



# Автомобили LADA

LADA KALINA LADA 110 LADA NIVA



## ЭСУД АВТОМОБИЛЕЙ СЕМЕЙСТВА LADA KALINA, LADA 110, LADA NIVA С КОНТРОЛЛЕРОМ М7.9.7 ЕВРО-3

### УСТРОЙСТВО И ДИАГНОСТИКА

Технологическая инструкция разработана совместно со специалистами Дирекции по техническому развитию ОАО "АВТОВАЗ".

В книгу вошла инструкция по устройству и диагностике системы распределенного впрыска топлива автомобилей LADA KALINA, LADA 110 и LADA NIVA с контроллерами М7.9.7 ЕВРО-3, ЕВРО-4. Приведены устройство и принцип работы системы, работа элементов системы, диагностические карты кодов неисправностей. В приложениях приведены перечень деталей системы распределенного впрыска топлива автомобилей LADA и рекомендуемый специнструмент и оборудование.

Технологическая инструкция разработана в соответствии с требованиями стандартов РФ и ОАО "АВТОВАЗ" и учитывает состояние конструкторской документации на автомобили LADA на март 2006 г. При изменении конструкции в технологию могут быть внесены изменения.

Изменения к технологической документации по ТО и ремонту автомобилей LADA доступны **авторизованным пользователям информационного портала: [www.autosphere.ru](http://www.autosphere.ru)**

Документация предназначена для специалистов по диагностике и ремонту электронных систем управления двигателем и инженерно-технических работников предприятий, занятых техническим обслуживанием и ремонтом автомобилей LADA, позволяет обеспечить качественное выполнение работ, может использоваться при обучении персонала.

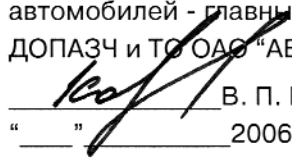
Ваши отзывы и пожелания направляйте по адресу:

445043, Россия, Самарская область, г. Тольятти, а/я 5674, ОАО НВП "ИТЦ АвтоВАЗтехобслуживание", тел. (8482)75-92-86, 75-83-92 или по электронной почте: e-mail: [office@etc-auto.ru](mailto:office@etc-auto.ru)

**Внимание!** Настоящее издание не может быть полностью или частично воспроизведено, тиражировано и распространено без разрешения ОАО НВП "ИТЦ АВТО".

**Утверждаю**


Начальник управления по  
техническому обслуживанию  
автомобилей - главный инженер  
ДОПАЗЧ и ТО ОАО "АВТОВАЗ"

  
В. П. Король  
"\_\_\_" \_\_\_\_\_ 2006 г.

**ЭСУД А/М СЕМЕЙСТВА ВАЗ-11183, ВАЗ-2110 И ВАЗ-21214  
С КОНТРОЛЛЕРОМ М7.9.7 ЕВРО-3 - УСТРОЙСТВО И ДИАГНОСТИКА  
ТИ 3100.25100.12026**

**Согласовано**

Главный метролог - начальник отдела  
метрологии и стандартизации  
ОАО НВП "ИТЦ АВТО"


  
С. М. Кондратьев  
"05" 05 2006 г.

**Разработано**


Директор ОАО НВП "ИТЦ АВТО"

  
А. В. Шишков  
"24" 04 2006 г.

Зам. директора ОАО НВП "ИТЦ АВТО"

  
В. Л. Смирнов  
"04" 05 2006 г.

Начальник отдела разработки документации  
и специнструмента ОАО НВП "ИТЦ АВТО"

  
А. В. Куликов  
"14" 05 2006 г.

## Содержание

	стр.
ЭСУД автомобилей семейства ВАЗ-11183, ВАЗ-2110 и ВАЗ-21214 с контроллером М7.9.7 ЕВРО-3 - устройство и диагностика .....	5
1. Устройство и ремонт .....	6
2. Диагностика .....	39
3. Особенности устройства электронной системы управления двигателем ВАЗ-21124 .....	214
4. Особенности устройства электронной системы управления двигателем ВАЗ-21214 .....	221
Приложение А.	
Перечень деталей систем управления двигателями 21114-20 и 21124-10 автомобилей семейства ВАЗ-2110 .....	225
Перечень деталей систем управления двигателем 21114-50 а/м ВАЗ-11183 и двигателем 21214-40 а/м ВАЗ-21214 .....	226
Приложение Б.	
Перечень приборов и специнструмента для ремонта и обслуживания систем распределенного впрыска топлива автомобилей ВАЗ .....	227
Лист регистрации изменений .....	228





## 1.1 КОНТРОЛЛЕР И ДАТЧИКИ

### КОНТРОЛЛЕР

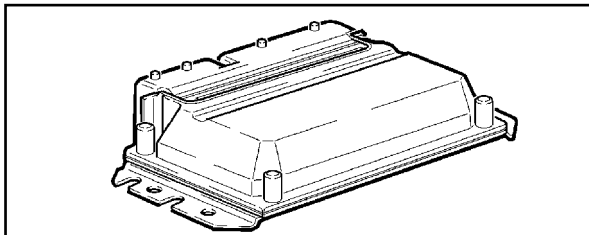


Рис. 1.1-01. Контроллер.

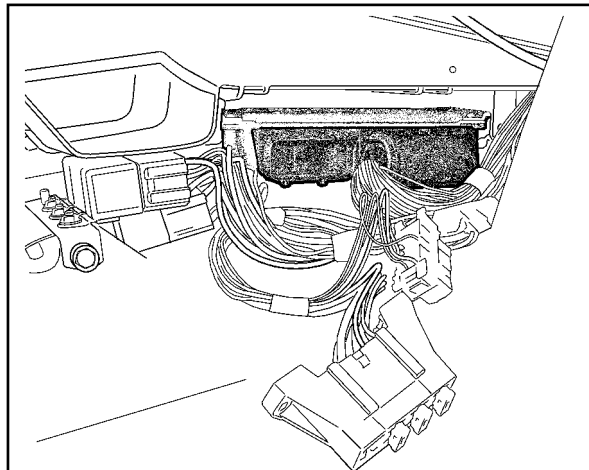


Рис. 1.1-02. Расположение контроллера в салоне автомобиля ВАЗ-11183.

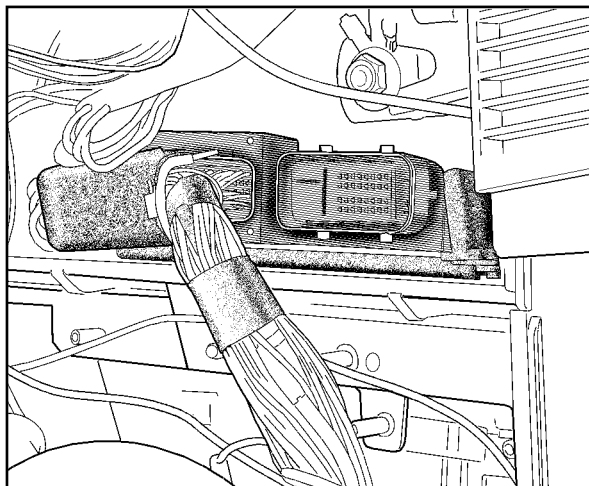


Рис. 1.1-03. Расположение контроллера в салоне автомобилей семейства ВАЗ-2110.

Контроллер (рис. 1.1-01) является центральным устройством системы управления двигателем. Он получает информацию от датчиков и управляет исполнительными механизмами, обеспечивая оптимальную работу двигателя при заданном уровне показателей автомобиля. Контроллер расположен под консолью панели приборов и закреплен на кронштейне (рис. 1.1-02, 1.1-03).

Контроллер управляет исполнительными механизмами, такими как топливные форсунки, катушка зажигания, регулятор холостого хода, нагреватель датчика кислорода, клапан продувки адсорбера и различными реле.

Контроллер управляет включением и выключением главного реле, через которое напряжение питания от аккумуляторной батареи поступает на элементы системы (кроме электробензонасоса, катушки зажигания, электровентилятора, блока управления и индикатора состояния АПС). Контроллер включает главное реле при включении зажигания. При выключении зажигания контроллер задерживает выключение главного реле на время, необходимое для подготовки к следующему включению (завершение вычислений, установка регулятора холостого хода в положение, предшествующее запуску двигателя).

При включении зажигания контроллер, кроме выполнения упомянутых выше функций, обменивается информацией с АПС (если она установлена и функция иммобилизации включена, см. раздел 1.2). Если в результате обмена определяется, что доступ к автомобилю разрешен, то контроллер продолжает выполнение функций управления двигателем. В противном случае работа двигателя блокируется.

Контроллер выполняет также функцию диагностики системы. Он определяет наличие неисправностей элементов системы, включает сигнализатор и сохраняет в

своей памяти коды, обозначающие характер неисправности и помогающие механику осуществить ремонт. Дополнительные сведения об использовании диагностической функции контроллера см. в разделе 2 "Диагностика".

#### **ВНИМАНИЕ.**

*Контроллер является сложным электронным прибором, ремонт которого должен производиться только на заводе-изготовителе. Во время эксплуатации и технического обслуживания автомобиля разборка контроллера запрещается.*

*Несанкционированная модификация программного обеспечения контроллера может привести к ухудшению эксплуатационных характеристик двигателя и даже к*

Дубликат  
Взам.  
Подп.



		“ИТЦ АВТО”		3100.25100.12026		Лист 4	
		Дата		Подпись		№ документа	
		Лист					
		Изм.					
		Дата		Подпись		№ документа	
		Лист					
		Изм.					
Дубликат							
Взам.							
Подл.							
<p><i>его поломке. При этом гарантийные обязательства завода-изготовителя автомобиля на техническое обслуживание и ремонт двигателя и системы управления утрачиваются.</i></p> <p>Контроллер подает на различные устройства напряжение питания 5 или 12 В. В некоторых случаях оно подается через резисторы контроллера, имеющие столь высокое номинальное сопротивление, что при включении в цепь контрольной лампочки она не загорается. В большинстве случаев обычный вольтметр с низким внутренним сопротивлением не дает точных показаний.</p> <p>Для контроля напряжения выходных сигналов контроллера необходим цифровой вольтметр с внутренним сопротивлением не менее 10 МОм.</p> <p><b>Память контроллера</b></p> <p>Контроллер имеет три типа памяти: программируемое постоянное запоминающее устройство (ПЗУ), оперативное запоминающее устройство (ОЗУ) и электрически репрограммируемое запоминающее устройство (ЭРПЗУ).</p> <p><b>Постоянное запоминающее устройство (ПЗУ)</b></p> <p>В ПЗУ хранится программа управления, которая содержит последовательность рабочих команд и калибровочную информацию. Калибровочная информация представляет собой данные управления впрыском, зажиганием, холостым ходом и т.п., которые в свою очередь зависят от массы автомобиля, типа и мощности двигателя, от передаточных отношений трансмиссии и других факторов.</p> <p>Эта память является энергонезависимой, т.е. ее содержимое сохраняется при отключении питания.</p> <p><b>Оперативное запоминающее устройство (ОЗУ)</b></p> <p>Оперативное запоминающее устройство используется микропроцессором для временного хранения измеряемых параметров, результатов вычислений, кодов неисправностей. Микропроцессор может по мере необходимости вносить в ОЗУ данные или считывать их.</p> <p>Эта память является энергозависимой. При прекращении подачи питания (отключение аккумуляторной батареи или отсоединение от контроллера жгута проводов) содержащиеся в ОЗУ диагностические коды неисправностей и расчетные данные стираются.</p> <p><b>Электрически репрограммируемое запоминающее устройство (ЭРПЗУ)</b></p> <p>ЭРПЗУ используется для хранения идентификаторов контроллера, двигателя и автомобиля, а также кодов-паролей автомобильной противоугонной системы (АПС). Коды-пароли, принимаемые контроллером от блока управления АПС, сравниваются с хранимыми в ЭРПЗУ, и меняются микропроцессором по определенному закону.</p> <p>ЭРПЗУ является энергонезависимой памятью и может хранить информацию без подачи питания на контроллер.</p> <p><b>Замена контроллера на автомобиле ВАЗ-11183</b> (замена контроллера на автомобилях семейства ВАЗ-2110 описана в ТИ 3100.25100.12025)</p> <p><b>ВНИМАНИЕ.</b> Для предотвращения повреждений контроллера при отсоединении провода от клеммы “минус” аккумуляторной батареи или жгута проводов от контроллера зажигание должно быть выключено.</p> <p><b>Снятие контроллера</b></p> <ol style="list-style-type: none"> <li>1. Выключить зажигание.</li> <li>2. Отсоединить провод от клеммы “минус” аккумуляторной батареи (ключ гаечный 10).</li> <li>3. Отвернуть винты крепления и снять правый экран консоли панели приборов (отвертка крестообразная).</li> <li>4. Отсоединить колодку жгута проводов от контроллера.</li> <li>5. Отвернуть винты крепления контроллера к кронштейну и снять контроллер (отвертка крестообразная).</li> </ol> <p><b>ВНИМАНИЕ.</b> В случае неисправности контроллера для замены необходимо использовать “чистый” контроллер (см. раздел 1.2. “Автомобильная противоугонная система”).</p> <p><b>Установка контроллера</b></p> <ol style="list-style-type: none"> <li>1. Установить контроллер на место и подключить к контроллеру колодку жгута проводов (отвертка крестообразная).</li> </ol>							
ТИ		Технологическая инструкция					

2. Установить экран консоли панели приборов на место (отвертка крестообразная).
3. Присоединить провод к клемме “минус” аккумуляторной батареи (ключ гаечный 10).

#### Проверка работоспособности контроллера

1. Включить зажигание.
2. Провести диагностику (см. порядок в карте А “Проверка диагностической цепи”).

**ВНИМАНИЕ.** Для проведения диагностики впервые после снятия питания (отсоединения аккумуляторной батареи) необходимо запустить двигатель, затем заглушить его, выключив зажигание, и, выждав 10-15 секунд, подключить диагностический прибор.

### ДАТЧИК МАССОВОГО РАСХОДА ВОЗДУХА (ДМРВ) ДАТЧИК ТЕМПЕРАТУРЫ ВОЗДУХА (ДТВ)

В системе управления двигателем используется датчик массового расхода воздуха (рис. 1.1-04) термоанемометрического типа. Он расположен между воздушным фильтром и шлангом впускной трубы (рис. 1.1-05).

Сигнал ДМРВ представляет собой напряжение постоянного тока, величина которого зависит от количества и направления движения воздуха, проходящего через датчик. При прямом потоке воздуха напряжение выходного сигнала датчика изменяется в диапазоне 1...5 В. При обратном потоке воздуха напряжение выходного сигнала датчика изменяется в диапазоне 0...1 В. Диагностический прибор считывает показания датчика как расход воздуха в килограммах в час.

При возникновении неисправности цепи ДМРВ контроллер заносит в свою память ее код и включает сигнализатор. В этом случае контроллер рассчитывает значение массового расхода воздуха по частоте вращения коленчатого вала и положению дроссельной заслонки.

Датчик массового расхода воздуха имеет встроенный датчик температуры воздуха. Чувствительным элементом является термистор (резистор, изменяющий сопротивление в зависимости от температуры), установленный в потоке воздуха (см. табл. 1.1-01). Выходной сигнал, подключенного к контроллеру ДТВ, представляет собой напряжение постоянного тока в диапазоне 0...5 В, величина которого зависит от температуры воздуха, проходящего через датчик.

При возникновении неисправности цепи ДТВ контроллер заносит в свою память ее код и включает сигнализатор. В этом случае контроллер заменяет показания датчика фиксированным значением температуры воздуха (33 °С).

#### Снятие ДМРВ

1. Выключить зажигание.
2. Отсоединить от датчика колодку жгута проводов.
3. Отсоединить от датчика шланг впускной трубы (отвертка крестообразная).
4. Снять датчик, отвернув болты крепления датчика к воздушному фильтру (ключ гаечный 10).

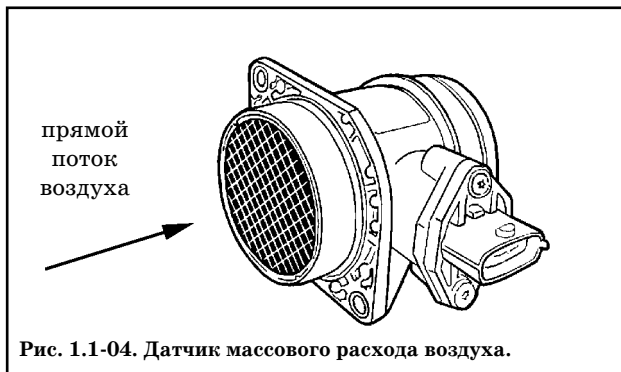


Рис. 1.1-04. Датчик массового расхода воздуха.

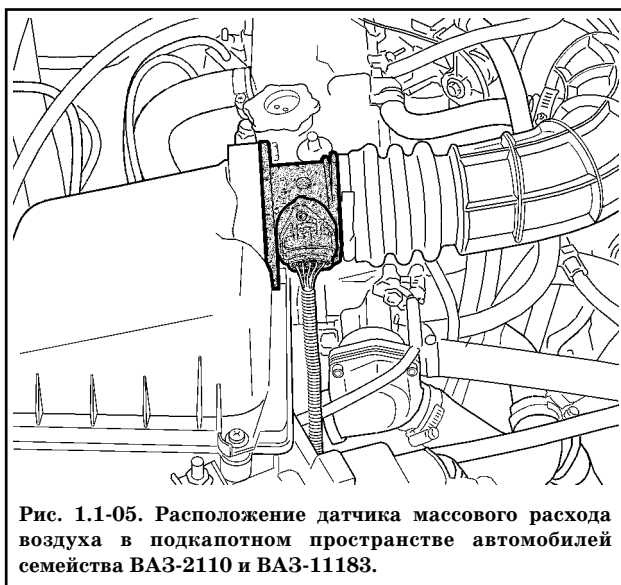


Рис. 1.1-05. Расположение датчика массового расхода воздуха в подкапотном пространстве автомобилей семейства ВАЗ-2110 и ВАЗ-11183.

Дубликат  
Взам.  
Подп.

Таблица 1.1-01

Таблица зависимости сопротивления ДТВ от температуры всасываемого воздуха ( $\pm 10\%$ )

Температура воздуха, °С	Сопротивление, кОм	Температура воздуха, °С	Сопротивление, кОм
-40	39,2	+50	0,84
-30	23	+60	0,6
-20	13,9	+70	0,45
-10	8,6	+80	0,34
0	5,5	+90	0,26
+10	3,6	+100	0,2
+20	2,4	+110	0,16
+30	1,7	+120	0,13
+40	1,2		

**Установка ДМРВ**

1. Установить на датчик уплотнительную втулку.
2. Прикрепить датчик к воздушному фильтру двумя болтами (ключ гаечный 10).
3. Присоединить к датчику шланг впускной трубы, закрепив его хомутом (отвертка крестообразная).
4. Присоединить к датчику колодку жгута проводов.

**ВНИМАНИЕ.** Отсутствие уплотнительной втулки может привести к нарушению работы двигателя. При работе с датчиком соблюдать осторожность. Не допускать попадания внутрь датчика посторонних предметов. Повреждение датчика приведет к нарушению нормальной работы системы управления двигателем. Запрещается вынимать чувствительный элемент из корпуса датчика, так как это может привести к изменению его характеристики.

**ДАТЧИК ПОЛОЖЕНИЯ ДРОССЕЛЬНОЙ ЗАСЛОНКИ (ДПДЗ)**

Датчик положения дроссельной заслонки (рис. 1.1-06) установлен сбоку на дроссельном патрубке напротив рычага управления дроссельной заслонкой (рис. 1.1-07).

ДПДЗ представляет собой резистор потенциометрического типа, на один из выводов которого подается опорное напряжение (5 В) с контроллера, а на второй масса с контроллера. С вывода, соединенного с подвижным контактом потенциометра, подается выходной сигнал ДПДЗ на контроллер.

При движении педали акселератора ось дроссельной заслонки передает свое вращательное движение на ДПДЗ, вызывая изменение напряжения выходного сигнала ДПДЗ.

При закрытом положении дроссельной заслонки выходной сигнал ДПДЗ должен быть в пределах 0,3...0,7 В. При открытии дроссельной заслонки выходной сигнал возрастает, и при открытой дроссельной заслонке (на 76...81 % по диагностическому прибору) выходное напряжение должно быть 4,05...4,75 В.

Измеряя выходное напряжение сигнала ДПДЗ, контроллер определяет текущее положение дроссельной заслонки. Данные о положении дроссельной заслонки необходимы контроллеру для расчета угла опережения зажигания, длительности импульсов впрыска и состояния регулятора холостого хода.

Отслеживая изменение напряжения, контроллер определяет, открывается дроссельная заслонка или закрывается. Контроллер воспринимает быс-

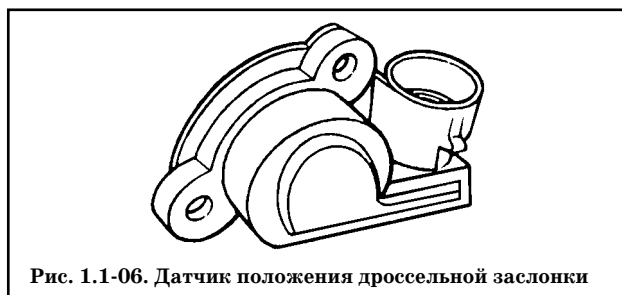


Рис. 1.1-06. Датчик положения дроссельной заслонки

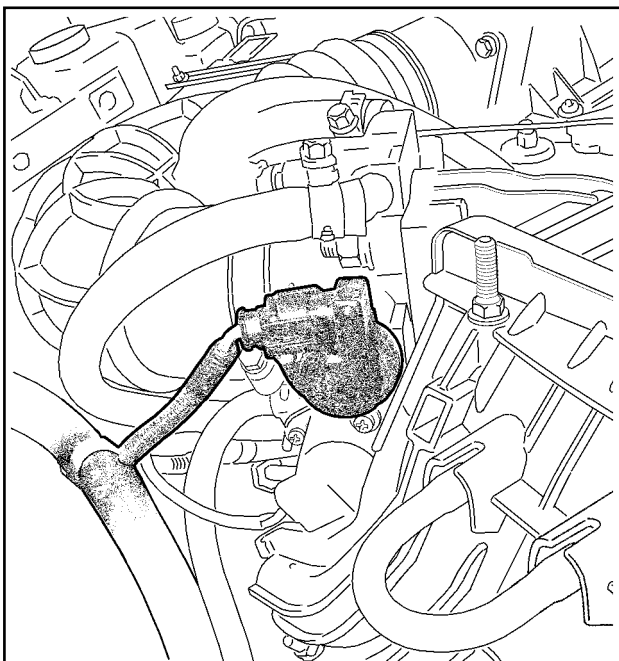


Рис. 1.1-07. Расположение датчика положения дроссельной заслонки в подкапотном пространстве автомобилей семейства ВАЗ-2110 и ВАЗ-11183.

тро возрастающее напряжение сигнала ДПДЗ как свидетельство возрастающей потребности в топливе и необходимости увеличить длительность импульсов впрыска.

ДПДЗ не регулируется. Контроллер использует самое низкое напряжение сигнала ДПДЗ на режиме холостого хода в качестве точки отсчета (0% открытия дроссельной заслонки).

Поломка или ослабление крепления ДПДЗ могут вызвать нестабильность холостого хода, т.к. контроллер не будет получать сигнал о перемещении дроссельной заслонки.

При возникновении неисправности цепей ДПДЗ контроллер заносит в свою память ее код и включает сигнализатор. Если это происходит, контроллер рассчитывает значение положения дроссельной заслонки по частоте вращения коленчатого вала и массовому расходу воздуха.

### Снятие ДПДЗ

1. Выключить зажигание.
2. Отсоединить провод от клеммы “минус” аккумуляторной батареи (ключ гаечный 10).
3. Отсоединить колодку жгута проводов от датчика.
4. Отвернуть два винта крепления датчика к дроссельному патрубку и снять датчик с дроссельного патрубка (отвертка крестообразная).

### Установка ДПДЗ

1. Установить датчик на дроссельный патрубок. При этом дроссельная заслонка должна быть в нормально закрытом положении.
2. Затянуть два винта крепления датчика (отвертка крестообразная).
3. Присоединить колодку жгута проводов к датчику.
4. Присоединить провод к клемме “минус” аккумуляторной батареи (ключ гаечный 10).
5. Проверить выходной сигнал датчика следующим образом:
  - подключить диагностический прибор, выбрать режим “Параметры; Каналы АЦП, ПОЛ.Д.З.”;
  - при включенном зажигании и закрытой дроссельной заслонке выходное напряжение датчика должно быть 0,3... 0,7 В. Затем медленно открыть дроссельную заслонку - выходное напряжение датчика при этом должно увеличиться до 4,1...5 В. Если оно выходит за пределы диапазонов - заменить датчик.

### ДАТЧИК ТЕМПЕРАТУРЫ ОХЛАЖДАЮЩЕЙ ЖИДКОСТИ (ДТОЖ)

Датчик (рис. 1.1-08) установлен в потоке охлаждающей жидкости двигателя на термостате, на головке цилиндров (рис. 1.1-09).

Чувствительным элементом датчика температуры охлаждающей жидкости является термистор, т. е. резистор, электрическое сопротивление которого изменяется в зависимости от температуры. Высокая температура вызывает низкое сопротивление, а низкая температура охлаждающей жидкости - высокое сопротивление (см. табл. 1.1-02). Датчик соединен со входом контроллера, подключенным к внутреннему источнику напряжения 5 В через резистор (около 2 кОм).

Температуру охлаждающей жидкости контроллер рассчитывает по падению напряжения на ДТОЖ. Падение напряжения относительно высокое на холодном двигателе и низ-

Дубликат  
Взам.  
Подп.

Таблица 1.1-02

Таблица зависимости сопротивления ДТОЖ от температуры охлаждающей жидкости ( $\pm 2\%$ )

Температура, °С	Сопрот., Ом	Температура, °С	Сопрот., Ом	Температура, °С	Сопрот., Ом
-40	100700	+5	7280	+45	1188
-30	52700	+10	5670	+50	973
-20	28680	+15	4450	+60	667
-15	21450	+20	3520	+70	467
-10	16180	+25	2796	+80	332
-5	12300	+30	2238	+90	241
0	9420	+40	1459	+100	177

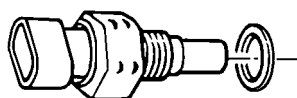


Рис. 1.1-08. Датчик температуры охлаждающей жидкости

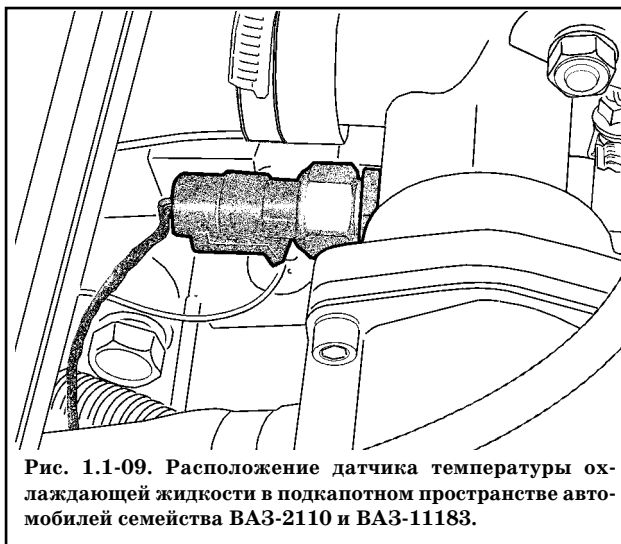


Рис. 1.1-09. Расположение датчика температуры охлаждающей жидкости в подкапотном пространстве автомобиля семейства ВАЗ-2110 и ВАЗ-11183.

кое на прогревом. Температура охлаждающей жидкости используется в большинстве функций управления двигателем.

При возникновении неисправности цепей ДТОЖ контроллер заносит в свою память ее код, включает сигнализатор и вентилятор системы охлаждения, и рассчитывает значение температуры охлаждающей жидкости по специальному алгоритму.

**Снятие ДТОЖ**

1. Выключить зажигание.
2. Отсоединить колодку жгута проводов от датчика.
3. Осторожно вывернуть датчик (ключ гаечный 19).

**ВНИМАНИЕ.** При работе с датчиком соблюдать осторожность. Повреждение датчика может привести к нарушению нормальной работы системы управления двигателем.

**Установка ДТОЖ**

1. Завернуть датчик в отводящий патрубков с моментом 10...15 Н.м (ключ гаечный 19, ключ моментный).

2. Присоединить к датчику колодку жгута проводов.
3. Долить при необходимости охлаждающую жидкость.

**ДАТЧИК ДЕТОНАЦИИ (ДД)**

Датчик детонации (ДД) (рис. 1.1-10) установлен на блоке цилиндров (рис. 1.1-11). Пьезокерамический чувствительный элемент ДД генерирует сигнал напряжения переменного тока, амплитуда и частота которого соответствуют параметрам вибраций двигателя.

При возникновении детонации амплитуда вибраций определенной частоты повышается. Контроллер при этом корректирует угол опережения зажигания для гашения детонации.

При возникновении неисправности цепей ДД контроллер заносит в свою память ее код и включает сигнализатор. Для определения и устранения неисправности необходимо использовать соответствующую диагностическую карту.

**Снятие датчика детонации**

1. Выключить зажигание.
2. Отсоединить колодку жгута проводов от датчика.
3. Отвернуть болт крепления датчика, снять датчик (ключ гаечный 13).

Дубликат  
Взам.  
Подп.



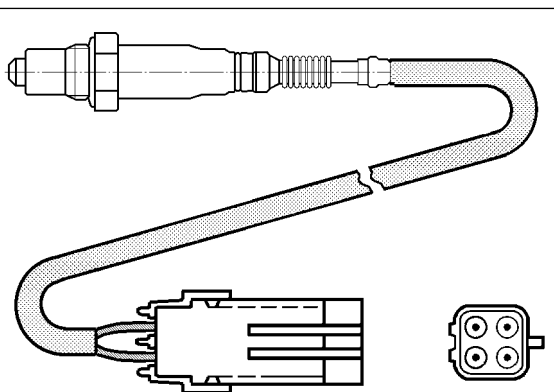


Рис. 1.1-12. Датчик кислорода

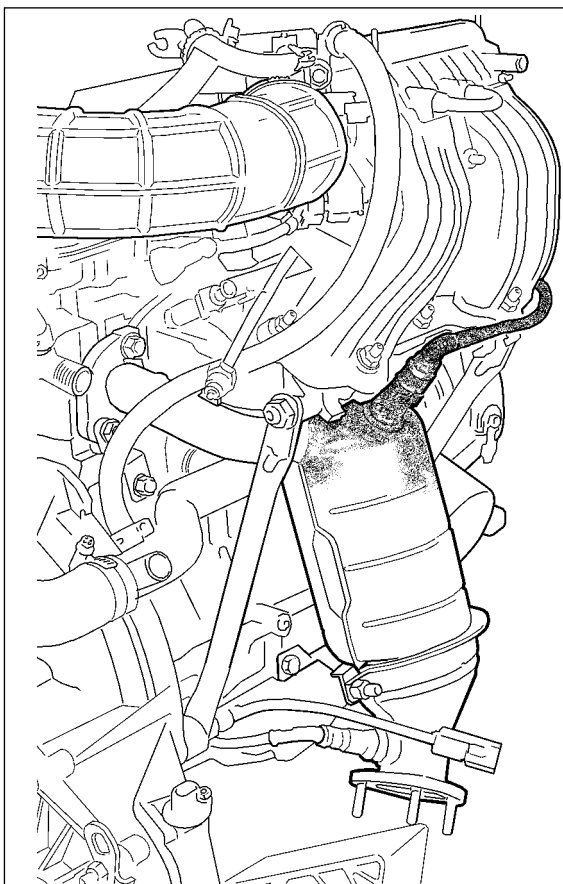


Рис. 1.1-13. Расположение управляющего датчика кислорода на а/м ВАЗ-21101 и ВАЗ-11183.

быть использован для управления топливоподачей в режиме замкнутого контура.

При нормальной работе системы подачи топлива в режиме замкнутого контура выходное напряжение УДК изменяется между низким и высоким уровнями.

#### Отравление датчика кислорода

УДК может быть отравлен в результате применения этилированного бензина или использования при сборке вулканизирующихся при комнатной температуре герметиков, содержащих в большом количестве силикон (соединения кремния) с высокой летучестью. Испарения силикона могут попасть в систему вентиляции картера и присутствовать при процессе сгорания. Присутствие соединений свинца или кремния в отработавших газах может привести к выходу УДК из строя.

Неисправности цепей УДК, дефект датчика, его отравление или непрогретое состояние могут вызвать длительное нахождение напряжения сигнала в диапазоне 300...600 мВ. При этом в память контроллера занесется соответствующий код неисправности. Управление топливоподачей будет осуществляться по разомкнутому контуру.

Если контроллер получает сигнал с напряжением, свидетельствующим о длительном состоянии обедненности смеси, в его память заносится соответствующий код неисправности (низкий уровень сигнала датчика кислорода). Причиной неисправности может быть замыкание выходной цепи УДК на массу, негерметичность системы впуска воздуха или пониженное давление топлива.

Если контроллер получает сигнал с напряжением, свидетельствующим о длительном состоянии обогащенности смеси, в его память заносится соответствующий код неисправности (высокий уровень сигнала датчика кислорода). Причиной неисправности может быть замыкание выходной цепи УДК на источник напряжения или повышенное давление топлива в рампе форсунок.

При возникновении кодов неисправности датчика кислорода контроллер осуществляет управление топливоподачей в режиме разомкнутого контура.

#### Техническое обслуживание датчика кислорода

При повреждениях жгута, колодки или штекеров датчика кислорода, ДК необходимо заменить. Ремонт жгута, колодки или штекеров не допускается. Для нормальной работы ДК должен сообщаться с атмосферным воздухом. Сообщение с атмосферным воздухом обеспечивается воздушными зазорами проводов датчика. Попытка отремонтировать провода, колодки или штекеры может привести к нарушению сообщения с атмосферным воздухом и ухудшению работы ДК.

Дубликат  
Взам.  
Подл.

		“ИТЦ АВТО”		3100.25100.12026		Лист 11	
		Дата		Подпись			
		№ документа		Лист			
		Изм.		Изм.			
		Дата		Дата			
		Подпись		Подпись			
		№ документа		№ документа			
		Лист		Лист			
		Изм.		Изм.			
Дубликат							
Взам.							
Подп.							

**При обслуживании ДК необходимо соблюдать следующие требования:**

**Не допускается** попадание жидкости для чистки контактов или других материалов на датчик или колодки жгутов. Эти материалы могут попасть в ДК и вызвать нарушение работы. Кроме того, не допускаются повреждения изоляции проводов, приводящие к их оголению.

Запрещается сильно сгибать или перекручивать жгут ДК и присоединяемый к нему жгут проводов системы впрыска. Это может нарушить поступление атмосферного воздуха в ДК.

Для исключения неисправности в результате попадания воды необходимо не допускать повреждений уплотнения на периферии колодки жгута системы управления.

**Снятие датчика кислорода**

1. Выключить зажигание.
2. Отсоединить колодку жгута проводов от датчика.
3. Осторожно вывернуть датчик (ключ гаечный 22).

**ВНИМАНИЕ.** С новым датчиком обращаться осторожно. Не допускать попадания смазки или грязи на колодку жгута проводов датчика и конец корпуса датчика с прорезями.

**Установка датчика кислорода**

1. Смазать резьбу датчика графитной смазкой.
2. Завернуть датчик с моментом 25...45 Н.м (вставка сменная 22 из набора типа 811382 ф. “USAG”, ключ моментный).
3. Присоединить к датчику колодку жгута проводов.

**ДИАГНОСТИЧЕСКИЙ ДАТЧИК КИСЛОРОДА (ДДК)**

Для снижения содержания углеводородов, окиси углерода и окислов азота в отработавших газах используется каталитический нейтрализатор (см. раздел 1.9). Нейтрализатор окисляет углеводороды и окись углерода, в результате чего они преобразуются в водяной пар и углекислый газ. Нейтрализатор также восстанавливает азот из окислов азота. Контроллер следит за окислительно-восстановительными свойствами нейтрализатора, анализируя сигнал диагностического датчика кислорода (рис. 1.1-12), установленного после нейтрализатора (рис. 1.1-14).

ДДК работает по тому же принципу, что и УДК. УДК генерирует сигнал, указывающий на присутствие кислорода в отработавших газах на входе в нейтрализатор. Сигнал, генерируемый ДДК, указывает на присутствие кислорода в отработавших газах после нейтрализатора. Если нейтрализатор работает нормально, показания ДДК будут значительно отличаться от показаний УДК.

Напряжение выходного сигнала прогретого диагностического датчика кислорода при работе в режиме обратной связи, при исправном нейтрализаторе находится в диапазоне от 590 до 750 мВ.

При возникновении неисправности цепей или самого диагностического датчика кислорода контроллер заносит в свою память ее код и включает сигнализатор, сигнализируя о наличии неполадки.

Требования к техническому обслуживанию и процедура замены ДДК не отличаются от описанных выше для УДК.

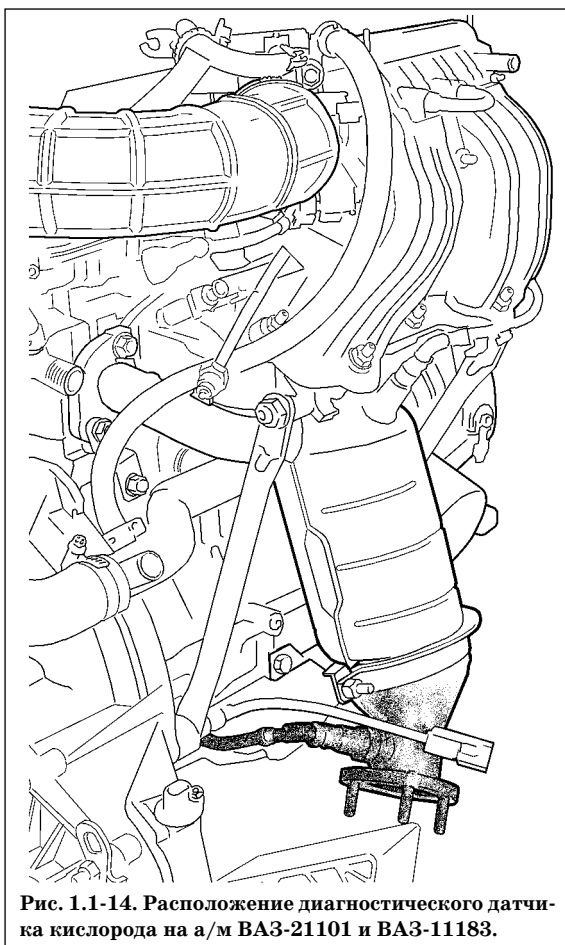


Рис. 1.1-14. Расположение диагностического датчика кислорода на а/м ВАЗ-21101 и ВАЗ-11183.



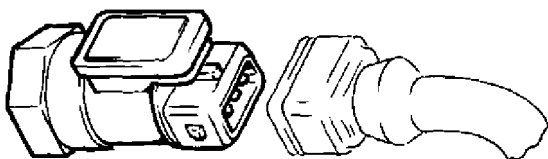
**ДАТЧИК СКОРОСТИ АВТОМОБИЛЯ (ДСА)**

Рис. 1.1-15. Датчик скорости автомобиля ВАЗ-21101

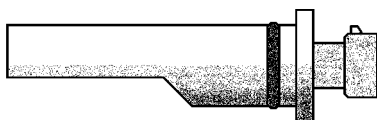
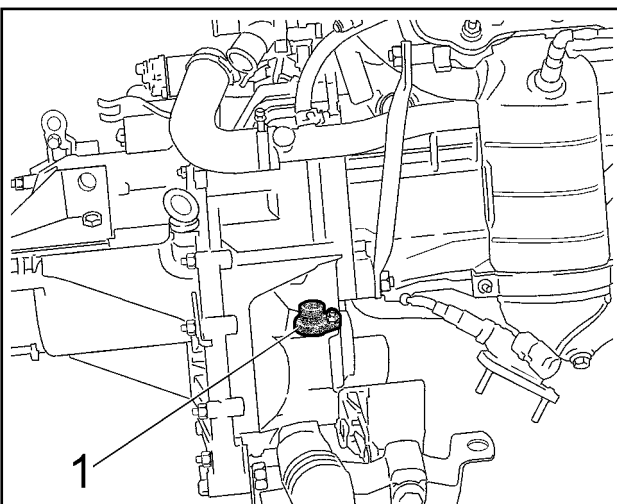


Рис. 1.1-16. Датчик скорости автомобиля ВАЗ-11183

Рис. 1.1-17. Расположение датчика скорости на автомобилях семейства ВАЗ-2110 и ВАЗ-11183:  
1 - датчик скорости

Датчик скорости автомобиля (рис. 1.1-15, 1.1-16) выдает импульсный сигнал, который информирует контроллер о скорости движения автомобиля. ДСА установлен на коробке передач (рис. 1.1-17).

При вращении ведущих колес ДСА вырабатывает 6 импульсов на метр движения автомобиля. Контроллер определяет скорость автомобиля по частоте следования импульсов.

При неисправности цепей ДСА контроллер заносит в свою память ее код и включает сигнализатор.

**Замена ДСА на автомобиле ВАЗ-11183** (замена ДСА на автомобилях семейства ВАЗ-2110 описана в ТИ 3100.25100.12025)

**Снятие датчика скорости**

1. Выключить зажигание.
2. Отсоединить колодку жгута от датчика.
3. Отвернуть гайку крепления ДСА и снять ДСА (ключ гаечный 10).

**Установка датчика скорости**

1. Установить ДСА и завернуть гайку крепления с моментом 5...7 Н.м (головка сменная 10, ключ моментный).
2. Присоединить колодку жгута к датчику.

**ДАТЧИК ПОЛОЖЕНИЯ КОЛЕНЧАТОГО ВАЛА (ДПКВ)**

Датчик положения коленчатого вала (рис. 1.1-18) установлен на крышке масляного насоса (рис. 1.1-19, 1.1-20) на расстоянии около  $1 \pm 0,4$  мм от вершины зубца задающего диска, закрепленного на коленчатом валу двигателя.

Задающий диск объединен со шкивом привода генератора и представляет собой зубчатое колесо с 58 зубьями, расположенными с шагом  $6^\circ$ , и “длинной” впадиной для синхронизации, образованной двумя пропущенными зубьями. При совмещении середины первого зуба зубчатого сектора диска после “длинной” впадины с осью ДПКВ коленчатый вал двигателя находится в положении  $114^\circ$  (19 зубьев) до верхней мертвой точки 1-го и 4-го цилиндров.

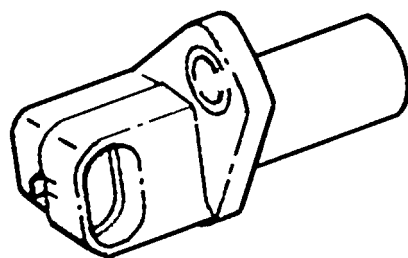


Рис. 1.1-18. Датчик положения коленчатого вала

При вращении задающего диска изменяется магнитный поток в магнитопроводе датчика, наводя импульсы напряжения переменного тока в его обмотке. Контроллер определяет положение и частоту вращения коленчатого вала по количеству и частоте следования этих импульсов и рассчитывает фазу и длительность импульсов управления форсунками и катушкой зажигания.

Дубликат  
Взам.  
Подл.



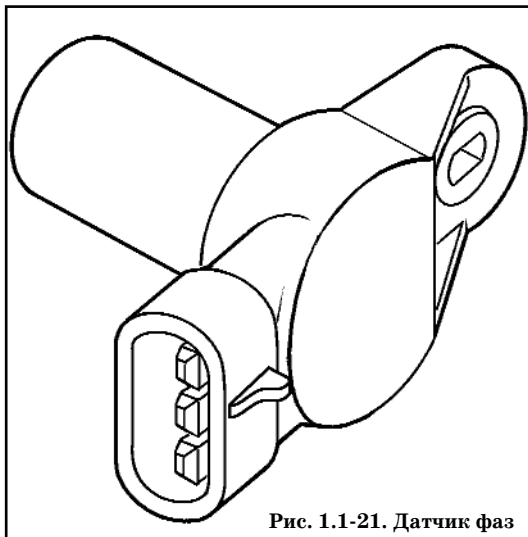


Рис. 1.1-21. Датчик фаз

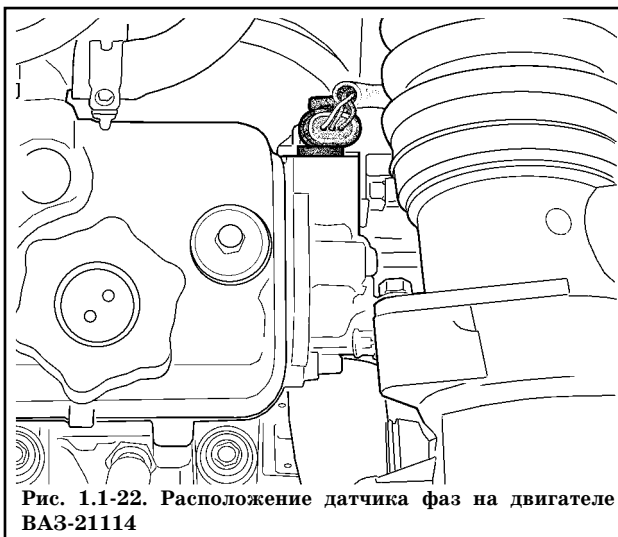


Рис. 1.1-22. Расположение датчика фаз на двигателе ВАЗ-21114

### ДАТЧИК НЕРОВНОЙ ДОРОГИ (ДНД)

Датчик неровной дороги (рис. 1.1-23) расположен в моторном отсеке на стойке передней подвески (рис. 1.1-24, 1.1-25). Датчик предназначен для измерения амплитуды коле-



Рис. 1.1-23. Датчик неровной дороги

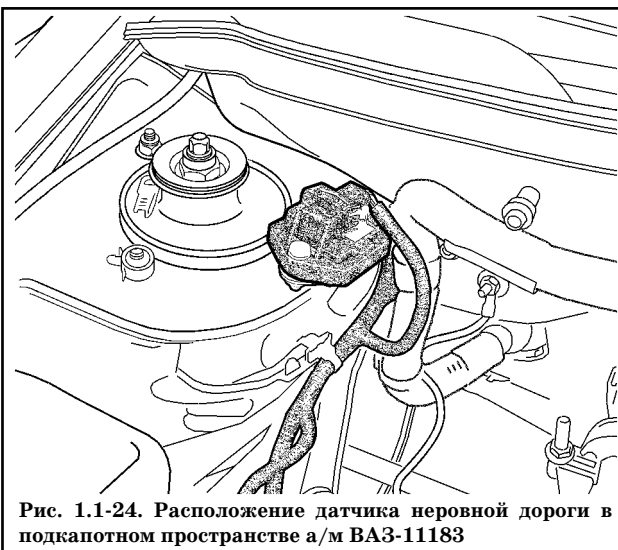
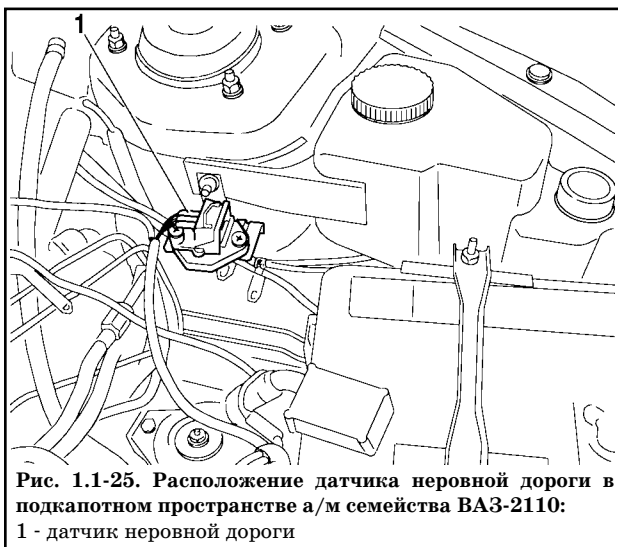


Рис. 1.1-24. Расположение датчика неровной дороги в подкапотном пространстве а/м ВАЗ-11183

баний кузова автомобиля. Принцип его действия основан на пьезоэффекте.

Возникающая при движении автомобиля по неровной дороге переменная нагрузка оказывает влияние на угловую скорость вращения коленчатого вала. Созданные при этом колебания частоты вращения коленчатого вала похожи на те колебания, которые возникают при пропусках воспламенения. Для исключения этой ошибки контроллер при превышении сигнала датчика неровной дороги определенного порога отключает функцию диагностики пропусков воспламенения.

При возникновении неисправности

Рис. 1.1-25. Расположение датчика неровной дороги в подкапотном пространстве а/м семейства ВАЗ-2110:  
1 - датчик неровной дороги

Дубликат  
Взам.  
Подл.

цепей или самого датчика неровной дороги контроллер заносит в свою память ее код и включает сигнализатор.

#### **Снятие датчика неровной дороги**

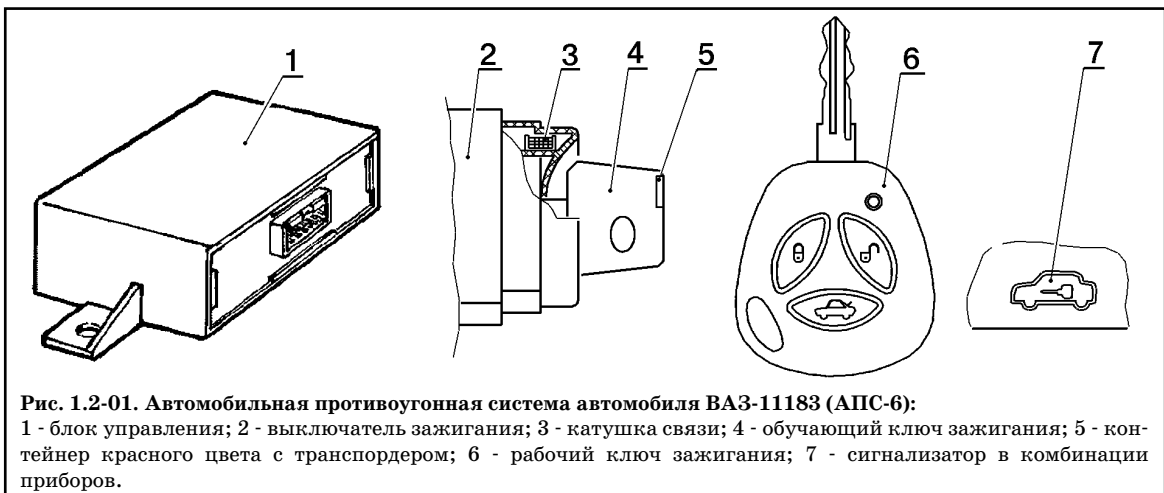
1. Выключить зажигание.
2. Отсоединить колодку жгута от датчика.
3. Отвернуть винты крепления датчика к кронштейну и снять датчик (отвертка крестообразная).

#### **Установка датчика неровной дороги**

1. Установить датчик, затянуть винты с моментом 5...10 Н.м (отвертка крестообразная, ключ моментный).
2. Присоединить колодку жгута к датчику.

## **1.2 АВТОМОБИЛЬНАЯ ПРОТИВОУГОННАЯ СИСТЕМА (АПС-6)**

Автомобильная противоугонная система автомобиля ВАЗ-11183 состоит из блока управления 1 (рис.1.2-01), катушки связи 3, конструктивно расположенной в выключателе зажигания 2, обучающего ключа 4 с контейнером красного цвета 5, рабочего ключа 6, яв-



**Рис. 1.2-01. Автомобильная противоугонная система автомобиля ВАЗ-11183 (АПС-6):**

1 - блок управления; 2 - выключатель зажигания; 3 - катушка связи; 4 - обучающий ключ зажигания; 5 - контейнер красного цвета с транспондером; 6 - рабочий ключ зажигания; 7 - сигнализатор в комбинации приборов.



**Рис. 1.2-02. Расположение блока управления АПС в салоне автомобиля ВАЗ-11183**

ляющегося одновременно пультом дистанционного управления блокировки дверей, сигнализатора 7, расположенного в комбинации приборов и соответствующей части программы контроллера системы управления двигателем. Режимы работы и состояния иммобилизатора отображаются при помощи сигнализатора и зуммера внутри блока управления. Расположение блока управления иммобилизатора в салоне автомобиля ВАЗ-11183 показано на рис. 1.2-02. Состав и расположение элементов автомобильной противоугонной системы АПС-4 в автомобилях семейства ВАЗ-2110 приведены в ТИ 3100.25100.12025.

Блок управления АПС подключается к контроллеру через диагностическую линию. Блок управления имеет встроенное реле, которое подключает или отключает колодку диагностики от контроллера. Если к диагностической колодке не подключен диагностический прибор, то реле размыкает диагностическую цепь, и линия используется для связи контроллера и блока управления. При подключении диагностического прибора к колодке диагностики, реле замыкает диагностиче-



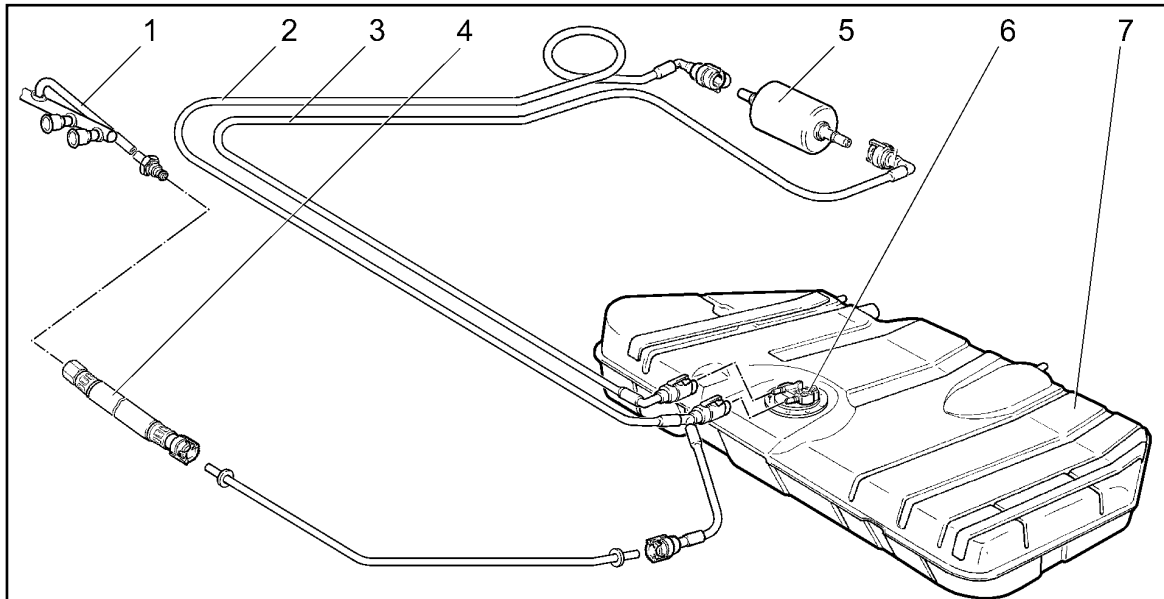


Рис. 1.3-01. Система подачи топлива:

1- рампа форсунок; 2 - трубка топливного фильтра и топливного трубопровода; 3 - трубка от электробензонасоса к топливному фильтру; 4 - шланг передней топливной трубки и топливного трубопровода; 5- топливный фильтр; 6 - электробензонасос; 7 - топливный бак.

ность которого соответствует количеству топлива, требующемуся двигателю. Этот импульс подается в определенный момент поворота коленчатого вала, который зависит от режима работы двигателя.

Подаваемый на форсунку управляющий сигнал открывает нормально закрытый клапан форсунки, подавая во впускной канал топливо под давлением.

Количество подаваемого топлива пропорционально времени, в течение которого форсунки находятся в открытом состоянии (длительность импульса впрыска). Контроллер поддерживает оптимальное соотношение воздух/топливо путем изменения длительности импульсов.

Увеличение длительности импульса впрыска приводит к увеличению количества подаваемого топлива при постоянном расходе воздуха (обогащение смеси). Уменьшение длительности импульса впрыска приводит к уменьшению количества подаваемого топлива при постоянном расходе воздуха (обеднение смеси).

#### **ВНИМАНИЕ.**

*Для предотвращения травм или повреждений автомобиля при демонтаже и монтаже элементов системы подачи топлива в результате случайного пуска необходимо отсоединить провод от клеммы "минус" аккумуляторной батареи до проведения обслуживания и присоединять его после завершения работ.*

*Перед обслуживанием топливной аппаратуры необходимо сбросить давление в системе подачи топлива (см. "Порядок сбрасывания давления в системе подачи топлива").*

#### **Порядок сбрасывания давления в системе подачи топлива**

1. Включить нейтральную передачу, затормозить автомобиль стояночным тормозом.
2. Отсоединить колодку жгута от электробензонасоса.
3. Запустить двигатель и дать ему поработать на холостом ходу до остановки из-за выработки топлива.
4. Включить стартер на 3 с для стравливания давления в трубопроводах. После этого можно безопасно работать с системой подачи топлива.
5. После стравливания давления и завершения работ присоединить колодку жгута к электробензонасосу.

Дубликат  
Взам.  
Подп.

### МОДУЛЬ ЭЛЕКТРОБЕНЗОНАСОСА

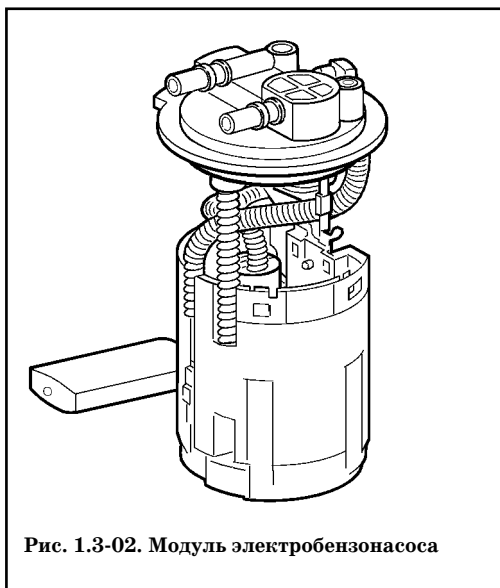


Рис. 1.3-02. Модуль электробензонасоса



Рис. 1.3-03. Расположение модуля электробензонасоса

Модуль электробензонасоса (рис. 1.3-02) включает в себя электробензонасос турбинного типа, регулятор давления топлива, фильтр грубой очистки топлива и датчик уровня топлива.

Насос обеспечивает подачу топлива из топливного бака через магистральный топливный фильтр на рампу форсунок.

Электробензонасос включается контроллером через реле. При установке ключа зажигания в положение “ЗАЖИГАНИЕ” контроллер запитывает реле на 2 секунды для создания необходимого давления топлива в рампе форсунок.

Если в течение этого времени прокрутка двигателя не начинается, контроллер выключает реле и ожидает начала прокрутки. После ее начала контроллер вновь включает реле.

Если зажигание включалось три раза без прокрутки двигателя, то следующее включение реле электробензонасоса возможно только с началом прокрутки.

**ВНИМАНИЕ.** *Никогда не допускайте полной выработки топлива, так как это может привести к преждевременному износу и выходу из строя электробензонасоса.*

**Замена модуля электробензонасоса на автомобиле ВАЗ-11183** (замена модуля электробензонасоса на а/м семейства ВАЗ-2110 описана в ТИ 3100.25100.12025)

#### **Снятие модуля электробензонасоса**

1. Откинуть подушку заднего сиденья вперед.
2. Снять лючок электробензонасоса (рис. 1.3-03) и отсоединить от электробензонасоса колодку жгута проводов (отвертка крестообразная).
3. Сбросить давление в системе подачи топлива (см. выше).
4. Ослабить нажатием пружинные фиксаторы и движением вдоль оси штуцеров отсоединить топливные трубки от электробензонасоса.
5. Повернуть прижимное кольцо против часовой стрелки и снять его, осторожно вынуть модуль электробензонасоса из топливного бака (ключ 67.7812-9570 для снятия и установки прижимного кольца электробензонасоса).

**ВНИМАНИЕ.** *Снимать и устанавливать модуль электробензонасоса следует осторожно, чтобы не допустить деформации рычага датчика уровня топлива и, как следствие, неверных показаний уровня топлива.*

#### **Установка модуля электробензонасоса**

1. Проверить наличие и правильность расположения уплотнительной прокладки между топливным баком и модулем электробензонасоса.
2. Вставить модуль электробензонасоса в топливный бак, совместив метки на электробензонасосе и топливном баке.
3. Установить прижимное кольцо (ключ 67.7812-9570 для снятия и установки прижимного кольца электробензонасоса).

Дубликат  
Взам.  
Подл.

4. Смазать уплотнительные кольца соединителей моторным маслом и присоединить к электробензонасосу топливные трубки движением вдоль оси штуцера до щелчка пружинного фиксатора.
5. Подключить колодку жгута к электробензонасосу.
6. С помощью подачи напряжения 12 В на контакт “11” (см. рис. 2.3-01) колодки диагностики включить электробензонасос и убедиться в отсутствии утечек топлива.
7. Установить лючок электробензонасоса (отвертка крестообразная).
8. Установить подушку заднего сиденья.

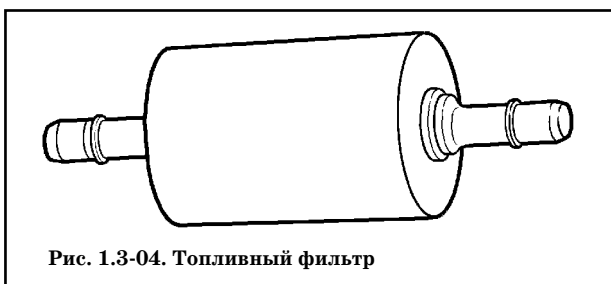


Рис. 1.3-04. Топливный фильтр

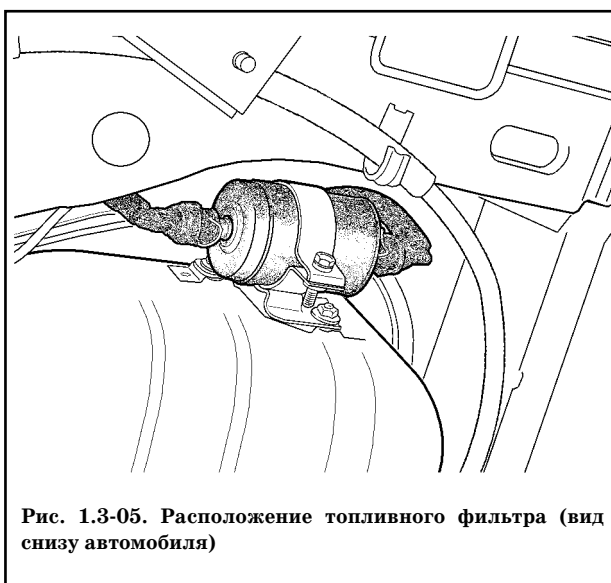


Рис. 1.3-05. Расположение топливного фильтра (вид снизу автомобиля)

### ТОПЛИВНЫЙ ФИЛЬТР

Топливный фильтр (рис. 1.3-04) установлен под днищем кузова возле топливного бака (рис. 1.3-05). Фильтр встроен в подающую магистраль между электробензонасосом и топливной рампой.

Фильтр имеет стальной корпус со штуцерами с обоих концов. Фильтрующий элемент изготавливается из бумаги и предназначен для улавливания частиц, которые могут привести к нарушению работы системы впрыска.

#### Снятие топливного фильтра

1. Сбросить давление в системе подачи топлива (см. выше).
2. Ослабить нажатием пружинные фиксаторы и движением вдоль оси штуцеров отсоединить топливные трубки от топливного фильтра.
3. Ослабив болт, стягивающий хомут кронштейна, снять фильтр (ключ гаечный 10).

#### Установка топливного фильтра

1. Установить фильтр так, чтобы стрелка на его корпусе соответствовала направлению подачи топлива и закрепить фильтр хомутом (ключ гаечный 10).
2. Смазать уплотнительные кольца

соединителей моторным маслом и присоединить к топливному фильтру топливные трубки движением вдоль оси штуцера до щелчка пружинного фиксатора.

3. С помощью подачи напряжения +12 В на контакт “11” (см. рис. 2.3-01) колодки диагностики включить электробензонасос и убедиться в отсутствии утечек топлива.

### РАМПА ФОРСУНОК

Рампа форсунок (рис. 1.3-06) представляет собой полу трубку, с установленными на ней форсунками. Рампа форсунок закреплена двумя болтами на впускной трубе.

Топливо под давлением подается во внутреннюю полость ramпы, а оттуда через форсунки во впускную трубу.

На ramпе форсунок расположен штуцер для контроля давления топлива, закрытый резьбовой пробкой.

Ряд диагностических процедур при техническом обслуживании автомобиля или при поиске неисправностей требуют проведения контроля давления топлива.

С помощью манометра, подключенного к штуцеру, можно определить давление топлива, подаваемого на форсунки.

#### Снятие ramпы форсунок

При снятии ramпы соблюдать осторожность, чтобы не повредить контакты разъемов и

Дубликат									
Взам.									
Подп.									



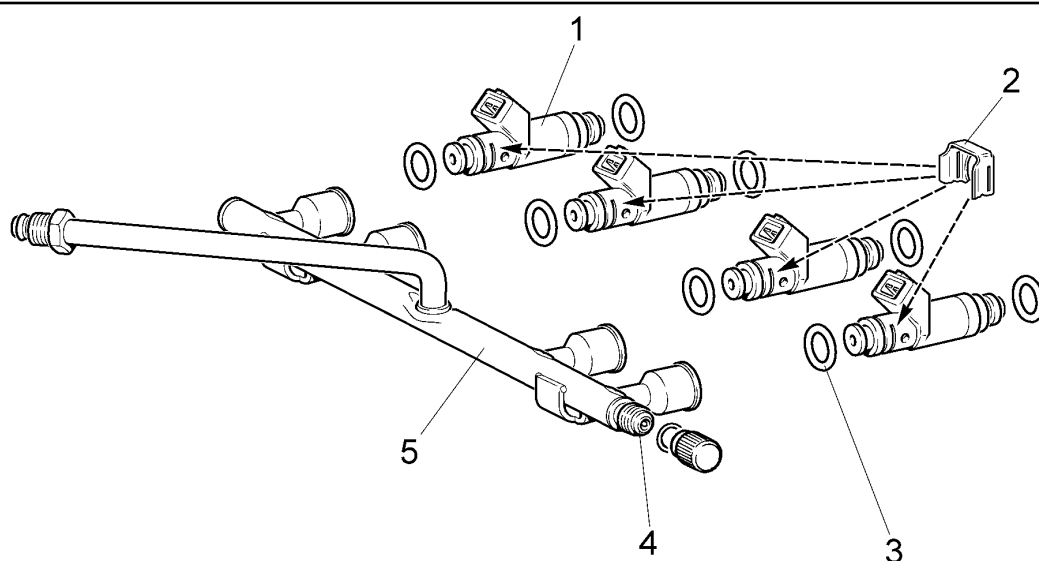


Рис. 1.3-06. Рампа форсунок в сборе:

1 - форсунка; 2 - защелка форсунки; 3 - уплотнительное кольцо; 4 - штуцер для контроля давления топлива; 5 - рампа форсунок.

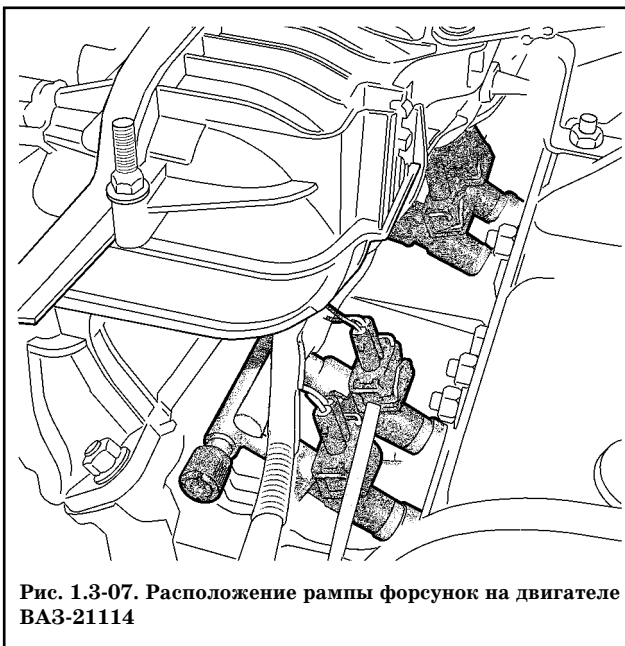


Рис. 1.3-07. Расположение рампы форсунок на двигателе ВАЗ-21114

распылители форсунок.

Не допускать попадания грязи и посторонних материалов в открытые трубопроводы и каналы. Во время обслуживания закрывать штуцер и отверстия заглушками.

1. Сбросить давление в системе подачи топлива. См. "Порядок сбрасывания давления в системе подачи топлива".

2. Выключить зажигание.

3. Отсоединить провод от клеммы "минус" аккумуляторной батареи (ключ гаечный 10).

4. Снять экран модуля впуска.

5. Отсоединить от дроссельного патрубка колодки жгута системы зажигания и шланги (отвертка крестообразная).

6. Отсоединить трос привода дроссельной заслонки от дроссельного патрубка и кронштейна (ключ гаечный 13).

7. Отвернуть гайки крепления кронштейна регулирующего наконечника и снять кронштейн (головка сменная 10, вороток, удлинитель).

8. Отвернуть гайки крепления модуля впуска к впускной трубе и снять модуль впуска в сборе с дроссельным патрубком (головка сменная 13, вороток, удлинитель).

9. Отсоединить колодки жгута форсунок от форсунок.

10. Отвернуть штуцер трубки рампы форсунок от наконечника топливного шланга и отсоединить топливный шланг (ключ гаечный 17 - 2 шт.).

11. Отвернуть болты крепления рампы форсунок и снять рампу форсунок в сборе с форсунками (ключ 5 для внутреннего шестигранника).

**ВНИМАНИЕ.** Если форсунка отделилась от рампы и осталась во впускной трубе, необходимо заменить оба уплотнительных кольца и фиксатор форсунки.

#### Установка рампы форсунок

1. Заменить и смазать новые уплотнительные кольца форсунок моторным маслом, установить топливную рампу в сборе с форсунками на головку цилиндров и закрепить

Дубликат  
Взам.  
Подл.







- высокие обороты при малой нагрузке;
- частичные нагрузки;
- высокие нагрузки.

При работе двигателя в любой из зон по определенной логике происходит коррекция длительности импульсов впрыска до тех пор, пока реальный состав смеси не достигнет оптимального значения.

При смене режима работы двигателя в оперативной памяти контроллера (ОЗУ) сохраняется последнее значение коэффициента коррекции для данной зоны.

Полученные таким образом коэффициенты коррекции характеризуют конкретный двигатель и участвуют в расчете длительности импульса впрыска при работе системы в режиме разомкнутого контура и при пуске, не имея при этом возможности изменяться.

Значение корректировки, при котором регулирование подачи топлива по замкнутому контуру не требуется, равно 1 (для параметра корректировки топливоподачи по результатам самообучения на холостом ходу оно равно 0). Любое изменение от 1(0) указывает на то, что функция регулирования топливоподачи по замкнутому контуру изменяет длительность импульса впрыска. Если значение корректировки топливоподачи по замкнутому контуру больше 1(0), происходит увеличение длительности импульса впрыска, т.е. увеличение подачи топлива. Если значение корректировки топливоподачи по замкнутому контуру меньше 1(0), происходит уменьшение длительности импульса впрыска, т.е. уменьшение подачи топлива. Предельным диапазоном изменения текущей корректировки топливоподачи и корректировки самообучением является диапазон  $1 \pm 0,25$  ( $\pm 5\%$ ). Выход любого из коэффициентов коррекции за пределы регулирования в сторону обогащения или обеднения смеси свидетельствует о наличии неисправности в двигателе или ЭСУД (отклонение давления топлива, подсос воздуха, негерметичность в системе выпуска и т.д.).

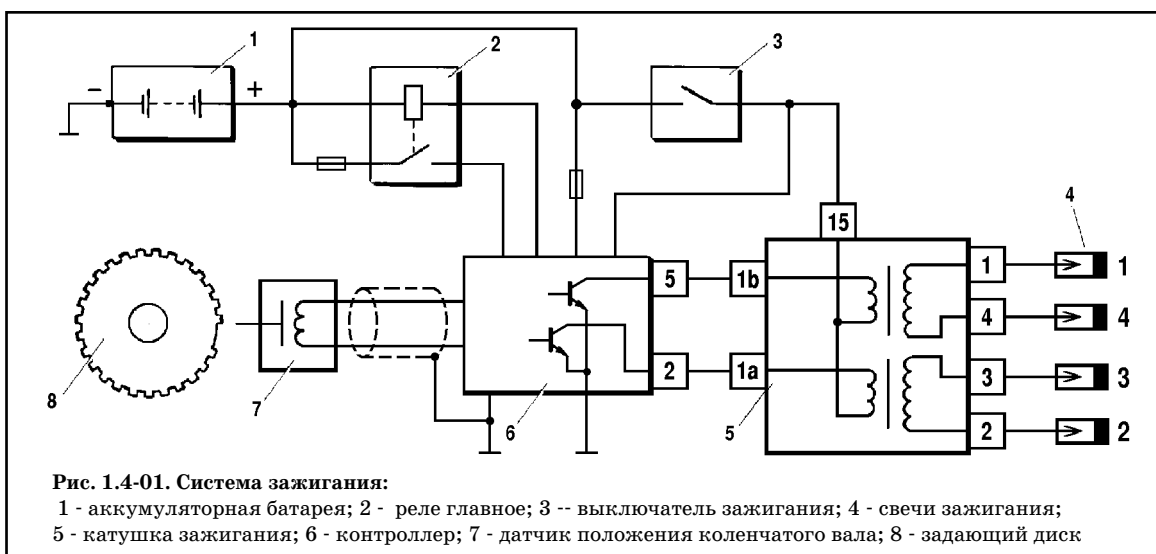
Коррекция самообучения для регулирования топливоподачи на автомобилях с каталитическим нейтрализатором является непрерывным процессом в течение всего срока эксплуатации автомобиля и обеспечивает выполнение жестких норм по токсичности отработавших газов.

При отключении аккумуляторной батареи значения коэффициентов коррекции обнуляются и процесс самообучения начинается заново.

## 1.4 СИСТЕМА ЗАЖИГАНИЯ ОБЩЕЕ ОПИСАНИЕ

В системе зажигания (рис. 1.4-01) применяется 4-выводная катушка зажигания, представляющая собой блок двух 2-выводных катушек зажигания. Система зажигания не имеет подвижных деталей и поэтому не требует обслуживания и регулировок, за исключением свечей зажигания.

Управление током в первичных обмотках катушек зажигания осуществляется контролле-



ром, использующим информацию о режиме работы двигателя, получаемую от датчиков системы управления двигателем. Для коммутации первичных обмоток катушек зажигания контроллер использует два мощных транзисторных вентиля (рис. 1.4-01).

В системе зажигания применяется метод распределения искры, называемый методом “холодной искры”. Цилиндры двигателя объединены в пары 1-4 и 2-3, и искрообразование происходит одновременно в двух цилиндрах: в цилиндре, в котором заканчивается такт сжатия (рабочая искра), и в цилиндре, в котором происходит такт выпуска (холодная искра).

В связи с постоянным направлением тока в первичной и вторичной обмотках, ток искрообразования одной свечи всегда протекает с центрального электрода на боковой, а второй - с бокового на центральный.

### КАТУШКА ЗАЖИГАНИЯ

Четырехвыводная катушка зажигания (рис. 1.4-02, 1.4-03) имеет следующие три цепи (см. рис. 1.4-01):

#### *Цепь питания первичных обмоток*

Напряжение бортсети автомобиля поступает с выключателя зажигания на контакт “15” катушки зажигания.

#### *Цепь первичной обмотки катушки зажигания 1 и 4 цилиндров, контакт “1b”*

Контроллер коммутирует на массу цепь первичной обмотки катушки зажигания, выдающей высокое напряжение на свечи зажигания цилиндров 1, 4.

#### *Цепь первичной обмотки катушки зажигания 2 и 3 цилиндров, контакт “1a”*

Контроллер коммутирует на массу цепь первичной обмотки катушки зажигания, выдающей высокое напряжение на свечи зажигания цилиндров 2, 3.

#### **Снятие катушки зажигания**

1. Выключить зажигание.
2. Отсоединить колодку жгута проводов от катушки зажигания.
3. Отсоединить жгут высоковольтных проводов от катушки зажигания.
4. Отвернуть болты крепления катушки к кронштейну и снять катушку зажигания (ключ 5 для внутреннего шестигранника).

**ВНИМАНИЕ.** Демонтаж высоковольтных проводов осуществлять только за защитный колпачок.

#### **Установка катушки зажигания**

1. Установить катушку зажигания на кронштейн на двигателе и закрепить болтами (ключ 5 для внутреннего шестигранника).
2. Присоединить жгут высоковольтных проводов к выводам катушки зажигания.
3. Присоединить колодку жгута к катушке зажигания.



Рис. 1.4-02. Катушка зажигания

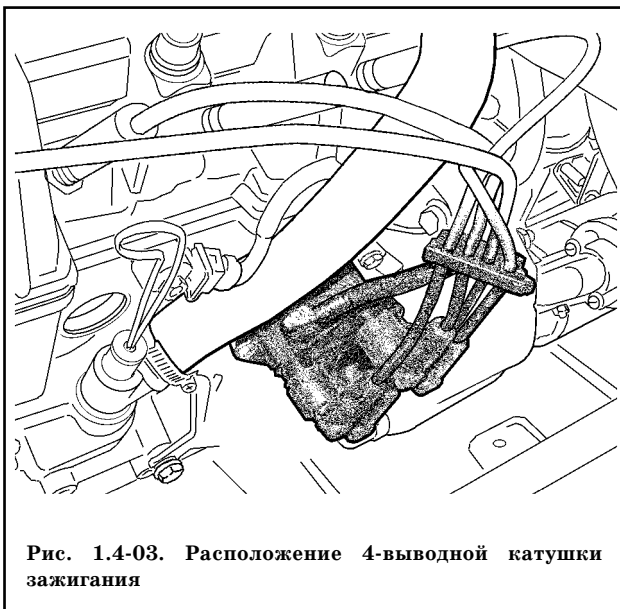


Рис. 1.4-03. Расположение 4-выводной катушки зажигания

### ГАШЕНИЕ ДЕТОНАЦИИ

Для предотвращения выхода из строя двигателя в результате продолжительной детонации, ЭСУД корректирует угол опережения зажигания.

Для обнаружения детонации в системе имеется датчик детонации, см. раздел 1.1.

Контроллер анализирует сигнал этого датчика и при обнаружении детонации, характе-

Дубликат  
Взам.  
Подп.

ризующейся повышением амплитуды вибраций двигателя в определенном диапазоне частот, корректирует угол опережения зажигания по специальному алгоритму.

Корректировка угла опережения зажигания для гашения детонации производится индивидуально по цилиндрам, т.е. определяется в каком цилиндре происходит детонация, и уменьшается угол опережения зажигания только для этого цилиндра.

В случае неисправности датчика детонации в память контроллера заносится соответствующий код неисправности и включается сигнализатор неисправностей. Кроме того, контроллер на определенных режимах работы двигателя устанавливает пониженный угол опережения зажигания, исключающий появление детонации.

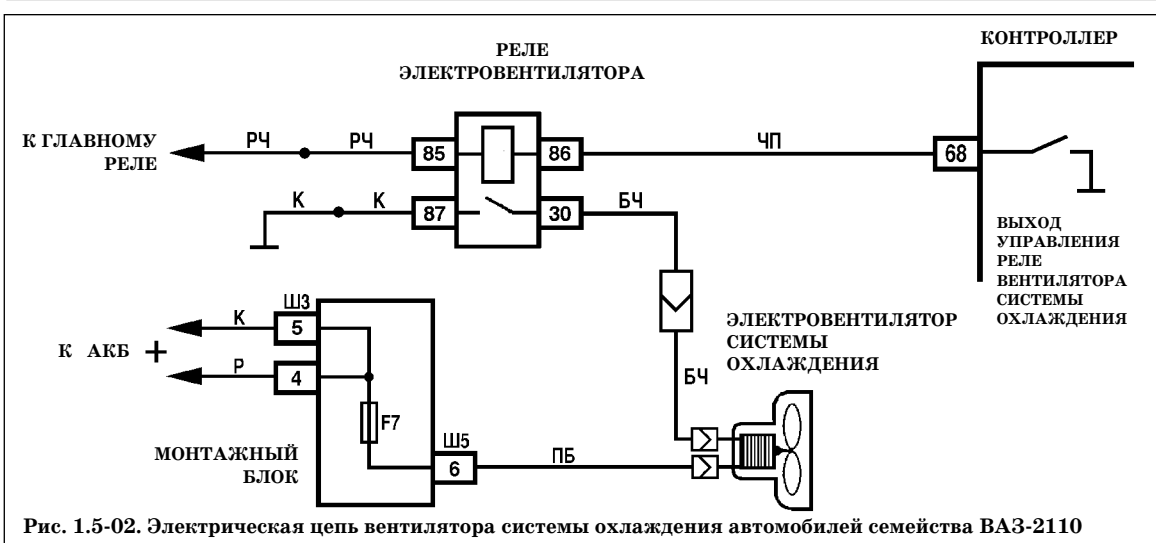
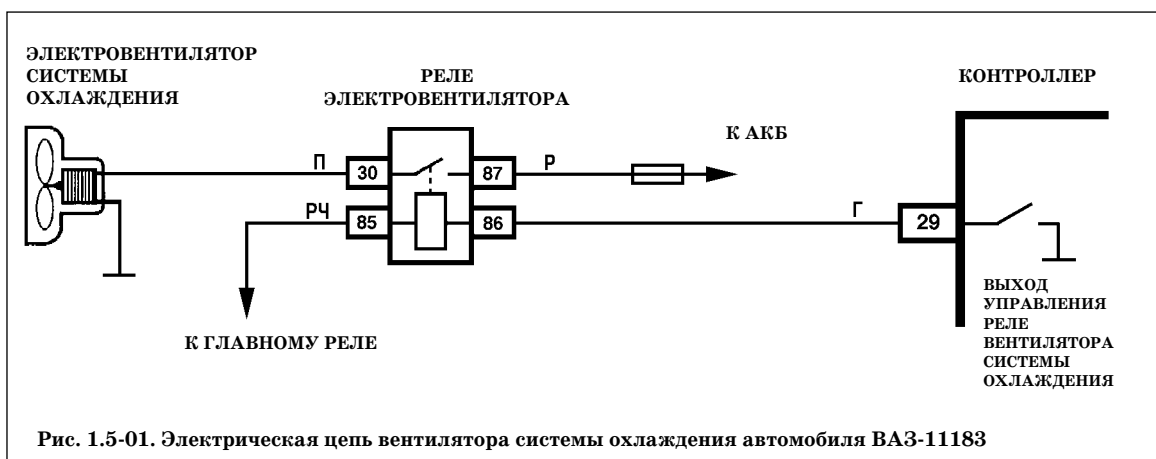
### 1.5 ВЕНТИЛЯТОР СИСТЕМЫ ОХЛАЖДЕНИЯ

Контроллер управляет реле включения электроventильатора системы охлаждения двигателя (рис. 1.5-01, 1.5-02). Включение ventильатора возможно только при работающем двигателе. Электроventильатор включается и выключается в зависимости от температуры двигателя.

Электроventильатор системы охлаждения включается, если температура охлаждающей жидкости превысит 101 °С. Электроventильатор выключается после падения температуры охлаждающей жидкости ниже 97 °С, или остановки двигателя.

Электроventильатор включается независимо от температуры охлаждающей жидкости при включенном компрессоре кондиционера.

При наличии активных кодов неисправностей датчика температуры охлаждающей жидкости электроventильатор системы охлаждения работает до очистки кодов или остановки двигателя.



## 1.6 СИСТЕМА ВЕНТИЛЯЦИИ КАРТЕРА

Система вентиляции картера (рис. 1.6-01) обеспечивает удаление картерных газов. Картерные газы по вытяжному шлангу поступают в маслоотделитель.

Шланги первого и второго контуров представляют собой два шланга (один малого диаметра, другой большого), по которым картерные газы, прошедшие маслоотделитель, подаются в камеру сгорания через дроссельный патрубок.

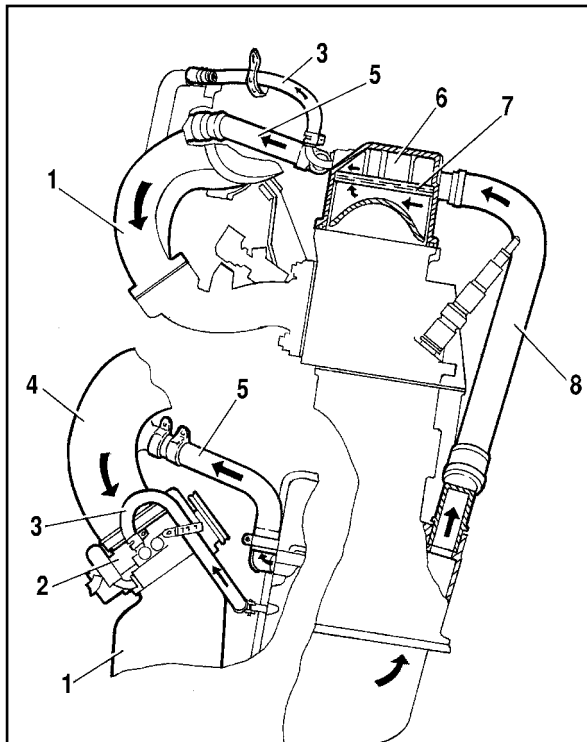


Рис. 1.6-01. Схема системы вентиляции картера двигателя ВАЗ-21114:

1 - модуль впуска; 2 - дроссельный патрубок; 3 - шланг первого контура; 4 - шланг впускной трубы; 5 - шланг второго контура; 6 - крышка головки цилиндров; 7 - маслоотделитель; 8 - вытяжной шланг.

Шланги первого и второго контуров представляют собой два шланга (один малого диаметра, другой большого), по которым картерные газы, прошедшие маслоотделитель, подаются в камеру сгорания через дроссельный патрубок. Маслоотделитель расположен в крышке головки цилиндров.

Первый контур имеет калиброванное отверстие (жиклер диаметром 1,7 мм) в дроссельном патрубке. От маслоотделителя к жиклеру идет шланг малого диаметра. Шланг большого диаметра (шланг второго контура) идет от маслоотделителя к шлангу впускной трубы (наддроссельное пространство).

На режиме холостого хода все картерные газы подаются через жиклер первого контура (шланг малого диаметра). На этом режиме во впускной трубе создается высокое разрежение и картерные газы эффективно отсасываются в задроссельное пространство. Жиклер ограничивает объем отсасываемых газов, чтобы не нарушалась работа двигателя на холостом ходу.

На режимах под нагрузкой, когда дроссельная заслонка открыта частично или полностью, через жиклер первого контура проходит небольшое количество картерных газов. В этом случае их основной объем проходит через второй контур (шланг большого диаметра) в шланг впускной трубы перед дроссельным патрубком и затем сжигается в камере сгорания.

## 1.7 СИСТЕМА ВПУСКА ВОЗДУХА

### ВОЗДУШНЫЙ ФИЛЬТР

Воздушный фильтр установлен в передней части подкапотного пространства и закреплен на резиновых опорах (рис. 1.7-01). Фильтрующий элемент воздушного фильтра - бумажный с большой площадью фильтрующей поверхности.

Наружный воздух засасывается через патрубок забора воздуха, расположенный внизу под корпусом воздушного фильтра. Затем воздух проходит через фильтрующий элемент воздушного фильтра, датчик массового расхода воздуха, шланг впускной трубы и дроссельный патрубок.

После дроссельного патрубка воздух направляется в каналы модуля впуска и впускной трубы, а затем в головку цилиндров и в цилиндры.

#### *Замена фильтрующего элемента*

1. Отвернуть винты крепления и приподнять верхний полукорпус воздушного фильтра вместе с датчиком массового расхода воздуха и шлангом впускной трубы (отвертка крестообразная)

2. Заменить фильтрующий элемент новым, устанавливая его так, чтобы его гофры были расположены параллельно стрелкам внутри нижнего полукорпуса воздушного фильтра.

3. Установить и закрепить верхний полукорпус воздушного фильтра (отвертка крестообразная).

Дубликат  
Взам.  
Подп.



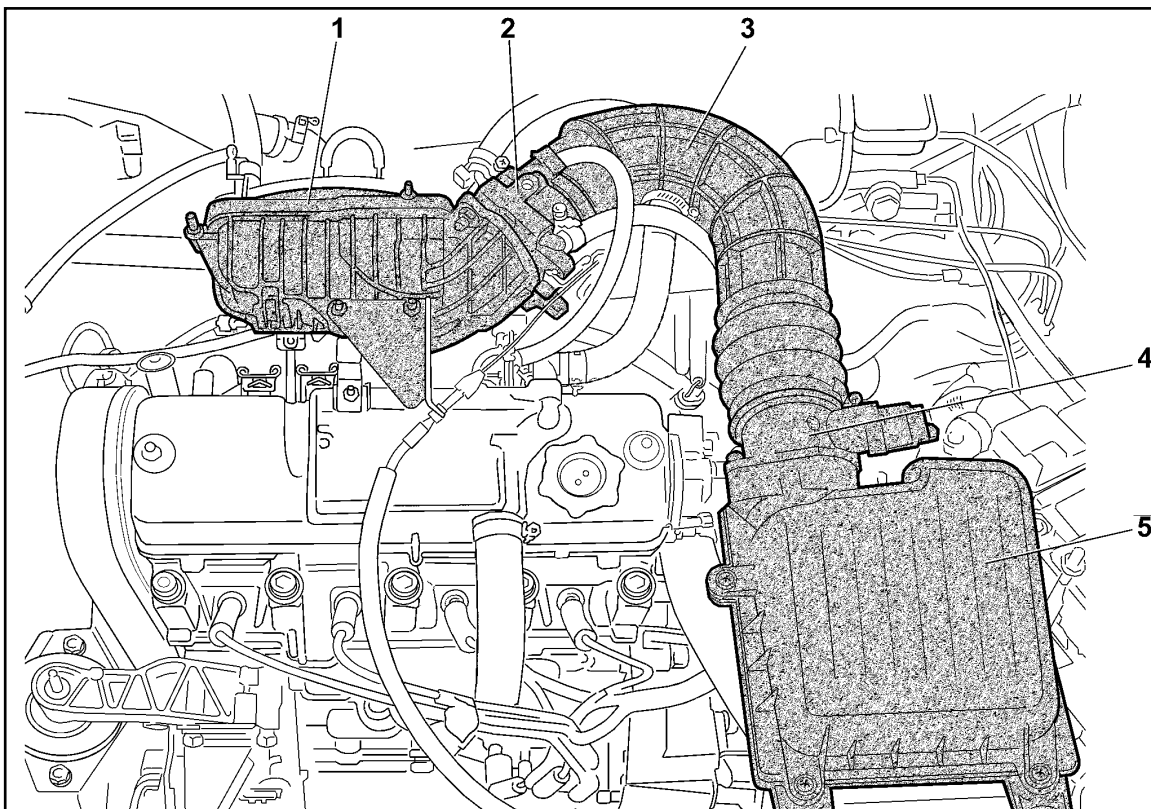


Рис. 1.7-01. Система впуска воздуха двигателя ВАЗ-21114:

1 - модуль впуска; 2 - дроссельный патрубок; 3 - шланг впускной трубы; 4 - датчик массового расхода воздуха; 5 - воздушный фильтр

#### **Снятие воздушного фильтра**

1. Отвернуть болты крепления датчика массового расхода воздуха и отсоединить датчик от воздушного фильтра (ключ гаечный 10).

2. Срезать три резиновые опоры, которыми фильтр крепится к кузову, и снять воздушный фильтр.

#### **Установка воздушного фильтра**

1. Установить новые резиновые опоры воздушного фильтра в отверстия кузова.

2. Установить на опоры воздушный фильтр.

3. Прикрепить болтами к воздушному фильтру датчик массового расхода воздуха (ключ гаечный 10).

### **ДРОССЕЛЬНЫЙ ПАТРУБОК**

Дроссельный патрубок (рис. 1.7-02) системы распределенного впрыска топлива закреплен на модуле впуска 1 (см. рис. 1.7-01). Он дозирует количество воздуха, поступающего во впускную трубу. Поступлением воздуха в двигатель управляет дроссельная заслонка, соединенная с приводом педали акселератора.

Дроссельный патрубок в сборе имеет в своем составе датчик положения дроссельной заслонки и регулятор холостого хода. В проточной части дроссельного патрубка (за дроссельной заслонкой) находятся отверстия отбора разрежения, необходимые для работы системы вентиляции картера на холостом ходу 2 и адсорбера системы улавливания паров бензина 6 (см. рис. 1.7-02).

Замена датчика положения дроссельной заслонки и регулятора холостого хода производится без снятия дроссельного патрубка с двигателя.

При замене дроссельного патрубка необходимо устанавливать новый уплотнитель между дроссельным патрубком и модулем впуска.

Дубликат  
Взам.  
Подл.

**Снятие дроссельного патрубка**

1. Выключить зажигание, отсоединить провод от клеммы "минус" аккумуляторной батареи (ключ гаечный 10).

2. Отсоединить трос привода дроссельной заслонки от патрубка.

3. Отсоединить шланг 1 (рис. 1.7-03) впускной трубы, шланг 3 системы вентиляции картера и шланг 8 продувки адсорбера от патрубка (отвертка крестообразная).

4. Отсоединить колодки жгута от регулятора холостого хода и датчика положения дроссельной заслонки.

5. Отсоединить шланги подвода и отвода охлаждающей жидкости от патрубка (отвертка крестообразная).

6. Отвернуть гайки крепления дроссельного патрубка к ресиверу и снять патрубок с прокладкой (головка сменная 13, вороток, удлинитель).

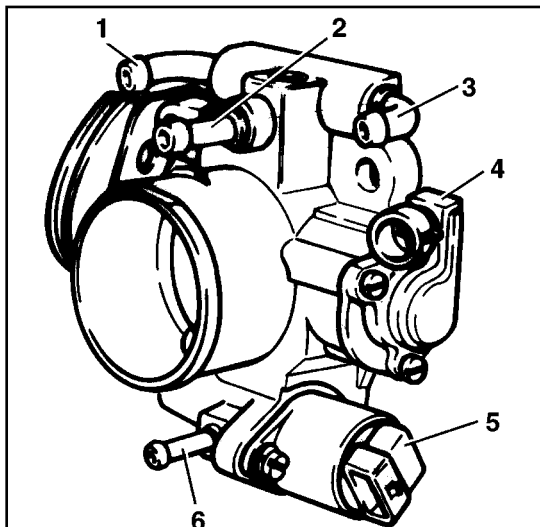


Рис. 1.7-02. Дроссельный патрубок в сборе:

1 - штуцер для подвода охлаждающей жидкости; 2 - штуцер для системы вентиляции картера на холостом ходу; 3 - штуцер для отвода охлаждающей жидкости; 4 - датчик положения дроссельной заслонки; 5 - регулятор холостого хода; 6 - штуцер для продувки адсорбера.

**Установка дроссельного патрубка**

1. Установить новый уплотнитель на модуль впуска.

2. Установить дроссельный патрубок на модуль впуска и закрепить его гайками, затянув их с моментом 14,3...23,1 Н.м (головка сменная 13, вороток, удлинитель, ключ моментный).

3. Присоединить шланги подвода и отвода охлаждающей жидкости к патрубку (отвертка крестообразная).

4. Присоединить колодки жгута к регулятору холостого хода и датчику положения дроссельной заслонки.

5. Присоединить шланг впускной трубы, шланг системы вентиляции картера и шланг продувки адсорбера к патрубку (отвертка крестообразная).

6. Присоединить трос привода дроссельной заслонки и убедиться в том, что привод работает нормально - при отпускании из полностью открытого положения заслонка закрывается полностью, без заеданий.

7. При необходимости долить охлаждающую жидкость.

8. Присоединить провод к клемме "минус" аккумуляторной батареи (ключ гаечный 10).

**ВНИМАНИЕ.** После установки дроссельного патрубка никакой регулировки регулятора холостого хода не требуется. Регулятор холостого хода устанавливается в исходное положение контроллером.

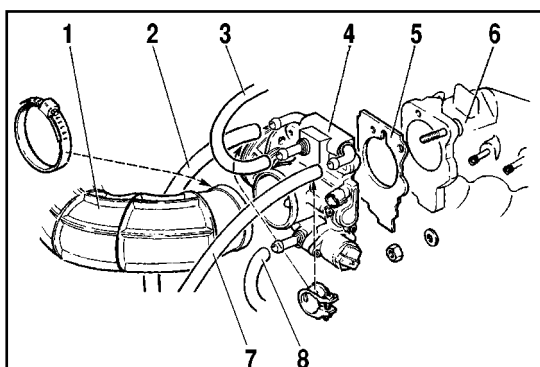


Рис. 1.7-03. Снятие дроссельного патрубка:

1 - шланг впускной трубы; 2 - шланг подвода охлаждающей жидкости; 3 - шланг системы вентиляции картера на холостом ходу; 4 - дроссельный патрубок; 5 - уплотнитель дроссельного патрубка; 6 - модуль впуска; 7 - шланг отвода охлаждающей жидкости; 8 - шланг продувки адсорбера.

**РЕГУЛЯТОР ХОЛОСТОГО ХОДА (РХХ)**

Контроллер управляет частотой вращения коленчатого вала на режиме холостого хода. Исполнительным устройством является регулятор холостого хода (рис. 1.7-04). Он состоит из клапана с запорной конусной иглой, перемещаемой шаговым двигателем (ШД).

Клапан РХХ установлен в обходном канале подачи воздуха дроссельного патрубка. РХХ регулирует частоту вращения коленчатого вала на режиме холостого хода при закрытой дроссельной заслонке в соответствии с нагрузкой двигателя, управляя количест-

Дубликат  
Взам.  
Подп.

Дата

Подпись

№ документа

Лист

Изм.

Дата

Подпись

№ документа

Лист

Изм.

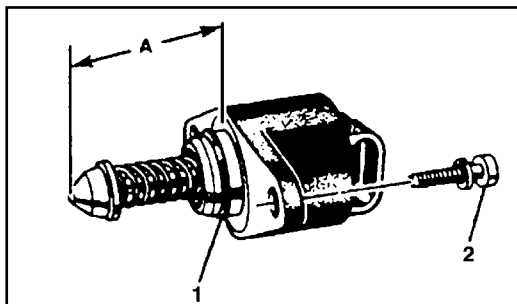


Рис. 1.7-04. Регулятор холостого хода:  
1- уплотнительное кольцо; 2- винт крепления регулятора; А - длина хода запорной иглы клапана

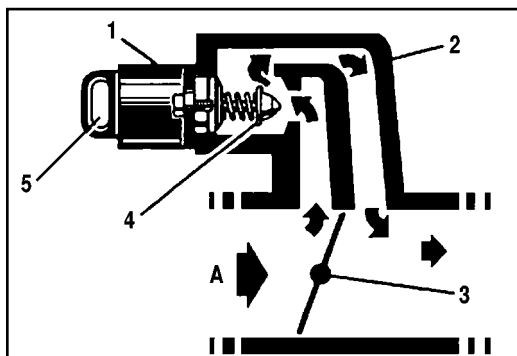


Рис. 1.7-05. Схема регулировки подачи воздуха РХХ:

1- шаговый двигатель регулятора холостого хода; 2- дроссельный патрубок; 3- дроссельная заслонка; 4- запорная игла клапана РХХ; 5- электрический разъем; А- поступающий воздух.

вом воздуха, подаваемым в обход закрытой дроссельной заслонки.

Схема работы РХХ показана на рис. 1.7-05. Для увеличения оборотов холостого хода контроллер открывает клапан РХХ, увеличивая подачу воздуха в обход дроссельной заслонки. Для понижения оборотов он закрывает клапан, уменьшая количество воздуха, подаваемого в обход дроссельной заслонки.

При полностью выдвинутом до седла положении запорной иглы (что соответствует нулю шагов ШД) клапан перекрывает подачу воздуха в обход дроссельной заслонки. Когда игла клапана втягивается, обеспечивается расход воздуха, пропорциональный количеству шагов ШД от полностью выдвинутого положения иглы.

Диагностический прибор считывает из контроллера состояние РХХ в виде количества шагов.

РХХ под управлением контроллера обеспечивает увеличение или уменьшение частоты вращения коленчатого вала в зависимости от условий работы двигателя на холостом ходу.

Помимо управления частотой вращения коленчатого вала в режиме холостого хода, производится управление РХХ, способствующее снижению токсичности отработавших газов. Когда дроссельная заслонка резко закрывается при торможении двигателем, РХХ увеличивает количество воздуха, подаваемого в обход дроссельной заслонки, обеспечивая обеднение топливо-

воздушной смеси. Это снижает выбросы углеводородов и окиси углерода, происходящие при быстром закрытии дроссельной заслонки.

#### Снятие регулятора холостого хода

1. Выключить зажигание.
2. Отсоединить колодку жгута от РХХ.
3. Отвернуть винты крепления РХХ к дроссельному патрубку и снять РХХ (отвертка крестообразная).

**ВНИМАНИЕ.** Запрещается тянуть или давить на иглу клапана регулятора холостого хода, это может повредить зубья червячного привода.

**Запрещается опускать регулятор в чистящую жидкость или растворитель.**

#### Установка регулятора холостого хода

В случае установки нового регулятора холостого хода измерить расстояние А (см. рис. 1.7-04) между концом запорной иглы клапана регулятора холостого хода и монтажным фланцем.

Если расстояние больше 23 мм, с помощью тестера регулятора холостого хода втянуть запорную иглу.

Цель регулировки расстояния 23 мм - не допустить упирания запорной иглы клапана в седло, а также обеспечить нормальный холостой ход при повторном пуске.

1. Смазать уплотнительное кольцо РХХ моторным маслом.
2. Установить регулятор холостого хода на дроссельный патрубок и закрепить его винтами (отвертка крестообразная).
3. Присоединить колодку жгута к РХХ.

**ВНИМАНИЕ.** Никакой регулировки регулятора холостого хода после установки не требуется.

Дубликат  
Взам.  
Подл.

## 1.8 СИСТЕМА УЛАВЛИВАНИЯ ПАРОВ БЕНЗИНА

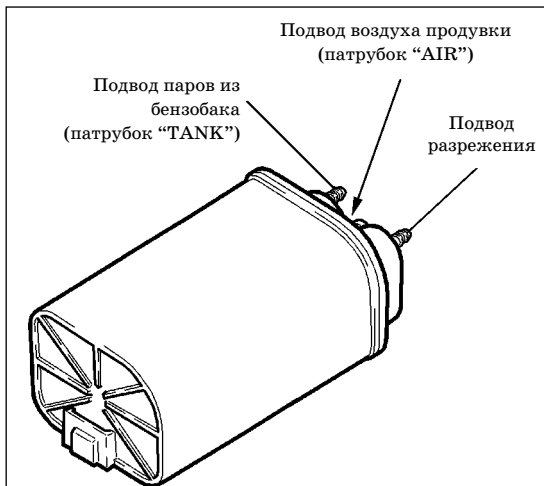


Рис. 1.8-01. Адсорбер автомобиля ВАЗ-11183



Рис. 1.8-02. Адсорбер автомобилей семейства ВАЗ-2110

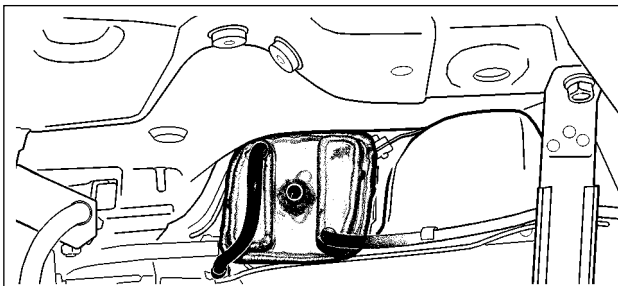


Рис. 1.8-03. Расположение адсорбера у автомобиля ВАЗ-11183 (вид снизу)

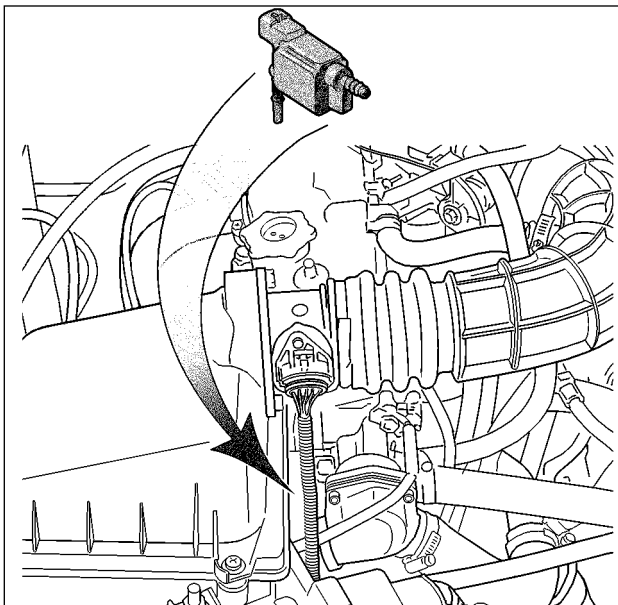


Рис. 1.8-04. Расположение клапана продувки адсорбера в подкапотном пространстве автомобиля ВАЗ-11183

Система улавливания паров бензина (СУПБ) состоит из угольного адсорбера с электромагнитным клапаном продувки и соединительных трубопроводов.

Пары бензина из топливного бака подаются в улавливающую емкость (адсорбер с активированным углем) для удержания их при неработающем двигателе. Пары поступают через патрубок, обозначенный надписью "TANK" (рис. 1.8-01, 1.8-02).

Контроллер, управляя электромагнитным клапаном, осуществляет продувку адсорбера после того, как двигатель проработает заданный период времени с момента перехода на режим управления топливоподачей по замкнутому контуру. Воздух подводится в адсорбер через патрубок "AIR" (рис. 1.8-01, 1.8-02), где смешивается с парами бензина. Образовавшаяся таким образом смесь засасывается во впускную трубу двигателя для сжигания в ходе рабочего процесса.

Контроллер регулирует степень продувки адсорбера в зависимости от режима работы двигателя, подавая на клапан сигнал с изменяемой частотой импульса (16 Гц, 32 Гц).

Диагностический прибор отображает коэффициент заполнения управляющего сигнала. Коэффициент 0% означает, что продувка адсорбера не осуществляется. Коэффициент 100% означает, что происходит максимальная продувка.

Контроллер включает электромагнитный клапан продувки когда:

- температура охлаждающей жидкости выше определенного значения;

Дубликат  
Взам.  
Подп.

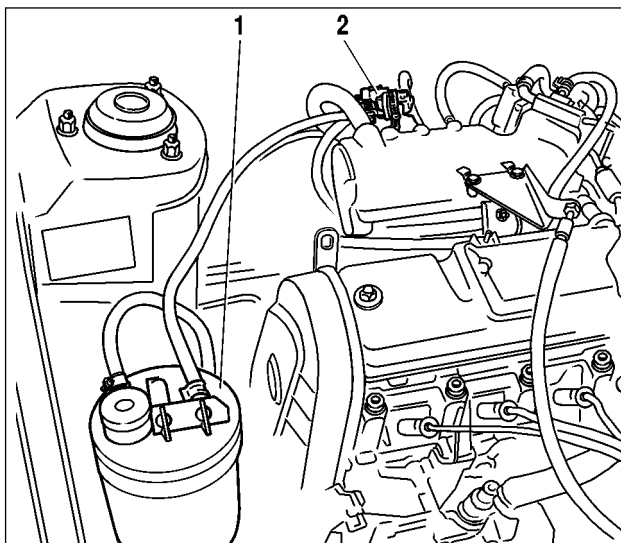


Рис. 1.8-05. Расположение адсорбера и клапана продувки адсорбера в подкапотном пространстве автомобилей семейства ВАЗ-2110:

1 - адсорбер; 2- клапан продувки адсорбера

- система работает в режиме обратной связи по сигналу датчика кислорода;
- система исправна.

#### **Неисправности и их причины**

Нестабильность холостого хода, остановка двигателя, повышенная токсичность и ухудшение ездовых качеств могут быть вызваны следующими причинами:

- неисправность электромагнитного клапана продувки;
- повреждение адсорбера;
- переполнение адсорбера;
- повреждения или неправильные соединения шлангов;
- пережатие или засорение шлангов.

#### **Визуальный контроль адсорбера и клапана продувки адсорбера**

Осмотреть электромагнитный клапан и адсорбер (рис. 1.8-03, 1.8-04, 1.8-05). При наличии трещин или повреждений корпуса узел заменить.

Проверить надежность соединения шлангов подвода разрежения и паров из бензобака.

#### **Замена адсорбера на автомобиле ВАЗ-11183**

##### **Снятие адсорбера**

1. Снять топливный бак с автомобиля согласно ТИ 3100.25100.20454 сборника ТИ “Автомобиль ВАЗ-11183. Технология технического обслуживания и ремонта”.

2. Отвернуть болт крепления адсорбера к топливному баку и снять адсорбер (ключ гаечный 10).

##### **Установка адсорбера**

1. Установить адсорбер на топливный бак (ключ гаечный 10).

2. Установить топливный бак на автомобиль согласно ТИ 3100.25100.20454.

#### **Замена адсорбера на автомобилях семейства ВАЗ-2110**

##### **Снятие адсорбера**

1. Отсоединить шланги от адсорбера (отвертка крестообразная).

2. Отвернув болт, ослабить хомут и снять адсорбер (ключ гаечный 10).

##### **Установка адсорбера**

1. Закрепить адсорбер хомутом (ключ гаечный 10).

2. Присоединить к адсорберу шланги (отвертка крестообразная).

## **1.9 КАТАЛИТИЧЕСКИЙ НЕЙТРАЛИЗАТОР**

Для выполнения норм Евро-III на содержание вредных веществ в отработавших га-

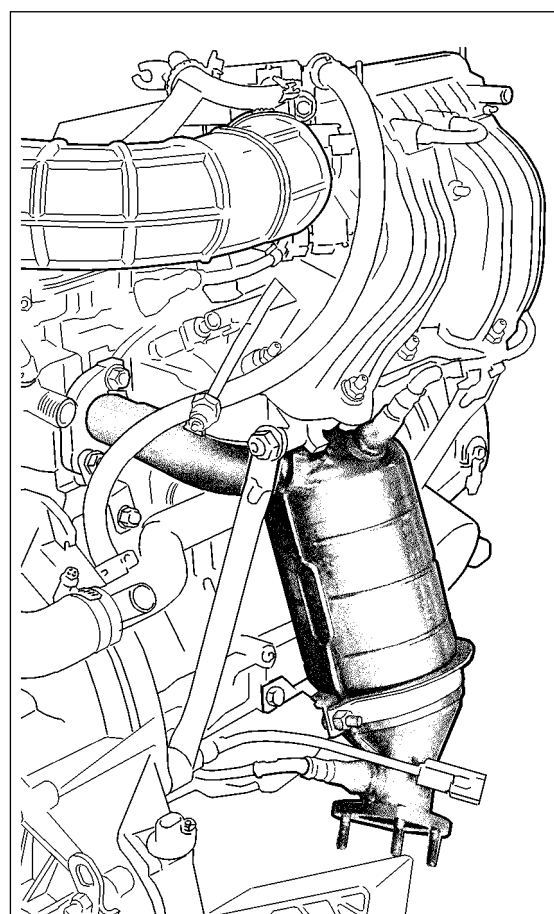


Рис. 1.9-01. Расположение нейтрализатора на а/м ВАЗ-21101, 21112, 21121, 11183

Дубликат  
Взам.  
Подл.

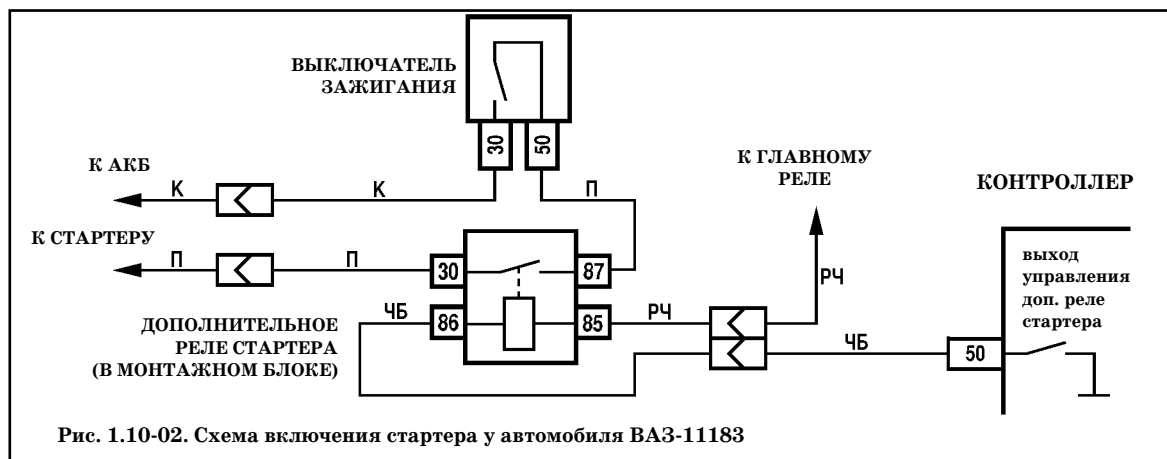
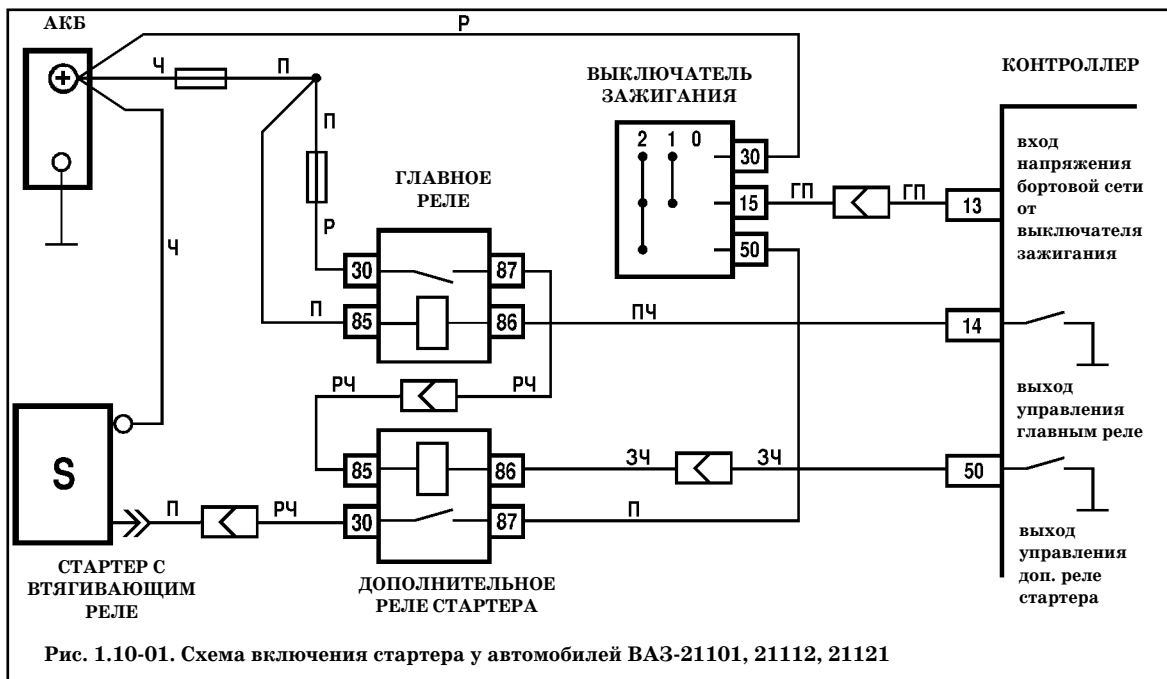
зах необходимо применение каталитического нейтрализатора в системе выпуска. Применение каталитического нейтрализатора дает значительное снижение выбросов углеводородов, окиси углерода и окислов азота с отработавшими газами при условии точного управления процессом сгорания в двигателе.

При эксплуатации неисправного двигателя нейтрализатор может выйти из строя из-за тепловых напряжений (выше 970 °С), которым он подвергается при окислении избыточных количеств углеводородов. При тепловых напряжениях керамические блоки нейтрализатора могут разрушиться (закупориться), вызвав повышение давления отработавших газов. Возможной причиной выхода из строя нейтрализатора является применение этилированного бензина. Содержащийся в нем тетраэтилсвинец за короткое время приводит к отравлению нейтрализатора, что значительно снижает эффективность его действия.

Также причиной выхода из строя нейтрализатора является применение прокладок, содержащих силикон, и использование нерекомендованных типов моторных масел с повышенным содержанием серы и фосфора.

Диагностика состояния нейтрализатора осуществляется контроллером, который сопоставляет сигналы датчиков кислорода до и после нейтрализатора. В случае обнаружения снижения эффективности нейтрализатора, способного вызвать выход количества вредных выбросов за пределы норм Евро-III, контроллер формирует соответствующий код неисправности и включает сигнализатор.

### 1.10 СТАРТЕР



В данной системе управления двигателем питание на обмотку втягивающего реле стартера поступает через контакты дополнительного реле (рис. 1.10-01, 1.10-02).

Контроллер включает реле стартера при включении зажигания, если получен “правильный” пароль от АПС, и выключает после запуска двигателя (частота вращения коленчатого вала двигателя достигла 500 об/мин) или через 7-20 секунд (в зависимости от температуры охлаждающей жидкости) после начала прокрутки стартера.

Контроллер запрещает включение дополнительного реле стартера при работающем двигателе.

### 1.11 СИСТЕМА АВТОМАТИЧЕСКОГО УПРАВЛЕНИЯ КЛИМАТИЧЕСКОЙ УСТАНОВКОЙ

Схема соединений системы автоматического управления климатической установкой показана на рис. 1.11-01.

При включении водителем выключателя кондиционера, расположенного на панели приборов, блок управления климатической установкой в зависимости от температуры испарителя выдает сигнал запроса на контакт “75” контроллера ЭСУД.

При получении запроса контроллер корректирует положение регулятора холостого хода для компенсации дополнительной нагрузки, создаваемой для двигателя компрессором кондиционера. Значение частоты вращения коленчатого вала на холостом ходу при этом может увеличиться до 900 об/мин. После этого контроллер через реле включает муфту компрессора кондиционера.

Компрессор кондиционера включается при следующих условиях:

- с момента запуска двигателя прошло более 5 сек;
- напряжение бортовой сети не превышает 16,5 В;
- дроссельная заслонка открыта не более, чем на 68%;
- водитель включил кондиционер;
- давление хладагента в компрессоре не ниже определенного значения;
- температура испарителя превышает 3 °С.

При включении водителем кондиционера независимо от температуры охлаждающей жидкости включается электродвигатель вентилятора системы охлаждения двигателя.

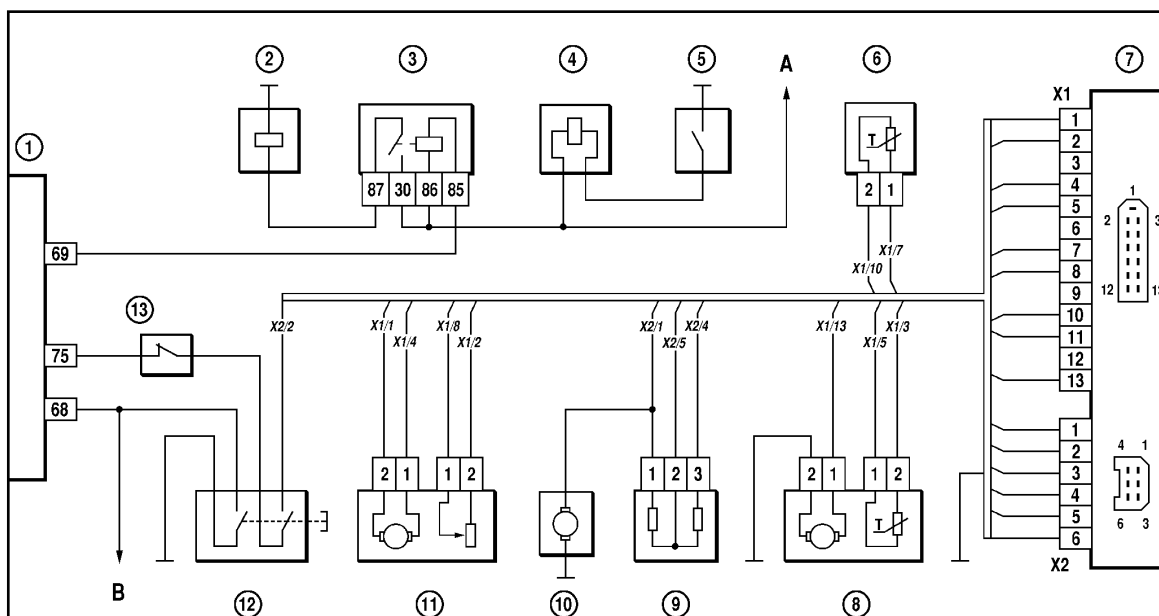


Рис. 1.11-01. Схема соединений системы автоматического управления климатической установкой:

1- контроллер ЭСУД; 2- электромагнитная муфта компрессора; 3- реле включения компрессора кондиционера; 4- электромагнитный клапан рециркуляции; 5- выключатель рециркуляции; 6- датчик температуры испарителя; 7- блок управления климатической установкой; 8- датчик температуры салона; 9- добавочное сопровитвление; 10- электродвигатель вентилятора климатической установки; 11- микромоторедуктор привода заслонки; 12- выключатель кондиционера; 13- датчик-выключатель высокого-низкого давления; А- к выключателю зажигания; В- к реле электровентилятора системы охлаждения.

Условное обозначение "--X1/11-" означает, что провод присоединяется к контакту 11 колодки X1 блока управления климатической установкой.









Дата	“ИТЦ АВТО”		3100.25100.12026	Лист 38
Подпись				
№ документа				
Лист				
Изм.				
Дата				
Подпись				
№ документа				
Лист				
Изм.				
Дубликат				
Взам.				
Подл.				
<p>регистрации ошибки.</p> <p>4) активизация аварийных режимов работы ЭСУД. При обнаружении неисправности система для предотвращения негативных последствий (перечислены выше) переходит на аварийные режимы работы. Их суть состоит в том, что при выходе из строя какого-либо датчика или его цепи контроллер использует для управления двигателем замещающие значения, хранящиеся в ППЗУ. При этом автомобиль будет способен доехать до станции технического обслуживания.</p> <p>5) обеспечение взаимодействия с диагностическим оборудованием. О наличии неисправности система бортовой диагностики сигнализирует включением сигнализатора. Затем система бортовой диагностики должна обеспечить при помощи специального оборудования получение диагностической информации, хранящейся в памяти контроллера. Для этого в системе управления двигателем организован последовательный канал передачи информации, в состав которого входят контроллер ЭСУД, стандартизованная колодка для подключения диагностического прибора, рис. 2.3-01 (в а/м ВАЗ-11183 колодка диагностики расположена на облицовке туннеля пола под заглушкой), и соединяющий их провод (Ж-линия). Помимо колодки стандартизованы также протокол передачи информации и формат передаваемых сообщений. Кроме получения информации о выявленных неисправностях и состоянии системы управления двигателем, система бортовой диагностики позволяет выполнить ряд проверочных тестов, управляя исполнительными механизмами.</p> <p><b>ВНИМАНИЕ.</b> Если на автомобиле не установлена АПС, то для диагностики системы управления двигателем с помощью диагностического прибора, необходимо соединить между собой контакты “18” и “9” в колодке, подключаемой к блоку управления АПС.</p> <p>Основным компонентом системы бортовой диагностики является контроллер ЭСУД. Помимо своей главной задачи (управление процессами горения топливной смеси) он осуществляет самодиагностику.</p> <p>При выполнении этой функции контроллер отслеживает сигналы различных датчиков и исполнительных механизмов ЭСУД. Эти сигналы сравниваются с контрольными значениями, хранящимися в памяти контроллера. И если какой-либо сигнал выходит за пределы контрольных значений, то контроллер оценивает это состояние как неисправность (например, напряжение на выходе датчика стало равным нулю - короткое замыкание на массу), формирует и записывает в память ошибок соответствующую диагностическую информацию (см. выше), включает контрольную лампу (сигнализатор) индикации неисправностей, а также переходит на аварийные режимы работы ЭСУД.</p> <p>Система бортовой диагностики начинает функционировать с момента включения зажигания и прекращает после перехода контроллера в режим “stand by” (наступает после выключения главного реле). Момент активизации того или иного алгоритма диагностики и его работа определяются соответствующими режимами работы двигателя.</p>				
<p>и его работа определяются соответствующими режимами работы двигателя.</p>				
<p>Диагностические алгоритмы могут быть разделены на три группы:</p>				
<p>1) Диагностика датчиков. Контроллер, отслеживая значение выходного сигнала датчика, определяет возможную причину неисправности.</p>				
<p>2) Диагностика исполнительных механизмов ЭСУД (драйверная диагностика). Контроллер проверяет цепи управления на обрыв, замыкание на массу или источник питания.</p>				
<p>3) Диагностика подсистем ЭСУД (функциональная диагностика).</p>				
<p>В системе управления двигателем можно выделить несколько подсистем - зажигания, топливоподдачи, поддержания оборотов холостого хода, нейтрализации отработавших газов, улавливания</p>				
<p>Рис. 2.3-01. Расположение колодки диагностики в салоне автомобилей семейства ВАЗ-2110: 1 - колодка диагностики</p>				

		“ИТЦ АВТО”		3100.25100.12026		Лист 39	
			Дата				
			Подпись				
			№ документа				
			Лист				
			Изм.				
			Дата				
			Подпись				
			№ документа				
			Лист				
			Изм.				
Дубликат							
Взам.							
Подп.							
	ТИ	Технологическая инструкция					

паров бензина и т.д. Функциональная диагностика дает заключение о качестве их работы. В данном случае система следит уже не за отдельно взятыми датчиками или исполнительными механизмами, а за параметрами, которые характеризуют работу всей подсистемы в целом. Например, о качестве работы подсистемы зажигания можно судить по наличию пропусков воспламенения в камерах сгорания двигателя. Параметры адаптации топливоподачи дают информацию о состоянии подсистемы топливоподачи. К каждой из подсистем предъявляются свои требования по величине предельно допустимых отклонений ее параметров от средних значений.

### СИГНАЛИЗАТОР НЕИСПРАВНОСТЕЙ

Сигнализатор неисправностей у автомобилей семейства ВАЗ-2110 и ВАЗ-11183 находится в комбинации приборов.

Включение сигнализатора говорит о том, что бортовая система диагностики обнаружила неисправность ЭСУД и дальнейшее движение автомобиля происходит в аварийном режиме.

Мигание сигнализатора свидетельствует о наличии неисправности, которая может привести к серьезным повреждениям элементов ЭСУД (например, пропуски воспламенения способны повредить каталитический нейтрализатор).

При включении зажигания сигнализатор должен загореться - таким образом ЭСУД проверяет исправность сигнализатора и цепи его управления. После запуска двигателя сигнализатор должен погаснуть, если в памяти контроллера отсутствуют условия для его включения.

Для защиты от случайных, кратковременно проявляющихся ошибок, которые могут быть вызваны потерей контакта в электрических соединителях или нестабильной работой двигателя, сигнализатор включается через определенный промежуток времени после обнаружения неисправности ЭСУД. В течение этого промежутка система бортовой диагностики проверяет наличие неисправности.

После устранения причин неисправности сигнализатор будет выключен через определенное время задержки, в течение которого неисправность не проявляется, и при условии, что в памяти контроллера отсутствуют другие коды неисправностей, требующие включения сигнализатора.

При очистке (удалении) кодов неисправностей из памяти контроллера с помощью диагностического оборудования сигнализатор гаснет.

### ПОРЯДОК ПРОВЕДЕНИЯ ДИАГНОСТИКИ

При подготовке автомобиля к диагностике не рекомендуется отсоединение проводов от клемм “плюс” или “минус” аккумуляторной батареи, т. к. при этом происходит стирание кодов неисправностей из памяти контроллера.

*После осмотра подкапотного пространства все диагностические работы должны начинаться с карты А “Проверка диагностической цепи”, раздел 2.7А.*

Проверка диагностической цепи обеспечивает начальную проверку системы и затем отсылает к другим картам данной инструкции.

Диагностика неисправности предполагает выполнение трех следующих основных шагов:

#### **1. Проверка работоспособности бортовой системы диагностики.**

Проверка осуществляется путем выполнения проверки диагностической цепи.

Если бортовая диагностика не работает, проверка диагностической цепи выводит на конкретную диагностическую карту. Если бортовая диагностика работает исправно, переходят к шагу 2.

#### **2. Проверка наличия кода неисправности.**

В случае наличия кода необходимо обратиться непосредственно к диагностической карте с соответствующим номером. В случае отсутствия кода переходят к шагу 3.

#### **3. Контроль данных, передаваемых контроллером.**

Отображаемые диагностическим прибором параметры сравниваются с типовыми значениями и могут быть использованы для проверки исправности ЭСУД при отсутствии диагностических кодов неисправностей.





		“ИТЦ АВТО”		3100.25100.12026		Лист 42	
		Дата		Подпись			
		№ документа		Лист			
		Изм.		Изм.			
		Дата		Дата			
		Подпись		Подпись			
		№ документа		№ документа			
		Лист		Лист			
		Изм.		Изм.			
Дубликат							
Взам.							
Подл.							
<p>режима работы двигателя.</p> <p><b>Нормализованный уровень сигнала датчика детонации / RKRN</b> Сигнал датчика детонации.</p> <p><b>Неравномерность вращения коленвала / LUMS (об/сек<sup>2</sup>)</b> Контроллер рассчитывает время полуоборотов коленчатого вала двигателя и, используя эти данные, определяет приращение скорости вращения коленвала за один полуоборот.</p> <p><b>Параметр адаптации / FSE</b> Служит для компенсации погрешности расчета неравномерности вращения коленчатого вала двигателя.</p> <p><b>Счетчик пропусков зажигания, влияющих на токсичность, цилиндр 1 (2, 3, 4) / FZABG 1 (2, 3, 4)</b> Используется для определения процента пропусков воспламенения в соответствующем цилиндре двигателя, влияющих на токсичность отработавших газов. Отображает количество зафиксированных пропусков воспламенения за тысячу оборотов коленчатого вала. После обнаружения очередного пропуска счётчик инкрементируется на 1. Значение счётчика обнуляется через каждую тысячу оборотов коленчатого вала.</p> <p><b>Счетчик пропусков воспламенения, влияющих на работоспособность нейтрализатора / FZKATS</b> Используется для определения процента пропусков воспламенения, приводящих к повреждению нейтрализатора. После обнаружения очередного пропуска значение счётчика увеличивается на величину, которая зависит от режима работы двигателя. Значение счётчика обнуляется через каждые двести оборотов коленчатого вала.</p> <p><b>Время работы системы / TIME (час)</b> Время работы системы управления двигателем без пропадания напряжения питания от аккумуляторной батареи.</p> <p><b>Контрольная сумма / CHKSUMFL</b> <b>Мгновенный расход топлива / VSKS (л/час)</b> <b>Желаемое изменение момента для поддержания холостого хода (интегральная часть) / DMLLRI</b> Отображается значение, соответствующее дополнительному моменту двигателя, который необходим для компенсации механических потерь с целью поддержания желаемых оборотов холостого хода.</p> <p><b>Желаемое изменение момента для поддержания холостого хода (пропорциональная часть) / DMLLR</b> Отображается значение, соответствующее дополнительному моменту двигателя, который необходим для компенсации механических потерь с целью поддержания желаемых оборотов холостого хода.</p> <p><b>Аддитивная составляющая коррекции самообучением / RKAT (%)</b> Отображается значение коррекции самообучением, на которое изменяется длительность импульса впрыска на холостом ходу. Рассчитывается контроллером на базе сигнала датчика кислорода при работе системы в режиме замкнутого контура регулирования состава топливовоздушной смеси.</p> <p><b>Мультипликативная составляющая коррекции самообучением / FRA</b> Отображается коэффициент коррекции самообучения на базе параметра FR, на значение которого изменяется длительность импульса впрыска на частичных нагрузках.</p> <p><b>Частота вращения коленчатого вала двигателя на холостом ходу / NMOTLL (об/мин)</b> Отображаемые данные соответствуют интерпретации контроллером фактических оборотов коленчатого вала двигателя на холостом ходу по сигналу датчика положения коленчатого вала с дискретностью 10 об/мин.</p> <p><b>Сигнал датчика кислорода после нейтрализатора / USHK (В)</b> Отображается напряжение сигнала диагностического датчика кислорода в вольтах. Когда датчик не прогрет, напряжение стабильное на уровне 0,45 В. При исправном нейтрализаторе и работе двигателя на средних нагрузках напряжение сигнала прогретого датчика меняется в диапазоне от 0,6 до 0,75 В.</p> <p><b>Период сигнала датчика кислорода до нейтрализатора / TPSVKMR (сек)</b> Отображается измеренный контроллером период сигнала управляющего датчика кислорода.</p>							
ТИ		Технологическая инструкция					







		“ИТЦ АВТО”		3100.25100.12026		Лист 45																					
			Дата																								
			Подпись																								
			№ документа																								
			Лист																								
			Изм.																								
			Дата																								
			Подпись																								
			№ документа																								
			Лист																								
			Изм.																								
Дубликат																											
Взам.																											
Подп.																											
<p>заканчивается в момент остановки двигателя. В случае возникновения неисправности контроллер заносит в свою память соответствующий код и включает сигнализатор неисправностей. Для исключения отображения ложных ошибок сигнализатор включается через определенный промежуток времени (параметр FLC), в течение которого неисправность постоянно присутствует.</p> <p>Если обнаруженная неисправность после её регистрации исчезает, то сигнализатор продолжает гореть в течение определенного времени (параметр HLC), а затем гаснет, но диагностический код этой неисправности сохраняется в памяти контроллера в течение определенного промежутка времени (параметр DLC) или до очистки кодов.</p> <p>Информация о зафиксированной неисправности может быть считана из памяти контроллера с помощью диагностического прибора в режимах “Ошибки / DT Codes; Актуальные / Actual DTC's” или “Ошибки / DT Codes; История кодов / DTS's history”. В первом случае выдаются те коды неисправностей, для которых необходимо провести диагностику и ремонт. Во втором - все коды неисправностей, хранящиеся в памяти контроллера в порядке их возникновения.</p> <p>Каждому коду неисправности сопутствует дополнительная информация, которая включает в себя:</p> <ul style="list-style-type: none"> <li>• <b>FLC (секунда или драйв-цикл)</b> Отображается значение задержки до включения сигнализатора после обнаружения неисправности. Для разных кодов неисправностей задержка может быть задана в секундах или в драйв-циклах. В исходном состоянии параметр имеет предустановленное значение. При возникновении неисправности значение параметра начинает уменьшаться. Лампа включается, когда значение FLC становится равным нулю. При исчезновении неисправности предустановленное значение параметра восстанавливается.</li> <li>• <b>HLC (драйв-цикл)</b> Отображается значение задержки до выключения сигнализатора после того, как код неисправности стал неактивным (неисправность исчезла). В исходном состоянии параметр имеет предустановленное значение. При исчезновении неисправности значение параметра начинает уменьшаться. Лампа выключается, когда значение HLC становится равным нулю;</li> <li>• <b>DLC (цикл прогрева)</b> Отображается значение задержки до стирания кода неисправности из памяти контроллера после того, как код стал неактивным. В исходном состоянии параметр имеет предустановленное значение (40 циклов прогрева). При исчезновении неисправности значение параметра начинает уменьшаться после каждого цикла прогрева, под которым понимают промежуток времени с момента запуска двигателя до его прогрева выше заданного значения. Код неисправности стирается из памяти контроллера, когда значение DLC становится равным нулю;</li> <li>• <b>HZ</b> Отображается количество случаев возникновения кода неисправности;</li> <li>• <b>TSF (секунда)</b> Отображается в секундах время активного состояния кода неисправности в течение текущего драйв-цикла;</li> <li>• условия работы ЭСУД, при которых возникла неисправность;</li> <li>• набор статус-флагов в виде пиктограмм (рис. 2.4-01).</li> </ul>																											
<table border="1"> <tr> <td><input checked="" type="checkbox"/></td> <td>ПОДТВЕРЖДЕННАЯ НЕИСПРАВНОСТЬ</td> </tr> <tr> <td></td> <td>АКТИВНАЯ (В НАСТОЯЩЕЕ ВРЕМЯ) НЕИСПРАВНОСТЬ</td> </tr> <tr> <td></td> <td>БОЛЬШЕ МАКСИМАЛЬНОГО УРОВНЯ</td> </tr> <tr> <td></td> <td>МЕНЬШЕ МИНИМАЛЬНОГО УРОВНЯ</td> </tr> <tr> <td></td> <td>ОШИБОЧНЫЙ СИГНАЛ</td> </tr> <tr> <td></td> <td>НЕТ СИГНАЛА</td> </tr> <tr> <td></td> <td>СПЕЦИФИЧЕСКАЯ ОШИБКА</td> </tr> <tr> <td></td> <td>ПЕРЕМЕЖАЮЩИЙСЯ СИГНАЛ</td> </tr> <tr> <td></td> <td>ТЕСТ НЕ ЗАКОНЧЕН</td> </tr> <tr> <td></td> <td>ПО ДАННОМУ КОДУ ГОРИТ СИГНАЛИЗАТОР НЕИСПРАВНОСТЕЙ</td> </tr> </table> <p>Рис. 2.4-01. Виды пиктограмм</p>								<input checked="" type="checkbox"/>	ПОДТВЕРЖДЕННАЯ НЕИСПРАВНОСТЬ		АКТИВНАЯ (В НАСТОЯЩЕЕ ВРЕМЯ) НЕИСПРАВНОСТЬ		БОЛЬШЕ МАКСИМАЛЬНОГО УРОВНЯ		МЕНЬШЕ МИНИМАЛЬНОГО УРОВНЯ		ОШИБОЧНЫЙ СИГНАЛ		НЕТ СИГНАЛА		СПЕЦИФИЧЕСКАЯ ОШИБКА		ПЕРЕМЕЖАЮЩИЙСЯ СИГНАЛ		ТЕСТ НЕ ЗАКОНЧЕН		ПО ДАННОМУ КОДУ ГОРИТ СИГНАЛИЗАТОР НЕИСПРАВНОСТЕЙ
<input checked="" type="checkbox"/>	ПОДТВЕРЖДЕННАЯ НЕИСПРАВНОСТЬ																										
	АКТИВНАЯ (В НАСТОЯЩЕЕ ВРЕМЯ) НЕИСПРАВНОСТЬ																										
	БОЛЬШЕ МАКСИМАЛЬНОГО УРОВНЯ																										
	МЕНЬШЕ МИНИМАЛЬНОГО УРОВНЯ																										
	ОШИБОЧНЫЙ СИГНАЛ																										
	НЕТ СИГНАЛА																										
	СПЕЦИФИЧЕСКАЯ ОШИБКА																										
	ПЕРЕМЕЖАЮЩИЙСЯ СИГНАЛ																										
	ТЕСТ НЕ ЗАКОНЧЕН																										
	ПО ДАННОМУ КОДУ ГОРИТ СИГНАЛИЗАТОР НЕИСПРАВНОСТЕЙ																										
ТИ		Технологическая инструкция																									







Дубликат	Изм.	Лист	№ документа	Подпись	Дата
Взам.	Изм.	Лист	№ документа	Подпись	Дата
Подп.	Изм.	Лист	№ документа	Подпись	Дата

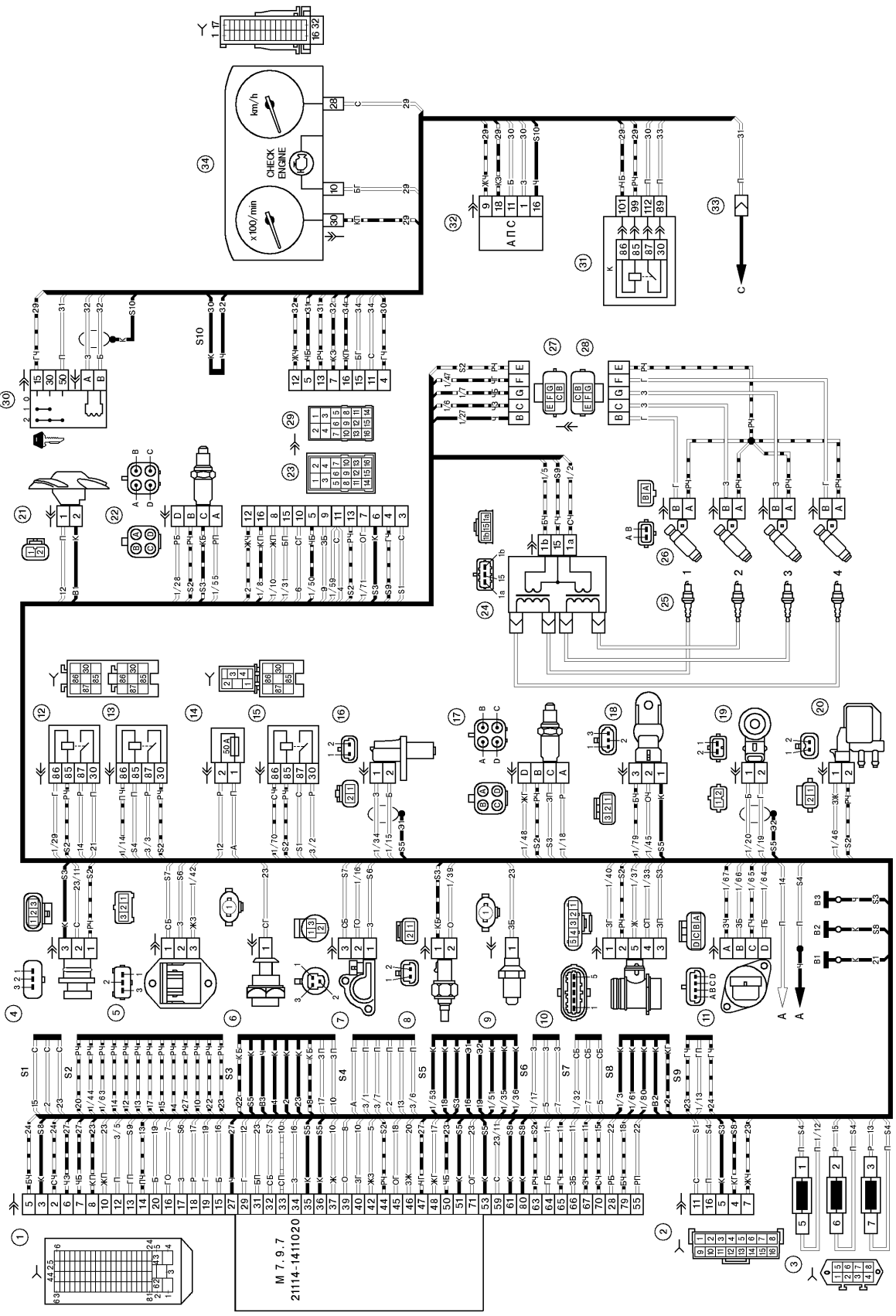


Рис. 2.5-01. Схема электрических соединений ЭСУД ЕВРО-3 М7.9.7 а/м ВАЗ-11183.



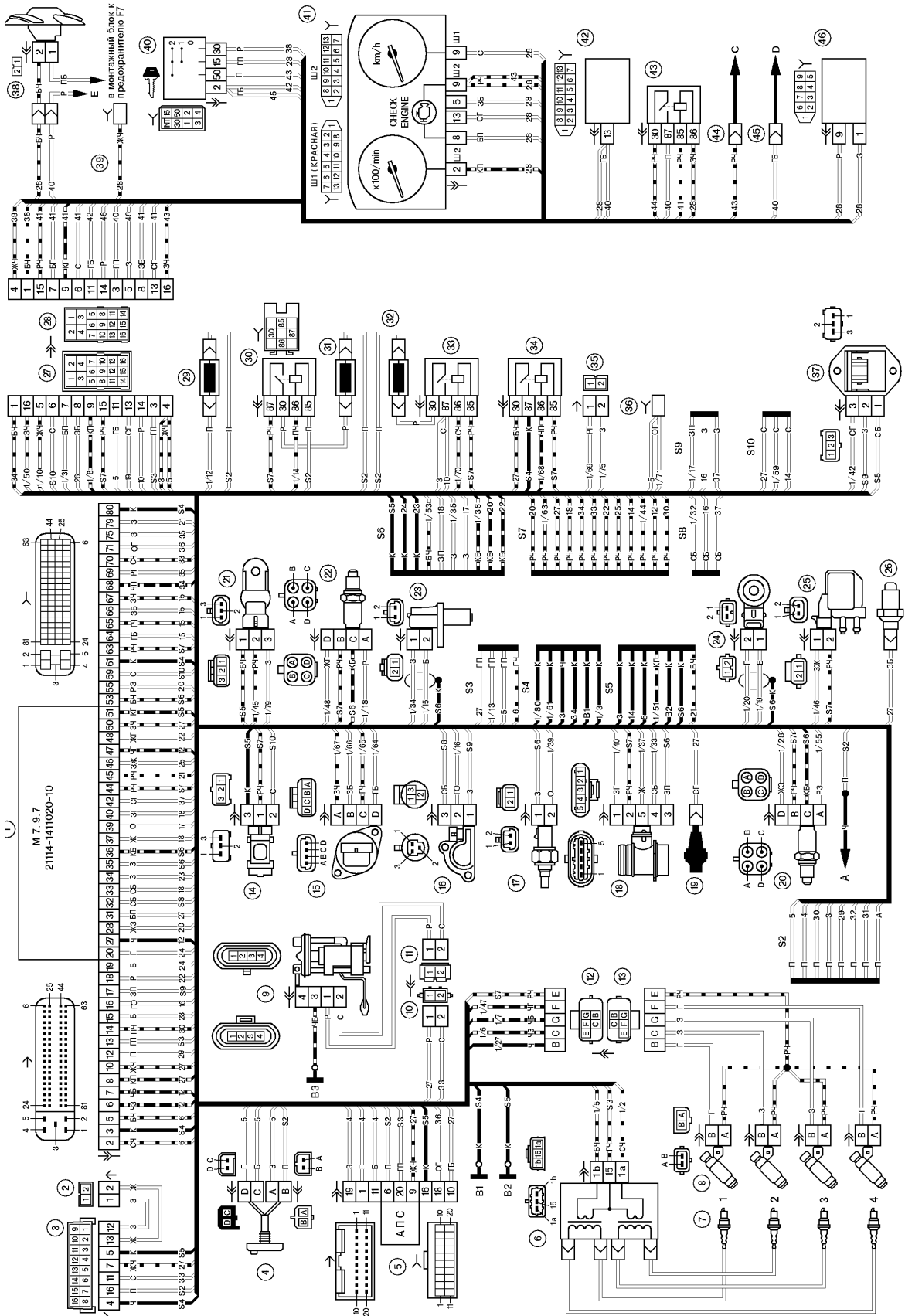


Рис. 2.5-02. Схема электрических соединений ЭСУД ЕВРО-3 М7.9.7 а/м ВАЗ-21101, 21112, 21121.

Дубликат	Изм.	Лист	№ документа	Подпись	Дата	Изм.	Лист	№ документа	Подпись	Дата
Взам.										
Подп.										





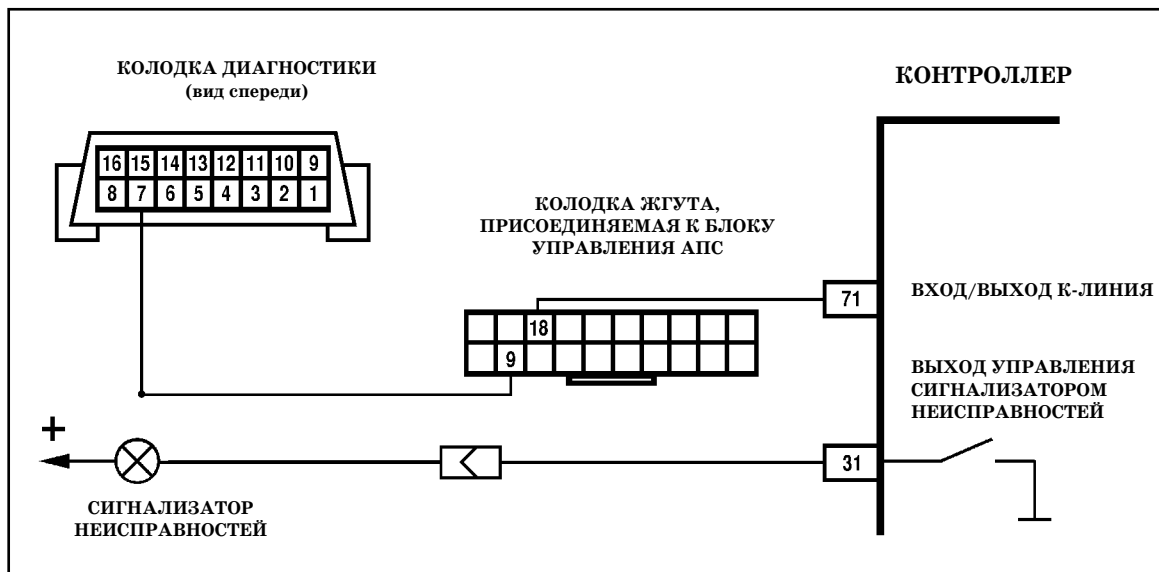






**2.7А ДИАГНОСТИЧЕСКИЕ КАРТЫ А**

(карты первоначальной проверки и карты кодов неисправностей)

**Карта А****Проверка диагностической цепи****Описание проверок**

Последовательность соответствует взятым в кружок цифрам на карте.

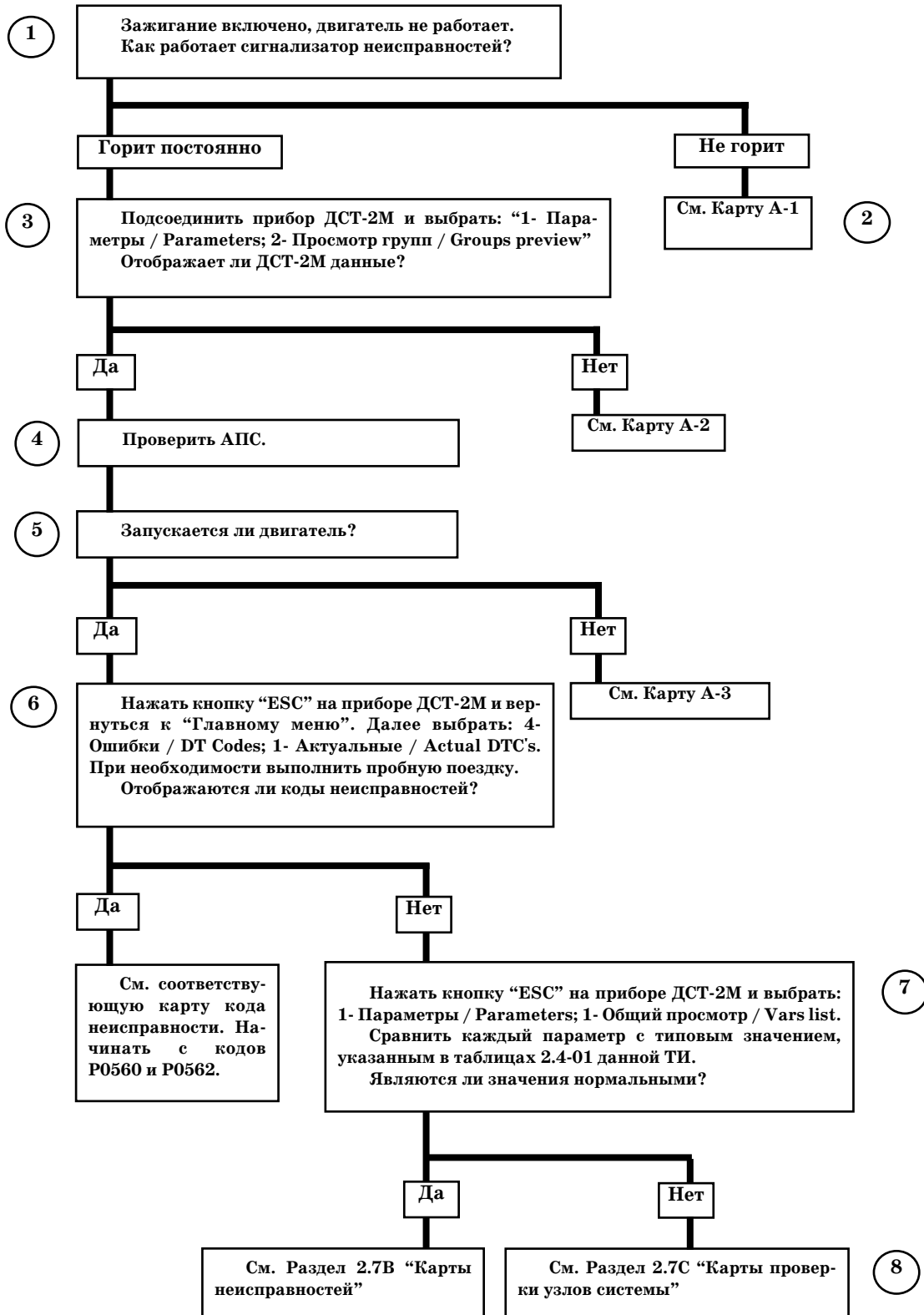
1. Проверяется исправность сигнализатора неисправностей.
2. Если сигнализатор не загорается при включении зажигания, то необходимо по карте А-1 проверить подачу питания на выключатель зажигания и контроллер, а также соединение контроллера с массой.
3. Проверяется возможность передачи последовательных данных с контроллера на диагностический прибор. Если сигнал отсутствует, то в правом верхнем углу высвечивается символ "X". Если сигнал присутствует, то высвечивается символ в виде стрелок (направленных вверх и вниз).
4. Проверяется исправность автомобильной противоугонной системы (АПС). Для автомобилей семейства ВАЗ-2110 проверка выполняется по карте А-7, для автомобилей ВАЗ-11183 по ТИ3100.25100.12024.
5. Проверяется возможность запуска двигателя.
6. Проверяется наличие в памяти контроллера кодов неисправностей, требующих проведения ремонта.
7. Проверяется наличие отклонений параметров при включенном зажигании и двигателе, работающем на холостом ходу.
8. При наличии отклонений параметров от установленных типовых значений проверяется работоспособность соответствующих узлов или систем с помощью карт раздела 2.7С - "Диагностические карты проверки узлов системы управления двигателем".

Дубликат

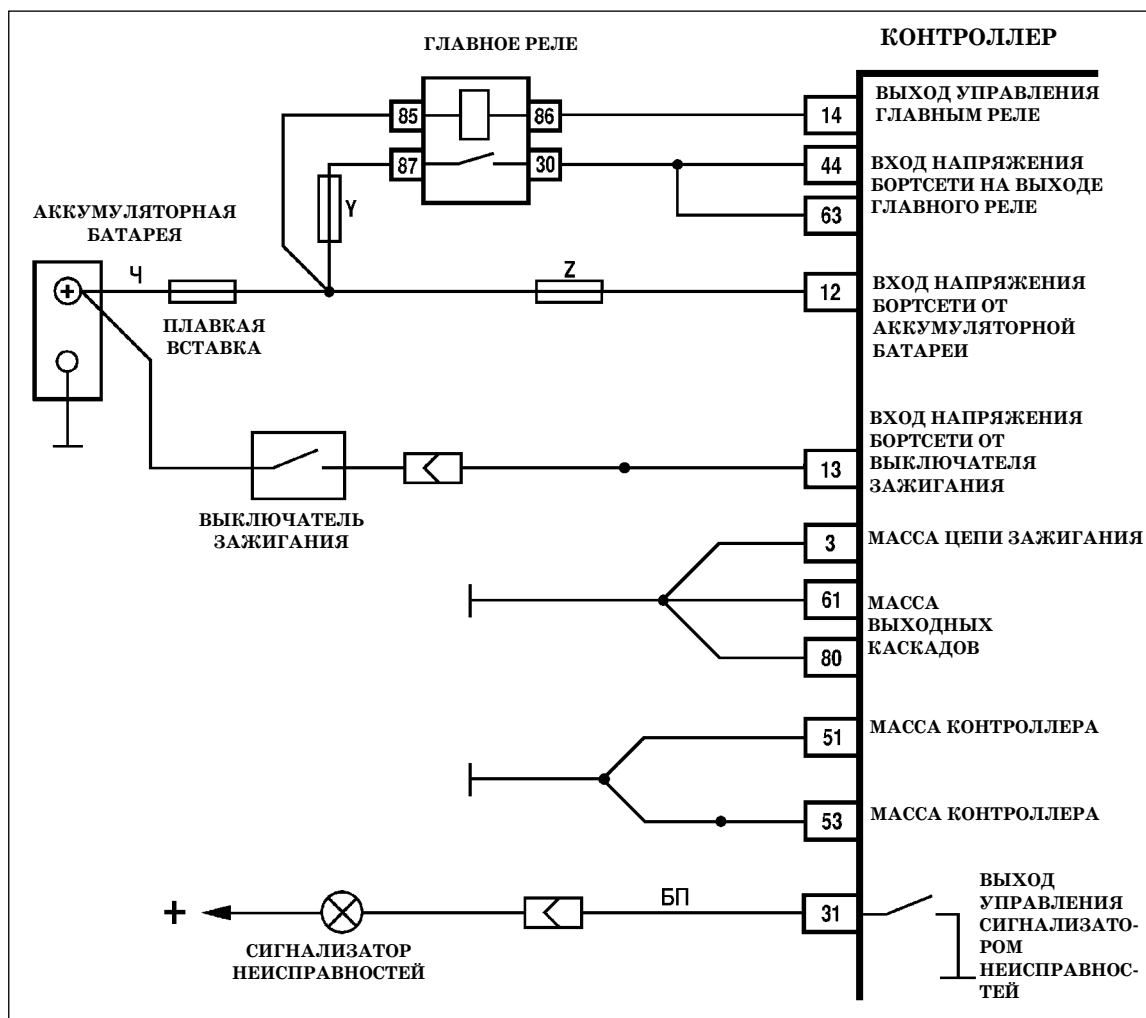
Взам.

Подл.

### Карта А Проверка диагностической цепи



Дубликат  
Взам.  
Подп.



Карта А-1

## Не горит сигнализатор неисправностей

**Описание цепи**

Сигнализатор неисправностей должен загораться после включения зажигания и гаснуть после запуска двигателя.

Напряжение после включения зажигания поступает на одну из клемм сигнализатора. Контроллер управляет включением сигнализатора, замыкая вторую клемму на массу через бело-красный провод, идущий на контакт "31" контроллера.

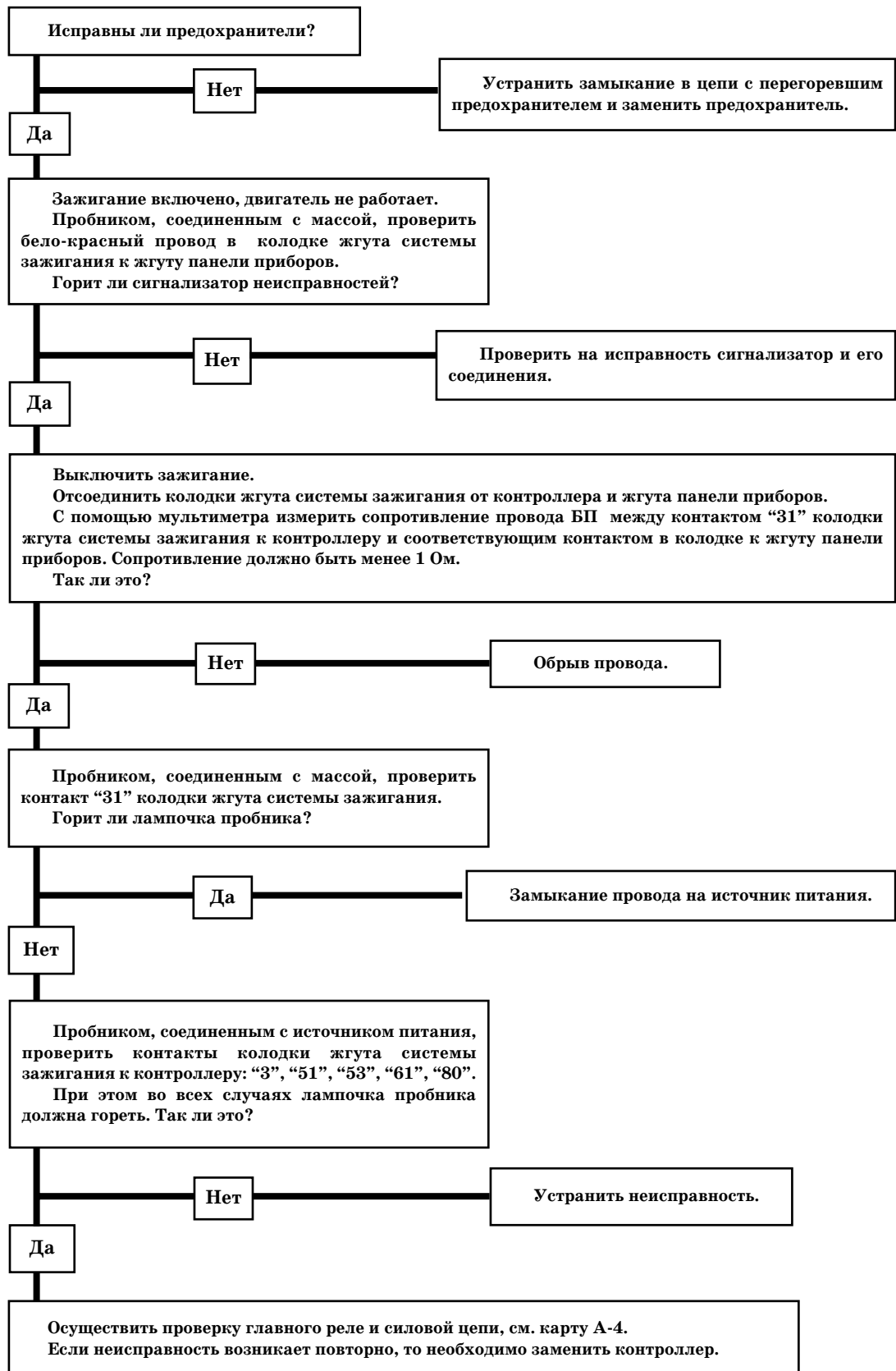
**Описание проверок**

Последовательность соответствует взятым в кружок цифрам на карте.

1. Если при проверке сигнализатор не загорается, то неисправность необходимо искать в жгуте панели приборов.
2. Проверяется на обрыв цепь между контактами "31" контроллера и колодкой к жгуту панели приборов.
3. Проверяется на замыкание на источник питания цепь между контактами "31" контроллера и колодкой к жгуту панели приборов.
4. Проверяется исправность цепей соединения контроллера с массой двигателя.
5. Проверяется наличие напряжения питания на контактах контроллера: "12", "13", "44", "63".

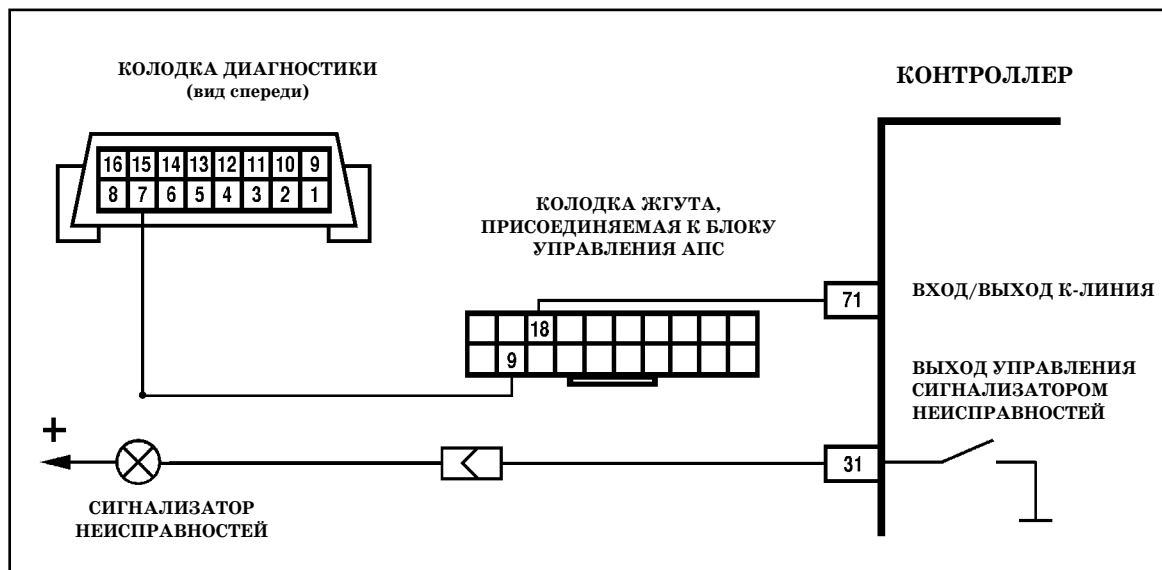
Дубликат  
Взам.  
Подл.

**Карта А-1**  
**Не горит сигнализатор неисправностей**



Дубликат  
Взам.  
Подп.





Карта А-2

Нет данных с колодки диагностики

**Описание цепи**

В исходном состоянии цепь между контактами “9” и “18” блока управления АПС разомкнута.

При подключении диагностического прибора к колодке диагностики и включении зажигания блок управления АПС замыкает цепь.

Блок управления размыкает цепь, если контроллер посылает запрос на связь с АПС. Сеансы связи происходят при включении и выключении зажигания.

**Описание проверок**

Последовательность соответствует взятым в кружок цифрам на карте.

1. Если после замыкания контактов “18” и “9” колодки жгута восстанавливается связь между диагностическим прибором и контроллером, то необходимо проверить исправность элементов АПС.

2. Проверяется исправность соединения между колодкой диагностики (контакт “7”) и контроллером (контакт “71”).

Дубликат  
Взам.  
Подп.

**Карта А-2**  
**Нет данных с колодки диагностики**

См. карту А.

①

Отсоединить колодку жгута от блока управления АПС. Перемычкой перемкнуть контакты “18” и “9” колодки жгута.  
Есть ли связь между контроллером и прибором ДСТ-2М?

Да

Неисправна АПС.

Нет

②

Выключить зажигание.  
Снять перемычку.  
Проверить на обрыв и замыкание на +12 В цепи между контактом “71” контроллера и контактом “7” колодки диагностики.  
Проверить надежность соединений.  
Цепи и соединения исправны?

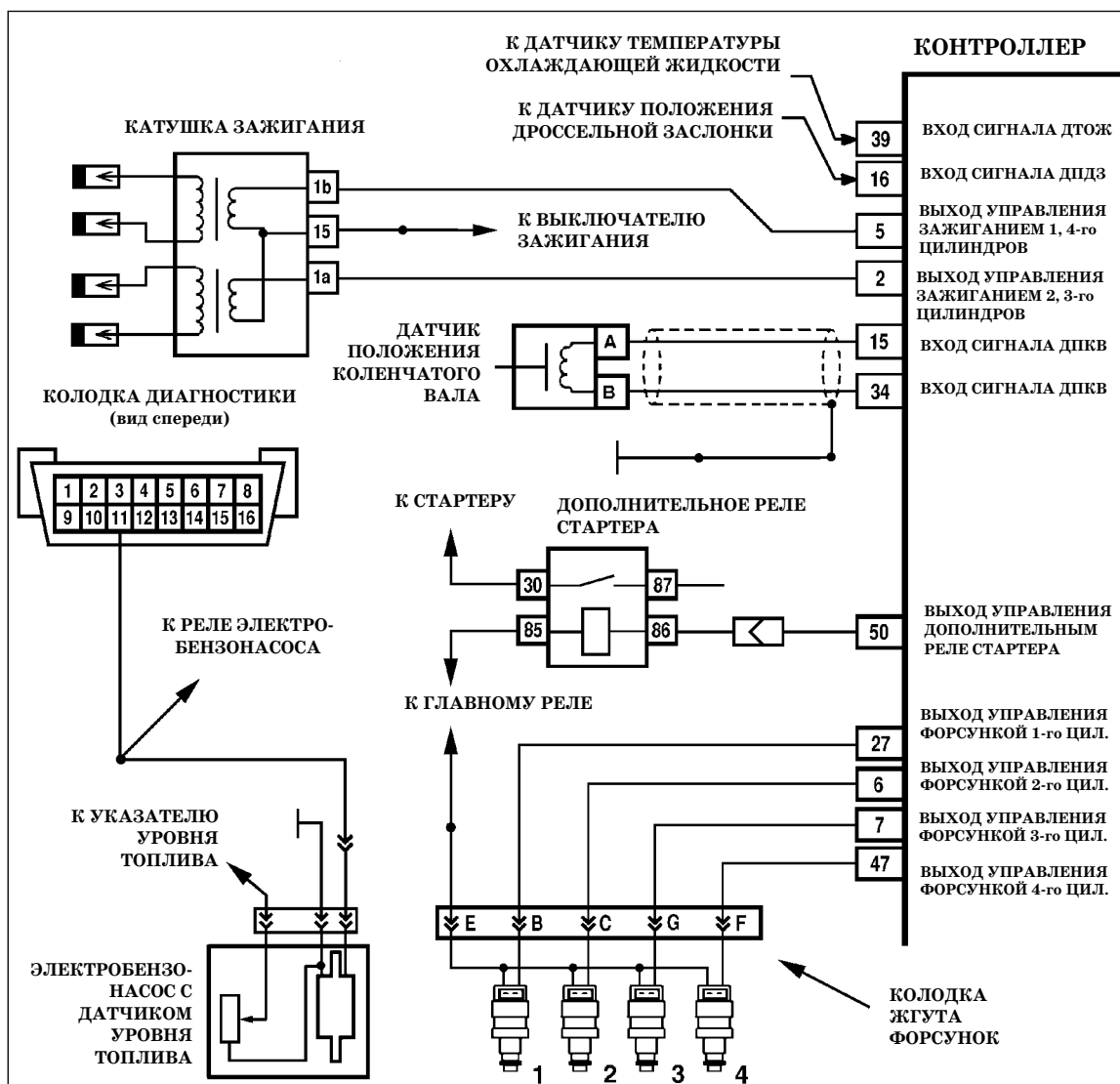
Нет

Устранить неисправность.

Да

Заменить контроллер.

Дубликат  
Взам.  
Подп.



Карта А-3  
(Лист 1 из 2)

### Двигатель не запускается

#### Описание проверок

Последовательность соответствует взятым в кружок цифрам на карте.

1. Проверка состояния ЭСУД с помощью диагностического прибора.
2. Т.к. вторичная цепь катушек зажигания (состоящая из двух свечей с проводами) замыкается через массу, провод массы разрядника должен соединяться с массой двигателя.
3. Пониженное давление топлива может привести к переобедненности смеси. См. Карту А-6.

#### Диагностическая информация

При отрицательной температуре окружающего воздуха невозможность запуска двигателя может быть вызвана присутствием воды или посторонних веществ в топливе.

*После 3-х случаев подряд включения зажигания без запуска двигателя контроллер не будет включать электробензонасос на 2 сек при включении зажигания.*

Дубликат  
Взам.  
Подл.





**Карта А-3**  
(Лист 2 из 2)  
**Двигатель не запускается**

См. карту А-3 (лист 1 из 2).

Искры нет.

Есть искра на одном или более, но не на всех проводах.

1

Выключить зажигание.  
Отсоединить колодку жгута от катушки зажигания. Включить зажигание  
Мультиметром измерить напряжение на контакте "15" колодки жгута.  
Мультиметр должен показать значение, близкое к напряжению в бортсети.  
Так ли это?

2

Выключить зажигание.  
Проверить мультиметром сопротивление высоковольтных проводов.  
Сопротивление должно быть менее 15000 Ом.  
Так ли это?

Нет

Обрыв проводов между выключателем и катушкой зажигания или неисправен выключатель зажигания.

Нет

Заменить неисправные провода.

Да

Да

Проверить провода между катушкой зажигания и контроллером на обрыв и замыкание. Проверить надежность соединений. Цепи и соединения в норме?

3

Нет

Устранить неисправность.

Да

4

Установить заведомо исправную катушку зажигания. Выбрать на приборе ДСТ-2М режим: "2- Контроль ИМ / Control; Зажигание 1 (2, 3, 4) / Ignition 1 (2, 3, 4)".  
Используя диагностический прибор и разрядник, проверить наличие искры.  
Искра есть?

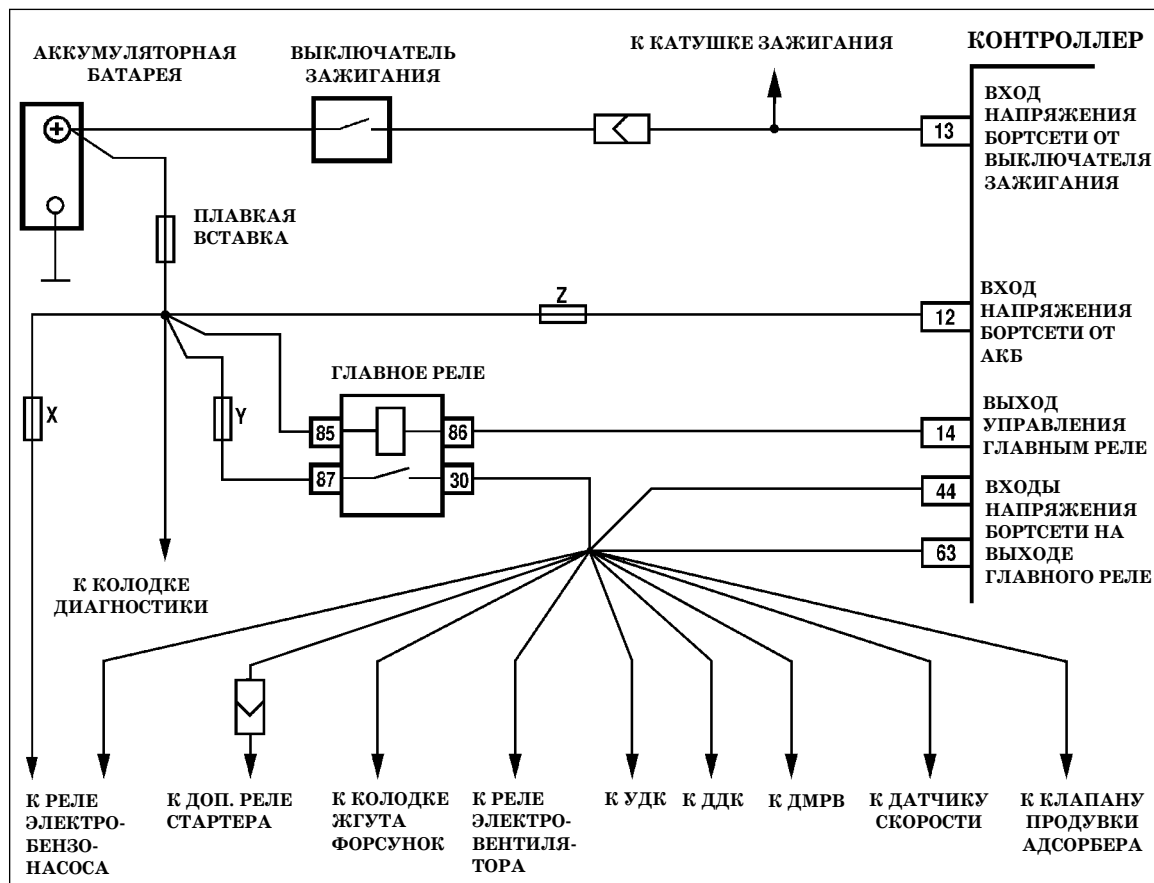
Нет

Заменить контроллер.

Да

Прежняя катушка зажигания была неисправна.

Дубликат  
Взам.  
Подп.



Карта А-4

## Проверка главного реле и силовой цепи

## Описание цепи

На контакт "12" контроллера питание подается с аккумуляторной батареи через плавкую вставку и предохранитель.

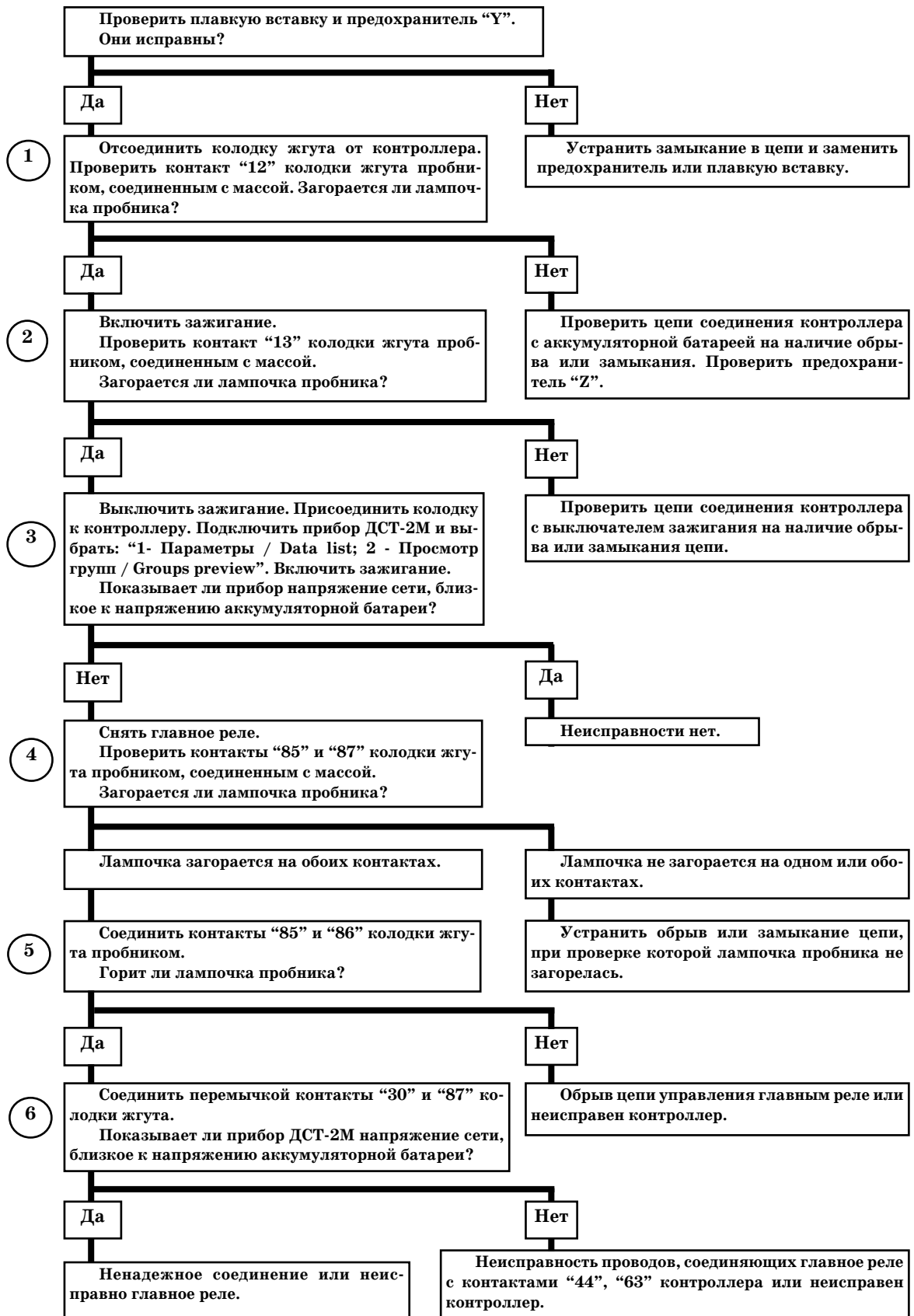
При включении зажигания напряжение с замка зажигания подается на контакт "13" контроллера. Контроллер через контакт "14" включает главное реле, через которое напряжение питания поступает на контакты "44" и "63" контроллера, а также на датчики и некоторые управляемые устройства (клапан продувки адсорбера, форсунки, реле).

## Описание проверок

1. На контакт "12" контроллера питание подается с аккумуляторной батареи через плавкую вставку и предохранитель.
2. На контакт "13" контроллера напряжение подается с выключателя зажигания.
3. Диагностический прибор показывает напряжение бортовой сети, определяемое контроллером по напряжению на контактах "44" и "63". Оно не должно отличаться более чем на 1 В от напряжения на аккумуляторной батарее.
4. На контактах "85" и "87" колодки жгута должно присутствовать напряжение аккумуляторной батареи. Если питание присутствует на обоих контактах, лампочка пробника, соединенного с массой, должна загораться при касании к ним.
5. Предыдущей проверкой определялось наличие напряжения на контакте колодки жгута "85". Данной проверкой контролируется цепь управления главным реле, которая должна быть замкнута контроллером на массу.
6. Проверяется исправность главного реле.

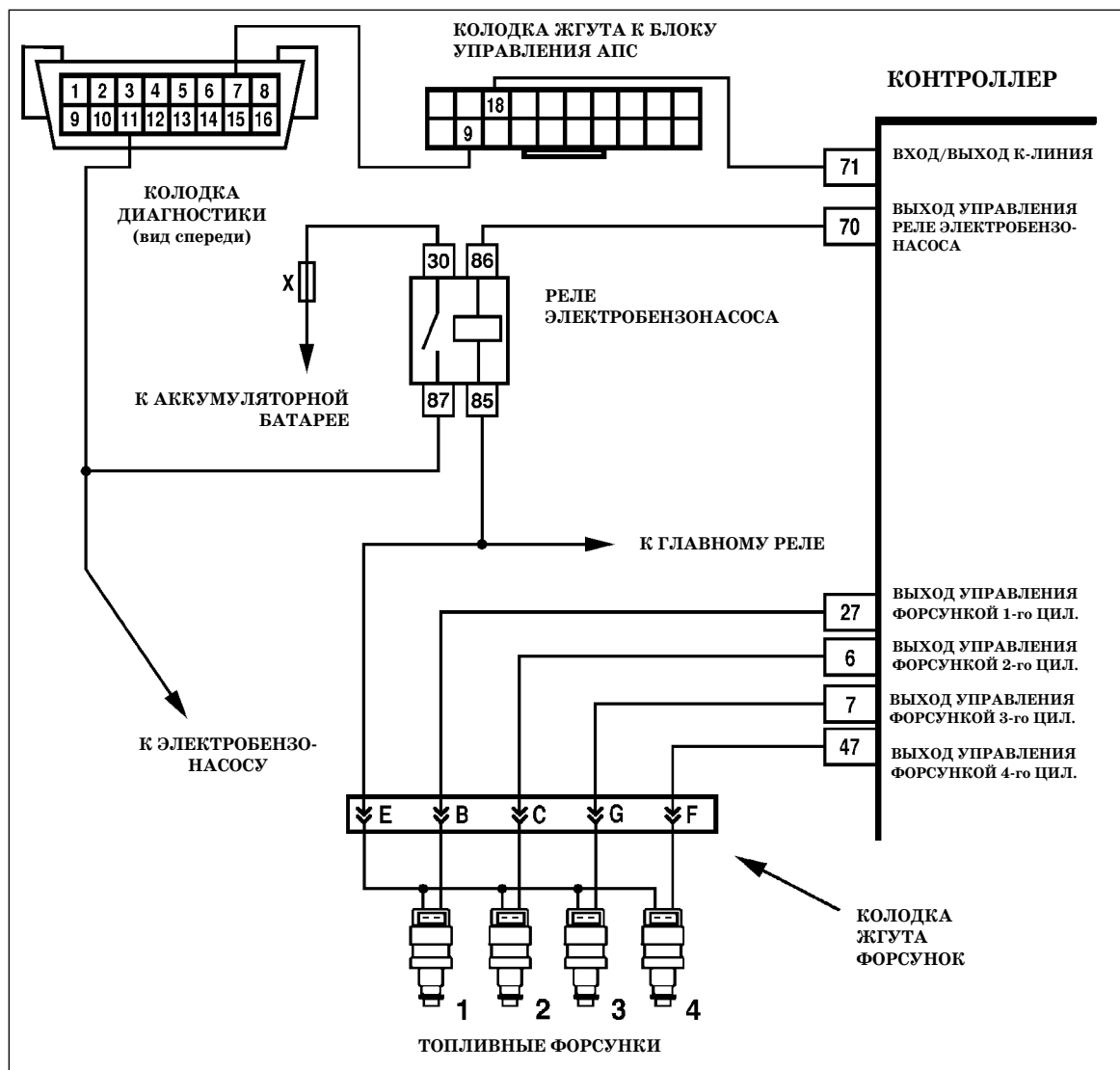
Причиной неверного значения напряжения бортсети, определяемого контроллером по напряжению на контактах "44" и "63", может быть замыкание на массу в цепях подачи питания на реле и исполнительные устройства.

### Карта А-4 Проверка главного реле и силовой цепи



Дубликат  
Взам.  
Подп.





Карта А-5

## Проверка электрической цепи системы подачи топлива.

**Описание цепи**

При включении зажигания контроллер включает реле электробензонасоса и электробензонасос начинает работать. При отсутствии опорных импульсов от датчика положения коленчатого вала (двигатель не работает), контроллер выключает электробензонасос через 2 с после включения зажигания.

Если кратковременное включение электробензонасоса повторилось три раза подряд, то следующее включение электробензонасоса произойдет лишь при получении контроллером сигналов с датчика положения коленчатого вала.

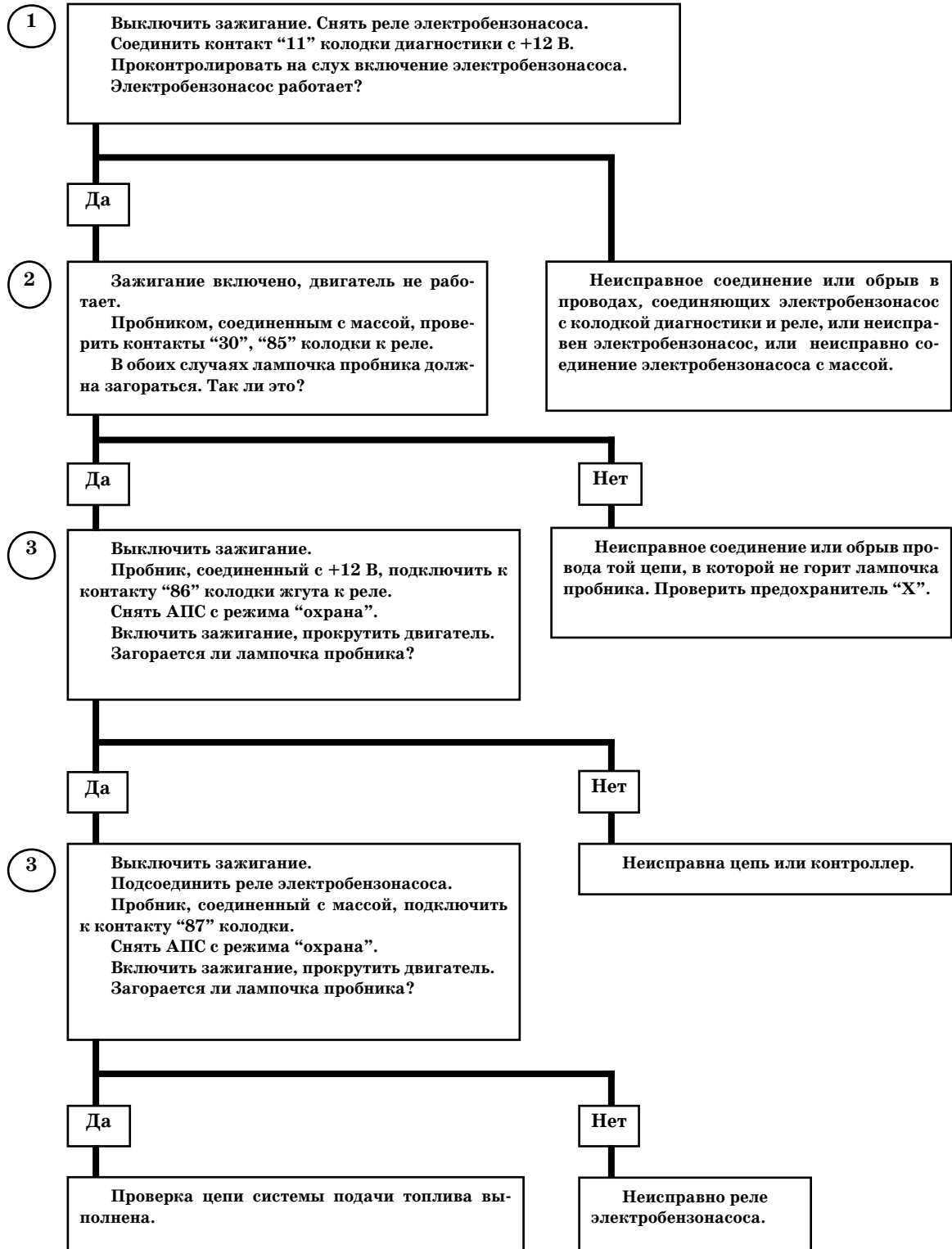
**Описание проверок**

Последовательность соответствует взятым в кружок цифрам на карте.

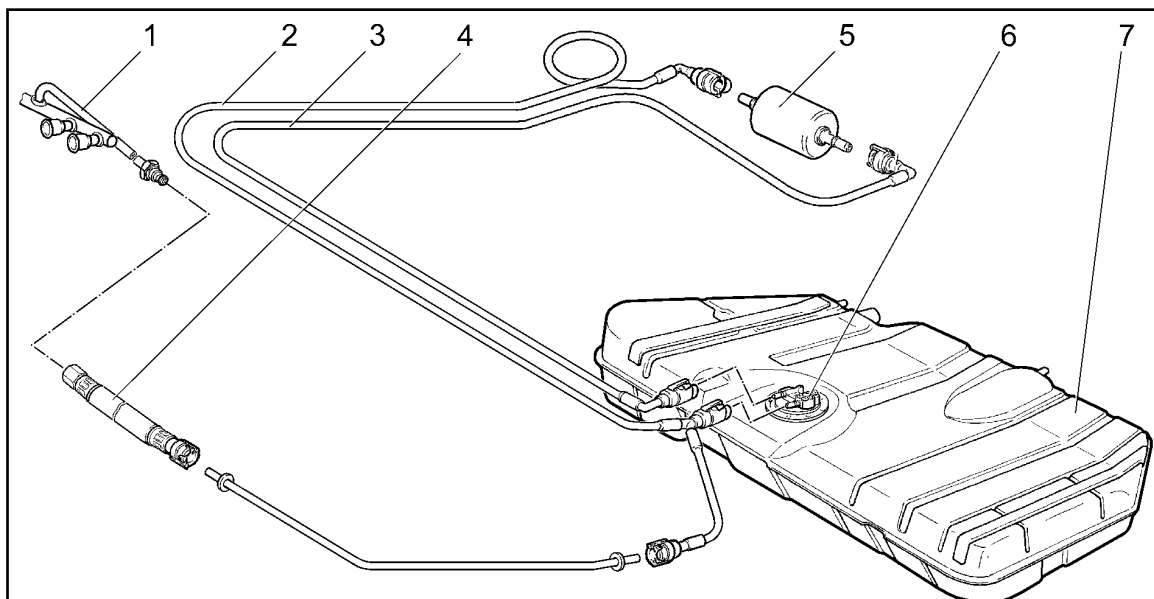
1. Выполняется принудительное включение электробензонасоса.
2. Проверяется наличие напряжения +12 В на контактах реле электробензонасоса.
3. При включении зажигания и прокрутке двигателя контроллер должен включать электробензонасос.

Дубликат  
Взам.  
Подл.

**Карта А-5**  
**Проверка электрической цепи системы подачи топлива.**



Дубликат  
Взам.  
Подп.



1 - рампа форсунок; 2 - трубка топливного фильтра и топливного трубопровода; 3 - трубка от электробензонасоса к топливному фильтру; 4 - шланг передней топливной трубки и топливного трубопровода; 5 - топливный фильтр; 6 - электробензонасос; 7 - топливный бак.

### Карта А-6 (Лист 1 из 2)

#### Диагностика системы подачи топлива

##### Описание цепи

При включении зажигания контроллер включает электробензонасос. Он работает до тех пор, пока двигатель работает и контроллер получает опорные импульсы от датчика положения коленчатого вала. При отсутствии опорных импульсов контроллер выключает электробензонасос через 2 сек после включения зажигания.

Электробензонасос подает топливо в топливную рампу и с помощью встроенного регулятора поддерживает постоянное давление топлива на форсунках.

В колодке диагностики есть контакт "11" для диагностики электробензонасоса. Когда двигатель заглушен и зажигание выключено, электробензонасос можно включить, подав питание на указанный диагностический контакт.

##### Описание проверок

Последовательность соответствует взятым в кружок цифрам на карте.

1. Проверяется давление топлива и работоспособность системы.
2. Проверяются герметичность и соединения магистрали между электробензонасосом и рампой форсунок.
3. Прихват клапана форсунки в открытом состоянии лучше всего определяется проверкой свечей на наличие нагара или намокание.

Если определить негерметичность форсунки по нагару или намоканию свечей невозможно, необходимо проверить баланс форсунок по карте С-3.

##### Диагностическая информация

Отклонение давления топлива может вызвать следующие неполадки:

- стартер проворачивает коленчатый вал, но двигатель не запускается;
- двигатель глохнет, как при неполадке системы зажигания;
- большой расход топлива, потеря мощности;
- неустойчивая работа двигателя.

Дубликат  
Взам.  
Подл.

**Карта А-6**  
(Лист 1 из 2)  
**Диагностика системы подачи топлива**

1

Предварительно должна быть выполнена проверка электрической цепи системы подачи топлива по карте А-5.  
Убедиться в том, что количество и качество топлива в норме.  
Сбросить давление в системе подачи топлива (см. раздел 1.3)  
Выключить зажигание.  
Присоединить манометр к штуцеру для контроля давления топлива, расположенному на конце топливной рампы.  
Включить электробензонасос на 10 с с помощью диагностического прибора ДСТ-2М.  
В течение этих 10 секунд давление топлива должно быть в пределах 364-400 кПа.  
Так ли это?

Да

Нет

См. Карту А-6 (Лист 2 из 2).

После остановки электробензонасоса давление может незначительно уменьшиться и затем должно стабилизироваться.  
Что происходит с давлением?

Давление продолжает падать.

Давление стабильное.

2

Вновь включить электробензонасос.  
Сразу после остановки насоса полностью пережать резиновый шланг 4 вблизи топливной рампы.  
Стабилизируется ли давление?

Пустить двигатель. Он должен работать на холостом ходу.  
Давление топлива должно быть в пределах 364-400 кПа.  
Так ли это?

Да

Проверить герметичность и наличие ослабших соединений.  
Если все указанное в норме - заменить электробензонасос.

Да

Неисправность не обнаружена.

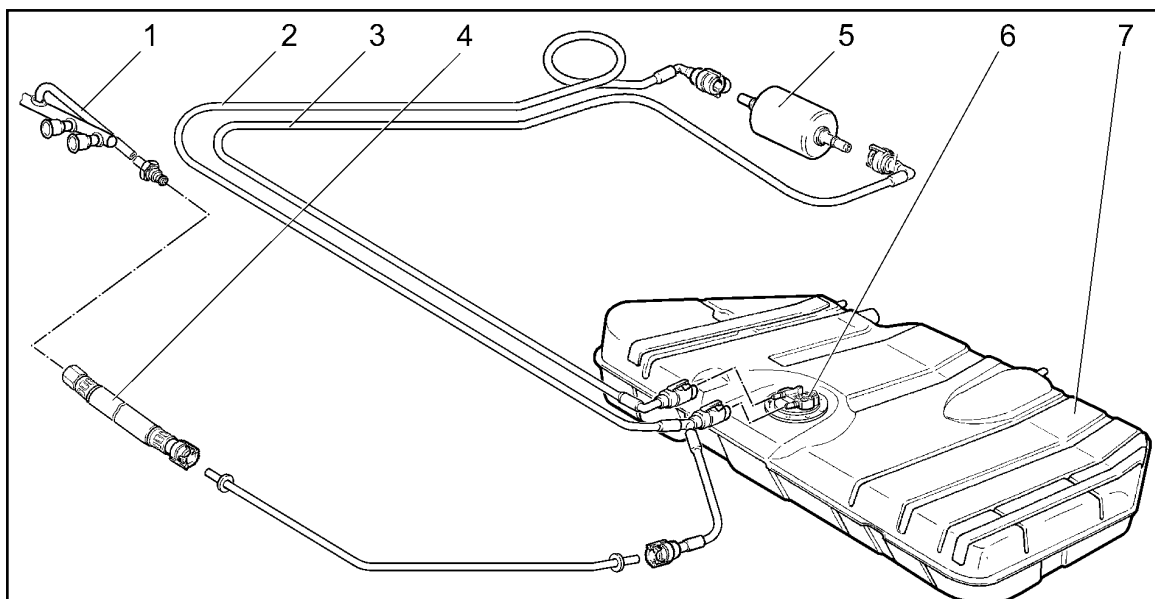
Нет

3

Определить и заменить негерметичную форсунку.

Неисправен регулятор давления.  
Заменить электробензонасос.

Дубликат  
Взам.  
Подп.



1 - рампа форсунок; 2 - трубка топливного фильтра и топливного трубопровода; 3 - трубка от электробензонасоса к топливному фильтру; 4 - шланг передней топливной трубки и топливного трубопровода; 5 - топливный фильтр; 6 - электробензонасос; 7 - топливный бак.

**Карта А-6  
(Лист 2 из 2)**

**Диагностика системы подачи топлива**

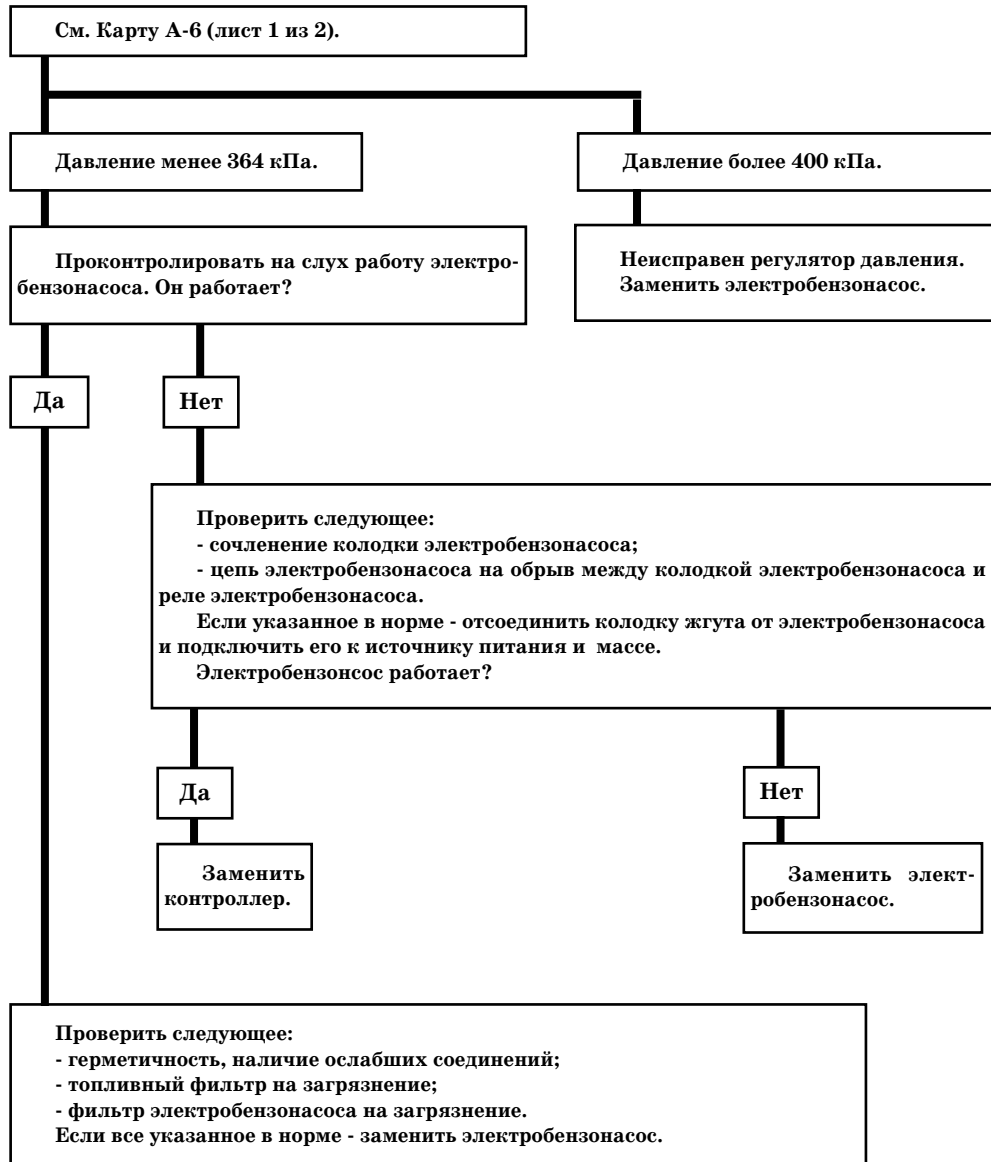
**Описание проверок**

Последовательность соответствует взятым в кружок цифрам на карте.

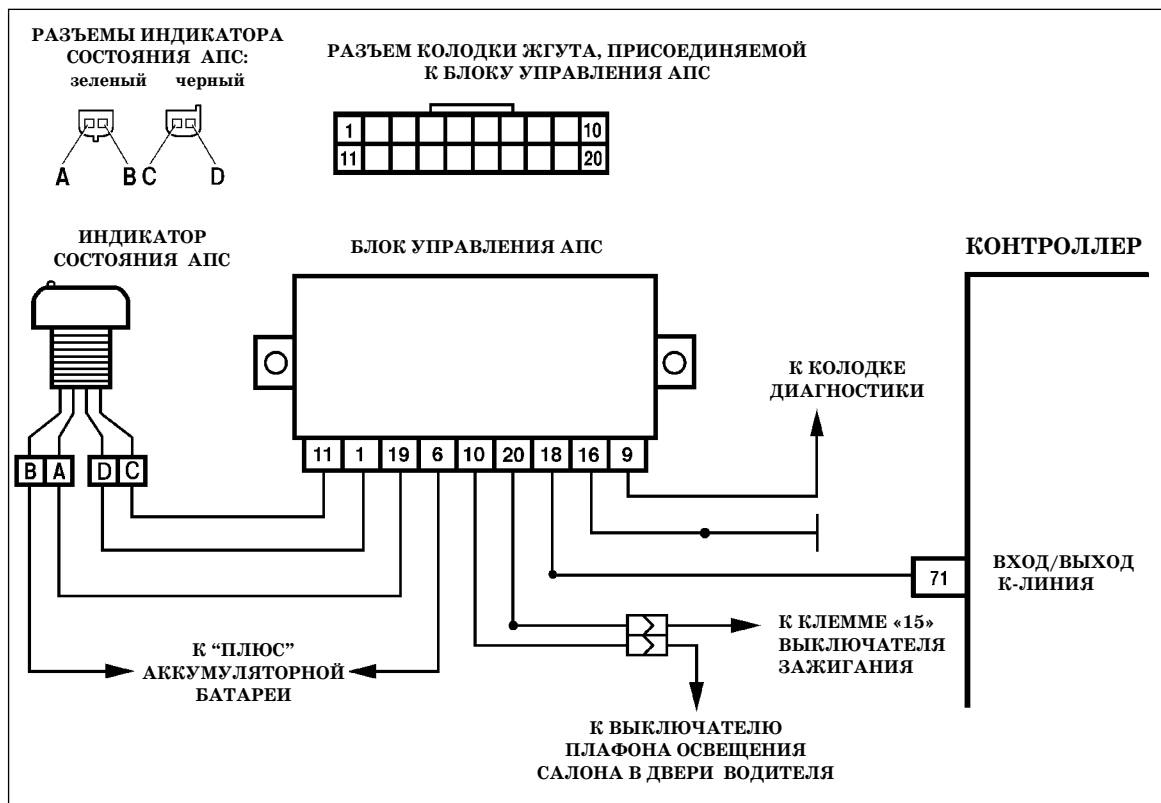
4. Для проверки топливного фильтра на загрязнение необходимо измерить давление топлива в топливной магистрали между электробензонасосом и топливным фильтром. Если полученное таким образом значение давления отличается от измеренного ранее (этап 1 диаграммы) более чем на 14 кПа, то топливный фильтр необходимо заменить.

Дубликат  
Взам.  
Подл.

**Карта А-6**  
(Лист 2 из 2)  
**Диагностика системы подачи топлива**



Дубликат  
Взам.  
Подп.



Карта А-7  
(Лист 1 из 2)

### Диагностика автомобильной противоугонной системы

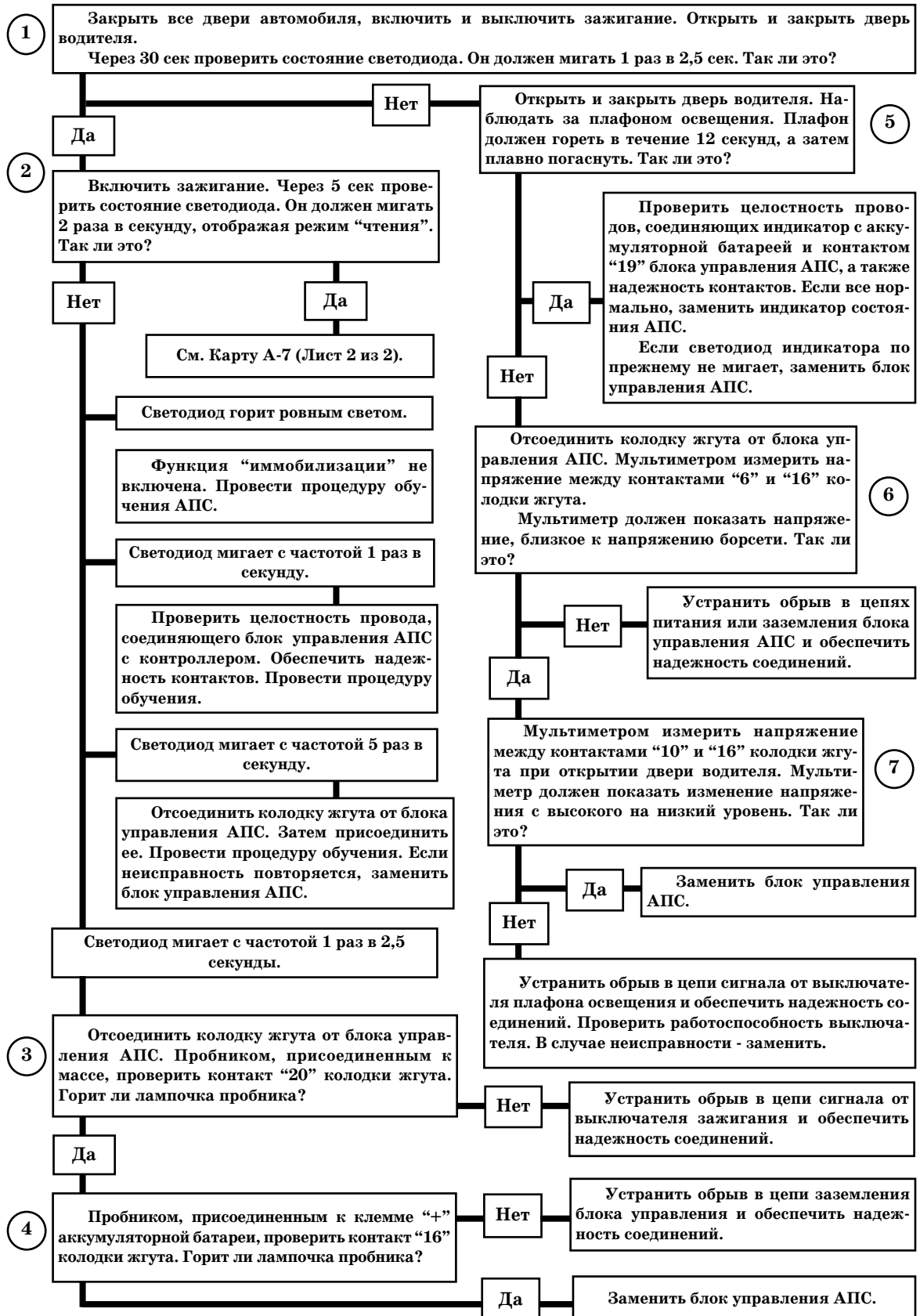
#### Описание проверок

Последовательность соответствует взятым в кружок цифрам на карте.

1. Перевод АПС в режим "охраны". В данном случае АПС устанавливается на "охрану" через 30 секунд. За 15 секунд до перехода АПС в режим "охраны" зуммер начинает выдавать звуковой сигнал в ускоряющемся темпе.
2. Проверяется перевод АПС из режима "охраны" в режим "чтения" путем включения зажигания.
3. Проверяется исправность цепи сигнала от выключателя зажигания.
4. Проверяется исправность цепи заземления блока управления АПС.
5. АПС не переходит в режим "охраны" после закрытия двери водителя. Проверяется работа плафона освещения салона.
6. Проверяется подача напряжения питания в блок управления АПС.
7. Проверяется исправность цепи сигнала от выключателя плафона освещения салона.

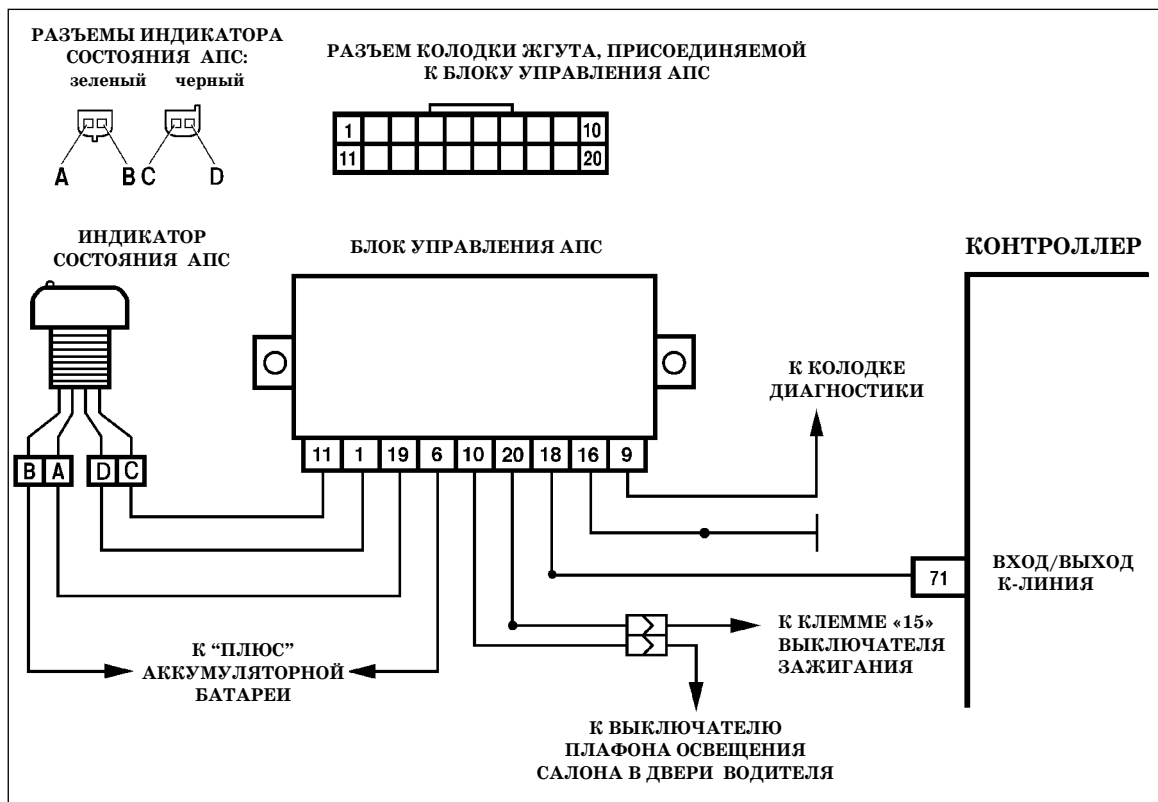
Дубликат  
Взам.  
Подл.

**Карта А-7**  
(Лист 1 из 2)  
**Диагностика автомобильной противоугонной системы**



Дубликат  
Взам.  
Подп.





Карта А-7  
(Лист 2 из 2)

### Диагностика автомобильной противоугонной системы

#### Описание проверок

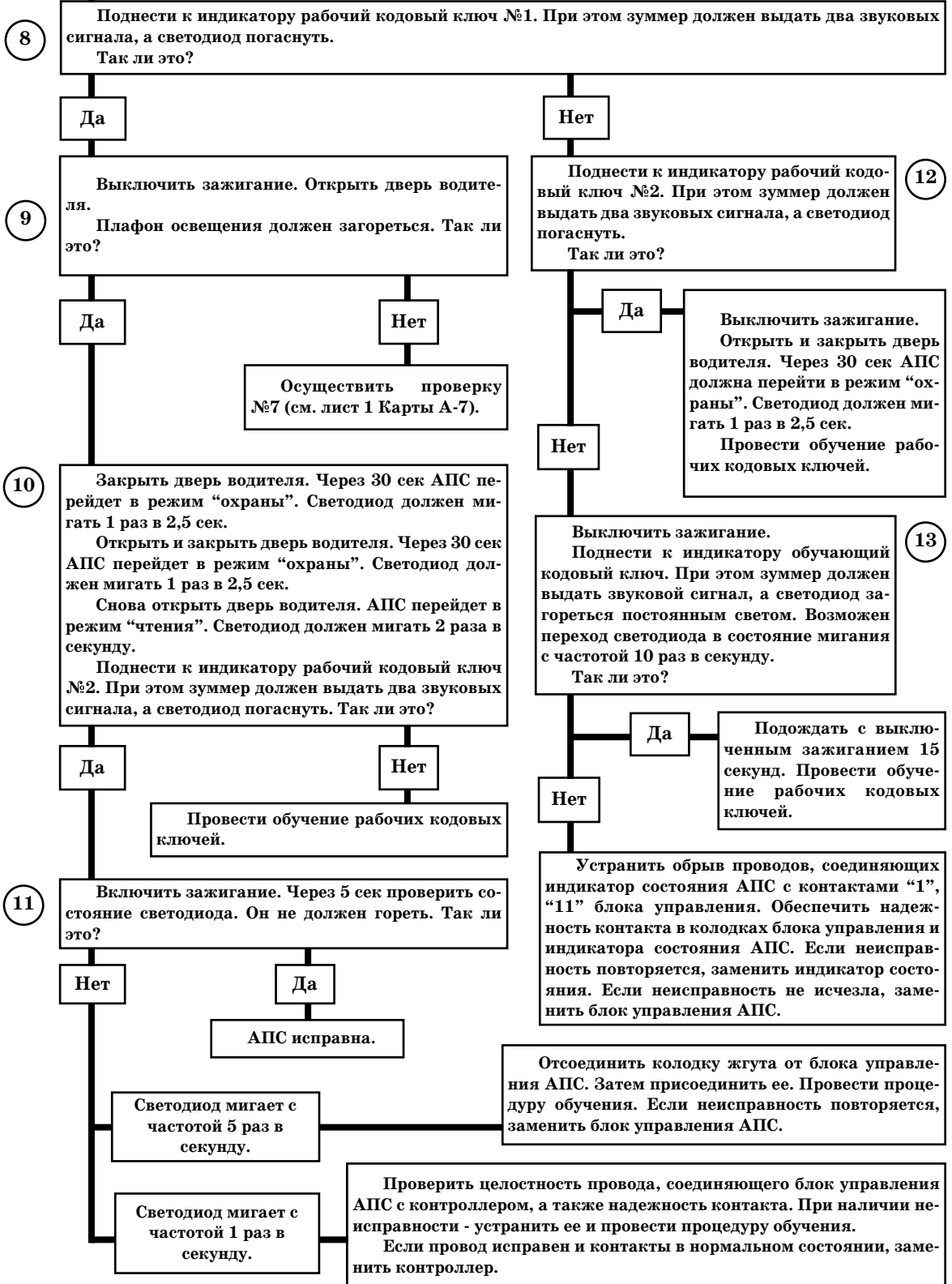
Последовательность соответствует взятым в кружок цифрам на карте.

8. Проверяется снятие АПС с "охраны" черным кодовым ключом №1.
9. Проверяется работа плафона освещения салона.
10. Проверяется снятие АПС с "охраны" черным кодовым ключом №2.
11. Проверяется возможность запуска двигателя после снятия с "охраны". В течение первых 1-3 секунд после включения зажигания допускается мигание светодиода (контроллер устанавливает связь с блоком управления АПС).
12. Проверяется снятие АПС с "охраны" черным кодовым ключом №2.
13. Определяется причина, по которой АПС не снимается с "охраны" (необученность черных кодовых ключей, неисправность элементов АПС или проводов, соединяющих их).

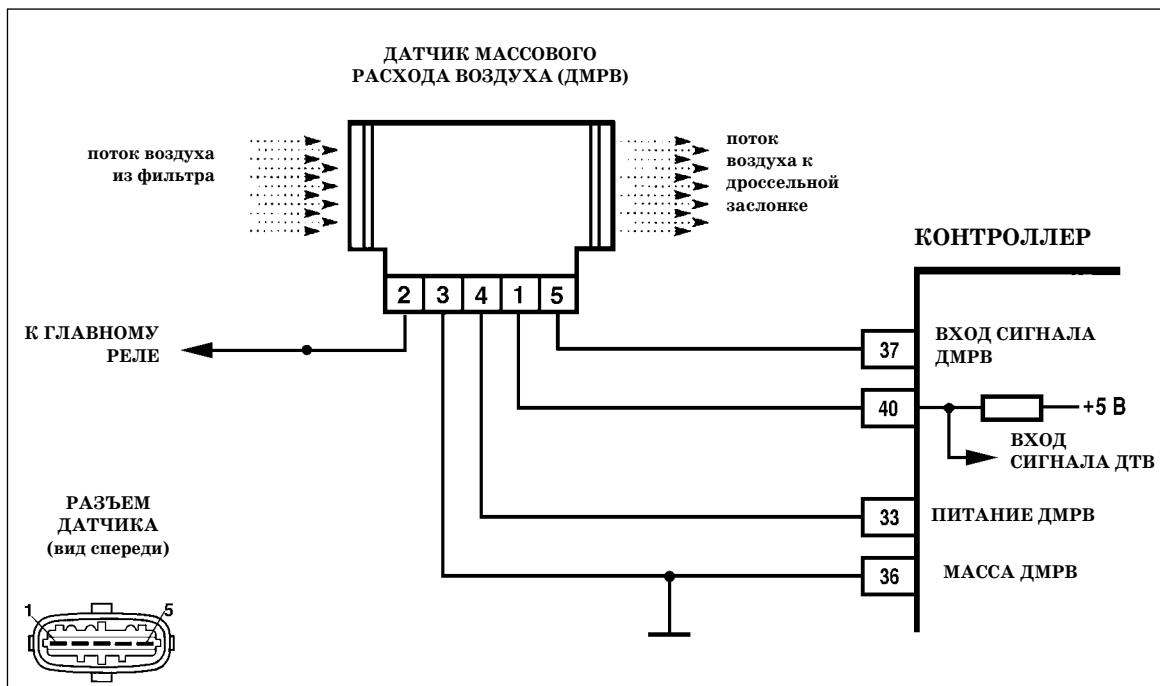
Дубликат  
Взам.  
Подл.

**Карта А-7**  
(Лист 2 из 2)  
**Диагностика автомобильной противоугонной системы**

См. Карту А-7 (Лист 1 из 2).



Дубликат  
Взам.  
Подп.



### Код P0102

#### Цепь датчика массового расхода воздуха, низкий уровень сигнала

*Код P0102 заносится, если в течение 0,5 сек расход воздуха ниже порога, зависящего от частоты вращения коленчатого вала двигателя NMOT и угла открытия дроссельной заслонки WDKBA.*

*Сигнализатор неисправностей загорается через 2 драйв-цикла после возникновения кода неисправности.*

#### Описание проверок

Последовательность соответствует взятым в кружок цифрам на карте.

1. Проверяется наличие напряжения питания и надежность соединения с массой.
2. Определяется сопротивление между контактом "5" колодки жгута и массой, которое должно быть в пределах 4...6 кОм.

#### Диагностическая информация

Неисправность непостоянного характера может быть вызвана плохим контактом, повреждением изоляции или жилы провода, либо ненадежным соединением датчика с массой, подключением к жгуту дополнительных мощных потребителей.

Необходимо убедиться в отсутствии следующих неисправностей.

**Ненадежное соединение контактов "33", "37" колодки жгута системы зажигания и контроллера.** Осмотреть колодку жгута и разъем контроллера на полноту и правильность сочленения, повреждения замков, наличие поврежденных контактов и качество соединения контактов с проводом.

**Повреждения жгута.** Проверить жгут на наличие повреждений.

**Засорение воздушного фильтра в системе впуска воздуха.** При необходимости заменить фильтрующий элемент.

**Подклинивание регулятора холостого хода.** Проверить РХХ.

**Засорение канала холостого хода в дроссельной трубке.** Снять дроссельный патрубок и очистить канал холостого хода.

Дубликат  
Взам.  
Подл.

**Код P0102**  
Цепь датчика массового расхода воздуха, низкий уровень сигнала

Запустить двигатель. Подключить прибор ДСТ-2М.  
Выбрать режим: “4- Ошибки / DT Codes; 1- Актуальные / Actual DTC's”.  
Проверить активен ли код неисправности в данный момент?

Да

Нет

1

Выключить зажигание.  
Отсоединить колодку жгута от датчика.  
Включить зажигание, двигатель не работает.  
Мультиметром измерить напряжение между контактами колодки жгута к ДМРВ.  
Мультиметр должен показать следующие значения напряжения:  
- между контактами “2” и “3” - более 10 В;  
- между контактами “3” и “4” - 5 В;  
- между контактом “3” и массой - 0 В.  
Так ли это?

Код P0102 - непостоянный. В случае отсутствия других кодов - см. “Диагностическую информацию”.  
Необходимо проанализировать условия возникновения кода

Да

Нет

2

Выключить зажигание.  
Мультиметром измерить сопротивление между контактом “5” колодки жгута и массой.  
Сопротивление должно быть в пределах 4...6 кОм.  
Так ли это?

Устранить обрывы или замыкания на массу соответствующих цепей.

Да

Нет

Около 0 Ом.

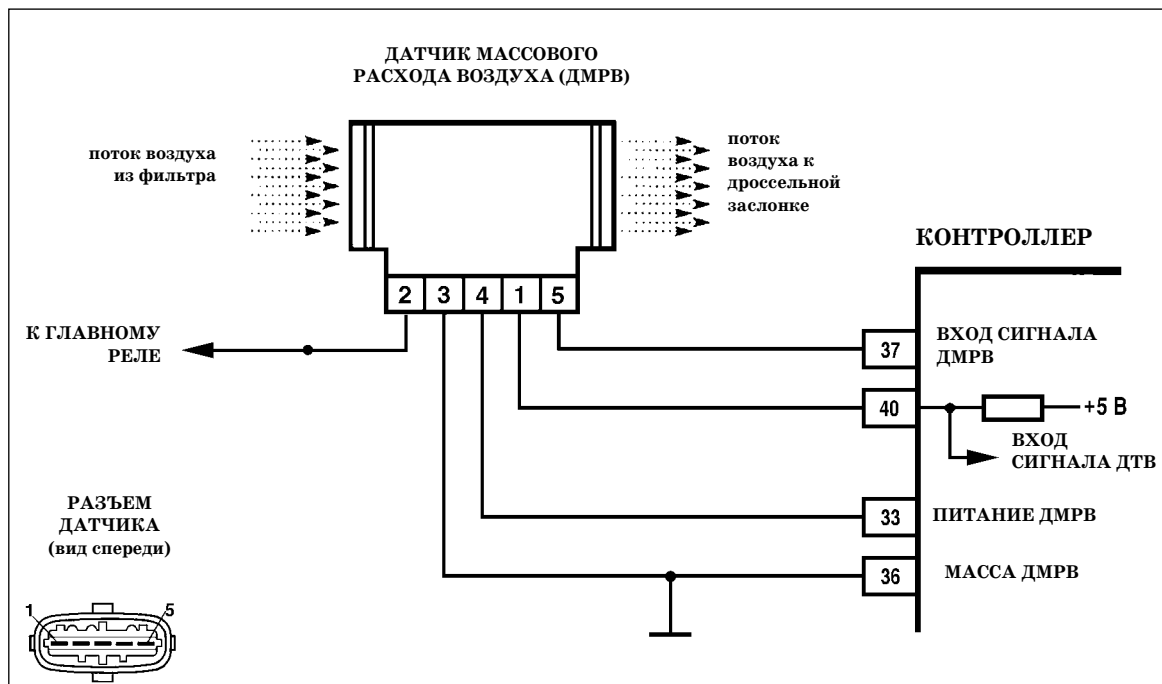
Более 100 кОм.

Неисправен датчик массового расхода воздуха или его соединение.

Замыкание на массу в цепи сигнала ДМРВ, или неисправен контроллер.

Обрыв в цепи сигнала ДМРВ, или неисправен контроллер.

*После ремонта запустить двигатель, сбросить коды ошибок и убедиться в отсутствии неисправности.*

**Код P0103****Цепь датчика массового расхода воздуха, высокий уровень сигнала**

*Код P0103 заносится, если в течение 0,5 сек расход воздуха превышает порог, зависящий от частоты вращения коленчатого вала двигателя NMOT и угла открытия дроссельной заслонки WDKBA.*

*Сигнализатор неисправностей загорается через 2 драйв-цикла после возникновения кода неисправности.*

**Описание проверок**

Последовательность соответствует взятым в кружок цифрам на карте.

1. Проверяется наличие напряжения питания и надежность соединения с массой.
2. Проверяется напряжение на контакте "5" колодки жгута.

**Диагностическая информация**

Неисправность непостоянного характера может быть вызвана плохим контактом, повреждением изоляции или жилы провода.

Необходимо убедиться в отсутствии следующих неисправностей.

**Повреждения жгута.** Проверить жгут на наличие повреждений.

**Подклинивание регулятора холостого хода.** Проверить PXX.

**Ненадежное соединение датчика с массой.** Проверить сопротивление между клеммой «минус» аккумуляторной батареи и контактом "3" колодки жгута, отсоединенной от датчика массового расхода воздуха. Сопротивление не должно быть больше 1 Ом.

Дубликат  
Взам.  
Подл.

**Код P0103**  
**Цепь датчика массового расхода воздуха, высокий уровень сигнала**

Запустить двигатель.  
 Выбрать на приборе DST-2M режим: "4- Ошибки / DT Codes; 1- Актуальные / Actual DTC's".  
 Проверить активен ли код неисправности в данный момент?

Да

Нет

Код P0103 - непостоянный. В случае отсутствия других кодов - см. "Диагностическую информацию".  
 Необходимо проанализировать условия возникновения кода.

1

Выключить зажигание.  
 Отсоединить колодку жгута от датчика.  
 Включить зажигание, двигатель не работает.  
 Мультиметром измерить напряжение между контактами колодки жгута к ДМРВ. Мультиметр должен показать следующие значения напряжения:  
 - между контактами "2" и "3" - более 10 В;  
 - между контактами "3" и "4" - 5 В;  
 - между контактом "3" и массой - 0 В.  
 Так ли это?

Да

Нет

2

Зажигание включено.  
 Мультиметром измерить напряжение между контактом "5" колодки жгута и массой.  
 Мультиметр должен показать 0 В.  
 Так ли это?

Устранить обрывы или замыкания соответствующих цепей.

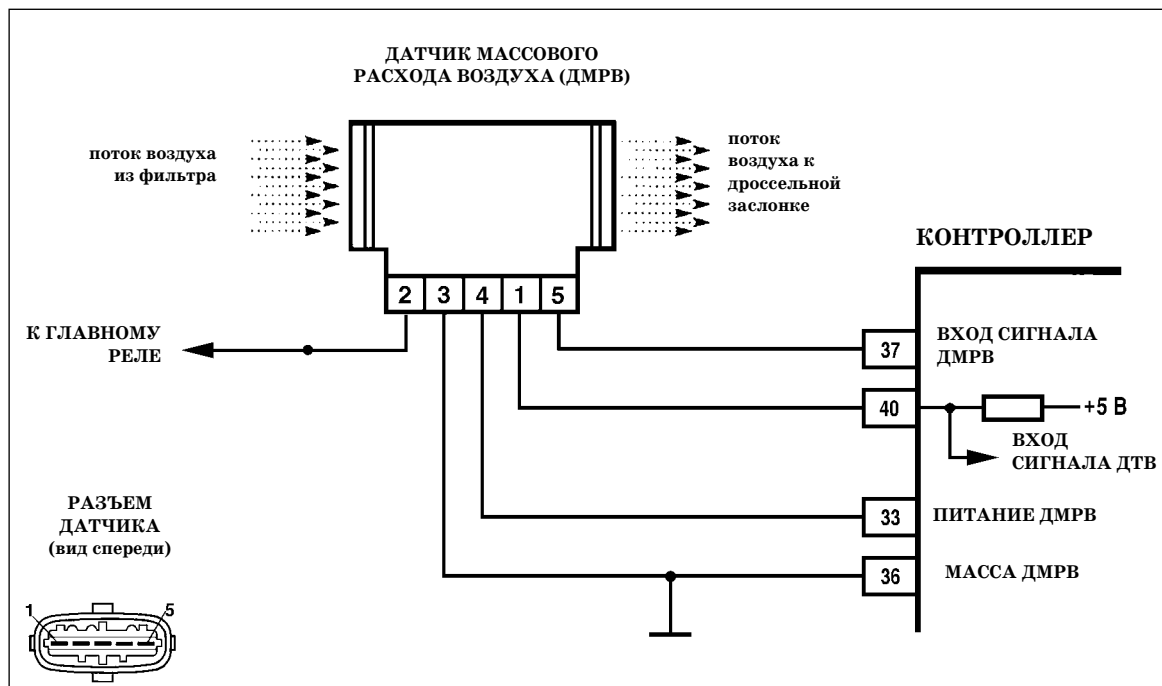
Да

Нет

Неисправен датчик массового расхода воздуха или его соединение.

Замыкание на источник питания в цепи сигнала ДМРВ, или неисправен контроллер.

*После ремонта запустить двигатель, сбросить коды ошибок и убедиться в отсутствии неисправности.*

**Код P0112**

**Цепь датчика температуры впускного воздуха, низкий уровень сигнала**

*Код P0112 заносится, если в течение 0,2 сек напряжение сигнала датчика соответствует температуре воздуха выше +120 °С.*

*Сигнализатор неисправностей загорается через 2 драйв-цикла после возникновения кода неисправности.*

**Описание проверок**

Последовательность соответствует взятым в кружок цифрам на карте.

1. Проверяется исправность цепи входного сигнала.

**Диагностическая информация**

При обнаружении неисправности датчика температуры воздуха контроллер замечает измеряемую величину температуры на значение 33 °С.

Неисправность непостоянного характера может быть вызвана повреждением изоляции или жилы провода, замыканием на массу в цепи входного сигнала.

Необходимо убедиться в отсутствии следующих неисправностей.

**Повреждения жгута.** Проверить жгут на наличие повреждений.

Дубликат  
Взам.  
Подл.

## Код P0112

Цепь датчика температуры впускного воздуха, низкий уровень сигнала

Запустить двигатель.  
 Выбрать на приборе ДСТ-2М режим: “4- Ошибки / DT Codes; 1- Актуальные / Actual DTC's”.  
 Проверить наличие кодов P0102, P0103.  
 Присутствуют ли данные коды?

Нет

Да

Выбрать режим: “1 - Параметры / Parameters; 5 - Входы АЦП / ADC Channels”.  
 Напряжение выходного сигнала датчика температуры впускного воздуха меньше 0,5 В?

Смотри карту соответствующего кода.

Да

Нет

1

Выключить зажигание.  
 Отсоединить колодку жгута системы впрыска от ДМРВ.  
 Включить зажигание.  
 Мультиметром измерить напряжение между контактами “1” и “3” колодки жгута к ДМРВ.  
 Мультиметр должен показать напряжение около +5 В. Напряжение выходного сигнала ДТВ по показаниям прибора ДСТ-2М должно быть больше 4,9 В.  
 Так ли это?

Код P0112 - непостоянный. В случае отсутствия других кодов - см. “Диагностическую информацию”.  
 Необходимо проанализировать условия возникновения кода.

Да

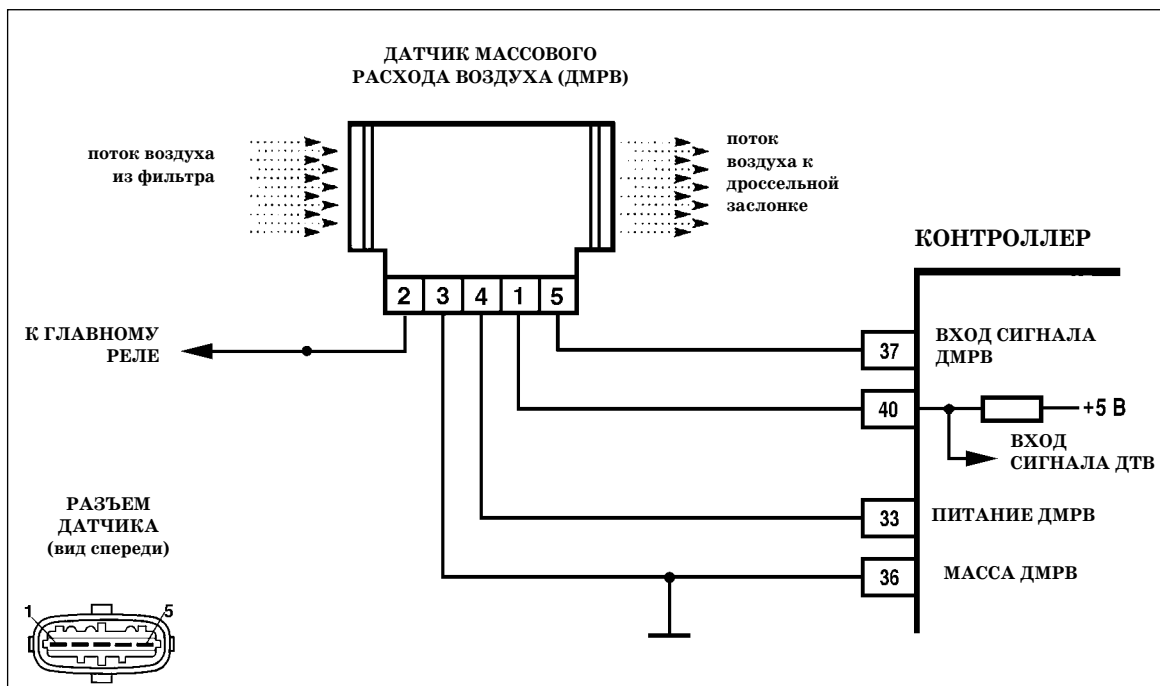
Нет

Заменить датчик массового расхода воздуха.

Замыкание на массу в цепи сигнала ДТВ или неисправен контроллер.

*После ремонта запустить двигатель, сбросить коды ошибок и убедиться в отсутствии неисправности.*



**Код P0113****Цепь датчика температуры впускного воздуха, высокий уровень сигнала**

*Код P0113 заносится, если существуют следующие условия:*

- после пуска двигателя проработал более 180 с;
- двигатель работает на холостом ходу ( $B\_LL = \text{"Да"}$ ) и не отключена подача топлива ( $B\_SA = \text{"Выкл"}$ );
- напряжение сигнала датчика соответствует температуре воздуха ниже  $-35\text{ }^{\circ}\text{C}$ .

*Сигнализатор неисправностей загорается через 2 драйв-цикла после возникновения кода неисправности.*

**Описание проверок**

Последовательность соответствует взятым в кружок цифрам на карте.

1. Проверяется исправность цепи входного сигнала.

**Диагностическая информация**

При обнаружении неисправности датчика температуры воздуха контроллер замечает измеряемую величину температуры на значение  $+33\text{ }^{\circ}\text{C}$ .

Неисправность непостоянного характера может быть вызвана плохим контактом, повреждением жилы провода.

Необходимо убедиться в отсутствии следующих неисправностей.

**Ненадежное соединение контактов "36", "40" колодки жгута системы зажигания и контроллера.** Осмотреть колодку жгута и разъем контроллера на полноту и правильность сочленения, повреждения замков, наличие поврежденных контактов и качество соединения контактов с проводом.

**Повреждения жгута.** Проверить жгут на наличие повреждений.

Дубликат  
Взам.  
Подл.

## Код P0113

## Цепь датчика температуры впускного воздуха, высокий уровень сигнала

Запустить двигатель.  
 Выбрать на приборе ДСТ-2М режим: "4- Ошибки / DT Codes; 1- Актуальные / Actual DTC's".  
 Проверить наличие кодов P0102, P0103.  
 Присутствуют ли данные коды?

Нет

Да

Запустить двигатель.  
 Выбрать режим: "1 - Параметры / Parameters; 5 - Входы АЦП / ADC Channels".  
 Напряжение выходного сигнала датчика температуры впускного воздуха больше 4,8 В?

Смотри карту соответствующего кода.

Да

Нет

1

Выключить зажигание.  
 Отсоединить колодку жгута от ДМРВ.  
 Включить зажигание, двигатель не работает.  
 Замкнуть между собой контакты "1" и "3" колодки жгута к ДМРВ.  
 Напряжение выходного сигнала датчика температуры впускного воздуха меньше 0,1 В?

Код P0113 - непостоянный. В случае отсутствия других кодов - см. "Диагностическую информацию".  
 Необходимо проанализировать условия возникновения кода.

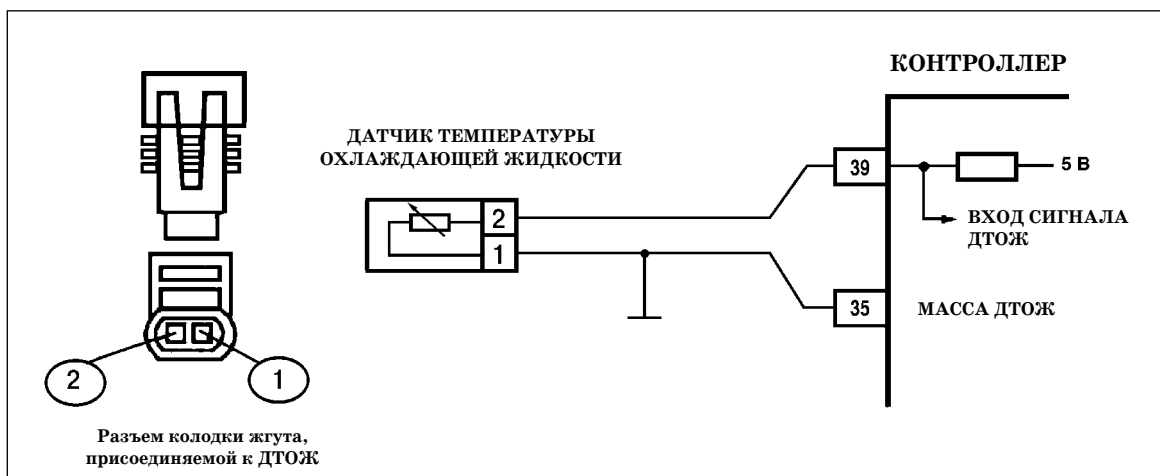
Да

Нет

Заменить датчик массового расхода воздуха.

Обрыв в цепи на массу или в цепи сигнала ДТВ или замыкание на источник питания в цепи сигнала ДТВ, или неисправен контроллер.

*После ремонта запустить двигатель, сбросить коды ошибок и убедиться в отсутствии неисправности.*

**Код P0116**

**Цепь датчика температуры охлаждающей жидкости, выход сигнала из допустимого диапазона**

*Код P0116 вводится в память контроллера, если:*

- двигатель работает ;
- расчетная температура превышает измеренную на величину порога.

*Сигнализатор неисправностей загорается через 2 драйв-цикла после возникновения кода неисправности.*

**Описание проверок**

Последовательность соответствует взятым в кружок цифрам на карте.

1. Проверяется исправность цепи выходного сигнала датчика.
2. Проверяется исправность цепи заземления датчика.
3. Определяется причина возникновения кода - неисправность датчика или системы охлаждения двигателя.

**Диагностическая информация**

Необходимо проверить цепь заземления датчика на наличие неисправной проводки или соединения. Проверьте контакты датчика на надежность соединений.

Неисправность в системе охлаждения двигателя (открытый термостат и т.д.) может стать причиной возникновения кода P0116.

**Таблица зависимости сопротивления ДТОЖ от температуры охлаждающей жидкости ( $\pm 2\%$ )**

Температура, °С	Сопрот., Ом	Температура, °С	Сопрот., Ом	Температура, °С	Сопрот., Ом
-40	100700	+5	7280	+45	1188
-30	52700	+10	5670	+50	973
-20	28680	+15	4450	+60	667
-15	21450	+20	3520	+70	467
-10	16180	+25	2796	+80	332
-5	12300	+30	2238	+90	241
0	9420	+40	1459	+100	177

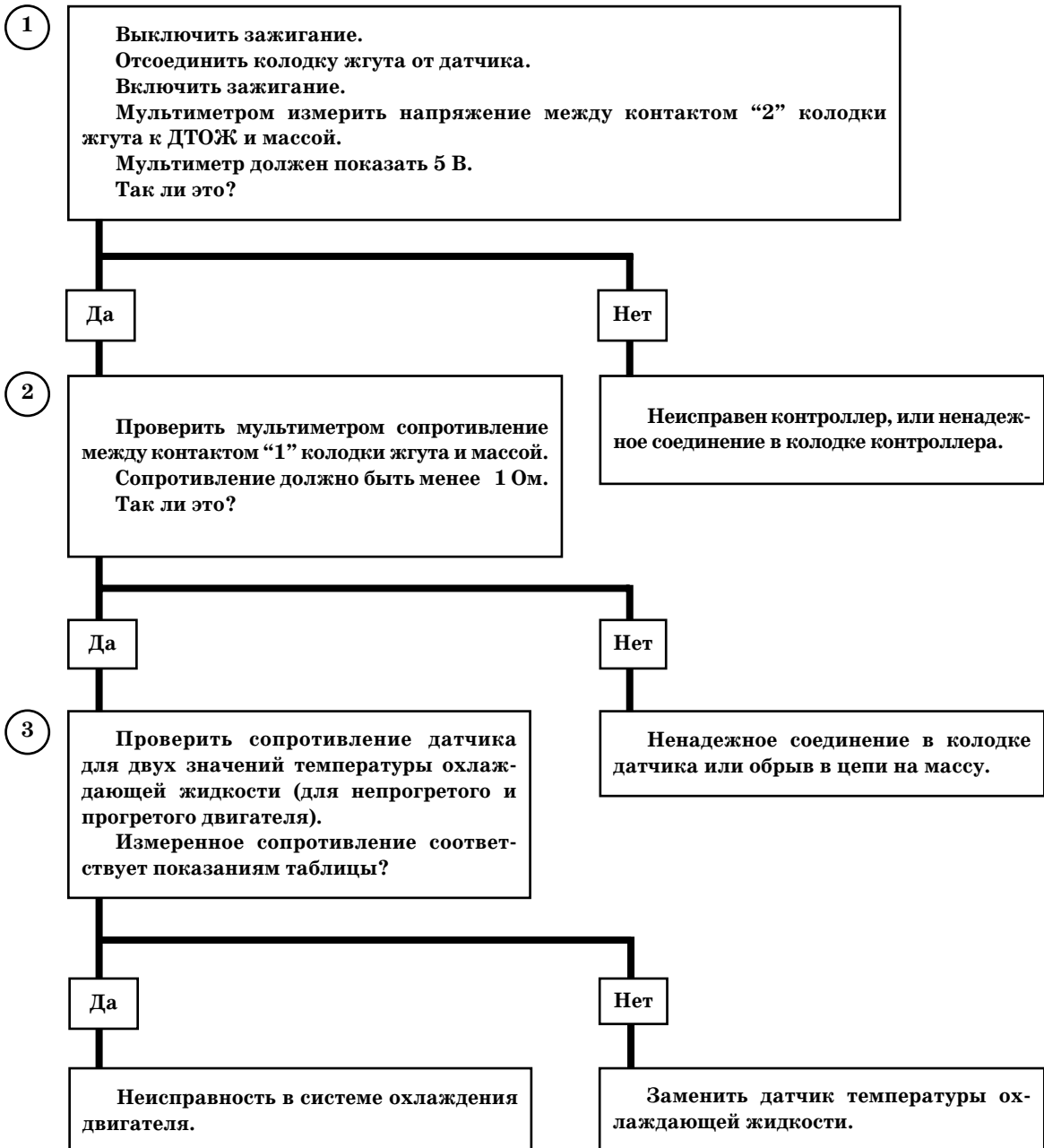
“ИТЦ АВТО”

3100.25100.12026

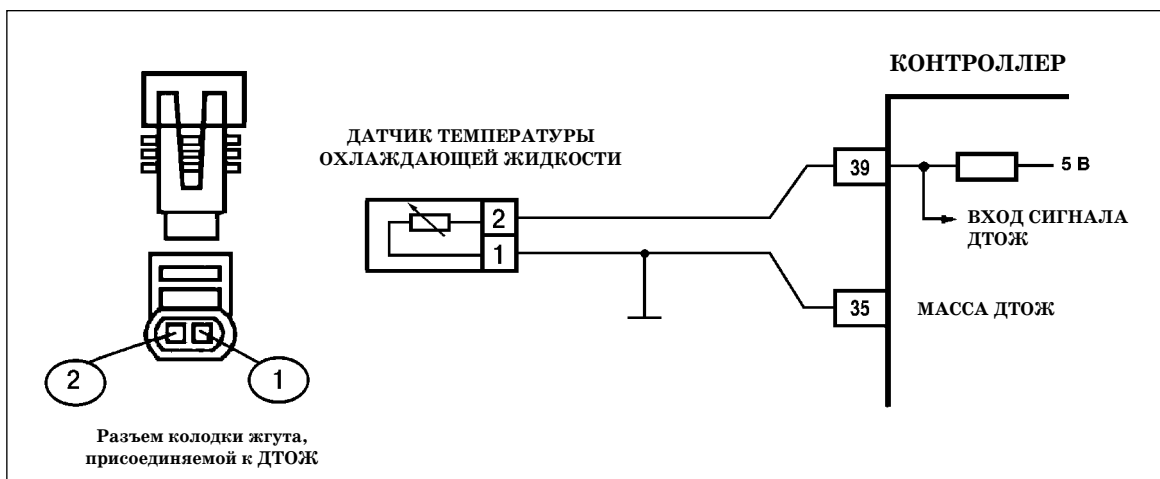
Лист 87

## Код P0116

Цепь датчика температуры охлаждающей жидкости, выход сигнала из допустимого диапазона



*После ремонта запустить двигатель, сбросить коды ошибок и убедиться в отсутствии неисправности.*

**Код P0117**

**Цепь датчика температуры охлаждающей жидкости, низкий уровень сигнала**

*Код P0117 вводится в память контроллера, если в течение 0,2 сек напряжение сигнала датчика соответствует температуре выше +130 °С.*

*Сигнализатор неисправностей загорается через 2 драйв-цикла после возникновения кода неисправности.*

**Описание проверок**

1. Определяется наличие замыкания на массу в цепи сигнала датчика.

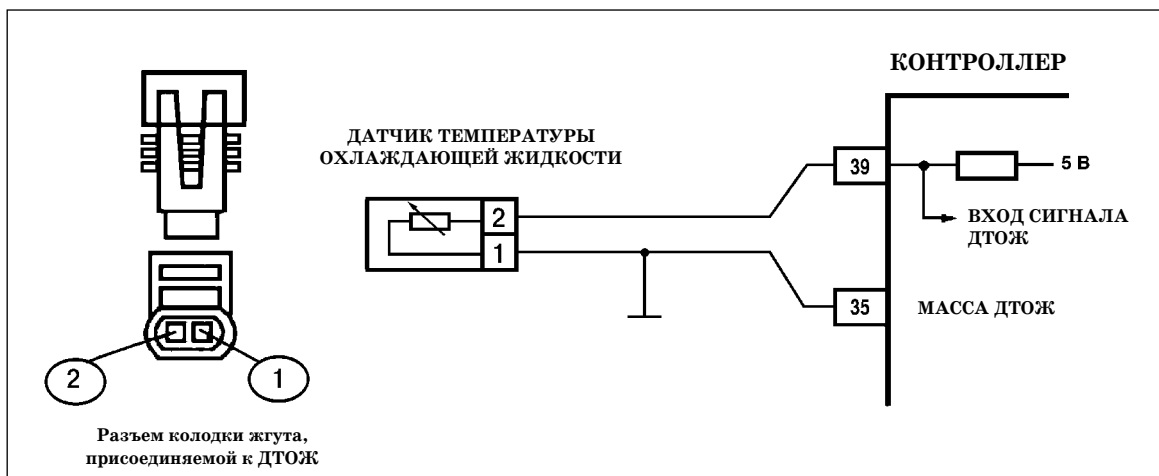
**Диагностическая информация**

Необходимо проверить цепь сигнала датчика на наличие неисправной проводки и замыкания на массу.

Неисправность непостоянного характера может быть вызвана перегревом двигателя выше +130 °С.

Дубликат  
Взам.  
Подл.



**Код P0118**

**Цепь датчика температуры охлаждающей жидкости, высокий уровень сигнала**  
**Код P0118 вводится в память контроллера, если в течение 0,2 с напряжение сигнала датчика соответствует температуре ниже  $-39^{\circ}\text{C}$ .**

**Сигнализатор неисправностей загорается через 2 драйв-цикла после возникновения кода неисправности.**

**Описание проверок**

1. В ходе этой проверки моделируются условия кода P0117 - высокая температура/низкое сопротивление датчика.

Если контроллер получает сигнал низкого напряжения (высокая температура), а прибор ДСТ-2М показывает  $135^{\circ}\text{C}$  и выше, то контроллер и цепь датчика температуры охлаждающей жидкости исправны.

2. Проверяется цепь сигнала датчика на обрыв.

3. При отключенном датчике напряжение между контактами "1" и "2" колодки жгута к ДТОЖ должно быть около +5 В.

**Диагностическая информация**

Необходимо проверить цепь заземления датчиков на наличие неисправной проводки или соединения. Проверьте контакты датчика на надежность соединений.

Дубликат

Взам.

Подл.

## Код P0118

Цепь датчика температуры охлаждающей жидкости, высокий уровень сигнала

Зажигание включено, двигатель не работает.  
Подключить прибор ДСТ-2М.  
Выбрать режим: "1 - Параметры / Parameters; 5 - Входы АЦП / ADC Channels".  
Напряжение выходного сигнала датчика температуры охлаждающей жидкости по прибору больше 4,9 В?

Да

Нет

1

Отсоединить колодку жгута от датчика температуры охлаждающей жидкости  
Перемкнуть контакты колодки жгута перемычкой.  
Напряжение выходного сигнала датчика температуры охлаждающей жидкости по прибору меньше 0,1 В?

Код P0118 - непостоянный. В случае отсутствия других кодов - см. "Диагностическую информацию".  
Необходимо проанализировать условия возникновения кода.

Нет

Да

2

Снять перемычку.  
Соединить перемычкой контакт "2" колодки жгута к ДТОЖ с массой.  
Напряжение выходного сигнала датчика температуры охлаждающей жидкости по прибору меньше 0,1 В?

3

Снять перемычку.  
Мультиметром измерить напряжение между контактами "1" и "2" колодки жгута к ДТОЖ.  
Мультиметр должен показать 5 В.  
Так ли это?

Нет

Нет

Обрыв в цепи сигнала ДТОЖ, слабое соединение или неисправен контроллер.

Цепь сигнала ДТОЖ замкнута на источник питания.

Да

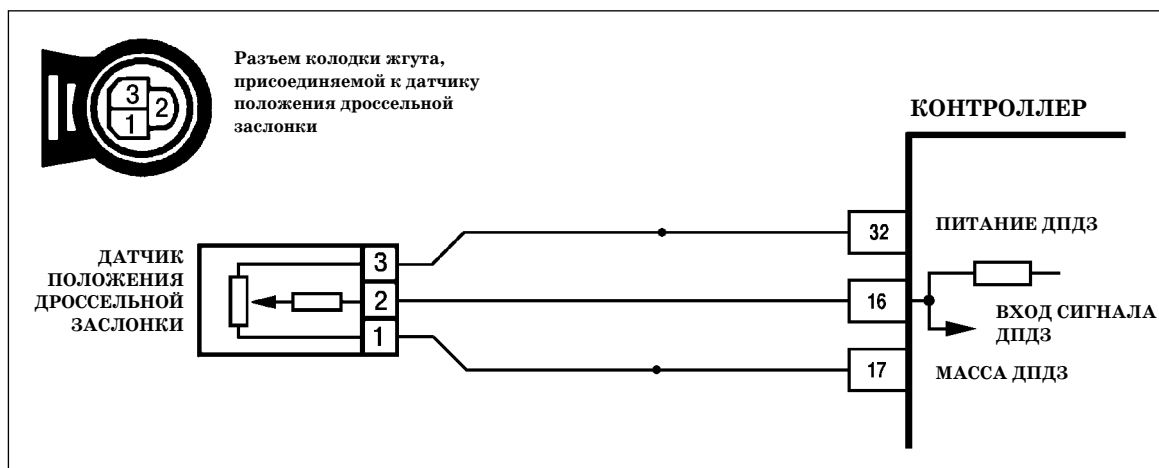
Да

Обрыв цепи заземления ДТОЖ, слабое соединение или неисправен контроллер.

Слабое соединение или неисправен датчик температуры охлаждающей жидкости.

После ремонта запустить двигатель, сбросить коды ошибок и убедиться в отсутствии неисправности.



**Код P0122**

**Цепь датчика положения дроссельной заслонки, низкий уровень сигнала**

**Код P0122 заносится, если:**

- двигатель работает;
- напряжение сигнала датчика положения дроссельной заслонки менее 0,2 В.

Сигнализатор неисправностей загорается через 2 драйв-цикла после возникновения кода неисправности. При включении зажигания прибор ДСТ-2М показывает значение переменной WDKVA равным 5,9%.

Датчик положения дроссельной заслонки имеет функцию автоматического обнуления. Если напряжение в пределах 0,35...0,7 В, контроллер использует это значение, как соответствующее закрытому положению дроссельной заслонки.

Если напряжение выходит за диапазон автоматического обнуления при закрытой дроссельной заслонке, то необходимо проверить трос привода дроссельной заслонки на заедание и привод на исправность. Если они в норме, продолжить диагностику.

**Описание проверок**

Последовательность соответствует взятым в кружок цифрам на карте.

1. Проверяется наличие напряжения питания.
2. Проверяется исправность цепи входного сигнала.

Согласно внутренней схематехнике контроллера М7.9.7 при отключенном датчике положения дроссельной заслонки на контакте “2” колодки жгута к ДПДЗ должно присутствовать напряжение  $6 \pm 0,1$  В.

3. После замены датчика необходимо сбросить величину автоматического обнуления. Эта процедура выполняется с помощью прибора ДСТ-2М в режиме “5 - Доп. испытания / Misc. Tests; 1 - Сброс ЭБУ с инициализацией / ECU First Init Reset”.

**Диагностическая информация**

Прибор ДСТ-2М в режиме “1 - Параметры / Parameters; 5 - Входы АЦП / ADC Channels” показывает положение дроссельной заслонки в вольтах.

При включенном зажигании или на холостом ходу значение сигнала датчика положения дроссельной заслонки должно быть 0,35...0,7 В (0%) при закрытой дроссельной заслонке и должно равномерно повышаться при открытии дроссельной заслонки до 4,05...4,75 В (76-81%).

Если напряжение выходного сигнала датчика при полностью закрытой и открытой дроссельной заслонке выходит за пределы указанных диапазонов, то необходимо проверить трос привода дроссельной заслонки на заедание, а привод на исправность. Если они в норме, продолжить диагностику.

Обрыв или замыкание на массу цепи питания датчиков вызывает код P0122.

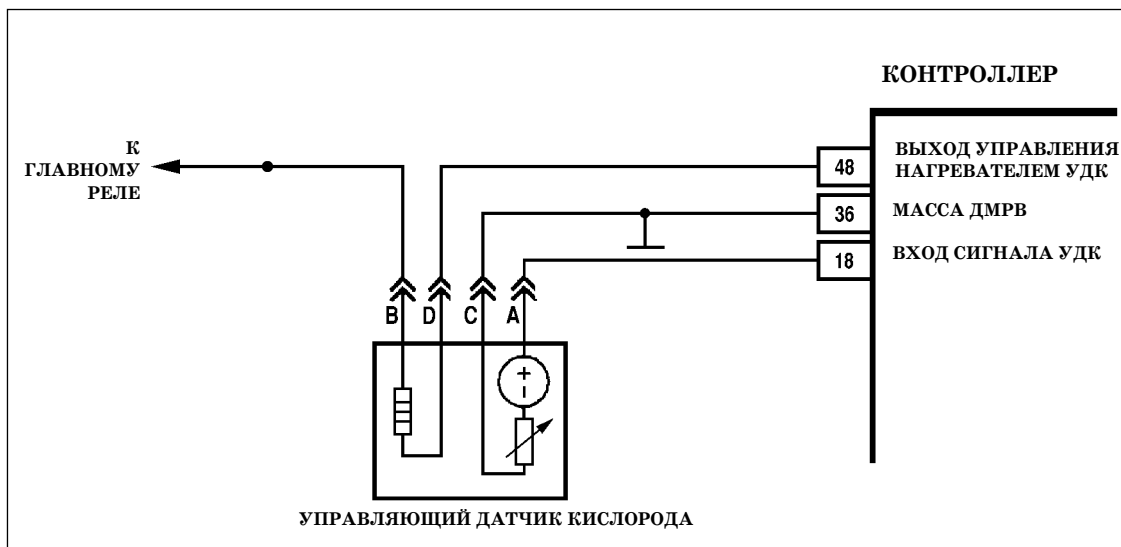
См. диагностические карты неисправностей, раздел 2.7С.

Дубликат  
Взам.  
Подл.







**Код P0130****Датчик кислорода до нейтрализатора неисправен**

*Код P0130 заносится, если:*

- двигатель проработал промежуток времени, длительность которого зависит от температуры охлаждающей жидкости при запуске (от 1,5 до 10 мин);
- сигнал УДК повторяет по форме сигнал управления нагревателем (замыкание цепи выходного сигнала на цепь управления нагревателем);
- или напряжение сигнала прогретого УДК (параметр *USVK*) находится в диапазоне от 0,6 до 1,5 В, а напряжение сигнала ДДК (параметр *USHK*) меньше 0,1 В, при этом система осуществляет топливоподачу в режиме обратной связи по сигналу УДК (*B\_LR*="Да");
- или напряжение сигнала прогретого УДК (параметр *USVK*) находится в диапазоне от 1,12 до 400 мВ, а напряжение сигнала ДДК (параметр *USHK*) больше 0,5 В, при этом система осуществляет топливоподачу в режиме обратной связи по сигналу УДК (*B\_LR*="Да").

*Сигнализатор неисправностей загорается через 2 драйв-цикла после возникновения кода неисправности.*

**Описание проверок**

Последовательность соответствует взятым в кружок цифрам на карте.

1. Проверяется с помощью прибора ДСТ-2М значение напряжения сигнала управляющего датчика кислорода.
2. Проверяется исправность цепи сигнала датчика.

**Диагностическая информация**

Напряжение на контакте "А" непрогретого датчика кислорода равно 450 мВ.

Для прогретого датчика напряжение при работе по замкнутому контуру изменяется в диапазоне 50...900 мВ.

Дубликат  
Взам.  
Подл.

**Код P0130**  
**Датчик кислорода до нейтрализатора неисправен**

1

Подключить прибор ДСТ-2М.  
Выбрать режим: "1 - Параметры / Parameters; 2 - Просмотр групп / Groups Preview".  
Включить зажигание.  
Напряжение сигнала УДК по прибору ДСТ-2М должно быть 450 мВ.  
Какое напряжение показывает прибор?

Больше 1 В

Меньше 0,4 В

Около 0,45 В

2

Выключить зажигание.  
Отсоединить колодку жгута от УДК.  
Включить зажигание.  
Напряжение сигнала датчика по прибору ДСТ-2М должно быть 450 мВ.  
Так ли это?

Проанализировать дополнительную информацию, сопутствующую коду P0130.  
Очистить коды.  
Запустить двигатель. Используя прибор ДСТ-2М, попытаться воспроизвести условия возникновения кода неисправности.  
Заносится ли код P0130?

Нет

Да

Да

Нет

Цепь сигнала УДК замкнута на массу или неисправен контроллер.

Неисправен УДК.

Код P0130 - непостоянный. Необходимо проанализировать условия возникновения кода.

2

Выключить зажигание.  
Отсоединить колодку жгута от управляющего датчика кислорода.  
Включить зажигание.  
Напряжение сигнала датчика по прибору ДСТ-2М должно быть 450 мВ.  
Так ли это?

Нет

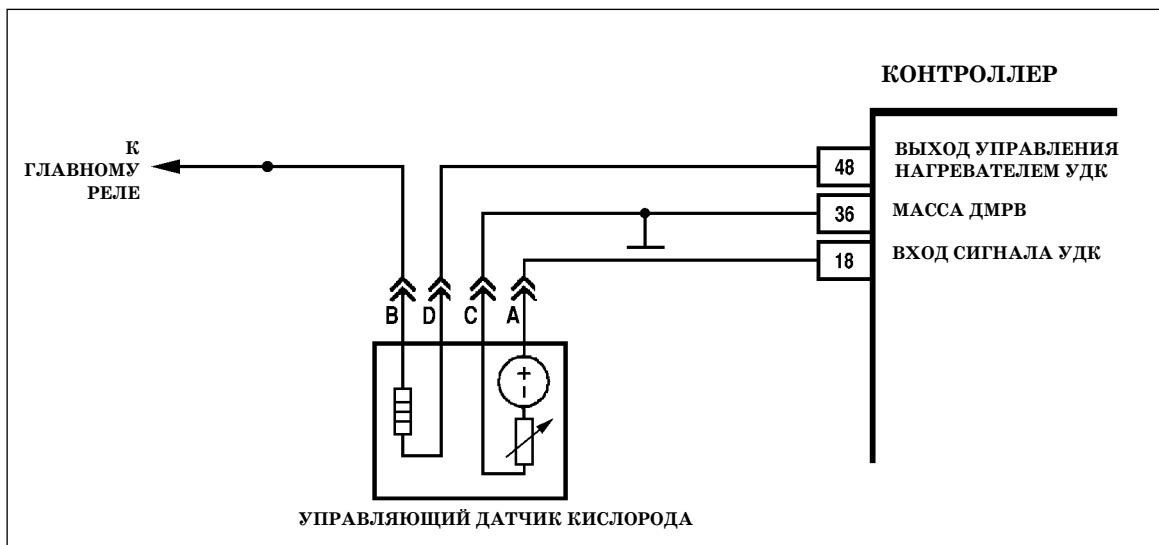
Да

Замыкание цепи сигнала ДК на цепь управления нагревателем, или неисправен контроллер

Неисправен УДК.

*После ремонта запустить двигатель, сбросить коды ошибок и убедиться в отсутствии неисправности.*

Дубликат  
Взам.  
Подп.

**Код P0131**

Цепь датчика кислорода до нейтрализатора, низкий уровень выходного сигнала

*Код P0131 заносится, если:*

- двигатель проработал промежуток времени, длительность которого зависит от температуры охлаждающей жидкости при пуске (от 1,5 до 10 мин);
- напряжение сигнала холодного управляющего датчика кислорода  $USVK$  ниже 40 мВ в течение 5 сек;

*или в течение 10 секунд напряжение сигнала прогретого УДК (параметр  $USVK$ ) меньше 40 мВ, а напряжение сигнала ДДК (параметр  $USHK$ ) больше 0,5 В, при этом система осуществляет топливоподачу в режиме обратной связи по сигналу УДК ( $B\_LR="Да"$ ).*

*Сигнализатор неисправностей загорается через 2 драйв-цикла после возникновения кода неисправности.*

**Описание проверок**

Последовательность соответствует взятым в кружок цифрам на карте.

1. Проверяется с помощью прибора ДСТ-2М значение напряжения сигнала управляющего датчика кислорода.
2. Проверяется исправность цепи сигнала датчика.

**Диагностическая информация**

Напряжение на контакте “А” непрогретого датчика кислорода равно 450 мВ.

Для прогретого датчика напряжение при работе по замкнутому контуру изменяется в диапазоне 50...900 мВ.

Дубликат  
Взам.  
Подл.

“ИТЦ АВТО”

3100.25100.12026

Лист 99

Дата

Подпись

№ документа

Лист

Изм.

Дата

Подпись

№ документа

Лист

Изм.

Дата

Подпись

№ документа

Лист

Изм.

Дата

Подпись

№ документа

Лист

Изм.

## Код P0131

Цепь датчика кислорода до нейтрализатора, низкий уровень выходного сигнала

1

Подключить прибор ДСТ-2М.  
 Выбрать режим: “1 - Параметры / Parameters; 2 - Просмотр групп / Groups Preview”.  
 Включить зажигание.  
 Напряжение сигнала УДК по прибору ДСТ-2М меньше 40 мВ?

Да

Нет

Код P0131 - непостоянный.  
 Необходимо проанализировать условия возникновения кода.

2

Выключить зажигание.  
 Отсоединить колодку жгута от датчика кислорода.  
 Включить зажигание.  
 Напряжение сигнала датчика по прибору ДСТ-2М меньше 40 мВ?

Нет

Да

Неисправен УДК.

Цепь сигнала УДК замкнута на массу или неисправен контроллер.

После ремонта запустить двигатель, сбросить коды ошибок и убедиться в отсутствии неисправности.

Дубликат

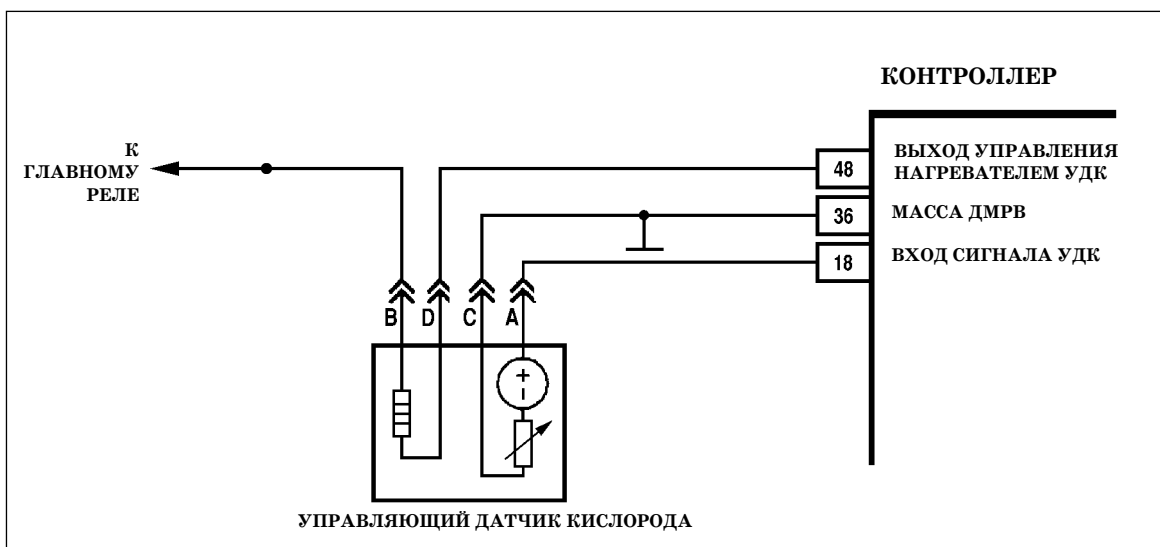
Взам.

Подп.

ТИ

Технологическая инструкция



**Код P0132**

**Цепь датчика кислорода до нейтрализатора, высокий уровень выходного сигнала**

*Код P0132 заносится, если:*

- двигатель проработал промежуток времени, длительность которого зависит от температуры охлаждающей жидкости при запуске (от 1,5 до 10 мин);
- напряжение сигнала управляющего датчика кислорода USVK выше 1,1 В в течение 5 сек.

*Сигнализатор неисправностей загорается через 2 драйв-цикла после возникновения кода неисправности.*

**Описание проверок**

Последовательность соответствует взятым в кружок цифрам на карте.

1. Проверяется с помощью прибора ДСТ-2М значение напряжения сигнала управляющего датчика кислорода.
2. Проверяется исправность цепи сигнала датчика.

**Диагностическая информация**

Напряжение на контакте “А” непрогретого датчика кислорода равно 450 мВ.

Для прогретого датчика напряжение при работе по замкнутому контуру изменяется в диапазоне 50...900 мВ.

Дубликат  
Взам.  
Подл.

**Код P0132**  
**Цепь датчика кислорода до нейтрализатора, высокий уровень выходного сигнала**

1

Подключить прибор ДСТ-2М.  
 Выбрать режим: "1 - Параметры / Parameters; 2 - Просмотр групп / Groups Preview".  
 Включить зажигание.  
 Напряжение сигнала УДК по прибору ДСТ-2М больше 1,1 В?

Да

Нет

Код P0132 - непостоянный.  
 Необходимо проанализировать условия возникновения кода.

2

Выключить зажигание.  
 Отсоединить колодку жгута от датчика кислорода.  
 Включить зажигание.  
 Напряжение сигнала датчика по прибору ДСТ-2М больше 1,1 В?

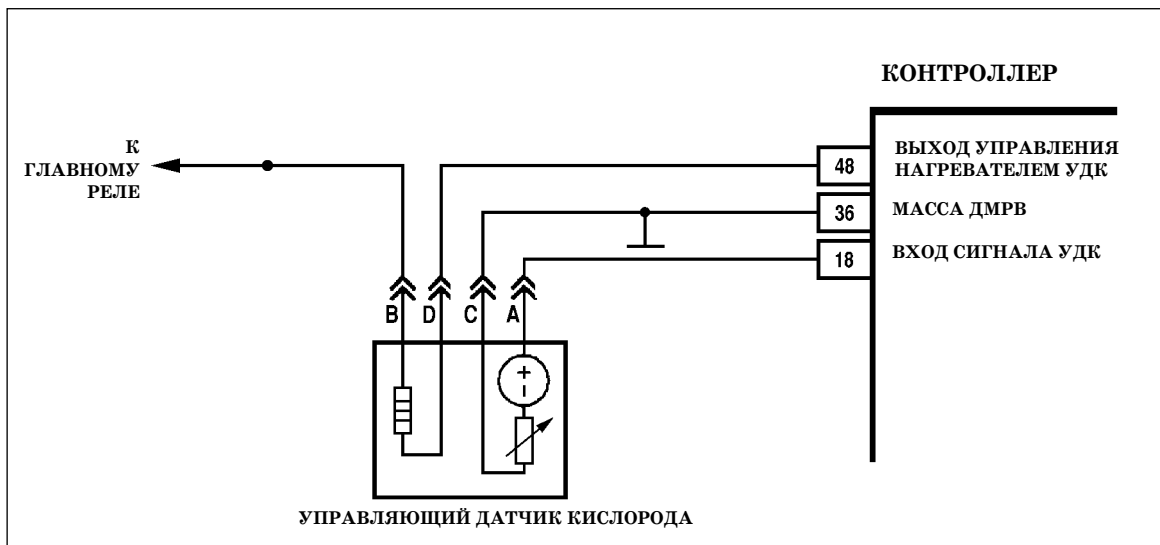
Нет

Да

Неисправен УДК.

Цепь сигнала УДК замкнута на источник питания или неисправен контроллер.

*После ремонта запустить двигатель, сбросить коды ошибок и убедиться в отсутствии неисправности.*

**Код P0133**

**Цепь датчика кислорода до нейтрализатора, медленный отклик на изменение состава смеси**

*Код P0133 заносится, если:*

- *фильтрованная величина периода переключения сигнала УДК больше 25 секунд;*
- *значение счетчика превышений периода сигнала УДК больше 7;*
- *отсутствуют коды неисправностей P0135, P0136, P0340, P0342, P0343, P0441, P0560, P0562, P0563, P1410, P1425, P1426;*
- *управление топливopодачей осуществляется в режиме обратной связи по сигналу управляющего датчика кислорода (B\_LR="Да");*
- *рассчитанная контроллером температура нейтрализатора больше 450 °C (прибором ДСТ-2М не отображается);*
- *частота вращения коленчатого вала двигателя NMOT находится в диапазоне от 1440 до 2880 об/мин;*
- *значение параметра нагрузки RL находится в диапазоне от 15 до 50 %;*
- *прошло более 10 секунд после выключения продувки адсорбера.*

**Сигнализатор неисправностей загорается через 2 драйв-цикла после возникновения кода неисправности.**

**Описание проверок**

Последовательность соответствует взятым в кружок цифрам на карте.

1. Проверяется наличие других неисправностей.
2. Проверяется наличие постоянной неисправности.
3. Проверяется возможность возникновения кода вследствие неисправности в системе выпуска или нарушения контакта, проверяется цепь заземления датчика.
4. Проверяется исправность цепи выходного сигнала датчика.
5. Проверяется исправность цепи выходного сигнала датчика.

**Диагностическая информация**

Неисправность непостоянного характера может быть вызвана наличием следующих неисправностей:

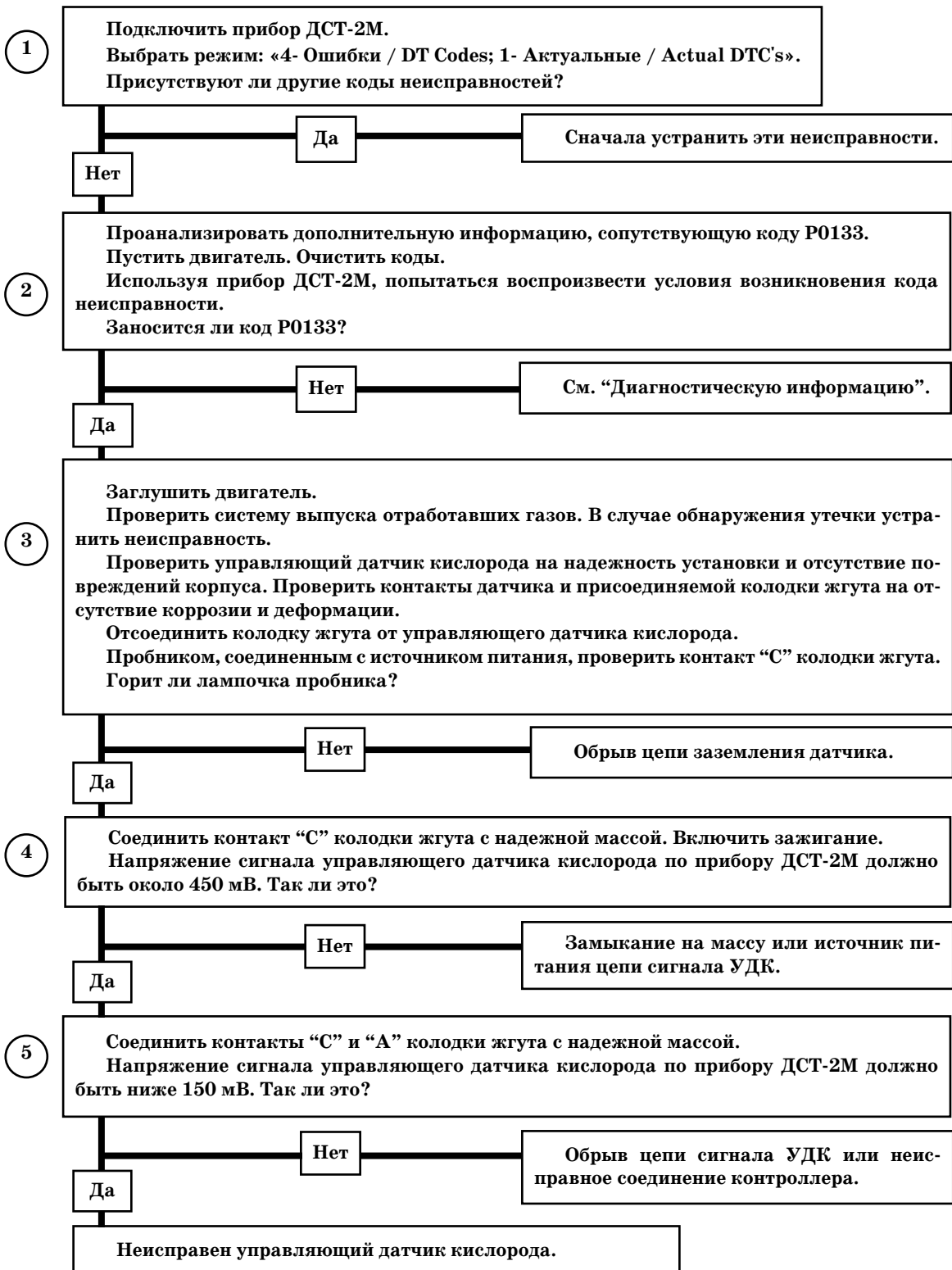
**Ненадежное соединение контактов колодок жгута системы зажигания, датчика и контроллера.** Осмотреть разъемы датчика и контроллера, колодки жгута на полноту и правильность сочленения, повреждения замков, наличие поврежденных контактов и качество соединения контактов с проводом.

**Повреждения жгута.** Проверить жгут на наличие повреждений. Если жгут внешне в норме, пошевелить соответствующие колодку и жгут, одновременно наблюдая за показаниями прибора ДСТ-2М.

Дубликат  
Взам.  
Подл.

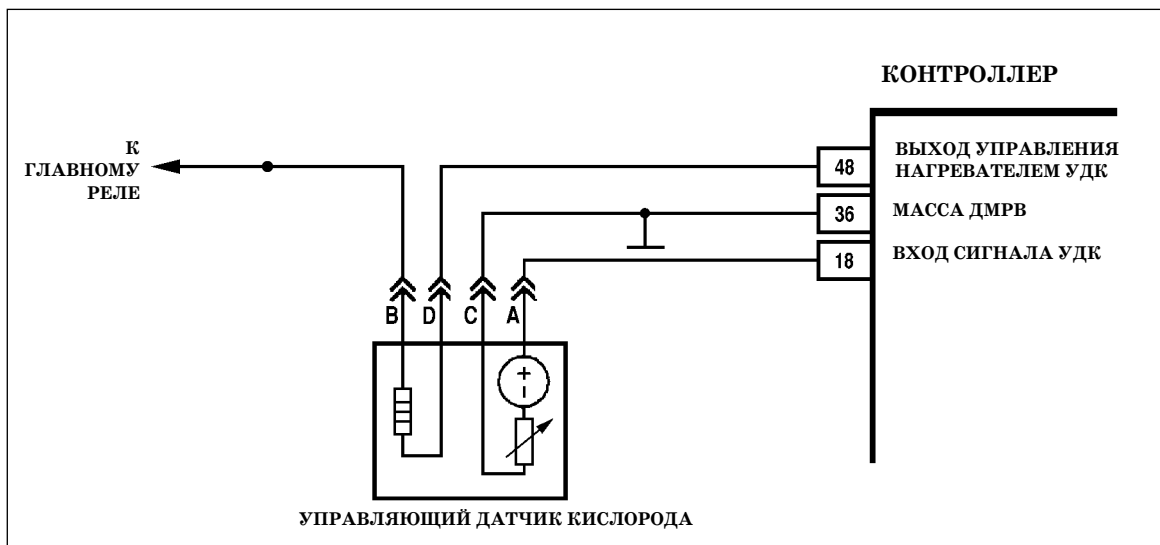
## Код P0133

Цепь датчика кислорода до нейтрализатора, медленный отклик на изменение состава смеси



После ремонта запустить двигатель, сбросить коды ошибок и убедиться в отсутствии неисправности.

Дубликат  
Взам.  
Подп.

**Код P0134****Цепь датчика кислорода до нейтрализатора неактивна**

*Код P0134 заносится, если:*

- двигатель проработал промежуток времени, длительность которого зависит от температуры охлаждающей жидкости при запуске (от 1,5 до 10 мин);
- напряжение сигнала датчика кислорода *USVK* находилось в диапазоне 400...600 мВ в течение 5 сек.

*Сигнализатор неисправностей загорается через 2 драйв-цикла после возникновения кода неисправности.*

**Описание проверок**

Последовательность соответствует взятым в кружок цифрам на карте.

1. Если напряжение находится в указанных пределах, то датчик кислорода не прогрелся или неисправна цепь выходного сигнала датчика.
2. Проверяется исправность цепи входного сигнала датчика путем измерения напряжения между контактом “А” колодки жгута и массой.

**Диагностическая информация**

Напряжение на контакте “А” непрогретого датчика кислорода равно 450 мВ.

Для прогретого датчика напряжение при работе по замкнутому контуру изменяется в диапазоне 50...900 мВ.

Причиной возникновения кода P0134 могут быть:

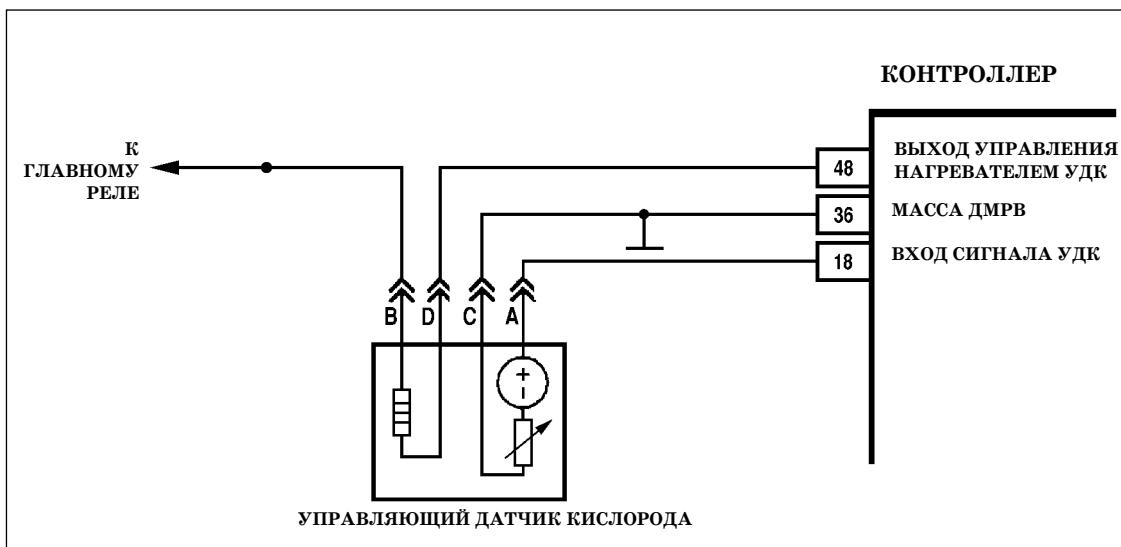
- недостаточная мощность нагревателя датчика кислорода;
- установка датчика кислорода другого типа;
- ненадежный контакт в присоединительных колодках жгута и датчика.

Если одновременно с кодом P0134 фиксируются:

- коды P0135 и P1135, то вероятной причиной возникновения неисправности является отсоединение колодки датчика кислорода от жгута проводов;
- код P0135, то устранение неисправности следует начинать с карты кода P0135.

Дубликат  
Взам.  
Подл.



**Код P0135**

**Цепь датчика кислорода до нейтрализатора, нагреватель неисправен**

*Код P0135 заносится, если:*

- двигатель работает;
- рассчитанная контроллером температура нейтрализатора выше порога;
- рассчитанное контроллером сопротивление УДК выше порога.

*Сигнализатор неисправностей загорается через 2 драйв-цикла после возникновения кода неисправности.*

**Описание проверок**

Последовательность соответствует взятым в кружок цифрам на карте.

1. Проверяется надежность соединения датчика кислорода с жгутом проводов.

**Диагностическая информация**

Контроллер в процессе работы рассчитывает сопротивление чувствительного элемента УДК, которое зависит от рабочей температуры датчика. Она в свою очередь определяется температурой его нагревателя и выпускных газов. В зависимости от режима работы двигателя, сопротивление датчика кислорода может изменяться в диапазоне 90...500 Ом.

Если одновременно с кодом P0135 фиксируется код P1135, то устранение неисправности следует начинать с карты кода P1135.

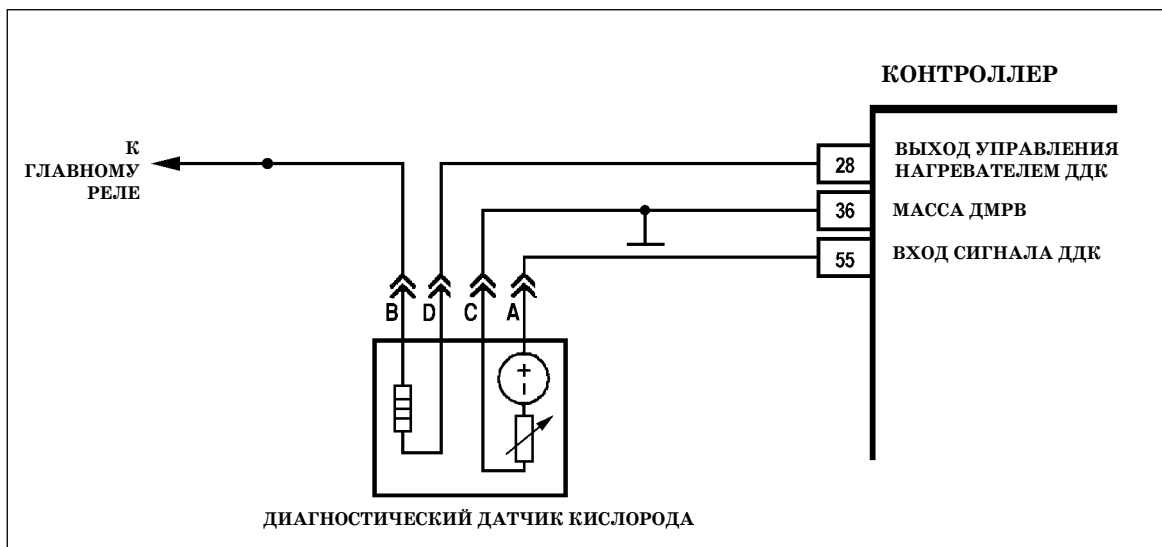
Причиной возникновения кода P0135 могут быть:

- установка датчика кислорода другого типа;
- ненадежный контакт в присоединительных колодках жгута и датчика.

Дубликат  
Взам.  
Подл.





**Код P0136****Датчик кислорода после нейтрализатора неисправен**

*Код P0130 заносится, если:*

- двигатель проработал промежуток времени, длительность которого зависит от температуры охлаждающей жидкости при запуске (от 1,5 до 30 мин);
- сигнал ДДК повторяет по форме сигнал управления нагревателем (замыкание цепи выходного сигнала на цепь управления нагревателем).

*Сигнализатор неисправностей загорается через 2 драйв-цикла после возникновения кода неисправности.*

**Описание проверок**

Последовательность соответствует взятым в кружок цифрам на карте.

1. Проверяется значение напряжения выходного сигнала диагностического датчика кислорода.
2. Проверяется наличие постоянной неисправности.
3. Проверяется исправность датчика.

**Диагностическая информация**

Напряжение на контакте “А” непрогретого диагностического датчика кислорода равно 450 мВ.

Для прогретого датчика напряжение сигнала при работе в режиме обратной связи, на частичных нагрузках и при исправном нейтрализаторе изменяется в диапазоне от 590 до 750 мВ.

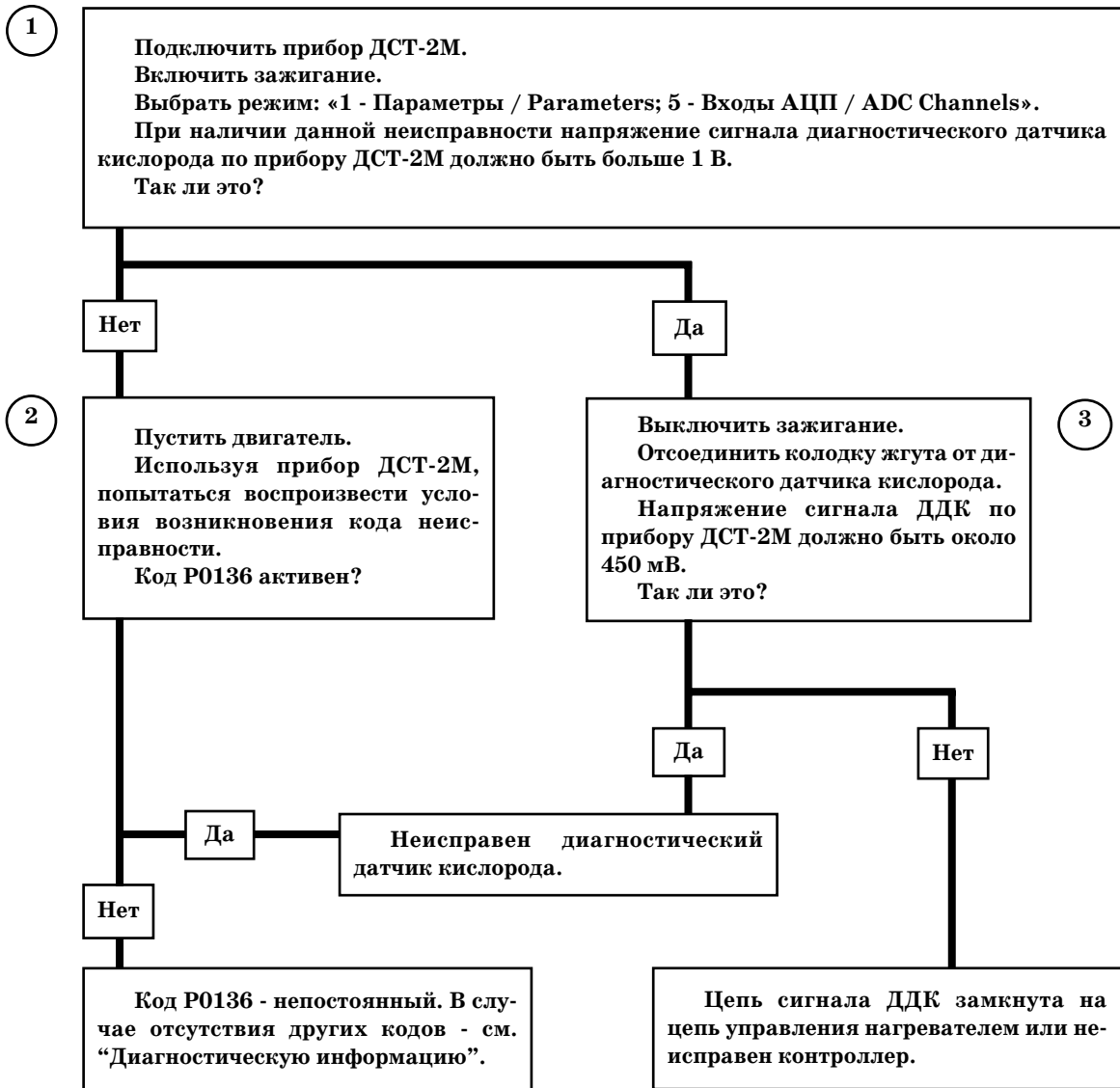
Неисправность непостоянного характера может быть вызвана наличием следующих неисправностей:

**Неправильная трасса жгута проводов.** Убедиться в том, что отвод к датчику не касается элементов системы выпуска отработавших газов.

**Переобедненный состав топливоздушонной смеси.** Провести диагностику системы топливоподачи по карте А-6.

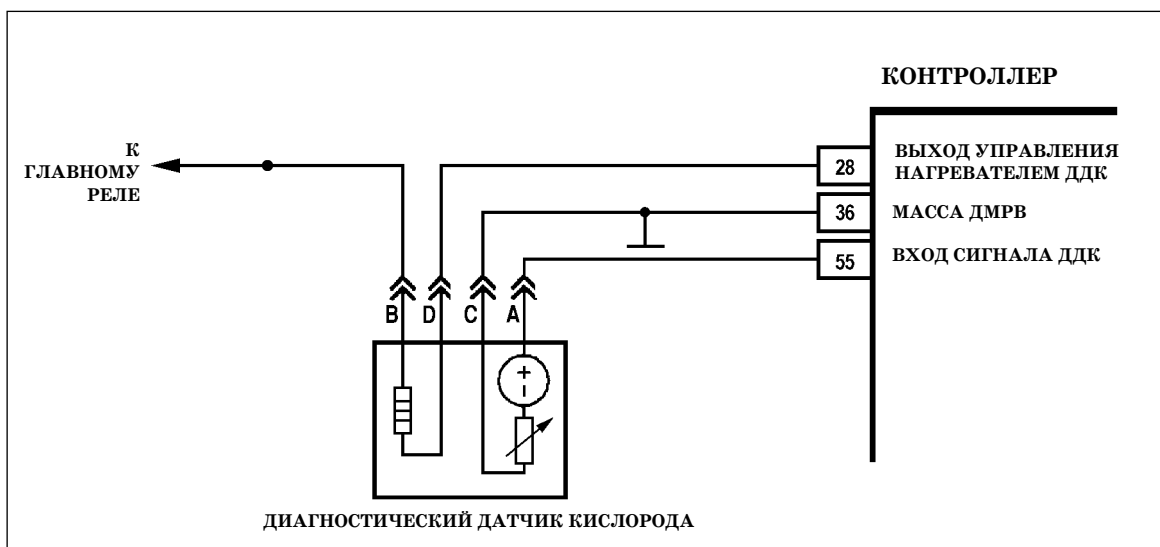
Дубликат  
Взам.  
Подл.

**Код P0136**  
**Датчик кислорода после нейтрализатора неисправен**



*После ремонта запустить двигатель, сбросить коды ошибок и убедиться в отсутствии неисправности.*

Дубликат	
Взам.	
Подп.	

**Код P0137**

**Цепь датчика кислорода после нейтрализатора, низкий уровень сигнала**

**Код P0137 заносится, если:**

- двигатель проработал промежуток времени, длительность которого зависит от температуры охлаждающей жидкости при пуске (от 1,5 до 30 мин);
- напряжение сигнала холодного диагностического датчика кислорода *USHK* меньше 60 мВ; или в течение 40 секунд напряжение сигнала прогретого ДДК (параметр *USHK*) меньше 60 мВ, при этом система осуществляет топливоподачу в режиме обратной связи по сигналу УДК.

**Сигнализатор неисправностей загорается через 2 драйв-цикла после возникновения кода неисправности.**

**Описание проверок**

Последовательность соответствует взятым в кружок цифрам на карте.

1. Проверяется значение напряжения выходного сигнала диагностического датчика кислорода.
2. Проверяется наличие постоянной неисправности.
3. Проверяется исправность датчика.

**Диагностическая информация**

Напряжение на контакте “А” непрогретого диагностического датчика кислорода равно 450 мВ.

Для прогретого датчика напряжение сигнала при работе в режиме обратной связи, на частичных нагрузках и при исправном нейтрализаторе изменяется в диапазоне от 590 до 750 мВ.

Неисправность непостоянного характера может быть вызвана наличием следующих неисправностей:

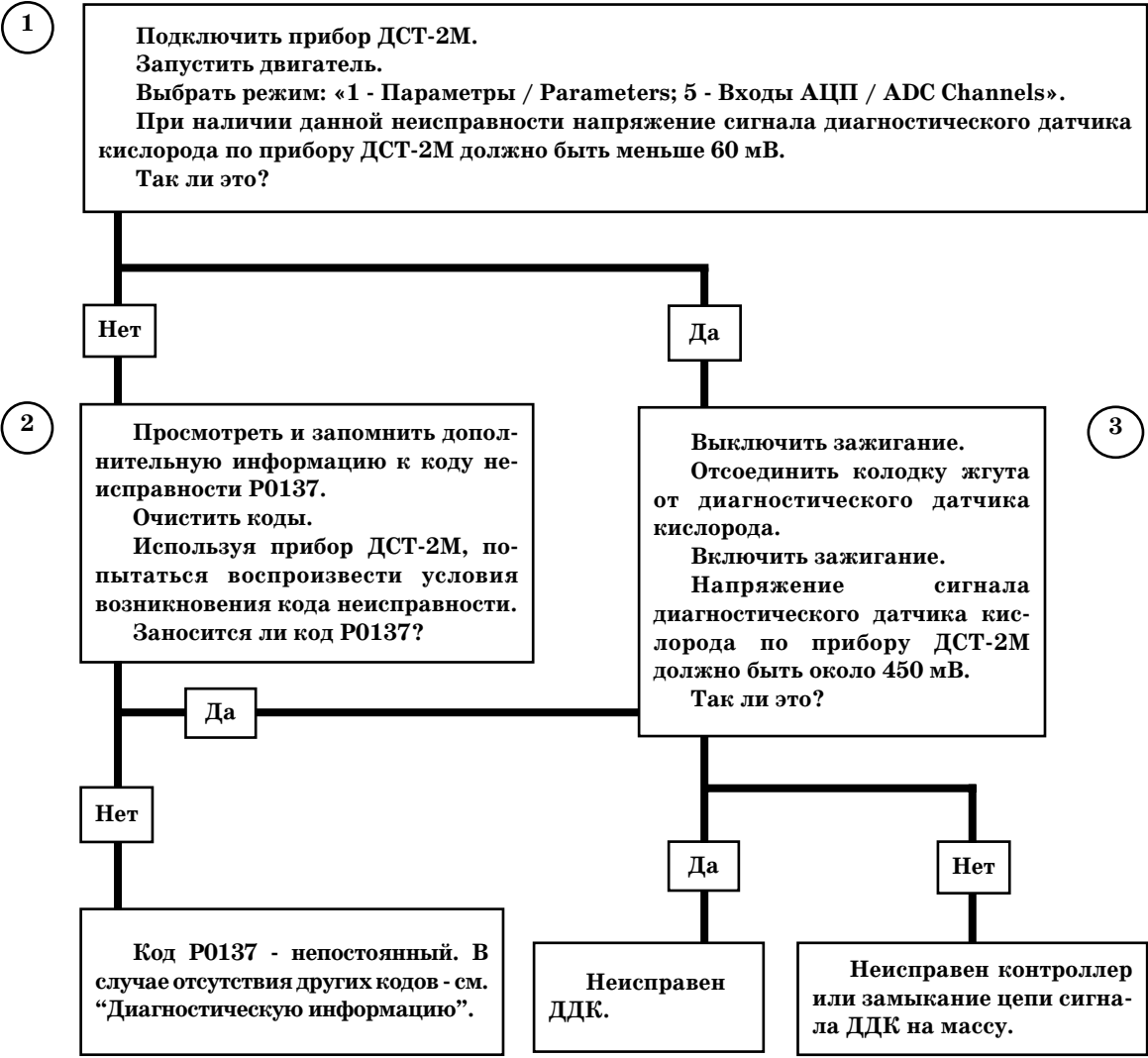
**Ненадежное соединение контактов колодок жгута системы зажигания, датчика и контроллера.** Осмотреть разъемы датчика и контроллера, колодки жгута на полноту и правильность сочленения, повреждения замков, наличие поврежденных контактов и качество соединения контактов с проводом.

**Неправильная трасса жгута проводов.** Убедиться в том, что отвод к датчику не касается элементов системы выпуска отработавших газов.

**Переобедненный состав топливозоудушной смеси.** Провести диагностику системы топливоподачи по карте А-6.

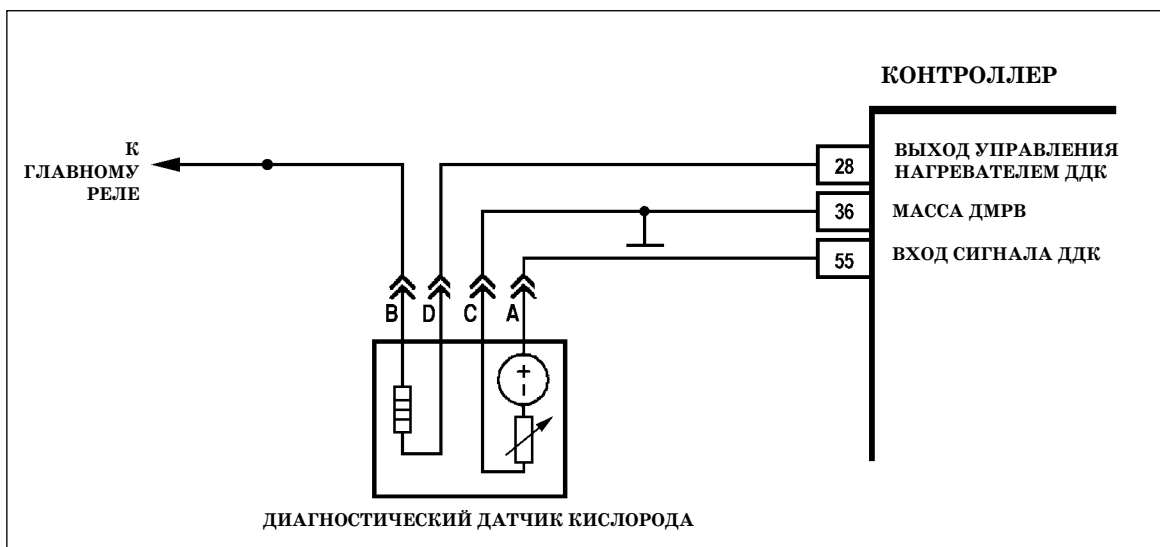
Дубликат  
Взам.  
Подл.

**Код P0137**  
**Цепь датчика кислорода после нейтрализатора, низкий уровень сигнала**



*После ремонта запустить двигатель, сбросить коды ошибок и убедиться в отсутствии неисправности.*

Дубликат	
Взам.	
Подп.	



ДИАГНОСТИЧЕСКИЙ ДАТЧИК КИСЛОРОДА

**Код P0138**

**Цепь датчика кислорода после нейтрализатора, высокий уровень сигнала**

**Код P0137 заносится, если:**

- двигатель проработал промежуток времени, длительность которого зависит от температуры охлаждающей жидкости при пуске (от 1,5 до 30 мин);
- напряжение сигнала диагностического датчика кислорода *USHK* больше 1,1 В в течение 5 с.

**Сигнализатор неисправностей загорается через 2 драйв-цикла после возникновения кода неисправности.**

**Описание проверок**

Последовательность соответствует взятым в кружок цифрам на карте.

1. Проверяется значение напряжения выходного сигнала диагностического датчика кислорода.
2. Проверяется наличие постоянной неисправности.
3. Проверяется исправность датчика.

**Диагностическая информация**

Напряжение на контакте “А” непрогретого диагностического датчика кислорода равно 450 мВ.

Для прогретого датчика напряжение сигнала при работе в режиме обратной связи, на частичных нагрузках и при исправном нейтрализаторе изменяется в диапазоне от 590 до 750 мВ.

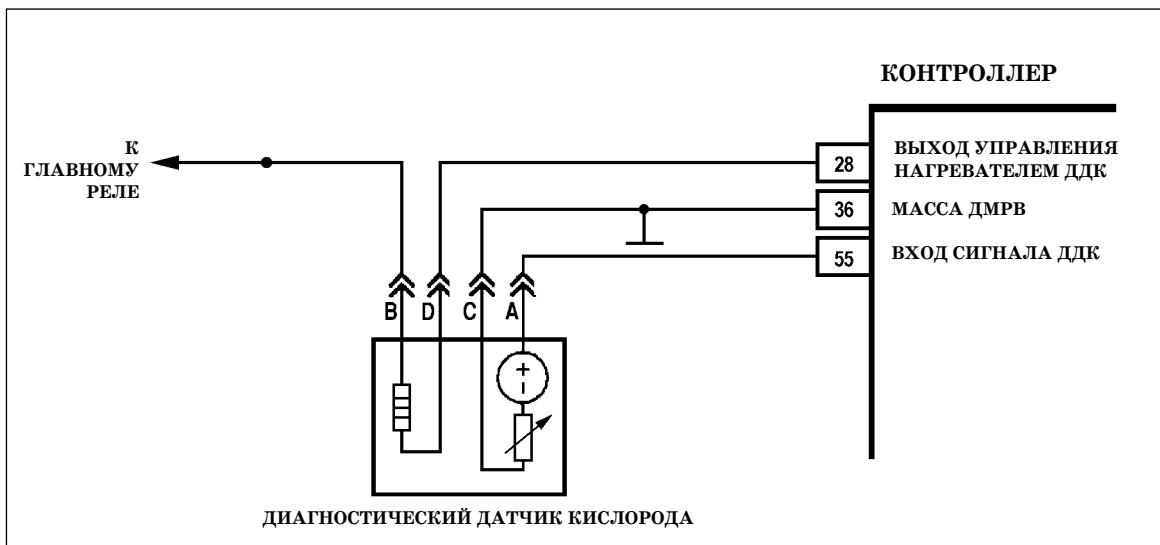
Неисправность непостоянного характера может быть вызвана наличием следующих неисправностей:

**Неправильная трасса жгута проводов.** Убедиться в том, что отвод к датчику не касается элементов системы выпуска отработавших газов.

**Загрязнение кремнием поверхности датчика.** Проверить рабочую часть датчика на наличие белого налета.

Дубликат  
Взам.  
Подл.



**Код P0140****Цепь датчика кислорода после нейтрализатора неактивна**

*Код P0140 заносится, если:*

- двигатель проработал промежуток времени, длительность которого зависит от температуры охлаждающей жидкости при запуске (от 1,5 до 30 мин);
- напряжение сигнала диагностического датчика кислорода *USHK* находится в диапазоне 399...501 мВ.

*Сигнализатор неисправностей загорается через 2 драйв-цикла после возникновения кода неисправности.*

**Описание проверок**

Последовательность соответствует взятым в кружок цифрам на карте.

1. Проверяется значение напряжения выходного сигнала диагностического датчика кислорода.
2. Проверяется наличие постоянной неисправности.
3. Проверяется исправность датчика.

**Диагностическая информация**

Напряжение на контакте “А” непрогретого диагностического датчика кислорода равно 450 мВ.

Для прогретого датчика напряжение сигнала при работе в режиме обратной связи, на частичных нагрузках и при исправном нейтрализаторе изменяется в диапазоне от 590 до 750 мВ.

Неисправность непостоянного характера может быть вызвана наличием следующих неисправностей:

**Ненадежное соединение контактов колодок жгута системы зажигания, датчика и контроллера.** Осмотреть разъемы датчика и контроллера, колодки жгута на полноту и правильность сочленения, повреждения замков, наличие поврежденных контактов и качество соединения контактов с проводом.

Если одновременно с кодом P0140 фиксируются:

- коды P0141 и P1141, то наиболее вероятной причиной неисправности является отключение диагностического датчика кислорода от жгута проводов;
- код P0141, то устранение неисправности следует начинать с карты кода P0141.

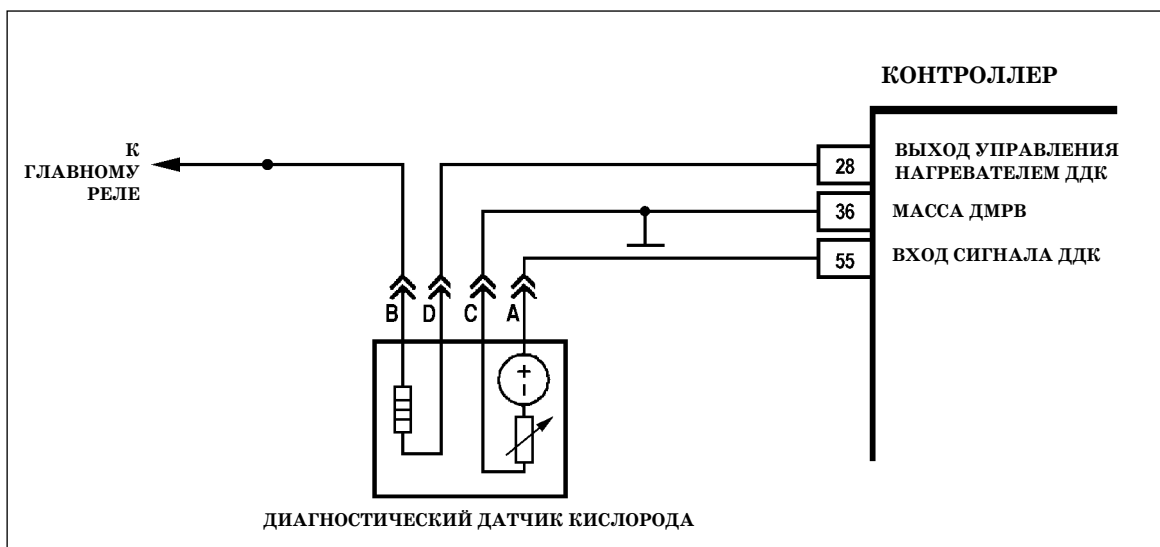
Дубликат

Взам.

Подл.





**Код P0141**

**Цепь датчика кислорода после нейтрализатора, нагреватель неисправен**

*Код P0141 заносится, если:*

- двигатель работает;
- рассчитанная контроллером температура нейтрализатора выше порога;
- рассчитанное контроллером сопротивление ДДК выше порога.

*Сигнализатор неисправностей загорается через 2 драйв-цикла после возникновения кода неисправности.*

**Описание проверок**

Последовательность соответствует взятым в кружок цифрам на карте.

1. Проверяется надежность соединения датчика кислорода с жгутом проводов.

**Диагностическая информация**

Контроллер в процессе работы рассчитывает сопротивление чувствительного элемента ДДК, которое зависит от рабочей температуры датчика. Она в свою очередь определяется температурой его нагревателя и выпускных газов. В зависимости от режима работы двигателя, сопротивление датчика кислорода может изменяться в диапазоне 90...500 Ом.

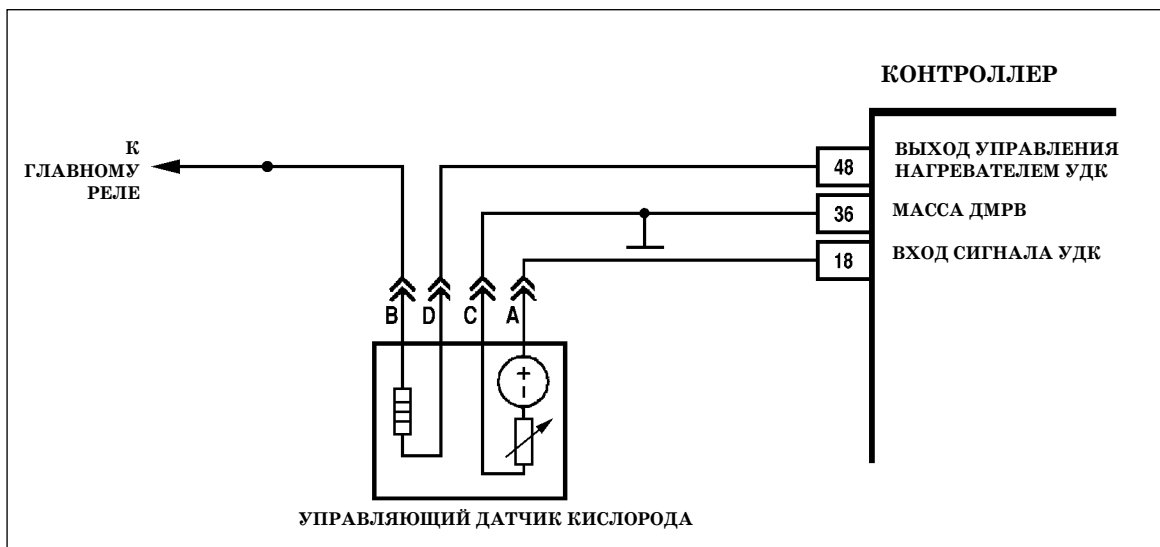
Если одновременно с кодом P0141 фиксируется код P1141, то устранение неисправности следует начинать с карты кода P1141.

Причиной возникновения кода P0141 могут быть:

- установка датчика кислорода другого типа;
- ненадежный контакт в присоединительных колодках жгута и датчика.

Дубликат  
Взам.  
Подл.





## Код P0171

## Система топливоподачи слишком бедная

*Код P0171 заносится, если:*

- двигатель работает;
- управление топливоподачей осуществляется в режиме обратной связи по сигналу датчика кислорода ( $B\_LR = \text{“Да”}$ );
- активизирована функция адаптации топливоподачи ( $B\_LRA = \text{“Да”}$ );
- значение параметра  $RKAT$  выходит за верхний предел допустимого диапазона (8%); или значение параметра  $FRA$  выходит за верхний предел допустимого диапазона (больше 1,225).

*Сигнализатор неисправностей загорается через 2 драйв-цикла, проверка в которых была неудачной.*

**Описание проверок**

Последовательность соответствует взятым в кружок цифрам на карте.

1. Анализируется диагностическая информация.
2. На работающем двигателе с помощью прибора ДСТ-2М имитируются условия возникновения неисправности.
3. Проверяются системы и узлы, неисправность которых может привести к возникновению кода.
4. При проведении повторной проверки №2 после устранения возможной причины неисправности значение параметра  $FR$  не должно выходить за пределы диапазона  $1 \pm 0,1$ .

**Диагностическая информация**

Неисправность непостоянного характера может быть вызвана наличием следующих неисправностей:

**Ненадежное соединение контактов колодок жгута системы зажигания, датчика и контроллера.** Осмотреть разъемы датчика и контроллера, колодки жгута на полноту и правильность сочленения, повреждения замков, наличие поврежденных контактов и качество соединения контактов с проводом.

**Неправильная трасса жгута проводов.** Убедиться в том, что отвод к датчику не касается элементов системы выпуска отработавших газов.

**Повреждения жгута.** Проверить жгут на наличие повреждений. Если жгут внешне в норме, пошевелить соответствующую колодку и жгут, одновременно наблюдая за показаниями прибора ДСТ-2М.

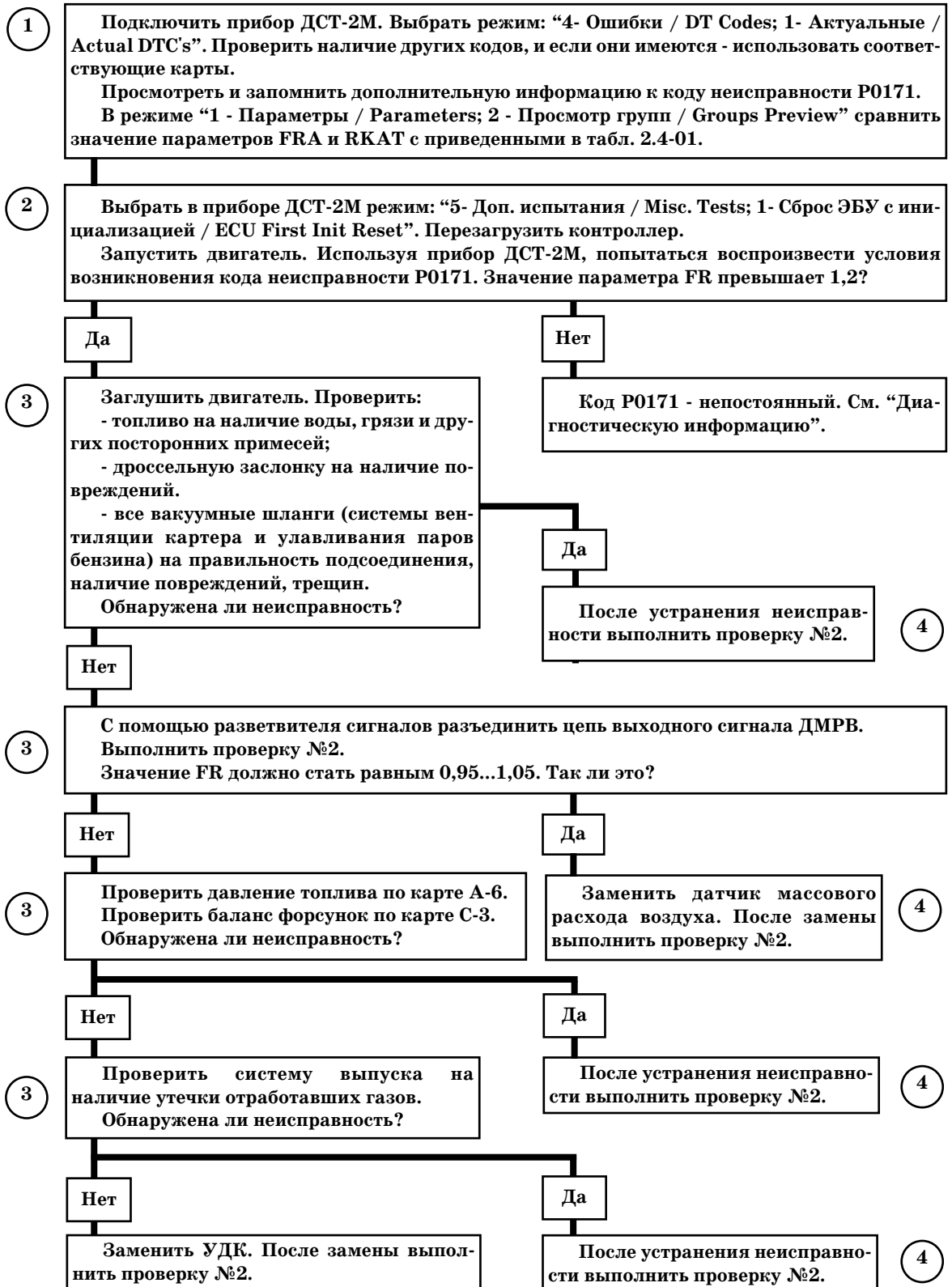
**Ненадежное заземление контроллера.** Проверить надежность присоединения проводов жгута системы зажигания к блоку цилиндров. Убедиться в отсутствии загрязнения контактов.

**Деградация УДК.** Заменить УДК.

Дубликат  
Взам.  
Подл.

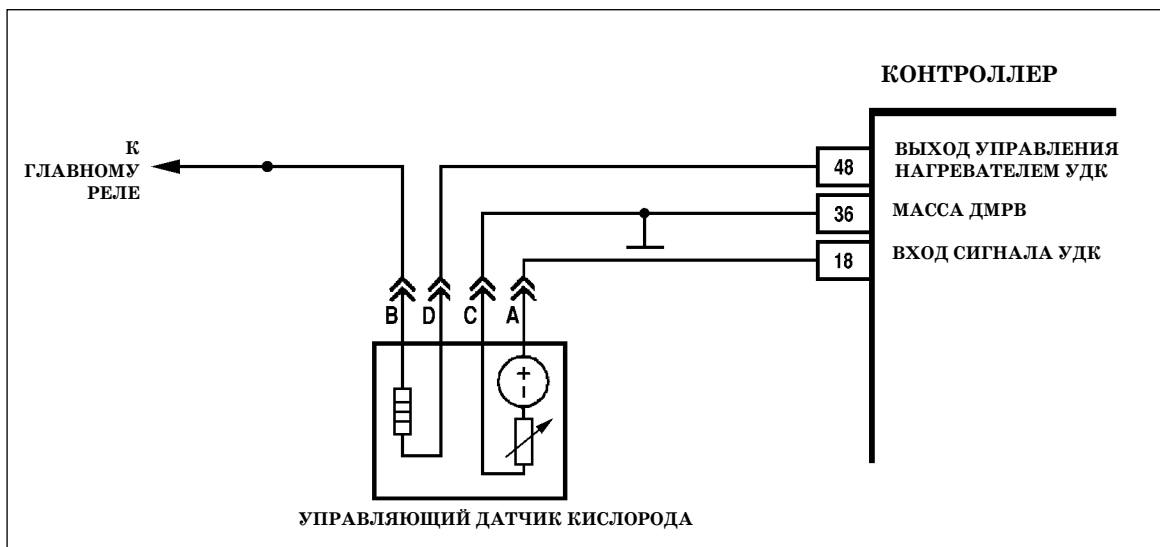
## Код P0171

Система топливоподачи слишком бедная



После ремонта запустить двигатель, сбросить коды ошибок и убедиться в отсутствии неисправности.

Дубликат  
Взам.  
Подп.



## Код P0172

## Система топливоподачи слишком богатая

*Код P0172 заносится, если:*

- двигатель работает;
- управление топливоподачей осуществляется в режиме обратной связи по сигналу управляющего датчика кислорода ( $B\_LR = \text{“Да”}$ );
- активизирована функция адаптации топливоподачи ( $B\_LRA = \text{“Да”}$ );
- значение параметра  $RKAT$  выходит за нижний предел допустимого диапазона (-8%); или значение параметра  $FRA$  выходит за нижний предел допустимого диапазона (меньше 0,775).

*Сигнализатор неисправностей загорается через 2 драйв-цикла, проверка в которых была неудачной.*

## Описание проверок

Последовательность соответствует взятым в кружок цифрам на карте.

1. Анализируется диагностическая информация.
2. На работающем двигателе с помощью прибора ДСТ-2М имитируются условия возникновения неисправности.
3. Проверяются системы и узлы, неисправность которых может привести к возникновению кода.
4. При проведении повторной проверки №2 после устранения возможной причины неисправности значение параметра  $FR$  не должно выходить за пределы диапазона  $1 \pm 0,1$ .

## Диагностическая информация

Неисправность непостоянного характера может быть вызвана наличием следующих неисправностей:

**Ненадежное соединение контактов колодок жгута системы зажигания, датчика и контроллера.** Осмотреть разъемы датчика и контроллера, колодки жгута на полноту и правильность сочленения, повреждения замков, наличие поврежденных контактов и качество соединения контактов с проводом.

**Неправильная трасса жгута проводов.** Убедиться в том, что отвод к датчику не касается элементов системы выпуска отработавших газов.

**Повреждения жгута.** Проверить жгут на наличие повреждений. Если жгут внешне в норме, пошевелить соответствующую колодку и жгут, одновременно наблюдая за показаниями прибора ДСТ-2М.

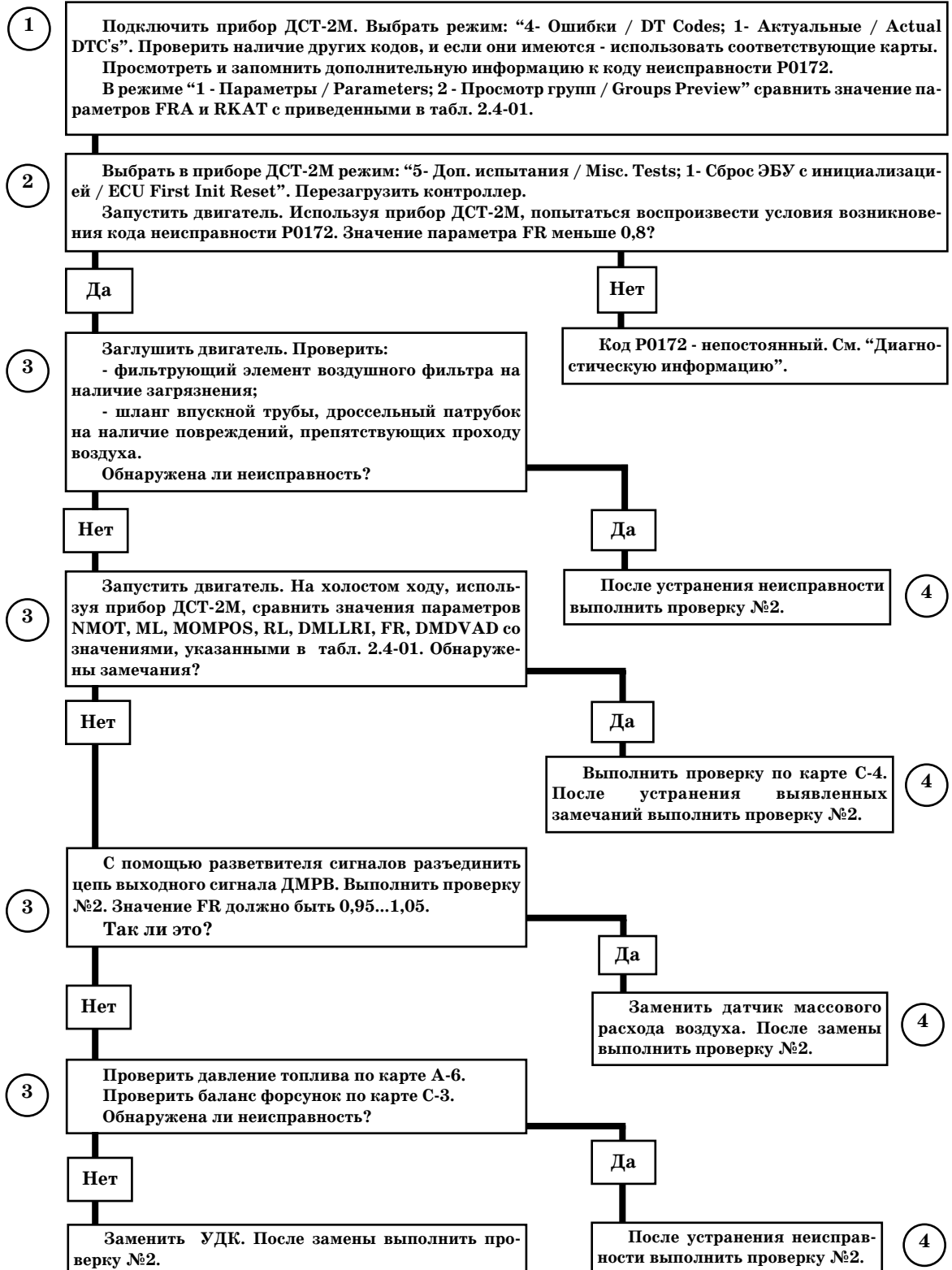
**Ненадежное заземление контроллера.** Проверить надежность присоединения проводов жгута системы зажигания к блоку цилиндров. Убедиться в отсутствии загрязнения контактов.

**Деградация УДК.** Заменить УДК.

Дубликат  
Взам.  
Подл.

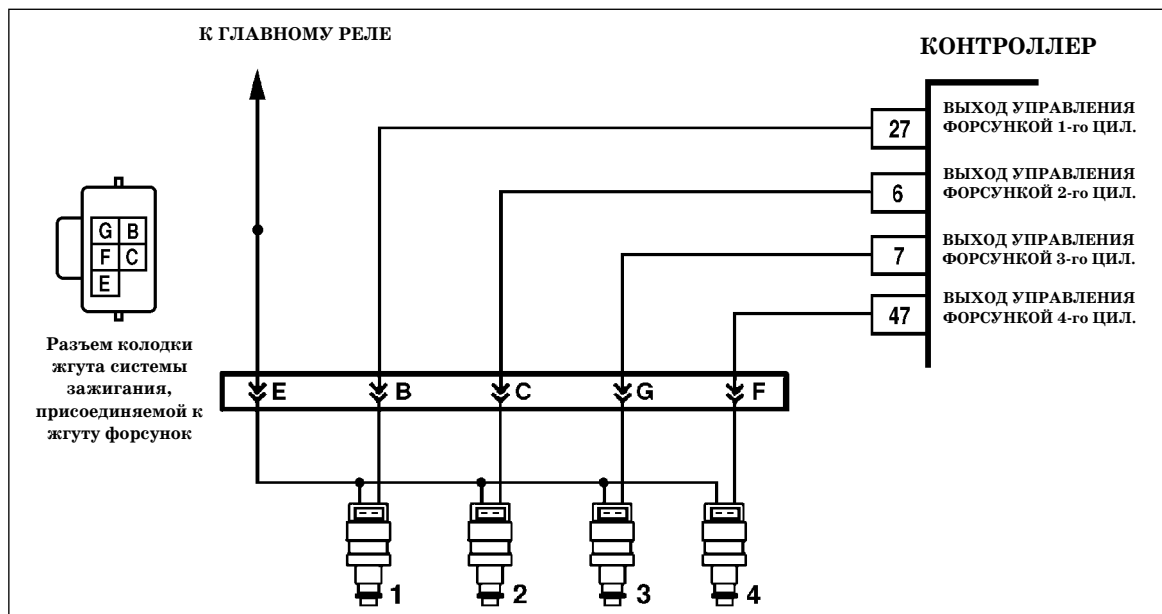
## Код P0172

## Система топливоподачи слишком богатая



После ремонта запустить двигатель, сбросить коды ошибок и убедиться в отсутствии неисправности.

Дубликат  
Взам.  
Подп.



Код P0201 (P0202, P0203, P0204)

Форсунка цилиндра 1 (2, 3, 4), обрыв цепи управления

*Код P0201 (P0202, P0203, P0204) заносится, если:*

- двигатель работает;
- самодиагностика драйвера форсунок определила отсутствие нагрузки на одном или нескольких выходах.

*Сигнализатор неисправностей загорается через 5 секунд после возникновения кода неисправности.*

#### Описание проверок

Последовательность соответствует взятым в кружок цифрам на карте.

1. Проверяется сопротивление между контактами колодки жгута форсунок.
2. Проверяется сопротивление цепи между колодкой жгута системы зажигания к контроллеру и колодкой к жгуту форсунок.
3. Проверяется сопротивление форсунки неработающего цилиндра.

#### Диагностическая информация

В контроллере используется драйвер форсунок, обладающий функцией самодиагностики. Он может определять наличие таких неисправностей, как обрыв, короткое замыкание на массу или источник питания цепей управления форсунками.

Дубликат  
Взам.  
Подл.

**Код P0201 (P0202, P0203, P0204)  
Форсунка цилиндра 1 (2, 3, 4), обрыв цепи управления**

Подключить прибор ДСТ-2М.  
Запустить двигатель.  
Выбрать на приборе ДСТ-2М режим: "4- Ошибки / DT Codes; 1- Актуальные / Actual DTC's".  
Проверить активен ли код неисправности в данный момент?

Да

Нет

①

Заглушить двигатель.  
Отсоединить колодку жгута форсунок от жгута зажигания.  
Проверить мультиметром сопротивление между контактами "Е" и "В" ("С", "G", "F") колодки жгута форсунок.  
Сопротивление должно быть в пределах 11...15 Ом.  
Так ли это?

Код P0201 (P0202, P0203, P0204) - непостоянный. В случае отсутствия других кодов - см. "Непостоянные неисправности", раздел 2.7В.  
Необходимо проанализировать условия возникновения кода.

Да

Нет

②

Отсоединить колодку жгута системы зажигания от контроллера.  
Проверить мультиметром сопротивление цепи управления форсункой неработающего цилиндра между колодкой жгута системы зажигания к контроллеру и колодкой к жгуту форсунок.  
Сопротивление должно быть меньше 1 Ом.  
Так ли это?

Отсоединить провода от форсунки неработающего цилиндра.  
Проверить мультиметром сопротивление форсунки.  
Сопротивление должно быть в пределах 11...15 Ом.  
Так ли это?

③

Нет

Обрыв провода между колодкой жгута системы зажигания к контроллеру и колодкой к жгуту форсунок.

Нет

Неисправна форсунка.

Да

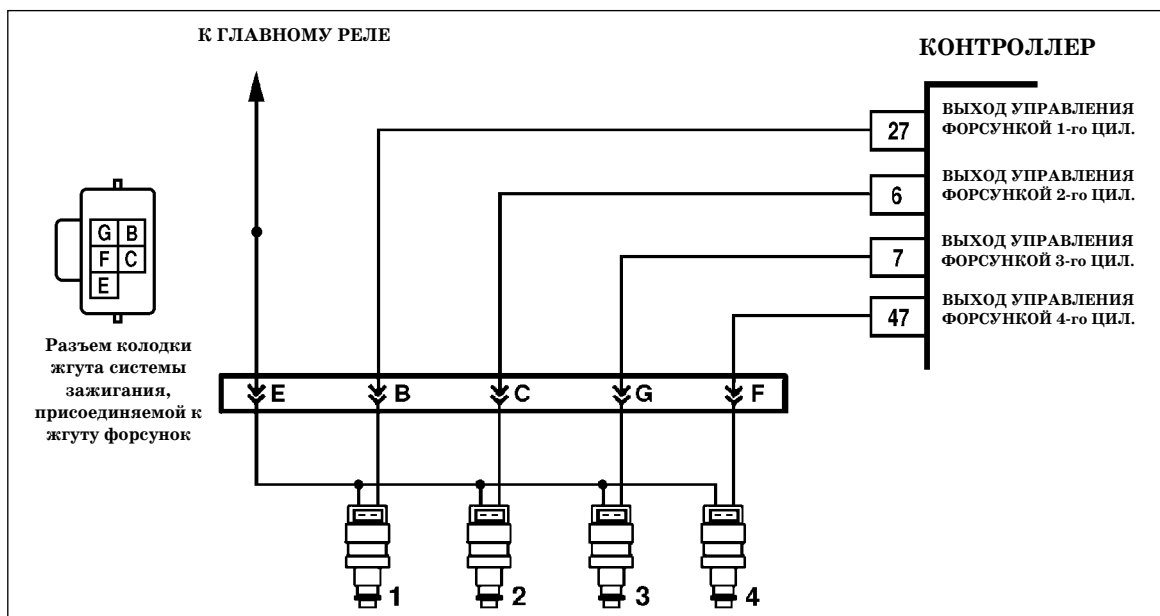
Да

Слабое соединение или неисправен контроллер.

Обрыв провода в жгуте форсунок или слабое соединение.

*После ремонта запустить двигатель, сбросить коды ошибок и убедиться в отсутствии неисправности.*





Код P0261 (P0264, P0267, P0270)

Форсунка цилиндра 1 (2, 3, 4), замыкание цепи управления на массу

*Код P0261 (P0264, P0267, P0270) заносится, если:*

- двигатель работает;
- самодиагностика драйвера форсунок определила замыкание одного или нескольких выходов на массу.

*Сигнализатор неисправностей загорается через 5 секунд после возникновения кода неисправности.*

#### Описание проверок

Последовательность соответствует взятым в кружок цифрам на карте.

1. Проверяется сопротивление между цепью управления форсункой и массой при отсоединенной колодке жгута форсунок. В результате проверки определяется наличие замыкания в жгуте форсунок.

2. Если жгут форсунок исправен, причиной возникновения кода является или неисправность внутри контроллера, или замыкание на массу в цепи управления форсункой.

#### Диагностическая информация

В контроллере используется драйвер форсунок, обладающий функцией самодиагностики. Он может определять наличие таких неисправностей, как обрыв, короткое замыкание на массу или источник питания цепей управления форсунками.

Дубликат  
Взам.  
Подл.

**Код P0261 (P0264, P0267, P0270)  
Форсунка цилиндра 1 (2, 3, 4), замыкание цепи управления на массу**

Подключить прибор ДСТ-2М.  
Запустить двигатель.  
Выбрать на приборе ДСТ-2М режим: “4- Ошибки / DT Codes; 1- Актуальные / Actual DTC's”.  
Проверить активен ли код неисправности в данный момент?

Да

Нет

①

Заглушить двигатель.  
Отсоединить колодку жгута форсунок от жгута системы зажигания.  
Проверить мультиметром сопротивление в жгуте форсунок между цепью управления форсункой неработающего цилиндра и массой.  
Сопротивление должно быть больше 1 МОм.  
Так ли это?

Код P0261 (P0264, P0267, P0270) - непостоянный. В случае отсутствия других кодов - см. “Непостоянные неисправности”, раздел 2.7В.  
Необходимо проанализировать условия возникновения кода.

Да

Нет

②

Отсоединить колодку жгута системы зажигания от контроллера.  
Проверить мультиметром сопротивление между цепью управления форсункой неработающего цилиндра и массой.  
Сопротивление должно быть больше 1 МОм.  
Так ли это?

Замыкание провода в жгуте форсунок.

Да

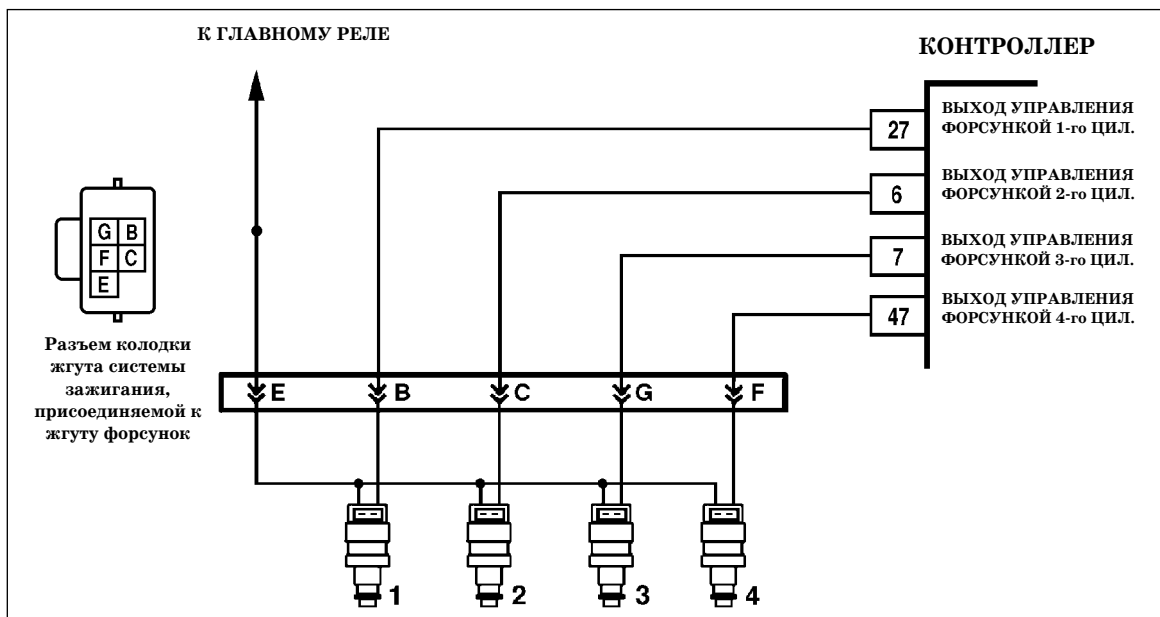
Нет

Неисправен контроллер.

Замыкание провода цепи управления форсункой на массу.

*После ремонта запустить двигатель, сбросить коды ошибок и убедиться в отсутствии неисправности.*

Дубликат  
Взам.  
Подп.



Код P0262 (P0265, P0268, P0271)

Форсунка цилиндра 1 (2, 3, 4), замыкание цепи управления на бортовую сеть

*Код P0262 (P0265, P0268, P0271) заносится, если:*

- двигатель работает;
- самодиагностика драйвера форсунок определила замыкание одного или нескольких выходов на источник питания.

*Сигнализатор неисправностей загорается через 5 секунд после возникновения кода неисправности.*

#### Описание проверок

Последовательность соответствует взятым в кружок цифрам на карте.

1. Проверяется замыкание на источник питания цепи между колодкой жгута системы зажигания к контроллеру и колодкой к жгуту форсунок.

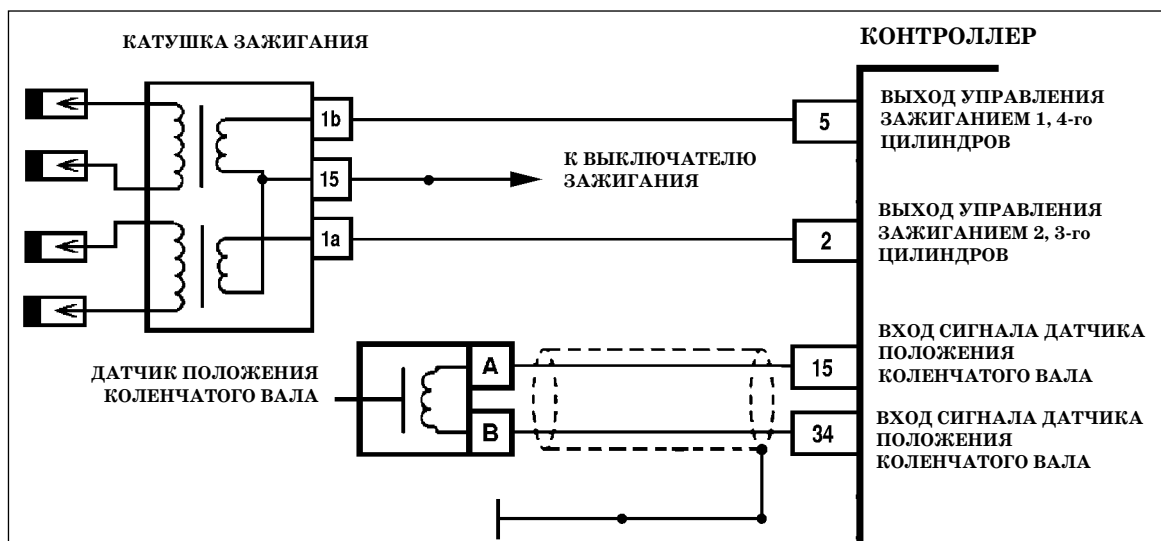
#### Диагностическая информация

В контроллере используется драйвер форсунок, обладающий функцией самодиагностики. Он может определять наличие таких неисправностей, как обрыв, короткое замыкание на массу или источник питания цепей управления форсунками.

Возникновение кода P0262 (P0265, P0268, P0271) может быть вызвано неисправностью соответствующей форсунки (межвитковое замыкание).

Дубликат  
Взам.  
Подл.





## Код P0300

Обнаружены случайные/множественные пропуски воспламенения  
Код P0301 (P0302, P0303, P0304)

Цилиндр 1 (2, 3, 4), обнаружены пропуски воспламенения

Коды P0300 и P0301 (P0302, P0303, P0304) заносятся, если:

- двигатель работает;
- частота вращения коленчатого вала двигателя *NMOT* находится в диапазоне 600...4600 об/мин;
- система осуществляет диагностику распознавания пропусков зажигания (*B\_LUSTOP* = "Нет");
- измеренная контроллером неравномерность вращения коленчатого вала превышает порог;
- отсутствует код неисправности P0336.

Если системой обнаружены пропуски воспламенения, приводящие к повреждению каталитического нейтрализатора, сигнализатор неисправностей начинает мигать сразу после занесения кода неисправности в память контроллера. С целью защиты каталитического нейтрализатора может быть отключена топливоподача в тех цилиндрах, в которых были зарегистрированы пропуски.

## Описание проверок

1. Проверяется наличие постоянной неисправности.
2. С помощью разрядника определяется наличие вторичного напряжения на свече зажигания (более 22 000 В).
3. При наличии углеродных дорожек заменить катушку зажигания и проверить состояние высоковольтных проводов.

**ВНИМАНИЕ.** При работе с проводами вторичной цепи системы зажигания следует пользоваться изолированными клещами и быть осторожным, чтобы избежать электротравмы.

## Диагностическая информация

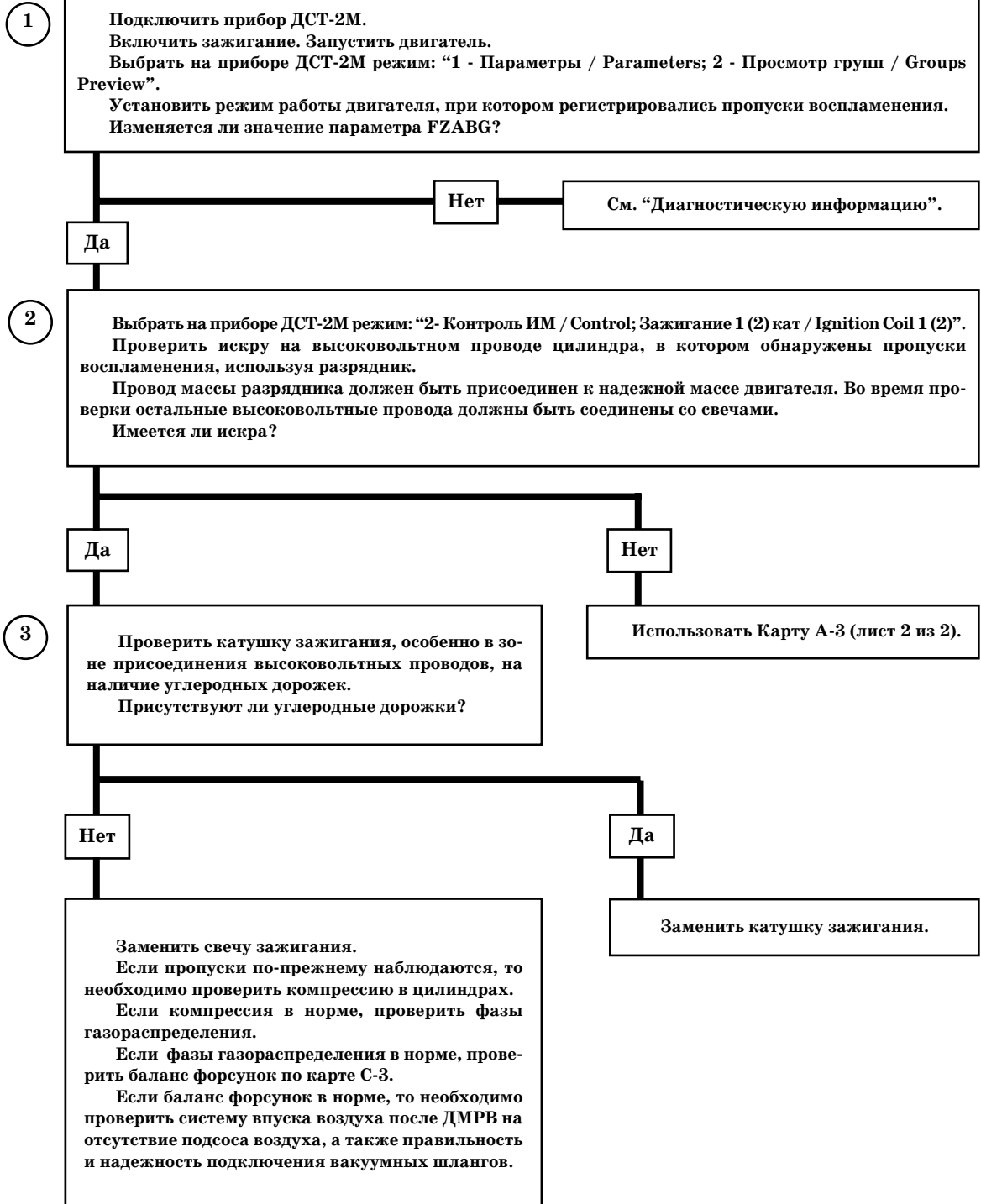
Если пропуски воспламенения носят непостоянный характер, необходимо проверить наличие следующих неисправностей:

- ненадежное заземление контроллера (проверить надежность крепления клемм заземления жгута системы зажигания);
- нарушение резистивного слоя ДПДЗ (фиксируется код P0123);
- механические повреждения двигателя (повреждения поршней, распредвала и т.д.);
- подсос воздуха (проверить систему впуска после ДМРВ на отсутствие подсоса воздуха, убедиться в том, что вакуумные шланги присоединены надежно и не имеют повреждений);
- неисправность элементов системы топливоподачи (засорение топливного фильтра и неисправность электробензонасоса, см. карту А-6);
- неисправность элементов системы зажигания (проверить наличие намокания, трещин, износа, отклонения от нормы величины искрового промежутка, повреждений электродов или большого нагара на свечах зажигания, проверить высоковольтные провода и корпус катушки зажигания на отсутствие повреждений);
- ослабление крепления ДПКВ;
- сильное (более 0,4 мм) радиальное биение венца демпфера (задающего диска).

Если одновременно с кодами P0300, P0301, P0302, P0303, P0304 фиксируются коды неисправностей цепей управления форсунками (см. табл. 2.3-01), то устранение неисправности следует начинать с карты соответствующего кода неисправности цепей управления.

Дубликат  
Взам.  
Подл.

**Код P0300**  
**Обнаружены случайные/множественные пропуски воспламенения**  
**Код P0301 (P0302, P0303, P0304)**  
**Цилиндр 1 (2, 3, 4), обнаружены пропуски воспламенения**



*После ремонта запустить двигатель, сбросить коды ошибок и убедиться в отсутствии неисправности.*

Дубликат  
 Взам.  
 Подп.













## Код P0335

Цепь датчика положения коленчатого вала неисправна

Очистить коды прибором ДСТ-2М.  
Проворачивать коленчатый вал в течение 10 сек или до пуска двигателя.  
Заносится ли код P0335?

Да

Нет

1

Выключить зажигание.  
Отсоединить колодку жгута от контроллера.  
Измерить мультиметром сопротивление между контактами "15" и "34" колодки жгута.  
Сопротивление должно быть в пределах 570-750 Ом.  
Так ли это?

Код P0335 - непостоянный. В случае отсутствия других кодов - см. "Диагностическую информацию".  
Необходимо проанализировать условия возникновения кода.

Да

Нет

2

Подготовить мультиметр для измерения напряжения переменного тока.  
Проворачивая стартером коленчатый вал, контролировать напряжение между контактами "15" и "34" колодки жгута.  
Напряжение должно быть выше 0,3 В.  
Так ли это?

менее 570 Ом

более 750 Ом

Провода датчика замкнуты между собой или неисправен датчик.

Неисправные соединения или неисправен датчик.

Да

Нет

Присоединить колодку жгута к контроллеру.  
Очистить коды прибором ДСТ-2М.  
Поворачивать коленчатый вал в течение 10 сек или до пуска двигателя.  
Если код P0335 заносится повторно - проверить состояние задающего диска - см. "Диагностическую информацию".  
Диск исправен?

Неисправны соединения или неисправен датчик.

Нет

Заменить шкив с задающим диском

Да

Очистить коды прибором ДСТ-2М.  
Поворачивать коленчатый вал в течение 10 с или до пуска двигателя.  
Если код P0335 заносится повторно - заменить контроллер.

После ремонта запустить двигатель, сбросить коды ошибок и убедиться в отсутствии неисправности.

Дубликат  
Взам.  
Подп.

		“ИТЦ АВТО”		3100.25100.12026		Лист 136	
		Дата		Подпись		№ документа	
		Лист		Изм.			
		Дата		Подпись			
		№ документа		Описание проверок			
		Лист					
		Изм.					
		Дата					
		Подпись					
		№ документа					
		Лист					
		Изм.					
Дубликат							
Взам.							
Подл.							
<p>58-зубовый задающий диск на шкиве коленчатого вала</p> <p>Пропущенные 2 зуба</p> <p>ДАТЧИК ПОЛОЖЕНИЯ КОЛЕНЧАТОГО ВАЛА</p> <p>КОНТРОЛЛЕР</p> <p>15 ВХОД СИГНАЛА ДПКВ</p> <p>34 ВХОД СИГНАЛА ДПКВ</p>							
<b>Код P0336</b>							
Цепь датчика положения коленчатого вала, выход сигнала из допустимого диапазона							
<i>Код P0336 заносится, если:</i>							
<ul style="list-style-type: none"> <li>- коленчатый вал проворачивается;</li> <li>- за один поворот коленчатого вала контроллер определяет смещение опорной метки.</li> </ul>							
<i>Сигнализатор неисправностей загорается через 2 драйв-цикла после возникновения кода неисправности.</i>							
<b>Описание проверок</b>							
Последовательность соответствует взятым в кружок цифрам на карте.							
1. Проверяются провода и сопротивление датчика положения коленчатого вала. Сопротивление может незначительно изменяться при повышении температуры.							
2. Выходной сигнал датчика должен иметь амплитуду напряжения переменного тока не менее 0,3 В при оборотах прокручивания коленчатого вала стартером.							
<b>Диагностическая информация</b>							
Нарушение контактов в колодке датчика или контроллера может вызвать занесение непостоянного кода P0336.							
Также занесение непостоянного кода P0336 может вызвать поврежденный экран жгута датчика.							
Проверить задающий диск на шкиве коленчатого вала на повреждение зубьев, биение или другие повреждения.							

**Код P0336**  
**Цепь ДПКВ, выход сигнала из допустимого диапазона**

Очистить коды прибором ДСТ-2М.  
Проворачивать коленчатый вал в течение 10 сек или до пуска двигателя.  
Заносится ли код P0336?

Да

Нет

1

Выключить зажигание.  
Отсоединить колодку жгута от контроллера.  
Измерить мультиметром сопротивление между контактами "15" и "34" колодки жгута.  
Сопротивление должно быть в пределах 570-750 Ом.  
Так ли это?

Код P0336 - непостоянный. В случае отсутствия других кодов - см. "Диагностическую информацию".  
Необходимо проанализировать условия возникновения кода.

Да

Нет

2

Подготовить мультиметр для измерения напряжения переменного тока.  
Проворачивая стартером коленчатый вал, контролировать напряжение между контактами "15" и "34" колодки жгута.  
Напряжение должно быть выше 0,3 В.  
Так ли это?

менее 570 Ом

более 750 Ом

Провода датчика замкнуты между собой или неисправен датчик.

Неисправные соединения или неисправен датчик.

Да

Нет

Присоединить колодку жгута к контроллеру.  
Очистить коды прибором ДСТ-2М.  
Поворачивать коленчатый вал в течение 10 сек или до пуска двигателя.  
Если код P0336 заносится повторно - проверить состояние задающего диска - см. "Диагностическую информацию".  
Диск исправен?

Неисправны соединения или неисправен датчик.

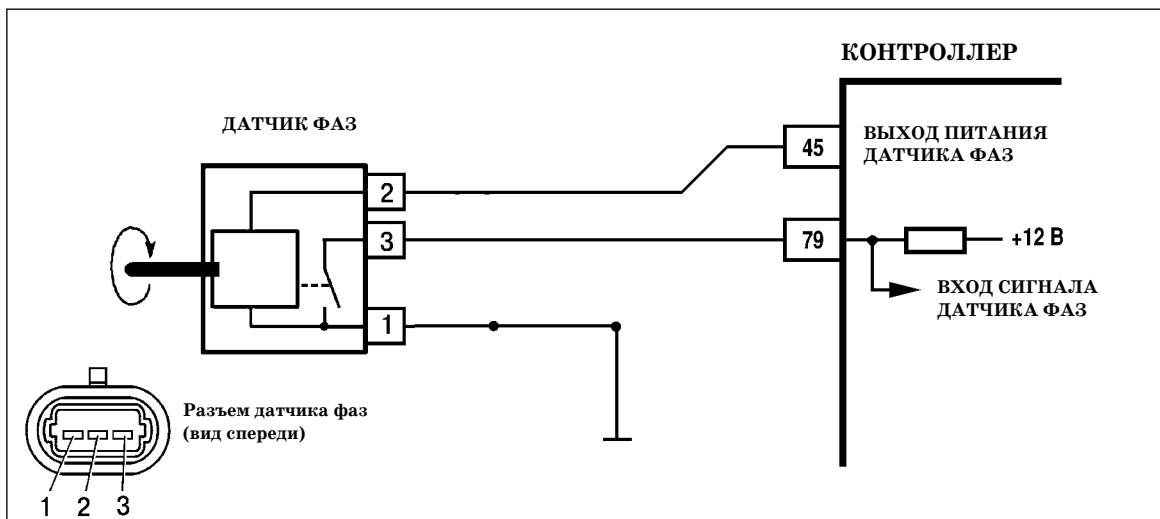
Нет

Да

Заменить шкив с задающим диском

Очистить коды прибором ДСТ-2М.  
Поворачивать коленчатый вал в течение 10 с или до пуска двигателя.  
Если код P0336 заносится повторно - заменить контроллер.

*После ремонта запустить двигатель, сбросить коды ошибок и убедиться в отсутствии неисправности.*



**Код P0340**  
**Датчик фаз неисправен**

**Код P0340 заносится, если:**

- коленчатый вал проворачивается;
- последовательность импульсов имеет непериодический характер.

**Сигнализатор неисправностей загорается через 2 драйв-цикла после возникновения кода неисправности.**

**После возникновения кода неисправности контроллер будет осуществлять подачу топлива в режиме последовательного впрыска.**

**Описание проверок**

Последовательность соответствует взятым в кружок цифрам на карте.

1. Проверяется наличие кода неисправности.
2. Проверяется надежность соединения датчика фаз со жгутом проводов.

**Диагностическая информация**

Неисправность непостоянного характера может быть вызвана наличием следующих неисправностей.

**Ненадежное соединение контактов колодок жгута системы зажигания, датчика и контроллера.** Осмотреть разъемы датчика и контроллера, колодки жгута на надежность соединения, отсутствие повреждений замков колодок и поврежденных контактов.

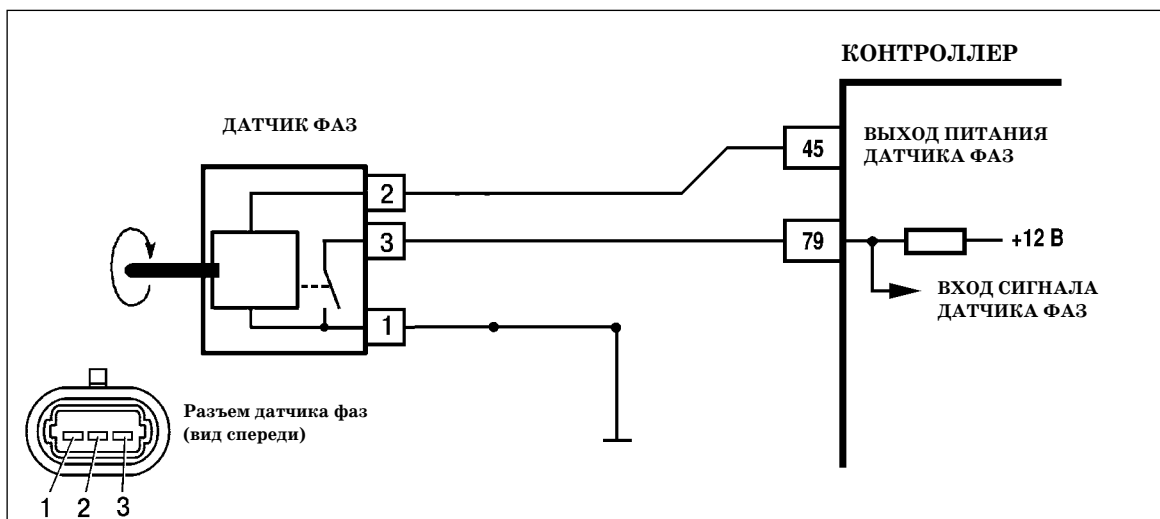
**Повреждения жгута.** Проверить жгут на наличие повреждений.

**Неисправный датчик фаз.** Заменить на заведомо исправный и проверить на повторное возникновение кода.

Дубликат  
Взам.  
Подл.





**Код P0342****Цепь датчика фаз, низкий уровень сигнала**

**Код P0342 заносится, если:**

- коленчатый вал проворачивается;
- на входе контроллера (контакт “79”) постоянно присутствует низкий уровень сигнала.

**Сигнализатор неисправностей загорается через 2 драйв-цикла после возникновения кода неисправности.**

**Описание проверок**

Последовательность соответствует взятым в кружок цифрам на карте.

1. Проверяется наличие кода неисправности.
2. Проверяется исправность цепи выходного сигнала датчика.

**Диагностическая информация**

Неисправность непостоянного характера может быть вызвана наличием следующих неисправностей.

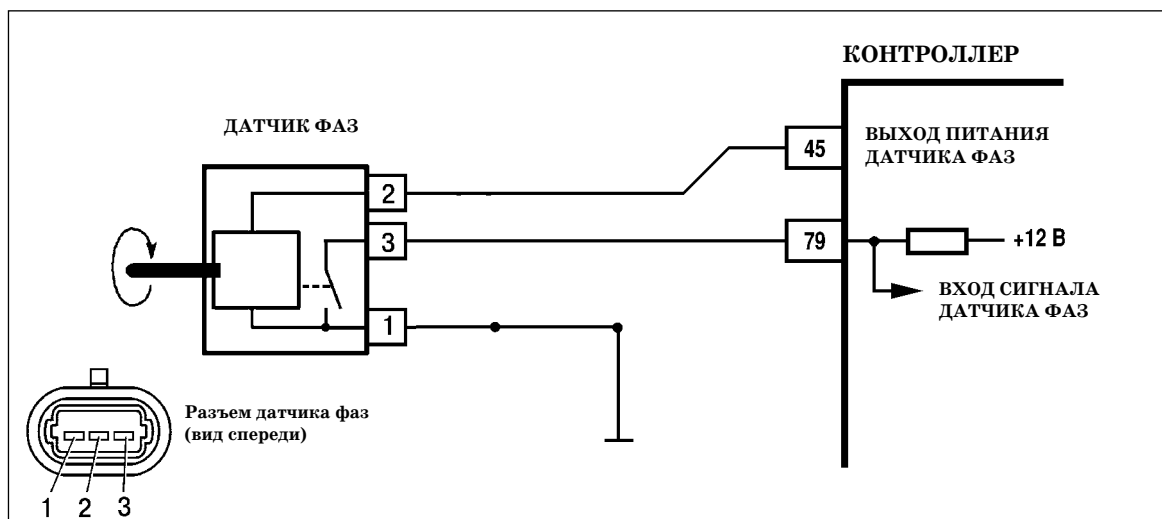
**Ненадежное соединение контактов колодок жгута системы зажигания, датчика и контроллера.** Осмотреть разъемы датчика и контроллера, колодки жгута на надежность соединения, отсутствие повреждений замков колодок и поврежденных контактов.

**Повреждения жгута.** Проверить жгут на наличие повреждений.

**Неисправный датчик фаз.** Заменить на заведомо исправный и проверить на повторное возникновение кода.

Дубликат  
Взам.  
Подл.





## Код P0343

## Цепь датчика фаз, высокий уровень сигнала

**Код P0343 заносится, если:**

- коленчатый вал проворачивается;
- на входе контроллера (контакт "79") постоянно присутствует высокий уровень сигнала.

**Сигнализатор неисправностей загорается через 2 драйв-цикла после возникновения кода неисправности.**

**Описание проверок**

Последовательность соответствует взятым в кружок цифрам на карте.

1. Проверяется наличие кода неисправности.
2. Проверяется исправность цепей выходного сигнала, питания и заземления датчика.
3. Проверяется исправность датчика.

**Диагностическая информация**

Неисправность непостоянного характера может быть вызвана наличием следующих неисправностей.

**Ненадежное соединение контактов колодок жгута системы зажигания, датчика и контроллера.** Осмотреть разъемы датчика и контроллера, колодки жгута на надежность соединения, отсутствие повреждений замков колодок и поврежденных контактов.

**Повреждения жгута.** Проверить жгут на наличие повреждений.

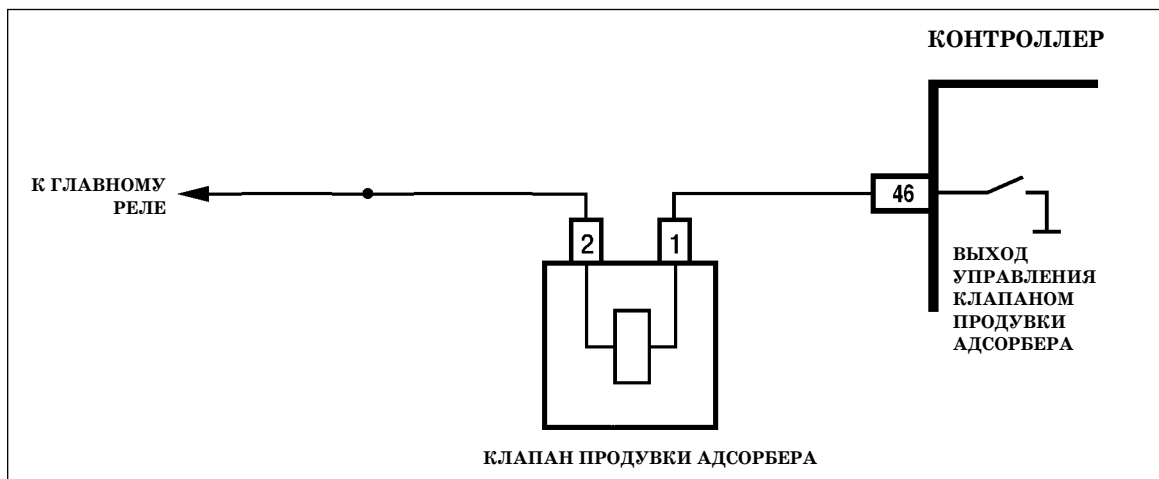
**Неисправный датчик фаз.** Заменить на заведомо исправный и проверить на повторное возникновение кода.

Дубликат  
Взам.  
Подл.







**Код P0441**

**Система улавливания паров бензина, неверный расход воздуха через клапан продувки адсорбера**

*Код P0441 заносится если:*

- двигатель работает больше 1200 секунд;
- двигатель работает на холостом ходу;
- проверка системой управления клапана продувки адсорбера дала отрицательный результат.

*Сигнализатор неисправностей загорается через 2 драйв-цикла после возникновения кода неисправности.*

**Описание проверок**

Последовательность соответствует взятым в кружок цифрам на карте.

1. Проверяется наличие постоянной неисправности.
2. Проверяется исправность клапана продувки адсорбера.

**Диагностическая информация**

Процедура проверки клапана продувки адсорбера выполняется следующим образом:

- на холостом ходу плавно изменяется пропускная способность клапана продувки адсорбера от 0 до 92% ;
- система при этом контролирует изменение состава топливовоздушной смеси и значения массового расхода воздуха. Если изменения не зафиксированы, то неисправен клапан продувки или соединительные шланги.

Процедура проверки выполняется один раз за поездку при положительном результате и два раза при отрицательном результате первой проверки. Проверка может быть прервана, если двигатель работает нестабильно.

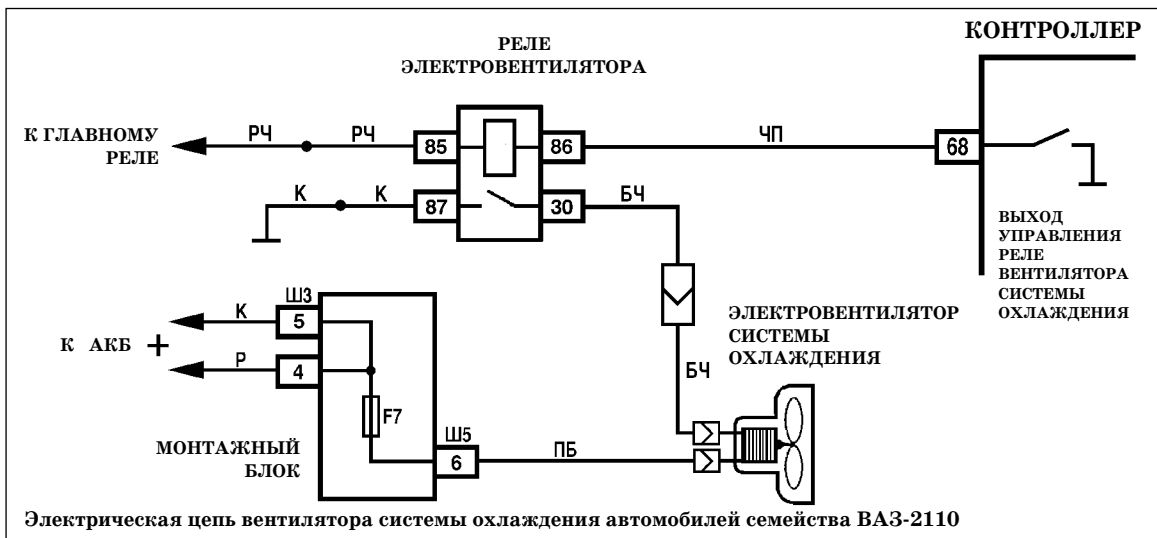
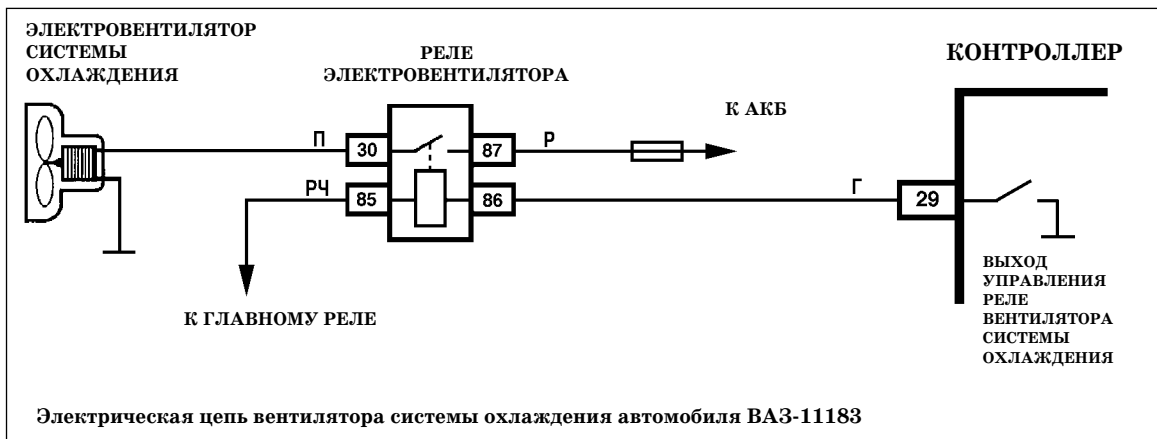
Причиной возникновения кода неисправности могут быть:

- заклиненный в открытом или закрытом состоянии клапан продувки адсорбера, который начинает открываться только при большом коэффициенте продувки адсорбера (выше 70%);
- пережатие или засорение шлангов, соединяющих адсорбер с двигателем;
- неправильное подключение шлангов к клапану продувки адсорбера;
- утечка разрежения в системе улавливания паров бензина.

Дубликат  
Взам.  
Подл.







## Код P0480

## Реле вентилятора 1, цепь управления неисправна

*Код P0480 заносится если:*

- двигатель работает;
- самодиагностика драйвера реле вентилятора определила на выходе замыкание на массу или источник питания, или отсутствие нагрузки.

*Сигнализатор неисправностей загорается через 2 драйв-цикла после возникновения кода неисправности.*

**Описание проверок**

Последовательность соответствует взятым в кружок цифрам на карте.

1. Проверяется мультиметром напряжение на контактах "85" и "86" колодки жгута. В зависимости от показаний мультиметра определяется причина неисправности.

**Диагностическая информация**

В контроллере М7.9.7 используется драйвер реле вентилятора, обладающий функцией самодиагностики. Он может определять наличие таких неисправностей, как обрыв, короткое замыкание на массу или источник питания цепи управления реле.

Замыкание цепи управления на источник питания может быть определено в момент, когда контроллер выдает команду на включение вентилятора. Электродвигатель вентилятора может быть включен с помощью прибора ДСТ-2М в режиме "2 - Контроль ИМ; Вентилятор 1".

Дубликат  
Взам.  
Подл.

**Код P0480**  
**Реле вентилятора 1, цепь управления неисправна**

Подключить прибор ДСТ-2М.  
Выбрать режим: "4 - Ошибки / DT Codes; 3 - Очистка кодов / Clear". Очистить коды.  
Запустить двигатель и прогреть его до включения вентилятора.  
Проверить заносится ли код P0480?

Да

Нет

1

Заглушить двигатель.  
Снять реле вентилятора охлаждения.  
Включить зажигание.  
Проверить мультиметром напряжение на контактах "85" и "86" колодки жгута, отсоединенной от реле вентилятора.  
Мультиметр должен показать следующие значения напряжения:  
- на контакте "86" - около +3,6 В;  
- на контакте "85" - близкое к напряжению бортсети.  
Так ли это?

Код P0480 - непостоянный. В случае отсутствия других кодов - см. "Непостоянные неисправности", раздел 2.7 В.  
Необходимо проанализировать дополнительную информацию для кода P0480 и на ее основе определить причину неисправности.

Да

Слабое соединение или неисправно реле.

Нет

Напряжение на контакте "85" меньше 1 В.

Напряжение на контакте "86" меньше 1 В.

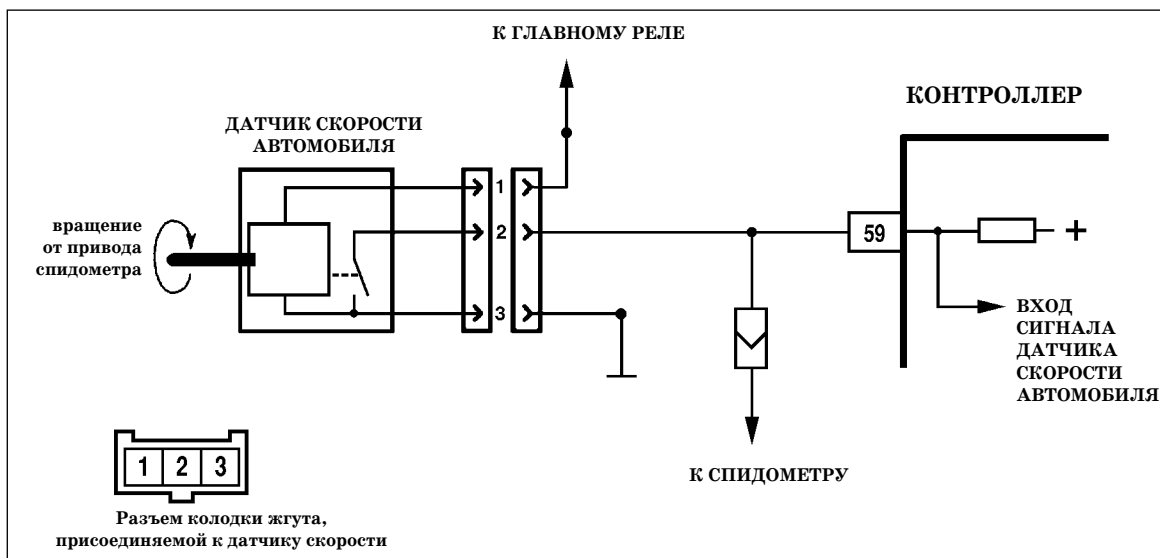
Напряжение на контакте "86" более 10 В.

Обрыв в проводах, соединяющих главное реле с реле электровентиляторов.

Обрыв или замыкание на массу в цепи управления реле электровентиляторов, или неисправен контроллер.

Замыкание в цепи управления реле электровентиляторов на источник питания или неисправен контроллер.

*После ремонта запустить двигатель, сбросить коды ошибок и убедиться в отсутствии неисправности.*

**Код P0500****Датчик скорости автомобиля неисправен**

*Код P0500 заносится, если в течение 3 с:*

- обороты коленчатого вала двигателя NMOT находятся в диапазоне 1300...3500 об/мин;
- температура охлаждающей жидкости TMOT выше 25 °C;
- сигнал скорости автомобиля VFZG соответствует 5 км/ч или менее;
- контроллер отключил подачу топлива (B\_SA="Да");

*или*

- обороты коленчатого вала двигателя NMOT больше 1700 об/мин;
- значение параметра нагрузки RL больше 50%;
- сигнал скорости автомобиля VFZG менее 5 км/ч.

*Сигнализатор неисправностей загорается через 2 драйв-цикла после возникновения кода неисправности.*

**Описание проверок**

Последовательность соответствует взятым в кружок цифрам на карте.

1. Проверяется работа датчика скорости с помощью прибора ДСТ-2М.
2. Проверяется - не замкнута ли цепь входного сигнала датчика скорости автомобиля на массу или источник питания.
3. При проверке пробником цепи входного сигнала датчика скорости автомобиля несколько раз в секунду должен генерироваться сигнал скорости автомобиля, отображаемый прибором ДСТ-2М.
4. Проверяется пробником исправность цепи питания датчика.
5. Проверяется соединение датчика с массой двигателя.

**Диагностическая информация**

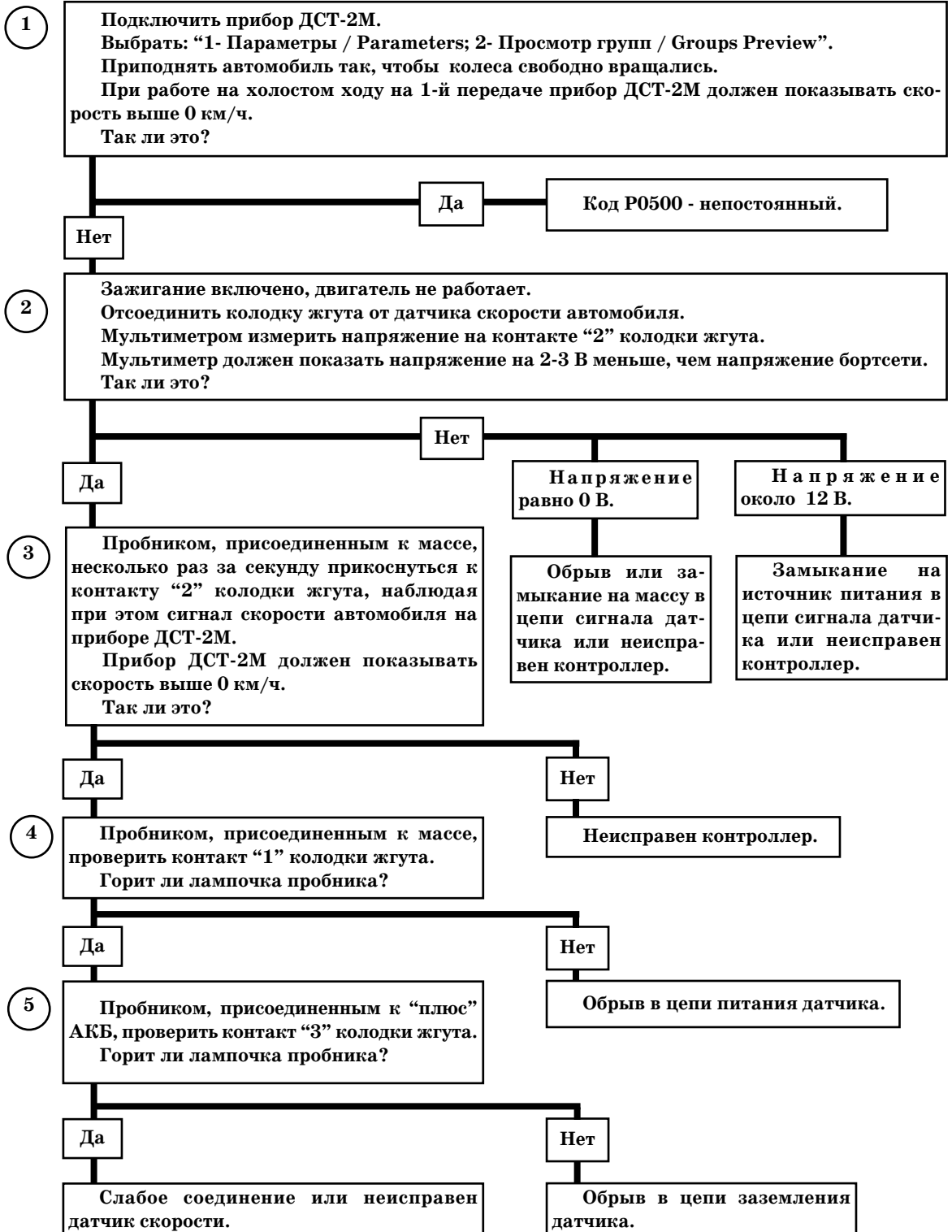
Прибор ДСТ-2М должен показывать скорость автомобиля при вращении ведущих колес со скоростью более 3 км/ч.

Неисправность непостоянного характера может быть вызвана попаданием влаги внутрь датчика скорости.

См. “Непостоянные неисправности”, раздел 2.7В.

Дубликат  
Взам.  
Подл.

**Код P0500**  
**Датчик скорости автомобиля неисправен**



*После ремонта запустить двигатель, сбросить коды ошибок и убедиться в отсутствии неисправности.*

Дубликат  
Взам.  
Подп.

		“ИТЦ АВТО”		3100.25100.12026		Лист 152	
		Дата		Подпись		№ документа	
		Лист		Изм.			
		Дата		Подпись			
		№ документа					
		Лист					
		Изм.					
		Дата		Подпись			
		№ документа					
		Лист					
		Изм.					
Дубликат							
Взам.							
Подл.							
<div style="text-align: center;"> </div> <p style="text-align: center;"><b>Код P0506</b> <b>Система холостого хода, низкие обороты двигателя</b></p> <p><b>Код P0506 заносится, если:</b></p> <ul style="list-style-type: none"> <li>- отсутствуют коды неисправностей P0102, P0103, P0116, P0117, P0118, P0122, P0123, P1410, P1425, P1426, P1513, P1514;</li> <li>- двигатель работает на холостом ходу;</li> <li>- температура охлаждающей жидкости TМOТ выше 75 °С;</li> <li>- в течение 2 с обороты коленчатого вала двигателя NМOТ меньше 700 об/мин;</li> <li>- в течение 2 с текущая коррекция на холостом ходу DMLLR1 превышает пороговое значение.</li> </ul> <p><b>Сигнализатор неисправностей загорается через 2 драйв-цикла после возникновения кода неисправности.</b></p> <p><b>Описание проверок</b></p> <p>Последовательность соответствует взятым в кружок цифрам на карте.</p> <p>1. Проверяется регулятор холостого хода при помощи тестера ТДРХ-1 или ДСТ-6С.</p> <p><b>Диагностическая информация</b></p> <p>Пониженные или нестабильные обороты холостого хода могут быть вызваны неисправностью, которая не может быть преодолена регулятором холостого хода.</p> <p>Для устранения неисправностей, не относящихся к регулятору холостого хода необходимо выполнить следующие проверки.</p> <p><b>Переобедненная смесь.</b> Обороты холостого хода могут быть низкими или нестабильными. Проверить систему топливоподачи на пониженное давление топлива или загрязнение форсунок. Проверить датчик кислорода на загрязнение силиконом, гликолем или другими материалами.</p> <p><b>Переобогащенная смесь.</b> Обороты холостого хода низкие. Проверить систему топливоподачи на повышенное давление топлива, негерметичность форсунок. Проверить датчик кислорода на загрязнение силиконом, гликолем или другими материалами.</p> <p><b>Дроссельный патрубок.</b> Снять регулятор холостого хода и проверить проточную часть на наличие посторонних частиц.</p> <p><b>Система вентиляции картера.</b> Проверить правильность подсоединения шлангов. Неисправность системы вентиляции картера может привести к отклонению оборотов холостого хода.</p> <p><b>Воздушный фильтр.</b> Загрязнение воздушного фильтра может привести к нестабильности оборотов холостого хода.</p>							
		ТИ	Технологическая инструкция				

## Код P0506

## Система холостого хода, низкие обороты двигателя

Подключить прибор ДСТ-2М. Очистить коды неисправностей.  
Запустить двигатель, установить режим холостого хода и прогреть до температуры охлаждающей жидкости 75 °С.  
Значение параметра NMOT (обороты двигателя) меньше 700 об/мин?

Да

Проверить воздушный фильтр на загрязнение.  
Проверить правильность подсоединения шлангов системы вентиляции картера.  
Обнаружена ли неисправность?

Нет

Код P0506 - непостоянный. В случае отсутствия других кодов - см. "Диагностическую информацию".  
Необходимо проанализировать условия возникновения кода.

Нет

1 Отсоединить колодку жгута от регулятора холостого хода.  
Присоединить провода тестера для проверки РХХ к аккумуляторной батарее, затем подключить его колодку к регулятору холостого хода.  
Запустить двигатель.  
С помощью тестера управлять регулятором, задавая увеличение оборотов холостого хода.  
Увеличиваются ли обороты двигателя?

Да

Устранить неисправность.

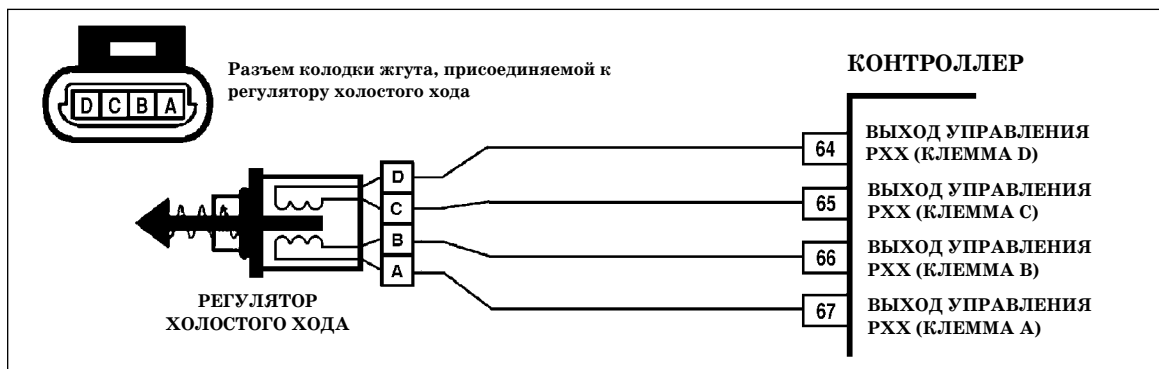
Да

Заменить контроллер.

Нет

Заменить регулятор холостого хода.

После ремонта запустить двигатель, сбросить коды ошибок и убедиться в отсутствии неисправности.



## Код P0507

## Система холостого хода, высокие обороты двигателя

*Код P0507 заносится, если:*

- отсутствуют коды неисправностей P0102, P0103, P0116, P0117, P0118, P0122, P0123, P1410, P1425, P1426, P1513, P1514;
- двигатель работает на холостом ходу;
- температура охлаждающей жидкости TМOТ выше 75 °С;
- в течение 2 с обороты коленчатого вала двигателя NМOТ больше 1000 об/мин;
- в течение 2 с текущая коррекция на холостом ходу DMLLR1 ниже порогового значения.

*Сигнализатор неисправностей загорается через 2 драйв-цикла после возникновения кода неисправности.*

## Описание проверок

Последовательность соответствует взятым в кружок цифрам на карте.

1. Проверяется регулятор холостого хода при помощи тестера ТДРХ-1 или ДСТ-6С.

## Диагностическая информация

Повышенные обороты холостого хода могут быть вызваны неисправностью, которая не может быть преодолена регулятором холостого хода.

Для устранения неисправностей, не относящихся к регулятору холостого хода необходимо выполнить следующие проверки.

**Переобедненная смесь.** Обороты холостого хода могут быть повышенными или нестабильными. Проверить систему топливоподачи на пониженное давление топлива или загрязнение форсунок. Проверить датчик кислорода на загрязнение силиконом, гликолем или другими материалами.

**Система впуска.** Проверить на отсутствие подсоса воздуха. Убедиться в том, что вакуумные шланги присоединены надежно и не имеют повреждений.

**Система вентиляции картера.** Проверить правильность подсоединения шлангов. Неисправность системы вентиляции картера может привести к отклонению оборотов холостого хода.

Дубликат  
Взам.  
Подл.

## Код P0507

## Система холостого хода, высокие обороты двигателя

Подключить прибор ДСТ-2М. Очистить коды неисправностей.  
Запустить двигатель, установить режим холостого хода и прогреть до температуры охлаждающей жидкости 75 °С.  
Значение параметра NMOT (обороты двигателя) больше 900 об/мин?

Да

Нет

Проверить систему впуска на подсос воздуха.  
Проверить правильность подсоединения шлангов системы вентиляции картера.  
Обнаружена ли неисправность?

Код P0507 - непостоянный. В случае отсутствия других кодов - см. "Диагностическую информацию".  
Необходимо проанализировать условия возникновения кода.

Нет

Да

1

Отсоединить колодку жгута от регулятора холостого хода.  
Присоединить провода тестера для проверки РХХ к аккумуляторной батарее, затем подключить его колодку к регулятору холостого хода.  
Запустить двигатель.  
С помощью тестера управлять регулятором, задавая уменьшение оборотов холостого хода.  
Уменьшаются ли обороты двигателя?

Устранить неисправность.

Да

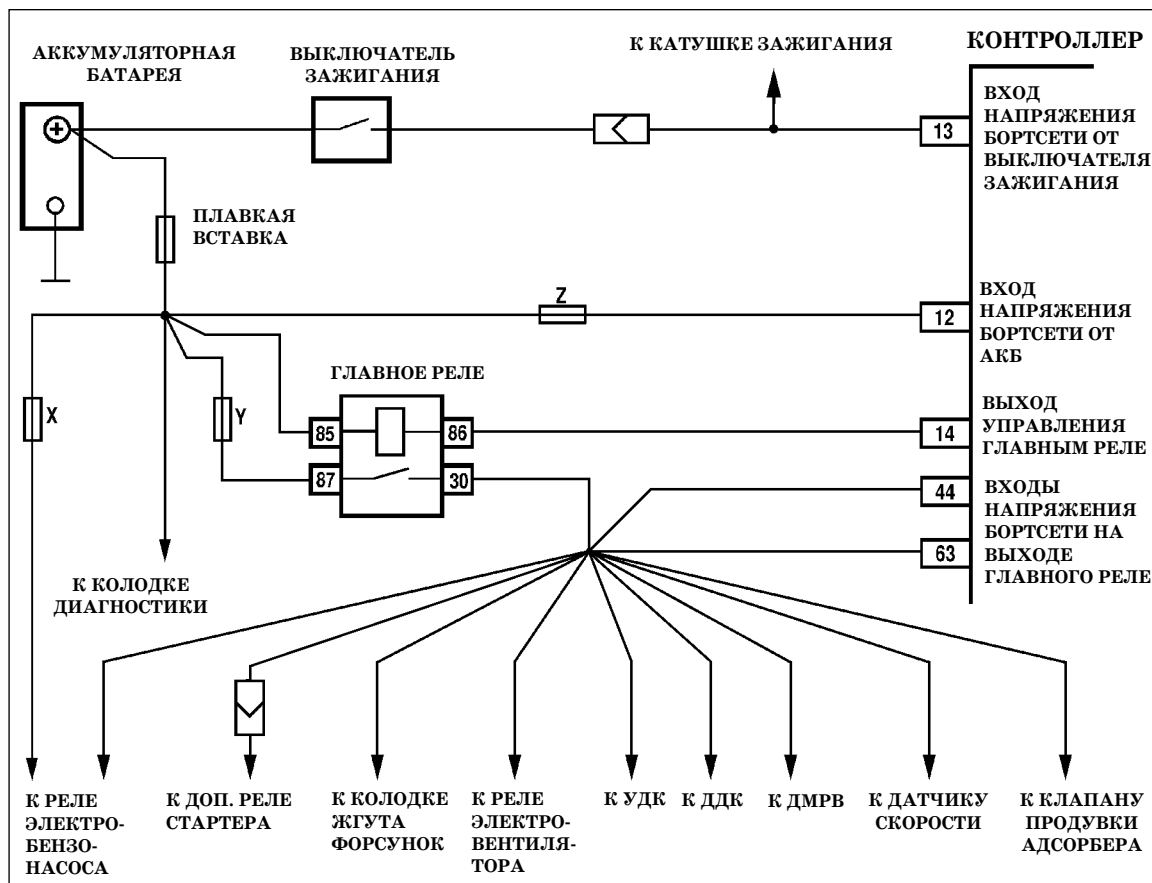
Нет

Заменить контроллер.

Заменить регулятор холостого хода.

*После ремонта запустить двигатель, сбросить коды ошибок и убедиться в отсутствии неисправности.*





### Код P0560

#### Напряжение бортовой сети ниже порога работоспособности системы

*Код P0560 заносится, если в течение 0,3 с напряжение на контактах "44", "63" контроллера ниже 7 В.*

*Сигнализатор неисправностей загорается через 2 драйв-цикла после возникновения кода неисправности.*

Контроллер М7.9.7 измеряет напряжение, поступающее на контакты "44", "63" контроллера.

#### Описание проверок

Последовательность соответствует взятым в кружок цифрам на карте.

1. Проверяется напряжение бортсети с помощью прибора ДСТ-2М.
2. Проверяется напряжение бортсети с помощью мультиметра.
3. Проверяется работа генератора на высоких оборотах.

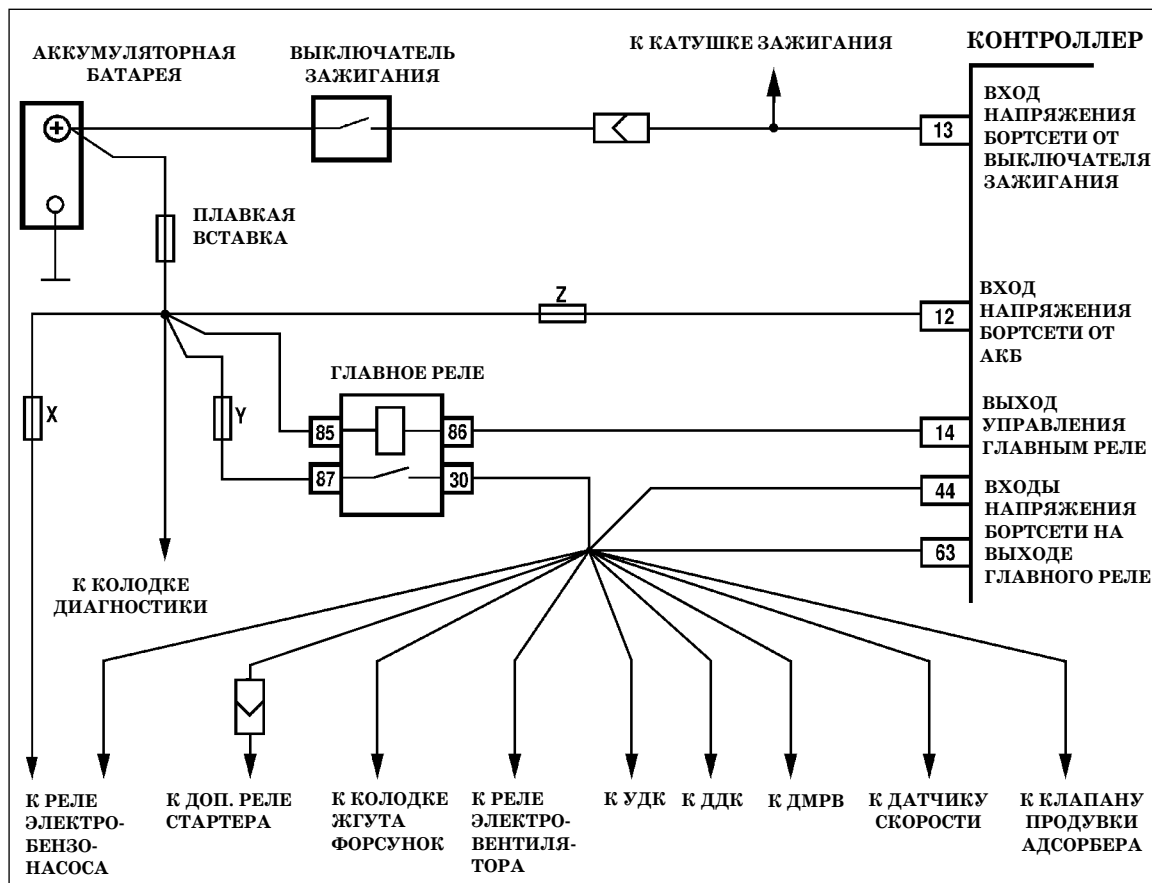
#### Диагностическая информация

Причиной возникновения непостоянной неисправности может быть разряженная аккумуляторная батарея (падение напряжения во время холодного пуска) или ненадежный контакт в предохранителе Y.

См. "Непостоянные неисправности", раздел 2.7В.

Дубликат  
Взам.  
Подл.





## Код P0562

## Напряжение бортовой сети, низкий уровень

*Код P0562 заносится, если:*

- двигатель проработал более 2 мин;
- напряжение на контактах "44", "63" контроллера ниже 10 В.

*Сигнализатор неисправностей загорается через 2 драйв-цикла после возникновения кода неисправности.*

Контроллер М7.9.7 измеряет напряжение, поступающее на контакты "44", "63" контроллера.

## Описание проверок

Последовательность соответствует взятым в кружок цифрам на карте.

1. Проверяется напряжение бортсети с помощью прибора ДСТ-2М.
2. Проверяется напряжение бортсети с помощью мультиметра.
3. Проверяется работа генератора на высоких оборотах.

Дубликат  
Взам.  
Подл.

**Код P0562**  
**Напряжение бортовой сети, низкий уровень**

Предварительно должна быть выполнена проверка главного реле и силовых цепей по карте А-4.  
Проверить натяжение ремня привода генератора.  
Натяжение ремня в норме?

Нет

Отрегулировать натяжение ремня привода генератора.

Да

1

Двигатель работает на холостом ходу.  
Все электрические нагрузки отключены.  
Определить напряжение в бортовой сети по прибору ДСТ-2М, выбрав: "1 - Параметры / Parameters; 2 - Просмотр групп / Groups Preview".  
Напряжение должно быть в пределах 12...14,7 В.  
Так ли это?

Нет

2

Проверить мультиметром напряжение на клеммах аккумуляторной батареи.  
Напряжение должно быть в пределах 12...14,7 В.  
Так ли это?

Да

Заменить контроллер.

Нет

Снять и отремонтировать генератор.

Да

3

Увеличить обороты двигателя до 2000 об/мин.  
Следить за напряжением по прибору ДСТ-2М.  
Напряжение должно быть в пределах 12...14,7 В.  
Так ли это?

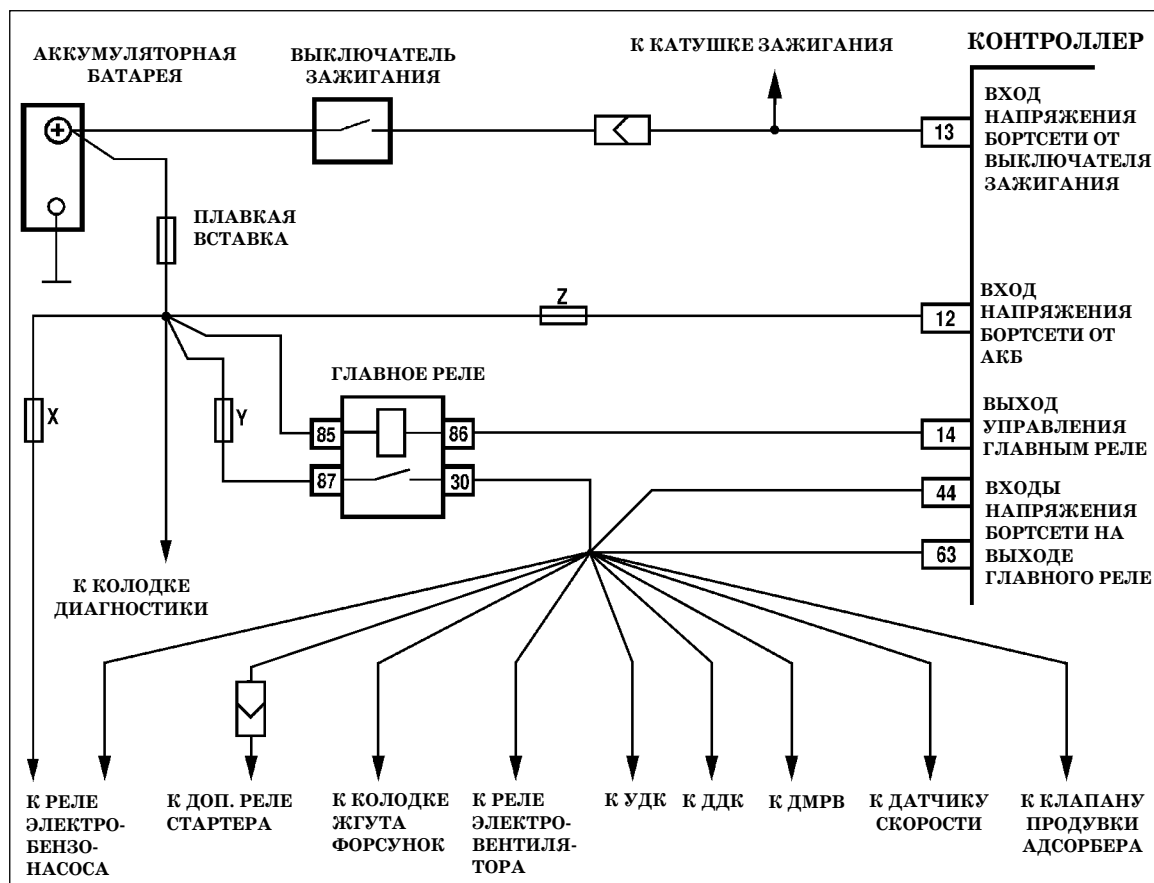
Да

Неисправности нет.  
См. "Непостоянные неисправности", раздел 2.7В.

Нет

Снять и отремонтировать генератор.

*После ремонта запустить двигатель, сбросить коды ошибок и убедиться в отсутствии неисправности.*

**Код P0563****Напряжение бортовой сети, высокий уровень**

*Код P0563 заносится, если:*

- двигатель работает;
- в течение 0,3 с напряжение на контактах "44", "63" контроллера выше 17 В.

*Сигнализатор неисправностей загорается через 2 драйв-цикла после возникновения кода неисправности.*

Контроллер М7.9.7 измеряет напряжение, поступающее на контакты "44", "63" контроллера.

**Описание проверок**

Последовательность соответствует взятым в кружок цифрам на карте.

1. Проверяется напряжение бортсети с помощью прибора ДСТ-2М.
2. Проверяется напряжение бортсети с помощью мультиметра.
3. Проверяется работа генератора на высоких оборотах.

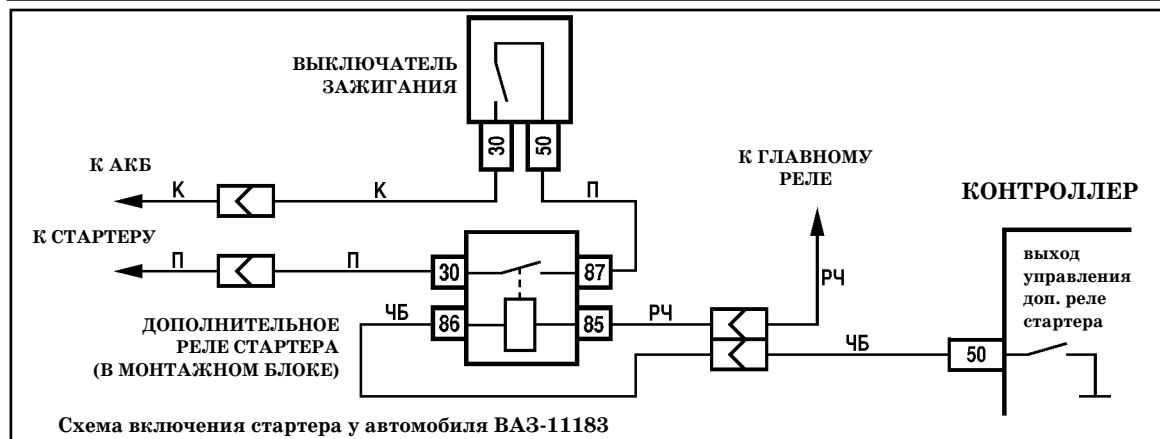
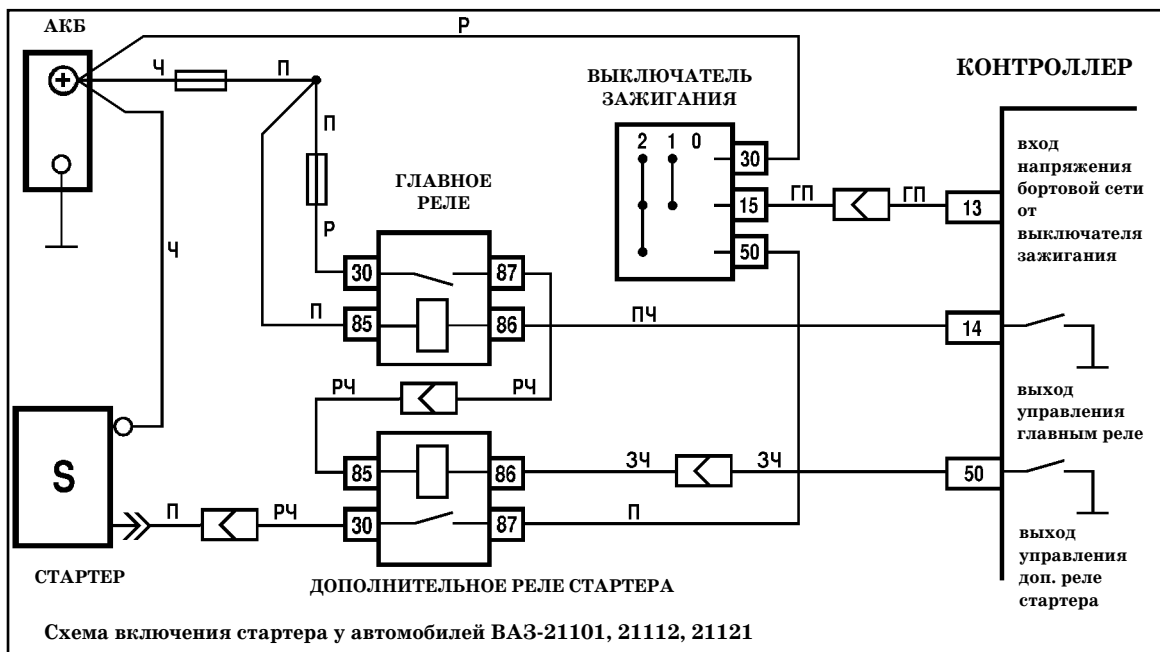
Дубликат  
Взам.  
Подл.











## Код Р0615

## Дополнительное реле стартера, обрыв цепи управления

*Код Р0615 заносится если самодиагностика драйвера управления реле стартера определила отсутствие нагрузки на выходе.*

*При возникновении этого кода сигнализатор неисправностей не загорается.*

## Описание проверок

Последовательность соответствует взятым в кружок цифрам на карте.

1. Проверяется наличие кода неисправности Р0615.
2. Проверяется мультиметром напряжение на контакте "85" колодки жгута.
3. Проверяется мультиметром напряжение на контакте "86" колодки жгута.
4. Проверяется мультиметром цепь управления реле стартера на обрыв.

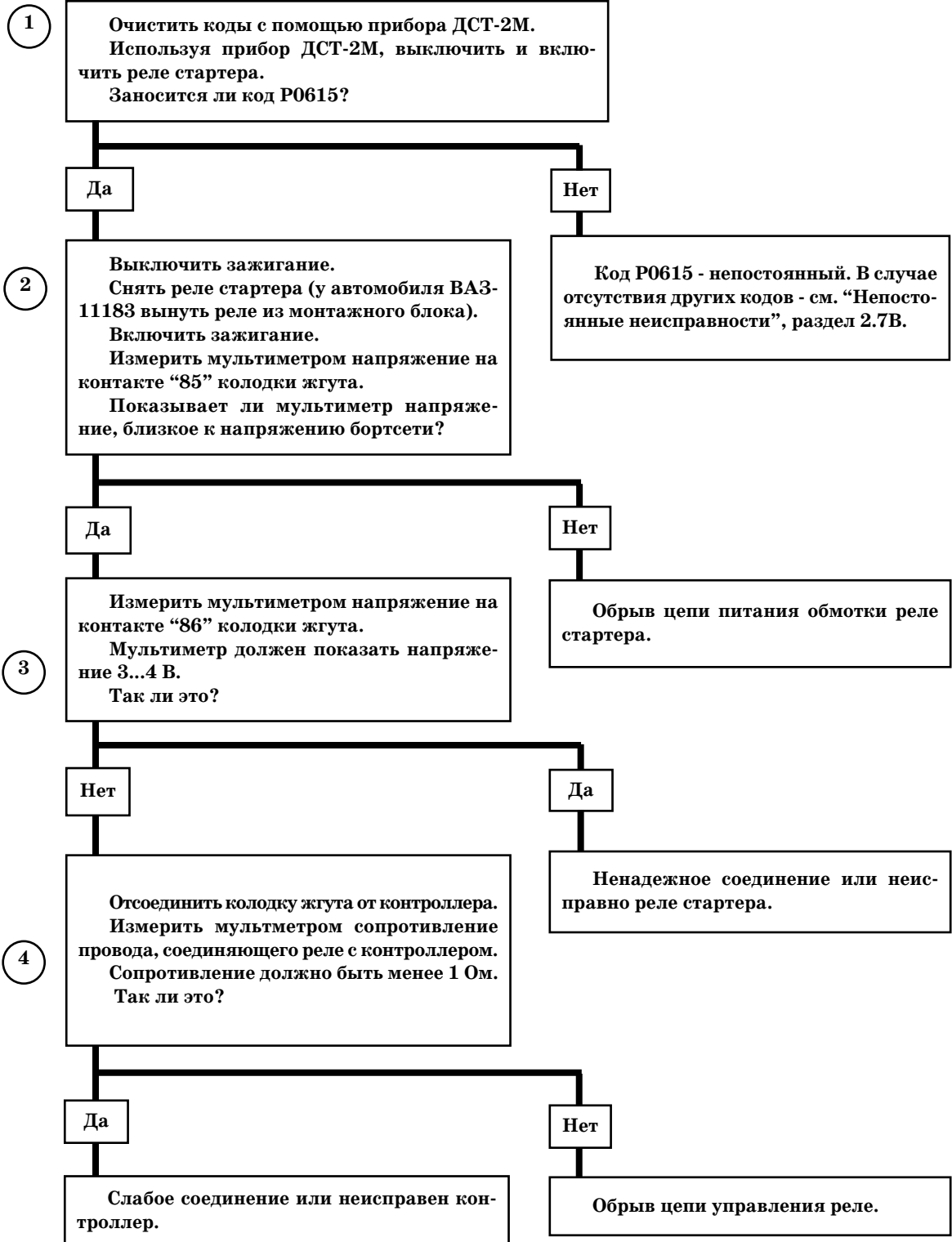
## Диагностическая информация

В контроллере М7.9.7 используется драйвер управления реле стартера, обладающий функцией самодиагностики. Он может определять наличие таких неисправностей, как обрыв, короткое замыкание на массу или источник питания цепи управления.

Причиной возникновения кода может быть неправильное подключение сигнализации.

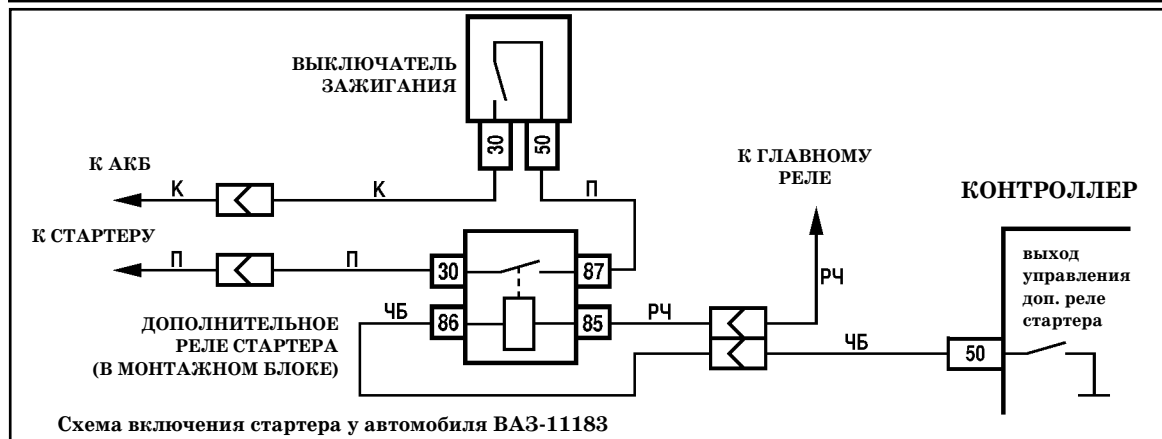
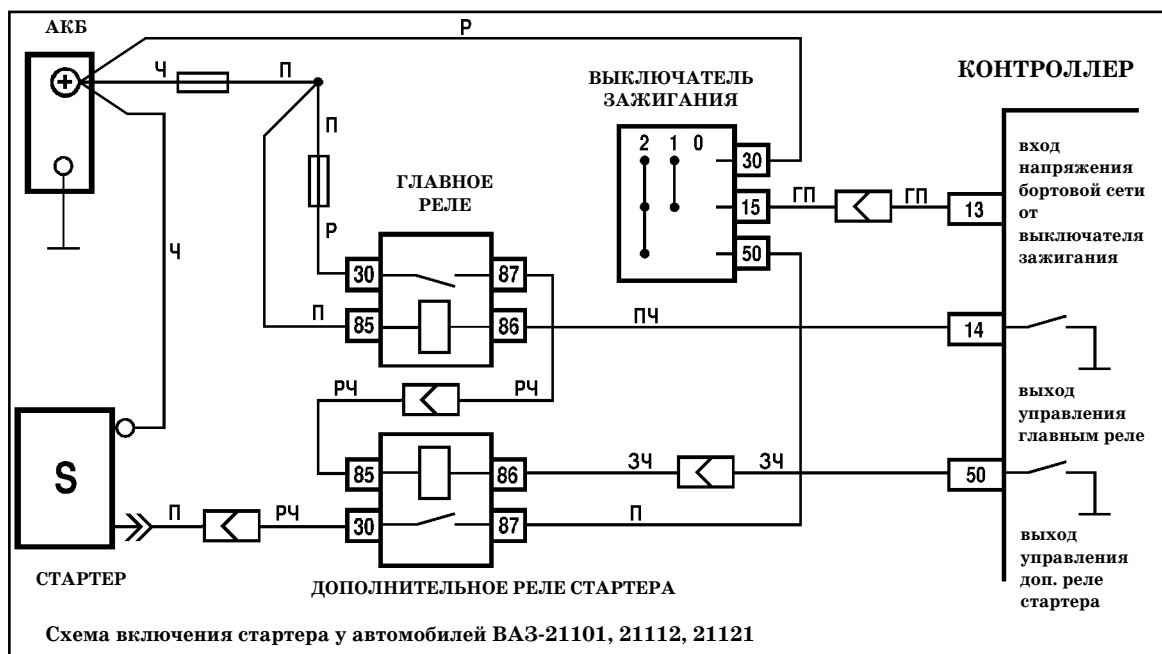
Дубликат  
Взам.  
Подп.

**Код P0615**  
**Дополнительное реле стартера, обрыв цепи управления**



*После ремонта запустить двигатель, сбросить коды ошибок и убедиться в отсутствии неисправности.*

Дубликат  
Взам.  
Подп.



### Код Р0616

Дополнительное реле стартера, замыкание цепи управления на массу

*Код Р0616 заносится если самодиагностика драйвера управления реле стартера определила на выходе замыкание на массу.*

*При возникновении этого кода сигнализатор неисправностей не загорается.*

#### Описание проверок

Последовательность соответствует взятым в кружок цифрам на карте.

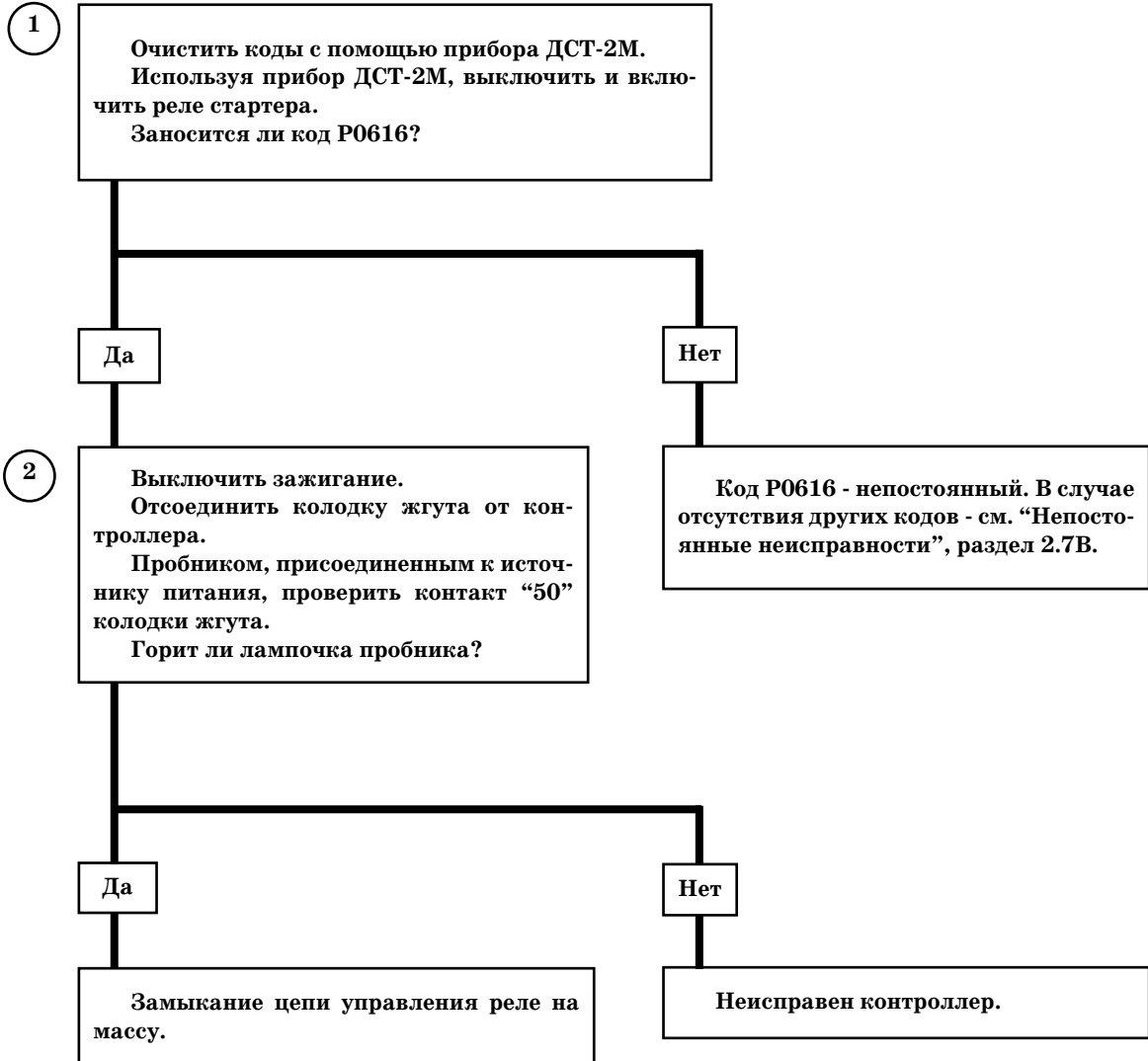
1. Проверяется наличие кода неисправности Р0616.
2. Проверяется цепь управления реле стартера на возможность замыкания на массу.

#### Диагностическая информация

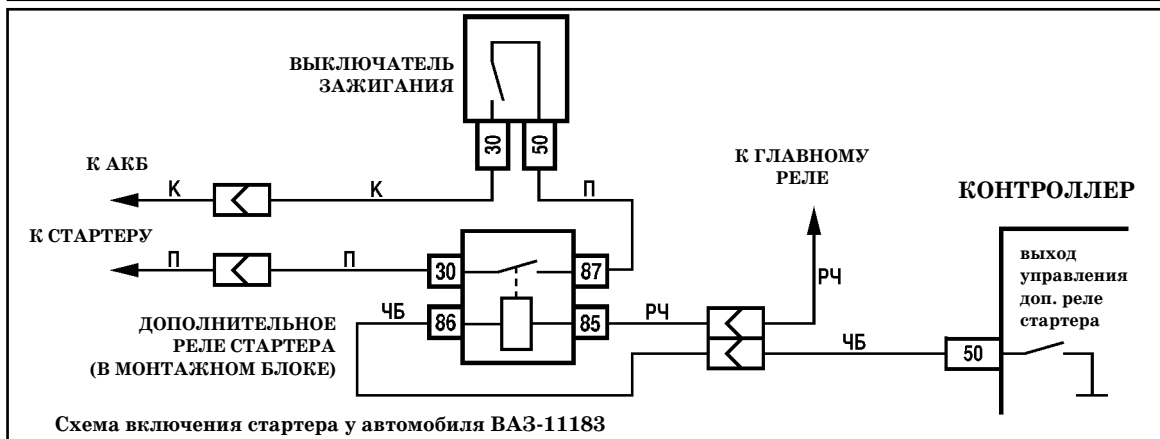
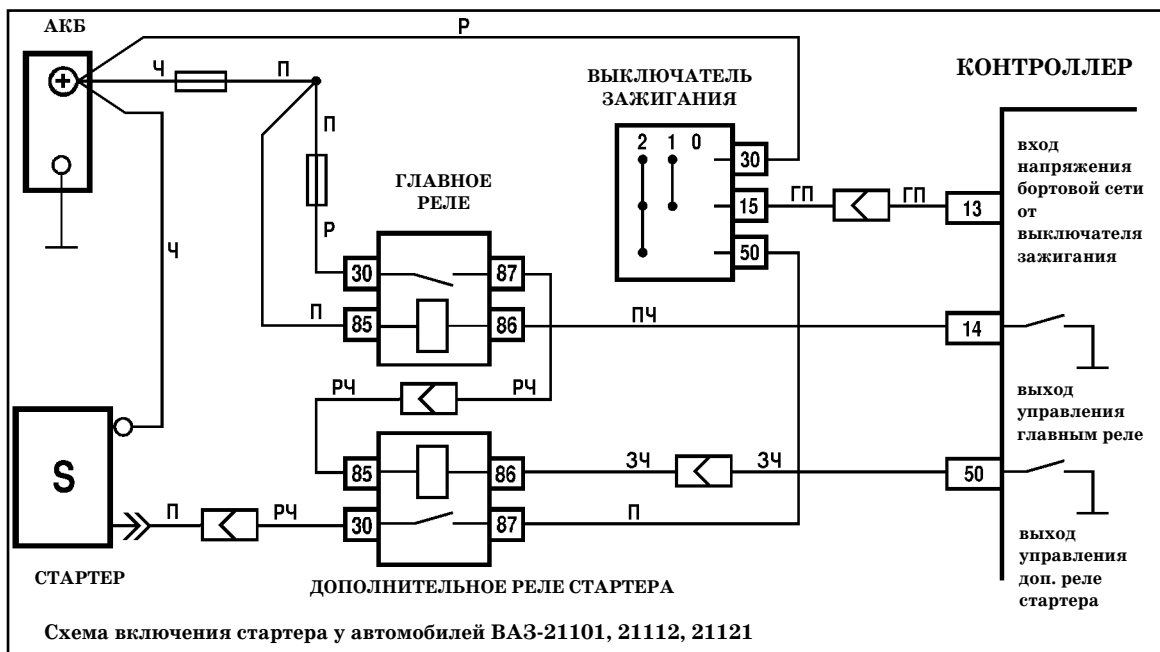
В контроллере М7.9.7 используется драйвер управления реле стартера, обладающий функцией самодиагностики. Он может определять наличие таких неисправностей, как обрыв, короткое замыкание на массу или источник питания цепи управления.

Дубликат  
Взам.  
Подл.

**Код P0616**  
**Дополнительное реле стартера, замыкание цепи управления на массу**



*После ремонта запустить двигатель, сбросить коды ошибок и убедиться в отсутствии неисправности.*



## Код Р0617

Дополнительное реле стартера, замыкание цепи управления на бортовую сеть

**Код Р0617 заносится если самодиагностика драйвера управления реле стартера определила на выходе замыкание на источник питания.**

**При возникновении этого кода сигнализатор неисправностей не загорается.**

## Описание проверок

Последовательность соответствует взятым в кружок цифрам на карте.

1. Проверяется наличие кода неисправности Р0617.
2. Проверяется исправность цепи управления реле стартера.
3. Проверяется цепь управления реле стартера на возможность замыкания на источник питания.

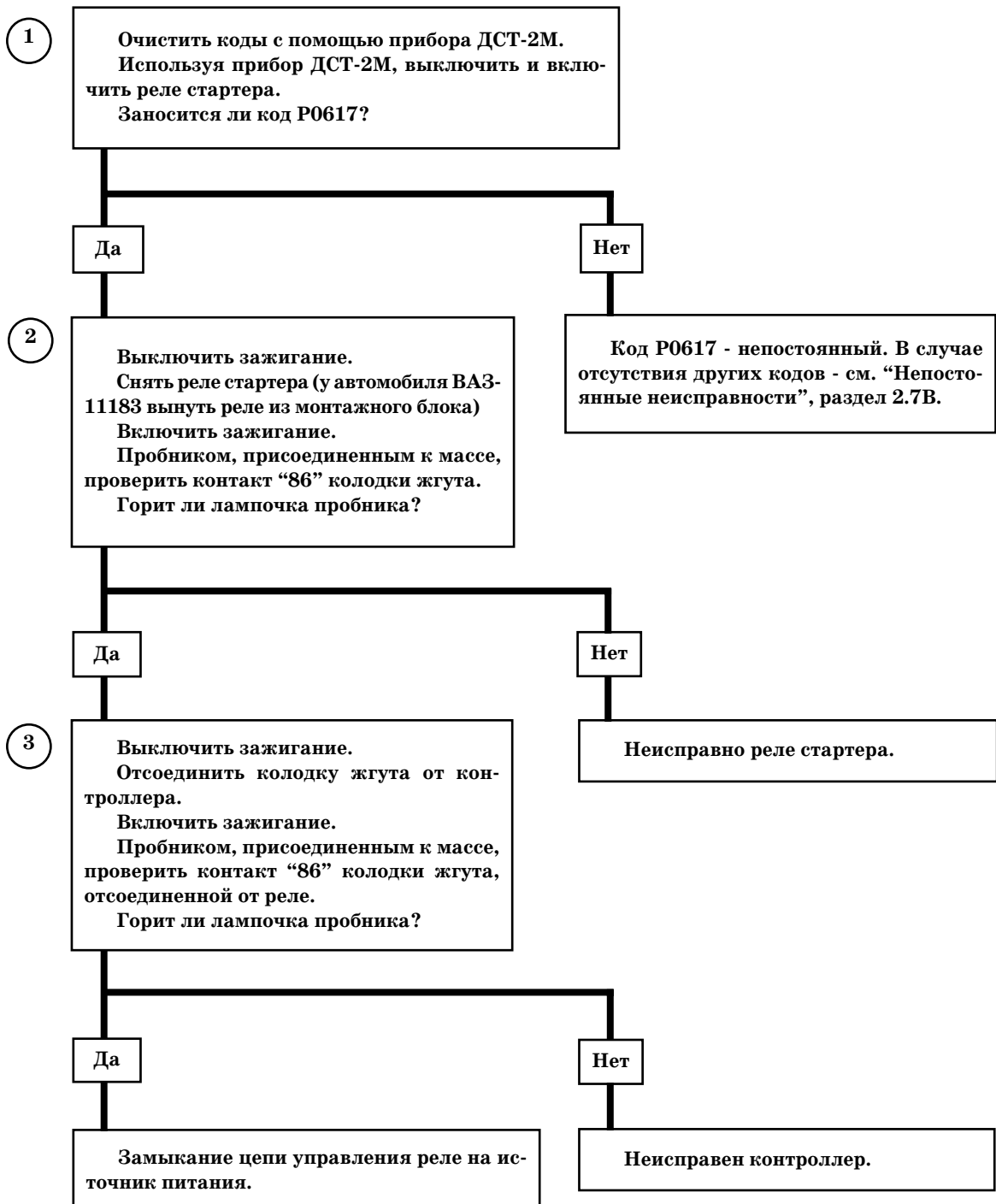
## Диагностическая информация

В контроллере М7.9.7 используется драйвер управления реле стартера, обладающий функцией самодиагностики. Он может определять наличие таких неисправностей, как обрыв, короткое замыкание на массу или источник питания цепи управления.

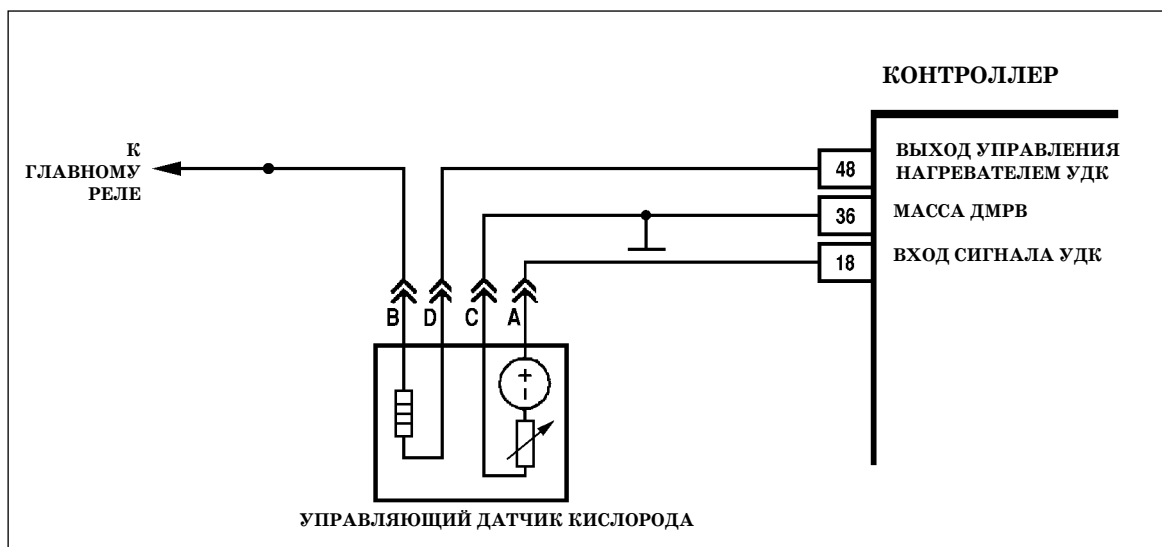
Дубликат  
Взам.  
Подл.

## Код Р0617

Дополнительное реле стартера, замыкание цепи управления на бортовую сеть



*После ремонта запустить двигатель, сбросить коды ошибок и убедиться в отсутствии неисправности.*

**Код P1135**

**Нагреватель датчика кислорода до нейтрализатора, цепь управления неисправна**

*Код P1135 заносится, если:*

- двигатель работает;
- самодиагностика драйвера нагревателя определила на выходе замыкание на массу или источник питания, или отсутствие нагрузки.

*Сигнализатор неисправностей загорается через 2 драйв-цикла после возникновения кода неисправности.*

**Описание проверок**

Последовательность соответствует взятым в кружок цифрам на карте.

1. С помощью пиктограмм определяем, что послужило причиной возникновения кода неисправности - обрыв, замыкание на массу или источник питания.

**Диагностическая информация**

В контроллере M7.9.7 используется драйвер нагревателя датчика кислорода, обладающий функцией самодиагностики. Он может определять наличие таких неисправностей, как обрыв, короткое замыкание на массу или источник питания цепи управления нагревателем.

Причиной возникновения кода P1135 может быть установка датчика кислорода другого типа.

Дубликат  
Взам.  
Подл.

"ИТЦ АВТО"

3100.25100.12026

Лист 171

**Код P1135**  
**Нагреватель датчика кислорода до нейтрализатора, цепь управления неисправна**

Подключить прибор ДСТ-2М.  
 Выбрать режим: "4- Ошибки / DT Codes; 1- Актуальные / Actual DTC's".  
 Запустить двигатель.  
 Проверить активен ли код неисправности в данный момент?

Да

Нет

1

Анализируя дополнительную информацию, определить вид неисправности.

Код P1135 - непостоянный. В случае отсутствия других кодов - см. "Непостоянные неисправности", раздел 2.7В.

Обрыв

Замыкание на массу

Замыкание на источник питания

Проверить нагреватель датчика кислорода на обрыв.  
 Если он исправен, проверить цепи питания и управления нагревателем УДК.  
 Проверить контакты датчика, контроллера и присоединяемых колодок жгута на надежность соединения, отсутствие коррозии и деформации.  
 Если соединение исправно, заменить контроллер.

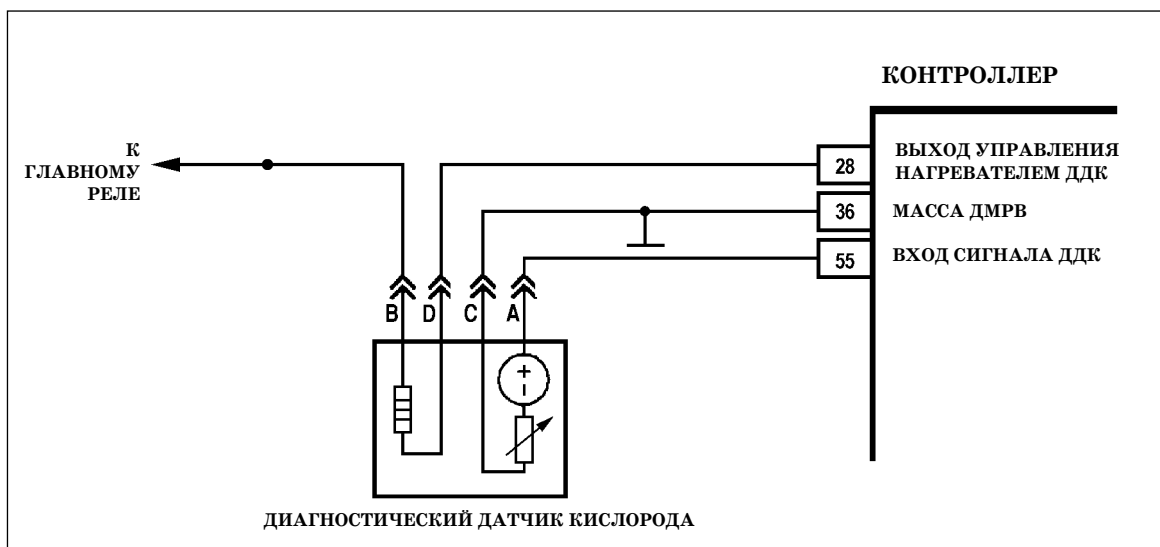
Проверить нагреватель датчика кислорода на замыкание.  
 Если он исправен, проверить цепь управления нагревателем УДК.  
 Проверить тип установленного УДК.  
 Если он соответствует комплектации, заменить контроллер.

*После ремонта запустить двигатель, сбросить коды ошибок и убедиться в отсутствии неисправности.*

ТИ

Технологическая инструкция



**Код P1141**

**Нагреватель датчика кислорода после нейтрализатора, цепь управления неисправна**

*Код P1141 заносится, если:*

- двигатель работает;
- самодиагностика драйвера нагревателя определила на выходе замыкание на массу или источник питания, или отсутствие нагрузки.

*Сигнализатор неисправностей загорается через 2 драйв-цикла после возникновения кода неисправности.*

**Описание проверок**

Последовательность соответствует взятым в кружок цифрам на карте.

1. С помощью пиктограмм определяем, что послужило причиной возникновения кода неисправности - обрыв, замыкание на массу или источник питания.

**Диагностическая информация**

В контроллере М7.9.7 используется драйвер нагревателя диагностического датчика кислорода, обладающий функцией самодиагностики. Он может определять наличие таких неисправностей, как обрыв, короткое замыкание на массу или источник питания цепи управления нагревателем.

Причиной возникновения кода P1141 может быть установка датчика кислорода другого типа.

Дубликат  
Взам.  
Подл.

"ИТЦ АВТО"

3100.25100.12026

Лист 173

**Код P1141**  
**Нагреватель датчика кислорода после нейтрализатора, цепь управления неисправна**

Подключить прибор ДСТ-2М.  
 Выбрать режим: "4- Ошибки / DT Codes; 1- Актуальные / Actual DTC's".  
 Запустить двигатель.  
 Проверить активен ли код неисправности в данный момент?

Да

Нет

1

Анализируя дополнительную информацию, определить вид неисправности.

Код P1141 - непостоянный. В случае отсутствия других кодов - см. "Непостоянные неисправности", раздел 2.7В.

Обрыв

Замыкание  
на массуЗамыкание на  
источник питания

Проверить нагреватель датчика кислорода на обрыв.  
 Если он исправен, проверить цепи питания и управления нагревателем ДДК.  
 Проверить контакты датчика, контроллера и присоединяемых колодок жгута на надежность соединения, отсутствие коррозии и деформации.  
 Если соединение исправно, заменить контроллер.

Проверить нагреватель диагностического датчика кислорода на замыкание.  
 Если он исправен, проверить цепь управления нагревателем ДДК.  
 Проверить тип установленного ДДК.  
 Если он соответствует комплектации, заменить контроллер.

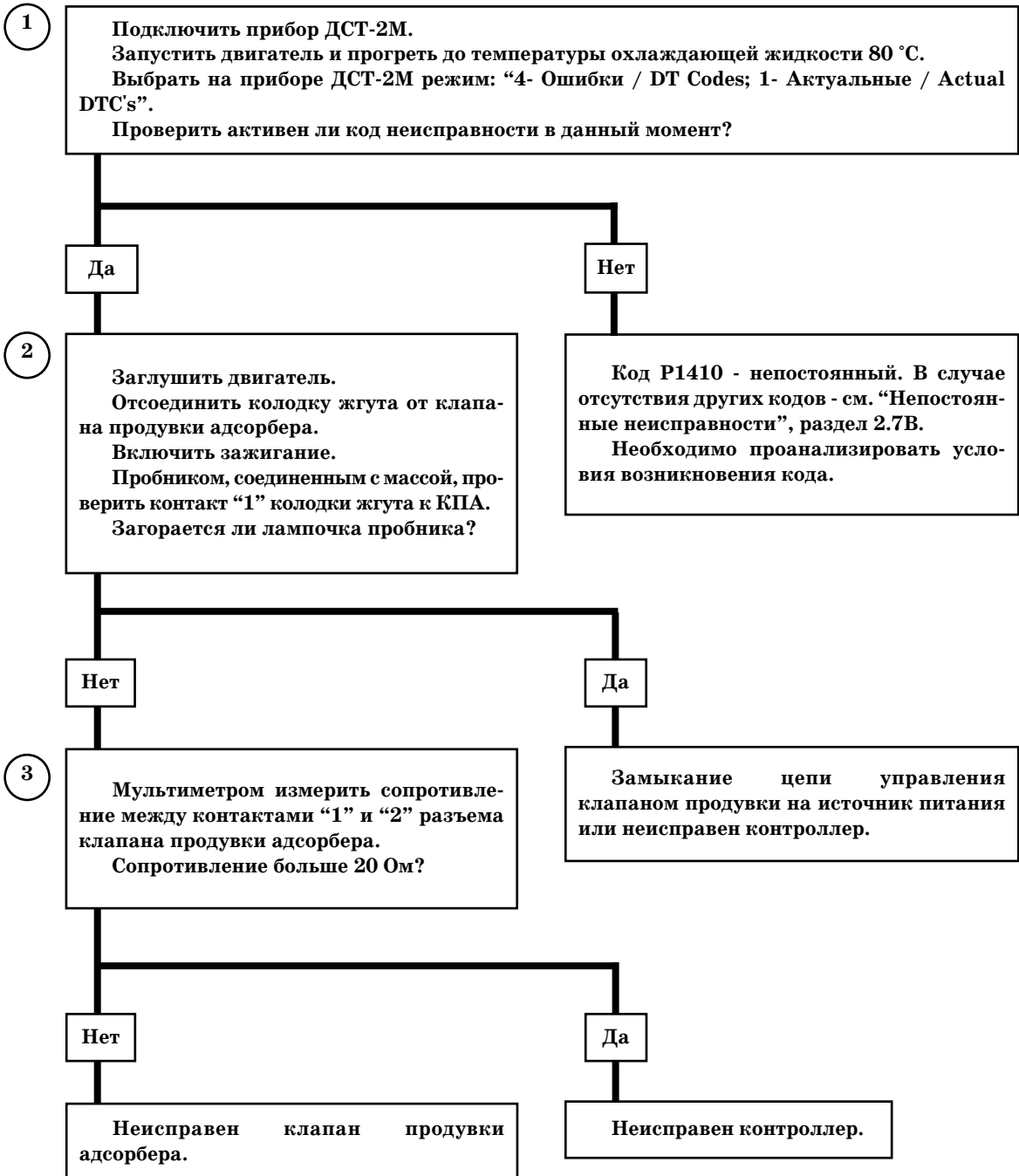
*После ремонта запустить двигатель, сбросить коды ошибок и убедиться в отсутствии неисправности.*

ТИ

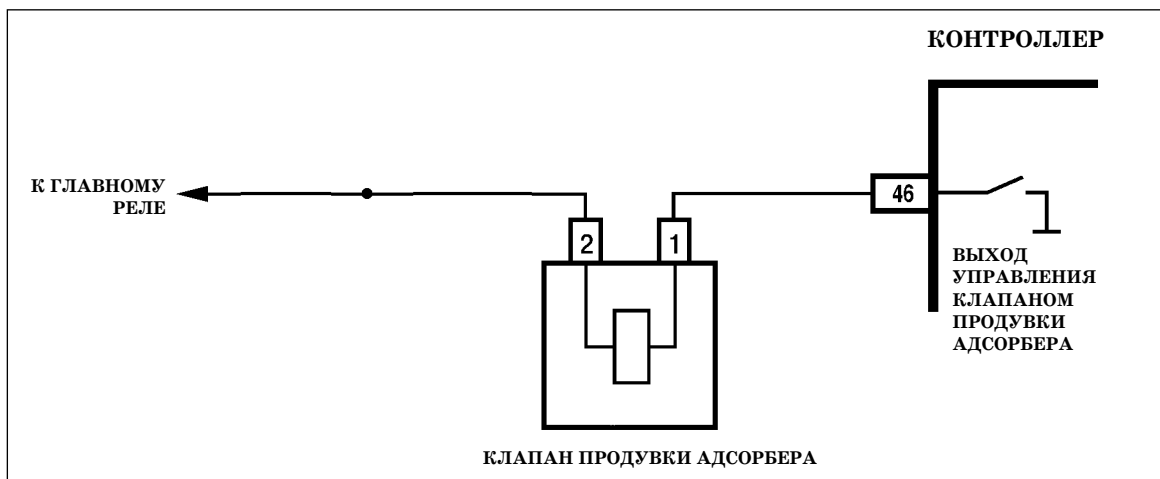
Технологическая инструкция



**Код P1410**  
**Клапан продувки адсорбера, замыкание цепи управления на бортовую сеть**



*После ремонта запустить двигатель, сбросить коды ошибок и убедиться в отсутствии неисправности.*

**Код P1425****Клапан продувки адсорбера, замыкание цепи управления на массу**

*Код P1425 заносится если:*

- *двигатель работает;*
- *самодиагностика драйвера клапана продувки адсорбера определила на выходе замыкание на массу.*

*Сигнализатор неисправностей загорается через 2 драйв-цикла после возникновения кода неисправности.*

**Описание проверок**

Последовательность соответствует взятым в кружок цифрам на карте.

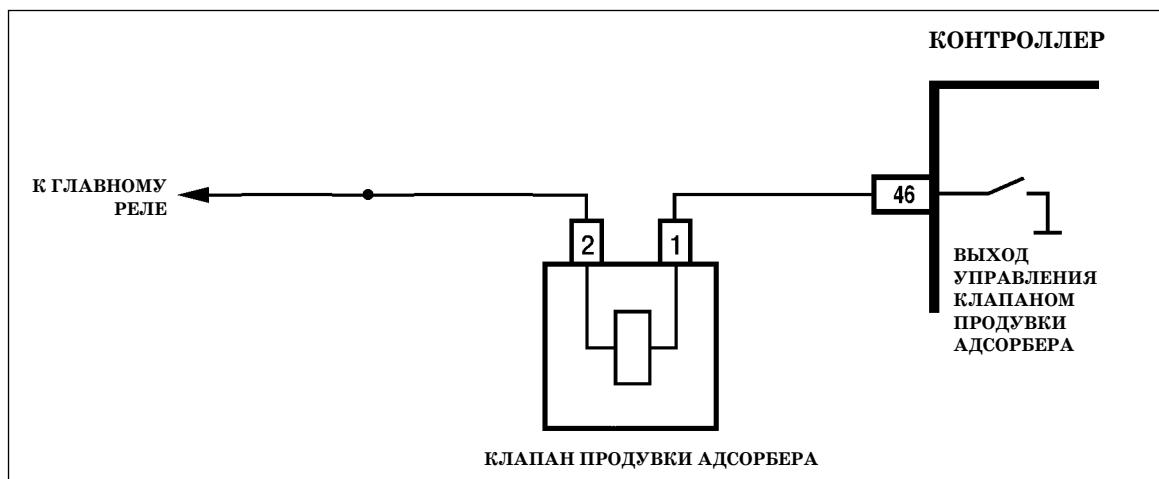
1. Определяется наличие замыкания на массу цепи управления клапаном продувки.

**Диагностическая информация**

В контроллере M7.9.7 используется драйвер клапана продувки адсорбера, обладающий функцией самодиагностики. Он может определять наличие таких неисправностей, как обрыв, короткое замыкание на массу или источник питания цепи управления клапаном продувки адсорбера.

Дубликат  
Взам.  
Подл.



**Код P1426****Клапан продувки адсорбера, обрыв цепи управления**

*Код P1426 заносится если:*

- двигатель работает;
- самодиагностика драйвера клапана продувки адсорбера определила на выходе отсутствие нагрузки.

*Сигнализатор неисправностей загорается через 2 драйв-цикла после возникновения кода неисправности.*

**Описание проверок**

Последовательность соответствует взятым в кружок цифрам на карте.

1. Проверяется наличие постоянной неисправности.
2. Проверяется цепь питания клапана продувки адсорбера.
3. Проверяется цепь управления клапаном продувки на обрыв.
4. Проверяется исправность электромагнитного клапана продувки адсорбера.

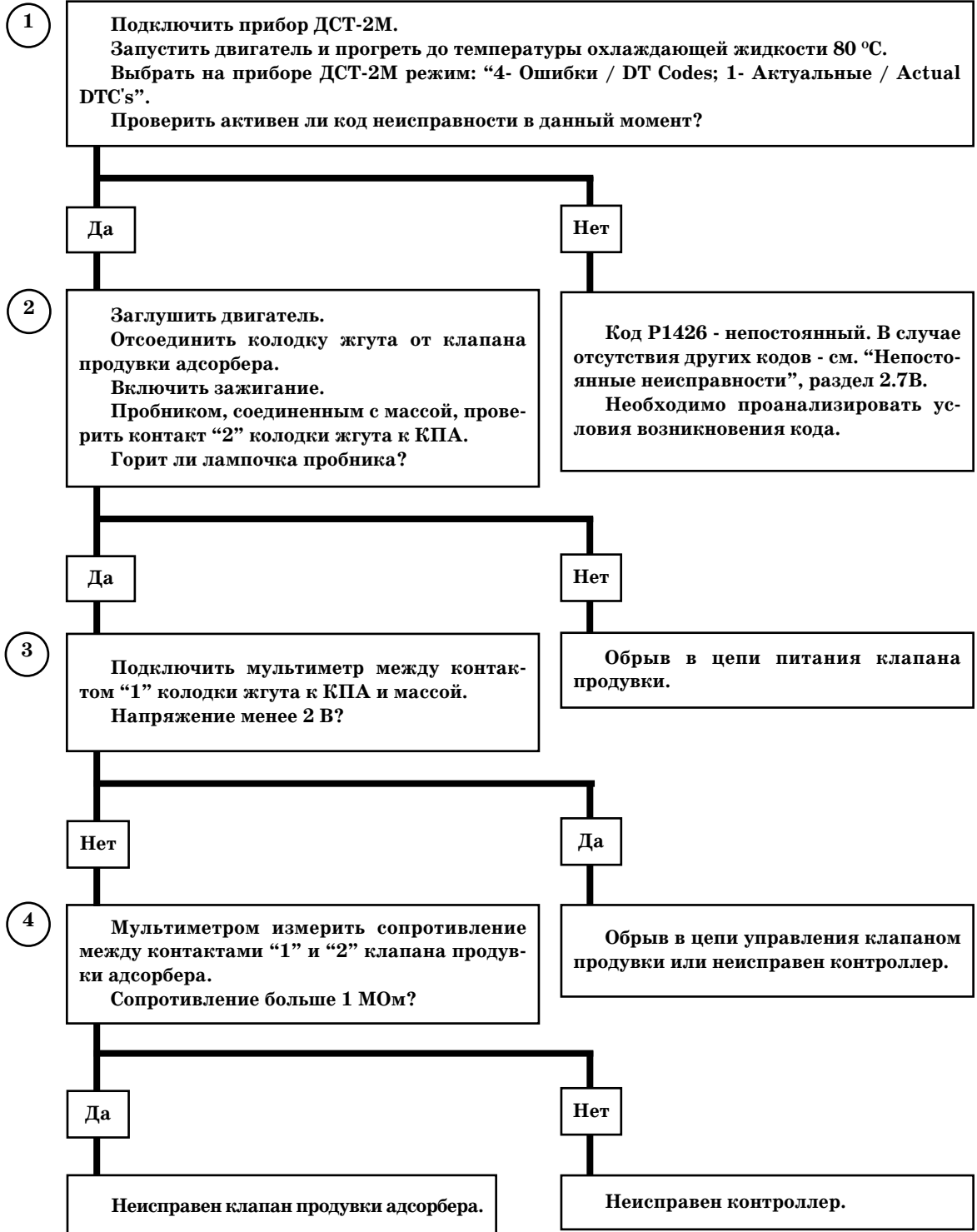
**Диагностическая информация**

В контроллере M7.9.7 используется драйвер клапана продувки адсорбера, обладающий функцией самодиагностики. Он может определять наличие таких неисправностей, как обрыв, короткое замыкание на массу или источник питания цепи управления клапаном продувки адсорбера.

Дубликат  
Взам.  
Подл.

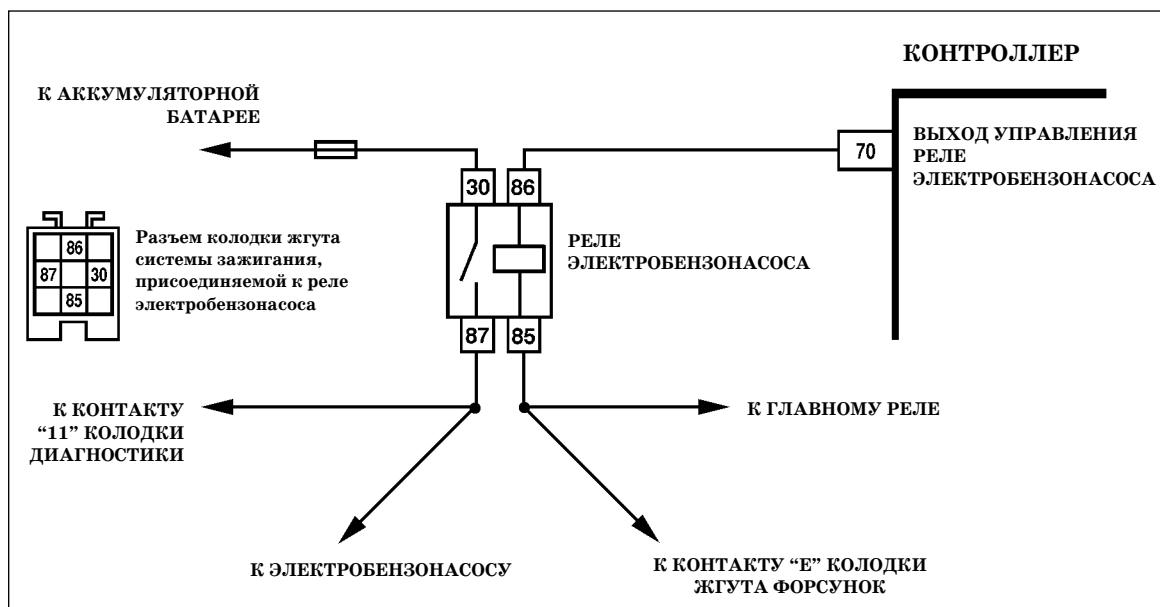
## Код P1426

## Клапан продувки адсорбера, обрыв цепи управления



После ремонта запустить двигатель, сбросить коды ошибок и убедиться в отсутствии неисправности.



**Код P1501**

**Реле бензонасоса, замыкание цепи управления на массу**

*Код P1501 заносится если:*

- двигатель работает или прокручивается стартером;
- самодиагностика драйвера управления реле электробензонасоса определила на выходе замыкание на массу.

*При возникновении этого кода сигнализатор неисправностей не загорается.*

**Описание проверок**

Последовательность соответствует взятым в кружок цифрам на карте.

1. Проверяется наличие кода неисправности P1501.
2. Проверяется цепь управления реле электробензонасоса на возможность замыкания на массу.

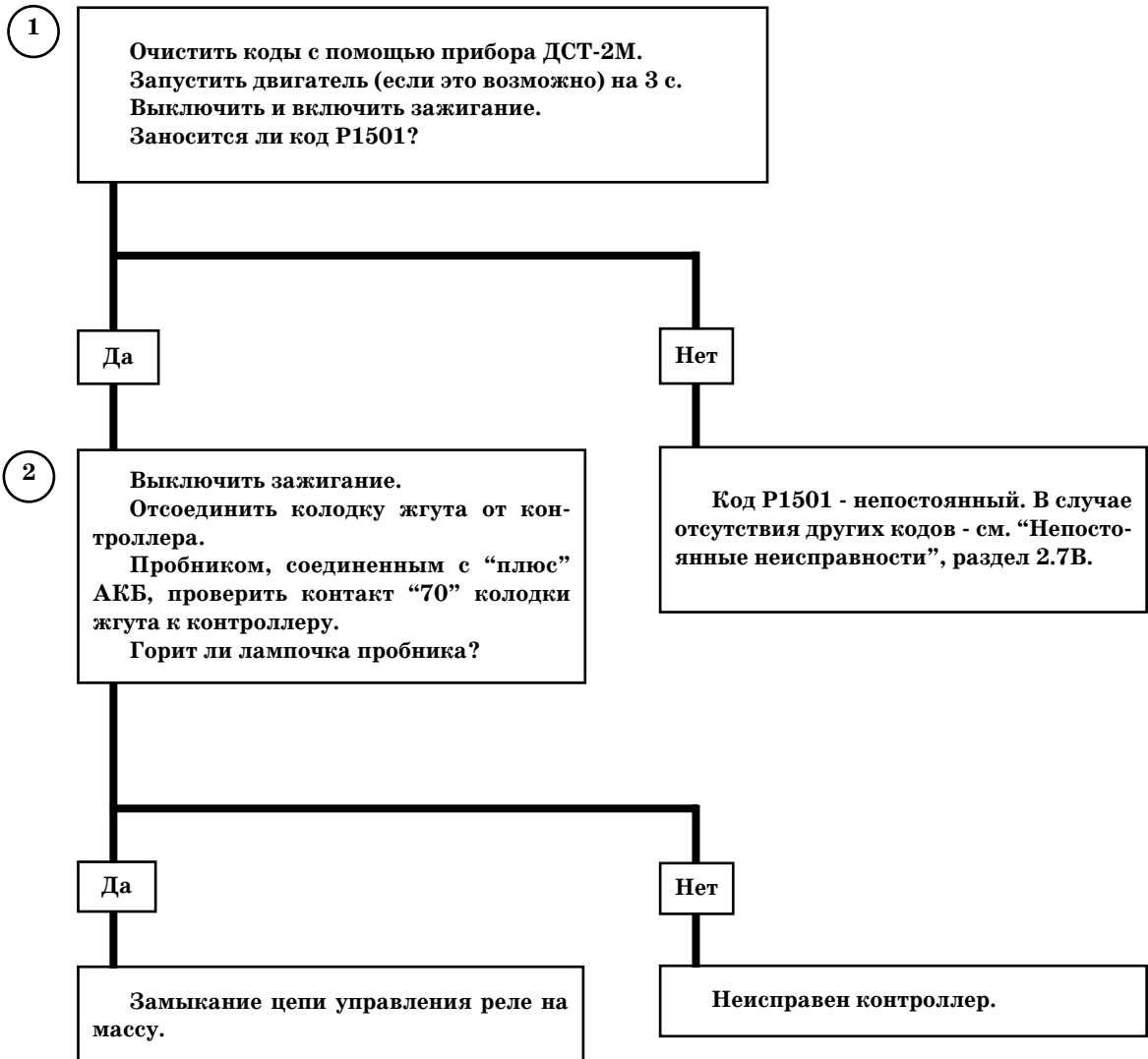
**Диагностическая информация**

В контроллере М7.9.7 используется драйвер управления реле электробензонасоса, обладающий функцией самодиагностики. Он может определять наличие таких неисправностей, как обрыв, короткое замыкание на массу или источник питания цепи управления.

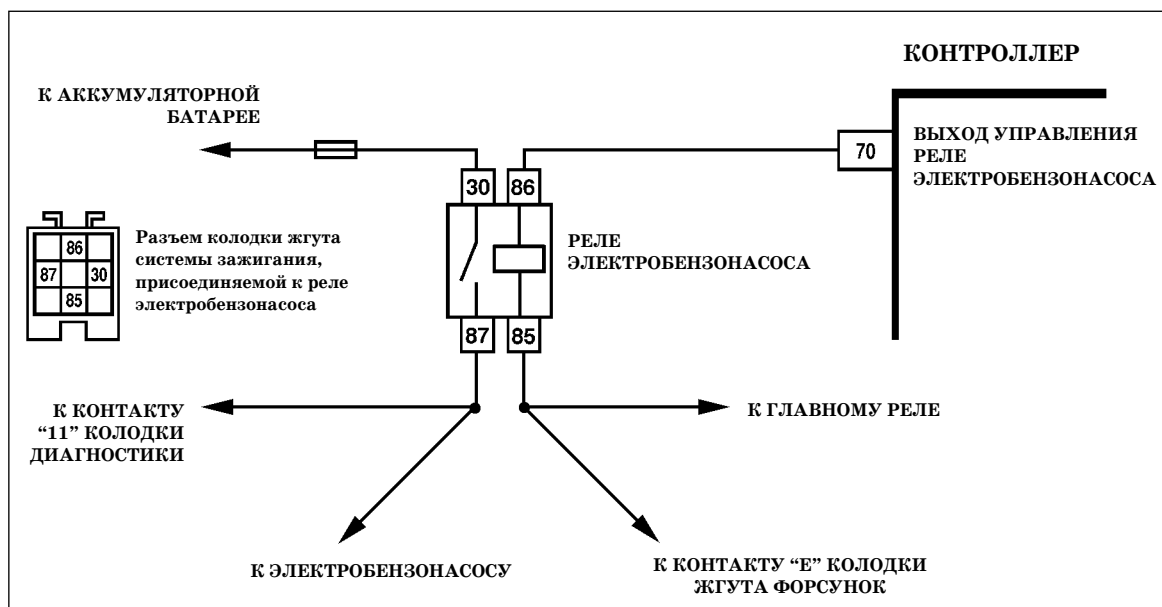
Дубликат  
Взам.  
Подл.

## Код Р1501

Реле бензонасоса, замыкание цепи управления на массу



*После ремонта запустить двигатель, сбросить коды ошибок и убедиться в отсутствии неисправности.*

**Код P1502**

**Реле бензонасоса, замыкание цепи управления на бортовую сеть**

*Код P1502 заносится если:*

- двигатель работает или прокручивается стартером;
- самодиагностика драйвера управления реле электробензонасоса определила на выходе замыкание на источник питания.

*При возникновении этого кода сигнализатор неисправностей не загорается.*

**Описание проверок**

Последовательность соответствует взятым в кружок цифрам на карте.

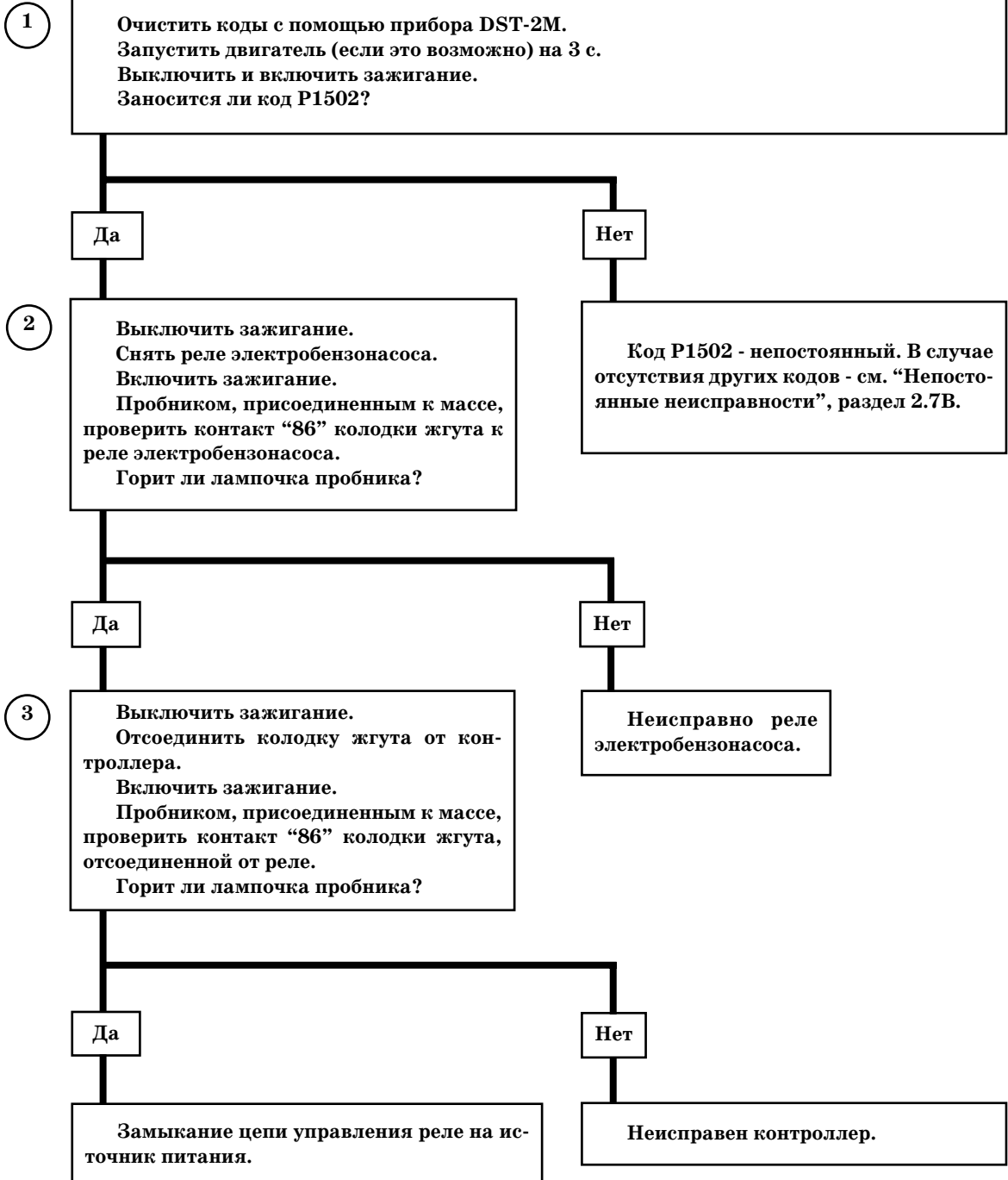
1. Проверяется наличие кода неисправности P1502.
2. Проверяется исправность цепи управления реле электробензонасоса.
3. Проверяется цепь управления реле электробензонасоса на возможность замыкания на источник питания.

**Диагностическая информация**

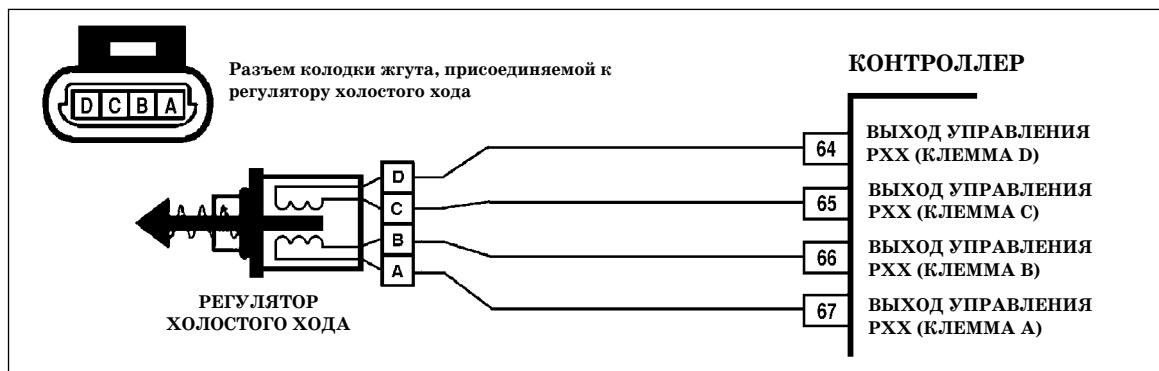
В контроллере М7.9.7 используется драйвер управления реле электробензонасоса, обладающий функцией самодиагностики. Он может определять наличие таких неисправностей, как обрыв, короткое замыкание на массу или источник питания цепи управления.

Дубликат  
Взам.  
Подл.

**Код P1502**  
Реле бензонасоса, замыкание цепи управления на бортовую сеть



*После ремонта запустить двигатель, сбросить коды ошибок и убедиться в отсутствии неисправности.*

**Код P1513****Регулятор холостого хода, замыкание цепи управления на массу**

*Код P1513 заносится если:*

- двигатель работает;
- напряжение бортсети UBAT находится в диапазоне 7...16 В;
- самодиагностика драйвера управления регулятором холостого хода определила на выходе замыкание на массу.

*Сигнализатор неисправностей загорается через 5 с после возникновения кода неисправности.*

**Описание проверок**

Последовательность соответствует взятым в кружок цифрам на карте.

1. Проверяется пробником замыкание на массу в цепях управления регулятора холостого хода.
2. Проверяется пробником замыкание на массу в цепях управления регулятора холостого хода при отсоединенной колодке контроллера. В результате определяется где произошло замыкание на массу цепи управления - в проводе или в контроллере.

**Диагностическая информация**

В контроллере М7.9.7 используется драйвер управления регулятором холостого хода, обладающий функцией самодиагностики. Он может определять наличие таких неисправностей, как обрыв, короткое замыкание на массу или перегрузка цепи управления.

При возникновении кода неисправности P1513 драйвер прекращает управлять регулятором холостого хода.

После устранения неисправности драйвер возобновляет управление регулятором холостого хода только при выключении/включении зажигания.

Возможной причиной возникновения непостоянной неисправности может быть касание контактов РХХ при сильной вибрации внутренней поверхности корпуса регулятора.

См. “Непостоянные неисправности”, раздел 2.7В.

Дубликат  
Взам.  
Подл.

**Код P1513**  
**Регулятор холостого хода, замыкание цепи управления на массу**

Подключить прибор ДСТ-2М.  
 Запустить двигатель.  
 Выбрать на приборе ДСТ-2М режим: "4- Ошибки / DT Codes; 1- Актуальные / Actual DTC's".  
 Проверить активен ли код неисправности в данный момент?

Да

Нет

1

Выключить зажигание.  
 Отсоединить колодку жгута от РХХ.  
 Пробником, присоединенным к источнику питания, проверить контакты колодки жгута.  
 Загорается ли лампочка пробника?

Код P1513 - непостоянный. В случае отсутствия других кодов - см. "Диагностическую информацию".

Да

Нет

2

Отсоединить колодку жгута от контроллера. Пробником, присоединенным к источнику питания, проверить тот контакт колодки жгута, при предыдущей проверке которого загорелась лампочка.  
 Горит ли лампочка пробника?

Неисправен регулятор холостого хода.

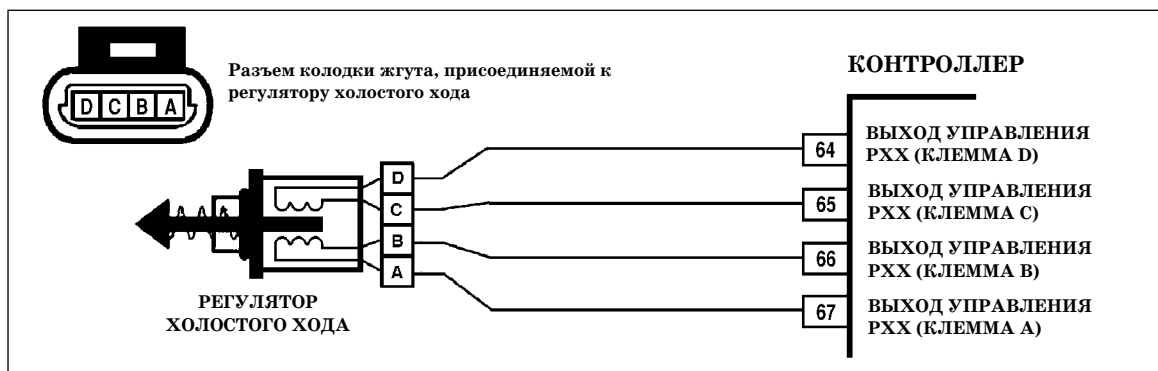
Да

Нет

Замыкание проверяемой цепи управления на массу.

Неисправен контроллер.

*После ремонта запустить двигатель, сбросить коды ошибок и убедиться в отсутствии неисправности.*

**Код P1514****Регулятор холостого хода, цепь управления неисправна**

*Код P1514 заносится если:*

- двигатель работает;
- напряжение бортсети UBAT находится в диапазоне 7...16 В;
- самодиагностика драйвера управления регулятором холостого хода определила на выходе замыкание на источник питания или отсутствие нагрузки.

*Сигнализатор неисправностей загорается через 5 с после возникновения кода неисправности.*

**Описание проверок**

Последовательность соответствует взятым в кружок цифрам на карте.

1. Проверяется сопротивление обмоток регулятора холостого хода.
2. Проверяются цепи управления на возможность замыкания на источник питания.
3. Проверяется мультиметром наличие обрыва в одной из цепей управления.
4. Проверяется мультиметром сопротивление неисправной цепи управления. В результате определяется, где произошел обрыв цепи управления - в жгуте проводов или в контроллере.

**Диагностическая информация**

В контроллере М7.9.7 используется драйвер управления регулятором холостого хода, обладающий функцией самодиагностики. Он может определять наличие таких неисправностей, как обрыв, короткое замыкание на массу или перегрузка цепи управления.

При возникновении кода неисправности P1514 драйвер прекращает управлять регулятором холостого хода.

После устранения неисправности драйвер возобновляет управление регулятором холостого хода только при выключении/включении зажигания.

Дубликат

Взам.

Подл.

## Код P1514

## Регулятор холостого хода, цепь управления неисправна

Подключить прибор ДСТ-2М.

Запустить двигатель.

Выбрать на приборе ДСТ-2М режим: "4- Ошибки / DT Codes; 1- Актуальные / Actual DTC's".

Проверить активен ли код неисправности в данный момент?

Да

Нет

1

Заглушить двигатель.  
Отсоединить колодку жгута от регулятора.  
С помощью мультиметра проверить сопротивление обмоток регулятора холостого хода.  
Сопротивление между контактами РХХ "А" и "В", "С" и "D" должно быть 40...80 Ом.  
Так ли это?

Код P1514 - непостоянный. В случае отсутствия других кодов - см. "Непостоянные неисправности", раздел 2.7В.

Да

Нет

2

Отсоединить колодку жгута от контроллера.  
Включить зажигание.  
Пробником, соединенным с массой, проверить все контакты колодки жгута, отсоединенной от регулятора холостого хода.  
Загорается ли лампочка пробника?

Неисправен регулятор холостого хода.

Нет

Да

3

Выключить зажигание.  
Присоединить колодку жгута к контроллеру.  
С помощью мультиметра измерить сопротивление между контактами колодки к РХХ и массой. При всех проверках сопротивление должно быть 19...21 кОм.  
Так ли это?

Замыкание на источник питания цепи управления.

Нет

Да

4

Отсоединить колодку жгута от контроллера.  
Мультиметром проверить сопротивление провода между тем контактом колодки жгута, на котором сопротивление не равно 19...21 кОм, и соответствующим контактом колодки к контроллеру.  
Сопротивление должно быть менее 1 Ом.  
Так ли это?

Слабое соединение в колодке жгута к РХХ.

Да

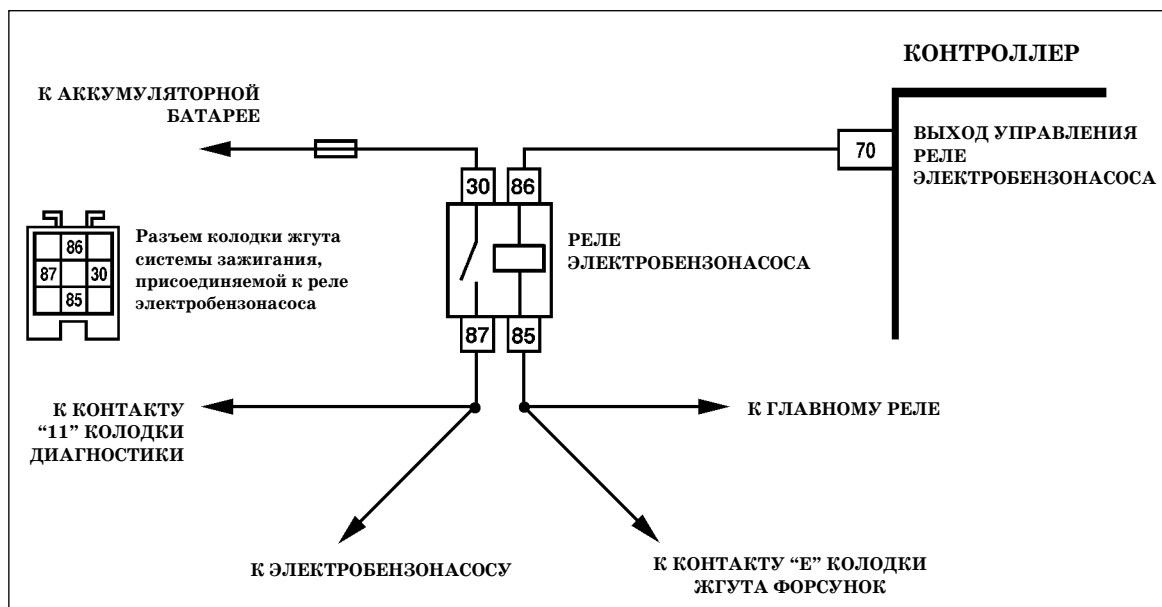
Нет

Неисправен контроллер.

Устранить обрыв цепи.

*После ремонта запустить двигатель, сбросить коды ошибок и убедиться в отсутствии неисправности.*



**Код P1541****Реле бензонасоса, обрыв цепи управления**

*Код P1541 заносится если:*

- двигатель работает или прокручивается стартером;
- самодиагностика драйвера управления реле электробензонасоса определила отсутствие нагрузки на выходе.

*При возникновении этого кода сигнализатор неисправностей не загорается.*

**Описание проверок**

Последовательность соответствует взятым в кружок цифрам на карте.

1. Проверяется наличие кода неисправности P1541.
2. Проверяется мультиметром напряжение на контакте “85” колодки жгута.
3. Проверяется мультиметром напряжение на контакте “86” колодки жгута.
4. Проверяется мультиметром цепь управления реле на обрыв.

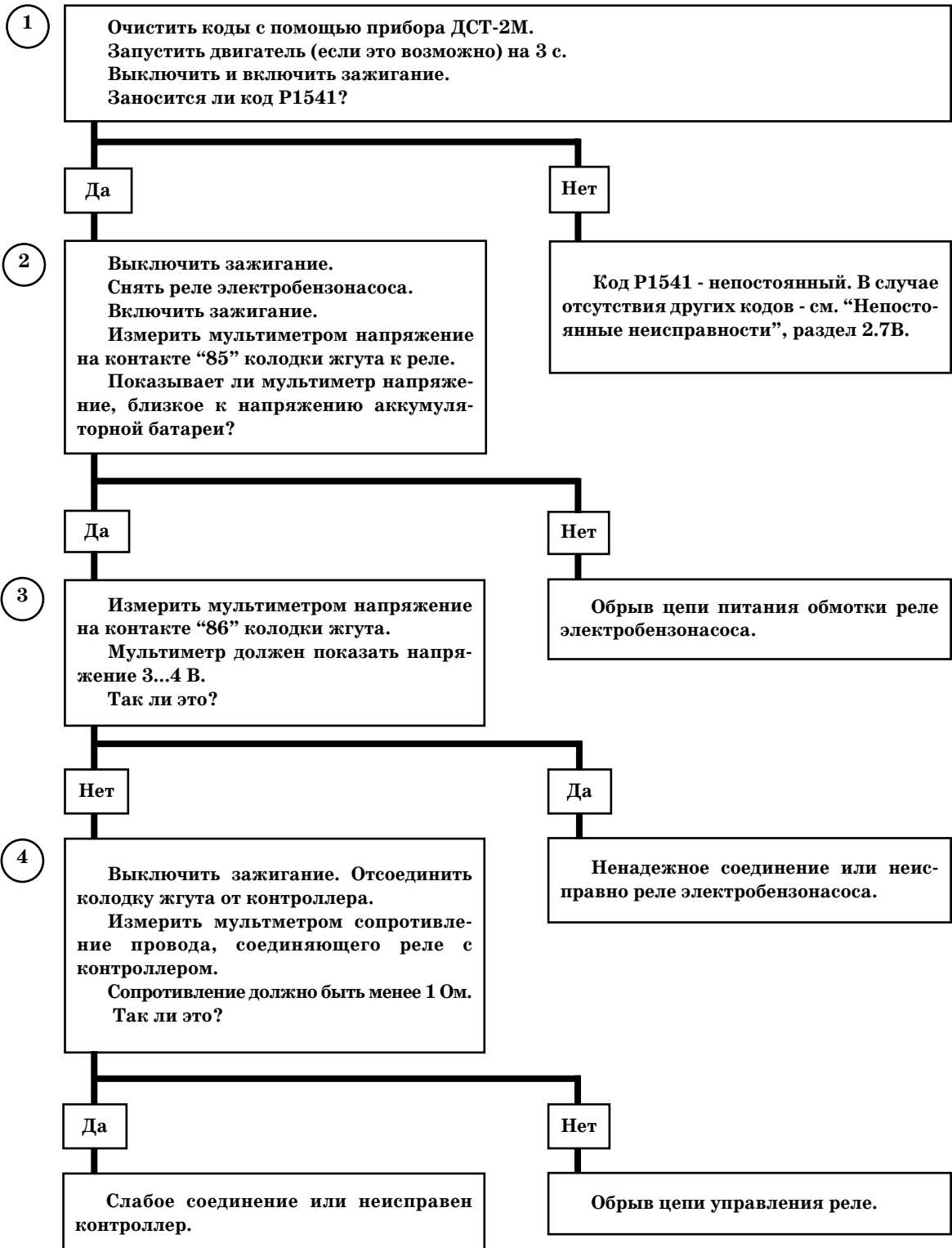
**Диагностическая информация**

В контроллере M7.9.7 используется драйвер управления реле электробензонасоса, обладающий функцией самодиагностики. Он может определять наличие таких неисправностей, как обрыв, короткое замыкание на массу или источник питания цепи управления.

Причиной возникновения кода может быть неправильное подключение сигнализации.

Дубликат  
Взам.  
Подл.

**Код P1541**  
**Реле бензонасоса, обрыв цепи управления**



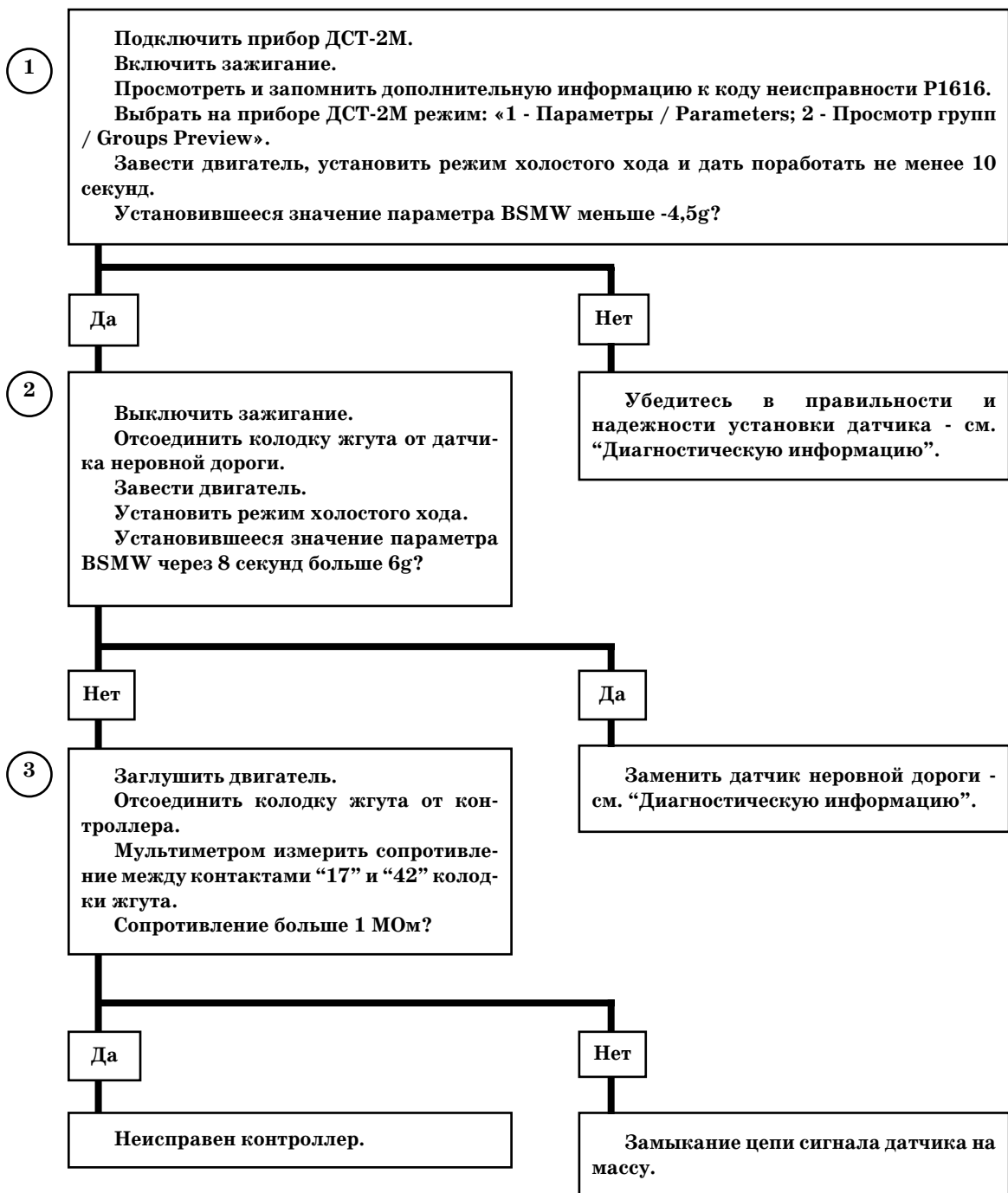
*После ремонта запустить двигатель, сбросить коды ошибок и убедиться в отсутствии неисправности.*

Дата	“ИТЦ АВТО”	3100.25100.12026	Лист 190
Подпись			
№ документа			
Лист			
Изм.			
Дата			
Подпись			
№ документа			
Лист			
Изм.			
Дубликат			
Взам.			
Подл.			
	<div data-bbox="272 215 1442 680" data-label="Diagram"> <p>Разъем колодки жгута, присоединяемой к датчику неровной дороги</p> <p>ДАТЧИК НЕРОВНОЙ ДОРОГИ</p> <p>КОНТРОЛЛЕР</p> <p>32 ПИТАНИЕ ДЦДЗ</p> <p>17 МАССА ДЦДЗ</p> <p>42 ВХОД СИГНАЛА ДАТЧИКА НЕРОВНОЙ ДОРОГИ</p> </div>		
	<p><b>Код P1606</b></p> <p><b>Цепь датчика неровной дороги, выход сигнала из допустимого диапазона</b></p> <p><b>Код P1606 заносится, если:</b></p> <ul style="list-style-type: none"> <li>- двигатель работает;</li> <li>- отсутствует код неисправности P0500;</li> <li>- за одну поездку в течение трёх остановок автомобиля (<math>VFZG = 0</math>) контроллер фиксирует условие неровной дороги (<math>B\_SWE = \text{“Да”}</math>).</li> </ul> <p><b>Сигнализатор неисправностей загорается через 2 драйв-цикла после возникновения кода неисправности.</b></p> <p><b>Описание проверок</b></p> <p>Последовательность соответствует взятым в кружок цифрам на карте.</p> <ol style="list-style-type: none"> <li>1. Проверяется наличие постоянной неисправности.</li> <li>2. Имитируется обрыв цепи входного сигнала датчика.</li> </ol> <p><b>Диагностическая информация</b></p> <p>Неисправность непостоянного характера может быть вызвана наличием следующих неисправностей.</p> <p><b>Ненадежное соединение контактов колодок жгута системы зажигания, датчика и контроллера.</b> Осмотреть разъемы датчика и контроллера, колодки жгута на полноту и правильность сочленения, повреждения замков, наличие поврежденных контактов.</p> <p><b>Повреждения жгута.</b> Проверить жгут на наличие повреждений. Если жгут внешне в норме, пошевелить соответствующие колодку и жгут, одновременно наблюдая за показаниями прибора ДСТ-2М.</p>		



Дата	“ИТЦ АВТО”	3100.25100.12026	Лист 192
Подпись			
№ документа			
Лист			
Изм.			
Дата			
Подпись			
№ документа			
Лист			
Изм.			
Дубликат			
Взам.			
Подл.			
<p style="text-align: center;"><b>Код P1616</b> <b>Цепь датчика неровной дороги, низкий уровень сигнала</b></p> <p><i>Код P1616 заносится, если:</i></p> <ul style="list-style-type: none"> <li>- двигатель работает;</li> <li>- фильтрованное значение ускорения <i>BSMW</i>, рассчитанное по сигналу датчика неровной дороги, меньше <math>-4,5g</math>.</li> </ul> <p><b>Сигнализатор неисправностей загорается через 2 драйв-цикла после возникновения кода неисправности.</b></p> <p><b>Описание проверок</b></p> <p>Последовательность соответствует взятым в кружок цифрам на карте.</p> <ol style="list-style-type: none"> <li>1. Проверяется наличие постоянной неисправности.</li> <li>2. Имитируется обрыв цепи входного сигнала датчика.</li> <li>3. Проверяется исправность цепи сигнала датчика.</li> </ol> <p><b>Диагностическая информация</b></p> <p>Неисправность может быть вызвана замыканием цепи сигнала датчика на массу. Осмотреть разъемы датчика и контроллера, провода на наличие повреждений.</p> <p>См. “Непостоянные неисправности”, в разделе 2.7В.</p>			

**Код P1616**  
**Цепь датчика неровной дороги, низкий уровень сигнала**

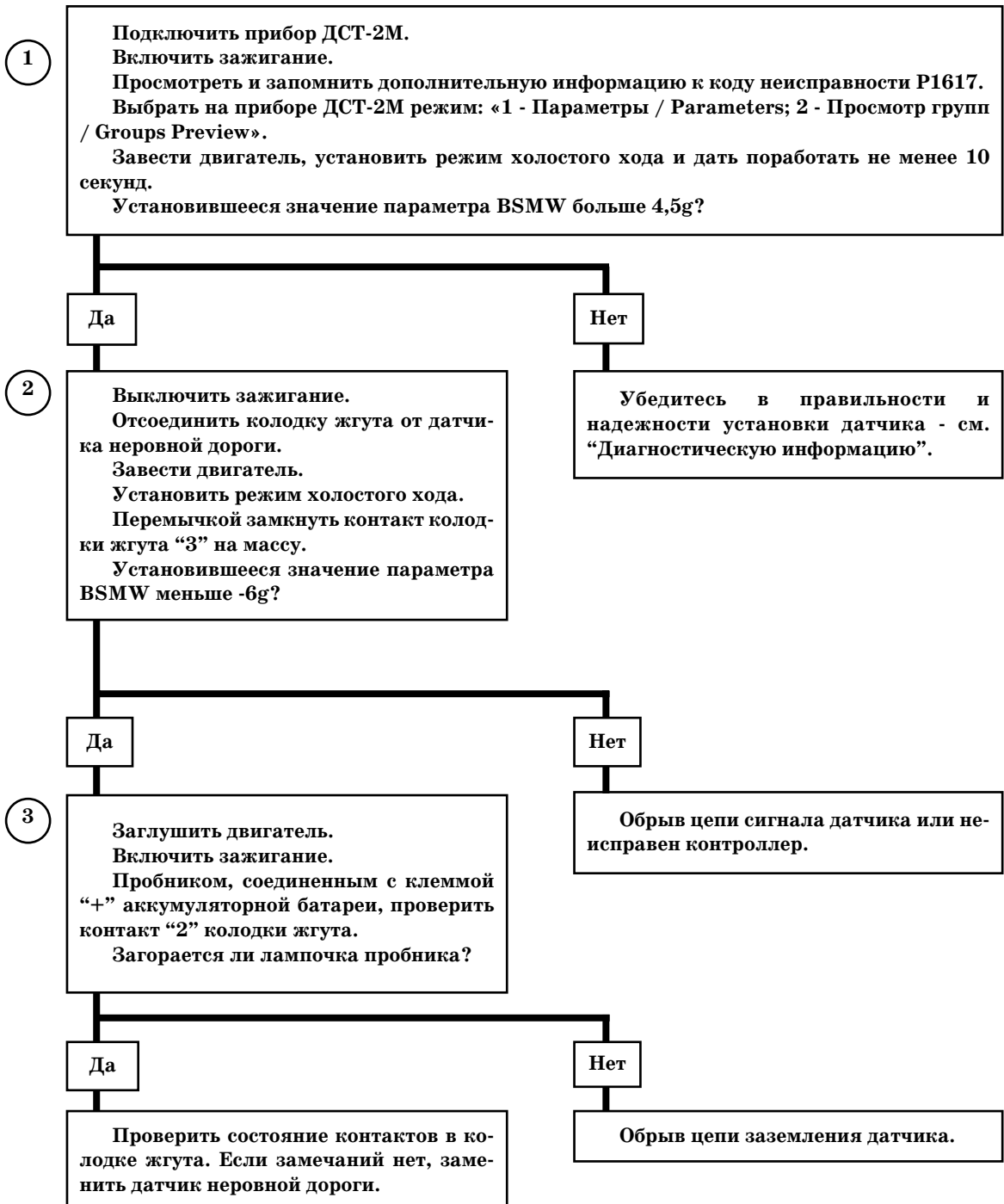


*После ремонта запустить двигатель, сбросить коды ошибок и убедиться в отсутствии неисправности.*



## Код Р1617

Цепь датчика неровной дороги, высокий уровень сигнала



После ремонта запустить двигатель, сбросить коды ошибок и убедиться в отсутствии неисправности.

Дубликат  
Взам.  
Подп.

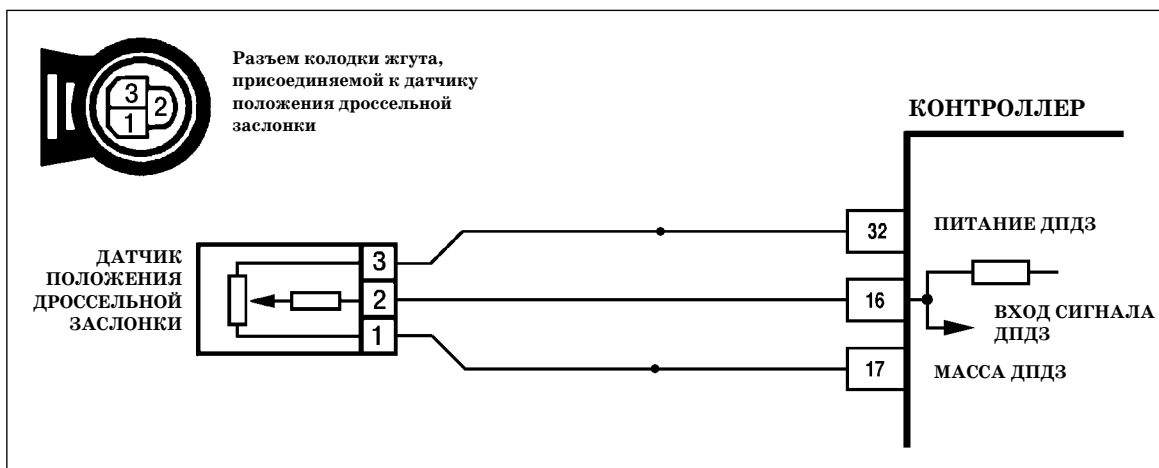












### Карта С-2

#### Проверка датчика положения дроссельной заслонки

##### Описание проверок

Последовательность соответствует взятым в кружок цифрам на карте.

1. Осуществляется проверка состояния датчика положения дроссельной заслонки при неработающем двигателе.
2. Напряжение сигнала датчика положения дроссельной заслонки должно увеличиваться пропорционально открытию дроссельной заслонки.
3. При полностью открытой дроссельной заслонке напряжение выходного сигнала датчика должно быть 4,05...4,75 В.

##### Диагностическая информация

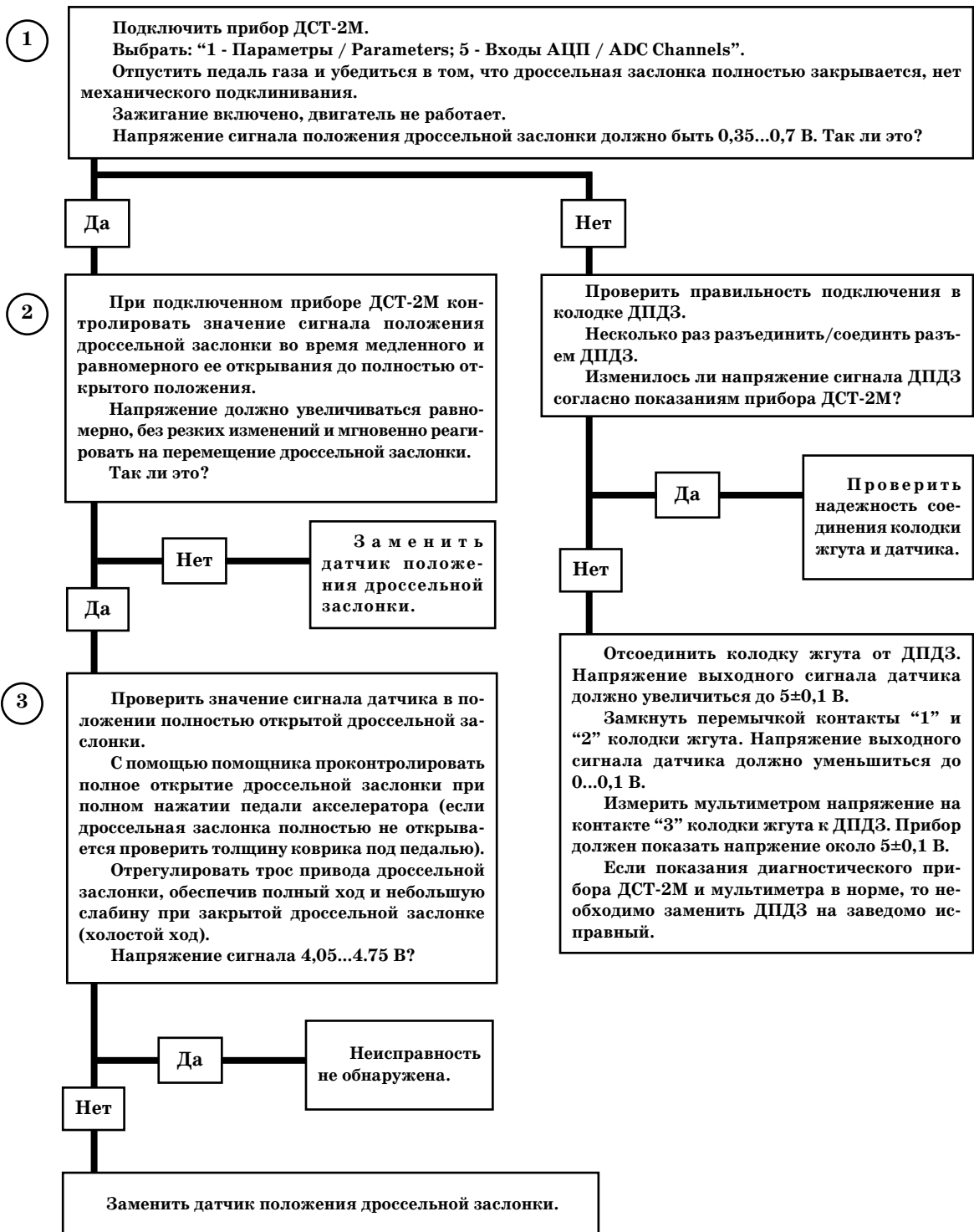
После замены датчика необходимо сбросить величину автоматического обнуления. Эта процедура выполняется с помощью прибора ДСТ-2М в режиме: “5- Доп. испытания / Misc. Tests; 1- Сброс ЭБУ с инициализацией / ECU First Init Reset”.

Дубликат  
Взам.  
Подл.

## Карта С-2

## Проверка датчика положения дроссельной заслонки

Если имеются Коды P0122 или P0123 - сначала следуйте картам этих кодов.



Дубликат  
Взам.  
Подп.

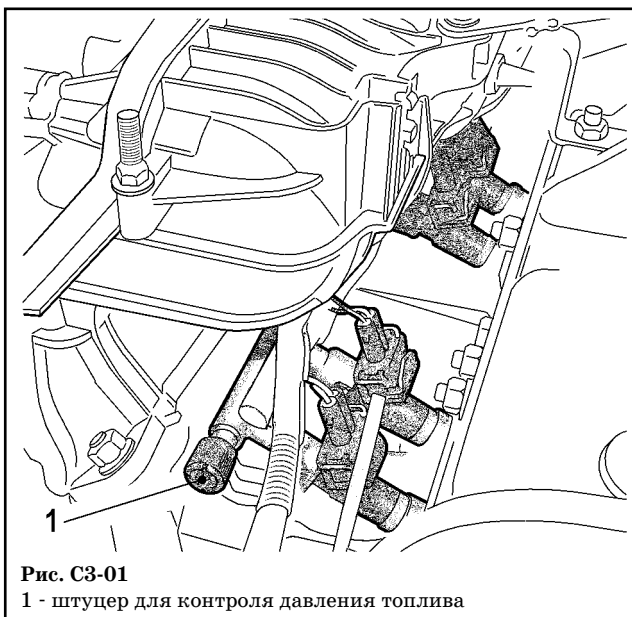


Рис. СЗ-01

1 - штуцер для контроля давления топлива

**Карта С-3****Проверка баланса форсунок****Оборудование, необходимое для проверки**

1. Тестеры для контроля форсунок ТДФ-1 (ПО РИА, г. Самара), ТФ-2 (НТС, г. Самара).
2. Манометр давления топлива МДФ-1 (ПО РИА, г. Самара), МТА-2 (НТС, г. Самара).

При проведении проверки для всех форсунок должны быть созданы одинаковые условия тестирования (использование только одного тестера форсунок, одного манометра давления топлива, запитка от одного аккумулятора, тестирование при одинаковой температуре топлива и т. д.).

Все форсунки должны вызывать одинаковое падение давления топлива

(допустимое отклонение падения давления для форсунки должно быть  $\pm 20\%$  от среднего значения, определенного для остальных трех форсунок).

**Порядок проверки**

До выполнения проверки баланса форсунок необходимо выполнить проверку давления топлива по Карте А-6.

**Этап 1**

Для исключения неверных показаний, вызываемых кипением топлива при отстое при высокой температуре необходимо дать двигателю остыть (не менее 10 мин).

- А. Зажигание выключено.
- В. Подсоединить манометр к штуцеру для контроля давления топлива (рис. СЗ-01), обернув при этом штуцер ветошью для исключения пролива топлива.
- С. Подсоединить тестер для контроля форсунок в соответствии с инструкцией по его эксплуатации.
- Д. Включить зажигание.
- Е. Включить электробензонасос с помощью подачи напряжения питания на клемму “11” колодки диагностики и выключить через 10 с. Поместить прозрачную трубку, присоединенную к клапану для выпуска воздуха, в технологический стакан. Открыть клапан и запитывать электробензонасос до исчезновения пузырьков в прозрачной трубке. Закрыть клапан для выпуска воздуха.

**Этап 2**

А. Включить электробензонасос с помощью подачи напряжения питания на клемму “11” колодки диагностики для получения максимального давления топлива. Зарегистрировать значение давления после остановки электробензонасоса.

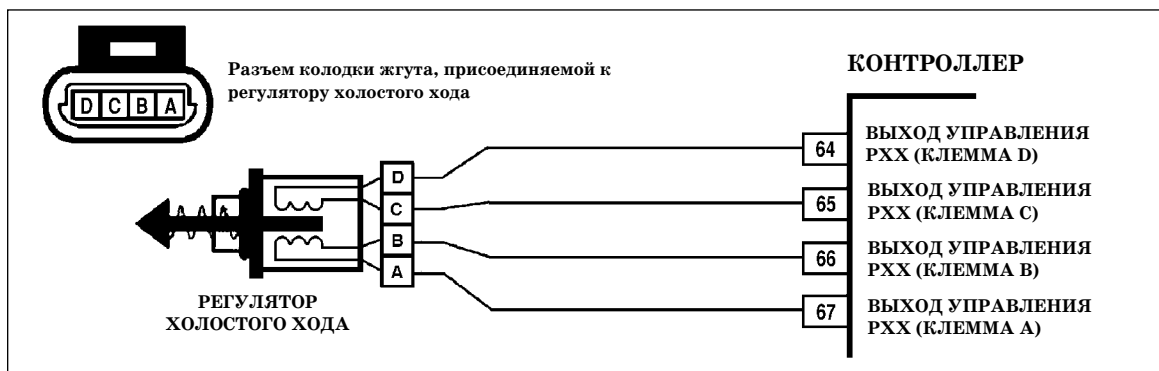
**ВНИМАНИЕ.** Если после остановки насоса давление не сохраняется на одном уровне необходимо прекратить дальнейшие действия по данной карте и обратиться к карте А-6.

В. Включить форсунку №1 нажатием кнопки “ПУСК” тестера и зарегистрировать низшую точку падения давления (незначительное увеличение давления после падения до низшей точки игнорировать). Вычсть это второе значение давления от первоначального значения давления для расчета фактического падения давления форсунки.

Дубликат  
Взам.  
Подл.

		“ИТЦ АВТО”		3100.25100.12026		Лист 203																																				
		Дата		Подпись																																						
		№ документа		Лист																																						
		Изм.		Изм.																																						
		Дата		Подпись																																						
		№ документа		Лист																																						
		Изм.		Изм.																																						
Дубликат																																										
Взам.																																										
Подп.																																										
<p><b>Этап 3</b></p> <p>А. Повторить этап 2 для каждой форсунки. При этом начальное (стартовое) давление в топливной рампе для всех 4-х форсунок должно быть одинаковым.</p> <p>В. Сравнить значения падения давления топлива. Исправные форсунки имеют практически одинаковое падение. Форсунки с отклонением падения давления топлива на 20% больше или меньше среднего значения для остальных форсунок проверить повторно и при подтверждении результатов заменить весь комплект форсунок.</p> <p><b>ВНИМАНИЕ.</b> <i>Перед повторным проведением полной проверки необходимо дать двигателю поработать для того, чтобы он не был залит. Это также относится к повторным проверкам отдельных форсунок.</i></p> <p>Если падение давления для всех форсунок находится в пределах <math>\pm 20\%</math> от среднего, форсунки работают нормально.</p> <p>Пример проведения проверки баланса форсунок приведен ниже.</p>																																										
<table border="1"> <thead> <tr> <th>Форсунки</th> <th>1</th> <th>2</th> <th>3</th> <th>4</th> </tr> </thead> <tbody> <tr> <td>1-е показание, кПа</td> <td>360</td> <td>360</td> <td>360</td> <td>360</td> </tr> <tr> <td>2-е показание, кПа</td> <td>310</td> <td>315</td> <td>310</td> <td>325</td> </tr> <tr> <td>Падение давления, кПа</td> <td>50</td> <td>45</td> <td>50</td> <td>35</td> </tr> <tr> <td>Среднее значение падения давления на других форсунках, кПа</td> <td>43,3</td> <td>45</td> <td>43,3</td> <td>48,3</td> </tr> <tr> <td>Отклонение падения давления от среднего значения, %</td> <td>15,4</td> <td>0</td> <td>15,4</td> <td>27,6</td> </tr> <tr> <td>Вывод</td> <td>Норма</td> <td>Норма</td> <td>Норма</td> <td>Дефектная</td> </tr> </tbody> </table>								Форсунки	1	2	3	4	1-е показание, кПа	360	360	360	360	2-е показание, кПа	310	315	310	325	Падение давления, кПа	50	45	50	35	Среднее значение падения давления на других форсунках, кПа	43,3	45	43,3	48,3	Отклонение падения давления от среднего значения, %	15,4	0	15,4	27,6	Вывод	Норма	Норма	Норма	Дефектная
Форсунки	1	2	3	4																																						
1-е показание, кПа	360	360	360	360																																						
2-е показание, кПа	310	315	310	325																																						
Падение давления, кПа	50	45	50	35																																						
Среднее значение падения давления на других форсунках, кПа	43,3	45	43,3	48,3																																						
Отклонение падения давления от среднего значения, %	15,4	0	15,4	27,6																																						
Вывод	Норма	Норма	Норма	Дефектная																																						
ТИ		Технологическая инструкция																																								





Карта С-4

## Проверка регулятора холостого хода

**Описание проверок**

Последовательность соответствует взятым в кружок цифрам на карте.

1. Прибор ДСТ-2М используется в режиме управления оборотами холостого хода для открытия и закрытия клапана регулятора холостого хода. Клапан должен плавно перемещаться в указанном диапазоне.

2. Проверяется регулятор холостого хода при помощи тестера ТДРХ-1 или ДСТ-6С.

3. Проверяется с помощью мультиметра исправность регулятора холостого хода.

**Диагностическая информация**

Пониженные, нестабильные или повышенные обороты холостого хода могут быть вызваны неисправностью, которая не может быть преодолена регулятором холостого хода.

Для устранения неисправностей, не относящихся к регулятору холостого хода необходимо выполнить следующие проверки:

***Переобедненная смесь***

Обороты холостого хода могут быть низкими или высокими. Обороты могут колебаться. Отключение регулятора холостого хода не помогает. Проверить систему топливоподачи на пониженное давление топлива или загрязнение форсунок.

***Переобогащенная смесь***

Обороты холостого хода низкие. С отработавшими газами выходит черный дым. Проверить систему топливоподачи на повышенное давление топлива, негерметичность форсунок.

***Дроссельный патрубок***

Снять регулятор холостого хода и проверить проточную часть на наличие посторонних частиц. Проверить контакты регулятора на надежность соединения.

***Система вентиляции картера***

Проверить правильность подсоединения шлангов. Неисправность системы вентиляции картера может привести к отклонению оборотов холостого хода.

См. “Неустойчивая работа или остановка на холостом ходу” в картах неисправностей, раздел 2.7В.

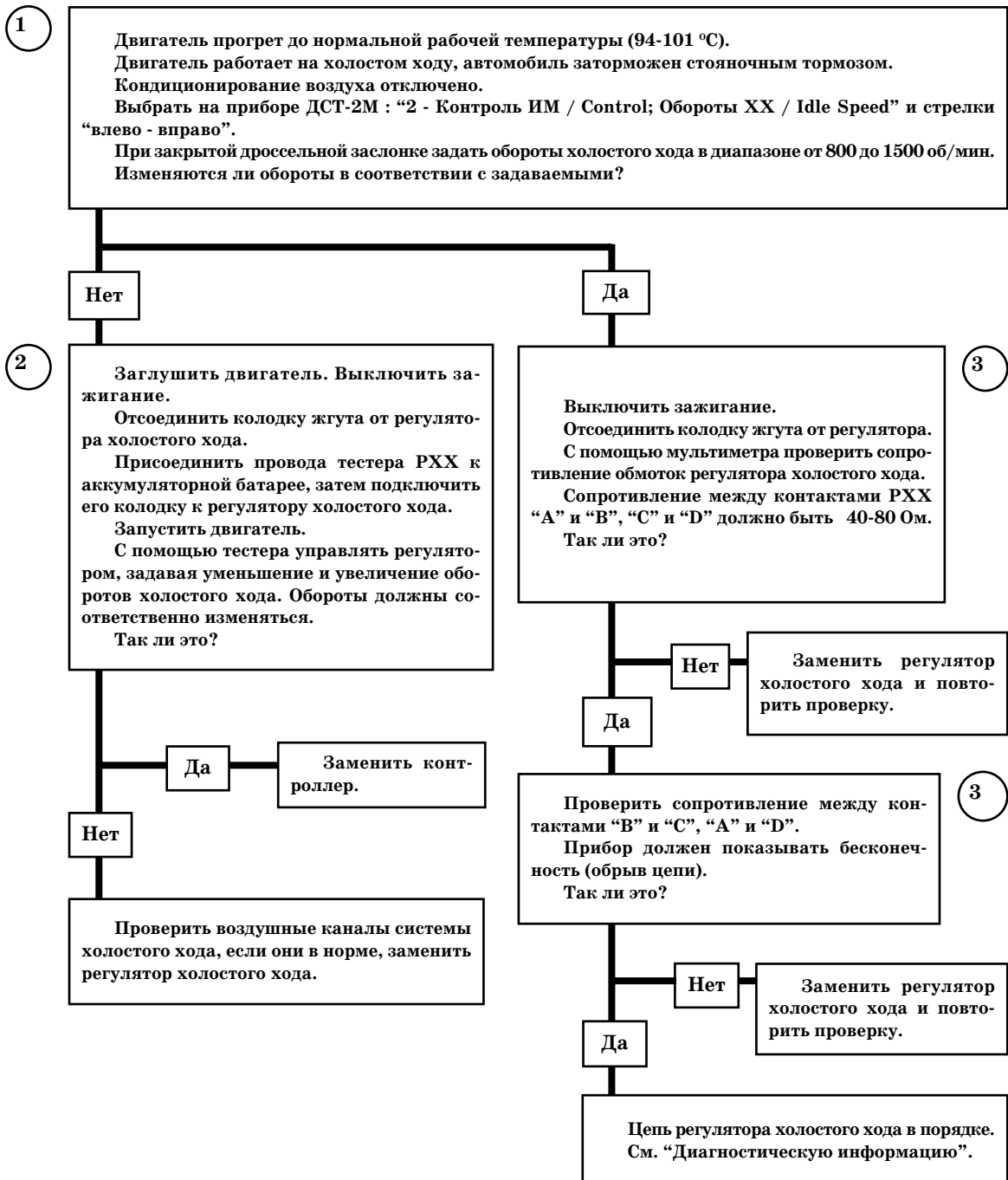
Дубликат

Взам.

Подл.

**Карта С-4**  
**Проверка регулятора холостого хода**

*Если имеются Коды P0506, P0507, P1513 или P1514 - сначала следуйте картам этих кодов.*



Дубликат  
Взам.  
Подп.



**Карта С-5**  
**Проверка системы гашения детонации**

①

При наличии кодов P0327, P0328 сначала использовать соответствующие диагностические карты кодов неисправностей.  
 Двигатель прогрет до нормальной рабочей температуры (94-101 °С).  
 Двигатель работает на холостом ходу, автомобиль заторможен стояночным тормозом.  
 Выбрать на приборе ДСТ-2М режим: “1 - Параметры / Parameters; 5 - Входы АЦП / ADC Channels”.  
 Выходное напряжение датчика должно быть равно 0,3-2 В.  
 Так ли это?

Да

Система работает нормально.

Нет

②

Отсоединить колодку жгута от датчика детонации.  
 Подключить мультиметр к контактам датчика детонации.  
 Установить мультиметр на шкалу переменного напряжения.  
 Двигатель работает на холостом ходу.  
 Показывает ли мультиметр наличие сигнала?

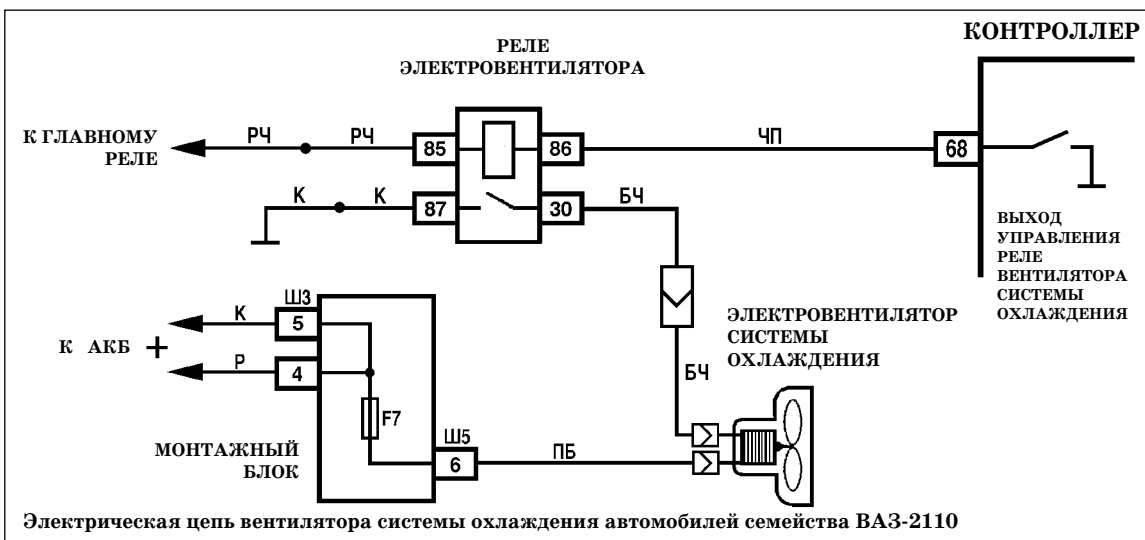
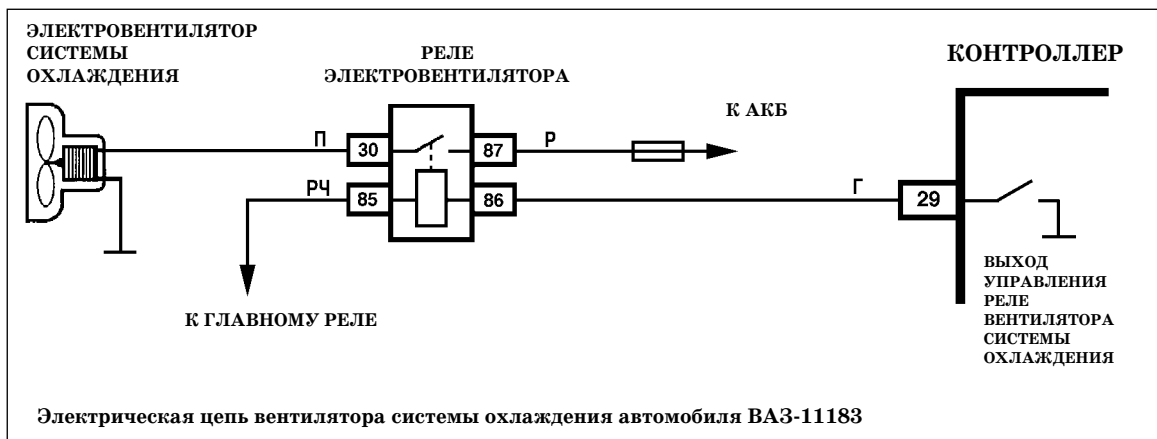
Да

Неисправны соединения или контроллер.

Нет

Заменить датчик детонации.

Дубликат  
Взам.  
Подп.



## Карта С-6

## Проверка цепи электроventильатора системы охлаждения двигателя

## Описание проверок

Последовательность соответствует взятым в кружок цифрам на карте.

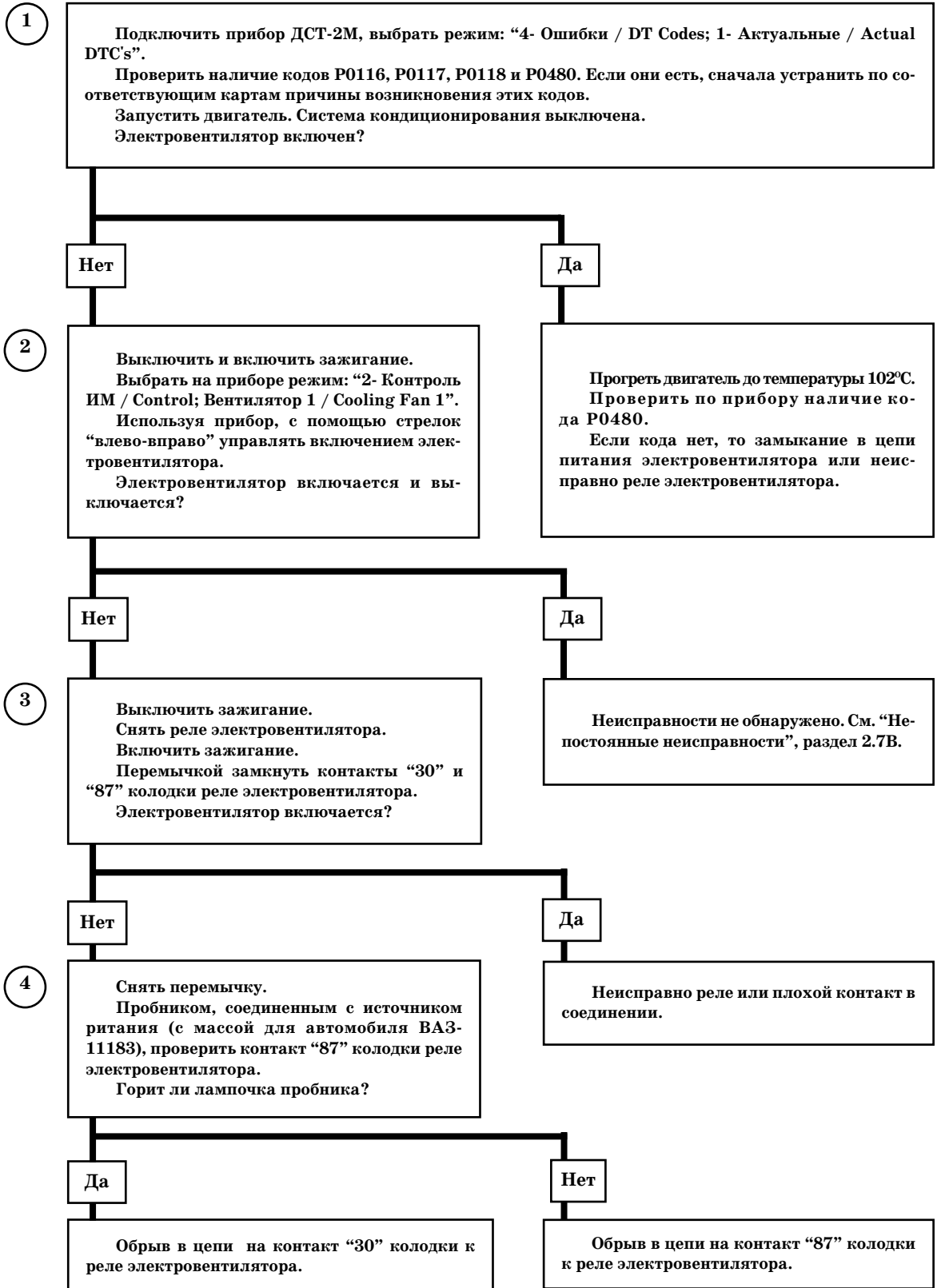
1. На непрогретом двигателе при выключенном кондиционере и при отсутствии кодов P0116, P0117, P0118, P0480 электроventильатор работать не должен.
2. Проверяется способность контроллера управлять реле электроventильатора.
3. Проверяется исправность реле включения электроventильатора.
4. Проверяется исправность цепи управления электроventильатором.

## Диагностическая информация

Неисправный термостат системы охлаждения двигателя может стать причиной непрерывной работы электроventильатора.

Дубликат  
Взам.  
Подл.

**Карта С-6**  
**Проверка цепи электроventильатора системы охлаждения двигателя**



Дубликат  
Взам.  
Подп.

### 3 ОСОБЕННОСТИ УСТРОЙСТВА ЭЛЕКТРОННОЙ СИСТЕМЫ УПРАВЛЕНИЯ ДВИГАТЕЛЕМ ВАЗ-21124

Датчик фаз (рис. 3-01) двигателя ВАЗ-21124 конструктивно отличается от датчика фаз двигателя ВАЗ-21114 и устанавливается на левой передней части головки блока цилиндров. Принцип действия датчика основан на эффекте Холла. На шкиве впускного распредвала расположен задающий диск с прорезью. Когда прорезь проходит через паз датчика фаз, датчик выдает на контроллер импульс напряжения уровня “земли” (около 0 В), что соответствует положению поршня 1-го цилиндра в такте сжатия.

На двигателе ВАЗ-21124 вместо одной четырехвыводной катушки зажигания устанавливаются четыре индивидуальные катушки (рис. 3-02), размещенные непосредственно на свечи зажигания в свечные колодцы.

Изменена конструкция рампы форсунок (рис. 3-03).

Расположение элементов ЭСУД в подкапотном пространстве а/м семейства ВАЗ-2110 с двигателем 21124-00 показано на рис. 3-04.

Схема электрических соединений ЭСУД с контроллером 21124-1411020-10/11/12 приведена на рис. 3-05.

Перечень параметров, отображаемых диагностическим прибором и используемых для диагностики ЭСУД с контроллером 21124-1411020-10/11/12 приведен в таблице 2.4-01.

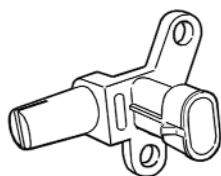


Рис. 3-01. Датчик фаз

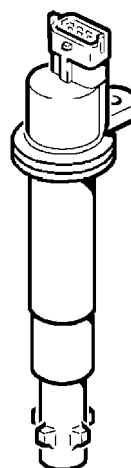


Рис. 3-02. Катушка зажигания

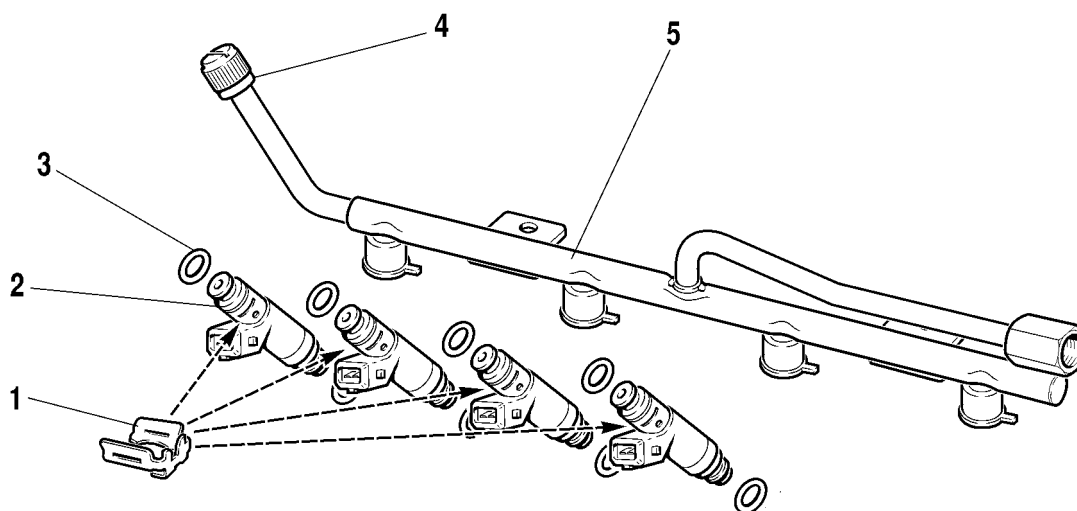


Рис. 3-03. Рампа форсунок двигателя ВАЗ-21124:

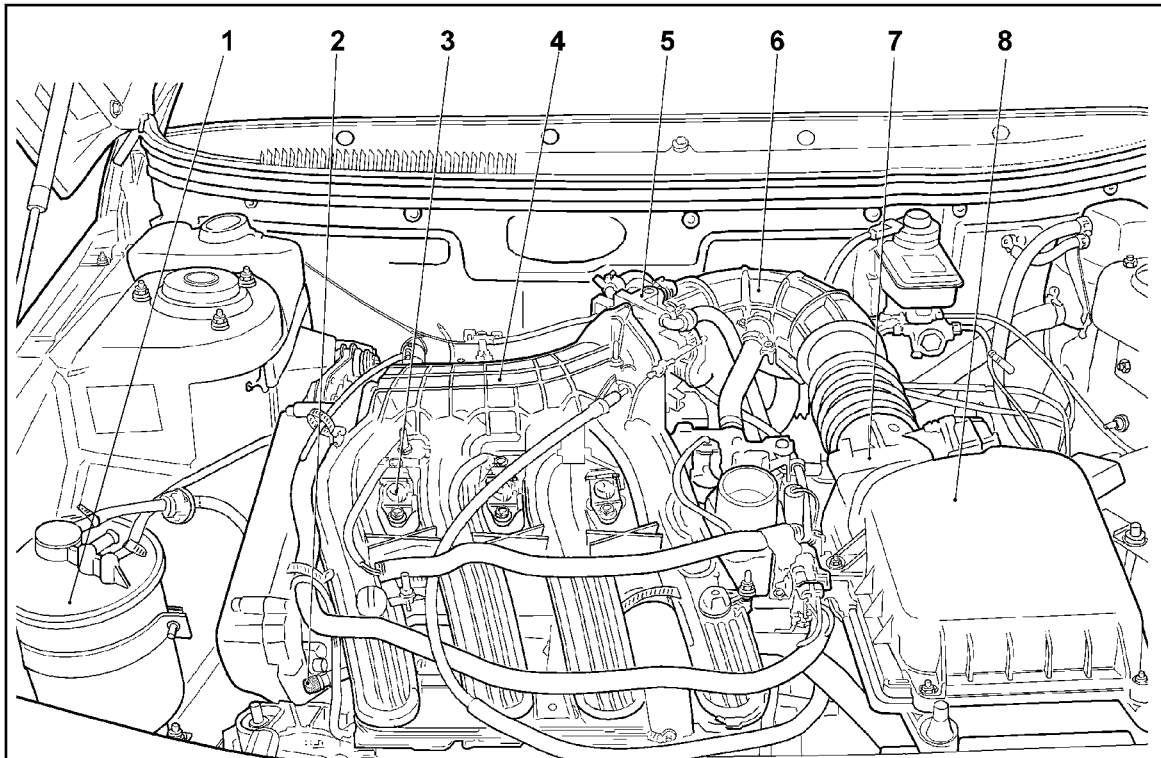
1 - защелка; 2 - форсунка; 3 - уплотнительное кольцо; 4 - штуцер для контроля давления топлива; 5 - рампа форсунок.

Дубликат  
Взам.  
Подп.

"ИТЦ АВТО"

3100.25100.12026

Лист 211



**Рис. 3-04. Расположение элементов ЭСУД в подкапотном пространстве а/м ВАЗ-21104, 21114, 21124:**

1 - адсорбер; 2 - рампа форсунок; 3 - катушка зажигания; 4 - модуль впуска; 5 - дроссельный патрубок; 6 - шланг впускной трубы; 7 - датчик массового расхода воздуха; 8 - воздушный фильтр.

Дубликат  
Взам.  
Подп.

ТИ

Технологическая инструкция





Дата

Подпись

№ документа

Лист

Изм.

Дата

№ документа

Подпись

Лист

Изм.

Дата

№ документа

Подпись

Лист

Изм.

Дата

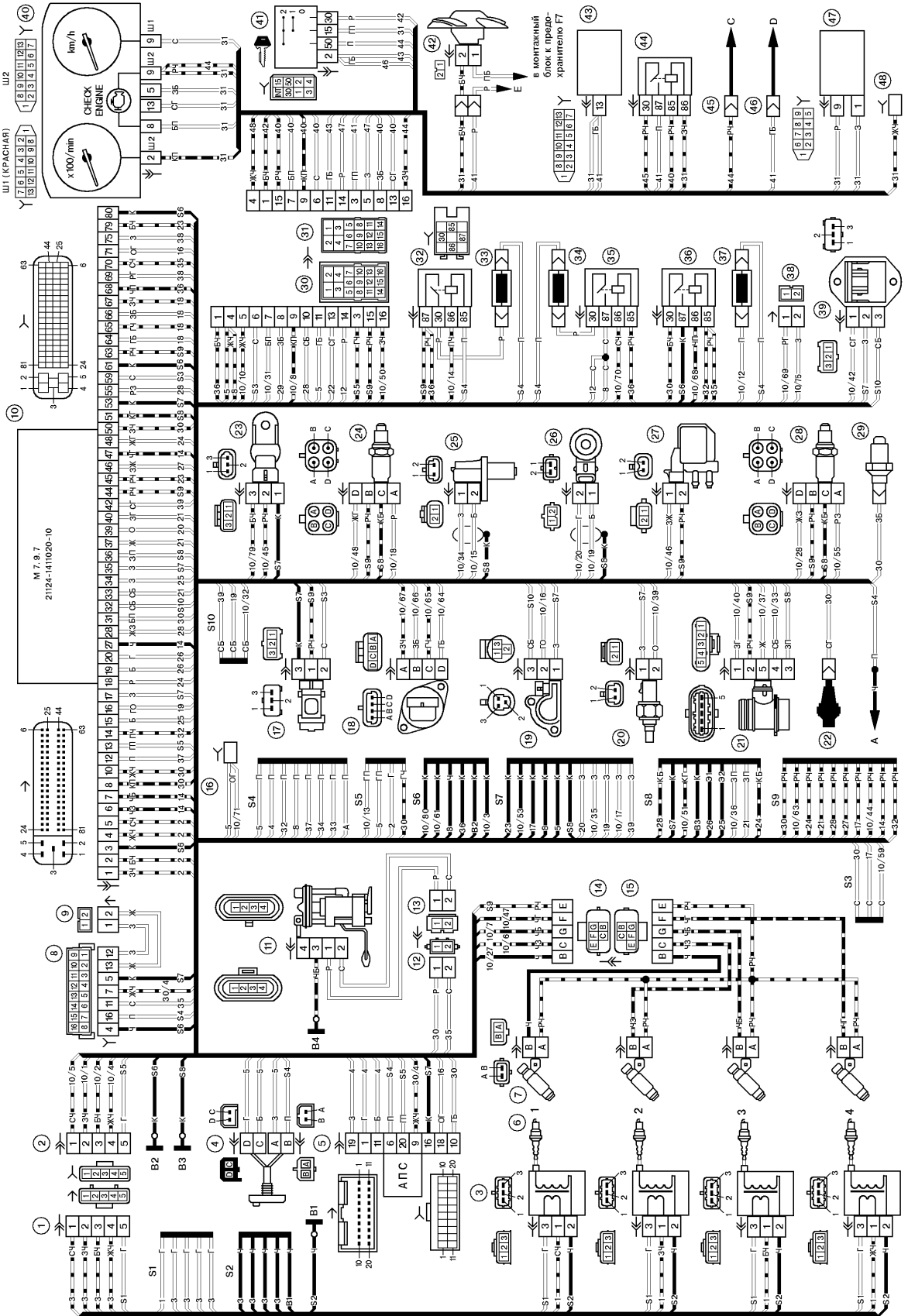


Рис. 3-05. Схема электрических соединений ЭСУД ЕВРО-3 М7.9.7 а/м ВАЗ-21104, 21114, 21124.











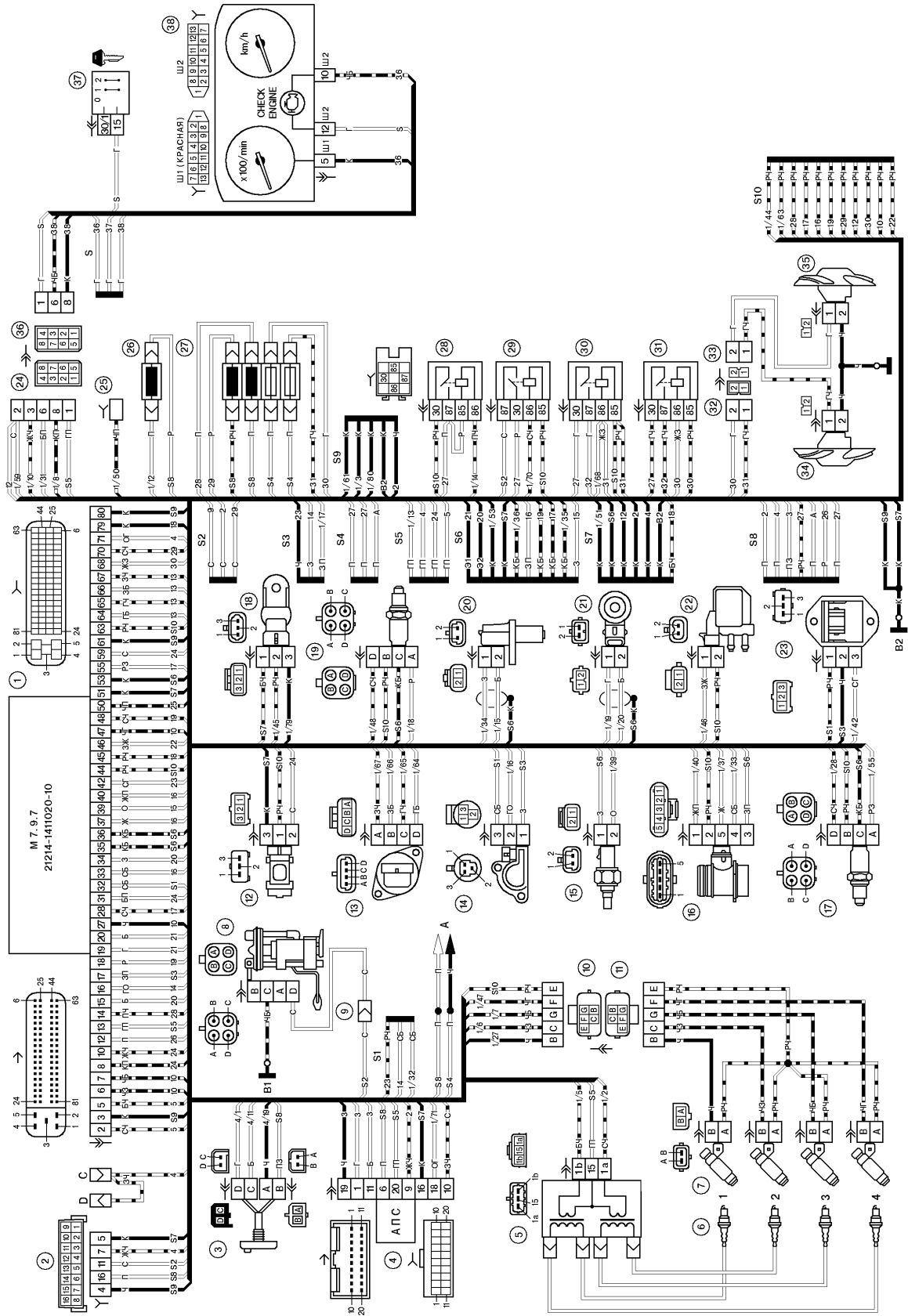


Рис. 4-03. Схема электрических соединений ЭСУД ЕВРО-3 М7.9.7 а/м ВАЗ-2114.

Дубликат	Изм.	Лист	№ документа	Подпись	Дата
Взам.	Изм.	Лист	№ документа	Подпись	Дата
Подп.	Изм.	Лист	№ документа	Подпись	Дата











## ЛИСТ РЕГИСТРАЦИИ ИЗМЕНЕНИЙ

Номер изме- нения	Номера страниц (листов)				Номер доку- мента	Подпись	Дата внесе- ния изме- нения	Дата введе- ния изме- нения
	изме- ненных	заме- ненных	новых	аннули- рован- ных				