



ИНФОРМАЦИОННЫЙ ПОРТАЛ
ПО ТЕХНИЧЕСКОМУ ОБСЛУЖИВАНИЮ
И РЕМОНТУ АВТОМОБИЛЕЙ

www.autosphere.ru

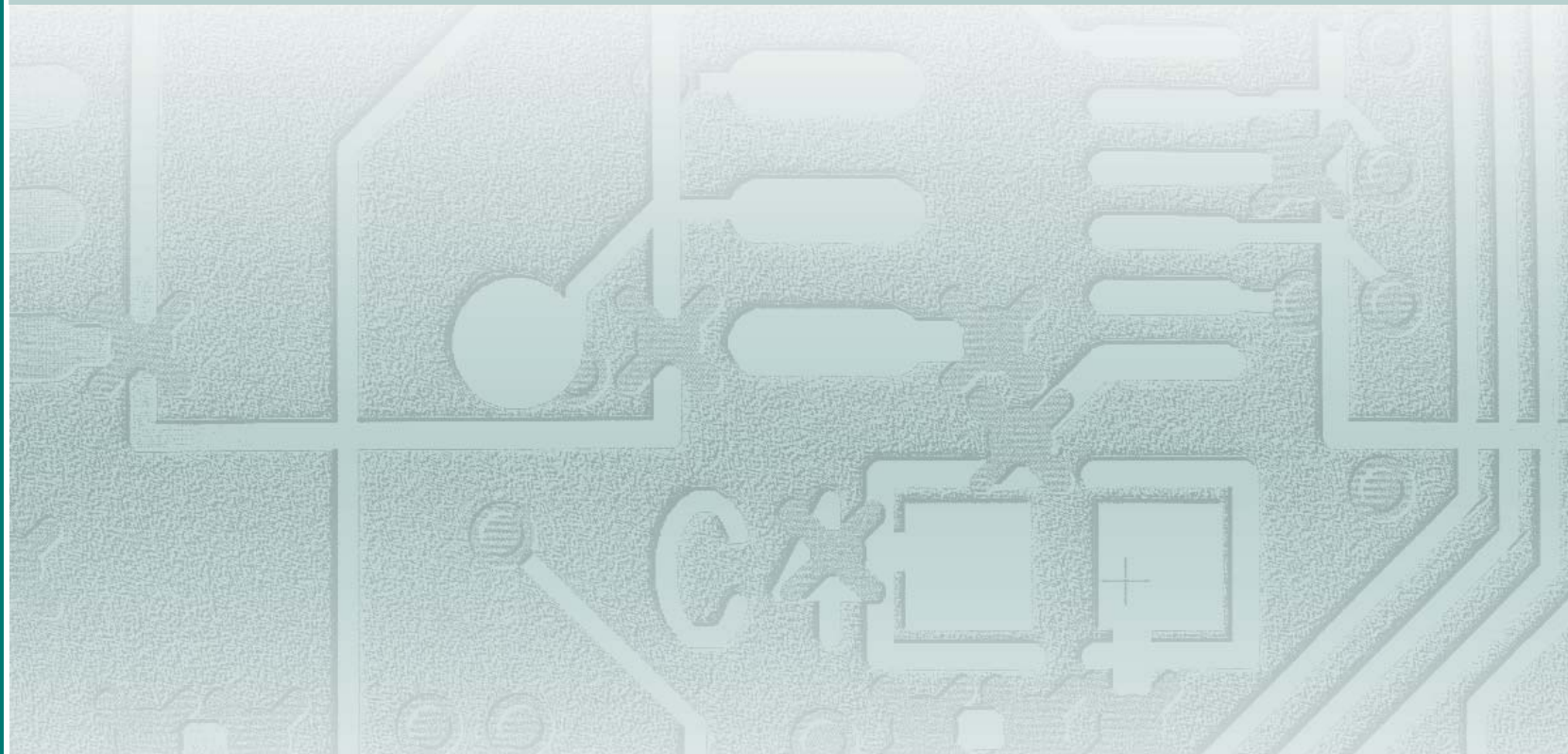


Автомобили ВАЗ

альбом электросхем

Приложение к
“Технологии технического
обслуживания и ремонта
автомобиля ВАЗ - 11183”

12 цветных схем
электрических соединений



СХЕМЫ ЭЛЕКТРИЧЕСКИХ СОЕДИНЕНИЙ АВТОМОБИЛЯ ВАЗ-11183 “КАЛИНА”





Автомобили ВАЗ

альбом электросхем

СХЕМЫ ЭЛЕКТРИЧЕСКИХ СОЕДИНЕНИЙ АВТОМОБИЛЯ ВАЗ-11183 “КАЛИНА”



Инженерно-технический центр
АвтоВАЗ **Техобслуживание**
ОТКРЫТОЕ АКЦИОНЕРНОЕ ОБЩЕСТВО НАУЧНО-ВНЕДРЕНЧЕСКОЕ ПРЕДПРИЯТИЕ

Схемы электрических соединений автомобиля ВАЗ-11183 "Калина". Альбом электросхем/А.В. Куликов, П.Н. Христов, В.А. Зимин, В.А. Шмелева.- Тольятти, 2004.- 24с.

Альбом является дополнением к технологической документации автомобиля ВАЗ-11183 и состоит из 12 схем электрических соединений.

Электрические схемы разработаны в соответствии с конструкторской документацией на автомобили ВАЗ по состоянию на 01.10.2004 г.

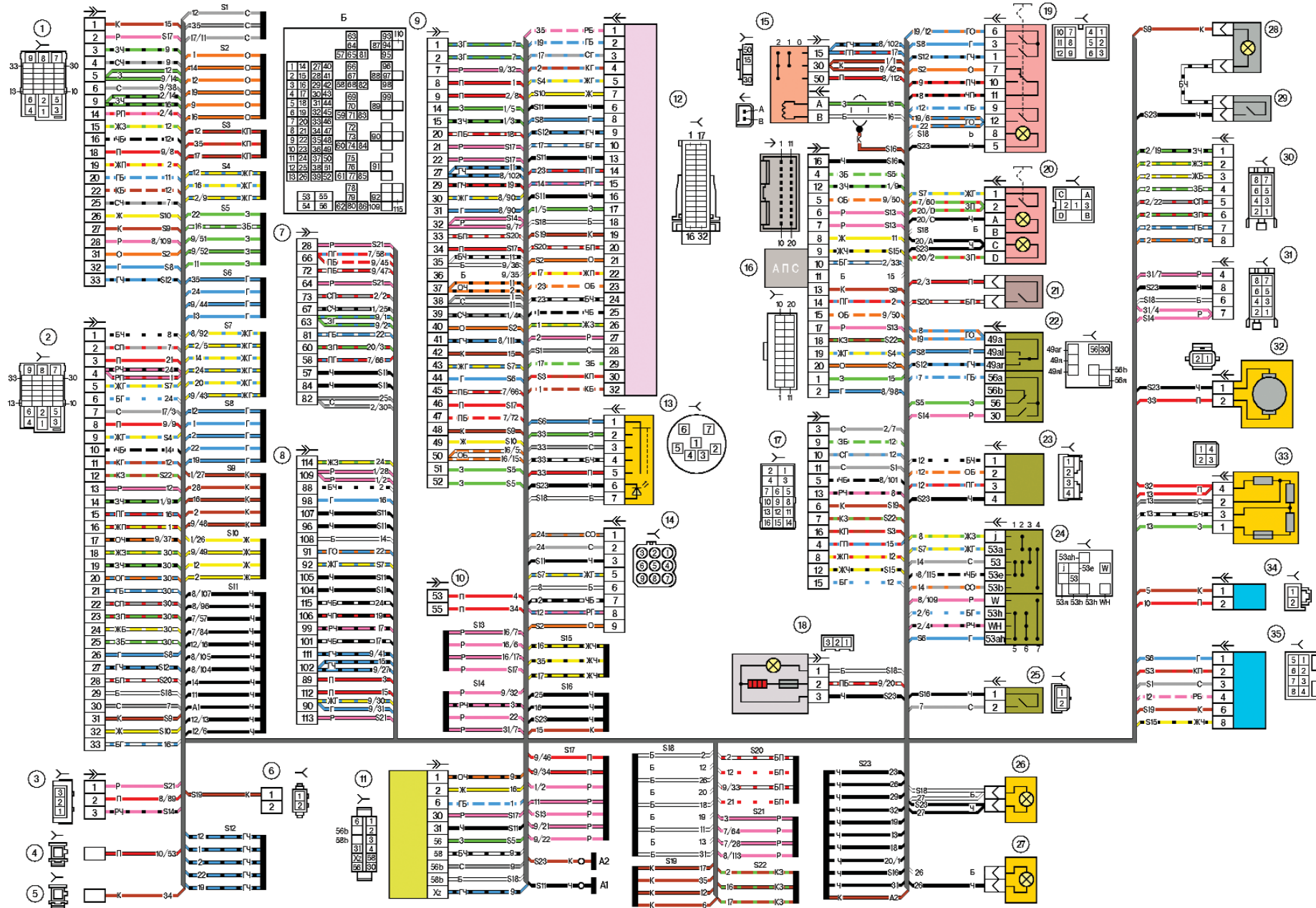
Альбом предназначен для специалистов по электрооборудованию и инженерно-технических работников предприятий, занятых техническим обслуживанием и ремонтом автомобилей ВАЗ, позволяет обеспечить качественное выполнение работ, может использоваться при обучении персонала.

Ваши отзывы и пожелания направляйте по адресу: 445043, Россия, Самарская область, г. Тольятти, а/я 5674, ОАО НВП "ИТЦ АвтоВАЗтехобслуживание", тел. (8482)73-70-82, e-mail: office@etc-auto.ru.

Содержание

Схема электрических соединений жгута панели приборов	4
Перечень элементов схемы электрических соединений жгута панели приборов	5
Схема электрическая принципиальная модуля управления светотехникой. Приложение А.	6
Схема электрическая принципиальная комбинации приборов. Приложение Б.	7
Назначение контактов колодки комбинации приборов. Приложение Б.	8
Элементы комбинации приборов. Приложение Б.	9
Схема электрических соединений жгута системы зажигания.	10
Перечень элементов схемы электрических соединений жгута системы зажигания.	11
Схема электрических соединений жгута переднего	12
Перечень элементов схемы электрических соединений жгута переднего	13
Схема электрических соединений жгута заднего.	14
Перечень элементов схемы электрических соединений жгута заднего.	15
Схема электрических соединений жгута дополнительного заднего левого (левой передней двери).	16
Перечень элементов схемы электрических соединений жгута дополнительного заднего левого (левой передней двери).	17
Схема электрических соединений жгута дополнительного заднего правого (правой передней двери).	18
Перечень элементов схемы электрических соединений жгута дополнительного заднего правого.	19
Схема электрических соединений жгута дополнительного заднего правого	20
Схема электрических соединений жгута проводов коробки воздухопритока.	20
Схема электрических соединений жгута заднего дополнительного левого и жгута проводов фонарей освещения номерного знака.	20
Перечень элементов схемы электрических соединений жгута дополнительного заднего правого, жгута проводов коробки воздухопритока, жгута заднего дополнительного левого и жгута проводов фонарей освещения номерного знака	21
Схема электрических соединений АПС-6 и системы дистанционного управления электропакетом "Норма".	22
Перечень элементов схемы электрических соединений АПС-6 и системы дистанционного управления электропакетом "Норма".	23

СХЕМА ЭЛЕКТРИЧЕСКИХ СОЕДИНЕНИЙ ЖГУТА ПАНЕЛИ ПРИБОРОВ



Перечень элементов схемы электрических соединений жгута панели приборов

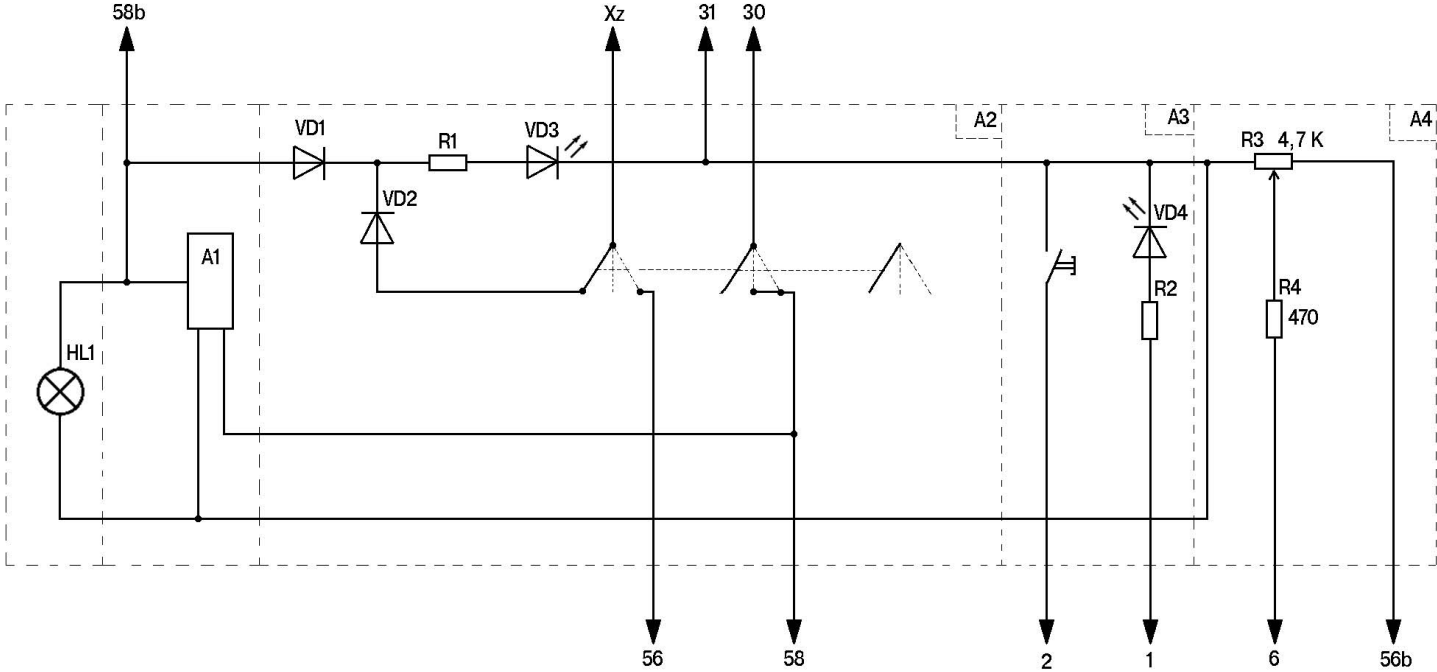
1, 3, 4, 5 – колодки жгута панели приборов к жгуту переднему;
2, 6 – колодки жгута панели приборов к жгуту заднему;
7, 8, 9, 10 – контакты колодки монтажного блока;
11* – модуль управления светотехникой;
12** – комбинация приборов;
13 – переключатель электродвигателя отопителя;
14 – колодка жгута панели приборов к жгуту коробки воздухопритока;
15 – выключатель зажигания;
16 – автомобильная противоугонная система;
17 – колодка жгута панели приборов к жгуту системы зажигания;
18 – прикуриватель;
19 – выключатель аварийной сигнализации;
20 – выключатель обогрева заднего стекла;
21 – выключатель сигнала торможения;
22 – переключатель света фар и указателей поворота;
23 – переключатель подрулевой правый;
24 – переключатель очистителя и омывателя ветрового стекла;
25 – выключатель звукового сигнала;
26 – лампа подсветки табло управления отопителем;
27 – осветитель;
28 – плафон освещения вещевого ящика;
29 – выключатель освещения вещевого ящика;
30, 31 – колодки жгута панели приборов к радиоаппарату;
32 – электродвигатель отопителя;

33 – сопротивление добавочное электродвигателя отопителя;
34, 35 – блок управления электроусилителем;
А1, А2 – точки заземления жгута панели приборов;
Б – колодка монтажного блока.

Провода на данной схеме имеют буквенное обозначение цвета и обозначение номера элемента схемы, к которому присоединяется данный провод. Через дробь указывается номер контакта колодки.

* – Схема электрическая принципиальная модуля управления светотехникой приведена в приложении А.
** – Схема электрическая принципиальная комбинации приборов приведена в приложении Б.

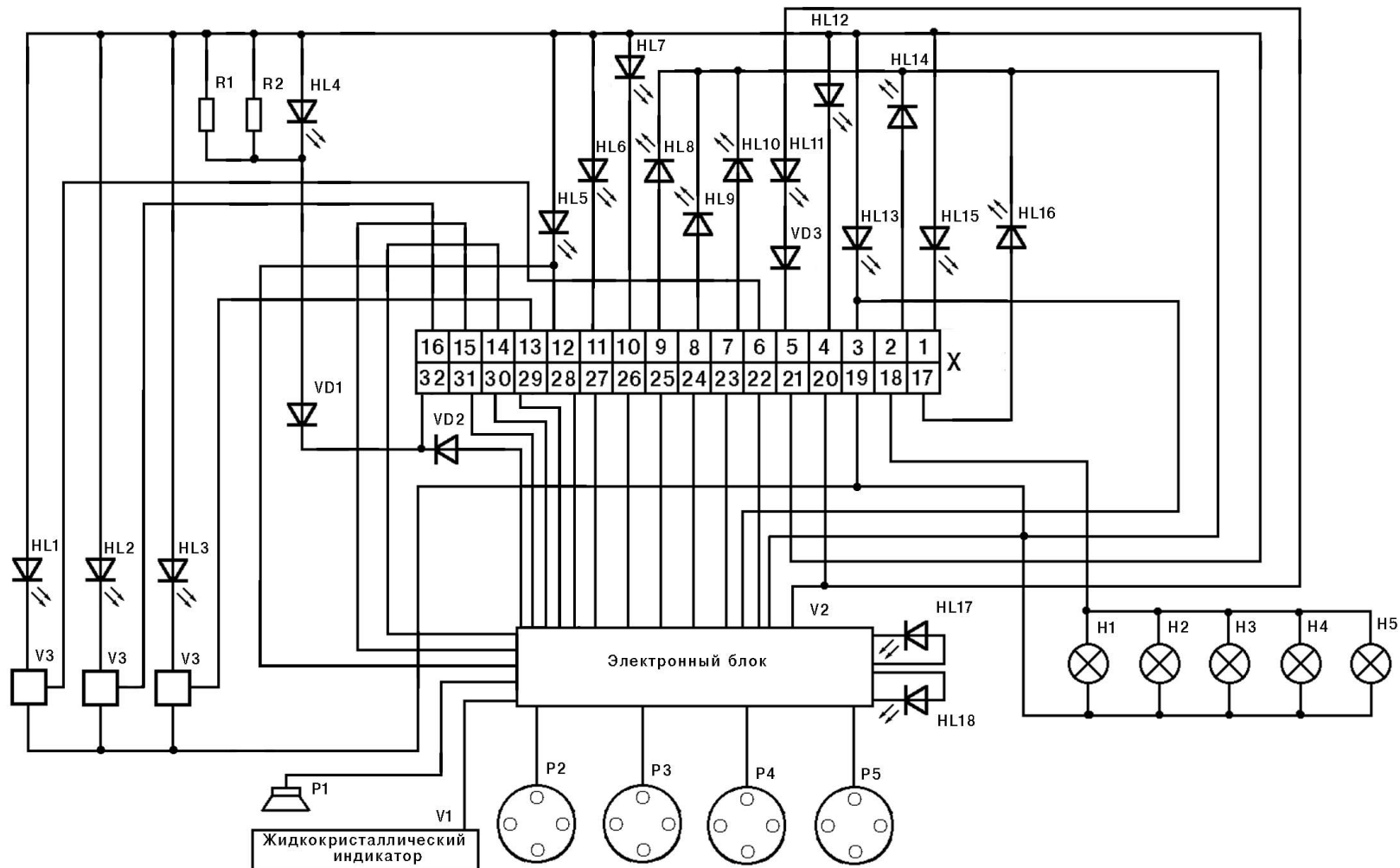
ПРИЛОЖЕНИЕ А
Схема электрическая принципиальная модуля управления светотехникой



- A1 – регулятор освещения проводов;
- A2 – переключатель наружного освещения;
- A3 – выключатель задних противотуманных фонарей;
- A4 – переключатель корректора света фар;
- HL1 – лампа подсветки условных обозначений (символов);
- VD3 – светодиод подсветки указателя;
- VD4 – светодиод контрольного сигнализатора задних противотуманных фонарей.

ПРИЛОЖЕНИЕ Б

Схема электрическая принципиальная комбинации приборов



ПРИЛОЖЕНИЕ Б (продолжение)
Назначение контактов колодки комбинации приборов

Контакт	Адрес
1	К электроусилителю руля
2	К контрольному сигнализатору аварийной сигнализации
3	К датчику аварийного давления масла
4	К выключателю стояночного тормоза
5	К блоку управления иммобилизатора
6	К блоку управления подушкой безопасности
7	К выключателю наружного освещения
8	К переключателю указателей поворота (правый борт)
9	К переключателю указателей поворота (левый борт)
10	К блоку управления системы впрыска топлива
11	К датчику износа тормозных накладок
12	К датчику непристегнутых ремней безопасности
13	К блоку управления противобуксовочной системой
14	К клавише "RESET" на подрулевом переключателе (-)
15	К датчику уровня тормозной жидкости
16	К датчику управления антиблокировочной системы тормозов
17	К выключателю дальнего света фар
18	К выключателю освещения комбинации приборов
19	Корпус
20	К клемме "30" аккумуляторной батареи
21	К клемме "15" выключателя зажигания
22	К датчику расхода топлива
23	К клавише переключения функций маршрутного компьютера по кольцу вперед и перевода минут (-)
24	К клавише переключения функций маршрутного компьютера по кольцу назад и перевода часов (-)
25	К датчику наружной температуры (-)
26	К датчику наружной температуры (+)
27	К датчику уровня топлива
28	К датчику скорости
29	К датчику температуры охлаждающей жидкости
30	Низковольтный вход тахометра
31	Диагностика при производстве комбинации приборов
32	К клемме "L" реле-регулятора генератора

ПРИЛОЖЕНИЕ Б (продолжение)

Элементы комбинации приборов

Поз. обозначение	Наименование	Кол.	Примечание
HL1	Сигнализатор подушки безопасности	1	Цвет светофильтра – оранжевый
HL2	Сигнализатор антиблокировочной системы тормозов	1	Цвет светофильтра – оранжевый
HL3	Сигнализатор неисправности противобуксовочной системы	1	Цвет светофильтра – оранжевый
HL4	Сигнализатор разряда аккумуляторной батареи	1	Цвет светофильтра – красный
HL5	Сигнализатор непристегнутых ремней безопасности	1	Цвет светофильтра – красный
HL6	Сигнализатор износа тормозных накладок	1	Цвет светофильтра – оранжевый
HL7	Сигнализатор "Двигатель"	1	Цвет светофильтра – оранжевый
HL8	Сигнализатор указателя поворота (левый борт)	1	Цвет светофильтра – зеленый
HL9	Сигнализатор указателя поворота (правый борт)	1	Цвет светофильтра – зеленый
HL10	Сигнализатор главного выключателя света	1	Цвет светофильтра – зеленый
HL11	Сигнализатор иммобилизатора	1	Цвет светофильтра – оранжевый
HL12	Сигнализатор стояночного тормоза	1	Цвет светофильтра – красный
HL13	Сигнализатор аварийного давления масла	1	Цвет светофильтра – красный
HL14	Сигнализатор аварийной сигнализации	1	Цвет светофильтра – красный
HL15	Сигнализатор электроусилителя руля	1	Цвет светофильтра – оранжевый
HL16	Сигнализатор дальнего света фар	1	Цвет светофильтра – синий
HL17	Сигнализатор резерва топлива	1	Цвет светофильтра – оранжевый
HL18	Сигнализатор "Отказ тормоза"	1	Цвет светофильтра – красный
H1–H4	Лампа А12-1,2 ГОСТ 2023.1-88 освещения комбинации приборов	4	
H5	Лампа А12-1,2 ГОСТ 2023.1-88 освещения жидкокристаллического индикатора	1	
VD1...VD3	Диод	3	
P1	Звуковой излучатель	1	
P2	Приемник указателя температуры охлаждающей жидкости	1	
P3	Спидометр	1	
P4	Приемник указателя уровня топлива	1	
P5	Тахометр	1	
V1	Жидкокристаллический индикатор с одометром	1	
V2	Электронный блок	1	
V3	Блок управления активным сигнализатором	3	
R1, R2	Резистор 100 Ом, 3 Вт	2	
X	Колодка AMP N1-966 658-1 тридцатидвухклеммовая	1	Цвет – зеленый

Перечень элементов схемы электрических соединений жгута системы зажигания:

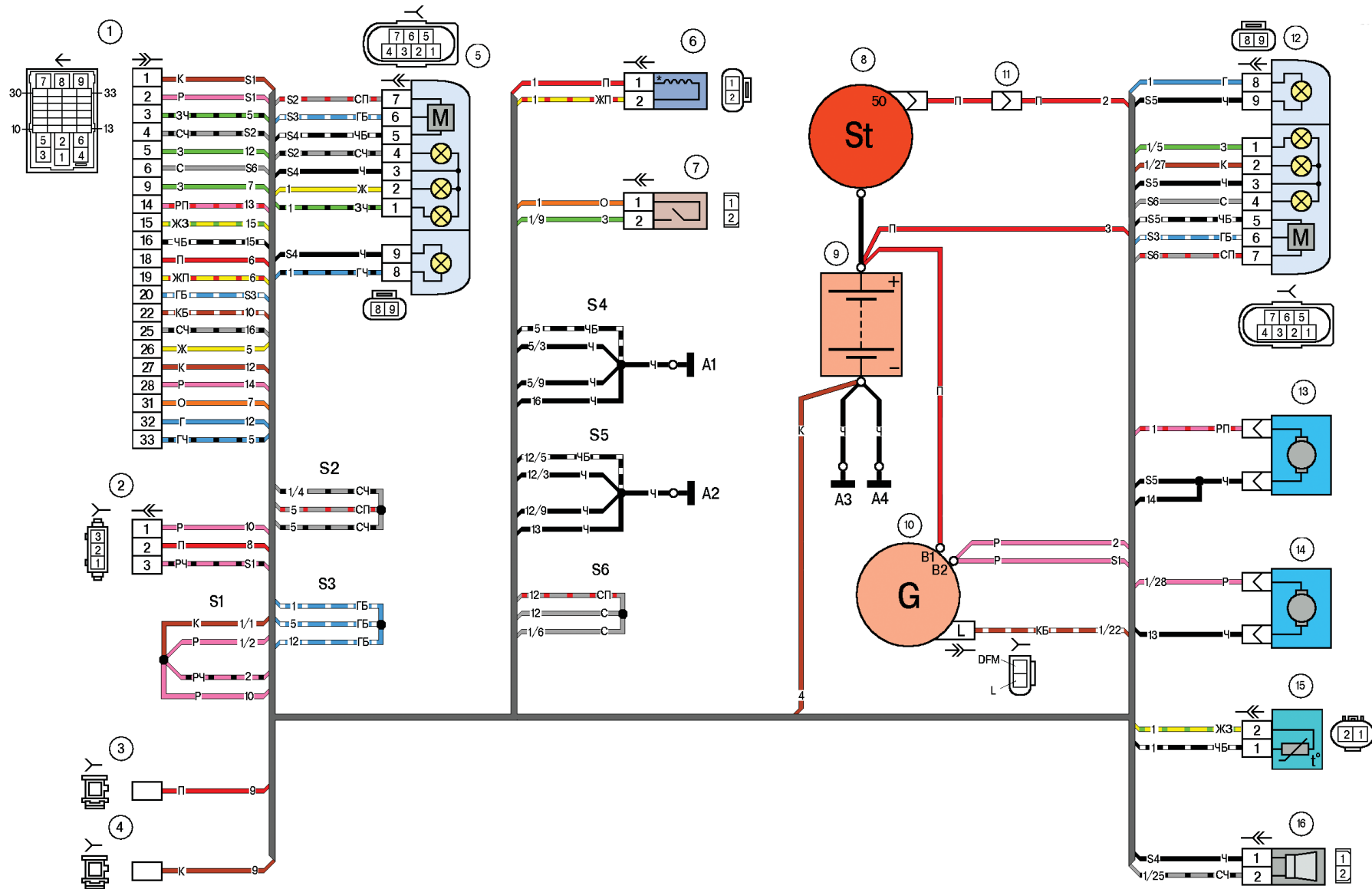
- 1 – контроллер;
- 2 – колодка диагностики;
- 3 – блок предохранителей дополнительный;
- 4 – колодка жгута системы зажигания к жгуту панели приборов;
- 5 – датчик скорости;
- 6 – датчик неровной дороги;
- 7 – датчик контрольной лампы давления масла;
- 8 – датчик положения дроссельной заслонки;
- 9 – датчик температуры охлаждающей жидкости;
- 10 – датчик указателя температуры охлаждающей жидкости;
- 11 – датчик массового расхода воздуха;
- 12 – регулятор холостого хода;
- 13 – реле дополнительное;
- 14 – реле электроклапана двигателя;
- 15 – реле зажигания;
- 16 – предохранитель;
- 17 – реле электробензонасоса;
- 18 – датчик положения коленчатого вала;
- 19 – датчик кислорода;
- 20 – датчик фаз;
- 21 – датчик детонации;
- 22 – электромагнитный клапан продувки адсорбера;
- 23 – электроклапан двигателя;
- 24 – датчик кислорода диагностический;
- 25 – резистор;
- 26 – катушка зажигания;

- 27 – свечи зажигания;
- 28 – форсунки;
- 29 – колодка жгута системы зажигания к жгуту форсунок;
- 30 – колодка жгута форсунок к жгуту системы зажигания.

А – к клемме "плюс" аккумуляторной батареи;
В1, В2, В3 – точки заземления жгута системы зажигания.

Провода на данной схеме имеют буквенное обозначение цвета и обозначение номера элемента схемы, к которому присоединяется данный провод. Через дробь указывается номер контакта колодки.

СХЕМА ЭЛЕКТРИЧЕСКИХ СОЕДИНЕНИЙ ЖГУТА ПЕРЕДНЕГО



Перечень элементов схемы электрических соединений жгута переднего

- 1-4 – колодки жгута переднего к жгуту панели приборов;
- 5 – фара левая;
- 6 – блокировка заднего хода;
- 7 – выключатель лампы света заднего хода;
- 8 – стартер;
- 9 – батарея аккумуляторная;
- 10 – генератор;
- 11 – колодки жгута АКБ и стартера и жгута переднего;
- 12 – фара правая;
- 13 – электродвигатель омывателя заднего стекла;
- 14 – электродвигатель омывателей;
- 15 – датчик температуры воздуха;
- 16 – сигнал звуковой;

A1, A2, A3, A4 – точки заземления жгута переднего.

Провода на данной схеме имеют буквенное обозначение цвета и обозначение номера элемента схемы, к которому присоединяется данный провод

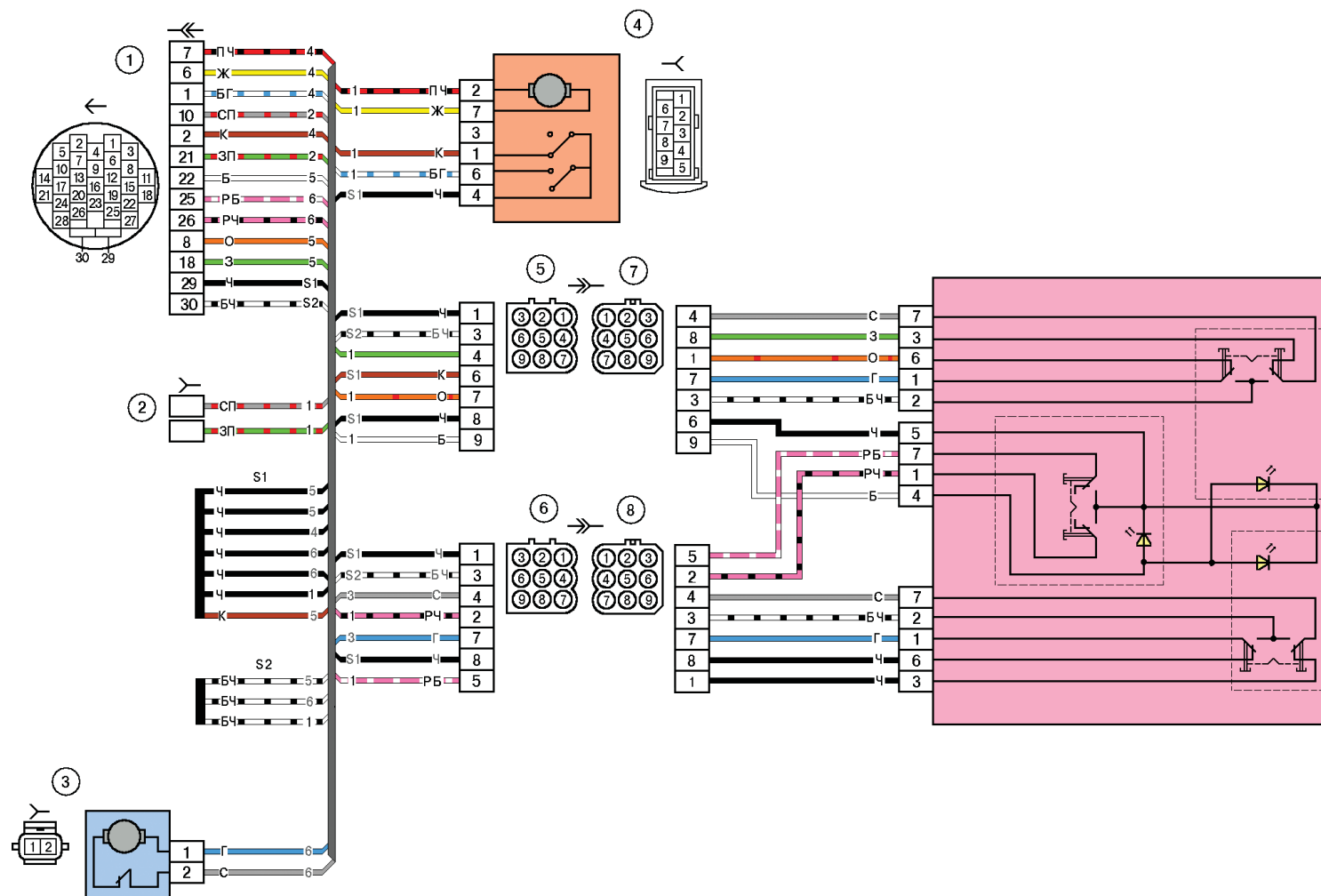
Перечень элементов схемы электрических соединений жгута заднего

- 1, 7 – колодка жгута заднего к жгуту панели приборов;
- 2 – колодка жгута заднего к жгуту заднему дополнительному;
- 3 – колодка жгута заднего дополнительного 2 к жгуту заднему;
- 4 – фонарь правый;
- 5 – колодка жгута дополнительного к жгуту заднему;
- 6 – датчик ручного тормоза;
- 8 – плафон;
- 9 – боковой указатель поворотов левый;
- 10 – датчик указателя уровня топлива;
- 11 – выключатель блокировки заднего хода;
- 12 – колодка жгута заднего к жгуту заднему дополнительному 2;
- 13 – колодки жгута заднего к громкоговорителю заднему правому;
- 14 – фонарь освещения багажника;
- 15 – дополнительный сигнал торможения;
- 16 – блок управления электропакетом;
- 17 – колодки жгута заднего к громкоговорителю заднему левому;
- 18 – боковой указатель поворотов правый;
- 19 – фонарь левый;
- 20 – колодка жгута дополнительного 3 к жгуту заднему;
- 21 – элемент обогрева заднего стекла.

A1, A2, A3 – точки заземления жгута заднего.

Провода на данной схеме имеют буквенное обозначение цвета и обозначение номера элемента схемы, к которому присоединяется данный провод. Через дробь указывается номер контакта колодки.

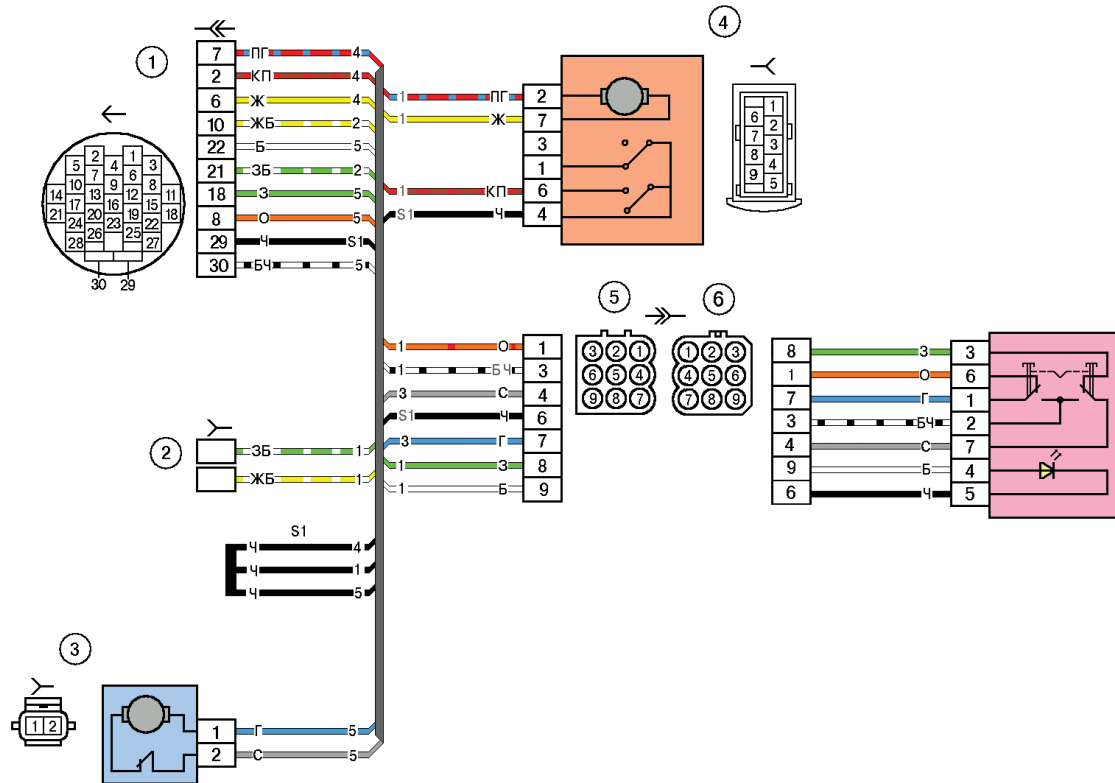
СХЕМА ЭЛЕКТРИЧЕСКИХ СОЕДИНЕНИЙ ЖГУТА ДОПОЛНИТЕЛЬНОГО ЗАДНЕГО ЛЕВОГО (ЛЕВОЙ ПЕРЕДНЕЙ ДВЕРИ)



Перечень элементов схемы электрических соединений жгута дополнительного заднего левого (левой передней двери)

- 1 – колодка жгута дополнительного заднего левого к жгуту заднему;
- 2 – колодка жгута дополнительного заднего левого к
громкоговорителю переднему левому;
- 3 – электродвигатель стеклоподъемника;
- 4 – замок левый передний;
- 5, 6 – колодки к блоку переключателей;
- 7, 8 – блок переключателей.

СХЕМА ЭЛЕКТРИЧЕСКИХ СОЕДИНЕНИЙ ЖГУТА ДОПОЛНИТЕЛЬНОГО ЗАДНЕГО ПРАВОГО (ПРАВОЙ ПЕРЕДНЕЙ ДВЕРИ)



Перечень элементов схемы электрических соединений жгута дополнительного заднего правого (правой передней двери)

- 1 – колодка жгута дополнительного заднего правого к жгуту заднему;
- 2 – колодка жгута дополнительного заднего правого к
громкоговорителю переднему правому;
- 3 – электродвигатель стеклоподъемника;
- 4 – замок правый передний;
- 5 – колодка к переключателю стеклоподъемника;
- 6 – переключатель стеклоподъемника.

СХЕМА ЭЛЕКТРИЧЕСКИХ СОЕДИНЕНИЙ ЖГУТА ДОПОЛНИТЕЛЬНОГО ЗАДНЕГО ПРАВОГО

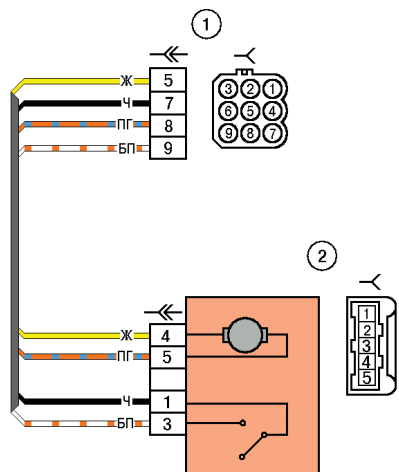


СХЕМА ЭЛЕКТРИЧЕСКИХ СОЕДИНЕНИЙ ЖГУТА КОРОБКИ ВОЗДУХОПРИТОКА

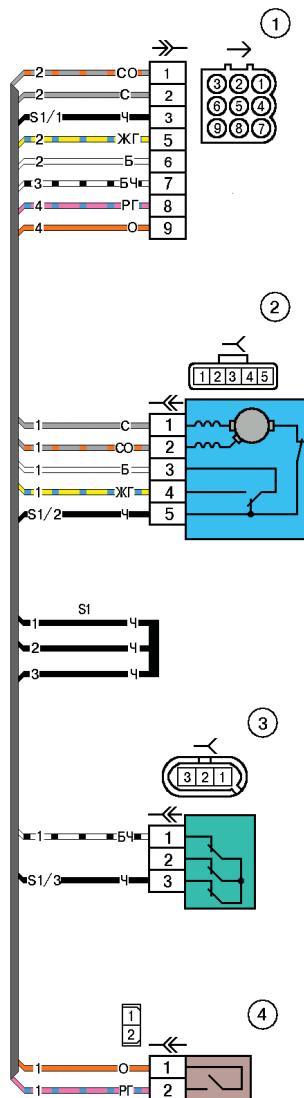
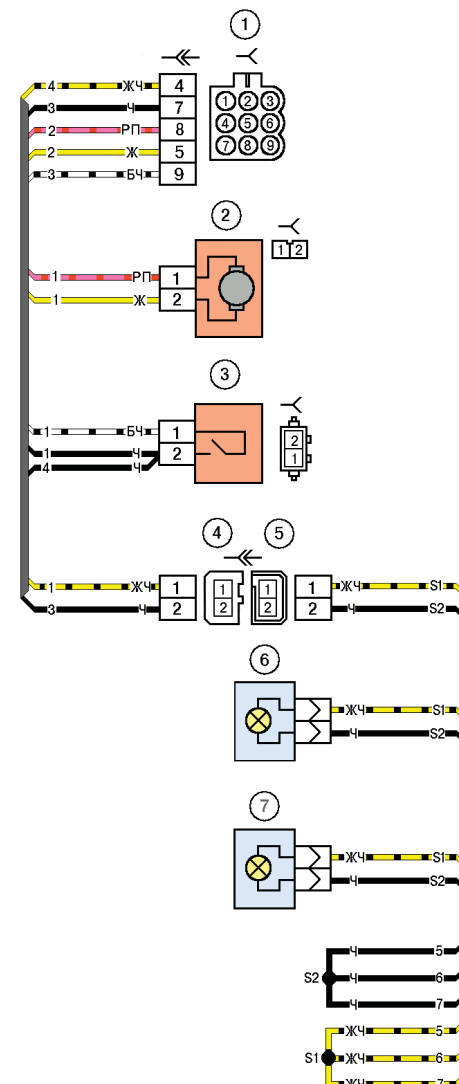


СХЕМА ЭЛЕКТРИЧЕСКИХ СОЕДИНЕНИЙ ЖГУТА ЗАДНЕГО ДОПОЛНИТЕЛЬНОГО ЛЕВОГО И ЖГУТА ПРОВОДОВ ФОНАРЕЙ ОСВЕЩЕНИЯ НОМЕРНОГО ЗНАКА



Перечень элементов схемы электрических соединений жгута дополнительного заднего правого

- 1 – колодка жгута дополнительного заднего правого к жгуту заднему;
- 2 – замок.

Перечень элементов схемы электрических соединений жгута проводов коробки воздухопритока

- 1 – колодка жгута проводов коробки воздухопритока к жгуту панели приборов;
- 2 – электродвигатель стеклоочистителя;
- 3 – выключатель подкапотной лампы;
- 4 – датчик уровня тормозной жидкости.

Перечень элементов схемы электрических соединений жгута заднего дополнительного левого и жгута проводов фонарей освещения номерного знака (ФОНЗ)

- 1 – колодка жгута заднего дополнительного левого к жгуту заднему;
- 2 – электродвигатель блокировки багажника;
- 3 – замок багажника;
- 4 – колодка жгута заднего дополнительного левого к жгуту ФОНЗ;
- 5 – колодка жгута ФОНЗ к жгуту заднему дополнительному левому;
- 6, 7 – фонари освещения номерного знака.

Перечень элементов схемы электрических соединений АПС-6 и системы дистанционного управления электропакетом "Норма" на автомобиле ВАЗ-11183

- | | |
|--|--|
| <p>1 – контакты 33-клемных колодок жгута переднего и жгута панели приборов;</p> <p>2 – контакты 3-клемных колодок жгута переднего и жгута панели приборов;</p> <p>3 – выключатель лампы света заднего хода;</p> <p>4 – указатель поворотов правый;</p> <p>5 – указатель поворотов левый;</p> <p>6 – контакты 9-клемных колодок жгута коробки воздухопритока и жгута панели приборов;</p> <p>7 – выключатель подкапотной лампы;</p> <p>8 – контроллер ЭСУД;</p> <p>9 – колодка диагностики;</p> <p>10 – контакты 16-клемных колодок жгута системы зажигания и жгута панели приборов;</p> <p>11 – модуль управления светотехникой;</p> <p>12 – выключатель звукового сигнала;</p> <p>13 – монтажный блок;</p> <p>14 – выключатель зажигания;</p> <p>15 – блок управления АПС-6;</p> <p>16 – сигнализатор иммобилизатора в комбинации приборов;</p> <p>17 – контакты 33-клемных колодок жгута панели приборов и жгута заднего;</p> <p>18 – блок управления электропакетом "Норма";</p> <p>19 – боковой указатель поворотов правый;</p> <p>20 – фонарь правый;</p> <p>21 – боковой указатель поворотов левый;</p> <p>22 – фонарь левый;</p> <p>23 – контакты 30-клемных колодок жгута заднего и жгута заднего дополнительного (правой передней двери);</p> | <p>24 – контакты 9-клемных колодок жгута заднего и жгута заднего дополнительного (правой задней двери);</p> <p>25 – плафон освещения салона;</p> <p>26 – контакты 9-клемных колодок жгута заднего и жгута заднего дополнительного;</p> <p>27 – элемент обогрева заднего стекла;</p> <p>28 – контакты 9-клемных колодок жгута заднего и жгута заднего дополнительного (левой задней двери);</p> <p>29 – замок правый передний;</p> <p>30 – замок правый задний;</p> <p>31 – выключатель блокировки дверей в блоке переключателей;</p> <p>32 – моторедуктор блокировки багажника;</p> <p>33 – сигнализатор в замке багажника;</p> <p>34 – замок левый задний;</p> <p>35 – контакт 9-клемной колодки жгута заднего дополнительного (левой передней двери) к блоку переключателей;</p> <p>36 – контакты 9-клемной колодки жгута заднего дополнительного (левой передней двери) к блоку переключателей;</p> <p>37 – замок левый передний;</p> <p>38 – контакты 30-клемных колодок жгута заднего и жгута заднего дополнительного (левой передней двери).</p> <p>Реле монтажного блока:</p> <p>К2 – реле звукового сигнала;</p> <p>К4 – реле электростеклоподъемников;</p> <p>К6 – реле дополнительное.</p> |
|--|--|

СХЕМЫ ЭЛЕКТРИЧЕСКИХ СОЕДИНЕНИЙ АВТОМОБИЛЯ ВАЗ-11183 “КАЛИНА”

АЛЬБОМ ЭЛЕКТРОСХЕМ



Издательская лицензия ИД № 0880 от 25.01.2000г.

Подписано в печать
Формат издания
Тираж 2000 экз. Заказ №

Отпечатано с оригинал-макета
ОАО ПП “Наш Современник”
445043, г.Тольятти, Южное Шоссе, 30