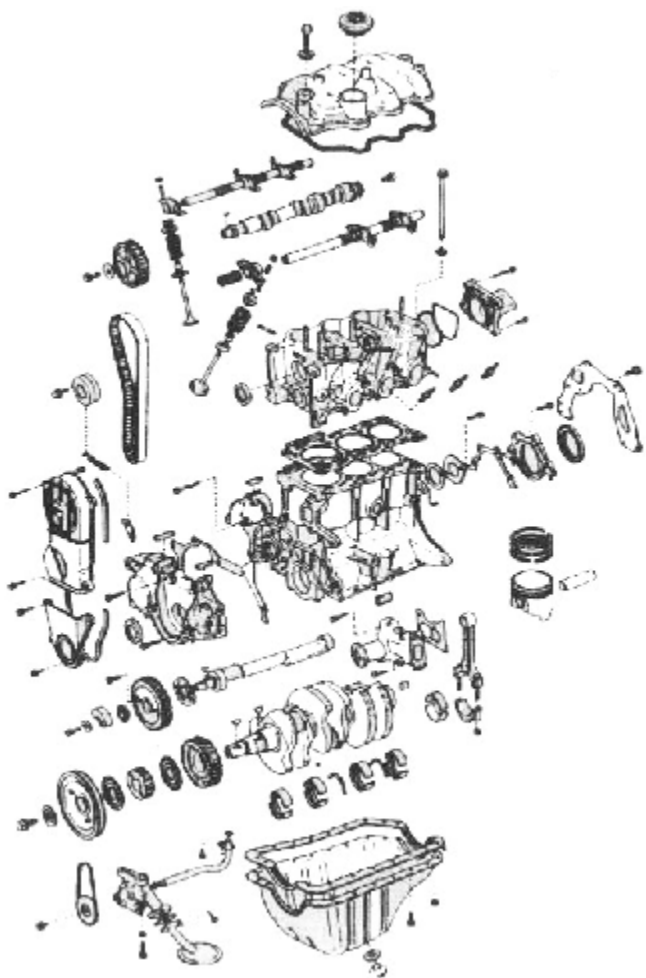


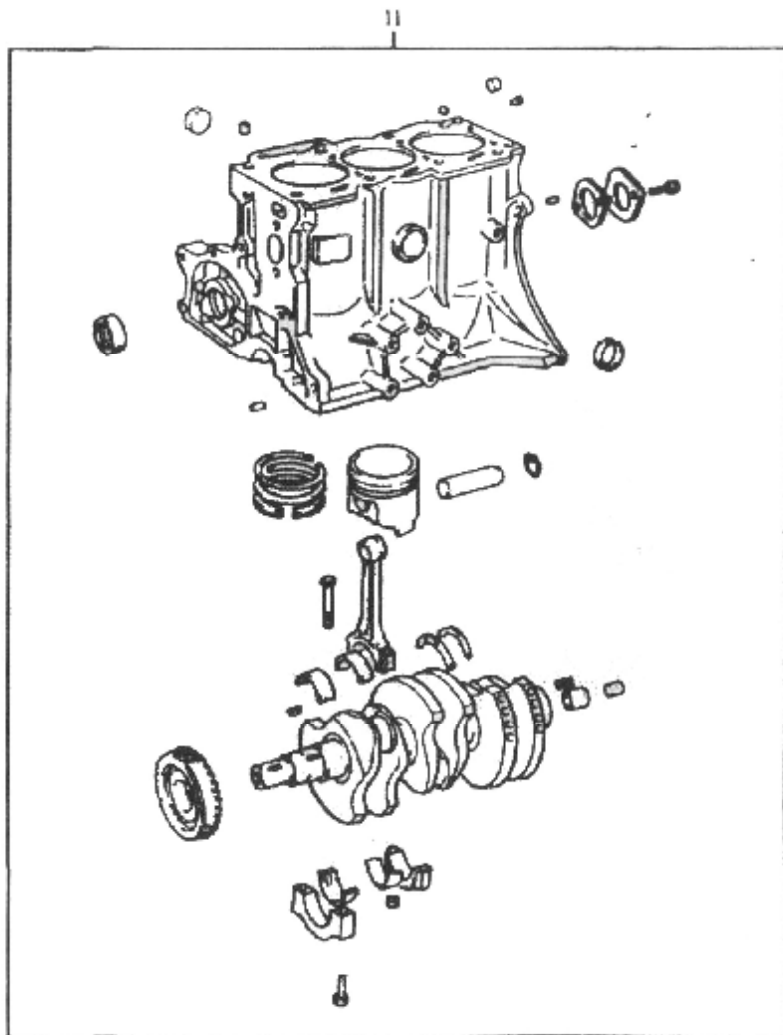
ДВИГАТЕЛЬ В СБОРЕ

№ поз.	Номер детали	Наименование	Кол-во	Тип
	1000010J11	Двигатель со сцеплением и коробкой передач	1	
	1000015J11	Двигатель без сцепления и коробки передач	1	
	1000020J11	Двигатель со сцеплением	1	



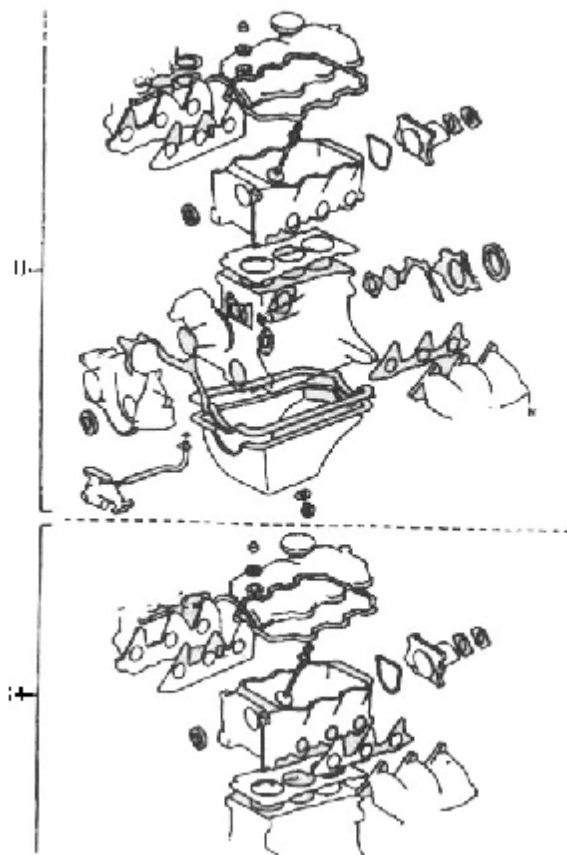
ДВИГАТЕЛЬ В СБОРЕ

№ поз.	Номер детали	Наименование	Кол-во	Тип
11	19010-87722	Двигатель в сборе	1	



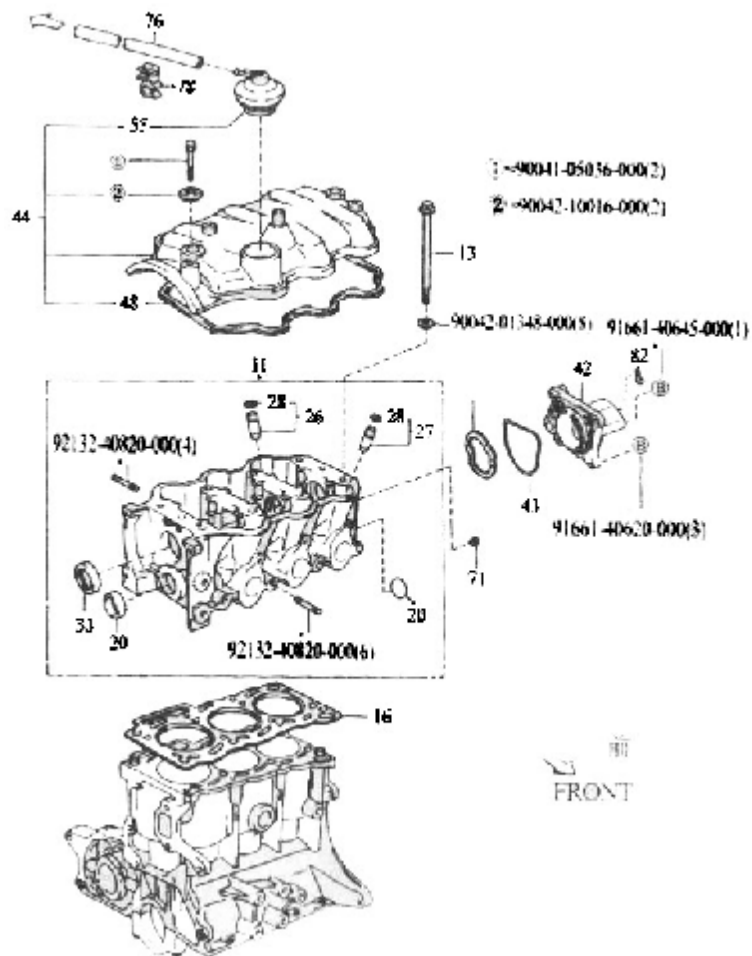
БЛОК ЦИЛИНДРОВ В СБОРЕ

№ поз.	Номер детали	Наименование	Кол-во	Тип
11	11400-87F02	Блок цилиндров в сборе с цилиндропоршневой группой и коленчатым валом.	1	



ПРОКЛАДКИ ДВИГАТЕЛЯ (КОМПЛЕКТ)

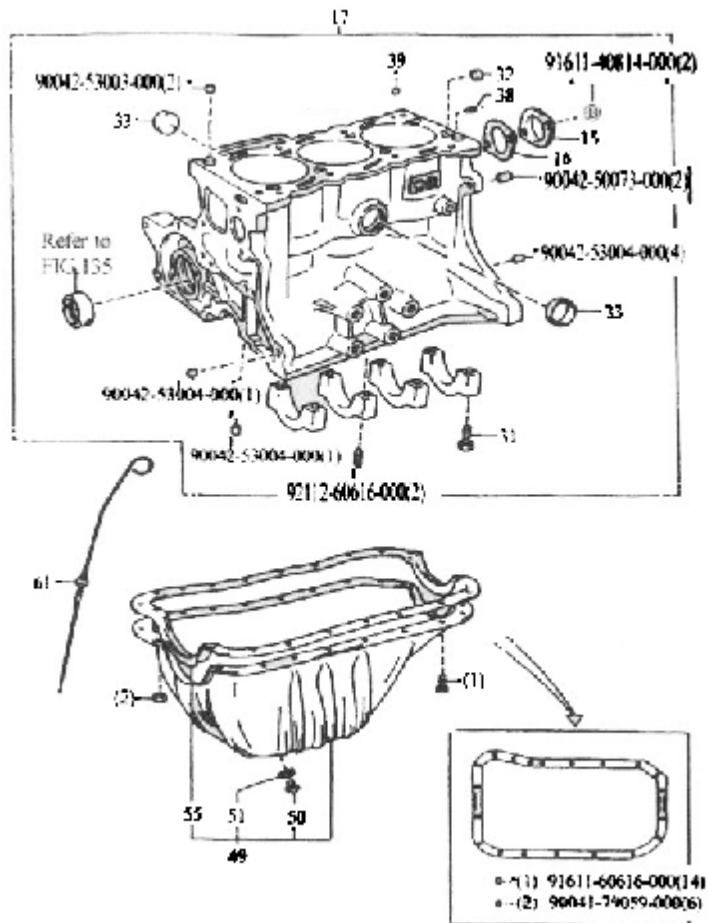
№ поз.	Номер детали	Наименование	Кол-во	Тип
11	(04111-87770) 04111-87F09	Комплект прокладок двигателя	1	
14	(04112-87728) 04112-87763	Комплект прокладок головки цилиндра	1	



ГОЛОВКА ЦИЛИНДРОВ

№ поз.	Номер детали	Наименование	Кол-во	Тип
11	1003100J1 11110-87736	Головка цилиндров	1	
13	1003213W2 90048-01021	Болт крепления головки цилиндров	8	
16	1003211J1 11115-87729	Прокладка головки цилиндров	1	
20	W1003207 96411-13500	Заглушка, NO.1D=35	2	
26	W1003202-00 11121-87701	Направляющая клапана	6	
28	90045-20089	Кольцо направляющей клапана	6	
33	W1003210-0 90043-11109	Сальник распредвала	1	
42	1003301J11A1 11196-87711	Корпус распределителя	1	
43	1003303W2 90043-01037	Прокладка корпуса распределителя	1	

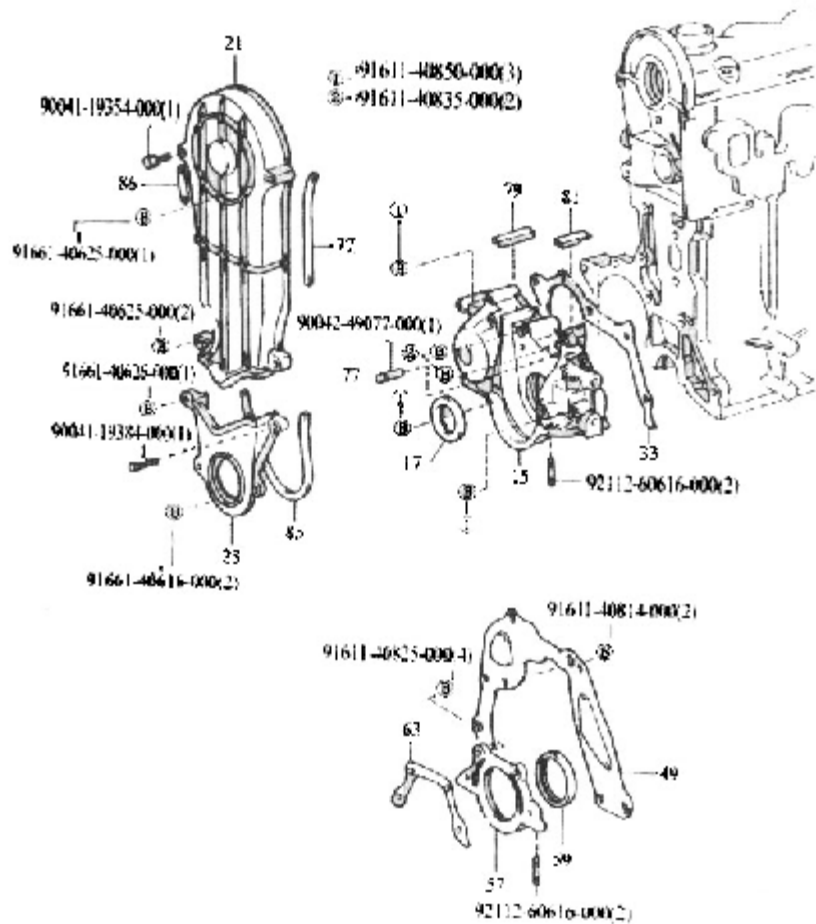
№ поз.	Номер детали	Наименование	Кол-во	Тип	№ поз.	Номер детали	Наименование	Кол-во	Тип
44	J1003405-00 11101-87730	Крышка головки цилиндра	1						
	11201-87794	Крышка головки с прокладкой							
48	W1003414-00 11213-87705	Прокладка крышки головки	1						
55	1003420J11 12108-87709	Пробка маслоналивной горловины	1						
71	W1003209-00 90043-44012	Заглушка	1						
76	1003430J11A1 12109-87Z02	Трубка пробки маслоналивной горловины	1						
82	J1003304-00 90044-65217	Зажим корпуса распределителя	1						



БЛОК ЦИЛИНДРОВ И ПОДДОН ДВИГАТЕЛЯ

№ поз.	Номер детали	Наименование	Кол-во	Тип
15	J1002401-00 11264-87704	Крышка распредвала	1	
16	W1002402-00 11266-87701	Прокладка крышки распредвала	1	
17	J1002400-00 11401-87743	Блок цилиндров в сборе	1	
31	W1002419-00 90048-01022	Болт крепления крышки коренного подшипника	8	
32	W1002411-00 96411-12500	Заглушка, NO.1D=25	1	
33	W1002412-00 96411-13000	Заглушка, NO.2D=30	2	
38	W1002418-00 90043-45018	Заглушка, NO.2	1	
39	W1002404-00 11448-87702	Втулка масляного канала блока цилиндров	1	
49	J1009100-00 12101-87730 12101-87F86	Поддон масляный двигателя Поддон масляный двигателя с прокладкой	1	

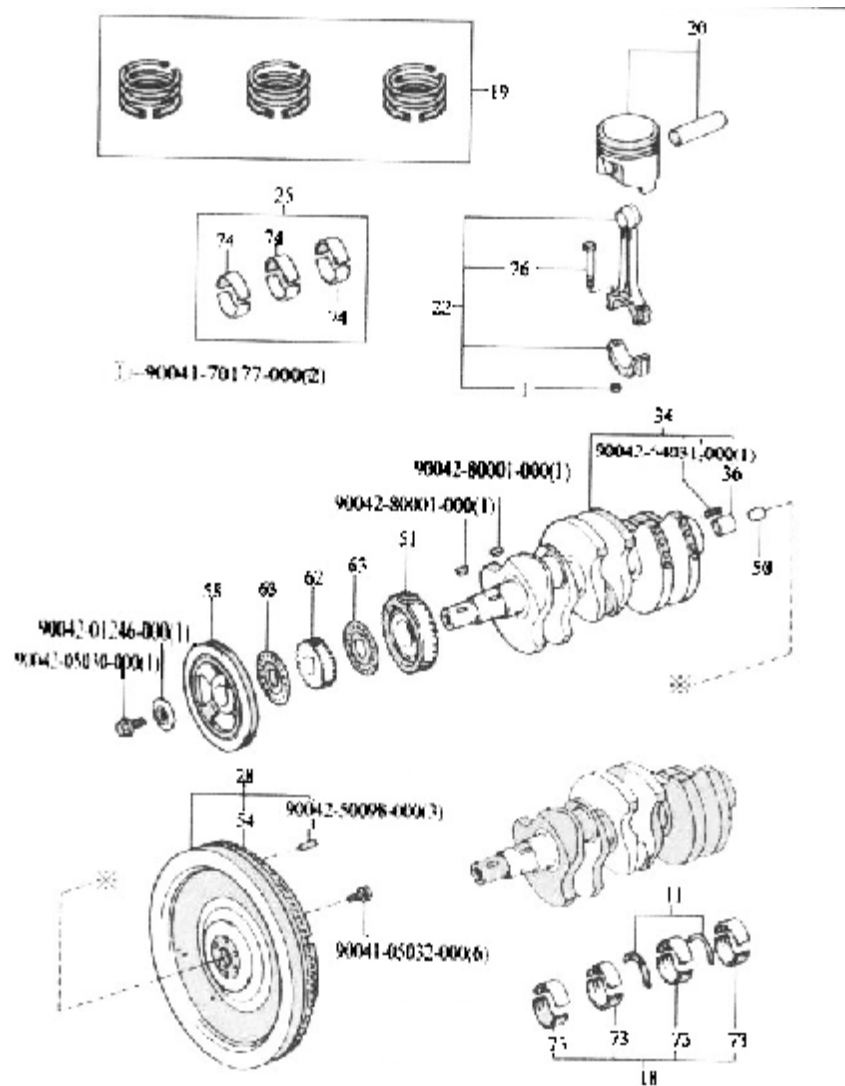
№ поз.	Номер детали	Наименование	Кол-во	Тип	№ поз.	Номер детали	Наименование	Кол-во	Тип
50	J1009107-00 90043-41041	Пробка маслосливная поддона	1						
51	J1009106-00 90044-30221	Прокладка пробки маслосливной	1						
55	W1009108-00 12151-87702	Прокладка масляного поддона	1						
61	J1002120-00 15301-87711	Щуп для контроля уровня масла	1						



ПРИВОД БАЛАНСИРОВОЧНОГО ВАЛА

№ поз.	Номер детали	Наименование	Кол-во	Тип
15	J1002101-00 11321-87715	Корпус привода балансировочного вала	1	
17	W1002105-00 90043-11144	Сальник	1	
21	W1002108-00 11346-87706	Крышка привода распредвала верхняя	1	
23	W1002109-00 11347-87705	Крышка привода распредвала нижняя	1	
33	W1002107-00 11328-87709	Прокладка корпуса привода балансировочного вала	1	
49	J1002322-00 11355-87703	Прокладка задняя	1	
57	W1002306-00 11381-87703	Держатель заднего сальника	1	
59	W1002310-00 90043-11222	Сальник задний	1	
63	W1002321-00 11383-87705	Прокладка держателя заднего сальника	1	

№ поз.	Номер детали	Наименование	Кол-во	Тип	№ поз.	Номер детали	Наименование	Кол-во	Тип
77	W1002112-00 90043-03064	Уплотнитель	1						
79	W1002116-00 90043-03063	Уплотнитель	1						
81	W1002114-00 90043-03051	Уплотнитель	3						
85	W1002113-00 90043-03065	Уплотнитель	1						
86	W1002111-00 90043-03039	Уплотнитель	1						

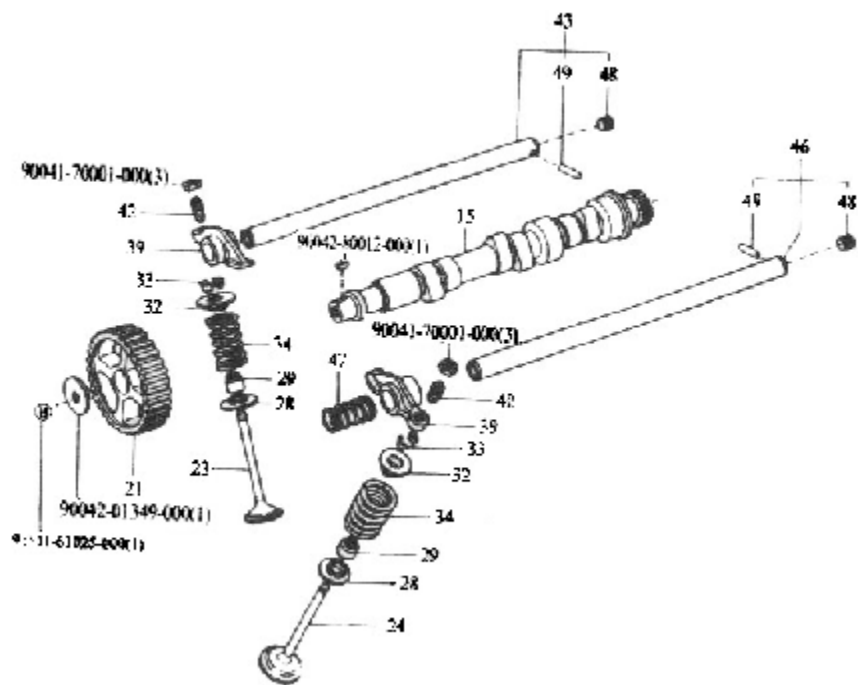


КОЛЕНЧАТЫЙ ВАЛ

№ поз.	Номер детали	Наименование	Кол-во	Тип
11		Вкладыш упорный	1	
	11011-87701	Стандарт		
	11012-87701	I ремонт 0,125		
	11013-87701	Премонт 0,25		
18		Комплект вкладышей коренных	1	
	11702-87706	Стандарт		
	11702-87707	Стандарт		
	11703-87706	I ремонт 0,125		
	11703-87707	Премонт 0,25		
	11704-87706	Шремонт 0,5		
	11704-87707	Шремонт 0,5		

№ поз.	Номер детали	Наименование	Кол-во	Тип	№ поз.	Номер детали	Наименование	Кол-во	Тип
19		Комплект колец	1			13203-87703	I ремонт 0,25		
	13011-87708	Стандарт				13203-87704	I ремонт 0,25		
	13012-87708	I ремонт 0,25				13204-87703	Премонт 0,50		
	13013-87708	Премонт 0,50				13204-87704	Премонт 0,50	6	
					26	W1004303-00	Болт шатунный	1	
						13265-87Z02			
					28	W1005200-00	Маховик в сборе с	1	
20		Поршень и палец	3			13405-87740	штифтом		
	13101-87729	Стандарт			34	J1005100-00	Коленчатый вал	1	
	13102-87713	I ремонт 0,25				13401-87709			
	13103-87724	Премонт 0,50			51	W1005107-00	Шестерня привода	1	
			3			13445-87703	балансировочного		
22	W1004300-00	Шатун в сборе					вала		
	13201-87701		1		54	W1005203-00	Маховик с венцом	1	
25		Вкладыши				13453-87704			
		шатунные			58	J1005300-00	Шкив привода	1	
	13202-87703	Стандарт				13470-87703	генератора		
	13202-87704	Стандарт			62	J1005306-00	Шкив привода		
						13481-87705	распредвала		

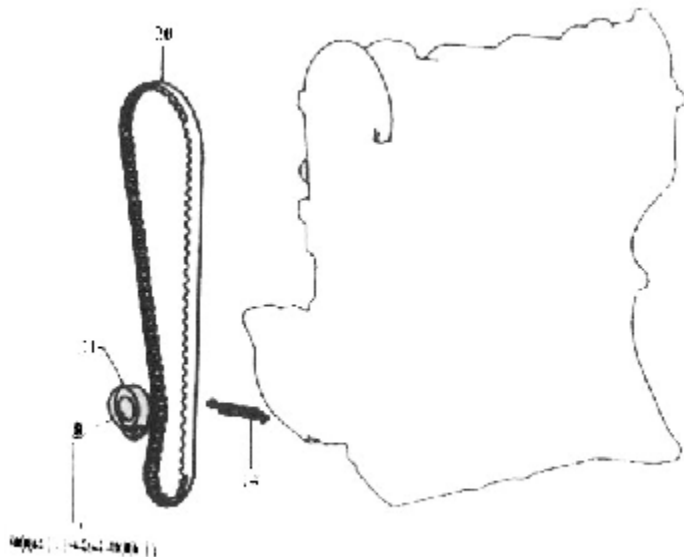
№ поз.	Номер детали	Наименование	Кол-во	Тип	№ поз.	Номер детали	Наименование	Кол-во	Тип
63	W1005307-00 13482-87701	Фланец шестерни распредвала	2						
73	11701-87705 11701-87706	Вкладыш коренной	4						
74	13041-87702 13041-87705	Вкладыш шатунный	3						



РАСПРЕДВАЛ И ПРИВОД РАСПРЕДВАЛА

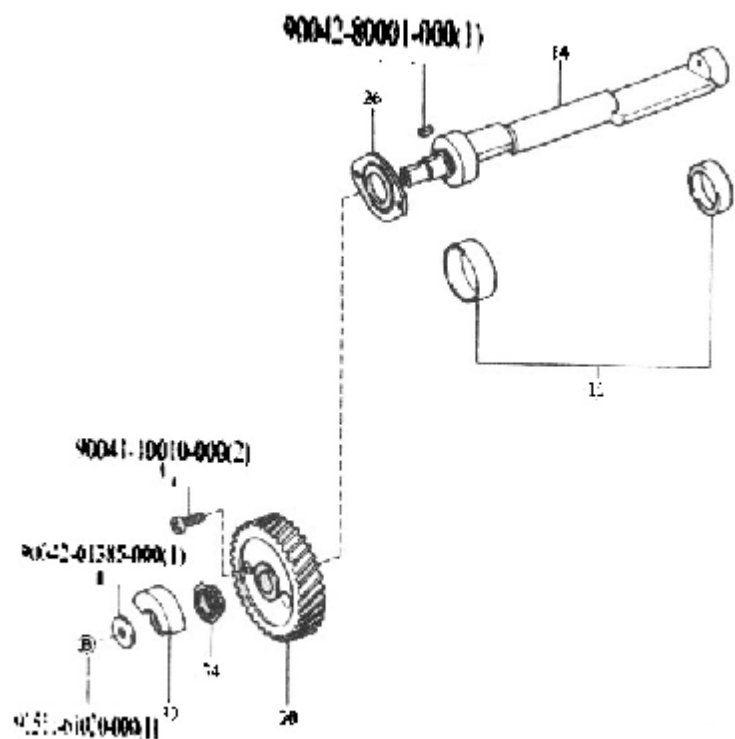
№ поз.	Номер детали	Наименование	Кол-во	Тип
15	W1006101-00 13511-87704	Распредвал	1	
21	J1006102-00 13523-87705	Шестерня распредвала	1	
23	J1007101-00 13711-87705	Клапан впускной	3	
24	W1007102-00 13715-87702	Клапан выпускной	3	
28	W1007103-00 13734-87701	Тарелка пружины клапана	6	
29	W1007110-00 90048-12006	Колпачок маслосъемный	6	
32	W1007104-00 13741-87701	Держатель сухарей клапана	6	
33	W1007107-00 90048-13009Ъ	Сухарь клапана	12	
34	W1007106-00 90045-01163	Пружина клапана	6	
39	W1007200-00 13801-87702	Коромысло клапана	6	

№ поз.	Номер детали	Наименование	Кол-во	Тип	№ поз.	Номер детали	Наименование	Кол-во	Тип
42	W1007204-00	Винт регулировочный	6						
43	W1007300-00 13901-87702	Ось коромысел впускных клапанов	1						
46	W1007400-00 13902-87702	Ось коромысел выпускных клапанов	1						
47	W1007402-00 90045-01152	Пружина коромысел	6						
48	W1007302-00 90043-40004	Заглушка	2						
49	W1007303 90043-61013	Штифт оси	2						



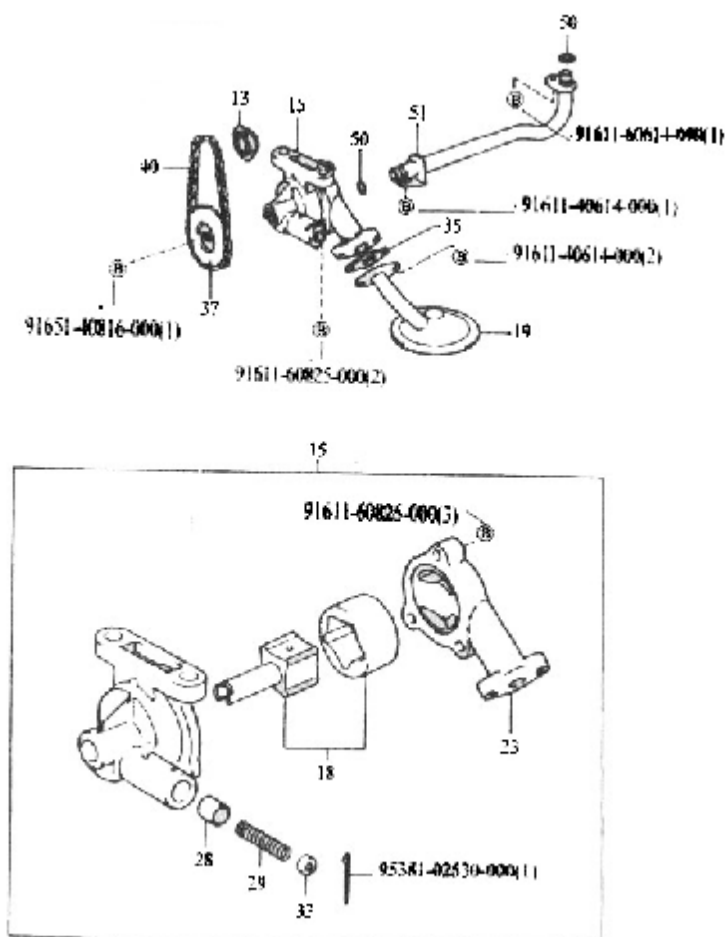
РЕМЕНЬ ГРМ

№ поз.	Номер детали	Наименование	Кол-во	Тип
11	W1006200-00 13505-87702	Ролик натяжной	1	
14	W1006202-00 90045-06132	Пружина ролика натяжного	1	
20	J1006201-00 13514-87711	Ремень привода распредвала	1	



ВАЛ БАЛАНСИРОВОЧНЫЙ

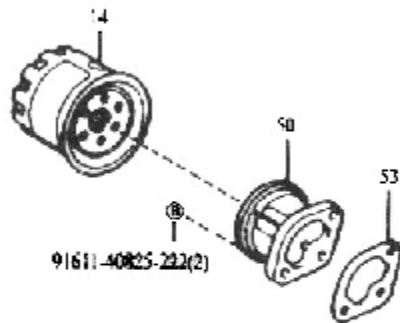
№ поз.	Номер детали	Наименование	Кол-во	Тип
11	11902-87702	Вкладыши вала	1	
	11903-87702		1	
14	W1005402-00 13423-87702	Вал балансировочный	1	
20	W1005405-00 13424-87703	Шестерня привода балансировочного вала	1	
26	W1005407 13427-87702	Фланец балансировочного вала	1	
32	W1005401-00 13421-87702	Груз балансировочный	1	
34	W1005408-00 13434-87703	Звездочка привода масляного насоса	1	



НАСОС МАСЛЯНЫЙ

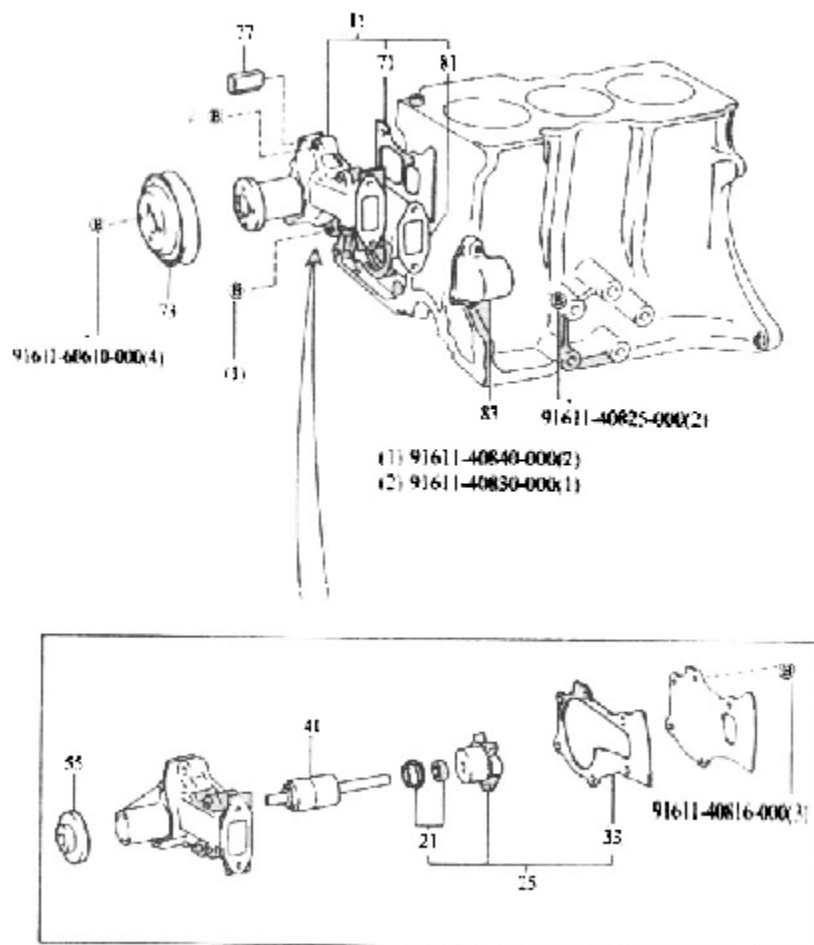
№ поз.	Номер детали	Наименование	Кол-во	Тип
15	J1011105-00 15110-87714	Масляный насос в сборе	1	
18	J1011200-00 15102-87704	Ротор масляного насоса	1	
19	J1010100-00 15140-87707	Маслоприемник	1	
23	W1011209-00 15115-87702	Корпус масляного насоса	1	
28	W1011211-00 15131-87101	Седло клапана предохранительного	1	
29	W1011213-00 90045-01003	Пружина	1	
33	W1011212-00 15135-87701	Заглушка клапана предохранительного	1	
35	W1010101-00 15149-87701	Прокладка маслоприемника	1	
37	W1011301-00 15162-87703	Шестерня ведомая масляного насоса	1	
40	W1011300-00 13507-87705	Цепь привода масляного насоса	1	

№ поз.	Номер детали	Наименование	Кол-во	Тип	№ поз.	Номер детали	Наименование	Кол-во	Тип
50	W1011303-00 90043-01043	Кольцо уплотнительное	2						
51	W1011302-00 15403-87706	Трубка масляной магистрали	1						



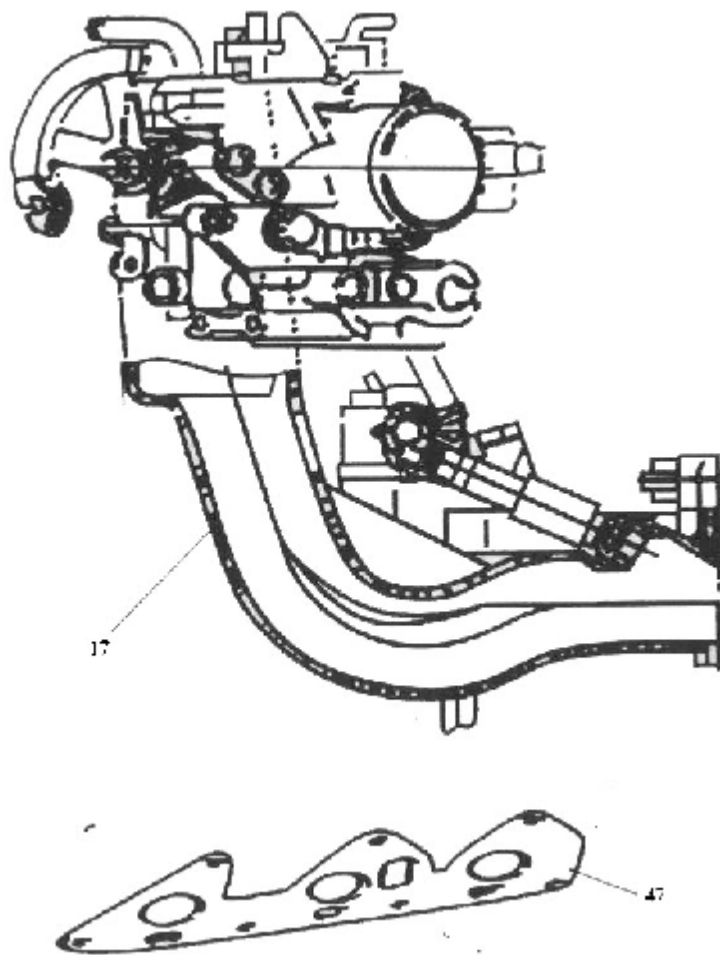
ФИЛЬТР МАСЛЯНЫЙ

№ поз.	Номер детали	Наименование	Кол-во	Тип
14	1012110J1 15601-87703	Масляный фильтр	1	
50	J1012201-00 15671-87705	Корпус масляного фильтра	1	
53	W1012202-00 15691-87701	Прокладка корпуса	1	



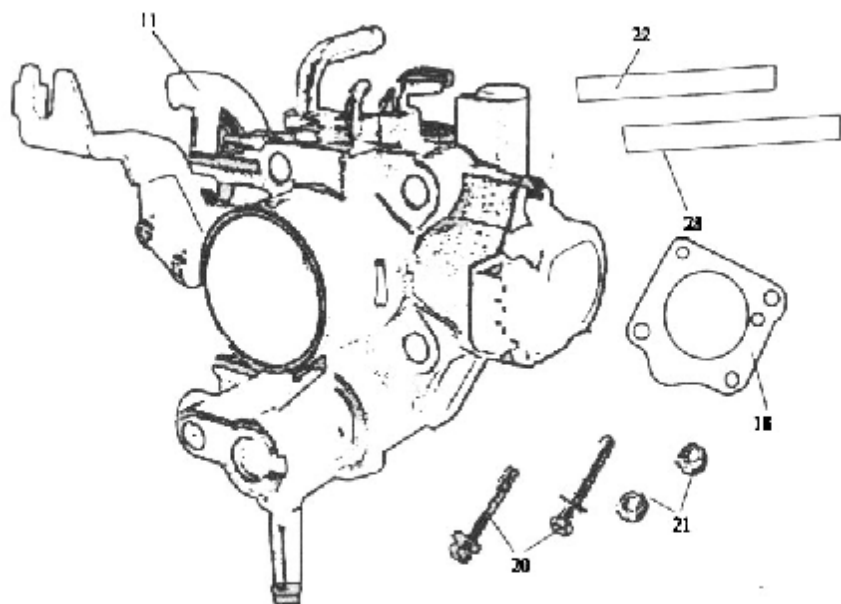
ПОМПА ВОДЯНАЯ

№ поз.	Номер детали	Наименование	Кол-во	Тип
11	1307200J11 16100-87713	Помпа водяная	1	
21	1307202W2 16104-87702	Сальник помпы	1	
25	04162-87707	Ротор помпы	1	
33	1307203W2 16119-87703	Прокладка корпуса помпы	1	
41	1307208W2 90043-69017	Валик помпы	1	
55	1307207W2 16171-87201	Фланец шкива	1	
71	1307209W2 16271-87704	Прокладка	1	
73	1307213W2 16371-87713	Шкив помпы	1	
77	W1002114-00 90043-03051	Уплотнитель	3	
81	1307212W2 16322-87701	Прокладка водозабора	1	
83	1307211J1 16321-87702	Прокладка помпы (набор)	1	



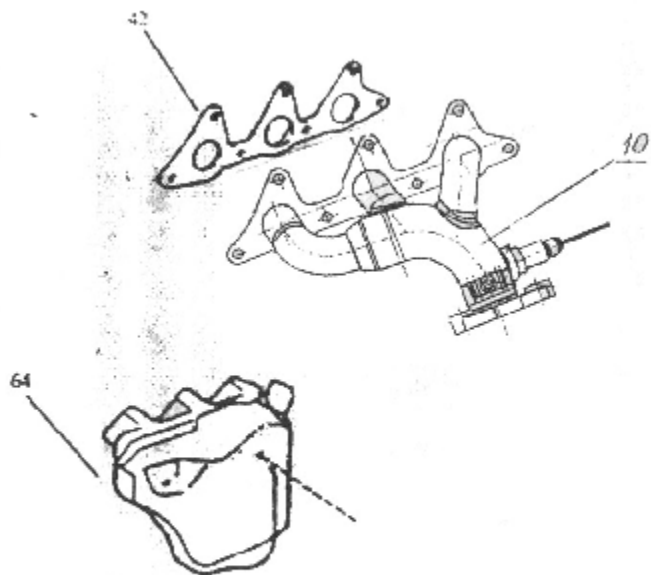
ВПУСКНОЙ ТРУБОПРОВОД

№ поз.	Номер детали	Наименование	Кол-во	Тип
17	1008106J11A1 17111-87734	Впускной трубопровод	1	
47	W1008113-00 17177-87702	Прокладка впускного трубопровода	1	



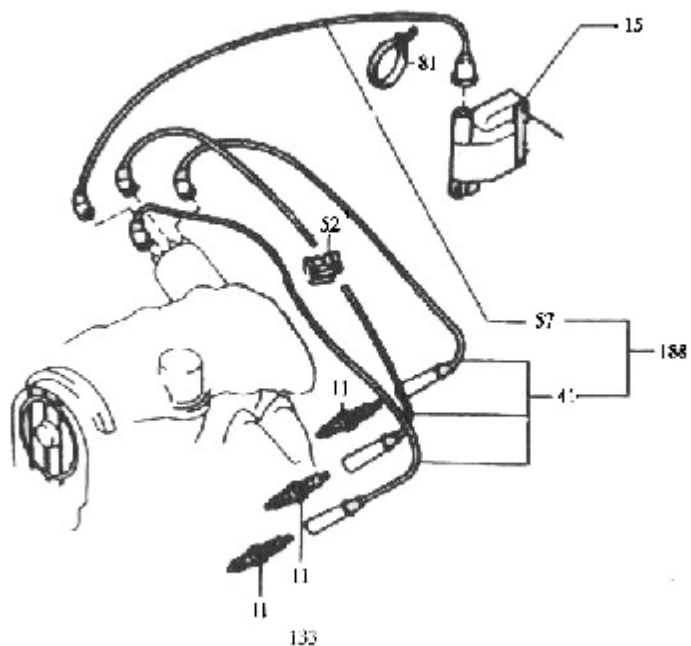
ДРОССЕЛЬНЫЙ ПАТРУБОК

№ поз.	Номер детали	Наименование	Кол-во	Тип
11	1107100J11B 22210-87711	Дроссельный патрубок	1	
18	1107101J11 22271-87702	Прокладка дроссельного патрубка	1	
20	91612-60850	Болт	2	
21	1008116W2 90041-79163	Гайка	2	
22	3808201J11 95411-19913	Шланг вакуумный №1	1	
23	3808201J11 95411-19913	Шланг вакуумный №2	1	



ВЫПУСКНОЙ ТРУБОПРОВОД

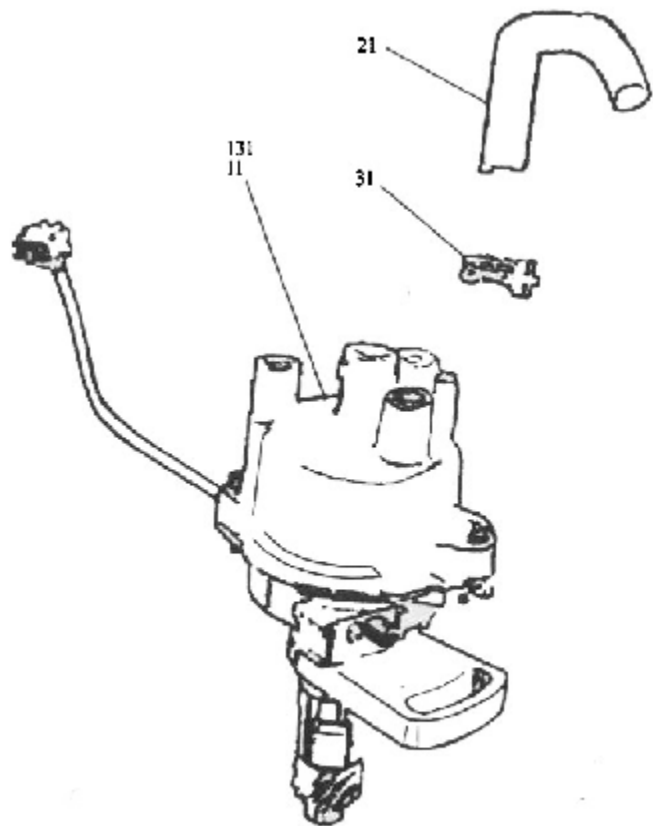
№ поз.	Номер детали	Наименование	Кол-во	Тип
10	1008201J11 17141-87750	Выпускной трубопровод	1	
42	1008202J1 17173-87702	Прокладка выпускного трубопровода	1	
64	1008210J11B 17897-87726	Экран выпускного трубопровода	1	



ПРОВОДА ВЫСОКОВОЛЬТНЫЕ

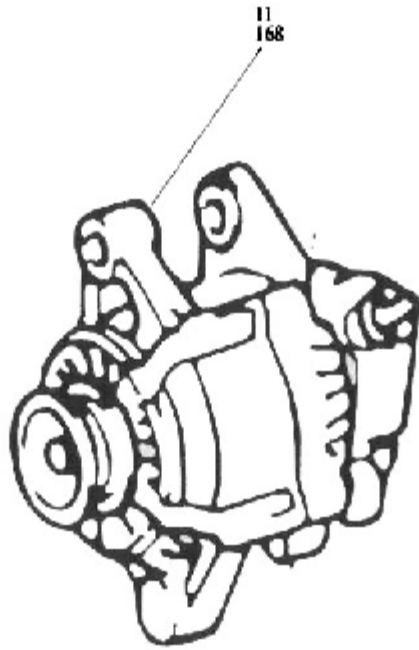
СВЕЧИ ЗАЖИГАНИЯ

№ поз.	Номер детали	Наименование	Кол-во	Тип
11	3707110J11 90048-51081	Комплект свечей зажигания	3	
	3707101W2 90048-51054		(3)	
	3707310J11 90048-51044		(3)	
15	3705100J11A1 19080-87703	Катушка зажигания	1	
41	3707410J1 334767001	Жгут проводов высоковольтный	1	
52	3707107J11A1 90044-64110	Держатель высоковольтных проводов	1	
57	3707120J11 90048-56145	Центральный провод высоковольтный	1	
81	3707160J11 90044-64611	Хомутик	1	



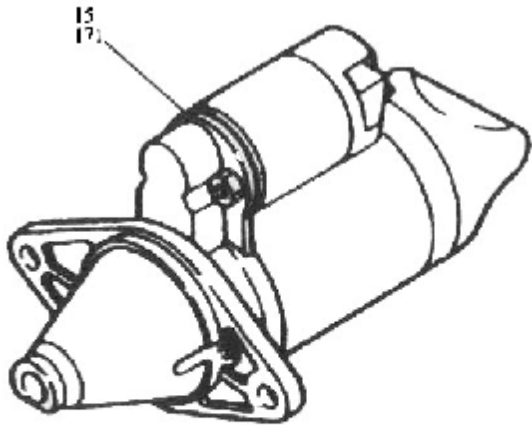
РАСПРЕДЕЛИТЕЛЬ

№ поз.	Номер детали	Наименование	Кол-во	Тип
11	3706100J11A1 19100-87780	Распределитель	1	
21	3706104J11 19225-87206	Трубка вентиляционная	1	
31	3706110J11 19529-87201	Зажим	1	



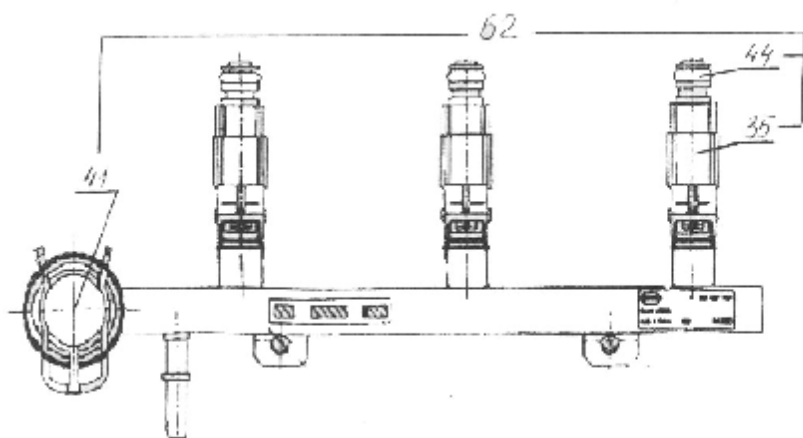
ГЕНЕРАТОР

№ поз.	Номер детали	Наименование	Кол-во	Тип
11	3701100J11 27060-87726	Генератор	1	



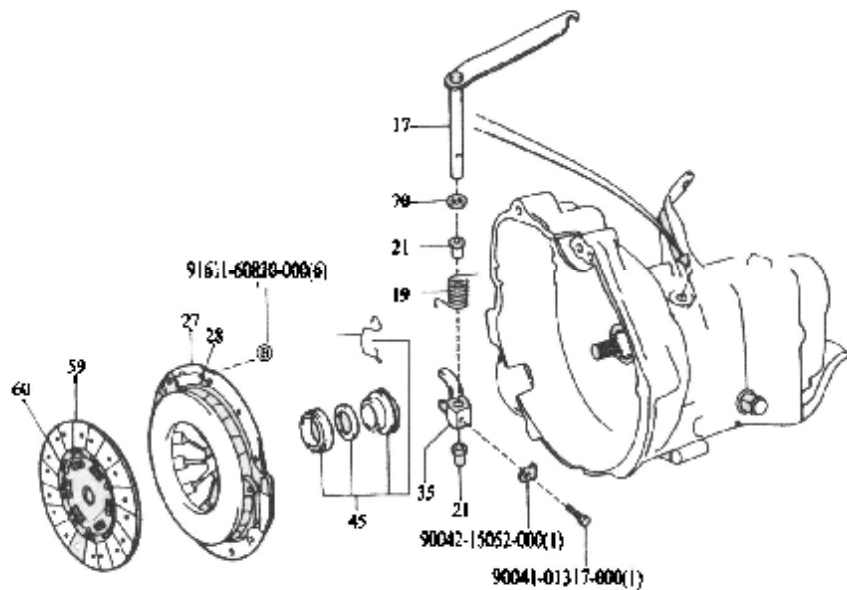
СТАРТЕР

№ поз.	Номер детали	Наименование	Кол-во	Тип
15	3708100J1 28100-87708	Стартер	1	



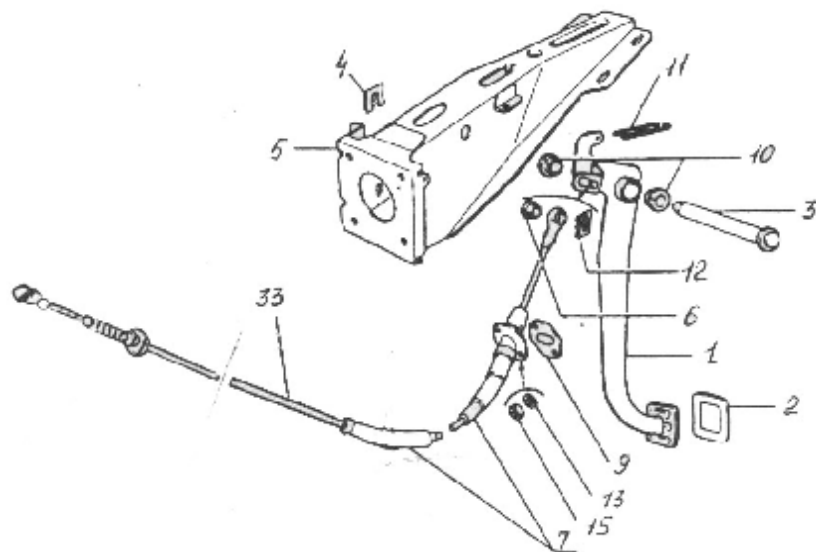
РАМПА ТОПЛИВНАЯ

№ поз.	Номер детали	Наименование	Кол-во	Тип
35	1104600J11B 23250-87706	Форсунка	3	1 2 3 4
41	1104520J11A1 23280-87707	Регулятор давления топлива	1	1 2 3 4
44	1104511J11 23291-87701	Кольцо уплотнительное	3	1 2 3 4
62	1104500J11 23801-87Z05	Рампа топливная с форсунками в сборе	1	1 2 3 4



СЦЕПЛЕНИЕ

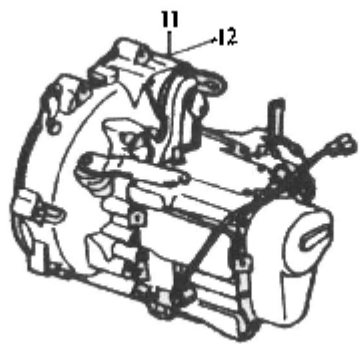
№ поз.	Номер детали	Наименование	Кол-во	Тип
17	J1601210-00 31302-87702	Рычаг вилки выжимной	1	
19	J1601316-00 90045-08170	Пружина	1	
21	J1601314-00 90043-86081	Втулка №1	2	
27	J160110-00 31210-87706	Корзина сцепления	1	
35	31223-87505	Вилка выжимная	1	
45	1601220J1A1	Выжимной подшипник	1	
59	1601150-00A 31250-87708	Диск ведомый сцепления	1	
70	90043-19006	Шайба	1	



ПРИВОД СЦЕПЛЕНИЯ

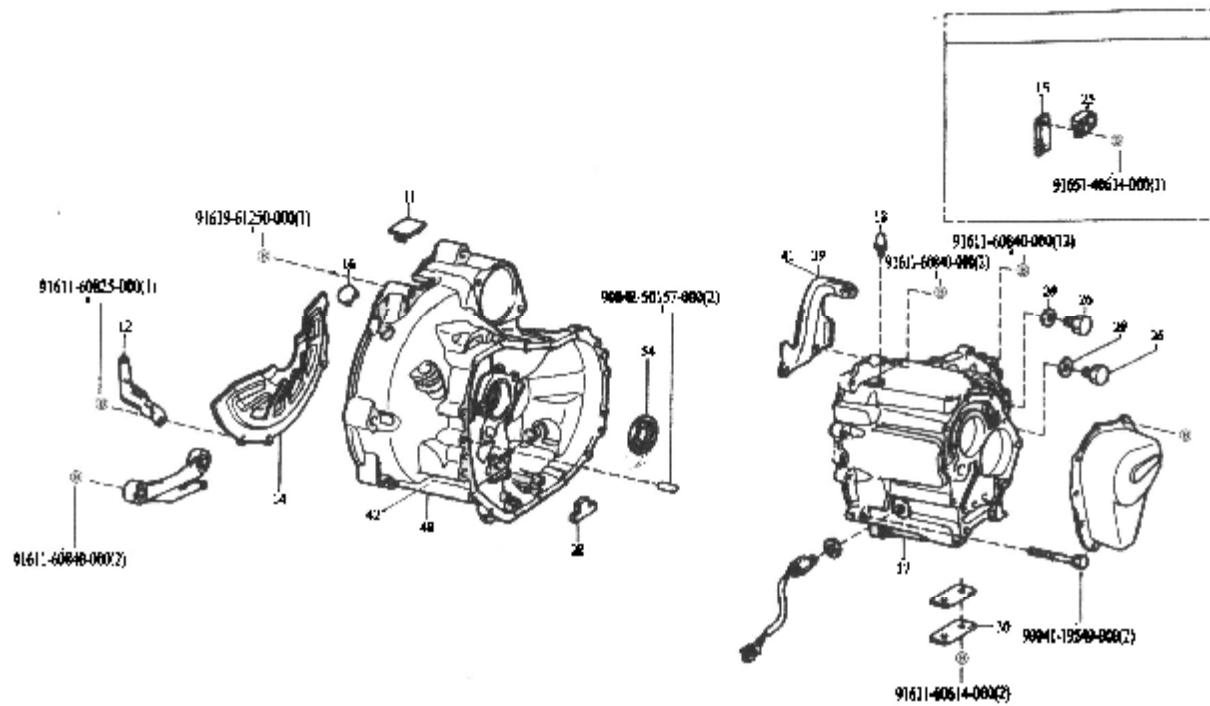
№ поз.	Номер детали	Наименование	Кол-во	Тип
1	1111-1602010	Педаль сцепления	1	
2	1111-1602048	Накладка педалей сцепления и тормоза	1	
3	1111-1602050	Ось педалей сцепления и тормоза	1	
4	2108-1602059	Скоба стопорная оси педалей сцепления и тормоза	1	
5	1111-1602063	Кронштейн педалей сцепления и тормоза	1	
6	2108-1602096	Втулка толкателя сервомеханизма привода сцепления внутренняя	1	
7	11116-1602210	Трос привода сцепления	1	
9	1111-1602298	Уплотнитель троса привода сцепления	1	

№ поз.	Номер детали	Наименование	Кол-во	Тип	№ поз.	Номер детали	Наименование	Кол-во	Тип
10	2121-1804043	Втулка оси рычага управления переключением передач	2						
11	2101-3504094	Пружина педали тормоза оттяжная	1						
12	1/10640/76	Стопорная скоба для вала	1						
13	1/11954/70	Шайба пружинная 5	2						
15	1/58964/11	Гайка Е М5	2						



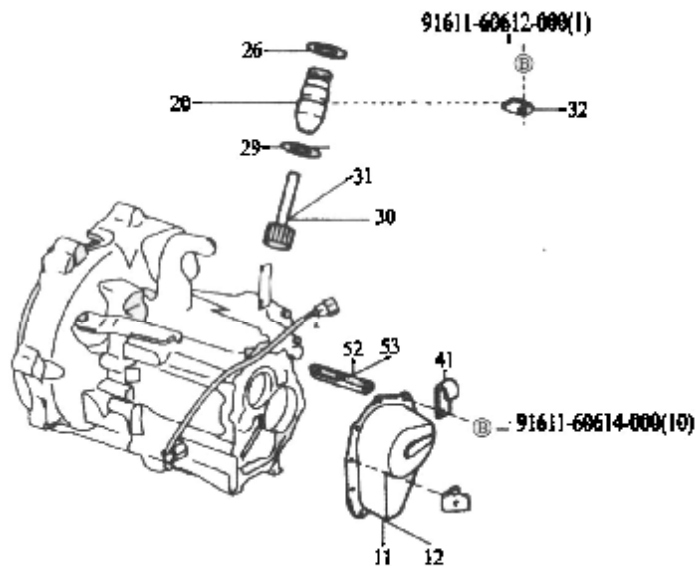
КОРОБКА ПЕРЕДАЧ 4-Х СТУПЕНЧАТАЯ

	Номер детали	Наименование	Кол-во	Тип
11	J1700010-00 30300-87731	Коробка передач	1	



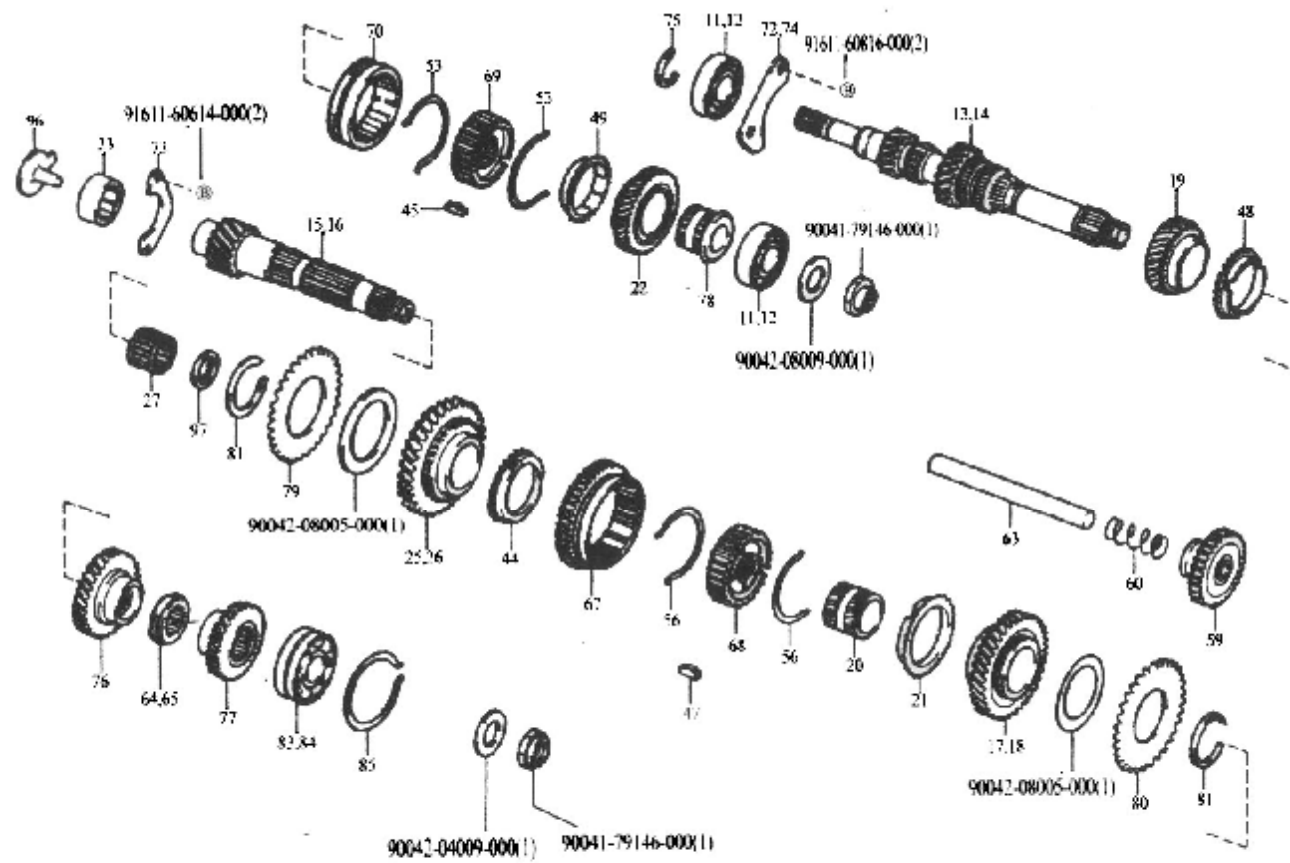
КАРТЕР КОРОБКИ ПЕРЕДАЧ

№ поз.	Номер детали	Наименование	Кол-во	Тип	№ поз.	Номер детали	Наименование	Кол-во	Тип
11	J1601411-00 31121-87703	Крышка смотровая	1		30	J1702078-00 33219-87701	Пластина фиксатора	1	
12	J1601418-00 33118-87704	Кронштейн	1		39	J1602101-00 31341-87704	Кронштейн троса сцепления	1	
14	J1601416-00 31128-87703	Кожух сцепления	1		40	J1601318-00 31115-87703	Корпус сцепления	1	
15	1701017J13 57649-87703	Кронштейн	1		54	J1701030-00 90043-10051	Сальник первичного вала	1	
16	J1601413-00 31123-87701	Заглушка № 2	1						
17	J1701015-00 33111-87707	Картер коробки передач	1						
18	Q900B 90049-15026	Заглушка	1						
22	J1701025-00 33449-87701	Магнит	1						
25	J3724820-00 82711-87702	Клемма крепления провода	1						
26	90043-41006	Пробка	2						
29	90044-30178	Шайба	2						



КОРОБКА ПЕРЕДАЧ И РЕДУКТОР СЦЕПЛЕНИЯ

№ поз.	Номер детали	Наименование	Кол-во	Тип
11	J1701020-00 33102-87703	Крышка задняя	1	
20	J1701201-00 33484-87204	Корпус шестерни спидометра	1	
26	90043-12001	Сальник масляный	1	
29	96711-24020	Кольцо уплотнительное	1	
30	1701211J1A1 33403-87701	Шестерня привода спидометра	1	
32	J1701214-00 33485-87201	Пластина крепления шестерни	1	
41	J1701039-00 90044-61201	Клемма	2	
52	J1701024-00 33124-87703	Прокладка	1	

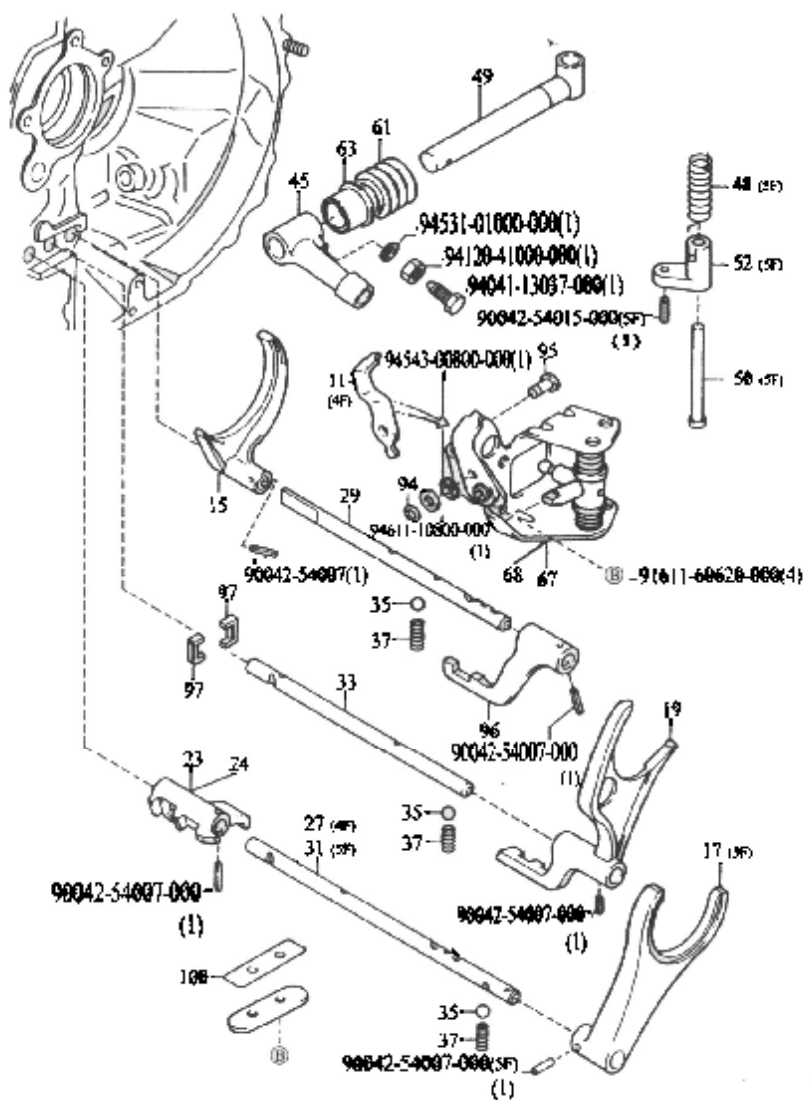


ШЕСТЕРНИ КОРОБКИ ПЕРЕДАЧ

№ поз.	Номер детали	Наименование	Кол-во	Тип	№ поз.	Номер детали	Наименование	Кол-во	Тип
11	97103-06205	Подшипник первичного вала	2		25	J1701111-01 33335-87704	Ведомая шестерня 1-ой передачи	1	
13	J1701041-01 33311-87709	Вал первичный	1		27	J1701115-00 90043-64034	Подшипник игольчатый	1	
15	J1701106-01 33321-87733	Вал вторичный	1		44	J1701128-01 33368-87702	Кольцо блокирующее 1-ой передачи	1	
17	J1701131-01 33332-87707	Ведомая шестерня 2-ой передачи	1		45	J1701063-00 33365-87702	Сухарь синхронизатора 3- й и 4-ой передачи	3	
19	J1701052-11 33333-87706	Ведущая шестерня 3-й передачи	1		47	J1701123-00 33366-87702	Сухарь синхронизатора 1- ой и 2-ой передачи	3	
20	J1701134-00 33342-87701	Втулка синхронизатора 2- ой передачи	1		48	J1701066-01 33367-87707	Кольцо блокирующее 3-й передачи	2	
21	J1701129-01 33369-87703	Кольцо блокирующее 2-ой передачи	1		53	J1701064-00 33371-87701	Стопорное кольцо синхронизатора 3- й и 4-ой передачи	2	
22	J1701057-01 33334-87704	Ведущая шестерня 4-ой передачи	1		56	J1701124-00 33391-87701	Стопорное кольцо 1-ой и 2-ой передачи	2	
23	J1701147-00 90043-64072	Подшипник вторичного вала	1						

№ поз.	Номер детали	Наименование	Кол-во	Тип	№ поз.	Номер детали	Наименование	Кол-во	Тип
59	J1701080-00 33402-87703	Шестерня заднего хода	1		74	J1701067-00 33326-87701	Пластина фиксирующая подшипник первичного вала	1	
60	J1701096-00 90045-01414	Пружина шестерни заднего хода	1		75	J1701046-00 90045-20105	Стопорное кольцо первичного вала	1	
63	J1701092-00 33451-87703	Ось шестерни заднего хода	1		76	J1701136-11 33337-87703	Шестерня ведомая 3-й передачи	1	
64	J1701137-01 33481-87704	Шестерня ведущая привода спидометра	1		77	J1701138-01 33338-87702	Шестерня ведомая 4-ой передачи	1	
67	J1701122-01 33331-87705	Шестерня заднего хода ведомая	1		78	J1701058-00 33344-87702	Втулка шестерни 4-ой передачи	1	
68	J1701121-01 33362-87705	Ступица синхронизатора 1- ой и 2-ой передач	1		79	J1701112-00 33386-87702	Шайба шестерни 1-ой передачи	1	
69	J1701061-01 33361-87702	Ступица синхронизатора 3- й и 4-ой передачи	1		80	J1701132-00 33387-87702	Шайба шестерни 2-ой передачи	1	
70	J1701062-01 33363-87702	Муфта синхронизатора 3- й и 4-ой передачи	1		81	J1701114-00 90045-20107	Кольцо стопорное шестерни	2	
73	J1701148-00 33327-87702	Фиксатор вторичного вала	1		84	J1701139-00 90043-63158	Подшипник радиальный	1	
					85	J1701141-00 90045-20183	Кольцо стопорное подшипника вторичного вала	1	

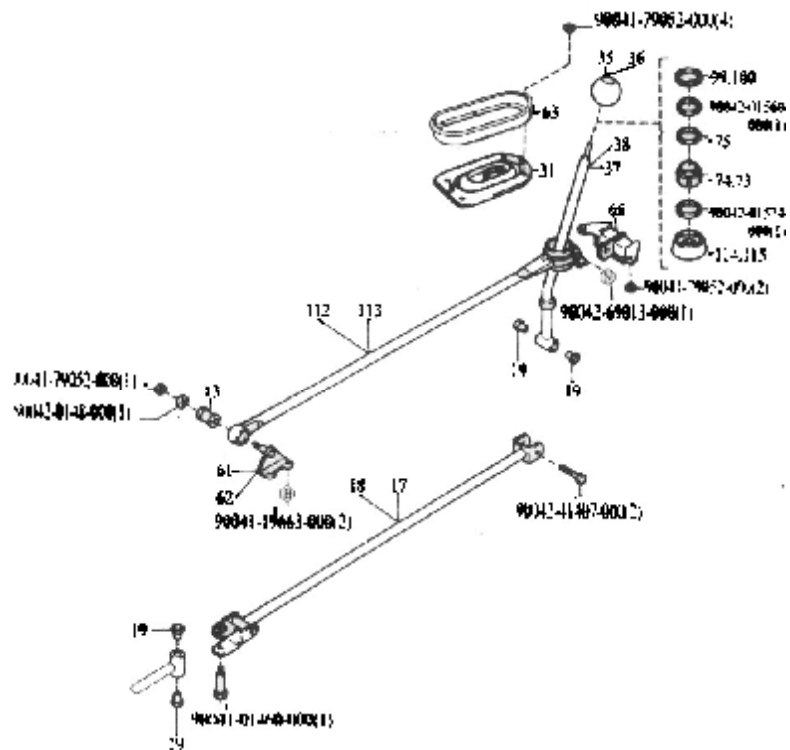
№ поз.	Номер детали	Наименование	Кол-во	Тип	№ поз.	Номер детали	Наименование	Кол-во	Тип
96	J1701146-00 33134-87701	Заглушка вторичного вала	1						
97	J1701117-00 33345-87702	Шайба упорная	1						



МЕХАНИЗМ ВЫБОРА И ПЕРЕКЛЮЧЕНИЯ ПЕРЕДАЧ

№ поз.	Номер детали	Наименование	Кол-во	Тип
11	J1702091-00 33221-87703	Вилка выключения заднего хода	1	
15	J1702026-00 33213-87703	Вилка 1-ой и 2-ой передачи	1	
17	1702031J9 33214-87703	Вилка 5-ой передачи	1	
19	J1702029-00 33215-87703	Вилка 3-й и 4-ой передачи	1	
23	J1702046-01 33231-87703	Поводок штока заднего хода и 5-ой передачи	1	
27	J1702061-00 33241-87704	Шток заднего хода и 5-ой передачи	1	
29	J1702064-00 33243-87703	Шток 1-ой и 2-ой передачи	1	
31	1702061J9 33244-87706	Шток заднего хода и 5-ой передачи	1	
33	J1702068-00 33245-87704	Шток 3-й и 4-ой передачи	1	
35	90043-60003	Шарик	3	
37	J1702076-00 90045-01434	Пружина фиксатора	3	

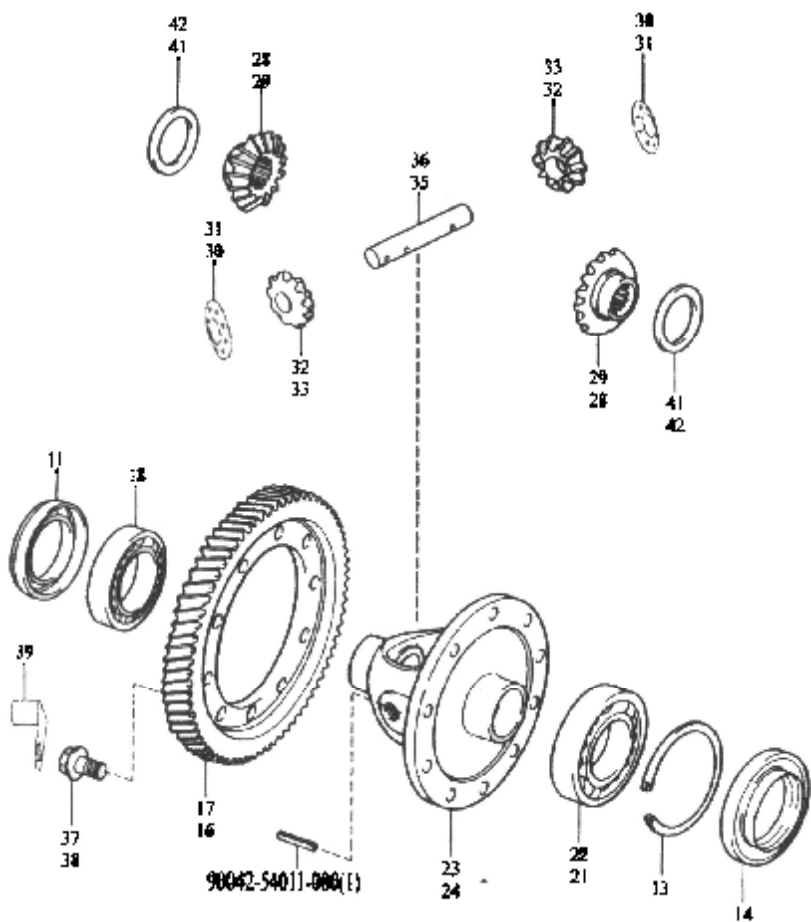
№ поз.	Номер детали	Наименование	Кол-во	Тип	№ поз.	Номер детали	Наименование	Кол-во	Тип
45	J1702126-00 33251-87703	Поводок штока	1		96	J1702047-00 33233-87703	Поводок штока 1-ой и 2-ой передачи	1	
48	1702093J9 90045-01313	Пружина возвратная	1		97	J1702021-00 33266-87702	Пластина замкового устройства	2	
49	J1702120-00 33261-87703	Шток переключения передач	1		100	J1702077-00 33277-87701	Прокладка пластины фиксатора	1	
50	1702088J9 33295-87701	Ось возвратной пружины	1						
52	1702089J9 33294-87704	Направляющая оси	1						
61	J1702122-00 33519-87702	Чехол защитный штока	1						
63	J1701035-00 90043-11219	Сальник	1						
67	J1702080-00 33680-87701	Механизм выбора передач	1						
94	96160-00700	Кольцо Е	1						
95	J1702092-00 33224-87701	Палец вала	1						



ПРИВОД МЕХАНИЗМА ПЕРЕКЛЮЧЕНИЯ ПЕРЕДАЧ

№ поз.	Номер детали	Наименование	Кол-во	Тип
13	J1703072-00 90043-85075	Втулка	1	
17	J1703020-00 33501-87708	Тяга переключения передач	1	
19	J1703073-00 90043-86050	Втулка	6	
31	J1703091-00 33531-87704	Чехол защитный	1	
35	2105-1703088-01	Ручка рычага переключения передач	1	
37	J1703040-00 33541-87705	Рычаг переключения передач	1	
61	J1703050-00 33571-87707	Кронштейн крепления реактивной тяги	1	

№ поз.	Номер детали	Наименование	Кол-во	Тип	№ поз.	Номер детали	Наименование	Кол-во	Тип
63	2110-1703238	Пластина прижимная чехла защитного тяги привода управления	1						
65	J1703055-00 33577-87707	Опора рычага переключения передач	1						
74	J1703061-00 33597-87701	Подшипник	1						
75	33548-87501	Втулка	1						
99	J1703074-00 90045-21103	Кольцо стопорное	1						
113	J1703030-00 33507-87707	Тяга реактивная	1						
114	J1703036-00 33519-87704	Опора нижняя	1						



ГЛАВНАЯ ПЕРЕДАЧА

№ поз.	Номер детали	Наименование	Кол-во	Тип
11	J2303321-00 90043-11227	Сальник (со стороны двигателя)	1	
13	J2303313-00 90045-21058	Стопорное кольцо	1	
14	J2303314-00 90043-11228	Сальник (со стороны КП)	1	
16	J2303308-00 41221-87710	Шестерня дифференциала	1	
18	97100-06008	Подшипник (со стороны двигателя)	1	
21	2303312J1 90043-63167	Подшипник (со стороны КП)	1	
23	J2303301-00 41311-87715	Корпус дифференциала	1	
28	J2303302-00 41331-87701	Шестерня полуосевая	2	

№ поз.	Номер детали	Наименование	Кол-во	Тип	№ поз.	Номер детали	Наименование	Кол-во	Тип
30	J2303306-00 41351-87701	Кольцо упорное сателлита	2						
32	J2303303-00 41341-87704	Сателлит дифференциала	2						
35	J2303304-00 41342-87712	Ось сателлитов	1						
37	2303311J1 90041-05077	Болт крепления шестерни дифференциала	6						
39	J2303309-00 41222-87704	Пластина фиксирующая болта	2						
41	J2303307-00 41361-87201	Кольцо упорное шестерни полуосевой	2						

