

АВТОМОБИЛЬ «ЗАПОРОЖЕЦЬ»



КАТАЛОГ ЗАПАСНЫХ ЧАСТЕЙ АВТОМОБИЛЯ «ЗАПОРОЖЕЦЬ»

МОДЕЛЕЙ

ЗАЗ-965А

ЗАЗ-965АБ



У С С Р

СОВЕТ НАРОДНОГО ХОЗЯЙСТВА ПРИДНЕПРОВСКОГО ЭКОНОМИЧЕСКОГО АДМИНИСТРАТИВНОГО РАЙОНА

ЗАПОРОЖСКИЙ ОРДЕНА ТРУДОВОГО КРАСНОГО ЗНАМЕНИ
АВТОМОБИЛЬНЫЙ ЗАВОД «КОММУНАР»

КАТАЛОГ
ЗАПАСНЫХ ЧАСТЕЙ
АВТОМОБИЛЯ „ЗАПОРОЖЕЦЬ“
МОДЕЛЕЙ ЗАЗ-965А
и ЗАЗ-965АБ



ИЗДАТЕЛЬСТВО «МАШИНОСТРОЕНИЕ»
Москва 1965

Каталог содержит технические характеристики и развернутые спецификации всех узлов, деталей и нормалей автомобиля «Запорожец» моделей ЗАЗ-965А и ЗАЗ-965АБ, сгруппированных по конструктивному и функциональному признакам. В спецификациях указаны номера узлов и деталей, их наименования и количество на один автомобиль. Каждая группа и подгруппа сопровождается иллюстрациями конструктивных узлов и отдельных деталей.

Каталог является справочным техническим пособием при расчете и составлении заявок на запасные детали и узлы. Предназначен для предприятий и организаций, занимающихся эксплуатацией и ремонтом указанных автомобилей, для индивидуальных владельцев этих автомобилей, а также для соответствующих снабженческих, сбытовых и торговых организаций.

СОДЕРЖАНИЕ

Как пользоваться каталогом.	3
Техническая характеристика	4
Указатель групп и подгрупп узлов и деталей	12
Указатель нормалей	14
Узлы и детали	15
Подшипники качения	153
Нормали	155

Каталог составлен конструкторско-экспериментальным отделом
Запорожского автомобильного завода

Составители: инж. С. А. Шейнин и К. С. Фучаджи
Редактор *инж. В. П. Стешенко*

КАК ПОЛЬЗОВАТЬСЯ КАТАЛОГОМ

В каталоге приведена номенклатура узлов и деталей легкового микролитражного четырехместного автомобиля «Запорожец» моделей ЗАЗ-965А и ЗАЗ-965АВ, охватывающая все запасные части, которые могут потребоваться при эксплуатации и ремонте указанных автомобилей.

Детали и узлы автомобиля нумеруются в соответствии с установленной для всех автомобильных заводов СССР единой семизначной системой. Например, номер детали 965-3401015 состоит из следующих элементов:

- 965 — шифр модели шасси автомобиля «Запорожец» (первые три цифры, отделяемые от семизначного номера детали);
- 34 — шифр группы «Рулевое управление» (правые две цифры семизначного номера детали);
- 01 — шифр подгруппы «Механизм рулевого управления» (вторые две цифры семизначного номера детали);
- 015 — порядковый собственный номер детали «Картер рулевого управления» (последние три цифры семизначного номера детали).

По единой системе нумерации все детали автомобиля разбиваются на группы и подгруппы: группа имеет один двухзначный номер, а подгруппа — четырехзначный, в котором первые две цифры указывают номер группы, а вторые две — порядковый номер подгруппы в пределах данной группы.

Нормали имеют шестизначные номера и указание на антикоррозийное покрытие (например, шайба 252174-П2, где П2 обозначает фосфатирование и промасливание).

Указанные в каталоге виды покрытий имеют следующие обозначения:

- П — без покрытия;
- П2 — фосфатирование и промасливание;
- П4 — фосфатирование и окраска;
- П6 — никелирование и полирование;

- П8 — цинкование;
- П13 — хромирование и полирование;
- П15 — оксидирование;
- П18 — цианирование.

Все детали в каталоге расположены в порядке групп и подгрупп, а внутри подгруппы — в порядке возрастающих номеров. Крепежные детали (болты, гайки, шайбы и т. п.) приведены после деталей, которые они крепят.

В конце каталога имеются таблицы нормалей, расположенных по группам и типам в порядке возрастающих номеров.

Приведенные в каталоге детали, узлы и агрегаты обозначены номерами, присвоенными им Запорожским автомобильным заводом «Коммунар» (ЗАЗ) или заводом-поставщиком. Если в графе «№ детали» приведено обозначение в виде дроби, то числитель дроби означает номер детали по ЗАЗ, а знаменатель — по заводу-поставщику.

По таблице подшипников качения, помещенной в каталоге, можно установить номер, количество и место установки каждого подшипника на автомобиле «Запорожец».

При заказе запасных частей необходимо указывать полный номер (в том числе и дробный) детали вместе с буквенными обозначениями. Следует иметь в виду следующее: детали, узлы и агрегаты, номера которых набраны в каталоге полужирным шрифтом, составляют номенклатуру запасных частей. Только эти детали являются запасными частями, поступающими в торговую сеть. Все прочие детали, узлы и агрегаты автомобиля требуются лишь специализированным авторемонтным предприятиям; рассматривать их как обязательные к поставке в торговую сеть не следует.

Каталог составлен с учетом изменений, внесенных заводом в конструкцию автомобиля по состоянию на 1 января 1965 г.

ТЕХНИЧЕСКАЯ ХАРАКТЕРИСТИКА

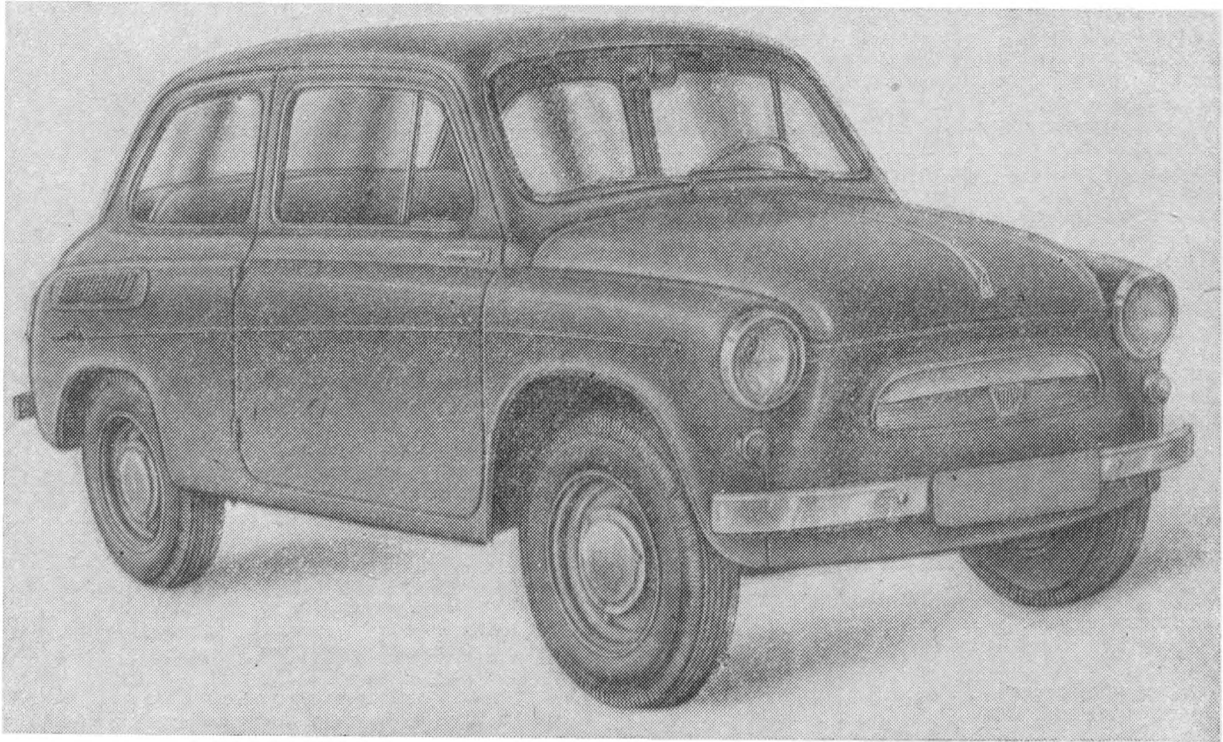
Общие данные

Наименование	Модель	
	ЗАЗ-965 А	ЗАЗ-965 АБ
Год выпуска модели	1963	
Число мест (включая место водителя)	4	
Вес автомобиля в кг:		
без нагрузки	650	
с полной нагрузкой	950	
Распределение веса снаряженного автомобиля с полной нагрузкой по осям в %:		
на переднюю ось	40	
на заднюю ось	60	
Габаритные размеры (номинальные) в мм:		
длина	3330	
ширина	1395	
высота (без нагрузки)	1450	
База (расстояние между осями) в мм	2023	
Колея в мм:		
передних колес (по грунту)	1144	
задних колес (при полной статической нагрузке)	1160	
Наименьший дорожный просвет при полной нагрузке и нормальном давлении в шинах (под кронштейнами передней подвески) в мм	175	
Наименьший радиус поворота по следу наружного переднего колеса) в м	5	
Углы свеса (с полной нагрузкой):		
передний	36°	
задний	25°	
Наибольшая скорость на горизонтальном участке ровного сухого шоссе при полной нагрузке в км/ч	90	
Наибольший расчетный угол подъема на первой передаче	14°12'	
Путь торможения на сухом горизонтальном участке асфальтированного шоссе с полной нагрузкой от скорости 30 км/ч до полной остановки в м (не более)	6	
Контрольный расход топлива (летом, для исправного и прошедшего обкатку автомобиля, с полной нагрузкой, при скорости 40—50 км/ч, на горизонтальном и ровном шоссе) на 100 км в л	5,5	
Заводские номера двигателя, шасси (он же номер автомобиля) и кузова	Выбиты на табличке, расположенной с левой стороны моторного отсека * (под капотом)	

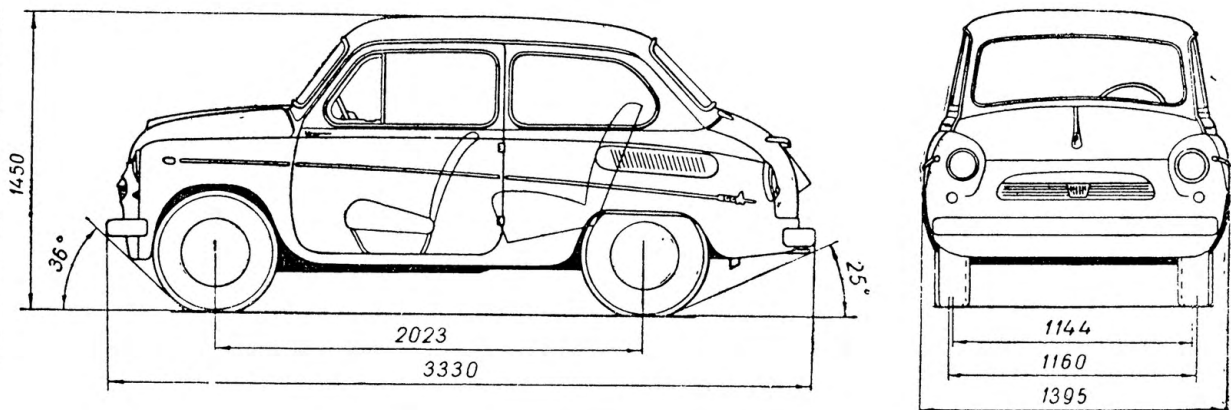
ДВИГАТЕЛЬ

Модель двигателя	MeM3-966
Тип двигателя	Бензиновый, четырехтактный, карбюраторный, верхнеклапанный, воздушного охлаждения

* Номер двигателя, кроме того, выбивается на правой стороне картера коленчатого вала рядом с местом крепления бензинового насоса.



Фиг. 1. Автомобиль «Запорожец» модель ЗАЗ-965А.



Фиг. 2. Схема автомобиля «Запорожец» модели ЗАЗ-965А.

Техническая характеристика

Наименование	Модель	
	ЗАЗ-965А	ЗАЗ-965АВ
Число цилиндров	4	
Диаметр цилиндра в мм	72	
Ход поршня в мм	54,5	
Рабочий объем в л	0,887	
Степень сжатия (номинальная)	6,5	
Мощность в л. с.:		
максимальная (при 4000 об/мин)	27(19,87 квт)	
налоговая	3,39	
Наибольший крутящий момент (при 2200—2500 об/мин) в кгм	5,3	
Наименьший эффективный удельный расход топлива в г/л. с. ч.	275	
Порядок работы цилиндров	1—2—4—3	
Цилиндры	Чугунные, отдельные с ребрами охлаждения. Угол развала цилиндров 90°	
Головки цилиндров	Из алюминиевого сплава, съемные, общие на каждые два цилиндра. Гнезда клапанов вставные	
Поршни	Выполнены из алюминиевого сплава с овальной конусной юбкой, имеющей Т-образную прорезь	
Поршневые кольца	Два компрессионных и два маслосъемных (в одной канавке) на каждом поршне	
Поршневые пальцы	Верхнее кольцо покрыто пористым хромом, а второе компрессионное — луженое	
Шатуны	Плавающие, удерживаются от осевого перемещения стопорными кольцами	
Коленчатый вал	Стальные, кованые, двутаврового сечения, с тонкостенными сменными вкладышами в нижней головке и бронзовой свертной втулкой в верхней головке	
Коренные подшипники	Отлит из магниевых чугуна, трехопорный, с противовесами, с масляными каналами, статически и динамически сбалансирован	
Распределительный вал	Из алюминиевого сплава, съемные	
Привод распределительного вала	Стальной, полый, двухопорный; поверхности шеек и кулачков закалены	
Клапаны	Шестеренчатый; ведомая шестерня — из магниевых сплава	
Пружины клапанов	Верхние, расположены в головках цилиндров; впускной клапан — тюльпанообразный, изготовлен из стали 9С2; выпускной клапан — тюльпанообразный, изготовлен из жаропрочной стали ЭИ69. Диаметр головки выпускного клапана 26,5 мм, выпускного — 25 мм	
Толкатели клапанов	С постоянным шагом навивки	
Седла клапанов	Плунжерного типа, чугунные, с отбеленной рабочей поверхностью	
Коромысла	Вставные; изготовлены из специального жароупорного и антикоррозийного чугуна	
Штанги коромысел	Стальные с регулировочным винтом	
Система охлаждения	Дюралюминиевые трубки с напрессованными стальными наконечниками	
Вентилятор	Воздушная принудительная с циркуляцией на отсос; снабжена осевым вентилятором	
Система смазки	Осевого типа; расположен в развале цилиндров на оси генератора	
Масляный насос	Комбинированная; под давлением и разбрызгиванием. Под давлением смазываются коренные и шатунные подшипники коленчатого вала, подшипники распределительного вала, толкатели, оси коромысел и втулки коромысел. Остальные трущиеся поверхности смазываются разбрызгиванием	
Масляный фильтр	Шестеренчатого типа с приводом от коленчатого вала; расположен в крышке распределительных шестерен	
Масляный радиатор	Центробежного типа; расположен на переднем конце коленчатого вала	
	Трубчатый; включен в систему смазки параллельно; расположен в развале цилиндров на картере двигателя	

Техническая характеристика

Наименование	Модель															
	ЗАЗ-965А	ЗАЗ-965АБ														
Вентиляция картера	Сифонная, полость картера через крышку распределительных шестерен сообщается с атмосферой															
Бензиновый бак	Установлен в багажном отсеке с правой стороны кузова. Наполнительная горловина бака расположена центрально и снабжена герметической пробкой с клапаном															
Бензиновый насос	Диафрагменный с отстойником в головке, снабжен рычагом для ручной подкачки бензина															
Карбюратор	Типа К-123А с падающим потоком, балансированный, двухдиффузорный, с экономайзером и насосом-ускорителем															
Воздухоочиститель	Инерционно-контактного типа, с масляной ванной и капроновым фильтрующим элементом															
Газопроводы	Впускной и выпускной трубопроводы размещены на противоположных сторонах головок цилиндров. Впускной трубопровод расположен сверху; отлит из алюминиевого сплава. Выпускной трубопровод изготовлен из стальной трубы															
Глушитель	Трехкамерный, с перфорированной трубой; расположен с правой стороны															
Подвеска силового агрегата	В трех точках на резиновых подушках: две передние — в верхней части картера сцепления, а третья (задняя) — на коробке передач															
Система пуска двигателя: основная	Электрический стартер Пусковая рукоятка															
дублирующая																
Сухой вес двигателя со сцеплением, главной передачей и коробкой передач в кг	120															
Маркировка двигателя	Буквенная, выбита на правой стороне картера коленчатого вала рядом с местом крепления бензинового насоса непосредственно за порядковым номером (после звездочки). По внутреннему диаметру цилиндра двигателя, собираемые на заводе и равноценные по качеству, подразделяются на три группы* (А, Б и В), указанные ниже															
	<table border="1"> <thead> <tr> <th rowspan="2">Группа</th> <th colspan="2">Диаметр в мм</th> </tr> <tr> <th>цилиндра</th> <th>поршня</th> </tr> </thead> <tbody> <tr> <td>А</td> <td>72,02—72,01</td> <td>71,97—71,96</td> </tr> <tr> <td>Б</td> <td>72,01—72,00</td> <td>71,96—71,95</td> </tr> <tr> <td>В</td> <td>72,00—71,99</td> <td>71,95—71,94</td> </tr> </tbody> </table>		Группа	Диаметр в мм		цилиндра	поршня	А	72,02—72,01	71,97—71,96	Б	72,01—72,00	71,96—71,95	В	72,00—71,99	71,95—71,94
Группа	Диаметр в мм															
	цилиндра	поршня														
А	72,02—72,01	71,97—71,96														
Б	72,01—72,00	71,96—71,95														
В	72,00—71,99	71,95—71,94														

СИЛОВАЯ ПЕРЕДАЧА

Сцепление	Однодисковое, сухое, постоянно замкнутое, с давлением на ведомый диск шестью цилиндрическими пружинами. Наружный диаметр ведомого диска 170 мм
Коробка передач	Шестеренчатого типа, четырехступенчатая, с задним ходом, трехходовая. Установлены синхронизаторы для включения второй, третьей и четвертой передач
Предаточные числа: первой передачи	3,73
второй »	2,29
третьей »	1,39
четвертой »	0,897
передачи заднего хода	4,76
Карданные шарниры	Два; крестовины шарниров на игольчатых подшипниках. Два скользящих соединения расположены в пазах полуосевых шестерен дифференциала
Главная передача	Пара конических шестерен со спиральными зубьями; передаточное число 4,63 (37 и 8 зубьев)
Дифференциал	Конический с двумя сателлитами
Полуоси	Полностью разгруженного типа

* Цвет, обозначающий группу, наносится краской на одном из ребер охлаждения цилиндров: А — красный, Б — зеленый и В — черный.

Техническая характеристика

Наименование	Модель	
	ЗАЗ-965А	ЗАЗ-965АБ

ХОДОВАЯ ЧАСТЬ

Шины (размеры в дюймах)	Низкого давления бескамерные; размер 5,20—13"
Подвеска передних колес	Независимая торсионная; работает совместно с двумя амортизаторами
Ступицы передних колес	Отлиты из ковкового чугуна вместе с тормозным барабаном. Установлены на двух роликовых конических подшипниках
Ступицы задних колес	Стальные. Установлены на двух роликовых конических подшипниках
Подвеска задних колес	Независимая, пружинная; работает совместно с двумя амортизаторами
Амортизаторы подвески передних и задних колес	Гидравлические, поршневые, двухстороннего действия, телескопического типа
Колеса	Штампованные, дисковые со съемными клапанами. Профиль обода 4J × 13". Число спилек крепления колеса — 4
Тормозные барабаны передних колес	Отлиты из ковкого чугуна совместно со ступицами передних колес
Тормозные барабаны задних колес	Отлиты из ковкового чугуна, съемные; крепятся к ступице заднего колеса шестью болтами
Запасное колесо	Установлено и закреплено внутри багажника кузова
Вес агрегатов ходовой части в кг:	
передняя подвеска с тормозами в сборе	50
задняя подвеска с тормозами в сборе	40

МЕХАНИЗМЫ УПРАВЛЕНИЯ

Рулевое управление:	
тип рулевого механизма	Глобoidный червяк с двойным роликом
передаточное число	17 (при среднем положении сошки)
Рулевое колесо	С двумя спицами и декоративной кнопкой. Диаметр обода рулевого колеса 400 мм
Тормоза:	
ножной	Колодочный, с гидравлическим приводом; с автоматической регулировкой зазоров действует на все колеса. Колодки тормозов плавающего типа
ручной (стояночный)	С механическим тросовым приводом; действует только на колодки задних тормозов (через уравнитель)
Диаметры тормозных цилиндров в мм:	
главного	19
колесного переднего тормоза *	19
колесного заднего тормоза *	19

ЭЛЕКТРООБОРУДОВАНИЕ

Система проводки	Однопроводная; отрицательный полюс источников тока соединен с «массой»
Номинальное напряжение в сети в в	12
Аккумуляторная батарея:	
тип	6-СТ-42
расположение	Под полком багажника кузова
Катушка зажигания:	
тип	Б-1 малогабаритная с добавочным сопротивлением, автоматически включающимся при пуске двигателя стартером
расположение	На верхнем кожухе системы охлаждения двигателя (с правой стороны)
Распределитель зажигания	Типа Р-35В с центробежным и вакуумным регуляторами опережения зажигания и октан-корректором
Свечи зажигания	Типа АБУС с резьбой СП-М14×1,25 мм
Генератор	Типа Г-114, параллельного возбуждения, мощностью 160 вт, 13 а

* Манжеты взаимозаменяемые.

Техническая характеристика

Наименование	Модель	
	ЗАЗ-965А	ЗАЗ-965АБ
Реле-регулятор	Типа РР-109 двухэлементный: реле обратного тока и вибрационный регулятор напряжения, объединенный с ограничителем силы тока. Расположен на передней стенке моторного отсека	
Стартер	Типа СТ-351, последовательного возбуждения, мощностью 0,6 л. с. (442 вт), с электромагнитным тяговым реле РС-900 Управление тяговым реле—дистанционное, от замка зажигания. В цепи управления предусмотрено дополнительное реле типа РС-24Б или РС-502, защищающее стартер от разброса при передержке включения и контакты клеммы СТ замка зажигания от подгорания. Дополнительное реле расположено на стенке моторного отсека	
Фары	Типа ФГ-110 с двухнитевой лампой дальнего и ближнего света 60 и 40 св	
Подфарники	Типа ПФ-215 с двухнитевыми лампами: для света стоянки — 4 св, для указателя поворотов — 32 св	
Задние фонари	Типа ФП-225. Два с двухнитевыми лампами: для света стоянки — 4 св, для указателя поворотов — 32 св. Один с однонитевой лампой для стоп-сигнала — 21 св	
Фонарь номерного знака	Имеет одну лампу в 3 св	
Плафон внутреннего освещения кузова	Типа ПК-110 с одной лампой в 3 св и с выключателем	
Стеклоочиститель	Типа СЛ-210 электрический с двумя щетками. Имеет переключатель типа П17-А на два положения (включено и выключено)	
Датчик указателя температуры масла	Типа ТМ-3, электрический, импульсный	
Датчик аварийного давления масла	Типа ММ-102 (отрегулирован на давление 0,4—0,7 кг/см ²)	
Датчик указателя уровня бензина	Типа БМ-110А, реостатный	
Центральный переключатель света	Типа П44-Б. Имеет три положения рукоятки: освещение выключено, включен свет для городской езды, включен свет для загородной езды. Имеется реостат для регулирования освещения щитка	
Ножной переключатель света	Типа П39; переключает (ближний — дальний) свет фар	
Ручной переключатель света	— Типа П46-Б2; переключает (ближний — дальний) свет фар	
Подкапотная лампа	Типа ПД1-М с лампой в 6 св	
Тепловой предохранитель	Биметаллический (в цепи освещения); установлен на центральном переключателе света	
Плавкие предохранители	Типа ПР-103. В цепях: сигнала, приборов, стеклоочистителя; блок предохранителей расположен в багажнике на щитке передка	
Приборы	Щиток приборов типа КП-211 содержит: указатель уровня бензина, указатель температуры масла, указатель поворота и дальнего света фар, спидометр с суммарным счетчиком пройденного пути; комбинация освещается лампой в 1 св	
Штепсельная розетка	Типа 47-К; расположена под панелью приборов с левой стороны	
Переключатель указателей поворотов	Типа П17-А; расположен на панели приборов	
Включатель звукового сигнала	Кольцо на рулевом колесе Кнопка в ступице рулевого колеса	
Включатель сигнала «Стоп»	Типа ВК-12; включает сигнал «Стоп» при нажатии на педаль тормоза; расположен на главном тормозном цилиндре	
Прерыватель указателей поворота	Типа РС-57Б; дает мигающий свет для указания поворота; расположен под панелью приборов	
Звуковой сигнал	Типа С44, электромагнитный, вибрационный. Расположен на панели передка в багажнике	
Электродвигатель вентилятора отопителя	Типа МЭ-200, мощностью 5 вт	
Выключатель отопителя	Типа П-7Б; имеет три положения: I — выключено, II — включены электродвигатель и спираль накала со свечой; III — дополнительно включен электромагнитный клапан	

Техническая характеристика

Наименование	Модель	
	ЗАЗ-965А	ЗАЗ-965АБ
Контрольная спираль накала свечи отопителя	Накаляется при включении отопителя в течение 15—20 сек. Установлена под панелью приборов	
Контрольная лампа отопителя	В одну свечу; загорается в момент начала работы отопителя (по истечении 45—60 сек после включения)	
Замок зажигания	Типа ВК-21Д; расположен на панели приборов	

КУЗОВ

Тип кузова	Закрытый, двухдверный, цельнометаллический, несущий
Оборудование кузова	Багажник (в передней части), зеркало заднего вида, два противосолнечных козырька, стеклоомыватель и коврики (на полу)
Запорные устройства дверей	Замок в ручке левой двери, запирающийся снаружи ключом. Правая дверь запирается изнутри кузова поворотом внутренней ручки. Поворотные стекла дверей запираются специальными ручками изнутри кузова
Стекла	Закаленные. Ветровое и заднее стекла изогнутые
Вентиляция кузова	Местная бессквозняковая; осуществляется поворотом части стекол дверей или опусканием стекол в дверях
Сиденья	Передние — мягкие (из губчатой резины), отдельные, регулируемые в продольном направлении под рост водителя и пассажира; спинки сидений откидываются назад для устройства спальных мест. Заднее — мягкое, пружинное, с двухместной сплошной подушкой и спинкой
Сперение	Капот, поднимающийся вверх и отпирающийся изнутри кузова. В открытом положении капот удерживается подпоркой. Имеется предохранительный крючок от самопроизвольного открывания капота
Буфера (передний и задний)	Штампованные, хромированные
Обивка кузова	Из специальной обивочной ткани и кожзаменителя
Окраска кузова	Синтетическими автомобильными эмалями (ТУ МХП)
Отопление кузова	Независимым отопителем, в котором воздух подогревается и подается в кузов и на обдув ветрового стекла электромотором мощностью в 5 вт
Вес окрашенного и окрашенного кузова в кг	210

ЗАПРАВОЧНЫЕ ЕМКОСТИ (НОМИНАЛЬНЫЕ)

Бензинового бака в л	30
Системы смазки двигателя в л	2,8
Воздушного фильтра (ванны) в л	0,09
Картера коробки передач и главной передачи в л	1,5
Картер рулевого механизма в л	0,13
Ступицы переднего колеса в г	100
Системы гидравлического привода тормозов в л	0,4
Переднего амортизатора в л	0,2
Заднего амортизатора в л	0,15

ОСНОВНЫЕ ДАННЫЕ ДЛЯ РЕГУЛИРОВОК И КОНТРОЛЯ

Зазоры между наконечниками стержней клапанов и нажимными бойками коромысел на холодном двигателе при температуре головки цилиндров 15—20° С в мм:	
для впускного клапана	0,08
для выпускного клапана	0,1
Фазы газораспределения (при расчетной величине зазора между наконечниками стержней клапанов и нажимными бойками коромысел) в град:	
открытие впускного клапана	10 до в. м. т.

Техническая характеристика

Наименование	Модель	
	ЗАЗ-965 А	ЗАЗ-965 АБ
закрытие впускного клапана	46 после н. м. т.	
продолжительность впуска	146	
открытие выпускного клапана	46 до н. м. т.	
закрытие выпускного клапана	10 после в. м. т.	
продолжительность выпуска	146	
перекрытие клапанов	20	
Давление масла в системе смазки прогретого двигателя при 3000 об/мин (для контроля, регулировке не подлежит) в кг/см ²	Не менее 1,2	
Температура масла (нормальная, эксплуатационная) в °С	80—100	
Прогиб ремня вентилятора под давлением большого пальца руки в мм	12—15	
Расстояние от плоскости разъема поплавковой камеры до уровня бензина при проверке стеклянной трубкой (на поплавковой камере «уровень») в мм	18	
Зазор между контактами прерывателя в мм	0,35—0,45	
Зазор между электродами свечи в мм	0,6—0,75	
Свободный ход педали сцепления в мм	25—35	
Свободный ход педали тормоза (регулировке не подлежит) в мм	3—6	
Уровень тормозной жидкости в питательном бачке главного тормозного цилиндра (от верхней кромки наливной горловины) в мм	10—15	
Давление воздуха в шинах в кг/см ² :		
передних колес	1,3—1,5	
задних колес	1,7—1,9	
Схождение передних колес (при расстоянии от нижней трубы подвески до опорной плоскости колеса 254 мм и стяжке колес сзади с усилием $10 \pm 0,5$ кг) в мм		При измерении между шинами по выступающим частям боковин 1—3 мм или от +8' до +23'
Схождение задних колес (при перпендикулярном положении плоскости колеса к уровню пола) в мм		При проверке оптическим прибором типа «Экзакта» от -10' до +35' для каждого колеса. При проверке натянутой нитью от 2 до 6 мм для правого колеса и от 0 до 6 мм для левого колеса
Угол развала передних колес (регулировке не подлежит)		0°40' ± 20'

УКАЗАТЕЛЬ ГРУПП И ПОДГРУПП УЗЛОВ И ДЕТАЛЕЙ

Группа	Подгруппа	Наименование	Стр.	Группа	Подгруппа	Наименование	Стр.	
10	Двигатель			17	Коробка передач			
	1000	Двигатель в сборе	15		1700	Коробка передач в сборе	50	
	1001	Подвеска двигателя	16		1701	Коробка передач	50	
	1002	Картер коленчатого вала	16		1702	Механизм переключения передач	54	
	1003	Головка цилиндров	19		1703	Управление коробкой передач	56	
	1004	Поршни и шатуны	19		24	Задний мост		
	1005	Коленчатый вал и маховик	19			2400	Задний мост в сборе	58
	1006	Распределительный вал	23			2402	Главная передача	58
	1007	Клапаны и толкатели	25			2403	Дифференциал и полуоси	58
	1008	Газопровод	25		28	Буфера и брызговики		
	1009	Масляный картер	27			2802	Брызговик двигателя	62
	1010	Маслоприемник	28			2803	Передний буфер	62
	1011	Масляный насос	28			2804	Задний буфер	63
	1013	Масляный радиатор	30			2807	Крепление переднего номерного знака	63
	1014	Вентиляция картера	30			2808	Крепление заднего номерного знака	63
1015	Пусковое подогревательное устройство	30	29	Подвеска автомобиля				
1017	Центрифуга	30		2900	Подвеска автомобиля	64		
11	Система питания			2901	Передняя подвеска в сборе	64		
	1101	Бензиновый бак		32	2902	Торсионы передней подвески	64	
	1103	Пробка бензинового бака		32	2904	Стойки и рычаги передней подвески	68	
	1104	Бензопроводы	32	2905	Амортизаторы передней подвески	69		
	1106	Бензиновый насос	32	2912	Пружины задней подвески	69		
	1107	Карбюратор	35	2914	Рычаги задней подвески	69		
1108	Привод управления дроссельной и воздушной заслонками карбюратора	38	2915	Амортизаторы задней подвески	69			
1109	Воздушный фильтр	40	30	Передняя ось				
12	Система выпуска газов			3001	Передняя ось и поворотные кулаки	72		
	1201	Глушитель		41	3003	Рулевые тяги	72	
13	Система охлаждения			31	Колеса и ступицы			
	1300	Терморегулятор	42		3101	Колеса	75	
	1308	Вентилятор	42		3102	Колпаки колес	75	
	1309	Кожух вентилятора	42		3103	Ступицы передних колес	75	
16	Сцепление			3104	Ступицы задних колес	75		
	1601	Сцепление	45	3105	Держатель запасного колеса	78		
	1602	Привод выключения сцепления	47	3106	Бескамерные шины	78		

Указатель групп и подгрупп узлов и деталей

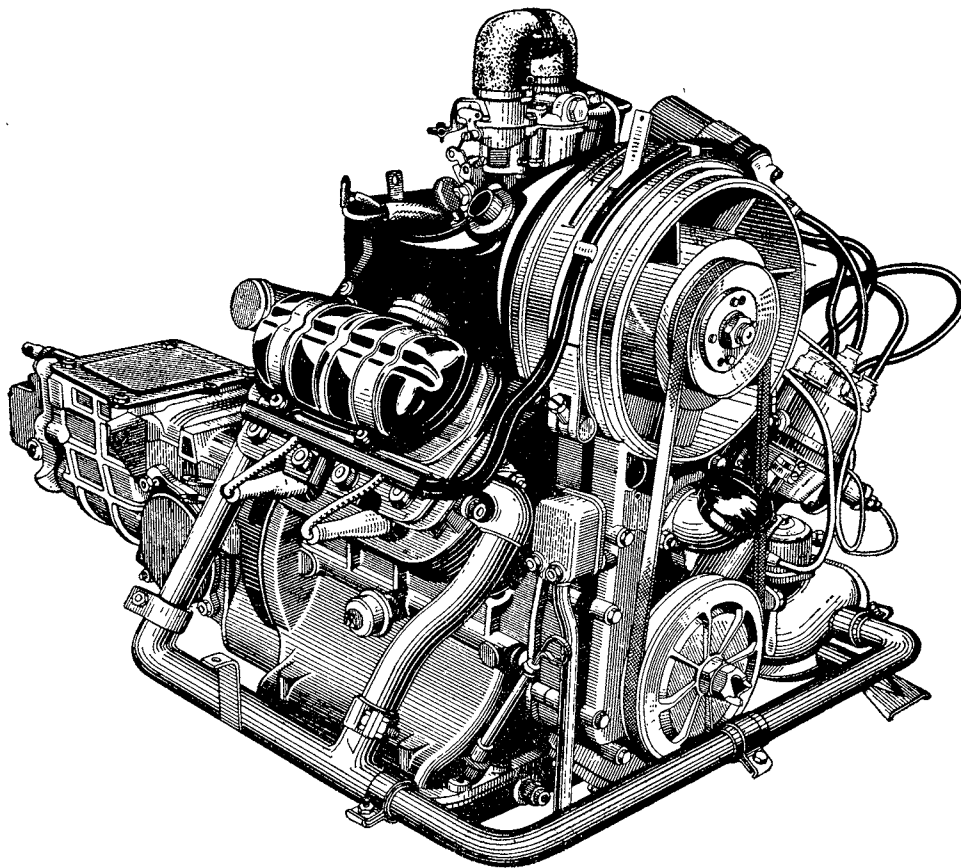
Группа	Подгруппа	Наименование	Стр.	Группа	Подгруппа	Наименование	Стр.
34		Рулевое управление		52		Ветровое окно	
	3400	Рулевое управление в сборе	79		5205	Стеклоочиститель	122
	3401	Механизм рулевого управления	79		5206	Детали ветрового окна	122
	3402	Колесо рулевого управления	79		5208	Детали омывателя ветрового стекла	122
	3403	Крепление рулевого управления	81				
35		Тормоза		53		Передок кузова	
	3501	Передние ножные тормоза	82		5302	Обивка передка	125
	3502	Задние ножные тормоза	84	54		Боковина кузова	
	3504	Тормозная педаль и привод	85		5402	Обивка боковины	126
	3505	Главный цилиндр тормоза	85		5403	Окно боковины	126
	3506	Трубопроводы гидравлических тормозов	87	56		Задок кузова	
	3508	Управление ручным тормозом	89		5601	Детали задка	127
37		Электрооборудование			5602	Обивка и термошумоизоляция задка	127
	3701	Генератор	92		5603	Заднее окно	127
	3702	Реле-регулятор	92		5604	Капот задка	127
	3703	Аккумуляторная батарея	92		5605	Петли капота задка и упор	127
	3704	Замок зажигания	92		5606	Замок капота задка и привод замка	127
	3705	Катушка зажигания	96		5629	Воздухоприток задка	130
	3706	Распределитель зажигания	96	61		Дверь	
	3707	Запальные свечи и провода зажигания	96		6100	Дверь в сборе	132
	3708	Стартер и включатель стартера	96		6102	Обивка двери	132
	3709	Центральный переключатель света	99		6103	Окно двери	132
	3710	Ножной переключатель света	99		6104	Стеклоподъемник двери	135
	3711	Фары	99		6105	Замок и ручки двери	137
	3712	Подфарники	102		6106	Навеска двери	137
	3713	Освещение щитка приборов	102		6107	Уплотнение двери	139
	3714	Внутреннее освещение кузова	102	69		Переднее сиденье	
	3715	Подкапотный фонарь	102		6900	Переднее сиденье в сборе	140
	3716	Задние фонари	102		6901	Каркас переднего сиденья	140
	3720	Включатель света сигнала «Стоп»	107		6903	Каркас подушки переднего сиденья	140
	3721	Звуковой сигнал	107		6904	Салазки переднего сиденья	140
	3722	Блок предохранителей	107		6905	Каркас спинки переднего сиденья	140
	3723	Соединители электропроводов	107	70		Заднее сиденье	
	3724	Электропровода	107		7000	Заднее сиденье в сборе	142
	3726	Указатели поворотов	110	81		Отопление кузова	
	3731	Боковые огни	110		8101	Отопительная установка	143
					8102	Обогреватель ветрового стекла и кузова	147
38		Приборы		82		Принадлежности	
	3802	Привод спидометра	112		8201	Зеркало заднего вида	149
	3803	Контрольные лампы	112		8202	Поручень	149
	3805	Щиток приборов	112		8203	Пепельница	149
	3806	Датчик указателя уровня бензина	114		8204	Противосолнечный козырек	149
	3808	Датчик указателя температуры масла	114		8212	Орнаменты и декоративные надписи	149
	3810	Датчик аварийного давления масла	114	84		Оперение	
39		Инструмент и принадлежности			8402	Капот передка	151
	3901	Инструмент и принадлежности	115		8403	Переднее крыло	151
50		Кузов			8406	Замок капота и привод замка	152
	5000	Кузов в сборе	117		8407	Петли и упор капота передка	152
51		Пол (основание) кузова					
	5107	Крышка люка	118				
	5109	Коврики пола	118				
	5110	Пол багажника	121				

УКАЗАТЕЛЬ НОРМАЛЕЙ

Наименование	Стр.	Наименование	Стр.
Болты	155	Шайбы пружинные зубчатые с наружными зубцами	169
Болты с шестигранной головкой (тип I)	155	Шайбы пружинные зубчатые конические	169
Болты с шестигранной головкой (тип II)	155	Шайба облицовочная для винтов с полупотайной	
Болты с шестигранной головкой и отверстиями		головкой	169
в головке	156	Шайба пружинная зубчатая специальная	169
Болты специальные	157	Шайбы специальные	169
Шпильки	159	Шайба специальная волнистая	170
Шпилька	159	Шайбы специальные уплотнительные	170
Шпилька специальная	159	Заклепки	170
Винты	159	Заклепки с полукруглой головкой	170
Винты с полукруглой головкой	159	Заклепка с полукруглой низкой головкой	171
Винты с потайной головкой	160	Заклепки с плоской головкой	171
Винты с цилиндрической головкой и сферой	160	Заклепки трубчатые с полукруглой низкой голов-	
Винты с полупотайной головкой	160	кой	171
Винты с плоской головкой	160	Заклепка трубчатая с потайной головкой	171
Винты с полупотайной головкой и крестообразным		Заклепка разводная с полукруглой низкой голов-	
шлицем	160	кой	171
Винты самонарезающие с полупотайной головкой		Заклепка разводная специальная	171
(для металла)	160	Шплинты	172
Винты самонарезающие с плоской головкой (для		Шплинты разводные	172
металла)	161	Шплинт-проволока	172
Винт самонарезающий с полупотайной головкой		Шплинты специальные	172
и крестообразным шлицем (для металла)	161	Штифты	172
Винт стопорный	161	Штифт цилиндрический	172
Винты специальные	161	Штифты цилиндрические с фаской под углом 30°	173
Гайки	162	Штифт с канавками	173
Гайки чистые шестигранные	162	Штифт специальный	173
Гайки чистые шестигранные низкие	163	Пальцы	173
Гайки чистые шестигранные высокие	163	Пальцы	173
Гайки черные шестигранные	163	Палец специальный	173
Гайка чистая шестигранная прорезная	163	Заглушки	173
Гайки чистые шестигранные прорезные низкие	163	Заглушки	173
Гайки черные квадратные	164	Заглушка специальная	174
Гайки неподвижные	164	Пробки	174
Гайка фланцевая круглая	164	Пробка резьбовая коническая прорезная	174
Гайки фланцевые удлиненные	164	Пробка резьбовая коническая с шестигранной го-	
Гайка-барашек	164	ловкой	174
Гайка чистая шестигранная самоконтрящаяся вы-		Пробки специальные	174
сокая	165	Муфта конусная	174
Гайка чистая шестигранная самоконтрящаяся	165	Шпонки сегментные	175
Гайки соединительные	165	Пистон пружинный	175
Гайки специальные	165	Пресс-масленки	175
Гайки приварные	166	Штуцера	175
Гайка пластинчатая	166	Штуцера специальные	175
Шайбы	167	Штуцер угловой	175
Шайбы черные плоские	167	Хомуты	176
Шайбы черные увеличенные	167	Лента хомута	176
Шайбы пружинные	167	Ушко хомута	176
Шайбы пружинные легкие	168	Кольца стопорные	176
Шайбы пружинные зубчатые с внутренними зуб-		Прокладки специальные	176
цами	168		

УЗЛЫ И ДЕТАЛИ Группа 10. ДВИГАТЕЛЬ

№ фигуры	№ позиции на фигуре	№ детали	Наименование	Количество на автомобиль	
				ЗАЗ-965А	ЗАЗ-965АБ
Подгруппа 1000. Двигатель в сборе					
		966-1000101	Комплект поршневых колец на один двигатель	1	1
		965-1000102	Комплект коренных вкладышей на один двигатель	1	1

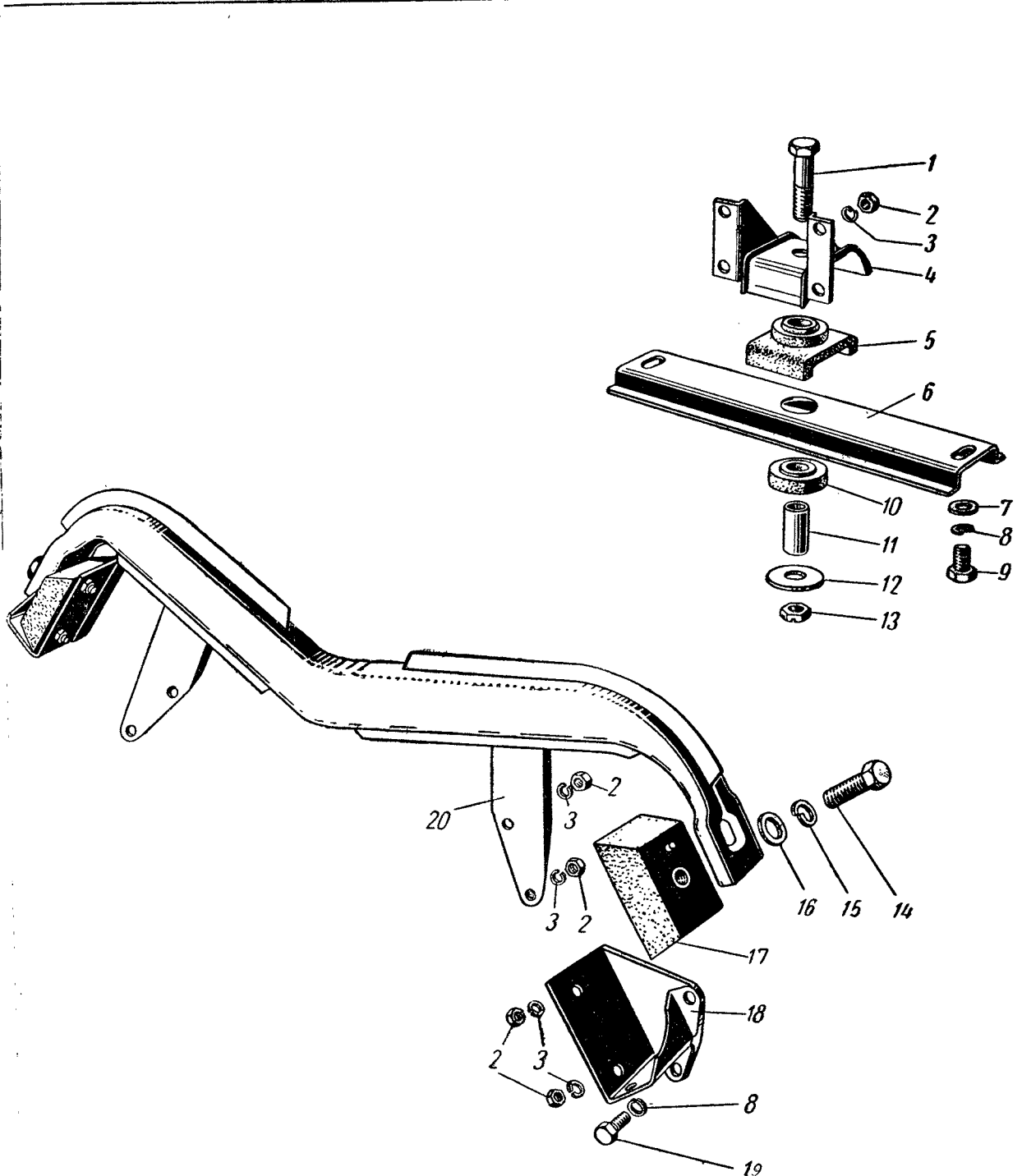


Фиг. 3. Силовой агрегат с главной передачей и коробкой передач.

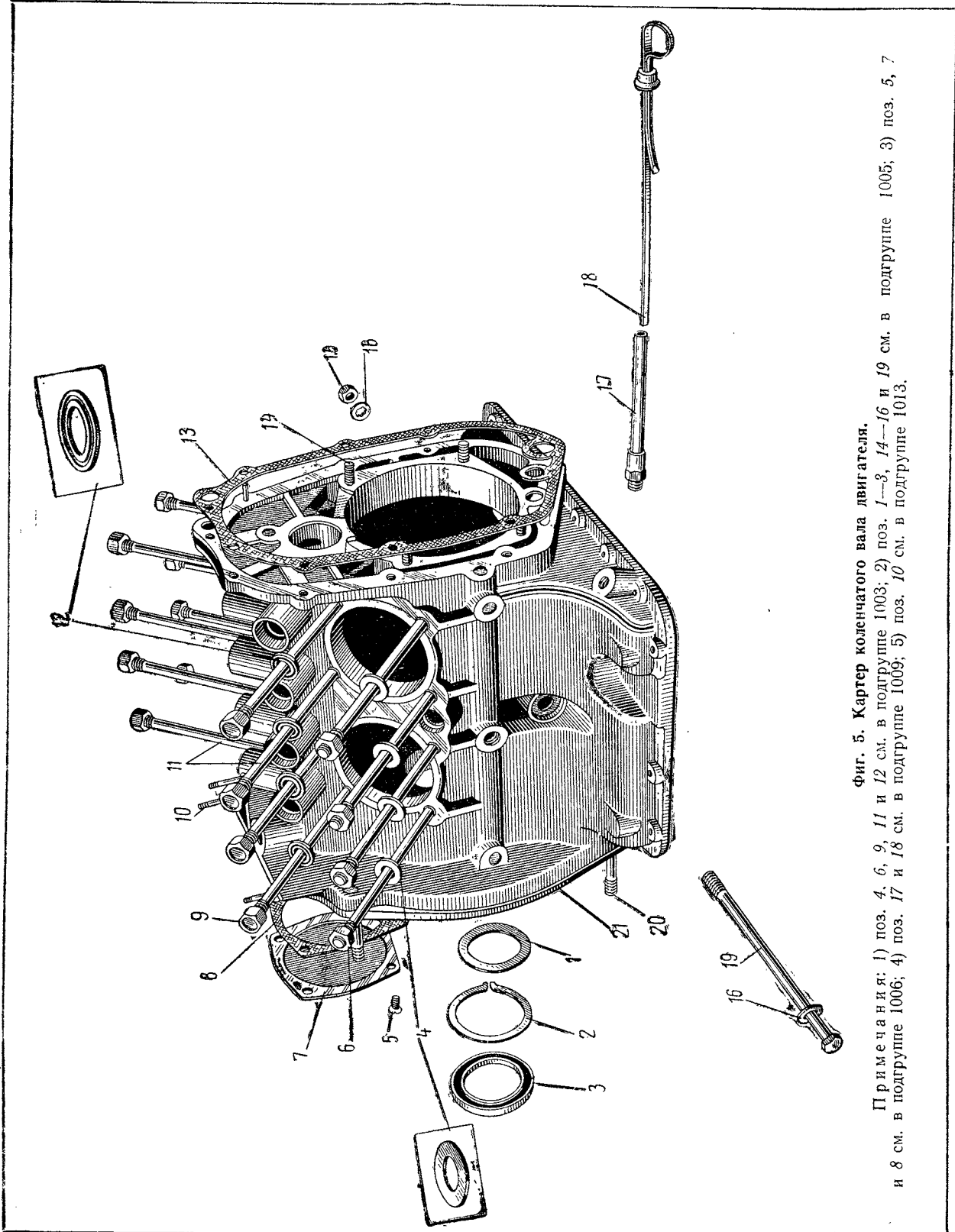
Двигатель

№ фи- гуры	№ по- зиции на фи- гуре	№ детали	Наименование	Количество на автомобиль	
				ЗАЗ-965А	ЗАЗ-965АВ
3		966-1000108-Б*	Вал коленчатый с маховиком в сборе (комплект)	1	1
		965-1000110-Б	Болт крышки шатуна с гайкой (комплект)	8	8
		965-1000112	Болт коромысла клапана регулировочный и контргайка (комплект)	8	8
		965-1000114	Комплект шатунных вкладышей на один двигатель	1	1
		965-1000116	Комплект деталей для ремонта топливного насоса	1	1
		966-1000300	Силовой агрегат автомобиля с главной передачей и коробкой передач	1	1
		966-1000400	Двигатель с оборудованием в сборе (без коробки передач)	1	1
Подгруппа 1001. Подвеска двигателя					
4	20	965-1001005-В2	Поперечина передней опоры двигателя в сборе	1	1
	3	252155-П2	Шайба пружинная	4	4
	2	250511-П8	Гайка крепления поперечины передней опоры двигателя	4	4
	18	965-1001014-В	Кронштейн передней опоры двигателя правый в сборе	1	1
		965-1001015-В	Кронштейн передней опоры двигателя левый в сборе	1	1
	19	201518-ПВ	Болт крепления кронштейнов передней опоры двигателя к кузову	4	4
	8	252136-П2	Шайба пружинная	4	4
	17	965-1001020-А	Подушка передней опоры двигателя в сборе	2	2
	14	201542-П2	Болт крепления подушки передней опоры двигателя к поперечине	2	2
	15	252137-П2	Шайба пружинная	2	2
	16	252007-П8	Шайба плоская	2	2
	2	250511-П8	Гайка крепления подушки передней опоры двигателя к кронштейну	4	4
	3	252155-П2	Шайба пружинная	4	4
	6	965-1001055-В	Поперечина задней опоры двигателя	1	1
		965-1001080	Кронштейн задней опоры двигателя с подушками и поперечиной в сборе	1	1
	4	965-1001081	Кронштейн задней опоры двигателя в сборе	1	1
	11	965-1001084	Втулка задней опоры двигателя	1	1
	10	965-1001085	Подушка задней опоры двигателя резиновая нижняя	1	1
	5	965-1001086	Подушка задней опоры двигателя верхняя	1	1
	12	385850-П8	Шайба специальная	1	1
	1	201526-П2	Болт крепления подушек задней опоры к кронштейну	1	1
	13	251665-П	Гайка самоконтрящаяся	1	1
	2	250511-П8	Гайка	4	4
	3	252155-П2	Шайба пружинная	4	4
	9	201516-П8	Болт крепления поперечины	2	2
7	252006-П8	Шайба плоская	2	2	
8	252136-П2	Шайба пружинная	2	2	
25; 29	1; 27	965-1306270	Шпилька	8	8
Подгруппа 1002. Картер коленчатого вала					
5	21	965-1002010	Картер коленчатого вала в сборе	1	1
7	14	965-1002015-В	Картер коленчатого вала	1	1
	15	966-1002021-А	Цилиндр	4	4
	13	965-1002022	Прокладка цилиндра	4	4
	5	965-1002027	Штифт установочный	2	2
	13	965-1002039	Шпилька крепления картера муфты сцепления	4	4
	6	966-1002058	Крышка распределительных шестерен в сборе	1	1
		966-1002060	Крышка распределительных шестерен	1	1

* Можно устанавливать на двигатели, выпущенные до июня 1962 г., в комплекте с узлом 965-1601090-Б.



Фиг. 4. Детали крепления силового агрегата.

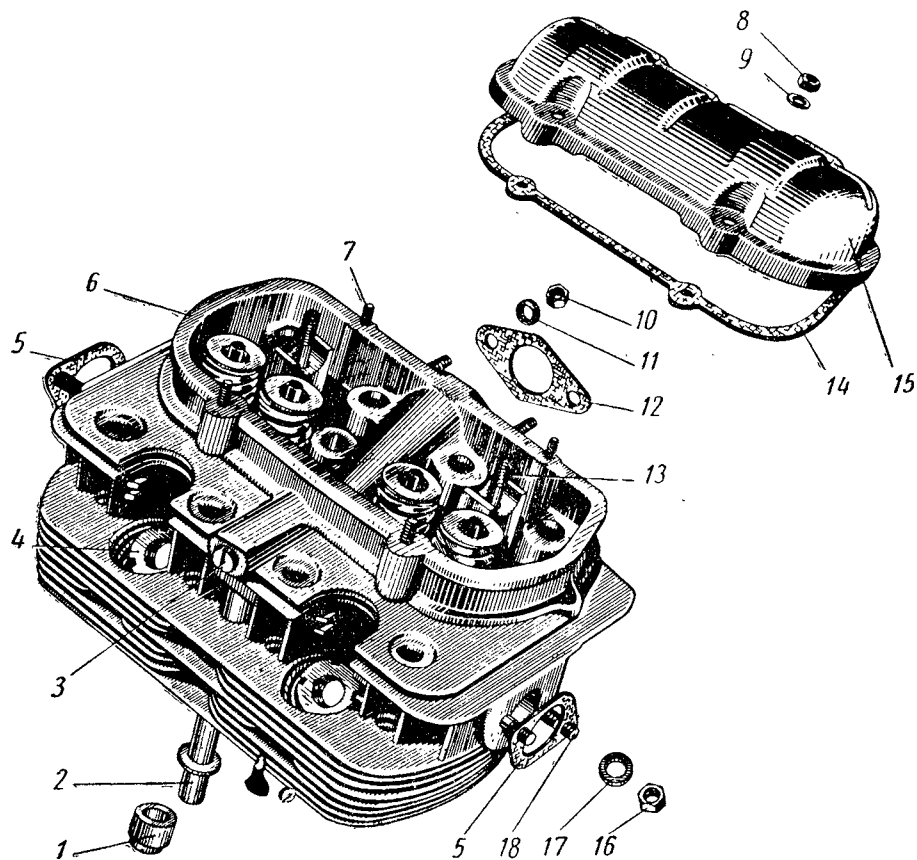


Фиг. 5. Картер коленчатого вала двигателя.
Примечания: 1) поз. 4, 6, 9, 11 и 12 см. в подгруппе 1003; 2) поз. 1—3, 14—16 и 19 см. в подгруппе 1005; 3) поз. 5, 7 и 8 см. в подгруппе 1006; 4) поз. 17 и 18 см. в подгруппе 1009; 5) поз. 10 см. в подгруппе 1013.

№ фигуры	№ позиции на фигуре	№ детали	Наименование	Количество на автомобиль	
				ЗАЗ-965А	ЗАЗ-965АВ
5	13	965-1002064	Прокладка крышки распределительных шестерен	1	1
	22	200226-П8	Болт крепления крышки распределительных шестерен /	10	10
	21	252174-П15	Шайба пружинная зубчатая	10	10
Подгруппа 1003. Головка цилиндров					
6	6	966-1003010*	Головка цилиндров с клапанами в сборе	2	2
		966-1003011	Головка цилиндров в сборе	2	2
14		965-1003270-Б	Прокладка крышки головки цилиндров	2	2
		965-1003264-В	Крышка головки цилиндров	2	2
8		250509-П8	Гайка крепления крышки	8	8
		252004-П8	Шайба плоская	8	8
5	11	965-1003016-Д	Шпилька головки цилиндров	16	16
	6	965-1003018-Б	Гайка головки цилиндров	8	8
12		965-1003030-А	Шайба головки цилиндров	8	8
	4	252006-П15	Шайба	8	8
9		965-1003035-Б	Гайка головки цилиндров в сборе	8	8
	6	965-1003050-А	Футорка свечи	4	4
2		965-1003051	Штифт футорки свечи стопорный	4	4
		965-1003290	Трубка головки цилиндров маслосливная в сборе	2	2
1		965-1003292-А	Уплотнитель маслосливной трубки	2	2
	3	262532-П8	Пробка резьбовая коническая	2	2
7		965-1010076	Шпилька крышки головки цилиндров	8	8
Подгруппа 1004. Поршни и шатуны					
7		966-1004010	Поршень и шатун в сборе	4	4
		966-1004014	Поршень со стопорными кольцами в комплекте с пальцем	4	4
8		966-1004015	Поршень	4	4
	10	966-1004020	Палец поршневой	4	4
9		965-1004022	Кольцо поршневого пальца стопорное	8	8
	12	966-1004025**	Кольцо поршневое компрессионное нижнее	4	4
11		966-1004030**	Кольцо поршневое компрессионное верхнее	4	4
	13	966-1004035-Б**	Кольцо поршневое маслосъемное скребковое	8	8
6		965-1004045	Шатун в сборе	4	4
		965-1004050-Б	Шатун	4	4
7		965-1004052	Втулка шатуна	4	4
	3	965-1004055-А	Крышка шатуна	4	4
5		965-1004058	Вкладыш нижней головки шатуна	8	8
	4	965-1004062-Б2	Болт крышки шатуна	8	8
1		965-1004064	Гайка болта шатуна	8	8
	2	258024-П15	Шплинт	8	8
Подгруппа 1005. Коленчатый вал и маховик					
8	6	966-1005015	Вал коленчатый в сборе	1	1
		966-1005020	Вал коленчатый	1	1
5	19	965-1005030	Шестерня коленчатого вала распределительная	1	1
	3	965-1005033	Сальник коленчатого вала в сборе	2	2
8	18	965-1005038	Шестерня привода уравнивающего вала	1	1
	2	965-1005041	Шайба коленчатого вала маслоотражательная	1	1
8	16	965-1005042-Б2	Маслоотражатель коленчатого вала	1	1
	1	965-1005043-Б	Маслоотражатель коленчатого вала задний	1	1
8	12	965-1005046	Диск коленчатого вала	1	1

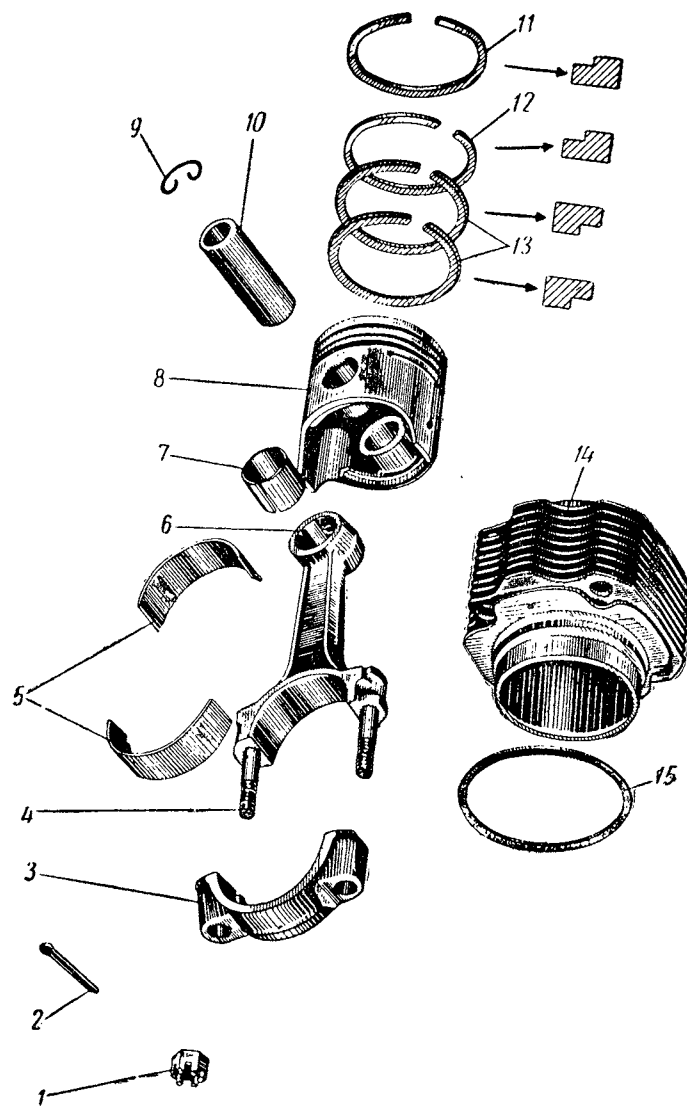
* Устанавливается на двигателях с февраля 1962 г. в связи с изменением крышки головки цилиндров. Может быть установлена на двигателях прежних выпусков лишь в комплекте с деталями 966-1003012, 965-1003270-Б, 965-1003264-В, 250509-П8 и 252004-П8.

** В запасные части поставляются в комплекте 966-1000101.

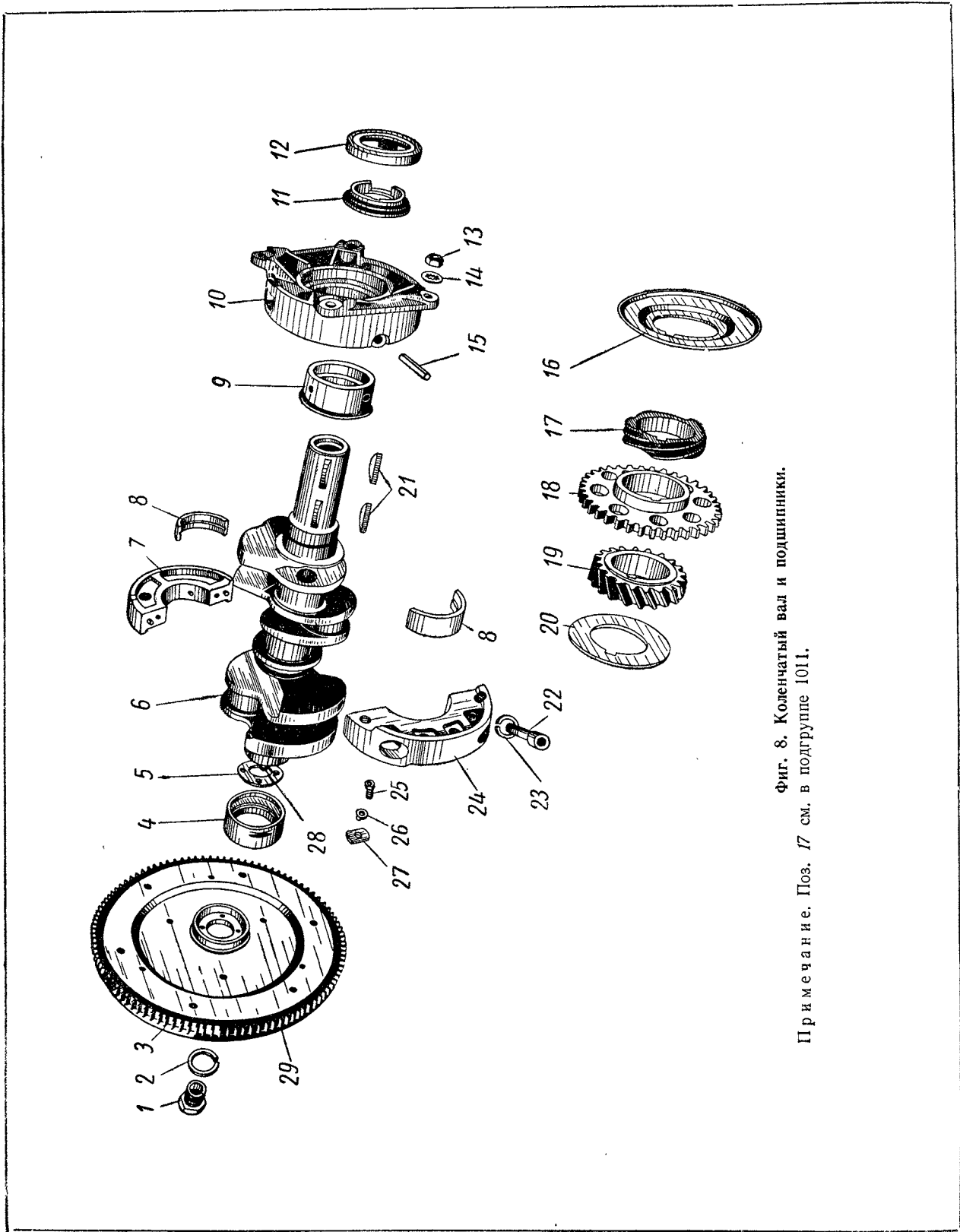


Фиг. 6. Головка цилиндров.

Примечания: 1) поз. 13 см. в подгруппе 1007; 2) поз. 5, 10—12 и 16—18 см. в подгруппе 1008.



Фиг. 7. Поршни, шатуны и цилиндры.
 Примечание. Поз. 14 и 15 см. в подгруппе 1002.



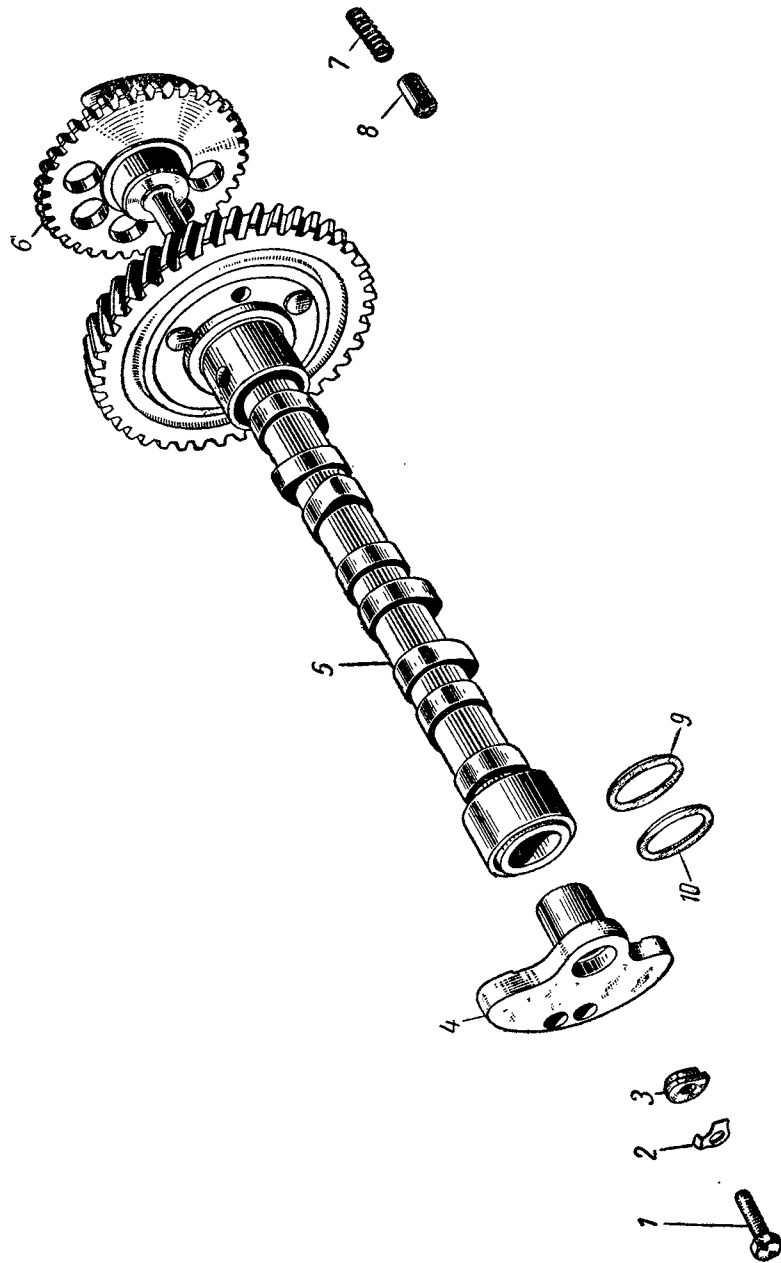
Фиг. 8. Коленчатый вал и подшипники.
Примечание. Поз. 17 см. в подгруппе 1011.

№ фигуры	№ позиции на фигуре	№ детали	Наименование	Количество на автомобиль	
				ЗА3-965А	ЗА3-965АВ
8	20	965-1005047	Шайба диска коленчатого вала опорная	1	1
	21	965-1005049	Шпонка сегментная	2	2
14	11	965-1005050	Шайба коленчатого вала опорная	1	1
	5	965-1005054-А	Храповик коленчатого вала	1	1
	6	965-1005055	Прокладка храповика	1	1
8	10	965-1005081	Опора переднего подшипника коленчатого вала в сборе	1	1
	14	965-1008129	Опора переднего подшипника коленчатого вала	1	1
8	13	250511-П8	Шпилька крепления опоры переднего подшипника коленчатого вала	4	4
	14	252175-П2	Гайка	4	4
8	15	965-1005086	Шайба пружинная зубчатая	4	4
	24	965-1005090-Б	Штифт вкладыша переднего подшипника	1	1
8	24	965-1005091-Б	Опора среднего подшипника коленчатого вала верхняя	1	1
	7	965-1005095-Б	Опора среднего подшипника коленчатого вала нижняя в сборе	1	1
8		965-1005096-Б	Опора среднего подшипника коленчатого вала нижняя	1	1
	22	201466-П8	Болт опоры среднего подшипника коленчатого вала	2	2
5	23	252135-П15	Шайба пружинная	2	2
	19	965-1005100	Штифт опоры среднего коренного подшипника	4	4
8	15	965-1005104	Болт опоры среднего подшипника коленчатого вала стяжной	1	1
	16	252006-П15	Гайка стяжного болта	1	1
8	3	965-1005115-Б	Шайба	2	2
	5	965-1005120-Б	Маховик в сборе	1	1
8	28	965-1005122	Маховик	1	1
	29	965-1005124	Прокладка	1	1
8	1	965-1005125	Штифт маховика	4	4
	2	965-1005126	Обод маховика зубчатый	1	1
8	9	965-1005127	Болт маховика в сборе	1	1
	2	965-1005128	Болт маховика	1	1
8	9	965-1005129	Сальник болта маховика	1	1
	2	965-1005132	Заглушка болта маховика	1	1
8	9	965-1005170*	Шайба болта маховика пружинная	1	1
	8	965-1005175-А2*	Вкладыш переднего подшипника коленчатого вала	1	1
8	4	965-1005178-А*	Вкладыш среднего подшипника коленчатого вала	2	2
	27	965-1005188	Вкладыш заднего подшипника коленчатого вала	1	1
8	26	965-1005190	Стопор заднего подшипника	1	1
	25	201418-П8	Шайба стопорная отгибная	1	1
			Болт крепления стопора	1	1

Подгруппа 1006. Распределительный вал

9	5	965-1006010	Вал распределительный в сборе	1	1
		965-1006015-Б	Вал распределительный	1	1
6		965-1006214	Шестерня распределительного вала	1	1
		965-1006260-А	Механизм балансирный в сборе	1	1
4		965-1006278-Б	Вал балансирный	1	1
		965-1006279-Б	Шестерня балансирного вала	1	1
3		965-1006280-Б	Противовес уравновешивающей системы	1	1
		965-1006281-Б	Сухарь противовеса	1	1
5	2	965-1006282	Шайба стопорная	1	1
	7	965-1006285	Крышка балансирного вала	1	1
8		965-1006286	Прокладка крышки балансирного вала	1	1
		965-1006289	Втулка противовеса	1	1

* В запасные части поставляются в комплекте 965-1000102.



Фиг. 9. Распределительный и балансирный вал.

№ фигуры	№ позиции на фигуре	№ детали	Наименование	Количество на автомобиль	
				ЗАЗ-965А	ЗАЗ-965АБ
9	8	965-1006290	Упор балансирного вала	1	1
	7	965-1006291	Пружина упора балансирного вала	1	1
	9	965-1006294*	Прокладка регулировочная	1	1
	10	965-1006296	Прокладка регулировочная	1	1
5	1	201421-П8	Болт	1	1
	5	221603-П8	Винт	4	4

Подгруппа 1007. Клапаны и толкатели

10	1	965-1007010-Б**	Клапан впускной	4	4	
	2	965-1007015-В**	Клапан выпускной	4	4	
	3	965-1007017	Наконечник стержня клапана	4	4	
	5	965-1007020-Б	Пружина клапана	8	8	
	27	965-1007023	Стакан пружины клапана	8	8	
	6	965-1007024-А	Тарелка пружины клапана	8	8	
	4	965-1007025	Шайба пружины клапана	8	8	
	7	965-1007028-Б**	Сухарь клапана	16	16	
	22		965-1007032-Б	Втулка клапана направляющая	8	8
			966-1007032-БР	Втулка клапана направляющая	8	8
		965-1007045	Толкатель выпускного клапана первого и второго цилиндров в сборе	2	2	
	23	965-1007050-Б	Толкатель клапана в сборе	6	6	
	8		965-1007078-А	Седло впускного клапана вставное	4	4
			965-1007080-А	Седло выпускного клапана вставное	4	4
		965-1007090-А	Валик коромысел клапанов в сборе	2	2	
		965-1007100	Валик коромысел клапанов с коромыслами в сборе	2	2	
	12	965-1007103	Втулка валика коромысел клапанов распорная	4	4	
	17	965-1007104	Шайба валика коромысел клапанов	4	4	
	25	965-1007105	Пружина валика коромысел клапанов распорная	2	2	
	6	16	965-1007106	Шплинт пружинный	4	4
		13	965-1007107	Шпилька валика коромысел клапанов	4	4
10	9	965-1007109	Сухарь валика коромысел клапанов	4	4	
	10	432128-П8	Гайка крепления валика коромысел клапанов	4	4	
	11	252175-П8	Шайба пружинная зубчатая	4	4	
		965-1007110	Коромысло клапана правое в сборе	4	4	
	13	965-1007116-А	Коромысло клапана правое	4	4	
	14	965-1007132	Винт коромысла клапана регулировочный	8	8	
	15	965-1007134	Гайка винта регулировочная	8	8	
	26	965-1007140	Коромысло клапана левое в сборе	4	4	
		965-1007146-А	Коромысло клапана левое	4	4	
	24	965-1007174	Штанга толкателя клапана в сборе	6	6	
	18	965-1007175	Штанга толкателя выпускного клапана первого и второго цилиндров в сборе	2	2	
	19	965-1007208	Пружина уплотнителя кожуха штанги	8	8	
	20	965-1007210	Шайба прокладки кожуха штанги	8	8	
		965-1007219-В	Кожух штанги в сборе	8	8	
	21	965-1007221-А	Прокладка кожуха штанги в сборе	8	8	

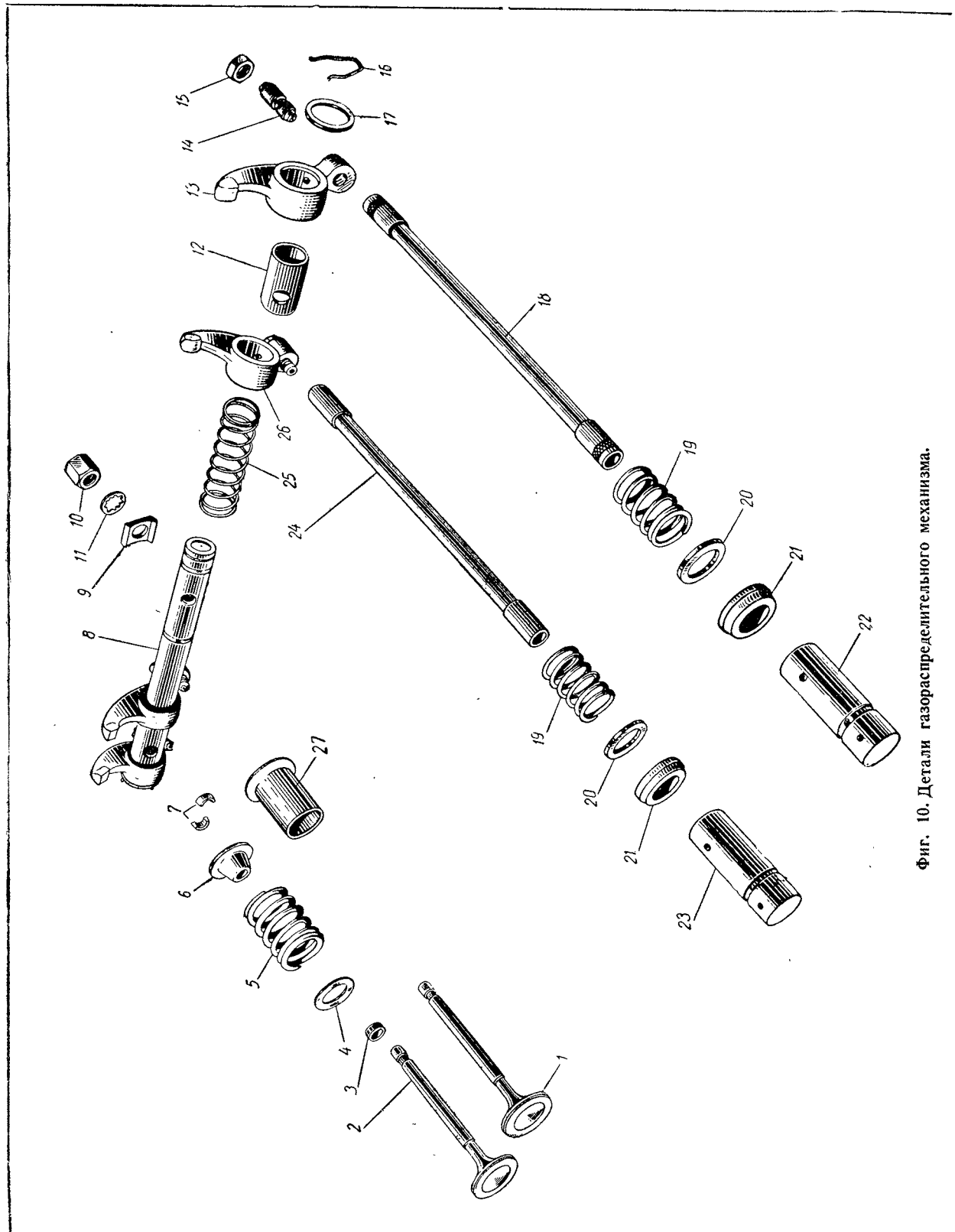
Подгруппа 1008. Газопровод

18	1	965-1008013	Труба впускная в сборе	1	1
		965-1008015	Труба впускная	1	1
6	10	965-1013312-Б	Шпилька впускной трубы	4	4
		250509-П8	Гайка	4	4
	11	252174-П	Шайба	4	4
	12	965-1008090-А***	Прокладка впускной трубы	1	1

* Устанавливается по потребности (до 3 шт.).

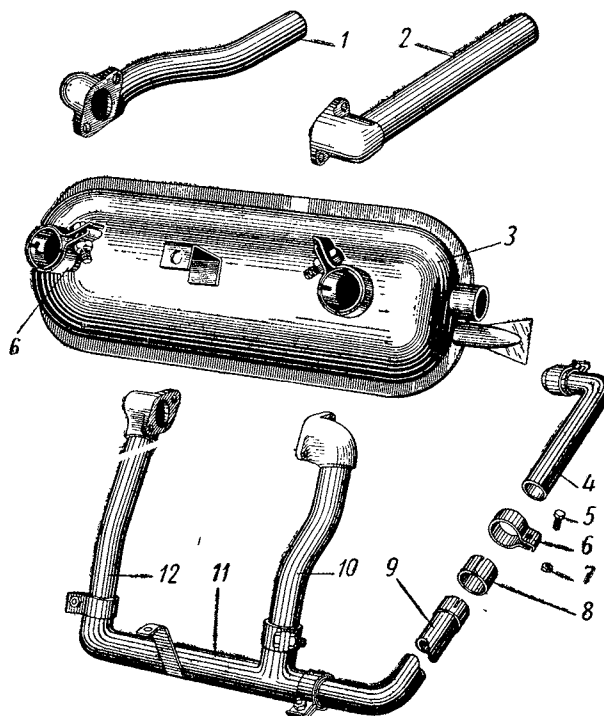
** Устанавливаются на двигателях с октября 1961 г. На двигателях прежних выпусков могут быть установлены в комплекте с деталями 965-1007010-Б, 965-1007015-В и 965-1007028-Б.

*** По потребности (в среднем 4 шт.).



Фиг. 10. Детали газораспределительного механизма.

№ фигуры	№ позиции на фигуре	№ детали	Наименование	Количество на автомобиль	
				ЗАЗ-965А	ЗАЗ-965АБ
11	1	965-1008096-Б	Труба четвертого цилиндра выпускная в сборе	1	1
	2	965-1008106-Б	Труба второго цилиндра выпускная в сборе	1	1
6	18	965-1008129	Шпилька выпускной трубы	8	8
	5	965-1008150	Прокладка выпускной трубы в сборе	4	4
11	16	965-1008154	Гайка	8	8
	17	252005-П8	Шайба	8	8
11	11	965-1008119	Труба коллекторная выпускная в сборе	1	1
	9	966-1008135	Труба промежуточная правая с патрубком в сборе	1	1
11	4	965-1008140	Труба промежуточная левая	1	1
	12	965-1008160	Труба третьего цилиндра выпускная в сборе	1	1
11	10	965-1008168	Труба первого цилиндра выпускная в сборе	1	1
	6	966-1201070	Хомут	5	5
11	8	966-1201071	Втулка	5	5
	5	201457-П8	Болт	5	5
11	7	250510-П8	Гайка	5	5



Фиг. 11. Глушитель и выпускные трубы.

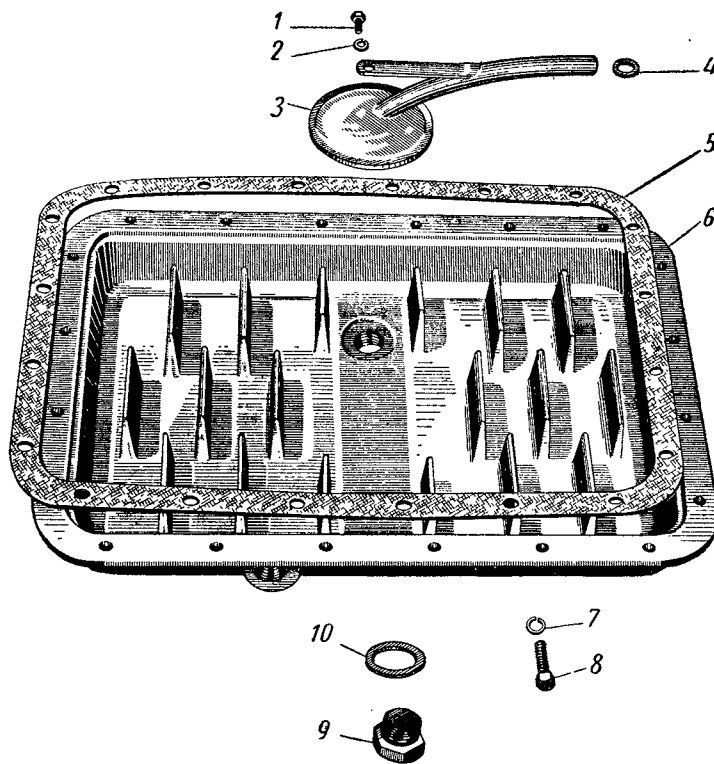
Примечание. Поз. 3 см. в подгруппе 1201.

Подгруппа 1009. Масляный картер

12	6	965-1009015-Б2	Картер масляный	1	1
5	18	965-1009050	Указатель уровня масла в сборе	1	1
12	17	965-1009059-Б	Трубка указателя уровня масла в сборе	1	1
12	5	965-1009069	Прокладка масляного картера	1	1
12	8	201421-П8	Болт крепления масляного картера	20	20
12	7	252174-П2	Шайба пружинная зубчатая	20	20

Двигатель

№ фигуры	№ позиции на фигуре	№ детали	Наименование	Количество на автомобиль	
				ЗАЗ-965А	ЗАЗ-965АВ
13	13	965-1009130-А2	Патрубок маслоналивной с крышкой в сборе	1	1
	10	965-1009135-Б	Патрубок маслоналивной	1	1
	7	965-1009142	Прокладка патрубка маслоналивной горловины	1	1
	15	965-1008129	Шпилька	2	2
	14	250511-П8	Гайка	2	2
	11	252175-П15	Шайба пружинная зубчатая	2	2
	12	965-1009147-А	Крышка маслоналивного патрубка	1	1
	9	965-1106049	Прокладка уплотнительная	1	1
	10	965-1701285	Пробка маслосливного отверстия	1	1
	10	965-1701286	Прокладка	1	1



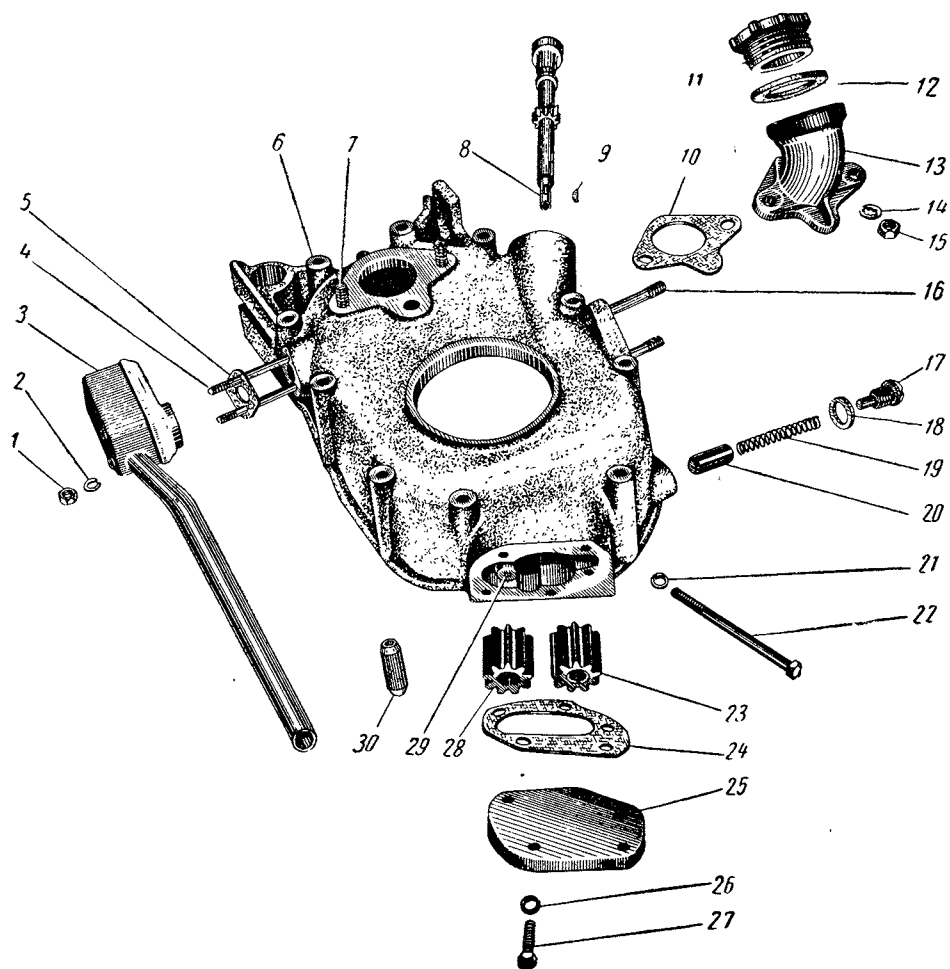
Фиг. 12. Масляный картер и маслоприемник.

Подгруппа 1010. Маслоприемник

12	3	965-1010010-Б2	Приемник масляного насоса в сборе	1	1
	4	965-1010053	Кольцо приемника масляного насоса уплотнительное	1	1
	1	201418-П8	Болт крепления маслоприемника	1	1
	2	252134-П8	Шайба	1	1

Подгруппа 1011. Масляный насос

13	29	966-1011025	Ось ведомой шестерни масляного насоса	1	1
	28	966-1011032	Шестерня масляного насоса ведомая	1	1
	23	966-1011045	Шестерня масляного насоса ведущая	1	1



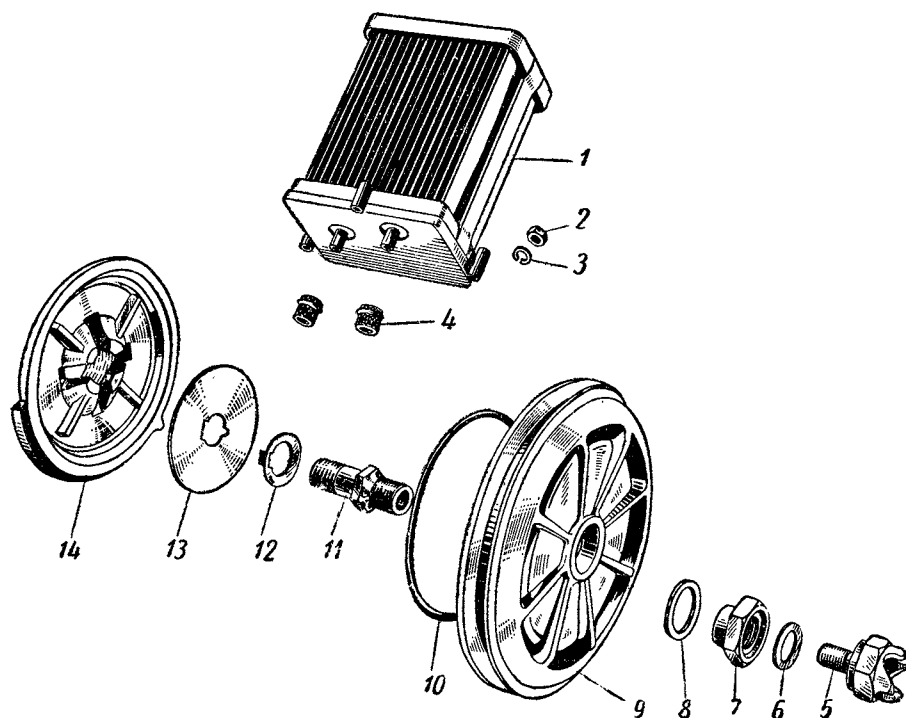
Фиг. 13. Крышка распределительных шестерен, масляный насос и сапун.

Примечания: 1), поз. 6, 21, 22 и 30 см. в подгруппе 1002; 2) поз. 7 и 10—15 см. в подгруппе 1049; 3) поз. 1—5 см. в подгруппе 1014; 4) поз. 16 см. в подгруппе 1106.

Двигатель

№ фигуры	№ позиции на фигуре	№ детали	Наименование	Количество на автомобиль		
				ЗАЗ-965А	ЗАЗ-965АВ	
13	25	965-1011052-А	Крышка масляного насоса	1	1	
	24	965-1011056	Прокладка крышки масляного насоса	1	1	
	19	966-1011058	Пружина редукционного клапана масляного насоса	1	1	
	20	966-1011090	Плунжер редукционного клапана масляного насоса	1	1	
	17	966-1011091	Пробка редукционного клапана масляного насоса	1	1	
	18	965-1011092-А	Прокладка пробки редукционного клапана	1	1	
	8	965-1011220-Б	Валик привода масляного насоса	1	1	
	8	17	965-1011228	Шестерня привода масляного насоса	1	1
	13	27	201421-П8	Болт крепления крышки	5	5
		26	252134-П15	Шайба	5	5
		9	433801-П	Шпонка сегментная	1	1
	Подгруппа 1013. Масляный радиатор					
	14	1	965-1013010	Радиатор масляный в сборе	1	1
4		965-1013063-Б	Кольцо масляного радиатора уплотнительное	2	2	
10		965-1013312-Б	Шпилька крепления масляного радиатора	3	3	
14		2	250509-П8	Гайка	3	3
3		252004-П8	Шайба	3	3	
Подгруппа 1014. Вентиляция картера						
13	3	965-1014054	Сапун в сборе	1	1	
	5	965-1014059	Прокладка	1	1	
	1	250509-П8	Гайка	2	2	
	2	252174-П2	Шайба	2	2	
	4	383160-П8	Шпилька	2	2	
Подгруппа 1015. Пусковое подогревательное устройство						
104	8	965А-1015050	Рукав металлический в сборе	1	1	
	24	1	965-1015101-А	Крышка воздуховода пускового подогревателя в сборе	1	1
		14	965-1015108	Хомут крепления коллектора пускового подогревателя	1	1
		3	965-1015110	Коллектор пускового подогревателя с патрубком в сборе	1	1
	24	13	201457-П8	Болт хомута	1	1
		15	250510-П8	Гайка	1	1
	Подгруппа 1017. Центрифуга					
14	14	965-1017015-Б	Корпус центрифуги в сборе	1	1	
	11	965-1017023	Болт центрифуги	1	1	
	9	965-1017025-Б	Крышка центрифуги	1	1	
	12	965-1017029	Шайба отгибная	1	1	
	13	965-1017030	Маслоотражатель центрифуги	1	1	

№ фигуры	№ позиции на фигуре	№ детали	Наименование	Количество на автомобиль	
				ЗАЗ-965А	ЗАЗ-965АБ
14	10	965-1017032	Прокладка центрифуги	1	1
	7	965-1017042	Гайка крышки центрифуги	1	1
	8	965-1017050	Прокладка гайки	1	1

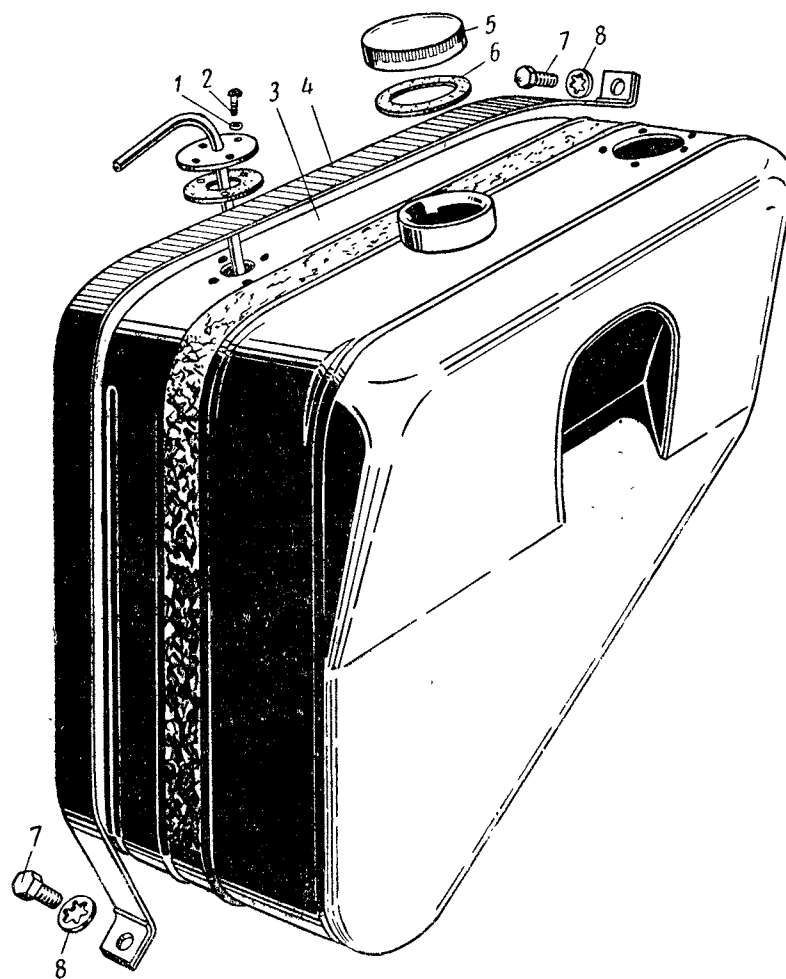


Фиг. 14. Масляный радиатор и центрифуга.

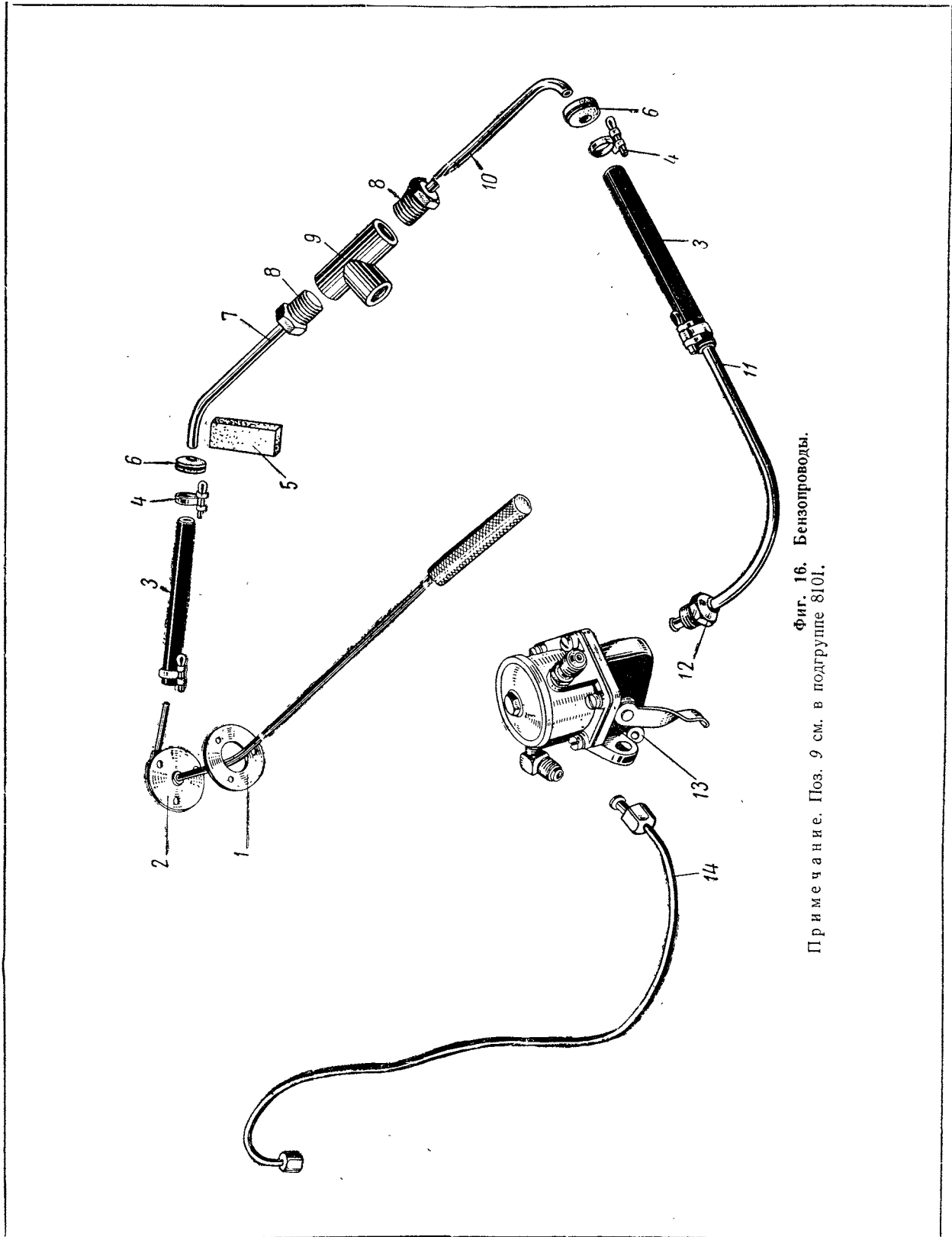
Примечания: 1) поз. 5 и 6 см. в подгруппе 1005; 2) поз. 1-4 см. в подгруппе 1013.

Группа 11. СИСТЕМА ПИТАНИЯ

№ фигуры	№ позиции на фигуре	№ детали	Наименование	Количество на автомобиль	
				ЗАЗ-965А	ЗАЗ-965-АБ
Подгруппа 1101. Бензиновый бак					
15	3	965-1101010-Б1	Бак бензиновый с транспортными пробками	1	1
	4	965-1101110-А	Хомут крепления бензинового бака в сборе	1	1
	7	201456-П2	Болт крепления бензинового бака	2	2
	8	252175-П2	Шайба зубчатая	2	2
	2	220078-П8	Винт крепления фланца заборной трубки	4	4
	1	385401-П	Шайба специальная	4	4
Подгруппа 1103. Пробка бензинового бака					
15	5	965-1103010	Пробка бензинового бака в сборе	1	1
	6	965-1103033	Прокладка пробки бензинового бака	1	1
Подгруппа 1104. Бензопроводы					
16	14	965-1104090-Д	Трубка от топливного насоса в сборе	1	1
		965-1104091-Д	Трубка от топливного насоса	1	1
17	36	965-1104124	Штуцер свертный	1	1
	7	434808-П8	Штуцер угловой	1	1
16		432167-П8	Гайка накидная	2	2
	5	965-1104018	Прокладка скобы крепления бензопровода	8	8
		965-1104094-В	Шланг гибкий от бензопровода к топливному насосу в сборе	1	1
	3	965-1104096	Шланг бензопровода гибкий	1	1
	11	965-1104091-В	Трубка от гибкого шланга к топливному насосу	1	1
	4	965-1104040	Хомут гибкого шланга бензопровода в сборе	2	2
	12	384651-П8	Гайка ниппеля топливного насоса соединительная	1	1
		965А-1104050	Трубка от бензинового бака к тройнику в сборе	1	1
	7	965А-1104051	Трубка от бензинового бака к тройнику	1	1
	8	965-3505143	Гайка соединительная	2	2
		965А-1104054	Трубка от тройника к топливному насосу в сборе	1	1
	10	965А-1104055	Трубка от тройника к топливному насосу	1	1
6	965-1104082	Втулка бензопровода уплотнительная	2	2	
3	965-1104096	Шланг бензопровода гибкий	1	1	
4	965-1104040	Хомут гибкого шланга бензопровода в сборе	2	2	
2	965-1104012-Б	Трубка бензинового бака приемная в сборе	1	1	
1	965-1104036-Б	Прокладка фланца приемной трубки бензинового бака	1	1	
Подгруппа 1106. Бензиновый насос					
16	13	965-1106010	Насос топливный в сборе	1	1
		965-1106015	Головка топливного насоса в сборе	1	1
17	6	965-1106018	Головка топливного насоса	1	1
	11	965-1106024	Седло нагнетательного клапана топливного насоса	1	1
	8	965-1106025	Прокладка седла нагнетательного клапана топливного насоса	1	1
	9	965-1106027	Пружина клапана топливного насоса	2	2
	10	965-1106030	Пробка клапана топливного насоса	2	2
12 и		965-1106036	Винт седла нагнетательного клапана	2	2
15	5	965-1106046	Сетка фильтра топливного насоса	1	1
	4	965-1106049	Прокладка уплотнительная	1	1
	3	965-1106050-Б	Крышка головки топливного насоса	1	1
	1	201421-П8	Болт крышки головки топливного насоса	1	1
	2	965-1106052	Прокладка болта крышки	1	1

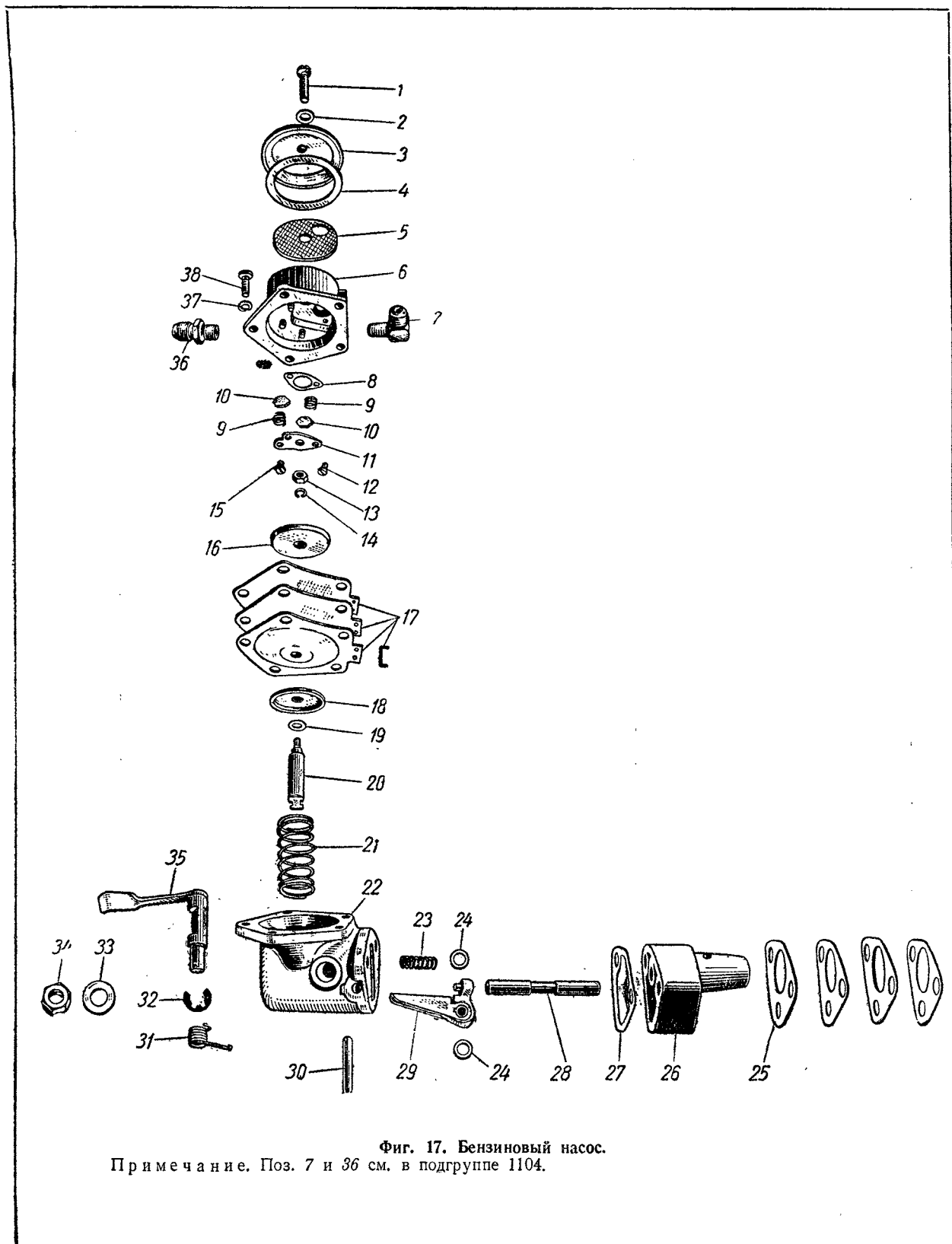


Фиг. 15. Бензиновый бак.

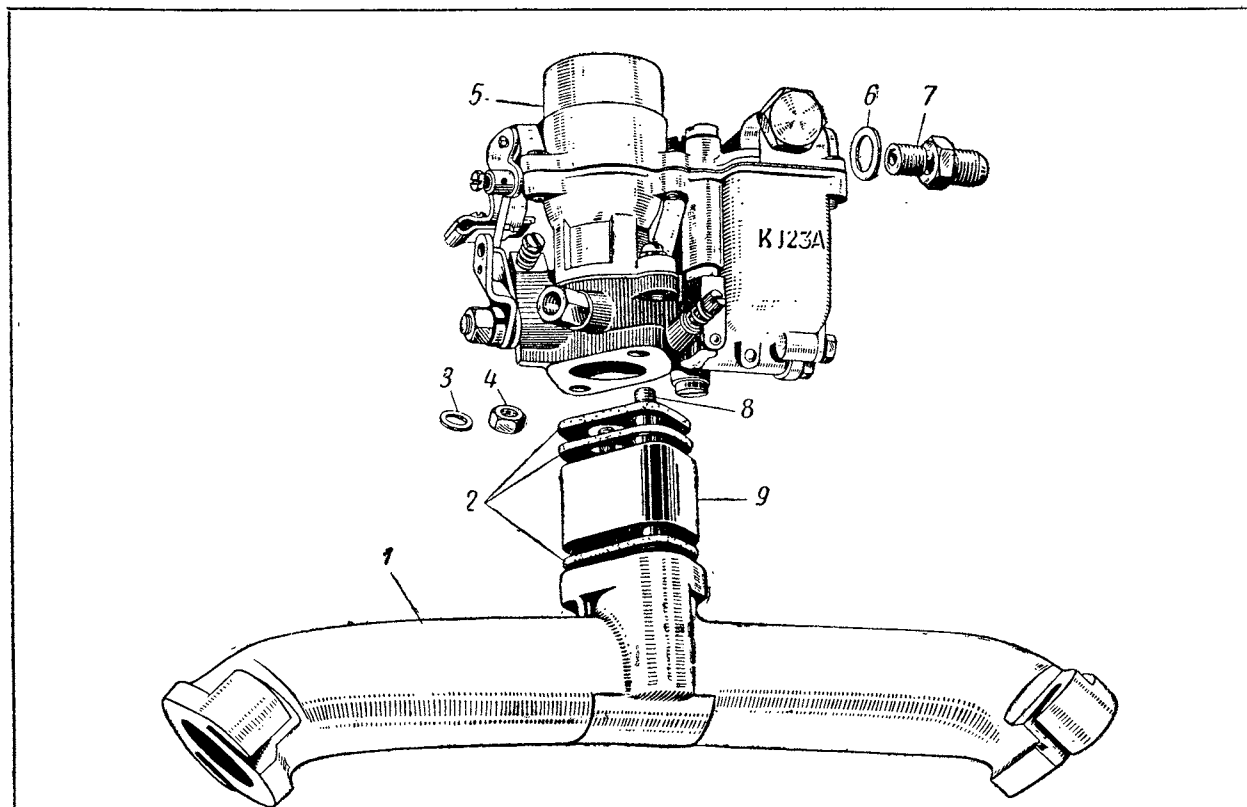


Фиг. 16. Бензопроводы.
Примечание. Поз. 9 см. в подгруппе 8101.

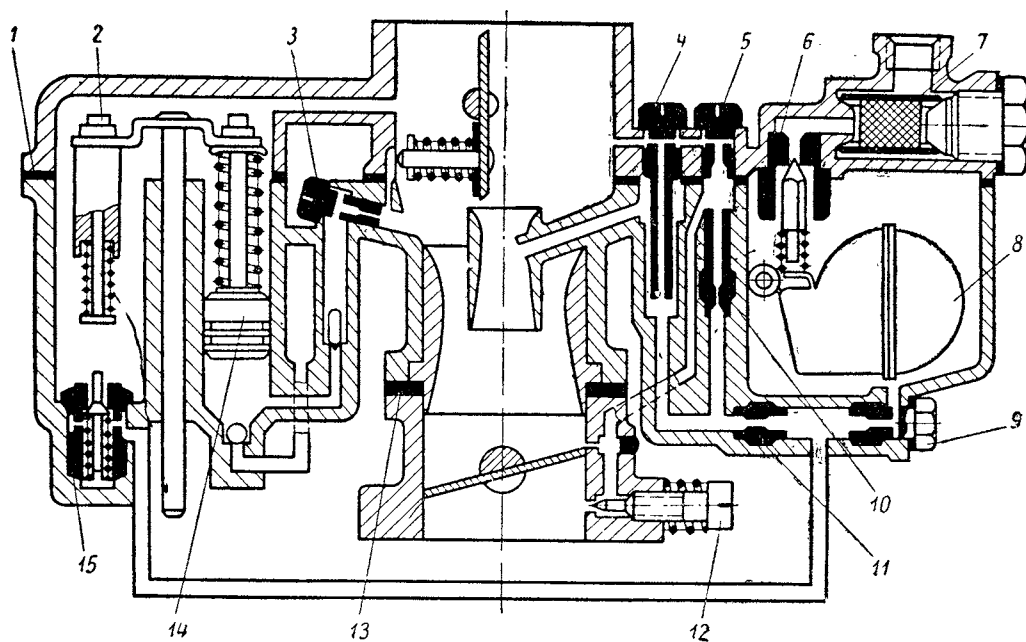
№ фигу-ры	№ пози-ции на фигу-ре	№ детали	Наименование	Количество на автомобиль	
				ЗА3-965А	ЗА3-965АВ
17	22	965-1106090	Корпус топливного насоса в сборе	1	1
	31	965-1106094	Корпус топливного насоса	1	1
		965-1106099	Пружины валика ручного привода топливного насоса	1	1
	35	965-1106101	Рычаг с валиком привода топливного насоса в сборе	1	1
	32	965-1306320	Кольцо стопорное	1	1
	29	965-1106110	Рычаг привода топливного насоса в сборе	1	1
	23	965-1106118	Пружина рычага привода топливного насоса	1	1
	30	965-1106128	Валик рычага привода топливного насоса	1	1
	24	965-1106129	Шайба	2	2
		965-1106140	Диафрагма топливного насоса в сборе	1	1
	17	965-1106141	Диафрагма со скобой	1	1
	20	965-1106144	Тяга диафрагмы топливного насоса	1	1
	18	965-1106146	Шайба диафрагмы топливного насоса нижняя	1	1
	16	965-1106147	Шайба диафрагмы топливного насоса верхняя	1	1
	19	965-1106149	Шайба диафрагмы топливного насоса предо-хранительная нижняя	1	1
	21	965-1106150	Пружина диафрагмы топливного насоса	1	1
	26	965-1106177	Проставка топливного насоса	1	1
	28	965-1106178	Штанга привода топливного насоса	1	1
	27	965-1106179	Прокладка топливного насоса	1	1
	25	965-1106180*	Прокладка проставки	1	1
	13	16	965-1106181	Шпилька специальная	2
17	38	222499-П8	Винт	5	5
	13	250464-П8	Гайка	1	1
	34	432129-П8	Гайка	2	2
	33	252005-П	Шайба	2	2
	14	252133-П15	Шайба пружинная	1	1
	37	252133-П15	Шайба пружинная	5	5
Подгруппа 1107. Карбюратор					
18	5	966-1107010	Карбюратор в сборе	1	1
		K123A-1107010			
	2	965-1107025	Прокладка фланца карбюратора	3	3
	8	965-1107026	Шпилька специальная	2	2
	9	965-1107029	Проставка карбюратора	1	1
	7	434807-П8	Штуцер	1	1
	6	965-1107306	Прокладка	1	1
	4	250509-П8	Гайка	2	2
	3	252134-П15	Шайба пружинная	2	2
19	1	123-0-1107012	Прокладка поплавковой камеры	1	1
	13	123-0-1107014	Прокладка смесительной камеры	1	1
	11	123-0-1107202	Жиклер главный	1	1
	9	123-0-1107203	Экономжиклер	1	1
	14	123-0-1107225	Поршень в сборе	1	1
	2	K25A-1107228	Гайка установочная	1	1
	4	123-0-1107230	Жиклер воздушный с эмульсионной трубкой в сборе	1	1
	5	123-0-1107322	Жиклер холостого хода воздушный	1	1
	8	123-0-1107330	Поплавок в сборе	1	1
	12	K59-1107103	Винт холостого хода регулировочный	1	1
	10	K59B-1107204	Трубка холостого хода эмульсионная	1	1
	3	K59-1107270	Распылитель ускорительного насоса в сборе	1	1
	15	K59-1107430	Клапан механического экономайзера в сборе	1	1
	6	K44-1107230	Клапан подачи горючего в сборе	1	1
	7	K59-1107225	Сетка фильтра в сборе	1	1
		901703-0	Шайба фибровая	1	1
		901701-0	Шайба фибровая	3	3
		901715-0	Шайба фибровая	1	1
		901718-0	Шайба фибровая	3	3
* По потребности.					



Фиг. 17. Бензиновый насос.
Примечание. Поз. 7 и 36 см. в подгруппе 1104.



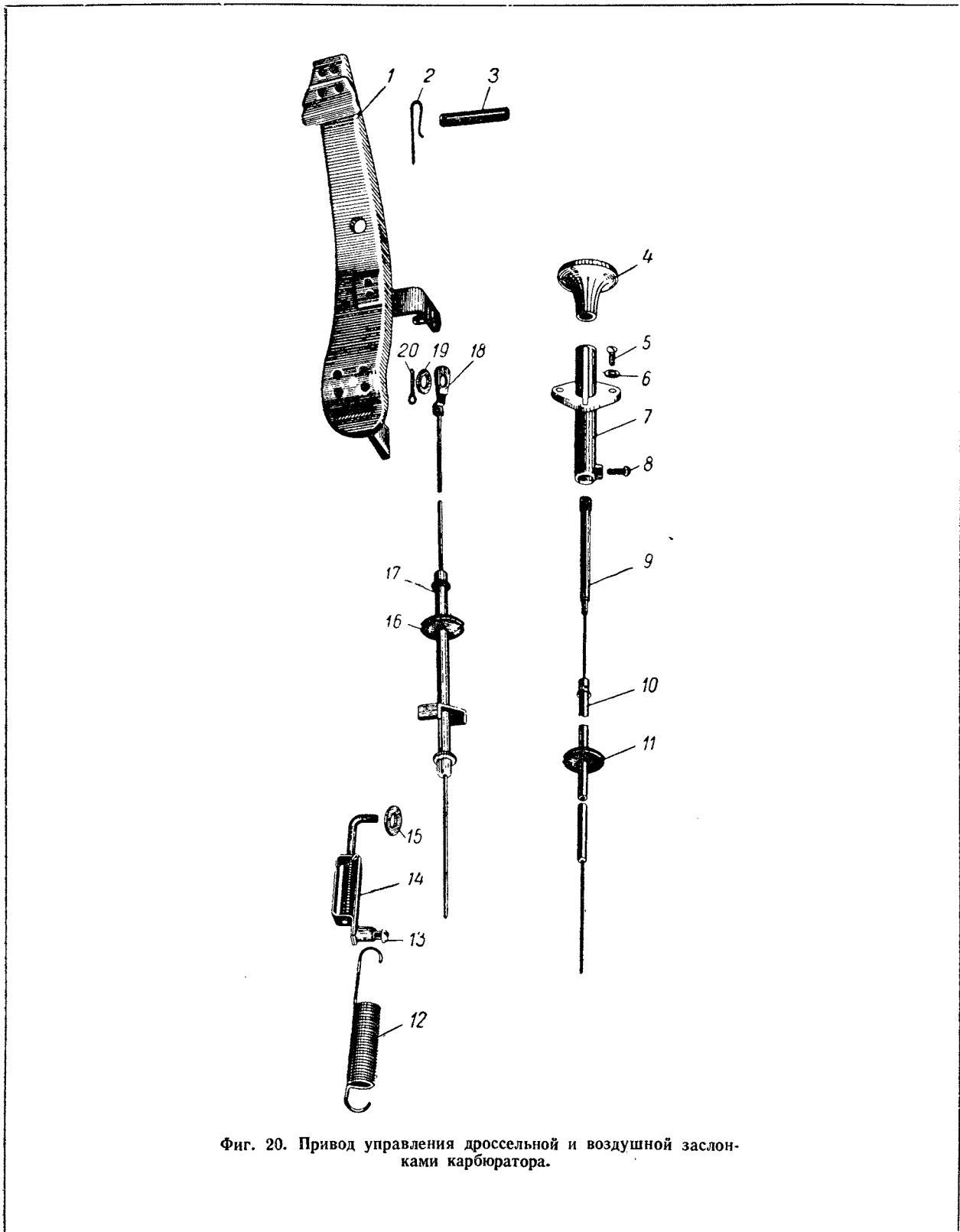
Фиг. 18. Карбюратор и впускная труба.
Примечание. Поз. 1 см. в подгруппе 1008.



Фиг. 19. Детали карбюратора К-123А.

Система питания

№ фигуры	№ позиции на фигуре	№ детали	Наименование	Количество на автомобиль	
				ЗА3-965А	ЗА3-965АВ
Подгруппа 1108. Привод управления дроссельной и воздушной заслонками карбюратора					
20	1	965-1108010-Б	Педаль управления подачей топлива (акселератор) в сборе	1	—
	3	965-1108026	Ось педали управления подачей топлива	1	—
	2	389601-П8	Шплинт специальный	1	—
	18	965-1108050-В	Тяга управления подачей топлива в сборе	1	1
	19	252004-П8	Шайба	1	1
	20	258012-П8	Шплинт	1	1
	17	965-1108071-В	Оболочка тяги управления подачей топлива направляющая в сборе	1	1
	16	965-3802735	Втулка оболочек тяг управления подачей топлива и воздушной заслонки уплотнительная	2	2
	14	965-1108088-В	Тяга рычага дроссельной заслонки карбюратора в сборе	1	1
		965-1108089-В	Направляющая компенсационной пружины тяги управления подачей топлива	1	1
		965-1108098	Пружина тяги управления подачей топлива компенсационная	1	1
		965-1108099	Тяга рычага дроссельной заслонки карбюратора	1	1
		258012-П8	Шплинт	1	1
	15	252003-П8	Шайба	1	1
	13	220050-П8	Винт крепления тяги управления подачей топлива	1	1
	12	965-1108086-В	Пружина тяги управления подачей топлива возвратная	1	—
		965Б-1108086-В	Пружина тяги управления подачей топлива возвратная	—	1
		965-1108100-В	Тяга воздушной заслонки с кронштейном в сборе	1	1
	6	252173-П2	Шайба пружинная	2	2
	5	220078-П8	Винт	2	2
	7	965-1108102-Б	Кронштейн воздушной заслонки	1	1
	4	965-1108104-Б	Ручка	1	1
	9	965-1108122-Б	Тяга воздушной заслонки в сборе	1	1
	10	965-1108125-Б	Оболочка тяги воздушной заслонки направляющая в сборе	1	1
	8	220077-П8	Винт крепления оболочки	1	1
	11	965-1108116	Втулка оболочки тяги воздушной заслонки уплотнительная	1	1
27	29	965Б-1108706-А	Рычаг управления подачей топлива правый в сборе	—	1
	27	965Б-1108707-А	Рычаг управления подачей топлива левый в сборе	—	1
	28	260023-П8	Палец рычага управления подачей топлива	—	2
	31	252004-П8	Шайба	—	6
	30	258000-П	Шплинт	—	2
	13	965Б-1108718	Кронштейн рычагов управления подачей топлива в сборе	—	1
	9	965Б-1108722	Накладка	—	1
	10	221612-П8	Винт	—	2
	11	252134-П2	Шайба пружинная	—	2
	12	250608-П8	Гайка	—	2
	32	965Б-1108750	Подпятник управления подачей топлива	—	1
	17	965Б-1108754	Пружина подпятника управления подачей топлива	—	1
	16	965Б-1108755	Ползун управления подачей топлива	—	1
	6	965Б-1108756	Гайка ползуна управления подачей топлива	—	1
	19	965Б-1108760	Упор постоянного газа в сборе	—	1
	18	965-8101522	Головка рычага постоянного газа	—	1
	20	380504-П8	Винт обоймы управления подачей топлива направляющий	—	1
	8	965Б-1108776	Пружина управления подачей топлива возвратная	—	1



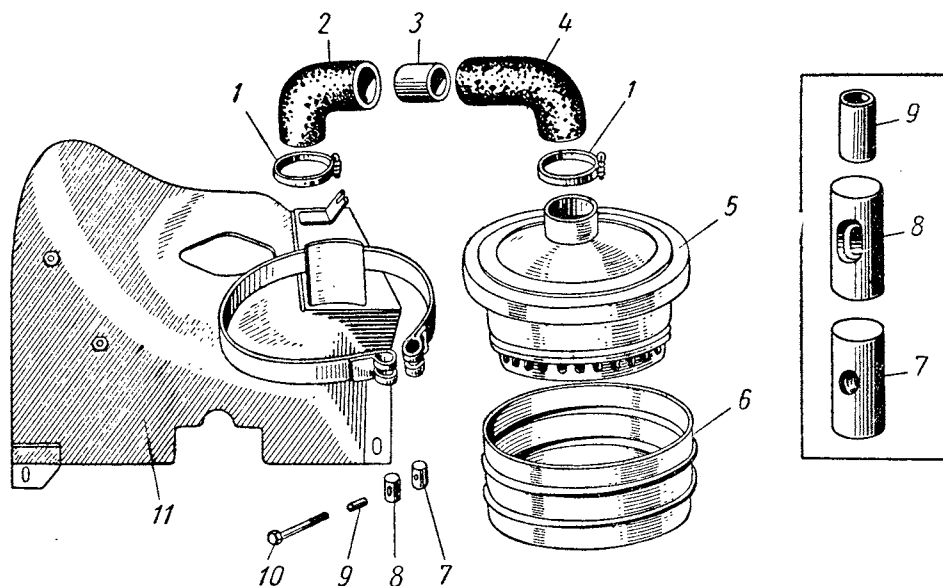
Фиг. 20. Привод управления дроссельной и воздушной заслонками карбюратора.

Система питания

№ фигуры	№ позиции на фигуре	№ детали	Наименование	Количество на автомобиль	
				ЗАЗ-965А	ЗАЗ-965АБ
27	22	220052-П8	Винт обоймы управления подачей топлива стяжной	—	1
	21	252132-П2	Шайба пружинная	—	1
	35	965Б-1108780-А 965Б-1108789	Трос управления подачей топлива в сборе	—	1
		965Б-1108784-А	Трос управления подачей топлива с наконечником	—	1
	67	965Б-1108792	Наконечник	—	1
	39	201417-П8	Кронштейн промежуточного рычага	—	1
	40	252134-П2	Винт крепления кронштейна управления подачей топлива	—	2
	37	260016-П8	Шайба пружинная	—	2
	38	252004-П8	Палец промежуточного рычага управления подачей топлива	—	1
	36	258011-П	Шайба	—	2
			Шплинт разводной	—	1

Подгруппа 1109. Воздушный фильтр

21	6	965-1109012-Б*	Фильтр воздушный в сборе	1	1
	1	965-1109035-Б	Корпус воздушного фильтра в сборе	1	1
	5	965-1109061	Хомут в сборе	2	2
		965-1109080-В	Элемент фильтрующий	1	1
		965-1109170-Б	Труба воздушного фильтра отводная в сборе	1	1
	2 и 4	965-1109172	Половина отводной трубы воздушного фильтра	2	2
	3	965-1109174	Втулка соединительная	1	1
	9	965-1109187	Втулка стяжной ленты нажимная	1	1
	7	965-1109188	Вкладыш стяжной ленты резьбовой	1	1
	8	965-1109189	Вкладыш стяжной ленты	1	1
	10	200221-П15	Болт крепления воздушного фильтра	1	1



Фиг. 21. Воздушный фильтр двигателя.

Примечание. Поз. 11 см. в подгруппе 1309.

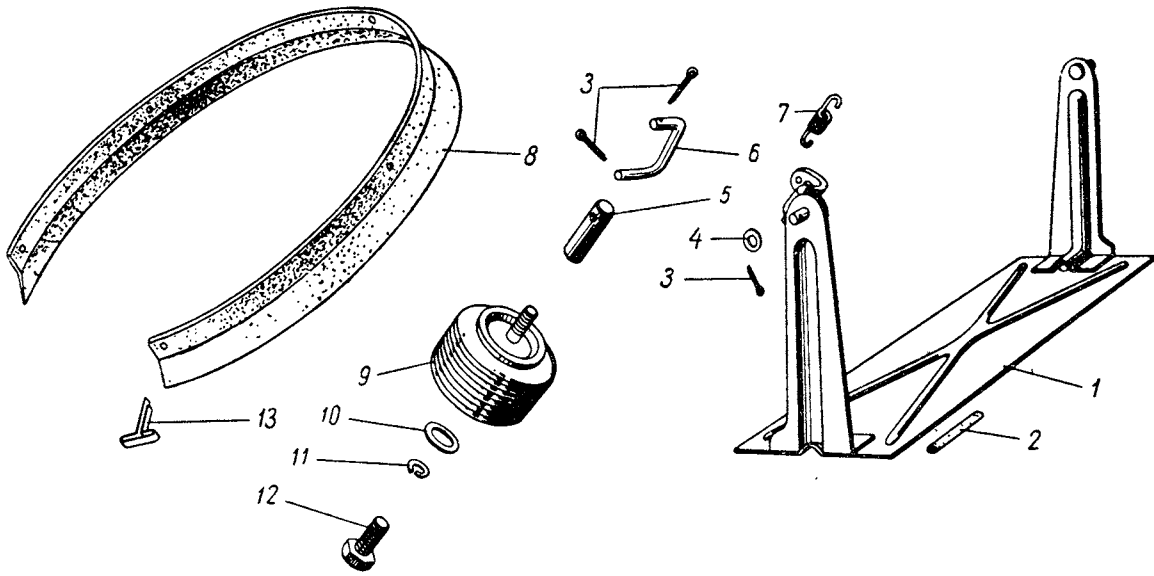
* С июня 1962 г. устанавливается воздушный фильтр с креплением на кожухе двигателя. Может быть установлен на двигателях прежних выпусков в комплекте с деталями 965-1109172, 965-1109174, 965-1109187, 965-1109188, 965-1109189, 200221-П15 и 965-1309140-Г.

Группа 12. СИСТЕМА ВЫПУСКА ГАЗОВ

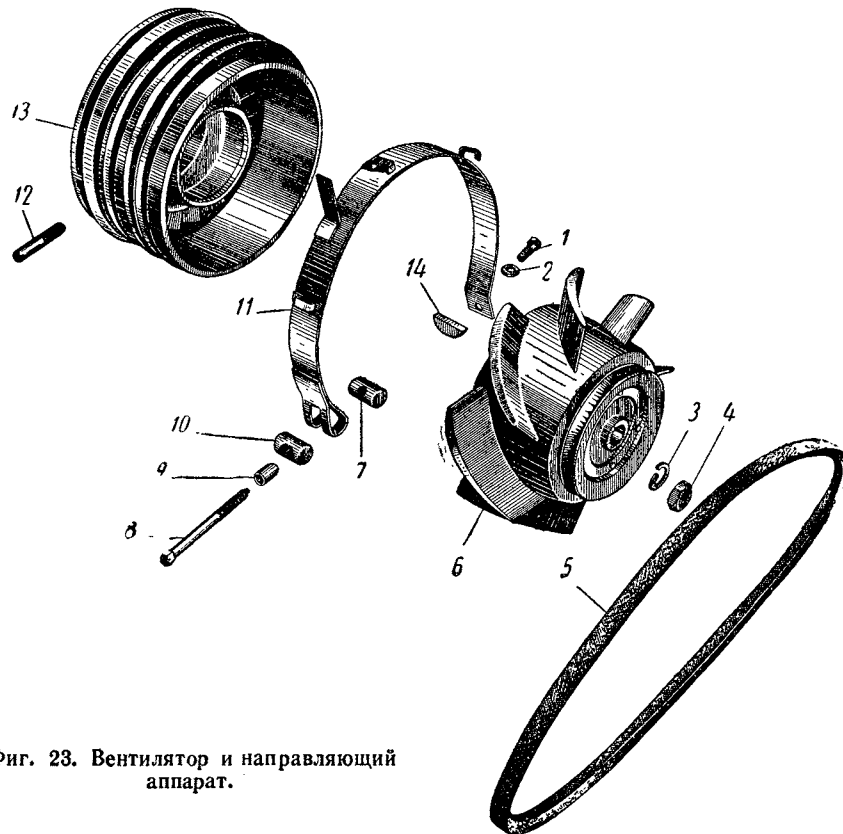
№ фигу- ры	№ по- зи- ции на фигу- ре	№ детали	Наименование	Количество на автомобиль	
				ЗАЗ-965А	ЗАЗ-965АВ
Подгруппа 1201. Глушитель					
11	3	966-1201010	Глушитель в сборе	1	1
	6	966-1201070	Хомут промежуточной трубы глушителя . . .	2	2
	8	966-1201071	Втулка	2	2
		966-1201075	Нить уплотнительная	7	7
	5	201457-П8	Болт хомута	2	2
	7	250510-П8	Гайка	2	2

Группа 13. СИСТЕМА ОХЛАЖДЕНИЯ

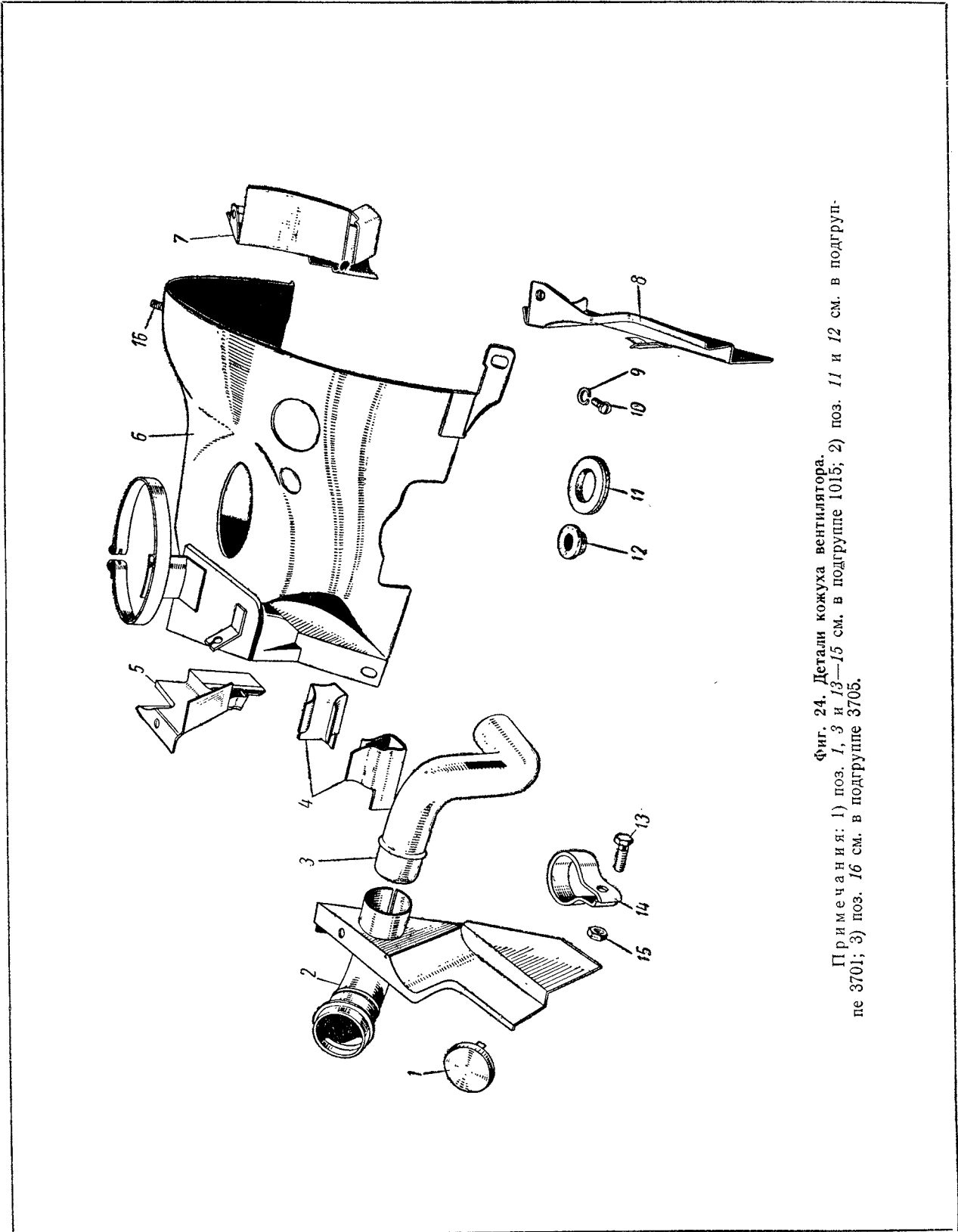
№ фигу- ры	№ пози- ции на фигу- ре	№ детали	Наименование	Количество на автомобиль		
				ЗАЗ-965А	ЗАЗ-965АВ	
Подгруппа 1300. Терморегулятор						
22	9	965-1306010	Термостат	1	1	
	5	965А-1300026	Шток направляющий	1	1	
	6	965А-1300028	Тяга	1	1	
	1	965А-1300030	Заслонка в сборе	1	1	
	2	965А-1300033-А	Буфер заслонки	3	3	
	7	965А-1300038-Б	Пружина	1	1	
	12	201475-П8	Болт крепления термостата	1	1	
	10	252005-П8	Шайба плоская	1	1	
	11	252135-П2	Шайба пружинная	1	1	
	3	258000-П	Шплинт	4	4	
	8	965-1300046	Уплотнитель раструба	1	1	
	13	387260-П8	Шплинт специальный	5	5	
	4	252003-П8	Шайба плоская	2	2	
	Подгруппа 1308. Вентилятор					
23	6	965-1308012-В2	Колесо вентилятора в сборе	1	1	
	5	965-1308020-А	Ремень вентилятора системы охлаждения	1	1	
	13	965-1308082-А4	Аппарат вентилятора направляющий	1	1	
	12	965-1308095-А4	Винт генератора установочный	1	1	
	11	965-1308098	Лента крепления вентилятора в сборе	1	1	
	7	965-1308102	Вкладыш крепления генератора резьбовой	1	1	
	10	965-1308104	Вкладыш ленты крепления генератора	1	1	
	8	965-1308110-Б	Болт крепления вентилятора	1	1	
	9	965-1308112	Проставка болта крепления вентилятора	1	1	
	1	201457-П8	Болт крепления хомута	1	1	
		201422-П8	Болт крепления ступицы шкива вентиля- тора	4	4	
		252174-П2	Шайба пружинная зубчатая	4	4	
	2	252005-П8	Шайба плоская	1	1	
	4	250636-П8	Гайка крепления вентилятора	1	1	
3	252159-П15	Шайба пружинная	1	1		
14	438804-П	Шпонка сегментная	1	1		
Подгруппа 1309. Кожух вентилятора						
24	8	965-1309100	Кожух передний правый в сборе	1	1	
	7	965-1309108	Кожух передний левый в сборе	1	1	
	2	965-1309118-Б	Кожух задний правый в сборе	1	1	
	5	965-1309122	Кожух задний левый в сборе	1	1	
	4	965-1309130	Щиток средний	2	2	
	21; 24	11; 6	965-1309140-Г	Кожух верхний в сборе	1	1
			965-1309149	Прокладка	2	2
			965-1309151	Прокладка	2	2
	24	9	252004-П8	Шайба	4	4
		10	201418-П8	Болт крепления кожуха	4	4



Фиг. 22. Детали терморегулятора



Фиг. 23. Вентилятор и направляющий аппарат.

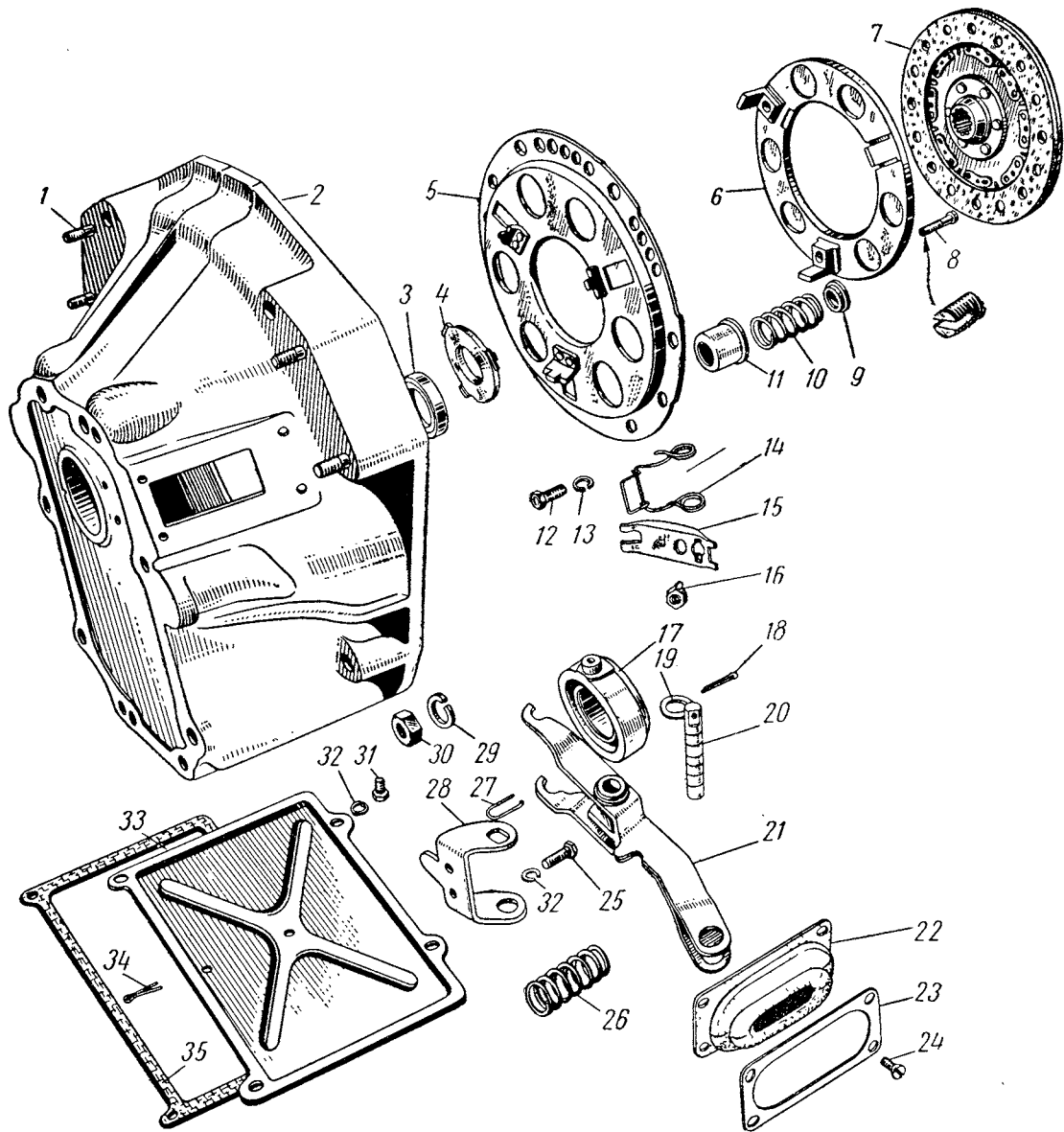


Фиг. 24. Детали кожуха вентилятора.
Примечания: 1) поз. 1, 3 и 13—15 см. в подгруппе 1015; 2) поз. 11 и 12 см. в подгруппе 3701; 3) поз. 16 см. в подгруппе 3705.

Группа 16. СЦЕПЛЕНИЕ

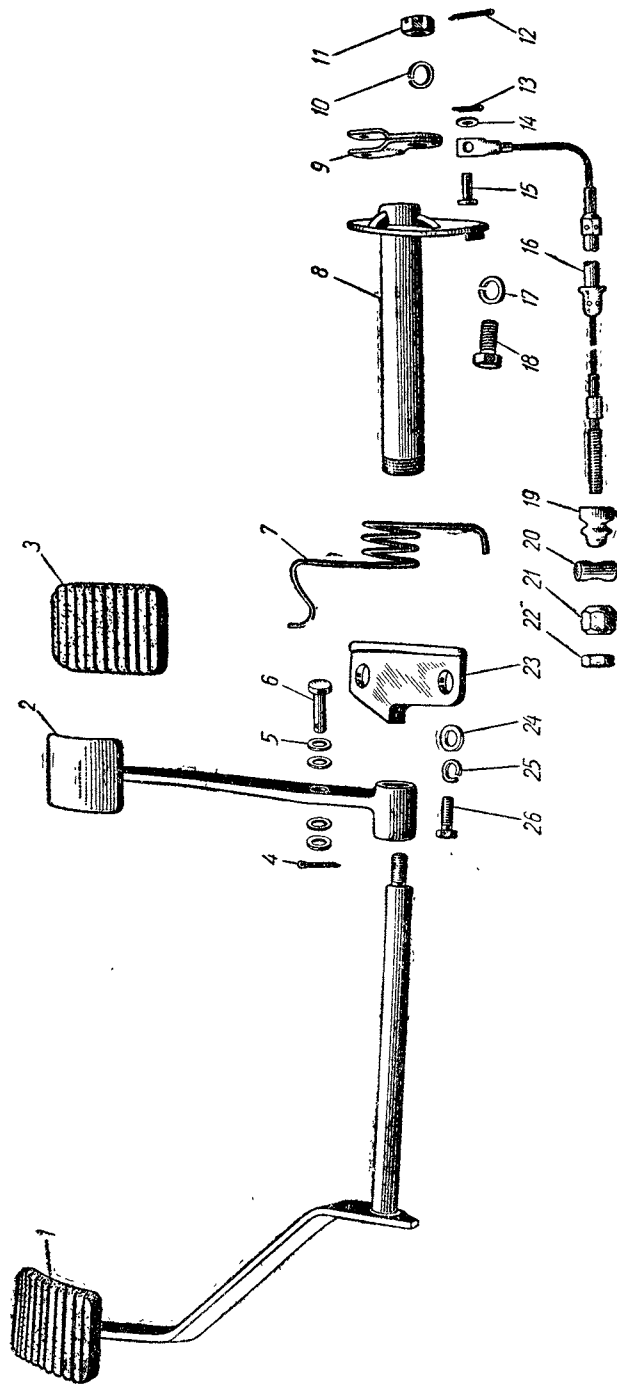
№ фигу- ры	№ пози- ции на фигу- ре	№ детали	Наименование	Количество на автомобиль		
				ЗА3-965А	ЗА3-965АБ	
Подгруппа 1601. Сцепление						
25	2	965-1601010	Картер с валом сцепления в сборе	1	1	
		965-1601012	Картер сцепления в сборе	1	1	
		965-1601015	Картер сцепления	1	1	
		965-1601020-А2	Крышка люка картера сцепления в сборе . .	1	1	
		33 965-1601022-А	Крышка люка картера сцепления	1	1	
		35 965-1601024	Прокладка крышки люка картера сцепления .	1	1	
		965-1601090-Б*	Диск сцепления нажимной с кожухом в сборе	1	1	
		6 965-1601093-Б	Диск сцепления нажимной	1	1	
		15 965-1601095	Рычаг диска сцепления отжимной	3	3	
		8 965-1601096	Палец нажимного диска	3	3	
		16 965-1601102	Гайка регулировочная	3	3	
		4 965-1601104-А	Пята рычагов нажимного диска сцепления . .	1	1	
		14 965-1601105	Пружина пяты соединительная в сборе	3	3	
		10 965-1601115	Пружина сцепления нажимная	6	6	
		11 965-1601117	Стакан нажимной пружины сцепления	6	6	
		9 965-1601118	Прокладка нажимной пружины сцепления . . .	6	6	
		5 965-1601122	Кожух сцепления в сборе	1	1	
		965-1601126	Опора рычага нажимного диска сцепления . .	3	3	
		7 965-1601130	Диск сцепления ведомый в сборе	1	1	
		965-1601133	Диск сцепления ведомый	1	1	
		965-1601138	Накладка ведомого диска сцепления фрикции- онная	2	2	
		966-1601170	Вилка выключения сцепления с подпятником в сборе	1	1	
		17 966-1601180	Подпятник выключения сцепления в сборе . .	1	1	
		966-1601185	Обойма подпятника выключения сцепления . .	1	1	
		27 965-1601188	Звено подпятника и вилки выключения сцеп- ления соединительное	2	2	
		21 965-1601200-А	Вилка выключения сцепления в сборе	1	1	
		22 965-1601211-А2	Чехол вилки выключения сцепления	1	1	
		23 965-1601213	Рамка чехла	1	1	
		28 965-1601215	Кронштейн вилки выключения сцепления . .	1	1	
		20 965-1601220	Ось вилки выключения сцепления	1	1	
		26 965-1601226-Б	Пружина вилки выключения сцепления воз- вратная	1	1	
	30	15	965-1601285-Б	Вал сцепления ведомый в сборе	1	1
			965-1601288-Б	Вал сцепления ведомый с маслоотражатель- ным кольцом в сборе	1	1
		965-1601290-Б	Вал сцепления ведомый	1	1	
		965-1601292	Кольцо ведомого вала сцепления маслоотра- жательное	1	1	
		16 965-1601295	Подшипник ведомого вала сцепления задний .	1	1	
		ГПЗ-7000105		1	1	
		965-1601297	Втулка подшипников ведомого вала сцепления запорная	1	1	
		25 3 965-1601298	Сальник ведомого вала сцепления с пружи- ной в сборе	1	1	
		965-1601303	Пружина сальника ведомого вала сцепления .	1	1	
		30 17 965-1601309	Подшипник ведомого вала сцепления перед- ний	1	1	
	ГПЗ-941/13		1	1		
25	31	201415-П8	Болт крепления крышки люка картера .	4	4	
		25 201418-П8	Болт крепления кронштейна вилки сцепления	2	2	
	12 201454-П8	Болт крепления кожуха сцепления	6	6		
	24 222773-П8	Винт крепления защитного кожуха вил- ки сцепления	4	4		
	19 252006-П15	Шайба плоская	1	1		

* Устанавливается на двигателе с июня 1962 г. Может быть установлен на двигатели прежних выпу-
сков в комплекте с деталями 965-1601090-Б и 965-1000108-Б.

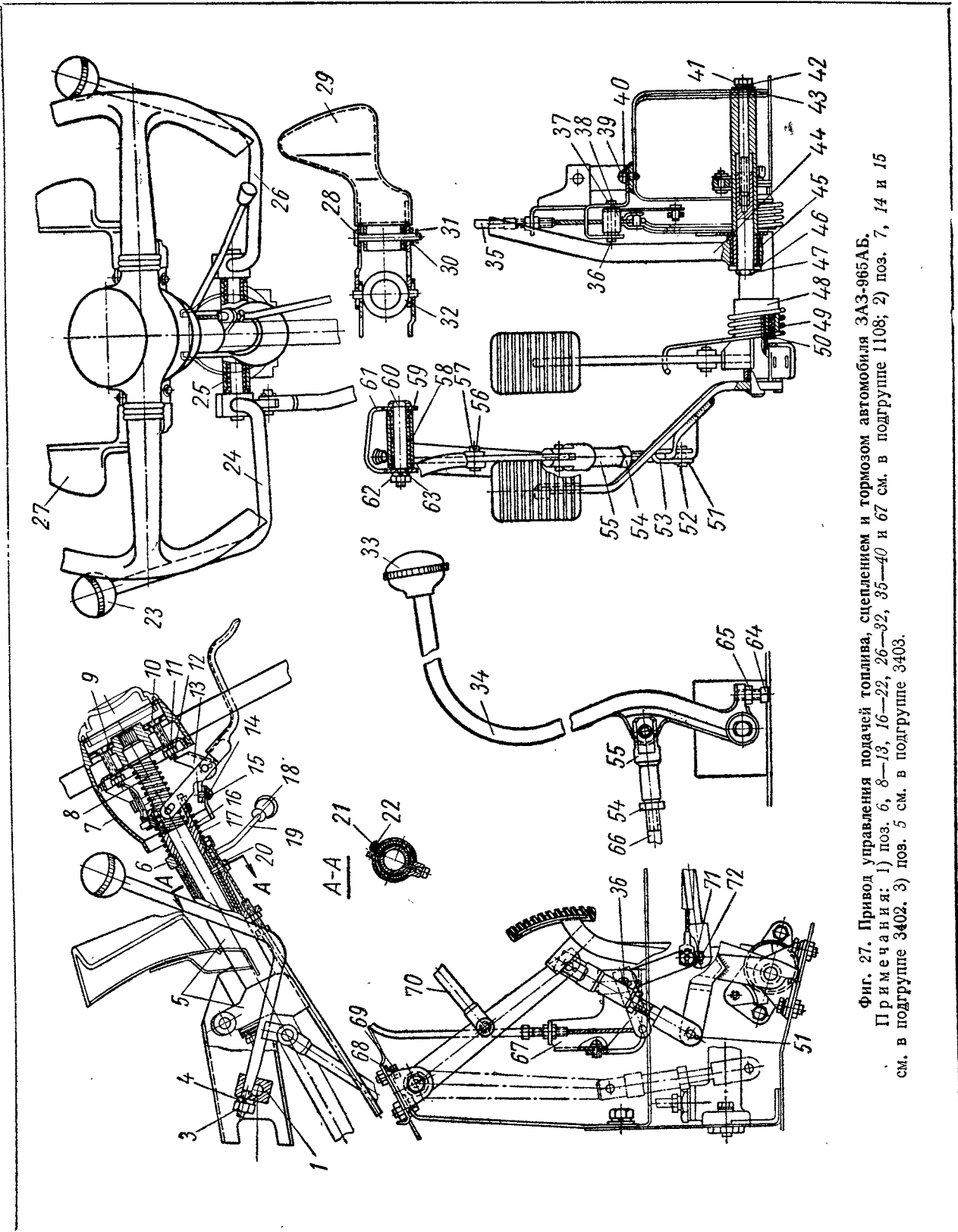


Фиг. 25. Механизм сцепления.
Примечание. Поз. 1 см. в подгруппе 1001.

№ фигуры	№ позиции на фигуре	№ детали	Наименование	Количество на автомобиль	
				ЗАЗ-965А	ЗАЗ-965АБ
25	32	252134-П15	Шайба пружинная	6	6
	13	252135-П15	Шайба пружинная	6	6
	34	258037-П	Шплинт	1	1
	18	258038-П	Шплинт	1	1
	30	250513-П8	Гайка крепления картера сцепления	4	4
	29	252156-П	Шайба пружинная	4	4
Подгруппа 1602. Привод выключения сцепления					
26		965-1602008-Б	Педали сцепления и тормоза с трубкой в сборе	1	1
	1	965-1602010-Б	Педаль сцепления в сборе	1	—
		965Б-1602010-Б	Педаль сцепления в сборе	—	1
	3	965-1602048	Накладка педалей сцепления и тормоза	1	1
	9	965-1602057-Б	Рычаг привода выключения сцепления	2	2
	8	965-1602065	Трубка валика педали сцепления в сборе	1	1
		965-1602069-Б	Втулка валика педали сцепления	2	2
	11	250867-П8	Гайка крепления валика педали сцепления	1	1
	10	252135-П2	Шайба пружинная	1	1
	12	258014-П	Шплинт	1	1
	18	201454-П8	Болт крепления кронштейна трубки валика педали сцепления	2	2
	17	252175-П2	Шайба пружинная	2	2
	23	965-1602088-Б	Опора трубки валика педали сцепления	1	1
	26	201418-П8	Болт крепления опоры трубки валика педали сцепления	2	2
		252174-П2	Шайба пружинная	2	2
	24	252004-П2	Шайба	2	2
	16	965-1602113-Б	Трос управления сцепления в сборе	1	1
	15	260003-П8	Палец переднего наконечника троса	1	1
	14	252003-П8	Шайба плоская	1	1
	13	258012-П8	Шплинт	1	1
	19	965-1602135	Чехол троса управления сцепления защитный	1	1
20	965-1602120	Палец троса управления сцепления задний	1	1	
21	384250-П8	Гайка регулировочного наконечника троса специальная	1	1	
27	22	250764-П8	Гайка	1	1
	24	965Б-1602721	Рычаг привода сцепления левый	—	1
	26	965Б-1602722-Б	Рычаг привода сцепления правый	1	1
	2	965Б-1602744	Валик привода сцепления	—	1
	1	965Б-1602746	Муфта рычагов привода сцепления	—	2
	23	965Б-1602733	Головка верхнего рычага привода сцепления	—	2
	25	965Б-1602069	Втулка валика привода сцепления	—	2
	4	252136-П2	Шайба пружинная	—	2
	3	250612-П2	Гайка	—	2
	70	965Б-1602740-А	Штанга привода сцепления в сборе	—	1
	61	965Б-1602748	Кронштейн промежуточного рычага в сборе	—	1
	69	201418-П8	Болт крепления кронштейна	—	2
	68	252134-П2	Шайба пружинная	—	2
	58	965Б-1602755	Рычаг привода сцепления промежуточный в сборе	—	1
	59	965Б-1602069	Втулка промежуточного рычага привода сцепления	—	2
	60	965Б-1602760	Ось промежуточного рычага привода сцепления	—	1
	62	250511-П8	Гайка крепления оси рычага	—	1
	63	252155-П2	Шайба пружинная	—	1
	57	260011-П8	Палец штанги сцепления	—	2
	56	258012-П8	Шплинт разводной	—	2
	55	965Б-1602730-Б	Вилка толкателя привода сцепления	—	1
54	250612-П2	Гайка крепления вилки толкателя привода сцепления	—	1	
53	965Б-1602727-Б	Толкатель привода сцепления в сборе	—	1	
52	260032-П8	Палец толкателя сцепления	—	2	
51	258037-П2	Шплинт разводной	—	2	



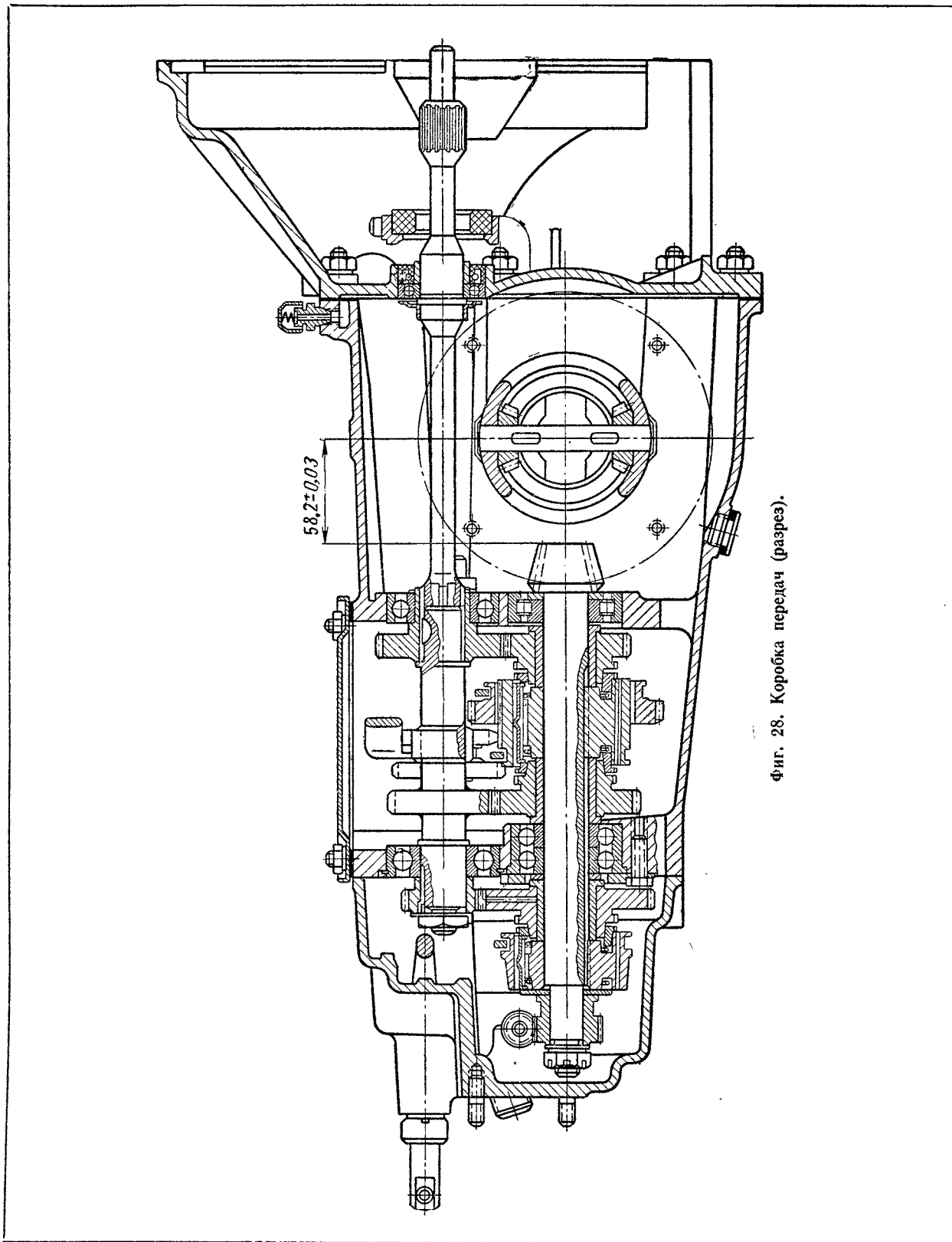
Фиг. 26. Привод выключения сцепления и привод ножного тормоза.
Примечание. Поз. 2 и 4—7 см. в подгруппе 3504.



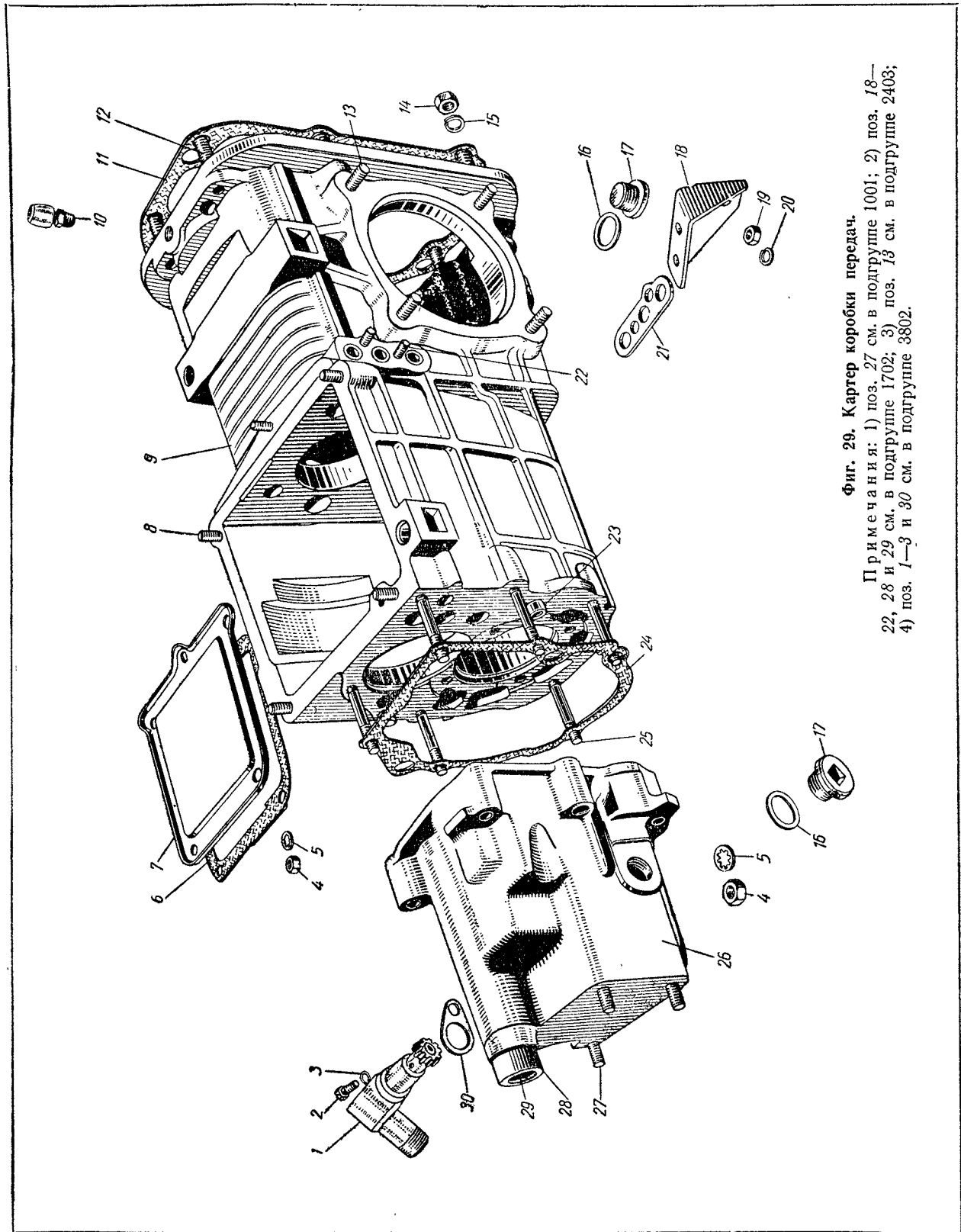
Фиг. 27. Привод управления подачей топлива, сцеплением и тормозом автомобиля ЗАЗ-965АВ.
 Примечания: 1) поз. 6, 8-13, 16-22, 26-32, 35-40 и 67 см. в подгруппе 1108; 2) поз. 7, 14 и 15 см. в подгруппе 3402; 3) поз. 5 см. в подгруппе 3403.

Группа 17. КОРОБКА ПЕРЕДАЧ

№ фигуры	№ позиции на фигуре	№ детали	Наименование	Количество на автомобиль	
				ЗАЗ-965А	ЗАЗ-965АБ
Подгруппа 1700. Коробка передач в сборе					
28		966-1700010-А	Коробка передач в сборе	1	1
		965-1700100	Втулка ведомых шестерен с шайбой (комплект)	1	1
		966-1700101*	Комплект шестерен коробки передач	1	1
		966-1700102**	Комплект шестерен коробки передач с ведомым валом	1	1
Подгруппа 1701. Коробка передач					
29	9	965-1701008-Б	Картер коробки передач с картером сцепления в сборе	1	1
	23	965-1701010	Картер коробки передач в сборе	1	1
		965-1701013	Штифт картера сцепления и коробки передач установочный	4	4
	11	965-1701015	Картер коробки передач	1	1
		965-1701018	Прокладка картера коробки передач и картера сцепления	1	1
	12	965-1701019	Шпилька крепления картера коробки передач к картеру сцепления	8	8
30	10	966-1701030***	Вал коробки передач ведущий	1	1
	13	965-1701031	Подшипник ведущего вала коробки передач передний	1	1
	9	965-1701032	Подшипник ведущего вала коробки передач задний	1	1
	14	ГПЗ-50305 965-1701034	Кольцо переднего подшипника ведущего вала коробки передач стопорное	1	1
	11	965-1701035-Б****	Шестерня четвертой передачи коробки передач ведущая	1	1
	7	965-1701036	Шестерня второй передачи коробки передач ведущая	1	1
	8	965-1701038	Кольцо заднего подшипника ведущего вала коробки передач упорное	1	1
	5	965-1701043	Гайка ведущего вала коробки передач	1	1
	6	965-1701044	Шайба гайки ведущего вала коробки передач замковая	1	1
	4	966-1701080*****	Блок промежуточных шестерен заднего хода коробки передач в сборе	1	1
		965-1701082	Блок промежуточных шестерен заднего хода коробки передач	1	1
		965-1701084	Втулка блока промежуточных шестерен заднего хода	1	1
	1	965-1701092	Ось блока промежуточных шестерен заднего хода коробки передач	1	1
	2	965-1701094	Болт оси блока промежуточных шестерен заднего хода коробки передач стопорный	1	1
	21	966-1701112*****	Шестерня первой передачи и заднего хода коробки передач	1	1
	35	965-1701114-А	Шестерня второй передачи коробки передач ведомая	1	1
	26	965-1701117-А	Шестерня третьей передачи коробки передач ведомая	1	1
<p>* Устанавливается на коробки передач с июля 1962 г. В комплект входят детали 966-1701030, 966-1701080 и 966-1701112.</p> <p>** Устанавливается на коробки передач с июля 1962 г. В комплект входят детали 965-1601285-Б, 966-1701025, 966-1701080 и 966-1701112.</p> <p>*** Устанавливается на коробки передач с мая 1963 г.</p> <p>**** Устанавливается на коробки передач, имеющие шестигранные соединения ведомого вала сцепления с коробкой передач, с июля 1962 г.</p> <p>***** Устанавливается на коробки передач с мая 1963 г.</p>					

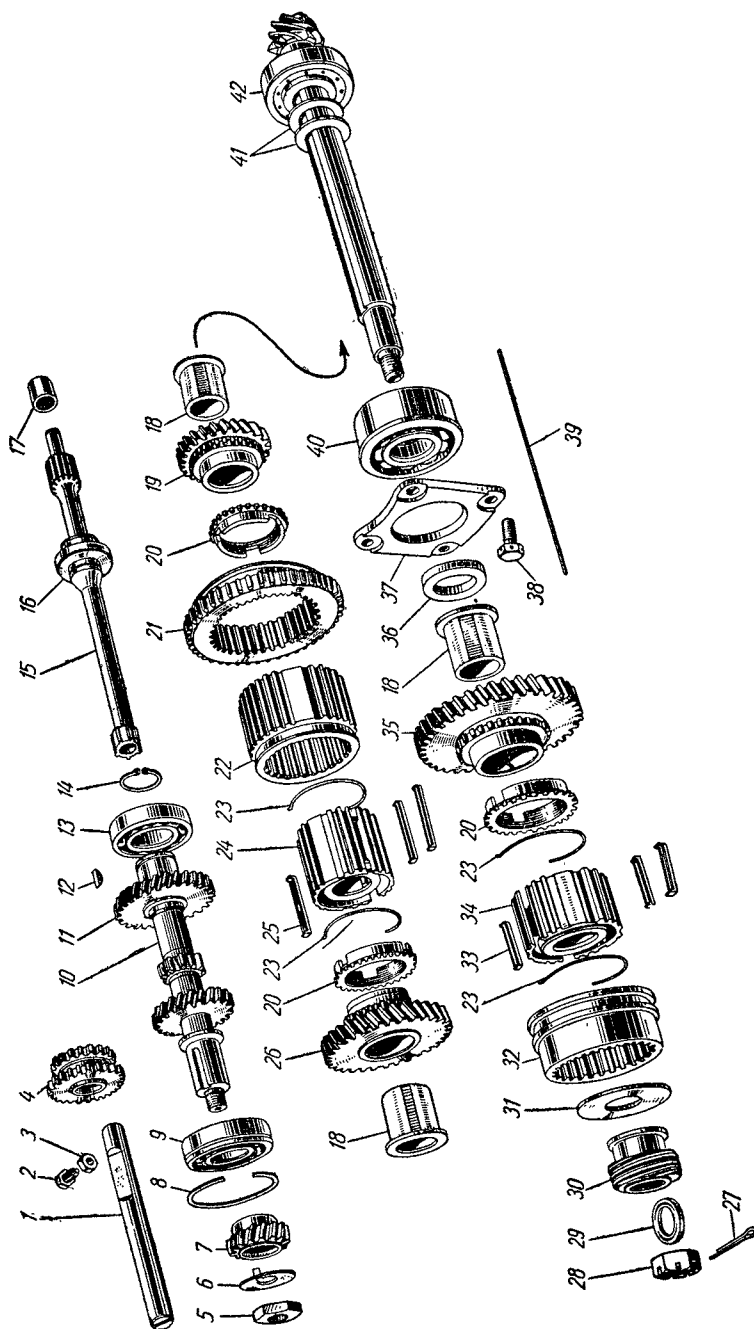


Фиг. 28. Коробка передач (разрез).



Фиг. 29. Картер коробки передач.

Примечания: 1) поз. 27 см. в подгруппе 1001; 2) поз. 18—22, 28 и 29 см. в подгруппе 1702; 3) поз. 13 см. в подгруппе 2403; 4) поз. 1—3 и 30 см. в подгруппе 3802.



Фиг. 30. Детали коробки передач.

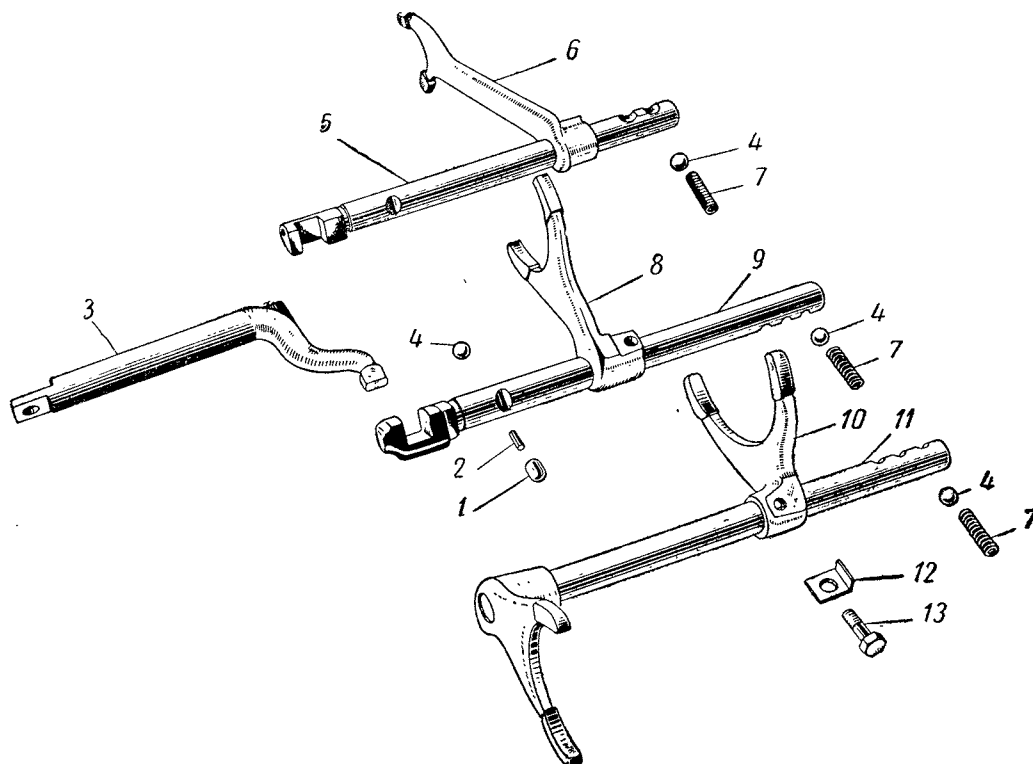
Примечания: 1) поз. 15—17 см. в подгруппе 1601; 2) поз. 27—29 и 37—42 см. в подгруппе 2402; 3) поз. 30 см. в подгруппе 3802.

Коробка передач

№ фигуры	№ позиции на фигуре	№ детали	Наименование	Количество на автомобиль		
				ЗАЗ-965А	ЗАЗ-965АБ	
30	19	965-1701131-А	Шестерня четвертой передачи коробки передач ведомая	1	1	
		965-1701133	Шайба ведомых шестерен третьей и четвертой передач коробки передач	2	2	
	18	965-1701134-Б*	Втулка ведомых шестерен коробки передач	3	3	
	36	965-1701135-Б	Шайба втулки ведомой шестерни второй передачи упорная	1	1	
	24	965-1701136	Ступица муфты синхронизатора третьей и четвертой передач	1	1	
	22	965-1701137	Муфта включения синхронизатора третьей и четвертой передач	1	1	
	34	965-1701155	Ступица муфты синхронизатора второй передачи	1	1	
	20	965-1701164	Кольцо синхронизатора коробки передач блокирующее	3	3	
	23	965-1701170	Пружина синхронизатора коробки передач	4	4	
	25	965-1701171	Сухарь синхронизатора третьей и четвертой передач	3	3	
	33	965-1701172	Сухарь синхронизатора второй передачи	3	3	
	31	965-1701173	Шайба сухарей синхронизатора второй передачи упорная	1	1	
	32	965-1701175	Муфта включения синхронизатора второй передачи коробки передач	1	1	
	29	26	965-1701202	Крышка коробки передач задняя в сборе	1	1
		24	965-1701203	Прокладка задней крышки коробки передач	1	1
		25	965-1701204	Шпилька крепления задней крышки коробки передач	6	6
			965-1701205	Крышка коробки передач задняя	1	1
7		965-1701250-Б**	Крышка коробки передач верхняя	1	1	
6		965-1701251-Б	Прокладка верхней крышки коробки передач	1	1	
8		965-1701252	Шпилька крепления верхней крышки коробки передач	4	4	
10		965-1701270	Сапун коробки передач в сборе	1	1	
		965-1701271	Штуцер сапуна коробки передач	1	1	
		965-1701272	Колпачок сапуна коробки передач	1	1	
		965-1701273	Пружина клапана сапуна коробки передач	1	1	
		965-1701274	Клапан сапуна коробки передач	1	1	
		966-1701275	Трубка сапуна	1	1	
17		965-1701285	Пробка маслосливного отверстия	1	1	
16		965-1701286	Прокладка пробки маслосливного отверстия	1	1	
30		4	250511-П8	Гайка	10	10
30		3	250510-П8	Гайка	1	1
29	14	250513-П8	Гайка	8	8	
	15	252156-П115	Шайба пружинная	8	8	
	5	252175-П115	Шайба пружинная зубчатая	11	11	
30	12	433804-П	Шпонка сегментная	1	1	
Подгруппа 1702. Механизм переключения передач						
31	3	965-1702016	Ползун переключения передач	1	1	
29	28	965-1702019	Обойма сальника ползуна переключения передач	1	1	
	29	965-1702020	Сальник ползуна переключения передач	1	1	
31	10	965-1702024-А	Вилка переключения первой передачи	1	1	
	13	965-1702025	Болт крепления вилок переключения передач на штоках	3	3	
	12	965-1702026	Стопор болтов крепления вилок переключения передач на штоках	3	3	
	8	965-1702030-А	Вилка переключения третьей и четвертой передач	1	1	

* Взаимозаменяема с деталью 965-1700100 — втулка ведомых шестерен с шайбой (комплект).
 ** Устанавливается на коробки передач с августа 1962 г.

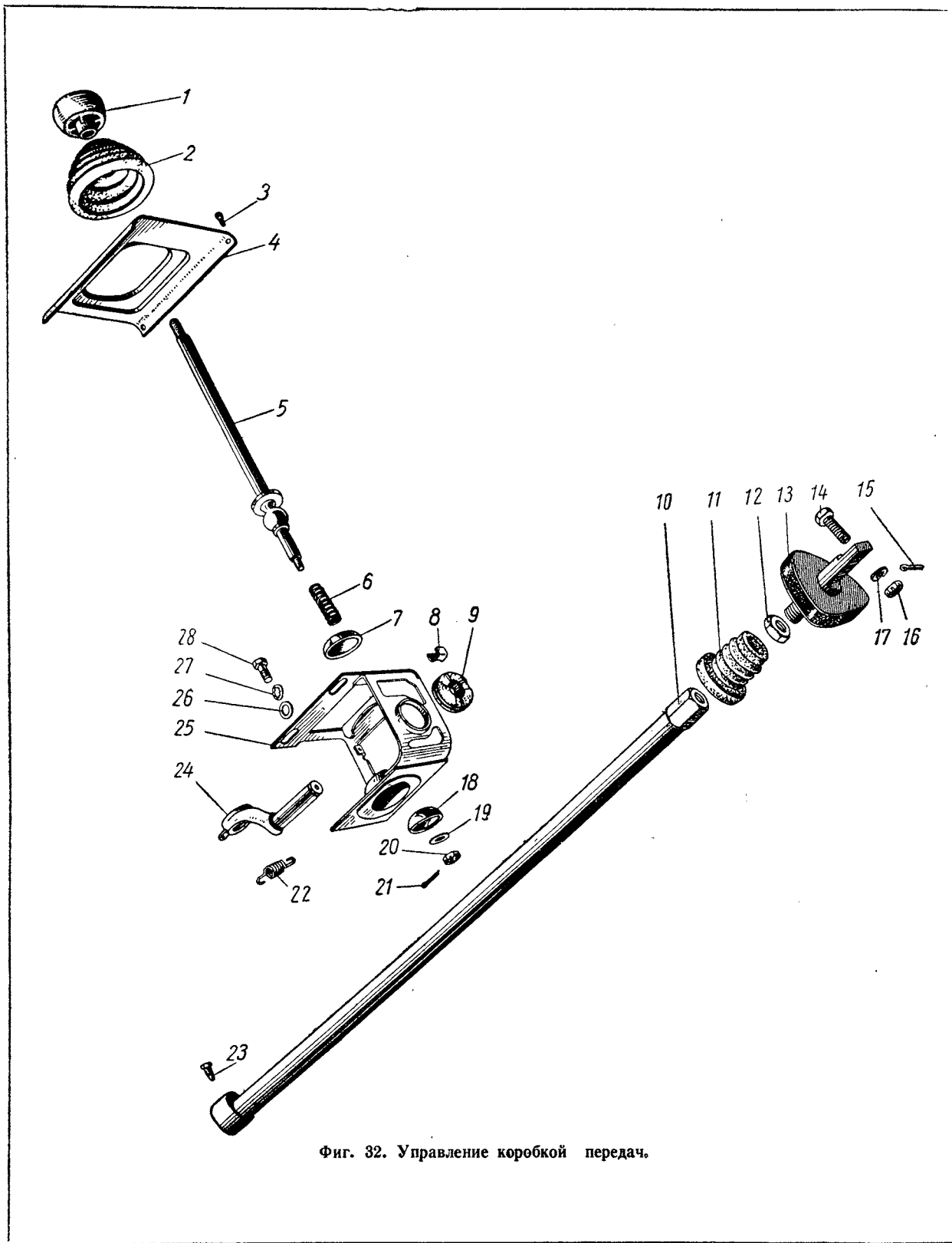
№ фигуры	№ позиции на фигуре	№ детали	Наименование	Количество на автомобиль		
				ЗАЗ-965А	ЗАЗ-965АВ	
31	6	965-1702050-А	Вилка переключения заднего хода	1	1	
		965-1702057	Штифт крепления вилки второй передачи . .	1	1	
	11	965-1702058	Вилка переключения второй передачи со штоком в сборе	1	1	
		965-1702060	Шток вилки переключения первой и второй передач	1	1	
	9	965-1702070	Шток вилки переключения третьей и четвертой передач	1	1	
	5	965-1702075	Шток вилки переключения заднего хода . . .	1	1	
	4	965-1702077	Шарик фиксатора	4	4	
	1	965-1702078,	Замок нижних штоков переключения передач .	1	1	
	2	965-1702079	Толкатель замков штоков переключения передач	1	1	
		965-1702086	Втулка фиксаторов штоков переключения передач	3	3	
	7	965-1702087	Пружина фиксатора штоков переключения передач	3	3	
	29	18	965-1702089-Б	Крышка фиксаторов штоков переключения передач	1	1
		21	965-1702090	Прокладка крышки фиксаторов штоков переключения передач	1	1
22		965-1010076	Шпилька крепления крышки фиксаторов штоков	2	2	
19		250509-П8	Гайка	2	2	
20		252134-П15	Шайба пружинная	2	2	



Фиг. 31. Механизм переключения коробки передач.

Коробка передач

№ фигуры	№ позиции на фигуре	№ детали	Наименование	Количество на автомобиль	
				ЗАЗ-965А	ЗАЗ-965АБ
Подгруппа 1703. Управление коробкой передач					
32	10	965А-1703015-Б	Вал управления коробкой передач в сборе . . .	1	1
	22	965-8406022	Пружина оттяжная	1	1
	24	965А-1703033	Ползун вала управления коробкой передач . .	1	1
	23	380850-П8	Винт вала управления коробкой пере- дач установочный	1	1
	9	965-1703046	Втулка вала управления коробкой передач опорная	1	1
	8	965-1703047	Вкладыш опорной втулки вала управления коробкой передач	3	3
	11	965А-1703050	Чехол вала управления коробкой передач пы- лезащитный	1	1
	13	965А-1703055	Муфта соединительная	1	1
	12	250612-П2	Контргайка соединительной муфты . . .	1	1
	14	380506-П8	Болт крепления муфты вала управле- ния коробкой передач с ползуном . .	1	1
	16	250956-П8	Гайка	1	1
	17	252174-П8	Шайба пружинная	1	1
	15	258002-П8	Шплинт разводной	1	1
		965А-1703058	Корпус механизма управления коробкой пе- редач с рычагом и ползуном в сборе	1	1
	25	965-1703062-А	Корпус механизма управления коробкой пе- редач в сборе	1	1
	28	201454-П8	Болт крепления корпуса механизма управления	2	2
	26	252038-П8	Шайба плоская	2	2
	27	252175-П8	Шайба с внутренним зубом	2	2
	6	965-1703082-Б	Пружина рычага управления	1	1
	5	965-1703084-А	Рычаг управления коробкой передач в сборе .	1	1
	1	965-1703088-А	Рукоятка рычага управления коробкой пере- дач	1	1
	18	965-1703095	Чашка рычага управления коробкой передач .	1	1
	7	965-1703097	Чашка пружины рычага управления коробкой передач упорная	1	1
	20	250867-П2	Гайка крепления рычага управления коробкой передач	1	1
	19	252005-П8	Шайба	1	1
	21	258014-П8	Шплинт	1	1
	28	201454-П8	Болт крепления корпуса механизма управления	2	2
	26	252038-П8	Шайба	2	2
	27	252175-П2	Шайба с внутренним зубом	2	2
		965А-1703179	Кожух рычага управления коробкой передач защитный с крышкой в сборе	1	1
	2	965А-1703180	Кожух рычага управления коробкой передач защитный	1	1
	3	240817-П8	Винт крепления защитного кожуха . . .	4	4
	4	965-1703181-Б	Крышка рычага управления коробкой передач	1	1
		965А-1703057	Планка соединительная вала управления ко- робкой передач с втулками, шайбами, спец- болтами и гайками в сборе (комплект для запасных частей)	1	1



Фиг. 32. Управление коробкой передач.

Группа 24. ЗАДНИЙ МОСТ

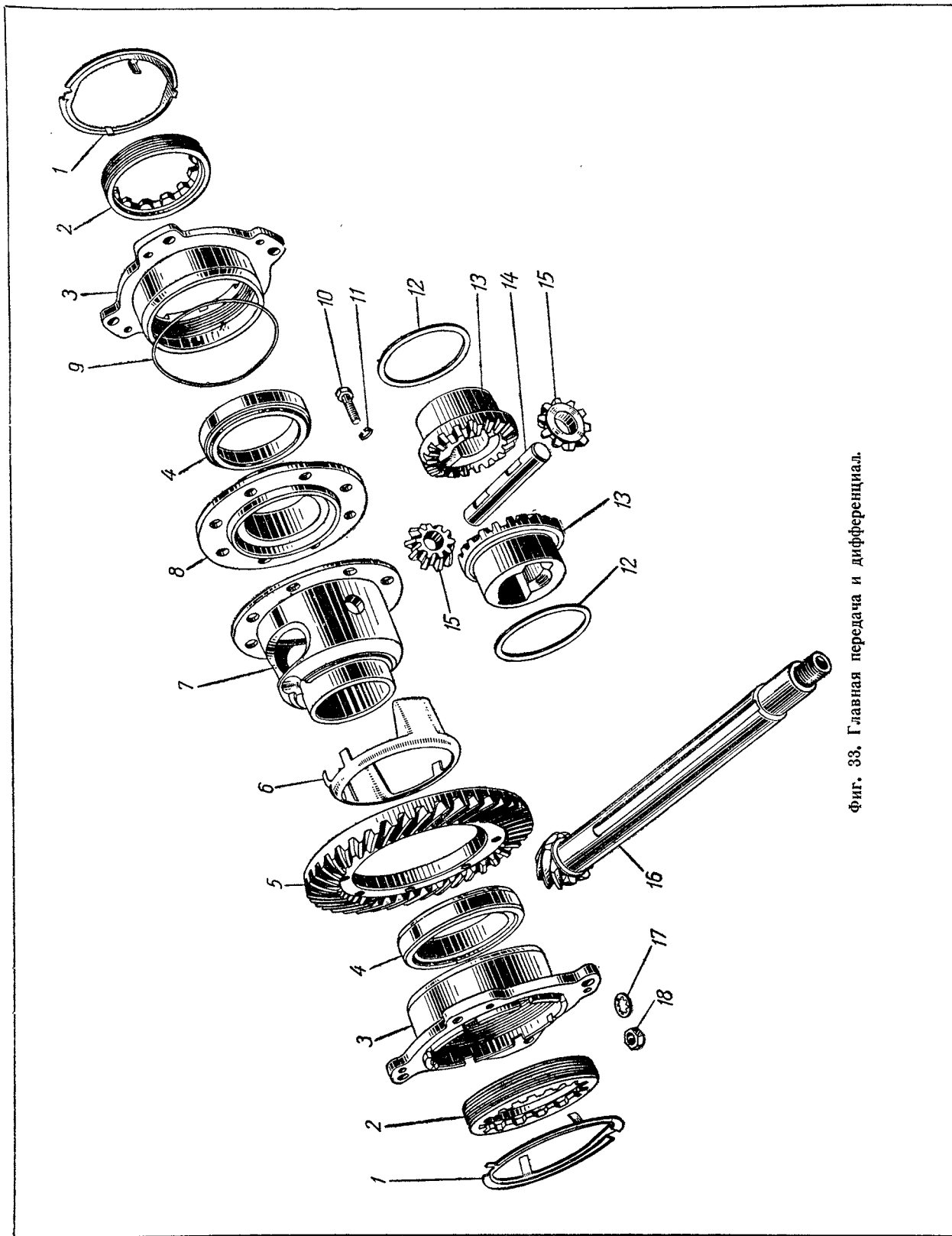
№ фигуры	№ позиции на фигуре	№ детали	Наименование	Количество на автомобиль	
				ЗАЗ-965А	ЗАЗ-965АБ
Подгруппа 2400. Задний мост в сборе					
		966-2400100-А	Дифференциал заднего моста в сборе (в комплекте с главной парой)	1	1
Подгруппа 2402. Главная передача					
		966-2402014	Шестерня главной передачи заднего моста ведущая в сборе	1	1
33	16	966-2402017	Шестерня главной передачи заднего моста ведущая	1	1
		966-2402020*	Шестерня главной передачи заднего моста ведущая и ведомая (комплект)	1	1
30	42	965-2402025-Б	Подшипник ведущей шестерни главной передачи заднего моста передний	1	1
		ГПЗ-92305	Шайба ведущей шестерни заднего моста регулировочная	1	1
	41	965-2402031**	Шайба ведущей шестерни заднего моста регулировочная	1	1
	41	965-2402033**	Шайба ведущей шестерни заднего моста регулировочная	1	1
	41	965-2402037**	Шайба ведущей шестерни заднего моста регулировочная	1	1
	40	965-2402041-Б2	Подшипник ведущей шестерни главной передачи заднего моста задний	1	1
	37	ГПЗ-166805-Л	Крышка заднего подшипника ведущей шестерни главной передачи заднего моста	1	1
	37	965-2402051-Б	Крышка заднего подшипника ведущей шестерни главной передачи заднего моста	1	1
	38	965-2402054	Болт крепления крышки заднего подшипника	4	4
	39	965-2402056	Шплинт-проволока	2	2
	29	965-2402057***	Шайба плоская	1	1
33	5	966-2402060	Шестерня главной передачи заднего моста ведомая	1	1
			Гайка	1	1
30	28	251008-П8	Шплинт	1	1
	27	258054-П		1	1
Подгруппа 2403. Дифференциал и полуоси					
		966-2403010	Дифференциал заднего моста в сборе	1	1
33	7	966-2403018	Коробка дифференциала заднего моста	1	1
	8	966-2403020	Крышка коробки дифференциала заднего моста	1	1
	10	430027-П	Болт крепления ведомой шестерни к коробке дифференциала	8	8
	11	252136-П	Шайба пружинная	8	8
	4	965-2403036	Подшипник дифференциала в сборе	2	2
		ГПЗ-2007913			
	13	965-2403050	Шестерня полуоси заднего моста	2	2
	12	965-2403051****	Шайба шестерни полуоси опорная толщиной 1 мм	2	2
	12	965-2403052****	Шайба шестерни полуоси опорная толщиной 1,1 мм	2	2
	12	965-2403053****	Шайба шестерни полуоси опорная толщиной 1,2 мм	2	2
	12	965-4303054****	Шайба шестерни полуоси опорная толщиной 1,3 мм	2	2
	15	965-2403055	Сателлит дифференциала заднего моста	2	2
	14	965-2403060	Палец сателлитов дифференциала заднего моста	1	1
	6	965-2403062	Скобка крепления пальца сателлитов дифференциала заднего моста	1	1

* Устанавливается на силовые агрегаты с апреля 1963 г.

** Подбирать по толщине при регулировке.

*** Устанавливается на силовые агрегаты, выпущенные заводом до июня 1964 г.

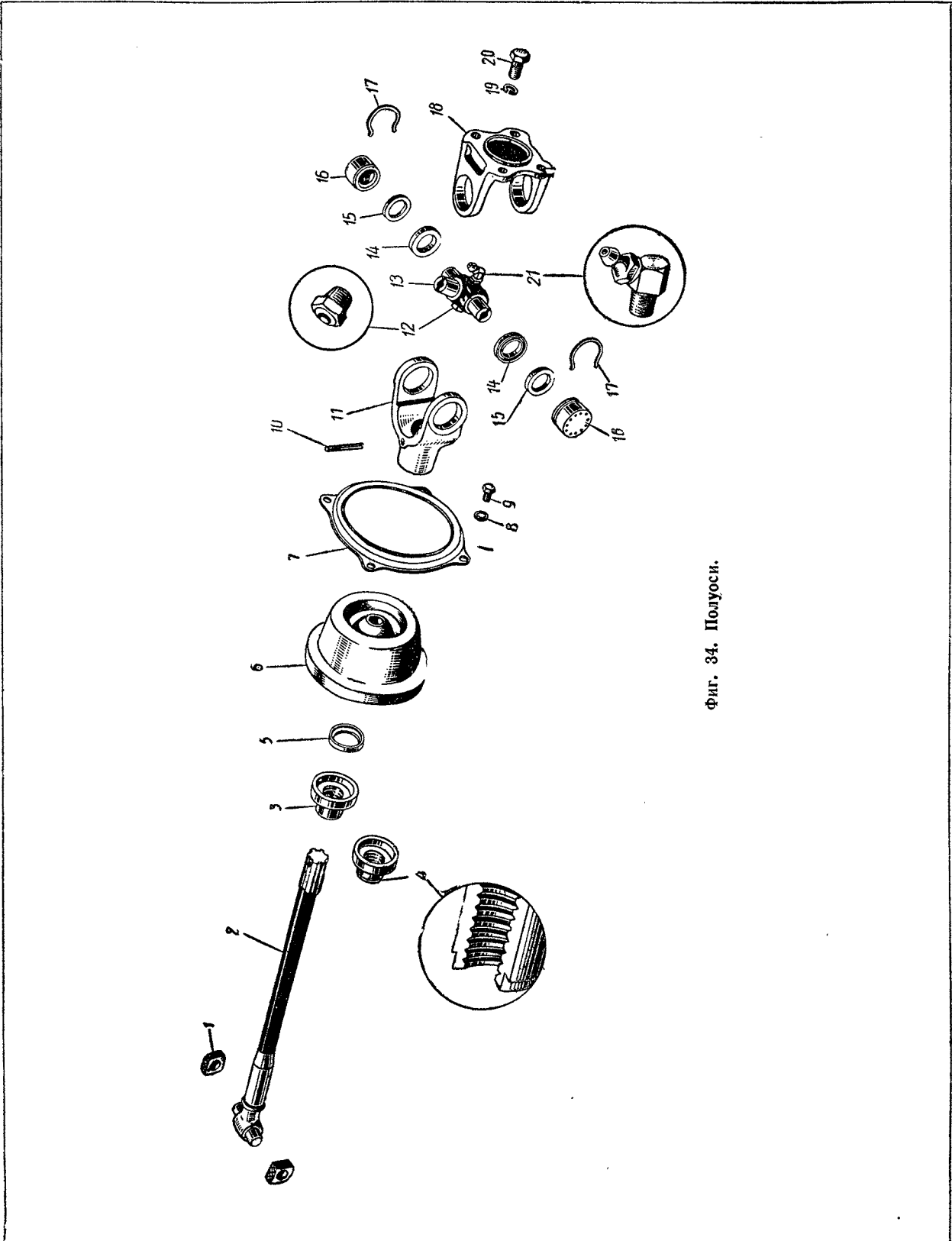
**** Подбирать по толщине при регулировке зацепления.



Фиг. 33. Главная передача и дифференциал.

Задний мост

№ фигуры	№ позиции на фигуре	№ детали	Наименование	Количество на автомобиль	
				ЗАЗ-965А	ЗАЗ-965АВ
33	2	965-2403064	Гайка ведомой шестерни заднего моста регулировочная	2	2
		965-2403066	Полуось заднего моста с карданом и защитным колпаком правая в сборе	1	1
		965-2403067-Б2	Полуось заднего моста с карданом и защитным колпаком левая в сборе	1	1
34	2	965-2403069	Полуось заднего моста в сборе	2	2
	1	965-2403073	Сухарь пальца полуоси заднего моста	4	4
33	3	965-2403074	Корпус подшипника дифференциала заднего моста	2	2
	9	965-2403075	Кольцо корпуса подшипника дифференциала уплотнительное	2	2
29	13	965-2403076	Шпилька крепления корпуса подшипников дифференциала	8	8
33	1	965-2403077-А	Стопор регулировочной гайки ведомой шестерни заднего моста	2	2
	18	250511-П8	Гайка	8	8
	17	252175-П2	Шайба пружинная зубчатая	8	8
34	6	965-2403095	Чехол дифференциала защитный	2	2
	7	965-2403096	Крышка крепления защитного чехла дифференциала	2	2
	9	201415-П8	Болт крепления крышки защитного чехла	8	8
	8	252134-П2	Шайба пружинная	8	8
	3	965-2403098-Б	Корпус сальника полуоси правый	1	1
	4	965-2403099	Корпус сальника полуоси левый	1	1
	5	965-2403100	Сальник полуоси заднего моста с пружиной в сборе	2	2
	11	965-2403107	Вилка полуоси заднего моста	2	2
	10	258963-П8	Штифт вилки полуоси стопорный	2	2
		965-2403108	Крестовина кардана в сборе	2	2
	13	965-2403109	Крестовина кардана	2	2
	14	965-2403110	Обойма сальника кардана	8	8
	15	965-2403111	Кольцо сальника кардана пробковое	8	8
	12	965-2403112	Клапан кардана предохранительный в сборе	2	2
	21	389055-П8	Пресс-масленка	2	2
	16	965-2403125	Подшипник кардана игольчатый в сборе	8	8
		<u>ГПЗ-704902</u>			
	17	965-2403127	Кольцо подшипника кардана стопорное	8	8
	18	965-2403130-Б	Вилки крепления кардана к ступице заднего колеса	2	2
		965-2403135	Крестовина кардана с подшипниками в сборе	2	2
	20	381250-П8	Болт крепления кардана к ступице заднего колеса	8	8
	19	252136-П2	Шайба пружинная	8	8
		966-2403200	Дифференциал заднего моста в сборе (без ведомой шестерни и подшипников)	1	1



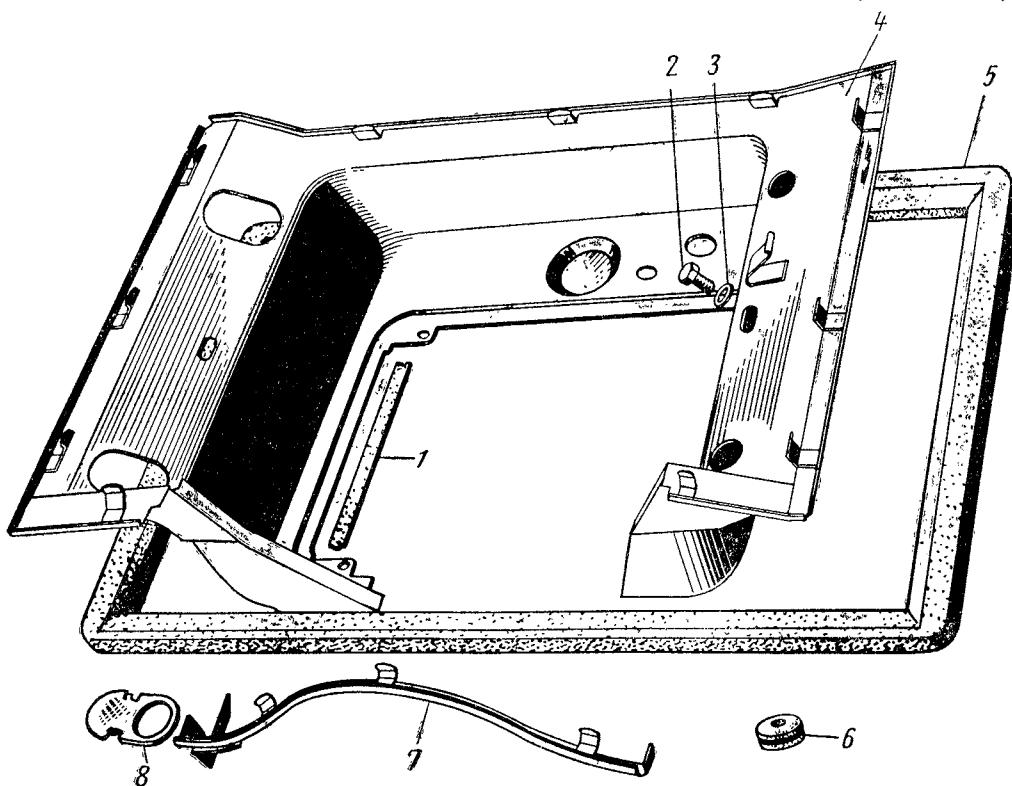
Фиг. 34. Полуоси.

Группа 28. БУФЕРА И БРЫЗГОВИКИ

№ фигуры	№ позиции на фигуре	№ детали	Наименование	Количество на автомобиль	
				ЗАЗ-965А	ЗАЗ-965АВ

Подгруппа 2802. Брызговик двигателя

35	4	965А-2802040-Б	Брызговик двигателя в сборе	1	1
	1	965-2802078	Прокладка брызговика двигателя нижняя	1	1
	2	201452-П8	Болт крепления брызговика к глушителю	2	2
	3	252005-П2	Шайба плоская	2	2
	7	965-2802070	Скоба брызговика двигателя в сборе	1	1
	5	965А-2802084	Уплотнитель брызговика двигателя	1	1
	8	965А-2802064	Заглушка брызговика двигателя правая	2	2
	8	965А-2802068	Заглушка брызговика двигателя левая	2	2
	6	965-3724052	Втулка уплотнительная	1	1



Фиг. 35. Брызговик двигателя.

Подгруппа 2803. Передний буфер

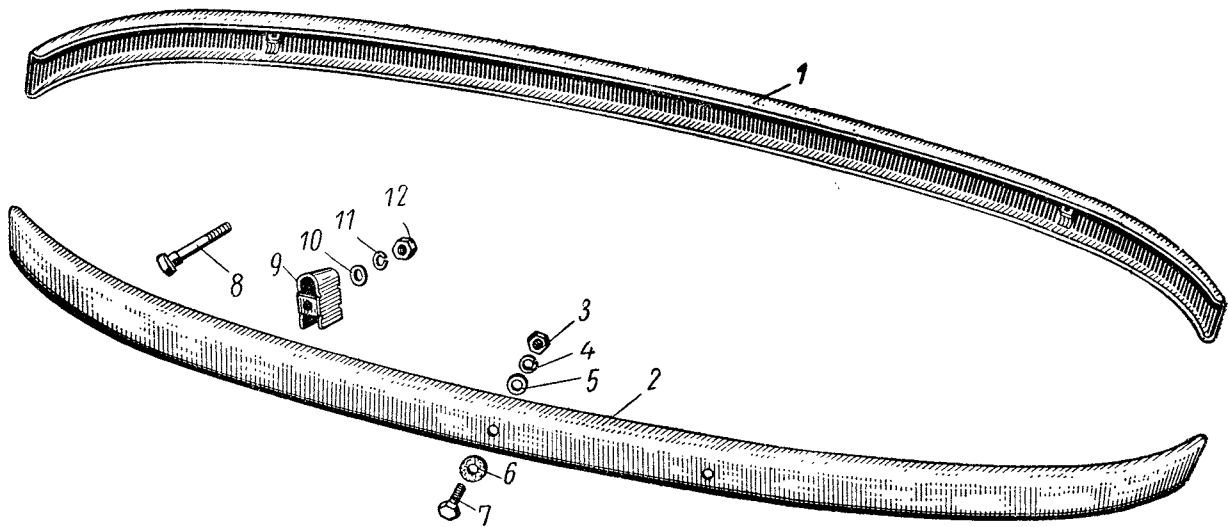
36	2	965-2803008*	Буфер в сборе с кронштейном	1	1
	9	965-2803010-Б	Буфер передний в сборе со скобой	1	1
	9	965-2803020-Б	Кронштейн крепления буфера	2	2
	8	380920-П8	Болт крепления буфера	2	2
	10	252038-П2	Шайба плоская	2	2
	11	252135-П2	Шайба пружинная	2	2
	12	250510-П2	Гайка	2	2

* В запасные части поставляется в комплекте с деталями подгруппы 2803.

№ фигуры	№ позиции на фигуре	№ детали	Наименование	Количество на автомобиль	
				ЗАЗ-965А	ЗАЗ-965АБ

Подгруппа 2804. Задний буфер

36	1	965-2804008*	Буфер в сборе с кронштейном	1	1
	9	965-2804010-Б	Буфер задний с сборе со скобой	1	1
	8	965-280302-Б:	Кронштейн крепления буфера	2	2
	10	380920-П8	Болт крепления буфера	2	2
	11	252038-П2	Шайба плоская	2	2
	12	252135-П2	Шайба пружинная	2	2
		250510-П2	Гайка	2	2



Фиг. 36. Передний и задний буфера и крепление номерного знака.

Подгруппа 2807. Крепление переднего номерного знака

36	7	201417-П8	Болт крепления номерного знака	2	2
	5	252004-П8	Шайба плоская	2	2
	4	252134-П2	Шайба пружинная	2	2
	3	250764-П8	Гайка	2	2
	6	965-2807002	Шайба номерного знака	2	2

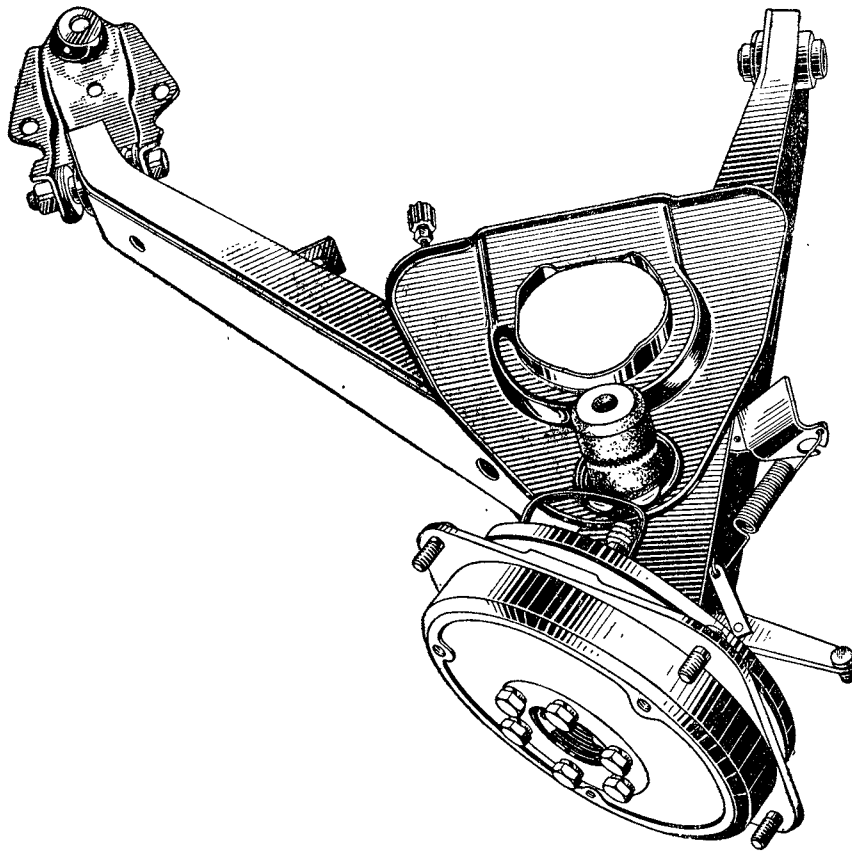
Подгруппа 2808. Крепление заднего номерного знака

36	7	201417-П8	Болт крепления номерного знака	3	3
	5	252004-П8	Шайба плоская	3	3
	4	252134-П2	Шайба пружинная	3	3
	3	250764-П8	Гайка	3	3
	6	965-2807002	Шайба номерного знака	3	3

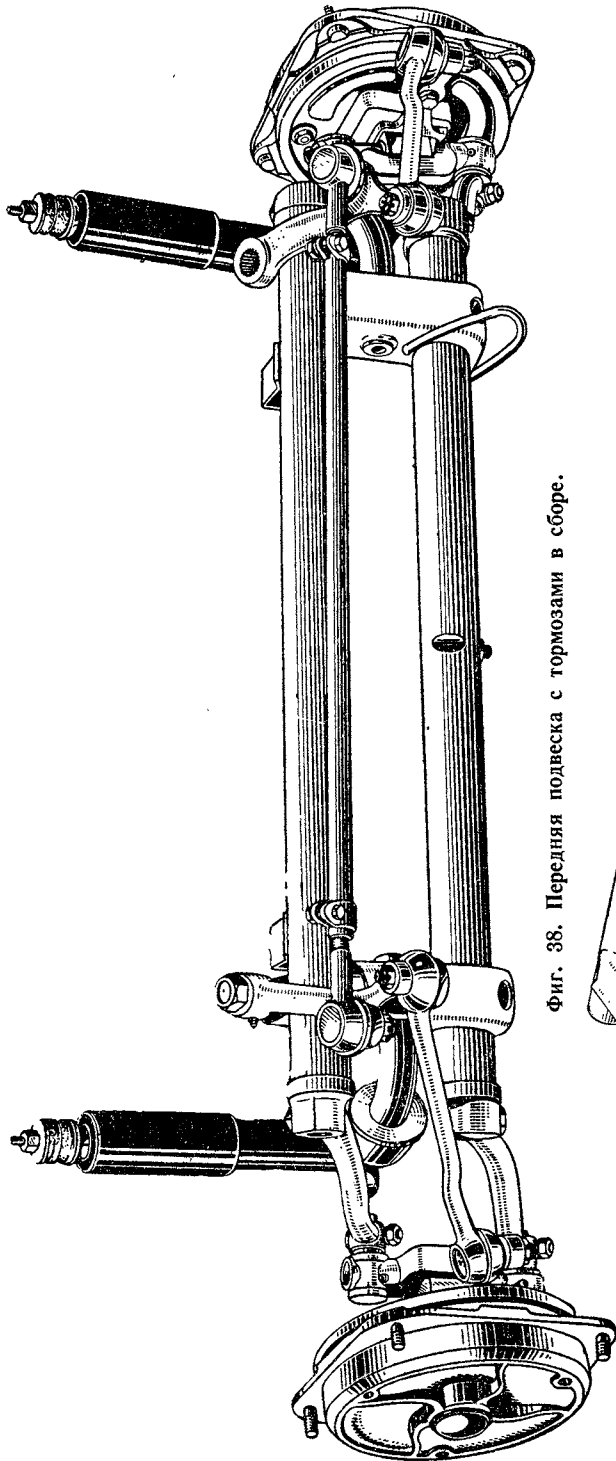
* В запасные части поставляется в комплекте с деталями подгруппы 2804.

Группа 29. ПОДВЕСКА АВТОМОБИЛЯ

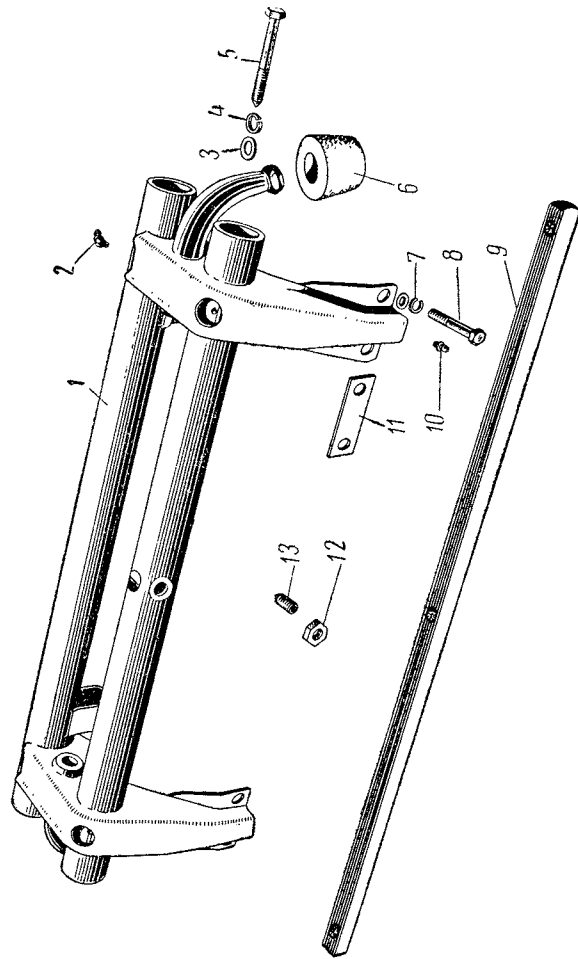
№ фигуры	№ позиции на фигуре	№ детали	Наименование	Количество на автомобиль	
				ЗАЗ-965А	ЗАЗ-965АВ
Подгруппа 2900. Подвеска автомобиля					
37		965-2900018	Рычаг задней подвески с тормозами, фланцем, вилкой кардана, болтами и шайбами правый в сборе	1	1
		965-2900019	Рычаг задней подвески с тормозами, фланцем, вилкой кардана, болтами и шайбами левый в сборе	1	1
		965А-2900020*	Рычаг задней подвески правый с тормозами в сборе	1	1
		965А-2900021*	Рычаг задней подвески левый с тормозами в сборе	1	1
Подгруппа 2901. Передняя подвеска в сборе					
38		965-2901012-Б	Подвеска передняя с тормозами в сборе . . .	1	1
		965А-2901012*	Подвеска передняя с тормозами в сборе . . .	1	1
39	5	381800-П8	Болт внутреннего кронштейна передней подвески	2	2
	4	252137-П2	Шайба пружинная	2	2
	3	252007-П	Шайба плоская	2	2
	11	965-2901018	Прокладка наружного кронштейна передней подвески	**	**
	8	201530-П2	Болт наружного кронштейна передней подвески	4	4
	7	252136-П2	Шайба пружинная	4	4
		252006-П	Шайба плоская	4	4
Подгруппа 2902. Торсионы передней подвески					
39	9	965-2902015	Торсион передней подвески в сборе	2	2
	6	965-2902022	Буфер передней подвески	2	2
	13	382256-П8	Болт крепления торсиона	6	6
	12	250634-П8	Гайка	6	6
<p>* С автоматической регулировкой тормозов ** По потребности.</p>					



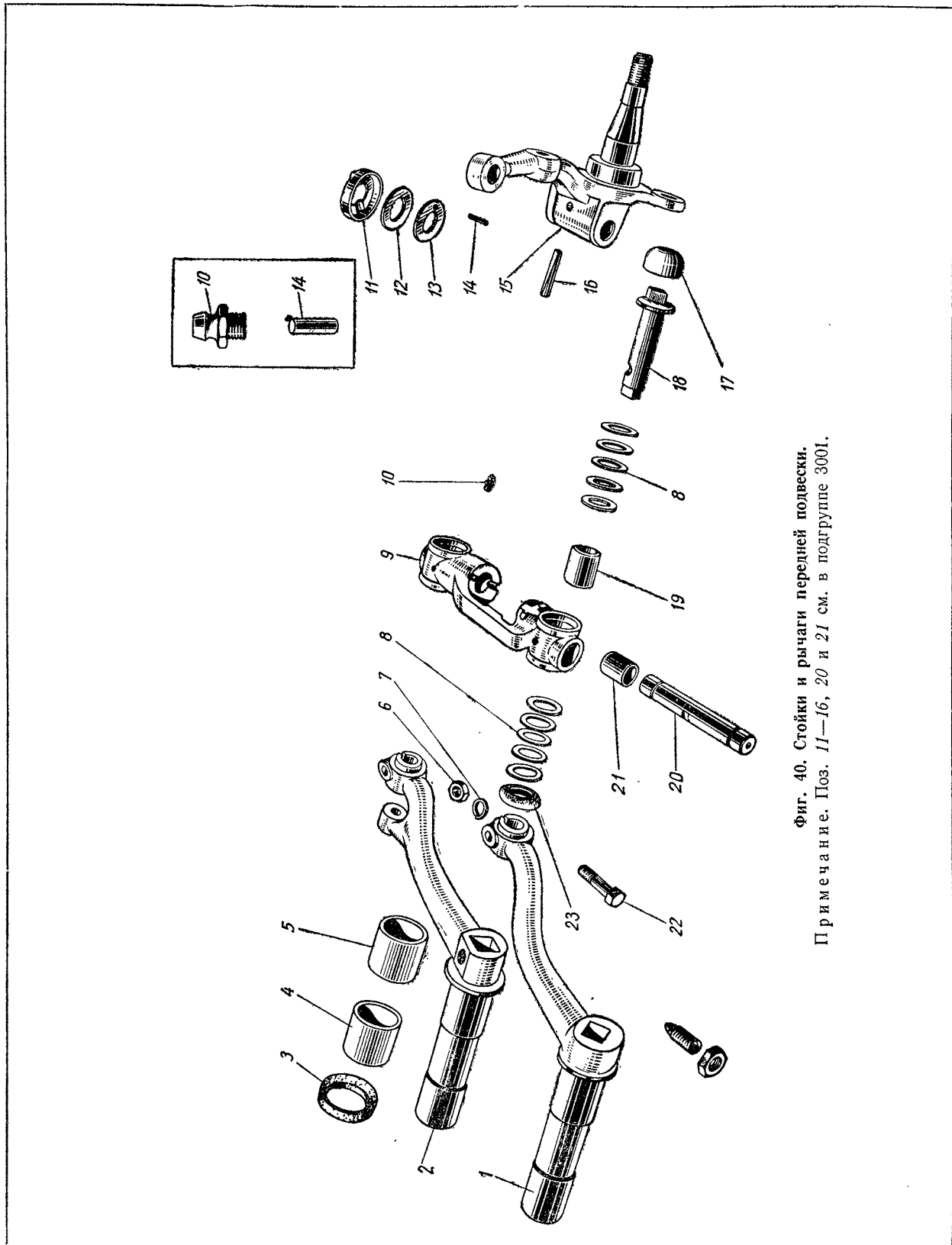
Фиг. 37. Рычаг задней подвески с тормозом в сборе.



Фиг. 38. Передняя подвеска с тормозами в сборе.



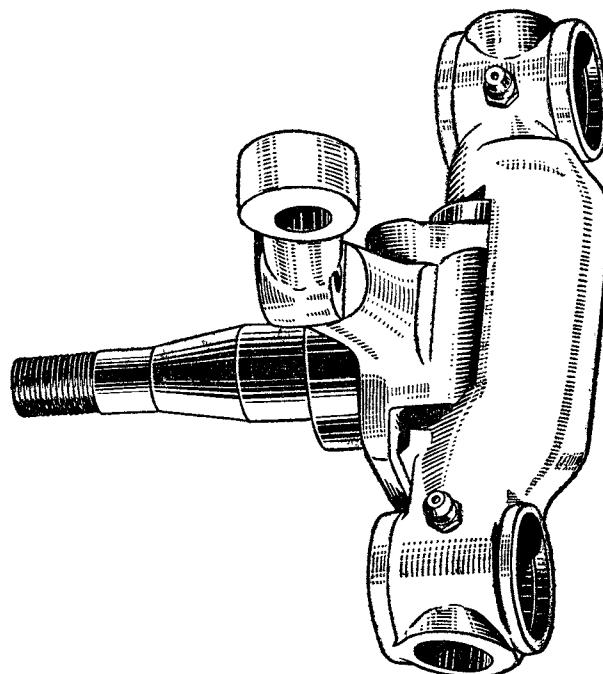
Фиг. 39. Передняя ось и торсионы.
Примечание. Поз. 1, 2 и 10 см. в подгруппе 3001.



Фиг. 40. Стойки и рычаги передней подвески.
 Примечание. Поз. 11—16, 20 и 21 см. в подгруппе 3001.

Подвеска автомобиля

№ фигуры	№ позиции на фигуре	№ детали	Наименование	Количество на автомобиль	
				ЗАЗ-965А	ЗАЗ-965АБ
Подгруппа 2904. Стойки и рычаги передней подвески					
40	1	965-2904010-Б	Рычаг передней подвески нижний правый . . .	1	1
	3	965-2904011-Б	Рычаг передней подвески нижний левый . . .	1	1
	5	965-2904034	Кольцо рычагов передней подвески защитное . . .	4	4
40	4	965-2904041-Б2	Втулка рычагов передней подвески наружная . . .	4	4
	4	965-2904042-Б2	Втулка рычагов передней подвески внутренняя . . .	4	4
41		965-2904050-А	Стойка передней подвески правая с кулаком в сборе . . .	1	1
		965-2904051-А	Стойка передней подвески левая с кулаком в сборе . . .	1	1
40		965-2904054	Стойка передней подвески правая в сборе . . .	1	1
		965-2904055	Стойка передней подвески левая в сборе . . .	1	1
		965-2904056	Стойка передней подвески правая . . .	1	1
	9	965-2904057	Стойка передней подвески левая . . .	1	1
	19	965-2904062	Втулка стойки передней подвески . . .	4	4
	18	965-2904068-Б	Палец стойки передней подвески . . .	4	4
		965-2904100-Б	Рычаг передней подвески верхний правый в сборе . . .	1	1
	2	965-2904101-Б	Рычаг передней подвески верхний левый . . .	1	1
	23	965-2904076	Кольцо защитное . . .	4	4
	17	965-2904072	Колпак стойки передней подвески . . .	4	4
8	386155-П2	Шайба пальцев стойки регулировочная . . .	*	*	
6	250513-П8	Гайка . . .	4	4	
7	252156-П2	Шайба пружинная . . .	4	4	
22	381520-П8	Болт крепления пальца стойки . . .	4	4	
10	389053-П8	Пресс-масленка стойки передней подвески верхняя . . .	2	2	
	389050-П8	Пресс-масленка стойки передней подвески нижняя . . .	2	2	

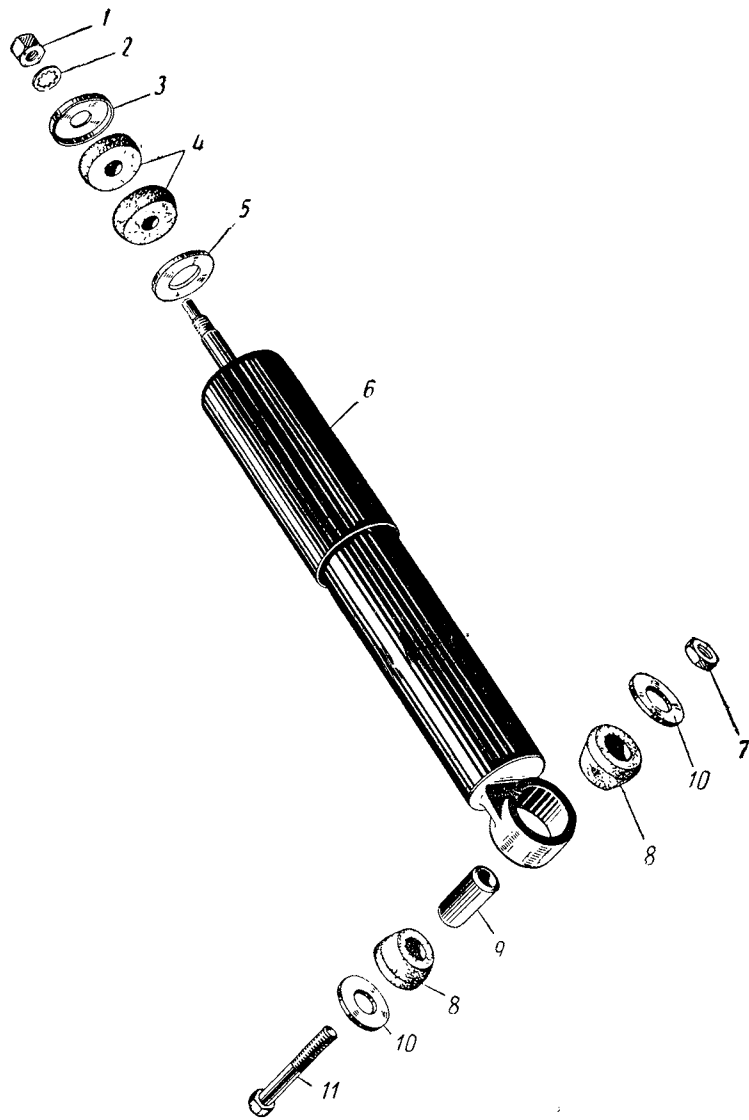


Фиг. 41. Стойка с кулаком в сборе.

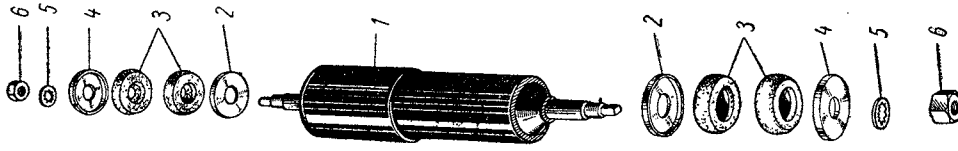
* По потребности.

№ фи- гуры	№ по- зиции на фи- гуре	№ детали	Наименование	Количество на автомобиль		
				ЗАЗ-965А	ЗАЗ-965АВ	
Подгруппа 2905. Амортизаторы передней подвески						
42	6	965-2905006	Амортизатор передней подвески в сборе	2	2	
	8	965-2905432	Втулка нижнего шарнира амортизатора перед- ней подвески	4	4	
	4	965-2905450-А	Подушка амортизатора передней подвески . . .	4	4	
	9	965-2905542	Втулка нижнего шарнира амортизатора пе- редней подвески распорная	2	2	
	3	965-2905543-А	Обойма подушки верхнего конца амортизатора передней подвески наружная	2	2	
	5	965-2905544-А	Обойма подушки верхнего конца амортизатора внутренняя	2	2	
	1	250688-П8	Гайка	2	2	
	2	252176-П2	Шайба зубчатая	2	2	
	11	381271-П8	Болт крепления амортизатора передней подвески	2	2	
	10	385900-П8	Шайба специальная	4	4	
	7	251665-П8	Гайка самоконтрящаяся	2	2	
	Подгруппа 2912. Пружины задней подвески					
	43	1	965-2912640*	Буфер задней подвески в сборе	2	2
		2	965-2912622-Б*	Буфер	2	2
2		965-2912642*	Втулка буфера	2	2	
3		220169-П8	Винт	2	2	
19		250510-П8	Гайка крепления буфера задней подвески	2	2	
20		252155-П2	Шайба пружинная	2	2	
4		965-2912712	Пружина задней подвески	2	2	
5		965-2912730	Прокладка пружины задней подвески верхняя	2	2	
6		965-2912732	Прокладка пружины задней подвески нижняя	2	2	
Подгруппа 2914. Рычаги задней подвески						
43	18	965А-2914012	Рычаг задней подвески правый	1	1	
	18	965А-2914013	Рычаг задней подвески левый	1	1	
	15	965-2914084	Сайлент-блок рычагов задней подвески в сборе	4	4	
	15	965-2914086	Втулка сайлент-блока рычагов задней подве- ски средняя	4	4	
	14	965-2914087	Втулка сайлент-блока рычагов задней подве- ски наружная	4	4	
	16	965-2914088	Втулка сайлент-блока рычагов задней под- вески распорная	4	4	
	17	386113-П8	Шайба рычагов задней подвески регули- ровочная	32	32	
	13	382270-П8	Болт крепления рычагов задней подвески	4	4	
	8	251619-П8	Гайка болта крепления рычагов задней подвески самоконтрящаяся	4	4	
	9	965-2914100	Кронштейн продольного рычага задней подвески	2	2	
	7	965-2914104	Прокладка кронштейна продольного рычага задней подвески	2	2	
	12	201518-П8	Болт крепления кронштейна продольного рычага задней подвески	6	6	
	11	252136-П2	Шайба пружинная	6	6	
	10	252006-П	Шайба плоская	6	6	
Подгруппа 2915. Амортизаторы задней подвески						
44	1	965-2915006	Амортизатор задней подвески в сборе	2	2	
	4	965-2905543-А	Обойма подушки амортизатора задней под- вески наружная	4	4	
	2	965-2905544-А	Обойма подушки амортизатора задней под- вески внутренняя	4	4	
	3	965-2905450-А	Подушка амортизатора задней подвески	8	8	
	6	250688-П8	Гайка	4	4	
	5	252176-П2	Шайба зубчатая	4	4	

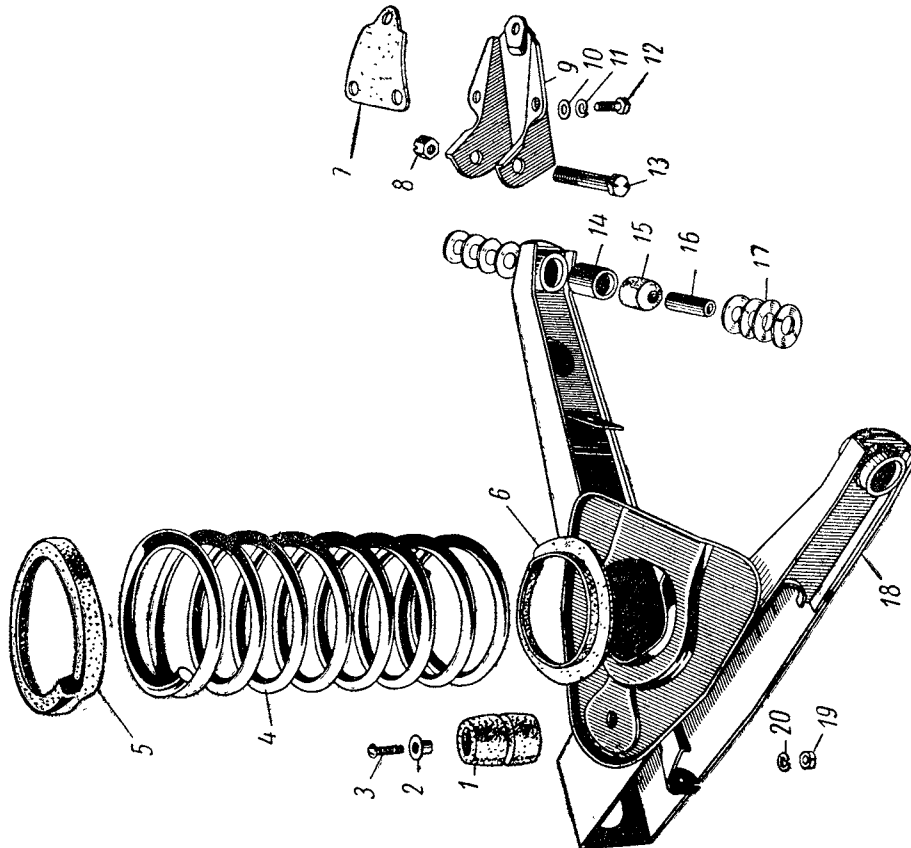
* Устанавливается на автомобили с декабря 1961 г.



Фиг. 42. Амортизаторы передней подвески.



Фиг. 44. Амортизаторы задней подвески.

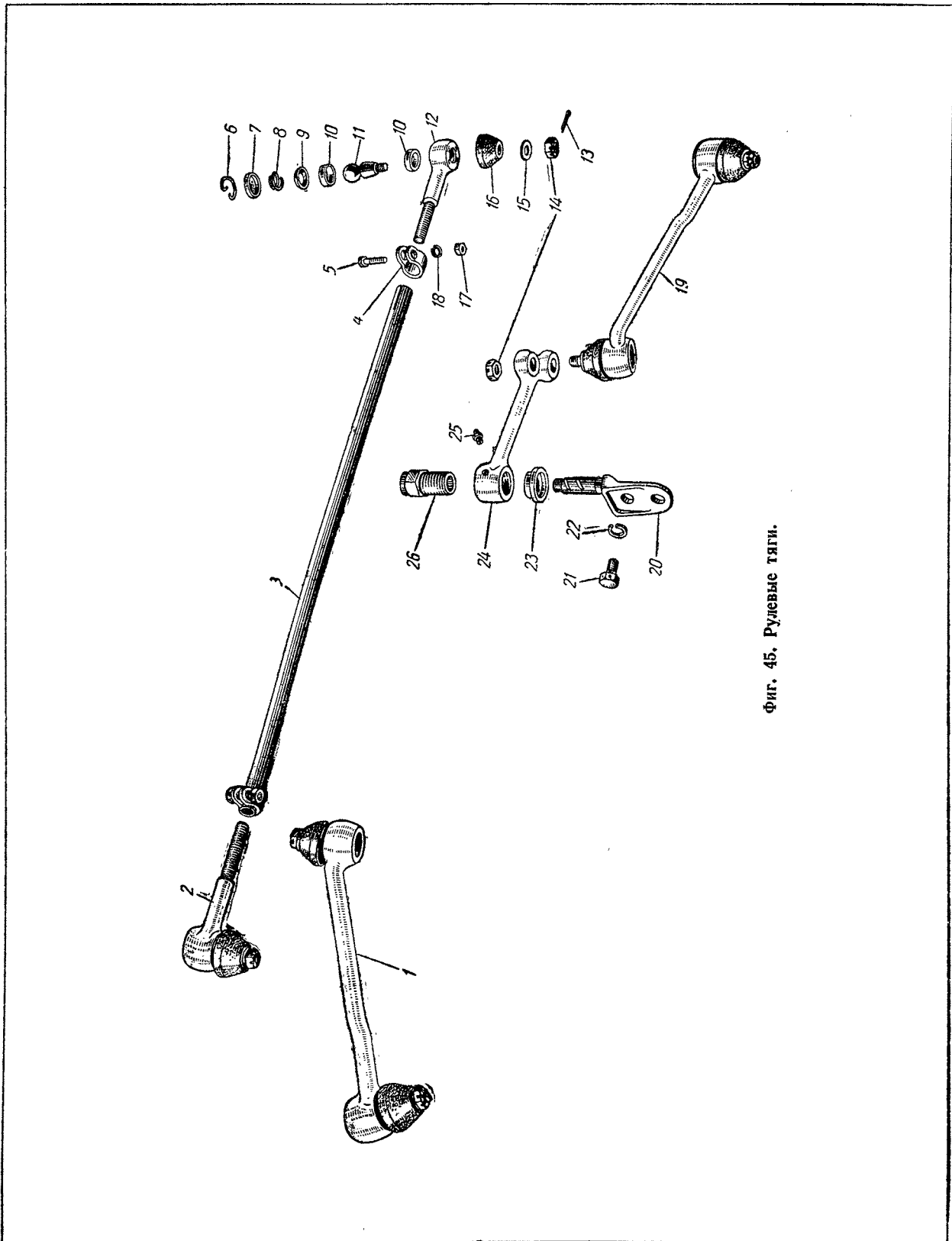


Фиг. 43. Пружины и рычаги задней подвески.

Группа 30. ПЕРЕДНЯЯ ОСЬ

№ фигуры	№ позиции на фигуре	№ детали	Наименование	Количество на автомобиль	
				ЗАЗ-965А	ЗАЗ-965АБ
Подгруппа 3001. Передняя ось и поворотные кулаки					
39	1	965-3001010-В2	Ось передняя в сборе	1	1
		965-3001014-Б*	Кулак передней оси поворотный правый	1	1
40	15	965-3001015-Б*	Кулак передней оси поворотный левый	1	1
	20	965-3001019-Б	Шкворень поворотного кулака передней оси	2	2
	16	965-3001025	Штифт шкворня поворотного кулака стопорный	2	2
	21	965-3001016	Втулка шкворня поворотного кулака передней оси	4	4
	12	965-3001020	Подшипник поворотного кулака упорный	2	2
	11	965-3001021	Обойма упорного подшипника поворотного кулака	2	2
	13	965-3001022	Шайба поворотного кулака опорная	2	2
39	10	389050-П8	Пресс-масленка трубы нижних рычагов	2	2
	2	399053-П8	Пресс-масленка трубы верхних рычагов в сборе	2	2
40	14	258582-П2	Штифт опорной шайбы установочный	2	2
Подгруппа 3003. Рулевые тяги					
		965-3003010-А	Тяга рулевой трапеции с наконечниками в сборе	1	1
45	3	965-3003013	Тяга рулевой трапеции	1	1
	19	965-3003052-А	Тяга рулевого привода правая в сборе	1	1
	1	965-3003053-А	Тяга рулевого привода левая в сборе	1	1
		965-3003054-Б	Тяга рулевого привода правая	1	1
		965-3003055-Б	Тяга рулевого привода левая	1	1
		965-3003056-А	Наконечник тяги рулевой трапеции правый в сборе	1	1
	2	965-3003057-А	Наконечник тяги рулевой трапеции левый в сборе	1	1
	4	965-3003060	Хомут рулевой тяги стяжной	2	2
	5	201459-П2	Болт крепления хомута рулевых тяг	2	2
	17	250510-П2	Гайка	2	2
	18	252135-П2	Шайба пружинная	2	2
	12	965-3003062-Б	Наконечник тяги рулевой трапеции правый	1	1
		965-3003063-Б	Наконечник тяги рулевой трапеции левый	1	1
	11	965-3003065	Палец наконечника рулевой тяги шаровой	6	6
	10	965-3003066-А	Вкладыш наконечника рулевой тяги опорный	12	12
	9	965-3003068	Вкладыш наконечника рулевой тяги нажимной	6	6
	8	965-3003069	Пружина нажимного вкладыша наконечника рулевой тяги	6	6
	15	965-3003075	Шайба защитного чехла наконечника рулевой тяги	6	6

* Устанавливаются на автомобили с января 1962 г. Могут быть установлены на автомобили прежних выпусков в комплекте с деталями 965-3001019-Б и 965-3001025.



Фиг. 45. Рулевые тяги.

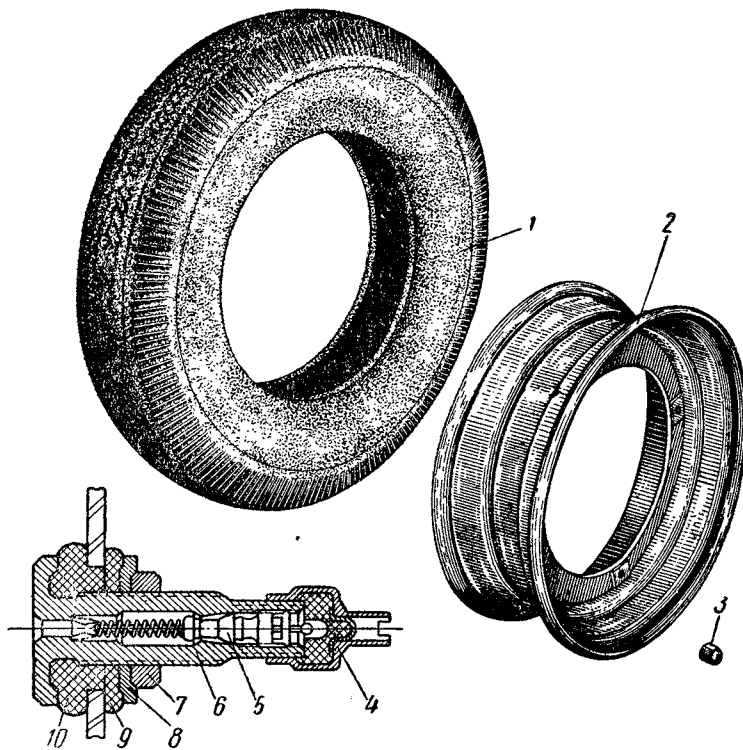
Передняя ось

№ фигу- ры	№ пози- ции на фигу- ре	№ детали	Наименование	Количество на автомобиль	
				ЗАЗ-965А	ЗАЗ-965АБ
45	16	965-3003076	Чехол наконечников рулевых тяг защитный .	6	6
	14	250976-П2	Гайка крепления шарового пальца руле- вых тяг	6	6
	13	258040-П	Шплинт	6	6
	7	388885-П	Заглушка наконечника рулевой тяги . .	6	6
	6	389623-П	Кольцо заглушки наконечника рулевой тяги стопорное	6	6
		965-3003080-А	Рычаг тяг рулевой трапеции маятниковый с кронштейном в сборе	1	1
		965-3003082-Б	Рычаг тяг рулевой трапеции маятниковый в сборе	1	1
	24	965-3003084	Рычаг рулевого привода маятниковый	1	1
	26	965-3003085-Б*	Втулка маятникового рычага в сборе	1	1
	23	965-3003087	Кольцо маятникового рычага защитное	1	1
	20	965-3003092-Б*	Кронштейн маятникового рычага	1	1
	21	206554-П8	Болт крепления маятникового рычага .	2	2
	22	252136-П2	Шайба пружинная	2	2
		258279-П	Шплинт-проволока	1	1
	25	389050-П8	Пресс-масленка	1	1
		965-3003100	Колпак защитный	1	1

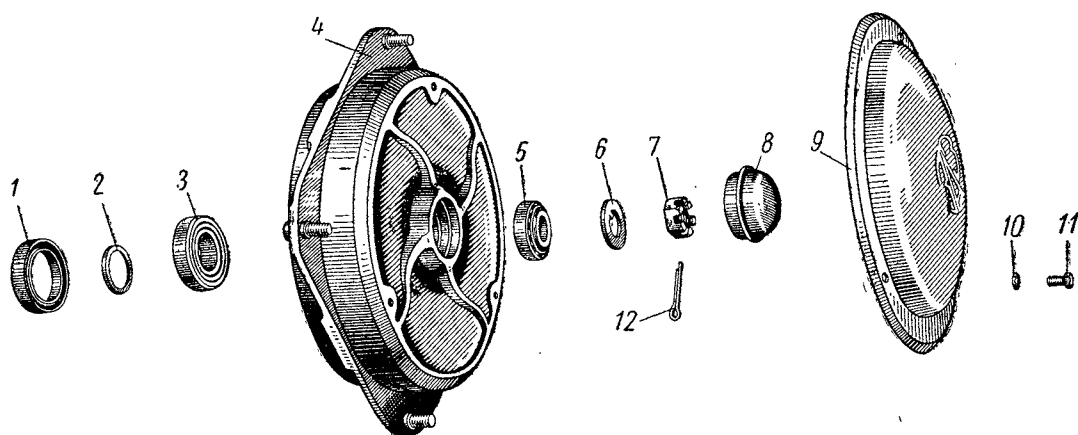
* Устанавливаются на автомобили с июля 1962 г. Могут быть установлены на автомобили прежних выпусков в комплекте с деталями 965-3003085-Б и 965-3003092-Б.

Группа 31. КОЛЕСА И СТУПИЦЫ

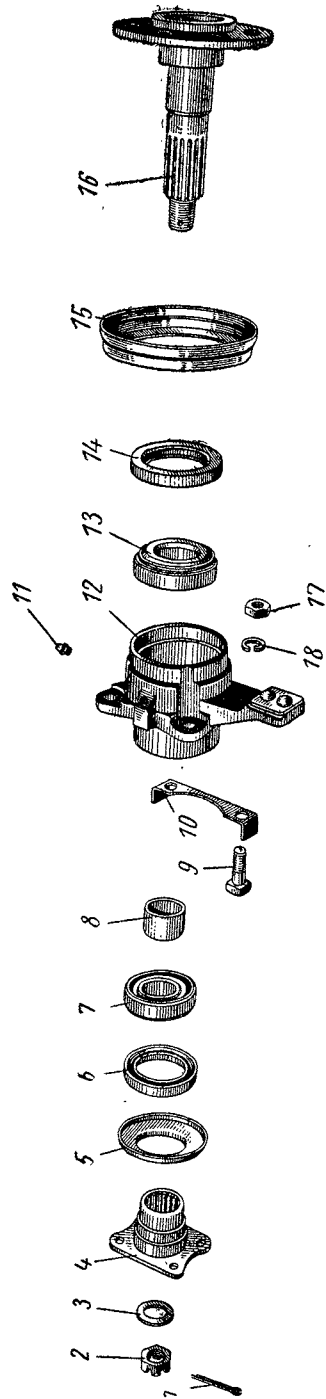
№ фигуры	№ позиции на фигуре	№ детали	Наименование	Количество на автомобиль	
				ЗА3-965А	ЗА3-965АВ
Подгруппа 3101. Колеса					
46	2	965-3101015	Колесо 4/×13" в сборе	5	5
	3	965-3101038	Гайка крепления колеса в сборе	16	16
Подгруппа 3102. Колпаки колес					
47	9	965-3102014	Колпак колеса	4	4
	11	201415-П13	Болт крепления колпака	12	12
	10	252174-П2	Шайба зубчатая	12	12
Подгруппа 3103. Ступицы передних колес					
47	4	965-3103010	Ступица и тормозной барабан переднего колеса в сборе	2	2
	3	965-3103020	Подшипник ступицы переднего колеса внутренний в сборе	2	2
		ГПЗ-7205			
	5	965-3103025	Подшипник ступицы переднего колеса наружный в сборе	2	2
		ГПЗ-7203			
	2	965-3103033	Кольцо подшипника переднего колеса опорное	2	2
	1	965-3103035	Сальник ступицы переднего колеса с пружиной в сборе	2	2
	6	386176-П2	Шайба наружного подшипника упорная	2	2
	7	250979-П2	Гайка наружного подшипника прорезная	2	2
	12	258053-П	Шплинт разводной	2	2
	8	965-3103065	Колпак ступицы переднего колеса	2	2
Подгруппа 3104. Ступицы задних колес					
48	16	965-3104012-Б	Ступица заднего колеса в сборе	2	2
		965-3104015-Б	Ступица заднего колеса	2	2
	12	965-3104018	Корпус подшипника ступицы заднего колеса в сборе	2	2
	7	965-3103020	Подшипник заднего колеса внутренний в сборе	2	2
		ГПЗ-7205			
	13	965-3104025	Подшипник заднего колеса наружный в сборе	2	2
	8	ГПЗ-7706			
		965-3104028	Втулка подшипников ступицы заднего колеса распорная	2	2
	14	965-3104034	Сальник ступицы заднего колеса наружный с пружиной в сборе	2	2
	6	965-3104038	Сальник ступицы заднего колеса внутренний с пружиной в сборе	2	2
	11	389050-П8	Пресс-масленка корпуса подшипников	2	2
	15	965-3104060	Маслоотражатель наружного сальника ступицы заднего колеса	2	2
	4	965-3104062-Б	Фланец ступицы заднего колеса в сборе	2	2
		965-3104063-Б	Фланец ступицы заднего колеса	2	2



Фиг. 46. Колесо и шина.
Примечание. Поз. 1 и 4—10 см. в подгруппе 3106.



Фиг. 47. Ступица переднего колеса и колпаки колес.



Фиг. 48. Ступица заднего колеса.

Колеса и ступицы

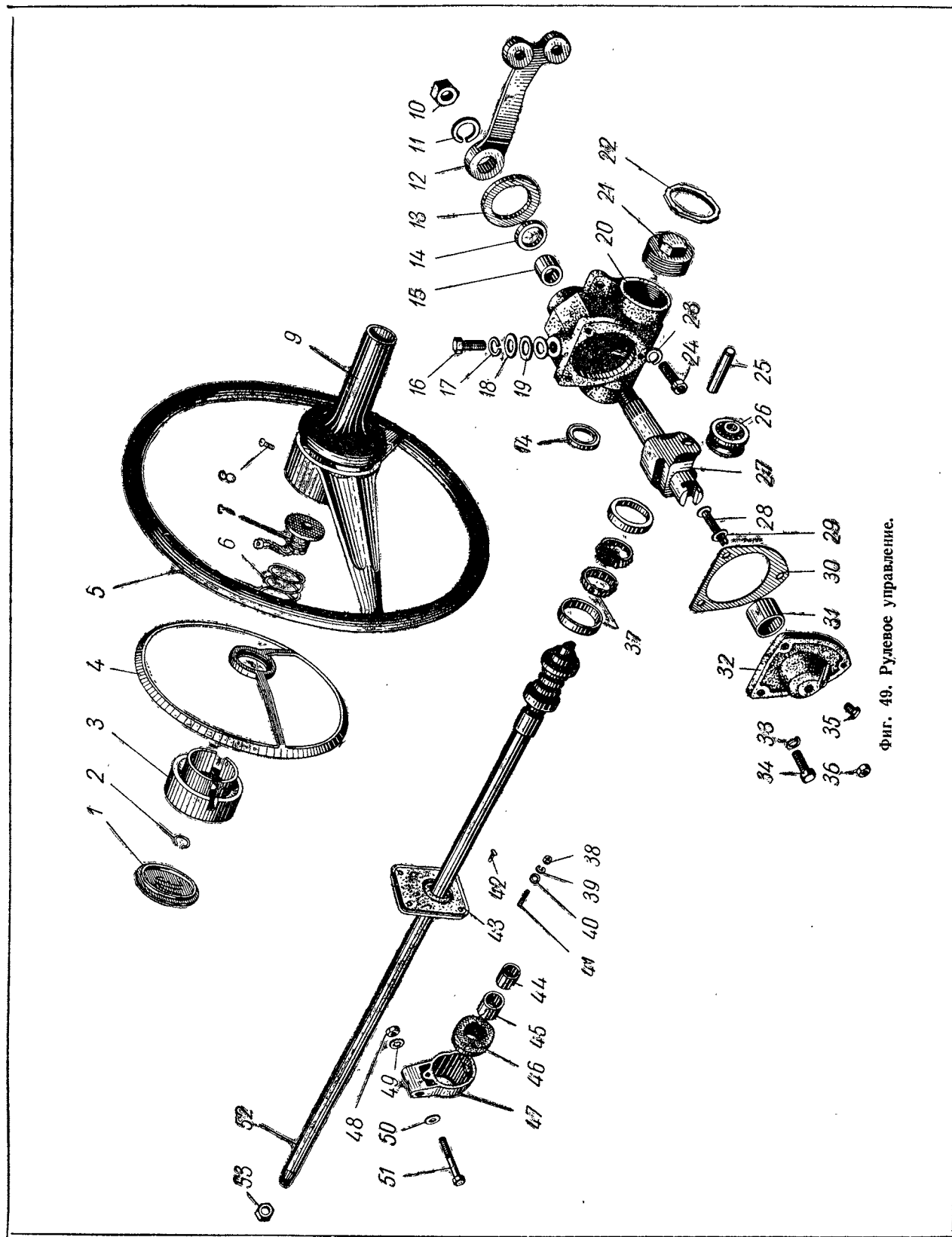
№ фигуры	№ позиции на фигуре	№ детали	Наименование	Количество на автомобиль		
				ЗАЗ-965А	ЗАЗ-965АВ	
48	5	965-3104071-Б	Грязеотражатель внутреннего сальника ступицы заднего колеса	2	2	
	3	386175-П18	Шайба гайки крепления подшипников заднего колеса	2	2	
	9	381517-П8	Болт крепления корпуса подшипников заднего колеса к рычагу задней подвески	8	8	
	2	250979-П8	Гайка ступицы	2	2	
	1	258053-П	Шплинт	2	2	
	17	250513-П8	Гайка	8	8	
	18	252136-П2	Шайба пружинная	8	8	
	10	965-3104086	Пластина болтов крепления корпусов подшипников заднего колеса к рычагу задней подвески стопорная	4	4	
	Подгруппа 3105. Держатель запасного колеса					
	84	13	965-3105144	Ремень крепления запасного колеса задний с пряжкой в сборе	1	1
12		965-3105155	Накладка ремня крепления запасного колеса	1	1	
9		221581-П8	Винт крепления накладки ремня к полу багажника	2	2	
11		250763-П2	Гайка	2	2	
10		252153-П2	Шайба пружинная	2	2	
Подгруппа 3106. Бескамерные шины						
46	1	965-3106015	Шина 5,20—13" (бескамерная)	5	5	
		965-3106035	Вентиль (комплект деталей)	5	5	
	6	965-3106041	Корпус вентиля	5	5	
	5	965-3106042	Золотник вентиля в сборе	5	5	
	4	965-3106043	Колпачок-ключ вентиля в сборе	5	5	
	10	965-3106044	Муфта вентиля уплотнительная	5	5	
	9	965-3106045	Шайба вентиля уплотнительная	5	5	
	7	965-3106046	Гайка вентиля	5	5	
	8	965-3106047	Шайба вентиля	5	5	

Группа 34. РУЛЕВОЕ УПРАВЛЕНИЕ

№ фигу- ры	№ по- зи- ции на фигу- ре	№ детали	Наименование	Количество на автомобиль	
				ЗАЗ-965А	ЗАЗ-965АВ
Подгруппа 3400. Рулевое управление в сборе					
		965А-3400014*	Управление рулевое без сошки и рулевого ко- леса в сборе	1	1
		965-3400014	Управление рулевое без сошки и рулевого ко- леса в сборе	1	1
Подгруппа 3401. Механизм рулевого управления					
49	20	965-3401010	Картер рулевого управления в сборе	1	1
		965-3401012	Картер рулевого управления со втулкой в сборе	1	1
	52	965-3401015	Картер рулевого управления	1	1
		965А-3401035-Б	Вал и червяк рулевого управления в сборе	1	1
	53	250634-П8	Гайка вала рулевого управления	1	1
	37	965-3401045	Подшипник червяка рулевого управления в сборе	2	2
	21	ПЗ-977906К	Пробка подшипников червяка рулевого управления регулировочная	1	1
		388640-П	Гайка регулировочной пробки подшипников червяка стопорная	1	1
	22	965-3401059	Вал сошки рулевого управления в сборе	1	1
	26	965-3401060-В	Ролик вала сошки рулевого управления в сборе	1	1
		965-3401062-Б	Ось ролика вала сошки рулевого управления	1	1
	25	776800К	Вал сошки рулевого управления	1	1
	27	965-3401063	Сальник вала сошки и вала рулевого управ- ления с пружиной в сборе	2	2
	14	965-3401065-Б2	Втулка вала сошки рулевого управления	2	2
	15 и 31	965-3401076	Крышка картера рулевого управления в сборе	1	1
		965-3401080-А	Крышка картера рулевого управления	1	1
	32	965-3401081-А	Прокладка крышки картера рулевого управ- ления	1	1
	30	965-3401084	Болт крышки картера рулевого управ- ления	3	3
	34	201456-П2	Шайба пружинная	3	3
	33	252155-П2	Пробка наливного отверстия крышки картера рулевого управления	1	1
	35	262541-П2	Винт вала сошки рулевого управления регулируемый	1	1
	28	380914-П	Шайба регулировочного винта вала сошки ру- левого управления опорная	1	1
	29	965-3401085	Контргайка регулировочного винта	1	1
	36	250510-П8	Сошка рулевого управления	1	1
	12	965-3401091-Б	Гайка сошки рулевого управления	1	1
	10	250555-П2	Шайба гайки сошки пружинная	1	1
	11	252160-П2	Шайба крепления картера рулевого уп- равления к кузову регулировочная	**	**
	19	385851-П2	Болт крепления картера рулевого уп- равления короткий	1	1
	16	201498-П2	Шайба плоская	1	1
	18	252006-П8	Шайба пружинная	3	3
17 и 23	252136-П2	Болт крепления картера рулевого уп- равления	2	2	
24	201500-П2				
Подгруппа 3402. Колесо рулевого управления					
		965Б-3402010	Колесо рулевого управления с рычагами уп- равления подачи топлива в сборе	—	1
		965-3402015	Колесо рулевого управления в сборе	1	—

* Устанавливается под руль типа «тюльпан».

** По потребности.



Фиг. 49. Рулевое управление.

Рулевое управление

№ фигуры	№ позиции на фигуре	№ детали	Наименование	Количество на автомобиль	
				ЗА3-965А	ЗА3-965АБ
49	5	965А-3402015-А	Колесо рулевого управления в сборе	1	—
		965А-3402032	Кольцо включения сигнала с оправой в сборе	1	—
	4	965-3402032	Кольцо звукового сигнала в сборе	—	1
		965А-3402034	Кольцо включения сигнала	1	—
	3	965А-3402038	Оправа кольца включения звукового сигнала	1	—
		965-3402038	Оправа кнопки звукового сигнала	—	1
	8	223008-П13	Винт крепления оправы кольца включения сигнала	3	—
		220050-П8	Винт крепления оправы кнопки звукового сигнала	—	2
	6	965А-3402040	Пружина кольца включения звукового сигнала	1	—
		965-3402040	Пружина кнопки звукового сигнала	—	1
	9	965А-3402046-А	Удлинитель ступицы колеса рулевого управления	1	—
		965Б-34 02046-А	Удлинитель ступицы колеса рулевого управления	—	1
49	7	965-3402048-Б	Кольцо кнопки звукового сигнала контактное	—	1
		965А-3402049	Втулка звукового сигнала изоляционная с соединительным проводом в сборе	1	—
	1	965-3402052-Б	Втулка провода кнопки звукового сигнала изоляционная	—	1
		965А-3402056	Крышка оправы кольца включения сигнала	1	—
27	14	220050-П8	Кольцо изоляционной втулки звукового сигнала стопорное	1	—
		252002-П8	Винт крепления удлинителя	—	2
	15		Шайба плоская	—	2
		Подгруппа 3403. Крепление рулевого управления			
27	5	965-3403010	Кронштейн крепления вала рулевого управления к кузову с подшипником в сборе	1	—
		965Б-3403010	Кронштейн крепления вала рулевого управления к кузову с обоймой в сборе	—	1
49	47	965-3403011	Кронштейн крепления вала рулевого управления к кузову в сборе	1	1
		965-3403012	Кронштейн крепления вала рулевого управления к кузову	1	1
	41	965-3403015	Крышка кронштейна крепления вала рулевого управления к кузову	1	1
		215502-П8	Шпилька крепления крышки кронштейна вала рулевого управления	1	1
	38	250609-П8	Гайка крепления крышки кронштейна вала рулевого управления	1	1
		252154-П2	Шайба гайки крепления крышки пружинная	1	1
	40	252004-П8	Шайба гайки крепления крышки плоская	1	1
		965-3403021	Вкладыш подшипника вала рулевого управления амортизационный	1	1
	45	965-3403023	Втулка подшипника вала рулевого управления	1	1
		965-3403024	Вкладыш втулки подшипника рулевого управления	1	—
	51	201468-П2	Болт крепления кронштейна вала рулевого управления	1	1
		252005-П2	Шайба болта крепления кронштейна плоская	2	2
	49	252176-П2	Шайба пружинная зубчатая с внутренними зубцами	1	1
		250510-П2	Гайка	1	1
	43	965-3403026-А	Уплотнитель вала рулевого управления	1	1
		387220-П8	Шплинт крепления уплотнителя вала рулевого управления	4	4
	13	965-3403036	Уплотнитель картера рулевого управления	1	1

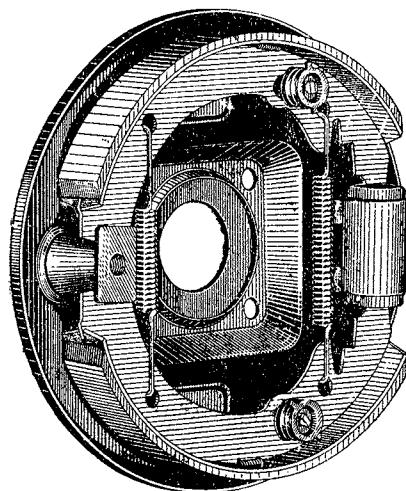
*Устанавливается под руль типа «тюльпан».

Группа 35. ТОРМОЗА

№ фигуры	№ позиции на фигуре	№ детали	Наименование	Количество на автомобиль	
				ЗАЗ-965А	ЗАЗ-965АБ

Подгруппа 3501. Передние ножные тормоза

50		965-3501010	Тормоз передний в сборе	2	2
		965А-3501010*	Тормоз передний в сборе	2	2
51	3	965А-3501014	Щит переднего тормоза в сборе	2	2
	16	965-3501034	Пружина колодок тормоза стяжная короткая	2	2
	10	965-3501035	Пружина колодок тормоза стяжная длинная	2	2
	15	965А-3501036	Стержень	4	4
	14	965А-3501038	Втулка колодок опорная	4	4
52	11	965-3501040	Цилиндр тормоза колесный в сборе	2	2
		965А-3501040**	Цилиндр тормоза колесный в сборе	2	2
	10	965А-3501046	Цилиндр тормоза колесный	2	2

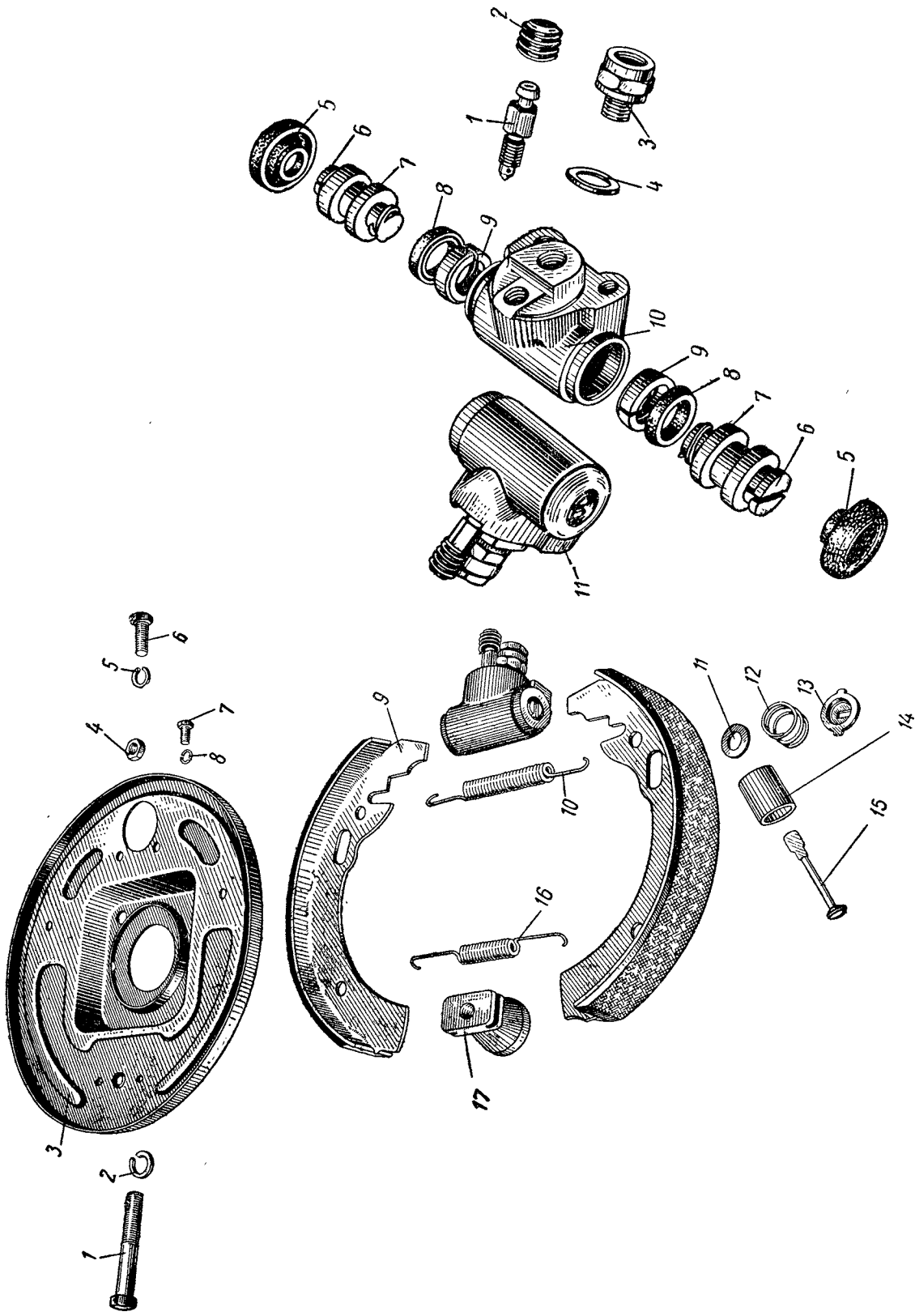


Фиг. 50. Передний тормоз.

51	8	965-3501051	Манжета поршня колесного цилиндра тормоза уплотнительная	4	4	
		965А-3501042	Поршень колесного цилиндра тормоза в сборе	4	4	
	9	965А-3501041	Кольцо упорное	4	4	
	7	965А-3501056	Поршень	4	4	
	6	965А-3501057	Стержень опорный	4	4	
	5	965-3501058	Колпак колесного цилиндра тормоза защитный	4	4	
	7	201415-П8	Болт крепления колесного цилиндра к щиту	4	4	
		252154-П2	Шайба пружинная	4	4	
	52	1	965-3501064	Клапан выпуска воздуха колесного цилиндра тормоза	2	2
		2	965-3501065	Колпачок клапана колесного цилиндра тормоза	2	2
4		385830-П2	Шайба уплотнительная	2	2	
3		965-3501138-Б	Муфта колесного цилиндра тормоза соединительная	2	2	
51		388560-П8	Пробка транспортная	2	2	
	17	965-3501068	Опора колодок переднего тормоза	2	2	
	1	201530-П8	Болт крепления опоры колодок переднего тормоза	2	2	
	2	252136-П2	Шайба пружинная	2	2	
	9	965-3501090	Колодка тормоза с фрикционной накладкой в сборе	4	4	
				4	4	

* С автоматической регулировкой тормозов; могут быть установлены на автомобилях прежних выпусков, но с обязательной заменой тормозов в сборе обоих колес.

** Для тормозов с автоматической регулировкой.



Фиг. 52. Колесный цилиндр тормоза.

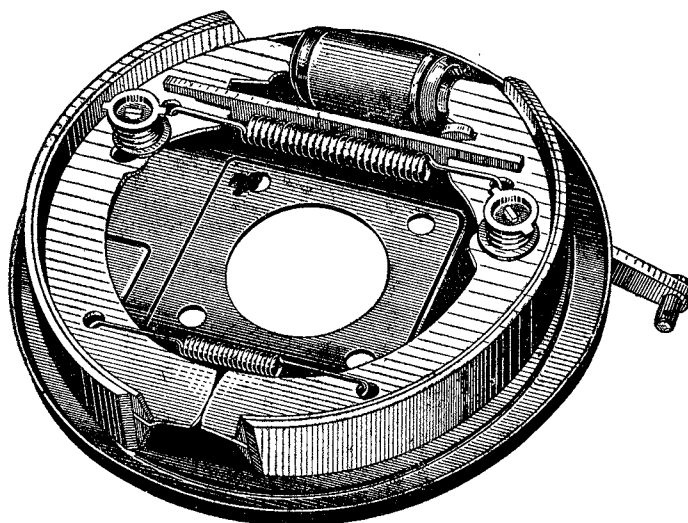
Фиг. 51. Детали переднего тормоза.

Тормоза

№ фигуры	№ позиции на фигуре	№ детали	Наименование	Количество на автомобиль	
				ЗАЗ-965А	ЗАЗ-965АВ
51	12	965-3501127	Пружина колодок тормоза прижимная	4	4
	13	965-3501125	Чашка пружины колодок тормоза прижимная	4	4
	11	252005-П8	Шайба простая*	4	4
	6	201456-П8	Болт крепления щита к поворотному кулаку	4	4
	4	250510-П8	Гайка	4	4
	5	252135-П2	Шайба пружинная	4	4

Подгруппа 3502. Задние ножные тормоза

53		965-3502010-Б	Тормоз задний правый в сборе	1	1
		965-3502011-Б	Тормоз задний левый в сборе	1	1
		965А-3502010*	Тормоз задний правый в сборе	1	1
		965А-3502011*	Тормоз задний левый в сборе	1	1
54	6	965А-3502020	Щит заднего тормоза правый	1	1
		965А-3502021	Щит заднего тормоза левый	1	1



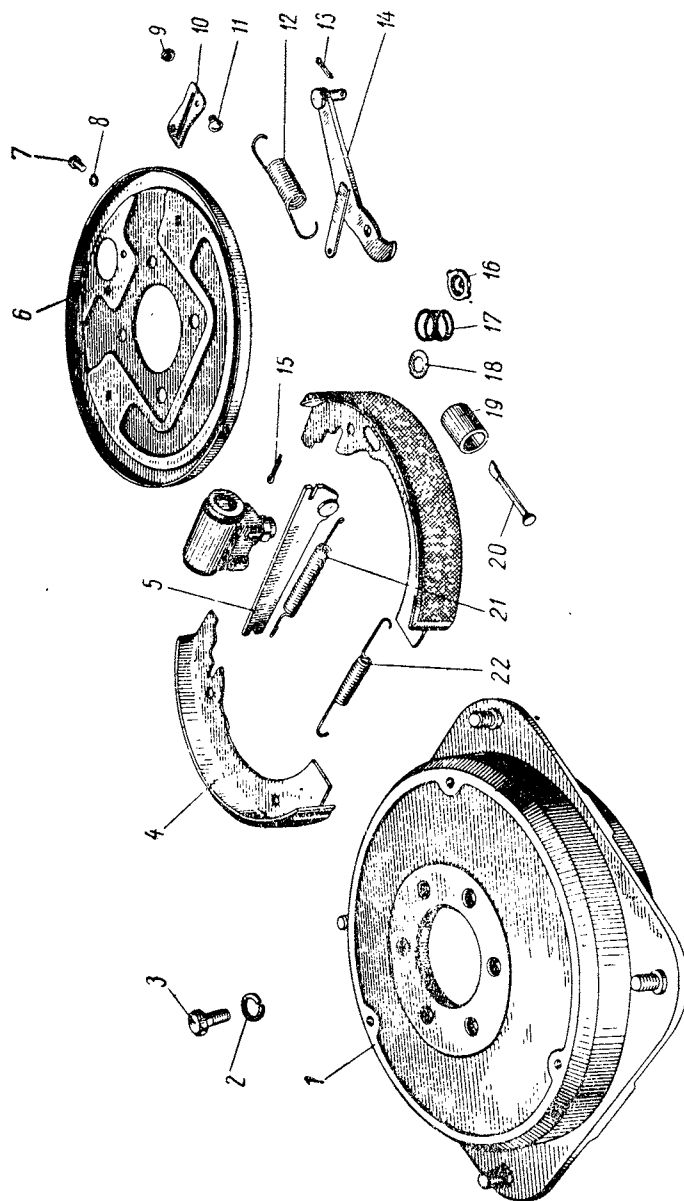
Фиг. 53. Задний тормоз.

54	22	965-3501034	Пружина колодок тормоза стяжная короткая	2	2	
	21	965-3501035	Пружина колодок тормоза стяжная длинная	2	2	
52		965-3501040	Цилиндр тормоза колесный в сборе	1	1	
	11	965А-3501040**	Цилиндр тормоза колесный в сборе	2	2	
	10	965А-3501046	Цилиндр тормоза колесный	2	2	
	8		965-3501051	Манжета поршня колесного цилиндра тормоза		
				уплотнительная	4	4
		9	965А-3501042	Поршень колесного цилиндра тормоза в сборе	4	4
		7	965А-3501041	Кольцо упорное	4	4
		7	965А-3501056	Поршень	4	4
		6	965А-3501057	Стержень опорный	4	4
		5	965-3501058	Колпак колесного цилиндра тормоза защитный	4	4
54	7	201415-П8	Болт крепления колесного цилиндра			
			к щиту	4	4	
	8	252154-П2	Шайба пружинная	4	4	
52	1	965-3501064	Клапан выпуска воздуха колесного цилиндра			
			тормоза	2	2	
	2	965-3501065	Колпачок клапана колесного цилиндра тормоза	2	2	
	4	385830-П2	Шайба уплотнительная	2	2	
	3	965-3501138-Б	Муфта колесного цилиндра тормоза соединительная	2	2	
		388560-П8	Пробка (транспортная)	2	2	

* С автоматической регулировкой тормозов; могут быть установлены на автомобили прежних выпусков, но с обязательной заменой тормозов в сборе обоих колес.

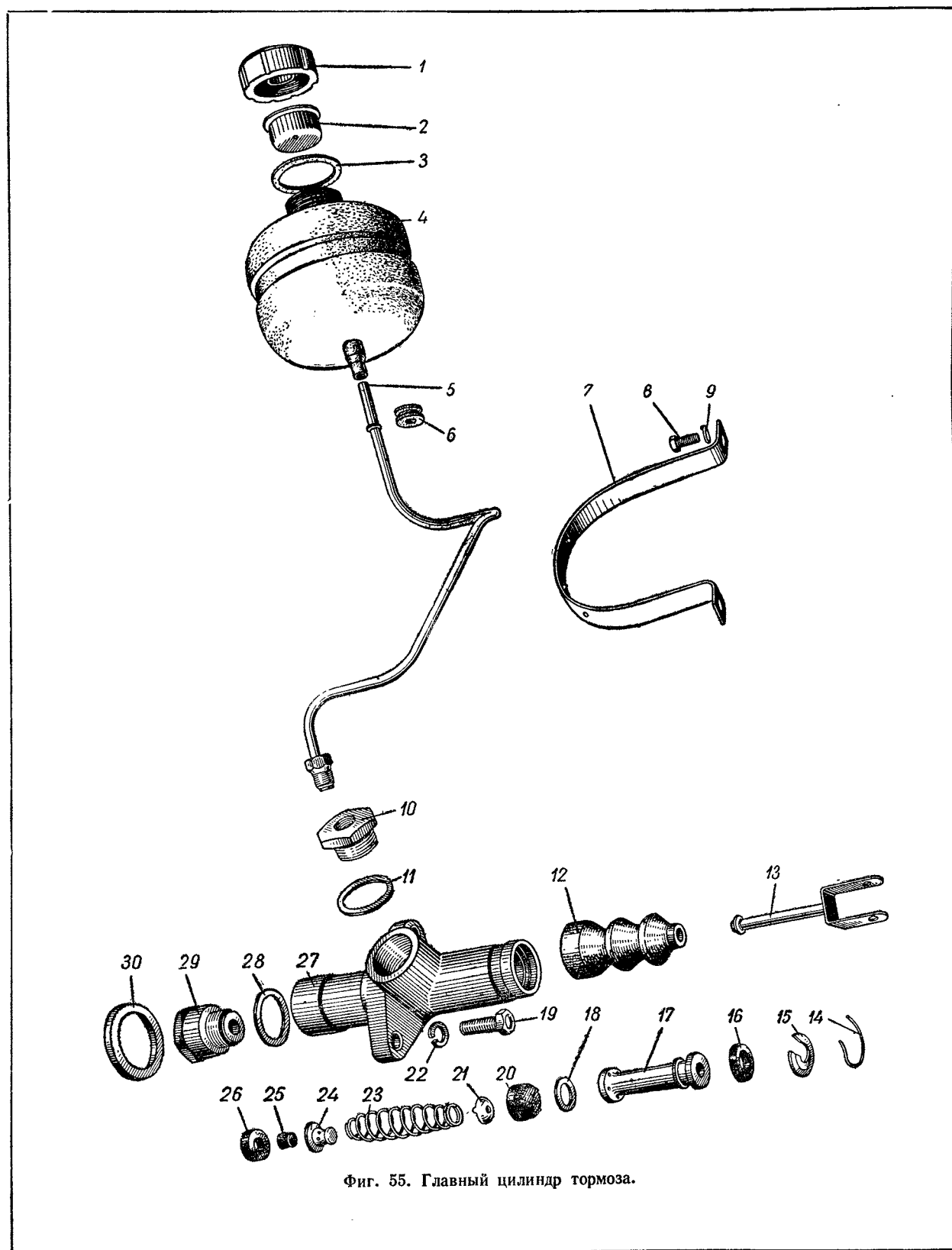
** Для тормозов с автоматической регулировкой.

№ фи- гуры	№ по- зиции на фи- гуре	№ детали	Наименование	Количество на автомобиль		
				ЗА3-965А	ЗА3-965АБ	
54	1	965-3502060	Барабан заднего колеса тормозной с болтами в сборе	2	2	
	3	381251-П8	Болт крепления заднего тормозного барабана к ступице	12	12	
	2	252136-П2	Шайба пружинная	12	12	
	4	965-3501090	Колодка с фрикционной накладкой в сборе	4	4	
	17	965-3501127	Пружина колодок тормоза прижимная	4	4	
	16	965-3501125	Чашка прижимной пружины колодок тормоза	4	4	
	18	252005-П8	Шайба плоская	4	4	
	20	965А-3501036	Стержень опорный	4	4	
	19	965А-3501038	Втулка колодок опорная	4	4	
	Подгруппа 3504. Тормозная педаль и привод					
26	2	965-3504010-Б	Педаль тормоза в сборе	1	1	
		965-1602069-Б	Втулка педали тормоза	1	1	
	3	965-1602048	Накладка педалей сцепления и тормоза	1	1	
	7	965-3504094-Б	Пружина педали тормоза возвратная	1	—	
	6	260034-П2	Палец педали тормоза	1	1	
	5	252005-П2	Шайба	4	4	
	4	258037-П2	Шплинт разводной	1	1	
	27	49	965Б-3504094	Пружина педали тормоза возвратная	—	2
		48	965Б-3504760-Б	Муфта педали тормоза в сборе	—	1
		50	965-3504023	Втулка муфты	—	2
		965Б-3504724	Втулка промежуточная	—	1	
66		965Б-3504745-Б	Толкатель тормоза в сборе	—	1	
55		965Б-1602730-Б	Вилка толкателя тормоза	—	1	
54		250612-П2	Гайка крепления вилки толкателя тормоза	—	1	
72		260032-П8	Палец толкателя педали тормоза	—	2	
71		258037-П2	Шплинт разводной	—	2	
34		965Б-3504732-Б	Рычаг тормоза в сборе	—	1	
47	965Б-3504734-А	Ось рычага тормоза	—	1		
45	965Б-3504735	Втулка рычага тормоза	—	1		
44	965Б-3504736	Втулка рычага тормоза распорная	—	1		
46	252007-П8	Шайба	—	1		
64	201459-П8	Болт упорный	—	1		
65	250510-П8	Гайка	—	1		
41	250612-П2	Гайка крепления рычага	—	1		
42	252136-П2	Шайба пружинная	—	1		
33	965Б-3504750	Головка рычага тормоза в сборе	—	1		
Подгруппа 3505. Главный цилиндр тормоза						
56	15	965-3505010	Цилиндр тормоза главный в сборе	1	1	
	55	19	201457-П8	Болт крепления главного цилиндра тормоза	2	2
			252135-П8	Шайба пружинная	2	2
	22	965-3505015-Б	Корпус главного цилиндра тормоза	1	1	
	29	965-3505017	Штуцер главного цилиндра тормоза	1	1	
	28	386279-П2	Прокладка штуцера главного цилиндра тормоза	1	1	
		965-3505020	Клапан главного цилиндра тормоза в сборе	1	1	
	26	965-3505023	Кольцо клапана главного цилиндра тормоза упорное	1	1	
	24	965-3505026	Обойма клапана главного цилиндра тормоза	1	1	
	25	965-3505027	Клапан главного цилиндра тормоза	1	1	
17	965-3505029	Поршень главного цилиндра тормоза	1	1		
18	965-3505030	Клапан поршня главного цилиндра тормоза	1	1		
21 и 23	965-3505031	Пружина поршня главного цилиндра тормоза возвратная в сборе	1	1		



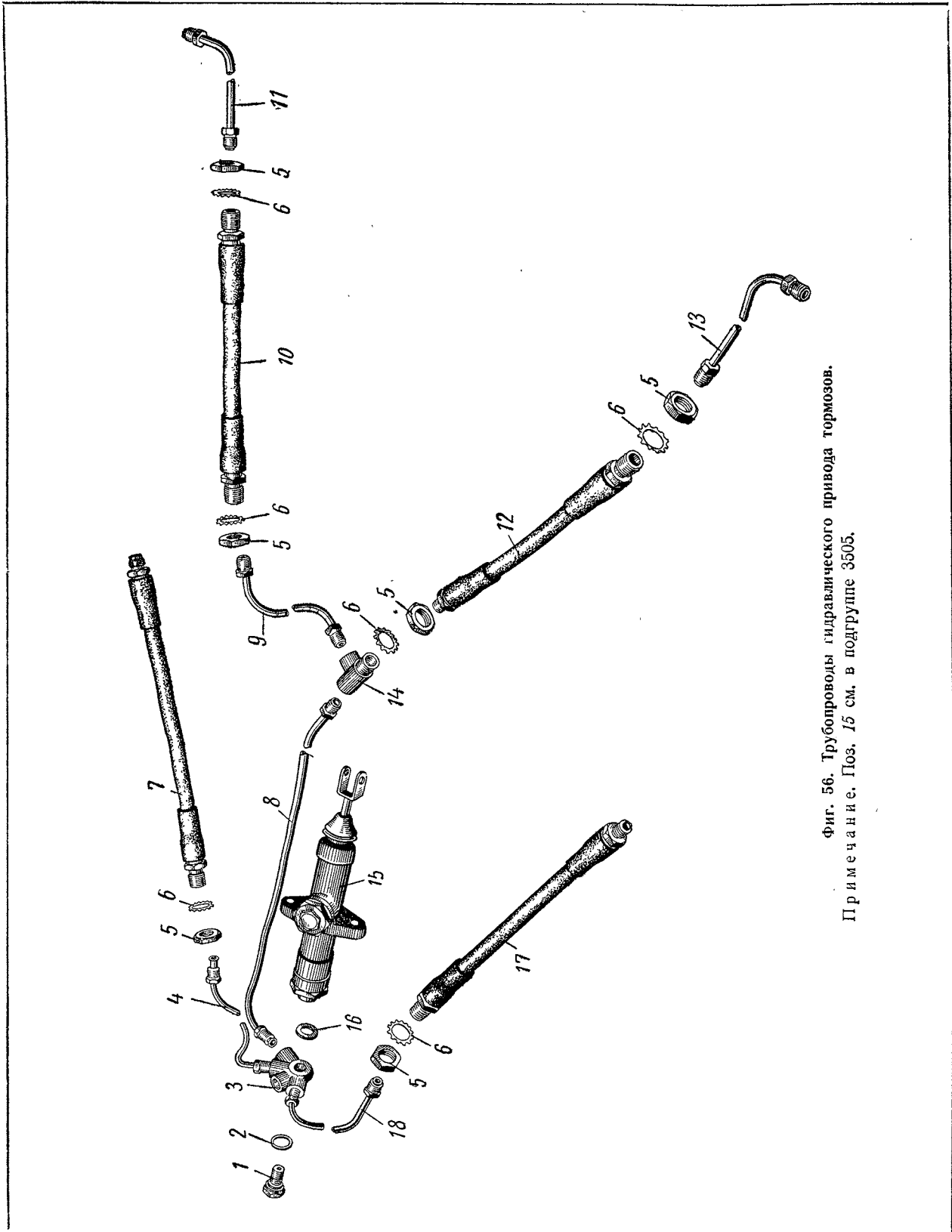
Фиг. 54. Детали заднего тормоза.
Примечание. Поз. 5 и 9—15 см. в подгруппе 3508.

№ фигуры	№ позиции на фигуре	№ детали	Наименование	Количество на автомобиль		
				ЗАЗ-965А	ЗАЗ-965АВ	
55	20	965-3505035	Манжета поршня главного цилиндра уплотнительная внутренняя	1	1	
	16	965-3501051	Манжета поршня главного цилиндра уплотнительная наружная	1	1	
	14	965-3505038-Б	Кольцо упорной шайбы поршня главного цилиндра тормоза стопорное	1	1	
	13	965-3505040-Б	Толкатель поршня главного цилиндра тормоза в сборе	1	1	
	15	965-3505048	Шайба поршня главного цилиндра тормоза упорная	1	1	
	10	965-3505054	Пробка корпуса главного цилиндра тормоза	1	1	
	11	386279-П	Прокладка пробки корпуса главного цилиндра тормоза	1	1	
	12	965-3505065 965А-3505100-Б	Колпак главного цилиндра тормоза защитный Бачок главного цилиндра тормоза с пробкой в сборе	1 1	1 1	
	4	965А-3505108-Б	Корпус бачка главного цилиндра тормоза	1	1	
	1	965А-3505116-Б	Пробка бачка главного цилиндра тормоза в сборе	1	1	
	3	965А-3505110	Прокладка пробки бачка главного цилиндра тормоза	1	1	
	7	965А-3505112	Хомут крепления бачка	1	1	
	2	965А-3505120	Отражатель пробки бачка главного тормозного цилиндра	1	1	
	6	965А-3505134	Шайба трубки бачка главного цилиндра тормоза уплотнительная	1	1	
	8	201416-П2	Болт крепления бачка главного цилиндра тормоза	2	2	
	9	252154-П2	Шайба пружинная зубчатая	2	2	
	5	965А-3505140	Трубка от бачка к главному цилиндру тормоза в сборе	1	1	
	30	965-3505160 388560-П8	Кольцо главного цилиндра тормоза уплотнительное Пробка транспортная	1 2	1 2	
	Подгруппа 3506. Трубопроводы гидравлических тормозов					
	56	3	965-3506011-Б	Коллектор гидравлического привода тормозов центральный	1	1
1		382103-П8	Болт центрального коллектора гидравлического привода тормозов соединительный	1	1	
2		386150-П	Шайба соединительного болта гидравлического привода тормозов уплотнительная наружная	1	1	
16		386025-П	Шайба соединительного болта гидравлического привода тормозов уплотнительная внутренняя	1	1	
4		965-3506040-В	Трубка от коллектора к правому переднему тормозу в сборе	1	1	
		965-1104018	Прокладка скобы крепления трубки	2	2	
18		965-3506050-В	Трубка от коллектора к левому переднему тормозу в сборе	1	1	
		965-1104018	Прокладка скобы крепления трубки	1	1	
7 и 17		965-3506060-Б	Шланг передних тормозов гибкий в сборе	2	2	
5		250636-П8	Гайка крепления гибкого шланга передних тормозов	2	2	
6		252239-П2	Шайба пружинная зубчатая	2	2	
8		965-3506080-В	Трубка от коллектора к задним тормозам в сборе	1	1	
		965-1104018	Прокладка скобы крепления трубки	4	4	
10		965-3506085-Б	Шланг задних тормозов гибкий правый в сборе	1	1	
12		965-3506086-Б	Шланг задних тормозов гибкий левый в сборе	1	1	
14		965-3506091-В	Тройник трубопроводов задних тормозов	1	1	
9	965-3506100-Б1	Трубка от тройника к правому заднему тормозу в сборе	1	1		

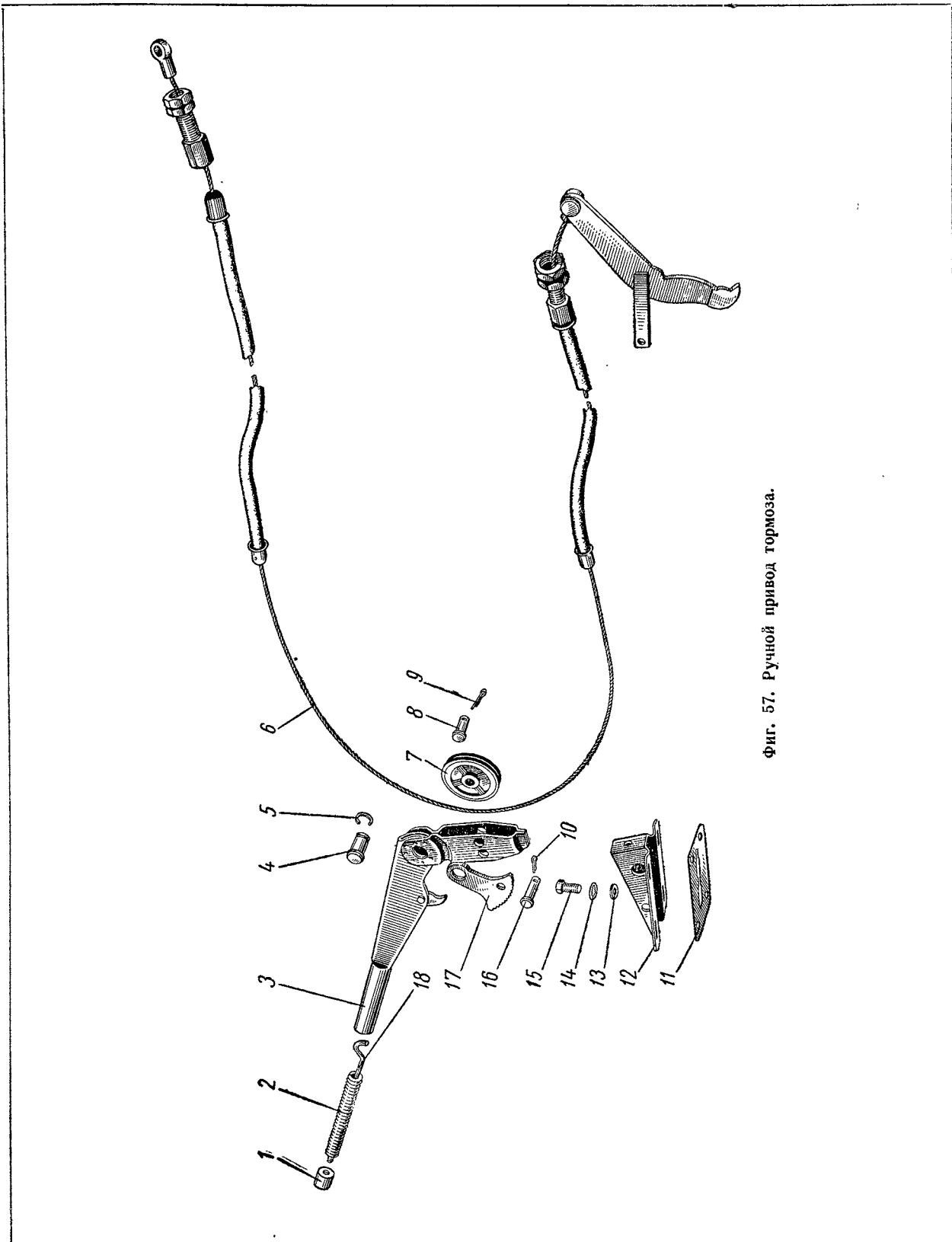


Фиг. 55. Главный цилиндр тормоза.

№ фигуры	№ позиции на фигуре	№ детали	Наименование	Количество на автомобиль	
				ЗАЗ-965А	ЗАЗ-965АБ
56	11	965-1104018	Прокладка скобы крепления трубки	2	2
		965-3506141-БТ	Пробка транспортная	2	2
	13	965-3506130-Б	Трубка к задним тормозам от гибкого шланга к штуцеру правая в сборе	1	1
		965-3506131-Б	Трубка к задним тормозам от гибкого шланга к штуцеру левая в сборе	1	1
	5	250636-П8	Гайка крепления гибкого шланга задних тормозов	4	4
	6	252239-П2	Шайба пружинная	4	4
		965-3506105	Втулка трубки гидравлического привода тормоза предохранительная	2	2
Подгруппа 3508. Управление ручным тормозом					
57	3	965-3508012	Рычаг ручного привода тормоза с тросом в сборе	1	1
		965-3508015	Рычаг ручного привода тормоза с сектором в сборе	1	1
		965-3508017	Рычаг ручного привода тормоза с собачкой в сборе	1	1
	17	965-3508035	Сектор рычага ручного привода тормоза	1	1
	1	965-3508038	Кнопка рычага ручного привода тормоза	1	1
	18	965-3508039	Стержень кнопки рычага ручного привода тормоза	1	1
	2	965-3508042	Пружина рычага ручного привода тормоза	1	1
	12	965-3508045	Кронштейн крепления рычага ручного привода тормоза	1	1
	16	260034-П8	Палец крепления сектора	1	1
	4	965-3508055	Ось рычага ручного привода тормоза	1	1
	5	965-3508057	Кольцо оси рычага ручного привода тормоза стопорное	2	2
	10	258037-П2	Шплинт	1	1
	7	965-3508058	Ролик-уравнитель троса ручного привода тормоза	1	1
	8	260032-П2	Палец-ось ролика-уравнителя	1	1
	9	258037-П	Шплинт разводной	1	1
	6	965-3508120	Трос ручного привода тормоза в сборе	1	1
	11	965-3508170	Прокладка кронштейна крепления рычага ручного привода тормоза	1	1
	15	201454-П8	Болт крепления рычага ручного привода тормоза	4	4
	13	252005-П8	Шайба плоская	4	4
14	252175-П2	Шайба зубчатая	4	4	
54	14	965-3508190	Рычаг ручного привода тормоза разжимной правый в сборе	1	1
		965-3508191	Рычаг ручного привода тормоза разжимной левый в сборе	1	1
	5	965-3508200	Планка распорная правая в сборе	1	1
	13	965-3508201	Планка распорная левая в сборе	1	1
	12	258037-П	Шплинт разводной	2	2
	15	965-3508208	Пружина разжимного рычага ручного привода тормоза оттяжная	2	2
	10	258037-П	Шплинт разводной	2	2
	11	965-3508211	Уплотнитель разжимного рычага ручного привода тормоза в сборе	2	2
	11	220077-П8	Винт крепления уплотнителя разжимного рычага	4	4
	9	250763-П8	Гайка	4	4



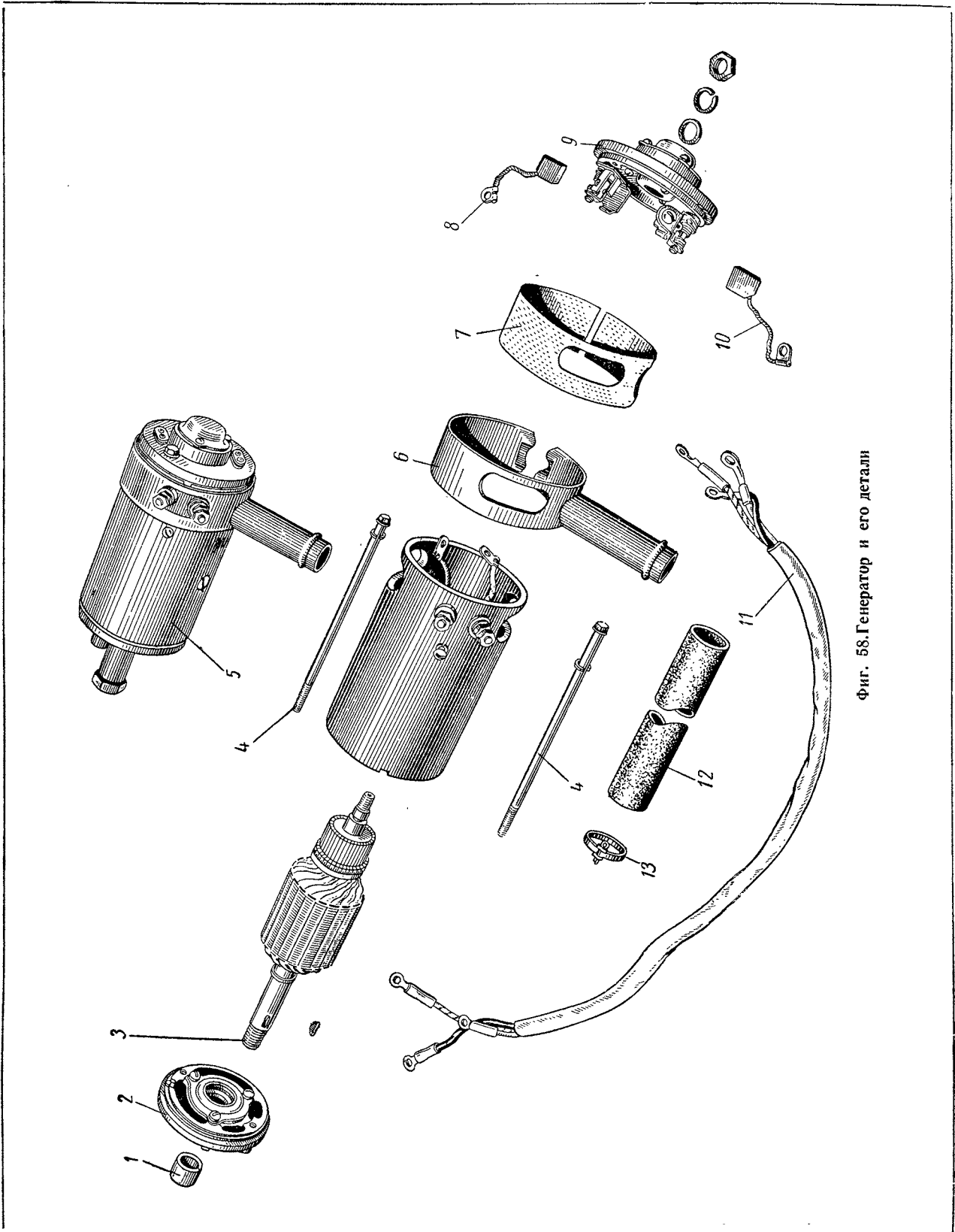
Фиг. 56. Трубопроводы гидравлического привода тормозов.
Примечание. Поз. 15 см. в подгруппе 3505.



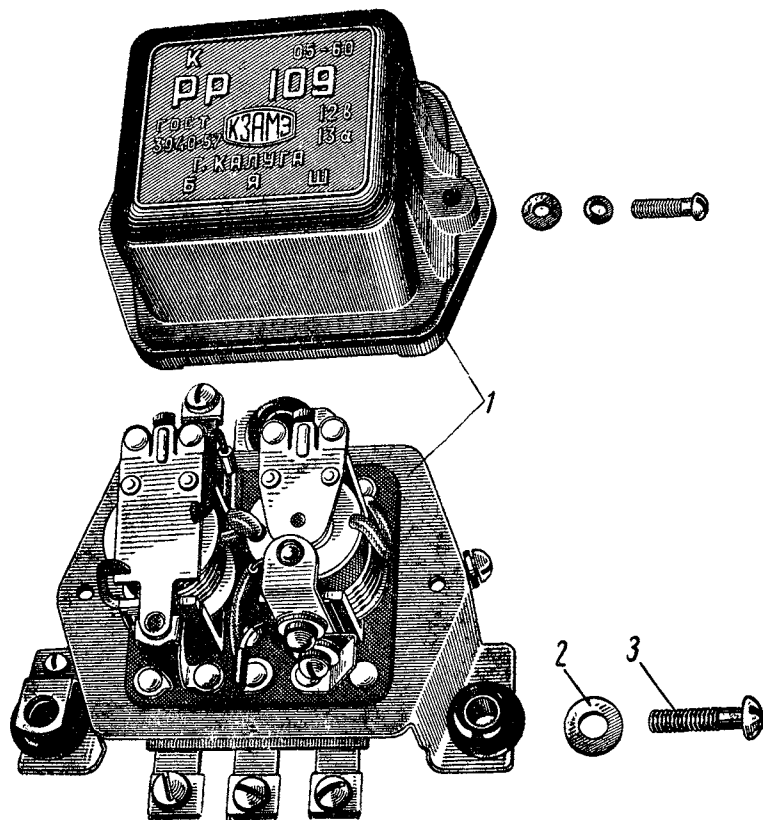
Фиг. 57. Ручной привод тормоза.

ГРУППА 37. ЭЛЕКТРООБОРУДОВАНИЕ

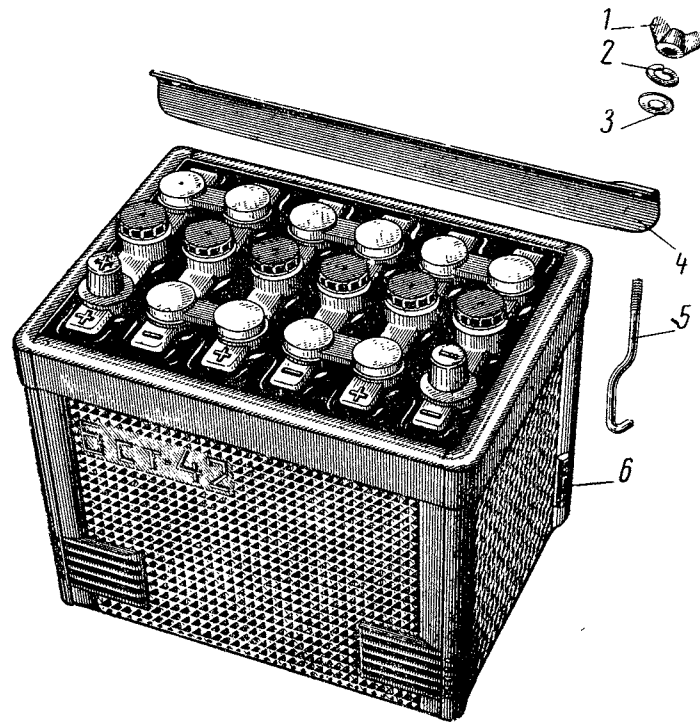
№ фигуры	№ позиции на фигуре	№ детали	Наименование	Количество на автомобиль	
				ЗА3-965А	ЗА3-965АВ
Подгруппа 3701. Генератор					
58	5	<u>965-3701010</u>	Генератор в сборе	1	1
		<u>Г114-3701000</u>			
24	11	965-3701313	Прокладка	1	1
	12	965-3701315	Втулка резиновая	1	1
58	11	965-3701316	Провода от генератора к реле-регулятору	1	1
	8	<u>Г29-3701020</u>	Щетка генератора изолированная в сборе	1	1
	10	<u>Г29-3701045</u>	Щетка неизолированная	1	1
	3	<u>Г114-3701200</u>	Якорь в сборе	1	1
	9	<u>Г114-3701300</u>	Крышка со стороны коллектора в сборе	1	1
	2	<u>Г114-3701400</u>	Крышка со стороны привода в сборе	1	1
		<u>Г114-3701110</u>	Катушка возбуждения в сборе	1	1
		<u>Г114-3701180</u>	Вывод в сборе	1	1
		<u>Г114-3701190</u>	Вывод в сборе	1	1
		<u>Г114-3701105</u>	Втулка	2	2
		<u>Г114-3701220</u>	Коллектор в сборе	1	1
	1	<u>Г114-3701004</u>	Втулка	1	1
		<u>Г29-3701304</u>	Пружина	2	2
		<u>Г29-3701305</u>	Рычаг прижимной	2	2
		<u>ГПЗ-201</u>	Шарикоподшипник	1	1
		<u>ГПЗ-203</u>	Шарикоподшипник	1	1
		<u>Х5-20-08Д</u>	Шайба войлочная	1	1
		<u>ГК-3701404</u>	Шайба войлочная	2	2
	4	<u>Г114-3701080</u>	Шпилька стяжная	2	2
	6	<u>Г114-3701040</u>	Лента защитная	1	1
	7	<u>Г114-043-А</u>	Прокладка	1	1
	12	<u>965А-3701050</u>	Трубка вентиляционная	1	1
	13	<u>965А-3701049</u>	Хомут в сборе	1	1
Подгруппа 3702. Реле-регулятор					
59	1	<u>965-3702010</u>	Реле-регулятор в сборе	1	1
		<u>РР-109</u>			
	3	220107-П8	Винт	3	3
	2	252004-П2	Шайба	3	3
Подгруппа 3703. Аккумуляторная батарея					
60	6	<u>965-3703011-В</u>	Батарея аккумуляторная в сборе (без электrolита незаряженная)	1	1
		<u>6-СТ-42</u>			
	4	965-3703236	Планка крепления аккумуляторной батареи	1	1
	5	965-3703242-Б	Стяжка крепления аккумуляторной батареи	2	2
	1	251512-П8	Гайка-барашек крепления аккумуляторной батареи	2	2
	3	252004-П8	Шайба плоская	2	2
	2	252134-П2	Шайба пружинная	2	2
Подгруппа 3704. Замок зажигания					
61	1	<u>965-3704010-А</u>	Замок зажигания в сборе	1	1
		<u>ВК21-Д</u>			
		<u>965-3704020-Б1</u>	Выключатель зажигания в сборе	1	1
	2	<u>965-3704024</u>	Гайка крепления замка зажигания	1	1
	3	<u>965-3704098</u>	Ключи замка зажигания и замка двери с кольцом в сборе (комплект)	1	1



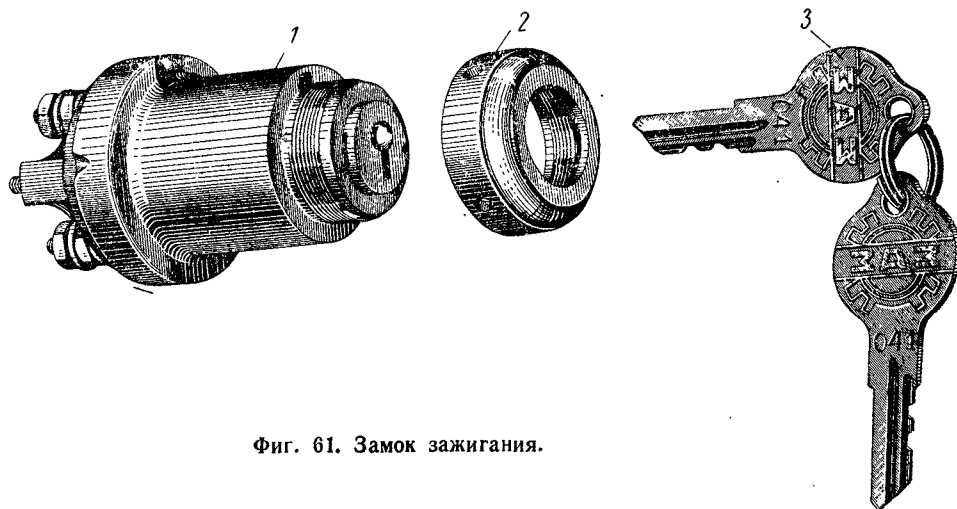
Фиг. 58. Генератор и его детали



Фиг. 59. Реле-регулятор.



Фиг. 60. Аккумуляторная батарея.



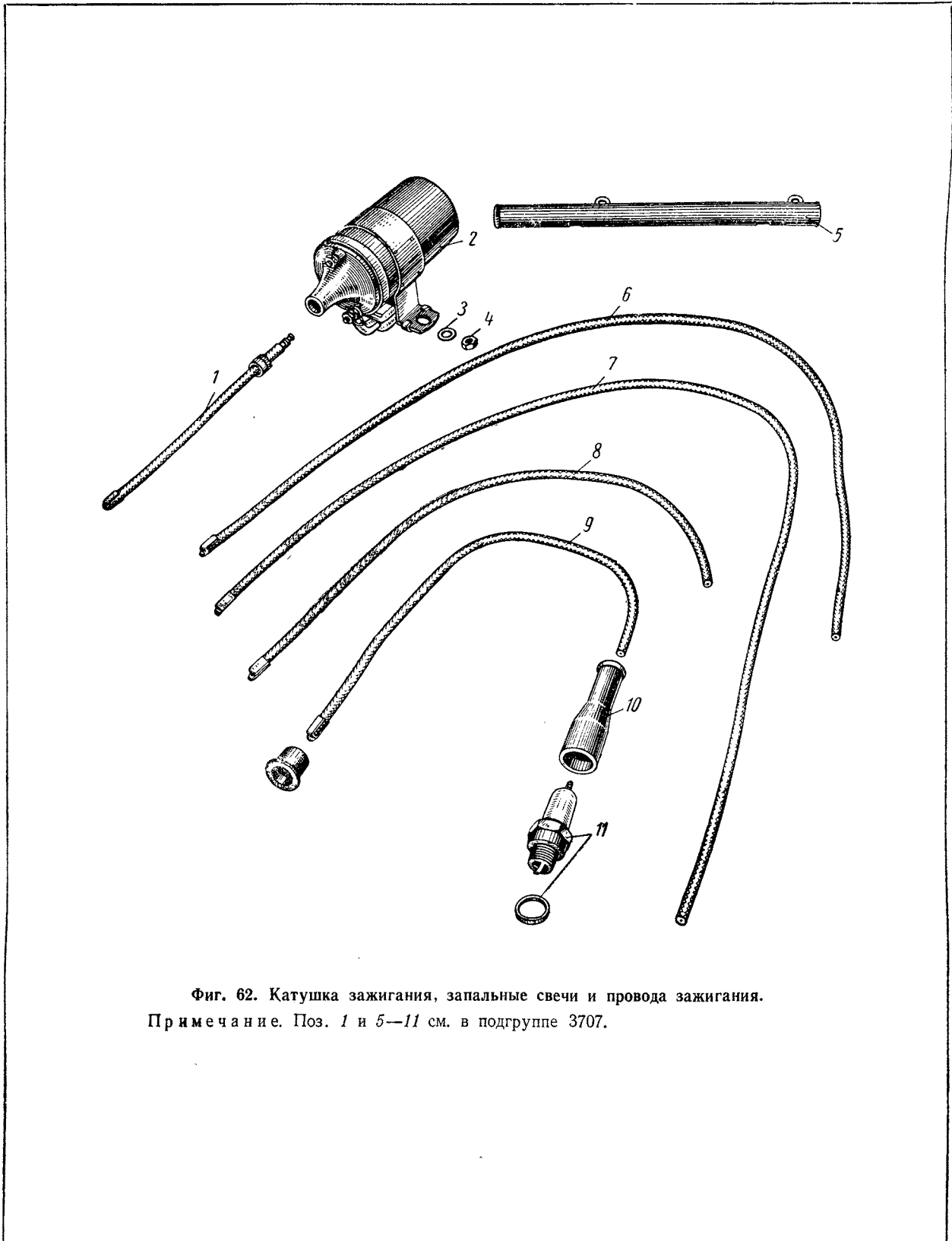
Фиг. 61. Замок зажигания.

Электрооборудование

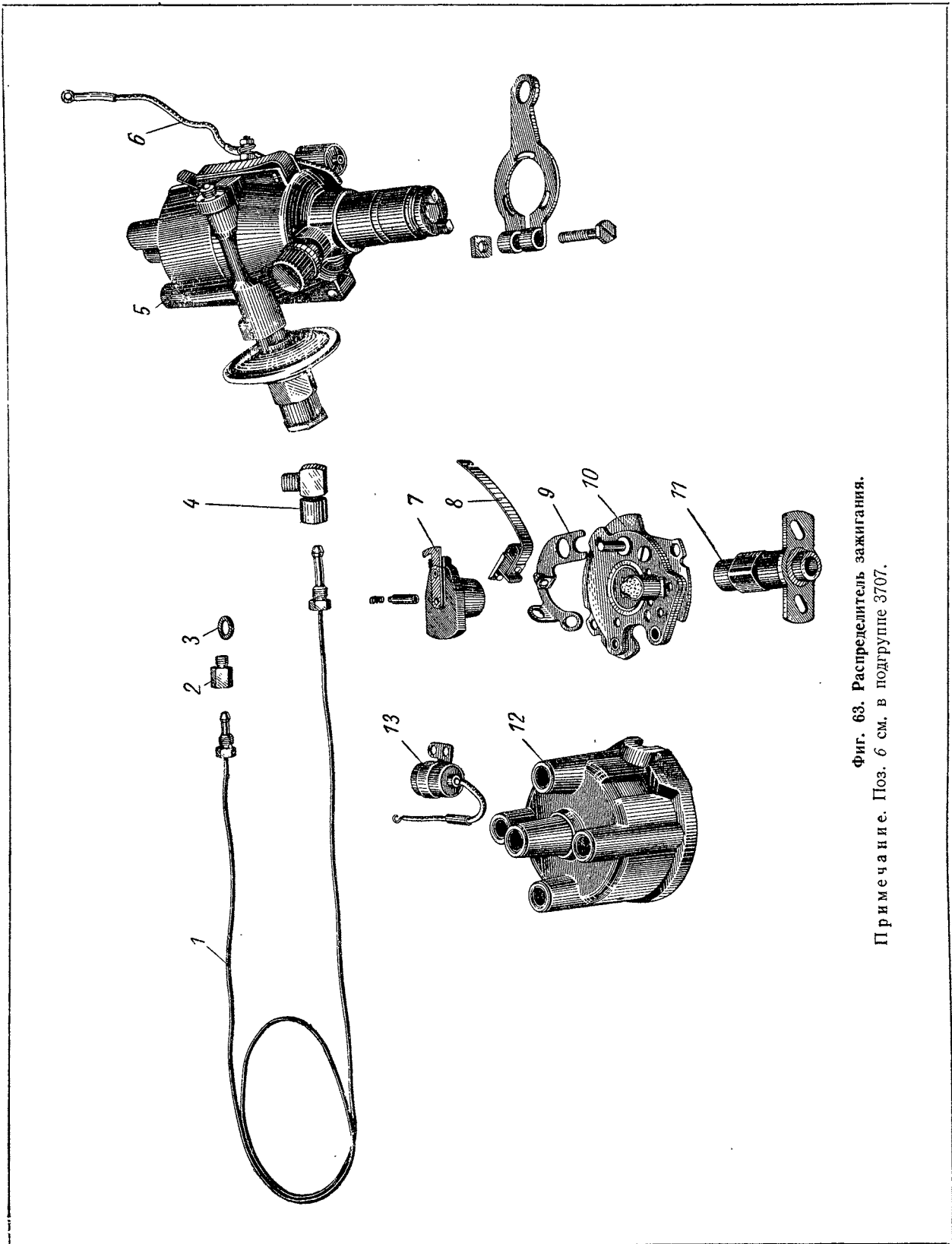
№ фигуры	№ позиции на фигуре	№ детали	Наименование	Количество на автомобиль	
				ЗАЗ-965А	ЗАЗ-965АВ
Подгруппа 3705. Катушка зажигания					
62	2	965-3705010	Катушка зажигания в сборе	1	1
		<u>Б1-3705000-ОП</u>			
		Б1-3705300	Сопrotивление добавочное в сборе	1	1
24	16	224626-П8	Винт крепления катушки зажигания	2	2
		252134-П15	Шайба пружинная	2	2
62	4	250508-П8	Гайка	4	4
	3	252004-П2	Шайба плоская	2	2
Подгруппа 3706. Распределитель зажигания					
		966-3706010*	Распределитель зажигания в сборе	1	1
		<u>Р114-3706000</u>			
63	5	965-3706010	Распределитель зажигания в сборе	1	1
		<u>Р35В-3706000-В</u>			
	1	965-3706015	Трубка вакуум-регулятора распределителя зажигания	1	1
	7	Р35-3706020	Бегунок распределителя в сборе	1	1
		965-3706218	Кольцо уплотнительное	2	2
	4	965-3706220	Штуцер вакуум-регулятора переходной	1	1
13		<u>Р30-3706400-А2</u>	Конденсатор	1	1
		362087-П8	Гайка соединительная	2	2
		367181-П	Муфта конусная	2	2
	3	389900	Прокладка	1	1
	2	389110-П8	Штуцер	1	1
		<u>Р35-3706200-Б</u>	Валик с автоматом в сборе	1	1
10		<u>Р35-3706300</u>	Пластина прерывателя в сборе	1	1
12		<u>Р35-3706500</u>	Крышка распределителя в сборе	1	1
		<u>Р35-3706600.</u>	Регулятор вакуумный в сборе	1	1
		Р-8050-А	Крышка масленки	1	1
11		Р35-3706230	Кулачок с пластиной в сборе	1	1
9		Р35-3706350	Стойка контактная в сборе	1	1
8		Р10-7079	Рычаг с подушкой в сборе	1	1
Подгруппа 3707. Запальные свечи и провода зажигания					
62	11	965-3707010	Свеча зажигания с прокладкой в сборе	4	4
		<u>А6УС</u>			
	9	965-3707020	Провод свечи зажигания второго цилиндра в сборе	1	1
	8	965-3707022	Провод свечи зажигания четвертого цилиндра в сборе	1	1
	6	965-3707024	Провод свечи зажигания первого цилиндра в сборе	1	1
	7	965-3707026	Провод свечи зажигания третьего цилиндра в сборе	1	1
	1	965-3707028	Провод от индукционной катушки к распределителю	1	1
63	6	965-3707030	Провод, соединяющий катушку зажигания с распределителем	1	1
62	5	965-3707082**	Кожух проводов свечей зажигания	2	2
	10	965-3707090	Сопrotивление подавительное в сборе	4	4
Подгруппа 3708. Стартер и включатель стартера					
64	10	965-3708010	Стартер в сборе	1	1
		<u>СТ-351</u>			
	13	965А-3708015	Реле стартера предохранительное в сборе	1	1
		<u>РС-502</u>			

* Устанавливается на двигателях с марта 1965 г.

** Устанавливался до августа 1964 г. С августа 1964 г. устанавливаются дет. 966-3707082 —кронштейн и дет. 965-3724052 — втулка уплотнительная.

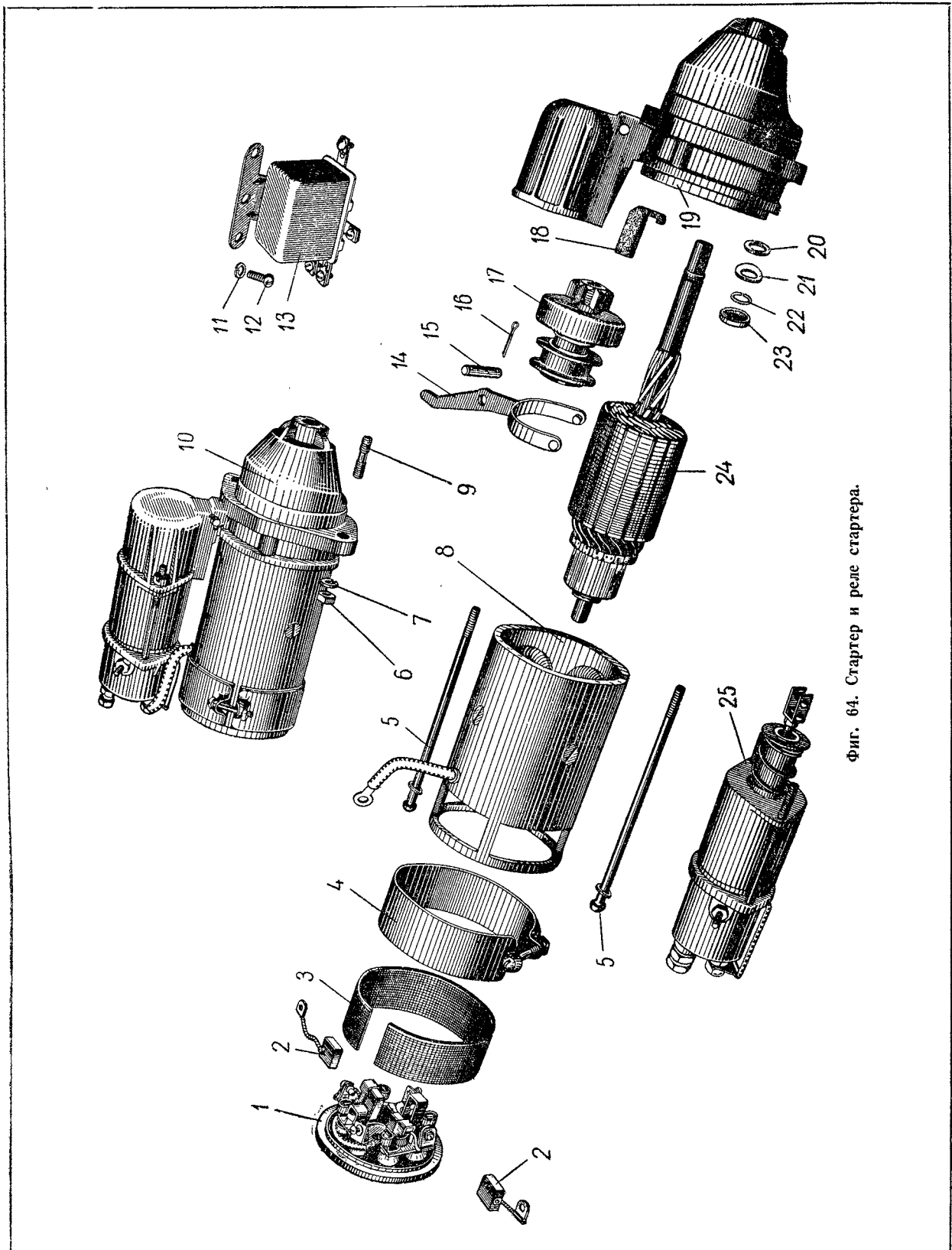


Фиг. 62. Катушка зажигания, запальные свечи и провода зажигания.
 Примечание. Поз. 1 и 5—11 см. в подгруппе 3707.

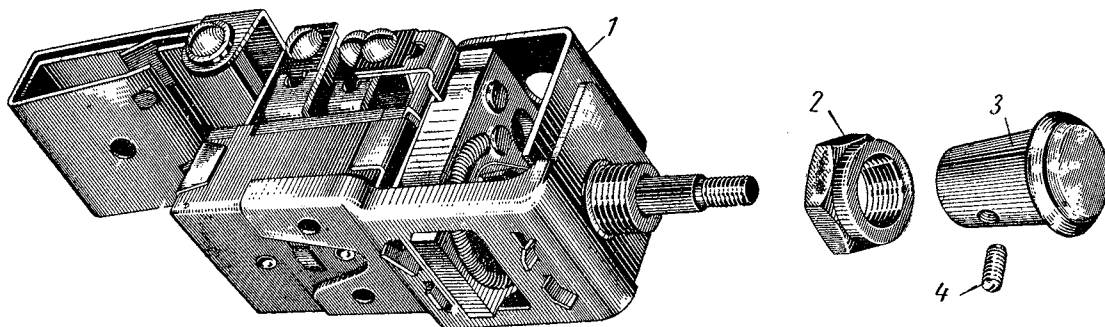


Фиг. 63. Распределитель зажигания.
Примечание. Поз. 6 см. в подгруппе 3707.

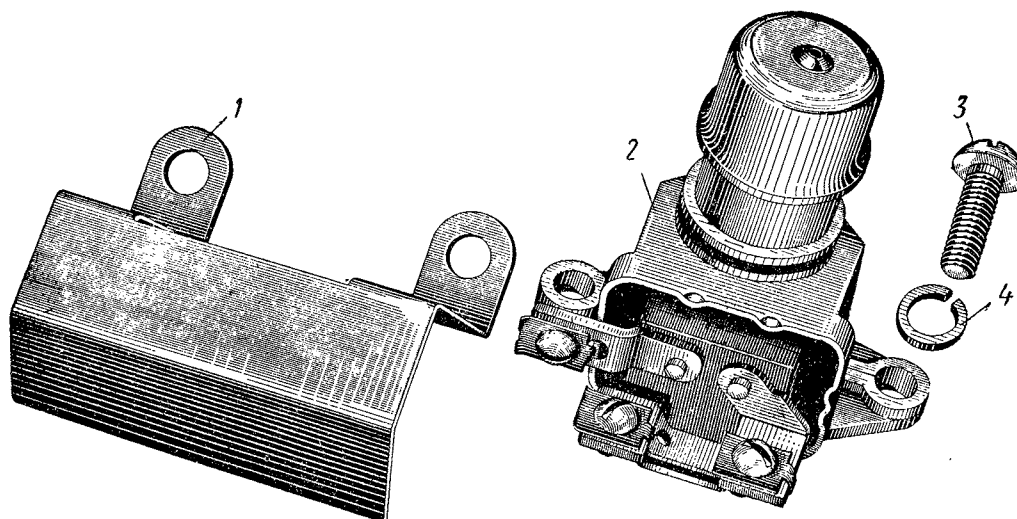
№ фигуры	№ позиций на фигуре	№ детали	Наименование	Количество на автомобиль	
				ЗАЗ-965А	ЗАЗ-965АВ
	9	965-1701019	Шпилька	2	2
	7	252176-П2	Шайба пружинная	2	2
	6	250513П8	Гайка крепления стартера	2	2
	12	224624-П8	Винт крепления предохранительного реле стартера	2	2
	11	252134-П2	Шайба пружинная	2	2
	25	РС900-3708000	Реле включения стартера в сборе	1	1
		РС900-3708030	Крышка реле включения в сборе	1	1
		РС900-3708003	Пластина контактная	1	1
	1	СТ114-3708300	Крышка со стороны коллектора в сборе	1	1
		СТ114-3708304-2	Пружина щетки	4	4
	2	СТ114-3708050	Щетка в сборе	4	4
	8	СТ351-3708100	Корпус в сборе	1	1
		СТ351-3708110-1	Катушка обмотки возбуждения в сборе	1	1
	24	СТ351-3708200	Якорь в сборе	1	1
	19	СТ351-3708400-1	Крышка со стороны привода с вкладышем в сборе	1	1
	4	СТ114-3708041	Лента защитная в сборе	1	1
	3	СТ114-3708042	Прокладка под защитную ленту	1	1
	5	СТ114-3708003	Шпилька стяжная	2	2
	18	СТ351-3708009	Прокладка уплотнительная	1	1
	17	СТ351-3708600	Привод в сборе	1	1
	23	СТ351-3708005	Кольцо упорное	1	1
	21	МХ-1078	Шайба специальная	1	1
	22	СТ351-3708007	Кольцо замковое	1	1
	20	МХ-1008	Шайба	1	1
	14	СТ351-3708020-1	Рычаг в сборе	1	1
	15	СТ351-3708014	Ось рычага	1	1
	16	258013-П	Шплинт	2	2
Подгруппа 3709. Центральный переключатель света					
65	1	965-3709010-В	Переключатель света центральный в сборе	1	1
	3	П44-Б 965-3709651-В	Ручка центрального переключателя света в сборе	1	1
	2	384650-П13С	Гайка крепления центрального переключателя света	1	1
	4	380100-П8	Винт центрального переключателя света стопорный	1	1
Подгруппа 3710. Ножной переключатель света					
66	2	965-3710010	Переключатель света ножной в сборе	1	1
	1	П-39 965-3710015	Козырек ножного переключателя света защитный	1	1
	3	220106-П8	Винт крепления ножного переключателя света	2	—
	4	252134-П2 965Б-3710720	Шайба пружинная	2	—
		П46-Б2	Переключатель света фар ручной в сборе	—	1
		220051-П8	Винт крепления ручного переключателя света фар	—	2
		250762-П8	Гайка	—	2
		252132-П2	Шайба пружинная	—	2
Подгруппа 3711. Фары					
		965-3711010	Фара с лампой в сборе	2	2
67	5	ФГ-110 384341-П8	Гайка крепления фары специальная	2	2
	4	252135-П2	Шайба пружинная	2	2
	10	ФГ110-3711200	Элемент фары оптический в сборе	2	2



Фиг. 64. Стартер и реле стартера.



Фиг. 65. Центральный переключатель света.

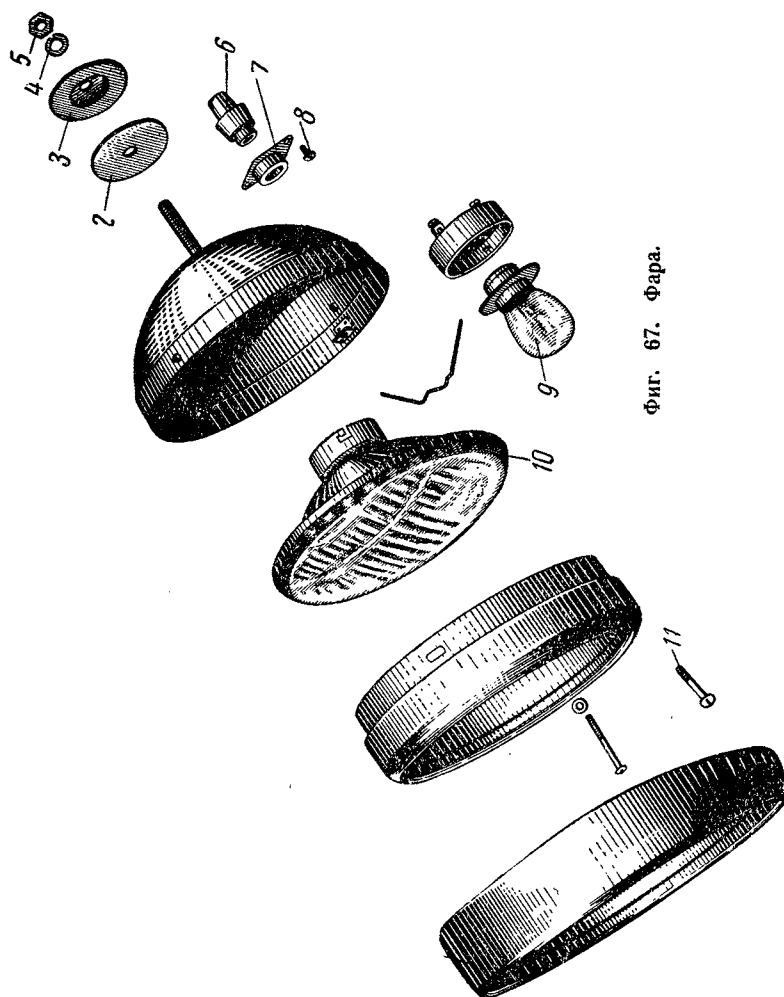


Фиг. 66. Ножной переключатель света.

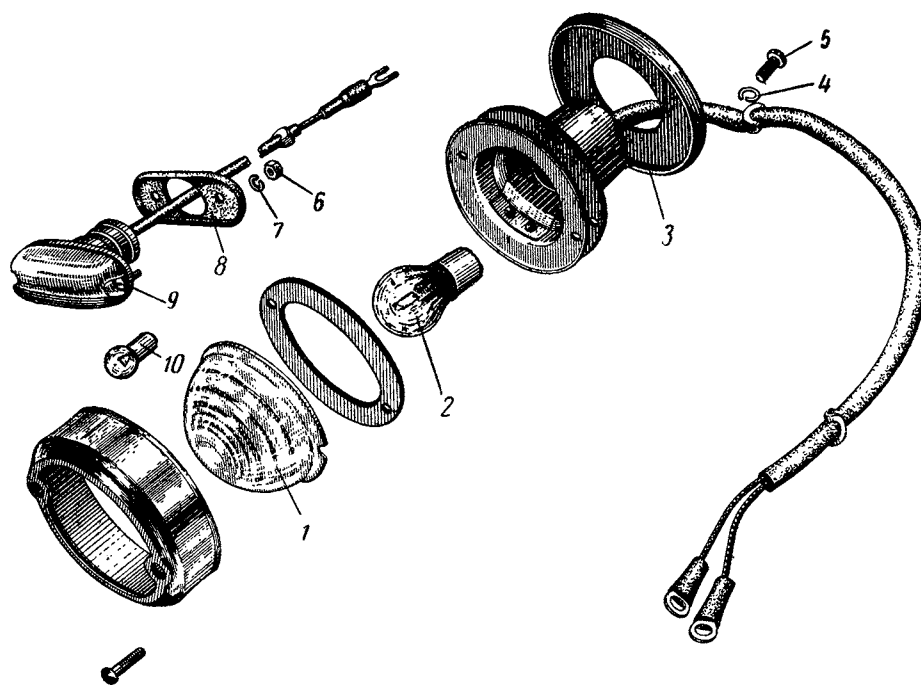
Электрооборудование

№ фигуры	№ позиций на фигуре	№ детали	Наименование	Количество на автомобиль	
				ЗАЗ-965А	ЗАЗ-965АБ
67	1	965-3711012-А2	Ободок фары наружный	2	2
	2	965-3711405	Прокладка шайбы крепления фары	2	2
	3	965-3711406	Шайба крепления фары	2	2
	11	220048-П13	Винт крепления наружного ободка фары	2	2
	6	965-3711412	Уплотнитель проводов	2	2
	7	965-3711413	Обойма проводов уплотнительная	2	2
	8	240817-П8	Винт крепления обоймы уплотнителя	4	4
	9	А-55	Лампа фары типа А-55*, 12 в, 60+40 св	2	2
	Подгруппа 3712. Подфарники				
68		965-3712010-Г	Подфарник с лампой в сборе	2	2
	3	ПФ-215			
	5	965-3712018-В	Прокладка подфарника	2	2
	4	220078-П8	Винт крепления подфарника	4	4
	4	252133-П8	Шайба пружинная	4	4
	2	А 12-32 12-4	Лампа подфарника 12 в, 32+4 св	2	2
1	ПФ215-3712204	Рассеиватель подфарника	2	2	
Подгруппа 3713. Освещение щитка приборов					
77	2	965-3713025	Патрон лампы освещения щитка приборов	1	1
	1	ПП-2 965-3803050 А-22	Лампа освещения щитка приборов 12 в, 1 св	1	1
Подгруппа 3714. Внутреннее освещение кузова					
69	2	965-3714010	Плафон в сборе	1	1
	1	ПК-110			
	3	223012-П13 А-24	Винт крепления плафона Лампа плафона 12 в, 3 св	2 1	2 1
Подгруппа 3715. Подкапотный фонарь					
70	1	965-3715010	Фонарь освещения под капотом в сборе с лампой	1	1
	3	ПД1-М 220107-П8	Винт крепления фонаря освещения под капотом	2	2
	2	252134-П2	Шайба	2	2
		А-25	Лампа подкапотного фонаря 12 в, 6 св	1	1
Подгруппа 3716. Задние фонари					
71		965-3716010	Фонарь задний правый с лампами в сборе	1	1
		ФП225Б-3716000-Б			
		965-3716011	Фонарь задний левый с лампами в сборе	1	1
		ФП225-3716000			
	1	965-3716055	Прокладка заднего фонаря уплотнительная	1	1
	2	222507-П8	Винт крепления заднего фонаря	4	4
	5	ФП226-3716204	Рассеиватель	2	2
	3	ФП226-3716202	Прокладка	2	2
	6	А-26	Лампа 12 в, 21 св	2	2
	4	А 12-32 12-4	Лампа 12 в, 32+4 св	2	2
72	4	965-3716410-В	Фонарь освещения номерного знака с лампой в сборе	1	1
	3	915-3716420-В	Прокладка фонаря освещения номерного знака уплотнительная	1	1
	1	250763-П8	Гайка крепления фонаря	4	4
	2	252133-П2	Шайба пружинная	4	4

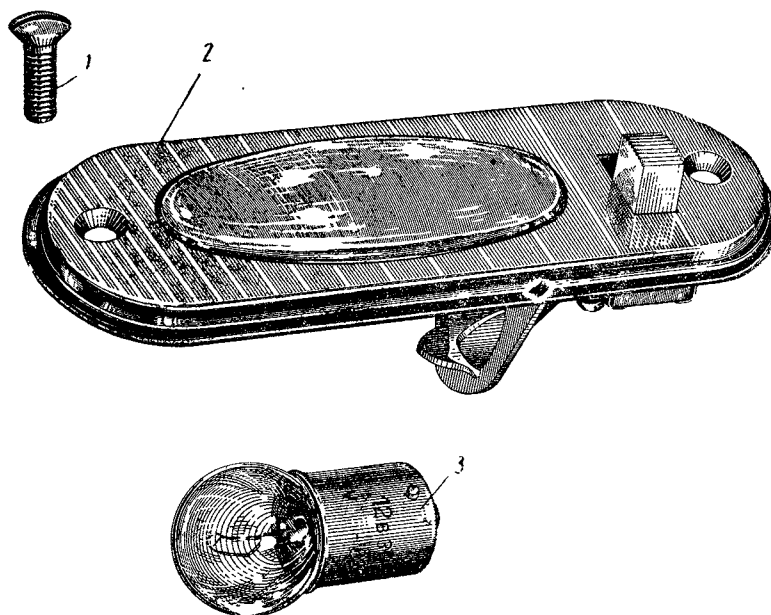
* По ГОСТу 2023-50.



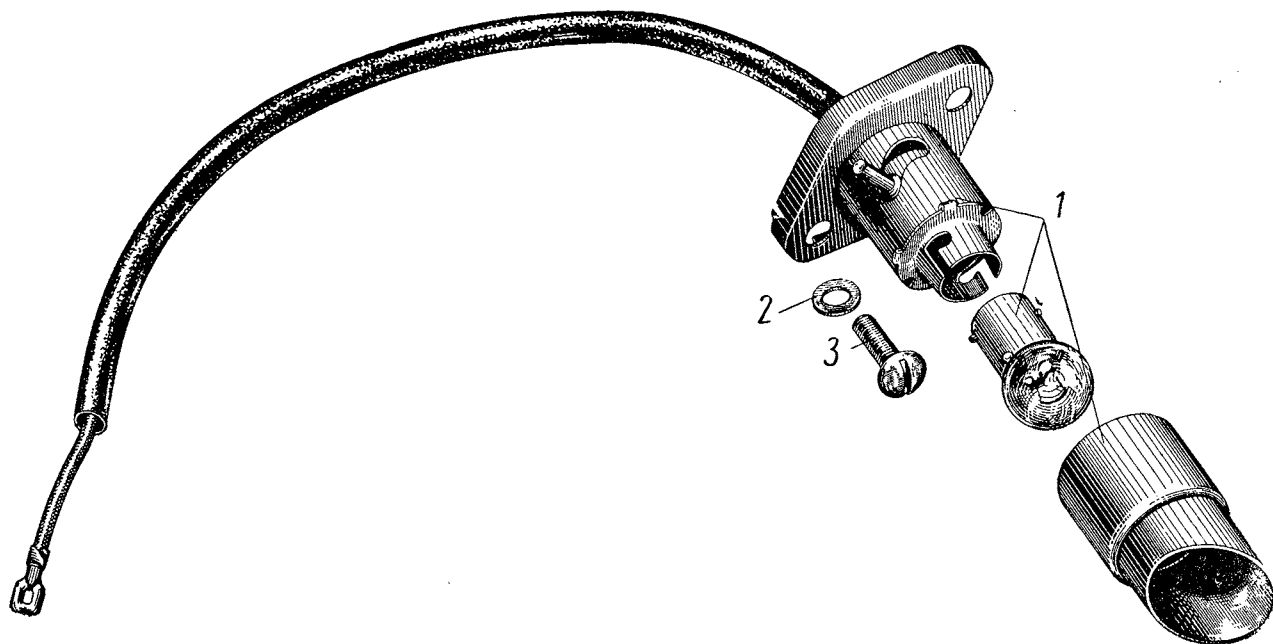
Фиг. 67. Фара.



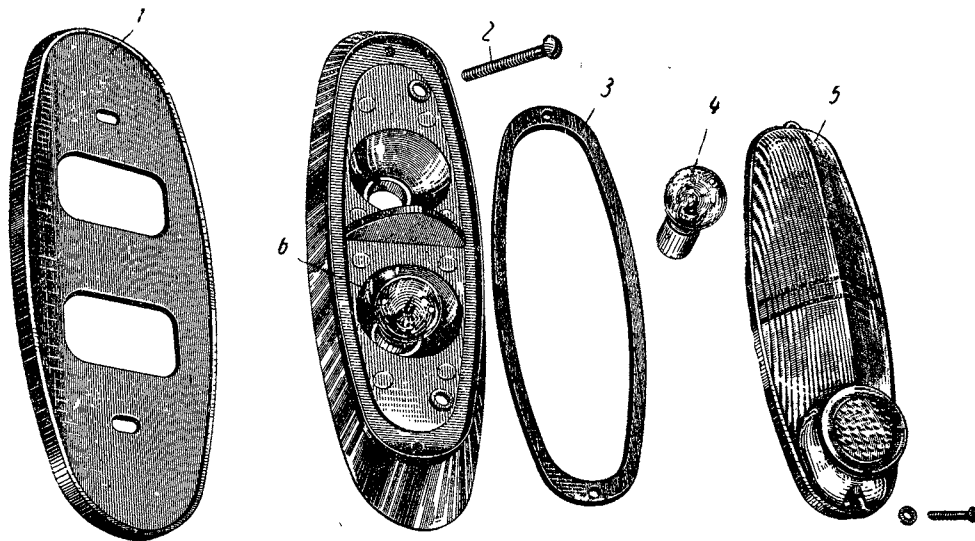
Фиг. 68. Подфарник и боковые огни.
Примечание. Поз. 6—10 см. в подгруппе 3731.



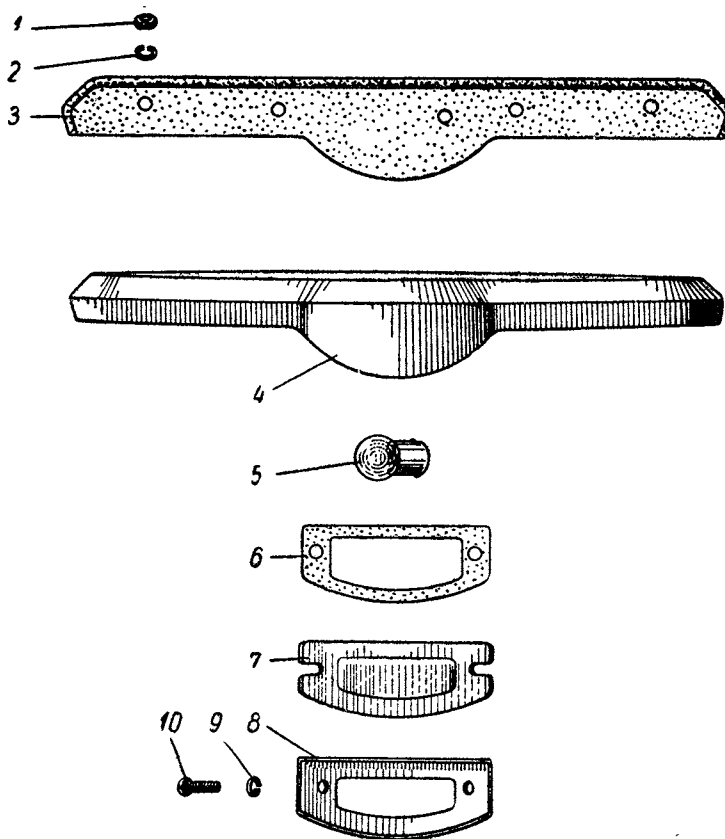
Фиг. 69. Внутреннее освещение кузова.



Фиг. 70. Подкапотный фонарь.



Фиг. 71. Задние фонари.

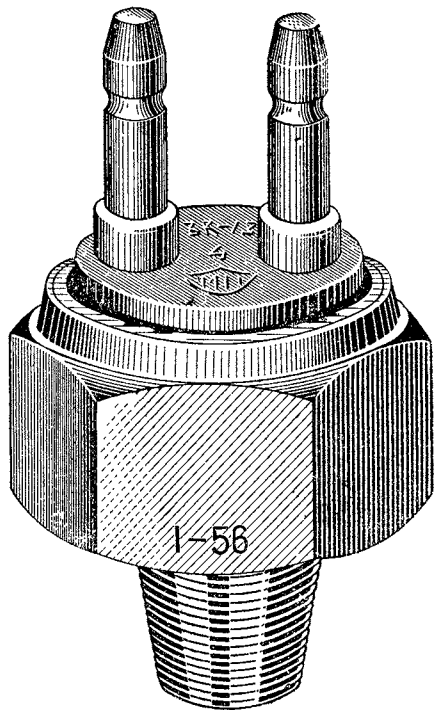


Фиг. 72. Фонарь освещения номерного знака.

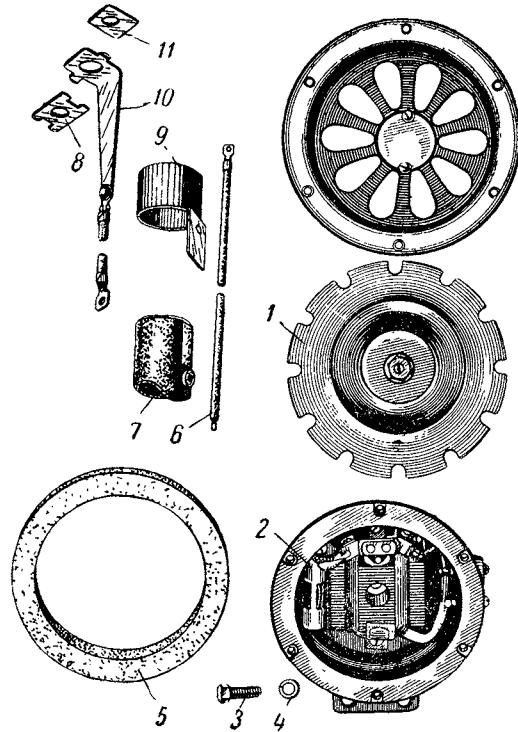
№ фигуры	№ позиций на фигуре	№ детали	Наименование	Количество на автомобиль		
				ЗАЗ-965А	ЗАЗ-975АВ	
72	7	965-3716437	Рассеиватель	1	1	
	6	965-3716435	Прокладка	1	1	
	8	965-3716439	Ободок	1	1	
	10	220052-П8	Винт	2	2	
	9	252132-П2	Шайба	2	2	
	5	A-24	Лампа 12 в, 3 св	1	1	
Подгруппа 3720. Включатель света сигнала «Стоп»						
73		965-3720010 BK-12	Включатель света сигнала «Стоп»	1	1	
Подгруппа 3721. Звуковой сигнал						
74		965-3721010	Сигнал звуковой в сборе	1	1	
		C44-3721000				
	1	C44-3721200-Б	Мембрана с якорем в сборе	1	1	
	2	C52-3721180	Конденсатор в сборе	1	1	
		C44-3721130	Катушка электромагнита в сборе	1	1	
	4	201455-П8	Болт крепления звукового сигнала	2	2	
	3	252135-П2	Шайба пружинная	2	2	
	5	965А-3721013	Уплотнитель звукового сигнала	1	1	
	6	965А-3721036	Провод к контактной втулке	1	1	
	7	965-3721272	Втулка изоляционная кнопки звукового сигнала	1	1	
	9	965-3721274	Втулка контактная кнопки сигнала в сборе	1	1	
10	965-3721284	Пластина контакта кнопки сигнала в сборе	1	1		
11	965-3821296	Прокладка изоляционная пластины контакта кнопки звукового сигнала верхняя	1	1		
8	965-3721298	Прокладка изоляционная пластины контакта кнопки сигнала нижняя	1	1		
Подгруппа 3722. Блок предохранителей						
75	4	965-3722010 ПР-103	Блок предохранителей в сборе	1	1	
	1	220080-П8	Винт крепления блока предохранителей	2	2	
	3	385400-П8	Шайба	2	2	
	2	252133-П2	Шайба пружинная	2	2	
Подгруппа 3723. Соединители электропроводов						
75	16	965-3723095	Соединитель проводов двухгнездный в сборе	6	6	
		541100				
		965-3723020	Розетка штепсельная в сборе	1	1	
		965-3723021	Прокладка	1	1	
		221512-П8	Винт	1	1	
	12	965-3723100	Панель проводов соединительная четырехклемная в сборе	2	2	
	11	ПС2-А2	Крышка соединительной панели защитная	2	2	
	15	965А-3723050	Панель проводов соединительная двухклемная в сборе	1	1	
		965-3723105	Винт крепления соединительной панели	6	6	
	14	240839-П8	Шайба	6	6	
	13	252003-П8				
	Подгруппа 3724. Электропровода					
	76	1	965-3724010-В 965Б-3724010-В	Пучок проводов основной в сборе	1	—
			Пучок проводов основной в сборе	—	1	

Электрооборудование

№ фигуры	№ позиций на фигуре	№ детали	Наименование	Количество на автомобиль	
				ЗАЗ-965А	ЗАЗ-965АВ
76	2	965-3724052	Втулка основного пучка проводов уплотнительная (в щитке передка)	1	1
	10	965-3724066	Провод от штепсельной розетки на «массу» в сборе	1	1
	9	965-1108116	Втулка основного пучка проводов (в щитке передка) к датчику указателя уровня бензина уплотнительная	1	1
	5	965-3724054	Втулка основного пучка проводов к включателю «Стоп» и сигналу (в переднем полу) уплотнительная	1	1
	2	965-3724052	Втулка основного пучка проводов в левой боковой стенке уплотнительная	1	1

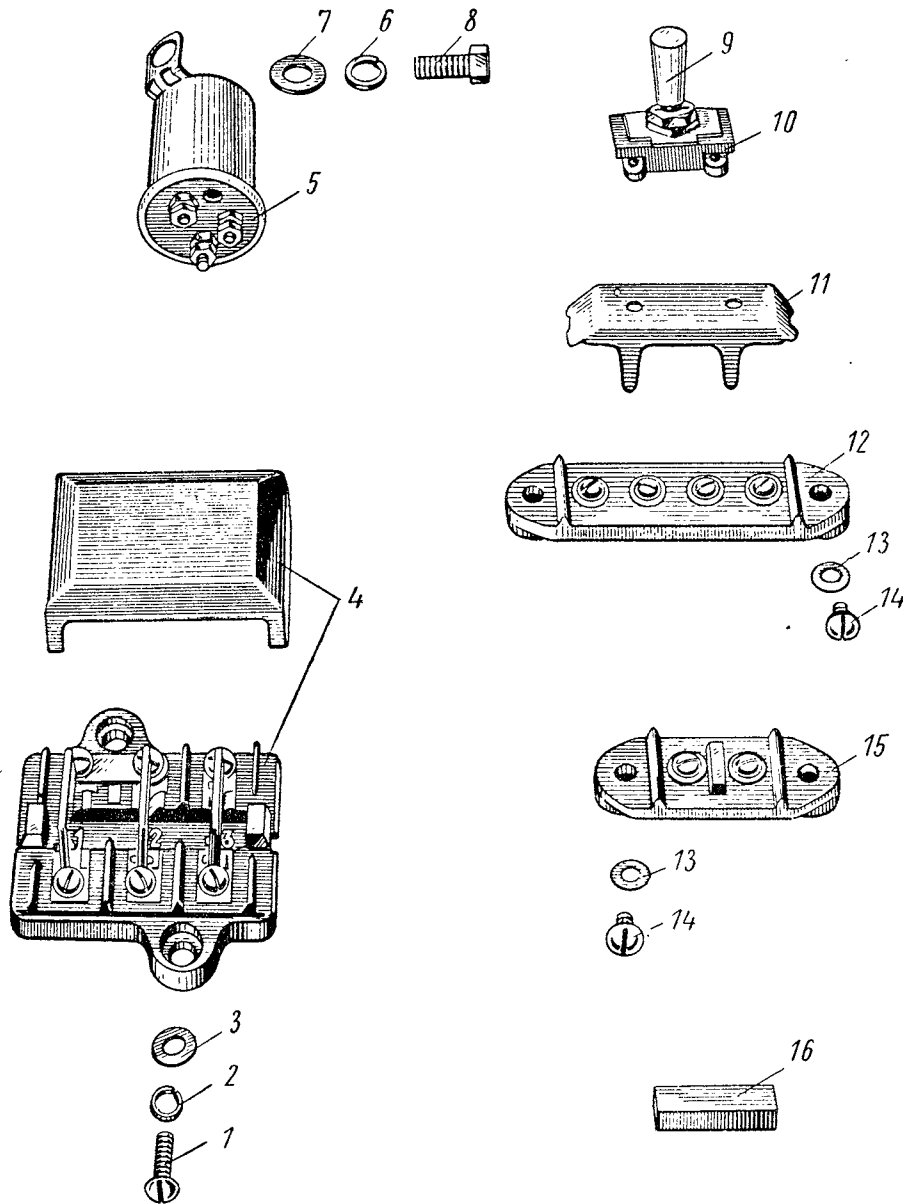


Фиг. 73. Включатель света сигнала «Стоп».



Фиг. 74. Звуковой сигнал.

5	965-3724054	Втулка основного пучка проводов в правой боковой стенке моторного отсека уплотнительная	1	1
3	965-3724014	Пучок проводов к фаре в сборе	2	2
2	965-3724052	Втулка пучка проводов к фаре (в обоих брызговиках переднего крыла) уплотнительная	2	2
6	965А-3724030	Провод от аккумуляторной батареи к стартеру в сборе	1	1
4	965-3802735	Втулка провода от аккумулятора к стартеру (в передней заглушке тоннеля) уплотнительная	1	1

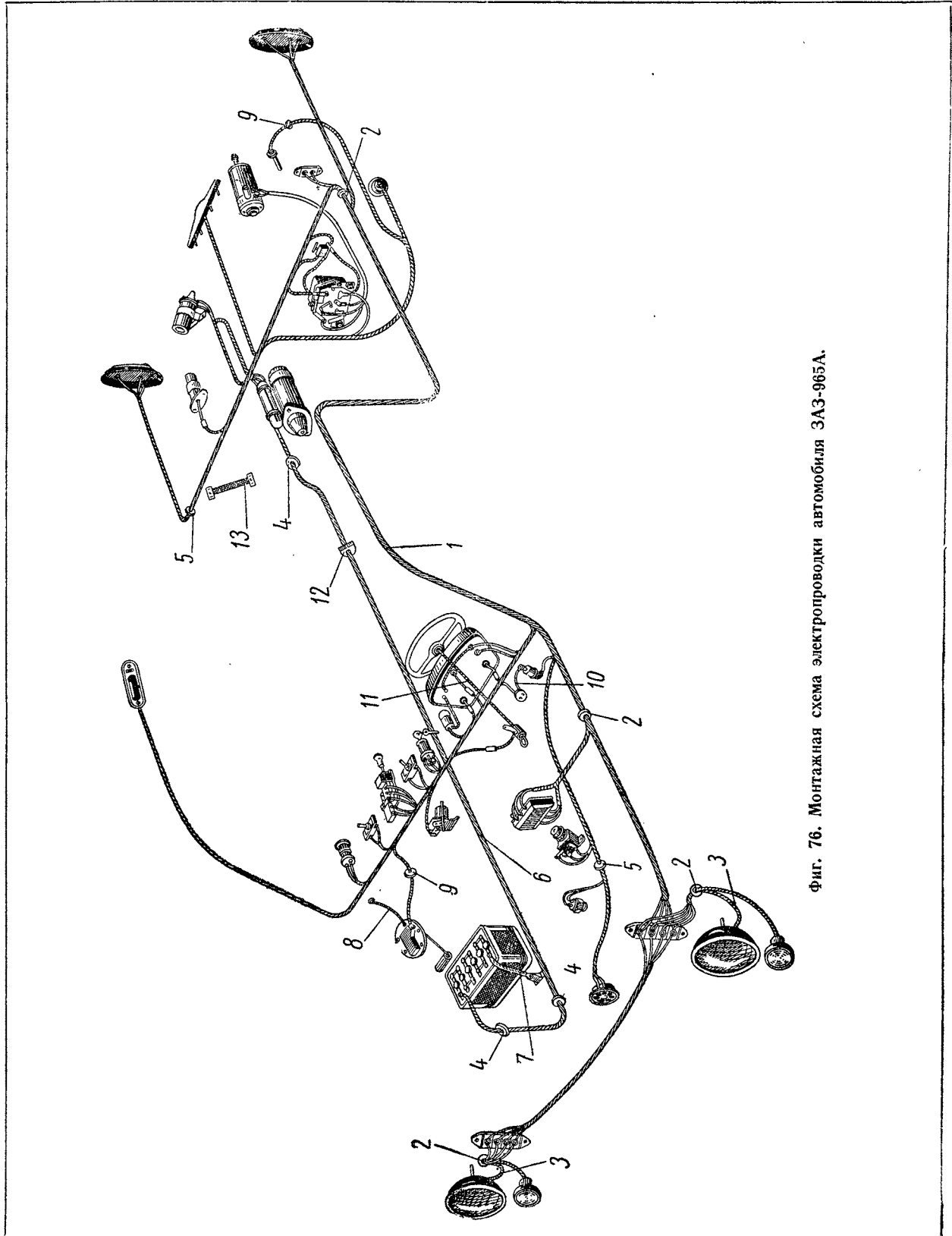


Фиг. 75. Блок предохранителей и прерыватель указателей поворотов с переключателем электропроводов.

Примечание. Поз. 5—10 см. в подгруппе 3726.

Электрооборудование

№ фигуры	№ позиций на фигуре	№ детали	Наименование	Количество на автомобиль	
				ЗАЗ-965А	ЗАЗ-965АБ
76	4	965-3802735	Втулка провода от аккумулятора к стартеру (в правом боковом полке моторного отсека) уплотнительная	1	1
	4	965-3802735	Втулка провода от аккумулятора к стартеру (в щитке передка) уплотнительная	1	1
	12	965-3802736	Втулка провода от аккумулятора к стартеру (в задней заглушке тоннеля) уплотнительная	1	1
		201459-П8	Болт крепления провода к аккумуляторной батарее	1	1
	7	250510-П8	Гайка	1	1
		965-3724032-Б	Провод от аккумуляторной батареи на «массу» в сборе	1	1
		201459-П8	Болт крепления «массового» провода к аккумуляторной батарее	1	1
		250510-П8	Гайка	1	1
		201475-П8	Болт крепления «массового» провода аккумулятора к кронштейну	1	1
		252235-П8	Шайба пружинная зубчатая	2	2
	13	965-3724034	Провод от двигателя на «массу» в сборе	1	1
		201454-П8	Болт крепления провода «массы» двигателя к стенке моторного отсека	1	1
		252235-П8	Шайба пружинная зубчатая	2	2
		201464-П8	Болт крепления провода «массы» двигателя к поперечине	1	1
		250510-П8	Гайка	1	1
		252235-П8	Шайба пружинная зубчатая	2	2
	11	965А-3724036	Провод контактной втулки в сборе	1	1
		965А-3724037	Провод соединительный в сборе	1	1
	8	965-3724070	Провод от датчика указателя уровня бензина на «массу» в сборе	1	1
		965-1108116	Втулка основного пучка проводов (в брызговики двигателя) к датчику температуры масла уплотнительная	1	1
9	965-3724045-Б	Пучок проводов соединения стеклоочистителя с включателем	1	1	
	965А-3724072	Трубка аккумуляторного провода защитная	2	2	
	965-3724056	Колпачок защитной клеммы датчика температуры масла	1	1	
	965-1108116	Втулка уплотнительная в раструбе заднего капота	1	1	
Подгруппа 3726. Указатели поворотов					
75	5	965-3726050	Прерыватель указателей поворотов в сборе	1	1
	10	РС57-Б-3726000	Переключатель указателей поворотов	1	1
		965-3726305	Ручка переключателя указателей поворота в сборе	1	1
	9	П17-А	Болт крепления прерывателя указателей поворотов	1	1
	8	965-3726310	Шайба	1	1
	7	201455-П8	Шайба пружинная	1	1
6	252005-П8				
	6	252155-П2			
Подгруппа 3731. Боковые огни					
68	9	965А-3731010	Указатель поворота боковой в сборе	2	2
	8	965А-3731020	Прокладка бокового указателя поворота	2	2
	10	А-23	Лампа 12 в, 1,5 св	2	2
	6	250762-П8	Гайка крепления бокового указателя поворота	4	4
	7	252138-П2	Шайба пружинная	4	4

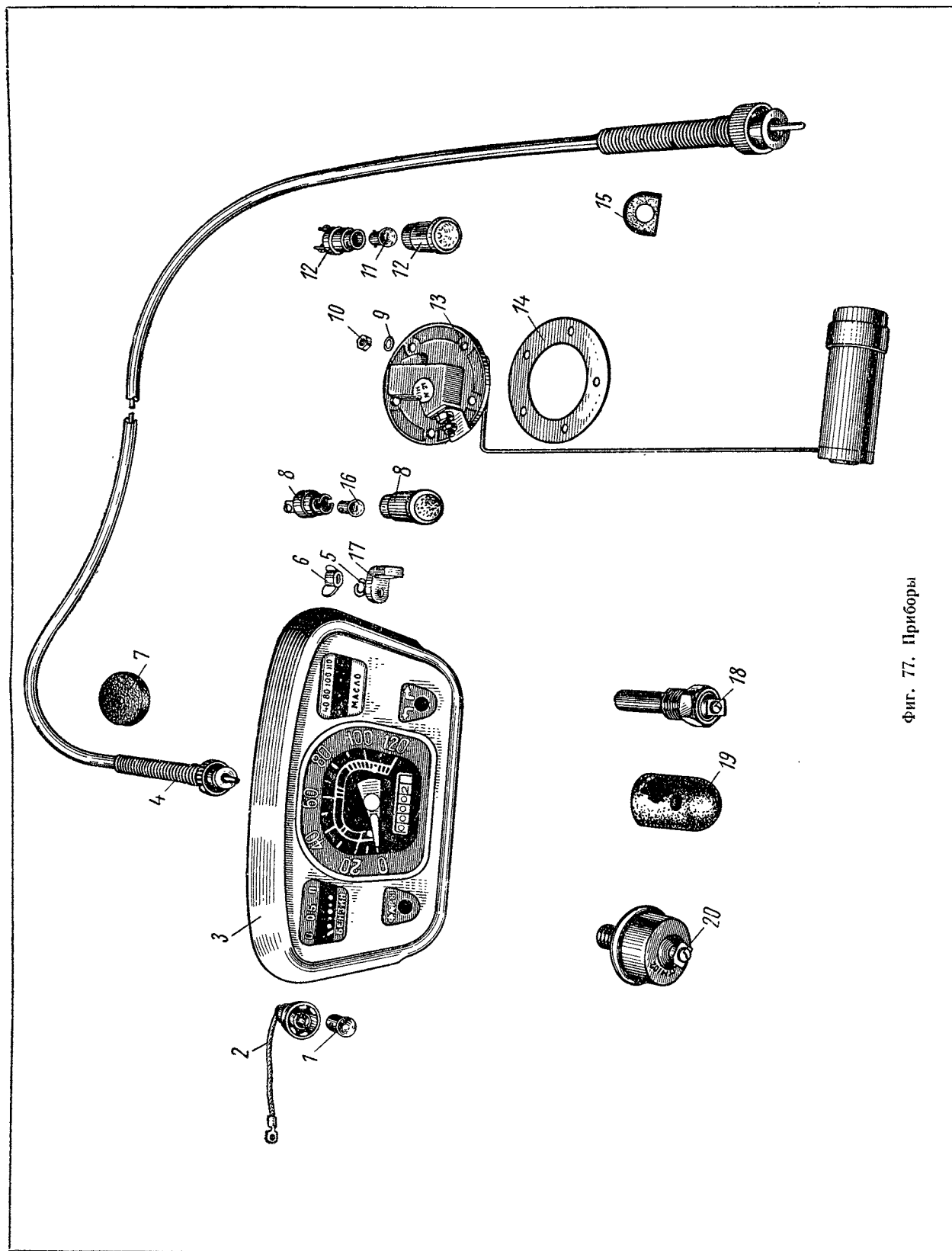


Фиг. 76. Монтажная схема электропроводки автомобиля ЗАЗ-965А.

Группа 38. ПРИБОРЫ

№ фи- гуры	№ по- зиции на фи- гуре	№ детали	Наименование	Количество на автомобиль	
				ЗАЗ-965А	ЗАЗ-965АВ
Подгруппа 3802. Привод спидометра					
77	4	965-3802710	Вал спидометра гибкий в сборе	1	1
	7	965-3802735	Втулка гибкого вала спидометра уплотнитель- ная передняя	1	1
	15	965-3802736	Втулка гибкого вала спидометра уплотнитель- ная задняя	1	1
29	1	966-3802810*	Редуктор привода спидометра в сборе	1	1
		965-3802815	Корпус редуктора привода спидометра	1	1
30	30	965-3802817	Прокладка редуктора привода спидометра	1	1
	30	965-3802833	Шестерня привода спидометра ведущая	1	1
		965-3802834	Шестерня привода спидометра ведомая	1	1
		966-3802836	Шестерня угловой передачи привода спидо- метра ведущая	1	1
		966-3802837	Шестерня угловой передачи привода спидо- метра ведомая	1	1
		966-3802840	Шайба ведущей шестерни привода спидометра опорная	1	1
		966-3802860	Вал редуктора привода спидометра ведущий в сборе	1	1
		966-3802862	Вал редуктора привода спидометра ведомый в сборе	1	1
		965-3802864	Вал редуктора привода спидометра ведущий	1	1
		965-3802866	Вал редуктора привода спидометра ведомый	1	1
		965-3802867	Шайба ведомой шестерни привода спидометра опорная	1	1
29	2	206463-П8	Болт крепления редуктора привода спидометра	1	1
	3	252134-П15	Шайба пружинная	1	1
Подгруппа 3803. Контрольные лампы					
77	2	965-3713025	Патрон контрольной лампы дальнего света фар в сборе	1	1
	1	965-3803050	Лампа 12 в, 1 св	1	1
	2	965-3713025	Патрон контрольной лампы указателей пово- рота в сборе	1	1
	1	965-3803050	Лампа 12 в, 1 св	1	1
	12	965-3803040	Фонарь контрольной лампы разряда в сборе	1	1
	11	965-3803050	Лампа 12 в, 1 св	1	1
	8	965-3803040	Фонарь контрольной лампы аварийного дав- ления масла в сборе	1	1
	16	965-3803050	Лампа 12 в, 1 св	1	1
Подгруппа 3805. Щиток приборов					
77	3	965-3805010-Б	Щиток приборов в сборе	1	1
	17	965-3805020	Кронштейн крепления щитка приборов	2	2
	6	965А-3805035	Гайка-барашек крепления щитка приборов	2	2
	5	252133-П2	Шайба пружинная	2	2

* Устанавливается на силовые агрегаты с апреля 1963 г.



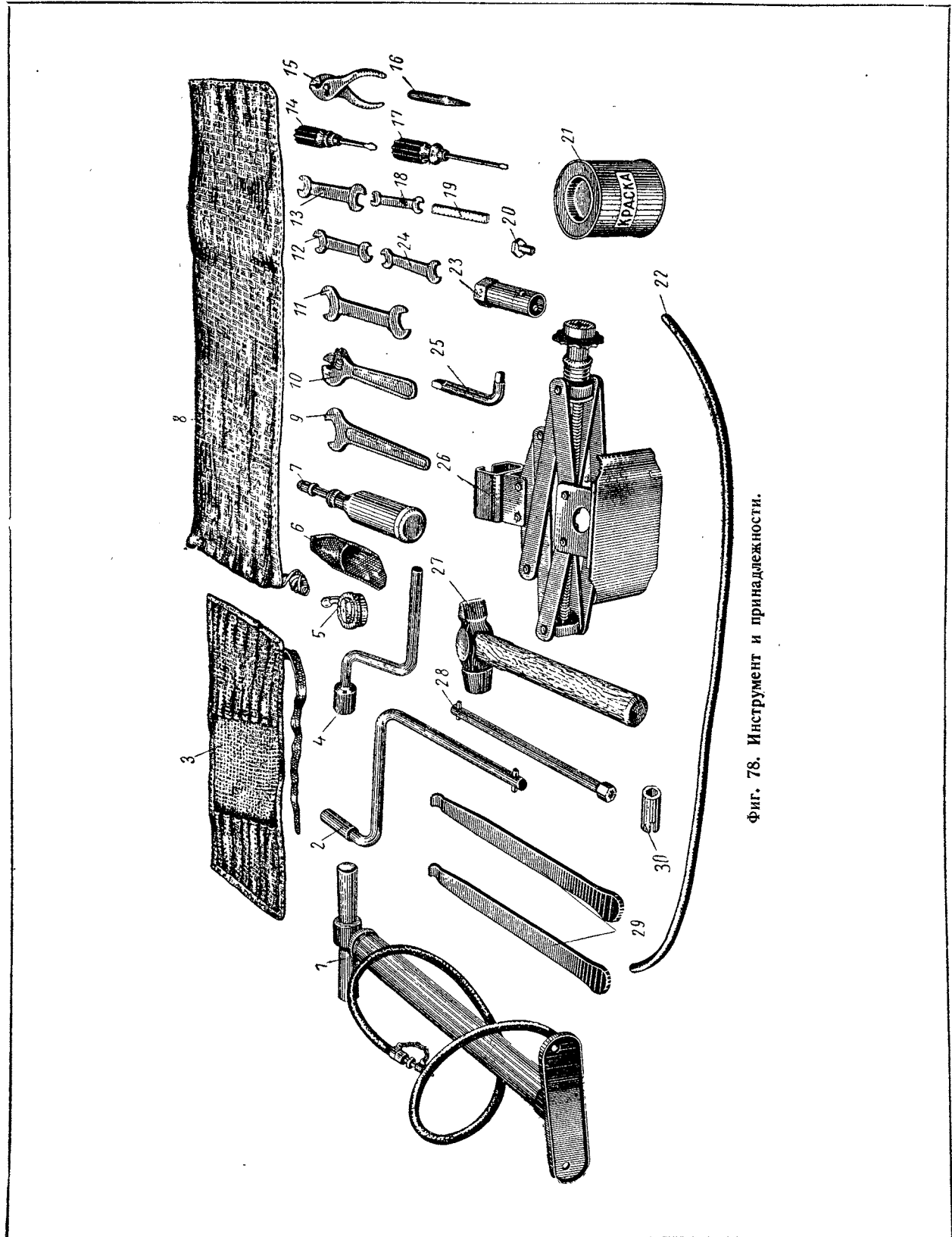
Фиг. 77. Приборы

Приборы

№ фигуры	№ позиции на фигуре	№ детали	Наименование	Количество на автомобиль	
				ЗАЗ-965А	ЗАЗ-965АВ
Подгруппа 3806. Датчик указателя уровня бензина					
77	13	<u>965-3806610</u> БМ110-А	Датчик указателя уровня бензина в сборе (бензомер)	1	1
	14	965-3806026-А	Прокладка датчика указателя уровня бензина	1	1
	10	220078-П8	Винт крепления датчика указателя бензина	5	5
	9	385401-П	Шайба специальная	5	5
Подгруппа 3808. Датчик указателя температуры масла					
77	18	<u>965-3808010</u> ТМЗ-3808000	Сигнализатор температуры в сборе	1	1
	19	965-3724056	Колпачок защитный	1	1
Подгруппа 3810. Датчик аварийного давления масла					
77	20	<u>965-3810310</u> ММ102-3810500	Датчик аварийного давления масла в сборе	1	1

Группа 39. ИНСТРУМЕНТ И ПРИНАДЛЕЖНОСТИ

№ фи- гуры	№ по- зиции на фи- гуре	№ детали	Наименование	Количество на автомобиль	
				ЗАЗ-965А	ЗАЗ-965АБ
Подгруппа 3901. Инструмент и принадлежности					
78	3	965-3901020	Сумка инструментальная малая в сборе . . .	1	1
	8	965-3901030	Сумка инструментальная большая в сборе . .	1	1
	18	965-3901039	Ключ двусторонний 8—9 мм	1	1
	24	965-3901040	Ключ гаечный двусторонний 10—12 мм . . .	1	1
	12	965-3901042-А	Ключ гаечный двусторонний 11—14 мм . . .	1	1
	13	965-3901044	Ключ гаечный двусторонний 14—17 мм . . .	1	1
	11	965-3901046	Ключ гаечный двусторонний 19—22 мм . . .	1	1
	9	965-3901048	Ключ гаечный односторонний 27 мм	1	1
	20	965-3901049	Ключ 8—17 мм для болта торсиона	1	1
	19	965-3901090	Пластинка для зачистки контактов распреде- лителя	1	1
	25	965-3901094	Ключ масляной и наливной пробок кар- теров	1	1
	4	965-3901102	Ключ 17 мм торцовый для гаек колеса	1	1
	23	965-3901110	Ключ 22 мм свечной	1	1
	14	965-3901133	Отвертка в сборе	1	1
	17	965-3901132	Отвертка для винтов с крестообразным шли- цем в сборе	1	1
	15	965-3901155	Плоскогубцы автомобильные в сборе	1	1
	10	965-3901165	Ключ разводной 1—24 мм в сборе	1	1
	27	965-3901170	Молоток АЗ в сборе	1	1
	16	965-3901176	Бородок Ø 4 мм	1	1
	29	965-3901182	Лопатка для монтажа шин	2	2
	2	965-3901215	Рукоятка пусковая	1	1
	1	965-3901220	Насос ручной для накачивания шин в сборе .	1	1
	26	965-3901250	Домкрат в сборе	1	1
	28	965-3901298	Удлинитель ключа домкрата	1	1
	7	965-3901300	Шприц штоковый для смазки	1	1
	5	965-3901420-А	Манометр шинный МД-214	1	1
	6	965-3901421-Б	Чехол для манометра	1	1
	22	965-3901472	Шланг резиновый для прокачивания тормо- зов	1	1
	21	965-3906010	Банка с синтетической эмалью цвета кузова .	1	1
	30	965-3901100	Головка для гаек стартера и головок цилиндр- ров	1	1



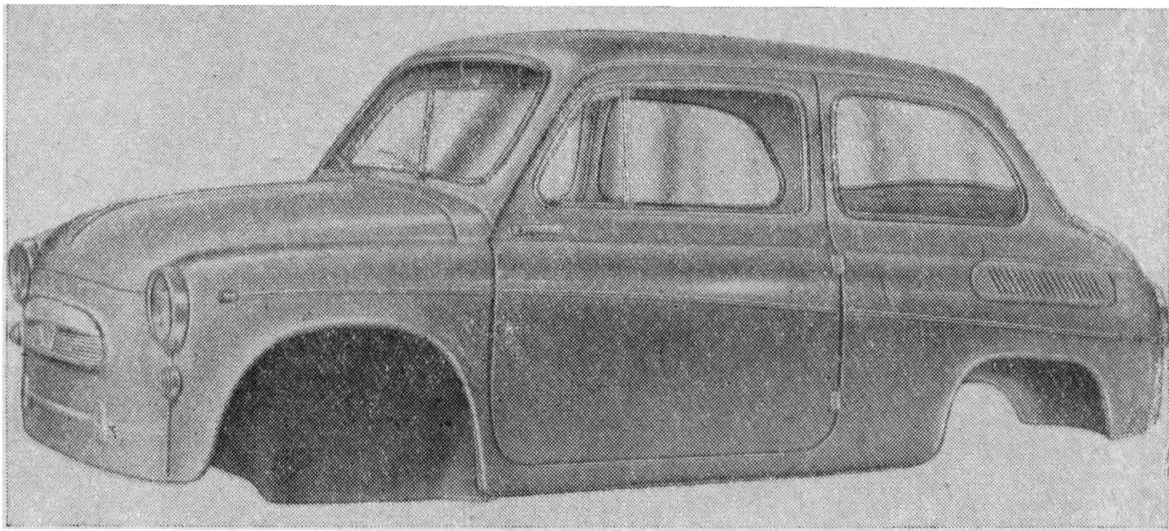
Фиг. 78. Инструмент и принадлежности.

Группа 50. КУЗОВ

№ фигуры	№ позиции на фигуре	№ детали	Наименование	Количество на автомобиль	
				ЗАЗ-965А	ЗАЗ-965АБ

Подгруппа 5000. Кузов в сборе

79		965А-5000010 965АБ-5000010 965А-5000016 965АБ-5000016	Кузов в сборе окрашенный и обитый Кузов в сборе окрашенный и обитый Кузов в сборе грунтованный Кузов в сборе грунтованный	1 — 1 —	— 1 — 1
----	--	--	--	------------------	------------------



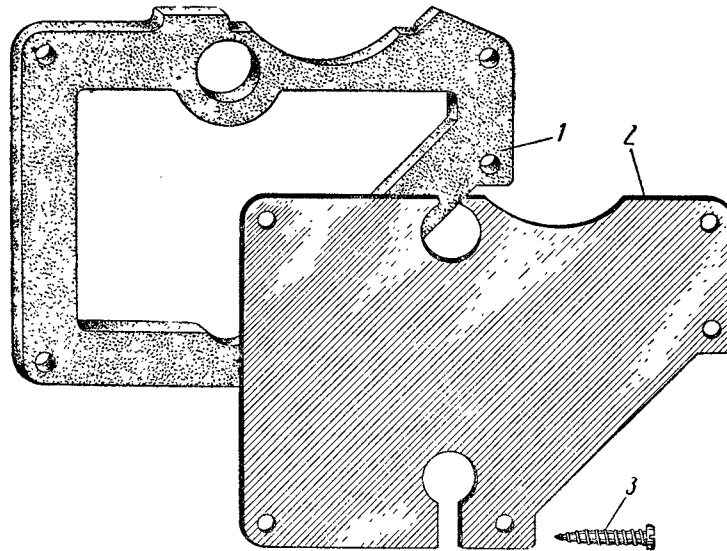
Фиг. 79. Кузов в сборе.

Группа 51. ПОЛ (ОСНОВАНИЕ) КУЗОВА

№ фигуры	№ позиции на фигуре	№ детали	Наименование	Количество на автомобиль	
				ЗА3-965А	ЗА3-965АВ

Подгруппа 5107. Крышка люка

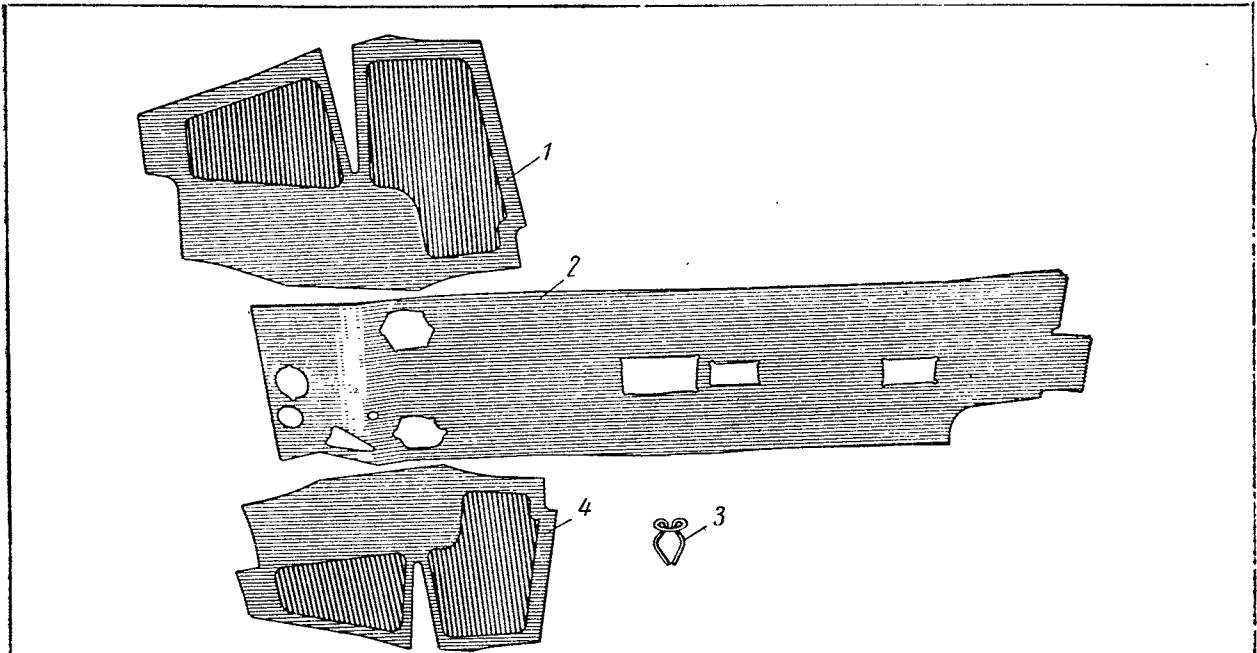
80	2	965-5107300	Крышка заглушки туннеля пола в сборе . . .	1	1
	3	240818-П8	Винт крепления крышки задней заглушки туннеля	5	5
	1	965-5107310	Прокладка крышки заглушки туннеля пола . .	1	5



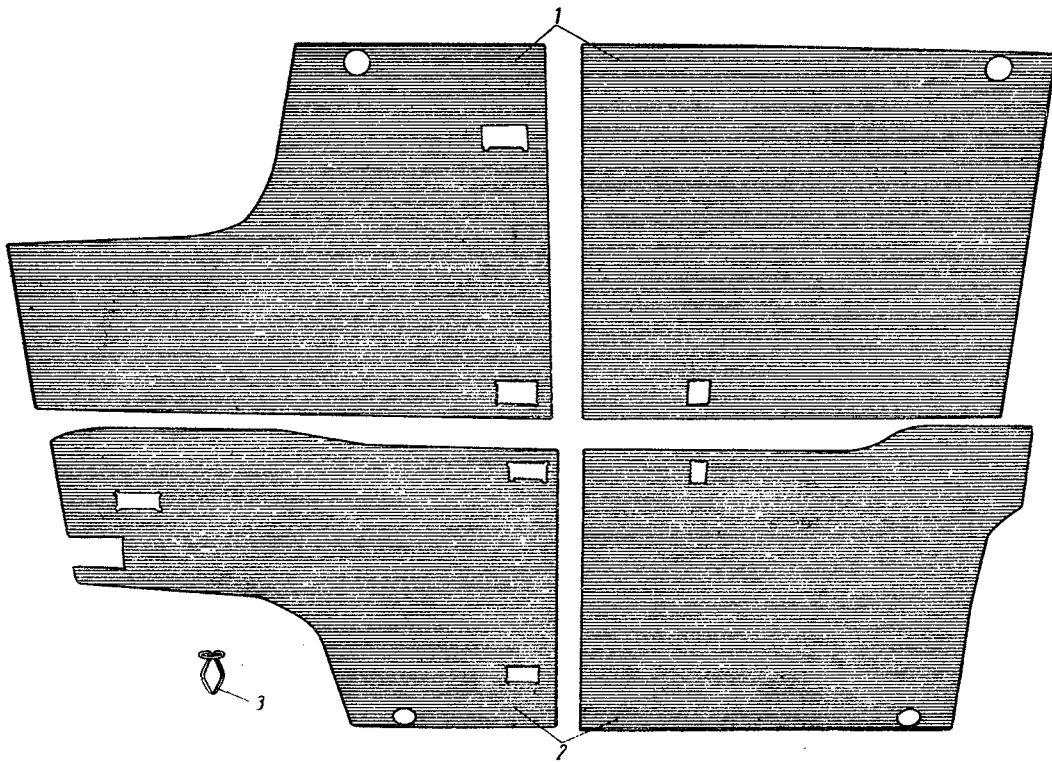
Фиг. 80. Крышка туннеля пола

Подгруппа 5109. Коврики пола

81	2	965А-5109012	Коврик туннеля пола	1	1
	3	389001-П4	Пистон крепления коврика туннеля пола	6	6
82	1	965А-5109025	Коврик пола передний правый	1	1
	2	965-5109027	Коврик пола передний левый	1	1
	3	389001-П4	Пистон крепления левого коврика пола на воздухопроводной коробке	1	1
83	8	965-5109042	Коврик поперечины пола второй правый . . .	1	1
	5	965-5109043	Коврик поперечины пола второй левый	1	1



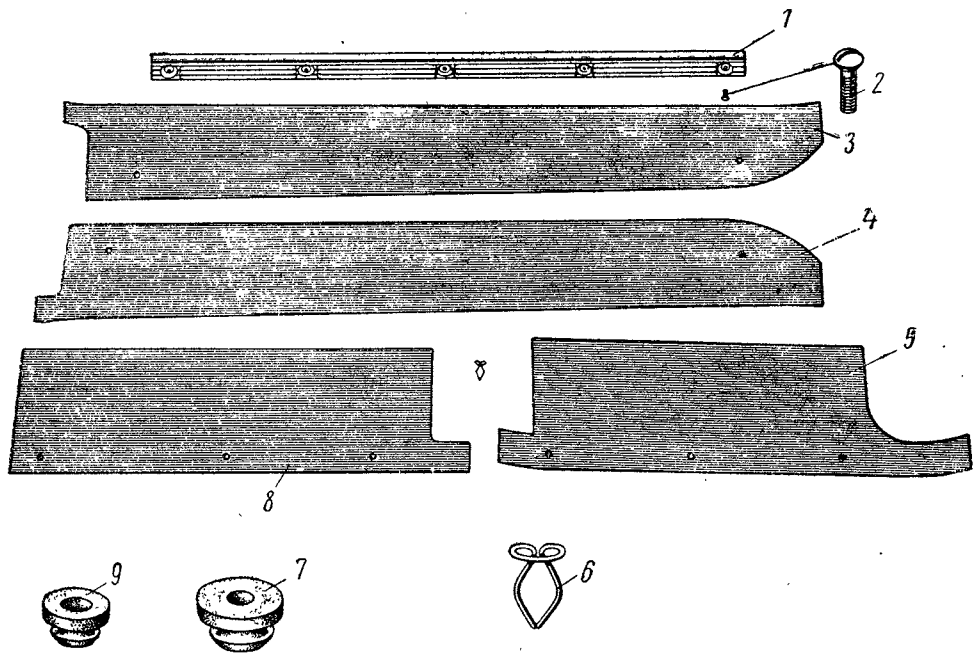
Фиг. 81. Коврики туннеля и брызговиков.



Фиг. 82. Коврики пола.

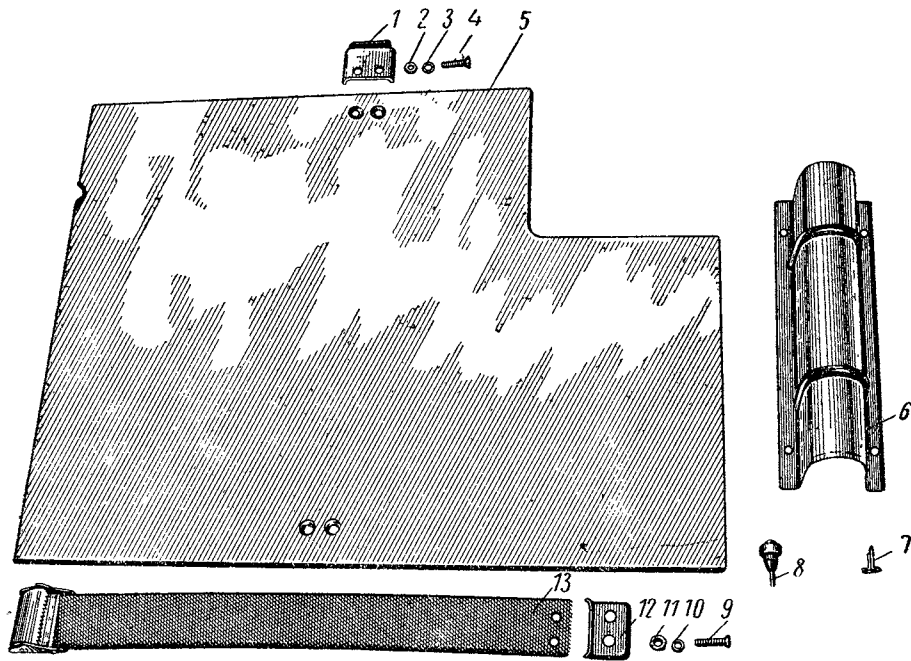
Пол (основание) кузова

№ фигуры	№ позиции на фигуре	№ детали	Наименование	Количество на автомобиль	
				ЗАЗ-965А	ЗАЗ-965АВ
83	6	389001-П4	Пистон крепления ковриков второй поперечины	6	6
	4	965-5109052-А	Коврик порога правый	1	1
	3	965-5109053-А	Коврик порога левый	1	1
	6	389001-П4	Пистон крепления ковриков порога пола	8	8
	1	965-5109062	Облицовка порога пола	2	2
	2	241819-П8	Винт крепления облицовки порога пола	10	10
81	1	965-5109072	Коврик брызговика переднего крыла правый .	1	1
	4	965-5109073	Коврик брызговика переднего крыла левый . .	1	1
83	9	965-5109250	Заглушка боковины \varnothing 12 мм	4	4
	9	965-5109250	Заглушка пола \varnothing 12 мм	1	1
	7	965-5109260	Заглушка пола \varnothing 20 мм	11	11



Фиг. 83. Коврики порога пола.

№ фигуры	№ позиции на фигуре	№ детали	Наименование	Количество на автомобиль	
				ЗАЗ-965А	ЗАЗ-965АВ
Подгруппа 5110. Пол багажника					
84		965-5110010	Пол багажника в сборе	1	1
	1	965-5110050	Держатель пола багажника	1	1
	4	221581-П8	Винт крепления держателя к полу багажника	4	4
	2	250763-П2	Гайка	4	4
	3	252153-П2	Шайба пружинная	4	4
	5	965-5110020	Пол багажника	1	1
	8	965-8402192	Буфер опоры пола багажника	4	4
	6	965-5110072	Кожух пола багажника над рулем	1	1
	7	387220-П8	Шплинт крепления кожуха пола	4	4

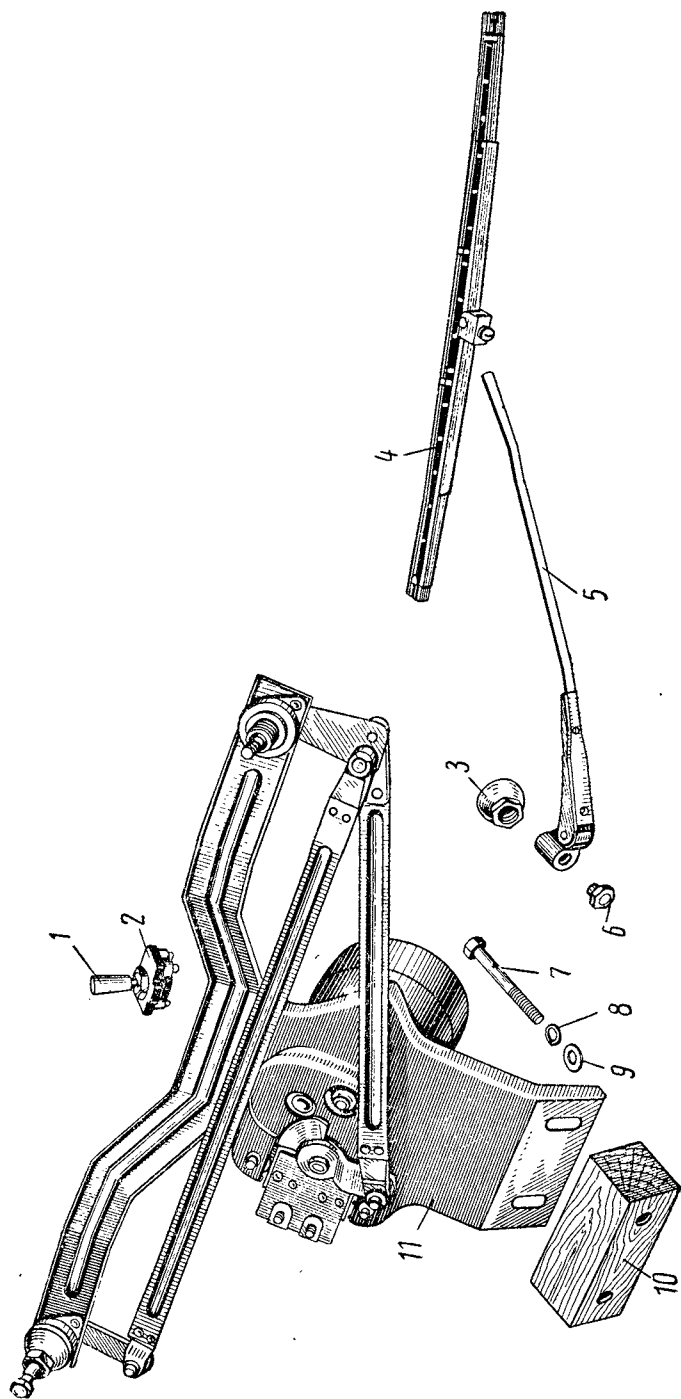


Фиг. 84. Пол багажника.

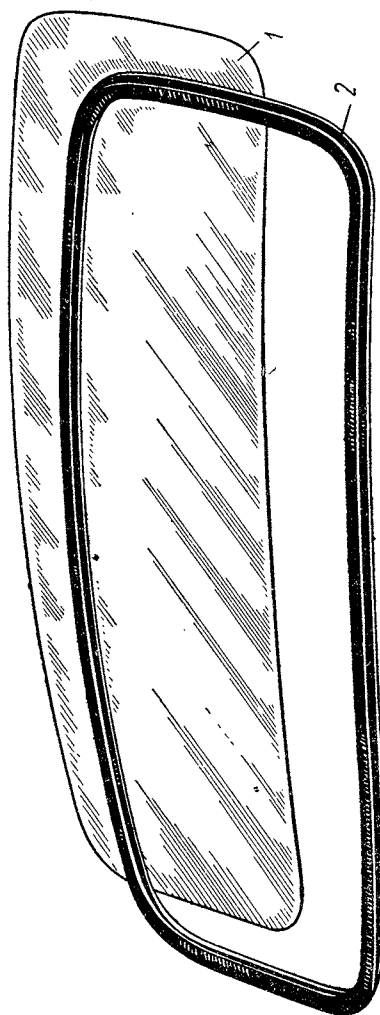
Примечание. Поз. 9—13 см. в подгруппе 3105.

Группа 52. ВЕТРОВОЕ ОКНО

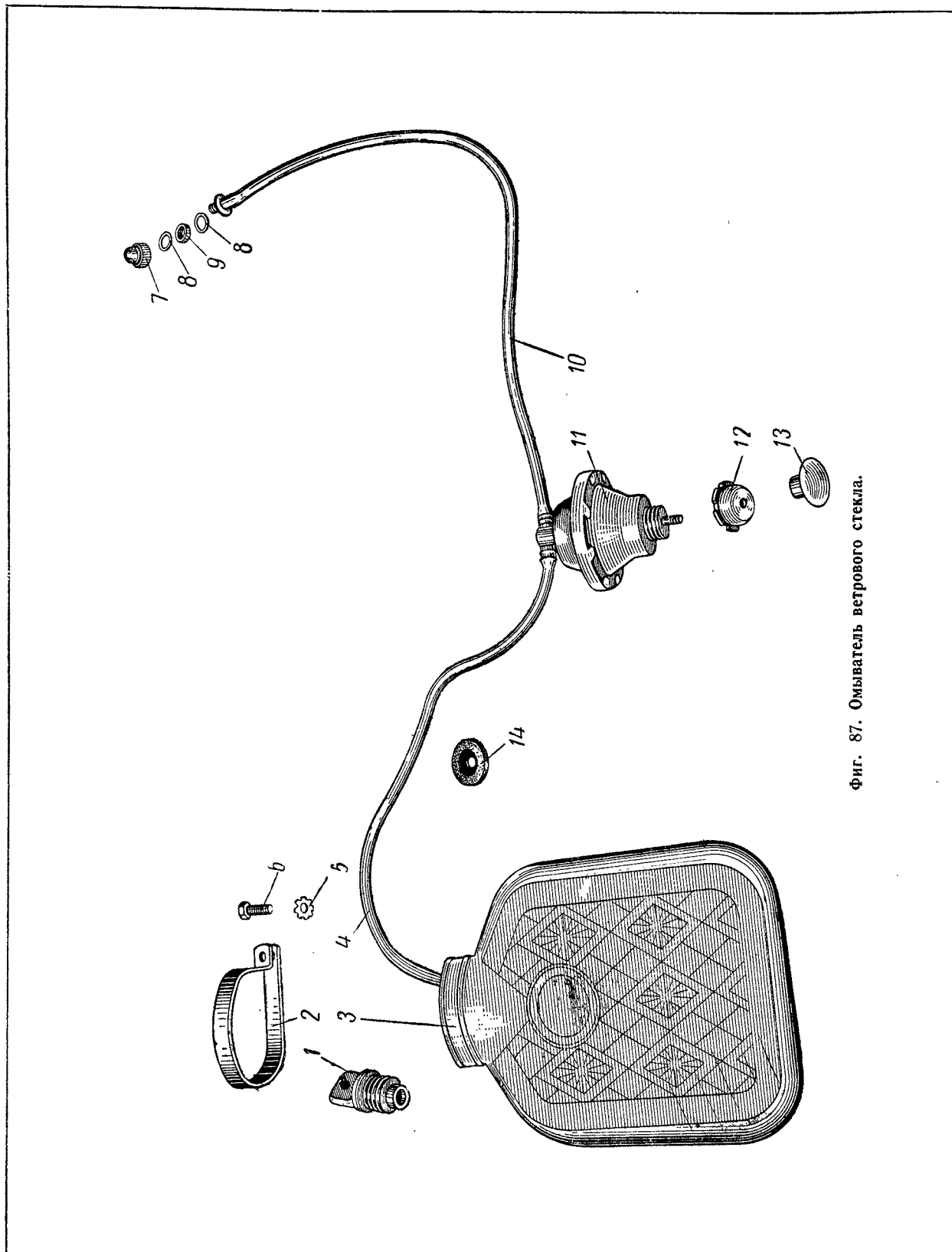
№ фигуры	№ позиции на фигуре	№ детали	Наименование	Количество на автомобиль	
				ЗА3-965А	ЗА3-965АВ
Подгруппа 5205. Стеклоочиститель					
85	11	965-5205010	Стеклоочиститель электрический в сборе . . .	1	1
		СЛ210			
	7	201432-П8	Болт крепления стеклоочистителя . . .	2	2
	9	252037-П8	Шайба плоская	2	2
	8	252134-П2	Шайба пружинная	2	2
	10	965-5205020	Подкладка крепления стеклоочистителя . . .	1	1
	2	965-3726305	Включатель стеклоочистителя в сборе . . .	1	1
		П17-А			
	1	965-3726310	Ручка включателя стеклоочистителя	1	1
		СЛ210-5205107	Колесо редуктора малое в сборе	1	1
		СЛ210-5205112	Колесо привода поводка в сборе	1	1
		МЗ-7	Электродвигатель	1	1
		СЛ210-5205337	Поводок в сборе	1	1
		СЛ210-5205340	Тяга соединительная в сборе	1	1
		СЛ210-5205350	Тяга в сборе	1	1
		СП18А-3802065	Шайба опорная	8	8
		ГВ21-3802709	Шайба замковая	4	4
		СЛ210-5205370	Прокладка резиновая	2	2
	3	СЛ210-5205371	Гайка втулки	2	2
		Нп-24-01	Шайба	2	2
		СЛ26-5205418	Кольцо пружинное	2	2
	5	СЛ210-5205540	Рычаг щетки с головкой в сборе	2	2
	4	СЛ44-5205505	Коромысло со щеткой в сборе	2	2
	6	СЛ44-5205245	Гайка крепления рычага щетки к валику . . .	2	2
Подгруппа 5206. Детали ветрового окна					
86	1	965-5206010	Стекло ветрового окна (полированное)	1	1
	2	965-5206050	Уплотнитель ветрового окна	1	1
Подгруппа 5208. Детали омывателя ветрового стекла					
		965-5208008-Б	Омыватель ветрового стекла (двухструйный) в сборе	1	1
87	14	965-5208130	Втулка впускного шланга уплотнительная . . .	1	1
	2	965-5208128	Держатель резервуара омывателя	1	1
	6	201416-П8	Болт крепления резервуара омывателя . . .	1	1
	5	252234-П8	Шайба зубчатая	2	2
	11	СО201-5205030	Насос ручного омывателя в сборе	1	1
	12	СО201-5205023	Гайка специальная	1	1
	13	СО201-5205026-А	Ручка штока насоса омывателя	1	1
	3	СО201-5205070	Резервуар омывателя	1	1
	1		Пробка резервуара омывателя	1	1
	4	СО201-5205061	Шланг резервуара	1	1
	10	СО201-5205101	Шланг штуцера жиклера	1	1
		СО200-5205100	Штуцер жиклера в сборе	1	1
	7	СО202-5205120	Головка жиклера в сборе	1	1
	9	СО202-5205111	Гайка штуцера жиклера	1	1
	8	СО200-5205087	Прокладка штуцера	2	2



Фиг. 85. Стеклоочиститель.



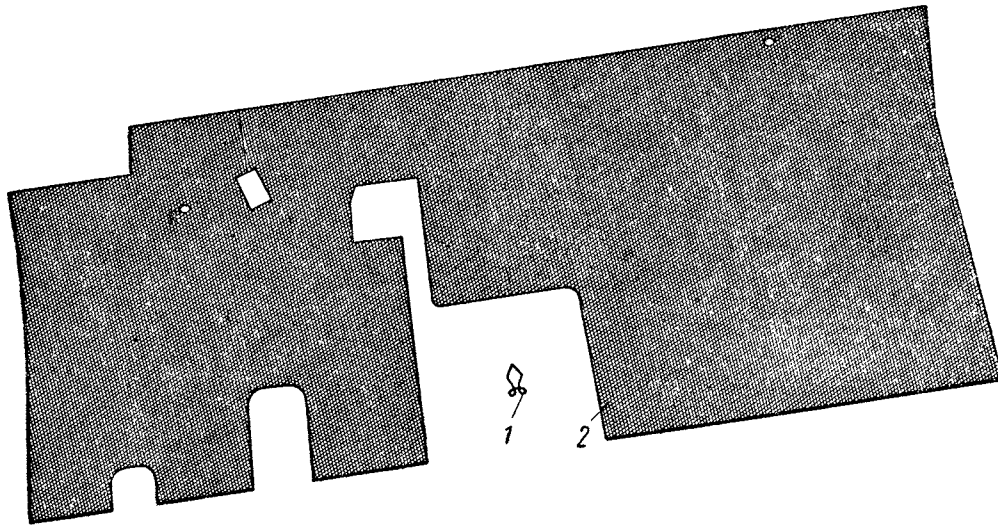
Фиг. 86. Стекло ветрового окна.



Фиг. 87. Омыватель ветрового стекла.

Группа 53. ПЕРЕДОК КУЗОВА

№ фигуры	№ позиции на фигуре	№ детали	Наименование	Количество на автомобиль	
				ЗАЗ-965А	ЗАЗ-965АВ
Группа 5302. Обивка передка					
88	2	965-5302012-Б 389001-П4	Обивка передка	1	1
	1		Пистон крепления обивки	6	6



Фиг. 88. Обивка передка.

Группа 54. БОКОВИНА КУЗОВА

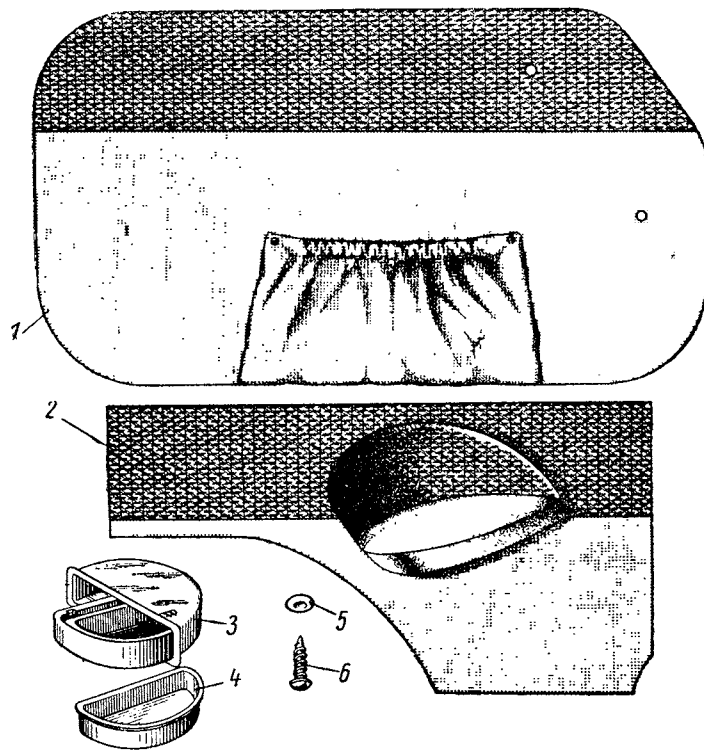
№ фигуры	№ позиции на фигуре	№ детали	Наименование	Количество на автомобиль	
				ЗАЗ-965А	ЗАЗ-965АВ

Подгруппа 5402. Обивка боковины

89	2	965А-5402080-Б	Обивка боковины правая в сборе	1	1
		965А-5402081-Б	Обивка боковины левая в сборе	1	1
		389001-П4	Пистон крепления обивки боковины	8	8

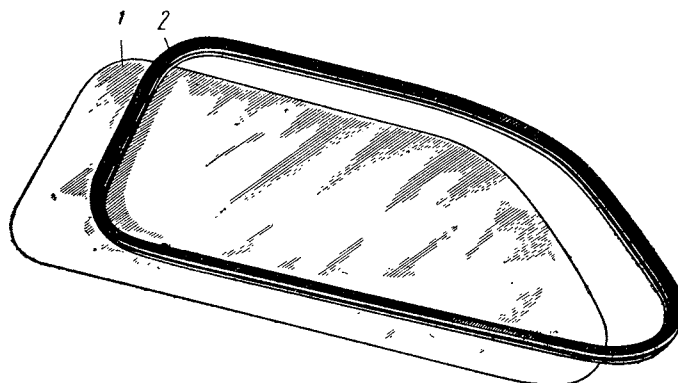
Подгруппа 5403. Окно боковины

90	1	965-5403444	Стекло окна боковины	2	2
		965-5403446	Уплотнитель окна боковины правый	1	1
		965-5403447	Уплотнитель окна боковины левый	1	1



Фиг. 89. Обивка боковины, двери и пельница.

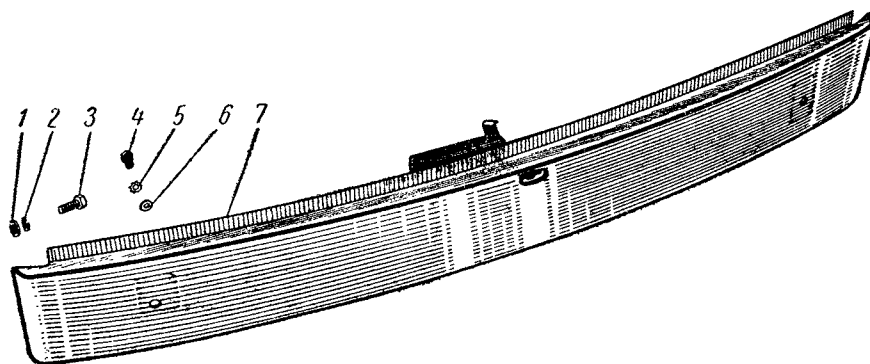
Примечания: 1) поз. 1, 5 и 6 см. в подгруппе 6102;
2) поз. 3 и 4 см. в подгруппе 8203.



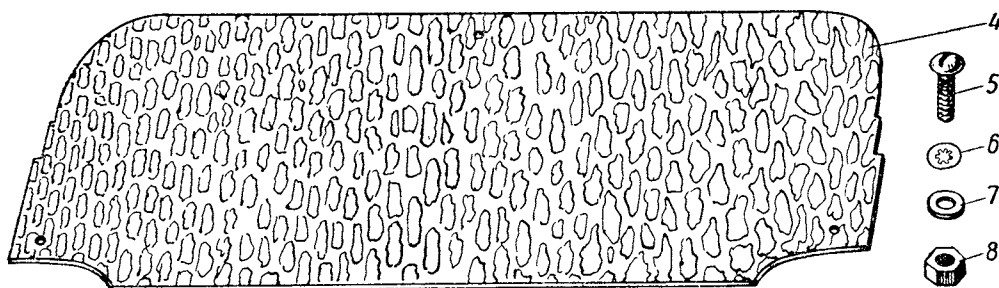
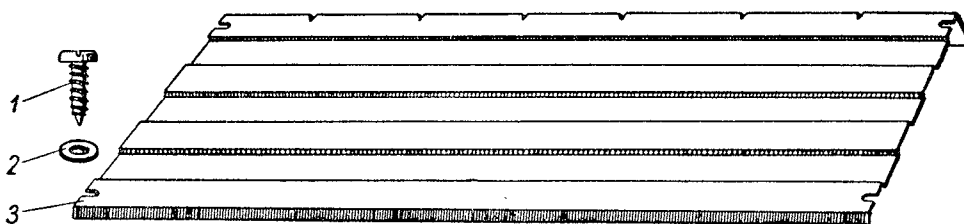
Фиг. 90. Окно боковины.

Группа 56. ЗАДОК КУЗОВА

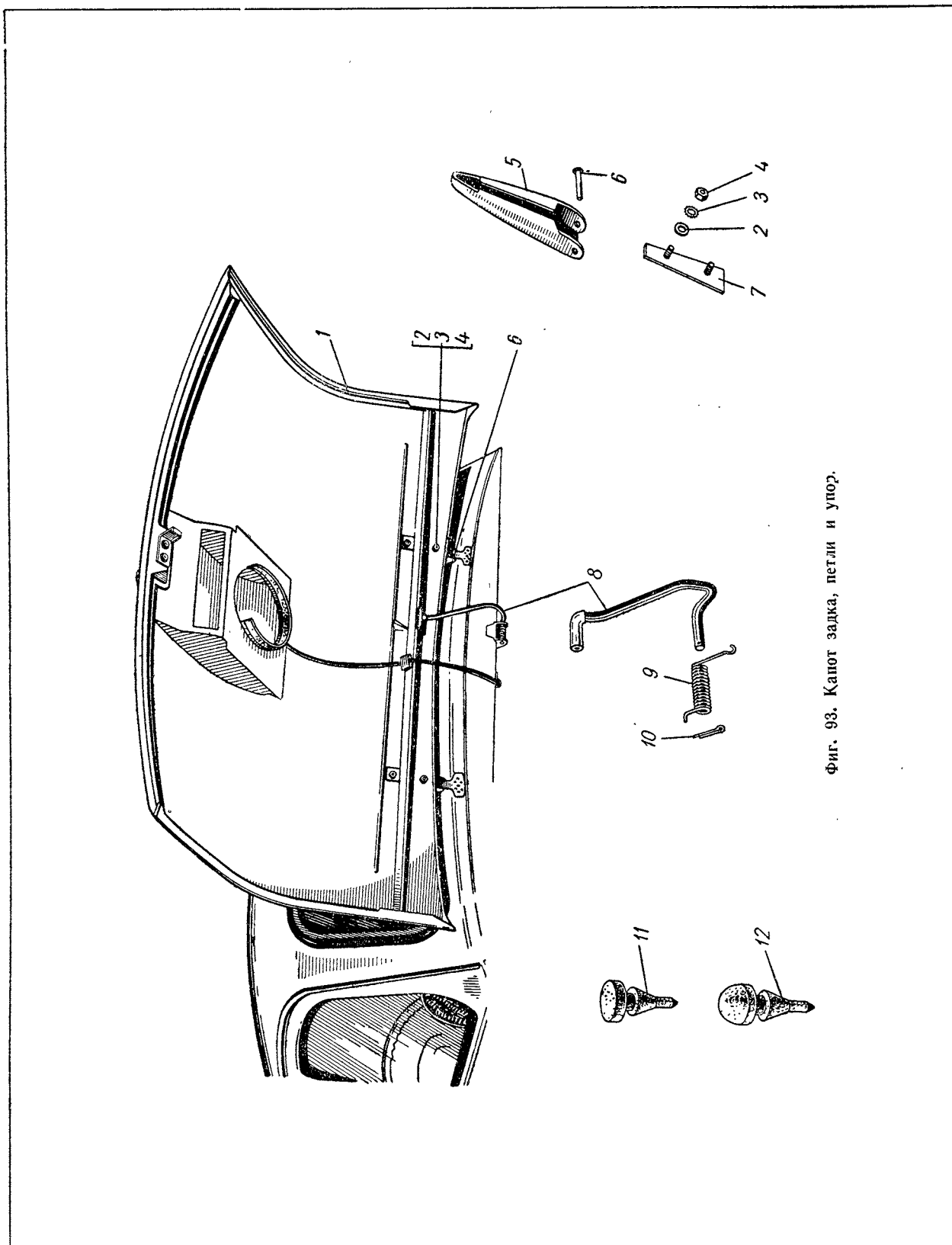
№ фигу- ры	№ пози- ции на фигу- ре	№ детали	Наименование	Количество на автомобиль	
				ЗА3-965А	ЗА3-965АВ
Подгруппа 5601. Детали задка					
91	7	965А-5601010-Б	Панель задка в сборе	1	1
	3	201457-П8	Болт	4	4
	1	252038-П2	Шайба плоская	4	4
	2	252135-П2	Шайба пружинная	4	4
	4	201416-П8	Болт крепления панели задка к боко- вому полу моторного отсека	4	4
	5	252234-П2	Шайба зубчатая	4	4
104	6	252005-П8	Шайба	4	4
	10	965А-5601355-В	Заглушка бокового пола моторного отсека . .	1	1
Подгруппа 5602. Обивка и термошумоизоляция задка					
92	4	965-5602010-Б	Обивка стенки моторного отсека в сборе . . .	1	1
	5	224604-П8	Винт крепления обивки	3	3
	8	250464-П8	Гайка	3	3
	7	252003-П8	Шайба плоская	3	3
	6	252173-П2	Шайба зубчатая	3	3
	3	965-5602090-В	Панель пола за задним сиденьем	1	1
	1	240835-П8	Винт крепления панели пола самонаре- зающий	4	4
	2	252037-П8	Шайба плоская	4	4
Подгруппа 5603. Заднее окно					
86	1	965-5603010	Стекло заднего окна	1	1
	2	965-5206050	Уплотнитель заднего окна	1	1
Подгруппа 5604. Капот задка					
93	1	965А-5604010	Капот задка в сборе	1	1
	12	965-8402192	Буфер капота большой	2	2
	11	965-8402194	Буфер капота малый	2	2
Подгруппа 5605. Петли капота задка и упор					
93	5	965-5605014-В1	Петля капота задка на капоте	2	2
	6	255131-П8	Ось петли капота задка	2	2
	7	965-5605017	Планка крепежная в сборе	2	2
	4	250764-П8	Гайка	4	4
	2	252005-П8	Шайба плоская	4	4
	3	385465-П8	Шайба зубчатая	4	4
	8	965-8407112	Упор капота	1	1
	9	965-8407114	Пружина упора капота	1	1
	10	258012-П	Шплинт крепления упора капота задка	1	1
		965-5605116	Трубка упора капота задка защитная	1	1
Подгруппа 5606. Замок капота задка и привод замка					
94	5	965-5606010-В	Замок капота задка в сборе	1	1
	6	201417-П8	Болт крепления замка	2	2
	7	385465-П8	Шайба пружинная зубчатая	2	2
	10	965-5606034	Скоба замка капота задка	1	1
	8	201415-П8	Болт крепления скобы	2	2
	9	385465-П8	Шайба пружинная зубчатая	2	2
	2	965-5606070	Привод замка капота задка в сборе	1	1
	1	221604-П8	Винт крепления привода	2	2



Фиг. 91. Панель задка в сборе.



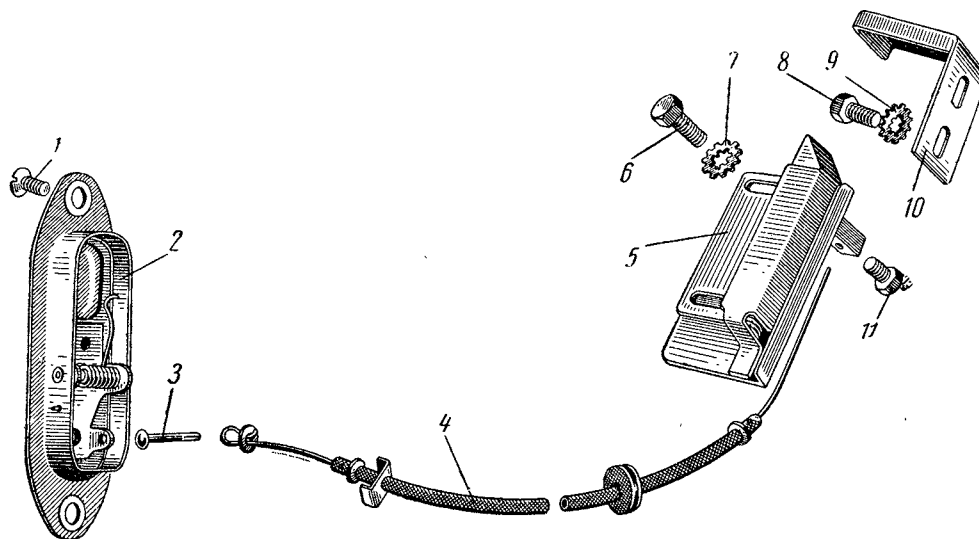
Фиг. 92. Обивка задка.



Фиг. 93. Капот задка, петли и упор.

Задок

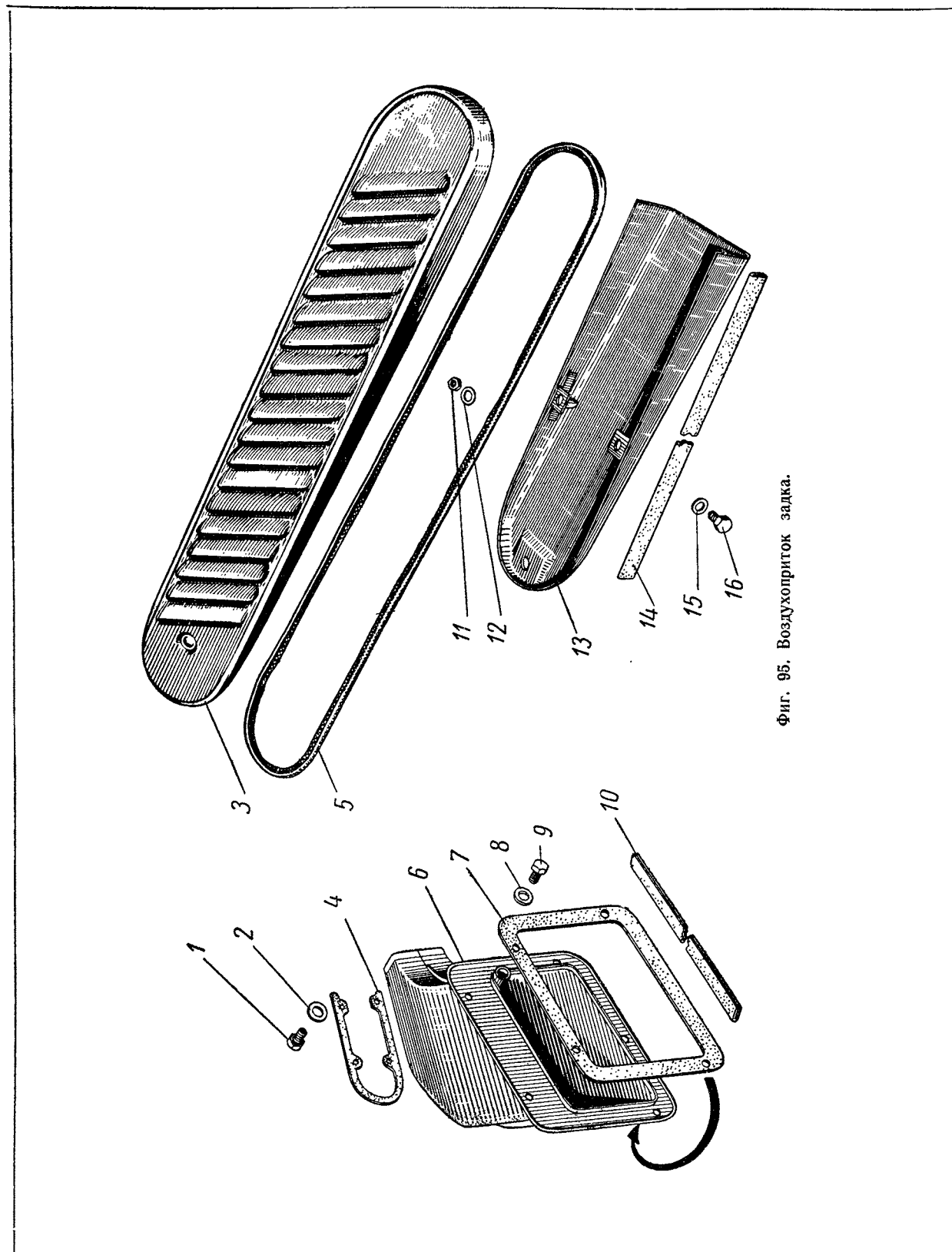
№ фигуры	№ позиции на фигуре	№ детали	Наименование	Количество на автомобиль	
				ЗАЗ-965А	ЗАЗ-965АВ
94	4	965-5606098	Тяга привода замка капота задка с оболочкой в сборе	1	1
	11	201416-П8	Болт крепления тяги	1	1
	3	256528-П8	Заклепка разводная	1	1



Фиг. 94. Замок и привод замка капота задка.

Подгруппа 5629. Воздухоприток задка

95	6	965А-5629010	Кожух воздухопритока правый с рамкой в сборе	1	1
		965А-5629011	Кожух воздухопритока левый с рамкой в сборе	1	1
	1	201418-П8	Болт крепления кожуха к боковине	4	4
	2	252004-П8	Шайба плоская	4	4
	9	201419-П8	Болт крепления кожуха к боковой стенке моторного отсека	10	10
	8	252004-П8	Шайба плоская	10	10
	13	965А-5629030-В	Наставка кожуха воздухопритока в сборе	2	2
	4	965А-5629064	Прокладка кожуха на боковине	2	2
	14	965А-5629066	Уплотнитель наставки	2	2
	16	201418-П8	Болт крепления наставки к боковине	4	4
	15	252004-П8	Шайба плоская	4	4
	7	965-5629074	Прокладка кожуха на стенке моторного отсека	2	2
	3	965А-5629110	Облицовка воздухопритока правая в сборе	1	1
	11	965А-5629111	Облицовка воздухопритока левая в сборе	1	1
		250764-П8	Гайка крепления облицовки воздухопритока	6	6
12	252004-П8	Шайба плоская	6	6	
5	965А-5629164	Прокладка облицовки воздухопритока	2	2	

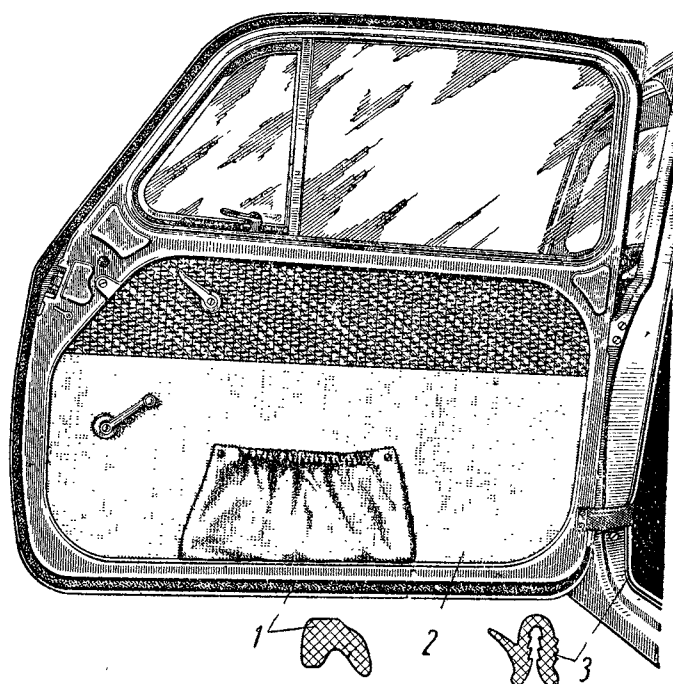


Фиг. 95. Воздухоприток задка.

Группа 61. ДВЕРЬ

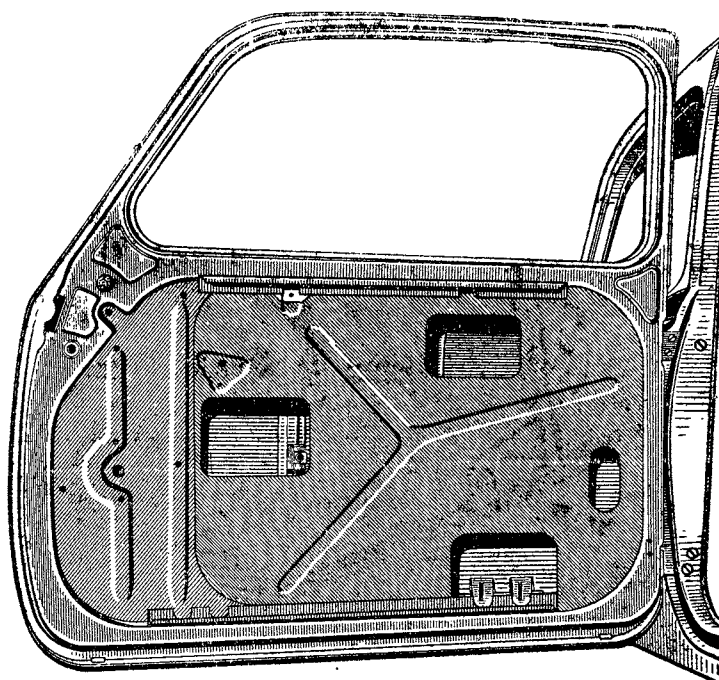
№ фигуры	№ позиции на фигуре	№ детали	Наименование	Количество на автомобиль	
				ЗА3-965А	ЗА3-965АВ
Подгруппа 6100. Дверь в сборе					
96	2	965-6100012	Дверь правая с арматурой и стеклами в сборе (грунтованная)	1	1
		965-6100013	Дверь левая с арматурой и стеклами в сборе (грунтованная)	1	1
97		965-6100020-Б	Дверь правая в сборе (грунтованная)	1	1
		965-6100021-Б	Дверь левая в сборе (грунтованная)	1	1
Подгруппа 6102. Обивка двери					
89	1	965А-6102010	Обивка двери правая в сборе	1	1
		965А-6102011	Обивка двери левая в сборе	1	1
	5	389001-П4	Пистон крепления обивки двери	6	6
	6	241819-П13	Винт крепления обивки	2	2
		252317-П13	Шайба облицовочная	2	2
Подгруппа 6103. Окно двери					
98	1	965-6103036	Стекло двери поворотное правое с обоймой и уплотнителем в сборе	1	1
		965-6103037	Стекло двери поворотное левое с обоймой и уплотнителем в сборе	1	1
	6	241819-П8	Винт крепления поворотного стекла двери с обоймой и уплотнителем	4	4
	3	224622-П8	Винт крепления поворотного стекла двери с обоймой и уплотнителем	2	2
	2	385465-П8	Шайба крепления поворотного стекла двери с обоймой и уплотнителем	2	2
	17	250686-П8	Гайка	2	2
	18	250609-П8	Гайка крепления поворотного стекла двери	2	2
	12	385620-П	Шайба крепления поворотного стекла двери тонкая	4	4
	11	385601-П8	Шайба крепления поворотного стекла двери толстая	4	4
	20	965-6103052	Стекло двери поворотное	2	2
	19	965-6103056*	Прокладка поворотного стекла двери тонкая	2	2
		965-610356-Б*	Прокладка поворотного стекла двери толстая	2	2
		965-6103066	Рамка поворотного стекла двери правая в сборе	1	1
	22	965-6103067	Рамка поворотного стекла двери левая в сборе	1	1
	16	965-6103090	Пружина нижней оси поворотного стекла двери	2	2
	10	965-6103096	Пластина нижней оси поворотного стекла двери	2	2
	15	220077-П8	Винт крепления пластины нижней оси поворотного стекла двери	4	4
	13	252036-П2	Шайба	4	4
	14	252153-П2	Шайба пружинная	4	4
	5	965-6103074	Ось поворотного стекла двери верхняя правая	1	1
		965-6103075	Ось поворотного стекла двери верхняя левая	1	1
	4	240817-П8	Винт крепления верхней оси поворотного стекла двери	4	4
		965-6103076	Гнездо верхней оси поворотного стекла двери правое	1	1
		965-6103077	Гнездо верхней оси поворотного стекла двери левое	1	1
		255014-П8	Заклепка крепления гнезда верхней оси поворотного стекла двери	4	4
		965-6103100	Ручка поворотного стекла двери правая в сборе	1	1

* По выбору.

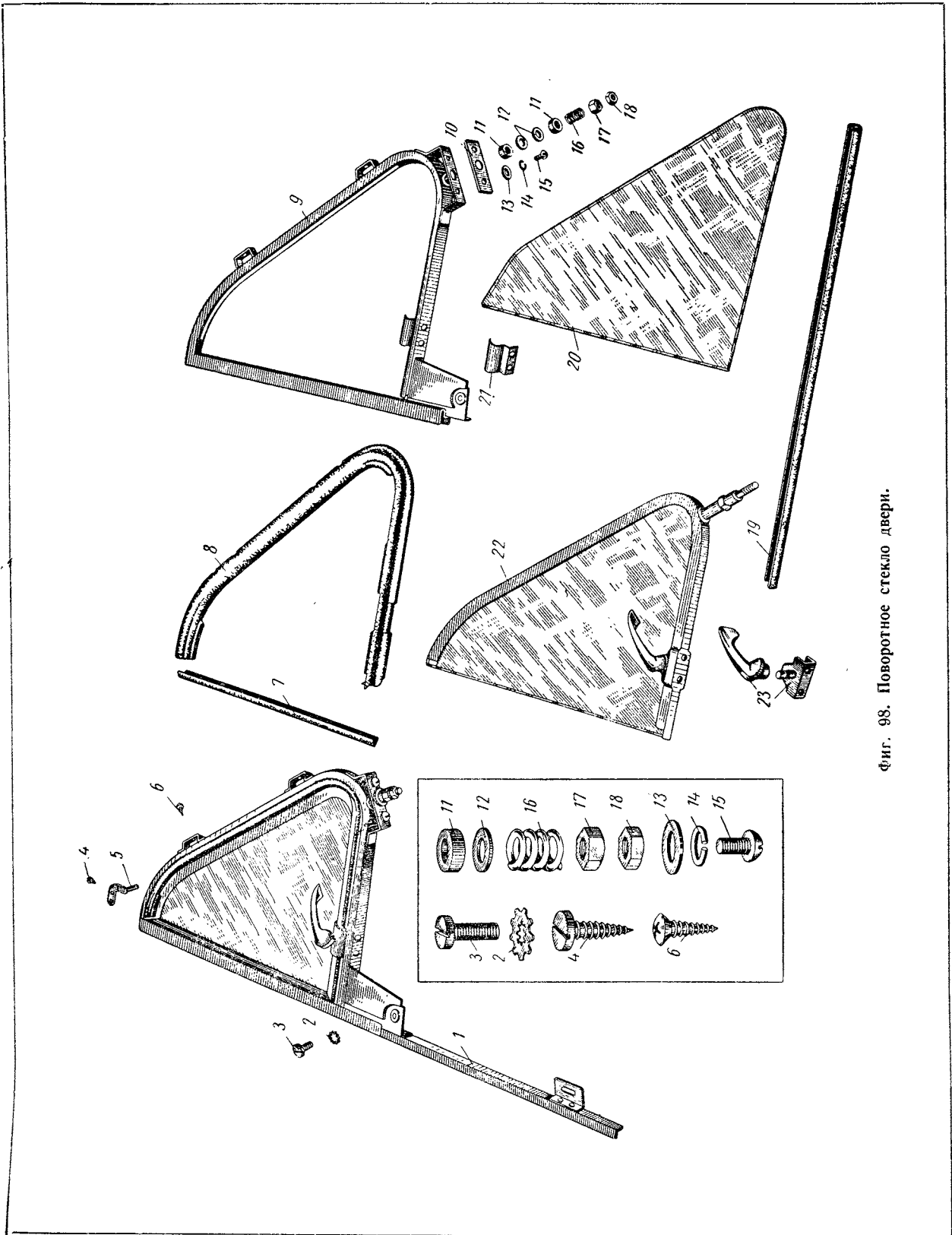


Фиг. 96. Дверь с арматурой и стеклами (обитая) и уплотнители двери.

Примечание. Поз. 1 и 3 см. в подгруппе 6107.

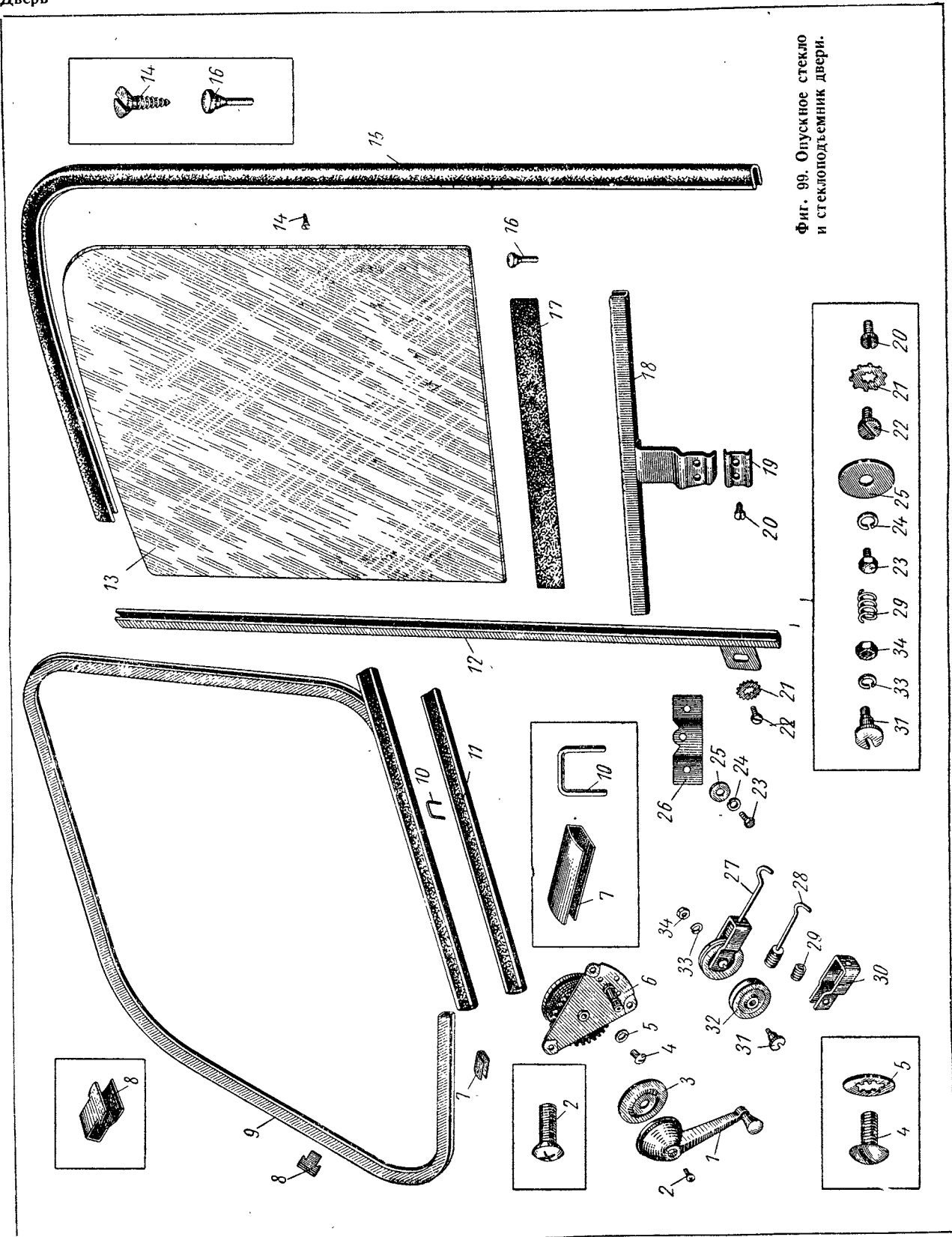


Фиг. 97. Дверь без арматуры (грунтованная).



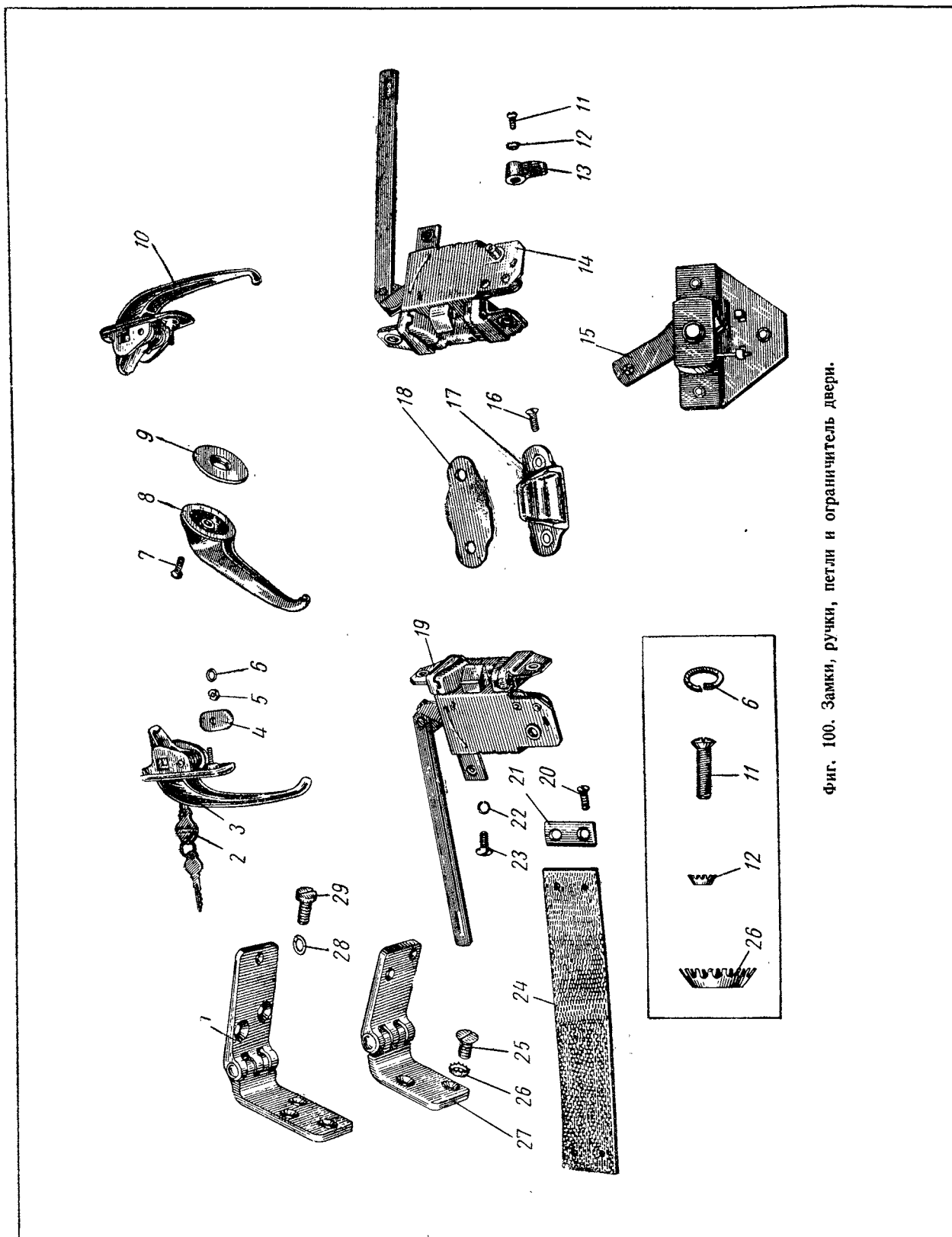
Фиг. 98. Поворотное стекло двери.

№ фигуры	№ позиция на фигуре	№ детали	Наименование	Количество на автомобиль	
				ЗА3-965А	ЗА3-965АБ
98	23	965-6103101 255037-П8	Ручка поворотного стекла двери левая в сборе Заклепка крепления ручки поворотного стекла двери	1	1
	8	965-6103122-А 965-6103123-А 965-6103132	Уплотнитель поворотного стекла двери правый Уплотнитель поворотного стекла двери левый Обойма уплотнителя поворотного стекла двери правая в сборе	4 1 1	4 1 1
99	9	965-6103133	Обойма уплотнителя поворотного стекла двери левая в сборе	1	1
	7	965-6103126 255014-П8	Уплотнитель поворотного стекла двери задний Заклепка крепления заднего уплотнителя поворотного стекла двери	2 8	2 8
99	21	935-6103112 255037-П8	Скоба поворотного стекла двери запорная . . Заклепка крепления запорной скобы поворотного стекла двери	2 4	2 4
	13	965-6103210	Стекло двери опускаемое правое с облоймой в сборе	1	1
99	17	965-6103211 965-6103214	Стекло двери опускаемое левое с облоймой в сборе Стекло двери опускаемое	1 2	1 2
	18	965-6103216	Прокладка опускаемого стекла двери	2	2
99	19	965-6103220	Обойма опускаемого стекла двери в сборе	2	2
	20	965-6103226 221577-П8	Скоба держателя опускаемого стекла двери . . Винт крепления скобы держателя опускаемого стекла двери	2 4	2 4
99	16	965-8402194	Буфер упора опускаемого стекла двери	2	2
	12	965-6103260	Желобок опускаемого стекла двери передний правый в сборе	1	1
99	22	965-6103261	Желобок опускаемого стекла двери передний левый в сборе	1	1
	21	224598-П8 385465-П8	Винт крепления переднего желобка Шайба крепления переднего желобка	2 2	2 2
99	15	965-6103254	Желобок опускаемого стекла двери задний	2	2
	14	240611-П8	Винт крепления желобка опускаемого стекла	10	10
99	9	965-6103470 965-6103471	Рамка окна двери облицовочная правая в сборе Рамка окна двери облицовочная левая в сборе	2 2	2 2
	7	965-6103472 965-6103473 965-6103490	Рамка окна двери облицовочная правая Рамка окна двери облицовочная левая Скоба облицовочной рамки окна двери замковая	2 2 2	2 2 2
99	8	965-6103494	Держатель облицовочной рамки окна двери	28	28
	11	965-6103480	Уплотнитель опускаемого стекла двери нижний	4	4
99	10	965-6103488-Б	Скрепка нижнего уплотнителя опускаемого стекла двери	20	20
Подгруппа 6104. Стеклоподъемник двери					
99	6	965-6104012	Стеклоподъемник двери в сборе	2	2
	4	224622-П8	Винт крепления стеклоподъемника	6	6
99	5	252174-П2	Шайба пружинная	6	6
	32	965-6104044	Ролик стеклоподъемника нижний	2	2
99	31	380300-П	Болт крепления нижнего ролика стеклоподъемника	2	2
	34	250763-П8	Гайка болта крепления нижнего ролика стеклоподъемника	2	2
99	33	252153-П2	Шайба пружинная	2	2
	26	965-6104054-Б	Скоба нижнего ролика стеклоподъемника в сборе	2	2
99	23	201416-П8	Болт крепления скобы нижнего ролика стеклоподъемника	4	4
	25	385488-П2	Шайба болта крепления нижнего ролика стеклоподъемника	4	4
99	24	252134-П2	Шайба пружинная	4	4



Фиг. 99. Опускающее стекло и стеклоподъемник двери.

№ фигуры	№ позиции на фигуре	№ детали	Наименование	Количество на автомобиль	
				ЗАЗ-965А	ЗАЗ-965АБ
99	27	965-6104060	Вилка нижнего ролика стеклоподъемника в сборе	2	2
	28	965-6104066	Крючок вилки нижнего ролика стеклоподъемника в сборе	2	2
	29	965-6104072	Пружина крючка вилки нижнего ролика стеклоподъемника	2	2
	30	965-6104062	Вилка нижнего ролика стеклоподъемника	2	2
	1	965-6104110	Ручка стеклоподъемника в сборе	2	2
	2	233040-П13	Винт крепления ручки стеклоподъемника	2	2
	3	965-6104130	Розетка ручки стеклоподъемника	2	2
Подгруппа 6105. Замок и ручки двери					
100	14	965А-6105012	Замок двери правый в сборе	1	1
	19	965А-6105013	Замок двери левый в сборе	1	1
	23	224624-П8	Винт крепления замка двери	6	6
	22	252174-П8	Шайба пружинная зубчатая	6	6
	13	965-6105170	Ручка выключателя замка двери	1	1
	15	965А-6105180	Привод замка двери правый в сборе	1	1
		965А-6105181	Привод замка двери левый в сборе	1	1
	11	223012-П13	Винт крепления ручки выключателя замка двери	1	1
	12	252261-П2	Шайба пружинная коническая	1	1
	17	965-6105080-Б	Защелка замка двери	2	2
	16	223066-П13	Винт крепления защелки замка двери	4	4
	18	965-6105082-Б	Прокладка защелки регулировочная	*	*
	18	965-6105082-Б1	Прокладка защелки регулировочная	*	*
	18	965-6105082-Б2	Прокладка защелки регулировочная	*	*
	10	965-6105200	Ручка двери наружная в сборе	1	1
	5	250763-П8	Гайка шпильки наружной ручки	1	1
	6	252133-П2	Шайба пружинная	1	1
	4	965-6105202	Шайба шпильки наружной двери колпачковая	1	1
	3	965-6105230	Ручка двери замочная в сборе	1	1
	5	250763-П8	Гайка шпильки замочной ручки	1	1
	6	252133-П2	Шайба пружинная	1	1
	4	965-6105202	Шайба шпильки замочной ручки колпачковая	1	1
		965-6105236	Цилиндр замочной ручки в сборе	1	1
	380200-П8	Винт крепления цилиндра замочной ручки	1	1	
2	965-3704098	Ключ замочной ручки двери и замка зажигания	2	2	
8	965А-6105260	Ручка двери внутренняя	2	2	
9	965-6104130	Розетка ручки	2	2	
7	223040-П13	Винт крепления внутренней ручки замка двери	2	2	
Подгруппа 6106. Навеска двери					
100	1	965-6106012	Петля двери верхняя правая в сборе	1	1
		965-6106013	Петля двери верхняя левая в сборе	1	1
	25	221691-П8	Винт крепления верхней петли двери	10	10
	26	252264-П2	Шайба пружинная	10	10
	29	381056-П8	Винт крепления верхней петли двери к кузову	2	2
* По потребности.					

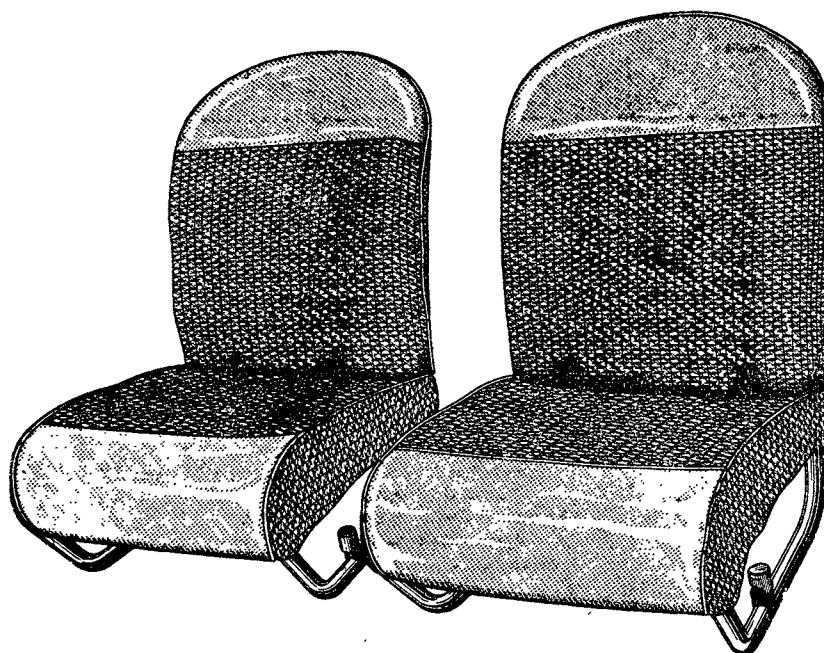


Фиг. 100. Замки, ручки, петли и ограничитель двери.

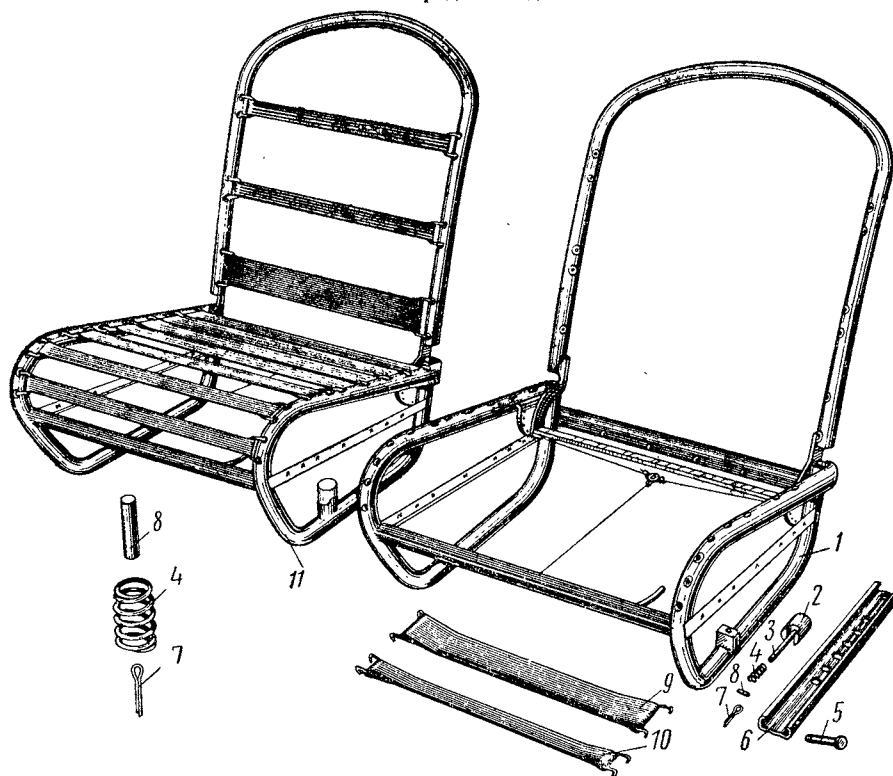
№ фигу- ры	№ пози- ция на фигу- ре	№ детали	Наименование	Количество на автомобиль	
				ЗАЗ-965А	ЗАЗ-965АВ
100	28	252135-П2	Шайба пружинная	2	2
	27	965-6106026	Петля двери нижняя правая в сборе	1	1
		965-6106027	Петля двери нижняя левая в сборе	1	1
	25	221691-П8	Винт крепления нижней петли двери к двери	4	4
	26	252264-П2	Шайба пружинная	4	4
	29	381056-П8	Винт крепления нижней петли двери к кузову	4	4
	28	252135-П2	Шайба пружинная	4	4
	24	965-6106082	Ограничитель двери	2	2
	21	965-6106092	Скоба крепления ограничителя двери	4	4
	20	223041-П6	Винт крепления ограничителя двери	8	8
Подгруппа 6107. Уплотнение двери					
96	1	965-6107020	Уплотнитель проема двери наружный	2	2
	3	965-6107094-А1	Уплотнитель проема двери внутренний	2	2

Группа 69. ПЕРЕДНЕЕ СИДЕНЬЕ

№ фигуры	№ позиции на фигуре	№ детали	Наименование	Количество на автомобиль	
				ЗАЗ-965А	ЗАЗ-965АВ
Подгруппа 6900. Переднее сиденье в сборе					
101		965А-6900010-В	Сиденье переднее в сборе	2	2
Подгруппа 6901. Каркас переднего сиденья					
102	11	965А-6901006-А	Каркас переднего сиденья	2	2
		965А-6901024	Спинка переднего сиденья в сборе	2	2
		965А-6901040	Фиксатор спинки	4	4
	1	965А-6901008-В	Остов переднего сиденья в сборе	2	2
		965А-6901044	Пружина фиксатора	4	4
		965А-6901046	Тяга привода фиксатора боковая	4	4
		965А-6901048	Тяга привода фиксатора центральная	2	2
		965А-6901050	Ручка привода фиксатора в сборе	2	2
		387910-П8	Палец специальный	4	4
		258038-П8	Шплинт	4	4
		252006-П8	Шайба плоская	4	4
		252005-П8	Шайба плоская	8	8
		258012-П8	Шплинт	6	6
		252002-П8	Шайба плоская	12	12
Подгруппа 6903. Каркас подушки переднего сиденья					
102	9	965-6903110	Лента переднего сиденья опорная широкая в сборе	10	10
	10	965-6903120	Лента переднего сиденья опорная узкая в сборе	4	4
Подгруппа 6904. Салазки переднего сиденья					
102	6	965-6904020-В	Направляющая ползуна салазок переднего сиденья	4	4
	3	965-6904034-В	Стержень стопора переднего сиденья	2	2
	4	965-6904040-В	Пружина стержня стопора переднего сиденья	2	2
	2	965-6904054-В	Рукоятка стопора переднего сиденья	2	2
	7	258037-П8	Шплинт разводной	4	4
	8	258600-П8	Штифт цилиндрический	2	2
	5	260042-П8	Палец салазок переднего сиденья	4	4
Подгруппа 6905. Каркас спинки переднего сиденья					
102	9	695-6903110	Лента переднего сиденья опорная широкая в сборе	2	2
	10	965-6903120	Лента переднего сиденья опорная узкая в сборе	4	4



Фиг. 101. Передние сиденья



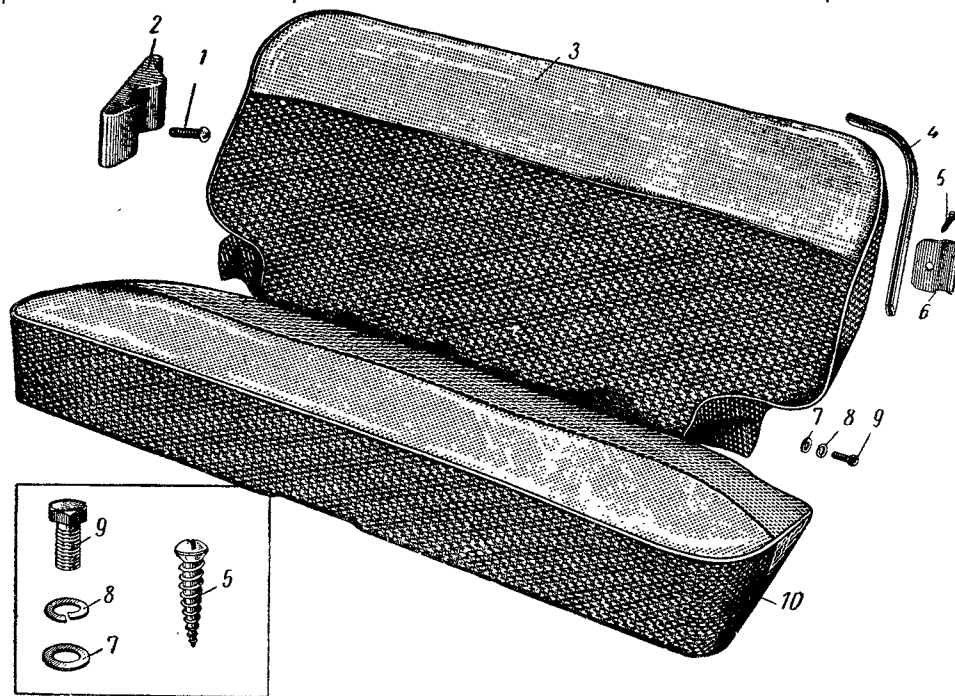
Фиг. 102. Каркас переднего сиденья.

Группа 70. ЗАДНЕЕ СИДЕНЬЕ

№ фигуры	№ позиции на фигуре	№ детали	Наименование	Количество на автомобиль	
				ЗАЗ-965А	ЗАЗ-965АБ

Подгруппа 7000. Заднее сиденье в сборе

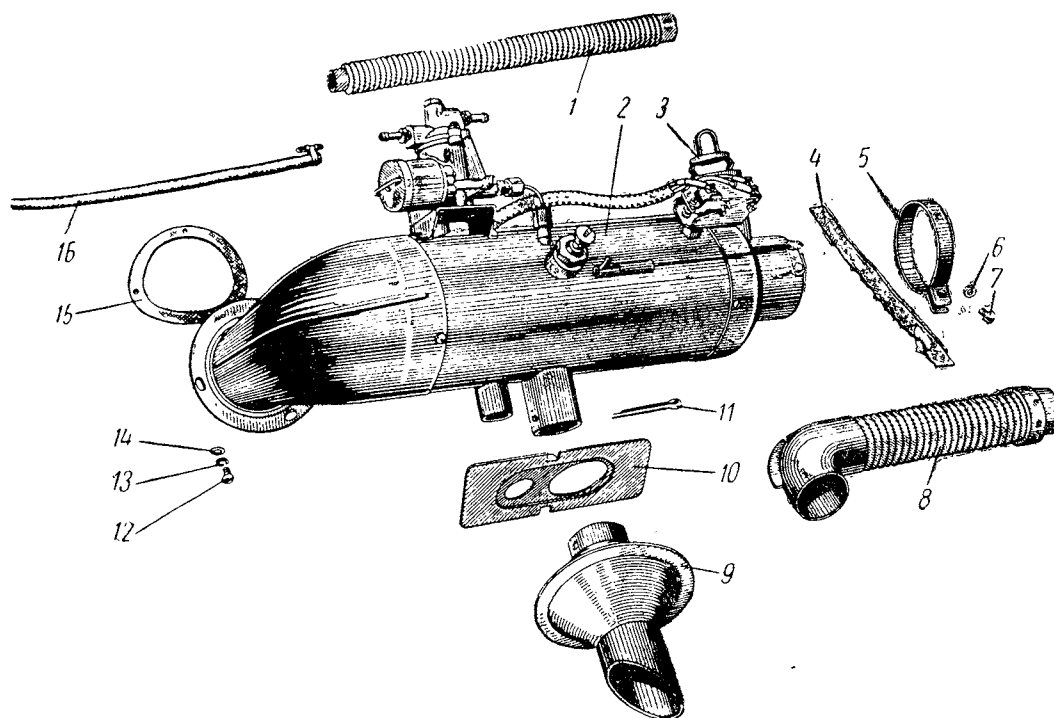
103	10	965-7000110	Подушка заднего сиденья в сборе	1	1
	3	965-7000210	Спинка заднего сиденья в сборе	1	1
	9	201415-П8	Болт крепления спинки	2	2
	7	385901-П8	Шайба болта крепления спинки заднего сиденья	2	2
	8	385465-П8	Шайба пружинная	2	2
	4	965-7000220	Рамка спинки заднего сиденья облицовочная	1	1
	2	965-7000230	Упор спинки заднего сиденья правый в сборе	1	1
		965-7000231	Упор спинки заднего сиденья левый в сборе	1	1
	1	224624-П8	Винт крепления упора спинки заднего сиденья	4	4
	6	965-7000240	Скоба упора спинки заднего сиденья	2	2
	5	240617-П6	Винт крепления скобы упора спинки заднего сиденья	2	2
		965-7000250	Накладка спинки заднего сиденья	1	1
		965-5109120	Пистон крепления накладки спинки заднего сиденья	9	9



Фиг. 103. Заднее сиденье.

Группа 81. ОТОПЛЕНИЕ КУЗОВА

№ фигуры	№ позиции на фигуре	№ детали	Наименование	Количество на автомобиль	
				ЗАЗ-965А	ЗАЗ-965АВ
Подгруппа 8101. Отопительная установка					
104	2	965-8101010-А2	Установка отопительная в сборе	1	1
		965-8101014-Б	Электродвигатель с вентилятором и нагнетателем в сборе	1	1
		015-0212	Электродвигатель в сборе	1	1
		965А-8101032	Шланг воздухозаборный	1	1
105	17	030-0400	Вентилятор	1	1
		015-0500	Нагнетатель в сборе	1	1
	15	965-8101052-Б2	Теплообменник в сборе	1	1
104	9	965А-8101071-Б	Диффузор выпуска в сборе	1	1
		258072-П	Шплинт	1	1
105	14	965-8101090-Б	Кожух большой с кронштейном в сборе	1	1
		965-9101096-Б	Кожух малый в сборе	1	1
	11	965-8101110-Б	Коллектор задний с приводом в сборе	1	1
	13	965-8101116	Ось заслонки в сборе	1	1
	12	965-8101120	Заслонка в сборе	1	1
		965-8101124	Пружина	1	1
		965-8101127-Б	Рукоятка тяги	1	1
	10	965-8101128-Б	Тяга оси заслонки	1	1
	1	965-8101130	Крышка передняя в сборе	1	1
104	15	965-8101134	Прокладка	1	1

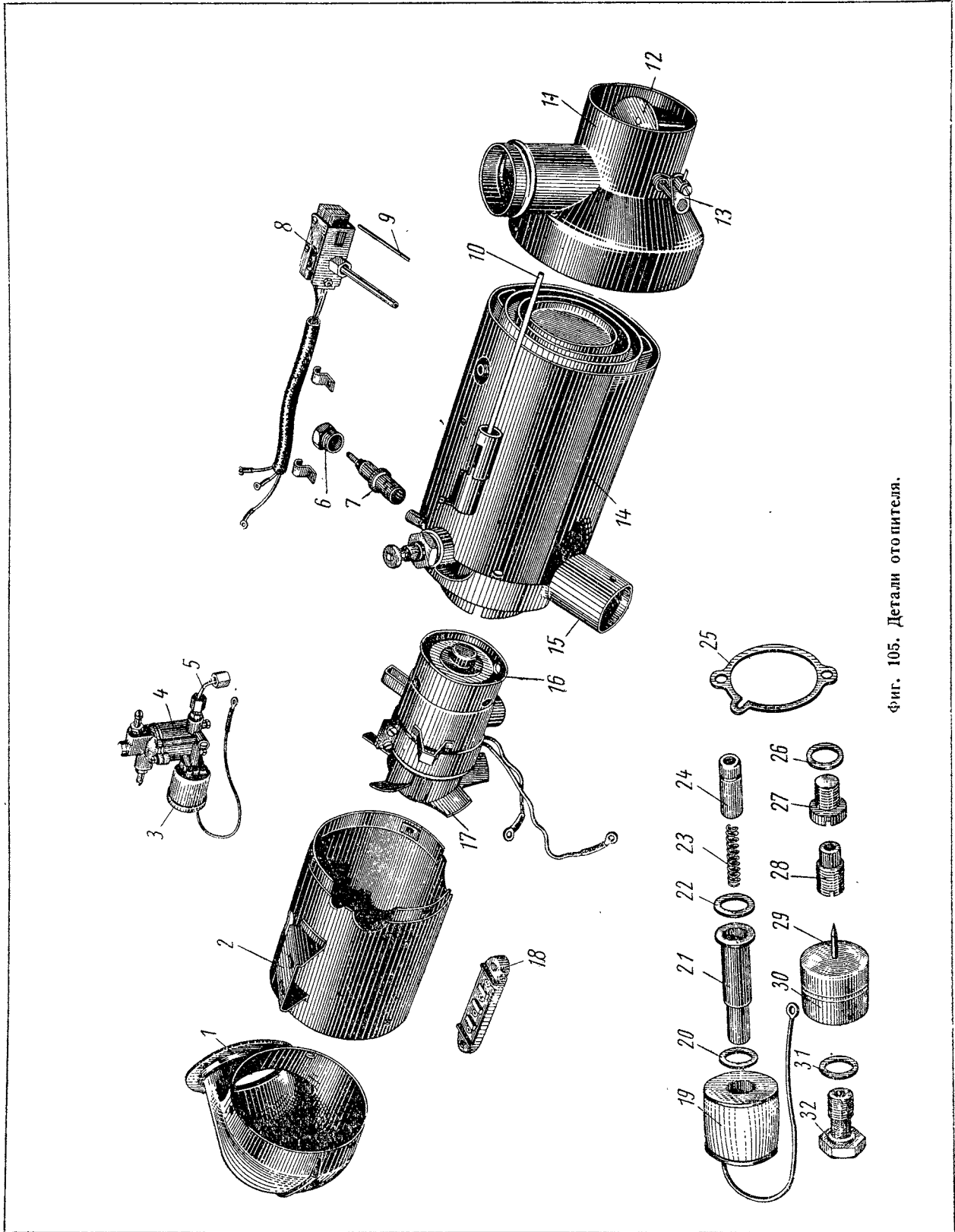


Фиг. 104. Отопительная установка.

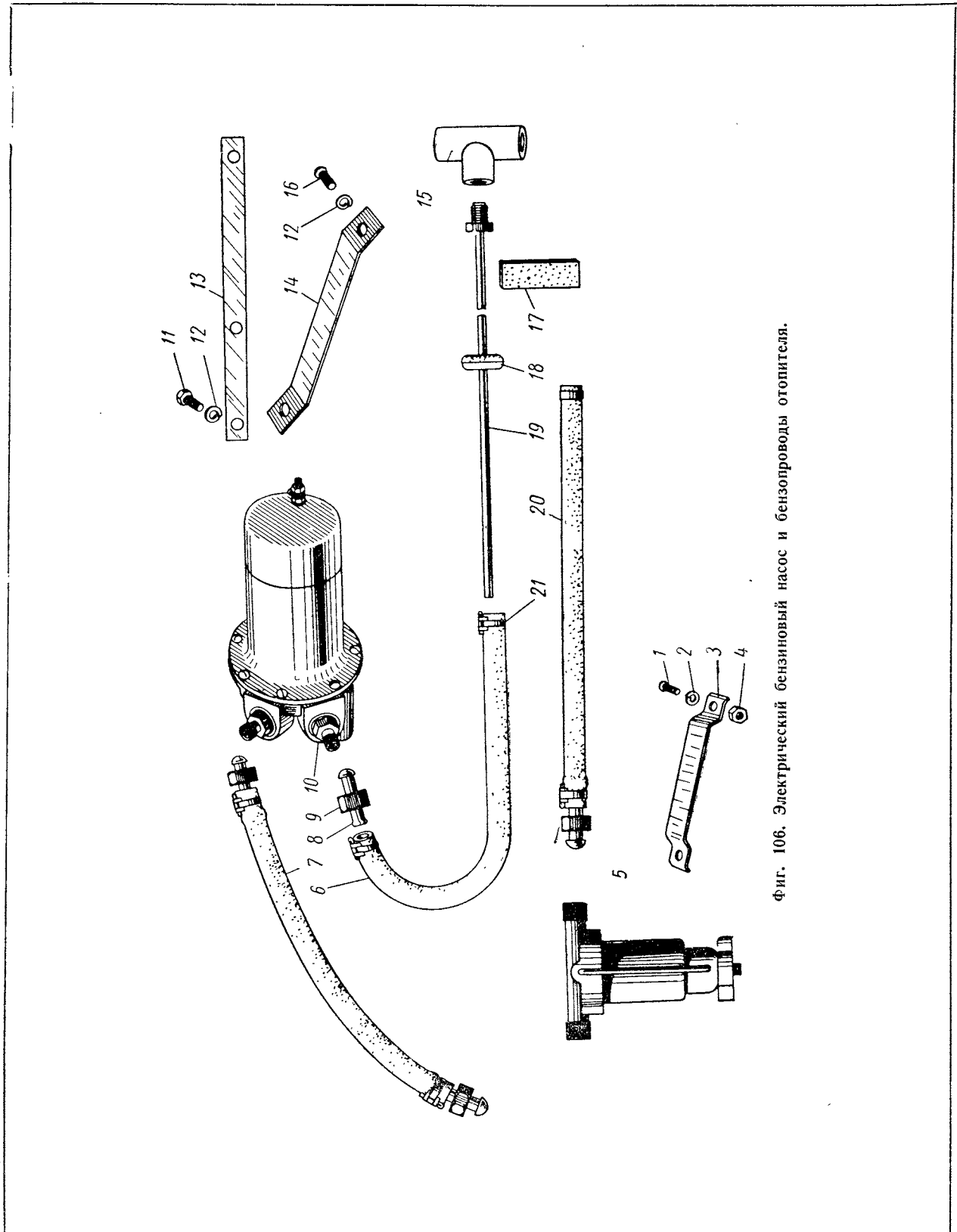
Примечания: 1) поз. 8 см. в подгруппе 1015; 2) поз. 10 см. в подгруппе 5601.

Отопление кузова

№ фигуры	№ позиции на фигуре	№ детали	Наименование	Колличество на автомобиль	
				ЗАЗ-965А	ЗАЗ-965АВ
104	5	965-8101136-Б	Хомут передней опоры	1	1
	7	220109-П8	Винт	1	1
	6	250508-П8	Гайка	1	1
105	4	965-8101137	Прокладка уплотнительная	1	1
	3	965-8101144	Заглушка патрубка в сборе	1	1
	7	015-1500	Свеча накаливания в сборе	1	1
107	6	0В65-0822	Гайка свечи накидная	1	1
	18	015-2600	Панель четырехклеммная	1	1
	3	0В65-2000	Спираль контрольная в сборе	1	1
105	4	0В65-2009	Спираль контрольная	1	1
	1	0В65-2005	Гайка крепления корпуса	1	1
	2	0В65-2006	Шайба	1	1
106	8	015-2500-А2	Переключатель температурный в сборе	1	1
	9	015-2538	Стержень переключателя	1	1
	4	015-2525	Пружина пластинчатая	1	1
16; 106	30	965-8101250-Б	Регулятор подачи бензина в сборе	1	1
	29	К30-1107120	Поплавок в сборе	1	1
	28	К12Г-1107331	Игла запорная	1	1
104	27	965-8101256	Жиклер	1	1
	26	015-3126	Пробка жиклера	1	1
	19	015-3128	Прокладка жиклера	1	1
106	3	030-3170-Б	Катушка клапана в сборе	1	1
	25	965-8101375	Крышка корпуса клапана	1	1
	24	030-3122-Б	Прокладка	1	1
104	20	030-3157	Сердечник клапана в сборе	1	1
	23	030-3164	Шайба	1	1
	22	030-3165	Пружина клапана	1	1
106	31	030-3167	Прокладка клапана уплотнительная	1	1
	32	11-1355	Прокладка фильтра	1	1
	21	030-3130	Фильтр в сборе	1	1
104	5	030-3162	Втулка направляющая в сборе	1	1
	9; 15	965-8101260	Бензопровод питательный в сборе	1	1
	19	965А-8101278	Тройник бензопровода	1	1
106	18	965А-8101275-Г	Бензопровод отопителя в сборе	1	1
	17	965-1104082	Втулка	1	1
	21	965-1104018	Прокладка скобы крепления бензопровода	3	3
104	6	965-1104040	Хомут гибкого шланга в сборе	5	5
	8	965А-8101272	Шланг от бензопровода к бензиновому насосу	1	1
	9	965А-8101226	Переходник	2	2
104	10	965А-8101227	Гайка накидная	2	2
	13	965А-8101222	Бензиновый насос в сборе	1	1
	14	965А-8101223-В	Кронштейн	1	1
104	16	965А-8101224	Упор кронштейна	1	1
	11	220103-П8	Винт	1	1
	12	201417-П8	Болт	2	2
104	7	252134-П2	Шайба пружинная	3	3
	5	965А-8101272-Б	Шланг от бензинового насоса к бензиновому отстойнику	1	1
	3	965А-8101245	Отстойник бензиновый в сборе	1	1
104	1	965А-8101262	Планка прижимная	1	1
	2	220052-П8	Винт крепления бензинового отстойника	2	2
	4	252132-П2	Шайба пружинная	2	2
104	20	250762-П8	Гайка	2	2
	16	965А-8101425	Шланг от бензинового отстойника к отопителю	1	1
	1	965А-8101426	Шланг сливной	1	1
95	12	965А-8101032	Шланг впускной	1	1
	13	220080-П8	Винт крепления отопителя к боковой стенке моторного отсека	2	2
	14	252133-П2	Шайба пружинная	2	2
95	10	252003-П8	Шайба плоская	2	2
	10	965А-8101512	Прокладка предохранительная	1	1

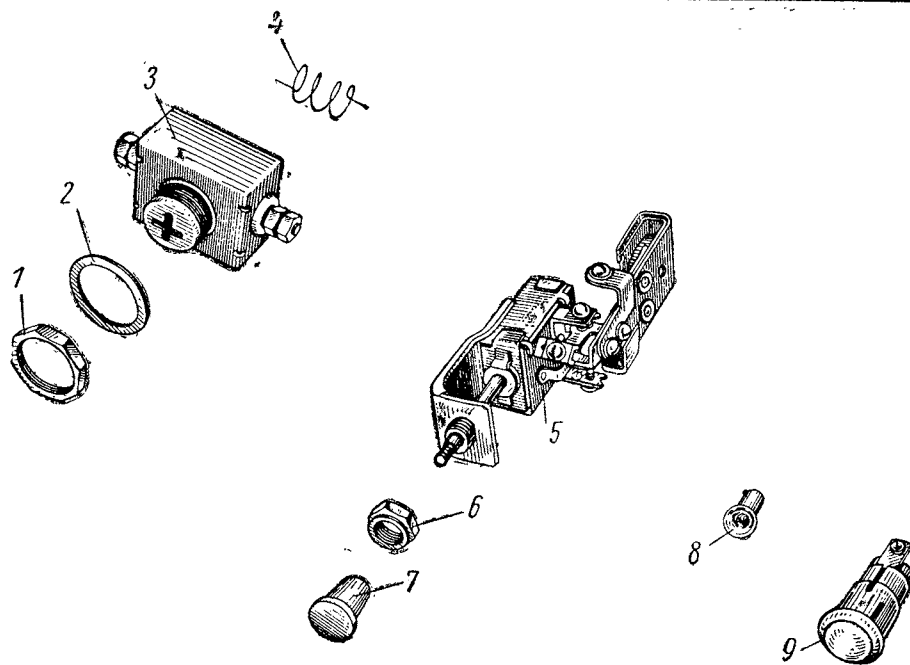


Фиг. 105. Детали отопителя.

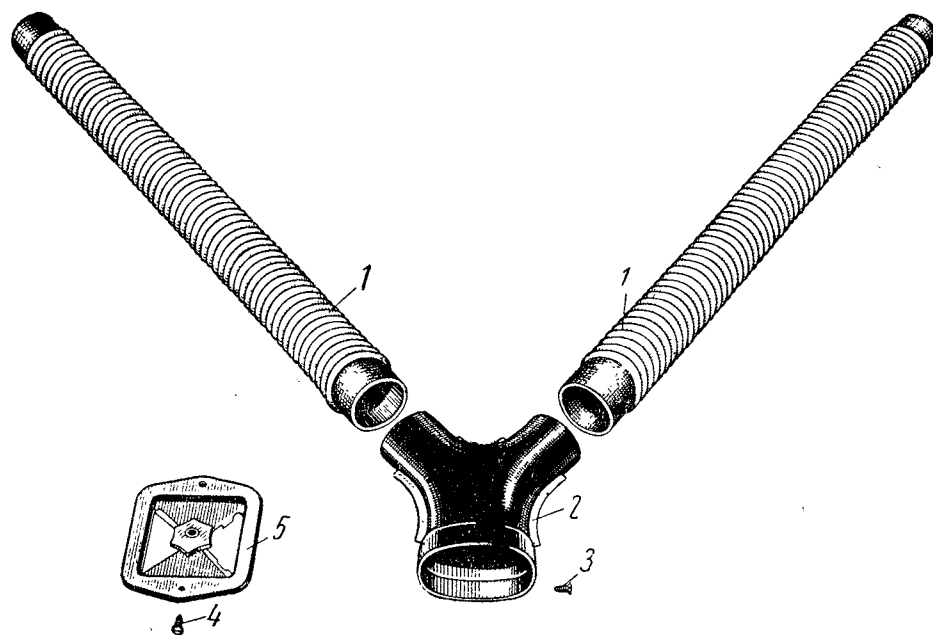


Фиг. 106. Электрический бензиновый насос и бензопроводы отопителя.

№ фигуры	№ позиции на фигуре	№ детали	Наименование	Количество на автомобиль	
				ЗАЗ-965А	ЗАЗ-965АВ
107	5	965-8101520	Переключатель отопителя в сборе	1	1
	6	384650-П13С	Гайка крепления переключателя	1	1
	7	965-8101522	Ручка переключателя отопителя в сборе	1	1
	9	965-8101540	Фонарь контрольной лампы в сборе	1	1
	8	А-22	Лампа 12 в, 1 св	1	1
Подгруппа 8102. Обогреватель ветрового стекла и кузова					
108	2	965А-8102050-Б	Тройник шланга обдува ветрового стекла в сборе	1	1
	3	240817-П8	Винт крепления тройника	2	2
	1	965-8102045-Б	Шланг обдува ветрового стекла	2	2
	5	965-8102100	Заслонка обогрева кузова в сборе	2	2
	4	241819-П8	Винт крепления заслонки	4	4



Фиг. 107. Включатель и контрольные приборы отопителя.



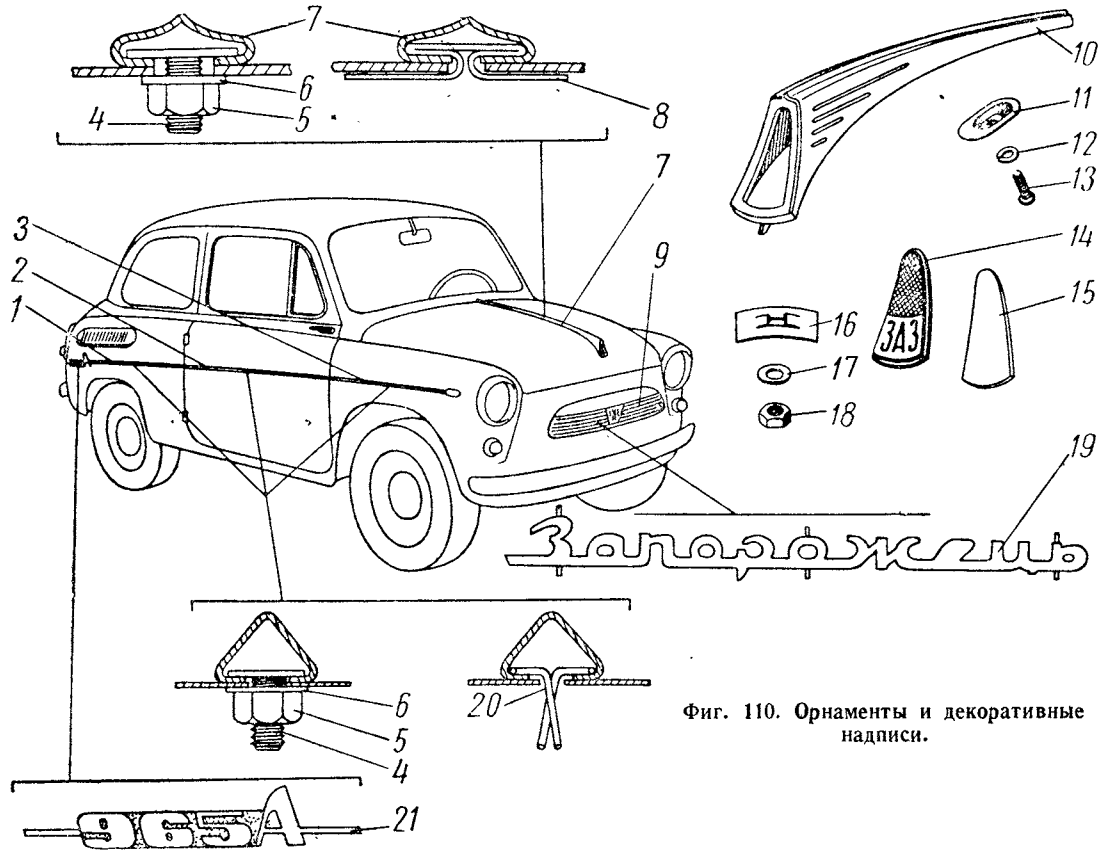
Фиг. 108. Детали обогрева ветрового стекла и кузова.

Группа 82. ПРИНАДЛЕЖНОСТИ

№ фи- гуры	№ по- зиции на фи- гуре	№ детали	Наименование	Количество на автомобиль	
				ЗАЗ-965А	ЗАЗ-965АБ
Подгруппа 8201. Зеркало заднего вида					
109	4	965-8201010	Зеркало заднего вида в сборе	1	1
	3	233040-П6	Винт крепления зеркала	2	2
Подгруппа 8202. Поручень					
109	5	965А-8202110	Поручень	2	2
	6	965А-8202116	Обойма крепления поручня	2	2
	7	221555-П13	Винт	2	2
Фиг. 109. Зеркало заднего вида, противосолнечный козырек и поручень.					
Подгруппа 8203. Пепельница					
89	3	965А-8203004	Пепельница в сборе	1	1
	4	965А-8203016	Чаша пепельницы	1	1
Подгруппа 8204. Противосолнечный козырек					
109	2	965А-8204060	Козырек правый с кронштейном в сборе	1	1
		965А-8204061	Козырек левый с кронштейном в сборе	1	1
		223040-П6	Винт крепления козырька	4	4
Подгруппа 8212. Орнаменты и декоративные надписи					
110	10	965А-8212052	Основание заводского знака	1	1
	14	965А-8212054	Вкладыш заводского знака	1	1
	15	965А-8212056	Прокладка вкладыша заводского знака	1	1
	13	220078-П8	Винт крепления вкладыша заводского знака	1	1
	12	252133-П8	Шайба пружинная	1	1
	11	385370-П8	Шайба колпачковая	1	1
	7	965А-8212062	Накладка капота передка декоративная	1	1
	4	965А-8212064	Держатель декоративной накладки капота в сборе	1	1
	5	250762-П8	Гайка	1	1
	6	252002-П8	Шайба плоская	1	1

Принадлежности

№ фигуры	№ позиции на фигуре	№ детали	Наименование	Количество на автомобиль	
				ЗАЗ-965А	ЗАЗ-965АБ
110	8	387260-П8	Шплинт крепления декоративной накладки	2	2
	19	965А-8212072	Надпись «Запорожец»	1	1
	9	965А-8212082	Накладка облицовки передка в сборе	1	1
	18	250763-П8	Гайка	2	2
	17	252003-П8	Шайба плоская	2	2
	16	389800-П2	Гайка пластинчатая	2	2
	3	965А-8212112-Б	Накладка переднего крыла декоративная боковая	2	2
	4	965А-8212064	Держатель декоративной накладки в сборе	2	2
	5	250762-П8	Гайка	2	2
	6	252002-П8	Шайба плоская	2	2
	20	965-8401158	Пистон крепления декоративной накладки	6	6
	2	965А-8212122-Б	Накладка двери декоративная	2	2
	4	965А-8212064	Держатель декоративной накладки в сборе	2	2
	5	250762-П8	Гайка	2	2
	6	252002-П8	Шайба плоская	2	2
	20	965-8401158	Пистон крепления декоративной накладки	12	12
	1	965А-8212132-Б	Накладка боковины декоративная	2	2
	4	965А-8212064	Держатель декоративной накладки в сборе	2	2
	5	250762-П8	Гайка	2	2
	6	252002-П8	Шайба плоская	2	2
	20	965-8401158	Пистон крепления декоративной накладки	6	6
21	965А-8212172	Надпись «965А»	2	2	
16	389800-П2	Гайка пластинчатая	4	4	



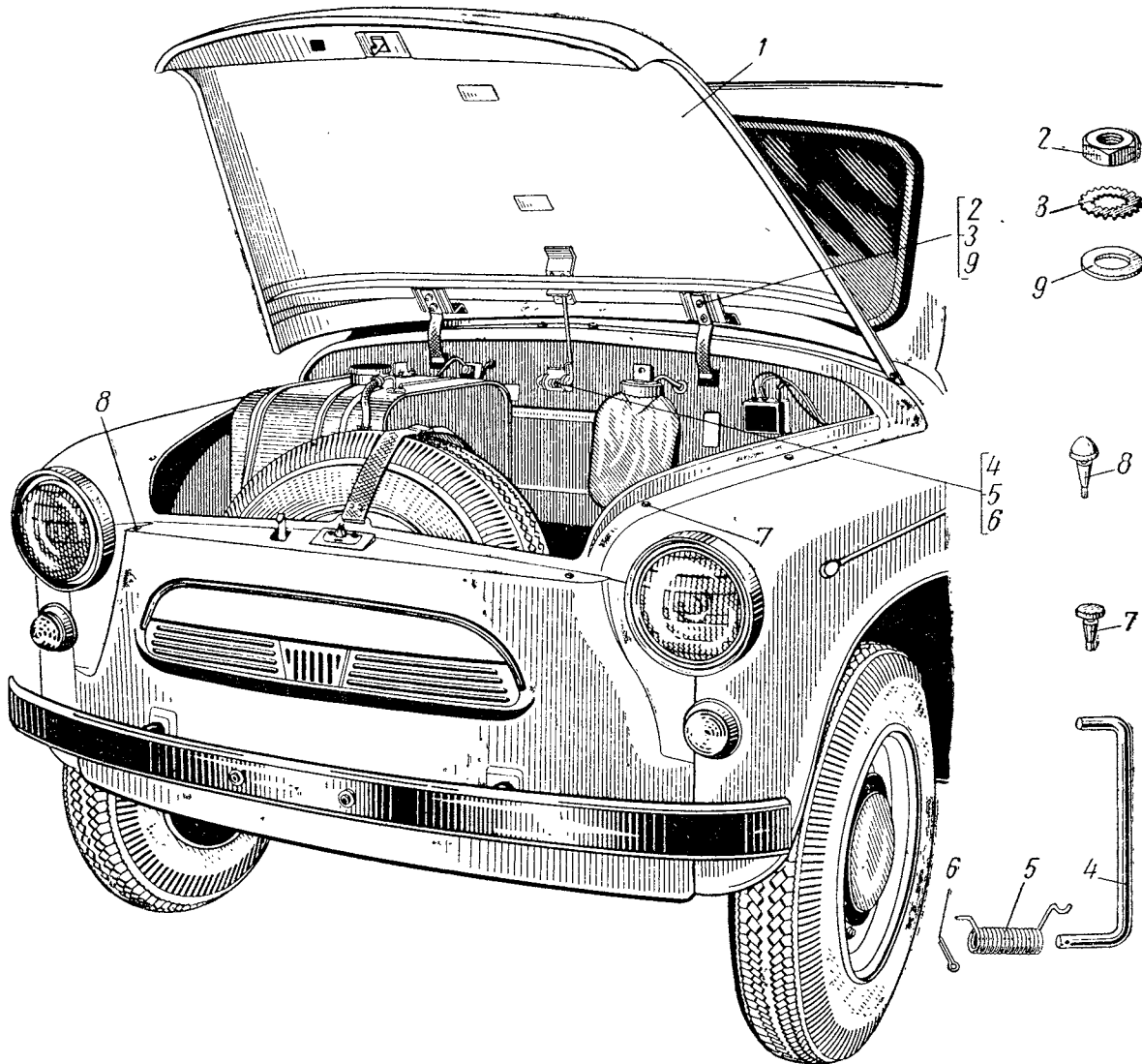
Фиг. 110. Орнаменты и декоративные надписи.

Группа 84. ОПЕРЕНИЕ

№ фигуры	№ позиции на фигуре	№ детали	Наименование	Количество на автомобиль	
				ЗАЗ-965А	ЗАЗ-965АБ

Подгруппа 8402. Капот передка

111	1	965А-8402020	Капот передка в сборе	1	1
	8	965-8402192	Буфер капота большой	2	2
	7	965-8402194	Буфер капота малый	6	6



Фиг. 111. Капот, петли и упор капота передка.

Примечание. Поз. 2—6 и 9 см. в подгруппе 8407.

Подгруппа 8403. Переднее крыло

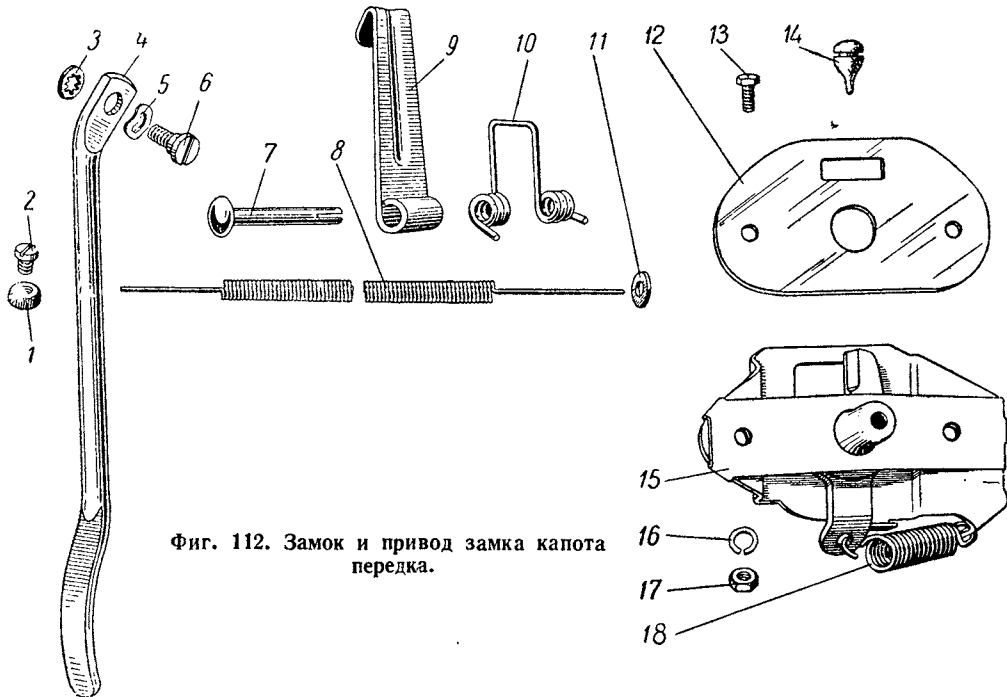
	965А-8403012	Крыло переднее правое в сборе	1	1
	965А-8403013	Крыло переднее левое в сборе	1	1

Оперение

№ фи- гуры	№ по- зиции на фи- гуре	№ детали	Наименование	Количество на автомобиль	
				ЗАЗ-965А	ЗАЗ-965АВ

Подгруппа 8406. Замок капота и привод замка

112	15	965А-8406008	Замок капота*передка	1	1
	12	965А-8406010	Накладка замка	1	1
	18	965А-8406022	Пружина замка	1	1
	13	201417-П8	Болт крепления замка	2	2
	16	252154-П2	Шайба пружинная	2	2
	17	250764-П8	Гайка	2	2
	14	965-8402194	Буфер	1	1
	9	965-8406052	Крючок предохранителя капота передка	1	1
	10	965-8406054	Пружина крючка предохранителя капота пе- редка	1	1
	7	386869-П2	Заклепка разводная специальная	1	1
	8	965-8406120	Тяга привода замка капота передка в сборе	1	1
	2	224570-П8	Винт крепления тяги привода замка капота передка	1	1
	1	384075-П8	Гайка крепления тяги привода замка капота передка*	1	1
	11	385250-П	Шайба	1	1
	4	965-8406140	Ручка тяги привода замка капота передка	1	1
	6	380508-П8	Винт крепления ручки тяги привода замка капота передка	1	1
	5	385700-П	Шайба крепления ручки тяги привода волнистая	1	1
	3	252174-П2	Шайба пружинная	1	1



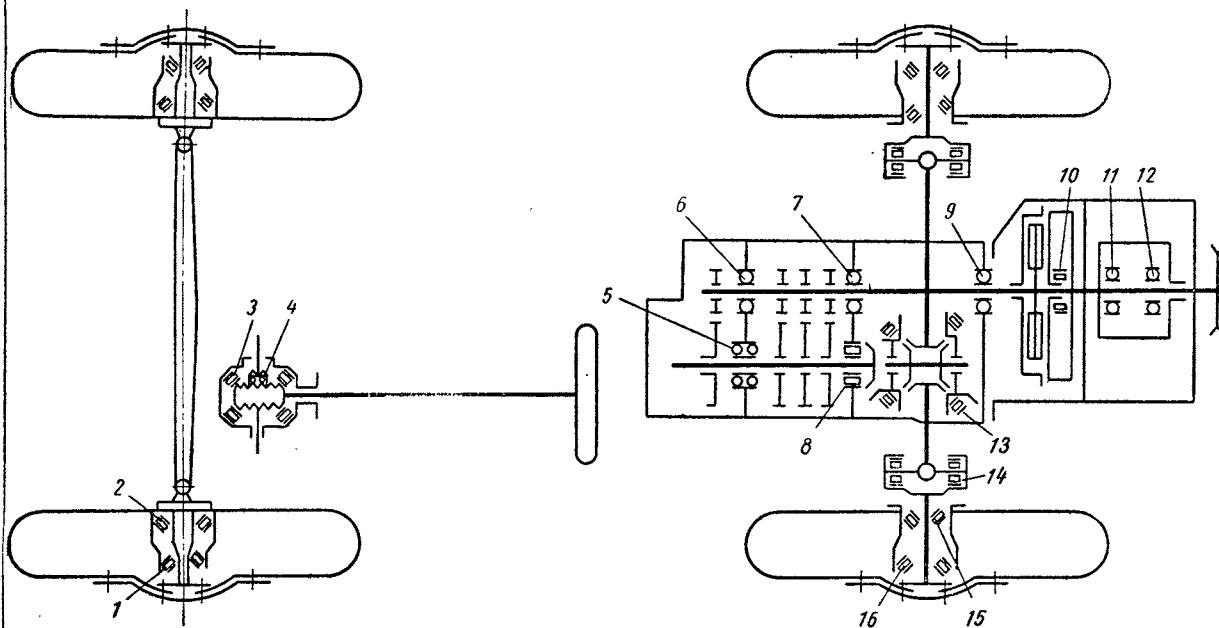
Фиг. 112. Замок и привод замка капота передка.

Подгруппа 8407. Петли и упор капота передка

111	2	250764-П8	Гайка крепления петли капота передка	4	4
	3	385465-П8	Шайба пружинная зубчатая	4	4
	9	252005-П8	Шайба плоская	4	4
	4	965-8407112	Упор капота передка	1	1
	5	965-8407114	Пружина упора капота передка	1	1
	6	258012-П	Шплинт разводной	1	1

ПОДШИПНИКИ КАЧЕНИЯ

№ фигуры	№ позиции на фигуре	№ подшипника ² по номенклатуре		Монтажные размеры в мм			Тип подшипника	Наименование подшипника	Количество на автомобиль
		ГПЗ	ЗАЗ	Диаметр		Ширина			
				Внутренний	Наружный				
113	1	7203	965-3103025	17	40	13,5	Роликовый конический однорядный	Подшипник ступицы переднего колеса наружный	2
	2	7205	965-3103020	25	52	16,5	Роликовый конический однорядный	Подшипник ступицы переднего колеса внутренний	2
	3	977906K	965-3401045	—	44,477	9,6	Роликовый конический без внутреннего кольца	Подшипник червяка рулевого управления	2
	4	776800K	965-3401062-Б	10	—	25,4	Шариковый радиально-упорный двухрядный специальный	Ролик вала сошки рулевого управления	1
	5	166805-Л	965-2402041-Б2	25	62	28	Шариковый радиально-упорный двухрядный с буртом на наружном кольце	Подшипник ведущей шестерни главной передачи заднего моста задний	1



Фиг. 113. Схема расположения подшипников качения.

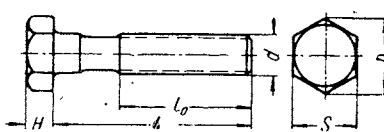
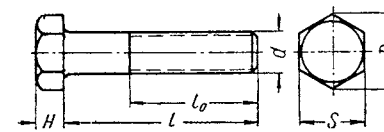
Подшипники качения

№ фигуры	№ позиции на фигуре	№ подшипника по номенклатуре		Монтажные размеры в мм			Тип подшипника	Наименование подшипника	Количество на автомобиль
		ГПЗ	ЗАЗ	Диаметр		Ширина			
				Внутренний	Наружный				
113	6	50305	965-1701032	25	62	17	Шариковый радиальный однорядный с канавкой для установочного кольца	Подшипник ведущего вала коробки передач задний . . .	1
	7	206	965-1701031	30	62	16	Шариковый радиальный однорядный	Подшипник ведущего вала коробки передач передний . .	1
	8	92305	965-2402025-Б	25	62	17	Роликовый радиальный с короткими цилиндрическими роликами	Подшипник ведущей шестерни главной передачи заднего моста передний	1
	9	7000105	965-1601295	25	47	8	Шариковый радиальный однорядный	Подшипник ведомого вала сцепления задний	1
	10	941/12	965-1601309	12	18	12	Игольчатый с сепаратором	Подшипник ведомого вала сцепления передний	1
	11	201	—	12	32	10	Шариковый радиальный однорядный	Подшипник вала генератора задний	1
	12	203	—	17	40	12	Шариковый радиальный однорядный	Подшипник вала генератора передний	1
	13	2007913	965-2403036	65	90	17	Роликовый конический однорядный	Подшипник дифференциала .	2
	14	704902	965-2403125	15,2	28	19	Игольчатый без внутреннего кольца	Подшипник кардана	8
	15	7205	965-3103020	25	52	16,5	Роликовый конический однорядный	Подшипник заднего колеса внутренний	2
	16	7706*	965-3104025	28	58	17,5	Роликовый конический	Подшипник заднего колеса наружный	2

* Подшипник должен иметь на внутренней обойме фаску 3x45°.

НОРМАЛИ

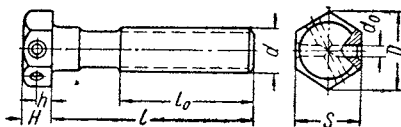
БОЛТЫ

№ болта	Размеры в мм						Применяется в подгруппе	Количество на автомобиль	
	<i>d</i>	<i>l</i>	<i>l₀</i>	<i>H</i>	<i>D</i>	<i>S</i>		ЗАЗ-965А	ЗАЗ-965АВ
Болты с шестигранной головкой (тип I)									
									
200221-П15	M6	60	20	4,5	11,5	10	1109	1	1
200226-П8	M6	85	20	4,5	11,5	10	1002	10	10
Болты с шестигранной головкой (тип II)									
									
201415-П8	M6	10	10	4,5	11,5	10	1601 2403 3501 3502 5605 7000	4 8 4 4 2 2	4 8 4 4 2 2
201415-П13	M6	10	10	4,5	11,5	10	3102	12	12
201416-П2	M6	12	12	4,5	11,5	10	3505	2	2
201416-П8	M6	12	12	4,5	11,5	10	5208 5601 5606 6104	1 4 1 4	1 4 1 4
201417-П8	M6	14	14	4,5	11,5	10	1108 2807 2808 5606 8101 8406	— 2 3 2 2 2	2 2 3 2 2 2
201418-П8	M6	16	16	4,5	11,5	10	1005 1010 1309 1601 1602 5629	1 1 4 2 2 8	1 1 4 2 2 8
201419-П8	M6	18	16	4,5	11,5	10	5629	10	10
201421-П8	M6	22	20	4,5	11,5	10	1006 1009 1011 1106	1 20 5 1	1 20 5 1

Нормали

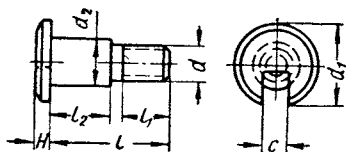
№ болта	Размеры в мм						Применяется в подгруппе	Количество на автомобиль	
	<i>d</i>	<i>l</i>	<i>l₀</i>	<i>H</i>	<i>D</i>	<i>S</i>		ЗАЗ-965А	ЗАЗ-965АВ
201422-П8	M6	25	20	4,5	11,5	10	1308	4	4
201432-П8	M6	50	20	4,5	11,5	10	5205	2	2
201452-П8	M8	12	12	5,5	13,8	12	2802	2	2
201454-П8	M8	16	16	5,5	13,8	12	1601	6	6
							1602	2	2
							1703	4	4
							3508	4	4
							3724	1	1
201455-П8	M8	18	18	5,5	13,8	12	3721	2	2
							3726	1	1
201456-П2	M8	20	20	5,5	13,8	12	1101	2	2
							3401	3	3
201456-П8	M8	20	20	5,5	13,8	12	3501	4	4
201457-П8	M8	22	22	5,5	13,8	12	1008	5	5
							1015	1	1
							1201	2	2
							1308	1	1
							3505	2	2
							5601	4	4
201459-П2	M8	25	25	5,5	13,8	12	3003	2	2
201459-П8	M8	25	25	5,5	13,8	12	3504	1	1
							3724	2	2
201464-П8	M8	40	20	5,5	13,8	12	3724	1	1
201466-П8	M8	45	22	5,5	13,8	12	1005	2	2
201468-П2	M8	50	25	5,5	13,8	12	3403	1	1
201475-П8	M8	18	18	5	13,8	12	1300	1	1
							3724	1	1
201498-П2	M10	28	28	7	16,2	14	3401	1	1
201500-П2	M10	32	30	7	16,2	14	3401	2	2
201516-П8	M10×1	20	20	7	16,2	14	1001	2	2
201518-П8	M10×1	25	20	7	16,2	14	1001	4	4
							2914	6	6
201526-П2	M10×1	45	30	7	16,2	14	1001	1	1
201530-П2	M10×1	60	30	7	16,2	14	2901	4	4
201530-П8	M10×1	60	30	7	16,2	14	3501	2	2
201542-П2	M12	35	35	8	19,6	17	1001	2	2

Болты с шестигранной головкой и отверстиями в головке

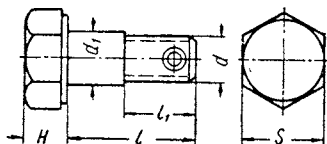


№ болта	Размеры в мм								Применяется в подгруппе	Количество на автомобиль	
	<i>d</i>	<i>l</i>	<i>l₀</i>	<i>H</i>	<i>S</i>	<i>D</i>	<i>h</i>	<i>d₀</i>		ЗАЗ-965А	ЗАЗ-965АВ
206463-П8	M6	18	18	4,5	10	11,5	2,5	2	3802	1	1
206554-П8	M10×1	22	22	7	14	15,5	4	3	3003	2	2

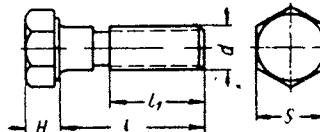
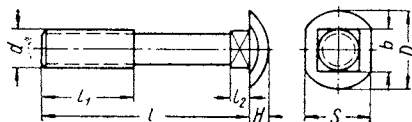
Болты специальные



№ болта	Размеры в мм								Применяется в подгруппе	Количество на автомобиль	
	d	d_1	d_2	l	l_1	l_2	H	c		ЗАЗ-965А	ЗАЗ-965АБ
380300-П	M5	12	7	19	7	10	3	5	6104	2	2



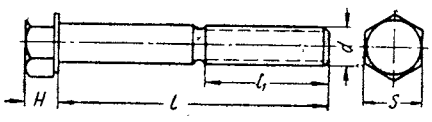
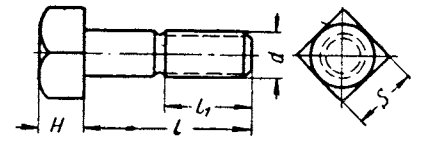

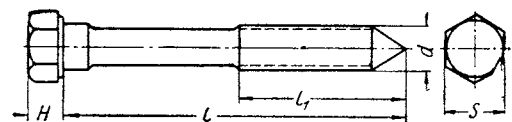
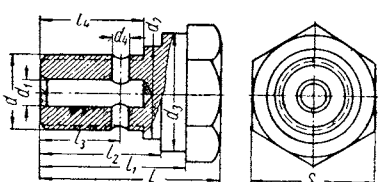
№ болта	Размеры в мм						Применяется в подгруппе	Количество на автомобиль	
	d	d_1	l	l_1	S	H		ЗАЗ-965А	ЗАЗ-965АБ
380506-П8	M6	7	17	9,5	12	5,5	1703	1	1

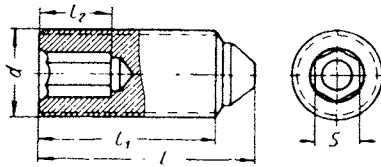


№ болта	Размеры в мм								Применяется в подгруппе	Количество на автомобиль	
	d	l	l_1	l_2	H	D	b	S		ЗАЗ-965А	ЗАЗ-965АБ
380920-П8	M8	55	25	3,5	5	18	8	14	2803	2	2
									2804	2	2

№ болта	Размеры в мм					Применяется в подгруппе	Количество на автомобиль	
	d	l	l_1	H	S		ЗАЗ-965А	ЗАЗ-965АБ
381250-П8	M10×1	18	10	6	14	2403	8	8
381251-П8	M10	20	12	7	17	3502	12	12

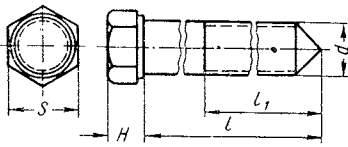
Нормали

№ болта	Размеры в мм						Применяется в подгруппе	Количество на автомобиль						
	d	l	l_1	H	S	ЗАЗ-965А		ЗАЗ-965АБ						
														
381271-П8	M10	65	20	7	14	2905	2	2						
														
381517-П8	M10×1	28	15	7	14	3104	8	8						
														
381520-П8	M10×1	38	15	7	14	2904	4	4						
														
381800-П8	M12	92	42	8	17	2901	2	2						
														
№ болта	Размеры в мм											Применяется в подгруппе	Количество на автомобиль	
	d	d_1	d_2	d_3	d_4	l	l_1	l_2	l_3	l_4	S		ЗАЗ-965А	ЗАЗ-965АБ
382103-П8	M12×1	4	15	19	3	30	24	20	14,3	17	19	3506	1	1

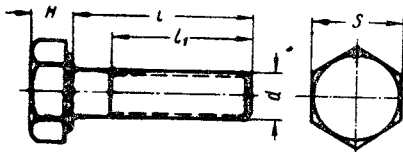


№ Болта	Размеры в мм					Применяется в под-группе	Количество на автомобиль	
	d	l	l ₁	l ₂	S		ЗАЗ-965А	ЗАЗ-965АВ
382256-П8	M14×1,5	30	25	9,5	8	2902	6	6

№ болта	Размеры в мм					При-меняется в под-группе	Количество на автомобиль	
	d	l	l ₁	H	S		ЗАЗ-965А	ЗАЗ-965АВ

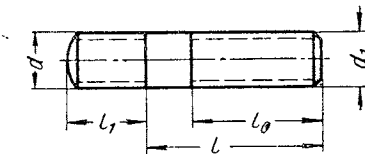


382270-П	M14×1,96	46	9	19	2914	4	4
----------	----------	----	---	----	------	---	---



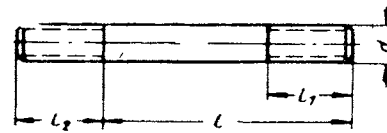
430027-П	M10×1,24,5	18	5,5	14	2403	8	8
----------	------------	----	-----	----	------	---	---

ШПИЛЬКИ
Шпилька



№ шпильки	Размеры в мм					Применяется в под-группе	Количество на автомобиль	
	d	l ₁	d ₁	l ₀	l		ЗАЗ-965А	ЗАЗ-965АВ
215502-П8	M6	8	M6×0,75	12	16	3403	1	1

Шпилька специальная

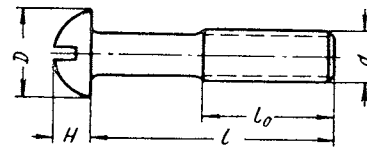


№ шпильки	Размеры в мм				При-меняется в под-группе	Количество на автомобиль	
	d	l	l ₁	l ₂		ЗАЗ-965А	ЗАЗ-965АВ
383160-П8	M6	52	12	12	1014	2	2

ВИНТЫ

№ винта	Размеры в мм						Применяется в под-группе	Количество на автомобиль	
	d	l	l ₀	h	H	D		ЗАЗ-965А	ЗАЗ-965АВ

Винты с полукруглой головкой

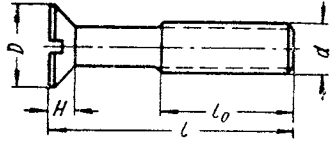


220048-П13	M4	6	6	—	3,2	7	3711	2	2
220050-П8	M4	8	8	—	3,2	7	1108 3402	1	1 4
220051-П8	M4	10	10	—	3,2	7	3710	—	2
220052-П8	M4	12	12	—	3,2	7	1108 3716	—	1 2
220077-П8	M5	10	10	—	4	9	8101	2	2
							1108	1	1
							3508	4	4
220078-П8	M5	12	12	—	4	9	6103	4	4
							1101	4	4
							1108	2	2
220080-П8	M5	16	16	—	4	9	3712	4	4
							3806	5	5
							8212	1	1
							3722	2	2
							8101	2	2
220103-П8	M6	12	12	—	4,5	10,5	8101	1	1
220106-П8	M6	18	18	—	4,5	10,5	3710	2	—
220107-П8	M6	20	18	—	4,5	10,5	3702	3	3
220109-П8	M6	25	18	—	4,5	10,5	3715	2	2
							8101	1	1
220169-П8	M8	32	22	—	6,0	13,0	2912	2	2

Нормали

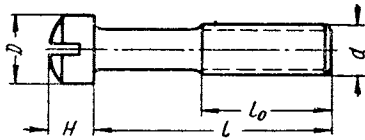
№ винта	Размеры в мм						Применяется в под-группе	Количество на автомобиль	
	<i>d</i>	<i>l</i>	<i>l₀</i>	<i>h</i>	<i>H</i>	<i>D</i>		ЗАЗ-965А	ЗАЗ-965АВ

Винты с потайной головкой



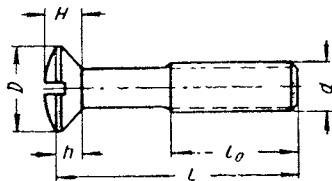
221512-П8	M3	28	12	—	1,6	6,0	3723	1	1
221555-П13	M4	18	18	—	2	7,5	8202	2	2
221577-П8	M5	10	10	—	2,5	9	6103	4	4
221581-П8	M5	18	16	—	2,5	9	3105	2	2
							5110	4	4
221603-П8	M6	12	12	—	3	11	1006	4	4
221604-П8	M6	14	14	—	3	11	5606	2	2
221612-П8	M6× ×0,75	32	18	—	3	11	1108	—	2
221691-П8	M8×1	18	18	—	4	15	6106	14	14

Винты с цилиндрической головкой и сферой



222499-П8	M5	14	12	—	4,5	7,5	1106	5	5
222507-П8	M5	32	16	—	4,5	7,5	3716	4	4
222773-П8	M5	10	10	—	3	8,5	1601	4	4

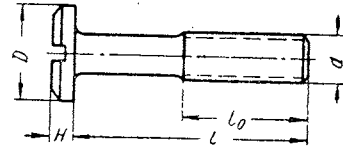
Винты с полупотайной головкой



223008-П13	M4	6	6	2	3	7,5	3402	—	1
223012-П13	M4	12	12	2	3	7,5	3714	2	2
							6105	1	1
223041-П6	M5	18	16	2,5	3,8	9	6106	8	8
223040-П13	M5	16	16	2,5	3,8	9	6105	2	2
223040-П6	M5	16	16	2,5	3,8	9	8204	4	4
223066-П13	M6	18	18	3	4,5	11	6105	4	4

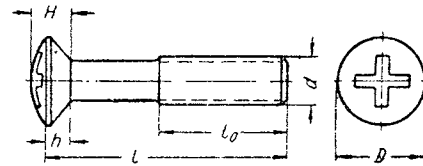
№ винта	Размеры в мм						Применяется в под-группе	Количество на автомобиль	
	<i>d</i>	<i>l</i>	<i>l₀</i>	<i>h</i>	<i>H</i>	<i>D</i>		ЗАЗ-965А	ЗАЗ-965АВ

Винты с плоской головкой



224570-П8	M4	8	8	—	2	8	8406	1	1
224598-П8	M5	12	12	—	2,5	10	6103	2	2
224604-П8	M5	16	16	—	2,5	10	5602	3	3
224622-П8	M6	10	10	—	3	12	6103	2	2
							6104	6	6
224624-П8	M6	14	14	—	3	12	3708	2	2
							6105	6	6
							7000	4	4
224626-П8	M6*	18	18	—	3	12	3705	2	2

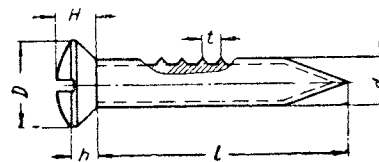
Винты с полупотайной головкой и крестообразным шлицем



233040-П13	M5	16	13,5	2,5	3,2	8	6104	2	2
233040-П8	M5	16	13,5	2,5	3,2	8	8201	2	2

№ винта	Размеры в мм						Применяется в под-группе	Количество на автомобиль	
	<i>d</i>	<i>l</i>	<i>h</i>	<i>H</i>	<i>t</i>	<i>D</i>		ЗАЗ-965А	ЗАЗ-965АВ

Винты самонарезающие с полупотайной головкой (для металла)

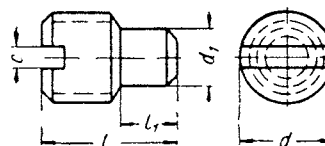


240611-П8	3,5	9	1,75	2,75	1,4	7	6103	10	10
240617-П6	4	9	2	3,2	1,6	8	7000	2	2

Продолжение

Винты специальные

№ винта	Размеры в мм						Применяются в подгруппе	Количество на автомобиль	
	<i>d</i>	<i>l</i>	<i>h</i>	<i>H</i>	<i>t</i>	<i>D</i>		ЗАЗ-965А	ЗАЗ-965АВ



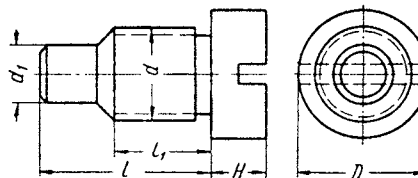
Винты самонарезающие с плоской головкой (для металла)

240817-П8	4	9	—	2	1,6	8	1703	4	4
							3711	4	4
							6103	4	4
							8102	2	2
240818-П8	4	12	—	2	1,6	8	5107	5	5
240835-П8	5	10	—	2,5	2	10	5602	4	4
240839-П8	5	22	—	2,5	2	10	3723	6	6

№ винта	Размеры в мм					Применяется в подгруппе	Количество на автомобиль	
	<i>d</i>	<i>d</i> ₁	<i>l</i>	<i>l</i> ₁	<i>c</i>		ЗАЗ-965А	ЗАЗ-965АВ
380200-П8	M4	2,8	6	3	0,8	6105	1	1

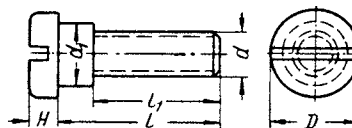
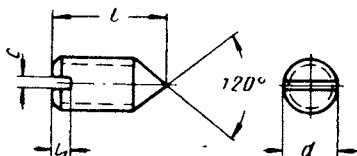
Винт самонарезающий с полупотайной головкой и крестообразным шлицем (для металла)

241819-П8	4	16	2	3	1,75	7,5	5109	10	10
							6103	4	4
							8102	4	4
241819-П13	4	16	2	3	1,75	7,5	6102	2	2



№ винта	Размеры в мм						Применяется в подгруппе	Количество на автомобиль	
	<i>d</i>	<i>d</i> ₁	<i>l</i>	<i>l</i> ₁	<i>H</i>	<i>D</i>		ЗАЗ-965А	ЗАЗ-965АВ
380504-П8	M6	4,5	14	7,5	3	10	1108	—	1

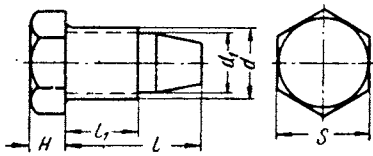
Винт стопорный



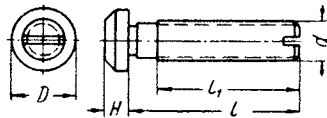
№ винта	Размеры в мм				Применяется в подгруппе	Количество на автомобиль	
	<i>l</i>	<i>l</i> ₁	<i>d</i>	<i>c</i>		ЗАЗ-965А	ЗАЗ-965АВ
380100-П8	4,5	1,5	M3	1	3709	1	1

№ винта	Размеры в мм						Применяется в подгруппе	Количество на автомобиль	
	<i>d</i>	<i>d</i> ₁	<i>D</i>	<i>l</i>	<i>l</i> ₁	<i>H</i>		ЗАЗ-965А	ЗАЗ-965АВ
380508-П8	M6	8	12	20	16,5	3	8406	1	1

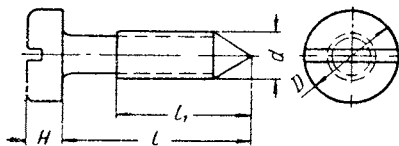
Нормалл



№ винта	Размеры в мм						Применяется в подгруппе	Количество на автомобиль	
	d	d ₁	l	l ₁	H	S		ЗАЗ-965А	ЗАЗ-965АБ
380850-П8	M8	6	15	8	4	10	1703	1	1



№ винта	Размеры в мм					Применяется в подгруппе	Количество на автомобиль	
	d	D	l	l ₁	H		ЗАЗ-965А	ЗАЗ-965АБ
380914-П	M8	14	40	3,25	5	3401	1	1

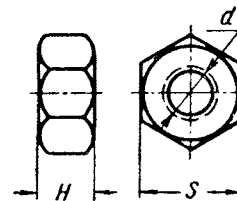


№ винта	Размеры в мм					Применяется в подгруппе	Количество на автомобиль	
	d	l	l ₁	H	D		ЗАЗ-965А	ЗАЗ-965АБ
381056-П8	M8×1	25	18	5	15	6106	6	6

ГАЙКИ

№ гайки	Размеры в мм			Применяется в подгруппе	Количество на автомобиль	
	d	H	S		ЗАЗ-965А	ЗАЗ-965АБ

Гайки чистые шестигранные

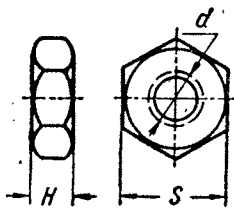


250464-П8	M5	4	9	1106	1	1
				5602	3	3
250508-П8	M6	5	11	3705	4	4
				8101	1	1
250509-П8	M6×0,75	5	11	1003	9	9
				1008	4	4
				1013	3	3
				1014	2	2
				1107	2	2
				1702	2	2
				2803	2	2
				2804	2	2
				3003	2	2
				3403	1	1
250510-П2	M8	6	14	3724	3	3
				1008	5	5
				1015	1	1
				1201	2	2
				1701	1	1
				2912	2	2
				3401	1	1
				3501	4	4
				3504	—	4
				3724	3	3
250511-П8	M8×1	6	14	1005	4	4
				1001	12	12
				1009	2	2
				1602	—	1
				1701	10	10
				2403	8	8
250513-П8	M10×1	8	17	1601	4	4
				1701	8	8
				2904	4	4
				3104	8	8
				3708	2	2
250555-П2	M18×1,5	14	27	3401	1	1

Продолжение

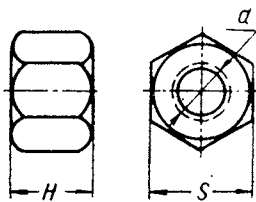
№ гайки	Размеры в мм			При- меня- ется в под- группе	Количество на автомобиль	
	d	H	S		ЗАЗ-965А	ЗАЗ-965АБ

Гайки чистые шестигранные низкие



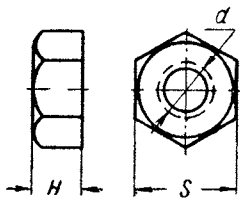
250608-П8	M6	4	11	1108	—	2
250609-П8	M6×0,75	4	11	3403	1	1
				6103	2	2
250612-П2	M10	6	17	1602	—	3
				1703	1	1
				3504	—	2
250634-П8	M14×1,5	8	22	2902	6	6
				3401	1	1
250636-П8	M16×1,5	8	24	3506	6	6
				1308	1	1

Гайки чистые шестигранные высокие



250686-П8	M6×0,75	8	11	6103	2	2
250688-П8	M10×1	12	17	2905	2	2
				2915	4	4

Гайки черные шестигранные

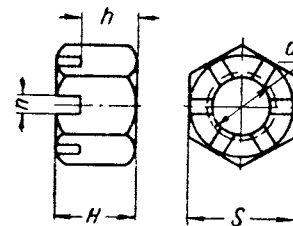


250762-П8	M4	3,5	8	3710	—	2
				3731	4	4
				8101	2	2
				8212	7	7
250763-П8	M5	4	9	3508	4	4
				3716	4	4
				6104	2	2
				6105	2	2
250763-П2	M5	4	9	8212	2	2
				3105	2	2
				5110	4	4

№ гайки	Размеры в мм			При- меня- ется в под- группе	Количество на автомобиль	
	d	H	S		ЗАЗ-965А	ЗАЗ-965АБ
250764-П8	M6	5	11	1602	1	1
				2807	2	2
				2808	3	3
				5605	4	4
				5629	6	6
				8406	2	2
				8407	4	4

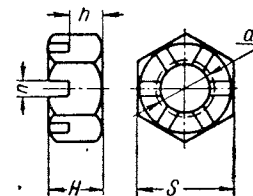
№ гайки	Размеры в мм					При- меня- ется в под- группе	Количество на автомобиль	
	d	H	S	n	h		ЗАЗ-965А	ЗАЗ-965АБ

Гайка чистая шестигранная прорезная



250867-П2	M8×1	9	14	2,5	5,5	1602	1	1
						1703	1	1

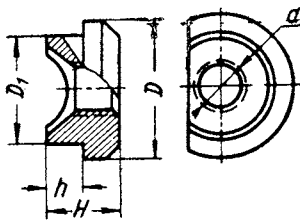
Гайки чистые шестигранные прорезные низкие



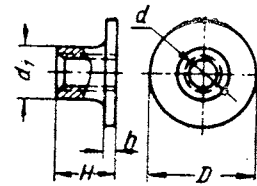
250956-П8	M6	5	11	2	3	1703	1	1
250976-П2	M10×1	8	17	3	5	3003	6	6
250979-П2	M16×1,5	13	24	5	8	3103	2	2
250979-П8	M16×1,5	13	24	5	8	3104	2	2
251008-П8	M18×1,5	13	27	5	8	2402	1	1

№ гайки	Размеры в мм			При- меня- ется в под- группе	Количество на автомобиль	
	<i>d</i>	<i>H</i>	<i>S</i>		ЗАЗ-965А	ЗАЗ-965АБ
Гайки черные квадратные						
						
251082-П8	M4	3,5	8	6105	4	4
251104-П	M6	5	11	5629	8	8
251104-П2	M6	5	11	5208	3	3
				5601	2	2
				5205	2	2
				5606	2	2
251104-П8	M6	5	11	3715	2	2
251106-П8	M8	6	14	1101	2	2
				3724	1	1
251106-П	M8	6	14	1201	2	2
251107-П8	M8×1	6	14	6106	12	12
251108-П2	M10	8	17	3401	2	2

Гайки неподвижные

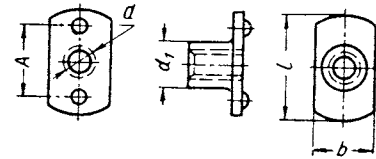


№ гайки	Размеры в мм					При- меня- ется в под- группе	Количество на автомобиль	
	<i>d</i>	<i>D</i>	<i>D₁</i>	<i>H</i>	<i>h</i>		ЗАЗ-965А	ЗАЗ-965АБ
251260-П8	M5	14	10,8	7	3,5	6106	8	8
						6105	4	4
251261-П8	M6	14	10,8	7	3,5	5604	2	2
						6103	4	4
						6105	6	6



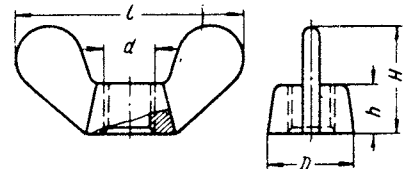
Гайка фланцевая
круглая

№ гайки	Размеры в мм					При- меняется в подгруппе	Количество на ав- томобиль	
	<i>d</i>	<i>d₁</i>	<i>D</i>	<i>H</i>	<i>h</i>		ЗАЗ-965А	ЗАЗ-965АБ
251317-П	M8	10	22	11,8	1,8	3726	1	1



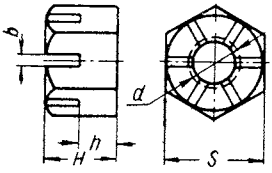
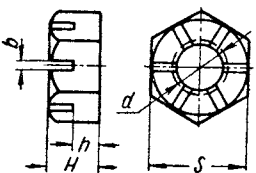
Гайки фланцевые
удлиненные

№ гайки	Размеры в мм					При- меняется в подгруппе	Количество на ав- томобиль	
	<i>d</i>	<i>A</i>	<i>l</i>	<i>b</i>	<i>d₁</i>		ЗАЗ-965А	ЗАЗ-965АБ
251350-П	M5	15	22	13	6,5	3716	4	4
						3722	2	2
						5629	8	8
						8101	3	3
						8201	2	2
251351-П	M6	15	22	13	8,2	8204	4	4
						8401	1	1
						8406	1	1
251366-П (с двумя выступа- ми)	M6	15	22	13	8,2	8101	2	2

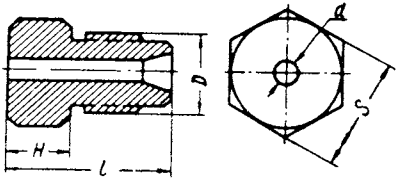
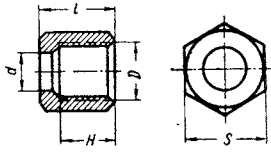


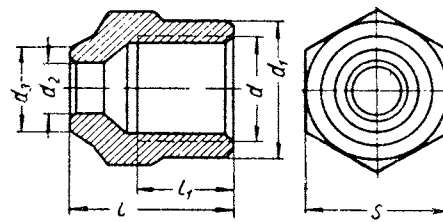
Гайка-барашек

№ гайки	Размеры в мм					При- меняется в подгруппе	Количество на ав- томобиль	
	<i>d</i>	<i>l</i>	<i>D</i>	<i>H</i>	<i>h</i>		ЗАЗ-965А	ЗАЗ-965АБ
251512-П8	M6	32	12	14	6	3703	2	2

№ гайки	Размеры в мм					Количество на автомобиль		
	<i>d</i>	<i>b</i>	<i>h</i>	<i>H</i>	<i>S</i>	Применяется в подгруппе	3АЗ-965А	3АЗ-965АБ
<p>Гайка чистая шестигранная самоконтрящаяся высокая</p> 								
251619-П8	M14×1,5	1,2	7,7	16	22	2914	4	4
<p>Гайка чистая шестигранная самоконтрящаяся</p> 								
251665-П	M10×1	1,2	4,2	8	17	1001	1	1
251665-П8	M10×1	1,2	4,2	8	17	2905	2	2

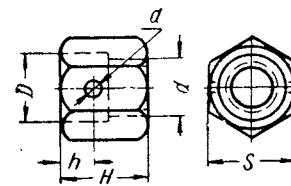
Гайки соединительные

№ гайки	Размеры в мм					Количество на автомобиль		
	<i>D</i>	<i>H</i>	<i>l</i>	<i>d</i>	<i>S</i>	Применяется в подгруппе	3АЗ-965А	3АЗ-965АБ
								
362087-П8	M8	5,5	14	6,5	10	3706	2	2
								
432167-П8	M10×1	9	12,5	6,2	12	1104	1	1

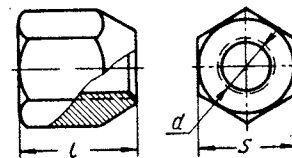


№ гайки	Размеры в мм							Количество на автомобиль		
	<i>d</i>	<i>d</i> ₁	<i>d</i> ₂	<i>d</i> ₃	<i>l</i>	<i>l</i> ₁	<i>S</i>	Применяется в подгруппе	3АЗ-965А	3АЗ-965АБ
384651-П8	M12×1,25	15	6	9	18	10	17	1104	1	1

Гайки специальные



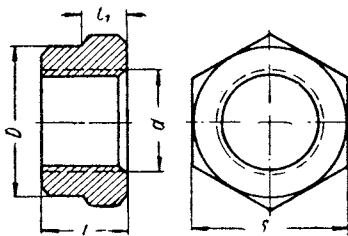
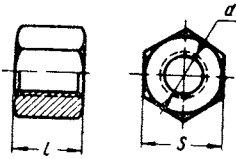
№ гайки	Размеры в мм						Количество на автомобиль		
	<i>d</i>	<i>d</i> ₁	<i>D</i>	<i>H</i>	<i>h</i>	<i>S</i>	Применяется в подгруппе	3АЗ-965А	3АЗ-965АБ
384075-П8	M4	2	5,5	8	3	8	8406	1	1



№ гайки	Размеры в мм			Применяется в подгруппе	Количество на автомобиль	
	<i>d</i>	<i>S</i>	<i>l</i>		3АЗ-965А	3АЗ-965АБ
384250-П8	M6	12	15	1602	1	1

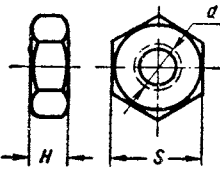
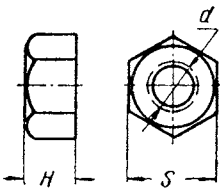
Нормали

№ гайки	Размеры в мм			Применяется в подгруппе	Количество на автомобиль	
	<i>d</i>	<i>S</i>	<i>l</i>		ЗАЗ-965А	ЗАЗ-965АБ
384341-П8	M8×1,25	14	11	3711	2	2

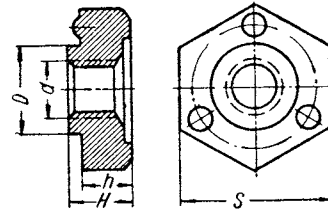


№ гайки	Размеры в мм					Применяется в подгруппе	Количество на автомобиль	
	<i>d</i>	<i>D</i>	<i>l</i>	<i>l</i> ₁	<i>S</i>		ЗАЗ-965А	ЗАЗ-965АБ
384650-П13С	M12×1,25	16	8	4	17	3709 8101	1 1	1 1

№ гайки	Размеры в мм			Применяется в подгруппе	Количество на автомобиль	
	<i>d</i>	<i>H</i>	<i>S</i>		ЗАЗ-965А	ЗАЗ-965АБ
432128-П8	M8×1	6	14	1007	4	4
432129-П8	M8×1	5	12	1106	2	2

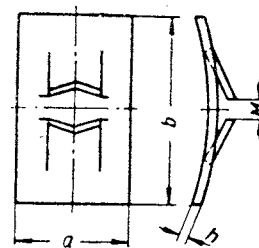


Гайки приварные



№ гайки	Размеры в мм					Применяется в подгруппе	Количество на автомобиль	
	<i>d</i>	<i>D</i>	<i>H</i>	<i>h</i>	<i>S</i>		ЗАЗ-965А	ЗАЗ-965АБ
384200-П	M6	7,9	6,5	5,5	14	1602 3710 6104	2 2 4	4 2 4
384300-П	M8	10,9	7	5,5	17	1108 1109 1602 1703 3505 3508	— 2 2 2 2 4	2 2 2 2 2 4
384501-П	M10× ×1	12,9	10,5	9	19	3721 3724 1001 2901 2914 3003	2 1 6 4 6 2	2 1 6 4 6 2

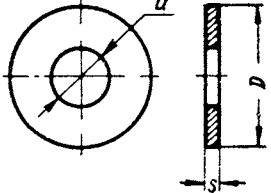
Гайка пластинчатая

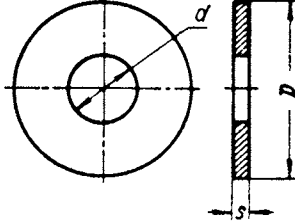
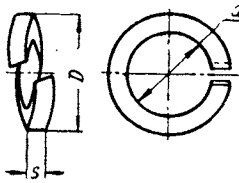


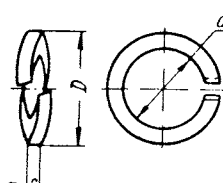
№ гайки	Размеры в мм				Применяется в подгруппе	Количество на автомобиль	
	<i>a</i>	<i>b</i>	<i>h</i>	<i>M</i>		ЗАЗ-965А	ЗАЗ-965АБ
389300-П2	8	15	0,5	2	8212	6	6

ШАЙБЫ

Нормали
Продолжение

№ шайбы	Размеры в мм			Применяется в подгруппе	Количество на автомобиль	
	d	D	s		ЗАЗ-965А	ЗАЗ-965АБ
Шайбы черные плоские						
						
252002-П8	4	10	1	3402 6901 8212	— 12 7	2 12 7
252003-П8	5	12	1,2	1108 1300 1602 3723 5602 8101 8212	1 2 1 6 3 2 2	1 2 1 6 3 2 2
252004-П2	6,5	14	1,4	1602 3702 3705	2 3 2	2 3 2
252004-П8	6,5	14	1,4	1003 1013 1108 1309 2807 2808 3403 3702 3703 5629	8 3 1 4 4 3 1 3 2 24	8 3 9 4 4 3 1 3 2 24
252005-П1	8,5	18	1,4	1106	2	2
252005-П2	8,5	18	1,4	2802 3504	2 4	2 4
252005-П8	8,5	18	1,4	1008 1300 1308 1703 3403 3502 3508 3501 3726 5601 5605 6901 8407	8 1 1 1 2 4 4 4 1 4 4 8 4	8 1 1 1 2 4 4 4 1 4 4 8 4
252006-П1	10,5	21	2	2901 2914	4 6	4 6
252006-П8	10,5	21	2	1001 3401 6901	2 1 4	2 1 4
252006-П15	10,5	21	2	1003 1005 1601	8 2 1	8 2 1

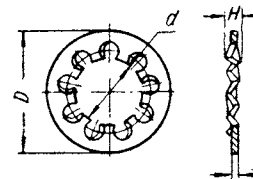
№ шайбы	Размеры в мм			Применяется в подгруппе	Количество на автомобиль	
	d	D	s		ЗАЗ-965А	ЗАЗ-965АБ
252007-П1	12,5	25	2	2901	2	2
252007-П8	12,5	25	2	1001 3504	2 —	2 1
Шайбы черные увеличенные						
						
252036-П2	5,5	14	1,4	6103	4	4
252037-П8	6,5	18	1,4	5205 5602	2 4	2 4
252038-П2	8,5	22	2	2803 2804	2 2	2 2
252038-П8	8,5	22	2	1703 5601	4 4	4 4
Шайбы пружинные						
						
252132-П2	4,1	6,1	1	1108 3710 3716 8101	— — 2 2	1 2 2 2
252133-П2	5,1	7,5	1,2	3722 3716 3805 6105 8101 8212	2 4 2 2 2 1	2 4 2 2 2 1
252133-П8	5,1	7,5	1,2	3712	4	4
252133-П15	5,1	7,5	1,2	1106	6	6
252134-П2	6,1	8,9	1,4	1108 1602 2403 2807 2808 3703 3708 3710 3715 5205 6104 8101	— — 8 2 3 2 2 2 2 2 2 4 1	4 2 8 2 3 2 2 — 2 2 4 1
252134-П8	6,1	8,9	1,4	1010	1	1

№ шайбы	Размеры в мм			Применяется в подгруппе	Количество на автомобиль	
	d	D	s		ЗАЗ-965А	ЗАЗ-965АБ
252134-П15	6,1	8,9	1,4	1011	5	5
				1107	2	2
				1601	6	6
				1702	2	2
				3705	2	2
				3802	1	1
				1005	2	2
				1601	6	6
				1300	1	1
				1602	1	1
252135-П15	8,2	12,2	2	2803	2	2
				2804	2	2
				3003	2	2
				3501	4	4
				3505	2	2
				3711	2	2
				3721	2	2
				5601	4	4
				6106	6	6
				3724	6	6
252135-П18	8,2	12,2	2	1001	6	6
				3724	6	6
				1001	6	6
				1602	—	2
				2403	8	8
				2901	4	4
				2914	6	6
				3003	2	2
				3104	8	8
				3401	3	3
252136-П12	10,2	15,2	2,5	3501	2	2
				3505	2	2
				3502	12	12
				3504	—	1
				1001	2	2
				2901	2	2
				3731	4	4
				3731	4	4
				3731	4	4
				3731	4	4
252137-П12	12,2	18,2	3	1001	2	2
				2901	2	2
				3731	4	4
				3731	4	4
				3731	4	4
				3731	4	4
				3731	4	4
				3731	4	4
				3731	4	4
				3731	4	4
252138-П12	14	23,2	4,5	3731	4	4
				3731	4	4
				3731	4	4
				3731	4	4
				3731	4	4
				3731	4	4
				3731	4	4
				3731	4	4
				3731	4	4
				3731	4	4
Шайбы пружинные легкие						
						
252153-П12	5,1	7,5	1,2	3105	2	2
				5110	4	4
				6103	4	4
				6104	2	2
				3403	1	1
252154-П12	6,1	9,3	1,2	3501	4	4
				3502	4	4
				3505	2	2
				8406	2	2
				1001	12	12
252155-П12	6,2	12,2	1,6	1602	—	1
				2912	2	2
				3401	3	3
				3401	3	3
				3726	1	1

№ шайбы	Размеры в мм			Применяется в подгруппе	Количество на автомобиль	
	d	D	s		ЗАЗ-965А	ЗАЗ-965АБ
252156-П1	10,2	15,2	2,5	1601	4	4
252156-П2	10,2	15,2	2,5	2904	4	4
252156-П15	10,2	15,2	2,5	1701	8	8
252159-П15	16,3	25,3	3,2	1308	1	1
252160-П2	18,3	28,3	3,5	3401	1	1

№ шайбы	Размеры в мм				Применяется в подгруппе	Количество на автомобиль	
	d	D	H	s		ЗАЗ-965А	ЗАЗ-965АБ

Шайбы пружинные зубчатые с внутренними зубцами



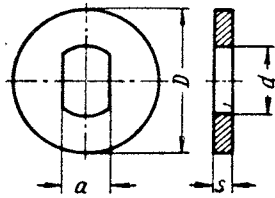
252173-П12	5,3	10	1,5	0,5	1108	2	2
					5603	3	3
252174-П1	6,3	12	1,8	0,6	1008	4	4
					1602	2	2
252174-П18	6,3	12	1,8	0,6	1703	1	1
					6104	6	6
252174-П15	6,3	12	1,8	0,6	6105	6	6
					1002	10	10
252174-П12	6,3	12	1,8	0,6	1013	34	34
					1008	4	4
252175-П12	8,3	16	2,4	0,8	1009	20	20
					1014	2	2
					1308	4	4
					1602	2	2
					3102	12	12
					8406	1	1
					1005	4	4
					1101	2	2
					1602	2	2
					1701	11	11
					1703	2	2
					2403	8	8
					3508	4	4
					1007	4	4
					1009	2	2
2905	2	2					
2915	4	4					
3403	1	1					
3708	2	2					

№ шайбы	Размеры в мм					Применяется в подгруппе	Количество на автомобиль	
	d	D	s	H	h		ЗАЗ-965А	ЗАЗ-965АВ
Шайбы пружинные зубчатые с наружными зубцами								
252234-П8	6,3	12	0,6	1,8	—	5208	2	2
						5601	4	4
252235-П8	8,3	16	0,8	2,4	—	3724	6	6
252239-П2	16,5	28	1,2	3,6	—	3506	6	6
Шайбы пружинные зубчатые конические								
252261-П2	3,2	5,8	0,4	1,8	0,8	6105	1	1
252264-П2	8,3	13,3	0,6	3,5	1,6	6106	14	14
Шайба облицовочная для винтов с полупотайной головкой								
252317-П13	4,5	11,1	0,4	2,5	0,5	6102	2	2
Шайба пружинная зубчатая специальная								
385465-П8	6,2	18	0,8	—	—	5605	4	4
						5606	4	4
						6103	4	4
						7000	2	2
						8407	4	4

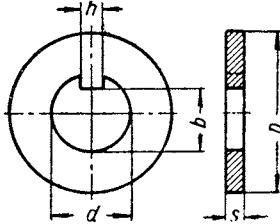
№ шайбы	Размеры в мм				Применяется в подгруппе	Количество на автомобиль	
	D	d	b	s		ЗАЗ-965А	ЗАЗ-965АВ
Шайбы специальные							
385250-П	9	3	—	1,6	8406	1	1
385400-П8	11	5,5	—	0,8	3722	2	2
385401-П	10	5,5	—	1	1101	4	4
					3806	5	5
385488-П	28	6,5	—	1,6	6104	4	4
385850-П8	36	10,5	—	2	1001	1	1
385900-П8	32	11	—	3	2905	4	4
385620-П	15,5	8,2	—	1,5	6103	4	4
385851-П	22	10,5	—	1	3401	*	*
386113-П8	40	14,5	—	1	2914	32	32
386155-П	29	16,2	—	0,5	2904	40	40
386175-П18	27,5	17	—	2	3104	2	2
385901-П8	24	11	4,5	2	7000	2	2

* По потребности.

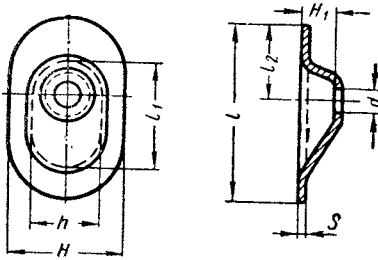
Нормали



№ шайбы	Размеры в мм				Применяется в под-группе	Количество на автомобиль	
	D	d	a	s		ЗАЗ-965А	ЗАЗ-965АВ
385601-П8	15,5	8	6,1	2,5	6103	4	4



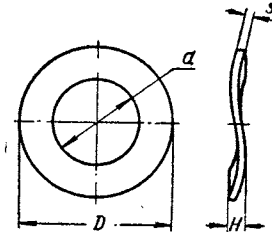
№ шайбы	Размеры в мм					Применяется в под-группе	Количество на автомобиль	
	D	d	s	h	b		ЗАЗ-965А	ЗАЗ-965АВ
386176-П	36	17	3,5	4,4	14	3103	2	2



№ шайбы	Размеры в мм								Применяется в под-группе	Количество на автомобиль	
	l	l ₁	d	s	H	H ₁	h	l ₂		ЗАЗ-965А	ЗАЗ-965АВ
385370-П	35	21,5	5,3	0,8	22	7	13	15	8212	1	1

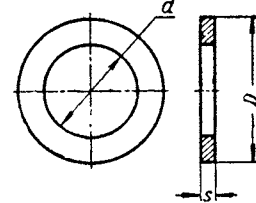
№ шайбы	Размеры в мм				Применяется в под-группе	Количество на автомобиль	
	D	d	H	s		ЗАЗ-965А	ЗАЗ-965АВ

Шайба специальная волнистая



385700-П	13,5	9	1,2	0,25	8406	1	1
----------	------	---	-----	------	------	---	---

Шайбы специальные уплотнительные

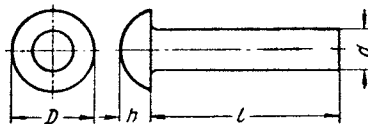


385830-П	18	10,3	—	1,2	3501	2	2
					3502	2	2
386025-П	20	12,5	—	1,2	3506	1	1
386150-П	20	15	—	1,2	3506	1	1
386279-П	30	22,4	—	1,5	3505	2	2

ЗАКЛЕПКИ

№ заклепки	Размеры в мм				Применяется в под-группе	Количество на автомобиль	
	d	D	l	h		ЗАЗ-965А	ЗАЗ-965АВ

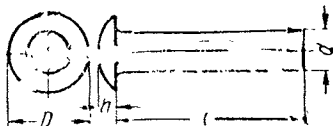
Заклепки с полукруглой головкой



252589-П	5	9	6	3	1001	2	2
252646-П	3	5,5	5	1,8	3721	1	1
252708-П8	6	11	24	3,6	3502	4	4
252737-П	7	13	18	5	2914	4	4
					5101	8	8

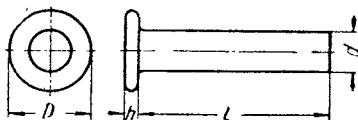
№ заклепки	Размеры в мм				Применяется в подгруппе	Количество на автомобиль	
	<i>d</i>	<i>D</i>	<i>l</i>	<i>h</i>		ЗАЗ-965А	ЗАЗ-965АБ

Заклепка с полукруглой низкой головкой



252991-П2	4	8	6	1,4	6104	6	6
-----------	---	---	---	-----	------	---	---

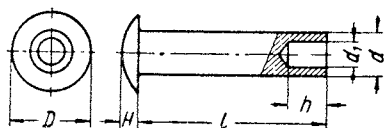
Заклепки с плоской головкой



253838-П	3	6	5	1	1601	16	16
253867-П	4	8	12	1,4	1601	6	6
253879-П	5	10	12	1,7	1601	6	6
253896-П	6	12	20	2	1006	3	3

№ заклепки	Размеры в мм							Применяется в подгруппе	Количество на автомобиль	
	<i>d</i>	<i>d</i> ₁	<i>D</i>	<i>H</i>	<i>h</i>	<i>l</i>	<i>l</i> ₁		ЗАЗ-965А	ЗАЗ-965АБ

Заклепки трубчатые с полукруглой низкой головкой

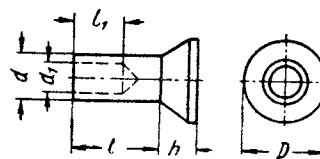


255014-П8	2,5	1,6	5	1	2,5	7	—	6103	12	12
255024-П2	3	2	6	1	3	6	—	8201	2	2
255037-П8	3,5	2,4	7	1,2	4	6	—	6103	8	8

№ шайбы	Размеры в мм							Применяется в подгруппе	Количество на автомобиль	
	<i>d</i>	<i>d</i> ₁	<i>D</i>	<i>H</i>	<i>h</i>	<i>l</i>	<i>l</i> ₁		ЗАЗ-965А	ЗАЗ-965АБ

255062-П2	4	2,8	8	1,4	5	7	—	3708	1	1
255065-П8	4	2,8	8	1,4	5	10	—	5208	2	2
255131-П8	5	3,6	10	1,7	5	20	—	5605	2	2
255138-П8	5	3,6	10	1,7	5	34	—	5606	1	1

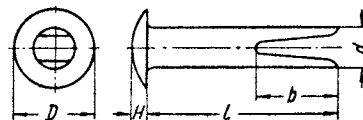
Заклепка трубчатая с потайной головкой



366024-П	4	2,8	8	—	1,2	6	2,5	1601	16	16
----------	---	-----	---	---	-----	---	-----	------	----	----

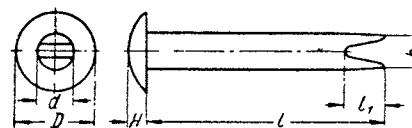
№ заклепки	Размеры в мм						Применяется в подгруппе	Количество на автомобиль	
	<i>d</i>	<i>D</i>	<i>l</i>	<i>H</i>	<i>l</i> ₁	<i>b</i>		ЗАЗ-965А	ЗАЗ-965АБ

Заклепка разводящая с полукруглой низкой головкой



256528-П8	4	8	22	1,4	—	5,5	5606	1	1
-----------	---	---	----	-----	---	-----	------	---	---

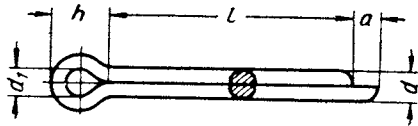
Заклепка разводящая специальная



386869-П2	6	12	42	2	8	4,2	8406	1	1
-----------	---	----	----	---	---	-----	------	---	---

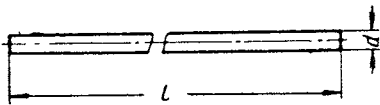
ШПЛИНТЫ

Шплинты разводные



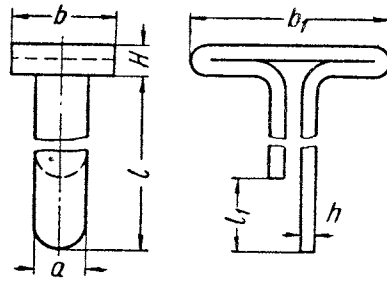
№ шплинта	Размеры в мм					Применяется в подгруппе	Количество на автомобиль	
	a	d ₁	h	l	a		ЗАЗ-965А	ЗАЗ-965АВ
258000-П	13	1,5	3,5	10	2	1108	—	2
258002-П8	1,3	1,5	3,5	15	2	1300	4	4
258011-П	1,8	2	5	10	2	1703	1	1
258012-П	1,8	2	5	12	2	1108	—	1
						5605	1	1
						8407	1	1
258012-П8	1,8	2	5	12	2	1108	2	2
						1602	1	1
						6901	6	6
258014-П	1,8	2	5	20	2	1602	1	1
258014-П8	1,8	2	5	20	2	1703	1	1
258024-П15	2,2	2,5	6	15	3	1004	8	8
258037-П	2,7	3	7,5	12	3	1601	1	1
						3508	6	6
258037-П2	2,7	3	7,5	12	3	1602	—	2
						3504	1	3
258037-П8	2,7	3	7,5	12	3	6904	4	4
258038-П	2,7	3	7,5	15	3	1601	1	1
						6901	4	4
258040-П	2,7	3	7,5	25	3	3003	6	6
258053-П	3,5	3,5	8	25	4	3103	2	2
						3104	2	2
258054-П	3,5	3,5	8	32	4	2402	1	1
258072-П	5	4,5	10	50	4	8101	1	1

Шплинт-проволака

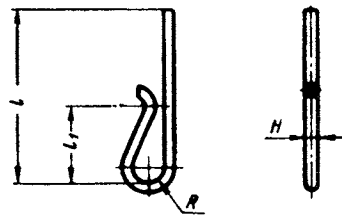


№ шплинта	Размеры в мм		Применяется в подгруппе	Количество на автомобиль	
	l	d		ЗАЗ-965А	ЗАЗ-965АВ
258227-П	225	0,8	3802	2	2
258236-П	450	0,8	1000	1	1
258279-П	125	1,6	3003	1	1

Шплинты специальные



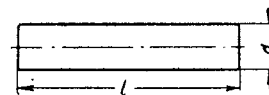
№ шплинта	Размеры в мм							Количество на автомобиль		
	a	b	b ₁	l	l ₁	H	h	Применяется в подгруппе	ЗАЗ-965А	ЗАЗ-965АВ
387220-П8	2	4	8	14,8	5	1,2	0,6	3403	4	4
								5110	4	4
387260-П8	4	6	14	18,8	5	1,2	0,6	8212	2	2
								1300	5	5



№ шплинта	Размеры в мм				Применяется в подгруппе	Количество на автомобиль	
	l	l ₁	R	H		ЗАЗ-965А	ЗАЗ-965АВ
389601-П	34	15	3,5	1,6	1108	1	1

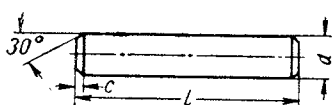
ШТИФТЫ

Штифт цилиндрический



№ штифта	Размеры в мм		Применяется в подгруппе	Количество на автомобиль	
	l	d		ЗАЗ-965А	ЗАЗ-965АВ
258361-П	10	3	8212	4	4

Штифты цилиндрические с фаской под углом 30°



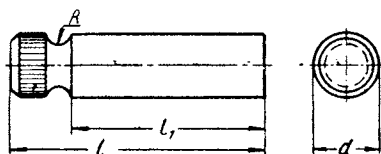
№ штифта	Размеры в мм			Применяется в под-группе	Количество на автомобиль	
	d	l	c		ЗАЗ-965А	ЗАЗ-965АВ
258582-П2	2	5	0,4	3001	2	2
258600-П8	3	16	0,6	6904	2	2

Штифт с канавками



№ штифта	Размеры в мм				Применяется в под-группе	Количество на автомобиль	
	d	d ₁	l	c		ЗАЗ-965А	ЗАЗ-965АВ
258963-П8	6	6,3	35	1	2403	2	2

Штифт специальный

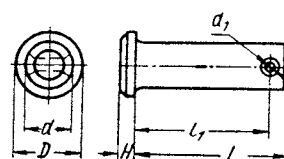


№ штифта	Размеры в мм				Применяется в под-группе	Количество на автомобиль	
	d	l	l ₁	R		ЗАЗ-965А	ЗАЗ-965АВ
383105-П	3	12	9,5	0,5	8212	3	3

ПАЛЬЦЫ

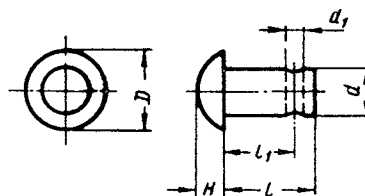
№ пальца	Размеры в мм							Применяется в под-группе	Количество на автомобиль	
	d	d ₁	D	l	l ₁	H	h		ЗАЗ-965А	ЗАЗ-965АВ

Пальцы



260003-П8	5	2	8	18	15	1,8	—	1602	1	1
260011-П8	6	2	9	18	15	2	—	1602	—	2
260016-П8	6	2	9	30	27	2	—	1108	—	1
260023-П8	6	2	9	48	45	2	—	1108	—	2
260032-П2	8	3	12	20	16	2,5	—	3508	1	1
260032-П8	8	3	12	20	16	2,5	—	3504	—	2
								1602	—	2
260034-П	8	3	12	25	21	2,5	—	3508	1	1
260034-П2	8	3	12	25	21	2,5	—	3504	1	1
260042-П8	8	3	12	45	41	2,5	—	6904	4	4

Палец специальный

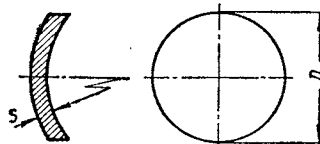


387910-П	10	3	16	18	14	6	—	6901	4	4
----------	----	---	----	----	----	---	---	------	---	---

ЗАГЛУШКИ

№ заглушки	Размеры в мм		Применяется в подгруппе	Количество на автомобиль	
	D	s		ЗАЗ-965А	ЗАЗ-965АВ

Заглушки

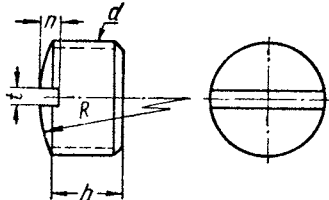


260302-П	10	1,4	1007	4	4
260304-П	14	1,4	1003	8	8
260308-П	22	1,4	3802	1	1
260309-П	24	2	3802	1	1

№ заглушки	Размеры в мм		Применяется в подгруппе	Количество на автомобиль	
	D	s		ЗАЗ-965А	ЗАЗ-965АБ
Заглушка специальная					
388885-П	25	1,4	3003	6	6

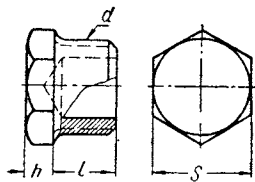
ПРОБКИ

Пробка резьбовая коническая прорезная



№ пробки	Размеры в мм					Применяется в подгруппе	Количество на автомобиль	
	d	n	t	h	R		ЗАЗ-965А	ЗАЗ-965АБ
262532-П8	К 1/4"	3	2	11	28	1003	2	2

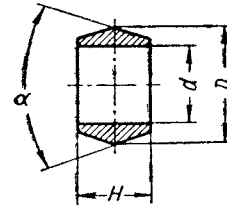
Пробка резьбовая коническая с шестигранной головкой



№ пробки	Размеры в мм				Применяется в подгруппе	Количество на автомобиль	
	d	S	l	h		ЗАЗ-965А	ЗАЗ-965АБ
252541-П2	К 1/8"	14	11	5	3401	1	1

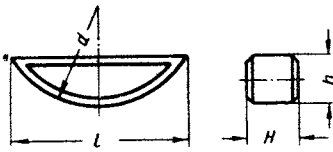
№ пробки	Размеры в мм					Применяется в подгруппе	Количество на автомобиль	
	d	l	l ₁	H	S		ЗАЗ-965А	ЗАЗ-965АБ
388560-П8	M12×1	6	4	4	14	3501 3502 3505	2 2 3	2 2 3
388640-П	M48×1,5	28	—	10	27	3401	1	1

МУФТА КОНУСНАЯ



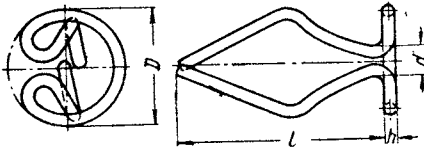
№ муфты	Размеры в мм				Применяется в подгруппе	Количество на автомобиль	
	H	d	D	α		ЗАЗ-965А	ЗАЗ-965АБ
367181-П (латунь)	4,6	3	5	36°	3706	2	2

ШПОНКИ СЕГМЕНТНЫЕ



№ шпонки	Размеры в мм				Применяется в подгруппе	Количество на автомобиль	
	d	l	H	h		ЗАЗ-965А	ЗАЗ-965АБ
433801-П	13	12,6	3	5	1011	1	1
433804-П	16	15,7	4	6,5	1308	1	1
					1701	1	1

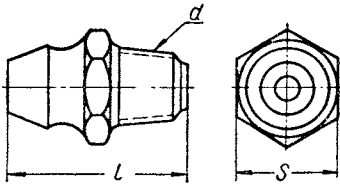
ПИСТОН ПРУЖИННЫЙ



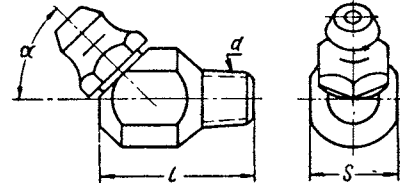
№ пистона	Размеры в мм				Применяется в подгруппе	Количество на автомобиль	
	D	l	h	d		ЗАЗ-965А	ЗАЗ-965АБ
389001-П4	14	18	1,6	4	5109	21	21
					5302	6	6
					5402	8	8
					6102	6	6

ПРЕСС-МАСЛЕНКИ

№ пресс-масленки	Размеры в мм				Применяется в подгруппе	Количество на автомобиль	
	a	d	l	S		ЗАЗ-965А	ЗАЗ-965АБ
389050-П8 (прямая укороченная)		M6 (коническая)	13	8	2904	2	2
					3001	2	2
					3003	1	1
					3104	2	2

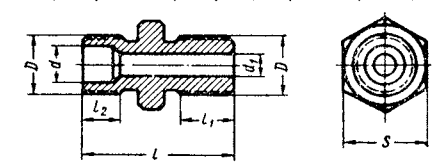
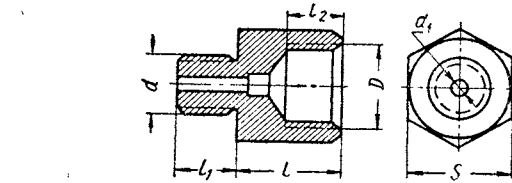


№ пресс-масленки	Размеры в мм				Применяется в подгруппе	Количество на автомобиль	
	a	d	l	S		ЗАЗ-965А	ЗАЗ-965АБ
389053-П8 (угловая)	45°	M6 (коническая)	17	9	2904	2	2
389055-П8 (угловая)	70°	K 1/8"	17	12	3001	2	2
					2403	2	2



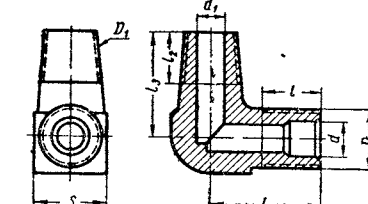
ШТУЦЕРА
Штуцера специальные

№ штуцера	Размеры в мм							Применяется в подгруппе	Количество на автомобиль	
	d	D	l ₁	l	l ₂	d ₁	S		ЗАЗ-965А	ЗАЗ-965АБ
389110-П8	M6	M8 × 1	6,5	20	6	2	11	3706	1	1
434807-П8	6	M10 × 1	8,5	25	3	4,5	14	1107	1	1



Штуцер угловой

№ штуцера	Размеры в мм								Применяется в подгруппе	Количество на автомобиль		
	D	D ₁	d	d ₁	l	l ₁	l ₂	l ₃		S	ЗАЗ-965А	ЗАЗ-965АБ
434808-П8	M10 × 1	K 1/8"	6,2	4,5	11	20	9	18,5	12	1104	1	1



ХОМУТЫ

№ детали	Размеры в мм					Применяется в под-группе	Количество на автомобиль	
	l	l_1	b	d	h		ЗАЗ-965А	ЗАЗ-965АВ
Лента хомута								
389500-П8	125	—	5	—	0,3	1104	4	4
						8101	2	2
Ушко хомута								
389510-П8	12	5,5	6,5	4,5	1	1104	4	4
						8101	2	2

КОЛЬЦА СТОПОРНЫЕ

№ кольца	Размеры в мм				Применяется в под-группе	Количество на автомобиль	
	d	d_1	a	h		ЗАЗ-565А	ЗАЗ-565АВ
389610-П	6	2	—	1	1003	4	4

№ кольца	Размеры в мм				Применяется в под-группе	Количество на автомобиль	
	d	d_1	a	h		ЗАЗ-965А	ЗАЗ-965АВ
389623-П	27	—	6	1,4	3003	6	6

ПРОКЛАДКИ СПЕЦИАЛЬНЫЕ

№ прокладки	Размеры в мм			Применяется в под-группе	Количество на автомобиль	
	D	d	h		ЗАЗ-965А	ЗАЗ-965АВ
389900-П (фибра)	11	6,5	1	3706	1	1
389901-П (алюминий)	14	9	1,5	1003	4	4

Редактор издательства В. А. Артюхин
 Технический редактор В. Д. Элькинд. Корректор В. К. Кривога
 Переплет художника Ю. И. Соколова

Сдано в производство 21/ХІ 1964 г. Подписано к печати 4/У 1965 г. Т-04677. Формат 84 × 108^{1/16}.
 Зак. 4-568. Тираж 18 500 экз. Печ. л. 18,48. Бум. л. 5,5. Уз.-изд. л. 22,5. Цена 2 р. 50 к.

Типоофсетная фабрика Государственного комитета Совета Министров Украинской ССР по печати.
 Харьков, Энгельса, 11.

ЗАМЕЧЕННЫЕ ОПЕЧАТКИ

Стр.	Строка	Напечатано	Должно быть
25	3-я графа, 7-я снизу	965-1007221-А	965-1007223
35	3-я графа, 11-я снизу	123-0-1107330	К123А-0-1107330
40	3-я снизу	С июня	С июля
45	3-я графа, 6-я снизу	ГПЗ-941/13	ГПЗ-941/12
63	3-я графа, 3-я сверху	965-280302-Б	965-2803020-Б
72	3-я графа, 11-я сверху	[399053-П8	[389053-П8
75	2-я и 3-я графы, 8-я и 7-я снизу	8 ГПЗ-7706 965-3104028	ГПЗ-7706 8 965-304028
79	3-я графа, 1-я снизу	965-3402015	965-3402015
79	3-я графа, 6-я сверху	965А-3401035-Б	965А-3401035*
81	3-я графа, 1-я сверху	965А-3402015-А	965А-3402015-А*
112	3-я графа, 11-я сверху	966-3802840	965-3802840
135	1-я и 2-я графы, 6-я и 7-я сверху	99 13 17	99 13 17
155	10-я графа, 7-я снизу	2	4
На стр. 79 между поз. 52 и 53		должно быть напечатано:	
	965-3401035-Б	Вал и червяк рулевого управления в сборе 1 1	

Каталог запасных частей автомобиля «Запорожец». Зак. 4-568.

2 р. 50 к.



ИЗДАТЕЛЬСТВО «МАШИНОСТРОЕНИЕ»
Москва, Б-66, 1-й Басманный пер., 3