



КАТАЛОГ

ДЕТАЛЕЙ

ГРУЗОВОГО АВТОМОБИЛЯ

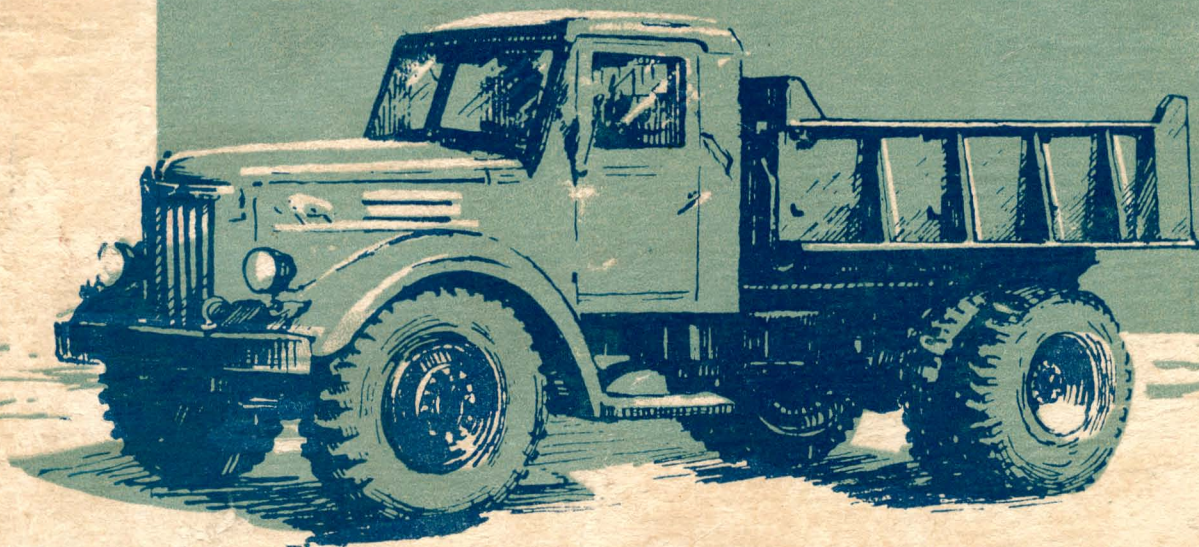
МАЗ-200,

СЕДЕЛЬНОГО ТЯГАЧА

МАЗ-200В

и АВТОМОБИЛЯ-САМОСВАЛА

МАЗ-205



ГРУЗОВЫЕ АВТОМОБИЛИ

М А Ш Г И З

СОВЕТ НАРОДНОГО ХОЗЯЙСТВА БЕЛОРУССКОЙ ССР

МИНСКИЙ АВТОМОБИЛЬНЫЙ ЗАВОД

**КАТАЛОГ
ДЕТАЛЕЙ
ГРУЗОВОГО АВТОМОБИЛЯ
МАЗ-200,
СЕДЕЛЬНОГО ТЯГАЧА
МАЗ-200В
и АВТОМОБИЛЯ-САМОСВАЛА
МАЗ-205**



ГОСУДАРСТВЕННОЕ НАУЧНО-ТЕХНИЧЕСКОЕ ИЗДАТЕЛЬСТВО
МАШИНОСТРОИТЕЛЬНОЙ ЛИТЕРАТУРЫ
Москва—1961

Каталог содержит основные технические сведения и развернутые спецификации всех деталей и узлов грузового автомобиля МАЗ-200, седельного тягача МАЗ-200В и автомобиля-самосвала МАЗ-205, сгруппированных по конструктивному и функциональному признакам. В спецификациях указаны номера деталей и узлов, их наименования и количество на автомобиль. Номера деталей, поступающих в торговую сеть с Минского автомобильного и Ярославского моторного заводов в качестве запасных частей, набраны в каталоге полужирным шрифтом.

Каждая группа и подгруппа сопровождается иллюстрациями конструктивных узлов (сборок) и отдельных деталей.

Каталог является техническим справочным пособием при расчете и составлении заявок на запасные детали и узлы предприятиями и организациями, эксплуатирующими или ремонтирующими эти автомобили, и необходимым пособием соответствующих снабженческих сбытовых и торговых организаций, занимающихся планированием производства и сбытом запасных частей.

Каталог составлен работниками Отдела главного конструктора Минского автомобильного завода инж. Л. К. Войничем, З. М. Гореликом, В. Н. Журавлевым и А. Г. Чирковым

Редакция каталогов и альбомов

Зав. редакцией А. К. СТУПИН

КАК ПОЛЬЗОВАТЬСЯ КАТАЛОГОМ

Нумерация конструктивных групп и подгрупп узлов (сборок) и самих деталей производится на всех автомобильных заводах СССР по единой унифицированной семизначной системе. По этой системе каждой конструктивной группе и подгруппе деталей, сгруппированных по функциональным признакам, присвоены постоянные номера (шифры), которые обязательно применяются всеми автозаводами при производстве автомобилей любых моделей и назначений. Всем деталям и узлам автомобилей, выпускаемых в СССР, присвоены семизначные номера. Например, радиатору автомашины МАЗ-200 присвоен номер 1301010, передним тормозным барабанам присвоен номер 3501070, а передним тормозным колодкам 3501095.

Первые две цифры семизначного числа являются шифром наименования конструктивной функциональной группы автомобиля, например: 13 — система охлаждения двигателя; вторые две цифры являются шифром наименования данной подгруппы, например: 01 — радиатор; 02 — подвеска радиатора; 03 — трубопроводы и шланги. Подгруппы, представляющие собой узлы (сборки), зашифрованы числом 00, например: передний мост в сборе — 3000, рулевое управление в сборе — 3400 и т. д.

Первые две и вторые две цифры вместе взятые (четырёхзначное число) означают сквозной номер подгруппы, который определяет данную подгруппу деталей.

Последние три знака семизначного числа являются собственно номером детали, входящей в данную подгруппу. Нумерацию деталей или комплектов внутри данной подгруппы производят в возрастающем порядке по значимости и конструктивной зависимости деталей, например, картелу присвоен меньший номер, чем устанавливаемым на нем деталям. Симметричным деталям — правым — присвоены четные номера, а левым — нечетные, например, крылу переднему правому присвоен номер 8403012, а левому — 8403013.

Для того чтобы отличить номер детали или

узла одной модели автомобиля от номера одноименной детали или узла другой модели автомобиля, перед семизначным числом (номером) ставят так называемый префикс, отделяемый от семизначного числа дефисом (черточкой), представляющий собой номер (число), присвоенный данной модели, например 200 (МАЗ-200), 120 (ЗИЛ-150), 20 (М-20), 69 (ГАЗ-69) и т. д.

Номер, присвоенный однажды какой-либо детали, узлу или агрегату, остается постоянным навсегда и не присваивается какой-либо другой детали, узлу или агрегату. Поэтому при использовании детали какой-либо модели автомобиля на автомобилях других моделей ее номер сохраняют в прежнем обозначении, например, деталь 200-3502105, устанавливаемая на автомобиль МАЗ-205, обозначена префиксом не 205, а 200, т. е. полный номер этой детали обозначен цифрами 200-3502105 (накладка тормозной колодки).

В случаях, когда конструкция детали, узла или агрегата автомобиля изменяется, к концу полного номера изменяемой детали, узла или агрегата добавляют также буквенное или буквенно-цифровое условное обозначение, называемое «суффиксом». При первом изменении, не отражающемся на взаимозаменяемости с первоначальной конструкцией детали или узла, к полному номеру добавляют «суффикс» А, а при последующих, не нарушающих взаимозаменяемости изменениях, «суффиксы» А1, А2, А3 и т. д.

Если в результате изменения детали или узла взаимозаменяемость теряется, то к полному номеру измененной детали или узла при первом изменении добавляют суффикс Б, а при последующих таких изменениях суффиксы В, Г, Д и т. д. Это обстоятельство следует учитывать при составлении заявок и заказов на запасные детали и узлы.

Модель автомобиля, основные группы и подгруппы деталей которой используют при создании новых моделей, называется базовой моделью.

В настоящее время базовой моделью Минского автомобильного завода является автомобиль МАЗ-200.

Данные о взаимозаменяемости групп и подгрупп деталей помещены в каталоге в специальном указателе.

Номера агрегатов, узлов, комплектов и деталей, поставляемых Минским автомобильным и Ярославским моторным заводами в торговую сеть в качестве запасных частей, выделены полужирным шрифтом. Если в графе «№ детали» приведено обозначение в виде дроби, то числитель дроби означает номер детали по номенклатуре Минского автомобильного завода, а знаменатель по номенклатуре завода-поставщика.

В каталоге приводится перечень нормализованных деталей—нормалей, применяемых в автомобильной промышленности и устанавливаемых на автомобили данных моделей. Полный номер нормали состоит из шестизначного числа, указывающего тип и размер, и буквенно-цифрового суффикса, обозначающего покрытие:

- П — без покрытия;
- П1 — покрытие лаком;
- П2 — фосфатирование и промасливание;
- П4 — фосфатирование и окраска в черный цвет;
- П5 — омеднение;
- П6 — никелирование;
- П7 — кадмирование;
- П8 — цинкование;
- П9 — воронение;
- П10 — гальваническое лужение;
- П13 — защитное декоративное хромирование с полировкой;

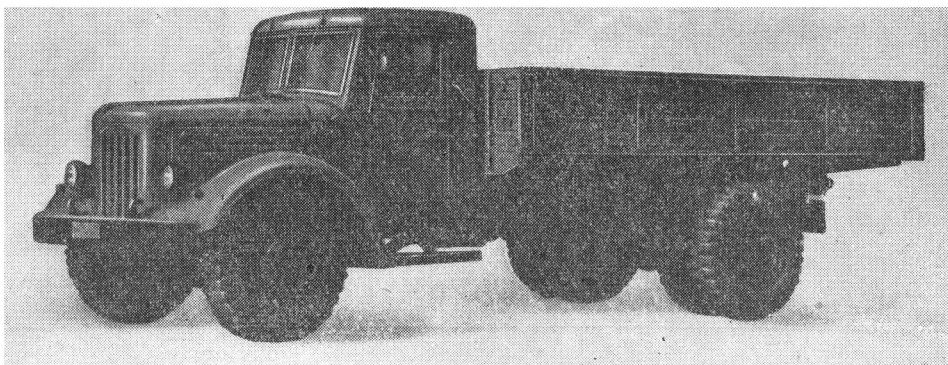
- П15 — оксидирование;
- П16 — свинцование;
- П18 — цианирование;
- П22 — хромирование матовое;
- П24 — серебрение;
- П29 — цинкование с последующим пассивированием.

Например, 201464-П8 — болт $M8 \times 1,25$ с шестигранной головкой длиной 40 мм и длиной нарезной части 25 мм, оцинкованный.

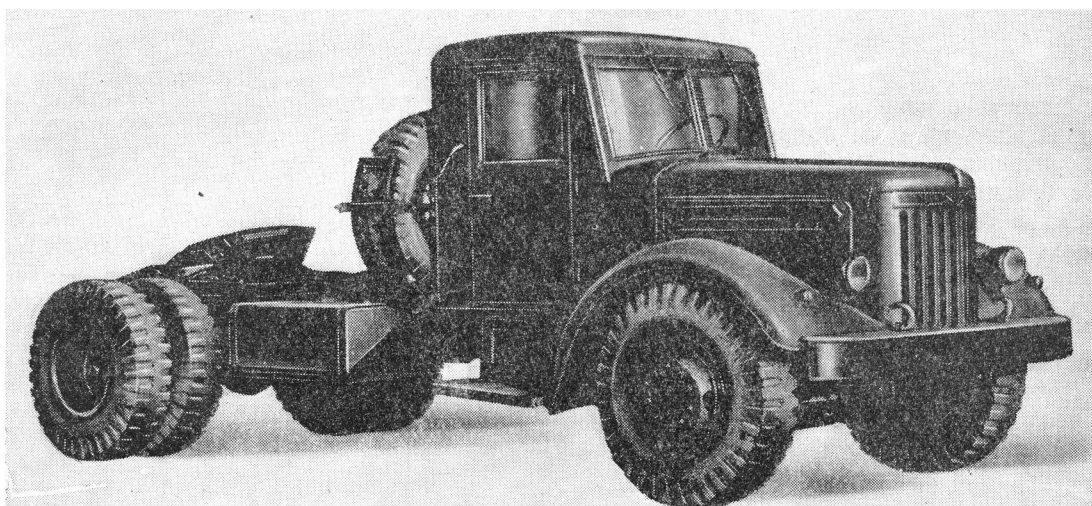
Наряду с применением нормализованных деталей автомобильные заводы могут при необходимости изготавливать и ненормализованные типоразмеры крепежных и других несложных деталей. Такие детали, изготавливаемые обычно самими заводами, называются спецнормальями. Спецнормали нумеруются так же, как и обычные нормали, но для них отведен диапазон номеров от 290 000 до 399 999. Для Минского автомобильного завода от 370 000 до 379 999.

Подшипники качения, приборы и провода электрооборудования, пластмассовые и другие неметаллические детали, а также ряд узлов и агрегатов, поставляемые Минскому автомобильному и Ярославскому моторному заводам смежными предприятиями, включены в раздел «Покупные детали» (Изделия смежных предприятий).

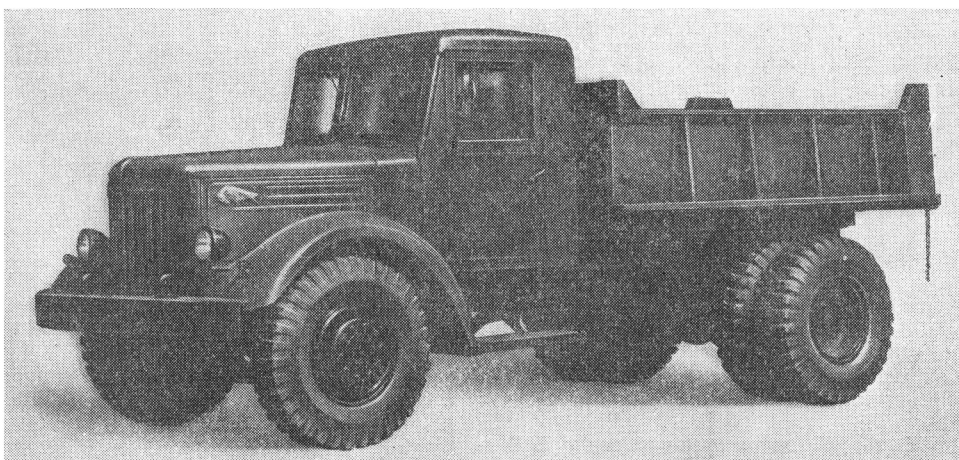
В конце каталога помещена номерная спецификация деталей, в которой номера деталей расположены в порядке возрастания их префиксов, а в пределах одного префикса в порядке возрастания функциональных номеров. В спецификации указано, в каких подгруппах и в каком количестве эти детали применяются.



Фиг. 1. Грузовой автомобиль МАЗ 200.



Фиг. 2. Седельный тягач МАЗ 200В.



Фиг. 3. Автомобиль-самосвал МАЗ-205.

ТЕХНИЧЕСКАЯ ХАРАКТЕРИСТИКА

Наименование	Модели		
	МАЗ-200	МАЗ-200В	МАЗ-205
ОБЩИЕ ДАННЫЕ			
Грузоподъемность в кг:			
на дорогах с твердым покрытием	7 000	—	6 000
на грунтовых дорогах	5 000	—	5 000
Общий вес буксируемого полуприцепа (на дорогах с твердым покрытием) в кг	—	16 500	—
Допускаемая нагрузка на седельное устройство в кг	—	7 200	—
Общий вес буксируемого прицепа (на дорогах с твердым покрытием) в кг	9 500	—	—
Общий вес автомобиля в кг*:			
без груза	6 400	6 560	6 600
с грузом	13 625	13 855**	12 825***
Сухой вес автомобиля в кг****	6 000	5 785	6 420
Распределение веса автомобиля по осям в кг:			
без груза:			
на переднюю ось	3 080	3 390	3 000
на заднюю ось	3 320	3 170	3 600
с грузом:			
на переднюю ось	3 565	3 755**	3 560***
на заднюю ось	10 060	10 100**	9 265***
Максимальный общий вес автопоезда на дорогах с твердым покрытием в кг	—	23 285	—
Габаритные размеры автомобиля в мм:			
длина	7 620	6 495	6 065
ширина	2 650	2 638	2 638
высота по кабине (без груза)	2 430	2 430	2 430
База автомобиля (расстояние между осями передних и задних колес) в мм	4 520	4 520	3 800

* В общий вес автомобиля без груза входит вес топлива, воды, смазки, набора шоферского инструмента, принадлежностей и запасных колес. В вес автомобиля с грузом входит, кроме груза, вес трех человек, находящихся в кабине (225 кг).

** Вес показан с учетом нагрузки на седло 7200 кг.

*** Вес показан с учетом груза 6000 кг.

**** В сухой вес автомобиля входит полный вес укомплектованного автомобиля без топлива, воды, смазки, набора инструмента водителя, принадлежностей и запасных колес.

Наименование	Модели		
	МАЗ-200	МАЗ-200В	МАЗ-205
Колея автомобиля в мм:			
передних колес (по грунту)		1 950	
задних колес (между серединами сдвоенных шин)		1 920	
Низшие точки автомобиля с полной на- грузкой ¹ в мм:			
передняя ось		290	
задний мост		290	
Наименьший радиус поворота в обе сто- роны в м:			
по колее внешнего переднего колеса	9,5	9,5	8,5
по крылу внешнего переднего колеса	10,1	10,1	9
Углы свеса под нагрузкой в градусах:			
передний	43	43	43
задний	29	44	39
Радиус проходимости в м:			
продольной	5,5	5,5	4
поперечной	1,5	1,5	1,5
Внутренние размеры кузова в мм:			
длина	4500	—	3000
ширина	2480	—	2000
высота бортов	600	—	600
Погрузочная высота кузова (расстояние от плоскости дороги до пола кузова нагруженного автомобиля) в мм	1365	—	1360
Высота от земли по верхней плоскости седельного устройства (без нагрузки) в мм	—	1370	—
ДВИГАТЕЛЬ			
Модель	ЯАЗ-М204А МЯАЗ-М204В ЯАЗ-М204А		
Тип	Двухтактный дизельный двигатель с непосредствен- ным впрыском топлива и прямоточной продувкой		
Число цилиндров	4		
Расположение цилиндров	Однорядное, вертикальное, в одном блоке		
Диаметр цилиндра (номинальный) в мм	108		
Ход поршня в мм	127		
Рабочий объем цилиндров в л	4,65		
Степень сжатия (номинальная)	17		
Максимальная мощность двигателя при 2000 об/мин в л. с.	120	135	120
Максимальный крутящий момент двига- теля в кгм	47 при 1200—1400 об/мин	51 при 1400—1700 об/мин	47 при 1200—1400 об/мин
Порядок работы цилиндров	1—3—4—2		
Минимальный удельный расход топлива в г/э. л. с. ч.	195	215	195
Габаритные размеры двигателя в мм:			
длина		1077	
высота		963	
ширина		919	

¹ Данные по низшим точкам автомобиля приведены при статическом радиусе качения шин равном 529 мм.

Наименование	Модели		
	МАЗ-200	МАЗ-200В	МАЗ-205
Вес двигателя (сухой) в кг: со сцеплением и коробкой передач без сцепления и без коробки передач		1050 800	
ТРАНСМИССИЯ			
Сцепление	Однодисковое, с центральной нажимной пружиной		
Коробка передач: тип	Механическая, пятиступенчатая, с пятой повышающей передачей		
передаточные числа:			
первая передача	6,17		
вторая передача	3,40		
третья передача	1,79		
четвертая передача	1,00		
пятая передача	0,78		
задний ход	6,69		
управление коробкой передач	Качающимся рычагом, установленным в кабине		
Карданная передача: тип	Открытая		
количество карданных валов	Два		
тип шарниров	Один		
	Непостоянной угловой скорости на игольчатых подшипниках		
Задний мост: тип	Ведущий		
главная передача	Двойная, состоит из пары конических шестерен со спиральными зубьями и пары цилиндрических шестерен с прямыми зубьями		
общее передаточное число главной передачи	8,21	9,81	9,81
тип картера	Литой с запрессованными трубчатыми кожухами		
дифференциал	Конический с четырьмя сателлитами		
полуоси	Разгруженного типа		
ХОДОВАЯ ЧАСТЬ			
Рама	Штампованная из листовой стали и клепаная. Продольные балки (лонжероны) корытообразного сечения		
Буксирные приспособления: спереди	Буксирные крюки, жестко закрепленные на раме		
сзади	Буксирный прибор двустороннего действия	Буксирные крюки, жестко закрепленные на раме	Буксирный прибор двустороннего действия
Передняя ось: тип	Штампованная, неразрезная балка двутаврового сечения		
поворотные цапфы	Обычного типа		

Наименование	Модели		
	МАЗ-200	МАЗ-200В	МАЗ-205
Подвеска:	Две продольные полуэллиптические рессоры, работающие совместно с гидравлическими амортизаторами двустороннего действия		
передняя	Две продольные полуэллиптические рессоры с под- рессорниками		
задняя	Рессорами (рессорами также воспринимается и реактивный крутящий момент)		
передача тягового усилия	Дисковые с бортовыми и замочными кольцами. Передние колеса однооскатные		
Колеса	Одно	Два	Не устанавли- вается
Число запасных колес	На раме под кузовом	На раме за кабиной	Не устанавли- вается
Расположение запасных колес	12.00—20" с универсальным рисун- ком протектора		12.00-20" с рисун- ком протектора повышенной про- ходимости
Шины	5,5	5,5	4,8
Давление воздуха в шинах в $кг/см^2$:			
передних колес	4,25		
задних колес	4,8		

МЕХАНИЗМЫ УПРАВЛЕНИЯ

Рулевой механизм:	Червяк и сектор		
тип	21,5		
передаточное число			
Тормоза:	Колодочные, с пневматическим приводом на все колеса		
ножные	Центральный, ленточный, с механическим приводом. Расположен на вторичном валу коробки передач		
ручной			

ЭЛЕКТРООБОРУДОВАНИЕ И ПРИБОРЫ

Напряжение в сети в v	12		
Генераторы	Типа Г-25В, шунтовой, двухполюсный. Номинальное напряжение 12 v		
Аккумуляторные батареи:	6-СТМ-128 или 6СТМ-128сз		
тип	Две		
количество	Устанавливаются в кабине под сиденьем для пассажира		
место установки			
Стартер:	СТ-26 с электромагнитным механизмом включения		
тип	24		
напряжение в v	11		
мощность в л. с			
Фары	Двухсветовые, с дальним и ближним светом		

Наименование	Модели		
	МАЗ-200	МАЗ-200В	МАЗ-205
КАБИНА И КУЗОВ			
Кабина	Деревянная, закрытая, трехместная, с металлической обшивкой и отопителем кабины		
Оборудование кабины	Опускающиеся стекла дверей, пневматические стеклоочистители, резиновый коврик пола, защитная решетка заднего окна, зеркало заднего вида, вещевого ящик и отопитель кабины		
Сиденья	Раздельные для водителя и пассажиров; сиденье водителя регулируемого типа		
Кузов	Деревянный, основание и борта с металлическими усилителями, задний и боковые борта откидные	Не устанавливается	Металлический, сварной, с задним открывающимся бортом
Объем кузова в м ³	6,7	—	3,6
Опрокидывание кузова	—	—	Назад
Максимальный угол опрокидывания кузова в градусах	—	—	50
СПЕЦИАЛЬНОЕ ОБОРУДОВАНИЕ			
Спелное устройство	—	Седельное, двухшарнирное с автоматическим замком	—
Опрокидывающий механизм:			
тип	—	—	Гидравлический, одноцилиндровый
диаметр цилиндра в мм	—	—	180
ход поршня в мм	—	—	540
максимальное рабочее давление в системе при нагрузке в кузове 6000 кг в кг/см ²	—	—	44
Насос самосвального механизма	—	—	Шестеренчатый
Привод насоса	—	—	С помощью двух карданных валов от коробки отбора мощности
Управление самосвальным механизмом	—	—	Краном, приводимым в движение рычагом и тягой из кабины водителя
Коробка отбора мощности	—	—	Одноступенчатая, механическая, установлено на правом люке картера коробки передач

Наименование	Модели		
	МАЗ-200	МАЗ-200В	МАЗ-205
ЭКСПЛУАТАЦИОННЫЕ ДАННЫЕ			
Максимальная скорость автомобиля в км/час	65	52	52
Максимальный подъем, преодолеваемый автомобилем с грузом на сухом и твердом грунте (без прицепа для автомобиля МАЗ-200 и с полуприцепом для автомобиля МАЗ-200В):			
в процентах	20	10	20
в градусах	11	5,5	11
Путь торможения автомобиля с грузом (без прицепа) в м	10	15	10
Контрольный расход топлива для автомобиля с грузом (без прицепа) в л на 100 км пути	32	44	35
Запас хода по топливу в км	700	1000	300
Время подъема или опускания кузова в сек.	—	—	30
Расход топлива на 100 подъемов кузова в л	—	—	8
ЕМКОСТИ			
(Заправочные данные) в л:			
Топливный бак	225	450*	105
Система охлаждения	26,5	28,5	26,5
Система смазки двигателя (включая фильтры предварительной и тонкой очистки)		16,5	
Воздушные фильтры		1	
Картер коробки передач		4,5	
Цилиндр самосвального механизма в кг	—	—	17

* На автомобиле МАЗ-200В установлено два топливных бака. В таблице указана их суммарная емкость.

УКАЗАТЕЛЬ ГРУПП, ПОДГРУПП И ИХ ВЗАИМОЗАМЕНЯЕМОСТИ

Подгруппы деталей с префиксами М204А, М204В, 210 и 214 изготавливаются или поставляются Ярославским моторным заводом; подгруппы деталей с префиксами 200, 200В, 200Г, 205, 212, 215, 220, 501 и 502 изготавливаются Минским автомобильным заводом.

Группа	Подгруппа	Наименование	Префикс подгруппы деталей, применяемой на автомобиле			Стр.
			МАЗ-200	МАЗ-200В	МАЗ-205	
10		Двигатель				
	1000	Двигатель в сборе	М204А	М204В	М204А	22
	1001	Крепление силового агрегата	200*	200*	200*	22
	1002	Блок цилиндров	М204А	М204В	М204А	25
	1003	Головка блока цилиндров	М204А	М204А	М204А	31
	1004	Поршни и шатуны	М204А	М204В	М204А	35
	1005	Коленчатый вал и маховик	М204А	М204А	М204А	37
	1006	Распределительный и балансирный валы	М204А	М204А	М204А	41
	1007	Клапаны и толкатели	М204А	М204А	М204А	43
	1008	Газопровод	М204А	М204А	М204А	45
	1009	Картер двигателя	М204А	М204А	М204А	47
	1011	Масляный насос	М204А	М204А	М204А	47
	1012	Масляный фильтр грубой очистки	М204А	М204А	М204А	51
	1013	Масляный радиатор	М204А	М204А	М204А	52
	1015	Пусковое оборудование	200Г**	200Г**	200Г**	54
	1017	Масляный фильтр тонкой очистки	М204А	М204А	М204А	66
11		Система питания				
	1101	Топливный бак основной	200	200В	205	67
	1102	Топливный бак дополнительный	—	200В	—	71
	1103	Пробка топливного бака	200	200В	200	71
	1104	Топливопроводы	200***	200В***	205***	71
	1105	Топливный фильтр грубой очистки	М204А	М204А	М204А	75
	1106	Топливный насос	М204А	М204А	М204А	77
	1108	Управление подачей топлива и устройство для остановки двигателя	200****	200****	200****	77
	1109	Воздушный фильтр	200*****	200*****	200*****	82
	1110	Регулятор числа оборотов	М204А	М204А	М204А	84
	1112	Насос-форсунка	М204А	М204В	М204А	89

* Включает детали, изготавливаемые Ярославским моторным заводом.

** Включает подгруппы М204А-1015 и М204А-1015А.

*** Включает подгруппу М204А-1104.

**** Включает подгруппу М204А-1108.

***** Включает подгруппу М204А-1109.

Группа	Подгруппа	Наименование	Префикс подгруппы деталей, применяемой на автомобиле			Стр.
			МАЗ-200	МАЗ-200В	МАЗ-205	
11	1113	Нагнетатель	М204А	М204А	М204А	91
	1114	Привод нагнетателя	М204А	М204А	М204А	94
	1115	Всасывающий трубопровод и устройство для аварийной остановки двигателя	М204А	М204А	М204А	96
	1117	Топливный фильтр тонкой очистки	М204А	М204А	М204А	98
12	Система выпуска газов					
	1201	Глушитель	200	200	200	101
	1203	Приемная и выпускная трубы глушителя	200	200	205	101
13	Система охлаждения					
	1301	Радиатор	205*	200В*	205*	103
	1302	Подвеска радиатора	205	200В	205	103
	1303	Трубопроводы и шланги	501	501	501	106
	1304	Пробка радиатора	205*	200В*	205*	106
	1305	Сливной краник радиатора	М204А	М204А	М204А	106
	1306	Водяной термостат	М204А	М204А	М204А	106
	1307	Водяной насос	М204А	М204А	М204А	106
	1308	Вентилятор	М204А	М204А	М204А	109
	1309	Кожух вентилятора	205	200В	205	112
	1310	Жалюзи радиатора	205	200В	205	112
16	Сцепление					
	1601	Сцепление	М204А	М204В	М204А	113
	1602	Педаль и привод выключения сцепления	200	200	200	116
17	Коробка передач					
	1700	Коробка передач в сборе	М204А	М204А	М204А	119
	1701	Коробка передач	М204А	М204А	М204А	119
	1702	Механизм переключения передач	214	214	214	126
	1704	Масляный насос коробки передач	210	210	210	129
22	Карданные валы					
	2201	Карданный вал привода заднего моста	200	200	205	130
	2202	Промежуточный карданный вал	200	200	—	132
24	Задний мост					
	2400	Задний мост в сборе	200	200Г	200Г	135
	2401	Картер и кожухи полуосей заднего моста	200	200	200	135
	2402	Главная передача	200	200Г	200Г	135
	2403	Дифференциал и полуоси заднего моста	200	205	205	142
27	Седельное устройство					
	2702	Седельное устройство	—	200В	—	144
	2703	Сцепной механизм седельного устройства	—	200В	—	145

* Включает детали, изготавливаемые Московским автомобильным заводом им. Лихачева.

Группа	Подгруппа	Наименование	Префикс подгруппы деталей, применяемой на автомобиле			Стр.
			МАЗ-200	МАЗ-200В	МАЗ-205	
28		Рама				
	2800	Рама в сборе	200	200В	205	148
	2801	Рама	200	200В	205	148
	2802	Брызговики	200	200В	—	150
	2803	Передний бампер	200	200	200	152
	2805	Буксирный прибор	200	—	205	152
	2806	Передние и задние буксирные крюки . .	200	200В	200	154
	2807	Кронштейн переднего номерного знака .	200	200	200	154
29		Подвеска автомобиля				
	2902	Передняя рессора	200	200	200	156
	2905	Амортизатор передней подвески	200	200	200	158
	2912	Задняя рессора	200	200	200	162
	2913	Задняя дополнительная рессора	200	200	200	165
30		Передняя ось				
	3000	Передняя ось в сборе	200	200	200	166
	3001	Передняя ось и поворотные кулаки . .	200	200	200	166
	3003	Рулевые тяги	200	200	200	169
31		Колеса и ступицы				
	3101	Колеса	200	200В	200	172
	3103	Ступицы передних колес	200	200	200	173
	3104	Ступицы задних колес	200	200	200	175
	3105	Держатель запасного колеса	200	200В	—	175
	3106	Шины	200	200В	200	180
34		Рулевое управление				
	3400	Рулевое управление в сборе	200	200	200	181
	3401	Рулевое управление	200	200	200	181
	3402	Колесо рулевого управления	200	200	200	184
	3403	Крепление рулевого управления	200	200	200	184
35		Тормоза				
	3501	Передние ножные тормоза и тормозные барабаны	200	200	200	186
	3502	Задние ножные тормоза и тормозные барабаны	200	200	200	189
	3504	Тормозная педаль и привод к тормозному крану	200	200	205	193
	3506	Трубопроводы и арматура пневматического привода тормозов	200	200В	205	193
	3507	Ручной тормоз	200	200	200	206
	3508	Управление ручным тормозом	200	200	205	208
	3509	Компрессор пневматического привода тормозов	200	200	200	211

Группа	Подгруппа	Наименование	Префикс подгруппы деталей, применяемой на автомобиле			Стр.
			МАЗ-200	МАЗ-200В	МАЗ-205	
35	3513	Воздушные баллоны пневматического привода тормозов	200	200	205	219
	3514	Тормозной кран пневматического привода тормозов	200*	200*	205**	220
	3515	Контрольно-предохранительная аппаратура	200	200	205	230
	3519	Тормозные камеры пневматического привода тормозов	200	200	200	231
	3520	Разобщительный кран пневматического привода тормозов прицепа	200	200В	—	234
	3521	Соединительная головка пневматического привода тормозов прицепа	200	200	—	235
	3523	Кран отбора воздуха	205	205	205	237
37	Электрооборудование					
	3701	Генератор	М204А	М204А	М204А	238
	3702	Реле-регулятор	200***	200***	200***	243
	3703	Аккумуляторная батарея	200	200	200	244
	3708	Стартер	200****	200****	200****	245
	3709	Центральный переключатель света	200	200	200	254
	3710	Ножной переключатель света фар	200	200	200	255
	3711	Фары	200	200	200	255
	3712	Передние подфарники—указатели поворота	200	200	200	256
	3713	Освещение приборов	200	200	200	256
	3714	Внутреннее освещение	200	200	200	256
	3715	Переносная лампа	200	200	200	256
	3716	Задний фонарь	200	501	205	258
	3720	Включатель сигнала «Стоп»	200	200	200	259
	3721	Сигнал и кнопка сигнала	200	200	200	259
	3722	Предохранители	200	200	200	262
	3723	Соединители электропроводов	200	205	205	263
3724	Электропровода	200	200В	205	263	
3726	Указатели поворота	200	200В	205	266	
3730	Штепсельная розетка питания прицепа	200	200В	—	266	
3731	Указатели габарита и маршрута	200	—	205	267	
38	Приборы					
	3801	Щиток приборов	200	200	200	268
	3802	Спидометр	200	200Г	200Г	268
	3803	Контрольные лампы	200	200	200	269
	3806	Указатели уровня топлива	200	205	205	269
	3808	Указатель температуры воды	200	200	200	269
	3810	Масляный манометр	200	200	200	270
	3813	Тахометр	200	200	200	270
	3816	Воздушный манометр	200	200	200	270

* Включает деталь 200-3514010В производства Ярославского моторного завода.

** Включает деталь 120-3514010В1 производства Московского автомобильного завода им. Лихачева.

*** Включает подгруппу М204А-3702.

**** Включает подгруппу М204А-3708.

Группа	Подгруппа	Наименование	Префикс подгруппы деталей, применяемой на автомобиле			Стр.
			МАЗ-200	МАЗ-200В	МАЗ-205	
39		Инструмент водителя, принадлежности и инструментальный ящик				
	3901	Гидравлический домкрат	205	205	205	271
	3905	Шанцевый инструмент	502	—	—	273
	3909	Запасные бачки и банки	502	502	502	274
	3913	Инструмент водителя	200	200В	205	274
	3914	Утеплительный чехол	502	502	502	275
	3919	Инструментальный ящик	200	200	200	275
42		Специальное оборудование				
	4202	Коробка отбора мощности	—	—	205	276
50		Кабина				
	5000	Кабина в сборе	212	212	212	279
	5001	Крепление кабины	212	212	212	279
51		Основание кабины				
	5100	Основание кабины в сборе	212	212	212	281
	5101	Детали основания	212	212	212	281
	5107	Кожухи пола	212	212	212	282
	5109	Коврики пола	212	212	212	283
52		Ветровые окна				
	5205	Стеклоочиститель и привод	212	212	212	285
	5206	Стекла и уплотнения ветрового окна	501	501	501	285
53		Передок кабины				
	5300	Передок кабины в сборе	501	501	501	286
	5301	Каркас и панели передка	501	501	501	286
	5302	Внутренняя обивка передка	212	212	212	291
	5303	Вещевой ящик	501	501	501	291
	5304	Вентиляционный люк передка	501	501	501	291
56		Задок кабины				
	5601	Каркас и панели задка кабины	212	212	212	293
	5602	Внутренняя обивка задка	212	212	212	294
	5603	Окно задка	212	212	212	294
57		Крыша кабины				
	5700	Крыша кабины в сборе	212	212	212	295
	5701	Каркас и панель крыши	212	212	212	295
	5702	Внутренняя обивка крыши	212	212	212	296

Группа	Подгруппа	Наименование	Префикс подгруппы деталей, применяемой на автомобиле			Стр.
			МАЗ-200	МАЗ-200В	МАЗ-205	
61		Боковая дверь кабины				
	6100	Боковая дверь кабины в сборе	212	212	212	297
	6101	Каркас двери	212	212	212	297
	6103	Окно двери	212	212	212	399
	6104	Механизм перемещения стекла двери	212	212	212	399
	6105	Замок и ручка двери	212	212	212	300
	6106	Навеска двери	212	212	212	300
	6107	Уплотнение двери	212	212	212	301
68		Сиденье водителя				
	6800	Сиденье водителя в сборе	212	212	212	303
	6801	Остов сиденья водителя	212	212	212	303
	6803	Подушка сиденья водителя	212	212	212	303
	6804	Механизм регулировки сиденья водителя	212	212	212	304
	6805	Спинка сиденья водителя	212	212	212	305
69		Переднее сиденье				
	6900	Переднее сиденье в сборе	212	212	212	306
	6903	Подушка переднего сиденья	212	212	212	306
	6905	Спинка переднего сиденья	212	212	212	307
81		Вентиляция и отопление кабины				
	8101	Отопитель кабины	501	501	501	308
	8102	Обогреватель ветровых окон	501	501	501	308
82		Принадлежности кабины				
	8201	Зеркало заднего вида	212	212	212	310
	8202	Держатели	212	212	212	310
	8204	Противосолнечный козырек	212	212	212	310
84		Оперение				
	8401	Облицовка радиатора	212	212	212	312
	8402	Капот	212	212	212	314
	8403	Переднее крыло	212	212	212	316
	8405	Подножка	212	212	212	318
85		Платформа				
	8500	Платформа в сборе	215	—	220	319
	8501	Основание платформы	215	—	—	319
	8502	Боковой борт платформы	215	—	—	325
	8503	Задний борт платформы	215	—	220	324
	8504	Передний борт платформы	215	—	—	324
	8505	Запоры платформы	215	—	220	324
	8507	Ящики платформы	215	—	—	325
	8510	Упор платформы	—	—	220	326

Группа	Подгруппа	Наименование	Префикс подгруппы деталей, применяемой на автомобиле			Стр.
			МАЗ-200	МАЗ-200В	МАЗ-205	
86		Гидравлический механизм подъема платформы				
	8601	Надрамник	—	—	220	327
	8602	Балансир гидравлического механизма подъема платформы	—	—	220	327
	8603	Цилиндр гидравлического механизма подъема платформы	—	—	220	328
	8604	Насос гидравлического механизма подъема платформы	—	—	220	330
	8605	Привод насоса гидравлического механизма подъема платформы	—	—	220	335
	8606	Управление насосом гидравлического механизма подъема платформы	—	—	220	340

УКАЗАТЕЛЬ НОРМАЛЕЙ

Наименование	Стр.
Болты с шестигранной головкой	341
Болты с шестигранной головкой и отверстием в стержне	345
Болты с шестигранной головкой и отверстием в головке	345
Болты с квадратной головкой	345
Болты с полукруглой головкой и квадратным подголовком для металла	346
Болты с полукруглой головкой и квадратным подголовком для дерева	346
Болты специальные	347
Шпильки	347
Шпильки с отверстием	358
Винты с полукруглой головкой	358
Винты с потайной головкой	349
Винт с полупотайной головкой	350
Винты с цилиндрической головкой	350
Винт самонарезающий с полупотайной головкой	350
Винт самонарезающий с цилиндрической головкой	351
Винт упорный	351
Винт с плоской головкой	351
Винт с шестигранной головкой	351
Шурупы с полукруглой головкой	352
Шурупы с потайной головкой	352
Шуруп с полупотайной головкой	353
Гайки шестигранные	353
Гайки шестигранные прорезные	356
Гайка шестигранная прорезная специальная	356
Гайки квадратные	357
Гайка-клинч	357
Гайка цилиндрическая	357
Гайка колпачковая	358
Гайка барашек	358
Шайбы	358
Шайбы пружинные	360
Шайба облицовочная	362
Шайбы замочные	363
Шайба квадратная косая	364

Наименование	Стр.
Шайба волнистая	364
Заклепки с полукруглой головкой	364
Заклепка с потайной головкой	365
Заклепки с плоской головкой	365
Заклепка трубчатая с потайной головкой	365
Заклепка трубчатая с плоской головкой	365
Шпильки разводные	366
Шпилька-проволока	367
Шпилька стяжной	367
Шпильки цилиндрические	368
Шпильки конические	368
Шпильки с канавками	368
Шпилька установочная	369
Пальцы ступенчатые	369
Палец цилиндрический	369
Заглушки	370
Заглушка с отверстием	370
Заглушки специальные	370
Пробки с прорезью под отвертку	371
Пробки с квадратным углублением	371
Пробки с шестигранной головкой	371
Пробка с шестигранной головкой и резьбовым отверстием	372
Пробки с квадратной головкой	372
Шпонки сегментные	372
Шпонка призматическая	373
Гвозди обыкновенные	373
Гвозди с потайной головкой	374
Гвоздь с плоской головкой	374
Гвоздь толевый	374
Хомутики неразборные	375
Пряжка хомутика	375
Ленты хомутика	375
Штуцеры проходные (ниппель)	376
Штуцеры конечные	376
Штуцеры угловые	376
Угольники	377
Тройники	378
Тройник конечный	379
Муфты	379
Гайки соединительные накладные	379
Гайки соединительные упорные	380
Скобы	380
Кляммеры	381
Пресс-масленка прямая	383
Пресс-масленки угловые	383

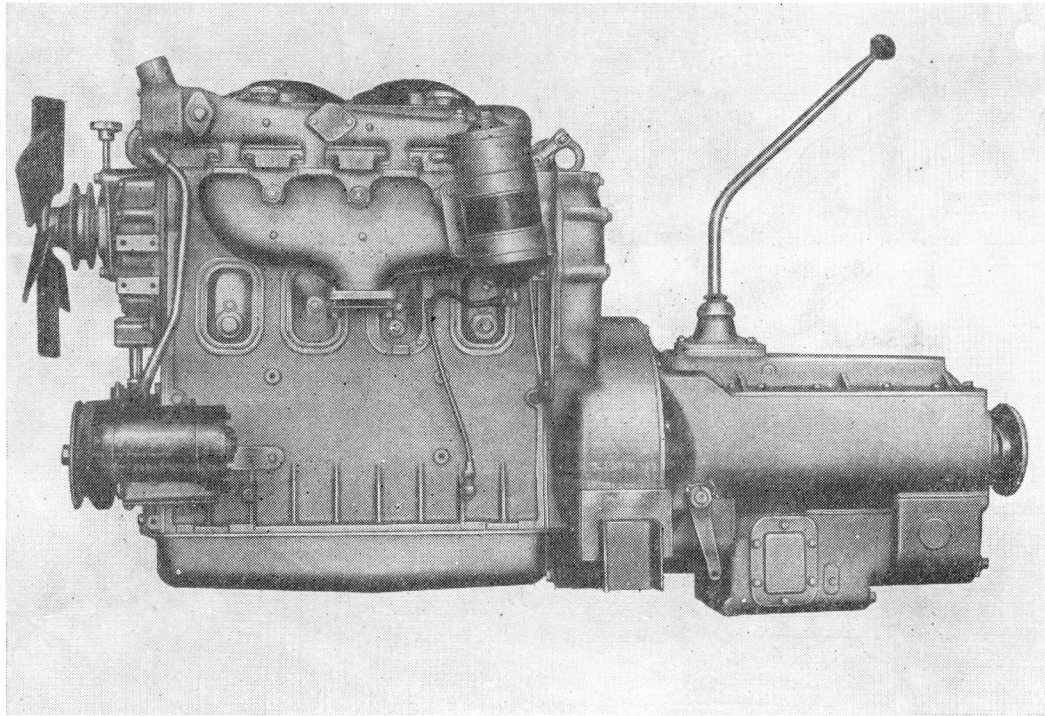
УКАЗАТЕЛЬ ПОКУПНЫХ ДЕТАЛЕЙ

Наименование	Стр.
Подшипники	384
Шарики	388
Иглы	389
Электрооборудование и приборы	389
Электропровода	391
Лампы накаливания	393
Арматура, узлы и агрегаты	394
Изделия из резины	395
Резиновые шланги	400
Шины	401
Изделия из картона и бумаги	402
Изделия из фибры	403
Изделия из паронита	404
Изделия из войлока	404
Изделия из кожи	405
Изделия из металлографита	406
Изделия из асбестовой композиции и асбостального полотна	406
Изделия из текстиля	406
Изделия из пробки	406
Изделия из пластмасс	407
Изделия из стекла	408

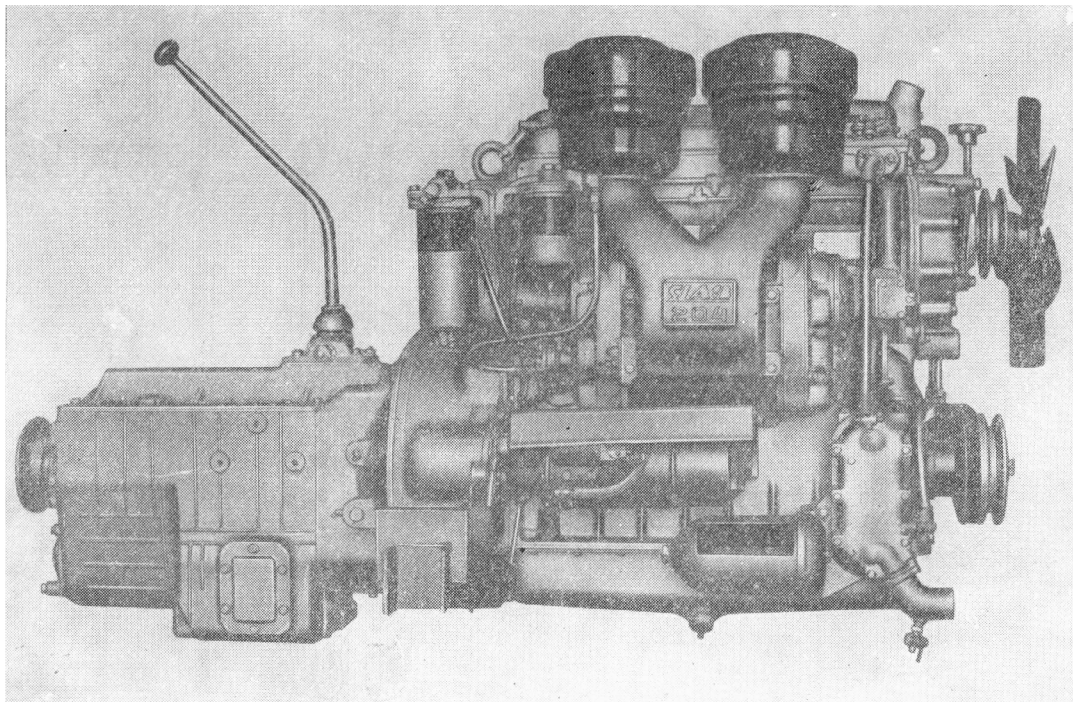
ДЕТАЛИ АВТОМОБИЛЕЙ

Группа 10. ДВИГАТЕЛЬ

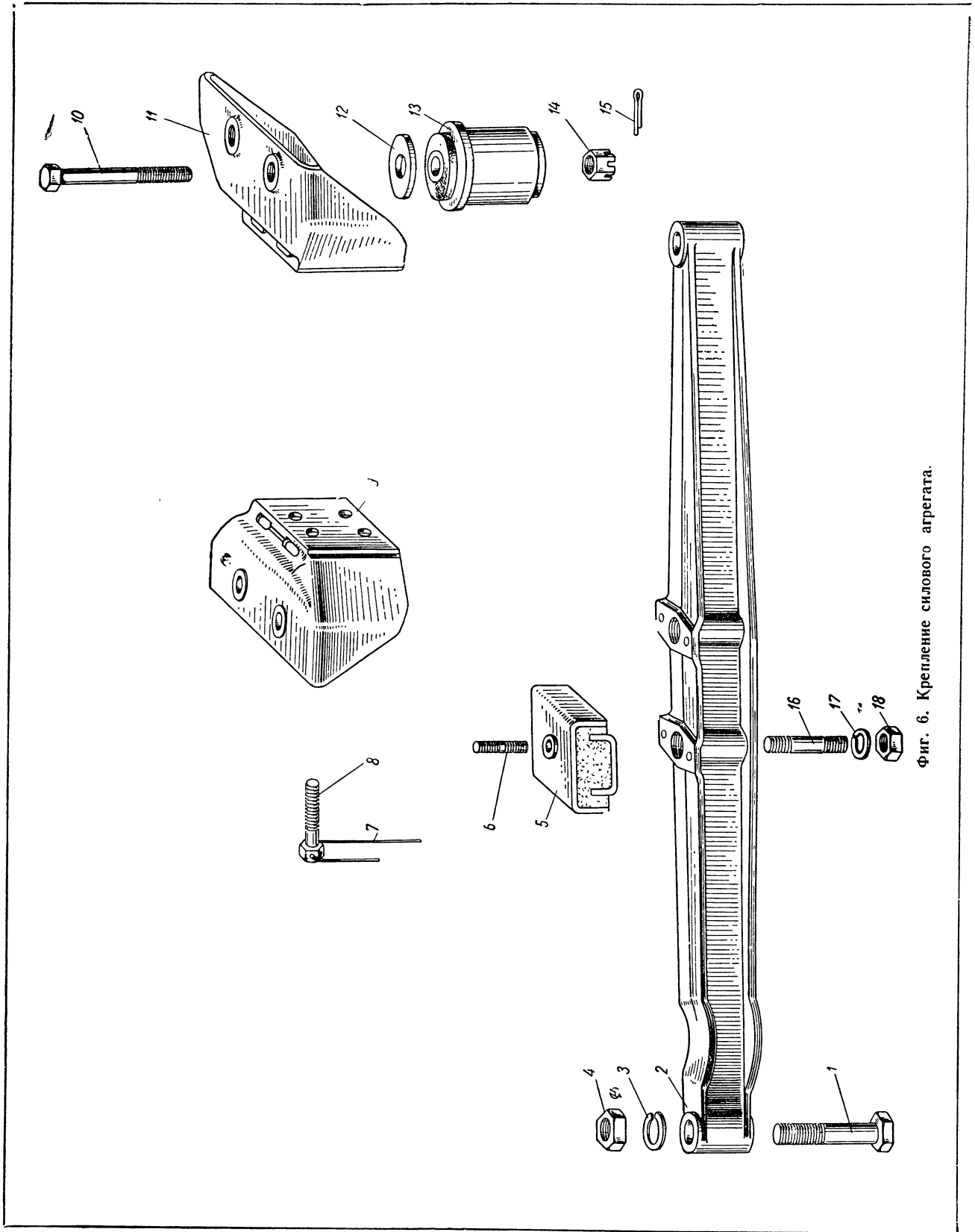
№ фигуры	№ позиции на фигуре	№ детали	Наименование	Количество на автомобиль		
				МАЗ-200	МАЗ-200В	МАЗ-205
Подгруппа 1000. Двигатель в сборе						
4 и 5	—	М204А-1000300	Двигатель в сборе с оборудованием (масляными и топливными фильтрами, воздушными фильтрами, вентилятором, генератором, стартером и пусковыми подогревателями), сцеплением и коробкой передач	1	—	1
	—	М204А-1000410	Двигатель в сборе с оборудованием, без сцепления и коробки передач	1	—	1
	—	М204В-1000300	Двигатель в сборе с оборудованием, (масляными и топливными фильтрами, воздушными фильтрами, вентилятором, генератором, стартером и пусковыми подогревателями), сцеплением и коробкой передач	—	1	—
	—	М204В-1000410	Двигатель в сборе с оборудованием, без сцепления и коробки передач	—	1	—
Подгруппа 1001. Крепление силового агрегата						
6	2	200-1001013	Балка передней опоры силового агрегата	1	1	1
	1	202228-П2	Болт крепления балки передней опоры силового агрегата к раме	2	2	2
	4	250564-П2	Гайка	2	2	2
	3	252141-П2	Шайба пружинная	2	2	2
	5	204-1001020	Опора силового агрегата передняя в сборе	2	2	2
	16	310454-П2	Шпилька крепления передней опоры	2	2	2
	6	310455-П2	Шпилька крепления передней опоры	2	2	2
	18	205551-П2	Гайка	2	2	2
	17	252138-П2	Шайба пружинная	2	2	2



Фиг. 4. Двигатель ЯАЗ-М204А со сцеплением и коробкой передач в сборе. Вид с левой стороны.



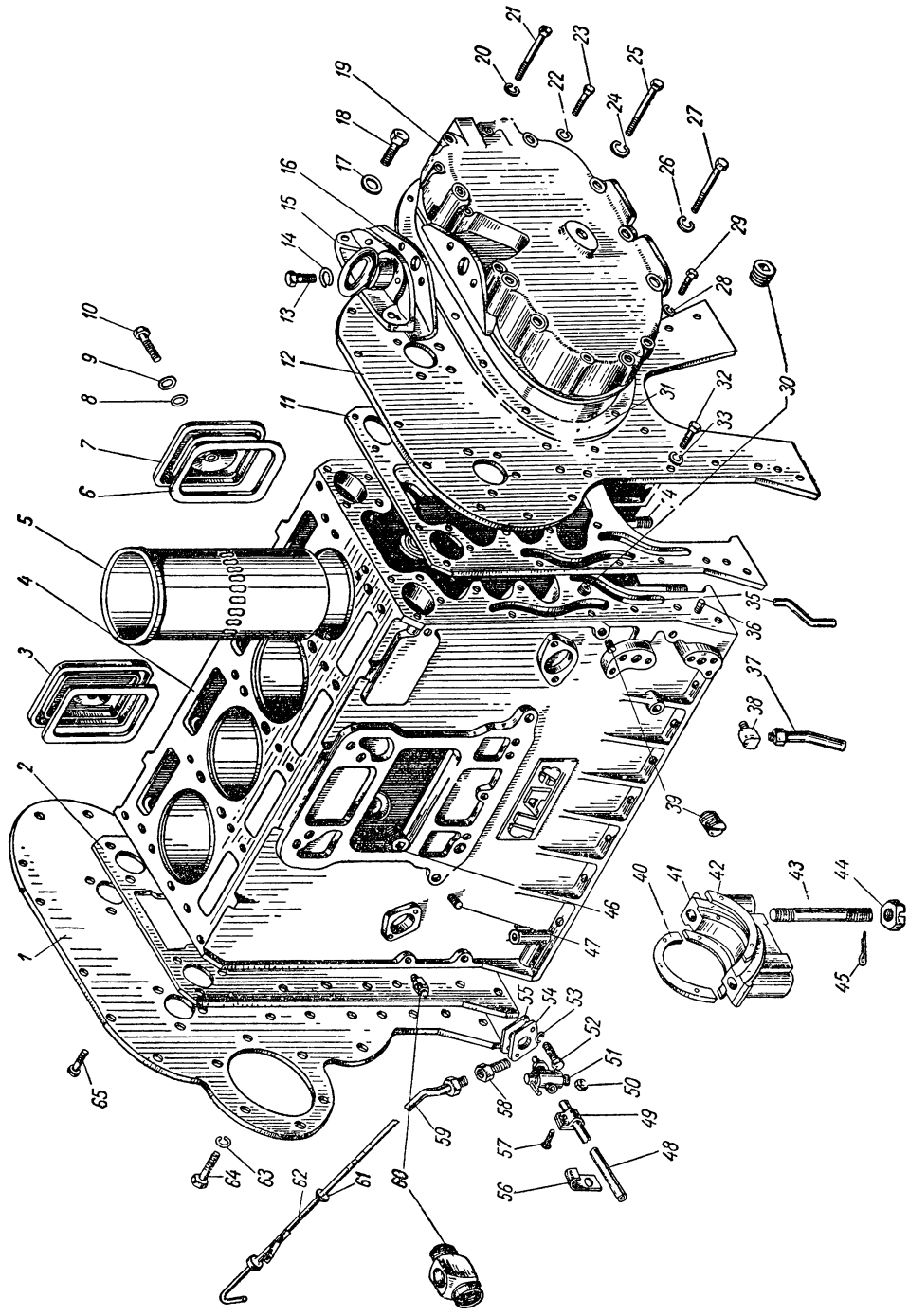
Фиг. 5. Двигатель ЯАЗ-М204А со сцеплением и коробкой передач в сборе. Вид с правой стороны.



Фиг. 6. Крепление силового агрегата.

№ фигуры	№ позиции на фигуре	№ детали	Наименование	Количество на автомобиль			
				МАЗ-200	МАЗ-200В	МАЗ-205	
6	9	502-1001042Б	Опора силового агрегата задняя пра- вая	1	1	1	
	11	502-1001043Б	Опора силового агрегата задняя левая	1	1	1	
	8	206906-П2	Болт крепления задней опоры к картеру маховика	8	8	8	
	7	258280-П	Шплинт-проволока	4	4	4	
	13	204-1001035Б1	Амортизатор задней опоры силово- го агрегата в сборе	4	4	4	
	12	204-1001039Б	Шайба амортизатора задней опоры силового агрегата	4	4	4	
	10	310010-П2	Болт крепления амортизато- ра задней опоры	4	4	4	
	14	250870-П2	Гайка	4	4	4	
	15	258040-П2	Шплинт	4	4	4	
	Подгруппа 1002. Блок цилиндров						
	7	—	204А-1002010	Блок цилиндров с крышками корен- ных подшипников, шпильками крепления головки блока, дре- нажными трубками, установочны- ми штифтами, пробками и заглуш- ками в сборе	1	1	1
		4	204А-1002015	Блок цилиндров	1	1	1
		47	316105-П	Пробка коническая вертикаль- ных и поперечных масляных каналов блока цилиндров	11	11	11
		39	262532-П	Пробка коническая поперечно- го масляного канала блока цилиндров	1	1	1
		30	262519-П	Пробка коническая продольно- го масляного канала блока цилиндров	2	2	2
46		316114-П2	Пробка коническая водяной рубашки блока цилиндров	8*	8*	8*	
54		201-1002208Б	Заглушка водяного канала блока цилиндров	1	1	1	
55		201-1002210	Прокладка заглушки водяного ка- нала блока цилиндров	1	1	1	
52		201454-П	Болт крепления заглушки водяного канала	2	2	2	
53		252155-П2	Шайба пружинная	2	2	2	
51		201-1307063А1	Краник спускной в сборе	1	1	1	
48		201-1002300	Трубка спускного краника	1	1	1	
49		316200-П29	Хомутик трубки спускного кра- ника	1	1	1	
57		220057-П2	Винт	1	1	1	
50		250762-П2	Гайка	1	1	1	
56		315435-П2	Кляммер крепления трубки	1	1	1	

* Для автомобилей, на которых установлен пусковой подогреватель двигателя, — 6 шт.



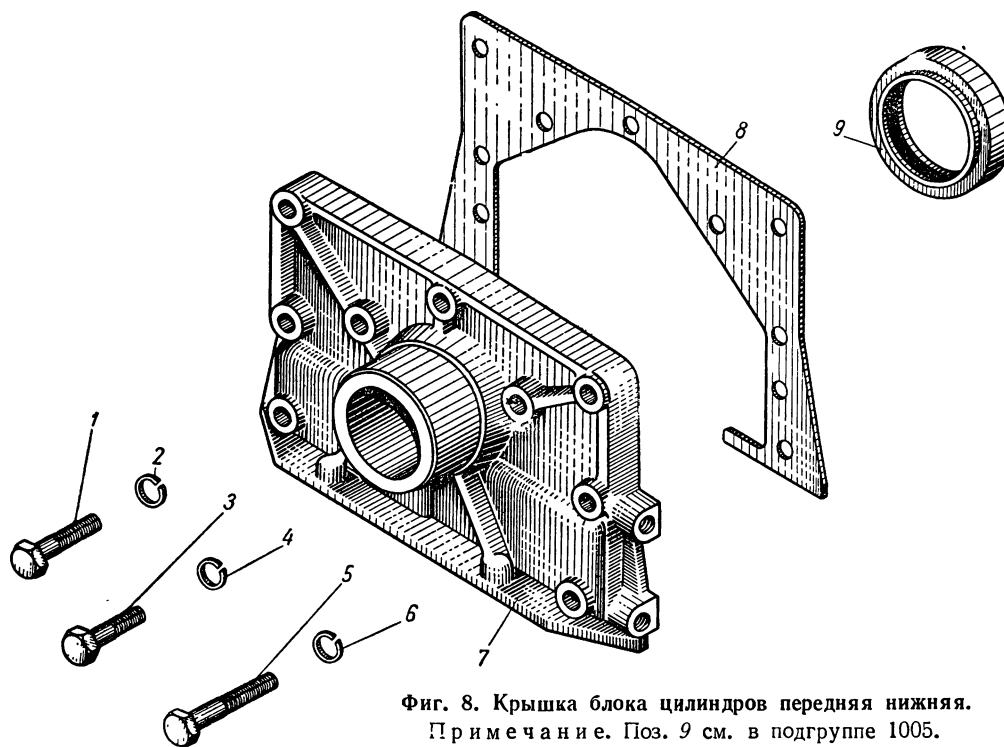
Фиг. 7. Блок цилиндров.
 Примечание. Поз. 34 и 40—45 см. в подгруппе 1005, поз. 58, 59, 61 и 62 — в подгруппе 1009.

№ фигуры	№ позиции на фигуре	№ детали	Наименование	Количество на автомобиль		
				МАЗ-200	МАЗ-200В	МАЗ-205
7	35	201-1002226	Крючок дренажного отверстия блока цилиндров	2	2	2
	37	201-1002220А2	Трубка дренажная воздушного ресивера в сборе	2	2	2
	38	314503-П	Штуцер угловой дренажной трубки воздушного ресивера	2	2	2
	60	314505-П	Тройник соединительный маслопроводов к приводу нагнетателя к масляному манометру	1	1	1
	36	313406-П	Штифт установочный торцового листа блока цилиндров	4	4	4
	5	201-1002021А4*	Гильза блока цилиндров	4	—	4
	—	201-1002021А3*	Гильза блока цилиндров с однорядным расположением продувочных отверстий	4	—	4
	—	204В-1002021А4**	Гильза блока цилиндров	—	4	—
	—	204В-1002021А3**	Гильза блока цилиндров с однорядным расположением продувочных отверстий	—	4	—
	7	201-1002230	Крышка смотрового люка блока цилиндров	1	1	1
7 22	3) 6)	204А-1002236	Крышка первого и четвертого смотровых люков блока цилиндров в сборе (сварка)	2	2	2
7	6	201-1002232	Прокладка крышки смотрового люка блока цилиндров	3	3	3
7 22	10) 3)	201-1015706	Болт крепления крышки смотрового люка блока цилиндров	3	3	3
7 22	8) 5)	201-1015708	Прокладка болта крепления крышки смотрового люка блока цилиндров в сборе	3	3	3
7 22	9) 4)	252006-П	Шайба	3	3	3
7	12	201-1002250	Лист торцовый блока цилиндров передний	1	1	1
	11	201-1002252Б	Прокладка переднего торцового листа блока цилиндров	1	1	1
	32	201497-П	Болт крепления торцового листа	6	6	6
	33	252156-П2	Шайба пружинная	6	6	6
	1	204А-1002274Б	Лист торцовый блока цилиндров задний	1	1	1
	2	201-1002253	Прокладка заднего торцового листа блока цилиндров	1	1	1
	64	201497-П	Болт крепления торцового листа	3	3	3
	63	252156-П2	Шайба пружинная	3	3	3
	65	221720-П	Винт крепления торцового листа	3	3	3

* На двигатель устанавливается или деталь 201-1002021А4, или деталь 201-1002021А3.

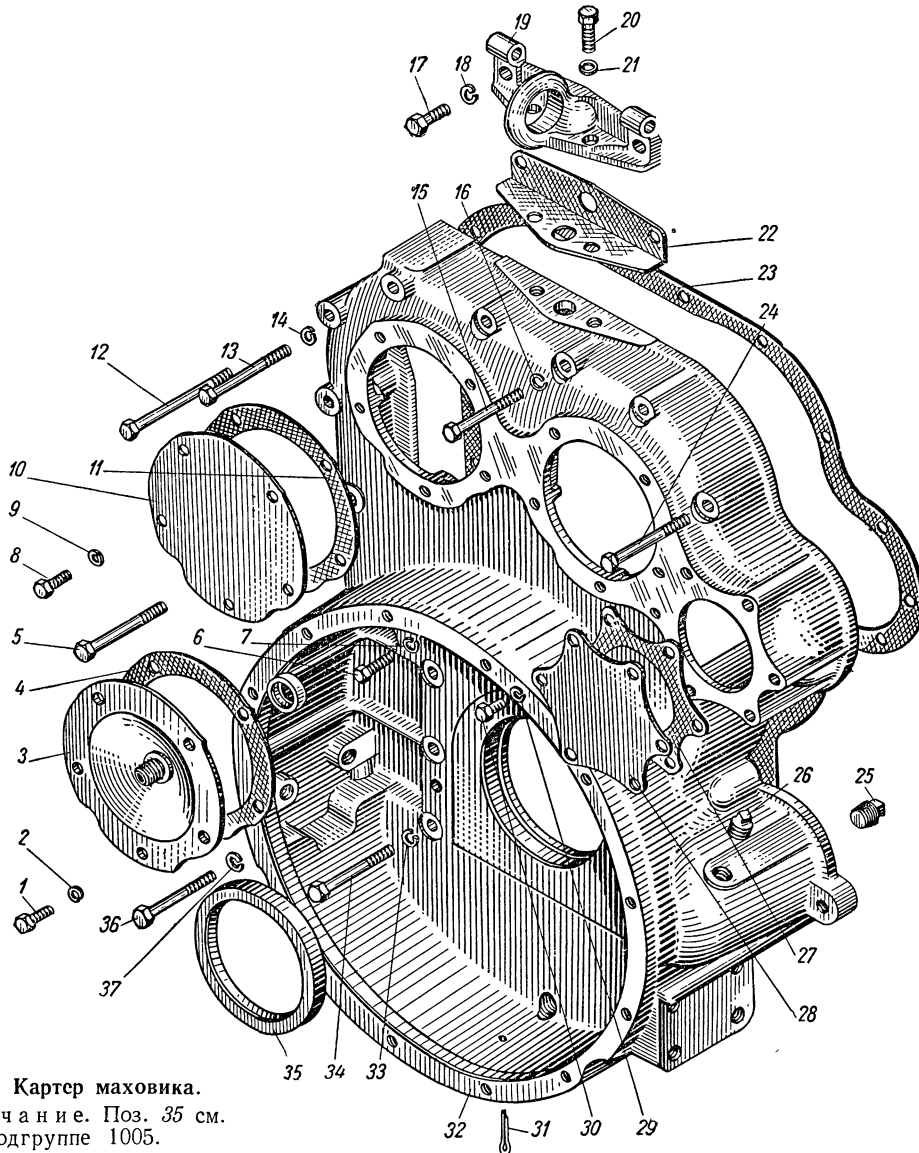
** На двигатель устанавливается или деталь 204В-1002021А4, или деталь 204В-1002021А3.

№ фигуры	№ позиции на фигуре	№ детали	Наименование	Количество на автомобиль		
				МАЗ-200	МАЗ-200В	МАЗ-205
7	19	201-1002256Б2	Крышка блока цилиндров передняя верхняя	1	1	1
	31	201-1002258	Прокладка передней верхней крыш- ки блока цилиндров	1	1	1
	23 и 29	201505-П	Блок крепления передней верх- ней крышки блока цилиндров	2	2	2
	25 и 27	200327-П	Болт крепления передней верх- ней крышки блока цилиндров	2	2	2
	21	310020-П	Болт крепления передней верх- ней крышки блока цилиндров	11	11	11
	20, 22, 24, 26 и 28	252156-П2	Шайба пружинная	15	15	15
8	—	204А-1002260Б	Крышка блока цилиндров передняя нижняя с сальником коленчатого вала в сборе	1	1	1
	8	201-1002266	Прокладка передней нижней крыш- ки блока цилиндров	1	1	1
	3	201523-П	Болт крепления передней ниж- ней крышки блока цилиндра	3	3	3
	4	252156-П	Шайба пружинная	3	3	3



Фиг. 8. Крышка блока цилиндров передняя нижняя.
Примечание. Поз. 9 см. в подгруппе 1005.

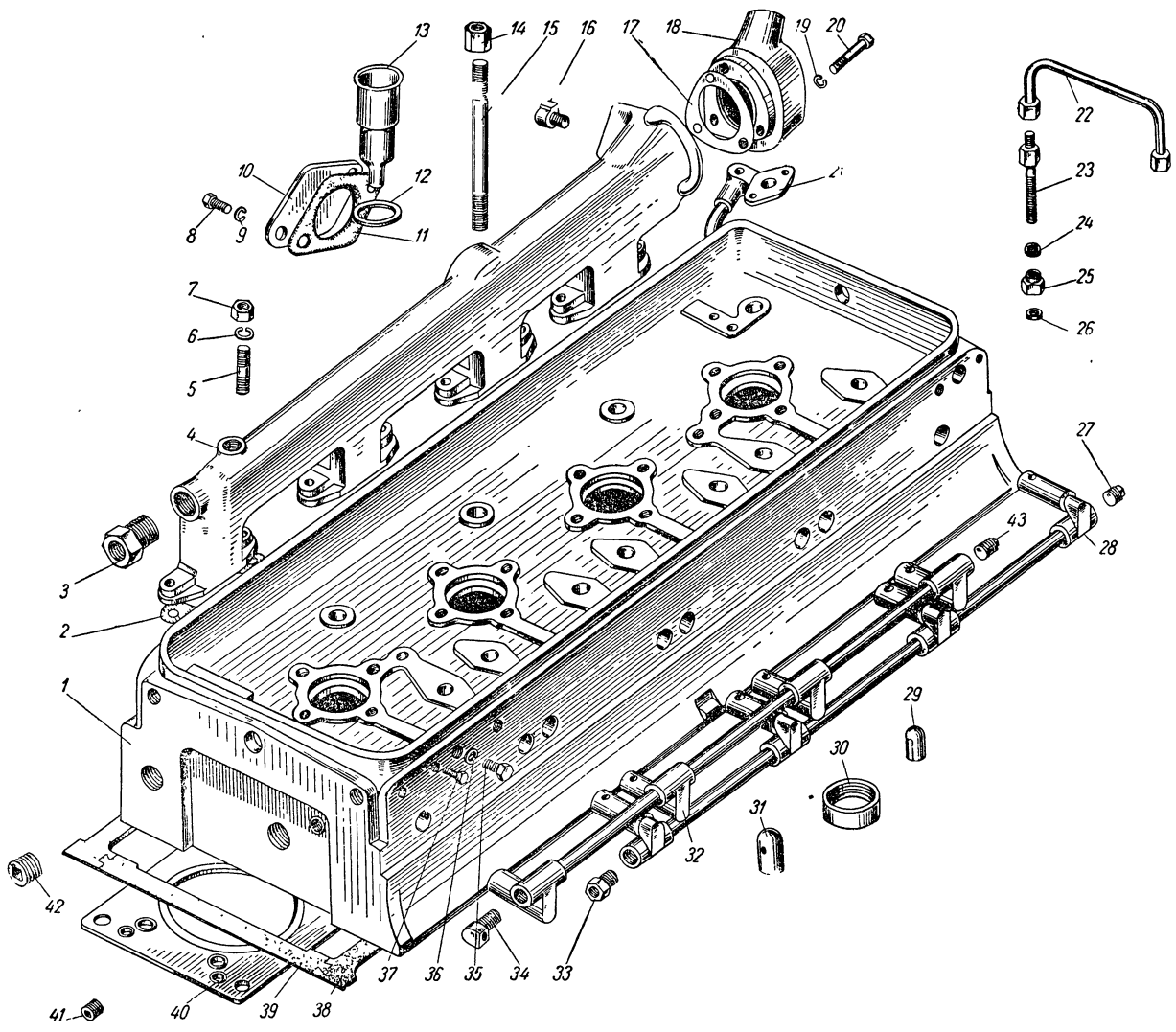
№ фигуры	№ позиции на фигуре	№ детали	Наименование	Количество на автомобиль		
				МАЗ-200	МАЗ-200В	МАЗ-205
8	1	310044-П2	Болт крепления передней нижней крышки блока цилиндров	1	1	1
	5	200372-П	Болт крепления передней нижней крышки блока цилиндров	5	5	5
	2 и 6	252157-П2	Шайба пружинная	6	6	6
	7	204А-1002264Б	Крышка блока цилиндров передняя нижняя	1	1	1



Фиг. 9. Картер маховика.
Примечание. Поз. 35 см.
в подгруппе 1005.

№ фигуры	№ позиции на фигуре	№ детали	Наименование	Количество на автомобиль		
				МАЗ-200	МАЗ-200В	МАЗ-205
9	—	204А-1002310Б	Картер маховика с сальником ко- ленчатого вала в сборе	1	1	1
	23	201-1002314	Прокладка картера маховика	1	1	1
	6	201497-П	Болт крепления картера махо- вика	5	5	5
	7	252156-П2	Шайба пружинная	5	5	5
	—	200327-П	Болт крепления картера махо- вика	2	2	2
	—	250512-П	Гайка	2	2	2
	—	252156-П2	Шайба пружинная	2	2	2
	15	200351-П	Болт крепления картера махо- вика	3	3	3
	16	252156-П2	Шайба пружинная	3	3	3
	13	200355-П	Болт крепления картера махо- вика	1	1	1
	14	252156-П2	Шайба пружинная	1	1	1
	12 и 24	200359-П2	Болт крепления картера махо- вика	2	2	2
	—	250513-П	Гайка	2	2	2
	—	252156-П2	Шайба пружинная	2	2	2
	36	310153-П15	Болт крепления картера махо- вика	1	1	1
	34	310046-П15	Болт крепления картера махо- вика	5	5	5
	33 и 37	252137-П2	Шайба пружинная	6	6	6
	32	204А-1002312В	Картеры маховика	1	1	1
	26	262512-П	Пробка коническая отверстия для смазки заднего подшип- ника вала стартера	1	1	1
	25	262513-П	Пробка коническая сливного отверстия картера маховика	1	1	1
	31	258080-П	Шплинт	1	1	1
	—	201 1002316Б	Крышка люка распределительных шестерен с сальником штифта привода тахометра в сборе	1	1	1
	4	201 1002324	Прокладка крышки люка распреде- лительных шестерен	1	1	1
	1	201495-П	Болт крепления крышки люка распределительных шестерен	5	5	5
	2	252156-П2	Шайба пружинная	5	5	5
	3	201-1002318Б	Крышка люка распределительных шестерен	1	1	1
	10	201-1002326А	Крышка глухая люка распреде- лительных шестерен	1	1	1
	11	201-1002324	Прокладка крышки люка распреде- лительных шестерен	1	1	1
	8	201495-П	Болт крепления глухой крыш- ки люка распределительных шестерен	5	5	5
	9	252156-П2	Шайба пружинная	5	5	5
	28	201-1002328	Крышка люка привода нагнетателя	1	1	1

№ фигуры	№ позиции на фигуре	№ детали	Наименование	Количество на автомобиль		
				МАЗ-200	МАЗ-200В	МАЗ-205
9	27	201-1002330	Прокладка крышки люка привода нагнетателя	1	1	1
	30	201495-П	Болт крепления крышки люка привода нагнетателя	2	2	2
	29	252156-П2	Шайба пружинная	2	2	2
7	15	201-1002350	Рым передний	1	1	1
	16	201-1002354	Прокладка рыма	1	1	1
	13 и 18	310009-П	Болт крепления рыма	4	4	4
	14	252157-П2	Шайба пружинная	2	2	2
	17	312328-П	Шайба	2	2	2
9	19	201-1002358	Рым задний	1	1	1
	22	201-1002354	Прокладка рыма	1	1	1
	17 и 20	310009-П	Болт крепления рыма	4	4	4
	21	252157-П2	Шайба пружинная	2	2	2
	18	312328-П	Шайба	2	2	2
Подгруппа 1003. Головка блока цилиндров						
10	—	204А-1003013	Головка блока цилиндров с седлами и направляющими клапанов, стаканами насос-форсунок, водяными форсунками, пробками и шпильками крепления выпускного коллектора и скоб насос-форсунок в сборе	1	1	1
	40	204-1003210	Прокладка головки блока цилиндров внутренняя в сборе (вальцовка)	1	1	1
	39	201-1003240	Прокладка головки блока цилиндров наружная короткая	2	2	2
	38	204-1003242	Прокладка головки блока цилиндров наружная длинная	2	2	2
	15	201-1003016	Шпилька крепления головки блока цилиндров	10	10	10
	14	311403-П	Гайка шпильки крепления головки блока цилиндров	10	10	10
	1	204А-1003015	Головка блока цилиндров	1	1	1
	30	201-1003110	Седло клапана	8	8	8
	13	201-1003112	Стакан насос-форсунки	4	4	4
	12	201-1003114	Кольцо уплотнительное стакана насос-форсунки	4	4	4
	31	201-1003284	Форсунка водяная головки блока цилиндров большая	6	6	6
	29	201-1003286	Форсунка водяная головки блока цилиндров малая	4	4	4
	41	262513-П	Пробка коническая продольного масляного канала головки блока цилиндров	2	2	2
	42	262520-П	Пробка коническая водяной рубашки головки блока цилиндров	4	4	4



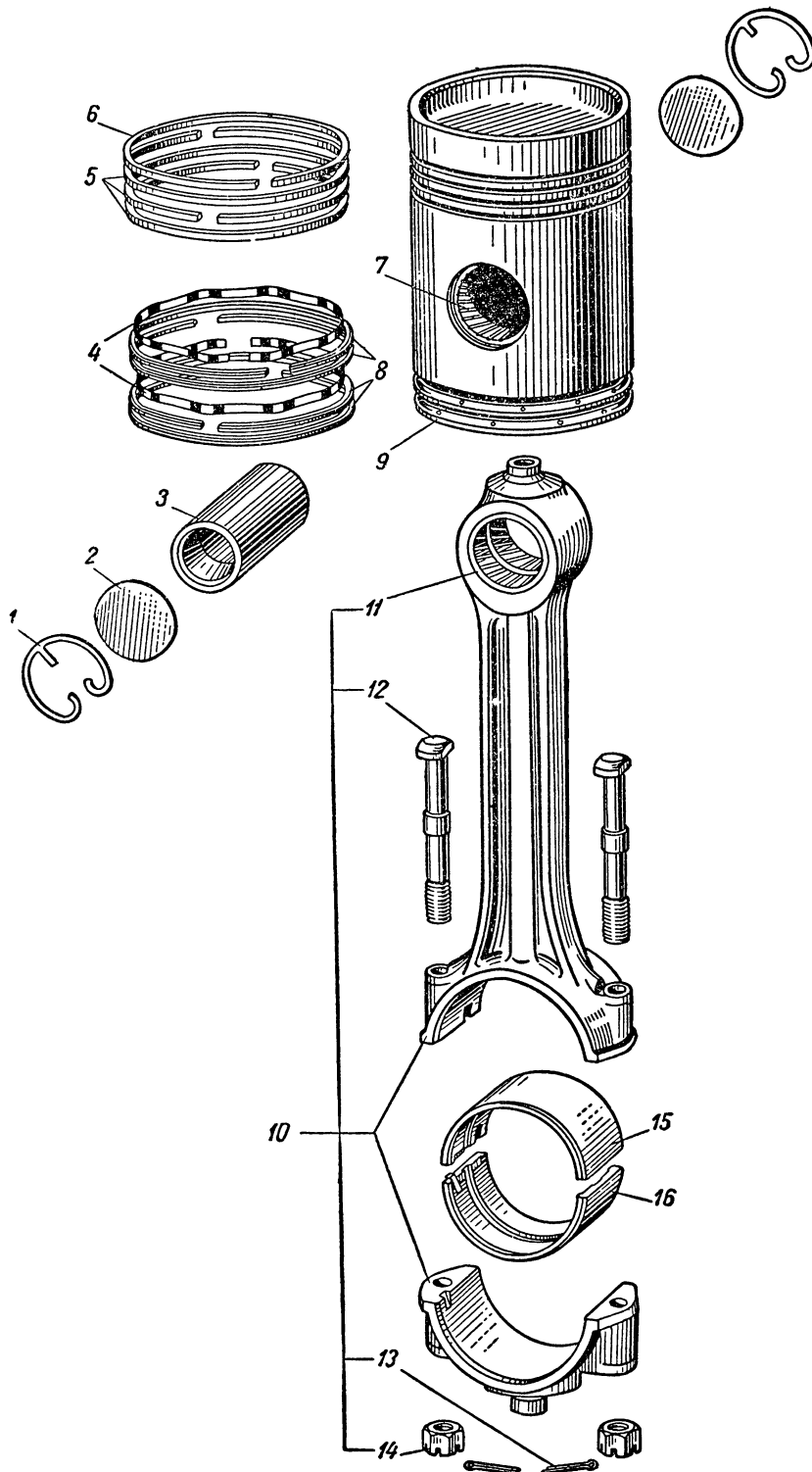
Фиг. 10. Головка блока цилиндров.

Примечание. Поз. 3 см. в подгруппе 3808, поз. 16 — в подгруппе 3509, поз. 17—21 — в подгруппе 1306, поз. 35 и 36 — в подгруппе 1108.

№ фигуры	№ позиции на фигуре	№ детали	Наименование	Количество на автомобиль			
				МАЗ-200	МАЗ-200В	МАЗ-205	
10	—	204-1003123A2	Магистраль топливная подводящая с пробкой и ниппелем в сборе	1	1	1	
	28	204-1003126A2	Магистраль топливная подводящая в сборе	1	1	1	
	27	262542-П2	Пробка коническая подводящей топливной магистрали	1	1	1	
	33	314612-П29	Ниппель подводящей магистрали	1	1	1	
	—	204-1003136A2	Магистраль топливная отводящая с пробкой и дроссельным штуцером в сборе	1	1	1	
	32	204-1003116A2	Магистраль топливная отводящая в сборе	1	1	1	
	43	262542-П2	Пробка коническая отводящей топливной магистрали	1	1	1	
	34	201-1003134	Штуцер дроссельный отводящей топливной магистрали	1	1	1	
	—	201-1003140	Ниппель топливной магистрали с соединительной гайкой в сборе	8	8	8	
	23	201-1003142	Ниппель топливной магистрали	8	8	8	
	25	201-1003144	Гайка соединительная ниппеля топливной магистрали	8	8	8	
	24	201-1003146	Кольцо уплотнительное соединительной гайки	8	8	8	
	26	312328-П	Шайба	8	8	8	
	22	201-1003148A3	Трубка насос-форсунки топливная в сборе	8	8	8	
	11	—	204-1003170	Привод реек насос-форсунок в сборе	1	1	1
		3	201418-П	Болт крепления привода реек насос-форсунок	4	4	4
		4	252134-П2	Шайба пружинная	4	4	4
		9	204-1003174	Вал привода реек насос-форсунок в сборе (сварка)	1	1	1
		1	201-1003182A	Рычаг привода реек насос-форсунок	1	1	1
		2	258928-П	Штифт конический крепления рычага привода реек насос-форсунок	1	1	1
—		201-1003184	Стойка привода реек насос-форсунок с подшипником в сборе	2	2	2	
5 и 14		201-1003186	Стойка привода реек насос-форсунок	2	2	2	
6 и 13		201-1003188	Подшипник шариковый привода реек насос-форсунок	2	2	2	
—		Г ПЗ-201 201-1003190	Рычаг рейки насос-форсунки с пальцем в сборе	4	4	4	
11		310602-П18	Винт стопорный рычага рейки насос-форсунки	8	8	8	
10		201-1003192A	Рычаг рейки насос-форсунки	4	4	4	

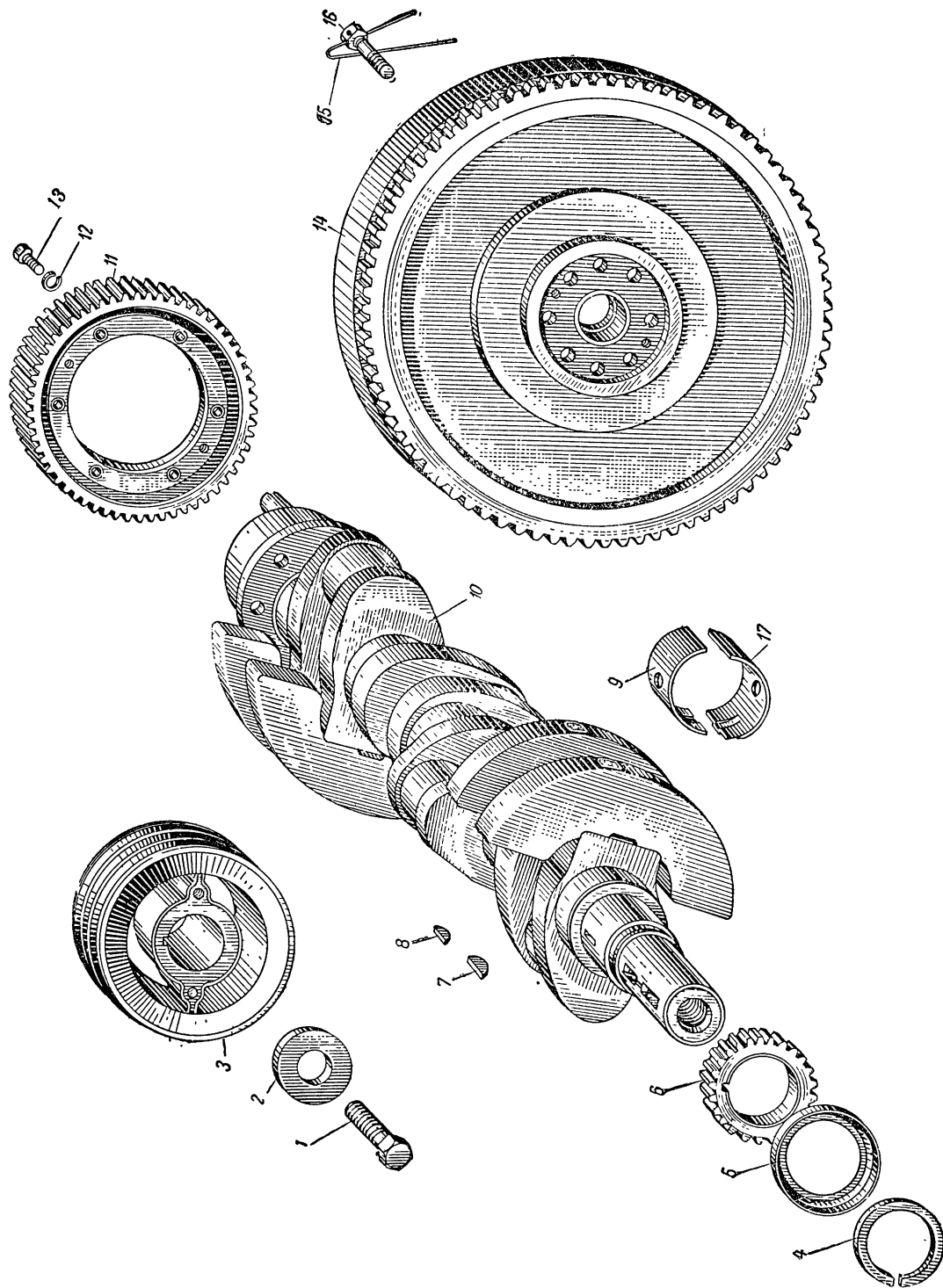
№ фигуры	№ позиции на фигуре	№ детали	Наименование	Количество на автомобиль		
				МАЗ-200	МАЗ-200В	МАЗ-205
11	12	201-1003194	Палец рычага рейки насос-форсунки	4	4	4
	8	201-1003196	Пружина привода реек насос-форсунки	1	1	1
12	7	312305-П2	Шайба	1	1	1
	—	204-1003250	Крышка головки блока цилиндров со шпильками и прокладкой в сборе	1	1	1
	4	204-1003260	Крышка головки блока цилиндров в сборе (сварка)	1	1	1
	5	204-1003270	Прокладка крышки головки блока цилиндров	1	1	1
	1	201-1003272	Шпилька крышки головки блока цилиндров с грибом в сборе . .	2	2	2
	2	212-8201046	Прокладка шпильки крышки головки блока цилиндров	2	2	2
	3	258040-П	Шплинт шпильки крышки головки блока цилиндров . .	2	2	2
10	4	204-1003290В	Труба водяная верхняя	1	1	1
	2	201-1003292	Прокладка верхней водяной трубы	4	4	4
	5	216257-П	Шпилька крепления верхней водяной трубы	8	8	8
	7	250513-П2	Гайка шпильки крепления верхней водяной трубы	8	8	8
	6	252156-П2	Шайба пружинная	8	8	8
	10	201-1002208	Заглушка верхней водяной трубы .	1	1	1
	11	201-1002210	Прокладка заглушки верхней водяной трубы	1	1	1
	8	201452-П2*	Болт крепления заглушки верхней водяной трубы	2	2	2
	9	252155-П2*	Шайба пружинная	2	2	2
	37	201415-П	Болт-заглушка головки блока цилиндров	1	1	1
Подгруппа 1004. Поршни и шатуны						
13	9	201-1004013А	Поршень с втулками в сборе	4	—	4
	—	204В-1004013А	Поршень с втулками в сборе	—	4	—
	—	201-1004013БР	Поршень с втулками в сборе, увеличенный на 0,25 мм	4	—	4
	7	201-1004017А2	Втулка поршня	8	8	8
	3	201-1004020	Палец поршневой	4	4	4
	1	201-1004022А2	Кольцо стопорное поршневого пальца	8	8	8
	2	201-1004023	Заглушка поршневого пальца	8	8	8
	6	201-1004025Б	Кольцо поршневое компрессионное верхнее	4	4	4
	5	201-1004025	Кольцо поршневое компрессионное	12	12	12
	8	201-1004035	Кольцо поршневое маслоъемное	16	16	16

* На автомобилях с пусковым подогревателем двигателя не ставится.



Фиг. 13. Поршень и шатун.

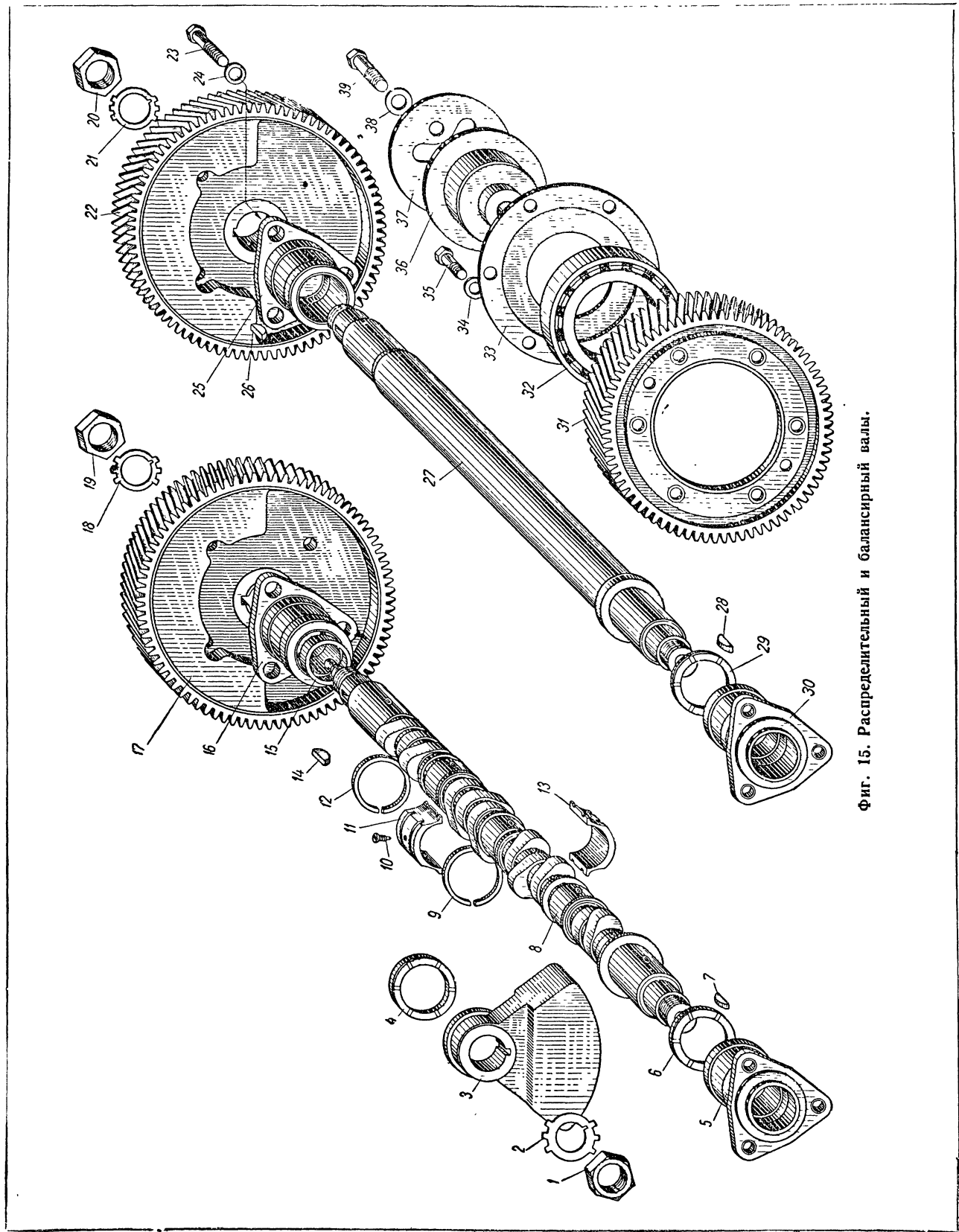
№ фигуры	№ позиции на фигуре	№ детали	Наименование	Количество на автомобиль		
				МАЗ-200	МАЗ-200В	МАЗ-205
13	4	201-1004038А	Расширитель поршневых маслоъемных колец	8	8	8
	10	201-1004048	Шатун с крышкой, втулками, болтами и гайками в сборе	4	4	4
	11	201-1004052А2	Втулка верхней головки шатуна	8	8	8
	12	201-1004062	Болт крепления крышки шатуна	8	8	8
	14	201-1004064	Гайка болта крышки шатуна	8	8	8
	13	258025-П	Шплинт	8	8	8
	15	201-1004058	Вкладыш нижней головки шатуна верхний	4	4	4
	—	201-1004058БР	Вкладыш нижней головки шатуна верхний, уменьшенный на 0,25 мм	4	4	4
	—	201-1004058ВР	Вкладыш нижней головки шатуна верхний, уменьшенный на 0,5 мм	4	4	4
	—	201-1004058ГР	Вкладыш нижней головки шатуна верхний, уменьшенный на 0,76 мм	4	4	4
	—	201-1004058ДР	Вкладыш нижней головки шатуна верхний, уменьшенный на 1,0 мм	4	4	4
	—	201-1004058ЕР	Вкладыш нижней головки шатуна верхний, уменьшенный на 1,25 мм	4	4	4
	—	201-1004058ЖР	Вкладыш нижней головки шатуна верхний, уменьшенный на 1,5 мм	4	4	4
	16	201-1004059	Вкладыш нижней головки шатуна нижний	4	4	4
	—	201-1004059БР	Вкладыш нижней головки шатуна нижний, уменьшенный на 0,25 мм	4	4	4
	—	201-1004059ВР	Вкладыш нижней головки шатуна нижний, уменьшенный на 0,5 мм	4	4	4
	—	201-1004059ГР	Вкладыш нижней головки шатуна нижний, уменьшенный на 0,76 мм	4	4	4
	—	201-1004059ДР	Вкладыш нижней головки шатуна нижний, уменьшенный на 1,0 мм	4	4	4
	—	201-1004059ЕР	Вкладыш нижней головки шатуна нижний, уменьшенный на 1,25 мм	4	4	4
	—	201-1004059ЖР	Вкладыш нижней головки шатуна нижний, уменьшенный на 1,5 мм	4	4	4
Подгруппа 1005. Коленчатый вал и маховик						
14	10	204А-1005014А	Вал коленчатый с противовесами, пробками, заглушкой, установочными штифтами и замочным кольцом в сборе	1	1	1
	3	204-1005060	Шкив коленчатого вала	1	1	1
	1	310040-П	Болт шкива коленчатого вала	1	1	1
	2	201-1005066	Шайба шкива коленчатого вала	1	1	1
	7	314006-П	Шпонка сегментная шкива коленчатого вала	2	2	2
8	9	201-1005034Б	Сальник коленчатого вала передний в сборе	1	1	1
14	4	201-1005048	Кольцо замочное коленчатого вала	1	1	1



Фиг. 14. Коленчатый вал и маховик.

№ фигуры	№ позиции на фигуре	№ детали	Наименование	Количество на автомобиль		
				МАЗ-200	МАЗ-200В	МАЗ-205
14	5	201-1005043	Маслоотражатель коленчатого вала передний	1	1	1
	6	201-1005100Б3	Шестерня ведущая привода масляного насоса	1	1	1
	8	314007-П	Шпонка сегментная ведущей шестерни привода масляного насоса	1	1	1
	11	201-1005030	Шестерня коленчатого вала	1	1	1
	13	201499-П	Болт крепления шестерни коленчатого вала	6	6	6
	12	252136-П2	Шайба пружинная	6	6	6
9	35	201-1005160А	Сальник коленчатого вала задний в сборе	1	1	1
14	14	204-1005115	Маховик с зубчатым ободом в сборе	1	1	1
	—	201-1005125А2	Обод зубчатый маховика	1	1	1
	16	201-1005127	Болт крепления маховика	6	6	6
	15	258290-П	Шплинт-проволока болта маховика	3	3	3
7	—	201-1005140*	Крышка переднего коренного подшипника коленчатого вала	1	1	1
	—	201-1005143*	Крышка промежуточного коренного подшипника коленчатого вала	3	3	3
	41	201-1005148*	Крышка заднего коренного подшипника коленчатого вала со штифтами в сборе	1	1	1
	—	201-1005152*	Крышка заднего коренного подшипника коленчатого вала	1	1	1
	—	201-1005169	Штифт крышки заднего коренного подшипника коленчатого вала	4	4	4
	40 и 42	201-1005168А2	Полукольцо крышки заднего коренного подшипника	4	4	4
	34 и 43	201-1005167	Шпилька крепления коренных подшипников	10	10	10
	44	311604-П	Гайка	10	10	10
	45	258041-П	Шплинт	10	10	10
14	9	201-1005170	Вкладыш коренного подшипника верхний	5	5	5
	—	201-1005170БР	Вкладыш коренного подшипника верхний, уменьшенный на 0,25 мм	5	5	5
	—	201-1005170ВР	Вкладыш коренного подшипника верхний, уменьшенный на 0,5 мм	5	5	5
	—	201-1005170ГР	Вкладыш коренного подшипника верхний, уменьшенный на 0,76 мм	5	5	5
	—	201-1005170ДР	Вкладыш коренного подшипника верхний, уменьшенный на 1,0 мм	5	5	5
	—	201-1005170ЕР	Вкладыш коренного подшипника верхний, уменьшенный на 1,25 мм	5	5	5

* Окончательно обрабатывается и поставляется в запасные части в комплекте с блоком цилиндров.



Фиг. 15. Распределительный и балансирующий валы.

№ фигуры	№ позиции на фигуре	№ детали	Наименование	Количество на автомобиль		
				МАЗ-200	МАЗ-200В	МАЗ-205
14	—	201-1005170ЖР	Вкладыш коренного подшипника верхний, уменьшенный на 1,5 мм	5	5	5
	17	201-1005171	Вкладыш коренного подшипника нижний	5	5	5
	—	201-1005171БР	Вкладыш коренного подшипника нижний, уменьшенный на 0,25 мм	5	5	5
	—	201-1005171ВР	Вкладыш коренного подшипника нижний, уменьшенный на 0,5 мм .	5	5	5
	—	201-1005171ГР	Вкладыш коренного подшипника нижний, уменьшенный на 0,76 мм	5	5	5
	—	201-1005171ДР	Вкладыш коренного подшипника нижний, уменьшенный на 1,0 мм	5	5	5
	—	201-1005171ЕР	Вкладыш коренного подшипника нижний, уменьшенный на 1,25 мм	5	5	5
	—	201 1005171ЖР	Вкладыш коренного подшипника нижний, уменьшенный на 1,5 мм	5	5	5
	—	204А-1005014А-БРШ*	Вал коленчатый в сборе с комплектом шатунных вкладышей, уменьшенных на 0,25 мм	1	1	1
	—	204А-1005014А-БРК**	Вал коленчатый в сборе с комплектом вкладышей коренных подшипников, уменьшенных на 0,25 мм	1	1	1

Подгруппа 1006. Распределительный и балансирный валы

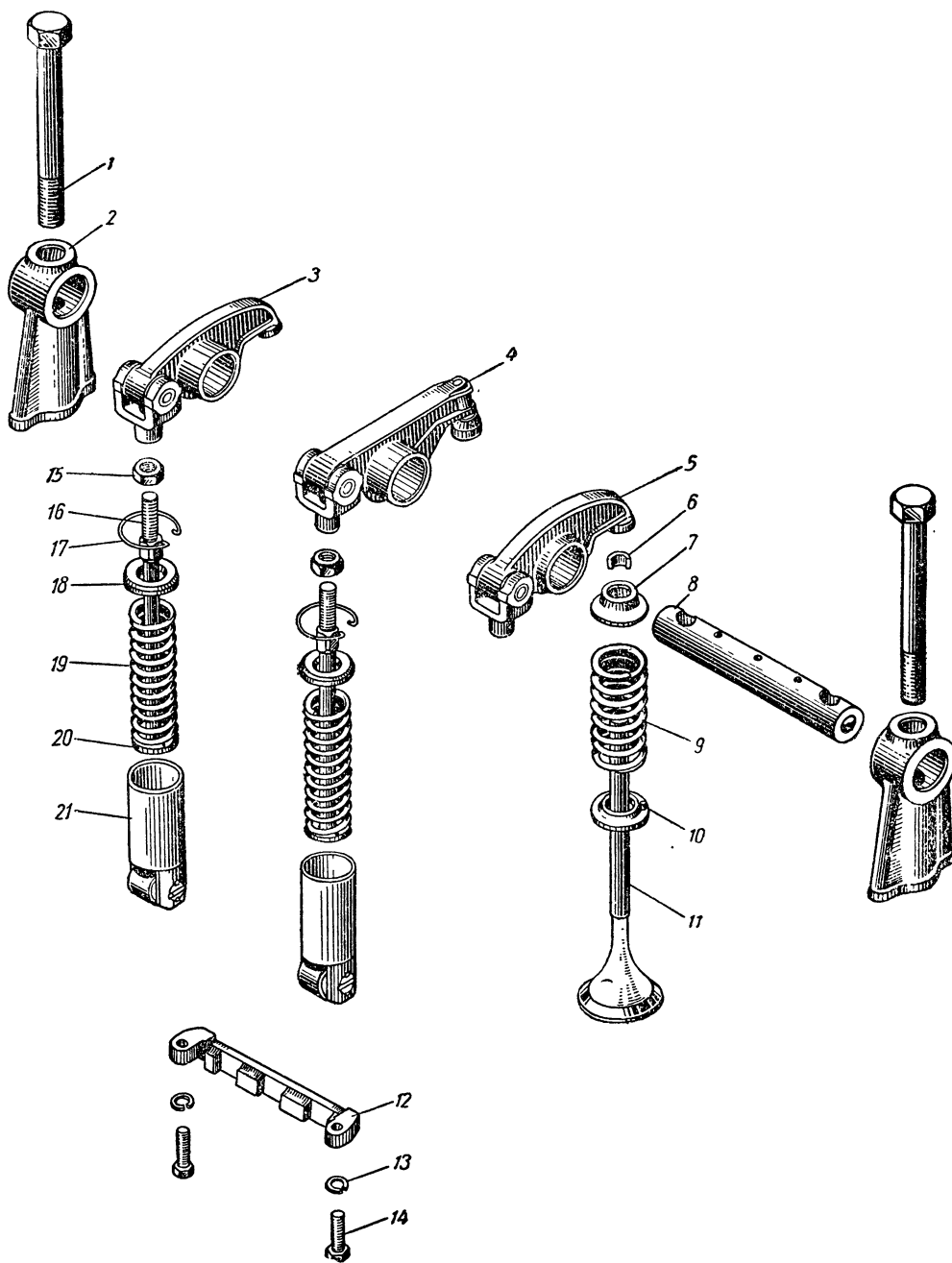
15	—	204А-1006010Б	Вал распределительный с распределительной шестерней, втулками и противовесом в сборе	1	1	1
	8	204-1006012Б	Вал распределительный с заглушками и штифтом привода тахометра в сборе	1	1	1
	—	201-1006350В	Штифт привода тахометра	1	1	1
	—	313903-П	Заглушка распределительного вала	2	2	2
	5 и 30	201-1006036А	Втулка распределительного и балансирного валов передняя с подшипниковыми втулками в сборе .	2	2	2
	—	201499-П	Болт крепления втулки	6	6	6
	—	252156-П2	Шайба пружинная	6	6	6
	—	201-1006037А2	Втулка подшипниковая распределительного и балансирного валов передняя	4	4	4
	4 и 6	201-1006035А2	Шайба упорная втулок распределительного и балансирного валов .	2	2	2
	11 и 13	201-1006044	Вкладыш промежуточных опор распределительного вала	6	6	6
	9 и 12	201-1006045	Кольцо вкладышей промежуточных опор распределительного вала . .	6	6	6

* Допускается устанавливать на двигатель взамен деталей 204-1005014А, 201-1004058 и 201-1004059.

** Допускается устанавливать на двигатель взамен деталей 204-1005014А, 201-1005170 и 201-1005171.

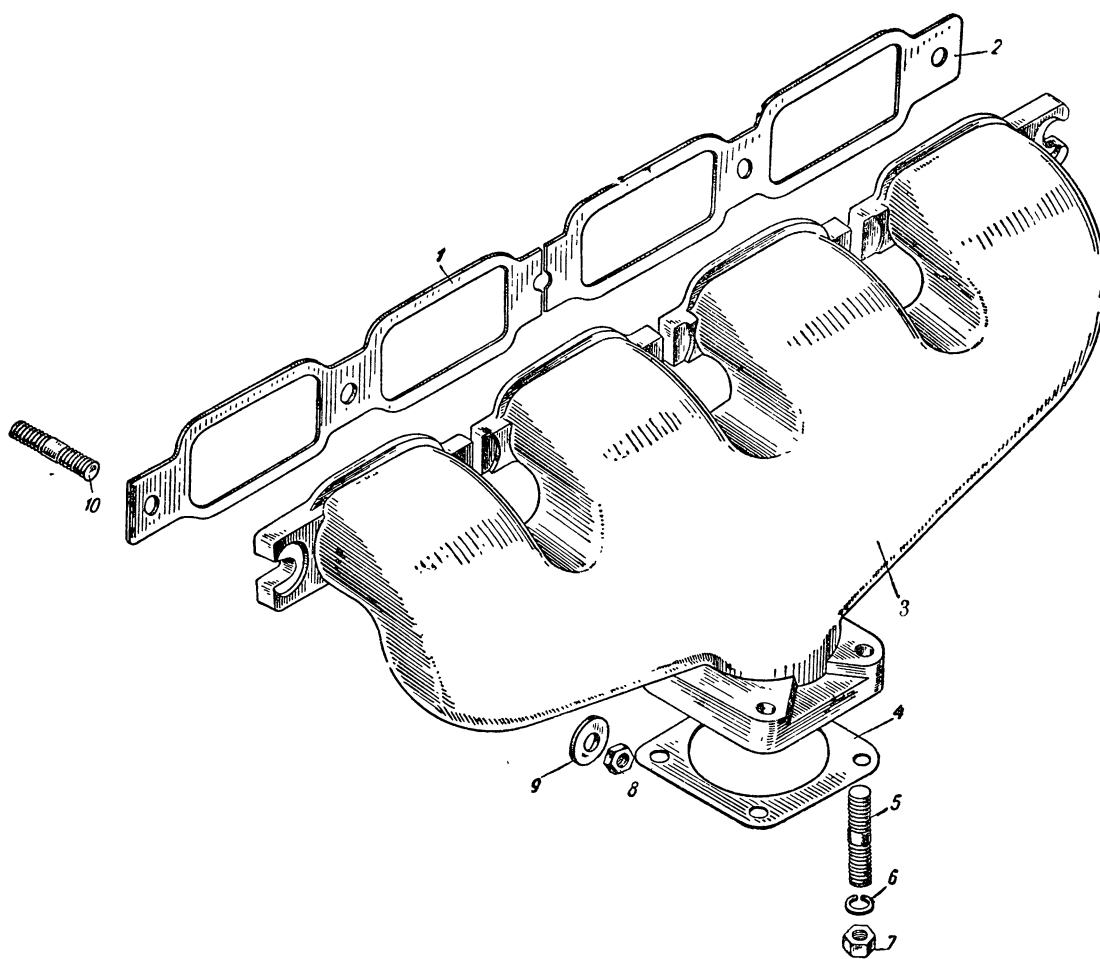
№ фигуры	№ позиции на фигуре	№ детали	Наименование	Количество на автомобиль		
				МАЗ-200	МАЗ-200В	МАЗ-205
15	10	201-1006046	Винт установочный вкладышей промежуточных опор распределительного вала	3	3	3
	17	204-1006214	Шестерня распределения правая	1	1	1
	14	314008-П	Шпонка сегментная правой шестерни распределения	1	1	1
	18	312502-П	Шайба замочная	1	1	1
	19	311412-П	Гайка	1	1	1
	3	204-1006280	Противовес уравнивающей системы	1	1	1
	7	314008-П	Шпонка сегментная противовеса уравнивающей системы	1	1	1
	1	311412-П	Гайка	1	1	1
	2	312502-П	Шайба замочная	1	1	1
	—	204А-1006270	Вал балансирный с распределительной шестерней, втулками и противовесом в сборе	1	1	1
	27	204А-1006278А2	Вал балансирный с кольцом в сборе (пайка)	1	1	1
16 и 25		201-1006038	Втулка распределительного и балансирного валов задняя с подшипниковыми втулками в сборе	2	2	2
	23	201499-П	Болт крепления втулок распределительного и балансирного валов	6	6	6
	24	252156-П2	Шайба пружинная	6	6	6
	—	201-1006037А2	Втулка подшипниковая распределительного и балансирного валов	4	4	4
4 и 29		201-1006035А2	Шайба упорная втулок распределительного и балансирного валов	2	2	2
	22	204-1006234	Шестерня распределения левая	1	1	1
	26	314008-П	Шпонка сегментная левой шестерни распределения	1	1	1
	20	311412-П	Гайка	1	1	1
	21	312502-П	Шайба замочная	1	1	1
	3	204-1006280	Противовес уравнивающей системы	1	1	1
	28	314008-П	Шпонка сегментная противовеса уравнивающей системы	1	1	1
	1	311412-П	Гайка	1	1	1
	2	312502-П	Шайба замочная	1	1	1
	—	204А-1006240Б	Шестерня промежуточная с подшипником и цапфой в сборе	1	1	1
	31	204А-1006244Б	Шестерня промежуточная	1	1	1
	32	204А-1006246Б	Подшипник промежуточной шестерни	1	1	1
	33	ЦКБ-1715 204А-1006264	Шайба промежуточной шестерни	1	1	1
	35	201418-П	Болт крепления шайбы	6	6	6
	34	252134-П	Шайба пружинная	6	6	6

№ фигуры	№ позиции на фигуре	№ детали	Наименование	Количество на автомобиль		
				МАЗ-200	МАЗ-200В	МАЗ-205
15	36	204А-1006250Б	Цапфа промежуточной шестерни с установочной втулкой в сборе	1	1	1
	39	310156-П	Болт крепления цапфы промежуточной шестерни	1	1	1
	38	252007-П2	Шайба	1	1	1
	—	204А-1006252Б	Цапфа промежуточной шестерни	1	1	1
	—	201-1006254	Втулка цапфы промежуточной шестерни установочная	1	1	1
	37	204А-1006258Б	Прокладка цапфы промежуточной шестерни	1	1	1
	15	201-1106756А	Сальник штифта привода тахометра с пружиной в сборе	1	1	1
Подгруппа 1007. Клапаны и толкатели						
16	11	201-1007015А	Клапан выхлопной	8	8	8
	9	201-1007020	Пружина клапана	8	8	8
	10	201-1007021А	Шайба пружины клапана со штифтом в сборе	8	8	8
	7	201-1007024А	Тарелка пружины клапана	8	8	8
	6	201-1007028А	Сухарь клапана	16	16	16
	—	201-1007032	Втулка направляющая клапана	8	8	8
	8	201-1007100	Валик коромысел с заглушкой в сборе	4	4	4
	2	201-1007106	Стойка валика коромысел	8	8	8
	1	201-1007108	Болт крепления стойки валика коромысел	8	8	8
	5	201-1007110	Коромысло клапана с вилкой и осью в сборе правое	4	4	4
	3	201-1007140	Коромысло клапана с вилкой и осью в сборе левое	4	4	4
	—	201-1007114	Коромысло клапана со втулками в сборе правое	4	4	4
	—	201-1007144	Коромысло клапана со втулками в сборе левое	4	4	4
	—	201-1007118А2	Втулка коромысла клапана большая	8	8	8
	—	201-1007120А2	Втулка коромысла клапана малая	8	8	8
	—	201-1007124А	Вилка коромысла клапана	8	8	8
	—	201-1007126	Ось вилки коромысла клапана	8	8	8
	—	201-1007128	Втулка оси вилки коромысла клапана	8	8	8
	4	201-1007150	Коромысло насос-форсунки с вилкой, осью вилки, пальцем и чашкой пальца в сборе	4	4	4
	—	201-1007154	Коромысло насос-форсунки со втулками в сборе	4	4	4
	—	201-1007158А2	Втулка коромысла насос-форсунки большая	4	4	4

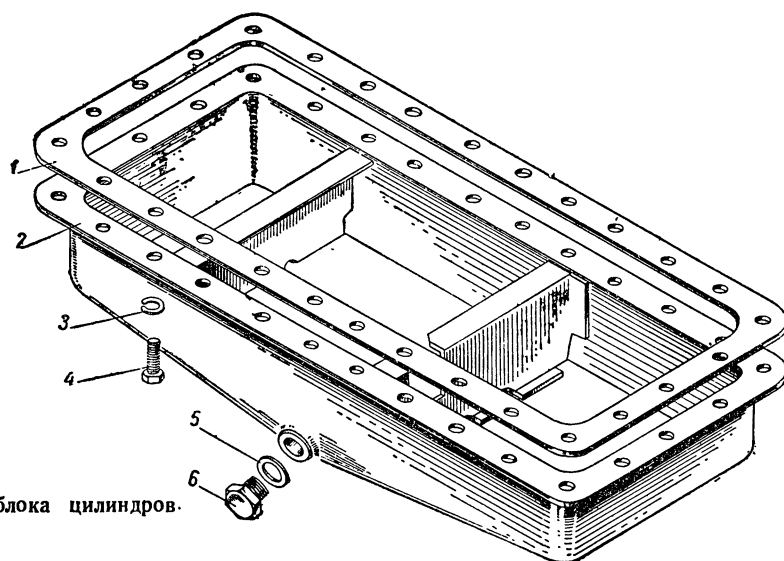


Фиг. 16. Клапаны и толкатели.

№ фигуры	№ позиции на фигуре	№ детали	Наименование	Количество на автомобиль		
				МАЗ-200	МАЗ-200В	МАЗ-205
16	—	201-1007120А2	Втулка коромысла насос-форсунки малая	4	4	4
	—	201-1007124А	Вилка коромысла насос-форсунки	4	4	4
	—	201-1007126	Ось вилки коромысла насос-форсунки	4	4	4
	—	201-1007128	Втулка оси вилки коромысла клапана	4	4	4
	—	201-1007168	Палец шаровой в сборе	4	4	4
	—	201-1007170	Палец шаровой коромысла насос-форсунки	4	4	4
	—	201-1007172	Чашка шарового пальца коромысла насос-форсунки	4	4	4
16		201-1007176А	Штанга толкателя коромысла	12	12	12
15		250603-П	Гайка крепления штанги толкателя коромысла	12	12	12
21		201-1007180	Толкатель коромысла с роликом в сборе	12	12	12
	—	201-1007184	Толкатель коромысла	12	12	12
	—	201-1007190	Ролик толкателя коромысла	12	12	12
	—	201-1007194	Ось ролика толкателя коромысла	12	12	12
	—	201-1007196	Игла ролика толкателя коромысла	312	312	312
19		201-1007198	Пружина толкателя коромысла	12	12	12
18		201-1007200	Тарелка пружины толкателя коромысла	12	12	12
20		201-1007202	Шайба пружины толкателя коромысла	12	12	12
17		201-1007204	Кольцо пружинное толкателя коромысла	12	12	12
12		201-1007206	Скоба направляющая толкателей коромысел	4	4	4
14		201420-П	Болт крепления скобы направляющей толкателей коромысел	8	8	8
13		252154-П2	Шайба пружинная	8	8	8
Подгруппа 1008. Газопровод						
17	3	204-1008025	Коллектор выпускной	1	1	1
	1 и 2	204-1008027	Прокладка выпускного коллектора	2	2	2
	10	216281-П15	Шпилька крепления выпускного коллектора	5	5	5
	8	250507-П2	Гайка	5	5	5
	9	204-1008030	Шайба шпильки крепления выпускного коллектора	5	5	5
	4	206-1203020	Прокладка фланца приемной трубы глушителя	1	1	1
	5	216281-П15	Шпилька крепления приемной трубы глушителя	4	4	4
	7	250507-П2	Гайка	4	4	4
	6	252137-П2	Шайба пружинная	4	4	4



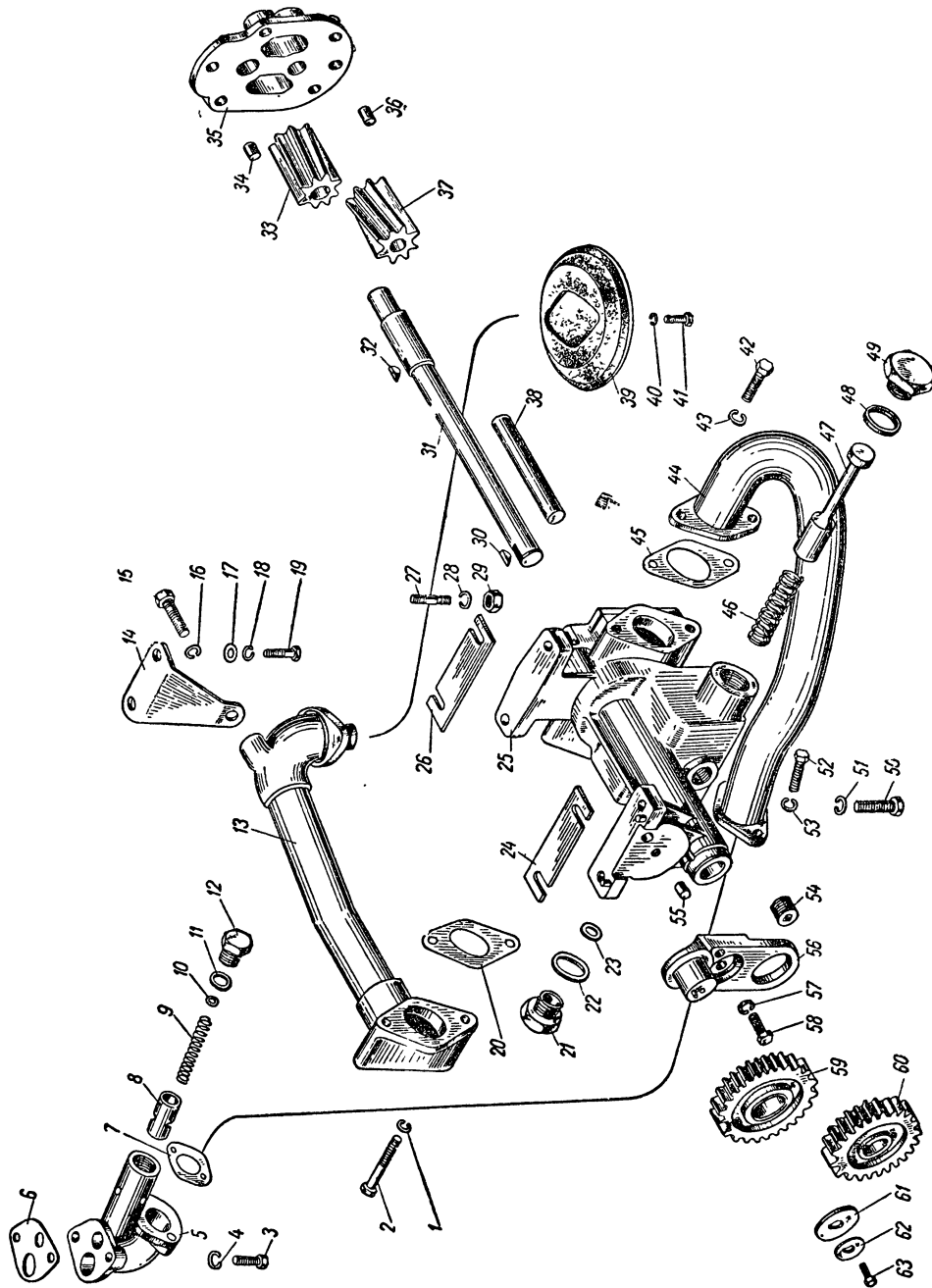
Фиг. 17. Выпускной коллектор.



Фиг. 18. Поддон блока цилиндров.

№ фигуры	№ позиции на фигуре	№ детали	Наименование	Количество на автомобиль		
				МАЗ-200	МАЗ-200В	МАЗ-205
Подгруппа 1009. Картер двигателя						
18	2	204А-1009010Б	Поддон блока цилиндров в сборе (сварка)	1	1	1
	1	204-1009040	Прокладка поддона блока цилиндров	1	1	1
	4	201456-П2	Болт крепления поддона блока цилиндров	26	26	26
	3	252155-П2	Шайба пружинная	26	26	26
	6	201-1009023	Пробка поддона блока цилиндров спускная	1	1	1
	5	201-1009042	Прокладка спускной пробки поддона блока цилиндров	1	1	1
7	62	204-1009050Г	Указатель уровня масла с сальником в сборе	1	1	1
	61	201-1110142	Сальник указателя уровня масла	1	1	1
	59	204-1009059В	Трубка направляющая указателя уровня масла с соединительной гайкой в сборе	1	1	1
	58	204-1009062Б	Ниппель направляющей трубки указателя уровня масла	1	1	1
Подгруппа 1011. Масляный насос						
19	—	204А-1011010Б	Насос масляный с маслозаборником и регулирующим клапаном в сборе	1	1	1
	24 и 26	204А-1011380	Прокладка регулировочная масляного насоса толщиной 0,2 мм	*	*	*
	24 и 26	204А-1011381	Прокладка регулировочная масляного насоса толщиной 0,3 мм	*	*	*
	24 и 26	204А-1011382	Прокладка регулировочная масляного насоса толщиной 0,1 мм	*	*	*
	6	204А-1011366	Прокладка корпуса регулирующего клапана масляного насоса	1	1	1
	3	201458-П2	Болт крепления корпуса регулирующего клапана масляного насоса	2	2	2
	4	252135-П2	Шайба пружинная	2	2	2
	19	201497-П2	Болт крепления кронштейна заборника масляного насоса к крышке коренного подшипника	2	2	2
	17	252006-П	Шайба	2	2	2
	18	252136-П2	Шайба пружинная	2	2	2
	50	201499-П2	Болт крепления масляного насоса к крышке коренного подшипника	2	2	2
	51	252136-П2	Шайба пружинная	2	2	2
	27	216257-П2	Шпилька крепления масляного насоса	2	2	2

* По потребности (в среднем 1 шт.).



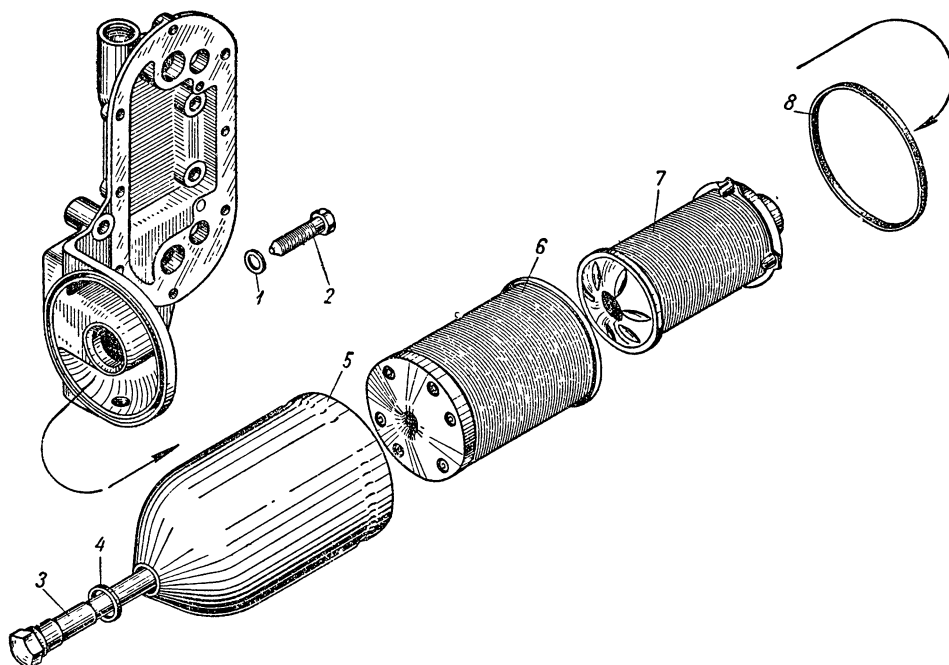
Фиг. 19. Масляный насос.

№ фигуры	№ позиции на фигуре	№ детали	Наименование	Количество на автомобиль		
				МАЗ-200	МАЗ-200В	МАЗ-205
19	29	250513-П	Гайка	2	2	2
	28	252136-П2	Шайба пружинная	2	2	2
	—	204А-1011014В	Насос масляный с шестернями и редукционным клапаном в сборе	1	1	1
	25	204А-1011018Б	Корпус масляного насоса со втулками в сборе	1	1	1
	—	206-1011035	Втулка корпуса масляного насоса	2	2	2
	54	262519-П	Пробка коническая корпуса масляного насоса	1	1	1
	—	313404-П18	Штифт установочный корпуса масляного насоса	2	2	2
	38	206-1011025Б	Ось ведомой шестерни масляного насоса	1	1	1
	37	206-1011030Б	Шестерня ведомая масляного насоса со втулками в сборе	1	1	1
	—	206-1011034	Втулка ведомой шестерни масляного насоса	2	2	2
	31	206-1011042Б	Валик ведущий масляного насоса	1	1	1
	33	206-1011045Б	Шестерня масляного насоса ведущая	1	1	1
	32	314005-П	Шпонка сегментная ведущей шестерни масляного насоса	1	1	1
	60	206-1011230Б2	Шестерня привода ведущего валика масляного насоса ведомая	1	1	1
	30	314005-П	Шпонка сегментная привода ведущего валика масляного насоса	1	1	1
	59	204А-1011202А2	Шестерня промежуточная привода масляного насоса со втулкой в сборе	1	1	1
	61	204А-1011217	Шайба упорная промежуточной шестерни	1	1	1
	62	204А-1011219	Шайба замочная	1	1	1
	63	201417-П2	Болт крепления упорной шайбы	1	1	1
	—	204А-1011206Б	Втулка промежуточной шестерни привода масляного насоса	1	1	1
	56	204А-1011207	Кронштейн-ось промежуточной шестерни привода масляного насоса со штифтом в сборе	1	1	1
	58	201456-П2	Болт крепления кронштейна оси к корпусу масляного насоса	1	1	1
	57	252155-П2	Шайба пружинная	1	1	1
	—	204А-1011218	Штифт кронштейна-оси промежуточной шестерни	1	1	1
	55	206-1011037	Штифт кронштейна-оси промежуточной шестерни установочный	1	1	1
	35	204А-1011051В	Крышка масляного насоса со втулкой в сборе	1	1	1

№ фигуры	№ позиции на фигуре	№ детали	Наименование	Количество на автомобиль		
				МАЗ-200	МАЗ-200В	МАЗ-205
19	—	201458-П2	Болт крепления крышки ма- сляного насоса	4	4	4
	—	252155-П2	Шайба пружинная	4	4	4
	—	206-1011034	Втулка крышки масляного насоса .	1	1	1
34 и 36	—	206-1011037	Штифт установочный крышки ма- сляного насоса	2	2	2
	47	204-1011054	Клапан редукционный масляного насоса	1	1	1
	46	206-1011058	Пружина редукционного клапана масляного насоса	1	1	1
21 и 49	—	204-1011062	Пробка редукционного клапана ма- сляного насоса	2	2	2
22 и 48	—	204-1011063	Прокладка пробки редукционного клапана масляного насоса	2	2	2
	23	312307-П	Шайба регулировочная	*	*	*
	—	204А-1011280Б	Маслозаборник со всасывающей трубой в сборе	1	1	1
	2	201468-П2	Болт крепления всасывающей трубы к корпусу масляного насоса	2	2	2
	1	252135-П2	Шайба пружинная	2	2	2
20	—	204А-1011296	Прокладка всасывающей трубы . .	1	1	1
39	—	204А-1011310	Заборник масляного насоса в сборе (вальцовка)	1	1	1
	41	201417-П2	Болт крепления маслозабор- ника	2	2	2
	40	252134-П2	Шайба пружинная	2	2	2
14	—	204-1011320Б	Кронштейн заборника масляного насоса	1	1	1
	15	201454-П	Болт крепления кронштейна заборника к всасывающей трубе масляного насоса	1	1	1
	16	252135-П2	Шайба пружинная	1	1	1
13	—	204А-1011290Б	Труба всасывающая в сборе (сварка)	1	1	1
44	—	204А-1011350Б	Труба масляного насоса отводящая в сборе (сварка)	1	1	1
42 и 52	—	201456-П2	Болт крепления отводящей трубы	4	4	4
43 и 53	—	252135-П2	Шайба пружинная	4	4	4
	45	204А-1011296Б	Прокладка большого фланца отво- дящей трубы	1	1	1
	7	204А-1011358Б	Прокладка малого фланца отводя- щей трубы	1	1	1
	—	204А-1011359Б	Клапан регулирующий системы смаз- ки в сборе	1	1	1
	5	204А-1011360Б	Корпус регулирующего клапана . .	1	1	1
	8	204-1011364	Плунжер регулирующего клапана .	1	1	1
	9	204-1011368	Пружина регулирующего клапана .	1	1	1

* По потребности (в среднем 1 шт).

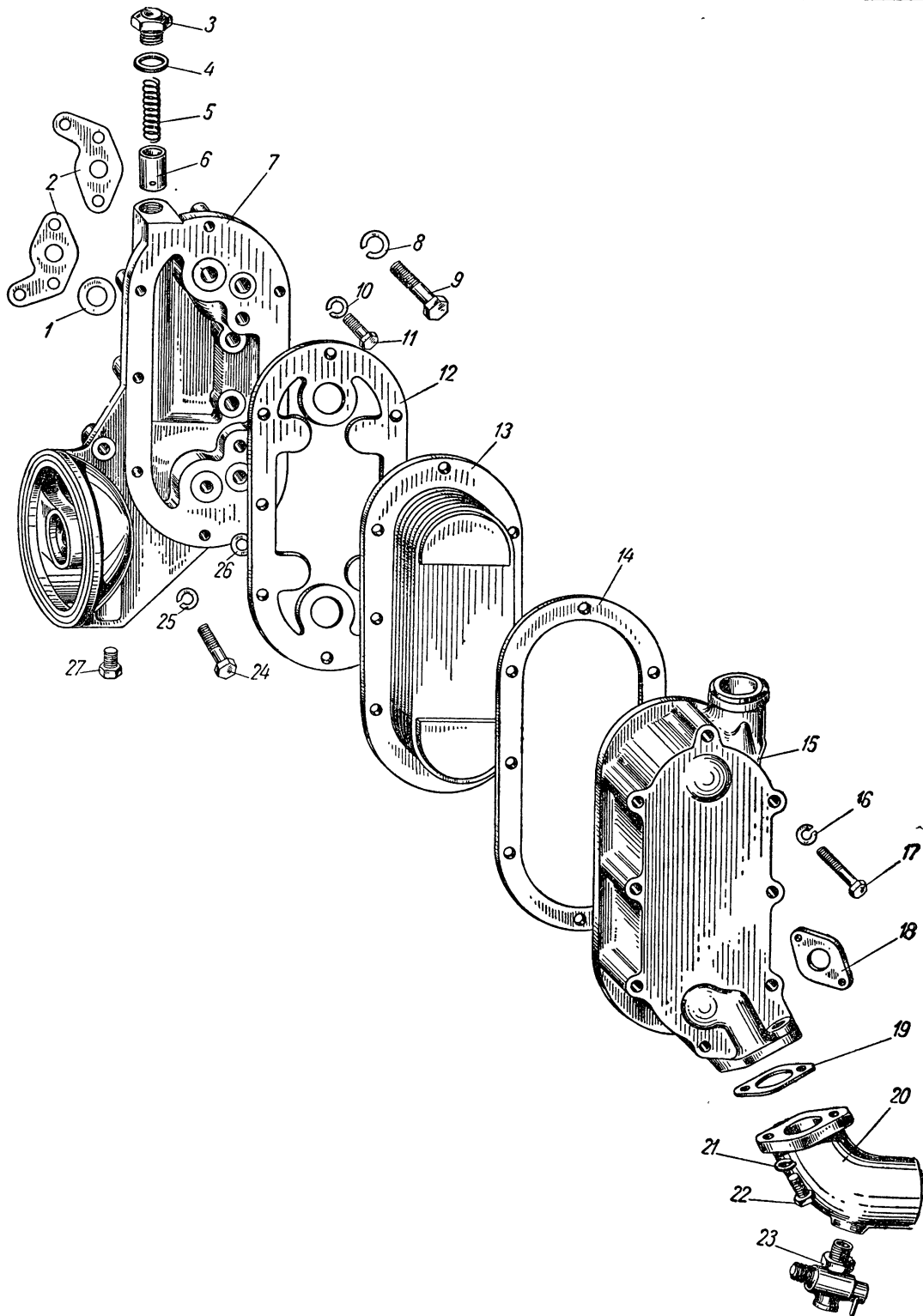
№ фигуры	№ позиции на фигуре	№ детали	Наименование	Количество на автомобиль		
				МАЗ-200	МАЗ-200В	МАЗ-205
19	12	204-1011370Б	Пробка регулирующего клапана . .	1	1	1
	11	204-1011371	Прокладка пробки регулирующего клапана	1	1	1
21	10	252003-П	Шайба регулировочная	*	*	*
	6	204-1011364	Плунжер предохранительного клапана	1	1	1
	5	204-1011368	Пружина предохранительного клапана	1	1	1
	3	204-1011370Б	Пробка предохранительного клапана	1	1	1
	4	204-1011371	Прокладка пробки предохранительного клапана	1	1	1
—	—	252003-П	Шайба регулировочная	*	*	*
Подгруппа 1012. Масляный фильтр грубой очистки						
20	6	201-1012035А3	Секция масляного фильтра грубой очистки наружная в сборе	1	1	1
	7	201-1012110А2	Секция масляного фильтра грубой очистки внутренняя в сборе	1	1	1
	5	201-1012080	Колпак масляного фильтра грубой очистки	1	1	1



Фиг. 20. Масляный фильтр грубой очистки.

* По потребности (в среднем по 2 шт.).

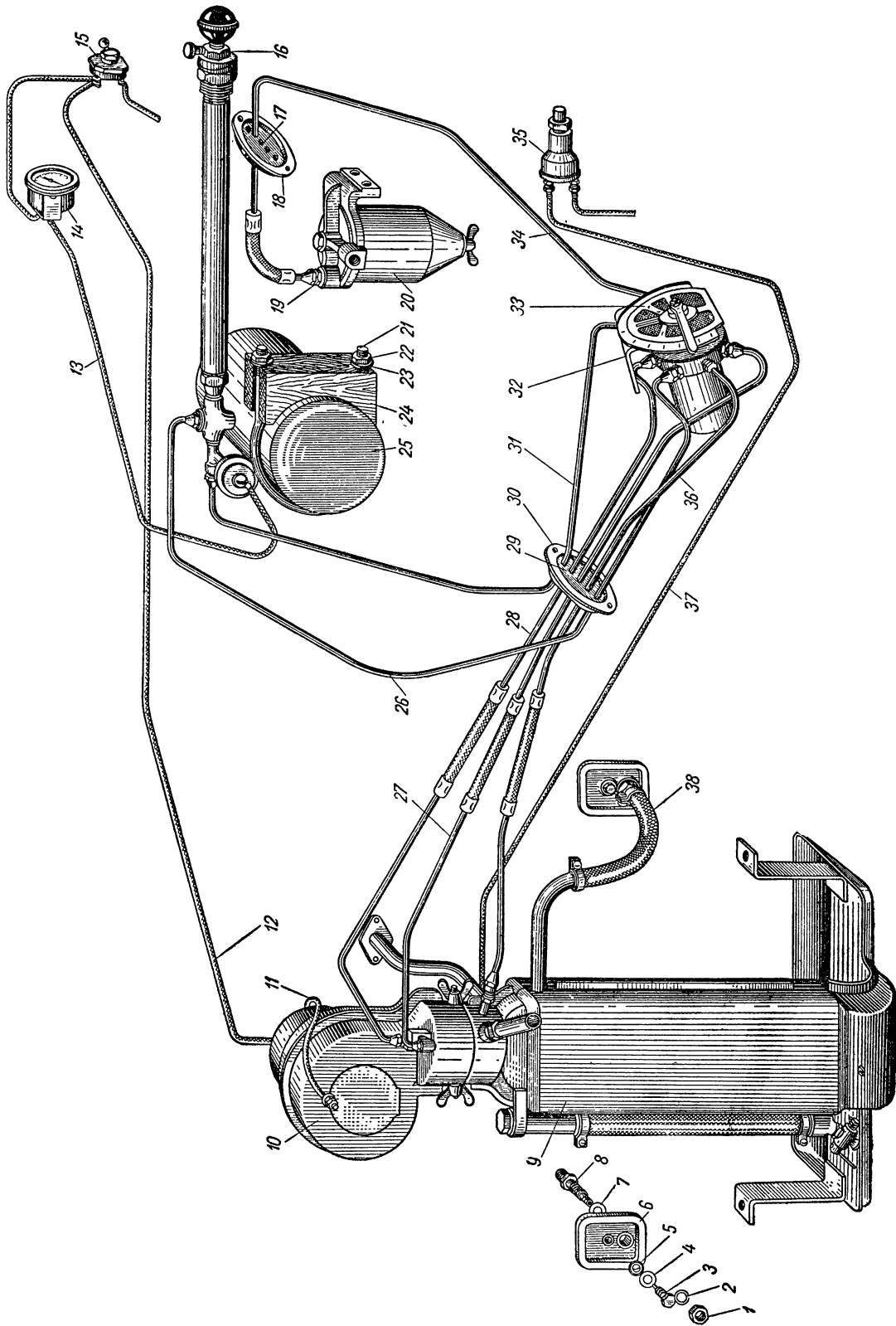
№ фигуры	№ позиции на фигуре	№ детали	Наименование	Количество на автомобиль		
				МАЗ-200	МАЗ-200В	МАЗ-205
20	8	201-1012083	Прокладка колпака масляного филь- ра грубой очистки	1	1	1
	3	201-1012087	Стержень колпака масляного филь- ра грубой очистки	1	1	1
	4	201-1012088	Прокладка стержня колпака масля- ного фильтра грубой очистки . . .	1	1	1
	2	201-1012090	Болт крепления масляного фильтра грубой очистки	1	1	1
	1	312310-П	Шайба	1	1	1
Подгруппа 1013. Масляный радиатор						
21	—	204А-1013310	Радиатор масляный с масляным фильтром грубой очистки и па- трубком в сборе	1	1	1
	2	201-1013322	Прокладка корпуса масляного ра- диатора	2	2	2
	1	201-1013323	Прокладка корпуса масляного ра- диатора	1	1	1
	9	201499-П	Болт крепления корпуса ма- сляного радиатора	2	2	2
	8	252136-П2	Шайба пружинная	2	2	2
	11	200315-П	Болт крепления корпуса ма- сляного радиатора	4	4	4
	10	252136-П2	Шайба пружинная	3	3	3
	24	201505-П	Болт крепления корпуса ма- сляного радиатора	1	1	1
	25	252136-П2	Шайба пружинная	1	1	1
	26	201-1117120	Шайба болта крепления масляного радиатора	1	1	1
	—	204А-1013316	Корпус масляного радиатора и фильтра с предохранительным клапаном в сборе	1	1	1
	7	204-1013320Б	Корпус масляного радиатора . . .	1	1	1
	27	262507-П	Пробка коническая корпуса масляного радиатора	1	1	1
	13	204-1013330	Радиатор масляный в сборе	1	1	1
	12	201-1013372	Прокладка масляного радиатора . .	1	1	1
	15	201-1013380	Крышка масляного радиатора . . .	1	1	1
	14	201-1013382	Прокладка крышки масляного ра- диатора	1	1	1
	17	200274-П	Болт крепления крышки мас- ляного радиатора	8	8	8
	16	252135-П2	Шайба пружинная	8	8	8
	18	201-1013388	Прокладка заглушки крышки ма- сляного радиатора	1	1	1
20	201-1013390	Патрубок крышки масляного радиа- тора	1	1	1	



Фиг. 21. Масляный радиатор.

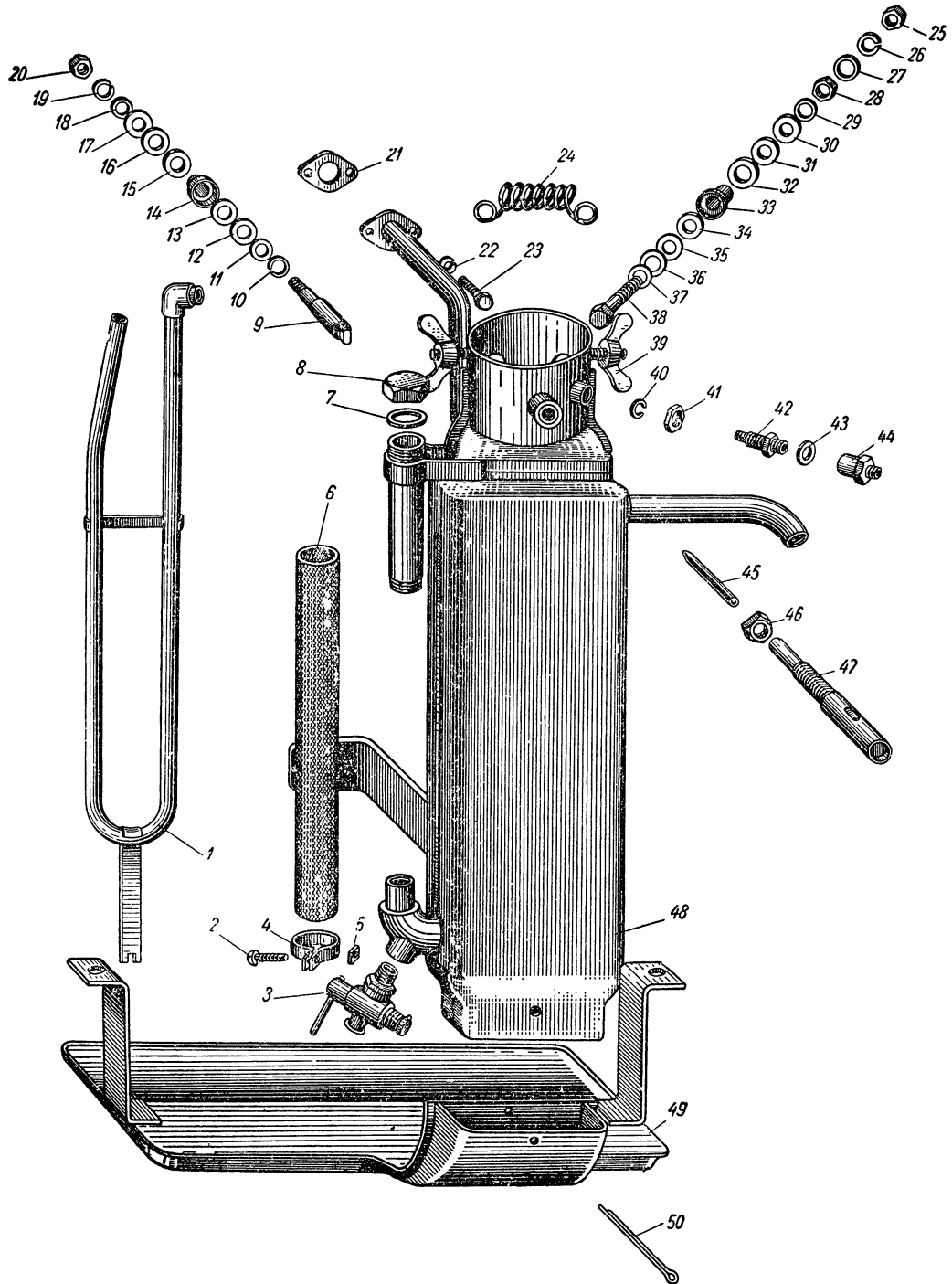
Примечание. Поз. 3—6 см. в подгруппе 1011, поз. 23 — в подгруппе 1305.

№ фигуры	№ позиции на фигуре	№ детали	Наименование	Количество на автомобиль		
				МАЗ-200	МАЗ-200В	МАЗ-205
21	19	201-1013392	Прокладка патрубка крышки масляного радиатора	1	1	1
	22	201458-П	Болт крепления патрубка крышки масляного радиатора	2	2	2
	21	252135-П2	Шайба пружинная	2	2	2
Подгруппа 1015. Пусковое оборудование						
22	9	204А-1015010В	Подогреватель пусковой (теплообменник) в сборе	1	1	1
23	21	204А-1015092	Прокладка компенсационная фланца отводящего патрубка пускового подогревателя	1	1	1
	23	201456-П2	Болт крепления пускового подогревателя	2	2	2
	22	252155-П2	Шайба пружинная	2	2	2
	48	204А-1015014Г	Корпус пускового подогревателя с жаровой камерой, кронштейнами и патрубками в сборе (сварка)	1	1	1
	39	204А-1015123	Барашек крепления кожуха вентилятора пускового подогревателя	2	2	2
	1	204А-1015042Б	Испаритель пускового подогревателя в сборе	1	1	1
	42	204А-1015054	Ниппель испарителя пускового подогревателя	1	1	1
	41	250615-П2	Гайка крепления испарителя пускового подогревателя	1	1	1
23	40	252157-П2	Шайба пружинная	1	1	1
	44	204А-1015294Б	Дроссель испарителя пускового подогревателя	1	1	1
	43	АР8-1015294 312434-П	Прокладка дросселя испарителя пускового подогревателя	1	1	1
	6	204А-1015058	Шланг заливной пускового подогревателя	1	1	1
	4	288007-П8	Хомутик крепления заливного шланга пускового подогревателя в сборе	2	2	2
	2	220086-П8	Винт стяжной хомутика заливного шланга	2	2	2
	5	251084-П8	Гайка	2	2	2
	—	204-1015267	Заглушка заливной трубы пускового подогревателя с прокладкой в сборе	1	1	1
	8	204-1015268	Заглушка заливной трубы пускового подогревателя	1	1	1
	7	204-1015269	Прокладка заглушки заливной трубы пускового подогревателя	1	1	1
	3	201-1307063А1 КР2-1305010	Кран сливной пускового подогревателя в сборе	1	1	1



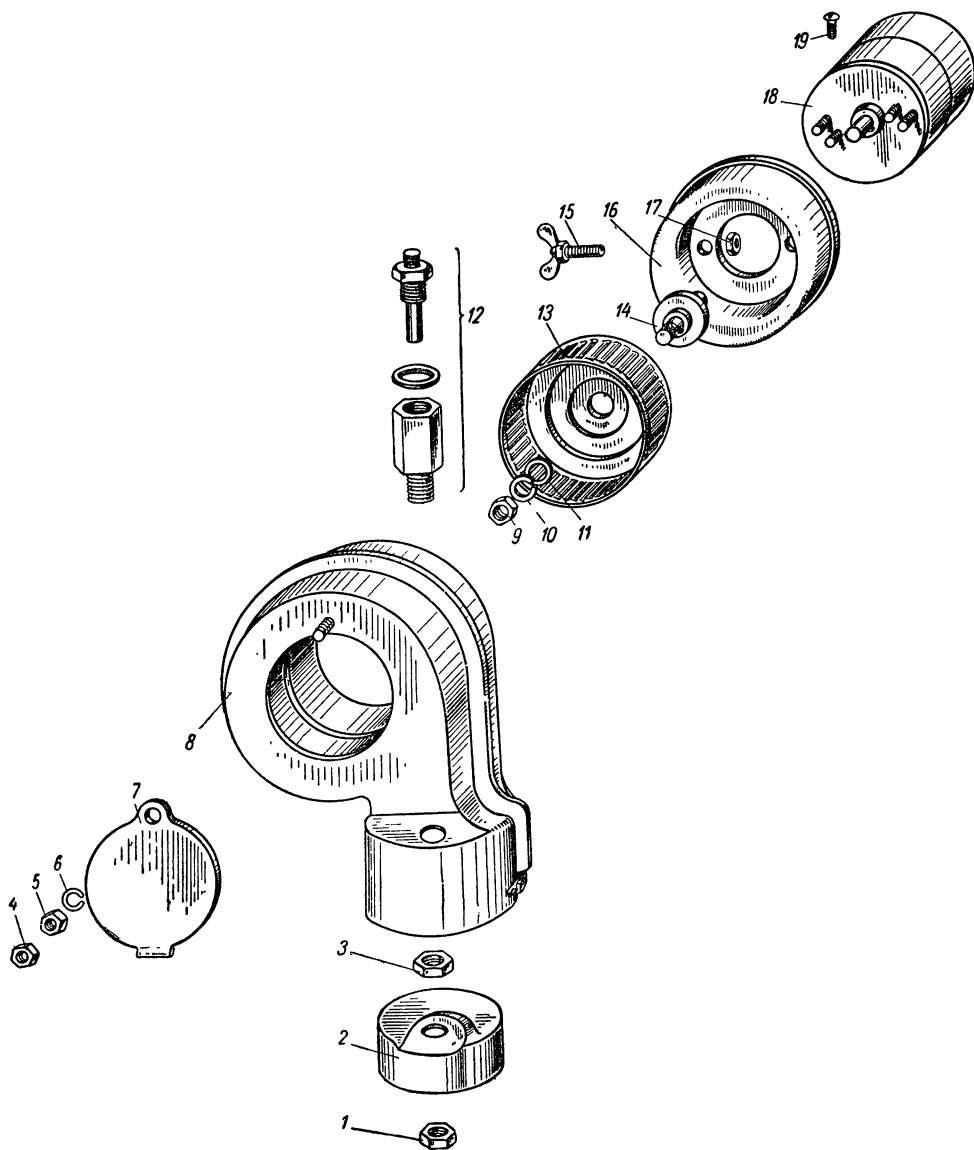
Фиг. 22. Устройство для подогрева двигателя перед запуском.
 Примечание. Поз. 3—6 см. в подгруппе 1002, поз. 11 — в подгруппе 3724, поз. 12, 13 и 37 входят в деталь 200-3724033В подгруппы 3724, поз. 14 — в деталь 200-3801010В подгруппы 3801, поз. 15 см. в подгруппе 3801, поз. 20 — в подгруппе 1117.

№ фигуры	№ позиции на фигуре	№ детали	Наименование	Количество на автомобиль			
				МАЗ-200	МАЗ-200В	МАЗ-205	
23	47	204А-1015353	Корпус угольного электрода калильного воспламенителя с пружиной и проводом в сборе	1	1	1	
	46	250551-П2	Гайка	1	1	1	
	45	204А-1015357	Электрод угольный калильного воспламенителя	1	1	1	
	9	204А-1015362	Электрод металлический калильного воспламенителя	1	1	1	
	10	204А-1015367	Шайба сопротивления калильного воспламенителя	1	1	1	
	12; 13; 16 и 17	204А-1015366	Шайба изоляционная калильного воспламенителя	4	4	4	
	14	204А-1015365	Корпус изоляционной шайбы калильного воспламенителя внутренний	1	1	1	
	15	204А-1015363	Корпус изоляционной шайбы калильного воспламенителя внешний	1	1	1	
	20	250510-П2	Гайка	1	1	1	
	11 и 18	252005-П	Шайба	2	2	2	
	19	252135-П2	Шайба пружинная	1	1	1	
	24	204А-1015364А	Сопротивление калильного воспламенителя	1	1	1	
	38	201464-П2	Болт крепления сопротивления калильного воспламенителя	1	1	1	
	30; 31; 34 и 35	204А-1015366	Шайба изоляционная калильного воспламенителя	4	4	4	
	33	204А-1015365	Корпус изоляционной шайбы калильного воспламенителя внутренний	1	1	1	
	32	204А-1015363	Корпус изоляционной шайбы калильного воспламенителя внешний	1	1	1	
	25 и 28	250510-П2	Гайка	2	2	2	
	26	252135-П2	Шайба пружинная	1	1	1	
	27; 29; 36 и 37	252005-П	Шайба	4	4	4	
	22	35	200-3708082Б	Включатель калильного воспламенителя в сборе	1	1	1
		10	204А-1015120Г	Вентилятор пускового подогревателя с кожухом и форсункой в сборе	1	1	1
	24	8	204А-1015124Г	Кожух вентилятора пускового подогревателя с болтом в сборе (сварка)	1	1	1
		7	204А-1015129	Заслонка воздушная кожуха вентилятора	1	1	1
4 и 5		250764-П2	Гайка крепления воздушной заслонки	2	2	2	
6		252134-П2	Шайба пружинная	1	1	1	
12		204А-1015130Б	Форсунка пускового подогревателя в сборе	1	1	1	
		АР7-1015130		1	1	1	



Фиг. 23. Пусковой подогреватель двигателя.

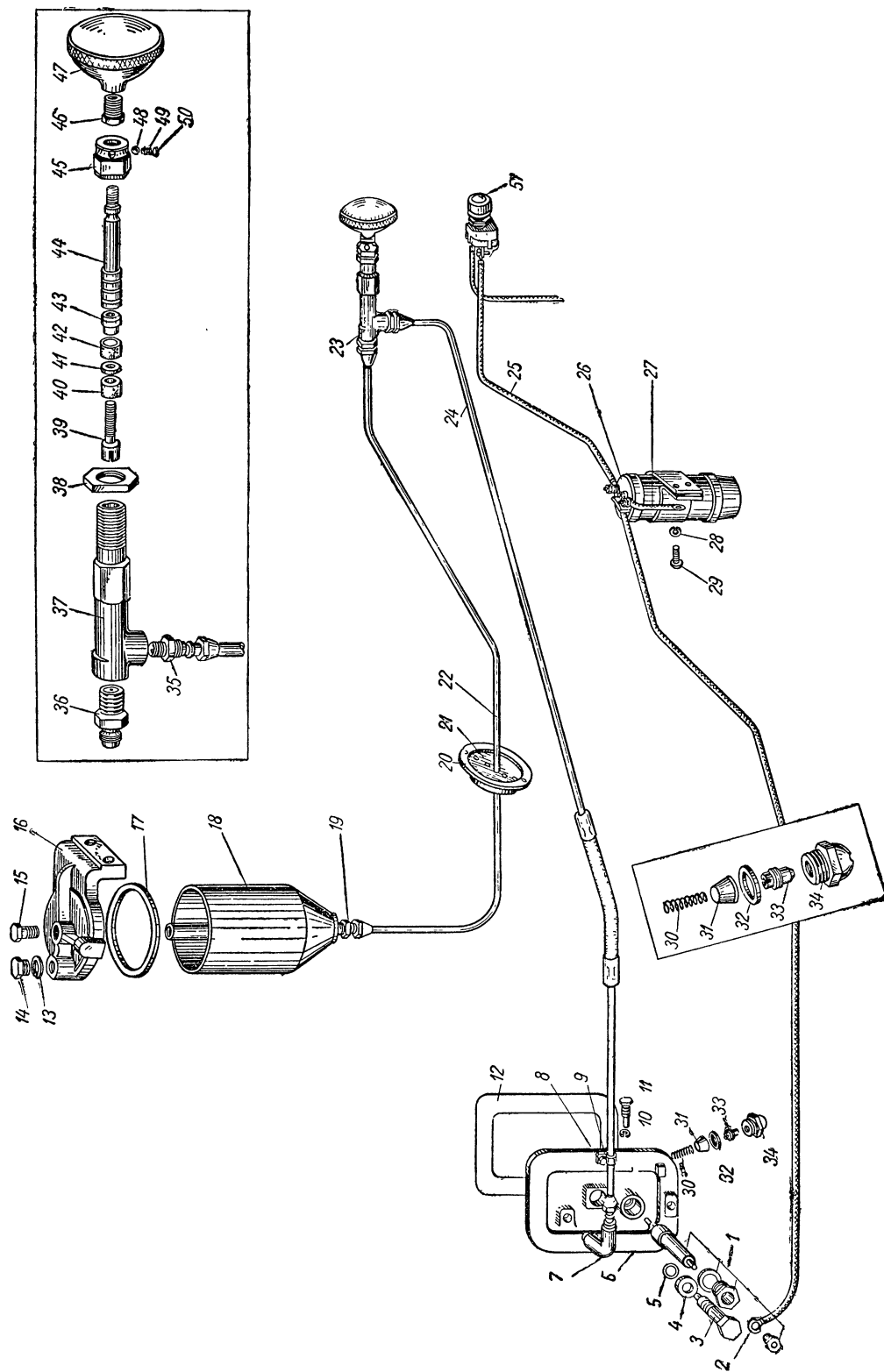
№ фигуры	№ позиции на фигуре	№ детали	Наименование	Количество на автомобиль			
				МАЗ-200	МАЗ-100В	МАЗ-205	
24	1 и 3	250636-П2	Гайка крепления форсунки . . .	2	2	2	
	2	204А-1015154Б	Отражатель форсунки пускового по- догревателя	1	1	1	
	—	204А-1015156Г	Вентилятор пускового подогревате- ля с электромотором и фланцем в сборе	1	1	1	
	15	204А-1015176	Болт крепления вентилятора пуско- вого подогревателя с барашком в сборе (сварка)	1	1	1	
	17	250764-П2	Гайка болта крепления вен- тилятора	1	1	1	
	13	204А-1015160Г	Вентилятор пускового подогревателя	1	1	1	
	9	250508-П2	Гайка крепления вентилятора	1	1	1	
	11	312336-П15	Шайба	1	1	1	
	10	252134-П2	Шайба пружинная	1	1	1	
	14	204А-1015162Б	Ступица вентилятора пускового по- догревателя	1	1	1	
	19	220075-П8	Винт крепления ступицы вен- тилятора	1	1	1	
	18	204А-1015166Б	Электромотор привода вентилятора	1	1	1	
	16	МЭ12-8101000	пускового подогревателя в сборе	1	1	1	
		204А-1015174Б	Фланец электромотора привода вен- тилятора пускового подогревате- ля в сборе (сварка)	1	1	1	
	23	49	204А-1015190	Направляющая газов пускового подогревателя в сборе (сварка) .	1	1	1
		50	258073-П	Шплинт крепления направля- ющей газов	1	1	1
22	8	204А-1015324	Патрубок пускового подогревателя	2	2	2	
	7	204А-1015330	Прокладка патрубка пускового по- догревателя	2	2	2	
—	1	311402-П2	Гайка патрубка пускового по- догревателя	2	2	2	
	2	312329-П	Шайба плоская	4	4	4	
38	204А-1015059	Шланг отбора пара пускового по- догревателя	1	1	1		
	—	204-1015267	Заглушка патрубка пускового по- догревателя с прокладкой в сборе	1	1	1	
—	288007-П8	Хомутик крепления шланга отбора пара в сборе	2	2	2		
—	220086-П8	Винт стяжной хомутика	2	2	2		
—	251084-П8	Гайка	2	2	2		
25	204А-1015227	Бачок пускового подогревателя с насосом в сборе	1	1	1		
21	200Г-1015271	Стремянка крепления бачка пуско- вого подогревателя	1	1	1		



Фиг. 24. Вентилятор пускового подогревателя двигателя.

№ фигуры	№ позиции на фигуре	№ детали	Наименование	Количество на автомобиль		
				МАЗ-200	МАЗ-200В	МАЗ-205
22	24	200Г-1015274	Подкладка бачка пускового подогревателя	1	1	1
	22	250765-П2	Гайка стремянки	2	2	2
	23	252135-П2	Шайба пружинная	2	2	2
	16	200Г-1015257	Шайба установочная насоса пускового подогревателя	2	2	2
	33	204А-1015340Б	Кран распределительный пускового подогревателя в сборе	1	1	1
		КР10-1015010	Винт крепления распределительного крана	3	3	3
	—	220105-П2	Шайба пружинная	3	3	3
	—	252134-П2	Шайба	3	3	3
	—	252004-П2	Кронштейн крепления распределительного крана	1	1	1
	34	200Г-1015350Б	Винт крепления кронштейна	2	2	2
	—	220162-П2	Гайка	2	2	2
	—	250765-П2	Шайба пружинная	2	2	2
	—	252135-П2	Топливопровод от топливного фильтра тонкой очистки к распределительному крану с соединительным шлангом в сборе	1	1	1
	34	200Г-1015375Б	Штуцер переходный на крышке топливного фильтра тонкой очистки	1	1	1
22	19)	379405-П8	Топливопровод от топливного бачка к распределительному крану с соединительными гайками в сборе	1	1	1
22	26	200Г-1015370	Воздухопровод от топливного бачка к распределительному крану с соединительными гайками в сборе	1	1	1
	31	200Г-1015376	Топливопровод от распределительного крана к испарителю пускового подогревателя с соединительным шлангом в сборе	1	1	1
	36	200Г-1015379А	Топливопровод от распределительного крана к форсунке пускового подогревателя с соединительным шлангом в сборе	1	1	1
	27	200Г-1015379А	Воздухопровод от распределительного крана к форсунке пускового подогревателя с соединительным шлангом в сборе	1	1	1
	28	200Г-1015379А	Воздухопровод от распределительного крана к форсунке пускового подогревателя с соединительным шлангом в сборе	1	1	1

№ фигуры	№ позиции на фигуре	№ детали	Наименование	Количество на автомобиль		
				МАЗ-200	МАЗ-200В	МАЗ-205
22	17 и 29	200-1015408Б	Уплотнитель трубопроводов пускового подогревателя	2	2	2
	18 и 30	200-1015409	Обойма уплотнителя	2	2	2
25	—	220103-П2	Винт крепления обоймы	4	4	4
	—	250764-П2	Гайка	4	4	4
	—	252134-П2	Шайба пружинная	4	4	4
	—	204А-1015600	Подогреватель воздуха пусковой (электрофакельный) в сборе	1	1	1
	12	201-1002232	Прокладка пускового подогревателя воздуха	1	1	1
	3	201-1015706	Болт крепления пускового подогревателя воздуха	1	1	1
	5	312434-П	Прокладка болта крепления пускового подогревателя воздуха	1	1	1
	4	252006-П2	Шайба	1	1	1
	6	204А-1015610	Корпус пускового подогревателя воздуха	1	1	1
	7	314525-П	Угольник конечный для присоединения топливопровода от топливного бачка к распылителю пускового подогревателя воздуха	1	1	1
	—	201-1015612	Распылитель пускового подогревателя воздуха с ниппелем в сборе	1	1	1
	34	201-1015614	Распылитель пускового подогревателя воздуха	1	1	1
	33	201-1015618	Ниппель распылителя пускового подогревателя воздуха	1	1	1
	32	201-1015624	Шайба уплотнительная распылителя пускового подогревателя воздуха	1	1	1
	31	201-1112145	Фильтр распылителя пускового подогревателя воздуха	1	1	1
	30	201-1015622	Пружина фильтра распылителя пускового подогревателя воздуха	1	1	1
	1	201-1015690В	Свеча запальная пускового подогревателя воздуха в сборе	1	1	1
11	СП434-3707010 201-1015696	Электрод боковой запальной свечи пускового подогревателя воздуха в сборе	1	1	1	
10	252154-П2	Шайба пружинная крепления бокового электрода запальной свечи	1	1	1	
26	201-1015670 Б17-3705000	Катушка индукционная пускового подогревателя воздуха с вибратором в сборе	1	1	1	
29	220103-П2	Винт крепления индукционной катушки	2	2	2	

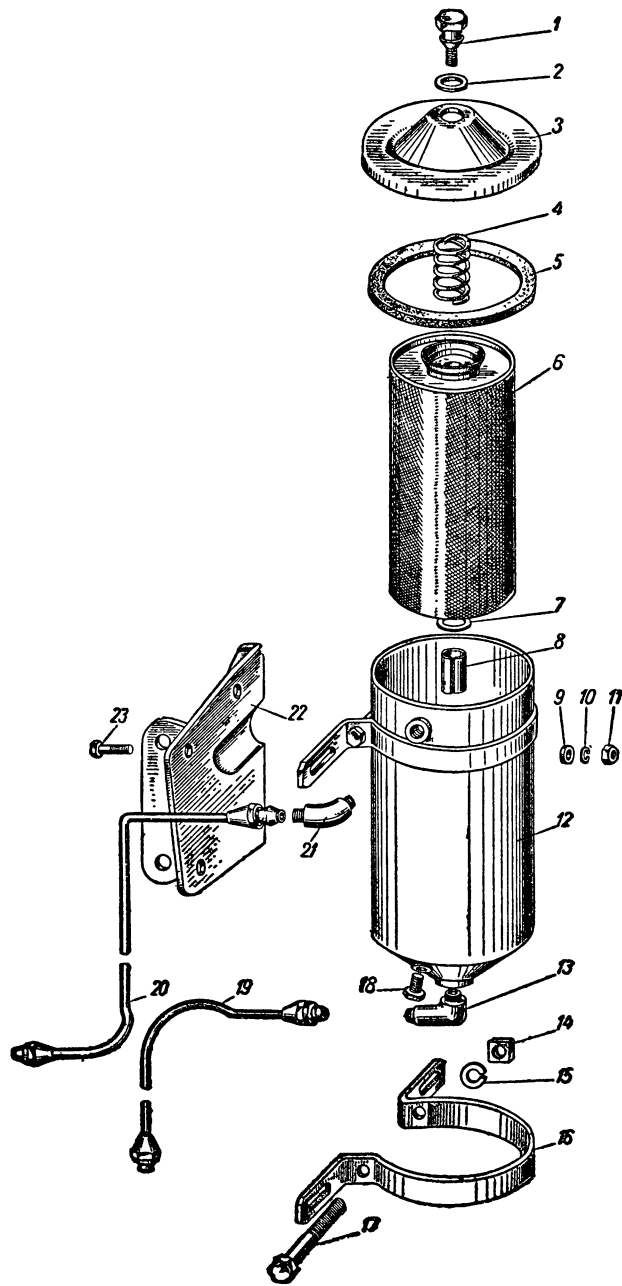


Фиг. 25. Устройство для подогрева воздуха, поступающего в цилиндры при запуске двигателя.

Примечание. Поз. 25 входит в деталь 502-3724010E подгруппы 3724; для серийного производства гибкий шланг на детали поз. 24 не применяется.

№ фигуры	№ позиции на фигуре	№ детали	Наименование	Количество на автомобиль		
				МАЗ-200	МАЗ-200В	МАЗ-205
25	28	252154-П2	Шайба пружинная			
	2	204А-1015112Б	Провод от индукционной катушки к запальной свече в сборе	2	2	2
	27	201-1015674	Провод от индукционной катушки к массе в сборе	1	1	1
	23	201-1015410	Насос подкачивающий пускового подогревателя в сборе	1	1	1
	38	250636-П2	Гайка крепления подкачиваю- щего насоса	1	1	1
	37	201-1015416	Корпус подкачивающего насоса . .	1	1	1
	—	201-1015420А	Шток подкачивающего насоса с манжетами и гайкой фиксатора в сборе	1	1	1
	44	201-1015424А	Шток подкачивающего насоса . . .	1	1	1
	40 и 42	201-1015444	Манжета штока подкачивающего на- соса	1	1	1
	41	201-1015448	Шайба промежуточная манжеты што- ка подкачивающего насоса	2	2	2
	39	201-1015452	Винт штока подкачивающего насоса	1	1	1
	43	204А-1015422	Гайка штока подкачивающего на- соса	1	1	1
	45	201-1015428	Гайка фиксатора штока подкачива- ющего насоса	1	1	1
	48	201-1015434	Шарик фиксатора штока подкачи- вающего насоса	1	1	1
	49	201-1015436	Пружина фиксатора штока подка- чивающего насоса	2	2	2
	50	260300-П15	Заглушка гайки фиксатора штока подкачивающего насоса	2	2	2
	46	201-1015432	Ниппель штока подкачивающего на- соса	2	2	2
	47	200-1702159	Рукоятка штока подкачивающего насоса в сборе	1	1	1
	35	201-1015460	Клапан нагнетательный подкачива- ющего насоса в сборе	1	1	1
	36	201-1015490	Клапан обратный подкачивающего насоса в сборе	1	1	1
	—	201-1015751Б	Бачок пускового подогревателя воз- духа в сборе	1	1	1
	—	201457-П2	Болт крепления бачка пуско- вого подогревателя воздуха	1	1	1
	—	250765-П2	Гайка	2	2	2
	—	252135-П2	Шайба пружинная	2	2	2
	18	204А-1015762	Корпус бачка пускового подогрева- теля воздуха со стержнем в сбо- ре (сварка)	1	1	1
	16	201-1015760	Крышка корпуса бачка пускового подогревателя воздуха	1	1	1

№ фигуры	№ позиции на фигуре	№ детали	Наименование	Количество на автомобиль		
				МАЗ-200	МАЗ-200В	МАЗ-205
25	17	201-1117118	Прокладка крышки корпуса бачка пускового подогревателя воздуха	1	1	1
	15	201-1117122	Болт бачка пускового подогревателя воздуха	1	1	1
	14	201-1015759Б	Пробка-сапун бачка пускового подогревателя воздуха	1	1	1
	13	252159-П2	Шайба пружинная	1	1	1
	19	201-1015464	Ниппель переходный бачка пускового подогревателя воздуха	1	1	1
	22	200-1015790	Трубка топливная от бачка пускового подогревателя воздуха к подкачивающему насосу с гайками в сборе	1	1	1
	24	200-1015530	Топливопровод от подкачивающего насоса к форсунке пускового подогревателя с гайками в сборе	1	1	1
	21	200-1015408Б	Уплотнитель трубопровода пускового подогревателя воздуха	1	1	1
	20	200-1015409	Обойма уплотнителя	1	1	1
	—	220103-П2	Винт крепления обоймы	2	2	2
	—	250764-П2	Гайка	2	2	2
	—	252134-П2	Шайба пружинная	2	2	2
	9	204-1104614	Кляммер крепления топливной трубки пускового подогревателя воздуха к корпусу пускового подогревателя воздуха	1	1	1
	8	201415-П	Болт крепления кляммера топливной трубки пускового подогревателя воздуха	1	1	1
	—	252134-П2	Шайба пружинная	1	1	1
	51	201-1015720	Включатель индукционной катушки пускового подогревателя воздуха с ручкой и контрольной лампой в сборе	1	1	1
	—	201-1015721	Включатель индукционной катушки пускового подогревателя воздуха в сборе	1	1	1
	—	ВК1-3720000		1	1	1
	—	201-1015722	Ручка включателя индукционной катушки пускового подогревателя воздуха в сборе	1	1	1
	—	201-1015730	Лампа контрольная включателя индукционной катушки пускового подогревателя воздуха	1	1	1
	—	А-22				

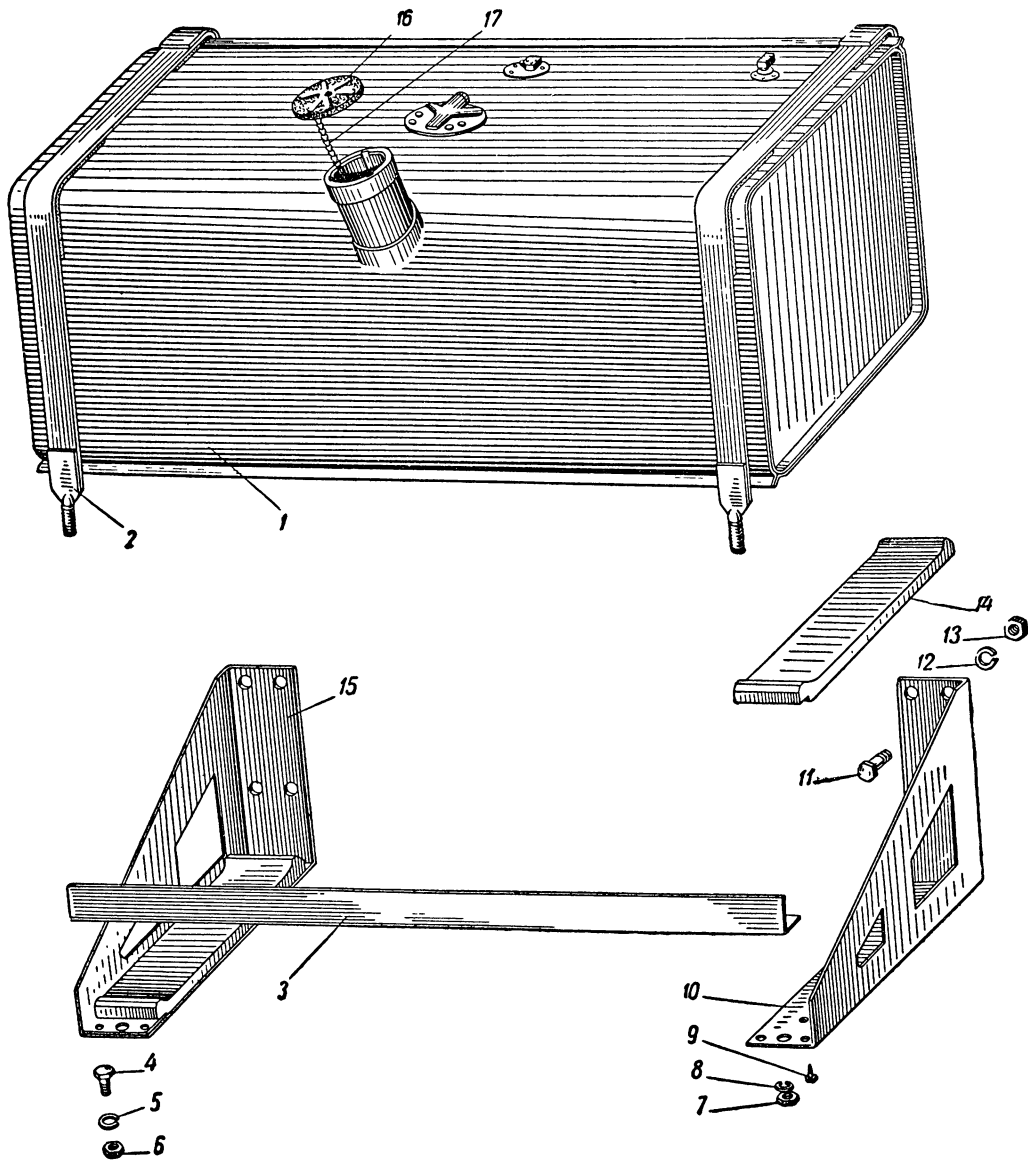


Фиг. 26. Масляный фильтр тонкой очистки.

№ фигуры	№ позиции на фигуре	№ детали	Наименование	Количество на автомобиль		
				МАЗ-200	МАЗ-200В	МАЗ-205
Подгруппа 1017. Масляный фильтр тонкой очистки						
26	—	201-1017010	Фильтр масляный тонкой очистки в сборе	1	1	1
	23	201497-П	Болт крепления масляного фильтра тонкой очистки	4	4	4
	11	250512-П2	Гайка	4	4	4
	9	252006-П2	Шайба	4	4	4
	10	252156-П2	Шайба пружинная	4	4	4
	12	201-1017015Б	Корпус масляного фильтра тонкой очистки в сборе	1	1	1
	18	262542-П2	Пробка коническая сливного отверстия масляного фильтра тонкой очистки	1	1	1
	6	201-1017035	Элемент фильтрующий масляного фильтра тонкой очистки в сборе	1	1	1
	8	201-1017118	Проставка фильтрующего элемента масляного фильтра тонкой очистки	1	1	1
	7	252016-П	Шайба	1	1	1
	—	201-1017104Б	Крышка корпуса масляного фильтра тонкой очистки в сборе	1	1	1
	3	201-1017108	Крышка корпуса масляного фильтра тонкой очистки	1	1	1
	5	201-1017116	Прокладка крышки корпуса масляного фильтра тонкой очистки	1	1	1
	1	201-1017110Б	Болт крышки масляного фильтра тонкой очистки	1	1	1
	2	201-1017112	Прокладка болта крышки масляного фильтра тонкой очистки	1	1	1
	4	201-1017114	Пружина масляного фильтра тонкой очистки	1	1	1
	16	201-1017120	Хомут крепления масляного фильтра тонкой очистки	2	2	2
	17	201510-П2	Болт хомута	2	2	2
	15	252156-П2	Шайба пружинная	2	2	2
	14	251108-П8	Гайка квадратная	2	2	2
	22	201-1017130Б	Кронштейн масляного фильтра тонкой очистки в сборе	1	1	1
	20	204-1017140	Трубка подводящая масляного фильтра тонкой очистки с соединительными гайками в сборе	1	1	1
	21	314537-П29	Угольник конечный	1	1	1
	—	314612-П29	Ниппель конечный	1	1	1
	19	204-1017146	Трубка отводящая масляного фильтра тонкой очистки с соединительными гайками в сборе	1	1	1
	13	314537-П29	Угольник конечный	2	2	2

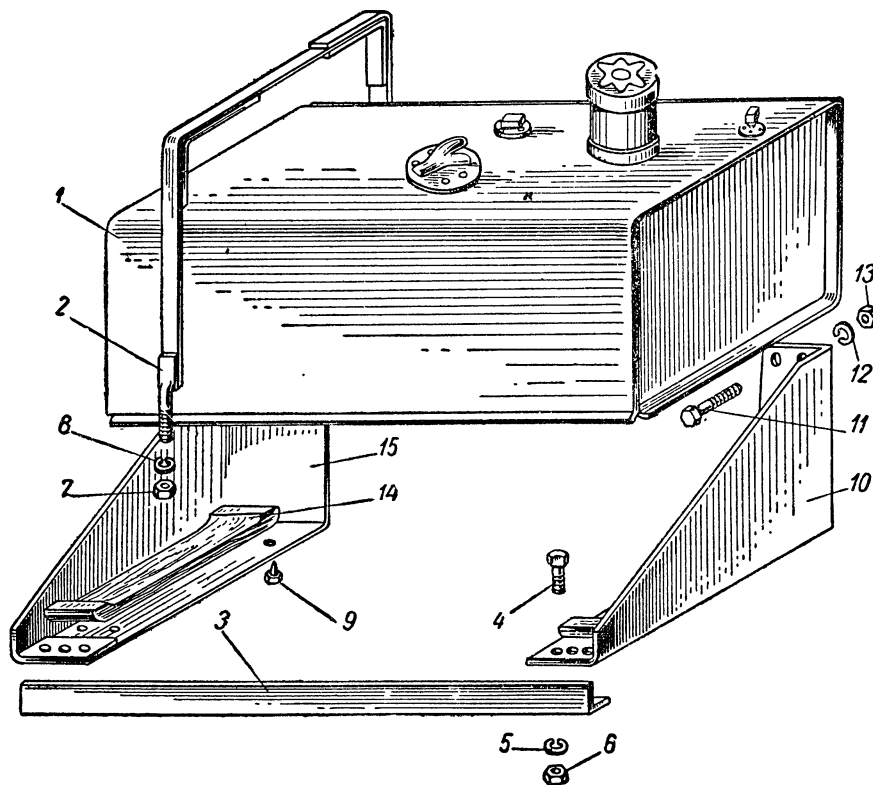
Группа 11. СИСТЕМА ПИТАНИЯ

№ фигуры	№ позиции на фигуре	№ детали	Наименование	Количество на автомобиль		
				МАЗ-200	МАЗ-200В	МАЗ-205
Подгруппа 1101. Топливный бак основной						
27	1	200-1101010	Бак топливный в сборе	1	—	—
28	1	501-1101010	Бак топливный в сборе	—	1	—
29	1	205-1101010	Бак топливный в сборе	—	—	1
27	10	204-1101104	Кронштейн крепления топливного бака передний	1	—	—
27	15	204-1101105	Кронштейн крепления топливного бака задний	1	—	—
28	10	501-1101104	Кронштейн крепления топливного бака передний	—	1	—
28	15	501-1101105	Кронштейн крепления топливного бака задний	—	1	—
29	10	205-1101104В	Кронштейн крепления топливного бака передний	—	—	1
29	15	205-1101105Б	Кронштейн крепления топливного бака задний	—	—	1
27	14	204-1101106	Подкладка под топливный бак . .	2	2	—
28	14					
29	14	205-1101106	Подкладка под топливный бак . .	—	—	2
27	9	247548-П	Шуруп крепления подкладки топливного бака к крон- штейну	6	6	6
28	9					
29	9					
27	11	201587-П2	Болт крепления кронштейнов топливного бака к раме . .	8	8	—
28	11					
27	12	252138 П2	Шайба пружинная	8	8	—
28	12					
27	13	250812-П2	Гайка	8	8	—
28	13					
29	11	201541-П2	Болт крепления кронштейнов топливного бака к раме . .	—	—	8
29	12	252137-П2	Шайба пружинная	—	—	8
29	13	250811-П2	Гайка	—	—	8
27	3	200-1101108	Угольник кронштейнов топливного бака соединительный	1	1	—
28	3					
29	5	205-1101108А	Угольник кронштейнов топливного бака соединительный	—	—	1
27	4	201498-П2	Болт крепления соединитель- ного угольника к кронштей- нам топливного бака . . .	4	4	4
28	4					
29	6					
27	5	252136-П2	Шайба пружинная	4	4	4
28	5					
29	7	250810-П2	Гайка	4	4	4
27	6					
28	6					
29	8					

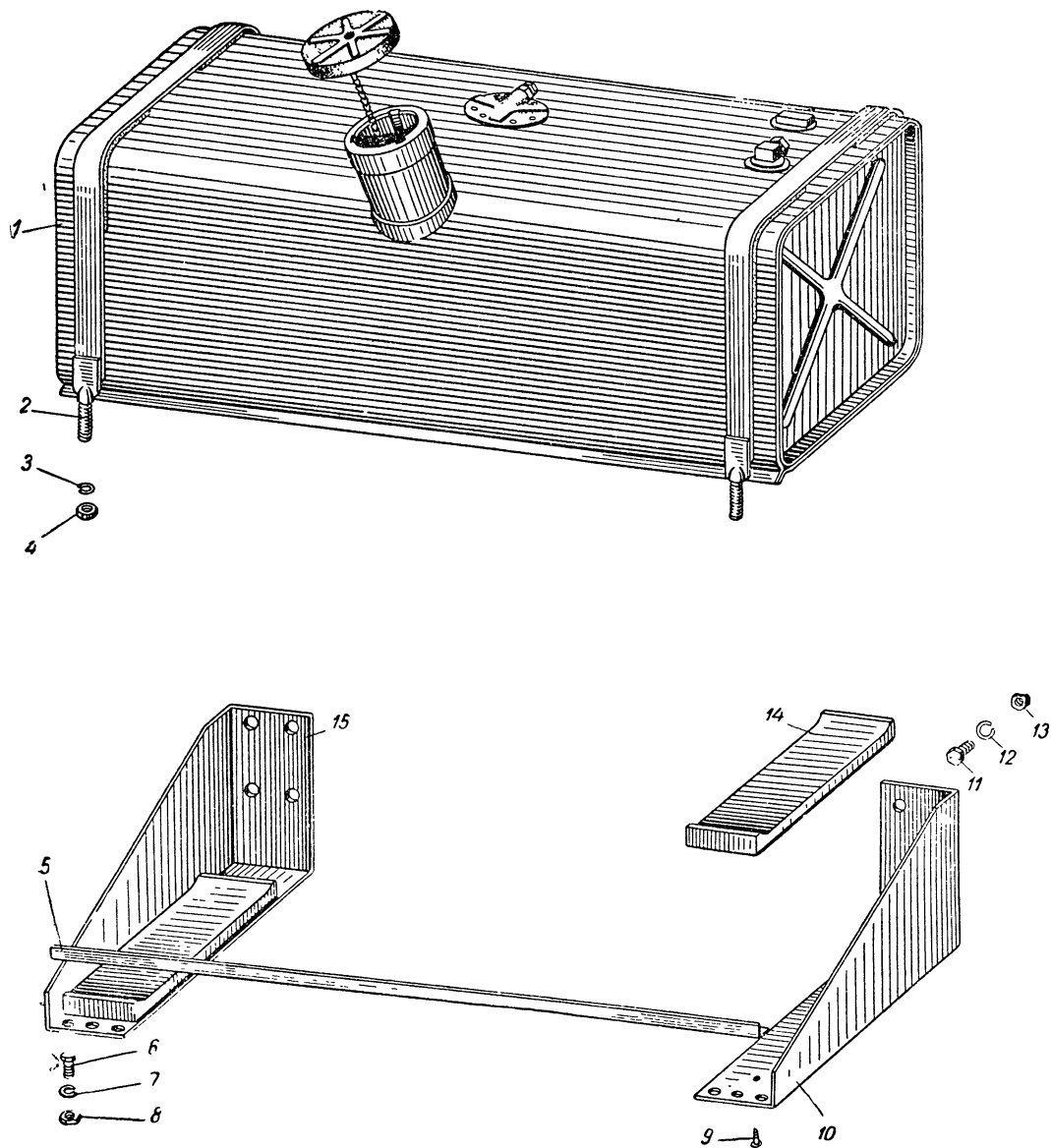


Фиг. 27. Топливный бак автомобиля МАЗ-200 и его крепление.
 Примечание. Поз. 16 и 17 см. в подгруппе 1103.

№ фигуры	№ позиции на фигуре	№ детали	Наименование	Количество на автомобиль		
				МАЗ-200	МАЗ-200В	МАЗ-200Е
27	21	200-1101110	Хомут крепления топливного бака к кронштейнам в сборе	2	2	—
28	2}					
29	2	205-1101110Б	Хомут крепления топливного бака к кронштейнам в сборе	—	—	2
27	81	252136-П2	Шайба пружинная	4	4	4
28	8}					
29	3}					
27	71	250512-П2	Гайка	4	4	4
28	7}					
29	4}					

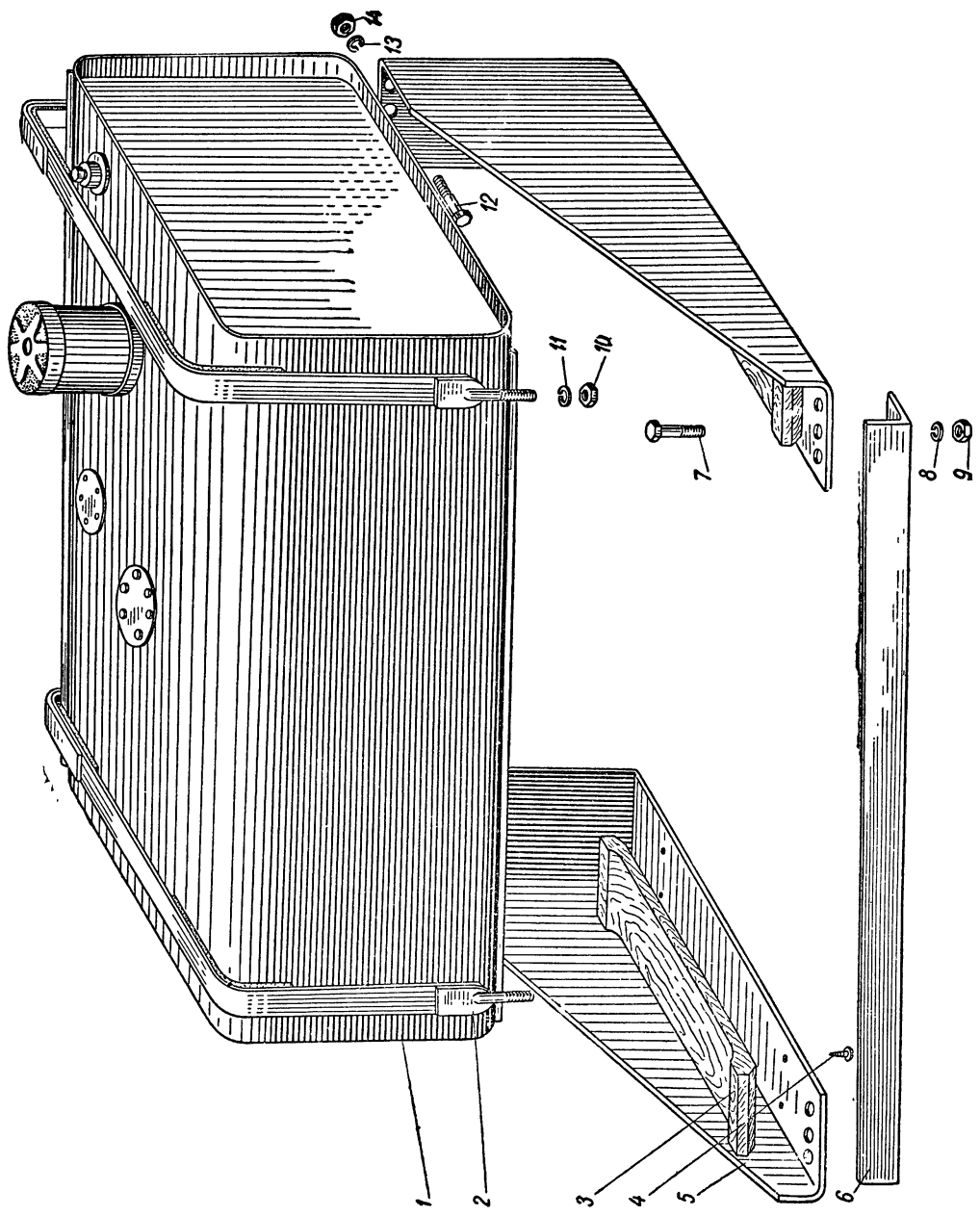


Фиг. 28. Топливный бак основной автомобиля МАЗ-200В и его крепление.



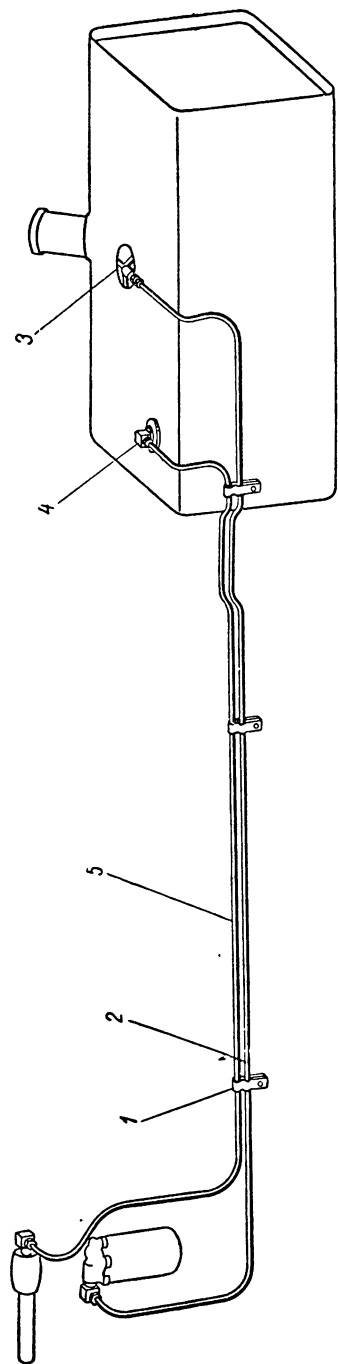
Фиг. 29. Топливный бак автомобиля МАЗ-205 и его крепление.

№ фигуры	№ позиции на фигуре	№ детали	Наименование	Количество на автомобиль		
				МАЗ-200	МАЗ-200В	МАЗ-205
Подгруппа 1102. Топливный бак дополнительный						
30	1	200В-1102010	Бак топливный дополнительный в сборе	—	1	—
	5	501-1101105	Кронштейн крепления дополнительного топливного бака передний	—	1	—
	—	501-1101104	Кронштейн крепления дополнительного топливного бака задний	—	1	—
	3	204-1101106	Подкладка под топливный бак	—	2	—
	4	247548-П	Шуруп крепления подкладки дополнительного топливного бака к кронштейну	—	6	—
	12	201587-П2	Болт крепления кронштейнов дополнительного топливного бака к раме	—	8	—
	13	252138-П2	Шайба пружинная	—	8	—
	14	250812-П2	Гайка	—	8	—
	6	200-1101108	Угольник кронштейнов дополнительного топливного бака соединительный	—	1	—
	7	201498-П2	Болт крепления соединительного угольника к кронштейнам дополнительного топливного бака	—	4	—
	8	252136-П2	Шайба пружинная	—	4	—
	9	250810-П2	Гайка	—	4	—
	2	200-1101110	Хомут крепления дополнительного топливного бака к кронштейнам в сборе	—	2	—
	11	252136-П2	Шайба пружинная	—	4	—
	10	250512-П2	Гайка	—	4	—
Подгруппа 1103. Пробка топливного бака						
27	16	200-1103010	Пробка топливного бака в сборе	1	2	1
	17	200-1103080	Цепочка крепления пробки топливного бака к горловине в сборе	1	2	1
	—	204-1103075	Прокладка пробки топливного бака уплотнительная	1	2	1
Подгруппа 1104. Топливопроводы						
31	2	200-1104494	Топливопровод всасывающий от топливного бака к фильтру в сборе	1	—	—
32	1	204В-1104494	Топливопровод всасывающий от топливного бака к фильтру в сборе	—	1	—
31	2	205-1104494	Топливопровод всасывающий от топливного бака к фильтру в сборе	—	—	1

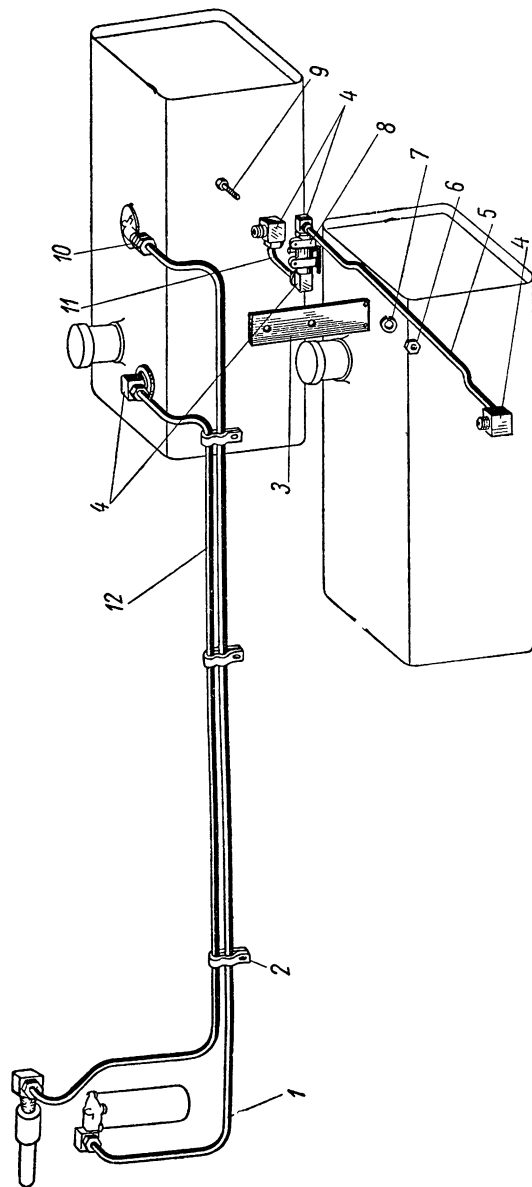


Фиг. 30. Топливный бак дополнительный автомобиля МАЗ-200В и его крепление.

№ фигуры	№ позиции на фигуре	№ детали	Наименование	Количество на автомобиль		
				МАЗ-200	МАЗ-200В	МАЗ-205
31	5	200-1104500Б	Топливопровод сливной от отводящей магистрали двигателя к топливному баку	1	—	—
32	12	200В-1104500	Топливопровод сливной от отводящей магистрали двигателя к топливному баку	—	1	—
31	5	205-1104500	Топливопровод сливной от отводящей магистрали двигателя к топливному баку	—	—	1
31	3	314604-П	Штуцер всасывающего топливопровода к баку	1	1	1
32	10	379077-П	Угольник сливного топливопровода к баку	1	1	1
31	4	379178-П	Кляммер крепления топливопроводов к раме	3	3	2
32	4	200В-1104510	Топливопровод от дополнительного бака к крану перепуска в сборе	—	1	—
32	5	379077-П	Угольник конечный	—	2	—
32	4	204В-1104514	Кран перепуска топлива из дополнительного топливного бака в основной в сборе	—	1	—
32	8	204В-1104516	Корпус крана перепуска топлива из дополнительного топливного бака в основной	—	1	—
32	—	205-3523020Б	Пробка крана перепуска топлива из дополнительного топливного бака в основной	—	1	—
32	—	200-3515025	Пружина пробки крана перепуска топлива из дополнительного топливного бака в основной	—	1	—
32	—	258584-П2	Штифт цилиндрический	—	1	—
32	—	252037 П8	Шайба	—	1	—
32	—	375520-П2	Шайба	—	1	—
32	—	258013 П	Шплинт разводной	—	1	—
32	—	205-3523017	Гайка колпачковая крана перепуска топлива из дополнительного топливного бака в основной	—	1	—
32	11	200В-1104518	Топливопровод от крана перепуска топлива к основному топливному баку в сборе	—	1	—
32	4	379077-П	Угольник конечный	—	2	—
32	3	204В-1104522	Кронштейн крепления крана перепуска топлива из дополнительного топливного бака в основной	—	1	—
32	9	201422-П2	Болт крепления крана перепуска топлива из дополнительного топливного бака в основной	—	2	—
32	7	252154-П2	Шайба пружинная	—	2	—
32	6	250508-П2	Гайка	—	2	—



Фиг. 31. Схема системы питания автомобилей МАЗ-200 и МАЗ-205

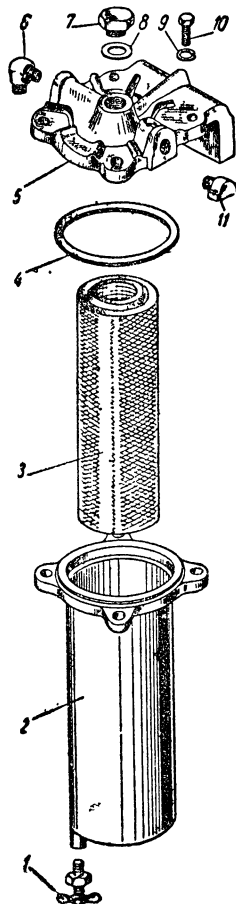


Фиг. 32. Схема системы питания автомобилей МАЗ-200В.

№ фигуры	№ позиции на фигуре	№ детали	Наименование	Количество на автомобиль		
				МАЗ-200	МАЗ-200В	МАЗ-205
33	11	314502-П	Штуцер угловой крепления всасывающего топливпровода к фильтру грубой очистки	1	1	1
	—	204-1104416	Топливпровод от фильтра грубой очистки к топливному насосу	1	1	1
	6	314537-П8	Угольник крепления топливпровода к фильтру грубой очистки	1	1	1
34	17	314537-П8	Угольник крепления топливпровода к топливному насосу	1	1	1
	—	314708-П8	Гайка соединительная топливпровода от фильтра грубой очистки к топливному насосу	2	2	2
	—	314802-П	Муфта конусная	2	2	2
	—	204-1104424	Топливпровод от топливного насоса к фильтру тонкой очистки	1	1	1
45	16	314612-П8	Ниппель крепления топливпровода к топливному насосу	1	1	1
	4	314537-П8	Угольник крепления топливпровода к фильтру тонкой очистки	1	1	1
	—	314708-П8	Гайка соединительная топливпровода от топливного насоса к фильтру тонкой очистки	2	2	2
—	314802-П	Муфта конусная	2	2	2	
—	204-1104432	Топливпровод от фильтра тонкой очистки к магистрали головки блока цилиндров	1	1	1	
—	314537-П8*	Угольник крепления топливпровода к фильтру тонкой очистки	1	1	1	
—	314708-П8	Гайка соединительная топливпровода от фильтра тонкой очистки к магистрали головки блока цилиндров	2	2	2	
—	314802-П	Муфта конусная	2	2	2	
Подгруппа 1105. Топливный фильтр грубой очистки						
33	—	201-1105510В	Фильтр топливный грубой очистки в сборе	1	1	1
	2	201-1105516	Корпус топливного фильтра грубой очистки в сборе (сварка)	1	1	1
	1	201-1117134	Краник сливной топливного фильтра грубой очистки	1	1	1
	3	201-1105538	Элемент фильтрующий топливного фильтра грубой очистки в сборе	1	1	1

* С октября 1959 г. взамен угольника 314537-П8 устанавливается ниппель 314612-П29.

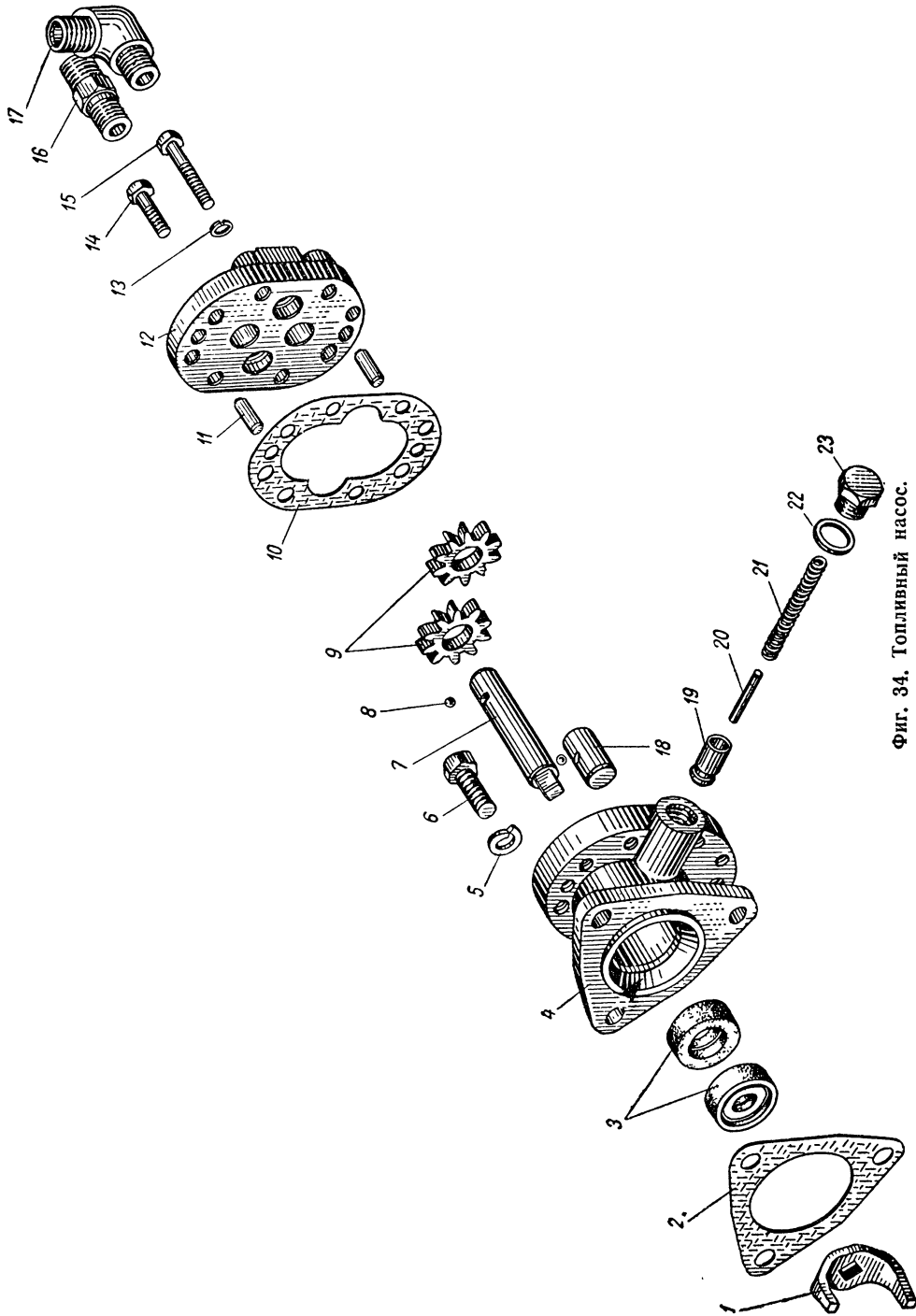
№ фигуры	№ позиции на фигуре	№ детали	Наименование	Количество на автомобиль		
				МАЗ-200	МАЗ-200В	МАЗ-205
33	—	201-1105540	Элемент фильтрующий топливного фильтра грубой очистки в упа- ковке	1	1	1
	5	201-1105550	Крышка топливного фильтра грубой очистки	1	1	1
	4	201-1105552А	Прокладка крышки топливного фильтра грубой очистки	1	1	1
	10	201458-П2	Болт крепления крышки топ- ливного фильтра грубой очи- стки	4	4	4
	9	252135-П2	Шайба пружинная	4	4	4
	7	201-1117124	Пробка крышки топливного фильтра грубой очистки	1	1	1
	8	201-1015624	Прокладка пробки крышки топлив- ного фильтра грубой очистки	1	1	1



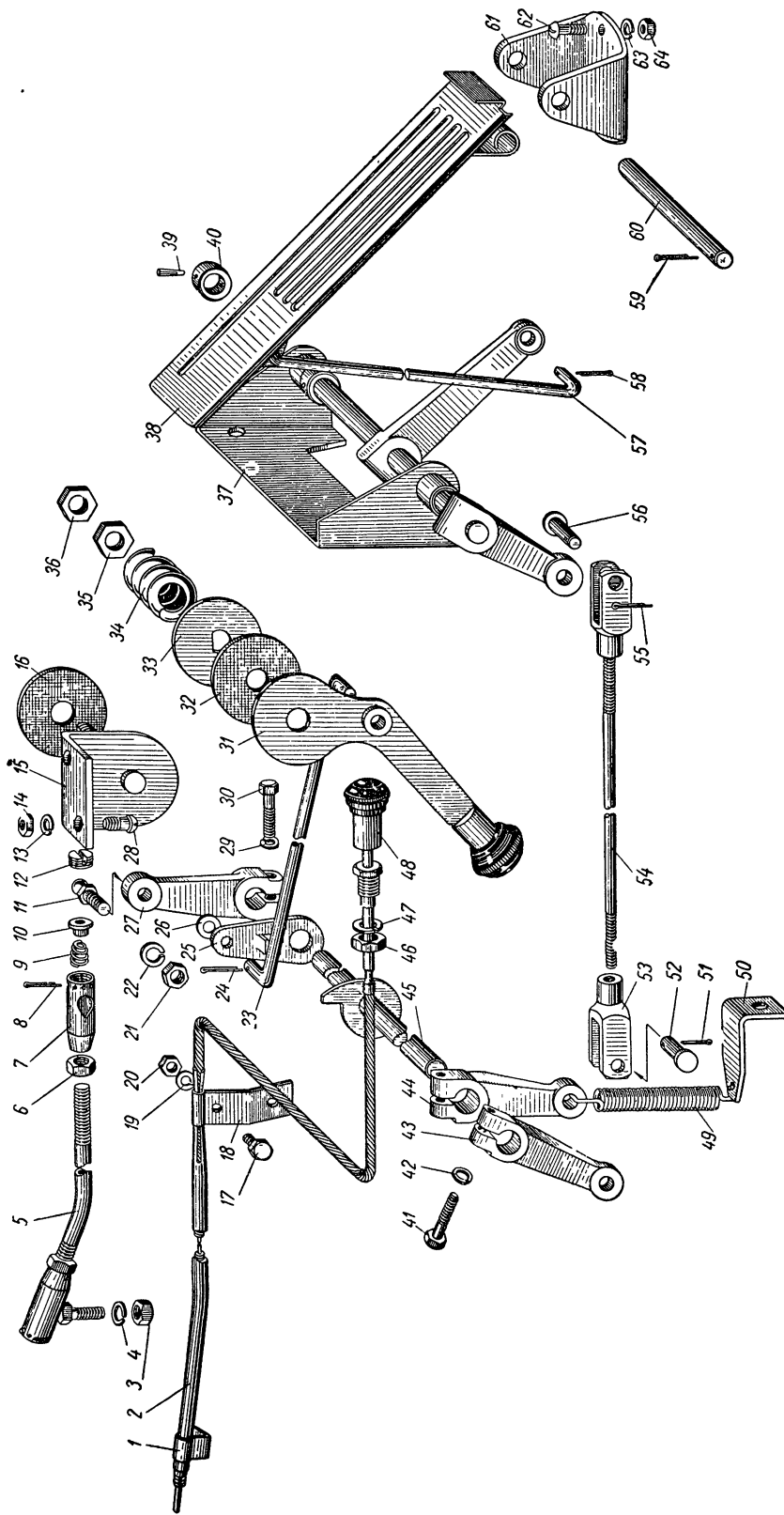
Фиг. 33. Топливный фильтр
грубой очистки.

Примечание. Поз. 6 и 11 — см.
в подгруппе 1104.

№ фигуры	№ позиции на фигуре	№ детали	Наименование	Количество на автомобиль		
				МАЗ-200	МАЗ-200В	МАЗ-205
Подгруппа 1106. Топливный насос						
34	—	204А-1106710Б	Насос топливный в сборе	1	1	1
	2	201-1307048	Прокладка топливного насоса	1	1	1
	6	201456-П2	Болт крепления топливного на- соса	3	3	3
	5	252155-П2	Шайба пружинная	3	3	3
	—	204А-1106712Б	Корпус топливного насоса в сборе	1	1	1
	4	204А-1106716Б	Корпус топливного насоса	1	1	1
	3	201-1106756А	Сальник топливного насоса в сборе	2	2	2
	—	204-1106726	Крышка топливного насоса со штиф- тами в сборе	1	1	1
	10	204А-1106730	Прокладка крышки топливного на- соса	1	1	1
	14	310043-П15	Болт крепления крышки топ- ливного насоса	4	4	4
	15	310104-П15	Болт крепления крышки топ- ливного насоса	4	4	4
	13	252134-П2	Шайба пружинная	8	8	8
	12	204А-1106728Б	Крышка топливного насоса	1	1	1
	11	258637-П	Штифт крышки топливного на- соса	2	2	2
	9	204А-1106778	Шестерня топливного насоса	2	2	2
	7	204А-1106780	Валик топливного насоса ведущий	1	1	1
	18	204А-1106782	Ось ведомой шестерни топливного насоса	1	1	1
	8	201-1015434	Шарик крепления шестерни топлив- ного насоса	2	2	2
	19	204А-1106736Б	Клапан топливного насоса пере- пускной	1	1	1
	20	313431-П	Штифт перепускного клапана топливного насоса	1	1	1
	21	204А-1106738В	Пружина перепускного клапана топливного насоса	1	1	1
	23	201-1106746Б	Пробка перепускного клапана топ- ливного насоса	1	1	1
	22	312310-П	Шайба пробки	1	1	1
	1	201-1106772	Вилка топливного насоса приводная	1	1	1
Подгруппа 1108. Управление подачей топлива и устройство для останова двигателя						
35	45	206-1108042	Валик управления подачей топлива верхний в сборе (сварка)	1	1	1
	43 и 44	201-1110150	Рычаг верхнего валика управления подачей топлива	2	2	2
	41	310077-П2	Болт крепления рычага верх- него валика	2	2	2
	42	252134-П2	Шайба пружинная	2	2	2
	25	206-1108272	Рычаг ручного управления подачей топлива	1	1	1



Фиг. 34. Топливный насос.
 Примечание. Поз. 16 и 17 — см. в подгруппе 1104.



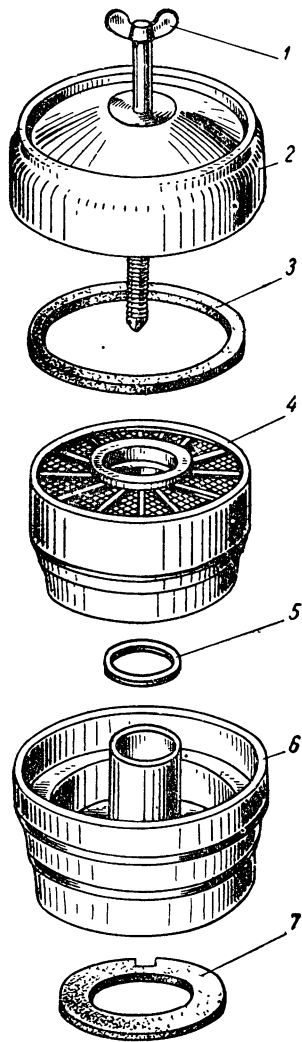
Фиг. 35. Управление подачей топлива и устройство для остановки двигателя.

№ фигуры	№ позиции на фигуре	№ детали	Наименование	Количество на автомобиль		
				МАЗ-200	МАЗ-200В	МАЗ-205
35	49	201-1108036	Пружина валика управления подачей топлива	1	1	1
	50	204-1108037	Ушко пружины валика управления подачей топлива	1	1	1
	—	204-1108050	Тяга рычага управления регулятором с наконечниками и рычагом в сборе	1	1	1
	5	204-1108051	Тяга рычага управления регулятором	1	1	1
	7	204-1108056	Наконечник тяги рычага управления регулятором	2	2	2
	6	205511-П2	Контргайка наконечника тяги рычага управления регулятором	2	2	2
	9	204-1108058	Пружина наконечника тяги рычага управления регулятором	2	2	2
	10	204-1108059	Сухарь наконечника тяги рычага управления регулятором	2	2	2
	12	204-1108060	Пробка наконечника тяги рычага управления регулятором	2	2	2
	8	258003-П	Шплинт пробки наконечника тяги рычага управления регулятором	2	2	2
	11	204-1108061	Палец шаровой рычага управления регулятором	2	2	2
3 и 21		250511-П2	Гайка шарового пальца	2	2	2
4 и 22		252135-П2	Шайба пружинная	2	2	2
27		201-1110150	Рычаг управления регулятором	1	1	1
30		310077-П2	Болт крепления рычага управления регулятором	1	1	1
29		252134-П2	Шайба пружинная	1	1	1
—		200-1108005	Педаль управления подачей топлива с кронштейном в сборе	1	1	1
38		200-1108010	Педаль управления подачей топлива в сборе (сварка)	1	1	1
60		204-1108020	Ось педали управления подачей топлива	1	1	1
59		258039-П	Шплинт оси педали управления подачей топлива	2	2	2
61		204-1108025	Кронштейн педали управления подачей топлива	1	1	1
62		220105-П2	Винт крепления кронштейна педали управления подачей топлива	2	2	2
64		250508-П2	Гайка	2	2	2
63		252134-П2	Шайба пружинная	2	2	2
57		204-1108027	Тяга педали управления подачей топлива	1	1	1
58		258039-П	Шплинт тяги	2	2	2

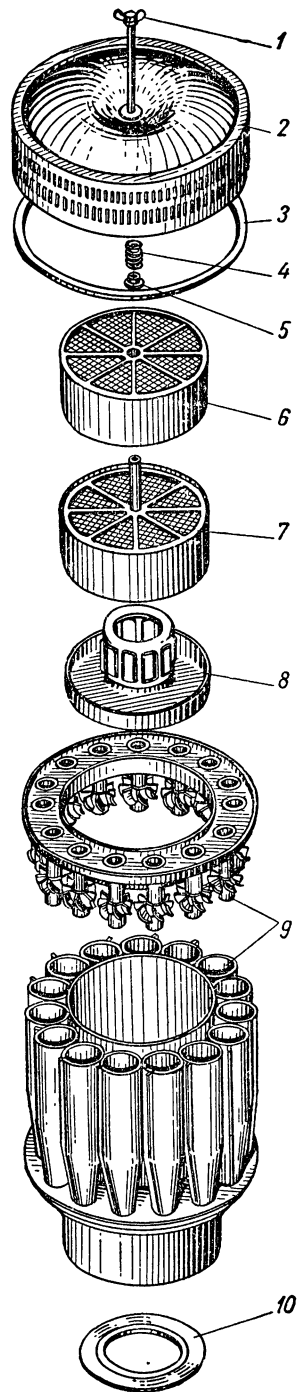
№ фигуры	№ позиции на фигуре	№ детали	Наименование	Количество на автомобиль		
				МАЗ-200	МАЗ-200В	МАЗ-205
35	37	206-1108030	Валик управления подачей топлива нижний с кронштейном и рычагами в сборе	1	1	1
	40	204-1108034	Кольцо установочное нижнего валика управления подачей топлива	2	2	2
	39	258928-П	Штифт установочного кольца нижнего валика управления подачей топлива	2	2	2
	54	204-1108035	Тяга управления подачей топлива промежуточная	1	1	1
	53	204-1108029	Вилка промежуточной тяги управления подачей топлива	2	2	2
	52 и 56	260033-П18	Палец вилки промежуточной тяги управления подачей топлива	2	2	2
	51 и 55	258039-П	Шплинт пальца вилки промежуточной тяги управления подачей топлива	2	2	2
	—	200-1108283А	Рукоятка ручного управления подачей топлива с кронштейном в сборе	1	1	1
	28	220162-П2	Винт крепления кронштейна рукоятки ручного управления подачей топлива к упору панели приборов	2	2	2
	14	250765-П2	Гайка	2	2	2
	13	252135-П2	Шайба пружинная	2	2	2
	15	200-1108288	Кронштейн рукоятки ручного управления подачей топлива в сборе (сварка)	1	1	1
	16 и 32	206-1108279	Шайба фрикционная ручного управления подачей топлива	2	2	2
	31	200-1108273А	Рукоятка ручного управления подачей топлива в сборе	1	1	1
	33	200-1108284	Шайба фасонная ручного управления подачей топлива	1	1	1
	34	501-3507084	Пружина затяжки рукоятки ручного управления подачей топлива	1	1	1
	35 и 36	311504-П2	Гайка крепления рукоятки ручного управления подачей топлива	2	2	2
	—	81-5304054	Головка рукоятки ручного управления подачей топлива	1	1	1
	23	200 1108276Б	Тяга привода ручного управления подачей топлива	1	1	1
	26	252005-П2	Шайба	1	1	1
	24	258012-П	Шплинт тяги привода	2	2	2
	—	204-1108210Б	Тяга останова двигателя в сборе	1	1	1
	48	204-1108220Б	Ручка тяги останова двигателя с тросом в сборе (вальцовка)	1	1	1

№ фигуры	№ позиции на фигуре	№ детали	Наименование	Количество на автомобиль			
				МАЗ-200	МАЗ-200В	МАЗ-205	
35	46	250551 П2	Гайка крепления тяги остано- ва двигателя	1	1	1	
	47	252158-П2	Шайба пружинная	1	1	1	
	2	204-1108258	Трубка-кожух тяги остано- ва двигателя	1	1	1	
	18	315428-П15	Кляммер тяги остано- ва двигателя	1	1	1	
	17	201415-П	Болт стяжной кляммера тяги останова двигателя	1	1	1	
	20	250508-П2	Гайка	1	1	1	
	19	252154-П2	Шайба пружинная	1	1	1	
	10	35	201491-П	Болт крепления кляммера к головке блока	1	1	1
		36	252156-П2	Шайба пружинная	1	1	1
	35	1	315429-П2	Кляммер тяги остано- ва двигателя малый	1	1	1
Подгруппа 1109. Воздушный фильтр							
Воздушный фильтр инерционно-масляного типа ¹							
36	—	201-1109010А	Фильтр воздушный в сборе	2	2	2	
	6	201-1109035	Корпус воздушного фильтра в сборе (сварка)	2	2	2	
	7	201 1109096А	Прокладка воздушного фильтра . . .	2	2	2	
	4	201 1109080А1	Элемент фильтрующий воздушного фильтра в сборе	2	2	2	
	5	201-1109095А	Прокладка горловины держателя фильтрующего элемента воздуш- ного фильтра	2	2	2	
	2	201-1109015	Крышка воздушного фильтра в сбо- ре (сварка)	2	2	2	
	3	201-1109021А	Прокладка крышки воздушного фильтра	2	2	2	
	1	201-1109097	Стержень с барашком крепления воздушного фильтра в сборе . . .	2	2	2	
	Воздушный фильтр центробежно- контактного типа *						
37	—	204-1109110	Фильтр воздушный в сборе	2	2	2	
	10	204-1109120	Прокладка воздушного фильтра . . .	2	2	2	
	9	204-1109124	Корпус воздушного фильтра с обой- мами и бункером в сборе	2	2	2	
	7	204 1109180	Элемент фильтрующий воздушного фильтра нижний в сборе	2	2	2	
	6	204-1109198	Элемент фильтрующий воздушного фильтра верхний в сборе	2	2	2	
	4	204-1109206	Пружина воздушного фильтра	2	2	2	

¹ На автомобили устанавливаются воздушные фильтры инерционно-масляного или центробежно-контактного типов.



Фиг. 36. Воздушный
фильтр инерционно-мас-
ляного типа.

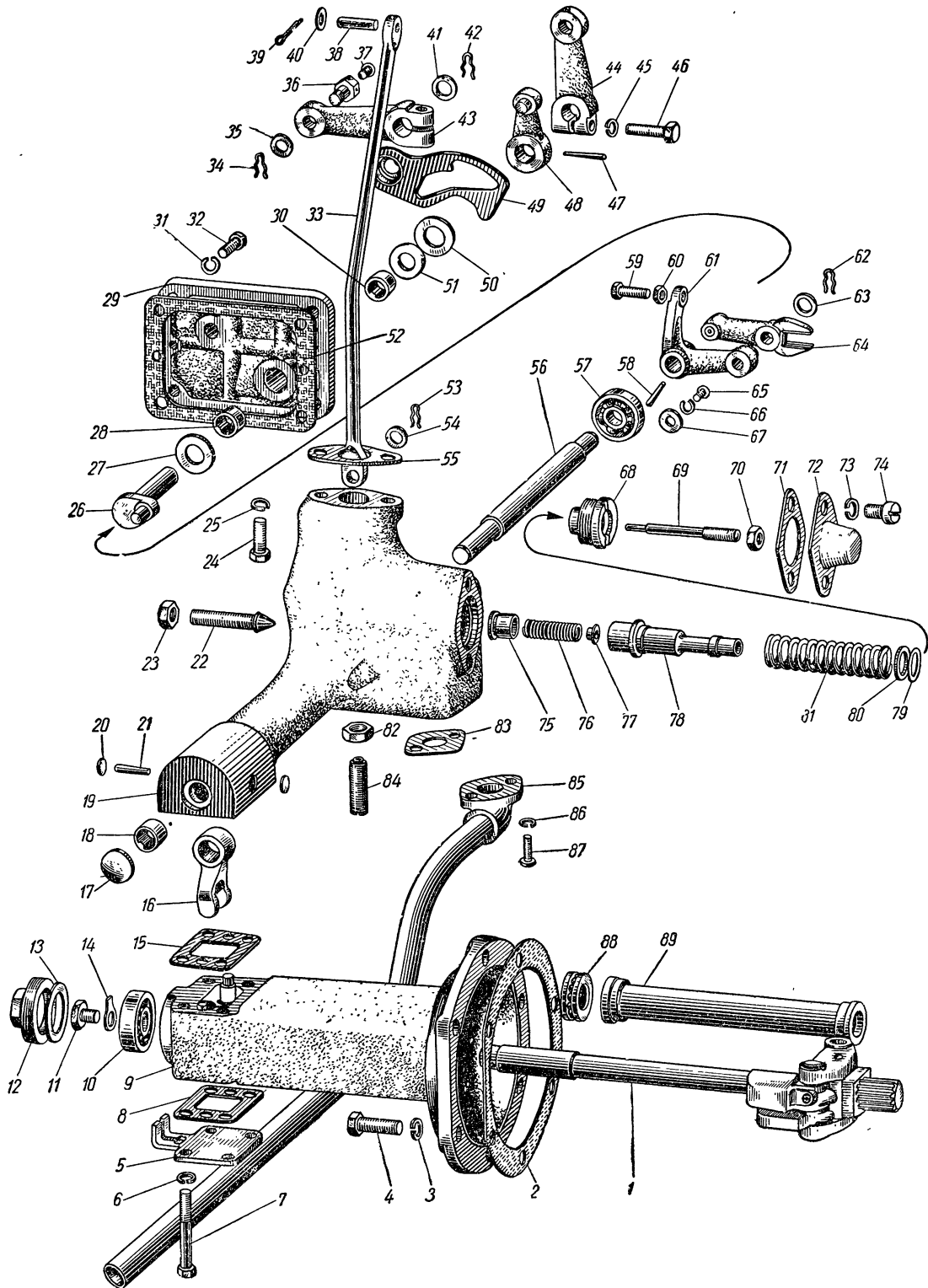


Фиг. 37. Воздушный
фильтр центробежно-кон-
тактного типа.

№ фигуры	№ позиции на фигуре	№ детали	Наименование	Количество на автомобиль		
				МАЗ-200	МАЗ-200В	МАЗ-205
37	5	204-1109208	Втулка пружины воздушного фильтра	2	2	2
	8	204-1109214	Патрубок опорный воздушного фильтра в сборе (сварка)	2	2	2
	2	204-1109224	Крышка воздушного фильтра в сборе (сварка)	2	2	2
	3	204-1109228	Прокладка крышки воздушного фильтра	2	2	2
	1	204-1109116	Стержень крепления воздушного фильтра с барашком в сборе (сварка)	2	2	2
	—	200-1109258А	Патрубок коллектора отсоса пыли из воздухоочистителей	1	1	1
	—	200-1109250	Переходник коллектора-отсоса пыли из воздухоочистителей	1	1	1
	—	200-1109254	Прокладка фланца	2	2	2
	—	201417-П2	Болт крепления	4	4	4
	—	252154-П2	Шайба пружинная	4	4	4
	—	200-1109292	Шланг соединительный короткий	1	1	1
	—	297580-П8	Пряжка хомутика	2	2	2
	—	297588-П8	Лента хомутика	2	2	2
	—	297575-П8	Шплинт стяжной	2	2	2
	—	200-1109280	Трубка коллектора отсоса пыли из воздухоочистителей	1	1	1
	—	200-1109292	Шланг соединительный короткий	1	1	1
	—	297580-П8	Пряжка хомутика	2	2	2
	—	297588-П8	Лента хомутика	2	2	2
	—	297575-П8	Шплинт стяжной	2	2	2
	—	200-1109288	Хомут крепления трубы коллектора отсоса пыли к раме	2	2	2
	—	201498-П2	Болт хомута	2	2	2
	—	250810-П2	Гайка	2	2	2
	—	252136-П2	Шайба пружинная	2	2	2
	—	200-1109310*	Патрубок диффузора выхлопной трубы	1	—	1
	—	502-1109310**	Патрубок диффузора выхлопной трубы	—	1	—
	—	200-1109304	Шланг соединительный	1	1	1
	—	297580-П8	Пряжка хомутика	2	2	2
—	297588-П8	Лента хомутика	2	2	2	
—	297575-П8	Шплинт стяжной	2	2	2	
Подгруппа 1110. Регулятор числа оборотов вала двигателя						
38	—	204А-1110010	Регулятор в сборе	1	1	1
	2	201-1110156	Прокладка регулятора	1	1	1
	4	201458-П	Болт крепления регулятора	6	6	6
	3	252135-П2	Шайба пружинная	6	6	6
	55	201-1003202	Прокладка регулятора	1	1	1

* Входит в деталь 200-1203075Б — диффузор выпускной трубы в сборе.

** Входит в деталь 200В-1203075 — труба выпускная в сборе.



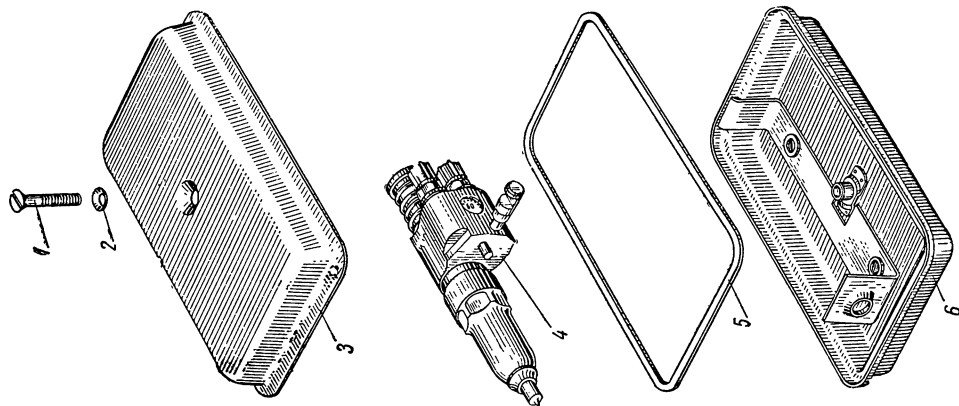
Фиг. 38. Регулятор числа оборотов.

№ фигуры	№ позиции на фигуре	№ детали	Наименование	Количество на автомобиль		
				МАЗ-200	МАЗ-200В	МАЗ-205
38	24	201420-П	Болт крепления регулятора	2	2	2
	25	252134-П2	Шайба пружинная	2	2	2
	—	204А-1110018	Корпус грузов регулятора с валиком грузов в сборе	1	1	1
	15	201-1110026	Прокладка корпуса грузов регулятора	1	1	1
	7	200221-П	Болт корпуса грузов регулятора	4	4	4
	6	252134-П2	Шайба пружинная	4	4	4
	—	204А-1110020	Корпус грузов регулятора с подшипником и установочными штифтами в сборе	1	1	1
	9	204А-1110022	Корпус грузов регулятора	1	1	1
	10	201-1110023	Подшипник шариковый радиальный валика грузов регулятора	1	1	1
	12	ГПЗ-301	Пробка корпуса грузов регулятора	1	1	1
	13	201-1110027	Прокладка пробки корпуса грузов регулятора	1	1	1
	5	201-1110024	Крышка корпуса грузов регулятора	1	1	1
	8	201-1110026	Прокладка крышки корпуса грузов регулятора	1	1	1
	1	201-1110041	Валик грузов регулятора с державкой и грузами в сборе	1	1	1
	89	201-1110060	Муфта регулятора в сборе	1	1	1
	88	201-1110052	Подшипник шариковый упорный муфты регулятора	1	1	1
	11	ГПЗ-8102	Болт валика грузов регулятора	1	1	1
	14	201-1110054	Шайба замочная болта валика грузов регулятора	1	1	1
	—	201-1110068	Корпус регулятора с передаточным валиком в сборе	1	1	1
	—	201-1110070	Корпус регулятора с подшипником и установочными штифтами в сборе	1	1	1
	19	201-1110072	Корпус регулятора	1	1	1
	18	201-1110073	Подшипник игольчатый передаточного валика регулятора	1	1	1
	20	ГПЗ-94701	Заглушка корпуса регулятора	2	2	2
	17	260302-П	Заглушка корпуса регулятора	1	1	1
	—	201-1110074А	Валик передаточный регулятора с подшипником, двуплечим рычагом и вилкой в сборе	1	1	1
	65	220077-П	Винт крепления передаточного валика регулятора	1	1	1
	67	252036-П	Шайба	1	1	1
	66	252133-П2	Шайба пружинная	1	1	1
	56	201-1110076А	Валик передаточный регулятора	1	1	1
	57	201-1110077	Подшипник шариковый радиальный передаточного валика регулятора	1	1	1
	61	ГПЗ-200	Рычаг двуплечий передаточного валика регулятора с пальцем и регулировочным болтом в сборе	1	1	1
		201-1110078				

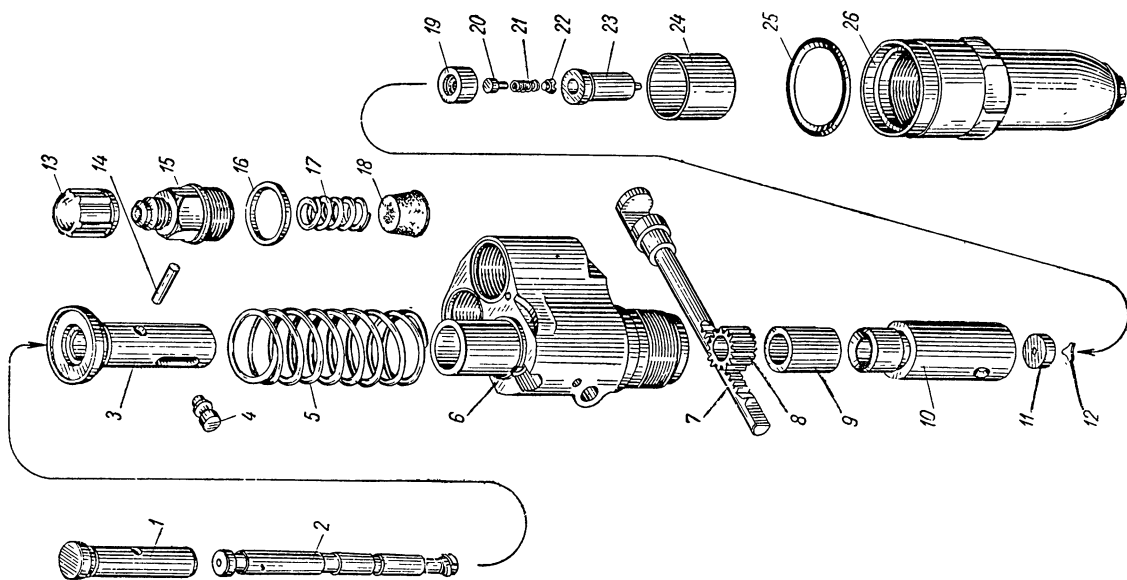
№ фигуры	№ позиции на фигуре	№ детали	Наименование	Количество на автомобиль		
				МАЗ-200	МАЗ-200В	МАЗ-205
38	58	313500-П18	Штифт конический крепления двулучевого рычага	1	1	1
	59	201-1110086	Болт регулировочный двулучевого рычага	1	1	1
	60	250609-П2	Гайка регулировочного болта двулучевого рычага	1	1	1
	16	201-1110084А2	Вилка передаточного валика регу- лятора	1	1	1
	21	313500-П18	Штифт конический крепления вилки	1	1	1
	64	201-1110090	Рычаг дифференциальный регуля- тора с пальцем в сборе	1	1	1
	63	312308-П	Шайба крепления дифферен- циального рычага	1	1	1
	62	201-1110095	Шплинт пружинный крепления диф- ференциального рычага	1	1	1
	78	201-1110098	Гильза пружины регулятора	1	1	1
	81	201-1110100	Пружина регулятора большая	1	1	1
	76	201-1110102	Пружина регулятора малая	1	1	1
	75	201-1110104	Стакан малой пружины регулятора	1	1	1
	77	201-1110106	Тарелка малой пружины регулятора	1	1	1
	69	201-1110109	Стержень малой пружины регуля- тора	1	1	1
	68	201-1110112	Гайка пружины регулятора	1	1	1
	70	250609-П2	Гайка стержня малой пружины регулятора	1	1	1
	80	312306-П	Шайба регулировочная боль- шой пружины регулятора толстая	2	2	2
	79	312309-П	Шайба регулировочная боль- шой пружины регулятора тонкая	2	2	2
	72	201-1110114	Колпак стержня малой пружины регулятора	1	1	1
	71	201-1110116	Прокладка колпака стержня малой пружины регулятора	1	1	1
	74	310601-П	Винт крепления колпака стер- жня малой пружины регу- лятора	2	2	2
	73	252155-П2	Шайба пружинная	2	2	2
	84	201-1110118	Ограничитель дифференциального рычага регулятора с пружиной в сборе	1	1	1
	82	250613-П2	Контргайка ограничителя диф- ференциального рычага ре- гулятора	1	1	1
	—	201-1110125	Крышка корпуса регулятора с ку- лисой и рычагами в сборе	1	1	1
	52	201-1110154	Прокладка крышки корпуса регуля- тора	1	1	1
	32	222528-П29	Винт крепления крышки кор- пуса регулятора	3	3	3

№ фигуры	№ позиции на фигуре	№ детали	Наименование	Количество на автомобиль		
				МАЗ-200	МАЗ-200В	МАЗ-205
38	—	310600-П29	Винт крепления крышки корпуса регулятора	1	1	1
	31	252134-П2	Шайба пружинная	4	4	4
	22	201-1110170	Винт-ограничитель мощности регулятора	1	1	1
	23	250510-П	Контргайка винта-ограничителя мощности	1	1	1
	—	201-1110127	Крышка корпуса регулятора с подшипниками и пальцем кулисы в сборе	1	1	1
	29	201-1110129	Крышка корпуса регулятора	1	1	1
28 и 30		201-1110073	Подшипник игольчатый кривошипа регулятора	2	2	2
		ГПЗ-94701				
	49	201-1110130	Кулиса регулятора со втулкой в сборе	1	1	1
	41	312311-П	Шайба крепления кулисы регулятора	1	1	1
	42	201-1110095	Шплинт пружинный крепления кулисы регулятора	1	1	1
	26	201-1110137	Кривошип регулятора с пальцем в сборе	1	1	1
	51	201-1110142	Сальник кривошипа регулятора	1	1	1
27 и 50		312305-П2	Шайба кривошипа регулятора	2	2	2
	48	201-1110144	Рычаг ограничительный регулятора с пальцем в сборе	1	1	1
	47	313500-П18	Штифт конический крепления ограничительного рычага	1	1	1
	—	201-1110149	Рычаг управления регулятором с болтом в сборе	1	1	1
	44	201-1110150	Рычаг управления регулятором	1	1	1
	46	310077-П2	Болт рычага управления регулятором	1	1	1
	45	252154-П2	Шайба пружинная	1	1	1
	—	201-1110151	Рычаг останова двигателя с колонкой и болтом в сборе	1	1	1
	—	310077-П2	Болт рычага останова двигателя	1	1	1
	—	252154-П	Шайба пружинная	1	1	1
	43	201-1110150	Рычаг останова двигателя	1	1	1
	36	201-1110153	Колонка рычага останова двигателя	1	1	1
	37	220077 П	Винт крепления троса тяги останова двигателя	1	1	1
	35	312308-П	Шайба	1	1	1
	34	201-1110095	Шплинт пружинный крепления тяги останова двигателя	1	1	1
	33	201-1110096	Тяга регулятора	1	1	1
	54	312308-П	Шайба	1	1	1
	53	201-1110095	Шплинт пружинный крепления тяги регулятора	1	1	1
	38	317830-П18	Палец крепления тяги регулятора	1	1	1

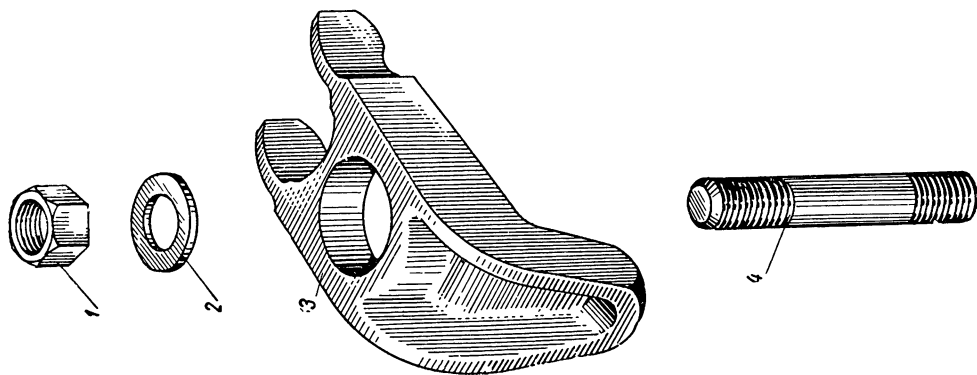
№ фигуры	№ позиции на фигуре	№ детали	Наименование	Количество на автомобиль		
				МАЗ-200	МАЗ-200В	МАЗ-205
38	40	252004-П2	Шайба	2	2	2
	39	258012-П	Шплинт	2	2	2
	85	201-1110160Б	Сапун регулятора в сборе (пайка) .	1	1	1
	83	201-1110166	Прокладка сапуна регулятора . .	1	1	1
	87	220081-П2	Винт крепления сапуна регу- лятора	2	2	2
	86	252133-П2	Шайба пружинная	2	2	2
Подгруппа 1112. Насос-форсунка						
39	—	201-1112001А	Насос-форсунка в сборе (упакован- ная в коробке)	4	—	4
	—	АР20А2-1112001	Насос-форсунка в сборе (упакован- ная в коробке)	—	4	—
	4	201-1112010А	Насос-форсунка в сборе	4	—	4
40	—	АР20А2-1112010	Насос-форсунка в сборе	—	4	—
	6	АР20А2-1112020	Корпус насос-форсунки в сборе .	4	—	4
	—	АР23-1112020	Корпус насос-форсунки в сборе .	—	4	—
	—	АР20А2-1112040	Плунжер насос-форсунки со втул- кой в сборе	4	—	4
	2	АР20А2-1112050	Плунжер насос-форсунки	4	—	4
	—	АР23-1112040	Плунжер насос-форсунки со втул- кой в сборе	—	4	—
	—	АР23-1112050	Плунжер насос-форсунки	—	4	—
	10	АР20А2-1112060	Втулка плунжера насос-форсунки в сборе	4	4	4
	9	АР20-1112069	Втулка дистанционная насос-фор- сунки	4	4	4
	8	АР20-1112068	Шестерня плунжера насос-форсунки	4	4	4
	7	АР20А2-1112070	Рейка насос-форсунки в сборе .	4	4	4
	12	АР20-1112075	Клапан пластинчатый насос-фор- сунки	4	4	4
	11	АР20-1112080	Седло пластинчатого клапана на- сос-форсунки	4	4	4
	20	АР20-1112090	Клапан контрольный насос-фор- сунки	4	4	4
	19	АР20-1112095	Седло контрольного клапана насос- форсунки	4	4	4
	21	АР20-1112101	Пружина контрольного клапана на- сос-форсунки	4	4	4
	22	АР20-1112105	Упор контрольного клапана насос- форсунки	4	4	4
	23	АР20-1112110А	Распылитель насос-форсунки . . .	4	—	4
—	АР20-1112110	Распылитель насос-форсунки . . .	—	4	—	
24	АР20А2-1112130	Отражатель насос-форсунки . . .	4	4	4	
26	АР20-1112120-1	Гайка стяжная насос-форсунки . .	4	4	4	
25	АР20-1112125	Прокладка стяжной гайки насос- форсунки	4	4	4	
3	АР20-1112135	Толкатель насос-форсунки	4	4	4	
1	АР20-1112137	Плунжер толкателя насос-форсунки	4	4	4	
14	АР20-1112139	Штифт толкателя насос-форсунки .	4	4	4	



Фиг. 39. Насос-форсунка.

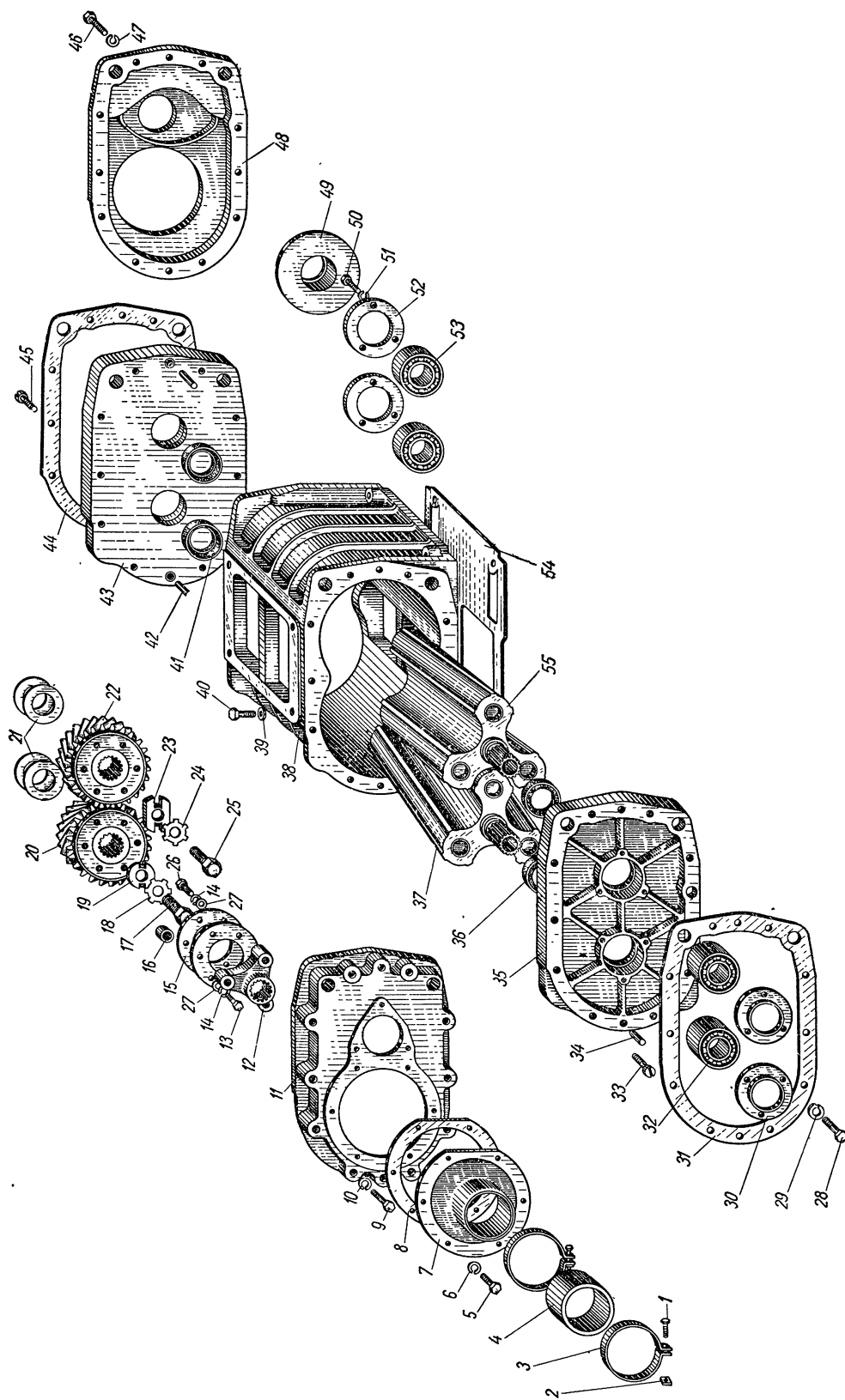


Фиг. 40. Детали насос-форсунки.



Фиг. 41. Скоба крепления насос-форсунки.

№ фигуры	№ позиции на фигуре	№ детали	Наименование	Количество на автомобиль			
				МАЗ-200	МАЗ-200В	МАЗ-205	
40	5	AP20-1112140	Пружина толкателя насос-форсунки	4	4	4	
	4	AP20-1112141	Стопор толкателя насос-форсунки	4	4	4	
	18	AP20-1112145	Фильтр насос-форсунки	8	8	8	
	17	AP20-1112153	Пружина фильтра насос-форсунки	8	8	8	
	15	AP20-1112155	Штуцер насос-форсунки	8	8	8	
	16	AP20-1112157	Прокладка штуцера насос-форсунки	8	8	8	
	13	AP20-1112159-2	Колпачок штуцера насос-форсунки	8	—	8	
	—	AP20-1112159-1	Колпачок штуцера насос-форсунки	—	8	—	
	41	3	201-1112163A	Скоба крепления насос-форсунки	4	4	4
		2	201-1112164A	Шайба скобы крепления насос-форсунки	4	4	4
		4	310473-П	Шпилька скобы крепления насос-форсунки	4	4	4
		1	311404-П	Гайка скобы крепления насос-форсунки	4	4	4
	39	6	AP20-1112170A	Коробка для упаковки насос-форсунки в сборе	4	4	4
3		AP20-1112187	Крышка коробки для упаковки насос-форсунки	4	4	4	
5		AP20-1112185	Прокладка коробки для упаковки насос-форсунки	4	4	4	
1		900306-1	Винт коробки для упаковки насос-форсунки	4	—	4	
2		AP20-1112181	Шайба винта коробки для упаковки насос-форсунки	4	—	4	
—		H0036	Винт коробки для упаковки насос-форсунки	—	4	—	
—		—	—	—	—	—	
Подгруппа 1113. Нагнетатель							
42	—	204-1113010B	Нагнетатель в сборе	1	1	1	
	54	204-1113031	Прокладка картера нагнетателя	1	1	1	
	40	310044-П2	Болт крепления нагнетателя	4	4	4	
	39	312328-П	Шайба	4	4	4	
	38	204-1113030B	Картер нагнетателя	1	1	1	
	—	201-1113060	Плита торцовая нагнетателя с установочными штифтами и сальниками в сборе	2	2	2	
	33 и 45	222591-П	Винт крепления торцовой плиты нагнетателя	4	4	4	
	35 и 43	201-1113070	Плита торцовая нагнетателя	2	2	2	
	34 и 42	201-1113071	Штифт установочный торцовой плиты нагнетателя	4	4	4	
	36 и 41	201-1113072A	Сальник торцовой плиты нагнетателя в сборе	4	4	4	
	37 и 55	201-1113015	Роторы нагнетателя (комплект из двух роторов)	1	1	1	
	32	201-1113055	Подшипник шариковый радиально-упорный ротора нагнетателя	2	2	2	
	53	ГПЗ-3056205	201-1113056	Подшипник шариковый радиальный ротора нагнетателя	2	2	2
		ГПЗ-205	—	—	2	2	2

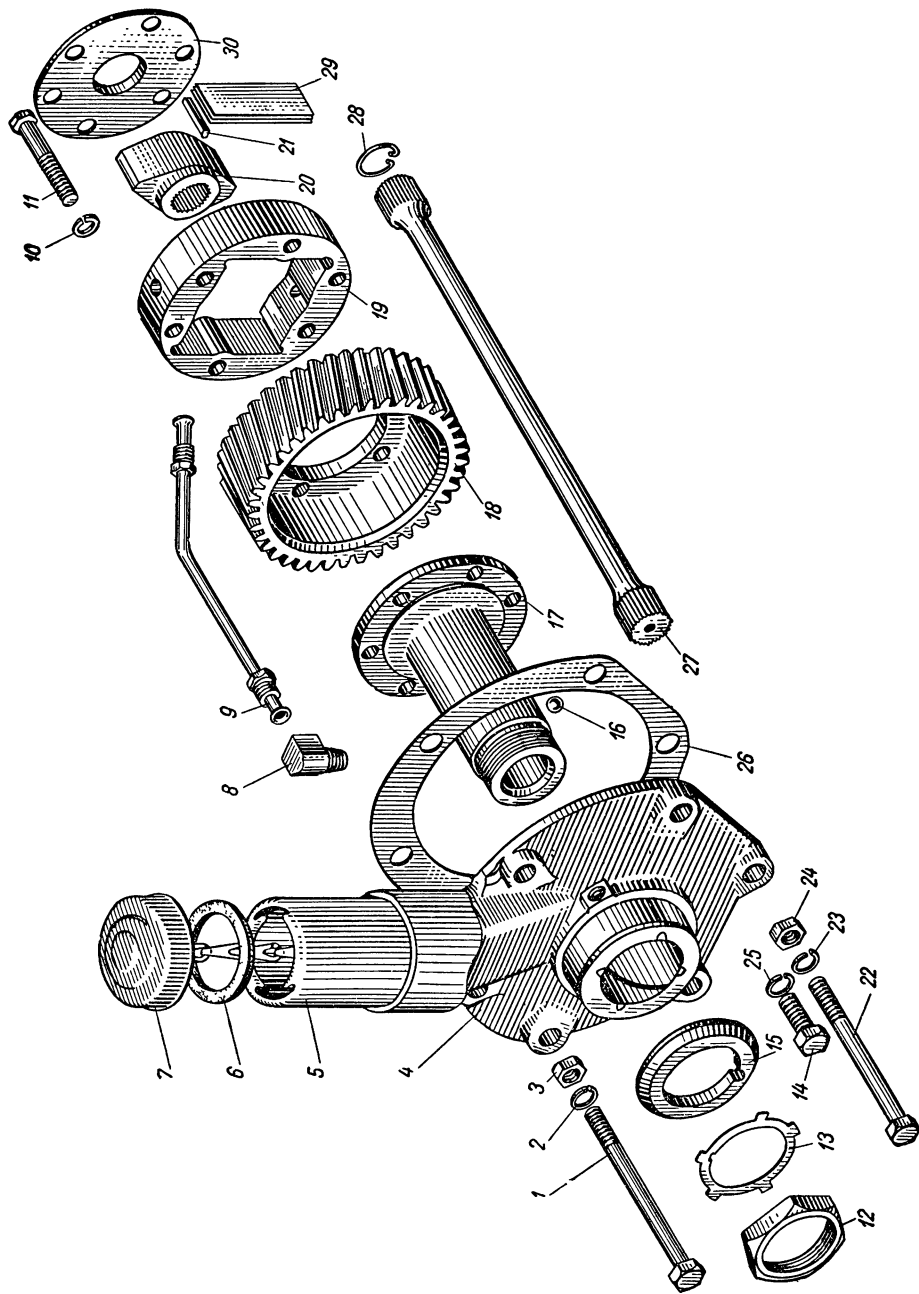


Фиг. 42. Нагнетатель.

№ фигуры	№ позиции на фигуре	№ детали	Наименование	Количество на автомобиль		
				МАЗ-200	МАЗ-200В	МАЗ-205
42	30	201-1113080	Фланец упорный подшипника ротора нагнетателя задний	2	2	2
	52	201-1113120	Фланец упорный подшипника ротора нагнетателя передний	2	2	2
	28 и 50	201420-П	Болт крепления упорного фланца	12	12	12
	29 и 51	252154-П2	Шайба пружинная	12	12	12
	20 и 22	201-1113014	Шестерня нагнетателя (комплект из двух шестерен)	1	1	1
	21	201-1113083	Прокладка регулировочная роторов нагнетателя толщиной 0,05 мм	*	*	*
	—	201-1113084	Прокладка регулировочная роторов нагнетателя толщиной 0,08 мм	*	*	*
	—	201-1113085	Прокладка регулировочная роторов нагнетателя толщиной 0,12 мм	*	*	*
	—	201-1113087	Прокладка регулировочная роторов нагнетателя толщиной 0,2 мм	*	*	*
	19	201-1113098	Шайба упорная ведущей шестерни роторов нагнетателя	1	1	1
	17	201563-П2	Болт крепления ведущей шестерни роторов нагнетателя	1	1	1
	18	312501-П	Шайба замочная	1	1	1
	23	201-1113099	Шайба упорная ведомой шестерни роторов нагнетателя	1	1	1
	25	310078-П2	Болт крепления ведомой шестерни роторов нагнетателя	1	1	1
	24	312501-П	Шайба замочная	1	1	1
	12	201-1113095Б2	Фланец привода нагнетателя	1	1	1
	15	204-1113168	Пластина упругой муфты нагнетателя	2	2	2
	26	310101-П2	Болт крепления фланца привода нагнетателя	3	3	3
	13	310102-П2	Болт крепления пластины упругой муфты	3	3	3
	16	204-1113170	Втулка дистанционная	3	3	3
	14	252155-П2	Шайба пружинная	6	6	6
	27	252005-П2	Шайба	6	6	6
	49	201-1113130	Муфта привода водяного насоса с маслоразбрызгивателем в сборе	1	1	1
	11 и 48	201-1113100Б	Крышка торцовой плиты нагнетателя	2	2	2
	31 и 44	201-1113104	Прокладка крышки торцовой плиты нагнетателя	2	2	2
	9 и 46	200271-П2	Болт крепления крышки торцовой плиты нагнетателя	20	20	20
	10 и 47	252155-П2	Шайба пружинная	20	20	20
	7	201-1113110Б	Кожух валика привода нагнетателя	1	1	1
	8	201-1110156	Прокладка кожуха валика привода нагнетателя	1	1	1
	5	201454-П2	Болт крепления кожуха валика привода нагнетателя	6	6	6

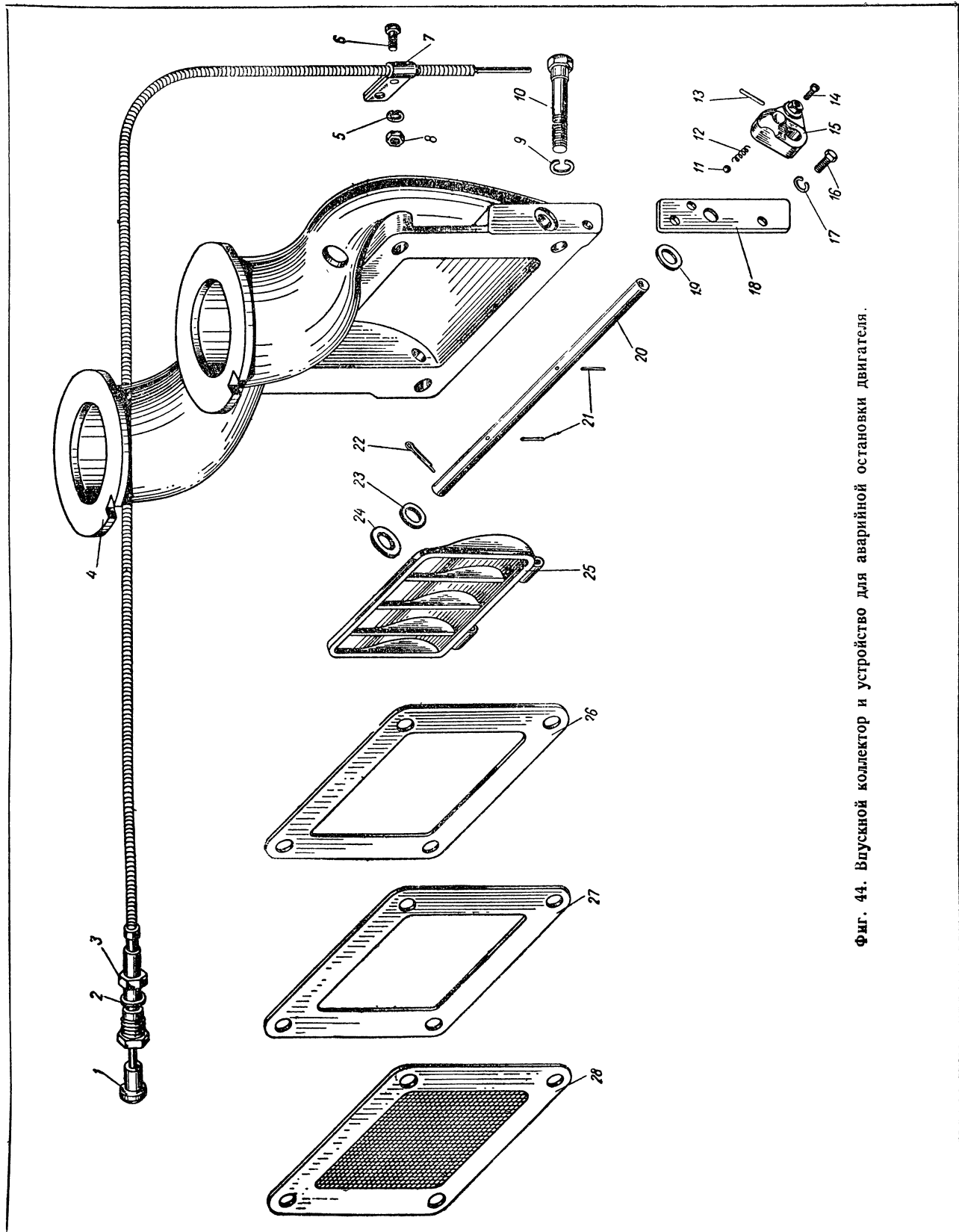
* По потребности (в среднем 2 шт.).

№ фигуры	№ позиции на фигуре	№ детали	Наименование	Количество на автомобиль		
				МАЗ-200	МАЗ-200В	МАЗ-205
42	6	252155-П2	Шайба пружинная	6	6	6
	4	201-1113111	Кольцо уплотнительное кожуха при- вода нагнетателя	1	1	1
	3	288023-П29	Хомутик кожуха привода на- гнетателя	2	2	2
	1	220086-П29	Винт стяжной хомутика	2	2	2
	2	251084-П29	Гайка	2	2	2
Погруппа 1114. Привод нагнетателя						
43	—	204А-1114010Б	Привод нагнетателя в сборе	1	1	1
	26	201-1114038	Прокладка корпуса привода нагне- тателя	1	1	1
	14	201302-П2	Болт крепления привода на- гнетателя	2	2	2
	22	200360-П2	Болт крепления привода на- гнетателя	2	2	2
	3 и 24	250513-П	Гайка	4	4	4
	1	200361-П2	Болт крепления привода на- гнетателя	2	2	2
	2; 23 и 25	252136-П2	Шайба пружинная	6	6	6
	4	204А-1114030В	Корпус привода нагнетателя со втул- ками в сборе	1	1	1
	—	201-1114035А	Втулка корпуса привода нагнетателя	2	2	2
	17	201-1114021	Валик шестерни привода нагнетателя	1	1	1
	15	201-1114023А2	Кольцо валика шестерни привода нагнетателя	1	1	1
	16	201-1114092	Шарик стопорный кольца валика шестерни привода нагнетателя . .	1	1	1
	12	201-1114090	Гайка валика шестерни привода на- гнетателя	1	1	1
	13	201-1114091	Шайба замочная	1	1	1
	18	201-1114020	Шестерня привода нагнетателя . .	1	1	1
	19	201-1114040А	Корпус упругой муфты привода на- гнетателя	1	1	1
	30	201-1114048	Фланец упругой муфты привода на- гнетателя	1	1	1
	11	310005-П	Болт крепления шестерни и корпуса упругой муфты при- вода нагнетателя	6	6	6
	10	252155-П2	Шайба пружинная	6	6	6
	29	201-1114045	Пружина упругой муфты привода нагнетателя	42	42	42
	20	201-1114047А1	Кулачок упругой муфты привода нагнетателя	1	1	1
	21	201-1114043	Сухарь пружины упругой муфты привода нагнетателя	4	4	4
	27	204-1114080	Валик привода нагнетателя	1	1	1
	28	204-1114085	Кольцо стопорное валика привода нагнетателя	1	1	1



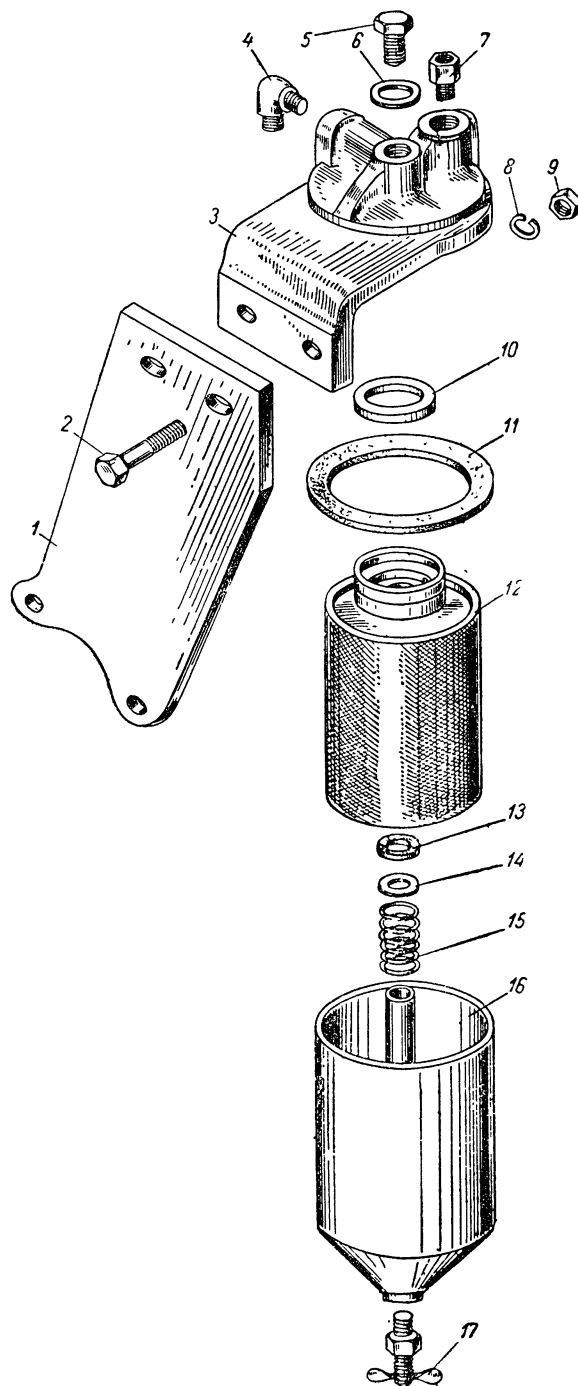
Фиг. 43. Привод нагнетателя.

№ фигуры	№ позиции на фигуре	№ детали	Наименование	Количество на автомобиль		
				МАЗ-200	МАЗ-200В	МАЗ-205
43	5	204-1114050Б	Патрубок маслоналивной	1	1	1
	7	201-1114060А	Крышка горловины маслоналивного патрубка в сборе	1	1	1
	6	201-1114065	Прокладка крышки маслоналивного патрубка	1	1	1
	—	201-1114066Б	Пластина фильтрующая маслоналив- ного патрубка с цепочкой в сборе	1	1	1
	9	204-1114070А2	Трубка подвода масла к приводу нагнетателя с гайками в сборе	1	1	1
	8	201-1114076	Штуцер угловой для присоединения трубки подвода масла к приводу нагнетателя	1	1	1
Подгруппа 1115. Всасывающий трубопровод и устройство для аварийной остановки двигателя						
44	—	204А-1115010	Коллектор всасывающий с заслон- кой в сборе	1	1	1
	26	204-1115021	Прокладка всасывающего коллек- тора картонная	1	1	1
	27	204-1115022	Прокладка всасывающего коллек- тора стальная	1	1	1
	28	204-1115023	Прокладка всасывающего коллек- тора с сеткой в сборе	1	1	1
	10	201504-П	Болт крепления всасывающего коллектора	4	4	4
	9	252156-П2	Шайба пружинная	4	4	4
	4	204А-111502А	Коллектор всасывающий	1	1	1
	25	204-1115037	Заслонка всасывающего коллектора	1	1	1
	21	258926-П	Штифт крепления заслонки	2	2	2
	20	204-1115030	Валик заслонки всасывающего кол- лектора	1	1	1
	19 и 23	201-1115039	Уплотнительное кольцо валика за- слонки всасывающего коллектора	2	2	2
	24	252006-П	Шайба валика заслонки всасы- вающего коллектора	1	1	1
	22	258040-П	Шплинт	1	1	1
	18	204-1115035	Пластина стопорная заслонки вса- сывающего коллектора	1	1	1
	16	201418-П	Болт крепления стопорной пла- стины заслонки всасываю- щего коллектора	2	2	2
	17	252134-П2	Шайба пружинная	2	2	2
	15	204-1115031	Рычаг валика заслонки всасываю- щего коллектора с поводком в сборе	1	1	1
13	258928-П	Штифт крепления рычага ва- лика заслонки всасывающего коллектора	1	1	1	



Фиг. 44. Впускной коллектор и устройство для аварийной остановки двигателя.

№ фигуры	№ позиции на фигуре	№ детали	Наименование	Количество на автомобиль			
				МАЗ-200	МАЗ-200В	МАЗ-205	
44	12	201-1115041	Пружина фиксатора рычага валика заслонки всасывающего коллектора	1	1	1	
	11	201-1115043	Шарик фиксатора рычага валика заслонки всасывающего коллектора	1	1	1	
	—	204-1115045Б	Тяга аварийного останова двигателя в сборе	1	1	1	
	3	250551-П2	Гайка крепления тяги аварийного останова двигателя	1	1	1	
	2	252158-П2	Шайба пружинная	1	1	1	
	14	220077-П	Винт крепления троса тяги аварийного останова двигателя	1	1	1	
	1	204-1108220Б	Ручка тяги аварийного останова двигателя с тросом в сборе	1	1	1	
	7	315430-П2	Кляммер крепления тяги аварийного останова двигателя	1	1	1	
	6	201415-П	Болт кляммера тяги аварийного останова двигателя	1	1	1	
	8	250508-П	Гайка	1	1	1	
	5	252154-П	Шайба пружинная	1	1	1	
	Подгруппа 1117.Топливный фильтр тонкой очистки						
	22	20	204Е-1117010	Фильтр топливный тонкой очистки в сборе	1	1	1
45	2	201464-П2	Болт крепления топливного фильтра	2	2	2	
	9	250510-П2	Гайка	2	2	2	
	8	252155-П2	Шайба пружинная	2	2	2	
	16	201-1117016А	Корпус топливного фильтра тонкой очистки со стержнем в сборе	1	1	1	
	12	201-1117036	Элемент фильтрующий топливного фильтра тонкой очистки в сборе	1	1	1	
	10	201-1117116	Прокладка фильтрующего элемента топливного фильтра тонкой очистки верхняя	1	1	1	
	13	201-1117114	Прокладка фильтрующего элемента топливного фильтра тонкой очистки нижняя	1	1	1	
	14	252016-П	Шайба опорная фильтрующего элемента топливного фильтра тонкой очистки	1	1	1	
	15	201-1117030	Пружина топливного фильтра тонкой очистки	1	1	1	
	3	204Е-1117028	Крышка топливного фильтра тонкой очистки	1	1	1	



Фиг. 45. Топливный фильтр тонкой очистки.

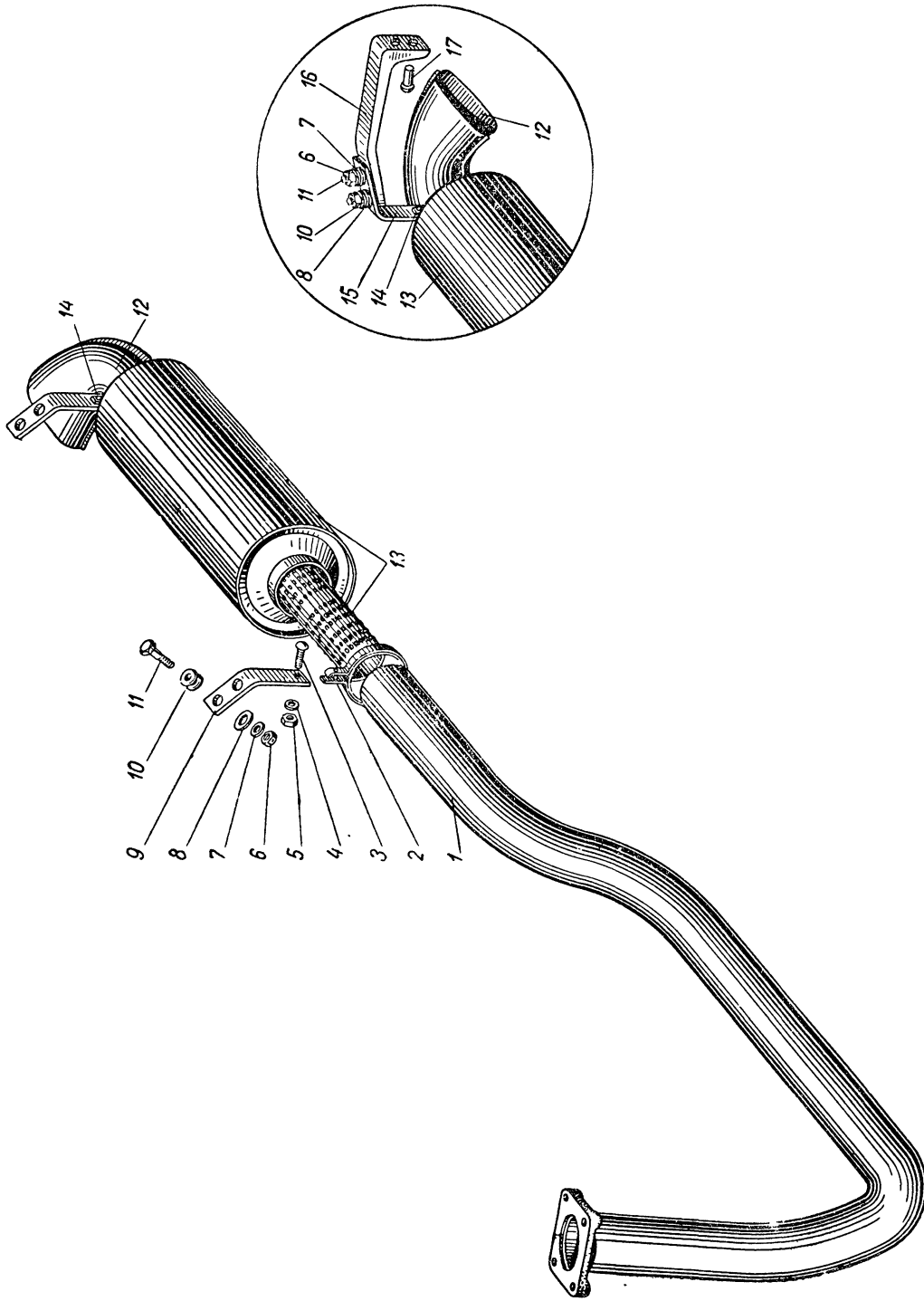
Примечание. Поз. 4 см. в подгруппе 1104, поз. 7 — в подгруппе 1015; с октября 1959 г. взамен угольника (поз. 4) устанавливается ниппель.

№ фигуры	№ позиции на фигуре	№ детали	Наименование	Количество на автомобиль		
				МАЗ-200	МАЗ-200В	МАЗ-205
45	11	201-1117118	Прокладка крышки топливного фильтра тонкой очистки	1	1	1
	5	201-1117122	Болт топливного фильтра тонкой очистки	1	1	1
	6	201-1117120	Прокладка болта топливного фильтра тонкой очистки	1	1	1
	17	201-1117134	Краник спускной топливного филь- ра тонкой очистки в сборе	1	1	1
	1	201-1117140Б	Кронштейн крепления топливных фильтров	1	1	1

Группа 12. СИСТЕМА ВЫПУСКА ГАЗОВ

№ фигуры	№ позиции на фигуре	№ детали	Наименование	Количество на автомобиль		
				МАЗ-200	МАЗ-200В	МАЗ-205
Подгруппа 1201. Глушитель						
46	13	200-1201010А1	Глушитель в сборе	1	1	1
Подгруппа 1203. Приемная и выпускная трубы глушителя						
46	1	200-1203010Б	Труба глушителя приемная в сборе	1	1	1
	9	200-1203039	Кронштейн крепления глушителя к поперечине рамы	2	2	1
	11	201501-П2	Болт крепления кронштейна глушителя к поперечине рамы	4	4	2
	10	200-1203042	Втулка-амортизатор кронштейна кре- пления глушителя	4	4	2
	8	252039-П2	Шайба	4	4	2
	7	252136-П2	Шайба пружинная	4	4	2
	6	250810-П2	Гайка	4	4	2
	16	205-1203045	Кронштейн крепления глушителя к лонжерону рамы	—	—	1
	17	252805-П	Заклепка крепления кронштей- на глушителя к лонжерону ра- мы	—	—	2
	15	205-1203041	Кронштейн крепления глушителя .	—	—	1
	11	201501-П2	Болт крепления кронштейна глушителя	—	—	2
	10	200-1203042	Втулка-амортизатор кронштейна кре- пления глушителя	—	—	2
	8	252039-П2	Шайба	—	—	2
	7	252136-П2	Шайба пружинная	—	—	2
	6	250810-П2	Гайка	—	—	2
	2	200-1203031	Хомут глушителя соединительный малый	1	1	1
	14	200-1203043	Хомут глушителя соединительный большой	1	1	1
	3	211098-П2	Болт хомута стяжной	2	2	2
	4	252135-П2	Шайба пружинная	2	2	2
	5	250765-П2	Гайка	2	2	2
	12	200-1203075	Патрубок глушителя выпускной в сборе	1	1	1
	—	200-1203075Б*	Диффузор выпускной трубы в сборе .	1	—	1
	—	200В-1203075*	Труба выпускная в сборе	—	1	—

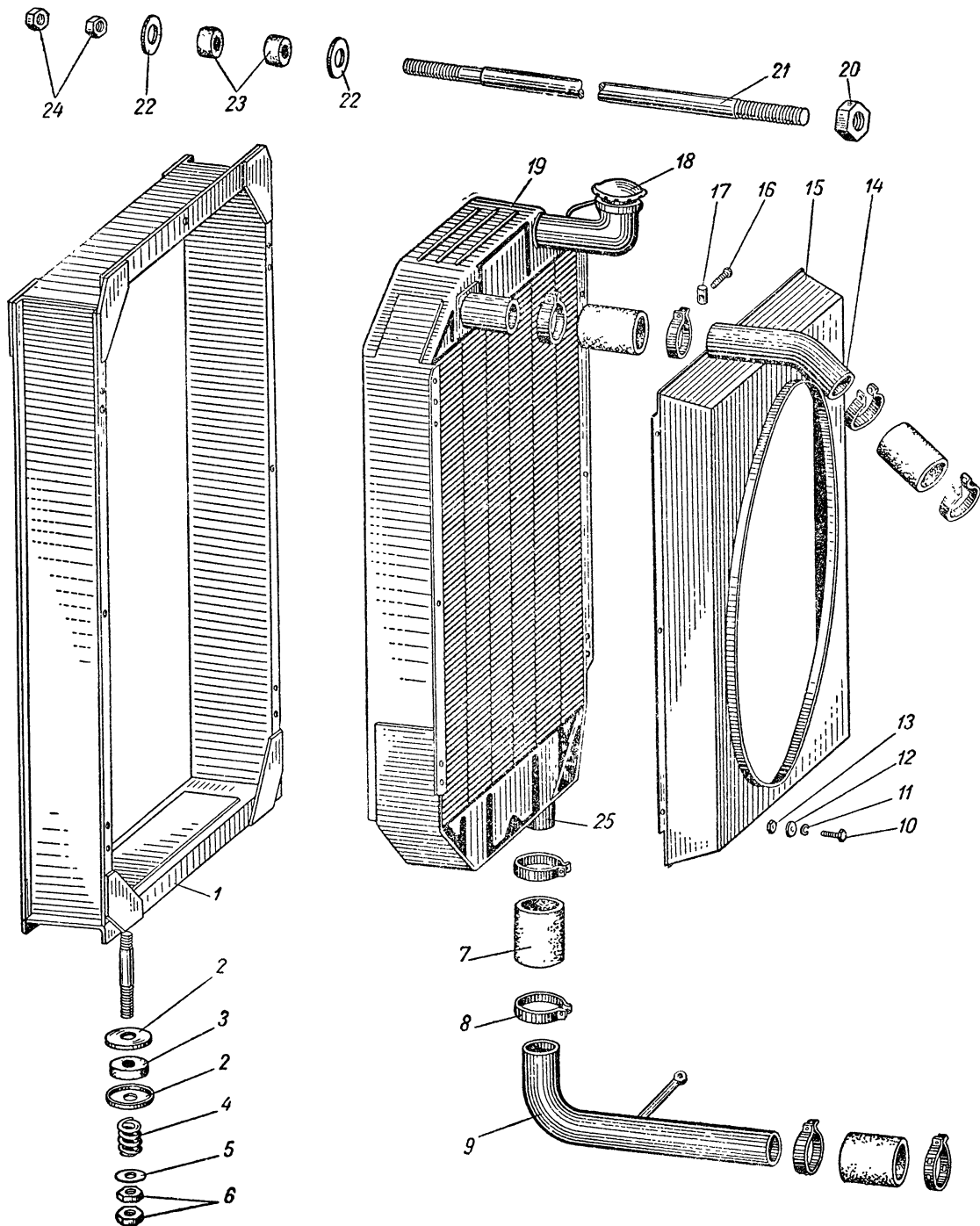
* При установленном на автомобиле центробежно-контактном воздушном фильтре ставятся вместо детали 200-1203075.



Фиг. 46. Глушитель автомобилей МАЗ-200, МАЗ-200В и МАЗ-205.

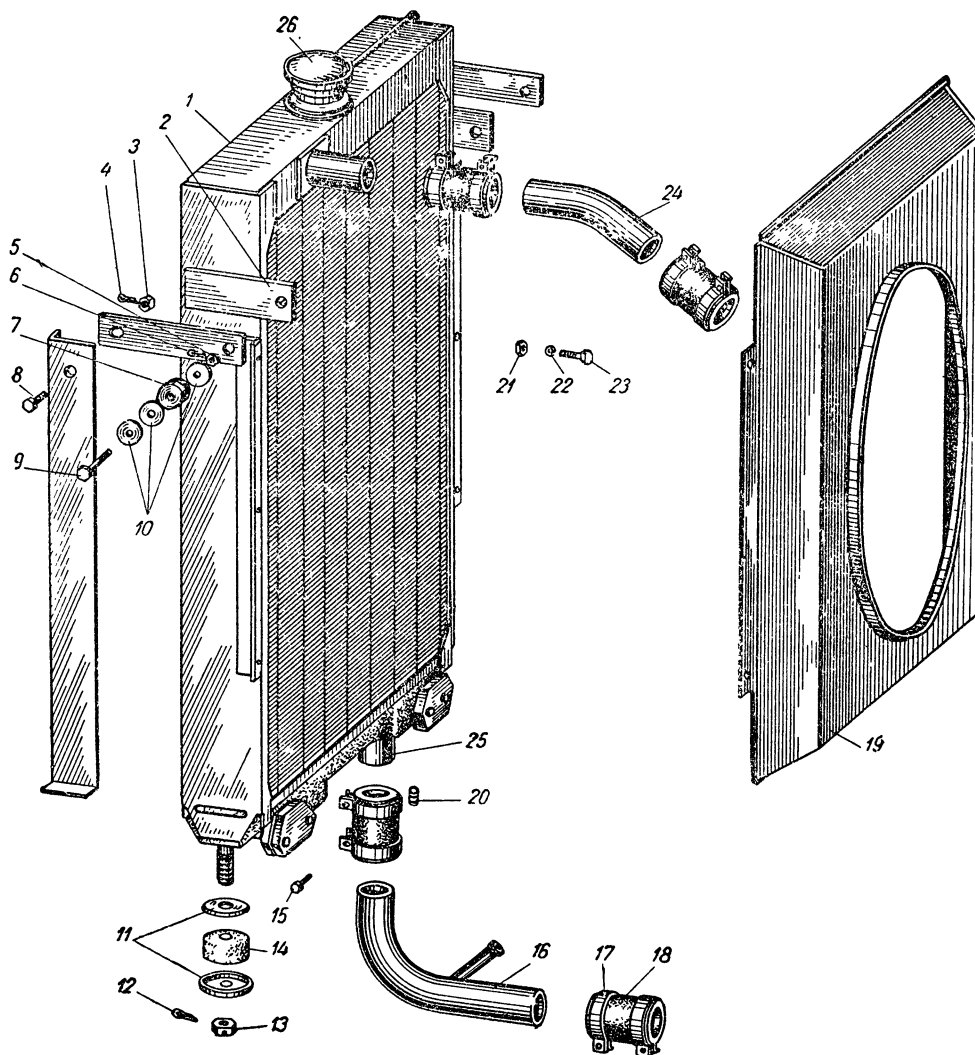
Группа 13. СИСТЕМА ОХЛАЖДЕНИЯ

№ фигуры	№ позиции на фигуре	№ детали	Наименование	Количество на автомобиль		
				МАЗ-200	МАЗ-200В	МАЗ-205
Подгруппа 1301. Радиатор						
47	19	205-1301010	Радиатор в сборе	1	—	1
		В-14584				
48	1	200В-1301010	Радиатор в сборе	—	1	—
		В-17149				
47	25	205-1301087	Патрубок радиатора отводящий . .	1	—	1
48	25	200В-1301087	Патрубок радиатора отводящий . .	—	1	—
47	—	120-1303021	Прокладка отводящего патрубка ра- диатора	1	—	1
48	—	204В-1301166А	Прокладка отводящего патрубка ра- диатора	—	1	—
47	—	200319-П2	Болт крепления отводящего патрубка к радиатору . .	2	—	2
	—	252136-П2	Шайба пружинная	2	—	2
48	—	201540-П2	Болт крепления отводящего патрубка к радиатору . .	—	2	—
	—	252137-П2	Шайба пружинная	—	2	—
Подгруппа 1302. Подвеска радиатора						
47	1	205-1302010А	Рамка подвески радиатора в сборе	1	—	1
	3	204-1302060	Подушка подвески радиатора . .	2	—	2
48	14	204В-1302060	Подушка подвески радиатора . .	—	2	—
47	2)	204-1302062	Чашка подушки подвески радиатора	4	4	4
48	11)					
47	4	212-5001250	Пружина подвески радиатора . .	2	—	2
	5	252047-П2	Шайба	2	—	2
	6	250636-П2	Гайка	4	—	4
	21	501-1302035	Тяга крепления радиатора	1	—	1
	23	200-3702012	Амортизатор тяги крепления радиа- тора	2	—	2
	22	252039-П2	Шайба	2	—	2
	24	250512-П2	Гайка крепления тяги к рамке радиатора	2	—	2
	—	252039-П2	Шайба	1	—	1
	20	250512-П2	Гайка крепления тяги к щитку передка	1	—	1
	—	374375-П2	Гайка крепления тяги к щитку передка	1	—	1
	10	201457-П2	Болт крепления радиатора к рамке	6	—	6
	12	252005-П2	Шайба	6	—	6
	11	252135-П2	Шайба пружинная	6	—	6
	13	250765-П2	Гайка	6	—	6
48	13	250871-П2	Гайка прорезная	—	2	—
	12	258054-П	Шплинт разводной	—	2	—
	2	204В-1302024А	Пластина верхнего крепления ради- атора	—	2	—
	8	205451-П2	Болт пластины верхнего кре- пления радиатора	—	2	—
	3	250977-П2	Гайка прорезная	—	2	—



Фиг. 47. Радиатор автомобилей МАЗ-200 и МАЗ-205 и его крепление.
 Примечание Поз. 15 см в подгруппе 1309, поз. 18 — в подгруппе 1304.

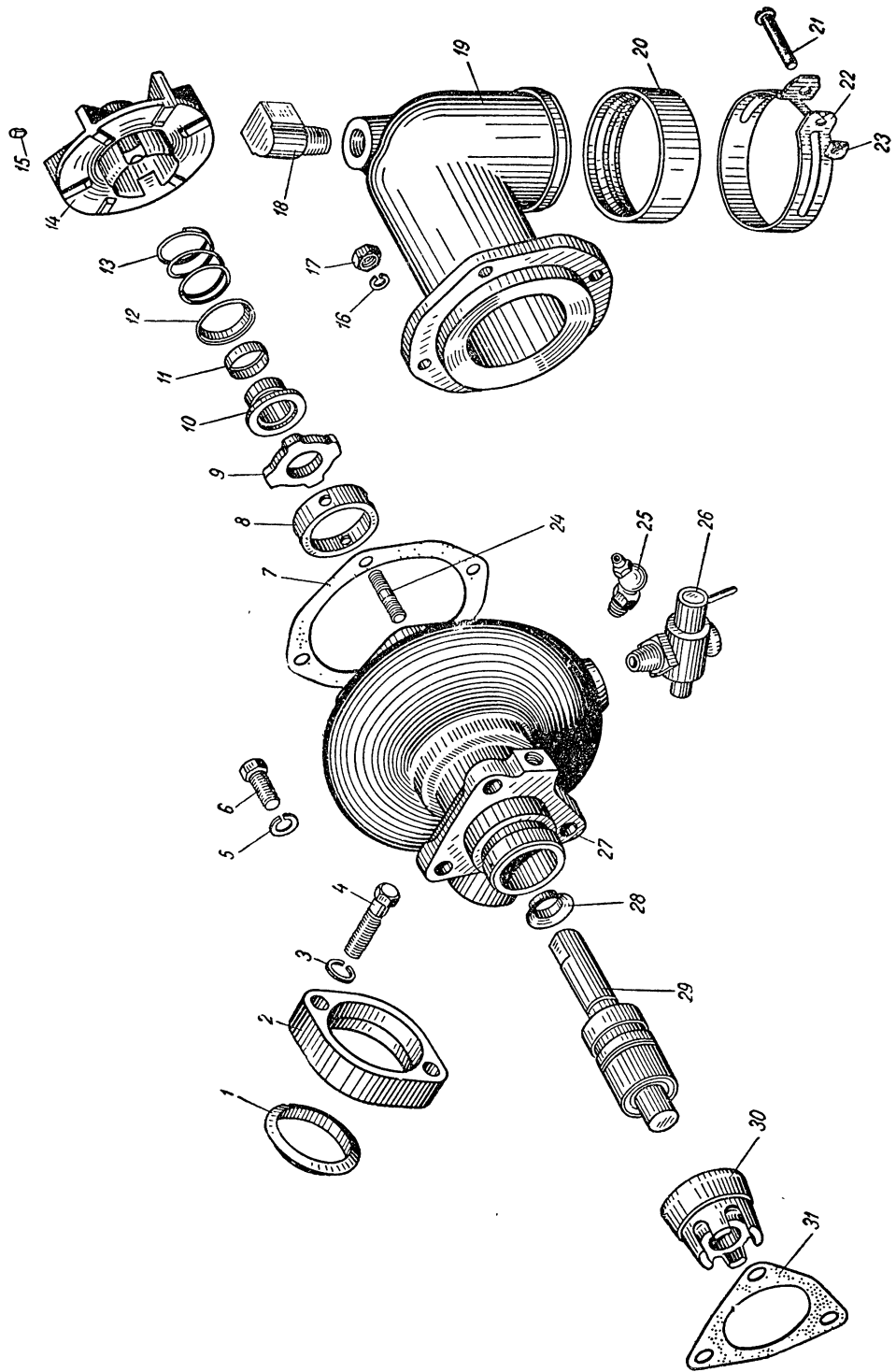
№ фигуры	№ позиции на фигуре	№ детали	Наименование	Количество на автомобиль		
				МАЗ-200	МАЗ-200В	МАЗ-205
48	4	258040-П	Шплинт разводной	—	2	—
	7	212-8403210	Подушка верхнего крепления радиатора	—	2	—
	9	205445-П2	Болт верхнего крепления радиатора	—	2	—
	10	252039-П2	Шайба штампованная	—	6	—
	5	250976-П2	Гайка прорезная	—	2	—
	6	258025-П	Шплинт разводной	—	2	—



Фиг. 48. Радиатор автомобиля МАЗ-200В и его крепление.

Примечание. Поз 19, 21, 22 и 23 см. в подгруппе 1309, поз. 23 — в подгруппе 1304.

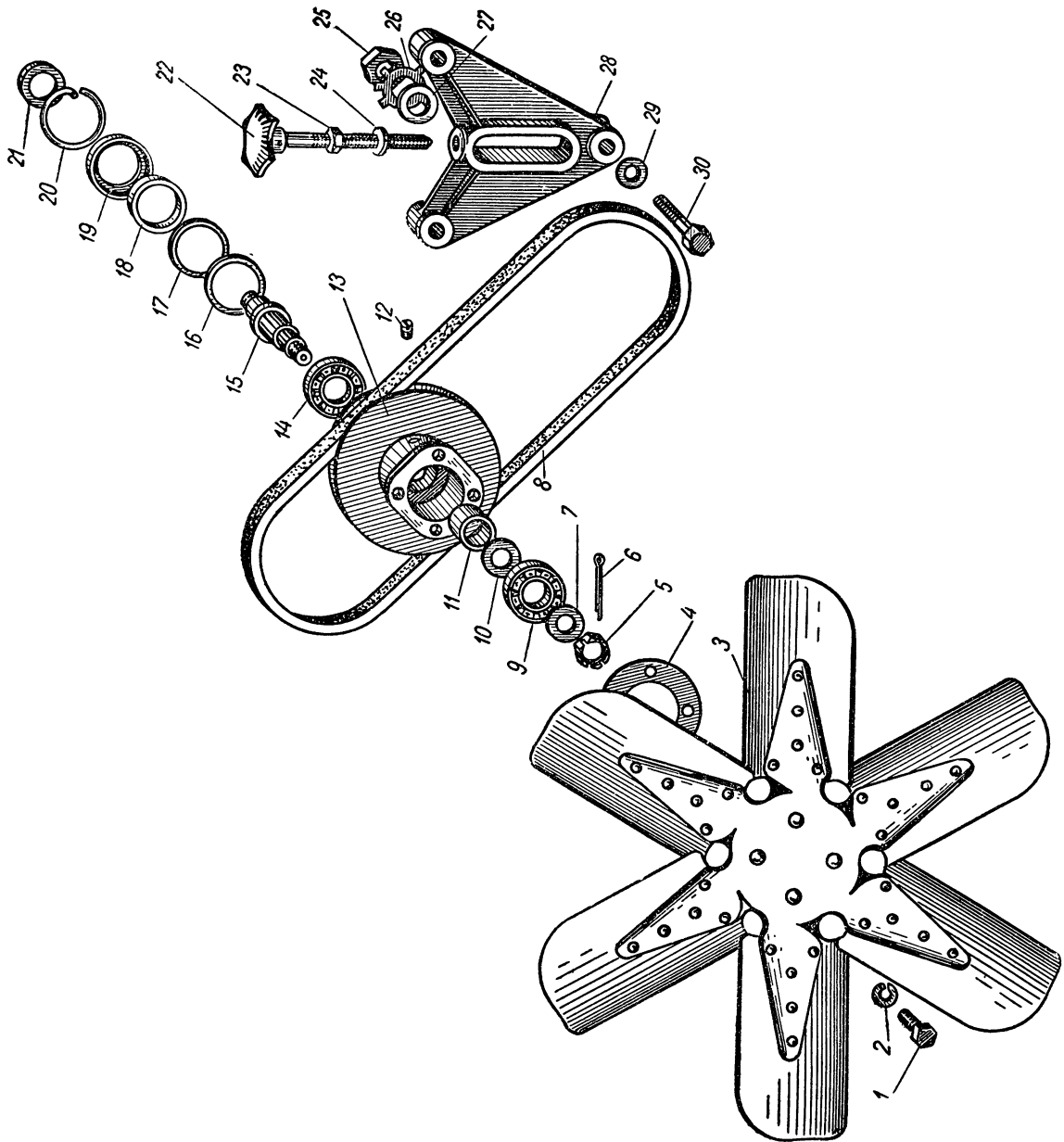
№ фигуры	№ позиции на фигуре	№ детали	Наименование	Количество на автомобиль		
				МАЗ-200	МАЗ-200В	МАЗ-205
Подгруппа 1303. Трубопроводы и шланги						
47	14	205-1303040	Труба радиатора подводящая	1	—	1
48	24	200В-1303028	Труба радиатора подводящая	—	1	—
47	9	501-1303019	Труба радиатора отводящая в сборе .	1	1	1
48	16					
47	7	204-1303010	Шланг трубопроводов радиатора . .	4	4	4
48	18					
47	8	205-1303037	Хомутик крепления шланга трубо- проводов радиатора	8	8	8
48	17					
—	—	252004-П2	Шайба	8	8	8
47	16	373800-П2	Винт затяжки хомутика шлан- га трубопроводов радиатора	8	8	8
48	15					
47	17	374180-П2	Гайка	8	8	8
48	20					
Подгруппа 1304. Пробка радиатора						
47	18	120-1304010А2	Пробка радиатора в сборе	1	1	1
48	26					
Подгруппа 1305. Сливной краник радиатора						
21	23	201-1307063А1	Краник сливной в сборе	1	1	1
Подгруппа 1306. Водяной термостат						
10	—	201-1306010Б	Термостат водяной в сборе	1	1	1
—	—	ТС6-1306010	Прокладка водяного термостата .	1	1	1
—	18	201-1306060	Коробка водяного термостата . .	1	1	1
—	17	201-1306050Б	Прокладка коробки водяного термо- стата	1	1	1
—	17	201-1306054	Прокладка коробки водяного термо- стата	1	1	1
—	20	200276-П	Болт крепления коробки во- дяного термостата	3	3	3
—	19	252155-П2	Шайба пружинная	3	3	3
—	21	201-1306070	Труба перепускная в сборе	1	1	1
—	—	201-1306075	Прокладка верхнего патрубка пере- пускной трубы	1	1	1
—	—	201458-П2	Болт крепления верхнего па- трубка перепускной трубы	2	2	2
—	—	201464-П2	Болт крепления нижнего па- трубка перепускной трубы	2	2	2
—	—	252155-П2	Шайба пружинная	4	4	4
—	—	262532-П2	Пробка коническая верхнего патрубка перепускной трубы	1	1	1
Подгруппа 1307. Водяной насос						
49	—	201-1307010	Насос водяной	1	1	1
—	31	201-1307048	Прокладка корпуса водяного насоса .	1	1	1
—	6	201456-П2	Болт крепления водяного насоса	3	3	3
—	5	252155-П2	Шайба пружинная	3	3	3



Фиг. 49. Водяной насос.
 Примечание. Поз. 18 см. в подгруппе 3509.

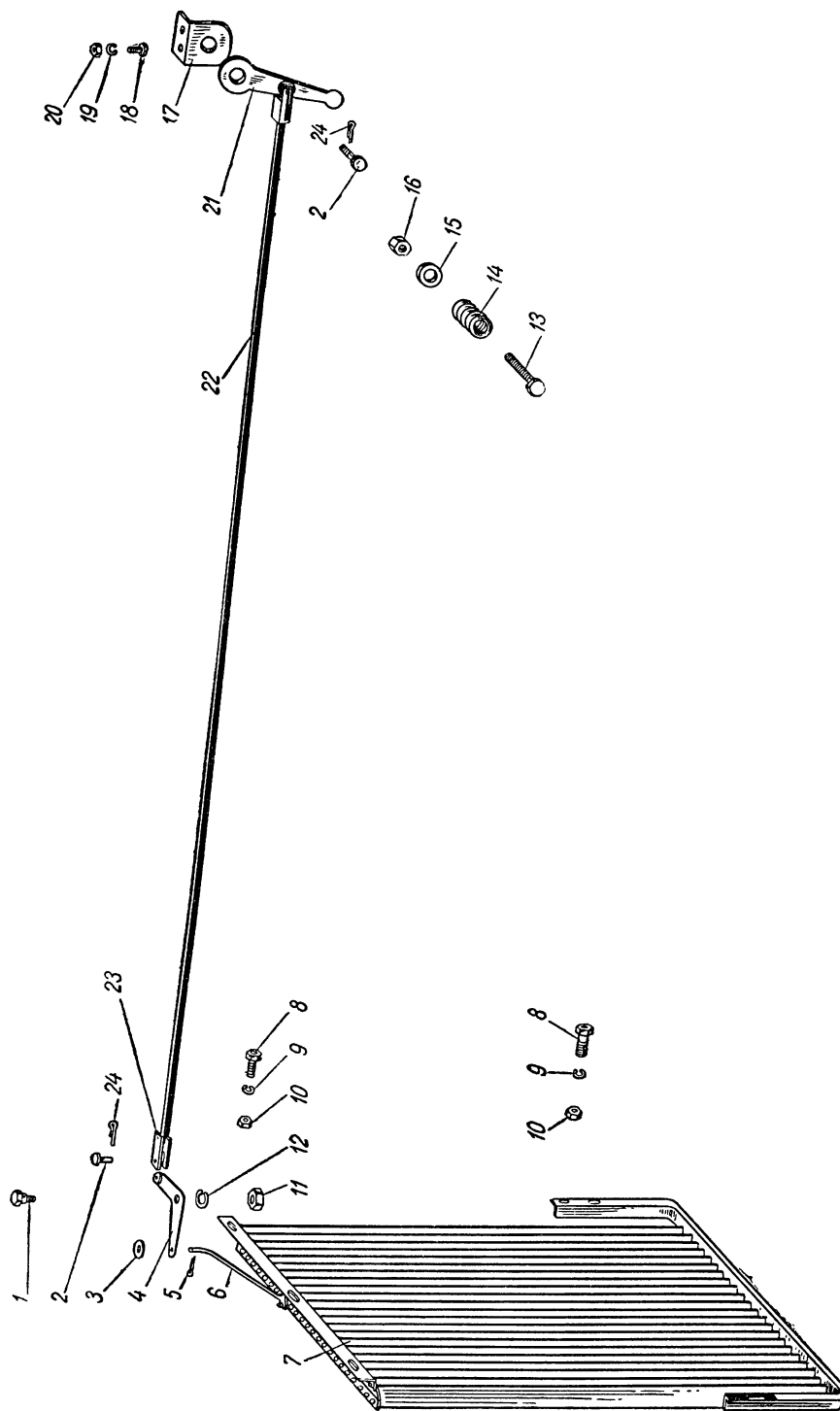
№ фигуры	№ позиции на фигуре	№ детали	Наименование	Количество на автомобиль		
				МАЗ-200	МАЗ-200В	МАЗ-205
49	—	201-1307014А	Корпус водяного насоса с подшипником и шпильками в сборе	1	1	1
	27	201-1307015	Корпус водяного насоса	1	1	1
	29	201-1307022Б ГПЗ-330088К1	Подшипник шариковый специальный водяного насоса с валиком в сборе	1	1	1
	28	201-1307026А	Водосбрасыватель валика водяного насоса	1	1	1
	24	310483-П15	Шпилька корпуса водяного насоса	4	4	4
	25	264030-П8	Пресс-масленка подшипника водяного насоса	1	1	1
	—	201-1307030А	Крыльчатка водяного насоса с сальником в сборе	1	1	1
	14	201-1307032А	Крыльчатка водяного насоса	1	1	1
	15	201-1110050	Винт стопорный	1	1	1
	8	201-1307033	Обойма крыльчатки водяного насоса	1	1	1
	9	201-1307035	Кольцо упорное сальника водяного насоса	1	1	1
	10	201-1307038А	Манжета сальника водяного насоса	1	1	1
	12	201-1307036	Обойма сальника водяного насоса большая	1	1	1
	11	201-1307037	Обойма сальника водяного насоса малая	1	1	1
	13	201-1307034А	Пружина сальника водяного насоса	1	1	1
	19	201-1307045	Крышка водяного насоса	1	1	1
	7	201-1307046	Прокладка крышки водяного насоса	1	1	1
	17	250609-П	Гайка крепления крышки водяного насоса	4	4	4
	16	252134-П2	Шайба пружинная	4	4	4
	30	201-1307050	Муфта привода водяного насоса ведомая с маслоотражателем в сборе	1	1	1
	26	201-1307063А1	Краник сливной водяного насоса в сборе	1	1	1
	20	201-1307058	Кольцо соединительное водяного насоса	1	1	1
	22	288017-П29	Хомутик крепления соединительного кольца водяного насоса	1	1	1
	21	220086-П29	Винт стяжной хомутика соединительного кольца	1	1	1
	23	251084-П29	Гайка	1	1	1
	2	201-1307060	Фланец водяного насоса	1	1	1
	1	201-1307061	Сальник фланца водяного насоса	1	1	1
	4	201460-П2	Болт крепления фланца водяного насоса	2	2	2
	3	252135-П2	Шайба пружинная	2	2	2

№ фигуры	№ позиции на фигуре	№ детали	Наименование	Количество на автомобиль		
				МАЗ-200	МАЗ-200В	МАЗ-205
Подгруппа 1308. Вентилятор						
50	—	204-1308010	Вентилятор в сборе	1	1	1
	30	201549-П2	Болт крепления вентилятора	3	3	3
	29	252137-П2	Шайба пружинная	3	3	3
	3	204-1308012	Крыльчатка вентилятора в сборе (клепка)	1	1	1
	4	204-1308036	Прокладка шкива вентилятора	1	1	1
	1	201456-П2	Болт крепления крыльчатки вентилятора	4	4	4
	2	252155-П2	Шайба пружинная	4	4	4
	13	204-1308025	Шкив вентилятора	1	1	1
	12	316105-П	Пробка коническая отверстия для смазки подшипников шки- ва вентилятора	1	1	1
	9	204-138043 ГПЗ-304	Подшипник шариковый радиальный шкива вентилятора передний	1	1	1
	14	204-138044 ГПЗ-60205	Подшипник шариковый радиальный шкива вентилятора задний	1	1	1
	11	204-1308056	Втулка распорная подшипников шки- ва вентилятора	1	1	1
	10	204-1308057	Шайба распорной втулки подшип- ников шкива вентилятора	1	1	1
	18	204-1308038	Сальник шкива вентилятора	1	1	1
	17	204-1308039	Шайба сальника шкива вентилятора	1	1	1
	16	204-1308040	Прокладка сальника шкива венти- лятора	1	1	1
	19	204-1308037	Гайка кольцевая шкива вентилятора	1	1	1
	20	204-1308041	Кольцо стопорное кольцевой гайки шкива вентилятора	1	1	1
	15	204-1308050	Ось вентилятора	1	1	1
	7	204-1308059	Шайба оси вентилятора передняя	1	1	1
	5	311602-П	Гайка крепления оси венти- лятора передняя	1	1	1
	6	258040-П	Шплинт	1	1	1
	21 и 27	204-1308054	Шайба установочная оси вентилятора	2	2	2
	26	312508-П	Шайба замочная задней гайки крепления оси вентилятора	1	1	1
	25	250659-П2	Гайка крепления оси вентиля- тора задняя	1	1	1
	28	204-1308062Б	Кронштейн вентилятора	1	1	1
	22	204-1308064	Болт вентилятора натяжной с го- ловкой в сборе	1	1	1
	23	250515-П2	Контргайка натяжного болта вентилятора	1	1	1
	24	252157-П2	Шайба пружинная	1	1	1
	8	204-1308020	Ремень вентилятора	1	1	1



Фиг. 50. Вентилятор.

МАЗ-200В

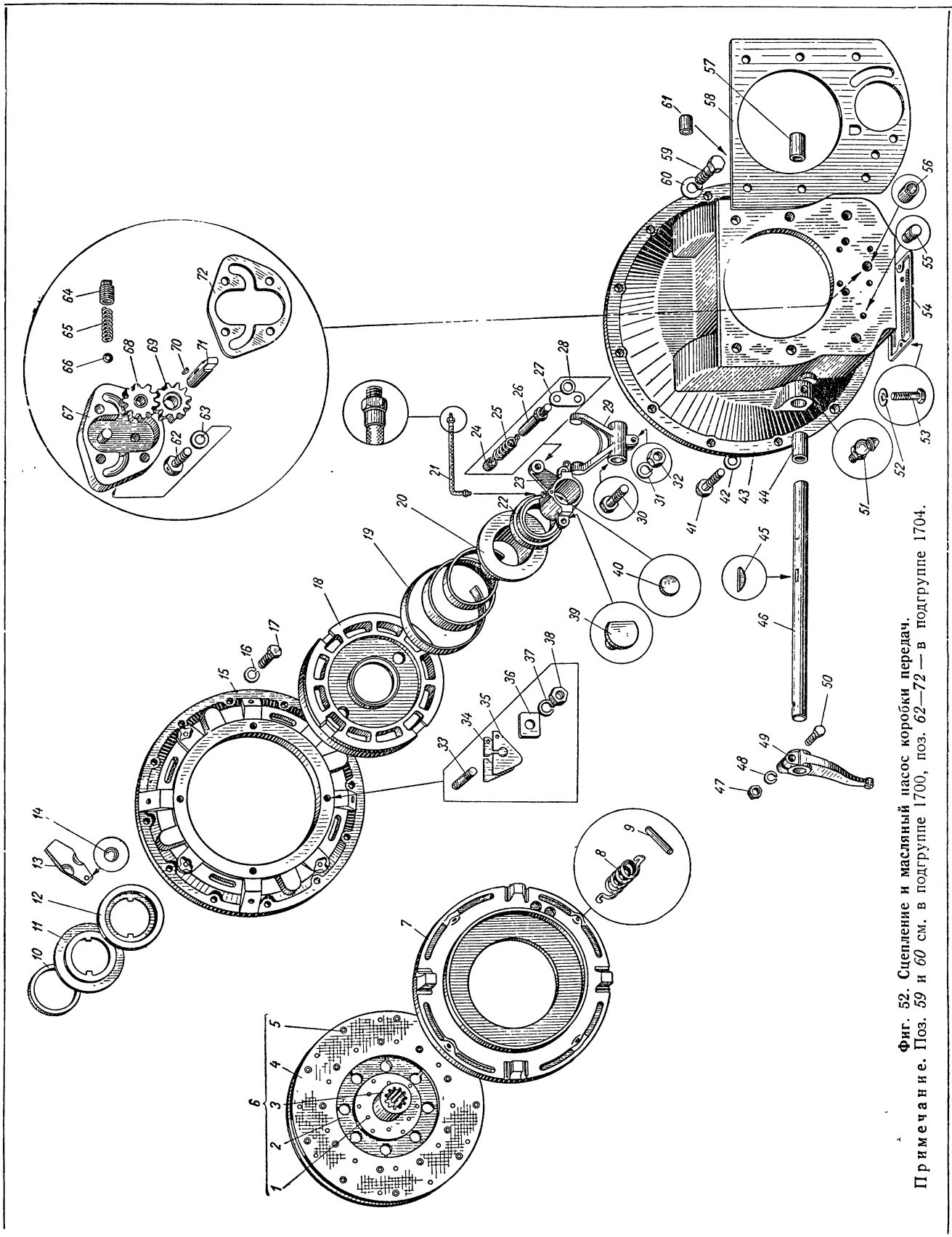


Фиг. 51. Жалюзи радиатора.

№ фигуры	№ позиции на фигуре	№ детали	Наименование	Количество на автомобиль		
				МАЗ-200	МАЗ-200В	МАЗ-205
Подгруппа 1309. Кожух вентилятора						
47	15	205-1309012А2	Кожух вентилятора	1	—	1
48	19	204В-1309012А	Кожух вентилятора	—	1	—
	23	201454-П2	Болт крепления кожуха вен- тилятора к радиатору	—	6	—
	—	252005-П2	Шайба	—	6	—
	22	252135-П2	Шайба пружинная	—	6	—
	21	250765-П2	Гайка	—	6	—
Подгруппа 1310. Жалюзи радиатора						
51	7	204-1310010Б1	Жалюзи радиатора в сборе	1	1	1
	8	201418-П2	Болт крепления жалюзи ра- диатора	7	7	7
	9	252134-П2	Шайба пружинная	7	7	7
	10	250508-П2	Гайка	7	7	7
	6	204-1310108	Тяга привода жалюзи короткая	1	1	1
	3	252004-П2	Шайба	2	2	2
	5	258012-П	Шплинт разводной	2	2	2
	4	204-1310100	Рычаг двуплечий привода жалюзи радиатора в сборе	1	1	1
	1	204-1310104	Болт крепления двуплечего рыча- га привода жалюзи радиатора	1	1	1
	12	252134-П2	Шайба пружинная	1	1	1
	11	250764-П2	Гайка	1	1	1
	22	204-1310110	Тяга привода жалюзи радиатора длинная	1	—	1
	25	204-1310238	Тяга привода жалюзи радиатора длинная в сборе	—	1	—
	23	204-1310112	Вилка длинной тяги привода жалю- зи радиатора	2	1	2
	2	260033-П18	Палец вилки длинной тяги привода жалюзи радиатора	2	1	2
	24	258039-П	Шплинт разводной	2	1	2
	26	252005-П2	Шайба	—	1	—
	24	258039-П	Шплинт разводной	—	1	—
	21	204-1310116	Рукоятка привода жалюзи радиа- тора в сборе	1	1	1
	17	204-1310118А	Кронштейн рукоятки привода жа- люзи радиатора	1	1	1
	18	201420-П2	Болт крепления кронштейна рукоятки привода жалюзи ра- диатора к панели приборов	2	2	2
	19	252134-П2	Шайба пружинная	2	2	2
	20	250764-П2	Гайка	2	2	2
	13	201550-П2	Болт крепления рукоятки при- вода жалюзи радиатора к крон- штейну	1	1	1
	14	501-3507084	Пружина затяжки рукоятки приво- да жалюзи радиатора	1	1	1
	15	252045-П2	Шайба	1	1	1
	16	250811-П2	Гайка	1	1	1

Группа 16. СЦЕПЛЕНИЕ

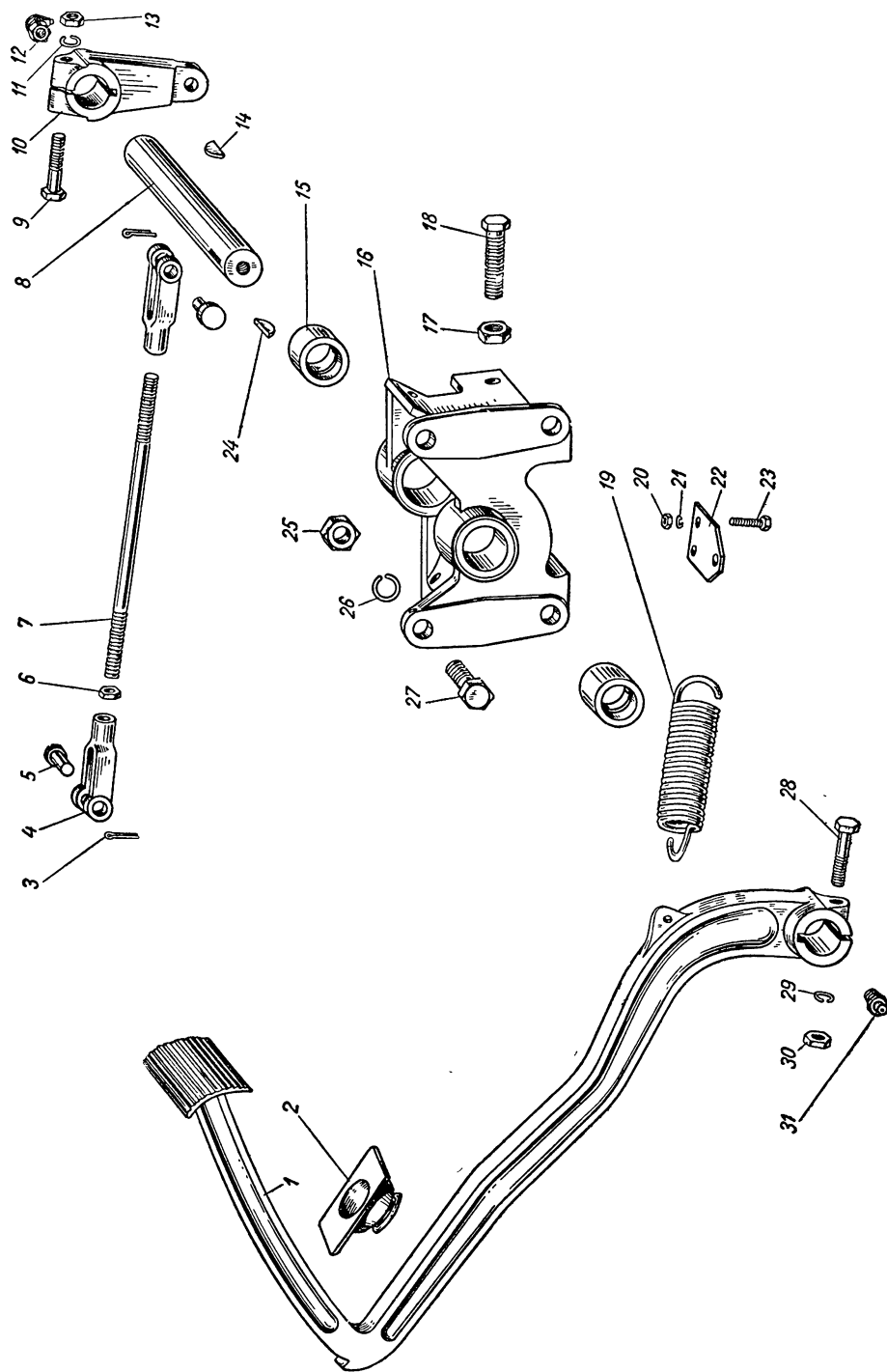
№ фигуры	№ позиции на фигуре	№ детали	Наименование	Количество на автомобиль		
				МАЗ-200	МАЗ-200В	МАЗ-205
Подгруппа 1601. Сцепление						
52	—	200-1601010А	Картер сцепления со втулками и установочными штифтами в сборе	1	1	1
	58	200-1601024	Прокладка картера сцепления . . .	1	1	1
	41	310099-П2	Болт крепления картера сцепления к коробке передач . .	7	7	7
	42	252139-П2	Шайба пружинная	7	7	7
	—	258287-П	Шплинт-проволока	2	2	2
	—	258295-П	Шплинт-проволока	1	1	1
	43	200-1601015Б2	Картер сцепления	1	1	1
	44 и 57	200-1601216Б	Втулка вала вилки выключения сцепления	2	2	2
	61	200-1601235Б	Втулка для смазки муфты выключения сцепления переходная . .	1	1	1
	56	200-1601021	Втулка масляного насоса коробки передач	1	1	1
	55	313600-П	Штифт установочный картера сцепления специальный	1	1	1
	54	200-1601022	Крышка люка картера сцепления . .	1	1	1
	53	201454-П2	Болт крепления крышки люка картера сцепления	2	2	2
	52	252155-П2	Шайба пружинная	2	2	2
	—	200-1601090А2	Диск сцепления нажимной с кожухом в сборе	1	—	1
	—	200-1601090Б2	Диск сцепления нажимной с кожухом в сборе	—	1	—
	17	310037-П2	Болт крепления нажимного диска сцепления с кожухом в сборе	12	12	12
	16	252136-П2	Шайба пружинная	12	12	12
	7	200-1601093А	Диск сцепления нажимной	1	1	1
	9	258367-П	Штифт цилиндрический оттяжной пружины нажимного диска	4	4	4
	8	200-1601097	Пружина оттяжная нажимного диска сцепления	4	4	4
	—	200-1601122	Кожух сцепления со шпильками в сборе	1	1	1
	15	200-1601125А	Кожух сцепления	1	1	1
	33	216257-П2	Шпилька крепления фланца к кожуху сцепления	4	4	4
	18	200-1601128Б2	Фланец кожуха сцепления	1	1	1
	36	200-1601126	Сухарь кожуха сцепления	4	4	4
	34 и 35	200-1601124	Прокладка фланца кожуха сцепления регулировочная толщиной 0,4 мм	32	32	32
	—	200-1601127	Прокладка регулировочная толщиной 0,2 мм	4	4	4
	38	250513-П2	Гайка крепления фланца кожуха сцепления	4	4	4



Фиг. 52. Сцепление и масляный насос коробки передач.
 Примечание. Поз. 59 и 60 см. в подгруппе 1700, поз. 62—72 — в подгруппе 1704.

№ фигуры	№ позиции на фигуре	№ детали	Наименование	Количество на автомобиль		
				МАЗ-200	МАЗ-200В	МАЗ-205
52	37	252156-П2	Шайба пружинная	4	4	4
	19	200-1601115Б2	Пружина сцепления нажимная . .	1	—	1
	—	200-1601115Б	Пружина сцепления нажимная . .	—	1	—
	20	200-1601120Б	Муфта отжимных рычагов	1	1	1
	11 и 12	200-1601121Б	Обойма шариков отжимных рычагов	2	2	2
	13	200-1601095Б	Рычаг отжимной диска сцепления .	20	20	20
	14	200-1601099В	Шарик отжимного рычага диска сцепления	20	20	20
	10	200-1601123Б	Кольцо замочное муфты отжимных рычагов	1	1	1
	6	200-1601130Б	Диск сцепления ведомый со ступицей в сборе	1	1	1
	—	200-1601132Б	Диск сцепления ведомый с фрикционными накладками в сборе .	1	1	1
	2	200-1601133Б	Диск сцепления ведомый	1	1	1
	4	200-1601138	Накладка фрикционная ведомого диска сцепления	2	2	2
	5	255885-П	Заклепка крепления фрикционной накладки	36	36	36
	3	200-1601142Б	Ступица диска сцепления	1	1	1
	1	253894-П	Заклепка крепления ступицы диска сцепления	12	12	12
	—	200-1601180	Муфта выключения сцепления в сборе	1	1	1
	23	200-1601185	Муфта выключения сцепления . . .	1	1	1
	24	200-1601186	Втулка муфты выключения сцепления	1	1	1
	39	200-1601187	Сухарь муфты выключения сцепления	2	2	2
	40	260300-П15	Заглушка муфты выключения сцепления	1	1	1
	22	200-1601182 ГПЗ-986711	Подшипник шариковый радиально-упорный муфты выключения сцепления	1	1	1
	26	200-1601247	Палец направляющий муфты выключения сцепления	1	1	1
	27	200-1601190	Скоба пружины муфты выключения сцепления	1	1	1
	28	200-1015510	Шайба направляющего пальца муфты выключения сцепления . . .	1	1	1
	25	200-1601188	Пружина муфты выключения сцепления	1	1	1
	21	200-1601230А2	Шланг для смазки подшипника выключения сцепления в сборе . .	1	1	1
	—	264030-П8	Пресс-масленка для смазки подшипника выключения сцепления	1	1	1
	29	200-1601203	Вилка выключения сцепления . . .	1	1	1
	45	314008-П	Шпонка сегментная вилки выключения сцепления	1	1	1

№ фигуры	№ позиции на фигуре	№ детали	Наименование	Количество на автомобиль		
				МАЗ-200	МАЗ-200В	МАЗ-205
52	30	201505-П2	Болт вилки выключения сцепления стяжной	1	1	1
	32	250512-П2	Гайка	1	1	1
	31	252136-П2	Шайба пружинная	1	1	1
	46	200-1601215	Вал вилки выключения сцепления	1	1	1
	49	200-1601217	Рычаг вала вилки выключения сцепления	1	1	1
	—	314008-П	Шпонка сегментная рычага вала вилки выключения сцепления	1	1	1
	50	200319-П2	Болт рычага вала вилки выключения сцепления	1	1	1
	47	250512-П2	Гайка	1	1	1
	48	252136-П2	Шайба пружинная	1	1	1
	51	264030-П8	Пресс-масленка картера сцепления	2	2	2
	Подгруппа 1602. Педаль и привод выключения сцепления					
53	1	200-1602015А	Педаль выключения сцепления	1	1	1
	2	200-1602035	Муфта педали выключения сцепления защитная	1	1	1
	24	314009-П	Шпонка сегментная педали выключения сцепления	1	1	1
	28	200319-П2	Болт крепления педали выключения сцепления	1	1	1
	29	252136-П2	Шайба пружинная	1	1	1
	30	250512-П2	Гайка	1	1	1
	8	200-1602055	Валик педалей выключения сцепления и тормоза	1	1	1
	31	315701-П8	Масленка прямая	1	1	1
	12	315703-П8	Масленка угловая	1	1	1
	16	200-1602068Б	Кронштейн валика педалей выключения сцепления и тормоза	1	1	1
	15	200-1602069	Втулка кронштейна валика педалей выключения сцепления и тормоза	2	2	2
	27	201543-П2	Болт крепления кронштейна валика педалей выключения сцепления и тормоза к лонжерону рамы	4	4	4
	26	252137-П2	Шайба пружинная	4	4	4
	25	250811-П2	Гайка	4	4	4
	10	200-1602105Б	Рычаг валика педалей выключения сцепления и тормоза	1	1	1
	14	314009-П	Шпонка сегментная рычага валика педалей выключения сцепления и тормоза	1	1	1
	9	200319-П2	Болт крепления рычага валика педалей выключения сцепления и тормоза	1	1	1

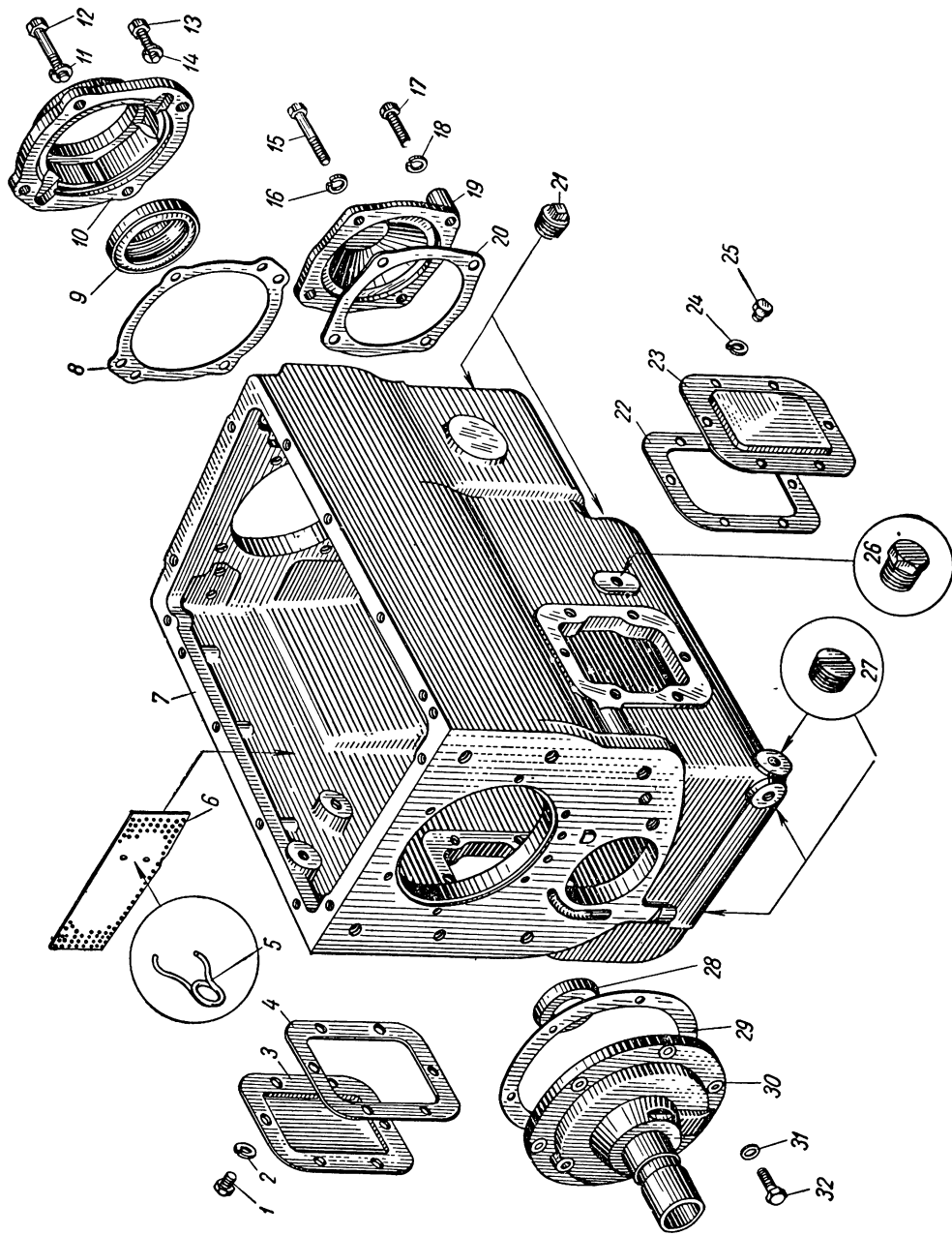


Фиг. 53. Педаль и привод выключения сцепления.

№ фигуры	№ позиции на фигуре	№ детали	Наименование	Количество на автомобиль		
				МАЗ-200	МАЗ-200В	МАЗ-205
53	11	252136-П2	Шайба пружинная	1	1	1
	13	250512-П2	Гайка	1	1	1
	18	310000-П2	Болт рычага валика педалей выключения сцепления и тормоза упорный	2	2	2
	17	250811-П2	Контргайка болта	2	2	2
	19	200-1602094	Пружина педали выключения сцеп- ления возвратная	1	1	1
	22	200-1602097	Скоба возвратной пружины педали выключения сцепления	1	1	1
	23	201420-П2	Болт крепления скобы воз- вратной пружины педали выключения сцепления	2	2	2
	21	252134-П2	Шайба пружинная	2	2	2
	20	250764-П2	Гайка	2	2	2
	7	200-1602115	Тяга выключения сцепления	1	1	1
	4	200-3508045	Вилка тяги выключения сцепления	2	2	2
	6	250513-П2	Гайка	1	1	1
	5	260058-П18	Палец вилки тяги выключения сцепления	2	2	2
	3	258039-П	Шплинт разводной	2	2	2

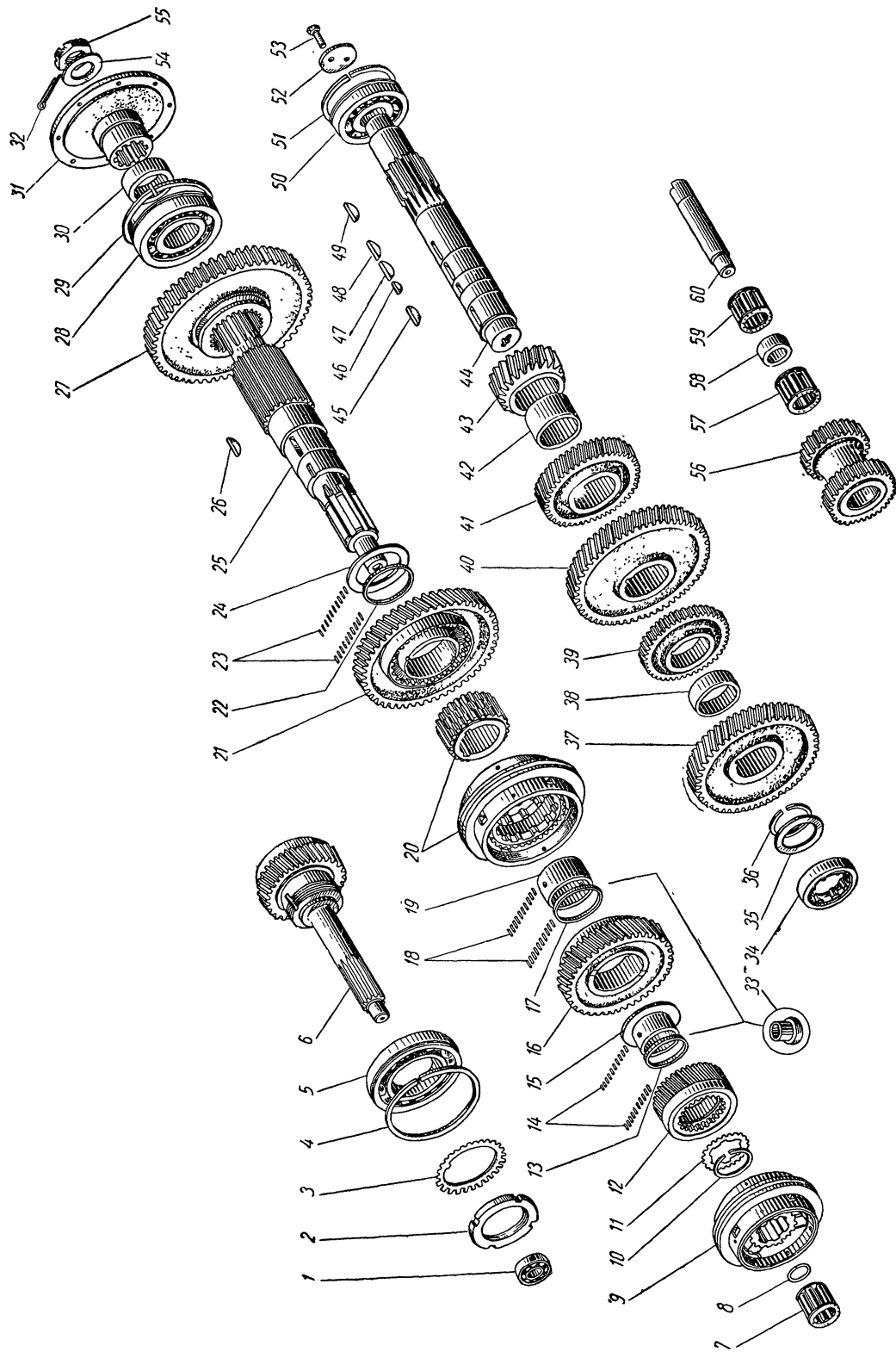
Группа 17. КОРОБКА ПЕРЕДАЧ

№ фигуры	№ позиции на фигуре	№ детали	Наименование	Количество на автомобиль		
				МАЗ-200	МАЗ-200В	МАЗ-205
Подгруппа 1700. Коробка передач в сборе						
52	—	200-1700010А	Коробка передач с картером сцепления в сборе	1	1	1
	59	201499-П2	Болт крепления коробки передач с картером сцепления в сборе к картеру маховика	12	12	12
	60	252136-П2	Шайба пружинная	12	12	12
Подгруппа 1701. Коробка передач						
54	7	200-1701015Г2	Картер коробки передач	1	1	1
	21	262513-П	Пробка коническая маслосливных отверстий картера коробки передач	2	2	2
	26	262542-П2	Пробка коническая контрольного отверстия уровня смазки картера коробки передач	1	1	1
	27	262532-П	Пробка-заглушка масляных каналов картера коробки передач	3	3	3
	3 и 23	200-1701020	Крышка люка отбора мощности коробки передач	2	2	1
	4 и 22	200-1701021	Прокладка крышки люка отбора мощности коробки передач	2	2	1
	1 и 25	201493-П2	Болт крепления крышки люка отбора мощности коробки передач	12	12	6
	2 и 24	252136-П2	Шайба пружинная	12	12	6
55	6	200-1701027	Вал первичный коробки передач с кольцом синхронизатора и маслоподводящей трубкой в сборе	1	1	1
	5	200-1701032	Подшипник шариковый радиальный первичного вала коробки передач	1	1	1
	4	200-1701034	Кольцо стопорное подшипника первичного вала коробки передач	1	1	1
	2	200-1701037	Гайка кольцевая подшипника первичного вала коробки передач	1	1	1
	3	200-1701038	Шайба замочная кольцевой гайки подшипника первичного вала коробки передач	1	1	1
54	—	200-1701039	Крышка подшипника первичного вала коробки передач с сальником в сборе	1	1	1
	29	200-1701042	Прокладка крышки подшипника первичного вала коробки передач	1	1	1
	32	206538-П2	Болт крепления крышки подшипника первичного вала коробки передач	6	6	6
	31	200-1701041	Шайба болта крышки подшипника первичного вала коробки передач	6	6	6



Фиг. 54. Картер коробки передач.
 Примечание. Поз. 5 и 6 см. в подгруппе 1704.

№ фигуры	№ позиции на фигуре	№ детали	Наименование	Количество на автомобиль		
				МАЗ-200	МАЗ-200В	МАЗ-205
54	—	258255-П	Шплинт-проволока болта крышки подшипника первич- ного вала коробки передач .	2	2	2
	—	258259-П	Шплинт-проволока болта крышки подшипника пер- вичного вала коробки пере- дач			
55	30	200-1701040	Крышка подшипника первичного вала коробки передач	1	1	1
	28	210-1701230	Сальник крышки подшипника пер- вичного вала коробки передач в сборе	1	1	1
	1	204-1308044 ГПЗ-60205	Подшипник шариковый радиальный первичного вала коробки передач передний	1	1	1
	—	200-1701047	Вал промежуточный коробки пере- дач с шестернями в сборе	1	1	1
	44	200-1701048	Вал промежуточный коробки пере- дач	1	1	1
	43	200-1701050	Шестерня второй передачи проме- жуточного вала коробки передач .	1	1	1
	49	314000-П	Шпонка сегментная шестерни второй передачи промежу- точного вала коробки пере- дач	1	1	1
	41	200-1701051	Шестерня третьей передачи проме- жуточного вала коробки передач	1	1	1
	48	314000-П	Шпонка сегментная шестерни третьей передачи промежу- точного вала коробки пере- дач	1	1	1
	42	200-1701059	Втулка распорная шестерни второй и третьей передач промежуточно- го вала коробки передач	1	1	1
	40	200-1701053А	Шестерня пятой передачи промежу- точного вала коробки передач . .	1	1	1
	47	314000-П	Шпонка сегментная шестерни пятой передачи промежуточ- ного вала коробки передач .	1	1	1
	39	200-1701057	Шестерня отбора мощности проме- жуточного вала коробки передач	1	1	1
	46	314002-П	Шпонка сегментная шестерни отбора мощности промежу- точного вала коробки пере- дач	1	1	1
	37	200-1701056	Шестерня постоянного зацепления промежуточного вала коробки пе- редач	1	1	1



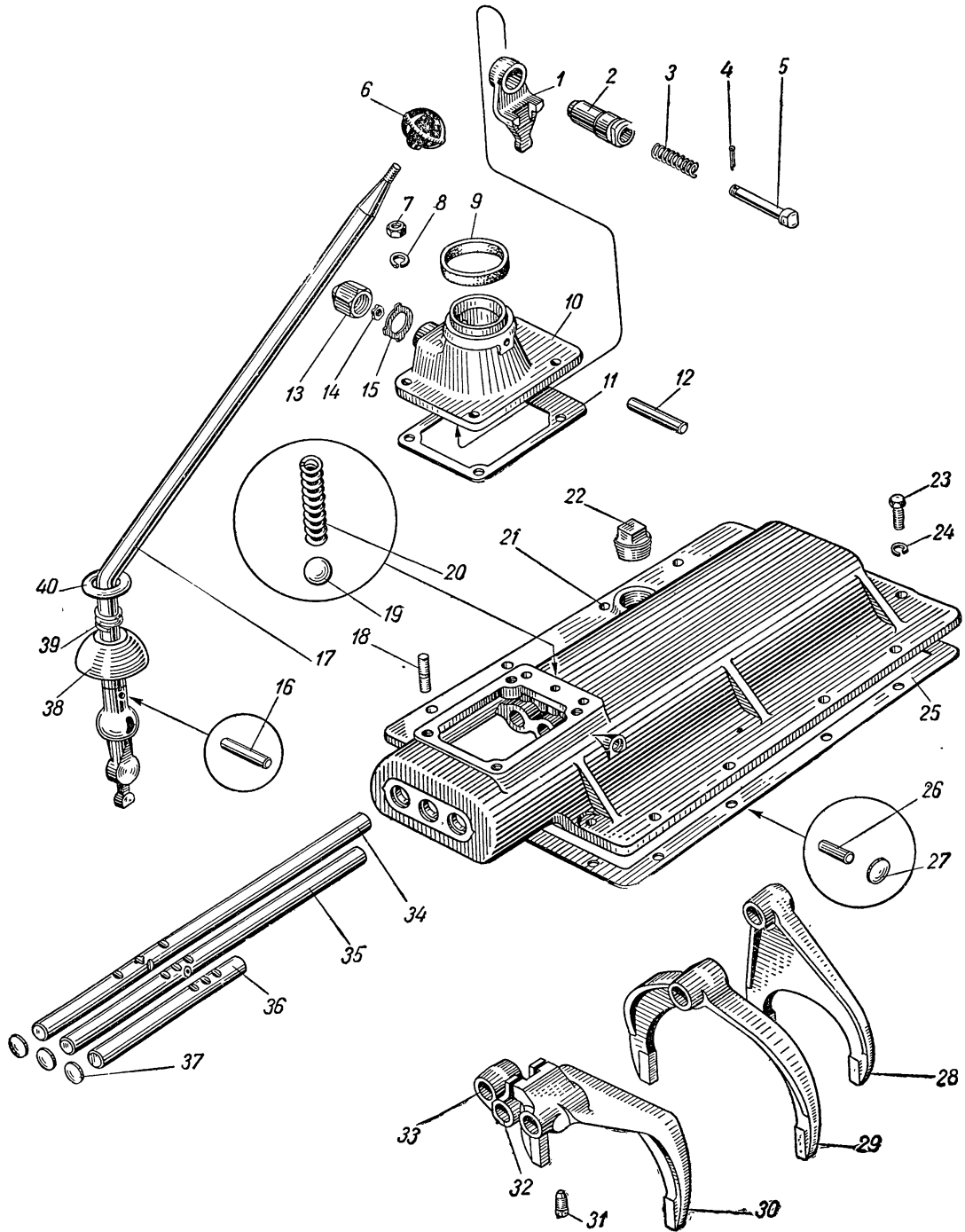
Фиг. 55. Валы и шестерни коробки передач.
Примечание. Поз. 30 см. в подгруппе 3802.

№ фигуры	№ позиции на фигуре	№ детали	Наименование	Количество на автомобиль			
				МАЗ-200	МАЗ-200В	МАЗ-205	
55	45	314000-П	Шпонка сегментная шестерни постоянного зацепления промежуточного вала коробки передач	1	1	1	
	38	200-1701062	Втулка распорная шестерни отбора мощности и шестерни постоянного зацепления промежуточного вала коробки передач	1	1	1	
	36	200-1701064	Кольцо замочное шестерни промежуточного вала коробки передач	1	1	1	
	35	200-1701061	Шайба маслоотражательная промежуточного вала коробки передач	1	1	1	
	34	200-1701066 ГПЗ-292308	Подшипник роликовый радиальный промежуточного вала коробки передач передний	1	1	1	
	50	200-1701073 ГПЗ-50409	Подшипник шариковый радиальный промежуточного вала коробки передач задний	1	1	1	
	51	200-1701065	Кольцо стопорное заднего подшипника промежуточного вала коробки передач	1	1	1	
	52	200-1701060	Шайба упорная промежуточного вала коробки передач	1	1	1	
	53	310067-П	Болт крепления упорной шайбы промежуточного вала коробки передач	2	2	2	
	54	—	258280-П	Шплинт-проволока	1	1	1
		19	200-1701074	Крышка заднего подшипника промежуточного вала коробки передач	1	1	1
		20	200-1701075	Прокладка крышки заднего подшипника промежуточного вала коробки передач	1	1	1
		17	201544-П2	Болт крепления крышки заднего подшипника промежуточного вала коробки передач	2	2	2
55	15	200372-П2	Болт крепления крышки заднего подшипника промежуточного вала коробки передач	2	2	2	
	16 и 18	252137-П2	Шайба пружинная	4	4	4	
	56	200-1701082	Блок промежуточных шестерен заднего хода коробки передач	1	1	1	
	60	200-1701092	Ось блока промежуточных шестерен заднего хода коробки передач	1	1	1	
	57 и 59	200-1701083 ГПЗ-64907	Подшипник роликовый радиальный блока промежуточных шестерен заднего хода коробки передач	2	2	2	

№ фигуры	№ позиции на фигура	№ детали	Наименование	Количество на автомобиль		
				МАЗ-200	МАЗ-200В	МАЗ-205
55	58	200-1701084	Втулка промежуточная подшипников блока промежуточных шестерен заднего хода коробки передач	1	1	1
	—	200-1701100	Вал вторичный коробки передач с шестернями второй и третьей передач и синхронизатором в сборе	1	1	1
	25	200-1701105А	Вал вторичный коробки передач	1	1	1
	21	200-1701127	Шестерня второй передачи вторичного вала коробки передач	1	1	1
	24	200-1701122	Шайба упорная шестерни второй передачи вторичного вала коробки передач	1	1	1
	23	200-1701123	Игла подшипника шестерни второй передачи вторичного вала коробки передач	166	166	166
	22	200-1701124	Кольцо промежуточное подшипника шестерни второй передачи вторичного вала коробки передач	1	1	1
	20	200-1701152	Синхронизатор второй и третьей передач коробки передач с распорной втулкой в сборе (селективная подборка)	1	1	1
	26	314001-П	Шпонка сегментная распорной втулки шестерен второй и третьей передач вторичного вала коробки передач	2	2	2
	16	200-1701131	Шестерня третьей передачи вторичного вала коробки передач	1	1	1
	—	200-1701134	Втулка подшипника шестерни третьей передачи вторичного вала коробки передач со штифтом в сборе	1	1	1
	19	200-1701135	Втулка подшипника шестерни третьей передачи вторичного вала коробки передач	1	1	1
	33	200-1701133	Штифт втулки подшипника шестерни третьей передачи вторичного вала коробки передач	1	1	1
	18	200-1701123	Игла подшипника шестерни третьей передачи вторичного вала коробки передач	166	166	166
	17	200-1701124	Кольцо промежуточное подшипника шестерни третьей передачи вторичного вала коробки передач	1	1	1
	12	200-1701129	Шестерня пятой передачи вторичного вала коробки передач с кольцом синхронизатора в сборе	1	1	1

№ фигуры	№ позиции на фигуре	№ детали	Наименование	Количество на автомобиль			
				МАЗ-200	МАЗ-200В	МАЗ-205	
55	—	200-1701138	Втулка подшипника шестерни пятой передачи вторичного вала коробки передач со штифтом в сборе	1	1	1	
	15	200-1701139	Втулка подшипника шестерни пятой передачи вторичного вала коробки передач	1	1	1	
	33	200-1701133	Штифт втулки подшипника шестерни пятой передачи вторичного вала коробки передач	1	1	1	
	14	200-1701142	Игла подшипника шестерни пятой передачи вторичного вала коробки передач	142	142	142	
	13	200-1701143	Кольцо промежуточное подшипника шестерни пятой передачи вторичного вала коробки передач	1	1	1	
	11	200-1701144	Шайба упорная шестерни пятой передачи вторичного вала коробки передач	1	1	1	
	10	200-1701147А	Кольцо замочное шестерен вторичного вала коробки передач	1	1	1	
	9	200-1701151	Синхронизатор четвертой и пятой передач коробки передач в сборе	1	1	1	
	27	200-1701112А	Шестерня скользящая первой передачи и заднего хода вторичного вала коробки передач	1	1	1	
	7	200-1701083 ГПЗ-64907	Подшипник роликовый радиальный вторичного вала коробки передач передний	1	1	1	
	8	200-1701149	Кольцо распорное переднего подшипника вторичного вала коробки передач	1	1	1	
	28	200-1701190 ГПЗ-50411	Подшипник шариковый радиальный вторичного вала коробки передач задний	1	1	1	
	29	200-1701192	Кольцо стопорное заднего подшипника вторичного вала коробки передач	1	1	1	
	54	—	200-1701200	Крышка заднего подшипника вторичного вала коробки передач с сальником в сборе	1	1	1
		8	200-1701203	Прокладка крышки заднего подшипника вторичного вала коробки передач	1	1	1
		13	201544-П2	Болт крышки заднего подшипника вторичного вала коробки передач	3	3	3
		12	206587-П2	Болт крышки заднего подшипника вторичного вала коробки передач	1	1	1
11 и 14		252137-П2	Шайба пружинная	4	4	4	

№ фигуры	№ позиции на фигуре	№ детали	Наименование	Количество на автомобиль		
				МАЗ-200	МАЗ-200В	МАЗ-205
54	10	200-1701205	Крышка заднего подшипника вторичного вала коробки передач	1	1	1
	9	210-1701210	Сальник крышки заднего подшипника вторичного вала коробки передач в сборе	1	1	1
55	31	210-1701240	Фланец крепления кардана к вторичному валу коробки передач	1	1	1
	55	311700-П	Гайка крепления фланца	1	1	1
	54	312301-П	Шайба	1	1	1
	32	258073-П	Шплинт	1	1	1
Подгруппа 1702. Механизм переключения передач						
56	—	214-1702000	Крышка коробки передач верхняя с рычагом и вилками переключения передач в сборе	1	1	1
	25	200-1702014	Прокладка верхней крышки коробки передач	1	1	1
	23	201497-П2	Болт крепления верхней крышки коробки передач	12	12	12
	24	252136-П2	Шайба пружинная	12	12	12
	—	214-1702010	Крышка коробки передач верхняя с вилками в сборе	1	1	1
	—	200-1702013В	Крышка коробки передач верхняя со шпильками и заглушками в сборе	1	1	1
	21	200-1702015В	Крышка коробки передач верхняя	1	1	1
	22	262515-П	Пробка коническая масляного отверстия крышки коробки передач	1	1	1
	18	216257-П2	Шпилька крепления опоры рычага переключения передач к верхней крышке коробки передач	4	4	4
	27	260303-П15	Заглушка верхней крышки коробки передач	1	1	1
	28	200-1702024	Вилка переключения первой передачи и передачи заднего хода	1	1	1
	29	200-1702027	Вилка переключения второй и третьей передач	1	1	1
	30	214-1702033	Вилка переключения четвертой и пятой передач	1	1	1
	31	200-1702025	Винт установочный вилки переключения передач	3	3	3
	—	258255-П	Шплинт-проволока установочного винта	3	3	3
	33	200-1702058А	Головка штока вилки переключения первой передачи и передачи заднего хода	1	1	1
	32	214-1702028	Головка штока вилки переключения второй и третьей передач	1	1	1



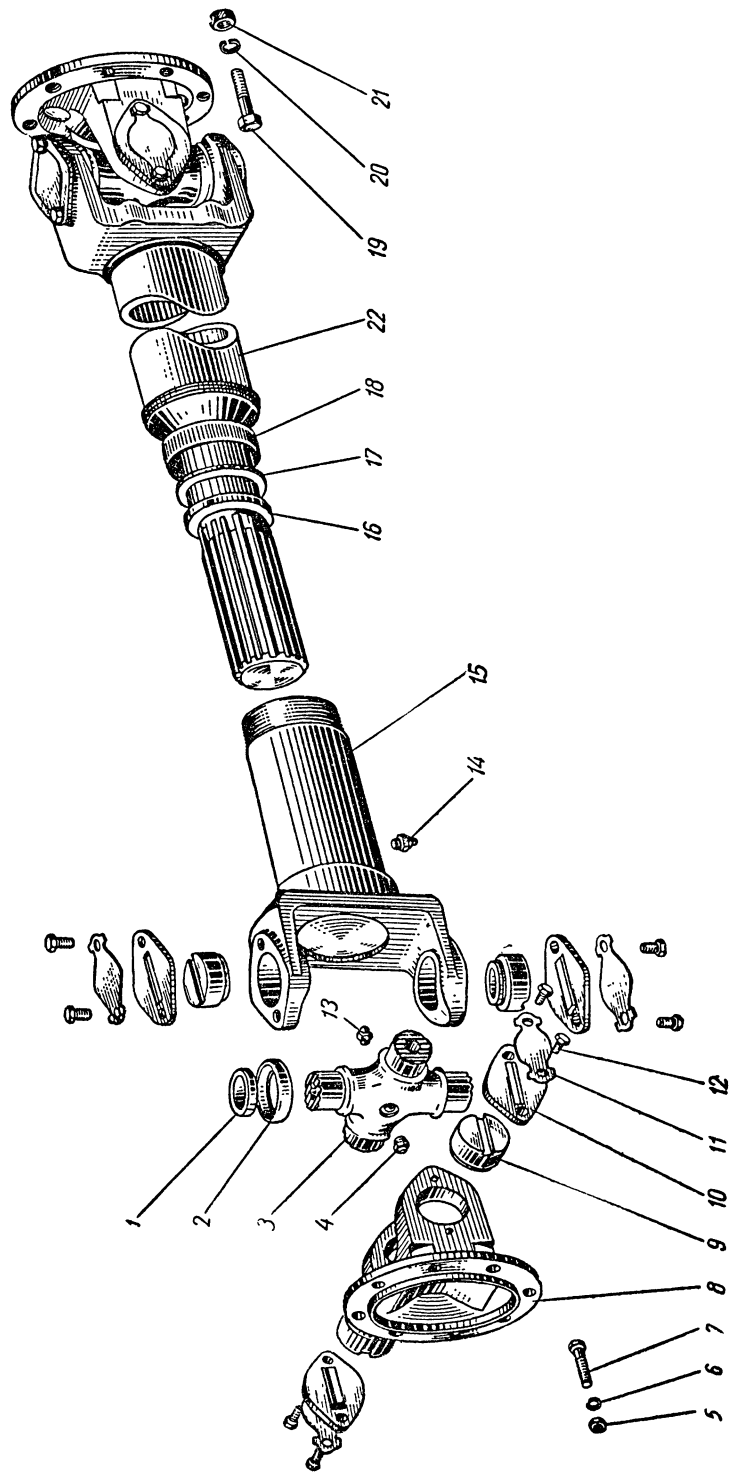
Фиг. 56. Механизм переключения передач.

№ фигуры	№ позиции на фигуре	№ детали	Наименование	Количество на автомобиль		
				МАЗ-200	МАЗ-200В	МАЗ-205
56	31	200-1702025	Винт установочный головки штока вилки переключения передач . . .	2	2	2
	—	258252-П	Шплинт-проволока установочного винта головки штока вилки переключения передач	2	2	2
	34	200-1702060А	Шток вилки переключения первой передачи и передачи заднего хода	1	1	1
	35	200-1702064А	Шток вилки переключения второй и третьей передач	1	1	1
	36	200-1702074А	Шток вилки переключения четвертой и пятой передач	1	1	1
	26	200-1702087	Штифт замка штоков вилок переключения передач	1	1	1
	19	200-1702083	Шарик стопорный механизма переключения передач	3	3	3
	20	200-1702106	Пружина стопорного шарика механизма переключения передач	3	3	3
	37	260308-П15	Заглушка верхней крышки коробки передач	3	3	3
	—	214-1702114	Рычаг переключения передач с опорой в сборе	1	1	1
	11	200-1702122	Прокладка опоры рычага переключения передач	1	1	1
	7	250513-П2	Гайка крепления опоры рычага	4	4	4
	8	252156-П2	Шайба пружинная	4	4	4
	10	214-1702121	Опора рычага переключения передач	1	1	1
	1	214-1702125	Поводок переключения первой передачи и заднего хода	1	1	1
	2	214-1702126	Ось поводка переключения первой передачи и передачи заднего хода	1	1	1
	12	200-1702128	Штифт крепления рычага переключения передач	1	1	1
	17	214-1702118	Рычаг переключения передач с наконечником в сборе	1	1	1
	38	200-1702123	Крышка опоры рычага переключения передач	1	1	1
	9	200-1702124	Кольцо уплотнительное крышки опоры рычага переключения передач	1	1	1
	39	200-1702130	Пружина рычага переключения передач	1	1	1
	40	200-1702131	Шайба пружины рычага переключения передач	1	1	1
	16	313408-П	Штифт шайбы пружины рычага переключения передач	1	1	1
	3	214-1702127	Пружина предохранителя первой передачи и заднего хода	1	1	1

№ фигуры	№ позиции на фигуре	№ детали	Наименование	Количество на автомобиль			
				МАЗ-200	МАЗ-200В	МАЗ-205	
56	5	214-1702129	Предохранитель рычага переключения передач	1	1	1	
	14	311708-П	Гайка предохранителя включения первой передачи и заднего хода	1	1	1	
	4	258013-П	Шплинт	1	1	1	
	15	312507-П2	Шайба замочная	1	1	1	
	13	312102-П2	Гайка колпачковая	1	1	1	
	6	200-1702159	Рукоятка рычага переключения передач в сборе	1	1	1	
Подгруппа 1704. Масляный насос коробки передач							
52	—	200-1704010	Насос масляный коробки передач в сборе	1	1	1	
	72	200-1704017	Прокладка корпуса масляного насоса коробки передач	1	1	1	
	62	206538-П2	Болт крепления масляного насоса коробки передач	4	4	4	
	63	200-1701041	Шайба болта крепления масляного насоса коробки передач	4	4	4	
	—	258254-П	Шплинт-проволока	2	2	2	
	67	200-1704015	Корпус масляного насоса коробки передач с втулкой и осью ведомой шестерни в сборе	1	1	1	
	—	200-1601021	Втулка вала ведущей шестерни масляного насоса коробки передач	1	1	1	
	—	200-1704025Б	Ось ведомой шестерни масляного насоса коробки передач	1	1	1	
	71	200-1704042	Валик ведущей шестерни масляного насоса коробки передач	1	1	1	
	69	200-1704045	Шестерня ведущая масляного насоса коробки передач	1	1	1	
	70	314003-П	Шпонка сегментная ведущей шестерни масляного насоса коробки передач	1	1	1	
	68	200-1704030	Шестерня ведомая масляного насоса коробки передач с втулкой в сборе	1	1	1	
	—	200-1601021	Втулка ведомой шестерни масляного насоса коробки передач	1	1	1	
	66	200-1702083	Шарик клапана масляного насоса коробки передач	1	1	1	
	65	200-1704027	Пружина клапана масляного насоса коробки передач	1	1	1	
	64	316112-П	Пробка коническая пружины клапана масляного насоса коробки передач	1	1	1	
	54	6	200-1704055Б	Сетка масляного фильтра коробки передач	1	1	1
		5	200-1704057Б	Пружина крепления сетки масляного фильтра коробки передач	1	1	1

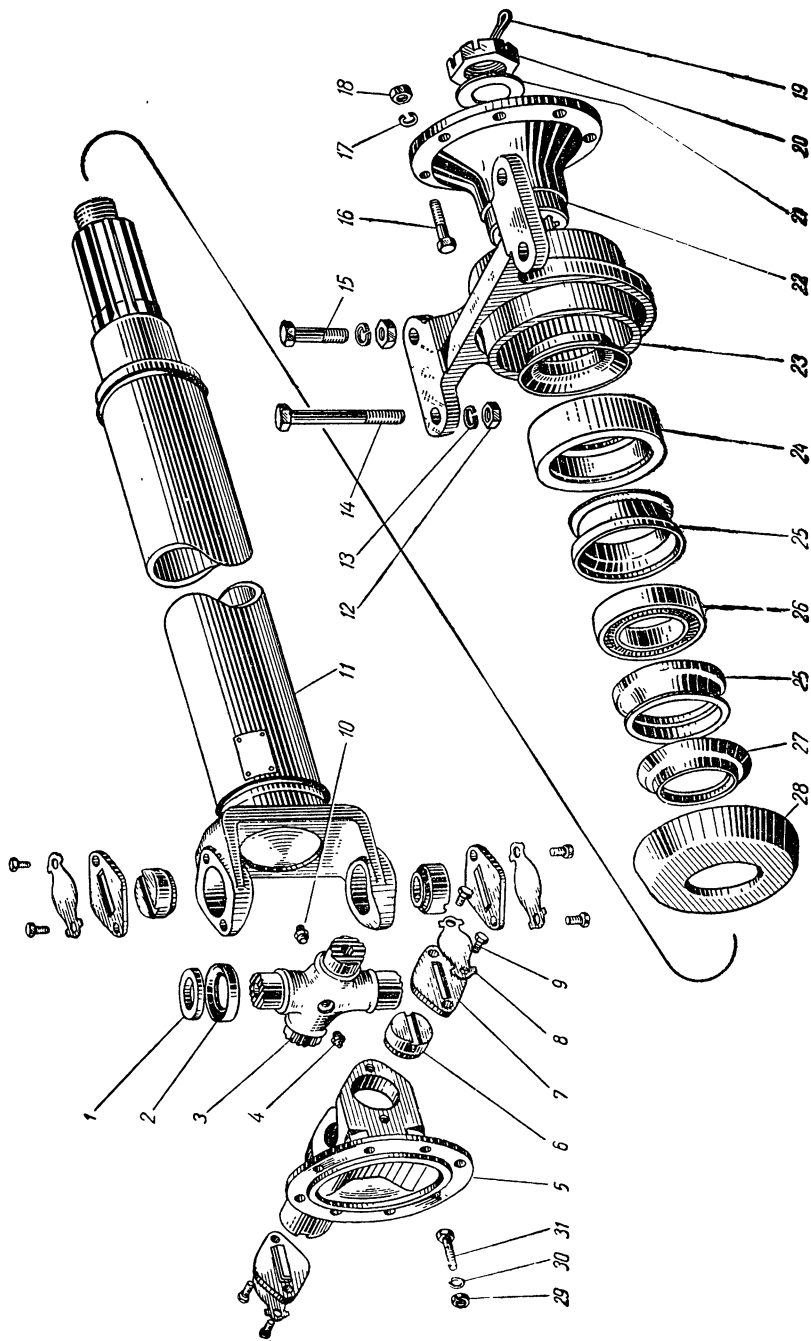
Группа 22. КАРДАНЫЕ ВАЛЫ

№ фигуры	№ позиции на фигуре	№ детали	Наименование	Количество на автомобиль		
				МАЗ-200	МАЗ-200В	МАЗ-205
Подгруппа 2201. Карданный вал привода заднего моста						
57	—	200-2201010	Вал карданный с крестовинами и фланцами в сборе	1	1	—
	—	205-2201010Б	Вал карданный с крестовинами и фланцами в сборе	—	—	1
	7	310004-П8	Болт крепления карданного вала к фланцу вторичного вала коробки передач	8	8	8
	6	252136-П8	Шайба пружинная	8	8	8
	5	250688-П8	Гайка	8	8	8
	19	3 10004-П8	Болт крепления карданного вала к фланцу заднего моста	8	8	8
	20	252136-П2	Шайба пружинная	8	8	8
	21	250688-П8	Гайка	8	8	8
	22	200-2201015	Вал карданный в сборе (сварка)	1	1	—
	22	205-2201015Б	Вал карданный в сборе (сварка)	—	—	1
	—	200-2201025	Крестовина карданного вала с подшипниками в сборе	2	2	2
	—	200-2200126	Крестовина карданного вала с обоймами сальника в сборе	2	2	2
	—	200-2201027	Крестовина карданного вала с масленкой и сапуном в сборе	2	2	2
	3	200-2201030	Крестовина карданного вала	2	2	2
	2	200-2201031	Обойма сальника крестовины карданного вала	8	8	8
	13	315701-П8	Масленка прямая крестовины карданного вала	2	2	2
	4	200-2201055	Сапун крестовины карданного вала в сборе	2	2	2
	1	200-2201032	Кольцо уплотнительное сальника крестовины карданного вала	8	8	8
	9	200-2201033А	Подшипник карданного вала игольчатый в сборе	8	8	8
	10	ГПЗ-804907 200-2201040	Крышка игольчатого подшипника карданного вала установочная	8	8	8
	11	200-2201041	Пластина стопорная болтов крепления крышки игольчатого подшипника карданного вала	8	8	8
	12	201473-П	Болт крепления установочной крышки игольчатого подшипника карданного вала	16	16	16
	15	200-2201047	Вилка карданного вала скользящая в сборе	1	1	1
	18	200-2201087	Обойма сальника скользящей вилки карданного вала	1	1	1
	16	200-2201088	Кольцо уплотнительное скользящей вилки карданного вала	1	1	1



Фиг. 57. Карданный вал привода заднего моста.

№ фигуры	№ позиции на фигуре	№ детали	Наименование	Количество на автомобиль			
				МАЗ-200	МАЗ-200В	МАЗ-205	
57	17	200-2201089	Кольцо сальника скользящей вилки карданного вала	1	1	1	
	14	315701-П8	Масленка прямая скользящей вилки карданного вала	1	1	1	
	8	200-2201049	Фланец-вилка карданного вала	2	2	2	
	61	—	200-2201100	Фланец крепления карданного вала к ведущей шестерне заднего моста с пылеотражателем в сборе	1	1	1
		4	200-2201102Г	Фланец крепления карданного вала к ведущей шестерне заднего моста	1	1	1
	5	200-2401062	Пылеотражатель крышки сальника	1	1	1	
	3	312302-П	Шайба штампованная	1	1	1	
	1	311701-П	Гайка крепления фланца карданного вала к ведущей шестерне заднего моста	1	1	1	
	2	258086-П	Шплинт разводной	1	1	1	
	Подгруппа 2202. Промежуточный карданный вал						
58	—	200-2202010	Вал карданный промежуточный с крестовинами, фланцами и опорой в сборе	1	1	—	
	31	310004-П8	Болт крепления карданного вала к фланцу вторичного вала коробки передач	8	8	—	
	30	252136-П2	Шайба пружинная	8	8	—	
	29	250688-П8	Гайка	8	8	—	
	14	200383-П2	Болт крепления опоры промежуточного карданного вала к раме	2	2	—	
	15	201546-П2	Болт крепления опоры промежуточного карданного вала к раме	2	2	—	
	13	252137-П2	Шайба пружинная	4	4	—	
	12	250811-П2	Гайка	4	4	—	
	16	310004-П8	Болт крепления промежуточного вала к фланцу карданного вала привода заднего моста	8	8	—	
	17	252136-П2	Шайба пружинная	8	8	—	
	18	250688-П8	Гайка	8	8	—	
	11	200-2202015	Вал карданный промежуточный в сборе (сварка)	1	1	—	
	—	200-2201025	Крестовина карданного вала с подшипниками в сборе	1	1	—	
	—	200-2201026	Крестовина карданного вала с обоймами сальника в сборе	1	1	—	
	—	200-2201027	Крестовина карданного вала с масленкой и сапуном в сборе	1	1	—	
	3	200-2201030	Крестовина карданного вала	1	1	—	
	2	200-2201031	Обойма сальника крестовины карданного вала	4	4	—	

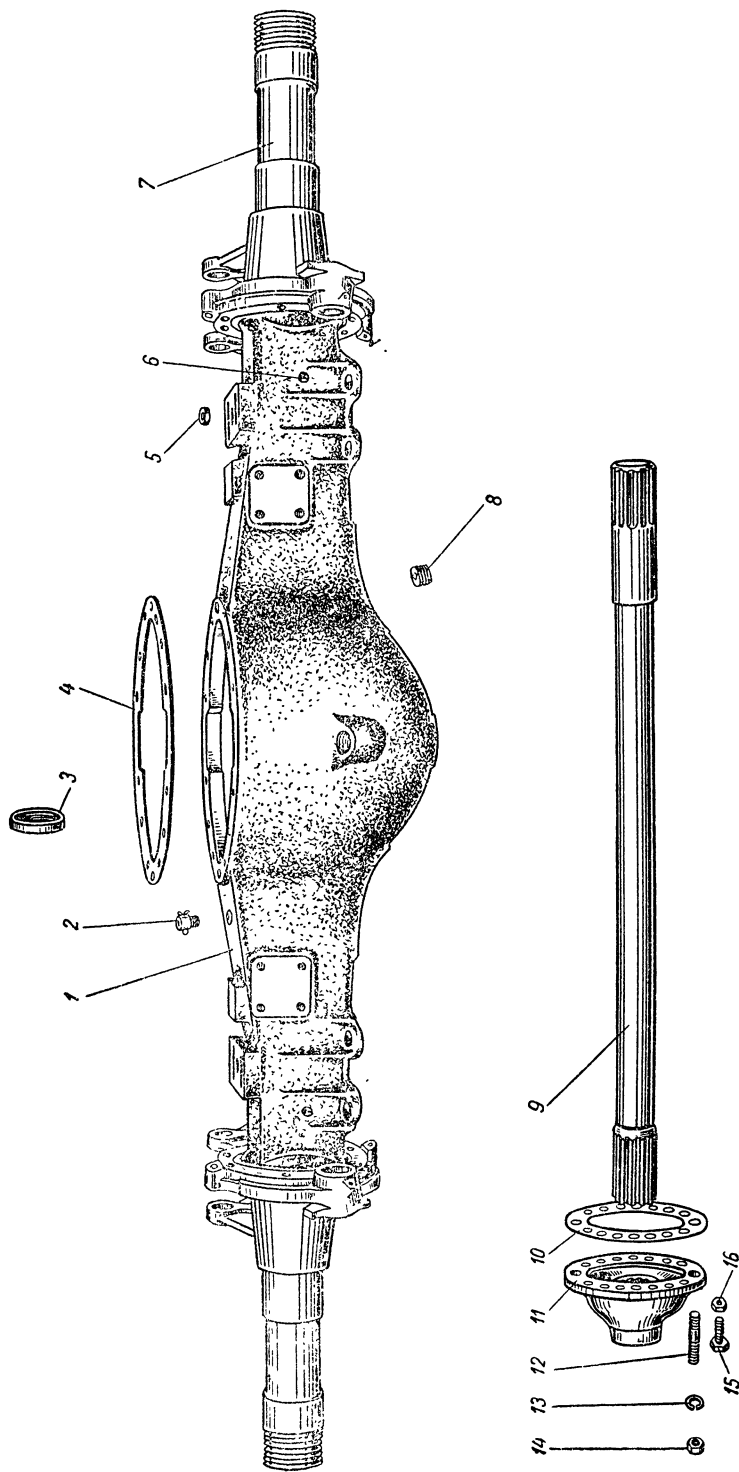


Фиг. 58. Промежуточный карданный вал автомобилей МАЗ-200 и МАЗ-200В.

№ фигуры	№ позиции на фигуре	№ детали	Наименование	Количество на автомобиль		
				МАЗ-200	МАЗ-200В	МАЗ-205
58	10	315701-П8	Масленка прямая крестовины карданного вала	1	1	—
	4	200-2201055	Сапун крестовины карданного вала	1	1	—
	1	200-2201032	Кольцо уплотнительное сальника крестовины карданного вала	4	4	—
	6	200-2201033А	Подшипник карданного вала игольчатый в сборе	4	4	—
	7	ГПЗ-804907 200-2201040	Крышка игольчатого подшипника карданного вала установочная .	4	4	—
	8	200-2201041	Пластина стопорная болтов крепления крышки игольчатого подшипника карданного вала	4	4	—
	9	201473-П	Болт крепления установочной крышки игольчатого подшипника карданного вала	4	4	—
	5	200-2201049	Фланец-вилка карданного вала	8	8	—
	22	200-2202051	Фланец шлицевого конца промежуточного карданного вала	1	1	—
	21	312301-П	Шайба штампованная	1	1	—
	20	311700-П	Гайка крепления фланца шлицевого конца промежуточного карданного вала	1	1	—
	19	258073-П	Шплинт разводной	1	1	—
	23	200-2202082	Кронштейн опоры промежуточного карданного вала	1	1	—
	26	200-2202083	Подшипник опоры промежуточного карданного вала	1	1	—
	24	ГПЗ-530211 200-2202093	Обойма подшипника промежуточного карданного вала	1	1	—
	28	200-2202094	Обойма подшипника опоры промежуточного карданного вала защитная	1	1	—
	25	200-2202095	Втулка лабиринта опоры промежуточного карданного вала	2	2	—
	27	200-2202096	Шайба опоры промежуточного карданного вала защитная	2	2	—

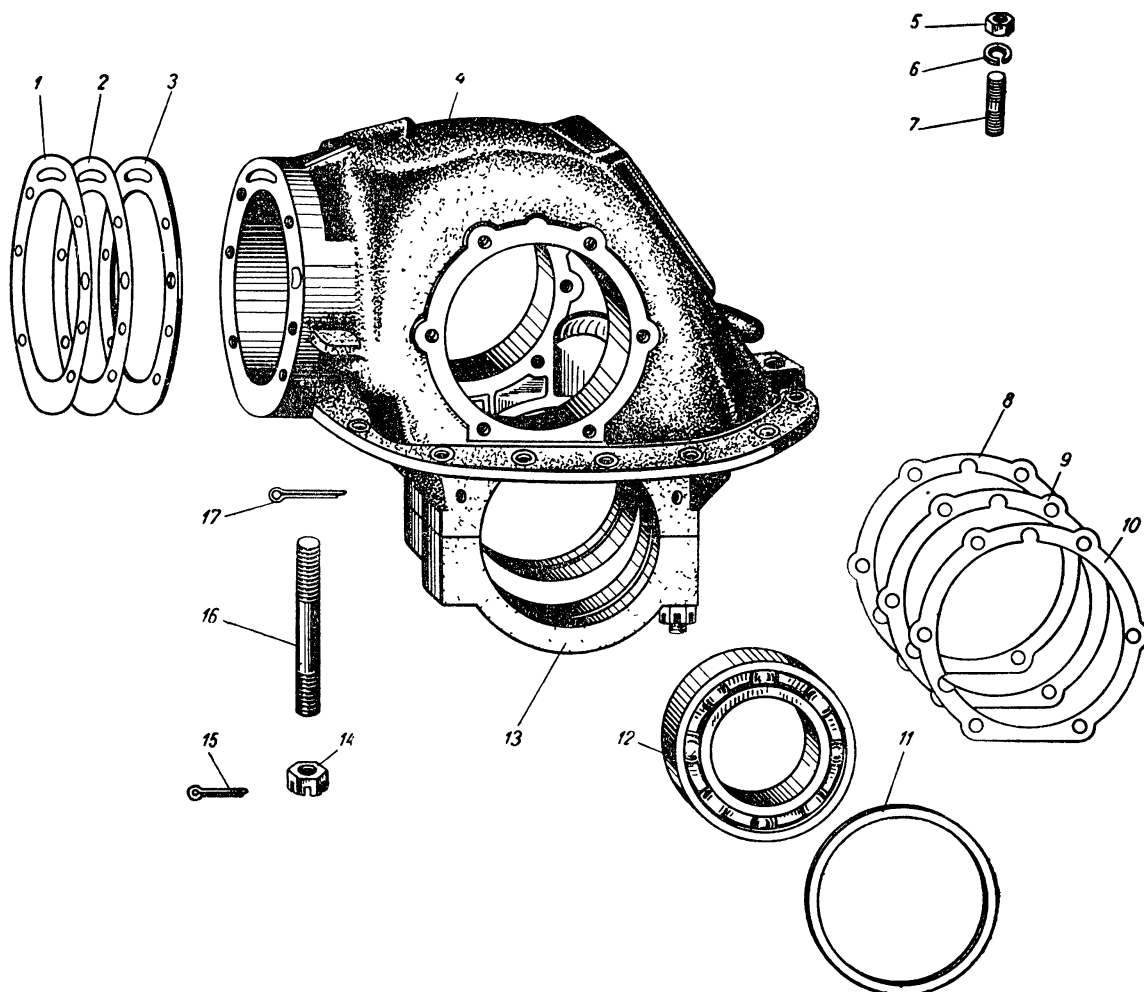
Группа 24. ЗАДНИЙ МОСТ

№ фигуры	№ позиции на фигуре	№ детали	Наименование	Количество на автомобиль		
				МАЗ-200	МАЗ-200В	МАЗ-205
Подгруппа 2400. Задний мост в сборе						
—	—	200Г-2400012А	Задний мост с тормозами и ступицами в сборе	—	1	1
—	—	200-2400012А	Задний мост с тормозами и ступицами в сборе	1	—	—
Подгруппа 2401. Картер и кожухи полуосей заднего моста						
59	1	200-2401010Б	Картер заднего моста с кожухами полуосей и суппортами в сборе	1	1	1
	—	200-2401011Б	Картер заднего моста	1	1	1
	7	200-2401020Б	Кожух полуоси заднего моста	2	2	2
	6	200-2401023	Винт стопорный крепления кожуха полуоси	2	2	2
	5	313907-П	Заглушка картера заднего моста	2	2	2
	3	200-2401034А	Сальник полуоси заднего моста в сборе	2	2	2
	8	262522-П2	Пробка коническая картера заднего моста	2	2	2
	2	200-2401025	Сапун картера заднего моста в сборе	1	1	1
Подгруппа 2402. Главная передача						
—	—	200-2402010А	Редуктор заднего моста в сборе	1	1	1
—	—	200Г-2402010	Редуктор заднего моста в сборе	—	—	—
59	4	200-24020,34Б	Прокладка картера редуктора заднего моста	1	1	1
60	7	373592-П2	Шпилька крепления редуктора к картеру заднего моста	14	14	14
	6	252138-П2	Шайба пружинная	14	14	14
	5	250559-П2	Гайка	14	14	14
	—	200-2402015Б	Картер редуктора заднего моста с крышками подшипников дифференциала в сборе	1	1	1
	4	200-2402018Б	Картер редуктора заднего моста	1	1	1
	13	200-2402019	Крышка подшипника дифференциала заднего моста	2	2	2
	16	310452-П	Шпилька крепления крышек подшипников дифференциала заднего моста	4	4	4
	14	374932-П	Гайка	4	4	4
	15	258056-П	Шплинт разводной	4	4	4
	17	258086 П	Шплинт разводной	4	4	4
—	—	205-2402020	Шестерни заднего моста ведущая и ведомая (комплект после притирки)	1	—	—
—	—	200Г-2402020	Шестерня заднего моста ведущая и ведомая (комплект после притирки)	—	1	1



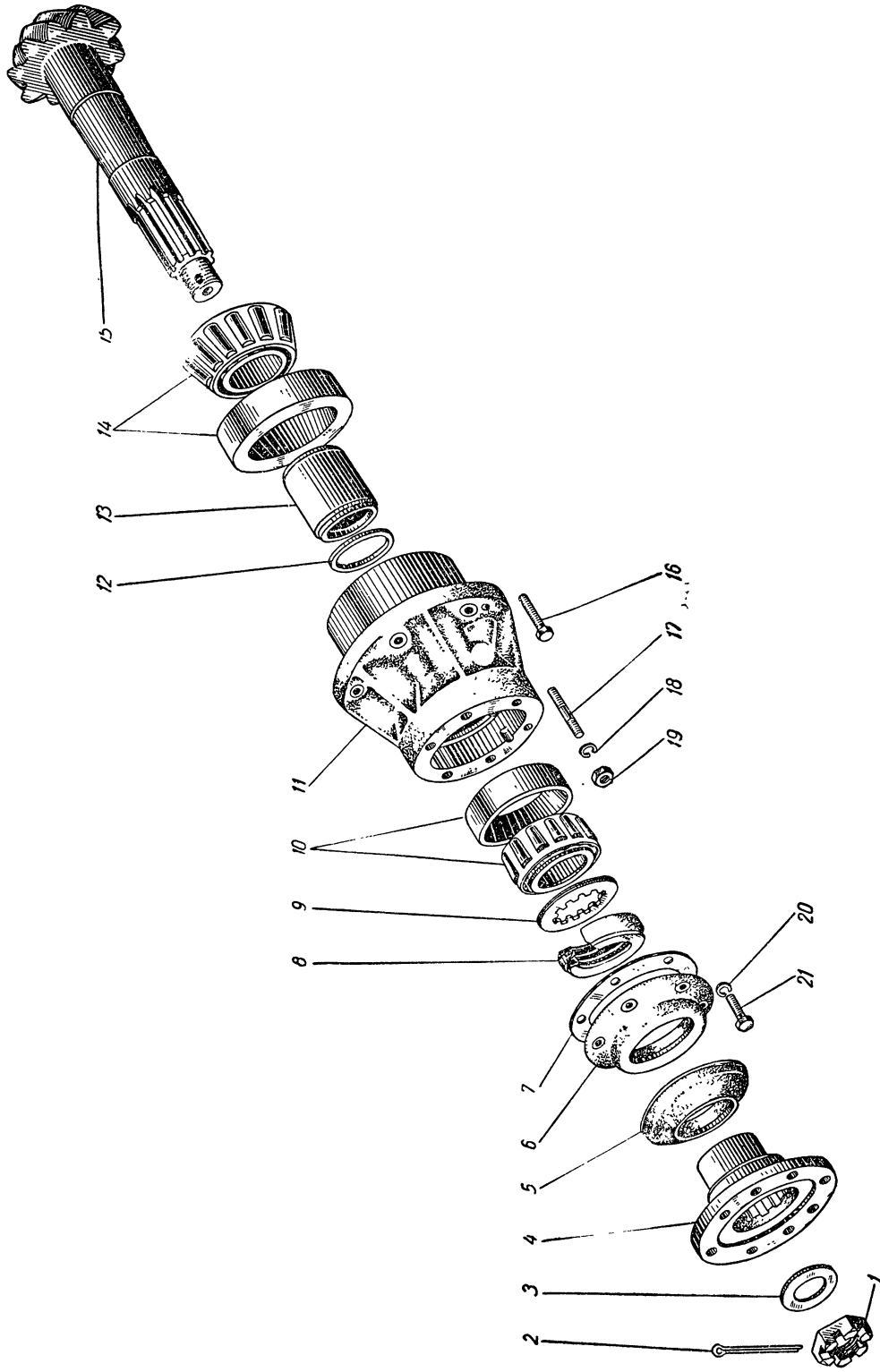
Фиг. 59. Картер и полуоси заднего моста.
 Примечание. Поз. 9—15 см. в подгруппе 2403.

№ фигуры	№ позиции на фигуре	№ детали	Наименование	Количество на автомобиль		
				МАЗ-200	МАЗ-200В	МАЗ-205
61	—	205-2402021А	Шестерня ведущая заднего моста с подшипниками и картером в сборе	1	—	—
	—	200Г-2402021А	Шестерня ведущая заднего моста с подшипниками и картером в сборе	—	1	1
	17	216303-П2	Шпилька крепления картера подшипников ведущей шестерни заднего моста к картеру редуктора	6	6	6
	18	252138-П2	Шайба пружинная	6	6	6
	19	250559-П2	Гайка	6	6	6



Фиг. 60. Картер редуктора заднего моста.

Примечание. Поз. 11 и 12 см. в подгруппе 2403.



Фиг. 61. Ведущая шестерня заднего моста, картер ведущей шестерни и подшипники.
Примечание. Поз. 1—5 см. в подгруппе 2201.

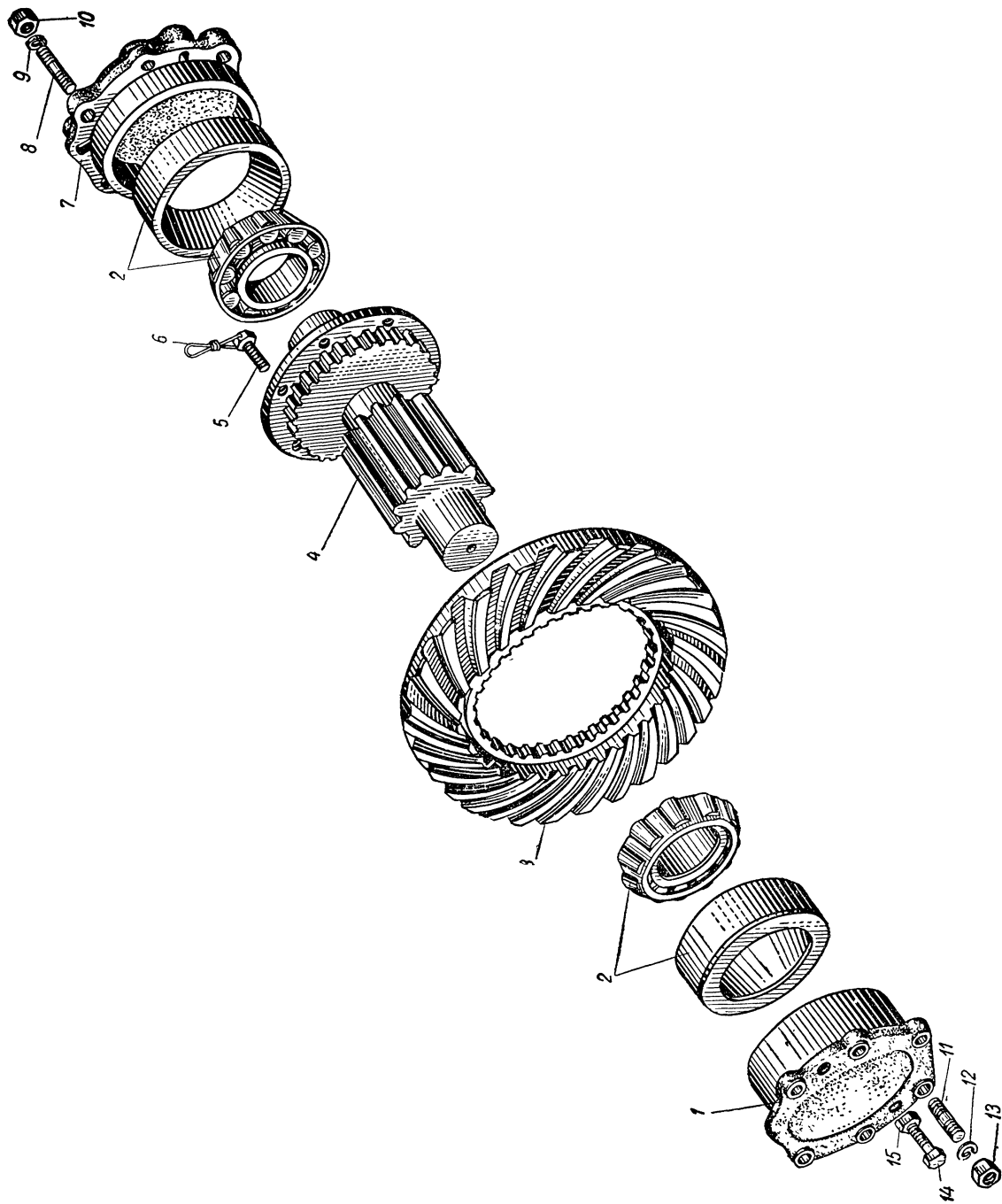
№ фигуры	№ позиции на фигуре	№ детали	Наименование	Количество на автомобиль		
				МАЗ-200	МАЗ-200В	МАЗ-205
61	16	371737-П2	Болт для демонтажа ведущей шестерни заднего моста с подшипниками и картером в сборе	2	2	2
	—	501-2302050	Крышка картера подшипников ведущей шестерни заднего моста с сальником в сборе	1	1	1
	21	201497-П2	Болт крепления крышки картера подшипников ведущей шестерни заднего моста с сальником в сборе	6	6	6
	20	252136-П2	Шайба пружинная	6	6	6
	6	501-2302051	Крышка картера подшипников ведущей шестерни заднего моста	1	1	1
	7	200-2402047	Прокладка крышки картера подшипников ведущей шестерни заднего моста	2	2	2
	8	200-2402052Б1	Сальник ведущей шестерни заднего моста в сборе	1	1	1
	9	501-1802222	Маслоотражатель ведущей шестерни заднего моста	1	1	1
	15	205-2402017*	Шестерня ведущая заднего моста	1	—	—
	15	205Б-2402017**	Шестерня ведущая заднего моста	—	1	1
	—	200-2402030	Картер подшипников ведущей шестерни заднего моста с подшипниками в сборе	1	1	1
	11	200-2402049Б	Картер подшипников ведущей шестерни заднего моста	1	1	1
	13	200-2402029В	Втулка распорная подшипников ведущей шестерни заднего моста	1	1	1
	10	200-2402025Б	Подшипник ведущей шестерни заднего моста передний в сборе	1	1	1
	14	ГПЗ-7712 200-2402041	Подшипник ведущей шестерни заднего моста задний в сборе	1	1	1
	12	ГПЗ-807713 200-2402076Б	Шайба регулировочная подшипников ведущей шестерни заднего моста толщиной 2,5 мм			
	12	200-2402077Б	Шайба регулировочная подшипников ведущей шестерни заднего моста толщиной 3,55			
60	1	200-2402080	Прокладка регулировочная картера подшипников ведущей шестерни заднего моста	*	*	*
	2	200-2402081	Прокладка регулировочная картера подшипников ведущей шестерни заднего моста	*	*	*

* Потребителю поставляется только в комплекте 205-2402020.

** Потребителю поставляется только в комплекте 200Г-2402020.

*** Ставить шайбу необходимой величины.

**** По потребности.



Фиг. 62. Ведомая коническая и ведущая цилиндрическая шестерни заднего моста с подшипниками.

№ фигуры	№ позиции на фигуре	№ детали	Наименование	Количество на автомобиль		
				МАЗ-200	МАЗ-200В	МАЗ-205
60	3	200-2402083	Прокладка картера подшипников ведущей шестерни заднего моста	2	2	2
62	—	200М-2402106	Шестерня ведущая цилиндрическая заднего моста в сборе	1	—	—
	—	200Г-2402106	Шестерня ведущая цилиндрическая заднего моста в сборе	—	1	1
	4	200М-2402110	Шестерня ведущая цилиндрическая заднего моста	1	—	—
	4	205-2402110В	Шестерня ведущая цилиндрическая заднего моста	—	1	1
	3	205-2402060	Шестерня ведомая заднего моста	1	—	—
	3	205Б-2402060	Шестерня ведомая заднего моста	—	1	1
	5	206533-П2	Болт крепления ведомой шестерни заднего моста	6	6	6
	6	258283-П	Шплинт-проволока	3	3	3
	—	200-2402031	Гнездо подшипника ведущей цилиндрической шестерни заднего моста правое с подшипником в сборе	1	1	1
	7	200-2402112А	Гнездо подшипника ведущей цилиндрической шестерни заднего моста правое	1	1	1
	2	200-2402041	Подшипник ведущей цилиндрической шестерни заднего моста	1	1	1
60	8	ГПЗ-807713 200-2402114	Прокладка регулировочная гнезда подшипника ведущей цилиндрической шестерни заднего моста толщиной 0,1 мм	*	*	*
	9	200-2402115	Прокладка регулировочная гнезда подшипников ведущей цилиндрической шестерни заднего моста толщиной 0,5 мм	*	*	*
	10	200-2402116	Прокладка гнезда подшипника ведущей цилиндрической шестерни заднего моста	1	1	1
62	8	216303-П2	Шпилька крепления правого гнезда подшипника ведущей цилиндрической шестерни заднего моста	6	6	6
	9	252138-П2	Шайба пружинная	6	6	6
	10	250559-П2	Гайка	6	6	6
	14	201501-П2	Болт для демонтажа гнезда подшипника ведущей цилиндрической шестерни заднего моста	2	2	2
	15	250810-П2	Контргайка болта	2	2	2

* По потребности (в среднем по 5 шт.).

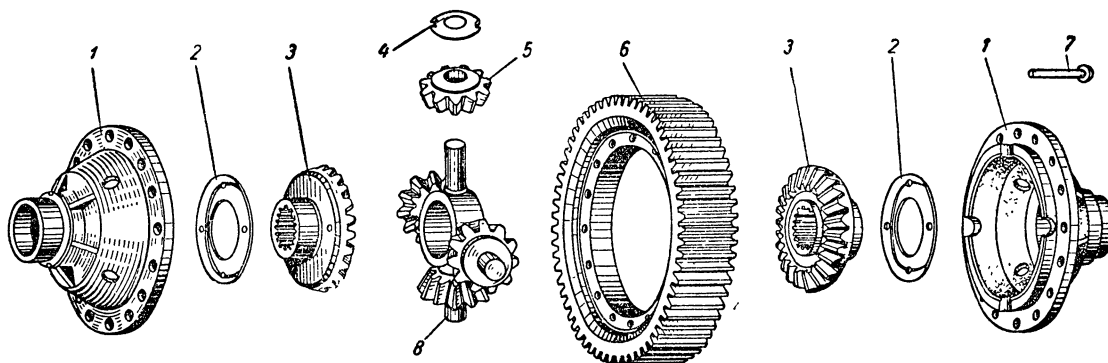
** Потребителю поставляется только в комплекте 205-2402020.

*** Потребителю поставляется только в комплекте 205Б-2402060.

№ фигуры	№ позиции на фигуре	№ детали	Наименование	Количество на автомобиль		
				МАЗ-200	МАЗ-200В	МАЗ-205
62	—	200-2400232	Гнездо подшипника ведущей цилиндрической шестерни заднего моста левое с подшипником в сборе . . .	1	1	1
	1	200-2402113	Гнездо подшипника ведущей цилиндрической шестерни заднего моста левое	1	1	1
	2	200-2402041	Подшипник ведущей цилиндрической шестерни заднего моста . . .	1	1	1
60	8	807713 200-2402114	Прокладка регулировочная гнезда подшипника ведущей цилиндрической шестерни заднего моста толщиной 0,1 мм	*	*	*
	9	200-2402115	Прокладка регулировочная гнезда подшипника ведущей цилиндрической шестерни заднего моста толщиной 0,5 мм	*	*	*
	8	200-2402117	Прокладка регулировочная гнезда подшипника ведущей цилиндрической шестерни заднего моста толщиной 0,15 мм	1	1	1
	10	200-2402116	Прокладка гнезда подшипника ведущей цилиндрической шестерни заднего моста	1	1	1
62	11	216300-П2	Шпилька крепления гнезда подшипника ведущей цилиндрической шестерни заднего моста	6	6	6
	12	252138-П2	Шайба пружинная	6	6	6
	13	250559-П2	Гайка	6	6	6
	14	201501-П2	Болт для демонтажа гнезда подшипника ведущей цилиндрической шестерни заднего моста	2	2	2
	15	250810-П2	Контргайка болта	2	2	2
63	6	200-2402120Б	Шестерня цилиндрическая ведомая заднего моста	1	—	—
	6	205-2402120	Шестерня цилиндрическая ведомая заднего моста	—	1	1
Подгруппа 2403. Дифференциал и полуоси заднего моста						
63	—	200-2403010А	Дифференциал заднего моста в сборе	1	—	—
	—	205-2403010А	Дифференциал заднего моста в сборе	—	1	1
	—	200-2403016Б	Чашки дифференциала заднего моста в сборе	1	1	1
	1	200-2403018Г	Чашка дифференциала заднего моста	2	2	2

* По потребности

№ фигуры	№ позиции на фигуре	№ детали	Наименование	Количество на автомобиль		
				МАЗ-200	МАЗ-200В	МАЗ-20.
63	7	252882-П	Заклепка крепления чашек дифференциала заднего моста	16	16	16
	3	200-2403050Б	Шестерня полуоси заднего моста	2	2	2
	2	200-2403051	Шайба опорная шестерни полуоси заднего моста	2	2	2
	5	200-2403055А	Сателлит дифференциала заднего моста	4	4	4
	4	200-2403058Б	Шайба опорная сателлита дифференциала заднего моста	4	4	4
	—	200-2403049	Комплект шестерен полуоси (2 шт.) и сателлитов дифференциала (4 шт.)	1	1	1
	8	200-2403060Б1	Крестовина дифференциала заднего моста	1	1	1
	60	12	200-2403036А	Подшипник чашки дифференциала заднего моста	2	2
		Г13-950218				



Фиг. 63. Дифференциал заднего моста

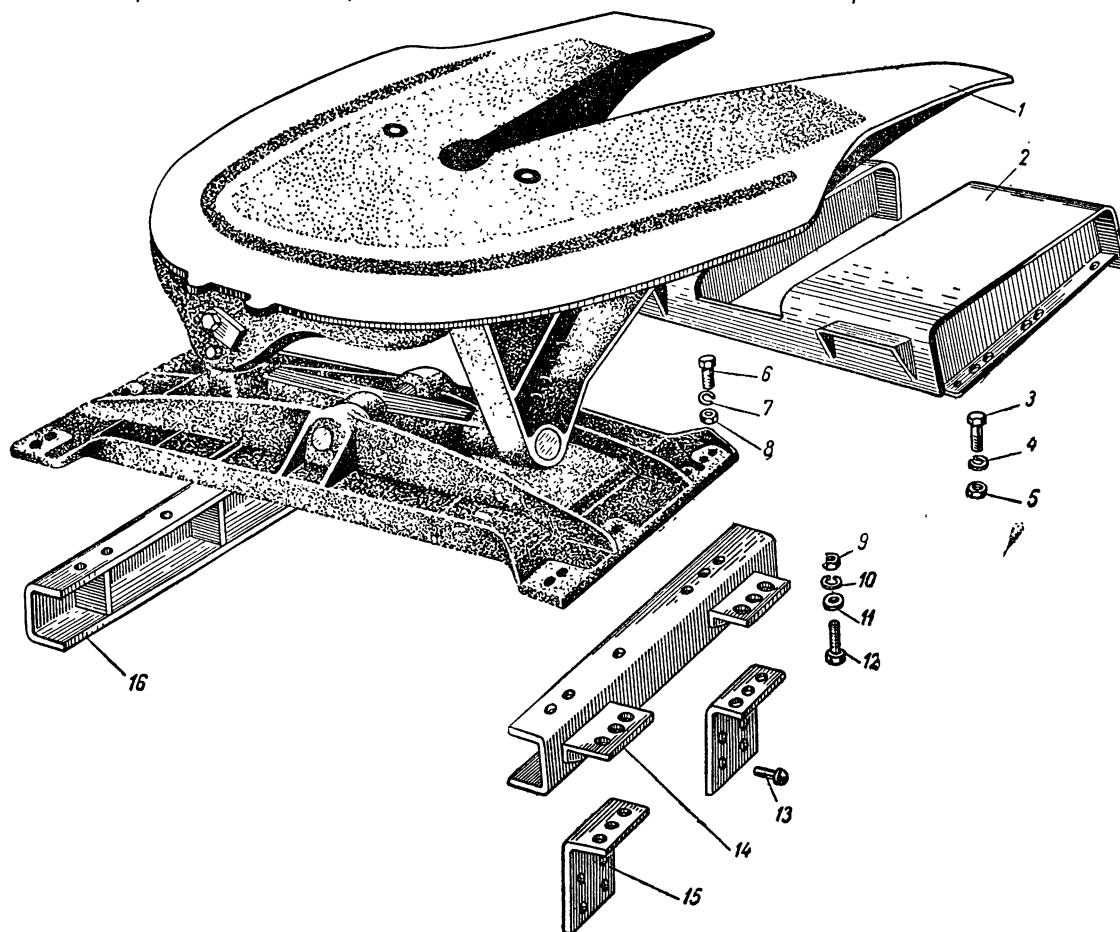
59	11	200-2403039	Шайба опорная подшипника чашек дифференциала	2	2	2
	9	200-2403070Б1	Полуось заднего моста	2	2	2
	11	200-2403072	Фланец полуоси заднего моста в сборе (сварка)	2	2	2
	10	200-2403048Б	Прокладка фланца полуоси заднего моста	2	2	2
	12	310451-П2	Шпилька крепления фланца полуоси заднего моста	28	28	28
	13	252139-П2	Шайба пружинная	28	28	28
	14	250561-П2	Гайка	28	28	28
	15	201590-П2	Болт для демонтажа фланца полуоси заднего моста	4	4	4
	16	250812-П2	Контргайка болта	4	4	4

Группа 27. СЕДЕЛЬНОЕ УСТРОЙСТВО

№ фигуры	№ позиции на фигуре	№ детали	Наименование	Количество на автомобиль		
				МАЗ-200	МАЗ-200В	МАЗ-205

Подгруппа 2702. Седельное устройство

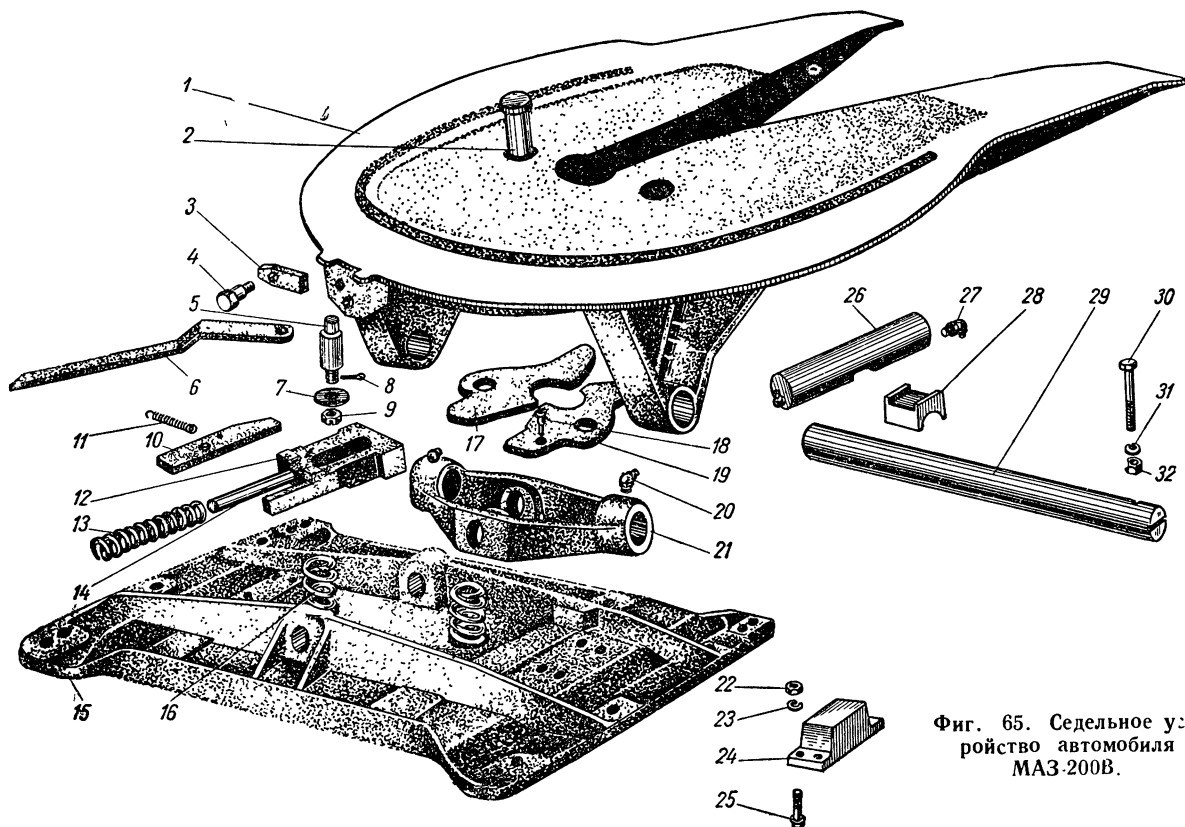
64	—	200В-2702008	Седельное устройство с подставкой в сборе	—	1	—
	12	201592-П2	Болт крепления подставки седельного устройства к раме	—	12	—
	10	252138-П2	Шайба пружинная	—	12	—
	11	252016-П2	Шайба штампованная	—	12	—
	9	250812-П2	Гайка	—	12	—
	15	501В-2702147	Кронштейн крепления подставки седельного устройства нижний	—	4	—
	13	252869-П	Заклепка крепления нижнего кронштейна крепления подставки седельного устройства	—	16	—



Фиг. 64. Седельное устройство автомобиля МАЗ-200В с установочными деталями.

№ фигуры	№ позиции на фигуре	№ детали	Наименование	Количество на автомобиль			
				МАЗ-200	МАЗ-200В	МАЗ-205	
64	16	200В-2702145	Брус продольный подставки седельного устройства правый в сборе	—	1	—	
	14	200В-2702146	Брус продольный подставки седельного устройства левый в сборе	—	1	—	
	1	200В-2702010	Седельное устройство в сборе	—	1	—	
	6	201595-П2	Болт крепления седельного устройства к подставке	—	12	—	
	7	252138-П2	Шайба пружинная	—	12	—	
	8	250812-П2	Гайка	—	12	—	
	65	15	210Д-2702020А	Плита нижняя седельного устройства	—	1	—
		24	200В-2702064	Буфер балансира седельного устройства	—	2	—
25		200319-П2	Болт крепления буфера балансира седельного устройства	—	8	—	
23		252136-П2	Шайба пружинная	—	8	—	
22		250810-П2	Гайка	—	8	—	
1		200В-2702028	Седло в сборе	—	1	—	
29		210Д-2702032	Ось седла	—	1	—	
30		200379-П2	Болт стопорный оси седла	—	1	—	
31		252137-П2	Шайба пружинная	—	1	—	
32		250811-П2	Гайка	—	1	—	
21		210Д-2702040Б	Балансир седла	—	1	—	
20		315703-П8	Масленка угловая балансира седла	—	2	—	
26		210Д-2702044Б	Ось балансира седла	—	1	—	
28		210Д-2702046	Сухарь от балансира седла	—	1	—	
27		315703-П8	Масленка угловая оси балансира седла	—	2	—	
16		210Д-2702048Г	Пружина балансира седла амортизационная	—	2	—	
64		2	200В-2702150В	Салазки седельного устройства в сборе	—	1	—
		3	201587-П2	Болт крепления салазок седельного устройства	—	8	—
		4	252138-П2	Шайба пружинная	—	8	—
		5	250812-П2	Гайка	—	8	—
	Подгруппа 2703. Сцепной механизм седельного устройства						
65	—	5204-2704120	Захват седельного устройства в сборе	—	1	—	
	17 } 19 }	5204-2704121	Захват седельного устройства	—	2	—	
	18	5204-2704124	Штифт левого захвата сцепного механизма седельного устройства	—	1	—	
	2	5204-2704125	Палец захвата сцепного механизма седельного устройства	—	2	—	
	—	258086-П	Шплинт разводной	—	2	—	
	—	315703-П8	Масленка угловая пальца захвата сцепного механизма седельного устройства	—	2	—	

№ фигуры	№ позиции на фигуре	№ детали	Наименование	Количество на автомобиль		
				МАЗ-200	МАЗ-200В	МАЗ-205
65	—	200В-2703028	Кулак запорный сцепного механизма седельного устройства в сборе . .	—	1	—
	12	5204-2704131	Замок захвата сцепного механизма седельного устройства	—	1	—
	14	210Д-2703032	Шток запорного кулака сцепного механизма седельного устройства .	—	1	—
	13	210Д-2703033	Пружина запорного кулака сцепного механизма седельного устройства	—	1	—
	5	5204-2704117В	Шпилька замка захвата сцепного механизма седельного устройства	—	1	—



Фиг. 65. Седельное устройство автомобиля МАЗ-200В.

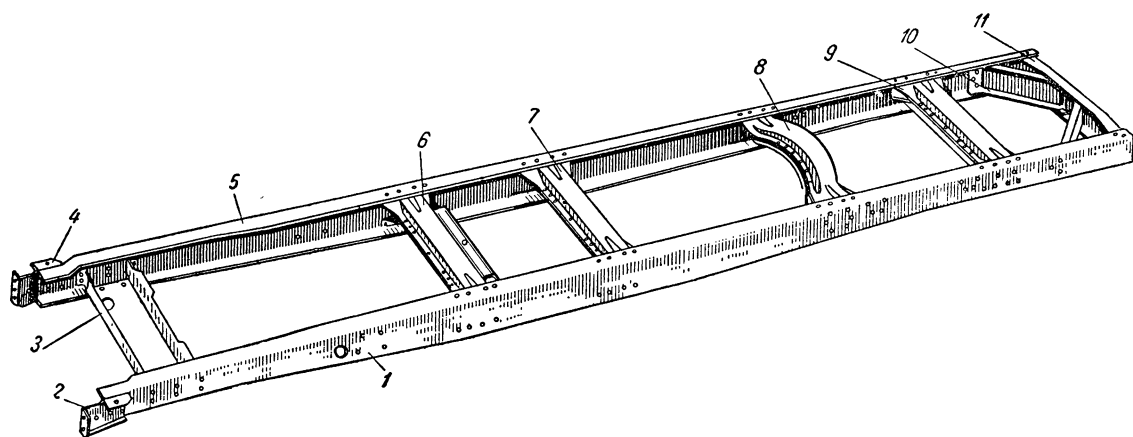
7	5204-2704136	Шайба замка захвата сцепного механизма седельного устройства .	—	1	—
9	250959-П2	Гайка прорезная	—	1	—
8	258041-П	Шплинт разводной	—	1	—
10	5204-2704138	Защелка замка захвата сцепного механизма седельного устройства	—	1	—
11	5204-2704139А	Пружина защелки замка захвата сцепного механизма седельного устройства	—	1	—

№ фигуры	№ позиции на фигуре	№ детали	Наименование	Количество на автомобиль		
				МАЗ-200	МАЗ-200В	МАЗ-205
65	—	310463-П2	Шпилька защелки сцепного механизма седельного устройства	—	1	—
	—	252007-П2	Шайба штампованная	—	1	—
	—	250959-П2	Гайка прорезная	—	1	—
	—	258041-П	Шплинт разводной	—	1	—
	3	5204-2704140	Планка предохранительная замка захвата сцепного механизма седельного устройства	—	1	—
	4	5204-2704141	Болт предохранительный планки замка захвата сцепного механизма седельного устройства	—	1	—
	6	5204-2704137	Рукоятка замка захвата сцепного механизма седельного устройства	—	1	—
	—	310463-П2	Шпилька крепления рукоятки замка захвата сцепного механизма седельного устройства	—	1	—
	—	250959-П2	Гайка прорезная	—	1	—
	—	258041-П	Шплинт разводной	—	1	—
	—	5204-2704126	Шайба регулировочная захвата сцепного механизма седельного устройства	—	*	—
	—	376335-П	Шайба регулировочная захвата сцепного механизма седельного устройства	—	*	—
	—	376336-П	Шайба регулировочная захвата сцепного механизма седельного устройства	—	*	—

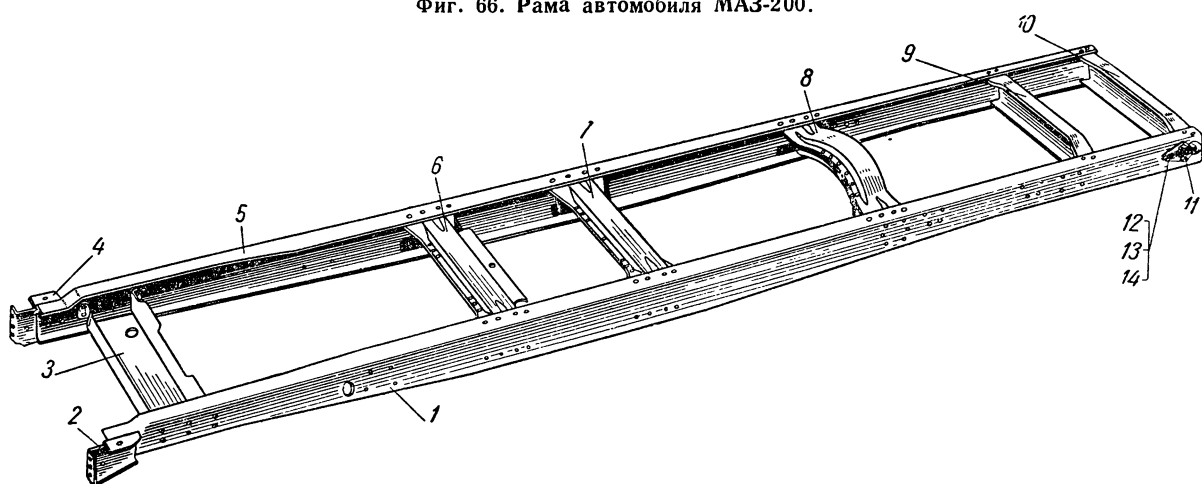
* По потребности.

Группа 28. РАМА

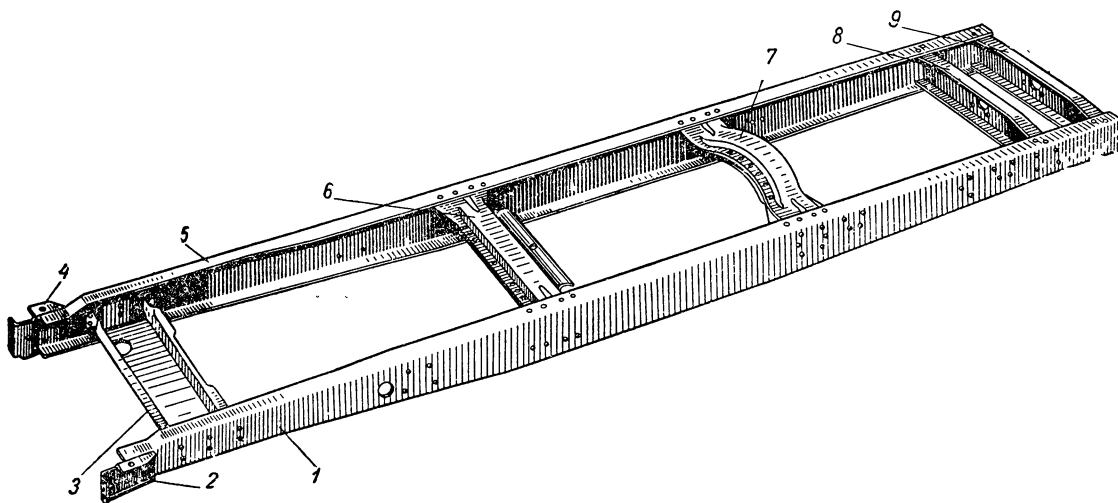
№ фигуры	№ позиции на фигуре	№ детали	Наименование	Количество на автомобиль		
				МАЗ-200	МАЗ-200В	МАЗ-205
Подгруппа 2800. Рама в сборе						
66	—	200-2800012	Рама в сборе	1	—	—
67	—	200В-2800012	Рама в сборе	—	1	—
68	—	205-2800012	Рама в сборе	—	—	1
Подгруппа 2801. Рама						
66	5	200-2801020Г	Лонжерон рамы правый	1	—	—
67	5	200В-2801020Б	Лонжерон рамы правый	—	1	—
68	5	205-2801020Б	Лонжерон рамы правый	—	—	1
66	1	200-2801021Г	Лонжерон рамы левый	1	—	—
67	1	200В-2801021Б	Лонжерон рамы левый	—	1	—
68	1	205-2801021Б	Лонжерон рамы левый	—	—	1
66 } 67 } 68 }	3	205-2801082	Поперечина № 1 рамы	1	1	1
	—	252867-П	Заклепка крепления поперечины № 1 рамы	6	6	6
	6	200-2801100Ж	Поперечина № 2 рамы в сборе	1	1	1
	—	252869-П	Заклепка крепления поперечины № 2 рамы	14	14	14
	—	253759-П	Заклепка крепления поперечины № 2 рамы	2	2	2
	—	200-2801102Б	Поперечина № 2 рамы верхняя часть	1	1	1
	—	200-2801104	Поперечина № 2 рамы нижняя часть	1	1	1
	—	252805-П	Заклепка крепления верхней и нижней частей поперечины	14	14	14
	—	200-2801118	Кронштейн поперечины № 2 рамы для крепления кабины в сборе	1	1	1
66 } 67 } 68 }	7	200-2801152В	Поперечина № 3 рамы в сборе	1	1	—
	—	252869-П	Заклепка крепления поперечины № 3 рамы	16	14	8
	—	253759-П	Заклепка крепления поперечины № 3 рамы	—	2	8
	—	200-2801155	Поперечина № 3 рамы верхняя часть	1	1	—
	—	205-2801155	Поперечина № 3 рамы верхняя часть	1	1	—
	—	200-2801104	Поперечина № 3 рамы нижняя часть	—	—	1
	—	200-2801180В	Поперечина № 3 рамы нижняя часть	—	—	1
	—	252805-П	Заклепка крепления верхней и нижней частей поперечины	14	14	12
	—			1	1	—
66 } 67 } 68 }	8	200-2801172В	Поперечина № 4 рамы	—	—	1
	8	205-2801175Б	Поперечина № 4 рамы	—	—	1
	—	252869-П	Заклепка крепления поперечины № 4 рамы	16	16	4
	—	253759-П	Заклепка крепления поперечины № 4 рамы	—	—	4



Фиг. 66. Рама автомобиля МАЗ-200.



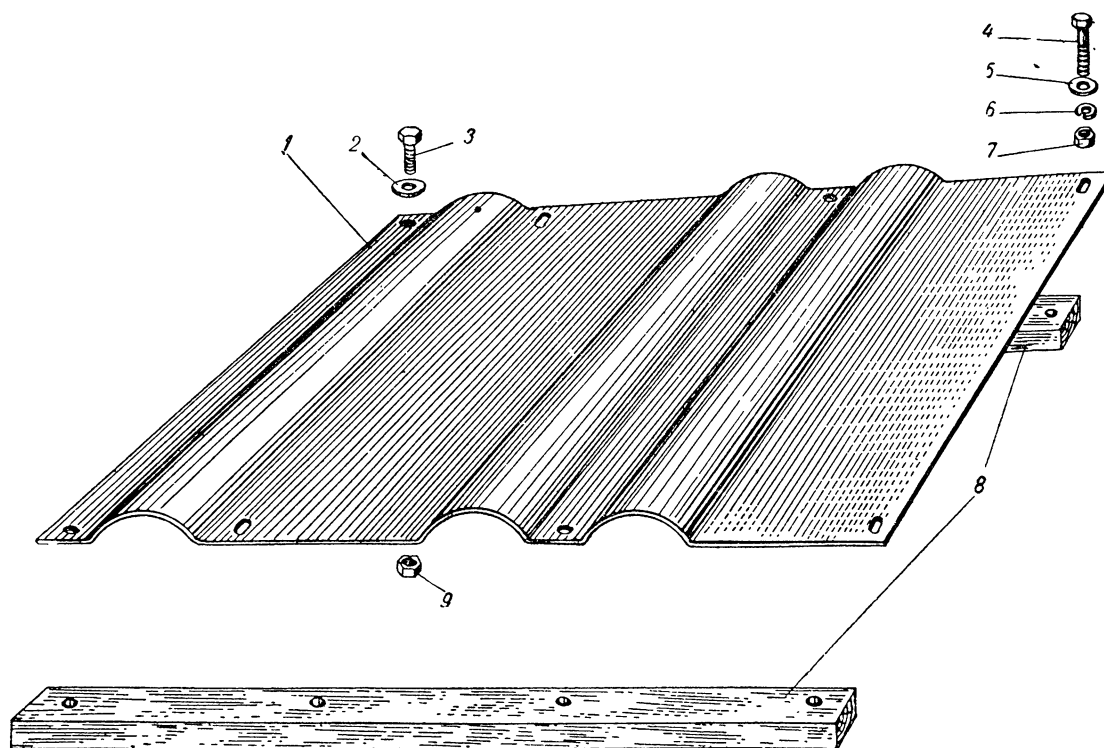
Фиг. 67. Рама автомобиля МАЗ-200В.



Фиг. 68. Рама автомобиля МАЗ-205.

№ фигуры	№ позиции на фигуре	№ детали	Наименование	Количество на автомобиль		
				МАЗ-200	МАЗ-200В	МАЗ-205
68	—	200-2801177Б	Поперечина № 4 рамы верхняя часть	1	1	—
	—	200-2801180В	Поперечина № 4 рамы нижняя часть	1	1	—
	—	252805-П	Заклепка крепления частей поперечины	12	12	—
66	9	200-2801184Б	Поперечина № 5 рамы в сборе	1	—	—
67	9	200В-2801198	Поперечина № 5 рамы	—	1	—
68	9	205-2801177В	Поперечина № 5 рамы	—	—	1
	—	252869-П	Заклепка крепления поперечины № 5 рамы	16	4	—
	—	253759-П	Заклепка крепления поперечины № 5 рамы	—	4	—
	—	373833-П2	Винт крепления поперечины № 5 рамы	—	—	4
	—	201587-П2	Болт крепления поперечины № 5 рамы	—	—	4
	—	252138-П2	Шайба пружинная	—	—	8
	—	250812-П2	Гайка	—	—	8
	—	200-2801186Б	Поперечина № 5 рамы	2	—	—
	—	252805-П	Заклепка крепления верхней и нижней частей поперечины № 5 рамы	14	—	—
	—	200-2801209	Пластина усиливающая поперечины № 5 рамы	—	—	1
66	11	200-2801198Б	Поперечина № 6 рамы	1	—	—
67	10	200В-2801198	Поперечина № 6 рамы	—	1	—
	—	252869-П	Заклепка крепления поперечины № 6 рамы	8	8	—
66	10	200-2801206	Усилитель поперечины № 6 рамы	2	—	—
	—	252869-П	Заклепка крепления усилителя поперечины № 6 рамы	6	—	—
	—	200-2801209	Пластина усиливающая поперечины № 6 рамы	1	—	—
	—	252875-П	Заклепка крепления усиливающей пластины поперечины № 6 рамы	4	—	—
	—	310014-П2	Болт стяжной буксирного прибора	—	—	4
	—	252138-П2	Шайба пружинная	—	—	4
	—	250559-П2	Гайка	—	—	4
Подгруппа 2802. Брызговики						
133	40	200-2802010	Брызговик	2	—	—
	—	211136-П2	Болт крепления брызговика	4	—	—
	—	201497-П2	Болт крепления брызговика	4	—	—
	—	252136-П2	Шайба пружинная	4	—	—
	—	250810-П2	Гайка	8	—	—
	41) 39}	200-2802012	Укосина брызговика	4	—	—

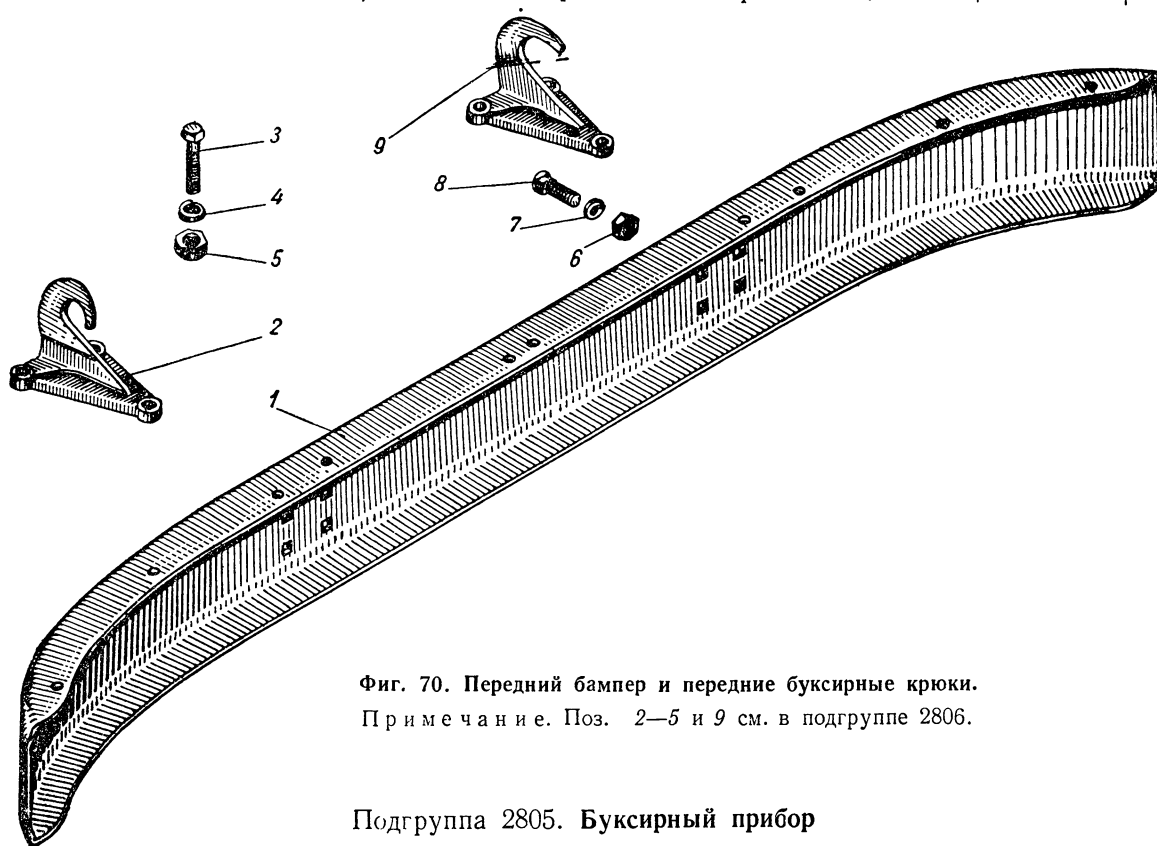
№ фигуры	№ позиции на фигуре	№ детали	Наименование	Количество на автомобиль		
				МАЗ-200	МАЗ-200В	МАЗ-205
133	—	211132-П2	Болт крепления укосины брызговика	4	—	—
69	—	250810-П2	Гайка	4	—	—
	—	200В-2802046Б	Площадка шасси тягача с брусом в сборе	—	1	—
	4	201469-П2	Болт крепления площадки шасси тяги к раме	—	4	—
	5	252038-П2	Шайба штампованная	—	4	—
	6	252135-П2	Шайба пружинная	—	4	—
	7	250510-П2	Гайка	—	4	—



Фиг. 69. Площадка шасси автомобиля МАЗ-200В.

69	1	200В-2802050Б	Площадка шасси тягача	—	1	—
	8	200В-2802054Б	Брус площадки шасси тягача	—	2	—
	3	201458-П2	Болт крепления площадки шасси тяги к бусу	—	4	—
	2	252038-П2	Шайба штампованная	—	4	—
	9	250510-П2	Гайка	—	4	—

№ фигуры	№ позиции на фигуре	№ детали	Наименование	Количество на автомобиль		
				МАЗ-200	МАЗ-200В	МАЗ-205
Подгруппа 2803. Передний бампер						
70	1	200-2803015Б	Бампер передний	1	1	1
	8	210168-П2	Болт крепления переднего бампера	6	6	6
	7	252136-П2	Шайба пружинная	6	6	6
	6	250512-П2	Гайка	6	6	6
66 67 68	4	200-2803026В	Кронштейн переднего бампера правый	1	1	1
			Кронштейн переднего бампера левый	1	1	1
	—	200-2803027В 252869-П2	Заклепка крепления кронштейна переднего бампера	6	6	6



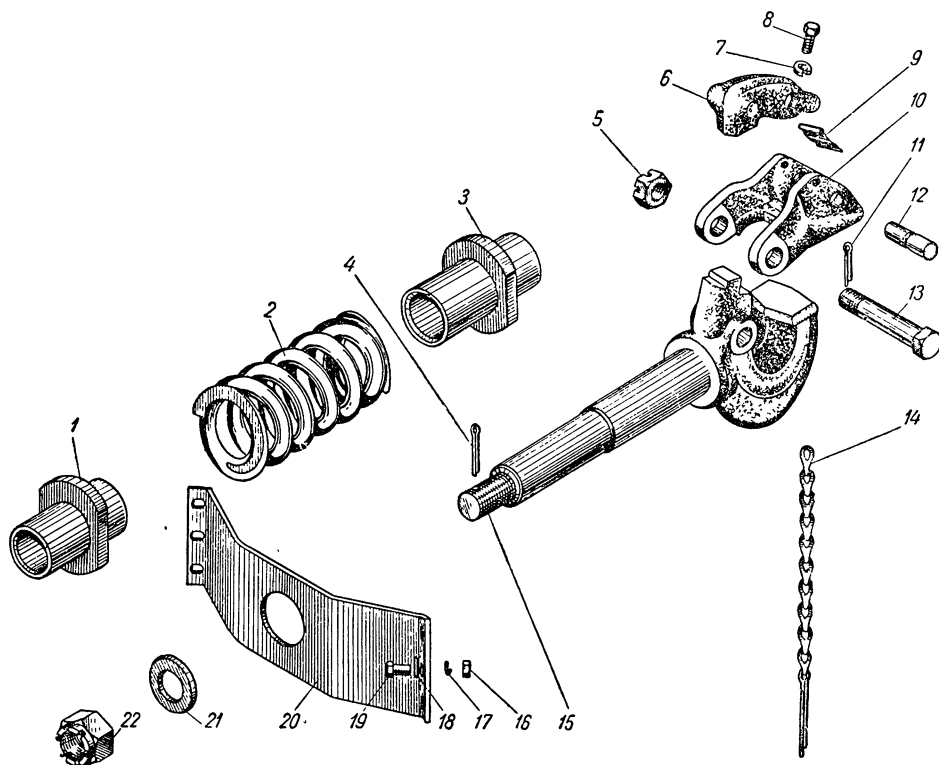
Фиг. 70. Передний бампер и передние буксирные крюки.

Примечание. Поз. 2—5 и 9 см. в подгруппе 2806.

Подгруппа 2805. Буксирный прибор

71	—	200-2805012А	Крюк буксирный в сборе	1	—	1
72	21	252025-П	Шайба штампованная	1	—	1
72	20					
71	22	375088-П2	Гайка прорезная	1	—	1
72	21					
71	4	258087-П	Шплинт разводной	1	—	1
72	19					

№ фигуры	№ позиции на фигуре	№ детали	Наименование	Количество на автомобиль		
				МАЗ-200	МАЗ-200В	МАЗ-205
71	15	200-2805014А	Крюк буксирный	1	—	1
72	17					
71	10	200-2805016	Защелка буксирного крюка	1	—	1
72	13					
71	13	200-2805021*	Палец защелки буксирного крюка	1	—	1
72	16					
71	13	200-2805021А*	Палец защелки буксирного крюка	1	—	1
72	16					
71	5	251017-П2	Гайка прорезная	1	—	1
72	8					
71	11	258069-П	Шплинт разводной	1	—	1
72	15					
	—	200-2805017	Собачка защелки буксирного крюка в сборе	1	—	1

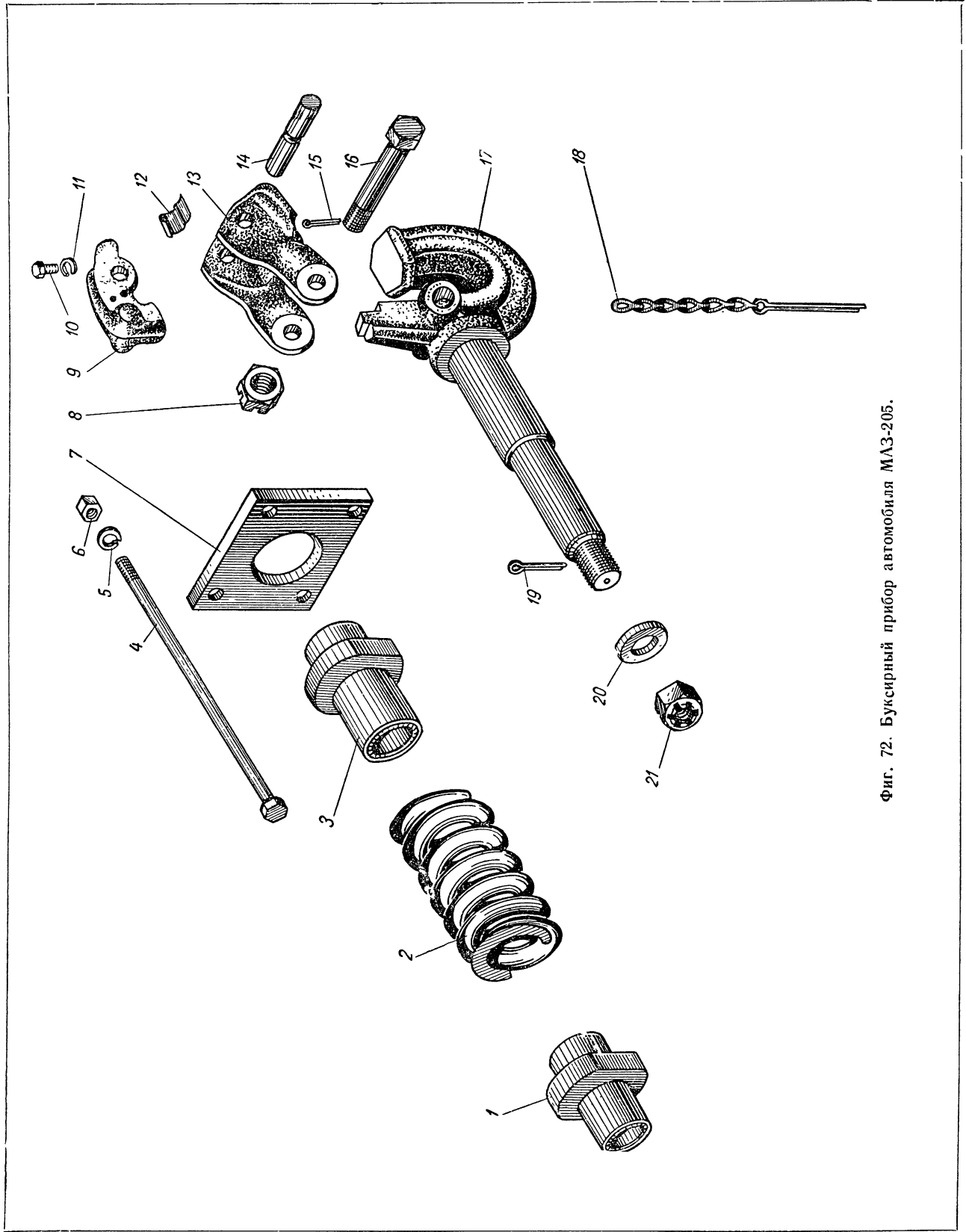


Фиг. 71. Буксирный прибор автомобиля МАЗ-200.

71	6	200-2805018	Собачка защелки буксирного крюка	1	—	1
72	9					
71	9	200-2805019	Пружина собачки защелки буксирного крюка	1	—	1
72	12					

* На автомобилях устанавливается или деталь 200-2805021 или 200-28050А.

№ фигуры	№ позиции на фигуре	№ детали	Наименование	Количество на автомобиль		
				МАЗ-200	МАЗ-200В	МАЗ-205
71	12}	200-2805020	Ось собачки буксирного крюка	1	—	1
72	14}					
71	7}	252135-П2	Шайба пружинная	1	—	1
72	11}					
71	8}	201460-П2	Болт оси собачки буксирного крюка	1	—	1
72	10}					
71	14}	200-2805022А	Цепь шплинта защелки буксирного крюка в сборе	1	—	1
72	18}					
	—	200-2805023А	Цепь шплинта защелки буксирного крюка	1	—	1
	—	258087-П	Шплинт разводной	1	—	1
71	21}	200-2805025	Пружина буксирного крюка	1	—	1
72	2}					
71	1}	200-2805026	Втулка пружины буксирного крюка передняя	1	—	1
72	1}					
71	3}	200-2805027	Втулка пружины буксирного крюка задняя	1	—	1
72	3}					
71	20	200-2805032	Скоба стяжная пружины буксирного крюка	1	—	—
	18	252007-П2	Шайба штампованная	6	—	—
	19	201542-П2	Болт крепления стяжной скобы пружины буксирного крюка	6	—	—
	17	252137-П2	Шайба пружинная	6	—	—
	16	250811-П2	Гайка	6	—	—
Подгруппа 2806. Передние и задние буксирные крюки						
70	9	502-2806016	Крюк буксирный передний правый	1	1	1
	2	502-2806017	Крюк буксирный передний левый	1	1	1
	3	202223-П2	Болт крепления переднего бук- сирного крюка	6	6	6
	4	252141-П2	Шайба пружинная	6	6	6
	5	250564-П2	Гайка	6	6	6
67	—	502-2806016	Крюк буксирный задний правый . .	—	1	—
	11	502-2806017	Крюк буксирный задний левый . .	—	1	—
	12	202223-П2	Болт крепления заднего бук- сирного крюка	—	6	—
	13	252141-П2	Шайба пружинная	—	6	—
	14	250564-П2	Гайка	—	6	—
Подгруппа 2807. Кронштейн переднего номерного знака						
—	—	201418-П2	Болт крепления переднего но- мерного знака	2	2	2
	—	252134-П2	Шайба пружинная	2	2	2
	—	250764-П2	Гайка	2	2	2



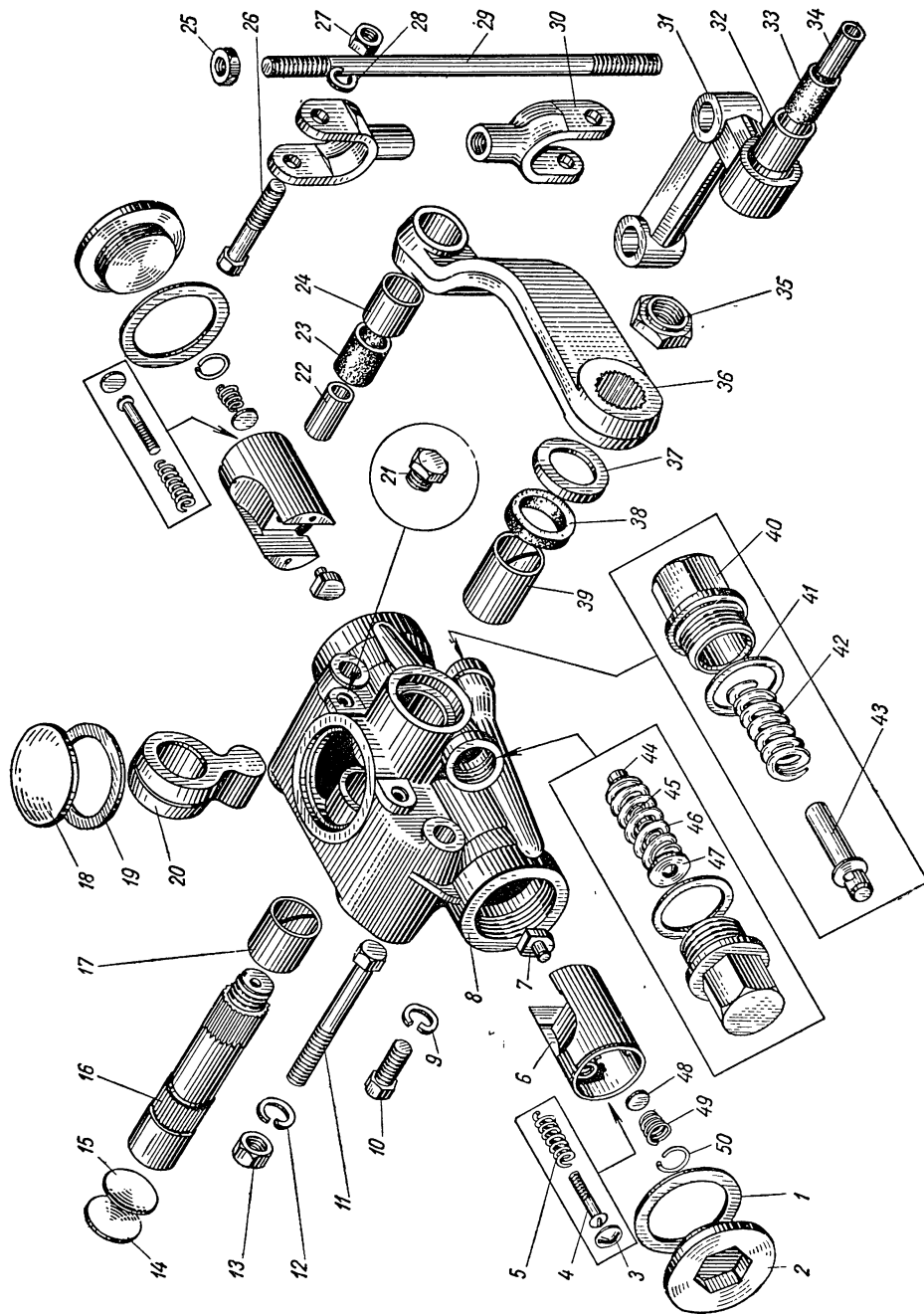
Фиг. 72. Буксирный прибор автомобиля МАЗ-205.

Группа 29. ПОДВЕСКА АВТОМОБИЛЯ

№ фигуры	№ позиции на фигуре	№ детали	Наименование	Количество на автомобиль		
				МАЗ-200	МАЗ-200В	МАЗ-205
Подгруппа 2902. Передняя рессора						
73	—	200-2902012	Рессора передняя в сборе	2	2	2
	24	200-2902032	Болт центральной передней рессоры	2	2	2
	9	250515-П2	Гайка	2	2	2
	—	200-2902074	Лист № 1 передней рессоры с чашками подушек в сборе	2	2	2
	—	200-2902101	Лист № 1 передней рессоры	2	2	2
	2	200-2902034	Чашка подушки передней рессоры передняя верхняя	2	2	2
	17	200-2902036	Чашка подушки передней рессоры задняя верхняя	2	2	2
	15	252803-П	Заклепка крепления чашек передней рессоры	8	8	8
	—	200-2902076	Лист № 2 передней рессоры с чашками подушек в сборе	2	2	2
	—	200-2902102	Лист № 2 передней рессоры	2	2	2
	1	200-2902035	Чашка подушки передней рессоры передняя нижняя	2	2	2
	18	200-2902037	Чашка подушки передней рессоры задняя нижняя	2	2	2
	15	252803-П	Заклепка крепления чашек передней рессоры	8	8	8
	—	200-2902103	Лист № 3 передней рессоры	2	2	2
	—	200-2902051	Лист № 4 передней рессоры с хомутами в сборе	2	2	2
	—	200-2902104	Лист № 4 передней рессоры	2	2	2
	3	200-2902061	Хомут 4-го листа передней рессоры	4	4	4
	—	252803-П	Заклепка крепления хомута 4-го листа передней рессоры	4	4	4
	—	200-2902105	Лист № 5 передней рессоры	2	2	2
	—	200-2902106	Лист № 6 передней рессоры	2	2	2
	—	200-2902107	Лист № 7 передней рессоры	2	2	2
	—	200-2902052	Лист № 8 передней рессоры с хомутами в сборе	2	2	2
	—	200-2902108	Лист № 8 передней рессоры	2	2	2
	25	200-2902062	Хомут 8-го листа передней рессоры	4	4	4
	—	252803-П	Заклепка крепления хомута 8-го листа передней рессоры	4	4	4
	—	200-2902109	Лист № 9 передней рессоры	2	2	2
	—	200-2902110	Лист № 10 передней рессоры	2	2	2
	8	200-2902068	Трубка распорная хомута передней рессоры	8	8	8
	7	200332-П2*	Болт хомута передней рессоры	8	8	8
	7	200332-А-П2*	Болт хомута передней рессоры	8	8	8
	9	250810-П2	Гайка	8	8	8
	11	200-2902408Б	Стремянка передней рессоры передняя	2	2	2
	12	200-2902409Б	Стремянка передней рессоры задняя	2	2	2
	10	250708-П2	Гайка	8	8	8

* На автомобиле устанавливается или деталь 200332-П2 или деталь 200332-А-П2.

№ фигуры	№ позиции на фигуре	№ детали	Наименование	Количество на автомобиль		
				МАЗ-200	МАЗ-200В	МАЗ-205
73	22	200 2902412	Накладка передней рессоры	2	2	2
	16	200-2902430	Подушка передней рессоры	4	4	4
	—	200-2902444	Кронштейн передней рессоры пе- редний правый	1	1	1
	4	200-2902445	Кронштейн передней рессоры пе- редний левый	1	1	1
	5	252871-П	Заклепка крепления переднего кронштейна передней рессоры	4	4	4
	6	252875-П	Заклепка крепления переднего кронштейна передней рес- соры	4	4	4
	26	200-2902450	Крышка переднего кронштейна пе- редней рессоры	2	2	2
	20	201595-П2	Болт крепления крышки пе- реднего кронштейна передней рессоры	6	6	6
	21	252138-П2	Шайба пружинная	6	6	6
	—	200-2902442Б	Кронштейн передней рессоры задний правый в сборе	1	1	1
	—	252871-П	Заклепка крепления заднего правого кронштейна перед- ней рессоры	6	6	6
	—	200-2902446Б	Кронштейн передней рессоры задний правый	1	1	1
	—	200-2902443Б	Кронштейн передней рессоры зад- ний левый в сборе	1	1	1
	14	252871-П	Заклепка крепления заднего левого кронштейна передней рессоры	5	5	5
	13	200-2902447Б	Кронштейн передней рессоры задний левый	1	1	1
	19	200-2902452	Крышка заднего кронштейна перед- ней рессоры	2	2	2
	20	201595-П2	Болт крепления крышки заднего кронштейна перед- ней рессоры	6	6	6
	21	252138-П2	Шайба пружинная	6	6	6
	—	200-2902610Б	Кронштейн буфера передней рес- соры	2	2	2
	—	252869-П	Заклепка крепления крон- штейна буфера передней рес- соры	4	4	4
	—	200-2902624Б	Буфер передней рессоры	2	2	2
—	211098-П2	Болт крепления буфера перед- ней рессоры	4	4	4	
—	250765-П2	Гайка	4	4	4	
Подгруппа 2905. Амортизатор передней подвески						
74	—	210-2905006	Амортизатор передней подвески правый в сборе	1	1	1



Фиг. 74 Амортизатор передней подвески.

№ фигуры	№ позиции на фигуре	№ детали	Наименование	Количество на автомобиль		
				МАЗ-200	МАЗ-200В	МАЗ-205
74	—	210-2905007	Амортизатор передней подвески левый в сборе	1	1	1
	11	200875-П2	Болт крепления амортизатора передней подвески длинный	4	4	4
	12	252159-П2	Шайба пружинная	4	4	4
	13	250560-П2	Гайка	4	4	4
	10	202115-П2	Болт крепления амортизатора передней подвески короткий	4	4	4
	9	252159-П2	Шайба пружинная	4	4	4
	—	210-2905020	Корпус амортизатора передней подвески с втулками в сборе	2	2	2
	8	210-2905024	Корпус амортизатора передней подвески	2	2	2
	39	210-2905028	Втулка корпуса амортизатора передней подвески большая	2	2	2
	17	210-2905029	Втулка корпуса амортизатора передней подвески малая	2	2	2
	—	210-2905160	Поршни амортизатора передней подвески в сборе	2	2	2
	6	210-2905166	Поршень амортизатора передней подвески	4	4	4
	48	210-2905215	Тарелка впускного клапана поршня амортизатора передней подвески	4	4	4
	49	210-2905225А	Пружина впускного клапана амортизатора передней подвески	4	4	4
	50	210-2905230	Кольцо стопорное пружины впускного клапана амортизатора передней подвески	4	4	4
	7	210-2905170А	Сухарь поршня амортизатора передней подвески	4	4	4
	4	373740-П	Винт стяжной поршня амортизатора передней подвески	4	4	4
	5	210-2905182А	Пружина стяжного винта поршня амортизатора передней подвески	4	4	4
	3	260302-П	Заглушка стяжного винта поршня амортизатора передней подвески	4	4	4
	20	210-2905110	Кулачок амортизатора передней подвески	2	2	2
	16	210-2905142А	Валик амортизатора передней подвески	2	2	2
	35	210-2905130Б	Гайка крепления рычага амортизатора передней подвески	2	2	2
	38	210-2905150	Кольцо уплотнительное сальника валика амортизатора передней подвески	2	2	2
	37	210-2905146	Колпачок сальника валика амортизатора передней подвески	2	2	2
	2	210-2905040	Пробка цилиндра корпуса амортизатора передней подвески	4	4	4

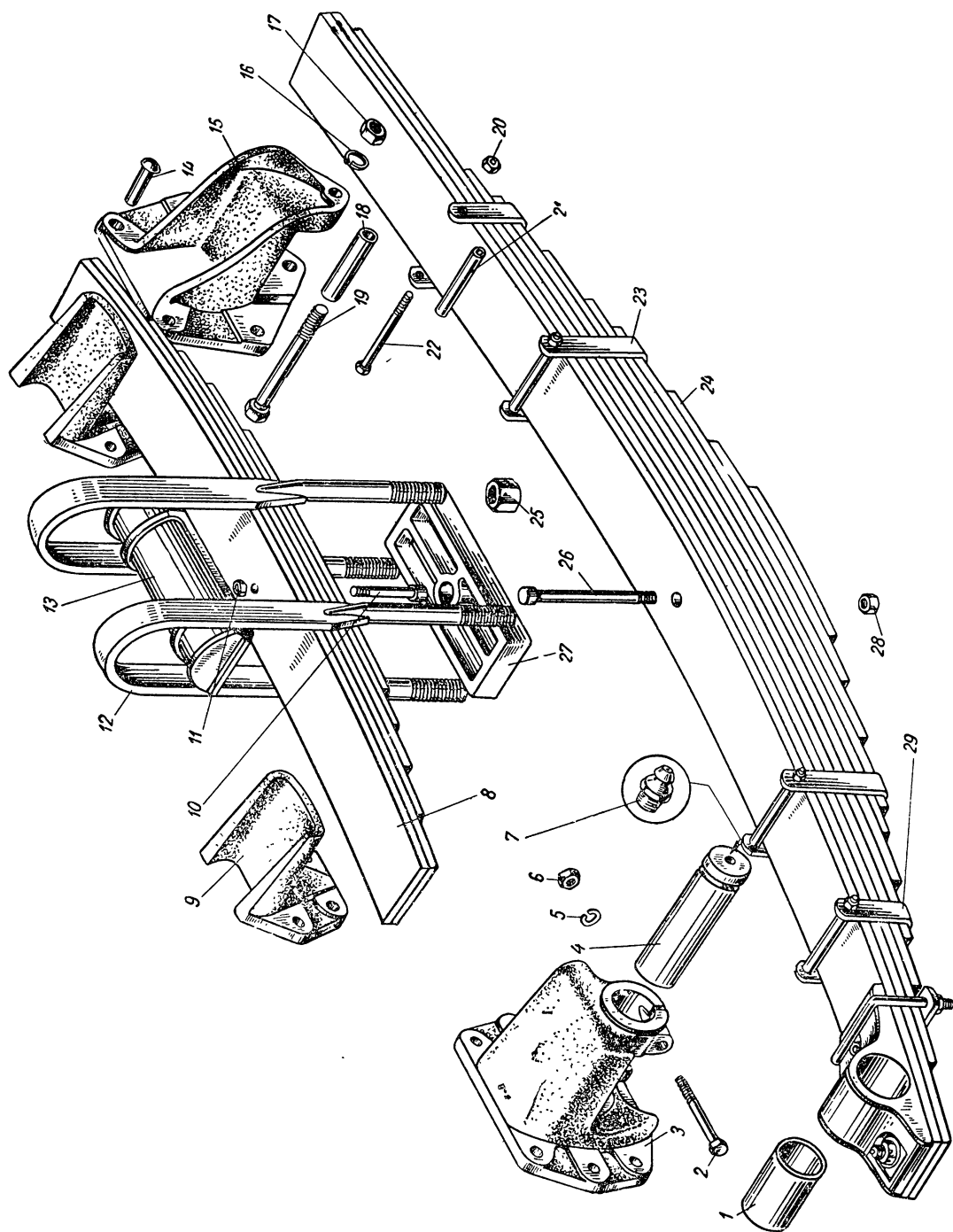
№ фигуры	№ позиции на фигуре	№ детали	Наименование	Количество на автомобиль		
				МАЗ-200	МАЗ-200В	МАЗ-205
47	1	210-2905088	Прокладка пробки цилиндра корпуса амортизатора передней подвески	4	4	4
	—	210-2905124	Рычаг амортизатора передней подвески в сборе	2	2	2
	36	210-2905126	Рычаг амортизатора передней подвески	2	2	2
	—	200-2905408	Втулка рычага амортизатора передней подвески в сборе	2	2	2
	24	200-2905414	Втулка стальная рычага амортизатора передней подвески наружная	2	2	2
	22	200-2905415	Втулка стальная рычага амортизатора передней подвески внутренняя	2	2	2
	23	200-2905410	Втулка резиновая рычага амортизатора передней подвески	2	2	2
	14	210-2905144	Заглушка заднего отверстия корпуса амортизатора передней подвески	2	2	2
	15	210-2905097	Прокладка заглушки заднего отверстия корпуса амортизатора передней подвески	2	2	2
	18	210-2905078	Заглушка верхнего отверстия корпуса амортизатора передней подвески	2	2	2
	19	210-2905096	Прокладка заглушки верхнего отверстия корпуса амортизатора передней подвески	2	2	2
	21	262542-П	Пробка коническая	4	4	4
	43	210-2905240А1	Клапан отдачи амортизатора передней подвески	2	2	2
	42	210-2905280А	Пружина клапана отдачи амортизатора передней подвески	2	2	2
	40	210-2905054	Пробка клапана амортизатора передней подвески	4	4	4
	41	210-2905092	Прокладка пробки клапана амортизатора передней подвески	4	4	4
	—	210-2905241	Клапан сжатия амортизатора передней подвески в сборе	2	2	2
	44	210-2905251	Клапан сжатия амортизатора передней подвески	2	2	2
	46	210-2905281А	Пружина клапана сжатия амортизатора передней подвески наружная	2	2	2
	45	210-2905282А	Пружина клапана сжатия амортизатора передней подвески внутренняя	2	2	2
	47	210-2905271	Шайба стержня клапана сжатия амортизатора передней подвески	2	2	2
	—	210-2905421	Ушко тяги амортизатора передней подвески в сборе	2	2	2

№ фигуры	№ позиции на фигуре	№ детали	Наименование	Количество на автомобиль			
				МАЗ-200	МАЗ-200В	МАЗ-205	
47	31	200-2905422	Ушко тяги амортизатора передней подвески	2	2	2	
	—	200-2905408	Втулка ушка амортизатора передней подвески в сборе	2	2	2	
	32	200-2905414	Втулка стальная ушка амортизатора передней подвески наружная	2	2	2	
	34	200-2905415	Втулка стальная ушка амортизатора передней подвески внутренняя	2	2	2	
	33	200-2905410	Втулка резиновая ушка амортизатора передней подвески	2	2	2	
	—	205-2905423	Тяга амортизатора передней подвески с вилками в сборе	2	2	2	
	29	210-2905424	Тяга амортизатора передней подвески	2	2	2	
	25	250636-П2	Гайка	2	2	2	
	30	200-2905425	Вилка тяги амортизатора передней подвески	4	4	4	
	26	201596-П2	Болт вилки тяги амортизатора передней подвески	4	4	4	
	28	252138-П2	Шайба пружинная	4	4	4	
	27	250812-П2	Гайка	4	4	4	
	Подгруппа 2912. Задняя рессора						
	75	24	200-2912012Б	Рессора задняя в сборе	2	2	2
26		200-2912032	Болт центральной задней рессоры	2	2	2	
28		250515-П2	Гайка	2	2	2	
—		502-2912101	Лист № 1 задней рессоры	2	2	2	
—		200-2912014	Ушко с четырьмя первыми листами задней рессоры в сборе	2	2	2	
—		200-2912015	Ушко задней рессоры в сборе	2	2	2	
—		253759-П	Заклепка крепления ушка задней рессоры	2	2	2	
—		200-2912016	Ушко задней рессоры	2	2	2	
1		200-2912028	Втулка ушка задней рессоры	2	2	2	
—		502-2912102	Лист № 2 передней рессоры	2	2	2	
—		200-2912020Б	Палец крепления ушка задней рессоры	2	2	2	
—		251016-П2	Гайка прорезная	2	2	2	
—		258069-П	Шплинт разводной	2	2	2	
—		200-2912103Б	Лист № 3 задней рессоры	2	2	2	
—		200-2912024	Стремянка крепления ушка задней рессоры	2	2	2	
—		502-2912051	Лист № 4 задней рессоры с накладкой в сборе	2	2	2	
—		502-2912103	Лист № 4 задней рессоры	2	2	2	
—		200-2912053	Лист № 5 задней рессоры с хомутами в сборе	2	2	2	
—		200-2912105	Лист № 5 задней рессоры	2	2	2	
29		200-2912063	Хомут 5-го листа задней рессоры	4	4	4	
—	252805-П	Заклепка крепления хомута 5-го листа задней рессоры	4	4	4		

№ фигуры	№ позиции на фигуре	№ детали	Наименование	Количество на автомобиль		
				МАЗ-200	МАЗ-200В	МАЗ-205
75	—	200-2912106	Лист № 6 задней рессоры	2	2	2
	—	200-2912107	Лист № 7 задней рессоры	2	2	2
	—	200-2912052	Лист № 8 задней рессоры с хому- тами в сборе	2	2	2
	—	200-2912108	Лист № 8 задней рессоры	2	2	2
	23	200-2912062	Хомут 8-го листа задней рессоры .	4	4	4
	—	252805-П	Заклепка крепления хомута 8-го листа задней рессоры	4	4	4
	—	200-2912109	Лист № 9 задней рессоры	2	2	2
	—	200-2912110	Лист № 10 задней рессоры	2	2	2
	—	200-2912111	Лист № 11 задней рессоры	2	2	2
	21	200-2902068	Трубка распорная хомута задней рессоры	8	8	8
	22	200332-П2*	Болт хомута задней рессоры .	8	8	8
	22	200332А-П2*	Болт хомута задней рессоры .	8	8	8
	20	250810-П2	Гайка	8	8	8
	12	200-2912408В	Стремянка задней рессоры	4	4	4
	25	375059-П2	Гайка	8	8	8
	13	5206-2912412	Накладка задней рессоры	2	2	2
	3	200-2912444В	Кронштейн задней рессоры передний	2	2	2
	14	252871-П	Заклепка крепления передне- го кронштейна задней рес- соры	12	12	12
	4	200-2912478	Палец переднего ушка задней рес- соры	2	2	2
	7	315701-П8	Масленка прямая пальца пе- реднего ушка задней рессоры	2	2	2
	2	200379-П2	Болт стяжной переднего крон- штейна задней рессоры . .	2	2	2
	5	252137-П2	Шайба пружинная	2	2	2
	6	250811-П2	Гайка	2	2	2
	15	200-2912446	Кронштейн задней рессоры задний	2	2	2
	14	252871-П	Заклепка крепления заднего кронштейна задней рессоры	8	8	8
	18	200-2912452	Втулка распорная заднего крон- штейна задней рессоры	2	2	2
	19	200879-П2**	Болт стяжной заднего крон- штейна задней рессоры . .	2	2	2
	19	200879А-П2**	Болт стяжной заднего крон- штейна задней рессоры . .	2	2	2
	16	252139-П2	Шайба пружинная	2	2	2
	17	250560-П2	Гайка	2	2	2
	—	200-2912624	Буфер задней рессоры	2	2	2
	—	211098-П2	Болт крепления буфера задней рессоры	4	—	4

* На автомобиле устанавливаются или детали 200332-П2, или детали 200332А-П2.

** На автомобиле устанавливаются или детали 200879-П2, или детали 200879А-П2.



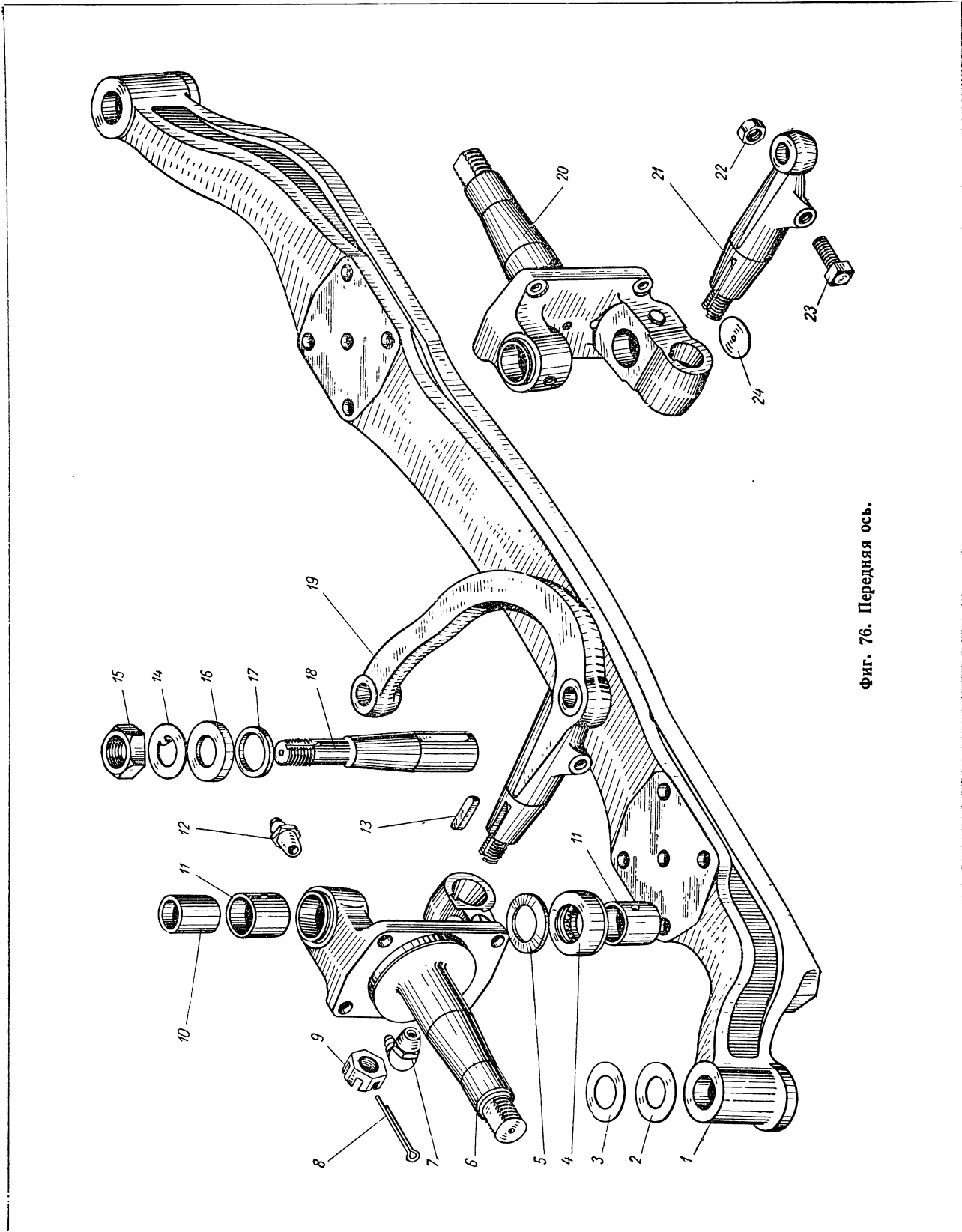
Фиг. 75. Задняя полвеска.

№ фигуры	№ позиции на фигуре	№ детали	Наименование	Количество на автомобиль		
				МАЗ-200	МАЗ-200В	МАЗ-205
75	—	211099-П2	Болт крепления буфера задней рессоры	—	4	—
	—	250765-П2	Гайка	4	4	4
	—	200В-2912610	Пластина буфера задней рессоры .	—	2	—
Подгруппа 2913. Задняя дополнительная рессора						
75	8	200-2913012	Рессора задняя дополнительная в сборе	2	2	2
	10	200-2913032	Болт центральной задней дополнительной рессоры	2	2	2
	11	250515-П2	Гайка	2	2	2
	—	200-2913101	Лист № 1 задней дополнительной рессоры	2	2	2
	—	200-2913102	Лист № 2 задней дополнительной рессоры	2	2	2
	—	200-2913103	Лист № 3 задней дополнительной рессоры	2	2	2
	—	200-2913104	Лист № 4 задней дополнительной рессоры	2	2	2
	—	200-2913105	Лист № 5 задней дополнительной рессоры	2	2	2
	—	200-2913106	Лист № 6 задней дополнительной рессоры	2	2	2
	9	200-2913444	Кронштейн задней дополнительной рессоры	4	4	4
	—	252871-П	Заклепка крепления кронштейна задней дополнительной рессоры	16	16	16
	27	200-2913422	Прокладка задней дополнительной рессоры	2	2	2

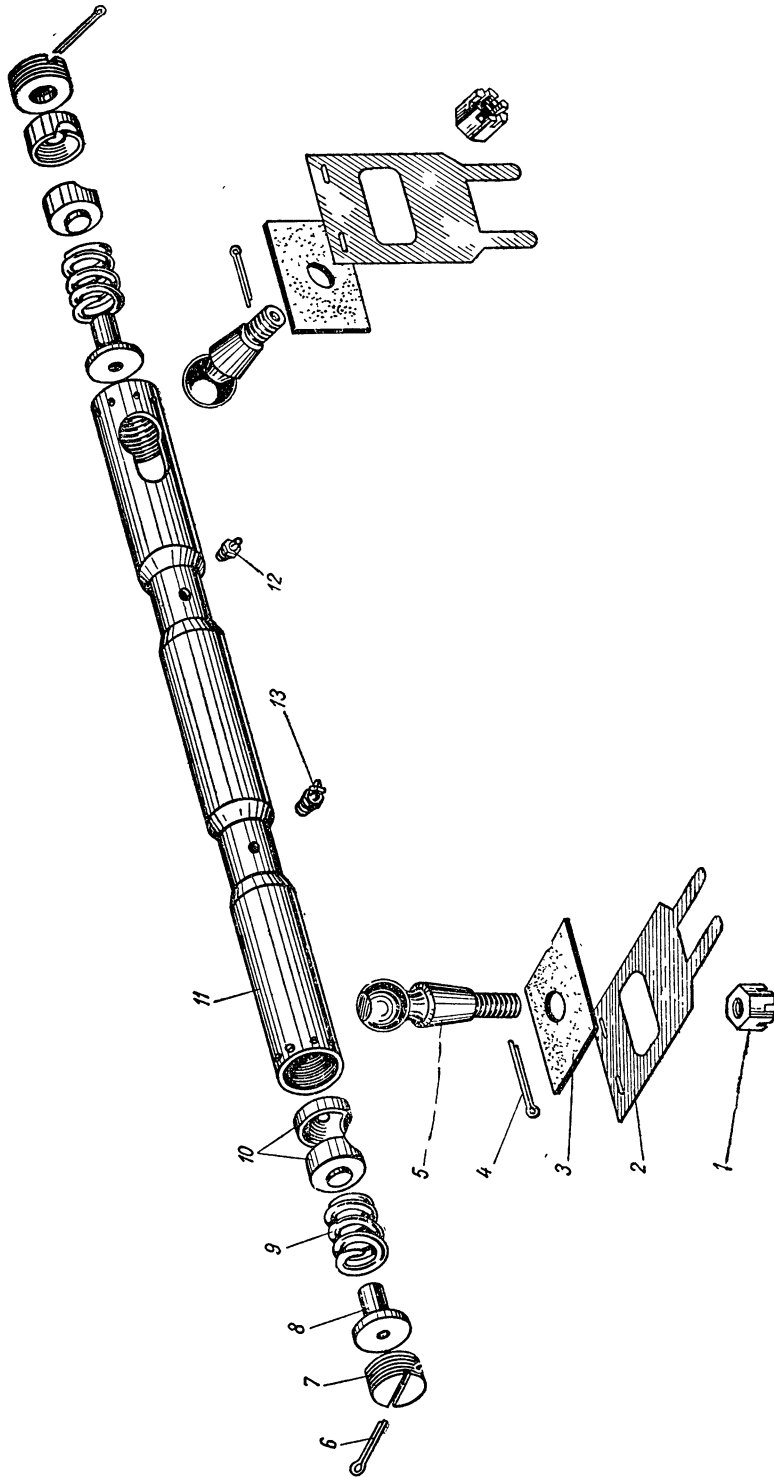
Группа 30. ПЕРЕДНЯЯ ОСЬ

№ фигуры	№ позиции на фигуре	№ детали	Наименование	Количество на автомобиль		
				МАЗ-200	МАЗ-200В	МАЗ-205
Подгруппа 3000. Передняя ось в сборе						
75	—	200-3000012	Ось передняя с тормозами в сборе .	1	1	1
Подгруппа 3001. Передняя ось и поворотные кулаки						
76	1	200-3001010А	Ось передняя	1	1	1
	—	200-3001012	Кулак поворотный правый в сборе	1	1	1
	20	200-3001014А	Кулак поворотный правый	1	1	1
	—	200-3001013	Кулак поворотный левый в сборе .	1	1	1
	6	200-3001015А	Кулак поворотный левый	1	1	1
	—	200-3001018	Шкворень поворотного кулака с распорной втулкой и втулками шкворня в сборе	2	2	2
	11	200-3001016	Втулка шкворня поворотного кулака	4	4	4
	12	315701-П8	Масленка прямая поворотного кулака	2	2	2
	7	315703-П8	Масленка угловая поворотного кулака	2	2	2
	3	200-3001022	Шайба регулировочная поворотного кулака тонкая	*	*	*
	2	200-3001023	Шайба регулировочная поворотного кулака толстая	*	*	*
	18	200-3001019	Шкворень поворотного кулака . .	2	2	2
	4	200-3001020	Подшипник шкворня поворота кулака упорный в сборе	2	2	2
	5	ГПЗ108710				
	5	200-3001024	Шайба шкворня поворотного кулака установочная	2	2	2
	10	200-3001026	Втулка распорная шкворня поворотного кулака	2	2	2
	17	200-3001027	Кольцо шкворня поворотного кулака уплотнительное	2	2	2
	16	200-3001028	Шайба шкворня поворотного кулака	2	2	2
	14	200-3001029	Шайба шкворня поворотного кулака замковая	2	2	2
	15	311400-П	Гайка	2	2	2
	24	313900-П15	Заглушка шкворня поворотного кулака	2	2	2
	21	200-3001030Б	Рычаг рулевой трапеции правый .	1	1	1
	19	200-3001031Б	Рычаг рулевой трапеции левый . .	1	1	1
	13	314101-П	Шпонка призматическая рычага рулевой трапеции	2	2	2
	9	311615-П2	Гайка прорезная	2	2	2
	8	258086-П	Шплинт разводной	2	2	2
	23	310150-П2	Болт ограничительный рычага рулевой трапеции	2		2
	22	250812-П2	Гайка	2	2	2

* По потребности.

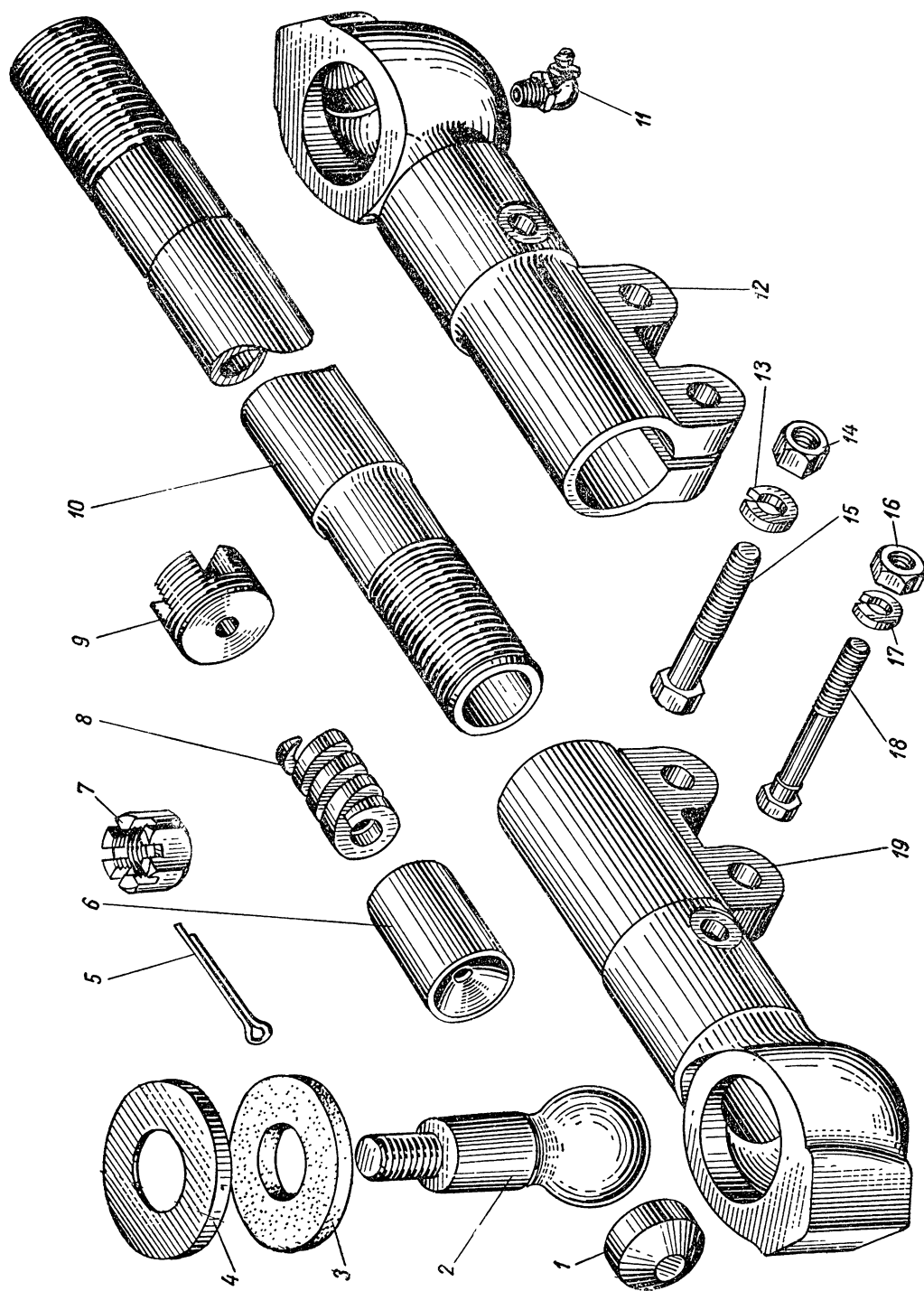


Фиг. 76. Передняя ось.



Фиг. 77. Продольная рулевая тяга.

№ фигуры	№ позиции на фигуре	№ детали	Наименование	Количество на автомобиль			
				МАЗ-200	МАЗ-200В	МАЗ-205	
Подгруппа 3003. Рулевые тяги							
77	—	200-3003010А	Тяга продольная рулевая в сборе	1	1	1	
	11	200-3003013Б	Тяга продольная рулевая	1	1	1	
	—	501-3003014	Заглушка продольной рулевой тяги	2	2	2	
	8	501-3003019	Ограничитель хода пружины продольной рулевой тяги	2	2	2	
	9	591-3003021	Пружина продольной рулевой тяги	2	2	2	
	10	501-3003022	Сухарь пальца продольной рулевой тяги	4	4	4	
	7	501-3003026	Пробка продольной рулевой тяги	2	2	2	
	6	258073-П	Шплинт разводной	2	2	2	
	—	200-3509033	Штифт для стопорения сухарей продольной рулевой тяги	4	4	4	
	5	200-3003032	Палец шаровой продольной рулевой тяги	2	2	2	
	1	250907-П2	Гайка прорезная	2	2	2	
	4	258056-П	Шплинт разводной	2	2	2	
	3	501-3003036	Прокладка сальника продольной рулевой тяги	2	2	2	
	2	501-3003037	Чехол сальника продольной рулевой тяги	2	2	2	
	12	315701-П8	Масленка прямая продольной рулевой тяги	1	1	1	
	13	315702-П8	Масленка угловая продольной рулевой тяги	1	1	1	
	78	—	200-3003052	Тяга рулевой трапеции в сборе	1	1	1
		10	200-3003054	Тяга рулевой трапеции	1	1	1
		12	200-3003062	Наконечник тяги рулевой трапеции правый	1	1	1
		19	200-3003063	Наконечник тяги рулевой трапеции левый	1	1	1
15		201549-П2	Болт стяжной наконечника тяги рулевой трапеции	4	4	4	
13		252137-П2	Шайба пружинная	4	4	4	
14		250514-П2	Гайка	4	4	4	
11		315703-П8	Масленка угловая наконечника тяги рулевой трапеции	2	2	2	
2		200-3003065	Палец наконечника тяги рулевой трапеции	2	2	2	
7		250907-П2	Гайка прорезная	2	2	2	
5		258056-П	Шплинт разводной	2	2	2	
1		200-3003066	Сухарь пальца наконечника тяги рулевой трапеции малый	2	2	2	
6		200-3003067	Сухарь пальца наконечника тяги рулевой трапеции большой	2	2	2	
—	200-3003068	Пята опорная пальца наконечника тяги рулевой трапеции правая	1	1	1		

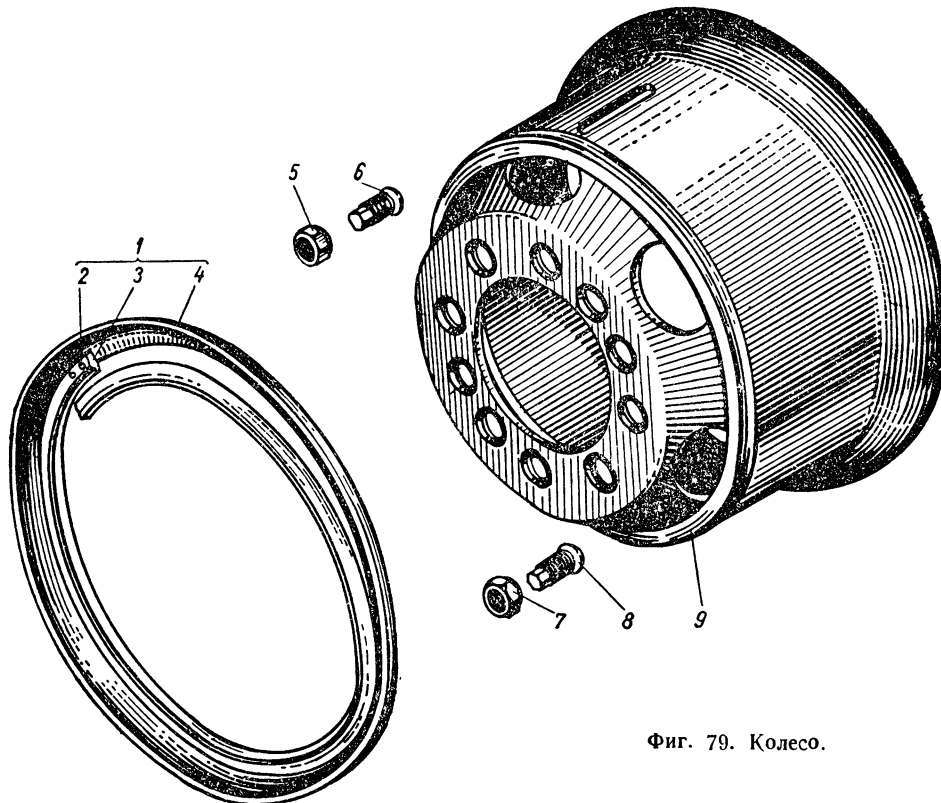


Фиг. 78. Поперечная рулевая тяга.

№ фигуры	№ позиции на фигуре	№ детали	Наименование	Количество на автомобиль		
				МАЗ-200	МАЗ-200В	МАЗ-205
78	9	200-3003070	Пята опорная пальца наконечника тяги рулевой трапеции левая . .	1	1	1
	8	200-3003069А	Пружина опорной пяты пальца наконечника тяги рулевой трапеции	2	2	2
	18	201510-П2	Болт стопорный опорной пяты пальца наконечника тяги рулевой трапеции	2	2	2
	17	252136-П2	Шайба пружинная	2	2	2
	16	250512-П2	Гайка	2	2	2
	3	200-3003078	Сальник пальца наконечника тяги рулевой трапеции	2	2	2
	4	200-3003079	Обойма сальника пальца наконечника рулевой трапеции	2	2	2
	—	200-3003030	Пружина сальника пальца наконечника тяги рулевой трапеции . .	2	2	2

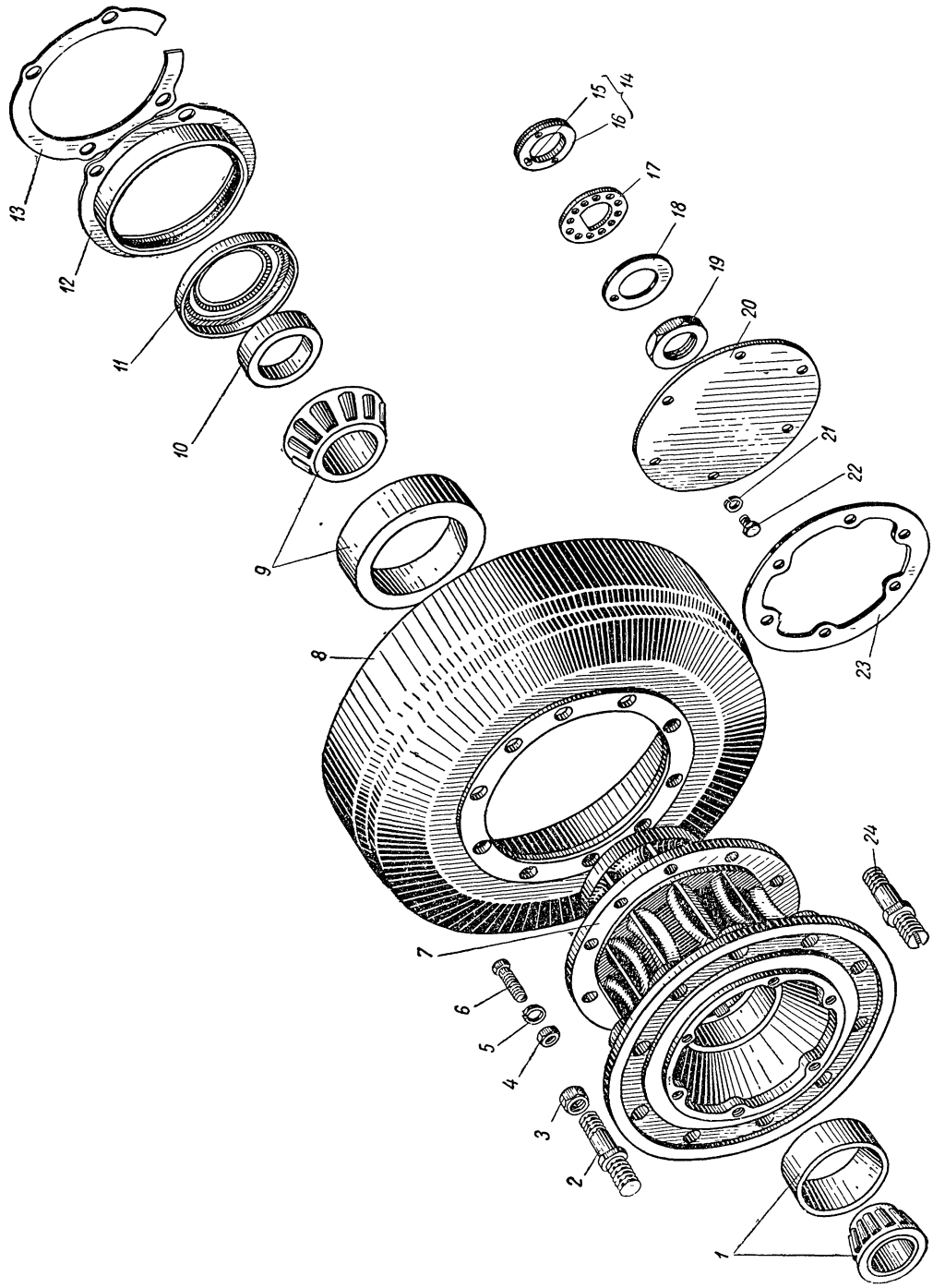
Группа 31. КОЛЕСА И СТУПИЦЫ

№ фигуры	№ позиции на фигуре	№ детали	Наименование	Количество на автомобиль		
				МАЗ-200	МАЗ-200В	МАЗ-205
Подгруппа 3101. Колеса						
78	—	200-3101011	Колесо, камера и покрышка в сборе	7	8	7
79	—	200-3101012	Колесо в сборе	7	8	7
	9	200-3101015А	Диск и обод колеса в сборе	7	8	7
	1	200-3101025	Кольцо бортовое колеса в сборе	7	8	7
	4	200-3101027	Кольцо бортовое колеса	7	8	7
	3	200-3101026	Кольцо замочное колеса	7	8	7
	2	200-3101030	Штифт крепления замочного кольца колеса	14	16	14
	7	200-3101040	Гайка крепления переднего колеса правая	10	10	10
	5	200-3101041	Гайка крепления переднего колеса левая	10	10	10
	8	200-3101045	Гайка крепления заднего колеса внутренняя правая	10	10	10
	6	200-3101046	Гайка крепления заднего колеса внутренняя левая	10	10	10
	7	200-3101048	Гайка крепления заднего колеса наружная правая	10	10	10
	5	200-3101049	Гайка крепления заднего колеса наружная левая	10	10	10



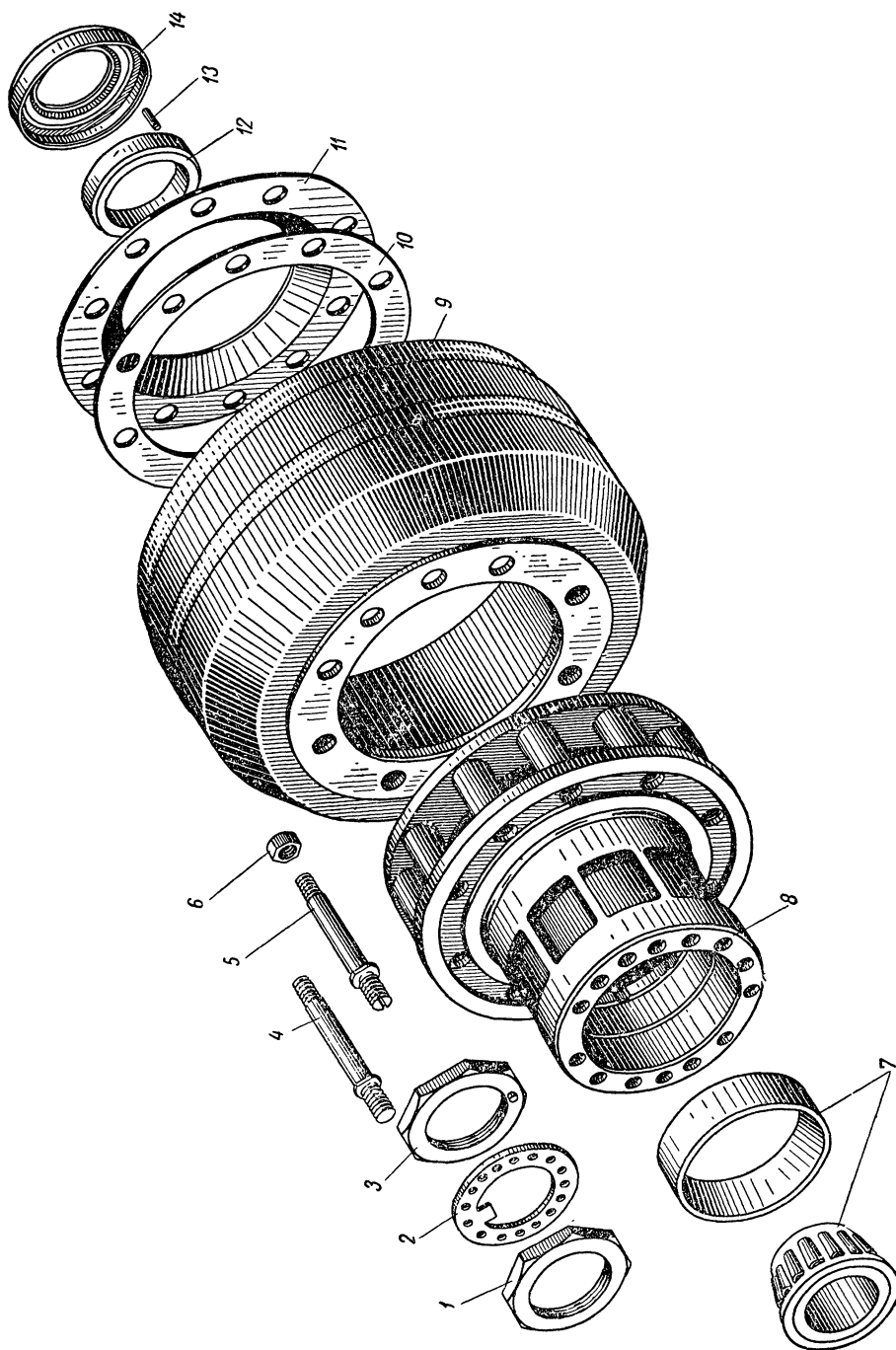
Фиг. 79. Колесо.

№ фигуры	№ позиции на фигуре	№ детали	Наименование	Количество на автомобиль		
				МАЗ-200	МАЗ-200В	МАЗ-205
Подгруппа 3103. Ступицы передних колес						
80	—	200-3103010	Ступица переднего колеса с тормозным барабаном правая в сборе	1	1	1
	—	200-3103011	Ступица переднего колеса с тормозным барабаном левая в сборе	1	1	1
	7	200-3103015А7	Ступица переднего колеса	2	2	2
	2	200-3103008	Шпилька ступицы переднего колеса правая	10	10	10
	24	200-3103009	Шпилька ступицы переднего колеса левая	10	10	10
	3	250563-П2	Гайка	20	20	20
	9	200-3103020	Подшипник ступицы переднего колеса внутренний в сборе	2	2	2
	1	ГПЗ-7613	Подшипник ступицы переднего колеса наружный в сборе	2	2	2
	11	200-3103025	Сальник ступицы переднего колеса с обоймой в сборе	2	2	2
	—	200-3103036	Обойма сальника ступицы переднего колеса	2	2	2
	—	200-3103038А	Сальник ступицы переднего колеса в сборе	2	2	2
	12	200-3103060Б	Маслоуловитель переднего тормозного барабана	2	2	2
	13	200-3103063Б	Прокладка маслоуловителя переднего тормозного барабана	2	2	2
	14	200-3103076	Гайка подшипников ступицы переднего колеса в сборе	2	2	2
	16	200-3103077	Гайка подшипников ступицы переднего колеса	2	2	2
	15	200-3103078	Штифт гайки подшипников ступицы переднего колеса	2	2	2
	17	200-3103079	Шайба замковая гайки подшипника ступицы переднего колеса	2	2	2
	18	200-3103080	Шайба контргайки подшипников ступицы переднего колеса	2	2	2
	19	200-3103081А	Контргайка подшипников ступицы переднего колеса	2	2	2
	10	200-3103082	Кольцо упорное внутреннего подшипника ступицы переднего колеса	2	2	2
	20	200-3103065	Крышка ступицы переднего колеса	2	2	2
	23	200-3103067	Прокладка крышки ступицы переднего колеса	2	2	2
	22	201418-П2	Болт крепления крышки ступицы переднего колеса	12	12	12
	21	252134-П2	Шайба пружинная	12	12	12



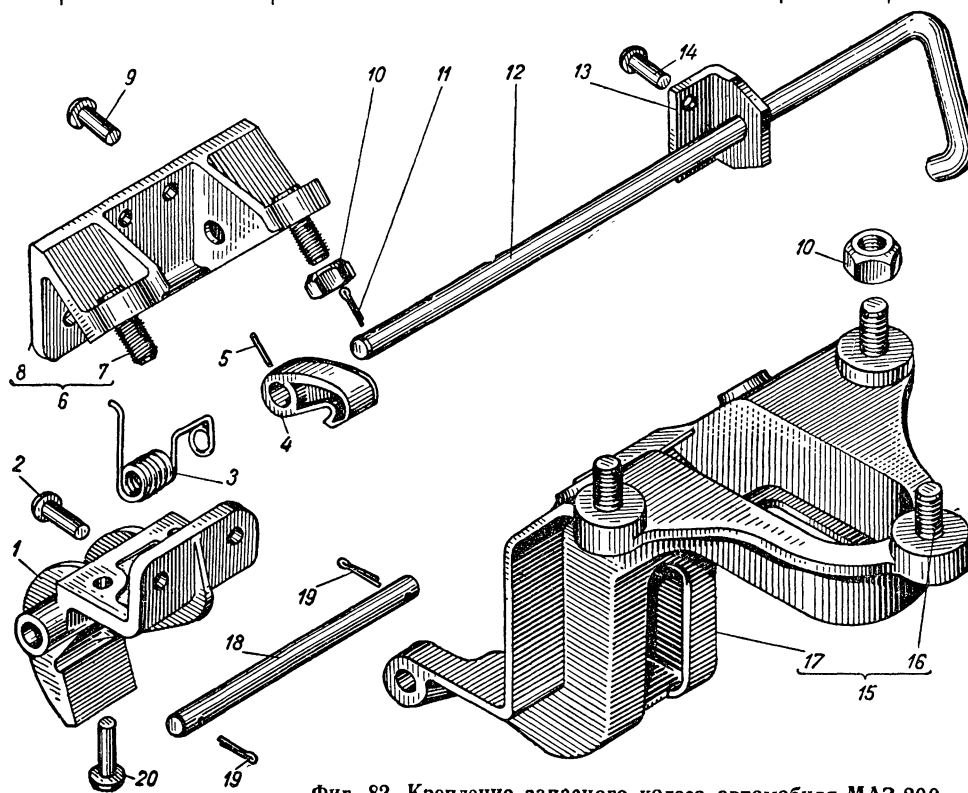
Фиг. 80. Ступица и тормозной барабан переднего колеса.
 Примечание. Поз. 4, 5, 6 и 8 см. в подгруппе 3501.

№ фигуры	№ позиции на фигуре	№ детали	Наименование	Количество на автомобиль		
				МАЗ-200	МАЗ-200В	МАЗ-205
Подгруппа 3104. Ступицы задних колес						
81	—	200-3104010	Ступица заднего колеса с тормозным барабаном правая в сборе	1	1	1
	—	200-3104011	Ступица заднего колеса с тормозным барабаном левая в сборе	1	1	1
	8	200-3104015А4	Ступица заднего колеса	2	2	2
	4	200-3104050	Шпилька ступицы заднего колеса правая	10	10	10
	5	200-3104051	Шпилька ступицы заднего колеса левая	10	10	10
	6	250563-П2	Гайка	20	20	20
	7	200-3104020А	Подшипник ступицы заднего колеса в сборе	4	4	4
	14	ГПЗ-7718М 200-3104032	Сальник ступицы заднего колеса с обоймой в сборе	2	2	2
	—	200-3104035	Обойма сальника ступицы заднего колеса	2	2	2
	—	200-3104038А	Сальник ступицы заднего колеса в сборе	2	2	2
	3	200-3104076А	Гайка подшипников ступицы заднего колеса в сборе	2	2	2
	—	200-3104077Б	Гайка подшипников ступицы заднего колеса	2	2	2
	—	200-3104078Б	Штифт гайки подшипников ступицы заднего колеса	2	2	2
	2	200-3104079	Шайба замковая гайки подшипников ступицы заднего колеса	2	2	2
	1	200-3104081А	Контргайка подшипников ступицы заднего колеса	2	2	2
	12	200-3104082	Кольцо упорное внутреннего подшипника заднего колеса	2	2	2
	13	200-3104083	Штифт упорного кольца внутреннего подшипника заднего колеса	2	2	2
Подгруппа 3105. Держатель запасного колеса						
82	1	200-3105055	Кронштейн запасного колеса	1	—	—
83	2	501-3105010	Держатель крепления запасного колеса в сборе	—	1	—
82	2 и 20	252871-П	Заклепка крепления кронштейна запасного колеса	4	—	—
83	7	201587-П2	Болт крепления держателя запасного колеса	—	4	—
	6	252138-П2	Шайба пружинная	—	4	—
	5	250812-П2	Гайка	—	4	—
	4	210-3105023	Винт стяжной держателя запасного колеса	—	4	—
	21	501-3105025	Ось стяжного винта держателя запасного колеса	—	4	—
	3	501-3105036	Шайба стяжного винта держателя запасного колеса	—	4	—



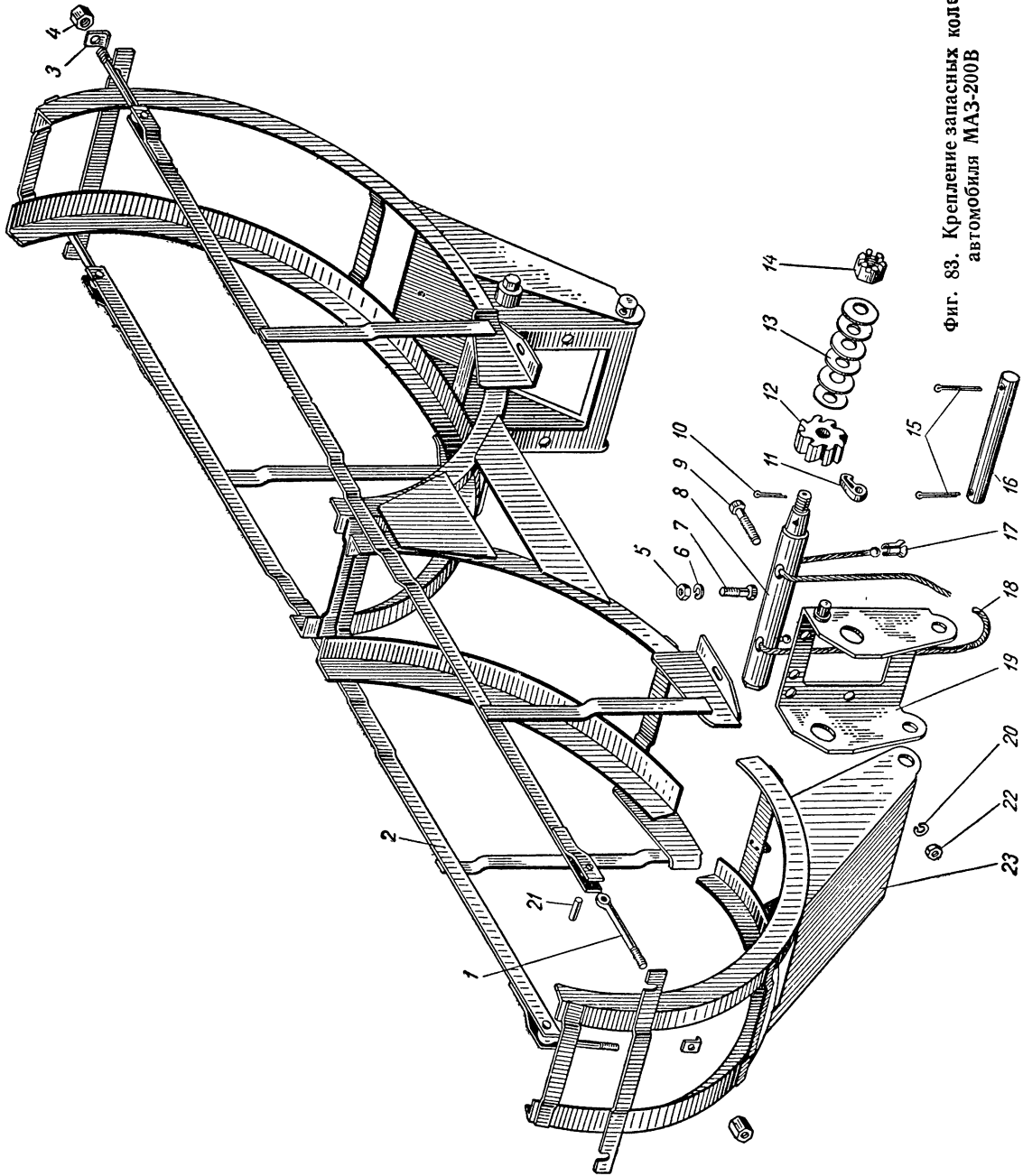
Фиг. 81. Ступица и тормозной барабан заднего колеса.
Примечание. Поз. 9, 10, и 11 см. в подгруппе 3502.

№ фигуры	№ позиции на фигуре	№ детали	Наименование	Количество на автомобиль		
				МАЗ-200	МАЗ-200В	МАЗ-205
83	4	374724-П2	Гайка	—	4	—
	—	501-3105050	Кронштейн крепления запасного ко- леса правый в сборе	—	1	—
	19	501-3105051	Кронштейн крепления запасного ко- леса левый в сборе	—	1	—
	9	201587-П2	Болт крепления кронштейна запасного колеса	—	8	—
	20	252138-П2	Шайба пружинная	—	8	—
	22	250812-П2	Гайка	—	8	—
82	15	200-3105065В	Кронштейн крепления запасного ко- леса откидной в сборе	1	—	—
	—	501-3105064	Седло крепления запасного колеса правое в сборе	—	1	—
83	23	501-3105065	Седло крепления запасного колеса левое в сборе	—	1	—
82	17	200-3105070В	Кронштейн крепления запасного ко- леса откидной	1	—	—
	16	200-3105094	Шпилька крепления запасного ко- леса	3	—	—
	10	200-3101040	Гайка крепления запасного колеса	3	—	—
	18	200-3105074Б	Ось откидного кронштейна запас- ного колеса	1	—	—



Фиг. 82. Крепление запасного колеса автомобиля МАЗ-200.

№ фигуры	№ позиции на фигуре	№ детали	Наименование	Количество на автомобиль		
				МАЗ-200	МАЗ-200В	МАЗ-205
83	16	501-3105074	Ось седла крепления запасного колеса	—	1	—
82	19	258054-П	Шплинт разводной	2	—	—
83	15	258069-П	Шплинт разводной	—	2	—
82	12	200-3105083	Валик защелки откидного кронштейна запасного колеса	1	—	—
	11	258054-П	Шплинт разводной	1	—	—
	13	200-3105090	Кронштейн валика защелки откидного кронштейна запасного колеса	1	—	—
	14	252869-П	Заклепка крепления валика защелки откидного кронштейна запасного колеса	2	—	—
	6	200-3105091Б	Кронштейн валика защелки откидного кронштейна запасного колеса в сборе	1	—	—
	9	252871-П	Закалка крепления кронштейна валика защелки	4	—	—
	8	200-3105092	Кронштейн валика защелки откидного кронштейна запасного колеса	1	—	—
	7	200-3105094	Шпилька кронштейна валика защелки откидного кронштейна запасного колеса	2	—	—
	10	200-3101040	Гайка крепления откидного кронштейна запасного колеса	2	—	—
83	8	502-3105110Б	Вороток подъемного запасного колеса	—	2	—
	18	501-3105115	Трос воротка подъема запасного колеса	—	2	—
	17	210-3105116	Вкладыш воротка подъема запасного колеса	—	4	—
	—	502-3105122Б	Храповик тормоза воротка подъема запасного колеса правый	—	1	—
	12	502-3105122	Храповик тормоза воротка подъема запасного колеса левый	—	1	—
	13	210-3105125	Пружина тарельчатая тормоза воротка подъема запасного колеса	—	12	—
	14	251017-П2	Гайка прорезная	—	2	—
	10	258069-П	Шплинт разводной	—	2	—
82	4	200В-3105085	Защелка откидного кронштейна запасного колеса	1	2	—
83	11					
82	3	200-3105087	Пружина валика защелки откидного кронштейна запасного колеса	1	—	—
	5	258730-П	Штифт цилиндрический	1	—	—
83	—	501-3105131	Ось защелки тормоза воротка подъема запасного колеса	—	2	—
	—	258069-П	Шплинт разводной	—	2	—



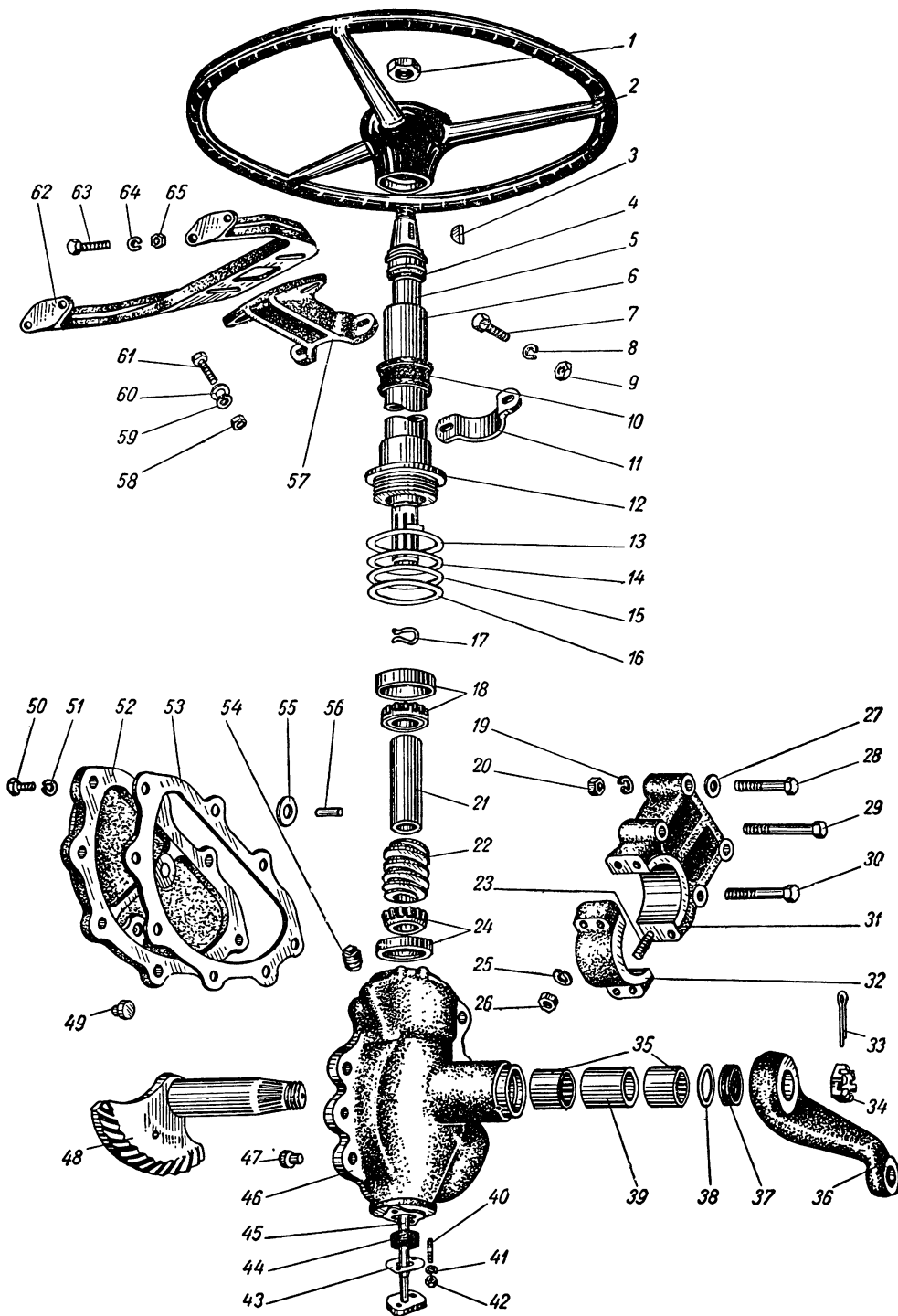
Фиг. 83. Крепление запасных колес
автомобиля МАЗ-200В

№ фигуры	№ позиции на фигуре	№ детали	Наименование	Количество на автомобиль		
				МАЗ-200	МАЗ-200В	МАЗ-205
Подгруппа 3106. Шины						
—	—	200-3106015	Шина 12. 00—20" с камерой и ободной лентой в сборе	7	8	7
	—	200-3106020	Камера 12. 00—20" с вентилем в сборе	7	8	7
	—	200-3106025	Ободная лента	7	8	7

Группа 34. РУЛЕВОЕ УПРАВЛЕНИЕ

№ фигуры	№ позиции на фигуре	№ детали	Наименование	Количество на автомобиль		
				МАЗ-200	МАЗ-200В	МАЗ-205
Подгруппа 3400. Рулевое управление в сборе						
	—	200-3400010Б1	Рулевое управление в сборе	1	1	1
	—	200-3400013Б1	Рулевое управление без рулевого колеса и сошки в сборе	1	1	1
Подгруппа 3401. Рулевое управление						
84	—	200-3401010Г	Картер рулевого управления в сборе	1	1	1
	46	200-3401015Г	Картер рулевого управления	1	1	1
	47	200-3401039	Сухарь-опора червяка рулевого управления	1	1	1
	54	262512-П	Пробка коническая картера рулевого управления	2	2	2
	—	200-3401037	Червяк и сектор рулевого управле- ния (комплект после притирки)	1	1	1
	22	200-3401038	Червяк рулевого управления	1	1	1
	—	200-3401024	Вал рулевого управления со стопор- ным кольцом в сборе	1	1	1
	5	200-3401040В	Вал рулевого управления	1	1	1
	18	200-3401120Б ГПЗ-7307	Подшипник роликовый конический вала рулевого управления верх- ний в сборе	1	1	1
	24	200-3401121А ГПЗ-7306	Подшипник роликовый конический вала рулевого управления ниж- ний в сборе	1	1	1
	21	200-3401131	Втулка распорная подшипников ва- ла рулевого управления	1	1	1
	17	220-8605096	Кольцо стопорное вала рулевого управления	1	1	1
	—	200-3401060Б	Сектор червячный рулевого управ- ления в сборе	1	1	1
	48	200-3401065Б	Сектор червячный рулевого управ- ления	1	1	1
	56	200-3401074	Шпилька червячного сектора руле- вого управления	1	1	1
	35	200-3401078 ГПЗ-943/45	Подшипник роликовый игольчатый червячного сектора рулевого уп- равления в сборе	2	2	2
	39	200-3401085	Втулка распорная подшипников чер- вячного сектора рулевого управ- ления	1	1	1
	37	200-3401025	Сальник вала сектора рулевого управления в сборе	1	1	1
	38	200-3401031	Шайба опорная сальника сектора рулевого управления	1	1	1
	55	200-3401063*	Шайба регулировочная червячного сектора рулевого управления	1	1	1
	55	200-3401063А1*	Тоже	1	1	1
	55	200-3401063А2*	Тоже	1	1	1

* Ставить одну из трех шайб, отмеченных звездочкой, подобрав ее по толщине и притерев до необходимо-го размера.



Фиг. 84. Рулевое управление.

№ фигуры	№ позиции на фигуре	№ детали	Наименование	Количество на автомобиль		
				МАЗ-200	МАЗ-200В	МАЗ-205
84	—	200-3401080Б	Крышка картера рулевого управления боковая в сборе	1	1	1
	52	200-3401083Б	Крышка картера рулевого управления боковая	1	1	1
	49	200-3401039	Сухарь-опора червячного сектора рулевого управления	1	1	1
	53	200-3401084Б	Прокладка боковой крышки картера рулевого управления	1	1	1
	50	201497-П2	Болт крепления боковой крышки картера рулевого управления	2	2	2
	50	201498-П2	Болт крепления боковой крышки картера рулевого управления	6	6	6
	51	252136-П2	Шайба пружинная	8	8	8
	6, 12	200-3401100В	Труба-колонка рулевого управления в сборе	1	1	1
	6	200-3401105В	Труба-колонка рулевого управления	1	1	1
	12	200-3401047Б1	Крышка картера рулевого управления верхняя	1	1	1
	4	200-3401122	Шарикоподшипник верхней опоры вала рулевого управления в сборе	1	1	1
	—	200-3401129	Обойма разжимная шарикоподшипника верхней опоры вала рулевого управления	1	1	1
	—	200-3401130	Пружина разжимной обоймы шарикоподшипника верхней опоры вала рулевого управления	1	1	1
	14	200-3401049Б	Прокладка регулировочная верхней крышки картера рулевого управления толщиной 0,1 мм	*	*	*
	15	200-3401050Б	Прокладка регулировочная верхней крышки картера рулевого управления толщиной 0,15 мм	*	*	*
	16	200-3401051Б	Прокладка регулировочная верхней крышки картера рулевого управления толщиной 0,55 мм	*	*	*
	13	200-3401052Б	Кольцо-замок верхней крышки картера рулевого управления	1	1	1
	45	200-3401053	Крышка картера рулевого управления нижняя с трубкой провода сигнала в сборе	1	1	1
	43	200-8604021	Прокладка нижней крышки картера рулевого управления	1	1	1
	40	373250-П2	Шпилька крепления нижней крышки картера рулевого управления	2	2	2
	41	252136-П2	Шайба пружинная	2	2	2
	42	250513-П2	Гайка	2	2	2

* По потребности.

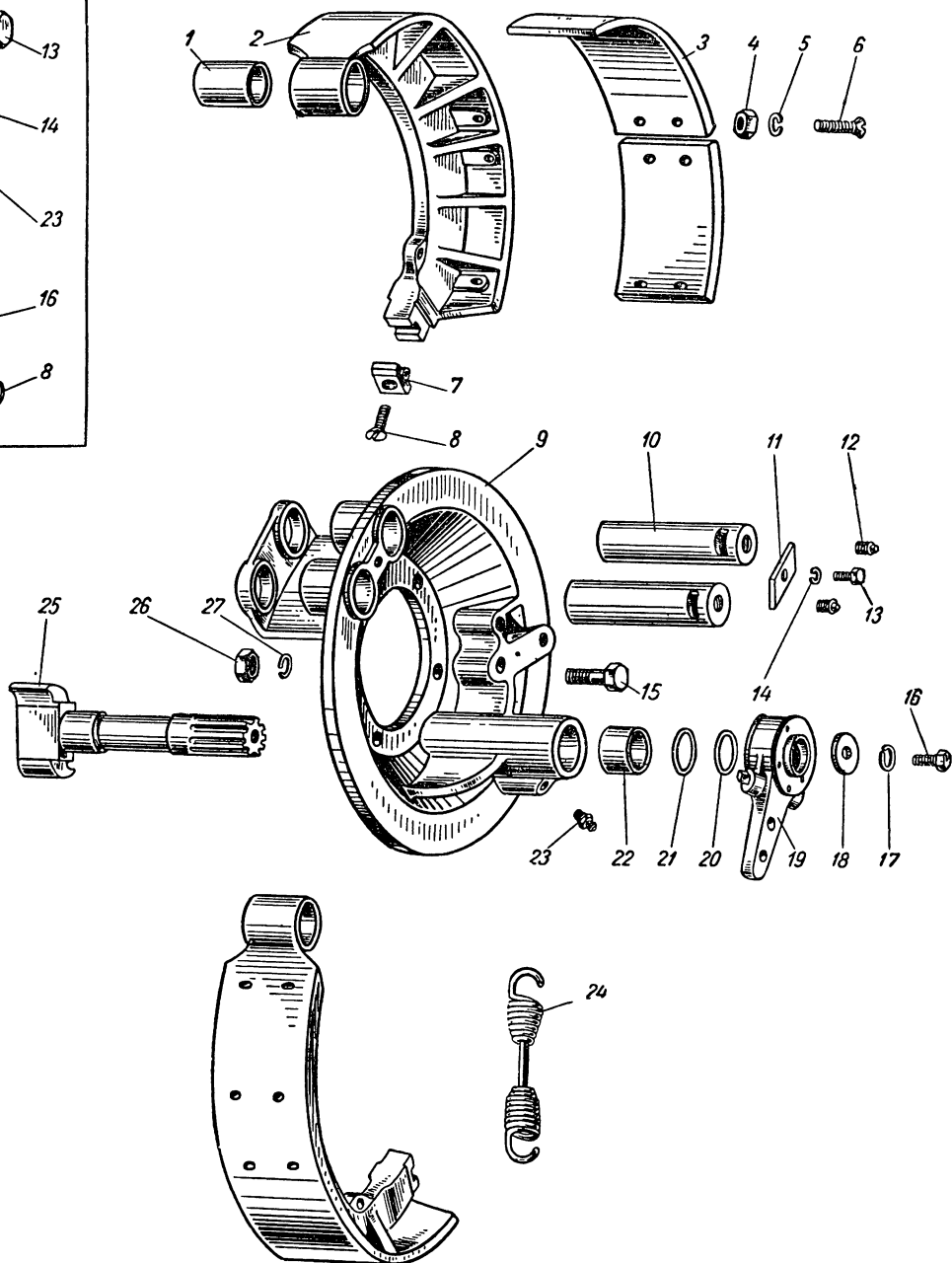
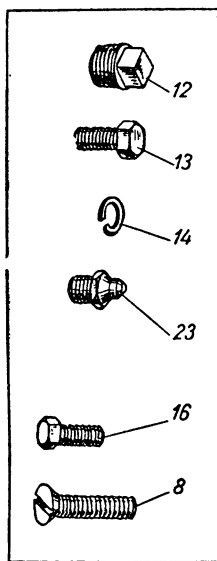
№ фигуры	№ позиции на фигуре	№ детали	Наименование	Количество на автомобиль		
				МАЗ-200	МАЗ-200В	МАЗ-205
84	44	200-3401048А	Кольцо уплотнительное вала рулевого управления	1	1	1
	36	200-3401090А	Сошка рулевого управления	1	1	1
	34		311702-П2	Гайка прорезная крепления сошки рулевого управления	1	1
	33	258073-П	Шплинт разводной	1	1	1
Подгруппа 3402. Колесо рулевого управления						
84	2	200-3401015	Колесо рулевого управления в сборе	1	1	1
	3	314004-П	Шпонка сегментная колеса рулевого управления	1	1	1
	1	311402-П2	Гайка крепления колеса рулевого управления	1	1	1
Подгруппа 3403. Крепление рулевого управления						
84	57	200-3403010	Кронштейн крепления колонки рулевого управления	1	1	1
	61	201460-П2	Болт крепления кронштейна колонки рулевого управления	2	2	2
	60	252005-П2	Шайба штампованная	4	4	4
	59	252135-П2	Шайба пружинная	2	2	2
	58	250510-П2	Гайка	2	2	2
	11	200-3403011	Крышка кронштейна крепления колонки рулевого управления	1	1	1
	7	201460-П2	Болт крепления крышки кронштейна колонки рулевого управления	2	2	2
	8	252135-П2	Шайба пружинная	2	2	2
	10	250510-П2	Гайка	2	2	2
	62	200-3403012А	Опора кронштейна крепления колонки рулевого управления	1	1	1
	63	201460-П2	Болт крепления опоры кронштейна крепления колонки рулевого управления	4	4	4
	64	252135-П2	Шайба пружинная	4	4	4
	65	250510-П2	Гайка	4	4	4
	9	200-3403014	Манжета кронштейна крепления колонки рулевого управления	1	1	1
	—	200-3403015А	Кронштейн крепления картера рулевого управления в сборе	1	1	1
	28	200846-П2	Болт крепления кронштейна картера рулевого управления к раме короткий	2	2	2
	30	200849-П2	Болт крепления кронштейна картера рулевого управления к раме длинный	1	1	1

№ фигуры	№ позиции на фигуре	№ детали	Наименование	Количество на автомобиль		
				МАЗ-200	МАЗ-200В	МАЗ-205
84	29	200851-П2	Болт крепления кронштейна картера рулевого управления к раме длинный	1	1	1
	—	200-3403020	Шайба регулировочная	*	*	*
	27	312304-П2	Шайба специальная	*	*	*
	19	252138-П2	Шайба пружинная	4	4	4
	20	250559-П2	Гайка	4	4	4
	31	200-3403016Б1	Кронштейн крепления картера рулевого управления	1	1	1
	32	200-3403018Б	Крышка кронштейна крепления картера рулевого управления	1	1	1
	23	373593-П2	Шпилька крепления крышки кронштейна картера рулевого управления	4	4	4
	25	252138-П2	Шайба пружинная	4	4	4
	26	250559-П2	Гайка	4	4	4

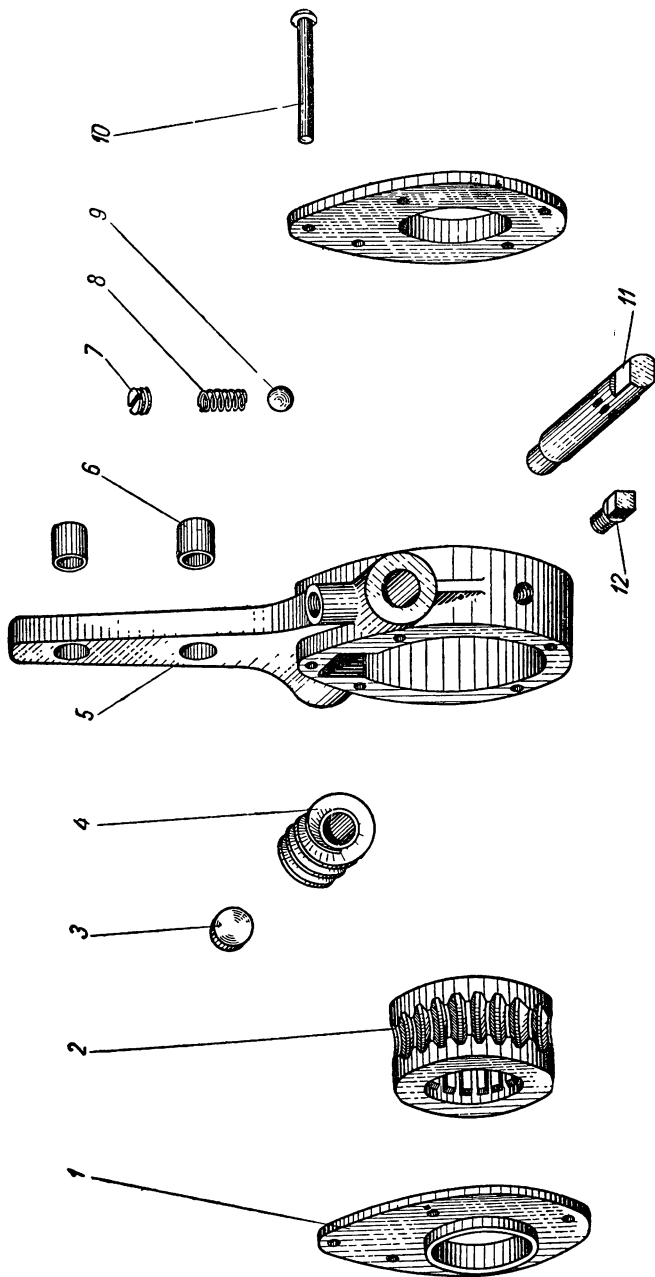
* По потребности.

Группа 35. ТОРМОЗА

№ фигуры	№ позиции на фигуре	№ детали	Наименование	Количество на автомобиль		
				МАЗ-200	МАЗ-200В	МАЗ-205
Подгруппа 3501. Передние ножные тормоза и тормозные барабаны						
85	—	200-3501013	Суппорт переднего тормоза левый в сборе	1	1	1
	9	200-3501015А	Суппорт переднего тормоза левый	1	1	1
	—	200-3501012	Суппорт переднего тормоза правый в сборе	1	1	1
	—	200-3501014А	Суппорт переднего тормоза правый	1	1	1
	22	200-3501016	Втулка суппорта переднего тормоза	4	4	4
	15	310002-П2	Болт крепления суппортов переднего тормоза	8	8	8
	27	252139-П2	Шайба пружинная	8	8	8
	26	250560-П2	Гайка	8	8	8
	23	315701-П8	Масленка прямая в сборе	2	2	2
	—	200-3501090	Колодка переднего тормоза верхняя в сборе	2	2	2
	—	200-3501091	Колодка переднего тормоза нижняя в сборе	2	2	2
	2	200-3501095	Колодка переднего тормоза	4	4	4
	3	200-3501105	Накладка колодки переднего тормоза фрикционная	8	8	8
	6	221725-П8	Винт крепления фрикционной накладки к колодке	32	32	32
	5	252136-П2	Шайба пружинная	32	32	32
	4	250612-П8	Гайка	32	32	32
	1	200-3501108	Втулка колодки переднего тормоза	4	4	4
	7	200-3501109	Сухарь колодки переднего тормоза	4	4	4
	8	221668-П2	Винт крепления сухаря колодки переднего тормоза	4	4	4
	24	200-3501034	Пружина колодки переднего тормоза в сборе	2	2	2
	10	200-3501132	Ось колодки переднего тормоза	4	4	4
	12	262500-П2	Пробка оси колодки переднего тормоза	4	4	4
	11	200-3501134	Пластина осей колодки переднего тормоза стопорная	2	2	2
	13	201455-П2	Болт крепления стопорной пластины	2	2	2
	14	252135-П2	Шайба пружинная	2	2	2
	—	200-3501110А1	Кулак разжимной переднего тормоза правый	1	1	1
	25	200-3501111А1	Кулак разжимной переднего тормоза левый	1	1	1
	19	200-3501136	Рычаг тормоза регулировочный в сборе	2	2	2
	5	200-3501138Б	Корпус регулировочного рычага тормоза	2	2	2
	6	200-3501139Б	Втулка корпуса регулировочного рычага тормоза	4	4	4



Фиг. 85. Передний тормоз.



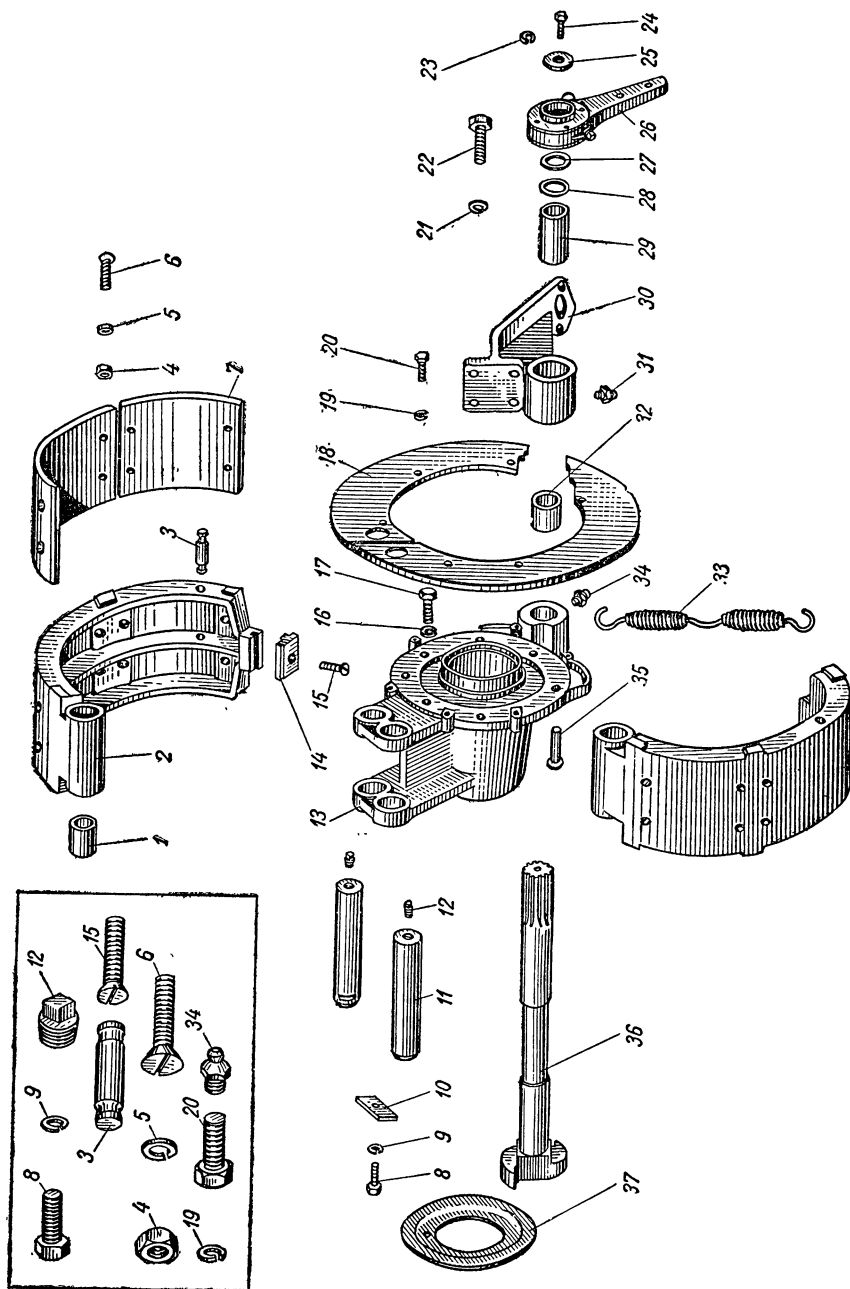
Фиг. 86. Регулировочный рычаг тормозов.

№ фигуры	№ позиции на фигуре	№ детали	Наименование	Количество на автомобиль			
				МАЗ-200	МАЗ-200В	МАЗ-205	
86	2	200-3501140	Шестерня регулировочного рычага тормоза	2	2	2	
	4	200-3501141	Червяк регулировочного рычага тормоза	2	2	2	
	11	200-3501142	Ось червяка регулировочного рычага тормоза	2	2	2	
	9	200-1701168	Шарик-фиксатор червяка регулировочного рычага тормоза	2	2	2	
	8	210-2905182А	Пружина фиксатора червяка регулировочного рычага тормоза	2	2	2	
	7	200-3501148	Пробка фиксатора червяка регулировочного рычага тормоза	2	2	2	
	1	200-3501143	Крышка корпуса регулировочного рычага тормоза	4	4	4	
	10	200-3501146	Заклепка крышки корпуса регулировочного рычага тормоза	10	10	10	
	3	260305-П15	Заглушка корпуса регулировочного рычага тормоза	2	2	2	
	12	262500-П2	Пробка корпуса регулировочного рычага тормоза	2	2	2	
	85	18	200-3501155А	Шайба регулировочного рычага тормоза	2	2	2
		16	201495-П2	Болт крепления шайбы регулировочного рычага тормоза	2	2	2
17		252136-П2	Шайба пружинная	2	2	2	
20		200-3501160	Прокладка регулировочного рычага тормоза	*	*	*	
21		200-3501161	Прокладка регулировочного рычага тормоза	*	*	*	
80		8	200-3501070А	Барaban тормозной передний	2	2	2
	6	201567-П2	Болт крепления переднего тормозного барабана	20	20	20	
	5	252137-П2	Шайба пружинная	20	20	20	
	4	250515-П2	Гайка	20	20	20	

Подгруппа 3502. Задние ножные тормоза и тормозные барабаны

87	—	200-3502012	Суппорт заднего тормоза правый в сборе	1	1	1
	—	200-3502014	Суппорт заднего тормоза правый	1	1	1
	—	200-3502013	Суппорт заднего тормоза левый в сборе	1	1	1
	13	200-3502015	Суппорт заднего тормоза левый	1	1	1
	32	200-3502126	Втулка суппорта заднего тормоза	2	2	2
	17	201541-П2	Болт крепления суппорта заднего тормоза	2	2	2

* По потребности.



Фиг. 87. Задний тормоз.

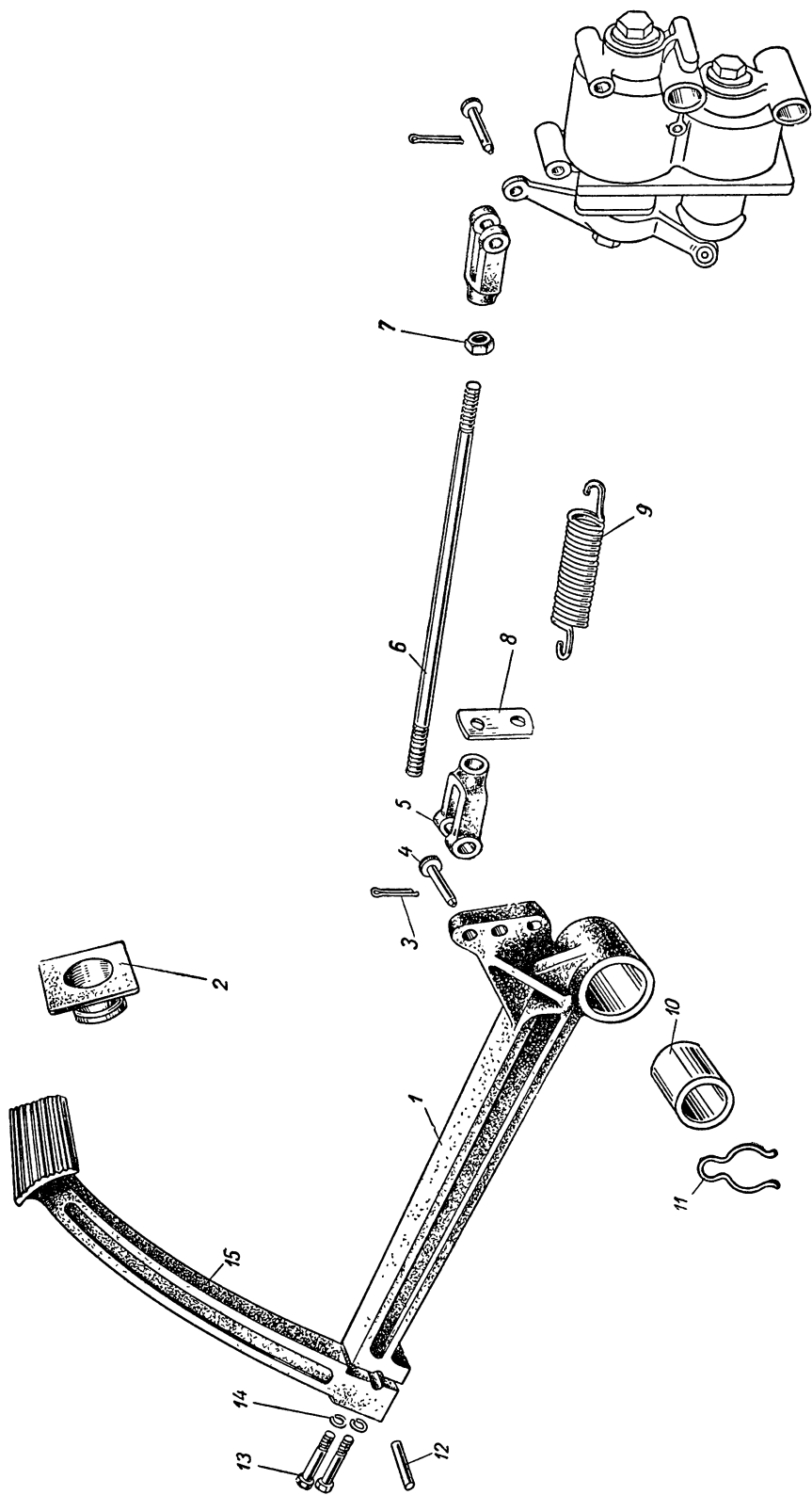
№ фигуры	№ позиции на фигуре	№ детали	Наименование	Количество на автомобиль		
				МАЗ-200	МАЗ-200В	МАЗ-205
87	16	252137-П2	Шайба пружинная	2	2	2
	35	252875-П2	Заклепка крепления суппорта заднего тормоза	14	14	14
	34	315701-П8	Масленка прямая в сборе	2	2	2
	—	200-3502090А	Колодка заднего тормоза верхняя в сборе	2	2	2
	—	200-3502091А	Колодка заднего тормоза нижняя в сборе	2	2	2
	2	200-3502095	Колодка заднего тормоза	4	4	4
	3	200-3502098	Палец пружины колодок заднего тормоза	4	4	4
	7	200-3502105	Накладка колодок заднего тормоза фрикционная	8	8	8
	6	221725-П2	Винт крепления фрикционной накладки к колодке	32	32	32
	5	252136-П2	Шайба пружинная	32	32	32
	4	250612-П2	Гайка	8	8	8
	1	200-3502108Б	Втулка колодки заднего тормоза	4	4	4
	14	200-3502109	Сухарь колодки заднего тормоза	4	4	4
	15	221668-П2	Винт крепления сухаря ко- лодки заднего тормоза	4	4	4
	87	33	200-3502034	Пружина колодок заднего тормоза в сборе	4	4
11		200-3502132	Ось колодок заднего тормоза	4	4	4
12		262500-П2	Пробка оси колодок заднего тормоза	4	4	4
10		200-3501134	Пластина оси колодок заднего тор- моза стопорная	2	2	2
8		201454-П2	Болт крепления стопорной пластины оси колодок заднего тормоза	2	2	2
9		252135-П2	Шайба пружинная	2	2	2
—		200-3502110А	Кулак разжимной заднего тормоза правый	1	1	1
36		200-3502111А	Кулак разжимной заднего тормоза левый	1	1	1
—		200-3502120	Кронштейн разжимного кулака заднего тормоза правый в сборе	1	1	1
—		200-3502124	Кронштейн разжимного кулака заднего тормоза правый	1	1	1
—		200-3502121	Кронштейн разжимного кулака заднего тормоза левый в сборе	1	1	1
30		200-3502125	Кронштейн разжимного кулака заднего тормоза левый	1	1	1
—		200-3502129	Прокладка кронштейна разжимно- го кулака заднего тормоза регу- лировочная	*	*	*
—		200-3502130	Прокладка кронштейна разжимно- го кулака заднего тормоза регу- лировочная	*	*	*

* По потребности.

№ фигуры	№ позиции на фигуре	№ детали	Наименование	Количество на автомобиль			
				МАЗ-200	МАЗ-200В	МАЗ-205	
87	—	200-3502131	Прокладка кронштейна разжимно-го кулака заднего тормоза регулировочная	*	*	*	
	22	201541-П2	Болт крепления кронштейна разжимного кулака заднего тормоза	8	8	8	
	21	252137-П2	Шайба пружинная	8	8	8	
	31	315701-П8	Масленка прямая в сборе	2	2	2	
	29	200-3502126	Втулка кронштейна разжимного кулака заднего тормоза	2	2	2	
	18	200-3502150	Диск заднего тормоза защитный	4	4	4	
	20	201495-П2	Болт крепления защитного диска	12	12	12	
	19	252136-П2	Шайба пружинная	12	12	12	
	26	200-3501136	Рычаг тормоза регулировочный в сборе	2	2	2	
	86	5	200-3501138Б	Корпус регулировочного рычага тормоза	2	2	2
		6	200-3501139Б	Втулка корпуса регулировочного рычага тормоза	4	4	4
		2	200-3501140	Шестерня регулировочного рычага тормоза	2	2	2
		4	200-3501141	Червяк регулировочного рычага тормоза	2	2	2
		11	200-3501142	Ось червяка регулировочного рычага тормоза	2	2	2
9		200-1701168	Шарик-фиксатор червяка регулировочного рычага тормоза	2	2	2	
8		210-2905182А	Пружина фиксатора червяка регулировочного рычага тормоза	2	2	2	
7		200-3501148	Пробка фиксатора червяка регулировочного рычага тормоза	2	2	2	
1		200-3501143	Крышка корпуса регулировочного рычага тормоза	4	4	4	
10		200-3501146	Заклепка крышки корпуса регулировочного рычага тормоза	10	10	10	
3		260315-П15	Заглушка корпуса регулировочного рычага тормоза	2	2	2	
12		262500-П2	Пробка корпуса регулировочного рычага тормоза	2	2	2	
87		25	200-3501155К	Шайба крепления регулировочного рычага тормоза	2	2	2
		24	201495-П2	Болт крепления шайбы регулировочного рычага тормоза	2	2	2
	23	252136-П2	Шайба пружинная	2	2	2	
	27	200-3501160	Прокладка регулировочного рычага тормоза	*	*	*	
	28	200-3501161	Прокладка регулировочного рычага тормоза	*	*	*	
81	9	200-3502070А	Барaban тормозной задний	2	2	2	

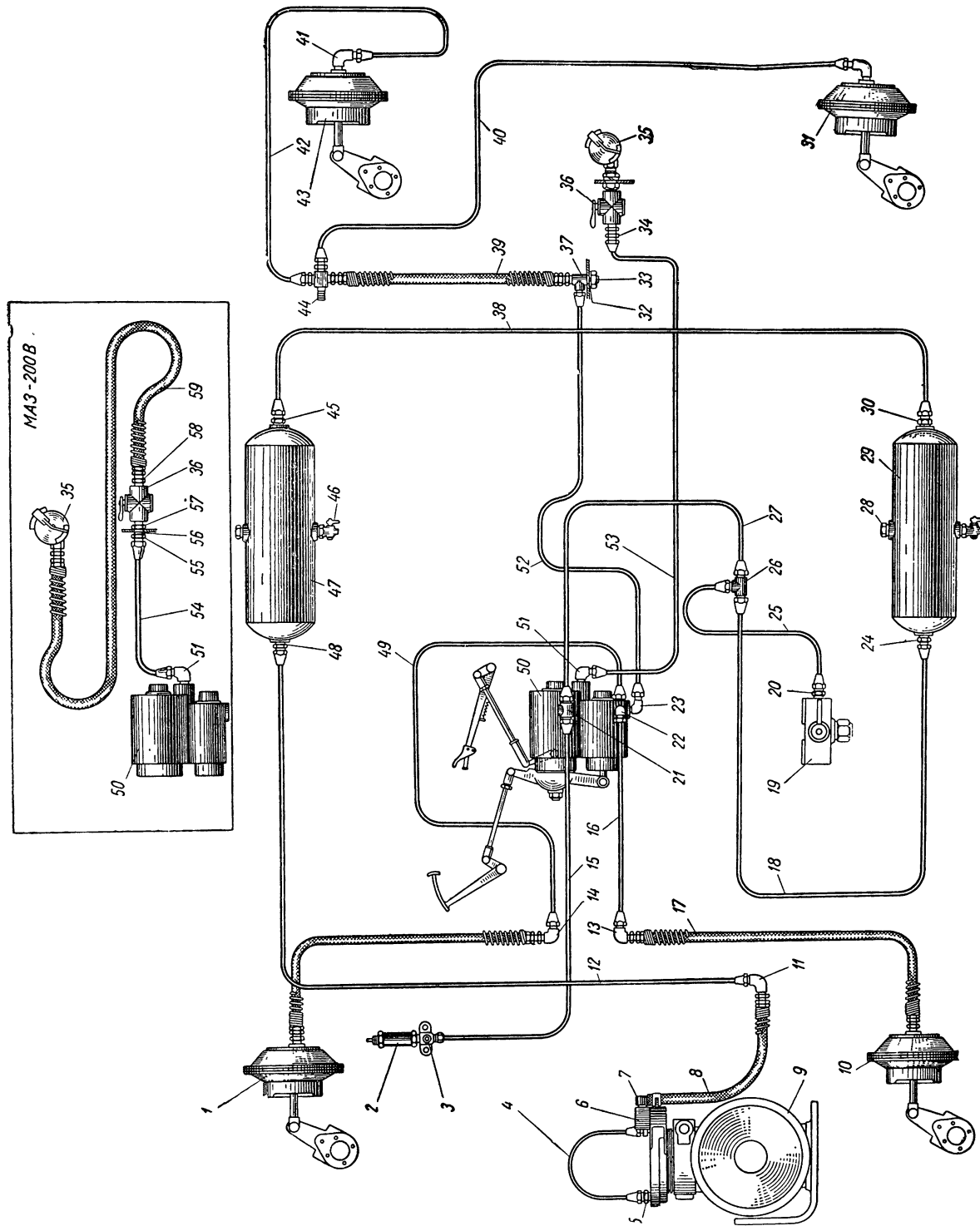
* По потребности.

№ фигуры	№ позиции на фигуре	№ детали	Наименование	Количество на автомобиль		
				МАЗ-200	МАЗ-200В	МАЗ-205
81	11	200-3502076	Маслоуловитель заднего тормозно-го барабана	2	2	2
	10	200-3502077	Прокладка маслоуловителя задне-го тормозного барабана	2	2	2
87	37	200-3502061	Маслоуловитель заднего тормоза	2	2	2
Подгруппа 3504. Тормозная педаль и привод к тормозному крану						
88	—	205-3504010А	Педаль тормоза в сборе	1	1	1
	15	205-3504015	Педаль тормоза	1	1	1
	1	205-3504016	Основание педали тормоза	1	1	1
	13	201502-П2	Болт крепления педали тор-моза к основанию педали	2	2	2
	14	252136-П2	Шайба пружинная	2	2	2
	12	377372-П	Штифт	1	1	1
	2	200-1602035	Муфта педали тормоза защитная	1	1	1
	10	200-3504023	Втулка педали тормоза	1	1	1
	11	200-3504030	Шплинт пружинный	1	1	1
	6	200-3504054В	Тяга от педали тормоза к тормоз-ному крану	1	1	—
	—	205-3504054	Тяга от педали тормоза к тормоз-ному крану	—	—	1
	5	200-3504055Б	Вилка тяги от педали тормоза к тормозному крану	2	2	2
	7	311504-П2	Контргайка вилка	1	1	1
	4	260088-П18	Палец вилки тяги от педали тормоза к тормозному крану	2	2	2
	3	258039-П	Шплинт разводной	2	2	2
	9	200-1603094	Пружина педали тормоза оттяж-ная	1	1	1
	8	200-3504045	Планка оттяжной пружины педа-ли тормоза	1	1	1
	—	200-3504046	Угольник пружины педали тормоза	—	—	1
53	18	310000-П2	Болт упорный	2	2	2
	17	250811-П2	Гайка	2	2	2
Подгруппа 3506. Трубопроводы и арматура пневматического привода тормозов						
89	6}	200-3506201Б	Патрубок компрессора пневмати-ческого привода тормозов нагне-тательный	1	1	1
90	3}					
	—	200-3506202	Прокладка нагнетательного па-трубка компрессора пневмати-ческого привода тормозов	1	1	1
89	7}	379635-П8	Угольник нагнетательного па-трубка компрессора пнев-матического привода тор-мозов	1	1	1
90	4}					
	8}	200-3506204	Шланг нагнетательный пневмати-ческого привода тормозов в сборе	1	1	1
	5}					

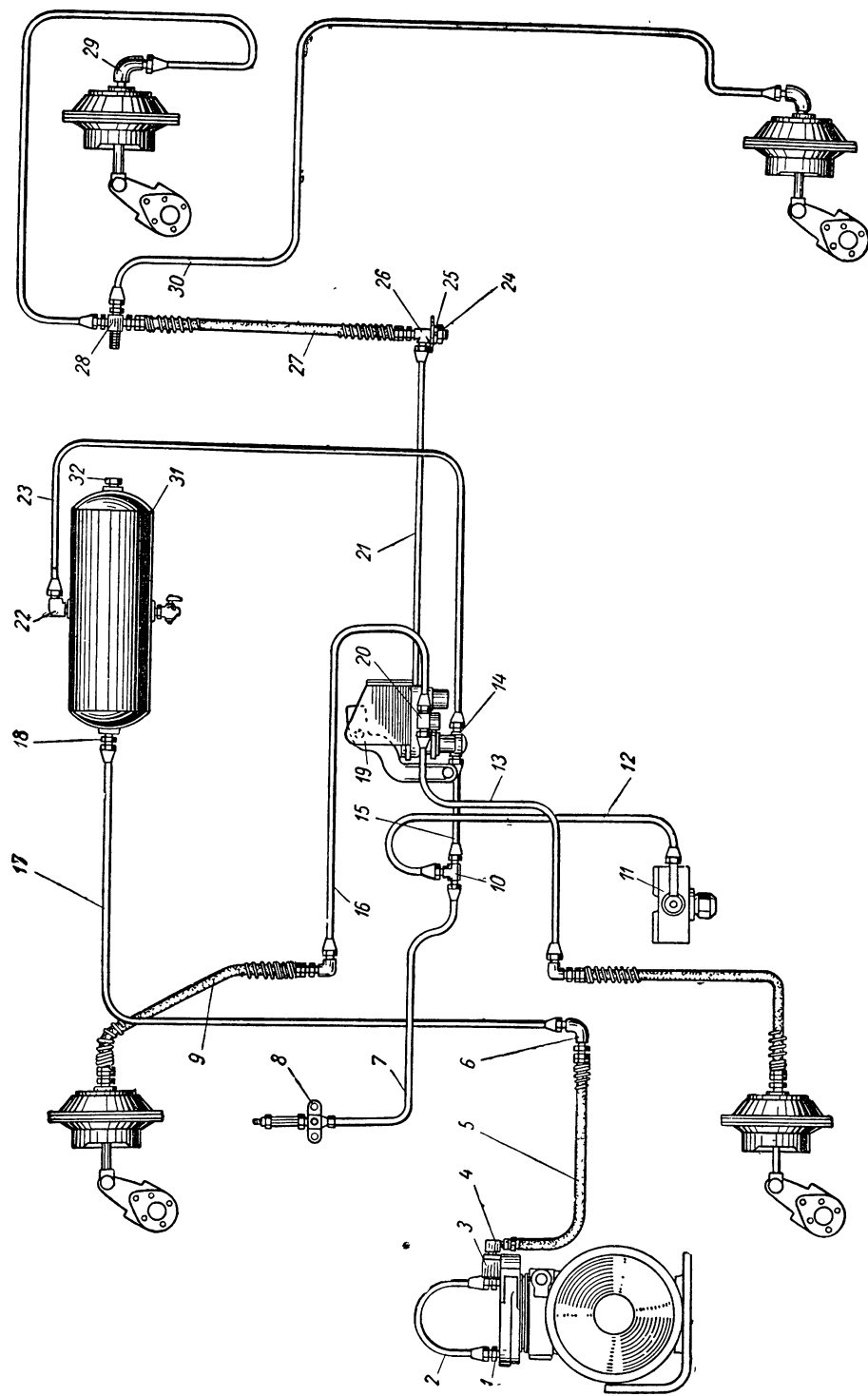


Фиг. 88. Педаль тормоза и управление тормозным краном.

№ фигуры	№ позиции на фигуре	№ детали	Наименование	Количество на автомобиль			
				МАЗ-200	МАЗ-200В	МАЗ-205	
91	7	200-3506211	Шланг нагнетательный пневматического привода тормозов . . .	1	1	1	
	1	200-3506067Б	Наконечник нагнетательного шланга пневматического привода тормозов	1	1	1	
	6	200-3506068	Трубка наконечника нагнетательного шланга пневматического привода тормозов	1	1	1	
	2	200-3506076Б	Кольцо уплотнительное наконечника нагнетательного шланга пневматического привода тормозов	1	1	1	
	3	200-3506073Б	Муфта нагнетательного шланга пневматического привода тормозов	1	1	1	
	4	200-3506072Б	Гайка соединительная нагнетательного шланга пневматического привода тормозов	1	1	1	
	—	297582-П8	Лента хомута нагнетательного шланга пневматического привода тормозов	1	1	1	
	—	297580-П8	Пряжка хомута нагнетательного шланга пневматического привода тормозов	1	1	1	
	—	297575-П8	Шплинт хомута нагнетательного шланга пневматического привода тормозов	1	1	1	
	89	11 } 6 }	379630-П8	Угольник проходной нагнетательного шланга пневматического привода тормозов	1	1	1
	90			Гайка крепления угольника к раме	1	1	1
	89	12	200-3506205В	Воздухопровод от угольника нагнетательного шланга к воздушному баллону пневматического привода тормозов	1	1	1
	90	17	205-3506205В	Воздухопровод от угольника нагнетательного шланга к воздушному баллону пневматического привода тормозов	—	—	1
—	—	314707-П8	Гайка соединительная	2	2	2	
—	—	314801-П	Муфта уплотнительная	2	2	2	
—	—	315408-П	Кляммер крепления воздухопроводов двойной	2	2	2	
—	—	201420-П2	Болт крепления кляммера	2	2	2	
—	—	252154-П2	Шайба пружинная	2	2	2	
—	—	250508-П2	Гайка	2	2	2	
—	—	315201-П1	Скоба крепления воздухопровода	1	1	1	
—	—	315407-П1	Кляммер крепления воздухопровода	1	1	—	



Фиг. 89. Схема пневматического привода тормозов автомобилей МАЗ-200 и МАЗ-200В.
 Примечание. Поз. 9 см. в подгруппе 3509, поз. 29 и 47 — в подгруппе 3513, поз. 50 — в подгруппе 3514, поз. 1 и 46 — в подгруппе 3515, поз. 1, 10 и 31 — в подгруппе 3519, поз. 36 — в подгруппе 3520, поз. 35 — в подгруппе 3521, поз. 19 — в подгруппе 3523.



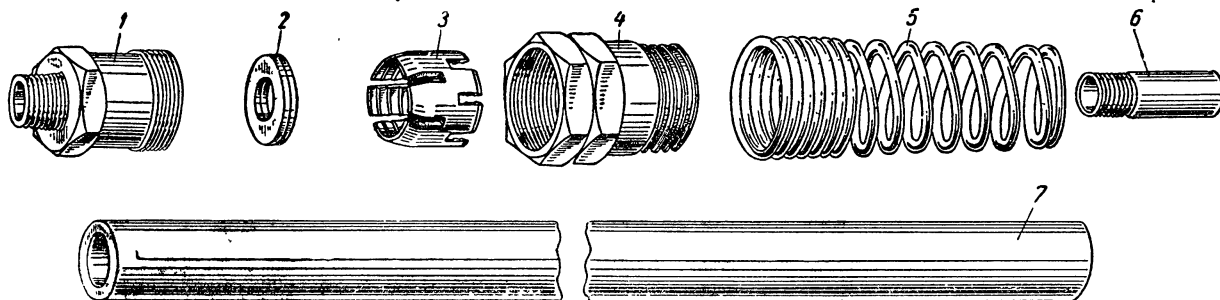
Фиг. 90. Схема пневматического привода тормозов автомобилей МАЗ-205
Примечание. Поз. 19 см. в подгруппе 3514, поз. 11 — в подгруппе 3523.

№ фигуры	№ позиции на фигуре	№ детали	Наименование	Количество на автомобиль		
				МАЗ-200	МАЗ-200В	МАЗ-205
90	—	379242-П2	Кляммер крепления воздухопровода	—	—	1
	—	201422-П2	Болт крепления кляммера и скобы	2	2	—
	—	201420-П2	Болт крепления кляммера . .	—	—	2
	—	252154-П2	Шайба пружинная	2	2	2
	—	250508-П2	Гайка	2	2	2
89	48	314611-П8	Ниппель воздухопровода к первому воздушному баллону входной	1	1	1
90	18					
90	22	379052-П8	Угольник воздухопровода к первому воздушному баллону выходной	—	—	1
89	45	314611-П8	Ниппель первого воздушного баллона выходной	1	1	—
89	28	262507-П2	Пробка-заглушка	2	2	1
90	32					
89	38	200-3506230	Воздухопровод между воздушными баллонами пневматического привода тормозов	1	1	—
	—	314707-П8	Гайка соединительная	2	2	—
	—	314801-П	Муфта уплотнительная	2	2	—
	—	315407-П1	Кляммер крепления воздухопровода между воздушными баллонами пневматического привода тормозов	2	2	—
	—	201422-П2	Болт крепления кляммера . . .	2	2	—
	—	252154-П2	Шайба пружинная	2	2	—
	—	250508-П2	Гайка	2	2	—
	30	314611-П8	Ниппель второго воздушного баллона пневматического привода тормозов входной	1	1	—
	24	314611-П8	Ниппель второго воздушного баллона пневматического привода тормозов выходной	1	1	—
	—	250508-П2	Гайка	1	1	—
	26	379448-П8	Тройник проходной	1	1	—
	27	200-3506245	Воздухопровод второй от воздушного баллона к тормозному крану пневматического привода тормозов	1	1	—
	—	314707-П8	Гайка соединительная	2	2	—
	—	314801-П	Муфта уплотнительная	2	2	—
	—	315201-П1	Скоба крепления второго воздухопровода от воздушного баллона к тормозному крану	1	1	—
	—	201420-П2	Болт крепления скобы	1	1	—
	—	252154-П2	Шайба пружинная	1	1	—
	—	250508-П2	Гайка	1	1	—

№ фигуры	№ позиции на фигуре	№ детали	Наименование	Количество на автомобиль		
				МАЗ-200	МАЗ-200В	МАЗ-205
89	21	379462-П8	Тройник конечный к тормозному крану пневматического привода тормозов . . .	1	1	—
90	14	379119-П8	Тройник конечный к тормозному крану пневматического привода тормозов . . .	—	—	1
89	15	200-3506250Д	Воздухопровод от тройника тормозного крана к тройнику разбора воздуха пневматического привода тормозов	1	1	—
90	15	200-3506251Б	Воздухопровод от тройника тормозного крана к проходному тройнику	—	—	1
	—	314708-П8	Гайка соединительная	—	—	2
	—	314802-П	Муфта уплотнительная	—	—	2
	10	379461-П8	Тройник проходной	—	—	1
	7	205-3506250В	Воздухопровод от проходного тройника к тройнику разбора воздуха пневматического привода тормозов	—	—	1
	—	379225-П8	Гайка соединительная	2	2	2
	—	379275-П	Муфта уплотнительная	2	2	2
	—	315202-П1	Скоба крепления воздухопровода от тройника тормозного крана к тройнику разбора воздуха	1	1	1
	—	201420-П2	Болт крепления скобы	1	1	1
	—	252154-П2	Шайба пружинная	1	1	1
	—	250508-П2	Гайка	1	1	1
89	3 } 8 }	200-3506147	Тройник разбора воздуха пневматического привода тормозов	1	1	1
90			220105-П2	Винт крепления тройника разбора воздуха	2	2
	—	252134-П2	Шайба пружинная	2	2	2
	—	251261-П2	Гайка клинч	2	2	2
89	4 } 2 }	200-3506140В	Воздухопровод к разгрузочной камере компрессора пневматического привода тормозов	1	1	1
90			379225-П8	Гайка соединительная	2	2
	—	379275-П	Муфта уплотнительная	2	2	2
89	5 } 1 }	379049-П8	Ниппель конечный воздухопровода к разгрузочной камере компрессора	2	2	2
90			200-3506360Б	Воздухопровод от проходного тройника к крану отбора воздуха	1	—
89	25	200В-3506360	Воздухопровод от проходного тройника к крану отбора воздуха	—	1	—
90	12	205-3506360В	Воздухопровод от проходного тройника к крану отбора воздуха	—	—	1
	—	379225-П8	Гайка соединительная	2	2	2
	—	379275-П	Муфта уплотнительная	2	2	2

№ фигуры	№ позиции на фигуре	№ детали	Наименование	Количество на автомобиль		
				МАЗ-200	МАЗ-200В	МАЗ-205
90	—	200-3724042	Втулка предохранительная воздухопровода от проходного тройника к крану отбора воздуха . . .	1	1	1
89	20	379049-П8	Ниппель конечный воздухопровода от проходного тройника к крану отбора воздуха	1	1	1
89	18	200-3506244Б	Воздухопровод первый от воздушного баллона к тормозному крану пневматического привода тормозов	1	1	—
90	23	205-3506244В	Воздухопровод от воздушного баллона к тормозному крану пневматического привода тормозов	—	—	1
	—	314707-П8	Гайка соединительная . . .	2	2	2
	—	314801-П	Муфта уплотнительная . . .	2	2	2
	—	315201-П1	Скоба крепления первого воздухопровода от воздушного баллона к тормозному крану пневматического привода тормозов	1	1	—
	—	201420-П2	Болт крепления скобы . . .	1	1	—
	—	252154-П2	Шайба пружинная	1	1	—
	—	315202-П1	Скоба крепления воздухопровода от проходного тройника к крану отбора воздуха	—	—	1
	—	201420-П2	Болт крепления скобы . . .	—	—	1
	—	252154-П2	Шайба пружинная	—	—	1
	—	250508-П2	Гайка	—	—	1
	20	379123-П8	Тройник конечный воздухопроводов от тормозного крана к передним тормозным камерам пневматического привода тормозов .	—	—	1
89	49	200-3506284	Воздухопровод от тормозного крана к правой передней тормозной камере пневматического привода тормозов	1	1	—
90	16	205-3506284	Воздухопровод от тормозного крана к правой передней тормозной камере пневматического привода тормозов	—	—	1
	—	314708-П8	Гайка соединительная . . .	2	2	2
	—	314802-П	Муфта уплотнительная . . .	2	2	2
	—	315202-П1	Скоба крепления воздухопровода от тормозного крана к правой передней тормозной камере	2	2	2

№ фигуры	№ позиции на фигуре	№ детали	Наименование	Количество на автомобиль		
				МАЗ-200	МАЗ-200В	МАЗ-205
90	—	315406-П1	Кляммер крепления воздухопровода от тормозного крана к правой передней тормозной камере	1	1	1
	—	201420-П2	Болт крепления скобы	2	2	2
	—	201422-П2	Болт крепления кляммера	1	1	1
	—	252154-П2	Шайба пружинная	3	3	3
	—	250508-П2	Гайка	3	3	3
89	16	200-3506285	Воздухопровод от тормозного крана к левой передней тормозной камере пневматического привода тормозов	1	1	—
90	13	205-3506285В	Воздухопровод от тормозного крана к левой передней тормозной камере пневматического привода тормозов	—	—	1
	—	314708-П8	Гайка соединительная	2	2	2
	—	314802-П	Муфта уплотнительная	2	2	2
	—	200-3506078Б	Ниппель проходной шланга к передней тормозной камере пневматического привода тормозов	2	2	2
	—	250640-П2	Гайка крепления ниппеля шланга к передней тормозной камере	2	2	2
89	17	200-3506060Б	Шланг гибкий к передней тормозной камере пневматического привода тормозов в сборе	2	2	2
90	9					
89	13	314514-П8	Угольник конечный воздухопровода от тормозного крана к левой передней тормозной камере пневматического привода тормозов	1	1	—
	14	379467-П8	Угольник конечный воздухопровода от тормозного крана к правой передней тормозной камере пневматического привода тормозов	1	1	—



Фиг. 91. Гибкий шланг к тормозным камерам в сборе.

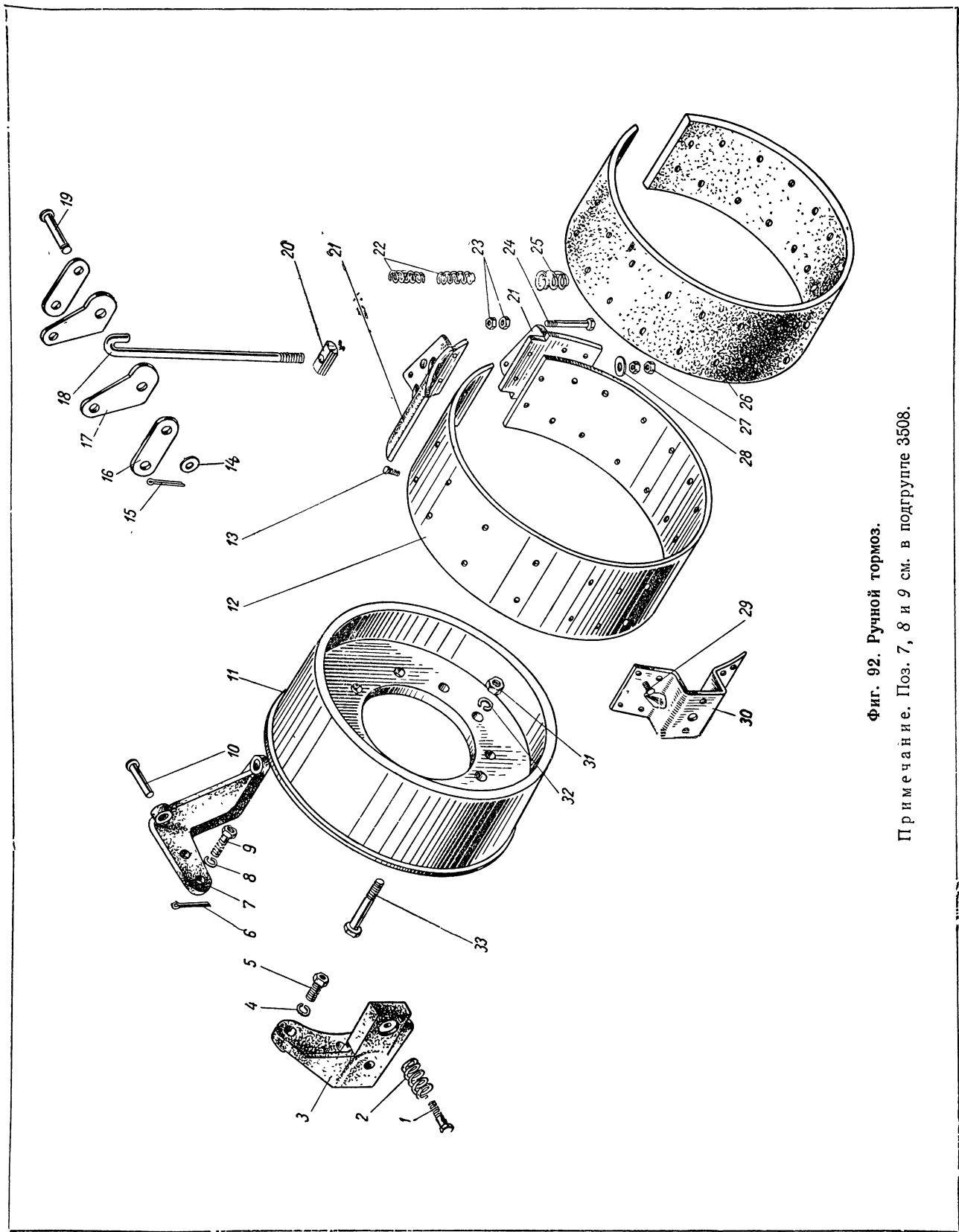
№ фигуры	№ позиции на фигуре	№ детали	Наименование	Количество на автомобиль		
				МАЗ-200	МАЗ-200В	МАЗ-205
91	7	200-3506064В	Шланг гибкий к передней тормозной камере пневматического привода тормозов	2	2	2
	1	200-3506067Б	Наконечник гибкого шланга к передней тормозной камере пневматического привода тормозов	4	4	4
	6	200-3506068	Трубка наконечника гибкого шланга к передней тормозной камере пневматического привода тормозов	4	4	4
	2	200-3506076Б	Кольцо уплотнительное наконечника гибкого шланга к передней тормозной камере пневматического привода тормозов	4	4	4
	3	200-3506073Б	Муфта гибкого шланга к передней тормозной камере пневматического привода тормозов	4	4	4
	4	200-3506072Б	Гайка соединительная гибкого шланга к передней тормозной камере пневматического привода тормозов	4	4	4
	5	200-3506070	Пружина гибкого шланга к передней тормозной камере пневматического привода тормозов	4	4	4
	89	23	314513-П8	Угольник конечный воздухопровода от тормозного крана к задним тормозным камерам пневматического привода тормозов	1	1
—		379052-П8	Угольник конечный воздухопровода от тормозного крана к задним тормозным камерам пневматического привода тормозов	—	—	1
52		200-3506294Б	Воздухопровод от тормозного крана к задним тормозным камерам пневматического привода тормозов	1	1	—
90		21	205-3506294В	Воздухопровод от тормозного крана к задним тормозным камерам пневматического привода тормозов	—	—
	—	314707-П8	Гайка соединительная	2	2	2
	—	314801-П	Муфта уплотнительная	2	2	2
	—	315201-П1	Скоба крепления воздухопровода от тормозного крана к задним тормозным камерам	2	5	2
	—	315410-П1	Кляммер крепления воздухопровода от тормозного крана к задним тормозным камерам	2	—	—
	—					

№ фигуры	№ позиции на фигуре	№ детали	Наименование	Количество на автомобиль		
				МАЗ-200	МАЗ-200В	МАЗ-205
90	—	201420-П2	Болт крепления скоб и клем- меров	4	4	2
	—	252154-П2	Шайба пружинная	4	4	2
	—	250508-П2	Гайка	4	4	2
89 90	37 } 26 }	379099-П8	Тройник переходный от воз- духопровода к гибкому шлангу задних тормозных камер	1	1	1
89 90	32 } 25 }	252135-П2	Шайба пружинная	1	1	1
89 90	33 } 24 }	250765-П2	Гайка	1	1	1
89 90	30 } 27 }	200-3506060Б	Шланг гибкий к задним тормоз- ным камерам пневматического привода тормозов в сборе	1	1	1
91	7	200-3506064В	Шланг гибкий к задним тормоз- ным камерам пневматического привода тормозов	1	1	1
	1	200-3506067Б	Наконечник гибкого шланга к задним тормозным камерам пнев- матического привода тормозов .	2	2	2
	6	200-3506068	Трубка наконечника гибкого шлан- га к задним тормозным камерам пневматического привода тор- мозов	2	2	2
	2	200-3506076Б	Кольцо уплотнительное наконечни- ка гибкого шланга к задним тор- мозным камерам пневматическо- го привода тормозов	2	2	2
	3	200-3506073Б	Муфта гибкого шланга к задним тормозным камерам пневматиче- ского привода тормозов	2	2	2
	4	200-3506072Б	Гайка соединительная гибкого шланга к задним тормозным ка- мерам пневматического привода тормозов	2	2	2
	5	200-3506070	Пружина гибкого шланга к задним тормозным камерам пневматиче- ского привода тормозов	2	2	2
89 90	44 } 28 }	205-3506292В	Крестовина развода воздуха к задним тормозным камерам пнев- матического привода тормозов .	1	1	1
89 90	40 и 42 } 30 }	205-3506090В	Воздухопровод от крестовины раз- вода воздуха к задним тормоз- ным камерам пневматического привода тормозов	2	2	2
	—	314708-П8	Гайка соединительная	4	4	4
	—	314802-П	Муфта уплотнительная	4	4	4
89 90	41 } 29 }	379053-П8	Угольник конечный воздухо- провода от крестовины раз- вода воздуха к задним тор- мозным камерам	2	2	2

№ фигуры	№ позиции на фигуре	№ детали	Наименование	Количество на автомобиль			
				МАЗ-200	МАЗ-200В	МАЗ-205	
89	51	314514-П8	Угольник конечный воздухопровода от тормозного крана к разобщительному крану пневматического привода тормозов	1	1	—	
	53	200-3506330Б	Воздухопровод от тормозного крана к разобщительному крану пневматического привода тормозов	1	—	—	
	54	200В-3506330Б	Воздухопровод от тормозного крана к разобщительному крану пневматического привода тормозов	—	1	—	
	—	314708-П8	Гайка соединительная	2	2	—	
	—	314802-П	Муфта уплотнительная	2	2	2	
	—	315202-П1	Скоба крепления воздухопровода от тормозного крана к разобщительному	3	—	—	
	—	315406-П1	Кляммер крепления воздухопровода от тормозного крана к разобщительному крану	1	—	—	
	—	201420-П2	Болт крепления скобы и кляммера	3	—	—	
	—	252154-П2	Шайба пружинная	3	—	—	
	—	250508-П2	Гайка	3	—	—	
	34	314614-П8	Ниппель конечный воздухопровода от тормозного крана к разобщительному крану	1	—	—	
	59	200В-3506380	Шланг гибкий пневматического привода тормозов полуприцепа в сборе	—	1	—	
	—	200В-3506381	Шланг гибкий пневматического привода тормозов полуприцепа	—	2	—	
	—	210Д-3506390	Муфта соединительная гибких шлангов пневматического привода тормозов полуприцепа	—	1	—	
	—	210Д-3506391Б	Манжета обжимная гибких шлангов пневматического привода тормозов полуприцепа	—	2	—	
	91	1	200-3506067Б	Наконечник гибкого шланга пневматического привода тормозов полуприцепа	—	2	—
		6	200-3506068	Трубка наконечника гибкого шланга пневматического привода тормозов полуприцепа	—	2	—
2		200-3506076Б	Кольцо уплотнительное наконечника гибкого шланга пневматического привода тормозов полуприцепа	—	2	—	

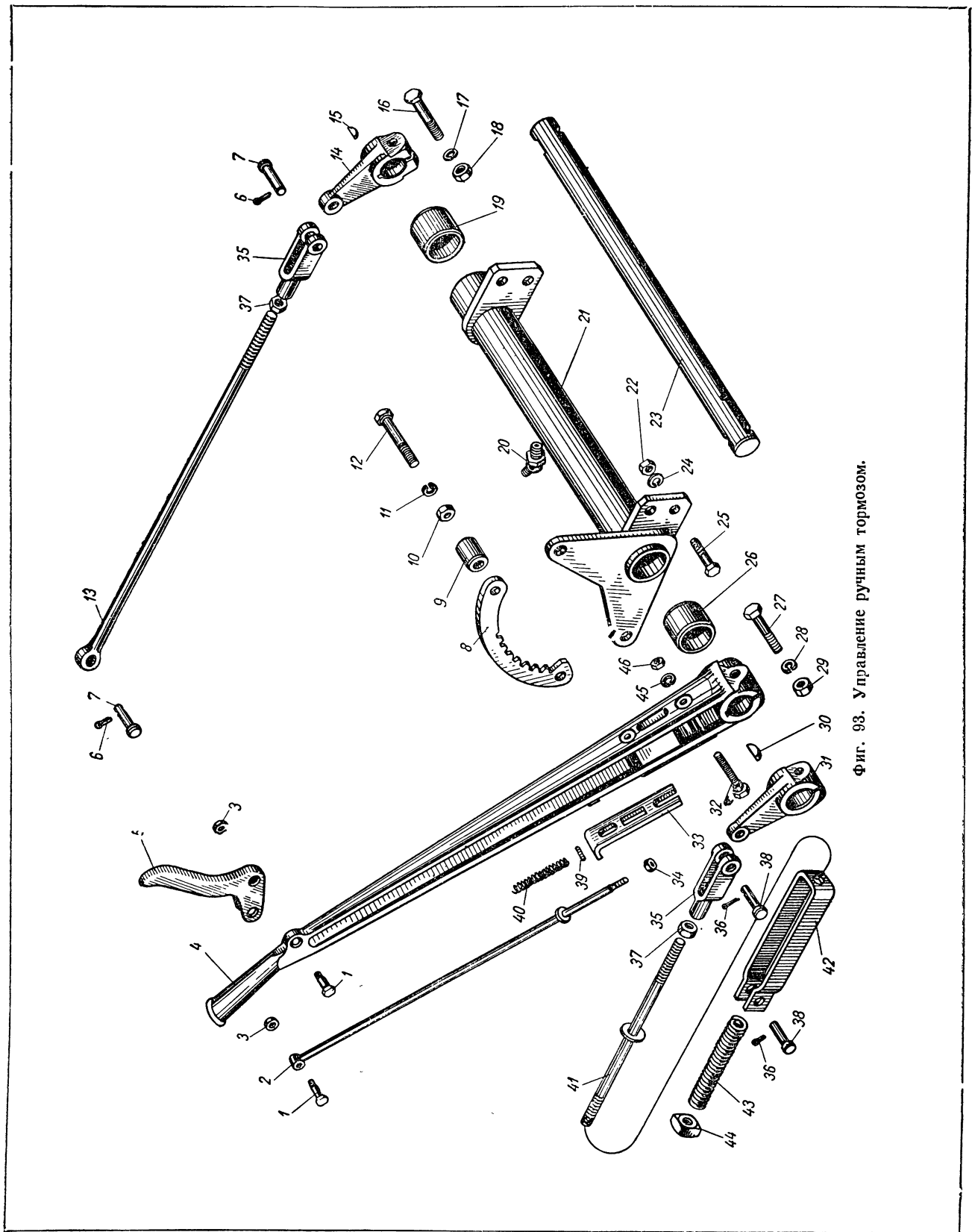
№ фигуры	№ позиции на фигуре	№ детали	Наименование	Количество на автомобиль		
				МАЗ-200	МАЗ-200В	МАЗ-205
91	3	200-3506073Б	Муфта гибкого шланга пневматического привода тормозов полуприцепа	—	2	—
	4	200-3506072Б	Гайка соединительная гибкого шланга пневматического привода тормозов полуприцепа	—	2	—
	5	200-3506070	Пружина гибкого шланга пневматического привода тормозов полуприцепа	—	2	—
89	58	200-3509122	Гайка переходная гибкого шланга пневматического привода тормозов полуприцепа	—	1	—
	—	210Д-3506341	Пружина оттяжная гибкого шланга пневматического привода тормозов полуприцепа	—	1	—
	—	210Д-3506342	Наконечник оттяжной пружины гибкого шланга пневматического привода тормозов полуприцепа	—	1	—
	—	315415-П1	Кляммер крепления гибкого шланга пневматического привода тормозов полуприцепа	—	1	—
	—	220053-П2	Болт крепления кляммера гибкого шланга пневматического привода тормозов полуприцепа	—	1	—
	—	252132-П2	Шайба пружинная	—	1	—
	—	250762-П2	Гайка	—	1	—
	—	210Д-3506430	Кронштейн крепления оттяжной пружины гибкого шланга пневматического привода тормозов полуприцепа	—	1	—
	—	211078-П2	Болт крепления кронштейна оттяжной пружины гибкого шланга пневматического привода тормозов полуприцепа	—	2	—
	—	252134-П2	Шайба пружинная	—	2	—
	—	250764-П2	Гайка	—	2	—
	—	210Д-3506382	Зажим соединительной головки пневматического привода тормозов полуприцепа в сборе	—	1	—
	—	210Д-3506383	Планка опорная зажима соединительной головки привода тормозов полуприцепа в сборе	—	1	—
	—	210Д-3506638Б	Шпилька зажима соединительной головки пневматического привода тормозов полуприцепа в сборе	—	1	—
	—	210Д-3506389А	Барашек зажима соединительной головки привода тормозов полуприцепа	—	1	—

№ фигуры	№ позиции на фигуре	№ детали	Наименование	Количество на автомобиль		
				МАЗ-200	МАЗ-200В	МАЗ-205
89	—	211078-П2	Болт крепления зажима соединительной головки пневматического привода тормозов полуприцепа . . .	—	2	—
	—	252134-П2	Шайба пружинная	—	2	—
	—	250764-П2	Гайка	—	2	—
Подгруппа 3507. Ручной тормоз						
92	—	501-3507054	Лента ручного тормоза с наконечниками, кронштейном и фрикционной накладкой в сборе . . .	1	1	1
	—	501-3507056	Лента ручного тормоза с наконечниками и кронштейном в сборе .	1	1	1
	12	501-3507058Б	Лента ручного тормоза	1	1	1
	21	501-3507060Б	Наконечник ленты ручного тормоза	2	2	2
	30	501-3507061	Кронштейн ленты ручного тормоза	1	1	1
	—	253382-П	Заклепка крепления наконечников к ленте ручного тормоза	12	12	12
	29	253880-П	Заклепка крепления кронштейна к ленте ручного тормоза	8	8	8
	26	501-3507059	Накладка ленты ручного тормоза фрикционная	1	1	1
	13	313000-П	Заклепка крепления фрикционной накладки к ленте ручного тормоза	34	34	34
	11	501-3507052	Барaban ручного тормоза	1	1	1
	33	310003-П8	Болт крепления барабана ручного тормоза	8	8	8
	32	252136-П2	Шайба пружинная	8	8	8
	31	250688-П8	Гайка	8	8	8
	3	200-3507070	Кронштейн ручного тормоза . . .	1	1	1
	5	201540-П2	Болт крепления кронштейна ручного тормоза	3	3	3
	4	252137-П2	Шайба пружинная	3	3	3
	16	200-3507076	Щека привода ручного тормоза .	2	2	2
	10	260089-П	Палец щеки привода ручного тормоза	2	2	2
	6	258054-П	Шплинт разводной	2	2	2
	17	501-3507078	Кулак ручного тормоза нажимной	2	2	2
19	260058-П18	Палец нажимного кулака ручного тормоза	1	1	1	
14	252006-П2	Шайба штампованная	1	1	1	
15	258025-П	Шплинт разводной	1	1	1	
20	501-3507080	Опора нажимного кулака ручного тормоза	1	1	1	
18	501-3507082	Стяжка ленты ручного тормоза . .	1	1	1	
25	501-3507084	Пружина стяжки ленты ручного тормоза	1	1	1	



Фиг. 92. Ручной тормоз.
 Примечание. Поз. 7, 8 и 9 см. в подгруппе 3508.

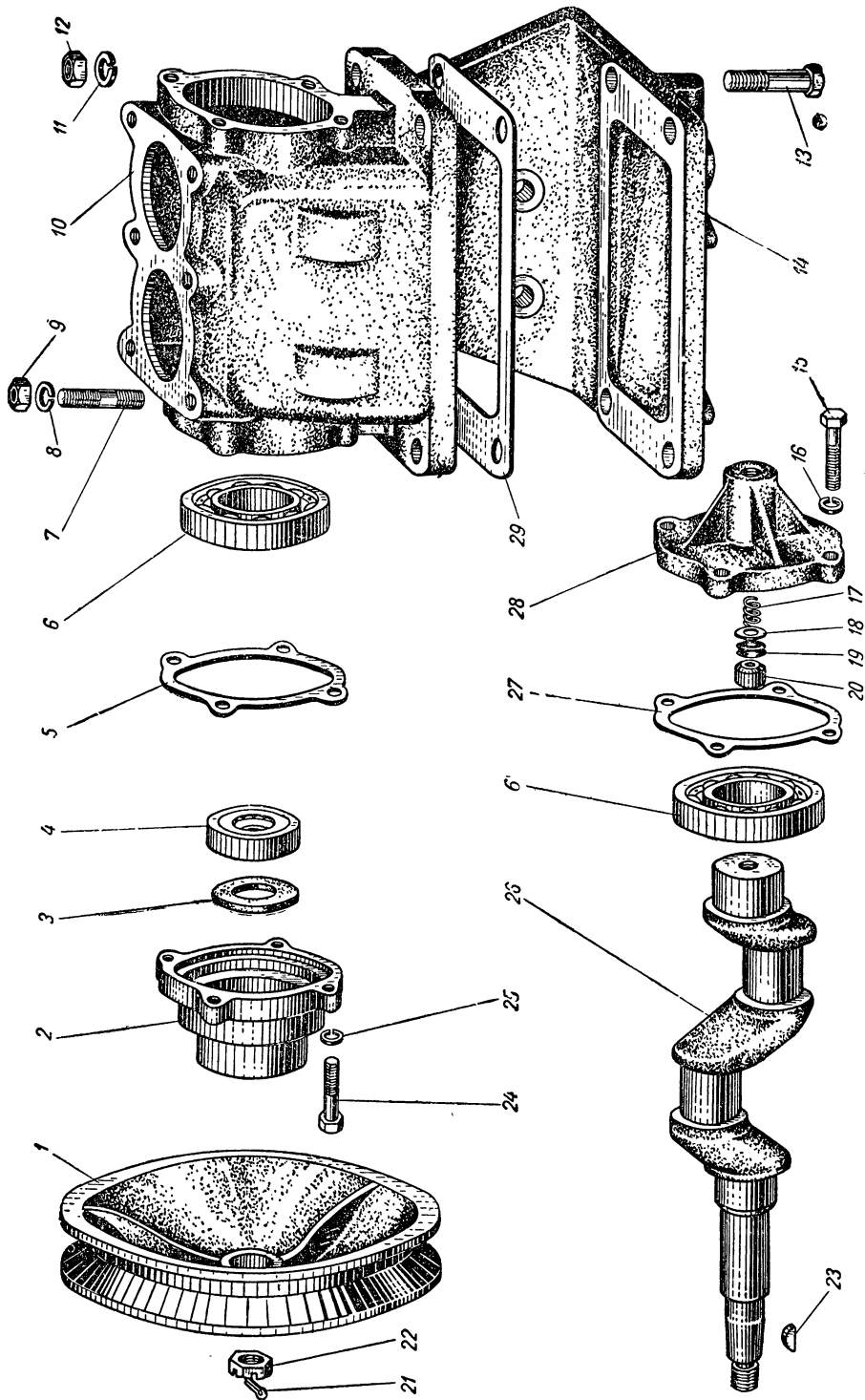
№ фигуры	№ позиции на фигуре	№ детали	Наименование	Количество на автомобиль		
				МАЗ-200	МАЗ-200В	МАЗ-205
92	22	200-3508093	Пружина ленты ручного тормоза возвратная	2	2	2
	28	252045-П2	Шайба штампованная	1	1	1
	27	250811-П2	Гайка	2	2	2
	1	206509-П8	Болт ручного тормоза установочный	1	1	1
	—	258280-П	Шплинт-проволока	1	1	1
	2	501-3507063	Пружина установочного болта ручного тормоза	1	1	1
	24	200016-П8	Болт ручного тормоза регулировочный	1	1	1
	23	250508-П8	Гайка	2	2	2
	Подгруппа 3508. Управление ручным тормозом					
93	—	200-3508015Б	Рычаг ручного тормоза в сборе	1	1	1
	4	200-3508021Б	Рычаг ручного тормоза	1	1	1
	33	200-3508030	Планка фиксаторная рычага ручного тормоза	1	1	1
	32	200-3508031	Болт крепления фиксаторной планки к рычагу ручного тормоза	2	2	2
	45	252134-П2	Шайба пружинная	2	2	2
	46	250764-П2	Гайка	2	2	2
	2	200-3508027	Тяга фиксаторной планки рычага ручного тормоза в сборе	1	1	1
	5	200-3508033	Рукоятка тяги фиксаторной планки рычага ручного тормоза	1	1	1
	1	525-3508034	Палец рукоятки тяги фиксаторной планки ручного тормоза	2	2	2
	3	250764-П2	Гайка пальца	2	2	2
	34	250508-П2	Контргайка тяги фиксаторной планки рычага ручного тормоза	1	1	1
	40	200-3508036	Пружина тяги фиксаторной планки рычага ручного тормоза	1	1	1
	39	252004-П8	Шайба	1	1	1
	30	314004-П	Шпонка сегментная крепления рычага ручного тормоза	1	1	1
	27	200319-П2	Болт крепления рычага ручного тормоза	1	1	1
	28	252136-П2	Шайба пружинная	1	1	1
	29	250512-П2	Гайка	1	1	1
	23	200-3508055Е	Вал рычага ручного тормоза	1	1	—
	—	205-3508055В	Вал рычага ручного тормоза	—	—	1
	—	200-3508060Г	Кронштейн вала рычага ручного тормоза с втулками в сборе	1	1	1
	21	200-3508063Г	Кронштейн вала рычага ручного тормоза в сборе	1	1	1
	19 и 26	200-3508070	Втулка кронштейна вала рычага ручного тормоза	2	2	2



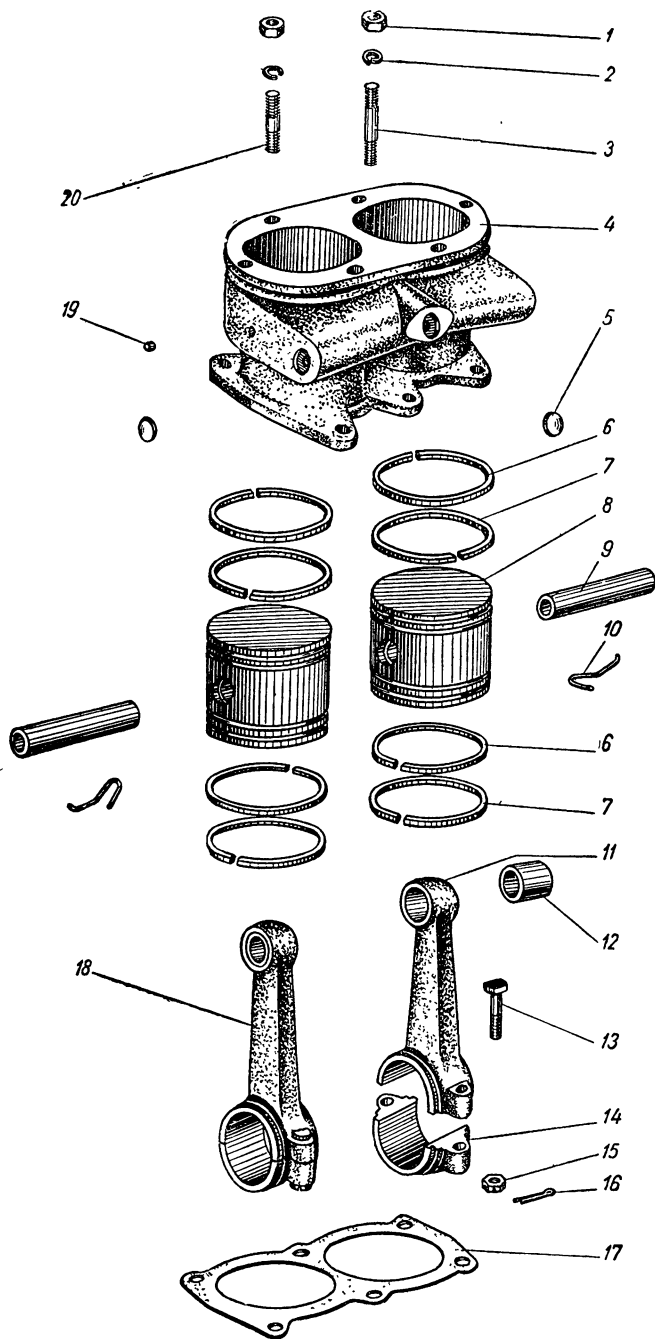
Фиг. 93. Управление ручным тормозом.

№ фигуры	№ позиции на фигуре	№ детали	Наименование	Количество на автомобиль			
				МАЗ-200	МАЗ-200В	МАЗ-205	
93	25	200268-П2	Болт крепления кронштейна вала рычага ручного тормоза к раме	4	4	4	
	24	252135-П2	Шайба пружинная	4	4	4	
	22	250765-П2	Гайка	4	4	4	
	20	315702-П8	Масленка угловая	1	1	1	
	8	200-3508047	Сектор рычага ручного тормоза в сборе	1	1	1	
	9	200-3508049	Сухарь сектора рычага ручного тормоза	2	2	2	
	12	200319-П2	Болт крепления сектора рычага ручного тормоза	2	2	2	
	11	252136-П2	Шайба пружинная	2	2	2	
	10	250512-П2	Гайка	2	2	2	
	14	200-2508073	Рычаг привода ручного тормоза малый	1	1	1	
	15	314008-П	Шпонка сегментная	1	1	1	
	16	200319-П2	Болт крепления рычага привода ручного тормоза	1	1	1	
	17	252136-П2	Шайба пружинная	1	1	1	
	18	250512-П2	Гайка	1	1	1	
	92	7	200-3508088В	Кронштейн нажимного кулака привода ручного тормоза	1	1	1
		9	201540-П2	Болт крепления нажимного кулака привода ручного тормоза	2	2	2
	93	8	252137-П2	Шайба пружинная	2	2	2
		13	200-3508092Б	Тяга нажимного кулака привода ручного тормоза	1	1	1
35		200-3508045	Вилка тяги нажимного кулака привода ручного тормоза	1	1	1	
37		250513-П2	Контргайка вилки тяги нажимного кулака привода ручного тормоза	1	1	1	
7		260058-П18	Палец тяги нажимного кулака привода ручного тормоза	2	2	2	
6		258039-П	Шплинт разводной	2	2	2	
31		200-3508073	Рычаг ручного привода тормоза прицепа	1	1	—	
15		314008-П	Шпонка сегментная	1	1	—	
16		200319-П2	Болт крепления рычага ручного привода тормоза прицепа	1	1	—	
17		252136-П2	Шайба пружинная	1	1	—	
18		250512-П2	Гайка	1	1	—	
41		200-3508041В	Тяга ручного привода тормоза прицепа в сборе	1	1	—	
43		200-3508105	Пружина-компенсатор тяги ручного привода тормоза прицепа	1	1	—	

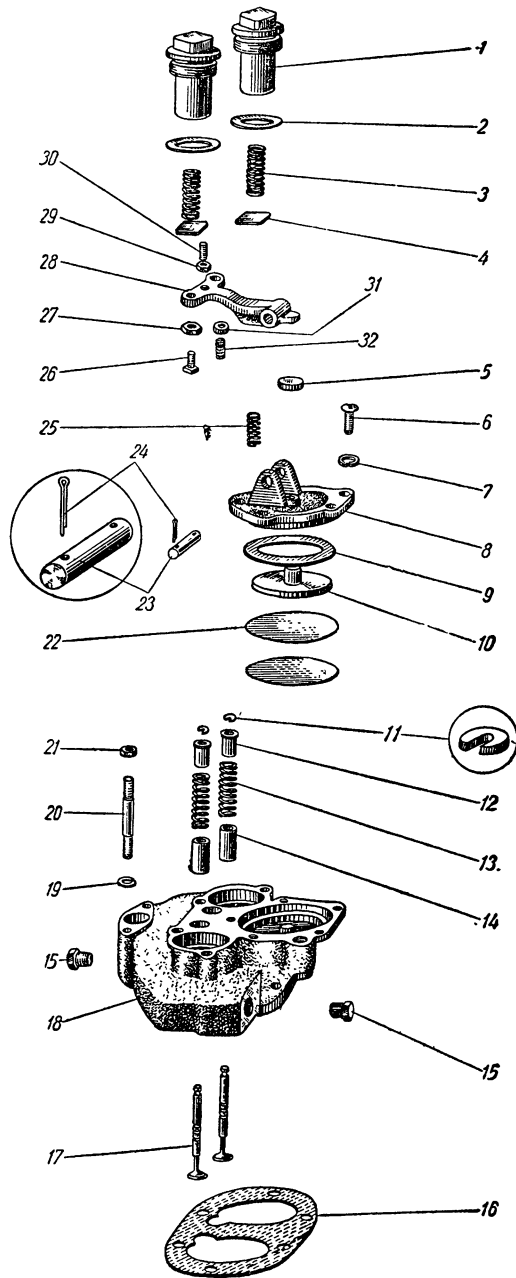
№ фигуры	№ позиции на фигуре	№ детали	Наименование	Количество на автомобиль		
				МАЗ-200	МАЗ-200В	МАЗ-205
93	44	250688-П2	Гайка затяжки пружины компенсатора тяги ручного привода тормоза прицепа	1	1	—
	42	200-3508110	Скоба пружины-компенсатора тяги ручного привода тормоза прицепа	1	1	—
	35	200-3508045	Вилка тяги ручного привода тормоза прицепа	1	1	—
	38	260058-П18	Палец вилки тяги ручного привода тормоза прицепа в сборе	2	2	—
	36	258039-П	Шплинт разводной	2	2	—
Подгруппа 3509. Компрессор пневматического привода тормозов						
89	9	200-3509015Д	Компрессор пневматического привода тормозов в сборе	1	1	1
	—	201497-П2	Болт крепления компрессора пневматического привода тормозов к двигателю	4	4	4
94	—	252136-П2	Шайба пружинная	4	4	4
	10	200-3509020Г	Картер компрессора пневматического привода тормозов	1	1	1
	7	216257-П2	Шпилька крепления блока цилиндров компрессора к картеру	6	6	6
	29	200-3509046А1	Прокладка картера компрессора пневматического привода тормозов	1	1	1
	13	201567-П2	Болт крепления картера компрессора к кронштейну	4	4	4
	11	252137-П2	Шайба пружинная	4	4	4
	12	250515-П2	Гайка	4	4	4
	—	200-3509028Б	Блок цилиндров компрессора пневматического привода тормозов в сборе	1	1	1
95	4	200-3509030Б	Блок цилиндров компрессора пневматического привода тормозов	1	1	1
	19	200-3509033	Пробка блока цилиндров компрессора пневматического привода тормозов	6	6	6
	5	260308-П	Заглушка блока цилиндров пневматического привода тормозов	3	3	3
	20	216234-П2	Шпилька крепления головки цилиндров компрессора к блоку	2	2	2
	3	216249-П2	Шпилька крепления головки цилиндров компрессора к блоку	4	4	4



Фиг. 94. Картер с крышками и коленчатый вал с подшипниками компрессора пневматического привода тормозов.



Фиг. 95. Блок цилиндров, поршни и шатуны компрессора пневматического привода тормозов.



Фиг. 96. Головка компрессора пневматического привода тормозов.

№ фигуры	№ позиции на фигуре	№ детали	Наименование	Количество на автомобиль		
				МАЗ-200	МАЗ-200В	МАЗ-205
95	17	200-3509038	Прокладка блока цилиндров компрессора пневматического привода тормозов	1	1	1
94	8	252156-П2	Шайба пружинная	6	6	6
	9	250513-П2	Гайка крепления блока цилиндров компрессора к картеру	6	6	6
96	—	200-3509040Б	Головка цилиндров компрессора пневматического привода тормозов в сборе	1	1	1
	18	200-3509041	Головка цилиндров компрессора пневматического привода тормозов	1	1	1
	17	200-3509042	Клапан перепускной головки цилиндров компрессора пневматического привода тормозов	2	2	2
	14	200-3509043	Втулка направляющая перепускного клапана головки цилиндров компрессора пневматического привода тормозов	2	2	2
	13	200-3509044	Пружина перепускного клапана головки цилиндров компрессора пневматического привода тормозов	2	2	2
	12	200-3509045	Втулка пружины перепускного клапана головки цилиндров компрессора пневматического привода тормозов	2	2	2
	11	200-3509046	Чека перепускного клапана головки цилиндров компрессора пневматического привода тормозов	2	2	2
	4	200-3509050	Клапан выпускной головки цилиндров компрессора пневматического привода тормозов	2	2	2
	3	200-3509048	Пружина выпускного клапана головки цилиндров компрессора пневматического привода тормозов	2	2	2
	1	200-3509049А1	Направляющая пружины выпускного клапана головки цилиндров компрессора пневматического привода тормозов	2	2	2
	2	200-3509289	Прокладка направляющей пружины выпускного клапана головки цилиндров компрессора пневматического привода тормозов	2	2	2
	10	200-3509056Б	Грибок разгрузочной камеры головки цилиндров компрессора пневматического привода тормозов	1	1	1

№ фигуры	№ позиции на фигуре	№ детали	Наименование	Количество на автомобиль		
				МАЗ-200	МАЗ-200В	МАЗ-205
96	9	200-3509081	Прокладка диафрагмы разгрузочной камеры головки цилиндров компрессора пневматического привода тормозов	1	1	1
	22	200-3509055	Диафрагма разгрузочной камеры головки цилиндров компрессора пневматического привода тормозов	1	1	1
	5	200-3509059	Колпачок грибка разгрузочной камеры головки цилиндров компрессора пневматического привода тормозов	1	1	1
	8	200-3509054	Крышка разгрузочной камеры головки цилиндров компрессора пневматического привода тормозов	1	1	1
	6	220105-П2	Винт крепления крышки разгрузочной камеры головки цилиндров компрессора	5	5	5
	7	252134-П2	Шайба пружинная	5	5	5
	28	200-3509082Б	Коромысло перепускных клапанов головки цилиндров компрессора пневматического привода тормозов	1	1	1
	32	200-3515060	Пружина регулировочная разгрузочного устройства компрессора пневматического привода тормозов	1	1	1
	30	243180-П2	Винт регулировочной пружины разгрузочного устройства компрессора пневматического привода тормозов	1	1	1
	31	200-3509244	Колпачок регулировочной пружины разгрузочного устройства компрессора пневматического привода тормозов	1	1	1
	29	379170-П2	Контргайка винта регулировочной пружины разгрузочного устройства компрессора	1	1	1
	25	200-3509086	Пружина коромысла перепускных клапанов головки цилиндров компрессора пневматического привода тормозов	1	1	1
	26	200-3509085А	Толкатель коромысла перепускных клапанов головки цилиндров компрессора пневматического привода тормозов	2	2	2
	27	379170-П2	Контргайка толкателя коромысла головки цилиндров компрессора	2	2	2

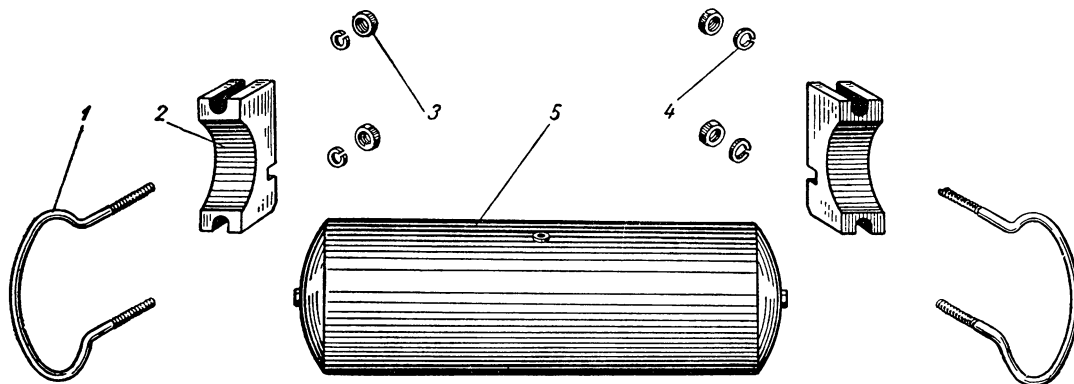
№ фигуры	№ позиции на фигуре	№ детали	Наименование	Количество на автомобиль			
				МАЗ-200	МАЗ-200В	МАЗ-205	
96	23	200-3509087	Ось коромысла перепускных клапанов головки цилиндров компрессора пневматического привода тормозов	1	1	1	
	24 20	258024-П	Шплинт разводной	2	2	2	
		216243-П2	Шпилька крепления нагнетательного патрубка компрессора пневматического привода тормозов	2	2	2	
	19	252135-П2	Шайба пружинная	2	2	2	
	21	250511-П2	Гайка	2	2	2	
	15	262507-П2	Пробка головки цилиндров компрессора пневматического привода тормозов	2	2	2	
	16	200-3509051	Прокладка головки цилиндров компрессора пневматического привода тормозов	1	1	1	
	95	2	252135-П2	Шайба пружинная	6	6	6
		1	250511-П2	Гайка крепления головки цилиндров компрессора к блоку	6	6	6
		—	200-3509150	Поршень и шатун компрессора пневматического привода тормозов в сборе	2	2	2
		8	200-3509160	Поршень компрессора пневматического привода тормозов	2	2	2
		6	200-3509164	Кольцо поршня компрессора пневматического привода тормозов компрессионное	4	4	4
		7	200-3509166	Кольцо поршня компрессора пневматического привода тормозов маслоъемное	4	4	4
		9	200-3509170	Палец поршня компрессора пневматического привода тормозов	2	2	2
		10	200-3509173	Стопор пальца поршня компрессора пневматического привода тормозов	2	2	2
		18	200-3509180	Шатун компрессора пневматического привода тормозов в сборе	2	2	2
11		200-3509190	Шатун компрессора пневматического привода тормозов	2	2	2	
12		200-3509194	Втулка верхней головки шатуна компрессора пневматического привода тормозов	2	2	2	
14		200-3509196	Крышка шатуна компрессора пневматического привода тормозов	2	2	2	
13		200-3509200	Болт крепления крышки к шатуну компрессора пневматического привода тормозов	4	4	4	
15		374240-П	Гайка	4	4	4	
16		258014-П	Шплинт разводной	4	4	4	

№ фигуры	№ позиции на фигуре	№ детали	Наименование	Количество на автомобиль		
				МАЗ-200	МАЗ-200В	МАЗ-205
94	26	200-3509110Д	Вал коленчатый компрессора пневматического привода тормозов	1	1	1
	6	200-3509112 ГПЗ-207	Подшипник шариковый коленчатого вала компрессора пневматического привода тормозов	2	2	2
	4	200-3509070А1	Сальник передней крышки картера компрессора пневматического привода тормозов в сборе	1	1	1
	3	200-3509075	Кольцо уплотнительное передней крышки картера компрессора пневматического привода тормозов	1	1	1
	2	200-3509060Г	Крышка передняя картера компрессора пневматического привода тормозов	1	1	1
	5	200-3509063	Прокладка передней крышки картера компрессора пневматического привода тормозов	1	1	1
	24	201457-П2	Болт крепления передней крышки к картеру компрессора пневматического привода тормозов	4	4	4
	25	252135-П2	Шайба пружинная	4	4	4
	28	200-3509090Е	Крышка задняя картера компрессора пневматического привода тормозов	1	1	1
	—	200-3509093	Крышка с уплотняющей втулкой, пружиной и шайбой пружины в сборе	1	1	1
	20	200-3509099	Втулка уплотняющая задней крышки картера компрессора пневматического привода тормозов	1	1	1
	19	200-3509098	Сальник уплотнения задней крышки картера компрессора пневматического привода тормозов	1	1	1
	17	200-3509097	Пружина уплотняющей втулки задней крышки картера компрессора пневматического привода тормозов	1	1	1
	18	252004-П	Шайба пружины задней крышки картера компрессора пневматического привода тормозов	1	1	1
	27	200-3509091А	Прокладка задней крышки картера компрессора пневматического привода тормозов	1	1	1
	15	201457-П2	Болт крепления задней крышки к картеру компрессора пневматического привода тормозов	4	4	4
16	252135-П2	Шайба пружинная	4	4	4	

№ фигуры	№ позиции на фигуре	№ детали	Наименование	Количество на автомобиль		
				МАЗ-200	МАЗ-200В	МАЗ-205
94	14	200-3509100Б	Кронштейн-поддон компрессора пневматического привода тормозов	1	1	1
	1	200-3509130	Шкив компрессора пневматического привода тормозов	1	1	1
	23	260415-П	Шпонка шкива компрессора сегментная	1	1	1
	22	374250-П2	Гайка крепления шкива к колленчатому валу компрессора пневматического привода тормозов	1	1	1
	21	258041-П	Шплинт разводной	1	1	1
	—	200-3509240Б	Воздухопровод всасывающий компрессора пневматического привода тормозов	1	1	1
	—	379052-П8	Угольник конечный всасывающего воздухопровода компрессора	1	1	1
	—	314611-П8	Ниппель конечный всасывающего воздухопровода компрессора	1	1	1
	—	314707-П8	Гайка соединительная всасывающего воздухопровода компрессора	2	2	2
	—	314801-П	Муфта уплотнительная всасывающего воздухопровода компрессора	2	2	2
	—	200-3509260Г	Трубопровод подвода масла к компрессору пневматического привода тормозов в сборе	1	1	1
	—	314700-П8	Гайка соединительная	2	2	2
	—	314504-П	Угольник конечный	1	1	1
	—	200-3509270В	Трубопровод отвода масла от компрессора пневматического привода тормозов в сборе	1	1	1
	—	314304-П8	Гайка соединительная	2	2	2
	—	314507-П	Угольник конечный	1	1	1
	—	200-3509278А	Трубопровод подвода воды к компрессору пневматического привода тормозов в сборе	1	1	1
—	200-3509279	Трубка первая подвода воды к компрессору пневматического привода тормозов в сборе	1	1	1	
—	200-3509280	Трубка вторая подвода воды к компрессору пневматического привода тормозов в сборе	1	1	1	
—	200-3509281Б	Трубка первая подвода воды к компрессору пневматического привода тормозов	1	1	1	

№ фигуры	№ позиции на фигуре	№ детали	Наименование	Количество на автомобиль		
				МАЗ-200	МАЗ-200В	МАЗ-205
94	—	200-3509282	Трубка вторая подвода воды к компрессору пневматического привода тормозов	1	1	1
	—	314703-П8	Гайка соединительная	2	2	2
	—	200-3509283	Шланг соединительный первой и второй трубок подвода воды к компрессору пневматического привода тормозов	1	1	1
	—	297582-П8	Лента стяжная	2	2	2
	—	297575-П	Шплинт разводной	2	2	2
	—	297580-П8	Пряжка	2	2	2
	—	314609-П	Штуцер угловой	1	1	1
	—	200-3509284Г1	Трубопровод отвода воды от компрессора пневматического привода тормозов в сборе	1	1	1
10	16	314502-П	Штуцер угловой крепления трубопровода подвода воды к водяной трубе двигателя	1	1	1
	—	200-3509285	Трубка первая отвода воды от компрессора пневматического привода тормозов в сборе	1	1	1
	—	200-3509287Д	Трубка первая отвода воды от компрессора пневматического привода тормозов	1	1	1
	—	200-3509286	Трубка вторая отвода воды от компрессора пневматического привода тормозов в сборе	1	1	1
	—	200-3509290	Трубка вторая отвода воды от компрессора пневматического привода тормозов	1	1	1
	—	314703-П8	Гайка соединительная	2	2	2
	—	200-3509283	Шланг соединительный первой и второй трубок отвода воды от компрессора пневматического привода тормозов	1	1	1
	—	297582-П8	Лентая стяжная	2	2	2
	—	297580-П8	Пряжка	2	2	2
	—	297575-П	Шплинт разводной	2	2	2
	—	314609-П	Штуцер угловой	1	1	1
49	18	314502-П	Штуцер угловой крепления водяной трубки к патрубку водяного насоса	1	1	1
Подгруппа 3513. Воздушные баллоны пневматического привода тормозов						
89	29 и 47 31 5 2	200-3513015	Баллон воздушный пневматического привода тормозов в сборе	2	2	1
90						
97		5202-3513035	Подкладка воздушного баллона пневматического привода тормозов	4	4	2
97						

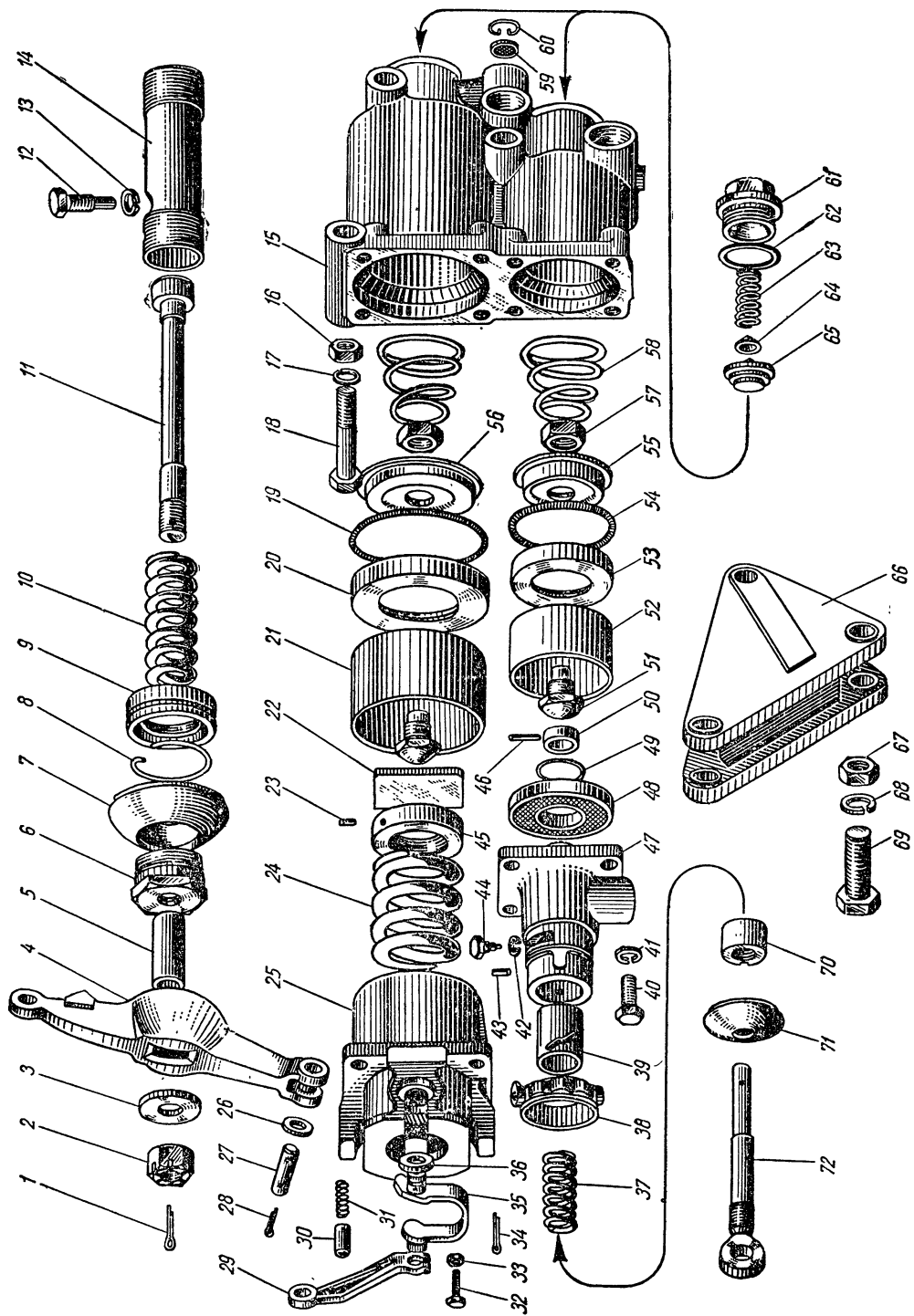
№ фигуры	№ позиции на фигуре	№ детали	Наименование	Количество на автомобиль		
				МАЗ-200	МАЗ-200В	МАЗ-205
97	1	200-3513040	Стремянка крепления воздушного баллона пневматического привода тормозов	4	4	2
	4	252137-П2	Шайба пружинная	8	8	4
	3	250811-П2	Гайка	8	8	4



Фиг. 97. Воздушный баллон и его крепление.

Подгруппа 3514. Тормозной кран пневматического привода тормозов

89	50	200-3514010В	Кран тормозной пневматического привода тормозов в сборе . . .	1	1	—
98	15	200-3514020Б	Корпус тормозного крана пневматического привода тормозов . .	1	1	—
	—	200-3514076	Поршень верхнего цилиндра тормозного крана пневматического привода тормозов в сборе . . .	1	1	—
	—	200-3514075Б	Поршень нижнего цилиндра тормозного крана пневматического привода тормозов в сборе . . .	1	1	—
	21	200-3514081	Поршень верхнего цилиндра тормозного крана пневматического привода тормозов	1	1	—
	52	200-3514080Б	Поршень нижнего цилиндра тормозного крана пневматического привода тормозов	1	1	—
	51	200-3514097	Шток поршня тормозного крана пневматического привода тормозов	2	2	—
	20	200-3514086	Манжета поршня верхнего цилиндра тормозного крана пневматического привода тормозов	1	1	—
	53	200-3514085	Манжета поршня нижнего цилиндра тормозного крана пневматического привода тормозов	1	1	—



Фиг. 98. Тормозной кран автомобилей МАЗ-200 и МАЗ-200В.

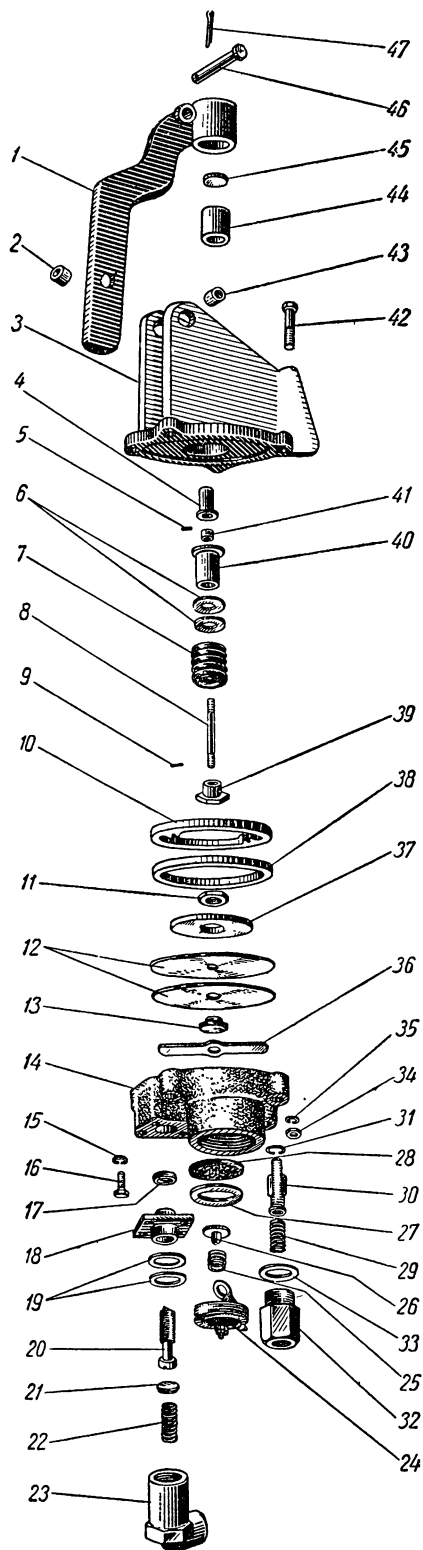
№ фигуры	№ позиции на фигуре	№ детали	Наименование	Количество на автомобиль		
				МАЗ-200	МАЗ-200В	МАЗ-205
98	19	200-3514088	Пружина манжеты поршня верхнего цилиндра тормозного крана пневматического привода тормозов	1	1	—
	54	200-3514087	Пружина манжеты поршня нижнего цилиндра тормозного крана пневматического привода тормозов	1	1	—
	56	200-3514084	Шайба поршня верхнего цилиндра тормозного крана пневматического привода тормозов	1	1	—
	55	200-3514083Б	Шайба поршня нижнего цилиндра тормозного крана пневматического привода тормозов	1	1	—
	57	250637-П8	Гайка штока поршня тормозного крана	2	2	—
	58	200-3514095	Пружина возвратная поршня тормозного крана пневматического привода тормозов	2	2	—
	65	200-3514032	Клапан тормозного крана пневматического привода тормозов в сборе	2	2	—
	63	200-3514041Б	Пружина клапана тормозного крана пневматического привода тормозов	2	2	—
	64	200-3514043	Колпачок пружины клапана тормозного крана пневматического привода тормозов	2	2	—
	61	200-3514042Б	Корпус пружины клапана тормозного крана пневматического привода тормозов	2	2	—
	62	200-3514045Б	Кольцо уплотнительное корпуса пружины клапана тормозного крана пневматического привода тормозов в сборе	2	2	—
	—	200-3514132	Крышка верхнего цилиндра тормозного крана пневматического привода тормозов в сборе	1	1	—
	40	201497-П2	Болт крепления крышки верхнего цилиндра тормозного крана	4	4	—
	41	252156-П2	Шайба пружинная	4	4	—
	—	200-3514107	Гайка упорная уравнивающей пружины тормозного крана пневматического привода тормоза в сборе	1	1	—
	45	200-3514108	Гайка упорная уравнивающей пружины тормозного крана пневматического привода тормозов	1	1	—

№ фигуры	№ позиции на фигуре	№ детали	Наименование	Количество на автомобиль		
				МАЗ-200	МАЗ-200В	МАЗ-205
98	23	200-3514109	Штифт упорной гайки уравновешивающей пружины тормозного крана пневматического привода тормозов	1	1	—
	—	200-3514114Б	Труба уравновешивающей пружины тормозного крана пневматического привода тормозов в сборе	1	1	—
	—	200-3514115Б	Труба уравновешивающей пружины тормозного крана пневматического привода тормозов с регулировочной гайкой в сборе	1	1	—
	14	200-3514116Б	Труба уравновешивающей пружины тормозного крана пневматического привода тормозов	1	1	—
	6	200-3514112	Гайка регулировочная уравновешивающей пружины тормозного крана пневматического привода тормозов	1	1	—
	9	200-3514118	Шайба направляющая трубы уравновешивающей пружины тормозного крана пневматического привода тормозов	1	1	—
	8	200-3514113	Кольцо стопорное регулировочной гайки регулировочной пружины тормозного крана пневматического привода тормозов	1	1	—
	25	200-3514135Б	Крышка верхнего цилиндра тормозного крана пневматического привода тормозов	1	1	—
	24	200-3514104Б	Пружина уравновешивающая тормозного крана пневматического привода тормозов	1	1	—
	36	200-3514206	Втулка оси рычага привода ручного торможения тормозного крана пневматического привода тормозов	2	2	—
	35	200-3514205Б	Ось рычага привода ручного торможения тормозного крана пневматического привода тормозов	1	1	—
	34	258052-П	Шплинт разводной	1	1	—
	30	200-3514210	Колпачок возвратный оси рычага ручного торможения тормозного крана пневматического привода тормозов	1	1	—
	31	200-3514212	Пружина привода возвратного колпачка оси рычага ручного торможения тормозного крана пневматического привода тормозов	1	1	—
	29	200-3514200	Рычаг ручного торможения тормозного крана пневматического привода тормозов	1	1	—

№ фигуры	№ позиции на фигуре	№ детали	Наименование	Количество на автомобиль		
				МАЗ-200	МАЗ-200В	МАЗ-205
98	32	201420-П2	Болт крепления рычага ручного торможения тормозного крана	1	1	—
	33	252154-П2	Шайба пружинная	1	1	—
	12	200-3514119	Болт стопорный трубы уравнивающей пружины тормозного крана пневматического привода тормозов	1	1	—
	13	252156-П2	Шайба пружинная	1	1	—
	7	200-3514139	Пылепредохранитель крышки верхнего цилиндра тормозного крана пневматического привода тормозов	1	1	—
	22	200-3514117	Пластина упорная трубы уравнивающей пружины тормозного крана пневматического привода тормозов	1	1	—
	—	200-3514130Б	Крышка нижнего цилиндра тормозного крана пневматического привода тормозов в сборе	1	1	—
	40	201497-П2	Болт крепления крышки нижнего цилиндра тормозного крана пневматического привода тормозов	4	4	—
	41	252156-П2	Шайба пружинная	4	4	—
	—	200-3514131	Крышка нижнего цилиндра тормозного крана пневматического привода тормозов со штифтами в сборе	1	1	—
	47	200-3514134Б	Крышка нижнего цилиндра тормозного крана пневматического привода тормозов	1	1	—
	43	200-3514133	Штифт крышки нижнего цилиндра тормозного крана пневматического привода тормозов	2	2	—
	39	200-3514167А	Втулка регулировочная пружины тяги нижнего цилиндра тормозного крана пневматического привода тормозов	1	1	—
	48	200-3514230А	Фильтр проволочный тормозного крана пневматического привода тормозов в сборе	1	1	—
	49	200-3514240	Кольцо стопорное проволочного фильтра тормозного крана пневматического привода тормозов	1	1	—
	72	200-3514160	Тяга нижнего цилиндра тормозного крана пневматического привода тормозов	1	1	—
	70	200-3514162	Гайка регулировочная тяги нижнего цилиндра тормозного крана пневматического привода тормозов	1	1	—

№ фигуры	№ позиции на фигуре	№ детали	Наименование	Количество на автомобиль		
				МАЗ-200	МАЗ-200В	МАЗ-205
98	50	200-3514163	Шайба упорная тяги нижнего цилиндра тормозного крана пневматического привода тормозов	1	1	—
	37	200-3514165	Пружина тяги нижнего цилиндра тормозного крана пневматического привода тормозов	1	1	—
	46	200-3514164	Штифт упорной шайбы тяги нижнего цилиндра тормозного крана пневматического привода тормозов	1	1	—
	38	200-3514170	Кольцо регулировочное опережения торможения прицепа тормозного крана пневматического привода тормозов	1	1	—
	44	200-3514172	Болт регулировочного кольца опережения торможения прицепа тормозного крана пневматического привода тормозов	1	1	—
	42	252155-П2	Шайба пружинная	1	1	—
	71	200-3514138	Пылепредохранитель крышки нижнего цилиндра тормозного крана пневматического привода тормозов	1	1	—
	11	200-3514180	Тяга верхнего цилиндра тормозного крана пневматического привода тормозов	1	1	—
	10	200-3514185	Пружина тяги верхнего цилиндра тормозного крана пневматического привода тормозов	1	1	—
	5	200-3514187	Втулка распорная тяги верхнего цилиндра тормозного крана пневматического привода тормозов	1	1	—
	3	312314-П2	Шайба упорная тяги верхнего цилиндра тормозного крана пневматического привода тормозов	1	1	—
	2	250871-П2	Гайка	1	1	—
	1	258055-П	Шплинт разводной	1	1	—
	4	200-3514144Б	Рычаг тормозного крана пневматического привода тормозов	1	1	—
	27	200-3514146Б	Ось рычага тормозного крана пневматического привода тормозов	1	1	—
	26	252016-П2	Шайба штампованная	2	2	—
	28	258053-П	Шплинт разводной	2	2	—
	59	200-3514220	Фильтр сетчатый тормозного крана пневматического привода тормозов в сборе	2	2	—
	60	200-3514227	Кольцо стопорное сетчатого фильтра тормозного крана пневматического привода тормозов	2	2	—
	—	262519-П	Пробка-заглушка	1	1	—

№ фигуры	№ позиции на фигуре	№ детали	Наименование	Количество на автомобиль		
				МАЗ-200	МАЗ-200В	МАЗ-205
98	18	200360-П2	Болт крепления тормозного крана пневматического привода тормозов к кронштейну	3	3	—
	17	252136-П2	Шайба пружинная	3	3	—
	16	250513-П2	Гайка	3	3	—
	66	200-3514150Г	Кронштейн крепления тормозного крана пневматического привода тормозов	1	1	—
	69	201501-П2	Болт крепления кронштейна тормозного крана пневматического привода тормозов к раме	3	3	—
	68	252156-П2	Шайба пружинная	3	3	—
90	67	250512-П2	Гайка	3	3	—
	19	120-3514010В1	Кран тормозной пневматического привода тормозов с сигналом «Стоп» в сборе	—	—	1
99	14	120-3514020Д	Корпус тормозного крана пневматического привода тормозов	—	—	1
	42	201464-П8	Болт крепления крышки корпуса тормозного крана пневматического привода тормозов	—	—	4
	35	252135-П2	Шайба пружинная	—	—	4
	34	250510-П8	Гайка	—	—	4
	—	120-3514030	Клапан впускной тормозного крана пневматического привода тормозов в сборе	—	—	1
	23	210-3514034	Корпус впускного клапана тормозного крана пневматического привода тормозов	—	—	1
	18	120-3514035	Крышка корпуса впускного клапана тормозного крана пневматического привода тормозов	—	—	1
	16	201418-П8	Болт крепления крышки корпуса впускного клапана тормозного крана	—	—	4
	15	252134-П2	Шайба пружинная	—	—	4
	20	120-3514036	Клапан впускной тормозного крана пневматического привода тормозов	—	—	1
	21	120-3514040	Толкатель впускного клапана тормозного крана пневматического привода тормозов	—	—	1
	22	120-3514041	Пружина впускного клапана тормозного крана пневматического привода тормозов	—	—	1



Фиг. 99. Тормозной кран автомобиля МАЗ-205.

№ фигуры	№ позиции на фигуре	№ детали	Наименование	Количество на автомобиль		
				МАЗ-200	МАЗ-200В	МАЗ-205
99	19	120-3514044	Прокладка регулировочная корпуса впускного клапана тормозного крана пневматического привода тормозов	—	—	*
	17	120-3514045	Кольцо уплотнительное крышки корпуса впускного клапана тормозного крана пневматического привода тормозов	—	—	1
	—	120-3514050Б	Клапан выпускной тормозного крана пневматического привода тормозов в сборе	—	—	1
	32	120-3514054В	Корпус выпускного клапана тормозного крана пневматического привода тормозов	—	—	1
	31	120-3514059	Кольцо замочное корпуса выпускного клапана тормозного крана пневматического привода тормозов	—	—	1
	30	120-3514056Б1	Клапан выпускной тормозного крана пневматического привода тормозов	—	—	1
	29	120-3514061Б	Пружина выпускного клапана тормозного крана пневматического привода тормозов	—	—	—
	33	120-3514064Б	Прокладка регулировочная корпуса выпускного клапана тормозного крана пневматического привода тормозов	—	—	*
	36	120-3514070	Коромысло клапанов тормозного крана пневматического	—	—	1
	—	120-3514075	Диафрагма тормозного крана пневматического привода тормозов в сборе	—	—	1
	12	120-3514080	Диафрагма тормозного крана пневматического привода тормозов	—	—	2
	13	120-3514082	Толкатель коромысла тормозного крана пневматического привода тормозов	—	—	1
	37	120-3514083	Шайба диафрагмы тормозного крана пневматического привода тормозов	—	—	1
	11	303021-П8	Гайка	—	—	1
	38	120-3514090	Кольцо нажимное диафрагмы тормозного крана пневматического привода тормозов	—	—	1
	10	120-3514092	Гайка кольцевая диафрагмы тормозного крана пневматического привода тормозов	—	—	1

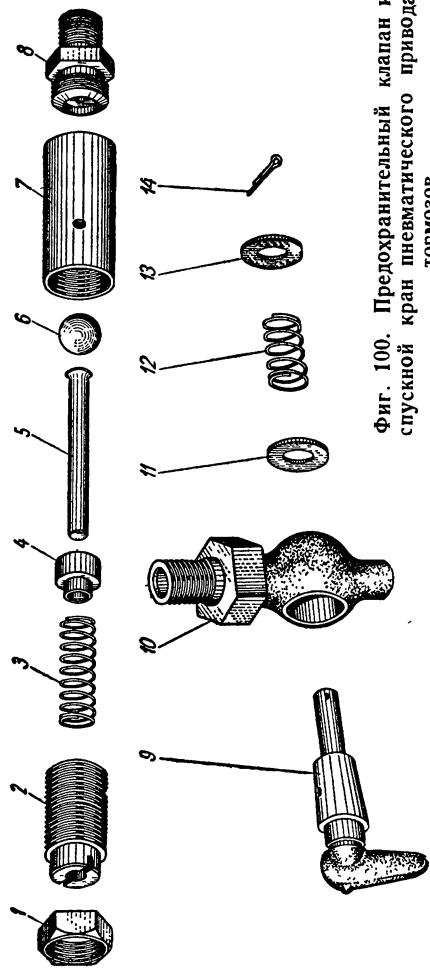
* По потребности.

№ фигуры	№ позиции на фигуре	№ детали	Наименование	Количество на автомобиль		
				МАЗ-200	МАЗ-200В	МАЗ-205
99	—	120-3514100	Пружина уравнивающая диафрагмы тормозного крана пневматического привода тормозов в сборе	—	—	1
	7	120-3514104	Пружина уравнивающая диафрагмы тормозного крана пневматического привода тормозов	—	—	1
	39	120-3514110	Толкатель диафрагмы тормозного крана пневматического привода тормозов	—	—	1
	8	120-3514111	Шпилька толкателя диафрагмы тормозного крана пневматического привода тормозов	—	—	1
	9	258338-П	Штифт шпильки толкателя диафрагмы тормозного крана	—	—	1
	40	120-3514114	Втулка уравнивающей пружины диафрагмы тормозного крана пневматического привода тормозов	—	—	1
	6	120-3514115	Прокладка втулки уравнивающей пружины диафрагмы тормозного крана пневматического привода тормозов	—	—	*
	41	120-3514116	Гайка прорезная шпильки толкателя диафрагмы тормозного крана пневматического привода тормозов	—	—	1
	5	258683-П	Штифт прорезной гайки шпильки толкателя диафрагмы тормозной камеры	—	—	1
	4	120-3514120	Толкатель тормозного крана пневматического привода тормозов	—	—	1
	—	120-3514130	Крышка корпуса тормозного крана пневматического привода тормозов в сборе	—	—	1
	3	120-3514134	Крышка корпуса тормозного крана пневматического привода тормозов	—	—	1
	43	120-3514136	Втулка крышки корпуса тормозного крана пневматического привода тормозов	—	—	1
	44	120-3514137	Втулка крышки корпуса тормозного крана пневматического привода тормозов	—	—	1
	—	120-3514140	Рычаг тормозного крана пневматического привода тормозов в сборе	—	—	1
	1	120-3514144	Рычаг тормозного крана пневматического привода тормозов	—	—	1

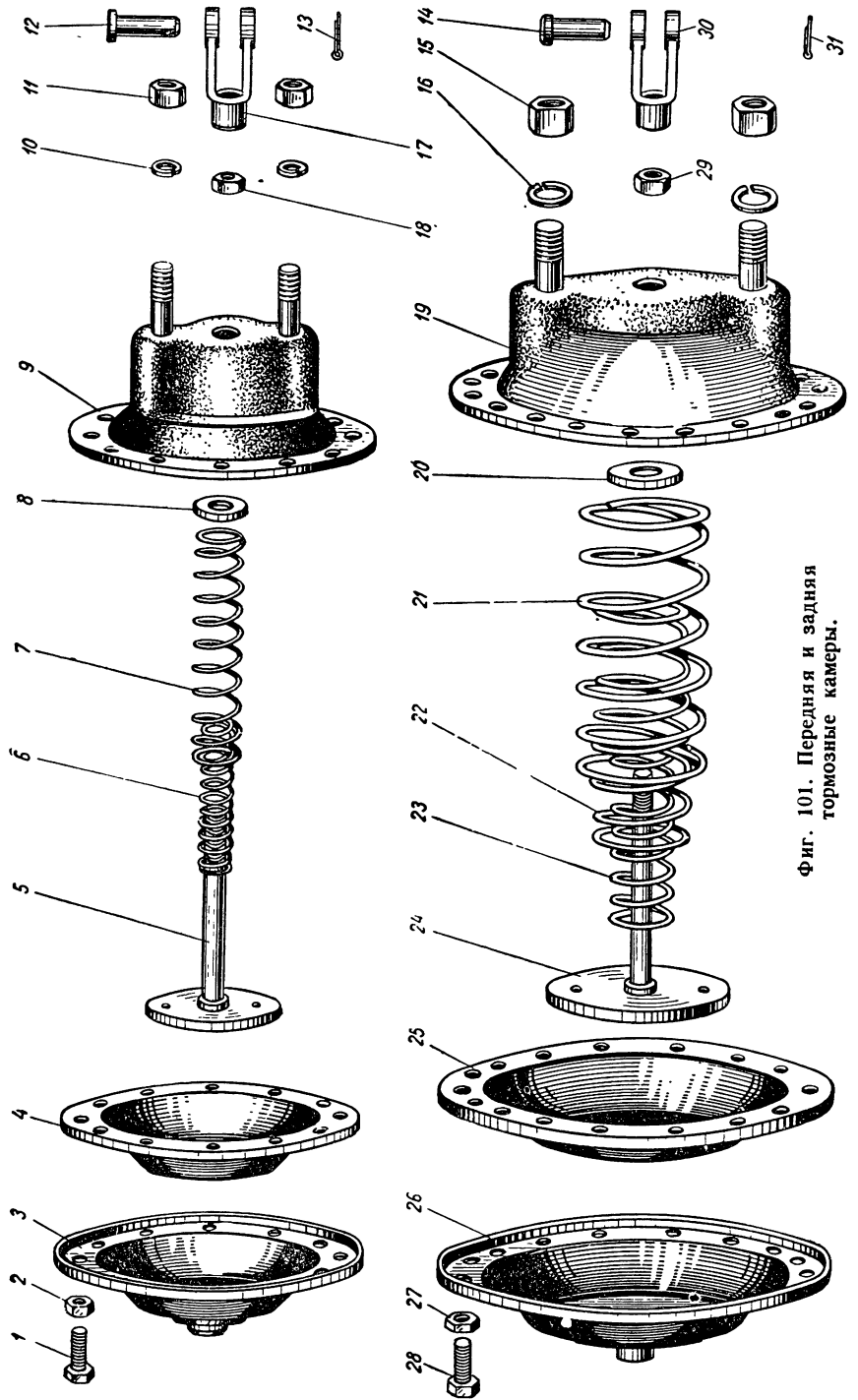
* По потребности.

№ фигуры	№ позиции на фигуре	№ детали	Наименование	Количество на автомобиль		
				МАЗ-200	МАЗ-200В	МАЗ-205
99	45	120-3514145	Сухарь рычага тормозного крана пневматического привода тормозов	—	—	1
	2	305100-П	Втулка рычага тормозного крана пневматического привода тормозов	—	—	1
	46	120-3514146	Ось рычага тормозного крана пневматического привода тормозов	—	—	1
	47	258024-П	Шплинт разводной оси рычага тормозного крана пневматического привода тормозов	—	—	2
	24	120-3720100	Колодка контактная сигнала «Стоп» в сборе	—	—	1
	25	120-3720092	Пружина основания контакта сигнала «Стоп»	—	—	1
	26	120-3720085	Основание контакта сигнала «Стоп» в сборе	—	—	1
	27	120-3720116	Прокладка контактной колодки сигнала «Стоп»	—	—	1
	28	120-3720095	Диафрагма включателя света сигнала «Стоп»	—	—	1
	—	250464-П6	Гайка	—	—	2
	—	252011-П6	Шайба штампованная	—	—	2
	—	201458-П2	Болт крепления тормозного крана к кронштейну	—	—	4
	—	252135-П2	Шайба пружинная	—	—	4
	—	250765-П2	Гайка	—	—	4
	—	205-3514150	Кронштейн крепления тормозного крана пневматического привода тормозов	—	—	1
	—	201542-П2	Болт крепления кронштейна тормозного крана к раме	—	—	4
	—	252137-П2	Шайба пружинная	—	—	4
—	250811-П2	Гайка	—	—	4	
Подгруппа 3515. Контрольно-предохранительная аппаратура						
89	46	205-3515010А	Кран спускной воздушного баллона пневматического привода тормозов в сборе	2	2	1
100	10	205-3515015Б	Корпус спускной крана воздушного баллона пневматического привода тормозов	2	2	1
	12	200-3515025	Пружина спускного крана воздушного баллона пневматического привода тормозов	2	2	1
	9	205-3515020Б	Пробка спускного крана воздушного баллона пневматического привода тормозов	2	2	1

№ фигуры	№ позиции на фигуре	№ детали	Наименование	Количество на автомобиль		
				МАЗ-200	МАЗ-200В	МАЗ-205
100	11 и 13	252005-П8	Шайба	4	4	2
	14	258013-П	Шплинт разводной	2	2	1
89	2	200-3515050	Клапан предохранительный пневматического привода тормозов в сборе	1	1	1
100	7	200-3515054	Корпус предохранительного клапана пневматического привода тормозов	1	1	1
	8	200-3515055	Седло предохранительного клапана пневматического привода тормозов	1	1	1
	6	200-3515061	Шарик предохранительного клапана пневматического привода тормозов	1	1	1
	5	200-3515056	Стержень направляющий пружины предохранительного клапана пневматического привода тормозов	1	1	1
	4	200-3515057	Сухарь направляющего стержня пружины предохранительного клапана	1	1	1
	3	200-3515060	Пружина предохранительного клапана пневматического привода тормозов	1	1	1
	2	200-3515062	Винт регулировочный предохранительного клапана пневматического привода тормозов	1	1	1
	1	200-3515063	Контргайка регулировочного винта предохранительного клапана пневматического привода тормозов	1	1	1
Подгруппа 3519. Тормозные камеры пневматического привода тормозов						
89	1 и 10	200-3519010В	Камера тормозная пневматического привода тормозов передняя в сборе	2	2	2
	—	216281-П2	Шпилька крепления передней тормозной камеры пневматического привода тормозов	4	4	4
101	10	252137-П2	Шайба пружинная	4	4	4
	11	250515-П2	Гайка	4	4	4
	5	200-3519030	Шток передней тормозной камеры пневматического привода тормозов в сборе	2	2	2
	9	200-3519024	Корпус передней тормозной камеры пневматического привода тормозов	2	2	2
	4	200-3519050	Диафрагма передней тормозной камеры пневматического привода тормозов	2	2	2
	7	200-3519054	Пружина передней тормозной камеры пневматического привода тормозов	2	2	2



Фиг. 100. Предохранительный клапан и спускной кран пневматического привода тормозов.



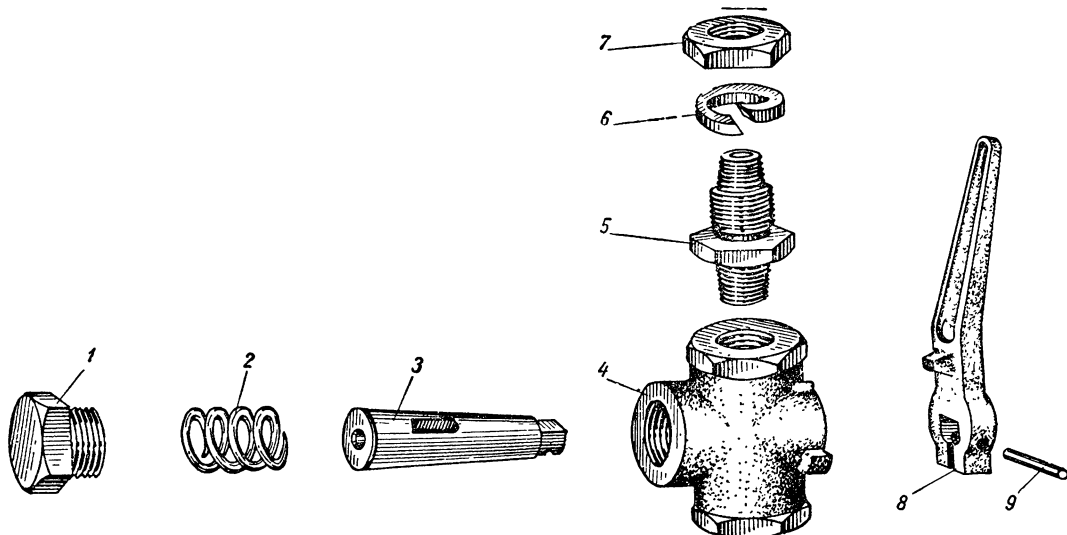
Фиг. 101. Передняя и задняя тормозные камеры.

№ фигуры	№ позиции на фигуре	№ детали	Наименование	Количество на автомобиль			
				МАЗ-200	МАЗ-200В	МАЗ-205	
101	8	200-3519036	Шайба штока тормозной камеры пневматического привода тормозов	2	2	2	
	6	200-3519037	Пружина шайбы штока передней тормозной камеры пневматического привода тормозов	2	2	2	
	3	200-3519040Б	Крышка корпуса передней тормозной камеры пневматического привода тормозов в сборе	2	2	2	
	1	201477-П2	Болт крепления крышки передней тормозной камеры к корпусу	24	24	24	
	2	250511-П2	Гайка	24	24	24	
	17	200-3504055Б	Вилка штока тормозной камеры пневматического привода тормозов	2	2	2	
	18	311504-П2	Контргайка вилки штока тормозной камеры	2	2	2	
	12	260988-П18	Палец вилки штока тормозной камеры	2	2	2	
	13	258039-П	Шплинт разводной	2	2	2	
	—	200-3519070	Кронштейн крепления передней тормозной камеры пневматического привода тормозов правый	1	1	1	
	—	200-3519071	Кронштейн крепления передней тормозной камеры пневматического привода тормозов левый	1	1	1	
	—	202119-П2	Болт крепления кронштейна передней тормозной камеры	6	6	6	
	—	252139-П2	Шайба пружинная	6	6	6	
	89	31 и 43	200-3519111В	Камера тормозная пневматического привода тормозов задняя в сборе	2	2	2
	101	19	200-3519120Б	Корпус задней тормозной камеры пневматического привода тормозов в сборе	2	2	2
		15	250561-П2	Гайка крепления задней тормозной камеры	4	4	4
		16	252139-П2	Шайба пружинная	4	4	4
24		200-3519130	Шток задней тормозной камеры пневматического привода тормозов в сборе	2	2	2	
25		200-3519150	Диафрагма задней тормозной камеры пневматического привода тормозов	2	2	2	
21		200-3519154	Пружина большая задней тормозной камеры пневматического привода тормозов	2	2	2	
22		200-3519157	Пружина малая задней тормозной камеры пневматического привода тормозов	2	2	2	

№ фигуры	№ позиции на фигуре	№ детали	Наименование	Количество на автомобиль		
				МАЗ-200	МАЗ-200В	МАЗ-205
101	20	200-3519036	Шайба штока тормозной камеры пневматического привода тормозов	2	2	2
	23	200-3519037	Пружина шайбы штока тормозной камеры пневматического привода тормозов	2	2	2
	26	200-3519140Б	Крышка корпуса задней тормозной камеры пневматического привода тормозов в сборе	2	2	2
	28	201477-П2	Болт крепления крышки тормозной камеры к корпусу	36	36	36
	27	250511-П2	Гайка	36	36	36
	30	200-3504055Б	Вилка штока тормозной камеры пневматического привода тормозов	2	2	2
	29	311504-П2	Контргайка вилки штока тормозной камеры	2	2	2
	14	260088-П8	Палец вилки штока тормозной камеры	2	2	2
	31	258039-П	Шплинт разводной	2	2	2

Подгруппа 3520. Разобщительный кран пневматического привода тормозов прицепа

89	36	200-3520010	Кран разобщительный пневматического привода тормозов прицепа в сборе	1	1	—
102	4	200-3520016	Корпус разобщительного крана пневматического привода тормозов прицепа	1	1	—

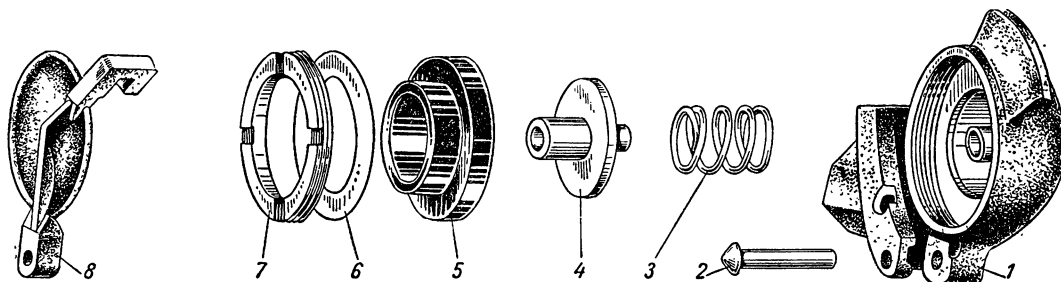


Фиг. 102. Разобщительный кран автомобилей МАЗ-200 и МАЗ-200В.

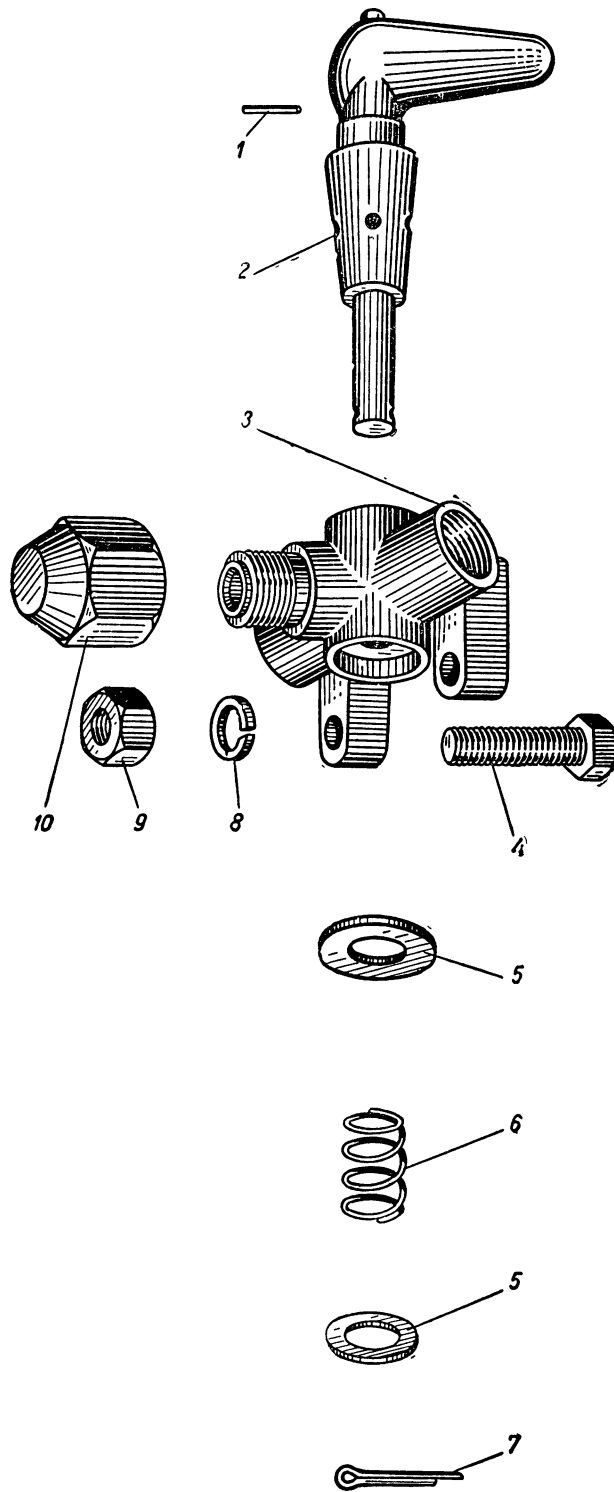
№ фигуры	№ позиции на фигуре	№ детали	Наименование	Количество на автомобиль		
				МАЗ-200	МАЗ-200В	МАЗ-205
102	3	200-3520018Б	Пробка разобшительного крана пневматического привода тормозов прицепа	1	1	—
	2	200-3520022	Пружина пробки разобшительного крана пневматического привода тормозов прицепа	1	1	—
	1	200-3520023	Заглушка разобшительного крана пневматического привода тормозов прицепа	1	1	—
	8	200-3520020Б	Ручка пробки разобшительного крана пневматического привода тормозов прицепа	1	1	—
	9	258367-П	Штифт ручки пробки разобшительного крана	1	1	—
	5	200-3520030Б	Ниппель крепления разобшительного крана и соединительной головки пневматического привода тормозов прицепа	1	—	—
	—	200В-3520030 Б	Ниппель крепления разобшительного крана пневматического привода тормозов прицепа	—	1	—
	7	250661-П2	Гайка крепления ниппеля разобшительного крана	1	—	—
	6	252143-П2	Шайба пружинная	1	—	—

Подгруппа 3521. Соединительная головка пневматического привода тормозов прицепа

89	35	200-3521010В	Головка соединительная пневматического привода тормозов прицепа в сборе	1	1	—
103	1	200-3521016В	Корпус соединительной головки пневматического привода тормозов прицепа	1	1	—
	8	200-3521018Б	Крышка корпуса соединительной головки пневматического привода тормозов прицепа	1	1	—



Фиг. 103. Соединительная головка автомобилей МАЗ-200 и МАЗ-200В.

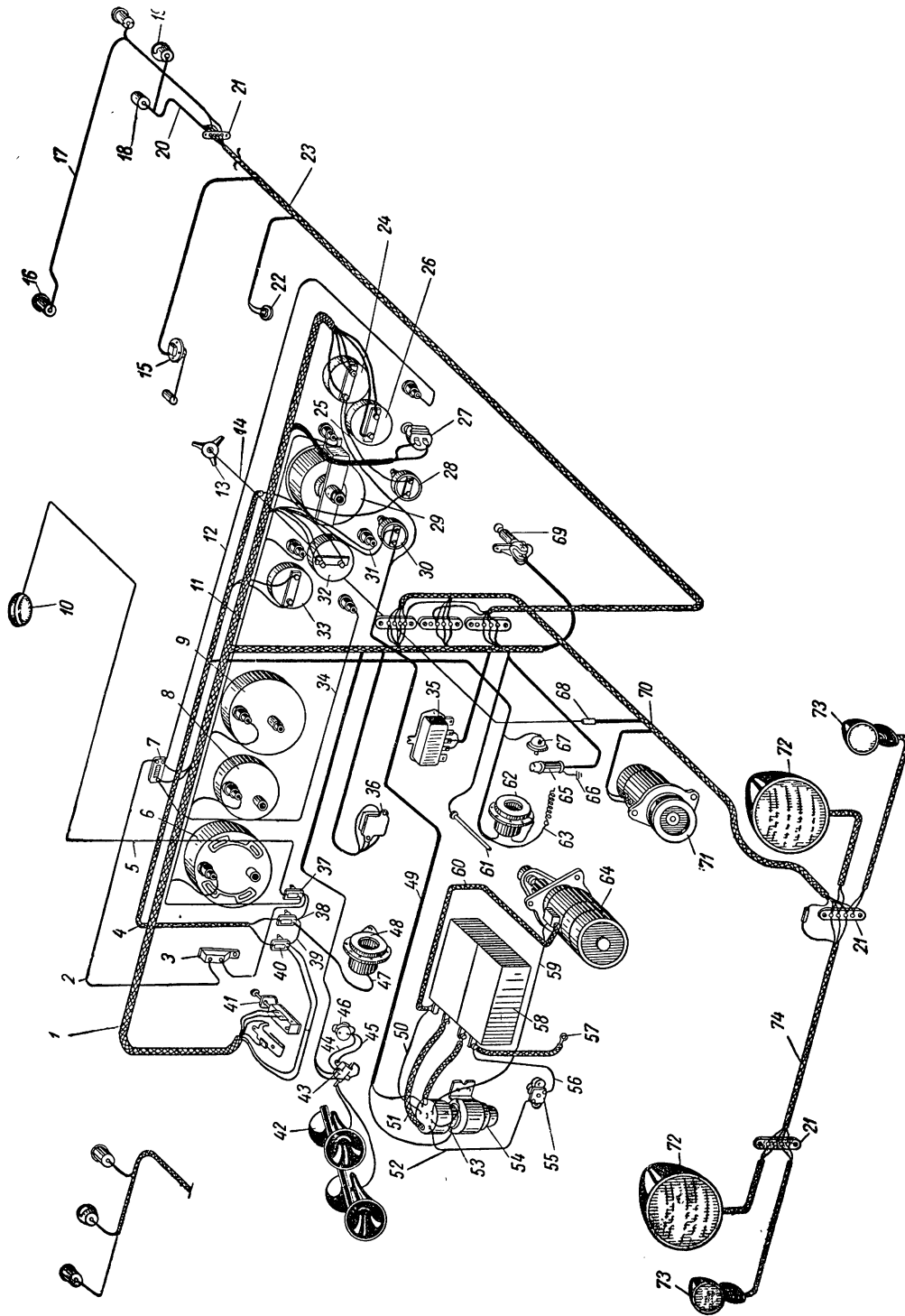


Фиг. 104. Кран отбора воздуха.

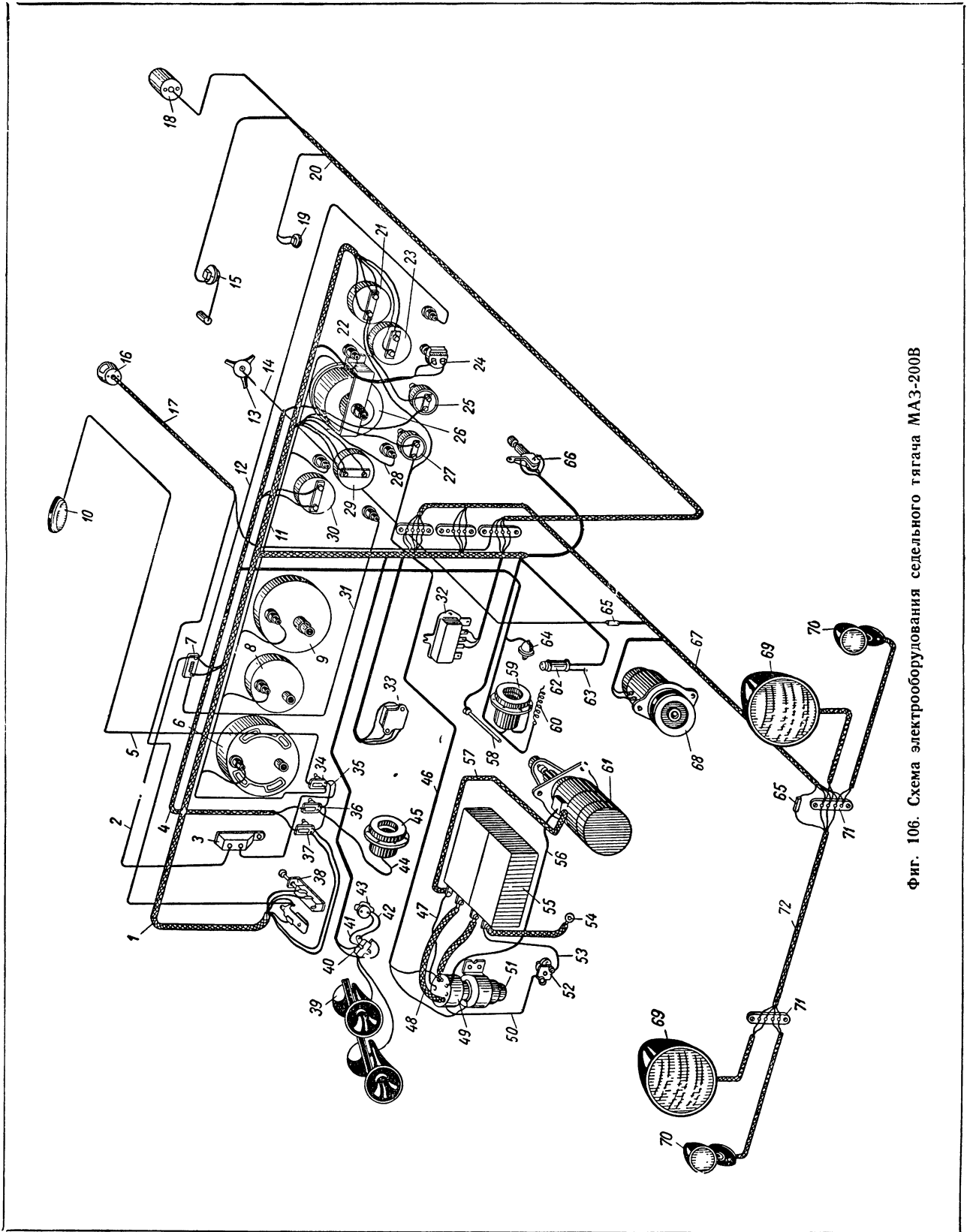
№ фигуры	№ позиции на фигуре	№ детали	Наименование	Количество на автомобиль		
				МАЗ-200	МАЗ-200В	МАЗ-205
103	2	252603-П2	Ось крышки соединительной головки	1	1	—
	5	200-352102Б	Кольцо уплотнительное соединительной головки пневматического привода тормозов прицепа . .	1	1	—
	7	200-3521030	Гайка корпуса соединительной головки пневматического привода тормозов прицепа	1	1	—
	4	200-3521031	Клапан обратный соединительной головки пневматического привода тормозов прицепа	1	1	—
	3	200-3521032	Пружина обратного клапана соединительной головки пневматического привода тормозов привода	1	1	—
	6	200-3521024	Прокладка уплотнительного кольца соединительной головки пневматического привода тормозов прицепа	1	1	—
Подгруппа 3523. Кран отбора воздуха						
89	19	205-3523010Б1	Кран отбора воздуха в сборе . .	1	1	1
90	11					
104	3	205-3523015В	Корпус крана отбора воздуха . .	1	1	1
	10	205-3523017	Гайка колпачковая корпуса крана отбора воздуха	1	1	1
	2	205-3523020В	Пробка крана отбора воздуха . .	1	1	1
	6	200-3515025	Пружина пробки крана отбора воздуха	1	1	1
	1	258584-П2	Штифт пробки крана отбора воздуха	1	1	1
	5	252005-П8	Шайба штампованная . .	2	2	2
	7	258013-П	Шплинт разводной	1	1	1
	4	201424-П2	Болт крепления крана отбора воздуха	2	2	2
	8	252154-П2	Шайба пружинная	2	2	2
	9	250508-П2	Гайка	2	2	2

Группа 37. ЭЛЕКТРОБОРУДОВАНИЕ

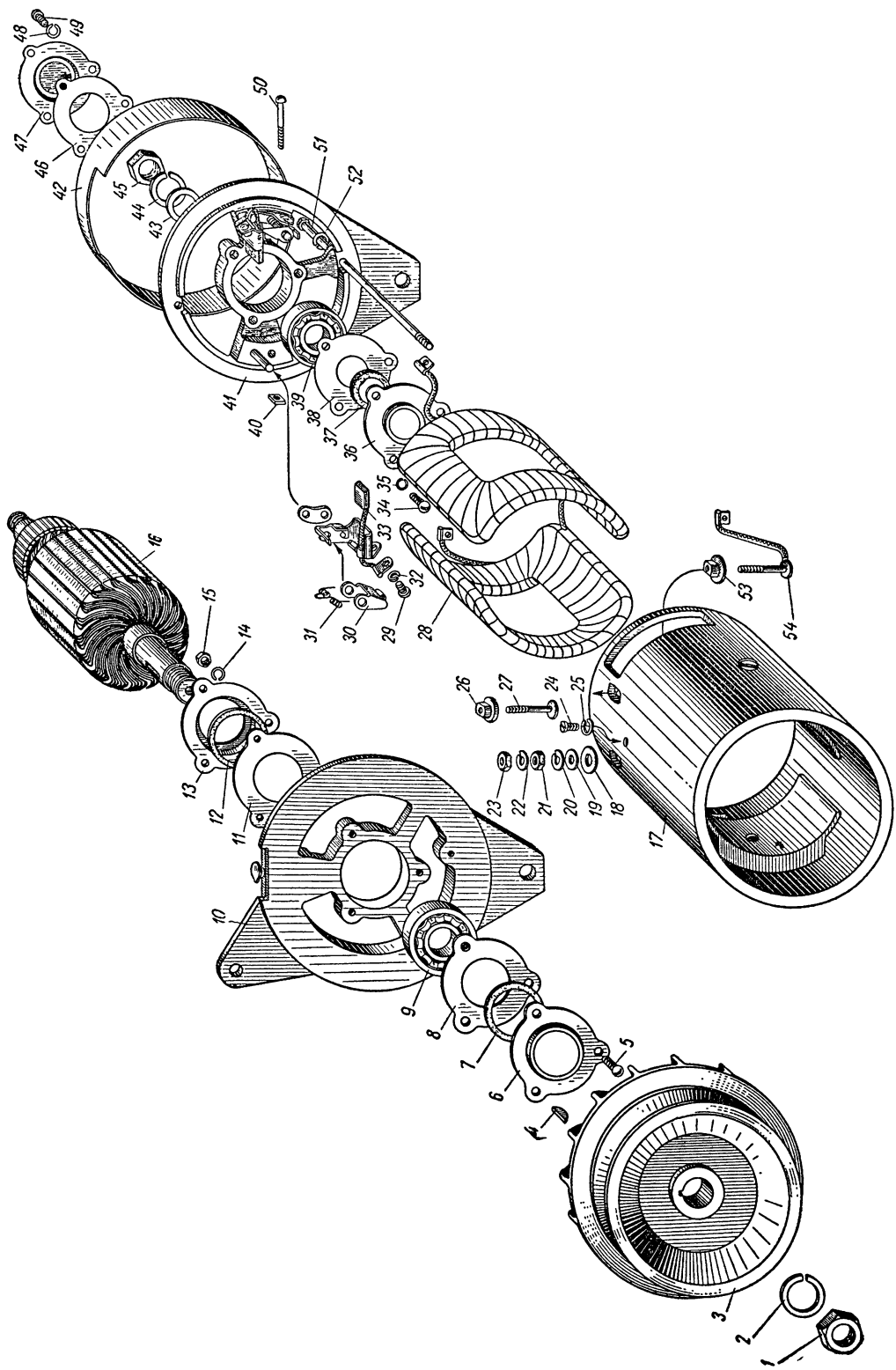
№ фигуры	№ позиции на фигуре	№ детали	Наименование	Количество на автомобиль		
				МАЗ-200	МАЗ-200В	МАЗ-205
Подгруппа 3701. Генератор						
105	71}	200-3701010В	Генератор со шкивом в сборе . . .	1	1	1
106	68}	Г25-3701000В				
	—	201460-П2	Болт крепления генератора . .	2	2	2
	—	250765-П2	Гайка	2	2	2
	—	252135-П2	Шайба пружинная	2	2	2
	—	201457-П2	Болт крепления генератора . .	1	1	1
	—	252038-П2	Шайба	1	1	1
	—	252135-П2	Шайба пружинная	1	1	1
107	24	8X-1598	Винт крепления провода мас- сы генератора	1	1	1
	25	МХ-0741	Шайба пружинная	1	1	1
	—	Г25-3701100В	Корпус генератора с полюсами и ка- тушками в сборе	1	1	1
	17	Г25-3701101В	Корпус генератора	1	1	1
	54	Г21-3701180	Вывод щеточный с клеммовым бол- том в сборе	1	1	1
	—	8X-1598	Винт крепления провода ще- точного вывода и провода изолированной щетки к кор- пусу щеткодержателя	1	1	1
	—	М11-41081	Шайба пружинная	1	1	1
	53	Г29-3701104	Втулка изоляционная щеточного и шунтового вывода	1	1	1
	—	X-4490	Шайба изоляционная щеточно- го вывода	1	1	1
	—	8X-1533	Гайка	2	2	2
	—	МХ-0276	Шайба	1	1	1
	—	М11-40076	Шайба пружинная	2	2	2
	28	Г21-3701110	Катушки возбуждения генератора в сборе	1	1	1
	29	8X-1598	Винт крепления провода ка- тушек возбуждения и прова- да неизолированной щетки к корпусу щеткодержателя	1	1	1
	32	М11-41081	Шайба пружинная	1	1	1
	27	Г21-3701190	Болт клеммовый шунтовой	1	1	1
	26	Г29-3701104	Втулка изоляционная щеточного и шунтового вывода	1	1	1
	18	X-4489	Шайба изоляционная шунто- вого вывода	1	1	1
	21 и 23	8X-1532	Гайка	2	2	2
	19	8X-1497	Шайба	1	1	1
	20 и 22	М11-41081	Шайба пружинная	2	2	2
	16	Г21-3701200	Якорь генератора в сборе	1	1	1
	—	Г21-3701400Б	Крышка корпуса генератора со стороны привода с подшипником в сборе	1	1	1
	10	Г21-3701401	Крышка корпуса генератора со сто- роны привода	1	1	1



Фиг. 105. Схема электрооборудования автомобилей МАЗ-200 и МАЗ-205



Фиг. 106. Схема электрооборудования седельного тягача МАЗ-200В



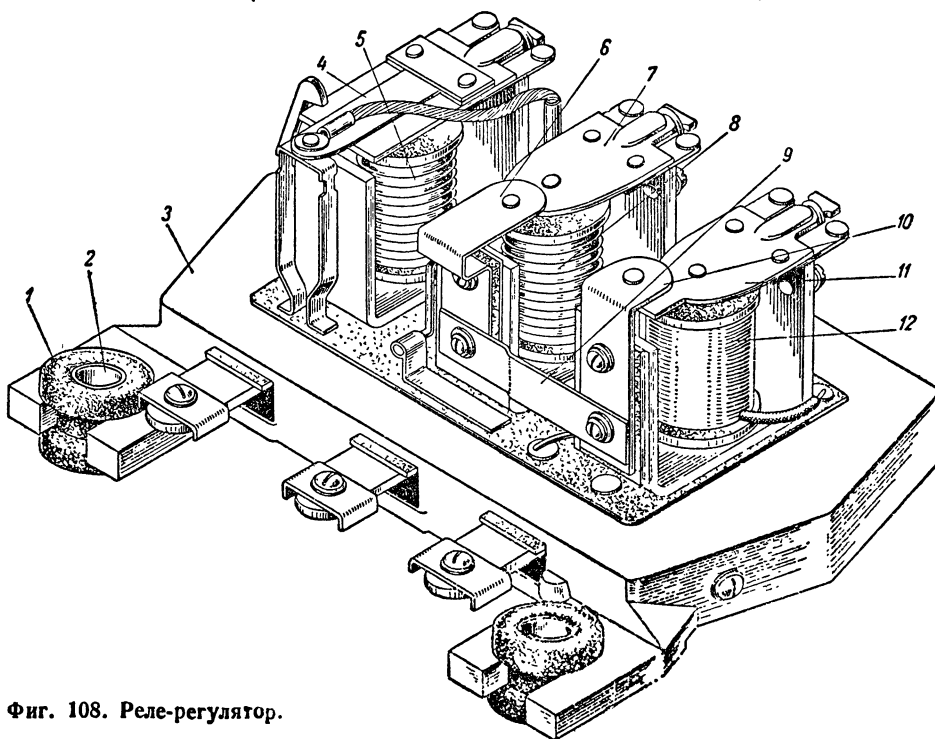
Фиг. 107. Генератор.

№ фигуры	№ позиции на фигуре	№ детали	Наименование	Количество на автомобиль		
				МАЗ-200	МАЗ-200В	МАЗ-205
107	9	ГПЗ-303	Подшипник шариковый радиальный якоря генератора	1	1	1
	7 и 12	МХ-0236	Шайба уплотнительная под- шипника якоря генератора	2	2	2
	8 и 11	Г21-3701403Б	Шайба-держатель уплотнительной шайбы внутренняя	2	2	2
	6 и 13	Г21-3701402Б	Шайба-держатель уплотнительной шайбы наружная	2	2	2
	5	7Х-4066	Винт крепления шайбы	3	3	3
	15	М11-90118	Гайка	3	3	3
	14	Х-4001	Шайба пружинная	3	3	3
	—	ГБФ-1561	Масленка подшипника якоря генератора	1	1	1
	41	Г21-3701300	Крышка корпуса генератора со сто- роны коллектора со щеткодер- жателями в сборе	1	1	1
	—	Г21-3701301	Крышка корпуса генератора со сто- роны коллектора	1	1	1
	30	Г21-3701305	Рычаг щетки генератора	2	2	2
	31	Г21-3701304	Пружина рычага щетки генератора .	2	2	2
	—	Г21-3701020	Щетка генератора изолированная в сборе	1	1	1
	33	Г21-3701045	Щетка генератора неизолированная в сборе	1	1	1
	39	ГПЗ-202	Подшипник шариковый радиальный якоря генератора	1	1	1
	37	Х5-9268	Шайба уплотнительная под- шипника якоря генератора .	1	1	1
	38	Г21-3701314	Шайба-держатель уплотнительной шайбы внутренняя	1	1	1
	36	Г21-3701313	Шайба-держатель уплотнительной шайбы наружная	1	1	1
	34	8Х-1541	Винт крепления шайбы	3	3	3
	35	Х-1012	Шайба пружинная	3	3	3
	45	МХ-0830	Гайка крепления подшипника якоря генератора	1	1	1
	44	7Х-4289	Шайба пружинная	1	1	1
	43	МХ-0825	Шайба	1	1	1
	47	СБА-25-22Д	Крышка подшипника якоря генера- тора	1	1	1
	46	СБА-25-33Д	Прокладка крышки подшипника якоря генератора	1	1	1
	49	8Х-1541	Винт крепления крышки под- шипника якоря генератора .	3	3	3
	48	Х-1012	Шайба пружинная	3	3	3
	51	Г21-3701080	Шпилька стяжная крышек корпуса генератора	2	2	2
	52	Х-4069	Шайба пружинная	2	2	2
	42	Г21-3701041	Лента защитная генератора	1	1	1
	50	МХ-0139	Винт стяжной защитной ленты генератора	1	1	1

№ фигуры	№ позиции на фигуре	№ детали	Наименование	Количество на автомобиль		
				МАЗ-200	МАЗ-200В	МАЗ-200
107	40	8X-1531	Гайка	1	1	1
	3	Г56-3701051	Шкив генератора	1	1	1
	4	Б-16	Шпонка сегментная шкива генератора	1	1	1
	1	МХ-0235	Гайка крепления шкива генератора	1	1	1
	2	МХ-0234	Шайба пружинная	1	1	1
	—	Σ00-3701032	Ремень привода генератора	1	1	1
	—	200-3701030Б	Кронштейн генератора	1	1	1
	—	201497-П2	Болт крепления кронштейна	2	2	2
	—	252136-П2	Шайба пружинная	2	2	2
	—	210-3701038	Планка крепления генератора	1	1	1

Подгруппа 3702. Реле-регулятор

105	35}	200-3702010Е	Реле-регулятор в сборе	1	1	1
106	32}	РР24-3702000Г				
—	—	220107-П2	Винт крепления реле-регулятора	3	3	3
—	—	251261-П	Гайка-клинч	3	3	3
108	3	РР24-3702100	Основание реле-регулятора в сборе	1	1	1
	1	РР24-3702006	Втулка амортизационная	3	3	3
	2	РР24-3702022	Втулка	3	3	3
	—	РР24-3702003Г	Крышка реле-регулятора	1	1	1
—	РР24-3702008	Прокладка крышки реле-регулятора	1	1	1	

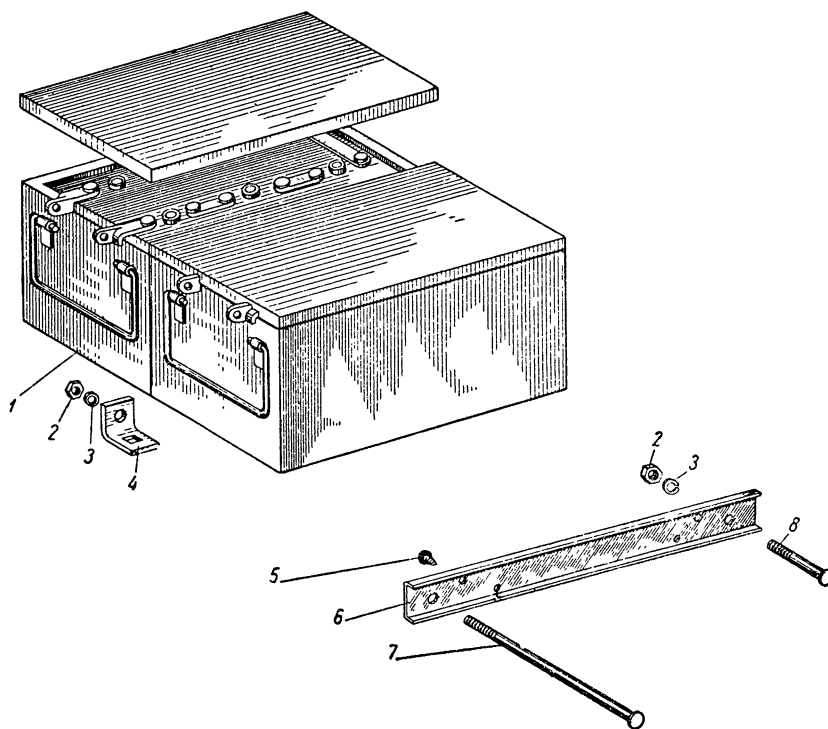


Фиг. 108. Реле-регулятор.

№ фигуры	№ позиции на фигуре	№ детали	Наименование	Количество на автомобиль		
				МАЗ-200	МАЗ-200В	МАЗ-205
108	—	8X-1548	Винт крепления крышки реле-регулятора	2	2	2
	—	X-1012	Шайба пружинная	2	2	2
	—	PP81-3702200	Ярмо с катушкой реле обратного тока реле-регулятора в сборе . .	1	1	1
	5	PP81-3702201	Катушка реле обратного тока в сборе	1	1	1
	4	PP24-3702205A	Якорь реле обратного тока в сборе	1	1	1
	—	PP24-3702217	Держатель с контактом в сборе . .	1	1	1
	—	PP24-3702300	Ярмо с катушкой ограничителя тока реле-регулятора в сборе . . .	1	1	1
	8	PP24-3702301	Катушка ограничителя тока в сборе	1	1	1
	7	PP24-3702420	Якорь ограничителя тока в сборе .	1	1	1
	6	PP24-3702320	Держатель с контактом в сборе . .	1	1	1
	—	PP24-3702400	Ярмо с катушкой регулятора напряжения реле-регулятора в сборе	1	1	1
	12	PP24-3702401	Катушка регулятора напряжения в сборе	1	1	1
	11	PP24-3702420	Якорь регулятора напряжения в сборе	1	1	1
	10	PP24-3702440	Держатель с контактом в сборе . .	1	1	1
	—	PP24-3702418	Пружина оттяжная якоря	3	3	3
	—	PP20-3702215	Штифт регулировочный для натяжения пружины якоря	3	3	3
	—	PP20-3702214	Гайка фасонная	3	3	3
	9	PP24-3702010	Шина соединительная в сборе . . .	1	1	1
	—	PP24-3702541	Сопrotивление реле-регулятора 30 ом в сборе	1	1	1
	—	PP24-3702542	Сопrotивление реле-регулятора 80 ом в сборе	1	1	1
	—	PP24-3702547	Сопrotивление реле-регулятора 13 ом в сборе	1	1	1
Подгруппа 3703. Аккумуляторная батарея						
105	58}	200-3703010*	Аккумуляторная батарея типа 6-СТМ-128 с крышкой в сборе (с электролитом, заряженная) . .	2	2	2
106	55}					
109	1}	200-3703011A*	Аккумуляторная батарея типа 6-СТМ-128сз с крышкой в сборе (без электролита, незаряженная)	2	2	2
109	1}					
	4	200-3703024Б	Кронштейн крепления аккумуляторных батарей	2	2	2
	6	200-3703030Б	Планка крепления аккумуляторных батарей	1	1	1

* На автомобиле устанавливаются или детали 200-3703010 — 2 шт., или детали 200-3703011А — 2 шт.

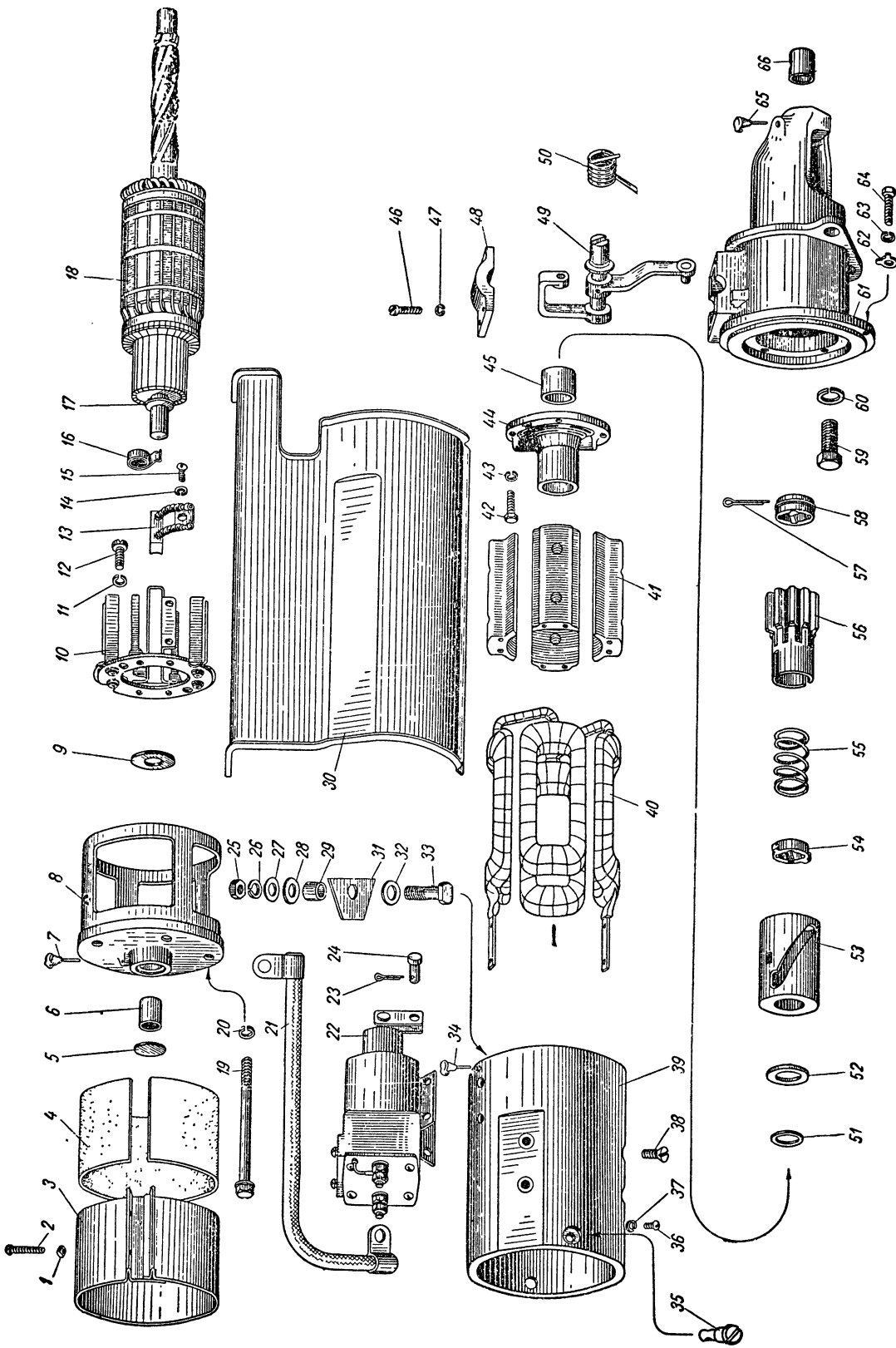
№ фигуры	№ позиции на фигуре	№ детали	Наименование	Количество на автомобиль		
				МАЗ-200	МАЗ-200В	МАЗ-205
109	5	212-8402036	Буфер планки крепления аккумуляторных батарей	4	4	4
	7	371258-П2	Болт крепления аккумуляторных батарей	1	1	1
	8	211136-П2	Болт крепления аккумуляторных батарей	1	1	1
	3	252136-П2	Шайба пружинная	2	2	2
	2	250816-П2	Гайка	2	2	2



Фиг. 109. Аккумуляторная батарея и ее крепление.

Подгруппа 3708. Стартер

105	64	210-3708010	Стартер с реле включения и механизмом привода в сборе	1	1	1
106	61	СТ26-3708000	Болт крепления стартера	3	3	3
110	59	202119-П2	Шайба пружинная	3	3	3
	60	252139-П2	Корпус стартера с катушками возбуждения и полюсами в сборе	1	1	1
	—	СТ26-3708100	Корпус стартера	1	1	1
	39	СТ26-3708101	Полюс стартера в сборе	4	4	4
	41	СТ26-3708102	Винт крепления полюса стартера	8	8	8
	38	X1-11-58				



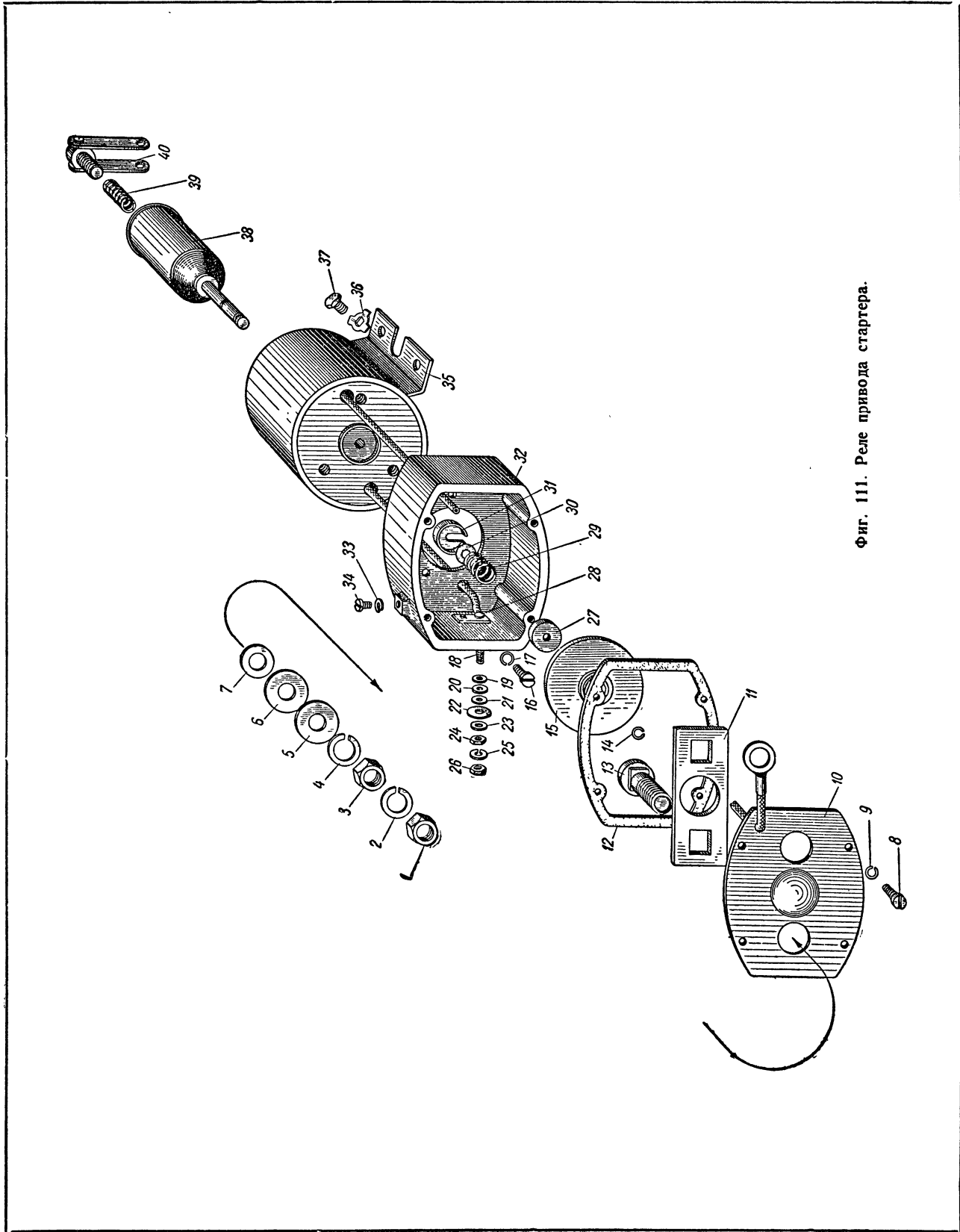
Фиг. 110. Стартер.

№ фигуры	№ позиции на фигуре	№ детали	Наименование	Количество на автомобиль		
				МАЗ-200	МАЗ-200В	МАЗ-205
110	40	СТ26-3708110	Катушка возбуждения стартера в сборе	1	1	1
	33	СТ25-3708104	Болт выводной обмотки возбуждения стартера	1	1	1
	25	X2-9302	Гайка	1	1	1
	26	7X-4289	Шайба пружинная	1	1	1
	27	МХ-0825	Шайба	1	1	1
	28 и 32	МХ-0037	Шайба изоляционная	3	3	3
	31	СТ25-3708103	Прокладка изоляционная выводного болта обмотки возбуждения стартера	1	1	1
	29	СТ25-3708106	Втулка изоляционная выводного болта обмотки возбуждения стартера	1	1	1
	35	СТ26-3708181	Глухарь крепления крышки корпуса стартера	2	2	2
	34	ГБФ-1561	Масленка подшипника якоря стартера	1	1	1
	18	СТ26-3708200	Якорь стартера в сборе	1	1	1
	17	СТ26-3708201	Диск упорный	1	1	1
	9	МХ-0523	Шайба опорная якоря стартера	1	1	1
	—	СТ26-3708300	Крышка корпуса стартера со стороны коллектора с траверсой и подшипником в сборе	1	1	1
	19	СТ26-3708003	Болт стяжной крепления крышки корпуса стартера	2	2	2
	20	МХ-0142	Шайба пружинная	2	2	2
	8	СТ26-3708301	Крышка корпуса стартера со стороны коллектора	1	1	1
	10	СТ26-3708330	Траверса стартера со щеткодержателями в сборе	1	1	1
	12	МХ-0564	Винт крепления траверсы стартера	2	2	2
	11	X-4069	Шайба пружинная	2	2	2
	13	СТ26-3708050	Щетка стартера в сборе	8	8	8
	15	7X-4196	Винт крепления щетки стартера	8	8	8
	14	M11-40076	Шайба пружинная	8	8	8
	16	СТ26-3708304	Пружина щетки стартера	8	8	8
	6	СТ26-3708302	Втулка якоря стартера передняя	1	1	1
	5	СТ26-3708318	Заглушка подшипника якоря стартера	1	1	1
	—	СТ26-3708410	Крышка корпуса стартера со стороны привода с рычагом барабана привода и подшипником в сборе	1	1	1
	64	МХ-0029	Болт крепления крышки корпуса стартера	5	5	5
	63	8X-1482	Шайба пружинная	5	5	5
	62	МХ-0030	Шайба замочная	5	5	5

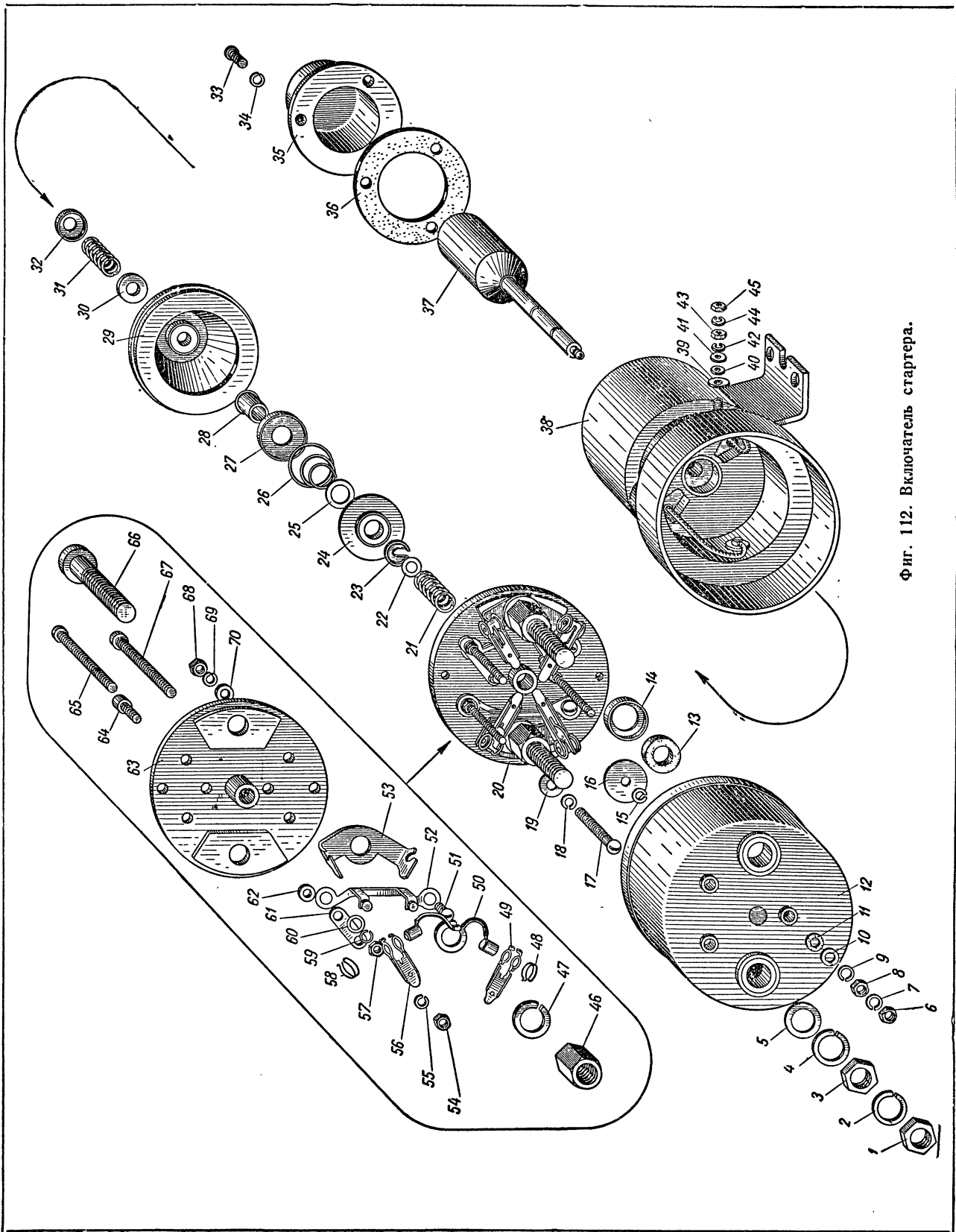
№ фигуры	№ позиции на фигуре	№ детали	Наименование	Количество на автомобиль		
				МАЗ-200	МАЗ-200В	МАЗ-205
110	61	СТ26-3708401	Крышка корпуса стартера со сторо- ны привода	1	1	1
	66	СТ25-3708402	Втулка якоря стартера задняя . .	1	1	1
	65	ГБФ-1561	Масленка подшипника якоря стартера	1	1	1
	49	СТ26-3708020	Рычаг барабана привода стартера с тягой в сборе	1	1	1
	—	СТ25-3708021	Ось рычага барабана привода стар- тера	1	1	1
	—	СТ26-3708024	Тяга рычага барабана привода стар- тера	1	1	1
	24	СЛ-15-85-Д	Палец тяги рычага барабана при- вода стартера	1	1	1
	23	Х9-10-81-Д	Шплинт	1	1	1
	50	СТ25-3708023	Пружина рычага барабана привода стартера	1	1	1
	48	СТ25-3708605	Крышка оси рычага барабана при- вода стартера	1	1	1
	46	МХ-0905	Винт крепления крышки оси рычага барабана привода стартера	4	4	4
	47	Х-4001	Шайба пружинная	4	4	4
	44	СТ26-3708261	Держатель промежуточного подшип- ника вала якоря стартера	1	1	1
	42	Х-4111	Винт крепления держателя промежуточного подшипника вала якоря стартера	4	4	4
	43	Х-1482	Шайба пружинная	4	4	4
	45	СТ26-3708262	Втулка якоря стартера промежу- точная	1	1	1
	7	ГБФ-1561	Масленка подшипника якоря стартера	1	1	1
	53	СТ25-3708610	Барабан привода стартера в сборе	1	1	1
	52	СТ25-3708207	Шайба специальная барабана при- вода стартера	1	1	1
	51	МХ-0121	Шайба упорная барабана при- вода стартера	1	1	1
	56	СТ25-3708601А	Шестерня привода стартера	1	1	1
	55	СТ25-3708602	Пружина шестерни привода старте- ра	1	1	1
	54	СТ25-3708603	Поводок шестерни привода старте- ра	1	1	1
	58	СТ26-3708203	Кольцо шестерни привода стартера	1	1	1
	57	МХ-0053	Шплинт	1	1	1
	3	СТ26-3708041	Лента защитная стартера	1	1	1
	4	СТ26-3708009	Прокладка защитной ленты старте- ра	1	1	1
	2	МХ-0139	Винт стяжной защитной лен- ты стартера	2	2	2
	1	8Х-1531	Гайка	2	2	2

№ фигуры	№ позиции на фигуре	№ детали	Наименование	Количество на автомобиль		
				МАЗ-200	МАЗ-200В	МАЗ-205
110	30	210-3708030	Щиток предохранительный стартера	1	1	1
	36	7X-1598	Винт крепления предохранительного щитка стартера	2	2	2
	37	X-4001	Шайба пружинная	2	2	2
	21	СТ26-3708030	Перемычка питания катушки реле привода стартера в сборе	1	1	1
111	22	РС26-3708000	Реле привода стартера в сборе	1	1	1
	37	МХ-0032	Болт крепления реле привода стартера	4	4	4
	36	МХ-0287	Шайба замочная	4	4	4
	35	РС26-3708200	Катушка реле привода стартера с ярмом в сборе	1	1	1
	32	РС26-3708002В	Корпус контактов реле привода стартера	1	1	1
	16	МХ-0097	Винт крепления корпуса контактов реле привода стартера	3	3	3
	17	X-4001	Шайба пружинная	3	3	3
	18	РС25-3708012	Винт выводной обмотки катушки реле привода стартера	1	1	1
24 и 26	24	8X-1532	Гайка	2	2	2
	25	X-4001	Шайба пружинная	1	1	1
	23	8X-1497	Шайба	1	1	1
	22	МХ-0439	Шайба изоляционная	1	1	1
19, 20 и 21	19, 20	М11-41045	Шайба изоляционная	*	*	*
	28	РС26-3708005	Прокладка изоляционная выводного винта реле привода стартера	1	1	1
	34	8X-1541	Винт крепления предохранительного щитка	1	1	1
	33	X-1012	Шайба пружинная	1	1	1
—	—	РС25-3708070	Крышка корпуса контактов реле привода стартера с контактами в сборе	1	1	1
	12	РС25-3708006	Прокладка крышки корпуса контактов реле привода стартера	1	1	1
	8	МХ-0097	Винт крепления крышки корпуса контактов реле привода стартера	4	4	4
	9	X-4001	Шайба пружинная	4	4	4
	10	РС25-3708071	Крышка корпуса контактов реле привода стартера	1	1	1
	13	РС25-3708011	Болт контактный реле привода стартера	2	2	2
1 и 3	1	X2-9302	Гайка	4	4	4
	2 и 4	7X-4289	Шайба пружинная	4	4	4
	5	МХ-0825	Шайба	2	2	2
	6	МХ-0038	Шайба изоляционная	2	2	2
	7	МХ-0037	Шайба изоляционная	2	2	2

* По потребности (в среднем по 3 шт.).



Фиг. 111. Реле привода стартера.



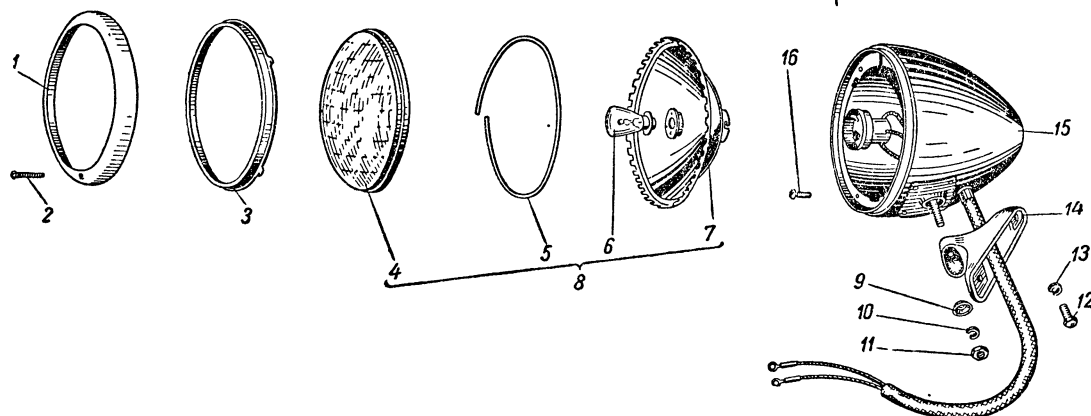
Фиг. 112. Включатель стартера.

№ фигуры	№ позиции на фигуре	№ детали	Наименование	Количество на автомобиль		
				МАЗ-200	МАЗ-200В	МАЗ-205
111	11	PC25-3708072	Прокладка изоляционная контактных болтов реле привода стартера	1	1	1
	38	PC25-3708050	Якорь реле привода стартера в сборе	1	1	1
	40	PC25-3708060	Винт якоря реле привода стартера с серьгой в сборе	1	1	1
	39	PC6-3708015	Пружина винта якоря реле привода стартера	1	1	1
	15	PC25-3708030	Диск контактный реле привода стартера в сборе	1	1	1
	29	PC25-3708007	Пружина контактного диска реле привода стартера	1	1	1
	31	BM-335-34	Чашка пружинная контактного диска разрезная	1	1	1
	30	X3-9578	Шайба замочная пружины контактного диска реле привода стартера	1	1	1
	27	BM-335-37	Чашка пружинная контактного диска реле привода стартера	1	1	1
	14	PC25-3708013	Скоба замочная	1	1	1
	105 106	54	210-3708080Б	Включатель стартера в сборе	1	1
51		ВК30-3708000Б				
	—	201455-П2	Болт крепления включателя стартера	4	4	4
	—	250765-П2	Гайка	4	4	4
	—	252135-П2	Шайба пружинная	4	4	4
112	38	ВК30-3708100	Катушка включателя с ярмом в сборе	1	1	1
	—	МХ-0324	Винт выводной обмотки катушки выключателя стартера	2	2	2
	—	8Х-4195	Шайба	2	2	2
	—	1ГБФ-63	Шайба изоляционная	2	2	2
	—	ВК30-3708101	Шайба изоляционная квадратная	2	2	2
	39	X-4489	Шайба изоляционная	2	2	2
	40	МХ-0774	Шайба резиновая	2	2	2
	41	Г54-3701073	Чашка	2	2	2
	42 и 44	X-4001	Шайба пружинная	4	4	4
	43 и 45	X-1532	Гайка	4	4	4
	20	ВК30-3708200В	Панель включателя стартера в сборе	1	1	1
	17	МХ-0531	Винт крепления панели включателя стартера	2	2	2
	18	X-1482	Шайба пружинная	2	2	2
	19	МХ-0157	Шайба	2	2	2
	63	ВК30-3708201В	Панель включателя стартера	1	1	1
	66	ВК30-3708205	Болт контактный включателя стартера (клеммы «+Б2» и «-Б1»)	2	2	2
	46	МХ-0005	Гайка специальная	2	2	2
47	7Х-4289	Шайба пружинная	2	2	2	
—	ВК30-3708220	Держатель рычажков включателя стартера с рычажками в сборе	2	2	2	

№ фигуры	№ позиции на фигуре	№ детали	Наименование	Количество на автомобиль		
				МАЗ-200	МАЗ-200В	МАЗ-205
112	53	ВК30-3708221	Держатель рычажков включателя стартера	2	2	2
	—	ВК30-3708230	Рычажки включателя стартера с наконечником в сборе	2	2	2
	49 и 56	ВК30-3708240	Рычажок включателя стартера в сборе (пайка)	4	4	4
	50	ВК30-3708231	Наконечник рычажков включателя стартера в сборе (пайка)	2	2	2
	48 и 58	ВК30-3708223	Пружина рычажков включателя стартера	4	4	4
	64	ВК30-3708207	Болт контактный включателя стартера	1	1	1
	54	М11-90118	Гайка	1	1	1
	55	Х-4001	Шайба пружинная	1	1	1
	62	Х-1497	Шайба	1	1	1
	61	ВК30-3708215	Перемычка контактного и выводного болтов включателя стартера	1	1	1
	65	ВК30-3708212	Болт выводной включателя стартера (клеммы «—Б2» и «М»)	2	2	2
	57	М11-90118	Гайка	2	2	2
	60	Х-1497	Шайба	1	1	1
	59	Х-4001	Шайба пружинная	2	2	2
	52	ВК30-3708250	Держатель контактов включателя стартера в сборе	2	2	2
	51	МХ-0093	Винт крепления держателя контактов включателя стартера	2	2	2
	68	М11-90118	Гайка	2	2	2
	69	Х-4001	Шайба пружинная	2	2	2
	70	Х-1497	Шайба	2	2	2
	67	ВК30-3708209	Болт контактный включателя стартера (клемма «РС»)	1	1	1
	—	М11-90118	Гайка	1	1	1
	—	Х-4001	Шайба пружинная	1	1	1
	—	Х-1497	Шайба	1	1	1
	37	ВК30-3708300	Шток включателя стартера с сердечником в сборе	1	1	1
	29	ВК30-3708320	Диск контактный включателя стартера основной с чашкой в сборе	1	1	1
	31	ВК30-3708302	Пружина буферная основного диска включателя стартера	1	1	1
	30 и 32	ВК30-3708303	Шайба специальная буферной пружины основного диска включателя стартера	2	2	2
	24	ВК30-3708310	Диск контактный включателя стартера малый в сборе	1	1	1
	28	ВК30-3708308	Втулка направляющая контактного диска включателя стартера	1	1	1
	26	ВК30-3708304	Пружина коническая контактного диска включателя стартера	1	1	1

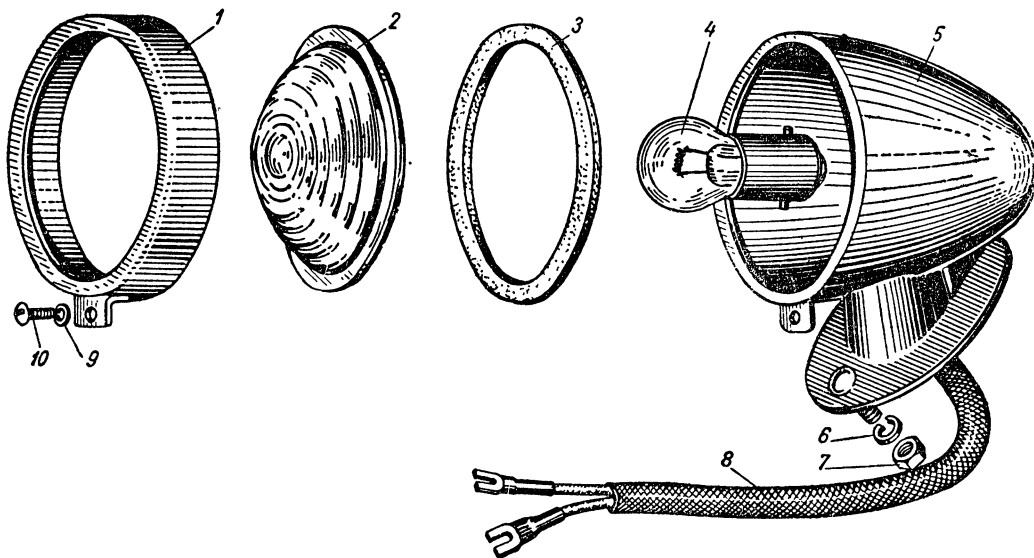
№ фигуры	№ позиции на фигуре	№ детали	Наименование	Количество на автомобиль		
				МАЗ-200	МАЗ-200В	МАЗ-205
112	27	ВК30-3708307	Шайба опорная конической пружины контактного диска включателя стартера	1	1	1
	25	МХ-0550	Шайба опорная контактного диска включателя стартера	1	1	1
	23	ВК30-3708306	Шайба замочная контактного диска включателя стартера	1	1	1
	22	МХ-0545	Шайба фиксирующая замочной шайбы контактного диска включателя стартера	1	1	1
	21	ВК30-3708003	Пружина отжимная диска включателя стартера	1	1	1
	16	МХ-0547	Шайба изоляционная отжимная рычажков включателя стартера	1	1	1
	15	1-ГТ-41	Скоба замочная отжимной шайбы рычажков включателя стартера	1	1	1
	14	Г29-3701005	Чашка	2	2	2
	13	МХ-0773	Шайба резиновая	2	2	2
	12	ВК30-3708020Б	Кожух включателя стартера в сборе	1	1	1
	3	Х-9302	Гайка крепления кожуха включателя стартера	2	2	2
	5	ХЗ-9411	Шайба	2	2	2
	4	7Х-4289	Шайба пружинная	2	2	2
	1	Х-9302	Гайка крепления наконечников проводов	2	2	2
	2	7Х-4289	Шайба пружинная	2	2	2
	6 и 8	М11-90118	Гайка крепления наконечников проводов	6	6	6
	7 и 9	Х-4001	Шайба пружинная	6	6	6
	10	Г54-3701073	Чашка	3	3	3
	11	МХ-0774	Шайба резиновая	3	3	3
	35	ВК30-3708006	Фланец включателя стартера	1	1	1
	36	ВК30-3708007	Прокладка уплотнительная фланца включателя стартера	1	1	1
33	8Х-1598	Винт крепления фланца включателя стартера	3	3	3	
34	Х-4001	Шайба пружинная	3	3	3	
—	200-3708082Б	Кнопка включателя стартера	1	1	1	
Подгруппа 3709. Центральный переключатель света						
105	41)	200-3709012А	Переключатель света центральный типа П7-А с термopредохранителем в сборе	1	1	1
106	38)	200-3709014				
—	—	311504-П8	Ручка центрального переключателя света	1	1	1
—	—	311504-П8	Гайка крепления центрального переключателя света	1	1	1

№ фигуры	№ позиции на фигуре	№ детали	Наименование	Количество на автомобиль		
				МАЗ-200	МАЗ-200В	МАЗ-205
Подгруппа 3710. Ножной переключатель света фар						
105 106	69 66	200-3710010Б	Переключатель света фар ножной типа П-34 в сборе	1	1	1
		220105-П2	Винт крепления ножного пе- реключателя света фар	2	2	2
		252134-П2	Шайба пружинная	2	2	2
Подгруппа 3711. Фары						
105 106 113	72 69 15	200-3711010А ФГ1-3711100	Фара с проводами в сборе типа ФГ-1А2 Корпус фары с поворотным болтом и проводами в сборе	2 2	2 2	2 2
	9	ФГ1-3711125	Шайба фары установочная	2	2	2
	10	Н-15-6-П2	Шайба пружинная	2	2	2
	11	250835-П8	Гайка крепления фары	2	2	2
	8	ФГ2-3711200	Элемент фары оптический в сборе	2	2	2
	16	222470-П8	Винт крепления оптического элемента к корпусу фары	6	6	6
	7	ФГ-2-3711220	Рефлектор фары в сборе	2	2	2
	4	ФГ2-3711201	Рассеиватель фары	2	2	2
	5	Н-20-1	Прокладка рассеивателя	2	2	2
	6	А-40	Лампа фары фланцевая типа А-40	2	2	2
	3	ФГ1-3711021	Ободок фары внутренний	2	2	2
	1	ФГ1-3711321	Ободок фары облицовочный	2	2	2
	2	Н-12-7-П8	Винт крепления облицовочно- го ободка к корпусу фары	2	2	2
	14	200-3711035А	Кронштейн крепления фары	2	2	2
	12	201457-П2	Болт крепления кронштейна фары к крылу	4	4	4
	13	252135-П2	Шайба пружинная	4	4	4
	—	200-3724042	Втулка проводов фары предохра- нительная	2	2	2

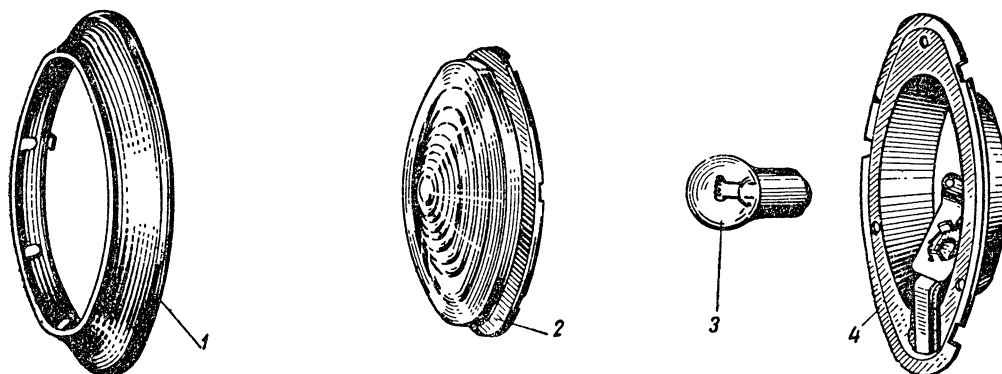


Фиг. 113. Фара.

№ фигуры	№ позиции на фигуре	№ детали	Наименование	Количество на автомобиль		
				МАЗ-200	МАЗ-200В	МАЗ-205
Подгруппа 3712. Передние подфарники-указатели поворота						
105	73}	200-3712010Д	Подфарник-указатель поворота пе-			
106	70}		редний типа ПФ-10Ж в сборе . . .	2	2	2
114	5	ПФ10-3712100Ж	Корпус подфарника в сборе	2	2	2
	8	Н-18-13	Трубка провода подфарника защитная	2	2	2
	4	А-27	Лампа подфарника типа А-27	2	2	2
	3	ПФ10-3712203	Прокладка рассеивателя подфарни- ка	2	2	2
	2	ПФ10-3712204	Рассеиватель подфарника	2	2	2
	1	ПФ10-3712200	Ободок подфарника со штифтом в сборе	2	2	2
	10	Н-14-222470-ПВ	Винт крепления ободка к кор- пусу подфарника	2	2	2
	9	Н-15-2-П8	Шайба пружинная	2	2	2
	7	250764-П2	Гайка крепления подфарника	4	4	4
	6	252134-П2	Шайба пружинная	4	4	4
Подгруппа 3713. Освещение приборов						
105	11}	200-3713025Б	Патроны ламп освещения шкал при-			
106	11}		боров типа ПП-8Б с проводами в сборе	1	1	1
105	37}	200-3713300	Переключатель света щитка и пла-			
106	34}		фона типа П-20А в сборе	1	1	1
	—	201-1015730	Лампа освещения шкал приборов типа А-22	5	5	5
Подгруппа 3714. Внутреннее освещение						
105	10}	200-3714010Б	Плафон освещения кабины типа			
106	10}		ПК2-Б в сборе	1	1	1
115	4	ПК2-3714100Б	Корпус плафона освещения кабины в сборе	1	1	1
	1	ПК2-3714221Б	Ободок плафона освещения кабины	1	1	1
	2	ПК2-3714204А	Рассеиватель плафона освещения кабины	1	1	1
	3	200-3716028	Лампа типа А-25	1	1	1
	—	220077-П2	Винт крепления плафона осве-			
	—	252133-П2	щения кабины	2	2	2
	—		Шайба пружинная	2	2	2
Подгруппа 3715. Переносная лампа						
120	12	200-3715010В	Лампа переносная типа ПЛТ-36 в сборе	1	1	1
	—	200-3715030	Лампа накаливания типа А-26 пе- реносной лампы	1	1	1
115	46}	201-1015168	Розетка штепсельная переносной			
116	43}		лампы типа 47К в сборе	1	1	1

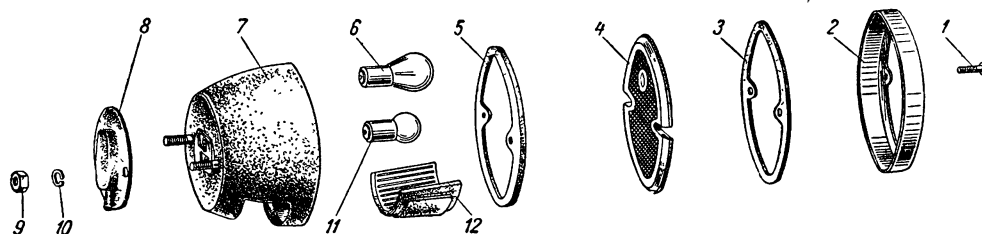


Фиг. 114. Подфарник-передний указатель поворота.



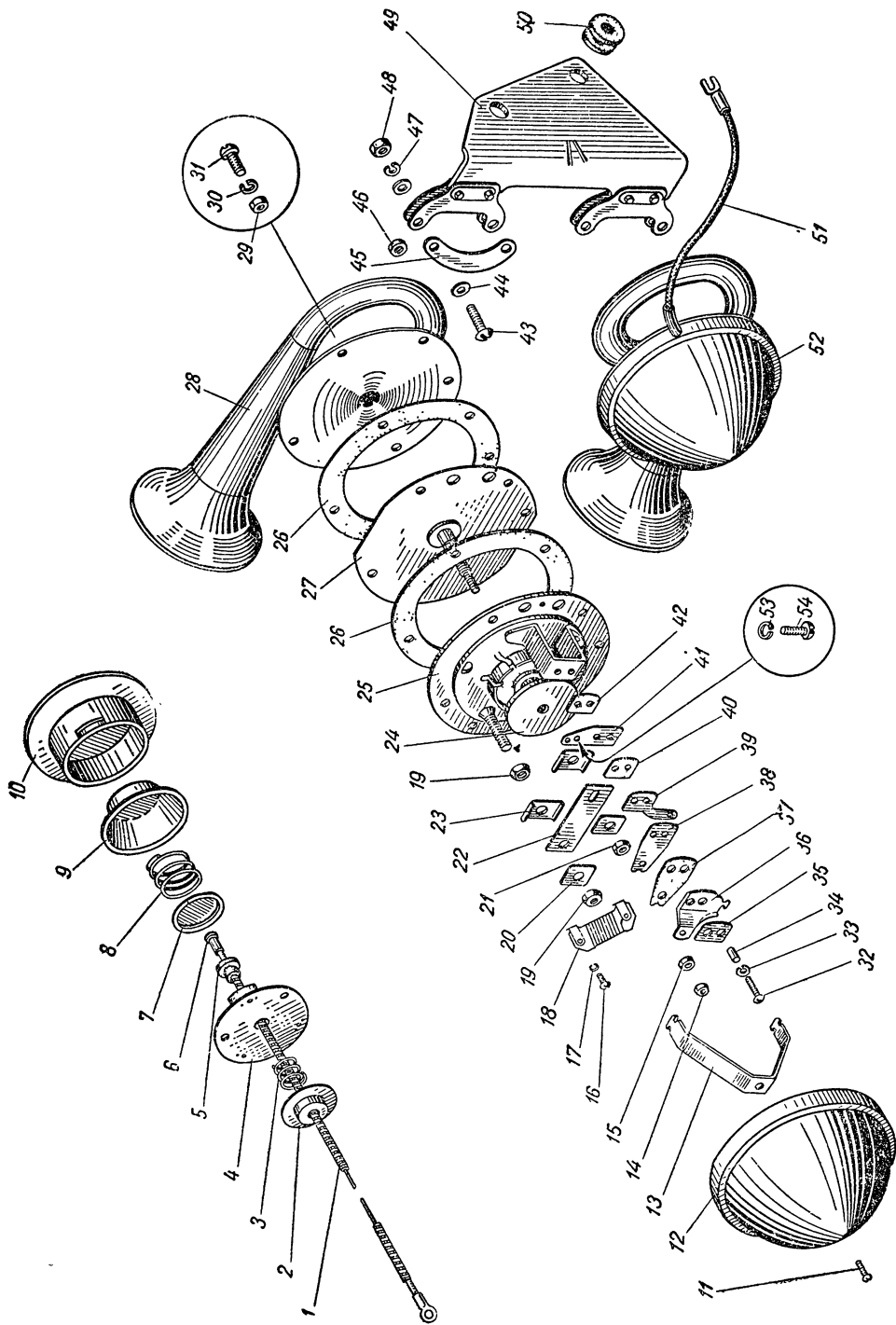
Фиг. 115. Плафон освещения кабины.

№ фигуры	№ позиции на фигуре	№ детали	Наименование	Количество на автомобиль		
				МАЗ-200	МАЗ-200В	МАЗ-205
116	—	51-3715021	Прокладка штепсельной розетки переносной лампы	1	1	1
	—	221512-П2	Винт крепления штепсельной розетки	2	2	2
	—	252130-П2	Шайба пружинная	2	2	2
	—	250760-П2	Гайка	2	2	2
Подгруппа 3716. Задний фонарь						
105	19}	200-3716010Б	Фонарь задний типа ФП13 в сборе	1	1	1
106	16}					
116	7	ФП13-3716100	Корпус заднего фонаря в сборе . .	1	1	1
	12	ФП13-3716104	Стекло заднего фонаря белое (линза)	1	1	1
	6	А-26	Лампа заднего фонаря для сигнала «Стоп» типа А-26	1	1	1
	11	А-25	Лампа заднего фонаря для освещения номерного знака типа А-25	1	1	1
	5	ФП13-3716202	Прокладка красного стекла заднего фонаря внутренняя	1	1	1
	4	ФП13-3716204	Стекло красное заднего фонаря . .	1	1	1
	3	ФП13-3716203	Прокладка красного стекла заднего фонаря наружная	1	1	1
	2	ФП13-3716221	Ободок красного стекла	1	1	1
	1	Н-11-8-П8	Винт крепления ободка красного стекла	2	2	2
	8	ФП13-3716231	Кожух защиты зажимов заднего фонаря	1	1	1
	9	250764-П2	Гайка крепления заднего фонаря	2	2	2
	10	252134-П2	Шайба пружинная	2	2	2
	—	200Г-3716020	Кронштейн крепления заднего фонаря и номерного знака	1	±	±
	—	501-3716020Б	Кронштейн крепления заднего фонаря и номерного знака в сборе	—	1	—
	—	205-3716222Б	Кронштейн крепления заднего фонаря	—	—	1
	—	201497-П2	Болт крепления кронштейна заднего фонаря	2	—	—
	—	252136-П2	Шайба пружинная	2	—	—
	—	250512-П2	Гайка	2	—	—



Фиг. 116. Задний фонарь.

№ фигуры	№ позиции на фигуре	№ детали	Наименование	Количество на автомобиль		
				МАЗ-200	МАЗ-200В	МАЗ-205
116	—	210102-П2	Болт крепления кронштейна заднего фонаря	—	3	—
	—	252135-П2	Шайба пружинная	—	3	—
	—	250765-П2	Гайка	—	3	—
	—	201418-П2	Болт крепления кронштейна заднего фонаря	—	—	2
	—	252134-П2	Шайба пружинная	—	—	2
	—	250764-П2	Гайка	—	—	2
	—	201418-П2	Болт крепления номерного знака	2	2	2
	—	252004-П2	Шайба штампованная	2	2	2
	—	252134-П2	Шайба пружинная	2	2	2
	—	250764-П2	Гайка	2	2	2
Подгруппа 3720. Включатель сигнала «Стоп»						
105	22}	200-3720010	Включатель сигнала «Стоп» пневматического типа ВК-13 в сборе . .	1	1	—
106	19}					
Подгруппа 3721. Сигнал и кнопка сигнала						
105	42}	200-3721010Б	Сигнал двухтональный типа С18 в сборе	1	1	1
106	39}					
	—	201457-П2	Болт крепления сигнала к переднему щитку кабины	2	2	2
	—	250765-П2	Гайка	2	2	2
	—	252038-П2	Шайба пружинная	2	2	2
117	49	С18-3721040	Кронштейн сигналов в сборе	1	1	1
	50	С25-3721015	Втулка амортизационная кронштейна сигналов	2	2	2
	52	С17-3721000Б	Сигнал тональный среднего тона в сборе	1	1	1
	—	С16-3721000Б	Сигнал тональный низкого тона в сборе	1	1	1
	43	Н-2021	Винт крепления сигнала к кронштейну	4	4	4
	46	С6-3721045	Шайба распорная крепления сигнала	8	8	8
	45	С16-3721012Б	Табличка заводская	1	1	1
	—	С17-3721012Б	Табличка заводская	1	1	1
	44	Н-2043	Шайба винта крепления сигнала	8	8	8
	47	Н-5145	Шайба пружинная	4	4	4
	48	Н-4126	Гайка винта крепления сигнала	4	4	4
	25	С6-3721100В	Основание сигнала с катушкой в сборе	2	2	2
	—	С3-3721150	Мембрана среднего тона в сборе	1	1	1
	27	С6-3721150	Мембрана низкого тона в сборе	1	1	1
	28	С3-3721200	Резонатор низкого тона в сборе	1	1	1
	—	С3-3721200	Резонатор среднего тона в сборе	1	1	1



Фиг. 117. Сигнал и кнопка сигнала.

№ фигуры	№ позиции на фигуре	№ детали	Наименование	Количество на автомобиль			
				МАЗ-200	МАЗ-200В	МАЗ-205	
117	26	СЗ-372101	Прокладка мембраны	4	4	4	
	31	Н-2020А	Винт крепления резонатора к основанию	8	8	8	
	29	Н-4126	Гайка крепления винта резо- натора к основанию	8	8	8	
	30	Н-5145	Шайба пружинная	8	8	8	
	24	СЗ-3721102	Якорь мембраны	2	2	2	
	22	СЗ-3721105	Пружина якоря возвратная	2	2	2	
	23	СЗ-3721104	Шайба крепления возвратной пружины	4	4	4	
	19	Н-1243	Гайка крепления возвратной пружины	4	4	4	
	20	СЗ-3721107	Пластина верхняя пружины якоря	4	4	4	
	21	Н-1066	Гайка стяжная мембраны	2	2	2	
	32	Н-1056	Винт крепления контакта	4	4	4	
	33	Н-5143	Шайба пружинная	4	4	4	
	35	СЗ-3721115	Пластина верхняя контакта	2	2	2	
	36	С1-3721170	Пластина верхнего контакта в сборе	2	4	2	
	34	СЗ-3721114	Трубка изоляционная	4	4	4	
	37	СЗ-3721113	Пластина изоляционная контакта	2	2	2	
	38	С1-3721160	Пружина нижнего контакта в сборе	2	2	2	
	39	СЗ-3721112А	Пластина выводная нижнего кон- такта	2	2	2	
	40	СЗ-3721111	Пластина изоляционная	2	2	2	
	41	СЗ-3721109	Пластина зажимная	2	2	2	
	42	СЗ-3721108	Пластина изоляционная	2	2	2	
	15	Н-1066	Гайка регулировочная контак- тов	2	2	2	
	14	Н-4125	Контргайка	2	2	2	
	51	С6-3721020	Провод выводной сигнала в сборе	2	2	2	
	54	Н-3333	Винт крепления выводного провода к зажимной пласти- не	2	2	2	
	117	53	Н-5143	Шайба пружинная	2	2	2
		18	С6-3721140Б	Сопrotивление искрогасителя	2	2	2
		16	Н-3333	Винт крепления сопротивле- ния искрогасителя к осно- ванию сигнала	4	4	4
		17	Н-5143	Шайба пружинная	4	4	4
		12	С6-3721014	Крышка сигнала	2	2	2
		13	С1-3721013	Держатель крышки сигнала	2	2	2
		11	Н-1065	Винт крепления крышки сиг- нала специальный	2	2	2
		105 106	43) 40) —	200-3721018 220077-П2	Реле сигнала типа РС-8 в сборе	1	1
	—	—	250763-П2	Винт крепления реле сигнала к переднему щитку кабины	2	2	2
	—	—	252133-П2	Гайка	2	2	2
	105 106	13) 13)	200-3721020Б	Шайба пружинная Кнопка сигнала в сборе	2 1	2 1	2 1

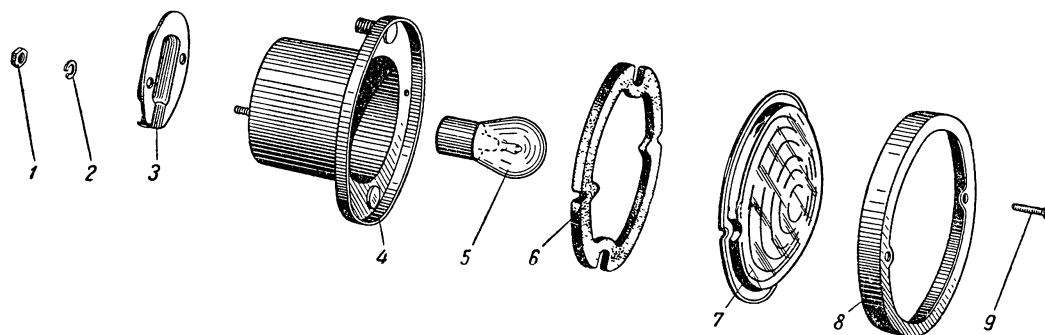
№ фигуры	№ позиции на фигуре	№ детали	Наименование	Количество на автомобиль		
				МАЗ-200	МАЗ-200В	МАЗ-205
106	—	220053-П2	Винт крепления основания кнопки сигнала в рулевом колесе	3	3	3
117	4	200-3721022	Основание кнопки сигнала в сборе	1	1	1
105	14}	200-3721026Б	Провод кнопки сигнала со штепсельным наконечником в сборе .	1	1	1
106	14}					
117	1}	200-3721037	Шайба контактная массы кнопки сигнала	1	1	1
117	2}					
	3	200-3721035	Пружина контактной шайбы массы кнопки сигнала	1	1	1
	6	200-3721028	Наконечник контактный провода кнопки сигнала	1	1	1
	5	200-3721030	Втулка изоляционная контакта кнопки сигнала	1	1	1
	7	200-3721031	Контакт кнопки сигнала малый . .	1	1	1
	8	200-3721082	Пружина контактов кнопки сигнала	1	1	1
	9	200-3721033	Контакт кнопки сигнала большой .	1	1	1
	10	200-3721034	Кнопка сигнала	1	1	1
Подгруппа 3722. Предохранители						
105	36}	200-3722010В	Блок предохранителей типа ПР13-А с плоскими вставками в сборе .	1	1	1
106	33}	220105-П2				
		252134-П2	Шайба пружинная	2	2	2
		250764-П2	Гайка	2	2	2
	—	ПР10А-3722100	Основание блока предохранителя в сборе	1	1	1
	—	ПР10А-3722101	Клемма блока предохранителей . .	6	6	6
	—	ПР10А-3722200	Крышка блока предохранителя в сборе	1	1	1
	—	ПР10А-3722300А	Вставка предохранителя № 1 на 10А	1	1	1
	—	ПР10А-3722300А	Вставки предохранителя № 2 на 20А	1	1	1
	—	ПР10А-3722300А	Вставка предохранителя № 3 на 40А	1	1	1
	—	200-3722015Б	Перемычка клемм блока предохранителей	1	1	1
105	55}	200-3722032	Предохранитель биметаллический типа ПР2-Б в сборе	1	1	1
106	52}	220082-П2				
	—	220082-П2	Винт крепления предохранителя	2	2	2
	—	252133-П2	Шайба пружинная	2	2	2
	—	250763-П2	Гайка	2	2	2

№ фигуры	№ позиции на фигуре	№ детали	Наименование	Количество на автомобиль		
				МАЗ-200	МАЗ-200В	МАЗ-205
Подгруппа 3723. Соединители электропроводов						
105	21}	200-3723010Б	Панель соединительная четырех-			
106	71}		клеммовая типа ПС2-А2 в сборе	6	5	5
	—	220082-П2	Винт крепления соединитель-			
	—		ной панели	6	6	6
	—	220084-П2	Винт крепления соединитель-			
	—		ной панели	6	4	4
	—	252133-П2	Шайба пружинная	12	10	10
	—	250763-П2	Гайка.	12	10	10
105	68}	51-3723100	Муфта проводов соединительная			
106	65}		в сборе	3	3	3
	—	51-3723102	Корпус соединительной муфты про-			
	—		водов	3	3	3
	—	51-3723104	Зажим соединительной муфты про-			
	—		водов	6	6	6
Подгруппа 3724. Электропровода						
105	1}	502-3724010Е	Пучок проводов основной в сборе	1	1	1
106	1}					
	—	315200-П1	Скоба крепления основного			
	—		пучка проводов	2	2	2
	—	315202-П1	Скоба крепления основного			
	—		пучка проводов	5	5	5
	—	220077-П2	Винт крепления скобы	3	3	3
	—	250763-П2	Гайка	3	3	3
	—	247576-П2	Шуруп крепления скобы	1	1	1
	—	200-3724015	Втулка предохранительная основ-			
	—		ного пучка проводов	1	1	1
	—	200-3802045	Втулка предохранительная прово-			
	—		дов ножного переключателя	2	2	2
105	23	200-37240303	Пучок проводов по лонжерону в			
	—		сборе	1	—	—
106	20	200В-3724030Д	Пучок проводов по лонжерону в			
	—		сборе	—	1	—
105	23	205-3724030И	Пучок проводов по лонжерону в			
	—		сборе	—	—	1
	—	379287-П1	Скоба крепления пучка про-			
	—		водов по лонжерону	8	4	8
	—	315202-П1	Скоба крепления пучка про-			
	—		водов по лонжерону	1	1	1
	—	315203-П1	Скоба крепления пучка про-			
	—		водов по лонжерону	—	1	—
	—	220080-П2	Винт крепления скобы	1	2	1
	—	250763-П2	Гайка.	1	2	1
	—	200-3724042	Втулка предохранительная пучка			
	—		проводов по лонжерону	1	1	1
105	70	205-3724035Г	Пучок проводов электрооборудова-			
106	67		ния двигателя в сборе	1	1	1
	—	315201-П1	Скоба крепления пучка про-			
	—		водов	1	1	1

№ фигуры	№ позиции на фигуре	№ детали	Наименование	Количество на автомобиль		
				МАЗ-200	МАЗ-200В	МАЗ-205
106	—	379166-П1	Кляммер крепления пучка проводов	3	3	3
	—	315200-П1	Скоба крепления пучка проводов	1	1	1
	—	220077-П2	Винт крепления скобы пучка проводов	1	1	1
	—	250763-П2	Гайка	1	1	1
	—	250765-П2	Гайка	1	1	1
105	44}	200-3724039	Провод питания штепсельной розетки переносной лампы	1	1	1
106	41}					
105	45}	201-1015674	Провод массы штепсельной розетки переносной лампы	1	1	1
106	42}					
105	66}	201-1015674	Провод массы индукционной катушки	1	1	1
106	83}					
105	20	200-3724040В	Пучок проводов розетки питания прицепа в сборе	1	—	—
	—	379287-П1	Скоба крепления пучка проводов	1	—	—
	—	315203-П1	Скоба крепления пучка проводов	2	—	—
	—	220082-П2	Винт крепления скобы	1	—	—
	—	220077-П2	Винт крепления скобы	1	—	—
	—	250763-П2	Гайка	2	—	—
	—	200-3724042	Втулка предохранительная пучка проводов	2	—	—
	—	200-3724039	Провод массы штепсельной розетки питания прицепа	1	—	—
106	17	501-3724032Г	Пучок проводов заднего фонаря в сборе	—	1	—
	—	200-3802045	Втулка предохранительная пучка проводов	—	1	—
105	74}	200-3724045	Пучок проводов между фарами	1	1	1
106	72}					
	—	379287-П1	Скоба крепления пучка проводов	2	2	2
	—	315203-П1	Скоба крепления пучка проводов	1	1	1
	—	220080-П2	Винт крепления скобы пучка проводов	1	1	1
	—	250763-П2	Гайка	1	1	1
105	5}	200-3724050Г	Провод плафона освещения кабины в сборе	1	1	1
106	5}					
105	53}	5203-3724072	Провод массы включателя стартера	1	1	1
106	49}					
105	60}	200-3724062В	Провод от аккумуляторной батареи к стартеру в сборе	1	1	1
106	57}					
	—	201538-П2	Болт крепления провода от аккумуляторной батареи к стартеру	1	1	1
	—	252007-П8	Шайба штампованная	1	1	1
	—	252137-П8	Шайба пружинная	1	1	1

№ фигуры	№ позиции на фигуре	№ детали	Наименование	Количество на автомобиль		
				МАЗ-200	МАЗ-200В	МАЗ-205
106	—	250811-П8	Гайка	1	1	1
	—	379169-П1	Кляммер крепления провода	2	2	2
	—	220080-П2	Винт крепления кляммера . .	2	2	2
	—	250763-П2	Гайка	2	2	2
	—	200-3724065	Втулка предохранительная	1	1	1
105	49}	200-3724058В	Пучок проводов включателя старте-	1	1	1
106	46}		ра в сборе			
	—	315202-П1	Скоба крепления пучка прово-	2	2	2
			дов			
105	59}	200-3724056	Провод от включателя стартера	1	1	1
106	56}					
105	57}	200-3724064Д	Провод соединения аккумуляторной	1	1	1
106	54}					
105	51}	200-3724057Б	Провод от аккумуляторной батареи	2	2	2
106	48}					
105	52}	200-3724072	Провод от включателя стартера	1	1	1
106	50}					
105	56}	200-3724073	Провод от аккумуляторной батареи	1	1	1
106	53}					
105	50}	525-3724066	Провод от аккумуляторной батареи	1	1	1
106	47}		к включателю стартера			
	—	200-3724066Г	Провод соединения двигателя с «мас-	1	1	1
			сой» в сборе			
	—	201497-П2	Болт крепления провода	1	1	1
	—	252006-П2	Шайба штампованная	1	1	1
	—	252136-П2	Шайба пружинная	1	1	1
	—	250512-П2	Гайка	1	1	1
105	39}	501-3724096	Провод питания переключателей . .	2	2	2
106	35}					
105	2}	200-3724089Б	Провод от прерывателя к переключ-	1	1	1
106	2}					
105	17	200-3724084Б	Пучок проводов задних указателей	1	—	—
			поворота в сборе			
	—	315202-П1	Скоба крепления пучка прово-	2	—	—
			дов			
	—	315203-П1	Скоба крепления пучка про-	3	—	—
			водов			
	—	247576-П2	Шуруп крепления скобы	5	—	—
105	2}	200-3724089Б	Провод от переключателя к преры-	1	1	1
106	2}					
105	4}	200-3724033В	Пучок проводов пускового подогре-	1	1	1
106	4}					
105	25}	200-3724072	Провод кнопки калильного воспла-	1	1	1
106	22}					
22	11	200-3724039	Провод «массы» электродвигателя	1	1	1
			пускового подогревателя			
105	47}	205-3724080В	Провод питания электродвигателя	1	1	1
106	44}					

№ фигуры	№ позиции на фигуре	№ детали	Наименование	Количество на автомобиль		
				МАЗ-200	МАЗ-200В	МАЗ-205
Подгруппа 3726. Указатели поворота						
105	16	200-3726021Б	Указатель поворота задний типа УП-5 в сборе	2	—	2
118	4	УП5-3726100	Корпус заднего указателя поворота в сборе	2	—	2
	5	А-26	Лампа заднего указателя поворота А-26	2	—	2
	6	УП5-3726203	Прокладка рассеивателя заднего указателя поворота	2	—	2
	7	УП5-3726204	Рассеиватель заднего указателя поворота	2	—	2
	8	УП5-3726221	Ободок рассеивателя заднего указателя поворота	2	—	2
	9	Н-11-8-П8	Винт крепления ободка рассеивателя заднего указателя поворота	4	—	4
	3	УП5-3726231	Кожух заднего указателя поворота защитный	2	—	2
	2	252134-П2	Шайба пружинная	4	—	4
	1	250764-П2	Гайка крепления задних указателей поворота	4	—	4
	—	200-3726022Б	Кронштейн крепления заднего указателя поворота	2	—	—
	—	205-3726022В	Кронштейн крепления заднего указателя поворота	—	—	2
	—	201418-П2	Болт крепления кронштейна заднего указателя поворота	—	—	4
	—	252134-П2	Шайба пружинная	—	—	4
	—	250764-П2	Гайка	—	—	4
105	7}	200-3713300	Переключатель указателей поворота типа П20-А в сборе	1	1	1
106	7}					
105	3}	200-3726030	Прерыватель указателей поворота типа РС-55 в сборе	1	1	1
106	3}					



Фиг. 118. Задний указатель поворота автомобилей МАЗ-200 и МАЗ-205.

№ фигуры	№ позиции на фигуре	№ детали	Наименование	Количество на автомобиль		
				МАЗ-200	МАЗ-200В	МАЗ-205
Подгруппа 3730. Штепсельная розетка питания прицепа						
105	18}	200-3730010А	Розетка штепсельная питания прицепа типа ПС-10 с крышкой в сборе	1	1	—
106	18}	200-3730014	Кронштейн крепления штепсельной розетки в сборе	1	—	—
106	—	201458-П2	Болт крепления кронштейна штепсельной розетки	2	—	—
	—	252135-П2	Шайба пружинная	2	—	—
	—	250765-П2	Гайка	2	—	—
	—	201420-П2	Болт крепления штепсельной розетки	4	4	—
	—	252134-П2	Шайба пружинная	4	4	—
	—	250764-П2	Гайка	4	4	—
Подгруппа 3731. Указатели габарита и маршрута						
106	—	51-3731010А	Сигнал световой отражательный желтый типа ФП-20	2	—	2
	—	51-3731020А	Сигнал световой отражательный красный типа ФП-21	2	—	2
	—	247592-П2	Шуруп крепления отражательного сигнала	8	—	—
	—	201418-П2	Болт крепления отражательного сигнала	—	—	8
	—	252134-П2	Шайба пружинная	—	—	8
	—	250764-П2	Гайка	—	—	8

Группа 38. ПРИБОРЫ

№ фигуры	№ позиции на фигуре	№ детали	Наименование	Количество на автомобиль		
				МАЗ-200	МАЗ-200В	МАЗ-205
Подгруппа 3801. Щиток приборов						
119	1	200-3801010В	Щиток приборов типа КП5-К в сборе	1	1	1
	—	220109-П8	Винт крепления щитка приборов к панели	2	2	2
	—	252134-П2	Шайба пружинная	2	2	2
	—	250508-П2	Гайка	2	2	2
105	40	200-3713300	Переключатель приборов и манометра пускового подогрева	1	1	1
106	37					
22	15					
105	38	200-3713300	Переключатель электродвигателя пускового подогрева и отопителя	1	1	1
106	36					

Фиг. 119. Щиток приборов.

Подгруппа 3802. Спидометр						
55	30	200-3802033	Шестерня привода спидометра ведущая	1	—	—
	30	200Г-3802033	Шестерня привода спидометра ведомая	—	1	1
	—	200-3802034А	Шестерня привода спидометра ведомая	1	—	—

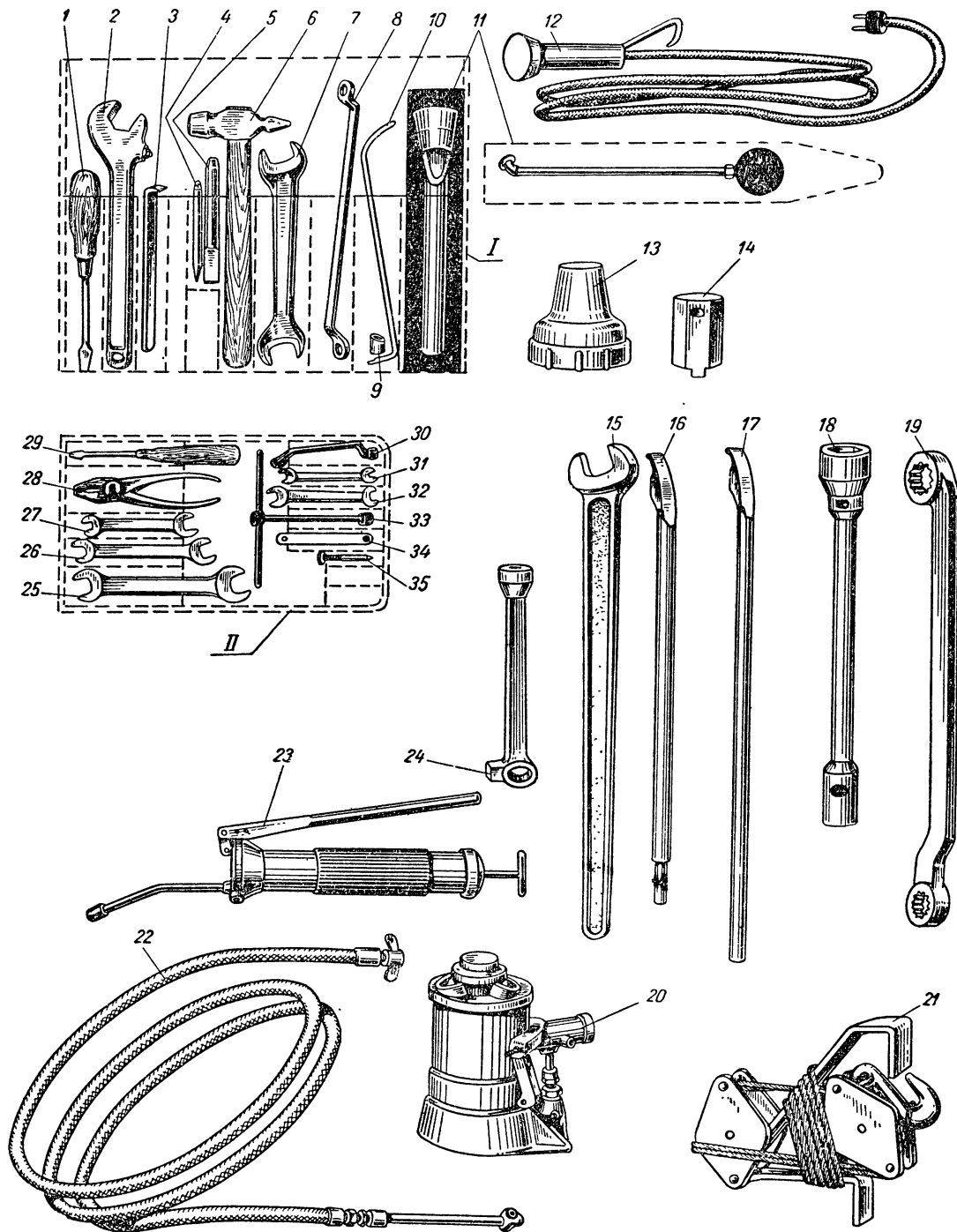
№ фигуры	№ позиции на фигуре	№ детали	Наименование	Количество на автомобиль		
				МАЗ-200	МАЗ-200В	МАЗ-205
119	2	200Г-3802034А	Шестерня привода спидометра ведомая	—	1	1
		200-3802036	Прокладка штуцера привода спидометра регулировочная	*	*	*
		200-1701203	Прокладка крышки заднего подшипника вторичного вала коробки перемены передач	*	*	*
		200-3802040Б	Вал спидометра гибкий в сборе типа ГВ-9Б	1	1	1
		315406-П1	Кляммер крепления гибкого вала спидометра	3	3	3
		220080-П2	Винт крепления кляммера	2	2	2
		250763-П2	Гайка	2	2	2
		200-3802038	Втулка гибкого вала спидометра предохранительная	1	1	1
Подгруппа 3803. Контрольные лампы						
105 106	31 28}	201-1015730	Лампа контрольная указательная дальнего света типа А-22	1	1	1
		200-3803028	Патрон контрольной лампы указателя дальнего света типа ПП-2 в сборе	1	1	1
105 106	12 12}	201-1015730	Лампа контрольная указателей поворота типа А-22	2	2	2
		200-3726041	Патрон контрольной лампы левого указателя поворота типа ПП2-Н в сборе	1	1	1
105 106	34 31}	200-3726040	Патрон контрольной лампы правого указателя поворота типа ПП2-М в сборе	1	1	1
Подгруппа 3806. Указатели уровня топлива						
105 106 105	15 15 15}	200-3806020	Датчик указателя уровня топлива типа БМ-18А в сборе	1	1	—
		205-3806020	Датчик указателя уровня топлива типа БМ-26А в сборе	—	—	1
		200-3806026	Прокладка датчика указателя уровня топлива	1	1	1
		220080-П2	Винт крепления датчика указателя уровня топлива	5	5	5
		375370-П2	Шайба штампованная	5	5	5
Подгруппа 3808. Указатель температуры воды						
105 106 10	61 58 3}	200-3808020Б	Датчик указателя температуры воды типа ТМ-3	1	1	1
		200-3808025	Штуцер переходной датчика указателя температуры воды	1	1	1

* По потребности.

№ фигуры	№ позиции на фигуре	№ детали	Наименование	Количество на автомобиль		
				МАЗ-200	МАЗ-200В	МАЗ-205
Подгруппа 3810. Масляный манометр						
119	14	200-3810020А	Манометр масляный типа МД5-Б в сборе	1	1	1
	—	220109-П8	Винт крепления масляного манометра	2	2	2
	—	252134-П2	Шайба пружинная	2	2	2
	—	250508-П2	Гайка	2	2	2
	8	200-3810034	Маслопровод масляного манометра в сборе	1	1	1
	11	314803-П	Муфта маслопровода уплотнительная	1	1	1
	10	314710-П8	Гайка маслопровода соединительная	1	1	1
	12	200-3816026Б	Штуцер масляного манометра	1	1	1
	—	200-3816028	Шайба уплотнительная штуцера масляного манометра	1	1	1
Подгруппа 3813. Тахометр						
119	6	200-3813010	Тахометр типа ТХ-1 в сборе	1	1	1
	3	220109-П8	Винт крепления тахометра	2	2	2
	4	252134-П2	Шайба пружинная	2	2	2
	5	250509-П2	Гайка	2	2	2
	7	200-3813020А2	Вал гибкий тахометра типа ГВ-16А2 в сборе	1	1	1
	—	379224-П1	Кляммер крепления гибкого вала тахометра	2	2	2
	—	200-3802038	Втулка гибкого вала тахометра предохранительная	1	1	1
Подгруппа 3816. Воздушный манометр						
119	13	200-3816020А	Манометр воздушный типа МД1-Б в сборе	1	1	1
	—	220109-П8	Винт крепления воздушного манометра	2	2	2
	—	252134-П2	Шайба пружинная	2	2	2
	—	250508-П2	Гайка	2	2	2
	12	200-3816026Б	Штуцер воздушного манометра	1	1	1
	—	200-3816028	Шайба уплотнительная штуцера воздушного манометра	1	1	1
	9	200-3816032В	Воздухопровод воздушного манометра	1	1	1
	11	314803-П	Муфта воздухопровода воздушного манометра уплотнительная	2	2	2
	10	314710-П8	Гайка воздухопровода воздушного манометра соединительная	2	2	2
105 106	67 64	200-3816040	Датчик указателя давления в бачке пускового подогревателя типа ММ-9 в сборе	1	1	1

Группа 39. ИНСТРУМЕНТ ВОДИТЕЛЯ, ПРИНАДЛЕЖНОСТИ И ИНСТРУМЕНТАЛЬНЫЙ ЯЩИК

№ фигуры	№ позиции на фигуре	№ детали	Наименование	Количество на автомобиль		
				МАЗ-200	МАЗ-200В	МАЗ-205
Подгруппа 3901. Гидравлический домкрат						
120	20	205-3901502Б	Домкрат гидравлический в сборе	1	1	1
	—	205-3901506Г1	Основание домкрата	1	1	1
	—	205-3901511В	Корпус домкрата	1	1	1
	—	205-3901518В	Прокладка корпуса домкрата уплотнительная	2	2	2
	—	205-3901508	Заглушка основания домкрата	1	1	1
	—	262500-П	Пробка наливного отверстия домкрата	1	1	1
	—	205-3901521Б	Цилиндр домкрата рабочий	1	1	1
	—	205-3901523	Прокладка рабочего цилиндра домкрата	1	1	1
	—	205-3901620Г	Плунжер домкрата рабочий в сборе	1	1	1
	—	205-3901626Б	Стакан рабочего плунжера домкрата	1	1	1
	—	205-3901631	Винт домкрата	1	1	1
	—	205-3901632	Головка винта домкрата	1	1	1
	—	252715-П	Заклепка крепления головки винта домкрата	1	1	1
	—	205-3901651Б	Головка корпуса домкрата	1	1	1
	—	205-3901638	Прокладка манжета рабочего плунжера домкрата	1	1	1
	—	205-3901635Б	Направляющая рабочего плунжера домкрата	1	1	1
	—	205-3901637Б	Манжет рабочего плунжера домкрата	1	1	1
	—	205-3901640Б	Шайба крепления манжета рабочего плунжера домкрата	1	1	1
	—	205-3901641Б	Сальник рабочего плунжера домкрата	1	1	1
	—	205-3901643Б	Гайка сальника рабочего плунжера домкрата	1	1	1
	—	370827 П2	Болт крепления манжета рабочего плунжера домкрата	1	1	1
	—	205-3901531	Цилиндр нагнетательного плунжера домкрата	1	1	1
	—	205-3901533	Прокладка цилиндра нагнетательного плунжера домкрата	1	1	1
	—	205-3901540	Плунжер нагнетательный домкрата в сборе	1	1	1
	—	205-3901541	Плунжер нагнетательный домкрата	1	1	1
	—	205-3901543	Прокладка манжета нагнетательного плунжера домкрата	1	1	1
	—	205-3901545А	Манжет нагнетательного плунжера домкрата	1	1	1
	—	205-3901547	Втулка манжета нагнетательного плунжера домкрата	1	1	1
	—	250762-П2	Гайка манжета нагнетательного плунжера домкрата	1	1	1



Фиг. 120. Инструмент водителя и принадлежности.

Примечание. Поз. 12 см. в подгруппе 3715, поз. 20 — в подгруппе 3901.

№ фигуры	№ позиции на фигуре	№ детали	Наименование	Количество на автомобиль		
				МАЗ-200	МАЗ-200В	МАЗ-205
120	—	205-3901551А	Сальник нагнетательного плунжера домкрата	1	1	1
	—	205-3901552	Гайка сальника нагнетательного плунжера домкрата	1	1	1
	—	205-3901573Б	Рычаг нагнетательного плунжера домкрата в сборе	1	1	1
	—	205-3901576Б	Рычаг нагнетательного плунжера домкрата	1	1	1
	—	252541-П	Заклепка рычага нагнетательного плунжера домкрата	1	1	1
	—	205-3901579	Ось рычага нагнетательного плунжера домкрата	2	2	2
	—	258024-П	Шплинт разводной	2	2	2
	—	205-3901575	Палец рычага нагнетательного плунжера домкрата	1	1	1
	—	258024-П	Шплинт разводной	1	1	1
	—	205-3901578Б	Стойка рычага нагнетательного плунжера домкрата в сборе	1	1	1
	—	205-3901580Б	Боковина стойки рычага нагнетательного плунжера домкрата	2	2	2
	—	205-3901581Б	Поперечина стойки рычага нагнетательного плунжера домкрата	1	1	1
	—	205-3901582	Ось стойки рычага нагнетательного плунжера домкрата	1	1	1
	—	258024-П	Шплинт разводной	2	2	2
	—	205-3901561Б	Игла запорная домкрата	1	1	1
	—	205-3901567	Гайка сальника запорной иглы домкрата	1	1	1
	—	375407-П2	Шайба	2	2	2
	—	205-3901563А	Сальник запорной иглы домкрата	3	3	3
	—	200-1701168	Шарик нагнетательного клапана домкрата	1	1	1
	—	220-8604028	Пружина нагнетательного клапана домкрата	1	1	1
	—	205-3901508	Заглушка нагнетательного клапана домкрата	1	1	1
	—	201-1114092	Шарик всасывающего клапана домкрата	1	1	1
	—	205-3901586	Пробка всасывающего клапана домкрата	1	1	1
Подгруппа 3905*. Шанцевый инструмент						
—	—	502-3905040	Топор плотничный в сборе	1	—	—
	—	502-3905042	Лом	1	—	—
	—	502-3905080	Пила поперечная в сборе	1	—	—
	—	502-3905160	Лопата саперная в сборе	1	—	—

* Прилагается заводом по отдельному соглашению.

№ фигуры	№ позиции на фигуре	№ детали	Наименование	Количество на автомобиль		
				МАЗ-200	МАЗ-200В	МАЗ-205
Подгруппа 3909*. Запасные бачки и банки						
—	—	502-3909210	Канистра емкостью 20 л	2	—	—
—	—	502-3909164	Ведро парусиновое	1	1	1
—	—	502-3909170	Кружка для масла заправочная . .	1	1	1
—	—	502-3909180	Воронка	1	1	1
—	—	502-3909248	Шланг для перекачивания топлива .	1	1	1
Подгруппа 3913. Инструмент водителя						
120	1	205-3919010Б	Сумка инструментальная большая в сборе	1	1	1
	8	205-501661	Ключ гаечный накидной 19×22 . . .	1	1	1
	2	205-501262	Ключ гаечный разводной 36	1	1	1
	3	205-3919740	Ключ для пробок продольной и по- перечной рулевых тяг	1	1	1
	7	200-3901523А2	Ключ гаечный двусторонний 27×30	1	1	1
	10	200-3901531	Вилка для надевания пружин вы- хлопных клапанов и съема фор- сунок	1	1	1
	9	200-3901532	Втулка упорная к вилке	1	1	1
	6	205-500912	Молоток слесарный 0,5 кг	1	1	1
	4	205-501206	Бородок $\varnothing 4 \times 120$	1	1	1
	1	205-500707	Отвертка 9×245	1	1	1
	11	205-500690А	Манометр шинный в сборе в чехле	1	1	1
	5	205-501231	Зубило 15×150	1	1	1
	11	200-3901552	Сумка для мелкого инструмента в сборе	1	1	1
	33	200-3901501А	Ключ торцевой гайки форсунки в сборе	1	1	1
	31	200-3901512А2	Ключ гаечный двусторонний 8×9 . .	1	1	1
	32	205-501554	Ключ гаечный двусторонний 10×12	1	1	1
	27	205-501555	Ключ гаечный двусторонний 11×14	1	1	1
	26	205-501559	Ключ гаечный двусторонний 14×17	1	1	1
	25	205-501562	Ключ гаечный двусторонний 19×22	1	1	1
	35	200-3901540А	Калибр в сборе	1	—	1
	35	200-3901540Б	Калибр в сборе	—	1	—
	34	200-3901550А2	Щуп для проверки зазоров в сборе	1	1	1
	28	205-500830	Плоскогубцы автомобильные	1	1	1
	29	205-500705	Отвертка 5×185	1	1	1
	30	210-3901090	Ключ гаечный накидной 12×12 . . .	1	1	1
	24	200-3901578Б	Ключ гаек фланца полуоси, пробок заднего моста и шпилек головки блока цилиндров	1	1	1
	15	200-3901505	Ключ гаечный односторонний 30 . .	1	1	1
	13	205-3916295А	Ключ гайки подшипников ступицы заднего колеса	1	1	1
	14	205-3916250А	Ключ гаек и контргаек подшипни- ков ступицы переднего колеса и гайки рычага амортизатора . .	1	1	1

* Прилагается заводом по отдельному соглашению.

№ фигуры	№ позиции на фигуре	№ детали	Наименование	Количество на автомобиль		
				МАЗ-200	МАЗ-200В	МАЗ-205
120	18	205-3916358	Ключ торцовый гаек колес	1	1	1
	19	205-3916658	Ключ гаечный накидной 32×38	1	1	1
	16	205-3919535	Лопатка для монтажа шин	1	1	1
	17	205-3919535Б	Лопатка для монтажа шин	1	1	1
	23	205-500655А	Шприц рычажно-плунжерный для смазки в сборе	1	1	1
	22	200-3917350А	Шланг для накачивания шин в сборе	1	—	—
	22	205-3917350	Шланг для накачивания шин в сборе	—	—	1
	22	5204-3917350	Шланг для накачивания шин в сборе	—	1	—
	21	200-3912010	Таль для подъема запасного колеса в сборе	1	—	—
	Подгруппа 3914. Утеплительный чехол					
—	—	502-3914010*	Чехол утеплительный в сборе	1	1	1
Подгруппа 3919. Инструментальный ящик						
—	—	200-3919410	Ящик инструментальный в сборе	1	1	1
—	—	200-3919410Б**	Ящик инструментальный в сборе	1	—	—
—	—	201497-П2	Болт крепления инструмен- тального ящика	6	6	6
—	—	252006-П2	Шайба штампованная	6	6	6
—	—	252132-П2	Шайба пружинная	6	6	6
—	—	250512-П2	Гайка	6	6	6

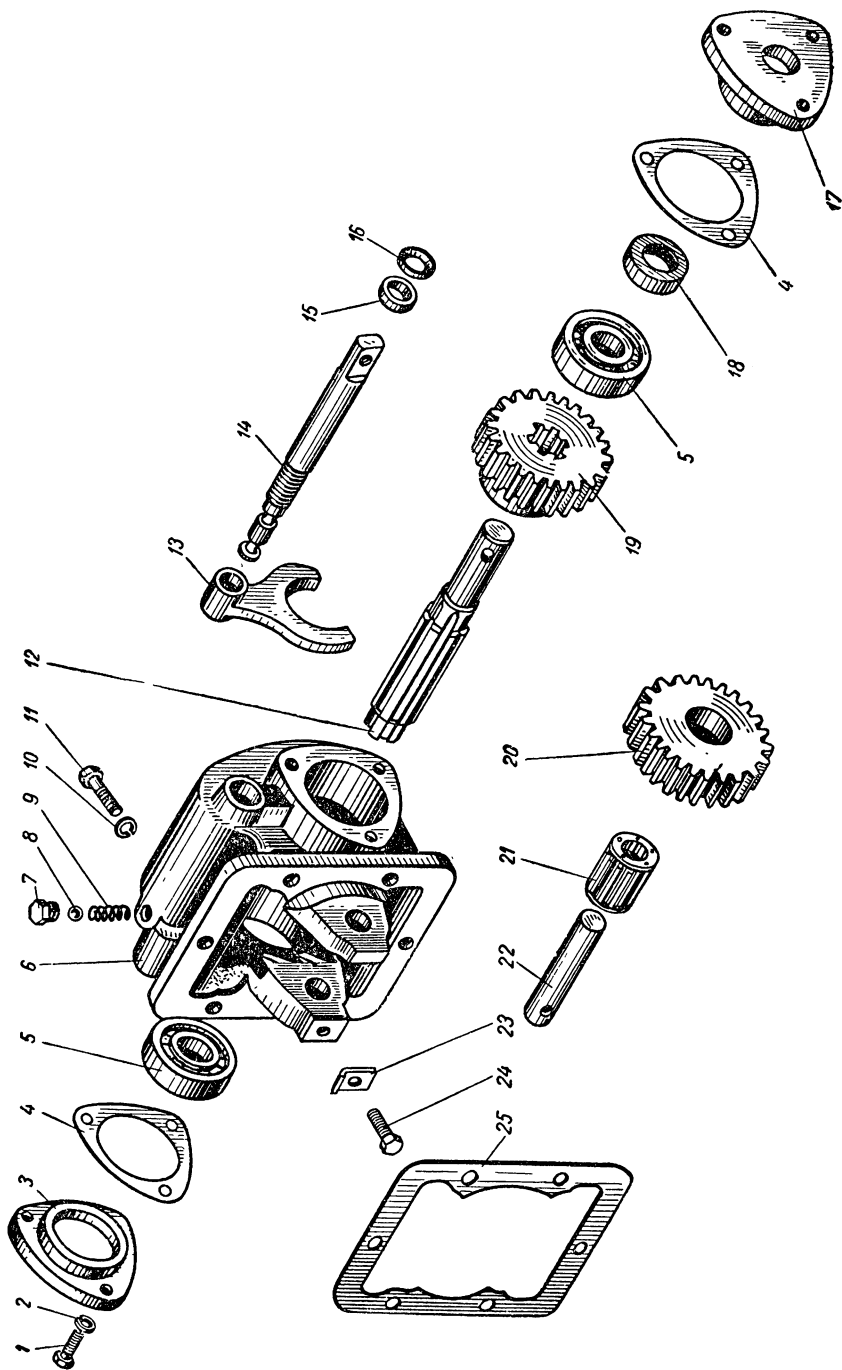
* Прилагается заводом по отдельному соглашению.

** Устанавливается только при креплении шанцевого инструмента взамен детали 200-3919410.

Группа 42. СПЕЦИАЛЬНОЕ ОБОРУДОВАНИЕ

№ фигуры	№ позиции на фигуре	№ детали	Наименование	Количество на автомобиль		
				МАЗ-200	МАЗ-200В	МАЗ-205
Подгруппа 4202. Коробка отбора мощности						
121	—	205-4202010Б1	Коробка отбора мощности в сборе .	—	—	1
	25	205-4202018	Прокладка коробки отбора мощ- ности уплотнительная	—	—	*
	11	201497-П2	Болт крепления коробки отбо- ра мощности к картеру ко- робки перемены передач . .	—	—	6
	10	252136-П2	Шайба пружинная	—	—	6
	6	205-4202015В	Картер коробки отбора мощности .	—	—	1
	20	205-4202020Б	Шестерня промежуточная коробки отбора мощности	—	—	1
	21	205-4202026 ГПЗ-864904	Подшипник роликовый промежуточ- ной шестерни коробки отбора мощности	—	—	1
	22	205-4202030В	Ось промежуточной шестерни корбо- ки отбора мощности	—	—	1
	24	201420-П2	Болт стопорный оси промежу- точной шестерни коробки отбора мощности	—	—	1
	23	205-4202032	Замок стопорного болта оси про- межуточной шестерни коробки отбора мощности	—	—	1
	19	205-4202064В	Шестерня ведомая коробки отбора мощности	—	—	1
	12	205-4202070В	Вал коробки отбора мощности . . .	—	—	1
	5	5206-4205018 ГПЗ-206	Подшипник шариковый вала корбо- ки отбора мощности в сборе . .	—	—	2
	3	205-4202084В	Крышка подшипника вала корбо- ки отбора мощности передняя . .	—	—	1
	—	205-4202081В	Крышка подшипника вала коробки отбора мощности задняя с саль- ником в сборе	—	—	1
	17	205-4202085В	Крышка подшипника вала коробки отбора мощности задняя	—	—	1
	18	200-3509070А1	Сальник вала коробки отбора мощ- ности в сборе	—	—	1
	4	205-4202086В	Прокладка крышек подшипников вала коробки отбора мощности .	—	—	2
	1	201458-П2	Болт крепления крышек под- шипников вала коробки от- бора мощности	—	—	6
	2	252135-П2	Шайба пружинная	—	—	6
	13	205-4202126В	Вилка включения коробки отбора мощности	—	—	1
	14	205-4202122В	Шток вилки включения коробки от- бора мощности	—	—	1

* По потребности (1—4 шт.).

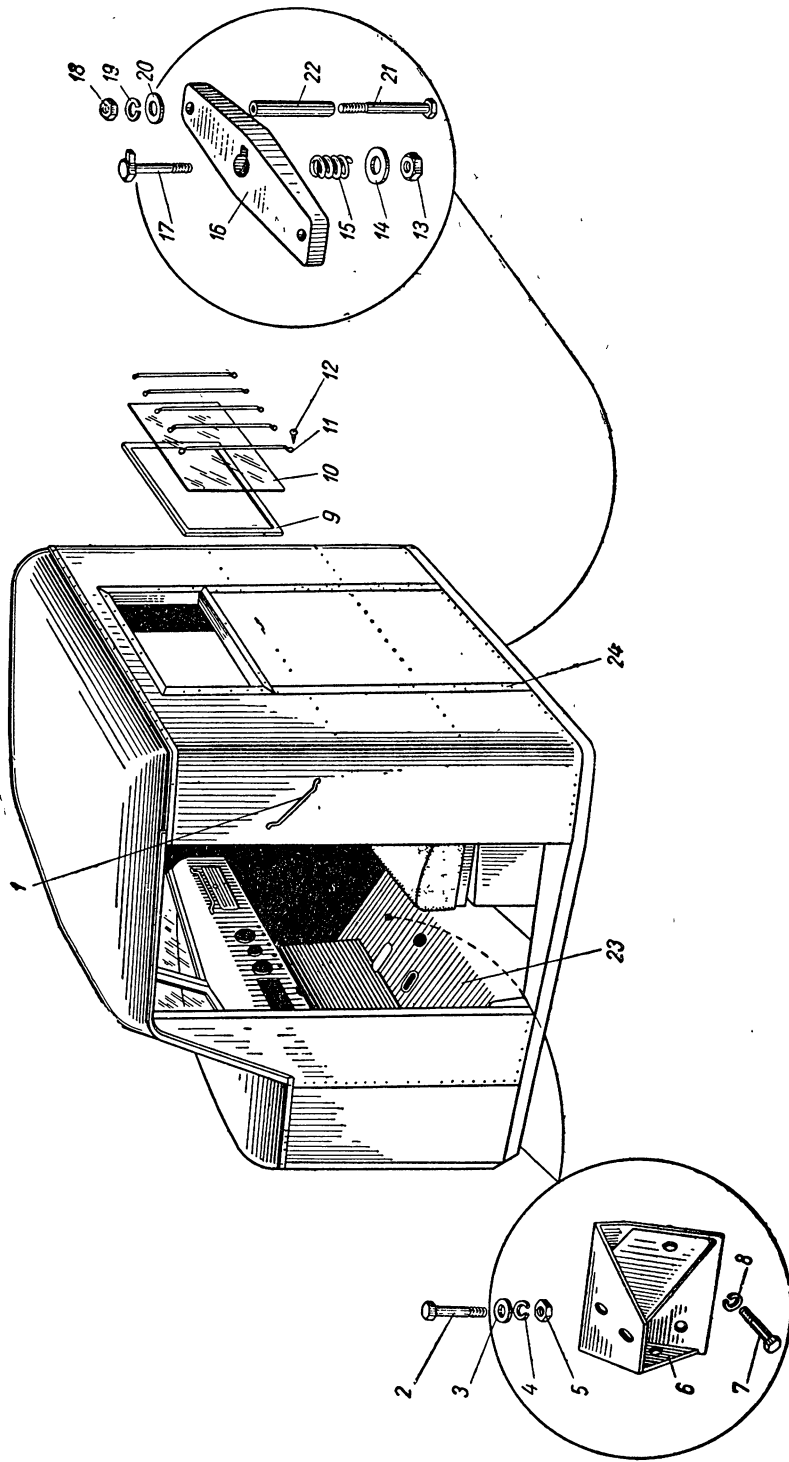


Фиг. 121. Коробка отбора мощности автомобиля МАЗ-205.

№ фигуры	№ позиции на фигуре	№ детали	Наименование	Количество на автомобиль		
				МАЗ-200	МАЗ-200В	МАЗ-205
121	16	205-4202138	Обойма сальника штока вилки включения коробки отбора мощности	—	—	1
	15	205-4202139	Кольцо уплотнительное сальника штока вилки включения коробки отбора мощности	—	—	1
138	8	200-1702083	Шарик фиксатора штока коробки отбора мощности	—	—	1
	9	205-4202128	Пружина фиксатора штока коробки отбора мощности	—	—	1
	7	262542-П	Пробка коническая	—	—	1
	42	205-4202195А	Рычаг включения коробки отбора мощности	—	—	1
	46	205-4202197В	Тяга рычага включения коробки отбора мощности в сборе	—	—	1
	45	258040-П	Шплинт разводной	—	—	2
	44	205-4202200А	Кронштейн рычагов управления коробкой отбора мощности и насосом в сборе	—	—	1
	36	372310-П	Болт рычагов управления коробкой отбора мощности и насосом	—	—	1
	37	205-4202203Б	Пружина болта рычагов управления коробкой отбора мощности и насосом	—	—	1
	38	252016-П	Шайба штампованная	—	—	1
	39	250978-П	Гайка	—	—	1
	40	258042-П	Шплинт разводной	—	—	1
	—	201543-П	Болт крепления кронштейна рычагов управления коробкой отбора мощности и насосом к раме	—	—	3
	—	252137-П2	Шайба пружинная	—	—	3
	—	250811-П	Гайка	—	—	3
	—	220-8606024	Петля замка рычага управления коробкой отбора мощности в сборе	—	—	1
—	220109-П2	Винт крепления петли замка рычага управления коробки отбора мощности	—	—	3	
—	252134-П2	Шайба пружинная	—	—	3	

Группа 50. КАБИНА

№ фигуры	№ позиции на фигуре	№ детали	Наименование	Количество на автомобиль		
				МАЗ-200	МАЗ-200В	МАЗ-205
Подгруппа 5000. Кабина в сборе						
	—	212-5000010А	Кабина в сборе	1	1	1
	—	212-5000012	Кабина в сборе без панели пола и сидений	1	1	1
	—	501-5000050	Каркас кабины с крышей в сборе .	1	1	1
Подгруппа 5001. Крепление кабины						
122	6	212-5001010Б	Кронштейн кабины передний в сборе (сварка)	2	2	2
	7	201542-П2	Болт крепления переднего кронштейна к раме	8	8	8
	8	252137-П2	Шайба пружинная	8	8	8
	—	212-5001200В	Брус переднего крепления кабины к раме передний правый	1	1	1
	—	212-5001201В	Брус переднего крепления кабины к раме передний левый	1	1	1
	—	212-5001202	Брус переднего крепления кабины к раме задний	2	2	2
	—	248040-П2	Шуруп крепления передней подушки к основанию	8	8	8
	—	261053-П	Гвоздь крепления подушки к основанию	2	2	2
	2	200380-П2	Болт переднего крепления ка- бины	4	4	4
	5	250811-П2	Гайка	4	4	4
	3	252045-П2	Шайба	8	8	8
	4	252137-П2	Шайба пружинная	4	4	4
	16	212-5001208А	Подушка заднего крепления каби- ны к раме	1	1	1
	21	372258-П2	Болт крепления подушки к ос- нованию	2	2	2
	18	250812-П2	Гайка	2	2	2
	20	252047-П2	Шайба	2	2	2
	19	252138-П2	Шайба пружинная	2	2	2
	22	212-5001214	Втулка болта крепления задней по- душки к основанию	2	2	2
	17	212-5001220	Болт заднего крепления кабины к раме с чекой в сборе (сварка) .	1	1	1
	15	212-5001250	Пружина заднего крепления каби- ны к раме	1	1	1
	13	250561-П2	Гайка	1	1	1
	14	252047-П2	Шайба	1	1	1



Фиг. 122. Крепление кабины.
 Примечание. Поз. 1 см. в подгруппе 8202, поз. 9—12 — в подгруппе 5603, поз. 23 — в подгруппе 5107, поз. 24 — в подгруппе 5601.

Группа 51. ОСНОВАНИЕ КАБИНЫ

№ фигуры	№ позиции на фигуре	№ детали	Наименование	Количество на автомобиль		
				МАЗ-200	МАЗ-200В	МАЗ-205
Подгруппа 5100. Основание кабины в сборе						
125	14	212-5100024Б	Основание кабины в сборе	1	1	1
Подгруппа 5101. Детали основания						
125	—	212-5101506Б	Усилитель поперечного переднего бруса	2	2	2
—	—	210047-П2	Болт крепления усилителя к боковому брусу	6	6	6
—	—	210051-П2	Болт крепления усилителя к поперечному брусу	4	4	4
—	—	250764-П2	Гайка	10	10	10
—	—	248040-П2	Шуруп крепления заднего поперечного бруса	4	4	4
—	—	212-5101514	Усилитель заднего угла основания кабины	2	2	2
—	—	210120-П2	Болт крепления усилителя к основанию	10	10	10
—	—	250765-П2	Гайка	10	10	10
—	—	252135-П2	Шайба пружинная	10	10	10
—	—	212-5101538	Доска основания передняя правая	1	1	1
—	—	212-5101539	Доска основания передняя левая	1	1	1
—	—	248025-П2	Шуруп крепления досок к основанию	12	12	12
—	—	261053-П	Гвоздь крепления досок к основанию	8	8	8
—	—	212-5101550*	Доска основания задняя боковая правая	1	1	1
—	—	212-5101551*	Доска основания задняя боковая левая	1	1	1
—	—	212-5101556*	Доска основания задняя средняя	6	6	6
—	—	212-5101566*	Доска основания	2	2	2
—	—	248025-П2*	Шуруп крепления досок к основанию	24	24	24
—	—	261053-П*	Гвоздь крепления досок к основанию	20	20	20
—	—	212-5101550**	Доска основания задняя боковая правая	1	1	1
—	—	212-5101551**	Доска основания задняя боковая левая	1	1	1
—	—	212-5101556Б**	Доска основания задняя средняя	9	9	9
—	—	212-5101566**	Доска основания	2	2	2
—	—	248025-П2**	Шуруп крепления досок к основанию	26	26	26
—	—	261053-П**	Гвоздь крепления досок к основанию	30	30	30
—	—	212-5101589	Планка переднего поперечного бруса основания	2	2	2

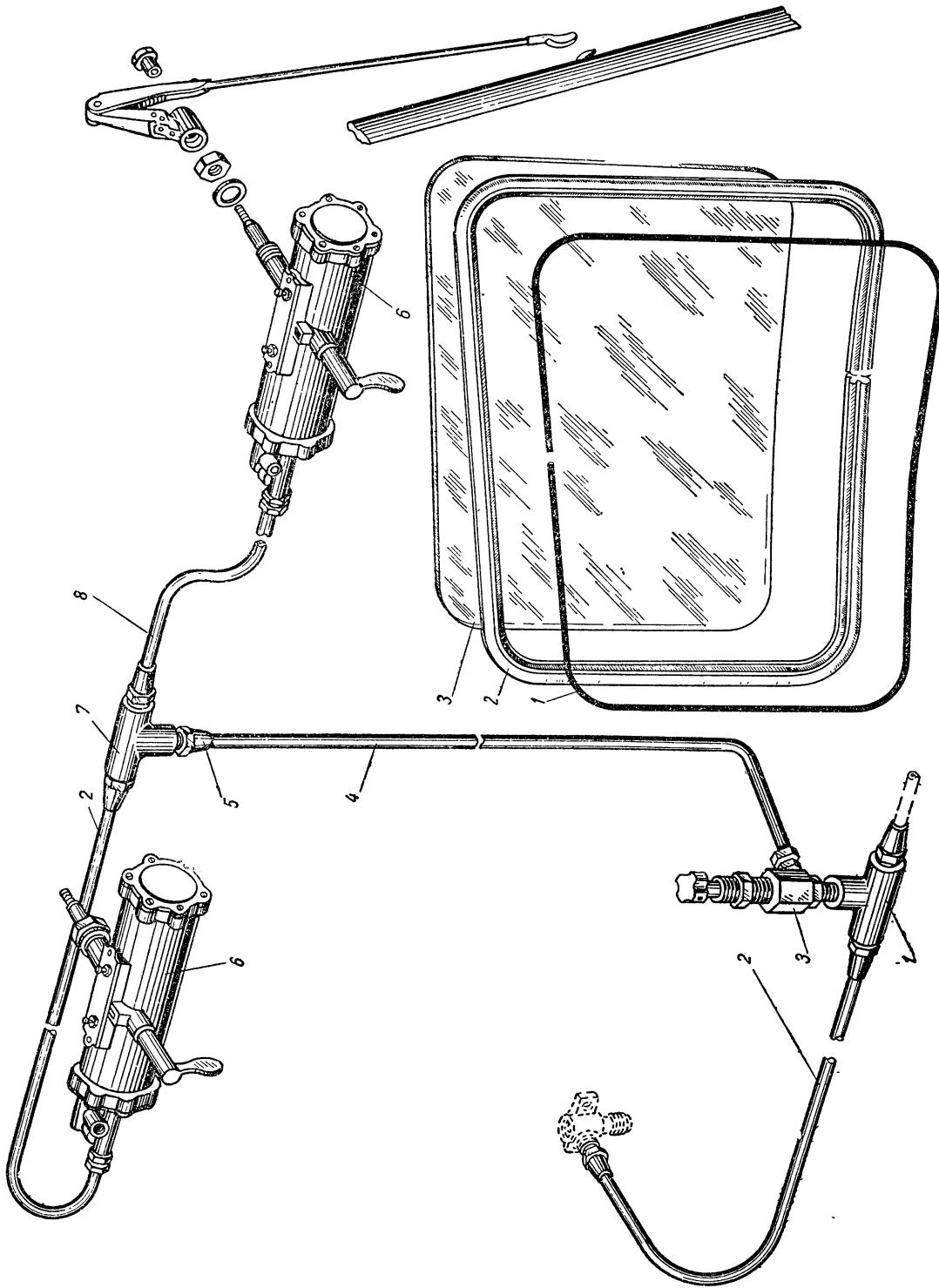
Примечание. Детали, отмеченные звездочкой, составляют один комплект; детали, отмеченные двумя звездочками, составляют второй комплект. На автомобиле устанавливается или первый, или второй комплект.

№ фигуры	№ позиции на фигуре	№ детали	Наименование	Количество на автомобиль			
				МАЗ-200	МАЗ-200В	МАЗ-205	
125	—	261053-П	Гвоздь крепления планки . . .	4	4	4	
	—	212-5101614	Брус опоры аккумуляторных бата- рей поперечный	2	2	2	
	—	248037-П2	Шуруп крепления бруса к ос- нованию	6	6	6	
	—	200-3703056	Брус крепления аккумуляторных батарей	2	2	2	
	—	211136-П2	Болт крепления бруса к ос- нованию	2	2	2	
	—	250810-П2	Гайка	2	2	2	
	—	252006-П2	Шайба	2	2	2	
	—	211103-П2	Болт	3	3	3	
	—	250765-П2	Гайка	3	3	3	
	—	252005-П2	Шайба	3	3	3	
	Подгруппа 5107. Кожухи пола						
	122	23	215-5107010	Панель пола наклонная в сборе .	1	1	1
—		201455-П2	Болт крепления наклонной панели пола к щитку пе- редка	3	3	3	
—		252005-П2	Шайба	3	3	3	
—		252135-П2	Шайба пружинная	3	3	3	
—		201460-П2	Болт крепления наклонной па- нели пола к щитку передка длинный	7	7	7	
—		252005-П2	Шайба	7	7	7	
—		252135-П2	Шайба пружинная	7	7	7	
—		212-5107040	Кронштейн наклонной панели пола правый в сборе (сварка)	1	1	1	
—		212-5107041	Кронштейн наклонной панели пола левый в сборе (сварка)	1	1	1	
—		201455-П2	Болт крепления кронштейна наклонной панели пола к щитку передка	8	8	8	
—		250765-П2	Гайка	8	8	8	
—		252135-П2	Шайба пружинная	8	8	8	
—		211134-П2	Болт крепления кронштейна наклонной панели пола к основанию	2	2	2	
—		250810-П2	Гайка	2	2	2	
—		211136-П2	Болт крепления кронштейна наклонной панели пола к основанию	2	2	2	
—		250810-П2	Гайка	2	2	2	
—		212-5107060	Уплотнитель наклонной панели по- ла у рулевой колонки задний в сборе	1	1	1	
—		220105-П2	Винт крепления заднего уп- лотнителя к наклонной па- нели пола	1	1	1	

№ фигуры	№ позиции на фигуре	№ детали	Наименование	Количество на автомобиль		
				МАЗ-200	МАЗ-200В	МАЗ-205
122	—	252134-П2	Шайба пружинная	1	1	1
	—	212-5107070	Уплотнитель наклонной панели по- ла у рулевой колонки передний в сборе	1	1	1
	—	220105-П2	Винт крепления переднего уп- лотнителя к наклонной па- нели пола	2	2	2
	—	252134-П2	Шайба пружинная	2	2	2
	—	212-5107080	Уплотнитель наклонной панели по- ла под тягу акселератора в сборе	1	1	1
	—	220105-П2	Винт крепления уплотнителя наклонной панели пола под тягу акселератора	2	2	2
	—	252134-П2	Шайба пружинная	2	2	2
	—	212-5107090	Накладка уплотнительная наклон- ной панели пола у рычага ко- робки передач	1	1	1
	—	201457-П2	Болт крепления накладки па- нели пола к щитку передка	1	1	1
	—	252135-П2	Шайба пружинная	1	1	1
	—	220105-П2	Винт крепления накладки на- клонной панели пола	2	2	2
	—	252134-П2	Шайба пружинная	2	2	2
	—	212-5107106Б	Панель пола горизонтальная в сборе	—	—	1
	—	212-5107110В	Панель пола горизонтальная	1	1	—
	—	212-5107120Г	Уплотнитель пола у рычага ручного тормоза в сборе	1	1	1
	—	247576-П2	Шуруп крепления уплотнителя пола кабины у рычага руч- ного тормоза	4	4	4
	Подгруппа 5109. Коврики пола					
122	—	212-5109010	Коврик пола в сборе	—	—	1
	—	212-5109010Б	Коврик пола в сборе	1	1	—

Группа 52. ВЕТРОВЫЕ ОКНА

№ фигуры	№ позиции на фигуре	№ детали	Наименование	Количество на автомобиль		
				МАЗ-200	МАЗ-200В	МАЗ-205
Подгруппа 5205. Стеклоочиститель и привод						
123	6	212-5205010Б	Стеклоочиститель и привод в сборе	2	2	2
	3	212-5205056А	Кран воздушный в сборе	1	1	1
	8	212-5205060В	Воздухопровод от тройника развода воздуха к правому стеклоочистителю	1	1	1
	2	212-5205072	Воздухопровод от тройника развода воздуха к левому стеклоочистителю и воздухопровод от тройника разбора воздуха к соединительному тройнику	2	2	2
	1	379105-П	Тройник соединительный	1	1	1
	7	379106-П8	Тройник развода воздуха	1	1	1
	4	212-5205074В	Воздухопровод от воздушного крана к тройнику развода воздуха	1	1	1
	—	314803-П	Муфта воздухопровода	5	5	5
	5	314710-П8	Гайка соединительная воздухопроводов	5	5	5
	Подгруппа 5206. Стекла и уплотнения ветрового окна					
124	3	212-5206010В1*	Стекло ветрового окна (сталинит)	2	2	2
	—	212-5206010В*	Стекло ветрового окна (триплекс)	2	2	2
	2	212-5206050Г1	Уплотнитель стекла ветрового окна	2	2	2
	1	212-5206052	Вкладыш уплотнителя стекла ветрового окна	2	2	2
	—	501-5206124	Планка декоративная ветрового окна нижняя правая	1	1	1
	—	501-5206125	Планка декоративная ветрового окна нижняя левая	1	1	1
	—	248469-П2	Шуруп крепления декоративной планки	8	8	8
	<p>* На автомобили устанавливается или деталь 212-5206010В1, или деталь 212-5206010В.</p>					



Фиг. 124. Ветровое окно.

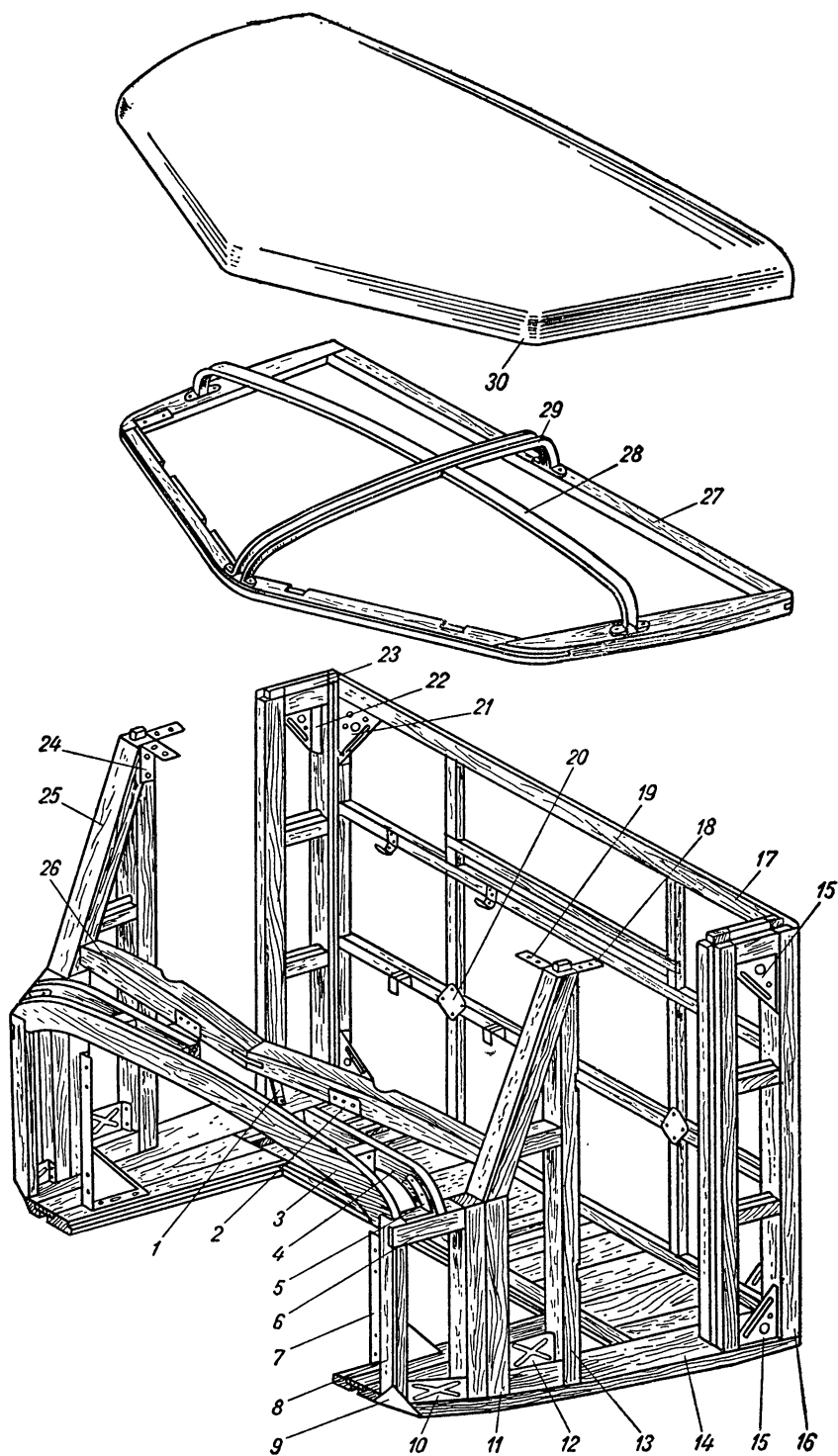
Фиг. 123. Стеклоочистители и привод.

Группа 53. ПЕРЕДОК КАБИНЫ

№ фигуры	№ позиции на фигуре	№ детали	Наименование	Количество на автомобиль		
				МАЗ-200	МАЗ-200В	МАЗ-205
Подгруппа 5300. Передок кабины в сборе						
	—	212-5300040	Кронштейн крепления боковины к основанию	2	2	2
	—	211106-П2	Болт крепления кронштейна к боковине передка	4	4	4
	—	211103-П2	Болт крепления кронштейна к основанию	2	2	2
	—	250765-П2	Гайка	6	6	6
Подгруппа 5301. Каркас и панели передка						
125	25	212-5301300Б*	Каркас боковины передка в сборе правый	1	1	1
	13	212-5301301Б*	Каркас боковины передка в сборе левый	1	1	1
	—	210120-П2	Болт крепления боковины передка к основанию	4	4	4
	—	250765-П2	Гайка	4	4	4
	—	252006-П2	Шайба	4	4	4
	—	212-5301332	Подкладка болтов передней стойки боковины передка	2	2	2
	—	210047-П2	Болт крепления передней стойки каркаса	4	4	4
	—	250754-П2	Гайка	4	4	4
	—	248040-П2	Шуруп крепления верхнего и среднего брусков каркаса	8	8	8
	—	248038-П2	Шуруп крепления нижнего бруска каркаса	4	4	4
	12	212-5301364	Усилитель боковины передка	2	2	2
	—	210047-П2	Болт крепления усилителя боковины передка	6	6	6
	—	250764-П2	Гайка	6	6	6
	—	252134-П2	Шайба пружинная	6	6	6
	26	501-5301374**	Брус передка подоконный в сборе	1	1	1
	—	248025-П2	Шуруп крепления подоконного бруса к боковине передка	2	2	2
	—	501-5301410А	Усилитель подоконного бруса передка кабины	1	1	1
	—	248025-П2	Шуруп крепления усилителя к подоконному брусу	4	4	4
	—	248025-П2	Шуруп крепления шпонки подоконного бруса	2	2	2
	—	212-5301404	Угольник подоконного бруса передка правый	1	1	1
	—	212-5301405	Угольник подоконного бруса передка левый	1	1	1

* Собирается с основанием и крышей кабины на клею.

** Собирается с каркасами боковин передка кабины на клею.



Фиг. 125. Каркас кабины.

Примечание. Поз. 1, 15, 16, 17, 20, 21, 22 и 23 см. в подгруппе 5601, поз. 14 — в подгруппе 5100, поз. 18, 19 и 24 — в подгруппе 5700, поз. 27—30 — в подгруппе 5701.

№ фигуры	№ позиции на фигуре	№ детали	Наименование	Количество на автомобиль		
				МАЗ-200	МАЗ-200В	МАЗ-205
125	—	210049-П2	Болт крепления угольника подоконного бруса	8	8	8
	—	250764-П2	Гайка	8	8	8
	—	212-5301414Б	Стойка оконного проема передка средняя в сборе	1	1	1
	—	210047-П2	Болт крепления стойки к поясу крыши и подоконному брусу	4	4	4
	—	250764-П2	Гайка	4	4	4
	—	252037-П2	Шайба	4	4	4
	—	252134-П2	Шайба пружинная	2	2	2
	—	212-5301438Б	Накладка средней стойки оконного проема передка	1	1	1
	—	240620-П2	Винт крепления накладки средней стойки	3	3	3
	—	212-5301440	Накладка средней стойки передка наружная	1	1	1
	—	212-5301442	Прокладка средней стойки передка наружная	1	1	1
	—	247548-П2	Шуруп крепления наружной накладки	8	8	8
	—	501-5301486	Стойка каркаса передка задняя правая в сборе	1	1	1
	—	501-5301487	Стойка каркаса передка задняя левая в сборе	1	1	1
	—	211082-П2	Болт крепления стойки к боковине передка	4	4	4
	—	211106-П2	Болт крепления стойки к основанию длинный	2	2	2
	—	211103-П2	Болт крепления стойки к основанию	2	2	2
	—	250764-П2	Гайка	4	4	4
	—	250765-П2	Гайка	4	4	4
	—	212-5301488	Стойка каркаса передка задняя правая	1	1	1
	11	212-5301489	Стойка каркаса передка задняя левая	1	1	1
	6	212-5301492	Брусок каркаса передка верхний	2	2	2
	—	210047-П2	Болт крепления бруска каркаса передка	2	2	2
	—	250764-П2	Гайка	2	2	2
	—	252004-П2	Шайба	2	2	2
	—	212-5301542	Усилитель каркаса передка правый	1	1	1
	10	212-5301543	Усилитель каркаса передка левый	1	1	1
	—	211099-П2	Болт крепления усилителя к задней стойке каркаса передка	4	4	4
	—	250765-П2	Гайка	4	4	4
	—	501-5301498	Дужка каркаса передка задняя правая в сборе	1	1	1
	—	501-5301499	Дужка каркаса передка задняя левая в сборе	1	1	1

№ фигуры	№ позиции на фигуре	№ детали	Наименование	Количество на автомобиль		
				МАЗ-200	МАЗ-200В	МАЗ-205
125	—	210049-П2	Болт крепления дужки к верхнему бруску каркаса передка	4	4	4
	—	248023-П2	Шуруп крепления дужки к верхнему бруску каркаса передка	6	6	6
	—	250764-П2	Гайка	4	4	4
	—	501-5301500	Дужка каркаса передка задняя правая	1	1	1
	4	501-5301501	То же левая	1	1	1
	—	212-5301530	Усилитель правой дужки каркаса передка	1	1	1
	5	212-5301531	Усилитель левой дужки каркаса передка	1	1	1
	—	211073-П2	Болт крепления усилителя к к дужкам каркаса передка	4	4	4
	—	250764-П2	Гайка	4	4	4
	—	501-5301512	Связь дужек каркаса передка	2	2	2
	—	211073-П2	Болт крепления связей к дужкам каркаса передка	4	4	4
	—	250764-П2	Гайка	4	4	4
	—	501-5301508	Кронштейн крепления задней дужки передка к подоконному брусу правый	1	1	1
	2	501-5301509	Кронштейн крепления задней дужки передка к подоконному брусу левый	1	1	1
	—	247579-П2	Шуруп крепления кронштейна к дужке каркаса передка	6	6	6
	—	501-5301460	Рамка каркаса передка передняя в сборе	1	1	1
	—	211073-П2	Болт крепления рамки к усилителю и к связи дужек	1	1	1
	—	250764-П2	Гайка	8	8	8
	—	248040-П2	Шуруп крепления рамки к верхнему бруску каркаса передка	4	4	4
	—	261068-П	Гвоздь крепления рамки к основанию кабины	2	2	2
	3	501-5301476	Дужка передней рамки каркаса	1	1	1
	—	248023-П2	Шуруп связи передней рамки	2	2	2
	—	212-5301470	Стойка передней рамки каркаса передка правая	1	1	1
	8	212-5301471	Стойка передней рамки каркаса	1	1	1
	—	501-5301012Б	Панель передка верхняя с коробом вентиляции передка в сборе	1	1	1
	—	247536-П2	Шуруп крепления панели к каркасу передка	2	2	2
125	—	261041-П	Гвоздь крепления панели к каркасу передка	60	60	60
	—	501-5301034	Панель передка боковая правая	1	1	1

№ фигуры	№ позиции на фигуре	№ детали	Наименование	Количество на автомобиль		
				МАЗ-200	МАЗ-200В	МАЗ-205
125	—	501-5301035	Панель передка боковая левая	1	1	1
	—	247536-П2	Шуруп крепления боковой панели к каркасу	24	24	24
	—	261041-П	Гвоздь крепления боковой панели к каркасу	32	32	32
	—	212-5301026Б	Панель боковины передка правая	1	1	1
	—	212-5301027Б	Панель боковины передка левая	1	1	1
	—	261201-П2	Гвоздь крепления панели боковины к каркасу	64	64	64
	—	212-5301024	Накладка декоративная боковины передка	2	2	2
	—	247536-П2	Шуруп крепления декоративной накладки	10	10	10
	—	212-5301082Б	Щиток передка в сборе	1	1	1
	—	211073-П2	Болт крепления щитка к каркасу передка	8	8	8
	—	201466-П2	Болт крепления щитка к каркасу передка	2	2	2
	—	250764-П2	Гайка	8	8	8
	—	250765-П2	Гайка	2	2	2
	—	252135-П2	Шайба пружинная	2	2	2
	—	212-5301096	Уплотнитель у щитка передка в сборе	1	1	1
	—	261324-П	Гвоздь крепления уплотнителя щитка передка	12	12	12
	—	212-5301038	Щиток нижнего угла кабины правый	1	1	1
	9	212-5301039	Щиток нижнего угла кабины левый	1	1	1
	—	261041-П	Гвоздь крепления щитка к каркасу кабины	16	16	16
	—	501-5301120	Панель приборов с вещевым ящиком, таблицами и рукояткой привода жалюзи в сборе	1	1	1
	—	201454-П2	Болт крепления панели приборов	4	4	4
	—	250765-П2	Гайка	4	4	4
	—	252005-П2	Шайба	4	4	4
	—	252135-П2	Шайба пружинная	4	4	4
	—	261201-П	Гвоздь крепления панели приборов к каркасу передка	24	24	24
	—	501-5301126	Панель приборов в сборе	1	1	1
	—	212-5301166	Кронштейн крепления упора панели приборов	1	1	1
7	212-5301168	Упор панели приборов	1	1	1	
—	220162-П2	Винт крепления кронштейна и упора панели	5	5	5	
—	250765-П2	Гайка	5	5	5	
—	252135-П2	Шайба пружинная	5	5	5	
125	—	212-5301130	Поручень на панели приборов	1	1	1
—	201455-П2	Болт крепления поручня к панели приборов	4	4	4	

№ фигуры	№ позиции на фигуре	№ детали	Наименование	Количество на автомобиль		
				МАЗ-200	МАЗ-200В	МАЗ-205
125	—	250765-П2	Гайка	4	4	4
	—	252135-П2	Шайба пружинная	4	4	4
	—	212-5301132	Усилитель поручня на панели при- боров	2	2	2
	—	501-5301130	Распорка панели приборов и щит- ка передка в сборе	1	1	1
	—	220104-П2	Винт крепления распорки к панели приборов	2	2	2
	—	220105-П2	Винт крепления распорки к щитку передка	2	2	2
	—	250764-П2	Гайка	2	2	2
	—	252134-П2	Шайба пружинная	4	4	4
	—	212-5301140	Уплотнитель панели приборов в сборе	2	2	2
	Подгруппа 5302. Внутренняя обивка передка					
—	212-5302012	Обивка передка внутренняя боко- вая правая в сборе	1	1	1	
—	212-5302013	Обивка передка внутренняя боко- вая левая в сборе	1	1	1	
—	248469-П2	Шуруп крепления внутренней обивки передка к стойке пе- редка	20	20	20	
—	258317-П8	Шайба облицовочная	20	20	20	
Подгруппа 5303. Вещевой ящик						
—	501-5303010	Ящик вещевой в сборе	1	1	1	
—	220053-П2	Винт крепления вещевого ящика	6	6	6	
—	250762-П2	Гайка	6	6	6	
—	252035-П2	Шайба	6	6	6	
—	252132-П2	Шайба пружинная	6	6	6	
—	212-5303016Б	Дверка вещевого ящика в сборе	1	1	1	
—	220053-П2	Винт крепления дверки веще- вого ящика	3	3	3	
—	250762-П2	Гайка	3	3	3	
—	252132-П2	Шайба пружинная	3	3	3	
—	212-5303045	Буфер дверки вещевого ящика	2	2	2	
—	212-5303091	Запор дверки вещевого ящика	1	1	1	
—	220080-П2	Винт крепления запора	1	1	1	
—	252003-П2	Шайба	1	1	1	
—	252133-П2	Шайба пружинная	1	1	1	
—	200-3709014	Ручка дверки вещевого ящика	1	1	1	
Подгруппа 5304. Вентиляционный люк передка						
129	22	81-53040128	Крышка вентиляционного люка пе- редка в сборе	1	1	1
	33	201417-П8	Болт крепления крышки	4	4	4
	31	252004-П2*	Шайба	4	4	4
	31	293243-П2*	Шайба	4	4	4
	32	252154-П2*	Шайба пружинная	4	4	4

* На автомобиле устанавливается или деталь 252004-П2, или деталь 293243-П2.

№ фигуры	№ позиции на фигуре	№ детали	Наименование	Количество на автомобиль		
				МАЗ-200	МАЗ-200В	МАЗ-205
129	32	252134-П2**	Шайба пружинная	4	4	4
	34	81-5304017	Петля крышки	1	1	1
	29	201417-П8	Болт крепления петли	2	2	2
	27	252004-П2*	Шайба	2	2	2
	27	293243-П2*	Шайба	2	2	2
	28	252154-П2**	Шайба пружинная	2	2	2
	28	252134-П2**	Шайба пружинная	2	2	2
	25	258039-П	Шплинт крепления петли	2	2	2
	30	501-5304078	Пружина натяжная петли крышки вентиляционного люка	1	1	1
	26	501-5304080	Шека петли крышки вентиляцион- ного люка	1	1	1
	23	81-5304022Б	Сетка вентиляционного люка пе- редка	1	1	2
	24	240818-П8	Винт крепления сетки	3	3	3
	21	81-5304030Б***	Уплотнитель крышки вентиляцион- ного люка передка	1	1	1
	18	501-5304100****	Короб вентиляционного люка перед- ка в сборе	1	1	1
	20	211072-П2	Болт крепления короба вен- тиляционного люка к щитку	2	2	2
	19	250764-П2	Гайка	2	2	2
	—	501-5304032	Привод вентиляционного люка пе- редка в сборе	1	1	1
	—	201454-П8	Болт крепления привода к упору привода	2	2	2
	—	250765-П8	Гайка	2	2	2
	—	252155-П2	Шайба пружинная	2	2	2
	51	81-5304038Б*****	Кронштейн привода	1	1	1
	52	81-5304042Б*****	Рычаг привода	1	1	1
	42	250956-П8	Гайка шпильки	1	1	1
	43	258001-П	Шплинт	1	1	1
	40	293224-П	Шайба	2	2	2
	39	293225-П8	Шайба	2	2	2
	41	81-6103088	Пружина привода	1	1	1
	50	81-5304054	Ручка привода	1	1	1
	38	501-5304064	Тяга привода	1	1	1
	44	290514-П8	Болт крепления тяги привода	1	1	1
	49	250764-П8	Гайка	1	1	1
	48	252154-П2	Шайба пружинная	1	1	1
	45	351432-П8	Шайба волнистая	1	1	1
	46	293238-П8	Шайба	1	1	1
	47	81-5304072	Шайба тяги привода	1	1	1
	36	501-5304070	Пружина тяги привода	1	1	1
	35	252006-П8	Шайба	1	1	1
	73	258039-П	Шплинт крепления тяги	1	1	1

* На автомобиле устанавливается или деталь 252004-П2, или деталь 293243-П2.

** На автомобиле устанавливается или деталь 252154-П2, или деталь 252134-П2.

*** При сборке приклеивается к верхней панели передка кабины.

**** При сборке приваривается к верхней панели передка кабины.

***** Кронштейн (дет. 81-5304038Б) и рычаг привода вентиляции передка (дет. 81-5304042Б) при сборке склеиваются.

Группа 56. ЗАДОК КАБИНЫ

№ фигуры	№ позиции на фигуре	№ детали	Наименование	Количество на автомобиль		
				МАЗ-200	МАЗ-200В	МАЗ-205
Подгруппа 5601. Каркас и панели задка кабины						
125	23	212-5601030	Каркас правой боковины задка в сборе	1	1	1
	16	212-5601031	Каркас левой боковины задка в сборе	1	1	1
	—	248040-П2	Шуруп связи каркаса боковины	4	4	4
	—	211107-П2	Болт крепления каркаса боковины задка к каркасу задка	10	10	10
	—	250765-П2	Гайка	10	10	10
	—	252038-П2	Шайба	2	2	2
	—	248040-П2	Шуруп связи каркаса боковины	4	4	4
	—	248040-П2	Шуруп связи каркаса боковины	8	8	8
	22	212-5601066	Угольник каркаса правой боковины задка	2	2	2
	15	212-5601067	Угольник каркаса левой боковины задка	2	2	2
	—	211103-П2	Болт угольника каркаса боковины задка	4	4	4
	—	250765-П2	Гайка	4	4	4
	1	212-5300038	Кронштейн крепления боковины к основанию правый в сборе (сварка)	1	1	1
	—	212-5300040	Кронштейн крепления каркаса боковины передка и задка к основанию	2	2	2
	—	211105-П2	Болт крепления кронштейна к каркасу боковины задка	4	4	4
	—	250765-П2	Гайка	4	4	4
	—	211103-П2	Болт крепления кронштейна к основанию	2	2	2
	—	250765-П2	Гайка	2	2	2
	17	212-5601120Б	Каркас задка в сборе	1	1	1
	—	248038-П2	Шуруп связи каркаса задка	6	6	6
	—	248038-П2	Шуруп связи каркаса задка	6	6	6
	—	248039-П2	Шуруп связи каркаса задка	4	4	4
	—	248038-П2	Шуруп связи каркаса задка	2	2	2
	—	248039-П2	Шуруп связи каркаса задка	4	4	4
	—	248038-П2	Шуруп связи каркаса задка	2	2	2
	21	212-5601160	Угольник каркаса задка правый	2	2	2
	—	212-5601161	Угольник каркаса задка левый	2	2	2
	—	211106-П2	Болт крепления угольника задка	8	8	8
	—	250765-П2	Гайка	8	8	8
	20	212-5601166	Усилитель каркаса задка	2	2	2
	—	247579-П2	Шуруп крепления усилителя к каркасу	8	8	8
	—	212-5601172	Панель задка крайняя правая	1	1	1

№ фигуры	№ позиции на фигуре	№ детали	Наименование	Количество на автомобиль		
				МАЗ-200	МАЗ-200В	МАЗ-205
125	—	212-5601173	Панель задка крайняя левая	1	1	1
	—	247536-П2	Шуруп крепления панели к каркасу задка	54	54	54
	—	261041-П	Гвоздь крепления панели к каркасу задка	30	30	30
	—	212-5601174	Панель задка средняя	1	1	1
	—	247536-П2	Шуруп крепления панели к каркасу задка	16	16	16
	—	212-5601176	Панель задка верхняя	1	1	1
122	24	212-5601190	Накладка декоративная задка	2	2	2
	—	247536-П2	Шуруп крепления накладки к каркасу задка	44	44	44
	Подгруппа 5602. Внутренняя обивка задка					
—	212-5602012Б	Обивка задка внутренняя в сборе	1	1	1	
—	248469-П2	Шуруп крепления внутренней обивки к задку	13	13	13	
—	252317-П8	Шайба облицовочная	13	13	13	
—	261855-П	Гвоздь крепления внутренней обивки	13	13	13	
Подгруппа 5603. Окно задка						
122	10	212-5603016	Стекло окна задка	1	1	1
	9	212-5603018	Уплотнитель стекла окна задка	1	1	1
	11	212-5603030	Скоба защитная стекла окна задка	5	5	5
	12	247549-П2	Шуруп крепления скобы к задку	10	10	10
	—	212-5603060	Держатель стекла окна задка вну- тренний горизонтальный	2	2	2
	—	247548-П2	Шуруп крепления держателя стекла	8	8	8
	—	212-5603064	Держатель стекла окна задка вну- тренний вертикальный	2	2	2
	—	247548-П2	Шуруп крепления держателя стекла окна задка	6	6	6
	—	212-5603068	Держатель стекла окна наружный горизонтальный	2	2	2
	—	247548-П2	Шуруп крепления держателя стекла окна задка	8	8	8
	—	212-5603072	Держатель стекла окна задка на- ружный вертикальный	2	2	2
	—	247548-П2	Шуруп крепления держателя стекла окна задка	6	6	6

Группа 57. КРЫША КАБИНЫ

№ фигуры	№ позиции на фигуре	№ детали	Наименование	Количество на автомобиль		
				МАЗ-200	МАЗ-200В	МАЗ-205
Подгруппа 5700. Крыша кабины в сборе						
125	—	212-5700012Г*	Крыша кабины в сборе	1	1	1
	—	210119-П2	Болт крепления крыши к задку кабины	10	10	10
	—	250755-П2	Гайка	10	10	10
	—	252038-П2	Шайба	10	10	10
	24	212-5700020	Угольник крепления крыши к стой- ке передка в проеме ветрового окна правый	1	1	1
	19	212-5700021	Угольник крепления крыши к стой- ке передка в проеме ветрового ок- на левый	1	1	1
	—	221678-П2	Винт крепления угольника к поясу крыши	4	4	4
	—	250765-П2	Гайка	4	4	4
	—	252005-П2	Шайба	4	4	4
	—	210046-П2	Болт крепления угольника к стойке передка	4	4	4
	—	212-5700024	Гайка болта крепления угольника крыши к стойке передка	4	4	4
	18	212-5700028	Угольник крепления крыши к стой- ке передка в проеме двери	2	2	2
	—	221678-П2	Винт крепления угольника к поясу крыши	4	4	4
	—	250765-П2	Гайка	4	4	4
	—	252005-П2	Шайба	4	4	4
	—	210048-П2	Болт крепления угольника крыши к стойке передка верхний	2	2	2
	—	212-5700024	Гайка болта крепления угольника крыши к стойке передка	2	2	2
	—	210051-П2	Болт крепления угольника крыши к стойке передка нижний	2	2	2
	—	212-5700024	Гайка болта крепления угольника крыши к стойке передка	2	2	2
Подгруппа 5701. Каркас и панель крыши						
125	27	212-5701150Б	Пояс крыши в сборе	1	1	1
	—	248025-П2	Шуруп соединения пояса кры- ши	12	12	12
	29	212-5701189**	Дужка крыши продольная в сборе	1	1	1
	28	212-5701209**	Дужка крыши поперечная в сборе	2	2	2
	—	247548-П2	Шуруп крепления дужек к поясу крыши	6	6	6
	30	212-5701014В**	Панель крыши	1	1	1

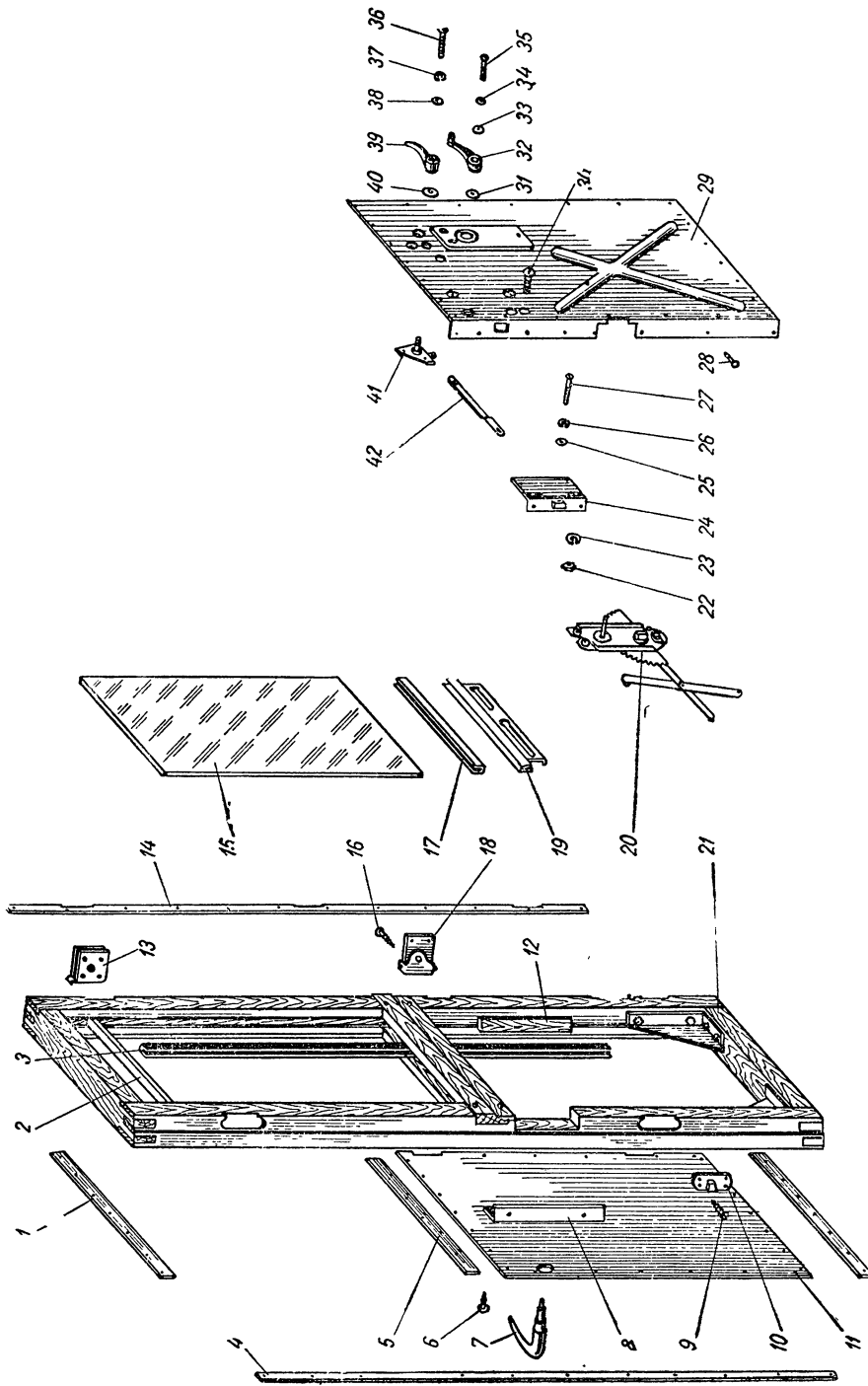
* Собирается с боковинами передка кабины на клею.

** При сборке продольная и поперечные дужки крыши свариваются между собой и привариваются к панели крыши.

№ фигуры	№ позиции на фигуре	№ детали	Наименование	Количество на автомобиль		
				МАЗ-200	МАЗ-200В	МАЗ-205
125	—	261201-П	Гвоздь крепления панели к каркасу крыши	36	36	36
	—	212-5701022	Желоб сточный крыши боковой правый	1	1	1
	—	212-5701023	Желоб сточный крыши боковой ле- вый	1	1	1
	—	212-5701026	Желоб сточный крыши передний	1	1	1
	—	247548-П2	Шуруп крепления сточного желоба крыши	50	50	50
	—	212-5701028	Накладка пояса крыши задняя	1	1	1
	—	247548-П2	Шуруп крепления накладки к каркасу	25	25	25
Подгруппа 5702. Внутренняя обивка крыши						
	—	212-5702012	Обивка крыши внутренняя перед- няя в сборе	1	1	1
	—	248469-П2	Шуруп крепления внутренней обивки к поясу крыши	9	9	9
	—	252317-П8	Шайба облицовочная	9	9	9
	—	212-5702058	Обивка крыши внутренняя задняя в сборе	1	1	1
	—	248469-П2	Шуруп крепления внутренней обивки к верхнему брусу задка кабины	12	12	12
	—	252317-П8	Шайба облицовочная	12	12	12
	—	261855-П	Гвоздь крепления внутренней обивки	2	2	2
	—	212-5702078Б	Обивка крыши внутренняя средняя в сборе	1	1	1
	—	248469-П2	Шуруп крепления обивки крыши	19	19	19
	—	252317-П8	Шайба облицовочная	19	19	19
	—	261855-П	Гвоздь крепления внутренней обивки	4	4	4

Группа 61. БОКОВАЯ ДВЕРЬ КАБИНЫ

№ фигуры	№ позиции на фигуре	№ детали	Наименование	Количество на автомобиль		
				МАЗ-200	МАЗ-200В	МАЗ-205
Подгруппа 6100. Боковая дверь кабины в сборе						
	—	212-6100012	Дверь с арматурой и стеклом в сборе правая	1	1	1
	—	212-6100013	Дверь с арматурой и стеклом в сборе левая	1	1	1
Подгруппа 6101. Каркас двери						
126	—	212-6101010	Каркас правой двери в сборе . .	1	1	1
	21	212-6101011	Каркас левой двери в сборе . . .	1	1	1
	—	248040-П2	Шуруп крепления стоек к верхнему и нижнему брусьям каркаса двери	12	12	12
	—	248023-П2	Шуруп крепления стоек к средним брусьям каркаса двери	12	12	12
	—	212-6101104Б	Угольник двери верхний	4	4	4
	—	248023-П2	Шуруп крепления верхнего угольника к каркасу двери	16	16	16
	—	212-6101106	Угольник двери нижний правый .	2	2	2
	—	212-6101107	Угольник двери нижний левый .	2	2	2
	—	210047-П2	Болт крепления нижнего угольника к каркасу двери	14	14	14
	—	250764-П2	Гайка	14	14	14
	—	212-6101108Д	Усилитель задней стойки правой двери в сборе (сварка)	1	1	1
	8	212-6101109Д	Усилитель задней стойки левой двери в сборе (сварка)	1	1	1
	—	248023-П2	Шуруп крепления усилителя к задней стенке двери . .	12	12	12
	11	212-6101113	Панель двери наружная	2	2	2
	1	212-6101040Б	Накладка двери наружная верхняя и нижняя	4	4	4
	14	212-6101042Б	Накладка двери наружная передняя	2	2	2
	4	212-6101044Б	Накладка двери наружная задняя	2	2	2
	5	212-6101047Б	Накладка двери наружная средняя	2	2	2
	6	247548-П2	Шуруп крепления наружных накладок двери	100	100	100
	—	212-6101020Д	Панель двери внутренняя с замком и стеклоподъемником в сборе правая	1	1	1
	—	212-6101021Д	Панель двери внутренняя с замком и стеклоподъемником в сборе левая	1	1	1
	—	212-6101022Д	Панель двери внутренняя с кулисой и ограничителем в сборе правая (сварка)	1	1	1
	29	212-6101023Д	Панель двери внутренняя с кулисой и ограничителем в сборе левая (сварка)	1	1	1



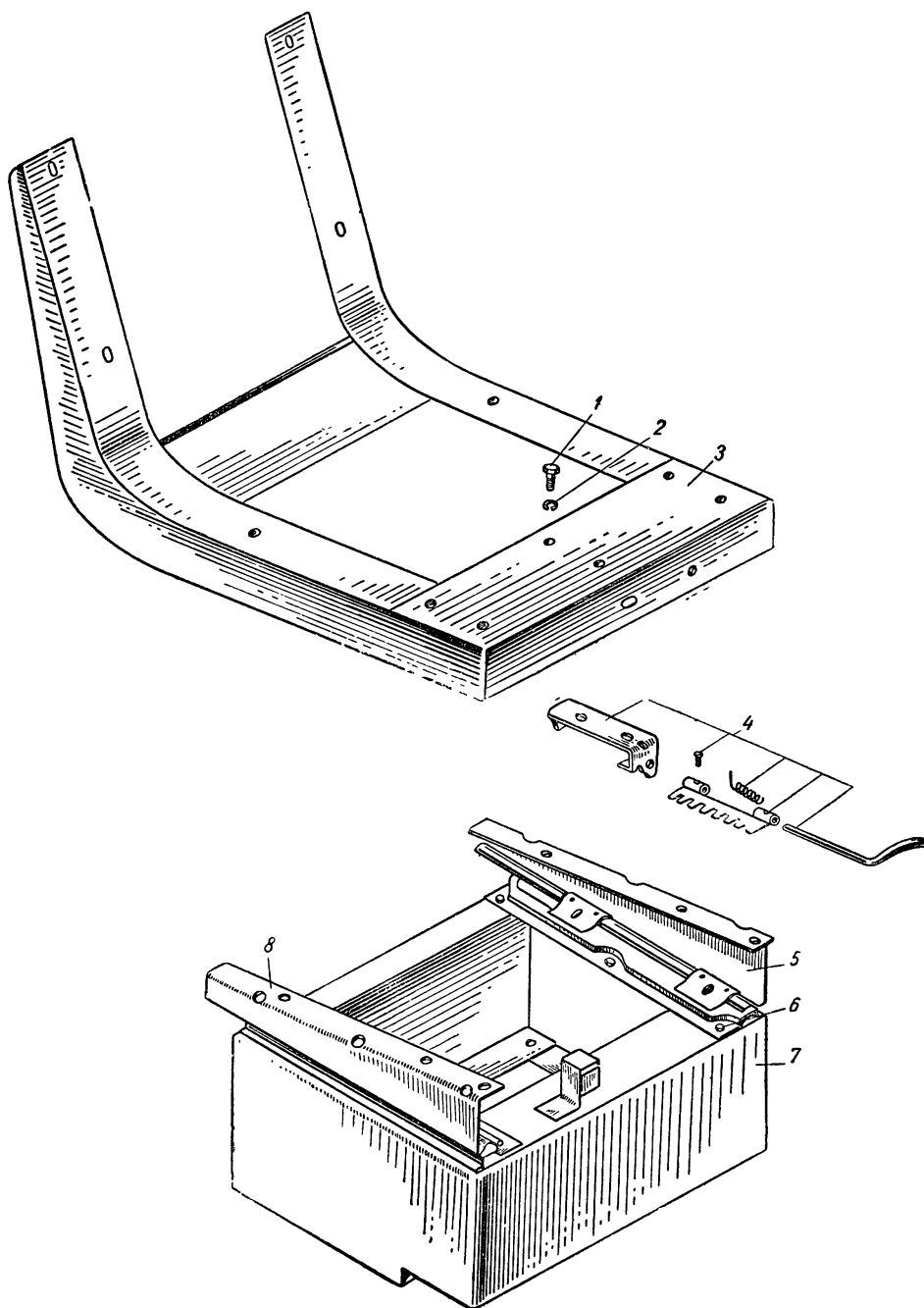
Фиг. 126. Дверь кабины.

№ фигуры	№ позиции на фигуре	№ детали	Наименование	Количество на автомобиль		
				МАЗ-200	МАЗ-200В	МАЗ-205
126	—	247548-П2	Шуруп крепления внутренней панели двери длинный	48	48	48
	28	247576-П2	Шуруп крепления внутренней панели двери	10	10	10
Подгруппа 6103. Окно двери						
126	—	212-6103210Д	Стекло опускающее окна в сборе правое	1	1	1
	—	212-6103211Д	Стекло опускающее окна в сборе левое	1	1	1
	15	212-6103214	Стекло опускающее окна двери	2	2	2
	17	212-6103218Б	Прокладка опускающего стекла в обойме	2	2	2
	—	212-6103220Д	Обойма и кулиса опускающего стекла правые в сборе (сварка)	1	1	1
	19	212-6103221Д	Обойма и кулиса опускающего стекла левые в сборе (сварка)	1	1	1
	2	212-6103258Б	Желобок опускающего стекла верхний	2	2	2
	—	261324-П	Гвоздь крепления верхнего желобка	6	6	6
	3	212-6103268	Желобок опускающего стекла боковой	4	4	4
	—	261324-П	Гвоздь крепления бокового желобка	16	16	16
	12	212-6103272	Планка желобка опускающего стекла	4	4	4
	—	247536-П2	Шуруп крепления планки желобка	8	8	8
Подгруппа 6104. Механизм перемещения стекла двери						
126	—	81-6104012Б	Стеклоподъемник правой двери в сборе	1	1	1
	20	81-6104013Б	Стеклоподъемник левой двери в сборе	1	1	1
	—	220103-П2	Винт крепления стеклоподъемника к панели двери	6	6	6
	—	252154-П2*	Шайба пружинная	6	6	6
	—	252134-П2*	Шайба пружинная	6	6	6
	32	212-6104096Е	Ручка стеклоподъемника двери в сборе	2	2	2
	35	222499-П2	Винт крепления ручки стеклоподъемника	2	2	2
	33	252003-П2	Шайба	2	2	2
	34	252133-П2	Шайба пружинная	2	2	2
	31	212-6105184	Прокладка внутренняя ручки двери	2	2	2

* На автомобиле устанавливается или деталь 252154-П2, или деталь 252134-П2.

№ фигуры	№ позиции на фигуре	№ детали	Наименование	Количество на автомобиль		
				МАЗ-200	МАЗ-200В	МАЗ-205
Подгруппа 6105. Замок и ручка двери						
126	—	212-6105012Б	Замок правой двери в сборе . . .	1	1	1
	24	212-6105013Б	Замок левой двери в сборе . . .	1	1	1
	30	220103-П2	Винт крепления замка . . .	12	12	12
	22	250764-П2	Гайка	12	12	12
	23	252154-П2*	Шайба пружинная	12	12	12
	23	252134-П2*	Шайба пружинная	12	12	12
	—	212-6105082Б	Привод замка правой двери в сборе	1	1	1
	41	212-6105083Б	Привод замка левой двери в сборе	1	1	1
	—	220103-П2	Винт крепления привода замка	6	6	6
	—	252154-П2*	Шайба пружинная	6	6	6
	—	252134-П2*	Шайба пружинная	6	6	6
	42	212-6105102Д	Тяга привода замка двери	2	2	2
	—	212-6105110	Упор замка двери	2	2	2
	—	248025-П2	Шуруп крепления упора замка двери	4	4	4
	—	212-6105112	Прокладка регулировочная упора замка двери	**	**	**
	7	212-6105152Д	Ручка двери наружная	2	2	2
	27	220079-П2	Винт крепления наружной ручки	2	2	2
	25	375407-П2	Шайба	2	2	2
	26	252133-П2	Шайба пружинная	2	2	2
	39	212-6105182Б	Ручка двери внутренняя	2	2	2
	36	222429-П2	Винт крепления внутренней ручки двери	2	2	2
	38	252003-П2	Шайба	2	2	2
	37	252133-П2	Шайба пружинная	2	2	2
	40	212-6105184	Прокладка внутренней ручки двери	2	2	2
Подгруппа 6106. Навеска двери						
126	13	212-6106012	Петля левой двери в сборе	2	2	2
	—	212-6106013	Петля правой двери в сборе	3	3	3
	18	212-6106014	Петля левой двери средняя в сборе	1	1	1
	16	248051-П2	Шуруп крепления петли к двери и кабине	48	48	48
	—	212-6106084	Тяга ограничителя двери кабины в сборе (сварка)	2	2	2
	—	212-6106088Б	Кронштейн тяги ограничителя двери кабины	2	2	2
	—	210049-П2	Болт крепления кронштейна тяги ограничителя к каркасу двери	2	2	2
<p>* На автомобиле устанавливается или деталь 252154-П2, или деталь 252134-П2. ** По потребности.</p>						

№ фигуры	№ позиции на фигуре	№ детали	Наименование	Количество на автомобиль		
				МАЗ-200	МАЗ-200В	МАЗ-205
126	—	250764-П2	Гайка	2	2	2
	—	252134-П2	Шайба	2	2	2
	—	200-3702012	Втулка	2	2	2
	—	250765-П2	Гайка	4	4	4
	—	252038-П2	Шайба	2	2	2
	—	260058-П8	Палец	2	2	2
	—	258024-П	Шплинт	2	2	2
	—	212-6106110Б	Гнездо шипа фиксатора двери	4	4	4
	—	248023-П2	Шуруп крепления гнезда шипа фиксатора двери	16	16	16
	10 9	212-6106144Б 248023-П2	Шип фиксатора двери Шуруп крепления шипа фиксатора двери	4 16	4 16	4 16
Подгруппа 6107. Уплотнение двери						
—	—	212-6107021	Уплотнитель просвета двери в сборе	2	2	2
—	—	261855-П	Гвоздь крепления уплотнителя просвета двери	70	70	70
—	—	212-6107051	Порог двери	2	2	2
—	—	248023-П2	Шуруп крепления порога двери к основанию	24	24	24

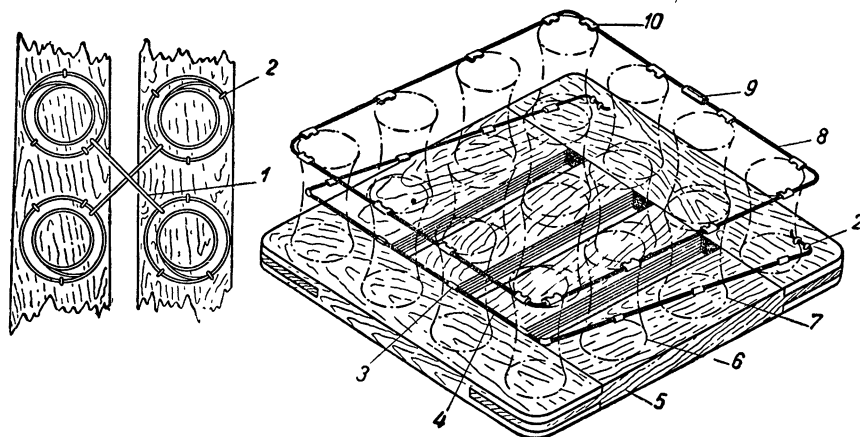


Фиг. 127. Подставка и остов сиденья.

Примечание. Поз. 4—6 и 8 см. в подгруппе 6804.

Группа 68. СИДЕНЬЕ ВОДИТЕЛЯ

№ фигуры	№ позиции на фигуре	№ детали	Наименование	Количество на автомобиль		
				МАЗ-200	МАЗ-200В	МАЗ-205
Подгруппа 6800. Сиденье водителя в сборе						
127	—	212-6800010В	Сиденье водителя в сборе	1	1	1
	—	212-6800012В	Подставка и остов сиденья водите- ля в сборе	1	1	1
	—	212-6800014	Болт крепления сиденья водителя в сборе (сварка)	2	2	2
	—	247545-П2	Шуруп крепления болта си- денья водителя	4	4	4
	—	211106-П2	Болт крепления подставки си- денья водителя	2	2	2
	—	250765-П2	Гайка	4	4	4
	—	252005-П2	Шайба	4	4	4
	—	252135-П2	Шайба пружинная	4	4	4
7		212-6800020Б	Подставка сиденья водителя в сборе (сварка)	1	1	1
Подгруппа 6801. Остов сиденья водителя						
127	3	212-6801010	Остов сиденья водителя в сборе	1	1	1
	1	201454-П2	Болт крепления остова си- денья водителя	6	6	6
	2	252135-П2	Шайба пружинная	6	6	6
Подгруппа 6803. Подушка сиденья водителя						
128	—	212-6803010В	Подушка сиденья водителя в сборе	1	1	1
	—	212-6803060В	Каркас сиденья подушки водителя в сборе	1	1	1
	5	212-6803064В1	Основание каркаса подушки си- денья водителя в сборе	1	1	1



Фиг. 128. Каркас подушки сиденья.

№ фигуры	№ позиции на фигуре	№ детали	Наименование	Количество на автомобиль		
				МАЗ-200	МАЗ-200В	МАЗ-205
128	—	247993-П2	Шуруп соединения досок ос- нования	4	4	4
	6	212-6803074	Пружина каркаса подушки сиденья водителя первого и второго рядов	8	8	8
	7	212-6903070	Пружина каркаса подушки перед- него сиденья третьего и четверто- го рядов	8	8	8
	2	212-6803080	Скоба крепления пружины каркаса сиденья	52	52	52
	—	212-6805090	Рамка каркаса спинки сиденья во- дителя верхняя в сборе	1	1	1
	8	212-6805092	Рамка каркаса спинки сиденья во- дителя верхняя	1	1	1
	9	212-6805095	Муфта соединительная рамки кар- каса	1	1	1
	1	212-6803096	Скрепка связная пружин каркаса подушки и спинки сиденья води- теля	18	18	18
	10	212-6803098	Скрепка пружин и верхней рамки каркаса подушки сиденья	16	16	16
	4	212-6803100	Связь диагональная каркаса по- душки сиденья водителя	1	1	1
	3	212-6803102	Скрепка связи каркаса сиденья	10	10	10
	—	212-6803250Г	Матрац подушки сиденья водителя в сборе	1	1	1
	—	212-6803278В	Чехол подушки сиденья водителя в сборе	1	1	1
	—	261855-П8	Гвоздь крепления чехла по- душки сиденья водителя	36	36	36
	—	212-6803410	Шип подушки сиденья установоч- ный	2	2	2
	—	248035-П2	Шуруп крепления установоч- ного шипа подушки	4	4	4
Подгруппа 6804. Механизм регулировки сиденья водителя						
127	8	212-6804010	Салазки сиденья водителя правые в сборе	1	1	1
	5	212-6804011	Салазки сиденья водителя левые в сборе	1	1	1
	6	201454-П2	Болт крепления салазков си- денья водителя	6	6	6
	—	250765-П2	Гайка	6	6	6
	—	252135-П2	Шайба пружинная	6	6	6
	4	212-6804050А	Фиксатор регулировки сиденья во- дителя в сборе	1	1	1
	—	201454-П2	Болт крепления фиксатора	2	2	2
	—	252135-П2	Шайба пружинная	2	2	2

№ фигуры	№ позиции на фигуре	№ детали	Наименование	Количество на автомобиль		
				МАЗ-200	МАЗ-200В	МАЗ-205
Подгруппа 6805. Спинка сиденья водителя						
127	—	212-6805010В2	Спинка сиденья водителя в сборе	1	1	1
	—	212-6800014	Болт крепления сиденья водителя в сборе (сварка)	4	4	4
	—	247545-П2	Шуруп крепления болта сиденья водителя	8	8	8
	—	250765-П2	Гайка	4	4	4
	—	252135-П2	Шайба пружинная	4	4	4
	—	212-6805060Г	Каркас спинки сиденья водителя в сборе	1	1	1
	—	212-6805064В	Основание каркаса спинки сиденья водителя в сборе	1	1	1
	—	247993-П2	Шуруп соединения досок основания	4	4	4
	—	212-6805078	Пружина каркаса спинки сиденья водителя первого ряда	4	4	4
	—	212-6805082	Пружина каркаса спинки сиденья водителя второго, третьего и четвертого рядов	12	12	12
	—	212-6803080	Скоба крепления пружины каркаса сиденья	48	48	48
	—	212-6805090	Рамка каркаса спинки сиденья водителя верхняя в сборе	1	1	1
	—	212-6805092	Рамка каркаса спинки сиденья водителя верхняя	1	1	1
	—	212-6805095	Муфта соединительная рамки каркаса	1	1	1
	—	212-6803096	Скрепка связная пружин каркаса подушки и спинки сиденья водителя	18	18	18
	—	212-6803098	Скрепка пружин и верхней рамки каркаса подушки сиденья	16	16	16
	—	212-6805250Ж	Матрац спинки водителя в сборе	1	1	1
	—	212-6805270Г	Чехол спинки сиденья водителя в сборе	1	1	1
	—	261855-П8	Гвоздь крепления чехла спинки сиденья водителя	36	36	36

Группа 69. ПЕРЕДНЕЕ СИДЕНЬЕ

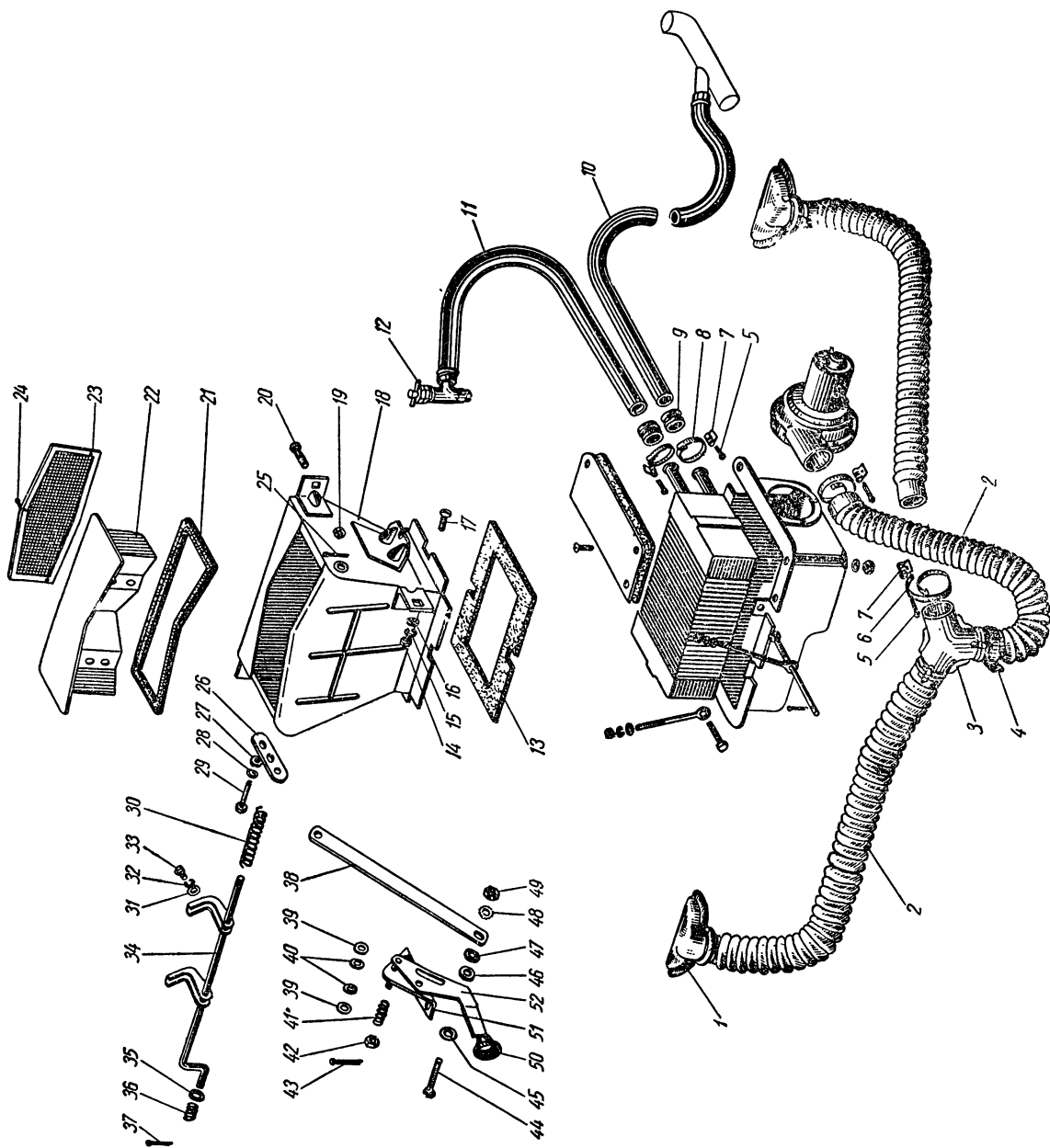
№ фигуры	№ позиции на фигуре	№ детали	Наименование	Количество на автомобиль		
				МАЗ-200	МАЗ-200В	МАЗ-205
Подгруппа 6900. Переднее сиденье в сборе						
—		212-6900020В	Подставка переднего сиденья в сборе (сварка)	1	1	1
—		248040-П2	Шуруп крепления подставки переднего сиденья	4	4	4
—		212-6800014	Болт крепления сиденья в сборе (сварка)	1	1	1
—		247545-П2	Шуруп крепления болта	2	2	2
—		215-8507080	Планка запора дверки ящика	1	1	1
—		251513-П8	Гайка-барашек	1	1	1
Подгруппа 6903. Подушка переднего сиденья						
—		212-6903010В	Подушка переднего сиденья в сборе	1	1	1
—		212-6903060В	Каркас подушки переднего сиденья в сборе	1	1	1
—		212-6903064В1	Основание каркаса подушки в сборе	1	1	1
—		247993-П2	Шуруп соединения досок основания	4	4	4
—		212-6803074	Пружина каркаса подушки сиденья первого и второго рядов	14	14	14
—		212 6903070	Пружина каркаса подушки сиденья третьего и четвертого рядов	14	14	14
—		212-6803080	Скоба крепления пружины каркаса сиденья	88	88	88
—		212-6903090	Рамка каркаса подушки переднего сиденья верхняя с муфтой в сборе	1	1	1
—		212-6903092	Рамка каркаса подушек переднего сиденья верхняя	1	1	1
—		212-6805095	Муфта соединительная рамки каркаса	1	1	1
—		212-6903096	Скрепка связная пружин каркаса подушки переднего сиденья	36	36	36
—		212-6803098	Скрепка пружин и верхней рамки каркаса подушки сиденья	30	30	30
—		212-6903100	Связь диагональная каркаса подушки переднего сиденья передняя	1	1	1
—		212-6905100	Связь диагональная каркаса спинки переднего сиденья	2	2	2
—		212-6803102	Скрепка связи каркаса сиденья	11	11	11
—		212-6903250Д	Матрац подушки переднего сиденья в сборе	1	1	1
—		212-6903270В	Чехол подушки переднего сиденья в сборе	1	1	1
—		261855-П8	Гвоздь крепления чехла подушки	52	52	52

№ фигуры	№ позиции на фигуре	№ детали	Наименование	Количество на автомобиль		
				МАЗ-200	МАЗ-200В	МАЗ-205
—	—	212-6803410	Шип подушки сиденья установочный	2	2	2
—	—	248035-П2	Шуруп крепления установочного шипа	4	4	4
Подгруппа 6905. Спинка переднего сиденья						
—	—	212-6905010В2	Спинка переднего сиденья в сборе	1	1	1
—	—	212-6800014	Болт крепления сиденья водителя в сборе (сварка)	2	2	2
—	—	247993-П2	Шуруп крепления крепежного болта сиденья	4	4	4
—	—	250765-П2	Гайка	2	2	2
—	—	250005-П2	Шайба	2	2	2
—	—	252135-П2	Шайба пружинная	2	2	2
—	—	212-6905060Г	Каркас спинки переднего сиденья в сборе	1	1	1
—	—	212-6905064В	Основание каркаса спинки переднего сиденья в сборе	1	1	1
—	—	247993-П2	Шуруп соединения досок основания	4	4	4
—	—	212-6805078	Пружина каркаса спинки сиденья водителя первого ряда	7	7	7
—	—	212-6805082	Пружина каркаса спинки сиденья водителя второго, третьего и четвертого рядов	21	21	21
—	—	212-6803080	Скоба крепления пружин	84	84	84
—	—	212-6905090	Рамка каркаса спинки переднего сиденья верхняя в сборе	1	1	1
—	—	212-6905032	Рамка каркаса спинки переднего сиденья верхняя	1	1	1
—	—	212-6805095	Муфта соединительная рамки каркаса	1	1	1
—	—	212-6903096	Скрепка связная пружин каркаса	36	36	36
—	—	212-6803098	Скрепка пружин и верхней рамки каркаса	30	30	30
—	—	212-6905100	Связь диагональная каркаса спинки переднего сиденья	2	2	2
—	—	212-6905250Ж	Матрац спинки переднего сиденья в сборе	1	1	1
—	—	212-6905270Г	Чехол спинки переднего сиденья в сборе	1	1	1
—	—	261855-П8	Гвоздь крепления чехла	52	52	52
—	—	212-6905416	Кронштейн спинки переднего сиденья	2	2	2
—	—	211073-П2	Болт крепления кронштейна	4	4	4
—	—	250764-П2	Гайка	4	4	4
—	—	252134-П2	Шайба пружинная	4	4	4
—	—	212-6905420	Скоба спинки переднего сиденья	2	2	2
—	—	247579-П2	Шуруп крепления скобы спинки переднего сиденья к задку кабины	4	4	4

Группа 81. ВЕНТИЛЯЦИЯ И ОТОПЛЕНИЕ КАБИНЫ

№ фигуры	№ позиции на фигуре	№ детали	Наименование	Количество на автомобиль		
				МАЗ-200	МАЗ-200В	МАЗ-205
Подгруппа 8101. Отопитель кабины						
129	—	501-8101010	Отопитель в сборе	1	1	1
	12	30-8101020	Краник запорный отопителя в сборе	1	1	1
	11	501-8101036А	Шланг соединительный трубы отопителя подводящий	1	1	1
	10	501-8101038А	Шланг соединительной трубы отопителя отводящий	1	1	1
	8	297584-П8	Лента стяжная хомутика шланга	4	4	4
	7	297580-П8	Пряжка хомутика	4	4	4
	5	297575-П8	Шплинт хомутика	4	4	4
	13	81-8101114	Прокладка кожуха радиатора верхняя	1	1	1
	9	200-3802045	Уплотнитель трубок радиатора отопителя	2	2	2
Подгруппа 8102. Обогреватель ветровых окон						
129	1	501-8102038 *	Патрубок трубопровода вентилятора обдува ветрового стекла с фланцем в сборе (сварка)	2	2	2
	3	501-8102050	Тройник шлангов трубопроводов в сборе (сварка)	1	1	1
	2	81-8102060А2	Шланг трубопровода вентилятора обдува ветрового стекла	3	3	3
	6	297588-П8	Лента стяжная хомутика шланга	6	6	6
	7	297580-П8	Пряжка хомутика шланга	6	6	6
	5	297575-П8	Шплинт хомутика	6	6	6
	4	501-8101442	Скоба шланга трубопровода вентилятора	1	1	1
	17	220053-П2	Винт скобы	1	1	1
	14	250762-П2	Гайка	1	1	1
	16	252002-П2	Шайба	1	1	1
	15	252132-П2	Шайба пружинная	1	1	1

* При сборке приваривается к панели приборов.

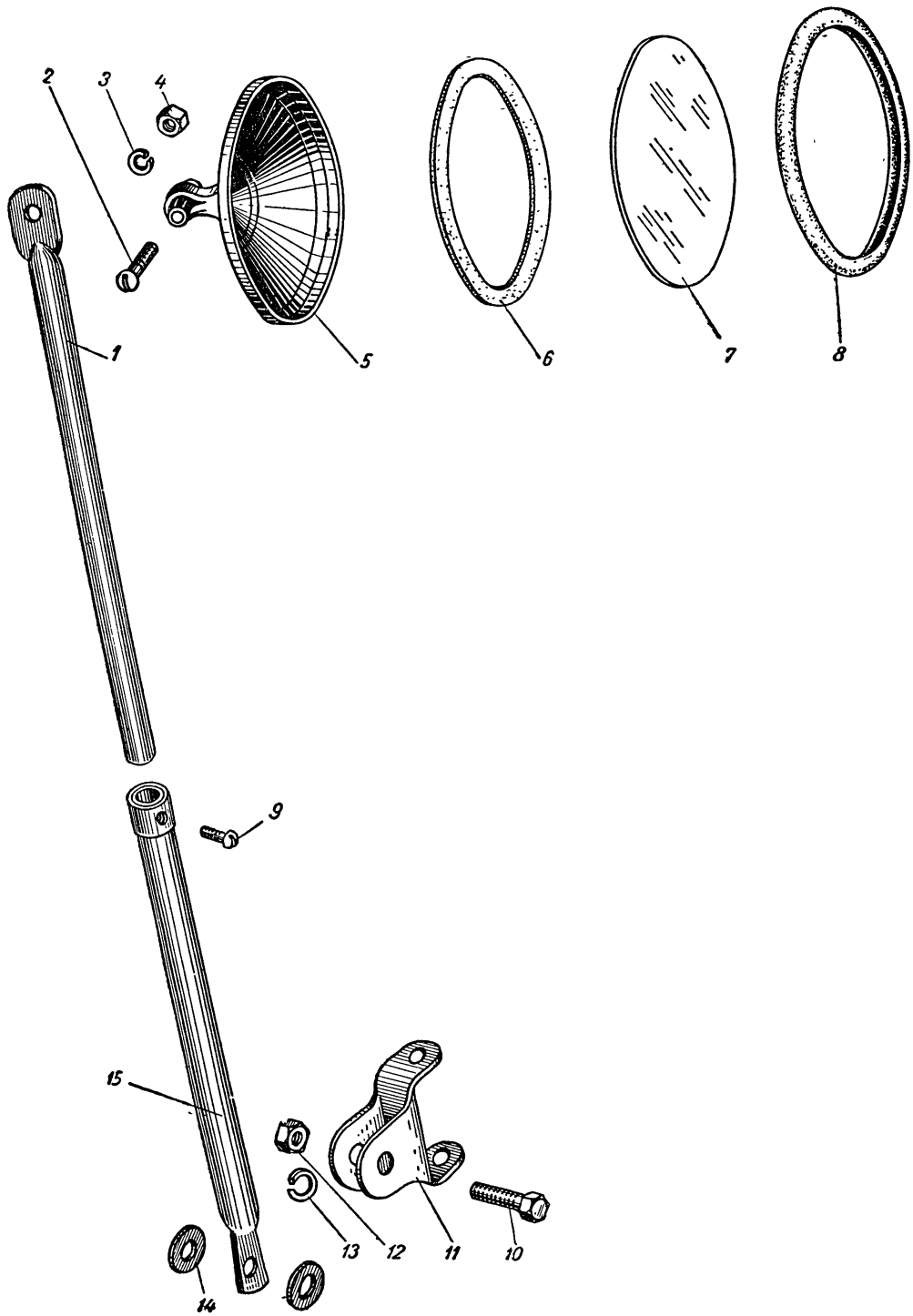


Фиг. 129. Отопитель кабины.
Примечание. Поз. 18—52 см. в подгруппе 5304.

Группа 82. ПРИНАДЛЕЖНОСТИ КАБИНЫ

№ фигуры	№ позиции на фигуре	№ детали	Наименование	Количество на автомобиль		
				МАЗ-200	МАЗ-200В	МАЗ-205
Подгруппа 8201. Зеркало заднего вида						
130	—	212-8201016	Зеркало с удлинителем в сборе . . .	1	1	1
	7	212-8201052	Зеркало заднего вида	1	1	1
	6	212-8201054	Прокладка зеркала заднего вида . . .	1	1	1
	8	212-8201056	Рамка зеркала заднего вида	1	1	1
	1	212-8201020	Удлинитель зеркала заднего вида . . .	1	1	1
	5	212-8201024	Корпус зеркала заднего вида в сборе (сварка)	1	1	1
	2	220109-П8	Винт крепления корпуса зеркала	1	1	1
	4	250764-П8	Гайка	1	1	1
	3	252154-П2*	Шайба пружинная	1	1	1
	3	252134-П2*	Шайба пружинная	1	1	1
	15	212-8201036	Держатель зеркала заднего вида в сборе (сварка)	1	1	1
	10	201498-П8	Болт крепления держателя зеркала	1	1	1
	12	250810-П8	Гайка	1	1	1
	13	252136-П2	Шайба пружинная	1	1	1
	14	212-8201046	Шайба держателя зеркала	2	2	2
	9	220077-П	Винт удлинителя зеркала стопорный	1	1	1
	11	212-8201048	Кронштейн зеркала	1	1	1
Подгруппа 8202. Держатели						
122	1	212-8202016	Держатель на стойке боковины задка кабины	2	2	2
	—	210047-П2	Болт крепления держателя	4	4	4
	—	250764-П2	Гайка	4	4	4
	—	252004-П2**	Шайба	4	4	4
	—	293243-П2**	Шайба	4	4	4
	—	212-8202026Б	Вешалка	2	2	2
	—	247551-П2	Шуруп крепления вешалки к боковине задка кабины	4	4	4
Подгруппа 8204. Противосолнечный козырек						
	—	212-8204010	Козырек противосолнечный в сборе	2	2	1
	—	212-8204024	Петля противосолнечного козырька с осью в сборе (сварка)	4	4	2
	—	220077-П2	Винт крепления противосолнечного козырька на петле	4	4	2

* На автомобиле устанавливается или деталь 252154-П2, или деталь 252134-П2
 ** На автомобиле устанавливается или деталь 252004-П2, или деталь 293243-П2.

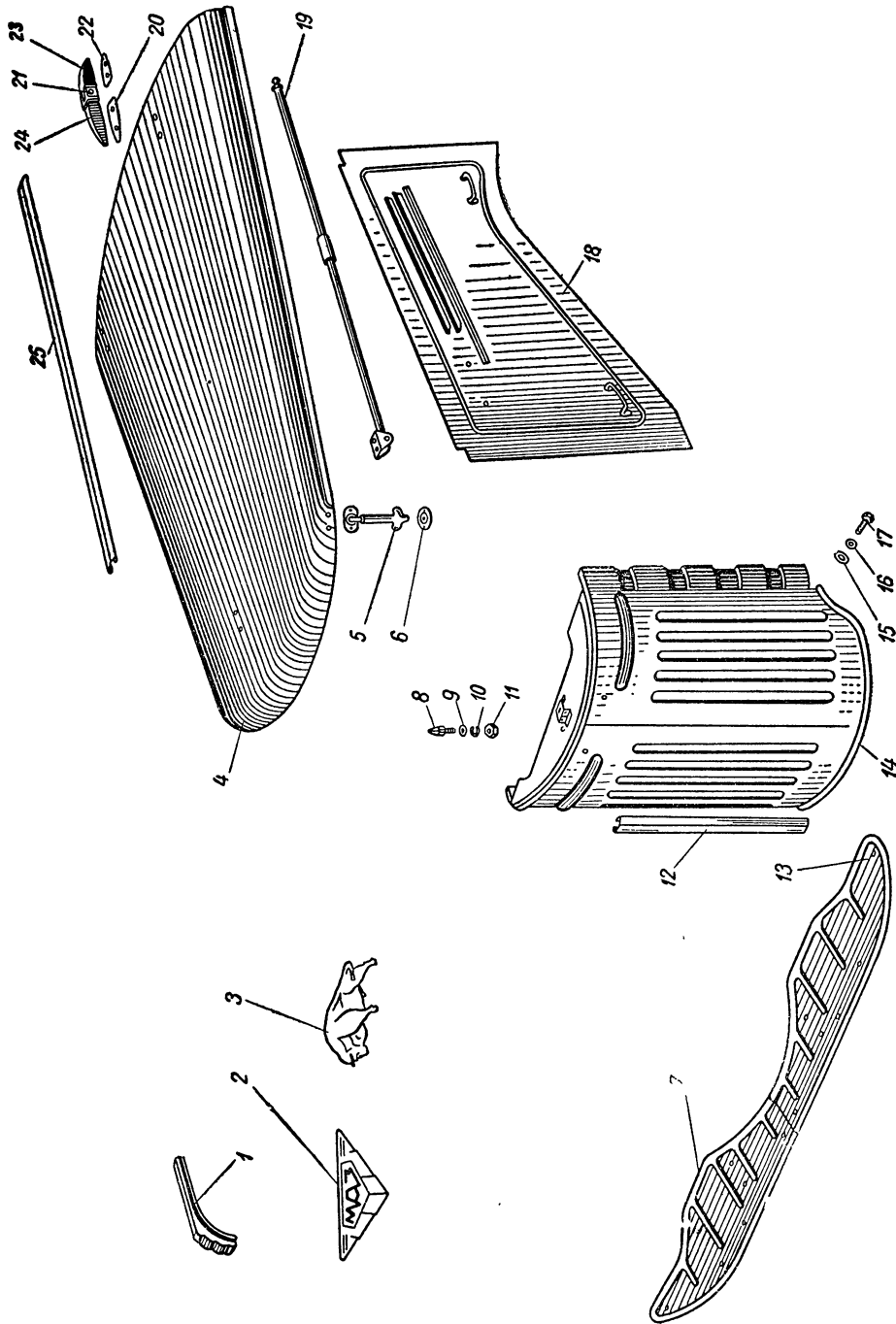


Фиг. 130. Зеркало заднего вида.

Группа 84. ОПЕРЕНИЕ

№ фигуры	№ позиции на фигуре	№ детали	Наименование	Количество на автомобиль		
				МАЗ-200	МАЗ-200В	МАЗ-205
Подгруппа 8401. Облицовка радиатора						
131	—	212-8401100Б	Облицовка радиатора с жалюзи и арматурой в сборе	1	1	1
	—	201457-П2	Болт крепления облицовки радиатора к стойкам	8	8	8
	—	250765-П2	Гайка	8	8	8
	—	252005-П2	Шайба	8	8	8
	—	252135-П2	Шайба пружинная	8	8	8
	14	212-8401110	Облицовка радиатора с усилителями в сборе (сварка)	1	1	1
	15	212-8403210	Шайба крепления крыла к подножке и брызговику	1	1	1
	17	201464-П2	Болт крепления облицовки радиатора к кронштейну	1	1	1
	16	252005-П2	Шайба	1	1	1
	—	212-8401154	Кронштейн крепления облицовки радиатора	1	1	1
	—	212-8401056В	Стойка облицовки радиатора правая	1	1	1
	—	212-8401057В	Стойка облицовки радиатора левая	1	1	1
	—	201540-П2	Болт крепления стойки облицовки радиатора к раме	4	4	4
	—	250811-П2	Гайка	4	4	4
	—	252007-П2	Шайба	4	4	4
	—	212-8401066	Планка соединительная стоек облицовки радиатора	1	1	1
	—	201457-П2	Болт крепления соединительной планки к стойкам	4	4	4
	—	250765-П2	Гайка	4	4	4
	—	252135-П2	Шайба пружинная	4	4	4
	12	212-8401200	Накладка декоративная облицовки радиатора	1	1	1
	—	212-8401204	Планка болта крепления декоративной накладки большая	4	4	4
	—	210034-П2	Болт крепления декоративной накладки к облицовке	4	4	4
	—	250764-П2	Гайка	4	4	4
	—	252004-П2*	Шайба	4	4	4
	—	293243-П2*	Шайба	4	4	4
	—	252134-П2	Шайба пружинная	4	4	4
	2	212-8401300Б	Знак заводской	1	1	1
	—	223014-П2	Винт крепления заводского знака	2	2	2
	—	250762-П2	Гайка	2	2	2

* На автомобиле устанавливается или деталь 252004-П2, или деталь 293243-П2.



Фиг. 131. Облицовка радиатора и капот.

№ фигуры	№ позиции на фигуре	№ детали	Наименование	Количество на автомобиль		
				МАЗ-200	МАЗ-200В	МАЗ-205
131	—	252002-П2*	Шайба	2	2	2
	—	293165-П2*	Шайба	2	2	2
	—	252132-П2	Шайба пружинная	2	2	2
	7	212-8401444А	Брызговик облицовки и крыла на- ружный правый в сборе (сварка)	1	1	1
	13	212-8401445А	Брызговик облицовки и крыла на- ружный левый в сборе (сварка)	1	1	1
	—	201497-П2	Болт крепления брызговика к бамперу	8	8	8
	—	250810-П2	Гайка	8	8	8
	—	252006-П2	Шайба	8	8	8
	—	252136-П2	Шайба пружинная	8	8	8
	Подгруппа 8402. Капот					
131	—	212-840210Б	Верх капота в сборе	1	1	1
	—	201454-П2	Болт крепления петли капота к передку кабины	4	4	4
	—	252005-П2	Шайба	4	4	4
	—	252155-П2**	Шайба пружинная	4	4	4
	—	252135-П2**	Шайба пружинная	4	4	4
	4	212-8402020	Панель капота верхняя в сборе (сварка)	1	1	1
	—	212-8402036	Буфер капота	17	17	17
	1	212-8402106	Накладка декоративная верха капо- та передняя	1	1	1
	—	201415-П2	Болт крепления передней на- кладки к верху капота	4	4	4
	—	252134-П2	Шайба пружинная	4	4	4
	25	212-8402114	Накладка декоративная верха ка- пота задняя	1	1	1
	—	212-8401202	Планка болта крепления декоратив- ной накладки	5	5	5
	—	210034-П2	Болт крепления задней наклад- ки к верху капота	2	2	2
	—	250764-П2	Гайка	2	2	2
	—	252134-П2	Шайба пружинная	2	2	2
	—	210038-П2	Болт крепления задней наклад- ки к верху капота длинный	3	3	3
	—	250764-П2	Гайка	3	3	3
	—	252004-П2***	Шайба	3	3	3
	—	293243-П2***	Шайба	3	3	3
	—	252134-П2	Шайба пружинная	3	3	3
—	212-8402536	Петля капота на капоте правая	1	1	1	

* На автомобиле устанавливается или деталь 252002-П2, или деталь 293165-П2.

** На автомобиле устанавливается или деталь 252155-П2, или деталь 252135-П2.

*** На автомобиле устанавливается или деталь 252004-П2, или деталь 293243-П2, *

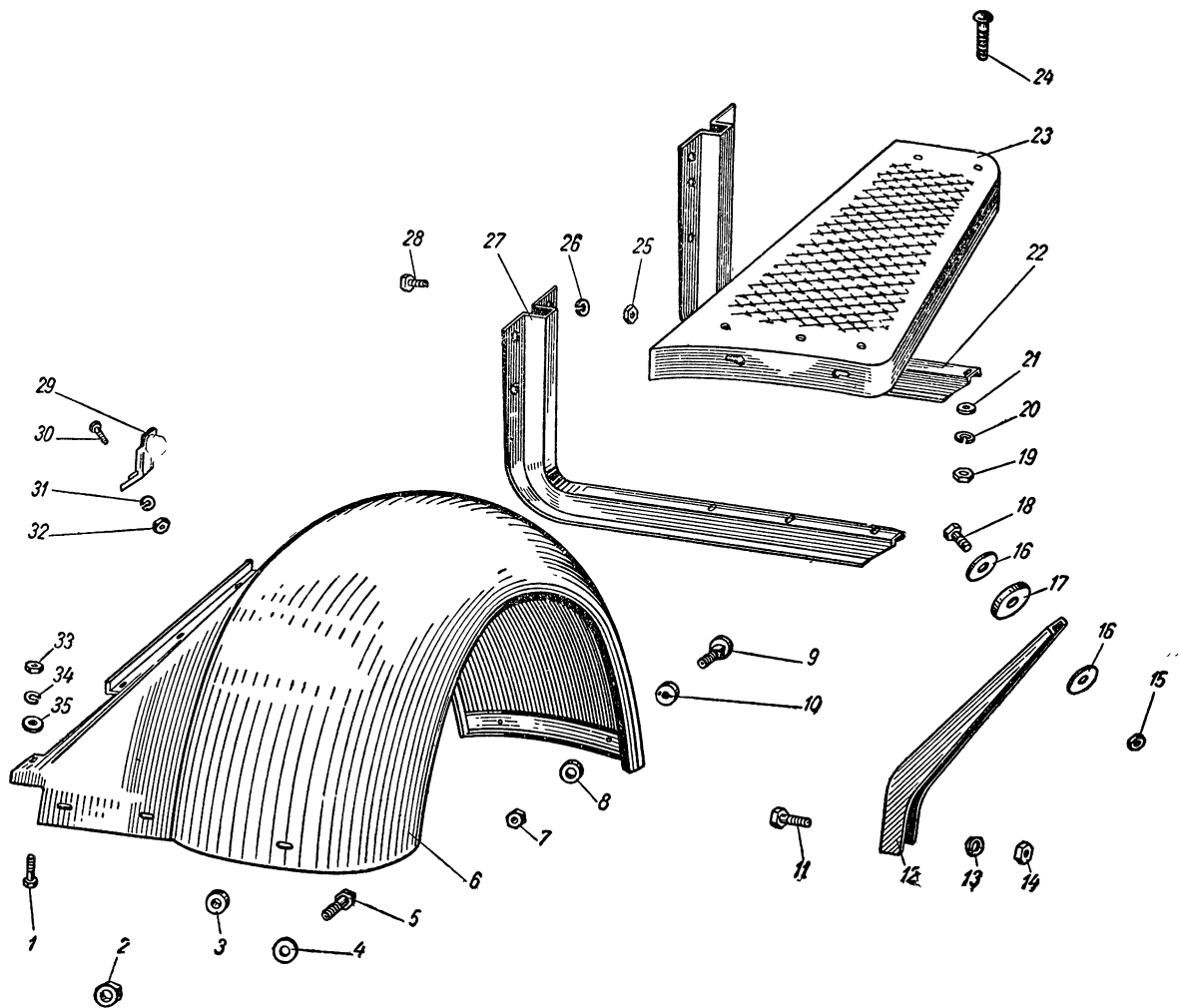
№ фигуры	№ позиции на фигуре	№ детали	Наименование	Количество на автомобиль		
				МАЗ-200	МАЗ-200В	МАЗ-205
131	24	212-8402537	Петля капота на капоте левая . .	1	1	1
	—	201452-П2	Болт крепления петли капота	4	4	4
	—	252155-П2	Шайба пружинная	4	4	4
—	—	212-8402540	Петля капота на кабине правая .	1	1	1
23	—	212-8402541	Петля капота на кабине левая .	1	1	1
21	—	212-8402546	Ось петли капота	2	2	2
20	—	212-8402548	Прокладка петли капота длинная .	2	2	2
22	—	212-8402550	Прокладка петли капота короткая	2	2	2
5	—	212-8402680*	Застежка верха капота в сборе .	2	2	2
—	—	252701-П	Заклепка крепления застежки	4	4	4
6	—	212-8402692**	Гнездо застежки капота	2	2	2
—	—	252701-П	Заклепка крепления гнезда . . .	4	4	4
8	—	212-8402698	Шип установочный капота	1	1	1
11	—	250810-П2	Гайка крепления установочного шипа	1	1	1
9	—	252039-П	Шайба	1	1	1
10	—	252136-П2	Шайба пружинная	1	1	1
19	—	212-8402730Б	Упор капота в сборе	1	1	1
—	—	212-8402735	Трубка упора капота	1	1	1
—	—	212-8402764Б	Кронштейн упора капота	1	1	1
—	—	201415-П2	Болт крепления кронштейна	1	1	1
—	—	250764-П2	Гайка	1	1	1
—	—	252154-П2	Шайба пружинная	1	1	1
—	—	212-8402765	Пружина упора капота	1	1	1
—	—	260091-П2	Палец	1	1	1
—	—	258039-П	Шплинт	1	1	1
—	—	212-8402036	Буфер боковины капота	18	18	18
—	—	212-8402300Б	Боковина капота с замками в сборе правая	1	1	1
18	—	212-8402301Б	Боковина капота с замками в сборе левая	1	1	1
—	—	212-8402119	Барельеф зубра правый в сборе (сварка)	1	1	1
3	—	212-8402120	Барельеф зубра левый в сборе (сварка)	1	1	1
—	—	201418-П2	Болт крепления барельефа	4	4	4
—	—	250764-П2	Гайка	4	4	4
—	—	252037-П2	Шайба	4	4	4
—	—	252134-П2	Шайба пружинная	4	4	4
—	—	212-8402662Б	Пружина замка боковины капота	4	4	4
—	—	212-8402664	Скоба крепления пружины замка боковины капота	4	4	4
—	—	212-8402666Б	Ручка замка боковины капота с запорной пластиной в сборе правая (сварка)	2	2	2
—	—	212-8402667Б	Ручка замка боковины капота с запорной пластиной в сборе левая (сварка)	2	2	2

* Приклепано к верху капота.

** Приклепано к облицовке радиатора.

№ фигуры	№ позиции на фигуре	№ детали	Наименование	Количество на автомобиль		
				МАЗ-200	МАЗ-200В	МАЗ-205
131	—	258039-П	Шплинт ручки замка	4	4	4
132	29	212-8402480	Буфер боковины капота на крыле в сборе	2	2	2
	30	220105-П2	Винт крепления буфера боко- вины капота к крылу	4	4	4
	32	250764-П2	Гайка	4	4	4
	31	252134-П2	Шайба пружинная	4	4	4
	—	212-8402484	Кронштейн буфера боковины ка- пота	2	2	2
	—	212-8402486	Буфер боковины капота	4	4	4
	—	220057-П2	Винт крепления буфера к кронштейну	2	2	2
	—	250762-П2	Гайка	2	2	2
	—	212-8402316	Кронштейн боковины капота на ка- бине правый	1	1	1
	—	212-8402317	Кронштейн боковины капота на ка- бине левый	1	1	1
	—	211073-П2	Болт крепления кронштейна	4	4	4
	—	250764-П2	Гайка	4	4	4
	—	252004-П2*	Шайба	4	4	4
	—	293243-П2*	Шайба	4	4	4
Подгруппа 8403. Переднее крыло						
132	—	212-8403012Б	Крыло переднее правое в сборе (сварка)	1	1	1
	6	212-8403013Б	Крыло переднее левое в сборе (сварка)	1	1	1
	9	211098-П2	Болт крепления крыла к под- ножке	4	4	4
	7	250765-П2	Гайка	4	4	4
	8	252005-П2	Шайба	4	4	4
	10	212-8403210	Шайба крепления крыла к поднож- ке	4	4	4
	5	201466-П2	Болт крепления крыла к брыз- говуку	6	6	6
	2	250765-П2	Гайка	6	6	6
	4	252005-П2	Шайба	6	6	6
	3	212-8403210	Шайба крепления крыла к поднож- ке и брызговуку	6	6	6
	—	201460-П2	Болт крепления левого крыла к раме второй	1	1	1
	1	201457-П2	Болт крепления крыла к раме	7	7	7
	33	250765-П2	Гайка	8	8	8
	35	252005-П2	Шайба	8	8	2

* На автомобиле устанавливается или деталь 252004-П2, или деталь 293243-П2.



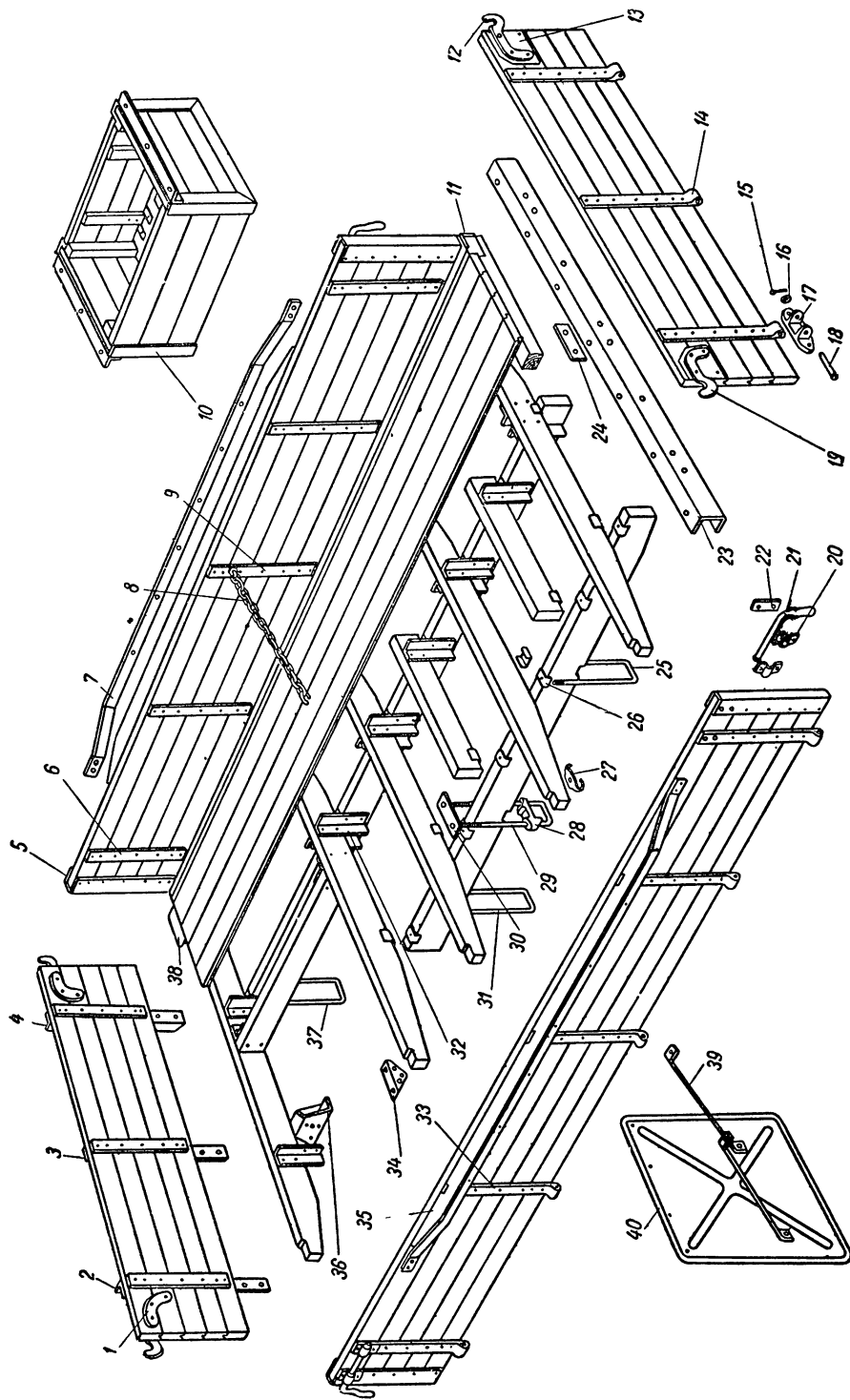
Фиг. 132. Крыло и подножка.
 Примечание. Поз. 29—32 см. в подгруппе 8402.

№ фигуры	№ позиции на фигуре	№ детали	Наименование	Количество на автомобиль			
				МАЗ-200	МАЗ-200В	МАЗ-205	
132	34	252135-П2	Шайба пружинная	5	5	5	
	—	212-8403211Б	Прокладка под болты крепления крыла к раме	2	2	—	
	12	212-8403204Б	Усилитель переднего крыла средний	—	—	2	
	17	212-8403210	Шайба крепления крыла к поднож- ке и брызговику	—	—	2	
	18	201464-П2	Болт крепления крыла к сред- нему усилителю	—	—	2	
	15	250765-П2	Гайка	—	—	2	
	16	252038-П2	Шайба	—	—	4	
	11	202119-П2	Болт крепления среднего усилителя к раме	—	—	4	
	14	250560-П2	Гайка	—	—	4	
	13	252139-П2	Шайба пружинная	—	—	4	
	Подгруппа 8405. Подножка						
	132	—	212-8405012Б	Подножка правая в сборе (сварка)	1	1	1
		23	212-8405013Б	Подножка левая в сборе (сварка)	1	1	1
24		211099-П2	Болт крепления подножки к кронштейну	10	10	10	
19		250765-П2	Гайка	10	10	10	
21		252005-П2	Шайба	10	10	10	
20		252135-П2	Шайба пружинная	10	10	10	
—		212-8405214Б	Кронштейн подножки передний правый	1	1	1	
—		201540-П2	Болт крепления переднего кронштейна подножки к ра- ме	4	4	4	
—		250811-П2	Гайка	4	4	4	
—		252137-П2	Шайба пружинная	4	4	4	
—		212-8405274В	Кронштейн подножки задний пра- вый	1	1	1	
—		201540-П2	Болт крепления кронштейна подножки к раме	4	4	4	
—		250811-П2	Гайка	4	4	4	
—		252137-П2	Шайба пружинная	4	4	4	
27		212-8405254	Кронштейн подножки передний ле- вый	1	1	1	
28		201540-П2	Болт крепления кронштейна подножки к раме	2	2	2	
25		250811-П2	Гайка	2	2	2	
26		252137-П2	Шайба пружинная	2	2	2	
22		212-8405275В	Кронштейн подножки задний левый	1	1	1	
—		201540-П2	Болт крепления кронштейна подножки к раме	4	4	4	
—		250811-П2	Гайка	4	4	4	
—		252137-П2	Шайба пружинная	4	4	4	

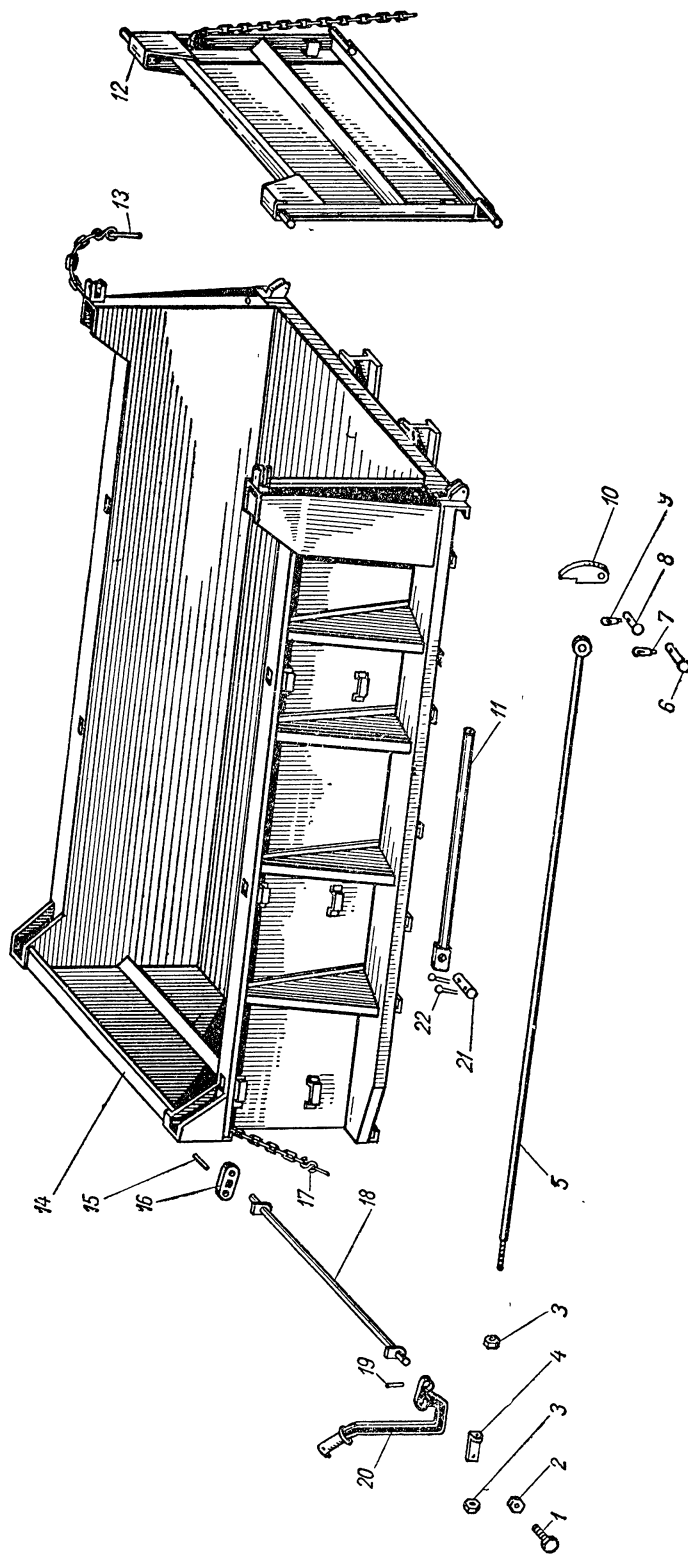
Группа 85. ПЛАТФОРМА

№ фигуры	№ позиции на фигуре	№ детали	Наименование	Количество на автомобиль		
				МАЗ-200	МАЗ-200В	МАЗ-205
Подгруппа 8500. Платформа в сборе						
133	—	215-8500020	Платформа в сборе	1	—	—
134	—	220-8500020	Платформа в сборе	—	—	1
	14	220-8500030Б1	Платформа в сборе без заднего борта (сварка)	—	—	1
133	37	215-8500104	Стремянка длинная	1	—	—
	25	215-8500106	Стремянка короткая	2	—	—
	31	215-8500108	Стремянка средняя передняя	2	—	—
	29	215-8500109	Стремянка средняя задняя	2	—	—
	—	250812-П2	Гайка стремянки	30	—	—
	28	215-8500110А	Направляющая стремянки	7	—	—
	—	261077-П1	Гвоздь крепления направляющей стремянки к продольному брусу основания	7	—	—
	30	215-8500112	Накладка стремянки	7	—	—
Подгруппа 8501. Основание платформы						
133	—	215-8501010А	Основание платформы в сборе	1	—	—
	—	215-8501120Б	Брус основания продольный правый	1	—	—
	—	215-8501122Б	Брус основания продольный левый	1	—	—
	—	215-8501124В	Брус основания поперечный правый	1	—	—
	—	215-8501125	Брус основания поперечный короткий	2	—	—
	—	215-8501126Б	Брус основания поперечный второй	1	—	—
	—	215-8501127	Брус основания поперечный четвертый	1	—	—
	—	215-8501128Б	Брус основания поперечный третий	1	—	—
	—	215-8501129	Брус основания поперечный пятый	1	—	—
	—	261159-П*	Гвоздь соединения брусьев основания	52	—	—
	36	215-8501134В	Опора первого поперечного бруса основания в сборе (сварка)	1	—	—
	—	211168-П2	Болт крепления угольника к первому поперечному брусу	2	—	—
	—	250811-П2	Гайка	2	—	—
	—	201540-П2	Болт крепления угольника к опоре	2	—	—
	—	250811-П2	Гайка	4	—	—
	—	252045-П2	Шайба	2	—	—
	—	252137-П2	Шайба пружинная	4	—	—
	—	201543-П2	Болт крепления опоры к раме	2	—	—
	26	215-8501146А	Подкладка брусьев основания	26	—	—
	—	261077-П1	Гвоздь крепления подкладки к брусу	26	—	—
	—	215-8501148Б	Угольник крепления брусьев основания правый в сборе (сварка)	1	—	—

* Применяется при изготовлении составных брусьев.



Фиг. 133. Платформа автомобиля МАЗ-200.
 Примечание. Пос. 39 и 40 см. в подгруппе 2802.



Фиг. 134. Платформа автомобиля МАЗ-205.
Примечание. Поз. 14 см. в подгруппе 8500.

№ фигуры	№ позиции на фигуре	№ детали	Наименование	Количество на автомобиль		
				МАЗ-200	МАЗ-200В	МАЗ-205
133	—	215-8501149Б	Угольник крепления брусьев осно- вания левый в сборе (сварка) . . .	1	—	—
	32	215-8501150Б	Угольник крепления брусьев осно- вания	22	—	—
	—	200377-П2	Болт крепления угольника с продольными и поперечны- ми брусьями основания	16	—	—
	—	250811-П2	Гайка	16	—	—
	—	252137-П2	Шайба пружинная	16	—	—
	—	211168-П2	Болт крепления угольника с продольными и поперечны- ми брусьями основания	52	—	—
	—	250811-П2	Шайба	52	—	—
	—	252045-П2	Гайка	52	—	—
	—	215-8501160Б	Брус основания боковой правый в сборе	1	—	—
	—	215-8501161Б	Брус основания боковой левый в сборе	1	—	—
	—	211176-П2	Болт крепления бокового бру- са к поперечным брусьям	6	—	—
	—	250811-П2	Шайба	6	—	—
	—	252045-П2	Гайка	6	—	—
	—	215-8501164Б	Брус основания боковой правый	1	—	—
	—	215-8501165Б	Брус основания боковой левый	1	—	—
	11	215-8501168Б	Усилитель бокового бруса основа- ния правый	1	—	—
	—	215-8501169Б	Усилитель бокового бруса основа- ния левый	1	—	—
	—	211139-П2	Болт крепления усилителя к боковому брусу основания длинный	8	—	—
	—	250810-П2	Гайка	8	—	—
	—	211168-П2	Болт крепления усилителя к боковому брусу основания	8	—	—
	—	250811-П2	Гайка	8	—	—
	—	252045-П2	Шайба	8	—	—
	27	215-8501172	Крючок увязочного каната	1	—	—
	34	215-8501173Б	Кронштейн крепления бокового бру- са основания	5	—	—
	—	211168-П2	Болт крепления кронштейна к боковым и поперечным брусьям	8	—	—
	—	250811-П2	Гайка	16	—	—
	—	215-8501174Б	Доска пола основания крайняя	2	—	—
	—	215-8501175Б	Доска пола основания средняя	17	—	—
	—	261077-П	Гвоздь крепления досок пола к поперечным брусьям	222*	—	—
	—	215-8501180	Брус задней кромки пола	1	—	—

* Для составных досок пола — 260 шт.

№ фигуры	№ позиции на фигуре	№ детали	Наименование	Количество на автомобиль		
				МАЗ-200	МАЗ-200В	МАЗ-205
133	23	215-8501182	Усилитель задней кромки пола . .	1	—	—
	—	211140-П2	Болт крепления усилителя к полу длинный	7	—	—
	—	250810-П2	Гайка	7	—	—
	—	211134-П2	Болт крепления усилителя к брусу пола	2	—	—
	—	250810-П2	Гайка	2	—	—
	38	215-8501190А	Подножка платформы в сборе пе- редняя	1	—	—
	—	211168-П2	Болт крепления подножки к брусу основания	2	—	—
	—	250811-П2	Гайка	2	—	—
Подгруппа 8502. Боковой борт платформы						
133	—	215-8502010В	Борт платформы боковой в сборе .	2	—	—
	6	215-8502156Б	Планка петли внутренняя	10	—	—
	33	215-8502158Б	Петля бокового борта	10	—	—
	—	211132-П2	Болт крепления петли к борту	60	—	—
	—	250810-П2	Гайка	60	—	—
	17	215-8502166А	Ушко петли борта	10	—	—
	24	215-8502168	Пластина под болты ушка бортовой петли	10	—	—
	—	211140-П2	Болт крепления ушка петли к основанию	20	—	—
	—	250810-П2	Гайка	20	—	—
	18	215-8502170	Палец петли борта	10	—	—
	16	252007-П2	Шайба	10	—	—
	15	258040-П2	Шплинт	10	—	—
	—	215-8502152Б	Доска бокового борта верхняя . .	2	—	—
	—	215-8502153Б	Доска бокового борта нижняя . . .	2	—	—
	—	215-8502154Б	Доска бокового борта средняя . .	6	—	—
	35	215-8502160В	Брус бокового борта усилительный	2	—	—
	—	261068-П	Гвоздь крепления бруса к верхней доске борта	4	—	—
	7	215-8502162Б	Оковка усилительного бруса	2	—	—
	—	211105-П2	Болт крепления оковки к бру- су и борту средний	12	—	—
	—	211098-П2	Болт крепления оковки край- ний	8	—	—
	—	250765-П2	Гайка	20	—	—
	—	252038-П2	Шайба	20	—	—
	5	215-8502164Б	Усилитель бокового борта	4	—	—
	—	211131-П2	Болт крепления усилителя к борту	16	—	—
	—	250810-П2	Гайка	16	—	—
	8	5213-8505040	Цепь стяжная бортов платформы правая в сборе	1	—	—

№ фигуры	№ позиции на фигуре	№ детали	Наименование	Количество на автомобиль		
				МАЗ-200	МАЗ-200В	МАЗ-205
133	—	5213-8505041	Цепь стяжная бортов платформы левая с запором стяжной цепи в сборе	1	—	—
	9	215-8502184	Ушко стяжной цепи платформы . . .	2	—	—
	—	250810-П2	Гайка ушка стяжной цепи	2	—	—
Подгруппа 8503. Задний борт платформы						
133	—	215-8503010Б	Борт задний в сборе	1	—	—
134	12	220-8503010Б1	Борт задний в сборе (сварка)	—	—	1
133	—	215-8503102Б	Доска борта верхняя	1	—	—
	—	215-8503103Б	Доска борта нижняя	1	—	—
	—	215-8503104Б	Доска борта средняя	1	—	—
	14	215-8503106Б	Петля заднего борта в сборе (сварка)	3	—	—
	6	215-8502156Б	Планка петли внутренняя	3	—	—
	—	211132-П2	Болт крепления петли к борту	21	—	—
	—	250810-П2	Гайка	21	—	—
	17	215-8502166А	Ушко петли борта	3	—	—
	24	215-8502168	Пластина под болты ушка петли . . .	3	—	—
	—	211136-П2	Болт крепления ушка петли	6	—	—
	—	250810-П2	Гайка	6	—	—
	18	215-8502170	Палец петли борта	3	—	—
	16	252007-П2	Шайба	3	—	—
	15	258040-П2	Шплинт	3	—	—
Подгруппа 8504. Передний борт платформы						
133	—	215-8504010Б	Борт передний в сборе	1	—	—
	—	211136-П2	Болт крепления борта к брусу основания	6	—	—
	—	250810-П2	Гайка	6	—	—
	—	215-8504100	Шайба с квадратным отверстием . . .	6	—	—
	—	215-8503102Б	Доска борта верхняя	1	—	—
	—	215-8503104Б	Доска борта средняя	1	—	—
	—	215-8503103Б	Доска борта нижняя	1	—	—
	4	215-8504102Б	Стойка переднего борта правая	1	—	—
	2	215-8504103Б	Стойка переднего борта левая	1	—	—
	3	215-8504104Б	Стойка переднего борта средняя	1	—	—
	6	215-8502156Б	Планка петли внутренняя	3	—	—
	—	211132-П2	Болт крепления стоек	21	—	—
	—	250810-П2	Гайка	21	—	—
Подгруппа 8505. Запоры платформы						
134	13	220-8505030Б	Штырь запорный с цепью в сборе . . .	—	—	2
	—	258079-П	Шплинт цепи запорного штыря	—	—	2
	10	220-8505050	Запор заднего борта	—	—	2
	6	260095-П18	Палец запора заднего борта	—	—	2
	7	258039-П	Шплинт пальца запора	—	—	2

№ фигуры	№ позиции на фигуре	№ детали	Наименование	Количество на автомобиль			
				МАЗ-200	МАЗ-200В	МАЗ-205	
134	5	220-8505055	Тяга запора заднего борта в сборе (сварка)	—	—	2	
	3	250515-П2	Гайка тяги запора	—	—	4	
	8	260091-П18	Палец тяги запора	—	—	2	
	9	258039-П	Шплинт	—	—	2	
	4	220-8505060	Наконечник тяги запора в сборе (сварка)	—	—	2	
	1	201570-П2	Болт наконечника	—	—	2	
	2	250515-П2	Гайка	—	—	2	
	20	220-8505064	Рукоятка запора заднего борта	—	—	1	
	19	258993-П	Штифт рукоятки запора	—	—	1	
	16	220-8505066	Рычаг запора заднего борта	—	—	1	
	15	258993-П	Штифт рычага запора	—	—	1	
	18	220-8505068	Вал рукоятки запора	—	—	1	
	17	220-8505075	Цепь рукоятки запора заднего бор- та в сборе	—	—	1	
	133	—	258079-П	Шплинт цепи	—	—	1
		21	215-8505150	Крюк запора	4	—	—
		22	215-8505152	Подкладка направляющей крюка запора	4	—	—
		20	215-8505154	Направляющая крюка запора	8	—	—
—		211134-П2	Болт крепления направляю- щей	16	—	—	
—		250810-П2	Гайка	16	—	—	
1		215-8505158	Планка петли запора	4	—	—	
12		215-8505160А	Петля запора заднего борта правая	2	—	—	
19		215-8505161А	Петля запора заднего борта левая	2	—	—	
—		211132-П2	Болт крепления петли	12	—	—	
—		250810-П2	Гайка	12	—	—	
13		215-8505162	Пластина петли запора	4	—	—	
—		211131-П2	Болт крепления пластины пет- ли	4	—	—	
—	250810-П2	Гайка	4	—	—		
Подгруппа 8507. Ящики платформы							
133	10	215-8507010	Ящик инструментальный платфор- мы с дверкой и рамками в сборе	1	—	—	
	—	211102-П2	Болт крепления инструмен- тального ящика к полу плат- формы	6	—	—	
	—	250765-П2	Гайка	6	—	—	
	—	215-8504100	Шайба с квадратным отверстием	6	—	—	
	—	215-8507020	Доска боковой стенки ящика	2	—	—	
	—	215-8507022	Доска боковой стенки ящика сред- няя и верхняя	4	—	—	
	—	215-8507024	Брусок ящика передний верхний	1	—	—	
	—	248040-П2	Шуруп крепления переднего верхнего бруска	2	—	—	

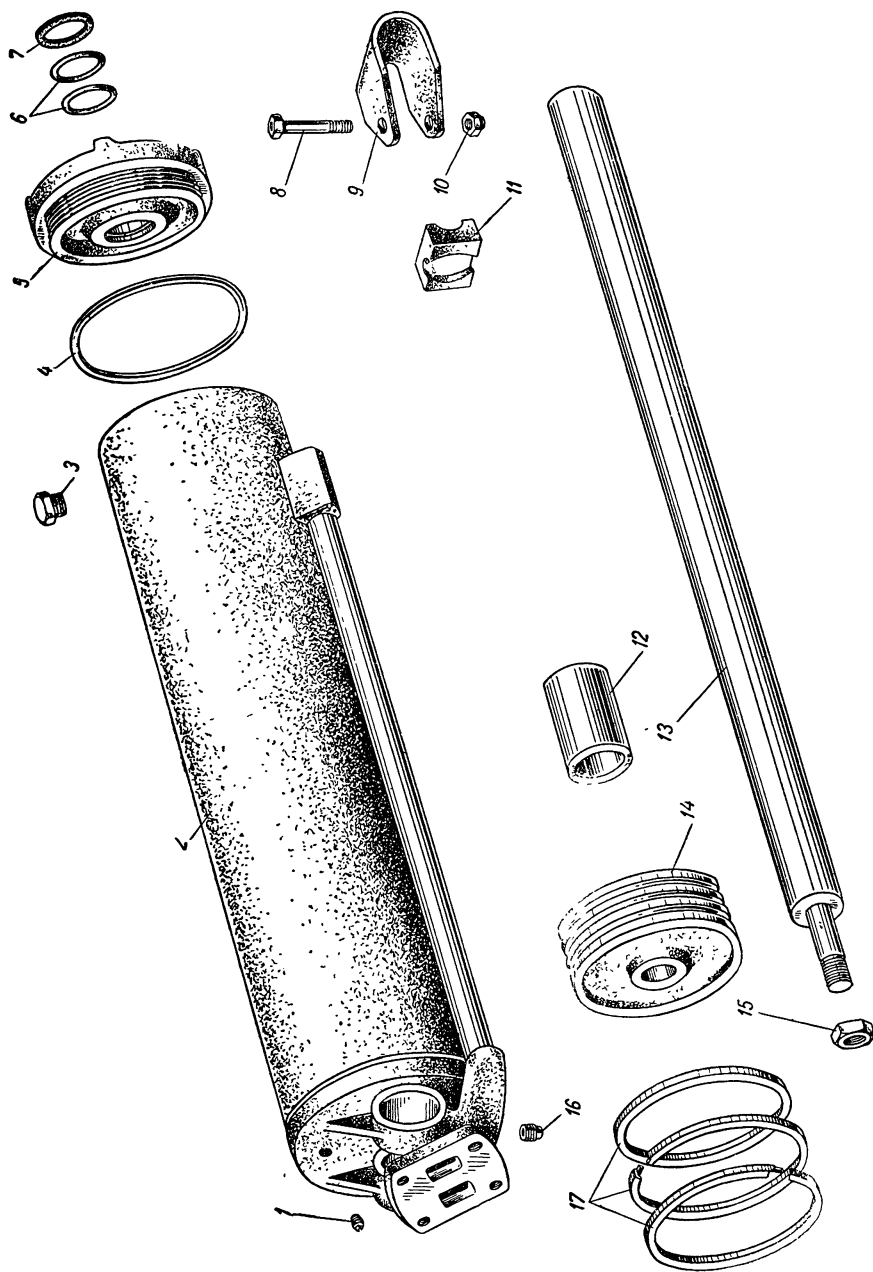
№ фигуры	№ позиции на фигуре	№ детали	Наименование	Количество на автомобиль			
				МАЗ-200	МАЗ-200В	МАЗ-205	
134	—	215-8507026	Доска задней стенки нижняя и дна ящика передняя	2	—	—	
	—	215-8507028	Доска задней стенки и дна ящика	6	—	—	
	—	248040-П2	Шуруп крепления досок задней стенки и дна ящика	12	—	—	
	—	261068-П	Гвоздь крепления досок дна ящика	20	—	—	
	—	215-8507030	Брусок ящика связывающий передний правый	1	—	—	
	—	215-8507031	Брусок ящика связывающий передний левый	1	—	—	
	—	215-8507034	Брусок ящика связывающий задний	2	—	—	
	—	215-8507050	Дверка инструментального ящика в сборе	1	—	—	
	—	221615-П2	Винт крепления дверки к ящику	8	—	—	
	—	250764-П2	Гайка	8	—	—	
	—	252037-П2	Шайба	8	—	—	
	—	215-8507052	Доска дверки ящика верхняя	1	—	—	
	—	215-8507054	Доска дверки ящика нижняя	1	—	—	
	—	215-8507056	Доска дверки ящика средняя	1	—	—	
	—	215-8507058	Планка дверки ящика	2	—	—	
	—	248039-П2	Шуруп крепления верхней доски дверки ящика	6	—	—	
	—	215-8507062	Петля дверки инструментального ящика в сборе (сварка)	2	—	—	
	—	210047-П2	Болт крепления петли к дверке ящика	4	—	—	
	—	250764-П2	Гайка	4	—	—	
	—	252037-П2	Шайба	4	—	—	
	—	215-8507074	Запор дверки ящика в сборе (сварка)	1	—	—	
	—	221615-П2	Винт крепления запора дверки ящика	2	—	—	
	—	250764-П2	Гайка	2	—	—	
	—	252037-П2	Шайба	2	—	—	
	—	215-8507086	Планка запора дверки ящика упорная	1	—	—	
	—	247579-П2	Шуруп крепления планки запора к брусу платформы	2	—	—	
	—	215-8507090	Рамка подвески инструментального ящика в сборе (сварка)	2	—	—	
	—	247582-П2	Шуруп крепления рамки к ящику	6	—	—	
	Подгруппа 8510. Упор платформы						
	134	11	220-8510322	Упор платформы	—	—	1
21		220-8510335	Палец упора платформы	—	—	1	
22		258081-П2	Шплинт	—	—	2	

Группа 86. ГИДРАВЛИЧЕСКИЙ МЕХАНИЗМ ПОДЪЕМА ПЛАТФОРМЫ

№ фигуры	№ позиции на фигуре	№ детали	Наименование	Количество на автомобиль		
				МАЗ-200	МАЗ-200В	МАЗ-205
Подгруппа 8601. Надрамник						
138	22	220-8601010Д	Надрамник гидравлического механизма подъема платформы в сборе	—	—	1
	—	220-8601044Б1	Кронштейн крепления надрамника гидравлического механизма подъема платформы нижний	—	—	4
	—	252869-П	Заклепка крепления кронштейна к раме	—	—	12
	—	201593-П2	Болт крепления надрамника к раме	—	—	12
	—	252016-П	Шайба штампованная	—	—	12
	—	252138-П2	Шайба пружинная	—	—	12
	—	250558-П2	Гайка	—	—	12
Подгруппа 8602. Балансир гидравлического механизма подъема платформы						
138	21	220-8602010Б	Балансир гидравлического механизма подъема платформы в сборе . .	—	—	1
	—	315701-П8	Масленка втулки балансира	—	—	2
	28	220-8603072Г	Ось балансира гидравлического механизма подъема платформы	—	—	1
	29	220-8603073	Прокладка оси балансира гидравлического механизма подъема платформы регулировочная	—	—	*
	30	220-8603075	Подкладка оси балансира гидравлического механизма подъема платформы упорная	—	—	2
	33	220-8602032Г	Палец фиксации оси балансира гидравлического механизма подъема платформы	—	—	2
	34	201546-П2	Болт крепления пальца	—	—	2
	32	252137-П2	Шайба пружинная	—	—	2
	31	250811-П2	Гайка	—	—	2
	20	220-8602036Б1	Плечо гидравлического механизма подъема платформы в сборе	—	—	2
	—	315701-П8	Масленка втулки плеча	—	—	4
	14	220-8602043В	Ось плеча гидравлического механизма платформы нижняя	—	—	2
	15	220-8602042Б	Ось плеча гидравлического механизма подъема платформы верхняя	—	—	2
	17	220-8602032Г	Палец фиксации оси плеча гидравлического механизма подъема платформы	—	—	4
	16	201542-П2	Болт крепления пальца	—	—	4
	18	252137-П2	Шайба пружинная	—	—	4
	19	250811-П2	Гайка	—	—	4
	—	220-8602046	Кронштейн задней опоры платформы	—	—	2

* По потребности.

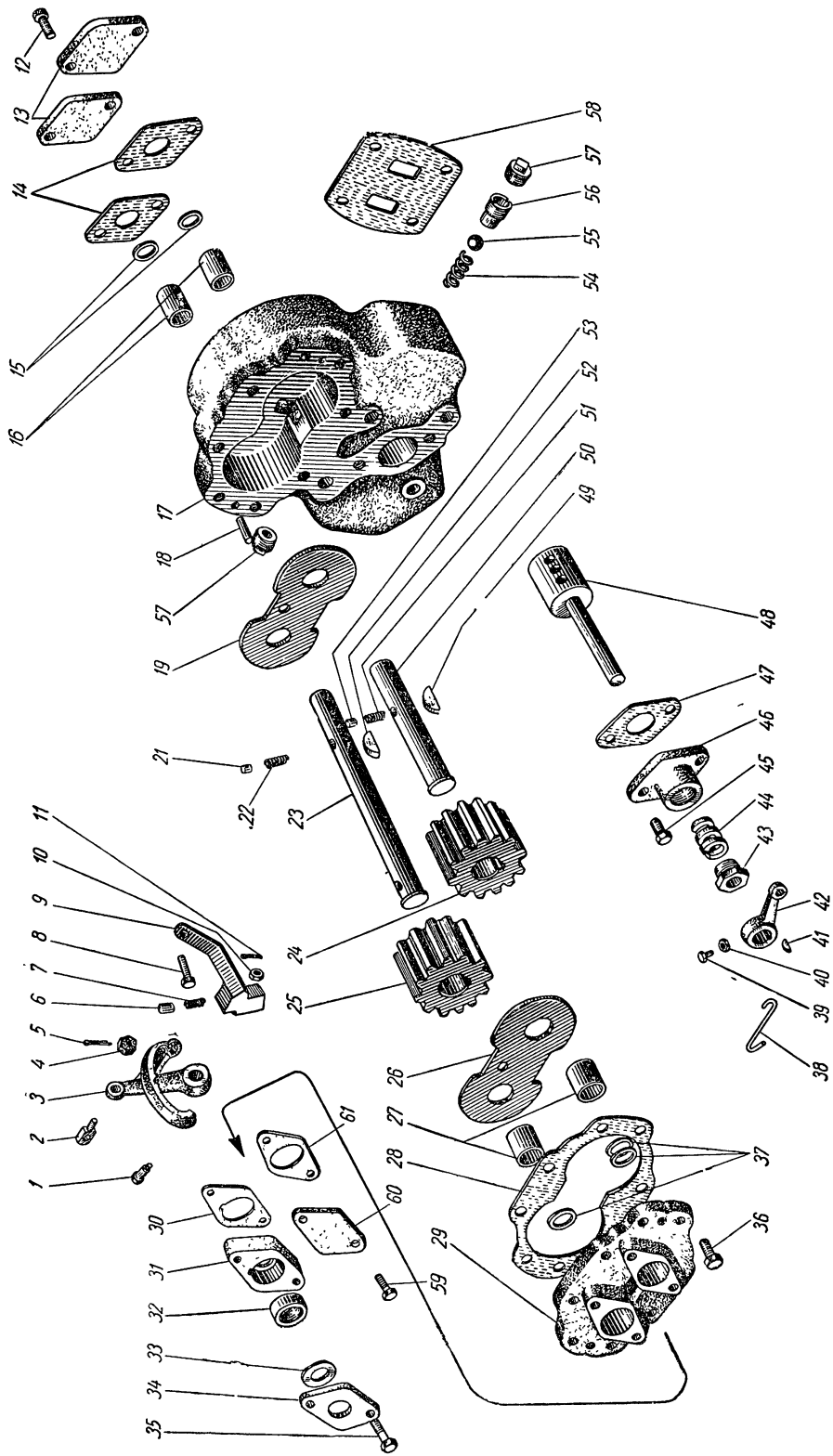
№ фигуры	№ позиции на фигуре	№ детали	Наименование	Количество на автомобиль		
				МАЗ-200	МАЗ-200В	МАЗ-205
138	—	201546-П2	Болт крепления кронштейна к платформе	—	—	12
	—	312650-П	Шайба косая	—	—	12
	—	252137-П2	Шайба пружинная	—	—	12
	—	250811-П2	Гайка	—	—	12
	—	315701-П8	Масленка кронштейна задней опоры платформы	—	—	2
	27	220-8602051Д	Ось задней опоры платформы	—	—	2
	24	220-8602032Г	Палец фиксации оси задней опоры платформы	—	—	2
	23	201546-П2	Болт крепления пальца	—	—	2
	25	252137-П2	Шайба пружинная	—	—	2
	26	250811-П2	Гайка	—	—	2
Подгруппа 8603. Цилиндр гидравлического механизма подъема платформы						
138	8	220-8600015А	Цилиндр гидравлического механизма подъема платформы с насосом в сборе	—	—	1
	—	220-8603010А3	Цилиндр гидравлического механизма подъема платформы в сборе	—	—	1
135	2	220-8603015В1	Цилиндр гидравлического механизма подъема платформы с опорной головкой в сборе	—	—	1
	14	220-8603040	Поршень цилиндра гидравлического механизма подъема платформы	—	—	1
	17	220-8603042А	Кольцо поршня цилиндра гидравлического механизма подъема платформы	—	—	3
	13	220-8603044	Шток поршня цилиндра гидравлического механизма подъема платформы	—	—	1
	15	250661-П2	Гайка крепления поршня на штоке	—	—	1
	12	220-8603045Б	Втулка штока поршня цилиндра гидравлического механизма подъема платформы ограничительная	—	—	1
	9	220-8603046	Ушко штока поршня цилиндра гидравлического механизма подъема платформы	—	—	1
	8	202154-П2	Болт крепления ушка к штоку	—	—	1
	10	250561-П2	Гайка	—	—	1
	11	220-8603047	Упор штока поршня цилиндрического гидравлического механизма подъема платформы	—	—	1
	5	220-8603055Б1	Крышка цилиндра гидравлического механизма подъема платформы	—	—	1
	4	220-8603056Б	Кольцо крышки цилиндра гидравлического механизма подъема платформы уплотнительное	—	—	1



Фиг. 135. Цилиндр гидравлического механизма подъема платформы автомобиля МАЗ-205.

№ фигуры	№ позиции на фигуре	№ детали	Наименование	Количество на автомобиль			
				МАЗ-200	МАЗ-200В	МАЗ-205	
135	6	220-8603060Б	Кольцо штока цилиндра гидравлического механизма подъема платформы уплотнительное	—	—	2	
	7	220-8603416	Кольцо крышки цилиндра гидравлического механизма подъема платформы защитное	—	—	1	
	3	316100-П2	Пробка наливного отверстия цилиндра	—	—	1	
	1	262542-П2	Пробка опорной головки цилиндра	—	—	1	
	16	262507-П2	Пробка цилиндра сливная	—	—	1	
	138	7	220-8603072Г	Ось цилиндра гидравлического механизма подъема платформы	—	—	1
		6	220-8603073	Прокладка оси цилиндра гидравлического механизма подъема платформы регулировочная	—	—	*
		5	220-8603075	Прокладка оси цилиндра гидравлического механизма подъема платформы упорная	—	—	2
		4	220-8602032Г	Палец фиксации оси цилиндра гидравлического механизма подъема платформы	—	—	2
		3	201546-П2	Болт крепления пальца	—	—	2
		2	252137-П2	Шайба пружинная	—	—	2
1		250811-П2	Гайка	—	—	2	
35		220-8603074Б	Втулка оси цилиндра гидравлического механизма подъема платформы распорная	—	—	2	
9		220-8603078В	Ось штока цилиндра гидравлического механизма подъема платформы	—	—	1	
10		220-8602032Г	Палец фиксации оси штока цилиндра гидравлического механизма подъема платформы	—	—	1	
11		201546-П2	Болт крепления пальца	—	—	1	
12	252137-П2	Шайба пружинная	—	—	1		
13	250811-П2	Гайка	—	—	1		
—	—	315701-П8	Масленка оси штока	—	—	1	
Подгруппа 8604. Насос гидравлического механизма подъема платформы							
136	—	220-8604010А1	Насос гидравлического механизма подъема платформы в сборе	—	—	1	
	58	220-8604013	Прокладка насоса гидравлического механизма подъема платформы	—	—	1	
	—	216366-П2	Шпилька крепления насоса к фланцу цилиндра	—	—	4	
	—	250515-П2	Гайка	—	—	4	
	17	220-8604016Г	Корпус насоса гидравлического механизма подъема платформы	—	—	1	

* По потребности.



Фиг. 136. Насос гидравлического механизма подъема платформы автомобиля МАЗ-205.

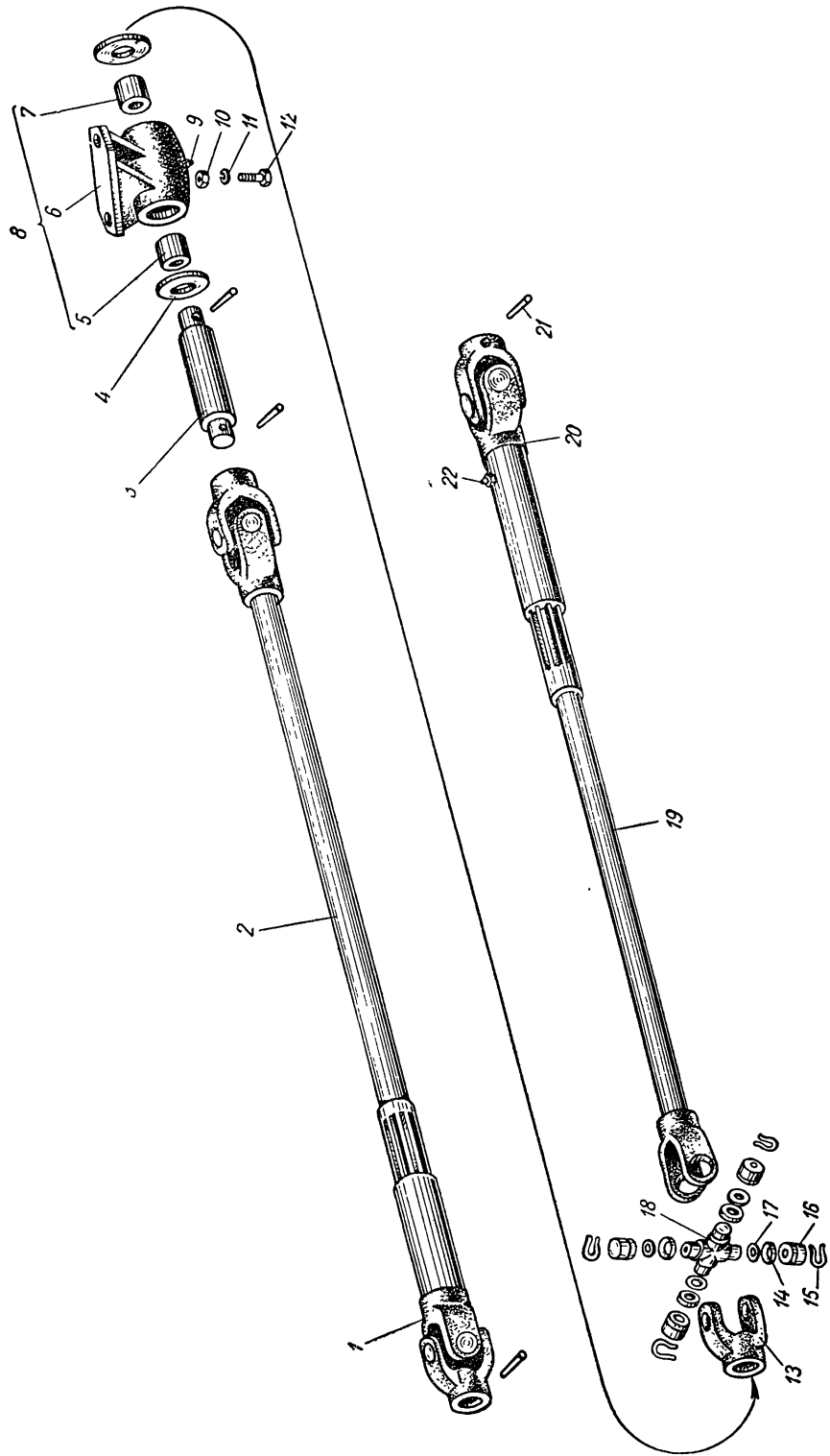
№ фигуры	№ позиции на фигуре	№ детали	Наименование	Количество на автомобиль		
				МАЗ-200	МАЗ-200В	МАЗ-205
136	16	220-8604018Г	Подшипник насоса гидравлического механизма подъема платформы	—	—	2
	15	ГПЗ-984905 220-8604022	Кольцо подшипника насоса гидравлического механизма подъема платформы	—	—	2
	13	220-8604020	Заглушка корпуса насоса гидравлического механизма подъема платформы	—	—	2
	14	220-8604021Б	Прокладка заглушки корпуса насоса гидравлического механизма подъема платформы	—	—	2
	12	201495-П2	Болт крепления заглушки	—	—	1
	—	220-8604029	Комплект шестерен насоса с прокладками торцового уплотнения в сборе	—	—	1
	—	220-8604024В	Шестерня ведущая насоса гидравлического механизма подъема платформы в сборе	—	—	1
	23	220-8604026В	Валик ведущей шестерни насоса гидравлического механизма подъема платформы	—	—	1
	25	220-8604025Б	Шестерня насоса гидравлического механизма подъема платформы	—	—	1
	21	220-8604027	Фиксатор шестерни насоса гидравлического механизма подъема платформы	—	—	1
	22	220-8604028	Пружина фиксатора шестерни насоса гидравлического механизма подъема платформы	—	—	1
	52	314010-П	Шпонка сегментная	—	—	1
	—	220-8604032В	Шестерня ведомая насоса гидравлического механизма подъема платформы в сборе	—	—	1
	50	220-8604034В	Валик ведомой шестерни насоса гидравлического механизма подъема платформы	—	—	1
	24	220-8604025Б	Шестерня насоса гидравлического механизма подъема платформы	—	—	1
	53	220-8604027	Фиксатор шестерни насоса гидравлического механизма подъема платформы	—	—	1
	51	220-8604028	Пружина фиксатора шестерни насоса гидравлического механизма подъема платформы	—	—	1
	49	314010-П	Шпонка сегментная	—	—	1
19 и 26	220-8604036Б	Прокладка торцового уплотнения шестерни насоса гидравлического механизма подъема платформы	—	—	2	
18	258656-П	Штифт цилиндрический	—	—	2	

№ фигуры	№ позиции на фигуре	№ детали	Наименование	Количество на автомобиль		
				МАЗ-200	МАЗ-200В	МАЗ-205
136	29	220-8604041Г	Крышка корпуса насоса гидравлического механизма подъема платформы	—	—	1
	27	220-8604018Г	Подшипник насоса гидравлического механизма подъема платформы	—	—	2
	37	ГПЗ-984905 220-8604022	Кольцо подшипника насоса гидравлического механизма подъема платформы упорное	—	—	3
	60	220-8604020	Заглушка крышки насоса гидравлического механизма подъема платформы	—	—	1
	61	220-8604021Б	Прокладка заглушки крышки насоса гидравлического механизма подъема платформы	—	—	1
	59	201495-П2	Болт крепления заглушки	—	—	2
	28	220-8604042Б	Прокладка крышки корпуса насоса гидравлического механизма подъема платформы	—	—	*
	36	201497-П2	Болт крепления крышки к корпусу	—	—	6
	31	220-8604047	Корпус сальника вала ведущей шестерни насоса гидравлического механизма подъема платформы	—	—	1
	32	200-3509070А1	Сальник вала ведущей шестерни насоса гидравлического механизма подъема платформы в сборе	—	—	1
	30	220-8604029	Прокладка корпуса сальника вала ведущей шестерни насоса гидравлического механизма подъема платформы	—	—	1
	34	220-8604044В	Крышка корпуса сальника вала ведущей шестерни насоса гидравлического механизма подъема платформы	—	—	1
	33	200-3509075	Кольцо уплотнительное крышки корпуса сальника вала ведущей шестерни насоса гидравлического механизма подъема платформы	—	—	1
	35	201505-П2	Болт крепления корпуса и крышки сальника вала ведущей шестерни насоса	—	—	2
	56	220-8604050	Седло обратного клапана насоса гидравлического механизма подъема платформы	—	—	1
	55	220-8604051	Шарик обратного клапана насоса гидравлического механизма подъема платформы	—	—	1
	54	220-8604052	Пружина обратного клапана насоса гидравлического механизма подъема платформы	—	—	1

* По потребности.

№ фигуры	№ позиции на фигуре	№ детали	Наименование	Количество на автомобиль		
				МАЗ-200	МАЗ-200В	МАЗ-205
136	57	262514-П2	Пробка корпуса насоса гидравлического механизма подъема платформы	—	—	2
	48	220-8604055	Кран управления насосом гидравлического механизма подъема платформы	—	—	1
	46	220-8604058	Корпус сальника крана управления насосом гидравлического механизма подъема платформы	—	—	1
	47	220-8604021Б	Прокладка корпуса сальника крана управления насосом гидравлического механизма подъема платформы	—	—	1
	45	201495-П2	Болт крепления корпуса сальника крана управления насосом гидравлического механизма подъема платформы	—	—	2
	44	220-8604060Б	Набивка сальника крана управления насосом гидравлического механизма подъема платформы	—	—	1
	43	220-8604061	Гайка поджимная сальника крана управления насосом гидравлического механизма подъема платформы	—	—	1
	42	220-8604064А	Рычаг крана управления насосом гидравлического механизма подъема платформы	—	—	1
	41	314007-П	Шпонка сегментная рычага крана управления насосом	—	—	1
	39	201457-П2	Болт крепления рычага крана управления насосом	—	—	1
	40	250765-П2	Гайка	—	—	1
	38	220-8604065	Тяга рычага крана управления насосом гидравлического механизма подъема платформы	—	—	1
	3	220-8604068	Рычаг двуплечий крана управления насосом гидравлического механизма подъема платформы	—	—	1
	1	371232-П2	Болт-ось двуплечего рычага крана управления насосом	—	—	1
	10	250977-П2	Гайка прорезная	—	—	1
	11	258039-П	Шплинт разводной	—	—	1
	2	220-8604070	Ушко двуплечего рычага крана управления насосом гидравлического механизма подъема	—	—	1
	4	250868-П2	Гайка прорезная	—	—	1
	5	258040-П	Шплинт разводной	—	—	1
	6	220-8604072	Фиксатор двуплечего рычага крана управления насосом гидравлического механизма подъема	—	—	1

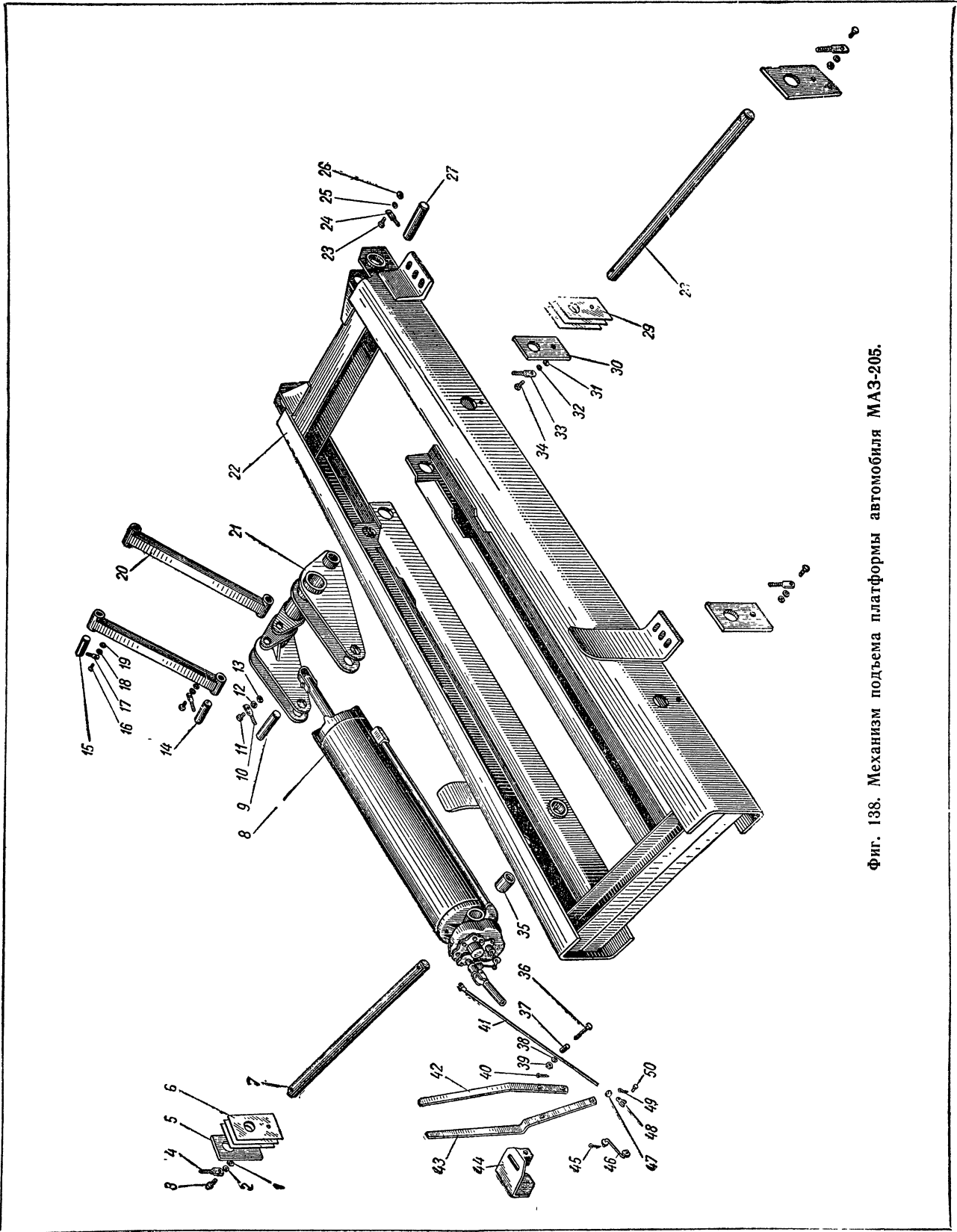
№ фигуры	№ позиции на фигуре	№ детали	Наименование	Количество на автомобиль		
				МАЗ-200	МАЗ-200В	МАЗ-205
136	7	220-8604073	Пружина фиксатора двуплечего рычага крана управления насосом гидравлического механизма подъема платформы	—	—	1
	9	220-8604075Г	Кронштейн двуплечего рычага крана управления насосом гидравлического механизма подъема платформы	—	—	1
	8	201501-П2	Болт крепления кронштейном двуплечего рычага	—	—	2
Подгруппа 8605. Привод насоса гидравлического механизма подъема платформы						
137	—	220-8605010Б1	Вал карданный привода насоса гидроподъемника платформы в сборе	—	—	1
	1	220-8605060Б	Кардан привода насоса гидроподъемника платформы передний в сборе	—	—	1
	21	313502-П	Штифт конический	—	—	1
	—	220-8605064Б	Вилка карданного вала привода насоса гидроподъемника платформы скользящая в сборе	—	—	1
	13	220-8605039	Вилка карданного вала привода насоса гидроподъемника платформы	—	—	1
	—	220-8605037	Крестовина карданного вала привода насоса гидроподъемника с сальниками и обоймами в сборе	—	—	1
	—	220-8605039	Крестовина карданного вала привода насоса гидроподъемника с обоймами сальников в сборе	—	—	1
	18	400-2201030	Крестовина карданного вала привода насоса гидроподъемника платформы	—	—	1
	14	220-8605090	Обойма сальника игольчатого подшипника карданного вала привода насоса гидроподъемника платформы	—	—	4
	17	220-8605091	Кольцо уплотнительное сальника подшипника карданного вала привода насоса гидроподъемника платформы	—	—	4
	16	220-8605093 ГПЗ-704902	Подшипник игольчатый карданного вала привода насоса гидроподъемника платформы в сборе	—	—	4
	15	220-8605096	Кольцо стопорное подшипника карданного вала привода насоса гидроподъемника платформы	—	—	4
	2	220-8605013Б	Вал карданный привода насоса гидроподъемника платформы передний с карданным шарниром в сборе	—	—	1



Фиг. 137. Карданный вал привода насоса гидравлического механизма подъема платформы автомобиля МАЗ-205

№ фигуры	№ позиции на фигуре	№ детали	Наименование	Количество на автомобиль		
				МАЗ-200	МАЗ-200В	МАЗ-205
137	—	220-8605015Б	Вал карданный привода насоса гидроподъемника платформы передний в сборе	—	—	1
	13	220-8605033	Вилка карданного вала привода насоса гидроподъемника платформы	—	—	1
	—	220-8605037	Крестовина карданного вала привода насоса гидроподъемника с сальниками и обоймами в сборе .	—	—	1
	—	220-8605039	Крестовина карданного вала привода насоса гидроподъемника с обоймами сальников в сборе	—	—	1
	18	400-2201030	Крестовина карданного вала привода насоса гидроподъемника платформы	—	—	1
	14	220-8605090	Обойма сальника игольчатого подшипника карданного вала привода насоса гидроподъемника платформы	—	—	4
	17	220-8605091	Кольцо уплотнительное сальника подшипника карданного вала привода насоса гидроподъемника платформы	—	—	4
	16	220-8605093 704902	Подшипник игольчатый карданного вала привода насоса гидроподъемника платформы в сборе	—	—	4
	15	220-8605096	Кольцо стопорное подшипника карданного вала привода насоса гидроподъемника платформы	—	—	4
	21	313502-П	Штифт конический	—	—	1
	8	220-8605050В	Кронштейн промежуточного вала привода насоса гидроподъемника платформы в сборе	—	—	1
	12	201567-П2	Болт крепления кронштейна промежуточного вала привода насоса гидроподъемника платформы к раме	—	—	2
	11	252137-П2	Шайба пружинная	—	—	2
	10	250515-П2	Гайка	—	—	2
	6	220-8505052Б	Кронштейн промежуточного вала привода насоса гидроподъемника платформы	—	—	1
	5 и 7	220-8605053	Втулка кронштейна промежуточного вала привода насоса гидроподъемника платформы	—	—	2
	9	315701-П8	Масленка кронштейна промежуточного вала привода насоса гидроподъемника платформы	—	—	1
	3	220-8605028	Вал привода насоса гидроподъемника платформы промежуточный	—	—	1

№ фигуры	№ позиции на фигуре	№ детали	Наименование	Количество на автомобиль		
				МАЗ-200	МАЗ-200В	МАЗ-205
137	4	220-8605030	Шайба опорная промежуточного вала привода насоса гидроподъемника насоса	—	—	2
	—	220-8605021Б	Вал карданный привода насоса гидроподъемника платформы задний с карданным шарниром в сборе	—	—	1
	19	220-8605022Б	Вал карданный привода насоса гидроподъемника платформы задний в сборе	—	—	1
	21	313502-П	Штифт конический	—	—	1
	13	220-8605033	Вилка карданного вала привода насоса гидроподъемника платформы	—	—	1
	—	220-8605037	Крестовина карданного вала привода насоса гидроподъемника платформы с обоймами сальников в сборе	—	—	1
	—	220-8605039	Крестовина карданного вала привода насоса гидроподъемника платформы с обоймами сальников в сборе	—	—	1
	18	400-2201030	Крестовина карданного вала привода насоса гидроподъемника платформы	—	—	1
	14	220-8605090	Обойма сальника игольчатого подшипника карданного вала привода насоса гидроподъемника платформы	—	—	4
	17	220-8605091	Кольцо уплотнительное сальника подшипника карданного вала привода насоса гидроподъемника платформы	—	—	4
	16	220-8605093 704902	Подшипник игольчатый карданного вала привода насоса гидроподъемника платформы	—	—	4
	15	220-8605096	Кольцо стопорное подшипника карданного вала привода насоса гидроподъемника платформы	—	—	4
	20	220-8605076Б	Кардан привода насоса гидроподъемника платформы задний в сборе	—	—	1
	—	220-8605080Б	Вилка заднего кардана привода насоса гидроподъемника платформы скользящая в сборе	—	—	1
	22	315701-П8	Масленка скользящая вилки заднего кардана привода насоса гидроподъемника платформы	—	—	1
	13	220-8605033	Вилка карданного вала привода насоса гидроподъемника платформы	—	—	1
	—	220-8605037	Крестовина карданного вала привода насоса гидроподъемника платформы с сальниками и обоймами в сборе	—	—	1

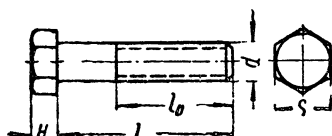


Фиг. 138. Механизм подъема платформы автомобиля МАЗ-205.

№ фигуры	№ позиции на фигуре	№ детали	Наименование	Количество на автомобиль		
				МАЗ-200	МАЗ-200В	МАЗ-205
137	—	220-8605039	Крестовина карданного вала привода насоса гидроподъемника платформы с обоймами сальников в сборе	—	—	1
	18	400-2201030	Крестовина карданного вала привода насоса гидроподъемника платформы	—	—	1
	14	220-8605090	Обойма сальника игольчатого подшипника карданного вала привода насоса гидроподъемника платформы	—	—	4
	17	220-8605091	Кольцо уплотнительное сальника подшипника карданного вала привода насоса гидроподъемника платформы	—	—	4
	16	220-8605093 704902	Подшипник игольчатый карданного вала привода насоса гидроподъемника платформы в сборе	—	—	4
	15	220-8005096	Кольцо стопорное подшипника кардана привода насоса гидроподъемника платформы	—	—	4
	21	313502-П	Штифт конический	—	—	1
Подгруппа 8606. Управление насосом гидравлического механизма подъема платформы						
138	43	220-8606015А	Рычаг управления гидравлическим механизмом подъема платформы	—	—	1
	41	220-8606020	Тяга рычага правления гидравлическим механизмом подъема платформы	—	—	1
	48	220-3504055Б	Вилка тяги рычага управления гидравлическим механизмом подъема платформы	—	—	2
	47	250515-П2	Гайка	—	—	1
	50	260038-П8	Палец вилки тяги рычага управления гидравлическим механизмом подъема платформы	—	—	2
	49	258039-П	Шплинт разводной	—	—	2
	—	220-8606024А	Замок рычага управления гидравлическим механизмом подъема платформы в сборе	—	—	1
	—	220109-П2	Винт крепления замка	—	—	2
	—	252134-П2	Шайба пружинная	—	—	2

НОРМАЛИ

БОЛТЫ С ШЕСТИГРАННОЙ ГОЛОВКОЙ



№ болта	Размеры в мм					Применяется в подгруппе	Количество на автомобиль		
	<i>d</i>	<i>l</i>	<i>l</i> ₀	<i>H</i>	<i>S</i>		МАЗ-200	МАЗ-200В	МАЗ-205
200016-П8	M6×1,0	85	40	4,2	10	3507	1	1	1
200221-П	M6×1,0	60	20	4,2	10	1110	4	4	4
200268-П2	M8×1,25	48	30	5,5	12	3508	4	4	4
200271-П2	M8×1,25	60	25	5,5	12	1113	20	20	20
200274-П	M8×1,25	75	25	5,5	12	1013	8	8	8
200276-П	M8×1,25	85	25	5,5	12	1306	3	3	3
200315-П	M10×1,5	40	30	7	14	1013	4	4	4
200319-П2	M10×1,5	50	30	7	14	1301	2	—	2
						1601	1	1	1
						1602	2	2	2
						2702	—	8	—
						3508	5	5	4
200327-П	M10×1,5	90	30	7	14	1002	4	4	4
200332-П2	M10×1,5	115	30	7	14	2902	8	8	8
						2912	8	8	8
200351-П	M10×1,0	80	30	7	14	1002	3	3	3
200355-П2	M10×1,0	100	30	7	14	1002	1	1	1
200359-П2	M10×1,0	120	30	7	14	1002	2	2	2
200360-П2	M10×1,0	130	30	7	14	1114	2	2	2
						3514	3	3	—
200361-П2	M10×1,0	140	30	7	14	1114	2	2	2
200372-П	M12×1,75	65	35	9	17	1002	2	2	2
						1701	2	2	2
200377-П2	M12×1,75	90	35	9	17	8501	16	—	—
200379-П2	M12×1,75	100	35	9	17	2702	—	1	—
						2912	2	2	2
200380-П2	M12×1,75	105	35	9	17	5001	4	4	4
200383-П2	M12×1,75	120	35	9	17	2202	2	2	—
200846-П2	M14×1,5	85	40	10	19	3403	2	2	2
200849-П2	M14×1,5	100	40	10	19	3403	1	1	1
200851-П2	M14×1,5	110	40	10	19	3403	1	1	1
200875-П2	M16×2,0	115	45	11	22	2905	4	4	4
200879-П2	M16×2,0	150	45	11	22	2912	2	2	2
201302-П2	M10×1,0	22	22	7	14	1114	2	2	2
201415-П	M6×1,0	10	10	4,2	10	1003	1	1	1
201415-П2						1015	1	1	1
						1108	1	1	1
						1115	1	1	1
						8402	5	5	5
201417-П2	M6×1,0	14	14	4,2	10	1011	3	3	3
201417-П8						5304	6	6	6

№ болта	Размеры в мм					Применяется в подгруппе	Количество на автомобиль		
	<i>d</i>	<i>l</i>	<i>l₀</i>	<i>H</i>	<i>S</i>		МАЗ-200	МАЗ-200В	МАЗ-205
201418-П 201418-П2 201418-П8	M6×1,0	16	16	4,2	10	1003 1006 1115 1310 2807 3103 3716 3726 3731 8402	4 6 2 7 2 12 2 — — 4	4 6 2 7 2 12 2 — — 4	4 6 2 7 2 12 4 4 8 4
201420-П 201420-П2	M6×1,0	20	20	4,2	10	1007 1110 1113 1310 1602 3506 3514 3730 4202	8 2 12 2 2 14 1 4 —	8 2 12 2 2 11 1 4 —	8 2 12 2 2 10 — — 1
201422-П2	M6×1,0	25	20	4,2	10	1104 3506	— 5	2 5	— 1
201424-П2 201452-П2	M6×1,0 M8×1,25	30 12	20 12	4,2 5,5	10 12	3523 1003 8402	2 2 4	2 2 4	2 2 4
201454-П 201454-П2	M8×1,25	16	16	5,5	12	1002 1011 1113 1309 1601 3502 5301 5304 6801 6804	2 1 6 — 2 2 4 2 6 8	2 1 6 6 2 2 4 2 6 8	2 1 6 — 2 2 4 2 6 8
201455-П2	M8×1,25	18	18	5,5	12	3501 3708 5107 5301	2 4 11 4	2 4 11 4	2 4 11 4
201456-П2	M8×1,25	20	20	5,5	12	1009 1011 1015 1106 1307 1308	26 5 2 3 3 4	26 5 2 3 3 4	26 5 2 3 3 4
201457-П2	M8×1,25	22	22	5,5	12	1015 1302 3509 3701 3711 5107 8401 8403 8604	2 6 8 1 4 1 12 7 —	2 6 8 8 4 1 12 7 —	2 6 8 8 4 1 12 7 4
201458-П 201458-П2	M8×1,25	25	25	5,5	12	1011 1013 1105 1110 2802 3730 4202	6 2 4 6 — 2 —	6 2 4 6 4 — —	6 12 4 6 — — 6
201460-П2	M8×1,25	30	25	5,5	12	1307 2805 3403 3701 5107 8403	2 1 8 2 7 1	2 — 8 2 7 1	2 1 8 2 7 1

№ болта	Размеры в мм					Применяется в подгруппе	Количество на автомобиль		
	<i>d</i>	<i>l</i>	<i>l</i> ₀	<i>H</i>	<i>S</i>		МАЗ-200	МАЗ-200В	МАЗ-205
201464-П2 201464-П8	M8×1,25	40	25	5,5	12	1015 1117 1306 3514 8401 8403	1 2 2 — 1 —	1 2 2 — 1 —	1 2 2 4 1 2
201466-П2	M8×1,25	45	25	5,5	12	5301 8401 8403	2 6 2	2 6 2	2 6 2
201468-П 201469-П2 201473-П2	M8×1,25 M8×1,25 M8×1,0	55 55 14	25 25 14	5,5 5,5 5,5	12 12 12	1011 2802 2201 2202	— 16 8 60	4 16 8 60	— 16 — 60
201477-П2 201491-П 201493-П2 201495-П 201495-П2	M8×1,0 M10×1,5 M10×1,5 M10×1,5	22 12 16 20	22 12 16 20	5,5 7 7 7	12 14 14 14	1701 1002 3501 3502	12 2 14 —	12 2 14 —	12 2 14 6
201497-П2	M10×1,5	25	20	7	14	8604 1002 1011 1017 1702 2802 3401 3509 3514 3701 3716 3724 3919 4202 8401 1102 3401 8201	14 2 4 12 4 2 4 8 2 2 1 6 — 8 4 — 6 1	14 2 4 12 — 2 4 8 2 — 1 6 — 4 4 6	14 2 4 12 — 2 4 4 — — 1 6 3 8 4 — 6
201498-П2	M10×1,5	28	28	7	14	1005 1006 1011 1013 1700	6 12 2 2 12	6 12 2 2 12	6 12 2 2 12
201499-П 201499-П2	M10×1,5	30	30	7	14	1203 2402 3514 8604 3504 1115 1002 1013 1601 8604	4 4 3 — 2 4 2 2 1 1	4 4 4 — 2 4 2 2 1 1	4 4 4 — 2 4 2 2 1 1
201501-П2	M10×1,5	35	30	7	14	1017 3003 1002 3724	2 2 3 1	2 2 3 1	2 2 3 1
201502-П2 201504-П 201505-П 201505-П2	M10×1,5 M10×1,5 M10×1,5	38 42 45	30 30 30	7 7 7	14 14 14	1301 3507 3508 8401 8405 8501 2805	— 3 2 5 14 2 6	— 3 2 4 14 — —	— 3 2 4 14 — —
201510-П2	M10×1,5	65	30	7	14	3514 5001 8602	3 8 —	3 8 —	3 8 4
201523-П 201538-П2 201540-П2	M10×1,0 M12×1,75 M12×1,75	38 25 30	30 25 30	7 8 9	14 17 17	1301 3507 3508 8401 8405 8501 2805	— 3 2 5 14 2 6	— 3 2 4 14 — —	— 3 2 4 14 — —
201541-П2	M12×1,75	35	35	9	17	3514 5001 8602	— 8 —	— 8 —	4 8 4

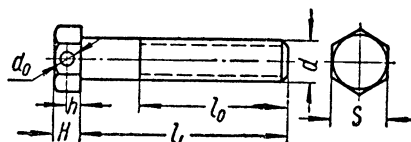
№ болта	Размеры в мм					Применяется в подгруппе	Количество на автомобиль		
	d	l	l ₀	H	S		МАЗ-200	МАЗ-200В	МАЗ-205
201543-П2	M12×1,75	38	35	9	17	1602 4202 8501	4 — 2	4 — —	4 3 —
201544-П2	M12×1,75	40	35	8	17	1701	5	5	5
201546-П2	M12×1,75	45	35	9	17	2202 8602 8603	2 — —	2 — —	— 16 3
201549-П2	M12×1,75	55	35	9	17	1308 3003	3 4	3 4	3 4
201550-П2	M12×1,75	60	35	8	17	1310	1	1	1
201563-П2	M12×1,25	30	30	8	17	1113	1	1	1
201567-П2	M12×1,25	40	35	9	17	3501 3509 8605	20 4 —	20 4 —	20 4 2
201570-П2	M12×1,25	48	35	9	17	8505	—	—	2
201587-П2	M14×2,0	35	35	10	19	1101 1102 2702	8 — —	8 8 8	— — —
201590-П2	M14×2,0	42	40	10	19	2801	—	—	4
201592-П2	M14×2,0	48	40	9	19	2403 2702	4 —	4 12	4 —
201593-П2	M14×2,0	50	40	10	19	8601	—	—	12
201595-П2	M14×2,0	60	40	10	19	2702 2902	— 12	12 12	— 12
201596-П2	M14×2,0	65	40	10	19	2905	4	4	4
202115-П2	M16×2,0	30	30	11	22	2905	4	4	4
202119-П2	M16×2,0	40	40	11	22	3519 3708 8403	6 3 —	6 3 —	6 3 4
202154-П2	M16×1,5	85	40	11	22	8603	—	—	1
202223-П2	M20×2,5	55	50	14	27	2806	12	6	12
202228-П1	M20×2,5	80	50	14	27	1001	2	2	2
310000-П2	M12×1,75	55	55	9	17	1602 3504	2 2	2 2	2 2
310002-П2	M16×2,0	45	28	12	22	3501	8	8	8
310003-П8	M10×1,0	52	20	7	14	3507	8	8	8
310004-П8	M10×1,0	38	20	7	14	2201 2202	8 8	8 8	8 —
310005-П	M8×1,25	50	25	5,5	12	1114	8	6	6
310009-П	M12×1,75	35	35	9	17	1002	8	8	8
310014-П2	M14×1,5	250	40	11	12	2801	—	—	4
310020-П	M10×1,0	73	30	7	14	1002	11	11	11
310037-П	M10×1,5	28	18	7	14	1601	12	12	12
310040-П	M24×2,0	60	48	16	30	1005	1	1	1
310043-П15	M6×1,0	28	20	4,2	10	1106	4	4	4
310044-П2	M12×1,75	50	35	9	17	1002 1113	1 4	1 4	1 4
310046-П15	M12×1,75	85	35	9	17	1002	5	5	5
310077-П2	M6×1,0	25	20	4,2	10	1108 1110	3 2	3 2	3 2
310078-П2	M12×1,25	30	30	10	17	1113	1	1	1
310101-П2	M8×1,25	16	16	3,5	12	1113	3	3	3
310102-П2	M8×1,25	26	17	3,5	12	1113	3	3	3
310104-П15	M6×1,0	20	20	4,2	10	1106	4	4	4
310153-П15	M12×1,75	76,5	26,5	9	17	1002	1	1	1
310156-П	M12×1,75	55	35	9	17	1006	1	1	1
371258-П2	M10×1,5	289	70	8,5	17	3703	1	1	1
371737-П2	M12×1,75	50	50	9	17	2402	2	2	2

БОЛТЫ С ШЕСТИГРАННОЙ ГОЛОВКОЙ И ОТВЕРСТИЕМ В СТЕРЖНЕ



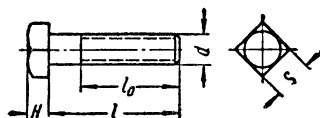
№ болта	Размеры в мм							Применяется в подгруппе	Количество на автомобиль		
	d	l	l ₀	H	S	d ₀	l ₁		МАЗ-200	МАЗ-200В	МАЗ-205
205445-П2	M10×1,0	48	18	7	14	3	44	1302	—	2	—
310010-П2	M14×1,5	122	40	10	19	3	115	1001	4	4	4
372310-П	M14×1,5	105	45	10	19	3,5	98	4202	—	—	1

БОЛТЫ С ШЕСТИГРАННОЙ ГОЛОВКОЙ И ОТВЕРСТИЕМ В ГОЛОВКЕ



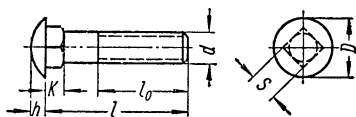
№ болта	Размеры в мм							Применяется в подгруппе	Количество на автомобиль		
	d	l	l ₀	H	S	d ₀	h		МАЗ-200	МАЗ-200В	МАЗ-205
206509-П8	M8×1,25	48	25	5,5	12	2,5	3	3507	11	11	11
206533 П	M10×1,5	18	18	7	14	3	4	2402	6	6	6
206538-П	M10×1,5	30	30	7	14	3	4	1701	6	6	6
								1704	4	4	4
206587-П2	M12×1,75	65	35	8	17	3	5	1701	1	1	1
206906-П2	M14×2,0	35	35	9	19	3,5	5,5	1001	8	8	8
310067-П	M12×1,25	30	30	9	17	3	5,5	1701	2	2	2
310099-П	M16×2,0	40	40	11	22	4	7	1601	7	7	7

БОЛТЫ С КВАДРАТНОЙ ГОЛОВКОЙ



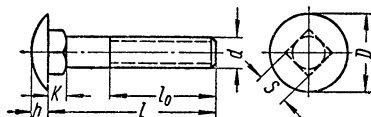
№ болта	Размеры в мм					Применяется в подгруппе	Количество на автомобиль		
	d	l	l ₀	H	S		МАЗ-200	МАЗ-200В	МАЗ-205
310150-П2	M14×2,0	50	48	12	16	3001	2	2	2
372258-П2	M14×2,0	125	40	10	19	5001	2	2	2

БОЛТЫ С ПОЛУКРУГЛОЙ ГОЛОВКОЙ И КВАДРАТНЫМ ПОДГОЛОВКОМ ДЛЯ МЕТАЛЛА



№ болта	Размеры в мм							Применяется в подгруппе	Количество на автомобиль		
	d	l	l ₀	D	S	h	K		МАЗ-200	МАЗ-200В	МАЗ-205
210034-П2	M6×1,0	20	16	13	6	3	4	8401 8402	4 2	4 2	4 2
210038-П2	M6×1,0	30	20	13	6	3	4	8402	3	3	3
210046-П2	M6×1,0	55	20	13	6	3	4	5700	4	4	4
210047-П2	M6×1,0	60	20	13	6	3	4	5101 5301 5101 8202 8507	6 16 14 4 4	6 16 14 4 —	6 16 14 4 —
210048-П2	M6×1,0	65	20	13	6	3	4	5700	2	2	2
210049-П2	M6×1,0	70	20	13	6	3	4	5301 6106	12 2	12 2	12 2
210051-П2	M6×1,0	80	20	13	6	3	4	5101 5700	4 2	4 2	4 2
210102-П2	M8×1,25	30	25	17	8	4	5	3716	—	3	—
210119-П2	M8×1,25	100	25	17	8	4	5	5700	10	10	10
210120-П2	M8×1,25	110	25	17	8	4	5	5101 5301	10 4	10 4	10 4
210168-П2	M10×1,5	28	22	21	10	5	6	2803	6	6	6

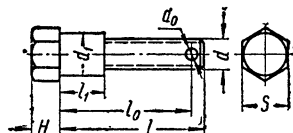
БОЛТЫ С ПОЛУКРУГЛОЙ ГОЛОВКОЙ И КВАДРАТНЫМ ПОДГОЛОВКОМ ДЛЯ ДЕРЕВА



№ болта	Размеры в мм							Применяется в подгруппе	Количество на автомобиль		
	d	l	l ₀	D	S	h	K		МАЗ-200	МАЗ-200В	МАЗ-205
211072-П2	M6×1,0	40	20	15	6	3	4	5304	2	2	2
211073-П2	M6×1,0	45	20	15	6	3	4	5301 6905 8402	17 4 4	17 4 4	17 4 4
211078-П2	M6×1,0	70	20	15	6	3	4	3506	—	4	—
211082-П	M6×1,0	100	20	15	6	3	4	5301	4	4	4
211098-П2	M8×1,25	40	25	20	8	4	5	1203 2902 2912 8403 8502	2 4 4 4 8	2 4 — 4 —	2 4 4 4 —
211099-П2	M8×1,25	45	25	20	8	4	5	2912 5301 8405	— 4 10	4 4 10	— 4 10
211102-П2	M8×1,25	60	25	20	8	4	5	8507	6	—	—
211103-П2	M8×1,25	65	25	20	8	4	5	5101 5300 5301 5601	3 2 2 6	3 2 2 6	3 2 2 6
211105-П2	M8×1,25	75	25	20	8	4	5	5601 5601 8502	4 4 12	4 —	4 —

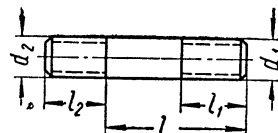
№ болта	Размеры в мм							Применяется в подгруппе	Количество на автомобиль		
	d	l	l_0	D	S	h	K		МАЗ-200	МАЗ-200В	МАЗ-205
211106-П2	M8×1,25	80	25	20	8	4	5	5300 5304 5601 6800	4 2 8 2	4 2 8 2	4 2 8 2
211107-П2	M8×1,25	90	25	20	8	4	5	5601	10	10	10
211131-П2	M10×1,5	55	30	25	10	5	6	8502 8505	16 4	—	—
211132-П2	M10×1,5	60	30	25	10	5	6	2802 8502 8503 8504	4 60 21 21	—	—
211134-П2	M10×1,5	70	30	25	10	5	6	8505 5107 8501	2 2 2	2	2
211136-П2	M10×1,5	80	30	25	10	5	6	8505 2602 3703 5101 5107 8503	16 4 1 2 2 6	—	—
211139-П2	M10×1,5	110	30	25	10	5	6	8504 8501	6 8	—	—
211140-П2	M10×1,5	120	30	25	10	5	6	8501 8502	7 20	—	—
211168-П2	M12×1,75	80	35	30	12	6	8	8501	80	—	—
211176-П2	M12×1,75	160	35	30	12	6	8	8501	6	—	—

БОЛТЫ СПЕЦИАЛЬНЫЕ



№ болта	Размеры в мм								Применяется в подгруппе	Количество на автомобиль		
	d	l	H	S	d_1	l_1	d_0	l_0		МАЗ-200	МАЗ-200В	МАЗ-205
290514-П8	M6×1,0	22	5	14	10	4	—	—	5304	1	1	1
370827-П2	M8×1,25	28	5	14	11,5	8	—	—	3901	1	1	1
371232-П2	M10×1,0	48	9	17	16	15	3	44	8604	—	—	1

ШПИЛЬКИ



№ шпильки	Размеры в мм					Применяется в подгруппе	Количество на автомобиль		
	d_1	d_2	l	l_1	l_2		МАЗ-200	МАЗ-200В	МАЗ-205
216234-П2	M8×1,0	M8×1,25	20	15	12	3509	2	2	2
216243-П2	M8×1,0	M8×1,25	42	15	12	3509	2	2	2
216249-П2	M8×1,0	M8×1,25	58	18	12	3509	4	4	4

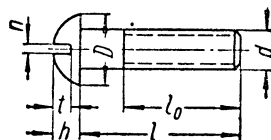
№ шпильки	Размеры в мм					Применяется в подгруппе	Количество на автомобиль		
	d_1	d_2	l	l_1	l_2		МАЗ-200	МАЗ-200В	МАЗ-205
216257-П2	M10×1,0	M10×1,5	22	18	15	1003 1011 1601 1702 3509	8 2 4 4 6	8 2 4 4 6	8 2 4 4 6
216281-П2	M12×1,25	M12×1,75	32	22	18	1008 3519	9 4	9 4	9 4
216300-П2	M14×1,5	M14×2,0	38	25	20	2402	6	6	6
216303-П2	M14×1,5	M14×2,0	45	25	20	2402	12	12	12
216366-П2	M12×1,25	M12×1,75	80	22	18	8604	—	—	4
310451-П2	M16×1,5	M16×2,0	48	28	22	2403	28	28	28
310454-П2	M14×1,5	M14×1,5	72	28	17	1001	2	2	2
310455-П2	M14×1,5	M14×2,0	19	16	25	1001	2	2	2
310473-П	M10×1,0	M10×1,5	47	18	15	1112	4	4	4
310483-П15	M6×0,75	M6×1,0	18	15	9	1307	4	4	4
373250-П2	M10×1,0	M10×1,5	22	18	10	3401	2	2	2
373592-П2	M14×1,5	M14×2,0	30	25	20	2402	14	14	14
373593-П2	M14×1,5	M14×2,0	55	22	20	3403	4	4	4

ШПИЛЬКИ С ОТВЕРСТИЕМ



№ шпильки	Размеры в мм							Применяется в подгруппе	Количество на автомобиль		
	d_1	d_2	l	l_1	l_2	l_0	d_0		МАЗ-200	МАЗ-200В	МАЗ-205
310452-П	M22×1,5	M22×2,5	102	36	50	7	4	2402	4	4	4
310463-П2	M12×1,75	M12×1,75	25	20	18	6,5	3	2703	—	2	—

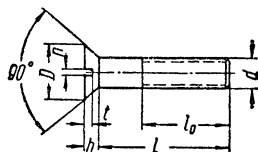
ВИНТЫ С ПОЛУКРУГЛОЙ ГОЛОВКОЙ



№ винта	Размеры в мм							Применяется в подгруппе	Количество на автомобиль		
	d	l	l_0	D	h	t	n		МАЗ-200	МАЗ-200В	МАЗ-205
220053-П2	M4×0,7	14	14	7,5	3	1,8	1	3506 3721 5303 8102	— 3 9 1	1 3 9 1	— 3 9 1
220057-П2	M4×0,7	22	22	7,5	3	1,8	1	1002 8402	1 2	1 2	1 2
220075-П8	M5×0,8	7	7	9,5	3,6	2,2	1,2	1015	1	1	1
220077-П	M5×0,8	10	10	9,5	3,6	2,2	1,2	1110	2	2	2
220077-П2								1115 3714 3721	1 2 2	1 2 2	1 2 2

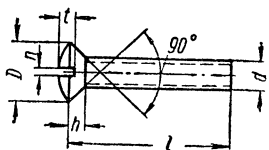
№ винта	Размеры в мм							Применяется в подгруппе	Количество на автомобиль			
	<i>d</i>	<i>l</i>	<i>l₀</i>	<i>D</i>	<i>h</i>	<i>t</i>	<i>n</i>		МАЗ-200	МАЗ-200В	МАЗ-205	
220079-П2 220080-П2	М5×0,8	14	14	9,5	3,6	2,2	1,2	3724	5	4	4	
								8201	1	1	1	
	М5×0,8	16	16	9,5	3,6	2,2	1,2	8204	4	4	4	
								6105	2	2	2	
								3724	4	5	4	
								3802	2	2	2	
220081-П2 220082-П2	М5×0,8	18	18	9,5	3,6	2,2	1,2	3806	5	5	5	
								5303	1	1	1	
	М5×0,8	20	20	9,5	3,6	2,2	1,2	1110	2	2	2	
3722								2	2	2		
220084-П2 220086-П2 220086-П8	М5×0,8	25	25	9,5	3,6	2,2	1,2	3724	7	6	6	
								3723	6	4	4	
	М5×0,8	30	30	9,0	4	2,3	1,2	1015	4	4	4	
1113								2	2	2		
220102-П2 220103-П2	М6×1,0	10	10	11,5	4,5	2,7	1,5	1307	1	1	1	
								1109	4	4	4	
	М6×1,0	12	12	11,5	4,5	2,7	1,5	1015	8	8	8	
6104								6	6	6		
220104-П2 220105-П2	М6×1,0	14	14	11,5	4,5	2,7	1,5	6105	18	18	18	
								5301	2	2	2	
	М6×1,0	16	16	11,5	4,5	2,7	1,5	1015	3	3	3	
								1108	2	2	2	
	220109-П2 220109-П8	М6×1,0	25	25	11,5	4,5	2,7	1,5	3506	2	2	2
									3509	5	5	5
									3710	2	2	2
									3722	2	2	2
									5107	7	7	7
									5301	2	2	2
8402									4	4	4	
3801									2	2	2	
3810									2	2	2	
3813									2	2	2	
3816	2	2	2									
220162-П2	М8×1,25	16	16	14,5	5,5	3,2	1,5	4202	—	—	3	
								8201	1	1	1	
								8401	1	1	1	
								8606	—	—	2	
								1015	2	2	2	
								1108	2	2	2	
5301	5	5	5									

ВИНТЫ С ПОТАЙНОЙ ГОЛОВКОЙ



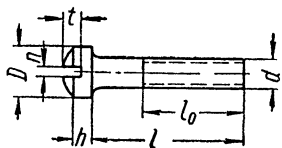
№ винта	Размеры в мм							Применяется в подгруппе	Количество на автомобиль		
	<i>d</i>	<i>l</i>	<i>l₀</i>	<i>D</i>	<i>h</i>	<i>t</i>	<i>n</i>		МАЗ-200	МАЗ-200В	МАЗ-205
221512-П2	М3×0,5	26,5	26,5	6	1,5	0,8	0,8	3715	2	2	2
221615-П2	М6×1,0	40	30	12,3	3	1,5	1,5	8507	10	—	—
221668-П2	М8×1,25	30	30	16	4	2,0	1,5	3501	4	4	4
221678-П2	М8×1,25	56	30	16	4	2,0	1,5	3502	4	4	4
								5700	8	8	8
221720-П	М10×1,5	17	17	20	5	2,5	2,0	1002	3	3	3
221725-П8	М10×1,5	35	30	20	5	2,5	2,0	3501	32	32	32
373833-П2	М14×2,0	32	32	26	7,5	3,5	2,5	3502	32	32	32
								2801	—	—	4

ВИНТ С ПОЛУПОТАЙНОЙ ГОЛОВКОЙ



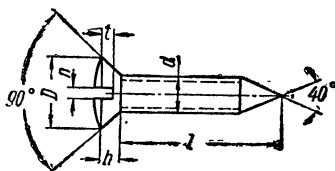
№ винта	Размеры в мм						Применяется в подгруппе	Количество на автомобиль		
	d	l	D	h	t	n		МАЗ-200	МАЗ-200В	МАЗ-205
223014-П2	M4×0,7	16	8	2,0	1,8	1,0	8401	2	2	2

ВИНТЫ С ЦИЛИНДРИЧЕСКОЙ ГОЛОВКОЙ



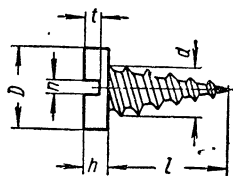
№ винта	Размеры в мм							Применяется в подгруппе	Количество на автомобиль		
	d	l	l ₀	D	h	t	n		МАЗ-200	МАЗ-200В	МАЗ-205
222429-П2	M3×0,5	20	20	5	1,8	1,2	0,8	6105	2	2	2
222470-П2	M4×0,7	8	8	6	2,5	1,5	1,0	3711	6	6	6
222499-П2	M5×0,8	14	14	7,5	3	2	1,2	6104	2	2	2
222528-П	M6×1,0	22	22	9	4	2,5	1,5	1110	3	3	3
222591-П	M8×1,25	38	30	12	5	3	1,5	1113	4	4	4
310600-П29	M6×1,0	22	22	9	4	2,5	1,5	1110	1	1	1
310601-П	M8×1,25	12	12	12	5	3	1,5	1110	2	2	2
310602-П18	M6×0,75	20	18	9	4	2,5	1,5	1003	8	8	8

ВИНТ САМОНАРЕЗАЮЩИЙ С ПОЛУПОТАЙНОЙ ГОЛОВКОЙ



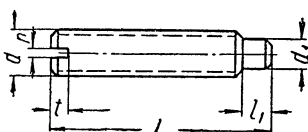
№ винта	Размеры в мм						Применяется в подгруппе	Количество на автомобиль		
	d	l	D	h	t	n		МАЗ-200	МАЗ-200В	МАЗ-205
240620-П2	4	18	8	2	1,8	1,0	5301	3	3	3

ВИНТ САМОНАРЕЗАЮЩИЙ С ЦИЛИНДРИЧЕСКОЙ ГОЛОВКОЙ



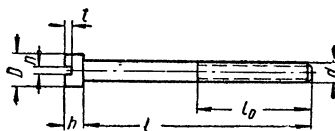
№ винта	Размеры в мм						Применяется в подгруппе	Количество на автомобиль		
	<i>d</i>	<i>l</i>	<i>D</i>	<i>h</i>	<i>t</i>	<i>n</i>		МАЗ-200	МАЗ-200В	МАЗ-205
240818-П8	4	12	8	2	1,0	1,0	5304	3	3	3

ВИНТ УПОРНЫЙ



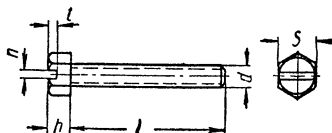
№ винта	Размеры в мм						Применяется в подгруппе	Количество на автомобиль		
	<i>d</i>	<i>l</i>	<i>n</i>	<i>t</i>	<i>d</i> ₁	<i>l</i> ₁		МАЗ-200	МАЗ-200В	МАЗ-205
243180-П2	M6×1,0	30	1,0	2	4,5	4	3509	1	1	1

ВИНТ С ПЛОСКОЙ ГОЛОВКОЙ



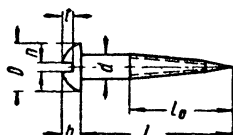
№ винта	Размеры в мм							Применяется в подгруппе	Количество на автомобиль		
	<i>d</i>	<i>l</i>	<i>l</i> ₀	<i>D</i>	<i>h</i>	<i>t</i>	<i>n</i>		МАЗ-200	МАЗ-200В	МАЗ-205
373740-П	M4×0,7	60	30	7	4,5	1,8	1,0	2905	4	4	4

ВИНТ С ШЕСТИГРАННОЙ ГОЛОВКОЙ



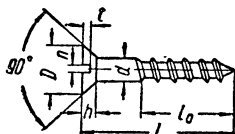
№ винта	Размеры в мм						Применяется в подгруппе	Количество на автомобиль		
	<i>d</i>	<i>l</i>	<i>h</i>	<i>S</i>	<i>t</i>	<i>n</i>		МАЗ-200	МАЗ-200В	МАЗ-205
373800-П2	M6×1,0	40	5	10	1,5	1,5	1303	8	8	8

ШУРУПЫ С ПОЛУКРУГЛОЙ ГОЛОВКОЙ



№ шурупа	Размеры в мм							Применяется в подгруппе	Количество на автомобиль		
	d	l	l ₀	D	h	t	n		МАЗ-200	МАЗ-200В	МАЗ-205
247536-П2	3,5	30	18	6,5	2,6	1,6	0,8	5301	36	36	36
								5601	114	114	114
								6103	8	8	8
								6800	4	4	4
247545-П2	4	15	9	7,5	3,0	1,8	1,0	6805	8	8	8
								6900	2	2	2
								1101	6	6	6
								1102	—	6	—
247548-П 247548-П2	4	26	16	7,5	3,0	1,8	1,0	5301	8	8	8
								5603	28	28	28
								5701	81	81	81
								6101	148	148	148
247549-П2	4	30	18	7,5	3,0	1,8	1,0	5603	10	10	10
								8202	4	4	4
								3724	6	1	1
								5107	4	4	4
247551-П2	4	40	24	7,5	3,0	1,8	1,0	6101	10	10	10
								5301	6	6	6
								5601	8	8	8
								6905	4	4	4
247576-П2	5	22	13	9,5	3,6	2,2	1,2	8507	2	—	—
								3724	6	1	1
								5107	4	4	4
								6101	10	10	10
247579-П2	6	35	21	9,5	3,6	2,2	1,2	5301	6	6	6
								5601	8	8	8
								6905	4	4	4
								8507	2	—	—
247582-П2	5	50	30	9,5	3,6	2,2	1,2	8507	6	—	—

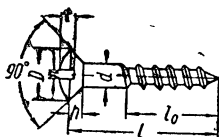
ШУРУПЫ С ПОТАЙНОЙ ГОЛОВКОЙ



№ шурупа	Размеры в мм							Применяется в подгруппе	Количество на автомобиль		
	d	l	l ₀	D	h	t	n		МАЗ-200	МАЗ-200В	МАЗ-205
247993-П2	3,5	18	11	7	1,75	0,8	0,8	6803	4	4	4
								6805	4	4	4
								6903	4	4	4
								6905	8	8	8
248023-П2	4,5	30	18	9	2,25	1,1	1,2	5301	8	8	8
								6101	40	40	40
								6106	32	32	32
								6107	24	24	24
248025-П2	4,5	40	24	9	2,25	1,1	1,2	5101	36	36	36
								5301	8	8	8
								5701	12	12	12
								6105	4	4	4
248035-П2	5	22	13	10	2,5	1,2	1,2	6803	4	4	4
								6903	4	4	4
								5101	6	6	6
248037-П2	5	30	18	10	2,5	1,2	1,2	5301	4	4	4
								5601	12	12	12
248038-П2	5	35	21	10	2,5	1,2	1,2	5301	4	4	4

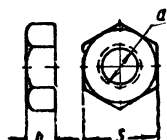
№ шурупа	Размеры в мм							Применяется в подгруппе	Количество на автомобиль		
	<i>d</i>	<i>l</i>	<i>l₀</i>	<i>D</i>	<i>h</i>	<i>t</i>	<i>n</i>		МАЗ-200	МАЗ-200В	МАЗ-205
248039-П2	5	40	24	10	2,5	1,2	1,2	5601 8507	6 6	6	6
248040-П2	5	45	25	10	2,5	1,2	1,2	5001 5101 5301 5601 6101 6900 8507	8 4 12 16 12 4 14	8 4 12 16 12 4 14	8 4 12 16 12 4 14
248051-П2	6	30	18	12	3	1,5	1,5	6106	48	48	48

ШУРУП С ПОЛУПОТАЙНОЙ ГОЛОВКОЙ



№ шурупа	Размеры в мм							Применяется в подгруппе	Количество на автомобиль		
	<i>d</i>	<i>l</i>	<i>l₀</i>	<i>D</i>	<i>h</i>	<i>t</i>	<i>n</i>		МАЗ-200	МАЗ-200В	МАЗ-205
248469-П2	4	30	18	8	2	1,8	1,0	5206 5302 5602 5702	8 20 13 40	8 20 13 40	8 20 13 40

ГАЙКИ ШЕСТИГРАННЫЕ

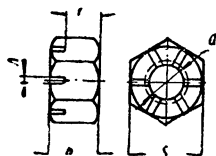


№ гайки	Размеры в мм			Применяется в подгруппе	Количество на автомобиль			№ гайки	Размеры в мм			Применяется в подгруппе	Количество на автомобиль		
	<i>d</i>	<i>h</i>	<i>S</i>		МАЗ-200	МАЗ-200В	МАЗ-205		<i>d</i>	<i>h</i>	<i>S</i>		МАЗ-200	МАЗ-200В	МАЗ-205
250464-П2	M5×0,8	4,5	10	3514	—	—	2	250510-П 250510-П2	M8×1,25	7	14	3813	2	2	2
250507-П2	M12×1,25	10	19	1008	9	9	9					3816	2	2	2
250508-П	M6×1,0	5,5	11	1015	60	60	60					1015	3	3	3
250508-П2				1104	—	2	—					1110	1	1	1
				1108	4	4	4					1117	2	2	2
				1115	1	1	1					2802	—	8	—
				1310	7	7	7					3403	8	8	8
				3506	19	16	11					3514	—	—	4
				3507	2	2	2					1108	4	4	4
				3508	1	1	1					3509	8	8	8
				3523	2	2	2	3519	60	60	60				
				3801	2	2	2								

№ гайки	Размеры в мм			При- меня- ется в под- груп- пе	Количество на автомо- биль			№ гайки	Размеры в мм			При- меня- ется в под- груп- пе	Количество на автомо- биль		
	d	h	S		МАЗ-200	МАЗ-200В	МАЗ-205		d	h	S		МАЗ-200	МАЗ-200В	МАЗ-205
250512-П 250512-П2	M10×1,5	8,5	17	1002	2	2	2	250612-П2	M10×1,5	6	17	1307	4	4	4
				1017	4	4	4					3501	32	32	32
				1101	4	4	4	250613-П2	M10×1,0	6	17	3502	32	32	32
				1102	—	4	—	250615-П2	M12×1,25	7	19	1110	1	1	1
				1302	3	—	3	250636-П2	M16×1,5	8	24	1015	1	1	1
				1601	2	2	2					1015	3	3	3
				1602	2	2	2					1302	4	—	—
				2803	6	6	6	250638-П8	M18×1,5	9	27	2905	2	2	2
				3003	2	2	2	250640-П2	M20×1,5	9	30	3514	2	2	—
				3508	5	5	5	250659-П2	M22×1,5	10	32	3506	3	3	3
				3514	3	3	—	250661-П2	M24×2,0	10	36	1308	1	1	1
				3716	2	—	—					3520	1	—	—
				3724	1	1	1	250688-П2	M10×1,0	12	17	8603	—	—	1
250513-П 250513-П2	M10×1,0	8,5	17	3919	6	6	6	250688-П8				2201	8	8	8
				1002	2	2	2					2202	8	8	—
				1003	8	8	8					3507	8	8	8
				1011	2	2	2	250708-П2	M22×1,5	25	32	3508	1	1	—
				1114	4	4	4	250760-П2	M3×0,5	2,5	7	2902	8	8	8
				1601	4	4	4	250762-П2	M4×0,7	3,5	9	3715	2	2	2
				1602	1	1	1					1002	1	1	1
				1702	4	4	4					3506	—	1	—
				3401	2	2	2					3901	1	1	1
				3508	1	1	1					5303	9	9	9
				3509	6	6	6					8102	1	1	1
				3514	3	3	—					8401	2	2	2
250514-П2 250515-П2	M12×1,75 M12×1,25	10 10	19 19	3003	4	4	4	250763-П2	M5×0,8	4	10	8402	2	2	2
				1308	1	1	1					3721	2	2	2
				2902	2	2	2					3722	2	2	2
				2912	2	2	2					3723	12	10	10
				2913	2	2	2					3724	10	9	8
				3501	20	20	20	250764-П2	M6×1,0	5	11	3802	2	2	2
				3509	4	4	4	250764-П8				1015	9	9	9
				3519	4	4	4					1310	3	3	3
				8505	—	—	6					1602	2	2	2
				8604	—	—	4					2807	2	2	2
				8605	—	—	2					3506	—	4	—
250551-П2	M14×1,5	11	22	8606	—	—	1					3508	4	4	4
				1001	2	2	2					3712	4	4	4
				1015	1	1	1					3716	4	4	6
				1108	1	1	1					3722	2	2	2
				1115	1	1	1					3726	4	—	8
250558-П2 250559-П2	M14×2,0 M14×1,5	11 11	22 22	8601	—	—	12					3730	4	4	—
				2402	32	32	32					3731	—	—	8
				2801	—	—	4					5101	10	10	10
				3403	8	8	8					5301	58	58	58
250560-П2	M16×2,0	13	24	2905	4	4	4					5304	3	3	3
				2912	2	2	2					6101	14	14	14
				3501	8	8	8					6105	12	12	12
				8403	—	—	4					6106	2	2	2
250561-П2	M16×1,5	13	24	2403	28	28	28					6905	4	4	4
				3519	4	4	4					8201	1	1	1
				5001	1	1	1					8202	4	4	4
				8603	—	—	1					8401	4	4	4
250563-П2	M18×1,5	14	27	3103	20	20	20					8402	18	18	18
				3104	20	20	20	250765-П2	M8×1,25	6	14	8507	14	—	—
250564-П2	M20×2,5	16	30	1001	2	2	2	250765-П8				1015	6	6	6
				2806	6	12	6					1108	2	2	2
250603-П 250609-П2	M8×1,0 M6×0,75	5 4	14 11	1007	12	12	12					1203	2	2	2
				1110	2	2	2					1302	6	—	6
												1309	—	6	—

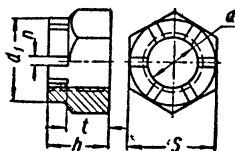
№ гайки	Размеры в мм			При- меня- ется в под- груп- пе	Количество на автомо- биль			№ гайки	Размеры в мм			Приме- няется в под- группе	Количество на автомо- биль		
	d	h	S		МАЗ-200	МАЗ-200В	МАЗ-205		d	h	S		МАЗ-200	МАЗ-200В	МАЗ-205
250810-П2	M10×1,5	8	17	2902	4	4	4	250811-П 250811-П2	M12×1,75	10	19	1101	—	—	8
				2912	4	4	4					1310	—	—	1
				3506	1	1	1					1602	6	6	6
				3508	4	4	4					2202	4	4	—
				3514	—	—	4					2702	—	—	—
				3701	2	2	2					2805	6	—	—
				3708	4	4	4					2912	2	2	2
				3721	2	2	2					3504	2	2	2
				3724	1	1	1					3507	2	2	2
				3730	2	—	—					3513	8	8	4
				5101	13	13	13					3514	—	—	4
				5107	8	8	8					3724	1	1	1
				5300	6	6	6					4202	—	—	3
				5301	27	27	27					5001	4	4	4
				5304	2	2	2					8401	4	4	4
				5601	28	28	28	8405	14	14	14				
				5700	18	18	18	8501	106	—	—				
				6106	4	4	4	8602	—	—	22				
				6800	4	4	4	8603	—	—	1				
				6804	6	6	6	250812-П2	M14×2,0	10	22	1101	8	8	—
				6805	4	4	4					1102	—	8	—
				6905	2	2	2					2403	4	4	4
				8401	12	12	12					2702	—	32	—
				8403	18	18	20					2801	—	—	8
				8405	10	10	10					2905	4	4	4
				8502	20	—	—					3001	2	2	2
				8507	6	—	—					3105	—	12	—
				8604	—	—	1					5001	2	2	2
				1101	4	4	4					8500	30	—	—
				1102	—	4	—					3703	2	2	2
				1203	4	4	4					3711	2	2	2
				2402	4	4	4					3514	—	—	1
				2702	—	8	—					3001	2	2	2
				2802	12	—	—					1015	2	2	2
				2902	8	8	8	3402	1	1	1				
				2912	8	8	8	1003	10	10	10				
				5101	2	2	2	1006	4	4	4				
				5107	4	4	4	1108	2	2	2				
				8201	1	1	1	3504	1	1	1				
				8401	8	8	8	3519	4	4	4				
				8402	1	—	—	3709	1	1	1				
				8501	17	—	—	3105	—	4	—				
				8502	98	—	—	2912	8	8	8				
				8503	27	—	—	3509	3	3	3				
				8504	27	—	—								
8505	32	—	—												
				374724-П2	M16×2,0	25	24								
				375059-П2	M27×2,0	30	38								
				379170-П2	M6×1,0	3,5	11								

ГАЙКИ ШЕСТИГРАННЫЕ ПРОРЕЗНЫЕ



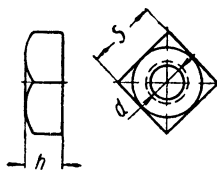
№ гайки	Размеры в мм					Применяется в подгруппе	Количество на автомобиль		
	<i>d</i>	<i>h</i>	<i>S</i>	<i>t</i>	<i>n</i>		МАЗ-200	МАЗ-200В	МАЗ-205
250868-П2	M10×1,0	12	17	8	3	8604	—	—	1
250870-П2	M14×1,5	16	22	11	3,5	1001	4	4	4
250871-П	M16×1,5	19	24	13	4	1302	—	2	—
						3514	1	1	—
250907-П2	M8×1,5	20	27	14	4,5	3003	4	4	4
250956-П8	M6×1,0	5,5	11	3	2	5304	1	1	1
250959-П2	M12×1,75	10	19	6	3,5	2703	—	3	—
250976-П2	M10×1,0	8,5	17	5,5	3	1302	—	2	—
						8604	—	—	1
250977-П2	M12×1,25	10	19	6	3,5	1302	—	2	—
250978-П2	M14×1,5	11	22	6	3,5	4202	—	—	1
251016-П2	M22×1,5	18	32	11	6	2912	2	2	2
251017-П2	M24×2,0	20	36	13	6	2805	1	—	1
						3105	—	2	—
311602-П	M16×1,5	10	24	4,5	4,5	1308	1	1	1
311604-П	M16×1,5	20	24	12,5	4,5	1005	10	10	10
311615-П2	M30×2,0	24	55	15	7	3001	2	2	2
311700-П	M33×1,5	14	55	9,5	6	1701	1	1	1
						2202	1	1	—
311701-П	M39×2,0	18	55	5,5	7	2201	1	1	1
311702-П2	M33×1,5	18	55	11	6	3401	1	1	1
311708-П	M8×1,0	5	12	2,5	2,5	1702	1	1	1
374240-П	M8×1,0	10	14	6,5	2,5	3509	4	4	4
374250-П	M12×1,25	10	24	6	3,5	3509	1	1	1
374932-П	M22×1,5	22	32	16	4,5	2402	4	4	4

ГАЙКА ШЕСТИГРАННАЯ ПРОРЕЗНАЯ СПЕЦИАЛЬНАЯ



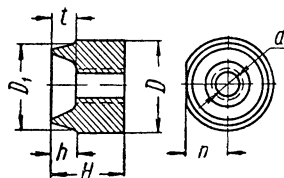
№ гайки	Размеры в мм						Применяется в подгруппе	Количество на автомобиль		
	<i>d</i>	<i>h</i>	<i>S</i>	<i>d</i> ₁	<i>t</i>	<i>n</i>		МАЗ-200	МАЗ-200В	МАЗ-205
375088-П2	M36×2,0	38	55	50	28	7	2805	1	—	1

ГАЙКИ КВАДРАТНЫЕ



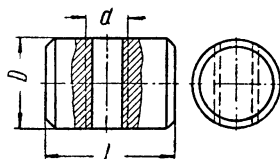
№ гайки	Размеры в мм			Применяется в подгруппе	Количество на автомобиль		
	d	h	S		МАЗ-200	МАЗ-200В	МАЗ-205
251084-П8 251084-П29	M5×0,8	4	10	1015 1113 1307	4 2 1	4 2 1	4 2 1
251108-П8 374375-П2	M10×1,5 M10×1,5	8 7	17 16	1017 1302	2 1	2 —	2 1

ГАЙКА-КЛИНЧ



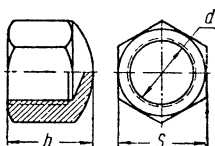
№ гайки	Размеры в мм							Применяется в подгруппе	Количество на автомобиль		
	d	D	H	h	t	n	D_1		МАЗ-200	МАЗ-200В	МАЗ-205
251261-П 251261-П2	M6×1,0	14	7	3,5	3	3,8	10,7	1015 3506 3702	2 2 3	2 2 3	2 2 3

ГАЙКА ЦИЛИНДРИЧЕСКАЯ



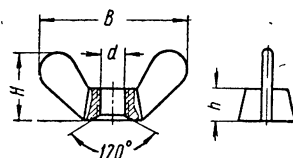
№ гайки	Размеры в мм			Применяется в подгруппе	Количество на автомобиль		
	d	D	l		МАЗ-200	МАЗ-200В	МАЗ-205
374180-П2	M6×1,0	12	17	1303	8	8	8

ГАЙКА КОЛПАЧКОВАЯ



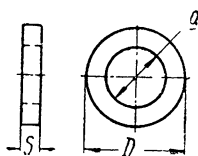
№ гайки	Размеры в мм			Применяется в подгруппе	Количество на автомобиль		
	<i>d</i>	<i>h</i>	<i>S</i>		МАЗ-200	МАЗ-200В	МАЗ-205
312102-П2	M22×1,5	28	27	1702	1	1	1

ГАЙКА БАРАШЕК



№ гайки	Размеры в мм				Применяется в подгруппе	Количество на автомобиль		
	<i>d</i>	<i>h</i>	<i>B</i>	<i>H</i>		МАЗ-200	МАЗ-200В	МАЗ-205
251513-П8	M8×1,5	8	40	18	6900	1	1	1

ШАЙБЫ



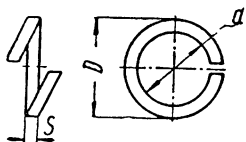
№ шайбы	Размеры в мм			Применяется в подгруппе	Количество на автомобиль		
	<i>d</i>	<i>D</i>	<i>S</i>		МАЗ-200	МАЗ-200В	МАЗ-205
252002-П2	4,5	10	1,0	8102	1	1	1
				8401	2	2	2
252003-П 252003-П2	5,5	12	1,2	1011	4	4	4
				5303	1	1	1
				6104	2	2	2
252004-П 252004-П2 252004-П8	7	14	1,5	6105	2	2	2
				1015	4	4	4
				1110	2	2	2
				1303	8	8	8
				1310	2	2	2
				3508	1	1	1
				3509	1	1	1
				3716	2	2	2
				5301	2	2	2
				5304	6	6	6
8202	4	4	4				
8401	4	4	4				
8402	63	—	—				
	7	7	7				

№ шайбы	Размеры мм			Применяется в подгруппе	Количество на автомобиль						
	d	D	S		МАЗ-200	МАЗ-200В	МАЗ-205				
252005-П 252005-П2 252005-П8	9	18	1,5	1015	6	6	6				
				1108	1	1	1				
				1113	6	6	6				
				1302	6	—	6				
				1309	—	6	—				
				1310	—	1	—				
				3403	2	2	2				
				3515	4	4	2				
				3523	2	2	2				
				5101	3	3	3				
				5107	10	10	10				
				5301	4	4	4				
				5700	8	8	8				
				6800	4	4	4				
				6905	2	2	2				
				8401	9	9	9				
				8402	4	4	4				
				8403	18	18	18				
				8405	10	10	10				
				252006-П 252006-П2 252006-П8	11	22	2	1002	3	3	3
								1011	2	2	2
1015	1	1	1								
1115	1	1	1								
1117	4	4	4								
3507	1	1	1								
3724	1	1	1								
3919	6	6	6								
5101	2	2	2								
5301	4	4	4								
5304	1	1	1								
8401	8	8	8								
1006	1	1	1								
2703	—	1	—								
2805	6	—	—								
252007-П 252007-П2 252007-П8	13	24	2	3724	1	1	1				
				8401	4	4	4				
				8502	10	—	—				
				8503	3	—	—				
				252011-П6 252016-П 252016-П2	5,5 15	12 28	1,2 3	3514	—	—	2
								1017	1	1	1
								1117	1	1	1
								2702	—	12	—
								3514	2	2	—
								4202	—	—	1
252025-П 252035-П2 252036-П 252037-П2 252037-П8	38 4,5 5,5 7	64 12 14 18	6 1,2 1,5 1,5	2805	1	—	1				
				5303	6	6	6				
				1110	1	1	1				
				1104	—	1	—				
				5301	4	4	4				
				8402	4	4	4				
				8507	14	—	—				
				252038-П2	9	22	2	2802	—	8	—
								3701	1	1	1
								3721	2	2	2
5601	2	2	2								
5700	10	10	10								
6106	2	2	2								
8403	—	—	4								
8502	20	—	—								
252039-П2	11	28	3					1203	4	4	4
								1302	3	6	3
				8402	1	1	1				
				8501	63	—	—				

№ шайбы	Размеры в мм			Применяется в подгруппе	Количество на автомобиль		
	d	D	S		МАЗ-200	МАЗ-200В	МАЗ-205
252045-П2	13	34	3	1310 3507 5001	1 1 8	1 1 8	1 1 8
252047-П2	17	46	4	1302 5001	2 3	— 3	2 3
293224-П	6,5	24	0,5	5304	2	2	2
293225-П8	6,5	24	1,5	5304	2	2	2
293238-П8	7	18	3	5304	1	1	1
312301-П	34	65	4	1701 2202	1 1	1 1	1 —
312302-П	40	66	5	2201	1	1	1
312304-П2	14,5	28	2	3403	*	*	*
312305-П2	12,5	25	1	1003	1	1	1
312306-П	15	22	2	1110	2	2	2
312307-П	10,5	16	0,3	1011	*	*	*
312308-П	8,5	14	0,5	1110	3	3	3
312309-П	16	22	0,2	1110	2	2	2
312310-П	12,5	20	1,5	1012	1	1	1
312311-П	9	22	1	1106 1110	1 1	1 1	1 1
312314-П2	16,5	40	4	3514	1	1	—
312328-П	12,5	21	12	1002	4	4	4
312328-П2		46		1003	8	8	8
312329-П	27	21	4	1113	4	4	4
312336-П15	6	20	2	1015	4	4	4
375407-П2	6,1	10,2	1	1015 3901	1 2	1 2	1 2
375370-П2	5,5	12	1,5	6105	2	2	2
375520-П2	6,5	14	1,5	3806 1104	5 —	5 1	5 —

* По потребности.

ШАЙБЫ ПРУЖИННЫЕ

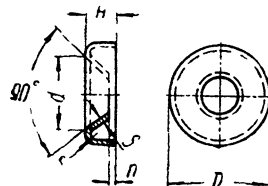


№ шайбы	Размеры в мм			Применяется в подгруппе	Количество на автомобиль			№ шайбы	Размеры в мм			Применяется в подгруппе	Количество на автомобиль		
	d	D	S		МАЗ-200	МАЗ-200В	МАЗ-205		d	D	S		МАЗ-200	МАЗ-200В	МАЗ-205
252130-П2	3,2	5,2	1	3715	2	2	2	252134-П2	6,5	10,5	2	1003	4	4	4
252132-П2	4,4	6,8	1,2	3506	—	1	—	252134-П8				1006	6	6	6
				3919	6	6	6					1011	2	2	2
				5303	9	9	9					1015	12	12	12
				8102	1	1	1					1106	8	8	8
				8401	2	2	2					1108	5	5	5
252133-П2	5,4	8,6	1,6	1110	3	3	3					1110	10	10	10
				3714	2	2	2					1115	2	2	2
				3721	2	2	2					1307	4	4	4
				3722	2	2	2					1310	10	10	10
				3723	12	10	10					1602	2	2	2
				5301	1	1	1					2807	2	2	2
				6104	2	2	2					3103	12	12	12
				6105	4	4	4					3506	2	6	2

№ шайбы	Размеры в мм			Применяется в подгруппе	Количество на автомобиль			№ шайбы	Размеры в мм			Применяется в подгруппе	Количество на автомобиль		
	d	D	S		МАЗ-200	МАЗ-200В	МАЗ-205		d	D	S		МАЗ-200	МАЗ-200В	МАЗ-205
252135-П2 252135-П8	8,5	13,5	2,5	3508	2	2	2	252137-П2	12,5	20,5	4	1101	8	8	8
				3509	5	5	5					1102	—	8	—
				3514	—	—	4					1114	6	6	6
				3710	2	2	2					1203	4	4	4
				3712	4	4	4					1301	2	—	2
				3716	4	4	6					1601	14	14	14
				3722	2	2	2					1602	2	2	2
				3726	4	—	8					1700	12	12	12
				3730	4	4	—					1701	12	12	6
				3731	—	—	8					1702	12	12	12
				3801	2	2	2					2201	8	8	8
				3810	2	2	2					2202	8	8	—
				3813	2	2	2					2702	—	8	—
				3816	2	2	2					2802	4	—	—
				4202	—	—	3					2803	6	6	6
				5107	7	7	7					3003	2	2	2
				5301	12	12	12					3401	10	10	10
				6106	2	2	2					3501	34	34	34
				6905	4	4	4					3502	46	46	46
				8401	4	4	4					3504	2	2	2
				8402	6	10	18					3507	8	8	8
				8606	—	—	2					3508	5	5	4
				1011	9	9	9					3509	4	4	4
				1013	10	10	10					3514	3	3	—
				1015	8	8	8					3701	2	2	2
				1105	4	4	4					3703	2	2	2
				1108	4	4	4					3716	2	—	—
				1110	6	6	6					3724	1	1	1
				1203	2	2	2					4202	—	—	6
				1302	6	—	6					8201	1	1	1
				1307	2	2	2					8401	8	8	8
				1309	—	6	—					8402	1	1	1
				2802	—	4	—					1002	6	6	6
				2805	1	—	1					1008	4	4	4
				3403	8	8	8					1101	—	—	8
				3501	2	2	2					1301	—	2	—
				3502	2	2	2					1308	3	3	3
				3506	1	1	1					1602	4	4	4
				3508	4	4	4					1701	8	8	8
				3509	16	16	16					2202	4	4	—
				3514	—	—	8					2702	—	1	—
				3701	3	3	3					2805	6	—	—
				3708	4	4	4					2912	2	2	2
3711	4	4	4	3003	4	4	4								
3716	—	3	—	3502	10	10	10								
3730	2	—	—	3507	3	3	3								
4202	—	—	6	3508	2	2	2								
5101	10	10	10	3509	4	4	4								
5107	19	19	19	3513	8	8	4								
5301	15	15	15	3514	—	—	4								
6800	4	4	4	3519	4	4	4								
6801	6	6	6	3724	1	1	1								
6804	8	8	8	4202	—	—	3								
6805	4	4	4	5001	12	12	12								
6905	2	2	2	8405	14	14	14								
8401	12	12	12	8501	20	—	—								
8403	5	5	5	8602	—	—	22								
8405	10	10	10	8603	—	—	1								
1005	6	6	6	8605	—	—	2								
1011	6	6	6	1001	2	2	2								
1013	6	6	6	1101	8	8	—								
252136-П2	10,5	17,5	3,5	252138-П2	15	24	4,5								

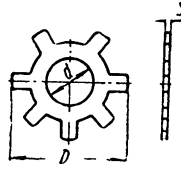
№ шайбы	Размеры, в мм			Применяется в подгруппе	Количество на автомобиль			№ шайбы	Размеры в мм			Применяется в подгруппе	Количество на автомобиль		
	d	D	S		МАЗ-200	МАЗ-200В	МАЗ-205		d	D	S		МАЗ-200	МАЗ-200В	МАЗ-205
252139-П2	17	27	5	1102	—	8	—	252155-П2	8,5	13,5	1,5	1002	2	2	2
				2402	38	38	38					1003	2	2	2
				2702	—	32	—					1009	26	26	26
				2801	—	—	12					1011	5	5	5
				2902	12	12	12					1015	2	2	2
				2905	4	4	4					1106	3	3	3
				3105	—	12	—					1110	2	2	2
				3403	8	8	8					1113	32	32	32
				5001	2	2	2					1114	6	6	6
				8601	—	—	12					1117	2	2	2
				1601	7	7	7					1306	7	7	7
				2403	28	28	28					1307	3	3	3
				2912	2	2	2					1308	4	4	4
				3501	8	8	8					1601	2	2	2
				3519	10	10	10					3514	1	1	—
				3708	3	3	3					5304	2	2	2
				252141-П2	21	33	6					8403	—	—	4
1001	2	2	2					1002	52	52	52				
2806	6	12	6					1003	8	8	8				
252143-П2	25	39	7	3520	1	—	—	252157-П2	12,5	20,5	2,5	1006	12	12	12
				1007	8	8	8					1017	6	6	6
252154-П2	6,5	10,5	1,2	1015	3	3	3	1108	1	1	1	1	1	1	
				1104	—	2	—	1115	4	4	4	4	4	4	
				1108	1	1	1	1601	4	4	4	4	4	4	
				1110	2	2	2	1702	4	4	4	4	4	4	
				1113	12	12	12	3509	6	6	6	6	6	6	
				1115	1	1	1	3514	12	12	—	—	—	—	
				3506	19	16	11	1002	10	10	10	10	10	10	
				3514	1	1	—	1015	1	1	1	1	1	1	
				3523	2	2	2	1308	1	1	1	1	1	1	
				5304	7	7	7	1108	1	1	1	1	1	1	
				6104	6	6	6	1115	1	1	1	1	1	1	
				6105	18	18	18	1015	1	1	1	1	1	1	
				8201	1	1	1	2905	8	8	8	8	8	8	
				8402	1	1	1								

ШАЙБА ОБЛИЦОВОЧНАЯ

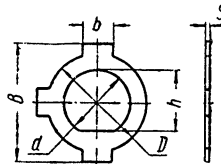


№ шайбы	Размеры в мм						Применяется в подгруппе	Количество на автомобиль		
	d	D	H	n	r	S		МАЗ-200	МАЗ-200В	МАЗ-205
252317-П8	8,5	13	2,5	0,5	0,7	0,4	5302	20	20	20
							5602	13	13	13
							5702	40	40	40

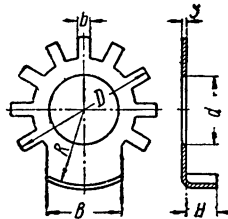
ШАЙБЫ ЗАМОЧНЫЕ



№ шайбы	Размеры в мм			Применяется в подгруппе	Количество на автомобиль		
	<i>d</i>	<i>D</i>	<i>S</i>		МАЗ-200	МАЗ-200В	МАЗ-205
312501-П	12,5	31	1,25	1113	2	2	2
312502-П	28	41	1,5	1006	4	4	4

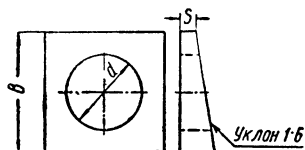


№ шайбы	Размеры в мм					Применяется в подгруппе	Количество на автомобиль		
	<i>d</i>	<i>B</i>	<i>b</i>	<i>h</i>	<i>S</i>		МАЗ-200	МАЗ-200В	МАЗ-205
312507-П2	22,5	44	10	20	1,2	1702	1	1	1



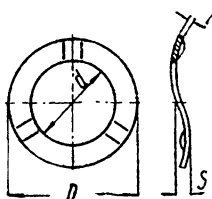
№ шайбы	Размеры в мм						Применяется в подгруппе	Количество на автомобиль		
	<i>d</i>	<i>R</i>	<i>D</i>	<i>B</i>	<i>H</i>	<i>S</i>		МАЗ-200	МАЗ-200В	МАЗ-205
312508-П	23	25	48	25	10	1,5	1308	1	1	1

ШАЙБА КВАДРАТНАЯ КОСАЯ



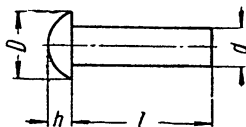
№ шайбы	Размеры в мм			Применяется в подгруппе	Количество на автомобиль		
	<i>d</i>	<i>B</i>	<i>S</i>		МАЗ-200	МАЗ-200В	МАЗ-205
312650-П2	12,5	20	2	8602	—	—	12

ШАЙБА ВОЛНИСТАЯ



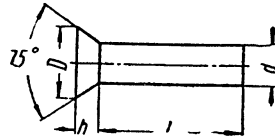
№ шайбы	Размеры в мм				Применяется в подгруппе	Количество на автомобиль		
	<i>d</i>	<i>D</i>	<i>S</i>	<i>t</i>		МАЗ-200	МАЗ-200В	МАЗ-205
251432-П8	11,5	17	1,0	0,5	5304	1	1	1

ЗАКЛЕПКИ С ПОЛУКРУГЛОЙ ГОЛОВКОЙ



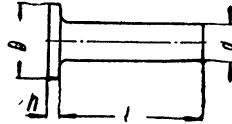
№ заклепки	Размеры в мм				Применяется в подгруппе	Количество на автомобиль		
	<i>d</i>	<i>l</i>	<i>D</i>	<i>h</i>		МАЗ-200	МАЗ-200В	МАЗ-205
252541-П	3	10	5,5	2,3	3901	1	1	1
252603-П	5	35	9,5	3,6	3521	1	1	—
252701-П	6	10	11,5	4,5	8402	8	8	8
252715-П	6	40	11,5	4,5	3901	1	1	1
252803-П	9,5	24	17	6	2902	24	24	24
252805-П	9,5	28	17	6	1203	—	—	2
					2801	54	40	26
					2912	8	8	8
252867-П	13	35	24	9	2801	6	6	6
252869-П	13	40	24	9	2702	—	16	—
					2801	76	62	26
					2803	6	6	6
					3105	2	—	—
					8601	—	—	12
252871-П	13	45	24	9	2902	15	15	15
					2912	20	20	20
					2913	16	16	16
					3105	8	—	—
252875-П	13	55	24	9	2801	4	—	—
					2902	4	4	4
					3502	14	14	14
252882-П	13	85	24	9	2403	16	16	16

ЗАКЛЕПКА С ПОТАЙНОЙ ГОЛОВКОЙ



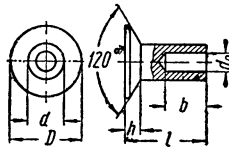
№ заклепки	Размеры в мм				Применяется в подгруппе	Количество на автомобиль		
	d	l	D	h		МАЗ-200	МАЗ-200В	МАЗ-205
253759-П	13	38	20,5	5	2801	2	8	14
					2912	2	2	2

ЗАКЛЕПКИ С ПЛОСКОЙ ГОЛОВКОЙ



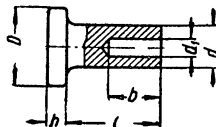
№ заклепки	Размеры в мм				Применяется в подгруппе	Количество на автомобиль		
	d	l	D	h		МАЗ-200	МАЗ-200В	МАЗ-205
253880-П	5	14	10	1,7	3507	8	8	8
253882-П	5	18	10	1,7	3507	12	12	12
253894-П	6	16	12	2,0	1601	12	12	12

ЗАКЛЕПКА ТРУБЧАТАЯ С ПОТАЙНОЙ ГОЛОВКОЙ



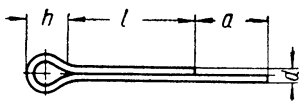
№ заклепки	Размеры в мм						Применяется в подгруппе	Количество на автомобиль		
	d	l	D	h	d ₀	b		МАЗ-200	МАЗ-200В	МАЗ-205
255885-П	4	9	8	1,2	2,8	5	1601	36	36	36

ЗАКЛЕПКА ТРУБЧАТАЯ С ПЛОСКОЙ ГОЛОВКОЙ



№ заклепки	Размеры в мм						Применяется в подгруппе	Количество на автомобиль		
	d	l	D	h	d ₁	b		МАЗ-200	МАЗ-200В	МАЗ-205
313000-П	5	12	10	1,4	3,6	5	3507	34	34	34

ШПЛИНТЫ РАЗВОДНЫЕ

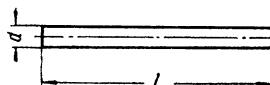


№ шплинта	Размеры в мм				Применяется в подгруппе	Количество на автомобиль		
	d	l	h	a		МАЗ-200	МАЗ-200В	МАЗ-205
258001-П	1,3	12	4	2	5304	1	1	1
258003-П	1,3	20	4	2	1108	2	2	2
258012-П	2	12	5	2	1108	2	2	2
					1110	2	2	2
					1310	2	2	2
258013-П	2	15	5	2	1104	—	1	—
					1702	1	1	1
					3515	2	2	1
					3523	1	1	1
258014-П	2	20	5	2	3509	4	4	4
258024-П	2,5	15	6	3	3509	2	2	2
					3514	—	—	2
					3901	5	5	5
258025-П	2,5	20	6	3	1004	8	8	8
					1302	2	2	2
					3507	1	1	1
258039-П	3	20	8	3	1108	6	6	6
					1310	2	2	2
					1602	2	2	2
					3504	2	2	2
					3508	4	4	2
					3519	4	4	4
					5304	3	3	3
					8402	5	5	5
					8505	—	—	4
					8604	—	—	1
					8606	—	—	2
258040-П	3	25	8	3	1001	4	4	4
					1003	2	2	2
					1115	1	1	1
					1302	—	2	—
					1308	1	1	1
					4202	—	—	2
					8502	10	—	—
					8503	3	—	—
					8604	—	—	1
258041-П	3	30	8	3	1005	10	10	10
					2703	—	3	—
					3509	1	1	1
258042-П	3	35	8	3	4202	—	—	1
258052-П	4	20	10	5	3514	1	1	—
258053-П	4	25	10	5	3514	2	2	—
258054-П	4	30	10	5	1302	—	2	—
					3105	3	—	—
					3507	2	2	2
258055-П	4	35	10	5	3514	1	1	—
258056-П	4	40	10	5	2402	4	4	4
					3003	4	4	4
258069-П	5	35	12	5	2805	1	—	1
					2912	2	2	2
					3105	—	6	—
258073-П	5	60	12	5	1015	1	1	1
					1701	1	1	1
					2202	1	1	—
					3003	2	2	2
					3401	1	1	1
258079-П	6	20	14	5	8505	—	—	3
258080-П	5,6	25	14	5	1002	1	1	1
258081-П	5,6	30	14	5	8510	—	—	2

Продолжение

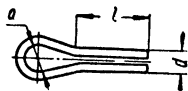
№ шплинта	Размеры в мм				Применяется в подгруппе	Количество на автомобиль		
	<i>d</i>	<i>l</i>	<i>h</i>	<i>a</i>		МАЗ-200	МАЗ-200В	МАЗ-205
258086-П	6	60	14	5	2201	1	1	1
					2402	4	4	4
					2703	—	2	—
					3001	2	2	2
258087-П	6	70	14	5	2805	2	—	2

ШПЛИНТ-ПРОВОЛОКА



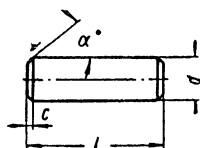
№ шплинта-проволоки	Размеры в мм		Применяется в подгруппе	Количество на автомобиль		
	<i>d</i>	<i>l</i>		МАЗ-200	МАЗ-200В	МАЗ-205
258252-П	1,2	150	1702	2	2	2
258254-П	1,2	200	1704	2	2	2
258255-П	1,2	225	1701	2	2	2
			1702	3	3	3
258259-П	1,2	325	1701	2	2	2
258280-П	1,6	150	1001	4	4	4
			1701	1	1	1
			3507	4	4	4
258283-П	1,6	225	2402	3	3	3
258287-П	1,6	325	1601	2	2	2
258290-П	1,6	400	1005	3	3	3
258295-П	1,6	550	1601	1	1	1

ШПЛИНТ СТЯЖНОЙ



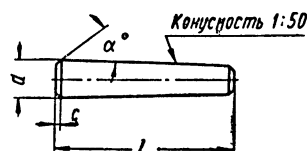
№ шплинта	Размеры в мм			Применяется в подгруппе	Количество на автомобиль		
	<i>d</i>	<i>l</i>	<i>a</i>		МАЗ-200	МАЗ-200В	МАЗ-205
297575-П8	4,5	22	6,4	3506	1	1	1
				3509	4	4	4
				8101	4	4	4
				8102	6	6	6

ШТИФТЫ ЦИЛИНДРИЧЕСКИЕ



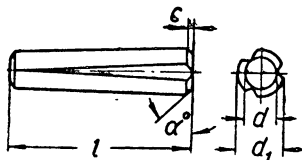
№ штифта	Размеры в мм			α°	Применяется в подгруппе	Количество на автомобиль		
	d	l	c			МАЗ-200	МАЗ-200В	МАЗ-205
258338-П	2	18	—	—	3514	—	—	1
258367-П	3	25	—	—	1601	4	4	4
					3520	1	1	—
258584-П2	2	8	0,4	30	1104	—	1	—
258584-П8					3523	1	1	1
258637-П	6	10	1,0	30	1106	2	2	2
258656-П	8	22	1,2	30	8604	—	—	2
258683-П	1,5	10	0,3	45	3514	—	—	1
258730-П	4	35	0,7	45	3105	1	—	—
313404-П18	5	12	0,8	45	1011	2	2	2
313406-П	12	42	3	30	1002	4	4	4
313408-П	4	27	1,0	60	1702	1	1	1
313431-П	4	25	—	—	1106	1	1	1
377372-П	5	23	1,0	30	3504	1	1	1

ШТИФТЫ КОНИЧЕСКИЕ



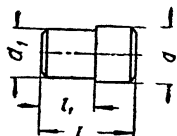
№ штифта	Размеры в мм			α°	Применяется в подгруппе	Количество на автомобиль		
	d	l	c			МАЗ-200	МАЗ-200В	МАЗ-205
313500-П18	4,47	23,6	0,8	30	1110	3	3	3
313502-П	8,95	47	1,0	45	8605	—	—	4

ШТИФТЫ С КАНАВКАМИ



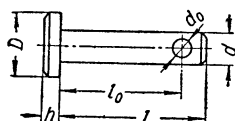
№ штифта	Размеры в мм				α°	Применяется в подгруппе	Количество на автомобиль		
	d	d_1	l	c			МАЗ-200	МАЗ-200В	МАЗ-205
258926-П	3	3,25	18	0,5	45	1115	2	2	2
258928-П	3	3,25	22	0,5	45	1003	1	1	1
						1108	2	2	2
						1115	1	1	1
258993-П	10	10,35	50	1,5	45	8505	—	—	2

ШТИФТ УСТАНОВОЧНЫЙ



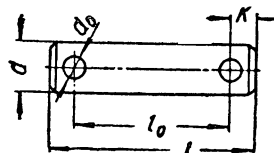
№ штифта	Размеры в мм				Применяется в подгруппе	Количество на автомобиль		
	d	d_1	l	l_1		МАЗ-200	МАЗ-200В	МАЗ-205
313600-П	13,8	13	26	14	1601	1	1	1

ПАЛЬЦЫ СТУПЕНЧАТЫЕ



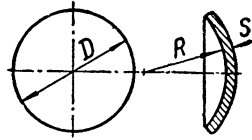
№ пальца	Размеры в мм						Применяется в подгруппе	Количество на автомобиль		
	d	D	l	h	d_0	l_0		МАЗ-200	МАЗ-200В	МАЗ-205
260038-П18	8	12	35	2,5	3	31	1108	2	2	2
260058-П18	10	14	30	3,0	3	26	1602	2	2	2
260058-П18							3507	1	1	1
							3508	4	4	4
260088-П18	12	16	38	3,5	4	33	6106	2	2	2
							3504	2	2	2
							3519	4	4	4
							8606	—	—	2
260089-П	12	16	40	3,5	4	35	3507	2	2	2
260091-П18	12	16	45	3,5	4	40	8402	1	1	1
260095-П18	12	16	60	3,5	4	55	8505	2	—	—
							8505	—	—	2

ПАЛЕЦ ЦИЛИНДРИЧЕСКИЙ



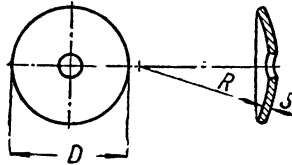
№ пальца	Размеры в мм					Применяется в подгруппе	Количество на автомобиль		
	d	l	d_0	l_0	K		МАЗ-200	МАЗ-200В	МАЗ-205
317830-П18	6,5	27	2	21	3	1108	1	1	1

ЗАГЛУШКИ



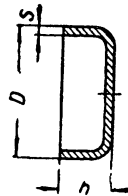
№ заглушки	Размеры в мм			Применяется в подгруппе	Количество на автомобиль		
	D	S	R		МАЗ-200	МАЗ-200В	МАЗ-205
260300-П15	6	1,0	6	1015	2	2	2
260302-П	10	1,5	11	1601	1	1	1
				1110	2	2	2
				2905	4	4	4
260303-П15	12	1,5	13	1702	1	1	1
260305-П15	16	1,5	20	3501	2	2	2
260307-П	20	1,5	26	3502	2	2	2
				1110	1	1	1
260308-П	22	1,5	28	1702	3	3	3
260308-П15	65	2,0	105	3509	3	3	3
260325-П				2403	2	2	2

ЗАГЛУШКА С ОТВЕРСТИЕМ



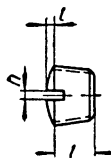
№ заглушки	Размеры в мм				Применяется в подгруппе	Количество на автомобиль		
	D	S	R	d		МАЗ-200	МАЗ-200В	МАЗ-205
313900-П15	60	2	98	2	3001	2	2	2

ЗАГЛУШКИ СПЕЦИАЛЬНЫЕ



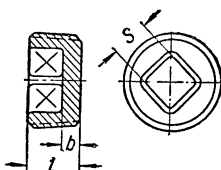
№ заглушки	Размеры в мм			Применяется в подгруппе	Количество на автомобиль		
	D	h	S		МАЗ-200	МАЗ-200В	МАЗ-205
313903-П	12	10	1,0	1006	2	2	2
313907-П	28	10	1,5	2401	2	2	2

ПРОБКИ С ПРОРЕЗЬЮ ПОД ОТВЕРТКУ



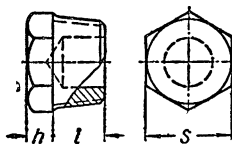
№ пробки	Резьба	Размеры в мм			Применяется в подгруппе	Количество на автомобиль		
		<i>l</i>	<i>t</i>	<i>n</i>		МАЗ-200	МАЗ-200В	МАЗ-205
262532-П2	$K^{1/4}$ "	11	3	2	1002 1306 1701	1 1 3	1 1 3	1 1 3
316105-П	$K^{1/8}$ "	8	2	1,5	1002 1308	11 1	11 1	11 1

ПРОБКИ С КВАДРАТНЫМ УГЛУБЛЕНИЕМ



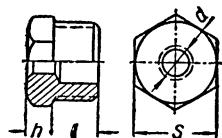
№ пробки	Резьба	Размеры в мм			Применяется в подгруппе	Количество на автомобиль		
		<i>l</i>	<i>S</i>	<i>b</i>		МАЗ-200	МАЗ-200В	МАЗ-205
262518-П	$K^{3/8}$ "	12	9	4	1003	2	2	2
262519-П	$K^{1/2}$ "	14	9	4	1002 1011 3514	2 1 1	2 1 1	2 1 —
262520-П	$K^{3/4}$ "	16	12	4,5	1003	4	4	4
316114-П	$K1$ "	16	14	3	1002	8	8	8

ПРОБКИ С ШЕСТИГРАННОЙ ГОЛОВКОЙ



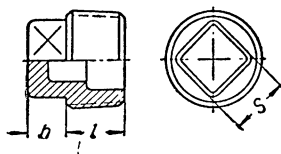
№ пробки	Резьба	Размеры в мм			Применяется в подгруппе	Количество на автомобиль		
		<i>l</i>	<i>h</i>	<i>S</i>		МАЗ-200	МАЗ-200В	МАЗ-205
262542-П	$K^{1/4}$ "	11	5	14	1003	2	2	2
262542-П2					1017	1	1	1
					1701	1	1	1
					2905	4	4	4
					4202	—	—	1
					8603	1	1	1

ПРОБКА С ШЕСТИГРАННОЙ ГОЛОВКОЙ И РЕЗЬБОВЫМ ОТВЕРСТИЕМ



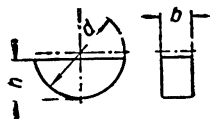
№ пробки	Резьба	Размеры в мм			Резьба d	Применяется в подгруппе	Количество на автомобиль		
		l	h	S			МАЗ-200	МАЗ-200В	МАЗ-205
316100-П2	K ^{3/4"}	16	8	27	K ^{1/8"}	8603	—	—	1

ПРОБКИ С КВАДРАТНОЙ ГОЛОВКОЙ



№ пробки	Резьба	Размеры в мм			Применяется в подгруппе	Количество на автомобиль		
		h	l	S		МАЗ-200	МАЗ-200В	МАЗ-205
262500-П	K ^{1/8"}	6	9	7	3501	6	6	6
262500-П2					3502	6	6	6
					3901	1	1	1
262507-П2	K ^{3/8"}	8	12	11	1013	1	1	1
					3506	2	2	1
					3509	2	2	2
					8603	—	—	1
					1002	1	1	1
262512-П2	K ^{1/2"}	9	14	14	3401	2	2	2
262513-П					1002	1	1	1
	K ^{3/4"}	10	16	17	1701	2	2	2
262514-П2					K ^{1"}	12	19	19
262515-П	K ^{1 1/4"}	10	20	22	8604	—	—	2
316112-П	K ^{3/8"}	8	12	11	1702	1	1	1
					1704	1	1	1

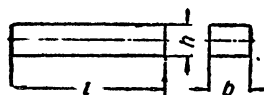
ШПОНКИ СЕГМЕНТНЫЕ



№ шпонки	Размеры в мм			Применяется в подгруппе	Количество на автомобиль		
	d	h	b		МАЗ-200	МАЗ-200В	МАЗ-205
260415-П	19	8	5	3509	1	1	1
314000-П	54	13	10	1701	4	4	4
314001-П	51	14	8	1701	2	2	2
314002-П	25	11	8	1701	1	1	1
314003-П	13	5	3	1704	1	1	1

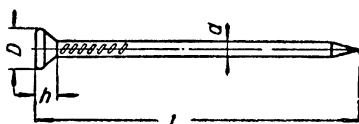
№ шпонки	Размеры в мм			Применяется в подгруппе	Количество на автомобиль		
	<i>d</i>	<i>h</i>	<i>b</i>		МАЗ-200	МАЗ-200В	МАЗ-205
314004-П	28	12	6	3402 3508	1 1	1 1	1 1
314005-П	16	6,5	4	1011	2	2	2
314006-П	32	14	10	1005	2	2	2
314007-П	19	8	4	1005	1	1	1
314008-П	22	9,5	6	8604	—	—	1
				1006	4	4	4
				1601	2	2	2
314009-П	25	11	5	3508	2	2	1
314010-П	25	11	6	1602 8604	2 —	2 —	2 2

ШПОНКА ПРИЗМАТИЧЕСКАЯ



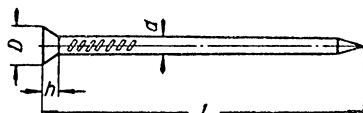
№ шпонки	Размеры в мм			Применяется в подгруппе	Количество на автомобиль		
	<i>l</i>	<i>h</i>	<i>b</i>		МАЗ-200	МАЗ-200В	МАЗ-205
314101-П	40	8	12	3001	2	2	2

ГВОЗДИ ОБЫКНОВЕННЫЕ



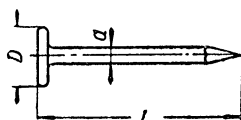
№ гвоздя	Размеры в мм				Применяется в подгруппе	Количество на автомобиль		
	<i>d</i>	<i>l</i>	<i>D</i>	<i>h</i>		МАЗ-200	МАЗ-200В	МАЗ-205
261041-П	1,8	25	3,6	1	5301	108	108	108
					5601	30	30	30
261053-П	2,0	45	4	1,2	5001	2	2	2
					5101	32	32	32
261068-П	2,6	60	5,2	1,5	5301	2	2	2
					8502	4	—	—
					8507	20	—	—
261077-П	1,8	90	3,6	1	8500	7	—	—
					8501	26	—	—

ГВОЗЬ С ПОТАЙНОЙ ГОЛОВКОЙ



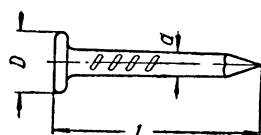
№ гвоздя	Размеры в мм				Применяется в подгруппе	Количество на автомобиль		
	<i>d</i>	<i>l</i>	<i>D</i>	<i>h</i>		МАЗ-200	МАЗ-200В	МАЗ-205
261201-П	1,8	25	3,6	0,6	5301	88	88	88
					5701	36	36	36

ГВОЗЬ С ПЛОСКОЙ ГОЛОВКОЙ



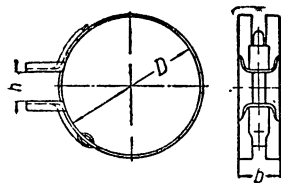
№ гвоздя	Размеры в мм			Применяется в подгруппе	Количество на автомобиль		
	<i>d</i>	<i>l</i>	<i>D</i>		МАЗ-200	МАЗ-200В	МАЗ-205
261855-П	2	16	5,2	5602	13	13	13
				5702	6	6	6
				6107	70	70	70
				6803	36	36	36
				6805	36	36	36
				6903	52	52	52
				6905	52	52	52

ГВОЗЬ ТОЛЕВЫЙ



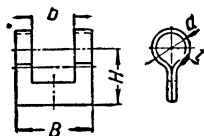
№ гвоздя	Размеры в мм			Применяется в подгруппе	Количество на автомобиль		
	<i>d</i>	<i>l</i>	<i>D</i>		МАЗ-200	МАЗ-200В	МАЗ-205
261324-П	2	15	5	5301	12	12	12
				6103	22	22	22

ХОМУТИКИ НЕРАЗБОРНЫЕ



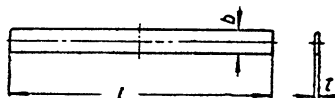
№ хомутка	Размеры в мм			Применяется в подгруппе	Количество на автомобиль		
	<i>D</i>	<i>b</i>	<i>h</i>		МАЗ-200	МАЗ-200В	МАЗ-205
288007-П29	30	16	12	1015	4	4	4
288017-П29	55	16	12	1307	1	1	1
288027-П29	70	16	12	1113	2	2	2
316200-П29	14	11	8	1002	1	1	1

ПРЯЖКА ХОМУТИКА



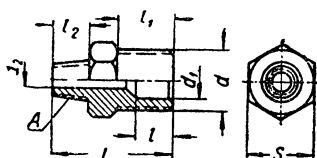
№ пряжки	Размеры в мм					Применяется в подгруппе	Количество на автомобиль		
	<i>B</i>	<i>b</i>	<i>d</i>	<i>H</i>	<i>t</i>		МАЗ-200	МАЗ-200В	МАЗ-205
297580-П8	18	11	6,5	13	1,0	3506	1	1	1
						3509	1	1	1
						8101	4	4	4
						8102	6	6	6

ЛЕНТЫ ХОМУТИКА



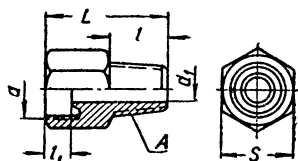
№ ленты	Размеры в мм			Применяется в подгруппе	Количество на автомобиль		
	<i>l</i>	<i>b</i>	<i>t</i>		МАЗ-200	МАЗ-200В	МАЗ-205
297582-П8	180	10	0,5	3506	1	1	1
297584-П8	270	10	0,5	3509	4	4	4
				8101	4	4	4
297588-П8	410	10	0,5	8102	6	6	6

ШТУЦЕРЫ ПРОХОДНЫЕ (НИППЕЛИ)



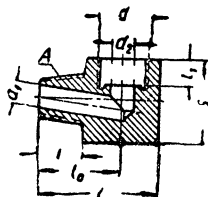
№ ниппеля	Размеры в мм									Применяется в под- группе	Количество на автомобиль		
	<i>d</i>	<i>l</i> ₁	Резьба <i>A</i>	<i>l</i> ₂	<i>L</i>	<i>d</i> ₁	<i>l</i> ₁	<i>d</i> ₂	<i>S</i>		МАЗ-200	МАЗ-200В	МАЗ-205
314611-П8	M20×1,5	19	K ³ / ₈ "	14,5	41	14	10	11	22	3506	4	4	4
314612-П8	M16×1,5	15	K ¹ / ₄ "	14,5	37	10	10	8	17	3509	1	1	1
										1003	1	1	1
										1017	1	1	1
										1104	1	1	1
314614-П8	M16×1,5	15	K ¹ / ₂ "	18	40	10	10	8	24	3506	1	—	—
379049-П8	M14×1,5	15	K ¹ / ₄ "	14,5	37	8	10	6	17	3506	3	3	3

ШТУЦЕРЫ КОНЕЧНЫЕ



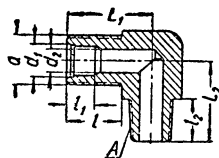
№ штуцера	Резьба <i>A</i>	Размеры в мм						Применяется в под- группе	Количество на автомобиль		
		<i>l</i>	<i>L</i>	<i>d</i>	<i>l</i> ₁	<i>d</i> ₁	<i>S</i>		МАЗ-200	МАЗ-200В	МАЗ-205
314604-П 379405-П8	K ¹ / ₄ "	14,5	32	M16×1,5	7	7,5	19	1104	1	1	1
	K ¹ / ₄ "	15	22	K ¹ / ₈ "	—	8	17	1015	1	1	1

ШТУЦЕРЫ УГЛОВЫЕ

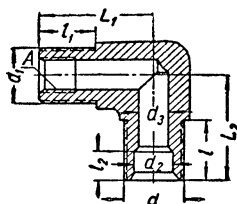


№ штуцера	Резьба <i>A</i>	Размеры в мм								Применяется в под- группе	Количество на автомобиль		
		<i>l</i>	<i>l</i> ₀	<i>L</i>	<i>d</i>	<i>l</i> ₁	<i>d</i> ₁	<i>d</i> ₂	<i>S</i>		МАЗ-200	МАЗ-200В	МАЗ-205
314502-П	K ¹ / ₄ "	14,5	24	33	M16×1,5	7	7,8	7,5	19,7	3509	2	2	2
314503-П	K ¹ / ₈ "	9	17	25	M14×1,5	6	6	4,5	15,2	1002	2	2	2
314504-П	K ¹ / ₄ "	14,5	23	31	M12×1,25	5	4,5	6	17	1117	1	1	1
										3509	1	1	1
314507-П	K ¹ / ₄ "	14,5	25	35	M18×1,25	8	9,5	7,8	22,5	3509	1	1	1
314609-П	K ³ / ₈ "	14	23	32	M16×1,5	8	7,5	10	24	3509	2	2	2
379077-П	K ¹ / ₄ "	12	21	30	M14×1,5	6	6	6	22	1104	1	5	1

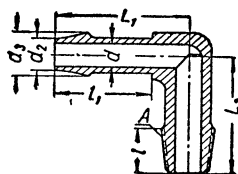
УГОЛЬНИКИ



№ угольника	Размеры в мм									Применяется в подгруппе	Количество на автомобиль		
	d	l	Резьба A	l ₂	d ₁	l ₁	d ₂	L ₁	L ₂		МАЗ-200	МАЗ-200В	МАЗ-205
314513-П8	M20×1,5	22	K ^{1/2"}	19	14	10	12	37	36	3506	1	1	—
314514-П8	M16×1,5	18	K ^{1/2"}	19	10	10	8	36	34	3506	2	2	—
314525-П	M10×1,0	13	K ^{1/8"}	12	5	5	4	18	17	1015	1	1	1
314537-П8	M16×1,5	17	K ^{1/4"}	15	10	10	8	28	26	1017	3	3	3
										1104	4	4	4
379052-П8	M20×1,5	22	K ^{3/8"}	14,5	14	10	12	36	34	3506	—	—	2
										3509	1	1	1
379053-П8	M16×1,5	18	K ^{1/4"}	14,5	10	10	8	28	26	3506	2	2	2

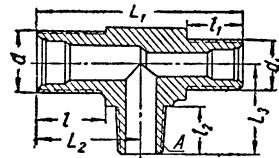


№ угольника	Размеры в мм									Применяется в подгруппе	Количество на автомобиль			
	d	l	d ₁	l ₁	d ₂	l ₂	d ₃	L ₁	L ₂		Резьба A	МАЗ-200	МАЗ-200В	МАЗ-205
379630-П8	M22×1,5	22	M20×1,5	18	14	10	12	37	37	K ^{1/4"}	3506	1	1	1

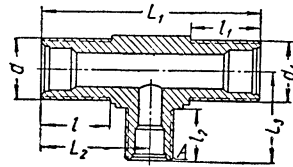


№ угольника	Резьба A	Размеры в мм							Применяется в подгруппе	Количество на автомобиль		
		l	d	L ₂	d ₂	d ₃	l ₁	L ₁		МАЗ-200	МАЗ-200В	МАЗ-205
379635-П8	K ^{3/8"}	15	9	39	12	14	35	45	3506	1	1	1

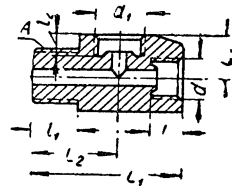
ТРОЙНИКИ



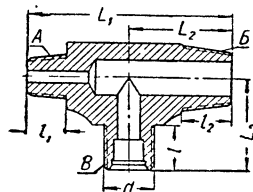
№ тройника	Размеры в мм										Применяется в подгруппе	Количество на автомобиль		
	<i>d</i>	<i>l</i>	<i>d</i> ₁	<i>l</i> ₁	Резьба А	<i>l</i> ₂	<i>L</i> ₁	<i>L</i> ₂	<i>L</i> ₃	МАЗ-200		МАЗ-200В	МАЗ-205	
379105-П8	M10×1,0	13	M10×1,0	13	K ¹ / ₈ "	13	42	21	20	5205	1	1	1	
379119-П8	M20×1,5	22	M16×1,0	19	K ³ / ₈ "	16	68	34	30	3506	—	—	1	
379123-П8	M16×1,5	18	M16×1,5	18	K ³ / ₈ "	13	56	28	28	3506	—	—	1	
379462-П8	M20×1,5	23	M14×1,5	15	K ¹ / ₂ "	16	72	36	30	3506	1	1	—	



379106-П8	M10×1,0	13	M10×1,0	13	M10×1,0	13	42	21	20	5205	1	1	1
379448-П8	M20×1,5	23	M20×1,5	23	M14×1,5	17	72	36	30	3506	1	1	—
379461-П8	M14×1,5	15	M14×1,5	15	M16×1,5	18	56	28	28	3506	—	—	1

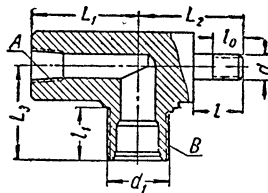


№ тройника	Резьба А	Размеры в мм								Применяется в подгруппе	Количество на автомобиль		
		<i>l</i> ₁	<i>d</i>	<i>l</i>	<i>d</i> ₁	<i>l</i> ₂	<i>L</i> ₁	<i>L</i> ₂	<i>L</i> ₃		МАЗ-200	МАЗ-200В	МАЗ-205
314505-П	K ¹ / ₈ "	12	M12×1,5	6,5	M12×1,25	6,5	36	22	12,5	1002	1	1	1



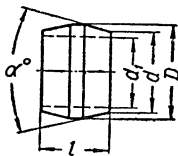
№ тройника	Резьба А	Размеры в мм								Применяется в подгруппе	Количество на автомобиль		
		<i>l</i> ₁	Резьба Б	<i>l</i> ₂	<i>d</i>	<i>l</i>	<i>L</i> ₁	<i>L</i> ₂	<i>L</i> ₃		МАЗ-200	МАЗ-200В	МАЗ-205
379467-П8	K ¹ / ₈ "	13	K ¹ / ₂ "	16	M16×1,5	15	68	34	30	3506	1	1	—

ТРОЙНИК КОНЕЧНЫЙ



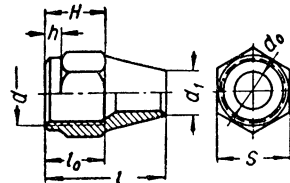
№ тройника	Размеры в мм									Применяется в подгруппе	Количество на автомобиль		
	d	l	l_0	Резьба А	d_1	l_1	L_1	L_2	L_3		МАЗ-200	МАЗ-200В	МАЗ-205
379099-П8	M8×1,25	16	10	K ¹ / ₄ "	M20×1,5	18	37	35	30	3506	1	1	1

МУФТЫ



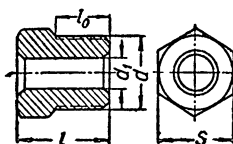
№ муфты	Размеры в мм					Применяется в подгруппе	Количество на автомобиль		
	d	d_1	D	l	α°		МАЗ-200	МАЗ-200В	МАЗ-205
314801-П	14,5	14	17,3	11	36	3506 3509	10 2	10 2	6 2
314802-П	10,5	10	13,5	10	36	1104 3506	6 8	6 8	6 10
314803-П	5,5	5	—	6	36	3810 3816	1 2	1 2	1 2
379275-П	9	8	11	6	36	5205 3506	5 6	5 6	5 6

ГАЙКИ СОЕДИНИТЕЛЬНЫЕ НАКИДНЫЕ



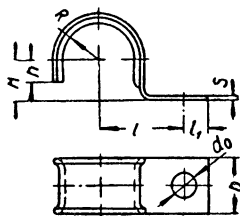
№ гайки	Размеры в мм								Применяется в подгруппе	Количество на автомобиль		
	d	l	l_0	H	h	d_1	S	d_0		МАЗ-200	МАЗ-200В	МАЗ-205
314707-П8	M20×1,5	38	17	20	4	16,5	24	14	3506 3509	10 2	10 2	6 2
314708-П8	M16×1,0	32	12,5	16	4	12,5	19	10	1104 3506	6 8	6 8	6 10
314710-П8	M10×1,0	21	8	7,5	2,5	8	12	5	3810 3816	1 2	1 2	1 2
379225-П8	M14×1,5	32	8	16	4	10,5	17	8	5205 3506	5 6	5 6	5 6

ГАЙКИ СОЕДИНИТЕЛЬНЫЕ УПОРНЫЕ

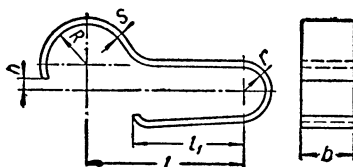


№ гайки	Размеры в мм					Применяется в подгруппе	Количество на автомобиль		
	<i>d</i>	<i>l</i>	<i>l</i> ₀	<i>d</i> ₁	<i>S</i>		МАЗ-200	МАЗ-200В	МАЗ-205
314700-П8	M12×1,25 M16×1,5 M18×1,5	15	6	6	12	1002	1	1	1
314700-П29						3509	2	2	2
314703-П8						3509	4	4	4
314704-П8						3509	2	2	2

СКОБЫ

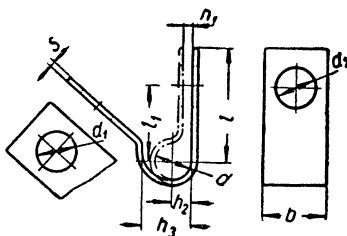


№ скобы	Размеры в мм								Применяется в подгруппе	Количество на автомобиль		
	<i>H</i>	<i>h</i>	<i>R</i>	<i>l</i>	<i>l</i> ₁	<i>d</i> ₀	<i>b</i>	<i>S</i>		МАЗ-200	МАЗ-200В	МАЗ-205
315200-П1	10	5	9,5	22	7,5	6	16	1	3724	3	3	3
315201-П1	8	4	8	16	7,5	6	16	1	3506	5	8	3
									3724	1	1	1
315202-П1	6	3	5	14	7,5	6	16	1	3506	6	3	4
									3724	10	8	8
315203-П1	4	3	2,5	16	7,5	6	16	1	3724	6	2	1

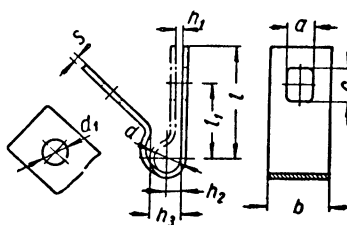


№ скобы	Размеры в мм							Применяется в подгруппе	Количество на автомобиль		
	<i>l</i>	<i>l</i> ₁	<i>R</i>	<i>r</i>	<i>h</i>	<i>b</i>	<i>S</i>		МАЗ-200	МАЗ-200В	МАЗ-205
379287-П1	26	18	7	4	2	12	1	3724	11	6	10

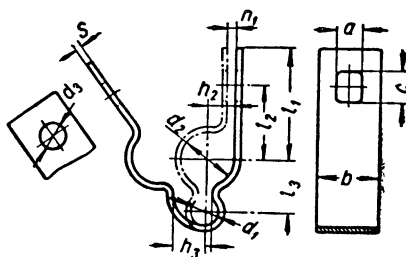
КЛЯММЕРЫ



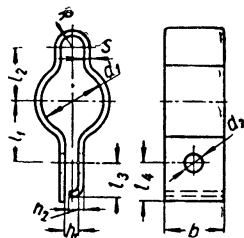
№ кляммера	Размеры в мм											Применяется в подгруппе	Количество на автомобиль		
	l	l_1	h_1	h_2	h_3	d	d_1	d_2	b	S	МАЗ-200		МАЗ-200В	МАЗ-205	
379224-П1	30	20	2	5	10	10	12	12	18	1	3813	2	2	2	



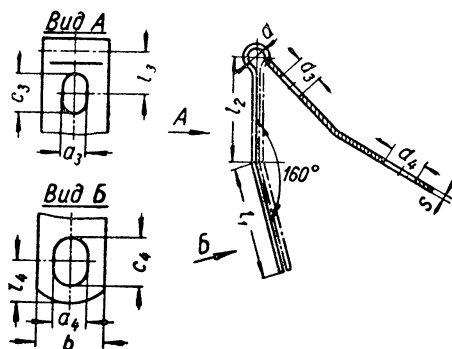
№ кляммера	Размеры в мм											Применяется в подгруппе	Количество на автомобиль		
	l	l_1	h_1	h_2	h_3	d	d_1	a	c	b	S		МАЗ-200	МАЗ-200В	МАЗ-205
315406-П1	30	20	2	5	10	10	7	7	9,5	18	1	3506	2	1	1
315407-П1	30	20	2	7	14	14	7	7	9,5	16	1	3802	3	3	3
379166-П1	40	27	2	7	15	14	11	11	15	20	1	3506	3	3	—
379169-П1	30	20	2	9,5	19	19	7	7	10	16	1	3724	3	3	3
												3724	2	2	2



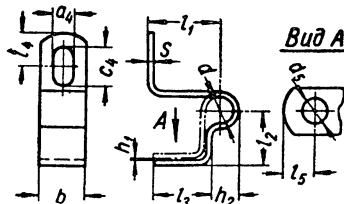
№ кляммера	Размеры в мм											Применяется в подгруппе	Количество на автомобиль				
	l_1	l_2	l_3	h_1	h_2	h_3	d_1	d_2	d_3	a	c		b	S	МАЗ-200	МАЗ-200В	МАЗ-205
315408-П1	30	20	14	2	5	14	14	10	7	7	9,5	16	1	3506	2	2	2
315410-П1	30	20	14	2	7	10	10	14	7	7	9,5	16	1	3506	2	—	—
379178-П1	50	37	13	2	6	6	10	8	15	15	24	23	1,2	1104	3	3	3
379242-П1	30	20	16	2	7	12	14	14	7	7	9,5	18	1	3506	—	—	1



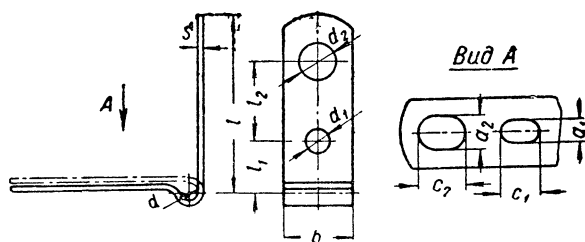
№ кляммера	Размеры в мм											Применяется в подгруппе	Количество на автомобиль		
	l_1	l_2	d_1	R	h_1	h_2	l_3	d_2	l_4	b	S		МАЗ-200	МАЗ-200В	МАЗ-205
315415-П1	16	14	16	3,5	4	4	8	5	10	16	1	3506	—	1	—



№ кляммера	Размеры в мм													Применяется в подгруппе	Количество на автомобиль		
	l_1	l_2	d	l_3	a_3	c_3	l_4	a_4	c_4	d_3	d_4	b	S		МАЗ-200	МАЗ-200В	МАЗ-205
315428-П15	30	28	5,5	12	7	10	10	10	13	7	10	18	1	1108	1	1	1

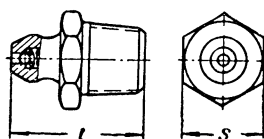


№ кляммера	Размеры в мм													Применяется в подгруппе	Количество на автомобиль		
	l_1	l_2	l_3	d	h_1	h_2	l_4	a_4	c_4	d_5	l_5	b	S		МАЗ-200	МАЗ-200В	МАЗ-205
315429-П2	19	14	16	8	1	7	9	7	10	7	8	12	0,8	1108	1	1	1



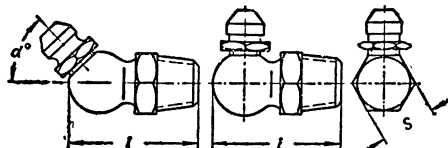
№ кляммера	Размеры в мм											Применяется в подгруппе	Количество на автомобиль			
	<i>l</i>	<i>l</i> ₁	<i>l</i> ₂	<i>d</i>	<i>d</i> ₁	<i>d</i> ₂	<i>a</i> ₁	<i>c</i> ₁	<i>a</i> ₂	<i>c</i> ₂	<i>b</i>		<i>S</i>	МАЗ-200	МАЗ-200В	МАЗ-205
315430-П2	48	14	21	5	6,5	10,5	6,5	10	10,5	13	18	0,8	1115	1	1	1

ПРЕСС-МАСЛЕНКА ПРЯМАЯ



№ масленки	Резьба	Размеры в мм		Применяется в подгруппе	Количество на автомобиль		
		<i>l</i>	<i>S</i>		МАЗ-200	МАЗ-200В	МАЗ-205
315701-П8	K ^{1/8} "	20	4	1602	1	1	1
				2201	3	3	3
				2202	1	1	—
				2912	2	2	2
				3001	2	2	2
				3003	1	1	1
				3501	2	2	2
				3502	4	4	4
				8602	—	—	8
				8603	—	—	1
				8605	—	—	2

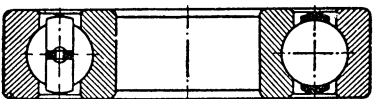
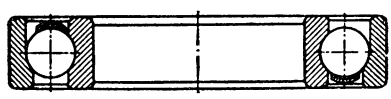
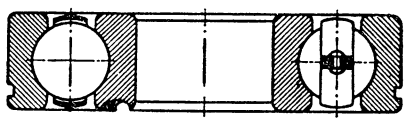
ПРЕСС-МАСЛЕНКИ УГЛОВЫЕ

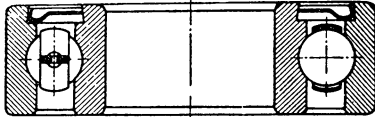
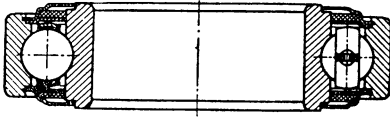
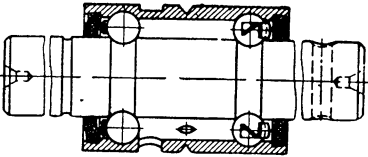
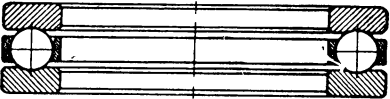
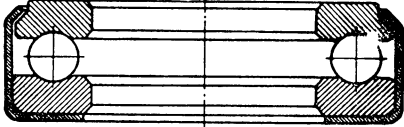



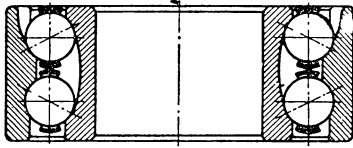
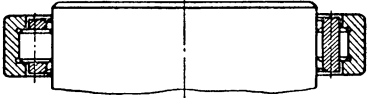
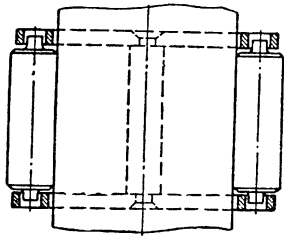
№ масленки	Резьба	Размеры в мм			Применяется в подгруппе	Количество на автомобиль		
		<i>l</i>	<i>S</i>	α°		МАЗ-200	МАЗ-200В	МАЗ-205
264030-П8	K ^{1/8} "	22	11	45	1307	1	1	1
1601					3	3	3	
315702-П8	K ^{1/8} "	22	11	45	3003	1	1	1
					3508	1	1	1
315703-П8	K ^{1/8} "	22	11	90	1602	1	1	1
					3001	2	2	2
					3003	2	2	2
					2702	—	4	—
					2703	—	2	—

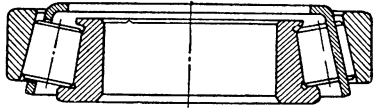
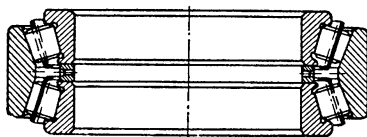
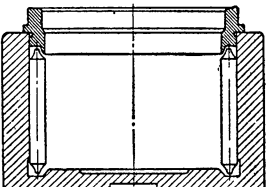
ПОКУПНЫЕ ДЕТАЛИ

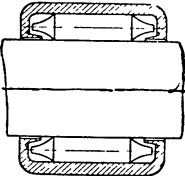
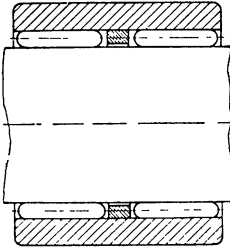
ПОДШИПНИКИ

Обозначение подшипника		Место установки подшипника	Размеры в мм			Применяется в подгруппе	Количество на автомобиль		
			Внутренний диаметр	Наружный диаметр	Ширина		МАЗ-200	МАЗ-200В	МАЗ-205
по чертежам Ярославского моторного и Минского автомобильного заводов	по ГОСТ								
Шариковые радиальные однорядные									
									
200-3509112	207	Коленчатый вал компрессора	35	72	17	3509	2	2	2
201-1003188	201	Вал привода реек насос-форсунок	12	32	10	1003	2	2	2
201-1110023	301	Валик грузов регулятора	12	37	12	1110	1	1	1
201-1110077	200	Передаточный валик регулятора	10	30	9	1110	1	1	1
201-1113056	205	Роторы нагнетателя (передние опоры)	25	52	15	1113	2	2	2
204-1308043	304	Шкив вентилятора (передняя опора)	20	52	15	1308	1	1	1
5206-4205018	206	Вал ведомой шестерни коробки отбора мощности	30	62	16	4205	—	—	2
—	202	Якорь генератора (задняя опора)	15	35	11	3701	1	1	1
—	303	Якорь генератора (передняя опора)	17	47	14	3701	1	1	1
									
200-2403036А	950218	Дифференциал заднего моста	90	160	30	2403	2	2	2
Шариковые радиальные однорядные с канавкой для стопорного кольца									
									
200-1701032	50217	Первичный вал коробки передач (задняя опора)	85	150	28	1701	1	1	1
200-1701073	50409	Промежуточный вал коробки передач (задняя опора)	45	120	29	1701	1	1	1
200-1701190	50411	Вторичный вал коробки передач (задняя опора)	35	140	33	1701	1	1	1

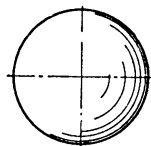
Обозначение подшипника		Место установки подшипника	Размеры в мм			Применяется в подгруппе	Количество на автомобиль		
по чертежам Ярославского моторного и Минского автомобильного заводов	по ГОСТ		Внутренний диаметр	Наружный диаметр	Ширина		МАЗ-200	МАЗ-200В	МАЗ-205
Шариковый радиальный однорядный с одной защитной шайбой									
									
204-1308044	60205	Шкив вентилятора (задняя опора) Первичный вал коробки передач (передняя опора)	25	52	15	1308 1701	1 1	1 1	1 1
Шариковый радиальный однорядный с двусторонним фетровым уплотнением									
									
200-2202083	530211	Промежуточный карданный вал	55	100	27	2202	1	1	—
Шариковый радиальный с валиком, заменяющим внутреннее кольцо									
									
201-1307022Б	330088К1	Водяной насос	16	30	40	1307	1	1	1
Шариковый упорный однорядный									
									
201-1110052	8102	Муфта регулятора	15	28	9	1110	1	1	1
Шариковый упорный однорядный без сепаратора в кожухе									
									
200-3001020	108710	Поворотный кулак передней оси	50	80,5	22,8	3001	2	2	2

Обозначение подшипника по чертежам Ярославского моторного и Минского авто- мобильного за- водов		по ГОСТ	Место установки подшипника	Размеры в мм			При- меня- ется в под- груп- пе	Количество на автомобиль		
				Внут- рен- ний диа- метр	На- руж- ный диа- метр	Шири- на		МАЗ-200	МАЗ-200В	МАЗ-205
Шариковый радиально-упорный однорядный в кожухе										
										
200-1601182		986711	Муфта выключения сцепления	55	90	19	1601	1	1	1
Шариковый радиально-упорный двухрядный										
										
201-1113055		3056205	Роторы нагнетателя (задние опоры)	25	52	20,6	1113	2	2	2
Роликовый радиальный с короткими цилиндрическими роликами и с бортами на наружном кольце										
										
200-1701066		292308	Промежуточный вал коробки передач (пе- редняя опора)	53,5	90	23	1701	1	1	1
Роликовые радиальные с длинными цилиндрическими роликами без колец										
										
200-1701083		64907	Вторичный вал (передняя опора) и блок промежуточных шестерен заднего хода ко- робки передач	32	52	49	1701	3	3	3
205-4202026		864904	Промежуточная шестерня коробки отбора мощности	20,6	33,3	35	4202	—	—	1

Обозначение подшипника		Место установки подшипника	Размеры в мм			Применяется в подгруппе	Количество на автомобиль		
по чертежам Ярославского моторного и Минского автомобильного заводов	по ГОСТ		Внутренний диаметр	Наружный диаметр	Ширина		МАЗ-200	МАЗ-200В	МАЗ-205
Роликовые конические однорядные									
									
200-2402025Б	7712	Ведущая коническая шестерня заднего моста (передняя опора)	60	120	46	2402	1	1	1
200-2402041	807713	Ведущая коническая шестерня заднего моста (задняя опора) и ведущая цилиндрическая шестерня заднего моста	65	150	54	2402	3	3	3
200-3103020	7613	Ступица переднего колеса (внутренняя опора)	65	140	51,5	3103	2	2	2
200-3103025	7610	Ступица переднего колеса (наружная опора)	50	110	42,5	3103	2	2	2
200-3104020А	7718М	Ступица заднего колеса	90	160	50	3104	4	4	4
200-3401120Б	7307	Червяк вала рулевого управления (верхняя опора)	35	80	23	3401	1	1	1
200-3401121А	7306	Червяк вала рулевого управления (нижняя опора)	30	72	21	3401	1	1	1
Роликовый конический двухрядный									
									
204А-1006246Б	ЦКБ-1715	Промежуточная шестерня привода распределительного и балансирного валов . . .	70	110	38	1006	1	1	1
Роликовый игольчатый без внутреннего кольца									
									
200-2201033А	804907	Крестовины карданных валов автомобиля	33,65	50	28,4	2201	8	8	8
220-8605093	704902	Крестовины карданного вала привода насоса опрокидывающего механизма	15,2	28	19	2202 8605	4 —	4 —	— 16

Обозначение подшипника по чертежам Ярославского моторного и Минского авто- мобильного за- водов		по ГОСТ	Место установки подшипника	Размеры в мм			При- меня- ется в под- груп- пе	Количество на автомобиль		
				Внут- рен- ний диа- метр	На- руж- ный диа- метр	Шири- на		МАЗ-200	МАЗ-200В	МАЗ-205
Роликовый игольчатый со штампованным наружным кольцом										
										
200-3401078	943/45	Вал сектора рулевого управления	45	55	38	3401	2	2	2	
201-1110073	94701		Передаточный валик регулятора и криво- шип регулятора	12	17	12	1110	3	3	3
Роликовый игольчатый двухрядный без внутреннего кольца										
										
220-8604018Г	984905	Валы шестерен насоса опрокидывающего механизма	24	37	32	8604	—	—	4	

ШАРИКИ



№ детали	Место установки шарика	Диаметр в мм	Применя- ется в подгруп- пе	Количество на автомобиль		
				МАЗ-200	МАЗ-200В	МАЗ-205
200-1601099В	Отжимные рычаги диска сцепления Фиксатор червяка регулировочного рычага тормо- зов и нагнетательный клапан домкрата	7,144	1601	20	20	20
200-1701168		7,938	3501	2	2	2
			3502	2	2	2
			3901	1	1	1
200-1702083	Механизм переключения передач, масляный насос коробки передач и фиксатор штока вилки вклю- чения коробки отбора мощности	9,525	1702	3	3	3
			1704	1	1	1
			4202	—	—	1

Продолжение

№ детали	Место установки шарика	Диаметр в мм	Применяется в подгруппе	Количество на автомобиль		
				МАЗ-200	МАЗ-200В	МАЗ-205
200-3401126	Подшипник вала рулевого управления (верхняя опора)	4,0	3401	30	30	30
200-3515061	Предохранительный клапан	11,113	3515	1	1	1
201-1015434	Фиксаторы штоков подкачивающих насосов пусковых подогревателей	4,0	1015	2	2	2
201-1114092	Кольцо валика шестерен привода нагнетателя и всасывающий клапан домкрата	5,556	1114 3901	1 1	1 1	1 1
201-1115043	Рычаг валика заслонки всасывающего коллектора	7,938	1115	1	1	1
212-6804046	Фиксатор механизма регулировки сиденья водителя	12,7	6804	4	4	4
220-8604051	Обратный клапан насоса опрокидывающего механизма	17,463	8604	—	—	1

ИГЛЫ



№ детали	Место установки иглы	Размеры в мм		Применяется в подгруппе	Количество на автомобиль		
		Диаметр	Длина		МАЗ-200	МАЗ-200В	МАЗ-205
200-1701123	Подшипники шестерен второй и третьей передач вторичного вала коробки передач	3	18	1701	332	332	332
200-1701142	Подшипник шестерни пятой передачи вторичного вала коробки передач	3	16	1701	142	142	142
201-1007196	Подшипники роликов толкателей коромысел	1,5	14	1007	312	312	312

ЭЛЕКТРООБОРУДОВАНИЕ И ПРИБОРЫ

№ изделия	по номенклатуре завода изготовителя	по чертежам Ярославского моторного и Минского автомобильного заводов	Наименование	Применяется в подгруппе	Количество на автомобиль		
					МАЗ-200	МАЗ-200В	МАЗ-205
Б17-3705000	201-1015670		Катушка индукционная пускового подогревателя воздуха с вибратором в сборе	1015	1	1	1
БМ18-А	200-3806020		Датчик указателя уровня топлива	3806	1	1	—
БМ26-А	205-3806020		Датчик указателя уровня топлива	3806	—	—	1
ВК1-3720000	201-1015721		Включатель индукционной катушки пускового подогревателя воздуха	1015	1	1	1
ВК-13	200-3720010		Включатель сигнала «Стоп»	3720	1	1	—
ВК-30-3708000Б	210-3708080Б		Включатель стартера	3708	1	1	1
ВК-50	210-3708082Б		Кнопка включения калильного воспламенителя пускового подогревателя двигателя и включения стартера	1015 3708	1 1	1 1	1 1
Г25-3701000В	200-3701010В		Генератор со шкивом в сборе	3701	1	1	1
ГВ-9Б	200-3802040Б		Гибкий вал спидометра	3802	1	1	1
ГВ-16А2	200-3813020А2		Гибкий вал тахометра	3813	1	1	1
47К	201-1015168		Розетка штепсельная переносной лампы	3715	1	1	1
КП5-К	200-3801010В		Щиток приборов	3801	1	1	1
МД-15	205-500690А		Манометр шинный с чехлом в сборе	3913	1	1	1
МД1-В	200-3816020А		Манометр воздушный	3816	1	1	1
МД5-Б	200-3810020А		Манометр масляный	3810	1	1	1
ММ9	200-3816040		Датчик указателя давления в топливном баке пускового подогревателя двигателя	3816	1	1	1

№ изделия		Наименование	Применяется в подгруппе	Количество на автомобиль		
по номенклатуре завода изготовителя	по чертежам Ярославского моторного и Минского автомобильного заводов			МАЗ-200	МАЗ-200В	МАЗ-205
МЭ12	204А-1015166Б	Электромотор подогревателя двигателя	1015	1	1	1
П7-А	200-3709012А	Переключатель света фар центральный	3709	1	1	1
П20-А	200-3713300	Переключатель внутреннего освещения кабины, указателей поворота, приборов и манометра пускового подогревателя двигателя, электродвигателей, пускового подогревателя двигателя и отопителя	3713	1	1	1
			3726	1	1	1
			3801	2	2	2
П34	200-3710010Б	Переключатель света фар ножной . . .	3710	1	1	1
ПК2-Б	200-3714010Б	Плафон освещения кабины	3714	1	1	1
ПЛТ-36	200-3715010Б	Лампа переносная	3715	1	1	1
ПП-2	200-3803028	Патрон контрольной лампы указателя дальнего света фар	3803	1	1	1
ПП-2М	200-3726040	Патрон контрольной лампы правого указателя поворота	3803	1	1	1
ПП-2Н	200-3726041	Патрон контрольной лампы левого указателя поворота	3803	1	1	1
ПП-8Б	200-3713025Б	Патроны ламп освещения шкал приборов (комплект для пяти ламп)	3713	1	1	1
ПР2-Б	200-3722032	Предохранитель биметаллический	3722	1	1	1
ПР13-А	200-3722010В	Блок предохранителей с плавкими вставками в сборе	3722	1	1	1
ПС10	200-3730010А	Розетка штепсельная питания прицепа с крышкой в сборе	3730	1	1	—
ПС2 А2	200-3723010Б	Панель соединительная четырехклеммовая	3723	6	5	5
РР24-3702000Г	200-3702010Е	Реле-регулятор	3702	1	1	1
ПФ10-Ж	200-3712010Д	Подфарник-указатель поворота передний	3712	2	2	2
РС-8	200-3721018	Реле включения звукового сигнала . .	3721	1	1	1
РС-55	200-3726030	Реле-прерыватель указателей поворотов	3726	1	1	1
С18-Б	200-3721010Б	Сигнал звуковой двухтональный	3721	1	1	1
СП434-3707010	201-1015690В	Свеча запальная пускового подогревателя воздуха в сборе	1015	1	1	1
СТ26-3708000	210 3708010	Стартер с реле включения и механизмом привода в сборе	3708	1	1	1
6СТМ-128*	200-3708010	Аккумуляторная батарея	3703	2	2	2
6СТМ-128сз*	200-3703011	Аккумуляторная батарея	3703	2	2	2
ТМ-3	200-3808020Б	Датчик указателя температуры воды . .	3808	1	1	1
ТХ-1	200-3813010	Тахометр (указатель числа оборотов вала двигателя)	3813	1	1	1
УП-5	200-3726021Б	Указатель поворота задний	3726	2	—	2
ФГ1-А2	200-3711010А	Фара передняя с проводами в сборе . .	3711	2	2	2
ФП-13	200-3716010Б	Фонарь задний	3716	1	1	1
ФП-20	51-3731010А	Сигнал световой отражательный желтый	3731	2	—	2
ФП-21	51-3731020А	Сигнал световой отражательный красный	3731	2	—	2

* На автомобиле устанавливается или деталь 6СТМ-128, или деталь 6СТМ-128сз.

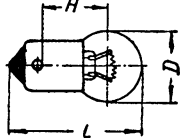
ЭЛЕКТРОПРОВОДА

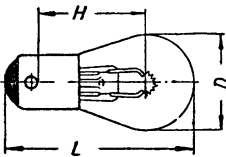
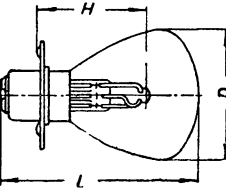
№ провода или пучка	Наименование	Марка провода, расцветка, сечение и длина	Применяется в подгруппе	Количество на автомобиль		
				МАЗ-200	МАЗ-200В	МАЗ-205
200-3721026Б	Провод кнопки звукового сигнала в сборе	АОЛ; неговорена, 1,5 мм ² , 1650 мм	3721	1	1	1
200-3724030З	Пучок проводов по лонжерону в сборе	АОЛ, желтый, 1 мм ² , 5700 мм; белый, 1 мм ² , 5660 мм; черный, 1 мм ² , 5520 мм; зеленый с белой прядкой, 1 мм ² , 4270 мм; желтый, 1 мм ² , 3950 мм; зеленый, 1 мм ² , 1860 мм .	3724	1	—	—
200-3724033Г	Пучок проводов пускового подогревателя в сборе	АОЛ; черный, 1 мм ² , 1630 мм; зеленый, 4 мм ² , 1150 мм; коричневый, 1 мм ² , 740 мм; зеленый 1 мм ² , 660 мм	3724	1	1	1
200-3724039	Провод питания штепсельной розетки переносной лампы, массы электродвигателя пускового подогревателя и питания штепсельной розетки переносной лампы в сборе	АОЛ, неговорена, 1,5 мм ² , 200 мм	3724	3	2	2
200-3724040В	Пучок проводов штепсельной розетки питания света прицепа в сборе	АОЛ; зеленый с белой прядкой, 1 мм ² , 810 мм; черный, 1 мм ² , 800 мм; зеленый с белой прядкой, 1 мм ² , 700 мм; черный 1 мм ² , 700 мм	3724	1	—	—
200-3724045Б	Пучок проводов между фарами в сборе	АОЛ; белый, 1 мм ² , 860 мм; коричневый, 1 мм ² , 830 мм; желтый с черной прядкой, 2,5 мм ² , 830 мм; красный с черной прядкой, 1 мм ² , 630 мм . . .	3724	1	1	1
200-3724050Г	Провод плафона освещения кабины в сборе	АОЛ; неговорена, 1 мм ² , 1450 мм	3724	1	1	1
200-3724056	Провод от включателя стартера к реле стартера в сборе	АОЛ, белый с черной прядкой, 4 мм ² , 2480 мм . .	3724	1	1	1
200-3724057Б	Провод от аккумуляторной батареи к включателю стартера в сборе	АСО, неговорена, 70 мм ² , 320 мм	3724	2	2	2
200-3724058В	Пучок проводов включателя стартера в сборе	АОЛ; красный с черной прядкой, 4 мм ² , 3150 мм; желтый с черной прядкой, 2,5 мм ² , 2820 мм .	3724	1	1	1
200-3724062В	Провод от аккумуляторной батареи к стартеру в сборе	АСО, неговорена, 70 мм ² , 2300 мм	3724	1	1	1
200-3724064Д	Провод соединения аккумуляторной батареи с массой в сборе	АМГ, 43 мм ² , 800 мм . . .	3724	1	1	1
200-3724066Г	Провод соединения двигателя с массой в сборе	АМГ, 43 мм, 350 мм . . .	3724	1	1	1

№ провода или пучка	Наименование	Марка провода, расцветка, сечение и длина	Применяется в подгруппе	Количество на автомобиль		
				МАЗ-200	МАЗ-200В	МАЗ-205
200-3724072	Провод от выключателя стартера к предохранителю в сборе, провод кнопки калильного воспламенителя пускового подогревателя двигателя в сборе	АОЛ, неоговорена, 4 мм ² , 250 мм	3724	2	2	2
200-3724073	Провод от аккумуляторной батареи к предохранителю в сборе	АОЛ, неоговорена, 4 мм ² , 350 мм	3724	1	1	1
200-3724084Б	Пучок проводов задних указателей поворота в сборе	АОЛ; белый, 1 мм ² , 2140 мм; коричневый, 1 мм ² , 2140 мм; желтый, 1 мм ² , 1540 мм; коричневый, 1 мм ² , 1540 мм	3724	1	—	—
200-3724089Б	Провод от переключателя внутреннего освещения к прерывателю указателей поворота, провод от прерывателя к переключателю указателей поворота	АОЛ, неоговорена, 1,5 мм ² , 200 мм	3724	2	2	2
200В-3724030Д	Пучок проводов по лонжерону в сборе	АОЛ; желтый, 1 мм ² , 3780 мм; черный, 1 мм ² , 2930 мм; зеленый с белой прядкой, 1 мм ² , 1760 мм; зеленый, 1 мм ² , 1760 мм; зеленый с белой прядкой, 1 мм ² , 1760 мм; коричневый, 1 мм ² , 200 мм	3724	—	1	—
201-1015674	Провод массы индукционной катушки пускового подогревателя и массы штепсельной розетки переносной лампы в сборе	АОЛ неоговорена, 1,5 мм ² , 100 мм	1015	2	2	2
204А-1015112Б	Провод от индукционной катушки пускового подогревателя воздуха к запальной свече в сборе	ПВЛ, расцветка и сечение неоговорены, 600 мм	1015	1	1	1
205-3724030И	Пучок проводов по лонжерону в сборе	АОЛ; белый, 1 мм ² , 5780 мм; черный 1 мм ² , 5500 мм; желтый, 1 мм ² , 5480 мм; зеленый с белой прядкой, 1 мм ² , 4210 мм; желтый, 1 мм ² , 3330 мм; зеленый, 1 мм ² , 1810 мм	3724	—	—	1
205-3724035Г	Пучок проводов электрооборудования двигателей в сборе	АОЛ; желтый, 1 мм ² , 1620 мм; желтый с черной прядкой, 2,5 мм ² , 1620 мм; коричневый, 1,0 мм ² , 1620 мм; красный с черной прядкой, 2,5 мм ² , 1620 мм, белый 1 мм ² , 1510 мм; красный 4 мм ² 1450 мм; желтый, 1,5 мм ² , 1450 мм	3724	1	1	1
205 3724080В	Провод питания электродвигателя отопителя кабины в сборе	АОЛ, неоговорена, 1 мм ² , 500 мм	3724	1	1	1

№ провода или пучка	Наименование	Марка провода, расцветка, сечение и длина	Применяется в подгруппе	Количество на автомобиль		
				МАЗ-200	МАЗ-200В	МАЗ-205
501-3724032Г	Пучок проводов заднего фонаря в сборе	АОЛ; зеленый с белой прядкой, 1 мм ² , 3540 мм; черный, 1 мм ² , 2880 мм . .	3724	—	1	—
501-3724096	Провод питания переключателей	АОЛ, желтый, 1,5 мм ² , 150 мм	3724	2	2	2
502-3724010Е	Пучок проводов основной в сборе	АОЛ; желтый, 1 мм ² , 2140 мм; белый 2,5 мм ² , 2140 мм; черный, 1 мм ² , 1710 мм, желтый, 1 мм ² , 1570 мм, белый 1,5 мм ² , 1510 мм; коричневый 1 мм ² , 1510 мм; белый, 1,5 мм ² , 1460 мм; белый, 1 мм ² , 1410 мм; белый, 1 мм ² , 1360 мм; желтый, 1 мм ² , 1350 мм; белый с черной прядкой, 1 мм ² , 1330 мм; желтый, 1 мм ² , 1310 мм; черный, 4 мм ² , 1280 мм; красный с черной прядкой, 1 мм ² , 1200 мм, зеленый, 1 мм ² , 1050 мм; черный, 1 мм ² , 1040 мм; красный с черной прядкой, 4 мм ² , 830 мм; красный, 4 мм ² , 820 мм; желтый 1,5 мм ² , 820 мм; зеленый, 1 мм ² , 810 мм; желтый с черной прядкой, 2,5 мм ² , 740 мм; красный с черной прядкой, 2,5 мм ² , 740 мм; красный с черной прядкой, 4 мм ² , 500 мм, зеленый, 1 мм ² , 430 мм . .	3724	1	1	1
525-3724066	Провод от аккумуляторной батареи к включателю стартера в сборе	АОЛ, неоговорена, 4 мм ² , 250 мм	3724	1	1	1
5203-3724072	Провод массы включателя стартера в сборе	АОЛ, коричневый, 1,5 мм ² , 180 мм	3724	1	1	1

ЛАМПЫ НАКАЛИВАНИЯ

Обозначение по ГОСТ 2023-50		Эскиз и наименование лампы	Характеристика		Размеры в мм			Применяется в подгруппе	Количество на автомобиль		
Тип лампы	Тип цоколя		Сила света св	Напряжения в	D	L	H		МАЗ-200	МАЗ-200В	МАЗ-205
A-22	1Щ9										
		Контрольная лампа включения индукционной катушки пускового подогревателя воз-									

Обозначение по ГОСТ 2023-50		Эскиз и наименование лампы	Характеристика		Размеры в мм			Применяется в подгруппе	Количество на автомобиль		
Тип лампы	Тип цоколя		Сила света в св	Напряжение в в	D	L	H		МАЗ-200	МАЗ-200В	МАЗ-205
А-25	1Ш-15	духа, лампа освещения шкал приборов, контрольная лампа включения дальнего света фар и включения указателей поворота	1	12	12	24	13	1015 3713 3803	1 5 3	1 5 3	1 5 3
		Лампа плафона, лампа заднего фонаря для освещения номерного знака	6	12	20	37	19	3714 3716	1 1	1 1	1 1
А-26	1Ш-15	 Лампа накаливания переносной лампы, лампа заднего указателя поворота, лампа сигнала «Стоп»	21	12	26	51	32	3715	1	1	1
								3716 3726	1 2	1 2	1 2
А-27	2Ш-15А	Лампа подфарника-переднего указателя поворота	21+6	12	26	51	32	3712	2	2	2
А-40	2Ф-Д42	 Лампа фары	50+21	12	36	60	29	3711	2	2	2

АРМАТУРА, УЗЛЫ И АГРЕГАТЫ

№ изделия		Наименование	Применяется в подгруппе	Количество на автомобиль		
по чертежам завода изготовителя	по чертежам Ярославского моторного и Минского автомобильного заводов			МАЗ-200	МАЗ-200В	МАЗ-205
30-8101020	30-8101020	Краник запорный отопителя в сборе	8101	1	1	
120-3514010В1	120-3514010В1	Кран тормозной в сборе	3514	—	1	
200-3101015	200-3101015	Диск колеса	3105	8	7	
200-3101025	200-3101025	Кольцо бортовое в сборе	3105	8	7	

№ изделия		Наименование	Применяется в подгруппе	Количество на автомобиль		
по чертежам завода изготовителя	по чертежам Ярославского моторного и Минского автомобильного заводов			МАЗ-200	МАЗ-200В	МАЗ-205
201 1117134	201-1117134	Краник спускной топливных фильтров в сборе	1105 1117	1 1	1 1	1 1
501-8101010	501-8101010	Отопитель в сборе	8101	1	1	1
A9-8402000	212-8402680	Застежка капота в сборе	8402	2	2	2
A31-6105000	212-6105083Б	Привод замка правой двери в сборе	6105	1	1	1
A32-6105000	212-6105082Б	Привод замка левой двери в сборе	6105	1	1	1
A51-6105000	212-6105013Б	Замок левой двери в сборе	6105	1	1	1
A52-6105000	212-6105012Б	Замок правой двери в сборе	6105	1	1	1
A83-6104000A	212-6104013Б	Стеклоподъемник левой двери в сборе	6104	1	1	1
A84-6104000A	212-6105012Б	Стеклоподъемник правой двери в сборе	6104	1	1	1
AP7-1015130	204A-1015130Б	Форсунка пускового подогревателя двигателя в сборе	1015	1	1	1
AP8-1015294	204A-1015294Б	Дроссель испарителя пускового подогревателя двигателя	1015	1	1	1
AP20-1112145	201-1112145	Фильтр распылителя пускового подогревателя воздуха	1015	1	1	1
AP20A2-1112001	201-1112001A	Форсунка в сборе	1112	4	—	4
AP23-1112001	AP23-1112001	Форсунка в сборе	1112	—	4	—
B-14584	205-1301010	Радиатор в сборе	1301	1	—	1
B-17149	200B-1301010	Радиатор в сборе	1301	—	1	—
KP2-1305010	201-1307063A1	Краник водяной сливной	1002 1015 1305 1307	1 1 1 1	1 1 1 1	1 1 1 1
KP10-1015010	204-1015340Б	Кран распределительный пускового подогревателя двигателя в сборе	1015	1	1	1
KP11-5205010	212-5205056A	Кран (вентиль) воздушный управления стеклоочистителями	5205	1	1	1
MD2-3912603A	205-3917354Б	Головка шинного манометра	3913	1	1	1
TC6-1306010	201-1306060	Термостат системы охлаждения в сборе	1306	1	1	1
CL19-5205010	212-5205010Б	Стеклоочиститель с приводом в сборе	5205	1	1	1

ИЗДЕЛИЯ ИЗ РЕЗИНЫ

№ изделия	Наименование	Группа резины по техническим условиям МХП № 204-54Р	Применяется в подгруппе	Количество на автомобиль			Примечание
				МАЗ-200	МАЗ-200В	МАЗ-205	
81-5304030Б	Уплотнитель к крышки вентиляционного люка передка	I	5304	1	1	1	
120-3514045	Кольцо уплотнительное крышки корпуса впускного клапана тормозного крана	V-Б	3514	—	—	1	
200-1015408Б	Уплотнитель трубопроводов пускового подогревателя	III-Г	1015	3	3	3	

№ изделия	Наименование	Группа резины по техническим условиям МХП № 204-54Р	Применяется в подгруппе	Количество на автомобиль			Примечание
				МАЗ-200	МАЗ-200В	МАЗ-205	
200-1203042	Втулка-амортизатор крепления глушителя к раме	II	1203	4	4	2	
200-1602035	Муфта педали защитная	I-Б	1602 3504	1 1	1 1	1 1	
200-2202093	Обойма подшипника опоры промежуточного карданного вала	XIII-Б	2202	1	1	—	
200-2902430	Подушка передней рессоры	VI-В	2902	4	4	4	
200-2902624Б	Буфер передней рессоры	III	2902 2912	2 2	2 2	2 2	
200-2905410	Втулка резиновая головки рычага	II	2905	4	4	4	
200-3401048А	Кольцо уплотнительное вала рулевого управления	XIII-Б	3401	1	1	1	
200-3403014	Манжета кронштейна крепления колонки рулевого управления	I-Б	3403	1	1	1	
200-3506076Б	Кольцо уплотнительное наконечника шланга тормозной камеры	I-Б и XVII	3506	7	9	7	Склеено из двух слоев
200-3509098	Сальник уплотнения задней крышки картера компрессора	XII-Б	3509	1	1	1	
200-3514085	Манжета поршня нижнего цилиндра тормозного крана	XIV-Б	3514	1	1	—	
200-3514086	Манжета поршня верхнего цилиндра тормозного крана	XIV-Б	3514	1	1	—	
200-3514138	Пылепредохранитель крышки нижнего цилиндра тормозного крана	XII	3514	1	1	—	
200-3514139	Пылепредохранитель крышки верхнего цилиндра тормозного крана	XII	3514	1	1	—	
200-3519050	Диафрагма передней тормозной камеры	IV	3519	2	2	2	Резина формованная с тканевой прослойкой
200-3519150	Диафрагма задней тормозной камеры	IV	3519	2	2	2	Резина формованная с тканевой прослойкой
200-3521020Б	Кольцо уплотнительное соединительной головки	XIII-Б	3521	1	1	—	
200-3701032	Ремень привода генератора	Ремень клиновидный 22×12,5××925, ГОСТ5813-51	3701	1	1	1	
200-3702012	Амортизатор тяги крепления радиатора и ограничителя двери кабины		III-Г	1302 6106	2 2	— 2	2 2

№ изделия	Наименование	Группа резины по техническим условиям МХП № 204-54Р	Применяется в подгруппе	Количество на автомобиль			Примечание
				МАЗ-200	МАЗ-200В	МАЗ-205	
200-3721024	Сухарь основания кнопки сигнала	VI-B	3721	3	3	3	
200-3724015	Втулка предохранительная основного пучка проводов	III-Г	3724	1	1	1	
200-3724042	Втулка предохранительная	III-Г	3506 3711 3724	1 2 3	1 2 1	1 2 1	
200-3724065	Втулка предохранительная стартерных проводов	III-Г	3724	1	1	1	
200-3802038	Втулка уплотнительная гибких валов спидометра и тахометра	IV	3802 3813	1 1	1 1	1 1	
200-3802045	Втулка предохранительная проводов ножного переключателя, пучка проводов заднего фонаря (для МАЗ-200В) и уплотнитель трубок радиатора отопителя	III-Г	3724 8101	2 2	3 2	2 2	
201-1003114	Кольцо уплотнительное стакана насос-форсунки	XIII-B	1003	4	4	4	
201-1012083	Прокладка колпака масляного фильтра грубой очистки	XIV-B	1012	1	1	1	
201-1015444	Манжета штока подкачивающего насоса пускового подогревателя воздуха	XIV-Г	1015	2	2	2	
201-1105552A	Прокладка крышки топливного фильтра грубой очистки	XIV-Г	1105	1	1	1	
201-1109021A	Прокладка крышки воздушного фильтра	XIII-B	1109	2	2	2	
201-1109095A	Прокладка горловины держателя фильтрующего элемента воздушного фильтра	XIII-B	1109	2	2	2	
201-1109096A	Прокладка воздушного фильтра	XIII-B	1109	2	2	2	
201-1114065	Прокладка крышки масляного патрубка	XIV-B	1114	1	1	1	
201-1117114	Прокладка фильтрующего элемента топливного фильтра тонкой очистки нижняя	XIV-Г	1117	1	1	1	
201-1306060	Прокладка водяного термостата	I-B	1306	1	1	1	
201-1307038A	Манжета сальника водяного насоса	XII-Г	1307	1	1	1	
201-1307058	Кольцо соединительное водяного насоса	XIII-B	1307	1	1	1	
201-1307061	Сальник фланца водяного насоса	III-B	1307	1	1	1	
204-1001020	Опора силового агрегата передняя в сборе	VI-D	1001	2	2	2	Резина формованная, с металлической арматурой

№ изделия	Наименование	Группа резины по техническим условиям МХП № 204-54Р	Применяется в подгруппе	Количество на автомобиль			Примечание
				МАЗ-200	МАЗ-200В	МАЗ-205	
204-1001035Б1	Амортизатор задней опоры двигателя в сборе	VI-Б	1001	4	4	4	Резина формованная, с металлической арматурой
204-1109120	Прокладка воздушного фильтра	I	1109	2	2	2	
204-1109228	Прокладка крышки воздушного фильтра . . .	I	1109	2	2	2	
204-1302060	Подушка подвески радиатора	III-Г	1302	2	—	2	
204-1308020	Ремень вентилятора . .	Ремень клиновидный 25×14××1682, ГОСТ 5813-51	1308	1	1	1	
204В-1302060	Подушка подвески радиатора	III-Г	1302	—	2	—	
205-3901545А	Манжета нагнетательного плунжера домкрата	XIX-В	3901	1	1	1	
205-3901551А	Сальник нагнетательного плунжера домкрата	XIV-В	3901	1	1	1	
205-3901563А	Сальник запорной иглы домкрата	XIV-В	3901	3	3	3	
205-3901637Б	Манжета рабочего плунжера домкрата . . .	XIX-В	3901	1	1	1	
205-3901641Б	Сальник рабочего плунжера домкрата . . .	XIV-Г	3901	1	1	1	
205-3917358	Шайба уплотнительная .	VI-Б	3913	1	1	1	
210-2905150	Кольцо уплотнительное сальника валика амортизатора передней подвески	XII-Г	2905	2	2	2	
212-5107030	Прокладка наклонной панели пола короткая	III-Г	5107	1	1	1	Входит в деталь 212-5107010
212-5107030Б	Прокладка наклонной панели пола короткая	III-Г	5107	2	2	2	Входит в деталь 212-5107010
212-5107032	Прокладка наклонной панели пола поперечная правая	III-Г	5107	1	1	1	Входит в деталь 212-5107010
212-5107033	Прокладка наклонной панели пола поперечная левая	III-Г	5107	1	1	1	Входит в деталь 212-5107010
212-5107066	Уплотнитель наклонной панели пола у рулевой колонки задний в сборе	III-Г	5107	1	1	1	Входит в деталь 212-5107060
212-5107076	Уплотнитель наклонной панели пола у рулевой колонки передний	III-Г	5107	1	1	1	Входит в деталь 212-5107070
212-5107086	Уплотнитель наклонной панели пола под тягу педали акселератора	III-Г	5107	1	1	1	Входит в деталь 212-5107080
212-5107126Г	Прокладка уплотнителя пола кабины у рычага ручного тормоза . . .	III-Г	5107	1	1	1	Входит в деталь 212-5107120Г

№ изделия	Наименование	Группа резины по техническим условиям МХП № 204-54Р	Применяется в подгруппе	Количество на автомобиль			Примечание
				МАЗ-200	МАЗ-200В	МАЗ-205	
212-5109016	Коврик пола	Л-6351, ТУ МХП 1598-51	5109	—	—	1	Входит в деталь 212-5109010
212-5109016Б	Коврик пола	Л-6351, ТУ МХП 1598-51	5109	1	1	—	Входит в деталь 212-5109010Б
212-5206050Г1	Уплотнитель стекла ветрового окна	VIII-Б	5206	2	2	2	
212-5206052	Вкладыш уплотнителя стекла ветрового окна	VIII-Б	5206	2	2	2	
212-5303045	Буфер дверки вещевого ящика	I-Б	5303	2	2	2	
212-5603018	Уплотнитель стекла окна задка	III-Г	5603	1	1	1	
212-6103218Б	Прокладка опускного стекла в обойме	XVII	6103	2	2	2	Резина сырая с волокнистым наполнителем
212-6103282	Буфер ограничителя хода опускного стекла двери	I-Б	6103	2	2	2	Входит в детали 212-6101022Д и 212-6101023Д
212-6105172	Кольцо втулки наружной ручки двери	III-Г	6105	2	2	2	Входит в детали 212-6101108Д и 212-6101109Д
212-8201056	Рамка зеркала заднего вида	III-Г	8201	1	1	1	
212-8402036	Буфер капота и планки крепления аккумуляторных батарей	I-Б	3703 8402	4 35	4 35	4 35	
212-8402548	Прокладка петли капота длинная	III-Г	8402	2	2	2	
212-8402550	Прокладка петли капота короткая	III-Г	8402	2	2	2	
212-8402735	Трубка упора капота	VI-A	8402	1	1	1	
212-8403210	Шайба крепления крыла к подножке и брызговику	I-A	1302 8401 8403	— 1 10	2 1 10	— 1 12	
220-8603056Б	Кольцо уплотнительное крышки цилиндра опрокидывающего механизма	XI X-B	8603	—	—	1	
220-8603060Б	Кольцо уплотнительное штока цилиндра опрокидывающего механизма	XI X-B	8603	—	—	2	

РЕЗИНОВЫЕ ШЛАНГИ

№ изделия	Наименование	№ техни- ческих условий	Размеры в мм			Коли- чество ткане- вых про- слоек	При- меня- ется в под- груп- пе	Количество на автомобиль		
			Внутренний диаметр	Толщина стенки	Длина			МАЗ-200	МАЗ-200В	МАЗ-205
81-8102060А2	Шланг трубопровода вен- тилятора обдува вет- рового стекла (гофри- рованный)	ТУ МХП, 1346-54Р	44	—	550	—	8102	3	3	3
200-1104498	Шланг соединительный всасывающего топли- вопровода	ТУ МХП, 182-48, группа В	10,0	3,5	130	2	1104	1	1	1
200-1104509	Шланг соединительный отводящего топливо- провода	ТУ МХП, 817-50	8,0	4,0	130	3	1104	1	1	1
200-1109292	Шланг соединительный трубопроводов отсоса пыли из воздухоочис- тителей короткий . . .	ТУ МХП, 3760-53	32	4,0	105	2	1109	2	2	2
200-1109304	Шланг соединительный трубопроводов отсоса пыли из воздухоочис- тителей длинный . . .	ТУ МХП, 3760-53	32	4,0	300	2	1109	1	1	1
200-1601232В	Шланг смазки подшип- ника выключения сцепления	ТУ МХП, 3281-52	5,0	5,0	174	—	1601	1	1	1
200-3506064В	Шланг к тормозной ка- мере	ТУ МХП, 182-48	10,0	3,5	500	3	3506	3	3	3
200-3506211	Шланг компрессора на- гнетательный	ТУ МХП, 182-48	10,0	3,5	410	3	3506	1	1	1
200-3509283	Шланг соединительный	ТУ МХП, 182-48	10,0	3,5	90	3	3509	2	2	2
200-3917352Б1*	Шланг для накачивания шин	ТУ МХП, 180-48	5,5	5,0	2000	2	3913	1	—	—
200В-3506381Б	Шланг полуприцепа . .	ТУ МХП, 182-48	10,0	3,5	1000	3	3506	—	1	—
200В-3506392	Шланг полуприцепа . .	ТУ МХП, 182-48	10,0	3,5	2000	3	3506	—	1	—
201-1002300	Трубка спускного кра- ника блока цилиндров	ТУ МХП 204-54Р	10,0	2,0	300	—	1002	1	1	1
204-1303010	Шланг трубопроводов радиатора	ТУ МХП, 3760-53	51	5,0	70	2	1303	4	4	4
204А-1015058	Шланг заливной пуско- вого подогревателя . .	ТУ МХП, 3760-53	22	4,0	550	1	1015	1	1	1
204А-1015059	Шланг отбора пара пус- кового подогревателя .	ТУ МХП, 3760-53	22	4,0	350	1	1015	1	1	1

* Входит в деталь 3917350А1

№ изделия	Наименование	№ техни- ческих условий	Размеры в мм			Коли- чество ткане- вых про- слоек	При- меня- ется в под- груп- пе	Количество на автомобиль		
			Внутренний диаметр	Толщина стенки	Длина			МАЗ-200	МАЗ-200В	МАЗ-205
205-3917352*	Шланг для накачивания шин	ТУ МХП, 180-48	5,5	5,0	3500	2	3913	—	1	1
206А-1015387	Шланг соединительный трубок пускового подогревателя	ТУ МХП, 117-А, группа А	5,0	2,5	90	1	1015	5	5	5
212-5301098**	Шланг уплотнительный щитка передка	Резина группы III-Г, ТУ МХП, 204-54Р	10,0	1,5	1520	—	5301	2	2	2
212-6107025***	Шланг уплотнительный просвета двери	Резина группы III-Г, ТУ МХП, 204-54Р	10,0	1,5	3275	—	6107	2	2	2
501-8101036А	Шланг соединительный труб отопителя подводящий	ГОСТ 8318-57, тип «В»	16,0	3,5	600	1	8101	1	1	1
501-8101038А	Шланг соединительный труб отопителя отводящий	ГОСТ 8318-57, тип «В»	16,0	3,5	1300	1	8101	1	1	1

* Входит в деталь 205-3917350 на автомобиле МАЗ-205 или в деталь 5204-3917350 на автомобиле МАЗ-200В.
** Входит в деталь 212-5301096.
*** Входит в деталь 212-6107021.

ШИНЫ

№ детали	Наименование и размер	Применяется в подгруппе	Количество на автомобиль		
			МАЗ-200	МАЗ-200В	МАЗ-205
200-3106015	Покрышка 12.00—20", модель И-66*	3106	7	8	7
200-3106015	Покрышка 12.00—20", модель И-78**	3106	7	8	7
200-3106020	Камера 12.00—20" с вентилем в сборе	3106	7	8	7
200-3106025	Ободная лента	3106	7	8	7

* Покрышка 12.00—20" модели И-66 предназначена для автомобилей МАЗ-200 и МАЗ-200В, но может быть использована и для автомобиля МАЗ-205.
** Покрышка 12.00—20" модели И-78 предназначена для автомобиля МАЗ-205, но может быть использована для автомобилей МАЗ-200 и МАЗ-200В.

ИЗДЕЛИЯ ИЗ КАРТОНА И БУМАГИ

№ изделия	Наименование	Толщина в мм	Применя- ется в под- группе	Количество на автомобиль		
				МАЗ-200	МАЗ-200В	МАЗ-205
51-3715021	Прокладка штепсельной розетки	1,5	3715	1	1	1
120-1303021	Прокладка отводящего патрубка радиатора	0,8	1301	1	—	1
200-1601024	Прокладка картера сцепления	0,5	1601	1	1	1
200-1701021	Прокладка крышки люка отбора мощности	0,5	1701	2	2	1
200-1701042	коробки передач					
200-1701042	Прокладка крышки подшипника первич- ного вала коробки передач	0,5	1701	1	1	1
200-1701075	Прокладка заднего подшипника промежу- точного вала коробки передач	0,5	1701	1	1	1
200-1701203	Прокладка крышки заднего подшипника	0,5	1701	1	1	1
200-1702014	вторичного вала коробки передач		3802	1	1	1
200-1702014	Прокладка верхней крышки коробки пере- дач	0,5	1702	1	1	1
200-1702122	Прокладка опоры рычага переключения передач	0,3	1702	1	1	1
200-1704017	Прокладка корпуса масляного насоса ко- робки передач	0,3	1704	1	1	1
200-2402034Б	Прокладка картера редуктора заднего моста	0,8	2402	1	1	1
200-2402047	Прокладка крышки картера подшипников ведущей шестерни	0,2	2402	2	2	2
200-2402083	Прокладка картера подшипников ведущей шестерни заднего моста	0,2	2402	2	2	2
200-2402116	Прокладка гнезда подшипников ведущей цилиндрической шестерни заднего моста .	0,4	2402	2	2	2
200-2403048Б	Прокладка фланца полуоси	0,2	2403	2	2	2
200-3103063Б	Прокладка наружного сальника ступицы переднего колеса	0,5	3103	2	2	2
200-3103067	Прокладка крышки ступицы переднего ко- леса	0,8	3103	2	2	2
200-3401084Б	Прокладка боковой крышки картера руле- вого управления	0,2	3401	1	1	1
200-3502077	Прокладка маслоуловителя тормозного ба- рабана	0,5	3502	2	2	2
200-3509038	Прокладка блока цилиндров компрессора .	0,3	3509	1	1	1
200-3509063В	Прокладка передней крышки картера ком- прессора	0,3	3509	1	1	1
200-3509064А1	Прокладка картера компрессора	0,5	3509	1	1	1
200-3509081	Прокладка диафрагмы разгрузочной каме- ры головки блока цилиндров компрес- сора	0,3	3509	1	1	1
200-3509091А	Прокладка задней крышки картера ком- прессора	0,3	3509	1	1	1
201-1002210	Прокладка заглушки водяного канала блока цилиндров и заглушки верхней водя- ной трубы	0,3	1002 1003	1 1	1 1	1 1
201-1002258	Прокладка передней верхней крышки бло- ка цилиндров	0,5	1002	1	1	1
201-1002266	Прокладка передней нижней крышки бло- ка цилиндров	0,5	1002	1	1	1
201-1002324	Прокладка крышки люка распределитель- ных шестерен	0,5	1002	2	2	2
201-1002330	Прокладка крышки люка привода нагне- тателя	0,5	1002	1	1	1
201-1002354	Прокладка рыма	0,5	1002	2	2	4
201-1003202	Прокладка регулятора	0,5	1110	1	1	1
201-1003292	Прокладка верхней водяной трубы	0,5	1003	4	4	1
201-1013323	Прокладка корпуса масляного радиатора	0,8	1013	1	1	1
201-1013392	Прокладка патрубка масляного радиатора .	0,5	1013	1	1	1
201-1110116	Прокладка коллака стержня малой пружи- ны регулятора	0,8	1110	1	1	1
201-1110154	Прокладка крышки корпуса регулятора .	0,8	1110	1	1	1

№ изделия	Наименование	Толщина в мм	Применяется в под- группе	Количество на автомобиль		
				МАЗ-200	МАЗ-200В	МАЗ-205
201-1110166	Прокладка сапуна регулятора	0,8	1110	1	1	1
201-1114038	Прокладка корпуса привода нагнетателя	0,5	1114	1	1	1
201-1306054	Прокладка коробки водяного термостата	0,5	1306	1	1	1
201-1307046	Прокладка крышки водяного насоса	0,5	1307	1	1	1
201-1307048	Прокладка топливного насоса и корпуса водяного насоса	0,5	1106 1307	1 1	1 1	1 1
204-1104474	Прокладка фланца всасывающей трубки топливного бака	0,8	1104	1	2	1
204-1115021	Прокладка всасывающего коллектора	0,3	1115	1	1	1
204-1308036	Прокладка шкива вентилятора	0,5	1308	1	1	1
204-1308040	Прокладка сальника шкива вентилятора	0,8	1308	1	1	1
204А-1011296Б	Прокладка всасывающей трубы	0,5	1011	2	2	2
204А-1011358Б	Прокладка малого фланца отводящей трубы	0,5	1011	1	1	1
204А-1011366	Прокладка корпуса регулирующего кла- пана масляного насоса	0,5	1011	1	1	1
204В-1301166А	Прокладка отводящего патрубка радиатора	0,8	1301	—	1	—
205-4202018	Прокладка картера коробки отбора мощ- ности	0,5	4202	—	—	4
205-4202086В	Прокладка крышки картера коробки отбора мощности	0,3	4202	—	—	2
206-1108279	Шайба фрикционная рукоятки ручного управления подачей топлива	4,0*	1108	2	2	2
212-8201054	Прокладка зеркала заднего вида	1,5	8201	1	1	1
220-8604042Б	Прокладка крышки корпуса насоса опро- кидывающего механизма	0,5	8604	—	—	**

* Картон на латексной основе.

** По потребности.

ИЗДЕЛИЯ ИЗ ФИБРЫ

№ изделия	Наименование	Толщина в мм	Применяется в под- группе	Количество на автомобиль		
				МАЗ-200	МАЗ-200В	МАЗ-205
200-3816028	Шайба уплотнительная штуцеров масляного и воздушного манометров	1,75	3810 3816	1 1	1 1	1 1
201-1015448	Шайба промежуточная манжет штока под- качивающего насоса пускового подогрева- теля воздуха	1,4	1015	1	1	1
201-1015510	Прокладка переходного ниппеля подкачи- вающего насоса пускового подогрева- теля воздуха и направляющего пальца муфты выключения сцепления	0,8	1015 1601	1 1	1 1	1 1
205-3917360	Шайба уплотнительная головки шланга для накачивания шин	3,0	3913	2	2	2
210-2905088	Прокладка пробки цилиндра корпуса амор- тизатора передней подвески	0,8	2905	4	4	4
210-2905092	Прокладка пробки клапана амортизатора передней подвески	0,8	2905	4	4	4
210-2905096	Прокладка заглушки верхнего отверстия корпуса амортизатора передней подвески	0,8	2905	2	2	2
210-2905097	Прокладка заглушки заднего отверстия корпуса амортизатора передней подвески	0,8	2905	2	2	2
212-8201046	Шайба держателя зеркала	2,5	8201	2	2	2

ИЗДЕЛИЯ ИЗ ПАРОНИТА

№ изделия	Наименование	Толщина в мм	Применяется в под- группе	Количество на автомобиль		
				МАЗ-200	МАЗ-200В	МАЗ-205
200-3506202	Прокладка нагнетательного патрубка компрессора	1,0	3506	1	1	1
200-3509051	Прокладка головки компрессора	0,8	3509	1	1	1
201-1002252Б	Прокладка переднего торцового листа блока цилиндров	0,6	1002	1	1	1
201-1002253	Прокладка заднего торцового листа блока цилиндров	0,6	1002	1	1	1
201-1002314	Прокладка картера маховика	0,6	1002	1	1	1
201-1013322	Прокладка корпуса масляного радиатора	0,8	1013	1	1	1
201-1013372	Прокладка масляного радиатора	0,8	1013	1	1	1
201-1013382	Прокладка крышки масляного радиатора	0,8	1013	1	1	1
201-1013388	Прокладка заглушки крышки масляного радиатора	0,8	1013	1	1	1
201-1017116	Прокладка крышки корпуса масляного фильтра тонкой очистки	2,0	1017	1	1	1
201-1110026	Прокладка крышки корпуса грузов регулятора	0,8	1110	2	2	2
201-1110027	Прокладка пробки корпуса грузов регулятора	0,8	1110	1	1	1
201-1110156	Прокладка регулятора и кожуха валика привода нагнетателя	0,8	1110 1113	1 1	1 1	1 1
201-1113104	Прокладка крышки торцовой плиты нагнетателя	0,4	1113	2	2	2
201-1117118	Прокладка крышки корпуса бачка пускового подогревателя и крышки топливного фильтра тонкой очистки	1,5	1015 1017	1 1	1 1	1 1
201-1306075	Прокладка верхнего патрубка перепускной трубы	0,8	1306	1	1	1
204-1113031	Прокладка картера нагнетателя	0,4	1113	1	1	1
220-8604013	Прокладка насоса опрокидывающего механизма	1,5	8604	—	—	1
220-8604021	Прокладка нижней крышки картера рулевого управления	1,5	3401	1	1	1
220-8604021Б	Прокладка заглушки корпуса насоса опрокидывающего механизма	1,5	8604	—	—	4
220-8604029	Прокладка корпуса сальника ведущей шестерни насоса опрокидывающего механизма	1,5	8604	—	—	1

ИЗДЕЛИЯ ИЗ ВОЙЛОКА

№ изделия	Наименование	Сорт войлока и толщина в мм	Применяется в под- группе	Количество на автомобиль		
				МАЗ-200	МАЗ-200В	МАЗ-205
200-1702124	Кольцо уплотнительное крышки опоры рычага переключения передач	Полугрубошерстный; 10,0	1702	1	1	1
200-2201088	Кольцо уплотнительное скользящей вилки карданного вала	Полугрубошерстный; 10,0	2201	1	1	1
200-2402058А	Кольцо уплотнительное сальника ведущей шестерни заднего моста	Полугрубошерстный; 7,0	2402	1	1	1
200-3001027	Кольцо уплотнительное шкворня поворотного кулака	Полугрубошерстный; 6,0	3001	2	2	2

№ изделия	Наименование	Сорт войлока и толщина в мм	Применяется в под- группе	Количество на автомобиль		
				МАЗ-200	МАЗ-200В	МАЗ-205
200-3003078	Сальник пальца наконечника тяги трапецирулевого управления	Полугрубошерстный; 7,0	3003	2	2	2
200-3401128	Сальник подшипника верхней опоры вала руля	Полугрубошерстный; 7,0	3401	1	1	1
200-3509075	Кольцо уплотнительное передней крышки картера компрессора и валика ведущей шестерни насоса опрокидывающего механизма	Полугрубошерстный; 5,0	3509 8604	1 —	1 —	1 1
201-1003146	Кольцо уплотнительное соединительной гайки	Тонкошерстный; 4,0 . .	1003	8	8	8
201-1110142	Сальник указателя уровня масла и кривошипа регулятора	Тонкошерстный; 4,0 .	1009	1	1	1
201-1115039	Кольцо уплотнительное валика заслонки всасывающего коллектора	Тонкошерстный; 4,0 . .	1110 1115	1 2	1 2	1 2
205-4202139	Кольцо уплотнительное штока вилки включения коробки отбора мощности	Полугрубошерстный; 10,0	4202	—	—	1
212-5109018*	Подкладка коврика пола	Грубошерстный; 5,5 . .	5109	—	—	1
212-5109018Б**	Подкладка коврика пола	Грубошерстный; 5,5 . .	5109	1	1	—
212-6105184	Подкладка ручки стеклоподъемника и внутренней ручки двери	Полугрубошерстный; 4,0	6104 6105	2 2	2 2	2 2
212-6803267	Прокладка каркаса подушки сиденья водителя	Грубошерстный; 6,0 . .	6803	1	1	1
212-6903267	Прокладка каркаса подушки переднего сиденья	Грубошерстный; 6,0 . .	6903	1	1	1
212-8402486	Буфер боковины капота	Грубошерстный; 8,0 . .	8402	4	4	4
220-8603416	Кольцо крышки цилиндра опрокидывающего механизма	Полугрубошерстный; 6,0	8603	—	—	1

* Приклеивается к детали 212-5109016.
** Приклеивается к детали 212-5109016Б.

ИЗДЕЛИЯ ИЗ КОЖИ

№ изделия	Наименование	Материал	Толщина в мм	Применяется в под- группе	Количество на автомобиль		
					МАЗ-200	МАЗ-200В	МАЗ-205
201-1117116	Прокладка фильтрующего элемента топливного фильтра тонкой очистки верхняя	Кожа, ТУ № 14 Я (ЯАЗ № 247)	3	1117	1	1	1
204А-1015244	Манжета поршней насосов пусковых подогревателей	Кожа, ТУ № 14 Я (ЯАЗ № 247)	2,5	1015	2	2	2
205-3901543	Подкладка манжеты нагнетательного плунжера домкрата	Кожа техническая для манжет и прокладок, ГОСТ 1898-48	2	3901	1	1	1
205-3901638	Подкладка манжеты рабочего плунжера домкрата	Кожа техническая для манжет и прокладок, ГОСТ 1898-48	2	3901	1	1	1

ИЗДЕЛИЯ ИЗ МЕТАЛЛОГРАФИТА

№ изделия	Наименование	Толщина в мм	Применяется в под- группе	Количество на автомобиль		
				МАЗ-200	МАЗ-200В	МАЗ-205
201-1307035	Кольцо упорное сальника водяного на- соса	4,5	1307	1	1	1

ИЗДЕЛИЯ ИЗ АСБЕСТОВОЙ КОМПОЗИЦИИ И АСБОСТАЛЬНОГО ПОЛОТНА

№ изделия	Наименование	Материал	Тол- щина в мм	Приме- няется в под- группе	Количество на автомобиль		
					МАЗ-200	МАЗ-200В	МАЗ-205
200-1601138	Накладка фрикционная ведомого диска сцепле- ния	Асбестовая композиция марки 7-КФ-31	4,2	1601	2	2	2
200-3501105	Накладка фрикционная колодки переднего тор- моза	Асбестовая композиция, ТУ МХП № 1699-50 Р	18	3501	8	8	8
200-3502105	Накладка фрикционная колодки заднего тор- моза	Асбестовая композиция, ТУ МХП № 1699-50 Р	18	3502	8	8	8
204-1008027	Прокладка выпускного коллектора	Асбостальное полотно .	1,75	1008	2	2	2
206-1203020	Прокладка приемной тру- бы глушителя	Асбостальное полотно .	1,75	1008	1	1	1
501-3507059	Накладка фрикционная ленты ручного тормоза	Лента тормозная асбе- стовая, тип А 101×8, ГОСТ 1198-55	8	3507	1	1	1

ИЗДЕЛИЯ ИЗ ТЕКСТИЛЯ

№ изделия	Наименование	Применяется в подгруппе	Количество на автомобиль		
			МАЗ-200	МАЗ-200В	МАЗ-205
201-1105538	Элемент фильтрующий топливного фильтра грубой очистки в сборе	1105	1	1	1

ИЗДЕЛИЯ ИЗ ПРОБКИ

№ изделия	Наименование	Толщина в мм	Применяется в подгруппе	Количество на автомобиль		
				МАЗ-200	МАЗ-200В	МАЗ-205
200-2201032	Кольцо уплотнительное игольчатого подшипника крестовины кардан- ного вала	4,0	2201	8	8	8
200-3806026	Прокладка датчика указателя уров- ня топлива	1,5	2202	4	4	—
			3806. 1102	1	2	1

№ изделия	Наименование	Толщина в мм	Применяется в подгруппе	Количество на автомобиль		
				МАЗ-200	МАЗ-200В	МАЗ-205
201-1002232	Прокладка крышки смотрового люка блока цилиндров и корпуса пускового подогревателя воздуха	2,5	1002	3	3	3
201-1003240			1015	1	1	1
201-1003242	Прокладка головки блока цилиндров наружная короткая	3,0	1003	2	2	2
204-1003270			1003	2	2	2
204-1009040	Прокладка поддона блока цилиндров	5,0	1003	1	1	1
204-1103075			1009	1	1	1
204-1308038	Прокладка пробки топливного бака Сальник кольцевой гайки шкива вентилятора	4,0	1103	1	2	1
220-8605091			1308	1	1	1
	Кольцо уплотнительное игольчатого подшипника крестовины кардана привода насоса опрокидывающего механизма	3,75	8605	—	—	16

ИЗДЕЛИЯ ИЗ ПЛАСТМАСС

№ изделия	Наименование	Материал	Применяется в подгруппе	Количество на автомобиль		
				МАЗ-200	МАЗ-200В	МАЗ-205
51-3723102	Корпус соединительной муфты проводов	Пластмасса черная, ТУ МХП № 1714-48	3723	3	3	3
81-5304054			1108	1	1	1
				1310	1	1
	Рукоятка рычагов ручного управления подачей топлива, жалюзи и привода вентиляции в сборе	Пластмасса черная, ТУ МХП № 1714-48	5304	1	1	1
200-1702159			1015	2	2	2
	Рукоятка штоков насосов пусковых подогревателей и рычага переключения коробки передач в сборе	Фенопласт черный, ГОСТ 927-55; заменитель—этрол нитроцеллюлозный, ТУ МХП № 576-51		1702	1	1
200-3402015			3402	1	1	1
200-3721030	3721	1		1	1	
200-3721034		3721	1	1	1	
201-1015722	1015		1	1	1	
212-8204014		8204	2	2	1	

ИЗДЕЛИЯ ИЗ СТЕКЛА

№ изделия	Наименование	Материал	Толщина в мм	Применяет- ся в под- группе	Количество на автомобиль		
					МАЗ-200	МАЗ-200В	МАЗ-205
212-5206010В*	Стекло ветрового окна	Стекло безосколочное на бут- фольной прокладке (трип- лекс), ГОСТ 8435-57	6	5206	2	2	2
212-5206010В1*	Стекло ветрового окна	Стекло закаленное (сталинит), ГОСТ 5727-57	6	5206	2	2	2
212-5603016	Стекло окна задка	Стекло закаленное (сталинит), ГОСТ 5727-57	6	5603	1	1	1
212-6103214	Стекло опускное окна двери	Стекло закаленное (сталинит), ГОСТ 5727-57	6	6103	2	2	2
212-8201052	Зеркало заднего вида	Стекло зеркальное, ТУ Главтех- стекло № 34	3	8201	1	1	1

* На автомобиле устанавливаются или детали 212-5206010В, или детали 212-5206010В1.

НОМЕРНАЯ СПЕЦИФИКАЦИЯ

№ детали	Применяется в подгруппе	Количество на автомобиль			№ детали	Применяется в подгруппе	Количество на автомобиль		
		МАЗ-200	МАЗ-200В	МАЗ-205			МАЗ-200	МАЗ-200В	МАЗ-205
30-8101020	8101	1	1	1	120-3514092	3514	—	—	1
51-3715021	3715	1	1	1	120-3514100	3514	—	—	1
51-3723100	3723	3	3	3	120-3514104	3514	—	—	1
51-3723102	3723	3	3	3	120-3514110	3514	—	—	1
51-3723104	3723	6	6	6	120-3514111	3514	—	—	1
51-3731010А	3731	2	—	2	120-3514114	3514	—	—	1
51-3731020А	3731	2	—	2	120-3514115	3514	—	—	1
81-5304012В	5304	1	1	1	120-3514116	3514	—	—	1
81-5304017	5304	1	1	1	120-3514120	3514	—	—	1
81-5304022Б	5304	1	1	1	120-3514130	3514	—	—	1
81-5304030Б	5304	1	1	1	120-3514134	3514	—	—	1
81-5304038Б	5304	1	1	1	120-3514136	3514	—	—	1
81-5304042Б	5304	1	1	1	120-3514137	3514	—	—	1
81-5304054	1108, 1310, 5304	3	3	3	120-3514140	3514	—	—	1
81-5304072	5304	1	1	1	120-3514144	3514	—	—	1
81-6103088	5304	1	1	1	120-3514145	3514	—	—	1
81-6104012Б	6104	1	1	1	120-3514146	3514	—	—	1
81-6104013Б	6104	1	1	1	120-3720085	3514	—	—	1
81-8101114	8101	1	1	1	120-3720092	3514	—	—	1
81-8102060А2	8102	3	3	3	120-3720095	3514	—	—	1
120-1303021	1301	1	—	1	120-3720100	3514	—	—	1
120-1304010А2	1304	1	1	1	120-3720116	3514	—	—	1
120-3514010В1	3514	—	—	1	200-1001018	1001	1	1	1
120-3514020Д	3514	—	—	1	200-1015408Б	1015	3	3	3
120-3514030	3514	—	—	1	200-1015409	1015	3	3	3
120-3514034	3514	—	—	1	200-1015510	1601	1	1	1
120-3514035	3514	—	—	1	200-1015528	1015	1	1	1
120-3514036	3514	—	—	1	200-1015790	1015	1	1	1
120-3514040	3514	—	—	1	200-1101010	1101	1	—	—
120-3514041	3514	—	—	1	200-1101108	1101, 1102	1	2	—
120-3514044	3514	—	—	*	200-1101140	1101, 1102	2	4	2
120-3514045	3514	—	—	1	200-1103010	1103	1	2	1
120-3514050Б	3514	—	—	1	200-1103080	1103	1	2	1
120-3514054В	3514	—	—	1	200-1104494	1104	1	—	—
120-3514056Б1	3514	—	—	1	200-1104500Б	1104	1	—	—
120-3514059	3514	—	—	1	200-1108005	1108	1	1	1
120-3514061Б	3514	—	—	1	200-1108273А	1108	1	1	1
120-3514064Б	3514	—	—	*	200-1108276Б	1108	1	1	1
120-3514070	3514	—	—	1	200-1108283А	1108	1	1	1
120-3514075	3514	—	—	1	200-1108284	1108	1	1	1
120-3514080	3514	—	—	2	200-1108288	1108	1	1	1
120-3514082	3514	—	—	1	200-1109250	1109	1	1	1
120-3514083	3514	—	—	1	200-1109254	1109	2	2	2
120-3514090	3514	—	—	1	200-1109258А	1109	1	1	1

* По потребности.

№ детали	Применяется в подгруппе	Количество на автомобиль			№ детали	Применяется в подгруппе	Количество на автомобиль		
		МАЗ-200	МАЗ-200В	МАЗ-205			МАЗ-200	МАЗ-200В	МАЗ-205
200-1109280	1109	1	1	1	200-1602105Б	1602	1	1	1
200-1109288	1109	2	2	2	200-1602115	1602	1	1	1
200-1109292	1109	2	2	2	200-1700010А	1700	1	1	1
200-1109304	1109	1	1	1	200-1701015Г2	1701	1	1	1
200-1109310	1109	1	—	1	200-1701020	1701	2	2	2
200-1201010А1	1201	1	1	1	200-1701021	1701	2	2	1
200-1203010Б	1203	1	1	1	200-1701027	1701	1	1	1
200-1203031	1203	1	1	1	200-1701032	1701	1	1	1
200-1203039	1203	2	2	1	200-1701034	1701	1	1	1
200-1203042	1203	4	4	2	200-1701037	1701	1	1	1
200-1203043	1203	1	1	1	200-1701038	1701	1	1	1
200-1203075	1203	1	1	1	200-1701039	1701	1	1	1
200-1203075Б	1203	1	—	1	200-1701040	1701	1	1	1
200-1601010А	1601	1	1	1	200-1701041	1701, 1704	10	10	10
200-1601015Б2	1601	1	1	1	200-1701042	1701	1	1	1
200-1601021	1601, 1704	3	3	3	200-1701047	1701	1	1	1
200-1601022	1601	1	1	1	200-1701048	1701	1	1	1
200-1601024	1601	1	1	1	200-1701050	1701	1	1	1
200-1601090А2	1601	1	—	1	200-1701051	1701	1	1	1
200-1601090Б2	1601	—	1	—	200-1701053А	1701	1	1	1
200-1601093А	1601	1	1	1	200-1701056	1701	1	1	1
200-1601095Б	1601	20	20	1	200-1701057	1701	1	1	1
200-1601097	1601	4	4	20	200-1701059	1701	1	1	1
200-1601099Б	1601	20	20	—	200-1701060	1701	1	1	1
200-1601115Б2	1601	1	—	1	200-1701061	1701	1	1	1
200-1601115Б	1601	—	1	—	200-1701062	1701	1	1	1
200-1601120Б	1601	1	1	1	200-1701064	1701	1	1	1
200-1601121Б	1601	2	2	2	200-1701065	1701	1	1	1
200-1601122	1601	1	1	1	200-1701066	1701	1	1	1
200-1601123Б	1601	1	1	1	200-1701073	1701	1	1	1
200-1601124	1601	32	32	2	200-1701074	1701	1	1	1
200-1601125А	1601	1	1	1	200-1701075	1701	1	1	1
200-1601126	1601	4	4	4	200-1701082	1701	1	1	1
200-1601127	1601	4	4	4	200-1701083	1701	3	3	3
200-1601128Б2	1601	1	1	1	200-1701084	1701	1	1	1
200-1601130Б	1601	1	1	1	200-1701092	1701	1	1	1
200-1601132Б	1601	1	1	1	200-1701100	1701	1	1	1
200-1601133Б	1601	1	1	1	200-1701105А	1701	1	1	1
200-1601138	1601	2	2	2	200-1701112А	1701	1	1	1
200-1601142Б	1601	1	1	1	200-1701122	1701	1	1	1
200-1601180	1601	1	1	1	200-1701123	1701	332	332	332
200-1601182	1601	1	1	1	200-1701124	1701	2	2	2
200-1601185	1601	1	1	1	200-1701127	1701	1	1	1
200-1601186	1601	1	1	1	200-1701129	1701	1	1	1
200-1601187	1601	2	2	2	200-1701131	1701	1	1	1
200-1601188	1601	1	1	1	200-1701133	1701	2	2	2
200-1601190	1601	1	1	1	200-1701134	1701	1	1	1
200-1601203	1601	1	1	1	200-1701135	1701	1	1	1
200-1601215	1601	1	1	1	200-1701138	1701	1	1	1
200-1601216Б	1601	2	2	2	200-1701139	1701	1	1	1
200-1601217	1601	1	1	1	200-1701142	1701	142	142	142
200-1601230А2	1601	1	1	1	200-1701143	1701	1	1	1
200-1601235Б	1601	1	1	1	200-1701144	1701	1	1	1
200-1601247	1601	1	1	1	200-1701147А	1701	1	1	1
200-1602015А	1602	1	1	1	200-1701149	1701	1	1	1
200-1602035	1602, 3504	2	2	2	200-1701151	1701	1	1	1
200-1602055	1602	1	1	1	200-1701152	1701	1	1	1
200-1602068Б	1602	1	1	1	200-1701168	3502	3	3	3
200-1602069	1602	2	2	2	200-1701190	3501, 1701, 3901	1	1	1
200-1602094	1602, 3504	2	2	2	200-1701192	1701	1	1	1
200-1602097	1602	1	1	1					

№ детали	Применяется в подгруппе	Количество на автомобиль			№ детали	Применяется в подгруппе	Количество на автомобиль		
		МАЗ-200	МАЗ-200В	МАЗ-205			МАЗ-200	МАЗ-200В	МАЗ-205
200-1701200	1701	1	1	1	200-2202094	2202	1	1	—
200-1701203	1701, 3802	2	2	2	200-2202095	2202	2	2	—
200-1701205	1701	1	1	1	200-2202096	2202	2	2	—
200-1701210	1701	1	1	1	200-2400012А	2400	1	—	—
200-1701240	1701	1	1	1	200-2401010Б	2401	1	1	1
200-1702013В	1702	1	1	1	200-2401011Б	2401	1	1	1
200-1702014	1702	1	1	1	200-2401020Б	2401	2	2	2
200-1702015В	1702	1	1	1	200-2401023	2401	2	2	2
200-1702024	1702	1	1	1	200-2401025	2401	1	1	1
200-1702025	1702	5	5	5	200-2401034	2401	2	2	2
200-1702027	1702	1	1	1	200-2402010А	2402	1	—	—
200-1702058А	1702	1	1	1	200-2402015Б	2402	1	1	1
200-1702060А	1702	1	1	1	200-2402018Б	2402	1	1	1
200-1702064А	1702	1	1	1	200-2402019	2402	2	2	2
200-1702074А	1702	1	1	1	200-2402025Б	2402	1	1	1
200-1702083	1702, 1704, 4202	4	4	5	200-2402029В	2402	1	1	1
200-1702087	1702	1	1	1	200-2402030	2402	1	1	1
200-1702106	1702	3	3	3	200-2402031	2402	1	1	1
200-1702122	1702	1	1	1	200-2402032	2402	1	1	1
200-1702123	1702	1	1	1	200-2402034Б	2402	1	1	1
201-1702124	1702	1	1	1	200-2402041	2402	3	3	3
200-1702128	1702	1	1	1	200-2402047	2402	2	2	2
200-1702130	1702	1	1	1	200-2402049Б	2402	1	1	1
200-1702131	1702	1	1	1	200-2402062	2201	1	1	1
200-1702159	1015, 1702	3	3	3	200-2402076Б	2402	*	*	*
200-1704010	1704	1	1	1	200-2402077Б	2402	*	*	*
200-1704015	1704	1	1	1	200-2402080	2402	*	*	*
210-1704017	1704	1	1	1	200-2402081	2402	*	*	*
200-1704025	1704	1	1	1	200-2402083	2402	2	2	2
200-1704027Б	1704	1	1	1	200-2402112А	2402	1	1	1
200-1704030	1704	1	1	1	200-2402113	2402	1	1	1
201-1704042	1704	1	1	1	200-2402114	2402	*	*	*
200-1704045	1704	1	1	1	200-2402115	2402	*	*	*
200-1704055Б	1704	1	1	1	200-2402116	2402	2	2	2
200-1704057Б	1704	1	1	1	200-2402117	2402	1	1	1
200-2201010	2201	1	1	—	200-2402120Б	2402	1	—	—
200-2201015	2201	1	1	—	200-2403010А	2403	1	—	—
200-2201026	2201, 2202	3	3	2	200-2403016Б	2403	1	1	1
200-2201027	2201, 2202	3	3	2	200-2403018Г	2403	2	2	2
200-2201031	2201, 2202	12	12	8	200-2403036А	2403	2	2	2
200-2201032	2201, 2202	12	12	8	200-2403039	2403	2	2	2
200-2201033А	2201, 2202	12	12	8	200-2403048Б	2403	2	2	2
200-2201040	2201, 2202	12	12	8	200-2403050Б	2403	2	2	2
200-2201041	2201, 2202	12	12	8	200-2403051	2403	2	2	2
200-2201047	2201	1	1	1	200-2403055А	2403	4	4	4
200-2201049	2201, 2202	3	3	2	200-2403058	2403	4	4	4
200-2201055	2201, 2202	3	3	2	200-2403060Б1	2403	1	1	1
200-2201087	2201	1	1	1	200-2403070Б1	2403	2	2	2
200-2201088	2201	1	1	1	200-2403071А2	2403	2	2	2
200-2201089	2201	1	1	1	200-2403072	2403	2	2	2
200-2201100	2201	1	1	1	200-2800012	2800	1	—	—
200-2201102Г	2201	1	1	1	200-2801020Г	2801	1	—	—
200-2202010	2202	1	1	—	200-2801021	2801	1	—	—
200-2202015	2202	1	1	—	200-2801100Ж	2801	1	1	1
200-2202051	2202	1	1	—	200-2801102Б	2801	1	1	1
200-2202082	2202	1	1	—	200-2801104	2801	2	2	1
200-2202083	2202	1	1	—	200-2801118	2801	1	1	1
200-2202093	2202	1	1	—	200-2801152В	2801	1	1	—

* По потребности.

№ детали	Применяется в подгруппе	Количество на автомобиль			№ детали	Применяется в подгруппе	Количество на автомобиль		
		МАЗ-200	МАЗ-200В	МАЗ-205			МАЗ-200	МАЗ-200В	МАЗ-205
200-2801155	2801	1	1	—	200-2902452	2902	2	2	2
200-2801172В	2801	1	1	—	200-2902610Б	2902	2	2	2
200-2801177Б	2801	1	1	—	200-2902624Б	2902	2	2	2
200-2801180В	2801	1	1	1	200-2905408	2905	4	4	4
200-2801184Б	2801	1	—	—	200-2905410	2905	4	4	4
200-2801186Б	2801	2	—	—	200-2905414	2905	4	4	4
200-2801198Б	2801	1	—	—	200-2905415	2905	4	4	4
200-2801206	2801	2	—	—	200-2905422	2905	2	2	2
200-2801209	2801	1	—	1	200-2905425	2905	4	4	4
200-2802010	2802	2	—	—	200-2912012Б	2912	2	2	2
200-2802012	2802	4	—	—	200-2912015	2912	2	2	2
200-2803015Б	2803	1	1	1	200-2912016	2912	2	2	2
200-2803026Б	2803	1	1	1	200-2912020Б	2912	2	2	2
200-2803027В	2803	1	1	1	200-2912024	2912	2	2	2
200-2805012А	2805	1	—	1	200-2912028	2912	2	2	2
200-2805014А	2805	1	—	1	200-2912032	2912	2	2	2
200-2805016	2805	1	—	1	200-2912052	2912	2	2	2
200-2805017	2805	1	—	1	200-2912053	2912	2	2	2
200-2805018	2805	1	—	1	200-2912062	2912	4	4	4
200-2805019	2805	1	—	1	200-2912063	2912	4	4	4
200-2805020	2805	1	—	1	200-2912103Б	2912	2	2	2
200-2805022А	2805	1	—	1	200-2912105	2912	2	2	2
200-2805023А	2805	1	—	1	200-2912106	2912	2	2	2
200-2805025	2805	1	—	1	200-2912107	2912	2	2	2
200-2805026	2805	1	—	1	200-2912108	2912	2	2	2
200-2805027	2805	1	—	1	200-2912109	2912	2	2	2
200-2805032	2805	1	—	1	200-2912110	2912	2	2	2
200-2902012	2902	2	2	2	200-2912111	2912	2	2	2
200-2902032	2902	2	2	2	200-2912408В	2912	4	4	4
200-2902034	2902	2	2	2	200-2912444В	2912	2	2	2
200-2902035	2902	2	2	2	200-2912446	2912	2	2	2
200-2902036	2902	2	2	2	200-2912452	2912	2	2	2
200-2902037	2902	2	2	2	200-2912478	2912	2	2	2
200-2902051	2902	2	2	2	200-2912624	2912	2	2	2
200-2902052	2902	2	2	2	200-2913012	2913	2	2	2
200-2902061	2902	4	4	4	200-2913032	2913	2	2	2
200-2902062	2902	4	4	4	200-2913101	2913	2	2	2
200-2902068	2902, 2912	16	16	16	200-2913102	2913	2	2	2
200-2902074	2902	2	2	2	200-2913103	2913	2	2	2
200-2902076	2902	2	2	2	200-2913104	2913	2	2	2
200-2902101	2902	2	2	2	200-2913105	2913	2	2	2
200-2902102	2902	2	2	2	200-2913106	2913	2	2	2
200-2902103	2902	2	2	2	200-2913422	2913	2	2	2
200-2902104	2902	2	2	2	200-2913444	2913	4	4	4
200-2902105	2902	2	2	2	200-3000012	3000	1	1	1
200-2902106	2902	2	2	2	200-3001010А	3001	1	1	1
200-2902107	2902	2	2	2	200-3001012	3001	1	1	1
200-2902108	2902	2	2	2	200-3001013	3001	1	1	1
200-2902109	2902	2	2	2	200-3001014А	3001	1	1	1
200-2902110	2902	2	2	2	200-3001015А	3001	1	1	1
200-2902408Б	2902	2	2	2	200-3001016	3001	4	4	4
200-2902409Б	2902	2	2	2	200-3001019	3001	2	2	2
200-2902412	2902	2	2	2	200-3001020	3001	2	2	2
200-2902430	2902	4	4	4	200-3001022	3001	*	*	*
200-2902442Б	2902	1	1	1	200-3001023	3001	*	*	*
200-2902443Б	2902	1	1	1	200-3001024	3001	2	2	2
200-2902444	2902	1	1	1	200-3001026	3001	2	2	2
200-2902445	2902	1	1	1	200-3001027	3001	2	2	2
200-2902446Б	2902	1	1	1					
200-2902447Б	2902	1	1	1					
200-2902450	2902	2	2	2					

* По потребности.

№ детали	Применяется в подгруппе	Количество на автомобиль			№ детали	Применяется в подгруппе	Количество на автомобиль		
		МАЗ-200	МАЗ-200В	МАЗ-205			МАЗ-200	МАЗ-200В	МАЗ-205
200-3001028	3001	2	2	2	200-3104050	3104	10	10	10
200-3001029	3001	2	2	2	200-3104051	3104	10	10	10
200-3001030Б	3001	1	1	1	200-3104076А	3104	2	2	2
200-3001031Б	3001	1	1	1	200-3104077Б	3104	2	2	2
200-3003010А	3003	1	1	1	200-3104078Б	3104	2	2	2
200-3003013Б	3003	1	1	1	200-3104079	3104	2	2	2
200-3003030	3003	2	2	2	200-3104081А	3104	2	2	2
200-3003032	3003	2	2	2	200-3104082	3104	2	2	2
200-3003052	3003	1	1	1	200-3104083	3104	2	2	2
200-3003054	3003	1	1	1	200-3105055	3105	1	—	—
200-3003062	3003	1	1	1	200-3105065В	3105	1	—	—
200-3003063	3003	1	1	1	200-3105070В	3105	1	—	—
200-3003065	3003	2	2	2	200-3105074Б	3105	1	—	—
200-3003066	3003	2	2	2	200-3105083	3105	1	—	—
200-3003067	3003	2	2	2	200-3105087	3105	1	—	—
200-3003068	3003	1	1	1	200-3105090	3105	1	—	—
200-3003069А	3003	2	2	2	200-3105091 Б	3105	1	—	—
200-3003070	3003	1	1	1	200-3105092	3105	1	—	—
200-3003078	3003	2	2	2	200-3105094	3105	5	—	—
200-3003079	3003	2	2	2	200-3106015	3106	7	8	7
200-3101011	3101	7	8	7	200-3106020	3106	7	8	7
200-3101012	3101	7	8	7	200-3106025	3106	7	8	7
200-3101015А	3101	7	8	7	200-3400010Б1	3400	1	1	1
200-3101025	3101	7	8	7	200-3400013Б1	3400	1	1	1
200-3101026	3101	7	8	7	200-3401010Г	3401	1	1	1
200-3101027	3101	7	8	7	200-3401015Г	3401	1	1	1
200-3101030	3101	14	16	14	200-3401025	3401	1	1	1
200-3101040	3101,3105	15	10	10	200-3401031	3401	1	1	1
200-3101041	3101	10	10	10	200-3401037	3401	1	1	1
200-3101045	3101	10	10	10	200-3401038	3401	1	1	1
200-3101046	3101	10	10	10	200-3401039	3401	2	2	2
200-3101048	3101	10	10	10	200-3401040В	3401	1	1	1
200-3101049	3101	10	10	10	200-3401047Б1	3401	1	1	1
200-3103008	3103	10	10	10	200-3401048А	3401	1	1	1
200-3103009	3103	10	10	10	200-3401049Б	3401	*	*	*
200-3103010	3103	1	1	1	200-3401050Б	3401	*	*	*
200-3103011	3103	1	1	1	200-3401051Б	3401	*	*	*
200-3103015А6	3103	2	2	2	200-3401052Б	3401	1	1	1
200-3103020	3103	2	2	2	200-3401053Б	3401	1	1	1
200-3103025	3103	2	2	2	200-3401060Б	3401	1	1	1
200-3103035	3103	2	2	2	200-3401063	3401	*	*	*
200-3103036	3103	2	2	2	200-3401063А1	3401	*	*	*
200-3103038А	3103	2	2	2	200-3401063А2	3401	*	*	*
200-3103060Б	3103	2	2	2	200-3401065Б	3401	1	1	1
200-3103063Б	3103	2	2	2	200-3401074	3401	1	1	1
200-3103065	3103	2	2	2	200-3401078	3401	2	2	2
200-3103067	3103	2	2	2	200-3401080	3401	1	1	1
200-3103076	3103	2	2	2	200-3401083	3401	1	1	1
200-3103077	3103	2	2	2	200-3401084Б	3401	1	1	1
200-3103078	3103	2	2	2	200-3401085	3401	1	1	1
200-3103079	3103	2	2	2	200-3401090А	3401	1	1	1
200-3103080	3103	2	2	2	200-3401100Б	3401	1	1	1
200-3103081А	3103	2	2	2	200-3401105В	3401	1	1	1
200-3103082	3103	2	2	2	200-3401120Б	3401	1	1	1
200-3104010	3104	1	1	1	200-3401121А	3401	1	1	1
200-3104011	3104	1	1	1	200-3401122	3401	1	1	1
200-3104015А4	3104	2	2	2	200-3401129	3401	1	1	1
200-3104020А	3104	4	4	4	200-3401130	3401	1	1	1
200-3104032	3104	2	2	2	200-3401131	3401	1	1	1
200-3104035	3104	2	2	2					
200-3104038А	3104	2	2	2					

* По потребности.

№ детали	Применяется в подгруппе	Количество на автомобиль			№ детали	Применяется в подгруппе	Количество на автомобиль		
		МАЗ-200	МАЗ-200В	МАЗ-205			МАЗ-200	МАЗ-200В	МАЗ-205
200-3402015	3402	1	1	1	200-3502125	3502	1	1	1
200-3403010	3403	1	1	1	200-3502126	3502	4	4	4
200-3403011	3403	1	1	1	200-3502129	3502	*	*	*
200-3403012А	3403	1	1	1	200-3502130	3502	*	*	*
200-3403014	3403	1	1	1	200-3502131	3502	*	*	*
200-3403015А	3403	1	1	1	200-3502132	3502	4	4	4
200-3403016Б1	3403	1	1	1	200-3502150	3502	4	4	4
200-3403018Б	3403	1	1	1	200-3504023	3504	1	1	1
200-3403020	3403	*	*	*	200-3504030	3504	1	1	1
200-3501012	3501	1	1	1	200-3504045	3504	1	1	1
200-3501013	3501	1	1	1	200-3504046	3504	—	—	—
200-3501014А	3501	1	1	1	200-3504054В	3504	1	1	—
200-3501015А	3501	1	1	1	200-3504055Б	3504, 3519, 8606	6	6	8
200-3501016	3501	4	4	4	200-3506060Б	3506	3	3	3
200-3501034	3501	2	2	2	200-3506064В	3506	3	3	3
200-3501070А	3501	2	2	2	200-3506067Б	3506	7	9	7
200-3501090	3501	2	2	2	200-3506068	3506	7	9	7
200-3501091	3501	2	2	2	200-3506070	3506	6	8	6
200-3501095	3501	4	4	4	200-3506072Б	3506	7	9	7
200-3501105	3501	8	8	8	200-3506073Б	3506	7	9	7
200-3501108	3501	4	4	4	200-3506076Б	3506	7	9	7
200-3501109	3501	4	4	4	200-3506078Б	3506	2	2	2
200-3501110А1	3501	1	1	1	200-3506140В	3506	1	1	1
200-3501111А1	3501	1	1	1	200-3506147	3506	1	1	1
200-3501132	3501	4	4	4	200-3506201Б	3506	1	1	1
200-3501134	3501, 3502	4	4	4	200-3506202	3506	1	1	1
200-3501136	3501, 3502	4	4	4	200-3506204	3506	1	1	1
200-3501138Б	3501, 3502	4	4	4	200-3506205В	3506	1	1	—
200-3501139Б	3501, 3502	8	8	8	200-3506211	3506	1	1	1
200-3501140	3501, 3502	4	4	4	200-3506230	3506	1	1	—
200-3501141	3501, 3502	4	4	4	200-3506244Б	3506	1	1	—
200-3501142	3501, 3502	4	4	4	200-3506245	3506	1	1	—
200-3501143	3501, 3502	8	8	8	200-3506250Д	3506	1	1	—
200-3501146	3501, 3502	20	20	20	200-3506251Б	3506	—	—	1
200-3501148	3501, 3502	4	4	4	200-3506284	3506	1	1	—
600-3501155А	3501, 3502	4	4	4	200-3506285	3506	1	1	—
200-3501160	3501, 3502	*	*	*	200-3506294Б	3506	1	1	—
200-3501161	3501, 3502	*	*	*	200-3506330Б	3506	1	—	—
200-3502012	3502	1	1	1	200-3506360Б	3506	1	—	—
200-3502013	3502	1	1	1	200-3507070	3507	1	1	1
200-3502014	3502	1	1	1	200-3507076	3507	1	1	1
200-3502015	3502	1	1	1	200-3508015Б	3508	1	1	1
200-3502034	3502	4	4	4	200-3508021Б	3508	1	1	1
200-3502061	3502	2	2	2	200-3508027	3508	1	1	1
200-3502070А	3502	2	2	2	200-3508030	3508	1	1	1
200-3502076	3502	2	2	2	200-3508031	3508	2	2	2
200-3502077	3502	2	2	2	200-3508033	3508	1	1	1
200-3502090А	3502	2	2	2	200-3508036	3508	1	1	1
200-3502091А	3502	2	2	2	200-3508041В	3508	1	1	—
200-3502095	3502	4	4	4	200-3508045	1602, 3508	4	4	3
200-3502098	3522	4	4	4	200-3508047	3508	1	1	1
200-3502105	3502	8	8	8	200-3508049	3508	2	2	2
200-3502108Б	3502	8	8	8	200-3508055Е	3508	1	1	—
200-3502109	3502	4	4	4	200-3508060Г	3508	1	1	1
200-3502110А	3502	1	1	1	200-3508063Г	3508	1	1	1
200-3502111А1	3502	1	1	1	200-3508070	3508	2	2	2
200-3502120	3502	1	1	1	200-3508073	3503	2	2	1
200-3502121	3502	1	1	1	200-3508088В	3508	1	1	1
200-3502124	3502	1	1	1	200-3508092Б	3508	1	1	1
					200-3508093	3507	2	2	2
					200-3508105	3508	1	1	—

* По потребности.

№ детали	Применяется в подгруппе	Количество на автомобиль			№ детали	Применяется в подгруппе	Количество на автомобиль		
		МАЗ-200	МАЗ-200В	МАЗ-205			МАЗ-200	МАЗ-200В	МАЗ-205
200-3508110	3508	1	1	—	200-3509282	3509	1	1	1
200-3509015Д	3509	1	1	1	200-3509283	3509	2	2	2
200-3509020Г	3509	1	1	1	200-3509284Г1	3509	1	1	1
200-3509028Б	3509	1	1	1	200-3509285	3509	1	1	1
200-3509030Б	3509	1	1	1	200-3509286	3509	1	1	1
200-3509033	3003, 3509	10	10	10	200-3509287Д	3509	1	1	1
200-3509038	3509	1	1	1	200-3509289	3509	2	2	2
200-3509040Б	3509	1	1	1	200-3509290	3509	1	1	1
200-3509041	3509	1	1	1	200-3513015	3513	2	2	1
200-3509042	3509	2	2	2	200-3513040	3513	4	4	2
200-3509043	3509	2	2	2	200-3514010В	3514	1	1	—
200-3509044	3509	2	2	2	200-3514020Б	3514	1	1	—
200-3509045	3509	2	2	2	200-3514032	3514	2	2	—
200-3509046	3509	2	2	2	200-3514041Б	3514	2	2	—
200-3509048	3509	2	2	2	200-3514042Б	3514	2	2	—
200-3509049А1	3509	2	2	2	200-3514043	3514	2	2	—
200-3509050	3509	2	2	2	200-3514045Б	3514	2	2	—
200-3509051	3509	1	1	1	200-3514075Б	3514	1	1	—
200-3509054	3509	1	1	1	200-3514076	3514	1	1	—
200-3509055	3509	1	1	1	200-3514080Б	3514	1	1	—
200-3509056Б	3509	1	1	1	200-3514081	3514	1	1	—
200-3509059	3509	1	1	1	200-3514083Б	3514	1	1	—
200-3509060Г	3509	1	1	1	200-3514084	3514	1	1	—
200-3509063В	3509	1	1	1	200-3514085	3514	1	1	—
200-3509064А1	3509	1	1	1	200-3514086	3514	1	1	—
200-3509070А1	3509, 4202, 8604	1	1	3	200-3514087	3514	1	1	—
200-3509075	3509, 8604	1	1	2	200-3514088	3514	1	1	—
200-3509081	3509	1	1	1	200-3514095	3514	2	2	—
200-3509082Б	3509	1	1	1	200-3514097	3514	2	2	—
200-3509085А	3509	2	2	2	200-3514104Б	3514	1	1	—
200-3509086	3509	1	1	1	200-3514107	3514	1	1	—
200-3509087	3509	1	1	1	200-3514108	3514	1	1	—
200-3509090Е	3509	1	1	1	200-3514109	3514	1	1	—
200-3509091А	3509	1	1	1	200-3514112	3514	1	1	—
200-3509097	3509	1	1	1	200-3514113	3514	1	1	—
200-3509098	3509	1	1	1	200-3514114Б	3514	1	1	—
200-3509099	3509	1	1	1	200-3514115Б	3514	1	1	—
200-3509100Б	3509	1	1	1	200-3514116Б	3514	1	1	—
200-350910Д	3509	1	1	1	200-3514117	3514	1	1	—
200-3509112	3509	2	2	2	200-3514118	3514	1	1	—
200-3509122	3509	—	1	—	200-3514119	3514	1	1	—
200-3509130	3509	1	1	1	200-3514130Б	3514	1	1	—
200-3509150	3509	2	2	2	200-3514131	3514	1	1	—
200-3509160	3509	2	2	2	200-3514132	3514	1	1	—
200-3509164	3509	4	4	4	200-3514133	3514	2	2	—
200-3509166	3509	4	4	4	200-3514134Б	3514	1	1	—
200-3509170	3509	2	2	2	200-3514135Б	3514	1	1	—
200-3509173	3509	2	2	2	200-3514138	3514	1	1	—
200-3509180	3509	2	2	2	200-3514139	3514	1	1	—
200-3509190	3509	2	2	2	200-3514144Б	3514	1	1	—
200-3509194	3509	2	2	2	200-3514146Б	3514	1	1	—
200-3509196	3509	2	2	2	200-3514150Г	3514	1	1	—
200-3509200	3509	4	4	4	200-3514160	3514	1	1	—
200-3509240Б	3509	1	1	1	200-3514162	3514	1	1	—
200-3509244	3509	1	1	1	200-3514163	3514	1	1	—
200-3509260Г	3509	1	1	1	200-3514164	3514	1	1	—
200-3509270В	3509	1	1	1	200-3514165	3514	1	1	—
200-3509278А1	3509	1	1	1	200-3514167А	3514	1	1	—
200-3509279	3509	1	1	1	200-3514170	3514	1	1	—
200-3509280	3509	1	1	1	200-3514172	3514	1	1	—
200-3509281Б	3509	1	1	1	200-3514180	3514	1	1	—

№ детали	Применяется в подгруппе	Количество на автомобиль			№ детали	Применяется в подгруппе	Количество на автомобиль		
		МАЗ-200	МАЗ-200В	МАЗ-205			МАЗ-200	МАЗ-200В	МАЗ-205
200-3514185	3514	1	1	—	200-3703030Б	3703	1	1	1
200-3514187	3514	1	1	—	200-3703056	5101	2	2	2
200-3514200	3514	1	1	—	200-3708082Б	1015,3708	2	2	2
200-3514205Б	3514	1	1	—	200-3709012А	3709	1	1	1
200-3514206	3514	2	2	—	200-3709014	3709,5303	2	2	2
200-3514210	3514	1	1	—	200-3710010Б	3710	1	1	1
200-3514212	3514	1	1	—	200-3711010А	3711	2	2	2
200-3514220	3514	2	2	—	200-3711035А	3711	2	2	2
200-3514227	3514	2	2	—	200-3712010Д	3712	2	2	2
200-3514230А	3514	1	1	—	200-3713025Б	3713	1	1	1
200-3514240	3514	1	1	—	200-3713300	3713,3726,3801	4	4	4
200-3515025	1104,3515,3523	3	4	2	200-3714010Б	3714	1	1	1
200-3515050	3515	1	1	1	200-3715010В	3715	1	1	1
200-3515054	3515	1	1	1	200-3715030	3715	1	1	1
200-3515055	3515	1	1	1	200-3716010Б	3716	1	1	1
200-3515056	3515	1	1	1	200-3716028	3714	1	1	1
200-3515057	3515	1	1	1	200-3720010	3720	1	1	—
200-3515060	3509,3515	2	2	2	200-3721010Б	3721	1	1	1
200-3515061	3515	1	1	1	200-3721018	3721	1	1	1
200-3515062	3515	1	1	1	200-3721020Б	3721	1	1	1
200-3515063	3515	1	1	1	200-3721022	3721	1	1	1
200-3519010В	3519	2	2	2	200-3721026Б	3721	1	1	1
200-3519024	3519	2	2	2	200-3721028	3721	1	1	1
200-3519030	3519	2	2	2	200-3721030	3721	1	1	1
200-3519036	3519	4	4	4	200-3721031	3721	1	1	1
250-3519037	3519	4	4	4	200-3721032	3721	1	1	1
200-3519040Б	3519	2	2	2	200-3721033	3721	1	1	1
200-3519050	3519	2	2	2	200-3721034	3721	1	1	1
200-3519054	3519	2	2	2	200-3721035	3721	1	1	1
200-3519070	3519	1	1	1	200-3721037	3721	1	1	1
200-3519071	3519	1	1	1	200-3722010В	3722	1	1	1
200-3519111В	3519	2	2	2	200-3722015Б	3722	1	1	1
200-3519120Б	3519	2	2	2	200-3722032	3722	1	1	1
200-3519130	3519	2	2	2	200-3723010Б	3723	6	5	5
200-3519140Б	3519	2	2	2	200-3724015	3724	1	1	1
200-3519150	3519	2	2	2	200-37240303	3724	1	—	—
200-3519154	3519	2	2	2	200-3724033Г	3724	1	1	1
200-3519157	3519	2	2	2	200-3724039	3724	3	2	2
200-3520010	3520	1	1	—	200-3724040В	3724	1	—	—
200-3520016	3520	1	1	—	200-3724042	3506,3711,3724	6	4	4
200-3520018Б	3520	1	1	—	200-3724045Б	3724	1	1	1
200-3520020Б	3520	1	1	—	200-3724050Г	3724	1	1	1
200-3520022	3520	1	1	—	200-3724056	3724	1	1	1
200-3520023	3520	1	1	—	200-3724057Б	3724	2	2	2
200-3520030Б	3520	1	—	—	200-3724058В	3724	1	1	1
200-3521010В	3521	1	1	—	200-3724062В	3724	1	1	1
200-3521016В	3521	1	1	—	200-3724064Д	3724	1	1	1
200-3521018Б	3521	1	1	—	200-3724065	3724	1	1	1
200-3521020Б	3521	1	1	—	200-3724066Г	3724	1	1	1
200-3521024	3521	1	1	—	200-3724072	3724	2	2	2
200-3521030	3524	1	1	—	200-3724073	3724	1	1	1
200-3521031	3521	1	1	—	200-3724084Б	3724	1	—	—
200-3521032	3521	1	1	—	200-3724089Б	3724	2	2	2
200-3701010В	3701	1	1	1	200-3726021Б	3726	2	—	2
200-3701030Б	3701	1	1	1	200-3726022Б	3726	2	—	—
200-3701032	3701	1	1	1	200-3726030	3726	1	1	1
200-3702010Е	3702	1	1	1	200-3726040	3803	1	1	1
200-3702012	1302,6106	4	2	4	200-3726041	3803	1	1	1
200-3703010	3703	2	2	2	200-3730010А	3730	1	1	—
200-3703011	3703	2	2	2	200-3730014	3730	1	—	—
200-3703024Б	3703	2	2	2	200-3801010В	3801	1	1	1

№ детали	Применяется в подгруппе	Количество на автомобиль			№ детали	Применяется в подгруппе	Количество на автомобиль		
		МАЗ-200	МАЗ-200В	МАЗ-205			МАЗ-200	МАЗ-200В	МАЗ-205
200-3802033	3802	1	—	—	200В-3105010	3105	—	1	—
200-3802034А	3802	1	—	—	200В-3105085	3105	1	2	—
200-3802036	3802	*	*	*	200В-3506330Б	3506	—	1	—
200-3802038	3802,3813	2	2	2	200В-3506360	3506	—	1	—
200-3802040Б	3802	1	1	1	200В-3506380	3506	—	1	—
200-3802045	3724,8101	4	5	4	200В-3506381	3506	—	2	—
200-3803028	3803	1	1	1	200В-3520030Б	3520	—	1	—
200-3806020	3806	1	1	—	200В-3724030Д	3724	—	1	—
200-3806026	1102,3806	1	2	1	200Г-1015257	1015	2	2	2
200-3808020Б	3808	1	1	1	200Г-1015271	1015	1	1	1
200-3808025	3808	1	1	1	200Г-1015274	1015	1	1	1
200-3810020А	3810	1	1	1	200Г-1015350Б	1015	1	1	1
200-3810034	3810	1	1	1	200Г-1015370	1015	1	1	1
200-3813010	3813	1	1	1	200Г-1015375Б	1015	1	1	1
200-3813020А2	3813	1	1	1	200Г-1015376	1015	1	1	1
200-3816020А	3816	1	1	1	200Г-1015379А	1015	3	3	3
200-3816026Б	3810,3816	2	2	2	200Г-2400012А	2400	—	1	1
200-3816028	3810,3816	2	2	2	200Г-2402010	2402	—	1	1
200-3816032В	3816	1	1	1	200Г-2402020	2402	—	1	1
200-3816040	3816	1	1	1	200Г-2402021А	2402	—	1	1
200-3901501А	3913	1	1	1	200Г-2402106	2402	—	1	1
200-3901505	3913	1	1	1	200Г-3716020	3716	1	—	—
200-3901512А2	3913	1	1	1	200Г-3802033	3802	—	1	1
200-3901523А2	3913	1	1	1	200Г-3802034А	3802	—	1	1
200-3901531	3913	1	1	1	200М-2402106	2402	1	—	—
200-3901532	3913	1	1	1	200М-2402110	2402	1	—	—
200-3901540А	3913	1	—	1	201-1002021А3	1002	4	—	4
200-3901540Б	3913	—	1	—	201-1002021А4	1002	4	—	4
200-3901550А2	3913	1	1	1	201-1002208	1003	1	1	1
200-3901552	3913	1	1	1	201-1002208Б	1002	1	1	1
200-3901578Б	3913	1	1	1	202-1002210	1002,1003	2	2	2
200-3912010	3913	1	—	—	201-1002220А2	1002	2	2	2
200-3917350А1	3913	1	—	—	201-1002226	1002	2	2	2
200-3919410	3919	1	1	1	201-1002230	1002	1	1	1
200-3919410Б	3919	1	—	—	201-1002232	1002,1015	4	4	4
200В-1102010	1102	—	1	—	201-1002250	1002	1	1	1
200В-1104500	1104	—	1	—	201-1002252Б	1002	1	1	1
200В-1104510	1104	—	1	—	201-1002253	1002	1	1	1
200В-1104518	1104	—	1	—	201-1002256Б2	1002	1	1	1
200В-1203075	1203	—	1	—	201-1002258	1002	1	1	1
200В-1301010	1301	—	1	—	201-1002266	1002	1	1	1
200В-1301087	1301	—	1	—	201-1002300	1002	1	1	1
200В-1303028	1303	—	1	—	201-1002314	1002	1	1	1
200В-2702008	2702	—	1	—	201-1002316Б	1002	1	1	1
200В-2702010	2702	—	1	—	201-1002318Б	1002	1	1	1
200В-2702028	2702	—	1	—	201-1002324	1002	2	2	2
200В-2702064	2702	—	2	—	201-1002326А	1002	1	1	1
200В-2702145	2702	—	1	—	201-1002328	1002	1	1	1
200В-2702146	2702	—	1	—	201-1002330	1002	1	1	1
200В-2702150В	2702	—	1	—	201-1002350	1002	1	1	1
200В-2703028	2703	—	1	—	201-1002354	1002	2	2	2
200В-2800012	2800	—	1	—	201-1002358	1002	1	1	1
200В-2801020Б	2801	—	1	—	201-1003016	1003	10	10	10
200В-2801021Б	2801	—	1	—	201-1003110	1003	8	8	8
200В-2801198	2801	—	2	—	201-1003112	1003	4	4	4
200В-2802046Б	2802	—	1	—	201-1002114	1003	4	4	4
200В-2802050Б	2802	—	1	—	201-1003134	1003	1	1	1
200В-2802054Б	2802	—	2	—	201-1003140	1003	8	8	8
200В-2912610	2912	—	2	—	201-1003142	1003	8	8	8
					201-1003144	1003	8	8	8
					201-1003146	1003	8	8	8

* По потребности.

№ детали	Применяется в подгруппе	Количество на автомобиль			№ детали	Применяется в подгруппе	Количество на автомобиль		
		МАЗ-200	МАЗ-200В	МАЗ-20С			МАЗ-200	МАЗ-200В	МАЗ-20С
201-1003148А3	1003	8	8	8	201-1005170-ВР	1005	5	5	5
201-1003182А	1003	1	1	1	201-1005170-ГР	1005	5	5	5
201-1003184	1003	2	2	3	201-1005170-ДР	1005	5	5	5
201-1003186	1003	2	2	3	201-1005170-ЕР	1005	5	5	5
201-1003188	1003	2	2	3	201-1005170-ЖР	1005	5	5	5
201-1003190	1003	4	4	4	201-1005171	1005	5	5	5
201-1003192А	1003	4	4	4	201-1005171-БР	1005	5	5	5
201-1003194	1003	4	4	4	201-1005171-ВР	1005	5	5	5
201-1003196	1003	1	1	1	201-1005171-ГР	1005	5	5	5
201-1003202	1110	1	1	1	201-1005171-ДР	1005	5	5	5
201-1003240	1003	2	2	2	201-1005171-ЕР	1005	5	5	5
201-1003272	1003	2	2	2	201-1005171-ЖР	1005	5	5	5
201-1003284	1003	6	6	6	201-1006035А2	1006	4	4	4
201-1003285	1003	4	4	4	201-1006036А	1006	2	2	2
201-1003292	1003	4	4	4	201-1006037А2	1006	8	8	8
201-1004013А	1004	4	—	4	201-1006038	1006	2	2	2
201-1004013БР	1004	4	—	4	201-1006044	1006	6	6	6
201-1004017А2	1004	8	8	8	201-1006045	1006	6	6	6
201-1004020	1004	4	4	4	201-1006046	1006	3	3	3
201-1004022А2	1004	8	8	8	201-1006254	1006	1	1	1
201-1004023	1004	8	8	8	201-1006350В	1006	1	1	1
201-1004025	1004	12	12	12	201-1007015А	1007	8	8	8
201-1004025Б	1004	4	4	4	201-1007020	1007	8	8	8
201-1004035	1004	16	16	16	201-1007021А	1007	8	8	8
201-1004038А	1004	8	8	8	201-1007024А	1007	8	8	8
201-1004048	1004	4	4	4	201-1007028А	1007	16	16	16
201-1004052А2	1004	8	8	8	201-1007032	1007	8	8	8
201-1004058	1004	4	4	4	201-1007100	1007	4	4	4
201-1004058-БР	1004	4	4	4	201-1007106	1007	8	8	8
201-1004058-РВ	1004	4	4	4	201-1007108	1007	8	8	8
201-1004058-ГР	1004	4	4	4	201-1007110	1007	4	4	4
201-1004058-ДР	1004	4	4	4	201-1007114	1007	4	4	4
201-1004058-ЕР	1004	4	4	4	201-1007118А2	1007	8	8	8
201-1004058-ЖР	1004	4	4	4	201-1007120А2	1007	12	12	12
201-1004059	1004	4	4	4	201-1007124А	1007	12	12	12
201-1004059БР	1004	4	4	4	201-1007126	1007	12	12	12
201-1004059ВР	1004	4	4	4	201-1007128	1007	12	12	12
201-1004059ГР	1004	4	4	4	201-1007140	1007	4	4	4
201-1004059ДР	1004	4	4	4	201-1007144	1007	4	4	4
201-1004059ЕР	1004	4	4	4	201-1007150	1007	4	4	4
201-1004059ЖР	1004	4	4	4	201-1007154	1007	4	4	4
201-1004062	1004	8	8	8	201-1007158А2	1007	4	4	4
201-1004064	1004	8	8	8	201-1007168	1007	4	4	4
201-1005030	1005	1	1	1	201-1007170	1007	4	4	4
201-1005034Б	1005	1	1	1	201-1007172	1007	4	4	4
201-1005043	1005	1	1	1	201-1007176А	1007	12	12	12
201-1005048	1005	1	1	1	201-1007180	1007	12	12	12
201-1005066	1005	1	1	1	201-1007184	1007	12	12	12
201-1005100Б3	1005	1	1	1	201-1007190	1007	12	12	12
201-1005125А2	1005	1	1	1	201-1007194	1007	12	12	12
201-1005127	1005	6	6	6	201-1007196	1007	312	312	312
201-1005140	1005	1	1	1	201-1007198	1007	12	12	12
201-1005143	1005	3	3	3	201-1007200	1007	12	12	12
201-1005148	1005	1	1	1	201-1007202	1007	12	12	12
201-1005152	1005	1	1	1	201-1007204	1007	12	12	12
201-1005160А	1005	1	1	1	201-1007206	1007	4	4	4
201-1005167	1005	10	10	10	201-1009023	1009	1	1	1
201-1005168А2	1005	4	4	4	201-1009042	1009	1	1	1
201-1005169	1005	4	4	4	201-1012035А3	1012	1	1	1
201-1005170	1005	5	5	5	201-1012080	1012	1	1	1
201-1005170-БР	1005	5	5	5	201-1012083	1012	1	1	1

№ детали	Применяется в подгруппе	Количество на автомобиль			№ детали	Применяется в подгруппе	Количество на автомобиль		
		МАЗ-200	МАЗ-200В	МАЗ-205			МАЗ-200	МАЗ-200В	МАЗ-205
201-1012087	1012	1	1	1	201-1105540	1105	1	1	1
201-1012088	1012	1	1	1	201-1105550	1105	1	1	1
201-1012090	1012	1	1	1	201-1105552А	1105	1	1	1
201-1012110А2	1012	1	1	1	201-1106746Б	1106	1	1	1
201-1013322	1013	2	2	2	201-1106756А	1006,1106	3	3	3
201-1013323	1013	1	1	1	201-1106772	1106	1	1	1
201-1013372	1013	1	1	1	201-1108036	1108	1	1	1
201-1013380	1013	1	1	1	201-1109010А	1109	2	2	2
201-1013382	1013	1	1	1	201-1109015	1109	2	2	2
201-1013388	1013	1	1	1	201-1109021А	1109	2	2	2
201-1013390	1013	1	1	1	201-1109035	1109	2	2	2
201-1013392	1013	1	1	1	201-1109080А1	1109	2	2	2
201-1015168	3715	1	1	1	201-1109095А	1109	2	2	2
201-1015410	1015	1	1	1	201-1109096А	1109	2	2	2
201-1015416	1015	1	1	1	201-1109097	1109	2	2	2
201-1015420А	1015	1	1	1	201-1110023	1110	1	1	1
201-1015424А	1015	1	1	1	201-1110024	1110	1	1	1
201-1015428	1015	1	1	1	201-1110026	1110	2	2	2
201-1015432	1015	1	1	1	201-1110027	1110	1	1	1
201-1015434	1015,1106	4	4	4	201-1110028	1110	1	1	1
201-1015436	1015	2	2	2	201-1110041	1110	1	1	1
201-1015444	1015	2	2	2	201-1110050	1307	1	1	1
201-1015448	1015	1	1	1	201-1110052	1110	1	1	1
201-1015452	1015	1	1	1	201-1110053	1110	1	1	1
201-1015460	1015	1	1	1	201-1110054	1110	1	1	1
201-1015464	1015	1	1	1	201-1110060	1110	1	1	1
201-1015490	1015	1	1	1	201-1110068	1110	1	1	1
201-1015510	1015,1601	2	2	2	201-1110070	1110	1	1	1
201-1015612	1015	1	1	1	201-1110072	1110	1	1	1
201-1015614	1015	1	1	1	201-1110073	1110	3	3	3
201-1015618	1015	1	1	1	201-1110074А	1110	1	1	1
201-1015622	1015	1	1	1	201-1110076А	1110	1	1	1
201-1015624	1015,1105	2	2	2	201-1110077	1110	1	1	1
201-1015670	1015	1	1	1	201-1110078	1110	1	1	1
201-1015674	1015,3724	2	2	2	201-1110084А2	1110	1	1	1
201-1015690В	1015	1	1	1	201-1110086	1110	1	1	1
201-1015696	1015	1	1	1	201-1110090	1110	1	1	1
201-1015706	1002,1015	4	4	4	201-1110095	1110	4	4	4
201-1015708	1002	3	3	3	201-1110096	1110	1	1	1
201-1015720	1015	1	1	1	201-1110098	1110	1	1	1
201-1015721	1015	1	1	1	201-1110100	1110	1	1	1
201-1015722	1015	1	1	1	201-1110102	1110	1	1	1
201-1015730	1015,3713,3803	9	9	9	201-1110104	1110	1	1	1
201-1015751Б	1015	1	1	1	201-1110106	1110	1	1	1
201-1015759Б	1015	1	1	1	201-1110109	1110	1	1	1
201-1015760	1015	1	1	1	201-1110112	1110	1	1	1
201-1017010	1017	1	1	1	201-1110114	1110	1	1	1
201-1017015Б	1017	1	1	1	201-1110116	1110	1	1	1
201-1017035	1017	1	1	1	201-1110118	1110	1	1	1
201-1017104Б	1017	1	1	1	201-1110125	1110	1	1	1
201-1017108	1017	1	1	1	201-1110127	1110	1	1	1
201-1017110Б	1017	1	1	1	201-1110129	1110	1	1	1
201-1017112	1017	1	1	1	201-1110130	1110	1	1	1
201-1017114	1017	1	1	1	201-1110137	1110	1	1	1
201-1017116	1017	1	1	1	201-1110142	1009,1110	2	2	2
201-1017118	1017	1	1	1	1110	1110	1	1	1
201-1017120	1017	2	2	2	201-1110144	1110	1	1	1
201-1017130Б	1017	1	1	1	201-1110149	1110	1	1	1
201-1105510-В	1105	1	1	1	201-1110150	1108,1110	5	5	5
201-1105516	1105	1	1	1	201-1110151	1110	1	1	1
201-1105538	1105	1	1	1	201-1110153	1110	1	1	1
					201-1110154	1110	1	1	1

№ детали	Применяется в подгруппе	Количество на автомобиль			№ детали	Применяется в подгруппе	Количество на автомобиль		
		МАЗ-200	МАЗ-200В	МАЗ-205			МАЗ-200	МАЗ-200В	МАЗ-205
201-1110156	1110,1113	2	2	2	201-1117124	1105	1	1	1
201-1110160Б	1110	1	1	1	201-1117134	1105,1117	2	2	2
201-1110166	1110	1	1	1	201-1117140Б	1117	1	1	1
201-1110170	1110	1	1	1	201-1306010Б	1306	1	1	1
201-1112001А	1112	4	—	4	201-1306050Б	1306	1	1	1
201-1112010А	1112	4	—	4	201-1306054	1306	1	1	1
201-1112145	1015	1	1	1	201-1306060	1306	1	1	1
201-1112163А	1112	4	4	4	201-1306070	1306	1	1	1
201-1112164А	1112	4	4	4	201-1306075	1306	1	1	1
201-1113014	1113	1	1	1	201-1307010	1307	1	1	1
201-1113015	1113	1	1	1	201-1307014А	1307	1	1	1
201-1113055	1113	2	2	2	201-1307015	1307	1	1	1
201-1113056	1113	2	2	2	201-1307022Б	1307	1	1	1
201-1113060	1113	2	2	2	201-1307026А	1307	1	1	1
201-1113070	1113	2	2	2	201-1307030А	1307	1	1	1
201-1113071	1113	4	4	4	201-1307032А	1307	1	1	1
201-1113072А	1113	4	4	4	201-1307033	1307	1	1	1
201-1113080	1113	2	2	2	201-1307034А	1307	1	1	1
201-1113083	1113	*	*	*	201-1307035	1307	1	1	1
201-1113084	1113	*	*	*	201-1307036	1307	1	1	1
201-1113085	1113	*	*	*	201-1307037	1307	1	1	1
201-1113087	1113	*	*	*	201-1307038А	1307	1	1	1
201-1113095Б2	1113	1	1	1	201-1307045	1307	1	1	1
201-1113098	1113	1	1	1	201-1307046	1307	1	1	1
201-1113099	1113	1	1	1	201-1307048	1106,1307	2	2	2
201-1113100Б	1113	2	2	2	201-1307050	1307	1	1	1
201-1113104	1113	2	2	2	201-1307058	1307	1	1	1
201-1113110Б	1113	1	1	1	201-1307060	1307	1	1	1
201-1113111	1113	1	1	1	201-1307061	1307	1	1	1
201-1113120	1113	2	2	2	201-1307063А1	1002,1015,1305,1307	4	4	4
201-1113130	1113	1	1	1	204-1001020	1001	2	2	2
201-1114020	1114	1	1	1	204-1001035Б1	1001	4	4	4
201-1114021	1114	1	1	1	204-1001039Б	1001	4	4	4
201-1114023А2	1114	1	1	1	204-1003116А2	1003	1	1	1
201-1114035А	1114	2	2	2	204-1003123А2	1003	1	1	1
201-1114038	1114	1	1	1	204-1003126А2	1003	1	1	1
201-1114040А	1114	1	1	1	204-1003136А2	1003	1	1	1
201-1114043	1114	4	4	4	204-1003170	1003	1	1	1
201-1114045	1114	42	42	42	204-1003174	1003	1	1	1
201-1114047А1	1114	1	1	1	204-1003210	1003	1	1	1
201-1114048	1114	1	1	1	204-1003242	1003	2	2	2
201-1114060А	1114	1	1	1	204-1003250	1003	1	1	1
201-1114065	1114	1	1	1	204-1003260	1003	1	1	1
201-1114066Б	1114	1	1	1	204-1003270	1003	1	1	1
201-1114076	1114	1	1	1	204-1003290В	1003	1	1	1
201-1114090	1114	1	1	1	204-1005060	1005	1	1	1
201-1114091	1114	1	1	1	204-1005115	1005	1	1	1
201-1114092	1114,3901	2	2	2	204-1006012Б	1006	1	1	1
201-1115039	1115	2	2	2	204-1006214	1006	1	1	1
201-1115041	1115	1	1	1	204-1006234	1006	1	1	1
201-1115043	1115	1	1	1	204-1006280	1006	2	2	2
201-1117016А	1117	1	1	1	204-1008025	1008	1	1	1
201-1117030	1117	1	1	1	204-1008027	1008	2	2	2
201-1117036	1117	1	1	1	204-1008030	1008	5	5	5
201-1117114	1117	1	1	1	204-1009040	1009	1	1	1
201-1117116	1117	1	1	1	204-1009050Г	1009	1	1	1
201-1117118	1015,1117	2	2	2	204-1009059Б	1009	1	1	1
201-1117120	1013,1117	2	2	2	204-1009062Б	1009	1	1	1
201-1117122	1015,1117	2	2	2	204-1011054	1011	1	1	1

* По потребности.

№ детали	Применяется в подгруппе	Количество на автомобиль			№ детали	Применяется в подгруппе	Количество на автомобиль		
		МАЗ-200	МАЗ-200Б	МАЗ-205			МАЗ-200	МАЗ-200Б	МАЗ-205
204-1011062	1011	2	2	2	204-1115023	1115	1	1	1
204-1011063	1011	2	2	2	204-1115030	1115	1	1	1
204-1011364	1011	2	2	2	204-1115031	1115	1	1	1
204-1011368	1011	2	2	2	204-1115035	1115	1	1	1
204-1011370Б	1011	2	2	2	204-1115037	1115	1	1	1
204-1011371	1011	2	2	2	204-1115045Б	1115	1	1	1
204-1013320Б	1013	1	1	1	204-1302060	1302	2	—	2
204-1013330	1013	1	1	1	204-1302062	1302	4	4	4
204-1015267	1015	1	1	1	204-1303010	1303	4	4	4
204-1015268	1015	1	1	1	204-1308010	1308	1	1	1
204-1015269	1015	1	1	1	204-1308012	1308	1	1	1
204-1017140	1017	1	1	1	204-1308020	1308	1	1	1
204-1017146	1017	1	1	1	204-1308025	1308	1	1	1
204-1101104	1101	1	—	—	204-1308036	1308	1	1	1
204-1101105	1101	1	—	—	204-1308037	1308	1	1	1
204-1101106	1101,1102	2	4	2	204-1308038	1308	1	1	1
204-1103075	1103	1	2	1	204-1308039	1308	1	1	1
204-1104416	1104	1	1	1	204-1308040	1308	1	1	1
205-1104424	1104	1	1	1	204-1308041	1308	1	1	1
204-1104432	1104	1	1	1	204-1308043	1308	1	1	1
204-1104614	1104	1	1	1	204-1308044	1308,1701	2	2	2
204-1108010	1108	1	1	1	204-1308050	1308	1	1	1
204-1108020	1108	1	1	1	204-1308054	1308	2	2	2
204-1108025	1108	1	1	1	204-1308056	1308	1	1	1
204-1108027	1108	1	1	1	204-1308057	1308	1	1	1
204-1108029	1108	2	2	2	204-1308059	1308	1	1	1
204-1108034	1108	2	2	2	204-1308062Б	1308	1	1	1
204-1108035	1108	1	1	1	205-1308064	1308	1	1	1
204-1108037	1108	1	1	1	204-1310010Б1	1310	1	1	1
204-1108050	1108	1	1	1	204-1310100	1310	1	1	1
204-1108051	1108	1	1	1	204-1310104	1310	1	1	1
204-1108056	1108	2	2	2	204-1310108	1310	1	1	1
204-1108058	1108	2	2	2	204-1310110	1310	1	—	1
204-1108059	1108	2	2	2	204-1310112	1310	2	1	2
204-1108060	1108	2	2	2	204-1310116	1310	1	1	1
204-1108061	1108	2	2	2	204-1310118	1310	1	1	1
204-1108210Б	1108	1	1	1	204-1310238	1310	—	1	—
204-1108220Б	1108,1115	2	2	2	204А-1002010	1002	1	1	1
204-1108258	1108	1	1	1	204А-1002015	1002	1	1	1
204-1109110	1109	2	2	2	204А-1002236	1002	2	2	2
204-1109116	1109	2	2	2	204А-1002260Б	1002	1	1	1
204-1109120	1109	2	2	2	204А-1002264Б	1002	1	1	1
204-1104124	1109	2	2	2	204А-1002274Б	1002	1	1	1
204-1109180	1109	2	2	2	204А-1002310Б	1002	1	1	1
204-1109198	1109	2	2	2	204А-1002312Б	1002	1	1	1
204-1109206	1109	2	2	2	204А-1003013	1003	1	1	1
204-1109208	1109	2	2	2	204А-1003015	1003	1	1	1
204-1109214	1109	2	2	2	204А-1005014А	1005	1	1	1
204-1109224	1109	2	2	2	204А-1005014А-БРК	1005	1	1	1
204-1109228	1109	2	2	2	204А-1005014А-БРШ	1005	1	1	1
204-1113010Б	1113	1	1	1	204А-1006010Б	1006	1	1	1
204-1113030Б	1113	1	1	1	204А-1006240Б	1006	1	1	1
204-1113031	1113	1	1	1	204А-1006244Б	1006	1	1	1
204-1113168	1113	2	2	2	204А-1006246Б	1006	1	1	1
204-1113170	1113	3	3	3	204А-1006250Б	1006	1	1	1
204-1114050Б	1114	1	1	1	204А-1006252Б	1006	1	1	1
204-1114070А2	1114	1	1	1	204А-1006258Б	1006	1	1	1
204-1114080	1114	1	1	1	204А-1006264	1006	1	1	1
204-1114085	1114	1	1	1	204А-1006270	1006	1	1	1
204-1115021	1115	1	1	1	204А-1006278А2	1006	1	1	1
204-1115022	1115	1	1	1	204А-1009010Б	1009	1	1	1

№ детали	Применяется в подгруппе	Количество на автомобиль			№ детали	Применяется в подгруппе	Количество на автомобиль		
		МАЗ-200	МАЗ-200В	МАЗ-205			МАЗ-200	МАЗ-200В	МАЗ-205
204А-1011010Б	1011	1	1	1	204А-1015367	1015	1	1	1
204А-1011014В	1011	1	1	1	204А-1515422	1015	1	1	1
204А-1011018Б	1011	1	1	1	204А-1015600	1015	1	1	1
204А-1011051В	1011	1	1	1	204А-1015610	1015	1	1	1
204А-1011202А2	1011	1	1	1	204А-1015762	1015	1	1	1
204А-1011206Б	1011	1	1	1	204А-1106710Б	1106	1	1	1
204А-1011207	1011	1	1	1	204А-1106712Б	1106	1	1	1
204А-1011217	1011	1	1	1	204А-1106716Б	1101	1	1	1
204А-1011218	1011	1	1	1	204А-1106726	1106	1	1	1
204А-1011219	1011	1	1	1	204А-1106728Б	1106	1	1	1
204А-1011280Б	1011	1	1	1	204А-1106730	1106	1	1	1
204А-1011290Б	1011	1	1	1	204А-1106736Б	1106	1	1	1
204А-1011296Б	1011	2	2	2	204А-1106738В	1106	1	1	1
204А-1011310Б	1011	1	1	1	204А-1106778	1106	2	2	2
204А-1011320Б	1011	1	1	1	204А-1106780	1106	1	1	1
204А-1011350Б	1011	1	1	1	204А-1106782	1106	1	1	1
204А-1011358Б	1011	1	1	1	204А-1110010	1110	1	1	1
204А-1011359Б	1011	1	1	1	204А-1110018	1110	1	1	1
204А-1011360Б	1011	1	1	1	204А-1110020	1110	1	1	1
204А-1011366	1011	1	1	1	204А-1110022	1110	1	1	1
204А-1011380	1011	*	*	*	204А-1114010Б	1114	1	1	1
204А-1011381	1011	*	*	*	204А-1114030В	1114	1	1	1
204А-1011382	1011	*	*	*	204А-1115010	1115	1	1	1
204А-1013310	1013	1	1	1	204А-1115020А	1115	1	1	1
204А-1013316	1013	1	1	1	М204А-1000300	1000	1	—	1
204А-1015010В	1015	1	1	1	М204А-1000410	1000	1	—	1
204А-1015014Г	1015	1	1	1	204В-1002021А3	1002	—	4	—
204А-1015042Б	1015	1	1	1	204В-1002021А4	1002	—	4	—
204А-1015054	1015	1	1	1	204В-1004013А	1004	—	4	—
204А-1015058	1015	1	1	1	204В-1104494	1104	—	1	—
204А-1015059	1015	1	1	1	204В-1104514	1104	—	1	—
204А-1015092	1015	1	1	1	204В-1104516	1104	—	1	—
204А-1015112Б	1015	1	1	1	204В-1104522	1104	—	1	—
204А-1015120Г	1015	1	1	1	204В-1301166А	1301	—	1	—
204А-1015123	1015	2	2	2	204В-1302024	1302	—	2	—
204А-1015124Г	1015	1	1	1	204В-1302060	1302	—	2	—
204А-1015129	1015	1	1	1	204В-1309012А	1309	—	1	—
204А-1015130Б	1015	1	1	1	М204В-1000300	1000	—	1	—
204А-1015154Б	1015	1	1	1	М204В-1000410	1000	—	1	—
204А-1015156Г	1015	1	1	1	204Е-1117010	1117	1	1	1
204А-1015160Г	1015	1	1	1	204Е-1117028	1117	1	1	1
204А-1015162Б	1015	1	1	1	205-1101010	1101	—	—	1
204А-1015166Б	1015	1	1	1	205-1101104В	1101	—	—	1
204А-1015174Б	1015	1	1	1	205-1101105Б	1101	—	—	1
204А-1015176	1015	1	1	1	205-1101106	1101	—	—	2
204А-1015190	1015	1	1	1	205-1101108А	1101	—	—	1
204А-1015227	1015	1	1	1	205-1101110Б	1101	—	—	2
204А-1015267	1015	2	2	2	205-1104494	1104	—	—	1
204А-1015294Б	1015	1	1	1	205-1104500	1104	—	—	1
204А-1015324	1015	2	2	2	205-1203041	1203	—	—	1
204А-1015330	1015	2	2	2	205-1203045	1203	—	—	1
204А-1015340Б	1015	1	1	1	205-1301010	1301	1	—	1
204А-1015353	1015	1	1	1	205-1301087	1301	1	—	1
204А-1015357	1015	1	1	1	205-1302010А	1302	1	—	1
204А-1015362	1015	1	1	1	205-1303037	1303	8	—	8
204А-1015363	1015	2	2	2	205-1303040	1303	1	—	1
204А-1015364А	1015	1	1	1	205-1309012А2	1309	1	—	1
204А-1015365	1015	2	2	2	205-2201010Б	2201	—	—	1
204А-1015366	1015	8	8	8	205-2201015Б	2201	—	—	1

* По потребности.

№ детали	Применяется в подгруппе	Количество на автомобиль			№ детали	Применяется в подгруппе	Количество на автомобиль		
		МАЗ-200	МАЗ-200В	МАЗ-205			МАЗ-200	МАЗ-200В	МАЗ-205
205-2402017	2402	1	—	—	205-3901552	3901	1	1	1
205-2402020	2402	1	—	—	205-3901561Б	3901	1	1	1
205-2402021	2402	1	—	—	205-3901563А	3901	3	3	3
205-2402060	2402	1	—	—	205-3901567	3901	1	1	1
205-2402110В	2402	—	1	1	205-3901573Б	3901	1	1	1
205-2402120	2402	—	1	1	205-3901575	3901	1	1	1
205-2403010А	2403	—	1	1	205-3901576Б	3901	1	1	1
205-2800012	2800	—	—	1	205-3901578Б	3901	1	1	1
205-2801020Б	2801	—	—	1	205-3901579	3901	2	2	2
205-2801021Б	2801	—	—	1	205-3401580Б	3901	2	2	2
205-2801082	2801	1	1	1	205-3901581Б	3901	1	1	1
205-2801152Б	2801	—	—	1	205-3901582	3901	1	1	1
205-2801155	2801	—	—	1	205-3901586	3901	1	1	1
205-2801175Б	2801	—	—	1	205-3901620Г	3901	1	1	1
205-2801177В	2801	—	—	1	205-3901626Б	3901	1	1	1
205-2905423	2905	2	2	2	205-3901631	3901	1	1	1
205-3504010А	3504	1	1	1	205-3901632	3901	1	1	1
205-3504015	3504	1	1	1	205-3901635Б	3901	1	1	1
205-3504016	3504	1	1	1	205-3901637Б	3901	1	1	1
205-3504054	3504	—	—	1	205-3901638	3901	1	1	1
205-3506090В	3506	2	2	2	205-3901640Б	3901	1	1	1
200-3506205Б	3506	—	—	1	205-3901641Б	3901	1	1	1
205-3506244В	3506	—	—	1	205-3901643Б	3901	1	1	1
205-3506250В	3506	—	—	1	205-3901651Б	3901	1	1	1
205-3506284	3506	—	—	1	205-3916250А	3913	1	1	1
205-3506285В	3506	—	—	1	205-3916295А	3913	1	1	1
205-3506292	3506	1	1	1	205-3916358	3913	1	1	1
205-3506294В	3506	—	—	1	205-3916658	3913	1	1	1
205-3506360В	3506	—	—	1	205-3917350	3913	—	—	1
205-3508055В	3508	—	—	1	205-3919010Б	3913	1	1	1
205-3514150	3514	—	—	1	205-3919535	3913	1	1	1
205-3515010А	3515	2	2	1	205-3919535Б	3913	1	1	1
205-3515015Б	3515	2	2	1	205-3919740	3913	1	1	1
205-3515020Б	3515	2	2	1	205-4202010Б1	4202	—	—	1
205-3523010Б1	3523	1	1	1	205-4202015В	4202	—	—	1
205-3523015В	3523	1	1	1	205-4202018	4202	—	—	*
205-3523017	1104,3524	1	2	1	205-4202020Б	4202	—	—	1
205-3523020В	1104,3523	1	2	1	205-4202026	4202	—	—	1
205-3716022Б	3716	—	—	1	205-4202030Б	4202	—	—	1
205-3724030И	3724	—	—	1	205-4202032	4202	—	—	1
205-3724035Г	3724	1	1	1	205-4202064В1	4202	—	—	1
205-3724080 В	3724	1	1	1	205-4202070В	4202	—	—	1
205-3726022В	3726	—	—	2	205-4202081В	4202	—	—	1
205-3806020	3806	—	—	1	205-4202084В	4202	—	—	1
205-3901502Б	3901	1	1	1	205-4202085В	4202	—	—	1
205-3901506Г1	3901	1	1	1	205-4202086В	4202	—	—	2
205-2901508	3901	2	2	2	205-4202122В	4202	—	—	1
205-3901511В	3901	1	1	1	205-4202126В	4202	—	—	1
205-3901518В	3901	1	1	1	205-4202128	4202	—	—	1
205-3901521Б	3901	1	1	1	205-4202138	4202	—	—	1
205-3901523	3901	1	1	1	205-4202139	4202	—	—	1
205-3901531	3901	1	1	1	205-4202195А	4202	—	—	1
205-3901533	3901	1	1	1	205-4202197В	4202	—	—	1
205-3901540	3901	1	1	1	205-4202200А	4202	—	—	1
205-3901541	3901	1	1	1	205-4202203Б	4202	—	—	1
205-3901543	3901	1	1	1	205-500655А	3913	1	1	1
205-3901545А	3901	1	1	1	205-500690А	3913	1	1	1
205-3901547	3901	1	1	1	205-500705	3913	1	1	1
205-3901551А	3901	1	1	1	205-500707	3913	1	1	1

* По потребности.

№ детали	Применяется в подгруппе	Количество на автомобиль			№ детали	Применяется в подгруппе	Количество на автомобиль		
		МАЗ-200	МАЗ-200В	МАЗ-205			МАЗ-200	МАЗ-200В	МАЗ-205
205-500830	3913	1	1	1	210-2905282А	2905	2	2	2
205-500912	3913	1	1	1	210-2905421	2905	2	2	2
205-501206	3913	1	1	1	210-2905424	2905	2	2	2
205-5С1231	3913	1	1	1	210-3105023	3105	—	4	—
205-501262	3913	1	1	1	210-3105116	3105	—	4	—
205-501554	3913	1	1	1	210-3105125	3105	—	12	—
205-501555	3913	1	1	1	210-3701038	3701	1	1	1
205-501559	3913	1	1	1	210-3708010	3708	1	1	1
205-501562	3913	1	1	1	210-3708030	3708	1	1	1
205-501661	3913	1	1	1	210-3708080Б	3708	1	1	1
205Б-2402017	2402	—	1	1	210-3901090	3913	1	1	1
205Б-2402060	2402	—	1	1	210Д-2702020А	2702	—	1	—
206-1011025Б	1011	1	1	1	210Д-2702032	2702	—	1	—
206-1011030Б	1011	1	1	1	210Д-2702040Б	2702	—	1	—
206-1011034	1011	3	3	3	210Д-2702044Б	2702	—	1	—
206-1011035	1011	2	2	2	210Д-2702046	2702	—	1	—
206-1011037	1011	3	3	3	210Д-2702048Г	2702	—	2	—
206-1011042Б	1011	1	1	1	210Д-2703032	2703	—	1	—
206-1011045Б	1011	1	1	1	210Д-2703033	2703	—	1	—
206-1011058	1011	1	1	1	210Д-3506340	3506	—	1	—
206-1011230Б2	1011	1	1	1	210Д-3506341	3506	—	1	—
206-1108030	1108	1	1	1	210Д-3506342	3506	—	1	—
206-1108042	1108	1	1	1	210Д-3506382	3506	—	1	—
206-1108272	1108	1	1	1	210Д-3506383	3506	—	1	—
206-1108279	1108	2	2	2	210Д-3506389А	3506	—	1	—
206-1203020	1008	1	1	1	210Д-3506390	3506	—	1	—
210-1701230	1701	1	1	1	210Д-3506391Б	3506	—	2	—
210-2905006	2905	1	1	1	210Д-3506638Б	3506	—	1	—
210-2905007	2905	1	1	1	212-5000010А	5000	1	1	1
210-2905020	2905	2	2	2	212-5000012	5000	1	1	1
210-2905024	2905	2	2	2	212-5001010Б	5001	2	2	2
210-2905028	2905	2	2	2	212-5001200В	5001	1	1	1
210-2905029	2905	2	2	2	212-5001201В	5001	1	1	1
210-2905040	2905	4	4	4	212-5001202	5001	2	2	2
210-2905054	2905	4	4	4	212-5001208А	5001	1	1	1
210-2905078	2905	2	2	2	212-5001214	5001	2	2	2
210-2905088	2905	4	4	4	212-5001220	5001	1	1	1
210-2905092	2905	4	4	4	212-5001250	1302,5001	3	1	3
210-2905096	2905	2	2	2	212-5100024Б	5100	1	1	1
210-2905097	2905	2	2	2	212-5101506Б	5101	2	2	2
210-2905110	2905	2	2	2	212-5101514	5101	2	2	2
210-2905124	2905	2	2	2	212-5101538	5101	1	1	1
210-2905126	2905	2	2	2	212-5101539	5101	1	1	1
210-2905130Б	2905	2	2	2	212-5101550	5101	1	1	1
210-2905142А	2905	2	2	2	212-5101551	5101	1	1	1
210-2905144	2905	2	2	2	212-5101556	5101	9	9	9
210-2905146	2905	2	2	2	212-5101566	5101	2	2	2
210-2905150	2905	2	2	2	212-5101589	5101	2	2	2
210-2905160	2905	2	2	2	212-5101614	5101	2	2	2
210-2905166	2905	4	4	4	212-5107010	5107	1	1	1
210-2905170А	2905	4	4	4	212-5107040	5107	1	1	1
210-2905182А	2905,3501,3502	8	8	8	212-5107041	5107	1	1	1
210-2905215	2905	4	4	4	212-5107060	5107	1	1	1
210-2905225А	2905	4	4	4	212-5107070	5107	1	1	1
210-2905230	2905	4	4	4	212-5107080	5107	1	1	1
210-2905240А1	2905	2	2	2	212-5107090	5107	1	1	1
210-2905241	2905	2	2	2	212-5107106Б	5107	—	—	1
210-2905251	2905	2	2	2	212-5107110В	5107	1	1	—
210-2905271	2905	2	2	2	212-5107120Г	5107	1	1	1
210-2905280А	2905	2	2	2	212-5109010	5109	—	—	1
210-2905281А	2905	2	2	2	212-5109010Б	5109	1	1	—

№ детали	Применяется в подгруппе	Количество на автомобиль			№ детали	Применяется в подгруппе	Количество на автомобиль		
		МАЗ-200	МАЗ-200В	МАЗ-205			МАЗ-200	МАЗ-200В	МАЗ-205
212-5205010Б	5205	2	2	2	212-5602012Б	5602	1	1	1
212-5205056А	5205	1	1	1	212-5603016	5603	1	1	1
212-5205060В	5205	1	1	1	212-5603018	5603	1	1	1
212-5205072	5205	2	2	2	212-5603030	5603	5	5	5
212-5205074В	5205	1	1	1	212-5603060	5603	2	2	2
212-5206010В	5206	2	2	2	212-5603064	5603	2	2	2
212-5206010В1	5206	2	2	2	212-5603068	5603	2	2	2
212-5206050Г1	5206	2	2	2	212-5603072	5603	2	2	2
212-5206052	5206	2	2	2	212-5700012Г	5700	1	1	1
212-5300038	5601	1	1	1	212-5700020	5700	1	1	1
212-5300040	5300,6101	4	4	4	212-5700021	5700	1	1	1
212-5301024	5301	2	2	2	212-5700024	5700	8	8	8
212-5301026Б	5301	1	1	1	212-5700028	5700	2	2	2
212-5301027Б	5301	1	1	1	212-5701014В	5701	1	1	1
212-5301038	5301	1	1	1	212-5701022	5701	1	1	1
212-5301039	5301	1	1	1	212-5701023	5701	1	1	1
212-5301082Б	5301	1	1	1	212-5701026	5701	1	1	1
212-5301096	5301	1	1	1	212-5701028	5701	1	1	1
212-5301130	5301	1	1	1	212-5701150Б	5701	1	1	1
212-5301132	5301	2	2	2	212-5701189	5701	1	1	1
212-5301140	5301	2	2	2	212-5701209	5701	2	2	2
212-5301166	5301	1	1	1	212-5702012	5702	1	1	1
212-5301168	5301	1	1	1	212-5702058	5702	1	1	1
212-5301300Б	5301	1	1	1	212-5702078Б	5702	1	1	1
212-5301301Б	5301	1	1	1	212-6100012	6100	1	1	1
212-5301332	5301	2	2	2	212-6100013	6100	1	1	1
212-5301364	5301	2	2	2	212-6101010	6101	1	1	1
212-5301404	5301	1	1	1	212-6101011	6101	1	1	1
212-5301405	5301	1	1	1	212-6101020Д	6101	1	1	1
212-5301414Б	5301	1	1	1	212-6101021Д	6101	1	1	1
212-5301438Б	5301	1	1	1	212-6101022Д	6101	1	1	1
212-5301440	5301	1	1	1	212-6101023Д	6101	1	1	1
212-5301442	5301	1	1	1	212-6101040Б	6101	4	4	4
212-5301470	5301	1	1	1	212-6101042Б	6101	2	2	2
212-5301471	5301	1	1	1	212-6101044Б	6101	2	2	2
212-5301488	5301	1	1	1	212-6101047	6101	2	2	2
212-5301489	5301	1	1	1	212-6101104Б	6101	4	4	4
212-5301492	5301	2	2	2	212-6101106	6101	2	2	2
212-5301530	5301	1	1	1	212-6101107	6101	2	2	2
212-5301531	5301	1	1	1	212-6101108Д	6101	1	1	1
212-5301542	5301	1	1	1	212-6101109Д	6101	1	1	1
212-5301543	5301	1	1	1	212-6101113	6101	2	2	2
212-5302012	5302	1	1	1	212-6103210Д	6103	1	1	1
212-5302013	5302	1	1	1	212-6103211Д	6103	1	1	1
212-5303016Б	5303	1	1	1	212-6103214	6103	2	2	2
212-5303045	5303	2	2	2	212-6103218Б	6103	2	2	2
212-5303091	5303	1	1	1	212-6103220Д	6103	1	1	1
212-5601030	5601	1	1	1	212-6103221Д	6103	1	1	1
212-5601031	5601	1	1	1	212-6103258Б	6103	2	2	2
212-5601066	5601	2	2	2	212-6103268	6103	4	4	4
212-5601067	5601	2	2	2	212-6103272	6103	4	4	4
212-5601120Б	5601	1	1	1	212-6104096Е	6104	2	2	2
212-5601160	5601	2	2	2	212-6105012Б	6105	1	1	1
212-5601161	5601	2	2	2	212-6105013Б	6105	1	1	1
212-5601166	5601	2	2	2	212-6105082Б	6105	1	1	1
212-5601172	5601	1	1	1	212-6105083Б	6105	1	1	1
212-5601173	5601	1	1	1	212-6105102Д	6105	2	2	2
212-5601174	5601	1	1	1	212-6105110	6105	2	2	2
212-5601176	5601	1	1	1	212-6105112	6105	*	*	*
212-5601190	5601	2	2	2					

* По потребности.

№ детали	Применяется в подгруппе	Количество на автомобиль			№ детали	Применяется в подгруппе	Количество на автомобиль		
		МАЗ-200	МАЗ-200В	МАЗ-205			МАЗ-200	МАЗ-200В	МАЗ-205
212-6105152Д	6105	2	2	2	212-6905270Г	6905	1	1	1
212-6105182Б	6105	2	2	2	212-6905416	6905	2	2	2
212-6105184	6104,6105	4	4	4	212-6905420	6905	2	2	2
212-6106012	6106	2	2	2	212-8201016	8201	1	1	1
212-6106013	6106	3	3	3	212-8201020	8201	1	1	1
212-6106014	6106	1	1	1	212-8201024	8201	1	1	1
212-6106084	6106	2	2	2	212-8201036	8201	1	1	1
212-6106088Б	6106	2	2	2	212-8201046	1003,8201	4	4	4
212-6106110Б	6106	4	4	4	212-8201048	8201	1	1	1
212-6106144Б	6106	4	4	4	212-8201052	8201	1	1	1
212-6107021	6107	2	2	2	212-8201054	8201	1	1	1
212-6107051	6107	2	2	2	212-8201056	8201	1	1	1
212-6800010В	6800	1	1	1	212-8202016	8202	2	2	2
212-6800012В	6800	1	1	1	212-8202026Б	8202	2	2	2
212-6800014	6800,6805,6900,6905	9	9	9	212-8204010	8204	2	2	1
212-6800020Б	6800	1	1	1	212-8204024	8204	4	4	2
212-6801010	6801	1	1	1	212-8401056Б	8401	1	1	1
212-6803010В	6803	1	1	1	212-8401057В	8401	1	1	1
212-6803060В	6803	1	1	1	212-8401066	8401	1	1	1
212-6803064В1	6803	1	1	1	212-8401100Б	8401	1	1	1
212-6803070	6803	8	8	8	212-8401110	8401	1	1	1
212-6803074	6803,6903	22	22	22	212-8401154	8401	1	1	1
212-6803080	6803,6805,6903,6905	272	272	272	212-8401200	8401	1	1	1
212-6803096	6803,6805	36	36	36	212-8401202	8402	5	5	5
212-6803098	6803,6805,6903,6905	92	92	92	212-8401204	8401	4	4	4
212-6803100	6803	1	1	1	212-8401300Б	8401	1	1	1
212-6803102	6803,6903	21	21	21	212-8401444А	8401	1	1	1
212-6803250Г	6803	1	1	1	212-8401445А	8401	1	1	1
212-6803278Б	6803	1	1	1	212-8402010Б	8402	1	1	1
212-6803410	6803,6903	4	4	4	212-8402020	8402	1	1	1
212-6804010	6804	1	1	1	212-8402036	3703,8402	39	39	39
212-6804011	6804	1	1	1	212-8402106	8402	1	1	1
212-6804050А	6804	1	1	1	212-8402114	8402	1	1	1
212-6805010В2	6805	1	1	1	212-8402119	8402	1	1	1
212-6805060Г	6805	1	1	1	212-8402120	8402	1	1	1
212-6805064В	6805	1	1	1	212-8402300Б	8402	1	1	1
212-6805078	6805,6905	11	11	11	212-8402301Б	8402	1	1	1
212-6805082	6805,6905	33	33	33	212-8402316	8402	1	1	1
212-6805090	6803,6805	2	2	2	212-8402317	8402	1	1	1
212-6805092	6803,6805	2	2	2	212-8402480	8402	2	2	2
212-6805095	6803,6805,6903,6905	4	4	4	212-8402484	8402	2	2	2
212-6805250Ж	6805	1	1	1	212-8402486	8402	4	4	4
212-6805270Г	6805	1	1	1	212-8402536	8402	1	1	1
212-6900020В	6900	1	1	1	212-8402537	8402	1	1	1
212-6903010В	6903	1	1	1	212-8402540	8402	1	1	1
212-6903060В	6903	1	1	1	212-8402541	8402	1	1	1
212-6903064В1	6903	1	1	1	212-8402546	8402	2	2	2
212-6903070	6803,6903	22	22	22	212-8402548	8402	2	2	2
212-6903090	6903	1	1	1	212-8402550	8402	2	2	2
212-6903092	6903	1	1	1	212-8402662Б	8402	4	4	4
212-6903096	6903,6905	72	72	72	212-8402664	8402	4	4	4
212-6903100	6903	1	1	1	212-8402666Б	8402	2	2	2
212-6903250Д	6903	1	1	1	212-8402667Б	8402	2	2	2
212-6903270В	6903	1	1	1	212-8402680	8402	2	2	2
212-6905010В2	6905	1	1	1	212-8402692	8402	2	2	2
212-6905060Г	6905	1	1	1	212-8402698	8402	1	1	1
212-6905064В	6905	1	1	1	212-8402730Б	8402	1	1	1
212-6905090	6905	1	1	1	212-8402735	8402	1	1	1
212-6905092	6905	1	1	1	212-8402764Б	8402	1	1	1
212-6905100	6903,6905	4	4	4	212-8402765	8402	1	1	1
212-6905250Ж	6905	1	1	1	212-8403012Б	8403	1	1	1

№ детали	Применяется в подгруппе	Количество на автомобиль			№ детали	Применяется в подгруппе	Количество на автомобиль		
		МАЗ-200	МАЗ-200В	МАЗ-205			МАЗ-200	МАЗ-200В	МАЗ-205
212-8403013Б	8403	1	1	1	215-8502164Б	8502	4	—	—
212-8403204Б	8403	—	—	2	215-8502166А	8502,8503	13	—	—
212-8403210	1302,8401,8403	11	13	13	215-8502168	8502,8503	13	—	—
212-8403211Б	8403	2	2	—	215-8502170	8502,8503	13	—	—
212-8405012Б	8405	1	1	1	215-8502184	8502	2	—	—
212-8405013Б	8405	1	1	1	215-8503010Б	8503	1	—	—
212-8405214Б	8405	1	1	1	215-8503102Б	8503,8504	2	—	—
212-8405254	8405	1	1	1	215-8503103Б	8503,8504	2	—	—
212-8405274В	8405	1	1	1	215-8503104Б	8503,8504	2	—	—
212-8405275В	8405	1	1	1	215-8503106Б	8503	3	—	—
214-1702000	1702	1	1	1	215-8504010Б	8504	1	—	—
214-1702010	1702	1	1	1	215-8504100	8504,8507	12	—	—
214-1702028	1702	1	1	1	215-8504102Б	8504	1	—	—
214-1702033	1702	1	1	1	215-8504103Б	8504	1	—	—
214-1702114	7702	1	1	1	215-8504104Б	8504	1	—	—
214-1702118	1702	1	1	1	215-8505150	8505	4	—	—
214-1702121	1702	1	1	1	215-8505152	8505	4	—	—
214-1702125	1702	1	1	1	215-8505154	8505	8	—	—
214-1702126	1702	1	1	1	215-8505158	8505	4	—	—
214-1702127	1702	1	1	1	215-8505160А	8505	2	—	—
214-1702219	1702	1	1	1	215-8505161А	8505	2	—	—
215-8500020	8500	1	—	—	215-8505162	8505	4	—	—
215-8500104	8500	1	—	—	215-8507010	8507	1	—	—
215-8500106	8500	2	—	—	215-8507020	8507	2	—	—
215-8500108	8500	2	—	—	215-8507022	8507	4	—	—
215-8500109	8500	2	—	—	215-8507024	8507	1	—	—
215-8500110А	8500	7	—	—	215-8507026	8507	2	—	—
215-8500112	8500	7	—	—	215-8507028	8507	6	—	—
215-8501010А	8501	1	—	—	215-8507030	8507	1	—	—
215-8501120Б	8501	1	—	—	215-8507031	8507	1	—	—
215-8501122Б	8501	1	—	—	215-8507034	8507	2	—	—
215-8501124В	8501	1	—	—	215-8507050	8507	1	—	—
215-8501125	8501	2	—	—	215-8507052	8507	1	—	—
215-8501126Б	8501	1	—	—	215-8507054	8507	1	—	—
215-8501127	8501	1	—	—	215-8507056	8507	1	—	—
215-8501128Б	8501	1	—	—	215-8507058	8507	2	—	—
215-8501129	8501	1	—	—	215-8507062	8507	2	—	—
215-8501134В	8501	1	—	—	215-8507074	8507	1	—	—
215-8501146А	8501	26	—	—	215-8507080	8507	1	1	1
215-8501148Б	8501	1	—	—	215-8507086	8507	2	—	—
215-8501149Б	8501	1	—	—	215-8507090	8507	—	—	1
215-8501150Б	8501	2	—	—	220-8500020	8500	—	—	1
215-8501160Б	8501	1	—	—	220-8500030Б1	8500	—	—	1
215-8501161Б	8501	1	—	—	220-8503010Б1	8503	—	—	2
215-8501164Б	8501	1	—	—	220-8505030Б	8505	—	—	2
215-8501165Б	8501	1	—	—	220-8505050	8505	—	—	2
215-8501168Б	8501	1	—	—	220-8505055	8505	—	—	2
215-8501169Б	8501	1	—	—	220-8505060	8505	—	—	2
215-8501172	8501	5	—	—	220-8505064	8505	—	—	1
215-8501173Б	8501	8	—	—	220-8505066	8505	—	—	1
215-8501174Б	8501	2	—	—	220-8505068	8505	—	—	1
215-8501175Б	8501	17	—	—	220-8505075	8505	—	—	1
215-8501180	8501	1	—	—	220-8510322	8510	—	—	1
215-8501182	8501	1	—	—	220-8510335	8510	—	—	1
215-8501190А	8501	1	—	—	220-8600015А	8603	—	—	1
215-8502010В	8502	2	—	—	220-8601010Д	8601	—	—	1
215-8502152Б	8502	2	—	—	220-8601044Б1	8601	—	—	4
215-8502153Б	8502	2	—	—	220-8602010Б	8602	—	—	1
215-8502154Б	8502	6	—	—	220-8602032Г	8602,8603	—	—	11
215-8502156Б	8502	16	—	—	220-8602036Б1	8602	—	—	2
215-8502158Б	8502,8503,8504	10	—	—	220-8602042Б	8602	—	—	2
215-8502160В	8502	2	—	—	220-8602043В	8602	—	—	2
215-8502162Б	8502	2	—	—					

№ детали	Применяется в подгруппе	Количество на автомобиль			№ детали	Применяется в подгруппе	Количество на автомобиль		
		МАЗ-200	МАЗ-200В	МАЗ-205			МАЗ-200	МАЗ-200В	МАЗ-205
220-8602046	8602	—	—	2	220-8605028	8605	—	—	1
220-8602051Д	8602	—	—	2	220-8605030	8605	—	—	2
220-8603010А3	8603	—	—	1	220-8605033	8605	—	—	4
220-8603015В1	8603	—	—	1	220-8605037	8605	—	—	4
220-8603040	8603	—	—	1	220-8605039	8605	—	—	4
220-8603042А	8603	—	—	3	220-8605050В	8605	—	—	1
220-8603044	8603	—	—	1	220-8605052В	8605	—	—	1
220-8603045Б	8603	—	—	1	220-8605053	8605	—	—	2
220-8603046	8603	—	—	1	220-8605060Б	8605	—	—	1
220-8603047	8603	—	—	1	220-8605064Б	8605	—	—	1
220-8603055В1	8603	—	—	1	220-8605076Б	8605	—	—	1
220-8603056Б	8603	—	—	1	220-8605080Б	8605	—	—	1
220-8603060Б	8603	—	—	2	220-8605090	8605	—	—	16
220-8603072Г	8602,8603	—	—	2	220-8605091	8605	—	—	16
220-8603073	8602,8603	—	—	*	220-8605093	8605	—	—	16
220-8603074Б	8603	—	—	2	220-8605096	3401,8605	1	1	17
220-8603075	8602,8603	—	—	4	220-8606015А	8606	—	—	1
220-8603078В	8603	—	—	1	220-8606020	8606	—	—	1
220-8603416	8603	—	—	1	220-8606024А	4202,8606	—	—	2
220-8604010А1	8604	—	—	1	400-2201030	8605	—	—	4
220-8604013	8604	—	—	1	501-1101010	1101	—	1	—
220-8604016Г	8604	—	—	1	501-1101104	1101,1102	—	2	—
220-8604018Г	8604	—	—	4	501-1101105	1101,1102	—	2	—
220-8604020	8604	—	—	3	501-1302035	1302	1	—	1
220-8604021	3401	1	1	1	501-1303019	1303	1	1	1
220-8604021Б	8604	—	—	4	501-1802222	2402	1	1	1
220-8604022	8604	—	—	5	501-2302050	2402	1	1	1
220-8604024В	8604	—	—	1	501-2302051	2402	1	1	1
220-8604025Б	8604	—	—	2	501-3003014	3003	2	2	2
220-8604026В	8604	—	—	1	501-3003019	3003	2	2	2
220-8604027	8604	—	—	2	501-3003021	3003	2	2	2
220-8604028	3901,8604	1	1	3	501-3003022	3003	4	4	4
220-8604029	8604	—	—	1	501-3003026	3003	2	2	2
220-8604032В	8604	—	—	1	501-3003036	3003	2	2	2
220-8604034В	8604	—	—	1	501-3003037	3003	2	2	2
220-8604036Б	8604	—	—	2	501-3105010	3105	—	1	—
220-8604041Г	8604	—	—	1	501-3105025	3105	—	4	—
220-8604042Б	8604	—	—	*	501-3105036	3105	—	4	—
220-8604044В	8604	—	—	1	501-3105050	3105	—	1	—
220-8604047	8604	—	—	1	501-3105051	3105	—	1	—
220-8604050	8604	—	—	1	501-3105064	3105	—	1	—
220-8604051	8604	—	—	1	501-3105065	3105	—	1	—
220-8604052	8604	—	—	1	501-3105074	3105	—	—	—
220-8604055	8604	—	—	1	501-3105115	3105	—	2	—
220-8604058	8604	—	—	1	501-3105131	3105	—	2	—
220-8604060Б	8604	—	—	1	501-3507052	3507	1	1	1
220-8604061	8604	—	—	1	501-3507054	3507	1	1	1
220-8604064А	8604	—	—	1	501-3507056	3507	1	1	1
220-8604065	8604	—	—	1	501-3507058Б	3507	1	1	1
220-8604068	8604	—	—	1	501-3507059	3507	1	1	1
220-8604070	8604	—	—	1	501-3507060Б	3507	2	2	2
220-8654072	8604	—	—	1	501-3507061	3507	1	1	1
220-8604073	8604	—	—	1	501-3507063	3507	1	1	1
220-8604075Г	8604	—	—	1	501-3507078	3507	2	2	2
220-8605010В1	8605	—	—	1	501-3507080	3507	1	1	1
220-8605013Б	8605	—	—	1	501-3507082	3507	1	1	1
220-8605015Б	8605	—	—	1	501-3507084	1108,1310,3507	3	3	3
220-8605021Б	8605	—	—	1	501-3716020Б	3716	—	1	—
220-8605022Б	8605	—	—	1	501-3724032Г	3724	—	1	—

* По потребности.

№ детали	Применяется в подгруппе	Количество на автомобиль			№ детали	Применяется в подгруппе	Количество на автомобиль		
		МАЗ-200	МАЗ-200В	МАЗ-205			МАЗ-200	МАЗ-200В	МАЗ-205
501-3724096	3724	2	2	2	525-3508034	3508	2	2	2
501-5000050	5000	1	1	1	525-3724066	3724	1	1	1
501-5206124	5206	1	1	1	5202-3513035	3513	4	4	2
501-5206125	5206	1	1	1	5203-3724072	3724	1	1	1
501-5301012Б	5301	1	1	1	5204-2704117Б	2703	—	1	—
501-5301034	5301	1	1	1	5204-2704120	2703	—	1	—
501-5301035	5301	1	1	1	5204-2704121	2703	—	2	—
501-5301120	5301	1	1	1	5204-2704124	2703	—	1	—
501-5301126	5301	1	1	1	5204-2704125	2703	—	2	—
501-5301130	5301	1	1	1	5204-2704126	2703	—	*	—
501-5301384	5301	1	1	1	5204-2705131	2703	—	1	—
501-5301410А	5301	1	1	1	5204-2704136	2703	—	1	—
501-5301460	5301	1	1	1	5204-2704137	2703	—	1	—
501-5301476	5301	1	1	1	5204-2704138	2703	—	1	—
501-5301486	5301	1	1	1	5204-2704139А	2703	—	1	—
501-5301487	5301	1	1	1	5204-2704140	2703	—	1	—
501-5301498	5301	1	1	1	5204-2704141	2703	—	1	—
501-5301499	5301	1	1	1	5204-3917350	3913	—	1	—
501-5301500	5301	1	1	1	5206-2912412	2912	2	2	2
501-5301501	5301	1	1	1	5206-4205018	4202	—	—	2
501-5301508	5301	1	1	1	5213-8505040	8502	1	—	—
501-5801509	5301	1	1	1	5213-8505041	8502	1	—	—
501-5301512	5301	2	2	2	AP7-1015130	1015	1	1	1
501-5303010	5303	1	1	1	AP8-1015294	1015	1	1	1
501-5304032	5304	1	1	1	AP20-1112068	1112	4	4	4
501-5304064	5304	1	1	1	AP20-1112069	1112	4	4	4
501-5304070	5304	1	1	1	AP20-1112075	1112	4	4	4
501-5304078	5304	1	1	1	AP20-1112080	1112	4	4	4
501-5304080	5304	1	1	1	AP20-1112090	1112	4	4	4
501-5304100	5304	1	1	1	AP20-1112095	1112	4	4	4
501-8101010	8101	1	1	1	AP20-1112101	1112	4	4	4
501-8101036А	8101	1	1	1	AP20-1112105	1112	4	4	4
501-8101038А	8101	1	1	1	AP20-1112110А	1112	4	—	4
501-8101442	8102	1	1	1	AP20-1112120-1	1112	4	4	4
501-8102038	8102	2	2	2	AP20-1112125	1112	4	4	4
501-8102050	8102	1	1	1	AP20-1112135	1112	4	4	4
502-1001042Б	1001	1	1	1	AP20-1112137	1112	4	4	4
502-1001043Б	1001	1	1	1	AP20-1112139	1112	4	4	4
502-1109310	1109	—	1	—	AP20-1112140	1112	4	4	4
502-2806016	2806	1	2	1	AP20-1112141	1112	4	4	4
502-2806017	2806	1	2	1	AP20-1112145	1112	8	8	8
502-2912051	2912	2	2	2	AP20-1112153	1112	8	8	8
502-2912101	2912	2	2	2	AP20-1112155	1112	8	8	8
502-2912102	2912	2	2	2	AP20-1112157	1112	8	8	8
502-2912103	2912	2	2	2	AP20-1112170А	1112	4	4	4
502-3105110Б	3105	—	2	—	AP20-1112181	1112	4	—	4
502-3105122	3105	—	1	—	AP20-1112185	1112	4	4	4
502-3105122Б	3105	—	1	—	AP20-1112187	1112	4	4	4
502-3724010Е	3724	1	1	1	AP20A2-1112001	1112	4	—	4
502-3905040	3905	1	—	—	AP20A2-1112010	1112	4	—	4
502-3905042	3905	1	—	—	AP20A2-1112020	1112	4	—	4
502-3905080	3905	1	—	—	AP20A2-1112040	1112	4	—	4
502-3905160	3905	1	—	—	AP20A2-1112050	1112	4	—	4
502-3909164	3909	1	1	1	AP20A2-1112060	1112	4	4	4
502-3909170	3909	1	1	1	AP20A2-1112070	1112	4	4	4
502-3909180	3909	1	1	1	AP20A2-1112130	1112	4	4	4
502-3909210	3909	2	—	—	AP21-1112110	1112	—	4	—
502-3909248	3909	1	1	1	AP23-1112001	1112	—	4	—
502-3914010	3914	1	1	1	AP23-1112010	1112	—	4	—

* По потребности.

№ детали	Применяется в подгруппе	Количество на автомобиль			№ детали	Применяется в подгруппе	Количество на автомобиль		
		МАЗ-200	МАЗ-200В	МАЗ-205			МАЗ-200	МАЗ-200В	МАЗ-205
AP23-1112020	1112	—	4	—	ПК2-3714204	3714	1	1	1
AP23-1112040	1112	—	4	—	ПК2-3714221Б	3714	1	1	1
AP23-1112050	1112	—	4	—	ПР10А-3722100	3722	1	1	1
Б17-3705000	1015	1	1	1	ПР10А-3722101	3722	6	6	6
ВК1-3720000	1015	1	1	1	ПР10А-3722200	3722	1	1	1
ВК30-3708000Б	3708	1	1	1	ПР10А-3722300А	3722	3	3	3
ВК30-3708003	3708	1	1	1	ПФ10-3712100Ж	3712	2	2	2
ВК30-3708006	3708	1	1	1	ПФ10-3712200	3712	2	2	2
ВК30-3708007	3708	1	1	1	ПФ10-3712203	3712	2	2	2
ВК30-3708020Б	3708	1	1	1	ПФ10-3712204	3712	2	2	2
ВК30-3708100	3708	1	1	1	РР20-3702214	3702	3	3	3
ВК30-3708101	3708	2	2	2	РР20-3702215	3702	3	3	3
ВК30-3708200В	3708	1	1	1	РР24-3702000Г	3702	1	1	1
ВК30-3708201В	3708	1	1	1	РР24-3702003Г	3702	1	1	1
ВК30-3708205	3708	2	2	2	РР24-3702006	3702	3	3	3
ВК30-3708207	3708	1	1	1	РР24-3702008	3702	1	1	1
ВК30-3708209	3708	1	1	1	РР24-3702010	3702	1	1	1
ВК30-3708212	3708	2	2	2	РР24-3702022	3702	3	3	3
ВК30-3708215	3708	1	1	1	РР24-3702100	3702	1	1	1
ВК30-3708220	3708	2	2	2	РР24-3702205А	3702	1	1	1
ВК30-3708221	3708	2	2	2	РР24-3702217	3702	1	1	1
ВК30-3708223	3708	4	4	4	РР24-3702300	3702	1	1	1
ВК30-3708230	3708	2	2	2	РР24-3702301	3702	1	1	1
ВК30-3708231	3708	2	2	2	РР24-3702320	3702	1	1	1
ВК30-3708240	3708	2	2	2	РР24-3702400	3702	1	1	1
ВК30-3708250	3708	2	2	2	РР24-3702401	3702	1	1	1
ВК30-3708300	3708	1	1	1	РР24-3702418	3702	3	3	3
ВК30-3708302	3708	1	1	1	РР24-3702420	3702	2	2	2
ВК30-3708303	3708	2	2	2	РР24-3702440	3702	1	1	1
ВК30-3708304	3708	1	1	1	РР24-3702541	3702	1	1	1
ВК30-3708306	3708	1	1	1	РР24-3702542	3702	1	1	1
ВК30-3708307	3708	1	1	1	РР24-3702547	3702	1	1	1
ВК30-3708308	3708	1	1	1	РР81-3702200	3702	1	1	1
ВК30-3708310	3708	1	1	1	РР81-3702201	3702	1	1	1
ВК30-3708320	3708	1	1	1	РС6-3708015	3708	1	1	1
Г21-3701020	3701	1	1	1	РС25-3708006	3708	1	1	1
Г21-3701041	3701	1	1	1	РС25-3708007	3708	1	1	1
Г21-3701045	3701	1	1	1	РС25-3708011	3708	2	2	2
Г21-3701080	3701	2	2	2	РС25-3708012	3708	1	1	1
Г21-3701110	3701	1	1	1	РС25-3708013	3708	1	1	1
Г21-3701180	3701	1	1	1	РС25-3708030	3708	1	1	1
Г21-3701190	3701	1	1	1	РС25-3708050	3708	1	1	1
Г21-3701200	3701	1	1	1	РС25-3708060	3708	1	1	1
Г21-3701300	3701	1	1	1	РС25-3708070	3708	1	1	1
Г21-3701301	3701	1	1	1	РС25-3708071	3708	1	1	1
Г21-3701304	3701	2	2	2	РС25-3708072	3708	1	1	1
Г21-3701305	3701	2	2	2	РС26-3708000	3708	1	1	1
Г21-3701313	3701	1	1	1	РС26-3708002В	3708	1	1	1
Г21-3701314	3701	1	1	1	РС26-3708005	3708	1	1	1
Г21-3701400Б	3701	1	1	1	РС26-3708200	3708	1	1	1
Г21-3701401	3701	1	1	1	С1-3721013	3721	1	1	1
Г21-3701402Б	3701	2	2	2	С1-3721160	3721	1	1	1
Г21-3701403Б	3701	2	2	2	С1-3721170	3721	1	1	1
Г25-3701000В	3701	1	1	1	С2-3721200	3721	1	1	1
Г25-3701100В	3701	1	1	1	С3-3721011	3721	1	1	1
Г25-3701101В	3701	1	1	1	С3-3721102	3721	2	2	2
Г29-3701005	3708	2	2	2	С3-3721104	3721	4	4	4
Г29-3701104	3701	2	2	2	С3-3721105	3721	2	2	2
Г54-3701073	3708	5	5	5	С3-3721107	3721	4	4	4
Г56-3701051	3701	1	1	1	С3-3721108	3721	2	2	2
КР2-1305010	1015	1	1	1	С3-3721109	3721	2	2	2
КР10-1015010	1015	1	1	1					
ПК2-3714100Б	3714	1	1	1					

№ детали	Применяется в подгруппе	Количество на автомобиль			№ детали	Применяется в подгруппе	Количество на автомобиль		
		МАЗ-200	МАЗ-200В	МАЗ-205			МАЗ-200	МАЗ-200В	МАЗ-205
С3-3721111	3721	2	2	2	СТ26-3708020	3708	1	1	1
С3-3721112А	3721	2	2	2	СТ26-3708024	3708	1	1	1
С3-3721113	3721	2	2	2	СТ26-3708030	3708	1	1	1
С3-3721114	3721	4	4	4	СТ26-3708041	3708	1	1	1
С3-3721115	3721	2	2	2	СТ26-3708050	3708	8	8	8
С3-3721150	3721	1	1	1	СТ26-3708100	3708	1	1	1
С3-3721200	3721	1	1	1	СТ26-3708101	3708	1	1	1
С6-3721014	3721	2	2	2	СТ26-3708102	3708	4	4	4
С6-3721020	3721	2	2	2	СТ26-3708110	3708	1	1	1
С6-3721045	3721	8	8	8	СТ26-3708181	3708	2	2	2
С6-3721100В	3721	2	2	2	СТ26-3708200	3708	1	1	1
С6-3721140Б	3721	2	2	2	СТ26-3708201	3708	1	1	1
С6-3721150	3721	1	1	1	СТ26-3708203	3708	1	1	1
С16-3721000Б	3721	1	1	1	СТ26-3708261	3708	1	1	1
С16-3721012Б	3721	1	1	1	СТ26-3708262	3708	1	1	1
С17-3721000Б	3721	1	1	1	СТ26-3708300	3708	1	1	1
С17-3721012Б	3721	1	1	1	СТ26-3708301	3708	1	1	1
С18-3721040	3721	1	1	1	СТ26-3708302	3708	1	1	1
С25-3721015	3721	2	2	2	СТ26-3708304	3708	8	8	8
СП434-3707010	1015	1	1	1	СТ26-3708318	3708	1	1	1
СТ25-3708021	3708	1	1	1	СТ26-3708330	3708	1	1	1
СТ25-3708023	3708	1	1	1	СТ26-3708401	3708	1	1	1
СТ25-3708103	3708	1	1	1	СТ26-3708410	3708	1	1	1
СТ25-3708104	3708	1	1	1	УП5-3726100	3726	2	—	2
СТ25-3708106	3708	1	1	1	УП5-3726203	3726	2	—	2
СТ25-3708207	3708	1	1	1	УП5-3726204	3726	2	—	2
СТ25-3708402	3708	1	1	1	УП5-3726221	3726	2	—	2
СТ25-3708601А	3708	1	1	1	УП5-3726231	3726	2	—	2
СТ25-3708602	3708	1	1	1	ФГ1-3711021	3711	2	2	2
СТ25-3708603	3708	1	1	1	ФГ1-3711100	3711	2	2	2
СТ25-3708605	3708	1	1	1	ФГ1-3711125	3711	2	2	2
СТ25-3708610	3708	1	1	1	ФГ1-3711321	3711	2	2	2
СТ26-3708000	3708	1	1	1	ФГ2-3711200	3711	2	2	2
СТ26-3708003	3708	2	2	2	ФГ2-3711201	3711	2	2	2
СТ26-3708009	3708	1	1	1	ФГ2-3711220	3711	2	2	2
					ФП13-3716100	3716	1	1	1
					ФП13-3716104	3716	1	1	1
					ФП13-3716202	3716	1	1	1
					ФП13-3716203	3716	1	1	1
					ФП13-3716204	3716	1	1	1
					ФП13-3716221	3716	1	1	1
					ФП13-3716231	3716	1	1	1

СОДЕРЖАНИЕ

Как пользоваться каталогом	3
Техническая характеристика	6
Указатель групп, подгрупп и их взаимозаменяемости	12
Указатель нормалей	19
Указатель покупных деталей	21
Детали автомобилей	22
Нормали	341
Покупные детали	384
Номерная спецификация	409

МИНСКИЙ АВТОМОБИЛЬНЫЙ ЗАВОД
КАТАЛОГ ДЕТАЛЕЙ ГРУЗОВОГО АВТОМОБИЛЯ МАЗ-200, СЕДЕЛЬНОГО ТЯГАЧА
МАЗ-200В И АВТОМОБИЛЯ-САМОСВАЛА МАЗ-205

Редактор издательства *Б. Н. Большаков*
Технический редактор *А. Ф. Уварова*
Корректор *В. А. Полонский*

Сдано в производство 25/VIII-1960 г. Подписано к печати 17/III-1961 г.
Т.-02579 Тираж 16 000 экз. Печ. л. 44,28
Уч.-изд. л. 51,0. Бум. л. 13,5. Формат 84×108¹/₁₆.

Харьковская типография Госгортехиздата, Харьков, ул. Энгельса, 11

ЗАМЕЧЕННЫЕ ОПЕЧАТКИ

Строка	Напечатано	Должно быть
7-я графа, 3-я и 4-я сверху	399 399	299 299
7-я графа, 6-я снизу	325	323
2-я графа, 9-я и 10-я сверху	358 358	348 348
4-я графа, 5-я сверху	Блок	Болт
3-я графа, 6-я сверху	205511-П2	250511-П2
3-я графа, 13-я сверху	204А-111502А	204А-1115020А
3-я графа, 12-я сверху	200-2200126	200-2201026
3-я графа, 6-я сверху	200-2401062	200-2402062
5-я — 7-я графы, 14-я и 15-я снизу	$\begin{array}{c} 1 \quad \quad 1 \quad \quad 1 \\ - \quad \quad - \quad \quad - \end{array}$	$\begin{array}{c} 1 \quad \quad - \quad \quad - \\ - \quad \quad 1 \quad \quad 1 \end{array}$
3-я графа, 6-я и 7-я сверху	205-2402060 205Б-2402060	205-2402060** 205Б-2402060***
В сноске***	205Б-2402060	200Г-2402020
3-я графа, 1-я сверху	200-2400232	200-2402032
В сноске	200-28050А	200-2805021А
1-я графа, 1-я сверху	47	74
1-я графа, 1-я сверху	47	74
1-я и 2-я графы, 2-я снизу	15	86 5
1-я графа, 2-я и 1-я снизу	115 116	105 106
2-я графа, 1-я снизу	73	37
3-я графа, 7-я сверху	250005-П2	252005-П2
3-я графа, 7-я и 8-я сверху	250811-П2 252045-П2	252045-П2 250811-П2
3-я графа, 12-я и 13-я сверху	250811-П2 252045-П2	252045-П2 250811-П2
4-я графа, 17-я сверху	Подкладка	Подкладка
Нижняя таблица, 6-я — 8-я графы, 10-я снизу	60 60 60	1 1 1

Страница	Строка	Напечатано	Должно быть
358	Нижняя таблица, 6-я — 8-я графы, 2-я и 1-я снизу	63 — — 7 7 7	7 7 7
360	Верхняя таблица, 3-я графа, 18-я и 19-я сверху	46 21	— 46
375	Верхняя таблица, 1-я графа, 3-я сверху	288027-П29	288023-П29
406	Нижняя таблица, 4-я графа, 3-я и 4-я сверху	3806 1102	— 1102, 3806
410	7-я графа, 3-я и 2-я снизу	3502 3501, 1701, 3901	3501, 3502, 3901 1701
422	7-я графа, 8-я сверху	1101	1106
423	2-я графа, 23-я снизу	1104, 3524	1104, 3523
427	8-я графа, 40-я и 41-я сверху	2 —	1 2

ПОПРАВКИ

1. На стр. 139 в 5-й — 7-й графах, 1-я и 2-я строки снизу, вместо * должны стоять ***, а к № дет. 200-2402076Б и 200-2402077Б в 5-й и 7-й графах должны стоять ***

Сноску *** следует читать так: Ставить по потребности одну или две шайбы, предварительно подобрав их по толщине и шлифуя до необходимого размера.

2. На стр. 322 в 5-й — 7-й графах смещены вниз данные о количестве деталей на 12-й — 11-й строках снизу; должно быть так:

Крючок увязочного каната	5		—		—	
Кронштейн крепления бокового бруса основания .	8		—		—	

3. На стр. 343 подгруппу 8401, помещенную в 7-й графе, 8-я строка сверху, не читать как ошибочно помещенную; в 7-й графе между 32-й и 33-й строками снизу следует вставить подгруппу 1101.

Каждую подгруппу, помещенную в 7-й графе с 9-й по 34-ю строку сверху (от подгруппы 8403 до подгруппы 8401) следует поднять на одну строку.

4. На стр. 353 в нижней таблице в 1-й — 4-й графах справа, начиная с 3-й строки сверху и до конца, все строки при пользовании необходимо опускать на одну строку ниже.

5. На стр. 359 в 5-й — 8-й графах нижнюю строку не читать как ошибочно помещенную.

6. На стр. 360 в верхней таблице в 5-й — 8-й графах между 3-й и 4-й строками сверху вставить пропущенные данные:

8501		63		—		—	
------	--	----	--	---	--	---	--

7. На стр. 362, в верхней таблице, в 1-й — 4-й графах данные 1-й строки сверху опустить на одну строку вниз.

5 руб. 25 коп.



Москва, Б-66, 1-й Басманный пер., 3