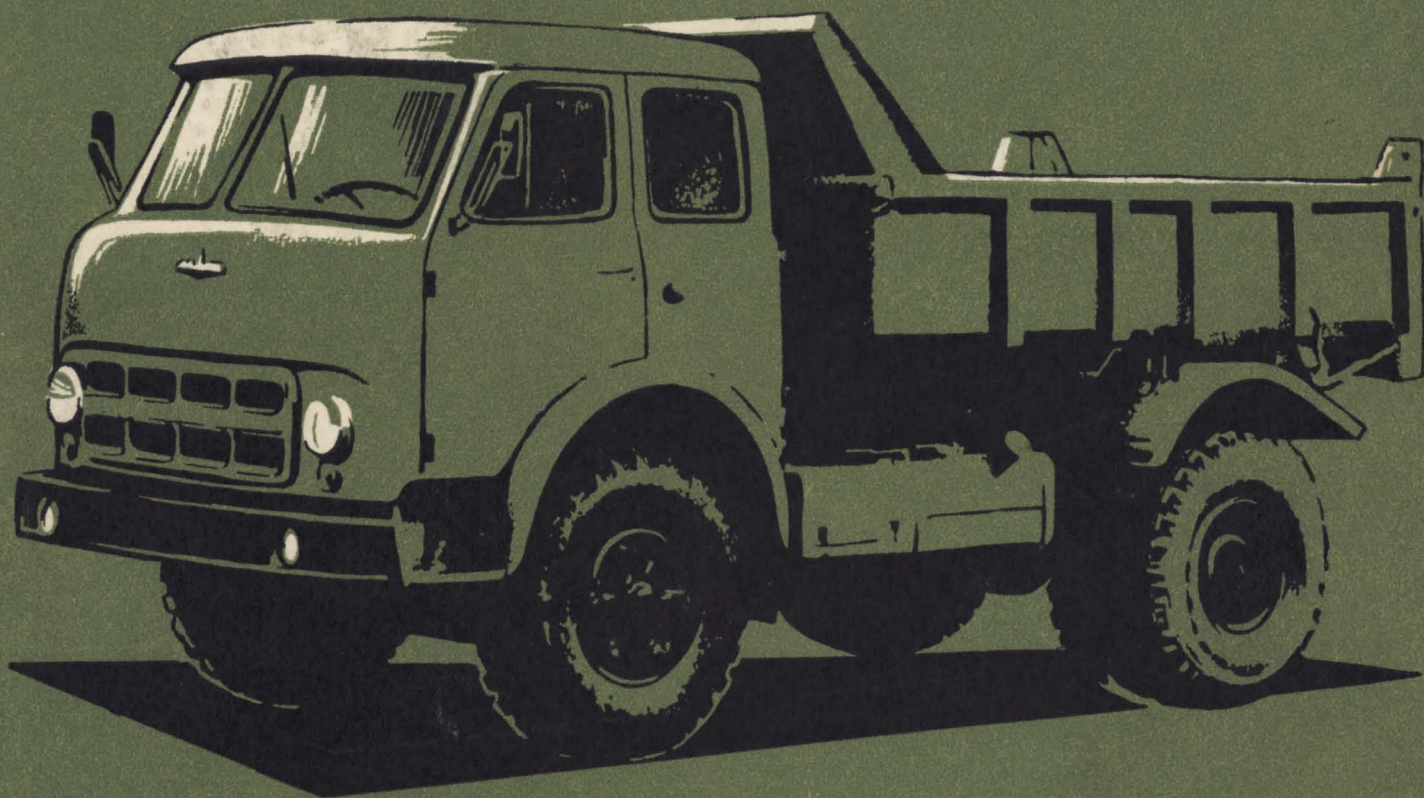


КАТАЛОГ ДЕТАЛЕЙ

МАЗ

КАТАЛОГ АВТОМОБИЛЕЙ



ГРУЗОВОГО АВТОМОБИЛЯ
АВТОМОБИЛЯ-САМОСВАЛА
И СЕДЕЛЬНОГО ТЯГАЧА

МАЗ 500А
503А
504А

МИНИСТЕРСТВО АВТОМОБИЛЬНОЙ ПРОМЫШЛЕННОСТИ СССР
МИНСКИЙ ОРДЕНА ЛЕНИНА И ОРДЕНА ОКТЯБРЬСКОЙ РЕВОЛЮЦИИ
АВТОМОБИЛЬНЫЙ ЗАВОД

КАТАЛОГ ДЕТАЛЕЙ

грузового автомобиля
МАЗ-500А,
автомобиля-самосвала
МАЗ-503А
и седельного тягача
МАЗ-504А



ИЗДАТЕЛЬСТВО „МАШИНОСТРОЕНИЕ“

Москва 1971

Каталог содержит развернутые спецификации узлов и деталей грузового автомобиля МАЗ-500А, автомобиля-самосвала МАЗ-503А и седельного тягача МАЗ-504А. В спецификациях указаны номера узлов и деталей, их наименования и количество. В каталоге приведены технические характеристики этих автомобилей, нормализованные и покупные детали, а также номерной указатель.

Спецификации каждой группы и подгруппы сопровождаются иллюстрациями, на которых детали изображены в порядке их конструктивной сборки.

Каталог является справочным техническим пособием при расчете и составлении заявок на запасные детали и узлы.

Каталог предназначен для работников автомобильного транспорта и предприятий, занимающихся эксплуатацией и ремонтом указанных автомобилей, а также для соответствующих снабженческих, сбытовых и торговых организаций.

С о с т а в и т е л и: Отделы главного конструктора
Минского ордена Ленина и ордена Октябрьской революции автомобильного завода
и Ярославского ордена Ленина моторного завода

КАК ПОЛЬЗОВАТЬСЯ КАТАЛОГОМ

В каталоге узлы и детали расположены по группам и подгруппам в соответствии с установленной для всех автомобильных заводов СССР единой семизначной системой.

По этой системе номер автомобильной детали, например 500А-1301010, состоит из следующих элементов:

500А — шифр модели шасси автомобиля МАЗ-500А (отделяется дефисом от семизначного номера детали);

13 — номер группы «Система охлаждения» (первые две цифры семизначного номера);

01 — порядковый номер подгруппы «Радиатор» (вторые две цифры семизначного номера);

010 — порядковый номер детали «Радиатор в сборе» (последние три цифры семизначного номера).

Все детали автомобиля разбиты на группы и подгруппы: группам присвоены двухзначные номера, а подгруппам — четырехзначные, в которых первые две цифры указывают номер группы, а вторые две — порядковый номер подгруппы в пределах данной группы. Нумерация деталей или комплектов внутри данной подгруппы произведена в возрастающем порядке по значимости и конструктивной зависимости деталей. Симметричным деталям — правым присвоены четные номера, а левым — нечетные. Например, переднему правому крылу присвоен номер 8403012, а левому — 8403013.

Чтобы отличить номер детали или узла одной модели автомобиля от номера одноименной детали или узла другой модели автомобиля, перед семизначным номером ставят шифр данной модели.

Например: 500А (МАЗ-500А), 130 (ЗИЛ-130), 69 (ГАЗ-69) и т. д.

Номер, присвоенный однажды какой-либо детали, узлу или агрегату, остается постоянным навсегда и не присваивается никакой другой детали, узлу или агрегату. Поэтому при использовании детали какой-либо модели автомобиля на автомобилях других моделей ее номер сохраняют в прежнем обозначении, например деталь 200-3502035, устанавливаемая на автомобиль МАЗ-500А, обозначена шифром не 500А, а 200.

Если конструкция детали, узла или агрегата автомобиля изменяется, то к концу полного номера изменяемой детали, узла или агрегата добавляют буквенное или буквенно-цифровое условное обозначение, называемое суффиксом. При первом изменении, не отражающемся на взаимозаменяемости с первоначальной конструкцией детали и узла, к полному номеру добавляют суффикс А, а при последующих не нарушающих взаимозаменяемости изменениях — суффиксы А1, А2, А3 и т. д.

Если в результате изменения детали или узла взаимозаменяемость теряется, то к полному номеру измененной детали или узла при первом изменении добавляют суффикс Б, а при последующих изменениях суффиксы В, Г, Д и т. д. Это обстоятельство следует учитывать при составлении заявок и заказов на запасные детали и узлы.

Данные о взаимозаменяемости групп и подгрупп деталей помещены в каталоге в специальном указателе.

Модель автомобиля, основные группы и подгруппы деталей которой используют при создании новых моделей, называется базовой моделью.

В настоящее время базовой моделью Минского автомобильного завода является автомобиль МАЗ-500А.

Номера агрегатов, узлов, комплектов и деталей, поставляемых Минским автомобильным и Ярославским моторным заводами в торговую сеть в качестве запасных частей, выделены в каталоге полужирным шрифтом.

В каталоге приводится перечень нормализованных деталей, применяемых в автомобильной промышленности и устанавливаемых на автомобили данных моделей.

Полный номер нормализованной детали состоит из шестизначного числа и буквенно-цифрового суффикса, обозначающего покрытие:

П — без покрытия;

П1 — покрытие лаком;

П2 — фосфатирование и промасливание;

П4 — фосфатирование и окраска в черный цвет;

П5 — омеднение;

П6 — никелирование;

П7 — кадмирование;

П8 — цинкование;

П9 — воронение;

П10 — гальваническое лужение;

П13 — защитное декоративное хромирование с полировкой;

П15 — оксидирование;

П16 — свинцевание;

П18 — цианирование;

П22 — хромирование матовое;

П24 — серебрение;

П29 — цинкование с последующим пассивированием;

П31 — гальваническое покрытие, химический состав:

Sn от 6 до 8%; Zn от 0,5 до 1%, Pb — остальное;

П51 — цинкование по цианированному слою.

Наряду с нормализованными деталями автомобильные заводы могут при необходимости изготавливать и спецнормали.

Специальные нормализованные детали нумеруются так же, как и обычные нормализованные детали, но для них отведен диапазон номеров от 290000 до 399999 (для Минского автозавода от 370000 до 379999, для Ярославского моторного завода от 310000 до 319999).

Подшипники качения, приборы и провода электрооборудования, пластмассовые и другие неметаллические изделия, а также ряд узлов и агрегатов, поставляемых Минскому автомобильному и Ярославскому моторному заводам смежными предприятиями, включены в раздел «Покупные изделия».

В конце каталога помещена номерная спецификация деталей.

Все замечания по каталогу просим сообщать по адресу: г. Минск, 21, автозавод, Отдел главного конструктора.

ТЕХНИЧЕСКАЯ ХАРАКТЕРИСТИКА

Наименование	Модель		
	МАЗ-500А	МАЗ-503А	МАЗ-504А
ОБЩИЕ ДАННЫЕ			
Грузоподъемность в кг	8 000	8 000	—
Масса буксируемого прицепа или полуприцепа с грузом в кг	12 000	—	17 750
Полная масса автомобиля с грузом в кг	14 825	15 250	14 375
Распределение массы без груза в кг:			
на переднюю ось	3 350	3 580	3 650
на задний мост	3 250	3 520	2 750
Распределение массы с грузом в кг:			
на переднюю ось	4 825	5 250	4 375
на задний мост	10 000	10 000	10 000
База автомобиля в мм	3 950	3 400	3 400
Колея задних колес (между серединами двойных скатов) в мм	1 865	1 865	1 865
Колея передних колес в мм	1 970	1 970	1 970
Дорожные просветы в мм:			
до передней оси	270	270	270
до картера заднего моста	270	270	270
Наименьший радиус поворота в обе стороны в м:			
по бамперу	9,5	8,5	8,5
по колее переднего наружного колеса	8,5	7,5	7,5
Углы свеса (с полной нагрузкой) в градусах:			
передний	28	28	28
задний	26	48	48
Габаритные размеры в мм:			
длина	7 140	5 785	5 630
ширина	2 500 *	2 500 *	2 500 *
высота (без груза)	2 650	2 650	2 650
Размеры платформы (внутренние) в мм:			
длина	4 810	—	—
ширина	2 480	—	—
высота	605	—	—
Емкость кузова (без дополнительных бортов) в м ³	8,2	5,1	—
Наибольшая скорость при полной нагрузке на горизонтальном участке прямой дороги в км/ч	85	75	85
Путь торможения автомобиля (с полной нагрузкой без прицепа), движущегося со скоростью 40 км/ч на горизонтальном участке сухой дороги с твердым покрытием, не должен превышать, в м	18	18	21
Контрольный расход топлива на 100 км пути в л	22	22	32
ДВИГАТЕЛЬ			
Модель двигателя	ЯМЗ-236		
Тип двигателя	Четырехтактный, с воспламенением от сжатия		
Число цилиндров	6		
* При шинах 12,000—20 ширина 2600 мм.			

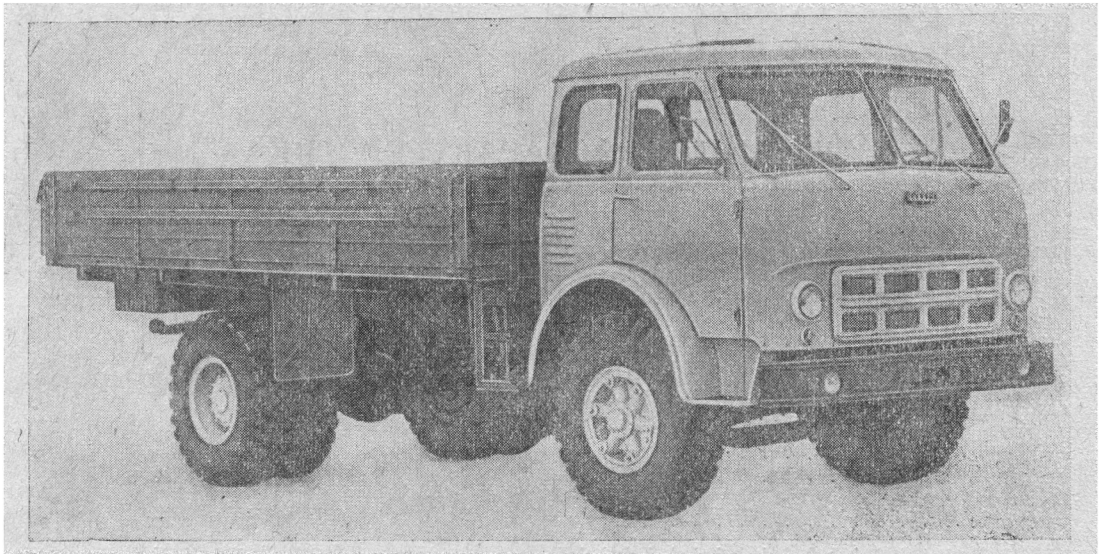


Рис. 1. Грузовой автомобиль МАЗ-500А

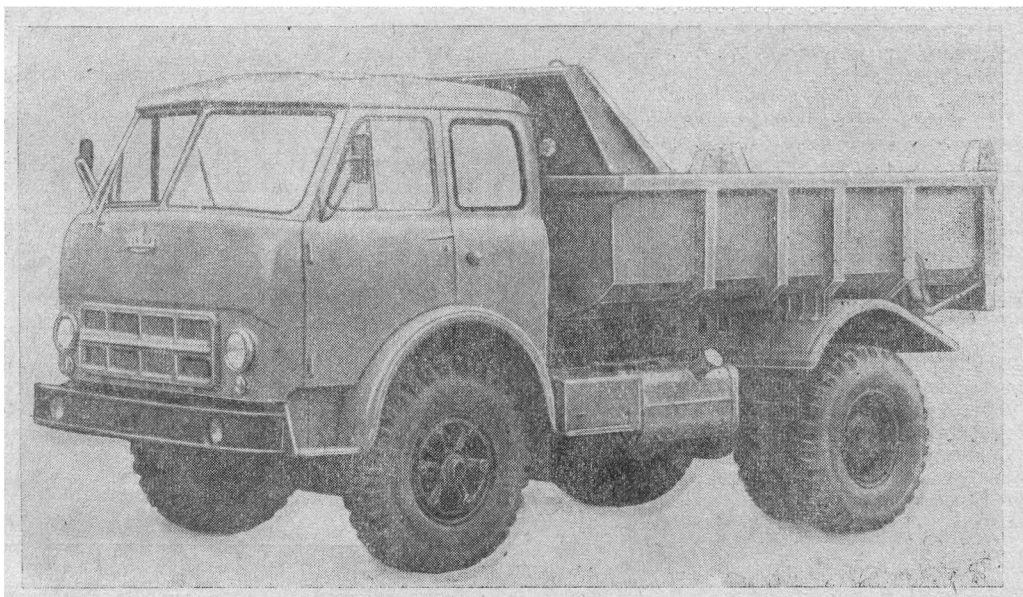


Рис. 2. Автомобиль-самосвал МАЗ-503А

Наименование	Модель		
	МАЗ-500А	МАЗ-503А	МАЗ-504А
Расположение цилиндров	V-образное, с углом развала 90°		
Порядок работы цилиндров	1—4—2—5—3—6		
Диаметр цилиндров в мм	130		
Ход поршня в мм	140		
Рабочий объем цилиндров в л	11,15		
Степень сжатия	16,5		
Номинальная мощность в л. с.	180		
Номинальная скорость в об/мин	2100		
Максимальный крутящий момент в кг·м	68		
Скорость вращения при максимальном крутящем моменте в об/мин	1500, не более		
Минимальная скорость холостого хода в об/мин	450—550		
Максимальная скорость холостого хода под воздействием регулятора в об/мин	2225—2275		
Минимальный удельный расход топлива по скоростной характеристике в г/л. с. ч	167+5%		
Способ смесеобразования	Непосредственный впрыск		
Камера сгорания	Нераздельного типа в поршне		
Фазы газораспределения впускного клапана:			
открытие	20° до в. м. т.		
закрытие	56° после н. м. т.		
выпускного клапана:			
открытие	56° до н. м. т.		
закрытие	20° после в. м. т.		
Число клапанов на цилиндр	Один впускной и один выпускной		
Диаметр тарелки клапана в мм:			
впускного	61,5		
выпускного	48		
Подъем клапанов в мм	13,5		
Зазор между клапаном и коромыслом толкателя (в холостом состоянии) в мм	0,25—0,30		
Распределительный вал	Общий для обоих рядов цилиндров с шестеренным приводом		
Топливоподающая аппаратура	Разделенная		
Подкачивающий насос	Поршневой, установлен на корпусе топливного насоса высокого давления		
Установочный угол опережения впрыска в градусах	20		
Муфта опережения впрыска	Автоматическая, центробежная		
Топливный насос высокого давления	Шестиплунжерный		
Плунжеры	Золотникового типа		
Порядок работы секций топливного насоса	1—4—2—5—3—6, нумерация секций со стороны привода		
Регулятор скорости	Центробежный, всережимный		
Форсунки	Закрытые, с многодырчатыми распылителями		
Давление начала подъема форсуночной иглы в кг/см ²	165+5		
Топливные фильтры:			
грубой очистки	Со сменным фильтрующим элементом из хлопчатобумажной ровницы		
тонкой очистки	Со сменным фильтрующим элементом из древесной муки на пульвербакелитовой связке. В крышке фильтра установлен перепускной жиклер		
Топливо	Дизельное по ГОСТу 4749—49 или 305—62. В зависимости от температуры окружающего воздуха применяются следующие марки топлив:		
	Температура окружающего воздуха	Малосернистое (ГОСТ 4749—49)	Сернистое ГОСТ 305—62
	Выше 0° С От 0° С до —30° С Ниже —30° С	ДЛ ДЗ ДА	Л З А

Наименование	Модель		
	МАЗ-500А	МАЗ-503А	МАЗ-504А
Система смазки	<p>Смешанная. Под давлением смазываются коренные и шатунные подшипники коленчатого вала, подшипники распределительного вала, втулки верхней головки шатуна, втулки коромысел клапанов, втулка промежуточной шестерни масляного насоса, сферические опоры штанг, втулки толкателей.</p> <p>Зубчатые передачи, подшипники качения, зеркало цилиндров и кулачки распределительного вала смазываются разбрызгиванием</p>		
Давление в масляной системе в кг/см^2 : при номинальной скорости при минимальной скорости холостого хода	<p>4—7 1, не менее</p>		
Масляные фильтры	<p>Два: грубой очистки с фильтрующим элементом из металлической сетки; тонкой очистки — центробежный с реактивным приводом</p>		
Система охлаждения масла	<p>Масляный радиатор, устанавливаемый вне двигателя</p>		
Масло для двигателя, топливного насоса высокого давления, регулятора, стартера и для воздушных фильтров	<p>Летом (при температуре воздуха выше $+5^\circ\text{C}$): — моторное масло М10В по ТУ 38-1-210-68; — моторное масло М12В по МРТУ 12Н-3-62; — моторное масло М12В по МРТУ 38-1-182-65, изготовленное на базе масла ДС-11 с присадками: 5% ВНИИ НП-370; 2% ПМС; 0,5% ЛЗ-23к; 0,005% ПМС-200А.</p> <p>Кроме того, летом допускается применять: — дизельное масло ДС-11 (М10В) по ГОСТу 8581—63 с присадками: 6% ВНИИ НП-360 и 0,003% ПМС-200А.</p> <p>Зимой (при температуре воздуха ниже $+5^\circ\text{C}$): — дизельное масло ДС-8 (М8В) по ГОСТ 8581—63 с присадками: 5% ВНИИ НП-370; 2% ПМС; 0,5% ЛЗ-23к; 0,005% ПМС-200А; 1% В-167.</p> <p>Кроме указанных, зимой допускается применять: — дизельное масло ДС-8 (М8В) по ГОСТу 8581—63 с присадками: 6% ВНИИ НП-360; 1% АзНИИ-ЦИАТИМ-1; 0,003% ПМС-200А.</p> <p>При эксплуатации двигателей на малосернистом дизельном топливе по ГОСТу 4749—49, кроме указанных выше масел, допускается применять: летом дизельное масло ДС-11 (М10В) по ГОСТу 8581—63 с присадками; 5% ЦИАТИМ-339; 0,003% ПМС-200А; — дизельное масло Дп-11 по ГОСТу 5304—54 с присадкой 3% ЦИАТИМ-339; зимой — дизельное масло ДС-8 (М8В) по ГОСТу 8581—63 с присадками: 5% ЦИАТИМ-339; 1% АзНИИ-ЦИАТИМ-1; — дизельное масло Дп-8 по ГОСТу 5304—54 с присадкой 3% ЦИАТИМ-339.</p>		
Система охлаждения	<p>Жидкостная, закрытого типа, с принудительной циркуляцией охлаждающей жидкости, оборудована термостатическим устройством для поддержания постоянного теплового режима работы двигателя</p>		
Пусковое устройство	<p>Электрический стартер типа СТ-103, 24 в</p>		
Блок цилиндров	<p>Отлит из легированного чугуна вместе с верхней частью картера</p>		
Гильзы цилиндров	<p>Мокрого типа, отлиты из легированного чугуна</p>		
Головки цилиндров	<p>Две, по одной на каждый ряд цилиндров, отлиты из легированного чугуна</p>		
Коленчатый вал	<p>Кованый с привертными противовесами; поверхности шеек закалены с нагревом т. в. ч.</p>		
Число опор коленчатого вала	<p>4</p>		
Подшипники коренные	<p>Скольжения, со сменными вкладышами</p>		
Подшипники шатунные	<p>Скольжения, со сменными вкладышами</p>		
Поршни	<p>Из алюминиевого сплава</p>		
Пальцы поршневые	<p>Плавающие, осевое перемещение ограничивается стопорными кольцами</p>		
Шатуны	<p>Стальные, двутаврового сечения, в верхних головках запрессованы бронзовые втулки</p>		
Маховик	<p>Чугунный со стальным зубчатым венцом для пуска двигателя стартером</p>		

Наименование	Модель		
	МАЗ-500А	МАЗ-503А	МАЗ-504А
Габаритные размеры двигателя в мм:			
длина		1020	
длина с коробкой передач и сцеплением		1844	
ширина		1041	
высота		1195	
Масса незаправленного двигателя в кг:			
без вспомогательного оборудования по ГОСТу 491—55		820	
со вспомогательным оборудованием, с коробкой передач и сцеплением		1195	
Пусковой подогреватель двигателя		Жидкостной, ПЖД-44	
СИЛОВАЯ ПЕРЕДАЧА			
Сцепление	Фрикционное, сухое, двухдисковое		
Коробка передач	Механическая, пятискоростная, трехходовая с синхронизаторами на 2—3-й и 4—5-й передачах		
Передаточные числа коробки передач:			
первая передача		5,26	
вторая передача		2,90	
третья передача		1,52	
четвертая передача		1,00	
пятая передача		0,66	
задний ход		5,48	
Карданные валы	Один, открытого типа, средняя часть вала трубчатая. Шарниры с игольчатыми подшипниками		
Главная передача	Пара конических шестерен со спиральным зубом		
Колесная передача	Цилиндрические прямозубые шестерни (центральная, три сателлита и коронная шестерня внутреннего зацепления)		
Общее передаточное число заднего моста	7,24 *	8,28 *	7,24 *
Дифференциал	Конический, с четырьмя сателлитами		
Полуоси	Полностью разгруженные		
Картер заднего моста	Литой, из стали с запрессованными трубчатыми кожухами		
МЕХАНИЗМ УПРАВЛЕНИЯ			
Рулевой механизм	Винт, гайка-рейка с перекатывающимися шариками, сектор		
Передаточное число рулевого механизма		23,6	
Усилитель рулевого управления	Гидравлический		
Максимальный угол поворота передних колес в градусах:			
вправо		38	
влево		38	
Ножной тормоз	Колодочный, на все колеса		
Привод ножного тормоза	Пневматический, тормозные камеры с резиновыми диафрагмами		
Воздушный компрессор	Двухцилиндровый, с жидкостным охлаждением головки		
Ручной тормоз	Центральный, колодочного типа, расположен на фланце ведущей шестерни заднего моста		
Моторный тормоз	Компрессорный с вращающейся заслонкой в выхлопной системе		
ХОДОВАЯ ЧАСТЬ			
Рама	Клепаная из штампованных деталей		
Буксирный прибор	Двустороннего действия с упругим элементом и запорным замком, установлен на МАЗ-500А. На МАЗ-503А и МАЗ-504А установлена буксирная вилка		

* При шинах 12.00—20 передаточное число 7,73.

Наименование	Модель		
	МАЗ-500А	МАЗ-503А	МАЗ-504А
Подвеска автомобиля	Четыре продольные полуэллиптические передние и задние рессоры, установлены передними концами на пальцах в кронштейнах рамы, задними концами — на скользящих опорах. На задней подвеске две дополнительные продольные полуэллиптические рессоры		
Амортизаторы	Гидравлические, телескопического типа, двойного действия		
Передняя балка	Кованая, двутаврового сечения		
Установка передних колес:			
угол развала колес в градусах		1	
поперечный наклон шкворня в градусах		8	
продольный наклон шкворня в градусах		2,5	
схождение колес (по торцам тормозных барабанов) в мм		3—5	
Колеса	Бездисковые, с бортовыми и замочными кольцами		
Шины	Низкого давления, размером 11,00—20* с 14 слоями корда. Передние — однооскатные, задние — двухоскатные		
Давление воздуха в шинах 11,00—20 в кг/см ² :			
передних колес	6,0	6,5	4,8
задних колес	6,5	6,5	6,5
Давление воздуха в шинах 12,00—20 в кг/см ² :			
передних колес	5,0	5,5	4,3
задних колес	5,5	5,5	5,5

ЭЛЕКТРОБОРУДОВАНИЕ

Генератор	Г-271** переменного тока работает совместно с реле-регулятором РР-127
Аккумуляторные батареи	2 шт., типа 6ТСТ-165ЭМС
Стартер	Типа СТ-103, 24 в, 9,5 л. с. с электромагнитным механизмом включения
Фары	Две основные (двухсветные с ближним и дальним светом) и две противотуманные
Подфарники	Двухсветные, для указания габарита и сигнала поворота
Задний фонарь, левый	С двумя лампами, служит для обозначения габарита, освещения номерного знака, сигнала торможения и указателя поворота
Задний фонарь правый	С двумя лампами, служит для обозначения габарита, сигнала торможения и указателя поворота.
Переключатель сигналов поворота	Рассеиватели задних фонарей являются одновременно и задними отражателями света
Внутреннее освещение кабины	Позволяет использовать задние фонари в качестве указателей сигналов поворота
Сигнал	Плафон, лампы освещения приборов
Стеклоочиститель	Вибрационного типа, двухтональный
Радиоприемник ¹	Два, электрического типа
	АТ-64М, 24 в, двухдиапазонный

КАБИНА И КУЗОВ

Кабина ²	Трехместная, цельнометаллическая, сварная, с боковыми дверями, спальным местом, со спинками сидений. Для обеспечения удобного доступа к двигателю кабина опрокидывается относительно передних шарниров на угол 45°. В рабочем положении фиксируется на раме запорным механизмом
-------------------------------	---

* Возможна установка шин 12,00—20.

** На двигатели до № 182450 устанавливался генератор Г-270А.

¹ Устанавливается по особому заказу за дополнительную плату.

² Кабина у автомобиля МАЗ-503А двухместная.

Наименование	Модель		
	МАЗ-500А	МАЗ-503А	МАЗ-504А
Оборудование кабины	Спускающиеся стекла дверей, противосолнечные козырьки, стеклоочистители, резиновые коврики пола, зеркала заднего вида, вещевой и инструментальный ящик, устройства для отопления и вентиляции		
Сиденья	Раздельные для водителя и пассажиров; сиденье водителя регулируемое		
Платформа МАЗ-500А	Деревянная, основание и борта с металлическими усилителями, задний и боковые борта откидные		
Платформа МАЗ-503А	Металлическая сварная универсального типа, задний борт автоматически открывается и закрывается		
Седельное устройство МАЗ-504А	Двухшарнирное с автоматическим замком		

МЕХАНИЗМ ПОДЪЕМА ПЛАТФОРМЫ АВТОМОБИЛЯ МАЗ-503А

Тип	Гидравлический, одноцилиндровый, телескопического типа, с непосредственным воздействием цилиндра на платформу
Управление	Из кабины водителя, пневматическое; пневмопривод воздействует на коробку отбора мощности и клапан управления
Разгрузка платформы	Назад, максимальный угол подъема платформы 55°. В гидросистеме имеется специальный клапан, обеспечивающий встряхивание платформы в конце подъема
Насос	Шестеренный, крепится на фланце коробки отбора мощности
Цилиндр	Телескопический, с тремя выдвижными звеньями
Привод насоса	От коробки отбора мощности, непосредственный

ЗАПРАВОЧНЫЕ ЕМКОСТИ В л

Топливный бак автомобиля МАЗ-500А	200
Топливный бак автомобиля МАЗ-503А	175
Топливные баки автомобиля МАЗ-504А (два)	350
Система охлаждения двигателя	28—30
Система смазки двигателя	21 *
Картер коробки передач	5,5
Картер главной передачи заднего моста	11,5
Картер колесной передачи	1,5
Картер рулевого механизма	1,2
Подъемник опрокидывающего механизма МАЗ-503А	25
Система гидроусилителя руля	4
Котел пускового подогревателя	8

* При угле наклона двигателя назад 4° (МАЗ-503А и МАЗ-504А) — 25 л.



Рис. 3. Седельный тягач МАЗ-504А с полуприцепом

УКАЗАТЕЛЬ ГРУПП, ПОДГРУПП И ИХ ВЗАИМОЗАМЕНЯЕМОСТИ

Группа	Подгруппа	Наименование	Шифр подгруппы деталей, применяемой на автомобиле			Стр.
			МАЗ-500А	МАЗ-503А	МАЗ-504А	
10		ДВИГАТЕЛЬ				
	1000	Двигатель в сборе	236	236	236	20
	1001-Б	Крепление силового агрегата	500	500	500	22
	1002	Блок цилиндров	236	236	236	24
	1003	Головка блока цилиндров	236	236	236	26
	1004	Поршни и шатуны	236	236	236	28
	1005	Коленчатый вал и маховик	236	236	236	30
	1006	Распределительный вал	236	236	236	33
	1007	Клапаны и толкатели	236	236	236	34
	1008	Газопровод	236	236	236	36
	1009	Поддон блока цилиндров	236	236	236	36
	1011-А	Насос масляный	236	236	236	38
	1012-А	Фильтр грубой очистки масла	236	236	236	41
	1013	Масляный радиатор	500	500	500	42
	1014	Вентиляция картера	236	236	236	43
	1015	Система пускового подогрева двигателя	500	500	500	43
	1017	Фильтр центробежный тонкой очистки масла	236	236	236	44
	1029-А	Привод топливного насоса высокого давления	236	236	236	45
11		СИСТЕМА ПИТАНИЯ				
	1101	Топливный бак основной	500	503	504	47
	1102	Топливный бак дополнительный	—	—	504	49
	1103	Пробка топливного бака	200	200	200В	50
	1104	Топливные трубопроводы	500	503	504	50
	1105-А	Фильтр грубой очистки топлива	500	500	504	56
	1106	Насос топливный	236	236	236	57
	1108	Управление подачей топлива	500	500	500	57
	1109	Фильтр воздушный	236	236	236	61
	1110	Регулятор скорости	236	236	236	63
	1111	Насос топливный высокого давления	236	236	236	66
	1112-А	Форсунка	236	236	236	69
	1115	Впускной трубопровод	236	236	236	71
	1117	Фильтр тонкой очистки топлива	236	236	236	72
	1121	Муфта опережения впрыска топлива	236	236	236	72
12		СИСТЕМА ВЫПУСКА ГАЗА				
	1201	Глушитель	500	500	500	74
	1203	Трубы и подвеска глушителя	500А	503А	503А	74
13		СИСТЕМА ОХЛАЖДЕНИЯ				
	1301	Радиатор	500	500	500	75
	1302	Подвеска радиатора	500	500	500	75
	1303	Трубопроводы и шланги системы охлаждения	500	500	500	75
	1304	Пробка радиатора	500	500	500	75

Группа	Подгруппа	Наименование	Шифр подгруппы деталей, применяемой на автомобиле			Стр.
			МАЗ-500А	МАЗ-503А	МАЗ-504А	
13	1305	Сливной краник радиатора	500	500	500	75
	1306-А	Термостат системы охлаждения	236	236	236	75
	1307-А	Насос водяной	236	236	236	77
	1308	Вентилятор	236	236	236	79
	1309	Кожух вентилятора в сборе	500	500	500	80
	1310	Шторка радиатора	500	500	500	81
16	СЦЕПЛЕНИЕ					
	1600	Сцепление в сборе	500А	500А	500А	83
	1601	Сцепление ЯМЗ-236	236	236	236	83
	1601	Сцепление ЯМЗ-236К	236	236	236	87
	1602	Привод выключения сцепления	500А	503А	500А	89
17	КОРОБКА ПЕРЕДАЧ					
	1700	Коробка передач ЯМЗ-236 в сборе	500	500	500	92
	1700	Коробка передач ЯМЗ-236П в сборе	500	500	500	92
	1701	Коробка передач ЯМЗ-236	236	236	236	92
	1701	Коробка передач ЯМЗ-236П	236	236	236	97
	1702	Механизм переключения передач	236	236	236	100
	1703-Б	Управление механизмом переключения передач	500	500	500	103
	1704	Насос масляный коробки передач ЯМЗ-236	236	236	236	105
1715	Подвеска коробки передач	509	509	509	106	
22	КАРДАНЫЙ ВАЛ					
	2201	Карданный вал в сборе	500А	503А	503А	107
24	ЗАДНИЙ МОСТ					
	2400	Задний мост односкоростной в сборе	500	503	500	108
	2401	Картер и кожухи полуосей заднего моста	500	500	500	108
	2402	Главная передача односкоростного заднего моста	500	500	500	108
	2403	Дифференциал и полуоси заднего моста	500	500	500	111
	2405	Колесная передача заднего моста	500	503	500	112
27	СЕДЕЛЬНОЕ УСТРОЙСТВО					
	2702	Седелное устройство	—	—	504А	113
	2703	Сцепной механизм седельного устройства	—	—	200В	113
28	РАМА					
	2800	Рама в сборе	500А	503А	504А	115
	2801	Рама	500А	503А	504А	115
	2802	Площадка шасси	—	—	504	116
	2803	Передний бампер	500	500	500	116
	2805	Буксирный прибор	500	503	503	118
	2806	Передняя буксирная вилка	500	500	500	120
29	ПОДВЕСКА АВТОМОБИЛЯ					
	2902-А	Передняя рессора	500Т	503Т	500Т	121
	2905-Б	Амортизатор передней подвески	500	500	500	123
	2912-А	Задняя рессора	500Т	503Т	503Т	125
	2913-А	Рессоры задние дополнительные	500Т	500Т	500Т	127
30	ПЕРЕДНЯЯ ОСЬ И РУЛЕВЫЕ ТЯГИ					
	3000	Передняя ось в сборе	500А	500А	500А	128
	3001	Передняя ось и поворотные кулаки	500А	500А	500А	128
	3003	Тяги рулевые	500А	500А	500А	128

Группа	Подгруппа	Наименование	Шифр подгруппы деталей, применяемой на автомобиле			Стр.
			МАЗ-500А	МАЗ-503А	МАЗ-504А	
31		КОЛЕСА И СТУПИЦЫ				
	3101-А**	Колеса и ступицы	500	500	500	132
	3101-Б *	Колеса и ступицы	500	500	500	132
	3103 **	Ступицы передних колес	500А	500А	500А	132
	3104-В	Ступицы задних колес	500	500	500	132
	3105	Держатель запасного колеса	500	500	504	135
	3106 *	Покрышки и камеры	500	500	500	137
	3106 **	Покрышки и камеры	200	200	200	137
34		РУЛЕВОЕ УПРАВЛЕНИЕ				
	3401	Рулевое управление	500	500	500	138
	3402	Колесо рулевого управления	500	500	500	141
	3403	Крепление рулевого управления	500	500	500	141
	3405	Усилительный механизм рулевого управления	503	503	503	141
	3407	Масляный насос гидроусилителя руля	500	500	500	146
	3408	Трубопроводы и шланги рулевого управления	500	500	500	148
	3410	Масляный бак рулевого управления	500	500	500	148
35		ТОРМОЗА				
	3501	Передние ножные тормоза и тормозные барабаны	500	500	500	149
	3502	Задние ножные тормоза и тормозные барабаны	500	500	500	151
	3504	Тормозная педаль и привод	500	503	500	152
	3506	Трубопроводы пневматического привода тормо- зов	500А	503А	504А	155
	3507-Б	Ручной тормоз	500	500	500	162
	3508	Управление ручным тормозом	500А	503А	504А	166
	3509	Компрессор	500	500	500	167
	3512	Регулятор давления пневматического привода тормозов	500	500	500	173
	3513	Воздушные баллоны	500	503	504	175
	3514	Тормозной кран пневматического привода тормо- зов	500	503	500	176
	3515	Контрольно-предохранительная аппаратура	500	500	500	180
	3519	Тормозные камеры пневматического привода тор- мозов	500	500	500	182
	3520	Разобщительный кран пневматического привода тормозов	200	—	200	184
	3521	Соединительная головка пневматического приво- да тормозов	200	—	200	184
	3523	Кран отбора воздуха	500	500	500	184
	3570	Моторный тормоз	500	500	500	184
37		ЭЛЕКТРОБОРУДОВАНИЕ				
	3701	Генератор Г-270А	236	236	236	187
	3702	Реле-регулятор	500	500	500	189
	3703	Аккумуляторная батарея	500	503	503	191
	3708-Б	Стартер	500	500	500	192
	3709	Переключатели	500	500	504	195
	3710	Выключатели	500	500	500	195
	3711	Фары	500	500	500	195
	3712	Подфарники	500	500	500	195
	3713	Освещение приборов	500	500	500	197
	3714	Освещение кабины	500	500	500	197
	3715	Подкапотная и переносная лампы	500	500	500	197
	3716	Задние фонари	500А	503А	504А	197

* Для шин 11,00—20.

** Для шин 12,00—20.

Группа	Подгруппа	Наименование	Шифр подгруппы деталей, применяемой на автомобиле			Стр.
			МАЗ-500А	МАЗ-503А	МАЗ-504А	
37	3720	Выключатель сигнала «Стоп»	500	500	500	198
	3721	Сигнал и кнопка сигнала	500	500	500	198
	3722	Предохранители	500	500	500	199
	3723	Соединители электропроводов	500	503	504	201
	3724	Электропровода	500А	503А	504А	202
	3726	Указатели поворота	500	500	500	203
	3730	Электродвигатели	500	500	500	204
	3743	Противотуманные фары	500	500	500	204
	3741	Электрооборудование пусковых подогреватель- ных устройств	500	500	500	205
	38	ПРИБОРЫ				
3802		Спидометр	500	503	500	206
3803		Контрольные лампы	500	500	500	207
3805		Щиток приборов	500	500	500	207
3806		Указатель уровня топлива	500Т	500Т	504Т	207
3808		Указатель температуры воды	500	500	500	207
3810		Манометры	500	500	500	207
3816		Воздушный манометр	500	500	500	207
39	ИНСТРУМЕНТ И ПРИНАДЛЕЖНОСТИ					
	3901	Гидравлический домкрат	205	205	205	208
	3911	Инструмент (разный)	500	500	500	208
	3913	Инструмент (разный)	500	500	500	208
	3917	Шланги для накачивания шин	504	500	504	208
3925	Таль для подъема запасного колеса	500	503	—	208	
42	СПЕЦИАЛЬНОЕ ОБОРУДОВАНИЕ					
4202	Коробка отбора мощности односкоростная	—	503	—	210	
50	КАБИНА					
	5000	Кабина в сборе	500	503	500	211
5001	Крепление кабины на раме	500	500	500	211	
51	ОСНОВАНИЕ КАБИНЫ					
	5108	Ящик инструментальный	500	500	500	214
	5109	Коврики пола	500А	500А	500А	214
5412	Термошумоизоляция основания	500А	503А	500А	214	
52	ВЕТРОВОЕ ОКНО					
	5205-Б	Стеклоочиститель и привод	500	500	500	215
	5206	Ветровое окно	500	500	500	215
5208	Ножной омыватель	500	500	500	215	
53	ПЕРЕДОК КАБИНЫ					
	5301	Передок кабины	500А	500А	500А	217
	5303	Вещевой ящик	500	500	500	217
5312	Термошумоизоляция передка	500	500	500	218	
56	ЗАДОК КАБИНЫ					
	5601	Задок кабины	500	500	500	219
	5602	Обивка задка кабины	500	500	500	219
5603	Окна задка кабины	500	500	500	219	

Группа	Подгруппа	Наименование	Шифр подгруппы деталей, применяемой на автомобиле			Стр.
			МАЗ-500А	МАЗ-503А	МАЗ-504А	
57		КРЫША КАБИНЫ				
	5702	Обивка крыши	500	500	500	220
	5713	Люки крыши	500	500	500	220
61		ДВЕРЬ КАБИНЫ				
	6100	Дверь кабины в сборе	500	500	500	221
	6102	Обивка двери	500	500	500	221
	6103	Окно двери	500	500	500	221
	6104	Стеклоподъемник двери	500	500	500	222
	6105	Замок и ручки двери	500	500	500	222
	6106	Навеска двери	500	500	500	222
	6107	Уплотнители двери	500	500	500	224
68		СИДЕНЬЕ ВОДИТЕЛЯ				
	6800	Сиденье водителя в сборе	500	500	500	225
	6801	Остов сиденья водителя	500	500	500	225
	6803	Подушка сиденья водителя	500	500	500	225
	6804	Механизм регулирования положения сиденья водителя	500	500	500	225
	6805	Спинка сиденья водителя	500	500	500	226
69		ПЕРЕДНЕЕ СИДЕНЬЕ				
	6900	Переднее сиденье в сборе	500	503	500	228
	6901	Остов переднего сиденья в сборе	500	503	500	228
	6904	Механизм регулирования положения переднего сиденья	500	—	500	228
	6905	Спинка переднего сиденья	500	503	500	228
	6906	Подлокотник переднего сиденья	500	—	500	229
71		ОДНОМЕСТНОЕ СИДЕНЬЕ				
	7100	Одноместное сиденье в сборе	500	—	500	231
	7103	Подушка одноместного сиденья	500	—	500	231
	7105	Спинка одноместного сиденья	500	—	500	231
79		РАДИООБОРУДОВАНИЕ				
	7903	Радиооборудование	500	—	500	232
81		ВЕНТИЛЯЦИЯ И ОТОПЛЕНИЕ КАБИНЫ				
	8101	Вентиляция и отопление кабины	500	500	500	232
	8102	Обогреватель ветрового стекла	500	500	500	234
82		ПРИНАДЛЕЖНОСТИ КАБИНЫ				
	8201	Зеркала	500	500	500	235
	8202	Поручни	500	500	500	236
	8204	Противосолнечный козырек	500	500	500	236
	8207	Разные принадлежности	500	500	500	236
	8219	Принадлежности спального места	500	—	500	236
84		ОПЕРЕНИЕ				
	8401	Облицовка передка	500	500	500	238
	8403	Переднее крыло	500	500	500	238
	8405	Подножка кабины	500	500	500	238

Группа	Подгруппа	Наименование	Шифр подгруппы деталей, применяемой на автомобиле			Стр.
			МАЗ-500А	МАЗ-503А	МАЗ-504А	
85		ПЛАТФОРМА				
	8500	Платформа в сборе	500А	503А	—	240
	8501	Основание платформы	500А	503А	—	240
	8502	Боковые борта платформы	500А	503А	—	243
	8503	Задний борт платформы	500А	503А	—	243
	8504	Передний борт платформы	500А	503Б	—	244
	8505	Запоры платформы	500А	503А	—	244
	8507	Ящик платформы	500А	503	504	245
	8510	Устройства опорные и опорно-поворотные . . .	—	503А	—	246
	8511	Брызговики платформы	500А	503А	504А	246
86		ГИДРАВЛИЧЕСКИЙ МЕХАНИЗМ ПОДЪЕМА ПЛАТФОРМЫ				
	8603	Цилиндр механизма подъема платформы	—	503	—	247
	8604	Насос механизма подъема платформы	—	503	—	247
	8606	Управление насосом механизма подъема плат- формы	—	503	—	250
	8607	Клапан управления механизмом подъема плат- формы	—	503	—	252
	8608	Масляный бак механизма подъема платформы . .	—	503	—	252
	8609	Маслопроводы и шланги механизма подъема платформы	—	503	—	257
	8611	Механизм возврата пружины	—	503А	—	257

УКАЗАТЕЛЬ ПОКУПНЫХ ИЗДЕЛИЙ ЯРОСЛАВСКОГО МОТОРНОГО ЗАВОДА

Наименование	Стр.	Наименование	Стр.
Подшипники шариковые	258	Ремни	261
Подшипники роликовые	259	Шланговые изделия	261
Шарики	259	Асбестовые изделия	261
Подшипники роликовые конические	259	Паронитовые изделия	261
Иглы	260	Войлочные изделия	262
Топливная аппаратура	260	Пробковые изделия	262
Термостаты	260	Картонные изделия	262
Краники	260	Фильтрующие элементы	262
Электрооборудование	260	Инструментальная сумка	262
Металлокерамические магниты	260	Капрон	262
Резинотехнические изделия	260	Капроновая щетина	262
Резиноармированные сальники	261	Фенопласт	262

УКАЗАТЕЛЬ ПОКУПНЫХ ИЗДЕЛИЙ МИНСКОГО АВТОМОБИЛЬНОГО ЗАВОДА

Наименование	Стр.	Наименование	Стр.
Подшипники	263	Шины	277
Шарики	265	Детали из картона	277
Электрооборудование и приборы	265	Детали из стекла	278
Электропровода	266	» » пластмасс	279
Радиооборудование	267	» » асбеста	280
Лампы накаливания	268	» » войлока	280
Агрегаты, узлы, детали из металла	269	» » паронита	280
Детали из цинкового или алюминиевого сплава	270	» » металлокерамики	281
Детали из резины	271	Ремни	281
Кольца уплотнительные из резины	276	Инструмент и принадлежности	281
Резиновые шланги	276		

УКАЗАТЕЛЬ НОРМАЛИЗОВАННЫХ ДЕТАЛЕЙ

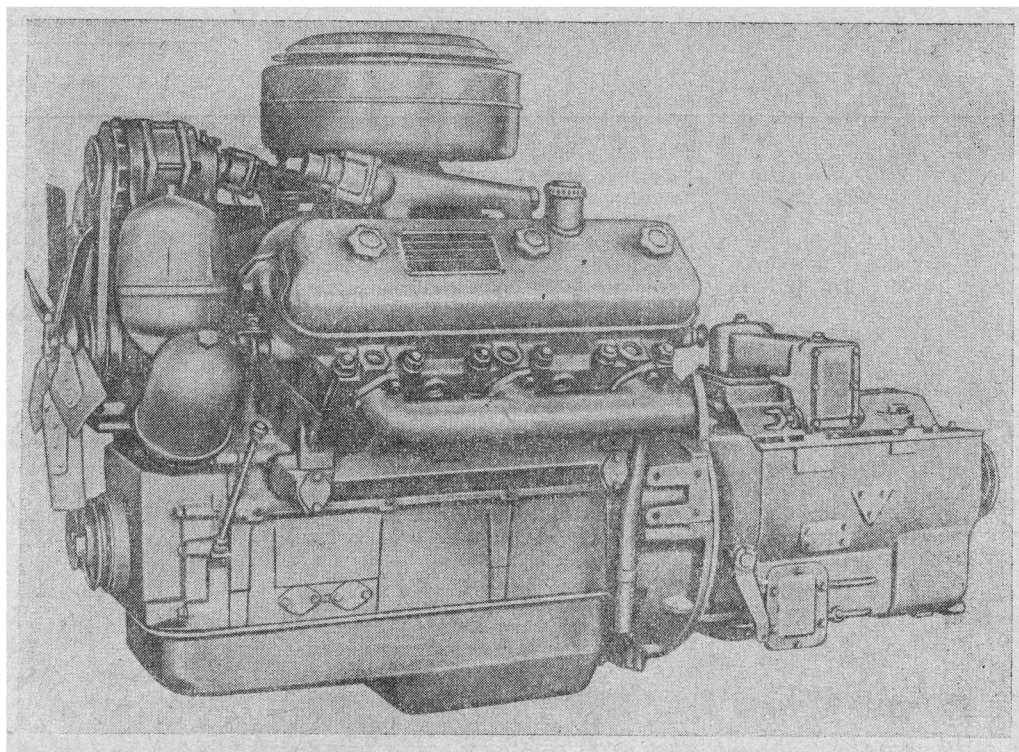
Наименование	Стр.	Наименование	Стр.
Болты с шестигранной головкой, тип I	283	Заклепки с полукруглой головкой	319
Болты с шестигранной головкой, тип II	284	Заклепки с потайной головкой	320
Болты с шестигранной головкой и отверстием в стержне, тип I	287	Заклепки с плоской головкой	320
Болты с шестигранной головкой и отверстием в стержне, тип II	287	Заклепки полупустотелые с полукруглой низкой головкой	321
Болты с шестигранной головкой и отверстием в го- ловке	288	Заклепки трубчатые с потайной головкой	321
Болты с квадратной головкой	288	Заклепки специальные	321
Болты с полукруглой головкой и квадратным подголовком	289	Шплинты разводные	322
Болты специальные	289	Шплинт-проволока	323
Шпильки	292	Шплинт стяжной	324
Шпильки специальные	293	Штифты цилиндрические	324
Винты с полукруглой головкой	294	Штифты конические с канавками	325
Винты с потайной головкой	294	Пальцы	325
Винты с цилиндрической головкой и сферой	295	Заглушки	326
Винты с полупотайной головкой	295	Заглушки цилиндрические специальные	326
Винты с плоской головкой	295	Пробки резьбовые конические с шестигранной го- ловкой	327
Винты с полупотайной головкой самонарезающие	296	Пробки конические с квадратной головкой	327
Винты с плоской головкой самонарезающие	296	Пробки резьбовые конические с квадратным уг- лублением	328
Винты установочные	296	Пробки резьбовые конические прорезные	328
Винты специальные	297	Пробки с шестигранной головкой специальные	329
Шурупы с полукруглой головкой	299	Пробки специальные	329
Шурупы с потайной головкой	299	Шпонки сегментные	330
Гайки шестигранные	299	Шпонки призматические	330
Гайки шестигранные прорезные	303	Гвозди обойные круглые	330
Гайки квадратные	303	Хомутики	331
Гайки неподвижные	304	Пряжка	331
Гайки барашки	304	Ленты стяжные	331
Гайки колпачковые	304	Ниппеля ввертные	332
Гайки кольцевые	305	Ниппеля проходные	332
Гайки цилиндрические	305	Ниппеля	333
Гайки специальные	306	Штуцера	334
Шайбы	307	Угольники ввертные	335
Шайбы увеличенные	309	Угольники проходные	336
Шайбы пружинные нормальные	309	Тройники ввертные	336
Шайбы пружинные легкие	313	Тройники	338
Шайбы пружинные зубчатые	313	Муфты	340
Шайба облицовочная	314	Гайки соединительные	341
Шайбы специальные	315	Кляммеры	344
Шайбы замковые специальные	316	Скобы	346
Шайбы стопорные специальные	317	Масленки прямые	347
Кольцо стопорное	319	Масленки угловые	347

УЗЛЫ И ДЕТАЛИ АВТОМОБИЛЕЙ

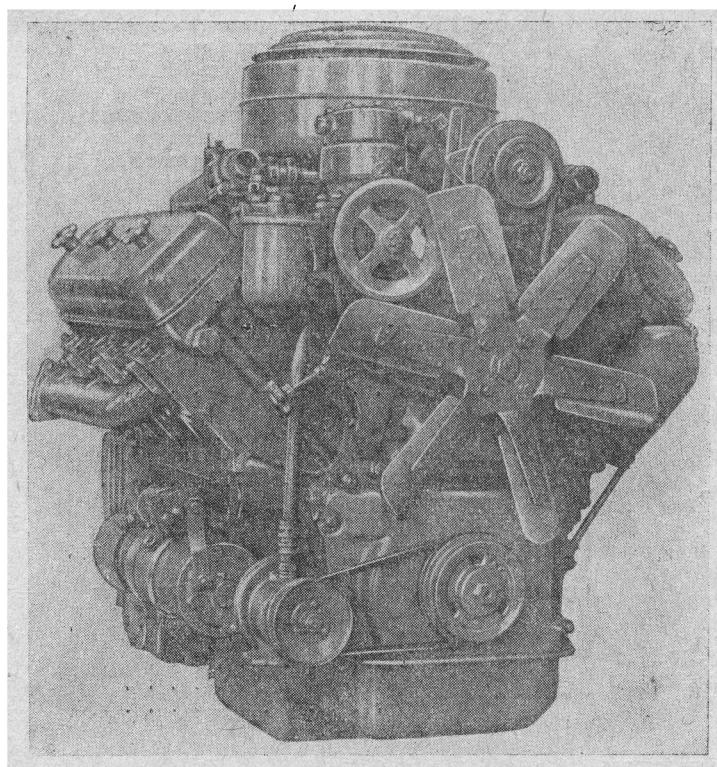
Группа 10. ДВИГАТЕЛЬ

№ рисунка	№ позиции на рисунке	№ детали	Наименование	Количество на автомобиль		
				МАЗ-500А	МАЗ-503А	МАЗ-504А
Подгруппа 1000. Двигатель в сборе						
4	—	236-1000300-К	Двигатель с оборудованием (масляными, топливными и воздушными фильтрами, вентилятором, генератором, стартером, сцеплением и коробкой передач) в сборе	1	1	1
	—	236-1000410-Ж	Двигатель с оборудованием (без сцепления и коробки передач) в сборе	1	1	1
	—	236-1000102-А	Вкладыши коренных подшипников диаметром 105 мм	1 *	1 *	1 *
	—	236-1000102-Б	Вкладыши коренных подшипников диаметром 110 мм	1 *	1 *	1 *
	—	236-1000102-А-БР	Вкладыши коренных подшипников диаметром 104,75 мм	1 *	1 *	1 *
	—	236-1000102-Б-БР	Вкладыши коренных подшипников диаметром 109,75 мм	1 *	1 *	1 *
	—	236-1000102-А-ВР	Вкладыши коренных подшипников диаметром 104,5 мм	1 *	1 *	1 *
	—	236-1000102-Б-ВР	Вкладыши коренных подшипников диаметром 109,5 мм	1 *	1 *	1 *
	—	236-1000102-А-ГР	Вкладыши коренных подшипников диаметром 104,25 мм	1 *	1 *	1 *
	—	236-1000102-Б-ГР	Вкладыши коренных подшипников диаметром 109,25 мм	1 *	1 *	1 *
	—	236-1000102-А-ДР	Вкладыши коренных подшипников диаметром 104 мм	1 *	1 *	1 *
	—	236-1000102-Б-ДР	Вкладыши коренных подшипников диаметром 109 мм	1 *	1 *	1 *
	—	236-1000102-А-ЕР	Вкладыши коренных подшипников диаметром 103,75 мм	1 *	1 *	1 *
	—	236-1000102-Б-ЕР	Вкладыши коренных подшипников диаметром 108,75 мм	1 *	1 *	1 *
	—	236-1000102-А-ЖР	Вкладыши коренных подшипников диаметром 103,5 мм	1 *	1 *	1 *
	—	236-1000102-Б-ЖР	Вкладыши коренных подшипников диаметром 108,5 мм	1 *	1 *	1 *
	—	236-1000104-А2	Вкладыши шатунных подшипников диаметром 85 мм, заглушки диаметром 35 мм	1 *	1 *	1 *
	—	236-1000104-Б2	Вкладыши шатунных подшипников диаметром 85 мм, заглушки диаметром 30 мм	1 *	1 *	1 *
	—	236-1000104-В	Вкладыши шатунных подшипников диаметром 88 мм, заглушки диаметром 30 мм	1 *	1 *	1 *

* Комплект на один двигатель.



а)



б)

Рис. 4. Двигатель
ЯМЗ-236:

а — вид слева;
б — вид спереди

№ рисунка	№ позиции на рисунке	№ детали	Наименование	Количество на автомобиль		
				МАЗ-500А	МАЗ-503А	МАЗ-504А
—	236-1000104-А2-БР	Вкладыши шатунных подшипников диаметром 84,75 мм, заглушки диаметром 35 мм	1 *	1 *	1 *	
—	236-1000104-Б2-БР	Вкладыши шатунных подшипников диаметром 84,75 мм, заглушки диаметром 30 мм	1 *	1 *	1 *	
—	236-1000104-В-БР	Вкладыши шатунных подшипников диаметром 87,75 мм, заглушки диаметром 30 мм	1 *	1 *	1 *	
—	236-1000104-А2-ВР	Вкладыши шатунных подшипников диаметром 84,5 мм, заглушки диаметром 35 мм	1 *	1 *	1 *	
—	236-1000104-Б2-ВР	Вкладыши шатунных подшипников диаметром 84,5 мм, заглушки диаметром 30 мм	1 *	1 *	1 *	
—	236-1000104-В-ВР	Вкладыши шатунных подшипников диаметром 87,5 мм, заглушки диаметром 30 мм	1 *	1 *	1 *	
—	236-1000104-А2-ГР	Вкладыши шатунных подшипников диаметром 84,25 мм, заглушки диаметром 35 мм	1 *	1 *	1 *	
—	236-1000104-Б2-ГР	Вкладыши шатунных подшипников диаметром 84,25 мм, заглушки диаметром 30 мм	1 *	1 *	1 *	
—	236-1000104-В-ГР	Вкладыши шатунных подшипников диаметром 87,25 мм, заглушки диаметром 30 мм	1 *	1 *	1 *	
—	236-1000104-А2-ДР	Вкладыши шатунных подшипников диаметром 84 мм, заглушки диаметром 35 мм	1 *	1 *	1 *	
—	236-1000104-Б2-ДР	Вкладыши шатунных подшипников диаметром 84 мм, заглушки диаметром 30 мм	1 *	1 *	1 *	
—	236-1000104-В-ДР	Вкладыши шатунных подшипников диаметром 87 мм, заглушки диаметром 30 мм	1 *	1 *	1 *	
—	236-1000104-А2-ЕР	Вкладыши шатунных подшипников диаметром 83,75 мм, заглушки диаметром 35 мм	1 *	1 *	1 *	
—	236-1000104-Б2-ЕР	Вкладыши шатунных подшипников диаметром 83,75 мм, заглушки диаметром 30 мм	1 *	1 *	1 *	
—	236-1000104-В-ЕР	Вкладыши шатунных подшипников диаметром 86,75 мм, заглушки диаметром 30 мм	1 *	1 *	1 *	
—	236-1000104-А2-ЖР	Вкладыши шатунных подшипников диаметром 83,5 мм, заглушки диаметром 35 мм	1 *	1 *	1 *	
—	236-1000104-Б2-ЖР	Вкладыши шатунных подшипников диаметром 83,5 мм, заглушки диаметром 30 мм	1 *	1 *	1 *	
—	236-1000104-В-ЖР	Вкладыши шатунных подшипников диаметром 86,5 мм, заглушки диаметром 30 мм	1 *	1 *	1 *	
—	236-1000106-Б	Кольца поршневые (комплект на один цилиндр)	6	6	6	
—	236-1000107-В2	Вал коленчатый; коренные и шатунные вкладыши (диаметр коренных шеек 105 мм, шатунных — 88 мм)	1 *	1 *	1 *	
—	236-1000112	Гильза цилиндра и поршень	6 *	6 *	6 *	
—	236-1000128-Б	Гильза цилиндра, поршень, поршневой палец	6 *	6 *	6 *	
—	236-1000132	Головка цилиндров, крышка головки цилиндров, форсунка, трубка форсунки дренажная	2	2	2	
—	236-1000133	Крышка головки цилиндров, форсунка, трубка форсунки дренажная	2	2	2	
—	236-1000137	Шайба полумуфты, полумуфта, вал привода топливного насоса	1	1	1	
—	236-1000136-В	Вал распределительный (шестерня, упорный фланец, гайка и замковая шайба)	1	1	1	
Подгруппа 1001-Б. Крепление силового агрегата						
5	29	509-1001018-А	Балка передней опоры двигателя	1	1	1
	28	202228-П29	Болт	2	2	2
	31	250564-П29	Гайка	2	2	2
	30	252141-П2	Шайба	2	2	2

* Комплект на один двигатель.

№ рисунка	№ позиции на рисунке	№ детали	Наименование	Количество на автомобиле		
				МАЗ-500А	МАЗ-503А	МАЗ-504А
5	14	500-1001028	Скоба передней опоры двигателя в сборе	1	1	1
	26	201587-П29	Болт	2	2	2
	27	252138-П2	Шайба	2	2	2
	—	500-1001042	Опора двигателя боковая правая	1	1	1
	18	500-1001043	Опора двигателя боковая левая	1	1	1
	19	206906-П29	Болт	8	8	8
	—	258280-П29	Шплинт-проволока	4	4	4
	20	500-1001035-Б	Подушка опоры двигателя в сборе	2	2	2
	17	206574-П29	Болт	6	6	6
	21	500-1001049-В	Кронштейн крепления задней опоры двигателя	2	2	2
	22	252902-П2	Заклепка	4	4	4

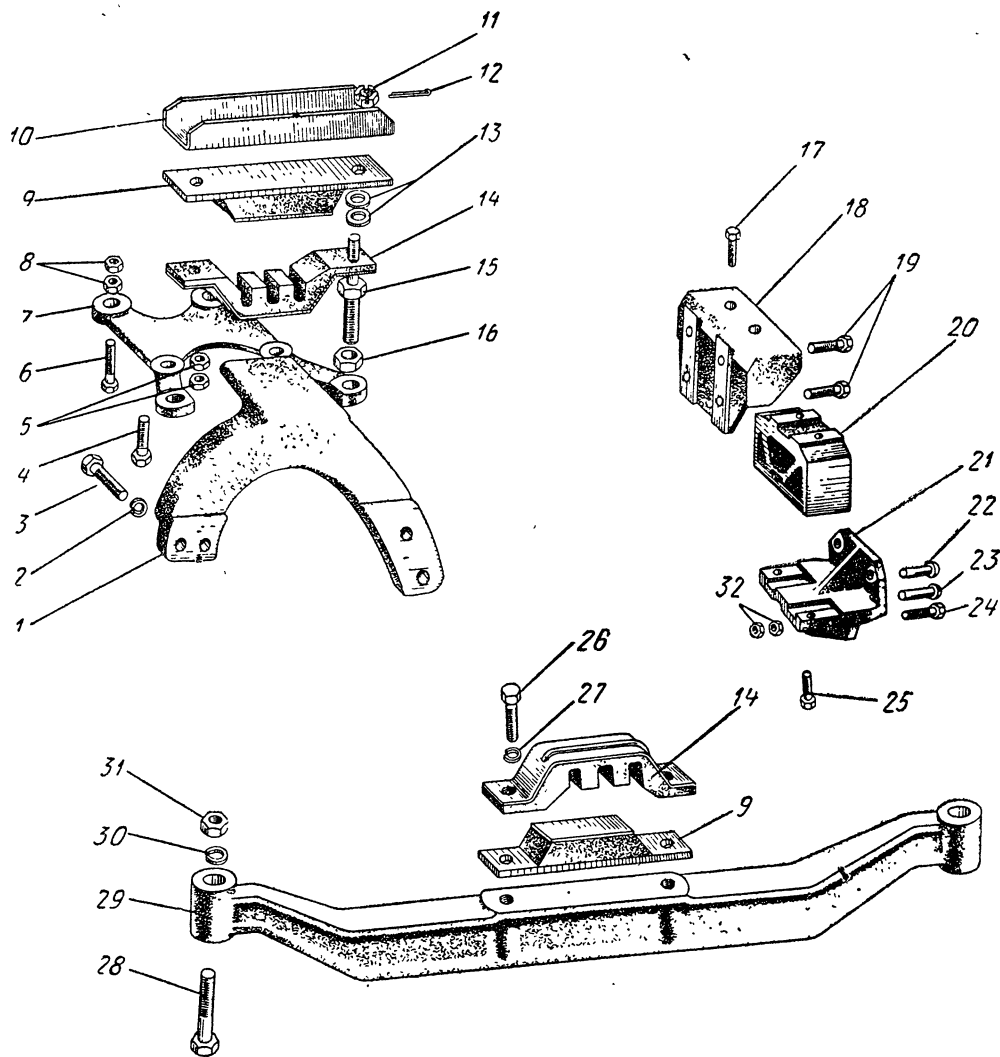


Рис. 5. Крепление силового агрегата.

Примечание: поз. 1—16 — см. в подгруппе 1715

№ рисунка	№ позиции на рисунке	№ детали	Наименование	Количество на автомобиле			
				МАЗ-500А	МАЗ-503А	МАЗ-504А	
5	23	252875-П2	Заклепка	2	—	1	
	24	200817-П29	Болт	—	2	1	
	32	250812-П29	Гайка	—	4	2	
	25	206577-П29	Болт	2	2	2	
	6	16	236-1001020-А	Кронштейн передней опоры двигателя	1	1	1
18		200827-П29	Болт крепления кронштейна	4	4	4	
17		252138-П2	Шайба пружинная	4	4	4	
Подгруппа 1002. Блок цилиндров							
6	—	236-1002012	Блок цилиндров в сборе	1	1	1	
	38	236-1002015-А	Блок цилиндров	1	1	1	
	32	236-1002021	Гильза цилиндров	6	6	6	
	—	236-1002024	Кольцо гильзы уплотнительное	12	12	12	
	27	236-1002404	Заглушка	6	6	6	
	26	201-1306075-А	Прокладка заглушки	6	6	6	
	28	201454-П29	Болт крепления заглушки	12	12	12	
	29	252135-П2	Шайба пружинная	12	12	12	
	25	262519-П2	Пробка коническая	3	3	3	
	30	316121-П21	Пробка коническая	2	2	2	
	31	316105-П29	Пробка коническая	2	2	2	
	—	236-1002260-Б2	Крышка шестерен распределения в сборе	1	1	1	
	11	236-1002264-А	Крышка шестерен распределения	1	1	1	
	21	236-1002227	Ввертыш	6	6	6	
	14	262518-П2	Пробка коническая	1	1	1	
	23	236-1002265	Прокладка крышки шестерен распределения левая	1	1	1	
	9	236-1002266	Прокладка крышки шестерен распределения правая	1	1	1	
	—	236-1002272	Маслоотражатель крышки шестерен распределения	1	1	1	
	22	200325-П29	Болт крепления крышки шестерен	8	8	8	
	—	313410-П2	Штифт установочный	2	2	2	
	13	200328-П29	Болт крепления крышки шестерен	2	2	2	
	2	252136-П2	Шайба пружинная	10	10	10	
	—	236-1002255-Б2	Крышка блока верхняя в сборе	1	1	1	
	5	236-1002256-Б2	Крышка блока верхняя	1	1	1	
	6	236-1002258-А	Прокладка верхней крышки блока	1	1	1	
	10	216344-П29	Шпилька крепления крышки	2	2	2	
	8	216262-П29	Шпилька крепления крышки	1	1	1	
	40	250513-П29	Гайка	3	3	3	
	39	200325-П29	Болт крепления крышки	2	2	2	
	2	252136-П2	Шайба пружинная	4	4	4	
	12	252006-П29С	Шайба	2	2	2	
	3	236-1002282-Б	Заглушка люка верхней крышки блока	1	1	1	
	—	312534-П2	Шайба замковая	1	1	1	
	4	36-1002283	Прокладка заглушки люка	1	1	1	
	1	201499-П29	Болт крепления заглушки люка	4	4	4	
	2	252136-П2	Шайба пружинная	4	4	4	
	7	—	236-1002311	Картер маховика в сборе	1	1	1
		8	236-1002312-В	Картер маховика	1	1	1
		9	236-1002314	Прокладка картера маховика	1	1	1
		—	236-1002315	Маслоотражатель картера маховика	1	1	1
		2	310044-П29	Болт крепления картера маховика	10	10	10
		3	252137-П2	Шайба пружинная	10	10	10
		7	236-1002333	Указатель верхней мертвой точки поршня	1	1	1

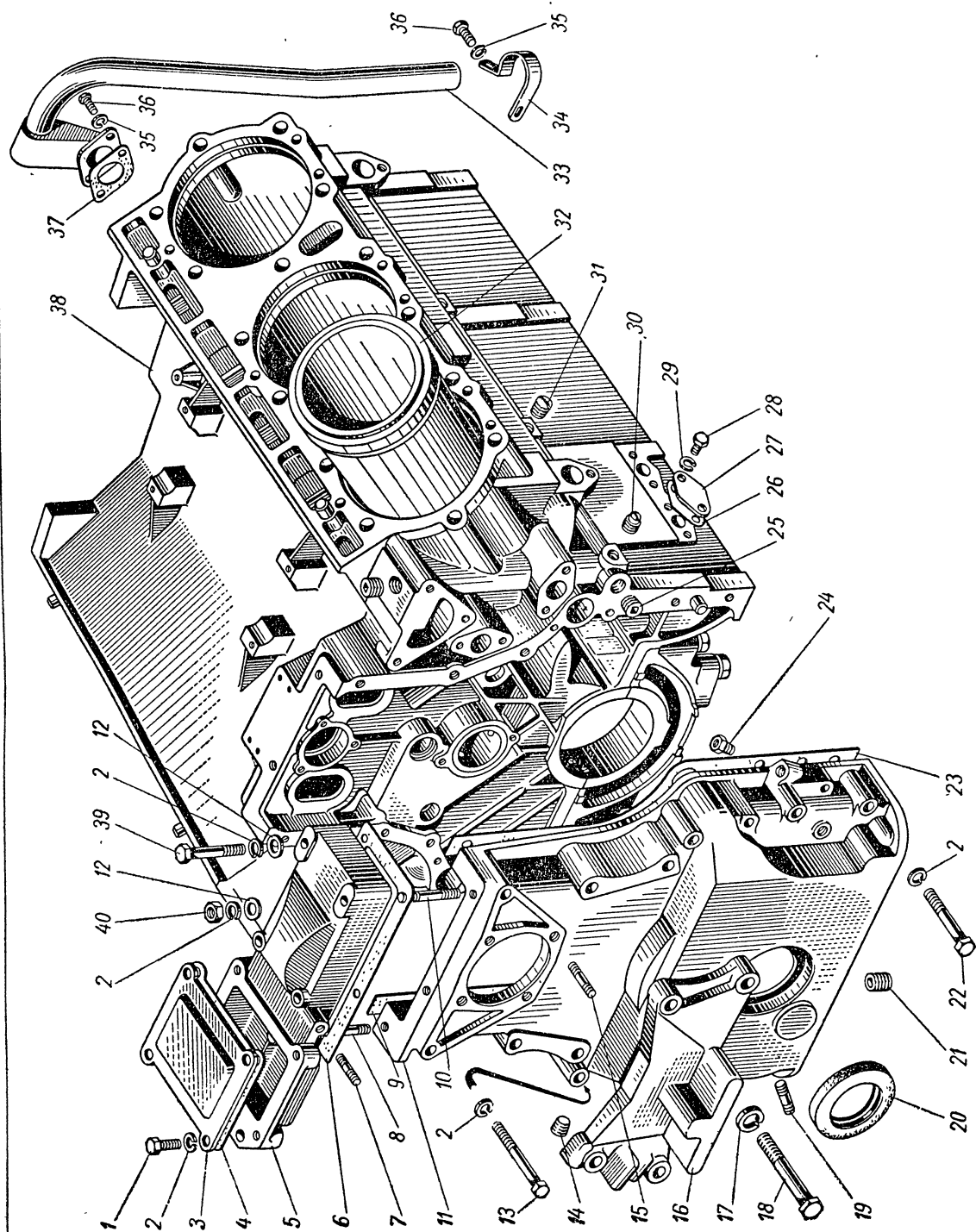


Рис. 6. Блок цилиндров.

Примечания: поз. 16—18 — см. в подгруппе 1001-Б; поз. 20 — см. в подгруппе 1005; поз. 33—37 — см. в подгруппе 1014; поз. 15 — см. в подгруппе 1308; поз. 19 — см. в подгруппе 1307-А; поз. 24 — см. в подгруппе 1009; поз. 7 — см. в подгруппе 3701

№ рисунка	№ позиции на рисунке	№ детали	Наименование	Количество на автомобиле		
				МАЗ-500А	МАЗ-503А	МАЗ-504А
7	6	236-1002318	Крышка люка картера маховика	1	1	1
	4	313410-П2	Штифт установочный	2	2	2
	5	201454-П29	Болт крепления крышки люка	4	4	4
		252135-П2	Шайба пружинная	4	4	4

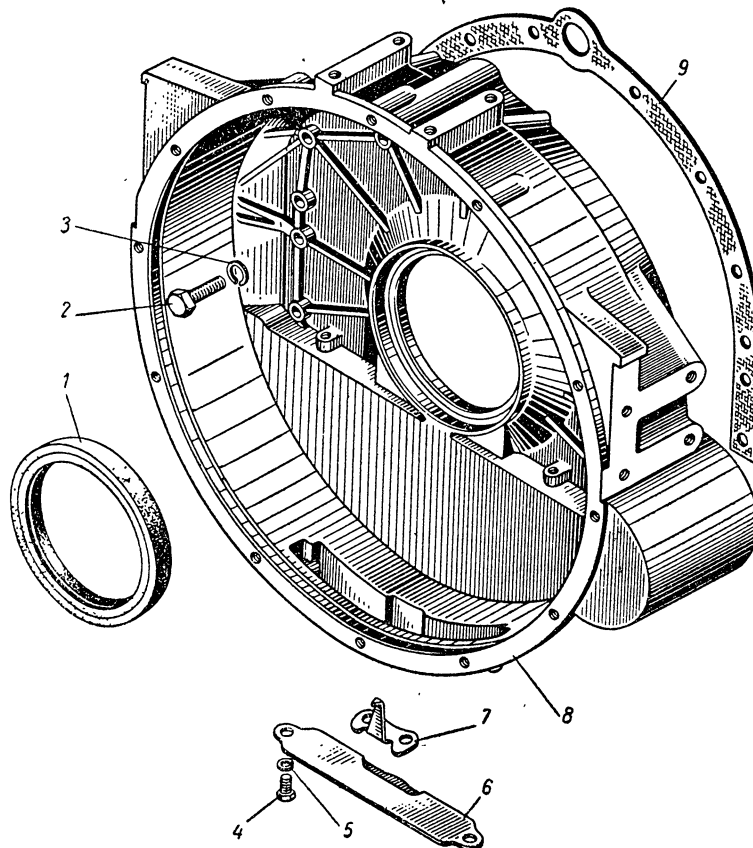


Рис. 7. Картер маховика.

Примечание: поз. 1 — см. в подгруппе 1005

Подгруппа 1003. Головка блока цилиндров

8	—	236-1003007-Д	Головка цилиндров правая с коллекторами в сборе	1	1	1
	—	236-1003008-Д	Головка цилиндров левая с коллекторами в сборе	1	1	1
	—	236-1003010-Д	Головка цилиндров с клапанами в сборе	2	2	2
	—	236-1003013-Д	Головка цилиндров в сборе	2	2	2
	1	236-1003015-Д2	Головка цилиндров	2	2	2
	27	236-1003110	Седло выпускного клапана	6	6	6
	6	236-1003112-В	Стакан форсунки	6	6	6
	7	236-1003113	Гайка стакана форсунки	6	6	6
	4	236-1003114-В	Кольцо стакана форсунки уплотнительное	6	6	6
	3	312472-П	Шайба	6	6	6

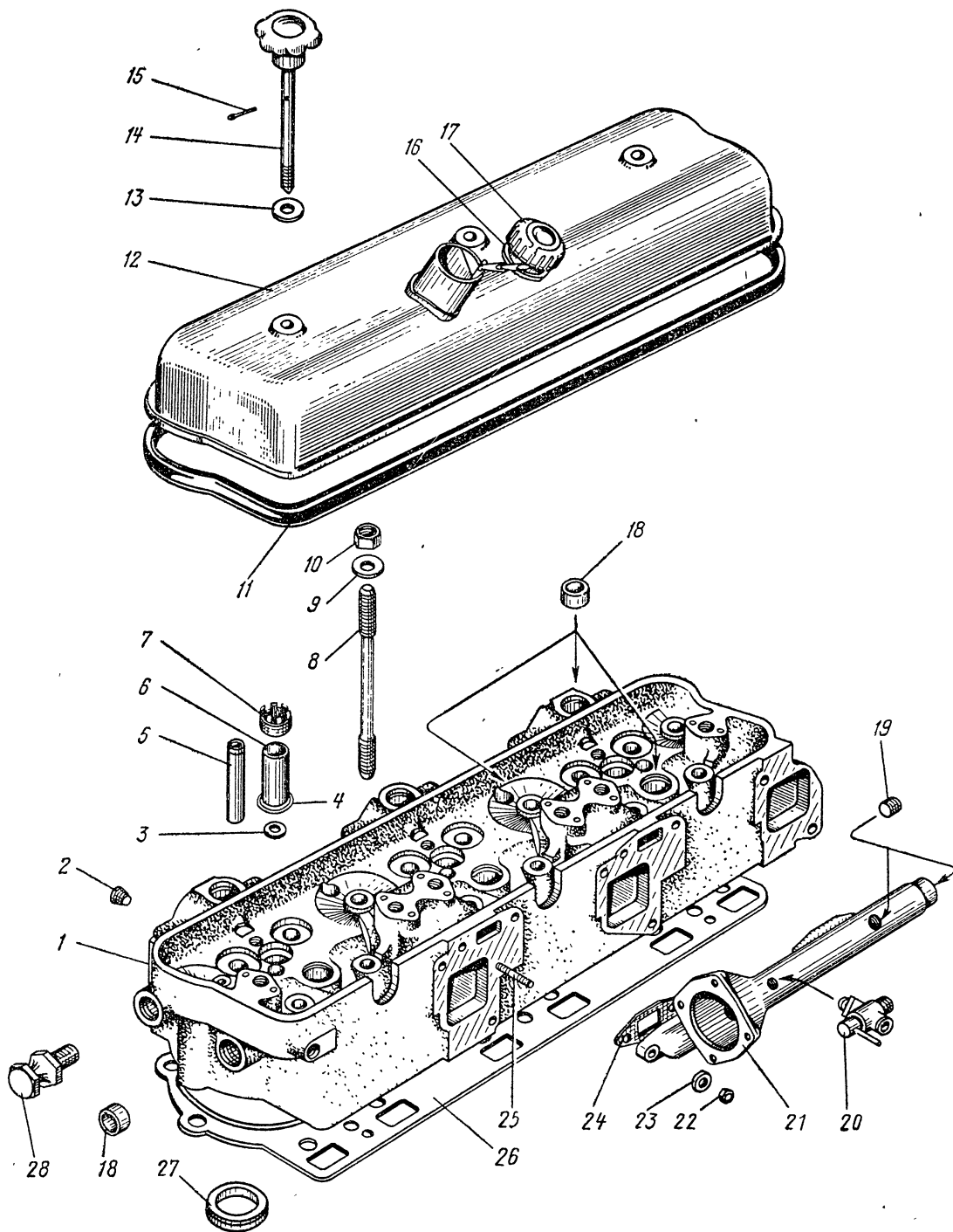


Рис. 8. Головка цилиндров.

Примечание: поз. 5 — см. в подгруппе 1007, поз. 16 и 17 — см. в подгруппе 1009

№ ри- сун- ка	№ пози- ции на ри- сунке	№-детали	Наименование	Количество на авто- мобиль		
				МАЗ-500А	МАЗ-503А	МАЗ-504А
8	18	313934-П	Заглушка головки цилиндров	16	16	16
	2	262532-П29	Пробка резьбовая прорезная	6	6	6
	28	236-1003330	Рым-болт	4	4	4
	—	313410-П2	Штифт установочный	4	4	4
	8	236-1003016	Шпилька крепления головки цилиндров	32	32	32
	10	311423-П5	Гайка	32	32	32
	9	312399-П2	Шайба	32	32	32
	26	236-1003210-В	Прокладка головки цилиндров в сборе	2	2	2
	—	236-1003212-Б	Прокладка головки цилиндров	2	2	2
	—	236-1003224-Б	Окантовка отверстий прокладки головки ци- линдров	18	18	18
	—	236-1003230-В	Окантовка окон прокладки головки цилин- дров	6	6	6
	—	236-1003244	Крышка головки цилиндров с винтами креп- ления в сборе	1	1	1
	—	236-1003245	Крышка головки цилиндров с маслосалив- ным патрубком и винтами крепления в сборе	1	1	1
	—	236-1003250-А	Крышка головки цилиндров в сборе	1	1	1
	—	236-1003260-Б	Крышка головки цилиндров с ребрами в сборе	1	1	1
	—	236-1003264-Б	Крышка головки цилиндров	1	1	1
	—	236-1003256-А	Крышка головки цилиндров в сборе	1	1	1
	12	236-1003261-Б	Крышка головки цилиндров с маслосалив- ным патрубком и ребрами в сборе	1	1	1
	—	236-1003265-Б	Крышка головки цилиндров	1	1	1
	—	236-1003268-Б	Ребро крышки головки цилиндров	6	6	6
	11	236-1003270	Прокладка крышки головки цилиндров	2	2	2
	14	201-1003272-А2	Винт крепления крышки головки цилиндров в сборе	6	6	6
	13	204А-1003278	Прокладка винта крышки головки цилиндров	6	6	6
	15	258039-П2	Шплинт разводной	6	6	6
	—	236-1003288-А2	Труба водяная правая с термостатом в сборе	1	1	1
	—	236-1003289-А	Труба водяная левая с термостатом в сборе	1	1	1
	21	236-1003290-Б	Труба водяная правая	1	1	1
	—	236-1003291-Б	Труба водяная левая	1	1	1
	24	236-1003292	Прокладка фланца водяной трубы	4	4	4
	25	216235-П29	Шпилька водяной трубы	8	8	8
	22	250511-П29	Гайка	8	8	8
	23	252135-П2	Шайба пружинная	8	8	8
	19	262518-П2	Пробка	2	2	2
	20	КР2-1305010	Краник выпуска воздуха в сборе	1	1	1
	—	262520-П2	Пробка	1	1	1

Подгруппа 1004. Поршни и шатуны

9	—	236-1004010-Г	Поршень с шатуном и кольцами в сборе	6	6	6
	6	236-1004015-Г3	Поршень	6	6	6
	2	236-1004020	Палец поршневой	6	6	6
	1	236-1004022-Б	Кольцо поршневого пальца стопорное	12	12	12
	5	236-1004030	Кольцо поршневое компрессионное верхнее	6	6	6
	4	236-1004032	Кольцо поршневое компрессионное	12	12	12
	3	236-1004035	Кольцо поршневое маслосъемное	12	12	12
	—	236-1004045-Б	Шатун в сборе	6	6	6
	—	236-1004044-Б	Шатун в сборе	6	6	6
	7	236-1004050-В	Шатун	6	6	6
	13	236-1004055-Г	Крышка шатуна	6	6	6
	12	236-1004062-Б	Болт крышки шатуна короткий	6	6	6
	11	236-1004063-Б	Болт крышки шатуна длинный	6	6	6
	10	312557-П2	Шайба замковая шатунного болта	12	12	12
	8	236-1004052-Б	Втулка шатуна	6	6	6

№ рисунка	№ позиции на рисунке	№ детали	Наименование	Количество на автомобиле		
				МАЗ-500А	МАЗ-503А	МАЗ-504А
9	— 9	236-1004052-БР *	Втулка шатуна ремонтная	6	6	6
		236-1004058-АЗ	Вкладыш нижней головки шатуна диаметром 85 мм	12	12	12
		236-1004058-Б	Вкладыш нижней головки шатуна диаметром 88 мм	12	12	12
		236-1004058-А2-БР	Вкладыш нижней головки шатуна диаметром 84,75 мм	12	12	12
		236-1004058-Б-БР	Вкладыш нижней головки шатуна диаметром 87,75 мм	12	12	12

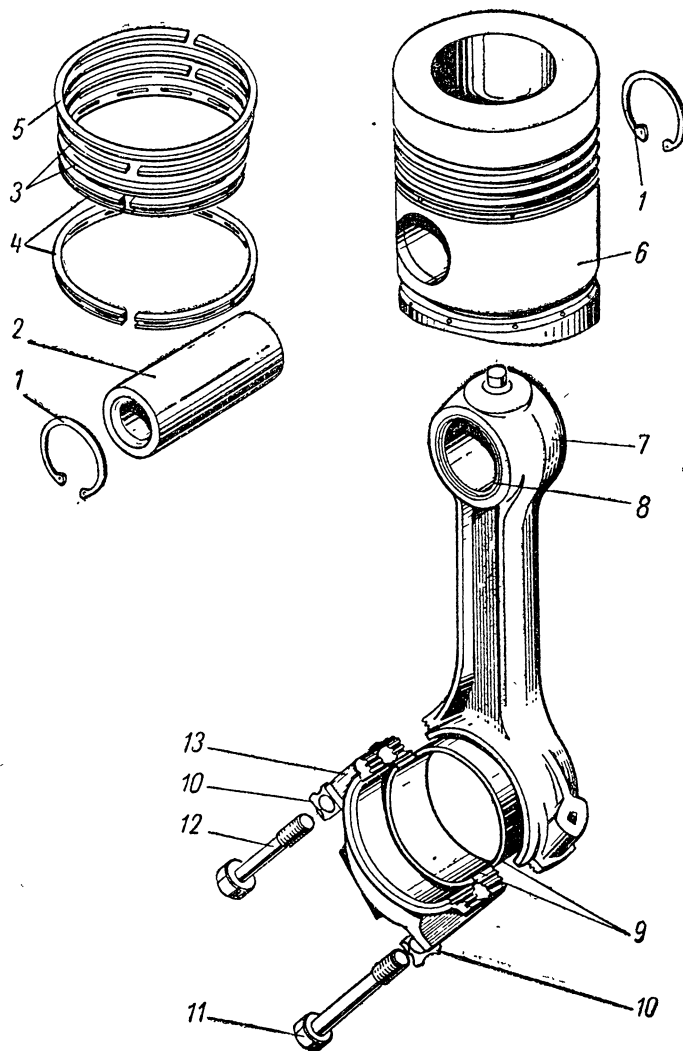


Рис. 9. Поршень и шатун

* Только для запасных частей.

№ рн-сун-ка	№ пози-ции на рн-сунке	№ детали	Наименование	Количество на авто-мобиль		
				МАЗ-500А	МАЗ-503А	МАЗ-504А
		236-1004058-А2-ВР	Вкладыш нижней головки шатуна диаметром 84,5 мм	12	12	12
		236-1004058-Б-ВР	Вкладыш нижней головки шатуна диаметром 87,5 мм	12	12	12
		236-1004058-А2-ГР	Вкладыш нижней головки шатуна диаметром 84,25 мм	12	12	12
		236-1004058-Б-ГР	Вкладыш нижней головки шатуна диаметром 87,25 мм	12	12	12
		236-1004058-А2-ДР	Вкладыш нижней головки шатуна диаметром 84 мм	12	12	12
		236-1004058-Б-ДР	Вкладыш нижней головки шатуна диаметром 87 мм	12	12	12
		236-1004058-А2-ЕР	Вкладыш нижней головки шатуна диаметром 83,75 мм	12	12	12
		236-1004058-Б-ЕР	Вкладыш нижней головки шатуна диаметром 86,75 мм	12	12	12
		236-1004058-А2-ЖР	Вкладыш нижней головки шатуна диаметром 83,5 мм	12	12	12
		236-1004058-Б-ЖР	Вкладыш нижней головки шатуна диаметром 86,5 мм	12	12	12
		313404-П2	Штифт шатуна	6	6	6

Подгруппа 1005. Коленчатый вал и маховик

10	—	236-1005008-Е *	Вал коленчатый в сборе	1	1	1
	—	236-1005008-Е-БРш *	Вал коленчатый в сборе	1	1	1
	—	236-1005008-Е-БРк *	Вал коленчатый в сборе	1	1	1
	—	236-1005008-Е-БРшк *	Вал коленчатый в сборе	1	1	1
	—	236-1005009-Д *	Вал коленчатый с шестерней и маслоотражателями в сборе	1	1	1
	—	236-1005009-Д-БРш *	Вал коленчатый с шестерней и маслоотражателями в сборе	1	1	1
	—	236-1005009-Д-БРк *	Вал коленчатый с шестерней и маслоотражателями в сборе	1	1	1
	—	236-1005009-Д-БРшк *	Вал коленчатый с шестерней и маслоотражателями в сборе	1	1	1
	14	236-1005013-Д *	Вал коленчатый со штифтами в сборе	1	1	1
	—	236-1005013-Д-БРш *	Вал коленчатый со штифтами в сборе	1	1	1
	—	236-1005013-Д-БРк *	Вал коленчатый со штифтами в сборе	1	1	1
	—	236-1005013-Д-БРшк *	Вал коленчатый со штифтами в сборе	1	1	1
	—	236-1005015-Е *	Вал коленчатый с противовесами в сборе	1	1	1
	—	236-1005015-Е-БРш *	Вал коленчатый с противовесами в сборе	1	1	1
	—	236-1005015-Е-БРк *	Вал коленчатый с противовесами в сборе	1	1	1
	—	236-1005015Б-Е-БРшк	Вал коленчатый с противовесами в сборе	1	1	1
	—	236-1005020-Д *	Вал коленчатый	1	1	1
	—	236-1005020-Д-БРш *	Вал коленчатый	1	1	1
	—	236-1005020-Д-БРк *	Вал коленчатый	1	1	1
	—	236-1005020-Д-БРшк *	Вал коленчатый	1	1	1
	—	236-1005021-В	Противовес коленчатого вала большой	1	1	1
	—	236-1005022-В	Противовес коленчатого вала	5	5	5
	—	236-1005023-Б	Болт крепления противовеса коленчатого вала	12	12	12
	—	313439-П	Штифт установочный	2	2	2
	—	313933-П3:	Заглушка Ø 30 коленчатого вала	6	6	6
	17	236-1005030	Шестерня коленчатого вала	1	1	1
	15	314006-П2	Шпонка сегментная	1	1	1
	16	236-1005026-Б	Противовес коленчатого вала передний	1	1	1
	15	314006-П2	Шпонка сегментная	1	1	1
	6	236-1005043	Маслоотражатель коленчатого вала передний	1	1	1

* На двигатель ставится один из данных коленчатых валов.

№ рисунка	№ позиции на рисунке	№ детали	Наименование	Количество на автомобиле		
				МАЗ-500А	МАЗ-503А	МАЗ-504А
10	4	236-1005055	Гайка крепления переднего противовеса коленчатого вала	1	1	1
	5	236-1005056-А	Шайба замковая гайки крепления переднего противовеса коленчатого вала	1	1	1
	11	236-1005042	Маслоотражатель коленчатого вала задний	1	1	1
	—	236-1005140-Б	Крышка переднего подшипника коленчатого вала	1	1	1
	—	236-1005143-Б	Крышка промежуточного подшипника коленчатого вала	2	2	2
	—	236-1005152-В	Крышка заднего подшипника коленчатого вала	1	1	1
	—	236-1005169	Штифт установочный полукольца	2	2	2
	—	236-1005157-А	Болт крепления крышки подшипника коленчатого вала длинный	8	8	8
	—	236-1005158-Б	Болт крепления крышки подшипника коленчатого вала короткий	8	8	8
	—	258282-П	Шплинт-проволока болтов крепления	8	8	8
	7	236-1005170-А2	Вкладыш подшипника коленчатого вала диаметром 105 мм верхний	4	4	4
	—	236-1005170-Б	Вкладыш подшипника коленчатого вала диаметром 110 мм верхний	4	4	4
	—	236-1005170-А-БР	Вкладыш подшипника коленчатого вала диаметром 104,75 мм верхний	4	4	4
	—	236-1005170-Б-БР	Вкладыш подшипника коленчатого вала диаметром 109,75 мм верхний	4	4	4
	—	236-1005170-А-ВР	Вкладыш подшипника коленчатого вала диаметром 104,5 мм верхний	4	4	4

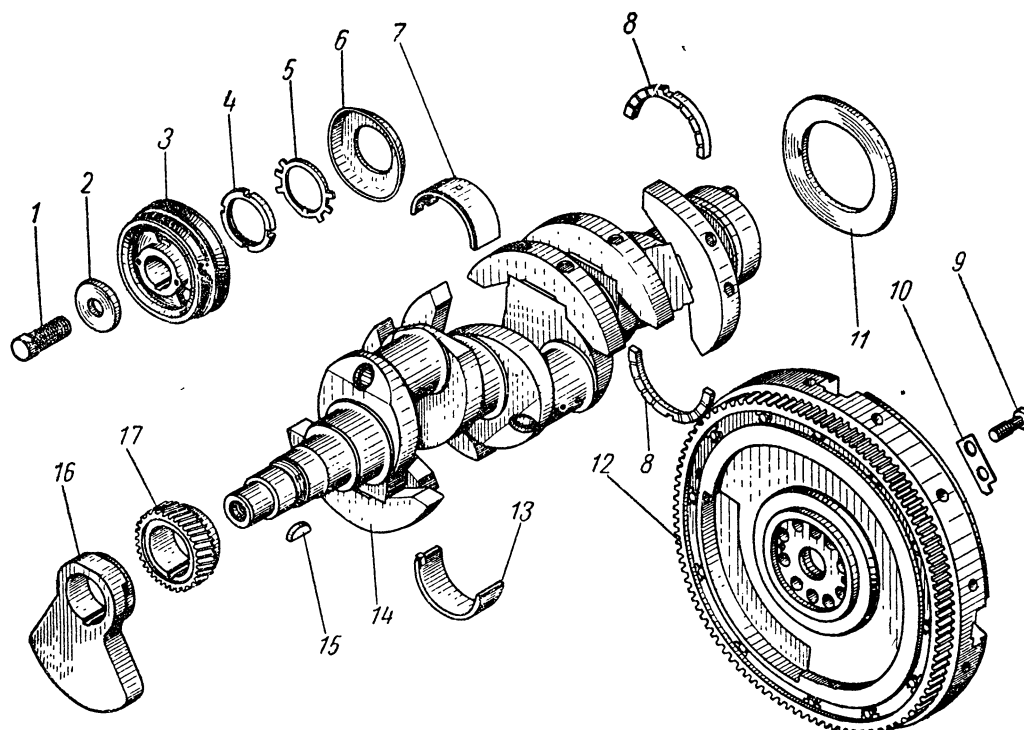


Рис. 10. Коленчатый вал и маховик

№ рисунка	№ позиции на рисунке	№ детали	Наименование	Количество на автомобиле		
				МАЗ-500А	МАЗ-503А	МАЗ-504А
10	—	236-1005170-Б-ВР	Вкладыш подшипника коленчатого вала диаметром 109,5 мм верхний	4	4	4
	—	236-1005170-А-ГР	Вкладыш подшипника коленчатого вала диаметром 104,25 мм верхний	4	4	4
	—	236-1005170-Б-ГР	Вкладыш подшипника коленчатого вала диаметром 109,25 мм верхний	4	4	4
	—	236-1005170-А-ДР	Вкладыш подшипника коленчатого вала диаметром 104 мм верхний	4	4	4
	—	236-1005170-Б-ДР	Вкладыш подшипника коленчатого вала диаметром 109 мм верхний	4	4	4
	—	236-1005170-А-ЕР	Вкладыш подшипника коленчатого вала диаметром 103,75 мм верхний	4	4	4
	—	236-1005170-Б-ЕР	Вкладыш подшипника коленчатого вала диаметром 108,75 мм верхний	4	4	4
	—	236-1005170-А-ЖР	Вкладыш подшипника коленчатого вала диаметром 103,5 мм верхний	4	4	4
	—	236-1005170-Б-ЖР	Вкладыш подшипника коленчатого вала диаметром 108,5 мм верхний	4	4	4
	—	236-1005171-А2	Вкладыш подшипника коленчатого вала диаметром 105 мм нижний	4	4	4
	—	236-1005171-Б	Вкладыш подшипника коленчатого вала диаметром 110 мм нижний	4	4	4
	—	236-1005171-А-БР	Вкладыш подшипника коленчатого вала диаметром 104,75 мм нижний	4	4	4
	—	236-1005171-Б-БР	Вкладыш подшипника коленчатого вала диаметром 109,75 мм нижний	4	4	4
	13	236-1005171-А-ВР	Вкладыш подшипника коленчатого вала диаметром 104,5 мм нижний	4	4	4
	—	236-1005171-Б-ВР	Вкладыш подшипника коленчатого вала диаметром 109,5 мм нижний	4	4	4
	—	236-1005171-А-ГР	Вкладыш подшипника коленчатого вала диаметром 104,25 мм нижний	4	4	4
	—	236-1005171-Б-ГР	Вкладыш подшипника коленчатого вала диаметром 109,25 мм нижний	4	4	4
	—	236-1005171-А-ДР	Вкладыш подшипника коленчатого вала диаметром 104 мм нижний	4	4	4
	—	236-1005171-Б-ДР	Вкладыш подшипника коленчатого вала диаметром 109 мм нижний	4	4	4
	—	236-1005171-А-ЕР	Вкладыш подшипника коленчатого вала диаметром 103,75 мм нижний	4	4	4
	—	236-1005171-Б-ЕР	Вкладыш подшипника коленчатого вала диаметром 108,75 мм нижний	4	4	4
	—	236-1005171-А-ЖР	Вкладыш подшипника коленчатого вала диаметром 103,5 мм нижний	4	4	4
	—	236-1005171-Б-ЖР	Вкладыш подшипника коленчатого вала диаметром 108,5 мм нижний	4	4	4
	8	236-1005183-Г	Полукольцо упорного подшипника коленчатого вала	4	4	4
	12	236-1005115-Д *	Маховик в сборе	1	1	1
	12	236-1005115-Е **	Маховик в сборе	1	1	1
	—	236-1005120-Д *	Маховик	1	1	1
—	236-1005120-Е **	Маховик	1	1	1	
—	236-1005125-А	Обод маховика зубчатый	1	1	1	
—	201501-П8	Болт крепления обода маховика	12	12	12	
—	312579-П15	Шайба стопорная	12	12	12	
9	236-1005127-А	Болт крепления маховика	8	8	8	
10	236-1005128-А	Пластина замковая правая	2	2	2	
—	236-1005129-А	Пластина замковая	2	2	2	
7	1	236-1005160	Сальник коленчатого вала задний с пружиной в сборе	1	1	1

* Для работы со сцеплением ЯМЗ-236 на автомобилях МАЗ-500, МАЗ-503, МАЗ-504.

** Для работы со сцеплением ЯМЗ-236К.

№ рисунка	№ позиции на рисунке	№ детали	Наименование	Количество на автомобиле		
				МАЗ-500А	МАЗ-503А	МАЗ-504А
6	20	201-1005034-БЗ	Сальник коленчатого вала передний с пружиной в сборе	1	1	1
10	3	236-1005061-Б	Шкив коленчатого вала	1	1	1
	15	314006-П2	Шпонка сегментная	1	1	1
	1	310040-П29	Болт шкива коленчатого вала	1	1	1
	2	236-1005066	Шайба шкива коленчатого вала	1	1	1

Подгруппа 1006. Распределительный вал

11	—	236-1006010-БЗ	Вал распределительный в сборе	1	1	1
	13	236-1006015-Г	Вал распределительный	1	1	1
	10	236-1006236-Б	Фланец распределительного вала упорный	1	1	1
	8	310129-П2	Болт крепления упорного фланца	2	2	2
	9	312538-П2	Шайба замковая	2	2	2
	—	236-1006200-Г	Шестерня распределительного вала в сборе	1	1	1

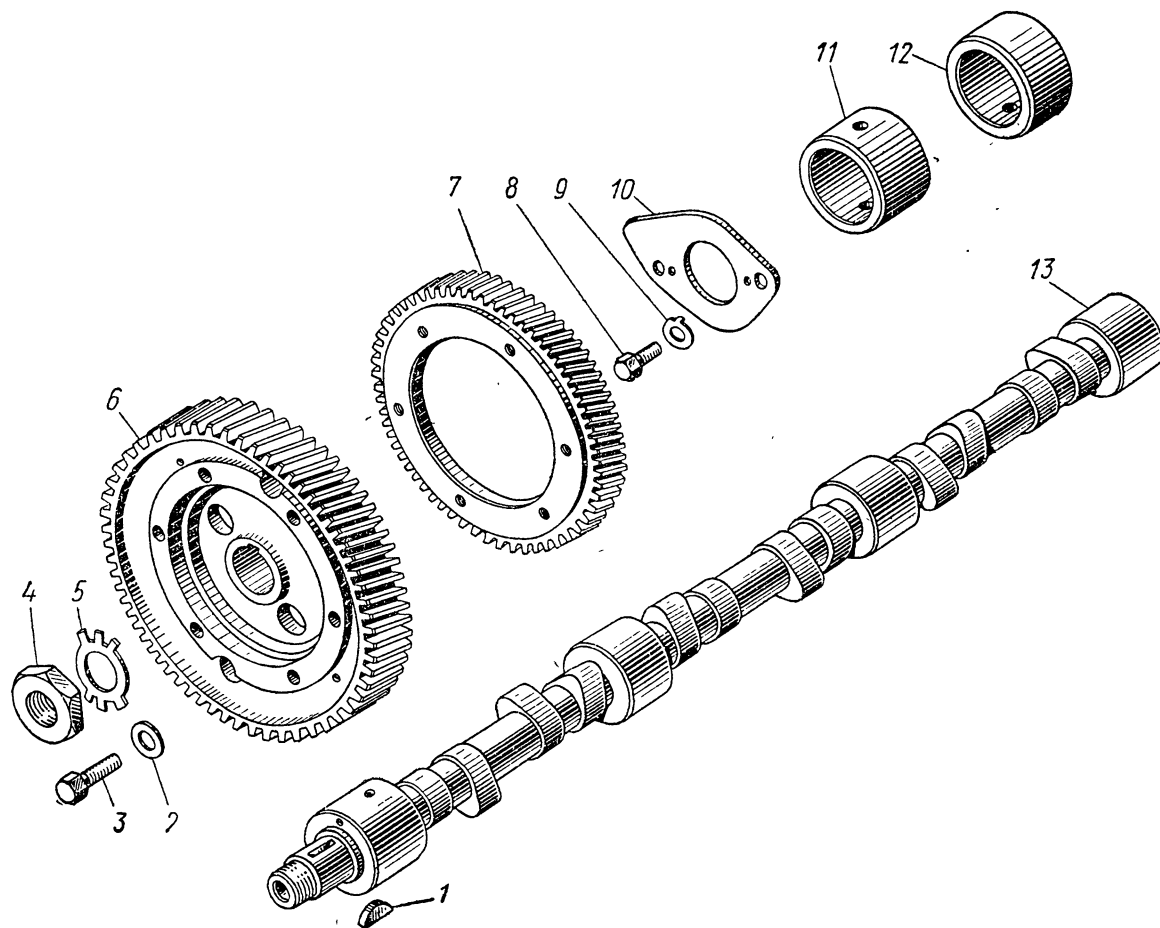


Рис. 11. Распределительный вал.

Примечание поз. 2, 3 и 7 — см. в подгруппе 1029-А

№ рисунка	№ позиции на рисунке	№ детали	Наименование	Количество на автомобиле		
				МАЗ-500А	МАЗ-503А	МАЗ-504А
11	6	236-1006214-Г	Шестерня распределительного вала	1	1	1
	1	314008-П2	Шпонка сегментная	1	1	1
	4	311412-П2	Гайка крепления шестерни распределительного вала	1	1	1
	5	312580-П2	Шайба замковая	1	1	1
	11	236-1006026-А	Втулка распределительного вала передняя	1	1	1
	12	236-1006037-А	Втулка распределительного вала	3	3	3

Подгруппа 1007. Клапаны и толкатели

12	13	236-1007010-В	Клапан впускной	6	6	6
	25	236-1007015-В4	Клапан выпускной	6	6	6
	16	236-1007020	Пружина клапана наружная	12	12	12
	15	236-1007021	Пружина клапана внутренняя	12	12	12
	19	236-1007024-Б	Тарелка пружин клапана	12	12	12
	14	236-1007025	Шайба пружин клапана	12	12	12

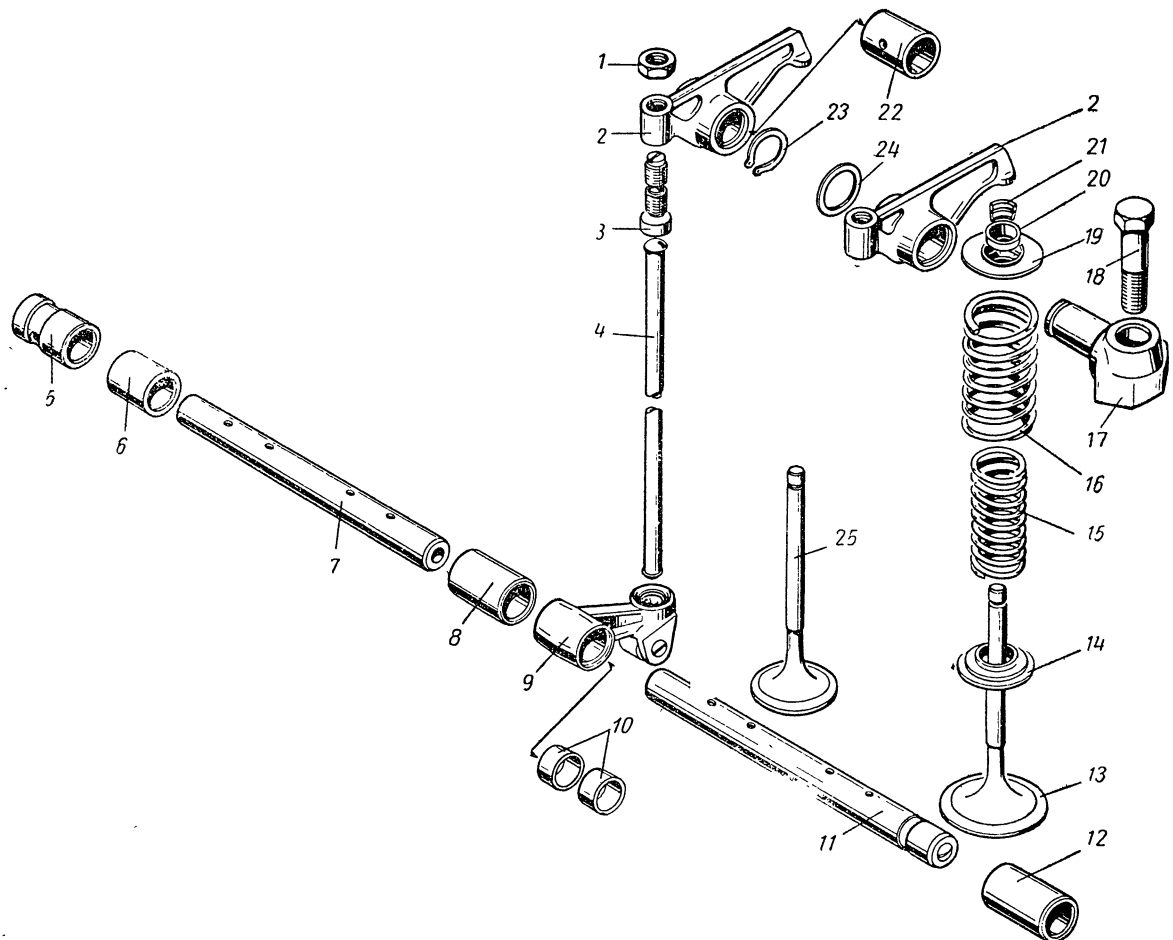


Рис. 12. Клапаны и толкатели

№ рн-сун-ка	№ пози-ции на рн-сунке	№ детали	Наименование	Количество на авто-мобиль		
				МАЗ-500А	МАЗ-503А	МАЗ-504А
12	20	236-1007026	Втулка тарелки пружины клапана	12	12	12
	21	236-1007028	Сухарь клапана	24	24	24
8	5	236-1007032	Втулка клапана направляющая	12	12	12
	—	236-1007032-Р *	Втулка направляющая клапана	12	12	12
12	—	236-1007088-Б3	Коромысло с осью левое в сборе	6	6	6
	—	236-1007090-Б3	Коромысло с осью правое в сборе	6	6	6
	17	236-1007091-Б2	Ось коромысла в сборе	12	12	12
		258639-П2	Штифт оси коромысла	24	24	24
	—	236-1007092-Б2	Ось коромысла	12	12	12
	—	236-1007140-В	Коромысло клапана в сборе	12	12	12
	2	236-1007144-В	Коромысло клапана с втулкой в сборе	12	12	12
	—	236-1007146-В	Коромысло клапана	12	12	12
	22	236-1007118-В	Втулка коромысла клапана	12	12	12
	3	236-1007148-Б	Винт коромысла регулировочный	12	12	12
	1	311516-П15	Гайка	12	12	12
	23	236-1007103	Кольцо пружинное упорное	12	12	12
	24	312392-П2	Шайба упорная	12	12	12
	18	310124-П2	Болт крепления оси	12	12	12
	4	236-1007176-А	Штанга толкателя	12	12	12
	11	236-1007236	Ось толкателей крайняя в сборе	2	2	2
	—	236-1007238	Ось толкателей крайняя	2	2	2
	—	262532-П2	Пробка коническая	2	2	2
	7	236-1007242	Ось толкателя средняя	1	1	1
	—	236-1007180	Толкатель в сборе	12	12	12
	9	236-1007182	Толкатель с пятой и втулками в сборе	12	12	12
	—	236-1007184	Толкатель	12	12	12
	10	236-1007186	Втулка толкателя	24	24	24
	—	236-1007187	Пята толкателя	12	12	12
	—	201-1007190	Ролик толкателя	12	12	12
	—	201-1007194	Ось ролика толкателя	12	12	12
	—	201-1007196	Ролик игольчатый	312	312	312
	5	236-1007244	Втулка оси толкателей передняя	1	1	1
	8	236-1007246	Втулка оси толкателя промежуточная	2	2	2
	12	236-1007247	Втулка оси толкателей задняя	1	1	1
	6	236-1007248	Втулка толкателей распорная	3	3	3

* Только для запасных частей.

№ рисунка	№ позиции на рисунке	№ детали	Наименование	Количество на автомобиле		
				МАЗ-500А	МАЗ-503А	МАЗ-604А

Подгруппа 1008. Газопровод

13	1	236-1008022-В	Коллектор выпускной правый	1	1	1
	3	236-1008023	Коллектор выпускной левый	1	1	1
	—	236-1008052	Окантовка прокладки выпускного коллектора	6	6	6
	—	236-1008027-А	Прокладка выпускного коллектора	6	6	6
	6	236-1008050	Прокладка выпускного коллектора в сборе	6	6	6
	2	310431-П	Шпилька крепления коллектора	12	12	12
	5	250512-П5	Гайка	12	12	12
	4	312662-П29	Шайба пружинная	12	12	12

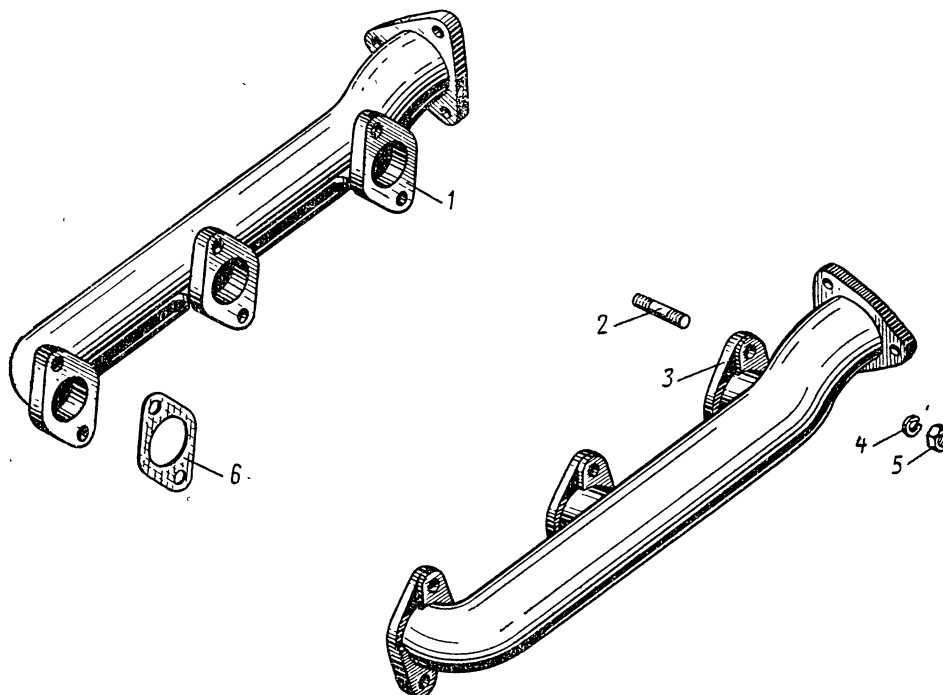


Рис. 13. Газопровод двигателя

Подгруппа 10009. Поддон блока цилиндров

14	6	236-1009010	Поддон блока цилиндров в сборе	1	1	1
	—	236-1009015	Поддон блока цилиндров	1	1	1
	—	236-1009016	Перегородка поддона передняя	1	1	1
	—	236-1009018	Перегородка поддона задняя	1	1	1
	—	236-1009020	Планка жесткости поддона угловая	4	4	4
	—	236-1009022	Планка жесткости поддона боковая	2	2	2
	—	236-1009024	Бобышка сливной пробки	1	1	1
	8	316137-П2	Пробка поддона сливная	1	1	1
	3	236-1009040	Прокладка поддона блока цилиндров	1	1	1
	7	312473-П	Прокладка сливной пробки	1	1	1
	5	201456-П29	Болт крепления поддона	30	30	30
	4	252135-П2	Шайба пружинная	30	30	30
	2	236-1009050-Б	Указатель уровня масла в сборе	1	1	1

№ рисунка	№ позиции на рисунке	№ детали	Наименование	Количество на автомобиль		
				МАЗ-500А	МАЗ-503А	МАЗ-504А
14	—	236-1009050 *	Указатель уровня масла в сборе	1	1	1
	—	236-1009052-Б	Указатель уровня масла	1	1	1
	—	236-1009055-Б	Гайка колпачковая указателя уровня масла	1	1	1
	—	236-1009056-В	Прокладка колпачковой гайки	1	1	1
	1	236-1009059-В	Трубка указателя уровня масла направляющая в сборе	1	1	1
	—	236-1009060-В	Трубка указателя уровня масла направляющая	1	1	1

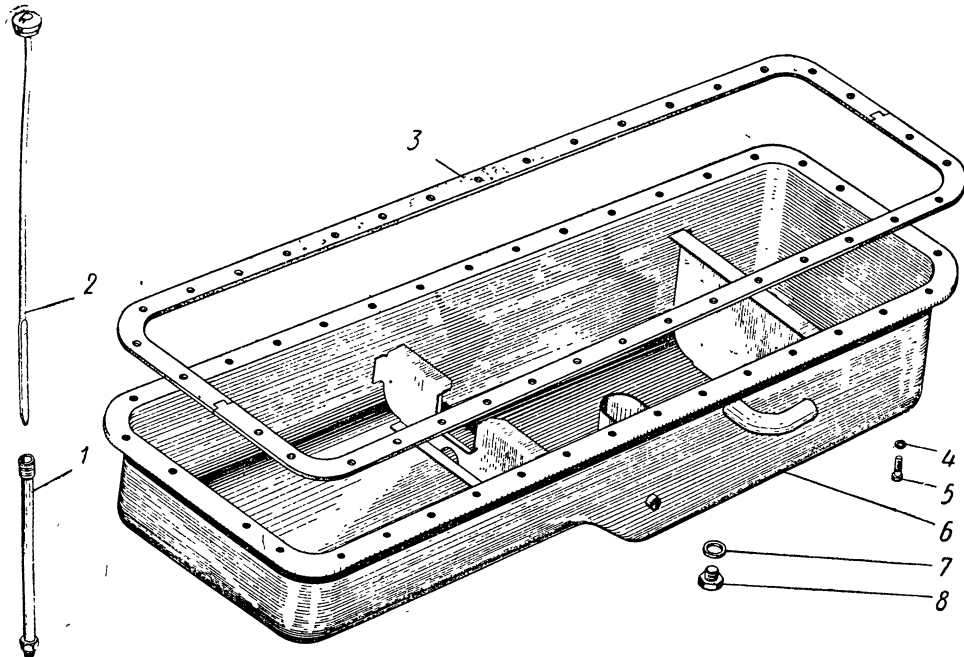


Рис. 14. Поддон блока цилиндров двигателя

6	24	314670-П	Штуцер	1	1	1
—	—	236-1009096	Отражатель сливного клапана	1	1	1
8	—	236-1009132	Патрубок маслосливной в сборе	1	1	1
	—	236-1009135	Патрубок маслосливной	1	1	1
—	—	236-1009142	Сетка фильтрующая маслосливного патруб- трубка	1	1	1
17	—	201-1114060-А	Крышка горловины маслосливного патруб- ка в сборе	1	1	1
—	—	201-1114061-А	Крышка маслосливного патрубка	1	1	1
—	—	201-1114063	Защелка крышки маслосливного патрубка	1	1	1
16	—	201-1114065-А	Прокладка крышки маслосливного патрубка	1	1	1
	—	201-1114068-В2	Цепочка крышки маслосливного патрубка	1	1	1
—	—	201-1114069	Звено соединительное цепочки крышки масло- заливного патрубка	2	2	2
—	—	201-1114071-Б	Звено цепочки крышки маслосливного па- трубка	2	2	2

* Для двигателей ЯМЗ-236 до номера 61400.

№ ри- сун- ка	№ пози- ции на ри- сунке	№ детали	Наименование	Количество на авто- мобиль		
				МАЗ-500А	МАЗ-503А	МАЗ-504А
Подгруппа 1011-А. Насос масляный						
15	—	236-1011010-А	Насос масляный с трубками в сборе	1	1	1
	—	236-1011014-Б	Масляный насос в сборе	1	1	1
	—	236-1011015-Б	Корпус нагнетающей секции масляного на- соса в сборе	1	1	1
	7	236-1011018-Б	Корпус нагнетающей секции масляного на- соса с втулками в сборе	1	1	1
	—	236-1011020-Б	Корпус нагнетающей секции масляного на- соса	1	1	1
	—	236-1011034	Втулка валика масляного насоса	2	2	2
	—	206В-1011037	Втулка установочная	2	2	2
	—	313404-П2	Штифт масляного насоса установочный	2	2	2
	—	313404-П2	Штифт оси промежуточной шестерни установочный	1	1	1
	—	258623-П2	Заглушка	1	1	1
	23	236-1011019-Б	Корпус радиаторной секции масляного на- соса в сборе	1	1	1
	—	236-1011021-Б	Корпус радиаторной секции масляного на- соса	1	1	1
	—	236-1011034	Втулка валика масляного насоса	2	2	2
	50	200276-П29	Болт масляного насоса стяжной	4	4	4
	5	312533-П15	Шайба замковая	4	4	4
	—	236-1011040-Б	Шестерня нагнетающей секции ведущая в сборе	1	1	1
	15	236-1011045-Б	Шестерня нагнетающей секции ведущая	1	1	1
	13	236-1011042-Б	Валик масляного насоса ведущий	1	1	1
	12	314005-П2	Шпонка сегментная	1	1	1
	—	236-1011030-Б	Шестерня нагнетающей секции ведомая в сборе	1	1	1
	17	236-1011032-Б	Шестерня нагнетающей секции ведомая	1	1	1
	16	236-1011025-Б	Ось ведомых шестерен масляного насоса	1	1	1
	22	236-1011100	Шестерня радиаторной секции ведущая	1	1	1
	14	201-1015434	Шарик стопорный	1	1	1
	21	236-1011114	Шестерня радиаторной секции ведомая	1	1	1
	20	236-1011049	Проставка масляного насоса	1	1	1
	—	236-1011048-Б	Клапан нагнетающей секции редукционный в сборе	1	1	1
	46	236-1011050-Б	Корпус редукционного клапана нагнетающей секции	1	1	1
	47	236-1011054-Б	Клапан нагнетающей секции редукционный	1	1	1
	49	236-1011058-Б	Пружина редукционного клапана нагнетаю- щей секции	1	1	1
	30	236-1011071-В2	Колпачок	1	1	1
	26	258056-П29С	Шплинт разводной	1	1	1
	48	312485-П2	Шайба регулировочная	3	3	3
	25	312571-П2	Шайба редукционного клапана нагне- тающей секции замковая	1	1	1
	—	236-1011363-Б	Клапан радиаторной секции предохра- нительный в сборе	1	1	1
	27	236-1011365-Б	Корпус предохранительного клапана ра- диаторной секции	1	1	1
	28	236-1011364	Клапан радиаторной секции предохра- нительный	1	1	1
	29	236-1011368-Б	Пружина предохранительного клапана ра- диаторной секции	1	1	1
	30	236-1011071-В2	Колпачок	1	1	1
	26	258056-П29С	Шплинт разводной	1	1	1
	25	312559-П2	Шайба предохранительного клапана радиаторной секции замковая	1	1	1
	2	236-1011230	Шестерня привода масляного насоса ведомая	1	1	1
	12	314005-П2	Шпонка сегментная	1	1	1

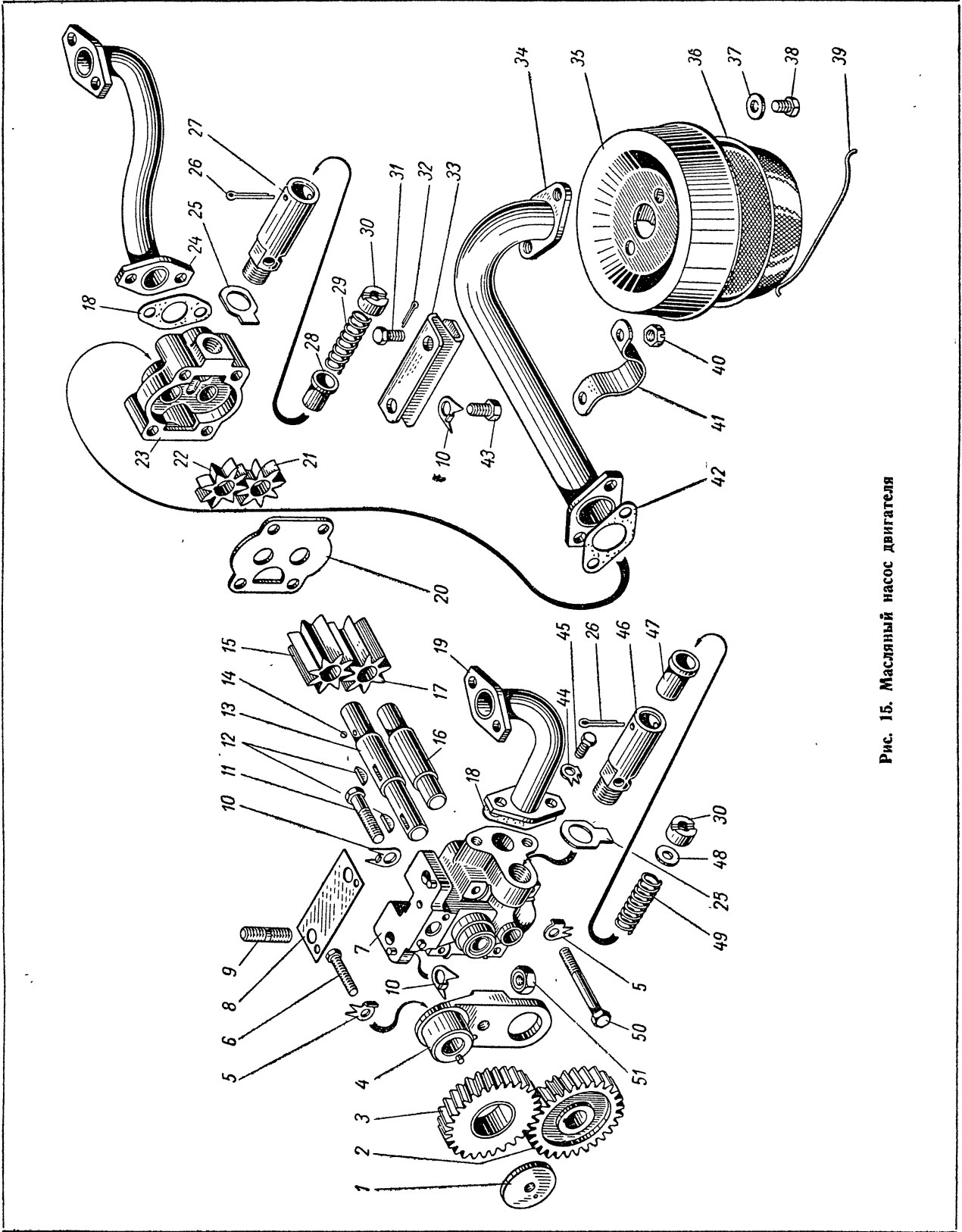


Рис. 15. Масляный насос двигателя

№ рисунка	№ позиции на рисунке	№ детали	Наименование	Количество на автомобиль		
				МАЗ-500А	МАЗ-503А	МАЗ-504А
15	3	236-1011202	Шестерня привода масляного насоса промежуточная в сборе	1	1	1
	—	236-1011240	Шестерня привода масляного насоса промежуточная	1	1	1
	—	236-1011206	Втулка промежуточной шестерни масляного насоса	1	1	1
	1	236-1011217	Фланец упорный	1	1	1
	5	312533-П15	Шайба замковая	1	1	1
	6	310266-П	Болт крепления упорного фланца	1	1	1
	4	236-1011207	Ось промежуточной шестерни в сборе	1	1	1
	—	236-1011208	Ось промежуточной шестерни	1	1	1
	—	258611-П2	Штифт	1	1	1
	11	310203-П2	Болт крепления оси	1	1	1
	10	312534-П2	Шайба замковая	1	1	1
	8	236-1011380	Прокладка регулировочная	1	1	1
	9	310436-П	Шпилька крепления насоса	2	2	2
	51	250513-П29	Гайка	2	2	2
	10	312534-П2	Шайба замковая	2	2	2
	—	236-1011398-Б2	Трубка с заборником в сборе всасывающая	1	1	1
	—	236-1011399	Трубка всасывающая с чашкой заборника в сборе	1	1	1
	34	236-1011400-Б2	Трубка всасывающая в сборе	1	1	1
	—	236-1011402-В	Трубка всасывающая	1	1	1
	—	236-1011292-В2	Фланец всасывающей трубки передний	1	1	1
	—	236-1011294-Б	Фланец всасывающей трубки задний	1	1	1
	—	204Б-1011300	Чашка заборника в сборе	1	1	1
	35	204А-1011304-Б	Чашка заборника	1	1	1
	—	204Б-1-11305	Упор сетки заборника	1	1	1
	36	204А-1011310-В	Сетка заборника масляного насоса с ободком в сборе	1	1	1
	—	204А-1011311-Б	Сетка заборника в сборе	1	1	1
	—	204А-1011312-В	Сетка заборника наружная	1	1	1
	—	204А-1011314-Б	Сетка заборника внутренняя	1	1	1
	—	204А-1011316-Б	Ободок сетки заборника	1	1	1
	39	204А-1011318-Б	Крючок крепления сетки заборника	1	1	1
	38	206513-П2	Болт крепления чашки заборника	2	2	2
	37	252005-П	Шайба	2	2	2
	—	258254-П	Шплинт-проволока	1	1	1
	42	236-1011296	Прокладка переднего фланца	1	1	1
	33	236-1011320	Кронштейн крепления всасывающей трубки	1	1	1
	41	236-1011322	Скоба крепления всасывающей трубки	1	1	1
	31	205417-П2	Болт крепления скобы	2	2	2
	40	250985-П2	Гайка	2	2	2
	32	258013-П29С	Шплинт разводной	2	2	2
	45	201456-П29	Болт крепления трубки	2	2	2
	44	312533-П15	Шайба замковая	2	2	2
	43	201493-П29	Болт крепления кронштейна	2	2	2
	10	312534-П2	Шайба замковая	2	2	2
	19	236-1011350-Б2	Трубка отводящая нагнетающей секции в сборе	1	1	1
	—	236-1011352	Трубка отводящая нагнетающей секции	1	1	1
	—	236-1011356-Б2	Фланец отводящей трубки нагнетающей секции	2	2	2
	18	236-1011358	Прокладка фланца	2	2	2
	45	201456-П29	Болт крепления трубки к насосу	2	2	2
	44	312533-П15	Шайба замковая	2	2	2
	45	201456-П29	Болт крепления трубки к блоку	2	2	2
	44	312533-П15	Шайба замковая	2	2	2
	24	236-1011420-Б2	Трубка отводящая радиаторной секции в сборе	1	1	1
	—	236-1011422-Б	Трубка отводящая радиаторной секции	1	1	1
	—	236-1011356-Б2	Фланец отводящей трубки	2	2	2

№ рисунка	№ позиции на рисунке	№ детали	Наименование	Количество на автомобиле		
				МАЗ-500А	МАЗ-503А	МАЗ-504А
15	18	236-1011358	Прокладка фланца	2	2	2
	45	201456-П29	Болт крепления трубки к насосу	2	2	2
	44	312533-П15	Шайба замковая	2	2	2
	45	201456-П29	Болт крепления трубки к блоку	2	2	2
	44	312533-П15	Шайба замковая	2	2	2
16	—	236-1011359-Б	Клапан сливной системы смазки в сборе	1	1	1
	2	236-1011050-Б	Корпус сливного клапана	1	1	1
	3	236-1011054-Б	Клапан сливной	1	1	1
	4	236-1011057-Б	Пружина сливного клапана	1	1	1
	6	236-1011071-В2	Колпачок	1	1	1
	5	258056-П29С	Шплинт разводной	1	1	1
	1	312571-П2	Шайба сливного клапана замковая	1	1	1
	7	312485-П2	Шайба регулировочная	3	3	3

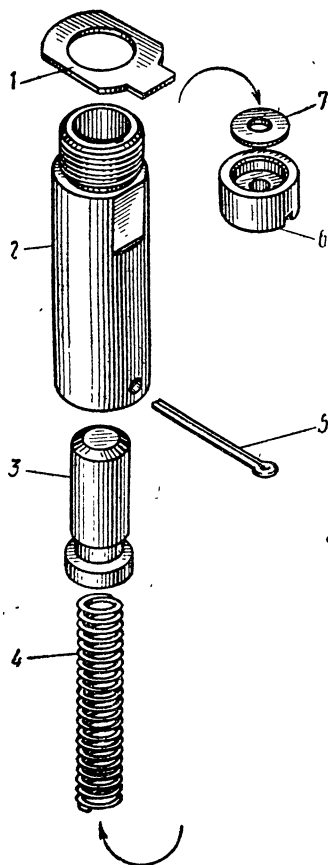


Рис. 16. Сливной клапан системы смазки

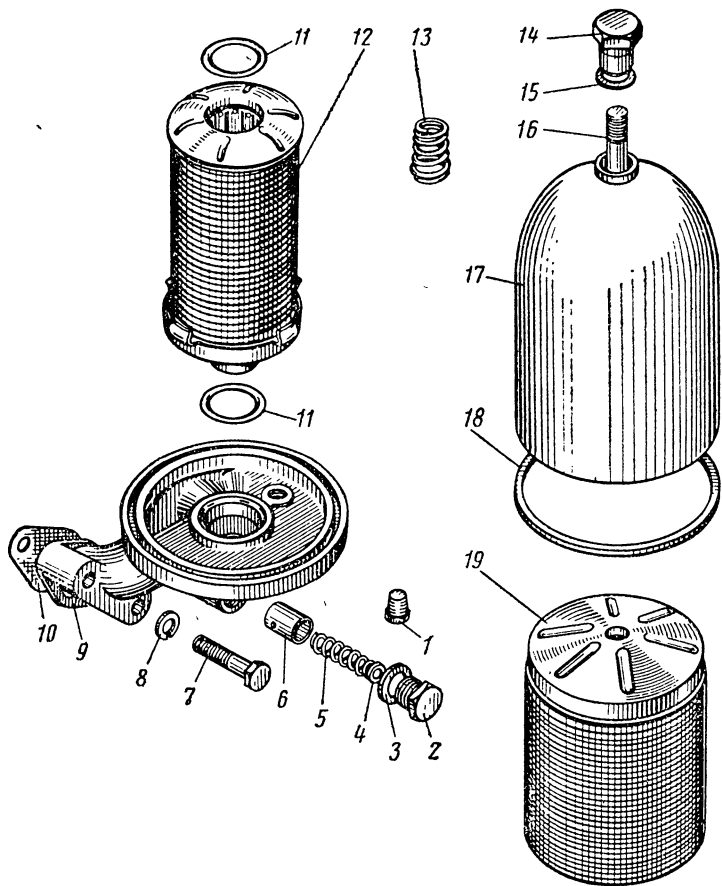


Рис. 17. Фильтр грубой очистки масла

Подгруппа 1012-А. Фильтр грубой очистки масла

17	—	236-1012010-А*	Фильтр масляный грубой очистки в сборе	1	1	1
	—	236-1012015-Б	Корпус масляного фильтра в сборе	1	1	1
	9	236-1012020	Корпус масляного фильтра	1	1	1

* На двигателях с № 173724 устанавливается фильтр 236-1012010-А3 с фильтрующим элементом 236-1012027-А.

№ рисунка	№ позиции на рисунке	№ детали	Наименование	Количество на автомобиле		
				МАЗ-500А	МАЗ-503А	МАЗ-504А
17	6	204-1011364	Клапан перепускной масляного фильтра	1	1	1
	5	236-1011368	Пружина перепускного клапана	1	1	1
	16	236-1012026-Б	Стержень фильтра	1	1	1
	2	204-1011370-Б	Пробка перепускного клапана	1	1	1
	3	204-1011371	Прокладка пробки	1	1	1
	4	252004-П29	Шайба	1	1	1
	1	316121-П29	Пробка	1	1	1
	—	204А-1012023	Наружная и внутренняя секции фильтра (комплект)	1	1	1
	19	204А-1012035	Секция наружная фильтра в сборе	1	1	1
	—	201-1012044-Б	Сетка фильтрующая наружной секции	1	1	1
	—	201-1012043	Сетка жесткости наружной секции	1	1	1
	—	204А-1012034	Каркас наружной секции в сборе	1	1	1
	—	204А-1012040	Каркас наружной секции	1	1	1
	—	204А-1012041	Втулка каркаса	1	1	1
	—	204А-1012042	Крышка наружной секции	1	1	1
	11	236-1003114-В	Кольцо уплотнительное	1	1	1
	—	204А-1012046	Ободок наружной секции	1	1	1
	12	204А-1012110	Секция фильтра внутренняя в сборе	1	1	1
	—	201-1012126-А2	Сетка внутренней секции фильтрующая	1	1	1
	—	204А-1012154	Сетка жесткости	1	1	1
	11	236-1003114-В	Кольцо уплотнительное	1	1	1
	—	204А-1012116	Каркас внутренней секции	1	1	1
	—	201-1012117	Кольцо жесткости	1	1	1
	—	204А-1012118	Крышка внутренней секции	1	1	1
	—	204А-1012120	Днище внутренней секции	1	1	1
	—	236-1012076	Колпак масляного фильтра в сборе	1	1	1
	17	201-1012080	Колпак масляного фильтра	1	1	1
	13	236-1012121-Б	Пружина колпака	1	1	1
	18	201-1012083	Прокладка колпака масляного фильтра	1	1	1
	14	236-1012106-Б	Гайка крепления колпака	1	1	1
	15	201-1012088	Прокладка гайки колпака	1	1	1
	10	236-1012100	Прокладка корпуса масляного фильтра	2	2	2
	7	201501-П2	Болт крепления фильтра	4	4	4
	8	252136-П2	Шайба пружинная	4	4	4
Подгруппа 1013. Масляный радиатор						
18	1	157-1013010-А	Радиатор масляный в сборе	1	1	1
	2	201456-П29	Болт	4	4	4
	3	252005-П29	Шайба	4	4	4
	4	252135-П2	Шайба пружинная	9	9	9
	5	250510-П29	Гайка	5	5	5
	10	500-1013101	Шланг масляного радиатора соединительный	2	2	2
	14	200М-1013104	Шланг масляного радиатора	2	2	2
	20	500-1303160	Хомутик в сборе	8	8	8
	8	500-1303161	Хомутик	4	4	4
	9	374179-П29	Гайка	8	8	8
	7	252004-П29	Шайба	8	8	8
	6	201424-П29	Болт	8	8	8
	12	379191-П	Кляммер двойной	1	1	1
	11	201422-П29	Болт	5	5	5
	16	400-1013106	Фланец масляного радиатора подводящий	1	1	1
	18	500-1013120	Фланец масляного радиатора отводящий в сборе	1	1	1
	17	500-1013048	Прокладки	2	2	2
	15	30-8101020	Кран масляного радиатора в сборе	1	1	1
	13	500-1013112-В	Труба отводящая масляного радиатора	1	1	1
	19	500-1013113	Труба подводящая масляного радиатора	1	1	1

№ рисунка	№ позиции на рисунке	№ детали	Наименование	Количество на автомобиле		
				МАЗ-500А	МАЗ-503А	МАЗ-504А

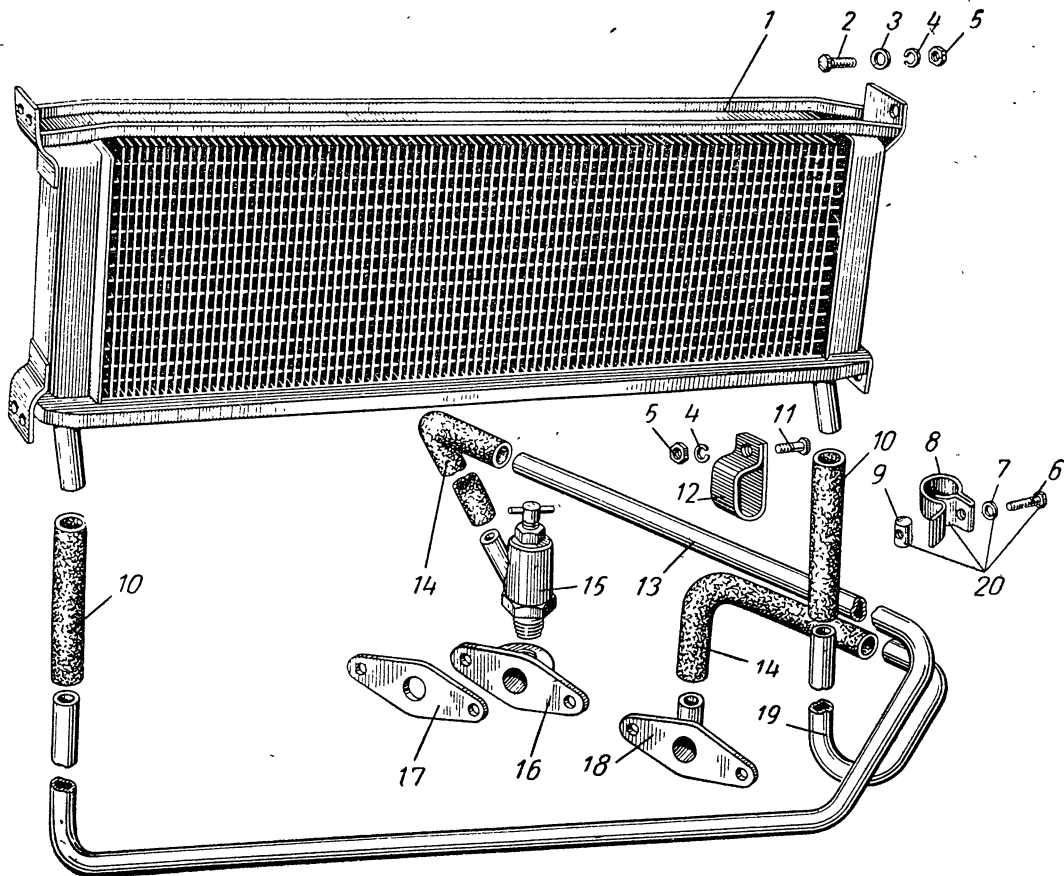


Рис. 18. Масляный радиатор

Подгруппа 1014. Вентиляция картера

6	33	236-1014250	Сапун в сборе	1	1	1
	—	236-1014266	Трубка сапуна	1	1	1
	—	236-1014270	Фланец трубки сапуна	1	1	1
	37	236-1014272	Прокладка сапуна	1	1	1
	36	201456-П2	Болт крепления сапуна	2	2	2
	35	252135-П2	Шайба пружинная	2	2	2
	34	315450-П29С	Кляммер сапуна	1	1	1
	36	201456-П29	Болт крепления кляммера	1	1	1
	35	252135-П2	Шайба пружинная	1	1	1

Подгруппа 1015. Система пускового подогрева двигателя

—	ПДЖ-44-1015010-Б	Котел подогревателя в сборе	1	1	1
—	ПЖД400-1015200-А	Насосный агрегат в сборе	1	1	1
—	537-1015920-Б	Насос шестеренчатый в сборе	1	1	1
—	ПЖД-600-1015500-Б	Электромагнитный клапан в сборе	1	1	1
—	ПЖД-44-1015100	Горелка подогревателя в сборе	1	1	1
—	СН-65-00-00	Свеча накаливания	1	1	1

№ рисунка	№ позиции на рисунке	№ детали	Наименование	Количество на автомобиле		
				МАЗ-500А	МАЗ-503А	МАЗ-504А

Подгруппа 1017. Фильтр центробежный тонкой очистки масла

19	—	236-1017010-А	Фильтр тонкой очистки масла центробежный в сборе	1	1	1
	10	236-1017020	Корпус центробежного фильтра тонкой очистки масла	1	1	1
	13	236-1017031-Б	Ось ротора центробежного фильтра тонкой очистки масла	1	1	1
	8	236-1017180	Ротор центробежного фильтра тонкой очистки масла в сборе	1	1	1
	—	236-1017184-Б	Ротор центробежного фильтра тонкой очистки масла со втулками в сборе	1	1	1
	—	236-1017185-Б	Ротор центробежного фильтра тонкой очистки масла	1	1	1
	—	236-1017196	Втулка ротора центробежного фильтра	2	2	2
	—	236-1017160	Отражатель ротора центробежного фильтра	1	1	1

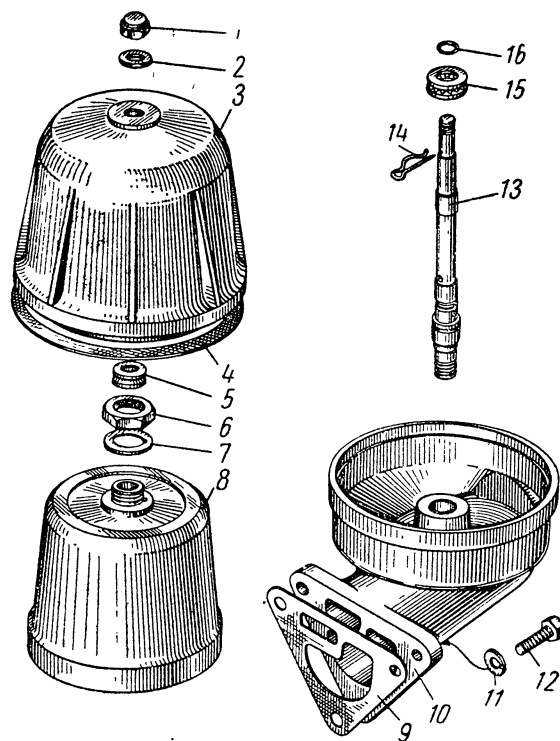


Рис. 19. Фильтр центробежный тонкой очистки масла

—	236-1017206	Трубка ротора центробежного фильтра заборная	2	2	2
—	236-1017230	Сетка заборных трубок центробежного фильтра	1	1	1
—	236-1017238	Сопло ротора центробежного фильтра	2	2	2
—	313433-П2	Штифт	1	1	1
—	236-1017242-Б	Колпак ротора центробежного фильтра	1	1	1

№ рисунка	№ позиции на рисунке	№ детали	Наименование	Количество на автомобиле		
				МАЗ-500А	МАЗ-503А	МАЗ-504А
19	—	236-1017246	Кольцо колпака ротора уплотнительное	1	1	1
	6	311808-П2	Гайка крепления колпака ротора	1	1	1
	7	312497-П2	Шайба	1	1	1
	15	8103	Шарикоподшипник центробежного фильтра упорный	1	1	1
	16	236-1017224	Кольцо стопорное оси ротора центробежного фильтра	1	1	1
	5	312672-П	Шайба упорная	1	1	1
	14	236-1017197*	Чека упорной шайбы	1	1	1
	3	236-1017250-Б	Колпак центробежного фильтра	1	1	1
	4	236-1017162	Прокладка колпака центробежного фильтра	1	1	1
	1	312103-П2	Гайка крепления колпака центробежного фильтра	1	1	1
	2	312310-П	Шайба	1	1	1
9	236-1017122	Прокладка корпуса центробежного фильтра	1	1	1	
12	201499-П29	Болт крепления фильтра	3	3	3	
11	252136-П2	Шайба пружинная	3	3	3	

Подгруппа 1029-А. Привод топливного насоса высокого давления

11	7	236-1029116	Шестерня привода топливного насоса ведущая	1	1	1
	3	310130-П2	Болт	6	6	6
	2	312468-П2	Шайба замковая	6	6	6
20	—	236-1029120-Б	Шестерня ведомая привода топливного насоса с валом в сборе	1	1	1

* С января 1971 года заменена гайкой 250615-П2

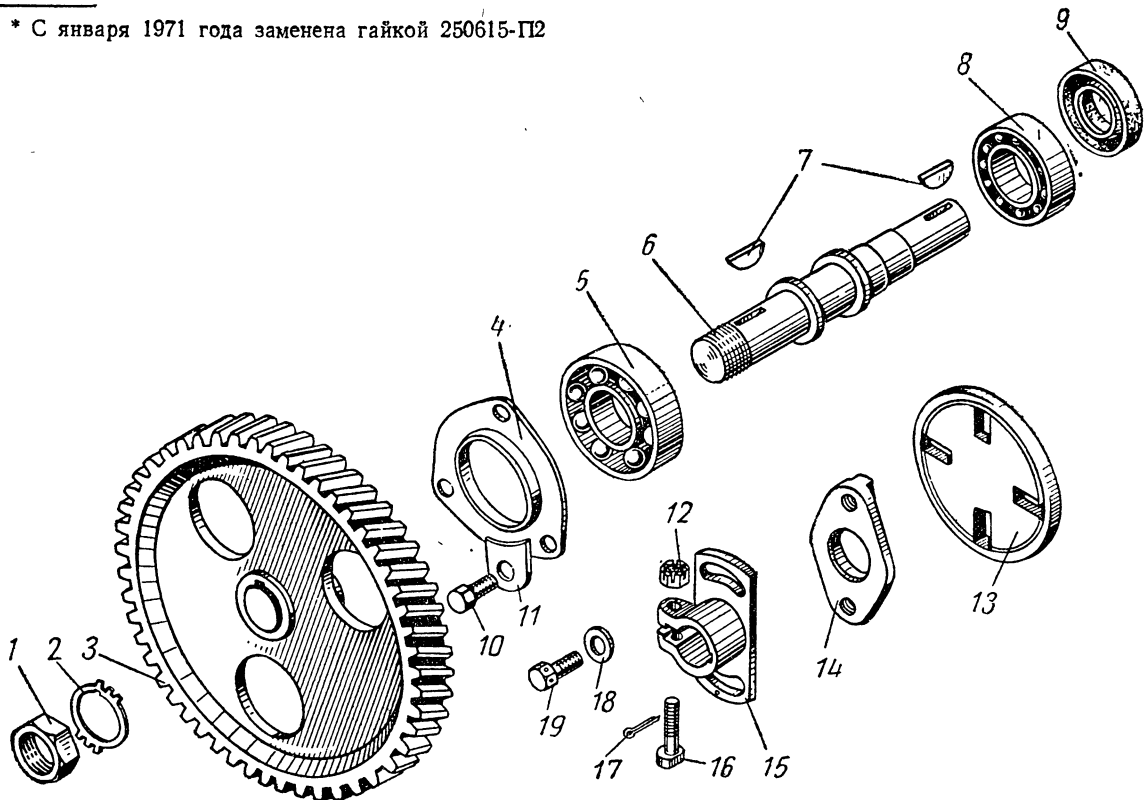


Рис. 20. Привод топливного насоса высокого давления

№ ри- сун- ка	№ пози- цин на ри- сунке	№ детали	Наименование	Количество на авто- мобиль		
				МАЗ-500А	МАЗ-503А	МАЗ-504А
20	3	236-1029122	Шестерня ведомая привода топливного на- соса	1	1	1
	7	314008-П2	Шпонка сегментная	1	1	1
	6	236-1029154-Б	Вал ведомой шестерни привода топливного насоса	1	1	1
	5	305	Шарикоподшипник вала ведомой шестерни радиальный	1	1	1
	8	205К	Шарикоподшипник вала ведомой шестерни радиальный	1	1	1
	1	250661-П2	Гайка стяжная	1	1	1
	2	312510-П2	Шайба стяжной гайки стопорная	1	1	1
	9	236-1029240	Сальник с пружиной в сборе	1	1	1
	4	236-1308107	Фланец упорный	1	1	1
	10	201456-П29	Болт	3	3	3
	11	312532-П2	Шайба стопорная	3	3	3
	—	236-1029260-Б	Полумуфта привода топливного насоса в сборе	1	1	1
	15	236-1029264-Б	Фланец полумуфты привода топливного на- соса	1	1	1
	14	236-1029268-Б	Полумуфта привода топливного насоса . .	1	1	1
	19	310147-П15	Болт крепления фланца полумуфты	2	2	2
	18	252006-П2	Шайба	2	2	2
	—	258279-П15	Шплинт-проволока	2	2	2
	7	314008-П2	Шпонка сегментная	1	1	1
	16	236-1029284	Болт фланца полумуфты стяжной	1	1	1
	12	311609-П2	Гайка	1	1	1
	17	258025-П2	Шплинт разводной	1	1	1
	13	236-1029276-Б	Шайба полумуфты привода топливного на- соса в сборе	1	1	1
	—	236-1029278-Б	Шайба полумуфты привода топливного на- соса	1	1	1
	—	236-1029280-Б	Обод шайбы полумуфты вала ведомой ше- стерни	1	1	1

Группа 11. СИСТЕМА ПИТАНИЯ

№ рисунка	№ позиции на рисунке	№ детали	Наименование	Количество на автомобиле		
				МАЗ-500А	МАЗ-503А	МАЗ-504А
Подгруппа 1101. Топливный бак основной						
21	7	500-1101010	Бак топливный с фильтром в сборе	1	—	—
22	7	503-1101010-В	Бак топливный с фильтром в сборе	—	1	—
23	7	504-1101010-Г	Бак топливный с фильтром в сборе	—	—	1
21	5	504Б-1101100-Б1	Кронштейн крепления топливного бака с подкладкой в сборе	1	1	1
22				1	1	1
23				1	1	1
	13, 16, 16	201587-П29	Болт	3	1	1
	12, 10, 10	372206-П29	Болт	5	5	7
	15, 11, 11	201592-П29	Болт	1	3	1
	16, 15, 15	252016-П29	Шайба	2	2	2
	10, 13, 13	250812-П29	Гайка	9	12	9
	11, 14, 14	252138-П2	Шайба	9	6	9

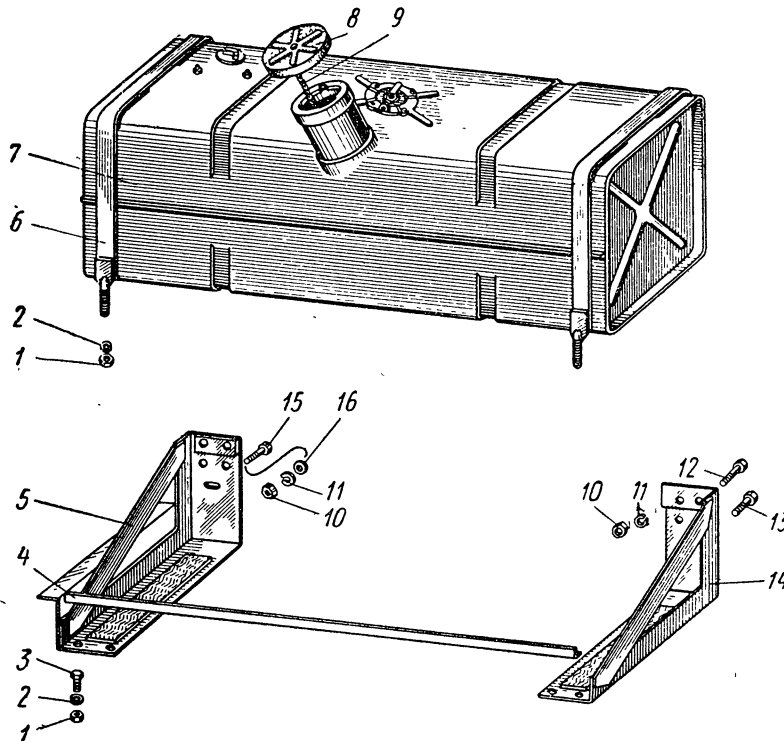


Рис. 21. Топливный бак автомобиля МАЗ-500А и его крепление

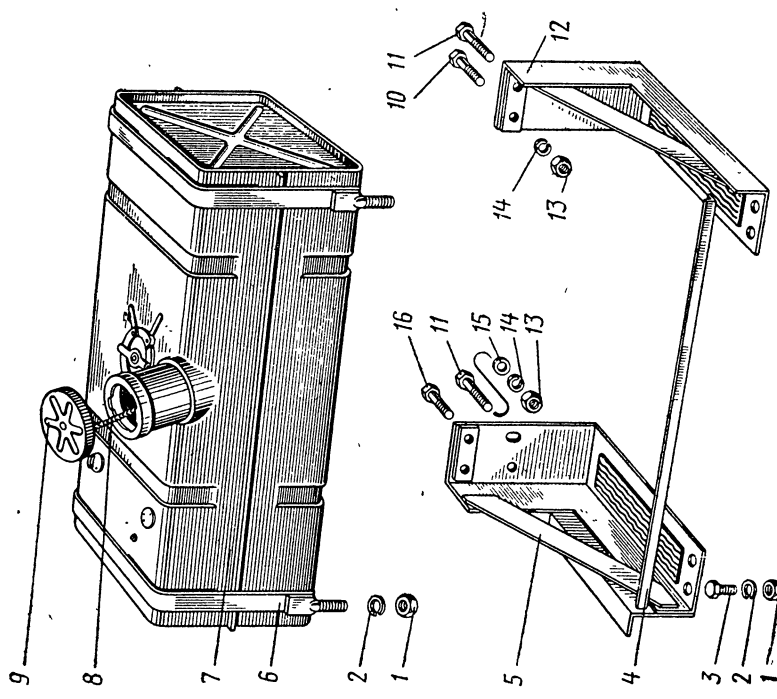


Рис. 22. Топливный бак автомобиля МАЗ-503А и его крепление

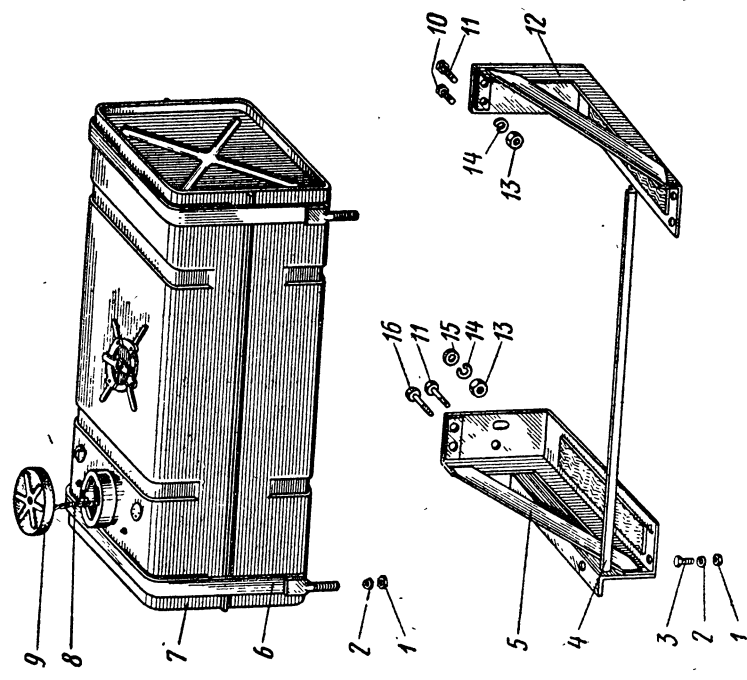


Рис. 23. Основной топливный бак автомобиля МАЗ-504А и его крепление

№ рисунка	№ позиции на рисунке	№ детали	Наименование	Количество на автомобиле		
				МАЗ-500А	МАЗ-503А	МАЗ-504А
21, 22, 23, 21	14, 12, 12, 4	504-1101103-Б1	Кронштейн крепления топливного бака с подкладкой задний в сборе	1	1	1
		500-1101108	Угольник соединительный кронштейна топливного бака	1	—	—
22, 23, 21, 22, 23	4, 4, 3, 2, 6, 1, 2	504-1101108 201497-П29 250512-П29 252136-П2 500-1101110 250512-П29 252136-П2	Угольник соединительный кронштейна топливного бака Болт Гайка Шайба пружинная Хомут крепления топливного бака в сборе . . Гайка Шайба пружинная	— 2 2 2 2 4 4	1 2 2 2 2 4 4	— — — 2 2 4 4

Подгруппа 1102. Топливный бак дополнительный

24	7	504-1102010-Б	Бак топливный дополнительный с фильтром в сборе	—	—	1
	5	504-1101103-Б1	Кронштейн крепления топливного бака передний в сборе	—	—	1
	16	201587-П29	Болт	—	—	1
	10	372206-П29	Болт	—	—	4

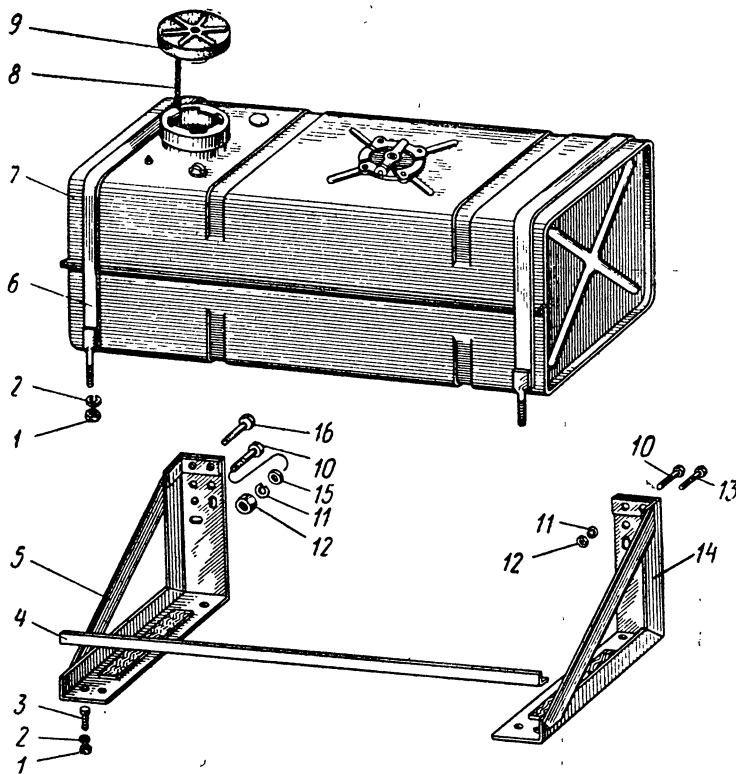


Рис. 24. Дополнительный топливный бак автомобиля МАЗ-504А и его крепление

№ рн-сун-ка	№ пози-ции на ри-сунке	№ детали	Наименование	Количество на авто-мобиль		
				МАЗ-500А	МАЗ-503А	МАЗ-504А
24	12	250812-П29	Гайка	—	—	4
	11	252138-П2	Шайба	—	—	4
	15	252016-П29	Шайба	—	—	1
	14	504-1101102-Б1	Кронштейн крепления топливного бака зад- ний в сборе	—	—	1
	10	372206-П29	Болт	—	—	3
	12	250812-П29	Гайка	—	—	5
	11	252138-П2	Шайба	—	—	5
	13	201592-П29	Болт	—	—	1
	15	252016-П29	Шайба	—	—	1
	4	504-1101108	Угольник соединительный кронштейна топ- ливного бака	—	—	1
	3	201497-П29	Болт	—	—	2
	1	250512-П29	Гайка	—	—	2
	2	252136-П2	Шайба	—	—	2
	6	500-1101110	Хомут крепления топливного бака в сборе	—	—	2
	1	250512-П29	Гайка	—	—	4
	2	252136-П2	Шайба	—	—	4
Подгруппа 1103. Пробка топливного бака						
21—24	8, 9, 9, 9, 9, 8, 8, 8	200-1103010	Пробка топливного бака в сборе	1	1	2
	—	200-1103080	Цепочка пробки топливного бака в сборе . .	1	1	2
	—	200-1103075	Прокладка пробки топливного бака . . .	1	1	2
Подгруппа 1104. Топливные трубопроводы						
25	24	236-1104430	Наконечник топливной трубки	1	1	1
	27	310096-П2	Болт крепления подводящей трубки	1	1	1
	25, 26	312326-П	Шайба	2	2	2
	31	236-1104422-В	Трубка топливного насоса отводящая в сборе	1	1	1
	—	236-1104424-Г	Трубка топливного насоса отводящая . .	1	1	1
	—	236-1104429	Наконечник топливной трубки	2	2	2
	27	310096-П2	Болт крепления отводящей трубки . .	2	2	2
	25, 26	312326-П	Шайба	4	4	4
	3	236-1104426	Трубка топливного насоса высокого давле- ния подводящая в сборе	1	1	1
	—	236-1104428	Трубка топливного насоса высокого давле- ния подводящая	1	1	1
	—	236-1104429	Наконечник топливной трубки	2	2	2
	27	310096-П2	Болт крепления подводящей трубки	2	2	2
	25, 26	312326-П	Шайба	4	4	4
	—	236-1104308-Б2	Трубка насоса высокого давления топливная в сборе (заготовка для запасных частей)	6	6	6
	—	236-1104340-Б	Трубка топливная насоса высокого давления (заготовка для запасных частей)	6	6	6
	4	236-1104310-Б	Трубка первой секции насоса высокого дав- ления топливная в сборе	1	1	1
	5	236-1104312-Б	Трубка второй секции насоса высокого давле- ния топливная в сборе	1	1	1
	10	236-1104314-Б	Трубка третьей секции насоса высокого дав- ления топливная в сборе	1	1	1
	23	236-1104316-Б	Трубка четвертой секции насоса высокого давления топливная в сборе	1	1	1
	22	236-1104318-Б	Трубка пятой секции насоса высокого давле- ния топливная в сборе	1	1	1
	21	236-1104320-Б	Трубка шестой секции насоса высокого дав- ления топливная в сборе	1	1	1
—	314721-П	Гайка соединительная	12	12	12	
—	312357-П	Шайба	12	12	12	

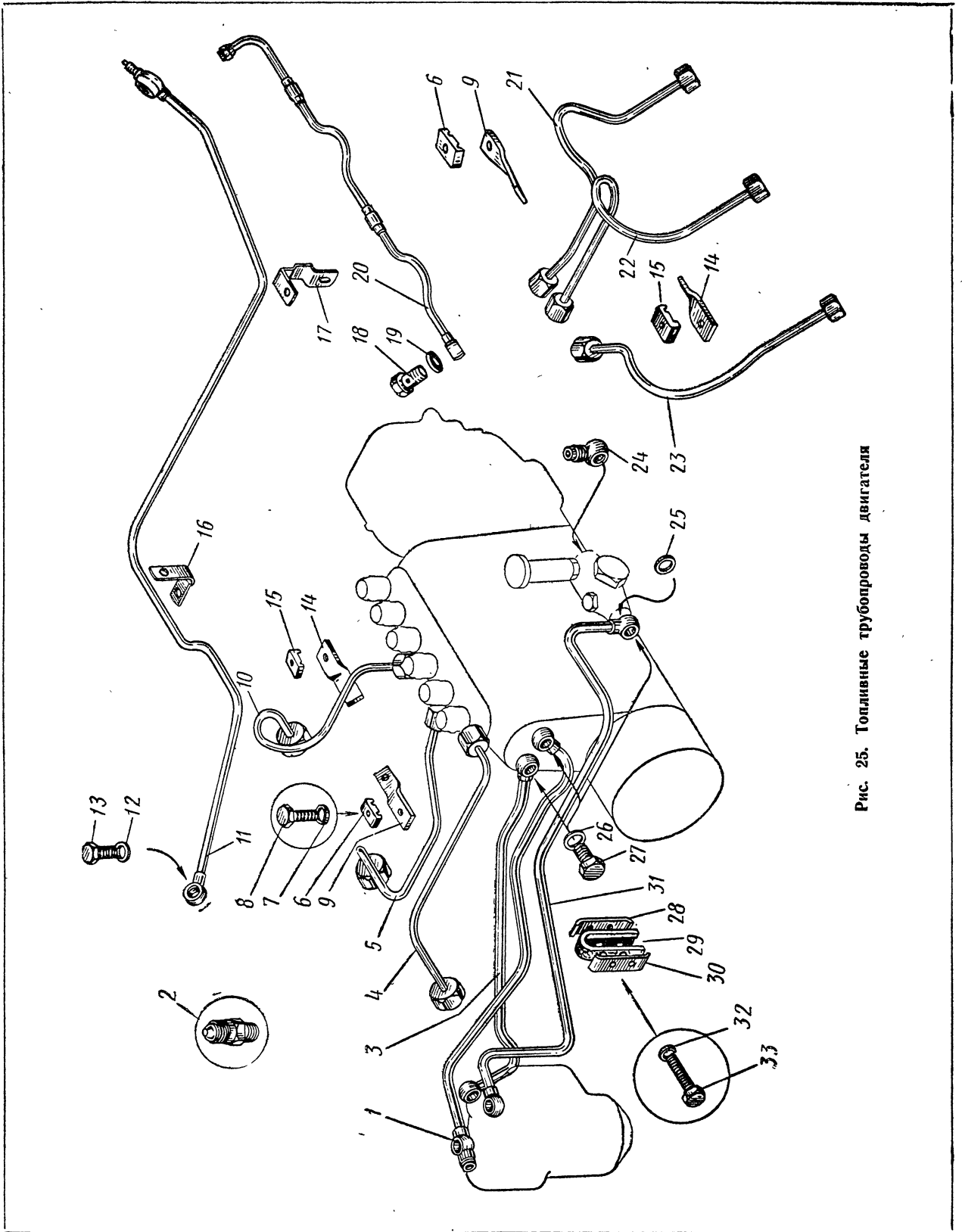


Рис. 25. Топливные трубопроводы двигателя

№ рисунка	№ позиции на рисунке	№ детали	Наименование	Количество на автомобиле		
				МАЗ-500А	МАЗ-503А	МАЗ-504А
25	9	236-1104352-Б	Кронштейн крепления топливных трубок . .	2	2	2
	14	236-1104354-Б	Кронштейн крепления топливных трубок	2	2	2
	6	236-1104458	Колодка крепления топливных трубок . . .	2	2	2
	15	236-1104358-Б	Колодка крепления топливных трубок . .	2	2	2
	8	201420-П29	Болт крепления топливных трубок	4	4	4
	7	252134-П2	Шайба пружинная	4	4	4
	11	236-1104346-В	Трубка топливная отводящая в сборе . .	1	1	1
	—	236-1104347-В	Трубка топливная отводящая	1	1	1
	—	236-1104349	Наконечник топливной трубки	1	1	1
	13	310122-П2	Болт	2	2	2
	12	312482-П	Шайба	4	4	4
	—	236-1104364	Наконечник топливной трубки	1	1	1
	16	315454-П29С	Кляммер крепления трубки	1	1	1
	17	315484-П29С	Кляммер крепления отводящей трубки	1	1	1
	20	236-1104370-Б	Трубка дренажная в сборе	2	2	2
	—	236-1104361-Б	Трубка форсунки дренажная	2	2	2
	—	236-1104362	Трубка форсунки дренажная	4	4	4
	—	236-1104364	Наконечник топливной трубки	2	2	2
	—	236-1104365	Наконечник двусторонний топливной трубки	4	4	4
	—	314720-П29	Гайка соединительная	2	2	2
	18	310122-П2	Болт крепления дренажной трубки	6	6	6
	19	312482-П	Шайба	12	12	12
	2	314656-П29	Ниппель	2	2	2
	1	236-1104384	Трубка топливная отводящая от фильтра тонкой очистки в сборе	1	1	1
	—	236-1104385	Трубка топливная отводящая от фильтра тонкой очистки	1	1	1
—	236-1104429	Наконечник топливной трубки	1	1	1	
27	310096-П2	Болт крепления отводящей трубки	2	2	2	
25, 26	312326-П	Шайба	4	4	4	
—	236-1104387	Наконечник	1	1	1	
30	236-1104440	Скоба крепления топливопроводов	1	1	1	
28	236-1104441	Скоба крепления топливопроводов	1	1	1	
29	236-1104457-Б	Прокладка топливной трубки	1	1	1	
33	201422-П29	Болт крепления скобы	2	2	2	
32	252134-П2	Шайба пружинная	2	2	2	
27	15	509-1104710-Б	Кран перепускной в сборе	—	—	2
26, 27	7, 9	379053-П29	Угольник свертной	1	1	2
9, 12	314612-П29	Штуцер свертной	1	1	1	
—	500-1104492	Трубка топливная всасывающая со шлангом в сборе	1	—	—	
—	504Б-1104492	Трубка топливная всасывающая со шлангом в сборе	—	1	—	
—	504-1104492-В	Трубка топливная всасывающая со шлангом в сборе	—	—	1	
26	8	500-1104495	Трубка топливная всасывающая задняя в сборе	1	—	—
—	8	504Б-1104495	Трубка топливная всасывающая задняя в сборе	—	1	—
27	18	504-1104495-В	Трубка топливная всасывающая задняя в сборе	—	—	1
—	500-1104497	Трубка топливная всасывающая задняя . .	1	—	—	
—	504Б-1104497	Трубка топливная всасывающая задняя . .	—	1	—	
—	504-1104497-В	Трубка топливная всасывающая задняя . .	—	—	1	
—	314708-П29	Гайка	2	2	2	
—	314802-П	Муфта	1	1	1	
26, 27	2, 2	500-1104498	Шланг	1	1	1
—	297580-П29	Пряжка	2	2	2	
—	297582-П29	Лента	2	2	2	
—	297575-П29	Шплинт	2	2	2	

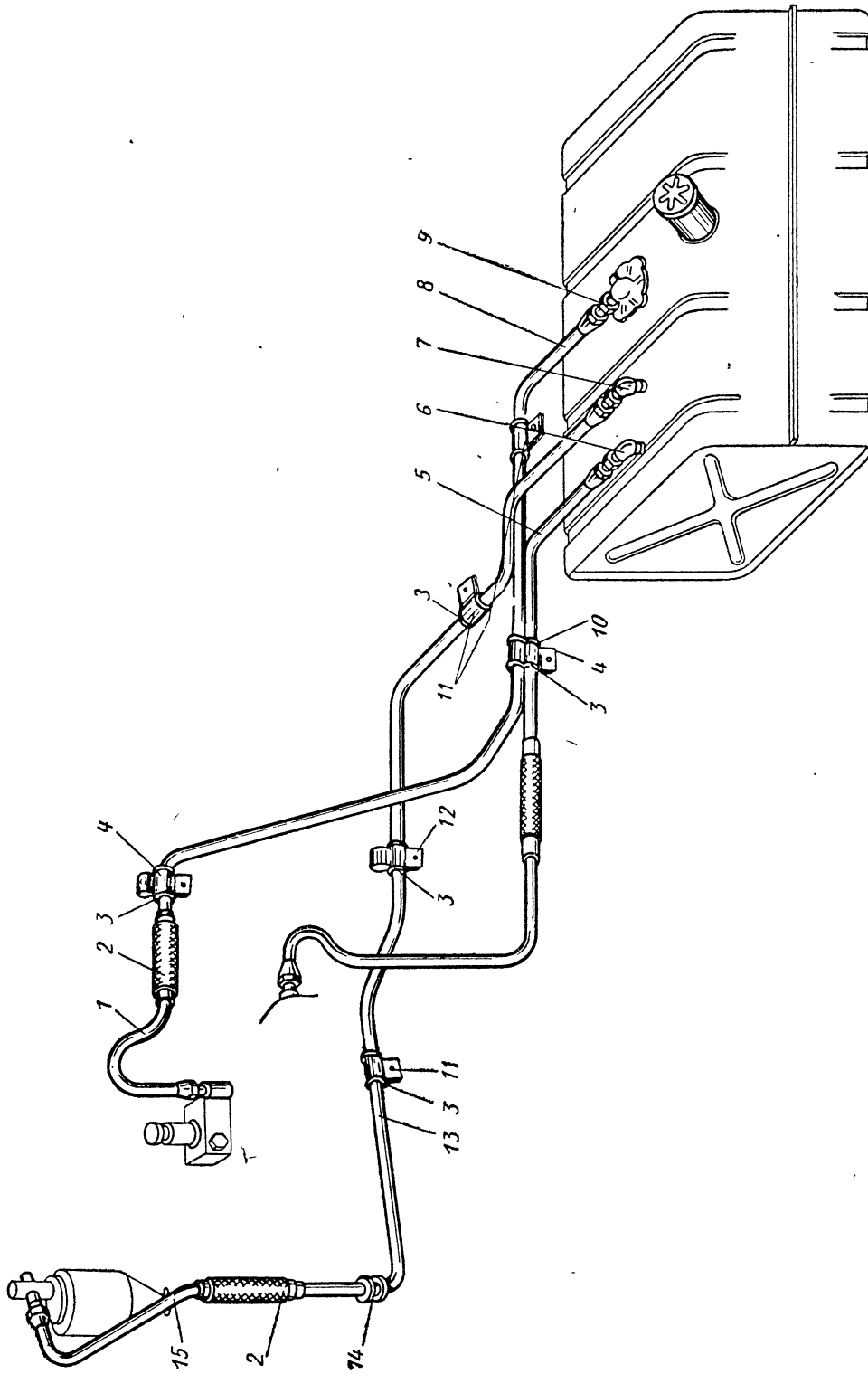


Рис. 26. Система питания автомобилей МАЗ-500А и МАЗ-503А

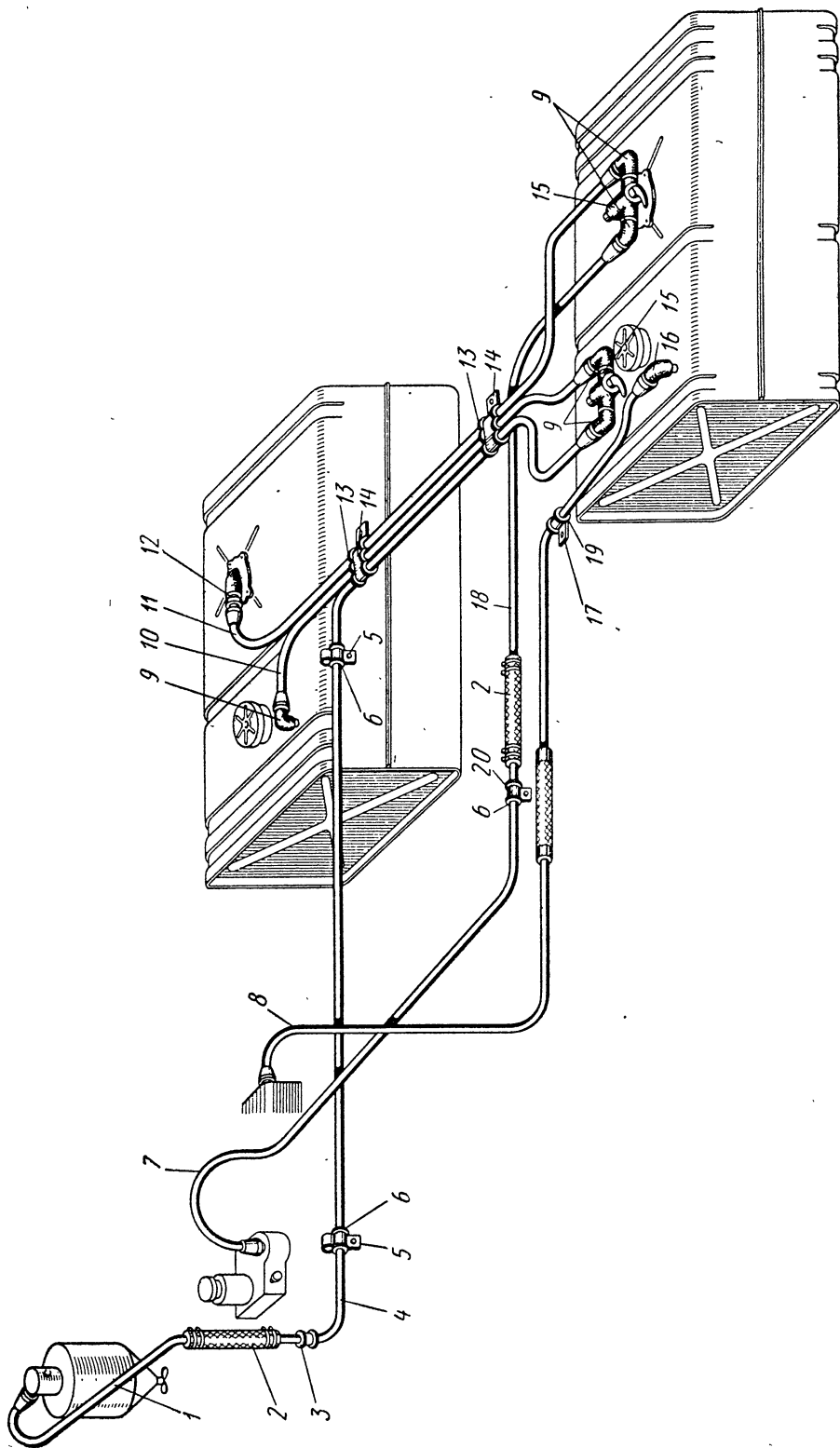


Рис. 27. Система питання автомобіля МАЗ-504А

№ ри- сун- ка	№ пози- ции на ри- сунке	№ детали	Наименование	Количество на авто- мобиль		
				МАЗ-500А	МАЗ-503А	МАЗ-504А
27	7	516-1104494	Трубка топливная всасывающая передняя в сборе	—	—	1
26	1	500-1104494	Трубка топливная всасывающая передняя в сборе	1	1	—
27	—	500-1104496	Трубка топливная всасывающая передняя	1	1	—
26,	15, 1	516-1104496	Трубка топливная всасывающая передняя	—	—	1
27		500-1104586	Трубка топливная отводящая от фильтра передняя со шлангом в сборе	1	1	1
—	—	500-1104587	Трубка топливная отводящая от фильтра передняя в сборе	1	1	1
—	—	500-1104588	Трубка топливная отводящая от фильтра передняя	1	1	1
—	—	314708-П29	Гайка	1	1	1
2,	2	500-1104498	Шланг	1	1	1
—		297580-П29	Пряжка	2	2	2
—	—	297582-П29	Лента	2	2	2
—	—	297575-П29	Шплинт	2	2	2
14,	3	200-3724042	Втулка	1	1	1
13		500-1104607	Трубка топливная отводящая от фильтра задняя в сборе	1	—	—
26	13	504Б-1104607А	Трубка топливная отводящая от фильтра задняя в сборе	—	1	—
27	4	504-1104607	Трубка топливная отводящая от фильтра задняя в сборе	—	—	1
—	—	500-1104608	Трубка топливная отводящая от фильтра задняя	1	—	—
—	—	504Б-1104608А	Трубка топливная отводящая от фильтра задняя	—	1	—
—	—	504-1104608	Трубка топливная отводящая от фильтра задняя	—	—	1
—	—	314708-П29	Гайка	1	1	1
26	5	314802-П	Муфта	1	1	1
—		500-1104617	Трубка топливная отводящая от форсунок со шлангом в сборе	1	—	—
27	8	500-1104621	Шланг соединительный	1	1	1
—		504-1106417	Трубка топливная отводящая от форсунок со шлангом в сборе	—	—	1
—	16	379249-П29	Гайка	2	2	2
—	11	379064-П29	Угольник	1	1	1
—		504-1104513-В	Трубка топливная всасывающая от дополнительного топливного бака к крану в сборе	—	—	1
—	—	504-1104515-В	Трубка топливная всасывающая от дополнительного топливного бака к крану	—	—	1
27	10	314708-П29	Гайка	—	—	2
—		314802-П	Муфта	—	—	2
—	—	504-1104530-В	Трубка топливная отводящая от крана дополнительного топливного бака в сборе	—	—	1
—	—	504-1104532-В	Трубка топливная отводящая от крана дополнительного топливного бака	—	—	1
—	—	314708-П29	Гайка	—	—	2
26	4	314802-П	Муфта	—	—	2
—		315408-П29	Кляммер двойной	2	2	—
—	11	315407-П29	Кляммер	3	3	2
—	12	379242-П29	Кляммер двойной	1	1	—
27	17	379224-П29	Кляммер	—	—	1
—	14	379864-П29	Кляммер тройной	—	—	2
—	20	379173-П29	Кляммер	—	—	1
26,	3, 6	500-1104540	Втулка	6	6	9
27		10, 19	500-1104541-Б	Втулка	1	1
—	—	201420-П29	Болт	4	4	3
—	—	201422-П29	Болт	1	1	2
—	—	250508-П29	Гайка	5	5	5
—	—	252134-П2	Шайба	5	5	5

№ рисунка	№ позиции на рисунке	№ детали	Наименование	Количество на автомобиле		
				МАЗ-500А	МАЗ-503А	МАЗ-504А

Подгруппа 1105-А. Фильтр грубой очистки топлива

28	2	500-1105014-Б1	Корпус фильтра в сборе	1	1	2
	3	201-1105538	Элемент фильтрующий топливного фильтра в сборе	1	1	2
	4	504-1105011	Крышка фильтра	—	—	2
	4	500-1105011	Крышка фильтра	1	1	—
	6	201460-П29	Болт	4	4	8
	7	375458-П	Шайба	4	4	8
	1	500-1105013	Прокладка	2	2	4
	5	262542-П29	Пробка	1	1	2

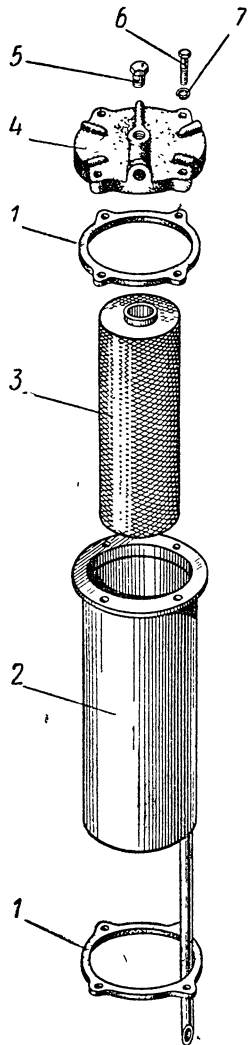


Рис. 28. Фильтр грубой очистки топлива

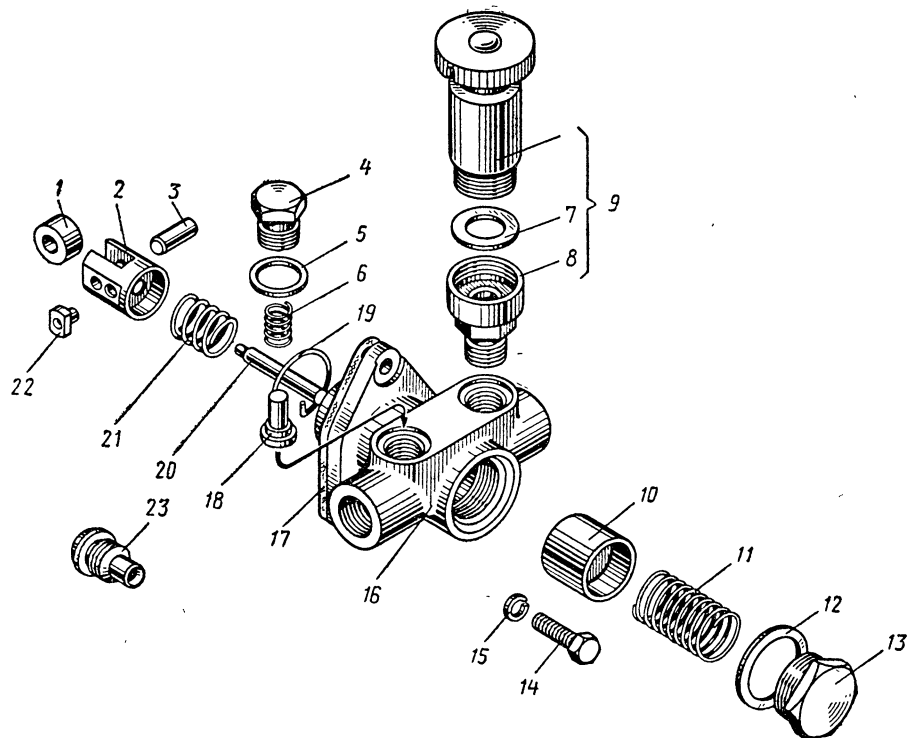


Рис. 29. Топливный насос

№ ря-сун-ка	№ пози-ции на ря-сунке	№ детали	Наименование	Количество на авто-мобиль		
				МАЗ-500А	МАЗ-503А	МАЗ-504А
Подгруппа 1106. Насос топливный						
29	—	236-1106210-A2	Насос топливный в сборе	1	1	1
	16	236-1106212-A2	Корпус топливного насоса в сборе	1	1	1
	—	236-1106216-B	Корпус топливного насоса	1	1	1
	—	236-1106268	Седло клапана	2	2	2
	10	236-1106228	Поршень топливного насоса	1	1	1
	11	236-1106232	Пружина поршня	1	1	1
	13	236-1106234	Пробка пружины	1	1	1
	12	312368-П	Шайба	1	1	1
	2	236-1106240	Толкатель поршня	1	1	1
	1	236-1106242	Ролик толкателя	1	1	1
	3	236-1106244	Ось ролика	1	1	1
	22	236-1106246	Сухарь толкателя	2	2	2
	21	236-1106248	Пружина толкателя	1	1	1
	—	236-1106222	Шток толкателя с втулкой в сборе	1	1	1
	20	236-1106252-Б	Шток толкателя	1	1	1
	23	236-1106223	Втулка штока толкателя	1	1	1
	19	236-1106256	Кольцо стопорное толкателя	1	1	1
	18	236-1106264	Клапан топливного насоса	2	2	2
	6	236-1106272	Пружина клапана	2	2	2
	4	236-1106276	Пробка клапана	1	1	1
	5	312367-П	Шайба	1	1	1
	17	236-1106285	Прокладка топливного насоса	1	1	1
	14	201420-П29	Болт крепления топливного насоса	3	3	3
	15	252134-П29	Шайба пружинная	3	3	3
	9	236-1106288	Насос ручной в сборе	1	1	1
	—	236-1106292	Цилиндр ручного насоса	1	1	1
	—	236-1106298	Поршень ручного насоса в сборе	1	1	1
	—	236-1106300	Поршень ручного насоса	1	1	1
	—	236-1106302	Шток поршня насоса	1	1	1
	7	236-1106306-А	Прокладка поршня	1	1	1
	—	236-1106312	Рукоятка ручного насоса в сборе	1	1	1
	—	236-1106314	Тарелка рукоятки	1	1	1
	—	236-1106316	Рукоятка ручного насоса	1	1	1
	—	258926-П29	Штифт	1	1	1
	8	236-1106322	Корпус цилиндра со втулкой в сборе	1	1	1
	—	236-1106324	Корпус цилиндра	1	1	1
	—	236-1106326	Втулка корпуса цилиндра	1	1	1
	5	312367-П	Шайба	1	1	1
Подгруппа 1108. Управление подачей топлива						
30	1	500-1108008-Б	Педаль управления подачей топлива с пла- стиной и втулкой в сборе	1	1	1
31	18	500-1108009-Б	Пластина зубчатая	1	1	1
	—	500-1108010-В	Педаль управления подачей топлива с втул- кой в сборе	1	1	1
	1	500-1108014-В2	Педаль управления подачей топлива	1	1	1
	3	500-1108099-Б	Втулка педали	1	1	1
	19	250508-П29	Гайка	2	2	2
	2	201420-П29	Болт	2	2	2
	20	252134-П2	Шайба	2	2	2
	17	260069-П52	Палец	1	1	1
	10	258040-П29	Шплинт	1	1	1
	9	201415-П29	Болт	2	2	2
	8	252154-П2	Шайба	2	2	2
30	25	500-1108410	Механизм запорный в сборе	1	1	1
31	14	500-1108025-В	Кронштейн педали управления подачей топ- лива	1	1	1
	15	500-1108416	Шток стопора	1	1	1
	16	500-1108418	Стопор	1	1	1

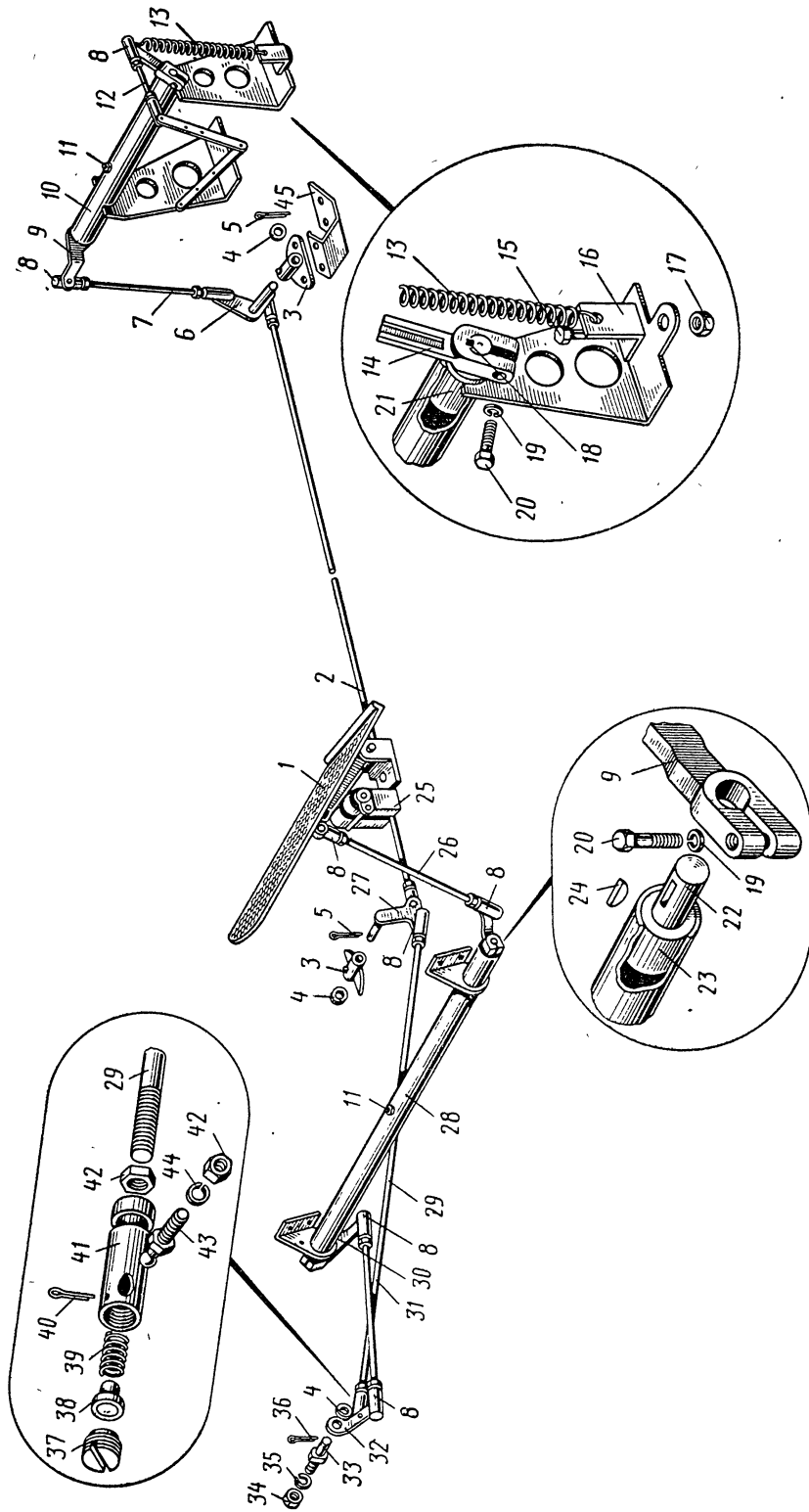


Рис. 30. Управление подачей топлива

№ рисунка	№ позиции на рисунке	№ детали	Наименование	Количество на автомобиле			
				МАЗ-500А	МАЗ-503А	МАЗ-504А	
31	6	500-1108430	Кнопка стопора	1	1	1	
	5	500-1108428	Пластина соединительная	1	1	1	
	11	500-1108432	Защелка	1	1	1	
	4	250610-П29	Гайка	1	1	1	
	7	500-1108438	Пружина	2	2	2	
	12	260002-П52	Палец	1	1	1	
	13	258012-П29	Шплинт	1	1	1	
	30	—	500-1108154-Б	Тяга с наконечниками в сборе	1	1	1
		8	500-1108138	Наконечник тяги в сборе	2	2	2
		26	500-1108051-Б	Тяга	1	1	1
		38	500-1108142	Сухарь наконечника тяги	2	2	2
		37	500-1108144	Пробка наконечника тяги	2	2	2
		39	500-1108146	Пружина наконечника тяги	2	2	2
43		500-1108148-А	Палец шаровой	2	2	2	
42		250510-П29	Гайка	4	4	4	
44		252135-П2	Шайба пружинная	2	2	2	
40		258003-П29	Шплинт	2	2	2	

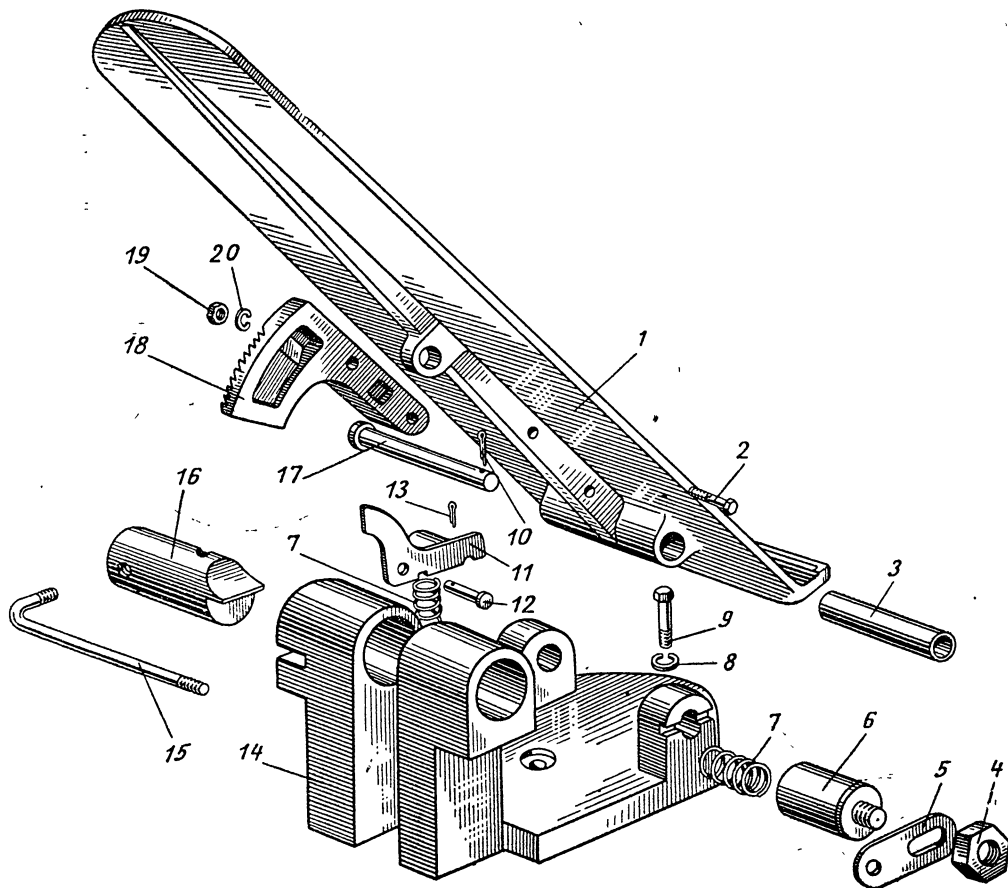


Рис. 31. Педаль управления подачей топлива и запорный механизм

№ рисунка	№ позиции на рисунке	№ детали	Наименование	Количество на автомобиле		
				МАЗ-500А	МАЗ-503А	МАЗ-504А
30	—	500-1108028-В1	Передний валик в сборе	1	1	1
	28	500-1108029-Б	Труба переднего валика с кронштейном в сборе	1	1	1
	9	500-1108032	Рычаг переднего валика	1	1	1
	30	500-1108041	Рычаг	1	1	1
	20	201422-П29	Болт	2	2	2
	19	252134-П2	Шайба	2	2	2
	24	378079-П29	Шпонка сегментная	2	2	2
	22	500-1108031-В	Передний валик	1	1	1
	23	500-1108094	Втулка	2	2	2
		201420-П29	Болт	4	4	4
		252004-П29	Шайба	4	4	4
		252134-П2	Шайба	4	4	4
		250508-П29	Гайка	1	1	1
	—	500-1108156-Б	Тяга с наконечниками в сборе	1	1	1
	8	500-1108138	Наконечник тяги в сбор	2	2	2
	31	500-1108061-Б	Тяга	1	1	1
	41	500-1108140	Наконечник тяги	2	2	2
	38	500-1108142	Сухарь наконечника тяги	2	2	2
	37	500-1108144	Пробка наконечника тяги	2	2	2
	39	500-1108146	Пружина наконечника	2	2	2
	43	500-1108148-А	Палец шаровой	2	2	2
	42	250510-П29	Гайка	4	4	4
	44	252135-П29	Шайба пружинная	2	2	2
	40	258003-П29	Шплинт	2	2	2
	33	500-1108137	Ось рычага	1	1	1
	—	500-1108096-Б	Рычаг с масленкой в сборе	1	1	1
	32	500-1108083	Рычаг	1	1	1
	34	250514-П29	Гайка	1	1	1
	4	252007-П29	Шайба	1	1	1
	35	252137-П2	Шайба пружинная	1	1	1
	11	264072-П8	Масленка	1	1	1
	36	258042-П29	Шплинт разводной	1	1	1
	—	500-1108158-Б	Тяга с наконечниками в сборе	1	1	1
	29	500-1108035-В	Тяга	1	1	1
	8	500-1108138	Наконечник в сборе	2	2	2
	41	500-1108140	Наконечник тяги	2	2	2
	38	500-1108142	Сухарь наконечника тяги	2	2	2
	37	500-1108144	Пробка наконечника тяги	2	2	2
	39	500-1108146	Пружина наконечника тяги	2	2	2
	43	500-1108148-А	Палец шаровой	2	2	2
	42	250510-П29	Гайка	4	4	4
	44	252135-П2	Шайба	2	2	2
	40	258003-П29	Шплинт	2	2	2
	—	500-1108087	Кронштейн промежуточный с рычагом в сборе	1	1	1
	3	500-1108089	Кронштейн промежуточный	1	1	1
	—	264072-П8	Масленка	1	1	1
	4	252007-П29	Шайба	1	1	1
	5	258039-П29	Шплинт	1	1	1
	—	201458-П29	Болт	2	2	2
	42	250510-П29	Гайка	2	2	2
	27	500-1108081	Рычаг промежуточный в сборе	1	1	1
	44	252135-П2	Шайба	2	2	2
	—	500-1108160-Б	Тяга с наконечниками в сборе	1	1	1
	8	500-1108138	Наконечник в сборе	2	2	2
	2	500-1108086-В	Тяга	1	1	1
	41	500-1108140	Наконечник тяги	2	2	2
	38	500-1108142	Сухарь наконечника тяги	2	2	2
	37	500-1108144	Пробка наконечника тяги	2	2	2
	39	500-1108146	Пружина наконечника	2	2	2
	43	500-1108148-А	Палец шаровой	2	2	2
	42	250510-П29	Гайка	4	4	4
	45	500А-1108125-Б	Кронштейн	1	1	1

№ ри- сун- ка	№ пози- ции на ри- сунке	№ детали	Наименование	Количество на авто- мобиль		
				МАЗ-500А	МАЗ-503А	МАЗ-504А
30	44	252135-П2	Шайба	2	2	2
	40	258003-П29	Шплинт	2	2	2
	—	500-1108088-Б	Кронштейн промежуточный с рычагом в сборе	1	1	1
	3	500-1108089	Кронштейн промежуточный	1	1	1
	6	500-1108111	Рычаг двуплечий в сборе	1	1	1
	—	264072-П8	Масленка	1	1	1
	4	252007-П29	Шайба	1	1	1
	5	258039-П29	Шплинт	1	1	1
	—	201458-П29	Болт	2	2	2
	44	252135-П2	Шайба	2	2	2
	42	250510-П29	Гайка	2	2	2
	—	500-1108162-Б	Тяга с наконечником в сборе	1	1	1
	8	500-1108138	Наконечник тяги в сборе	2	2	2
	7	500-1108113-В	Тяга	1	1	1
	41	500-1108140	Наконечник тяги	2	2	2
	38	500-1108142	Сухарь наконечника тяги	2	2	2
	37	500-1108144	Пробка наконечника тяги	2	2	2
	39	500-1108146	Пружина наконечника тяги	2	2	2
	43	500-1108148-А	Палец шаровой	2	2	2
	42	250510-П29	Гайка	4	4	4
	44	252135-П2	Шайба	2	2	2
	40	258003-П29	Шплинт	2	2	2
	—	500-1108015-Б	Валик задний в сборе	1	1	1
	10	500-1108021-Б	Труба заднего валика с кронштейнами в сборе	1	1	1
	9	500-1108032	Рычаг переднего валика	1	1	1
	21	500-1108094	Втулка трубы	2	2	2
	14	500-1108117	Рычаг заднего валика в сборе	1	1	1
	11	264072-П29	Масленка	1	1	1
	20	201422-П29	Болт	2	2	2
	19	252134-П2	Шайба	2	2	2
	18	378079-П29	Шпонка сегментная	2	2	2
	—	201458-П29	Болт	4	4	4
	—	252005-П29	Шайба	4	4	4
	—	250510-П29	Гайка	4	4	4
	—	252135-П2	Шайба	4	4	4
	13	500-1108046	Пружина усилителя	4	4	4
	16	500-3504046	Угольник оттяжной пружины	1	1	1
	15	201462-П29	Болт	1	1	1
	17	250510-П29	Гайка	1	1	1
	—	201460-П29	Болт	1	1	1
	—	250510-П29	Гайка	2	2	2
	—	500-1108164-Б	Тяга с наконечником в сборе	1	1	1
	8	500-1108138	Наконечник в сборе	2	2	2
	12	500-1108027	Тяга	1	1	1
41	500-1108140	Наконечник тяги	2	2	2	
38	500-1108142	Сухарь наконечника тяги	2	2	2	
37	500-1108144	Пробка наконечника тяги	2	2	2	
39	500-1108146	Пружина наконечника	2	2	2	
43	500-1108148-А	Палец шаровой	2	2	2	
42	250510-П29	Гайка	4	4	4	
40	258003-П29	Шплинт	2	2	2	
44	252134-П2	Шайба	2	2	2	
Подгруппа 1109. Фильтр воздушный						
32	—	236-1109012	Фильтр воздушный в сборе	1	1	1
	6	236-1109020	Корпус воздушного фильтра с глушителем в сборе	1	1	1
	—	236-1109035	Корпус воздушного фильтра в сборе	1	1	1
	—	236-1109036	Корпус воздушного фильтра	1	1	1

№ рисунка	№ позиции на рисунке	№ детали	Наименование	Количество на автомобиле		
				МАЗ-500А	МАЗ-503А	МАЗ-504А
32	—	236-1109050	Направляющая фильтрующего элемента	1	1	1
	—	236-1109054	Глушитель воздушного фильтра (верхняя половина)	1	1	1
	—	236-1109060	Глушитель воздушного фильтра (нижняя половина) в сборе	1	1	1
	—	236-1109062	Глушитель воздушного фильтра (нижняя половина)	1	1	1
	—	236-1109064	Патрубок глушителя воздушного фильтра	1	1	1
	5	236-1109045	Кольцо корпуса воздушного фильтра уплотнительное	2	2	2
	4	236-1109080	Элемент воздушного фильтра фильтрующий в сборе	1	1	1
	—	236-1109082	Корпус фильтрующего элемента в сборе	1	1	1
	—	236-1109084	Корпус фильтрующего элемента	1	1	1
	—	236-1109087	Упор корпуса фильтрующего элемента	6	6	6
	—	236-1109090	Маслоуспокоитель воздушного фильтра	1	1	1

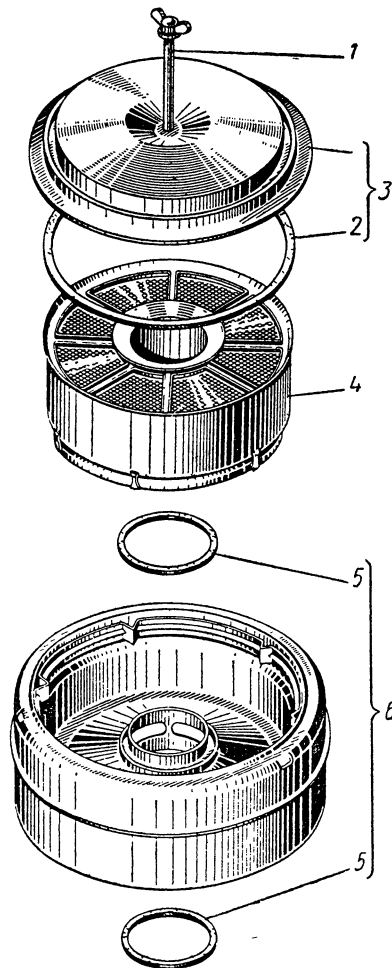


Рис. 32. Фильтр воздушный

№ рисунка	№ позиции на рисунке	№ детали	Наименование	Количество на автомобиль		
				МАЗ-500А	МАЗ-503А	МАЗ-504А
32	—	236-1109092	Патрубок воздушного фильтра	1	1	1
	—	236-1109094-А	Горловина патрубка воздушного фильтра	1	1	1
	—	236-1109096	Набивка фильтрующего элемента нижняя	1	1	1
	—	236-1109098	Набивка фильтрующего элемента верхняя	1	1	1
	—	236-1109104	Держатель набивки фильтрующего элемента в сборе	1	1	1
	—	236-1109105	Держатель набивки фильтрующего элемента	1	1	1
	—	236-1109106	Сетка корпуса фильтрующего элемента верхняя	1	1	1
	3	236-1109110	Крышка фильтрующего элемента в сборе	1	1	1
	—	236-1109112	Крышка фильтрующего элемента	1	1	1
	—	236-11-9114	Шумопоглотитель крышки фильтрующего элемента	1	1	1
	—	236-1109118	Держатель шумопоглотителя крышки фильтрующего элемента	1	1	1
	2	236-1109120	Кольцо крышки фильтрующего элемента уплотнительное	1	1	1
	1	236-1109124	Стержень крепления воздушного фильтра в сборе	1	1	1
	—	236-1109125	Стержень крепления воздушного фильтра	1	1	1
	—	236-1109126	Барашек стержня крепления воздушного фильтра	1	1	1

Подгруппа 1110. Регулятор скорости

33	—	236-1110020-В	Корпус регулятора в сборе	1	1	1
	2	236-1110022-А	Корпус регулятора	1	1	1
	12	236-1111186-А	Сальник корпуса регулятора с пружиной в сборе	1	1	1
	100	236-1111196	Кольцо уплотнительное	1	1	1
	11	236-1110209-Б	Втулка направляющая указателя уровня масла	1	1	1
	3	258639-П15	Штифт	2	2	2
	1	260003-П15	Палец пружины рычага рейки	1	1	1
	—	313978-П29	Заглушка	1	1	1
	8	311200-П29	Винт крепления корпуса регулятора	3	3	3
	6	236-1110206-Б	Указатель уровня масла в сборе	1	1	1
	—	236-1110207-Б	Указатель уровня масла	1	1	1
	—	236-1110202	Головка указателя уровня масла	1	1	1
7	236-1111278	Шайба уплотнительная указателя уровня масла	1	1	1	
29	236-1110518-Б	Втулка ведущей шестерни	1	1	1	
25	236-1110516-Б	Шестерня регулятора ведущая	1	1	1	
24	236-1110517-Б	Сухарь ведущей шестерни	4	4	4	
23	236-1110521	Фланец втулки ведущей шестерни	1	1	1	
34	29	314019-П	Шпонка сегментная	1	1	1
33	17	312556-П15	Шайба стопорная	1	1	1
	18	250634-П15	Гайка	1	1	1
	—	236-1110040-А	Державка грузов со стаканом в сборе	1	1	1
	19	236-1110046-Б	Державка грузов	1	1	1
	15	236-1110051-Б	Валик державки грузов	1	1	1
	16	50202	Шарикоподшипник валика державки грузов	1	1	1
	14	926200	Шарикоподшипник валика державки грузов	1	1	1
	21	236-1110045	Груз регулятора в сборе	2	2	2
	—	236-1110047	Груз регулятора	2	2	2
	22	236-1110532	Ролик груза регулятора	2	2	2
	—	236-1110534	Ось ролика груза	2	2	2
	—	236-1110056	Втулка груза регулятора	4	4	4
	20	236-1110049	Ось грузов регулятора	2	2	2
28	236-1110558-Б	Стакан подшипников валика державки	1	1	1	
13	236-1110564-Б	Кольцо пружинное	1	1	1	

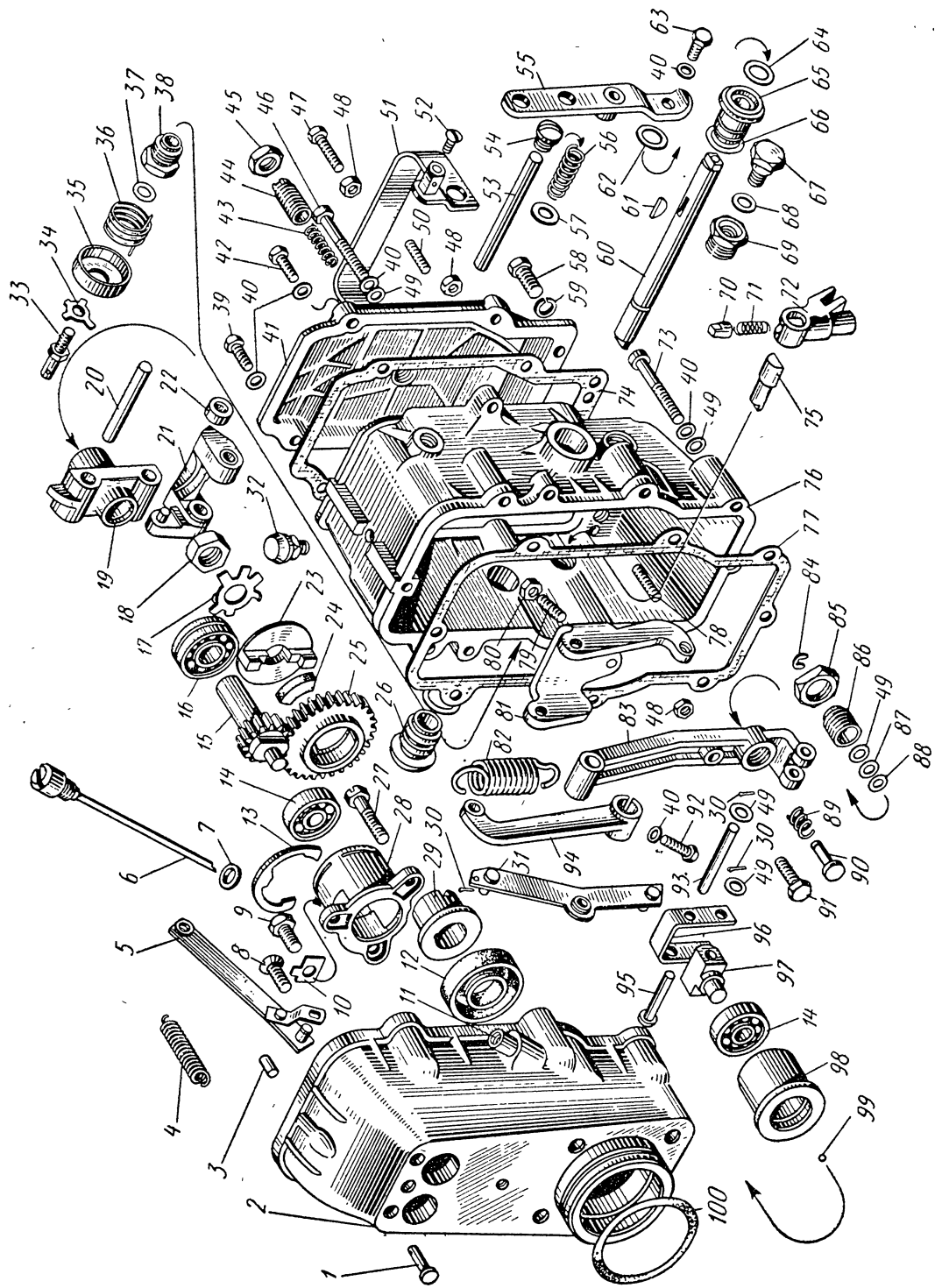


Рис. 33. Регулятор скорости

№ рисунка	№ позиции на рисунке	№ детали	Наименование	Количество на автомобиль		
				МАЗ-500А	МАЗ-503А	МАЗ-504А
33	9	310139-П15	Болт	1	1	1
	27	310140-П15	Болт	2	2	2
	10	312529-П15	Шайба стопорная	3	3	3
	—	236-1110125-А2	Крышка регулятора в сборе	1	1	1
	76	236-1110129-В2	Крышка регулятора	1	1	1
	32	236-1111260**	Сапун в сборе	1	1	1
	—	236-1110130-А	Кулиса в сборе	1	1	1
	72	236-1110132-Б	Кулиса	1	1	1
	75	236-1110136-Б	Ось кулисы	1	1	1
	70	236-1110372-Б	Фиксатор кулисы	1	1	1
	71	236-1110374-Б	Пружина фиксатора	1	1	1
	38	236-1110134-Б	Ввертыш оси кулисы	1	1	1
	51	236-1110380-А	Скоба кулисы в сборе	1	1	1
	—	236-1110382-А	Скоба кулисы	1	1	1
	—	238НБ-1110381	Поводок скобы кулисы	2	2	2
	52	220077-П29	Винт-заглушка	1	1	1
	67	236-1110390	Ось скобы	1	1	1
	69	236-1110392	Ввертыш оси скобы	1	1	1
	68	312353-П	Шайба уплотнительная	1	1	1
	37	236-1110394	Кольцо оси кулисы уплотнительное	1	1	1
	36	236-1110396	Пружина скобы кулисы возвратная	1	1	1
	35	236-1110398	Крышка возвратной пружины	1	1	1
	33	236-1110376	Ось рычага останова двигателя	1	1	1
	34	236-1110262	Шайба скобы кулисы	1	1	1
	50	236-1110200	Винт регулировочный	1	1	1
	78	236-1110201	Винт регулировочный	1	1	1
	48	250508-П29	Гайка	1	1	1
	83	238НБ-1110406	Рычаг регулятора	1	1	1
	90	236-1110412	Корректор	1	1	1
	89	236-1110414	Пружина корректора	1	1	1
	86	236-1110416	Корпус пружины корректора	1	1	1
	88	236-1110140	Шайба регулировочная	4 *	4 *	4 *
	49	312652-П15	Шайба регулировочная	2 *	2 *	2 *
	87	236-1110141	Шайба регулировочная	4 *	4 *	4 *
	84	236-1110418	Кольцо пружинное упорное	1	1	1
	85	311512-П15	Контргайка	1	1	1
	91	310305-П15	Болт регулировочный	1	1	1
	48	250508-П29	Гайка	1	1	1
	81	236-1110080	Рычаг двулучий	1	1	1
	79	242519-П15	Винт регулировочный	1	1	1
	80	250511-П29С	Гайка	1	1	1
	96	236-1110433	Серьга регулятора	1	1	1
	—	258012-П15	Шплинт	1	1	1
	95	317849-П15	Палец	1	1	1
	49	312370-П15	Шайба	4	4	4
	53	236-1110088	Ось рычага	1	1	1
56	236-1110089	Пружина компенсационная	1	1	1	
57	312700-П15	Шайба	1	1	1	
54	310608-П15	Винт-заглушка	2	2	2	
82	236-1110462	Пружина регулятора	1	1	1	
94	236-1110466-А	Рычаг пружины	1	1	1	
60	236-1110467	Вал рычага пружины	1	1	1	
61	314003-П	Шпонка сегментная	1	1	1	
26	236-1110474-Б	Втулка вала рычага пружины в сборе	1	1	1	
65	236-1110476-Б	Втулка вала рычага пружины	1	1	1	
—	313955-П15	Заглушка втулки вала рычага пружины	1	1	1	
66	236-1110479	Кольцо втулки вала уплотнительное	2	2	2	

* Количество по потребности.
** Деталь аннулирована.

№ рисунка	№ позиции на рисунке	№ детали	Наименование	Количество на автомобиле		
				МАЗ-500А	МАЗ-503А	МАЗ-504А
33	64	236-1110482	Кольцо вала рычага пружины уплотнительное	1	1	1
	62	312347-П15	Шайба	1	1	1
	92	201418-П15	Болт	1	1	1
	40	252154-П29С	Шайба пружинная	1	1	1
	55	236-1110149-Б2	Рычаг управления регулятором в сборе	1	1	1
	—	236-1110150-Б2	Рычаг управления регулятором	1	1	1
	—	236-1110155-Б	Упор рычага управления	1	1	1
	63	201418-П29	Болт	1	1	1
	40	252154-П29	Шайба пружинная	1	1	1
	31	236-1110440	Рычаг рейки в сборе	1	1	1
	—	236-1110442	Рычаг рейки	1	1	1
	—	236-1110444	Втулка рычага рейки	1	1	1
	—	317837-П	Палец	1	1	1
	—	317839-П	Палец рычага рейки	1	1	1
	4	236-1110448	Пружина рычага рейки	1	1	1
	5	236-1110454	Тяга рейки с пружинной планкой в сборе	1	1	1
	—	236-1110456	Тяга рейки	1	1	1
	—	236-1110446	Втулка пальца рычага рейки	1	1	1
	—	313701-П	Палец рейки	1	1	1
	—	236-1110458	Планка тяги рейки пружинная	1	1	1
	—	313010-П15	Заклепка	1	1	1
	30	258012-П15	Шплинт разводной	1	1	1
	—	236-1110060	Муфта грузов в сборе	1	1	1
	98	236-1110062	Муфта грузов	1	1	1
	14	926200	Шарикоподшипник муфты грузов	1	1	1
	99	236-1110064	Шарик	27	27	27
	97	236-1110065	Пята упорная	1	1	1
	93	236-1110066	Ось упорной пяты	1	1	1
	49	312370-П15	Шайба	2	2	2
	30	258012-П15	Шплинт разводной	2	2	2
	58	222580-П29	Винт	1	1	1
	59	312442-П	Шайба	1	1	1
	47	310142-П15	Болт регулировочный	2	2	2
	48	250508-П29	Гайка	2	2	2
	41	236-1110496-Б	Крышка смотрового люка в сборе	1	1	1
	—	236-1110498-Б	Крышка смотрового люка	1	1	1
	—	236-1110493	Гнездо корпуса буферной пружины	1	1	1
	74	236-1110499-А	Прокладка крышки смотрового люка	1	1	1
	43	236-1110490	Пружина буферная	1	1	1
	44	236-1110492	Корпус буферной пружины	1	1	1
	45	311511-П15	Контргайка корпуса буферной пружины	1	1	1
	39	310611-П15	Винт крепления крышки смотрового люка	3	3	3
	42	222525-П45	Винт крепления крышки смотрового люка	2	2	2
	40	252154-П29	Шайба пружинная	5	5	5
	77	236-1110154-А	Прокладка крышки регулятора	1	1	1
	46	310611-П15	Винт крепления крышки регулятора	1	1	1
	73	222539-П15	Винт крепления крышки регулятора	5	5	5
	49	312370-П15	Шайба	6	6	6
	40	252154-П29	Шайба пружинная	6	6	6
Подгруппа. 1111. Насос топливный высокого давления						
34	—	236-1111007-Б	Насос топливный высокого давления с регулятором числа оборотов в сборе	1	1	1
	28	236-1111020-Б	Корпус топливного насоса высокого давления в сборе	1	1	1
	—	236-1111022-Б2	Корпус топливного насоса высокого давления	1	1	1
	—	236-1111042-А	Втулка рейки насоса высокого давления	2	2	2
	—	236-1110209-Б	Втулка направляющая	1	1	1

№ рй- сун- ка	№ пози- ции на ри- сунке	№ детали	Наименование	Количество на авто- мобиль		
				МАЗ-500А	МАЗ-503А	МАЗ-504А
34	60	236-1111036	Ввертыш	1	1	1
	35	236-1111050	Пробка корпуса в сборе	2	2	2
	—	236-1111051	Пробка корпуса	2	2	2
	—	236-1111052	Кольцо уплотнительное	2	2	2
	—	312347-П15	Шайба	2	2	2
	72	236-1111044**	Ввертыш колпачка рейки	2	2	2
	—	236-1111170-Б	Вал кулачковый топливного насоса в сборе	1	1	1
	30	236-1111172-Б	Вал кулачковый	1	1	1
	71	7204К1	Подшипник роликовый конический	2	2	2
	64	312439-П15	Шайба	2	2	2
	—	236-1111177	Опора кулачкового вала в сборе	1	1	1
	32	236-1111178	Половина опоры верхняя	1	1	1
	34	236-1111179	Половина опоры нижняя	1	1	1
	33	220057-П15	Винт опоры стяжной	2	2	2
	22	310952-П15	Винт стопорный	1	1	1
	21	312442-П	Шайба	1	1	1
	23	236-1111154-А	Стопор винта	1	1	1
	—	236-1111180-Б	Крышка подшипника в сборе	1	1	1
	67	236-1111182	Крышка подшипника	1	1	1
	69	236-1111186-А	Сальник крышки подшипника с пружиной в сборе	1	1	1
	66	236-1111193	Прокладка крышки	9 *	9 *	9 *
	65	236-1111194	Прокладка крышки	3 *	3 *	3 *
	68	311200-П29	Винт крепления крышки	4	4	4
	—	236-1111196	Кольцо уплотнительное	1	1	1
	61	236-1111210	Крышка насоса высокого давления нижняя	1	1	1
	62	236-1111214	Прокладка крышки	1	1	1
	63	221578-П29	Винт крепления крышки	14	14	14
	—	236-1111220-А4	Крышка насоса высокого давления в сборе	1	1	1
	50	236-1111222-Б2	Крышка насоса высокого давления	1	1	1
	47	236-1111260	Сапун в сборе	1	1	1
	49	236-1111226	Прокладка крышки	1	1	1
	51	236-1111229	Винт крепления крышки	3	3	3
	—	236-1111228	Кольцо стопорное пружинное	3	3	3
	52	312353-П	Шайба	3	3	3
	53	236-1111294-Б	Трубка дренажная в сборе	1	1	1
	54	315455-П29С	Кляммер крепления трубки	1	1	1
	56	201452-П29	Болт крепления кляммера	1	1	1
	55	252135-П2	Шайба пружинная	1	1	1
	57	310122-П2	Болт крепления дренажной трубки	1	1	1
	58	312482-П	Шайба	2	2	2
	42	236-1111030	Ввертыш корпуса	2	2	2
	41	312449-П	Шайба	2	2	2
	17	236-1111032	Ввертыш корпуса	1	1	1
	18	312448-П	Шайба	1	1	1
	44	316116-П15	Пробка спуска воздуха	2	2	2
	43	312353-П	Шайба	2	2	2
	40	236-1111136	Толкатель плунжера в сборе	6	6	6
	—	236-1111138	Толкатель плунжера	6	6	6
	—	236-1111140	Ролик толкателя	6	6	6
	—	236-1111142	Ось ролика толкателя	6	6	6
	—	236-1111144	Втулка ролика толкателя	6	6	6
	—	310121-П	Болт регулировочный толкателя	6	6	6
	—	311415-П	Контргайка болта	6	6	6
	31	236-1111040	Рейка топливного насоса высокого давления	1	1	1
	22	310952-П15	Винт стопорный	1	1	1
	21	312442-П	Шайба	1	1	1
	23	236-1111154-А	Стопор винта	1	1	1

* Количество по потребности.

* Не устанавливается с сентября 1970 года.

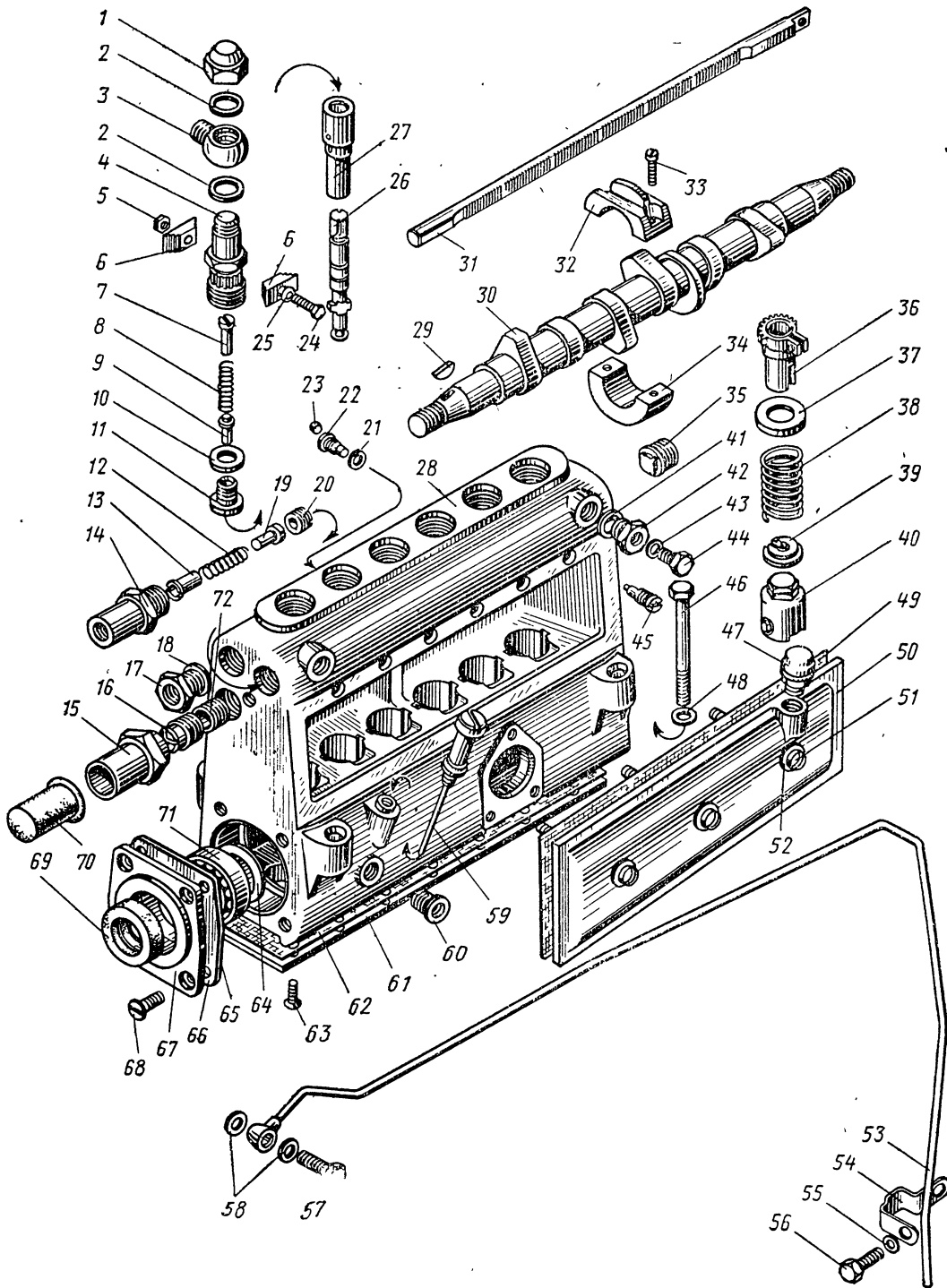


Рис. 34. Топливный насос высокого давления.
 Примечание: поз. 29 см. в подгруппе 1110 и 1121

№ ри- сун- ка	№ пози- ции на ри- сунке	№ детали	Наименование	Количество на авто- мобиль		
				МАЗ-500А	МАЗ-503А	МАЗ-504А
34	36	236-1111060	Венец зубчатый со втулкой в сборе	6	6	6
	—	236-1111062	Венец зубчатый	6	6	6
	—	236-1111064	Втулка зубчатого венца	6	6	6
	—	310607-П15	Винт стяжной зубчатого венца	6	6	6
	—	236-1111147 *	Пружина толкателя топливного насоса верх- няя и нижняя	6	6	6
	38	236-1111148-Б	Пружина толкателя топливного насоса	6	6	6
	37	236-1111150-Б	Тарелка пружины толкателя верхняя	6	6	6
	—	236-1111074-А	Пара плунжерная топливного насоса в сборе	6	6	6
	26	236-1111076-А	Плунжер	6	6	6
	27	236-1111078	Втулка плунжера	6	6	6
	45	236-1111122	Винт установочный втулки плунжера	6	6	6
	39	236-1111151-Б	Тарелка пружины толкателя нижняя	6	6	6
	10	236-1111086	Прокладка нагнетательного клапана	6	6	6
	—	236-1111102	Клапан нагнетательный в сборе	6	6	6
	11	236-1111104	Седло нагнетательного клапана	6	6	6
	9	236-1111106	Клапан нагнетательный	6	6	6
	8	236-1111108	Пружина нагнетательного клапана	6	6	6
	7	236-1111113	Упор клапана	6	6	6
	4	236-1111118-Б	Штуцер топливного насоса	6	6	6
	3	236-1111116	Ниппель соединительный	6	6	6
	2	312450-П	Шайба	12	12	12
	1	312107-П15	Гайка колпачковая	6	6	6
	6	236-1111120	Сухарь штуцера	6	6	6
	24	201426-П29	Болт стяжной сухаря	3	3	3
	5	250508-П29	Гайка болта сухаря	3	3	3
	25	252134-П29	Шайба пружинная	3	3	3
	—	236-1111236-А	Ограничитель мощности в сборе	1	1	1
	15	236-1111238-Д	Втулка ограничителя мощности	1	1	1
	—	236-1111245	Кольцо уплотнительное	1	1	1
	70	236-1111247**	Колпачок	1	1	1
	16	236-1111249-Б	Винт ограничения мощности	1	1	1
	59	236-1111271	Указатель уровня масла в сборе	1	1	1
	—	236-1111282-А2	Клапан в сборе	1	1	1
	19	236-1111283	Клапан	1	1	1
	14	236-1111285-Б	Корпус клапана	1	1	1
	20	236-1111287	Седло клапана	1	1	1
	12	236-1111289-В	Пружина клапана	1	1	1
	13	236-1111290	Направляющая клапана	1	1	1
	—	312448-П	Шайба	1	1	1
	46	200276-П29	Болт крепления топливного насоса	4	4	4
	48	312356-П29С	Шайба	4	4	4

Подгруппа 1112-А. Форсунка

35	—	236-1112010-Б2	Форсунка в сборе	6	6	6
	6	236-1112020-Б	Корпус форсунки в сборе	6	6	6
	—	236-1112023-В	Корпус форсунки	6	6	6
	—	313447-П	Штифт	12	12	12
	—	236-1112110-Б2	Распылитель форсунки в сборе	6	6	6
	15	236-1112112-Б	Корпус распылителя	6	6	6
	13	236-1112114	Игла распылителя	6	6	6
	11	236-1112116	Гайка распылителя	6	6	6
	4	236-1112134-Б2	Штанга форсунки в сборе	6	6	6
	—	236-1112135-Г	Штанга форсунки	6	6	6

* Комплект для запасных частей.

** Не устанавливается с сентября 1970 года.

№ рисунка	№ позиции на рисунке	№ детали	Наименование	Количество на автомобиле		
				МАЗ-500А	МАЗ-503А	МАЗ-504А
35	—	236-1112142-Б	Тарелка пружины	6	6	6
	—	236-1110064	Шарик	6	6	6
	16	236-1112140	Пружина форсунки	6	6	6
	19	236-1112143-Б	Гайка пружины	6	6	6
	17	236-1112168-Б	Винт пружины регулировочный	6	6	6
	20	311417-П15	Контргайка регулировочного винта	6	6	6
	21	236-1112166-Б	Колпак форсунки	6	6	6
	5	312382-П	Шайба колпака уплотнительная	6	6	6
	—	236-1112200	Штуцер форсунки с фильтром в сборе	6	6	6
	12	236-1112204	Штуцер форсунки	6	6	6
	8	236-1112208	Фильтр форсунки в сборе	6	6	6
	—	236-1112212	Сетка фильтра № 1	12	12	12
	—	236-1112214	Сетка фильтра № 2	12	12	12
	—	236-1112216	Сетка фильтра № 3	24	24	24
	—	236-1112218	Сетка фильтра № 4	6	6	6
—	236-1112222	Обойма фильтра	6	6	6	

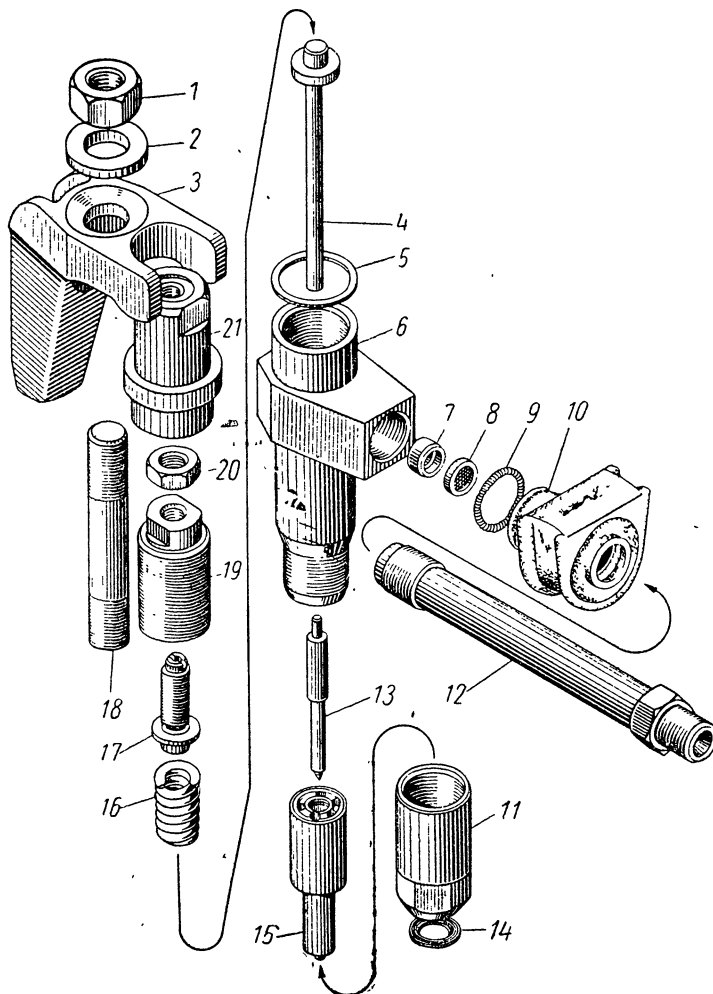


Рис. 35. Форсунка

№ рисунка	№ позиции на рисунке	№ детали	Наименование	Количество на автомобиле		
				МАЗ-500А	МАЗ-503А	МАЗ-504А
35	7	236-1112224	Втулка фильтра	6	6	6
	—	236-1112225-Б	Уплотнитель штуцера с пружиной в сборе	6	6	6
	10	236-1112230-Б	Уплотнитель штуцера в сборе	6	6	6
	9	236-1112238	Пружина уплотнителя	6	6	6
	8	236-1112163-Б	Скоба крепления форсунки	6	6	6
	14	312471-П	Шайба	6	6	6
	18	310438-П29	Шпилька крепления скобы	6	6	6
	1	250515-П29	Гайка	6	6	6
	2	312466-П2	Шайба	6	6	6

Подгруппа 1115. Впускной трубопровод

36	—	236-1115021	Коллектор впускной правый	1	1	1
	8	236-1115020	Коллектор впускной левый	1	1	1
	10	236-11105026	Прокладка впускного коллектора	6	6	6

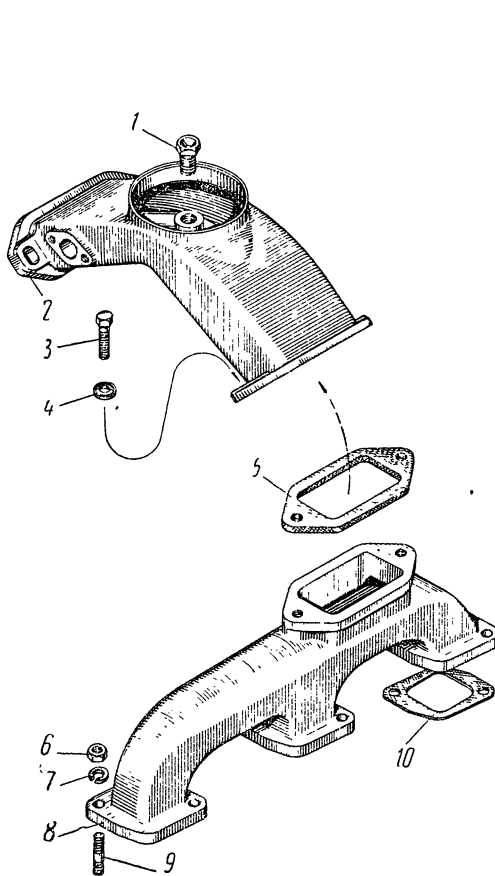


Рис. 36. Впускной трубопровод

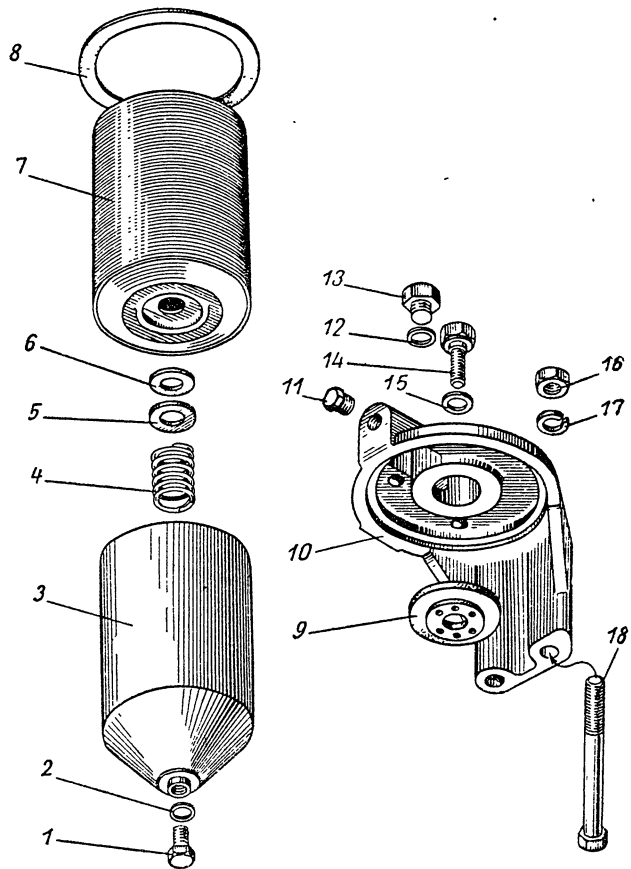


Рис. 37. Фильтр тонкой очистки топлива

№ рисунка	№ позиции на рисунке	№ детали	Наименование	Количество на автомобиле		
				МАЗ-500А	МАЗ-503А	МАЗ-504А
36	9	216259-П29	Шпилька крепления коллекторов	12	12	12
	6	250513-П29	Гайка	12	12	12
	7	252136-П2	Шайба пружинная	12	12	12
	—	236-1115030	Патрубок соединительный впускных коллекторов в сборе	1	1	1
	2	236-1115032	Патрубок впускных коллекторов соединительный	1	1	1
	1	236-1115034	Ввертыш соединительного патрубка	1	1	1
	5	236-1115036-А	Прокладка соединительного патрубка	2	2	2
	3	200315-П29	Болт крепления патрубка	4	4	4
	4	312662-П2	Шайба	4	4	4

Подгруппа 1117. Фильтр тонкой очистки топлива

37	—	236-1117010-А	Фильтр тонкой очистки топлива в сборе	1	1	1
	3	201-1117016-А	Корпус топливного фильтра тонкой очистки в сборе	1	1	1
	—	201-1117020	Корпус топливного фильтра тонкой очистки	1	1	1
	—	201-1117024-В	Стержень топливного фильтра тонкой очистки	1	1	1
	4	201-1117030	Пружина фильтра тонкой очистки топлива	1	1	1
	—	201-1117038-А	Элемент фильтрующий фильтра тонкой очистки топлива в сборе в упаковке	1	1	1
	7	201-1117036-А	Элемент фильтрующий фильтра тонкой очистки топлива в сборе	1	1	1
	5	252016-П29	Шайба	1	1	1
	6	201-1117114	Прокладка фильтрующего элемента фильтра тонкой очистки топлива	1	1	1
	9	201-1117116-А	Прокладка фильтрующего элемента фильтра тонкой очистки топлива верхняя	1	1	1
	10	236-1117028-Б	Крышка фильтра тонкой очистки топлива	1	1	1
	8	201-1117118	Прокладка крышки фильтра тонкой очистки топлива	1	1	1
	15	201-1117120	Прокладка болта фильтра тонкой очистки топлива	1	1	1
	14	201-1117122	Болт крепления крышки фильтра тонкой очистки топлива к корпусу фильтра	1	1	1
	11	316121-П29	Пробка	1	1	1
	18	200328-П29С	Болт крепления фильтра	2	2	2
	16	250512-П29	Гайка	2	2	2
	17	252136-П2	Шайба пружинная	2	2	2
	12	312630-П	Шайба жиклера	1	1	1
	13	236-1117155	Жиклер	1	1	1
1	316144-П29	Пробка	1	1	1	
2	312482-П	Шайба	1	1	1	

Подгруппа 1121. Муфта опережения впрыска топлива

38	—	236-1121010-А2	Муфта автоматическая опережения впрыска в сборе	1	1	1
	12	236-1121020-В	Полумуфта ведомая в сборе	1	1	1
	—	236-1121026-Б	Полумуфта ведомая	1	1	1
	11	236-1121038	Проставка	2	2	2
	—	236-1121036-В	Ось груза	2	2	2
	10	236-1121034-А3	Груз муфты опережения впрыска	2	2	2
	—	236-1121046-В	Полумуфта ведущая в сборе	1	1	1
	5	236-1121052-В	Полумуфта ведущая	1	1	1
	7	236-1121060-Б	Втулка ведущей полумуфты	1	1	1

№ рисунка	№ позиции на рисунке	№ детали	Наименование	Количество на автомобиле			
				МАЗ-500А	МАЗ-503А	МАЗ-504А	
38	6	2.6-11 1066	Сальник ведущей полумуфты с пружиной в сборе	1	1	1	
	15	236-1121070-Б	Пружина муфты опережения впрыска	2	2	2	
	13	312307-П	Прокладка пружины регулировочная	6	6	6	
	14	236-1121072	Прокладка пружины регулировочная	4	4	4	
	—	236-1121080	Корпус муфты опережения впрыска в сборе	1	1	1	
	4	236-1121086	Корпус муфты опережения впрыска	1	1	1	
	9	236-1121087*	Кольцо стопорное	1	1	1	
	1	236-1121090-А	Сальник корпуса муфты с пружиной в сборе	1	1	1	
	8	236-1121100	Кольцо корпуса муфты уплотнительное	1	1	1	
	2	311253-П15	Винт	2	2	2	
	3	312442-П	Шайба	2	2	2	
	34	29	314019-П	Шпонка сегментная	1	1	1
		—	311809-П15	Гайка кольцевая	1	1	1
		—	312401-П15	Шайба пружинная	1	1	1
		—					

* Деталь аннулирована.

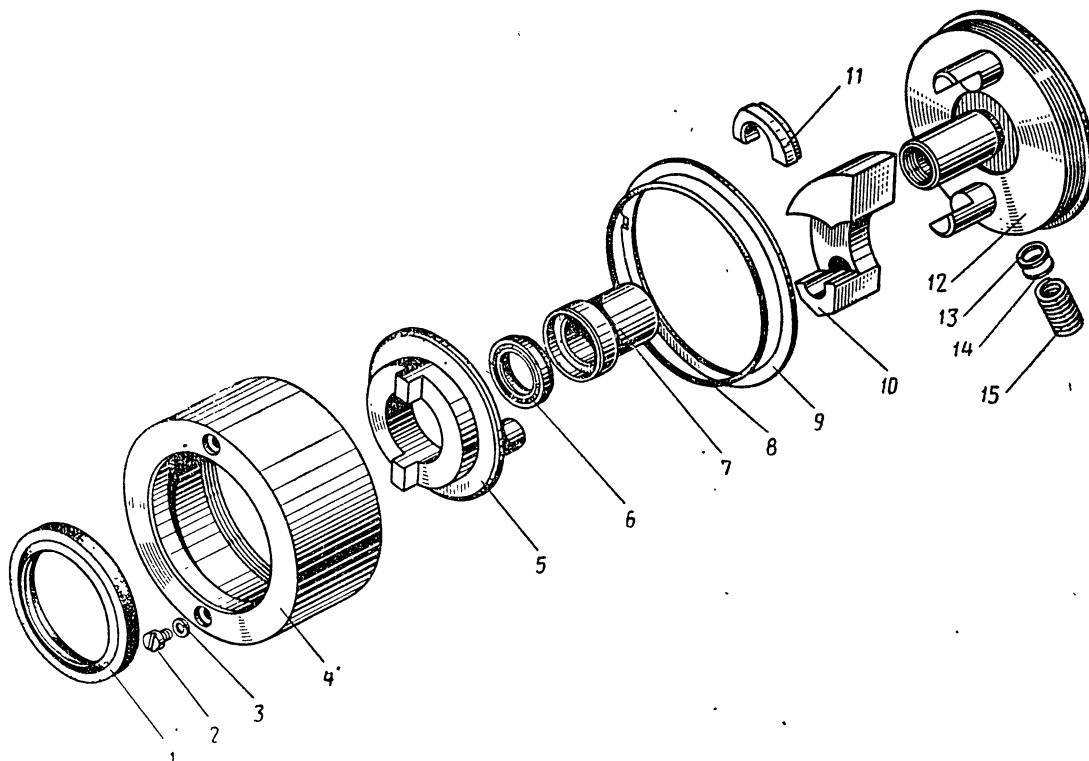


Рис. 38. Муфта опережения впрыска топлива

Группа 12. СИСТЕМА ВЫПУСКА ГАЗОВ

№ рисунка	№ позиции на рисунке	№ детали	Наименование	Количество на автомобиле		
				МАЗ-500А	МАЗ-503А	МАЗ-504А

Подгруппа 1201. Глушитель

39	12	500А-1201010	Глушитель с фланцем в сборе	1	1	1
----	----	--------------	---------------------------------------	---	---	---

Подгруппа 1203. Трубы и подвеска глушителя

39	16	500-1203010-Д	Труба приемная правая в сборе	1	1	1
	2	500-1203020	Прокладка фланца коллектора	2	2	2
	1	200315-П29	Болт	3	3	3
	4	250536-П2	Гайка	3	3	3
	5	590-1203011-В	Труба приемная левая в сборе	1	1	1
	2	500-1203020	Прокладка фланца коллектора	2	2	2
	1	200315-П29	Болт	3	3	3
	4	250536-П29	Гайка	3	3	3
	3	252136-П2	Шайба пружины	3	3	3
	19	500-1203126	Рукав с тройниками в сборе	1	1	1
	18	201501-П29	Болт	6	6	6
	6	250512-П29	Гайка	6	6	6
	3	252136-П2	Шайба	6	6	6
	10	500-1203065	Кронштейн передний	1	1	1
	11	500-1203032	Хомут соединительный	2	2	2
	9	201499-П29	Болт	2	2	2
	1	200315-П29	Болт	2	2	2
	6	250512-П29	Гайка	4	4	4
	3	252136-П2	Шайба	4	4	4
	13	500-1203064-Б	Кронштейн задний	1	1	1
	11	500-1203032	Хомут соединительный	2	2	2
	9	201499-П29	Болт	2	2	2
	1	200315-П29	Болт	2	2	2
	3	252136-П2	Шайба	3	3	3
	15	500А-1203076	Труба глушителя выхлопная	1	—	—
	15	503А-1203076	Труба глушителя выхлопная	—	1	1
	14	200Г-1203083	Стремянка	1	1	1
	17	509П-1203027	Прокладка	2	2	2

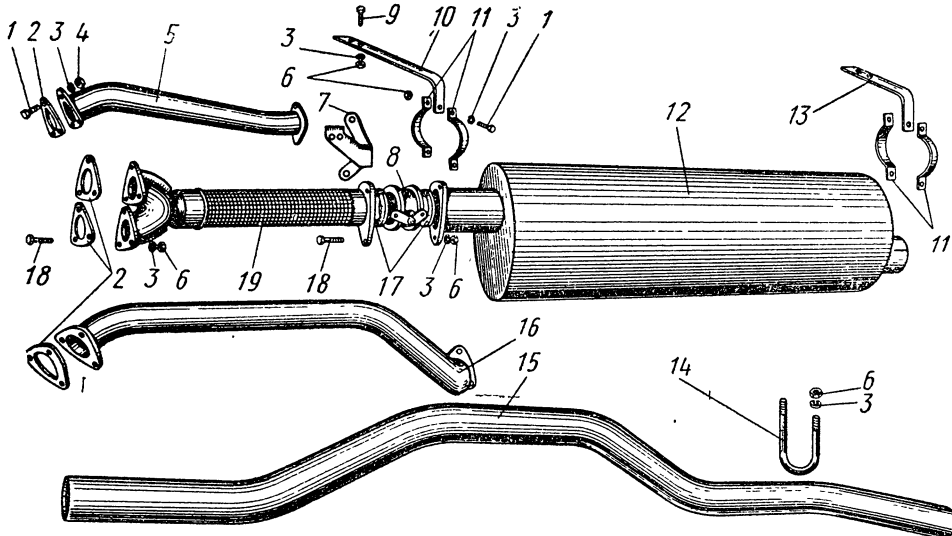


Рис. 39. Глушитель.

Примечание: поз. 7 и 8 см. в подгруппе 3570

Группа 13. СИСТЕМА ОХЛАЖДЕНИЯ

№ рисунка	№ позиции на рисунке	№ детали	Наименование	Количество на автомобиль		
				МАЗ-500А	МАЗ-503А	МАЗ-504А
Подгруппа 1301. Радиатор						
40	9	500А-1301010	Радиатор в сборе	1	1	1
Подгруппа 1302. Подвеска радиатора						
	31	204-1302060	Подушка подвески радиатора	2	2	2
	30	204-1302062	Чашка подушки	4	4	4
	26	500-1302124	Втулка распорная	2	2	2
	7	500-1302139	Подушка малая	6	6	6
	25	205157-П29	Болт	2	2	2
	32	250977-П2	Гайка	2	2	2
	6	252045-П29	Шайба	4	4	4
	29	252018-П29	Шайба	2	2	2
	27	500-1302146	Кронштейн подвески радиатора	2	2	2
	28	252869-П	Заклепка	4	4	4
	33	258040-П29	Шплинт	2	2	2
	4	500-1302137-Б	Тяга крепления	2	2	2
	5	250615-П29	Гайка	8	8	8
	8	500-1302138	Втулка распорная	2	2	2
	6	252045-П29	Шайба	4	4	4
	3	201497-П29	Болт	2	2	2
	1	250512-П29	Гайка	2	2	2
	2	252136-П2	Шайба	2	2	2
Подгруппа 1303. Трубопроводы и шланги системы охлаждения						
40	15	500-1303010-А1	Шланг радиатора подводящий	2	2	2
	—	205-1303035	Хомутик шланга радиатора в сборе	4	4	4
	12	205-1303037	Хомутик	4	4	4
	14	373800-П29	Винт	4	4	4
	11	374179-П29	Гайка	4	4	4
	13	252004-П29	Шайба	4	4	4
	23	500-1303025-В1	Шланг радиатора отводящий	1	1	1
	19	500-1303242-Г	Патрубок водяного насоса	1	1	1
	17	500-1303245	Прокладка патрубка	1	1	1
	—	250513-П29	Гайка	2	2	2
	—	252136-П2	Шайба	2	2	2
	21	401820-П29	Лента стяжная	2	2	2
	22	297580-П29	Пряжка	2	2	2
	20	297575-П29	Шплинт	2	2	2
	24	500-1303026	Пружина	1	1	1
Подгруппа 1304. Пробка радиатора						
40	10	500-1304010	Пробка радиатора в сборе	1	1	1
Подгруппа 1305. Сливной краник радиатора						
40	18	201-1307063-А1	Краник спускной	1	1	1
Подгруппа 1306-А. Термостат системы охлаждения						
41	1	ТС6-1306010-А	Термостат водяной в сборе	2	2	2
	9	201-1306060	Прокладка водяного термостата	2	2	2
	2	236-1306050	Коробка водяного термостата	2	2	2
	10	236-1306054-А	Прокладка коробки водяного термостата	2	2	2
	3	200271-П29	Болт коробки водяного термостата	8	8	8
	4	252135-П2	Шайба пружинная	8	8	8
	12	236-1306070-А	Трубка водяных термостатов соединительная в сборе	1	1	1

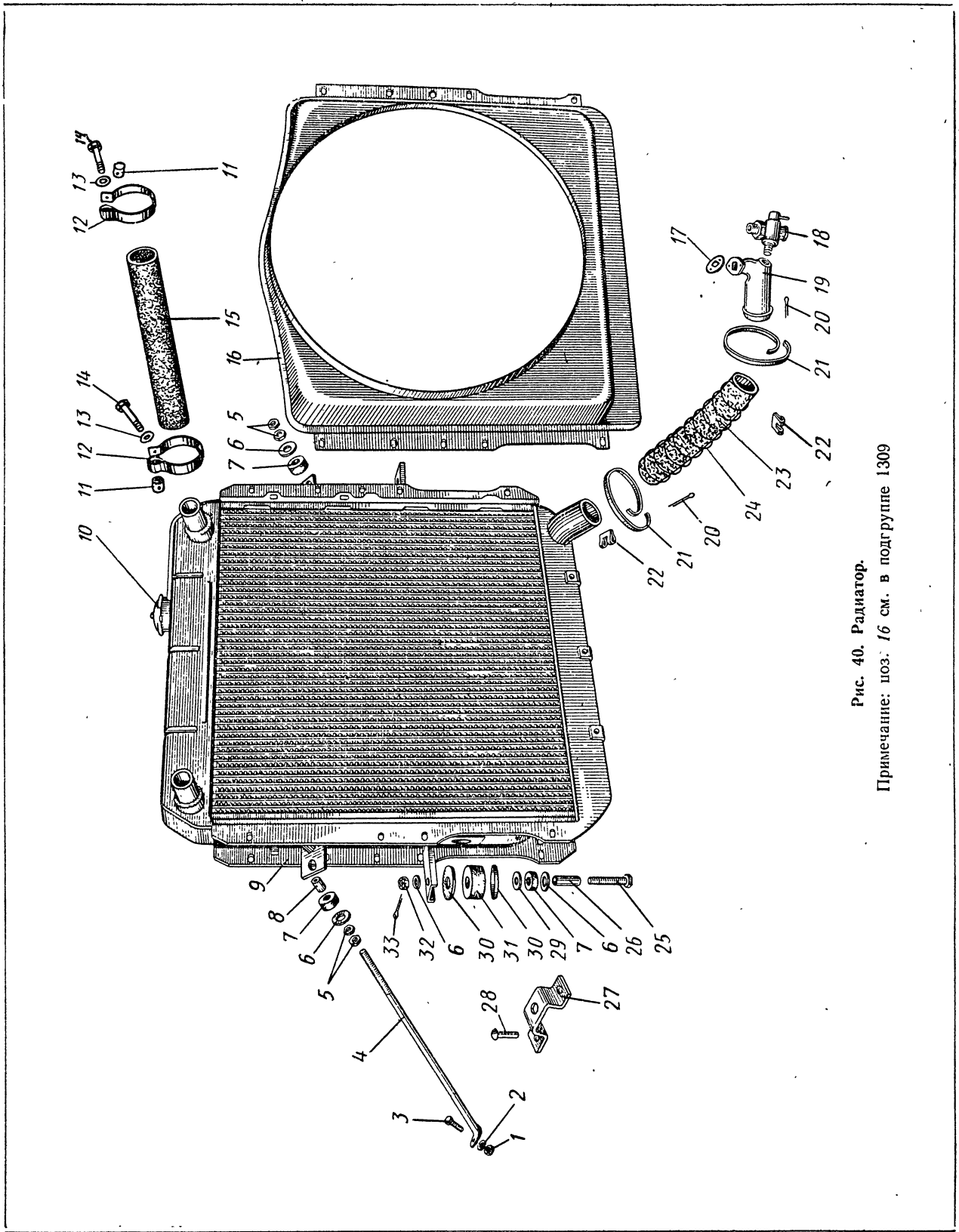


Рис. 40. Радиатор.
 Примечание: поз. 16 см. в подгруппе 1309

№ рисунка	№ позиции на рисунке	№ детали	Наименование	Количество на автомобиле		
				МАЗ-500А	МАЗ-503А	МАЗ-504А
41	—	236-1306072-А	Трубка водяных термостатов соединительная правая	1	1	1
	—	236-1306074	Патрубок соединительной трубки	1	1	1
	—	236-1306079	Трубка водяных термостатов соединительная левая	1	1	1
	7	204-1109172-А	Кольцо патрубка	1	1	1
	23	236-1306080-А	Трубка водяных термостатов перепускная	1	1	1
	23	236-1306082	Ниппель перепускной трубки водяных термостатов	1	1	1
	6	236-1306084	Шланг соединительной трубки	4	4	4
	5	288007-П29С	Хомутик стяжной	8	8	8
	11	220086-П29	Винт стяжного хомутика	8	8	8
	8	251086-П29	Гайка	8	8	8

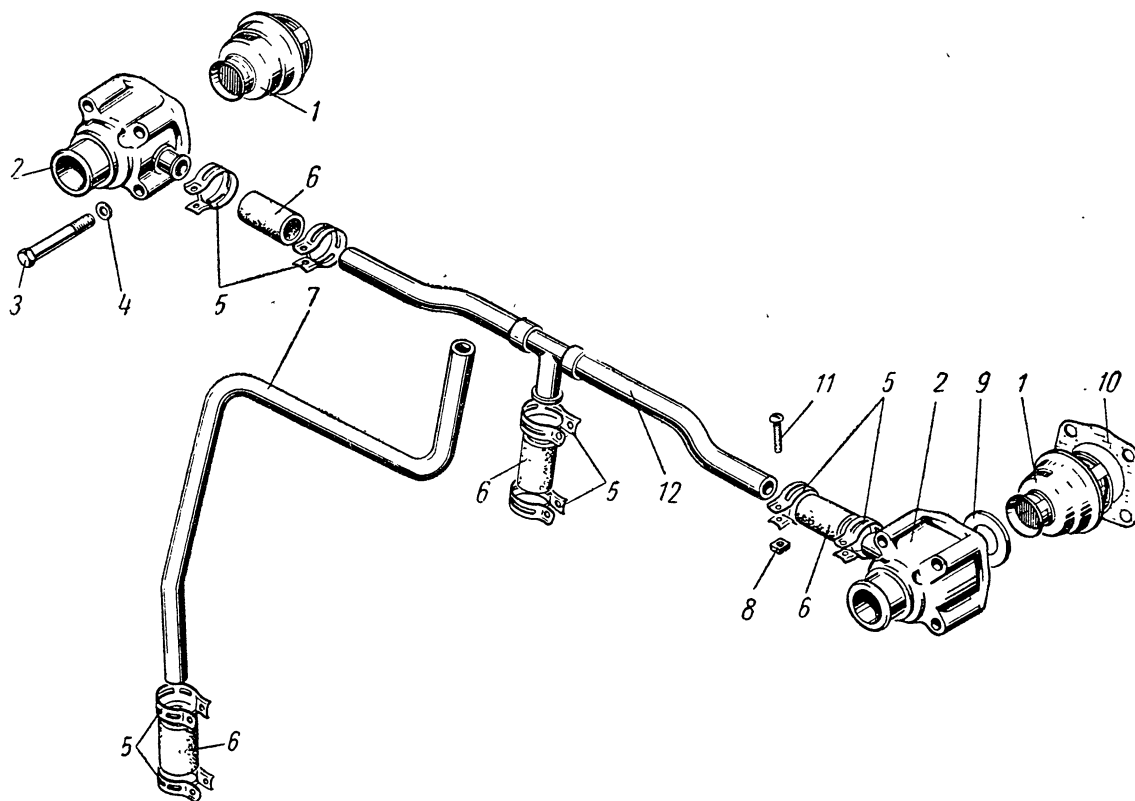


Рис. 41. Термостаты системы охлаждения

Подгруппа 1307-А. Насос водяной

42	—	236-1307010-А	Насос водяной в сборе	1	1	1
—	—	236-1307014-В	Корпус водяного насоса в сборе	1	1	1
20	—	236-1307015-В	Корпус водяного насоса	1	1	1
27	—	236-1307017-Б	Втулка корпуса водяного насоса	1	1	1
26	—	310492-П29	Шпилька крепления крышки водяного насоса	6	6	6
21	—	216258-П29	Шпилька крепления патрубка водяного насоса	2	2	2

№ рисунка	№ позиции на рисунке	№ детали	Наименование	Количество на автомобиле		
				МАЗ-500А	МАЗ-503А	МАЗ-504А
42	19	264030-П8	Пресс-масленка прямая	1	1	1
	1	236-1307090	Сальник с пружиной в сборе	1	1	1
	3	236-1307023-Б	Валик водяного насоса	1	1	1
	5	303К	Шарикоподшипник валика водяного насоса передний	1	1	1
	2	203	Шарикоподшипник валика водяного насоса задний	1	1	1
	6	236-1307108	Втулка кольца	1	1	1
	—	236-1307104	Корпус кольца в сборе	1	1	1
	16	236-1307106	Корпус кольца	1	1	1
	17	236-1307107	Кольцо валика водяного насоса	1	1	1
	18	236-1307110	Прокладка корпуса кольца	1	1	1
	15	221580-П29	Винт крепления корпуса сальника	3	3	3
	—	236-1307030	Крыльчатка водяного насоса и сальник в сборе	1	1	1

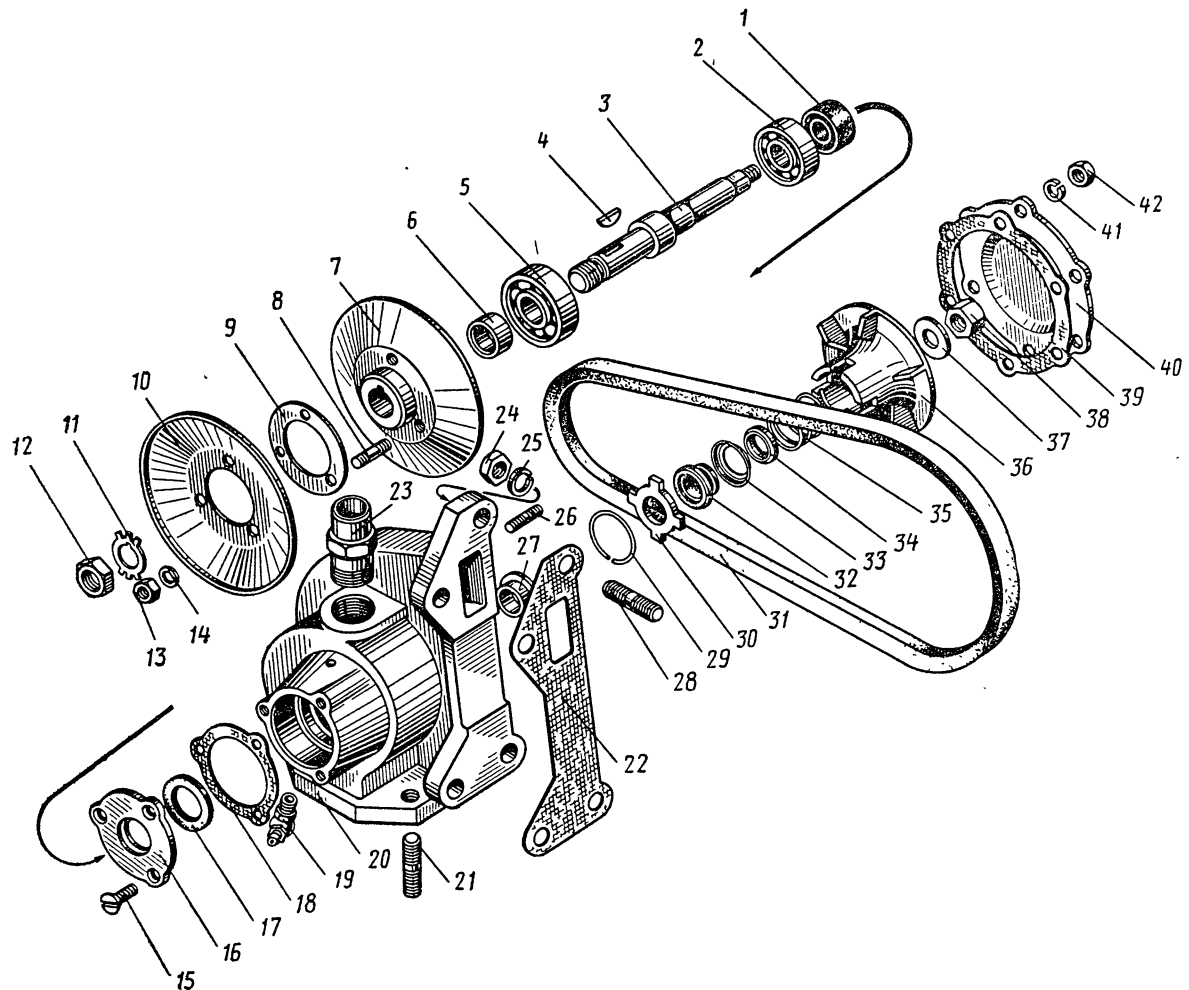


Рис. 42. Водяной насос.

Примечание: поз. 23 — см. в подгруппе 1306.

№ рисунка	№ позиции на рисунке	№ детали	Наименование	Количество на автомобиле			
				МАЗ-500А	МАЗ-503А	МАЗ-504А	
42	36	236-1307032	Крыльчатка водяного насоса	1	1	1	
	29	236-1307033	Кольцо сальника водяного насоса стопорное	1	1	1	
	35	201-1307034-А	Пружина сальника водяного насоса	1	1	1	
	30	236-1307035-А2	Кольцо сальника водяного насоса упорное	1	1	1	
	33	201-1307036-А	Обойма манжеты водяного насоса большая	1	1	1	
	34	201-1307037	Обойма манжеты водяного насоса малая	1	1	1	
	32	201-1307038-А	Манжета сальника водяного насоса	1	1	1	
	—	236-1307029 *	Манжета сальника водяного насоса, большая и малая обоймы манжеты, упорное кольцо и пружина сальника	1	1	1	
	37	312484-П	Шайба	1	1	1	
	38	312115-П	Гайка колпачковая	1	1	1	
	40	236-1307045-А	Крышка корпуса водяного насоса	1	1	1	
	39	236-1307046	Прокладка крышки	1	1	1	
	42	250609-П29	Гайка крепления крышки	6	6	6	
	41	252134-П2	Шайба пружинная	6	6	6	
	—	236-1307212-Б2	Шкив водяного насоса в сборе	1	1	1	
	7	236-1307216-Б	Ступица шкива водяного насоса	1	1	1	
	10	236-1307218	Боковина шкива водяного насоса	1	1	1	
	9	236-1307222	Прокладка шкива регулировочная	8	8	8	
	11	312536-П29С	Шайба замковая	1	1	1	
	4	314005-П2	Шпонка сегментная	1	1	1	
	12	250636-П29	Гайка крепления шкива	1	1	1	
	8	310439-П29	Шпилька шкива водяного насоса	3	3	3	
	13	250609-П29	Гайка шпильки шкива	3	3	3	
	14	252134-П2	Шайба пружинная	3	3	3	
	22	236-1307048	Прокладка корпуса водяного насоса	1	1	1	
	6, 42	19, 28	216259-П29	Шпилька крепления водяного насоса	4	4	4
		24	250513-П29	Гайка	4	4	4
		25	252136-П2	Шайба пружинная	4	4	4
		31	236-1307170	Ремень привода водяного насоса	1	1	1

Подгруппа 1308. Вентилятор

43	3	236-1308012-А4	Крыльчатка вентилятора в сборе	1	1	1	
	—	236-1308014-В2	Крестовина крыльчатки вентилятора передняя	1	1	1	
	—	236-1308019-А	Крестовина крыльчатки вентилятора задняя	1	1	1	
	—	236-1308015	Лопасть крыльчатки вентилятора	6	6	6	
	—	252594-П	Заклепка	36	36	36	
	1	201499-П29	Болт крепления крыльчатки вентилятора	4	4	4	
	2	252136-П2	Шайба пружинная	4	4	4	
	—	204-1308017	Шайба крыльчатки балансировочная	3	3	3	
	—	236-1308011-В	Привод вентилятора в сборе	1	1	1	
	11	236-1308102	Корпус привода вентилятора	1	1	1	
	12	236-1308108	Прокладка корпуса привода вентилятора	1	1	1	
	6	15	216258-П29	Шпилька	4	4	4
	43	10	2522136-П2	Шайба пружинная	4	4	4
	9	250513-П29	Гайка	4	4	4	
	16	236-1308050-В	Вал привода вентилятора	1	1	1	
	8	205К	Подшипник привода вентилятора передний	1	1	1	
	17	305	Подшипник привода вентилятора задний	1	1	1	
	18	236-1308107	Фланец заднего подшипника упорный	1	1	1	
	20	201456-П29	Болт упорного фланца	3	3	3	
	19	312532-П2	Шайба стопорная	3	3	3	
	21	236-1308104-Б	Шестерня привода вентилятора	1	1	1	
13	250659-П2	Гайка	1	1	1		
14	312562-П2	Шайба стопорная	1	1	1		

* Комплект для ремонта водяного насоса.

№ рисунка	№ позиции на рисунке	№ детали	Наименование	Количество на автомобиле		
				МАЗ-500А	МАЗ-503А	МАЗ-504А
43	6	210-1701230	Сальник привода вентилятора в сборе . . .	1	1	1
	7	236-1308055	Втулка сальника	1	1	1
	4	236-1308090-В	Муфта упругая вентилятора в сборе	1	1	1
	—	236-1308091-В	Резина упругой муфты вентилятора	1	1	1
	—	236-1308092-В	Ступица упругой муфты вентилятора	1	1	1
	—	236-1308093	Диск упругой муфты вентилятора в сборе	1	1	1
	—	236-1308094-В	Диск упругой муфты вентилятора	1	1	1
	—	236-1308096-В	Втулка упорная	4	4	4
	13	250659-П29	Гайка упругой муфты	1	1	1
	14	312562-П2	Шайба стопорная	1	1	1
	5	236-1308025-В	Шкив привода компрессора и генератора	1	1	1
	15	314008-П2	Шпонка сегментная	1	1	1

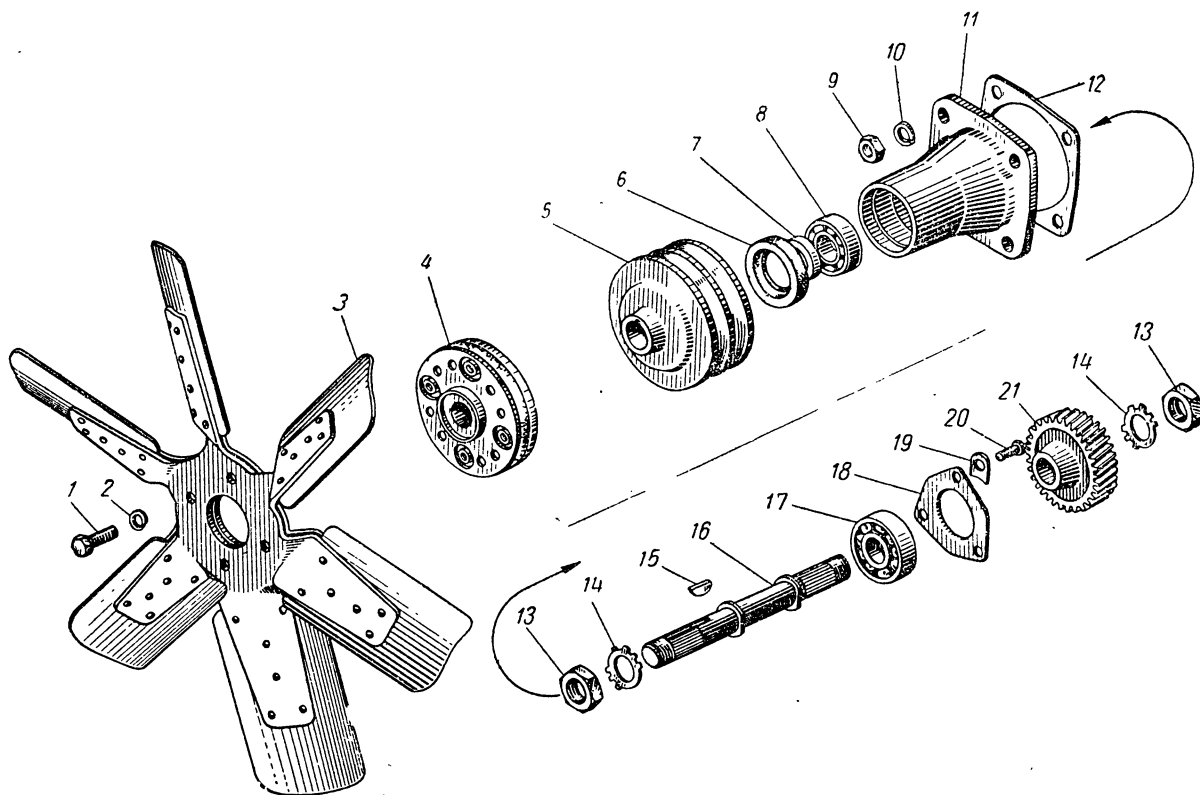


Рис. 43. Вентилятор

Подгруппа 1309. Кожух вентилятора в сборе

40	16	500-1309011-Г	Кожух вентилятора в сборе	1	1	1
		500-1309015-В	Уплотнитель кожуха	1	1	1
		201456-П29	Болт	8	8	8
		250510-П29	Гайка	8	8	8
		252005-П29	Шайба	15	15	15
		252135-П2	Шайба пружинная	8	8	8

№ ри- сун- ка	№ пози- ции на ри- сунке	№ детали	Наименование	Количество на авто- мобиль		
				МАЗ-500А	МАЗ-503А	МАЗ-504А
Подгруппа 1310. Шторка радиатора						
44	32	220102-П29	Винт	4	4	4
	33	252134-П2	Шайба	4	4	4
	35	500А-1310716	Кронштейн крепления рукоятки в сборе	1	1	1
	34	500А-1310882	Уплотнитель	1	1	1
	13	500А-1310840	Тросик с оболочкой в сборе	1	1	1
	38	500А-1310860	Цепочка привода шторки в сборе	1	1	1
	42	500А-1310686	Ролик нижний	1	1	1
	—	500А-1310150	Оболочка троса с направляющими в сборе	1	1	1
	—	500А-1310172	Направляющая тросика	2	2	2
	—	500А-1310152	Оболочка троса	1	1	1
	—	500А-1310155	Чехол оболочки	1	1	1
	—	500А-1310865	Направляющая цепочки	1	1	1
	36	375021-П29	Гайка	1	1	1
	37	500А-1310248	Замок	1	1	1
	3	258038-П29	Шплинт	1	1	1
	—	500А-1310610	Шторка радиатора в сборе	1	1	1
	25	201418-П29	Болт	2	2	2
	27	250508-П29	Гайка	2	2	2
	26	252134-П2	Шайба	2	2	2
	16	258001-П29	Шплинт	2	2	2
	14	500А-1310676	Ролик	2	2	2
	41	500А-1310680	Кронштейн барабана в сборе	1	1	1
	—	500А-1310684	Кронштейн	1	1	1
	12	260013-П52	Палец	1	1	1
	4	258012-П29	Шплинт	1	1	1
	—	500А-1310690	Барабан со шторкой в сборе	1	1	1
	—	500А-1310698	Планка	1	1	1
	—	500А-1310691	Барабан в сборе	1	1	1
	18	500А-1310699	Ось	1	1	1
	31	500А-1310696	Барабан	1	1	1
	17	500А-1310697	Пружина	1	1	1
	20	500А-1310695	Шайба левая	1	1	1
	28	500А-1310692	Шторка	1	1	1
	19	258365-П2	Штифт	1	1	1
	15	252004-П29	Шайба	2	2	2
	39	375010-П29	Гайка	1	1	1
	40	500А-1310246	Крюк цепочки	1	1	1
	—	500А-1310861	Кольцо цепочки	1	1	1
	21	500-1104541-Б	Втулка	2	2	2
	8	379224-П29	Кляммер	4	4	4
	6	201456-П29	Болт	1	1	1
	11	250510-П29	Гайка	9	9	9
	7	252005-П29	Шайба	23	23	23
	10	252135-П2	Шайба	9	9	9
	24	201458-П29	Болт	8	8	8
	23	500А-1310631	Боковина левая в сборе	1	1	1
	30	500-1310058	Уплотнитель радиатора боковой правый	1	1	1
	22	500-1310059	Уплотнитель радиатора боковой левый	1	1	1
	9	500-3724076	Колпак защитный	2	2	2
	1	500А-1310646	Планка верхняя в сборе	1	1	1
	2	500А-1310658	Блок	1	1	1
	5	260033-П52	Палец	1	1	1
	29	500А-1310630	Боковина правая в сборе	1	1	1

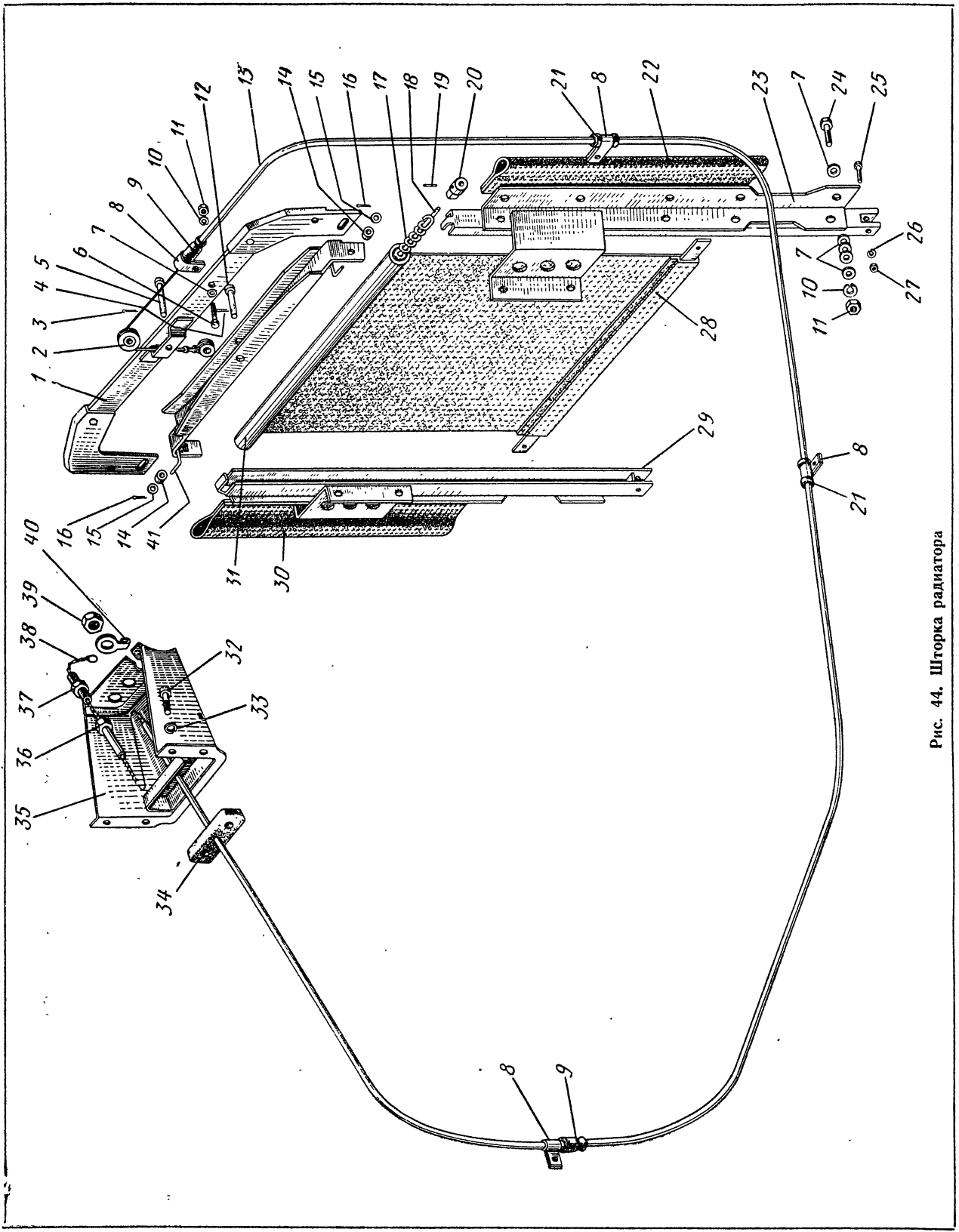


Рис. 44. Шгорка радиатора

Группа 16. СЦЕПЛЕНИЕ

№ рисунка	№ позиции на рисунке	№ детали	Наименование	Количество на автомобиле		
				МАЗ-500А	МАЗ-503А	МАЗ-504А
Подгруппа 1600. Сцепление в сборе						
45, 46	47, 41	201499-П29	Болт крепления кожуха сцепления к маховику	16	16	16
	45, 39	252136-П2	Шайба пружинная	16	16	16
Подгруппа 1601. Сцепление ЯМЗ-236 *						
45	—	236-1601008	Картер сцепления с крышками в сборе . . .	1	1	1
	35	236-1601015	Картер сцепления	1	1	1
	—	236-1601216	Втулка вала вилки выключения сцепления	2	2	2
	43	310206-П29	Болт крепления картера сцепления к коробке передач	8	8	8
	31	264030-П8	Пресс-масленка	3	3	3
	41	236-1601288	Планка стопорная нижняя	2	2	2
	42	236-1601286	Планка стопорная верхняя	2	2	2
	40	236-1601022-Б	Крышка люка картера сцепления нижняя	1	1	1
	34	236-1601030	Крышка люка верхняя	1	1	1
	32	201454-П29	Болт крепления крышки люка	8	8	8
	33	252135-П2	Шайба пружинная	8	8	8
	—	236-1601090-Б	Диск сцепления нажимной с кожухом в сборе	1	1	1
	12	236-1601093-Г	Диск сцепления нажимной	1	1	1
	14	236-1601095-Б	Рычаг нажимного диска сцепления оттяжной	4	4	4
	15	236-1601113	Ось рычага нажимного диска сцепления . .	4	4	4
	13	236-1601270-Б	Ролик игольчатый	80	80	80
	16	312702-П29С	Шайба замковая	8	8	8
	18	236-1601108-А2	Вилка рычага нажимного диска сцепления	4	4	4
	15	236-1601113	Ось вилки рычага нажимного диска сцепления	4	4	4
	13	236-1601270-Б	Ролик игольчатый	80	80	80
	16	312702-П29С	Шайба замковая	8	8	8
	20	236-1601109-Б	Гайка вилки рычага нажимного диска регулировочная	4	4	4
	23	236-1601110-Б2	Пластина регулировочной гайки опорная	4	4	4
	21	312558-П29С	Шайба стопорная	4	4	4
	22	201472-П29	Болт крепления опорной пластины	8	8	8
	—	312538-П2	Шайба стопорная	8	8	8
	48	236-1601115-А	Пружина сцепления нажимная	28	28	28
	11	236-1601117	Шайба подкладки нажимной пружины . . .	28	28	28
	49	236-1601118-Б	Подкладка нажимной пружины	28	28	28
	24	236-1601122-Г	Кожух сцепления в сборе	1	1	1
	—	236-1601125-Д2	Кожух сцепления	1	1	1
	—	236-1601224-А2	Стакан нажимной пружины направляющий	28	28	28
	25	236-1601120	Кольцо упорное оттяжных рычагов	1	1	1
	17	236-1601273-А	Пружина упорного кольца оттяжных рычагов	4	4	4
	19	236-160275	Петля пружины упорного кольца оттяжных рычагов	4	4	4
	—	236-1601282	Штифт со стопорным кольцом установочный в сборе	2	2	2
	—	236-1601283	Штифт установочный	2	2	2
	—	316500-П2	Кольцо стопорное	2	2	2
	10	238-1601130-Б	Диск сцепления ведомый в сборе	1	1	1
	—	236-1601132-Б2	Диск с фрикционными накладками ведомый в сборе	1	1	1
	3	236-1601133-Б2	Диск сцепления ведомый	1	1	1
	1	236-1601138-А	Накладка ведомого диска сцепления фрикционная	2	2	2

* Устанавливалось с маховиком 236-1005120-Д на автомобилях МАЗ-500, МАЗ-503, МАЗ-504.

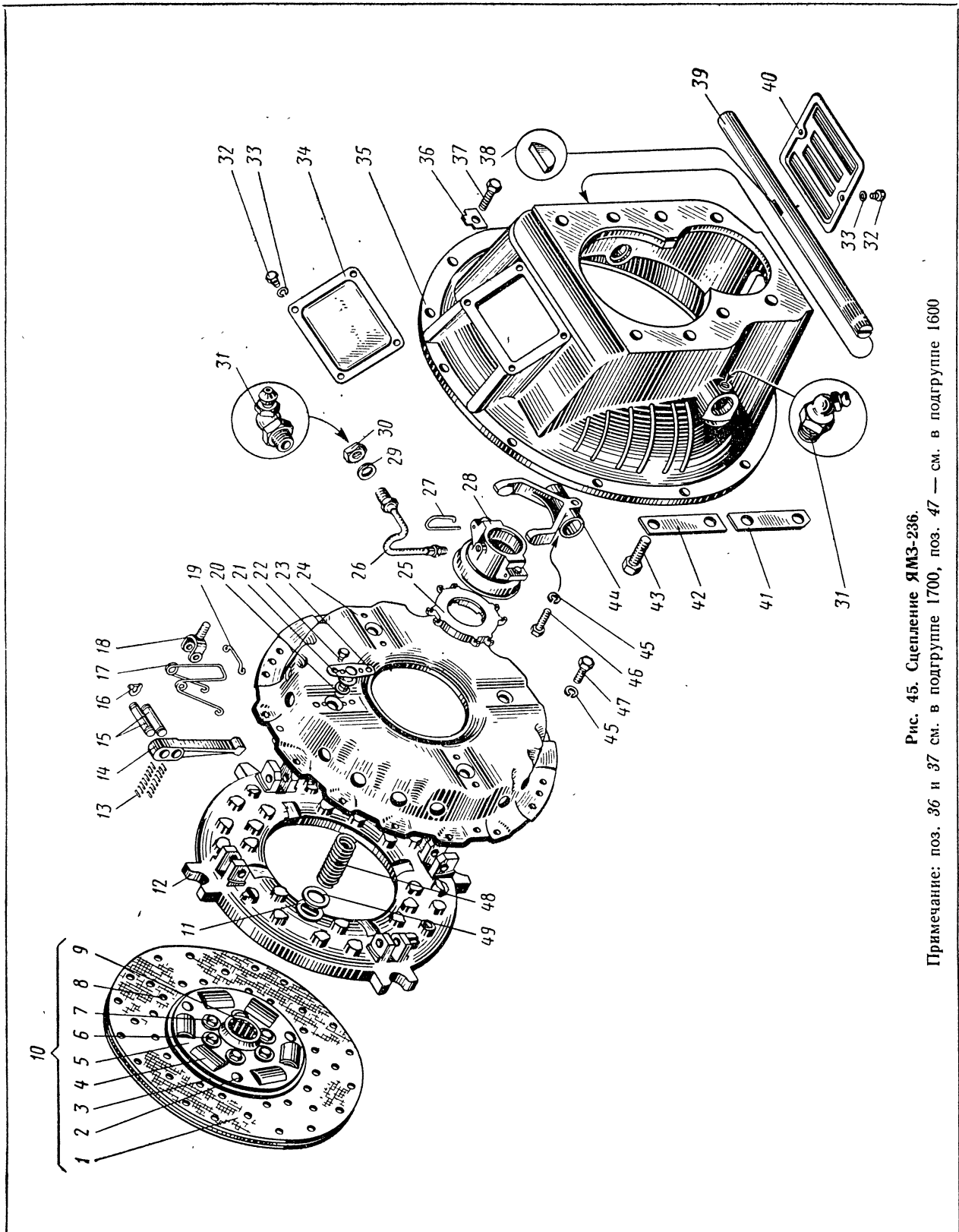


Рис. 45. Сцепление ЯМЗ-236.
 Примечание: поз. 36 и 37 см. в подгруппе 1700, поз. 47 — см. в подгруппе 1600

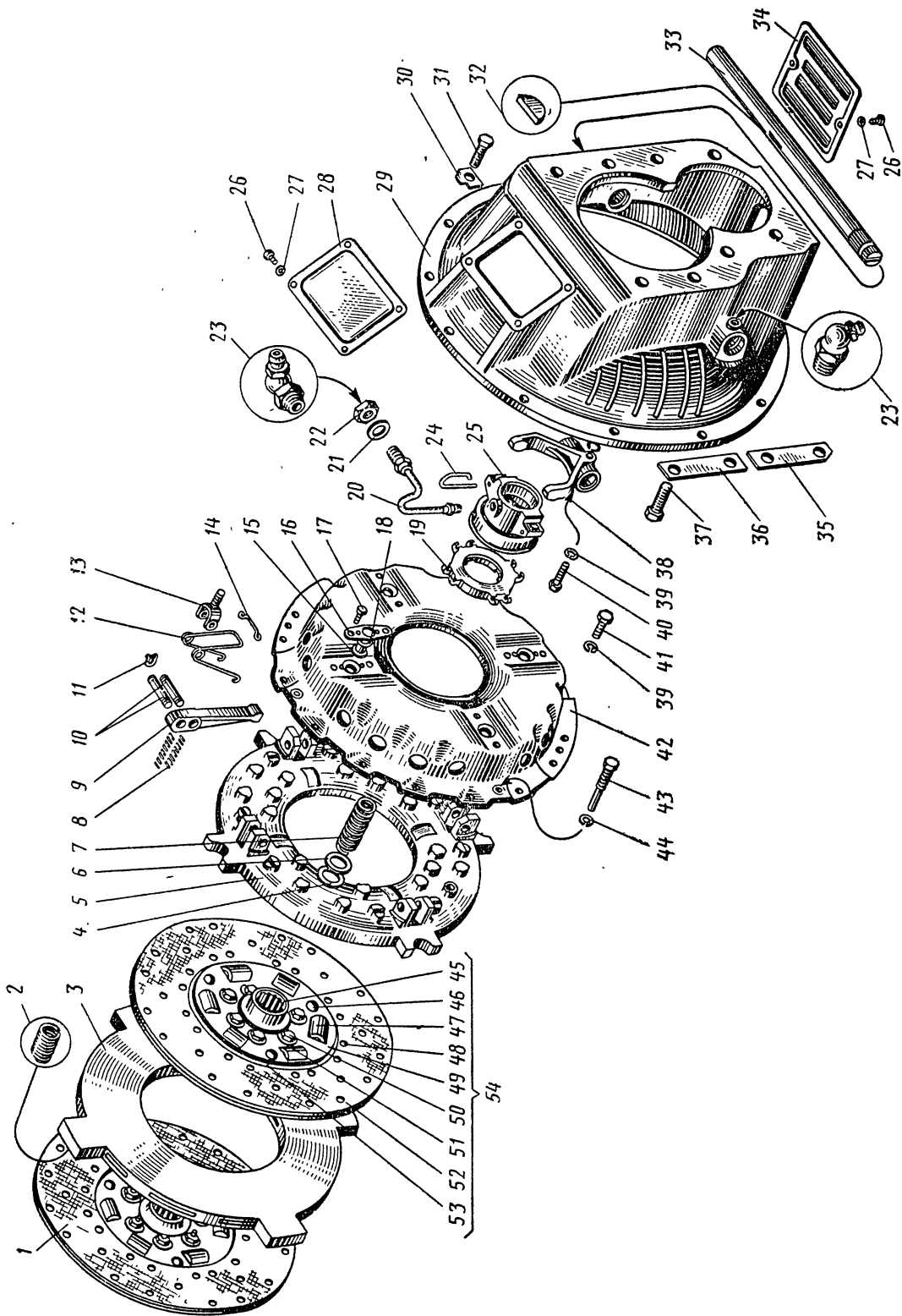


Рис. 46. Сцепление ЯМЗ-236К.

Примечание: поз. 30 и 31 см. в подгруппе 1700; поз. 41 — см. в подгруппе 1600

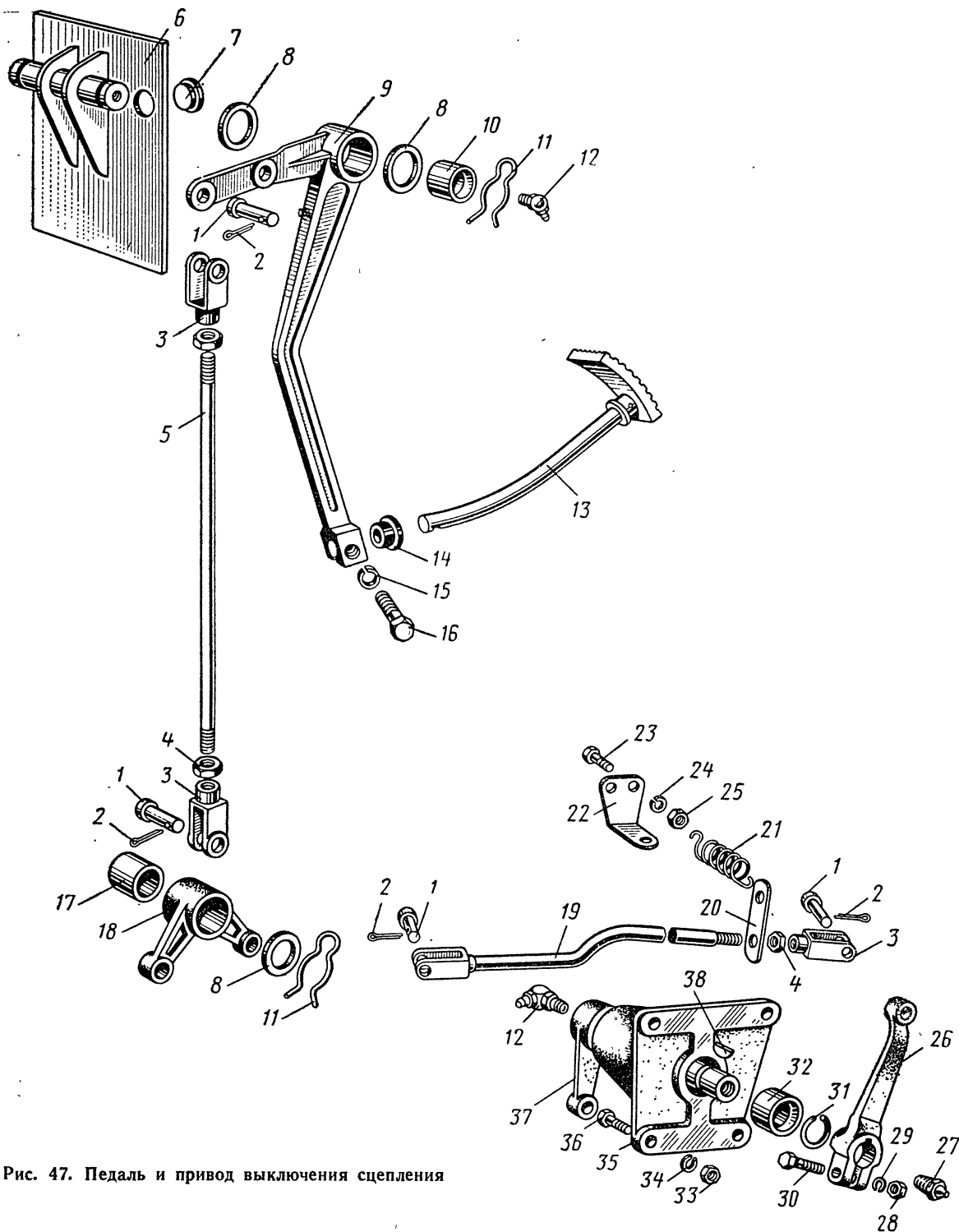


Рис. 47. Педаль и привод выключения сцепления

№ рисунка	№ позиции на рисунке	№ детали	Наименование	Количество на автомобиле		
				МАЗ-500А	МАЗ-503А	МАЗ-504А
45	8	313015-П	Заклепка фрикционной накладки . . .	40	40	40
	9	238-1601142-Б	Ступица ведомого диска сцепления	1	1	1
	—	236-1601143	Кольцо демпфера сцепления фрикционное . . .	2	2	2
	—	236-1601150	Пружина демпфера сцепления	6	6	6
	4	236-1601161-А2	Обойма пружины демпфера сцепления	12	12	12
	5	236-1601153-В	Диск демпфера сцепления	1	1	1
	2	236-1601158-Б3	Штифт демпфера сцепления упорный	3	3	3
	6	236-1601167	Пружина демпфера сцепления тарельчатая	12	12	12
	7	236-1601168-В2	Болт крепления тарельчатой пружины	6	6	6
	—	250511-П29	Гайка	6	6	6
	28	236-1601180-Б2	Муфта выключения сцепления в сборе	1	1	1
	—	236-1601185-Б2	Муфта выключения сцепления	1	1	1
	—	9588214К1С9	Подшипник муфты выключения сцепления	1	1	1
	—	200-1601187	Сухарь муфты выключения сцепления	2	2	2
	27	236-1601188-А	Пружина муфты выключения сцепления	2	2	2
	26	236-1601230	Шланг смазки муфты выключения сцепления в сборе	1	1	1
	—	236-1601232	Шланг смазки муфты выключения сцепления	1	1	1
	—	314639-П29	Ниппель шланга смазки правый	1	1	1
	—	200-1601237	Вкладыш шланга смазки	2	2	2
	—	314659-П29	Ниппель шланга смазки левый	1	1	1
	30	250636-П29	Гайка	1	1	1
	29	252139-П2	Шайба пружинная	1	1	1
	44	236-1601203-Б	Вилка выключения сцепления	1	1	1
	38	314004-П2	Шпонка вилки выключения сцепления сегментная	1	1	1
	46	201681-П29	Болт	1	1	1
	45	252136-П2	Шайба пружинная	1	1	1
	39	236-1601215-Б	Вал вилки выключения сцепления	1	1	1

Подгруппа 1601. Сцепление ЯМЗ-236К *

46	—	238-1601007	Картер сцепления с крышками в сборе . . .	1	1	1
	—	238-1601010	Картер сцепления в сборе	1	1	1
	29	238-1601015	Картер сцепления	1	1	1
	—	236-1601216	Втулка вала вилки выключения сцепления	2	2	2
	37	310223-П29	Болт крепления картера сцепления к коробке передач	8	8	8
	36	236-1601286	Планка стопорная верхняя	2	2	2
	35	236-1601288	Планка стопорная нижняя	2	2	2
	23	264030-П8	Пресс-масленка угловая	3	3	3
	34	236-1601022-Б	Крышка люка картера сцепления нижняя	1	1	1
	28	236-1601030	Крышка люка верхняя	1	1	1
	26	201454-П29	Болт крепления крышки люка	8	8	8
	27	252135-П2	Шайба пружинная	8	8	8
	—	236К-1601090	Диск нажимной сцепления с кожухом в сборе	1	1	1
	5	236-1601093-Г	Диск нажимной сцепления	1	1	1
	9	236-1601095-Б	Рычаг оттяжной нажимного диска сцепления	4	4	4
	10	236-1601113	Ось рычага нажимного диска сцепления	4	4	4
	8	236-1601270-Б	Ролик игольчатый	80	80	80
	11	312702-П29С	Шайба замковая	8	8	8
	13	236-1601108-А2	Вилка рычага нажимного диска сцепления	4	4	4
	10	236-1601113	Ось вилки рычага нажимного диска сцепления	4	4	4
	8	236-1601270-Б	Ролик игольчатый	80	80	80
	11	312702-П29С	Шайба замковая	8	8	8
	15	236-1601109-Б	Гайка вилки рычага нажимного диска регулировочная	4	4	4
	16	236-1601110-Б2	Пластина регулировочной гайки опорная	4	4	4
	17	201472-П29	Болт крепления опорной пластины	8	8	8

* Устанавливается на двигатель с маховиком 236-1005120-Е.

№ ри- сун- ка	№ пози- ции на ри- сунке	№ детали	Наименование	Количество на авто- мобиль		
				МАЗ-500А	МАЗ-503А	МАЗ-504А
46	18	312558-П29С	Шайба стопорная	4	4	4
	—	312538-П2	Шайба стопорная	8	8	8
	7	238-1601115-А2	Пружина сцепления нажимная	24	24	24
	4	236-1601117	Шайба подкладки нажимной пружины	24	24	24
	6	236-1601118-Б	Подкладка нажимной пружины	24	24	24
	42	236-1601122-Д	Кожух сцепления в сборе	1	1	1
	—	236-1601125-В4	Кожух сцепления	1	1	1
	—	236-1601224-А2	Стакан нажимной пружины направляющий	24	24	24
	—	238К-1601169	Втулка кожуха сцепления	4	4	4
	19	236-11601120	Кольцо оттяжных рычагов упорное	1	1	1
	12	236-1601273-А	Пружина упорного кольца оттяжных рыча- гов	4	4	4
	14	236-1601275-А	Петля пружины упорного кольца оттяжных рычагов	4	4	4
	—	236-1601282	Штифт со стопорным кольцом установочный в сборе	2	2	2
	—	236-1601283	Штифт установочный	2	2	2
	—	316500-П2	Кольцо стопорное	2	2	2
	1	238-1601130-Б	Диск сцепления ведомый передний в сборе	1	1	1
	54	238-1601131	Диск сцепления ведомый задний в сборе	1	1	1
	—	236-1601132-Б2	Диск с фрикционными накладками ведомый в сборе	2	2	2
	53	236-1601133-Б2	Диск сцепления ведомый	2	2	2
	52	236-1601138-А	Накладка ведомого диска сцепления фрик- ционная	4	4	4
	48	313015-П	Заклепка фрикционной накладки	80	80	80
	45	238-1601142-Б	Ступица ведомого диска сцепления	2	2	2
	—	236-1601143	Кольцо демпфера сцепления фрикционное	4	4	4
	—	236-1601150	Пружина демпфера сцепления	12	12	12
	47	236-1601161-А2	Обойма пружины демпфера сцепления	24	24	24
	49	236-1601153-В	Диск демпфера сцепления	2	2	2
	46	236-1601158-Б3	Штифт демпфера сцепления упорный	6	6	6
	51	236-1601167	Пружина демпфера сцепления тарельчатая	24	24	24
	50	236-1601168-В2	Болт крепления тарельчатой пружины	12	12	12
	—	250511-П29	Гайка крепления тарельчатой пружины	12	12	12
	3	238-1601094-В	Диск сцепления ведущий средний	1	1	1
	2	238-1601102-Б	Пружина ведущего среднего диска отжимная	4	4	4
	43	238К-1601168-А	Винт регулировочный сцепления	4	4	4
	44	250613-П29	Гайка	4	4	4
	25	236-1601180-Б2	Муфты выключения сцепления в сборе	1	1	1
	—	236-1601185-Б2	Муфта выключения сцепления	1	1	1
	—	9588214К1С9	Шарикоподшипник муфты выключе- ния сцепления	2	2	2
	—	200-1601187	Сухарь муфты выключения сцепления	2	2	2
	24	236-1601188-А	Пружина муфты выключения сцепления	2	2	2
	20	236-1601230.	Шланг смазки муфты выключения сцепления в сборе	1	1	1
	—	236-1601232	Шланг смазки муфты выключения сцепления	1	1	1
	—	200-1601237	Вкладыш шланга смазки	2	2	2
	—	314639-П29	Ниппель шланга смазки правый	1	1	1
	—	314659-П29	Ниппель шланга смазки левый	1	1	1
	22	250636-П29	Гайка левого ниппеля	1	1	1
	21	252139-П2	Шайба пружинная	1	1	1
—	236-1601203-Б	Вилка выключения сцепления	1	1	1	
32	314004-П2	Шпонка вилки выключения сцепления сегментная	1	1	1	
40	201681-П29	Болт	1	1	1	
39	252136-П2	Шайба пружинная	1	1	1	
33	236-1601215-Б	Вал вилки выключения сцепления	1	1	1	

№ ри- сун- ка	№ пози- ции на ри- сунке	№ детали	Наименование	Количество на авто- мобиль		
				МАЗ-500А	МАЗ-503А	МАЗ-504А
Подгруппа 1602. Привод выключения сцепления						
47	—	500-1602004	Основание педалей со щитком в сборе	1	1	1
	6	500-1602006	Кронштейн педалей со щитком в сборе	1	1	1
	—	500-1602018	Основание педали в сборе	1	1	1
	9	500-1602020-А	Основание педали	1	1	1
	10	500-1602069-Б	Втулка	1	1	1
	8	252021-П29	Шайба	2	2	2
	11	200-3504030	Шплинт пружинный	1	1	1
	12	264040-П8	Масленка	2	2	2
	7	500-1602076	Заглушка щитка крепления педалей	2	2	2
	14	500-1602035	Буфер педали	1	1	1
	13	500-1602012Б	Педаль сцепления в сборе	1	1	1
	—	500-1602026	Площадка педали сцепления в сборе	1	1	1
	—	252045-П29	Шайба	1	1	1
	—	258937-П29	Штифт	1	1	1
	16	201500-П29	Болт	1	1	1
	15	252136-П2	Шайба	1	1	1
	—	500-3504056-В	Тяга привода в сборе	1	1	1
	5	500-3504057-В	Тяга передняя	1	1	1
	4	311504-П29	Гайка	2	2	2
	3	200-3504055Б	Вилка	2	2	2
	1	260088-П52	Палец	2	2	2
	2	258053-П29	Шплинт	2	2	2
	—	500-1602656	Рычаг двуплечий привода сцепления в сборе	1	1	1
	8	252021-П29	Шайба	1	1	1
	11	200-3504030	Шплинт пружинный	1	1	1
	18	500-1602658-А	Рычаг двуплечий	1	1	1
	17	500-3504108-Б	Втулка	1	1	1
	12	264040-П8	Масленка	1	1	1
	—	500-1602660	Тяга привода сцепления в сборе	1	1	1
	1	260088-П52	Палец	2	2	2
	2	258053-П29	Шплинт	2	2	2
	19	500-1602662	Тяга привода сцепления с вилкой в сборе	1	1	1
	20	500-1602669	Держатель оттяжной пружины	1	1	1
	3	200-3504055Б	Вилка	1	1	1
	4	311504-П29	Гайка	1	1	1
	21	500-1602668	Пружина оттяжная привода сцепления	1	1	1
	22	500-3507168	Кронштейн оттяжной пружины	1	1	1
	23	201420-П29	Болт	2	2	2
	25	250508-П29	Гайка	2	2	2
	24	252134-П2	Шайба	2	2	2
	—	500А-1602670	Кронштейн привода сцепления задний с ры- чагами в сборе	1	1	1
	36	200315-П29	Болт	4	4	4
	33	250512-П29	Гайка	4	4	4
	34	252136-П2	Шайба	4	4	4
	—	500А-1602672	Кронштейн привода сцепления задний в сборе	1	1	1
	35	500А-1602674	Кронштейн	1	1	1
	32	500А-1602694	Втулка	2	2	2
	26	500-1602676	Рычаг привода выключения сцепления	1	1	1
	37	500А-1602678	Рычаг заднего кронштейна	1	1	1
	31	500А-1602692	Кольцо стопорное	1	1	1
	38	378063-П	Шпонка сегментная	1	1	1
	30	200319-П29	Болт	1	1	1
	28	250512-П29	Гайка	1	1	1
	29	252136-П2	Шайба	1	1	1
	27	264070-П8	Масленка	1	1	1
48	—	500А-1602738	Клапан усилителя с тягой в сборе	1	1	1
	3	500А-1602741	Клапан усилителя в сборе	1	1	1
	—	500А-1602687	Тяга клапана усилителя	1	1	1

№ рисунка	№ позиции на рисунке	№ детали	Наименование	Количество на автомобиле		
				МАЗ-500А	МАЗ-503А	МАЗ-504А
48	13	500А-1602752	Крышка задняя	1	1	1
	4	500А-16022753	Крышка передняя	1	1	1
	9	500А-1602751	Прокладка	2	2	2
	11	500А-1602748	Шток клапана	1	1	1
	12	Н1-25×20—2	Кольцо резиновое	1	1	1
	10	500А-1602742	Корпус клапана	1	1	1
	8	500А-1602744	Клапан в сборе	1	1	1
	5	500А-1602746	Пружина клапана	2	2	2
	7	252134-П2	Шайба	8	8	8
	6	201418-П29	Болт	8	8	8
	1	200-3504055-Б	Вилка	2	2	2
	2	31 04-П:9	Гайка	4	4	4
	14	250515-П29	Гайка	1	1	1
	16	260088-П52	Палец	2	2	2
	15	258053-П29	Шплинт	2	2	2
	36	500А-1601217	Рычаг вала вилки выключения сцепления	1	1	1
	32	500А-1602689	Клин крепления рычага	1	1	1
	35	250511-П29	Гайка	1	1	1
	34	252155-П2	Шайба	1	1	1

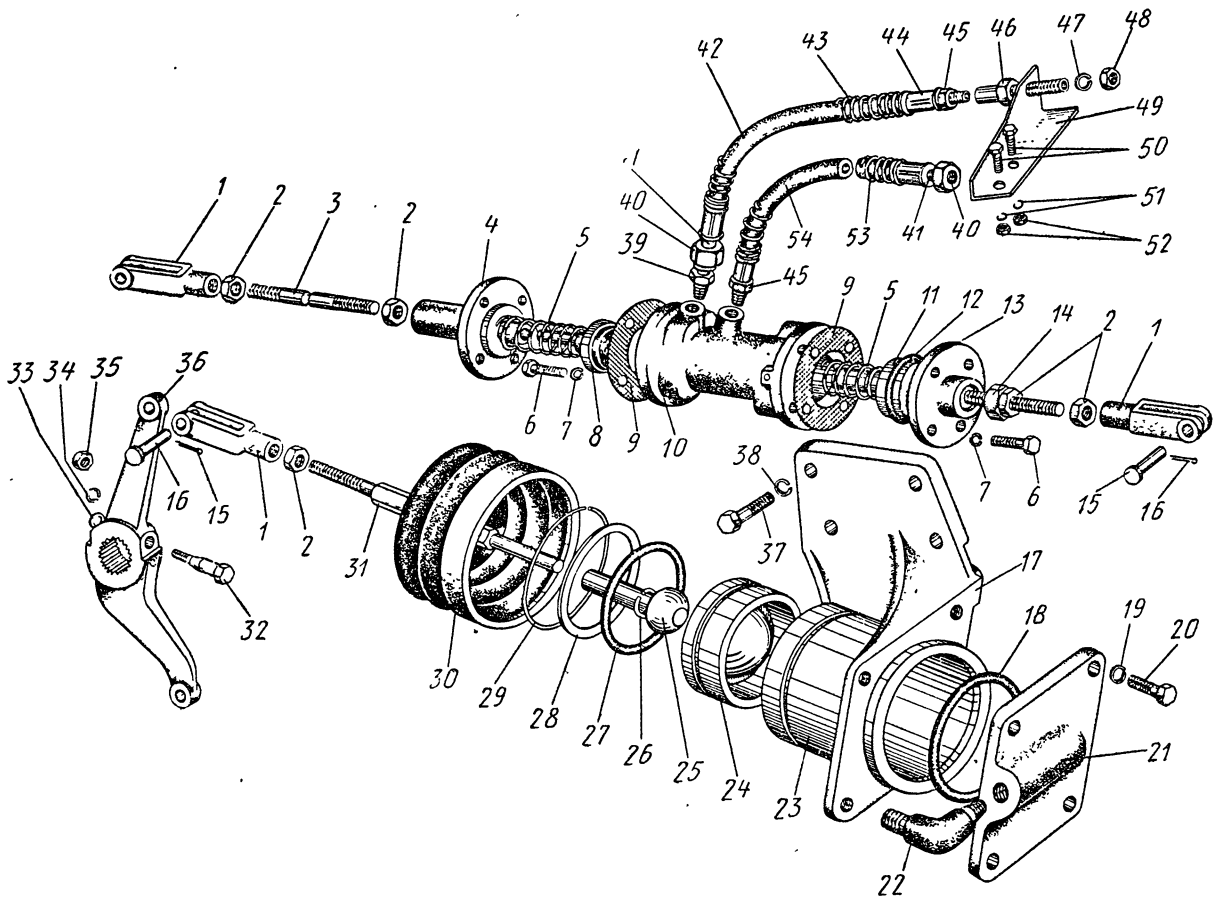


Рис. 48. Усилитель выключения сцепления

№ ри- сун- ка	№ пози- ции на ри- сунке	№ детали	Наименование	Количество на авто- мобиль.		
				МАЗ-500А	МАЗ-503А	МАЗ 504А
48	33	252005-П2	Шайба	1	1	1
	20	201499-П29	Болт	4	4	4
	19	252136-П2	Шайба	4	4	4
	16	260088-П52	Палец	1	1	1
	15	258053-П29	Шплинт	1	1	1
	17	500А-1602715	Кронштейн усилителя	1	1	1
	23	500А-1602712	Цилиндр усилителя сцепления	1	1	1
	21	500А-1602714	Крышка цилиндра	1	1	1
	18	У-0×52-2	Кольцо резиновое	1	1	1
	30	500-1602718	Колпак защитный усилителя	1	1	1
	24	500-1602720	Поршень усилителя	1	1	1
	27	Н1-52×45-2	Кольцо резиновое	1	1	1
	28	376320-П2	Шайба упорная	1	1	1
	29	500-1602722	Кольцо стопорное	1	1	1
	31	500А-1602726	Шток усилителя	1	1	1
	25	500А-1602728	Наконечник штока	1	1	1
	26	500-1602729	Кольцо стопорное наконечника штока	1	1	1
	1	200-3504055Б	Вилка	1	1	1
	2	311504-П29	Гайка	1	1	1
	—	500-3506060-Б2	Шланг в сборе	1	1	1
	45	401507-П29	Ниппель	1	1	1
	41	401520-П29	Ниппель	1	1	1
	44	500-3506095	Манжета шланга	2	2	2
	40	379247-П29	Гайка соединительная	1	1	1
	42	500-3506064-Б1	Шланг	1	1	1
	43	500-3506097	Пружина защитная шланга	1	1	1
	37	201496-П29	Болт	4	4	4
	38	252136-П2	Шайба	4	4	4
	22	379650-П29	Угольник	1	1	1
		500А-1602766	Воздухопровод усилителя в сборе	1	—	1
		503А-1602766	Воздухопровод в сборе	—	1	—
		500А-1602767	Воздухопровод усилителя	1	—	1
		503А-1602767	Воздухопровод	—	1	—
	—	379225-П29	Гайка соединительная	2	2	2
	—	379275-П	Муфта	2	2	2
	39	379494-П29	Ниппель	1	1	1
	46	401547-П29	Ниппель проходной	1	1	1
	49	500А-1602769	Угольник крепления воздухопровода	1	1	1
	48	374620-П29	Гайка	1	1	1
	47	252158-П2	Шайба	1	1	1
	50	201420-П29	Болт	2	2	2
	52	250508-П29	Гайка	2	2	2
	51	252134-П2	Шайба	2	2	2
	—	500А-1602772	Шланг клапана усилителя в сборе	1	1	1
	54	503-8609446	Шланг	1	1	1
	45	401507-П29	Ниппель	1	1	1
	53	500А-1602774	Пружина защитная шланга	1	1	1
	44	500-3506095	Манжета шланга обжимная	2	2	2
	41	401520-П29	Ниппель	1	1	1
	40	379247-П29	Гайка соединительная	1	1	1
	—	315406-П29	Кляммер воздухопровода	1	1	1
	—	201420-П29	Болт	1	1	1
	—	250508-П29	Гайка	1	1	1
	—	252134-П2	Шайба	1	1	1

Группа 17. КОРОБКА ПЕРЕДАЧ *

№ рисунка	№ позиции на рисунке	№ детали	Наименование	Количество на автомобиль		
				МАЗ-500А	МАЗ-503А	МАЗ-504А
Подгруппа 1700. Коробка передач ЯМЗ-236* в сборе						
45	—	236-1700003-В	Коробка передач в сборе	1	1	1
	—	236-1700010-В	Коробка передач с картером сцепления в сборе	1	1	1
	37	310214-П29	Болт крепления коробки передач с картером сцепления в сборе к картеру маховика	12	12	12
	36	312585-П29С	Шайба стопорная	12	12	12
Подгруппа 1700. Коробка передач ЯМЗ-236П в сборе						
	—	236П-1700003-Б	Коробка передач в сборе	1	1	1
	—	236П-1700010-Б	Коробка передач с картером сцепления в сборе	1	1	1
46	31	310214-П29	Болт крепления коробки передач с картером сцепления в сборе к картеру маховика	12	12	12
	30	312585-П29С	Шайба стопорная	12	12	12
Подгруппа 1701. Коробка передач ЯМЗ-236						
49	—	236-1701010	Картер коробки передач в сборе	1	1	1
	1	236-1701015-А	Картер коробки передач	1	1	1
	2	262518-П2	Пробка картера коробки передач	2	2	2
	40	316121-П29	Пробка уровня смазки в картере коробки передач	2	2	2
	—	316104-П29	Пробка задней стенки картера	5	5	5
	50	262513-П2	Пробка картера коробки передач сливная	2	2	2
	43	200-1701020-А	Крышка люка отбора мощности коробки передач	2	2	2
	44	200-1701021	Прокладка крышки люка отбора мощности коробки передач	2	2	2
	41	201493-П29	Болт крышки люка отбора мощности	12	12	12
	42	252136-П2	Шайба пружинная	12	12	12
	—	201491-П29	Болт-заглушка стенки картера	3	3	3
50	—	236-1701025	Вал первичный в сборе	1	1	1
	—	236-1701027	Вал первичный в сборе	1	1	1
	5	236-1701030	Вал первичный	1	1	1
	6	236-1701043	Трубка первичного вала маслоотводящая	1	1	1
	4	50314	Шарикоподшипник первичного вала задний	1	1	1
	3	200-1701034	Кольцо заднего подшипника первичного вала стопорное	1	1	1
	2	311810-П2	Гайка заднего подшипника первичного вала кольцевая	1	1	1
49	8	200-1701188	Втулка дроссельная картера коробки передач	1	1	1
	—	236-1701039	Крышка заднего подшипника первичного вала в сборе	1	1	1
	4	236-1701040-А	Крышка заднего подшипника первичного вала	1	1	1
	7	236-1701230	Сальник крышки заднего подшипника первичного вала с пружиной в сборе	1	1	1
	3	236-1701042-А	Прокладка крышки заднего подшипника первичного вала	1	1	1
	5	201499-П29	Болт крышки заднего подшипника первичного вала	6	6	6

* Устанавливалась на автомобили МАЗ-500, МАЗ-503, МАЗ-504 со сцеплением ЯМЗ-236.

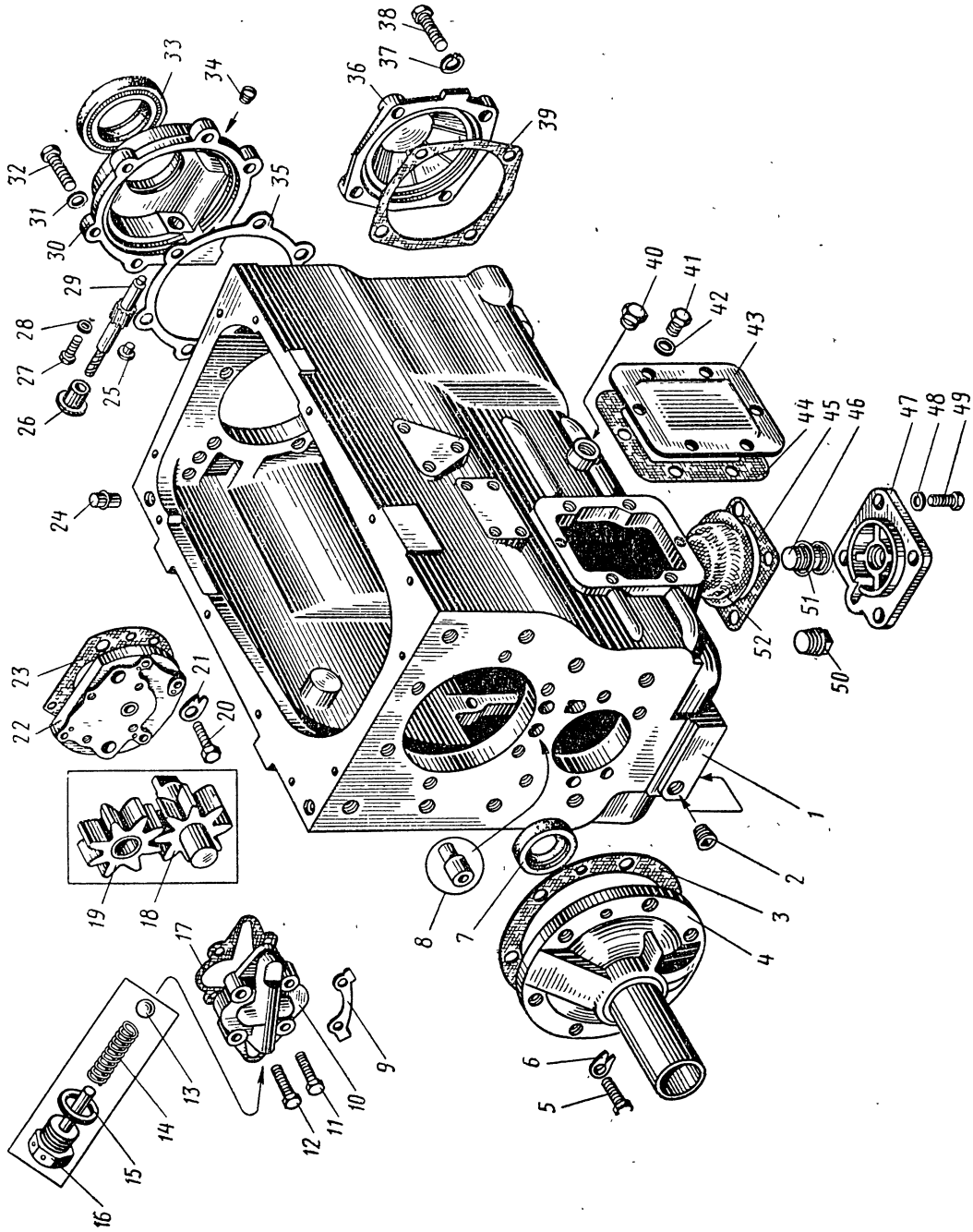


Рис. 49. Картер коробки передач ЯМЗ-236 и масляный насос.
 Примечание: 24 — см. в подгруппе 1702; поз. 9 — 29, 45 — 49, 51 и 52 — см. в подгруппе 1704.

№ рисунка	№ позиции на рисунке	№ детали	Наименование	Количество на автомобиле		
				МАЗ-500А	МАЗ-503А	МАЗ-504А
49	6	312581-П29С	Шайба замковая болта крышки заднего подшипника первичного вала ; .	6	6	6
	—	258255-П29	Шплинт-проволока болта крышки заднего подшипника первичного вала	3	3	3
50	1	60205 КУ	Шарикоподшипник первичного вала передний	1	1	1
	—	236-1701047	Вал промежуточный в сборе	1	1	1
40		236-1701048	Вал промежуточный	1	1	1
37		236-1701050	Шестерня второй передачи промежуточного вала	1	1	1
41		314000-П2	Шпонка шестерни второй передачи промежуточного вала сегментная	1	1	1
36		236-1701059	Втулка шестерен второй и третьей передач промежуточного вала распорная	1	1	1
35		236-1701051	Шестерня третьей передачи промежуточного вала	1	1	1
41		314000-П2	Шпонка шестерни третьей передачи промежуточного вала сегментная	1	1	1
34		236-1701053	Шестерня пятой передачи промежуточного вала	1	1	1
41		314000-П2	Шпонка шестерни пятой передачи промежуточного вала сегментная	1	1	1
33		236-1701057	Шестерня отбора мощности коробки передач	1	1	1
41		314000-П2	Шпонка шестерни отбора мощности сегментная	1	1	1
32		236У-1701056	Шестерня постоянного зацепления промежуточного вала	1	1	1
41		314000-П2	Шпонка сегментная шестерни постоянного зацепления	1	1	1
31		236-1701063	Кольцо шестерни промежуточного вала пружинное упорное переднее	1	1	1
30		102308М	Роликподшипник промежуточного вала передний	1	1	1
29		236-1701067	Кольцо переднего подшипника промежуточного вала пружинное упорное	1	1	1
42		50409	Шарикоподшипник промежуточного вала задний	1	1	1
43		200-1701065	Кольцо заднего подшипника промежуточного вала стопорное	1	1	1
44		200-1701060	Шайба заднего подшипника промежуточного вала упорная	1	1	1
46		201563-П2	Болт упорной шайбы заднего подшипника промежуточного вала	2	2	2
45		236-1701076	Планка стопорная болтов упорной шайбы заднего подшипника	1	1	1
47		236-1701082	Блок шестерен заднего хода	1	1	1
50		236-1701092	Ось блока шестерен заднего хода	1	1	1
48		64907К	Роликподшипник блока шестерен заднего хода	2	2	2
49		236-1701084	Втулка подшипников блока шестерен заднего хода промежуточная	1	1	1
49	36	236-1701074-А	Крышка заднего подшипника промежуточного вала	1	1	1
	39	236-1701075	Прокладка крышки заднего подшипника промежуточного вала	1	1	1
	38	201544-П29	Болт крепления крышки заднего подшипника промежуточного вала	4	4	4
	37	252137-П2	Шайба пружинная	4	4	4
50	—	236-1701100	Вал вторичный в сборе	1	1	1
	20	236-1701105-Б	Вал вторичный	1	1	1
	19	236-1701122	Шайба упорная шестерни второй передачи вторичного вала	1	1	1
	18	236-1701127	Шестерня второй передачи вторичного вала	1	1	1

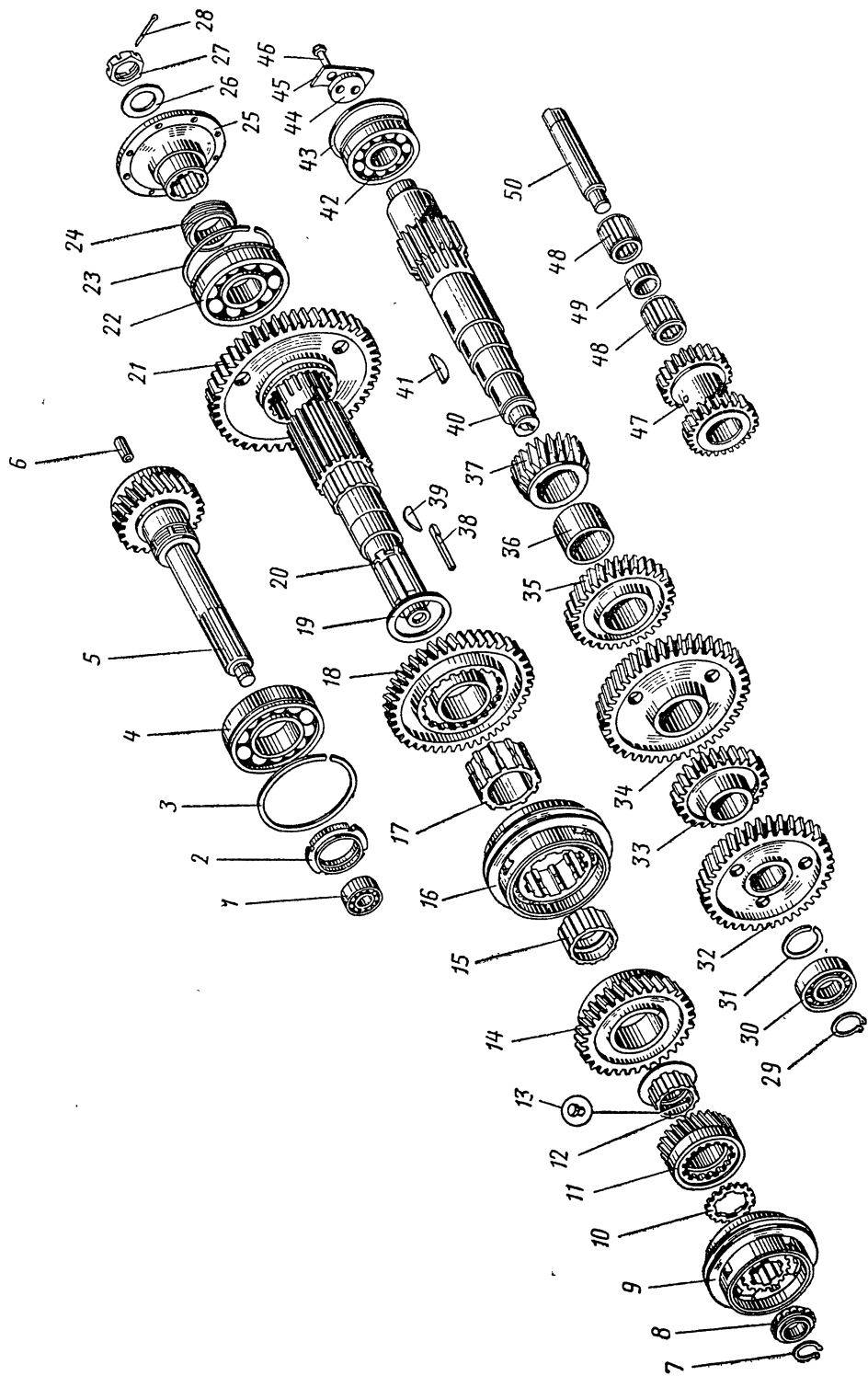


Рис. 50. Вали и шестерни коробки передач ЯМЗ-236 и ЯМЗ-236П.
 Примечание: поз. 24 см. в подгруппе 3802

№ рисунка	№ позиции на рисунке	№ детали	Наименование	Количество на автомобиль		
				МАЗ-500А	МАЗ-503А	МАЗ-504А
50	17	236-1701113-Б2	Втулка распорная шестерен второй и третьей передач вторичного вала	1	1	1
	39	314001-П2	Шпонка сегментная распорной втулки шестерен второй и третьей передач вторичного вала	2	2	2
	16	236-1701150-Б	Синхронизатор второй и третьей передач в сборе	1	1	1
	—	236-1701162	Обойма конусных колец синхронизатора второй и третьей передач	1	1	1
	—	236-1701155-Б2	Каретка синхронизатора второй и третьей передач	1	1	1
	—	200-1701170	Пружина фиксатора каретки синхронизатора второй и третьей передач	4	4	4
	—	201-1115043-Б	Шарик фиксатора каретки синхронизатора второй и третьей передач	4	4	4
	—	200-1701175-Б	Муфта включения синхронизатора второй и третьей передач	1	1	1
	—	200-1701177-В	Штифт муфты включения синхронизатора второй и третьей передач	4	4	4
	—	236-1701164	Кольцо конусное ведомое синхронизатора второй и третьей передач	2	2	2
	—	253571-П2	Заклепка конусного ведомого кольца синхронизатора второй и третьей передач	16	16	16
	15	236-1701135	Втулка шестерни третьей передачи вторичного вала	1	1	1
	14	236-1701131	Шестерня третьей передачи вторичного вала	1	1	1
	12	236-1701138	Втулка шестерни пятой передачи вторичного вала в сборе	1	1	1
	—	236-1701139	Втулка шестерни пятой передачи вторичного вала	1	1	1
	13	200-1701133	Штифт втулки шестерни пятой передачи вторичного вала	1	1	1
	11	236-1701129	Шестерня пятой передачи вторичного вала в сборе	1	1	1
	—	236-1701132	Шестерня пятой передачи вторичного вала	1	1	1
	—	236-1701166	Кольцо конусное синхронизатора пятой передачи ведущее	1	1	1
	—	200-1601099	Шарик конусного кольца синхронизатора пятой передачи	1	1	1
	10	236-1701144-Г	Шайба шестерни пятой передачи вторичного вала упорная	1 *	1 *	1 *
	10	236-1701144-Д	Шайба шестерни пятой передачи вторичного вала упорная	1 *	1 *	1 *
	10	236-1701144-Е	Шайба шестерни пятой передачи вторичного вала упорная	1 *	1 *	1 *
	38	236-1701145-А	Шпонка упорной шайбы шестерни пятой передачи вторичного вала	1	1	1
	9	236-1701151	Синхронизатор четвертой и пятой передач в сборе	1	1	1
	—	236-1701163	Обойма конусных колец синхронизатора четвертой и пятой передач	1	1	1
	—	236-1701156	Каретка синхронизатора четвертой и пятой передач	1	1	1
	—	200-1701170	Пружина фиксатора каретки синхронизатора четвертой и пятой передач	4	4	4
	—	201-1115043-Б	Шарик фиксатора каретки синхронизатора четвертой и пятой передач	4	4	4
	—	200-1701176-Б	Муфта включения синхронизатора четвертой и пятой передач	1	1	1

* На двигатель ставится одна из указанных деталей.

№ рисунка	№ позиции на рисунке	№ детали	Наименование	Количество на автомобиль		
				МАЗ-500А	МАЗ-503А	МАЗ-504А
50	—	200-1701177-В	Штифт муфты включения синхронизатора четвертой и пятой передач	4	4	4
	—	200-1701165	Кольцо конусное синхронизатора четвертой и пятой передачи ведомое	2	2	2
	—	253571-П2	Заклепка конусного ведомого кольца синхронизатора четвертой и пятой передач	8	8	8
	8	502308КМ	Роликподшипник вторичного вала передний	1	1	1
	7	236-1701067	Кольцо переднего подшипника вторичного вала пружинное упорное	1	1	1
	21	236-1701112	Шестерня первой передачи и заднего хода вторичного вала	1	1	1
	22	50411	Шарикоподшипник вторичного вала	1	1	1
	23	200-1701192	Кольцо заднего подшипника вторичного вала стопорное	1	1	1
49	—	236-1701200-Б	Крышка заднего подшипника вторичного вала с шестерней в сборе	1	1	1
	—	236-1701201-Б	Крышка заднего подшипника вторичного вала в сборе	1	1	1
	30	236-1701205-Б3	Крышка заднего подшипника вторичного вала	1	1	1
	34	316105-П29	Пробка крышки заднего подшипника вторичного вала	1	1	1
	33	210-1701210-А	Сальник крышки заднего подшипника вторичного вала с пружиной в сборе	1	1	1
	—	236-1701226-А	Заглушка крышки заднего подшипника вторичного вала в сборе	1	1	1
	27	201457-П29	Болт крепления заглушки заднего подшипника	2	2	2
	27	310224-П29	Болт крепления заглушки заднего подшипника	1	1	1
	28	252135-П2	Шайба пружинная	3	3	3
	35	236У-1701203	Прокладка крышки заднего подшипника вторичного вала	1	1	1
	32	201544-П29	Болт крепления крышки заднего подшипника	5	5	5
	32	200372-П29	Болт крепления крышки заднего подшипника	1	1	1
	31	252137-П2	Шайба пружинная	6	6	6
50	25	236-1701240-Б2	Фланец крепления кардана к вторичному валу	1	1	1
	26	236-1701243	Шайба-пружина крепления фланца	1	1	1
	27	311710-П29	Гайка крепления фланца прорезная низкая	1	1	1
	28	258073-П29	Шплинт разводной	1	1	1
Подгруппа 1701. Коробка передач ЯМЗ-236П						
49	—	236-1701010	Картер коробки передач в сборе	1	1	1
	1	236-1701015-А	Картер коробки передач	1	1	1
	2	262518-П2	Пробка картера коробки передач	2	2	2
	40	316121-П29	Пробка контрольного отверстия	1	1	1
	50	262513-П2	Пробка картера коробки передач сливная	2	2	2
	43	200-1701020-А	Крышка люка отбора мощности	2	2	2
	44	200-1701021	Прокладка крышки люка отбора мощности	2	2	2
	41	201493-П29	Болт крышки люка отбора мощности	12	12	12
	42	252136-П2	Шайба пружинная	12	12	12
	—	316104-П29	Пробка задней стенки картера	5	5	5
	—	201491-П29	Болт-заглушка боковой стенки картера	3	3	3

№ рисунка	№ позиции на рисунке	№ детали	Наименование	Количество на автомобиле		
				МАЗ-500А	МАЗ-503А	МАЗ-504А
49	8	200-1701188	Втулка картера дроссельная	1	1	1
	—	236Н-1701025	Вал первичный в сборе	1	1	1
	—	236Н-1701027	Вал первичный с трубкой в сборе	1	1	1
50	5	236Н-1701030	Вал первичный	1	1	1
	6	236-1701043	Трубка первичного вала маслоотводная	1	1	1
	4	50314	Шарикоподшипник первичного вала задний	1	1	1
	3	200-1701034	Кольцо подшипника первичного вала стопорное	1	1	1
	2	311810-П2	Гайка заднего подшипника первичного вала кольцевая	1	1	1
49	—	236-1701039	Крышка подшипника первичного вала в сборе	1	1	1
	4	236-1701040-А	Крышка подшипника первичного вала	1	1	1
	7	236-1701230	Сальник крышки подшипника первичного вала с пружиной в сборе	1	1	1
	3	236-1701042-А	Прокладка крышки подшипника первичного вала	1	1	1
	5	201499-П29	Болт крышки подшипника первичного вала	6	6	6
	6	312581-П29С	Шайба болта крышки подшипника первичного вала замковая	6	6	6
50	1	60205КУ	Шарикоподшипник первичного вала передний	1	1	1
	—	236Н-1701047	Вал промежуточный в сборе	1	1	1
	40	236-1701048	Вал промежуточный	1	1	1
	37	236-1701050	Шестерня второй передачи промежуточного вала	1	1	1
	41	314000-П2	Шпонка сегментная шестерни второй передачи промежуточного вала	1	1	1
	36	236-1701059	Втулка шестерен второй и третьей передач промежуточного вала	1	1	1
	35	236-1701051	Шестерня третьей передачи промежуточного вала	1	1	1
	41	314000-П2	Шпонка сегментная шестерни третьей передачи промежуточного вала	1	1	1
	34	236У-1701053	Шестерня пятой передачи промежуточного вала	1	1	1
	41	314000-П2	Шпонка сегментная шестерни пятой передачи промежуточного вала	1	1	1
	33	236-1701057	Шестерня отбора мощности	1	1	1
	41	314000-П2	Шпонка сегментная шестерни отбора мощности	1	1	1
	32	236Н-1701056	Шестерня постоянного зацепления промежуточного вала	1	1	1
	41	314000-П2	Шпонка сегментная шестерни постоянного зацепления промежуточного вала	1	1	1
	30	102308М	Роликподшипник промежуточного вала	1	1	1
	31	236-1701063	Кольцо шестерен промежуточного вала пружинное упорное	1	1	1
	29	236-1701067	Кольцо пружинное упорное переднего подшипника промежуточного вала	1	1	1
	42	50409	Шарикоподшипник промежуточного вала задний	1	1	1
	43	200-1701065	Кольцо стопорное заднего подшипника промежуточного вала	1	1	1
	44	200-1701060	Шайба упорная заднего подшипника промежуточного вала	1	1	1
	46	201563-П2	Болт упорной шайбы заднего подшипника промежуточного вала	2	2	2
	45	236-1701076	Планка стопорная болтов упорной шайбы заднего подшипника	1	1	1
	47	236-1701082	Блок шестерен заднего хода коробки передач	1	1	1
	50	236-1701092	Ось блока шестерен заднего хода	1	1	1

№ рисунка	№ позиции на рисунке	№ детали	Наименование	Количество на автомобиль		
				МАЗ-500А	МАЗ-503А	МАЗ-504А
50	48	64907	Роликподшипник блока шестерен заднего хода коробки передач	2	2	2
	49	200-1701084	Втулка промежуточная подшипников блока шестерен заднего хода	1	1	1
49	36	236-1701074-А	Крышка заднего подшипника промежуточного вала	1	1	1
	39	236-1701075	Прокладка крышки заднего подшипника промежуточного вала	1	1	1
	38	201544-П29	Болт крепления крышки заднего подшипника промежуточного вала	4	4	4
	37	252137-П2	Шайба пружинная	4	4	4
50	—	236У-1701100	Вал вторичный в сборе	1	1	1
	20	236-1701105-Б	Вал вторичный	1	1	1
	19	236-1701122	Шайба упорная шестерни второй передачи вторичного вала	1	1	1
	18	236-1701127	Шестерня второй передачи вторичного вала	1	1	1
	17	236-11701113-Б2	Втулка распорная шестерен второй и третьей передач вторичного вала	1	1	1
	39	314001-П2	Шпонка сегментная распорной втулки шестерен второй и третьей передач	2	2	2
	16	236-1701150-Б	Синхронизатор второй и третьей передач в сборе	1	1	1
	—	236-1701162	Обойма конусных колец синхронизатора второй и третьей передач	1	1	1
	—	236-1701155-Б2	Каретка синхронизатора второй и третьей передач	1	1	1
	—	200-1701170	Пружина фиксатора каретки синхронизатора второй и третьей передач	4	4	4
	—	201-1115043-Б	Шарик фиксатора каретки синхронизатора	4	4	4
	—	200-1701175-Б	Муфта включения синхронизатора второй и третьей передач	1	1	1
	—	200-1701177-В	Штифт муфты включения синхронизатора второй и третьей передач	4	4	4
	—	200-1701164	Кольцо конусное ведомое синхронизатора второй и третьей передач	2	2	2
	—	253571-П2	Заклепка конусного ведомого кольца синхронизатора второй и третьей передач	16	16	16
	15	236-1701135	Втулка шестерни третьей передачи вторичного вала	1	1	1
	14	236-1701131	Шестерня третьей передачи вторичного вала	1	1	1
	12	236-1701138	Втулка шестерни пятой передачи вторичного вала в сборе	1	1	1
	—	236-1701139	Втулка шестерни пятой передачи вторичного вала	1	1	1
	13	200-1701133	Штифт втулки шестерни пятой передачи вторичного вала	1	1	1
	11	236У-1701129	Шестерни пятой передачи вторичного вала в сборе	1	1	1
	—	236У-1701132	Шестерня пятой передачи вторичного вала	1	1	1
	—	236-1701166	Кольцо конусное синхронизатора пятой передачи ведущее	1	1	1
	—	200-1601099	Шарик конусного кольца синхронизатора пятой передачи	1	1	1
	10	236-1701144-Г	Шайба упорная шестерни пятой передачи вторичного вала	1 *	1 *	1 *
	10	236-1701144-Д	Шайба упорная шестерни пятой передачи вторичного вала	1 *	1 *	1 *
	10	236-1701144-Е	Шайба упорная шестерни пятой передачи вторичного вала	1 *	1 *	1 *

* На двигатель ставится одна из указанных деталей.

№ рисунка	№ позиции на рисунке	№ детали	Наименование	Количество на автомобиле		
				МАЗ-500А	МАЗ-503А	МАЗ-504А
50	38	236-1701145-А	Шпонка замковая упорной шайбы шестерни пятой передачи вторичного вала	1	1	1
	9	236-1701151	Синхронизатор четвертой и пятой передачи в сборе	1	1	1
	—	236-1701163	Обойма конусных колец синхронизатора четвертой и пятой передач	1	1	1
	—	236-1701156	Каретка синхронизатора четвертой и пятой передач	1	1	1
	—	200-1701170	Пружина фиксатора каретки синхронизатора четвертой и пятой передач	4	4	4
	—	201-1115043-Б	Шарик фиксатора каретки синхронизатора четвертой и пятой передач	4	4	4
	—	200-1701176-Б	Муфта включения синхронизатора четвертой и пятой передач	1	1	1
	—	200-1701177-В	Штифт муфты включения синхронизатора четвертой и пятой передач	4	4	4
	—	200-1701165	Кольцо конусное ведомое синхронизатора четвертой и пятой передач	2	2	2
	8	502308КМ	Роликподшипник вторичного вала передний	1	1	1
	7	236-1701067	Кольцо пружинное переднего подшипника вторичного вала упорное	1	1	1
	21	236-1701112	Шестерня первой передачи и заднего хода вторичного вала	1	1	1
	22	50411	Шарикоподшипник вторичного вала задний	1	1	1
	23	200-1701192	Кольцо заднего подшипника вторичного вала стопорное	1	1	1
49	—	236-1701200-Б	Крышка заднего подшипника вторичного вала в сборе	1	1	1
	30	236-1701205-Б3	Крышка заднего подшипника вторичного вала	1	1	1
	33	210-1701210-А	Сальник крышки заднего подшипника вторичного вала с пружиной в сборе	1	1	1
	—	236-1701226-А	Заглушки крышки заднего подшипника в сборе	1	1	1
	27	201457-П20	Болт крепления заглушки	2	2	2
	27	310224-П29	Болт крепления заглушки	1	1	1
	28	252135-П2	Шайба пружинная	3	3	3
	35	236-1701203	Прокладка крышки заднего подшипника вторичного вала	1	1	1
	34	316105-П29	Пробка	1	1	1
	32	201544-П29	Болт крепления крышки заднего подшипника	5	5	5
	32	200372-П29	Болт крепления крышки заднего подшипника	1	1	1
	31	252137-П2	Шайба пружинная	6	6	6
50	25	236-1701240-Б2	Фланец крепления кардана к вторичному валу	1	1	1
	26	236-1701243	Шайба-пружина крепления фланца	1	1	1
	27	311710-П29	Гайка крепления фланца	1	1	1
	28	258072-П29	Шплинт разводной	1	1	1
Подгруппа 1702. Механизм переключения передач						
51	—	236-1702010-Б	Крышка коробки передач верхняя в сборе	1	1	1
	—	236-1702013-Б	Крышка коробки передач верхняя в сборе	1	1	1
	1	236-1702015-Б	Крышка коробки передач верхняя	1	1	1
49	24	313407-П29	Штифт установочный	2	2	2
51	14	262522-П2	Пробка верхней крышки коробки передач	1	1	1
	38	260303-П15	Заглушка малая верхней крышки коробки передач	2	2	2
	40	236-1702024	Вилка переключения первой передачи и заднего хода	1	1	1

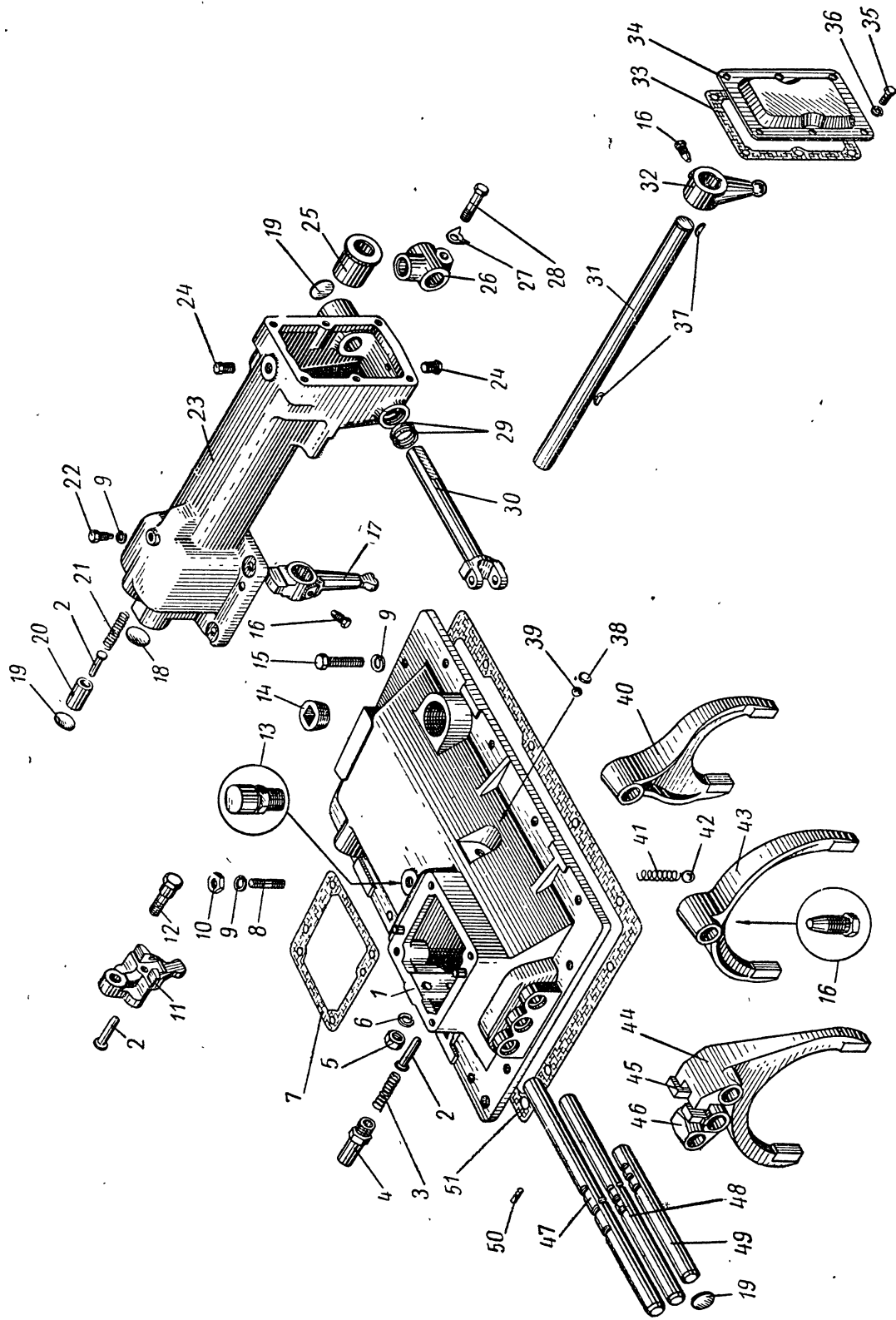


Рис. 51. Механизм переключения передач

№ ря- сун- ка	№ пози- ции на ри- сунке	№ детали	Наименование	Количество на авто- мобиль		
				МАЗ-500А	МАЗ-503А	МАЗ-504А
51	47	236-1702060	Шток вилки переключения первой передачи и заднего хода	1	1	1
	16	236-1702025	Винт установочный	1	1	1
	—	258253-П29	Шплинт-проволока установочного винта вилки	1	1	1
	46	236-1702053	Головка штока вилки переключения первой передачи и заднего хода	1	1	1
	16	236-1702025	Винт установочный	1	1	1
	—	258250-П29	Шплинт-проволока установочного винта головки	1	1	1
	43	236-1702027	Вилка переключения второй и третьей передач	1	1	1
	48	236-1702064	Шток вилки переключения второй и третьей передач	1	1	1
	16	236-1702025	Винт установочный	1	1	1
	45	236-1702028	Головка штока вилки переключения второй и третьей передач	1	1	1
	—	258253-П29	Шплинт-проволока установочного винта вилки	1	1	1
	16	236-1702025	Винт установочный	1	1	1
	—	258250-П	Шплинт-проволока установочного винта головки	1	1	1
	44	236-1702033	Вилка переключения четвертой и пятой передач	1	1	1
	49	236-1702074	Шток вилки переключения четвертой и пятой передач	1	1	1
16	236-1702025	Винт установочный	1	1	1	
—	258253-П29	Шплинт-проволока установочного винта вилки	1	1	1	
39	200-1702083	Шарик замка штоков вилок переключения передач	4	4	4	
50	236-1701087	Штифт замка штоков вилок переключения передач	1	1	1	
42	236-1702100	Шарик стопорный механизма переключения передач	3	3	3	
41	236-1702106	Пружина стопорного шарика механизма переключения передач	3	3	3	
19	260310-П15	Заглушка верхней крышки большая	3	3	3	
11	236-1702125	Поводок переключения первой передачи и заднего хода	1	1	1	
12	236-1702126	Ось поводка переключения передачи и заднего хода	1	1	1	
5	250615-П29	Гайка поводка	1	1	1	
6	252137-П2	Шайба пружинная	1	1	1	
2	236-1702129	Предохранитель включения первой передачи и заднего хода	2	2	2	
3	236-1702127-А	Пружина предохранителя	1	1	1	
4	236-1702132	Стакан пружины предохранителя	1	1	1	
13	236-1702170-А	Сапун коробки передач в сборе	1	1	1	
—	236-1702171-Б	Корпус сапуна	1	1	1	
—	236-1702172-Б	Колпак корпуса сапуна	1	1	1	
49	24	236-1702182	Штифт верхний установочный в сборе	2	2	2
—	236-1702184	Штифт верхней крышки установочный	2	2	2	
—	236-1702186	Кольцо штифта запорное	2	2	2	
51	51	236-1702014	Прокладка верхней крышки	1	1	1
15	201497-П29	Болт крепления верхней крышки	12	12	12	
9	252136-П2	Шайба пружинная	12	12	12	
7	236-1702122	Прокладка опоры рычага переключения передач	1	1	1	
8	216258-П29	Шпилька крепления опоры рычага	4	4	4	
9	252136-П2	Шайба пружинная	4	4	4	
10	250513-П29	Гайка крепления опоры	4	4	4	

№ рисунка	№ позиции на рисунке	№ детали	Наименование	Количество на автомобиль		
				МАЗ-500А	МАЗ-503А	МАЗ-504А
51	—	236-1702200	Механизм дистанционного переключения передач в сборе	1	1	1
	23	236-1702209-Б	Картер механизма дистанционного переключения передач	1	1	1
	—	236-1702206-Б	Картер механизма дистанционного переключения передач в сборе	1	1	1
	25	236-1702210-Б	Втулка картера механизма дистанционного переключения	1	1	1
	18	260311-П25	Заглушка	1	1	1
	20	236-1702213	Втулка фиксатора выбора передач	1	1	1
	2	236-1702129	Штифт фиксатора выбора передач	1	1	1
	21	236-1702106	Пружина фиксатора выбора передач	1	1	1
	22	236-1702215	Болт втулки фиксатора установочный	1	1	1
	9	252136-П2	Шайба пружинная	1	1	1
	19	260310-П15	Заглушка картера	2	2	2
	24	316121-П29	Пробка картера	2	2	2
	29	236-1702216	Кольцо уплотнительное штока вилки	2	2	2
	—	236-1702218	Валик переключения передач в сборе	1	1	1
	31	236-1702221	Валик переключения передач	1	1	1
	32	236-1702222	Рычаг переключения передач промежуточный	1	1	1
	37	314040-П2	Шпонка промежуточного рычага сегментная	1	1	1
	16	236-1702025	Винт промежуточного рычага установочный	1	1	1
	—	258252-П29	Шплинт-проволока установочного винта	1	1	1
	17	236-1702225-Б	Рычаг переключения передач	1	1	1
	—	314040-П2	Шпонка сегментная рычага переключения передач	1	1	1
	16	236-1702025	Винт установочный рычага переключения передач	1	1	1
	—	258252-П29	Шплинт-проволока установочного винта	1	1	1
	30	236-1702227	Шток вилки продольной тяги переключения передач	1	1	1
	26	236-1702229	Головка штока вилки	1	1	1
	28	310213-П29	Болт крепления головки штока вилки	1	1	1
	27	312534-П2	Шайба замковая	1	1	1
	34	236-1702240	Крышка картера механизма дистанционного переключения передач	1	1	1
	33	236-1702241	Прокладка крышки картера	1	1	1
	35	301454-П29	Болт крепления крышки	6	6	6
	36	252135-П2	Шайба пружинная	6	6	6

Подгруппа 1703-Б. Управление механизмом переключения передач

52		500-1703300-В	Рычаг переключения передач с опорой в сборе	1	1	1
	2	201510-П29	Болт	2	2	2
	10	250514-П29	Гайка	2	2	2
	9	252137-П2	Шайба	2	2	2
	5	201415-П29	Болт	2	2	2
	1	500-1703302-В	Рычаг переключения передач в сборе	1	1	1
	13	500-1703308-А1	Серьга рычага переключения передач	1	1	1
	12	260065-П52	Палец	2	2	2
	11	258039-П2	Шплинт	2	2	2
	8	500-1703316-В	Опора рычага переключения передач в сборе	1	1	1
		500-1703318-Г	Опора рычага переключения передач	1	1	1
		500-1703320-В	Шарик опоры рычага	1	1	1
	7	500-1703322-В	Колпак защитный	2	2	2
	6	500-1703323-Б	Пластина крепления защитного колпака	2	2	2
	35	200315-П29	Болт	2	2	2

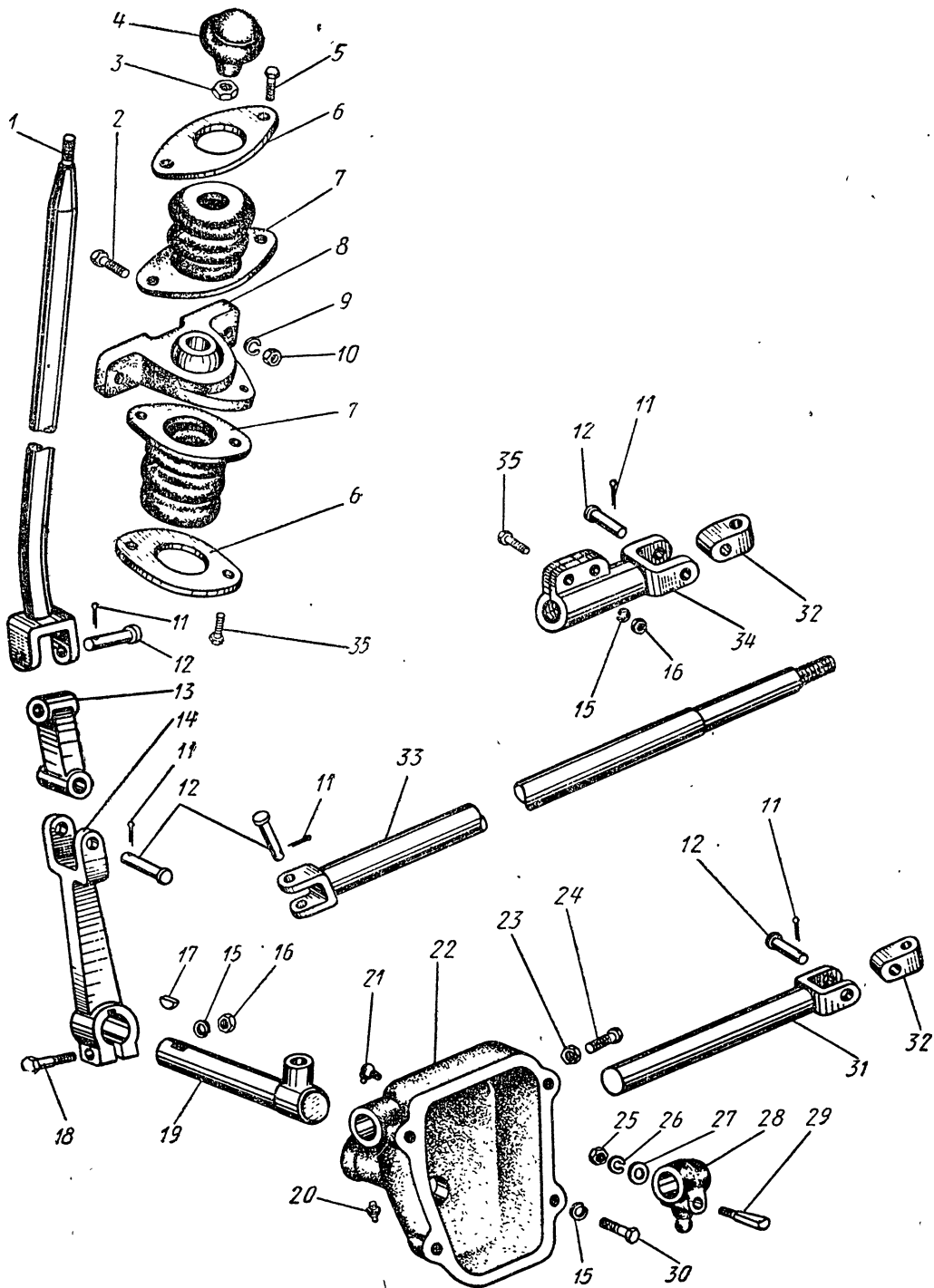


Рис. 52. Рычаг переключения передач и промежуточный механизм управления-коробкой передач

№ рисунка	№ позиции на рисунке	№ детали	Наименование	Количество на автомобиль		
				МАЗ-500А	МАЗ-503А	МАЗ-504А
52	4	500-1703301	Рукоятка рычага переключения передач в сборе	1	1	1
		500-1703325-Б	Промежуточный механизм управления коробочной передачей в сборе	1	1	1
	3	311504-П29	Гайка	1	1	1
	30	201497-П2	Болт	4	4	4
	15	252136-П2	Шайба пружинная	4	4	4
	22	500-1703328-Б	Картер промежуточного механизма	1	1	1
	19	500-1703329-Б	Валик поперечный в сборе	1	1	1
	18	200319-П29	Болт	1	1	1
	14	500-1703332-В	Рычаг поперечного валика	1	1	1
	16	250512-П29	Гайка	1	1	1
	15	252136-П2	Шайба пружинная	1	1	1
	17	378063-П29	Шпонка сегментная	1	1	1
	31	500-1703338-В	Валик продольный в сборе	1	1	1
	32	500-1703312-А1	Серьга шарнира	1	1	1
	12	260065-П52	Палец	1	1	1
	11	258039-П2	Шплинт	1	1	1
	24	201458-П29	Болт	1	1	1
	23	250510-П29	Гайка	1	1	1
	20	264020-П8	Масленка	1	1	1
	21	264030-П8	Масленка	3	3	3
		500-1703350-В	Тяга с наконечником в сборе	1	1	1
	12	260065-П52	Палец	2	2	2
	11	258039-П2	Шплинт	2	2	2
	33	500-1703352-В	Тяга в сборе	1	1	1
	34	500-1703360-А	Наконечник тяги в сборе	1	1	1
	35	200315-П29	Болт	2	2	2
	16	250512-П2	Гайка	2	2	2
	15	252136-П2	Шайба пружинная	2	2	2
	28	500-1703342-Б	Головка продольного валика управления коробки передач	1	1	1
	29	500-1703343	Клин крепления головки продольного валика	1	1	1
	27	252005-П29	Шайба	1	1	1
	26	2521155-П2	Шайба пружинная	1	1	1
25	250511-П29	Гайка	1	1	1	
Подгруппа 1704. Насос масляный коробки передач ЯМЗ-236						
49	—	236-1704010	Насос масляный коробки передач в сборе	1	1	1
	22	236-1704070	Основание масляного насоса в сборе	1	1	1
	—	236-1704073	Основание масляного насоса	1	1	1
	—	200-1601021	Втулка основания насоса	1	1	1
	10	236-1704015	Корпус масляного насоса в сборе	1	1	1
	—	236-1704018	Корпус масляного насоса со втулкой в сборе	1	1	1
	—	236-1704020	Корпус масляного насоса	1	1	1
	—	200-1601021	Втулка валика ведущей шестерни масляного насоса	1	1	1
	—	236-1704025	Ось ведомой шестерни масляного насоса	1	1	1
	19	236-1704030	Шестерня ведомая масляного насоса в сборе	1	1	1
	—	236-1704032	Шестерня ведомая масляного насоса	1	1	1
	—	200-1601021	Втулка ведомой шестерни масляного насоса	1	1	1
	18	236-1704040-А	Шестерня ведущая масляного насоса в сборе	1	1	1
	—	236-1704042-Б	Валик ведущей шестерни масляного насоса	1	1	1
	—	236-1704045-Б	Шестерня масляного насоса ведущая	1	1	1
	—	201-1015434	Шарик ведущей шестерни масляного насоса	1	1	1
	13	200-1702083	Шарик клапана масляного насоса	1	1	1
	14	200-1704027	Пружина клапана масляного насоса	1	1	1
	16	236-1704026	Пробка клапана масляного насоса	1	1	1
	15	312326-П	Шайба	1	1	1
	17	236-1704029-А	Прокладка корпуса масляного насоса	1	1	1
	11	310146-П29	Болт крепления корпуса масляного насоса	2	2	2
	9	236-1704078	Планка стопорная	2	2	2

№ рн-сун-ка	№ пози-ции на рн-сунке	№ детали	Наименование	Количество на авто-мобиль		
				МАЗ-500А	МАЗ-503А	МАЗ-504А
49	12	201501-П29	Болт крепления корпуса масляного на-			
	—	258254-П29	соса	2	2	2
	—	258252-П29	Шплинт-проволока	1	1	1
	23	236-1704017	Шплинт-проволока	1	1	1
	20	201499-П29	Прокладка основания масляного насоса	1	1	1
	21	312581-П29С	Болт крепления масляного насоса	4	4	4
	—	236-1704052-Б	Шайба замковая	4	4	4
	47	236-1704054-Б	Крышка заборника масляного насоса с маг-	1	1	1
	46	236-1704120	гнитом в сборе	1	1	1
	—	236-1704127	Крышка заборника масляного насоса	1	1	1
	—	312480-П2	Магнит крышки заборника масляного насоса	1	1	1
	—	236-1704128	с основанием в сборе	1	1	1
	—	236-1704130	Шайба магнита	2	2	2
	—	236-1704131	Кожух магнита	1	1	1
	—	220116-П2	Кольцо пружинное магнита	7	7	7
	—	250508-П29	Основание магнита	1	1	1
	51	236-1704132	Винт крепления магнита	1	1	1
	—	236-1704049	Гайка крепления магнита	1	1	1
	52	236-1704050-Б	Кольцо запорное	1	1	1
	—	236-1704060	Сетка заборника масляного насоса со стака-	1	1	1
	45	236-1704056-А	ном в сборе	1	1	1
	49	201497-П29	Сетка заборника масляного насоса предохра-	1	1	1
	48	252136-П29	нительная	1	1	1
			Стакан заборника масляного насоса	1	1	1
			Прокладка крышки заборника масляного	1	1	1
			насоса	1	1	1
			Болт крепления крышки заборника	4	4	4
			масляного насоса	4	4	4
			Шайба пружинная	4	4	4
Подгруппа 1715. Подвеска коробки передач						
5	1	509-1715012	Кронштейн задней опоры силового агрегата	1	1	1
	3	201544-П29	Болт	4	4	4
	2	252137-П2	Шайба	4	4	4
	7	500А-1715021	Кронштейн в сборе	1	1	1
	5	250559-П29	Гайка	4	4	4
	4	200840-П29	Болт	2	2	2
	8	250515-П29	Гайка	4	4	4
	15	373849-П29	Винт регулировочный	2	2	2
	13	252016-П29	Шайба	6	6	6
	6	201570 -П29	Болт	2	2	2
	11	250870-П29	Гайка	2	2	2
	12	258041-П29	Шплинт	2	2	2
	14	500-1001028	Скоба опоры коробки передач в сборе	1	1	1
	9	500-1001020	Подушка передней опоры двигателя в сборе	1	1	1
	10	500-1715048-А	Усилитель подушки	1	1	1
	16	250661-П29	Гайка	2	2	2

Группа 22. КАРДАННЫЙ ВАЛ

№ рисунка	№ позиции на рисунке	№ детали	Наименование	Количество на автомобиле		
				МАЗ-500А	МАЗ-503А	МАЗ-504А
Подгруппа 2201. Карданный вал в сборе						
53	1	500-2201030-Б1	Крестовина карданного вала	2	2	2
		500А-2201010	Вал карданный в сборе	1	—	—
		503А-2201010	Вал карданный в сборе	—	1	1
	17	500А-2201015	Вал карданный в сборе	1	—	—
		503А-2201015	Вал карданный в сборе	—	1	1
		503А-2201015-Б *	Вал карданный в сборе	—	1	1
	11	264020-П8	Масленка	2	2	2
	2	306746-П	Предохранительный клапан кардана	2	2	2
		500А-2201010-Б *	Вал карданный в сборе	1	—	—
	7	ГПЗ-804707	Подшипник игольчатый в сборе	8	8	8
	8	200-2201040	Крышка игольчатого подшипника	8	8	8
	9	200-2201041	Пластина стопорная	8	8	8
	10	201474-П29	Болт	16	16	16
	6	200-2201049-Б	Фланец-вилка карданного вала	2	2	2
	13	500-2201047-Б	Вилка скользящая карданного вала в сборе	1	1	1
	16	200-2201087-Г	Обойма сальника скользящей вилки	1	1	1
	15	500А-2201090-Б	Сальник скользящей вилки	1	1	1
	14	500220-1089	Кольцо сальника	1	1	1
	12	264020-П8	Масленка	1	1	1
	5	310004-П29	Болт	8	8	8
3	250688-П29	Гайка	16	16	16	
4	252136-П2	Шайба	16	16	16	
18	500-2201031	Обойма крестовины карданного вала	8	8	8	
—	210-2201025	Крестовина карданного вала с обоймами сальника, масленкой, сапуном и подшипниками в сборе	2	2	2	

* Для однодискового сцепления.

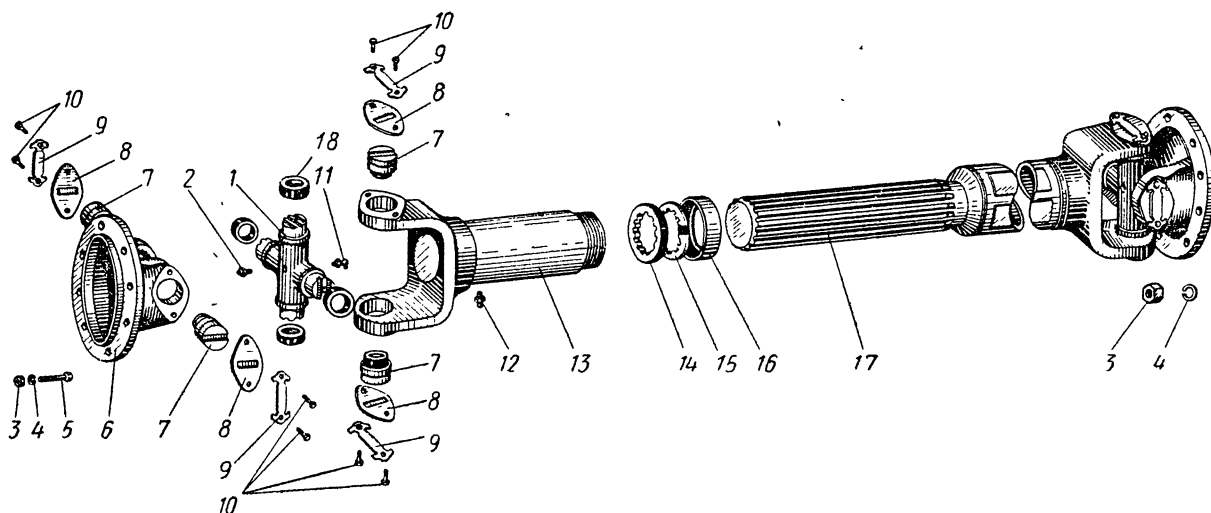


Рис. 53. Карданный вал

Группа 24. ЗАДНИЙ МОСТ

№ рисунка	№ позиции на рисунке	№ детали	Наименование	Количество на автомобиле		
				МАЗ-500А	МАЗ-503А	МАЗ-504А

Подгруппа 2400. Задний мост односкоростной в сборе

		500А-2400012-Б	Мост задний с тормозами и ступицами в сборе	1	—	1
		503А-2400012-Б	Мост задний с тормозами в сборе	—	1	—

Подгруппа 2401. Картер и кожухи полуосей заднего моста

54	9	500А-2401010	Картер с кожухами полуосей и сальниками в сборе	1	1	1
	—	500-2401011-Д	Картер заднего моста	1	1	1
	4	500А-2401020	Кожух полуоси	2	2	2
	20	377738-П	Штифт стопорения кожуха	4	4	4
	18	500-2401030	Сальник полуоси в сборе	2	2	2
	19	500-2401039-Б	Кольцо упорное сальника полуоси	2	2	2
	—	500-2401037	Шайба стопорная сальников полуоси	2	2	2
	8	262522-П5	Пробка	2	2	2
	7	298430-П	Сапун в сборе	3	3	3
	13	378832-П29	Заглушка	2	2	2

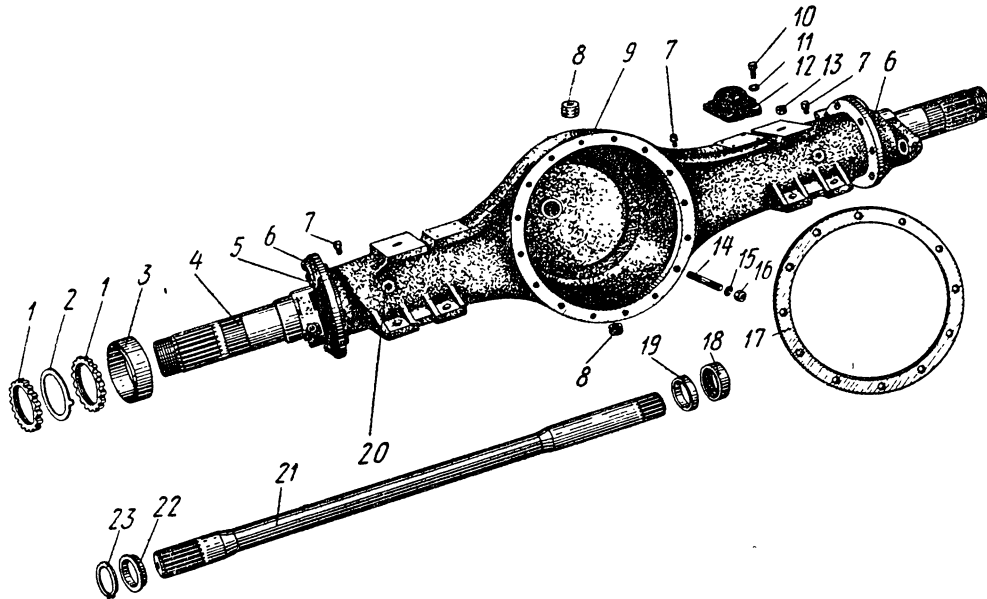


Рис. 54. Картер заднего моста с полуосями и кожухами.

Примечание: поз. 1—3 — см. в подгруппе 3104-В; поз. 5 и 6 — см. в подгруппе 3502; поз. 10—12 — см. в подгруппе 2912-А

Подгруппа 2402. Главная передача односкоростного заднего моста

54	—	500-2402010-Б	Редуктор заднего моста в сборе	1	1	1
	17	500-2402034	Прокладка картера редуктора	1	1	1
		377670-П29	Штифт	1	1	1
	14	216300-П29	Шпилька	15	15	15
	15	252138-П2	Шайба	15	15	15
	16	250559-П29	Гайка	15	15	15
	—	500-2402015	Картер редуктора с крышками подшипников дифференциала в сборе	1	1	1

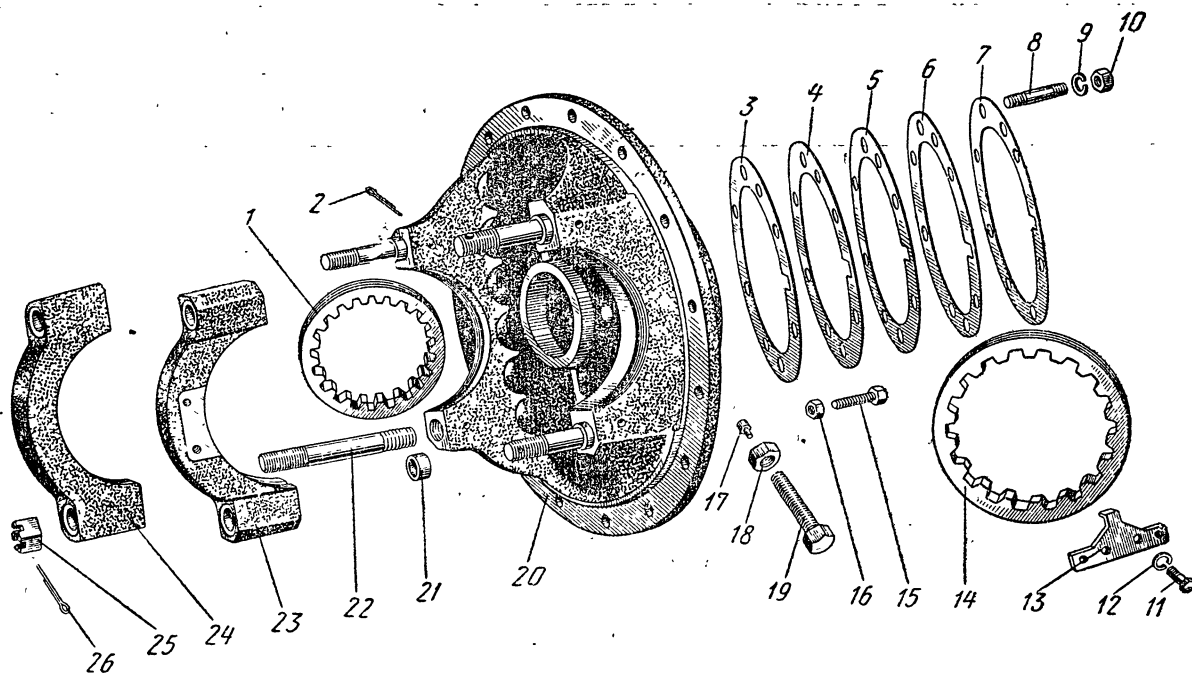


Рис. 55. Картер редуктора заднего моста

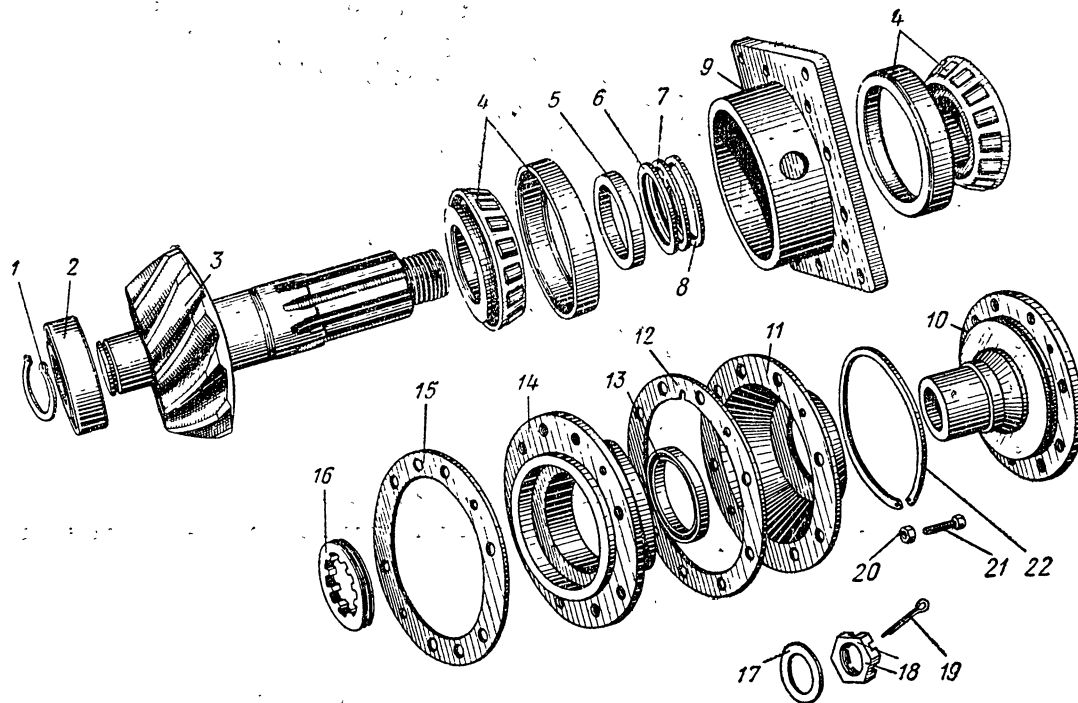


Рис. 56. Главная передача (ведущая шестерня) заднего моста.

Примечание: поз. 11 и 12 см. в подгруппе 3507-Б

№ ри- сун- ка	№ пози- ции на ри- сунке	№ детали	Наименование	Количество на авто- мобиль		
				МАЗ-500А	МАЗ-503А	МАЗ-504А
55	20	500-2402018-Б	Картер редуктора	1	1	1
	23	500-2402019-Б	Крышка подшипника дифференциала правая	1	1	1
	24	500-2402022-Б	Крышка подшипника дифференциала левая	1	1	1
	21	500-2402024	Втулка центрирующая	4	4	4
	22	373681-П2	Шпилька	4	4	4
	25	374906-П29	Гайка	4	4	4
	26	258056-П29	Шплинт	4	4	4
	2	258086-П29	Шплинт	4	4	4
	—	500-2402020	Шестерни спиральные ведущая и ведомая	1	1	1
	56	—	500-2402021-Б	Шестерня ведущая спиральная с подшипни- ками и картером подшипников в сборе	1	1
55	3	500-2402080	Прокладка регулировочная картера подшип- ников	2	2	2
	4	500-2402081	Прокладка регулировочная картера подшип- ника	2	2	2
56	5	500-2402082	Прокладка регулировочная картера под- шипника	1	1	1
	6	500-2402083	Прокладка регулировочная картера подшип- ника	2	2	2
	7	500-2402084-Б	Прокладка крышки картера подшипников	1	1	1
	8	373588-П29	Шпилька	6	6	6
	9	252138-П2	Шайба	6	6	6
	10	250559-П29	Гайка	6	6	6
	15	371737-П29	Болт	2	2	2
	16	250514-П29	Гайка	2	2	2
	9	500А-2402049	Картер подшипников ведущей шестерни	1	1	1
	3	500-2402017	Шестерня спиральная	1	1	1
56	4	27312	Подшипник ведущей шестерни в сборе	2	2	2
	5	500-2402029-А	Кольцо распорное подшипников	1	1	1
	6	500-2402076-А	Шайба регулировочная подшипников	1	1	1
	7	500-2402077-А	Шайба регулировочная подшипников	1	1	1
	8	500-2402078-А	Шайба регулировочная подшипников	1	1	1
	2	102308-К1	Подшипник задней ведущей шестерни в сборе	1	1	1
	1	500-2402044	Кольцо стопорное заднего подшипника	1	1	1
	16	500-2402075	Маслоотражатель сальника ведущей шестер- ни	1	1	1
	10	500-2402069	Фланец ведущей шестерни	1	1	1
	22	400590-П2	Кольцо	1	1	1
56	17	376322-П	Шайба	1	1	1
	18	311701-П29	Гайка	1	1	1
	19	258086-П29	Шплинт	1	1	1
	—	500-2402050-Б	Крышка картера подшипников ведущей ше- стерни в сборе	1	1	1
	14	500-2402051-Б	Крышка картера подшипников	1	1	1
	15	500-2402084-Б	Прокладка крышки картера подшипников	1	1	1
	21	201458-П29	Болт	2	2	2
	20	250510-П29	Гайка	2	2	2
	13	500-2402052	Сальник ведущей шестерни в сборе	1	1	1
	—	500-2402059	Пружина сальника	1	1	1
57	8	500-2402060	Шестерня спиральная ведомая	1	1	1
	11	376971-П	Заклепка	12	12	12
	—	500-2402190-Б	Ограничитель деформации ведомой шестерни в сборе	1	1	1
55	19	500-2402192-Б	Ограничитель деформации ведомой шестерни	1	1	1
	17	500-2402194	Сухарь ограничителя деформации	1	1	1
	18	250661-П29	Гайка	1	1	1
	—	500А-2402030	Картер подшипников ведущей шестерни с подшипниками в сборе	1	1	1

№ рисунка	№ позиции на рисунке	№ детали	Наименование	Количество на автомобиле		
				МАЗ-500А	МАЗ-503А	МАЗ-504А
Подгруппа 2403. Дифференциал и полуоси заднего моста						
57	—	500-2403005-А1	Дифференциал с ведомой шестерней и подшипниками в сборе	1	1	1
	—	500-2403010-А4	Дифференциал заднего моста в сборе	1	1	1
	—	500-2403016-Б	Чашки дифференциала в сборе	1	1	1
	9	500-2403018-Б	Чашка дифференциала заднего моста правая	1	1	1
	3	500-2403019-Б	Чашка дифференциала заднего моста левая	1	1	1
	16	373450-П2	Шпилька	8	8	8
	18	374545-П2	Гайка	8	8	8
	17	258039-П2	Шплинт	8	8	8
	2	377608-П	Штифт	2	2	2
	7	500-2403060-А	Крестовина дифференциала заднего моста	1	1	1
	12	500-2403061	Кольцо упорное втулки сателлита	4	4	4
	6	500-2403050-Б	Шестерня полуоси	2	2	2
	4	500А-2403051	Шайба опорная шестерни полуоси	2	2	2
	5	200-240063	Шайба переходная	2	2	2
	—	500-2403055-Б	Сателлит дифференциала в сборе	4	4	4
	13	500-2403056-Б	Сателлит дифференциала	4	4	4
	15	500-2403057-А	Втулка сателлита	4	4	4
	14	500-2403058-В	Шайба опорная сателлита	4	4	4
	10	2007120	Подшипник чашки дифференциала правый в сборе	1	1	1
	1	7515	Подшипник чашки дифференциала левый в сборе	1	1	1
55	14	500-2403040	Гайка регулировочная подшипника дифференциала правая	1	1	1
	1	500-2403043	Гайка регулировочная подшипника дифференциала левая	1	1	1
	13	500А-2403044	Стопор регулировочных гаек	2	2	2
	11	201454-П29	Болт	4	4	4
	12	252135-П2	Шайба	4	4	4
54	21	500-2403070	Полуось заднего моста	2	2	2
	—	500-2403014	Чашка дифференциала с шайбами в сборе	1	1	1
	—	500-2403049	Шестерня полуоси, сателлиты и опорные шайбы (комплект)	1	1	1
	—	500-2403059	Крестовина в сборе (комплект)	1	1	1

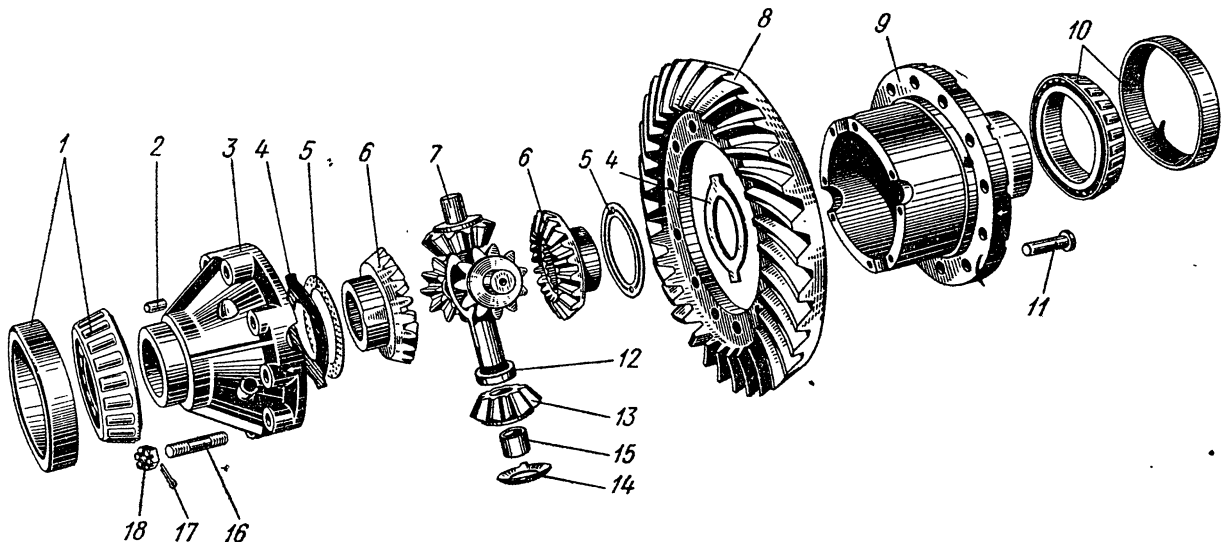


Рис. 57. Дифференциал заднего моста

№ рисунка	№ позиции на рисунке	№ детали	Наименование	Количество на автомобиле		
				МАЗ-500А	МАЗ-503А	МАЗ-504А

Подгруппа 2405. Колесная передача заднего моста

58		500А-2405020	Чашки водила колесной передачи в сборе	2	2	2
	12	500А-2405022-Г	Чашка водила колесной передачи внутренняя	2	2	2
	10	500-2405023-Б	Чашка водила колесной передачи наружная	2	2	2
	20	372887-П	Болт	6	6	6
	14	374910-П	Гайка прорезная	6	6	6
	15	252019-П2	Шайба	6	6	6
	13	258056-П29	Шплинт	6	6	6
	19	500А-2405028	Шестерня ведущая колесной передачи	2	—	2
	19	509-2405028	Шестерня ведомая колесной передачи	—	2	—
54	23	500-2405047	Кольцо стопорное	2	2	2
	22	500-2405073-Б	Ограничитель ведущей шестерни	2	2	2
58	18	500А-2405035	Сателлит колесной передачи	6	—	6
	18	509А-2405035	Сателлит колесной передачи	—	6	—
	16	500А-2405038-Б	Ось сателлита колесной передачи	6	6	6
	17	64907К	Подшипник сателлита колесной передачи	6	6	6
	11	371692-П2	Болт стопорный	6	6	6
	—	258252-П	Шплинт-проволока	6	6	6
	9	500А-2405050	Шестерня ведомая колесной передачи	2	—	2
	9	509-2405050	Шестерня ведущая колесной передачи	—	2	—
	8	500-2405056-А	Прокладка ведомой шестерни	4	4	4
	7	500-2405055-В1	Крышка колесной передачи большая	2	2	2
	22	372623-П29	Болт крепления ведомой шестерни	24	24	24
	21	252139-П2	Шайба	24	24	24
	3	500-2405074-Б1	Крышка колесной передачи малая	2	2	2
	24	500-2405071-А	Сухарь стопорения полуоси	2	2	2
	6	У-125×120—2	Кольцо уплотнительное	2	2	2
	23	373239-П29	Шпилька	6	6	6
	2	252136-П2	Шайба	6	6	6
	1	250513-П29	Гайка	6	6	6
	4	378632-П2	Пробка	2	2	2
	5	500-2405063	Прокладка пробки	2	2	2

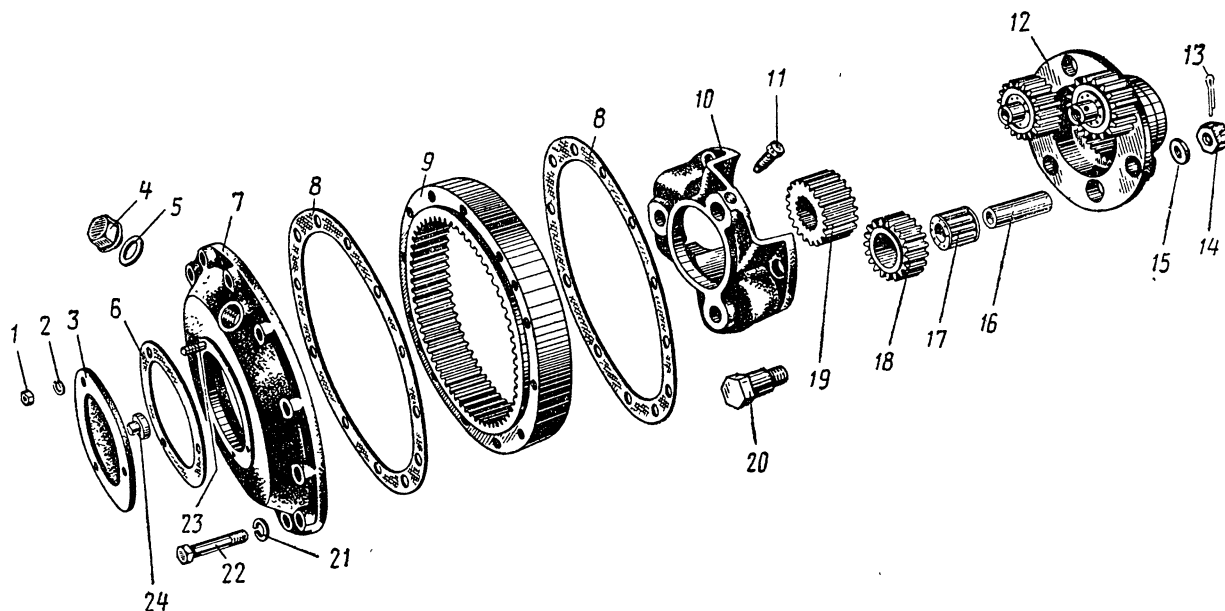


Рис. 58. Колесная передача заднего моста

Группа 27. СЕДЕЛЬНОЕ УСТРОЙСТВО

№ рисунка	№ позиции на рисунке	№ детали	Наименование	Количество на автомобиль		
				МАЗ-500А	МАЗ-503А	МАЗ-504А
Подгруппа 2702. Седельное устройство						
59		504А-2702008	Седельное устройство с подставкой в сборе	—	—	1
	2	200В-2702010-А2	Седельное устройство в сборе	—	—	1
	5	252139-П2	Шайба	—	—	12
	4	202123-П29	Болт	—	—	12
	6	250560-П29	Гайка	—	—	12
60		200В-2702018-В	Плита седельного устройства нижняя в сборе	—	—	1
	13	200В-2702020-Г	Плита нижняя седельного устройства	—	—	1
	21	200В-2702064-А	Буфер балансира седельного устройства	—	—	2
	22	201548-П29	Болт	—	—	8
	20	252137-П2	Шайба	—	—	8
	19	250514-П29	Гайка	—	—	8
	1	200В-2702028-А	Седло в сборе	—	—	1
	16	264030-П8	Масленка	—	—	2
	26	210Д-2702032-Б	Ось седла	—	—	1
	24	264020-П8	Масленка	—	—	2
	27	250559-П29	Гайка	—	—	1
	28	252138-П2	Шайба	—	—	1
60	29	372290-П29	Болт	—	—	1
	23	200В-2702044-Г	Ось балансира седла	—	—	1
	17	200В-2702040-Г1	Балансир седла	—	—	1
	—	264040-П8	Масленка	—	—	2
	25	210Д-2702046	Сухарь балансира седла	—	—	1
	18	5243-3508094	Пружина оттяжная	—	—	2
59	1	504А-2702146	Брус подставки седельного устройства в сборе	—	—	2
	15	504-2702147	Кронштейн крепления подставки седельного устройства нижний	—	—	4
	14	252869-П	Заклепка	—	—	16
	13	202123-П29	Болт	—	—	12
	12	252016-П29	Шайба	—	—	12
	11	252139-П2	Шайба	—	—	12
	10	250560-П29	Гайка	—	—	12
	3	504А-2702152	Направляющая седельного устройства в сборе	—	—	2
	16	252047-П29	Шайба	—	—	8
	7	201588-П29	Болт	—	—	10
	9	250812-П29	Гайка	—	—	10
	8	252138-П2	Шайба	—	—	10
Подгруппа 2703. Сцепной механизм седельного устройства						
60	15	200В-2703015	Захват седельного устройства левый в сборе	—	—	1
	14	200В-2703016	Захват седельного устройства правый	—	—	1
	—	200В-2703017	Захват седельного устройства левый	—	—	1
	—	5204-2704124	Штифт левого захвата сцепного механизма	—	—	1
	2	5204-2704125	Палец захвата седельного устройства	—	—	2
	30	258086-П29	Шплинт	—	—	2
	31	264040-П8	Масленка	—	—	2
	11	200В-2703028	Кулак запорный сцепного механизма седла в сборе	—	—	1
	12	210Д-2703033	Пружина запорного кулака сцепного механизма седла	—	—	1
	6	5204-2704136	Шайба замка захватов	—	—	3
	8	250959-П29	Гайка	—	—	3
	7	258041-П29	Шплинт	—	—	3
	9	5204-2704138	Зашелка замка захватов	—	—	1
	10	200В-2703146	Пружина зашелки замка захватов	—	—	1
		310463-П2	Шпилька	—	—	1
	3	5204-2704140	Планка предохранительная замка захватов	—	—	1
	4	372179-П29	Болт предохранительный планки замка захватов	—	—	1
	5	200В-2703137	Рукоятка замка захватов	—	—	1

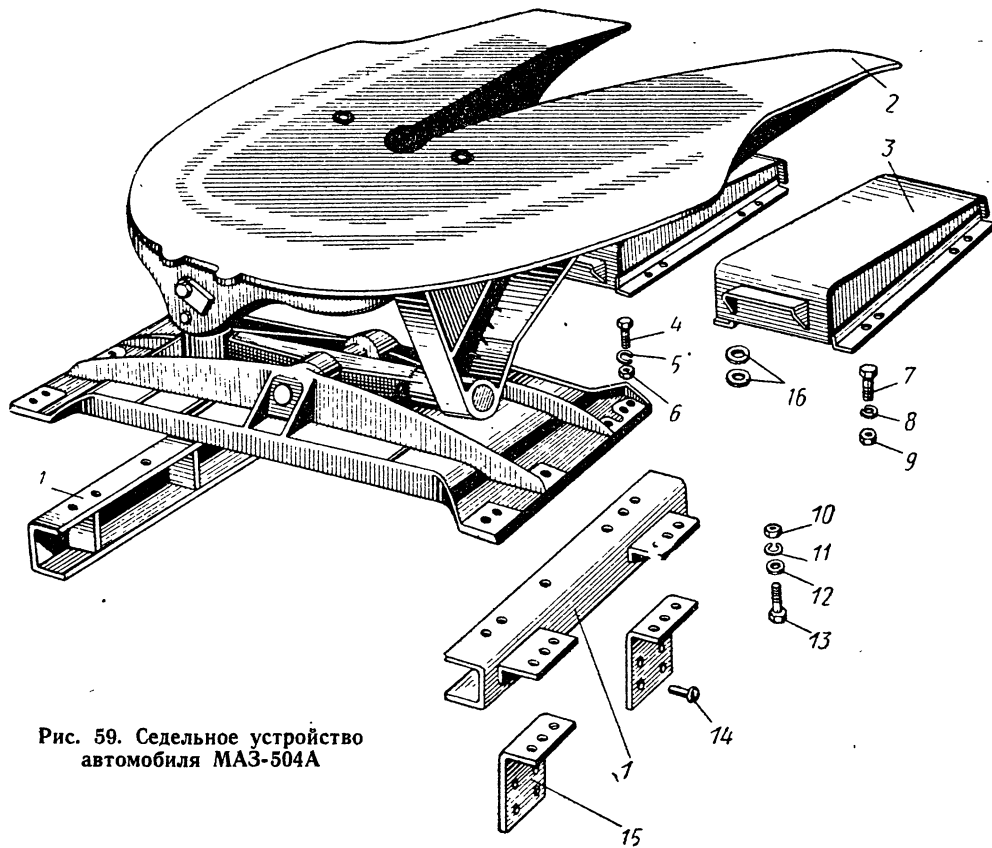


Рис. 59. Седельное устройство
автомобиля МАЗ-504А

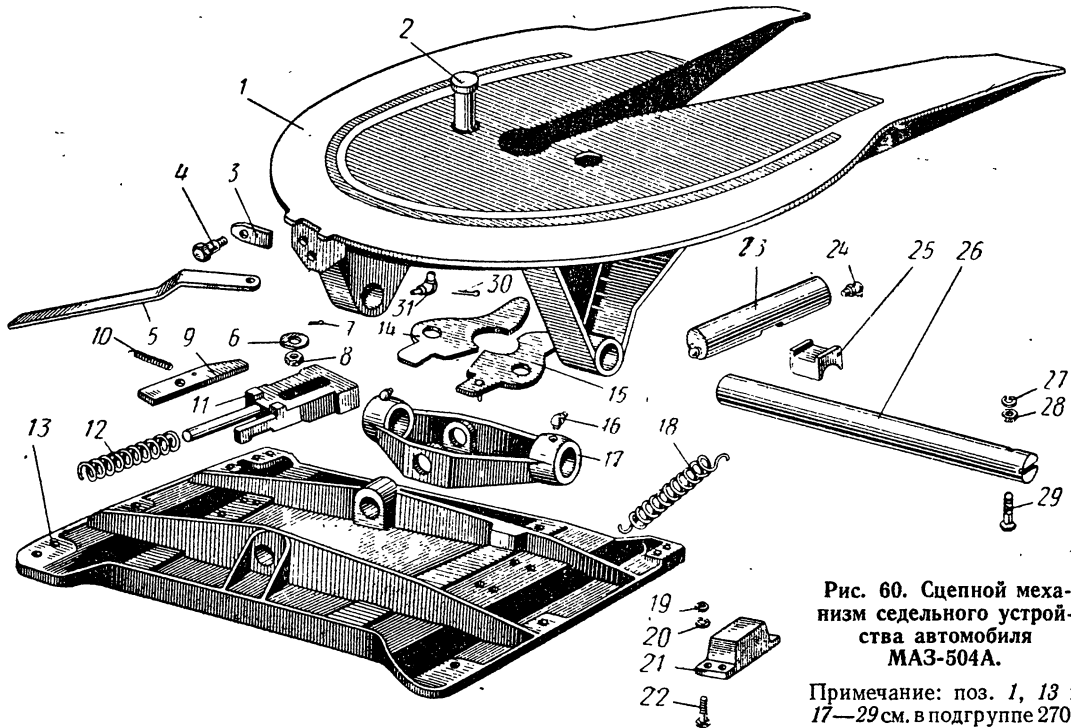


Рис. 60. Сцепной механизм
седельного устройства
автомобиля
МАЗ-504А.

Примечание: поз. 1, 13 и
17—29 см. в подгруппе 2702

Группа 28. РАМА

№ рисунка	№ позиции на рисунке	№ детали	Наименование	Количество на автомобиль		
				МАЗ-500А	МАЗ-503А	МАЗ-504А

Подгруппа 2800. Рама в сборе

61		500А-2800012	Рама в сборе	1	—	—
62		503А-2800012	Рама в сборе	—	1	—
63		504А-2800012	Рама в сборе	—	—	1

Подгруппа 2801. Рама

61	3	500А-2801020	Лонжерон рамы правый	1	—	—
62	3	503А-2801020	Лонжерон рамы правый	—	1	—
63	3	504А-2801020	Лонжерон рамы правый	—	—	1
61	10	500А-2801021	Лонжерон рамы левый	1	—	—
62	10	503А-2801021	Лонжерон рамы левый	—	1	—
63	9	504А-2801021	Лонжерон рамы левый	—	—	1

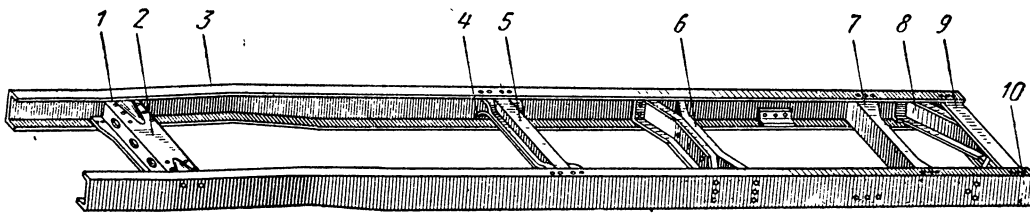


Рис. 61. Рама автомобиля МАЗ-500А

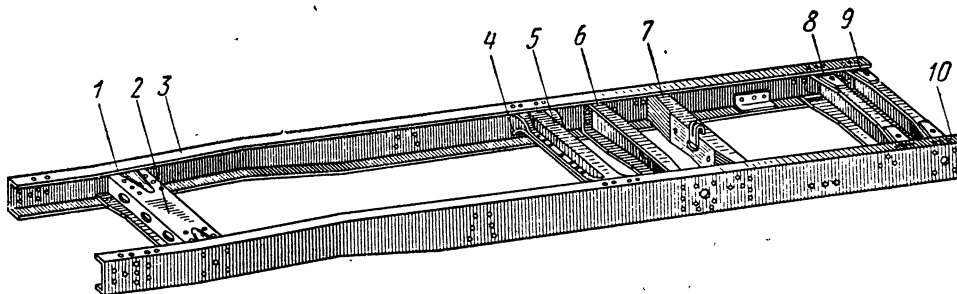


Рис. 62. Рама автомобиля МАЗ-503А

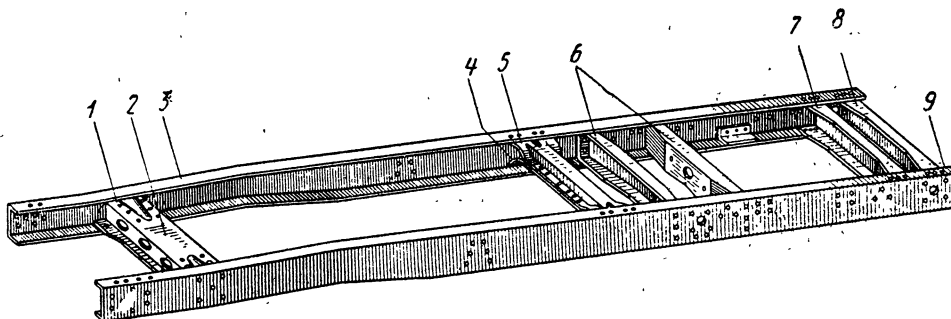


Рис. 63. Рама автомобиля МАЗ-504А

№ рисунка	№ позиции на рисунке	№ детали	Наименование	Количество на автомобиль		
				МАЗ-500А	МАЗ-503А	МАЗ-504А
61, 62, 63	—	500-2801075	Усилитель нижней полки лонжерона	2	2	2
	—	257106-П	Заклепка	6	6	6
	—	500А-2801080	Поперечина № 1 рамы в сборе	1	1	1
	—	252869-П	Заклепка	11	11	11
	2	500А-2801082	Поперечина № 1 рамы	1	1	1
	1	500А-2801086	Кронштейн поперечины № 1 рамы	2	2	2
	—	252805-П	Заклепка	12	12	12
	—	500-2801152	Поперечина № 2 рамы в сборе	1	1	1
	—	252869-П	Заклепка	12	14	16
	—	257106-П	Заклепка	1	1	1
	5	200-2801102-Б	Поперечина № 2 рамы верхняя часть	1	1	1
	4	200-2801104	Поперечина № 2 рамы нижняя часть	1	1	1
	—	252805-П	Заклепка	11	11	11
	7	501-2801172-Б	Поперечина № 3 рамы в сборе	1	—	—
	—	252869-П	Заклепка	12	—	—
	—	501-2801175-Б	Поперечина № 3 рамы	2	—	—
	—	252805-П	Заклепка	9	—	—
61	6	503-2801162-А	Поперечина № 3 передняя в сборе	—	1	—
62, 63	6	503-2801163-А	Поперечина № 3 рамы	—	1	2
62	7	503-2801167-А	Поперечина № 3 рамы задняя в сборе	—	1	—
	—	201588-П29	Болт	—	9	—
	—	201587-П29	Болт	—	—	6
	—	250812-П29	Гайка	—	18	6
	—	252138-П2	Шайба	—	—	6
61, 62, 63	8, 9	503А-2801170	Поперечина № 4 и 5 рамы в сборе	—	2	—
62, 63	7, 8,	503А-2801175	Поперечина № 4 и 5 рамы	1	2	2
61	9, 8	503А-2801175	Поперечина № 4 и 5 рамы	—	1	1
	—	500-2801175	Поперечина № 5 рамы	1	—	—
	—	252869-П	Заклепка	18	12	12
	—	257106-П	Заклепка	6	8	8
	8	500-2801206-Б	Усилитель поперечины № 5 рамы	2	—	—
	—	252869-П	Заклепка	6	—	—
Подгруппа 2802. Площадки шасси						
64	1	504-2802050	Площадка шасси тягача	—	—	2
	7	201464-П29	Болт	—	—	2
	3	252038-П29	Шайба	—	—	8
	5	252135-П2	Шайба пружинная	—	—	6
	6	250510-П29	Гайка	—	—	6
	2	200273-П29	Болт	—	—	4
	—	504-2802046	Площадка шасси тягача с брусом в сборе	—	—	1
	4	504-2802054	Брус площадки шасси	—	—	2
Подгруппа 2803. Передний бампер						
65	17	500-2803015-Б1	Бампер передний	1	1	1
	18	210406-П29	Болт	6	6	6
	15	252136-П2	Шайба	6	6	6
	16	252006-П29	Шайба	6	6	6
	14	250512-П29	Гайка	6	6	6
	13	500А-2803026-Б	Кронштейн переднего бампера	2	2	2
	12	252869-П	Заклепка	6	6	6
	11	500А-2803030-Б	Усилитель переднего бампера	1	1	1
	12	252869-П	Заклепка	8	8	8

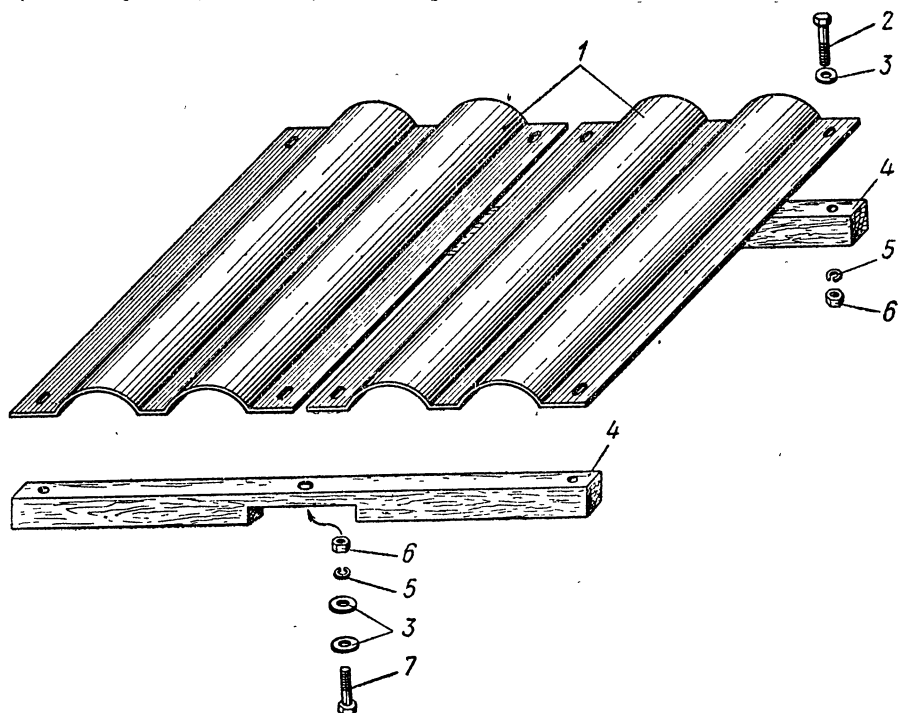


Рис. 64. Площадка шасси автомобиля МАЗ-504А

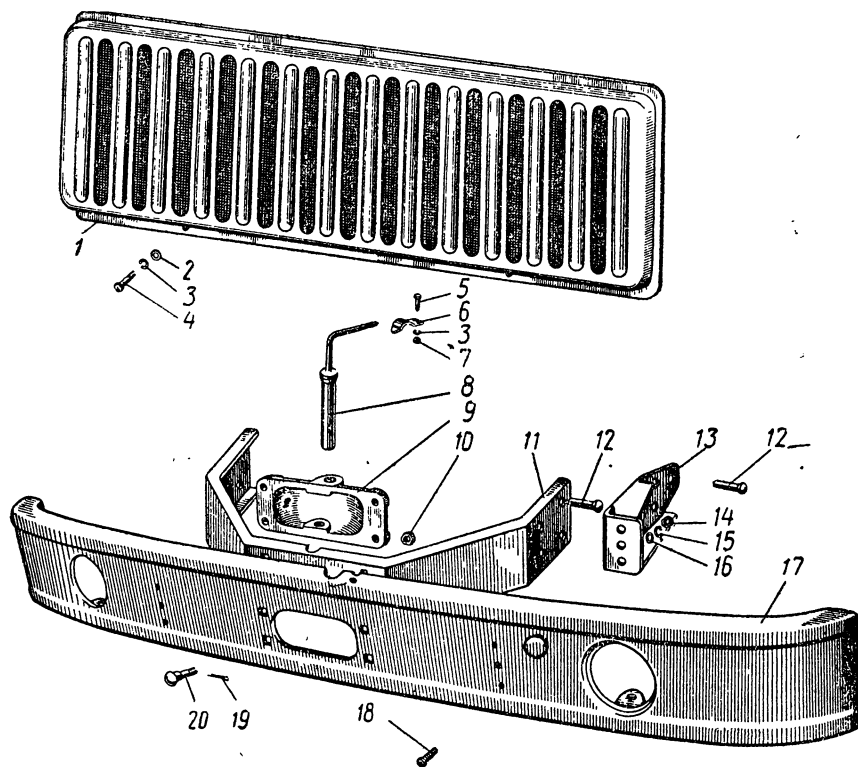


Рис. 65. Передний бампер и облицовка передка кабины.

Примечание: поз. 1—4 см. в подгруппе 8401

№ рисунка	№ позиции на рисунке	№ детали	Наименование	Количество на автомобиле		
				МАЗ-500А	МАЗ-503А	МАЗ-504А

Подгруппа 2805. Буксирный прибор

66	—	500-2805012-Б	Буксирный прибор в сборе	1	—	—
	5	500-2805080	Гайка прорезная	1	—	—
	24	258085-П29	Шплинт	1	—	—
	12	500-2805014-Б	Крюк буксирный	1	—	—
	16	200-2805016-Б1	Защелка буксирного прибора	1	—	—
	22	200-2805021-Б	Ось защелки буксирного прибора	1	—	—
		200-2805017	Собачка защелки буксирного прибора в сборе	1	—	—
	17	200-2805018	Собачка защелки буксирного прибора	1	—	—
	20	200-2805019	Пружина собачки	1	—	—
	21	200-2805020	Ось собачки буксирного прибора	1	—	—
	19	201460-П29	Болт	1	—	—
	18	252135-П29	Шайба	1	—	—
	15	370807-П29	Болт стопорный	1	—	—
	14	200-2805022-В	Цепь шплинта защелки буксирного прибора в сборе	1	—	—
	—	200-2805023А	Цепь шплинта защелки буксирного прибора в сборе	1	—	—
	—	258087-П	Шплинт	1	—	—
	—	200-2805037А	Пластина крепления цепи шплинта	1	—	—
	—	5206-2805024	Кольцо цепи шплинта	1	—	—
	4	500-2805072-А	Корпус буксирного крюка	1	—	—
	8	500-2805070-А	Крышка корпуса буксирного крюка	1	—	—
	7	500-2805074	Буфер буксирного крюка	2	—	—
	6	500-2805076	Фланец буксирного крюка	2	—	—
	23	221725-П29	Винт	2	—	—
	26	500-2805078	Чехол гайки буксирного крюка	1	—	—
	1	220103-П29	Винт	2	—	—
	3	252004-П29	Шайба	2	—	—
	2	252134-П2	Шайба	2	—	—
	11	205655-П29	Болт	4	—	—
	9	258056-П29	Шплинт разводной	4	—	—
	10	374906-П29	Гайка	4	—	—

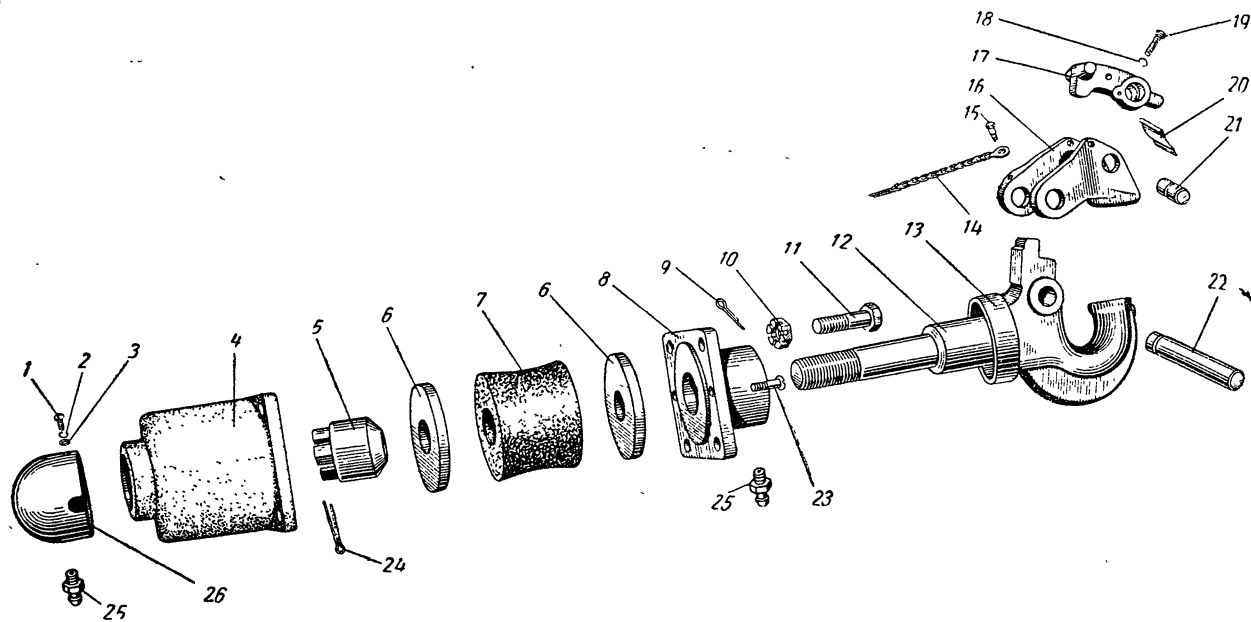


Рис. 66. Буксирный прибор автомобиля МАЗ-500А

№ рисунка	№ позиции на рисунке	№ детали	Наименование	Количество на автомобиле		
				МАЗ-500А	МАЗ-503А	МАЗ-504А
66	13	500-2805082	Грязеотражатель буксирного крюка	1	—	—
	25	264020-П8	Масленка	2	—	—
67	10	503-2805014-Б	Вилка буксирная	—	1	1
	13	202223-П29	Болт	—	4	4
	11	252141-П2	Шайба	—	4	4
	12	250564-П2	Гайка	—	4	4
	8	252138-П2	Шайба	—	12	12
	9	250559-П29	Гайка	—	12	12
	7	252046-П29	Шайба	—	12	12
	—	373521-П29	Шпилька с гайкой в сборе	—	4	4
	1	373522-П	Шпилька	—	4	4
	9	250559-П2	Гайка	—	4	4
	6	500-2806117-Б	Палец буксирной вилки в сборе	—	1	1
	4	509-2806128	Пружина стопорная	—	1	1
	5	201457-П29	Болт	—	1	1
3	252135-П2	Шайба	—	1	1	
2	250510-П29	Гайка	—	1	1	

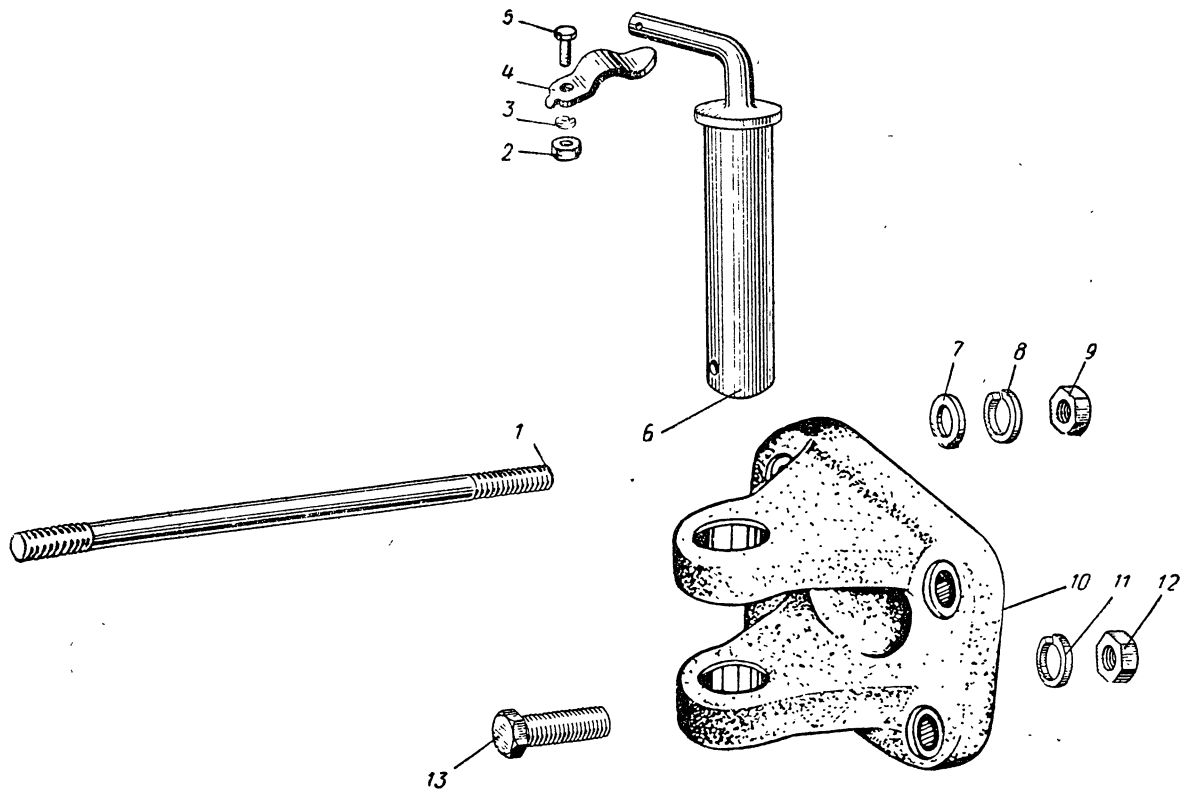


Рис. 67. Буксирная вилка автомобиля МАЗ-503А и МАЗ-504А

№ рисунка	№ позиции на рисунке	№ детали	Наименование	Количество на автомобиль		
				МАЗ-500А	МАЗ-503А	МАЗ-504А
Подгруппа 2806. Передняя буксирная вилка						
65	9	500-2806116-Б	Вилка буксирная передняя	1	1	1
	20	372881-П29	Болт	4	4	4
	10	374906-П29	Гайка	4	4	4
	19	258056-П29	Шплинт	4	4	4
	8	500-2806117-Б	Палец буксирной вилки в сборе	1	1	1
	6	509-2806128	Пружина стопорная	1	1	1
	5	201458-П29	Болт	1	1	1
	3	252135-П2	Шайба	1	1	1
	7	250510-П29	Гайка	1	1	1

Группа 29. ПОДВЕСКА АВТОМОБИЛЯ

№ рисунка	№ позиции на рисунке	№ детали	Наименование	Количество на автомобиле		
				МАЗ-500А	МАЗ-503А	МАЗ-504А
Подгруппа 2902-А. Передняя рессора						
68	—	500Т-2902012-А2	Рессора передняя в сборе	2	—	2
—	—	5003Т-2902012-А2	Рессора передняя в сборе	—	2	—
46	—	210Т-2902032	Болт центральной передней рессоры	2	—	2
—	—	200Т-2912032	Болт центральной передней рессоры	—	2	—
18	—	250515-П29	Гайка	2	2	2
34	—	500-2902101-В	Лист № 1 передней рессоры	2	2	2
—	—	500-2902015	Ушко передней рессоры в сборе	2	2	—
51	—	500-2902018	Втулка	2	2	2
3	—	500-2902016	Ушко передней рессоры	2	2	2
4	—	200-2902028	Втулка ушка передней рессоры	2	2	—
35	—	500-2902102-Б1	Лист № 2 передней рессоры	2	2	2
1	—	500-2902020	Палец крепления ушка передней рессоры	2	2	2
5	—	374809-П29	Гайка	2	2	2
10	—	252018-П29	Шайба	2	2	2
2	—	258014-П29	Шплинт	2	2	2
36	—	500-2902103-Б	Лист № 3 передней рессоры	2	2	2
—	—	500Т-2902051-Б	Лист № 4 передней рессоры с накладкой в сборе	2	2	2
37	—	500Т-2902104-Б	Лист № 4 передней рессоры	2	2	2
49	—	500-2912025	Накладка ушка передней рессоры	2	2	2
—	—	256840-П	Заклепка	2	2	2
48	—	500-2902024	Стремянка крепления ушка передней рессоры	2	2	2

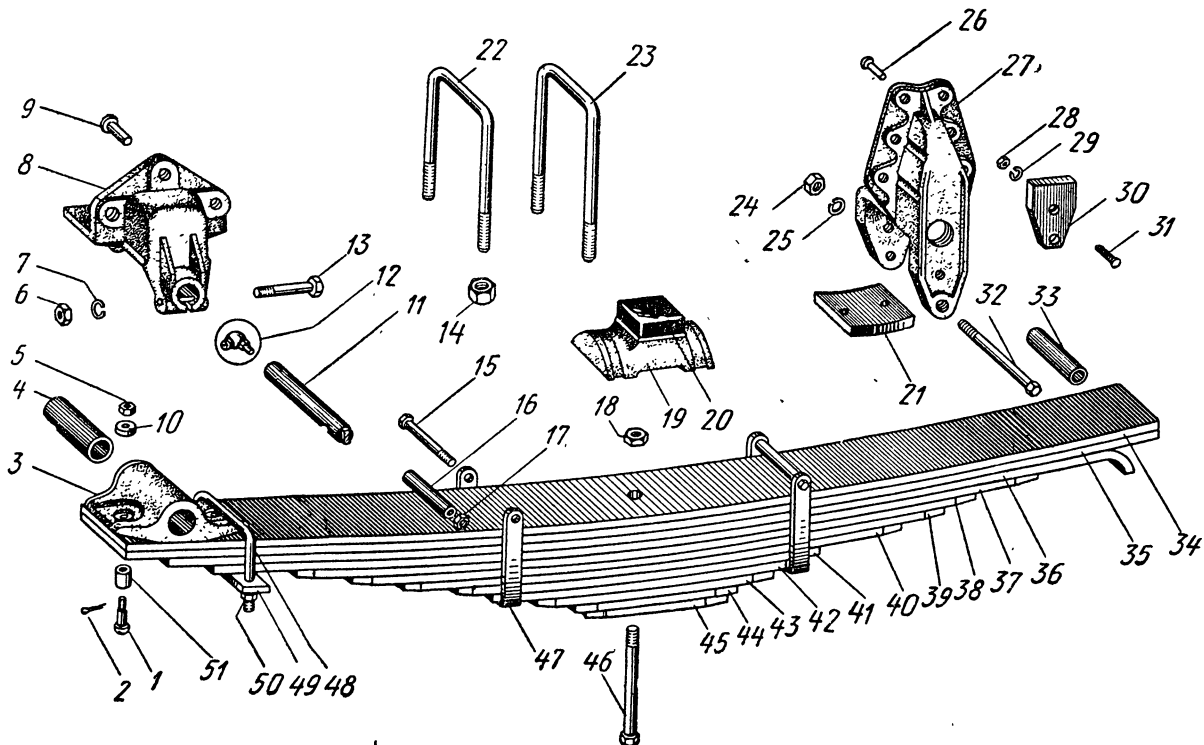


Рис. 68. Передняя рессора

№ рн-сун-ка	№ позиции на рн-сунке	№ детали	Наименование	Количество на автомобиле		
				МАЗ-500А	МАЗ-503А	МАЗ-504А
68	50	374727-П29	Гайка	4	4	4
	38	500Т-2902105-Б	Лист № 5 или № 6 передней рессоры	2	2	2
	—	503Т-2902105	Лист № 5 передней рессоры	—	2	—
	39	500Т-2902106-Б	Лист № 6 или № 8 передней рессоры	2	2	2
	40	500Т-2902107-Б	Лист № 7 или № 9 передней рессоры	2	2	2
	—	503Т-2902054-Б	Лист № 7 передней рессоры с хомутами в сборе	—	2	—
	41	500Т-2902108-Б	Лист № 8 или № 10 передней рессоры	2	2	2
		503Т-2902107-Б	Лист № 7 передней рессоры	—	2	—
		500Т-2902054-В	Лист № 8 передней рессоры с хомутами в сборе	2	—	2
	47	200-2902062	Хомут 8-го листа передней рессоры	4	—	4
	—	503Т-2902064	Хомут 7-го листа передней рессоры	—	4	—
	42	500Т-2902109-Б	Лист № 9 или № 11 передней рессоры	2	2	2
	43	500Т-2902110-Б	Лист № 10 или № 12 передней рессоры	2	2	2
	44	500Т-2902111-Б	Лист № 11 или № 13 передней рессоры	2	2	2
	45	500Т-2902112-Б	Лист № 12 или № 14 передней рессоры	2	2	2
	16	200-2902068	Трубка распорная хомута рессоры	4	4	4
	15	200332-П29	Болт	4	4	4
	17	250512-П29	Гайка	4	4	4
	22	500-2902408	Стремянка передней рессоры	2	—	2
	23	500-2902409	Стремянка передней рессоры задняя или передняя	2	2	2
		503Т-2902409	Стремянка передней рессоры задняя	—	2	—
	14	250709-П29	Гайка	8	8	8
	19	500-2902412	Накладка передней рессоры	2	2	2
	20	500-2902624	Буфер передней рессоры	2	2	2
	—	500-2902608	Кронштейн буфера передней рессоры в сборе	2	2	2
	—	252869-П	Заклепка	2	2	2
	—	257106-П	Заклепка	2	2	2
	—	500-2902610	Кронштейн буфера передней рессоры	2	2	2
	—	500 2902612	Пластина кронштейна буфера передней рессоры	2	2	2
	8	500-2902444-Б	Кронштейн передний рессоры передний	2	2	2
	9	252871-П	Заклепка	4	4	4
	—	252902-П	Заклепка	6	6	6
	11	500-2902478-А1	Палец ушка передней рессоры	2	2	2
	13	201554-П29	Болт	2	2	2
	7	252137-П2	Шайба	2	2	2
	6	250514-П29	Гайка	2	2	2
	12	264030-П8	Масленка	2	2	2
	—	500-2902634	Буфер дополнительный передней рессоры	2	2	2
	—	500-2902630	Кронштейн дополнительного буфера передней рессоры	2	2	2
	—	252869-П	Заклепка	4	4	4
	—	500-2902632	Обойма дополнительного буфера передней рессоры	2	2	2
	—	201499-П29	Болт	5	5	5
	—	200317-П29	Болт	3	3	3
	—	252006-П29	Шайба	5	5	5
	—	252136-П2	Шайба	8	8	8
	—	250512-П29	Гайка	8	8	8
	—	500-2902442-В2	Кронштейн передней рессоры задний в сборе	2	2	2
	26	252902-П	Заклепка	12	12	12
	27	500-2902446-Г	Кронштейн передней рессоры задний	2	2	2
	21	500-2902449-В	Вкладыш кронштейна	2	2	2
	30	500-2902448-Б	Вкладыш боковой	4	4	4
	31	221725-П29	Винт	8	8	8
	28	250512-П29	Гайка	8	8	8
	29	252136-П2	Шайба	8	8	8
	33	200-2912452	Втулка распорная заднего кронштейна передней рессоры	2	2	2

№ рисунка	№ позиции на рисунке	№ детали	Наименование	Количество на автомобиль		
				МАЗ-500А	МАЗ-503А	МАЗ-504А
68	32	200879-П29	Болт	2	2	2
	25	252139-П2	Шайба	2	2	2
	24	250560-П29	Гайка	2	2	2
Подгруппа 2905-Б. Амортизатор передней подвески						
69	20	500А-2905306	Амортизатор передней подвески в сборе . .	2	2	2
		500А-2905540	Ушко крепления амортизатора передней подвески правое	1	1	1
	38	500А-2905541	Ушко крепления амортизатора передней подвески левое	1	1	1
		252902-П2	Заклепка	6	6	6
	19	500А-2905421	Ушко крепления амортизатора	2	2	2
		509-2905470	Палец головки амортизатора передней подвески	4	4	4
	25	251015-П29	Гайка	4	4	4
	21	258056-П2	Шплинт	6	6	6
	37	500А-2905420	Шайба упорная	4	4	4
	24	500А-2905310	Корпус амортизатора передней подвески в сборе	2	2	2
		252049-П29	Шайба	4	4	4
	23	500А-2905410	Втулка головки амортизатора передней подвески	8	8	8
	18	500А-2905316	Цилиндр амортизатора передней подвески в сборе	2	2	2
		500А-2905318	Цилиндр амортизатора	2	2	2
	36	500-2905322-Б	Крышка цилиндра амортизатора в сборе . .	2	2	2
	35	500-2905326	Втулка крышки цилиндра амортизатора . .	2	2	2
	30	500-2905324-Б	Крышка цилиндра амортизатора	2	2	2
	29	500-2905330	Кольцо уплотнительное амортизатора . . .	2	2	2
		500-2905336-Б	Корпус сальника амортизатора	2	2	2
	32	500-2905334-Б	Корпус сальника амортизатора в сборе . .	2	2	2
	34	500-2905338	Сальник амортизатора	2	2	2
		500-2905340	Пружина сальника амортизатора передней подвески	2	2	2
	33	500-2905342	Шайба сальника амортизатора передней подвески	2	2	2
	28	500-2905452	Кольцо штока защитное	2	2	2
	27	500-2905472	Шайба амортизатора передней подвески упорная	2	2	2
		500-2905398	Гайка корпуса амортизатора передней подвески	2	2	2
	14	500А-2905350	Поршень амортизатора со штоком и клапанами в сборе	2	2	2
	13	500-2905352-Б	Поршень амортизатора	2	2	2
		120-3509164	Кольцо поршня амортизатора передней подвески	4	4	4
	17	500А-2905356	Шток поршня амортизатора передней подвески	2	2	2
	16	500-2905372	Шайба поршня упорная	2	2	2
	15	500-2905368	Клапан сжатия амортизатора дополнительный	2	2	2
	12	500-2905360	Клапан отдачи амортизатора	2	2	2
11	500-2905362	Пружина клапана отдачи амортизатора . .	2	2	2	
10	500-2905348	Гайка поршня амортизатора	2	2	2	
	258041-П29	Шплинт	2	2	2	
5	500-2905380-Б	Основание цилиндра амортизатора с клапанами в сборе	2	2	2	
	500-2905382	Основание цилиндра амортизатора передней подвески	2	2	2	
6	500-2905386-Б	Клапан амортизатора передней подвески перепускной	2	2	2	

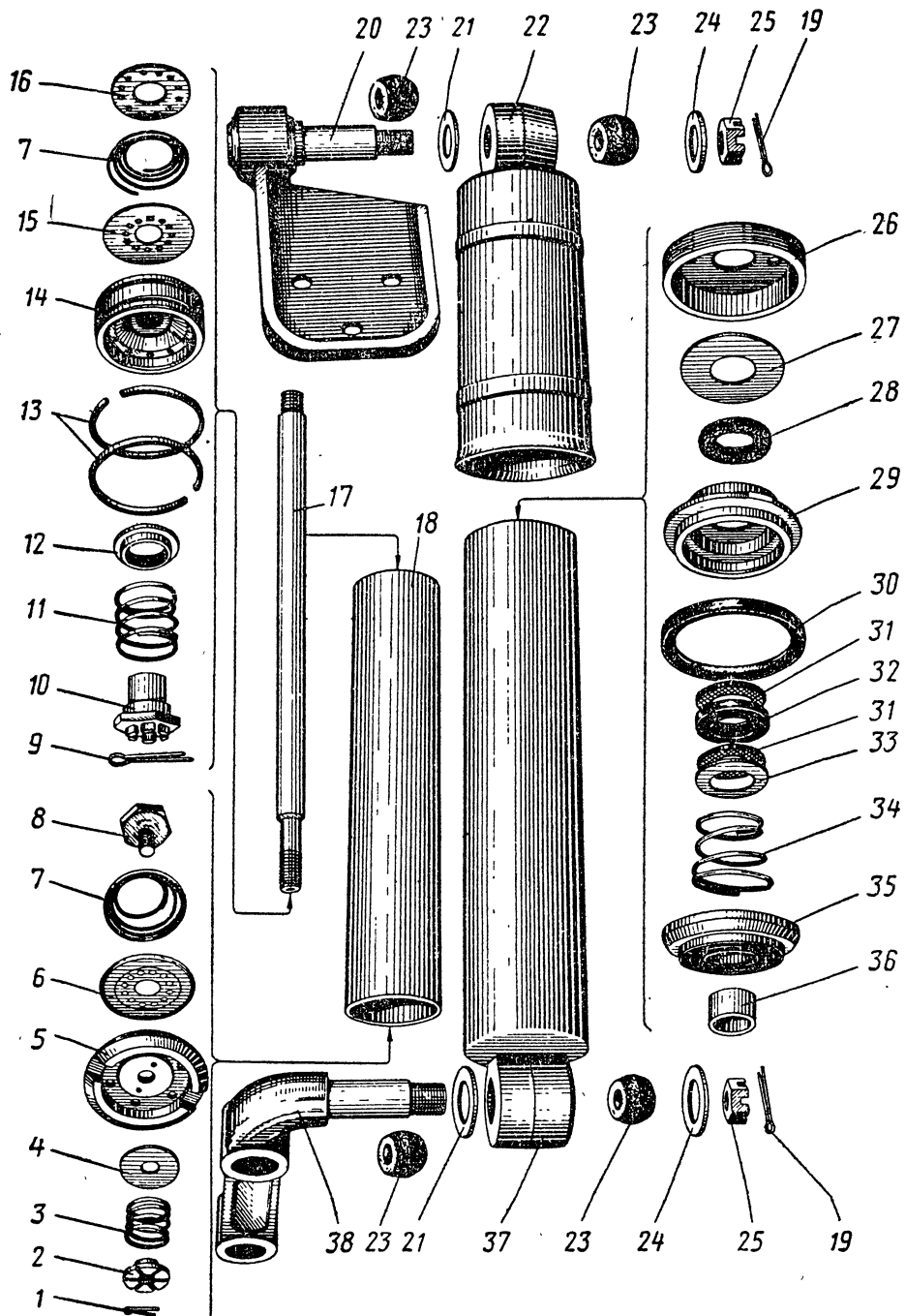


Рис. 69. Амортизатор передней подвески

№ рисунка	№ позиции на рисунке	№ детали	Наименование	Количество на автомобиль		
				МАЗ-500А	МАЗ-503А	МАЗ-504А
69	7	500-2905388-Б	Пружина перепускного клапана	4	4	4
	4	500-2905392-Б	Клапан сжатия амортизатора передней подвески	2	2	2
	3	500-2905370-Б	Пружина клапана сжатия амортизатора передней подвески	2	2	2
	2	500-2905394	Гайка штока клапана сжатия	2	2	2
	8	500-2905396-Б	Шток клапана сжатия амортизатора передней подвески	2	2	2
	1	258013-П	Шплинт	2	2	2
	22	500А-2905440-К	Головка амортизатора передней подвески верхняя с кожухом в сборе	2	2	2
	31	500-2905339	Шайба защитная	4	4	4
Подгруппа 2912-А. Задняя рессора						
70	—	500Т-2912012-А2	Рессора задняя в сборе	2	2	2
	28	371773-П29	Болт центральной задней рессоры	2	2	2
	31	250689-П29	Гайка	2	2	2
	16	500-2912101-Б	Лист № 1 задней рессоры	2	2	2
	—	500-2912015	Ушко задней рессоры в сборе	2	2	2
	37	500-2912018	Втулка	2	2	2
	49	500-2912016	Ушко задней рессоры	2	2	2
	40	200-2912028	Втулка ушка задней рессоры	2	2	2
	17	500-2912102-А	Лист № 2 задней рессоры	2	2	2
	38	500-2912020	Палец крепления ушка задней рессоры	2	2	2
	39	374932-П29	Гайка	2	2	2
	—	252020-П29	Шайба	2	2	2
	—	258069-П29	Шплинт	2	2	2
	18	500-2912103	Лист № 3 задней рессоры	2	2	2
	—	500Т-2912051-Б	Лист № 4 задней рессоры с накладкой в сборе	2	2	2
	19	500-2912104-Б	Лист № 4 задней рессоры	2	2	2
	36	500-2912025	Накладка ушка задней рессоры	2	2	2
	—	256840-П	Заклепка	4	4	4
	51	500-2912024	Стремянка крепления ушка задней рессоры	2	2	2
	35	374727-П29	Гайка	4	4	4
	21	500Т-2912105-Б	Лист № 5 задней рессоры	2	2	2
	—	500Т-2912053-Б	Лист № 6 задней рессоры с хомутом в сборе	2	2	2
	61	200-2912062	Хомут шестого листа задней рессоры	2	2	2
	—	256840-П	Заклепка	2	2	2
	22	500Т-2912106-Б	Лист № 6 задней рессоры	2	2	2
	23	500Т-2912107-Б	Лист № 7 задней рессоры	2	2	2
	—	500Т-2912052-Б	Лист № 8 задней рессоры с хомутами в сборе	2	2	2
	24	500Т-2912108-Б	Лист № 8 задней рессоры	2	2	2
	—	256838-П	Заклепка	4	4	4
	25	500Т-2912109-Б	Лист № 9 задней рессоры	2	2	—
	26	500Т-2912110-Б	Лист № 10 задней рессоры	2	2	2
	33	500Т-2912111-Б	Лист № 11 задней рессоры	2	2	2
	32	500Т-2912112-Б	Лист № 12 задней рессоры	2	2	2
	34	500Т-2912113-Б	Лист № 13 задней рессоры	2	2	2
	57	200-2912068	Трубка распорная хомута рессоры	6	6	6
	58	200332-П29	Болт	6	6	6
	20	250512-П29	Гайка	6	6	6
	4	500Т-2912408	Стремянка задней рессоры	4	4	4
	27	375059-П29	Гайка	8	8	8
	29	500-2912418	Лист подкладной верхний	2	2	2
	30	500-2912419	Лист подкладной нижний	2	2	2
	42	500-2912444	Кронштейн задней рессоры	2	2	2
	—	252871-П	Заклепка	12	12	12
	52	500А-2911478	Палец ушка задней рессоры	2	2	2
	41	500А-2912482	Клин пальца	2	2	2
	53	252137-П2	Шайба	2	2	2
	54	250514-П29	Гайка	2	2	2
55	264020-П8	Масленка	2	2	2	

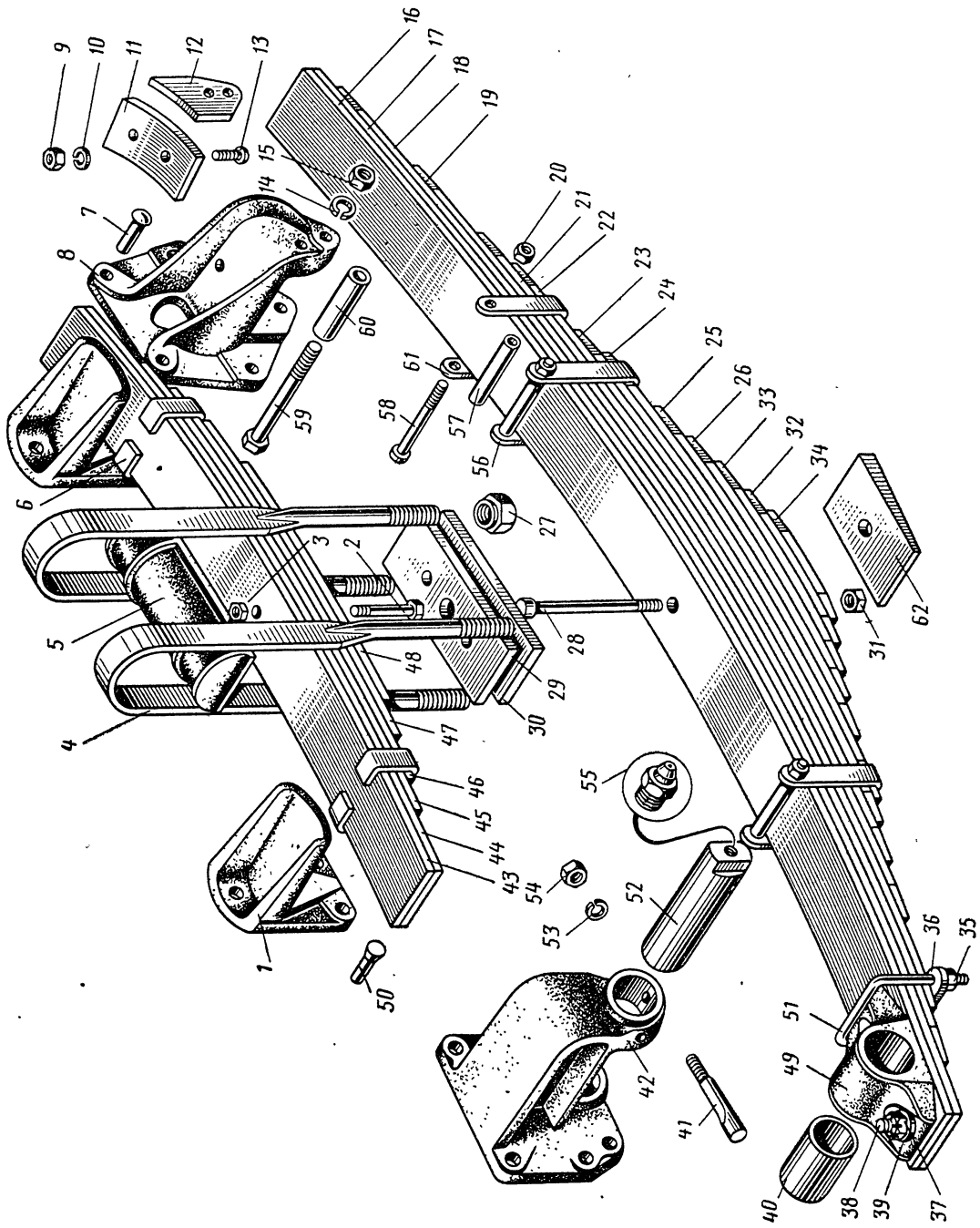


Рис. 70. Задняя рессора

№ рисунка	№ позиции на рисунке	№ детали	Наименование	Количество на автомобиль		
				МАЗ-500А	МАЗ-503А	МАЗ-504А
70	—	500-2912446-Б	Кронштейн задней рессоры задний в сборе . . .	2	2	2
	7	252871-П	Заклепка	8	8	8
70	8	500-2912447-В	Кронштейн задней рессоры задний	2	2	2
	11	500-2902449-Б	Вкладыш кронштейна	2	2	2
70	13	221725-П29	Винт	8	8	8
	60	200-2912452	Втулка распорная заднего кронштейна задней рессоры	2	2	2
70	59	200879-П29	Болт	2	2	2
	14	352139-П2	Шайба	2	2	2
54	15	250560-П29	Гайка	2	2	2
	12	500-2912622	Буфер задней рессоры в сборе	2	2	2
70	10	201499-П29	Болт	8	8	8
	11	252039-П29	Шайба	8	8	8
70	—	500-2912624	Буфер задней рессоры	2	2	2
	—	500-2912620	Пластина буфера задней рессоры	2	2	2
70	5	5206-2912412	Накладка задней рессоры	2	2	2
	12	500-2912448-Б	Вкладыш боковой заднего кронштейна задней рессоры	4	4	4
70	9	250512-П29	Гайка	8	8	8
	10	252136-П2	Шайба	8	8	8
70	62	503-2912416	Прокладка клинковая	2	2	2
	—	500-2912046	Палец крепления накладного ушка задней рессоры с гайкой, втулкой и шайбой в сборе	2	2	2

Подгруппа 29' 3-А. Рессоры задние дополнительные

70	—	500Т-2913012А	Рессора дополнительная в сборе	2	2	2
	2	371772-П29	Болт центральной дополнительной рессоры	2	2	2
70	3	250515-П29	Гайка	2	2	2
	43	500-2913101-Б	Лист № 1 дополнительной рессоры	2	2	2
70	44	500Т-2913102-Б	Лист № 2 дополнительной рессоры	2	2	2
	45	500Т-2913103-Б	Лист № 3 дополнительной рессоры	2	2	2
70	—	500Т-2913052-Б	Лист № 4 дополнительной рессоры с хомутами в сборе	2	2	2
	46	500Т-2913104-Б	Лист № 4 дополнительной рессоры	2	2	2
70	6	500-2913062-А	Хомут 4-го листа дополнительной рессоры	4	4	4
	—	256838-П	Заклепка	4	4	4
70	47	500Т-2913105-Б	Лист № 5 дополнительной рессоры	2	2	2
	48	500Т-2913107-Б	Лист № 6 дополнительной рессоры	2	2	2
70	1	500-2913444-А	Кронштейн дополнительной рессоры	4	4	4
	50	257109-П	Заклепка	8	8	8
70	—	252871-П	Заклепка	4	4	4

Группа 30. ПЕРЕДНЯЯ ОСЬ И РУЛЕВЫЕ ТЯГИ

№ рн-сун-ка	№ пози-ции на рн-сунке	№ детали	Наименование	Количество на авто-мобиль		
				МАЗ-500А	МАЗ-503А	МАЗ-504А
Подгруппа 3000. Передняя ось в сборе						
71		500А-3000012	Ось передняя с тормозами в сборе	1	1	1
Подгруппа 3001. Передняя ось и поворотные кулаки						
71	1	503-3001010	Балка передая оси	1	1	1
	—	500А-3001012	Кулак поворотный правый в сборе	1	1	1
	—	500А-3001013	Кулак поворотный левый в сборе	1	1	1
	20	500А-3001014	Кулак поворотный правый	1	1	1
	6	500А-3001015	Кулак поворотный левый	1	1	1
	10	500А-3001016	Втулка шкворня поворотного кулака	2	2	2
	17	500А-3001019	Шкворсь поворотного кулака	2	2	2
	4	200-3001020	Подшипник шкворня кулака упорный в сборе	2	2	2
	11	264020-П8	Масленка	4	4	4
	3	200-3001022	Шайба регулировочная поворотного кулака тонкая		По потребности	
	2	200-3001023	Шайба регулировочная упорного кулака толстая		По потребности	
	5	200-3001024	Шайба поворотного кулака установочная	2	2	2
	9	500А-3001026	Втулка распорная шкворня поворотного кулака	2	2	2
	25	500А-3001017	Втулка шкворня нижняя	2	2	2
	16	500А-3001027	Кольцо шкворня поворотного кулака уплотнительное	2	2	2
	15	500А-3001028	Шайба шкворня поворотного кулака	2	2	2
	14	200-3001029	Шайба замковая шкворня поворотного кулака	2	2	2
	13	311400-П29	Гайка	2	2	2
	24	260325-П	Заглушка шкворня поворотного кулака	2	2	2
	21	500-3001030	Рычаг рулевой трапеции правый	1	1	1
	19	500-3001031	Рычаг рулевой трапеции левый	1	2	1
	18	500-3001035-Б	Рычаг продольной тяги	1	1	1
	12	314101-П	Шпонка	3	3	3
	8	311615-П29	Гайка	3	3	3
	7	258086-П29	Шплинт	3	3	3
	23	310150-П29	Болт	2	2	2
	22	250559-П20	Гайка	2	2	2
Подгруппа 3003. Рулевые тяги						
72	—	500А-3003010	Тяга продольная рулевая в сборе	1	1	1
	9	500А-3003012	Тяга продольная в сборе	1	1	1
	10	501-3003014	Заглушка продольной рулевой тяги	1	1	1
	11	500А-3003019	Ограничитель хода пружины продольной рулевой тяги	1	1	1
	12	501-3003021	Пружина продольной рулевой тяги	1	1	1
	13	500А-3003022	Сухарь пальца продольной рулевой тяги	2	2	2
	14	500А-3003026	Пробка продольной рулевой тяги	1	1	1
	15	258074-П29	Шплинт	1	1	1
73	5	200-3003030	Пружина сальника пальца наконечника	2	2	2
72	7	200-3003065А	Палец шаровой продольной тяги	1	1	1
72, 73	1, 8	250907-П29	Гайка прорезная	3	3	3
72,	2, 6,	258056-П29	Шплинт	3	3	3
73, 81	27					
72	4	503-3405178-Б	Уплотнитель	1	1	1
	3	503-3405172	Хомут уплотнителя	1	1	1
	—	503-3405170	Хомут уплотнителя в сборе	1	1	1
	5	374179-П29	Гайка	2	2	2
	6	373804-П29	Винт	1	1	1

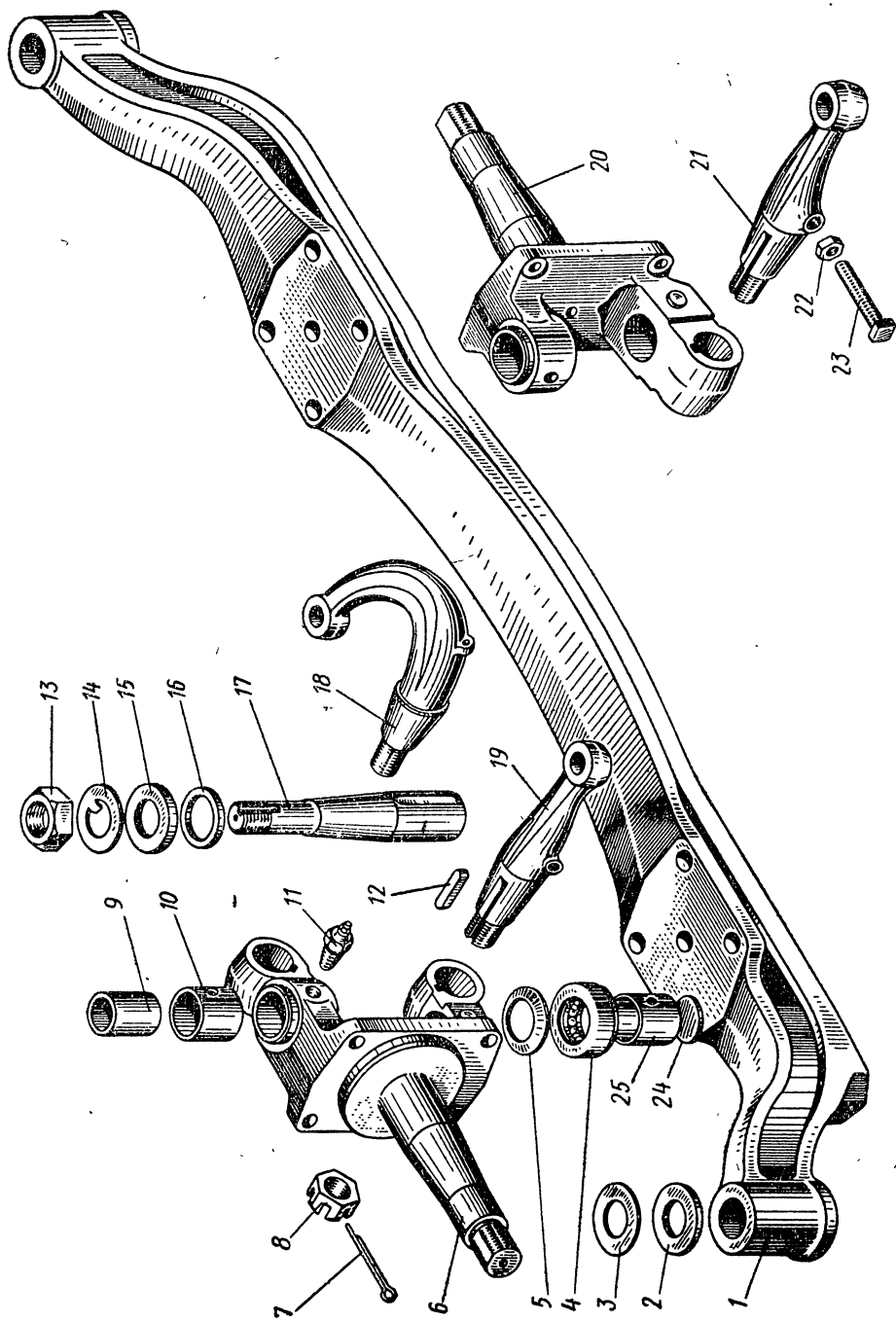


Рис. 71. Передняя ось

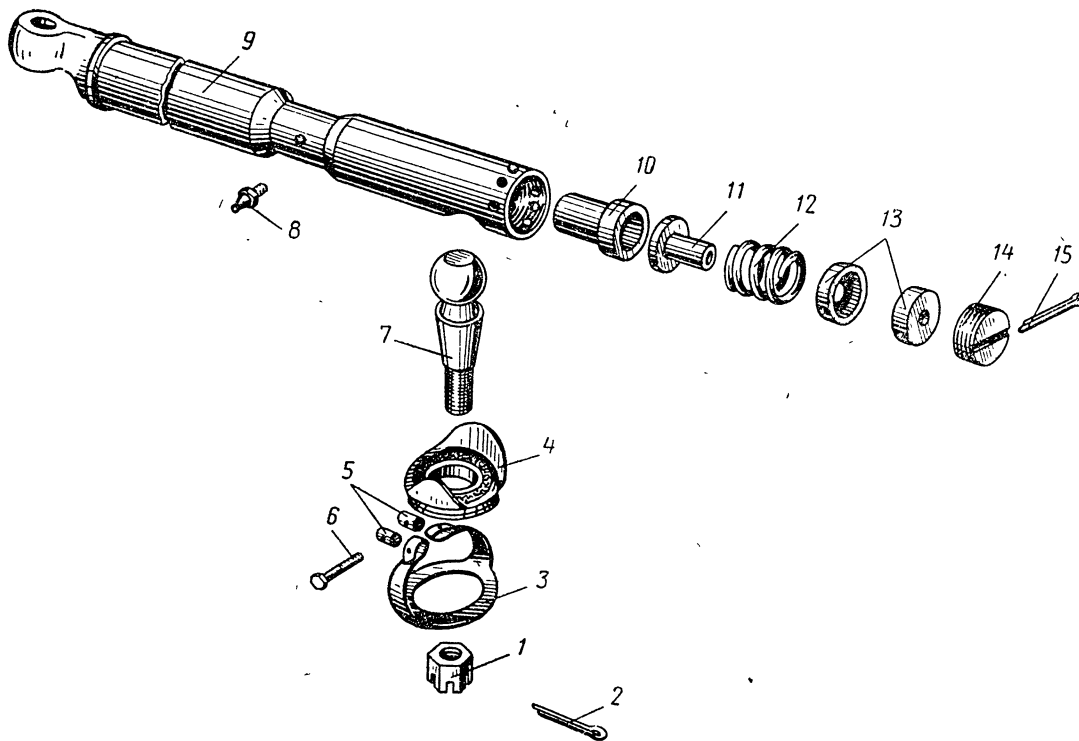


Рис. 72. Продольная рулевая тяга

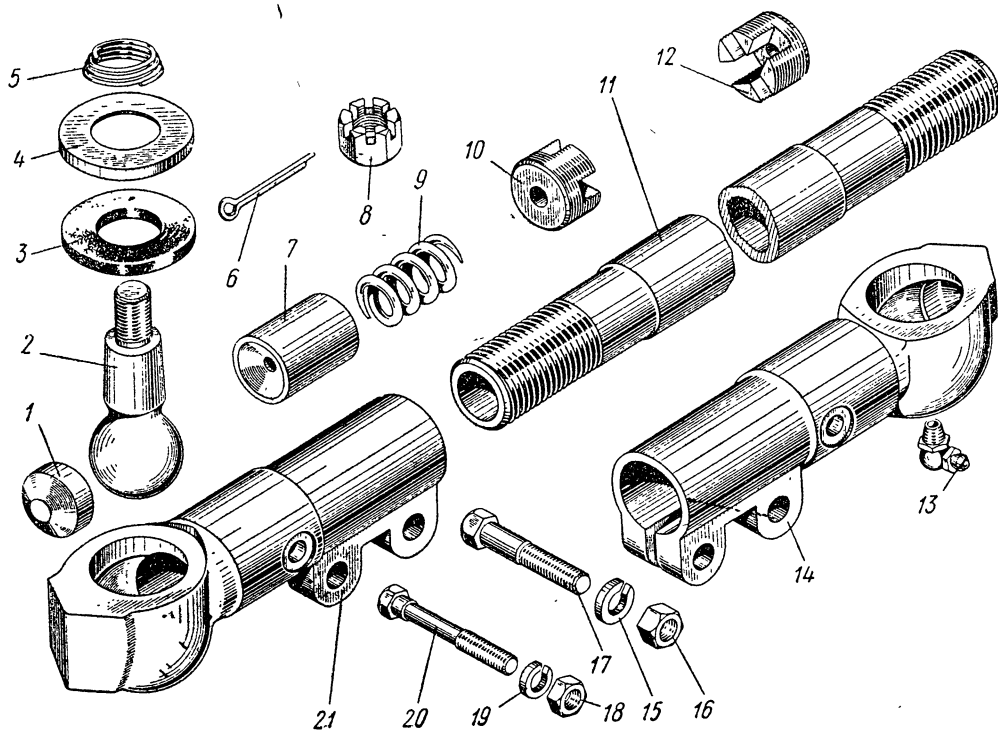


Рис. 73. Поперечная рулевая тяга

№ ри- сун- ка	№ позн- ции на ри- сунке	№ детали	Наименование	Количество на авто- мобиль		
				МАЗ-500А	МАЗ-503А	МАЗ-504А
72	8	264020-П8	Масленка	1	1	1
	—	500-3003052	Тяга рулевая трапеции в сборе	1	1	1
73	11	500-3003054	Тяга рулевой трапеции	1	1	1
	14	200-3003062	Наконечник тяги рулевой трапеции правый	1	1	1
	21	200-3003063	Наконечник тяги рулевой трапеции левый	1	1	1
	17	201548-П29	Болт	4	4	4
	16	250514-П29	Гайка	4	4	4
	15	252137-П2	Шайба	4	4	4
	13	264040-П8	Масленка	2	2	2
	2	200-3003065А	Палец наконечника тяги рулевой трапеции	2	2	2
	1	200-3003066	Сухарь пальца наконечника тяги рулевой трапеции малый	2	2	2
	7	200-3003067	Сухарь пальца наконечника тяги рулевой трапеции большой	2	2	2
	12	200-3003068	Пята опорная пальца наконечника рулевой трапеции правая	1	1	1
	9	200-3003069А	Пружина опорной пяты наконечника тяги рулевой трапеции	2	2	2
	10	200-3003070	Пята опорная пальца наконечника тяги рулевой трапеции левая	1	1	1
	20	201510-П29	Болт	2	2	2
	18	250512-П29	Гайка	2	2	2
	4	200-3003079	Обойма сальника пальца наконечника	2	2	2
	19	252136-П2	Шайба	2	2	2
	3	200-3003078-А	Сальник пальца наконечника	2	2	2

Группа 31. КОЛЕСА И СТУПИЦЫ

№ рисунка	№ позиции на рисунке	№ детали	Наименование	Количество на автомобиль				
				МАЗ-500А	МАЗ-503А	МАЗ-504А		
Подгруппа 3101-А. Колеса и ступицы								
74, 75	13, 18	— 500-3101011	Колесо, камера и покрышка в сборе	7	7	7		
		— 500-3101012-В	Колесо 8,5В—20С в сборе	7	7	7		
		— 500-3101018В	Обод колеса с ограничителями в сборе	7	7	7		
		— 200-3101026В	Кольцо замочное колеса	7	7	7		
		— 200-3101027-В	Кольцо бортовое	7	7	7		
		74	14	502-3101040	Гайка крепления колеса	24	24	24
		75	17	500-3101051-В	Прижим крепления переднего колеса	12	12	12
	—	500-3101051-В	Прижим крепления заднего колеса	12	12	12		
	—	500-3101065-В	Кольцо распорное заднего колеса	2	2	2		
Подгруппа 3101Б. Колеса и ступицы								
	—	500-3101011-В	Колесо, камера и покрышка в сборе	7	7	7		
	—	500-3101050-В1	Прижим крепления переднего колеса	12	12	12		
	—	500А-3101065	Кольцо заднего колеса распорное	2	2	2		
Подгруппа 3103. Ступицы передних колес								
74	1	201476-П29	Болт	24	24	24		
		252135-П2	Шайба	24	24	24		
	—	200-3103076	Гайка подшипников ступицы переднего колеса в сборе	2	2	2		
	9	200-3103077-	Гайка подшипников	2	2	2		
	8	200-3103078	Штифт гайки подшипников	2	2	2		
	7	200-3103079	Шайба замковая	2	2	2		
	6	200-3103080	Шайба контргайки	2	2	2		
	5	200-3103081-А	Контргайка подшипников	2	2	2		
	22	500А-3103082	Кольцо упорное внутреннего подшипника	2	2	2		
	—	500А-3103006	Ступица переднего колеса с тормозным барабаном, подшипниками и сальником в сборе	2	2	2		
	—	500А-3103010	Ступица переднего колеса с тормозным барабаном в сборе	2	2	2		
	15	500А-3103015	Ступица переднего колеса	2	2	2		
	16	500-3104008-В1	Болт ступицы переднего колеса	12	12	12		
	17	258053-П29	Шплинт	12	12	12		
	18	7614	Подшипник роликовый конический в сборе	2	2	2		
	10	7612	Подшипник роликовый конический в сборе	2	2	2		
	—	500А-3103034	Крышка сальника ступицы переднего колеса в сборе	2	2	2		
	20	500А-3103036	Крышка сальника ступицы переднего колеса	2	2	2		
	21	500-3103038	Сальник ступицы переднего колеса в сборе	2	2	2		
	19	500А-3103047А	Прокладка крышки сальника	2	2	2		
3	500-3103065А	Крышка ступицы переднего колеса	2	2	2			
4	500-3103067	Прокладка крышки ступицы	4	4	4			
Подгруппа 3104-В. Ступицы задних колес								
75	—	500А-3104006	Ступица заднего колеса с тормозным барабаном, подшипниками и сальниками в сборе	2	2	2		
	—	500-3104010	Ступица заднего колеса с тормозным барабаном в сборе	2	2	2		
	3	500А-3104015	Ступица заднего колеса	2	2	2		
	4	97218-КУ	Подшипник роликовый конический в сборе	2	2	2		
	1	2224-К	Подшипник наружный в сборе	2	2	2		
	2	500-3104027-А	Кольцо распорное	2	2	2		
	—	500А-3104034	Крышка сальника ступицы заднего колеса в сборе	2	2	2		
	9	500А-3104036	Крышка сальника ступицы заднего колеса	2	2	2		
	6	500А-3104038	Сальник ступицы заднего колеса в сборе	4	4	4		

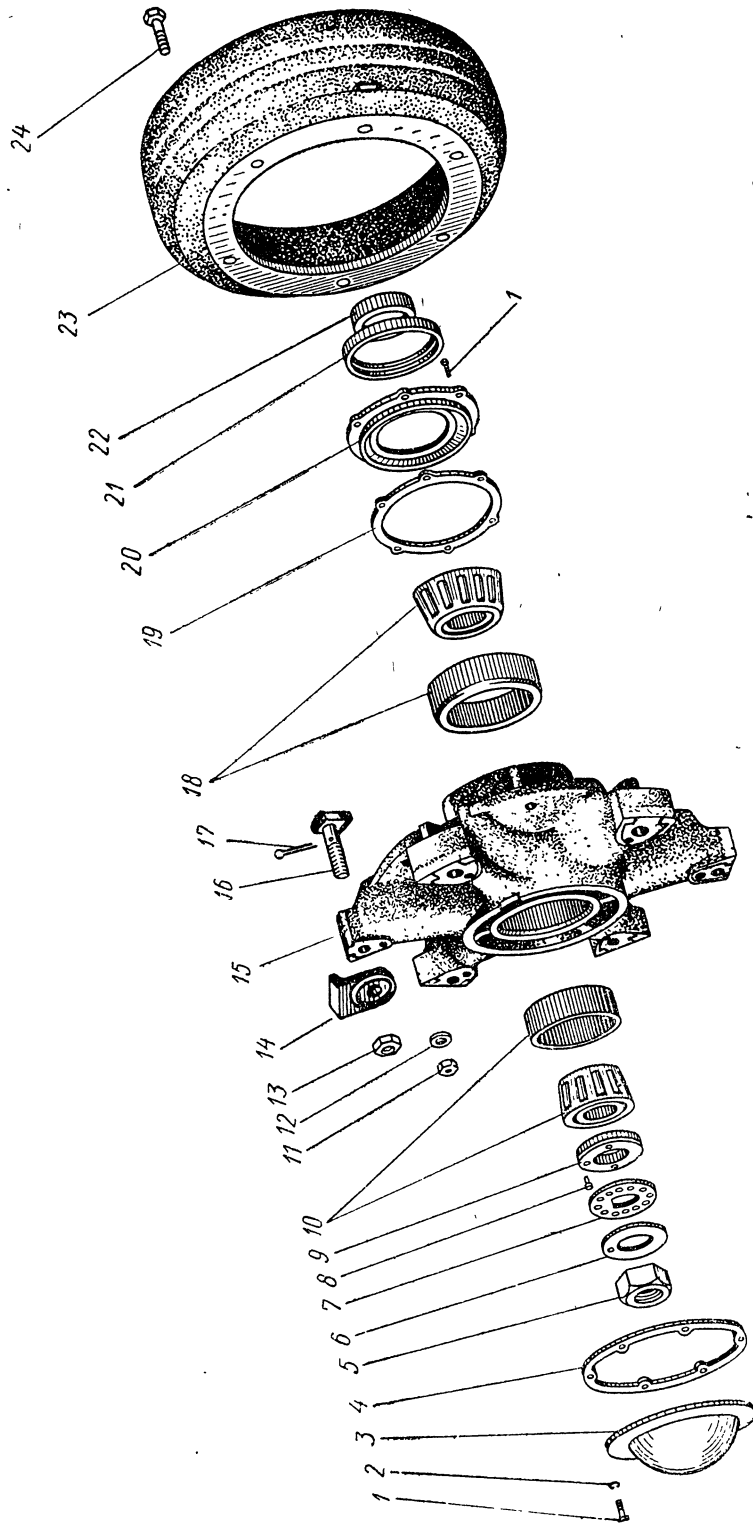


Рис. 74. Ступица и тормозной барабан переднего колеса.
 Примечание: поз. 11, 12, 23 и 24 см. в подгруппе 3501

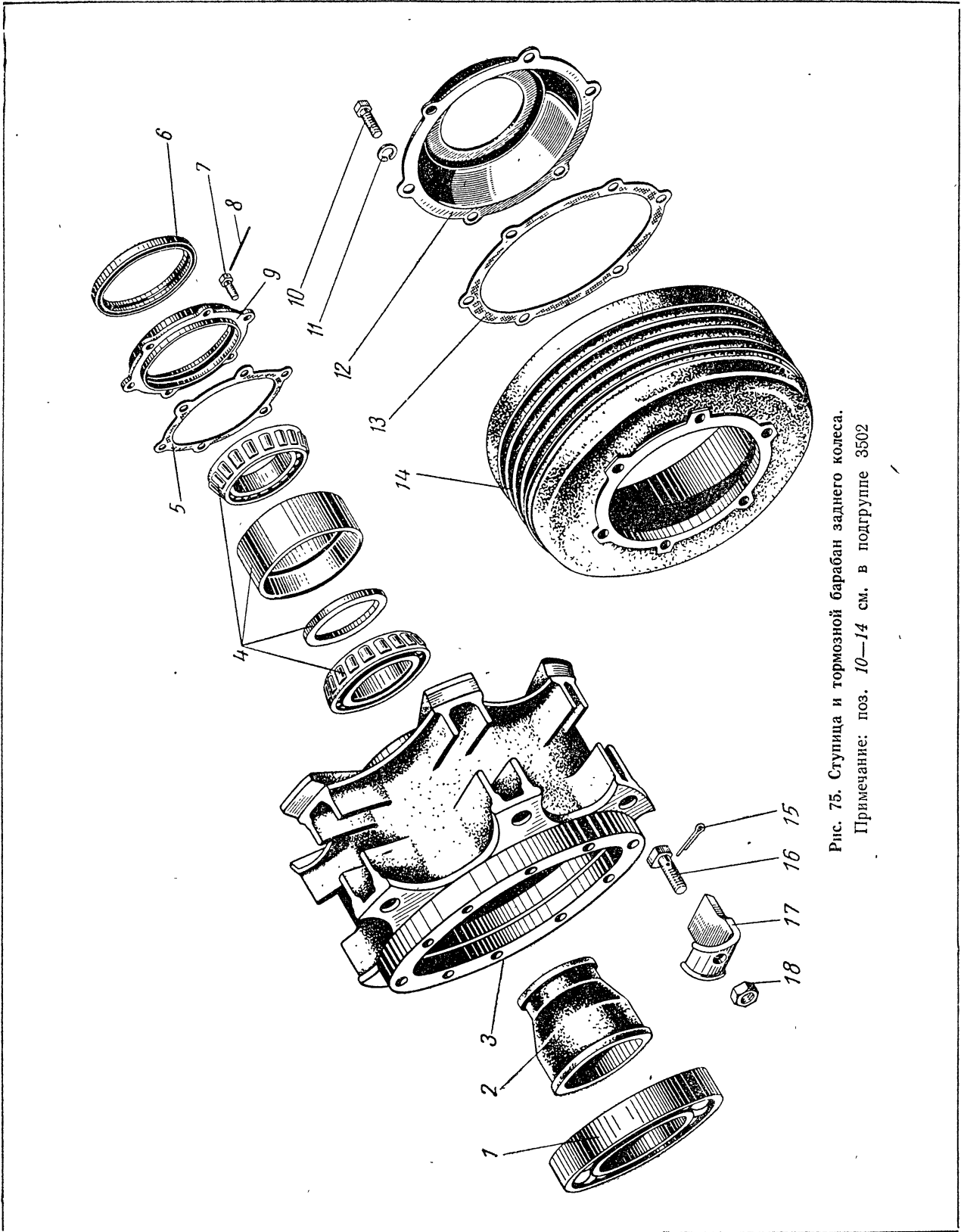


Рис. 75. Ступица и тормозной барабан заднего колеса.
 Примечание: поз. 10—14 см. в подгруппе 3502

№ рисунка	№ позиции на рисунке	№ детали	Наименование	Количество на автомобиль		
				МАЗ-500А	МАЗ-503А	МАЗ-504А
75	5	500-3104047-В1	Прокладка крышки ступицы	2	2	2
	—	500-3104048	Прокладка регулировочная тонкая	По потребности		
	—	500-3104049	Прокладка регулировочная толстая	По потребности		
	7	206574-П29	Болт	12	12	12
	8	258258-П29	Шплинт-проволока	6	6	6
54	1	500-3104076-Б	Гайка подшипников ступицы заднего колеса	4	4	4
	2	500-3104079-Б	Шайба замковая	2	2	2
	3	500А-3104082	Кольцо сальника ступицы заднего колеса	2	2	2
75	16	500А-3104008	Болт ступицы заднего колеса	12	12	12
	15	258053-П29	Шплинт	12	12	12
Подгруппа 3105. Держатель запасного колеса						
76	2	500А-3105010	Держатель крепления запасного колеса в сборе	—	—	1
	12	201588-П29	Болт	—	—	8
	10	250812-П29	Гайка	—	—	8
	24	252016-П29	Шайба	—	—	2
	11	252138-П2	Шайба пружинная	—	—	8
	—	505А-3105023	Винт держателя стяжной	—	—	2
	—	501-3105025	Ось стяжного винта	—	—	2
	5	250560-П29	Гайка	—	—	4
	4	501-3105036	Шайба стяжного винта	—	—	2
77	8	500-3105055	Кронштейн запасного колеса	1	1	—
	6	252869-П	Заклепка	1	1	—
	—	500-3105065	Кронштейн запасного колеса с седлом в сборе	1	1	—
	5	500-3105070А	Кронштейн откидной крепления запасного колеса	1	1	—
	1	500-3105071-А	Седло запасного колеса	1	1	—
	2	310002-П29	Болт	3	3	—
	4	500-3105072-А	Прижим запасного колеса	3	3	—
	18	373662-П29	Шпилька	3	3	—
	3	502-3101040	Гайка крепления запасного колеса	5	5	—
	9	200-3105074-Б	Ось откидного кронштейна запасного колеса	1	1	—
	10	258054-П29	Шплинт	3	3	—
76	—	504А-3105062	Седло крепления запасного колеса с кронштейном в сборе	—	—	1
	3	504А-3105064	Седло крепления запасного колеса в сборе	—	—	1
	13	501-3105074	Ось откидного кронштейна	—	—	1
	8	258069-П29	Шплинт	—	—	3
	6	504-3105051	Кронштейн крепления запасного колеса в сборе	—	—	1
	—	504-3105053	Кронштейн крепления запасного колеса	—	—	1
	7	200В-3105085	Собачка тормоза воротка	—	—	1
	—	501-3105131	Ось собачки	—	—	1
77	11	500-3105083	Валик защелки откидного кронштейна	1	1	—
	13	200-3105085А	Защелка откидного кронштейна	1	1	—
	14	200-3105087А	Пружина защелки	1	1	—
	15	258730-П	Штифт	1	1	—
	12	200-3105090	Кронштейн валика защелки	1	1	—
	17	500-3105091	Кронштейн валика защелки в сборе	1	1	—
	16	252867-П	Заклепка	2	2	—
	—	200-3105092-Б	Кронштейн валика защелки	1	1	—
	—	373658-П29	Шпилька	2	2	—
	7	252871-П	Заклепка	6	6	—
	—	201567-П29	Болт	7	7	—
	—	250515-П29	Гайка	7	7	7
	—	252137-П2	Шайба пружинная	7	7	—
76	15	504-3105110	Вороток подъема запасного колеса в сборе	—	—	1
	14	501-3105115	Трос воротка	—	—	1
	9	210-3105116	Вкладыш воротка	—	—	2
	—	201540-П29	Болт	—	—	1

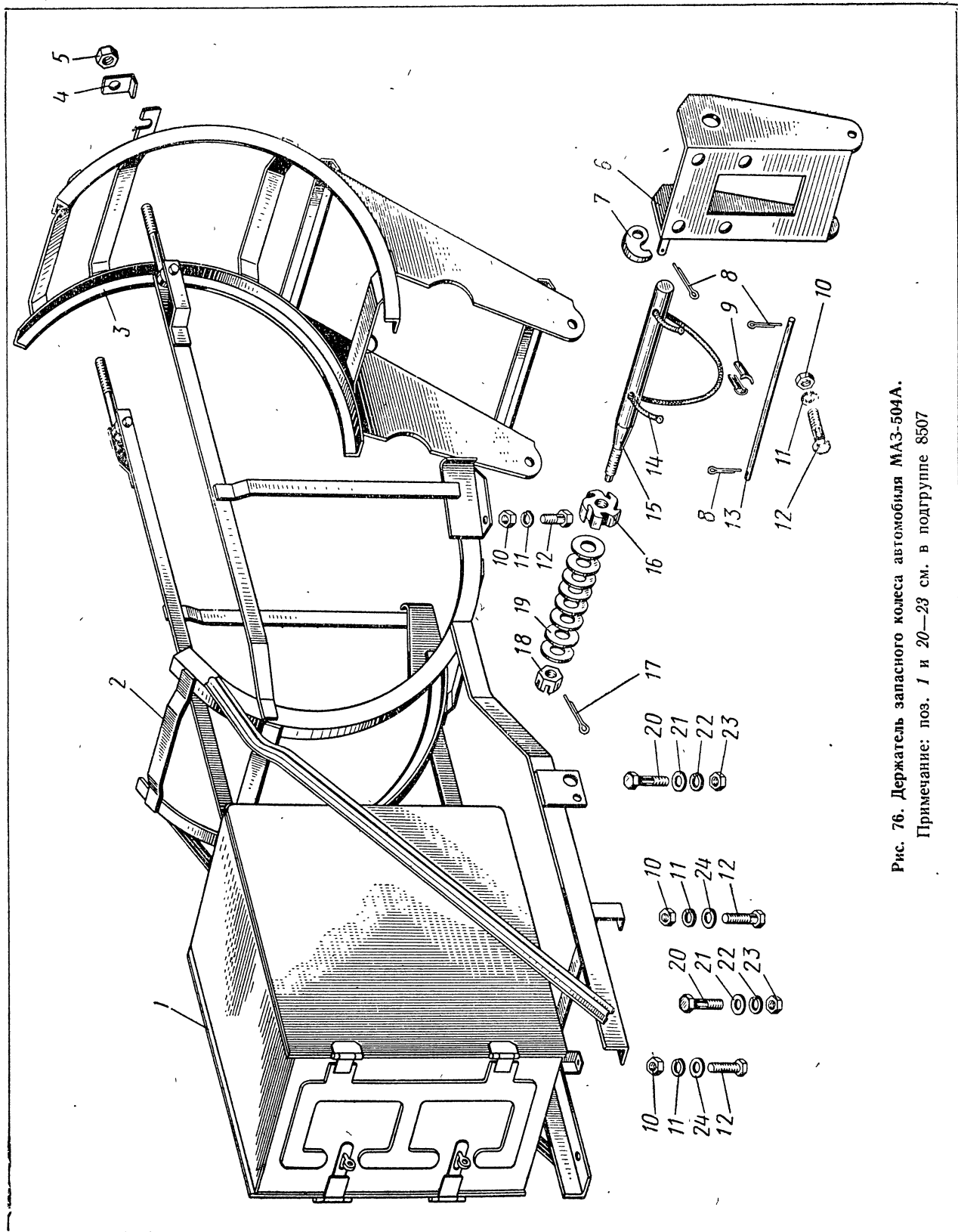


Рис. 76. Держатель запасного колеса автомобиля МАЗ-504А.
 Примечание: поз. 1 и 20—23 см. в подгруппе 8507

№ рисунка	№ позиции на рисунке	№ детали	Наименование	Количество на автомобиле		
				МАЗ-500А	МАЗ-503А	МАЗ-504А
76	16	504-3105122	Храповик тормоза воротка	—	—	1
	19	504-3105125	Пружина тарельчатая	—	—	8
	17	258086-П29	Шплинт	—	—	1
	18	311702-П29	Гайка	—	—	1

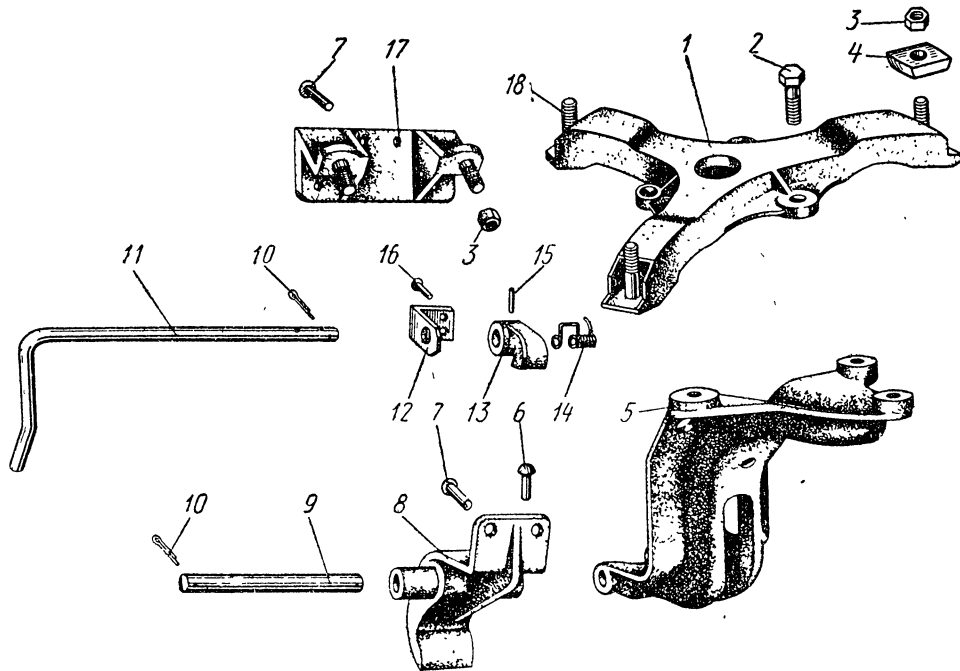


Рис. 77. Держатель запасного колеса МАЗ-500А и МАЗ-503А

Подгруппа 3106. Покрышки и камеры

—	500А-3106015	Покрышка 11.00—20	7	7	7
—	500А-3106020	Камера 11.000—20 с вентилем в сборе	7	7	7
—	500А-3106025	Ободная лента 11.00—20	7	7	7
—	200-3106015	Покрышка 12.00—20	7	7	7
—	200-3106020	Камера 12.00—20 с вентилем в сборе	7	7	7
—	200-3106025	Ободная лента 12.00—20	7	7	7

Группа 34. РУЛЕВОЕ УПРАВЛЕНИЕ

№ ри- сун- ка	№ пози- ции на ри- сунке	№ детали	Наименование	Количество на авто- мобиль		
				МАЗ-500А	МАЗ-503А	МАЗ-504А
Подгруппа 3401. Рулевое управление						
78	—	500-3401005-Д	Рулевой механизм в сборе	1	1	1
	27	500-3401015-В	Картер рулевого управления	1	1	1
	37	500-3401095	Шайба уплотнительная	1	1	1
	19	262512-П29	Пробка	2	2	2
	39	500-3401061-Б	Крышка картера нижняя	1	1	1
	36	500-3401093	Кольцо резиновое	1	1	1
	40	500-3401094	Гайка регулировочная	1	1	1
	41	500-3401098-А	Пластина стопорная	1	1	1
	44	258626-П	Штифт	1	1	1
	38	500-3401189	Прокладка уплотнительная нижней крышки картера рулевого управления	1	1	1
	43	201416-П29	Болт	2	2	2
	42	252154-П2	Шайба	2	2	2
	7	370862-П29	Болт	9	9	9
	8	252136-П2	Шайба пружинная	9	9	9

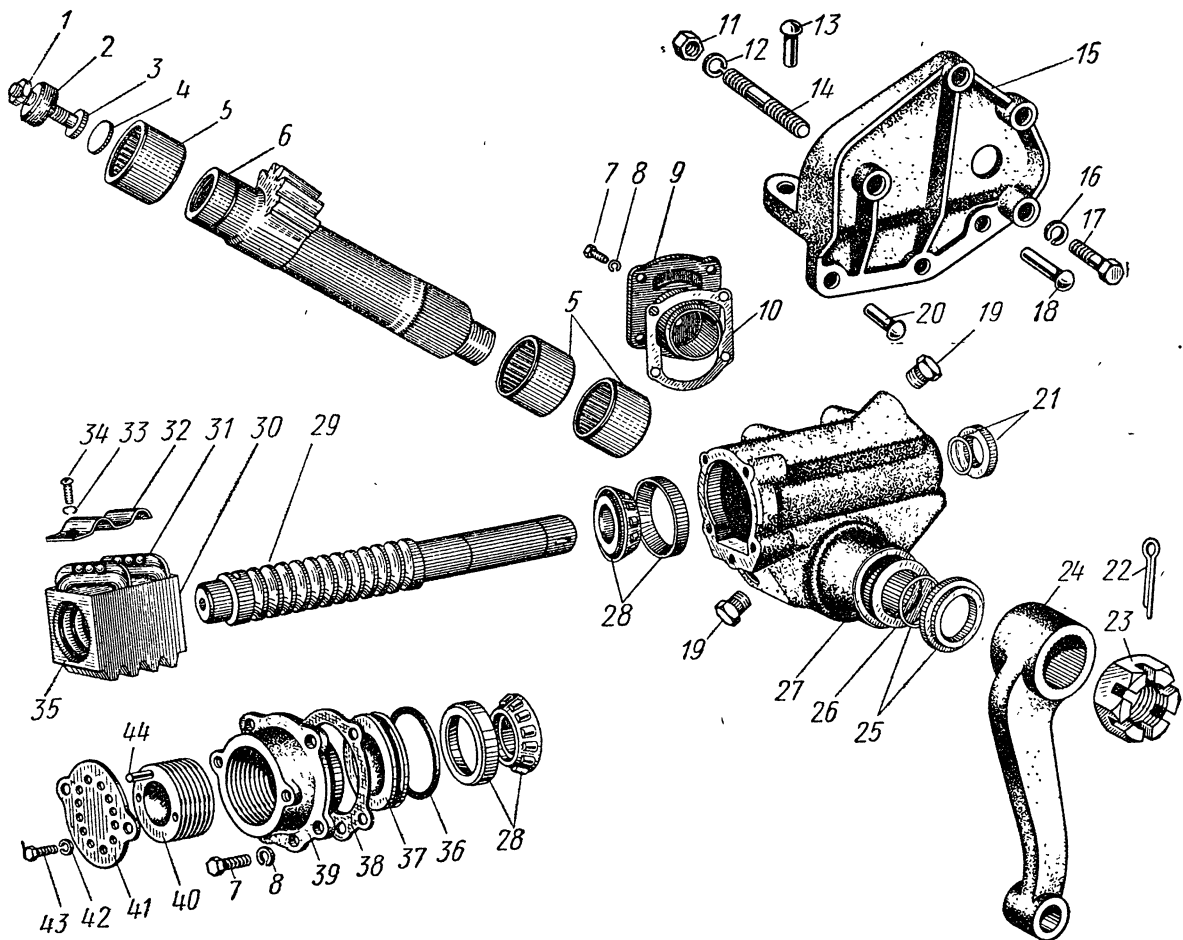


Рис. 78. Рулевой механизм

№ рн-сун-ка	№ позн-ции на рн-сунке	№ детали	Наименование	Количество на авто-мобиль		
				МАЗ-500А	МАЗ-503А	МАЗ-504А
78	9	500-3401083	Крышка картера рулевого управления бо- ковая	1	1	1
	10	500-3401192	Прокладка уплотнительная боковой крышки картера рулевого управления	1	1	1
	—	500-3401037-Д	Винт рулевого управления с гайкой-рейкой в сборе	1	1	1
	29	500-3401038-В	Винт рулевого управления	1	1	1
	35	500-3401036-Б	Гайка-рейка рулевого управления	1	1	1
	31	500-3401035	Шарик	102	102	102
	30	500-3401056	Направляющая шариков	4	4	4
	32	500-3401057	Прижим направляющих	1	1	1
	34	222521-П29	Винт	3	3	3
	33	252134-П2	Шайба пружинная	3	3	3
	28	267706	Подшипник	2	2	2
	21	500-3401042	Сальник винта рулевого управления	1	1	1
	—	500-3401066-Б	Сектор рулевого управления в сборе	1	1	1
	6	500-3401065-Б	Сектор рулевого управления	1	1	1
	5	943/45	Подшипник	3	3	3
	3	500-3401072	Винт регулировочный сектора рулевого уп- равления	1	1	1
	1	250615-П29	Гайка	1	1	1
	4	500А-3401067	Шайба опорная регулировочного винта	1	1	1
	2	500-3401073	Гайка запорная регулировочного винта	1	1	1
	25	200-3401025	Сальник вала сектора в сборе	1	1	1
	26	200-3401031	Шайба опорная	1	1	1
79	6	500-3401020	Вал рулевого управления с контактным коль- цом и приводом кнопки сигнала в сборе	1	1	1
	—	500-3401041	Втулка верхняя в сборе	1	1	1
	—	500-3401040-Д	Вал рулевого управления	1	1	1
	21	500-3401105	Кожух вала рулевого управления в сборе	1	1	1
	17	500-3401104	Втулка нижняя	1	1	1
	—	500-3401107	Втулка верхняя	1	1	1
	23	500-3401118	Вкладыш втулки	1	1	1
	33	220076-П14	Винт	1	1	1
	20	376195-П29	Шайба упорная	2	2	2
	25	500-3401064	Гайка регулировочная	1	1	1
	24	500-3401134	Втулка шлицевая	1	1	1
	16	500-3401076	Пружина	1	1	1
	19	500-3401138	Кольцо уплотнительное	1	1	1
	18	500-3401136	Кольцо упорное	1	1	1
	—	500-3401096-Б	Кардан вала рулевого управления в сборе	1	1	1
	10	500-3401099-Б	Вилка карданного вала рулевого управления	2	2	2
	14	378057-П	Шпонка сегментная	2	2	2
	7	200315-П29	Болт	2	2	2
	8	252156-П2	Шайба	2	2	2
	12	402-2201026А	Крестовина кардана в сборе	1	1	1
	13	704902-К5	Подшипник игольчатый кардана в сборе	4	4	4
	11	400-2201043	Кольцо стопорное	4	4	4
	15	500-3401110-Б	Переходник в сборе	1	1	1
	34	264072-П8	Масленка	1	1	1
78	24	503-3401090-Б	Сошка	1	1	1
	23	311702-П29	Гайка	1	1	1
	22	258073-П29	Шплинт	1	1	1
79	—	500-3401019	Колонка рулевого управления без колеса в сборе	1	1	1
	2	500-3403169	Кожух колонки руля левый	1	1	1
	36	500-3403168	Кожух колонки руля правый	1	1	1
	3	500-3403024	Ось крепления колонки рулевого управления	1	1	1
	9	223014-П14	Винт	3	3	3
	22	242471-П29	Винт	1	1	1
	37	500-3403172	Ободок	1	1	1
	41	500-3403171	Кожух кронштейна	1	1	1
	43	223064-П14	Винт	6	6	6
	42	500-3403175	Пластина кожуха кронштейна	1	1	1

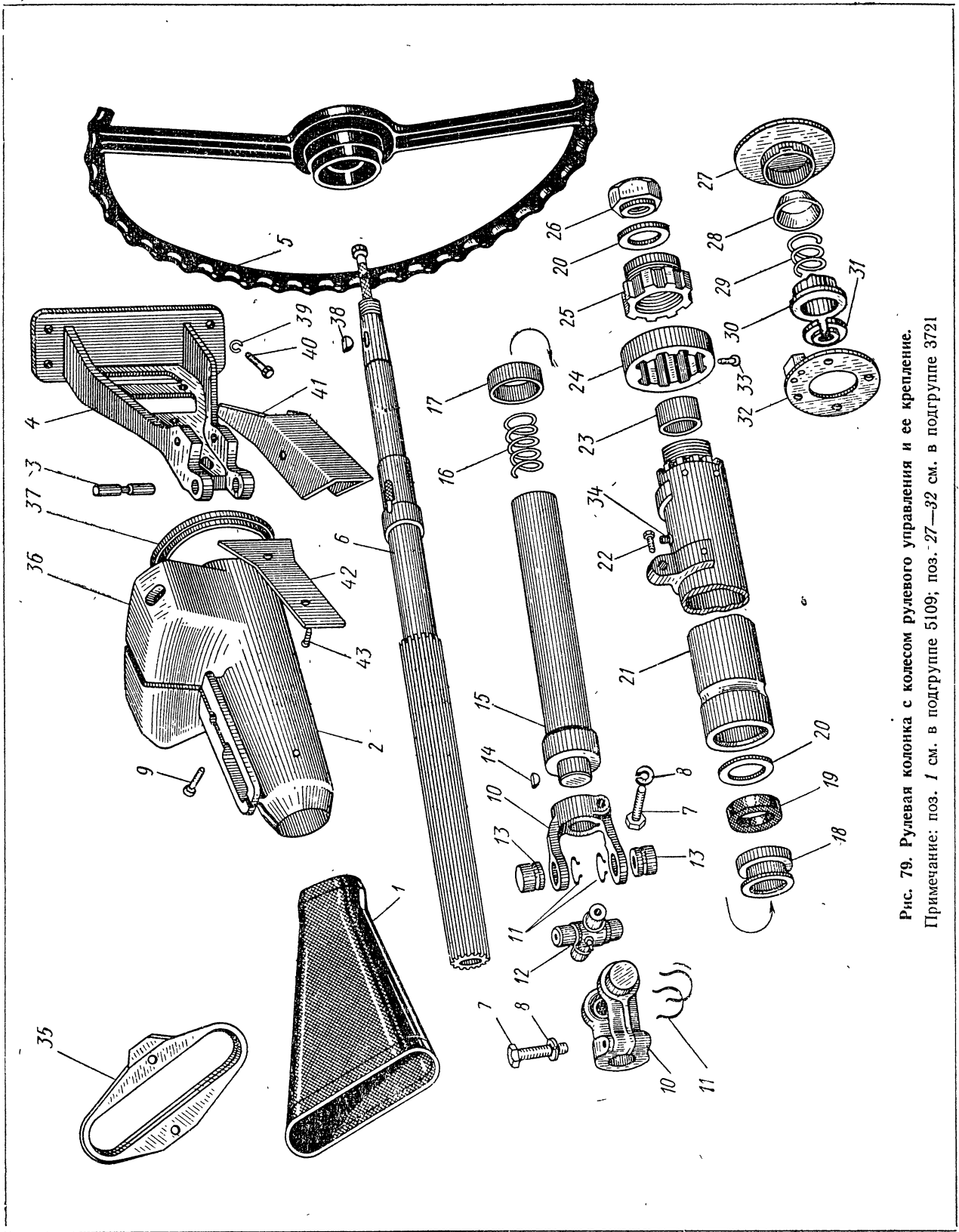


Рис. 79. Рулевая колонка с колесом рулевого управления и ее крепление.
 Примечание: поз. 1 см. в подгруппе 5109; поз. 27—32 см. в подгруппе 3721

№ рн-сун-ка	№ пози-ции на рн-сунке	№ детали	Наименование	Количество на авто-мобиль			
				МАЗ-500А	МАЗ-503А	МАЗ-504А	
Подгруппа 3402. Колесо рулевого управления							
79	5	500-3402015	Колесо рулевое в сборе	1	1	1	
	26	375003-П29	Гайка	1	1	1	
	38	378057-П	Шпонка сегментная	1	1	1	
Подгруппа 3403. Крепление рулевого управления							
78	15	500-3403016-Б	Кронштейн крепления рулевого управления	1	1	1	
	20,	252872-П	Заклепка	5	5	5	
	13						
	18	252875-П	Заклепка	1	1	1	
	14	373653-П29	Шпилька	3	3	3	
79	17	372613-П29	Болт	1	1	1	
	11	250561-П29	Гайка	3	3	3	
	12, 16	252139-П2	Шайба	4	4	4	
	4	500-3403010	Кронштейн крепления колонки рулевого управления в сборе	1	1	1	
	40	201456-П29	Болт	4	4	4	
	—	251265-П29	Гайка	4	4	4	
	39	252135-П2	Шайба пружинная	4	4	4	
	—	242471-П29	Винт	1	1	1	
	35	500-3403168	Фланец уплотнительный в сборе	1	1	1	
	Подгруппа 3405. Усилительный механизм рулевого управления						
	85	15	503-3405010-А1	Гидроусилитель в сборе	1	1	1
81	—	500А-3405016	Распределитель в сборе	1	1	1	
	25	500А-3405280	Корпус шарниров	1	1	1	
	17	503-3405116	Стакан шарового пальца	1	1	1	
	—	200-3509033	Фиксатор сухаря	2	2	2	
	15	501-3003022-А	Сухарь пальца	2	2	2	
	16	200-3003032-А	Шаровой палец	1	1	1	
	29	500А-3003022	Сухарь пальца	2	2	2	
	30	200-3003065-А	Палец шаровой	1	1	1	
	14	501-3003021	Пружина	2	2	2	
	13	501-3003019	Ограничитель	1	1	1	
	31	500А-3405284	Гайка	1	1	1	
	32	223037-П29	Винт	1	1	1	
	12	205091-П29	Болт	1	1	1	
	11	503-3405174	Пробка ограничительная	1	1	1	
	19	242471-П29	Винт	1	1	1	
	10	503-3405162	Корпус золотника	1	1	1	
	22	200-1601099В	Шарик	1	1	1	
	23	503-3405296	Пружина обратного клапана	1	1	1	
	24	262531-П29	Пробка	2	2	2	
	20	262500-П29	Пробка	2	2	2	
	9	Н1-25×20-2	Кольцо резиновое	1	1	1	
	8	503-3405156	Золотник	1	1	1	
	6	У-35×30-2	Кольцо резиновое	1	1	1	
	5	503-3405060	Кольцо запорное наружное	1	1	1	
	7	Н1-22×18-2	Кольцо резиновое	1	1	1	
	35	252135-П2	Шайба	3	3	3	
	34	370825-П29	Болт	3	3	3	
	4	374240-П29	Гайка	1	1	1	
	18	258013-П29	Шплинт	1	1	1	
	3	503-3405110	Крышка корпуса	1	1	1	
	2	252154-П2	Шайба	3	3	3	
	1	201418-П29	Болт	3	3	3	
	26	264072-П8	Масленка	1	1	1	
	33	503-3405178-Б	Уплотнитель шаровых пальцев	2	2	2	
	—	503-3405170	Хомут уплотнителя в сборе	2	2	2	

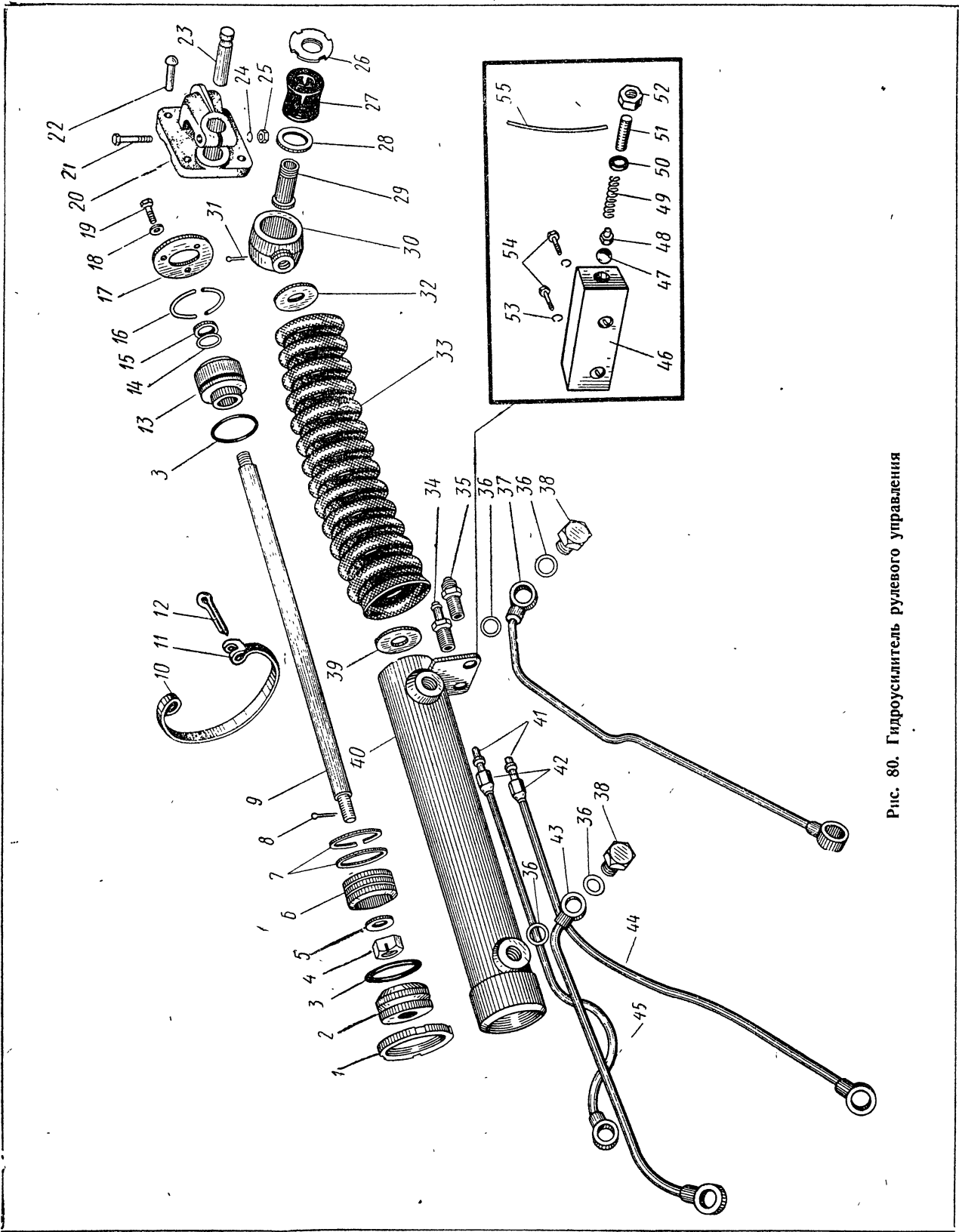


Рис. 80. Гидроусилитель рулевого управления

№ рисунка	№ позиции на рисунке	№ детали	Наименование	Количество на автомобиль			
				МАЗ-500А	МАЗ-503А	МАЗ-504А	
81	36	503-3405172	Хомут уплотнителя	2	2	2	
	37	374179-П29	Гайка	4	4	4	
	21	373804-П29	Винт	2	2	2	
	28	250907-П29	Гайка	2	2	2	
	27	258056-П29	Шплинт	2	2	2	
80	1	503-3405282	Гайка	1	1	1	
	20	503-3405190-Б	Кронштейн задней опоры	1	1	1	
	22	252871-П	Заклепка	4	4	4	
	23	503-3405192	Палец задней опоры	1	1	1	
	21	200320-П29	Болт	1	1	1	
	24	252156-П2	Шайба	1	1	1	
	25	250512-П29	Гайка	1	1	1	
	40	503-3405023	Цилиндр гидроусилителя руля	1	1	1	
	—	503-3405026	Цилиндр гидроусилителя	1	1	1	
	2	503-3405028	Пробка цилиндра передняя	1	1	1	
	3	Н1-52×45-2	Кольцо уплотнительное	2	2	2	
	—	503-3405038-А	Поршень в сборе	1	1	1	
	6	503-3405042-Б	Поршень	1	1	1	
	7	120-3509164-А	Кольцо компрессионное	2	2	2	
	7	200-3509164 *	Кольцо компрессионное	2	2	2	
	9	503-3405046-Б	Шток гидроусилителя	1	1	1	
	5	252016-П29	Шайба	1	1	1	
	4	250978-П29	Гайка	1	1	1	
	8	258040-П29	Шплинт	1	1	1	
	13	503-3405058	Пробка цилиндра задняя	1	1	1	
81	32	223037-П29	Винт	1	1	1	
	14	Н1-25×20-2	Кольцо уплотнительное	1	1	1	
80	15	503-3405120	Кольцо защитное	1	1	1	
	39	503-3405094	Шайба защитная	1	1	1	
	33	503-3405098-А	Муфта защитная	1	1	1	
	32	503-3405095-А	Шайба	1	1	1	
	27	500-2905410	Втулка головки	1	1	1	
	30	500-2905462А	Головка	1	1	1	
	29	503-3405196	Втулка головки	1	1	1	
	20	503-3405196	Шайба	1	1	1	
	80	26	503-3405200	Гайка специальная	1	1	1
		31	258632	Штифт	1	1	1
	—	258283-П29	Шплинт-проволока	1	1	1	
	16	503-3405304	Кольцо стопорное	2	2	2	
17	503-3405302	Шайба ограничительная	1	1	1		
19	201418-П29	Болт	3	3	3		
18	252154-П2	Шайба	3	3	3		
10	401820-П29	Лента стяжная	1	1	1		
11	297580-П29	Пряжка	1	1	1		
12	297575-П29	Шплинт	1	1	1		
45	503-3405176-Б	Трубка от гидроусилителя руля на слив в сборе	1	1	1		
—	503-3405177-Б	Трубка от гидроусилителя руля на слив	1	1	1		
37	503-3405181-А	Трубка от распределителя к цилиндру длинная в сборе	1	1	1		
—	503-3405183-Б	Трубка от распределителя к цилиндру длинная	1	1	1		
43	503-3405182-А	Трубка от распределителя к цилиндру короткая в сборе	1	1	1		
—	503-3405184-Б	Трубка от распределителя к цилиндру короткая	1	1	1		
44	503-3405185-Б	Трубка от насоса к распределителю в сборе	1	1	1		
—	503-3405189-Б	Трубка от насоса к распределителю	1	1	1		
—	503-3405186-Б	Наконечник трубопровода	6	6	6		
36	Н1-22×18-2	Кольцо уплотнительное	12	12	12		

* Применяется один из вариантов.

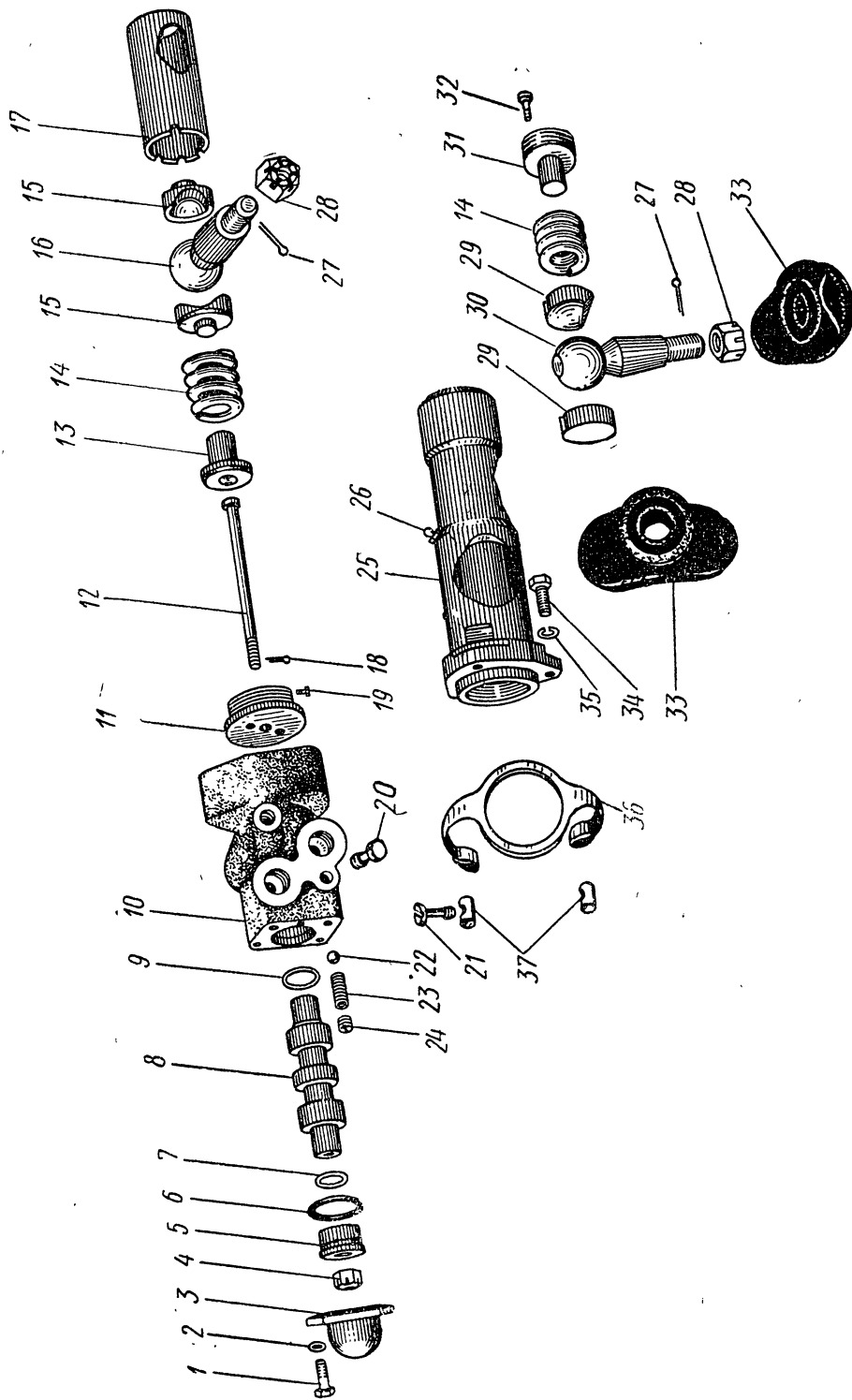


Рис. 81. Распределитель гидросилителя рулевого управления

№ рисунка	№ позиции на рисунке	№ детали	Наименование	Количество на автомобиле		
				МАЗ-500А	МАЗ-503А	МАЗ-504А
80	38	503-3405188	Болт приводной	6	6	6
	—	314802-П	Муфта	2	2	2
	42	314708-П29	Гайка соединительная	2	2	2
	46	500-3405114	Корпус клапана	1	1	1
	47	201-1114092	Шарик	1	1	1
	49	504Б-8607040-Б1	Пружина клапана	1	1	1
	51	401066-П29	Винт	1	1	1
	50	Н1-20×16-2	Кольцо резиновое	1	1	1
	52	250636-П29	Гайка	1	1	1
	41	314612-П29	Штуцер ввертной	2	2	2
	34	401507-П29	Ниппель	1	1	1
	35	379494-П29	Ниппель	1	1	1
	55	258227-П29	Шплинт-проволока	1	1	1
	48	504Б-8607039	Опора шарика	1	1	1
	53	252135-П2	Шайба	2	2	2
	54	201454-П29	Болт	2	2	2

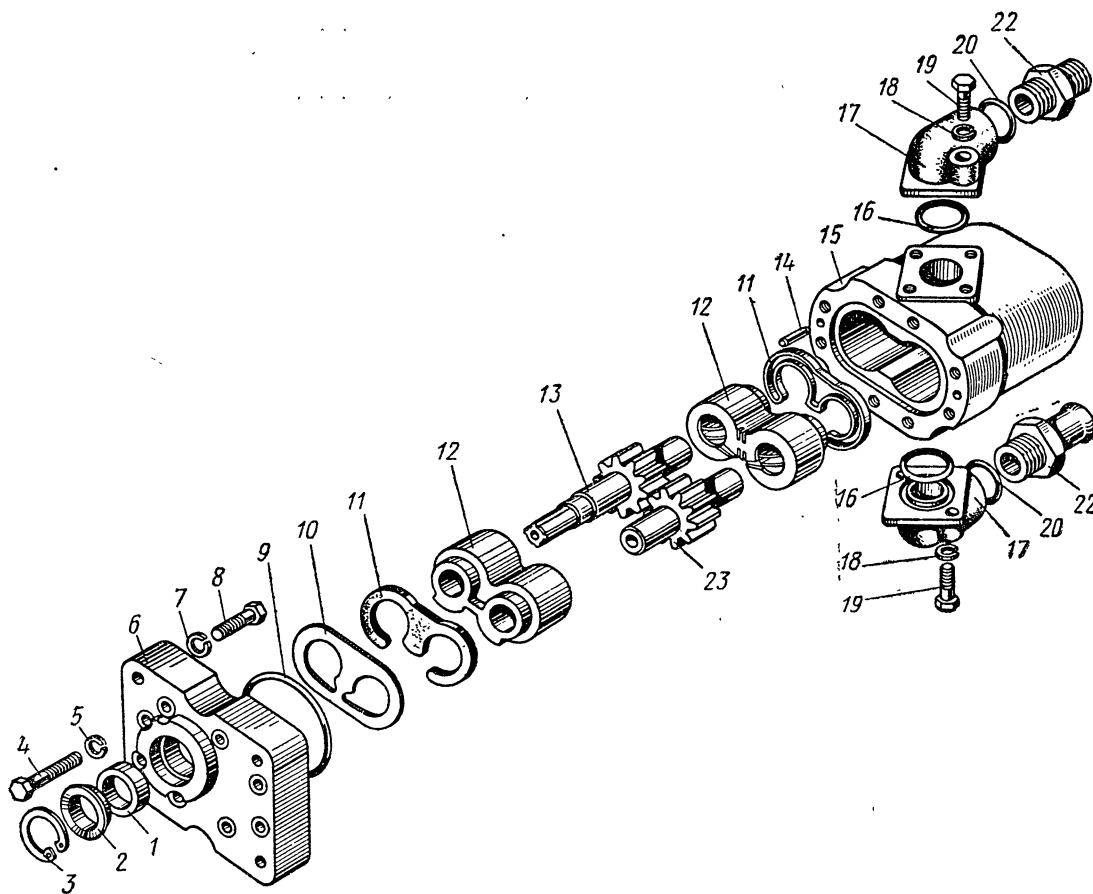


Рис. 82. Насос гидроусилителя рулевого управления

№ рисунка	№ позиции на рисунке	№ детали	Наименование	Количество на автомобиле		
				МАЗ-500А	МАЗ-503А	МАЗ-504А

Подгруппа 3407. Масляный насос гидроусилителя руля

83	10	500-3407205	Кронштейн подвижный	1	1	1
	7	1180304С9	Подшипник	1	1	1
	6	400417-П2	Кольцо	2	2	2
	5	500-3407240	Шкив насоса в сборе	1	1	1
	5	500-3407241	Шкив насоса	1	1	1
	3	500-3407245	Ступица шкива	1	1	1
	8	400346-П2	Кольцо	1	1	1
	2	252595-П29	Заклепка	4	4	4
	1	260308-П	Заглушка	1	1	1
	11	252135-П2	Шайба	4	4	4
	12	201462-П29	Болт	4	4	4
	13	509-3407203	Кронштейн неподвижный	1	1	1
	25	509-3407218	Упор болта	1	1	1
	9	503-4202030	Ось	1	1	1
	14	205-4202032	Замок стопорный	1	1	1
	15	201420-П29	Болт	1	1	1
	24	509-3407216	Болт регулировочный	1	1	1
	22	509-3407212	Вилка	1	1	1
	21	260033-П52	Палец	2	2	2
	19	252005-П29	Шайба	2	2	2
	20	258038-П29	Шплинт	2	2	2
	26	252006-П29	Шайба	1	1	1
	27	258039-П29	Шплинт	1	1	1
	23	250514-П29	Гайка	1	1	1
	18	201499-П29	Болт	1	1	1
	17	200327-П29	Болт	2	2	2
	16	252136-П2	Шайба	3	3	3
	4	503-3407209	Ремень привода насоса	1	1	1

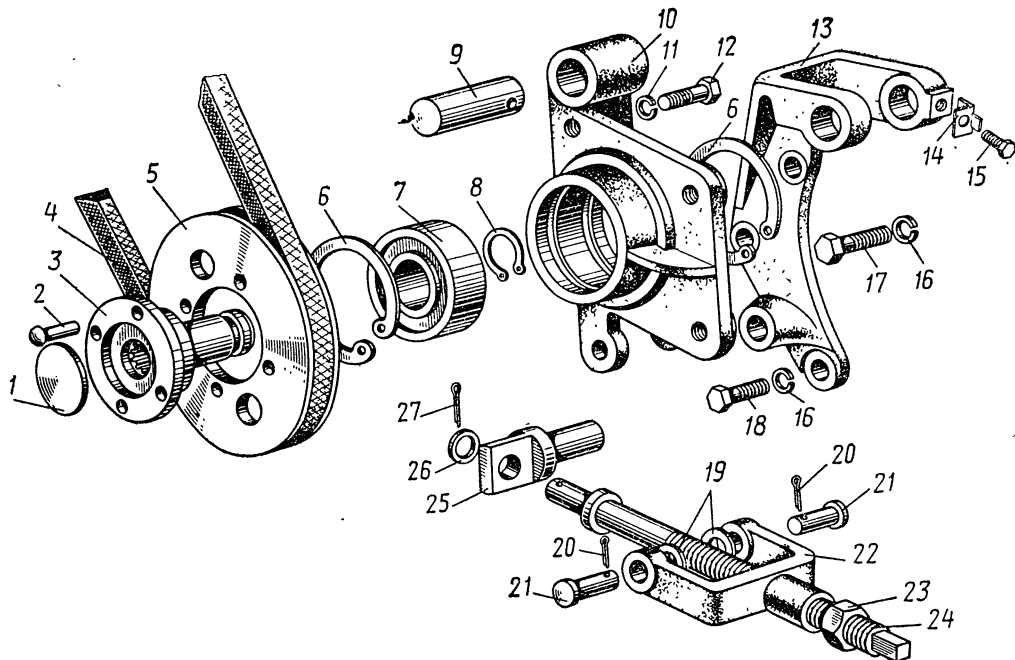


Рис. 83. Натяжное устройство гидроусилителя руля

№ рисунка	№ позиции на рисунке	№ детали	Наименование	Количество на автомобиль		
				МАЗ-500А	МАЗ-503А	МАЗ-504А
85	13	401580-П29	Ниппель	1	1	1
	6	401581-П29	Ниппель	1	1	1
83	—	500-3407190	Насос с натяжным устройством в сборе	1	1	1
85	14	НШ-10Е-0101002-11	Насос шестеренный	1	1	1
82	1	НШ-10-01001041-Г	Манжета	1	1	1
	2	НШ-10Е-08А	Кольцо опорное	1	1	1
	3	НШ-10-0101029В	Кольцо стопорное	1	1	1
	4	201458-П29	Болт	8	8	8
	5	252135-П2	Шайба	8	8	8
	6	НШ10Е-05	Крышка	1	1	1
	7	252135-П2	Шайба	4	4	4
	8	201460-П29	Болт	4	4	4
	9	НШ10-0101035Д	Кольцо уплотнительное	1	1	1
	10	НШ10Е-06	Пластина	1	1	1
	11	НШ10Е-01	Манжета	2	2	2
	12	ШН10Е-03	Подшипник	2	2	2
	13	ШН10Е-04	Шестерня ведущая	1	1	1
	14	35НШ-10Е	Штифт	2	2	2
	15	НШ10Е-01	Корпус	1	1	1
	16	НШ46-0505038	Кольцо уплотнительное	2	2	2

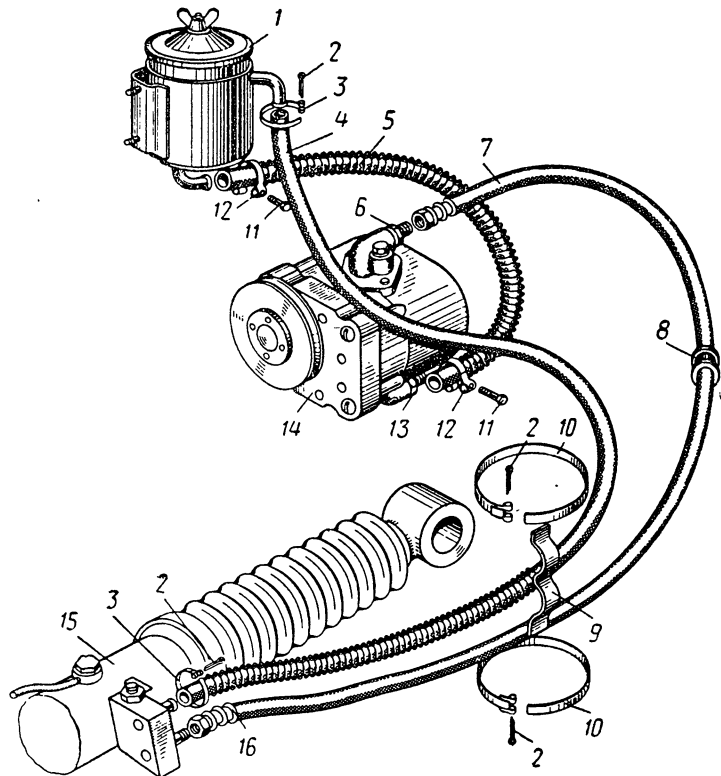
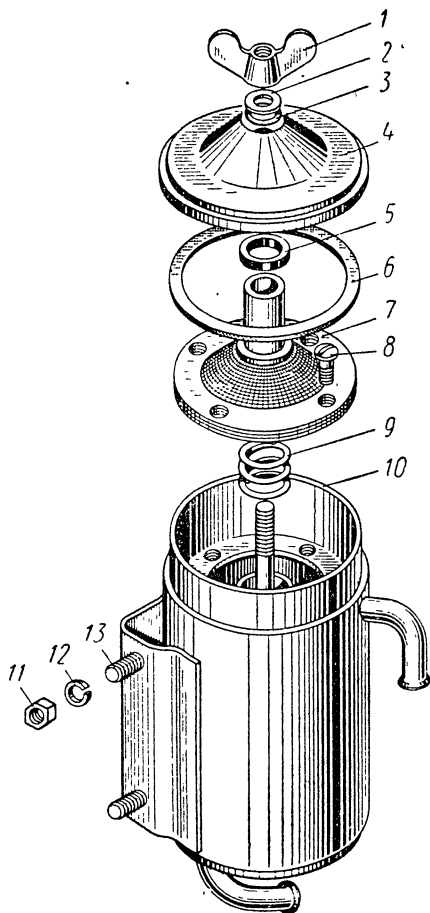


Рис. 85. Трубопровод гидроусилителя рулевого управления.

Рис. 84. Бачок насоса гидроусилителя рулевого управления

Примечание: поз. 6, 13, 14 см. в подгруппе 3407; поз. 15 см. в подгруппе 3405; поз. 1 см. в подгруппе 3410

№ рн-сун-ка	№ пози-ции на рн-сунке	№ детали	Наименование	Количество на авто-мобиль		
				МАЗ-500А	МАЗ-503А	МАЗ-504А
82	17	НШ10-0101036В	Муфта угловая	2	2	2
	18	252135-П2	Шайба	4	4	4
	19	201460-П29	Болт	4	4	4
82, 85	20	НШ10-0101034	Кольцо уплотнительное	2	2	2
82, 85	21, 6	401581-П29	Ниппель	1	1	1
	22, 13	401580-П29	Ниппель	1	1	1
	23	НШ10Е-07	Шестерня ведомая	1	1	1
Подгруппа 3408. Трубопроводы и шланги рулевого управления						
85	7	40-4607150 А	Шланг нагнетательный в сборе	1	1	1
	5	500-3408082	Шланг всасывающий	1	1	1
	12	509-3408090	Хомут в сборе	2	2	2
	—	509-3408092	Хомутик	2	2	2
	11	373804-П29	Винт	2	2	2
	—	374179-П29	Гайка	4	4	4
	4	509-3408024	Шланг сливной	1	1	1
	16	509-3408045	Пружина защитная	1	1	1
	3	297582-П29	Лента стяжная	2	2	2
	9	503-3408043	Прижим шланга	1	1	1
	10	297594-П29	Лента стяжная	2	2	2
	—	297580-П29	Пряжка	4	4	4
	2	297575-П29	Шплинт	4	4	4
	8	503-3408020	Втулка	1	1	1
Подгруппа 3410. Масляный бак рулевого управления						
85	1	500А-3410010	Бак масляный рулевого управления в сборе	1	1	1
84	10	500А-3410012	Корпус масляного бака в сборе	1	1	1
	4	500А-3410020	Крышка масляного бака в сборе	1	1	1
	1	251513-П29	Гайка-барашек	1	1	1
	2	252005-П29	Шайба	1	1	1
	3	Н1-12×8-2	Кольцо резиновое	1	1	1
	5	205-3901551-А	Сальник	1	1	1
	6	500А-3410032	Прокладка	1	1	1
	7	500А-3410080	Фильтр масляного бака в сборе	1	1	1
	8	220076-П29	Винт	4	4	4
	9	500-2905370-Б	Пружина	1	1	1
	13	221666-П29	Винт	2	2	2
	12	252135-П2	Шайба	2	2	2
	11	250510-П29	Гайка	2	2	2

Группа 35. ТОРМОЗА

№ ри- сун- ка	№ пози- ции на ри- сунке	№ детали	Наименование	Количество на авто- мобиль		
				МАЗ-500А	МАЗ-503А	МАЗ-504А
Подгруппа 3501. Передние ножные тормоза и тормозные барабаны						
86	—	500-3501004	Тормоз передний правый в сборе	1	1	1
	—	500-3501005	Тормоз передний левый в сборе	1	1	1
	—	252143-П2	Шайба	2	2	2
	—	500-3501010-Б	Суппорт переднего тормоза правый с кронштейнами в сборе	1	1	1
	—	500-3501011-Б	Суппорт переднего тормоза левый с кронштейнами в сборе	1	1	1
	—	500-3501012-Б	Суппорт переднего тормоза правый с втулками и кронштейнами в сборе	1	1	1
	—	500-3501013-Б	Суппорт переднего тормоза левый с втулками и кронштейнами в сборе	1	1	1
	11	500-3501015-Б1	Суппорт переднего тормоза	2	2	2
	10	500-3501178	Кронштейн оси колодок	2	2	2
	9	252773-П2	Заклепка	12	12	12
	—	310002-П29	Болт крепления суппорта	8	8	8
	—	250560-П29	Гайка	8	8	8
	—	252139-П2	Шайба пружинная	8	8	8
86	—	500-3501090А	Колодка переднего тормоза с накладками в сборе	4	4	4
	2	500-3501095-А	Колодка переднего тормоза в сборе	4	4	4
	3	500-1301105	Накладка фрикционная	8	8	8
	6	500-3501109-Б	Ролик колодки переднего тормоза	4	4	4
	5	500-3501112-В	Стопор ролика	4	4	4
	4	376807-П1	Заклепка	64	64	64
	21	500-3501033	Пластина направляющей колодки	4	4	4
	22	500-3501032	Направляющая колодки переднего тормоза	4	4	4
	20	201460-П29	Болт	8	8	8
	24	250510-П29	Гайка	8	8	8
	23	252135-П2	Шайба пружинная	8	8	8
	32	500-3501034	Пружина колодок переднего тормоза верхняя в сборе	2	2	2
	1	500-3501037	Пружина колодок переднего тормоза нижняя	2	2	2
	34	500-3501098	Палец пружины	4	4	4
	33	258053-П29	Шплинт	4	4	4
	12	500-3501132	Ось колодок переднего тормоза	2	2	2
	8	500-3502133	Шайба оси опорная	2	2	2
	7	500-3502134	Кольцо оси стопорное	2	2	2
	13	252143-П2	Шайба пружинная	2	2	2
	14	250661-П29	Гайка	2	2	2
74	23	500-3501070	Барабан тормозной передний	2	2	2
	24	372613-П29	Болт	12	12	12
	11	250561-П29	Гайка	12	12	12
	12	252139-П2	Шайба пружинная	12	12	12
86	—	500-3501076	Маслоуловитель переднего тормозного барабана	2	2	2
	—	500-3601077	Прокладка маслоуловителя	2	2	2
	—	500-3501110-Б	Кулак разжимной переднего тормоза правый	1	1	1
	19	500-3501111-Б	Кулак разжимной переднего тормоза левый	1	1	1
	18	500-3501121	Втулка распорная	2	2	2
	17	400053-Д	Кольцо уплотнительное	1	1	1
	29	500-3501136	Рычаг тормоза регулировочный в сборе	2	2	2
87	—	500-3501137	Корпус регулировочного рычага в сборе	2	2	2
	10	500-3501138	Корпус регулировочного рычага	2	2	2
	11	200-3501139-Б	Втулка корпуса регулировочного рычага	4	4	4
	2	500-3501140	Шестерня регулировочного рычага	2	2	2
	9	500-3501141	Червяк регулировочного рычага	2	2	2
	13	500-3501142	Ось червяка регулировочного рычага	2	2	2
	8	201-1114092	Шарик фиксатора червяка регулировочного рычага	6	6	6
	7	500-3501152	Фиксатор оси регулировочного рычага	2	2	2

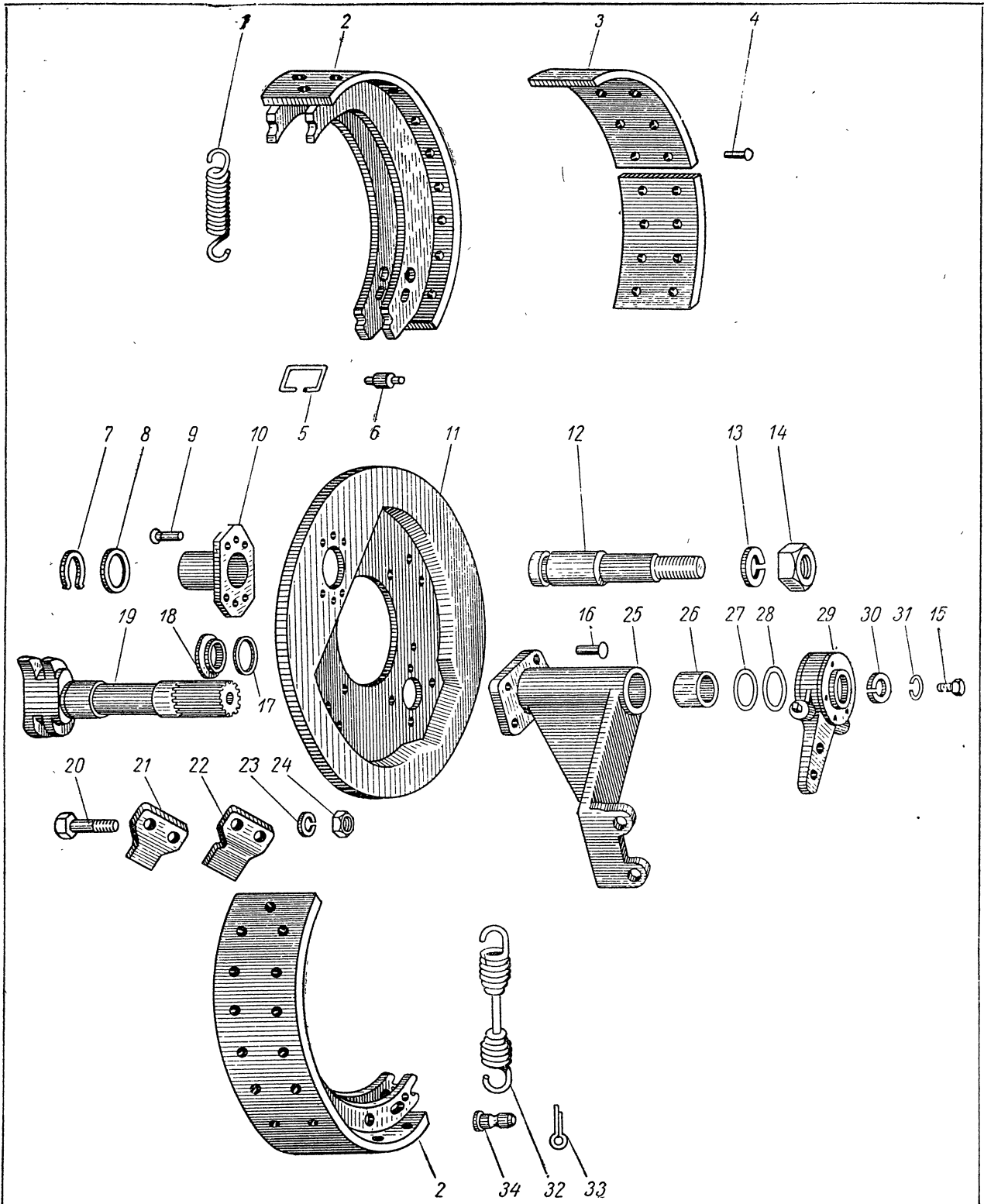


Рис. 86. Передний ножной тормоз.

Примечание: поз. 16, 25 и 26 см. в подгруппе 3519

№ ри- сун- ка	№ пози- ции на ри- сунке	№ детали	Наименование	Количество на авто- мобиль			
				МАЗ-500А	МАЗ-503А	МАЗ-504А	
87	6	500-3501153	Пружина фиксатора червяка	2	2	2	
	3	500-3501548	Пробка фиксатора червяка	2	2	2	
	1	500-3501143	Крышка корпуса регулировочного рычага	4	4	4	
	12	500-3501146	Заклепка крышки корпуса регулировочного рычага	10	10	10	
	4	500-3501154	Шайба стопорная	2	2	2	
	5	252005-П2	Шайба	2	2	2	
	14	264020-П8	Масленка	2	2	2	
	86	30	200-3501155-А	Шайба регулировочного рычага	2	2	2
		15	201495-П29	Болт	2	2	2
		31	252136-П2	Шайба пружинная	2	2	2
		27	200-3501160	Прокладка регулировочного рычага	По потребности		
		28	200-3501161	Прокладка регулировочного рычага	По потребности		
Подгруппа 3502. Задние ножные тормоза и тормозные барабаны							
88			500А-3502004	Тормоз задний правый в сборе	1	1	1
			500А-3502005	Тормоз задний левый в сборе	1	1	1
54	6, 15	372206-П29	Болт	8	8	8	
		500-3502015-В1	Суппорт заднего тормоза	2	2	2	
		372206-П29	Болт	2	2	2	
		252138-П2	Шайба пружинная	2	2	2	
	28	500-3502090-А	Колодка заднего тормоза с накладкой в сборе	4	4	4	
	30	500-3502095-А	Колодка заднего тормоза в сборе	4	4	4	
	4	500-3502105	Накладка фрикционная	8	8	8	
		376807-П	Заклепка	64	64	64	
	27	500-3502109-Б	Ролик колодки заднего тормоза	4	4	4	
	26	500-3502112-В	Стопор ролика	4	4	4	
	5	500-3502034	Пружина колодки заднего тормоза верхняя в сборе	2	2	2	
	54	5	252906-П	Заклепка	12	12	12
88	7	500-3502098	Палец пружины колодок заднего тормоза	4	4	4	
	6	258053-П29	Шплинт	4	4	4	
	3	500-3501037	Пружина колодок заднего тормоза нижняя	4	4	4	
	12	500-3502132	Ось колодок заднего тормоза	2	2	2	
	9	500-3502133	Шайба оси колодок опорная	4	4	4	
	8	500-3502134	Кольцо оси колодок стопорное	4	4	4	
	10	500-3502135	Винт оси колодок стопорный	2	2	2	
	11	252136-П2	Шайба пружинная	2	2	2	
75	14	500-3502070	Барабан тормозной задний	2	2	2	
	10	372770-П29	Болт	12	12	12	
	11	252140-П2	Шайба	12	12	12	
	12	500-3502076	Маслоуловитель заднего тормозного бара- бана	2	2	2	
88	13	500-3502077	Прокладка маслоуловителя	2	2	2	
	13	500-3502150	Щит заднего тормоза правый	2	2	2	
	14	500-3502151	Щит заднего тормоза левый	2	2	2	
		201493-П29	Болт	12	12	12	
		252136-П2	Шайба пружинная	12	12	12	
	1	500-3502110-Б1	Кулак заднего тормоза разжимной правый	1	1	1	
		500-3502111-Б	Кулак заднего тормоза разжимной левый	1	1	1	
	33	500-3502138	Пластина упорная	2	2	2	
	31	252136-П2	Шайба	4	4	4	
	32	201495-П29	Болт	4	4	4	
	2	500-3501121	Втулка распорная	2	2	2	
	19	500-3501136	Рычаг тормоза регулировочный в сборе	2	2	2	
		500-3501137	Корпус регулировочного рычага в сборе	2	2	2	
87	10	500-3501138	Корпус регулировочного рычага	2	2	2	
	11	200-3501139-Б	Втулка корпуса регулировочного рычага	4	4	4	
	2	500-3501140	Шестерня регулировочного рычага	2	2	2	
	9	500-3501141	Червяк регулировочного рычага	2	2	2	
	13	500-3501142	Ось червяка	2	2	2	
	8	201-1114092	Шарик фиксатора червяка	6	6	6	

№ рисунка	№ позиции на рисунке	№ детали	Наименование	Количество на автомобиле			
				МАЗ-500А	МАЗ-503А	МАЗ-504А	
87	7	500-3501152	Фиксатор оси регулировочного рычага . . .	2	2	2	
	14	264020-П8	Масленка	2	2	2	
	4	500-3501154	Шайба стопорная	2	2	2	
	5	252005-П2	Шайба	2	2	2	
	3	500-3501148	Пробка фиксатора	2	2	2	
	1	500-3501143	Крышка корпуса регулировочного рычага	4	4	4	
	12	500-3501146	Заклепка крышки	10	10	10	
	88	20	200-3501155-А	Шайба регулировочного рычага	2	2	2
		22	201495-П2	Болт	2	2	2
		21	252005-П2	Шайба пружинная	2	2	2
		17	200-3501160	Прокладка регулировочного рычага	По потребности		
18		200-3501161	Прокладка регулировочного рычага	По потребности			

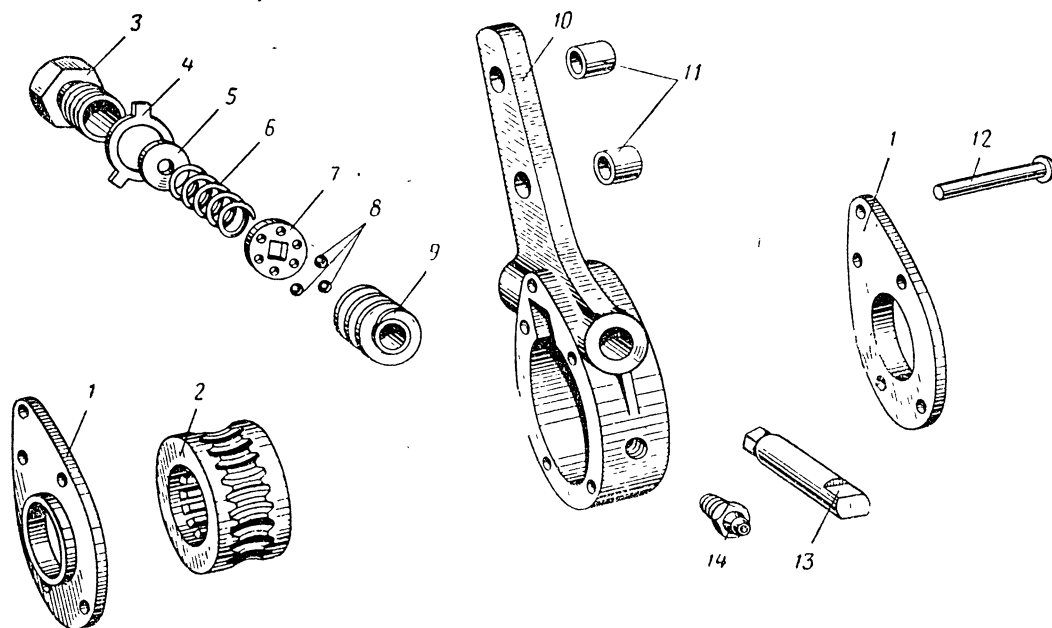


Рис. 87. Регулировочный рычаг

Подгруппа 3504. Тормозная педаль и привод

89	—	500-3504015	Педаль тормоза в сборе	1	1	1
	8	500-1602015	Стержень педали тормоза	1	1	1
	9	252045-П29	Шайба	1	1	1
	10	500-3504168-В	Площадка педали тормоза в сборе	1	1	1
	11	258937-П29	Штифт	1	1	1
	6	500-1602018	Основание педали со втулкой в сборе	1	1	1
	12	201500-П29	Болт	1	1	1
	13	252136-П2	Шайба пружинная	1	1	1
	7	500-1602035	Буфер педали тормоза и сцепления	1	1	1
	—	500-3504064-В	Тяга привода тормозного крана вторая в сборе	1	1	1
	3	500-3504066-В	Тяга привода тормозного крана первая	1	1	1
	—	500-3504056-В	Тяга привода тормозного крана вторая в сборе	1	1	1
	16	500-3504057	Тяга привода тормозного крана вторая	1	1	1
	—	500-3504084-В	Тяга привода тормозного крана третья в сборе	1	—	1

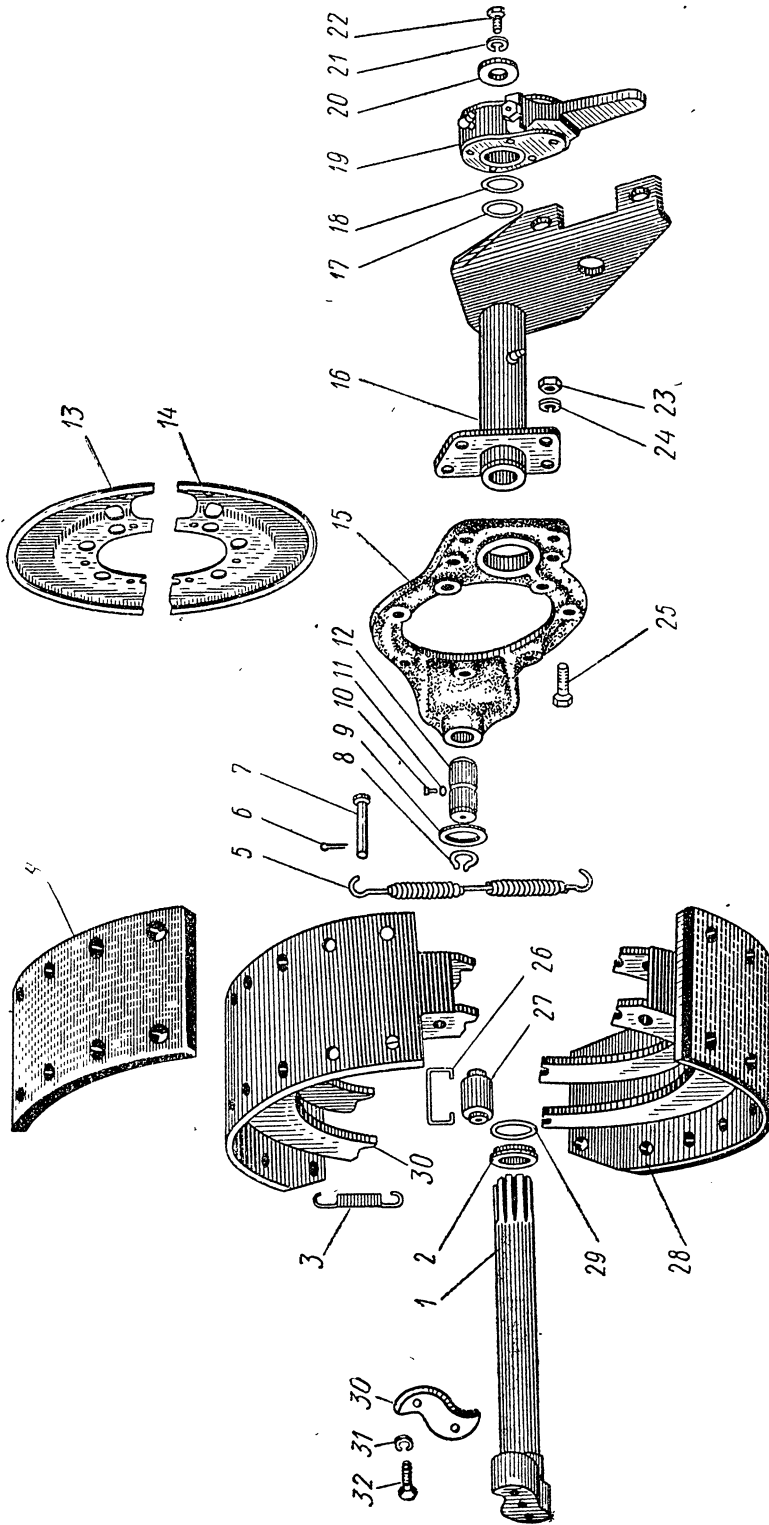


Рис. 88. Задний ножной тормоз.
 Примечание: поз. 16, 23—25 и 29 см. в подгруппе 3519

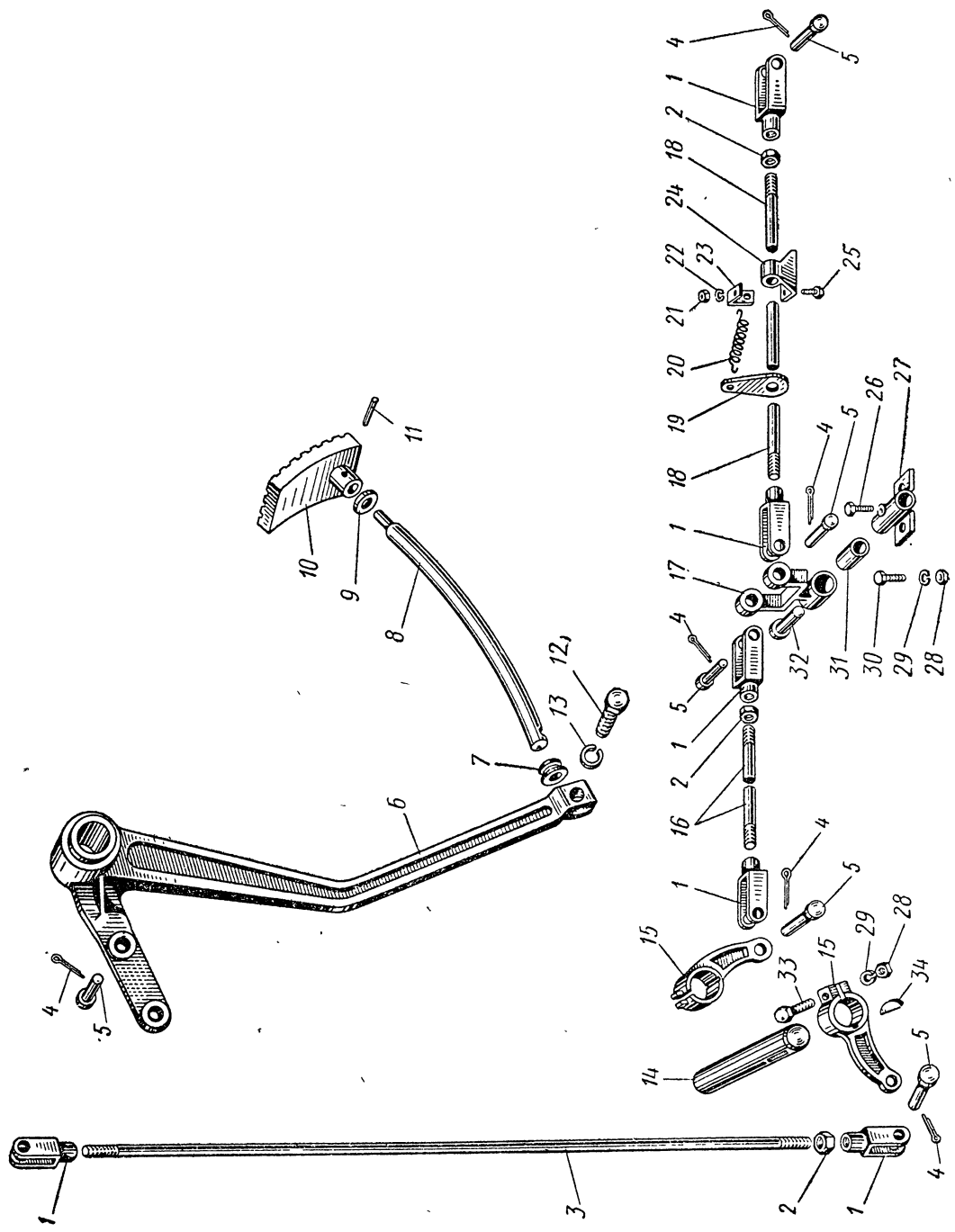


Рис. 89. Педаль тормоза и управление тормозным краном

№ рисунка	№ позиции на рисунке	№ детали	Наименование	Количество на автомобиле		
				МАЗ-500А	МАЗ-503А	МАЗ-504А
89	18	500-3504085-В	Тяга привода тормозного крана третья . . .	1	—	1
—	—	503-3504084-Б	Тяга привода тормозного крана третья в сборе	—	1	—
—	—	503-3504085-Б	Тяга привода тормозного крана третья . .	—	1	—
—	1	200-3504055-Б	Вилка	7	6	7
—	—	200-3508045-А	Вилка тяги	—	1	—
—	5	260088-П52	Палец	7	7	7
—	4	258053-П29	Шплинт	7	7	7
—	—	260058-П52	Палец	—	1	—
—	—	258039-П29	Шплинт	—	1	—
—	2	311504-П29	Гайка	6	6	6
—	15	500-3504098-Б	Рычаг привода тормозного крана	2	2	2
—	14	500-3504106-Б	Валик привода тормозного крана	1	1	1
—	33	200319-П29	Болт	2	2	2
—	28	250512-П29	Гайка	2	2	2
—	29	252136-П2	Шайба пружинная	2	2	2
—	34	378063-П	Шпонка сегментная	2	2	2
—	—	500-3504108-Б	Втулка валика привода тормозного крана	2	2	2
—	—	503-3504090-Б	Тяга привода включения тормозного крана в сборе	—	—	1
—	—	503-3504092-Б	Тяга привода включения тормозного крана	—	—	1
—	27	500-3504078	Кронштейн промежуточного рычага	1	1	1
—	30	201499-П29	Болт	2	2	2
—	28	250512-П29	Гайка	2	2	2
—	29	252136-П2	Шайба пружинная	2	2	2
—	—	500-3504082-В	Промежуточный рычаг в сборе	1	1	1
—	17	500-3504083-В	Промежуточный рычаг	1	1	1
—	31	500-3504023Б	Втулка	1	1	1
—	32	500-3504080	Валик промежуточного рычага	1	1	1
—	26	201456-П29	Болт	1	1	1
—	20	200-1602094	Пружина оттяжная	1	1	1
—	19	200-3507076	Планка пружины	1	1	1
—	24	500-3504088	Кронштейн промежуточный	1	1	1
—	25	201460-П29	Болт	2	2	2
—	21	250510-П29	Гайка	2	2	2
—	22	252135-П2	Шайба пружинная	2	2	2
—	23	500-3504046	Угольник оттяжной пружины	1	1	1
—	—	252021-П29	Шайба	3	3	3
—	—	258055-П29	Шплинт	1	1	1
—	—	264040-П8	Масленка	3	3	3
—	—	264072-П28	Масленка	1	1	1
—	—	200-3504030	Шплинт разводной	1	1	1
Подгруппа 3506. Трубопроводы пневматического привода тормозов						
90	5	379652-П29	Угольник нагнетательный воздухопровода компрессора	1	1	1
—	—	500-3506197-В1	Воздухопровод компрессора нагнетательный со шлангом в сборе	1	1	1
90, 91	22, 31	500-3506199-В	Воздухопровод компрессора нагнетательный первый в сборе	1	1	1
91	9	503-3506183	Воздухопровод от компрессора к воздушному баллону второй в сборе	—	1	1
—	—	503-3506205	Воздухопровод от компрессора к воздушному баллону второй	—	1	1
—	11	379051-П29	Угольник воздухопровода конечный	—	1	1
—	—	315406-П29	Кляммер воздухопровода	—	1	—
—	—	201420-П29	Болт	1	—	1
—	—	250508-П29	Гайка	—	1	—
—	—	252134-П2	Шайба	—	1	—
—	17	379548-П29	Тройник воздухопровода	—	1	—
—	19	503А-3506243	Воздухопровод от воздушного баллона к тормозному крану в сборе	—	1	—
—	25	401410-П29	Тройник	—	1	—

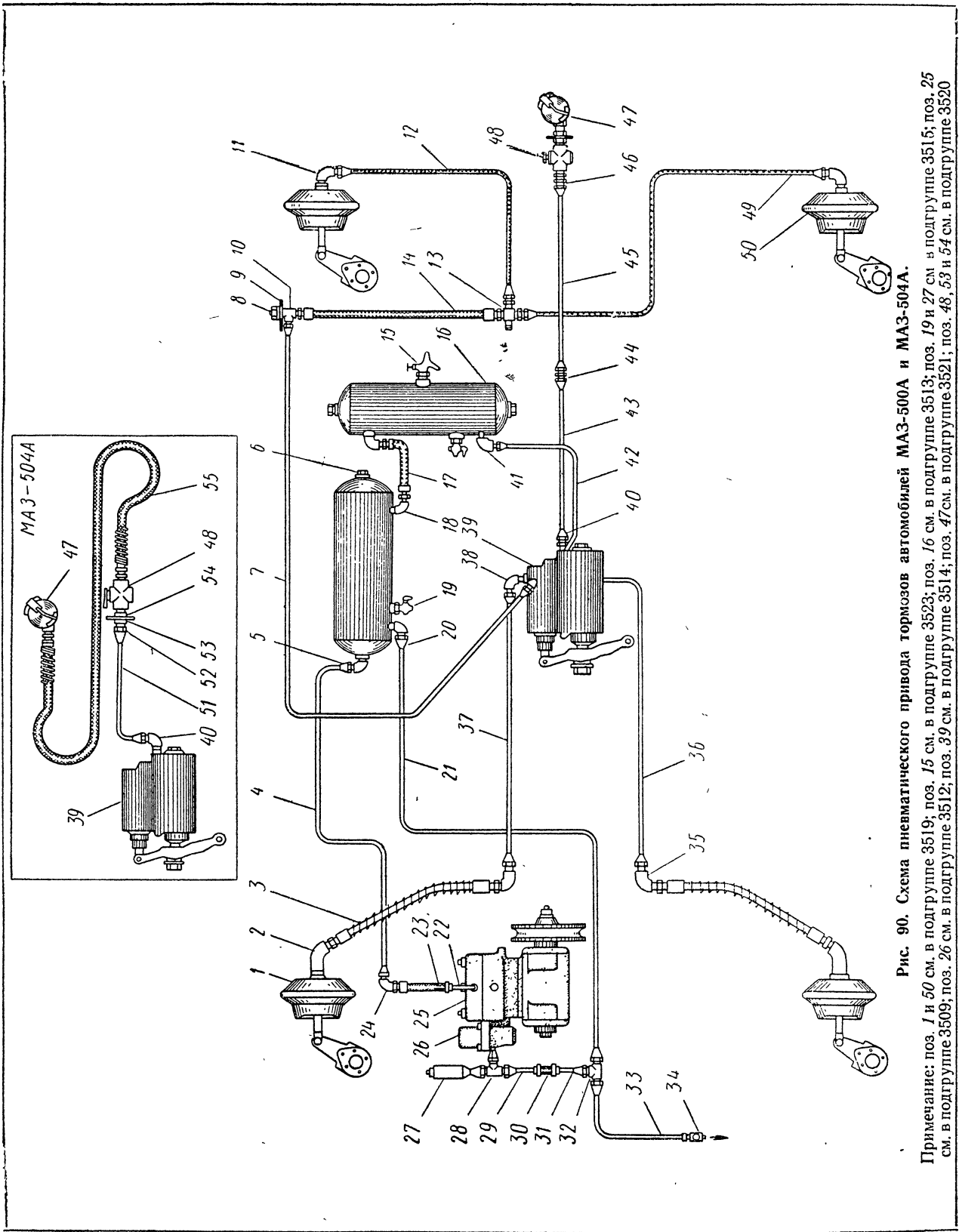


Рис. 90. Схема пневматического привода тормозов автомобилей МАЗ-500А и МАЗ-504А.
 Примечание: поз. 1 и 50 см. в подгруппе 3519; поз. 15 см. в подгруппе 3523; поз. 16 см. в подгруппе 3513; поз. 19 и 27 см. в подгруппе 3515; поз. 25 см. в подгруппе 3509; поз. 26 см. в подгруппе 3512; поз. 39 см. в подгруппе 3514; поз. 47 см. в подгруппе 3521; поз. 48, 53 и 54 см. в подгруппе 3520

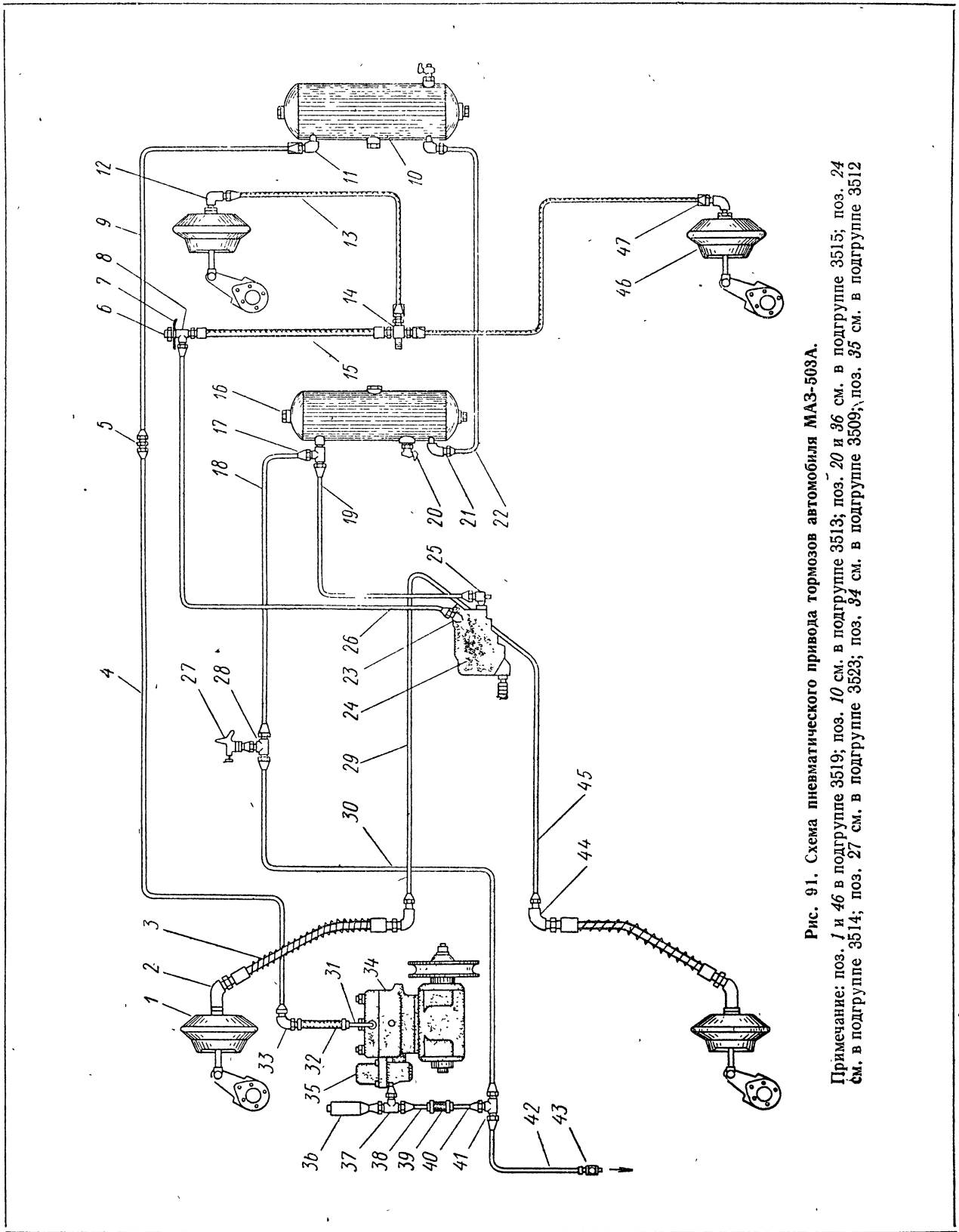


Рис. 91. Схема пневматического привода тормозов автомобиля МАЗ-508А.

Примечание: поз. 1 и 46 в подгруппе 3519; поз. 10 см. в подгруппе 3513; поз. 20 и 36 см. в подгруппе 3515; поз. 24 см. в подгруппе 3514; поз. 27 см. в подгруппе 3523; поз. 34 см. в подгруппе 3509; поз. 35 см. в подгруппе 3512

№ рисунка	№ позиции на рисунке	№ детали	Наименование	Количество на автомобиле		
				МАЗ-500А	МАЗ-503А	МАЗ-504А
90	42	504А-3506243	Воздухопровод от воздушного баллона к тормозному крану в сборе	—	—	1
91	—	503А-3506244	Воздухопровод от воздушного баллона к тормозному крану	—	1	—
90	—	504А-3506244	Воздухопровод от воздушного баллона к тормозному крану	—	—	1
90, 91	—	500—3506208-Б	Воздухопровод компрессора нагнетательный первый	1	1	1
	—	379700-П29	Гайка соединительная	1	1	1
	—	379276-П	Муфта	1	1	1
23, 32	—	500-3506210-Б	Шланг компрессора нагнетательный	1	1	1
	—	500-1303160	Хомутик в сборе	2	2	2
	—	500-1303161	Хомутик	2	2	2
	—	374180-П29	Гайка	2	2	2
	—	252004-П2	Шайба	2	2	2
	—	201424-П29	Болт	2	2	2
24, 33	—	379755-П29	Угольник проходной	1	1	1
	—	250659-П29	Гайка	1	1	1
90	4	500-3506183	Воздухопровод от компрессора к воздушному баллону в сборе	1	—	—
91	5	379501-П29	Ниппель	—	1	1
	—	500-3506205	Воздухопровод от компрессора к воздушному баллону	1	—	—
90, 91	41, 21	379549-П29	Тройник	1	1	1
	—	379700-П29	Гайка соединительная	2	4	4
	—	379276-П	Муфта	2	4	4
	—	315407-П29	Кляммер воздухопровода	1	2	2
	—	201420-П29	Болт	1	2	2
	—	250508-П29	Гайка	1	2	2
	—	252134-П2	Шайба пружинная	1	2	2
	6, 16	262507-П29	Пробка	4	6	5
90	17	500А-3506187	Шланг гибкий между воздушными баллонами в сборе	1	—	—
	—	500А-3506230	Шланг гибкий между воздушными баллонами	1	—	—
91	—	503-3506230-Б	Воздухопровод между воздушными баллонами	—	1	—
90	—	504-3506230	Воздухопровод между воздушными баллонами	—	—	1
91	22	503-3506187-Б	Воздухопровод между воздушными баллонами в сборе	—	1	—
90	—	401543-П29	Ниппель	2	—	—
	—	504-3506187	Воздухопровод между воздушными баллонами в сборе	—	—	1
	—	379246-П29	Гайка соединительная	2	—	—
	—	379272-П29	Муфта шланга	2	—	—
18	—	379741-П29	Угольник	2	—	—
	—	314708-П29	Гайка соединительная	—	2	2
	—	314802-П	Муфта	—	2	2
	—	503А-3506243	Воздухопровод от воздушного баллона к тормозному крану в сборе	1	—	—
	42	500А-3506244	Воздухопровод от воздушного баллона к тормозному крану	1	—	—
	—	379700-П29	Гайка соединительная	2	2	2
	—	379276-П	Муфта	2	2	2
	5	379652-П29	Угольник воздухопровода	1	1	1
40	—	379659-П29	Угольник конечный	1	—	1
38	—	379467-П29	Тройник к передней тормозной камере и стоп-сигналу	1	—	1
	—	379123-П29	Тройник воздухопровода	—	1	—
	37	500-3506282	Воздухопровод от тормозного крана к правой передней тормозной камере	1	—	1
91	29	503-3506282	Воздухопровод к передней тормозной камере в сборе	—	1	—

№ рисунка	№ позиции на рисунке	№ детали	Наименование	Количество на автомобиле		
				МАЗ-500А	МАЗ-503А	МАЗ-504А
90	—	500-3506284	Воздухопровод к передней правой тормозной камере	1	—	1
91	—	503-3506284	Воздухопровод к передней правой тормозной камере	—	1	—
90	36	500-3506283	Воздухопровод от тормозного крана к левой передней тормозной камере в сборе	1	—	1
91	45	503-3506283	Воздухопровод от тормозного крана к передней левой тормозной камере в сборе	—	1	—
90	—	500-3506285	Воздухопровод от тормозного крана к левой передней тормозной камере	1	—	1
91	—	503-3506285	Воздухопровод от тормозного крана к передней левой тормозной камере	—	1	—
—	—	314708-П29	Гайка соединительная	4	4	4
—	—	314802-П	Муфта	4	4	4
—	—	315408-П29	Кляммер двойной	1	—	—
90, 91	—	379292-П1	Скоба воздухопровода двойная	4	4	4
—	—	201420-П29	Болт	2	5	3
—	—	201422-П29	Болт	3	—	2
—	—	250508-П29	Гайки	5	5	5
—	—	315406-П29	Кляммер воздухопровода	—	1	1
—	—	252134-П2	Шайба пружинная	5	5	5
—	—	314514-П29	Угольник конечный	1	—	1
—	—	252037-П29	Шайба	2	—	—
—	—	250640-П29	Гайка	2	2	2
35, 44	—	200-3506078-Б	Ниппель угловой	2	2	2
3	—	500-3506060-Б2	Шланг гибкий к передней тормозной камере в сборе	2	2	2
—	—	500-3506064-Б1	Шланг гибкий к передней тормозной камере	2	2	2
—	—	401507-П29	Ниппель вторичный	2	2	2
—	—	500-3506097	Пружина шланга защитная	2	2	2
—	—	401520-П29	Ниппель первичный	2	2	2
—	—	500-3506095	Манжета шланга обжимная	4	4	4
—	—	379247-П29	Гайка соединительная	2	2	2
2	—	379650-П29	Угольник конечный	2	2	2
7	—	500А-3506289	Воздухопровод от тормозного крана к задним тормозам в сборе	1	—	—
—	—	500А-3506294	Воздухопровод от тормозного крана к задним тормозам	1	—	—
—	—	379700-П29	Гайка соединительная	2	2	2
—	—	379276-П	Муфта	2	2	2
—	—	250508-П29	Гайка	1	1	1
—	—	315407-П29	Кляммер воздухопровода	1	1	1
—	—	201420-П29	Болт	2	1	1
—	—	252134-П2	Шайба пружинная	1	1	1
90	—	503-8609438	Втулка предохранительная	2	3	3
91	23	379659-П29	Угольник воздухопровода задних тормозов	1	—	1
90, 91	10, 8	379571-П29	Тройник шланга задних тормозов	1	1	1
—	8, 6	250512-П29	Гайка	1	1	1
—	9, 7	252156-П2	Шайба пружинная	1	1	1
—	14, 15	500-3506085-А1	Шланг к задним тормозам в сборе	1	1	1
—	—	500-3506087	Шланг к задним тормозам	1	1	1
—	—	401528-П29	Ниппель вторичный	1	1	1
—	—	500-3506092	Манжета шланга обжимная	2	2	2
—	—	401543-П29	Ниппель первичный	1	1	1
—	—	379246-П29	Гайка соединительная	1	1	1
13, 14	—	500-3506293-Б1	Тройник подвода воздуха к задним тормозам	1	1	1
49, 47	—	500-3506094-А	Шланг к задней тормозной камере в сборе	1	1	1
—	—	500-3506096-А	Шланг к задней тормозной камере	1	1	1
12, 13	—	500-3506094-А	Шланг к задней тормозной камере в сборе	1	1	1
—	—	500-3506096-А	Шланг к задней тормозной камере	1	1	1
—	—	314708-П29	Гайка соединительная	4	4	4
—	—	314802-П	Муфта	4	4	4

№ рисунка	№ позиции на рисунке	№ детали	Наименование	Количество на автомобиле		
				МАЗ-500А	МАЗ-503А	МАЗ-504А
90, 91	11, 12	379053-П29	Угольник конечный	2	2	2
	46	314614-П29	Ниппель проходной	2	—	—
90	40	314514-П29	Угольник воздухопровода от тормозного крана к соединительной головке	—	—	1
	43	500А-3506329	Воздухопровод к соединительной головке в сборе	1	—	—
—	51	504-3506329	Воздухопровод к соединительной головке в сборе	—	—	1
	—	500А-3506330	Воздухопровод к соединительной головке	1	—	1
—	—	504-3506330	Воздухопровод к соединительной головке	—	—	—
	45	500-3506336	Воздухопровод к соединительной головке второй в сборе	1	—	—
—	—	500-3506331	Воздухопровод к соединительной головке второй	1	—	1
	52	314708-П29	Гайка соединительная	4	—	2
—	—	314802-П	Муфта	4	—	2
	—	315406-П29	Кляммер крепления воздухопровода	—	—	1
44	—	379002-П29	Ниппель проходной	1	—	—
	—	315202-П1	Скоба воздухопровода	2	—	—
—	—	201420-П29	Болт	2	—	2
	—	201422-П29	Болт	—	—	1
—	—	250508-П29	Гайка	2	—	1
	—	252134-П2	Шайба пружинная	2	—	1
—	—	503-8609438	Втулка предохранительная	2	2	2
	21	500-3506305	Воздухопровод от воздушного баллона к регулятору давления в сборе	1	—	—
—	—	500-3506306	Воздухопровод от воздушного баллона к регулятору давления	1	—	—
	20	379225-П29	Гайка соединительная	2	2	2
—	—	379275-П	Муфта	2	2	2
	91	28	379547-П29	Тройник воздухопровода	—	1
—	—	250661-П29	Гайка	—	1	—
	30	503-3506305	Воздухопровод к тройнику регулятора давления в сборе	—	1	—
—	18	503А-3506307	Воздухопровод к крану отбора воздуха в сборе	—	1	—
	—	503-3506306	Воздухопровод к тройнику регулятора давления	—	1	—
—	—	503А-3506308	Воздухопровод к крану отбора воздуха	—	1	—
	—	379549-П29	Тройник от воздушного баллона к регулятору давления	—	—	1
90	21	504А-3606305	Воздухопровод от воздушного баллона к регулятору давления в сборе	—	—	1
	—	504А-3506306	Воздухопровод от воздушного баллона к регулятору давления	—	—	1
90, 91	—	379636-П29	Угольник	1	—	—
	32, 41	379586-П29	Тройник воздухопровода	1	1	1
—	—	250512-П29	Гайка	1	1	1
	—	252156-П2	Шайба пружинная	1	1	1
—	33, 42	500А-3506248	Воздухопровод к тройнику разбора воздуха в сборе	1	1	1
	—	500А-3506250	Воздухопровод к тройнику разбора воздуха	1	1	1
—	—	379225-П29	Гайка соединительная	2	4	2
	—	379275-П2	Муфта	2	4	2
—	—	315203-П1	Скоба воздухопровода	1	1	1
	—	201422-П29	Болт	1	1	1
—	—	250508-П29	Гайка	1	1	1
	—	252134-П2	Шайба пружинная	1	—	1
90	34	379736-П29	Угольник специальный	1	1	1
	91	43	379612-П29	Тройник специальный	—	1
—	—	250515-П29	Гайка	1	1	1
	—	252137-П2	Шайба пружинная	1	1	1

№ рисунка	№ позиции на рисунке	№ детали	Наименование	Количество на автомобиль		
				МАЗ-500А	МАЗ-503А	МАЗ-504А
90	—	500-3506188	Воздухопровод к регулятору давления со шлангом в сборе	1	1	1
90, 91	29, 38	500-3506189	Воздухопровод к регулятору давления первый в сборе	1	1	1
	—	500-3506191	Воздухопровод к регулятору давления первый	1	1	1
	31, 40	500-3506190	Воздухопровод к регулятору давления второй	1	1	1
	—	500-3506190-Б	Воздухопровод к регулятору давления второй	1	1	1
	—	500-3506192	Воздухопровод к регулятору давления	1	1	1
	—	379225-П29	Гайка соединительная	2	2	2
	—	379275-П	Муфта	2	2	2
	30, 39	500-3506252	Шланг соединительный	1	1	1
	—	297582-П29	Лента стяжная	2	2	2
	—	297580-П29	Пряжка	2	2	2
	—	297575-П29	Шплинт стяжной	2	2	2
	28, 37	379107-П29	Тройник	1	1	1
91	4	503А-3506178	Воздухопровод от компрессора к воздушному баллону первый в сборе	—	1	1
	—	503А-3506179	Воздухопровод от компрессора к воздушному баллону первый	—	1	1
	26	503А-3506289	Воздухопровод от тормозного крана к задним тормозам в сборе	—	1	—
90	7	504А-3506289	Воздухопровод от тормозного крана к задним тормозам в сборе	—	—	1
91	—	503А-3506294	Воздухопровод от тормозного крана к задним тормозам	—	1	—
90	—	504А-3506294	Воздухопровод от тормозного крана к задним тормозам	—	—	1
	—	500-1303161	Хомутик гибкого шлайга	—	—	1
	—	201420-П29	Болт	—	—	1
	—	374180-П29	Гайка	—	—	1
	—	252004-П2	Шайба	—	—	1
	46	379498-П29	Ниппель шланга полуприцепа	—	—	1
	55	504А-3506380	Шланг полуприцепа гибкий в сборе	—	—	1
	—	504-3506381	Шланг полуприцепа гибкий	—	—	1
	—	379247-П29	Гайка соединительная	—	—	1
	—	504-3606394	Пружина шланга защитная	—	—	1
	—	200В-3506341	Пружина шланга полуприцепа оттяжная	—	—	1
	—	401520-П29	Ниппель первичный	—	—	1
	—	500-3506095	Манжета шланга обжимная	—	—	2
	—	401507-П29	Ниппель вторичный	—	—	1
	—	200-3509122	Гайка шланга полуприцепа переходная	—	—	1
	—	504-3506399	Зажим шланга полуприцепа	—	—	2
	—	504-3506398	Пружина зажима шланга полуприцепа	—	—	2

№ ри- сун- ка	№ пози- ции на ри- сунке	№ детали	Наименование	Количество на авто- мобиль		
				МАЗ-500А	МАЗ-503А	МАЗ-504А
90	—	252004-П2	Шайба	—	—	4
	—	258024-П29	Шплинт	—	—	4
	—	210Д-3506382	Зажим соединительный головки в сборе . .	—	—	1
	—	210Д-3506383	Планка опорная с прижимным хомутом в сборе	—	—	1
	—	210Д-3506384	Планка соединительной головки опорная	—	—	1
	—	210Д-3506385	Хомут соединительной головки прижима	—	—	1
	—	5247Б-3905081	Штифт прижимного хомута	—	—	1
	—	210Д-3506386	Шпилька зажима с осью в сборе	—	—	1
	—	210Д-3506387	Шпилька зажима	—	—	1
	—	210Д-3506388	Ось шпильки	—	—	1
	—	210Д-3506389-Д	Барашек хомута соединительной головки	—	—	1
	—	201417-П29	Болт	—	—	2
	—	250508-П29	Гайка	—	—	2
	—	252134-П2	Шайба пружинная	—	—	2
	—	210Д-3506343	Наконечник оттяжной пружины	—	—	1
	—	379249-П29	Гайка соединительная	2	2	2
Подгруппа 3507-Б. Ручной тормоз						
92	—	500А-3507005	Тормоз ручной в сборе	1	1	1
	—	500А-3507008	Суппорт ручного тормоза в сборе	1	1	1
	33	500А-3507009	Суппорт ручного тормоза с бобышками в сборе	1	1	1
	17	500А-3507178	Кронштейн оси колодок	1	1	1
	18	500А-3507172	Кронштейн крепления троса	1	1	1
	16	252773-П2	Заклепка	2	2	2
	20	252775-П2	Заклепка	2	2	2
	34	500А-3507176	Кронштейн валика	1	1	1
	35	252707-П2	Заклепка	4	4	4
	15	500А-3507016	Втулка	1	1	1
	26	500-3507169	Кронштейн оттяжной пружины	1	1	1
	28	252704-П2	Заклепка	2	2	2
	4	500А-3507132	Ось опоры колодок	1	1	1
	21	250565-П29	Гайка	1	1	1
	19	252141-П2	Шайба	1	1	1
	22	500А-3507142	Валик	1	1	1
	14	500А-3507144	Рычаг промежуточный	1	1	1

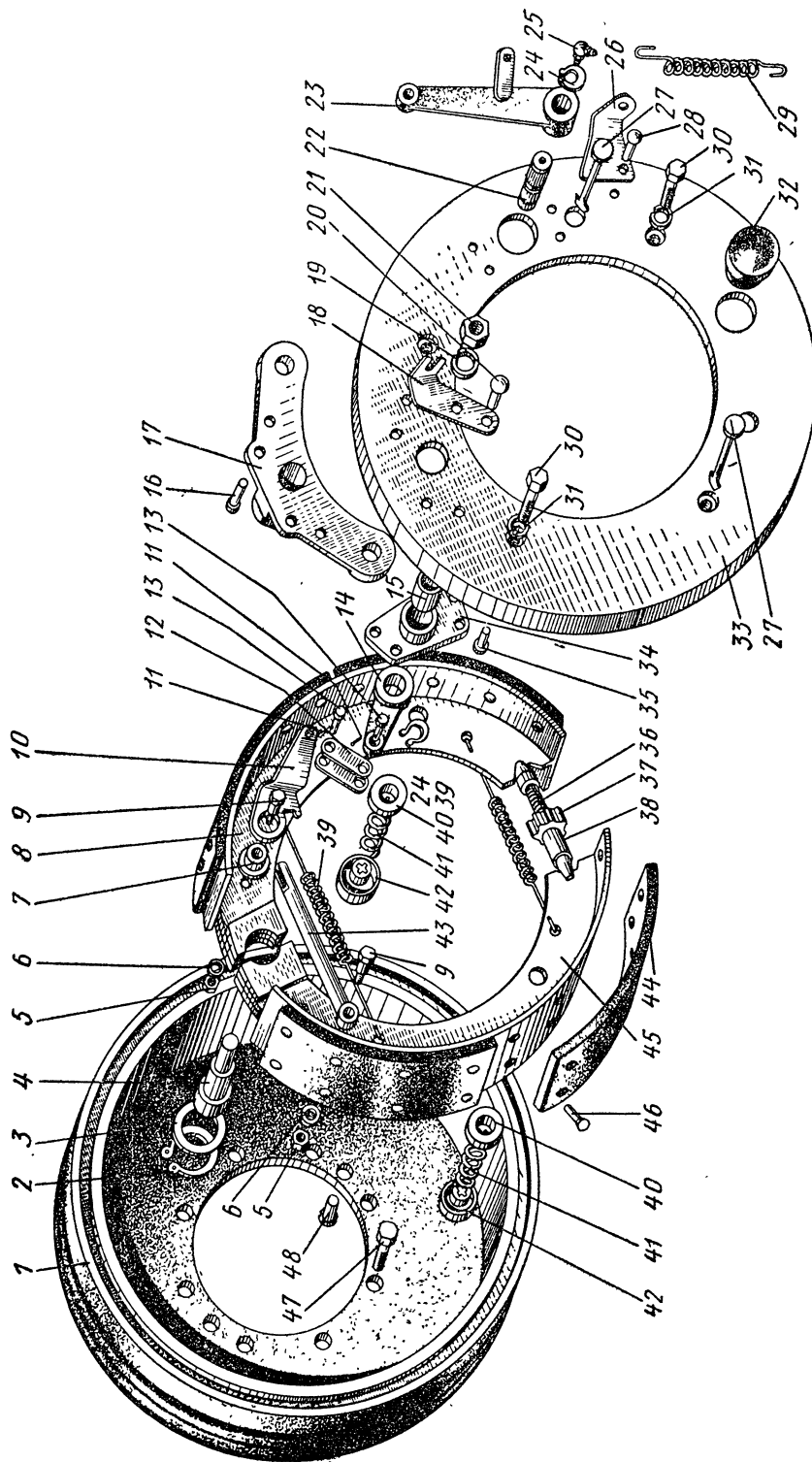


Рис. 92. Ручной тормоз

№ рисунка	№ позиции на рисунке	№ детали	Наименование	Количество на автомобиль		
				МАЗ-500А	МАЗ-503А	МАЗ-504А
92	24	400346-П2	Кольцо	2	2	2
	—	500А-3507134	Рычаг привода тормоза в сборе	1	1	1
	23	500А-3507136	Рычаг привода тормоза	1	1	1
	29	500-3507034	Пружина оттяжная	1	1	1
	25	264040-П8	Масленка	1	1	1
	—	500А-3507091	Колодка левая с накладками в сборе	1	1	1
	8	500А-3507095	Колодка левая в сборе	1	1	1
	—	500А-3507090	Колодка правая с накладками в сборе	1	1	1
	45	500А-3507094	Колодка правая в сборе	1	1	1
	44	500-3507105	Накладка фрикционная	4	4	4
	46	313000-П	Заклепка	32	32	32
	3	376196-П29	Шайба	1	1	1
	2	400373-П2	Кольцо	1	1	1
	—	500А-3507150	Рычаг разжимной колодки в сборе	1	1	1
	10	500А-3507152	Рычаг разжимной колодки	1	1	1
	7	500А-3507154	Втулка рычага	1	1	1
	43	500А-3507158	Штанга	1	1	1
	9	500А-3507156	Ось рычага	2	2	2
	5	250512-П29	Гайка	2	2	2
	6	252136-П2	Шайба	2	2	2
	39	500А-3507035	Пружина стяжная колодок	2	2	2
	36	500А-3507162	Винт регулировочный	1	1	1
	37	500А-3507164	Звездочка регулировочная	1	1	1
	38	500А-3507166	Корпус регулировочного механизма	1	1	1
	12	500А-3607182	Серьга	2	2	2
	13	260054-П52	Палец	2	2	2
	11	258039-П29	Шплинт	2	2	2
	41	500А-3507184	Пружина оттяжная колодок	2	2	2
	27	500А-3507186	Стержень отжимной пружины	2	2	2
	40	500А-3507189	Чашка отжимной пружины нижняя	2	2	2
	42	500А-3507188	Чашка отжимной пружины верхняя	2	2	2
	32	500А-3507192	Заглушка	1	1	1
	1	500А-3507052	Барaban ручного тормоза	1	1	1
	48	221666-П29	Винт	2	2	2
	22	400590-П2	Кольцо	1	1	1
	47	370860-П29	Болт	8	8	8
56	11	500-3507075	Маслоуловитель	1	1	1
	12	500-3507077	Прокладка	1	1	1
92	30	201612-П29	Болт	4	4	4
	31	252138-П2	Шайба	4	4	4

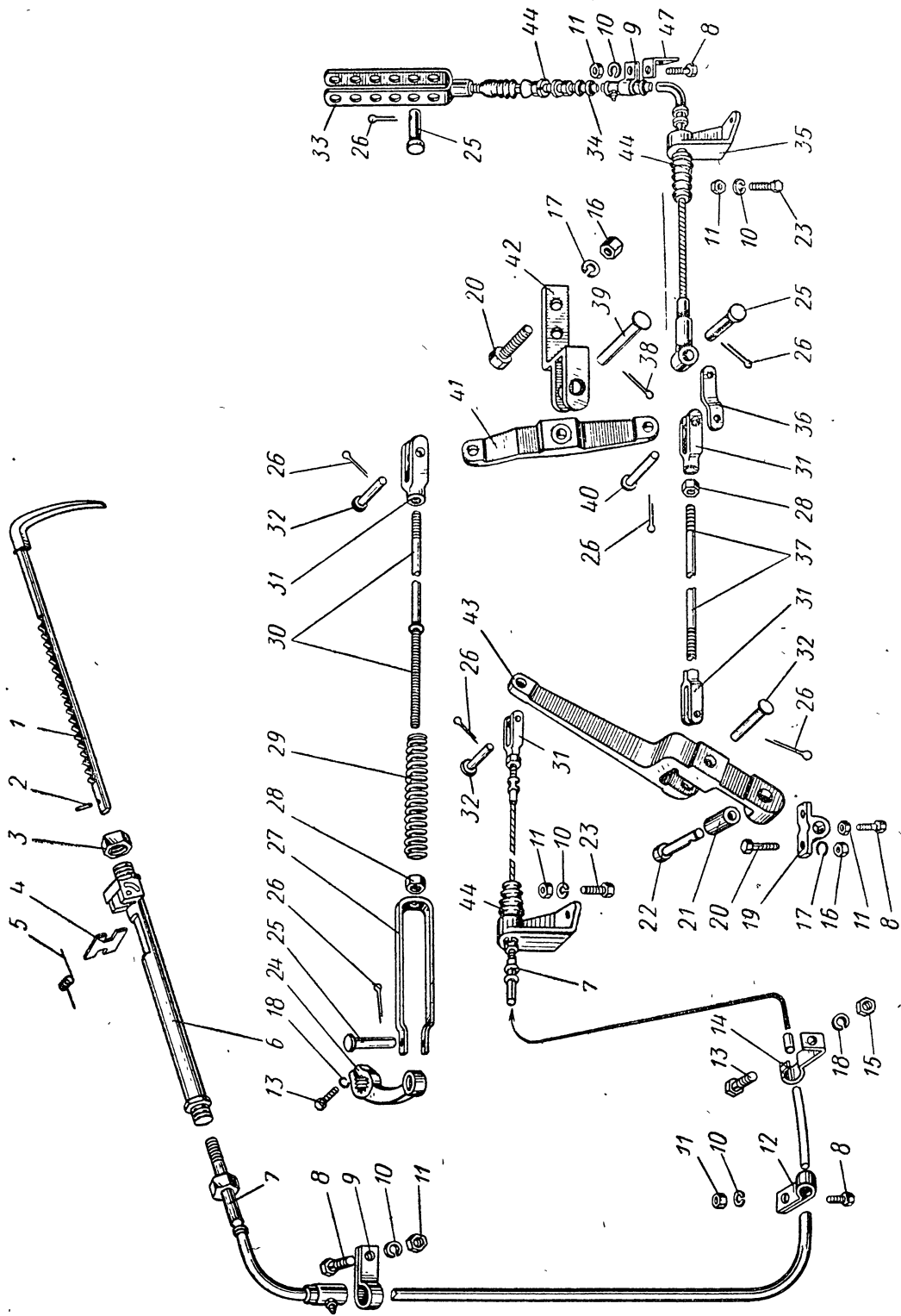


Рис. 93. Привод ручного тормоза

№ ри- сун- ка	№ пози- ции на ри- сунке	№ детали	Наименование	Количество на авто- мобиль		
				МАЗ-500А	МАЗ-503А	МАЗ-504А
Подгруппа 3508. Управление ручным тормозом						
93	—	500-3508015-В	Рычаг ручного тормоза в сборе	1	1	1
	1	500-3508024-В	Рукоятка рычага ручного тормоза со стерж- нем в сборе	1	1	1
	6	500-3508014	Корпус рычага ручного тормоза	1	1	1
	4	500-3508030	Собачка	1	1	1
	5	500-3508036	Пружина собачки	1	1	1
	3	375010-П29	Гайка	1	1	1
	2	377355-П29	Штифт цилиндрический	1	1	1
	7	500А-3508150	Трос привода ручного тормоза первый в сборе	1	1	1
	—	500А-3508154	Трос привода ручного тормоза первый	1	1	1
	—	500-3508159-Б	Муфта соединительная	1	1	1
	—	500-3508173-Б	Наконечник троса	1	1	1
	31	200-3508045-А	Вилка	1	1	1
	—	500А-3508161	Оболочка первого троса в сборе	1	1	1
	—	375021-П29	Гайка накидная	1	1	1
	—	500-3508169-Б	Наконечник	1	1	1
	—	ГВ144-3802800-Г	Оболочка первого троса	1	1	1
	—	ГВ147-3802800-Г	Оболочка первого троса	1	1	1
	—	500-3508165-В	Наконечник оболочки троса	1	1	1
	—	500-3508171-Б	Втулка соединительная	1	1	1
	—	264072-П8	Масленка	1	1	1
	35	500-3508167-В	Кронштейн крепления троса	2	1	1
	—	504-3508167	Кронштейн крепления троса	1	1	1
	44	374537-П29	Гайка	3	3	3
	23	201458-П29	Болт	4	4	4
	11	250510-П29	Гайка	4	4	4
	10	252135-П29	Шайба пружинная	4	4	4
	25	260056-П52	Палец	3	1	3
	26	258039-П29	Шплинт	7	3	5
	9	379173-П29	Кляммер	2	1	1
	8	201456-П29	Болт	5	3	3
	11	250510-П29	Гайка	5	3	3
	10	252135-П2	Шайба пружинная	4	2	2
	47	500-3504046	Угольник	1	—	—
	12	401878-П29	Кляммер	1	1	1
	14	500А-3508234	Кронштейн крепления троса	2	2	2
	34	500А-3508250	Трос привода ручного тормоза в сборе	1	—	—
	34	504А-3508250	Трос привода ручного тормоза второй в сборе	—	1	1
	—	500А-3508252	Трос привода ручного тормоза второй	1	—	—
	—	504А-3508252	Трос привода ручного тормоза второй	—	1	1
	28	250513-П28	Гайка	3	—	1
	—	500-3508166-В	Наконечник троса	1	1	1
	—	500-3508175-А	Наконечник троса	1	1	1
	33	500-3508255	Вилка	1	1	1
	—	401-3508097-А	Чехол защитный	3	3	3
	—	500-3508261-А	Оболочка второго троса в сборе	1	—	—
	—	504А-3508261	Оболочка второго троса в сборе	—	1	1
	—	ГВ144-3802800-Г	Оболочка первого троса	1	—	—
	—	500-3508165-В	Наконечник оболочки троса	2	2	2
	—	500-3508171-Б	Втулка соединительная	1	1	1
	—	262072-П8	Масленка	1	1	1
	32	260058-П52	Палец	3	1	1
	—	260070-П52	Палец	—	1	1
	43	504-3508071	Рычаг привода ручного тормоза промежу- точный в сборе	1	1	1
	—	504-3508072	Рычаг привода ручного тормоза промежу- точный	1	1	1
	21	500-3504023-Б	Втулка	1	1	1
	19	500-3504078	Кронштейн промежуточный рычага	1	1	1
	22	500-3504080	Валик промежуточный рычага	1	1	1

№ рисунка	№ позиции на рисунке	№ детали	Наименование	Количество на автомобиль		
				МАЗ-500А	МАЗ-503А	МАЗ-504А
93	—	264020-П8	Масленка	1	1	1
	20	201499-П29	Болт	4	4	4
	16	250512-П29	Гайка	4	4	4
	17	252136-П2	Шайба пружинная	4	4	4
	—	500-3508090	Тяга привода ручного тормоза в сборе	1	—	—
	37	500-3508091	Тяга привода ручного тормоза	1	—	—
	31	200-3508045-А	Вилка	2	—	—
	36	500-3508297-Б	Серьга	2	—	—
	40	260061-П52	Палец	1	—	—
	41	500-3508080	Рычаг привода ручного тормоза промежуточный в сборе	1	—	1
	—	500-3508081	Рычаг привода ручного тормоза промежуточный	1	—	1
	—	500-3508085	Втулка	1	—	1
	42	500-3508088	Кронштейн промежуточного рычага	1	—	1
	39	260088-П52	Палец	1	—	1
	38	258053-П29	Шплинт	1	—	1
	—	500-3508040	Тяга ручного привода тормоза прицепа с компенсатором в сборе	1	—	—
	—	504-3508040	Тяга ручного привода тормоза прицепа с компенсатором в сборе	—	—	1
	30	500-3508041-Б	Тяга ручного привода тормоза прицепа в сборе	1	—	—
	—	504-3508041	Тяга ручного привода тормоза прицепа в сборе	—	—	1
	—	500-3508044	Тяга ручного привода тормоза прицепа в сборе	1	—	—
	—	504-3508044	Тяга ручного привода тормоза прицепа	1	—	1
	27	200-3508110	Скоба пружины-компенсатора	1	—	1
	29	200-3508105	Пружина-компенсатор	1	—	1
	—	504-3508179	Трос ручного привода тормоза прицепа в сборе	—	—	1
	—	504-3508190	Трос ручного привода тормоза прицепа	—	—	1
	—	504-3508174	Скоба троса	—	—	2
	—	500-3508168	Зажим троса	—	—	2
	24	500-3514200-В	Рычаг ручного привода тормоза прицепа	1	—	1
	13	201420-П29	Болт	3	2	3
	18	252134-П2	Шайба пружинная	3	2	3
	15	250508-П29	Гайка	2	2	2
	—	500-5001083	Втулка распорная	—	1	—
	—	503-3508248-Б	Пружина оттяжная	—	1	—
—	500-3507168	Кронштейн оттяжной пружины	—	1	—	
—	201420-П29	Болт	—	2	—	
—	250508-П29	Гайка	—	2	—	
—	252134-П2	Шайба пружинная	—	2	—	
Подгруппа 3509. Компрессор						
90, 91	{ 25 34	500-3509015-Б1	Компрессор в сборе	1	1	1
94	16	130-3509018-Б	Картер компрессора в сборе	1	1	1
	11	130-3509020-Б	Картер компрессора	1	1	1
	18	304020	Шпилька	6	6	6
	17	130-3509103-Б	Прокладка картера	1	1	1
	15	250512-П29	Гайка	4	4	4
	12	201499-П29	Болт	4	4	4
95	19	252136-П2	Шайба пружинная	4	4	4
	35	500-3509102-Т	Заглушка транспортная	1	1	1
	36	130-3509028	Блок цилиндров компрессора в сборе	1	1	1
	19	130-3509030	Блок цилиндров компрессора	1	1	1
	19	260310-П	Заглушка	1	1	1
—	130-3509068-Б	Втулка плунжера компрессора	2	2	2	

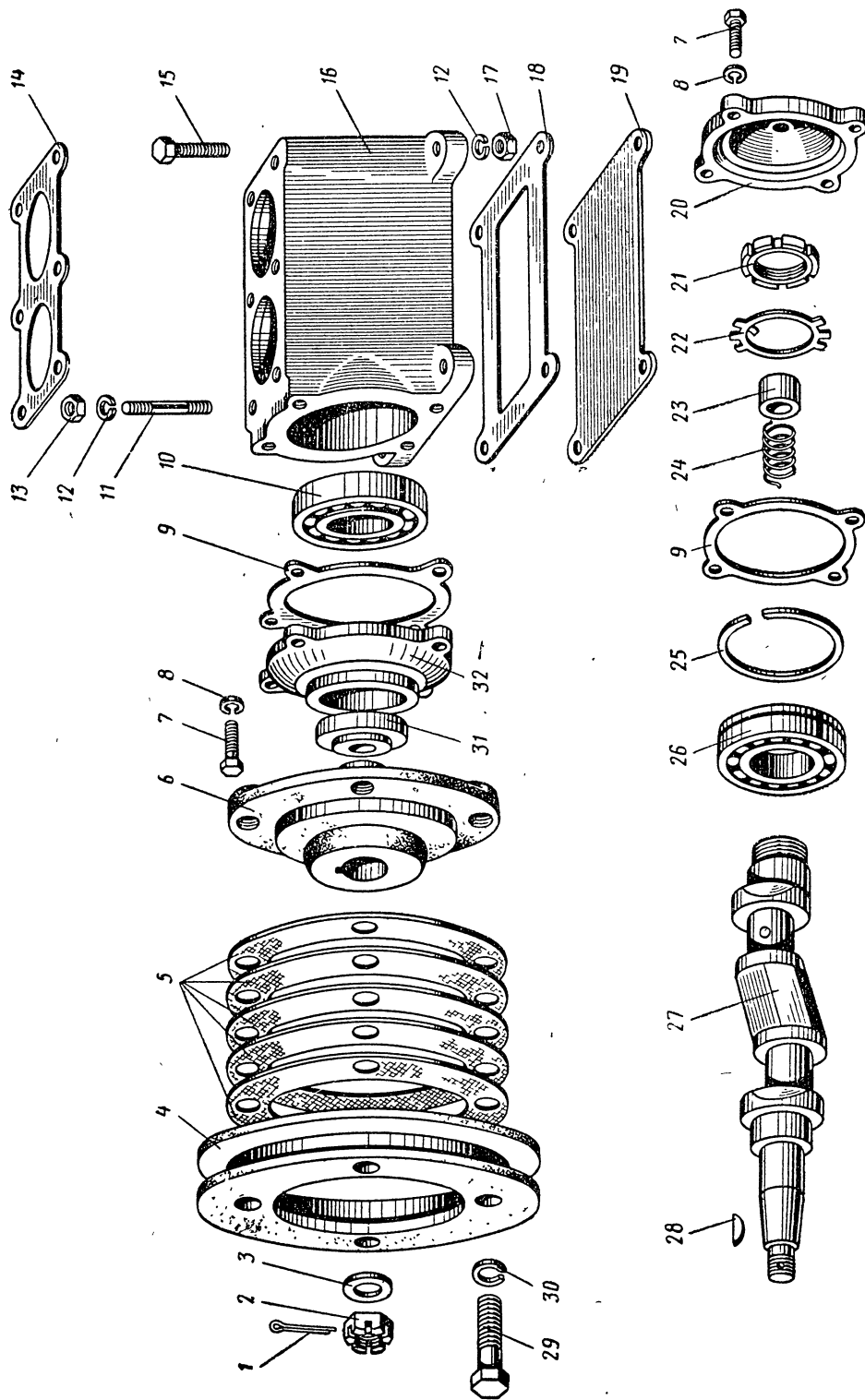


Рис. 94. Картер с крышками и коленчатый вал с подшипниками компрессора пневматического привода тормозов

№ ри- сун- ка	№ пози- ции на ри- сунке	№ детали	Наименование	Количество на авто- мобиль		
				МАЗ-500А	МАЗ-503А	МАЗ-504А
95	27	130-3509069	Седло впускного клапана компрессора . . .	2	2	2
	18	262518-П29	Пробка	1	1	1
	30	130-3509328	Пружина впускного клапана компрессора	2	2	2
94	28	130-3509056	Клапан компрессора впускной	2	2	2
	29	130-3509363	Направляющая впускного клапана компрес- сора	2	2	2
	22	130-3509344-Б	Шток впускного клапана компрессора . . .	2	2	2
96	26	130-3509355	Направляющая пружины коромысла впуск- ных клапанов компрессора	2	2	2
	25	130-3509342	Пружина коромысла впускных клапанов	1	1	1
	24	130-3509335-Б	Коромысло впускных клапанов компрессора в сборе	1	1	1
95	—	130-3509337	Коромысло впускных клапанов	1	1	1
	20	130-3509065-В	Плунжер впускного клапана компрессора	2	2	2
	21	130-3509067	Кольцо уплотнительное плунжера впускного клапана	4	4	4
94	33	414039-П8	Шпилька	8	8	8
	32	250511-П8	Гайка	8	8	8
	14	130-3509038	Прокладка блока цилиндров	1	1	1
96	—	130-3509039	Головка компрессора в сборе	1	1	1
	2	130-3509040	Головка компрессора	1	1	1
	7	120-3509045	Прокладка пробки нагнетательного клапана	2	2	2
95	8	120-3509044	Пробка выпускного клапана головки ком- прессора	2	2	2
	31	130-3509330	Стержень направляющей пружины впуск- ного клапана компрессора	2	2	2
	5	130-3509050	Клапан нагнетательный компрессора . . .	2	2	2
96	6	120-3509048	Пружина выпускного клапана компрессора	2	2	2
	4	130-3509051	Седло нагнетательного клапана компрессора	2	2	2
	3	130-3509055	Прокладка седла нагнетательного клапана	2	2	2
94	1	262518-П29	Пробка	1	1	1
	4	500-3509132	Шкив компрессора	1	1	1
	28	418251-П	Шпонка сегментная	1	1	1
95	6	500-3509134	Ступица шкива компрессора	1	1	1
	5	500-3509137	Прокладка регулировочная	5	5	5
	2	250978-П29	Гайка	1	1	1
96	1	258040-П29	Шплинт	1	1	1
	29	201458-П29	Болт	4	4	4
	30	252135-П2	Шайба	4	4	4
94	3	252016-П29	Шайба	1	1	1
	31	120-3509070-А2	Сальник в сборе	1	1	1
	32	130-3509060	Крышка картера компрессора передняя . .	1	1	1
95	7	201458-П29	Болт	8	8	8
	8	252135-П2	Шайба пружинная	8	8	8
	9	120-3509063	Прокладка крышки кратера	2	2	2
96	34	130-3509043	Прокладка головки компрессора	1	1	1
	—	130-3509150	Поршень и шатун в сборе	2	2	2
	12	130-3509160	Поршень компрессора	2	2	2
95	9	130-3509166	Кольцо поршня компрессора маслосъемное	2	2	2
	13	130-3509164	Кольцо поршня компрессионное	4	4	4
	—	130-3509169	Палец поршневой в сборе	2	2	2
96	11	130-3509170	Палец поршневой	2	2	2
	10	120-3509171	Заглушка поршневого пальца	4	4	4
	5	130-3509092	Вкладыш шатуна компрессора	4	4	4
95	4	120-3509197	Прокладка крышки шатуна	4	4	4
	—	130-3509180	Шатун компрессора в сборе	2	2	2
	7	130-3509190	Шатун компрессора	2	2	2
96	3	130-3509196	Крышка шатуна	2	2	2
	8	130-3509194	Втулка верхней головки шатуна	2	2	2
	6	120-3509200	Болт крышки шатуна	4	4	4
95	2	303032-П	Гайка	4	4	4
	1	258013-П29	Шплинт	4	4	4

По потребности

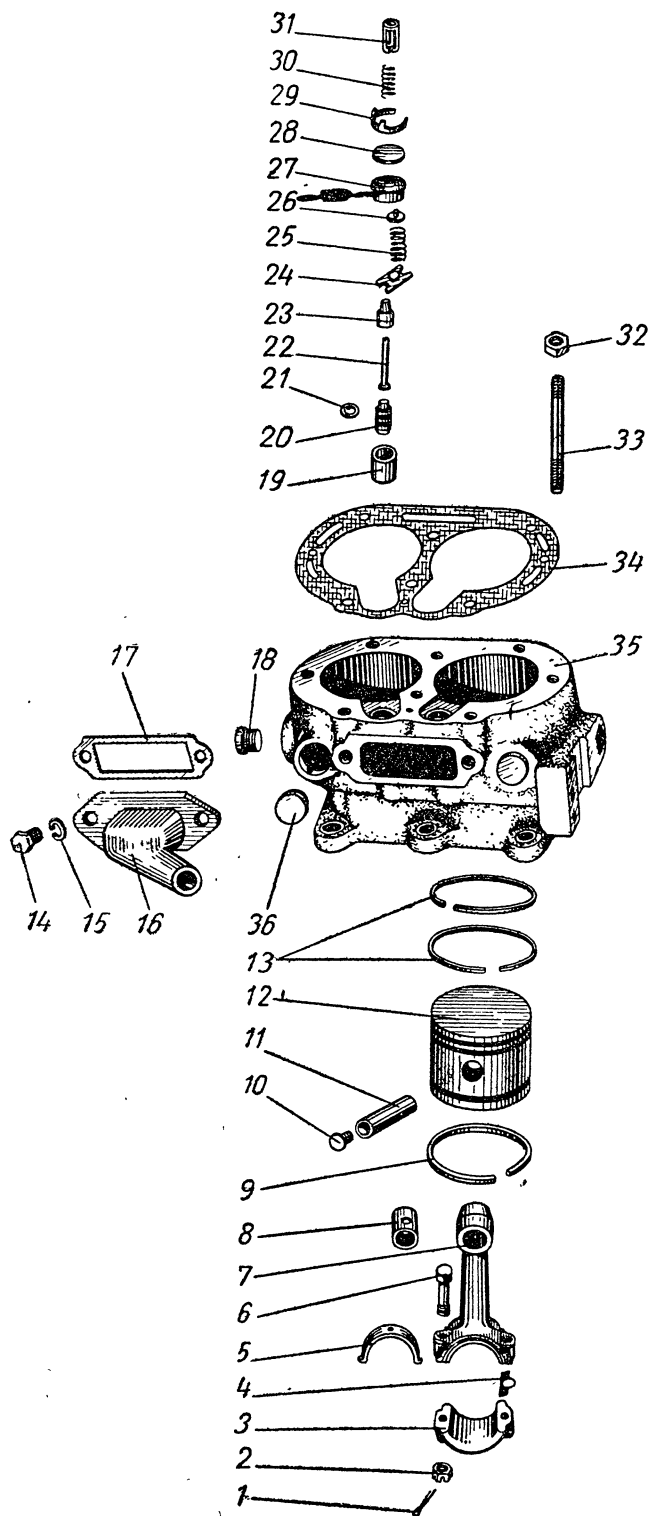


Рис. 95. Блок цилиндров, поршни и шатуны компрессора пневматического привода тормозов

№ рисунка	№ позиции на рисунке	№ детали	Наименование	Количество на автомобиле			
				МАЗ-500А	МАЗ-503А	МАЗ-504А	
94	27	130-3509110	Коленчатый вал компрессора	1	1	1	
	10	207	Подшипник	1	1	1	
	26	50207	Подшипник	1	1	1	
	25	120-3509116	Кольцо стопорное	1	1	1	
	20	130-3509090	Крышка компрессора задняя	1	1	1	
	13	250513-П8	Гайка	6	6	6	
	12	252136-П2	Шайба пружинная	6	6	6	
	23	120-3509094	Уплотнитель задней крышки компрессора	1	1	1	
	24	120-3509093	Пружина уплотнителя задней крышки компрессора	1	1	1	
	22	120-3509117	Шайба замочная	1	1	1	
	21	120-1701061	Гайка шарикоподшипника упорная	1	1	1	
	95	23	130-3509099-Б	Гнездо штока впускного клапана	2	2	2
		—	500-3509247	Шланг компрессора всасывающий	1	1	1
		—	500-3509235-Б	Патрубок всасывающего воздухопровода второй в сборе	1	1	1
—		500-3509236	Патрубок всасывающего воздухопровода	1	1	1	
—		500-3509237	Фланец патрубка всасывающего воздухопровода	1	1	1	
—		500-3509234	Сетка всасывающей магистрали предохранительная	1	1	1	
—		500-3509238	Прокладка патрубка	1	1	1	
16		500-3509248	Патрубок всасывающий первый	1	1	1	
17		500-3509239	Прокладка патрубка	1	1	1	
14		201456-П29	Болт	4	4	4	
15		252135-П2	Шайба пружинная	4	4	4	

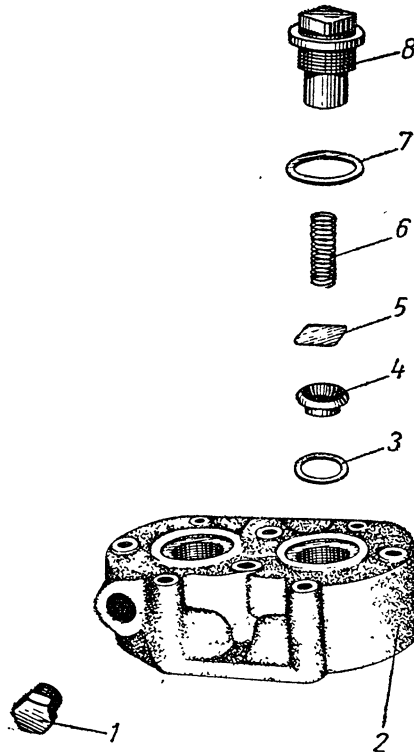


Рис. 96. Головка компрессора натяжного устройства

№ рисунка	№ позиции на рисунке	№ детали	Наименование	Количество на автомобиле		
				МАЗ-500А	МАЗ-503А	МАЗ-504А
95	—	401804-П29	Лента стяжная	2	2	2
	—	297580-П29	Пряжка	2	2	2
	—	297575-П29	Шплинт стяжной	2	2	2
	—	379502-П29	Штуцер ввертной	1	1	1
	—	500-3509105	Крышка картера предохранительная	1	1	1
	—	500-3509260-Б	Трубка подвода масла в сборе	1	1	1
	—	500-3509262-Б	Трубка подвода масла к компрессору первая в сборе	1	1	1
	—	500-3509265	Шланг соединительный	1	1	1
	—	379737-П29	Угольник конечный	1	1	1
	—	500-3509263-Б	Трубка подвода масла первая	1	1	1
	—	379710-П29	Гайка соединительная	2	2	2
	—	379277-П	Муфта	2	2	2
	—	500-3509278-А	Трубка подвода воды к компрессору в сборе	1	1	1
	—	315406-П1	Кляммер	1	1	1
	—	201421-П29	Болт	1	1	1
	—	500-3509266	Трубка подвода масла к компрессору вторая в сборе	1	1	1
	—	250508-П29	Гайка	1	1	1
	—	252134-П2	Шайба пружинная	1	1	1
	—	500-3509268	Трубка подвода масла к компрессору вторая	1	1	1
	—	500-3509278-А	Трубка подвода воды к компрессору в сборе	1	1	1
	—	500-3509280-Б	Трубка подвода воды в сборе	1	1	1
	—	500-3509281	Трубка подвода воды первая	1	1	1
	—	500-3509282-Б	Трубка подвода воды к компрессору	1	1	1
—	314708-П29	Гайка соединительная	2	2	2	

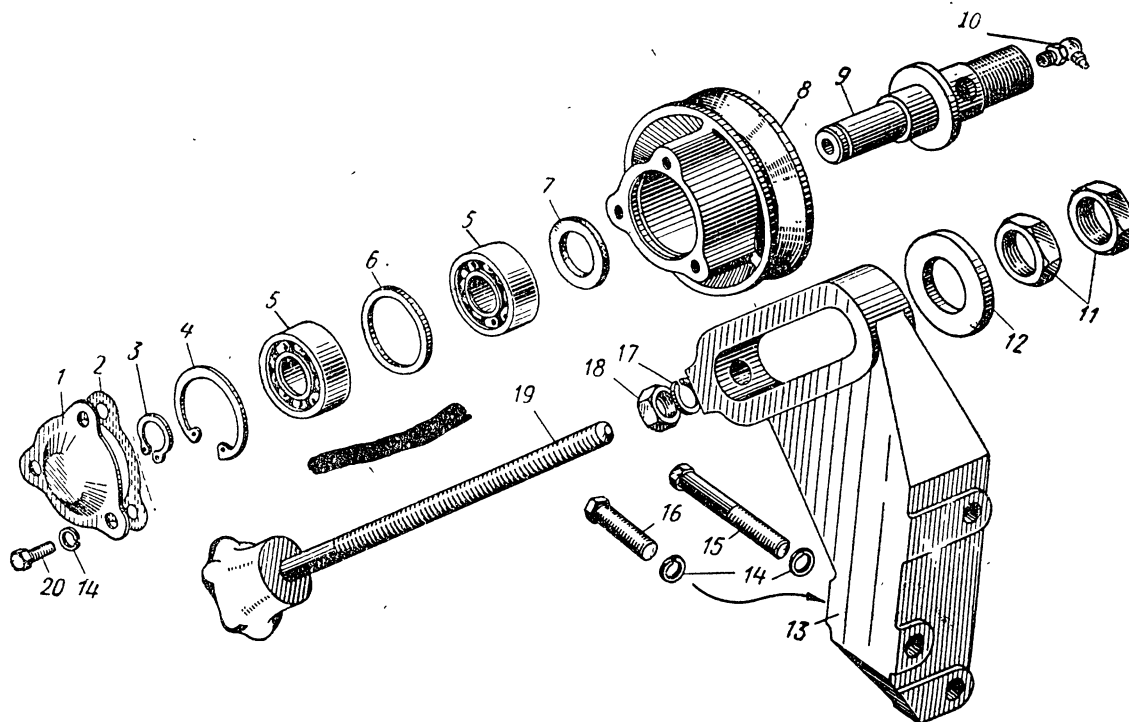


Рис. 97. Натяжное устройство

№ рисунка	№ позиции на рисунке	№ детали	Наименование	Количество на автомобиль			
				МАЗ-500А	МАЗ-503А	МАЗ-504А	
95	—	314802-П	Муфта	2	2	2	
	—	200-3509283	Шланг соединительный	1	1	1	
	—	297582-П29	Лента стяжная	2	2	2	
	—	297580-П29	Пряжка	2	2	2	
	—	297575-П29	Шплинт стяжной	2	2	2	
	—	379051-П29	Угольник конечный	2	2	2	
	—	500-3509284	Трубка отвода воды от компрессора в сборе	1	1	1	
	—	500-3509285	Трубка отвода воды первая в сборе	1	1	1	
	—	500-3509286	Трубка отвода воды вторая в сборе	1	1	1	
	—	500-3509287	Трубка отвода воды первая	1	1	1	
	—	500-3509290	Трубка отвода воды вторая	1	1	1	
	—	314708-П29	Гайка соединительная	2	2	2	
	—	314802-П	Муфта	2	2	2	
	—	200-3509283	Шланг соединительный	1	1	1	
	—	297582-П29	Лента стяжная	2	2	2	
	—	297580-П29	Пряжка	2	2	2	
	—	297575-П29	Шплинт стяжной	2	2	2	
	—	201-1117134	Краник вентиляльный спускной	1	1	1	
	—	500-3509058	Угольник конечный	1	1	1	
	—	314612-П29	Штуцер ввертной	1	1	1	
	—	500-3917357	Манжета шланга соединительная	2	2	2	
	97	—	236-3509300-А3	Натяжное устройство в сборе	1	1	1
		13	236-3509306	Кронштейн натяжного устройства	1	1	1
		8	236-3509312-В	Шкив натяжного устройства	1	1	1
		9	236-3509316-Б	Ось шкива натяжного устройства	1	1	1
		10	264040-П8	Пресс-масленка оси шкива	1	1	1
		1	236-3509318-В	Крышка шкива натяжного устройства	1	1	1
		2	236-3509320	Прокладка крышки шкива	1	1	1
		20	201454-П29	Болт крепления крышки шкива	3	3	3
		14	252135-П2	Шайба пружинная	3	3	3
		5	203	Шарикоподшипник шкива натяжного устройства	2	2	2
		3	236-1017224	Кольцо стопорное упорное	1	1	1
		4	236-1307148	Кольцо пружинное упорное	1	1	1
		7	236-1307107	Кольцо уплотнительное	1	1	1
		6	236-3509324-Б	Кольцо распорное	1	1	1
12		204-1308054	Шайба шкива натяжного устройства установочная	1	1	1	
11		250659-П29	Гайка оси шкива	2	2	2	
19		204-1308064-А2	Болт-натяжитель в сборе	1	1	1	
18		250515-П29	Гайка болта-натяжителя	1	1	1	
17	252137-П2	Шайба пружинная	1	1	1		
15	200271-П29	Болт крепления натяжного устройства	1	1	1		
16	201460-П29	Болт крепления натяжного устройства	2	2	2		
14	252135-П2	Шайба пружинная	3	3	3		
—	238НБ-1307170	Ремень привода компрессора	1	1	—		
Подгруппа 3512. Регулятор давления пневматического привода тормозов							
90, 91	26, 35	500-3512010	Регулятор давления в сборе	1	1	1	
	98	15	500-3512052	Корпус регулятора нижний	1	1	1
6		500-3512102	Корпус регулятора верхний	1	1	1	
12		500-3512078	Поршень регулятора	1	1	1	
14		130-3509067	Кольцо уплотнительное	1	1	1	
9		500-3512092	Диафрагма	1	1	1	
10		500-3512090	Шайба диафрагмы	2	2	2	
11		500-3512088	Шайба уплотнительная	1	1	1	
16		500-3512028	Клапан регулятора в сборе	1	1	1	
17		500-3512036	Направляющая клапана	1	1	1	
18		500-3512032	Пружина клапана	1	1	1	
20	500-3512084	Пробка регулятора	1	1	1		

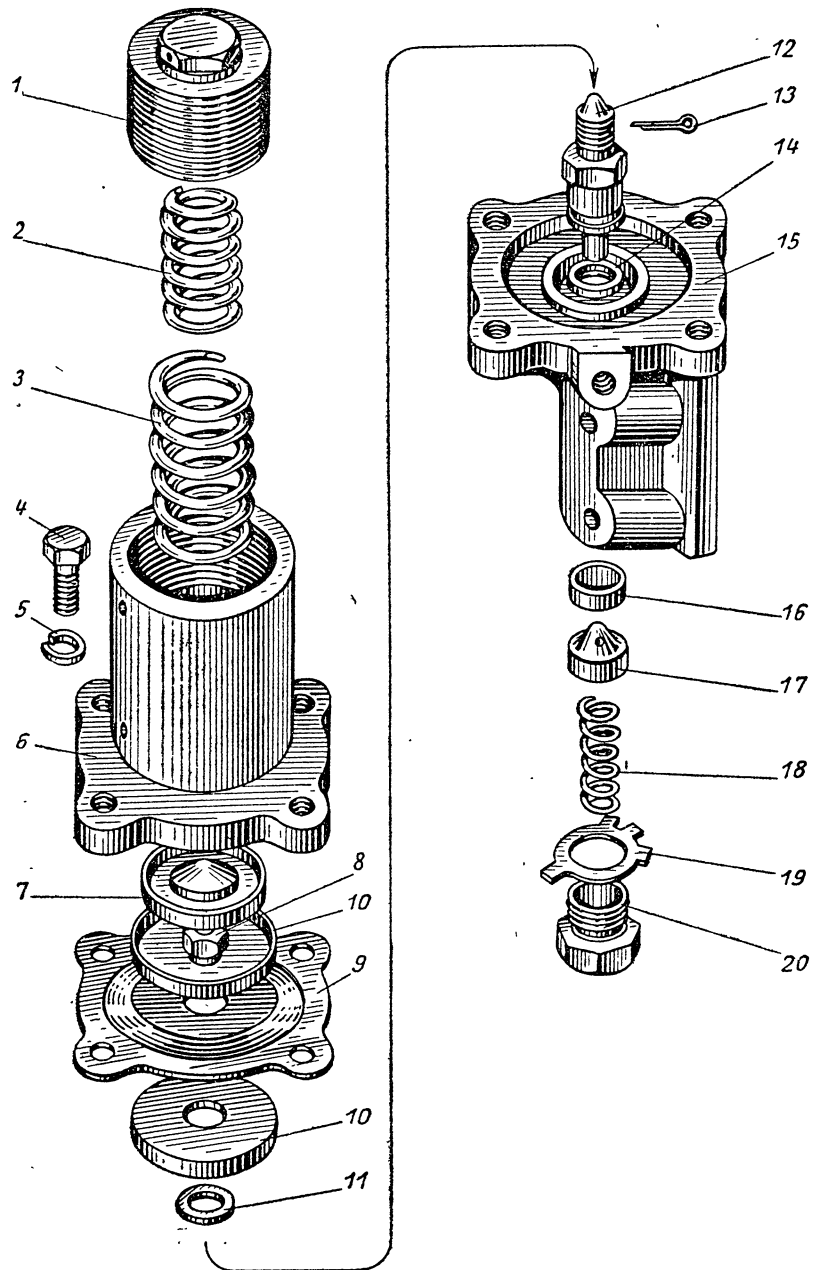


Рис. 98. Регулятор давления пневмотормозов

№ рисунка	№ позиции на рисунке	№ детали	Наименование	Количество на автомобиле		
				МАЗ-500А	МАЗ-503А	МАЗ-504А
98	19	500-3512086	Шайба стопорная	1	1	1
	7	500-3512116	Шайба центрирующая	1	1	1
	2	500-3512110	Пружина	1	1	1
	3	500-3512108	Пружина	1	1	1
	1	500-3512106	Крышка регулировочная	1	1	1
	8	250956-П29	Гайка	1	1	1
	13	258012-П29	Шплинт	1	1	1
		258222-П29	Шплинт-проволока	1	1	1
	4	201420-П29	Болт	4	4	4
	5	252134-П2	Шайба пружинная	4	4	4
		130-3512017	Прокладка	1	1	1
		200268-П29	Болт	2	2	2
		252135-П2	Шайба пружинная	2	2	2

Подгруппа 3513. Воздушные баллоны

90, 91	16;	500-3513015	Баллон воздушный в сборе	2	2	2
99	10; 10					
99	6	500-3513038	Хомутик воздушного баллона	4	4	4
	9	500-3513039	Хомутик воздушного баллона	4	4	4
	3	201501-П29	Болт	8	8	8
	2	252136-П2	Шайба пружинная	8	8	8
	1	250512-П29	Гайка	8	8	8
	5	500-3513035	Прокладка воздушного баллона	4	2	2
		503-3513035	Прокладка воздушного баллона	—	2	—

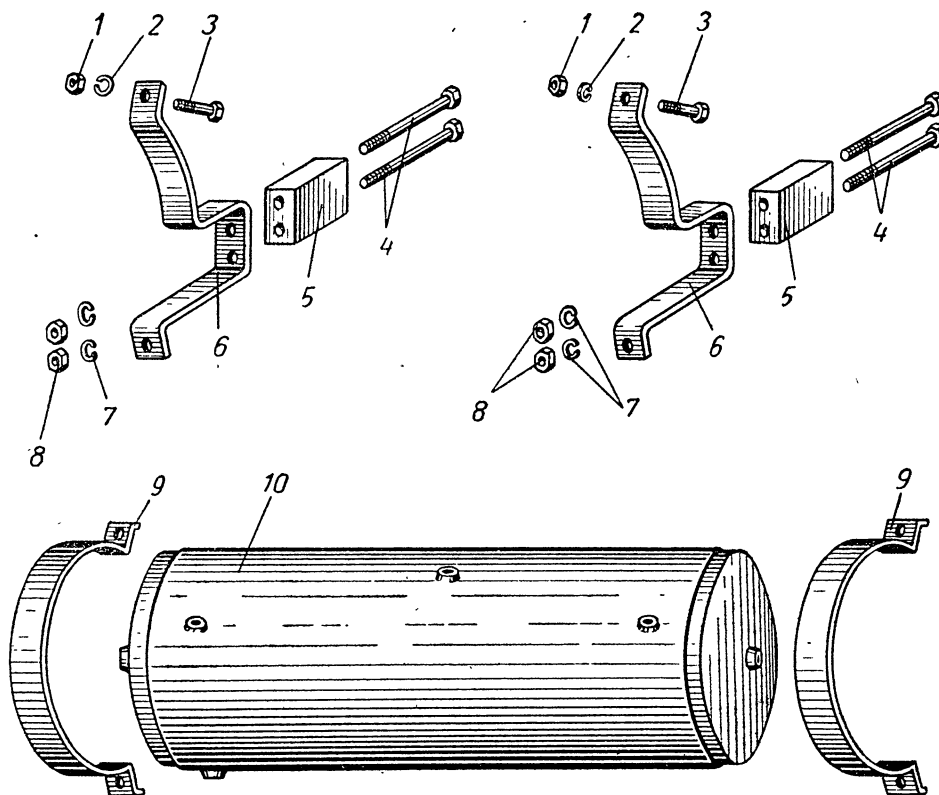


Рис. 99. Воздушный баллон и его крепление

№ рисунка	№ позиции на рисунке	№ детали	Наименование	Количество на автомобиль		
				МАЗ-500А	МАЗ-503А	МАЗ-504А
99	4	200379-П29	Болт	8	4	4
	8	250514-П29	Гайка	8	8	8
	7	252137-П2	Шайба пружинная	8	8	8
	—	200383-П29	Болт	—	4	—
	—	201538-П29	Болт	—	—	4
Подгруппа 3514. Тормозной кран пневматического привода тормозов						
90	39	222-3514010	Кран тормозной в сборе	1	—	1
100	15	210-3514020	Корпус тормозного крана	1	—	1
	—	200-3514076	Поршень верхнего цилиндра тормозного крана в сборе	1	—	1
	21	200-3514081	Поршень верхнего цилиндра тормозного крана	1	—	1
	20	200-3514086	Манжета поршня	1	—	1
	19	200-3514088	Пружина манжеты поршня	1	—	1
	56	200-3514084	Шайба поршня	1	—	1
	57	250563-П29	Гайка	1	—	1
	—	200-3514132	Крышка верхнего цилиндра тормозного крана в сборе	1	—	1
	6	200-3514112	Гайка уравновешивающей пружины регулировочная	1	—	1
	36	200-3514206	Втулка оси рычага привода ручного тормоза	2	—	2
	8	200-3514113	Кольцо стопорное регулировочной пружины тормозного крана	1	—	1
	—	200-3514414-Б	Труба уравновешивающей пружины в сборе	1	—	1
	9	200-3514118	Шайба направляющей трубы уравновешивающей пружины	1	—	1
	7	200-3514139	Пылепредохранитель крышки верхнего цилиндра	1	—	1
	29	200-3514200	Рычаг привода ручного тормоза	1	—	1
	23	200-3514109	Штифт упорной гайки уравновешивающей пружины тормозного крана	1	—	1
	13	252156-П2	Шайба пружинная	1	—	1
	14	200-3514116-Б	Труба уравновешивающей пружины тормозного крана	1	—	1
	12	200-3514119	Болт трубы уравновешивающей пружины стопорный	1	—	1
	25	200-3514135-Б	Крышка верхнего цилиндра тормозного крана	1	—	1
	24	200-3514104-Б	Пружина тормозного крана уравновешивающая	1	—	1
	—	200-3514107	Гайка уравновешивающей пружины тормозного крана упорная в сборе	1	—	1
	32	201420-П2	Болт	1	—	1
	45	200-3514108	Гайка уравновешивающей пружины упорная	1	—	1
	33	252154-П2	Шайба пружинная	1	—	1
	30	200-3514210	Колпачок возвратной оси рычага ручного тормоза	1	—	1
	31	200-3514112-Б	Пружина оси рычага возвратная	1	—	1
	34	258052-П2	Шплинт	1	—	1
	35	200-3514205-Б	Ось рычага привода ручного тормоза	1	—	1
	10	200-3514185	Пружина тяги верхнего цилиндра	1	—	1
	5	200-3514187	Втулка тяги верхнего цилиндра распорная	1	—	1
	3	312314-П2	Шайба	1	—	1
	2	250871-П2	Гайка прорезная	1	—	1
	1	258055-П	Шплинт разводной	1	—	1
	59	200-3514220	Фильтр сетчатый тормозного крана в сборе	2	—	2
	60	200-3514227	Кольцо сетчатого фильтра тормозного крана стопорное	2	—	2
	11	200-3514180	Тяга верхнего цилиндра тормозного крана в сборе	1	—	1

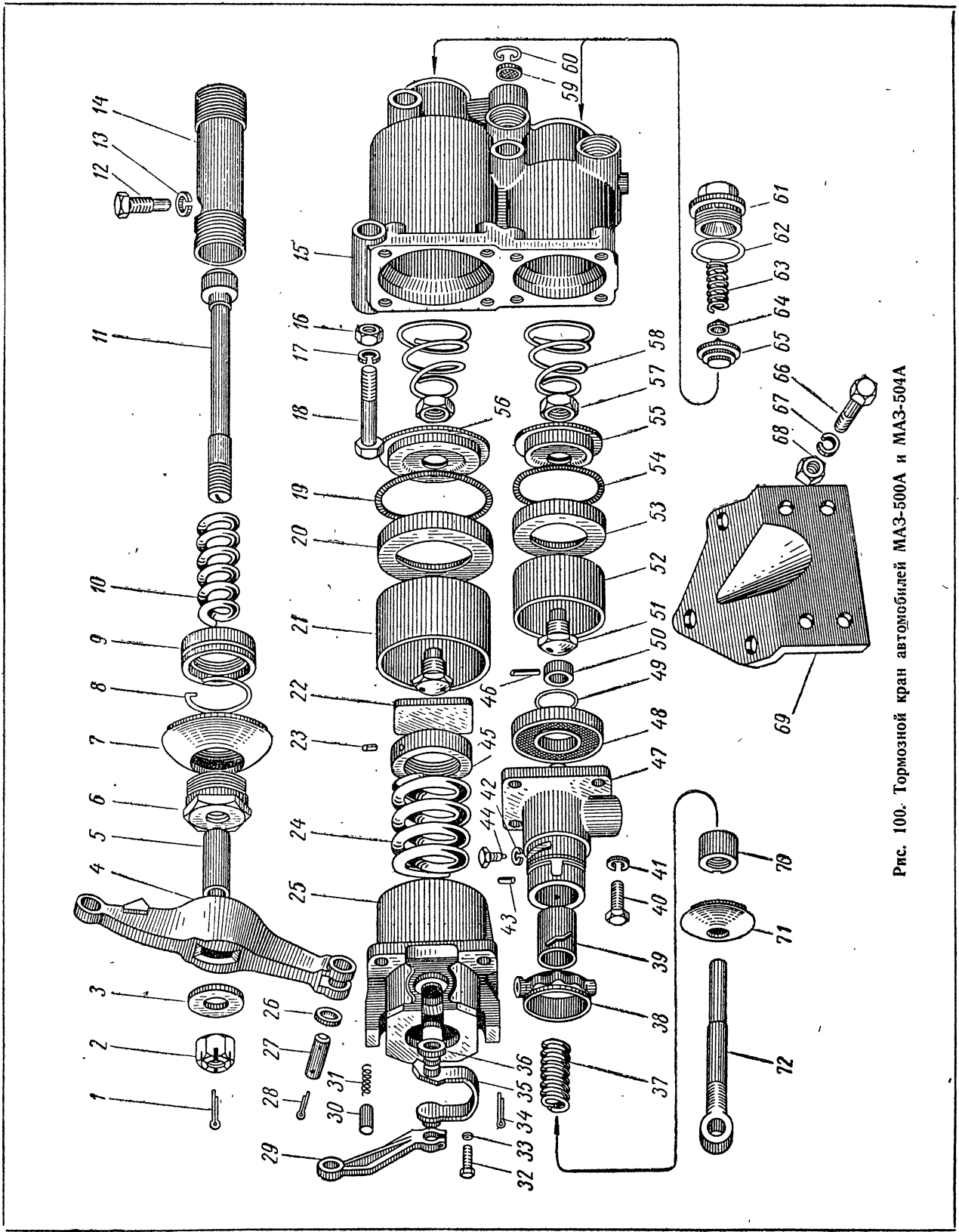


Рис. 100. Тормозной кран автомобилей МАЗ-500А и МАЗ-504А

№ р-сун-ка	№ пози-ции на ри-сунке	№ детали	Наименование	Количество на авто-мобиль		
				МАЗ-500А	МАЗ-503А	МАЗ-504А
100		200-3514075-Б	Поршень нижнего цилиндра тормозного кра-на в сборе	1	—	1
	52	200-3514080-Б	Поршень нижнего цилиндра тормозного кра-на	1	—	1
	53	200-3514035	Манжета поршня нижнего цилиндра	1	—	1
	54	200-3514087	Пружина манжеты поршня нижнего ци-линдра	1	—	1
	55	200-3514083-Б	Шайба поршня нижнего цилиндра	1	—	1
	57	250563-П29	Гайка	1	—	1
	51	200-3514097	Шток поршня нижнего цилиндра тормоз-ного крана	2	—	2
	41	252156-П2	Шайба пружинная	8	—	8
	40	201497-П2	Болт	8	—	8
	62	200-3514045-Б	Кольцо корпуса пружины клапана уплотни-тельное	2	—	2
	61	200-3514042-Б	Корпус пружины клапана тормозного крана	2	—	2
	63	200-3514041-Б	Пружина клапана тормозного крана	2	—	2
	64	200-3514043	Колпачок пружины клапана тормозного крана	2	—	2
	65	200-3514032	Клапан тормозного крана в сборе	2	—	2
	58	200-3514095	Пружина поршня тормозного крана возврат-ная	2	—	2
	22	200-3514117	Пластина трубы уравновешивающей пружины упорная	1	—	1
		200-3514130-Б	Крышка нижнего цилиндра тормозного кра-на в сборе	1	—	1
	48	200-3514230-А	Фильтр тормозного крана большой в сборе	1	—	2
	47	200-3514134-Б	Крышка нижнего цилиндра	1	—	1
	49	200-3514240	Кольцо большого фильтра стопорное	1	—	1
	39	200-3514167-А	Втулка регулировочная	1	—	1
	50	200-3514163	Шайба тяги нижнего цилиндра упорная	1	—	1
	43	200-3514133	Штифт крышки	1	—	1
	46	200-3514164	Штифт упорной гайки	1	—	1
	72	200-3514160	Тяга нижнего цилиндра	1	—	1
	71	200-3514138	Пылепредохранитель крышки	1	—	1
	70	200-3514162	Гайка тяги регулировочная	1	—	1
	37	200-3514165	Пружина тяги	1	—	1
	38	200-3514170	Кольцо регулировочное	1	—	1
	42	252155-П2	Шайба пружинная	1	—	1
	44	200-3514172	Болт регулировочного рычага	1	—	1
	4	200-3514144-Б	Рычаг тормозного крана	1	—	1
	28	258053-П29	Шплинт разводной	2	—	2
	27	200-3514146-Б	Ось рычага тормозного крана	1	—	1
	26	252016-П29	Шайба	2	—	2
	69	500-3514150	Кронштейн тормозного крана	1	—	1
	66	201499-П29	Болт	4	4	4
	68	250512-П29	Гайка	4	6	4
	18	370864-П29	Болт	3	—	3
	16	250513-П29	Гайка	3	—	3
	17, 67	252136-П2	Шайба пружинная	7	6	7
		200332-П29	Болт	—	2	—
91	24	130Б-3514010	Кран тормозной в сборе	—	1	—
101	5	130Б-3514023	Прокладка корпуса	—	1	—
	20	250510-П29	Гайка	—	1	—
	19	301294-П8	Болт	—	1	—
	22	130-3514175	Уплотнитель выпускного отверстия	—	1	—
	21	130-3514177	Прокладка крышки выпускного отверстия	—	1	—
	23	130-3614176	Крышка выпускного отверстия	—	1	—
	24	440778-П8	Винт	—	2	—
	42	150Ю-3720116	Прокладка колодки	—	1	—
		120-3720100	Колодка контактная в сборе	—	1	—
		120-3720085	Основание контакта в сборе	—	1	—
	43	120-3720088	Основание контакта	—	1	—

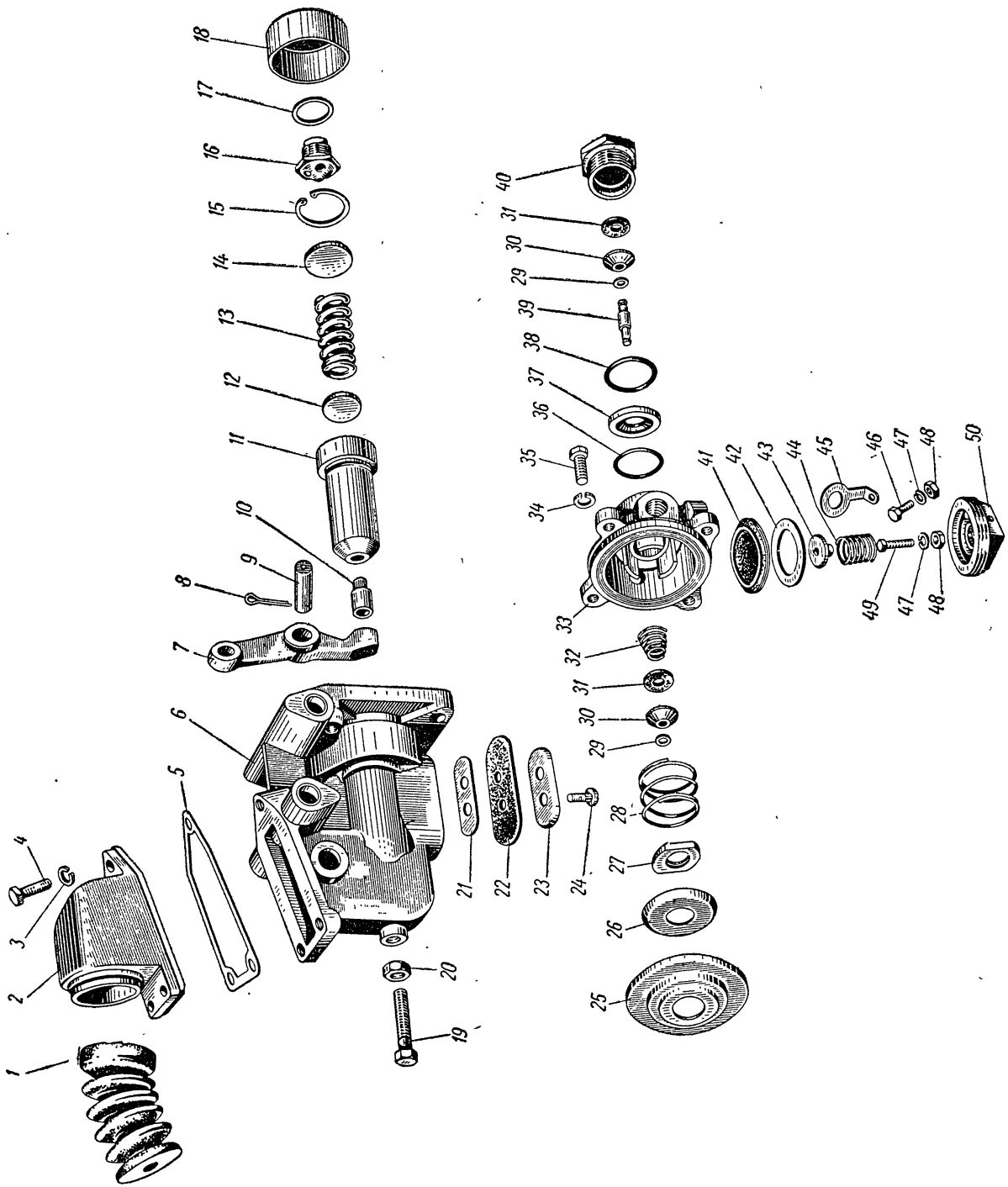


Рис. 101. Тормозной кран автомобиля МАЗ-503А

№ ри- сун- ка	№ пози- ции на ри- сунке	№ детали	Наименование	Количество на авто- мобиль			
				МАЗ-500А	МАЗ-503А	МАЗ-504А	
101	44	120-3720092	Пружина контакта	—	1	—	
	45	120-3720112-Б	Шина контактная	—	1	—	
	41	150Ю-3720095	Диафрагма стоп-сигнала	—	1	—	
	40	130-3514215	Пробка	—	1	—	
		130-3514210	Клапан в сборе	—	1	—	
	32	130-3514238	Пружина клапана	—	2	—	
	36, 38	127-3514237-А	Прокладка	—	4	—	
	31	127-3514032	Клапан	—	1	—	
	33	130-3514032	Крышка корпуса	—	1	—	
	37	127-3514232	Седло клапана	—	1	—	
	34	252135-П2	Шайба пружинная	—	4	—	
	39	130-3514240	Стержень клапана	—	1	—	
	35	201458-П29	Болт	—	4	—	
	29	130-3514285	Шайба клапана малая	—	2	—	
	28	127-3514035	Пружина диафрагмы возвратная	—	1	—	
	30	130-3514211	Конус клапана	—	2	—	
		130-3514075	Диафрагма в сборе	—	1	—	
	6	130Б-3514020	Корпус топливного крана	—	1	—	
		130-3514100	Пружина уравнивающая в сборе	—	1	—	
	7	130Б-3514143	Рычаг	—	1	—	
	13	130-3514101	Пружина уравнивающая	—	1	—	
	8	258053-П29	Шплинт	—	2	—	
	9	130-3514146	Ось рычага	—	1	—	
	10	130-3514087	Пятка стакана	—	1	—	
	3	252134-П2	Шайба пружинная	—	3	—	
	11	130-3514102	Стакан уравнивающей пружины	—	1	—	
	4	201420-П29	Болт	—	3	—	
	12	130-3514115	Прокладка регулировочная	—	4	—	
	2	130Б-3514263	Крышка рычага	—	1	—	
	1	130-3514275	Чехол защитный	—	1	—	
		503-3514150	Кронштейн тормозного крана	—	1	—	
	14	130-3514096	Шайба опорная	—	1	—	
	15	307710-П2	Кольцо стопорное	—	1	—	
	16	130-3514235	Седло выпускное	—	1	—	
	17	130-3514236	Прокладка седла	—	2	—	
	18	130-3514067	Направляющая диафрагмы	—	1	—	
	25	130-3514080	Диафрагма	—	2	—	
	26	130-3514091	Шайба диафрагмы	—	2	—	
	27	130-3514219	Гайка диафрагмы	—	1	—	
	46	164-3720111	Болт сигнала «Стоп»	—	1	—	
	47	252003-П29	Шайба	—	2	—	
	48	250464-П29	Гайка	—	2	—	
	49	120-3720105	Болт контактный	—	1	—	
	50	120-3720102	Колодка контактная	—	1	—	
	Подгруппа 3515. Контрольно-предохранительная аппаратура						
	90, 91	{ 27, 36	120-3513050	Клапан предохранительный в сборе	1	1	1
	102	8	120-3513055	Седло предохранительного клапана	1	1	1
		7	120-3513054	Корпус предохранительного клапана	1	1	1
		6	306210-П	Шарик	1	1	1
		5	120-3513056	Стержень направляющей пружины предохранительного клапана	1	1	1
	4	120-3513057	Сухарь направляющего стержня пружины предохранительного клапана	1	1	1	
102	3	120-3513060	Пружина предохранительного клапана	1	1	1	
	2	120-3513062	Винт предохранительного клапана регулировочный	1	1	1	
	1	120-3513063	Гайка регулировочного винта предохранительного клапана	1	1	1	
90, 91	{ 19, 20	201-1307063-А1	Кран спускной	2	2	2	

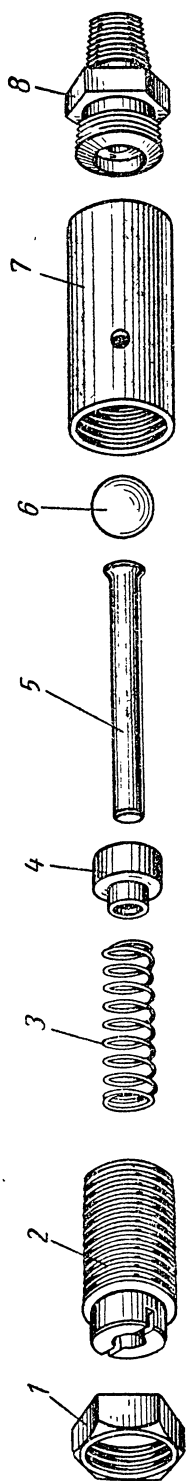


Рис. 102. Предохранительный клапан

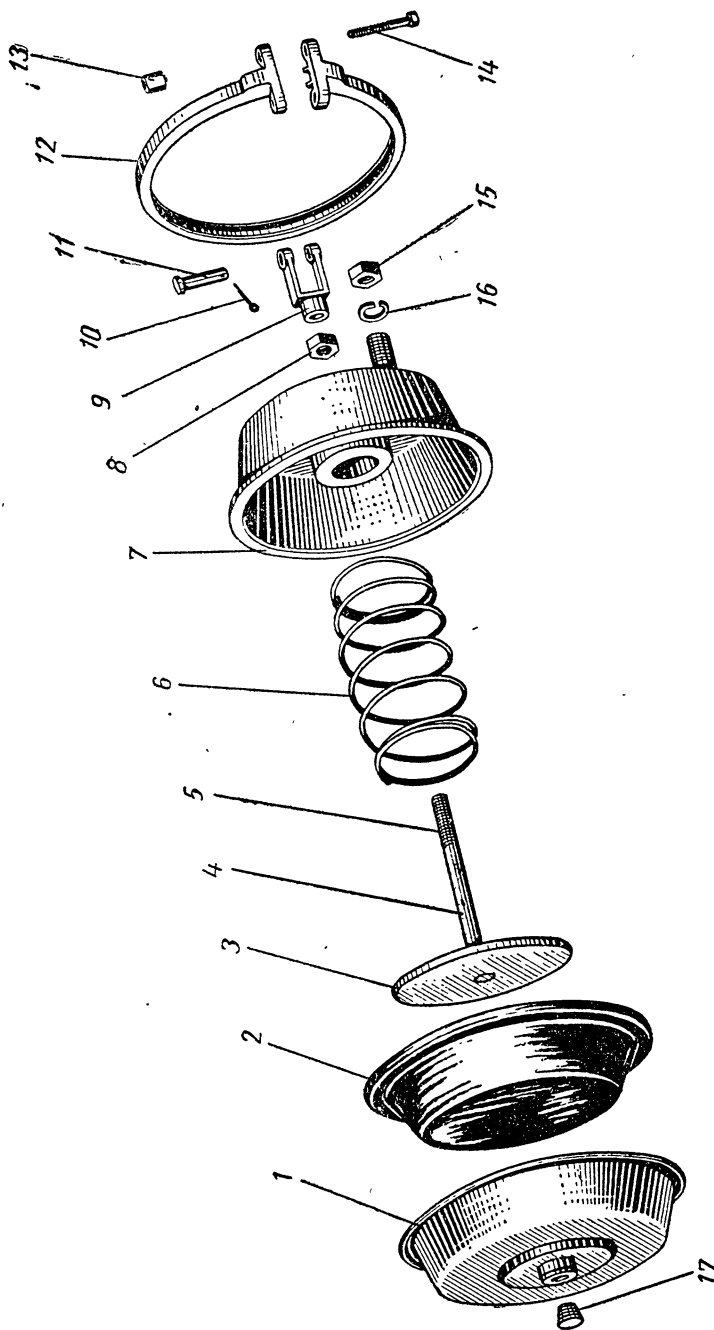


Рис. 103. Тормозная камера

№ рисунка	№ позиции на рисунке	№ детали	Наименование	Количество на автомобиль		
				МАЗ-500А	МАЗ-503А	МАЗ-504А
Подгруппа 3519. Тормозные камеры пневматического привода тормозов						
90, 91	1	500-3519010	Камера тормозная передняя в сборе . . .	2	2	2
103	7	500-3519020	Корпус передней тормозной камеры в сборе	2	2	2
	1	500-3519040	Крышка передней тормозной камеры в сборе	2	2	2
	4	500-3519030-А	Шток передней тормозной камеры в сборе	2	2	2
	5	500-3519034-Б	Шток тормозной камеры	2	2	2
	3	500-3519035-Б	Диск штока передней тормозной камеры	2	2	2
103	12	500-3519058	Хомутик передней тормозной камеры в сборе	2	2	2
	14	500-3519064	Болт специальный	4	4	4
	13	500-3519066	Гайка специальная	4	4	4
	15	250515-П29	Гайка	4	4	4
	16	252137-П2	Шайба пружинная	4	4	4
	2	500-3519050	Диафрагма передней тормозной камеры . .	2	2	2
	6	500-3519054	Пружина передней тормозной камеры . .	2	2	2
	9	200-3504055-Б	Вилка штока тормозной камеры	2	2	2
	8	311504-П29	Гайка вилки штока	2	2	2
	11	260088-П52	Палец	2	2	2
	10	258039-П29С	Шплинт	2	2	2
	17	200-3513028-Т	Пробка-заглушка передней тормозной камеры	2	2	2
86	25	500А-3519070	Кронштейн передней тормозной камеры правый	1	1	1
	—	500А-3519071	Кронштейн передней тормозной камеры левый	1	1	1
	1	252808-П2	Заклепка	8	8	8
	26	200-3501016	Втулка	8	8	8
88	29	Н1-45×38-2	Кольцо уплотнительное	4	4	4
90, 91	50, 46	500-3519110	Тормозная камера задняя в сборе	2	2	2
103	7	500-3519120	Корпус задней тормозной камеры в сборе	2	2	2
	15	250561-П2	Гайка	4	4	4
	16	252139-П2	Шайба пружинная	4	4	4
	1	500-3519140	Крышка корпуса задней тормозной камеры в сборе	2	2	2
	4	500-3519130-А	Шток задней тормозной камеры в сборе . . .	2	2	2
	5	500-3519034-Б	Шток задней тормозной камеры	2	2	2
	3	500-3519135-Б	Диск штока задней тормозной камеры . . .	2	2	2
	12	500-3519158	Хомутик задней тормозной камеры в сборе	2	2	2
	14	500-3519064	Болт специальный	4	4	4
	13	500-3519066	Гайка специальная	4	4	4
	9	200-3504055-Б	Вилка штока тормозной камеры	2	2	2
	11	260088-П52	Палец	2	2	2
	10	258039-П29	Шплинт	2	2	2
	8	311504-П29	Гайка вилки штока тормозной камеры	2	2	2
	17	200-3513028-Т	Пробка-заглушка задней тормозной камеры	2	2	2
	2	500-3519150	Диафрагма задней тормозной камеры . . .	2	2	2
	6	500-3519154	Пружина задней тормозной камеры	2	2	2
88	16	500-3519170-Б	Кронштейн задней тормозной камеры правый с втулками в сборе	1	1	1
	—	500-3519171-Б	Кронштейн задней тормозной камеры левый с втулками в сборе	1	1	1
	—	500-3519172-Б	Кронштейн задней тормозной камеры правый в сборе	1	1	1
	—	500-3519173-Б	Кронштейн задней тормозной камеры левый в сборе	1	1	1
	—	264020-П8	Масленка	4	4	4
	25	372206-П29	Болт крепления кронштейна задней тормозной камеры	8	8	8
	23	250812-П29	Гайка	8	8	8
	24	252138-П2	Шайба пружинная	8	8	8

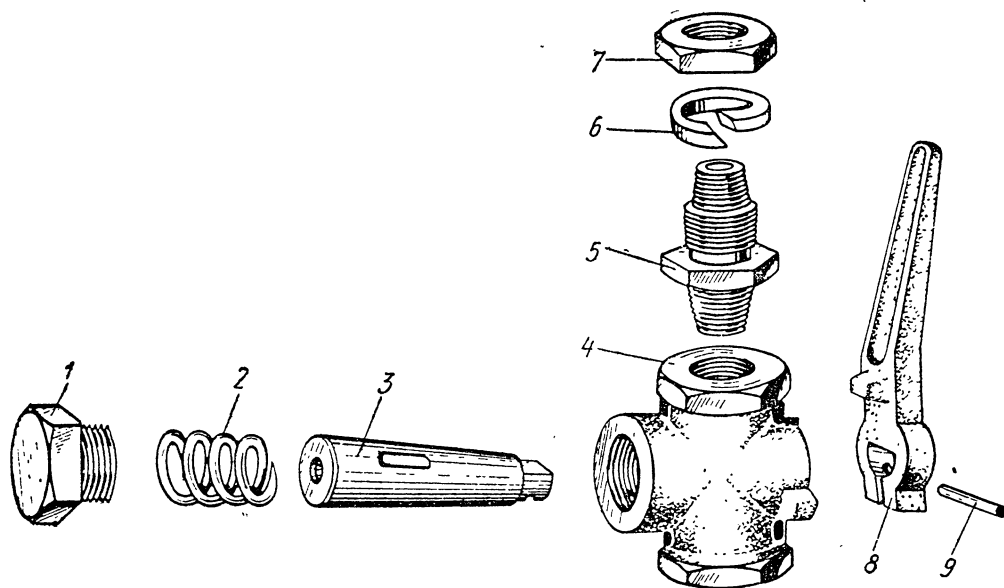


Рис. 104. Разобщительный кран пневмотормозов автомобилей МАЗ-500А и МАЗ-504А

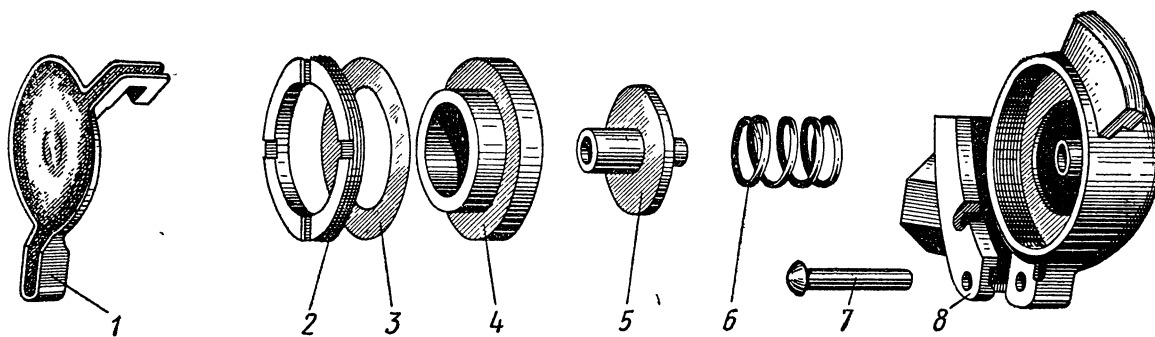


Рис. 105. Соединительная головка пневмотормозов автомобилей МАЗ-500А и МАЗ-504А

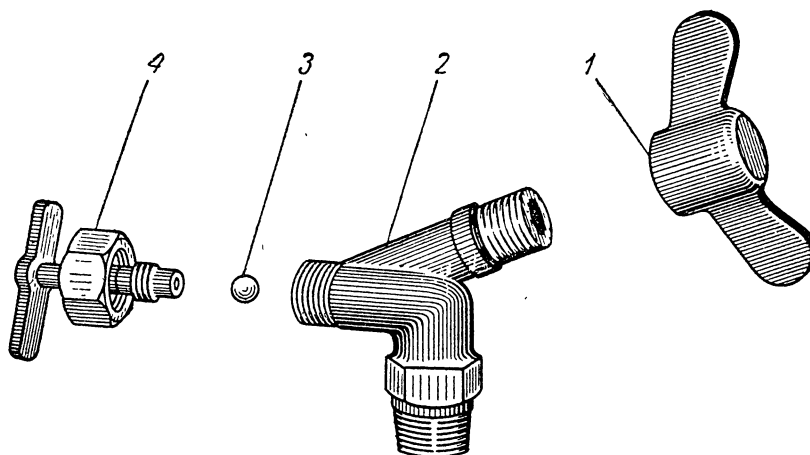


Рис. 106. Кран отбора воздуха

№ рисунка	№ позиции на рисунке	№ детали	Наименование	Количество на автомобиле		
				МАЗ-500А	МАЗ-503А	МАЗ-504А
Подгруппа 3520. Разобцительный кран пневматического привода тормозов						
90	48	200-3520010-Т	Кран разобцительный в сборе	1	—	1
104	4	200-3520016	Корпус разобцительного крана	1	—	1
	3	200-3520018-Б1	Пробка разобцительного крана	1	—	1
	2	200-3520022-Т	Пружина пробки разобцительного крана	1	—	1
	1	200-3520023-Т	Заглушка разобцительного крана	1	—	1
	8	200-3520020-Б	Ручка пробки разобцительного крана	1	—	1
	9	258367-П	Штифт цилиндрический	1	—	1
	5	200-3520030-Б	Ниппель разобцительного крана и соединительной головки	1	—	—
90	54	200В-3520030-Б	Ниппель разобцительного крана и соединительной головки	—	—	1
90, 104	53,7	250661-П29	Гайка	1	—	1
104	6	252143-П2	Шайба пружинная	1	—	1
Подгруппа 3521. Соединительная головка пневматического привода тормозов						
90	47	200-3521010-Б1	Головка соединительная в сборе	1	—	1
105	8	200-3521016-Г	Корпус соединительной головки	1	—	1
	1	200-3521018-Г	Крышка корпуса соединительной головки	1	—	1
	7	252707-П2	Заклепка	1	—	1
	4	200-3521020-Б	Кольцо соединительной головки уплотнительное	1	—	1
	2	200-3521030	Гайка корпуса соединительной головки	1	—	1
	5	200-3521031	Клапан соединительной головки обратный	1	—	1
	6	200-3521032	Пружина обратного клапана соединительной головки	1	—	1
	—	200-3521022-АТ	Пробка-заглушка	1	—	1
	3	200-3521024	Прокладка уплотнительного кольца соединительной головки	1	—	1
Подгруппа 3523. Кран отбора воздуха						
90, 91	{ 15, 27	120-3506350-А1	Кран отбора воздуха в сборе	1	1	1
106	4	120-3506365-А2	Стержень крана отбора воздуха в сборе	1	1	1
	3	263008-П	Шарик	1	1	1
	2	120-3506353-Б	Корпус крана отбора воздуха	1	1	1
	1	307405-П	Гайка-барашек	1	1	1
Подгруппа 3570. Моторный тормоз						
107	—	500А-3570010	Заслонка моторного тормоза в сборе	1	1	1
	55	509-3570012	Заслонка моторного тормоза	1	1	1
	56	509-3570014	Корпус заслонки	1	1	1
	54	509-3570018	Валик заслонки	1	1	1
	57	509-3670020	Ось заслонки	1	1	1
	60	201420-П29	Болт	2	2	2
	58	250508-П29	Гайка	2	2	2
	59	252134-П2	Шайба	2	2	2
	53	377355-П29	Штифт	1	1	1
	51	509-3570024	Рычаг заслонки	1	1	1
	50	509-3570030	Рычаг оттяжной пружины	1	1	1
	40	252005-П29	Шайба 8	1	1	1
	41	250975-П29	Гайка	1	1	1
	52	258025-П29	Шплинт	1	1	1
	—	500А-3570160А	Тяга моторного тормоза и останова двигателя в сборе	1	1	1
	—	500А-3570162	Стержень ручки с тягой в сборе	1	1	1
	1	500-1310494	Ручка	1	1	1

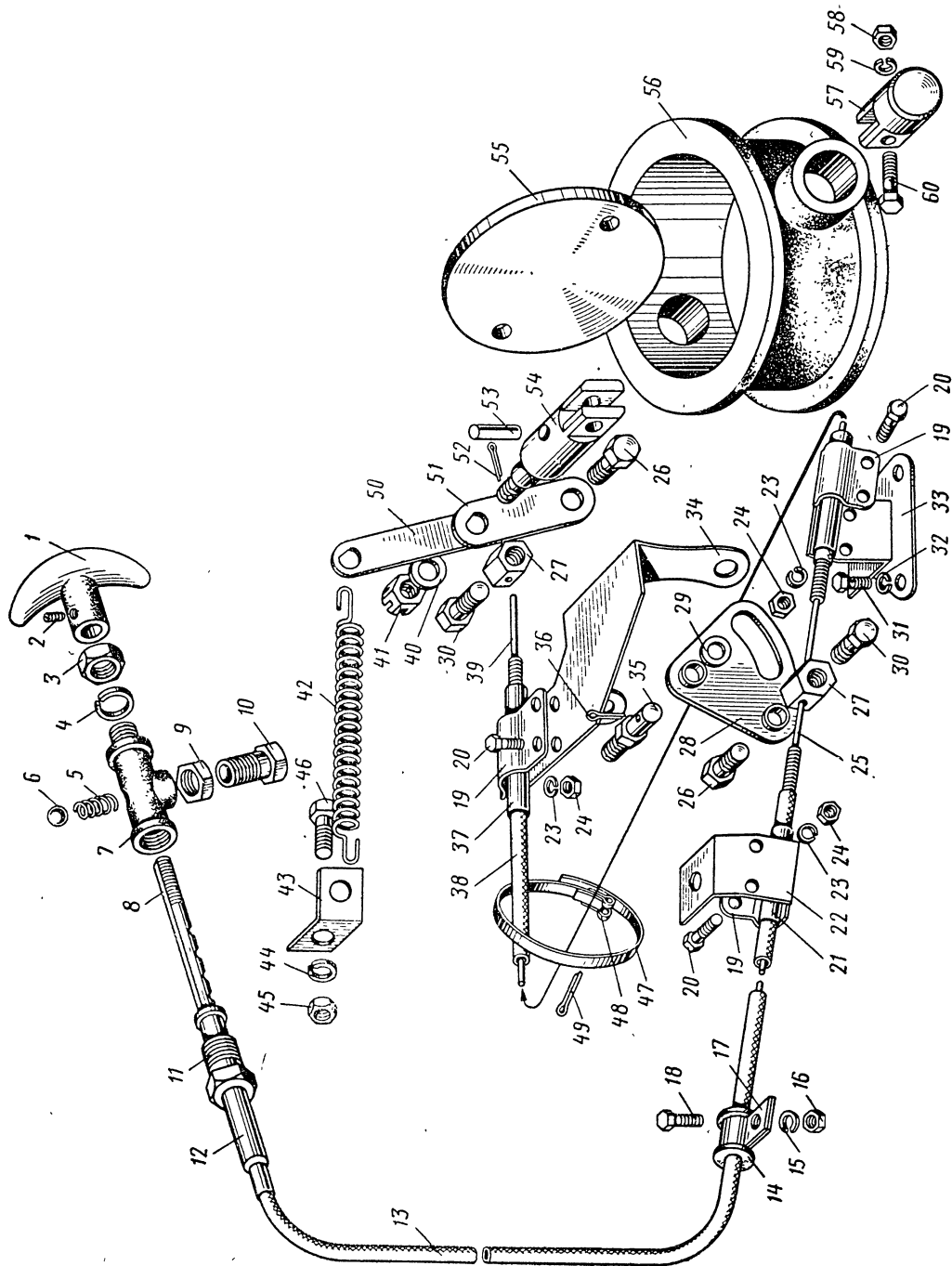


Рис. 107. Моторный тормоз

№ ри- сун- ка	№ пози- ции на ри- сунке	№ детали	Наименование	Количество на авто- мобиль		
				МАЗ-500А	МАЗ-503А	МАЗ-504А
107	2	373756-П29	Винт	1	1	1
	3	250636-П29	Гайка	1	1	1
	4	252159-П2	Шайба	1	1	1
	6	500-3401035	Шарик	1	1	1
	5	503Б-8606320	Пружина	1	1	1
	8	500-1310484	Стержень ручки	1	1	1
	25	500А-3570164	Тяга	1	1	1
	13	509-3570170-А	Оболочка тяги первая в сборе	1	1	1
	7	509-3570166	Корпус фиксатора	1	1	1
	11	500-1310454	Втулка	1	1	1
	12	500-1310456	Трубка оболочки	1	1	1
	10	503Б-8606318	Пробка	1	1	1
	9	311504-П29	Гайка	1	1	1
	—	500-1108256-Б	Оболочка тяги	1	1	1
	—	500-1108259	Чехол оболочки	1	1	1
	37	500-1310489-Б	Втулка обжимная	2	2	2
	—	500А-3570168	Тяга вторая в сборе	1	1	1
	38	500А-3570174А	Оболочка вторая в сборе	1	1	1
	39	500А-3570169	Тяга вторая	1	1	1
	—	500А-3570176А	Оболочка тяги вторая	1	1	1
	42	509-3570032	Пружина	1	1	1
	43	500-3504046	Угольник	1	1	1
	46	201456-П29	Болт	1	1	1
	45	250510-П29	Гайка	1	1	1
	44	252135-П2	Шайба	1	1	1
	—	500А-3570178	Чехол оболочки	1	1	1
	21	500-1310489-Б	Втулка обжимная	4	4	4
	27	509-3570182	Муфта зажима тяги	2	2	2
	30	201452-П29	Болт	2	2	2
	26	201454-П29	Болт	2	2	2
	22	509-3570186	Кронштейн крепления оболочки передний	2	2	2
	34	500А-3570187	Кронштейн крепления оболочки задний	1	1	1
	19	509-3570179	Держатель оболочки	3	3	3
	20	220080-П29	Винт	6	6	6
	24	250763-П29	Гайка	6	6	6
	23	252133-П2	Шайба	6	6	6
	28	509-3570190	Рычаг останова двигателя в сборе	1	1	1
	—	509-3570192	Рычаг останова двигателя	1	1	1
	—	509-3570194	Втулка	2	2	2
	35	509-3570196	Ось рычага останова двигателя	1	1	1
	29	252005-П29	Шайба	1	1	1
	36	258025-П29	Шплинт	1	1	1
	17	379224-П29	Кляммер	1	1	1
	14	500-1104541-Б	Втулка	1	1	1
	18	201495-П29	Болт	1	1	1
	16	250512-П29	Гайка	1	1	1
	15	252136-П2	Шайба	1	1	1
	33	P509-3570184	Кронштейн в сборе	1	1	1
	31	201495-П29	Болт	2	2	2
32	252136-П2	Шайба	2	2	2	
47	297588-П29	Лента стяжная	1	1	1	
48	297580-П29	Пряжка	1	1	1	
49	297575-П29	Шплинт	1	1	1	

Группа 37. ЭЛЕКТРООБОРУДОВАНИЕ

№ рисунка	№ позиции на рисунке	№ детали	Наименование	Количество на автомобиле		
				МАЗ-500А	МАЗ-503А	МАЗ-504А
Подгруппа 3701. Генератор Г-270А						
110	15	Г270А-3701000-Г	Генератор в сборе	1	1	1
108	50	Г270А-3701100	Статор с катушками в сборе	1	1	1
	1	Г270А-3701200	Ротор в сборе	1	1	1
	49	Г250-3701300-А1	Крышка со стороны контактных колец в сборе	1	1	1
	30	Г253-3701060	Крышка подшипника	1	1	1
	31	Х1-100-75Д	Винт	3	3	3
	32	Х-1012	Шайба пружинная	3	3	3
	22	Г253-3701010	Щеткодержатель в сборе	1	1	1
	46	Г250-3701016	Болт крепления щеткодержателя	2	2	2
	41	8Х-1497-А	Шайба	2	2	2
	17	Х-4001	Шайба пружинная	2	2	2
	—	Г250-3701013	Щеткодержатель	1	1	1
	—	Г250-3701020	Массовая щетка в сборе	1	1	1
	—	Г250-3701030	Изолированная щетка в сборе	1	1	1
	—	Г250-3701012	Крышка щеткодержателя	1	1	1
	—	Х-4237	Винт	1	1	1
	—	8Х-1497-А	Шайба	1	1	1
	—	Х-4001	Шайба пружинная	1	1	1
	42	Г250-3701319-А1	Втулка изоляционная	1	1	1
	43	Н0-1067	Шайба	1	1	1
	44	8Х-1533М	Гайка	2	2	2
	45	Х-1482	Шайба пружинная	2	2	2
		М11-90118	Гайка крепления фазных выводов статора	3	3	3
	48	Х-4001	Шайба пружинная	3	3	3
	10	Г250-3701401	Крышка со стороны привода	1	1	1
	15	180603С9	Шарикоподшипник	1	1	1
	16	Г250-3701404	Шайба специальная	1	1	1
	19	Г21-3701005	Чашка упорная	1	1	1
	18	Н0-0603	Винт	4	4	4
	17	Х-4001	Шайба пружинная	4	4	4
	29	М152-3728006	Винт крепления крышки со стороны контактных колец	4	4	4
	—	Х-4001	Шайба пружинная	4	4	4
	3	МХ-0235	Гайка	1	1	1
	4	МХ-0234	Шайба пружинная	1	1	1
	6	Г270А-3701051	Шкив	1	1	1
	5	Н0-1076	Шайба	1	1	1
	8	Г250-3701055	Вентилятор в сборе	1	1	1
	9	Г250-3701054	Втулка	1	1	1
	2	Б-16	Шпонка сегментная	1	1	1
	23	ВБГ-1	Блок выпрямительный	1	1	1
	24	Г250-3701352-А1	Блок контактный	1	1	1
	47	ТХ-4279	Винт	1	1	1
	17	Х-4001	Шайба пружинная	1	1	1
	27	Х-4289	Шайба пружинная	1	1	1
	26	МХ-0825	Шайба	1	1	1
	25	180502КС9	Шарикоподшипник	1	1	1
	28	МХ-0015	Гайка	1	1	1
	40	201504-П29	Болт крепления генератора к кронштейну	1	1	1
	39	250512-П29	Гайка	1	1	1
	36	238НБ-3701044-Б	Втулка кронштейна крепления генератора	1	1	1
	35	250638-П29	Гайка	1	1	1
	37	201511-П29	Болт крепления генератора к втулке	1	1	1
	33	250512-П29	Гайка	1	1	1
	34	252136-П2	Шайба пружинная	1	1	1
	14	201466-П29	Болт крепления генератора к планке	1	1	1
	13	252135-П2	Шайба пружинная	1	1	1

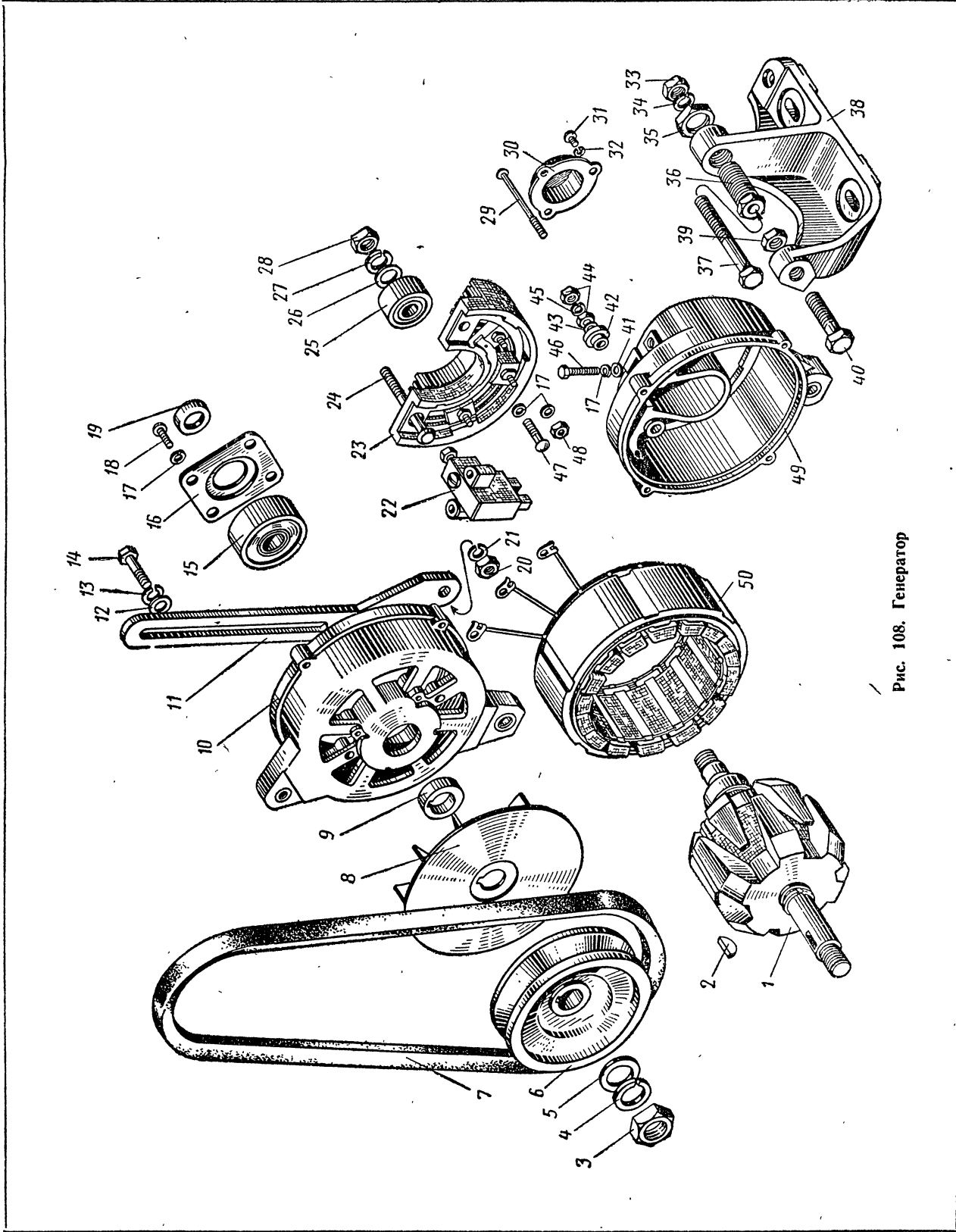


Рис. 108. Генератор

№ рисунка	№ позиции на рисунке	№ детали	Наименование	Количество на автомобиле			
				МАЗ-500А	МАЗ-503А	МАЗ-504А	
108	12	252038-П29	Шайба	1	1	1	
	38	236-3701020-В	Кронштейн крепления генератора	1	1	1	
	11	236-3701025-Б2	Планка крепления генератора	1	1	1	
	6	7	216233-П29	Шпилька крепления планки	1	1	1
	108	20	250511-П29	Гайка	1	1	1
	21	252135-П2	Шайба пружинная	1	1	1	
	7	236-1307170	Ремень привода генератора	1	1	1	
Подгруппа 3702. Реле-регулятор							
110	4	СК-РР127-3702000	Реле-регулятор в сборе	1	1	1	
109	—	500-3702042-В	Кронштейн	1	1	1	
—	—	500А-3724026	Колпак защитный	2	2	2	
—	—	201497-П29	Болт	3	3	3	
—	—	250512-П29	Гайка	3	3	3	
—	—	252006-П29	Шайба	3	3	3	
—	—	252136-П2	Шайба	3	3	3	
—	—	220110-П29	Винт	3	3	3	
—	—	250508-П29	Гайка	4	4	4	
—	—	262134-П2	Шайба	2	2	2	
—	—	220104-П29	Винт	1	1	1	
—	—	315406-П29	Кляммер	1	1	1	
2	—	РР127-3702401	Обмотка регулятора напряжения	1	1	1	
5	—	РР107-3702420	Якорь регулятора напряжения в сборе	1	1	1	
3	—	РР45-3702418	Пружина	1	1	1	
1	—	РР127-3702100	Основание в сборе	1	1	1	
7	—	РР127-3702500	Панель в сборе	1	1	1	
10	—	РР24-3702541	Сопротивление 30 ом в сборе	2	2	2	
8	—	РР127-3702550	Сопротивление в сборе	1	1	1	
9	—	РР127-3702551	Сопротивление в сборе	1	1	1	
4	—	РР127-3702003	Крышка реле-регулятора	1	1	1	
6	—	РР24-3702440	Держатель с контактом в сборе	1	1	1	
11	—	РР127-3702015	Кольцо уплотнительное	1	1	1	

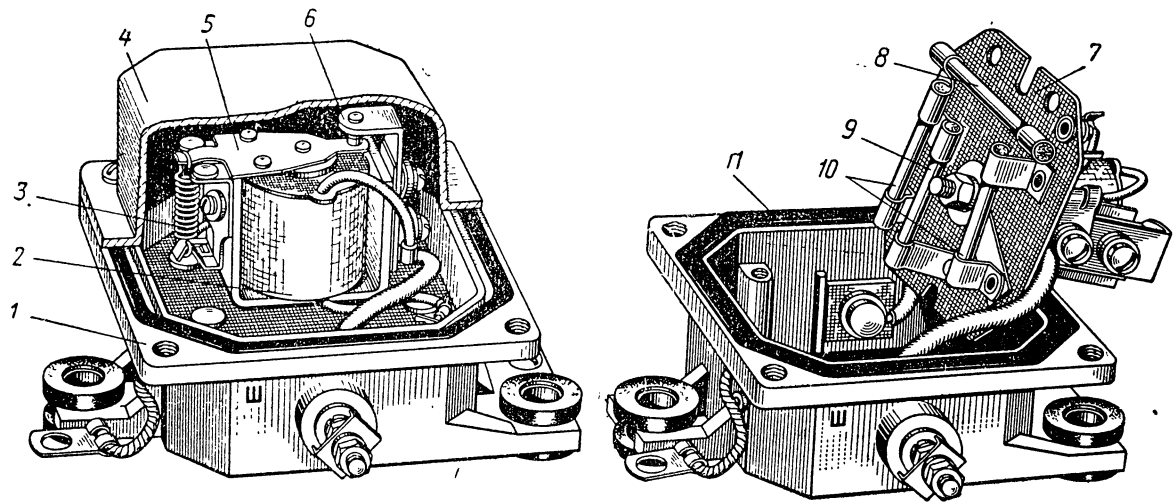


Рис. 109. Реле-регулятор

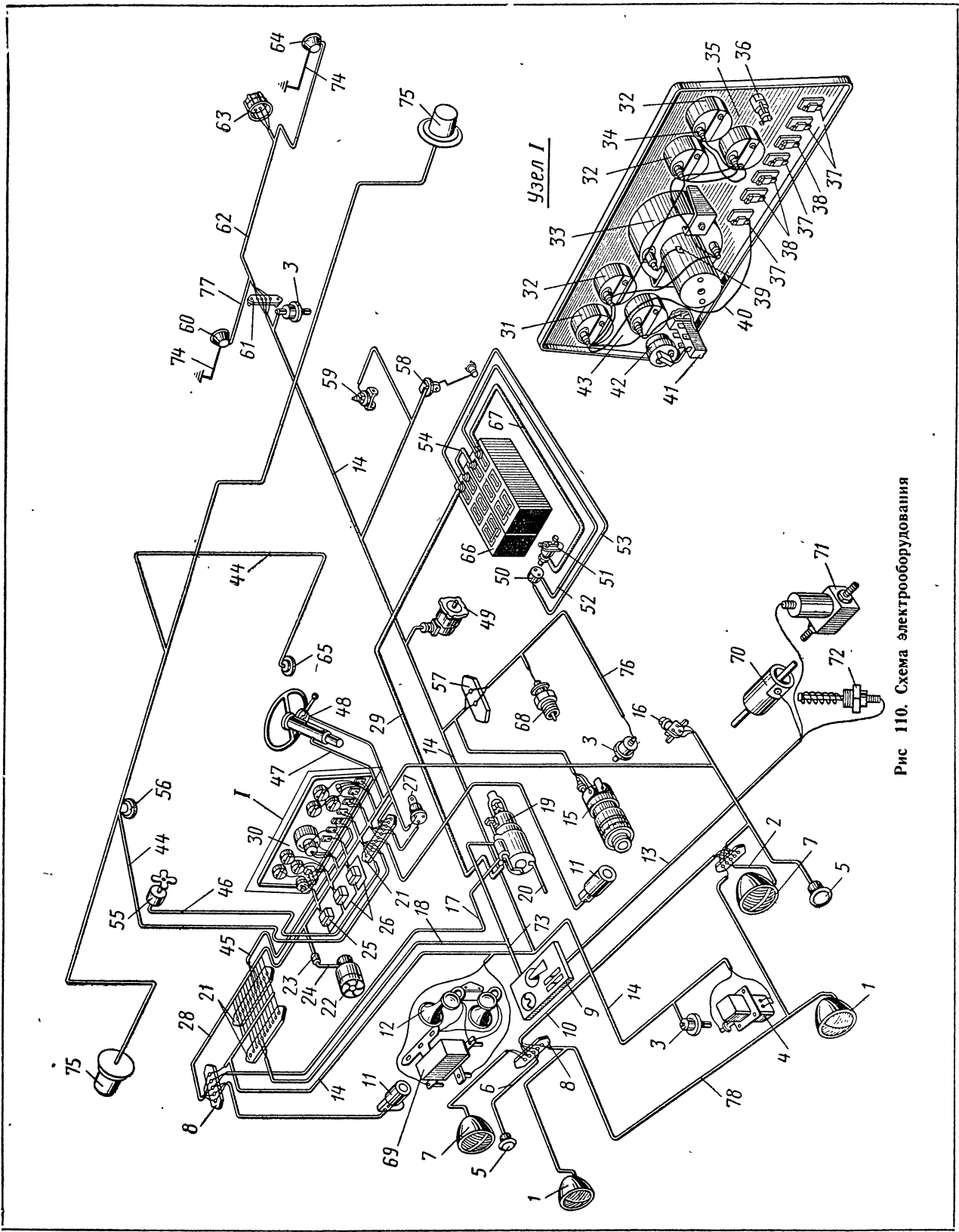


Рис 110. Схема электрооборудования

№ рисунка	№ позиции на рисунке	№ детали	Наименование	Количество на автомобиль		
				МАЗ-500А	МАЗ-503А	МАЗ-504А

Подгруппа 3703. Аккумуляторная батарея

110	66	ФЮЗ.552.030	Батарея аккумуляторная 6ТСТ-165ЭМС	2	2	2
111	9	500-3703021-В	Кронштейн крепления ящика аккумуляторных батарей в сборе	1	1	1
	—	201544-П29	Болт	3	3	3
	—	250514-П29	Гайка	3	3	3
	—	252007-П29	Шайба	1	1	1
	—	252137-П2	Шайба пружинная	3	3	3
	—	201588-П29	Болт	1	—	—
	—	252812-П29	Гайка	1	—	—
	—	252138-П2	Шайба пружинная	1	—	—
110	51	СК-ВК318-3704000-Б	Включатель массы батарей	1	1	1
	—	201520-П29	Болт	3	3	3
	—	250508-П29	Гайка	3	3	3
	—	252154-П2	Шайба пружинная	3	3	3
	—	500-3703042-Б	Угольник кронштейна аккумуляторных батарей	2	2	2
	—	500-3703040-Б	Прокладка	2	2	2
111	2	500-3703008-В	Ящик аккумуляторных батарей в сборе	1	1	1
	7	500-3703018-Б	Уголок ящика аккумуляторных батарей передний	1	1	1
	8	500-3703019-Ю	Уголок ящика аккумуляторных батарей задний	1	1	1
	—	212-8402036	Буфер резиновый	5	5	5
	3	500-3703056	Каркас аккумуляторных батарей в сборе	1	1	1

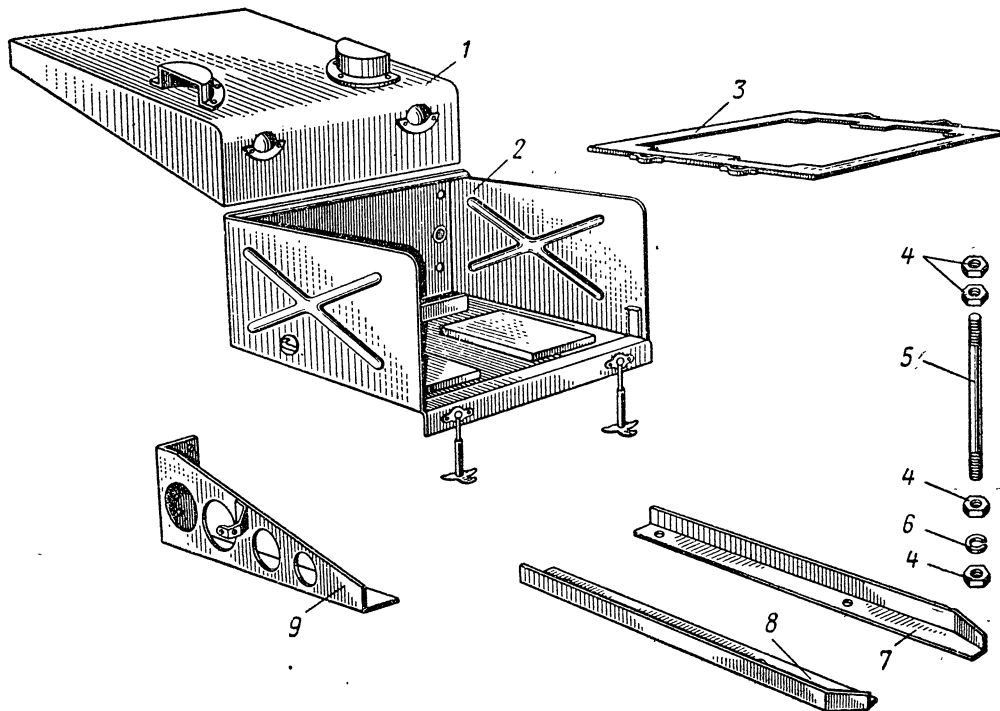


Рис. 111. Ящик аккумуляторных батарей и его крепление

№ ри- сун- ка	№ пози- ции на ри- сунке	№ детали	Наименование	Количество на авто- мобиль		
				МАЗ-500А	МАЗ-503А	МАЗ-504А
111	5	373695-П29	Шпилька	4	4	4
	4	250513-П29	Гайка	16	16	16
	6	252136-П2	Шайба	4	4	4
	1	500-3703032-Б	Крышка в сборе	1	1	1
	—	500-3703051-А	Коврик защитный	1	1	1
	—	209032-П16	Болт крепления клемм	4	4	4
	—	250510-П16	Гайка	4	4	4
Подгруппа 3708-Б. Стартер						
110	15	СК-СТ103-3708000	Стартер в сборе	1	1	1
112	36	СТ103-3708030	Шина соединительная в сборе	1	1	1
	—	Г-ВК-3704000	Включатель стартера	1	1	1
62	СТ103-3708040	Лента защитная в сборе	1	1	1	
39	СТ26-3708050	Щетка изолированная	8	8	8	
65	СТ103-3708120	Катушки в сборе	1	1	1	
67	СТ103-3708150	Катушки в сборе	1	1	1	
70	СТ103-3708200	Якорь в сборе	1	1	1	
94	СТ26-3708260	Держатель подшипника в сборе	1	1	1	
56	СТ103-3708310	Крышка со стороны коллектора с вклады- шем в сборе	1	1	1	
55	СТ103-3708330	Траверса в сборе	1	1	1	
82	СТ103-3708410	Крышка со стороны привода с вкладышем в сборе	1	1	1	
88	СТ25-3708601-А	Шестерня в сборе	1	1	1	
91	СТ25-3708620	Барaban в сборе	1	1	1	
35	ГБФ-1561	Масленка в сборе	3	3	3	
63	СТ103-3708003	Шпилька стяжная	2	2	2	
—	СТ103-3708009	Прокладка	1	1	1	
81	СТ25-3708021	Ось рычага	1	1	1	
78	СТ103-3708023	Пружина рычага	1	1	1	
83	СТ25-3708024	Тяга	1	1	1	
84	СТ26-3708026	Рычаг барабана	1	1	1	
85	СТ25-3708027	Палец	1	1	1	
47	СТ103-3708101	Корпус	1	1	1	
64	СТ103-3708102	Полнос	4	4	4	
34	СТ25-3708106	Втулка изоляционная	1	1	1	
87	СТ103-3708606	Кольцо упорное	1	1	1	
92	СТ25-3708207	Шайба специальная	1	1	1	
75	СТ26-3709262	Втулка подшипника	1	1	1	
—	СТ26-3708302	Втулка подшипника	1	1	1	
—	СТ26-3708402	Втулка подшипника	1	1	1	
53	СТ103-3708306	Втулка изоляционная	4	4	4	
54	СТ103-3708308	Втулка изоляционная	4	4	4	
60	СТ26-3708318	Заглушка	1	1	1	
89	СТ25-3708602	Пружина привода	1	1	1	
90	СТ25-3708603	Поводок шестерни	1	1	1	
80	СТ25-3708605	Крышка оси рычага	1	1	1	
77	СТ103-3708607	Чашка	1	1	1	
74	СТ103-3708608	Сухарь	2	2	2	
33	МХ-0037	Шайба изоляционная	5	5	5	
86	МХ-0120	Штифт	2	2	2	
93	МХ-0121	Шайба	1	1	1	
68	МХ-0142	Шайба пружинная	2	2	2	
32	МХ-1041	Винт	2	2	2	
52	МХ-0276	Шайба	4	4	4	
50	МХ-1073	Винт	4	4	4	
23	МХ-0825	Шайба	1	1	1	
79	МХ-0905	Винт	4	4	4	
69	МХ-0954	Шайба замковая	2	2	2	
66	МХ-1104	Болт	2	2	2	
59	МХ-1071	Болт	1	1	1	

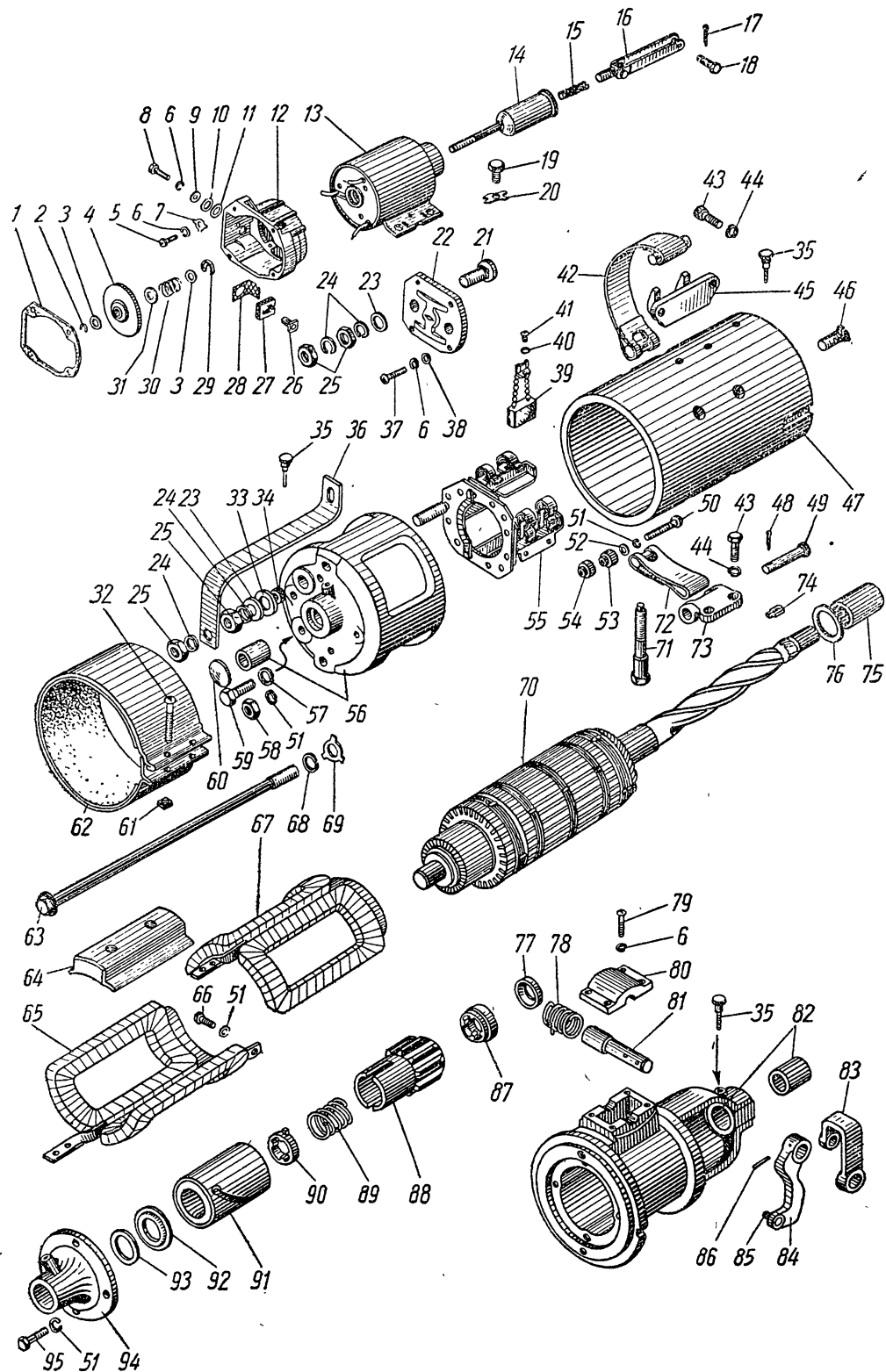


Рис. 112. Стартер

№ рисунка	№ позиции на рисунке	№ детали	Наименование	Количество на автомобиль		
				МАЗ-500А	МАЗ-503А	МАЗ-504А
112	76	МХ-1087	Шайба	1	1	1
	46	X1-11-58	Винт полюса	8	8	8
	51	X-1482	Шайба пружинная	14	14	14
	61	8X-1531	Гайка	2	2	2
	6	X-4001	Шайба пружинная	4	4	4
	58	8X-1533	Гайка	4	4	4
	57	X-4069	Шайба пружинная	1	1	1
	95	МХ-1040	Болт	4	4	4
	41	7X-4196	Винт	8	8	8
	24	7X-4289	Шайба пружинная	3	3	3
	25	X2-9302	Гайка	3	3	3
	40	M11-40076	Шайба пружинная	8	8	8
	—	236-3708724	Штифт установочный стартера	1	1	1
	45	236-3708702	Кронштейн крепления стартера верхний	2	2	2
	43	201457-П29	Болт крепления кронштейна	4	4	4
	44	252135-П2	Шайба пружинная	4	4	4
	73	236-3708704	Кронштейн крепления стартера нижний	2	2	2
	43	201457-П29	Болт крепления кронштейна	4	4	4
	44	252135-П2	Шайба пружинная	4	4	4
	42	236-2708706	Хомут верхний в сборе	2	2	2
	—	236-3708707	Хомут верхний	2	2	2
	—	236-3708708	Палец верхнего хомута	2	2	2
	—	236-3708710	Сухарь стяжного болта	2	2	2
	72	236-3708712	Хомут нижний в сборе	2	2	2
	—	236-3708715	Хомут нижний	2	2	2
	—	236-3708718	Сухарь хомута	2	2	2
	49	317841-П29С	Палец нижнего хомута	2	2	2
	48	258039-П2	Шплинт разводной	2	2	2
	71	236-3708720	Болт стяжной	2	2	2
	—	258254-П29	Шплинт проволока	2	2	2
	—	РС103-3708000	Реле стартера в сборе	1	1	1
	19	МХ-1126	Болт крепления реле привода стартера	4	4	4
	20	МХ-0287	Шайба замковая	4	4	4
	13	РС103-3708200	Катушка реле стартера с ярмом в сборе	1	1	1
	12	РС26-3708002-В	Корпус контактов реле стартера	1	1	1
	5	МХ-1033	Болт крепления корпуса	3	3	3
	6	X-4001	Шайба пружинная	3	3	3
	7	МХ-1032	Шайба замковая	3	3	3
	8	МХ-1146	Болт выводной обмотки катушки реле стартера	1	1	1
	6	X-4001	Шайба пружинная	1	1	1
	9	8X-1497	Шайба плоская	1	1	1
	22	РС25-3708073	Крышка корпуса контактов	1	1	1
	1	РС25-3708006-Б	Прокладка крышки	1	1	1
	37	МХ-1020	Винт крепления крышки	4	4	4
	6	X-4001	Шайба пружинная	4	4	4
	38	X-4034	Шайба плоская	4	4	4
	21	РС25-3708011	Болт контактный	2	2	2
	25	X2-9302	Гайка	4	4	4
	24	7X-4289	Шайба пружинная	4	4	4
	23	МХ-0825	Шайба	2	2	2
	4	РС25-3708030	Диск контактный в сборе	1	1	1
	2	РС25-3708013	Скоба	1	1	1
	3	МХ-0021	Шайба	1	По потребности	1
	31	ВМ-335-37	Шайба упорная	1	1	1
	30	РС25-3708007	Пружина	1	1	1
	29	РС100-3708003	Шайба замковая	1	1	1
	14	РС100-3708050	Якорь в сборе	1	1	1
	15	РС6-3708015	Пружина якоря	1	1	1
	16	РС103-3708060	Винт с серьгой в сборе	1	1	1
	18	СЛ-15-85Д	Штифт	1	1	1
	17	МХ-0955	Шплинт разводной	1	1	1
	28	РС25-3708016	Изоляция	1	1	1

№ рн-сун-ка	№ пози-ции на ри-сунке	№ детали	Наименование	Количество на авто-мобиль		
				МАЗ-500А	МАЗ-503А	МАЗ-504А
112	26 10 11 27	РС25-3708014 1МЮ-37 МХ-0434 РС25-3708015	Втулка Шайба Шайба Втулка	1 1 1 1	1 1 1 1	1 1 1 1
Подгруппа 3709. Переключатели						
110	41 — — — 16 — — — — — 38	Г-П38-3709000 311504-П14 500-3709014-Б 373746-П29 СҚ-П39-3710000 500-3709018 252134-П2 250508-П29 220103-П29 500-3709024 СҚ-П20-3710000-А2	Переключатель освещения Гайка Ручка центрального переключателя света Винт стопорный Переключатель света ножной Люк ножного переключателя Шайба пружинная Гайка Винт крепления люка Колпачок ножного переключателя Переключатель плафонов, отопителя и топ- ливных баков	1 1 1 1 1 1 2 2 4 1 2	1 1 1 1 1 1 2 2 4 1 2	1 1 1 1 1 1 2 2 4 1 3
Подгруппа 3710. Выключатели						
	37	СҚ-ВК26-3720000-А2	Включатель приборов, стеклоочистителей и противотуманных фар	4	4	4
Подгруппа 3711. Фары						
110	7 — — —	ФГ-122-3711000-В 500-3711024 220079-П29 252133-П2	Фара Прокладка корпуса фары Винт Шайба	2 2 8 8	2 2 8 8	2 2 8 8
113	1 2 3 4 5 6 7 8 9 10 11 12 13 14	ФГ122-3711321-Б ФГ122-3711327 ФГ7-3711258 Н-11-21-П29Л ФГ122-3711181 ФГ122-3711021 ФГ105-3711201 ФГ105-3711200-Г А24-60 + 40 ФГ2-3711230 ФГ122-3711123 ФГ122-3711185 ФГ122-3711100-Б ФГ122-3711240-Б Н-12-29-П29Л	Ободок Прокладка Держатель оптики Винт Винт регулировочный Ободок внутренний в сборе Рассеиватель Оптический элемент Лампа фары Кожух Кольцо установочное Пружина Корпус Колодка с проводами Винт крепления ободка	2 2 10 6 4 2 2 2 2 2 2 6 2 2 2	2 2 10 6 4 2 2 2 2 2 2 6 2 2 2	2 2 10 6 4 2 2 2 2 2 2 6 2 2 2
Подгруппа 3712. Подфарники						
110	5 — — —	ПФ101-3712000-В 500-3712018 250508-П29 252134-П2	Подфарник в сборе Прокладка корпуса подфарника Гайка Шайба пружинная	2 2 4 4	2 2 4 4	2 2 4 4
114	1 2 3 4 5 6 7 8 9	Н-11-26-П29 УП5-3726221 УП5-3726204-Б УП5-3726203 А24-32 + 4 ПФ101-3712100 Н-16-3-П2 Н-11-22-П8 ФП100-3716231	Винт Ободок Рассеиватель Прокладка Лампа подфарника Корпус Шайба пружинная Винт Кожух защитный	4 2 2 2 2 2 4 4 2	4 2 2 2 2 2 4 4 2	4 2 2 2 2 2 4 4 2

*

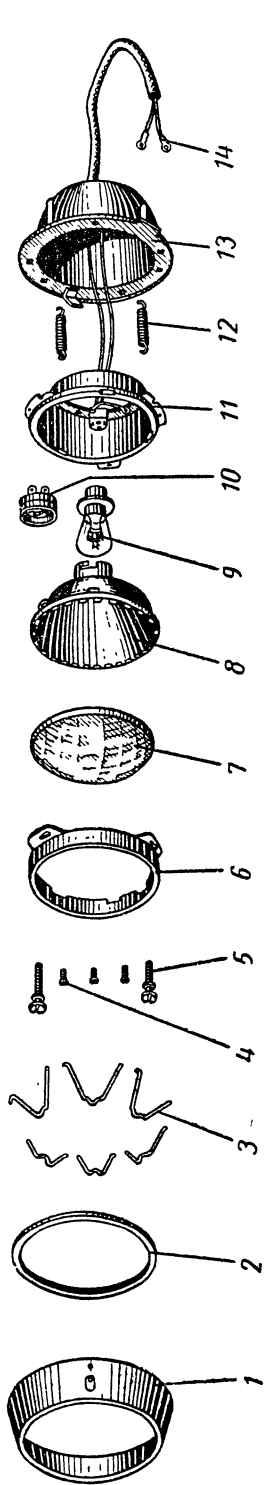


Рис. 113. Фара основная

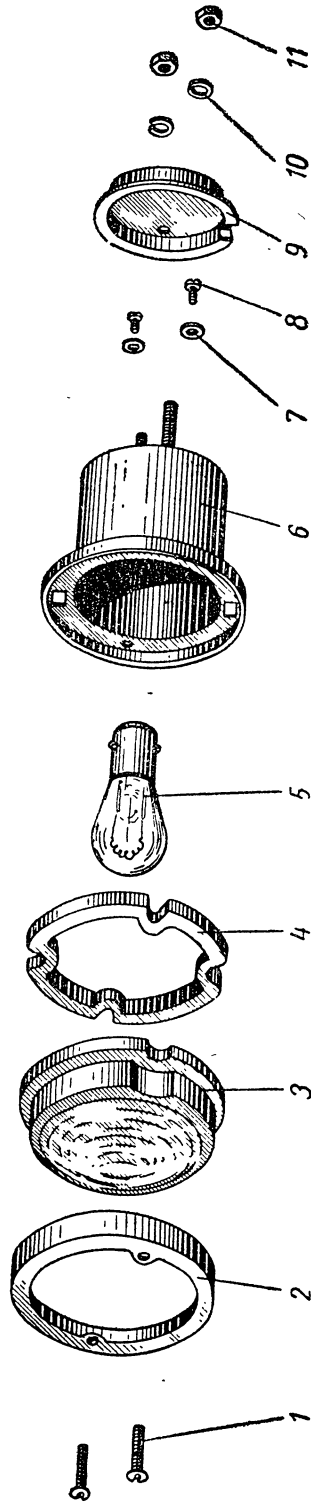


Рис. 114. Подфарник

№ рисунка	№ позиции на рисунке	№ детали	Наименование	Количество на автомобиле			
				МАЗ-500А	МАЗ-503А	МАЗ-504А	
114	10	Н-15-3-П2	Шайба пружинная	4	4	4	
	11	Н-23-2-П29	Гайка	4	4	4	
Подгруппа 3713. Освещение приборов							
110	34	ПП127-3713000-Б	Патроны ламп	1	1	1	
	—	А24-1	Лампа	7	7	7	
Подгруппа 3714. Освещение кабины							
110	56	ПК201-3714010-А	Плафон освещения кабины	1	1	1	
	—	А24-21	Лампа	1	1	1	
	—	220077-П29	Винт	2	2	2	
	—	252133-П2	Шайба пружинная	2	2	2	
Подгруппа 3715. Подкапотная и переносная лампы							
110	65	ПК201-3714010-А	Плафон освещения двигателя	1	1	1	
	—	220077-П29	Винт	2	2	2	
	—	252133-П2	Шайба пружинная	2	2	2	
119	12	ЗДБ.516.147А А24—21	Лампа переносная	1	1	1	
			Лампа плафона освещения двигателя и переносной лампы	2	2	2	
Подгруппа 3716. Задние фонари							
110	64	ФП101-3716000-В	Фонарь задний левый в сборе	1	1	1	
	60	ФП101-3716000-Г	Фонарь задний правый в сборе	1	1	1	
	—	500А-3716016	Кронштейн заднего фонаря в сборе	2	—	—	
	—	201497-П29	Болт	8	—	—	
	—	250512-П29	Гайка	8	—	—	
	—	252136-П2	Шайба	8	—	—	
	—	504-3716025	Кронштейн крепления номерного знака	2	—	—	
	—	504-3716035	Накладка	8	—	—	
	—	504-3716036	Амортизатор	4	—	—	
	—	202422-П29	Болт	16	—	—	
	—	250508-П29	Гайка	19	11	3	
	—	252134-П2	Шайба	19	11	11	
	—	201418-П29	Болт	3	3	3	
	—	252004-П29	Шайба	2	2	2	
	—	504А-3716036	Прокладка	—	2	2	
	—	504А-3716036	Накладка	—	2	2	
	—	201420-П29	Болт	—	8	8	
	115	1	Н-11-27-П29Л	Винт	4	4	4
		2	ФП101-3716200	Рессиватель	2	2	2
		3	А24-3	Лампа	2	2	2
4		А24-21	Лампа	2	2	2	
5		ФП101-3716100	Корпус	1	1	1	
—		ФП101-3716100-Б	Корпус	1	1	1	
6		ФП13-3716107	Держатель линзы	2	2	2	
7		ФП13-3716104	Линза	1	1	1	
8		ФП13-3716103	Прокладка линзы	1	1	1	
9		Н-11-3-П8	Винт	2	2	2	
10		Н-16-3-П	Шайба пружинная	4	4	4	
11		Н-11-6-П8	Винт	4	4	4	
12		ФП13-3716231	Кожух защитный	2	2	2	
13		Н-15-7-П2	Шайба пружинная	4	4	4	
14		250508-П29	Гайка	4	4	4	
—	509П-3716038	Прокладка кожуха	2	2	2		
—	509П-3716039	Прокладка	2	—	—		

№ рисунка	№ позиции на рисунке	№ детали	Наименование	Количество на автомобиле		
				МАЗ-500А	МАЗ-503А	МАЗ-504А

Подгруппа 3720. Включатель сигнала «Стоп»

110	59	СК-ВК13-3720000-Б	Включатель сигнала «Стоп»	1	—	1
-----	----	-------------------	-------------------------------------	---	---	---

Подгруппа 3721. Сигнал и кнопка сигнала

110	12	СК101-3721000	Сигнал звуковой двухтональный в сборе	1	1	1
116	—	500-3721014-Б	Кронштейн крепления сигнала в сборе . .	1	1	1
	44	С25-3721015	Втулка амортизационная	2	2	2
	43	250510-П29	Гайка	2	2	2
	42	375533-П29	Шайба	2	2	2
	—	252155-П2	Шайба пружинная	2	2	2
	35	С101-3721300	Сигнал низкого тона двухпроводный 24 в	1	1	1
	—	С101-3721400	Сигнал среднего тона двухпроводный 24 в	1	1	1
	39	С101-3721040	Кронштейн сигнала в сборе	1	1	1
	36	С6-3721031	Винт	4	4	4
	41	Н-4126-61	Гайка	4	4	4
	38	С6-3721045	Шайба распорная	8	8	8
	37, 40	Н-2043-62	Шайба плоская	8	8	8
	20	Н-5140-62	Шайба пружинная	4	4	4
	15	С101-3721100	Основание сигнала с держателем конденсатора в сборе	2	2	2
	—	С101-3721130	Катушка электромагнита в сборе	2	2	2
	9	С101-3721180	Конденсатор в сборе	2	2	2
	—	С6-3721150	Мембрана низкого тона в сборе	1	1	1
	17	С3-3721150	Мембрана среднего тона в сборе	1	1	1
	—	С6-3721152	Мембрана низкого тона	1	1	1
	—	С3-3721152	Мембрана среднего тона	1	1	1
	—	С51-3721151-А	Стержень	2	2	2

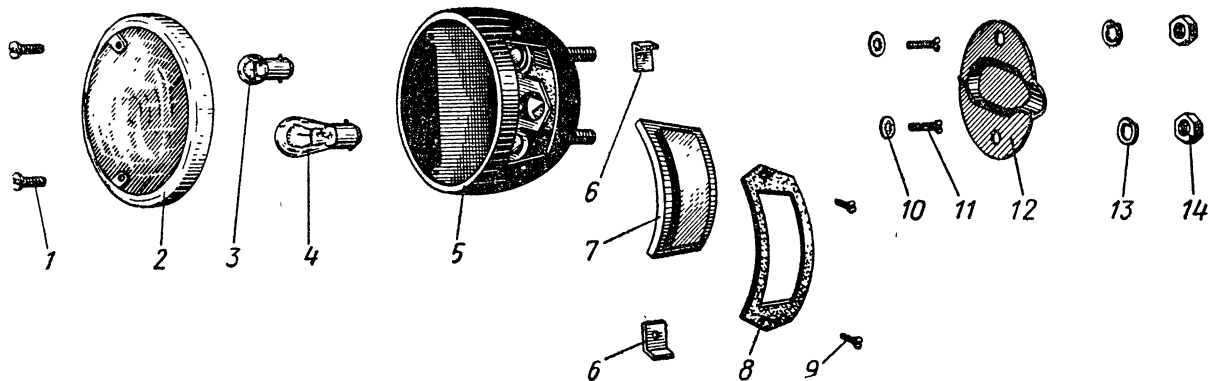


Рис. 115. Фонарь задний

№ ри- сун- ка	№ пози- ции на ри- сунке	№ детали	Наименование	Количество на авто- мобиль				
				МАЗ-500А	МАЗ-503А	МАЗ-504А		
116	16	СЗ-3721011	Прокладка мембраны сигнала	4	4	4		
	18	СЗ-3721200	Резонатор среднего тона в сборе	1	1	1		
	—	СЗ-3721200	Резонатор низкого тона в сборе	1	1	1		
	21	Н-2020А-62	Винт специальный	8	8	8		
	20	Н-5140-62	Шайба пружинная	8	8	8		
	19	250508-П29	Гайка	8	8	8		
	14	С29-3721102	Якорь	2	2	2		
	12	СЗ-3721105	Пружина якоря	2	2	2		
	13	СЗ-3721104	Скоба	4	4	4		
	11	СЗ-3721107	Пластина	4	4	4		
	10	СК-3721062	Гайка	4	4	4		
	6	Н-4107-61	Гайка	2	2	2		
	5	Н-1066-62	Гайка	2	2	2		
	4	Н-4148-62	Гайка	2	2	2		
	32	С6-3721109	Пластина клеммовая	2	2	2		
	31	СЗ-3721108	Пластина изоляционная	2	2	2		
	25	СЗ-3721111	Пластина изоляционная	2	2	2		
	29	С20-3721160	Пружина нижнего контакта в сборе	2	2	2		
	30	СЗ-3721112-А	Пластина выводная	2	2	2		
	28	СЗ-3721113	Пластина изоляционная	2	2	2		
	27	С101-3721170	Пластина верхнего контакта в сборе	2	2	2		
	26	С101-3721114	Трубка изоляционная пластин	4	4	4		
	24	СЗ-3721115	Пластина	2	2	2		
	22	Н-3300-61	Винт	4	4	4		
	23	Н-5140-62	Шайба пружинная	4	4	4		
	33	С101-3721020	Провод питания катушки электромагнита в сборе длинный	2	2	2		
	34	С101-3721020-А	Провод питания катушки электромагнита в сборе короткий	2	2	2		
		7	Н-3300-61	Винт крепления провода питания	4	4	4	
		8	Н-5140-62	Шайба пружинная	4	4	4	
		2	С101-3721014-А	Крышка основания сигнала	2	2	2	
		3	С1-3721013	Держатель крышки основания сигнала	2	2	2	
	116 79	1	Н-1065-62	Винт специальный	2	2	2	
		27	500-3721034	Кнопка сигнала	1	1	1	
		28	500-3721033	Контакт кнопки большой	1	1	1	
		29	200-3721032	Пружина контакта кнопки сигнала	1	1	1	
		30	200-3721031	Контакт малый	1	1	1	
		31	500А-3721030	Втулка провода кнопки	1	1	1	
		32	500-3721022-Б	Основание кнопки сигнала в сборе	1	1	1	
		—	500-3721024	Сухарь основания кнопки сигнала	3	3	3	
		—	220077-П29	Винт	2	2	2	
		—	220084-П29	Винт	1	1	1	
		—	500-3721026-Б	Провод кнопки сигнала в сборе	1	1	1	
		110	47	500-3721080-Б	Контактное устройство сигнала в сборе	1	1	1
			—	500-3721090-В	Основание контактного устройства	1	1	1
			—	500-8207038	Пробка	1	1	1
	—		500-3721084-В	Контакт	1	1	1	
	—		500-3721088-В	Пружина	1	1	1	
—	373746-П29		Винт	1	1	1		
69	СК-РС512-3721000		Реле сигналов	1	1	1		
—	220077-П29		Винт	2	2	2		
Подгруппа 3722. Предохранители								
	25		ПР102-3722000-Б	Блок предохранителей с плавкими вставка- ми в сборе	1	1	1	
	26	ПР102-3722000-В	Блок предохранителей с плавкими вставками	2	2	2		
	—	220103-П29	Винт	6	6	6		

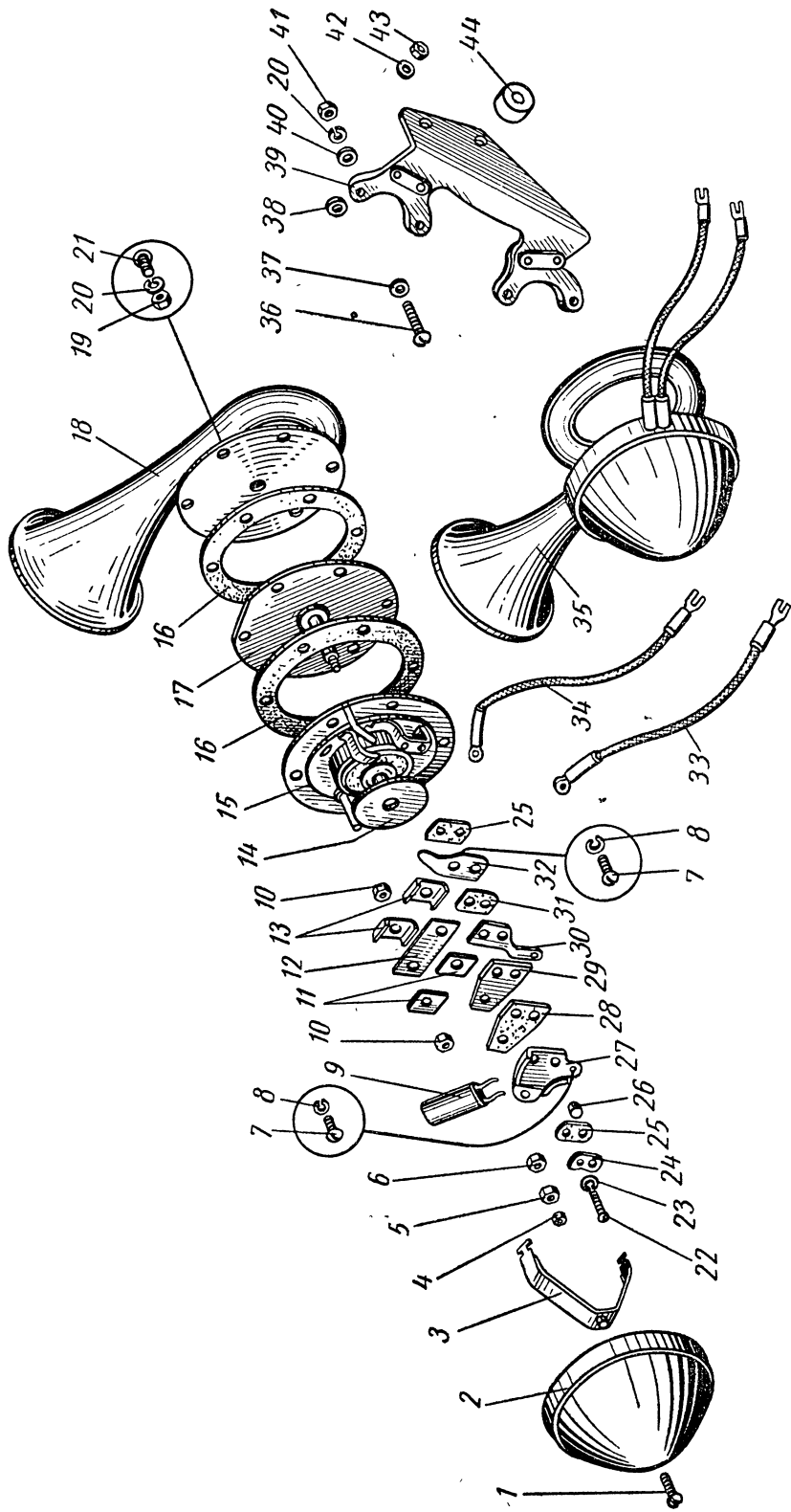


Рис. 116. Сигнал

№ ри- сун- ка	№ пози- ции на ри- сунке	№ детали	Наименование	Количество на авто- мобиль		
				МАЗ-500А	МАЗ-503А	МАЗ-504А
Подгруппа 3723. Соединители электропроводов						
110	61	ПС1-3723000-А2	Панель трехклеммовая соединительная . . .	—	1	—
		220086-П29	Винт	—	2	—
		250763-П29	Гайка	—	2	—
		252003-П29	Шайба	—	2	—
		252133-П2	Шайба пружинная	—	2	—
	8	ПС5-3723000	Панель пятиклеммовая соединительная . . .	3	3	3
		220082-П29	Винт	6	6	6
		252003-П29	Шайба	6	6	6
		252133-П2	Шайба пружинная	6	6	6
	21	ПС12-3723000	Панель двенадцатиклеммовая соединитель- ная	3	3	3
		220082-П29	Винт	6	6	6
		252003-П29	Шайба	6	6	6
		252133-П2	Шайба пружинная	6	6	6
	61	ПС2-3723000-А2	Панель четырехклеммовая соединительная	1	—	1
		220086-П29	Винт	2	—	2
		250763-П29	Гайка	2	—	2
		252003-П29	Шайба	2	—	2
		252133-П2	Шайба пружинная	2	—	2
	57	ПС4-3723000-А2	Панель двухклеммовая соединительная . . .	1	1	1
		220082-П29	Винт	2	2	2
		252003-П29	Шайба	2	2	2
		252133-П2	Шайба пружинная	2	2	2
	23	500-3723040	Кронштейн	1	1	1
		51-3723100	Муфта проводов соединительная в сборе	2	2	2
		51-3723102	Корпус соединительной муфты проводов . .	2	2	2
		51-3723104	Зажим соединительной муфты	4	4	4
	50	6ТБ.266.003	Розетка штепсельная переносной лампы	1	1	1
		500-3723210	Коробка в сборе	1	1	1
		250760-П29	Гайка	2	2	2
		221512-П29	Винт	2	2	2
		500-3723242	Прокладка штепсельной розетки переносной лампы	1	1	1
	63	ПС300-3723100	Розетка штепсельная прицепа	1	1	1
		221590-П29	Винт	3	—	3
		250763-П29	Гайка	3	—	3
		252133-П2	Шайба пружинная	3	—	3
		500-3723140-А	Кронштейн крепления штепсельной розетки	1	—	—
		201458-П29	Болт	2	—	—
		250510-П29	Гайка	2	—	—
		252135-П2	Шайба пружинная	2	—	—
110		504А-3723232	Стойка штепсельной розетки прицепа в сборе	—	—	1
		5224В-3521110	Держатель штепсельной вилки	—	—	1
		201418-П29	Болт	—	—	1
		250508-П29	Гайка	—	—	1
		252134-П2	Шайба	—	—	1
		210Д-3506342	Наконечник оттяжной пружины в сборе	—	—	1
		200В-3506341	Пружина оттяжная	—	—	1
		5245-3723024	Штепсель привода с проводами и шлангами в сборе	—	—	1
		ПС300А-3723150	Вилка штепсельная ПС-300	—	—	2
		401861-П29	Кляммер	—	—	1
		220082-П29	Винт	—	—	1
		250763-П29	Гайка	—	—	1
		252003-П29	Шайба	—	—	1
		252133-П2	Шайба пружинная	—	—	1
		315406-П29	Кляммер	1	1	1
		201418-П15	Болт	1	1	1

№ ри- сун- ка	№ пози- ции на ри- сунке	№ детали	Наименование	Количество на авто- мобиль		
				МАЗ-500А	МАЗ-503А	МАЗ-504А
Подгруппа 3724. Электропровода						
110	28	500-3724010-Ж1	Пучок проводов основной	1	1	1
		500-3724048	Уплотнитель пучков проводов	1	1	1
		500-3724047	Обойма уплотнителя	1	1	1
		220104-П29	Винт	2	2	2
		252134-П2	Шайба пружинная	2	2	2
	45	504-3724022-В	Пучок проводов указателя уровня топлива	—	—	1
	45	504Б-3724023-Б1	Провод указателя уровня топлива	1	1	—
	14	500А-3724030	Пучок проводов по лонжерону	1	—	—
	14	503А-3724030	Пучок проводов по лонжерону	—	1	—
	14	504А-3724030	Пучок проводов по лонжерону	—	—	1
		500А-3724076	Колпак защитный	4	4	4
		500-3724049	Уплотнитель пучков проводов	1	1	1
		500-3724047	Обойма уплотнителя	1	1	1
		220104-П29	Винт	2	2	2
		252134-П2	Шайба пружинная	2	2	2
		200-3724065	Втулка	1	1	1
		379665-П29	Кляммер	4	4	4
		220076-П29	Винт	2	2	2
		373800-П29	Винт	1	1	1
		220107-П29	Винт	1	1	1
		252004-П29	Шайба	1	1	1
		262134-П2	Шайба пружинная	2	2	2
		250508-П29	Гайка	2	2	2
		315406-П29	Кляммер	1	1	1
		220104-П29	Винт	1	1	1
		250508-П29	Гайка	1	1	1
		379289-П1	Скоба пружинная	3	2	3
		379333-П1	Скоба пружинная	4	5	9
		379287-П1	Скоба пружинная	10	11	11
		379173-П29	Кляммер	1	1	1
		500-1104540	Втулка	1	1	1
		315407-П29	Кляммер	—	1	—
		503-8609438	Втулка	1	—	—
		200-3724042	Втулка	1	1	6
		200-3802045	Втулка	—	—	2
		200-3724015	Втулка	—	—	2
	62	500-3724031-В1	Пучок проводов левого заднего фонаря и розетки прицепа	1	—	—
		200-3724042	Втулка	2	—	—
		500А-3724152	Чехол защитный	1	—	1
		379287-П1	Скоба пружинная	5	—	—
		379333-П1	Скоба пружинная	2	—	—
	77	500-3724032-Г1	Пучок проводов правого заднего фонаря	1	—	—
		200-3724042	Втулка	2	—	—
	62	503А-3724032	Пучок проводов задних фонарей	—	1	—
		379173-П29	Кляммер	—	2	—
		500-1104540	Втулка	—	2	—
		220104-П29	Винт	—	2	—
		252004-П29	Шайба	—	2	—
		252134-П2	Шайба пружинная	—	2	—
		379287-П1	Скоба пружинная	—	2	—
		379333-П1	Скоба пружинная	—	3	—
	53	500-3724039-Б	Провод питания розетки переносной лампы	1	1	1
		500-3724065	Втулка	1	1	1
		504А-3724040-Б	Пучок проводов штепсельной розетки полу-прицепа	—	—	1
		379287-П1	Скоба пружинная	—	—	1
		379333-П1	Скоба пружинная	—	—	2
	78	500-3724041-А1	Пучок проводов противотуманных фар	1	1	1
		379333-П1	Скоба пружинная	7	7	7
		379287-П1	Скоба пружинная	1	1	1

№ рисунка	№ позиции на рисунке	№ детали	Наименование	Количество на автомобиле			
				МАЗ-500А	МАЗ-503А	МАЗ-504А	
110	10	500-3724045-Б2	Пучок проводов между фарами	1	1	1	
	44	500-3724050-Г1	Пучок проводов плафонов	1	1	1	
	52	500-3724052-В 535А-3724015	Провод массы розетки переносной лампы . . Втулка	1 1	1 1	1 1	
	54	500-3724057-Д	Переключатель аккумуляторных батарей	1	1	1	
	73	500-3724058-Г	Пучок проводов стартера (при установке предпускового подогревателя)	1	1	1	
	18	500-3724058-В 379287-П1	Пучок проводов стартера Скоба пружинная	1 —	1 2	1 —	
	29	500-3724062-Е	Провод от аккумуляторных батарей к стартеру	1	—	—	
		504-3724062-Ж	Провод от аккумуляторных батарей к стартеру	—	1	1	
		200-3724065	Втулка	1	1	1	
		500-3724065	Втулка	1	1	1	
		315407-П29	Кляммер	3	4	5	
		201420-П29	Болт М6×20	1	3	3	
		250508-П29	Гайка М6	1	3	3	
		252134-П2	Шайба пружинная	1	3	3	
		252037-П29	Шайба	—	1	1	
		500-3724060-А	Провод массы	2	2	3	
		201420-П29	Болт	—	—	2	
		250508-П29	Гайка	—	—	2	
		252134-П2	Шайба пружинная	—	—	2	
	20	500-3724064-Г	Провод соединения кабины и двигателя с массой	2	2	2	
		201497-П29	Болт	1	1	1	
		252136-П2	Шайба пружинная	1	1	1	
		250512-П29	Гайка	1	1	1	
	67	504-3724061	Провод массы заднего фонаря	2	2	2	
		500-3724069-В	Провод от аккумуляторной батареи к включателю массы	1	1	1	
	40	500-3724073-В1	Провод от включателя приборов к приборам	1	1	1	
	24	500-3724080-Б1	Провод электродвигателя отопителя	1	1	1	
		535А-3724015	Втулка	1	1	1	
	13	500-3724086-Б 379333-П2	Пучок проводов подогревателя двигателя Скоба пружинная	1 2	1 2	1 2	
		200-3724042	Втулка	1	1	1	
		500-3724096-В1	Переключатель между включателями	2	2	2	
		500-3724131-Б1	Пучок проводов стеклоочистителя	2	2	2	
	76	500-3724160	Пучок проводов по двигателю в сборе	1	1	1	
		500-3724150	Скоба пружинная в сборе	1	1	1	
		379166-П29	Кляммер	1	1	1	
		379173-П29	Кляммер	1	1	1	
		500-3724210-Б1	Переключатель между предохранителями	1	1	1	
	6	500-3724342-Г	Пучок проводов правого подфарника	1	1	1	
		500-3724413-Б1	Провод электродвигателя вентилятора	1	1	1	
		500-3724082	Провод от переключателя кузовного фонаря	1	—	1	
		500-3724083	Провод к подкузовному фонарю	1	—	1	
	Подгруппа 3726. Указатели поворота						
	110	48	СК-П109-3709000-Б2	Переключатель указателя поворота	1	1	1
			500-3726036	Кронштейн переключателя	1	1	1
			220077-П29	Винт	2	2	2
			252003-П29	Шайба	2	2	2
			252133-П2	Шайба пружинная	2	2	2
27		РС401-3726000-Г	Прерыватель указателя поворотов РС-401	1	1	1	
		220103-П29	Винт	1	1	1	
		252004-П29	Шайба	1	1	1	
		252134-П2	Шайба пружинная	1	1	1	
75		УП101-3726000-Б	Повторитель боковой указателя поворота	2	2	2	
		500-3726048	Прокладка	2	2	2	

№ рисунка	№ позиции на рисунке	№ детали	Наименование	Количество на автомобиль			
				МАЗ-500А	МАЗ-503А	МАЗ-504А	
110		УП101-3726100	Основание в сборе	2	2	2	
		ФП124-3716203	Прокладка	2	2	2	
		УП101-3726204	Рассеиватель	2	2	2	
		Н-11-27-П29	Винт	4	4	4	
		А24-3	Лампа	2	2	2	
		УП101-3726105	Болт	4	4	4	
		Н-15-5-П15	Шайба пружинная	4	4	4	
Подгруппа 3730. Электродвигатели							
110	22, 11/55	МЭ233-3730000-Г	Электродвигатель отопителя	1	1	1	
		501-8104210	Вентилятор обдува водителя	1	1	1	
		220105-П29	Винт	2	2	2	
		252004-П22	Шайба	2	2	2	
		252134-П2	Шайба пружинная	2	2	2	
		191-8104217	Накладка нижнего фланца	1	1	1	
		191-8104219	Фланец кронштейна верхний	1	1	1	
		191-8104220	Накладка верхнего фланца	1	1	1	
		191-8104215	Фланец кронштейна нижний	1	1	1	
		191-8104222	Стойка кронштейна в сборе	1	1	1	
		224681-П13	Винт	2	2	2	
		СКМЭ205-8101000	Электродвигатель вентилятора	1	1	1	
		242468-П29	Винт стопорный	1	1	1	
		191-8104226	Решетка вентилятора передняя в сборе	1	1	1	
		191-8104240	Решетка вентилятора задняя в сборе	1	1	1	
			220076-П29	Винт	4	4	4
			252003-П	Шайба	4	4	4
Подгруппа 3743. Противотуманные фары							
110	1	ФГ119-3711000-В	Фара противотуманная	2	2	2	
		250515-П29	Гайка	2	2	2	
117		252137-П2	Шайба пружинная	2	2	2	
		500-3743020	Кронштейн противотуманной фары в сборе	2	2	2	
		210404-П29	Болт	4	4	4	
		250512-П29	Гайка	4	4	4	
		252136-П2	Шайба пружинная	4	4	4	
		1	ФГ7-3711325-Б1	Винт оправы	2	2	2
		2	Н-15-7-П2	Шайба пружинная	2	2	2
		3	ФГ119-3711320	Оправа	2	2	2
		4	ФГ7-3711326-А	Шайба	2	2	2
		5	ФГ119-3711201	Рассеиватель	2	2	2
	6	Н-21-2	Прокладка	2	2	2	

№ ря-сун-ка	№ пози-ции на ри-сунке	№ детали	Наименование	Количество на авто-мобиль		
				МАЗ-500А	МАЗ-503А	МАЗ-504А
117	7	ФГ119-3711220	Рефлектор в сборе	2	2	2
	9	ФГ115-3711203	Прокладка	2	2	2
	10	A24-60+40	Лампа	2	2	2
	11	ФГ115-3711230	Кожух	2	2	2
	12	ФГ6-3711448	Винт	4	4	4
	13	ФГ115-3711206	Держатель кожуха	2	2	2
	14	M12×1,25-П29	Гайка	2	2	2
	15	H-15-12-П2	Шайба пружинная	2	2	2
8	ФГ119-3711100	Корпус	2	2	2	

Подгруппа 3741. Электрооборудование пусковых подогревательных устройств

110	9	ПЖД400-1015410-Б	Щиток управления подогревателем	1	1	1
		210079-П29	Винт	4	4	4
		252133-П2	Шайба пружинная	4	4	4
		500-3741032	Кронштейн в сборе	1	1	1
		201501-П29	Болт	1	1	1
		252136-П2	Шайба пружинная	2	2	2
		201499-П29	Болт	1	1	1
		250512-П29	Гайка	2	2	2

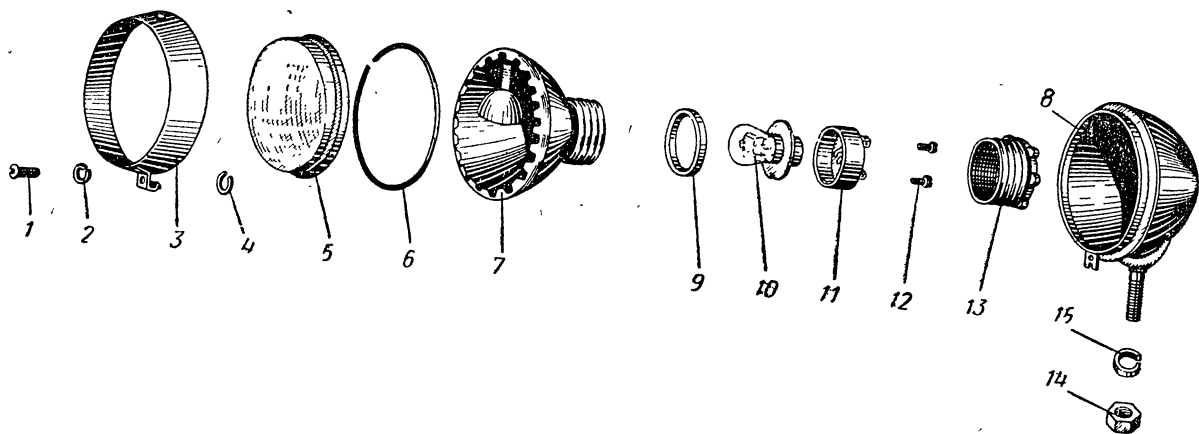


Рис. 117. Фара противотуманная

Группа 38. ПРИБОРЫ

№ рисунка	№ позиции на рисунке	№ детали	Наименование	Количество на автомобиле		
				МАЗ-500А	МАЗ-503А	МАЗ-504А

Подгруппа 3802. Спидометр

110, 118 118	49, 11 12 14 6 10 15 1 3 1 3 1 3 — 5 2 8 — 9 16 13	МЭ302В-3730000-Г 201458-П29 205421-П29 252135-П2 250510-П29 250511-П29 500-3802054-Б 500-3802070-Б 503А-3802054 * 503А-3802070 * 500-3802054-Б ** 500-3802070-Б ** 500-3802042 500-3802043-Б 500-3802074 500-3802073 500-3802071-Б 500-3802063-Б 500-3802059 500-3802038-Б	Датчик спидометра Болт Болт Шайба Гайка Гайка Шестерня привода спидометра Валик ведомый привода спидометра в сборе Шестерня привода спидометра Валик ведомый привода спидометра в сборе Шестерня привода спидометра Валик ведомый привода спидометра в сборе Фланец в сборе Фланец Штифт упорный Втулка ведомого валика Валик ведомый Прокладка Сальник в сборе Втулка датчика электроспидометра	1 2 1 3 2 1 1 1 — — — 1 1 1 1 1 1 1 1 1	1 2 1 3 2 1 — — 1 1 1 1 1 1 1 1 1 1 1	1 2 1 3 2 1 1 — — 1 1 1 1 1 1 1 1 1 1
--------------------	---	---	---	--	---	---

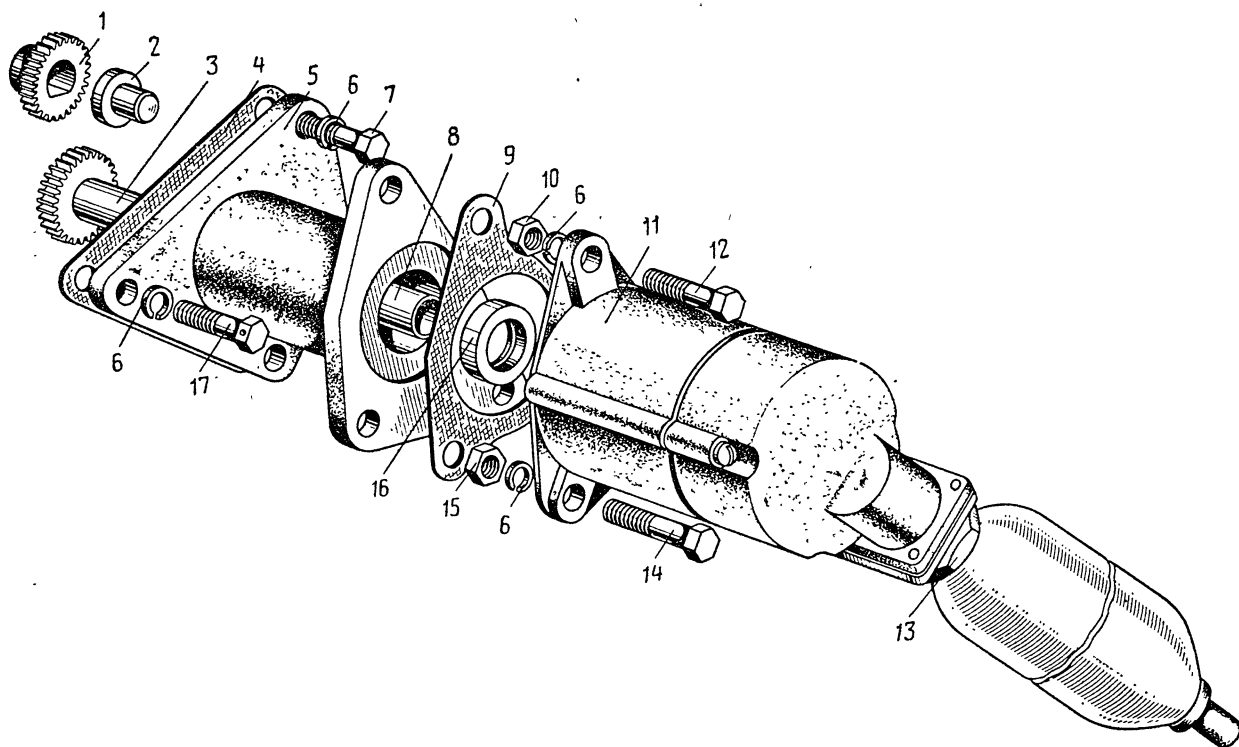


Рис. 118. Привод датчика электроспидометра и его крепление.

Примечание: поз. 7, 17 см. в подгруппе 1701

* Для шин 11.00-20.

** Для шин 12.00-20.

№ ригунка	№ позиции на ригунке	№ детали	Наименование	Количество на автомобиле		
				МАЗ-500А	МАЗ-503А	МАЗ-504А
50	24	236-3802033-Б	Червяк привода спидометра	1	1	1
49	29	236-3802034-Б	Шестерня привода спидометра	1	1	1
	26	236-3802024	Втулка шестерни привода спидометра	1	1	1
	25	236-3801074 *	Штифт упорный смежной шестерни	1	1	1
	—	236-3802020 *	Шестерня привода спидометра с червяком и втулкой в сборе	1	1	1
118	4	236-3802069	Прокладка	1	1	1
Подгруппа 3803. Контрольные лампы						
110	36	ПД20-3803000-П	Фонарь контрольной лампы указателей поворота	1	1	1
	39	ПП2-3713000	Патрон контрольной лампы «Ближний свет». Лампа Л28×1	1	1	1
Подгруппа 3805. Щиток приборов						
	30	КП-118-3801000-Г	Щиток приборов в сборе	1	1	1
	—	223064-П13	Винт	2	2	2
	—	401064-П22	Винт	2	2	2
	—	374620-П13	Гайка	2	2	2
	31	УК-143	Указатель температуры воды	1	1	1
	32	УК-144	Указатель давления воздуха и масла	3	3	3
	33	СП-134	Спидометр	1	1	1
	35	УБ-125	Указатель уровня топлива	1	1	1
	43	АП-109	Амперметр	1	1	1
Подгруппа 3806. Указатель уровня топлива						
110	58	СК-БМ127-3806600-А	Датчик указателя уровня топлива	1	1	1
	—	200-3806026	Прокладка	1	1	2
	—	220080-П29	Винт	5	5	10
	—	375370-П14	Шайба	5	5	10
Подгруппа 3808. Указатель температуры воды						
110	68	СК-ТМ100-3808000-Г	Датчик указателя температуры воды ТМ-100	1	1	1
Подгруппа 3810. Манометры						
110	3	ММ350Б-3810000-Г	Датчик указателя давления масла и воздуха ММ-350Б	3	3	3
	—	500-3810058	Ниппель	2	2	2
Подгруппа 3816. Воздушный манометр						
119	11	СКМД14-3912200	Манометр шинный в чехле	1	1	1
	—	МД-2А-3912603	Головка шинного манометра	1	1	1
* Только для запасных частей.						

Группа 39. ИНСТРУМЕНТ И ПРИНАДЛЕЖНОСТИ

№ ри- сун- ка	№ пози- ции на ри- сунке	№ детали	Наименование	Количество на авто- мобиль		
				МАЗ-500А	МАЗ-503А	МАЗ-504А
Подгруппа 3901. Гидравлический домкрат						
119	25	205-3901502-Б	Домкрат гидравлический в сборе	1	1	1
Подгруппа 3911. Инструмент (разный)						
119	27	Ш1-3911010-А	Шприц для смазки рычажно-плунжерный . . .	1	1	1
Подгруппа 3913. Инструмент (разный)						
119	8	ИП-3901200	Ключ гаечный накидной 19—22	1	1	1
	2	ИЗ-3901000	Ключ гаечный разводной 36	1	1	1
	5	И108-3901000	Молоток слесарный 0,5 кг	1	1	1
	3	ФО75-А	Бородок 4×120	1	1	1
	1	И8-3901000-Б	Отвертка В250×1,4	1	1	1
	4	ИП-3901246	Зубило 15×150	1	1	1
	10	500-3901052	Ключ 68—72 гидроусилителя руля	1	1	1
	7	500-3901048-В	Ключ гидроусилителя руля рожковый . . .	1	1	1
	6	200-3901523-А2	Ключ гаечный 27—30	1	1	1
	16	500-3901033-А	Ключ гаек колес торцовый	1	1	1
	9	500-3901041	Ключ гайки амортизатора и пробок рулевых тяг	1	1	1
	39	500-3901075	Ключ гаек компрессора торцовый	1	1	1
	35	500-3901076	Поводок торцового ключа	1	1	1
	36	ИП-3901022	Ключ гаечный двусторонний 8—10	1	1	1
	38	ИП-3901026-В	Ключ гаечный двусторонний 10—12	1	1	1
	30	ИП-3901032-В	Ключ гаечный двусторонний 14—17	1	1	1
	29	ИП-3901033-В	Ключ гаечный двусторонний 19—22	1	1	1
	21	236-3901520	Ключ гаечный двусторонний 24—27	1	1	1
	22	ИП-3901049-Г	Ключ гаечный двусторонний 32—36	1	1	1
	40	200-3901550-А3	Щуп для проверки зазоров	1	1	1
	31	Ф-079А	Плоскогубцы автомобильные	1	1	1
	23	236-3901569	Ломик для проворота коленчатого вала . . .	1	1	1
	15	200-3901578-Б	Ключ торцовый 24 для подтяжки гаек спи- лек головки цилиндра	1	1	1
	32	И7Д-3901000	Отвертка В175—0,7	1	1	1
	13	500-3901044-А	Ключ гаек ступицы заднего колеса и диффе- ренциала	1	1	1
	14	500-3901040	Ключ контргайки поворотного кулака и под- шипников ступицы переднего колеса . . .	1	1	1
	20	504-3901075	Ключ для подъема запасного колеса	—	—	1
	19	500-3901078	Ключ гаечный накидной 36—38	1	1	1
	18	ИП-3901279	Лопатка монтажная	1	1	1
	17	ИП-3901280	Лопатка монтажная	1	1	1
	42	236-3901050	Головка торцового ключа	1	1	1
	41	236-3901510	Ключ торцовый 10	1	1	1
	28	236-3901490	Ключ торцовый 19	1	1	1
	43	236-3901496	Вороток	1	1	1
	37	236-3901508	Ключ торцовый 12	1	1	1
	34	236-3901588	Вороток	1	1	1
	33	ИП-3901205	Ключ гаечный накидной 17—19	1	1	1
	А	500-3919010	Сумка инструментальная большая в сборе .	1	1	1
	В	236-3901552-Б2	Сумка инструментальная в сборе	1	1	1
Подгруппа 3917. Шланги для накачивания шин						
119	26	500-3917350	Шланг для накачивания шин в сборе . . .	1	1	—
	26	504-3917350	Шланг для накачивания шин в сборе . . .	—	—	1
	—	500-3917352	Шланг для накачивания шин	1	1	1
	—	504-3917352	Шланг для накачивания шин	—	—	1
Подгруппа 3925. Таль для подъема запасного колеса						
119	24	500-3925010	Таль для подъема запасного колеса в сбо- ре	1	—	—
	24	503-3925010	Таль для подъема запасного колеса в сборе .	—	1	—

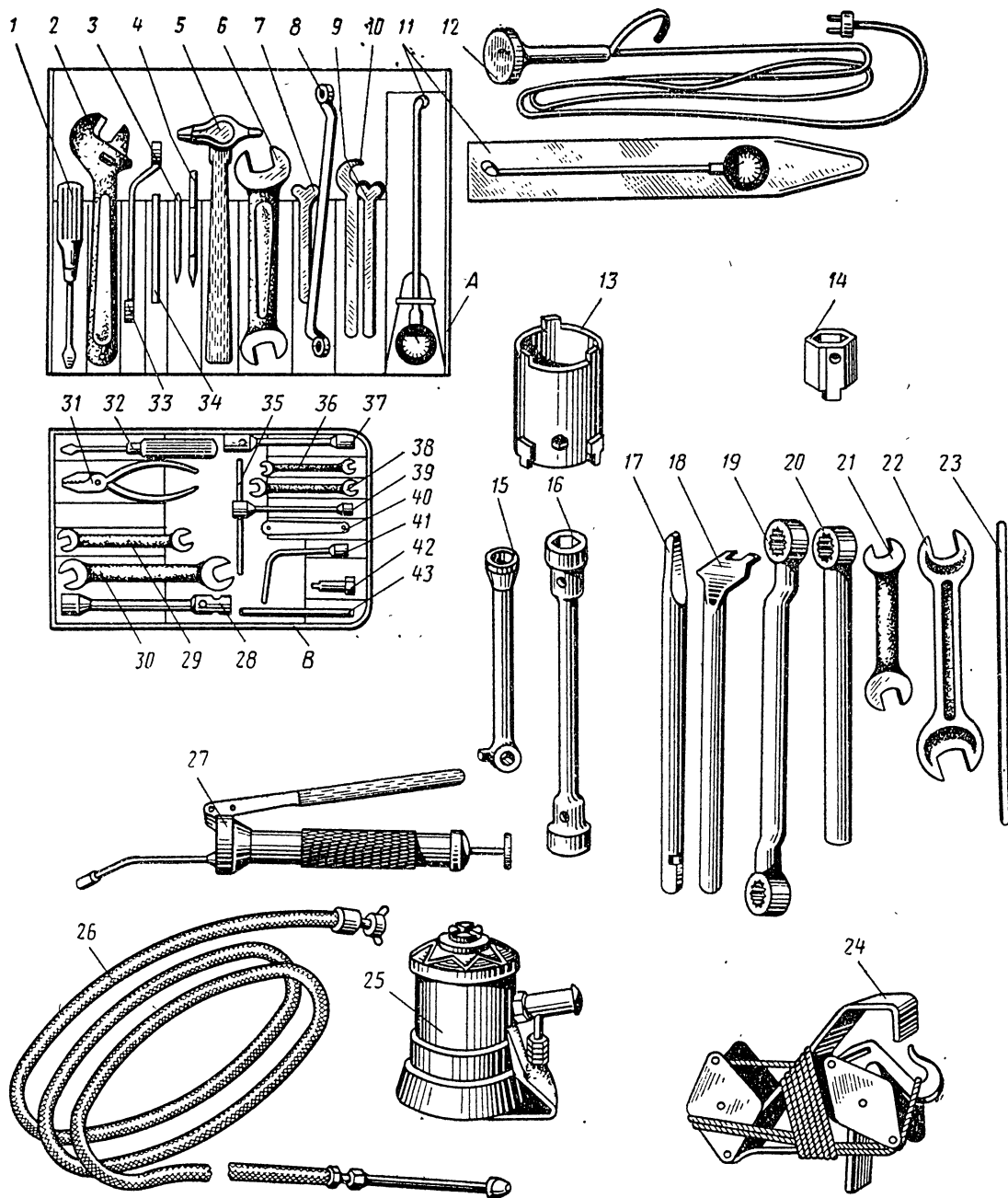


Рис. 119. Инструмент и принадлежности.

Примечание: поз. 12 см. в подгруппе 3715, поз. 11 см. в подгруппе 3816

Группа 42. СПЕЦИАЛЬНОЕ ОБОРУДОВАНИЕ

№ рисунка	№ позиции на рисунке	№ детали	Наименование	Количество на автомобиле		
				МАЗ-500А	МАЗ-503А	МАЗ-504А
Подгруппа 4202. Коробка отбора мощности односкоростная						
144	27	503-4202010-Б	Коробка отбора мощности	—	1	—
120	33	205-4202018	Прокладка коробки отбора мощности	—	*	—
	25	201497-П29	Болт	—	6	—
	26	252156-П2	Шайба пружинная	—	4	—
	4	503-4202015-Б	Корпус коробки отбора мощности	—	1	—
	5	Н1-22×18-2	Кольцо резиновое	—	1	—
	6	503-4202122-Б	Шток переключения	—	1	—
	2	503-4202126-Б	Вилка переключения	—	1	—
	3	503-4202064-Б	Шестерня ведомая	—	1	—
	24	503-4202070	Вал ведомой шестерни	—	1	—
	1	206	Подшипник вала	—	2	—
	22	503-4202084-Б	Крышка корпуса	—	1	—
	23	503-4202086	Прокладка крышки	—	1	—
	20	201454-П29	Болт	—	3	—
	21	252135-П2	Шайба пружинная	—	3	—
	31	503-4202020-Б	Шестерня промежуточная коробки отбора мощности	—	1	—
	32	864904	Подшипник	—	1	—
	28	503-4202030-Б	Ось шестерни	—	1	—
	30	201476-П29	Болт	—	1	—
	29	535А-2405134	Шайба	—	1	—
	27	503-4202092-А	Подкладка	—	1	—
	—	503-4202011	Шестерня промежуточная с осью и шайбой в сборе (комплект)	—	1	—

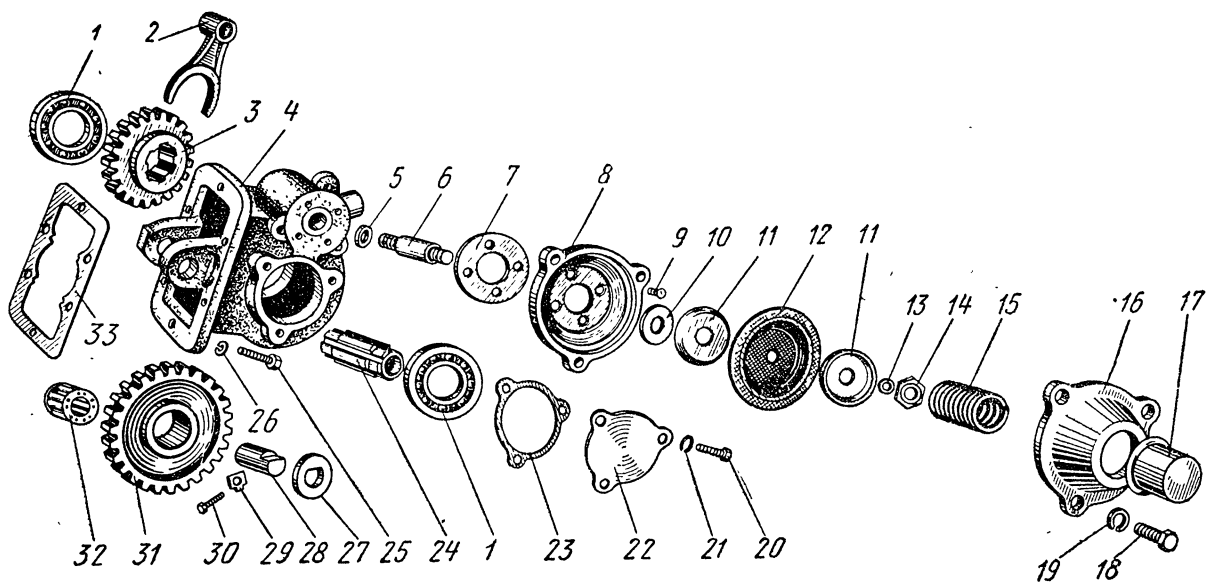


Рис. 120. Коробка отбора мощности односкоростная.

Примечание: поз. 7—19 см. в подгруппе 8606

* По потребности.

Группа 50. КАБИНА

№ рисунка	№ позиции на рисунке	№ детали	Наименование	Количество на автомобиль		
				МАЗ-500А	МАЗ-503А	МАЗ-504А
Подгруппа 5000. Кабина в сборе						
121	1	500-5000024	Кабина в сборе (сварной комплект) . . .	1	1	1
Подгруппа 5001. Крепление кабины на раме						
121	25	500-5001016	Втулка кронштейна кабины резиновая	2	2	2
	40	250612-П29	Гайка	2	2	2
	41	201496-П29	Болт	2	2	2
	31	500-5001022-В	Кронштейн опоры кабины на раме правый	1	1	1
	26	500-3504108-Б	Втулка валика привода тормоза	2	2	2
	27	500-5001023-В	Кронштейн опоры кабины на раме левый	1	1	1
		252906-П	Заклепка	6	6	6
	29	500-5001030-Б	Ось кронштейна опоры кабины	2	2	2
	28	258069-П29	Шплинт	2	2	2
122	—	500-5001050	Механизм кабины запорный в сборе	1	1	1
	21	201542-П29	Болт	4	4	4
	19	250514-П29	Гайка	4	4	4
	20	252137-П2	Шайба пружинная	4	4	4
	18	500-5001054-В	Балка запорного механизма в сборе	1	1	1
	1	500-5001070	Рукоятка запорного механизма со щеками в сборе	1	1	1
	35	201510-П29	Болт	2	2	2
	39	250512-П29	Гайка	2	2	2
	38	252136-П2	Шайба пружинная	2	2	2
	36	500-5001082	Втулка распорная длинная	2	2	2
	37	500-5001083	Втулка распорная короткая	2	2	2
	—	252702-П	Заклепка	2	2	2
	4	500-5001086	Звено тяги запорного механизма	1	1	1
	5	260057-П52	Палец	1	1	1
	3	252006-П29	Шайба	1	1	1
	2	258038-П29	Шплинт	1	1	1
	9	500-5001088	Тяга запорного механизма	1	1	1
	7	200-3508045-А	Вилка	2	2	2
	8	250513-П29	Гайка	2	2	2
	6	260063-П52	Палец	2	2	2
	3	252006-П29	Шайба	2	2	2
	2	258038-П29	Шплинт	2	2	2
		500-5001090	Крюк запорного механизма в сборе	1	1	1
	31	500-5001092	Крюк запорного механизма	1	1	1
	10	500-5001094	Кулачок запорного механизма	2	2	2
	11	500-5001096	Ось крюка	1	1	1
	14	500-5001098	Звено крюка запорного механизма	2	2	2
	42	500-5001110	Фиксатор	1	1	1
	17	500-5001102	Опора звена крюка	1	1	1
	33	250514-П29	Гайка	1	1	1
	34	252137-П2	Шайба пружинная	1	1	1
	13	250612-П29	Гайка	2	2	2
	12	252156-П2	Шайба	2	2	2
	15	500-5001106-Б	Пружина крюка	2	2	2
	16	260059-П52	Палец	2	2	2
	3	252006-П29	Шайба	2	2	2
	2	258038-П29	Шплинт	2	2	1
	32	258012-П29	Шплинт крепления тяги	1	1	1
	45	500-5001132	Тяга крюка запорного механизма	1	1	1
	46	500-5001134	Ручка тяги	1	1	1
	44	500-5001138-Б	Втулка тяги	1	1	1
	43	500-5001140	Ограничитель самопрокидывания кабины	1	1	1
	41	201542-П29	Болт	1	1	1
	33	250514-П29	Гайка	1	1	1

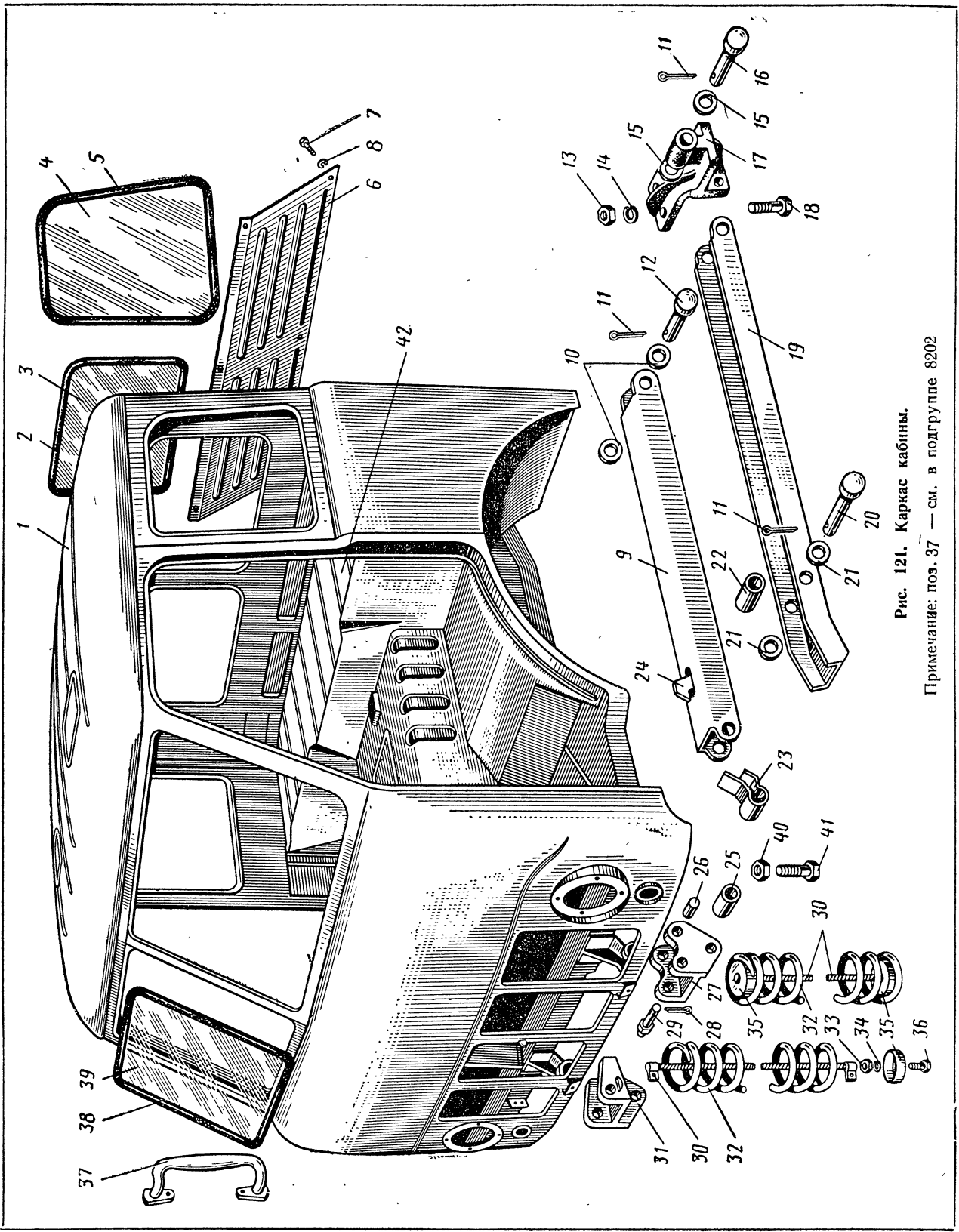


Рис. 121. Каркас кабины.

Примечание: поз. 37 — см. в подгруппе 8202

№ ри- сун- ка	№ пози- ции на ри- сунке	№ детали	Наименование	Количество на авто- мобиль			
				МАЗ-500А	МАЗ-503А	МАЗ-504А	
122	34	252137-П2	Шайба пружинная	1	1	1	
	{ 30, 40	500-5001146	Пружина ограничителя	2	2	2	
	27	500-5001160-В	Балка задней опоры кабины в сборе	1	1	1	
	22	201587-П29	Болт	6	6	6	
	25	250812-П29	Гайка	6	6	6	
	24	252138-П2	Шайба пружинная	6	6	6	
	23	252016-П29	Шайба	6	6	6	
	29	500-5001166-Б	Подушка задней опоры кабины в сборе	2	2	2	
	28	220176-П29	Винт крепления подушки	2	2	2	
	26	252005-П29	Шайба	4	4	4	
	47	250510-П29	Гайка	4	4	4	
	121	32	500-5001180-Б	Пружина опрокидывающего механизма . .	2	2	2
		35	500-5001182-Б	Чашка крепления пружины	4	4	4
		36	202115-П29	Болт	4	4	4
		33	250560-П29	Гайка	4	4	4
		34	252159-П2	Шайба пружинная	4	4	4
		—	500-5001200	Упор-ограничитель	1	1	1
12		260095-П52	Палец	1	1	1	
16		260094-П52	Палец	1	1	1	
10		252007-П29	Шайба	2	2	2	
15		252007-П29	Шайба	2	2	2	
11		258053-П29	Шплинт	2	2	2	
—		500-5001204	Рычаг упора-ограничителя верхний в сборе	1	1	1	
9		500-5001206	Рычаг упора-ограничителя верхний	1	1	1	
19		500-5001208	Рычаг упора-ограничителя нижний	1	1	1	
24		500-5001210	Защелка упора-ограничителя	1	1	1	
—		377534-П	Ось защелки	1	1	1	
23		500-5001212	Пружина защелки упора-ограничителя . .	1	1	1	
—	500-5001215	Трос в сборе	2	2	2		
22	500-5001218	Втулка верхнего рычага	1	1	1		
20	260094-П52	Палец	1	1	1		
21	252045-П29	Шайба	2	2	2		
11	258053-П29	Шплинт	1	1	1		
18	201542-П29	Болт	4	4	4		
13	250514-П29	Гайка	4	4	4		
14	252137-П2	Шайба пружинная	4	4	4		
17	500-5001232-В	Кронштейн упора-ограничителя на раме . .	1	1	1		

Группа 51. ОСНОВАНИЕ КАБИНЫ

№ рисунка	№ позиции на рисунке	№ детали	Наименование	Количество на автомобиль				
				МАЗ-500А	МАЗ-503А	МАЗ-504А		
Подгруппа 5108. Ящик инструментальный								
121	42	500-5108010	Ящик инструментальный в сборе	1	1	1		
		500-5108024	Крышка инструментального ящика в сборе	1	1	1		
		500-5108028	Уплотнитель крышки инструментального ящика	1	1	1		
		258073-П29	Шплинт	2	2	2		
		500-5108040	Защелка инструментального ящика	1	1	1		
		220077-П29	Винт	2	2	2		
		250763-П29	Гайка	2	2	2		
		252133-П29	Шайба	2	2	2		
		Подгруппа 5109. Коврики пола						
		121		500-5109010	Коврик пола правый	1	1	1
500А-5109011	Коврик пола левый			1	1	1		
220109-П29	Винт			3	8	8		
240620-П29	Винт			6	6	6		
232037-П29	Шайба			6	6	6		
252317-П29	Шайба облицовочная			14	14	14		
79	1			500-5109082-Б	Уплотнитель шарнира рулевой колонки	1	1	1
				376365-П29	Шайба	1	1	1
				200-3519157	Пружина	1	1	1
				500-5109085	Фланец уплотнителя в сборе	1	1	1
		500-5109088	Кольцо разрезное упорное	2	2	2		
		500-5109092	Уплотнитель	1	1	1		
		220107-П29	Винт	2	2	2		
		251261-П29	Гайка	2	2	2		
		Подгруппа 5112. Термозумоизоляция основания						
		121		500-5112048	Скоба крепления изоляционной прокладки	33	33	33
500-5112012	Прокладка изоляционная основания кабины правая			1	1	1		
500-5112013	Прокладка изоляционная основания кабины левая			1	1	1		
500-5112017	Прокладка изоляционная вертикальная панели средняя			1	1	1		
500-5112018Б	Прокладка изоляционная вертикальная панели правая			1	1	1		
500-5112019Б	Прокладка изоляционная вертикальная панели левая			1	1	1		
500-5112020	Прокладка изоляционная горизонтальной панели			1	1	1		
500-5112022Б	Прокладка изоляционная панели основания правая			1	1	1		
500-5112023Б	Прокладка изоляционная панели основания левая			1	1	1		
500-5112030-А	Мат изоляционный в сборе			1	1	1		
500-5112060	Прокладка изоляционная воздухозаборника нижняя			1	1	1		
500-5112062	Прокладка изоляционная воздухозаборника боковая			1	1	1		
500-5112072	Прокладка коврика пола правая			1	1	1		
500А-5112073	Прокладка коврика пола левая			1	1	1		
500-5112076	Прокладка коврика пола передняя			1	1	1		
500-5112082	Обивка основания кабины правая			1	1	1		
500-5112083	Обивка основания кабины левая			1	1	1		
500-5112086	Обивка средняя в сборе			1	1	1		
500-5112092Б	Боковина средней обивки правая			1	1	1		
500-5112093Б	Боковина средней обивки левая			1	1	1		
500-5112096	Обивка основания вертикальная правая			1	1	1		
500-5112097	Обивка основания вертикальная левая			1	1	1		
500-5112098	Обивка основания вертикальная средняя			1	1	1		

Группа 52. ВЕТРОВОЕ ОКНО

№ рисунка	№ позиции на рисунке	№ детали	Наименование	Количество на автомобиль		
				МАЗ-500А	МАЗ-503А	МАЗ-504А
Подгруппа 5205-Б. Стеклоочиститель и привод						
110	11	СЛ108-5205000-Г	Стеклоочиститель электрический СЛ-108 . . .	2	2	2
Подгруппа 5206. Ветровое окно						
121	39	500-5206016	Стекло ветровое кабины	2	2	2
	38	500-5206018	Уплотнитель ветрового стекла правый . . .	1	1	1
	38	500-5206019	Уплотнитель ветрового стекла левый . . .	1	1	1
		500-5206022	Замок уплотнителя ветрового стекла . . .	2	2	2
Подгруппа 5208. Ножной омыватель						
		13-5208102	Бачок опрыскивателя ветрового стекла в сборе	1	1	1
		500А-5208051	Тройник обмывателя	1	1	1
		СО-203-5205010	Ножной омыватель	1	1	1
		500А-5208018	Кронштейн	1	1	1
		220104-П29	Винт	2	2	2
		252154-П2	Шайба	2	2	2
		500-1310075	Пружина	1	1	1
		500А-5208034-А	Держатель бачка	1	1	1

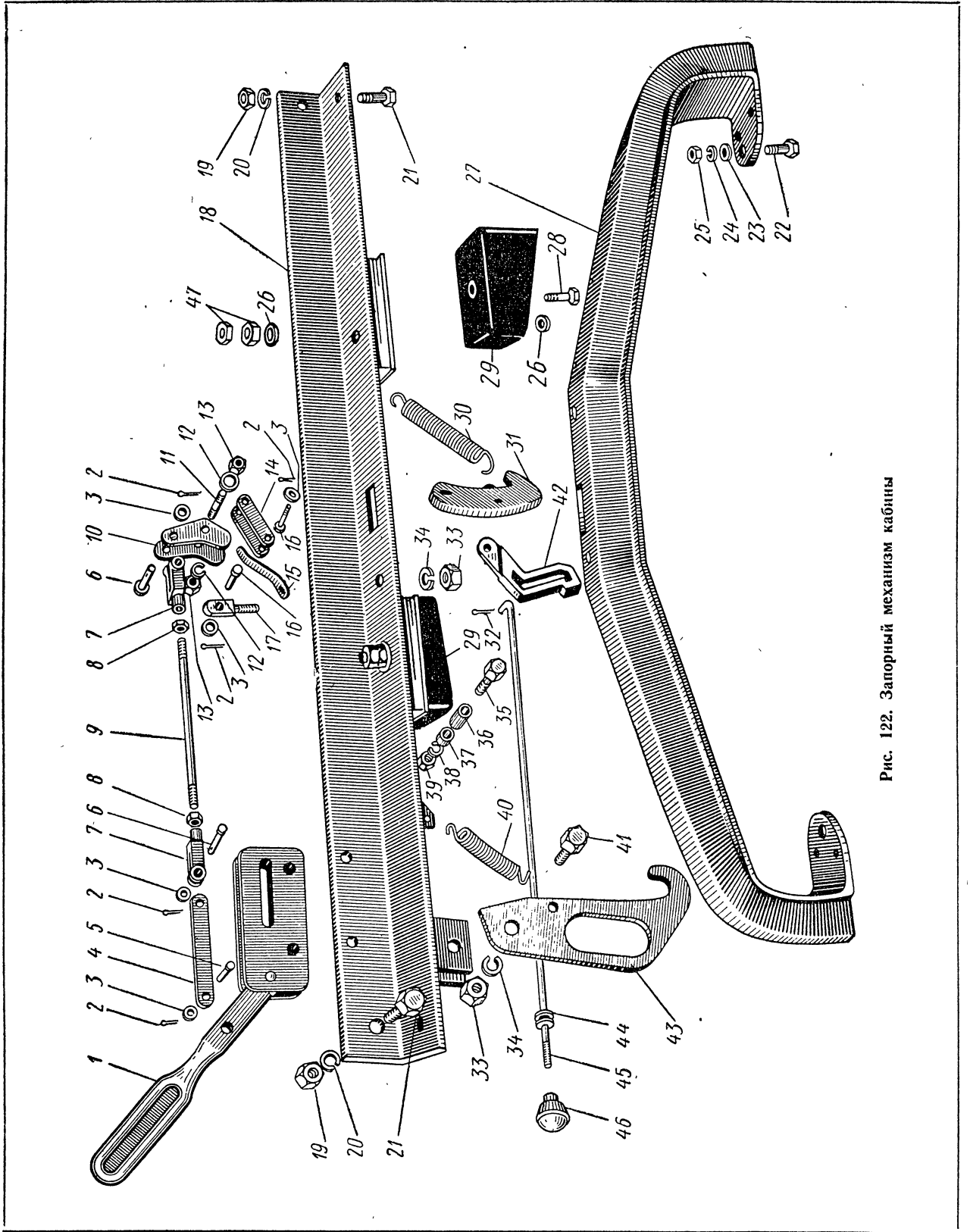


Рис. 122. Запорный механизм кабели

Группа 53. ПЕРЕДОК КАБИНЫ

№ рисунка	№ позиции на рисунке	№ детали	Наименование	Количество на автомобиле		
				МАЗ-500А	МАЗ-503А	МАЗ-504А

Подгруппа 5301. Передок кабины

123	—	500А-5301010	Панель передка наружная в сборе	1	1	1
	—	258039-П29	Шплинт	2	2	2
	—	500-5301025	Скоба	2	2	2
	—	500-5301076	Накладка стойки ветрового окна	1	1	1
	—	240818-П29	Винт	4	4	4
	—	252002-П29	Шайба	4	4	4
	—	500-5301097-Г	Щиток крепления педалей	1	1	1
	—	201418-П29	Болт	6	6	6
	—	252134-П2	Шайба пружинная	6	6	6
	—	500-5301098-Б	Уплотнитель щитка крепления педалей	1	1	1
	4	500-5301126	Панель приборов правая в сборе	1	1	1
	2	220104-П29	Винт	10	10	10
	3	252154-П2	Шайба пружинная	10	10	10
	5	252004-П29	Шайба	6	6	6
—	500-5301225-Б	Заглушка	1	—	1	

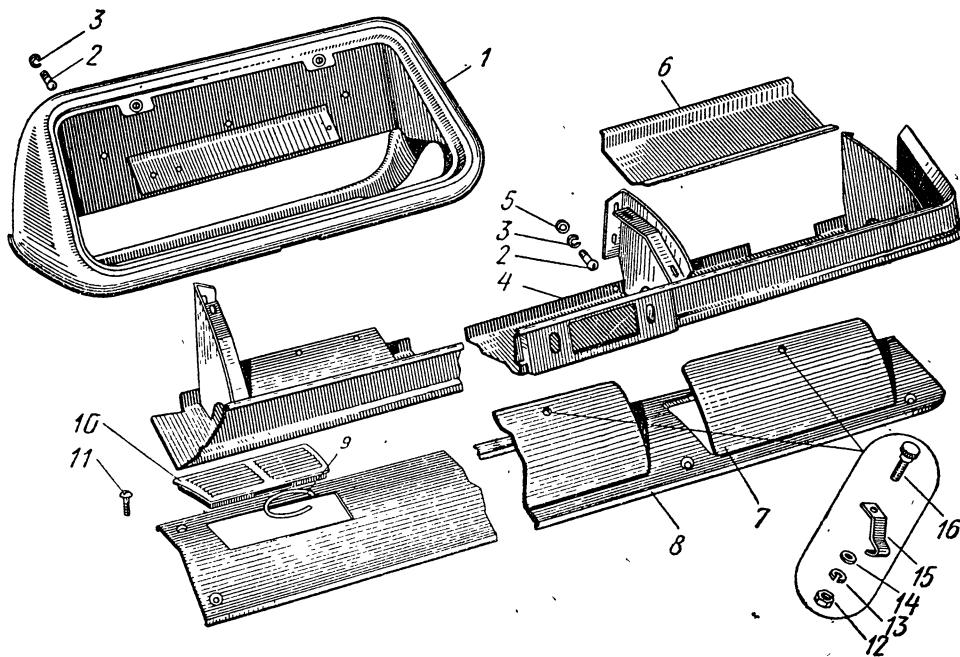


Рис. 123. Передок кабины

Подгруппа 5303. Вещевой ящик

123	7	500-5303020-Б	Крышка вещевого ящика	2	2	2
	—	500-5303044	Прокладка крышки вещевого ящика	2	2	2
	6	500-5303060	Дно вещевого ящика	2	1	1
	15	212-5303091	Запор крышки вещевого ящика	2	1	1

№ ри- сун- ка	№ пози- ции на ри- сунке	№ детали	Наименование	Количество на авто- мобиль		
				МАЗ-500А	МАЗ-503А	МАЗ-504А
123	16	500-57133440	Ручка	2	2	2
	12	250763-П29	Гайка	2	2	2
	13	252133-П2	Шайба пружинная	2	2	2
	14	252004-П29	Шайба	2	2	2
	8	500-5301140-Б	Крышка правой панели приборов в сборе	2	1	1
	11	223064-П29	Винт	6	6	6
	1	500-5301150	Панель приборов левая в сборе	1	1	1
	2	220102-П29	Винт	6	6	6
	3	252154-П2	Шайба пружинная	6	6	6
	10	500-5301204	Накладка	1	1	1
	9	500-5301210	Кольцо	1	1	1
	—	200Т-5301086	Заглушка	2	2	2
	—	500-5601120	Заглушка	1	1	1
—	500-5301225-Б	Заглушка	1	—	1	
Подгруппа 5312. Термозумоизоляция передка						
—	500-5312014	Прокладка передка изоляционная правая	1	1	1	
—	500-5312015	Прокладка передка изоляционная левая . .	1	1	1	
—	500-5312018	Прокладка передка изоляционная средняя	1	1	1	
—	500-5312020-Б	Прокладка передка изоляционная верхняя	1	1	1	

Группа 56. ЗАДОК КАБИНЫ

№ рисунка	№ позиции на рисунке	№ детали	Наименование	Количество на автомобиль		
				МАЗ-500А	МАЗ-503А	МАЗ-504
Подгруппа 5601. Задок кабины						
121	6	500-5601052	Щиток задка	1	1	1
	—	250508-П29	Гайка	1	1	1
	—	252004-П29	Шайба	1	1	1
	8	252134-П2	Шайба пружинная	6	6	6
	7	220103-П29	Винт	6	6	6
	—	500-5601120	Заглушка	1	1	1
Подгруппа 5602. Обивка задка кабины						
	—	500-5602010	Обивка задка боковая в сборе	1	1	1
	—	500-5602011	Обивка задка боковая левая в сборе	1	1	1
	—	240618-П13	Винт	16	16	16
	—	252317-П29	Шайба облицовочная	16	16	16
	—	500-5602050	Обивка задка средняя в сборе	1	1	1
	—	240618-П13	Винт	7	7	7
	—	252317-П29	Шайба облицовочная	7	7	7
	—	500-5602012-Б	Обивка задка угловая правая в сборе	1	1	1
	—	500-5602013	Обивка задка угловая левая в сборе	1	1	1
	—	240618-П13	Винт	12	12	12
	—	252317-П13	Шайба	12	12	12
Подгруппа 5603. Окна задка кабины						
121	3	500-5603016	Стекло окна задка среднее	2	2	2
	2	500-5603018	Уплотнитель среднего стекла задка правый	1	1	1
	—	500-5603019	Уплотнитель среднего стекла задка левый	1	1	1
	—	500-5603022	Замок уплотнителя среднего стекла	2	2	2
	4	500-5603030	Стекло окна задка боковое	2	2	2
	5	500-5603032	Уплотнитель бокового стекла задка правый	1	1	1
	—	500-5603033	Уплотнитель бокового стекла левый	1	1	1
	—	500-5603036	Замок уплотнителя бокового стекла	2	2	2

Группа 57. КРЫША КАБИНЫ

№ рисунка	№ позиции на рисунке	№ детали	Наименование	Количество на автомобиле		
				МАЗ-500А	МАЗ-503А	МАЗ-504А

Подгруппа 5702. Обивка крыши

121	—	500-5702010	Обивка крыши в сборе	1	1	1
	—	500-5702052-Б	Держатель обивки крыши длинный	10	10	10
	—	500-5702054-Б	Держатель обивки крыши короткий	2	2	2
	—	500-5702086-Б	Накладка обивки крыши передняя	1	1	1
	—	500-5702088-Б	Накладка обивки крыши боковая	2	2	2
	—	500-5702090-Б	Накладка обивки крыши задняя	1	1	1
	—	240818-П29	Винт	44	44	44

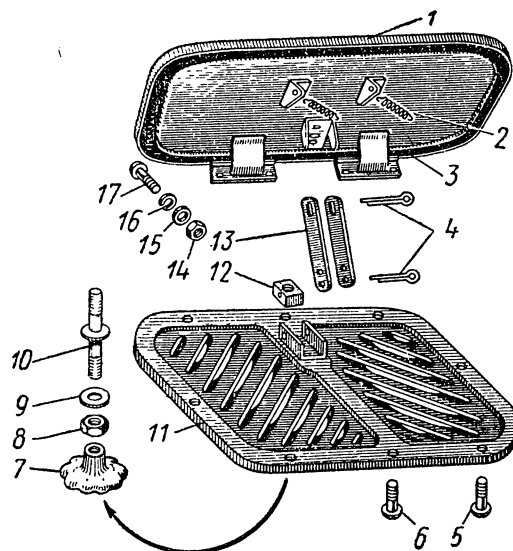


Рис. 124. Люк кабины

Подгруппа 5713. Люки крыши

124	—	500-5713410-В	Крышка вентиляционного люка крыши в сборе	2	2	2
	17	220053-П29	Винт	8	8	8
	14	250762-П29	Гайка	8	8	8
	16	252132-П12	Шайба пружинная	8	8	8
	15	252002-П29	Шайба	8	8	8
	1	500-5713420-В	Крышка вентиляционного люка крыши в сборе	2	2	2
	2	500-5713450	Пружина	4	4	4
	3	500-5713432	Уплотнитель крышки	2	2	2
	13	500-5713434	Звено соединительное	4	4	4
	7	500-5713442	Ручка	2	2	2
	—	500-5713460	Щиток вентиляционного люка в сборе	2	2	2
	5	223064-П13	Винт	4	4	4
	6	240618-П13	Винт	12	12	12
	11	500-5713462	Щиток вентиляционного люка в сборе	2	2	2
	10	373420-П29	Шпилька	2	2	2
	12	374244-П29	Гайка	2	2	2
	8	250512-П13	Гайка	2	2	2
	4	258069-П29	Шплинт	4	4	4
	9	252006-П29	Шайба	2	2	2

Группа 61. ДВЕРЬ КАБИНЫ

№ рисунка	№ позиции на рисунке	№ детали	Наименование	Количество на автомобиль		
				МАЗ-500А	МАЗ-503А	МАЗ-504А
Подгруппа 6100. Дверь кабины в сборе						
125	—	500-6100010	Дверь с арматурой и стеклами правая в сборе	1	1	1
	—	500-6100011	Дверь с арматурой и стеклами левая в сборе	1	1	1
	—	500-6100012	Дверь с замком и петлями правая в сборе	1	1	1
	—	500-6100013	Дверь с замком и петлями левая в сборе . . .	1	1	1
	—	500-6100014	Дверь в сборе без арматуры и окраски правая . . .	1	1	1
	1	500-6100015	Дверь в сборе без арматуры и окраски левая	1	1	1
	—	201458-П29	Болт	12	12	12
	—	252270-П	Шайба зубчатая	12	12	12
Подгруппа 6102. Обивка двери						
125	—	500-6102010	Обивка двери правая в сборе	1	1	1
	28	500-6102011	Обивка двери левая в сборе	1	1	1
	—	240620-П13	Винт	38	38	38
	—	252317-П29	Шайба облицовочная	38	38	38
	—	500-6102048	Накладка декоративная обивки двери в сборе	2	2	2
Подгруппа 6103. Окно двери						
125	—	500-6103050	Стекло поворотное двери правое в сборе	1	1	1
	—	500-6103051	Стекло поворотное двери левое в сборе . .	1	1	1
	10	250975-П29	Гайка	2	2	2
	7	252005-П29	Шайба	6	6	6
	9	258024-П29	Шплинт	2	2	2
	3	252134-П2	Шайба пружинная	2	2	2
	6	500-6103052-А	Стекло поворотное двери	2	2	2
	—	500-6103054	Прокладка поворотного стекла двери . . .	2	2	2
	—	500-6103064	Рамка поворотного стекла двери правая в сборе	1	1	1
	5	500-6103065	Рамка поворотного стекла двери левая в сборе	1	1	1
	2	500-6103074	Ось рамки поворотного стекла верхняя . .	2	2	2
	8	500-6103080	Пружина зажима оси поворотного стекла	2	2	2
	—	253853-П	Заклепка	16	16	16
	—	500-6103102	Ручка поворотного стекла двери правая . .	1	1	1
	11	500-6103103	Ручка поворотного стекла двери левая . .	1	1	1
	—	258918-П29	Штифт	2	2	2
	—	500-6103122-А	Уплотнитель поворотного стекла двери правый	1	1	1
	—	500-6103123-А	Уплотнитель поворотного стекла двери левый	1	1	1
	—	240822-П29	Винт	6	6	6
	—	252035-П29	Шайба	6	6	6
	—	500-6103142-Б	Уплотнитель поворотного стекла на стойке в сборе	2	2	2
	—	500-6103210	Стекло двери опускное правое в сборе . .	1	1	1
	—	500-6103211	Стекло двери опускное левое в сборе . . .	1	1	1
	16	500-6103214-А	Стекло двери опускное	2	2	2
	—	500-6103218	Прокладка опускного стекла двери	2	2	2
	—	500-6103220	Обойма опускного стекла правая в сборе	1	1	1
	17	500-6103221	Обойма опускного стекла левая в сборе	1	1	1
	—	500-6103230-Б	Стойка опускного стекла с желобком правая в сборе	1	1	1
	4	500-6103231-Б	Стойка опускного стекла с желобком левая в сборе	1	1	1
	—	224622-П22	Винт	6	6	6
	—	251261-П29	Гайка	4	4	4

№ рн-сун-ка	№ пози-ции на рн-сунке	№ детали	Наименование	Количество на авто-мобиль		
				МАЗ-500А	МАЗ-503А	МАЗ-504А
125	—	252174-П8	Шайба зубчатая	6	6	6
	—	250508-П29	Гайка	2	2	2
	—	500-6103234-Б	Стойка опускного стекла двери правая в сборе	1	1	1
	—	500-6103254	Желобок опускного стекла двери передний	2	2	2
	15	500-6103256	Желобок опускного стекла двери задний . .	2	2	2
	—	500-6103268	Уплотнитель опускного стекла двери . . .	2	2	2
Подгруппа 6104. Стеклоподъемник двери						
125	—	81-6104012-Б	Стеклоподъемник правый в сборе	1	1	1
	19	81-6104013-Б	Стеклоподъемник левый в сборе	1	1	1
	—	224622-П29	Винт	6	6	6
	—	252174-П8	Шайба зубчатая	6	6	6
	21	500-6104064	Ручка стеклоподъемника в сборе	2	2	2
	—	500-6104066	Ручка стеклоподъемника	2	2	2
	—	500-6104068	Рукоятка ручки стеклоподъемника	2	2	2
	23	220079-П29	Винт	2	2	2
	22	252133-П2	Шайба	2	2	2
	—	224622-П29	Винт	4	4	4
	—	252174-П8	Шайба зубчатая	4	4	4
	20	500-6105184	Розетка	2	2	2
	24	500-6104112	Кулиса стеклоподъемника нижняя в сборе	2	2	2
	18	500-6104118	Кулиса стеклоподъемника верхняя	2	2	2
	—	224622-П29	Винт	4	4	4
	—	252174-П8	Шайба зубчатая	4	4	4
Подгруппа 6105. Замок и ручки двери						
125	—	81-6105012-Б	Замок двери правый в сборе	1	1	1
	32	81-6105013-Б	Замок двери левый в сборе	1	1	1
	—	224622-П29	Винт	4	4	4
	—	252174-П8	Шайба зубчатая	4	4	4
	—	223064-П29	Винт	4	4	4
	—	252263-П2	Шайба зубчатая	4	4	4
	—	81-6105082	Привод замка двери правый в сборе	1	1	1
	30	81-6105083	Привод замка двери левый в сборе	1	1	1
	—	224622-П29	Винт	6	6	6
	—	252174-П8	Шайба зубчатая	6	6	6
	31	500-6105102	Тяга привода замка	2	2	2
	—	81Б-6105090	Выключатель замка двери в сборе	1	1	1
	—	242471-П29	Винт	1	1	1
	34	500-6105152	Ручка двери наружная в сборе	2	2	2
	—	212-6105172	Кольцо втулки наружной ручки	2	2	2
	—	500-6105178	Шпилька крепления ручки	2	2	2
	29	500-6105182	Ручка привода замка	2	2	2
	—	220079-П14	Винт	2	2	2
	—	252133-П2	Шайба	2	2	2
	20	500-6105184	Розетка	2	2	2
	—	500-6105252-Б	Ручка правой двери	1	1	1
	—	220110-П29	Винт	2	2	2
	—	251261-П29	Гайка	2	2	2
	—	252174-П2	Шайба зубчатая	2	2	2
Подгруппа 6106. Навеска двери						
125	—	500-6106012-Б	Петля двери верхняя правая в сборе	1	1	1
	12	500-6106013-Б	Петля двери верхняя левая в сборе	1	1	1
	25	201454-П29	Болт	6	6	6
	26	252270-П2	Шайба зубчатая	6	6	6
	—	500-6106016	Петля двери верхняя правая	1	1	1
	—	500-6106017	Петля двери верхняя левая	1	1	1

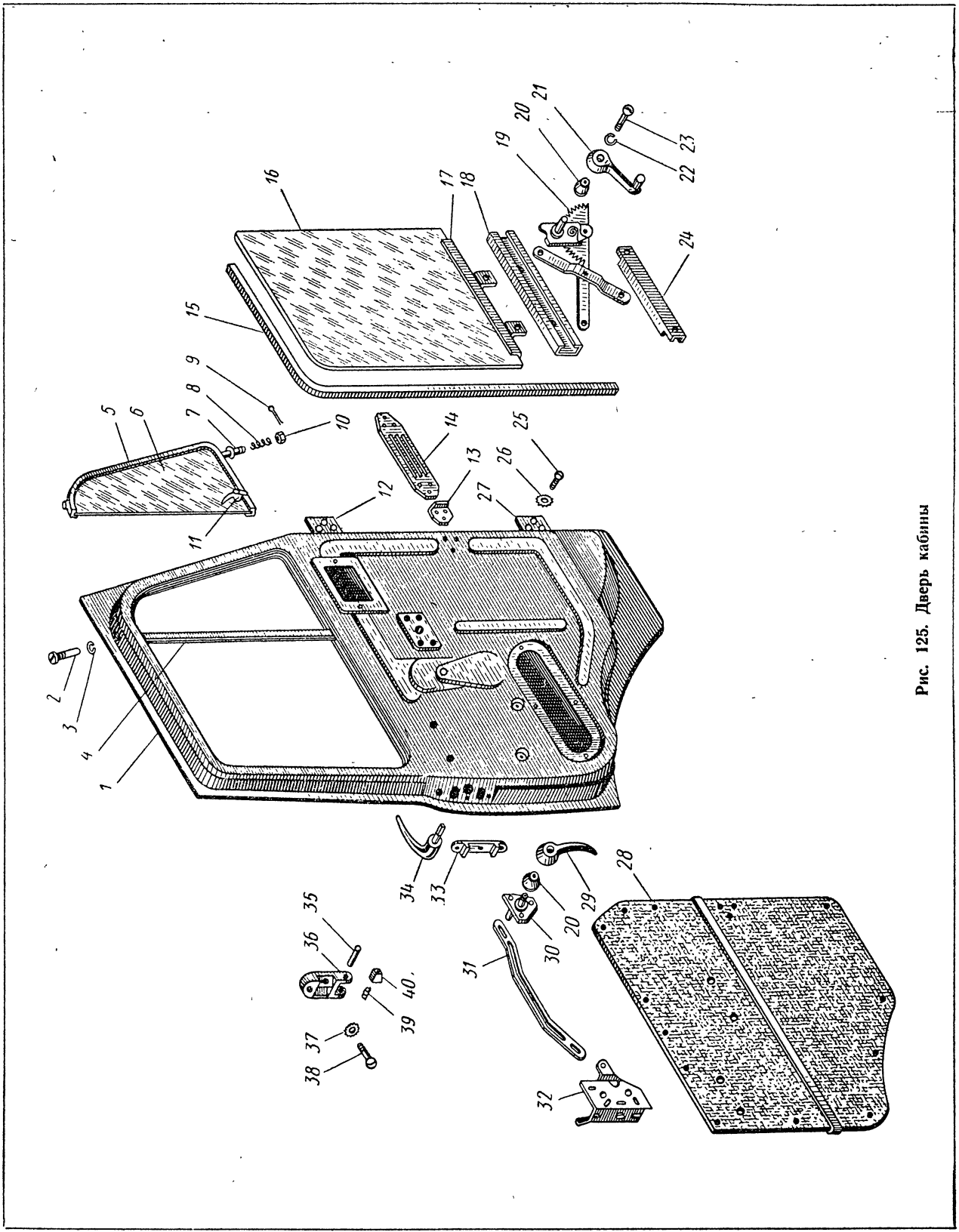


Рис. 125. Дверь кабины

№ ри- сун- ка	№ пози- ции на ри- сунке	№ детали	Наименование	Количество на авто- мобиль		
				МАЗ-500А	МАЗ-503А	МАЗ-504А
125	—	500-6106022-Б	Петля верхняя на кабине правая	1	1	1
	—	500-6106024	Ось петли	4	4	4
	—	264072-П8	Масленка	4	4	4
	—	500-6106026-Б	Петля двери нижняя правая в сборе	1	1	1
27	—	500-6106027-Б	Петля двери нижняя левая в сборе	1	1	1
	—	500-6105030	Петля нижняя на двери правая	1	1	1
	—	201454-П29	Болт	6	6	6
	—	252270-П2	Шайба зубчатая	6	6	6
	—	500-6106031	Петля нижняя на двери левая	1	1	1
	—	500-6106034-Б	Петля нижняя на кабине	1	1	1
14	—	500-6106082-Б1	Ограничитель двери в сборе	2	2	2
	—	220105-П29	Винт	6	6	6
	—	220107-П29	Винт	6	6	6
13	—	500-6106094-Б	Накладка ограничителя	4	4	4
	—	500-6106100	Фиксатор двери правый в сборе	1	1	1
	—	500-6106101	Фиксатор двери левый в сборе	1	1	1
38	—	221666-П29	Винт	4	4	4
37	—	252264-П2	Шайба зубчатая	4	4	4
	—	500-6106104	Фиксатор двери правый	1	1	1
36	—	500-6106105	Фиксатор двери левый	1	1	1
40	—	500-6106108	Сухарь фиксатора двери	2	2	2
39	—	500-6106110	Пружина фиксатора двери	2	2	2
35	—	255085-П29	Заклепка	2	2	2
	—	500-6106120	Пластина крепления фиксатора	2	2	2
33	—	500-6106130	Пластина крепления шипов в сборе	2	2	2
	→	224624-П29	Винт	6	6	6
	—	252263-П2	Шайба зубчатая	6	6	6
Подгруппа 6107. Уплотнители двери						
	—	500-6107018	Уплотнитель двери передний	2	2	2
	—	500-6107019	Уплотнитель двери задний	2	2	2
	—	500-6107020	Уплотнитель дверного проема	2	2	2
	—	500-6107024	Уплотнитель двери нижний	2	2	2

Группа 68. СИДЕНЬЕ ВОДИТЕЛЯ

№ ри- су- н- ка	№ пози- ции на ри- сунке	№ детали	Наименование	Количество на авто- мобиль		
				МАЗ-500А	МАЗ-503А	МАЗ-504А
Подгруппа 6800. Сиденье водителя в сборе						
126	—	500-6800010В	Сиденье водителя в сборе	1	1	1
	—	201457-П29	Болт	4	4	4
	—	252005-П29	Шайба	4	4	4
	—	252135-П2	Шайба пружинная	4	4	4
	40	500-6800022	Подставка сиденья правая	1	1	1
	14	500-6800023	Подставка сиденья левая	1	1	1
	37	201497-П29	Болт	4	4	4
	39	252006-П29	Шайба	4	4	4
	38	252136-П2	Шайба пружинная	4	4	4
Подгруппа 6801. Остов сиденья водителя						
126	27	500-6801010-В	Остов сиденья водителя в сборе	1	1	1
	18	201454-П29	Болт	4	4	4
	25	250510-П29	Гайка	4	4	4
	26	252135-П2	Шайба пружинная	4	4	4
	6	500-6801026	Прокладка рамки	8	8	8
Подгруппа 6803. Подушка сиденья водителя						
127	10	500-6803010-В	Подушка сиденья в сборе	1	1	1
	—	500-6803060-В	Каркас подушки сиденья в сборе	1	1	1
126	30	500-6803064-Г	Основание каркаса подушки в сборе	1	1	1
	32	500-6803254-Б	Прокладка подушки сиденья	1	1	1
	31	500-6803255-Б	Подбивка прокладки	1	1	1
	33	500-6803270-В	Чехол подушки сиденья в сборе	1	1	1
	—	261855-П29	Гвоздь	54	54	54
	29	500-6803310-Б	Держатель ремней	2	2	2
	5	500-6803312	Ремень стяжной остова сиденья в сборе	5	5	5
	34	247545-П29	Шуруп	10	10	10
126,	10; 17	500-6805259-А	Наконечник фиксатора	2	2	2
127	35; 13	252004-П29	Шайба	2	2	2
126	36	500-6803074	Планка подушки сиденья в сборе	2	2	2
	28	500-6803078	Кронштейн	1	1	1
	—	248006-П29	Шуруп	2	2	2
	—	247545-П29	Шуруп	2	2	2
Подгруппа 6804. Механизм регулирования положения сиденья водителя						
126	—	500-6804010-В	Механизм регулирования правый в сборе	1	1	1
	—	500-6804011-В	Механизм регулирования левый в сборе	1	1	1
	41	500-6804014-Б	Стойка правая в сборе	1	1	1
	15	500-6804015-Б	Стойка левая в сборе	1	1	1
	—	500-6804020-В	Стойка правая	1	1	1
	—	500-6804021-В	Стойка левая	1	1	1
	—	500-6804037-В	Направляющая нижняя	2	2	2
	—	253867-П29	Заклепка	12	12	12
	19	500-6804045	Скоба стопора	1	1	1
	42	500-6804046-Б	Направляющая правая в сборе	1	1	1
	17	500-6804047-Б	Направляющая левая в сборе	1	1	1
	23	500-6804055-А	Сепаратор	4	4	4
	24	500-6804056	Шарик	4	4	4
	16	200-1601099-Б	Шарик	8	8	8
	44	373754-П29	Винт	4	4	4

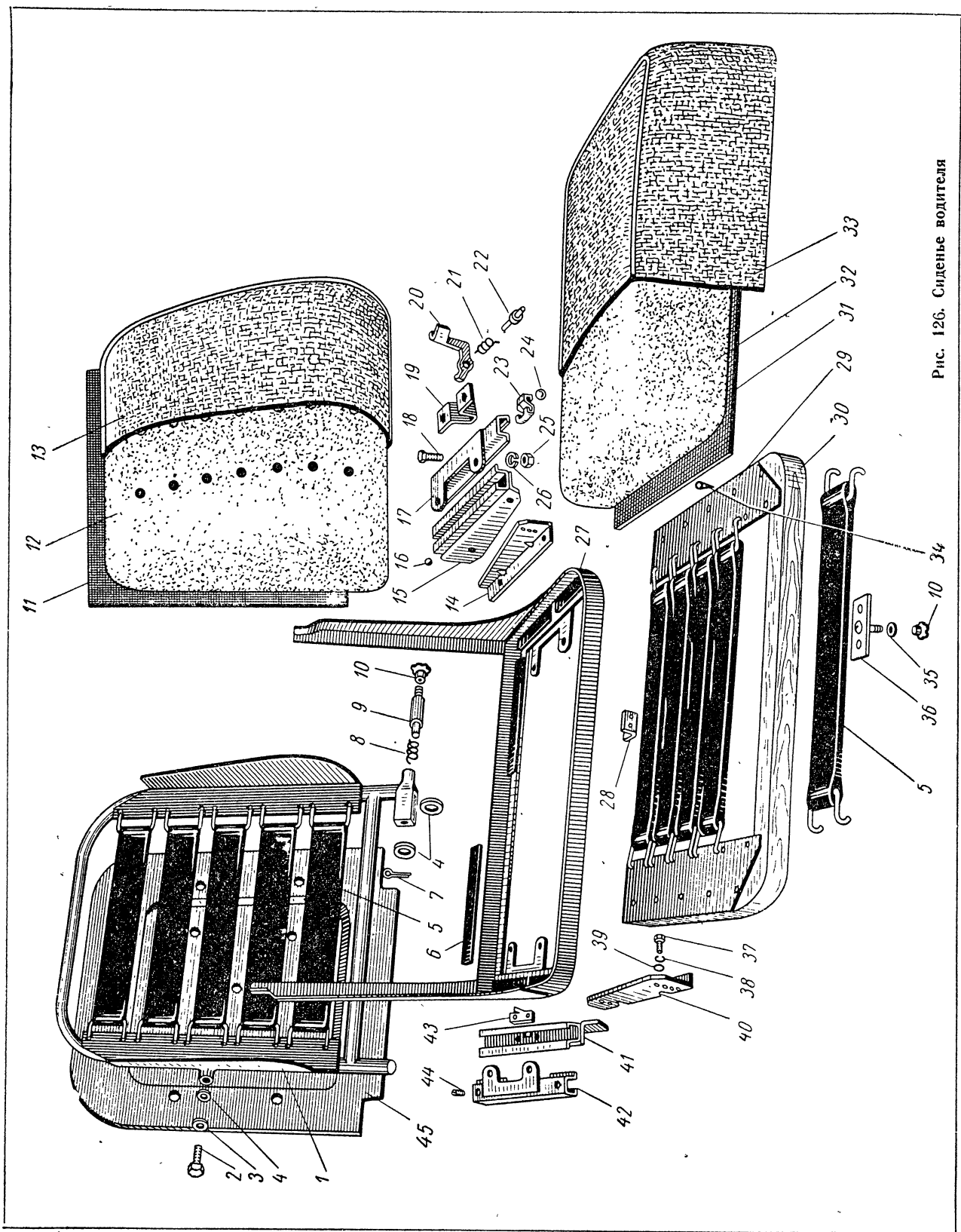


Рис. 126. Сиденье водителя

№ ри- сун- ка	№ пози- ции на ри- сунке	№ детали	Наименование	Количество на авт- мобиль		
				МАЗ-500А	МАЗ-503А	МАЗ-504А
126	43	500-6804059	Ограничитель хода	1	1	1
	20	500-6804062	Стопор	1	1	1
	22	500-6804063	Ось стопора	1	1	1
	21	500-6804080-Б	Пружина стопора	1	1	1
Подгруппа 6805. Спинка сиденья водителя						
126	—	500-6805010-В	Спинка сиденья водителя	1	1	1
	1	500-6805018	Остов спинки сиденья в сборе	1	1	1
	2	370798-П29	Болт специальный	2	2	2
	4	252005-П29	Шайба	2	2	2
	5	500-6803312	Ремень стяжной сиденья в сборе	5	5	5
	12	500-6805254	Прокладка спинки сиденья	1	1	1
	11	500-6805255	Подбивка	1	1	1
	13	500-6805270-Г	Чехол спинки сиденья в сборе	1	1	1
	—	500-6805286-В	Прошив чехла спинки	1	1	1
	—	500-6805292	Шнур крепления чехла	1	1	1
	9	500-6805258-Б	Стержень фиксатора спинки	1	1	1
	10	500-6805259-А	Наконечник фиксатора	1	1	1
	7	258038-П29	Шплинт	2	2	2
	4	252005-П29	Шайба	6	6	6
	8	500-8101540	Пружина	1	1	1
	45	500-6805350	Крышка спинки	1	1	1
	—	252135-П2	Шайба пружинная	4	4	4
—	220162-П2	Винт	4	4	4	

Группа 69. ПЕРЕДНЕЕ СИДЕНЬЕ

№ рисунка	№ позиции на рисунке	№ детали	Наименование	Количество на автомобиль		
				МАЗ-500А	МАЗ-503А	МАЗ-504А
Подгруппа 6900. Переднее сиденье в сборе						
127	18	500-6900010-В	Сиденье переднее в сборе	1	—	1
	—	500-6900010	Сиденье переднее в сборе	—	1	—
	—	201457-П29	Болт	4	4	4
	—	252005-П29	Шайба	4	4	4
	—	252135-П2	Шайба пружинная	4	4	4
	—	503-6900022	Подставка сиденья правая	—	1	—
	—	503-6900023	Подставка сиденья левая	—	1	—
Подгруппа 6901. Остов переднего сиденья в сборе						
126	—	500-6901010-В	Остов переднего сиденья в сборе	1	—	1
127	27	500-6801010-В	Остов сиденья водителя в сборе	—	1	—
	25	260009-П52	Палец	2	—	2
	24	500-6901082	Втулка рамки	2	—	2
	26	258038-П29	Шплинт	2	—	2
	29	260035-П51	Палец	2	—	2
	28	500-6901084	Втулка кронштейна каркаса	4	—	4
	30	258012-П29	Шплинт	2	—	2
	16	500-6901020	Каркас переднего сиденья в сборе	1	—	1
	11	500-6801026	Прокладка рамки	8	8	8
	—	201454-П29	Болт	—	4	—
	—	250510-П29	Гайка	—	4	—
	—	252135-П29	Шайба пружинная	—	4	—
	12	500-6901050	Рамка подушки переднего сиденья в сборе	1	—	1
	1	500-6901070	Рамка спинки переднего сиденья в сборе	1	—	1
Подгруппа 6904. Механизм регулирования положения переднего сиденья						
127	22	500-6904024	Ручка фиксатора механизма регулирования	1	—	1
	19	371754-П29	Болт	1	—	1
	20	252016-П29	Шайба	1	—	1
	23	220104-П29	Винт	1	—	1
	18	252134-П2	Шайба пружинная	1	—	1
	15	371714-П29	Болт	1	—	1
	14	258040-П29	Шплинт	1	—	1
	21	500-6904026	Кольцо КФ-2	1	—	1
Подгруппа 6905. Спинка переднего сиденья						
127	—	500-6905010	Спинка переднего сиденья в сборе	1	—	1
	5	500-6905060	Каркас спинки сиденья в сборе	1	—	1
	—	261855-П29	Гвоздь	69	—	69
	7	500-6906018	Накладка	3	—	3
	—	248006-П29	Шуруп	6	—	6
	2	220051-П29	Винт	3	—	3
	4	252002-П29	Шайба	3	—	3
	3	252132-П2	Шайба пружинная	3	—	3
	6	500-6905254	Прокладка спинки	1	—	1
	8	500-6905270	Чехол спинки сиденья в сборе	1	—	1
	—	500-6905286-В	Прошва чехла спинки	1	—	1
	—	503-6905010	Спинка переднего сиденья в сборе	—	1	—
	—	503-6905018	Остов спинки сиденья в сборе	—	1	—
126	2	370798-П29	Болт специальный	—	2	—
	4	252005-П29	Шайба	—	2	—
	3	252007-П29	Шайба	—	2	—
	5	500-6803312	Ремень стяжной сиденья в сборе	—	5	—
	12	500-6805254	Прокладка спинки сиденья	—	1	—

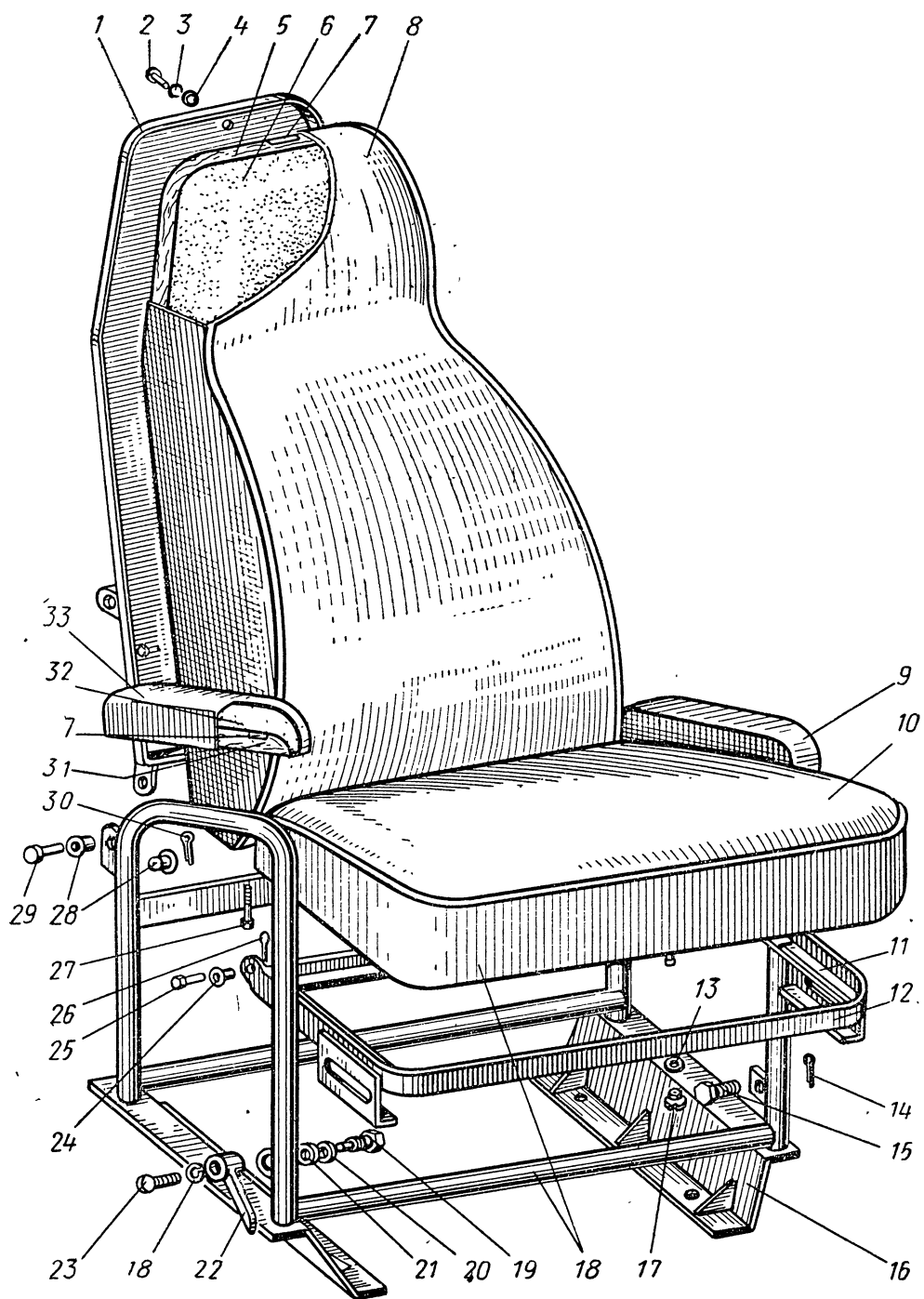


Рис. 127. Переднее сиденье

Примечание: поз. 10, 13, 17 см. в подгруппе 6803; поз. 18 см. в подгруппе 6900

№ ри- сун- ка	№ пози- ции на ри- сунке	№ детали	Наименование	Количество на авто- мобиль		
				МАЗ-500А	МАЗ-503А	МАЗ-504А
126	11	500-6805255	Подбивка	—	1	—
	13	500-6805270-Г	Чехол спинки сиденья в сборе	—	1	—
	—	500-6805292	Шнур крепления чехла	—	1	—
	9	500-6805258-Б	Стержень фиксатора спинки	—	1	—
	10	500-6805259 *	Наконечник фиксатора	—	1	—
	7	258038-П29 *	Шплинт	—	1	—
	4	252005-П29 *	Шайба	—	6	—
	8	500-8101540 *	Пружина	—	1	—
	45	500-6805350	Крышка спинки	—	1	—
	—	220162-П29	Винт	—	4	—
	—	252135-П2	Шайба пружинная	—	4	—
Подгруппа 6906. Подлокотник переднего сиденья						
127	9	500-6906010	Подлокотник в сборе	2	—	2
	27	220068-П29	Винт	4	—	4
	—	252035-П29	Шайба	4	—	4
	31	500-6906014	Подлокотник	2	—	2
	32	500-6906016	Прокладка подлокотника	2	—	2
	7	500-6906018	Накладка	4	—	4
	—	248006-П29	Шуруп	8	—	8
	33	500-6906030	Чехол подлокотника в сборе	2	—	2
	* Указанные детали расположены с правой стороны спинки сиденья.					

Группа 71. ОДНОМЕСТНОЕ СИДЕНЬЕ

№ рисунка	№ позиции на рисунке	№ детали	Наименование	Количество на автомобиле		
				МАЗ-500А	МАЗ-503А	МАЗ-504А

Подгруппа 7100. Одноместное сиденье в сборе

128	—	500-7100110	Подушка одноместного сиденья в сборе	1	—	1
	—	220162-П2	Винт	4	—	4
	—	252155-П2	Шайба пружинная	4	—	4
	—	500-7100210	Спинка одноместного сиденья в сборе	1	—	1
	—	201454-П29	Болт	4	—	4
	—	252155-П2	Шайба пружинная	4	—	4

Подгруппа 7103. Подушка одноместного сиденья

128	7	500-7103020	Основание подушки одноместного сиденья в сборе	1	—	1
	6	500-7103042-А	Прокладка подушки одноместного сиденья	1	—	1
	5	500-7103044	Чехол подушки в сборе	1	—	1
	—	500-7103050	Прошва чехла	1	—	1

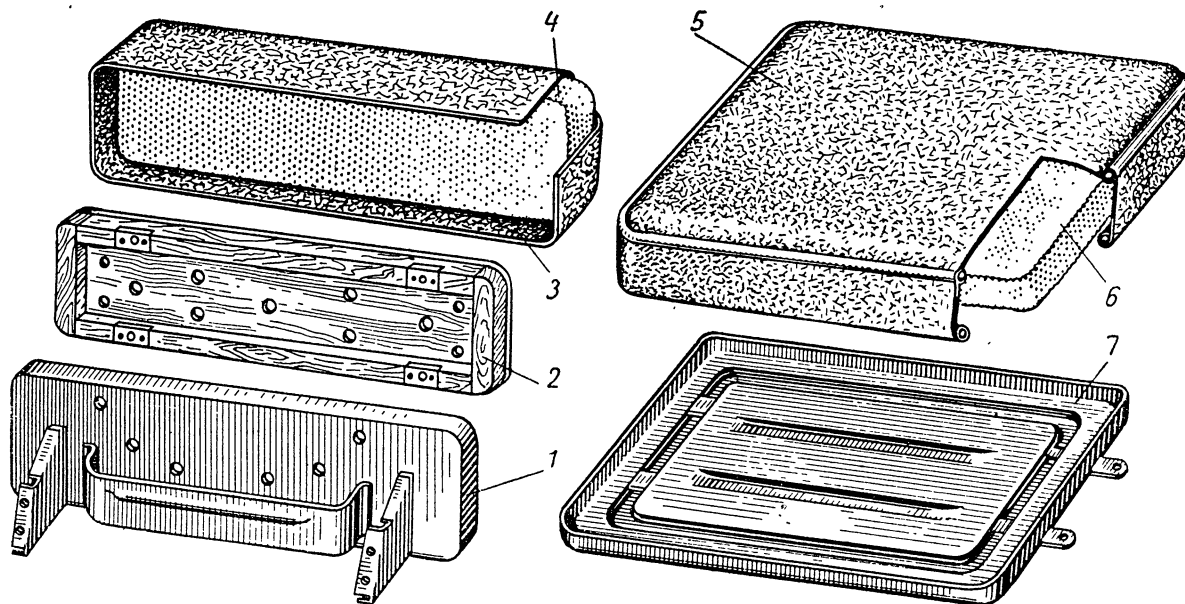


Рис. 128. Среднее сиденье

Подгруппа 7105. Спинка одноместного сиденья

128	1	500-7105020	Основание спинки одноместного сиденья в сборе	1	—	1
	—	500-7105040	Подушка спинки одноместного сиденья в сборе	1	—	1
	4	500-7105042-А	Прокладка спинки одноместного сиденья	1	—	1
	3	500-7105044	Чехол подушки в сборе	1	—	1
	2	500-7105050	Каркас подушки спинки в сборе	1	—	1
	—	500-6906018	Накладка	4	—	4
	—	248006-П29	Шуруп	8	—	8
	—	220051-П29	Винт	4	—	4
	—	261855-П29	Гвоздь	36	—	36

Группа 79. РАДИООБОРУДОВАНИЕ

№ рисунка	№ позиции на рисунке	№ детали	Наименование	Количество на автомобиль		
				МАЗ-500А	МАЗ-503А	МАЗ-504А
Подгруппа 7903. Радиооборудование						
—	—	ИД2021.052-Г	Радиоприемник АТ64М	1	—	1
—	—	ИД3.843.114-Г	Громкоговоритель ГРА-4	1	—	1
—	—	ИД4.850.030-Г	Кабель антенный	1	—	1
—	—	СК-АР105-7903000	Антенна АР105	1	—	1
—	—	ПМ-2	Плавкие предохранители 2А	5	—	5

Группа 81. ВЕНТИЛЯЦИЯ И ОТОПЛЕНИЕ КАБИНЫ

№ рисунка	№ позиции на рисунке	№ детали	Наименование	Количество на автомобиль		
				МАЗ-500А	МАЗ-503А	МАЗ-504А
Подгруппа 8101. Вентиляция и отопление кабины						
130	3	500-8101010-Б	Отопитель в сборе	1	1	1
129	2	501-8101060	Радиатор отопителя в сборе	2	2	2
	1	500-8101063-Б	Стенка отопителя задняя в сборе	1	1	1
	16	500-8101080	Стенка отопителя передняя в сборе	1	1	1
	14	500-8101086	Шпилька	4	4	4
	17	500-8101088	Уплотнитель радиатора отопителя передний	2	2	2
		500-8101089	Уплотнитель радиатора отопителя задний	6	6	6

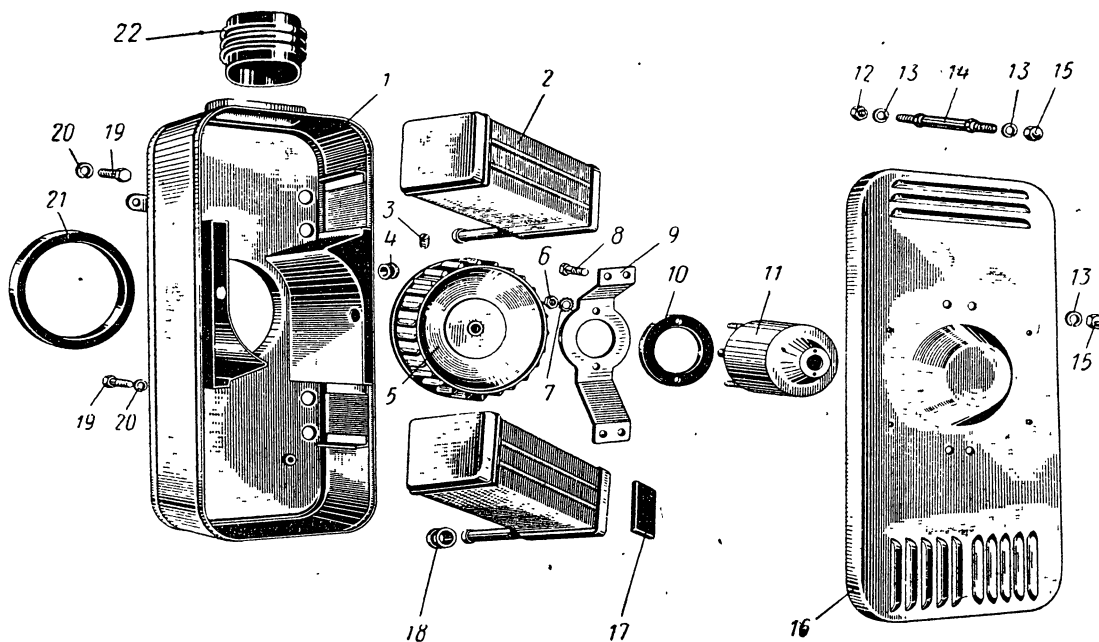


Рис. 129. Вентиляция и отопление кабины.

Примечание: поз. 11 см. в подгруппе 3730

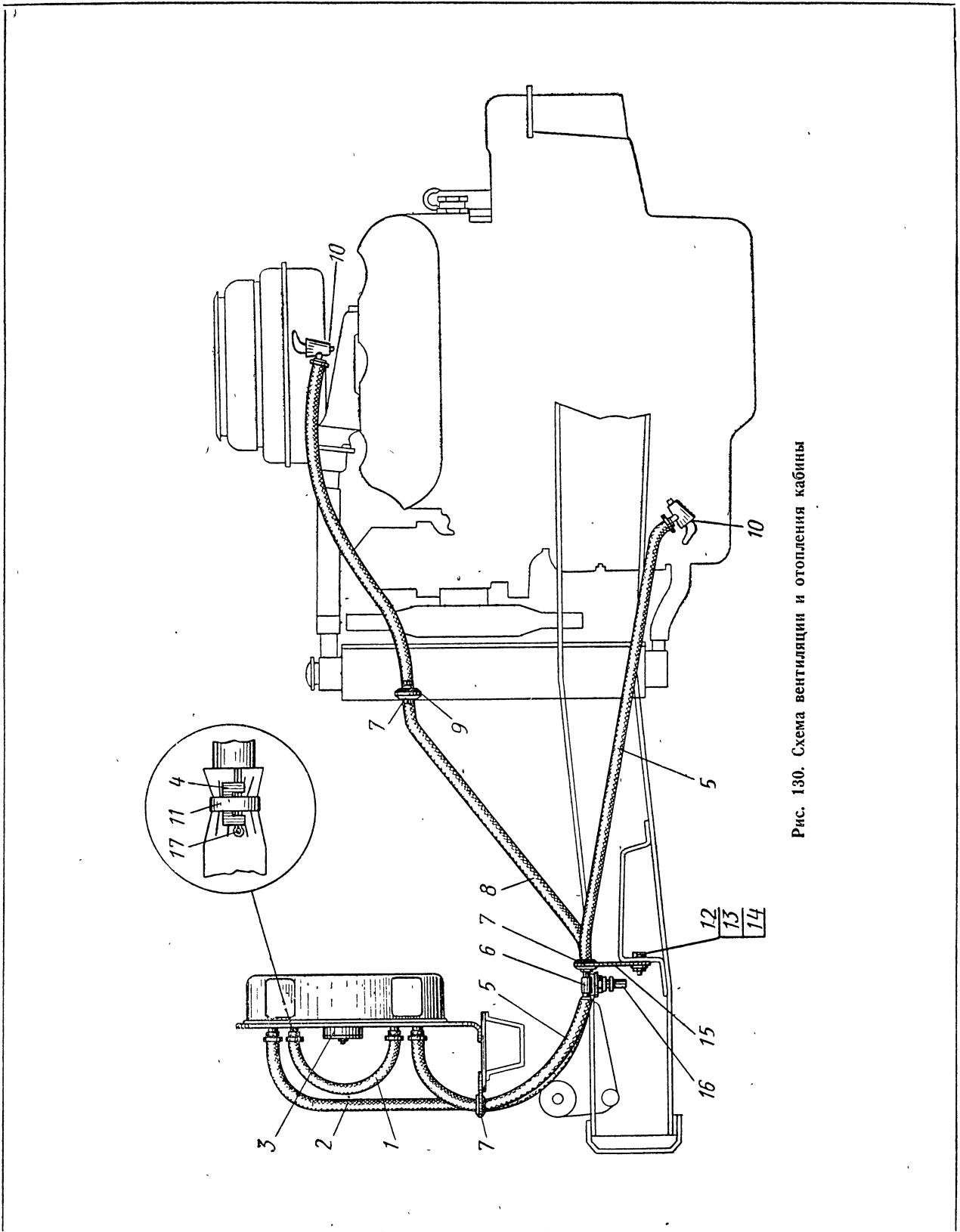


Рис. 130. Схема вентиляции и отопления кабины

№ рисунка	№ позиции на рисунке	№ детали	Наименование	Количество на автомобиле		
				МАЗ-500А	МАЗ-503А	МАЗ-504А
129	15	374178-П29	Гайка	4	4	4
	12	250508-П29	Гайка	4	4	4
	13	252154-П2	Шайба пружинная	8	8	8
	21	500-8101129-Б	Уплотнитель отопителя	1	1	1
	4	535А-3724015	Втулка	2	2	2
	18	200-3802045	Втулка	4	4	4
	19	201454-П29	Болт	4	4	4
	20	252155-П2	Шайба пружинная	4	4	4
	3	220077-П29	Винт	1	1	1
	130	2	500-8101030-Б1	Шланг отопителя подводной передней в сборе	1	1
—		500-8101036-Б2	Шланг отопителя подводной передней	1	1	1
—		500-8101040-Б1	Термоизоляция шланга подводного переднего	1	1	1
8		500-8101031-Б1	Шланг отопителя подводной задней в сборе	1	1	1
—		500-8101037-Б2	Шланг отопителя подводной задней	1	1	1
—		500-8101041-Б1	Термоизоляция шланга подводного заднего	1	1	1
5		500-8101032-Б1	Шланг отопителя отводной задней в сборе	1	1	1
—		500-8101038-Б2	Шланг отопителя отводной передней	1	1	1
—		500-8101042-Б1	Термоизоляция шланга отводного переднего	1	1	1
1		500-8101033-Б1	Шланг отопителя отводной передней в сборе	1	1	1
—		500-8101039-Б2	Шланг отопителя отводной задней	1	1	1
—		500-8101043-Б1	Термоизоляция шланга отводного заднего	1	1	1
15		500-8101044-В	Кронштейн крепления тройника	1	1	1
9		500-8101046-А	Кронштейн крепления шланга	1	1	1
10		500-8101310	Кран в сборе	2	2	2
16		201-1307063-А1	Кран спускной в сборе	1	1	1
7		535А-3724042	Втулка	5	5	5
12		201454-П29	Болт	2	2	2
13		252135-П2	Шайба пружинная	2	2	2
14		250510-П29	Гайка	2	2	2
—	250640-П29	Гайка	1	1	1	
—	251161-П2	Шайба пружинная	1	1	1	
6	401418-П29	Тройник подводных шлангов	1	1	1	
11	297584-П29	Лента стяжная	8	8	8	
4	297580-П29	Пряжка	8	8	8	
17	297575-П29	Шплинт стяжной	8	8	8	

Подгруппа 8102. Обогреватель ветрового стекла

129	5	500-8102014	Ротор вентилятора в сборе	1	1	1
	10	21-8102232	Прокладка электродвигателя вентилятора	1	1	1
	9	500-8102082	Кронштейн электродвигателя	1	1	1
	6	250763-П29	Гайка	2	2	2
	7	252154-П29	Шайба зубчатая	2	2	2
	15	374178-П29	Гайка	4	4	4
	8	201415-П29	Болт	4	4	4
	13	252154-П2	Шайба пружинная	4	4	4
	22	500-8102320-В	Патрубок соединительный	1	1	1

Группа 82. ПРИНАДЛЕЖНОСТИ КАБИНЫ

№ рисунка	№ позиции на рисунке	№ детали	Наименование	Количество на автомобиль		
				МАЗ-500А	МАЗ-503А	МАЗ-504А

Подгруппа 8201. Зеркала

131	—	500-8201015-Б	Зеркало наружное в сборе	2	2	2
	1	500-8201060-Г	Держатель наружного зеркала в сборе	1	1	1
	2	500-8201061-В	Держатель наружного зеркала левый в сборе	1	1	1
	2	500-8201064-В	Держатель наружного зеркала	2	2	2
	10	250512-П29	Гайка	2	2	2
	11	252136-П2	Шайба пружинная	2	2	2
	5	500-8201018-Б	Корпус наружного зеркала в сборе	2	2	2
	7	500-8201024-В	Палец наружного зеркала шаровой	2	2	2
	9	500-8201052	Зеркало наружное	2	2	2
	14	500-8201070	Кронштейн держателя зеркала	2	2	2
	12	201454-П29	Болт	6	6	6
	13	252270-П2	Шайба зубчатая	6	6	6
	8	500-8201028	Пластина зажима пальца	2	2	2
	4	220076-П29	Винт	4	4	4
	6	500-8201032	Опора пальца	2	2	2
	3	252005-П29	Шайба	2	2	2

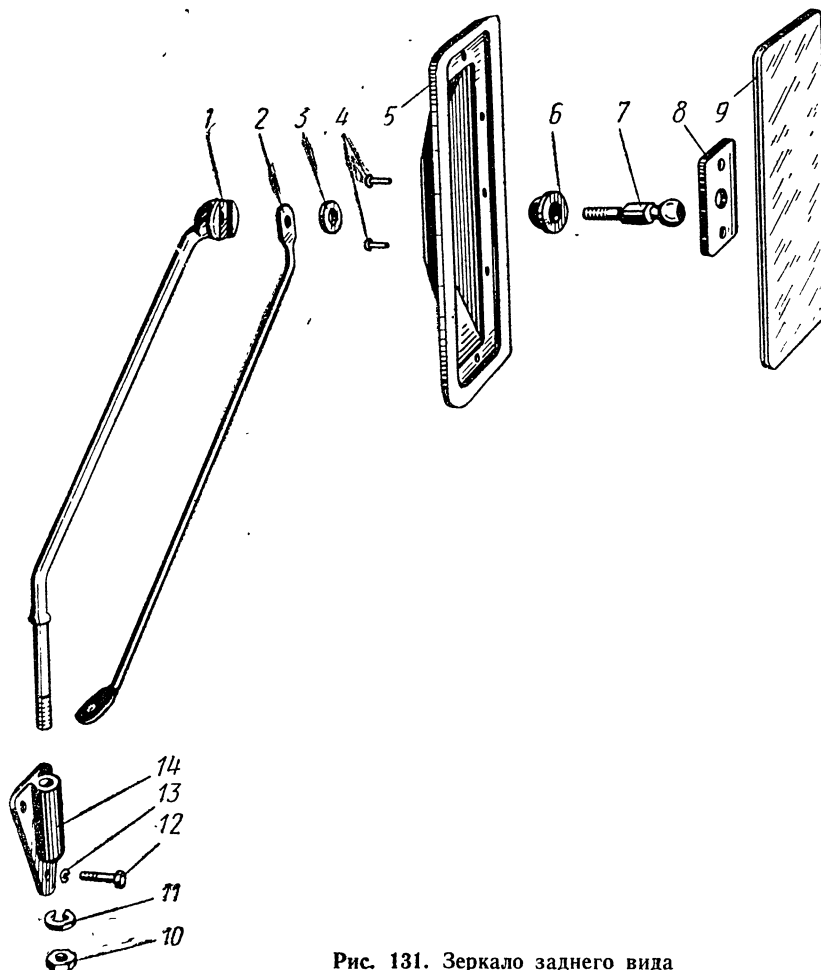


Рис. 131. Зеркало заднего вида

№ рн-сунка	№ пози-ции на рн-сунке	№ детали	Наименование	Количество на авто-мобиль		
				МАЗ-500А	МАЗ-503А	МАЗ-504А
Подгруппа 8202. Поручни						
135	2	500-8202010	Поручень боковой в сборе	1	1	1
	5	250510-П29	Гайка	2	2	2
	4	252135-П2	Шайба пружинная	2	2	2
	3	252038-П29	Шайба	2	2	2
121	37	500-8202032-Б	Поручень передний	2	2	2
	—	500-8202036	Шпилька	4	4	4
	—	250510-П29	Гайка	4	4	4
	—	252270-П2	Шайба зубчатая	4	4	4
	—	500-8202026	Вешалка	3	3	3
	—	223038-П14	Винт	6	6	6
	—	251260-П29	Гайка	6	6	6
Подгруппа 8204. Противосолнечный козырек						
132	—	500-8204012-В	Козырек противосолнечный в сборе	2	2	2
	1	500-8204014-Б	Козырек противосолнечный	2	2	2
	7	500-8204018-Г	Держатель оси козырька	4	4	4
	8	376457-П	Заклепка	10	10	10
	2	500-8204028-В	Ось козырька	4	4	4
	—	500-8204052-В	Кронштейн противосолнечного козырька в сборе	4	4	4
	5	500-8204053	Кронштейн противосолнечного козырька ле-вый	1	1	1
	4	500-8204058	Прокладка	4	4	4
	3	500-8204072	Втулка	4	4	4
	6	201452-П14	Болт	4	4	4
Подгруппа 8207. Разные принадлежности						
133	—	500-8207010-Б	Подлокотник в сборе	1	1	1
	8	220110-П29	Винт	1	1	1
	6	220121-П29	Винт	1	1	1
	7	252174-П8	Шайба пружинная зубчатая	2	2	2
	5	500-8207014-А	Корпус подлокотника	1	1	1
	12	500-8207032-А	Пепельница	1	1	1
	—	500-8207030	Пепельница в сборе	1	1	1
	11	500-8207036	Фиксатор	1	1	1
	9	500-8207038	Пробка	1	1	1
	2	500-8207054-Б	Крышка подлокотника	1	1	1
	1	500-8207062	Подушка подлокотника	1	1	1
	10	500-8207019	Пружина фиксатора	1	1	1
	4	221666-П29	Винт	1	1	1
	3	500-8207058-Б	Держатель подушки	1	1	1
Подгруппа 8219. Принадлежности спального места						
134	5	500-8219010	Гамак подвесной с ремнями в сборе	1	—	1
	3	500-8219026	Прокладка	1	—	1
	6	500-8219052	Пряжка	2	—	2
	4	500-8219085	Скоба крепления гамака	4	—	4
	2	500-8219100	Матрац спальный в сборе	1	—	1
	1	500-8219110	Прокладка спального матраца	1	—	1

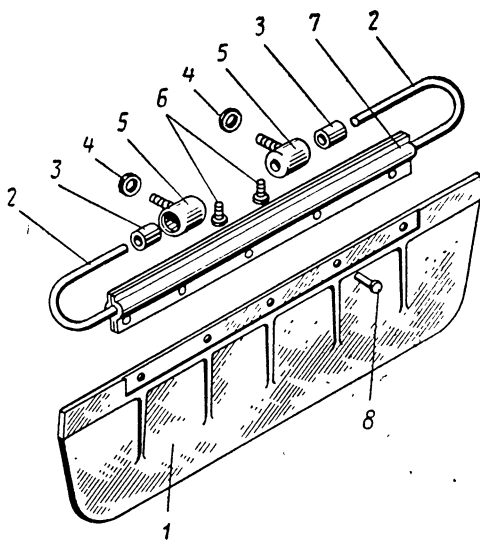


Рис. 132. Противосолнечный козырек

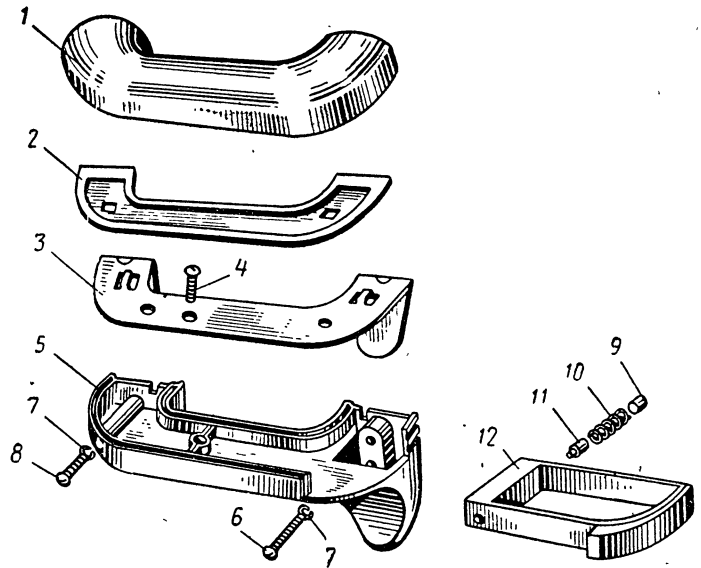


Рис. 133. Подлокотник

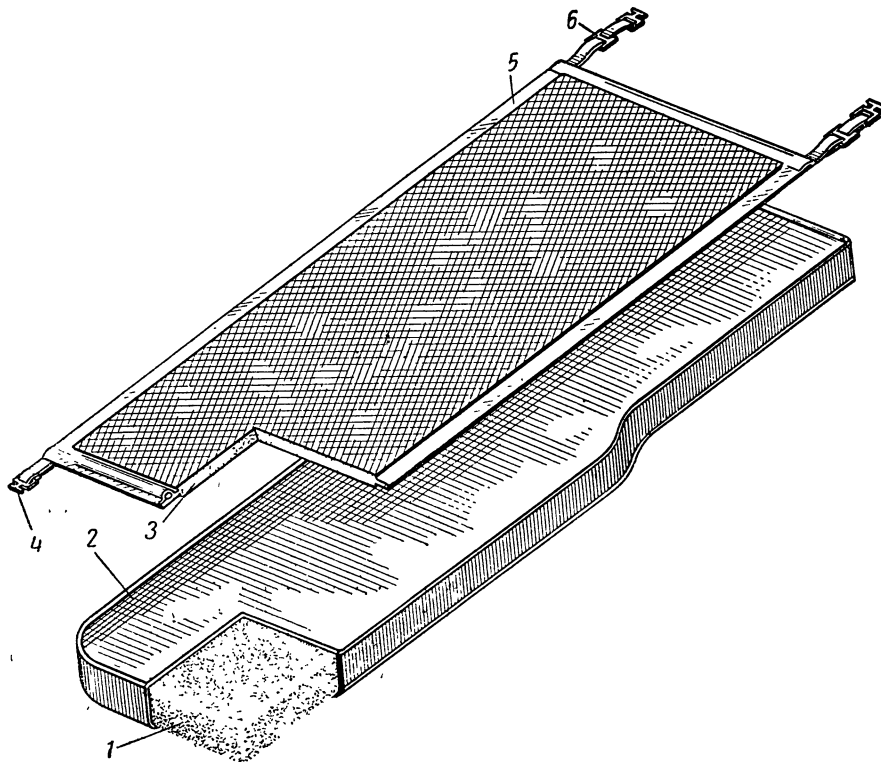


Рис. 134. Матрац спальный и гамак подвесной

Группа 84. ОПЕРЕНИЕ

№ ри- сун- ка	№ пози- ции на ри- сунке	№ детали	Наименование	Количество на авто- мобиль			
				МАЗ-500А	МАЗ-503А	МАЗ-504А	
Подгруппа 8401. Облицовка передка							
65	1	500-8401010-Б	Облицовка передка в сборе	1	1	1	
	4	201458-П29	Болт	2	2	2	
	2	252038-П29	Шайба	2	2	2	
	3	252135-П2	Шайба пружинная	2	2	2	
	—	500-8401300	Знак заводской	1	1	1	
	—	373156-П29	Шпилька	2	2	2	
	—	250508-П29	Гайка	2	2	2	
	—	252134-П2	Шайба пружинная	2	2	2	
Подгруппа 8403. Переднее крыло							
135	—	500-8403010	Крыло переднее правое в сборе	1	1	1	
	—	500-8403011	Крыло переднее левое в сборе	1	1	1	
	24	201456-П29	Болт	16	16	16	
	6	201454-П29	Болт	14	14	14	
	5	250510-П29	Гайка	18	18	18	
	3	252038-П29	Шайба	30	30	30	
	4	252135-П2	Шайба пружинная	34	34	34	
	—	500-8403020	Крыло переднее правое	1	1	1	
	1	500-8403021	Крыло переднее левое	1	1	1	
	11	500-8403072	Укосина крепления	2	2	2	
	21	500-8403080-А	Уплотнитель переднего крыла	2	2	2	
	—	500-8403260	Брызговик переднего крыла правый в сборе	1	1	1	
	15	500-8403261	Брызговик переднего крыла левый в сборе	1	1	1	
	14	500Т-8403276	Брызговик крыла нижний в сборе	2	2	2	
	12	500-8403278	Накладка нижнего брызговика	2	2	2	
	13	220105-П29	Винт	12	12	12	
	7	250508-П29	Гайка	18	18	18	
	9	252004-П29	Шайба	18	18	18	
	10	220104-П29	Винт	6	6	6	
	8	252134-П2	Шайба пружинная	6	6	6	
	17	500-8403286	Брызговик крыла боковой	2	2	2	
	18	500-8403288	Накладка брызговика крыла	2	2	2	
	16	201420-П29	Болт	14	14	14	
	7	250508-П29	Гайка	14	14	14	
	9	252004-П29	Шайба	14	14	14	
	Подгруппа 8405. Подножка кабины						
	135	—	500-8405010	Подножка кабины правая в сборе	1	1	1
—		500-8205020	Панель подножки горизонтальная правая	1	1	1	
19		500-8405011	Подножка кабины левая в сборе	1	1	1	
—		500-8405021	Панель подножки горизонтальная левая	1	1	1	
20		201457-П29	Болт	4	4	4	
6		201454-П29	Болт	4	4	4	
5		250510-П29	Гайка	8	8	8	
4		252135-П2	Шайба пружинная	12	12	12	
3		252038-П29	Шайба	4	4	4	
—		500-8405054	Укосина крепления подножки правая	1	1	1	
22		500-8405055	Укосина крепления подножки левая	1	1	1	
23		262005-П29	Шайба	4	4	4	

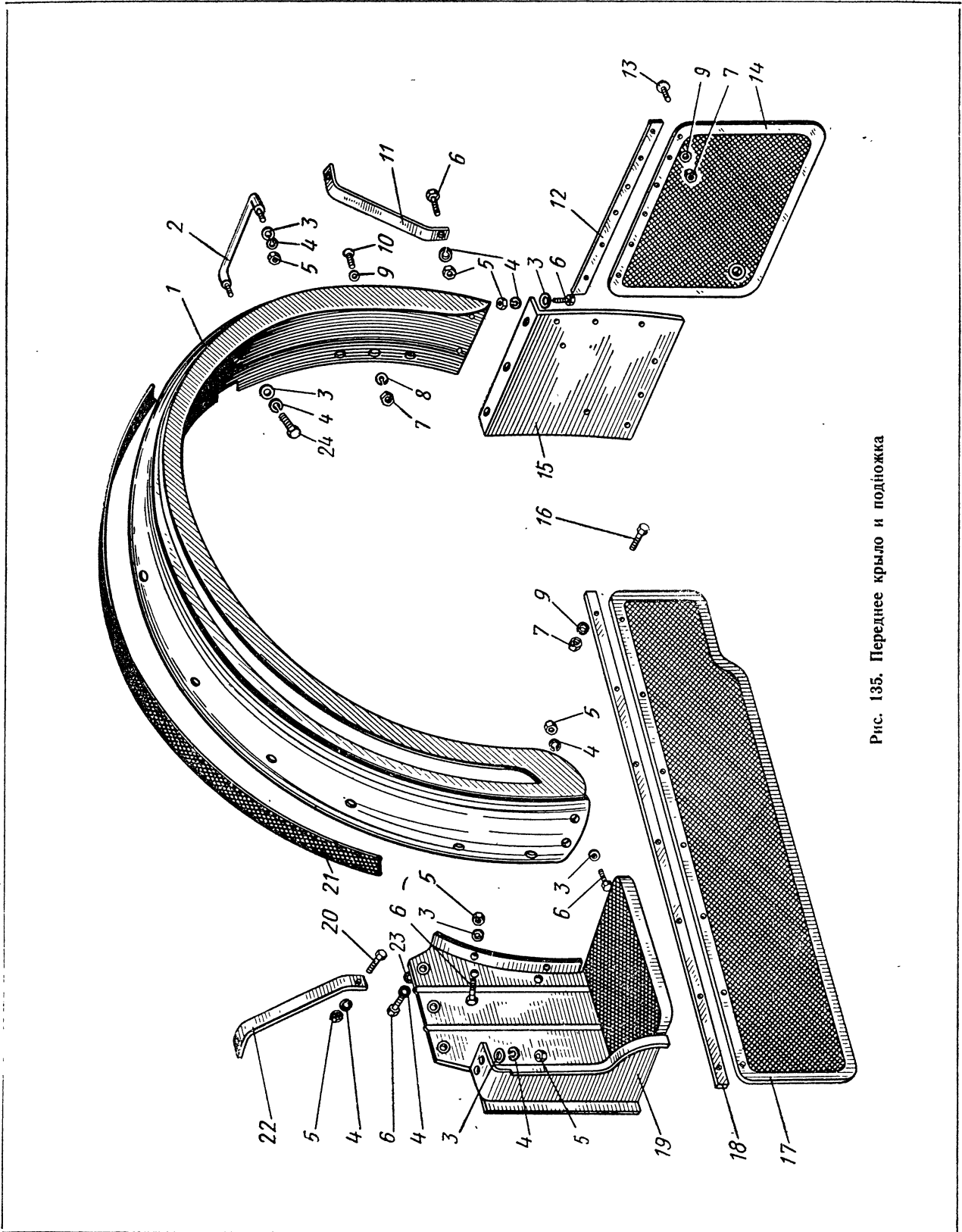


Рис. 135. Переднее крыло и подтожка

Группа 85. ПЛАТФОРМА

№ рисунка	№ позиции на рисунке	№ детали	Наименование	Количество на автомобиль		
				МАЗ-500А	МАЗ-503А	МАЗ-504А
Подгруппа 8500. Платформа в сборе						
136	—	P500-8500010-A	Платформа с решеткой переднего борта в сборе	1	—	—
	—	P500-8500020-A	Платформа в сборе	1	—	—
	30	500-8500108	Стремянка	6	—	—
	33	250812-П29	Гайка	24	—	—
	31	500-8500110	Направляющая стремянки	5	—	—
	32	215-8500112	Накладка стремянки	6	—	—
137	—	503А-8500020	Платформа с задним бортом и козырьком в сборе	—	1	—
	1	503А-8500030	Платформа в сборе	—	1	—
	18	503Б-8504125	Козырек платформы в сборе	—	1	—
Подгруппа 8501. Основание платформы						
136	—	P500-8501010-A	Основание платформы в сборе	1	—	—
	28	P500-8501120	Брус продольный	2	—	—
	14	P500-8501123	Усилитель продольного бруса	2	—	—
	38	P500-8501124-Б	Брус поперечный первый	1	—	—
	17	P500-8501125	Брус поперечный четвертый и шестой	2	—	—
	35	P500-8501126-Б	Брус поперечный второй	1	—	—
	34	P500-8501128-Б	Брус поперечный третий	1	—	—
	29	215-8501128-Б	Брус поперечный пятый	1	—	—
	37	P500-8501130	Брус продольный дополнительный	1	—	—
	27	P500-8501132-Б	Брус поперечный седьмой	1	—	—
	—	200-8501146	Подкладка брусьев основания	20	—	—
	54	215-8501150-В	Угольник брусьев основания	20	—	—
	52	500-8501154	Угольник дополнительного бруса	2	—	—
	—	200377-П29	Болт	16	—	—
	—	250514-П29	Гайка	64	—	—
	—	211169-П29	Болт	48	—	—
	—	252045-П29	Шайба	48	—	—
	—	210412-П29	Болт	8	—	—
	—	250512-П29	Гайка	8	—	—
	—	215Т-8504100	Шайба	8	—	—
	16	P500-8501160	Брус боковой правый в сборе	1	—	—
	18	P500-8501161	Брус боковой левый в сборе	1	—	—
	—	210450-П29	Болт	10	—	—
	—	250514-П29	Гайка	10	—	—
	—	252045-П29	Шайба	10	—	—
	—	210419-П29	Болт	8	—	—
	—	250512-П29	Гайка	8	—	—
	—	210442-П29	Болт	8	—	—
	—	250514-П29	Гайка	8	—	—
	—	252045-П29	Шайба	3	—	—
	—	P500-8501174-Б	Доска пола крайняя	2	—	—
	—	P500-8501176-Б	Доска пола средняя	16	—	—
	15	215-8501180-Б	Брус задней кромки пола	1	—	—
	13	215-8501182	Усилитель задней кромки пола	1	—	—
	—	210420-П29	Болт	7	—	—
	—	250512-П29	Гайка	7	—	—
	53	P500-8501190	Подножка платформы в сборе	1	—	—
	—	210417-П29	Болт	4	—	—
	—	250512-П29	Гайка	4	—	—
	—	252136-П2	Шайба	4	—	—
	—	P500-8501350-В	Стойка опоры платформы в сборе правая	1	—	—
	—	P500-8501351-В	Стойка опоры платформы в сборе левая	1	—	—
	—	201592-П29	Болт	4	—	—
	—	250812-П29	Гайка	8	—	—
	—	252016-П29	Шайба	4	—	—

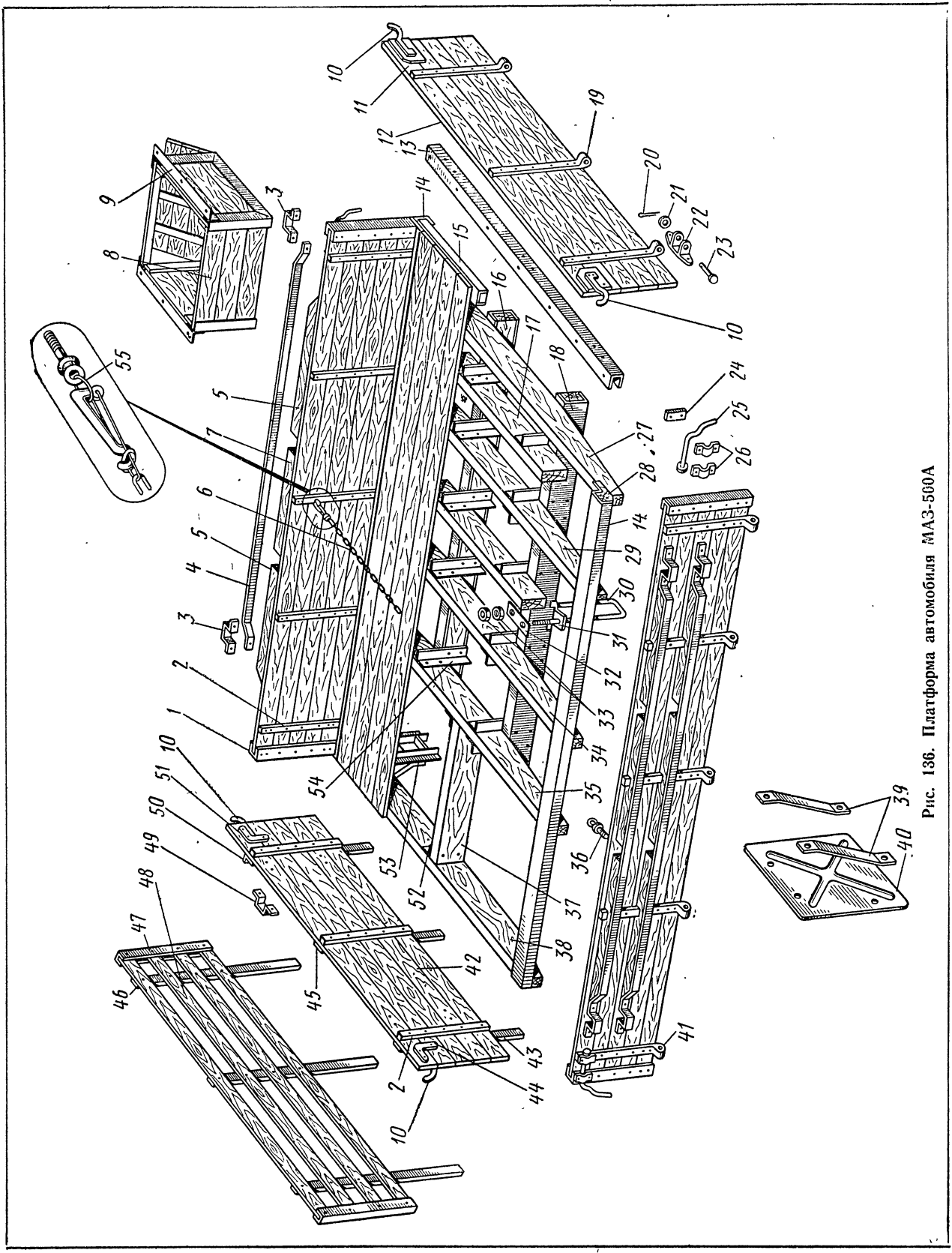


Рис. 136. Платформа автомобиля МАЗ-500А

№ рисунка	№ позиции на рисунке	№ детали	Наименование	Количество на автомобиле		
				МАЗ-500А	МАЗ-503А	МАЗ-504А
136	—	503-8501318	Стопор болта	4	—	—
	—	500-8501352-В	Стойка передней опоры платформы	2	—	—
	—	500-8501354-В	Ребро стойки передней опоры	2	—	—
	—	P500-8501361	Ребро стойки опоры упорное	2	—	—
137	—	P500-8501363	Подкладка под болты стойки опоры	2	—	—
	4	503А-8501291-Б	Кронштейн платформы	—	2	—
	—	503-8501293-Б	Прокладка кронштейна	—	4	—
	—	372767-П29	Болт	—	8	—
	—	250563-П29	Гайка	—	16	—
	—	252018-П29	Шайба	—	4	—
	—	503-8501316	Стопор болта	—	4	—
	2	503-8501298-Б	Ось кронштейна	—	2	—
	—	264020-П8	Масленка	—	2	—
	3	503-8501299-Б	Пластина оси стопорная	—	2	—
	—	201540-П29	Болт	—	4	—
	—	252137-П2	Шайба	—	4	—
	7	503-8501300-А1	Амортизатор платформы в сборе	—	8	—

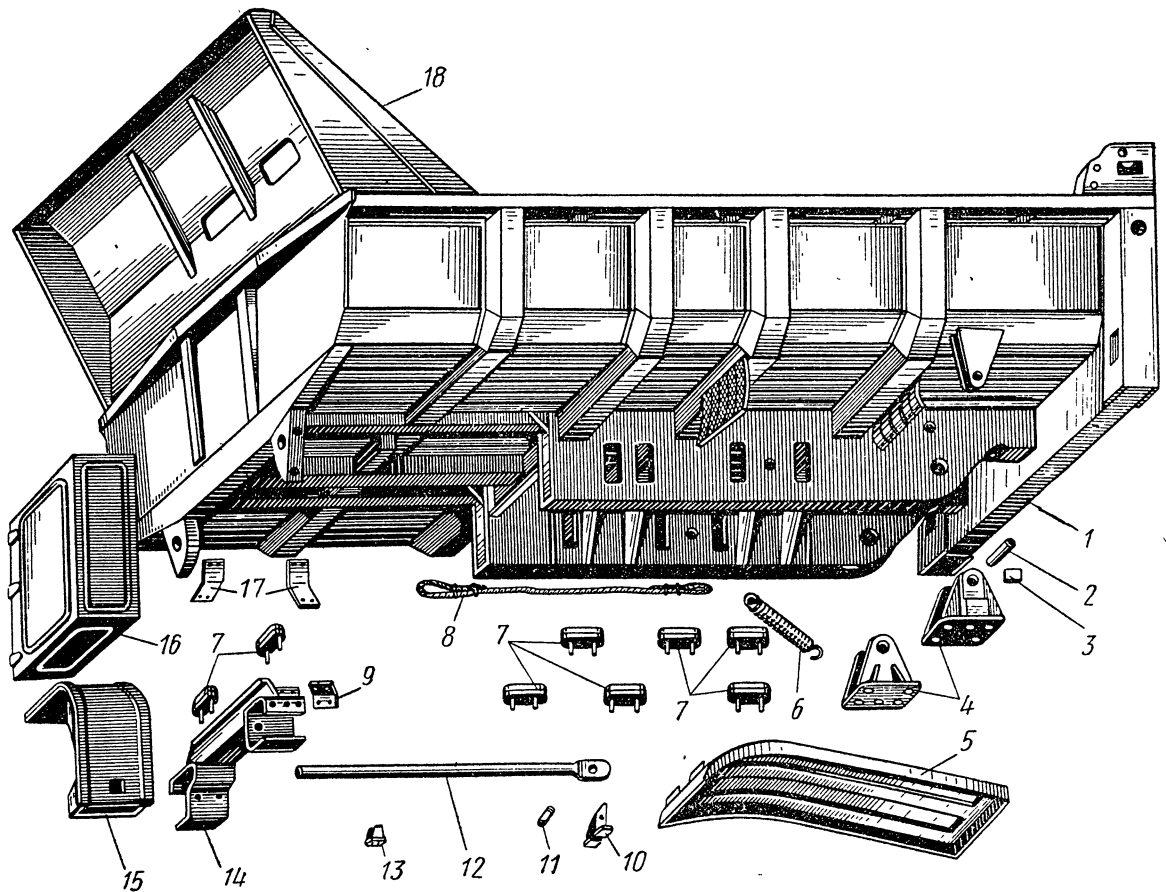


Рис. 137. Платформа автомобиля МАЗ-503А

№ рисунка	№ позиции на рисунке	№ детали	Наименование	Количество на автомобиле		
				МАЗ-500А	МАЗ-503А	МАЗ-504А
137	—	503-8501307	Прокладка амортизатора, регулировочная	—	16	—
	—	250512-П29	Гайка	—	16	—
	—	252136-П2	Шайба	—	16	—
	—	221725-П29	Винт	—	16	—
	14	503-8501350-В	Опора платформы передняя в сборе	—	1	—
	—	201592-П29	Болт	—	4	—
	—	250812-П29	Гайка	—	8	—
	—	252016-П29	Шайба	—	4	—
	—	503-8501318	Стопор болта	—	4	—
	9	503-8501384	Накладка передней опоры	—	2	—
	—	221666-П29	Винт	—	8	—
	—	250510-П29	Гайка	—	16	—
	—	252005-П29	Шайба	—	8	—
	17	503-8501376	Накладка направляющей передней опоры	—	2	—
	—	221666-П29	Винт	—	8	—
	—	250510-П29	Гайка	—	8	—
	—	252005-П29	Шайба	—	8	—
	—	252135-П2	Шайба	—	8	—

Подгруппа 8502. Боковые борта платформы

136	—	500-8502010-А	Борт боковой в сборе	2	—	—
	—	500-8502152-Б	Доска борта верхняя	2	—	—
	—	500-8502153-Б	Доска борта нижняя	2	—	—
	—	500-8502154-Б	Доска борта средняя	2	—	—
	—	500-8502155-Б	Доска борта промежуточная	4	—	—
	2	215-8502156-Б	Планка петли внутренняя	10	—	—
	41	215-8502158-Б	Петля бокового борта	10	—	—
	7	500-8502160	Брус бокового борта средний	4	—	—
	4	500-8502162	Оковка бруса	4	—	—
	3	500-8504072	Скоба переднего борта	8	—	—
	—	210390-П29	Болт	24	—	—
	—	250510-П29	Гайка	24	—	—
	—	252038-П29	Шайба	24	—	—
	—	290588-П29	Болт	16	—	—
	—	250510-П29	Гайка	16	—	—
	—	252038-П29	Шайба	16	—	—
	1	215-8502164-Б	Усилитель бокового борта	4	—	—
	—	210409-П29	Болт	16	—	—
	—	250512-П29	Гайка	16	—	—
	22	215-8502166-А	Ушко петли борта	10	—	—
	—	215-8502168	Пластина	10	—	—
	—	210420-П29	Болт	20	—	—
	—	250512-П29	Гайка	20	—	—
	23	215-8502170	Палец петли	10	—	—
	21	252007-П29	Шайба	10	—	—
	20	258040-П29	Шплинт	10	—	—
	5	500-8502172	Брус бокового борта крайний	8	—	—
	—	215-8502190	Петля борта	10	—	—
	—	215-8502192	Пластина петли борта	10	—	—
	—	210417-П29	Болт	48	—	—
	—	250512-П29	Гайка	48	—	—
	—	210412-П29	Болт	10	—	—
	—	250512-П29	Гайка	10	—	—

Подгруппа 8503. Задний борт в сборе

136	12	215-8503010-В	Борт задний в сборе	1	—	—
	—	215-8503102-В	Доска борта верхняя	1	—	—
	—	215-8503104-В	Доска борта средняя	3	—	—
	—	215-8503103-В	Доска борта нижняя	1	—	—
	19	215-8503106-В	Петля заднего борта	3	—	—

№ рисунка	№ позиции на рисунке	№ детали	Наименование	Количество на автомобиле		
				МАЗ-500А	МАЗ-503А	МАЗ-504А
136	—	215-8502156-Б	Планка петли внутренняя	3	—	—
	—	210411-П2	Болт	21	—	—
	—	250810-П2	Гайка	21	—	—
	—	210412-П2	Болт	6	—	—
	—	210410-П2	Болт	2	—	—
	—	250810-П2	Гайка	8	—	—
145	1	503Б-8503010	Борт задний в сборе	—	1	—
	—	503Б-8503030	Цепь заднего борта в сборе	—	2	—

Подгруппа 8504. Передний борт платформы

136	42	500-8504010-А	Борт передний в сборе	1	—	—
	—	210417-П29	Болт	6	—	—
	—	250810-П29	Гайка	6	—	—
	49	500-8504072	Скоба переднего борта	6	—	—
	—	210384-П29	Болт	12	—	—
	—	250510-П29	Гайка	12	—	—
	—	215Т-8504100	Шайба	6	—	—
	—	215-8504101-Б	Доска борта нижняя	1	—	—
	—	215-8503102-В	Доска борта верхняя	1	—	—
	50	215-8504102-Б	Стойка борта правая	1	—	—
	43	215-8504103-Б	Стойка борта левая	1	—	—
	—	210411-П29	Болт	14	—	—
	—	250512-П29	Гайка	14	—	—
	—	215-8503104-В	Доска борта средняя	3	—	—
	45	215-8504104-Б	Стойка борта средняя	1	—	—
	—	210411-П29	Болт	7	—	—
	—	250512-П29	Гайка	7	—	—
	48	500-8504110	Решетка переднего борта в сборе	1	—	—
	—	500-8504112	Доска решетки переднего борта	4	—	—
	47	500-8504118	Обойма решетки	2	—	—
	—	210383-П29	Болт	8	—	—
	—	250510-П29	Гайка	8	—	—
	46	500-8504130	Стойка решетки	3	—	—
	—	210390-П29	Болт	12	—	—
	—	250510-П29	Гайка	12	—	—
	—	252005-П29	Шайба	12	—	—
	—	215-8502156-Б	Планка петли внутренняя	3	—	—

Подгруппа 8505. Запоры платформы

136	6	215-8505048	Цепь стяжная в сборе	1	—	—
	55	5213-8505064	Замок запора стяжной цепи	1	—	—
	—	215-8502186	Ушко цепи со звеном в сборе	1	—	—
	36	215-8502184	Ушко цепи платформы	1	—	—
	—	250512-П29	Гайка	2	—	—
	25	215-8505150	Крюк запора	4	—	—
	24	215-8505152	Прокладка	4	—	—
	26	215-8505154	Направляющая крюка	8	—	—
	—	211132-П29	Болт	16	—	—
	—	250512-П29	Гайка	16	—	—
	44, 51	215-8505158	Планка петли	4	—	—
	10	200-8505160	Петля запора правая	2	—	—
	10	200-8505161	Петля запора левая	2	—	—
	—	211132-П29	Болт	12	—	—
	—	250512-П29	Гайка	12	—	—
	11	215-8505162	Пластина петли запора	4	—	—
	—	211130-П2	Болт	4	—	—
	—	250512-П29	Гайка	4	—	—
145	10	5232В-8505055	Тяга запора борта	—	2	—
	11	250812-П29	Гайка	—	4	—
	7	260091-П52	Палец	—	2	—
	6	258039-П29	Шплинт	—	2	—

№ рисунка	№ позиции на рисунке	№ детали	Наименование	Количество на автомобиль				
				МАЗ-500А	МАЗ-503А	МАЗ-504А		
145	12	503А-8505060	Наконечник тяги в сборе	—	2	—		
	13	201592-П29	Болт	—	2	—		
	14	250812-П29	Гайка	—	2	—		
	15	503А-8505063	Рукоятка запора борта в сборе	—	1	—		
	16	258993-П	Штифт	—	1	—		
	32	503А-8505066	Рычаг запора борта правый	—	1	—		
	16	258993-П	Штифт	—	1	—		
	17	503А-8505068	Вал рукоятки запора борта	—	1	—		
	31	503Б-8505104	Рычаг запора средний	—	1	—		
	16	258993-П	Штифт	—	1	—		
	4	503Б-8505266-В	Штырь подвески борта	—	2	—		
	8	503А-8505050	Запор борта	—	2	—		
	5	260095-П52	Палец	—	2	—		
	6	258039-П29	Шплинт	—	2	—		
	9	252007-П29	Шайба	—	2	—		
	144, 145, 146	40; 30	503Б-8505310	Цилиндр запора борта в сборе	—	1	—	
	146	5	503Б-8505312	Корпус цилиндра	—	1	—	
		1	503Б-8505314	Крышка цилиндра задняя	—	1	—	
		7	503Б-8505316	Крышка цилиндра передняя	—	1	—	
		3	503Б-8505318	Поршень цилиндра	—	1	—	
		13	503Б-8505320	Шток поршня цилиндра	—	1	—	
		2	503Б-8505328	Прокладка	—	1	—	
		6	Н1-25×20-2	Кольцо уплотнительное	—	2	—	
		8	503-3405120	Кольцо защитное	—	1	—	
		4	Н1-110×100-2	Кольцо уплотнительное	—	1	—	
		9	311504-П29	Гайка	—	2	—	
		10	200-3504055-Б	Вилка штока	—	1	—	
		14	503Б-8503334	Шпилька	—	4	—	
		11	250510-П29	Гайка	—	8	—	
		12	252135-П29	Шайба	—	8	—	
		145, 146	29; 16	260137-П52	Палец	—	1	—
		145	6; 15	258053-П29	Шплинт	—	1	—
	26		260088-П52	Палец	—	1	—	
145	25	258039-П29	Шплинт	—	1	—		
	—	220-8505030-Б	Штырь запорный с цепью в сборе	—	2	—		
	3	220-8505033	Цепь штыря	—	2	—		
136	2	220-8505031	Штырь запорный в сборе	—	2	—		
	10	200-8505160	Петля запора правая	1	—	—		
	10	200-8505161	Петля запора левая	1	—	—		
	11	215-8505162	Пластина петли	2	—	—		
	—	215-8505158	Планка петли	2	—	—		
Подгруппа 8507. Ящик платформы								
136	—	215-8507010-Б	Ящик платформы с дверцей и рамками в сборе	1	—	—		
	—	500А-8507018	Уплотнитель инструментального ящика	1	—	—		
	—	210387-П29	Болт	6	—	—		
	—	250510-П29	Гайка	6	—	—		
	—	215-8504100	Шайба	6	—	—		
	8	215-8507016-Б	Ящик в сборе	1	—	—		
	—	215-8507050-Б	Дверца ящика в сборе	1	—	—		
	9	215-8507090	Рамки подвески ящика в сборе	1	—	—		
	—	200-8507370	Ящик дополнительный в сборе	1	1	1		
	76, 137	1, 16	500А-8507010	Ящик инструментальный в сборе	—	1	1	
	76	20	201497-П29	Болт	—	4	4	
		23	250512-П29	Гайка	—	4	4	
		21	252006-П29	Шайба	—	4	8	
		22	252136-П2	Шайба	—	4	4	

№ рисунка	№ позиции на рисунке	№ детали	Наименование	Количество на автомобиль			
				МАЗ-500А	МАЗ-503А	МАЗ-504А	
137	15	503-8507140	Кронштейн инструментального ящика в сборе	—	1	—	
	—	201542-П29	Болт	—	3	—	
	—	250514-П29	Гайка	—	3	—	
	—	252137-П2	Шайба	—	3	—	
	—	200817-П29	Болт	—	1	—	
	—	250558-П29	Гайка	—	2	—	
	—	500А-8507096	Заглушка	—	6	6	
Подгруппа 8510. Устройства опорные и опорно-поворотные							
—	12	503-8510320	Упор платформы в сборе	—	1	—	
—	—	252020-П29	Шайба	—	1	—	
11	220-8510335	Палец упора	—	1	—		
—	—	258083-П29	Шплинт	—	2	—	
10	503-8510340	Кронштейн упора	—	10	—		
—	—	201540-П29	Болт	—	2	—	
—	—	250514-П29	Гайка	—	2	—	
—	—	252137-П2	Шайба	—	2	—	
—	—	252007-П29	Шайба	—	2	—	
13	503-8510344	Держатель упора	—	1	—		
—	—	200332-П29	Болт	—	2	—	
—	—	250512-П29	Гайка	—	2	—	
—	—	252136-П2	Шайба	—	2	—	
Подгруппа 8511. Брызговики платформы							
136	40	200-2802010	Брызговик платформы	2	—	—	
	39	500-8511022	Укосина брызговика	4	—	—	
	—	210417-П29	Болт	4	—	—	
	—	250512-П29	Гайка	4	—	—	
	—	252006-П29	Шайба	4	—	—	
	—	201495-П29	Болт	4	—	—	
	—	250512-П29	Гайка	4	—	—	
	—	252136-П2	Шайба	4	—	—	
	137	5	503А-8511110	Брызговик платформы в сборе	—	2	—
		—	201458-П29	Болт	—	16	—
—		250510-П29	Гайка	—	16	—	
—		252005-П29	Шайба	—	32	—	
—		252135-П2	Шайба	—	16	—	
—		504А-8511010	Брызговик задних колес передний в сборе	—	—	2	
—		504А-8511012	Брызговик задних колес задний в сборе	—	—	1	
—		504А-8511013	Брызговик задних колес задний в сборе	—	—	1	
—		504А-8511122	Кронштейн крепления брызговика правый в сборе	—	—	2	
—		504А-8511123	Кронштейн крепления брызговика левый в сборе	—	—	2	
—		201456-П29	Болт	—	—	24	
—		250510-П29	Гайка	—	—	24	
—		252005-П29	Шайба	—	—	24	
—		252135-П2	Шайба	—	—	48	
—		201592-П29	Болт	—	—	24	
—		250812-П29	Гайка	—	—	16	
—		500А-8511111	Брызговик нижний в сборе	2	2	2	
—		500А-8511126	Накладка брызговика	—	—	2	
—		220104-П29	Винт	—	—	12	
—		250508-П29	Гайка	—	—	12	
—	252004-П29	Шайба	—	—	12		

Группа 86. ГИДРАВЛИЧЕСКИЙ МЕХАНИЗМ ПОДЪЕМА ПЛАТФОРМЫ

№ рисунка	№ позиции на рисунке	№ детали	Наименование	Количество на автомобиль		
				МАЗ-500А	МАЗ-503А	МАЗ-504А
Подгруппа 8603. Цилиндр механизма подъема платформы						
144	21	503-8603510-А	Цилиндр гидроподъемника в сборе	—	1	—
138	12	503-8603564-Б	Труба цилиндра выдвижная третья в сборе	—	1	—
	13	503-8603535	Полукольцо третьей выдвижной трубы направляющее	—	2	—
	15	503-8603560-Б	Труба цилиндра выдвижная вторая	—	1	—
	16	400082-В	Кольцо уплотнительное	—	1	—
	17	503-8603521	Направляющая третьей выдвижной трубы	—	1	—
	18	400160-В	Кольцо уплотнительное	—	1	—
	19	503-8603546	Кольцо защитное	—	1	—
	20	503-8603528	Кольцо запорное	—	1	—
	14	503-8603536-Б	Полукольцо второй выдвижной трубы направляющее	—	2	—
	26	503-8603540	Труба цилиндра выдвижная первая	—	1	—
	25	400101-В	Кольцо уплотнительное	—	1	—
	24	503-8603522	Направляющая второй выдвижной трубы	—	1	—
	23	400179-В	Кольцо уплотнительное	—	1	—
	22	503-8603547	Кольцо защитное	—	1	—
	21	503-8603529	Кольцо запорное	—	1	—
	27	503-8603538	Полукольцо первой выдвижной трубы направляющее	—	2	—
	36	503-8603512	Труба цилиндра неподвижная в сборе	—	1	—
	37	400111-В	Кольцо уплотнительное	—	1	—
	38	503-8603523	Направляющая первой выдвижной трубы цилиндра	—	1	—
	39	400189-В	Кольцо уплотнительное	—	1	—
	40	503-8603548	Кольцо защитное	—	1	—
	41	500-8603530	Кольцо запорное	—	1	—
	35	400117-В	Кольцо уплотнительное	—	1	—
	34	503-8603526	Днище цилиндра гидроподъемника	—	1	—
	33	262518-П29	Пробка	—	1	—
	1	503-8603566-Б	Головка верхней опоры цилиндра	—	1	—
	9	503-8603598	Гайка верхней опоры цилиндра	—	1	—
	10	503-8603541	Кольцо запорное	—	1	—
	11	503-8603562-Б	Переходник головки верхней опоры цилиндра	—	1	—
	8	258993-П	Штифт	—	1	—
	4	503-8603563	Опора цилиндра гидроподъемника верхняя в сборе	—	1	—
138	—	503-8603594	Опора цилиндра гидроподъемника верхняя	—	1	—
	—	503-8603637	Трубка подачи смазки	—	1	—
	5	503-8603531	Кольцо стопорное	—	1	—
	6	252136-П2	Шайба пружинная	—	6	—
	7	201496-П2	Болт	—	1	—
	3	314710-П29	Гайка соединительная	—	1	—
	2	314803-П	Муфта уплотнительная	—	2	—
	29	2644040-П8	Масленка	—	1	—
	28	503-8603600	Опора цилиндра гидроподъемника нижняя	—	22	—
	30	503-8603601	Крышка нижней опоры цилиндра	—	4	—
	31	252137-П2	Шайба пружинная	—	4	—
	32	201540-П29	Болт	—	4	—
	—	503А-8603509	Цилиндр с верхней опорой в сборе	—	1	—
Подгруппа 8604. Насос механизма подъема платформы						
139	1	503-8604013	Прокладка насоса	—	1	—
	2	НШЗ2-0303288	Кольцо стопорное	—	1	—
	3	НШЗ2У-0303029	Кольцо опорное	—	1	—
	4	НШЗ2-0303043Д	Манжета	—	1	—

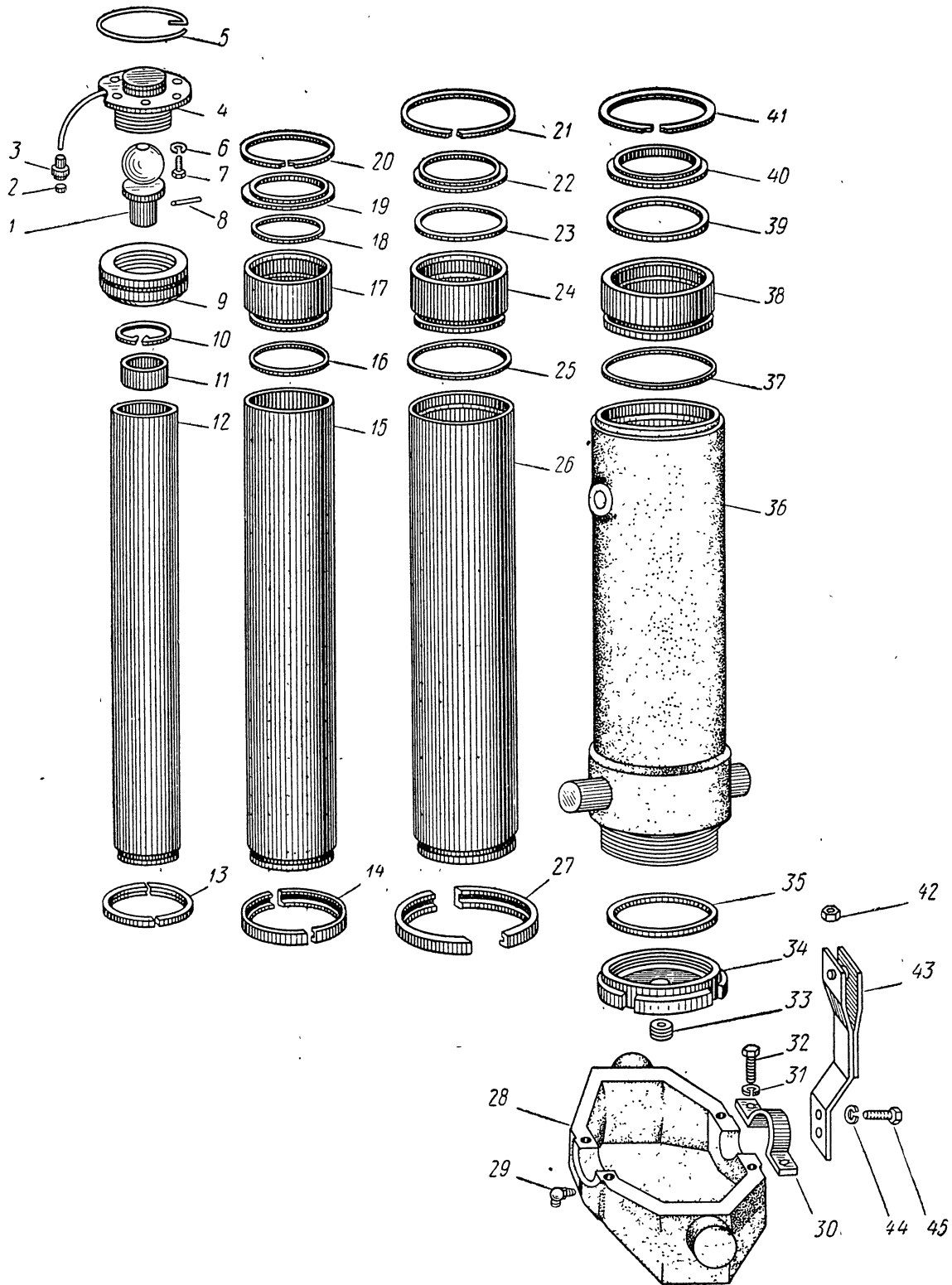


Рис. 138. Цилиндр механизма подъема платформы
 Примечание: поз. 42—45 см. в подгруппе 8607

№ рисунка	№ позиции на рисунке	№ детали	Наименование	Количество на автомобиле		
				МАЗ-500А	МАЗ-503А	МАЗ-504А
139	5	НШ32У-0303021	Крышка насоса	—	1	—
	6	252156-П2	Шайба	—	4	—
	7	201499-П2	Болт	—	2	—
	8	НШ32У-0303053	Кольцо	—	2	—
	9	НШ32У-0303055А	Манжета	—	1	—
	10	НШ32У-0303057	Уплотнение специальное	—	1	—
	11	НШ32У-0303051А	Вкладыш	—	1	—
	12	НШ32У-0303025П	Втулка левая	—	2	—
	13	НШ32У-0303025П	Втулка правая	—	2	—
	14	НШ32У-0303023Б	Шестерня ведущая	—	1	—
	15	201464-П29	Болт	—	2	—
	16	252135-П2	Шайба	—	8	—
	18	503-8609513	Патрубок насоса всасывающий в сборе	—	1	—
	19	400686	Кольцо уплотнительное	—	1	—
	20	НШ32У-0303022Б	Корпус насоса	—	1	—
	21	503-8609254	Фланец обратного клапана	—	1	—
	22	503-8609242-Б	Корпус клапана	—	1	—
	23	220-8604051	Шарик клапана	—	1	—
	24	503-8609250-Б1	Седло клапана	—	1	—
	25	400048-Д	Кольцо уплотнительное	—	1	—
	26	НШ32У-0303024	Шестерня ведомая	—	1	—
	27	250512-П29	Гайка	—	2	—
	28	ШП10-Л	Шайба пружинная	—	8	—
	29	НШ32У-0303048	Болт	—	8	—
	30	200315-П29	Болт	—	2	—

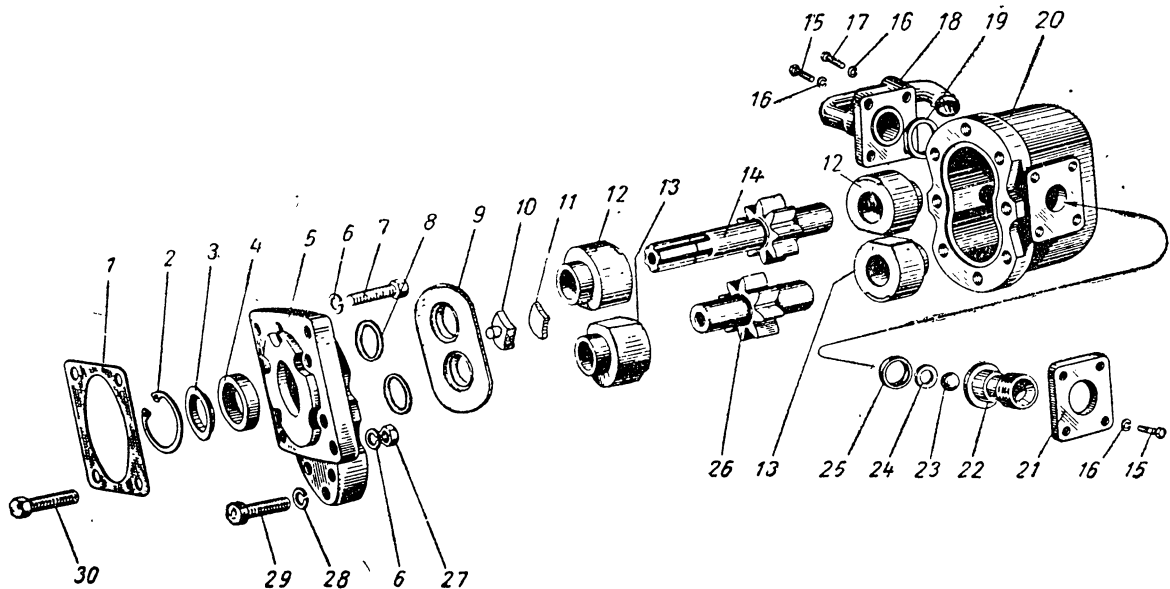


Рис. 139. Насос НШ-32УП механизма подъема платформы.

Примечание: поз. 17 см. в подгруппе 8609

№ ригунка	№ позиции на ригунке	№ детали	Наименование	Количество на автомобиле		
				МАЗ-500А	МАЗ-503А	МАЗ-504А
Подгруппа 8606. Управление насосом механизма подъема платформы						
120	7	503-8606121-Б	Прокладка	—	1	—
	8	503-8606112-В	Корпус	—	1	—
	9	221604-П29	Винт	—	4	—
	10	375823-П29	Шайба	—	1	—
	11	503-8606131	Шайба	—	2	—
	12	503-8606117	Диафрагма	—	1	—
	13	252137-П2	Шайба пружинная	—	1	—
	14	311504-П29	Гайка	—	1	—
	15	503-8606113	Пружина	—	1	—
	16	503-8606125-В	Крышка	—	1	—
	18	201418-П29	Болт	—	3	—
	19	252154-П2	Шайба	—	3	—
	17	503-8606134	Стакан	—	1	—
144	5	503Б-8606205-Б1	Кран пневматический с редуктором привода в сборе	—	1	—
—	—	503Б-8606203-А	Кран пневматический с редуктором привода и кронштейном в сборе	—	1	—
140	24	503Б-8606212-Б	Корпус крана	—	1	—
		503Б-8606217-Б1	Шток крана в сборе	—	1	—
	21	503Б-8606218-Б	Шток крана	—	2	—
	1	378079-П29	Шпонка	—	1	—
	23	503Б-8606214-А	Диск фиксатора	—	1	—
	2	377346-П2	Штифт	—	1	—
	30	503Б-8606216	Золотник	—	1	—
	25	200-1601099-В	Шарик	—	1	—
	26	503Б-8606320	Пружина	—	1	—
	28	503Б-8606318	Пробка	—	1	—
	27	311504-П29	Гайка	—	1	—
	29	У-48×0-2	Кольцо резиновое	—	1	—
	31	503-8606225	Пружина	—	1	—
	32	503-8606230	Крышка крана	—	1	—
	20	503Б-8606326	Прокладка	—	1	—
	19	503-8606281-Б	Корпус редуктора	—	1	—
	3	221604-П29	Винт	—	3	—
	1	378079-П1	Шпонка	—	1	—
140	14	503-8606284	Шестерня	—	1	—
—	—	503-8606286	Сектор зубчатый с осью в сборе	—	1	—
	4	503-8606285-Б	Сектор зубчатый	—	1	—
	5	503-8606287-В1	Ось сектора	—	1	—
	6	503-8606283	Прокладка	—	1	—
	7	503-8606282	Крышка корпуса	—	1	—
	8	205-3901551-А	Кольцо уплотнительное	—	1	—
	11	220105-П29	Винт	—	4	—
	12	252134-П2	Шайба пружинная	—	4	—
—	—	503-8606250-Б	Муфта шарнирная в сборе	—	1	—
	10	200-3508099	Пружина	1	1	1
	9	503-8606289	Обойма	2	2	2
	13	958038-П29	Шплинт	1	1	1
141	2	503-8606254-Б	Вилка	—	4	—
	3	503-8606258-Б1	Крестовина	—	1	—
	1	201424-П29	Болт	—	4	—
	8	252134-П2	Шайба пружинная	—	4	—
	9	250508-П29	Гайка	—	4	—
	4	503-8606264-Б	Тяга крана	—	1	—
	5	503-8606288	Втулка	—	1	—
	6	503-8606270-Б2	Рукоятка крана	—	1	—
	7	223064-П13	Винт	—	1	—
140	18	503-8606265-В	Кронштейн	—	1	—
	17	201456-П29	Болт	—	5	—
	16	252135-П2	Шайба пружинная	—	5	—
	15	250510-П29	Гайка	—	3	—

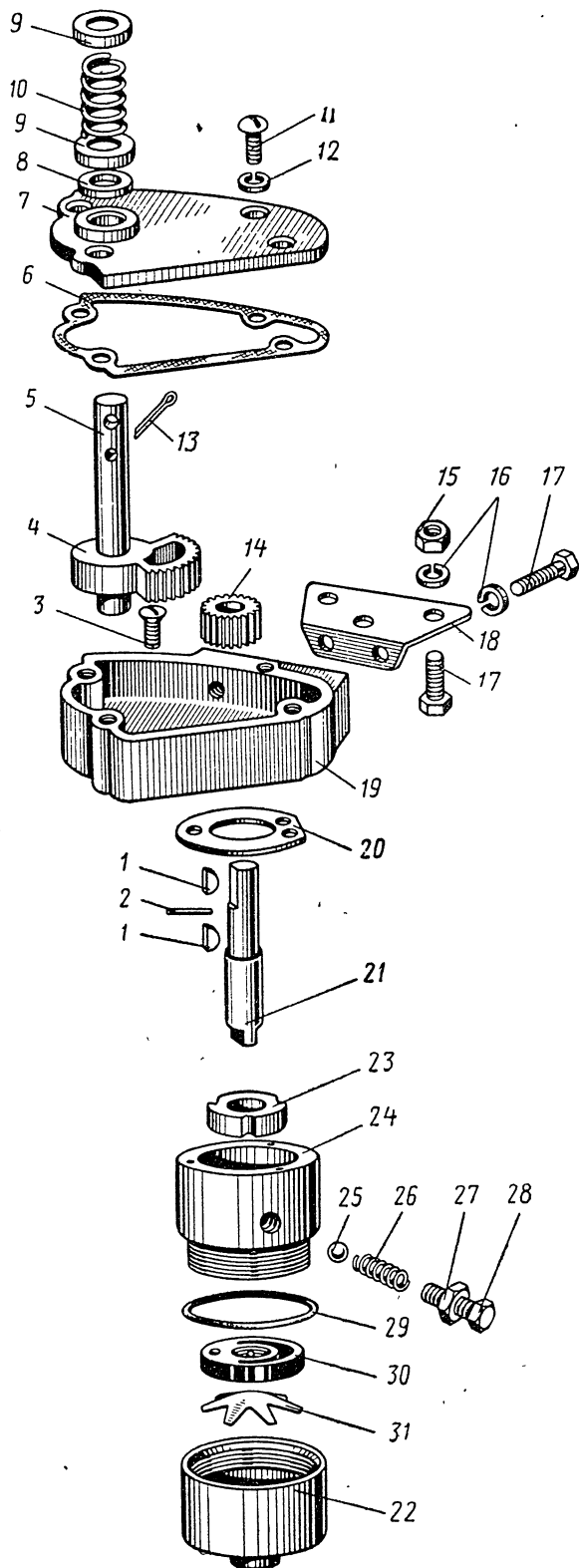


Рис. 140. Пневматический кран с редуктором привода управления механизмом подъема платформы

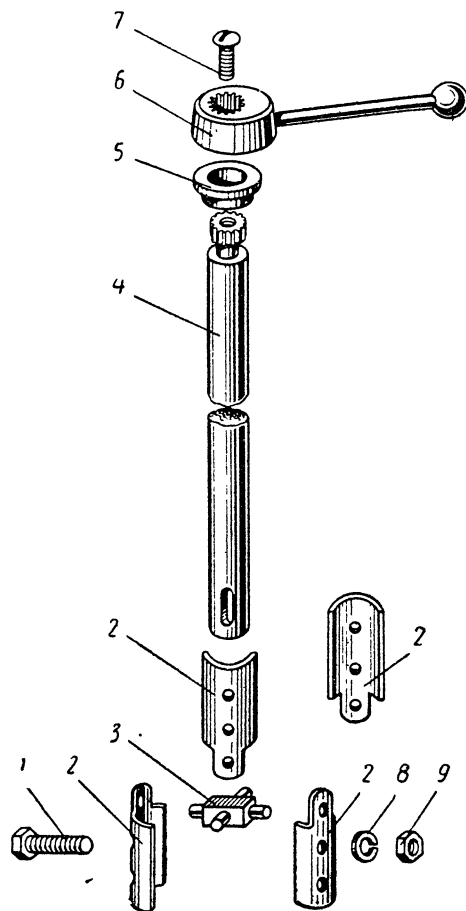


Рис. 141. Управление пневматическим краном механизма подъема платформы

№ рисунка	№ позиции на рисунке	№ детали	Наименование	Количество на автомобиле		
				МАЗ-500А	МАЗ-503А	МАЗ-504А
Подгруппа 8607. Клапан управления механизмом подъема платформы						
144	19	503-8607010-В	Клапан управления механизмом подъема платформы в сборе	—	1	—
142	12	252136-П2	Шайба пружинная	—	2	—
	11	201495-П29	Болт	—	2	—
	10	504Б-8607016-Б	Корпус	—	1	—
	13	Н1-28×22-2	Кольцо	—	2	—
	26	504Б-8607020-Б	Клапан	—	1	—
	25	201-1114092	Шарик	—	1	—
	24	504Б-8607039-Б	Опора шарика	—	1	—
	23	504Б-8607040-Б1	Пружина	—	1	—
	22	504Б-8607014-Б	Пробка	—	1	—
	21	504Б-8607047-Б	Золотник	—	1	—
	20	Н1-20×16-2	Кольцо	—	1	—
	14	504Б-8607036-Б	Пружина	—	1	—
	19	504Б-8607106-Б	Манжета	—	1	—
	17	504Б-8607026-Б	Крышка	—	1	—
	18	У-48×0-2	Кольцо	—	1	—
	16	252154-П2	Шайба пружинная	—	3	—
	15	201418-П29	Болт	—	3	—
	9	503-8606121-Б	Прокладка	—	1	—
	8	503-8606112-В	Корпус	—	1	—
	7	221608-П29	Винт	—	4	—
	5	503-8606131	Шайба	—	2	—
	6	503-8606117	Диафрагма	—	1	—
	3	503-8607028-В	Крышка	—	1	—
	2	201418-П29	Болт	—	3	—
	27	252154-П2	Шайба	—	3	—
	4	252137-П2	Шайба пружинная	—	1	—
	1	503-8607100-В	Трос клапана в сборе	—	1	—
	—	503-8607102-В	Трос	—	1	—
	—	503-8607056-Б	Муфта	—	1	—
	—	503-8607060-В	Болт регулировочный	—	1	—
	—	500-3808168	Зажим троса	—	2	—
138	42	250515-П29	Гайка	—	1	—
	43	503-8607030	Рычаг привода клапана в сборе	—	1	—
	—	503-8607031-В	Рычаг привода клапана	—	1	—
	—	503-8607033	Накладка рычага	—	1	—
	—	503-8607109	Крестовина	—	1	—
	45	201455-П29	Болт	—	2	—
	44	252135-П2	Шайба пружинная	—	2	—
Подгруппа 8608. Масляный бак механизма подъема платформы						
144	8	503-8608010-А	Бак масляный в сборе	—	1	—
143	13	503-8608012	Корпус масляного бака в сборе	—	1	—
	14	503-8608102-Б	Пробка масляного бака с указателем уровня масла в сборе	—	1	—
	18	262542-П29	Пробка сливная	—	1	—
	—	50-4608012-А	Фильтр в сборе	—	1	—
	12	40-4608036	Корпус фильтра	—	1	—
	8	50-4608014-Б	Труба фильтра в сборе	—	1	—
	7	54.06.413	Пружина перепускного клапана	—	1	—
	6	П 15,081 мм Н	Шарик перепускного клапана фильтра	—	1	—
	5	50-4608037	Корпус клапана	—	1	—
	9	54.57.135	Шайба отражательная	—	1	—
	10	24-4614107	Кольцо уплотнительное	—	2	—
	11	40-4608040	Элемент фильтрующий в сборе	—	18	—
	4	50-4608057	Пружина фильтра	—	1	—
	3	У-100-95-2	Кольцо резиновое	—	1	—
	2	503-8608222	Крышка фильтра	—	1	—
	1	400475-П2	Кольцо запорное	—	1	—

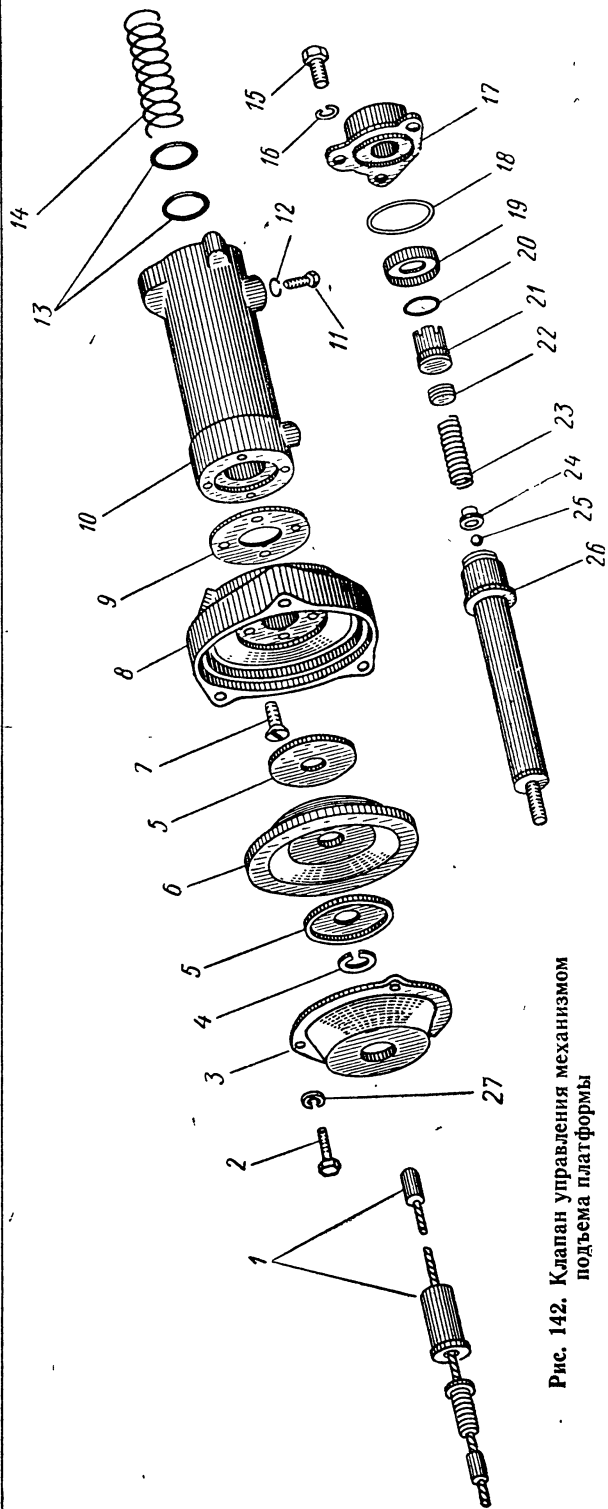


Рис. 142. Клапан управления механизмом подъема платформы

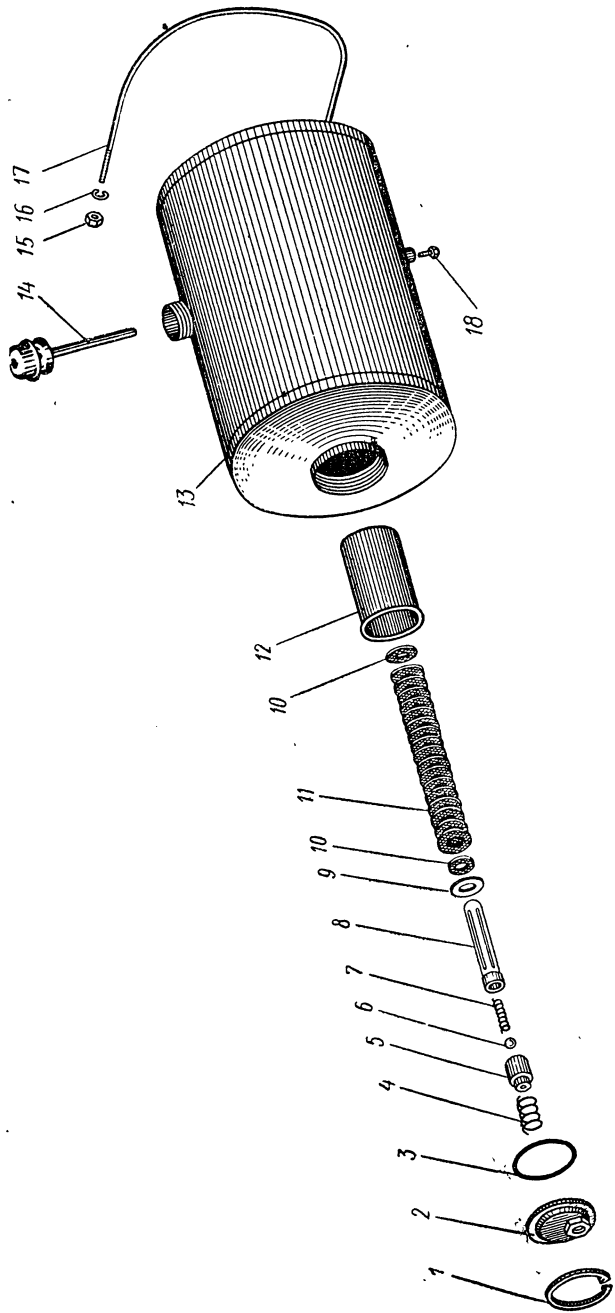


Рис. 143. Масляный бак механизма подъема платформы

№ рисунка	№ позиции на рисунке	№ детали	Наименование	Количество на автомобиль		
				МАЗ-500А	МАЗ-503А	МАЗ-504А
143	17	503-8608084	Хомут крепления масляного бака	—	1	—
	16	252137-П2	Шайба пружинная	—	4	—
	15	250514-П29	Гайка	—	4	—
Подгруппа 8609. Маслопроводы и шланги механизма подъема платформы						
139, 144	18; 29	503-8609513	Патрубок насоса всасывающий в сборе	—	1	1
144	31	503-8609020	Шланг всасывающий	—	1	—
	30	503-8609026	Хомутик шланга в сборе	—	2	—
	—	503-8609027	Хомутик шланга	—	2	—
	—	374179-П29	Гайка	—	4	—
	—	373804-П29	Винт	—	2	—
	33	503-8609240-Б	Клапан обратный в сборе	—	1	—
139, 144	21; 32	503-8609254	Фланец обратного клапана	—	1	—
139	17	201458-П29	Болт	—	6	—
144	34	503-8609029	Шланг гибкий нагнетательный магистрали в сборе	—	1	—
	—	503-8609032	Шланг гибкий нагнетательный магистрали	—	1	—
	—	503-8609033	Муфта	—	2	—
	—	503-8609031	Ниппель	—	2	—
	—	503-8609035	Кольцо внутреннее	—	2	—
	—	503-8609036	Кольцо наружное	—	2	—
	—	401182-П29	Гайка	—	2	—
	—	377351-П29	Штифт	—	2	—
	35	379647-П29	Угольник специальный	—	1	—
	11	250563-П29	Гайка	—	1	—
	24	503А-8609430	Маслопровод нагнетательной магистрали в сборе	—	1	—
	—	503А-8609432	Маслопровод нагнетательной магистрали	—	1	—
	—	503-8609075	Ниппель	—	2	—
	—	344790-П29	Гайка соединительная	—	2	—
	23	379129-П29	Тройник	—	1	—
	22	503-8609029	Шланг гибкий к цилиндру в сборе	—	1	—
	—	503-8609032	Шланг гибкий к цилиндру	—	1	—
144	—	503-8609031	Ниппель	—	2	—
	—	503-8609033	Муфта	—	2	—
	—	503-8609035	Кольцо внутреннее	—	2	—
	—	503-8609036	Кольцо наружное	—	2	—
	—	401182-П29	Гайка	—	2	—
	—	377351-П	Штифт	—	2	—
	20	379648-П29	Угольник конечный	—	1	—
	9	379743-П29	Угольник	—	2	—
	10	503А-8609461	Маслопровод	—	1	—
	—	503А-8609462	Маслопровод от клапана к баку	—	1	—
	—	379744-П29	Угольник	—	2	—
	1	503-8609203-Г	Воздухопровод к крану управления в сборе	—	2	—
	—	503-8609204-Г	Воздухопровод к крану управления	—	1	—
	—	379225-П29	Гайка соединительная	—	2	—
	—	379275-П	Муфта уплотнительная	—	2	—
	4	379495-П29	Штуцер свертной	—	1	—
	—	262531-П29	Пробка	—	1	—
	6	503-8609205-В	Воздухопровод магистрали включения насоса в сборе	—	1	—
	—	503-8609206-В	Воздухопровод магистрали включения насоса	—	1	—
	—	503-8609465	Втулка	—	1	—
	—	379225-П29	Гайка соединительная	—	2	—
	—	379275-П	Муфта уплотнительная	—	2	—

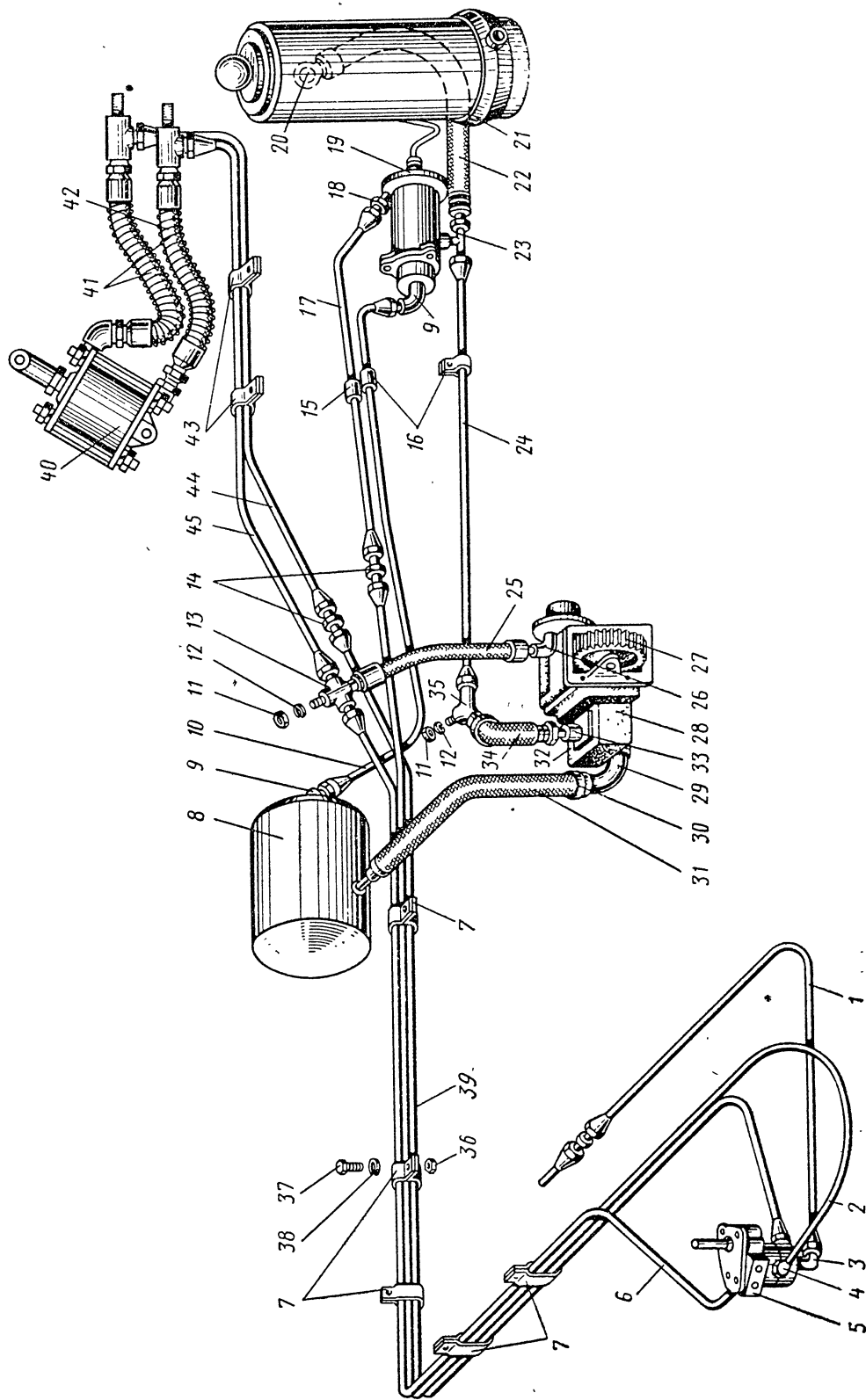


Рис. 144. Трубопроводы и шланги механизма подъема платформы.

Примечания: поз. 5 см. в подгруппе 8606; поз. 8 см. в подгруппе 8608; поз. 19 см. в подгруппе 8607; поз. 21 см. в подгруппе 8603; поз. 27 см. в подгруппе 4202; поз. 28 см. в подгруппе 8604

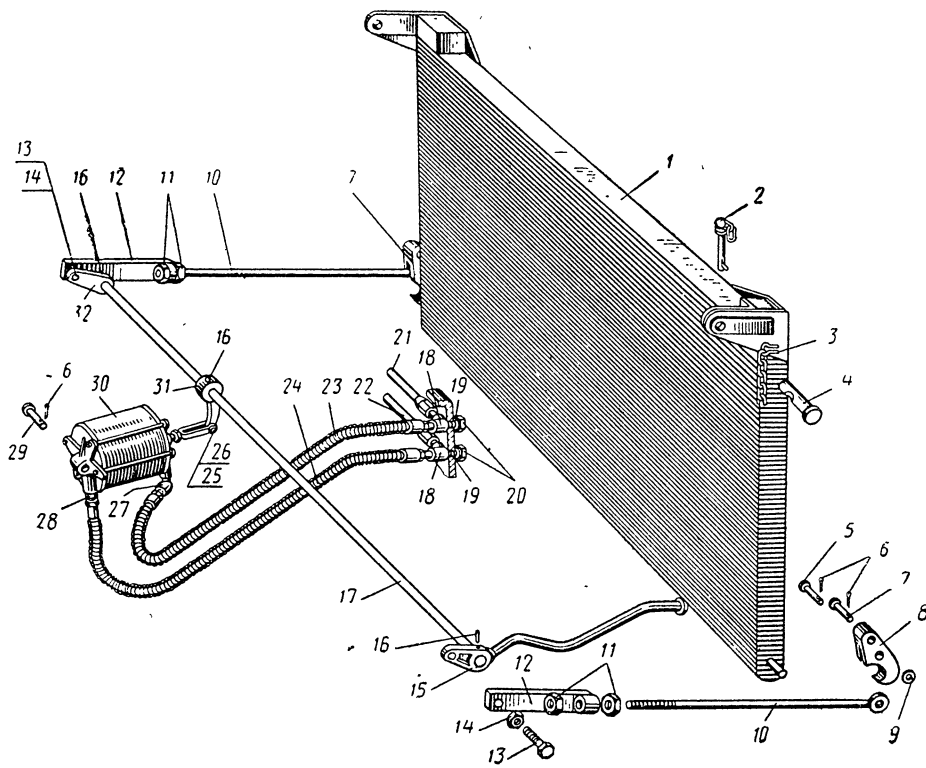


Рис. 145. Механизм за-
пора заднего борта плат-
формы автомобиля-само-
свала

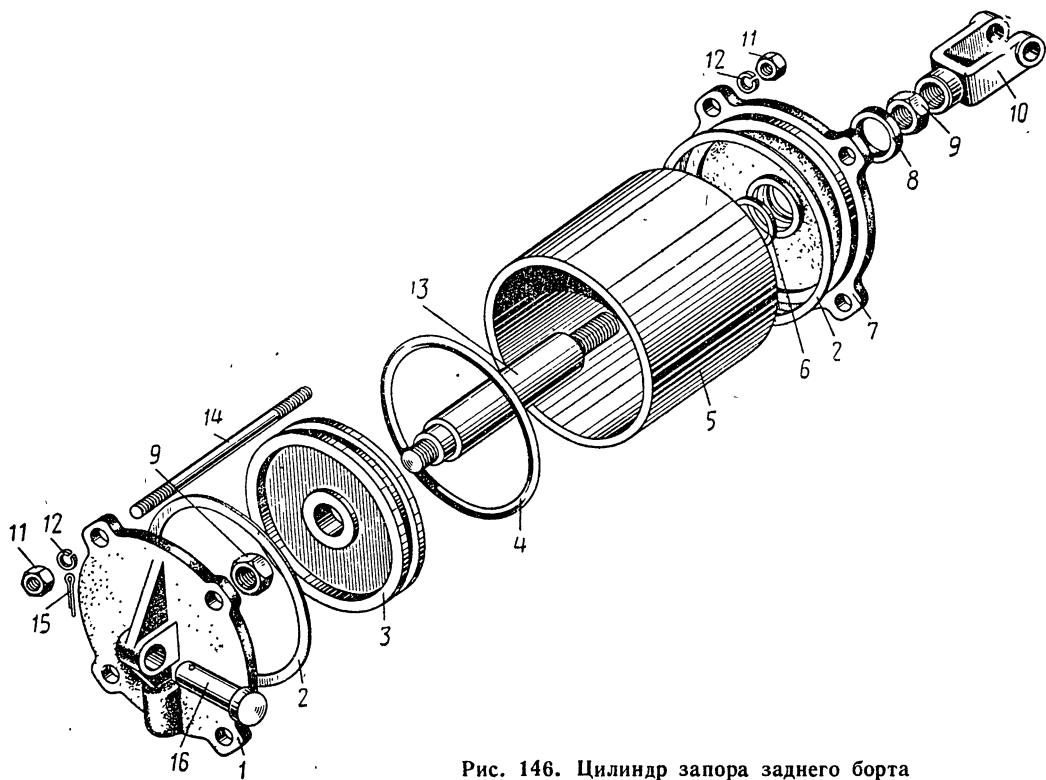


Рис. 146. Цилиндр запора заднего борта

№ рисунка	№ позиция на рисунке	№ детали	Наименование	Количество на автомобиль			
				МАЗ-500А	МАЗ-503А	МАЗ-504А	
144	13	379736-П29	Угольник специальный	—	1	—	
	12	252137-П2	Шайба пружинная	—	1	—	
	11	250615-П29	Гайка	—	1	—	
	25	503-8609480-А	Шланг гибкий к цилиндру включения насоса в сборе	—	1	—	
	—	503-8609446-А	Шланг гибкий к цилиндру включения насоса	—	1	—	
	—	379247-П29	Гайка соединительная	—	1	—	
	—	401520-П29	Ниппель первичный	—	1	—	
	—	401507-П29	Ниппель вторичный	—	1	—	
	26	379762-П29	Угольник конечный	—	1	—	
	2	503-8609231-В	Воздухопровод к клапану управления подъема платформы передний в сборе	—	1	—	
	—	503-8609232-В	Воздухопровод к клапану управления подъемом платформы передний	—	1	—	
	14	379480-П29	Штуцер проходной	—	1	—	
	17	503А-8609273-В	Воздухопровод к клапану опускания платформы задний в сборе	—	1	—	
	—	503А-8609274-В	Воздухопровод к клапану опускания платформы задний	—	1	—	
	—	379225-П29	Гайка соединительная	—	4	—	
	18	379049-П29	Ниппель конечный	—	1	—	
	—	379275-П	Муфта уплотнительная	—	4	—	
	16	379168-П29	Кляммер	—	2	—	
	38	201420-П29	Болт	—	6	—	
	36	250508-П29	Гайка	—	8	—	
	37	252154-П2	Шайба пружинная	—	8	—	
	7	379693-П29	Кляммер тройной	—	5	—	
	15	379206-П29	Кляммер одинарный	—	1	—	
	43	379207-П29	Кляммер двойной	—	2	—	
	39	503А-8609266	Воздухопровод закрывания заднего борта передний в сборе	—	1	—	
	144, 145	{44, 21}	503Б-8609276	Воздухопровод закрывания заднего борта задний в сборе	—	1	—
	45, 22	503Б-8609207	Воздухопровод открывания заднего борта в сборе	—	1	—	
	41, 23	503А-8609268	Шланг гибкий к цилиндру заднего борта	—	2	—	
	42, 24	503А-8609292	Пружина защитная	—	2	—	
	145	28	379494-П29	Ниппель	—	1	—
	27	379762-П29	Угольник	—	1	—	
	18	379736-П29	Угольник специальный	—	2	—	
	19	252137-П2	Шайба	—	2	—	
	20	250515-П29	Гайка	—	2	—	
	Подгруппа 8611. Механизм возврата пружины						
	137	—	503-8510056	Скоба крепления каната	—	2	—
	8	—	503А-8510067	Канат ограничения подъема платформы в сборе	—	1	—
	—	—	503А-8510068	Канат ограничения подъема платформы	—	1	—
	—	—	501-2704550	Проволока увязочная Ø 1,2	По потребности		
6	—	503Б-8510064	Пружина каната ограничения оттяжения	—	1	—	
—	—	501Т-2704562	Зажим каната	—	4	—	
—	—	501Т-2704569	Стремянка зажима	—	4	—	
—	—	250515-П29	Гайка	—	8	—	
—	—	378009-П52	Палец	—	2	—	
—	—	252019-П29	Шайба	—	2	—	
—	—	258081-П29	Шплинт	—	2	—	

ПОКУПНЫЕ ИЗДЕЛИЯ

ПОКУПНЫЕ ИЗДЕЛИЯ ЯРОСЛАВСКОГО МОТОРНОГО ЗАВОДА

ПОДШИПНИКИ, ШАРИКИ И РОЛИКИ

№ детали		Тип	Размеры в мм			Место установки подшипника	Применяется в подгруппе	Количество на двигатель ЯМЗ-236 в шт.
по номенклатуре поставщика	по номенклатуре Ярославского моторного завода		Внутренний диаметр	Наружный диаметр	Ширина			
Подшипники шариковые								
8103	—	Шариковый упорный однорядный . .	17	30	9	Центробежный фильтр	1017	1
203	—	Шариковый радиальный однорядный	17	40	12	Натяжное устройство Водяной насос	3509	2
205К	—	Шариковый радиальный однорядный	25	52	15	Вал ведомой шестерни Привод вентилятора	1307-А	1
50202	—	Шариковый радиальный однорядный с канавкой на наружном кольце . .	15	35	11	Регулятор числа оборотов	1029-А	1
180502КС9	—	Шариковый радиальный однорядный	15	35	14	Якорь генератора	1308	1
926200	—	Шариковый радиально-упорный . . .	10	30	9	Регулятор числа оборотов	1110	2
303-К	—	Шариковый однорядный	17	47	14	Водяной насос	3701	1
180603С9	—	Шариковый радиальный однорядный	17	47	19	Якорь генератора	1307-А	1
305	—	Шариковый радиальный однорядный	25	62	17	Вал ведомой шестерни Привод вентилятора	3701	1
9588214-К1С9	—	Шариковый упорный однорядный . .	70	104	21	Муфта выключения сцепления	1029-А	1
50314	—	Шариковый радиальный однорядный	70	150	35	Первичный вал коробки передач задний	1308	1
50409	—	Шариковый радиальный с канавкой на наружном кольце	45	120	29	Промежуточный вал коробки передач задний	1701	1

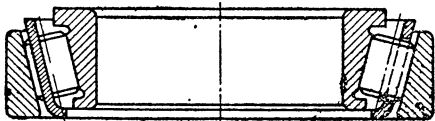

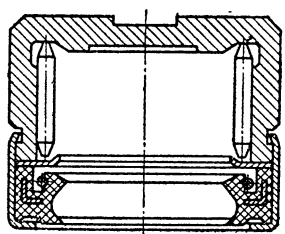
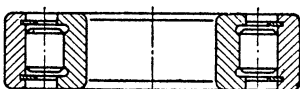
№ детали		Тип	Размеры в мм			Место установки подшипника	Применяется в подгруппе	Количество на двигатель ЯМЗ-236 в шт.
по номенклатуре поставщика	по номенклатуре Ярославского моторного завода		Внутренний диаметр	Наружный диаметр	Ширина			
50411	—	Шариковый радиальный однорядный с канавкой на наружном кольце	55	140	33	Вторичный вал коробки передач	1701	1
60205КУ	—	Шариковый радиальный однорядный с защитной шайбой	25	52	15	Первичный вал коробки передач	1701	1
Подшипники роликовые								
64907К	—	Роликовый радиальный без колец	32	52	49	Блок шестерен заднего хода коробки передач	1701	2
102308М	—	Роликовый радиальный с короткими цилиндрическими роликами без сепараторов	40	90	23	Промежуточный вал коробки передач передний	1701	1
502308КМ	—	Роликовый радиальный без наружного кольца	40	77,5	23	Вторичный вал коробки передач передний	1701	1
Шарики								
—	201-1015434	Шарик	—	4	—	Масляный насос коробки передач	1704	1
—	236-1110064	Шарик	—	4	—	Радиаторная секция масляного насоса	1011-А	1
—	236-1110064	Шарик	—	4	—	Муфта грузов регулятора числа оборотов	1110	27
—	200-1601099	Шарик	—	4	—	Форсунка	1112	6
—	200-1601099	Шарик	—	4	—	Конусное кольцо синхронизатора 5-й передачи коробки передач	1701	1
—	201-1115043-Б	Шарик	—	4	—	Фиксатор каретки синхронизатора 2, 3, 4 и 5-й передач	1701	8
—	200-1702083	Шарик	—	4	—	Замок штоков вилки переключения передач;	1702	4
—	200-1702083	Шарик	—	4	—	клапан масляного насоса коробки передач	1704	1
—	236-1702100	Шарик	—	12,7	—	Механизм переключения передач	1702	3
Подшипники роликовые конические								
720К1	—	Роликовый конический однорядный	20	47	17,5	Насос топливный высокого давления	1111	2

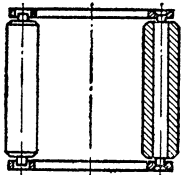
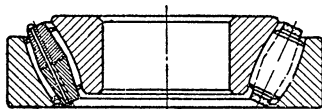
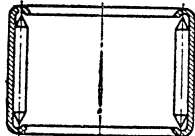
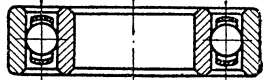

№ детали		Тип	Размеры в мм			Место установки подшипника	Применяется в подгруппе	Количество на двигатель ЯМЗ-236 в шт.
по номенклатуре поставщика	по номенклатуре Ярославского моторного завода		Внутренний диаметр	Наружный диаметр	Ширина			
Иглы								
—	201-1007196	Ролик игольчатый	—	1,5	14	Толкатели коромысел	1007	312
—	236-1601270-Б	Ролик игольчатый	—	2	16	Ось вилки рычага нажимного сцепления	1601	160
№ детали		Наименование				Применяется в подгруппе	Количество на двигатель ЯМЗ-236 в шт.	
по номенклатуре поставщика	по номенклатуре Ярославского моторного завода							
Топливная аппаратура								
—	236-1111007-Б	Насос топливный высокого давления с регулятором числа оборотов в сборе				1111	1	
—	236-1112010-Б	Форсунка в сборе				1112-А	6	
Термостаты								
ТС6-1306010-А	201-1306010-Б2	Термостат водяной в сборе				1306-А	2	
Краники								
КР2-1305010	Г-204А-13050005	Краник выпуска воздуха в сборе				1003	1	
Электрооборудование								
Г270А-3701000-Г		Генератор в сборе				3701	1	
СК-СТ103-3708000		Стартер в сборе				3708-Б	1	
№ изделия по номенклатуре поставщика	Наименование				Применяется в подгруппе	Количество на двигатель ЯМЗ-236 в шт.		
Металлокерамические магниты								
236-1704127	Магнит сливной магнитной пробки				1704	1		
Резинотехнические изделия								
236-1002024	Кольцо гильзы уплотнительное				1002	12		
236-1003114-В	Кольцо стакана форсунки уплотнительное				1003	6		
236-1003270	Прокладка крышки головки цилиндров				1003	2		
236-1009056-Б	Прокладка колпачковой гайки				1009	1		
201-1114065-А	Прокладка крышки маслосливного патрубка				1009	1		
201-1012083	Прокладка колпака масляного фильтра				1012-А	1		
236-1017246	Кольцо колпака ротора фильтра центробежной очистки масла уплотнительное				1017	1		
236-1104457-Б	Прокладка топливной трубки				1104-Б	1		
236-1109045	Кольцо корпуса воздушного фильтра уплотнительное				1109	2		
236-1109120	Кольцо крышки фильтрующего элемента уплотнительное				1109	1		
236-1115036-А	Прокладка соединительного патрубка				1115	2		
201-1117114	Прокладка фильтрующего элемента топливного фильтра тонкой очистки				1117	1		
201-1117116-А	Прокладка фильтрующего элемента топливного фильтра тонкой очистки верхняя				1117	1		

№ изделия по номенклатуре поставщика	Наименование	Применяется в подгруппе	Количество на двигатель ЯМЗ-236 в шт.	
201-1306060	Прокладка водяного термостата	1306	2	
201-1307038-A	Манжета сальника водяного насоса	1307-A	1	
236-1308090-B	Муфта вентилятора упругая в сборе	1308	1	
236-1702216	Кольцо штока вилки уплотнительное	1702	2	
Резиноармированные сальники				
201-1005034-B3	Сальник коленчатого вала передний с пружиной в сборе	1005	1	
236-1005160	Сальник коленчатого вала задний с пружиной в сборе	1005	1	
236-1029240	Сальник привода топливного насоса	1029-A	1	
210-1701230	Сальник привода вентилятора в сборе	1308	1	
236-1701230	Сальник крышки заднего подшипника первичного вала коробки передач с пружиной в сборе	1701	1	
210-1701210-A	Сальник крышки заднего подшипника вторичного вала коробки передач с пружиной в сборе	1701	1	
Ремни				
236-1307170	Ремень привода водяного насоса	1307-A	1	
236-1307170	Ремень привода генератора	3701	1	
238НБ-1307170	Ремень привода компрессора	3509-A	1	
Шланговые изделия				
236-1306084	Шланг соединительной трубки	1306	4	
236-1601232	Шланг смазки муфты выключения сцепления	1601	1	
Асбестовые изделия				
236-1601138-A	Накладка фрикционная ведомого диска сцепления	1601	Сцепление ЯМЗ-236 2	Сцепление ЯМЗ-236К 4
236-1601118-B	Подкладка нажимной пружины	1601	28	24
Паронитовые изделия				
236-1002258-A	Прокладка верхней крышки блока	1002	1	
236-1002265	Прокладка крышки шестерен распределения левая	1002	1	
236-1002266	Прокладка крышки шестерен распределения правая	1002	1	
236-1002283	Прокладка заглушки люка	1002	1	
236-1002314	Прокладка картера маховика	1002	1	
236-1003292	Прокладка фланца водяной трубы	1003	4	
236-1011296	Прокладка переднего фланца	1011-A	1	
236-1011358	Прокладка фланца	1011-A	2	
236-1012100	Прокладка корпуса масляного фильтра	1012-A	2	
236-1014272	Прокладка сапуна	1014	1	
236-1017122	Прокладка корпуса центробежного фильтра	1017	1	
236-1017162	Прокладка колпака центробежного фильтра	1017	1	
236-1115026	Прокладка впускного коллектора	1115	6	
201-1117118	Прокладка крышки фильтра тонкой очистки топлива	1117	1	
236-1306054-A	Прокладка коробки водяного термостата	1306-A	2	
201-1306075-A	Прокладка заглушки блока цилиндров	1002	6	
236-1307046	Прокладка крышки	1307-A	1	
236-1307048	Прокладка корпуса водяного насоса	1307-A	1	
236-1307110	Прокладка корпуса кольца	1307-A	1	
236-1308108	Прокладка корпуса привода вентилятора	1308	1	
236-3509320	Прокладка крышки шкива	3509	1	

№ изделия по номенклатуре поставщика	Наименование	Применяется в подгруппе	Количество на двигатель ЯМЗ-236 в шт.
236-1701042-А	Прокладка крышки заднего подшипника первичного вала	1701	1
236-1702014	Прокладка верхней крышки	1702	1
Войлочные изделия			
236-1307107	Кольцо уплотнительное	1307-А 3509-А	1 1
Пробковые изделия			
236-1009040	Прокладка поддона блока цилиндров	1009	1
Картонные изделия			
200-1701021	Прокладка крышки люка отбора мощности коробки передач	1701	2
236-1701075	Прокладка крышки заднего подшипника промежуточного вала	1701	1
236У-1701203	Прокладка крышки заднего подшипника вторичного вала	1701	1
236-1702122	Прокладка опоры рычага переключения передач	1702	1
236-1702241	Прокладка крышки картера	1702	1
236-1704017	Прокладка основная масляного насоса	1704	1
236-1704029-А	Прокладка корпуса масляного насоса	1704	1
236-1704056-А	Прокладка крышки заборника масляного насоса	1704	1
Фильтрующие элементы			
201-1105538	Элемент фильтрующий топливного фильтра грубой очистки в сборе	1105	1
201-1117038-А	Элемент фильтрующий фильтра тонкой очистки топлива в сборе	1117	1
Инструментальная сумка			
236-3901552-Б2	Сумка инструментальная в сборе	3913	1
Капрон			
236-1109124	Стержень крепления воздушного фильтра в сборе	1109	1
Капроновая щетина			
236-1109096	Набивка фильтрующего элемента нижняя	1109	1
236-1109098	Набивка фильтрующего элемента верхняя	1109	1
Фенопласт			
201-1003272-А2	Винт крепления крышки головки цилиндров в сборе	1003	6
204-1308064-А2	Болт-натяжитель вентилятора в сборе	3509	1

**ПОКУПНЫЕ ИЗДЕЛИЯ МИНСКОГО АВТОМОБИЛЬНОГО ЗАВОДА
ПОДШИПНИКИ**

№ подшипника по ГПЗ	Место установки подшипника	Размеры в мм			Количество на автомобиль			Применяется в подгруппе
		Внутренний диаметр	Наружный диаметр	Ширина	МАЗ-500А	МАЗ-503А	МАЗ-504А	
Роликовый конический								
								
26312	Ведущая шестерня заднего моста (передняя)	60,0	130	34	2	2	2	2402
2007120	Чашка дифференциала заднего моста	100	150	32,4	1	1	1	2403
7515	Чашка дифференциала заднего моста	75	130	33,5	1	1	1	2403
7614	Ступица переднего колеса	70	150	54,5	2	2	2	3103
7612К	Ступица переднего колеса	60	130	49	2	2	2	3103
Роликовый конический сдвоенный								
								
П97218-КУ	Ступица заднего колеса	90	160	78	2	2	2	3104
Роликовый игольчатый								
								
804707	Карданный вал	33,65	50	24	8	8	8	2201
704902К5	Карданный вал	15,2	28	19,75	4	4	4	3401
Роликовый радиальный								
								
102308	Ведущая шестерня заднего моста	40	90	23	1	1	1	2402
2224-К	Ступица заднего колеса	120	215	40	2	2	2	3104
864904	Промежуточная шестерня коробки отбора мощности	20,612	33,325	35	35	1	—	4202

№ подшипника по ГПЗ	Место установки подшипника	Размеры в мм			Количество на автомобиль			Применяется в подгруппе
		Внутренний диаметр	Наружный диаметр	Ширина	МАЗ-500А	МАЗ-503А	МАЗ-504А	
Роликовый радиальный без колец								
								
64907-К	Сателлит колесной передачи заднего моста	32	52	49	6	6	6	2405
Радиально-упорный однорядный со сферическими роликами								
								
267706	Винт рулевого управления	30	72	21	2	2	2	3401
Шариковый радиальный								
								
943/45	Сектор рулевого управления	45	55	38	3	3	3	3401
Шариковый упорный								
								
206	Вал ведомой шестерни	30	62	16	—	2	—	4205
								
108710	Шкворень кулака	50	80,5	22,8	2	2	2	3001

ШАРИКИ

№ шарика	Место установки шарика	Диаметр в мм	Количество на автомобиль			Применяется в под- группе
			МАЗ-500А	МАЗ-503А	МАЗ-504А	
500-6804056	Сепаратор левой направляющей механизма регулирования положения сиденья водителя	15,081	4	4	4	6804
220-8604051	Обратный клапан насоса опрокидывающего механизма	17,463	—	1	—	8609
500-3401035	Винт рулевого управления	7,937	102	102	102	3401
500-3401035	Фиксирующее устройство привода моторного тормоза	7,937	1	1	1	3570
200-1601099В	Обратный клапан распределителя гидросилителя	7,144	1	1	1	3405
200-1601099-Б	Стойка механизма регулирования положения сиденья	7,135	8	8	8	6804
200-1601099-В	Пневматический кран	7,144	—	—	—	8606
201-1114092	Клапан управления механизмом подъема платформы	5,556	—	1	—	8607
200-1601099-В	Предохранительный клапан гидросилителя рулевого управления	7,144	1	1	1	3405
201-1114092	Фиксатор червяка регулировочного рычага	5,556	12	12	12	3501
			6	6	6	3502

Электрооборудование и приборы

Тип изделия	Номер изделия	Наименование	Количество на автомобиль			Применяется в под- группе
			МАЗ-500А	МАЗ-503А	МАЗ-504А	
РР-127	СК-РР127-3702000	Реле-регулятор в сборе	1	1	1	3702
Г-270А	Г270А-3701000-Г	Генератор в сборе	1	1	1	3701
СТ-103	СК-СТ103-3708000	Стартер в сборе	1	1	1	3708-В
6ТСТ-165ЭМС	ФЮЗ.552.030	Батарея аккумуляторная	2	2	2	3703
ВК-318Б	СК-ВК318-3704000-Б	Включатель массы батарей	1	1	1	3703
ВК-317	Г-ВК317-3704000	Включатель стартера	1	1	1	3708
ПЗ8	Г-ПЗ8-3709000	Переключатель освещения	1	1	1	3709
ПР-102Б	ПР102-3722000-Б	Блок предохранителей с плавкими вставками в сборе	1	1	1	3722
ПР-102В	ПР102-3722000-В	Блок предохранителей с плавкими вставками в сборе	2	2	2	3722
ПП-2	ПП2-3713000	Патрон контрольной лампы «Ближний свет»	1	1	1	3803
ПС-1	ПС1-3723000-А2	Панель трехклеммовая соединительная	1	1	1	3723
ПС-4	ПС4-3723000-А2	Панель двухклеммовая соединительная	1	1	1	3723
ПС-5	ПС5-3723000	Панель пятиклеммовая соединительная	3	3	3	3723
ПС-12	ПС12-3723000	Панель двенадцатиклеммовая соединительная	3	3	3	3723
П-39	СК-ПЗ9-3710000	Переключатель света ножной	1	1	1	3709
С-101	СК-С101-3721000	Сигнал звуковой двухтональный в сборе	1	1	1	3721
П20-А2	СК-П20-3710000-А2	Переключатель плафонов, отопителя и топливных баков	2	2	3	3709
ВК26-А2	СК-ВК26-3720000-А2	Включатель приборов, стеклоочистителей	4	4	4	3710
ПР-2Б	МФ4.811001	Предохранитель противотуманных фар	1	1	1	3722
ФР-122В	ФГ-122-3711000-В	Фара	2	2	2	3711
ПФ-101В	ПФ101-3712000-В	Подфарник в сборе	2	2	2	3712
ПФ-101В	ФП101-3716000-В	Фонарь задний левый	1	1	1	3716

Тип изделия	Номер изделия	Наименование	Количество на автомобиль			Применяется в подгруппе
			МАЗ-500А	МАЗ-503А	МАЗ-504А	
ФП-101Г	ФП101-3716000-Г	Фонарь задний правый . . .	1	1	1	3716
ФГ-119В	ФГ119-3711000-В	Фара противотуманная . . .	2	2	2	3743
ПД-20А	ПД20-3803000-П	Фонарь контрольной лампы указателей поворота	1	1	1	3803
ПК-201	ПК201-3714010-А	Плафон освещения кабины	1	1	1	3714
		Плафон освещения двигателя	1	1	1	3715
ПС-300А	ПС300-3723100	Розетка штепсельная прицепа	1	—	1	3723
ПЛАВ	ЗДБ.516.147А	Лампа переносная	1	1	1	3715
ВК-13	СК-ВК13-3720000	Включатель сигнала «Стоп»	1	—	1	3720
47-К	6ТБ.266.003	Розетка штепсельная переносной лампы	1	1	1	3723
РС-401	РС401-3726000-Г4	Прерыватель указателя поворота	1	1	1	3726
МЭ-302В	МЭ302В-3730000-Г	Датчик электроспидометра	1	1	1	3802
КП-118	КП-118-3801000-Г	Щиток приборов в сборе . .	1	1	1	3805
ММ-350Б	ММ350Б-3810000-Г	Датчик указателя давления масла и воздуха	3	3	3	3810
СЛ-108	СЛ108-5205000-Г	Стеклоочиститель электрический	2	2	2	5205
МЭ-233	МЭ233-3730000-Г	Электродвигатель отопителя	1	1	1	3730
МЭ-205	МЭ-205-3730000ГТ	Электродвигатель вентилятора	1	1	1	3730
ТМ-100	СК-ТМ100-3808000Г	Датчик указателя температуры воды	1	1	1	3808
БМ127Т	СК-БМ-127-3806600А	Датчик указателя уровня топлива	1	1	1	3806
МД-14	СКМД14-3912200	Манометр шинный в чехле	1	1	1	3816
МД-2А	МД-2А-3912603	Головка шинного манометра	1	1	1	3816
ШР20П5НШ7	ПС300А-3723150	Вилка штепсельная	1	1	1	3723
П109	СК-П109-3709000Б2	Переключатель указателей поворота	1	1	1	3726
ПС2	ПС2-3723000-А2	Панель соединительная четырехклеммовая	1	—	1	3723
МД15	МД-3912255	Головка наконечника в сборе	1	1	1	3912

Электропровода

Номер изделия	Наименование	Количество на автомобиль			Применяется в подгруппе
		МАЗ-500А	МАЗ-503А	МАЗ-504А	
500-3724082	Провод от переключателя кузовного фонаря . .	1	—	1	3724
500-3724083	Провод к подкузовному фонарю	1	—	1	3724
500-3724086Б	Пучок проводов подогревателя двигателя . . .	1	1	1	3724
500-3724058Г	Пучок проводов стартера	1	1	1	3724
500-3724060А	Провод массы	3	3	4	3724
504-3724061	Провод массы заднего фонаря	2	2	2	3724
504А-3724040-Б	Пучок проводов штепсельной розетки	—	—	1	3724

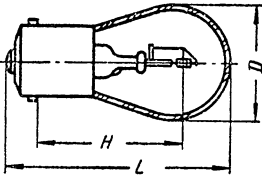
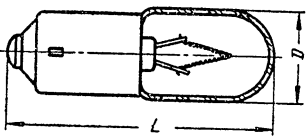
Электропровода

Номер провода или пучка проводов	Наименование	Количество на автомобиль			Применяется в подгруппе
		МАЗ-500А	МАЗ-503А	МАЗ-504А	
500-3724010-Ж1	Пучок проводов основной	1	1	1	3724
504-3724022-В	Пучок проводов указателя уровня топлива . .	—	—	1	3724
500-3721026-В	Провод кнопки сигнала	1	1	1	3721
500А-3724030	Пучок проводов по лонжерону	1	—	—	3724
503А-3724030	Пучок проводов по лонжерону	—	1	—	3724
504А-3724030	Пучок проводов по лонжерону	—	—	1	3724
500-3724031-В1	Пучок проводов левого заднего фонаря и розетки прицепа	1	—	—	3724
500-3724032-Г1	Пучок проводов правого заднего фонаря . . .	1	—	—	3724
503А-3724032	Пучок проводов задних фонарей	—	1	—	3724
500-3724039-Е	Провод питания штепсельной розетки переносной лампы	1	1	1	3724
500-3724041-А1	Пучок проводов противотуманных фар	1	1	1	3724
500-3724045-Б2	Пучок проводов между фарами	1	1	1	3724
500-3724050-Г1	Пучок проводов плафонов	1	1	1	3724
500-3724052-В	Провод массы штепсельной розетки переносной лампы	1	1	1	3724
500-3724057-Д	Переключатель аккумуляторных батарей	1	1	1	3724
500-3724058-В	Пучок проводов стартера	1	1	1	3724
500-3724062-Е	Провод от аккумуляторных батарей к стартеру	1	1	—	3724
504-3724062-Ж	Провод от аккумуляторных батарей к стартеру	—	—	1	3724
500-3724064-Г	Провод соединения кабины и двигателя с «массой»	2	2	2	3724
500-3724069-В	Провод от аккумуляторной батареи к включателю «массы»	1	1	1	3724
500-3724080-Б1	Провод электродвигателя отопителя	1	1	1	3724
500-3724096-В1	Переключатель между включателями	2	2	2	3724
500-3724131-Б1	Пучок проводов стеклоочистителя	2	2	2	3724
500-37242210-Б1	Переключатель между предохранителями	1	1	1	3724
500-3724342-Г	Пучок проводов правого подфарника	1	1	1	3724
500-3724413-Б1	Провод электродвигателя вентилятора	1	1	1	3724

Радиооборудование

№ детали	Наименование	ГОСТ или ТУ	Количество на автомобиль			Применяется в подгруппе
			МАЗ-500А	МАЗ-503А	МАЗ-504А	
ИД2.021.052Г	Радиоприемник АТ-64М	МРТУ ИД 1.201.31.ТУ	1	—	1	7903
СК-АР105-7903000	Антенна телескопическая	СТУ 30-50-51-64	1	—	1	7903
ИД3.843.114Г	Громкоговоритель ГРА4	МРТУ 4 ИД 1.201.031ТУ	1	—	1	7903

ЛАМПЫ НАКАЛИВАНИЯ

Тип лампы	Наименование	Характеристика		Размеры в мм			Количество на автомобиль			Применяется в подгруппе	
		Сила света в св.	Напряжение в в	D	L	H	МАЗ-500А	МАЗ-503А	МАЗ-504А		
A24-21	 Лампа плафона освещения кабины Лампа плафона освещения двигателя Лампа переносной лампы Лампа сигнала «Стоп»	21	28	26	51	32	1	1	1	3714	
								1	1	1	3715
								1	1	1	3715
								2	2	1	3716
A24-1	 Лампа освещения шкалы приборов Лампа контрольного фонаря указателя поворотов Контрольная лампа «Ближний свет»	1	28	11	30	—	7	7	7	3713	
								1	1	1	3803
								1	1	1	3803
A24-3	Лампа габаритная заднего фонаря	3	28	20	37	21	2	2	1	3716	
A24-32+4	Лампа подфарника	32;	28	26	51	32	2	2	2	3712	
		4									
A24-60+40	Лампа фары	60; 40	28	36	60	29	2	2	2	3711	

АГРЕГАТЫ, УЗЛЫ, ДЕТАЛИ ИЗ МЕТАЛЛА

№ изделия	Наименование	Количество на автомобиль			Применяется в под-группе
		МАЗ-500А	МАЗ-503А	МАЗ-504А	
236-1000300	Двигатель ЯМЗ-236 с оборудованием в сборе	1	1	1	1000
157-1013030-А	Радиатор масляный в сборе	1	1	1	1013
30-8101020	Кран масляного радиатора в сборе	1	1	1	1013
509-1104710-В	Кран топливный тройной в сборе	—	—	2	1104
201-1105538	Элемент фильтрующий топливного фильтра в сборе	1	1	2	1105-А
30-8101020	Кран масляного радиатора в сборе	1	1	1	1013
500-1203126	Рукав с тройниками в сборе	1	1	1	1203
500А-1301010-В	Радиатор в сборе	1	1	1	1301
201-1307063-А1	Краник сливной в сборе	1	1	1	1305
500А-2201010	Вал карданный в сборе	1	—	—	2201
503А-2201010	Вал карданный в сборе	—	1	1	2201
402-2201026-А	Крестовина кардана в сборе	1	1	1	3401
500Т-2902012-А2	Рессора передняя в сборе	2	—	2	2902
503Т-2902012-А2	Рессора передняя в сборе	—	2	—	2902
500Т-2912012-А2	Рессора задняя в сборе	2	2	2	2912
500Т-2913012-А	Рессора дополнительная в сборе	2	2	2	2913-А
500-2905306	Амортизатор передней подвески в сборе	2	2	2	2905
509-3001010	Балка передней оси	1	1	1	3001
500-3101012-В	Колесо 8,5В—20С в сборе	7	7	7	3101
500-3101065-В	Кольцо распорное заднего колеса	2	2	2	3101-А
500-3401005-Д	Рулевой механизм в сборе	1	1	1	3401
120-3506350-А1	Кран отбора воздуха в сборе	1	1	1	3523
500-3509015-В1	Компрессор в сборе	1	1	1	3509
120-3509164	Кольцо компрессионное поршня амортизатора передней подвески	4	4	4	2905-В
500-3512010	Регулятор давления в сборе	1	1	1	3512
222-3514010	Кран тормозной в сборе	1	—	1	3514
120-3513050	Клапан предохранительный в сборе	1	1	1	3515
130Б-3514010	Кран тормозной в сборе	—	1	—	3514
500-5112030-А	Мат изоляционный в сборе	1	1	1	5112
500-5602010	Обивка задка боковая правая в сборе	1	1	1	5602
500-5602011	Обивка задка боковая левая в сборе	1	1	1	5602
500-5602012-В	Обивка задка угловая правая в сборе	1	1	1	5602
500-5602013	Обивка задка угловая левая в сборе	1	1	1	5602
500-5602050	Обивка задка средняя в сборе	1	1	1	5602
500-5702010	Обивка крыши в сборе	1	1	1	5702
500-6102010	Обивка двери правая в сборе	1	1	1	6102
500-6102011	Обивка двери левая в сборе	1	1	1	6102
81-6104012-В	Стеклоподъемник двери правый в сборе	1	1	1	6104
81-6104013-В	Стеклоподъемник двери левый в сборе	1	1	1	6104
81-6105012-В	Замок двери правый в сборе	1	1	1	6105
81-6105013-В	Замок двери левый в сборе	1	1	1	6105
81-6105082	Привод замка двери правый в сборе	1	1	1	6105
81-6105083	Привод замка двери левый в сборе	1	1	1	6105
81Б-6105090	Выключатель замка двери в сборе	2	2	2	6105
500-6803010-В	Подушка сиденья в сборе	1	1	1	6803
500-5112086	Обивка средняя в сборе	1	1	1	5112
500-6805010-В	Спинка сиденья водителя в сборе	1	1	1	6805
500-6905010	Спинка переднего сиденья в сборе	1	—	1	6905
503-6905010	Спинка переднего сиденья в сборе	—	1	—	6905
500-6906010	Подлокотник в сборе	2	—	2	6906
500-7100110	Подушка одноместного сиденья в сборе	1	—	1	7100
500-7105040	Подушка спинки одноместного сиденья в сборе	1	—	1	7105
500-8219010	Гамак подвесной с ремнями в сборе	1	—	1	8219
500-8219100	Матрац спальный в сборе	1	—	1	8219
501-8101060	Радиатор отопителя в сборе	2	2	2	8101
НШ-32УП-0303001-В	Насос НШ-32 УП	—	1	—	8604
50-4608012-А	Фильтр в сборе	—	1	—	8608
40-4608036	Корпус фильтра	—	1	—	8608
50-4608036	Пружина фильтра	—	1	—	8608
500А-1310861	Кольцо цепочки шторки	1	1	1	1310
500-2405050-В	Шестерня ведомая колесной передачи	2	2	2	2405

№ изделия	Наименование	Количество на автомобиль			Применяется в подгруппе
		МАЗ-500А	МАЗ-503А	МАЗ-504А	
500А-2801020	Лонжерон рамы правый	1	—	1	2801
503А-2801020	Лонжерон рамы правый	—	1	—	2801
500А-2801021	Лонжерон рамы левый	1	—	—	2801
503А-2801021	Лонжерон рамы левый	—	1	—	2801
504А-2801021	Лонжерон рамы левый	—	—	1	2801
НШ-10Е-0101002-11	Насос шестеренчатый НШ-10Е	1	1	1	3407
130-3509164	Кольцо компрессионное	4	4	4	3509
200-3521010-В1	Головка соединительная	1	—	1	3521
500-5001180-Б	Пружина опрокидывания кабины	2	2	2	5001
СО-203-5205010	Ножной омыватель	1	1	1	5208
501-8104210	Вентилятор кабины в сборе	1	1	1	3730
298430-П	Сапун в сборе	3	3	3	2401
500-5112082	Обивка основания правая	1	1	1	5112
500-5112083	Обивка основания левая	1	1	1	5112
500-5112096	Обивка основания вертикальная правая	1	1	1	5112
500-5112097	Обивка основания вертикальная левая	1	1	1	5112
500-5112098	Обивка основания вертикальная средняя	1	1	1	5112
503Б-8503030	Цепь заднего борта в сборе	—	2	—	8503
215-8505048	Цепь стяжная в сборе	1	—	1	8505

ДЕТАЛИ ИЗ ЦИНКОВОГО ИЛИ АЛЮМИНИЕВОГО СПЛАВА

№ изделия	Наименование	Количество на автомобиль			Применяется в подгруппе
		МАЗ-500	МАЗ-503	МАЗ-504	
500-1108014-В2	Педаль управления подачей топлива	1	1	1	1108
500-1108025-В	Кронштейн педали управления подачей топлива	1	1	1	1108
509-3570166	Корпус фиксатора	1	1	1	3570
500-1310494	Ручка управления	1	1	1	3570
500-1602720	Поршень усилителя	1	1	1	1602
500А-1602742	Корпус клапана усилителя	1	1	1	1602
500А-1602752	Крышка задняя	1	1	1	1602
500-3508024-В	Рукоятка рычага ручного тормоза со стержнем в сборе	1	1	1	3508
500-3509248	Патрубок всасывающий первый	1	1	1	3509
500-6103102	Ручка поворотного стекла двери правая	1	1	1	6103
500-6103103	Ручка поворотного стекла двери левая	1	1	1	6103
500-6104066	Ручка стеклоподъемника	2	2	2	6104
500-6105152	Ручка двери наружная в сборе	2	2	2	6105
500-6105182	Ручка привода замка	2	2	2	6905
500-8202026	Вешалка	3	3	3	8202
500-6904024	Ручка фиксатора механизма регулировки	2	1	2	6904
500-8201032-Б	Поручень передний	2	2	2	8202
500-8401300	Знак заводской	1	1	1	8401
503-8606281-Б	Корпус редуктора	—	1	—	8606
503-8606282	Крышка корпуса	—	1	—	8606
503-8606230	Крышка крана	—	1	—	8606
500А-1602753	Крышка передняя	1	1	1	1602
503Б-8505318	Поршень	—	1	—	8505

ДЕТАЛИ ИЗ РЕЗИНЫ

№ изделия	Наименование	№ ГОСТа или техниче- ских условий	Количество на автомобиль			Приме- няется в под- группе
			МАЗ-500А	МАЗ-503А	МАЗ-504А	
500-1001010	Подушка передней опоры двигателя в сборе	МРТУ 38-5-204—65 и ОТУ 50-1—59	2	2	2	1715
500-1001035-Б	Подушка опоры двигателя в сборе	МРТУ 38-5-204—65 и ОТУ 50-1—59	2	2	2	1001-Б
500-1001028	Скоба опоры коробки передач в сборе	МРТУ 38-5-204—65 и ОТУ 50-1—59	2	2	2	1715
200-1103075	Прокладка пробки топливного бака	МРТУ 38-5-204—65 и ОТУ 50-1—59	1	1	1	1103
500-1104540	Втулка	МРТУ 38-5-204—65 и ОТУ 50-1—59	6	6	9	1104
500-1104541-Б	Втулка	МРТУ 38-5-204—65 и ОТУ 50-1—59	1	1	1	1104
204-1302060	Подушка подвески радиатора	МРТУ 38-5-204—65 и ОТУ 50-1—59	2	2	2	1302
500-1302139	Подушка малая	МРТУ 38-5-204—65 и ОТУ 50-1—59	6	6	6	1302
500-1303025-Б	Шланг радиатора отводной	МРТУ 38-5-204—65 и ОТУ 50-1—59	1	1	1	1303
500-1309015-В	Уплотнитель кожуха вентилятора	МРТУ 38-5-204—65	1	1	1	1309
500А-1310882	Уплотнитель	МРТУ 38-5-204—65 и ОТУ 50-1—59	1	1	1	1310
500-1602026	Площадка педали сцепления в сборе	МРТУ 38-5-204—65 и ОТУ 50-1—59	1	1	1	1602
500-1602035-Б	Буфер педали	МРТУ 38-5-204—65 и ОТУ 50-1—59	1	1	1	1602
500-1202035	Буфер педали тормоза и сцепления	МРТУ 38-5-204—65 и ОТУ 50-1—59	1	1	1	3504
500-1602718	Колпак защитный усилителя сцеп- ления	МРТУ 38-5-204—65 и ОТУ 50-1—59	1	1	1	1602
500А-1602744	Клапан в сборе	МРТУ 38-5-204—65 и ОТУ 50-1—59	1	1	1	1602
500-2401030	Сальник полуоси заднего моста в сборе	МРТУ 38-5-204—65 и ОТУ 50-1—59	4	4	4	2401
500-2402052	Сальник ведущей шестерни заднего моста в сборе	ТУ 3544-55 и ОТУ 50-1—59	1	1	1	2402
500-2805074	Буфер буксирного крюка	МРТУ 38-5-204—65	1	—	—	2805
500-2902624	Буфер передней рессоры		2	2	2	2902
500А-2902634	Буфер дополнительной передней рессоры	МРТУ 38-5-204—65 и ОТУ 50-1—59	2	2	2	2902
500-2905330	Кольцо уплотнительное амортиза- тора	МРТУ 38-5-204—65 и ОТУ 50-1—59	2	2	2	2905-Б
500А-2905338	Сальник амортизатора передней под- вески	МРТУ 38-5-204—65 и ОТУ 50-1—59	2	2	2	2905-Б
500А-2905410	Втулка головки амортизатора пе- редней подвески	МРТУ 38-5-204—65 и ОТУ 50-1—59	8	8	8	2905-Б
500-2912622	Буфер задней рессоры в сборе . . .	МРТУ 38-5-204—65 и ОТУ 50-1—59	2	2	2	2912-А
200-3003078-А	Сальник пальца наконечника тяги рулевой трапеции	МРТУ 38-5-204—65 и ОТУ 50-1—59	2	2	2	3003
500-3103038	Сальник ступицы переднего колеса в сборе	МРТУ 38-5-204—65 и ОТУ 50-1—59	2	2	2	3103

№ детали	Наименование	№ ГОСТа или техни- ческих условий	Количество на автомобиль			Приме- няется в под- группе
			МАЗ-500А	МАЗ-503А	МАЗ-504А	
500А-3104038	Сальник ступицы заднего колеса в сборе	МРТУ 38-5-204—65 и ОТУ 50-1—59	4	4	4	3104-В
200-3401025	Сальник вала сектора рулевого управления в сборе	МРТУ 38-5-204—65 и ОТУ 50-1—59	1	1	1	3401
500-3401042	Сальник винта рулевого управления	МРТУ 38-5-204—65 и ОТУ 50-1—59	1	1	1	3401
500-3401138	Кольцо уплотнительное	МРТУ 38-5-204—65 и ОТУ 50-1—59	1	1	1	3401
503-3405098-А	Муфта защитная	МРТУ 38-5-204—65 и ОТУ 50-1—59	1	1	1	3405
503-3405120	Кольцо защитное	МРТУ 38-5-204—65 и ОТУ 50-1—59	1	2	1	3405
503-3405178-Б	Уплотнитель шарового пальца . .	МРТУ 38-5-204—65 и ОТУ 50-1—59	1	1	1	3405
500-3504168-Б	Площадка педали тормоза в сборе	МРТУ 38-5-204—65 и ОТУ 50-1—65	1	1	1	3504
401-3508097-А	Чехол защитный	МРТУ 38-5-204—65 и ОТУ 38-1—59	3	3	3	3508
500-3519050	Диафрагма передней тормозной ка- меры	ТУ МХП 233-54Р	2	2	2	3519
500-3519150	Диафрагма задней тормозной ка- меры	ТУ МХП 233-54Р	2	2	2	3519
200-3521020-Б	Кольцо соединительной головки уп- лотнительное	МРТУ 38-5-204—65 и ОТУ 50-1—59	1	—	1	3521
500-3703040-В	Прокладка	МРТУ 38-5-204—65	2	2	2	3703Б
500-3709024	Колпачок ножного переключателя света фар	МРТУ 38-5-204—65 и ОТУ 50-1—59	1	1	1	3709
500-3711024	Прокладка корпуса фары	МРТУ 38-5-204—65 и ОТУ 50-1—59	2	2	2	3711
500-3712018	Прокладка корпуса подфарника . .	МРТУ 38-5-204—65 и ОТУ 50-1—59	2	2	2	3712
500-3721024	Сухарь основания кнопки сигнала	МРТУ 38-5-204—65 и ОТУ 50-1—59	3	3	3	3721
200-3724015	Втулка	МРТУ 38-5-204—65 и ОТУ 50-1—59	—	—	2	3724
535А-3724015	Втулка	МРТУ 38-5-204—65 и ОТУ 50-1—59	1	1	1	3724
200-3724042	Втулка	МРТУ 38-5-204—65	2	2	7	8101 3724
535А-3724042	Втулка	МРТУ 38-5-204—65	3	3	3	1104 8101
500-3724048	Уплотнитель пучков проводов	МРТУ 38-5-204—65 и ОТУ 50-1—59	1	1	1	3724
500-3724049	Уплотнитель пучка проводов . . .	МРТУ 38-5-204—65 и ОТУ 50-1—59	1	1	1	3724
200-3724065	Втулка	МРТУ 38-5-204—65 и ОТУ 50-1—59	2	2	2	3724
500-3802038-Б	Втулка	МРТУ 38-5-204—65 и ОТУ 50-1—59	1	1	1	3802
200-3802045	Втулка	МРТУ 38-5-204—65 и ОТУ 50-1—59	4	4	4	8101
500-3802059	Сальник привода спидометра в сборе	ТУ 3544-55 и ОТУ 50-1—59	1	1	1	3802
500-5001016-Б	Втулка кронштейна кабины резино- вая	МРТУ 38-5-204—65 и ОТУ 50-1—59	2	2	2	5001
500-5001138-Б	Втулка тяги	МРТУ 38-5-204—65 и ОТУ 50-1—59	1	1	1	5001

№ детали	Наименование	№ ГОСТа или техниче- ских условий	Количество на автомобиль			Приме- няется в под- группе
			МАЗ-500А	МАЗ-503А	МАЗ-504А	
500-5001166-Б	Подушка задней опоры кабины в сборе	МРТУ 38-5-204—65 и ОТУ 50-1—59	2	2	2	5001
500-5108028	Уплотнитель крышки инструмен- тального ящика	МРТУ 38-5-204—65	1	1	1	5108
500-5109010	Коврик пола правый	ТУ МХП 1598-51Р	1	1	1	5109
500А-5109011	Коврик пола левый	ТУ МХП 1598-51Р	1	1	1	5109
500-5109082-Б	Уплотнитель шарнира рулевой ко- лонки	МРТУ 38-5-204—65 и ОТУ 50-1—59	1	1	1	5109
500-5109092	Уплотнитель	МРТУ 38-5-204—65 и ОТУ 50-1—59	1	1	1	5109
500-5206018	Уплотнитель ветрового стекла пра- вый	МРТУ 38-5-204—65	2	2	2	5206
500-5206022	Замок уплотнителя ветрового стекла	МРТУ 38-5-204—65	2	2	2	5206
500-5301225-Б	Заглушка	МРТУ 38-5-204—65	1	—	1	5301
500-5301098-Б	Уплотнитель щитка крепления педа- лей	МРТУ 38-5-204—65	1	1	1	5301
500-5303044	Прокладка крышки вещевого ящика	МРТУ 38-5-204—65	2	2	2	5303
500-5601120	Заглушка	МРТУ 38-5-204—65 и ОТУ 50-1—59	1	1	1	5601
500-5603018	Уплотнитель среднего стекла задка правый	МРТУ 38-5-204—65	2	2	2	5603
500-5603022	Замок уплотнителя среднего стекла	МРТУ 38-5-204—65	2	2	2	5603
500-5603032	Уплотнитель бокового стекла задка правый	МРТУ 38-5-204—65	2	2	2	5603
500-5603036	Замок уплотнителя бокового стекла	МРТУ 38-5-204—65	2	2	2	5603
500-5713432	Уплотнитель крышки	МРТУ 38-5-204—65	2	2	2	5713
500-6103054	Прокладка поворотного стекла двери	ТУ МХП 235-52Р и ОТУ 50-1—65	2	2	2	6103
500-6103122-А	Уплотнитель поворотного стекла двери правый	МРТУ 38-5-204—65	1	1	1	6103
500-6103123-А	Уплотнитель поворотного стекла ле- вый	МРТУ 38-5-204—65	1	1	1	6103
500-6103142-Б	Уплотнитель поворотного стекла на стойке в сборе	МРТУ 38-5-204—65 и ОТУ 50-1—59	2	2	2	6103
500-6103218	Прокладка опускного стекла двери	ТУ МХП 235-52Р и ОТУ 50-1—59	2	2	2	6103
500-6103254	Желобок опускного стекла двери пе- редний	СТУ 36-13-114—63	2	2	2	6103
500-6103256	Желобок опускного стекла задний	СТУ 36-13-114—63	2	2	2	6103
500-6103268	Уплотнитель опускного стекла двери	МРТУ 38-5-204—65	2	2	2	6103
212-6105172	Кольцо втулки наружной ручки	МРТУ 38-5-204—65 и ОТУ 50-1—59	2	2	2	6105
500-6105184	Розетка	МРТУ 38-5-204—65 и ОТУ 50-1—59	2	2	2	6104
500-6105186	Розетка	МРТУ 38-5-204—65 и ОТУ 50-1—59	2	2	2	6105
500-6106082-Б1	Ограничитель двери в сборе	МРТУ 38-5-204—65 и ОТУ 50-1—59	2	2	2	6106
500-6107018	Уплотнитель двери передний	МРТУ 38-5-204—65	2	2	2	6107
500-6107019	Уплотнитель двери задний	МРТУ 38-5-204—65	2	2	2	6107
500-6107020	Уплотнитель дверного проема	МРТУ 38-5-204—65	2	2	2	6107
500-6107024	Уплотнитель двери нижний	МРТУ 38-5-204—65	2	2	2	6107
500-6801026	Прокладка рамки	МРТУ 38-5-204—65 и ОТУ 50-1—59	8	8	8	6801
500-6803254-Б	Прокладка подушки сиденья	МРТУ 38-5-204—69	8	8	8	6901
500-6803312	Ремень стяжной остова сиденья в сборе	МРТУ 38-5-204—65 и ОТУ 50-1—59	1	1	1	6803
			5	5	5	6805
			5	5	5	6805
			—	5	—	6905

№ детали	Наименование	№ ГОСТа или техниче- ских условий	Количество на автомобиль			Приме- няется в под- группе
			МАЗ-500А	МАЗ-503А	МАЗ-504А	
500-6805254	Прокладка спинки сиденья	МРТУ 38-5-204—65	1	1	1	6805
500-6905254	Прокладка спинки	МРТУ 38-5-204—65	1	—	1	6905
500-6906016	Прокладка подлокотника	МРТУ 38-5-204—65	2	—	2	6906
500-8101088	Уплотнитель радиатора отопителя передний	МРТУ 38-5-204—65 и ОТУ 50-1—59	2	2	2	8101
500-8101089	Уплотнитель радиатора отопителя задний	МРТУ 38-5-204—65 и ОТУ 50-1—59	6	6	6	8101
500-8101129-Б	Уплотнитель отопителя	МРТУ 38-5-204—65 и ОТУ 50-1—59	1	1	1	8101
21-8102232	Прокладка электродвигателя венти- лятора	МРТУ 38-5-204—65 и ОТУ 50-1—59	1 *	1 *	1 *	8102
500-8102320-В	Патрубок соединительный	МРТУ 38-5-204-Р6 и ОТУ 50-1—59	1	1	1	8102
500-8201018-Б	Корпус наружного зеркала в сборе	МРТУ 38-5-204—65 и ОТУ 50-1—59	2	2	2	8201
500-8204058	Прокладка	МРТУ 38-5-204—65 и ОТУ 50-1—59	4	4	4	8204
500-8207062	Подушка подлокотника	МРТУ 38-5-204—65 и ОТУ 50-1—59	1	1	1	8207
212-8402036	Буфер резиновый аккумуляторных батарей	МРТУ 38-5-204—65 и ОТУ 50-1—59	7	7	7	3703
500-8403080-А	Уплотнитель переднего крыла	МРТУ 38-5-204—65	2	2	2	8403
500Т-8403276	Брызговик крыла нижний в сборе	МРТУ 38-5-204—65 и ОТУ 50-1—59	2	2	2	8403
500-8403286	Брызговик крыла боковой	МРТУ 38-5-204—65 и ОТУ 50-1—59	2	2	2	8403
500-8405020	Панель подножки горизонтальная правая	ТУ МХП 233-54Р	1	1	1	8405
500-8405021	Панель подножки горизонтальная левая	ТУ МХП 233-54Р	1	1	1	8405
503-8501300-А1	Амортизатор платформы в сборе	МРТУ 38-5-204—65 и ОТУ 50-1—59	—	8	—	8501
500А-8507018	Уплотнитель инструментального ящика	МРТУ 38-5-204—65 и ОТУ 50-1—59	1	—	—	8507
503-8603546	Кольцо защитное	МРТУ 38-5-204—65 и ОТУ 50-1—59	—	1	—	8603
503-8603547	Кольцо защитное	МРТУ 38-5-204—65 и ОТУ 50-1—59	—	1	—	8603
503-8603548	Кольцо защитное	МРТУ 38-5-204—65 и ОТУ 50-1—59	—	1	—	8603
503-8606117	Диафрагма	МРТУ 38-5-204—65 и ОТУ 50-1—59	—	1	—	8606
503-8609438	Втулка предохранительная	МРТУ 38-5-204—65 и ОТУ 50-1—59	1	—	—	3724
504Б-8607106-В	Манжета	МРТУ 38-5-204—65 и ОТУ 50-1—59	—	1	—	8607
500-7105042-А	Прокладка спинки одноместного си- денья	МРТУ 38-5-204—65	1	—	1	7105
500-7403042-А	Прокладка спинки одноместного си- денья	МРТУ 38-5-204—65	2	—	2	7103
500А-8503186	Прокладка заднего борта	МРТУ 38-5-204—65 и ОТУ 50-1—59	2	—	2	8503

* Устанавливать по требованию заказчика.

№ детали	Наименование	№ ГОСТа или техниче- ских условий	Количество на автомобиль			Приме- няется в под- группе
			МАЗ-500А	МАЗ-503А	МАЗ-504А	
500А-8511111	Брызговик нижний в сборе	МРТУ 38-5-204—65 и ОТУ 50-1—59	2	—	2	8511
503-8606288	Втулка	МРТУ 38-5-204—65 и ОТУ 50-1—59	—	1	—	8606
503-8609271	Втулка предохранительная	МРТУ 38-5-204—65 и ОТУ 50-1—59	—	2	3	8609
503-8609465	Втулка	МРТУ 38-5-204—65 и ОТУ 50-1—59	—	1	—	8609
500А-3410032	Прокладка	МРТУ 38-5-204—65 и ОТУ 50-1—59	1	1	1	3410
12-3501049	Колпачок	МРТУ 38-5-204—65 и ОТУ 50-1—59	2	2	2	3501
500А-3507192	Заглушка	МРТУ 38-5-204—65 и ОТУ 50-1—59	1	1	1	3507
500-3703051-А	Коврик защитный	ГОСТ 7338—65	1	1	1	3703
504А-3716036	Амортизатор	МРТУ 38-5-204—65 и ОТУ 50-1—59	—	2	2	3716
509П-3716038	Прокладка	МРТУ 38-5-204—65 и ОТУ 50-1—59	2	2	2	3716
509П-3716039	Прокладка	МРТУ 38-5-204—65 и ОТУ 50-1—59	2	—	—	3716
503-3408020	Втулка	МРТУ 38-5-204—65 и ОТУ 50-1—59	1	1	1	3408
500-3724065	Втулка	МРТУ 38-5-204—65 и ОТУ 50-1—59	2	2	2	3724
500А-3724070	Колпак защитный	МРТУ 38-5-204—65 и ОТУ 50-1—59	4	4	4	3724
500А-3724152	Чехол защитный	МРТУ 38-5-204—65 и ОТУ 50-1—59	1	—	1	3724
500-3726048	Прокладка	МРТУ 38-5-204—65 и ОТУ 50-1—59	2	2	2	3726
200-3806026	Прокладка	МРТУ 38-5-204—65 и ОТУ 50-1—59	2	2	2	3806
205-3901551-А	Сальник	МРТУ 38-5-204—65 и ОТУ 50-1—59	1	2	1	3901
500-5301228-Б	Заглушка	МРТУ 38-5-204—65 и ОТУ 50-1—59	4	4	4	5301
212-5303045	Буфер дверцы вещевого ящика	МРТУ 38-5-204—65 и ОТУ 50-1—59	6	6	6	5303
500-1104540	Заглушка	МРТУ 38-5-204—65 и ОТУ 50-1—59	6	6	9	1104
500-1310058	Уплотнитель радиатора боковой правый	ГОСТ 1338—65 и ОТУ 50-1—59	1	1	1	1310
500-1310059	Уплотнитель радиатора боковой ле- вый	ГОСТ 1338—65 и ОТУ 50-1—59	1	1	1	1310
500А-1310692	Шторка	ГОСТ 1338—65 и ОТУ 50-1—59	1	1	1	1310
500-1602076	Заглушка	МРТУ 38-5-204—65 и ОТУ 50-1—59	3	3	3	1602
500-1703322-В	Колпачок защитный	МРТУ 38-5-204—65 и ОТУ 50-1—59	2	2	2	1703
500А-2201090-Б	Сальник скользящей вилки	МРТУ 38-5-204—65 и ОТУ 50-1—59	1	1	1	2201
500-2905410	Втулка головки амортизатора пе- редней подвески	МРТУ 38-5-204—65 и ОТУ 50-1—59	1	1	1	3405
500-3401093	Кольцо уплотнительное	МРТУ 38-5-204—65 и ОТУ 50-1—59	1	1	1	3401

№ детали	Наименование	№ ГОСТа или техниче-ских условий	Количество на автомобиль			Применяется в подгруппе
			МАЗ-500А	МАЗ-503А	МАЗ-504А	
КОЛЬЦА УПЛОТНИТЕЛЬНЫЕ ИЗ РЕЗИНЫ						
У-48×0-2	Кольцо уплотнительное	ГОСТ 9833—61	—	3	—	8606 8607 8609
У-100×95-2	Кольцо уплотнительное	ГОСТ 9833—61	—	1	—	8608
У-125×120-2	Кольцо уплотнительное	ГОСТ 9833—61	2	2	2	2405
400082-В	Кольцо уплотнительное	ГОСТ 9833—61	—	1	—	8603
400101-В	Кольцо уплотнительное	ГОСТ 9833—61	—	1	—	8603
400111-В	Кольцо уплотнительное	ГОСТ 9833—61	—	1	—	8603
400117-В	Кольцо уплотнительное	ГОСТ 9833—61	—	1	—	8603
400160-В	Кольцо уплотнительное	ГОСТ 9833—61	—	1	—	8603
400179-В	Кольцо уплотнительное	ГОСТ 9833—61	—	1	—	8603
400189-В	Кольцо уплотнительное	ГОСТ 9833—61	—	1	—	8603
Н1-12×8-2	Кольцо уплотнительное	ГОСТ 9833—61	1	1	1	3410
Н1-22×18-2	Кольцо уплотнительное	ГОСТ 9833—61	13	14	13	3405, 4202
Н1-28×22-2	Кольцо уплотнительное	ГОСТ 9833—61	—	2	—	8607
Н1-32×25-2	Кольцо уплотнительное	ГОСТ 9833—61	1	1	1	3405
Н1-45×38-2	Кольцо уплотнительное	ГОСТ 9833—61	4	4	4	3519
Н1-52×45-2	Кольцо уплотнительное	ГОСТ 9833—61	2	2	2	3405
			1	1	1	1602
Н1-110×100-2	Кольцо уплотнительное	ГОСТ 9833—61	—	1	—	8505
У-0×52-2	Кольцо уплотнительное	ГОСТ 9833—61	1	1	1	1602
У-35×30-2	Кольцо уплотнительное	ГОСТ 9833—61	1	1	1	8609
			1	1	1	3405
Н1-20×16-2	Кольцо уплотнительное	ГОСТ 9833—61	—	1	—	8607
Н1-25×20-2	Кольцо резиновое	ГОСТ 9833—61	1	1	1	1602
			1	1	1	3405
			—	2	—	8505

РЕЗИНОВЫЕ ШЛАНГИ

№ шланга	Наименование	№ технических условий или ГОСТа	Размеры в мм			Количество на автомобиль			Применяется в подгруппе
			Внутрен-ний диа-метр	Толщина стенки	Длина	МАЗ-500А	МАЗ-503А	МАЗ-504А	
500-10113101	Шланг масляного ра-диатора соединительный	ГОСТ 10362—63	16	4,5	100	2	2	2	1013
200М-1013104	Шланг масляного ра-диатора	ГОСТ 10362—63	16	4,5	400	2	2	2	1013
500-1104498	Шланг	ГОСТ 10362—63	10,0	3,5	150	2	2	2	1014
500-1104621	Шланг соединитель-ный	МРТУ 38-5-6107—68	12,0	6,5	150	1	1	1	1014
500-1303010-А1	Шланг радиатора под-водящий	ГОСТ 10362—63	40,0	7,25	445	2	2	2	1303
500-3506064-Б1	Шланг гибкий к пе-редней тормозной камере	ГОСТ 10362—63	10,0	3,5	450	2	2	2	3506
500-3506087	Шланг к задним тор-мозам	ГОСТ 10362—63	12	5	537	1	1	1	3506
500-3506211-Б1	Шланг нагнетатель-ный компрессора	ГОСТ 10362—63	14	4,25	260	1	1	1	3506
500-3506230	Шланг гибкий между воздушными баллонами	ГОСТ 10362—63	12	5	285	1	—	—	3506
500-3506252	Шланг соединительный	ГОСТ 10362—63	8	3,75	180	1	1	1	3506
504-3506381	Шланг полуприцепа гибкий	ГОСТ 10362—63	10	3,5	3030	—	—	1	3506

№ шланга	Наименование	№ технических условий или ГОСТа	Размеры в мм			Количество на автомобиль			Применяется в подгруппе
			Внутренний диаметр метр	Толщина стенки	Длина	МАЗ-500А	МАЗ-503А	МАЗ-504А	
500-3509247	Шланг компрессора всасывающий	ГОСТ 8318—57	16	5,0	180	1	1	1	3509
200-3509283	Шланг соединительный	ГОСТ 10362—63	10	3,5	90	2	2	2	3509
500-3917352	Шланг для накачивания шин	ГОСТ 10362—63	6	5,0	3500	1	1	1	3917
500-8101036-Б2	Шланг отопителя подводяной передний	ГОСТ 10362—63	16	4	960	1	1	1	8101
500-8101037-Б2	Шланг отопителя подводяной задний	ГОСТ 10362—62	16	4	1545	1	1	1	8101
500-8101039-Б2	Шланг отопителя отводяной задний	ГОСТ 10362—63	16	4	460	1	1	1	8101
500-8101038-Б2	Шланг отопителя отводяной передний	ГОСТ 10362—63	16	4	1850	1	1	1	8101
503-8609020	Шланг всасывающий	ГОСТ 10362—63	25	6,5	1850	—	1	—	8609
503-8609032	Шланг гибкий к цилиндру	ГОСТ 6286—60	20	7	450	—	2	—	8609
503-8609446-А	Шланг гибкий к цилиндру включения насоса	ГОСТ 10362—63	10	3,5	300	—	1	—	8609
40-4607150-А	Шланг в сборе	ГОСТ 6286—60	12	6,5	1050	1	1	1	3408
509-3408024	Шланг гибкий	ГОСТ 19362—63	10	3,75	1150	1	1	1	3408
500-3408082	Шланг всасывающий	ГОСТ 10362—63	20	4,75	600	1	1	1	3408
500-3506096-А	Шланг к задней тормозной камере	ГОСТ 10362—63	10	3,5	550	2	2	2	3506
500-3509265	Шланг соединительный	ГОСТ 10362—63	6	3,5	150	1	1	1	3509

ШИНЫ

№ детали	Наименование	Количество на автомобиль			Применяется в подгруппе
		МАЗ-500А	МАЗ-503А	МАЗ-504А	
500А-3106015	Покрышка 11.00-20	7	7	7	3106
500А-3106020	Камера 11.00-20 с вентилем в сборе	7	7	7	3106
500А-3106025	Ободная лента 11.00-20	7	7	7	3106
200-3106015	Покрышка 12.00-20	7	7	7	3106
200-3106020	Камера 12.00-20 с вентилем в сборе	7	7	7	3106
200-3106025	Ободная лента 12.00-20	7	7	7	3106

ДЕТАЛИ ИЗ КАРТОНА

№ детали	Наименование	Толщина	№ ГОСТа или технических условий	Количество на автомобиль			Применяется в подгруппе
				МАЗ-500А	МАЗ-503А	МАЗ-504А	
500-1303245	Прокладка патрубка	0,8	ГОСТ 9347—60	1	1	1	1303
500-2402034	Прокладка картера редуктора заднего моста	1,0	ГОСТ 9347—60	1	1	1	2402
500-2402084-Б	Прокладка крышки картера подшипников	0,5	ГОСТ 9347—60	2	2	2	2402

№ детали	Наименование	Толщина	№ ГОСТа или технических условий	Количество на автомобиль			Применяется в подгруппе
				МАЗ-500А	МАЗ-503А	МАЗ-504А	
500-3401189	Прокладка уплотнительная нижней крышки картера рулевого управления	0,8	ГОСТ 9347—60	1	1	1	3401
500-3501077	Прокладка маслоуловителя	1,0	ГОСТ 9347—60	2	2	2	3501
500-3502077	Прокладка маслоуловителя	1,0	ГОСТ 9347—60	2	2	2	3502
500-3507077	Прокладка маслоуловителя	1,0	ГОСТ 9347—60	1	1	1	3507-Б
500-3509238	Прокладка патрубка	0,3	ГОСТ 9347—60	1	1	1	3509
500-5312018	Прокладка передка изоляционная средняя	4,0	ГОСТ 10368—63	1	1	1	5312
500-5312020-Б	Прокладка передка изоляционная верхняя	4,0	ГОСТ 10368—63	1	1	1	5312
503-8604013	Прокладка насоса	0,3	ГОСТ 9347—60	—	1	—	8604
503-8606283	Прокладка	0,5	ГОСТ 9347—60	—	1	—	8606
503Б-8606326	Прокладка	0,5	ГОСТ 9347—60	—	1	—	8606
500-3401192	Прокладка уплотнительная боковой крышки картера рулевого управления	0,8	ГОСТ 9347—60	1	1	1	3401
500-3802063-Б	Прокладка	0,5	ГОСТ 9347—60	1	1	1	3802
205-4202018	Прокладка коробки отбора мощности	0,5	ГОСТ 9347—60	—	3	—	4202
503-4202086	Прокладка крышки	0,3	ГОСТ 9347—60	—	1	—	4202
500-5112020	Прокладка изоляционная горизонтальной панели	4,0	ГОСТ 10368—63	1	1	1	5112
500-5112062	Прокладка изоляционная воздухозаборника боковая	4,0	ГОСТ 10368—63	1	1	1	5112
500-5112072	Прокладка коврика пола правая	4,0	ГОСТ 10368—63	1	1	1	5112
500А-5112073	Прокладка коврика пола левая	4,0	ГОСТ 10368—63	1	1	1	5112
500-5112076	Прокладка коврика пола передняя	4,0	ГОСТ 10368—63	1	1	1	5112
500-3512014	Прокладка передка изоляционная правая	4,0	ГОСТ 10368—63	1	1	1	5312
500-5312015	Прокладка передка изоляционная левая	4,0	ГОСТ 10368—63	1	1	1	5312

ДЕТАЛИ ИЗ СТЕКЛА

№ детали	Наименование	Характеристика стекла	Количество на автомобиль			Применяется в подгруппе
			МАЗ-500А	МАЗ-503А	МАЗ-504А	
500-5206016	Стекло ветровое кабины	Стекло неполированное безопасное ГОСТ 5727—57. Толщина 5 мм	2	2	2	5206
500-5603016	Стекло окна задка среднее	Стекло неполированное безопасное ГОСТ 5727—57. Толщина 5 мм	2	2	2	5603
500-5603030	Стекло окна задка боковое	Стекло неполированное безопасное ГОСТ 5727—57. Толщина 5 мм	2	2	2	5603
500-6103052-А	Стекло поворотное двери	Стекло неполированное безопасное 1-й сорт. ГОСТ 5727—57. Толщина 5 мм	2	2	2	6103
500-6103214А	Стекло опускающее окна двери	Стекло неполированное безопасное. ГОСТ 5727—57. Толщина 5 мм	2	2	2	6103
500-8201052	Зеркало наружное	Стекло зеркальное бесцветное толщиной $3 \pm 0,2$ мм	2	2	2	8201

ДЕТАЛИ ИЗ ПЛАСТМАСС

№ детали	Наименование	Материал	Количество на автомобиль			Применяется в подгруппе
			МАЗ-500А	МАЗ-503А	МАЗ-504А	
500-1703301	Рукоятка крана	Фенопласт, ГОСТ 5689—66	1	1	1	1703-
500-3402015	Колесо рулевого управления	Полипропилен 03702-МРТУ 6-05-1105—67	1	1	1	3402
500-3721034	Кнопка сигнала	Фенопласт, ГОСТ 5689—66	1	1	1	3721
500-3721090-В	Основание контактного устройства	Фенопласт, ГОСТ 5689—66	1	1	1	3721
51-3723102	Корпус соединительной муфты проводов	Фенопласт, ГОСТ 5689—66	2	2	2	3723
500-5001134	Ручка тяги	Фенопласт К-18, ГОСТ 5689—66	1	1	1	5001
500-5301204	Накладка	Полистирол УП-1Л МРТУ Б-05-956—67	1	1	1	5301
500-5303060	Дно вещевого ящика	Прессматериал АГ-4, ГОСТ 10087—62	2	1	1	5303
500-3925014	Ролик блочной обоймы	Капроновая смола вторичная ТУ 35-ХП-382—61	4	4	—	3925
500-5109088	Кольцо разрезное упорное	Капроновая смола вторичная ТУ 35-ХП-382—61	2	2	2	5109
500А-5208051	Тройник омывателя ветрового стекла	Полистирол УП-1Л МРТУ 6-05-889—64	1	1	1	5208
13-5208102	Бачок опрыскивателя ветрового стекла в сборе	Полиэтилен ВД МРТУ 6-05-889—64	1	1	1	5208
500-6805259-А	Наконечник фиксатора	Фенопласт К-18-48, ГОСТ 5689—66	3	4	3	6805, 6803
503А-8603174	Шайба защитная	—	—	1	—	8603
503А-8603175	Шайба защитная	—	—	1	—	8603
503А-8603176	Шайба защитная	—	—	1	—	8603
503-8606275	Ручка	Фенопласт К-18-18, ГОСТ 5689—66	—	1	—	8606
500А-1310658	Блок	Полиэтилен И. Д. МРТУ 6-05-890-66	1	1	1	1310
500А-1310676	Ролик	Полиэтилен И. Д. МРТУ 6-05-890-66	2	2	2	1310
500А-1310686	Ролик нижний	Полиэтилен И. Д. МРТУ 6-05-890-66	1	1	1	1310
500-3401104	Втулка нижняя	Фторопласт марка Б, ГОСТ 10007—62	1	1	1	3401
500-3513035	Прокладка	Древопластик	4	2	2	3513
503-3513035	Прокладка	Древопластик	—	2	—	3513
500-3501121-А	Втулка	Капрон марки Б ВТУ УХП 69—58	2	2	2	3501
500-3709014-В	Ручка центрального переключателя света	Ацетилен целлюлоза ТУ ГХП 57—52	1	1	1	3709
500-3723242	Прокладка штепсельной розетки переносной лампы	Полиэтилен В, Д, МРТУ 6-05-889—65	1	1	1	3723
500-5713440	Ручка	Фенопласт К-18, ГОСТ 5689—66	2	1	1	5303
500-5713442	Ручка	Прессматериал, ГОСТ 10087—62	2	2	2	5713
500-6104068	Рукоятка ручки стеклоподъемника	Фенопласт ФКПМ-15Т, ГОСТ 5689—66	2	2	2	6104
500-6105252-В	Ручка правой двери	Полистирол УП-1, МРТУ 6-05-927—64	1	1	1	6105
500-6901082	Втулка рамки	Капроновая смола первичная	2	—	2	6901
500-6901084	Втулка кронштейна каркаса	Капроновая смола первичная	4	—	4	6901
500-8204014-В	Козырек противосолнечный	Полистирол марки Т ₄ ТУ 35 XII-528—62	2	2	2	8204

№ детали	Наименование	Материал	Количество на автомобиль			Применяется в подгруппе
			МАЗ-500А	МАЗ-503А	МАЗ-504А	
500-8207014-А	Корпус подлокотника . . .	Полистирол марки Т, ТУ 35ХИ1-528—62	1	1	1	8207
500-8207032-А	Пепельница	Аминопласт, ГОСТ 9359—60	1	1	1	8207
500-8207036	Фиксатор	Аминопласт, ГОСТ 9359—60	1	1	1	8207
500-8207038	Пробка	Аминопласт, ГОСТ 9359—60	1	1	1	8207

ДЕТАЛИ ИЗ АСБЕСТА

№ детали	Наименование	Материал, № ГОСТа или ТУ	Толщина в мм	Количество на автомобиль			Применяется в подгруппе
				МАЗ-500А	МАЗ-503А	МАЗ-504А	
500-3501105	Накладка фрикционная	Асбестовая масса, ТУ МХП 1670-50	16,0	8	8	8	3501
500-3502105	Накладка фрикционная	Асбестовая масса, ТУ МХП 1670-50	16,0	8	8	8	3502
500-3507105	Накладка фрикционная	Асбестовая масса, ТУ МХП 1670-50	8,0	4	4	4	3507-Б
500-6904026	Кольцо КФ-2	Асбофрикционный материал, ГОСТ 1786—66	5,0	1	—	1	6904

ДЕТАЛИ ИЗ ВОЙЛОКА

№ детали	Наименование	Толщина в мм	Номер ГОСТа	Количество на автомобиль			Применяется в подгруппе
				МАЗ-500А	МАЗ-503А	МАЗ-504А	
500А-3001027	Кольцо шкворня поворотного кулака уплотнительное	6,0	ГОСТ 6308—61	2	2	2	3001
24-4614107	Кольцо уплотнительное	4,0	ГОСТ 6308—61	—	1	—	8608

ДЕТАЛИ ИЗ ПАРОНИТА

№ детали	Наименование	Толщина в мм	Количество на автомобиль			Применяется в подгруппе
			МАЗ-500А	МАЗ-503А	МАЗ-504А	
500-1013048	Прокладка фланца масляного радиатора	1,0	2	2	2	1013
500-1105013	Прокладка крышки фильтра грубой очистки	2,0	2	2	2	1105
503-8606121-Б	Прокладка корпуса пневмокамеры включения коробки отбора мощности	1,5	—	1	—	8606
500А-1602751	Прокладка крышки клапана усилителя сцепления	0,4	2	2	2	1602
500-2405056-А	Прокладка ведомой шестерни	1	4	4	4	2405
500А-3103047-А	Прокладка крышки сальника ступицы переднего колеса	0,6	2	2	2	3103
500-3103067	Прокладка крышки ступицы переднего колеса	0,8	4	4	4	3103
500-3104047-В1	Прокладка	0,6	2	2	2	3104
130-3509103-Б	Прокладка крышки картера компрессора	0,6	4	4	4	3509
503Б-8505328	Прокладка штока поршня цилиндра запорного борта	1,5	—	2	—	8505

ДЕТАЛИ ИЗ МЕТАЛЛОКЕРАМИКИ

№ детали	Наименование	ГОСТ или ТУ	Количество на автомобиль			Применяется в подгруппе
			МАЗ-500А	МАЗ-503А	МАЗ-504А	
500А-1602694	Втулка	ТУ М 33 № 11—63	2	2	2	1602

РЕМНИ

№ детали	Наименование	Количество на автомобиль			Применяется в подгруппе
		МАЗ-500А	МАЗ-503А	МАЗ-504А	
503-3407209	Ремень привода насоса	1	1	1	3407

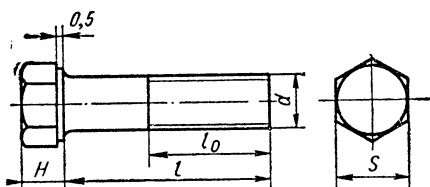
ИНСТРУМЕНТ И ПРИНАДЛЕЖНОСТИ

№ детали по чертежам Минского автомобильного завода и завода-изготовителя	Наименование	ГОСТ или ТУ	Количество на автомобиль			Применяется в подгруппе
			МАЗ-500А	МАЗ-503А	МАЗ-504А	
ИП-3901200	Ключ гаечный накидной 19—22	ТУ 2-035-12—67, ГОСТ 2838—62	1	1	1	3913
ИЗ-3901000	Ключ гаечный разводной 36	СТУ 12.03.454—64	1	1	1	3913
И108-3901000 Ф-075-А	Молоток слесарный 0,5 кг Бородок слесарный Ø 4× ×120	ГОСТ 2310—54	1	1	1	3913
И8-3901000-Б	Отвертка В250×1,4	ГОСТ 7214—54	1	1	1	3913
ИП-3901246	Зубило 15×150	ГОСТ 10754—64	1	1	1	3913
ИП-3901026-В	Ключ гаечный двусторонний 10—12	ГОСТ 7211—54	1	1	1	3913
ИП-3901032-В	Ключ гаечный двусторонний 14—17	ГОСТ 2839—62	1	1	1	3913
ИП-3901033-В	Ключ гаечный двусторонний 19—22	ГОСТ 2838—62 ГОСТ 2839—62	1	1	1	3913
Ф-079А	Плоскогубцы автомобильные	ТУ ГСНХ № 00.39.60	1	1	1	3913
И7Д-3901000	Отвертка В175-0,7	ГОСТ 5423—54	1	1	1	3913
ИП-3901280	Лопатка монтажная	ТУ ГСНХ № 00.41.60	1	1	1	3913
ИП-3901279	Лопатка монтажная	ТУ ГСНХ № 00.41.60	1	1	1	3913
ИП-3901049-Г	Ключ гаечный двусторонний 32—36	ГОСТ 2838—62 ГОСТ 2839—62	1	1	1	3913
205-3901502-Б	Домкрат гидравлический в сборе	ТУ 37.025.355—67	1	1	1	3901
200-3901578-Б	Ключ торцовый 24 для подтяжки гаек, шпилек головки цилиндров		1	1	1	3913

№ детали по чертежам Минского автомобильного завода и завода-изготовителя	Наименование	ГОСТ или ТУ	Количество на автомобиль			Применяется в подгруппе
			МАЗ-500А	МАЗ-503А	МАЗ-504А	
236-3901520	Ключ гаечный двусторонний 24—27	ГОСТ 2838—62 ГОСТ 2839—62	1	1	1	3913
200-3901550-А3 236-3901552-Б2	Щуп для проверки зазоров Сумка инструментальная в сборе	ГОСТ 882—64 ТУ 1229-Б1 МПП	1	1	1	3913
236-3901569	Ломик для поворота коленчатого вала	ТУ 1229-Б1 МПП	1	1	1	3913
ШП-3911010-А	Шприц для смазки рычажно-плунжерный	ТУ № 37.025.343—67	1	1	1	3911
500-3919010	Сумка инструментальная большая в сборе		1	—	—	3913
ИП-3901022	Ключ гаечный двусторонний 8—10	ГОСТ 2838—62 ГОСТ 2839—62	1	1	1	3913
ИП-3901205	Ключ гаечный накидной 17—19	ГОСТ 2906—62	1	1	1	3913
236-3901490	Ключ торцовый 19		1	1	1	3913
236-3901050	Головка торцового ключа		1	1	1	3913
236-3901508	Ключ торцовый 12		1	1	1	3913
236-3901510	Ключ торцовый 10		1	1	1	3913
236-3901588	Вороток		1	1	1	3913

НОРМАЛИЗОВАННЫЕ ДЕТАЛИ

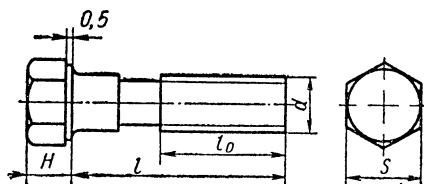
БОЛТЫ С ШЕСТИГРАННОЙ ГОЛОВКОЙ, ТИП I



№ болта	Размеры в мм						Применяется в подгруппе	Количество на автомобиль		
	d	Шаг резьбы	l	l ₀	H	S		МАЗ-500А	МАЗ-503А	МАЗ-504А
200268-П129	8	1,25	48	22	5	12	3512	2	2	2
200271-П129	8	1,25	60	22	5	12	1306 3509	8 1	8 1	8 1
200273-П129	8	1,25	70	22	5	12	2802 1011	— 4	— 4	4 4
200276-П129	8	1,25	85	25	5,5	12	1111	4	4	4
200315-П129	10	1,5	40	26	6	14	1115 1203 1602	4 10 4	4 10 4	4 10 4
							1703-Б	4	4	4
							3401	2	2	2
200317-П129	10	1,5	45	26	6	14	2902-А	3	3	3
200319-П129	10	1,5	50	26	6	14				
							1602	1	1	1
							1703-Б	1	1	1
200320-П129	10	1,5	55	26	6	14	3405	1	1	1
200325-П129	10	1,5	80	30	7	14	1002	10	10	10
200327-П129	10	1,5	90	26	6	14	3407	2	2	2
200328-П129	10	1,5	95	30	7	14	1002, 1117	4	4	4
200332-П129	10	1,5	115	26	6	14	2902-А	4	4	4
							2912-А	6	6	6
							3514	—	2	—
200372-П129	12	1,75	65	30	7	17	1101	1	1	1
200379-П129	12	1,75	100	30	7	17	3513	8	4	4
200383-П129	12	1,75	120	30	7	17	3513		4	
200817-П129	14	2	60	34	8	19	8500	12		
200827-П129	14	2	110	40	9	19	1002	4	4	4
200840-П129	14	1,5	55	34	8	19	1715	2	2	2
200879-П129	16	2	150	38	9	22	2902А	2	2	2
							2912А	2	2	2
310226-П129 *	8	1,25	35	25	5,5	12	1011-А	1	1	1

* Спецнормаль.

БОЛТЫ С ШЕСТИГРАННОЙ ГОЛОВКОЙ, ТИП II



№ болта	Размеры в мм						Применяется в подгруппе	Количество на автомобиль		
	d	Шаг резьбы	l	l ₀	H	S		МАЗ-500А	МАЗ-503А	МАЗ-504А
201415-П29	6	1	10	10	4	10	1108 8102	2 4	2 4	2 4
201416-П29	6	1	12	12	4	10	3401	2	2	2
201418-П15	6	1	16	16	4,5	10	1104	1	1	1
201418-П29	6	1	16	16	4	10	1310 1602 3405 3716 5301	2 8 6 3 6	2 8 6 3 6	2 8 6 3 6
201420-П29	6	1	20	20	4	10	1104 1108 1602 3407 3506 3508 3512 3703 3716 3724 8403 8609	8 6 5 1 8 3 4 3 8 1 14	8 8 5 1 8 4 4 3 — 3 14	8 8 5 1 10 3 4 3 8 5 14
201422-П29	6	1	25	18	4	10	1104 1013 1108 3506 3509	4 5 4 4 1	4 5 4 1 1	4 5 4 4 1
201424-П29	6	1	30	18	4	10	1013	8	8	8
201426-П29	6	1	35	20	4,5	10	1111	3	3	3
201452-П29	8	1,25	12	12	5	12	1111 3570 8204	1 2 4	1 2 4	1 2 4
201454-П29	8	1,25	16	16	5	12	1002, 1601, 1702, 3905 2403 3405 3570 4202 6106 6801 7100 8101 8403 8405	33 4 2 2 — 12 4 4 6 14 4	33 4 2 2 3 12 4 — 6 14 4	33 4 2 2 — 12 4 4 6 14 4
201456-П29	8	1,25	20	20	5	12	1009 1011-A 1014 1029	30 10 3 3	30 10 3 3	30 10 3 3

№ болта	Размеры в мм						Применяется в подгруппе	Количество на автомобиль									
	d	Шаг резьбы	l	l ₀	H	S		МАЗ-500А	МАЗ-503А	МАЗ-504А							
201456-П29	8	1,25	20	20	5	12	1308	3	3	3							
							1013	4	4	4							
							1309	8	8	8							
							1310	1	1	1							
							3403	4	4	4							
							3504	1	1	1							
							3508	5	3	3							
							8405	4	4	4							
							3509	4	4	4							
							6900	4	4	4							
							8511	—	—	24							
							1701	2	2	2							
							3708	8	8	8							
							3701	1	1	1							
201457-П29	8	1,25	22	22	5,5	12	1013	1	1	1							
							1108	5	5	5							
201458-П29	8	1,25	25	25	5	12	1310	8	8	8							
							1703-Б	1	1	1							
							2402	2	2	2							
							2806	1	1	1							
							3508	4	4	4							
							3509	4	4	4							
							3723	2	—	—							
							3802В	2	2	2							
							6100	12	12	12							
							8401	2	2	2							
							8609	—	5	—							
							201460-П29	8	1,25	30	22	5	12	3509	2	2	2
														1108	1	1	1
														2805	1	—	—
														3407	4	4	4
														3501	8	8	8
3504	2	2	2														
1105	4	4	4														
201464-П29	8	1,25	40	22	5	12	2802	—	—	4							
							8609	—	2	—							
							201476-П29	8	1	20	20	5	12	4202	—	1	—
1701	3	3	3														
1011-А	2	2	2														
1701	12	12	12														
201491-П29	10	1,5	12	12	7	14	3502	12	12	12							
							1105	4	4	4							
201493-П29	10	1,5	16	16	6	14	3501	2	2	2							
							3502	4	4	4							
							1105	4	4	4							
							3501	2	2	2							
							3502	4	4	4							
201495-П29	10	1,5	20	20	6	14	3501	2	2	2							
							3502	4	4	4							
							3570	3	3	3							
							8607	—	2	—							
201496-П29	10	1,5	22	22	6	14	1602	4	4	4							
							5001	2	2	2							
							201497-П29	10	1,5	25	25	6	14	1702	12	12	12
1704	4	4	4														
1101	2	2	2														
1102	—	—	2														
1302	2	2	2														
1703-Б	4	4	4														
3702	3	3	3														
3716	8	—	—														
3724	1	1	1														
4202	—	6	—														
6800	4	4	4														

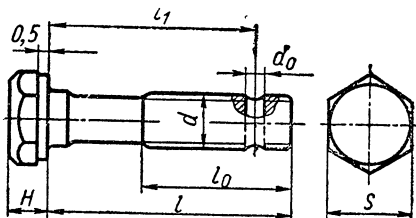
№ болта	Размеры в мм						Применяется в подгруппе	Количество на автомобиль		
	d	Шаг резьбы	l	l ₀	H	S		МАЗ-500А	МАЗ-503А	МАЗ-504А
201499-П29	10	1,5	30	30	6	14	1002, 1017, 1308, 1600, 1701, 1704	37	37	37
							1203	4	4	4
							1602	4	4	4
							2902	5	5	5
							2912-А	8	8	8
							3407	1	1	1
							3504	2	2	2
							3508	4	4	4
							3509	4	4	4
							3514	4	4	4
							8604	—	2	—
201500-П29	10	1,5	32	26	6	14	1602	1	1	1
201501-П29	10	1,5	35	26	6	14	1005	12	12	12
							1704	2	2	2
							3513	8	8	8
201504-П29	10	1,5	42	30	7	14	3701	1	1	1
201505-П29	10	1,5	45	30	7	14	1012-А	4	4	4
201510-П29	10	1,5	65	26	6	14	3003	2	2	2
							5001	2	2	2
201511-П29	10	1,5	70	26	6	14	3701	1	1	1
201540-П29	12	1,75	30	30	7	17	1703-Б	2	2	2
							8501	—	4	—
							8603	—	4	—
201542-П29	12	1,75	35	30	7	17				
201544-П29	12	1,75	40	40	7	17	5001	9	9	9
							1701	10	10	10
							3703	3	3	3
201548-П29	12	1,75	50	30	7	17	3003	4	4	4
201563-П2	12	1,25	30	30	8	17	1701	2	2	2
201567-П29	12	1,25	40	30	7	17	3105	7	7	7
201587-П29	14	2	35	35	8	19	1001-Б	2	2	2
							1101	3	1	1
							1102	—	—	1
							2801	—	—	6
201588-П29	14	2	38	38	8	19	2702	—	—	10
							2801	—	9	—
201592-П29	14	2	48	34	8	19	1101	1	3	1
							1102	—	—	1
							8501	4	—	—
							8505	—	2	—
201612-П29	14	1,5	35	35	8	19	3507-Б	4	4	4
201681-П29	10	1,25	38	30	7	14	1601	1	1	1
202115-П29	16	2	30	30	9	22	5001	4	4	4
202123-П29	16	2	50	38	9	22	2702	—	—	12
202228-П29	20	2,5	80	46	11	27	1001-Б	2	2	2
310002-П29 *	16	2	45	28	10	22	3501	8	8	8
310004-П29 *	10	1	38	20	6	14	2201	8	8	8
310040-П29 *	24	2	60	48	16	30	1005	1	1	1
310044-П29 *	12	1,75	50	35	9	17	1002	10	10	10
310121-П *	10	0,75	11	9,5	4	14	1111	6	6	6
310124-П2 *	16	2	57	26	10	22	1007	12	12	12
310129-П2 *	8	1,25	16	13	5,5	12	1006	2	2	2
310130-П2 *	10	1	25	18	7	17	1029	6	6	6
310150-П29 *	14	2	50	50	8	19	3001	2	2	2
310203-П2 *	10	1,5	40	30	7	14	1011	1	1	1
310213-П29 *	10	1,25	38	26	7	14	1702	1	1	1
310214-П29 *	12	1,75	38	25	8	17	1700	12	12	12

* Спецнормаль.

№ болта	Размеры в мм						Применяется в подгруппе	Количество на автомобиль		
	d	Шаг резьбы	l	l_0	H	S		МАЗ-500А	МАЗ-503А	МАЗ-504А
310223-П29 *	16	2	40	40	9	22	1601	8	8	8
370825-П29 *	8	1,25	25	17	5	12	3405	3	3	3
370862-П29 *	10	1,5	28	28	6	14	3401	9	9	9
370864-П29	10	1	125	30	6	14	3514	3	—	3
371737-П29 *	12	1,75	50	50	7	17	2402	2	2	2
372206-П29 *	14	2	42	34	8	19	1101	5	5	5
							3502	2	2	2
							3519	8	8	8
372290-П29 *	14	1,5	92	40	9	19	2702	—	—	1
372613-П29 *	16	1,5	55	38	9	22	3403	1	1	1
							3501	12	12	12
372623-П29 *	16	1,5	95	38	9	22	2405	24	24	24
372770-П29 *	18	1,5	50	42	10	24	3502	12	12	12

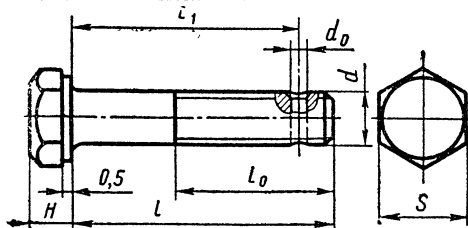
* Спецнормаль.

БОЛТЫ С ШЕСТИГРАННОЙ ГОЛОВКОЙ И ОТВЕРСТИЕМ В СТЕРЖНЕ, ТИП I



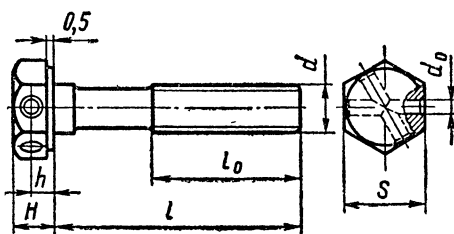
№ болта	Размеры в мм								Применяется в подгруппе	Количество на автомобиль		
	d	Шаг резьбы	l	l_0	l_1	d_0	H	S		МАЗ-500А	МАЗ-503А	МАЗ-504А
205091-П29	8	1	120	22	116	2	5	12	3405	1	1	1
205157-П29	12	1,25	70	30	65	3	7	12	1302	2	2	2

БОЛТЫ С ШЕСТИГРАННОЙ ГОЛОВКОЙ И ОТВЕРСТИЕМ В СТЕРЖНЕ, ТИП II



№ болта	Размеры в мм								Применяется в подгруппе	Количество на автомобиль		
	d	Шаг резьбы	l	l_0	l_1	d_0	H	S		МАЗ-500А	МАЗ-503А	МАЗ-504А
205417-П12	8	1	18	15	14	2	5,5	12	1011	2	2	2
205421-П29	8	1	28	22	24	2	5	12	3802	1	1	1
205655-П29	20	1,5	70	46	64	4	11	27	2805	4	—	—

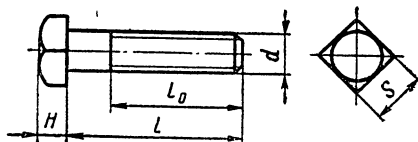
БОЛТЫ С ШЕСТИГРАННОЙ ГОЛОВКОЙ И ОТВЕРСТИЕМ В ГОЛОВКЕ



№ болта	Размеры в мм								Применяется в подгруппе	Количество на автомобиль		
	d	Шаг резьбы	l	l ₀	d ₀	h	H	S		МАЗ-500А	МАЗ-503А	МАЗ-504А
206513-П29	8	1	12	12	2,5	3	5,5	12	1601	8	8	8
206513-П2	10	1	45	30	3	4	7	14	1011-А	2	2	2
206574-П29	12	1,75	25	25	3	5	8	17	1001-Б 3104-В	6 12	6 12	6 12
206577-П29	12	1,75	32	32	3	5	8	17	1001-Б	2	2	2
206906-П29	14	2	35	35	3,5	5,5	9	19	1001-Б	8	8	8
310142-П15 *	6	1	30	30	2	2,5	4,5	10	1110	2	2	2
310146-П29	10	1	22	19	2,5	2	8	17	1701	4	4	4
310147-П15 *	10	1	22	19	2,5	4	8	17	1029	2	2	2
310224-П29 *	8	1,25	22	22	1,5	2	5,5	12	1701	1	1	1

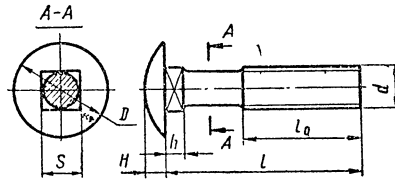
* Спецнормаль.

БОЛТЫ С КВАДРАТНОЙ ГОЛОВКОЙ



№ болта	Размеры в мм						Применяется в подгруппе	Количество на автомобиль		
	d	Шаг резьбы	l	l ₀	H	S		МАЗ-500А	МАЗ-503А	МАЗ-504А
209032-П16	8	1,25	28	25	5,5	11	3703	4	4	4

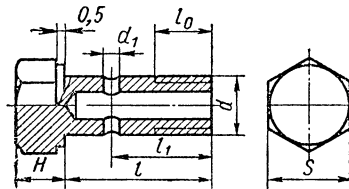
БОЛТЫ С ПОЛУКРУГЛОЙ ГОЛОВКОЙ И КВАДРАТНЫМ ПОДГОЛОВКОМ



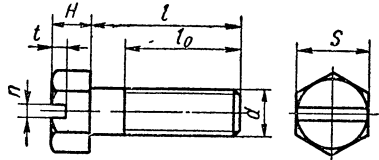
№ болта	Размеры в мм								Применяется в подгруппе	Количество на автомобиль		
	d	Шаг резьбы	l	l ₀	h	H	S	D		МАЗ-500А	МАЗ-503А	МАЗ-504А
210387-П29	8	1,25	60	22	4	4	8	18	8507	6	—	—
210390-П29	8	1,25	75	22	4	4	8	18	8502-А	24	—	—
210406-П29	10	1,5	30	25	5	5	10	23	2803	6	—	—
210409-П29	10	1,5	45	26	5	5	10	23	3743	4	4	4
210411-П29	10	1,5	55	26	5	5	10	23	8502	16	—	—
210412-П29	10	1,5	60	26	5	5	10	23	8503	21	—	—
210417-П29	10	1,5	90	26	5	5	10	23	8502	10	—	—
210420-П20	10	1,5	120	26	5	5	10	23	8501	4	—	—
290588-П29 *	8	1,25	35	22	5	6	8	18	8511	4	—	—
									8502	20	—	—
									8502	16	—	—

* Спецнормаль.

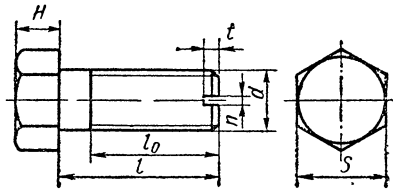
БОЛТЫ СПЕЦИАЛЬНЫЕ



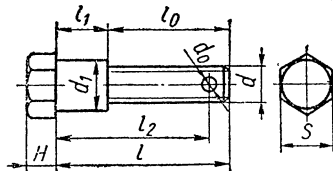
№ болта	Размеры в мм								Применяется в подгруппе	Количество на автомобиль		
	d	d ₁	Шаг резьбы	l	l ₀	l ₁	H	S		МАЗ-500А	МАЗ-503А	МАЗ-504А
310122-П2	10	3	1	22	13	16	4,5	14	1104	8	8	8
									1111	1	1	1



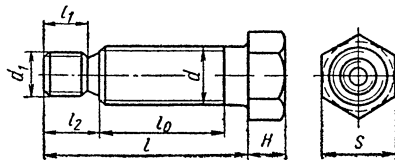
№ болта	Размеры в мм								Применяется в подгруппе	Количество на автомобиль		
	d	Шаг резьбы	l	l ₀	H	S	n	t		МАЗ-500А	МАЗ-503А	МАЗ-504А
310139-П15	8	1,25	14	14	5,5	12	1,5	2,5	1110	1	1	1
310140-П15	8	1,25	30	25	5,5	12	1,5	2,5	1110	2	2	?



№ болта	Размеры в мм								Применяется в подгруппе	Количество на автомобиль		
	d	Шаг резьбы	l	l ₀	H	S	n	t		МАЗ-500А	МАЗ-503А	МАЗ-504А
310305-П15	6	1	30	25	4,2	10	0,8	2	1110	1	1	1



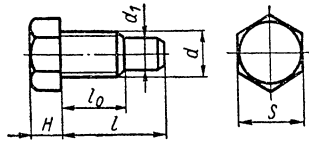
№ болта	Размеры в мм										Применяется в подгруппе	Количество на автомобиль		
	d	Шаг резьбы	l	l ₀	l ₁	l ₂	H	S	d ₁	d ₀		МАЗ-500А	МАЗ-503А	МАЗ-504А
370798-П29	8	1	18	—	6	—	5	17	12	—	6805	2	2	2
371714-П29	12	1,75	28	14	10	23	7	22	16	3,2	6904	1	—	1
372179-П29	14	2	25	—	11	—	12	19	16	—	2703	—	—	1
372887-П	20	1,5	58	—	30	49	12	32	26	4,5	2405	6	6	6



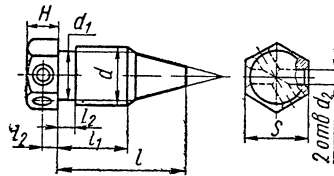
№ болта	Размеры в мм									Применяется в подгруппе	Количество на автомобиль		
	d	Шаг резьбы	l	l ₀	l ₁	l ₂	H	S	d ₁		МАЗ-500А	МАЗ-503А	МАЗ-504А
371754-П29	14	2	48	30	10	13	9	19	9	6904	1	—	1



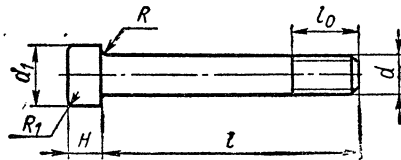
№ болта	Размеры в мм						Применяется в подгруппе	Количество на автомобиль		
	d	Шаг резьбы	l	l ₀	H	h		МАЗ-500А	МАЗ-503А	МАЗ-504А
370860-П29	10	1	50	20	6	7	3507-Б	8	8	8



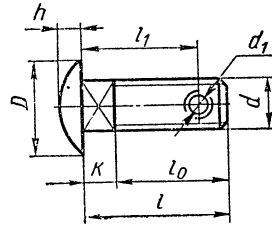
№ болта	Размеры в мм							Применяется в подгруппе	Количество на автомобиль		
	d	Шаг резьбы	l	l ₀	H	S	d ₁		МАЗ-500А	МАЗ-503А	МАЗ-504А
370807-П29	8	1,25	20	12	5,5	12	6	2805	1	—	—



№ болта	Размеры в мм									Применяется в подгруппе	Количество на автомобиль		
	d	Шаг резьбы	d ₁	d ₂	l	l ₁	l ₂	H	S		МАЗ-500А	МАЗ-503А	МАЗ-504А
371692-П2	10	1,5	8	2,5	22	12	3	5,5	10	2405	6	6	6

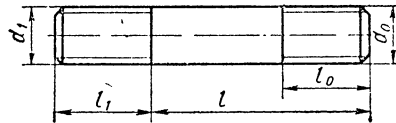


№ болта	Размеры в мм								Применяется в подгруппе	Количество на автомобиль		
	d	Шаг резьбы	d ₁	l	l ₀	H	R	R ₁		МАЗ-500А	МАЗ-503А	МАЗ-504А
371773-П29	12	1,25	18	160	25	10	1	2,5	2912-А	2	2	2



№ болта	Размеры в мм									Применяется в подгруппе	Количество на автомобиль		
	d	Шаг резьбы	l	l ₀	l ₁	D	d ₁	h	k		МАЗ-500А	МАЗ-503А	МАЗ-504А
382881-П29	20	1,5	54	35	48	40	4	10	8	2806	4	4	4

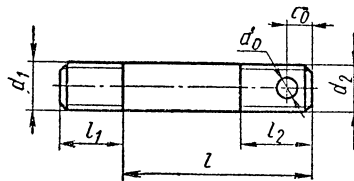
ШПИЛЬКИ



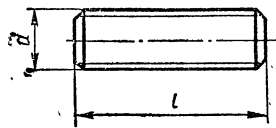
№ шпильки	Размеры в мм							Применяется в подгруппе	Количество на автомобиль		
	d ₁	Шаг резьбы	d ₀	Шаг резьбы	l	l ₁	l ₀		МАЗ-500А	МАЗ-503А	МАЗ-504А
216233-П29	8	1,25	8	1	18	12	15	3701	1	1	1
216235-П29	8	1,25	8	1	22	12	15	1003	8	8	8
216258-П29	10	1,5	10	1	25	15	18	1307-А	2	2	2
								1308	4	4	4
								1702	4	4	4
216259-П29	10	1,5	10	1	28	15	18	1115	12	12	12
								1307-А	4	4	4
216262-П29	10	1,5	10	1	35	15	18	1002	1	1	1
216344-П29	10	1,5	10	1	75	15	20	1002	2	2	2
310429-П29 *	6	1	6	0,75	18	7,5	15	1307-А	3	3	3
310431-П *	10	1,5	10	1	32	15	26	1008	12	12	12
310492-П29 *	6	1	6	0,75	12	9	10	1307-А	6	6	6
310436-П *	10	1,5	10	1	22	15	18	1011-А	2	2	2
310438-П29 *	12	1,75	12	1,25	92	28	—	1112-А	6	6	6
373239-П29 *	10	1,5	10	1	25	13	20	2405	6	6	6
373522-П *	14	1,5	14	1,5	162	100	48	2805	—	4	4
373588-П29 *	14	2	14	1,5	50	20	28	2402	6	6	6
373653-П29 *	16	2	16	1,5	56	20	25	3403	3	3	3
373658-П29 *	18	2,5	18	1,5	42	24	30	3105	2	2	—
373662-П29 *	18	2,5	18	1,5	52	24	32	3105	3	3	—
373695-П29 *	10	1	10	1	144	38	45	3703	4	4	4

* Спецнормаль.

ШПИЛЬКИ СПЕЦИАЛЬНЫЕ

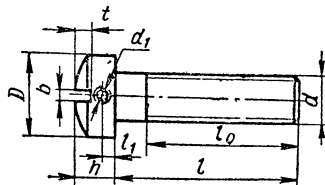


№ шпильки	Размеры в мм									Применяется в подгруппе	Количество на автомобиль		
	d_1	Шаг резьбы	d_2	Шаг резьбы	l	l_1	l_2	d_0	l_0		МАЗ-500А	МАЗ-503А	МАЗ-504А
373450-П2	12	1,75	12	1,25	56,5	21,5	25	3	6	2403	8	8	8
373681-П2	20	2,5	20	1,5	108	32	40	4	10	2402	4	4	4



№ шпильки	Размеры в мм			Применяется в подгруппе	Количество на автомобиль		
	d	Шаг резьбы	l		МАЗ-500А	МАЗ-503А	МАЗ-504А
373156-П29	6	1	20	8401	2	2	2

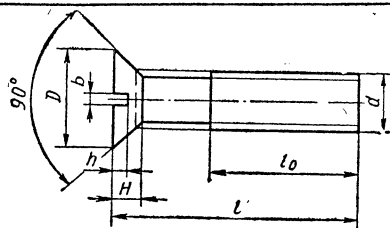
ВИНТЫ С ПОЛУКРУГЛОЙ ГОЛОВКОЙ



№ винта	Размеры в мм								Применяется в подгруппе	Количество на автомобиль		
	d	Шаг резьбы	l	l_0	D	H	h	b		МАЗ-500А	МАЗ-503А	МАЗ-504А
220051-П29	4	0,7	10	10	7	3,2	1,8	1	6905	3	—	3
									7105	4	—	4
220053-П29	4	0,7	14	14	7	3,2	1,8	1	5713	8	8	8
220057-П15	4	0,7	22	14	7	3,2	1,8	1	1111	2	2	2
220068-П29	4	0,7	50	12	7	3,2	1,8	1	6906	4	—	4
220076-П14	5	0,8	8	8	9	4	2,2	1,2	3401	1	1	1
									3724	2	2	2
220076-П29	5	0,8	8	8	9	4	2,2	1,2	3730	4	4	4
									8201	4	4	4
220077-П29	5	0,8	10	10	9	4	2,2	1,2	1110	1	1	1
									3714	2	2	2
									3715	2	2	2
									3721	2	2	2
									3726	2	2	2
									5108	2	2	2
									8101	1	1	1

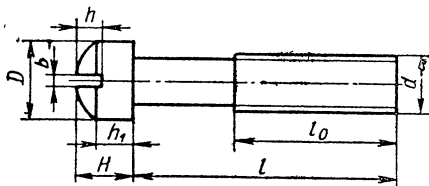
№ винта	Размеры в мм								Применяется в подгруппе	Количество на автомобиль		
	<i>d</i>	Шаг резьбы	<i>l</i>	<i>l₀</i>	<i>D</i>	<i>H</i>	<i>h</i>	<i>b</i>		МАЗ-500А	МАЗ-503А	МАЗ-504А
220079-П29	5	0,8	14	14	9	4	2,2	1,2	3711	8	8	8
220079-П14	5	0,8	14	14	9	4	2,2	1,2	6104	4	4	4
									6105	2	2	2
220080-П29	5	0,8	16	16	9	4	2,2	1,2	3806	5	5	5
									3570	6	6	6
220082-П29	5	0,8	20	20	9	4	2,2	1,2	3723	14	14	14
220086-П29	5	0,8	30	30	9	4	2,2	1,2	1306-А	8	8	8
									3723	2	—	2
220102-П29	6	1	10	10	10,5	4,5	2,5	1,6	1310	4	4	4
220103-П29	6	1	12	12	10,5	4,5	2,5	1,6				
									2805	2	—	—
									3709	4	4	4
									3722	6	6	6
220104-П29	6	1	14	14	10,5	4,5	2,5	1,6	3724	5	5	5
									5208	2	2	2
									5301	10	10	10
									6904	1	—	1
									8403	6	6	6
									8511	—	—	12
220105-П29	6	1	16	16	10,5	4,5	2,5	1,6				
									6106	6	6	6
									8403	12	12	12
									8606	—	4	—
220105-П14	6	1	16	16	10,5	4,5	2,5	1,6	3730	2	2	2
220107-П29	6	1	20	20	10,5	4,5	2,5	1,6	3724	1	1	1
									5109	2	2	2
									6106	2	2	2
220109-П29	6	1	25	18	10,5	4,5	2,5	1,6	5109	8	8	8
220110-П29	6	1	28	18	10,5	4,5	2,5	1,6	3702	3	3	3
									6105	2	2	2
									8207	1	1	1
220116-П2	6	1	42	18	10,5	4,5	2,5	1,6	1704	1	1	1
220121-П29	6	1	60	18	10,5	4,5	2,5	1,6	8207	1	1	1
220162-П29	8	1,25	16	16	13	6	3,2	2	6805	4	4	4
									7100	4	—	4
220176-П29	8	1,25	50	22	13	6	3,2	2	5001	2	2	2

ВИНТЫ С ПОТАЙНОЙ ГОЛОВКОЙ



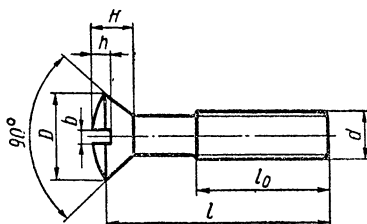
№ винта	Размеры в мм								Применяется в подгруппе	Количество на автомобиль		
	<i>d</i>	Шаг резьбы	<i>l</i>	<i>l₀</i>	<i>D</i>	<i>H</i>	<i>h</i>	<i>b</i>		МАЗ-500А	МАЗ-503А	МАЗ-504А
221512-П29	3	0,5	28	12	6	1,6	0,9	0,8	3723	2	2	2
221578-П29	5	0,8	8	8	9	2,5	1,2	1,2	1111	14	14	14
221590-П29	5	0,8	40	16	9	2,5	1,2	1,2	3723	3	—	3
221604-П29	6	1	14	14	11	3	1,5	1,5	8606	—	7	—
221666-П29	8	1,25	25	25	15	4	2	2	3507-Б	2	2	2
									6106	4	4	4
221725-П29	10	1,5	35	35	18	4,8	2,5	2,5	2805	2	—	—
									2902-А	8	8	8
									2912-А	8	8	8

ВИНТЫ С ЦИЛИНДРИЧЕСКОЙ ГОЛОВКОЙ И СФЕРОЙ



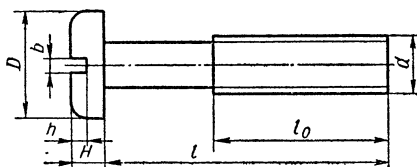
№ винта	Размер в мм									Применяется в подгруппе	Количество на автомобиль		
	d	Шаг резьбы	l	l ₀	D	H	h	h ₁	b		МАЗ-500А	МАЗ-503А	МАЗ-504А
222521-П29	6	1	8	8	9	5,5	2,5	4	1,6	3401	3	3	3
222525П-15	6	1	16	16	9	5,5	2,5	4	1,6	1110	2	2	2
222539-П15	6	1	50	30	9	5,5	2,5	—	2,5	1110	5	5	5
222580-П29	8	1,25	12	12	12	7	3	5	2	1110	1	1	1

ВИНТЫ С ПОЛУПОТАЙНОЙ ГОЛОВКОЙ



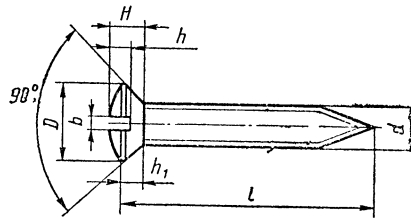
№ винта	Размеры в мм									Применяется в подгруппе	Количество на автомобиль		
	d	Шаг резьбы	l	l ₀	D	H	h	h ₁	b		МАЗ-500А	МАЗ-503А	МАЗ-504А
223037-П29	5	0,8	10	10	9	3,8	1,8	2,5	1,2	3405	1	1	1
223038-П29	5	0,8	12	12	9	3,8	1,8	2,5	1,2	8202	6	6	6
223064-П29	6	1	14	14	11	4,5	2	3	1,6	5713	4	4	4
223064-П14										6105	4	4	4
223064-П29										8606	—	1	—
223064-П14													

ВИНТЫ С ПЛОСКОЙ ГОЛОВКОЙ



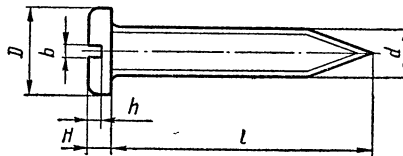
№ винта	Размеры в мм								Применяется в подгруппе	Количество на автомобиль		
	d	Шаг резьбы	l	l ₀	D	H	h	b		МАЗ-500А	МАЗ-503А	МАЗ-504А
224622-П29	6	1	10	10	12	3	1,7	1,6	6103	6	6	6
									6104	14	14	14
									6105	10	10	10
									6106	6	6	6
224624-П2	6	1	14	14	12	3	1,7	1,6				

ВИНТЫ С ПОЛУПОТАЙНОЙ ГОЛОВКОЙ САМОНАРЕЗАЮЩИЕ



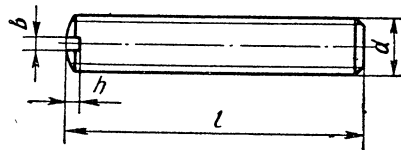
№ винта	Размеры в мм								Применяется в подгруппе	Количество на автомобиль		
	d	Шаг резьбы	l	D	H	h	h ₁	b		МАЗ-500А	МАЗ-503А	МАЗ-504А
240618-П29	4	1,75	12	7,5	3	1,2	2	1	5602 5713 5109 6102	35	35	35
240618-П13										12	12	12
240620-П29	4	1,75	18	7,5	3	1,2	2	1		6	6	6
240620-П14										38	38	38

ВИНТЫ С ПЛОСКОЙ ГОЛОВКОЙ САМОНАРЕЗАЮЩИЕ



№ винта	Размеры в мм							Применяется в подгруппе	Количество на автомобиль		
	d	Шаг резьбы	l	D	H	h	b		МАЗ-500А	МАЗ-503А	МАЗ-504А
240818-П29	4	1,75	12	8	2	1,2	1	5301 5702 6103	4	4	4
									4	4	4
240822-П29	4	1,75	25	8	2	1,2	1		6	6	6

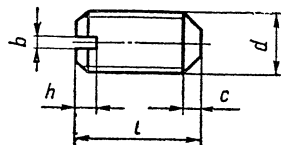
ВИНТЫ УСТАНОВОЧНЫЕ



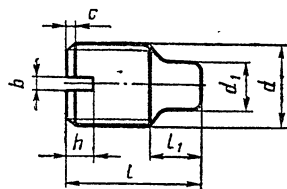
№ винта	Размеры в мм					Применяется в подгруппе	Количество на автомобиль		
	d	Шаг резьбы	l	h	b		МАЗ-500А	МАЗ-503А	МАЗ-504А
242471-П29	5	0,8	12	1,8	0,8	3403	1	1	1
						3405	1	1	1
						6105	1	1	1
						1110	1	1	1
242519-П15	8	1	18	2,5	1,2				

ВИНТЫ СПЕЦИАЛЬНЫЕ

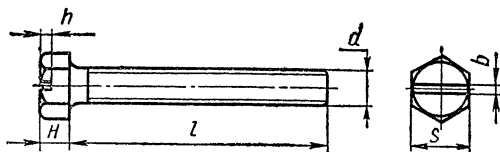
№ винта	Размеры в мм								Применяется в подгруппе	Количество на автомобиль		
	d	Шаг резьбы	l	γ_0	h	D	b	t		МАЗ-500А	МАЗ-503А	МАЗ-504А
310607-П15	4	0,7	9	6	3	6	1	1,8	1111	6	6	6
310608-П15	10	1	7	5	4	15	2	2,5	1110	2	2	2
310612-П15	6	1	50	30	7	10	1,5	2,5	1110	4	4	4
310952-П15	6	1,25	15	12	4	12	1,6	1,5	1111	2	2	2
311200-П29	8	1,25	19	5,4	—	13	1,6	2	1110 1111	3 4	3 4	3 4
311253-П15	8	1	7	5	3,5	12,5	2	2,5	1121	2	2	2
373804-П29	6	1	40	25	5	8	1,5	2,5	3405 3408	2 2	2 2	2 2



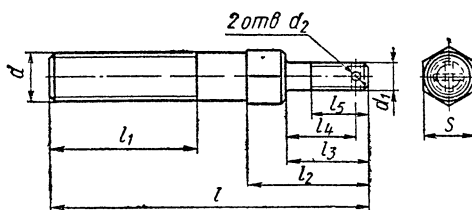
№ винта	Размеры в мм						Применяется в подгруппе	Количество на автомобиль		
	d	Шаг резьбы	l	h	b	c		МАЗ-500А	МАЗ-503А	МАЗ-504А
373746-П29	4	0,7	8	1,4	0,8	1×45°	3709	1	1	1
							3721	1	1	1



№ винта	Размеры в мм								Применяется в подгруппе	Количество на автомобиль		
	d	Шаг резьбы	d ₁	l	l ₁	h	b	c		МАЗ-500А	МАЗ-503А	МАЗ-504А
373754-П29	5	0,8	3	8	3	1,8	0,8	0,5×45°	6804	4	4	4

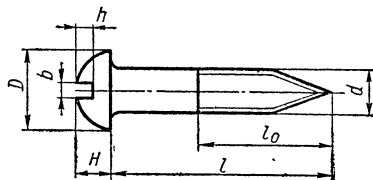


№ винта	Размеры в мм								Применяется в подгруппе	Количество на автомобиль		
	d	Шаг резьбы	l	H	h	b	S	МАЗ-500А		МАЗ-503А	МАЗ-504А	
373800-П29	6	1	44	4	1,5	1,5	10	3724	1	1	1	



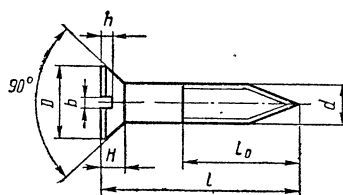
№ винта	Размеры в мм												Применяется в подгруппе	Количество на автомобиль		
	d	Шаг резьбы	d ₁	Шаг резьбы	d ₂	l	l ₁	l ₂	l ₃	l ₄	l ₅	S		МАЗ-500А	МАЗ-503А	МАЗ-504А
373849-П29	24	2	14	1,5	3	152	85	58	40	36	25	27	1715	2	2	2

ШУРУПЫ С ПОЛУКРУГЛОЙ ГОЛОВКОЙ



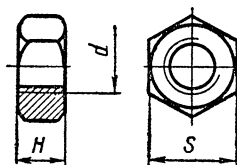
№ шурупа	Размеры в мм								Применяется в подгруппе	Количество на автомобиль		
	d	Шаг резьбы	l	l ₀	D	H	h	b		МАЗ-500А	МАЗ-503А	МАЗ-504А
247545-П29	4	1,75	16	10	7	3,2	1,8	1	6803	12	12	12

ШУРУПЫ С ПОТАЙНОЙ ГОЛОВКОЙ



248006-П29	4	1,75	18	11	7,5	2	1,1	1	6803	2	2	2
									6905	6	—	6
									6906	8	—	8
									7105	8	—	8

ГАЙКИ ШЕСТИГРАННЫЕ



№ гайки	Размеры в мм				Применяется в подгруппе	Количество на автомобиль		
	d	Шаг резьбы	H	S		МАЗ-500А	МАЗ-503А	МАЗ-504А
250508-П29	6	1	5	10	1110	5	5	5
					1111	3	3	3
					1104	5	5	5
					1108	6	6	6
					1310	2	2	2
					1602	5	5	5
					3506	10	10	12
					3508	2	2	2
					3509	1	1	1
					3702	4	4	4
					3703	3	3	3
					3709	2	2	2
250508-П29	6	1	5	10	3712	4	4	4
					3716	19	11	3
					3724	3	3	5
					6103	2	2	2

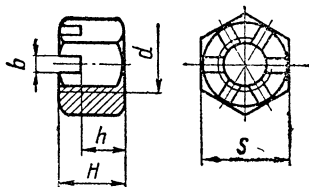
№ гайки	Размеры в мм				Применяется в под-группе	Количество на автомобиль							
	d	Шаг резьбы	H	S		МАЗ-500А	МАЗ-503А	МАЗ-504А					
250510-П29	8	1,25	6	14	8101	4	4	4					
					8401	2	2	2					
					8403	32	32	32					
					8511	—	—	12					
					8606	—	4	—					
					8609	—	8	—					
					1013	5	5	5					
					1108	19	19	19					
					1309	8	8	8					
					1310	9	9	9					
					1703-Б	1	1	1					
					2402	2	2	2					
					2802	—	—	6					
					2806	1	1	1					
					3410	2	2	2					
					3501	8	8	8					
					3504	3	3	3					
					3508	9	7	7					
					3703	4	4	4					
					3723	2	—	—					
					3802	2	2	2					
					5001	4	4	4					
					6801	4	4	4					
					8101	2	2	2					
					8202	6	6	6					
					8403	18	18	18					
					8405	8	8	8					
					8501	24	—	—					
					8502	40	—	—					
					8504	12	—	—					
					8507	6	—	—					
					8511	—	16	24					
					1003	8	8	8					
					1110	1	1	1					
					1601, 3701	6+2	6+2	6+2					
					1602	1	1	1					
					1703-Б	2	2	2					
					3802	1	1	1					
					250512-П15	10	1,5	8	17	1008	12	12	12
										1117	2	2	2
250512-П29					3701	2	2	2					
					1101	6	6	6					
250512-П29					1102	—	—	6					
					1203	10	10	10					
					1302	2	2	2					
					1602	5	5	5					
					1703-Б	3	3	3					
					2803	6	6	6					
					2902-А	20	20	20					
					2912-А	14	14	14					
					3003	2	2	2					
					3405	1	1	1					
					3504	4	4	4					
					3506	2	2	2					
					3508	4	2	4					
					3509	4	4	4					
					3513	8	8	8					
					3514	4	6	4					
					3507-Б	2	2	2					
					3570	1	1	1					
					3702	3	3	3					
					3716	8	—	—					
3724	1	1	1										
3741	2	2	2										

№ гайки	Размеры в мм				Применяется в подгруппе	Количество на автомобиль		
	d	Шаг резьбы	H	S		МАЗ-500А	МАЗ-503А	МАЗ-504А
250512-П29					3743	4	4	4
250512-П13					5001	2	2	2
250512-П29					5713	2	2	2
					8201	2	2	2
250512-П29					8501	8	—	—
					8502	74	—	—
					8505	34	—	—
					8511	4	—	—
					8604	—	2	—
250513-П29	10	1	8	17	1002, 1011-А, 1115, 1307-А, 1308, 1702	29	29	29
					1303	2	2	2
					2405	6	6	6
					3508	3	—	1
					3514	3	—	3
					3703	16	16	16
250514-П29	12	1,75	10	19	5001	2	2	2
					1108	1	1	1
					1703-Б	2	2	2
					2402	2	2	2
					2702	—	—	8
					2902-А	2	2	2
					3003	4	4	4
					3407	1	1	1
					3513	8	8	8
					3703	3	3	3
					5001	10	10	10
					8608	—	4	—
250515-П29	12	1,25	10	19	1112-А	6	6	6
					3509-А	1	1	1
					1602	1	1	1
					2902-А	2	2	2
					2913-А	2	2	2
					3105	7	7	—
					3519	4	4	4
					3743	2	2	2
					9607	—	1	—
250536-П29	10	1,5	8	17	1203	6	6	6
250559-П29	14	1,5	11	22				
					1715	4	4	4
					2402	21	21	21
					2702	—	—	1
					2805	—	16	16
250560-П29	16	2	13	24	2702	—	—	24
					2902-А	2	2	2
					2912-А	2	2	2
					3501	8	8	8
					5001	4	4	4
250561-П29	16	1,5	13	24	3403	3	3	3
					3501	12	12	12
					3519	4	4	4
250563-П29	18	1,5	14	27	8609	—	1	—
250564-П29	20	2,5	16	30	1001-Б	2	2	2
					2805	—	4	4
250565-П29	20	1,5	16	30	3507	1	1	1
250609-П29	6	0,75	4	11	1307-А	9	9	9
250612-П29	10	1,5	6	17	5001	4	4	4
250613-П29	10	1	8	17	1601	4	4	4

№ гайки	Размеры в мм				Применяется в подгруппе	Количество на автомобиль		
	d	Шаг резьбы	H	S		МАЗ-500А	МАЗ-503А	МАЗ-504А
250615-П29	12	1,25	8	19	1702 1302 3401 3506	1 8 1 1	1 8 1 1	1 8 1 1
250634-П15	14	1,5	8	22	8609	—	1	—
250636-П29	16	1,5	8	24	1110 1307-А 1601 3405 3570	1 1 1 1 1	1 1 1 1 1	1 1 1 1 1
250638-П29	18	1,5	8	27	3701	1	1	1
250640-П29	20	1,5	9	30	3506 8101	2 1	2 1	2 1
250659-П29	22	1,5	10	32	1308 3509-А 3506	2 2 1	2 2 1	2 2 1
250661-П2	24	2	10	36	1029-А	1	1	1
250661-П29	24	2	10	36	1715 2402 3501 3506	2 1 2 —	2 1 2 1	2 1 2 —
250688-П29	10	1	12	17	2201	16	16	16
250689-П29	12	1,25	15	19	2912-А	2	2	2
250709-П29	24	2	27	36	2902-А	8	8	8
250762-П29	4	0,7	3,2	7				
250763-П29	5	0,8	4	8	5713 3570 3723 5108 5303 8102	8 6 5 2 2 2	8 6 2 2 1 2	8 6 6 2 1 2
250812-П29	14	2	11	22	1001-Б 1101 1102 2801 3519	— 9 — — 8	— 12 — 18 8	— 9 9 6 8
250812-П29					5001 8500 8501 8505 3001	6 24 8 — 2	6 — — 4 2	6 — — — 2
311400-П29 *	39	2	18	55	1006	1	1	1
311412-П2 *	27	2	12	46	1111	6	6	6
311415-П *	10	0,75	4	14	1112-А	6	6	6
311417-П15 *	8	1	5	14	1003	6	6	6
311423-П5 *	16	1,5	16	24	1602	32	32	32
311504-П29 *	12	1,25	5	19	1703-Б 3504 3519 3709 8505 8606	7 1 6 4 1 — —	7 1 6 4 2 1 —	7 1 6 4 1 — —
311511-П15 *	12	1	5	17	1110	1	1	1
311512-П15 *	16	1	5	22	1110	1	1	1
311516-П15 *	12	1	8	19	1007	12	12	12
311808-П2 *	24	1,5	8	35	1017	1	1	1
374620-П29 *	14	1,5	3	17	1602	1	1	1
375010-П29 *	24	2	9	30	1310 3508	1 1	1 1	1 1
375059-П29 *	27	2	30	38	2912-А	8	8	8

* Спецнормаль.

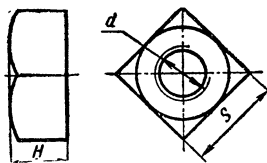
ГАЙКИ ШЕСТИГРАННЫЕ ПРОРЕЗНЫЕ



№ гайки	Размеры в мм						Применяется в подгруппе	Количество на автомобиль		
	d	Шаг резьбы	H	S	h	b		МАЗ-500А	МАЗ-503А	МАЗ-504А
250870-П29	14	1,5	16	22	11	4	1715	2	2	2
250907-П29	18	1,5	20	27	14	5	3003 3405	3 2	3 2	3 2
250956-П29	6	1	6	10	3,5	2	3512	1	1	1
250959-П29	12	1,75	10	19	6	4	2703	—	—	3
250975-П29	8	1	7	14	4	2,5	3570 6103	1 2	1 2	1 2
250977-П29	12	1,25	10	19	6	4	1302	2	2	2
250978-П29	14	1,5	11	22	7	4	3405	1	1	1
250985-П2	8	1,25	6	14	3,5	2,5	1011-А	2	2	2
311609-П2	10	1	8	14	5	3	1029-А	1	1	1
311615-П29 *	30	2	24	55	15	7	3001	3	3	3
311701-П29 *	39	2	18	55	9; 5	8	2402	1	1	1
311702-П29 *	33	1,5	18	55	11	6	3401	1	1	1
374240-П29 *	8	1	10	14	6,5	2,5	3405	1	1	1
374545-П29 *	12	1,25	15	19	10	3,5	2403	8	8	8
374809-П29 *	18	1,5	16	27	11	5	2902-А	2	2	2
374906-П29 *	20	1,5	22	30	16	5	2402	4	4	4
374910-П29 *	20	1,5	16	30	10	5	2405	6	6	6
374932-П29 *	22	1,5	22	32	16	6	2912-А	2	2	2

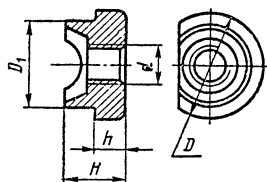
* Спецнормаль.

ГАЙКИ КВАДРАТНЫЕ



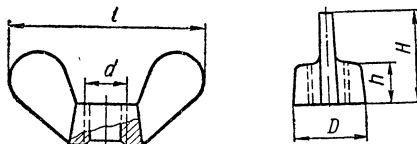
№ гайки	Размеры в мм				Применяется в подгруппе	Количество на автомобиль		
	d	Шаг резьбы	H	S		МАЗ-500А	МАЗ-503А	МАЗ-504А
251086-П29	5	0,8	4	10	1306-А	8	8	8

ГАЙКИ НЕПОДВИЖНЫЕ



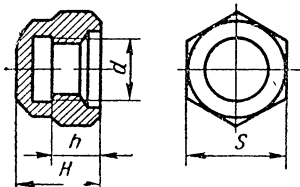
№ гайки	Размеры в мм						Применяется в подгруппе	Количество на автомобиль		
	<i>d</i>	Шаг резьбы	<i>H</i>	<i>h</i>	<i>D</i>	<i>D</i> ₁		МАЗ-500А	МАЗ-503А	МАЗ-504А
251260-П29	5	0,8	7	4	14	10,8	8202	6	6	6
251265-П29	8	1,25	9	4,5	16	12,8	3403	4	4	4

ГАЙКИ-БАРАШКИ

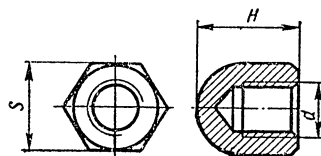


№ гайки	Размеры в мм						Применяется в подгруппе	Количество на автомобиль		
	<i>d</i>	Шаг резьбы	<i>l</i>	<i>H</i>	<i>h</i>	<i>D</i>		МАЗ-500А	МАЗ-503А	МАЗ-504А
251513-П29	8	1,25	40	18	8	15	3410	1	1	1

ГАЙКИ КОЛПАЧКОВЫЕ

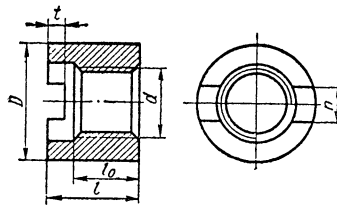


№ гайки	Размеры в мм					Применяется в подгруппе	Количество на автомобиль		
	<i>d</i>	Шаг резьбы	<i>H</i>	<i>h</i>	<i>S</i>		МАЗ-500А	МАЗ-503А	МАЗ-504А
312103-П2	12	1,25	15	8	17	1017	1	1	1
312107-П15	14	1,25	15	9	22	1111	6	6	6
312115-П	2	1,25	15	8	19	1307-А	1	1	1



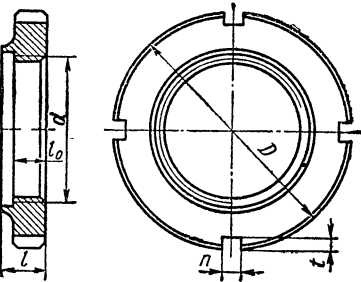
374178-П29	6	1	11	—	10	8101 8102	4 4	4 4	4 4
------------	---	---	----	---	----	--------------	--------	--------	--------

ГАЙКИ КОЛЬЦЕВЫЕ

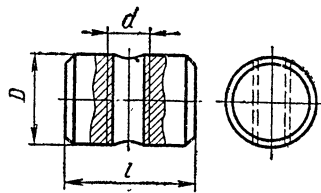


№ гайки	Размеры в мм							Применяется в подгруппе	Количество на автомобиль		
	d	Шаг резьбы	D	l ₀	l	n	t		МАЗ-500А	МАЗ-503А	МАЗ-504А
311809-П15	14	1,5	2	10	15	6	4,5	1121	1	1	1

№ гайки	Размеры в мм							Применяется в подгруппе	Количество на автомобиль		
	d	Шаг резьбы	D	l ₀	l	n	t		МАЗ-500А	МАЗ-503А	МАЗ-504А
311810-П29	70	2	95	11	15	10	3,5	1701	1	1	1

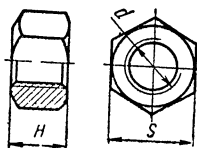


ГАЙКИ ЦИЛИНДРИЧЕСКИЕ

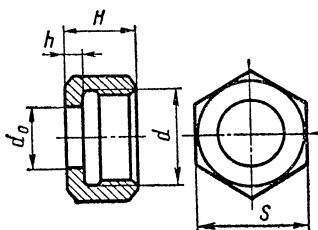


№ гайки	Размеры в мм				Применяется в подгруппе	Количество на автомобиль		
	d	Шаг резьбы	D	l		МАЗ-500А	МАЗ-503А	МАЗ-504А
374179-П29	6	1	10	18	1013	8	8	8
					3003	2	2	2
					3405	4	4	4
					3408	4	4	4
					8609	—	4	—

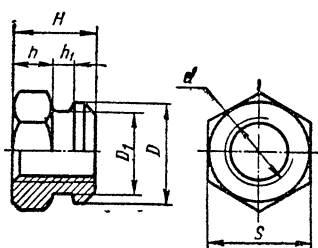
ГАЙКИ СПЕЦИАЛЬНЫЕ



№ гайки	Размеры в мм				Применяется в подгруппе	Количество на автомобиль		
	d	Шаг резьбы	H	S		МАЗ-500А	МАЗ-503А	МАЗ-504А
374727-П29	16	15	15	24	2902-А 2912-А	4 4	4 4	4 4

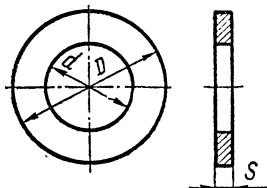


№ гайки	Размеры в мм						Применяется в подгруппе	Количество на автомобиль		
	d	Шаг резьбы	H	h	d_0	S		МАЗ-500А	МАЗ-503А	МАЗ-504А
375021-П29	24	2	17,5	3	16,5	2,7	1310	1	1	1



№ гайки	Размеры в мм								Применяется в подгруппе	Количество на автомобиль		
	d	Шаг резьбы	H	h	h_1	D	D_1	S		МАЗ-500А	МАЗ-503А	МАЗ-504А
374537-П29	12	1,25	15	7	4	17	14	19	3508	3	3	3

ШАЙБЫ

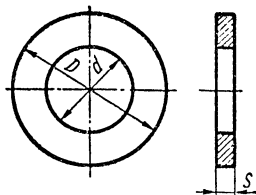


№ шайбы	Размеры в мм			Применяется в подгруппе	Количество на автомобиль		
	d	D	S		МАЗ-500А	МАЗ-503А	МАЗ-504А
252002-П29	4,2	10	1	5301 5713 6905	4 8 3	4 8 —	4 8 3
252004-П29	6,5	14	1,4	1012-А 3723 3726 3730	1 16 2 4	1 16 2 4	1 14 2 4
252004-П29				5303 1013 1108 3506 3716 3724 3726 3730	2 8 4 2 2 1 1 2	1 8 4 2 2 1 1 2	1 8 4 2 2 1 1 2
252004-П29				5301 6803 8403 8511	6 1 32 —	6 1 32 —	6 1 32 12
252005-П 252005-П29	8,4 8,4	17,5 17,5	1,4 1,4	1011-А 1013 1108 1309 1310 1602 1703-Б 3407 3501 3502 3570	2 4 4 15 23 1 1 2 2 2 2	2 4 4 15 23 1 1 2 2 2 2	2 4 4 15 23 1 1 2 2 2 2
252005-П29	8,4	17,5	1,4	5001 6103 6800 6805 6900 6905 8201 8405 8504 8511	4 6 4 8 4 — 2 4 12 —	4 6 4 8 4 8 2 4 — 36	4 6 4 8 4 — 2 4 — 24
252005-П29				1002 1029-А 2803 2902-А 3407 3702 5001 5713 6800 8507	2 2 6 5 1 3 4 2 4 —	2 2 6 5 1 3 4 2 4 4	2 2 6 5 1 3 4 2 4 8

№ шайбы	Размеры в мм			Применяется в подгруппе	Количество на автомобиль		
	d	D	S		МАЗ-500А	МАЗ-503А	МАЗ-504А
252007-П29	12,5	24	2	1108 3703 5001 8502 8505	3 1 4 10 —	3 1 4 — 2	3 1 4 — —
252016-П29	14,5	28	3	1117 1101 1102 1715 2702	1 2 — 6 —	1 2 — 6 —	1 2 2 6 2
252016-П29				5001 6904 8501	6 1 4	6 — 4	6 1 —
252018-П29	19	34	3	1302 2902-A	2 2	2 2	2 2
252019-П29	21	37	4	2405	6	6	6
252020-П29	23	39	4	2912-A	2	2	2
252021-П29	25	44	4	1602 3504	3 3	3 3	3 3
312307-П *	10,5	16	0,8	1121	6	6	6
312310-П *	12,5	20	1,5	1017	1	1	1
312326-П *	14,2	19	1,5	1104	14	14	14
312326-П34 *	14,2	19	1,5	1704	1	1	1
312347-П15 *	12,2	18	0,8	1110 1111	1 2	1 2	1 2
312353-П *	8,5	12	1,5	1110 1111	1 5	1 5	1 5
312357-П29С *	7,25	12	3	1104	12	12	12
312367-П *	16,5	19,5	1,5	1106	2	2	2
312368-П *	27,5	30,5	1,5	1106	1	1	1
312370-П15	6,5	11	0,8	1110	12	12	12
312382-П *	22	26	1	1112-A	6	6	6
312392-П2 *	25,5	33	1,5	1007	12	12	12
312399-П2 *	17	32	6	1003	32	32	32
312439-П15 *	20,5	40	0,5	1111	2	2	2
312442-П *	8,5	12	1	1110 1111	1 2	1 2	1 2
312448-П *	20,5	24	1,5	1111	2	2	2
312449-П *	14,5	19	1,5	1111	2	2	2
312450-П *	16	20	3,5	1111	12	12	12
312472-П *	12	23	0,3	1003	6	6	6
312473-П *	27	36	2	1009	1	1	1
312480-П2 *	5	22	39	1704	2	2	2
312482-П *	10,5	14,2	1,5	1104 1105 1111 1117	16 1 2 1	16 1 2 1	16 1 2 1
312484-П *	12,5	28	1	1307-A	1	1	1
312485-П *	6,5	14	0,5	1011-A	7	7	7
312497-П2 *	25	37	1,5	1017	1	1	1
312630-П *	20,5	24	1,5	1117	1	1	1
312652-П15 *	6,5	11	0,4	1110	2	2	2
312700-П15 *	8,5	16	1,5	1110	1	1	1
375370-П14 *	5,5	12	1,5	3806	5	5	10
375458-П *	8,5	15,5	1,5	1105-A	4	4	8
375533-П29 *	8,5	30	1,5	3721	2	2	2
375823-П *	12,5	36	5	8606	—	1	—
376195-П *	28,5	40,5	1,5	3401	2	2	2
376196-П29 *	28	45	2	3507-Б	1	1	1
376320-П2 *	44	54	1,2	1602	1	1	1
376322-П *	40	66	5	2402	1	1	1

* Спецнормаль.

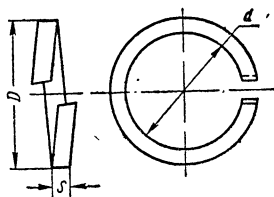
ШАЙБЫ УВЕЛИЧЕННЫЕ



№ шайбы	Размеры в мм			Применяется в подгруппе	Количество на автомобиль		
	<i>d</i>	<i>D</i>	<i>S</i>		МАЗ-500А	МАЗ-503А	МАЗ-504А
252035-П29	4,3	12	1,2	6103	6	6	6
252037-П29	6,4	18	1,4	6906	4	—	4
				3506	2	—	—
				3724	—	—	1
252038-П2	8,5	22	2	5109	6	6	6
				3701	1	1	1
252038-П29				3701	1	1	1
				8202	2	2	2
				8401	2	2	2
				8403	30	30	30
				8405	4	4	4
				8502	40	—	—
252039-П29	10,5	28	3	2912-А	8	8	8
252045-П29	12,5	34	3	1302	8	8	8
				1602	1	1	1
				3504	1	1	1
				5001	2	2	2
252046-П29	14,5	38	4	2805	—	12	12
252047-П29	16,5	45	4	2702	—	—	8
252049-П29	21	52	5	2905	4	4	4
312468-П2 *	10,2	27	1,2	1029-А	6	6	6

* Спецнормаль.

ШАЙБЫ ПРУЖИННЫЕ НОРМАЛЬНЫЕ



№ шайбы	Размеры в мм			Применяется в подгруппе	Количество на автомобиль		
	<i>d</i>	<i>D</i>	<i>S</i>		МАЗ-500А	МАЗ-503А	МАЗ-504А
252132-П2	4,1	6,5	1,2	5713	8	8	8
252133-П2	5,1	8,3	1,6	6905	3	—	3
				3570	6	6	6
				3711	8	8	8
				3714	2	2	2
				3715	2	2	2

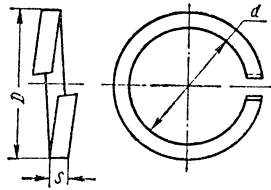
№ шайбы	Размеры в мм			Применяется в подгруппе	Количество на автомобиль		
	d	D	S		МАЗ-500А	МАЗ-503А	МАЗ-504А
252133-П2	6,1	10,1	2	3723	19	19	19
				3726	2	2	2
				3741	4	4	4
				5108	2	2	2
				5303	2	1	1
				6104	2	2	2
				6105	2	2	2
				1106	3	3	3
				1111	3	3	3
				1104	6	6	6
				1307-A	9	9	9
				1104	11	11	11
				1108	8	8	8
				1602	13	13	13
				2805	2		
				3401	3	3	3
				3506	9	7	12
				3508	3	4	3
				3509	1	1	1
				3512	4	4	4
3570	2	2	2				
3702	2	2	2				
3709	2	2	2				
3712	4	4	4				
3716	19	11	11				
3724	7	11	11				
3726	1	1	1				
3730	2	2	2				
5301	6	6	6				
6904	1	—	1				
8401	2	2	2				
8403	6	6	6				
1104	6	6	6				
1307-A	9	9	9				
8606	—	8	—				
1002	16	16	16				
1003	8	8	8				
1009	30	30	30				
1013	9	9	9				
1108	16	16	16				
1309	8	8	8				
1310	9	9	9				
2403	4	4	4				
2802	—	—	6				
2805	1	—	—				
2806	1	1	1				
3103	24	24	24				
3403	4	4	4				
3405	5	5	5				
3501	8	8	8				
3504	2	2	2				
3508	8	6	6				
1014	3	4	3				
1105	4	4	4				
1111	1	1	1				
1306-A	8	8	8				
1601	8	8	8				
3509	12	12	12				
3512	2	2	2				
3723	2	—	—				
3802	3	3	3				
4202	—	3	—				
6801	4	4	4				
6805	4	4	4				
252134-П2	6,1	10,1	2	3723	19	19	19
				3726	2	2	2
				3741	4	4	4
				5108	2	2	2
				5303	2	1	1
				6104	2	2	2
				6105	2	2	2
				1106	3	3	3
				1111	3	3	3
				1104	6	6	6
				1307-A	9	9	9
				1104	11	11	11
1108	8	8	8				
1602	13	13	13				
2805	2						
3401	3	3	3				
3506	9	7	12				
3508	3	4	3				
3509	1	1	1				
3512	4	4	4				
3570	2	2	2				
3702	2	2	2				
3709	2	2	2				
3712	4	4	4				
3716	19	11	11				
3724	7	11	11				
3726	1	1	1				
3730	2	2	2				
5301	6	6	6				
6904	1	—	1				
8401	2	2	2				
8403	6	6	6				
1104	6	6	6				
1307-A	9	9	9				
8606	—	8	—				
1002	16	16	16				
1003	8	8	8				
1009	30	30	30				
1013	9	9	9				
1108	16	16	16				
1309	8	8	8				
1310	9	9	9				
2403	4	4	4				
2802	—	—	6				
2805	1	—	—				
2806	1	1	1				
3103	24	24	24				
3403	4	4	4				
3405	5	5	5				
3501	8	8	8				
3504	2	2	2				
3508	8	6	6				
1014	3	4	3				
1105	4	4	4				
1111	1	1	1				
1306-A	8	8	8				
1601	8	8	8				
3509	12	12	12				
3512	2	2	2				
3723	2	—	—				
3802	3	3	3				
4202	—	3	—				
6801	4	4	4				
6805	4	4	4				
252134-П2 252135-П2	8,2	13,1	2,1	3723	19	19	19
				3726	2	2	2
				3741	4	4	4
				5108	2	2	2
				5303	2	1	1
				6104	2	2	2
				6105	2	2	2
				1106	3	3	3
				1111	3	3	3
				1104	6	6	6
				1307-A	9	9	9
				1104	11	11	11
1108	8	8	8				
1602	13	13	13				
2805	2						
3401	3	3	3				
3506	9	7	12				
3508	3	4	3				
3509	1	1	1				
3512	4	4	4				
3570	2	2	2				
3702	2	2	2				
3709	2	2	2				
3712	4	4	4				
3716	19	11	11				
3724	7	11	11				
3726	1	1	1				
3730	2	2	2				
5301	6	6	6				
6904	1	—	1				
8401	2	2	2				
8403	6	6	6				
1104	6	6	6				
1307-A	9	9	9				
8606	—	8	—				
1002	16	16	16				
1003	8	8	8				
1009	30	30	30				
1013	9	9	9				
1108	16	16	16				
1309	8	8	8				
1310	9	9	9				
2403	4	4	4				
2802	—	—	6				
2805	1	—	—				
2806	1	1	1				
3103	24	24	24				
3403	4	4	4				
3405	5	5	5				
3501	8	8	8				
3504	2	2	2				
3508	8	6	6				
1014	3	4	3				
1105	4	4	4				
1111	1	1	1				
1306-A	8	8	8				
1601	8	8	8				
3509	12	12	12				
3512	2	2	2				
3723	2	—	—				
3802	3	3	3				
4202	—	3	—				
6801	4	4	4				
6805	4	4	4				

№ шайбы	Размеры в мм			Применяется в подгруппе	Количество на автомобиль		
	d	D	S		МАЗ-500А	МАЗ-503А	МАЗ-504А
252136-П2	10,2	17,1	3,5	6901	—	4	—
				6905	—	4	—
				8202	2	2	2
				8401	2	2	2
				8403	34	34	34
				8405	12	12	12
				8511	—	16	48
				8606	—	5	—
				8607	—	2	—
				1701	3	3	3
				1702	6	6	6
				3509	6	6	6
				3701	2	2	2
				3708-Б	8	8	8
				8609	—	8	—
				1002	18	18	18
				1012-А	4	4	4
				1017	3	3	3
				1101	6	6	6
				1102	—	—	6
				1203	16	16	16
				1302	2	2	2
				1303	2	2	2
				1602	14	14	14
				1703-Б	6	6	6
				2201	16	16	16
				2405	6	6	6
				2803	6	6	6
				2902-А	16	16	16
				2912-А	8	8	8
				3003	2	2	2
				1115	12	12	12
				1117	2	2	2
				1307-А	4	4	4
				1308	8	8	8
				1701	12	12	12
				8201	2	2	2
				1702	17	17	17
				3701	1	1	1
				8511	4	—	—
8603	—	6	—				
8607	—	2	—				
1002	10	10	10				
1701	10	10	10				
1702	1	1	1				
3509	1	1	1				
1108	1	1	1				
1703-Б	2	2	2				
1715	4	4	4				
2702	—	—	8				
2902-А	2	2	2				
2912-А	2	2	2				
3003	4	4	4				
3105	7	7	—				
3506	1	1	1				
3513	8	8	8				
3519	4	4	4				
3401	9	9	9				
3407	3	3	3				
3501	2	2	2				
3502	16	16	16				
252137-П2	12,2	20,1	4	1002	10	10	10
				1701	10	10	10
				1702	1	1	1
				3509	1	1	1
				1108	1	1	1
				1703-Б	2	2	2
				1715	4	4	4
				2702	—	—	8
				2902-А	2	2	2
				2912-А	2	2	2
252138-П2	14,2	23,2	4,5	3003	4	4	4
				3105	7	7	—
				3506	1	1	1
				3513	8	8	8
				3519	4	4	4
				3401	9	9	9
				3407	3	3	3
				3501	2	2	2
				3502	16	16	16

№ шайбы	Размеры в мм			Применяется в подгруппе	Количество на автомобиль		
	d	D	S		МАЗ-500А	МАЗ-503А	МАЗ-504А
				3504	5	5	5
				3507-Б	2	2	2
				3508	4	4	4
				3509	4	4	4
				3513	8	8	8
				3514	7	6	7
				3570	3	3	3
				3702	3	3	3
				3703	4	4	4
				3716	8	—	—
				3724	1	1	1
				3741	2	2	2
				3743	4	4	4
				5001	2	2	2
				6800	4	4	4
				1600	16	16	16
				1601	1	1	1
				3703	3	3	3
				3743	2	2	2
				5001	10	10	10
				8501	—	4	—
				8606	—	1	—
				8607	—	1	1
				8608	—	4	—
				8609	—	2	—
252138-П2	14,2	23,2	4,5	1001-Б	2	2	2
				1101	9	9	9
				1102	—	—	9
				2402	21	21	21
				2702	—	—	11
				2801	—	—	6
				2805	—	12	12
				3502	2	2	2
				3507-Б	4	4	4
252138-П2				3519	8	8	8
252139-П2	16,3	26,2	5	5001	6	6	6
				1601	1	1	1
				2405	24	24	24
				2702	—	—	24
				2902-А	2	2	2
				2912-А	2	2	2
				3403	4	4	4
				3501	20	20	20
				3519	4	4	4
252140-П2	18,3	29,3	5,5	3502	12	12	12
252141-П2	20,5	32,5	6	1001-Б	2	2	2
				3507-Б	1	1	1
252143-П2	24,5	38,5	7	3501	2	2	2
312401-П15 *	14	21	3,5	1121	1	1	1

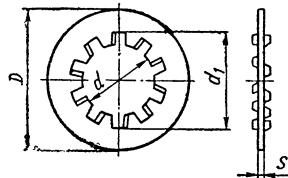
* Спецнормаль.

ШАЙБЫ ПРУЖИННЫЕ ЛЕГКИЕ

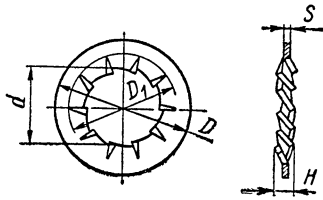


№ шайбы	Размеры в мм			Применяется в подгруппе	Количество на автомобиль		
	d	D	S		МАЗ-500А	МАЗ-503А	МАЗ-504А
252154-П29С 252154-П2	6,1	9,3	1,2	1110 1108 3405 3703 5208 5301 8101 8102 8609	13 2 6 3 2 10 8 4	13 2 6 3 2 10 8 4	13 2 6 3 2 10 8 4
252155-П2	8,2	12,2	1,6	1602 1703-Б 3721 7100 8101	1 1 2 8 4	1 1 2 — 4	1 1 2 8 4
252156-П2	10,2	15,2	2	3401 3405 3506 4202 5001 3407 1602	2 1 2 — 2 2 1	2 1 2 4 2 2 1	2 1 2 — 2 2 1
252157-П2 252158-П2 252159-П2	12,2 14,2 16,3	19,2 22,2 25,3	2,5 3 3,2	3570 5001 8101	1 4 1	1 4 1	1 4 1
252161-П2	20,5	31,5	4				

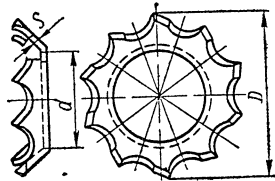
ШАЙБЫ ПРУЖИННЫЕ ЗУБЧАТЫЕ



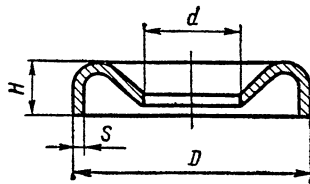
№ шайбы	Размеры в мм				Применяется в подгруппе	Количество на автомобиль		
	d	D	d ₁	S		МАЗ-500А	МАЗ-503А	МАЗ-504А
252174-П2	6,2	12,5	9,6	0,6	6103 6104 6105 8207	6 14 12 2	6 14 12 2	6 14 12 2



№ шайбы	Размеры в мм					Применяется в подгруппе	Количество на автомобиль		
	d	D	D ₁	H	S		МАЗ-500А	МАЗ-503А	МАЗ-504А
252270-П2	8,4	14	11	2	0,8	6100	12	12	12
						6106	6	6	6
						8201	6	6	6
						8202	4	4	4
252263-П2	6,2	10,8	—	—	0,5	6105	4	4	4
252264-П2	8,2	16	—	—	0,5	6106	6	6	6
						6106	4	4	4

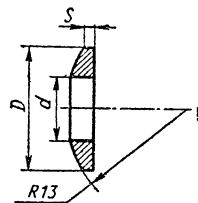


ШАЙБЫ ОБЛИЦОВочные

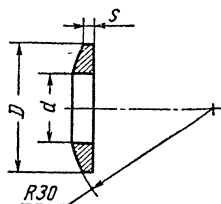


№ шайбы	Размеры в мм				Применяется в подгруппе	Количество на автомобиль		
	d	D	H	§		МАЗ-500А	МАЗ-503А	МАЗ-504А
252317-П29	4,5	11,1	2,5	0,4	5109	14	14	14
252317-П13					5602	35	35	35
					6102	38	38	38

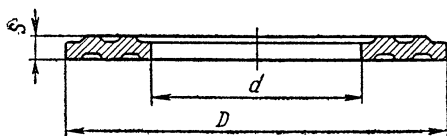
ШАЙБЫ СПЕЦИАЛЬНЫЕ



№ шайбы	Размеры в мм			Применяется в подгруппе	Количество на автомобиль		
	D	d	S		МАЗ-500А	МАЗ-503А	МАЗ-504А
312356-П29С	16	9	1,5	1111	4	4	4

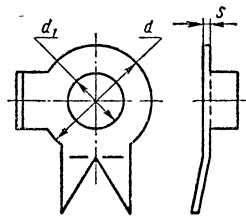


312466-П2	25	13	2,5	1112-А	6	6	6
312662-П2	21,5	11	2,5	1115	4	4	4
312662-П29С	21,5	11	2,5	1008	12	12	12

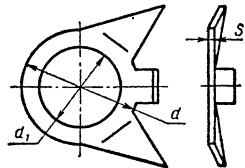


№ шайбы	Размеры в мм			Применяется в подгруппе	Количество на автомобиль		
	D	d	S		МАЗ-500А	МАЗ-503А	МАЗ-504А
312471-П	16	9,3	0,7	1112-А	6	6	6

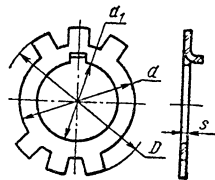
ШАЙБЫ ЗАМКОВЫЕ СПЕЦИАЛЬНЫЕ



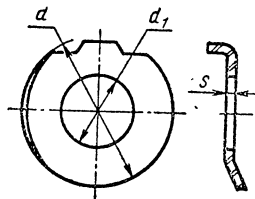
№ шайбы	Размеры в мм				Применяется в подгруппе	Количество на автомобиль		
	D	d	d ₁	S		МАЗ-500А	МАЗ-503А	МАЗ-504А
312533-П15	—	14	8,2	1	1011-А	15	15	15



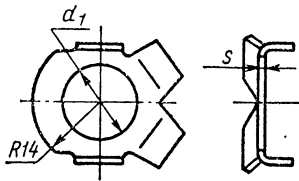
№ шайбы	Размеры в мм				Применяется в подгруппе	Количество на автомобиль		
	D	d	d ₁	S		МАЗ-500А	МАЗ-503А	МАЗ-504А
312534-П2	—	16	10,2	1	1002 1011-А 1702	1 5 1	1 5 1	1 5 1



312536-П29С	35	24	16,5	1,2	1307-А	1	1	1
-------------	----	----	------	-----	--------	---	---	---

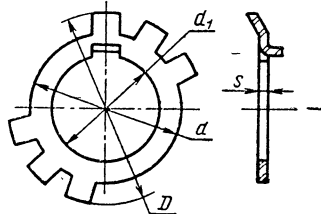


312538-П2	—	22	8,2	1,2	1006	2	2	2
-----------	---	----	-----	-----	------	---	---	---

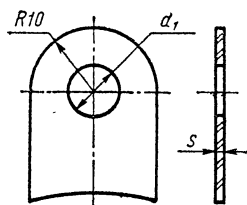


№ шайбы	Размеры в мм				Применяется в подгруппе	Количество на автомобиль		
	D	R	d ₁	S		МАЗ-500А	МАЗ-503А	МАЗ-504А
312557-П2	—	14	16,2	1,2	1004	12	12	12
312559-П2	—	19	24	1	1011-А	1	1	1
312571-П2	—	19	24	1,2	1011-А	2	2	2
312702-П29С	18	10	8,1	1	1601	16	16	16

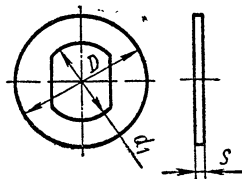
ШАЙБЫ СТОПОРНЫЕ СПЕЦИАЛЬНЫЕ



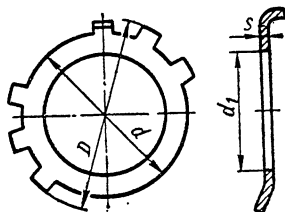
№ шайбы	Размеры в мм				Применяется в подгруппе	Количество на автомобиль		
	D	d	d ₁	S		МАЗ-500А	МАЗ-503А	МАЗ-504А
312510-П2	46	36	25	1,5	1029-А	1	1	1
312468-П2	—	—	10,2	1,2	1029-А	6	6	6
312529-П15	—	—	8,5	0,5	1110	3	3	3



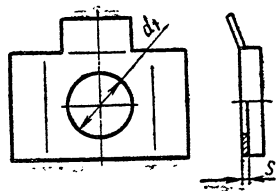
№ шайбы	Размеры в мм				Применяется в подгруппе	Количество на автомобиль		
	D	d	d ₁	S		МАЗ-500А	МАЗ-503А	МАЗ-504А
312532-П2	—	—	8,5	0,8	1029-А 1308	3 3	3 3	3 3



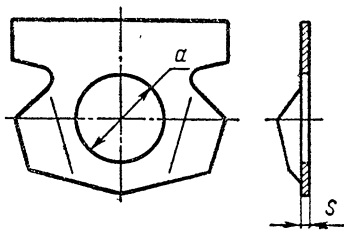
312558-П29С	33	—	18,5	0,8	1601	4	4	4
-------------	----	---	------	-----	------	---	---	---



№ шайбы	Размеры в мм				Применяется в подгруппе	Количество на автомобиль		
	D	d	d ₁	S		МАЗ-500А	МАЗ-503А	МАЗ-504А
312556-П15	34	22	14,5	1,2	1110	1	1	1
312562-П2	42	32	23	1,5	1308	2	2	2

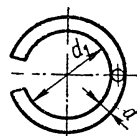


312585-П29С	—	—	12,5	1,2	1700	12	12	12
-------------	---	---	------	-----	------	----	----	----



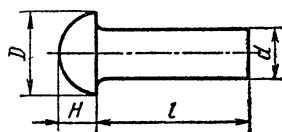
№ шайбы	Размеры в мм				Применяется в подгруппе	Количество на автомобиль		
	D	d	d ₁	S		МАЗ-500А	МАЗ-503А	МАЗ-504А
312579-П15	—	—	10,5	1	1005	12	12	12

КОЛЬЦО СТОПНОЕ



№ кольца	Размеры в мм				Применяется в подгруппе	Количество на автомобиль		
	d ₁		d			МАЗ-500А	МАЗ-503А	МАЗ-504А
316500-П2	10		1,8		1601	2	2	2

ЗАКЛЕПКИ С ПОЛУКРУГЛОЙ ГОЛОВКОЙ

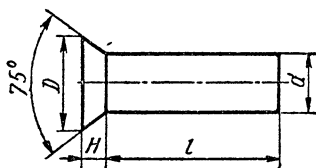


№ заклепки	Размеры в мм				Применяется в подгруппе	Количество на автомобиль		
	d	l	D	H		МАЗ-500А	МАЗ-503А	МАЗ-504А
252594-П	5	14	9,5	3,6	1308	36	36	36
253595-П	5	18	8,8	3	3407	4	4	4
252702-П	6	12	11	3,6	1108	1	1	1
252704-П2	6	16	11	3,6	3507-Б	2	2	2
252707-П2	6	22	11	3,6	3507-Б	4	4	4
					3521	1	—	1
252773-П2	8	26	14	4,8	3501	12	12	12
					3507Б	2	2	2
252775-П2	8	30	14	4,8	3507Б	2	2	2
252805-П	9,5	28	17	6	2801	32	23	23
252808-П	9,5	35	17	6	3519	8	8	8
252869-П	13	40	24	9	1302	4	4	4

№ заклепки	Размеры в мм				Применяется в подгруппе	Количество на автомобиль		
	<i>d</i>	<i>l</i>	<i>D</i>	<i>H</i>		МАЗ-500А	МАЗ-503А	МАЗ-504А
252871-П	13	45	24	9	2801 2912-А 2913-А 3105 3405	59 20 4 6 4	37 20 4 6 4	39 20 4 — 4
252872-П	13	48	24	9	3403	5	5	5
252875-П	13	55	24	9	1001-Б	2	2	2
252902-П	16	52	25	9,5	1001-Б 2902-А	4 18	4 18	4 18
252906-П	16	65	25	9,5	2905-Б 1001-Б	6 2	6 2	6 2
376457-П *	2,8	7	6	1,5	3502 8204	12 10	12 10	12 10

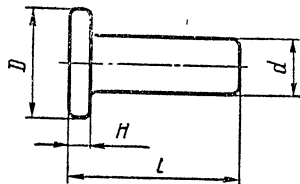
* Спецнормаль.

ЗАКЛЕПКИ С ПОТАЙНОЙ ГОЛОВКОЙ



№ заклепки	Размеры в мм				Применяется в подгруппе	Количество на автомобиль		
	<i>d</i>	<i>l</i>	<i>D</i>	<i>H</i>		МАЗ-500А	МАЗ-503А	МАЗ-504А
253571-П2	5	14	10	2,5	1701	24	24	24
257106-П	14	38	24	6,5	2801 2902-А	13 2	14 2	14 2

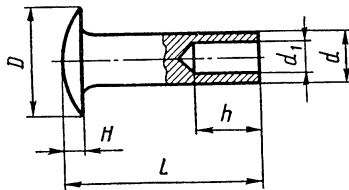
ЗАКЛЕПКИ С ПЛОСКОЙ ГОЛОВКОЙ



253853-П	3,5	8	7	1,2	6103	16	16	16
253867-П	4	12	8	1,4	6804	12	12	12
313010-П15 *	3	8	8	1,5	1110	1	1	1
376971-П *	13	58	25	5	2402	12	12	12

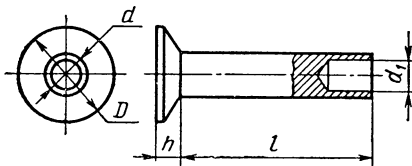
* Спецнормаль.

ЗАКЛЕПКИ ПОЛУПУСТОТЕЛЫЕ С ПОЛУКРУГЛОЙ НИЗКОЙ ГОЛОВКОЙ



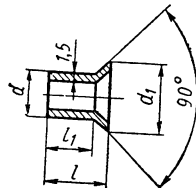
№ заклепки	Размеры в мм						Применяется в подгруппе	Количество на автомобиль		
	d	l	D	H	d ₁	h		МАЗ-500А	МАЗ-503А	МАЗ-504А
255085-П	4	40	8	1,6	2,8	5	6106	2	2	2

ЗАКЛЕПКИ ТРУБЧАТЫЕ С ПОТАЙНОЙ ГОЛОВКОЙ



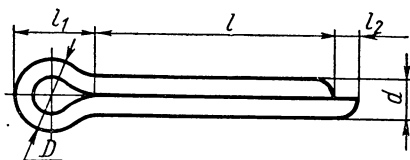
255885-П	4	9	8	1,2	2,8	5	1601	80	80	80
----------	---	---	---	-----	-----	---	------	----	----	----

ЗАКЛЕПКИ СПЕЦИАЛЬНЫЕ



№ заклепки	Размеры в мм				Применяется в подгруппе	Количество на автомобиль		
	d	d ₁	l	l ₁		МАЗ-500А	МАЗ-503А	МАЗ-504А
376807-П	10	14	14	11	3501	64	64	64

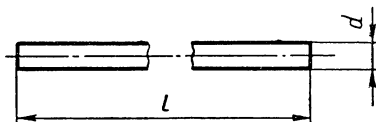
ШПЛИНТЫ РАЗВОДНЫЕ



№ шплинта	Размеры в мм					Применяется в подгруппе	Количество на автомобиль		
	d	l	l ₁	l ₂	D		МАЗ-500А	МАЗ-503А	МАЗ-504А
258003-П29	1,3	20	3,5	2,5	2,8	1108	12	12	12
258012-П15	1,8	12	5	2,5	3,8	1110	4	4	4
258012-П29						1108	1	1	1
						1310	1	1	1
						3512	1	1	1
						5001	1	1	1
						6901	1	1	1
258013-П29С	1,8	16	5	2,5	3,8	1011-А	2	2	2
258013-П29						2905-Б	2	2	2
						3405	1	1	1
258024-П29	2,2	16	6	2,5	4,7	3506	—	—	4
258024-П29						6103	2	2	2
258025-П2	2,2	20	6	2,5	4,6	1029-А	1	1	1
						3570	1	1	1
258038-П29	2,7	16	7,5	4	5,7	1310	1	—	1
						3407	2	2	2
						5001	9	9	9
						6805	2	2	2
						6901	2	—	2
						6905	—	1	—
258039-П2	2,7	20	7,5	4	5,7	1003	6	6	6
258039-П29						3708-Б	2	2	2
						1108	2	2	2
						2403	8	8	8
						3407	1	1	1
						3507-Б	2	2	2
						3508	7	3	5
						3519	4	4	4
						5301	2	2	2
						8505	8	—	—
258040-П29	2,7	25	7,5	4	5,7	1108	1	1	1
						1302	2	2	2
						6904	1	—	1
						8502	10	—	—
						8503	10	—	—
258041-П29	2,7	32	7,5	4	5,7	1715	2	2	2
						2703	—	—	3
						2905	2	2	2
258042-П29	2,7	36	7,5	4	5,7	1108	1	1	1
258053-П29	3,6	25	9	4	7,1	1602	7	7	7
						3501	4	4	4
						3502	4	4	4
						3504	7	7	7
						3508	1	—	1
						5001	3	3	3
258054-П29	3,6	32	9	4	7,1	3105	3	3	—
258055-П29	3,6	36	9	4	7,1	3504	1	1	1
258056-П29	3,6	40	9	4	7,1	1011-А	3	3	3
						2402	4	4	4
						2405	6	6	6
						2905	4	4	4
						3003	3	3	3
						3405	2	2	2

№ шплинта	Размеры в мм					Применяется в подгруппе	Количество на автомобиль		
	<i>d</i>	<i>l</i>	<i>l</i> ₁	<i>l</i> ₂	<i>D</i>		МАЗ-500А	МАЗ-503А	МАЗ-504А
258069-П29	4,6	36	11,5	4	9,1	2912-А	2	2	2
						5001	2	2	2
						5713	4	4	4
258072-П29	4,6	50	11,5	4	9,1	1701	1	1	1
258073-П29	4,6	60	11,5	4	9,1	1701	1	1	1
						3401	1	1	1
						5108	2	2	2
258074-П29	4,6	70	11,5	4	9,1	3003	1	1	1
258085-П29	5,6	50	14	4	11,1	2805	1	—	—
258086-П29	5,6	60	14	4	11,1	2402	5	5	5
						3001	3	3	3
258087-П29	5,6	70	14	4	11,1	2805	1	—	—

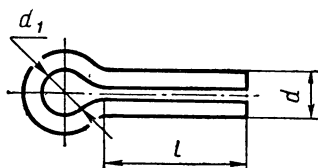
ШПЛИНТ-ПРОВОЛОКА



№ шплинта	Размеры в мм		Применяется в подгруппе	Количество на автомобиль		
	<i>d</i>	<i>l</i>		МАЗ-500А	МАЗ-503А	МАЗ-504А
258222-П29	0,8	100	3512	1	1	1
258227-П29	0,8	225	3405	1	1	1
			2405	6	6	6
			1702	2	2	2
258252-П29	1,2	150	1702	3	3	3
258253-П29	1,2	175	1601	4	4	4
258254-П29	1,2	200	1704	1	1	1
			3708-Б	2	2	2
			1011-А	1	1	1
258254-П	1,2	200	1029-А	2	2	2
258279-П15	1,6	125	1001-Б	4	4	4
258280-П29	1,6	150	1005	8	8	8
258282-П	1,6	200	3405	1	1	1
258283-П	1,6	225	1111	1	1	1
313202-П2 *	0,5	125	1110	1	1	1
313205-П *	0,5	250	1111	1	1	1
			1110	1	1	1
			1110	1	1	1
313206-П *	0,5	300	1111	1	1	1

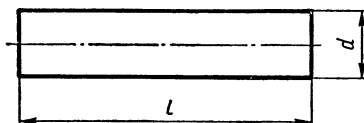
* Спецнормаль.

ШПЛИНТ СЯЖНОЙ

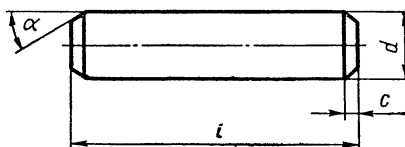


№ шплинта	Размеры в мм			Применяется в подгруппе	Количество на автомобиль		
	d	d ₁	l		МАЗ-500А	МАЗ-503А	МАЗ-504А
297575-П29	6,4	4,5	22	1104	4	4	4
				1303	2	2	2
				3405	1	1	1
				3408	4	4	4
				3509	6	6	6
				8101	8	8	8

ШТИФТЫ ЦИЛИНДРИЧЕСКИЕ



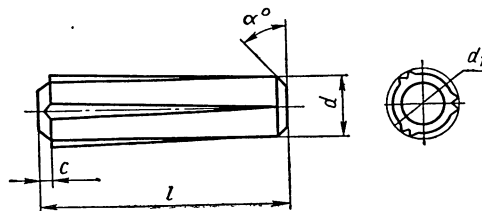
№ штифта	Размеры в мм				Применяется в подгруппе	Количество на автомобиль		
	d	l	c	α°		МАЗ-500А	МАЗ-503А	МАЗ-504А
258367-П2	3	25	—	—	3520	1	—	1



258611-П2	4	10	0,7	30	1011-А	1	1	1
258623-П2	5	8	0,8	30	1011-А	1	1	1
258632-П29	5	30	0,8	30	3405	1	1	1
258639-П	6	15	1	30	1007	24	24	24
258639-П15	6	15	1	30	1110	2	2	2
258730-П2	4	35	0,7	45	3105	1	1	—
313404-П2 *	5	12	0,8	45	1004	6	6	6
					1011-А	4	4	4
313407-П29 *	10	25	1	30	1702	2	2	2
313410-П2 *	12	25	1	30	1002	4	4	4
313433-П2 *	3	6	0,3	30	1003	4	4	4
313439-П *	22	50	1	30	1017	1	1	1
					1005	2	2	2
313447-П *	2,8	8	0,3	45	1112-А	12	12	12
377346-П2 *	4	10	1	30	8606	—	1	—
377351-П29 *	3,9	97	0,5	45	8609	—	4	—
377534-П *	8	32	1	45	5001	1	1	1
377608-П *	12	40	2	45	2403	2	2	2
377670-П29 *	15	25	2	30	2402	1	1	1
377738-П *	30	42	3	15	2401	4	4	4

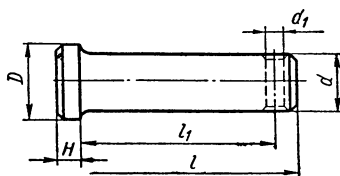
* Спецнормаль.

ШТИФТЫ КОНИЧЕСКИЕ С КАНАВКАМИ



№ штифта	Размеры в мм					Применяется в подгруппе	Количество на автомобиль		
	d	d ₁	l	c	α°		МАЗ-500А	МАЗ-503А	МАЗ-504А
258918-П29	2	2,25	12	0,4	45	6103	2	2	2
258926-П29	3	3,25	18	0,6	45	1106	1	1	1
258937-П29	4	4,3	22	0,7	45	1602	1	1	1
						3504	1	1	1
258993-П	10	10,35	50	1,5	45	8505	—	3	—
						8603	—	1	—

ПАЛЬЦЫ

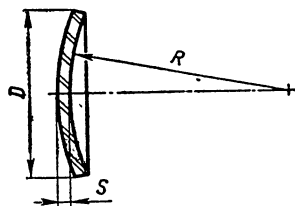


№ пальца	Размеры в мм						Применяется в подгруппе	Количество на автомобиль		
	d	l	l ₁	D	H	d ₁		МАЗ-500А	МАЗ-503А	МАЗ-504А
260002-П52	5	16	13	8	1,8	2	1108	1	1	1
260003-П15	5	18	15	8	1,8	2	1110	1	1	1
260009-П52	6	14	11	8	2	2	6901	2	—	2
260033-П52	8	22	18	12	2,5	3,2	1310	1	1	1
							3407	2	2	2
260035-П52	8	28	24	12	2,5	3,2	6901	2	—	2
260054-П52	10	20	16	14	3	3,2	3507-Б	2	2	2
260056-П52	10	25	21	14	3	3,2	3508	3	1	4
260057-П52	10	28	24	14	3	3,2	5001	1	1	1
260058-П52	10	30	26	14	3	3,2	3508	3	1	1
260059-П52	10	32	28	14	3	3,2	5001	2	2	2
260061-П52	10	38	34	14	3	3,2	3508	1	—	—
260063-П52	10	42	38	14	3	3,2	5001	2	2	2
260069-П52	10	65	61	14	3	3,2	1108	1	1	1
260070-П52	10	70	66	14	3	3,2	3508	—	1	1
260088-П52	12	38	22	16	3,5	4	1602	7	7	7
							3504	7	7	7
							3508	1	—	1
							3519	4	4	4
260091-П52	12	45	40	16	3,5	4	8505	—	2	—
260094-П52	12	55	50	16	3,4	4	8505	—	1	—
							5001	2	2	2
260095-П52	12	60	55	16	3,5	4	5001	1	1	1
							8505	—	2	—
260137-П52	16	50	44	20	4,5	4	8505	—	1	—

№ пальца	Размеры в мм						Применяется в подгруппе	Количество на автомобиль		
	d	l	l_1	D	H	d_1		МАЗ-500А	МАЗ-503А	МАЗ-504А
313701-П *	6	10	—	9	2	—	1110	1	1	1
317838-П *	5	10	—	8	1,8	—	1110	1	1	1
317839-П *	5	10	8	8	1,8	2	1110	1	1	1
317841-П29 *	10	55	51	14	3	3	3708-Б	2	2	2
317849-П15 *	6	33	31	9	1,5	2	1110	1	1	1

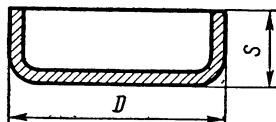
* Спецнормаль.

ЗАГЛУШКИ



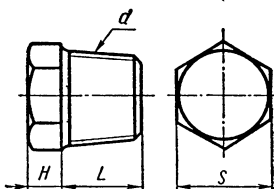
№ заглушки	Размеры в мм			Применяется в подгруппе	Количество на автомобиль		
	D	S	R		МАЗ-500А	МАЗ-503А	МАЗ-504А
260303-П15	12	1,4	13	1702	2	2	2
260308-П29	22	1,5	28	3407	1	1	1
260310-П15	8	2	32	1702	5	5	5
260311-П15	28	2	36	1702	1	1	1

ЗАГЛУШКИ ЦИЛИНДРИЧЕСКИЕ СПЕЦИАЛЬНЫЕ



№ заглушки	Размеры в мм		Применяется в подгруппе	Количество на автомобиль		
	D	S		МАЗ-500А	МАЗ-503А	МАЗ-504А
313933-П	30	17	1005	6	6	6
313934-П	28	10	1003	16	16	16
313955-П15	17	9	1110	1	1	1
378832-П29	23	10	2401	2	2	2

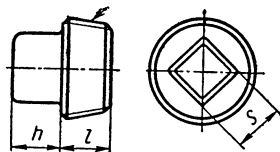
ПРОБКИ РЕЗЬБОВЫЕ КОНИЧЕСКИЕ С ШЕСТИГРАННОЙ ГОЛОВКОЙ



№ пробки	Размеры в мм				Применяется в подгруппе	Количество на автомобиль		
	<i>d</i>	<i>l</i>	<i>H</i>	<i>S</i>		МАЗ-500А	МАЗ-503А	МАЗ-504А
262500-П29	<i>K 1/8"</i>	10	5	12	3405	2	2	2
262507-П29	<i>K 3/8"</i>	14	7	19	3506	4	6	5
262512-П29	<i>K 1/2"</i>	19	7	22	3401	2	2	2
262542-П29	<i>K 1/4"</i>	14,5	5	14	8608	—	1	—
316121-П21 *	<i>K 1/4"</i>	14	5	14	1002	2	2	2
316121-П29 *	<i>K 1/4"</i>	14	5	14	1012-А	1	1	1
					1117	1	1	1
					1701	1	1	1
					1702	2	2	2

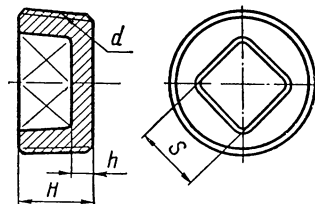
* Спецнормаль.

ПРОБКИ КОНИЧЕСКИЕ С КВАДРАТНОЙ ГОЛОВКОЙ



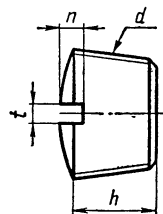
№ пробки	Размеры в мм					Применяется в подгруппе	Количество на автомобиль		
	<i>d</i>	Число ниток на 1"	<i>l</i>	<i>h</i>	<i>S</i>		МАЗ-500А	МАЗ-503А	МАЗ-504А
262513-П2	<i>K 3/4"</i>	14	16	10	17	1701	2	2	2

ПРОБКИ РЕЗЬБОВЫЕ КОНИЧЕСКИЕ С КВАДРАТНЫМ УГЛУБЛЕНИЕМ

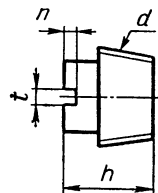


№ пробки	Размеры в мм				Применяется в подгруппе	Количество на автомобиль		
	d	H	h	S		МАЗ-500А	МАЗ-503А	МАЗ-504А
262518-П2	K 3/8"	12	4	9	1002	1	1	1
262518-П29	K 3/8"	12	4	9	1003	2	2	2
262519-П2	K 1/2"	14	4	9	1701	2	2	2
262520-П2	K 3/4"	16	4,5	12	8603	—	1	—
262522-П2	K 1/4"	20	5,5	19	1002	3	3	3
					1003	1	1	1
					1702	1	1	1
					2401	2	2	2

ПРОБКИ РЕЗЬБОВЫЕ КОНИЧЕСКИЕ ПРОРЕЗНЫЕ



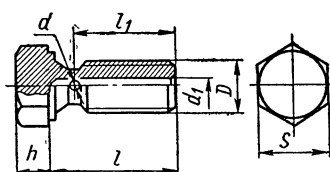
№ пробки	Размеры в мм				Применяется в подгруппе	Количество на автомобиль		
	d	h	n	t		МАЗ-500А	МАЗ-503А	МАЗ-504А
262531-П29	K 1/8"	9	2	1,6	3405	—	—	—
262532-П29	K 1/4"	11	3	2	8609	—	1	—
262523-П2	K 1/4"	11	3	2	1003	6	6	6
					1007	2	2	2



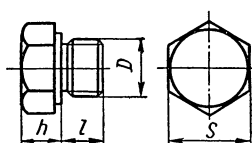
316105-П29 *	K 1/8"	5	2	1,6	1002	2	2	2
					1701	1	1	1

* Спецнормаль.

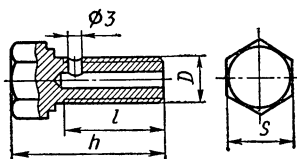
ПРОБКИ С ШЕСТИГРАННОЙ ГОЛОВКОЙ СПЕЦИАЛЬНЫЕ



№ пробки	Размеры в мм							Применяется в подгруппе	Количество на автомобиль		
	D	l	l ₁	d	d ₁	h	S		МАЗ-500А	МАЗ-503А	МАЗ-504А
316116-П15	8	12	10	3	2	6	12	1111	2	2	2

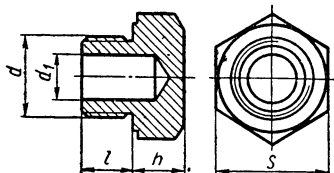


316104-П29	12	10	—	—	—	7	17	1701	5	5	5
316137-П12	10	17	—	—	—	15	36	1009	1	1	1



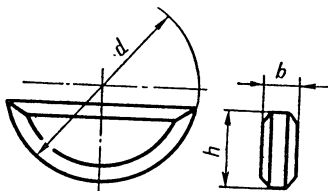
316144-П29	10	7	—	—	—	15	14	1105 1117	1 1	1 1	1 1
------------	----	---	---	---	---	----	----	--------------	--------	--------	--------

ПРОБКИ СПЕЦИАЛЬНЫЕ



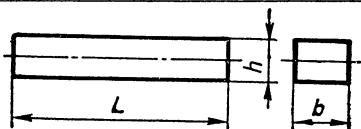
№ пробки	Размеры в мм						Применяется в подгруппе	Количество на автомобиль		
	d	Шаг резьбы	d ₁	l	h	S		МАЗ-500А	МАЗ-503А	МАЗ-504А
378632-П29	24	2	14	16	10	32	2405	2	2	2

ШПОНКИ СЕГМЕНТНЫЕ



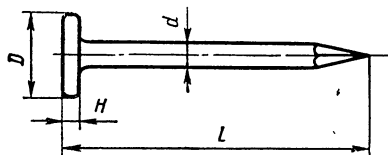
№ шпонки	Размеры в мм			Применяется в подгруппе	Количество на автомобиль		
	<i>d</i>	<i>h</i>	<i>b</i>		МАЗ-500А	МАЗ-503А	МАЗ-504А
314000-П2	54	14	10	1701	5	5	5
314001-П2	51	8	14	1701	2	2	2
314003-П	13	5	3	1110	1	1	1
314004-П2	28	12	6	1601	1	1	1
314005-П2	16	6,5	3	1011-А	2	2	2
				1307-А	1	1	1
314006-П2	32	14	10	1005	3	3	3
				1006	1	1	1
314008-П2	22	6	9,5	1029-А	2	2	2
				1308	1	1	1
314019-П	16	6	4	1110	1	1	1
				1121	1	1	1
314040-П2	25	10	5	1702	2	2	2
378057-П	19	7,5	5	3401	2	2	2
378063-П	25	10	6	1602	1	1	1
				3504	2	2	2
378079-П29	13	5	3	1108	4	4	4
				8606	—	1	—

ШПОНКИ ПРИЗМАТИЧЕСКИЕ



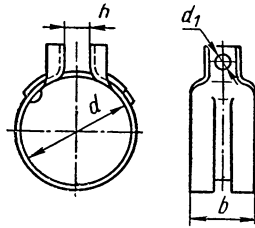
№ шпонки	Размеры в мм			Применяется в подгруппе	Количество на автомобиль		
	<i>l</i>	<i>b</i>	<i>h</i>		МАЗ-500А	МАЗ-503А	МАЗ-504А
314101-П	40	12	8	3001	3	3	3

ГВОЗДИ ОБОЙНЫЕ КРУГЛЫЕ



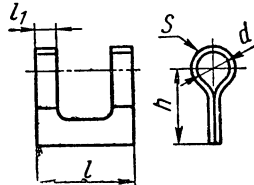
№ гвоздя	Размеры в мм				Применяется в подгруппе	Количество на автомобиль		
	<i>d</i>	<i>l</i>	<i>D</i>	<i>H</i>		МАЗ-500А	МАЗ-503А	МАЗ-504А
261855-П29	2	16	5,2	0,6	6803	54	54	54
					6905	69	—	69
					7105	36	—	36

ХОМУТИКИ



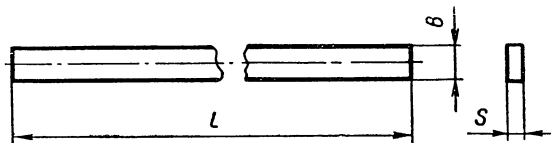
№ хомутка	Размеры в мм				Применяется в подгруппе	Количество на автомобиль		
	<i>d</i>	<i>d</i> ₁	<i>b</i>	<i>h</i>		МАЗ-500А	МАЗ-503А	МАЗ-504А
288007-П29С	30	6	12	12	1306-А	8	8	8

ПРЯЖКА



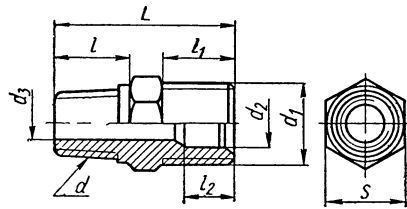
№ пряжки	Размеры в мм					Применяется в подгруппе	Количество на автомобиль		
	<i>l</i>	<i>l</i> ₁	<i>h</i>	<i>d</i>	<i>s</i>		МАЗ-500А	МАЗ-503А	МАЗ-504А
297580-П29	20	4,5	13	6,5	0,9	1104	4	4	4
						1303	2	2	2
						3405	1	1	1
						3408	4	4	4
						3506	2	2	2
						3509	4	4	4

ЛЕНТЫ СТЯЖНЫЕ



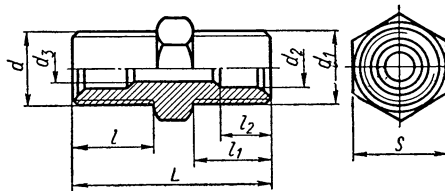
№ ленты	Размеры в мм			Применяется в подгруппе	Количество на автомобиль		
	<i>l</i>	<i>b</i>	<i>s</i>		МАЗ-500А	МАЗ-503А	МАЗ-504А
297582-П29	180	9	0,5	1104	4	4	4
				3408	2	2	2
				3506	2	2	2
				3509	4	4	4
				8101	8	8	8
297584-П29	270	9	0,5	3408	2	2	2
297594-П29	640	9	0,5	3509	2	2	2
401804-П29	240	9	0,5	1303	2	2	2
401820-П	580	9	0,5	3405	1	1	1

НИППЕЛЯ ВВЕРТНЫЕ



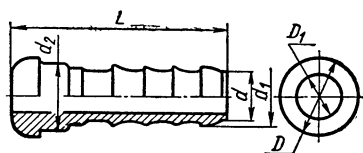
№ ниппеля	Размеры в мм										Применяется в подгруппе	Количество на автомобиль		
	d	l	d_1	Шаг резьбы	l_1	L	d_2	l_2	d_3	S		МАЗ-500А	МАЗ-503А	МАЗ-504А
314612-П29	$K 1/4''$	14,5	16	1,5	15	37	10	10	8	17	1104	1	1	1
											3405	2	2	2
											3509	1	1	1
314614-П29	$K 1/2''$	19	16	1,5	15	41	10	10	8	22	3506	2	—	—
379049-П29	$K 1/4''$	14,5	14	1,5	15	37	8	10	6	14	8609	—	1	—
379495-П29	$K 1/8''$	9,5	14	1,5	15	32	8	10	5	14	8609	—	1	—
379502-П29	$K 1/4''$	14,5	12	1,25	13	32,5	6	7	4	14	3509	1	1	1

НИППЕЛЯ ПРОХОДНЫЕ

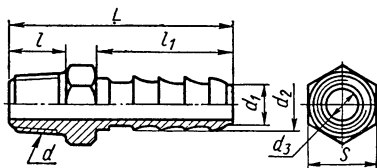


№ ниппеля	Размеры в мм										Применяется в подгруппе	Количество на автомобиль			
	d	Шаг резьбы	l	d_1	Шаг резьбы	l_1	L	d_2	l_2	d_3		S	МАЗ-500А	МАЗ-503А	МАЗ-504А
379480-П29	14	1,5	15	14	1,5	15	37	8	10	6	14	8609	—	1	—
379501-П29	22	1,5	19	22	1,5	19	46	15	10	12	22	3506	—	1	1

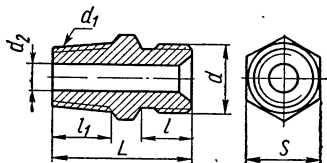
НИППЕЛЯ



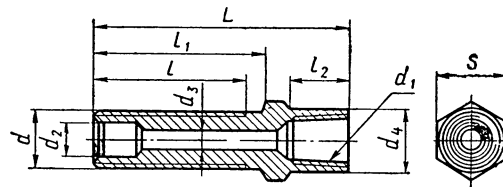
№ ниппеля	Размеры в мм						Применяется в подгруппе	Количество на автомобиль		
	d	d_1	d_2	L	D	D_1		МАЗ-500А	МАЗ-503А	МАЗ-504А
401520-П29	10	11,5	14	44	17	8	1602 3506 8609	1 2 —	1 2 1	1 3 —
401543-П29	12	13,5	16	51	19,5	10	3506	2	1	1



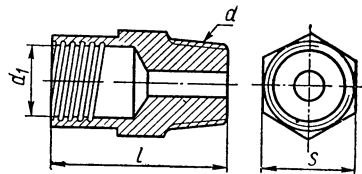
№ ниппеля	Размеры в мм								Применяется в подгруппе	Количество на автомобиль		
	d	l	l_1	L	d_1	d_2	d_3	S		МАЗ-500А	МАЗ-503А	МАЗ-504А
401507-П29	$K 1/4''$	14,5	30	54	10	11,5	8	17	1602 3506 3405	2 2 1	2 2 1	2 3 1
401528-П29	$K 3/8''$	14,5	37	61	12	13,5	10	19	8609 3506	— 1	1 1	— 1



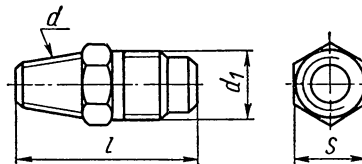
№ ниппеля	Размеры в мм								Применяется в подгруппе	Количество на автомобиль		
	d	Шаг резьбы	l	d_1	l_1	L	d_2	S		МАЗ-500А	МАЗ-503А	МАЗ-504А
379494-П29	20	1,5	15	$K 1/4''$	14,5	38	8	22	1602 3405	1 1	1 1	1 1
379498-П29	20	1,5	15	$K 1/2''$	19	41	10	22	3506	—	—	1



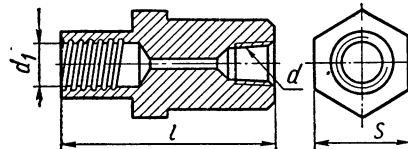
№ ниппеля	Размеры в мм											Применяется в подгруппе	Количество на автомобиль		
	d	Шаг резьбы	d_1	d_2	d_3	d_4	l	l_1	l_2	L	S		МАЗ-500А	МАЗ-503А	МАЗ-504А
401547-П29	14	1,5	К 1/4"	8	6	15	35	40	14	60	17	1602	1	1	1



№ ниппеля	Размеры в мм				Применяется в подгруппе	Количество на автомобиль		
	d	d_1	l	S		МАЗ-500А	МАЗ-503А	МАЗ-504А
314639-П29	К 1/8"	10	24	12	1601	1	1	1

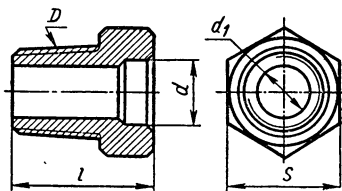


314656-П29	К 1/2"	12×1,25	31	12	1104	2	2	2
------------	--------	---------	----	----	------	---	---	---



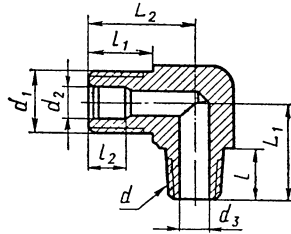
314659-П29	16×1,5	10	45	19	1601	1	1	1
------------	--------	----	----	----	------	---	---	---

ШТУЦЕРА



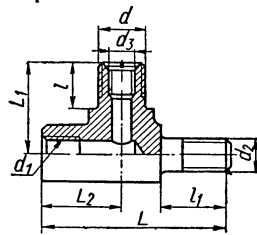
№ штуцера	Размеры в мм					Применяется в подгруппе	Количество на автомобиль		
	D	d	d_1	l	S		МАЗ-500А	МАЗ-503А	МАЗ-504А
314670-П	К 1/4"	9,0	8	23	17	1009	1	1	1

УГОЛЬНИКИ ВВЕРТНЫЕ



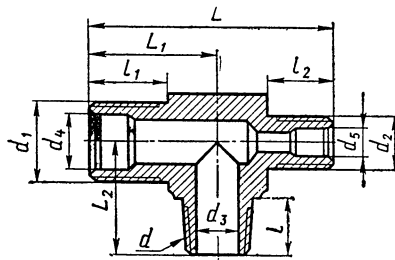
№ угольника	Размеры в мм										Применяется в подгруппе	Количество на автомобиль		
	<i>d</i>	<i>l</i>	<i>d</i> ₁	Шаг резьбы	<i>l</i> ₁	<i>d</i> ₂	<i>l</i> ₂	<i>d</i> ₃	<i>L</i> ₁	<i>L</i> ₂		МАЗ-500А	МАЗ-503А	МАЗ-504А
314514-П29	<i>K</i> 1/2"	19	16	1,5	18	10	10	8	35,5	33,5	3506	1	—	1
379051-П29	<i>K</i> 3/8"	14,5	16	1,5	14	10	10	8	26	24	3506	—	1	1
379053-П29	<i>K</i> 1/4"	14,5	16	1,5	18	10	10	8	26	28	3509	2	2	2
											1104	1	1	2
379636-П29	<i>K</i> 3/8"	14,5	14	1,5	18	8	10	10	30	32	3506	1	—	—
379652-П29	<i>K</i> 3/8"	14,5	22	1,5	22	15	10	12	34	36	3506	2	2	2
379659-П29	<i>K</i> 1/2"	19	22	1,5	19	15	10	13	34	36	3506	1	—	1
379737-П29	<i>K</i> 1/8"	10	12	1,25	12	6	7	4,5	21	21	3509	1	1	1
379744-П29	<i>K</i> 1/8"	10,5	14	1,5	13	8	10	6	21	21	8609	—	2	—
379064-П29	<i>K</i> 1/4"	14,5	10	1	13	8	—	4	22	26	1104	1	1	1
379648-П29	<i>K</i> 1/2"	—	33	1,5	18	26	—	14	40	40	8609	—	1	—
379650-П29	<i>K</i> 1/4"	14,5	20	1,5	17	18	—	8	30	31	1602	1	1	1
379741-П29	<i>K</i> 3/8"	14,5	22	1,5	22	19	—	12	36	34	3506	2	2	2
											3506	2	—	—

УГОЛЬНИКИ ПРОХОДНЫЕ

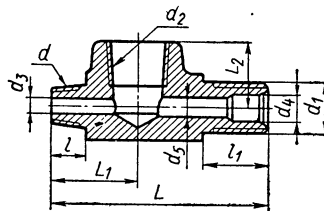


№ угольника	Размеры в мм											Применяется в подгруппе	Количество на автомобиль		
	d	Шаг резьбы	l	d_1	d_2	Шаг резьбы	l_1	d_3	L	L_1	L_2		МАЗ-500А	МАЗ-503А	МАЗ-504А
379736-П29	14	1,5	15	$K 1/4''$	12	1,25	22	8	60	30	25	8609	—	1	—

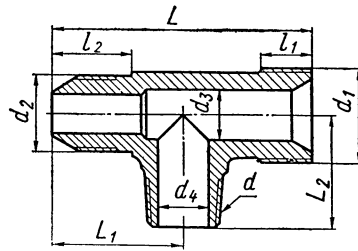
ТРОЙНИКИ ВЕРТНЫЕ



№ тройника	Размеры в мм														Применяется в подгруппе	Количество на автомобиль		
	d	l	d_1	Шаг резьбы	l_1	d_2	Шаг резьбы	l_2	d_3	d_4	d_5	d_6	L	L_1		L_2	МАЗ-500А	МАЗ-500А
379123-П29	$K 3/8''$	—	16	1,5	18	16	1,5	18	8	10	10	56	28	28	3506	—	1	—
401410-П29	$K 1/2''$	26	22	1,5	18	14	1,5	20	13	15	8	78	36	44	3506	1	1	1

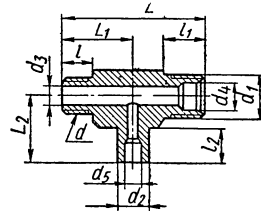


379107-П29	$K 1/8''$	9,5	14	1,5	18	$K 3/8''$	—	—	5	8	5	60	24	18	3506	1	1	1
------------	-----------	-----	----	-----	----	-----------	---	---	---	---	---	----	----	----	------	---	---	---

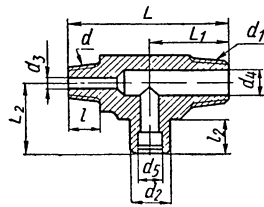


№ тройника	Размеры в мм													Применяется в подгруппе	Количество на автомобиль		
	d	l	d ₁	Шаг резьбы	l ₁	d ₂	Шаг резьбы	l ₂	d ₃	d ₄	d ₅	L	L ₁		L ₂	МАЗ-500А	МАЗ-503А

379129-П29	К 3/4"	—	33	1,5	18	27	1,5	28	18	18	—	90	45	40	8609	—	1	—
------------	--------	---	----	-----	----	----	-----	----	----	----	---	----	----	----	------	---	---	---

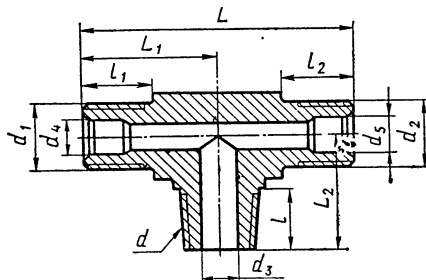


379548-П29	К 3/8"	16	22	1,5	21	14	1,5	18	12	15	8	72	36	33	3506	—	1	—
------------	--------	----	----	-----	----	----	-----	----	----	----	---	----	----	----	------	---	---	---



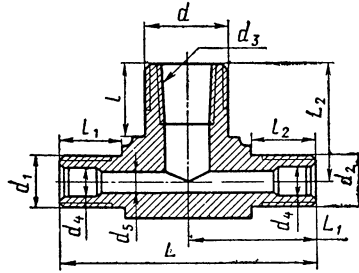
№ тройника	Размеры в мм													Применяется в подгруппе	Количество на автомобиль		
	d	l	d ₁	Шаг резьбы	l ₁	d ₂	Шаг резьбы	l ₂	d ₃	d ₄	d ₅	L	L ₁		L ₂	МАЗ-500А	МАЗ-503А

379467-П29	К 1/8"	13	К 1/2"	—	—	16	1,5	15	4	12	10	68	46	30	3506	1	—	1
------------	--------	----	--------	---	---	----	-----	----	---	----	----	----	----	----	------	---	---	---

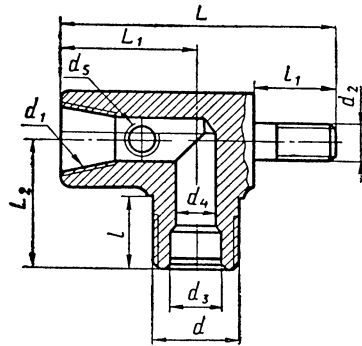


379549-П29	К 3/8"	16	22	1,5	21	14	1,5	18	12	15	8	72	36	33	3506	1	1	1
------------	--------	----	----	-----	----	----	-----	----	----	----	---	----	----	----	------	---	---	---

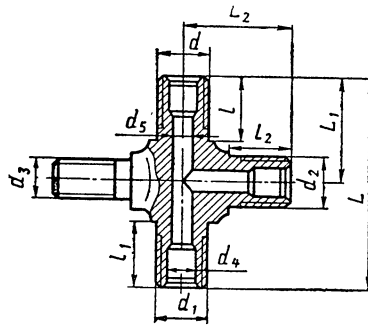
ТРОЙНИКИ



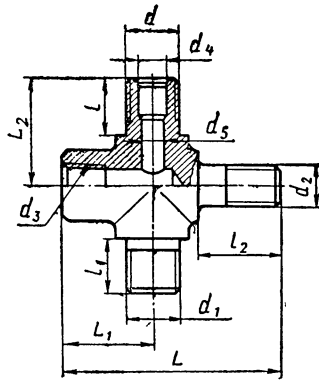
№ тройника	Размеры в мм													Применяется в подгруппе	Количество на автомобиль				
	d	Шаг резьбы	l	d ₁	Шаг резьбы	l ₁	d ₃	Шаг резьбы	l ₂	d ₃	d ₄	d ₅	L		L ₁	L ₂	МАЗ-500А	МАЗ-503А	МАЗ-504А
379547-П29	24	2	21	14	1,5	18	14	1,5	18	К 3/8"	8	6	72	36	33	3506	—	1	—



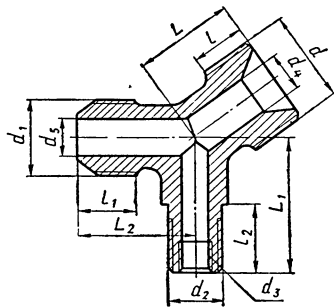
379571-П29	22	1,5	19	К 3/8"	—	20	10	1,5	—	15	13	74	К 1/4"	36	34	3506	1	1	1
------------	----	-----	----	--------	---	----	----	-----	---	----	----	----	--------	----	----	------	---	---	---



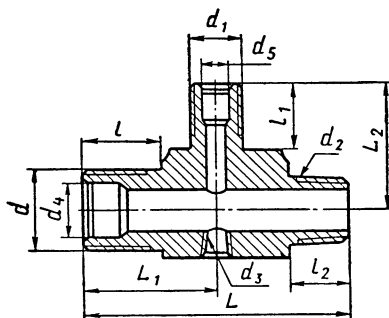
№ тройника	Размеры в мм													Применяется в подгруппе	Количество на автомобиль				
	d	Шаг резьбы	l	d ₄	Шаг резьбы	l ₁	d ₂	Шаг резьбы	l ₂	d ₃	d ₄	d ₅	L		L ₁	L ₂	МАЗ-500А	МАЗ-503А	МАЗ-504А
379586-П29	14	1,5	18	14	1,5	18	14	1,5	18	10×1,5	8	6	60	30	30	3506	1	1	1



№ тройника	Размеры в мм														Применяется в подгруппе	Количество на автомобиль			
	d	Шаг резьбы	l	d ₁	Шаг резьбы	l	d ₂	Шаг резьбы	l ₂	d ₃	d ₄	d ₅	L	L ₁		L ₂	МАЗ-500А	МАЗ-503А	МАЗ-504А
379612-П29	14	1,5	15	14	1,5	15	12	1,25	20	K 1/4"	8	6	60	25	30	3506	—	1	—

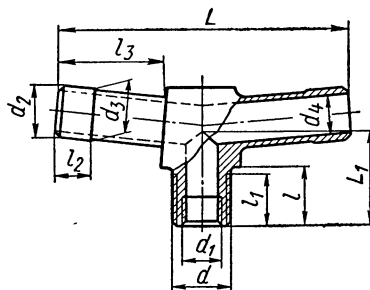


№ тройника	Размеры в мм														Применяется в подгруппе	Количество на автомобиль			
	d	Шаг резьбы	l	d ₁	Шаг резьбы	l ₁	d ₂	Шаг резьбы	l ₂	d ₃	d ₄	d ₅	L	L ₁		L ₂	МАЗ-500А	МАЗ-503А	МАЗ-504А
379647-П29	33	1,5	18	27	1,5	22	18	1,5	22	K 1/4"	14	14	36	46	42	8609	—	1	—



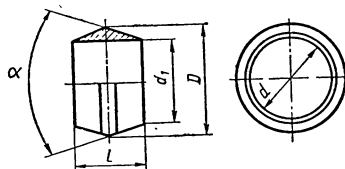
№ тройника	Размеры в мм														Применяется в подгруппе	Количество на автомобиль		
	d	Шаг резьбы	l	d ₁	Шаг резьбы	l ₁	d ₂	Шаг резьбы	l ₂	d ₃	d ₄	d ₅	L	L ₁		L ₂	МАЗ-500А	МАЗ-503А

401412-П29	22	1,5	21	14	1,5	16	K 1/2"	—	16	K 1/8"	15	8	72	36	33	3506	—	1	—
------------	----	-----	----	----	-----	----	--------	---	----	--------	----	---	----	----	----	------	---	---	---



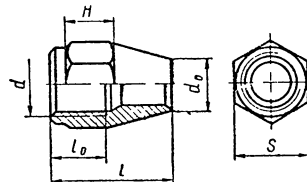
401418-П29	20	1,5	17	K 1/4"	—	14	15,5	—	8	18	14	—	100	32	—	8101	1	1	1
------------	----	-----	----	--------	---	----	------	---	---	----	----	---	-----	----	---	------	---	---	---

МУФТЫ

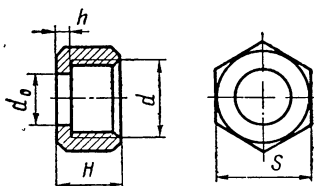


№ муфты	Размеры в мм					Применяется в подгруппе	Количество на автомобиль		
	d	d ₁	D	l	α°		МАЗ-500А	МАЗ-503А	МАЗ-504А
314802-П	10	10,5	13,5	10	36	1015	2	2	2
						1104	3	3	6
						3405	2	2	2
						3506	6	6	6
						3509	4	4	4
314803-П	5	5,5	—	6	36	8603	—	1	—
						1015	4	4	4
379275-П	8	9	11	6	36	1602	2	2	2
						3506	6	8	6
						8609	—	8	—
						3506	8	10	10
379277-П	6	6,7	8	6,5	36	3509	2	2	2

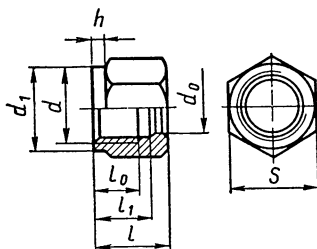
ГАЙКИ СОЕДИНИТЕЛЬНЫЕ



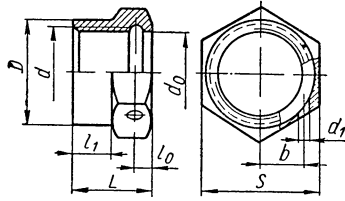
№ гайки	Размеры в мм							Применяется в подгруппе	Количество на автомобиль		
	d	Шаг резьбы	l	l ₀	d ₀	H	S		МАЗ-500А	МАЗ-503А	МАЗ-504А
314708-П29	16	1,5	30	9,5	10	12	19	1015 1104 3405 3506 3509	2 4 2 6 4	2 4 2 6 4	2 8 2 8 4
314710-П29	10	1	21	6,5	5,2	5	12	8603	—	1	—
314720-П29С	16	1,5	20	9,5	—	—	17	1104	2	2	2
379225-П29	14	1,5	30	8	8,2	12	17	1015 1602 3506 8609	4 2 6 —	4 2 8 8	4 2 6 —
379249-П29	10	1	21	8	6	5	12	1104	2	2	2
379700-П29	22	1,5	38	14	15	16	27	3506	8	8	10
379710-П29	12	1,25	22	7	6	8	14	3509	2	2	2



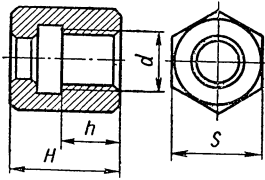
№ гайки	Размеры в мм						Применяется в подгруппе	Количество на автомобиль		
	d	Шаг резьбы	d ₀	h	H	S		МАЗ-500А	МАЗ-503А	МАЗ-504А
379246-П29	22	1,5	16,5	5	18	27	3506	3	2	2
379247-П29	20	1,5	14,5	5	18	24	1602 3506 8609	2 4 —	2 4 1	2 5 —



№ гайки	Размеры в мм									Применяется в подгруппе	Количество на автомобиль		
	d	Шаг резьбы	d ₀	h	l ₀	l ₁	l	d ₁	S		МАЗ-500А	МАЗ-503А	МАЗ-504А
379243-П29	18	1,5	14	3	11	15	18	21	22	3408 3906	2 —	2 2	2 —

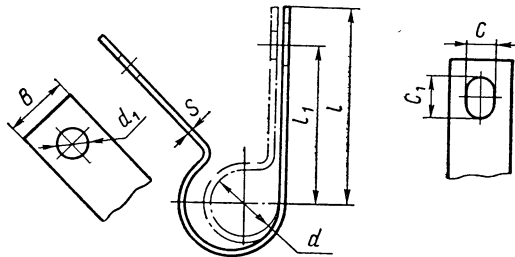


№ гайки	Размеры в мм										Применяется в подгруппе	Количество на автомобиль		
	d	Шаг резьбы	D	l	l ₀	l ₁	d ₀	b	d ₁	S		МАЗ-500А	МАЗ-503А	МАЗ-504А
401182-П29	33	1,5	38	28	5,5	14	31	16,5	4,2	41	8609	—	4	—



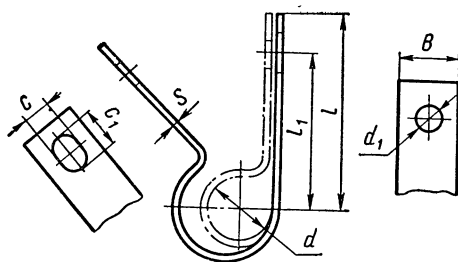
№ гайки	Размеры в мм					Применяется в подгруппе	Количество на автомобиль		
	d	Шаг резьбы	H	h	S		МАЗ-500А	МАЗ-503А	МАЗ-504А
314721-П	14	1,5	19	9	19	1104	12	12	12

КЛЯММЕРЫ

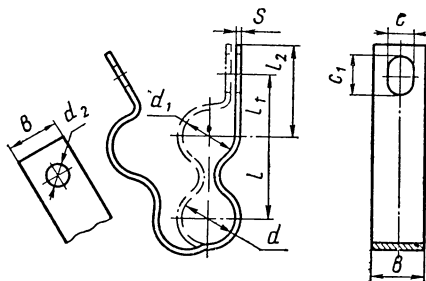


№ кляммера	Размеры в мм								Применяется в подгруппе	Количество на автомобиль		
	l	l ₁	d	d ₁	c	c ₁	S	b		МАЗ-500А	МАЗ-503А	МАЗ-504А
315406-П29	30	20	10	7	7	9,5	0,9	16	1602	1	1	1
									3506	3	2	4
									3509	1	1	1
									3724	1	1	1
315407-П29	30	20	15	7	7	11	0,9	16	1015	1	1	1
									1104	3	2	2
									3506	1	2	2
									3724	3	4	4
379166-П29	40	27	14	11	11	15	0,9	20	1015	2	2	2
									3724	1	1	1

№ клеммера	Размеры в мм								Применяется в подгруппе	Количество на автомобиль		
	<i>l</i>	<i>l</i> ₀	<i>d</i>	<i>d</i> ₁	<i>c</i>	<i>c</i> ₁	<i>S</i>	<i>b</i>		МАЗ-500А	МАЗ-503А	МАЗ-504А
379168-П29	35	25	20	7	7	10	0,9	16	8609	—	1	—
379173-П29	33	20	14	9	9	12	0,9	20	1104	—	—	1
									3508	2	1	1
									3724	2	2	2
379206-П29	30	20	8	7	7	9	0,9	16	3506	1	—	1
									8609	—	1	—
379675-П29	40	30	17	7	7	10	0,9	20	8101	3	3	3
401860-П29	40	25	14	13	13	17	0,9	20	3724	—	1	1
401878-П29	35	25	12	9	9	12	0,9	20	3508	1	1	1

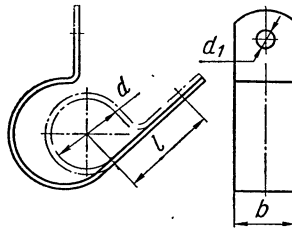


379665-П29	35	25	12	7	7	10	0,9	20	3724	4	4	4
------------	----	----	----	---	---	----	-----	----	------	---	---	---

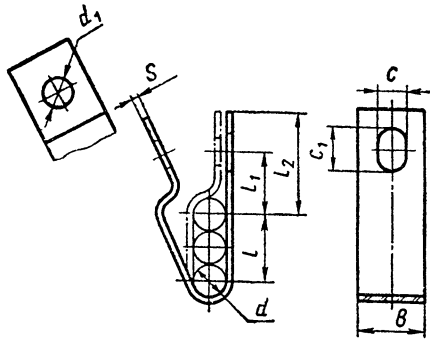


№ клеммера	Размеры в мм										Применяется в подгруппе	Количество на автомобиль		
	<i>l</i>	<i>l</i> ₁	<i>l</i> ₂	<i>d</i>	<i>d</i> ₁	<i>d</i> ₂	<i>c</i>	<i>c</i> ₁	<i>S</i>	<i>b</i>		МАЗ-500А	МАЗ-503А	МАЗ-504А
315408-П29	20	10	—	15	15	7	7	11	0,9	16	1104	2	1	—
											3506	1	—	—
315409-П29	14	18	28	10	10	7	7	9,5	0,9	16	3506	2	2	2
379207-П29	10	18	38	8	8	7	7	10	0,9	16	8609	—	4	—
379242-П29	17	20	30	15	15	7	7	11	0,9	16	1104	1	—	2

КЛЯММЕРЫ

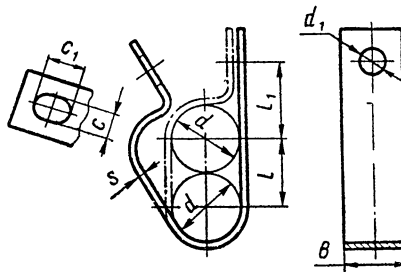


№ кляммера	Размеры в мм						Применяется в подгруппе	Количество на автомобиль		
	d	d ₁	l	h	b	l ₁		МАЗ-500А	МАЗ-503А	МАЗ-504А
315450-П29С 379224-П29	30 10	9 12	30 30	— —	18 20	— —	1014 1104 1310 3724	1 — 4 1	1 — 4 1	1 1 4 1
315455-П29 315484-П29С	6 6	9 11	20 20	2 2	16 16	15 15	1111 1104	1 1	1 1	1 1
315464-П29 315465-П29	16 12	9 11	30 30	2 2	16 16	13 15	1104 1104	1 3	1 3	1 3
315454-П29С	6	11	26	2	16	—	1104	1	1	1

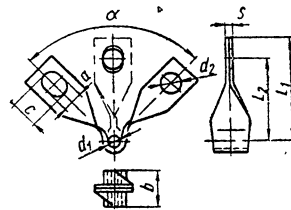


№ кляммера	Размеры в мм									Применяется в подгруппе	Количество на автомобиль		
	l	l_1	l_2	d	d_1	c	c_1	S	b		МАЗ-500А	МАЗ-503А	МАЗ-504А
379693-П29	16	14	24	8	7	7	9	0,9	16	8609	—	1	—

КЛЯММЕРЫ

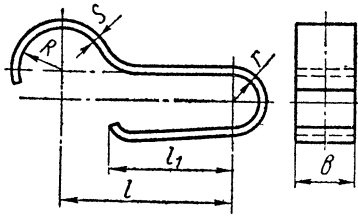


№ кляммера	Размеры в мм								Применяется в подгруппе	Количество на автомобиль		
	l	l_1	d	d_1	c	c_1	S	b		МАЗ-500А	МАЗ-503А	МАЗ-504А
379197-П29	18	20	18	7	7	9	0,9	16	1013	1	1	1

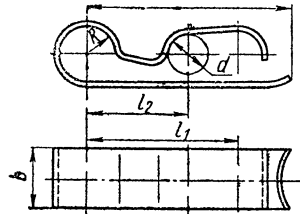


№ кляммера	Размеры в мм									Применяется в подгруппе	Количество на автомобиль		
	l_1	l_2	d_1	d_2	a	c	α°	b	S		МАЗ-500А	МАЗ-503А	МАЗ-504А
401857-П29	50	40	7	11	11	13	90	20	0,5	3570	1	1	1

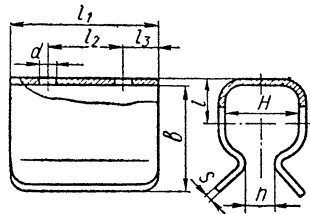
СКОБЫ



№ скобы	Размеры в мм						Применяется в подгруппе	Количество на автомобиль		
	R	l	l ₁	r	b	S		МАЗ-500А	МАЗ-503А	МАЗ-504А
379287-П2	7	26	18	4	10	0,8	3570 3724	1 16	1 15	1 13
379333-П2	6	22	17	3	10	0,8	3724	14	15	18

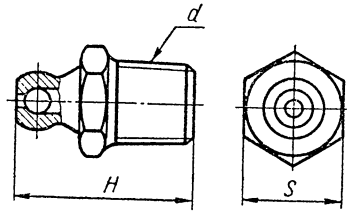


№ скобы	Размеры в мм						Применяется в подгруппе	Количество на автомобиль		
	d	R	L	l ₁	l ₂	b		МАЗ-500А	МАЗ-503А	МАЗ-504А
379289-П2	10	7	50	37	25	15	3724	3	1	3



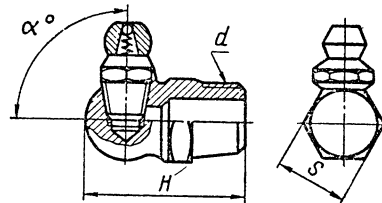
№ скобы	Размеры в мм									Применяется в подгруппе	Количество на автомобиль		
	H	h	l	l ₁	l ₂	l ₃	d	b	S		МАЗ-500А	МАЗ-503А	МАЗ-504А
379295-П	10	4	5	20	10	5	3,3	15	0,5	3724	6	6	6
379296-П	15	6	7,5	20	10	5	3,3	20	0,5	5208 3724	3 7	3 7	3 7
379297-П	20	8	13,5	20	10	5	3,3	32,5	1,0	3724	1	1	1

МАСЛЕНКИ ПРЯМЫЕ



№ масленки	Размеры в мм			Применяется в подгруппе	Количество на автомобиль		
	d	H	S		МАЗ-500А	МАЗ-503А	МАЗ-504А
264020-П8	K 1/8"	18	12	1602 1703 2201 2805 2912-А 3001 3003 3501 3502 3519 1108	1 2 3 2 2 4 1 2 2 4 5	1 2 3 — 2 4 1 2 2 4 5	1 2 3 — 2 4 1 2 2 4 5
264072-П8	M6×1 коническая	13	8	1602 3401 3405 3504 3508 6106	1 1 1 1 3 4	1 1 1 1 3 4	1 1 1 1 3 4

МАСЛЕНКИ УГЛОВЫЕ



№ масленки	Размеры в мм				Применяется в подгруппе	Количество на автомобиль		
	d	H	S	α°		МАЗ-500А	МАЗ-503А	МАЗ-504А
264030-П8	K 1/8"	22	12	45	1307-А 1601 2702 2902А 3001 3003 3501 3502	1 3 — 2 4 1 2 2	1 3 — 2 4 1 2 2	1 3 2 2 4 1 2 2
264040-П8	K 1/8"	22	12	90	3509-А 1602 1703 2703 3003 3504 3507Б	1 2 3 — 2 3 1	1 2 3 — 2 3 1	1 2 3 2 2 3 4

НОМЕРНОЙ УКАЗАТЕЛЬ

№ детали	Применяется в подгруппе	Количество на двигатель в шт.	№ детали	Применяется в подгруппе	Количество на двигатель в шт.
236-1000102-А	1000	1	236-1002024	1002	12
236-1000102-Б	1000	1	236-1002227	1002	6
236-1000102-А-БР	1000	1	236-1002255-В2	1002	1
236-1000102-Б-БР	1000	1	236-1002256-В2	1002	1
236-1000102-А-ВР	1000	1	236-1002258-А	1002	1
236-1000102-Б-ВР	1000	1	236-1002260-Б2	1002	1
236-1000102-А-ГР	1000	1	236-1002264-А	1002	1
236-1000102-Б-ГР	1000	1	236-1002265	1002	1
236-1000102-А-ДР	1000	1	236-1002266	1002	1
236-1000102-Б-ДР	1000	1	236-1002272	1002	1
236-1000102-А-ЕР	1000	1	236-1002282-Б	1002	1
236-1000102-Б-ЕР	1000	1	236-1002283	1002	1
236-1000102-А-ЖР	1000	1	236-1002311	1002	1
236-1000102-Б-ЖР	1000	1	236-1002312-В	1002	1
236-1000104-А2	1000	1	236-1002314	1002	1
236-1000104-Б2	1000	1	236-1002315	1002	1
236-1000104-В	1000	1	236-1002318	1002	1
236-1000104-А2-БР	1000	1	236-1002333	1002	1
236-1000104-Б2-БР	1000	1	236-1002404	1002	6
236-1000104-В-БР	1000	1	236-1003007-Д	1003	1
236-1000104-А2-ВР	1000	1	236-1003008-Д	1003	1
236-1000104-Б2-ВР	1000	1	236-1003010-Д	1003	2
236-1000104-В-ВР	1000	1	236-1003013-Д	1003	2
236-1000104-А2-ГР	1000	1	236-1003015-Д2	1003	2
236-1000104-Б2-ГР	1000	1	236-1003016	1003	32
236-1000104-В-ГР	1000	1	236-1003110	1003	6
236-1000104-А2-ДР	1000	1	236-1003112-В	1003	6
236-1000104-Б2-ДР	1000	1	236-1003113	1003	6
236-1000104-В-ДР	1000	1	236-1003114-В	1003	6
236-1000104-А2-ЕР	1000	1	236-1003114-В	1012-А	2
236-1000104-Б2-ЕР	1000	1	236-1003210-В	1003	2
236-1000104-В-ЕР	1000	1	236-1003212-Б	1003	2
236-1000104-А2-ЖР	1000	1	236-1003224-Б	1003	18
236-1000104-Б2-ЖР	1000	1	236-1003230-В	1003	6
236-1000104-В-ЖР	1000	1	236-1003244	1003	1
236-1000106-Б	1000	6	236-1003245	1003	1
236-1000107-В2	1000	1	236-1003250-А	1003	1
236-1000112	1000	6	236-1003256-А	1003	1
236-1000128-Б	1000	6	236-1003260-Б	1003	1
236-1000132	1000	2	236-1003261-Б	1003	1
236-1000133	1000	2	236-1003264-Б	1003	1
236-1000136-В	1000	1	236-1003265-Б	1003	1
236-1000137	1000	1	236-1003268-Б	1003	6
236-1000410-Ж	1000	1	236-1003270	1003	2
236-1001020-А	1001Б	1	201-1003272-А2	1003	6
236-1002012	1002	2	204А-1003278	1003	6
236-1002015-А	1002	1	236-1003288-А2	1003	1
236-1002021	1002	6	236-1003289-А	1003	1
			236-1003290-Б	1003	1

№ детали	Применяется в подгруппе	Количество на двигатель в шт.	№ детали	Применяется в подгруппе	Количество на двигатель в шт.
236-1003291-Б	1003	1	236-1005043	1005	1
236-1003292	1003	4	236-1005055	1005	1
236-1003330	1003	4	236-1005056-А	1005	1
236-1004010-Г	1004	6	236-1005061-Б	1005	1
236-1004015-ГЗ	1004	6	236-1005066	1005	1
236-1004020	1004	6	236-1005115-Д	1005	1
236-1004022-Б	1004	12	236-1005115-Е	1005	1
236-1004030	1004	6	236-1005120-Д	1005	1
236-1004032	1004	12	236-1005120-Е	1005	1
236-1004035	1004	12	236-1005125-А	1005	1
236-1004044-Б	1004	6	236-1005127-А	1005	8
236-1004045-Б	1004	6	236-1005128-А	1005	2
236-1004050-В	1004	6	236-1005129-А	1005	2
236-1004052-Б	1004	6	236-1005140-Б	1005	1
236-1004052-БР *	1004	6	236-1005143-Б	1005	2
236-1004055-Г	1004	6	236-1005152-В	1005	1
236-1004058-АЗ	1004	12	236-1005157-А	1005	8
236-1004058-Б	1004	12	236-1005158-Б	1005	8
236-1004058-А2-БР	1004	12	236-1005160	1005	1
236-1004058-Б-БР	1004	12	236-1005169	1005	2
236-1004058-А2-БР	1004	12	236-1005170-А2	1005	4
236-1004058-Б-ВР	1004	12	236-1005170-Б	1005	4
236-1004058-А2-ГР	1004	12	236-1005170-А-БР	1005	4
236-1004058-Б-ГР	1004	12	236-1005170-Б-БР	1005	4
236-1004058-А2-ДР	1004	12	236-1005170-А-ВР	1005	4
236-1004058-Б-ДР	1004	12	236-1005170-Б-ВР	1005	4
236-1004058-А2-ЕР	1004	12	236-1005170-А-ГР	1005	4
236-1004058-Б-ЕР	1004	12	236-1005170-Б-ГР	1005	4
236-1004058-А2-ЖР	1004	12	236-1005170-А-ДР	1005	4
236-1004058-Б-ЖР	1004	12	236-1005170-Б-ДР	1005	4
236-1004062-Б	1004	6	236-1005170-А-ЕР	1005	4
236-1004063-Б	1004	1	236-1005170-Б-ЕР	1005	4
236-1005008-Е	1005	1	236-1005170-А-ЖР	1005	4
236-1005008-Е-БРш **	1005	1	236-1005170-Б-ЖР	1005	4
236-1005008Е-БРк **	1005	1	236-1005171-А2	1005	4
236-1005008Е-БРшк **	1005	1	236-1005171-Б	1005	4
236-1005009-Д	1005	1	236-1005171-А-БР	1005	4
236-1005009-Д-БРш **	1005	1	236-1005171-Б-БР	1005	4
236-1005009-Рк **	1005	1	236-1005171-А-ВР	1005	4
236-1005009-Д-БРшк **	1005	1	236-1005171-Б-ВР	1005	4
236-1005009-Д	1005	1	236-1005171-А-ГР	1005	4
236-1005013-Д *	1005	1	236-1005171-Б-ГР	1005	4
236-1005013-Д-БРш **	1005	1	236-1005171-А-ДР	1005	4
236-1005013-Д-БРк **	1005	1	236-1005171-Б-ДР	1006	4
236-1005013-Д-БРшк **	1005	1	236-1005171-А-ЕР	1005	4
236-1005015-Е	1005	1	236-1005171-Б-ЕР	1005	4
236-1005015-Е-БРш **	1005	1	236-1005171-А-ЖР	1005	4
236-1005015-Е-БРк **	1005	1	236-1005171-Б-ЖР	1005	4
236-1005015-Е-БРшк **	1005	1	236-1005183-Г	1005	4
236-1005020-Д	1005	1	236-1006010-БЗ	1006	1
236-1005020-Д-БРш **	1005	1	236-1006015-Г	1006	1
236-1005020-Д-БРк **	1005	1	236-1006026-А	1006	1
236-1005020-Д-БРшк **	1005	1	236-1006037-А	1006	3
236-1005021-В	1005	1	236-1006200-Г	1006	1
236-1005022-В	1005	5	236-1006214-Г	1006	1
236-1005023-Б	1005	12	236-1006236-Б	1006	1
236-1005026-Б	1005	1	236-1007010-В	1007	6
236-1005030	1005	1	236-1007015-В4	1007	6
201-1005034-БЗ	1005	1	236-1007020	1007	12
236-1005042	1005	1	236-1007021	1007	12

* Только для запасных частей.

** На двигатель устанавливается один из данных коленчатых валов.

№ детали	Применяется в подгруппе	Количество на двигатель в шт.	№ детали	Применяется в подгруппе	Количество на двигатель в шт.
236-1007024-Б	1007	12	236-1011020-Б	1011-А	1
236-1007025	1007	12	236-1011021-Б	1011-А	1
236-1007026	1007	12	236-1011025-Б	1011-А	1
236-1007028	1007	24	236-1011030-Б	1011-А	1
236-1007032	1007	12	236-1011032-Б	1011-А	1
236-107032-Р *	1007	12	236-1011034	1011-А	4
236-107088-Б3	1007	6	206В-1011037	1011-А	2
236-1007090-Б3	1007	6	236-1011040-Б	1011-А	1
236-1007091-Б2	1007	12	236-1011042-Б	1011-А	1
236-1007092-Б2	1007	12	236-1011045-Б	1011-А	1
236-1007103	1007	12	236-1011048-Б	1011-А	1
236-1007118-В	1007	12	236-1011049	1011-А	1
236-1007140-В	1007	12	236-1011050-Б	1011-А	2
236-1007144-В	1007	12	236-1011054-Б	1011-А	2
236-1007146-В	1007	12	236-1011057-Б	1011-А	1
236-1007148Б	1007	12	236-1011058-Б	1011-А	1
236-1007176-А	1007	12	236-1011071-В2	1011-А	3
236-1007180	1007	12	236-1011100	1011-А	1
236-1007182	1007	12	236-1011114	1011-А	1
236-1007184	1007	12	236-1011202	1011-А	1
236-1007186	1007	24	236-1011206	1011-А	1
236-1007187	1007	12	236-1011207	1011-А	1
201-1007190	1007	12	236-1011208	1011-А	1
201-1008194	1007	12	236-1011217	1011-А	1
201-1007196	1007	312	236-1011230	1011-А	1
236-1007236	1007	2	236-1011240	1011-А	1
236-1007238	1007	2	236-1011292-В2	1011-А	1
236-1007242	1007	1	236-1011294-Б	1011-А	1
236-1007244	1007	1	236-1011296	1011-А	1
236-1007246	1007	2	204Б-1011300	1011-А	1
236-1007247	1007	1	204А-1011304-Б	1011-А	1
236-1007248	1007	3	204Б-1011305	1011-А	1
236-1008022-В	1008	1	204А-1011310-В	1011-А	1
236-1008023	1008	1	204А-1011311-Б	1011-А	1
236-1008027-А	1008	6	204А-1011312-В	1011-А	1
236-1008050	1008	6	204А-1011314-Б	1011-А	1
236-1008052	1008	6	204А-1011316-Б	1011-А	1
236-1009010	1009	1	204А-1011318-Б	1011-А	1
236-1009015	1009	1	204А-1011320	1011-А	1
236-1009016	1009	1	236-1011322	1011-А	1
236-1009018	1009	1	236-1011350-В2	1011-А	1
236-1009020	1009	4	236-1011352	1011-А	1
236-1009022	1009	2	236-1011356-В2	1011-А	4
236-1009024	1009	1	236-1011358	1011-А	4
236-1009040	1009	1	236-1011359-Б	1011-А	1
236-1009050	1009	1	236-1011363-Б	1011-А	1
236-1009050-В	1009	1	236-1011364	1011-А	1
236-1009052-В	1009	1	204-1011364	1012-А	1
236-1009055-В	1009	1	236-1011365-В	1011-А	1
236-1009056-В	1009	1	236-1011368	1011-А	1
236-1009059-В	1009	1	236-1011368	1012-А	1
236-1009060-В	1009	1	204-1011370-В	1012-А	1
236-1009096	1009	1	204-1011371	1012-А	1
236-1009132	1009	1	236-1011380	1011-А	1
236-1009135	1009	1	236-1011398-В2	1011-А	1
236-1009142	1009	1	236-1011399	1011-А	1
236-1011010-А	1011-А	1	236-1011400-В2	1011-А	1
236-1011014-Б	1011-А	1	236-1011402-В	1011-А	1
236-1011015-В	1011-А	1	236-1011420-В2	1011-А	1
236-1011018-Б	1011-А	1	236-1011422-В	1011-А	1
236-1011019-В	1011-А	1	236-1012010-А	1012-А	1
			236-1012015-В	1012-А	1

* Только для запасных частей.

№ детали	Применяется в подгруппе	Количество на двигатель в шт.	№ детали	Применяется в подгруппе	Количество на двигатель в шт.
236-1012020	1012-A	1	236-1104314-Б	1104-Б	1
204А-1012023	1012-A	1	236-1104316-Б	1104-Б	1
236-1012026-Б	1012-A	1	236-1104318-Б	1104-Б	1
204А-101234	1012-A	1	236-1104320-Б	1104-Б	1
204А-1012035	1012-A	1	236-1104340-Б	1104-Б	6
204А-1012040	1012-A	1	236-1104346-Б	1104-Б	1
204А-1012041	1012-A	1	236-1104347-Б	1104-Б	1
204А-1012042	1012-A	1	236-1104349	1104-Б	1
201-1012043	1012-A	1	236-1104352-Б	1104-Б	2
201-1012044-Б	1012-A	1	236-1104354-Б	1104-Б	2
204А-1012046	1012-A	1	236-1104358-Б	1104-Б	2
236-1012076	1012-A	1	236-1104361-Б	1104-Б	2
201-1012080	1012-A	1	236-1104362	1104-Б	4
201-1012083	1012-A	1	236-1104364	1111	1
201-1012088	1012-A	1	236-1104364	1104-Б	3
236-1012100	1012-A	2	236-1104365	1104-Б	4
201-1012106-Б	1012-A	1	236-1104370-Б	1104-Б	2
204А-1012110	1012-A	1	236-1104384	1104-Б	1
204А-1012116	1012-A	1	236-1104385	1104-Б	1
201-1012117	1017-A	1	236-1104387	1104-Б	1
204А-1012118	1012-A	1	236-1104422-Б	1104-Б	1
204А-1012120	1012-A	1	236-1104424-Г	1104-Б	1
236-1012121-Б	1012-A	1	236-1104426	1104-Б	1
201-1012126-А2	1012-A	1	236-1104428	1104-Б	1
204А-1012154	1012-A	1	236-1104429	1104-Б	5
236-1014250	1014	1	236-1104430	1104-Б	1
236-1014266	1014	1	236-1104440	1104-Б	1
236-1014270	1014	1	236-1104441	1104-Б	1
236-1014272	1014	1	236-1104457-Б	1104-Б	1
201-1015434	1011-A	1	236-1104458	1104-Б	2
236-1017010-А	1017	1	236-1106210	1106	1
236-1017020	1017	1	236-1106212-А2	1106	1
236-1017031-Б	1017	1	236-1106216-Б	1106	1
236-1017122	1017	1	236-1106222	1106	1
236-1017160	1017	1	236-1106223	1106	1
236-1017162	1017	1	236-1106228	1106	1
236-1017180	1017	1	236-1106232	1106	1
236-1017184-Б	1017	1	236-1106234	1106	1
236-1017185-Б	1017	1	236-1106240	1106	1
236-1017196	1017	2	236-1106242	1106	1
236-1017197	1017	1	236-1106244	1106	1
236-1017206	1017	2	236-1106246	1106	2
236-1017224	1017	1	236-1106248	1106	1
236-1017224	3509-A	1	236-1106252-Б	1106	1
236-1017230	1017	1	236-1106256	1106	1
236-1017238	1017	2	236-1106264	1106	2
236-1017242-Б	1017	1	236-1106268	1106	2
236-1017246	1017	1	236-1106272	1106	2
236-1017250-Б	1017	1	236-1106276	1106	1
236-1029116	1029-A	1	236-1106285	1106	1
236-1029120-Б	1029-A	1	236-1106288	1106	1
236-1029122	1029-A	1	236-1106292	1106	1
236-1029154-Б	1029-A	1	236-1106298	1106	1
236-1029240	1029-A	1	236-1106300	1106	1
236-1029260-Б	1029-A	1	236-1106302	1106	1
236-1029264-Б	1029-A	1	236-1106306-А	1106	1
236-1029268-Б	1029-A	1	236-1106312	1106	1
236-1029276-Б	1029-A	1	236-1106314	1106	1
236-1029278-Б	1029-A	1	236-1106316	1106	1
236-1029280-Б	1029-A	1	236-1106322	1106	1
236-1029284	1029-A	1	236-1106324	1106	1
236-1104308-Б2	1104-Б	6	236-1106326	1106	1
236-1104310-Б	1104-Б	1	236-1109012	1109	1
236-1104312-Б	1104-Б	1	236-1109020	1109	1
			236-1109035	1109	1

№ детали	Применяется в подгруппе	Количество на двигатель в шт.	№ детали	Применяется в подгруппе	Количество на двигатель в шт.
236-1109036	1109	1	236-1110262	1110	1
236-1109045	1109	2	236-1110372-Б	1110	1
236-1109050	1109	1	236-1110374-Б	1110	1
236-1109054	1109	1	236-1110376	1110	1
236-1109060	1109	1	236-1110380-А	1110	1
236-1109062	1109	1	236-1110382-А	1110	1
236-1109064	1109	1	238НБ-1110388	1110	2
236-1109080	1109	1	236-1110390	1110	1
236-1109082	1109	1	236-1110392	1110	1
236-1109084	1109	1	236-1110294	1110	1
236-1109087	1109	6	236-1110396	1110	1
236-1109090	1109	1	236-1110398	1110	1
236-1109092	1109	1	236-1110418	1110	1
236-1109094-А	1109	1	236-1110433	1110	1
236-1109096	1109	1	236-1110440	1110	1
236-1109098	1109	1	236-1110442	1110	1
236-1109104	1109	1	236-1110444	1110	1
236-1109105	1109	1	236-1110446	1110	1
236-1109106	1109	1	236-1110448	1110	1
236-1109110	1109	1	236-1110454	1110	1
236-1109112	1109	1	236-1110456	1110	1
236-1109114	1109	1	236-1110458	1110	1
236-1109118	1109	1	236-1110462	1110	1
236-1109120	1109	1	236-1110466-А	1110	1
236-1109124	1109	1	236-1110467	1110	1
236-1109125	1109	1	236-1110474-Б	1110	1
236-1109126	1109	1	236-1110476-Б	1110	1
204-1109172-А	1306	1	236-1110479	1110	2
236-1110020-Б	1110	1	236-1110480	1110	1
236-1110022-А	1110	1	236-1110482	1110	1
236-1110040-А	1110	1	236-1110490	1110	1
236-1110045	1110	2	236-1110492	1110	1
236-1110046-Б	1110	2	236-1110493	1110	1
236-1110047	1110	2	236-1110496-Б	1110	1
236-1110049	1110	2	236-1110498-Б	1110	1
236-1110051-Б	1110	1	236-1110499-А	1110	1
236-111056	1110	4	236-1110516-Б	1110	1
236-1110060	1110	1	236-1110517-Б	1110	4
236-1110062	1110	1	236-1110518-Б	1110	1
236-1110064	1110	27	236-1110521	1110	1
236-1110064	1112-А	6	236-1110532	1110	2
236-1110065	1110	1	236-1110534	1110	2
236-1110066	1110	1	236-1110558-Б	1110	1
236-1110080	1110	1	236-1110564-Б	1110	1
236-1110088	1110	1	236-1111007-Б	1111	1
236-1110089	1110	1	236-1111020-Б	1111	1
236-1110125-А2	1110	1	236-1111022-Б2	1111	1
236-1110129-Б2	1110	1	236-1111030	1111	2
236-1110130-А	1110	1	236-1111032	1111	1
236-11101132-Б	1110	1	236-1111036	1111	1
236-1110134-Б	1110	1	236-1111040	1111	1
236-1220136-Б	1110	1	236-1111042-А	1111	2
236-1110140	1110	4	236-1111044	1111	2
236-1110141	1110	4	236-1111050	1111	2
236-1110149-Б2	1110	1	236-1111051	1111	2
236-1110150-Б2	1110	1	236-1111052	1111	2
236-1110154-Б	1110	1	236-1111060	1111	6
236-1110155-Б	1110	1	236-1111062	1111	6
236-1110200	1110	1	236-1111064	11111	6
236-1110201	1110	1	236-1111074-А	1111	6
236-1110206-Б	1110	1	236-1111076-А	1111	6
236-1110207-Б	1110	1	236-1111078	1111	6
236-1110209-Б	1110	1	236-1111086	1111	6
236-1110209-Б	1111	1	236-1111102	1111	6
			236-1111104	1111	6

№ детали	Применяется в подгруппе	Количество на двигатель в шт.	№ детали	Применяется в подгруппе	Количество на двигатель в шт.
236-1111106	1111	6	236-1112142-Б	1112-А	6
236-1111108	1111	6	236-1112143-Б	1112-А	6
236-1111113	1111	6	236-1112163-Б	1112-А	6
236-1111116	1111	6	238-1112166-Б	1112-А	6
236-1111118-Б	1111	6	236-1112168-Б	1112-А	6
236-1111120	1111	6	236-1112200	1112-А	6
236-1111122	1111	6	236-1112204	1112-А	6
236-1111136	1111	6	236-1112208	1112-А	6
236-1111138	1111	6	236-1112212	1112-А	12
236-1111140	1111	6	236-1112214	1112-А	12
236-1111142	1111	6	236-1112216	1112-А	24
236-1111144	1111	6	236-1112218	1112-А	6
236-1111147	1111	6	236-1112222	1112-А	6
236-1111148-Б	1111	6	236-1112224	1112-А	6
236-1111150-Б	1111	6	236-1112225-Б	1112-А	6
236-1111151-Б	1111	6	236-1112230-Б	1112-А	6
236-1111154-А	1111	2	236-1112238	1112-А	6
236-1111170-Б	1111	1	201-1114060-А	1009	1
236-1111172-Б	1111	1	201-1114061-А	1009	1
236-1111177	1111	1	201-1114063	1009	1
236-1111178	1111	1	201-1114065-А	1009	1
236-1111179	1111	1	201-1114068-В2	1009	1
236-1111180-Б	1111	1	201-1114069	1009	2
236-1111182	1111	1	201-1114071-Б	1009	2
236-1111186-А	1111	1	236-1115020	1115	1
236-1111186-А	1110	1	236-1115021	1115	1
236-1111193	1111	9	236-1115026	1115	6
236-1111194	1111	3	236-1115030	1115	1
236-1111196	1110	1	236-1115032	1115	1
236-1111196	1111	1	236-1115034	1115	1
236-1111210	1111	1	236-1115036-А	1115	2
236-1111214	1111	1	201-1115043-Б	1701	8
236-1111220-А4	1111	1	236-1117010-А	1117	1
236-1111222-Б2	1111	1	201-1117016-А	1117	1
236-1111226	1111	1	201-1117020	1117	1
236-1111228	1111	3	201-1117024-В	1117	1
236-1111229	1111	3	236-1117028-Б	1117	1
236-1111236-А	1111	1	201-1117030	1117	1
236-1111238-Д	1111	1	201-1117036-А	1117	1
236-1111247	1111	1	201-1117038-А	1117	1
236-1111249-Б	1111	1	201-1117114	1117	1
236-1111260	1111	1	201-1117116-А	1117	1
236-1111260	1110	1	201-1117118	1117	1
236-1111271	1111	1	201-1117120	1117	1
236-1111278	1111	1	201-1117122	1117	1
236-1111282-А2	1111	1	236-1117155	1117	1
236-1111283	1111	1	236-1121010-А2	1121	1
236-1111285-Б	1111	1	236-1121020-В	1121	1
236-1111287	1111	1	236-1121026-Б	1121	1
236-1111289-В	1111	1	236-1121034-А3	1121	2
236-1111290	1111	1	236-1121036-В	1121	2
236-1111294-Б	1111	1	236-1121038	1121	2
236-1112010-Б2	11112-А	6	236-1121046-В	1121	1
236-1112020-Б	1112-А	6	236-1121052-В	1121	1
236-1112023-В	1112-А	6	236-1121060-Б	1121	1
236-1112110-Б2	1112-А	6	236-1121066	1121	1
236-1112112-Б	1112-А	6	236-1121070-Б	1121	2
236-1112114	1112-А	6	236-1121072	1121	4
236-1112116	1112-А	6	236-1121080	1121	1
236-1112134-Б2	1112-А	6	236-1121086	1121	1
236-1112135-Г	1112-А	6	236-1121087	1121	1
236-1112140	1112-А	6	236-1121090-А	1121	1

№ детали	Применяется в подгруппе	Количество на двигатель в шт.	№ детали	Применяется в подгруппе	Количество на двигатель в шт.
236-1121100	1121	1	236-1308104-Б	1308	1
КР2-1305010	1003	1	236-1308107	1029-А	1
ТС6-1306010-А	1306-А	2	236-1308107	1308	1
236-1306050	1306-А	2	236-1308108	1308	1
236-1306054-А	1306-А	2	236-1601007	1601	1
201-1306060	1306-А	2	236-1601008	1601	1
236-1306070-А	1306-А	1	236-1601010	1601	1
236-1306072-А	1306-А	1	238-1601010	1601	1
236-1306074	1306-А	1	236-1601015	1601	1
201-1306075-А	1002	6	238-1601015	1601	1
236-1306079	1306-А	1	200-1601021	1704	3
236-1306080-А	1306-А	1	236-1601022-Б	1601	1
236-1306082	1306-А	1	236-1601030	1601	1
236-1306084	1306-А	4	236К-1601090	1601	1
236-1307010-А	1307-А	1	236-1601090-Б	1601	1
236-1307014-В	1307-А	1	236-1601093-Г	1601	1
236-1307015-В	1307-А	1	238-1601094-В	1601	1
236-1307017-Б	1307-А	1	236-1601095-Б	1601	4
236-1307023-Б	1307-А	1	200-1601099	1701	1
236-1307029	1307-А	1	238-1601102-Б	1601	4
236-1307030	1307-А	1	236-1601108-А2	1601	4
236-1307032	1307-А	1	236-1601109-Б	1601	4
236-1307033	1307-А	1	236-1601110-Б2	1601	4
201-1307034-А	1307-А	1	236-1601113	1601	8
236-1307035-А2	1307-А	1	236-1601115-А	1601	28
201-1307036-А	1307-А	1	238-1601115-А2	1601	24
201-1307037	1307-А	1	236-1601117	1601	28
201-1307038-А	1307-А	1	236-1601118-Б	1601	28
236-1307045-А	1307-А	1	236-1601120	1601	1
236-1307046	1307-А	1	236-1601122-Д	1601	1
236-1307048	1307-А	1	236-1601122-Г	1601	1
236-1307090	1307-А	1	236-1601125-В4	1601	1
236-1307104	1307-А	1	236-1601125-Д2	1601	1
236-1307106	1307-А	1	238-1601130-Б	1601	1
236-1307107	1307-А	2	238-1601131	1601	1
236-1307107	3509-А	1	236-1601132-Б2	1601	2
236-1307108	1307-А	1	236-1601133-Б2	1601	2
236-1307110	1307-А	1	236-1601138-А	1601	4
236-1307148	3509	1	238-1601142-Б	1601	2
236-1307170	3701	1	236-1601143	1601	4
238НБ-1307170	3509	1	236-1601150	1601	12
236-1307170	3701	1	236-1601153-В	1601	2
236-1307212-Б	1307-А	1	236-1601158-Б3	1601	6
236-1307216-Б	1307-А	1	236-11601161-А2	1601	24
236-1307218	1307-А	1	236-1601167	1601	24
236-1307222	1307-А	8	238К-1601168-А	1601	4
236-1308011-Б	1308	1	236-1601168-Б2	1601	12
236-1308012-А4	1308	1	238К-1601169	1601	4
236-1308014-Б2	1308	1	236-1601180-Б2	1601	1
236-1308015	1308	6	236-1601185-Б2	1601	1
204-1308017	1308	3	200-1601187	1601	2
236-1308018	1308	1	236-1601188-А	1601	2
236-1308019-А	1308	1	236-1601203-Б	1601	1
236-1308025-Б	1308	1	236-1601215-Б	1601	1
236-1308050	1308	1	236-1601216	1601	2
204-1308054	3509	1	236-1601224-А2	1601	28
236-1308055	1308	1	236-1601230	1601	1
204-1308064-А2	3509	1	236-1601232	1601	1
236-1308090-В	1308	1	200-1601237	1601	2
236-1308091-В	1308	1	236-1601270-Б	1601	160
236-1308092-В	1308	1	236-1601273	1601	4
236-1308093	1308	1	236-1601275-А	1601	4
236-1308094-В	1308	1	236-1601282	1601	2
236-1308096-Б	1308	4	236-1601283	1601	2
236-1308102	1308	1	236-1601286	1601	2

№ детали	Применяется в подгруппе	Количество на двигатель в шт.	№ детали	Применяется в подгруппе	Количество на двигатель в шт
236-1601288	1601	2	236-1701144-Д *	1701	1
236-1700003-В	1700	1	236-1701144-Е *	1701	1
236П-1700003-Б	1700	1	236-1701145-А	1701	1
236-1700010-В	1700	1	236-1701150-Б	1701	1
236П-1700010-Б	1700	1	236-1701151	1701	1
236-1701010	1701	1	236-1701155-Б2	1701	1
236-1701015-А	1701	1	236-1701156	1701	1
200-1701020-А	1701	2	236-1701162	1701	1
200-1701021	1701	2	236-1701163	1701	1
236-1701025	1701	1	200-1701164	1701	2
236Н-1701025	1701	1	236-1701164	1702	2
236-1701027	1701	1	200-1701165	1701	2
236Н-1701027	1701	1	236-1701166	1701	2
236-1701030	1701	1	200-1701170	1701	8
236Н-1701030	1701	1	200-1701175-Б	1701	1
200-1701034	1701	1	200-1701176-Б	1701	1
236-1701039	1701	1	200-1701177-Б	1701	8
236-1701040-А	1701	1	200-1701188	1701	1
236-1701042-А	1701	1	200-1701192	1701	1
236-1701043	1701	1	236-1701200-Б	1701	1
236-1701047	1701	1	236У-1701200	1701	1
236Н-1701047	1701	1	236-1701201-Б	1701	1
236-1701048	1701	1	236-1701203	1701	1
236-1701050	1701	1	236-1701205-Б3	1701	1
236-1701051	1701	1	210-1701210-А	1701	1
236-1701053	1701	1	236-1701226-А	1701	1
236У-1701053	1701	1	210-1701230	1308	1
236У-1701056	1701	1	236-1701230	1701	1
236Н-1701056	1701	1	236-1701240-Б2	1701	1
236-1701057	1701	1	236-1701243	1701	1
236-1701059	1701	1	236-1702010-Б	1702	1
200-1701060	1701	1	236-1702013-Б	1702	2
236-1701063	1701	1	236-1702014	1702	1
200-1701065	1701	1	236-1701015-Б	1702	1
236-1701067	1701	2	236-1702024	1702	1
236-1701074-А	1701	1	236-1702025	1702	7
236-1701075	1701	1	236-1702027	1702	1
236-1701076	1701	1	236-1702028	1702	1
236-1701082	1701	1	236-1702033	1702	1
200-1701084	1701	1	236-1702053	1702	1
236-1701084	1701	1	236-1702060	1702	1
236-1701092	1701	1	236-1702064	1702	1
236-1701100	1701	1	236-1702074	1702	1
236У-1701100	1701	1	200-1702083	1702	4
236-1701105-Б	1701	1	200-1702083	1704	1
236-1701112	1701	1	236-1702087	1702	1
236-1701113-Б2	1701	1	236-1702100	1702	3
236-1701122	1701	1	236-1702106	1702	3
236-1701127	1701	1	236-1702122	1702	1
236-1701129	1701	1	236-1702125	1702	1
236У-1701129	1701	1	236-1702126	1702	1
236-1701131	1701	1	236-1702127-А	1702	1
236-1701132	1701	1	236-1702129	1702	3
236У-1701132	1701	1	236-1702132	1702	1
236-1701133	1701	1	236-1702170-А	1702	1
200-1701133	1701	1	236-1702171-Б	1702	1
236-1701135	1701	1	236-1701172-Б	1702	1
236-1701138	1701	1	236-17012182	1702	2
236-1701139	1701	1	236-1702184	1702	2
236-1701144-Г *	1701	1	236-1702186	1702	2

* На двигатель устанавливается одна из указанных деталей.

№ детали	Применяется в подгруппе	Количество на двигатель в шт.	№ детали	Применяется в подгруппе	Количество на двигатель в шт.
236-1702200	1702	1	Г253-3701060	3701	1
236-1702206-Б	1702	1	Г270А-3701100	3701	1
236-1702209-Б	1702	1	Г270А-3701200	3701	1
236-1702210-Б	1702	1	Г250-3701300-А1	3701	1
236-1702213	1702	1	Г250-3701319-А1	3701	1
236-1702215	1702	1	Г250-3701352-А1	3701	1
236-1702216	1702	2	Г250-3701401	3701	1
236-1702218	1702	1	Г250-3701404	3701	1
236-1702221	1702	1	СК-СТ103-3708000	3708-Б	1
236-1702222	1702	1	РС103-3708000	3708-Б	1
236-1702225-Б	1702	1	РС26-3708002-В	3708-Б	1
236-1702227	1702	1	СТ103-3708003	3708-Б	2
236-1702229	1702	1	РС100-3708003	3708-Б	1
236-1702240	1702	1	РС25-3708006-Б	3708-Б	1
236-1702241	1702	1	РС25-3708007	3708-Б	1
236-1704010	1704	1	СТ103-3708009	3708-Б	1
236-1704015	1704	1	РС25-3708011	3708-Б	2
236-1704017	1704	1	РС25-3708813	3708-Б	1
236-1704018	1704	1	РС25-3708014	3708-Б	1
236-1704020	1704	1	РС6-3708015	3708-Б	1
236-1704025	1704	1	РС25-3708015	3708-Б	1
236-1704026	1704	1	РС25-3708016	3708-Б	1
200-1704027	1704	1	СТ25-3708021	3708-Б	1
236-1704029-А	1704	1	СТ103-3708023	3708-Б	1
236-1704030	1704	1	СТ25-3708024	3708-Б	1
236-1704032	1704	1	СТ26-3708026	3708-Б	1
236-1704040-А	1704	1	СТ25-3708027	3708-Б	1
236-1704042-Б	1704	1	СТ103-3708030	3707-Б	1
236-1704045-Б	1704	1	РС25-3708030	3708-Б	1
236-1704049	1704	1	СТ103-3708040	3708-Б	1
236-1704050-Б	1704	1	СТ26-3708050	3708-Б	8
236-1704052-Б	1704	1	РС100-3708050	3708-Б	1
236-1704056-А	1704	1	РС103-3708060	3708-Б	1
236-1704060	1704	1	РС25-3708073	3708-Б	1
236-1704070	1704	1	СТ103-3708101	3708-Б	1
236-1704073	1704	1	СТ103-3708102	3708-Б	4
236-1704078	1704	2	СТ25-3708106	3708-Б	1
236-1704120	1702	1	СТ103-3708120	3708-Б	1
236-1704127	1704	1	СТ103-3708150	3708-Б	1
236-1704128	1704	1	РС103-3708200	3708-Б	1
236-1704130	1704	7	СТ103-3708200	3708-Б	1
236-1704131	1704	1	СТ25-3708207	3708-Б	1
236-1704132	1704	1	СТ26-3708260	3708-Б	1
236-3509300-А3	3509	1	СТ26-3708262	3708-Б	1
236-3509306	3509	1	СТ26-3708302	3708-Б	1
236-3509312-Б	3509	1	СТ103-3708306	3708-Б	4
236-3509316-Б	3509	1	СТ103-3708308	3708-Б	4
236-3509318-Б	3509	1	СТ103-3708310	3708-Б	1
236-3509320	3509	1	СТ26-3708318	3708-Б	1
236-3509324-Б	3509	1	СТ103-3708330	3708-Б	1
Г270А-3701000-Г	3701	1	СТ26-3708402	3708-Б	1
Г21-3701005	3701	1	СТ103-3708410	3708-Б	1
Г253-3701010	3701	1	СТ25-3708601-А	3708-Б	1
Г250-3701012	3701	1	СТ25-3708602	3708-Б	1
Г250-3701013	3701	1	СТ25-3708603	3708-Б	1
Г250-3701016	3701	2	СТ25-3708605	3708-Б	1
236-3701020-В	3701	1	СТ103-3708606	3708-Б	1
Г250-3701020	3701	1	СТ103-3708607	3708-Б	1
236-3701025-Б2	3701	1	СТ103-3708608	3808-Б	2
Г250-3701030	3701	1	СТ25-3708620	3708-Б	1
237НБ-3701044-Б	3701	1	236-3708702	3708-Б	2
Г270А-3701051	3701	1	236-3708704	3708-Б	2
Г250-3701054	3701	1	236-3708706	3708-Б	2
Г250-3701055	3701	1	236-3708707	3708-Б	2

№ детали	Применяется в подгруппе	Количество на двигатель в шт.	№ детали	Применяется в подгруппе	Количество на двигатель в шт.										
						Количество на автомобиль			Количество на автомобиль						
№ детали	Количество на автомобиль			Применяется в подгруппе	№ детали	Количество на автомобиль			Применяется в подгруппе						
	МАЗ-500А	МАЗ-503А	МАЗ-504А			МАЗ-500А	МАЗ-503А	МАЗ-504А							
236-3708708	3708-Б	2	205К	1029-А	1	509-1001018-А	1	1	1	1001-Б	504-1102010-Б	—	—	1	1102
236-3708710	3708-Б	2	205К	1308	1	500-1001020	1	1	1	1715	200-1103010	1	2	2	1103
236-3708712	3708-Б	2	303	1307-А	1	500-1001028	1	1	1	1001-Б	200-1103075	1	2	2	1103
236-3708715	3708-Б	2	305	1029-А	1	500-1001028	1	1	1	1715	200-1103080	1	1	2	1103
236-3708718	3708-Б	2	305	1308	1	500-1001035-Б	2	2	2	1001-Б	504-1104492-В	—	—	1	1104
236-3708720	3708-Б	2	7204	1111	2	500-1001042	1	1	1	1001-Б	504Б-1104492	—	1	—	1104
236-3708724	3708-Б	1	8103	1017	1	500-1001043	1	1	1	1001-Б	516-1104494	—	—	1	1104
МЭ302В-3730000-Г	3802	1	50202	1110	1	500-1001049-В	2	2	2	1001-Б	500-1104492	1	—	—	1104
236-3802020	3802	1	50314	1701	1	157-1013010-А	1	1	1	1013	500-1104494	1	1	1	1104
236-3802024	3802	1	50409	1701	1	500-1013048	2	2	2	1013	504Б-1104495	—	1	—	1104
236-3802033-Б	3802	1	50411	1701	1	500-1013101	2	2	2	1013	504-1104495-В	—	—	1	1104
236-3802034-Б	3802	1	60205-КУ	1701	1	200М-1013104	2	2	2	1013	500-1104495	1	—	—	1104
236-3802069	3802	1	64907	1701	2	500-1013106	1	1	1	1013	500-1104496	1	1	1	1104
236-3802074	3802	1	102308М	1701	1	500-1013112-В	1	1	1	1013	516-1104496	—	—	1	1104
ГБФ-1561	3708-Б	3	180502КС9	3701	1	500-1013113	1	1	1	1013	504Б-1104497	—	1	—	1104
М152-3728006	3701	4	180603С9	3701	1	500-1013120	1	1	1	1013	504-1104497-В	—	—	1	1104
ВБГ-1	3701	1	502308КМ	1701	1	ПЖД400-1015410-Б	1	1	1	3741	500-1104497	1	—	—	1104
203	1307-А	1	926200	1110	2	ПЖД-44-1015010-Б	1	1	1	1015	500-1104498	1	1	1	1104
203	3509-А	2	9588214К1С9	1601	1	ПЖД400-1015200-А	1	1	1	1015	504-1104513-В	—	—	1	1104
						ПЖД600-1015500	1	1	1	1015	504-1104515-В	—	—	1	1104
						ПЖД-44-1015100	1	1	1	1015	504-1104530-В	—	—	1	1104
						СН-65-00-00	1	1	1	1015	504-1104532-В	—	—	1	1104
						500-1101010	1	—	—	1101	500-1104540	1	1	1	1104
						504-1101010-Г	—	—	1	1101	500-1104540	1	3	1	3724
						503-1101010-В	—	1	—	1101	500-1104541-Б	1	1	1	1104
						504Б-1101100-Б1	1	1	1	1101	500-1104541-Б	2	2	2	1310
						504-1101102-Б1	—	—	1	1102	500-1104541-Б	1	1	1	3570
						504-1101103-Б1	1	1	1	1101	500-1104586	1	1	1	1104
						504-1101103-Б1	—	—	1	1102	500-1104587	1	1	1	1104
						500-1101108	1	—	—	1101	500-1104588	1	1	1	1104
						504-1101108	—	1	1	1101	504Б-1104607-А	—	1	—	1104
						504-1101108	—	—	1	1102	504-1104607	—	—	1	1104
						500-1101110	2	2	2	1101	500-1104607	1	—	—	1104
						500-1101110	—	—	1	1102	504Б-1104608-А	—	1	—	1104

№ детали	Количество на автомобиль			Применяется в подгруппе	№ детали	Количество на автомобиль			Применяется в подгруппе
	МАЗ-500А	МАЗ-503А	МАЗ-504А			МАЗ-500А	МАЗ-503А	МАЗ-504А	
504-1104608	—	—	1	1104	500-1108430	1	1	1	1108
500-1104608	1	—	—	1104	500-1108432	1	1	1	1108
500-1104617	1	—	—	1104	500-1108438	1	1	1	1108
504-1104617	—	1	1	1104	201-1114092	6	6	6	3501
500-1104621	1	1	1	1104	201-1114092	6	6	6	3502
509-1104710-Б	—	—	2	1104	500А-1201010	1	1	1	1201
504-1105011	—	—	2	1105-А	500-1203010-Д	1	1	1	1203
500-1105011	1	1	—	1105-А	500-1203011-В	1	1	1	1203
500-1105013	2	2	4	1105-А	500-1203020	4	4	4	1203
503-1305013	—	2	2	1305	509П-1203027-Б	2	2	2	1203
	—	1	1	3906	500-1203032	4	4	4	1203
500-1105014-Б1	1	1	1	1105-А	500-1203064-Б	1	1	1	1203
201-1105538	1	1	2	1105	500-1203065	1	1	1	1203
500-1108008-Б	1	1	1	1108	500А-1203076	1	—	—	1203
500-1108009-Б	1	1	1	1108	503А-1203076	—	1	1	1203
500-1108010-Б	1	1	1	1108	200Г-1203083	1	1	1	1203
500-1108014-Б2	1	1	1	1108	500А-1203126	1	1	1	1203
500-1108015-Б	1	1	1	1108	500АТ-1301010	1	1	1	1301
500-1108021-Б	1	1	1	1108	204-1302060	2	2	2	1302
500-1108025-В	1	1	1	1108	204-1302062	4	4	4	1302
500-1108027	1	1	1	1108	500-1302124	2	2	2	1302
500-1108028-А	1	1	1	1108	500-1302137-Б	2	2	2	1302
500-1108029-Б	1	1	1	1108	500-1302138	2	2	2	1302
500-1108031-В	1	1	1	1108	500-1302139	4	4	4	1302
500-1108032	2	2	2	1108	500-1302146	2	2	2	1302
500-1108035-В	1	1	1	1108	500-1303010-А1	2	2	2	1303
500-1108041	2	2	2	1108	500-1303025-В1	1	1	1	1303
500-1108046	1	1	1	1108	500-1303026	1	1	1	1303
500-1108051-Б	1	1	1	1108	205-1303035	4	4	4	1303
500-1108061-Б	1	1	1	1108	205-1303037	4	4	4	1303
500-1108081	1	1	1	1108	500-1303160	8	8	8	1013
500-1108083	1	1	1	1108	500-1303160	2	2	2	3506
500-1108086-В	1	1	1	1108	500-1306161	4	4	4	1013
500-1108087	1	1	1	1108	500-1303161	2	2	2	3506
500-1108088-Б	-1	1	1	1108	500-1303242-Г	1	1	1	1303
500-1108089	2	2	2	1108	500-1303245	1	1	1	1303
500-1108094	4	4	4	1108	500-1304010	1	1	1	1304
500-1108096-Б	1	1	1	1108	201-1307063-А1	1	1	1	1305
500-1108099-Б	1	1	1	1108	201-1307063-А1	2	2	2	3515
500-1108111	1	1	1	1108	201-1307063-А1	1	1	1	8101
500-1108113-В	1	1	1	1108	500-1309011-Г	1	1	1	1309
500-1108117	1	1	1	1108	500-1309015-Б	1	1	1	1309
500-1108137	1	1	1	1108	500А-1310016	1	1	1	1013
500-1108138	12	12	12	1108	500А-131075	1	1	1	5208
500-1108140	12	12	12	1018	500-1310058	1	1	1	1310
500-1108142	12	12	12	1108	500-1310059	1	1	1	1310
500-1108144	12	12	12	1108	500А-1310152	1	1	1	1310
500-1108146	12	12	12	1108	500А-1310155	1	1	1	1310
500-1108148-А	12	12	12	1108	500А-1310172	2	2	2	1310
500-1108154-Б	1	1	1	1108	500А-1310246	1	1	1	1310
500-1108156-Б	1	1	1	1108	500А-1310248	1	1	1	1310
500-1108158-Б	1	1	1	1108	500-1310454	1	1	1	3570
500А-1108160-В	1	1	1	1108	500-1310456	1	1	1	3570
500-1108162-Б	1	1	1	1108	500-1310484	1	1	1	3570
500-1108164-Б	1	1	1	1108	500-1310489-Б	4	4	4	3570
500-1108259	1	1	1	3570	500-1310494	1	1	1	3570
500-1108410	1	1	1	1108	500А-1310610	1	1	1	1310
500-1108416	1	1	1	1108	500А-1310630	1	1	1	1310
500-1108418	1	1	1	1108	500А-1310631	1	1	1	1310
500-1108428	1	1	1	1108	500А-1310646	1	1	1	1310

№ детали	Количество на автомобиль			Применяется в подгруппе	№ детали	Количество на автомобиль			Применяется в подгруппе
	МАЗ-500А	МАЗ-503А	МАЗ-504А			МАЗ-500А	МАЗ-503А	МАЗ-504А	
500А-1310658	1	1	1	1310	500А-1602742	1	1	1	1602
500А-1310680	1	1	1	1310	500А-1602744	1	1	1	1602Б
500А-1310684	1	1	1	1310	500А-1602746	2	2	2	1602
500А-1310686	1	1	1	1310	500А-1602748	1	1	1	1602
500А-1310690	1	1	1	1310	500А-1602751	2	2	2	1602
500А-1310691	1	1	1	1310	500А-1602752	1	1	1	1602
500А-1310692	1	1	1	1310	500А-1602753	1	1	1	1602
500А-1310695	1	1	1	1310	500А-1602766	1	—	1	1602
500А-1310696	1	1	1	1310	503А-1602766	—	1	—	1602
500А-1310697	1	1	1	1310	500А-1602767	1	—	1	1602
500А-1310698	1	1	1	1310	503А-1602767	—	1	—	1602
500А-1310699	1	1	1	1310	500А-1602769	1	1	1	1602
500А-1310716	1	1	1	1310	500А-1602772	1	1	1	1602
500А-1310840	1	1	1	1310	500А-1602774	1	1	1	1602
500А-1210860	1	1	1	1310	200-1702161	1	1	1	1703-Б
500А-1310861	1	1	1	1310	500-1703300-В	2	2	2	1703-Б
500А-1310865	1	1	1	1310	500-1703301	1	1	1	1703-Б
500А-1310882	1	1	1	1310	500-1703302-В	1	1	1	1703-Б
200-1601099-В	1	1	1	3405	500-1703308-А1	1	1	1	1703-Б
200-1601099-Б	8	8	8	6804	500-1703312-А1	1	1	1	1703-Б
200-1601099-В	1	1	1	8606	500-1703316-В	1	1	1	1703-Б
500А-1601217	1	1	1	1602	500-1703318-Г	1	1	1	1703-Б
500-1602004	1	1	1	1602	500-1703320-В	1	1	1	1703-Б
500-1602006	1	1	1	1602	500-1703322-В	2	2	2	1703-Б
500-1602012-Б	1	1	1	1602	500-1703323-Б	2	2	2	1703-Б
500-1602015	1	1	1	3504	500-1703325-Б	1	1	1	1703-Б
500-1602018	1	1	1	1602	500-1703328-Б	1	1	1	1703-Б
500-1602018	1	1	1	3504	500-1703329-Б	1	1	1	1703-Б
500-1602020-А	1	1	1	1502	500-1703332-В	1	1	1	1703-Б
	1	1	1	3504	500-1703338-В	2	1	1	1703-Б
500-1602026	1	1	1	1602	500-1703342-В	1	1	1	1703-Б
500-1602035	1	1	1	3504	500-1703343	1	1	1	1703-Б
500-1602069-Б	1	1	1	1602Б	500-1703350-В	1	1	1	1703-Б
500-1602076	1	1	1	1310	500-1703360-А	1	1	1	1703-Б
200-1602094	1	1	1	3504	509-1715012	1	1	1	1715
500-1602656	1	1	1	1602	500А-1715021	1	1	1	1715
500-1602658-А	1	1	1	1602	500-1715048-А	1	1	1	1715
500-1602660	1	1	1	1602	503А-2201010	—	1	1	2201
500-1602662	1	1	1	1602	500А-2201010-Б	1	—	—	2201
500-1602669	1	1	1	1602	500А-2201010	1	—	—	2201
500А-1602670	1	1	1	1602	503А-2201015	—	1	1	2201
500А-1602672	1	1	1	1602	500А-2201015	1	—	—	2201
500А-1602674	1	1	1	1602	503А-2201015-Б	—	1	1	2201
500-1602676	1	1	1	1602	402-2201026А	1	1	1	3401
509-1602678	1	1	1	1602	500-2201030-Б1	2	2	2	2201
500А-1602687	1	1	1	1602	500-2201031	8	8	8	2201
500А-1602689	1	1	1	1602	200-2201040	8	8	8	2201
500А-1602692	1	1	1	1602	200-2201041	8	8	8	2201
500А-1602694	1	1	1	1602	400-2201043	1	1	1	3401
500-1602712	1	1	1	1602	500-2201047-Б	1	1	1	2201
500А-1602714	1	1	1	1602	500-2201049-А	2	2	2	2201
500А-1602715	1	1	1	1602	200-2201087-Г	1	1	1	2201
500-1602718	1	1	1	1602	500-2201089	1	1	1	2201
500-1602720	1	1	1	1602	500А-2201090-Б	1	1	1	2201
500-1602722	1	1	1	1602	ГПЗ-804707-К	8	8	5	2201
500А-1602726	1	1	1	1602	503А-2400012-Б	—	1	—	2400
500А-1602728	1	1	1	1602	500А-2400012-Б	1	—	1	2400
500-1602729	1	1	1	1602	500А-2401010	1	1	1	2401
500А-1602738	1	1	1	1602	500-2401011-Д	1	1	1	2401
500А-1602741	1	1	1	1602	500А-2401020	2	2	2	2401

№ детали	Количество на автомобиль			Применяется в подгруппе	№ детали	Количество на автомобиль			Применяется в подгруппе
	МАЗ-500А	МАЗ-503А	МАЗ-504А			МАЗ-500А	МАЗ-503А	МАЗ-504А	
500-2401030	2	2	2	2401	500А-2405038-Б	6	6	6	2405
500-2401037	2	2	2	2401	500-2405047	2	2	2	2405
500-2401039-Б	4	4	4	2401	509П-2405050	—	2	—	2405
500-2402010-Б	1	1	1	2402	509-2405050	2	—	2	2405
500-2402015	1	1	1	2402	500-2405055-Б1	2	2	2	2405
500-2402017	1	1	1	2402	500-2405056-А	4	4	4	2405
500-2402018-Б	1	1	1	2402	500-2405063	2	2	2	2405
500-2402019-Б	1	1	1	2402	500-2405071-А	2	2	2	2405
500-2402020	1	1	1	2402	500-2405073-Б	2	2	2	2405
500-2402021-Б	1	1	1	2402	500-2405074-Б1	2	2	2	2405
500-2402022-Б	1	1	1	2402	500-2405074-Б1	2	2	2	2405
500-2402024	4	4	4	2402	504А-2702008	—	—	1	2702
500-2402029-А	1	1	1	2402	200В-2702010-А2	—	—	1	2702
500-2402034	1	1	1	2402	200В-2702018-В	—	—	1	2702
500-2402044	2	2	2	2402	200В-2702020-Г	—	—	1	2702
500А-2402049	1	1	1	2402	200В-2702028-А	—	—	1	2702
500-2402050	1	1	1	2402	210Д-2702032-Б	—	—	1	2702
500-2402050-Б	1	1	1	2402	200В-2702040-Г1	—	—	1	2702
500-2402051-Б	1	1	1	2402	200В-2702044-Г	—	—	1	2702
500-2402052	1	1	1	2402	210Д-2702046	—	—	1	2702
500-2402060	1	1	1	2402	200В-2702064-А	—	—	2	2702
500-2402065-Б	1	1	1	2402	504А-2702146	—	—	2	2702
500-2402075	1	1	1	2402	504-2702147	—	—	4	2702
500-2402076-А	2	2	2	2402	504А-2702152	—	—	2	2702
500-2402077-А	2	2	2	2402	200В-2703015	—	—	1	2703
500-2402078-А	2	2	2	2402	200В-2703016	—	—	1	2703
500-2402080	2	2	2	2402	200В-2703017	—	—	1	2703
500-2402081	2	2	2	2402	300В-2703028	—	—	1	2703
500-2402082	1	1	1	2402	210Д-2703033	—	—	1	2703
500-2402083	2	2	2	2402	200В-2703137	—	—	1	2703
500-2402084-Б	2	2	2	2402	200В-2703146	—	—	1	2703
500-2402190-Б	1	1	1	2402	5204-2704124	—	—	1	2703
500-2402192-Б	1	1	1	2402	5204-2704125	—	—	2	2703
500-2402194	1	1	1	2402	5204-2704136	—	—	1	2703
500-2403005-А1	1	1	1	2403	5204-2704138	—	—	1	2703
500-2403010-А4	1	1	1	2403	5204-2704140	—	—	1	2703
500-2403016-Б	1	1	1	2403	501-2704550	—	1	—	8611
500-2403018-Б	1	1	1	2403	501Т-2704562	—	4	—	8611
500-2403019-Б	1	1	1	2403	501Т-2704569	—	4	—	8611
500-2403040	1	1	1	2403	503А-2800012	—	1	—	2800
500-2403043	1	1	1	2403	504А-2800012	—	—	1	2800
500А-2403044	2	2	2	2403	500А-2800012	1	—	—	2800
500-2403050-Б	2	2	2	2403	503А-2801020	—	1	—	2801
500А-2403051	2	2	2	2403	504А-2801020	—	—	1	2801
500-2404055-Б	4	4	4	2403	500А-2801020	1	—	—	2801
500-2403056-Б	4	4	4	2403	503А-2801021	—	1	—	2801
500-2403057-А	4	4	4	2403	504А-2801021	—	—	1	2801
500-2403058-Б	4	4	4	2403	500А-2801021	1	—	—	2801
500-2403060-А	1	1	1	2403	500А-2801080	1	1	1	2801
500-2403061	4	4	4	2403	500А-2801082	1	1	1	2801
500-2403063	2	2	2	2403	500А-2801086	2	2	2	2801
500-2403070	2	2	2	2403	200-2801102-Б	1	1	1	2801
500А-2405020	2	2	2	2405	200-2801104	1	1	1	2801
500А-2405022-Г	2	2	2	2405	500-2801152	1	1	1	2801
500-2405023-Б	2	2	2	2405	503-2801162-А	—	1	1	2801
509А-2405028	—	2	—	2405	503-2801163-А	—	2	2	2801
500-2405028	2	—	2	2405	503-2801167-А	—	1	1	2801
509П-2405035	—	6	—	2405	503А-2801170	—	2	—	2801
500А-2405035	6	—	6	2405	501-2801172-Б	1	—	1	2801

№ детали	Количество на автомобиль			Применяется в подгруппе	№ детали	Количество на автомобиль			Применяется в подгруппе
	МАЗ-500А	МАЗ-503А	МАЗ-504А			МАЗ-500А	МАЗ-503А	МАЗ-504А	
501-2801175-Б	1	—	—	2801	500Т-2902108-Б	2	2	2	2902-А
500-2801175	1	—	—	2801	500Т-2902109-Б	2	2	2	2902-А
503А-2801175-Б	1	2	2	2801	500Т-2902110-Б	2	2	2	2902-А
500-2801206-Б	2	—	—	2801	500Т-2902111-Б	2	2	2	2902-А
504-2802046	—	—	1	2802	500Т-2902112-Б	2	2	2	2902-А
504-2802050	—	2	—	2802	500-2902408	2	—	2	2902-А
504-2802054	—	2	—	2801	503Т-2902409	—	2	—	2902-А
500-2803015-Б1	1	1	1	2803	500-2902409	2	—	2	2902-А
500А-2803026-Б	2	2	2	2803	500-2902412	2	2	2	2902-А
500-2805012-Б	1	—	—	2805	500-2902442-В2	2	2	2	2902-А
500-2805014-Б	1	—	—	2805	500-2902444-Б	2	2	2	2902-А
503-2805014-Б	—	1	1	2805	500-2902446-Г	2	2	2	2902-А
200-2805016-Б1	1	—	—	2805		4	4	4	3906
200-2805017	1	—	—	2805	500-2902448-Б	4	4	4	2902-А
200-2805018	1	—	—	2805	500-2902449-Б	2	2	2	2902-А
200Т-2805019	1	—	—	2805	500-2902449-В	2	2	2	2912-А
200-2805020	1	—	—	2805	500-2902478-А1	2	2	2	2902-А
200-2805021-Б	1	—	—	2805	500А-2902482	2	2	2	2902-А
200-2805022-В	1	—	—	2805	500-2902608	2	2	2	2902-А
200-2805023-А	1	—	—	2805	500-2902610	2	2	2	2902-А
5206-2805024	1	—	—	2805	500-2902612	2	2	2	2902-А
200-2805037-А	1	—	—	2805	500-2902624	2	2	2	2902-А
500-2805070-А	1	—	—	2805	500-2902630	2	2	2	2902-А
500-2805072-А	1	—	—	2805	500-2902632	2	2	2	2902-А
500-2805074	1	—	—	2805	500-2902634	2	2	2	2902-А
500-2805076	2	—	—	2805	500А-2905306	2	2	2	2905
500-2805078	1	—	—	2805	500А-2905310	2	2	2	2905
500-2805080	1	—	—	2805	500А-2905316	2	2	2	2905
500-2805082	1	—	—	2805	500А-2905318	2	2	2	2905
500-2806116-Б	1	1	1	2806	500-2905322-Б	2	2	2	2905
500-2806117-Б	1	1	1	2805	500-2905324-Б	2	2	2	2905
500-2806117-Б	1	1	1	2806	500-2905326	2	2	2	2905
509-2806128	1	1	1	2806	500-2905330	2	2	2	2905
500Т-2902012-А2	2	—	2	2902-А		2	2	2	3906
503Т-2902012-А2	—	2	—	2902-А	500-2905334-Б	2	2	2	2905
500-2902015	2	2	2	2902-А	500-2905336-Б	2	2	2	2905
500-2902016	2	2	2	2902-А	500-2905339	4	4	4	2905
500-2902018	2	2	2	2902-А	500-2905340	2	2	2	2905
500-2902020	2	2	2	2902-А	500-2905342	2	2	2	2905
500-2902024	2	2	2	2902-А	500А-2905348	2	2	2	2905
500-2912025	2	2	2	2902-А	500А-2905350	2	2	2	2905
200-2902028	2	2	—	2902-А	500-2905352	2	2	2	2905
210Т-2902032	2	—	2	2902-А	500А-2905356	2	2	2	2905
510Т-2902051-Б	2	2	2	2902-А	500-2905360	2	2	2	2905
503Т-2902054-Б	—	2	—	2902-А	500-2905362	2	2	2	2905
500Т-2902054-В	2	—	2	2902-А	500-2905368	2	2	2	2905
200-2902062	2	2	2	2912-А	500-2905370-Б	2	2	2	2905
503Т-2902064	—	4	—	2902-А	500-2905370-Б	1	1	1	3410
200-2902068	4	4	4	2902-А	500-2905372	2	2	2	2905
	6	6	6	2912-А	500А-2905380-Б	2	2	2	2905
500-2902101-В	2	2	2	2902-А	500А-2905382	2	2	2	2905
500-2902102-Б1	2	2	2	2902-А	500-2905386-Б	2	2	2	2905
500-2902103-Б	2	2	2	2902-А	500-2905388-Б	4	4	4	2905
500Т-2902104-Б	2	2	2	2902-А	500-2905392-Б	2	2	2	2905
500Т-2902105-Б	2	2	2	2902-А	500-2905394	2	2	2	2905
503Т-2902105	—	2	—	2902-А	500-2905396-Б	2	2	2	2905
500Т-2902106-Б	2	2	2	2902-А	500-2905398	2	2	2	2905
500Т-2902107-Б	2	2	2	2902-А	500А-2905410	8	8	8	2905
503Т-2902107-Б	—	2	—	2902-А	500А-2805410	1	1	1	3405
					500А-2905420	4	4	4	2905

№ детали	Количество на автомобиль			Применяется в подгруппе	№-детали	Количество на автомобиль			Применяется в подгруппе
	МАЗ-500А	МАЗ-503А	МАЗ-504А			МАЗ-500А	МАЗ-503А	МАЗ-504А	
500-2905421	2	2	2	2905	500Т-2913104-Б	2	2	2	2913
500А-2905440	2	2	2	2905	500Т-2913105-Б	2	2	2	2913
500-2905452	2	2	2	2905	500Т-2913107-Б	2	2	2	2913
500-2905462-А	1	1	1	3405	500-2913444-А	4	4	4	2913
509-2905470	2	2	2	2905	500А-3000012	1	1	1	3000
500-2905472	2	2	2	2905Б	509-3001010	1	1	1	3001
500А-2905540	1	1	1	2905	500А-3001012	1	1	1	3001
500А-2905541	1	1	1	2905	500А-3001014	1	1	1	3001
500Т-2912012-А2	2	2	2	2912-А	500А-3001015	1	1	1	3001
500-2912015	2	2	2	2912-А	500А-3001017	2	2	2	3001
500-2912016	2	2	2	2912-А	500А-3001019	2	2	2	3001
500-2912018	2	2	2	2912-А	200-3001020	2	2	2	3001
500-2912020	2	2	2	2912-А	200-3001022	1	1	1	3001
500-2912024	2	2	2	2912-А	200-3001023	1	1	1	3001
500-2912025	2	2	2	2902-А	200-3001024	2	2	2	3001
	2	2	2	2912-А	500А-3001026	2	2	2	3001
200-2912028	2	2	2	2912-А	500А-3001027	2	2	2	3001
200Т-2912032	—	2	—	2902-А	500А-3001028	2	2	2	3001
500Т-2912051-Б	2	2	2	2902-А	200-3001029	2	2	2	3001
500Т-2912052-Б	2	2	2	2912-А	500-3001030	1	1	1	3001
500Т-2912053-Б	2	2	2	2912-А	500-3001031	1	1	1	3001
200-2912062	3	4	4	2912-А	500-3001035-Б	1	1	1	3001
200-2912068	6	6	6	2912-А	500А-3003010	1	1	1	3003
500-2912101-Б	2	2	2	2912-А	500-3003012	1	1	1	3003
500-2912102-А	2	2	2	2912-А	500-3003013	1	1	1	3003
500-2912103	2	2	2	2912-А	500-3003014	1	1	1	3003
500-2912104-Б	2	2	—	2912-А	500А-3003016	1	1	1	3003
500Т-2912105-Б	2	2	2	2912-А	500А-3003019	1	1	1	3003
500Т-2912106-Б	2	2	2	2912-А	501-3003019	1	1	1	3405
500Т-2912107-Б	2	2	2	2912-А	501-3003021	1	1	1	3003
500Т-2912108-Б	2	2	2	2912-А	501-3003021	2	2	2	3405
500Т-2912109-Б	2	2	2	2912-А	500А-3003022	2	2	2	3003
500Т-2912110-Б	2	2	2	2912-А	500А-3003022	2	2	2	3405
500Т-2912111-Б	2	2	2	2912-А	501-3003022-А	2	2	2	3405
500Т-2912112-Б	2	2	2	2912-А	500А-3003026	1	1	1	3003
516-2912113-Б	2	2	2	2912-А	200Т-3003030	2	2	2	3003
500Т-2912408	2	2	2	2912-А	200-3003032-А	1	1	1	3405
5206-2912412	2	2	2	2912-А	500-3003052	1	1	1	3003
503-2912416	2	2	2	2912-А	500-3003054	1	1	1	3003
500-2912418	2	2	2	2912-А	200-3003062	1	1	1	3003
500-2912419	2	2	2	2912-А	200-3003063	1	1	1	3003
500А-2912444	2	2	2	2912-А	200-3003065-А	3	3	3	3003
500-2912446-Б	2	2	2	2912-А	200-3003065-А	1	1	1	3405
500-2912447-Б	4	4	4	2912-А	200-3003066	2	2	2	3003
500-2912448-Б	4	4	4	2912-А	200-3003067	2	2	2	3003
200-2912452	2	2	2	2902-А	200-3003068	1	1	1	3003
200-2912452	2	2	2	2912-А	200-3003069-А	2	2	2	3003
500А-2912478	2	2	2	2912-А	200-3003070	1	1	1	3003
500А-2912482	2	2	2	2912-А	200-3003078-А	2	2	2	3003
500-2912620	2	2	2	2912-А	200-3003079	2	2	2	3003
500-2912622	2	2	2	2912-А	500-3101011	7	7	7	3101-А
500Т-2912624	2	2	2	2912-А	500А-3101011-Б	7	7	6	3101Б
500Т-2913012-А	2	2	2	2913	500-3101012-Б	7	7	7	3101Б
500-2913052-Б	2	2	2	2913	500-3101018-Б	7	7	7	3101-Б
500-2913062-А	4	4	4	2913	500-3101020-Б	7	7	7	3101-Б
500Т-2913101-Б	2	2	2	2913	200-3101026-Б	7	7	7	3101-Б
500Т-2913102-Б	2	2	2	2913	200-3101027-Б	7	7	7	3101-Б
500Т-2913103-Б	2	2	2	2913	500-3101032-А	14	14	14	3101-Б

№ детали	Количество на автомобиль			Применяется в подгруппе	№ детали	Количество на автомобиль			Применяется в подгруппе
	МАЗ-500А	МАЗ-503А	МАЗ-504А			МАЗ-500А	МАЗ-503А	МАЗ-504А	
502-3101040	24	24	24	3101-Б	501-3013115	—	—	1	3105
502-3101040	5	5	—	3105	210-3105116	—	—	2	3105
500-3101050-Б1	12	12	12	3101-А	504-3105122	—	—	1	3105
500А-3101050-Б	12	12	12	3101-Б	504-3105125	—	—	8	3105
500-3101051-Б	12	12	12	3101-А	501-3105131	—	—	1	3105
500А-3101065	2	2	2	3101-А	200-3106015	7	7	7	3106
500-3101065-Б	2	2	2	3101-Б	200-3106020	7	7	7	3106
500А-3103006	2	2	2	3103	500А-3106015	7	7	7	3106
500А-3103010	2	2	2	3103-Б	500А-3106020	7	7	7	3106
500А-3103015	2	2	2	3103-Б	500-3401005-А	1	1	1	3401
500А-3103034	2	2	2	3103-Б	500-3401015-Б	1	1	1	3401
500А-3103036	2	2	2	3103-Б	500-3401019	1	1	1	3401
500-3103038	2	2	2	3103-Б	500-3401020	1	1	1	3401
500А-3103047-А	2	2	2	3103-Б	500-3401025	1	1	1	3401
500-3103065-А	2	2	2	3103-Б	500-3401031	1	1	1	3401
500-3103067	4	4	4	3103-Б	500-3401035	102	102	102	3401
200-3103076	2	2	2	3103-Б	500-3401036-Б	1	1	1	3401
200-3103077	2	2	2	3103-Б	500-3401037-Д	1	1	1	3401
200-3103078	2	2	2	3103-Б	500-3401038-В	1	1	1	3401
200-3103079	2	2	2	3103-Б	500-3401040-Д	1	1	1	3401
200-3103080	2	2	2	3103-Б	500-3401041	1	1	1	3401
200-3103081-А	2	2	2	3103-Б	500-3401042	1	1	1	3401
500А-3103082	2	2	2	3103-Б	500-3401056	4	4	4	3401
500А-3104006	2	2	2	3104-Б	500-3401057	1	1	1	3401
500А-3104008	12	12	12	3104-Б	500-3401061-Б	1	1	1	3401
500А-3104010	2	2	2	3104-Б	500-3401064	1	1	1	3401
500А-3104015	2	2	2	3104-Б	500-3401065-Б	1	1	1	3401
500-3104027-А	2	2	2	3104-Б	500-3401066-Б	1	1	1	3401
500А-3104034	2	2	2	3104-Б	500-3401067	1	1	1	3401
500А-3104036	2	2	2	3104-Б	500-3401072	1	1	1	4301
500А-3104038	4	4	4	3104-Б	500-3401073	1	1	1	3401
500-3104047-Б1	2	2	2	3104-Б	500-3401076	1	1	1	3401
500-3104048	1	1	1	3104-Б	500-3401083	1	1	1	3401
500-3104049	1	1	1	3104-Б	503-3401090-Б	1	1	1	3401
500-3104076-Б	4	4	4	3104-Б	500-3401093	1	1	1	3401
500-3104079-Б	2	2	2	3104-Б	500-3401094	1	1	1	3401
500А-3104082	2	2	2	3104-Б	500-3401095	1	1	1	3401
504А-3105010	—	—	1	2105	500-3401096-Б	1	1	1	3401
504А-3105023	—	—	2	3105	500-3401098-А	1	1	1	3401
501-3105025	—	—	2	3105	500-3401099-Б	1	1	1	3401
501-3105036	—	—	2	3105	500-3401104	1	1	1	3401
504-3105051	—	—	1	3105	500-3401105	1	1	1	3401
504-3105053	—	—	1	3105	500-3401107	1	1	1	3401
500-3105055	1	1	—	3105	500-3401110-Б	1	1	1	3401
504А-3105062	—	—	1	3105	500-3401118	1	1	1	3401
504А-3105064	—	—	1	3105	500-3401134	1	1	1	3401
500-3105065	1	1	—	3105	500-3401136	1	1	1	3401
504-3105070-А	—	—	1	3105	500-3401138	1	1	1	3401
500-3105071-А	1	1	—	3105	500-3401189	1	1	1	3401
500-3105072-А	3	3	—	3105	500-3401192	1	1	1	3401
200-3105074-Б	1	1	—	3105	500-3401171	1	1	1	3401
501-3105074	—	—	1	3105	500-3401172	1	1	1	3401
500-3105083	—	—	1	3105	500-3402015	1	1	1	3402
200-3105085-А	1	1	—	3105	500-3403010	1	1	1	3403
200В-3105085	—	—	1	3105	500-3403016-Б	1	1	1	3403
200-3105087-А	1	1	—	3105	500-3403168	1	1	1	3403
200-3105090	1	1	—	3105	500-3403169	1	1	1	3401
500-3105091	1	1	—	3105	500-3403024	1	1	1	3401
200-3105092-Б	1	1	—	3105	503-3405010-А1	1	1	1	3405
504-3105110	—	—	1	3105	500А-3405016	1	1	1	3405

№ детали	Количество на автомобиль			Применяется в подгруппе	№ детали	Количество на автомобиль			Применяется в подгруппе
	МАЗ-500А	МАЗ-503А	МАЗ-504А			МАЗ-500А	МАЗ-503А	МАЗ-504А	
503-3405023	1	1	1	3405	509-3408092	2	2	2	3408
503-3405026	1	1	1	3405	500А-3410010	1	1	1	3410
503-3405028	1	1	1	3405	500А-3410012	1	1	1	3410
503-3405038-А	1	1	1	3405	500А-3410020	1	1	1	3410
503-3405042-Б	1	1	1	3405	500А-3410032	1	1	1	3410
503-3405046-Б	1	1	1	3405	500А-3410080	1	1	1	3410
503-3405058	1	1	1	3405	500-3501004	1	1	1	3501
503-3405060	1	1	1	3405	500-3501005	1	1	1	3501
503-3405094	1	1	1	3405	500-3501010-Б	1	1	1	3501
503-3405095-А	1	1	1	3405	500-3501011-Б	1	1	1	3501
503-3405098-А	1	1	1	3405	500-3501012-Б	1	1	1	3501
503-3405110	1	1	1	3405	500-3501013-Б	1	1	1	3501
500-3405114	1	1	1	3405	500-3501015-Б1	2	2	2	2501
503-3405116	1	1	1	3405	500-3501032	4	4	4	3501
503-3405120	1	1	1	3405	500-3501033	4	4	4	3501
503-3405120	—	—	—	8505	500-3501034	2	2	2	3501
503-3405156	1	1	1	3405	500-3501037	2	2	2	3501
503-3405162	1	1	1	3405	500-3501037	4	4	4	3502
503-3405170	1	1	1	3003	500-3501070	2	2	2	3501
503-3405170	2	2	2	3405	500-3501076	2	2	2	3501
503-3405172	2	2	2	3003	500-3501077	2	2	2	3501
503-3405172	1	1	1	3405	500-3501090-А	4	4	4	3501
503-3405176-Б	1	1	1	3405	500-3501095-А	4	4	4	3501
503-3405177-Б	1	1	1	3405	500-3501098	4	4	4	3501
503-3405178-Б	1	1	1	3003	500-3501105	8	8	8	3501
503-3405178-Б	2	2	2	3405	500-3501109-Б	4	4	4	3501
503-3405181-А	1	1	1	3405	500-3501110-Б	1	1	1	3501
503-3405182-А	1	1	1	3405	500-3501111-Б	1	1	1	3501
503-3405183-Б	1	1	1	3405	500-3501112-Б	4	4	4	3501
503-3405184-Б	1	1	1	3405	500-3501121	2	2	2	3501
503-3405185-А	1	1	1	3405	500-3501121	2	2	2	3502
503-3405186-Б	6	6	6	3405	500-3501132	2	2	2	3501
503-3405188	6	6	6	3405	500-3501136	2	2	2	3501
503-3405189-Б	1	1	1	3405	500-3501136	2	2	2	3502
503-3405190-Б	1	1	1	3405	500-3501137	2	2	2	3501
503-3405192	1	1	1	3405	500-3501137	2	2	2	3502
503-3405196	1	1	1	3405	500-3501138	2	2	2	3501
503-3405198	8	8	12	1104	500-3501138	2	2	2	3502
503-3405200	1	1	1	3405	200-3501139-Б	4	4	4	3501
500А-3405280	1	1	1	3405	200-3501139-Б	4	4	4	3502
500А-3405284	1	1	1	3405	500-3501140	2	2	2	3501
503-3405296	1	1	1	3405	500-3501140	2	2	2	3502
503-3405302	1	1	1	3405	500-3501141	2	2	2	3501
503-3405304	2	2	2	3405	500-3501141	2	2	2	3502
509-3407203	1	1	1	3407	500-3501142	2	2	2	3501
500-3407205	1	1	1	3407	500-3501142	2	2	2	3502
503-3407209	1	1	1	3407	500-3501143	4	4	4	3501
509-3407212	1	1	1	3407	500-3501143	4	4	4	3502
509-3407216	1	1	1	3407	500-3501146	10	10	10	3501
509-3407218	1	1	1	3407	500-3501146	10	10	10	3502
500-3407240	1	1	1	3407	500-3501148	2	2	2	3502
500-3407241	1	1	1	3407	500-3501152	2	2	2	3501
500-3407245	1	1	1	3407	500-3501152	2	2	2	3502
503-3408020	1	1	1	3408	500-3501153	2	2	2	3501
509-3408024	1	1	1	3408	500-3501154	2	2	2	3501
503-3408043	1	1	1	3408	500-3501154	2	2	2	3502
509-3408045	1	1	1	3408	200-3501155-А	2	2	2	3501
500-3408082	1	1	1	3408	500-3501155-А	2	2	2	3502
509-3408090	2	2	2	3408	200-3501160	1	1	1	3501
					200-3501160	1	1	1	3502

№ детали	Количество на автомобиль			Применяется в подгруппе	№ детали	Количество на автомобиль			Применяется в подгруппе
	МАЗ-500А	МАЗ-503А	МАЗ-504А			МАЗ-500А	МАЗ-503А	МАЗ-504А	
200-3501161	1	1	1	3501	500-3504106-В	1	1	1	3504
200-3501161	1	1	1	3502	500-3504108-Б	1	1	1	1602
500-3501178	2	2	2	3501	500-3504108-Б	2	2	2	1703
500-3501548	2	2	2	3501	500-3504108-Б	2	2	2	3504
500А-3502004	1	1	1	3502	500-3504168-Б	1	1	1	3504
500А-3502005	1	1	1	3502	500-3506060-Б2	1	1	1	1602
500-3502015-В1	2	2	2	3502	500-3506060-Б2	2	2	2	3506
130-3502017	1	1	1	3512	500-3506060-Б2	—	2	—	8609
500-3502034	2	2	2	3502	500-3506064-Б1	1	1	1	1602
500-3502070	2	2	2	3502	500-3506064-Б1	2	2	2	3504
500-3502076	2	2	2	3502	200-3506078-Б	2	2	2	3506
500-3502077	2	2	2	3502	500-3506085-А1	1	1	1	3506
500-3502090-А	4	4	4	3502	500-3506087	1	1	1	3506
500-3502095-А	4	4	4	3502	500-3506092	4	4	4	3506
500-3502098	4	4	4	3502	500-3506094-А	2	2	2	3506
500-3502105	8	8	8	3502	500-3506095	4	4	4	1602
500-3502109-Б	4	4	4	3502	500-3506095	8	8	8	3506
500-3502110-Б1	1	1	1	3502	500-3506096-А	2	2	2	3503
500-3502111-Б1	1	1	1	3502	500-3506097	2	2	2	1602
500-3502112-В	4	4	4	3502	500-3506097	2	2	2	3606
500-3502132	2	2	2	3502	503А-3507178	—	2	2	3506
500-3502133	2	2	2	3501	500-3506179-В1	1	1	1	3506
500-3502133	4	4	4	3502	503А-3506179	—	1	1	3560
500-3502134	2	2	2	3501	503-3506183	—	1	1	3506
500-3502134	4	4	4	3502	500-3506183	1	—	—	3506
500-3502135	2	2	2	3502	500А-3506187	1	—	—	3506
500-3502138	2	2	2	3502	503-3506187-Б	—	1	—	3505
500-3502150	2	2	2	3502	504-3506187	—	—	1	3506
500-3502151	2	2	2	3502	500-3506188	1	1	1	3506
500-3504015	1	1	1	3504	500-3506189	1	1	1	3506
500-3504023-Б	1	1	1	3504	500-3506190	1	1	1	3506
500-3504023-Б	1	1	1	3508	500-3506192	1	1	1	3506
200-3504030	1	1	1	1602	500-3506197-В1	1	1	1	3506
200-3504030	1	1	1	3504	500-3506199-В	1	1	1	3506
500-3504046	1	1	1	1108	503-3506205	—	1	1	3506
500-3504046	1	1	1	3504	500-3506205	1	—	—	3506
	1	1	1	3508	500-3506208-Б	1	1	1	3506
200-3504055-Б	6	6	6	1602	500-3506211-В1	1	1	1	3506
503-3504055-Б	—	1	—	3504	503-3506230-Б	—	1	—	3506
200-3504055-Б	7	6	7	3504	504-3506230	—	—	1	3506
200-3504055-Б	4	4	4	3519	500А-3506230	1	—	—	3506
500-3504056-В	1	1	1	1602	503А-3506243	—	1	—	3506
	1	1	1	3504	504А-3506243	—	—	1	3506
500-3504057-В	1	1	1	1602	503А-3506244	—	1	—	3506
500-3504057-В	1	1	1	3504	504А-3506244	—	—	1	3506
500-3504064-В	1	1	1	3504	500А-3506244	1	—	—	3506
500-3504066-В	1	1	1	3504	500А-3506248	1	1	1	3506
500-3504078	1	1	1	3504	500А-3506250	1	1	1	3506
500-3504078	1	1	1	3508	500-3506252	1	1	1	3506
500-3504080	1	1	1	3504	503-3506282	—	1	—	3506
500-3504080	1	1	1	3504	500-3506282	1	—	1	3506
500-3504082-В	1	1	1	3504	500-3506283	1	—	1	3506
500-3504083-В	1	1	1	3504	503-3506283	—	1	—	3506
500-3504084-В	1	—	1	3504	503-3506284	—	1	—	3506
503-3504084-Б	—	1	—	3504	500-3506284	1	—	1	3506
500-3504085-В	1	—	1	3504	500-3506285-А	1	—	1	3506
503-3504085-Б	—	1	—	3504	503А-3506289	—	1	—	3506
500-3504088	1	1	1	3504	504А-3506289	—	—	1	3506
503-3504090-Б	—	—	1	3504	500А-3506289	1	—	—	3506
503-3504092-Б	—	—	1	3504	500-3506293-В1	1	1	1	3506
500-3504098-Б	2	2	2	3504	503А-3506294	—	1	—	3506

№ детали	Количество на автомобиль			Применяется в подгруппе	№ детали	Количество на автомобиль			Применяется в подгруппе
	МАЗ-500А	МАЗ-503А	МАЗ-504А			МАЗ-500А	МАЗ-503А	МАЗ-504А	
504А-3506294	—	—	1	3506	500А-3507164	1	1	1	3507-Б
500А-3506294	1	—	—	3506	500А-3507166	1	1	1	3507-Б
504А-3506305	—	—	1	3506	500-3507168	1	1	1	1602
503-3506305	—	1	—	3506	500-3507168	—	1	—	3508
500-3506305	1	—	—	3506	500-3507169	1	1	1	3507-Б
504А-3506306	—	—	1	3506	500А-3507172	1	1	1	3507-Б
503-3506306	—	1	—	3506	500А-3507176	1	1	1	3507-Б
500-3506306	1	—	—	3506	500А-3507178	1	1	1	3507-Б
503А-3506307	—	1	—	3506	500А-3507182	2	2	2	3507-Б
503А-3506308	—	1	—	3506	500А-3507184	2	2	2	3507-Б
500А-3506329	1	—	—	3506	500А-3507186	2	2	2	3507-Б
504-3506329	—	—	1	3506	500А-3507188	2	2	2	3507-Б
500А-3506330	1	—	—	3506	500А-3507189	2	2	2	3507-Б
504-3506330	—	—	1	3506	500А-3507192	1	1	1	3507-Б
500-3506331	1	—	1	3506	500-3508014	1	1	1	3508
500-3506336	1	—	—	3506	500-3508015-В	1	1	1	3508
200В-3506341	—	—	1	3506	500-3508024-В	1	1	1	3508
210Д-3506342	—	—	1	3506	500-3508030	1	1	1	3508
210Д-3506343	—	—	1	3506	500-3508036	1	1	1	3508
120-3506353-Б	1	1	1	3523	504-3508040	—	—	1	3508
120-3506365-А2	1	1	1	3523	500-3508040	1	—	—	3508
504А-3506380	—	—	1	3506	504-3508041	—	—	1	3508
504-3506381	—	—	1	3506	500-3508041-Б	1	—	—	3508
210Д-3506382	—	—	1	3506	500-3508044-Б	1	—	—	3508
210Д-3506383	—	—	1	3506	504-3508044	—	—	1	3508
210Д-3506384	—	—	1	3506	200-3508045-А	—	1	—	3504
210Д-3506385	—	—	1	3506	200-3508045-А	4	1	1	3508
210Д-3506386	—	—	1	3506	200-3508045-А	4	4	4	5001
210Д-3506387	—	—	1	3506	504-3508072	1	1	1	3508
210Д-3506388	—	—	1	3506	500-3508080	1	—	1	3508
210Д-3506389-Д	—	—	4	3506	500-3508081	1	—	1	3508
504-3506394	—	—	1	3506	500-3508085	1	—	1	3508
504-3506398	—	—	2	3506	500-3508088	1	—	1	3508
504-3506399	—	—	2	3506	500-3508090	1	—	—	3508
500А-3507005	1	1	1	3507-Б	200-3508093	—	1	—	8606
500А-3507008	1	1	1	3507-Б	500-3508091	1	—	—	3508
500А-3507009	1	1	1	3507-Б	5243-3508094	—	—	2	2702
500А-3507016	1	1	1	3507-Б	401-3508097-А	3	3	3	3508
500А-3507035	2	2	2	3507-Б	200-3508105	1	—	1	3508
500-3507039	1	1	1	3507-Б	200-3508110	1	—	1	3508
500А-3507052	1	1	1	3507-Б	500А-3508150	1	1	1	3508
500-3507075	1	1	1	3507-Б	500А-3508154	1	1	1	3508
200-3507076	1	1	1	3504	500-3508159-Б	1	1	1	3508
200-3507077	1	1	1	3507-Б	500А-3508161	1	1	1	3508
500А-3507090	1	1	1	3507-Б	500-3508165-Б	3	3	3	3508
500А-3507091	1	1	1	3507-Б	500-3508166-Б	1	1	1	3508
500А-3507094	1	1	1	3507-Б	500-3508167-Б	2	1	1	3508
500А-3507095	1	1	1	3507-Б	504-3508167	—	1	1	3508
500-3507105	4	4	4	3507-Б	500-3508168	1	1	3	3508
500А-3507132	1	1	1	3507-Б	500-3508168	—	2	—	8607
500А-3507134	1	1	1	3507-Б	500-3508169-Б	1	1	1	3508
500А-3507136	1	1	1	3507-Б	500-3508171-Б	1	1	1	3508
500А-3507142	1	1	1	3707-Б	504-3508171	1	1	1	3508
500А-3507144	1	1	1	3507-Б	500-3508173-Б	1	1	1	3508
500А-3507150	1	1	1	3507-Б	500-3508174	—	—	2	3508
500А-3507152	1	1	1	3507-Б	500-3508175-А	1	1	1	3508
500А-3507154	1	1	1	3507-Б	504-3508179	—	—	1	3508
500А-3507156	2	2	2	3507-Б	504-3508190	—	—	1	3508
500А-3507158	1	1	1	3507-Б	500А-3508234	2	2	2	3508
500А-3507162	1	1	1	3507-Б	503-3508248-Б	—	1	—	3508

№ детали	Количество на автомобиль			Применяется в подгруппе	№ детали	Количество на автомобиль			Применяется в подгруппе
	МАЗ-500А	МАЗ-503А	МАЗ-504А			МАЗ-500А	МАЗ-503А	МАЗ-504А	
504А-3508250	—	1	1	3508	500-3512116	1	1	1	3512
500А-3508250	1	—	—	3508	500-3513015	2	2	2	3513
504А-3508252	—	1	1	3508	500-3513035	4	2	2	3513
500А-3508252	1	—	—	3508	503-3513035	—	2	—	3513
500-3508255	1	1	1	3508	500-3513038	4	4	4	3513
504А-3508261	—	1	1	3508	500-3513039	4	4	4	3513
500-3508261-А	1	—	—	3508	120-3513050	1	1	1	3515
500-3508297-В	2	—	—	3508	130Б-3514010	—	1	—	3514
500-3509015-В1	1	1	1	3509	222-3514010	1	—	1	3514
200-3509033	2	2	2	3405	127-3514035	—	1	—	3514
500-3509058	1	1	1	3509	500-3514150	1	—	1	3514
130-3509067	1	1	1	3512	503-3514150	—	1	—	3514
500Т-3509102	1	1	1	3509	200-3514185	1	—	1	3514
500-3509105	1	1	1	3509	500-3514200-В	1	—	1	3508
200-3509122	—	—	2	3506	500-3519010	2	2	2	3519
500-3509132	1	1	1	3509	500-3519020	2	2	2	3519
500-3509134	1	1	1	3509	500-3519030-А	2	2	2	3519
500-3509137	5	5	5	3509	500-3519034-Б	4	4	4	3519
120-3509164	4	4	4	2905	500-3519035-Б	2	2	2	3519
120-3509164	2	2	2	3405	500-3519040	2	2	2	3519
200-3509164	2	2	2	3405	500-3519050	2	2	2	3519
500-3509234	1	1	1	3509	500-3519054	2	2	2	3519
500-3509235-В	1	1	1	3509	500-3519058	2	2	2	3519
500-3509236	1	1	1	3509	500-3519064	8	8	8	3519
500-3509237	1	1	1	3509	500-3519066	8	8	8	3519
500-3509238	1	1	1	3509	500А-3519070	1	1	1	3519
500-3509239	1	1	1	3509	500А-3519071	1	1	1	3519
500-3509247	1	1	1	3509	500-3519120	2	2	2	3519
500-3509248	1	1	1	3509	500-3519130-А	2	2	2	3519
500-3509260-В	1	1	1	3509	500-3519135-Б	2	2	2	3519
500-3509262-В	1	1	1	3509	500-3519140	2	2	2	3519
500-3509263-В	1	1	1	3509	500-3519150	2	2	2	3519
500-3509265	1	1	1	3509	500-3519154	2	2	2	3519
500-3509266	1	1	1	3509	500-3519158	2	2	2	3519
500-3509268	1	1	1	3509	500-3519170-В	1	1	1	3519
500-3509278-А	1	1	1	3509	500-3519171-В	1	1	1	3519
500-3509280-В	1	1	1	3509	500-3519172-В	1	1	1	3520
500-3509281	1	1	1	3509	500-3519173-В	1	1	1	3519
500-3509282-В	1	1	1	3509	200-3520010-Т	1	—	1	3519
500-3509283	2	2	2	3509	200-3520016	1	—	1	3520
500-3509284	1	1	1	3509	200-3540018-В1	1	—	1	3520
500-3509285	1	1	1	3509	200-3520020-В	1	—	1	3520
500-3509286	1	1	1	3509	200-3520022	1	—	1	3520
500-3509287	1	1	1	3509	200-3520023	1	—	1	3520
500-3509290	1	1	1	3509	200-3520030-В	1	—	1	3520
500-3512010	1	1	1	3512	200В-3520030-В	—	—	1	3520
500-3512028	1	1	1	3512	200-3521010-В1	1	—	1	3521
500-3512032	1	1	1	3512	5224В-3521110	—	—	1	3723
500-3512036	1	1	1	3512	200-3552030	2	2	2	3703
500-3512052	1	1	1	3512	500А-3570010	1	1	1	3570
500-3512078	1	1	1	3512	509-3570012	1	1	1	3570
500-3512084	1	1	1	3512	509-3570014	1	1	1	3570
500-3512086	1	1	1	3512	509-3570018	1	1	1	3570
500-3512088	1	1	1	3512	509-3570020	1	1	1	3570
500-3512090	2	2	2	3512	509-3570024	1	1	1	3570
500-3512092	1	1	1	3512	509-3570030	1	1	1	3570
500-3512102	1	1	1	3512	509-3570032	1	1	1	3570
500-3512106	1	1	1	3512	500А-3570160-А	1	1	1	3570
500-3512108	1	1	1	3512	500А-3570162	1	1	1	3570
500-3512110	1	1	1	3512					

№ детали	Количество на автомобиль			Применяется в подгруппе	№ детали	Количество на автомобиль			Применяется в подгруппе
	МАЗ-500А	МАЗ-503А	МАЗ-504А			МАЗ-500А	МАЗ-503А	МАЗ-504А	
500А-3570164	1	1	1	3570	504-3716036	4	—	—	3716
509-3570166	1	1	1	3570	509П-3716038	2	2	2	3716
500А-3570168	1	1	1	3570	509П-3716039	2	—	—	3716
509-3570170-А	1	1	1	3570	ФП101-3716203	2	2	2	3726
500-3570169	1	1	1	3570	500-3717357	2	2	2	3509
500А-3570174-А	1	1	1	3570	СК-БК-26-3720000-А2	4	4	4	3710
500А-3570178	1	1	1	3570	СК-БК13-3720000-Б	1	1	1	3720
509-3570179	3	3	3	3570	СК101-3721000	1	1	1	3721
509-3570182	2	2	2	3570	500-3721014-Б	1	1	1	3721
509-3570184	1	1	1	3570	500-3721022-Б	1	1	1	3721
509-3570186	2	2	2	3570	500-3721024	3	3	3	3721
500А-3570187	1	1	1	3570	500-3721026-Б	1	1	1	3721
509-3570190	1	1	1	3570	200-3721031	1	1	1	3721
509-3570192	1	1	1	3570	200-3721032	1	1	1	3721
509-3570194	2	2	2	3570	500А-3721030	1	1	1	3721
509-3570196	1	1	1	3570	500-3721033	1	1	1	3721
РР127-3702000	1	1	1	3702	500-3721034	1	1	1	3721
500-3702042-В	1	1	1	3702	500-3721080-Б	1	1	1	3721
500-3703008-Б	1	1	1	3703	500-3721084-Б	1	1	1	3721
500-3703018-Б	1	1	1	3703	500-3621088-Б	—	—	—	—
500-3703019-Б	1	1	1	3703	500-3721090-Б	1	1	1	3721
500-3703021-Б	1	1	1	3703	ПР102-3722000-Б	2	2	2	3722
500-3703032-Б	1	1	1	3703	ПР102-3722000-Б	1	1	1	3722
500-3703040-Б	2	2	2	3703	ПС5-3723000	3	3	3	3723
500-3703042-Б	2	2	2	3703	ПС1-3723000-А2	—	1	—	3723
500-3703051-А	1	1	1	3703	ПС12-3723000	3	3	3	3723
500-3703056	1	1	1	3703	ПС2-3723000-А2	1	—	1	3723
Г-ВК-3704000	1	1	1	3708-Б	ПС4-3723000-А2	1	1	1	3723
Г-П38-3709000	1	1	1	3709	5245-3723024	—	—	1	3723
СК-П109-3709000-Б	1	1	1	3726	51-3723100	2	2	2	3723
500-3709014-Б	1	1	1	3709	ПС300-37231000	1	1	1	3723
500-3709018	1	1	1	3709	51-3723102	2	2	2	3723
500-3709024	1	1	1	3709	51-3723104	4	4	4	3723
СК-П20-3710000-А2	2	2	2	3709	500-3723140-А	1	—	—	3723
СК-П39-3710000	1	1	1	3709	ПС300А-3723150	—	—	2	3723
А-24-21	2	2	2	3716	500-3723210	1	1	1	3723
А-24-21	1	1	1	3714	504А-3723232	—	—	1	3723
А-24-21	2	1	1	3715	500-3723242	1	1	1	3723
А-24-1	7	7	7	3713	500-3724010-Ж1	1	1	1	3724
А-24-3	2	2	2	3726	535А-3724015	2	2	2	3724
А-24-3	2	2	2	3716	535А-3724015	2	2	2	8101
А-24-32+4	2	2	2	3712	504-3724022-Б	—	—	1	3724
А-24-60+40	2	2	2	3711	504Б-3724023-Б1	1	1	—	3724
А-24-60+40	2	2	2	3743	500-3724026	2	2	2	3702
ФГ-122-3711000-Б	2	2	2	3711	504А-3724030	—	—	1	3724
ФГ-119-3711000-Б	2	2	2	3743	503А-3724030	—	1	—	3724
500-3711024	2	2	2	3711	500А-3724030	1	—	—	3724
ПФ-101-3712000-Б	2	2	2	3712	500-3724031-Б1	1	—	—	3724
500-3712018	2	2	2	3712	500-3724032-Г1	1	—	—	3724
ПП-127-3713000-Б	1	1	1	3713	503А-3724032	—	1	—	3724
ПП2-3713000	1	1	1	3803	500-3724039-Б	1	1	1	3724
ПК-201-3714010-А	1	1	1	3714	504-3724040-Б	—	—	1	3724
ПК-201-3714010-А	1	1	1	3715	500-3724041-А1	1	1	1	3724
ФП-101-3716000-Г	1	1	1	3716	200-3724042	1	1	1	1104
ФП-101-3716000-Б	1	1	1	3716	200-3724042	6	2	5	3724
504А-3716016	—	—	2	3716	535А-3724042	3	3	3	8101
500А-3716016	2	—	—	3716	500-3724045-Б2	1	1	1	3724
504-3716025	2	—	—	3716	500-3734047	2	2	2	3724
504-3716035	8	—	—	3716	500-3724049	1	1	1	3724
504А-3716036	—	2	2	3716	500-3724050-Г1	1	1	1	3724

№ детали	Количество на автомобиль			Применяется в подгруппе	№ детали	Количество на автомобиль			Применяется в подгруппе
	МАЗ-500А	МАЗ-503А	МАЗ-504А			МАЗ-500А	МАЗ-503А	МАЗ-504А	
500-3724052-В	1	1	1	3724	И7Д-3901000	1	1	1	3913
500-3724057-Д	1	1	1	3724	И108-3901000	1	1	1	3913
500-3724058-В	1	1	1	3724	И8-3901000	1	1	1	3913
500-3724058-Г	1	1	1	3724	ИЗ-3901000	1	1	1	3913
504-3724061	2	2	2	3724	ИП-3901022	1	1	1	3913
504-3724062-Ж	—	—	—	3724	ИП-3901026-В	1	1	1	3913
500-3724062-Е	1	—	—	3724	ИП-3901032-В	1	1	1	3913
500-3724064-Г	2	2	2	3724	500-3901033-А	1	1	1	3913
200-3724065	1	1	1	3408	ИП-3901033-В	1	1	1	3913
200-3724065	2	2	2	3724	500-3901040	1	1	1	3913
500-3724065	1	1	1	3724	500-3901041	1	1	1	3913
500-3724069-В	1	1	1	3724	500-3901044-А	1	1	1	3913
500-3724073-В1	1	1	1	3724	Ф075-А	1	1	1	3913
500-3724076	4	4	4	3724	Ф079-А	1	1	1	3913
500-3724080-В1	1	1	1	3724	500-3901048-В	1	1	1	3913
500-3724082	1	—	—	3724	ИП-3901049-Г	1	1	1	3913
500-3724083	1	—	—	3724	236-3901050	1	1	1	3913
500-3724086-Б	1	1	1	3724	500-3901052	1	1	1	3913
500-3724096-В1	2	2	2	3724	500-3901075	1	1	1	3913
500-3724131-В1	2	2	2	3724	504-3901075	—	—	1	3913
500-3724150	1	1	1	3724	500-3901076	1	1	1	3913
500А-3724152	1	1	1	3724	500-3901078	1	1	1	3913
500-3724160	1	1	1	3724	ИП-3901200	1	1	1	3913
500-3724210-В1	1	1	1	3724	ИП-3901205	1	1	1	3913
500-3724342-Г	1	1	1	3724	ИП-3901246	1	1	1	3913
500-3724413-В1	1	1	1	3724	ИП-3901279	1	1	1	3913
УП101-3726000-Б	2	2	2	3726	ИП-3901280	1	1	1	3913
РС 401-3726005-Г	1	1	1	3726	236-3901490	1	1	1	3913
УП 101-3726100	2	2	2	3726	236-3901496	1	1	1	3913
УП101-3726105	4	4	4	3726	205-3901502-Б	1	1	1	3901
УП101-3726204	2	2	2	3726	236-3901508	1	1	1	3913
УП101-3726048	2	2	2	3726	236-3901510	1	1	1	3913
МЭ 233-3730000-Г	1	1	1	3730	236-3901520	1	1	1	3913
МЭ 302В-3730000-Г	1	1	1	3802	200-3901523-А2	1	1	1	3901
500-3741032	1	1	1	3741	200-3901550-А3	1	1	1	3913
500-3743020	2	2	2	3743	205-3901551-А	1	1	1	3410
КП 118-3801000-Г	1	1	1	3805	205-3901551-А	—	1	—	8606
500-3802038-Б	1	1	—	3802	236-3901552-Б2	1	1	1	3901
500-3802042	1	1	1	3802	236-3901569	1	1	1	3913
500-3802043-Б	1	1	1	3802	200-3901578-Б	1	1	1	3913
200-3802045	—	—	2	3724	236-3901588	1	1	1	3913
200-3802045	4	4	4	8101	Ш1-3911010-А	1	1	1	3911
503А-3802054	1	1	1	3802	СКМД14-3912200	1	1	1	3816
500-3802054-Б	2	2	2	3802	МД2А-3912603	1	1	1	3816
500-3802059	1	1	—	3802	500-3917350	1	1	—	3917
500-3802063-Б	1	1	—	3802	504-3917350	—	—	1	3917
503А-3802070	1	1	1	3802	500-3917352	1	1	—	3917
500-3802070-Б	1	1	1	3802	504-3917352	—	—	1	3917
500-3802071-Б	1	1	—	3802	500-392501	1	—	—	3925
500-3802073	1	1	1	3802	503-3925010	—	1	—	3925
500-3802074	1	1	1	3802	500-3919010	1	1	1	3913
ГВ 144-3802800-Г	2	1	1	3508	503-4202010-Б	—	1	—	4202
ГВ 147-3802800-Г	1	—	—	3508	503-4202015-Б	—	1	—	4202
ПД20-3803000-П	1	1	1	3803	205-4202018	—	3	—	4202
200-3806026	1	1	1	3806	503-4202020-Б	—	1	—	4202
СК-БМ127-3806600-А	1	1	2	3806	503-4202030-Б	—	1	—	4202
СК-ТМ100-3808000-Г	1	1	1	3808	503-4202030	1	1	1	3407
ММ350Б-3810000-Г	3	3	3	3810	205-4202032	1	1	1	3407
500-3810058	2	2	2	3810	503-4202064-Б	—	1	—	4202
					503-4202070	—	1	—	4202

№ детали	Количество на автомобиль			Применяется в подгруппе	№ детали	Количество на автомобиль			Применяется в подгруппе
	МАЗ-500А	МАЗ-503А	МАЗ-504А			МАЗ-500А	МАЗ-503А	МАЗ-504А	
503-4202084-Б	—	1	—	4202	500-5112017	1	1	1	5112
503-4202086	—	1	—	4216	500-5112019-Б	1	1	1	5112
503-4202092-А	—	1	—	4202	500-5112020	1	1	1	5112
503-4202122-Б	—	1	—	4202	500-5112022-Б	1	1	1	5112
503-4202126-Б	—	1	—	4202	500-5112023-Б	1	1	1	5112
50-4608012-А	—	1	—	8608	500-5112030-А	—	1	—	5112
40-4608036	—	1	—	8608	500-5112048	33	33	33	5112
50-4608057	—	1	—	8608	500-5112060	1	1	1	5112
24-4614107	—	1	—	8608	500-5112062	1	1	1	5112
500-5000024	1	1	1	5000	500-5112072	1	1	1	5112
500-5001016	2	2	2	5001	500А-5112073	1	1	1	5112
500-5001022-Б	1	1	1	5001	500-5112076	1	1	1	5112
500-5001023-Б	1	1	1	5001	500-5112082	1	1	1	5112
500-5001030-Б	2	2	2	5001	500-5112083	1	1	1	5112
500-5001050	1	1	1	5001	500-5112086	1	1	1	5112
500-5001054-Б	1	1	1	5001	500-5112092-Б	1	1	1	5112
500-5001070	1	1	1	5001	500-5112093-Б	1	1	1	5112
500-5001082	2	2	2	5001	500-5112096	1	1	1	5112
500-5001083	1	1	1	3508	500-5112097	1	1	1	5112
500-5001083	2	2	2	5001	500-5112098	1	1	1	5112
500-5001086	1	1	1	5001	СЛ108-5205000-Г	2	2	2	5205-Б
500-5001088	1	1	1	5001	СО-203-5205010	1	1	1	5208
500-5001090	1	1	1	5001	500-5206016	2	2	2	5206
500-5001092	1	1	1	5001	500-5206018-А	2	2	2	5206
500-5001094	2	2	2	5001	500-5206019	1	1	1	5206
500-5001096	1	1	1	5001	500-5206022	2	2	2	5206
500-5001098	2	2	2	5001	500А-5208018	1	1	1	5208
500-5001102	1	1	1	5001	500А-5208034-А	1	1	1	5208
500-5001106-Б	2	2	2	5001	500А-5208051	1	1	1	5208
500-5001132	1	1	1	5001	13-5208102	1	1	1	5208
500-5001134	1	1	1	5001	500А-5301012	1	1	1	5301
500-5001138-Б	1	1	1	5001	500-5301025	2	2	2	5301
500-5001140	1	1	1	5001	500-5301076	1	1	1	5301
500-5001144	1	1	1	5001	500-5301086-Б	2	2	2	5303
500-5001146	2	2	2	5001	200Т-5301086	4	4	4	8104
500-5001166-Б	2	2	2	5001	500-5301097-Г	1	1	1	5301
500-5001180-Б	2	2	2	5001	500-5301098-Б	1	1	1	5301
500-5001182-Б	4	4	4	5001	500-5601120	1	1	1	5303
500-5001200	1	1	1	5001	500-5301126	2	2	2	5301
500-5001204	1	1	1	5001	500-5301140-Б	2	2	2	5303
500-5001206	1	1	1	5001	500-5301144-Б	2	2	2	5303
500-5001208	1	1	1	5001	500-5301150	2	2	2	5303
500-5001210	1	1	1	5001	500-5301204	1	1	1	5303
500-5001212	11	1	1	5001	500-5301225	1	1	1	5303
500-5001215	2	2	2	5001	500-5301210	1	1	1	5303
500-5001218	1	1	1	5001	500-5301228	1	1	1	5301
500-5001232-Б	1	1	1	5001	500-5303020-Б	1	1	1	5303
500-5108010	1	1	1	5108	500-5303044	1	1	1	5303
500-5108024	1	1	1	5108	500-5303060	1	1	1	5303
500-5108028	1	1	1	5108	212-5303091	1	1	1	5303
500-5108040	1	1	1	5108	500-5312014	1	1	1	5312
500-5109010	1	1	1	5109	500-5312015	1	1	1	5312
500А-5109011	1	1	1	5109	500-5312018	1	1	1	5312
500-5109082-Б	1	1	1	5109	500-5312020-Г	1	1	1	5312
500-5109085	1	1	1	5109	500-5601052	1	1	1	5601
500-5109088	2	2	2	5109	500-5601120	1	1	1	5601
500-5109092	1	1	1	5109	500-5602010	1	1	1	5602
500-5112012	1	1	1	5112	500-5602011	1	1	1	5602
500-5112013	1	1	1	5112	500-5602012-Б	1	1	1	5602
500-5112018-Б	1	1	1	5112	500-5602013	1	1	1	5602

№ детали	Количество на автомобиль			Применяется в подгруппе	№ детали	Количество на автомобиль			Применяется в подгруппе
	МАЗ-500А	МАЗ-503А	МАЗ-504А			МАЗ-500А	МАЗ-503А	МАЗ-504А	
500-5602050	1	1	1	5602	81-6104013-Б	1	1	1	6104
500-5603016	2	2	2	5603	500-6104064	2	2	2	6104
500-5603018	1	1	1	5603	500-6104066	2	2	2	6104
500-5603019	1	1	1	5603	500-6104068	2	2	2	6104
500-5603022	2	2	2	5603	500-6104112	2	2	2	6104
500-5603030	2	2	2	5603	500-6104118	2	2	2	6104
500-5603032	1	1	1	5603	81-6105012-Б	1	1	1	6105
500-5603033	1	1	1	5603	81-6105013-Б	1	1	1	6105
500-5603036	2	2	2	5603	81-6105082	1	1	1	6105
500-5701010	1	1	1	5701	81-6105083	1	1	1	6105
500-5702010	1	1	1	5702	81Б-6105090	1	1	1	6105
500-3702052-Б	10	10	10	5702	500-6105102	2	2	2	6105
500-3702054-Б	2	2	2	5702	500-6105152	2	2	2	6105
500-5702086-Б	1	1	1	5702	212-6105172	2	2	2	6105
500-5702088-Б	2	2	2	5702	500-6105178	2	2	2	6105
500-5702090-Б	1	1	1	5702	500-6105182	2	2	2	6105
500-5713410-Б	2	2	2	5713	500-6105184	2	2	2	6104
500-5713420-Б	2	2	2	5713	500-6105184	2	2	2	6105
500-5713432	2	2	2	5713	500-6105252-Б	1	1	1	6105
500-5713434	4	4	4	5713	500-6106012-Б	1	1	1	6106
500-5713440	2	2	2	5303	500-6106013-Б	1	1	1	6106
500-5713442	2	2	2	5713	500-6106016	1	1	1	6106
500-5713450	4	4	4	5713	500-6106017	1	1	1	6106
500-5713460	2	2	2	5713	500-6106022-Б	1	1	1	6106
500-5713462	2	2	2	5713	500-6106024	4	4	4	6106
500-6100010	1	1	1	6100	500-6106026-Б	1	1	1	6106
500-6100011	1	1	1	6100	500-6106027-Б	1	1	1	6106
500-6100012	1	1	1	6100	500-6106030	1	1	1	6106
500-6100013	1	1	1	6100	500-6106031	1	1	1	6106
500-6100014	1	1	1	6100	500-6106034-Б	1	1	1	6106
500-6100015	1	1	1	6100	500-6106082-Б1	2	2	2	6106
500-6102010	1	1	1	6102	500-6106094-Б	4	4	4	6106
500-6102011	1	1	1	6102	500-6106101	1	1	1	6106
500-6102048	2	2	2	6102	500-6106104	1	1	1	6106
500-6103050	1	1	1	6103	500-6106105	1	1	1	6106
500-6103051	1	1	1	6103	500-6106108	2	2	2	6106
500-6103052-А	2	2	2	6103	500-6106100	1	1	1	6106
500-6103054	2	2	2	6103	500-6106110	2	2	2	6106
500-6103064	1	1	1	6103	500-6106120	2	2	2	6106
500-6103065	1	1	1	6103	500-6106130	2	2	2	6106
500-6103074	2	2	2	6103	500-6107018	2	2	2	6107
500-6103080	2	2	2	6103	500-6107019	2	2	2	6107
500-6103102	1	1	1	6103	500-6107020	2	2	2	6107
500-6103103	1	1	1	6103	500-6107024	2	2	2	6107
500-6103122-А	1	1	1	6103	212-6800017	—	4	—	6905
500-6103123-А	1	1	1	6103	500-68000010-Б	1	1	1	6800
500-6103142-Б	2	2	2	6103	500-6800022	1	1	1	6800
500-6103210	1	1	1	6103	500-6800023	1	1	1	6800
500-6103211	1	1	1	6103	500-6801010-Б	1	1	1	6801
500-6103214-А	2	2	2	6103	500-6801010-Б	—	1	—	6901
500-6103218	2	2	2	6103	500-6801026	8	8	8	6801
500-6103220	1	1	1	6103	500-6803010-Б	1	1	1	6803
500-6103221	1	1	1	6103	500-6803060-Б	1	1	1	6803
500-6103230-Б	1	1	1	6103	500-6803064-Г	1	1	1	6803
500-6103231-Б	1	1	1	6103	500-6803074	1	1	1	6803
500-6103234-Б	1	1	1	6103	500-6803078	1	1	1	6803
500-6103254-Б	1	1	1	6103	500-6803254-Б	1	1	1	6803
500-6103256	2	2	2	6103	500-6803255-Б	1	1	1	6803
500-6103268	2	2	2	6103	500-6803270-Б	1	1	1	6803
81-6104012-Б	1	1	1	6104	500-6803312	1	1	1	6803

№ детали	Количество на автомобиль			Применяется в подгруппе	№ детали	Количество на автомобиль			Применяется в подгруппе
	МАЗ-500А	МАЗ-503А	МАЗ-504А			МАЗ-500А	МАЗ-503А	МАЗ-504А	
500-6803312	1	1	1	6805	500-6906018	3	—	3	6905
500-6803312	—	5	—	6905	500-6906018	4	—	4	6906
500-6804010-В	1	1	1	6804	500-6906018	4	—	4	7105
500-6804011-В	1	1	1	6804	500-7100110	1	—	1	7100
500-6804014-В	1	1	1	6804	500-7100210	1	—	1	7100
500-6804015-В	1	1	1	6804	500-7103020	1	—	1	7103
500-6804020-В	1	1	1	6804	500-7103042-А	1	—	1	7103
500-6804021-В	1	1	1	6804	500-7103044	1	—	1	7103
500-6804037-В	1	1	1	6804	500-7103050	1	—	1	7103
500-6804045	1	1	1	6804	500-7105020	1	—	1	7105
500-6804064-В	1	1	1	6804	500-7105040	1	—	1	7105
500-6804047-В	1	1	1	6804	500-7105042-А	1	—	1	7105
500-6804055-А	4	4	4	6804	500-7105044	1	—	1	7105
500-6804056	4	4	4	6804	500-7105050	1	—	1	7105
500-6804059	1	1	1	6804	СК-АР105-7903000	1	—	1	7903
500-6804062	1	1	1	6804	ИД2021-052-Г	1	—	1	7903
500-6804063	1	1	1	6804	ИД3-843-114-Г	1	—	1	7903
500-6804080-В	1	1	1	6804	ИД4-850-030-Г	1	—	1	7903
500-6805010-В	1	1	1	6805	ПМ-2	5	—	5	7903
500-6805018	1	1	1	6805	СКМЭ205-8101000	1	1	1	3730
500-6805254	1	1	1	6805	500-8101010-В	1	1	1	8101
500-6805254	—	1	—	6905	30-8101020	1	1	1	1013
500-6805255	1	1	1	6805	500-8101030-В1	1	1	1	8101
500-6805255	—	1	—	6905	500-8101031-В1	1	1	1	8101
500-6805254	—	1	—	6905	500-8101032-В1	1	1	1	8101
500-6805258-В	1	1	1	6805	500-8101033-В1	1	1	1	8101
500-6805258-В	—	1	—	6905	500-8101036-В2	1	1	1	8101
500-6805259-А	1	1	1	6805	500-8101037-В2	1	1	1	8101
500-6805259-А	1	1	1	6905	500-8101038-В2	1	1	1	8101
500-6805270-Г	—	1	—	6905	500-8101039-В2	1	1	1	8101
500-6805270-Г	1	1	1	6805	500-8101040-В1	1	1	1	8101
500-6805286-В	1	1	1	6803	500-8101041-В1	1	1	1	8101
500-6805286-В	1	—	1	6905	500-8101042-В1	1	1	1	8101
500-6805292	1	1	1	6805	500-8101043-В1	1	1	1	8101
500-6805292	—	1	—	6905	500-8101044-В	1	1	1	8101
500-6805350	1	1	1	6805	500-8101046-А	1	1	1	8101
500-6805350	—	1	—	6905	501-8101060	2	2	2	8101
500-6900010-В	1	—	1	6900	500-8101063-В	1	1	1	8101
503-6900010	—	1	—	6900	500-8101080	1	1	1	8101
503-6900022	—	1	—	6900	500-8101086	4	4	4	8101
503-6900023	—	1	—	6900	500-8101088	2	2	2	8101
500-6901010-В	1	—	1	6901	500-8101089	6	6	6	8101
500-6901020	1	—	1	6901	500-8101129-В	1	1	1	8101
500-6901026	1	—	1	6901	500-8101310	2	2	2	8101
500-6901050	1	—	1	6901	500-8101540	1	1	1	6805
500-6901070	1	—	1	6901	500-8102014	1	1	1	8102
500-6901082	2	—	2	6901	500-8102082	1	1	1	8102
500-6901084	4	—	4	6901	500-8102320-В	1	1	1	8102
500-6904024	1	—	1	6904	21-8102232	1	1	1	8102
500-6904026	1	—	1	6904	501-8104210	1	1	1	3730
500-6905010	1	—	1	6905	191-8104215	1	1	1	3730
503-6905010	—	1	—	6905	191-8104217	1	1	1	3730
503-6905018	—	1	—	6905	191-8104219	1	1	1	3730
500-6905060	1	—	1	6905	191-8104220	1	1	1	3730
500-6905254	1	—	1	6905	191-8104222	1	1	1	3730
500-6905270	1	—	1	6905	191-8104226	1	1	1	3730
500-6905286	1	—	1	6905	191-8104240	1	1	1	3730
500-6906010	1	—	1	6906	500-8201015-В	2	2	2	8201
500-6906014	2	—	2	6906	500-8201018-В	2	2	2	8201
500-6906016	2	—	2	6906	500-8201024-В	2	2	2	8201

№ детали	Количество на автомобиль			Применяется в подгруппе	№ детали	Количество на автомобиль			Применяется в подгруппе
	МАЗ-500А	МАЗ-503А	МАЗ-504А			МАЗ-500А	МАЗ-503А	МАЗ-504А	
500-8201028	2	2	2	8201	500-8500108	1	—	—	8500
500-8201032	2	2	2	8201	500-8500110	5	—	—	8500
500-8201052	2	2	2	8201	215-8500112	6	—	—	8500
500-8201060-Г	1	1	1	8201	P500-8501010-А	1	—	—	8501
500-8201061-В	1	1	1	8201	P500-8501120	2	—	—	8501
500-8201064-В	2	2	2	8201	P500-8501123	2	—	—	8501
500-8201070	2	2	2	8201	P500-8501124-В	1	—	—	8501
500Т-8202010	1	1	1	8202	P500-8501125	2	—	—	8501
500-8202026	3	3	3	8202	P500-8501126-В	1	—	—	8501
500-8202032-В	2	2	2	8202	P500-8501128-В	1	—	—	8501
500-8202036	4	4	4	8202	215-8501128-В	1	—	—	8501
500-8204012-В	2	2	2	8204	P500-8501130	1	—	—	8501
500-8204014-В	2	2	2	8204	P500-8501132-В	1	—	—	8501
500-8204018-Г	4	4	4	8204	200-8501146	20	—	—	8501
500-8204028-В	2	2	2	8204	215-8501150-В	20	—	—	8501
500-8204052-В	1	1	1	8204	500-8501154	2	—	—	8501
500-8204053	1	1	1	8204	P500-8501160	1	—	—	8501
500-8204072	4	4	4	8204	P500-8501161	1	—	—	8501
500-8204088	4	4	4	8204	P500-8501174-В	2	—	—	8501
500-8207010-В	1	1	1	8207	P500-8501176-В	16	—	—	8501
500-8207014-А	1	1	1	8207	215-8501180-В	1	—	—	8501
500-8207019	1	1	1	8207	215-8501182	1	—	—	8501
500-8207030	1	1	1	8207	P500-8501190	1	—	—	8501
500-8207032-А	1	1	1	8207	P500-8501350-В	1	—	—	8501
500-8207036	1	1	1	8207	P500-8501351-В	1	—	—	8501
500-8207038	1	1	1	3721	500-8501352-В	2	—	—	8501
500-8207038	1	1	1	8207	500-8501354-В	2	—	—	8501
500-8207054-В	1	1	1	8207	P500-8501361	2	—	—	8501
500-8207058-В	1	1	1	8207	P500-8501363	2	—	—	8501
500-8207062	1	1	1	8207	503А-8501291-В	—	2	—	8501
500-8219010	1	1	1	8219	503-8501293-В	—	4	—	8501
500-8219026	1	—	1	8219	503-8501298-В	—	2	—	8501
500-9219052	2	—	2	8219	503-8501299-В	—	2	—	9501
500-8219085	4	—	4	8219	503-8501300-А1	—	8	—	8501
500-8219100	1	—	1	8219	503-8501307	—	16	—	8501
500-8219110	1	—	1	8219	503-8501316	—	4	—	8501
500-8401010-А	1	1	1	8401	503-8501318	—	4	—	8501
500-8401300	1	1	1	8401	503-8501350-В	—	1	—	8501
212-8402036	5	5	5	3703	503-8501376-В	—	2	—	8501
500-8403010	1	1	1	8403	503-8501384	—	2	—	8501
500-8403011	1	1	1	8403	500-8502010-А	2	—	—	8502
500-8403020	1	1	1	8403	500-8502152-В	2	—	—	8502
500-8403021	1	1	1	8403	500-8502153-В	2	—	—	8502
500-8403072	2	2	2	8403	500-8502154-В	2	—	—	8502
500-8403080-А	2	2	2	8403	500-8502155-В	4	—	—	8502
500-8403260	1	1	1	8403	215-8502156-В	10	—	—	8502
500-8403261	1	1	1	8403	215-8502158-В	10	—	—	8502
500-8403276	2	2	2	8403	500-8502160	4	—	—	8502
500-8403278	2	2	2	8403	500-8502162	4	—	—	8502
500-8403286	2	2	2	8403	215-8502164-В	4	—	—	8502
500-8403288	2	2	2	8403	215-8502166-А	10	—	—	8502
500-8405010	1	1	1	8405	215-8502168	10	—	—	8502
500-8405011	1	1	1	8405	215-8502170	10	—	—	8502
500-8405021	1	1	1	8405	500-8502172	8	—	—	8502
500-8405054	1	1	1	8405	215-8502190	10	—	—	8502
500-8405055	1	1	1	8405	215-8502192	10	—	—	8502
P500-8500010-А	1	—	—	8500	215-8503010-В	1	—	—	8503
P500-8500020-А	1	—	—	8500	215-8503102-В	1	—	—	8503
503А-8500020	—	1	—	8500	215-8503103-В	1	—	—	8503
503А-8500030	—	1	—	8500	215-8503104-В	3	—	—	8503

№ детали	Количество на автомобиль			Применяется в подгруппе	№ детали	Количество на автомобиль			Применяется в подгруппе
	МАЗ-500А	МАЗ-503А	МАЗ-504А			МАЗ-500А	МАЗ-503А	МАЗ-504А	
215-8503106-Б	3	—	—	8503	504А-8511122	—	—	2	8511
503Б-8503010	—	1	—	8503	504А-8511123	—	—	2	8511
503Б-8503030	—	2	—	8503	500А-8511126	—	—	2	8511
500-8504010-А	1	—	—	8504	503-8603510-А	—	1	—	8603
500-8504072	6	—	—	8504	503-8603512	—	1	—	8603
215-8504100	6	—	—	8504	503-8603521	—	1	—	8603
215-8504101-Б	1	—	—	8504	503-8603522	—	1	—	8603
215-8504102-Б	1	—	—	8504	503-8603523	—	1	—	8603
215-8504103-Б	1	—	—	8504	503-8603526	—	1	—	8603
500-8504110	1	—	—	8504	503-8603528	—	1	—	8603
503Б-8504125	—	1	—	8500	503-8603528	—	1	—	8606
503Б-8505016	—	1	—	8505	503-8603528	—	1	—	8607
220-8505030-Б	—	2	—	8505	503-8603529	—	1	—	8603
220-8505031	—	2	—	8505	503-8603530	—	1	—	8603
220-8505033	—	2	—	8505	503-8603531	—	1	—	8603
503А-8505050	1	2	—	8505	503-8603535	—	2	—	8603
5232В-8505055	—	2	—	8505	503-8603536-Б	—	2	—	8603
503А-8505060	—	2	—	8505	503-8603538	—	2	—	8603
503А-8505063	—	1	—	8505	503-8603540	—	1	—	8603
503А-8505066	—	1	—	8505	503-8603541	—	1	—	8603
503А-8505068	—	1	—	8505	503-8603546	—	1	—	8703
503Б-8505104	—	1	—	8505	503-8603547	—	1	—	8603
503Б-8505266-Б	—	2	—	8505	503-8603548	—	1	—	8603
503Б-8505310	—	1	—	8505	503-8603560-Б	—	1	—	8603
503Б-8505312	—	1	—	8505	503-8603562-Б	—	1	—	8603
503Б-8505314	—	1	—	8505	503-8603563	—	1	—	8603
503Б-8505316	—	1	—	8505	503-8603564-Б	—	1	—	8603
503Б-8505318	—	1	—	8505	503-8603566-Б	—	1	—	8603
503Б-8505320	—	1	—	8505	503-8603594	—	1	—	8603
503Б-8505328	—	2	—	8505	503-8603598	—	1	—	8603
215-8505048	1	—	—	8505	503-8603600	—	1	—	8603
5213-8505064	1	—	—	8505	503-8603601	—	2	—	8603
215-8505150	4	—	—	8505	503-8603637	—	1	—	8603
215-8505152	4	—	—	8505	503-8604013	—	1	—	8604
215-8505154	8	—	—	8505	220-8604051	—	1	—	8604
215-8505158	4	—	—	8505	503-8606112-Б	—	1	—	8606
200-8505160	2	—	—	8505	503-8606112-Б	—	1	—	8607
200-8505161	2	—	—	8505	503-8606113	—	1	—	8606
215-8505162	4	—	—	8505	503-8606117	—	1	—	8607
215-8507010-Б	1	—	—	8507	503-8606121-Б	—	1	—	8606
215-8507216-Б	1	—	—	8507	503-8606121-Б	—	1	—	8607
215-8507050-Б	1	—	—	8507	503-8606125-Б	—	1	—	8606
215-8507090	1	—	—	8507	503-8606131	—	2	—	8606
200-8507370	1	1	1	8507	503-8606131	—	2	—	8607
500А-8507010	—	1	1	8507	503-8606134	—	1	—	8606
503-8507140	—	1	—	8507	503Б-8606203-А	—	1	—	8606
500А-8507096	—	6	6	8507	503Б-8606205-Б1	—	1	—	8606
503Б-8510064	—	1	—	8611	503Б-8606112-Б	—	1	—	8606
503А-8510067	—	1	—	8611	503Б-8606214-А	—	1	—	8606
503А-8510068	—	1	—	8611	503Б-8606216	—	1	—	8606
503-8510320	—	1	—	8510	503Б-8606217-Б1	—	1	—	8606
220-8510335	—	1	—	8510	503Б-8606218-Б	—	1	—	8606
503-8510340	—	10	—	8510	503-8606225	—	1	—	8606
503-8510344	—	1	—	8510	503-8606230	—	1	—	8606
504А-8511010	—	—	2	8511	503-8606250-Б	—	1	—	8606
504А-8511012	—	—	1	8511	503-8606254-Б	—	4	—	8606
504А-8511013	—	—	1	8511	503-8606258-Б1	—	1	—	8606
500-8511022	4	—	—	8511	503-8606264-Б	—	1	—	8606
503А-8511110	—	2	—	8511	503-8506265-Б	—	1	—	8606
504А-8511111	—	—	2	8511	503-8606270-Б2	—	1	—	8606

№ детали	Количество на автомобиль			Применяется в подгруппе	№ детали	Количество на автомобиль			Применяется в подгруппе
	МАЗ-500А	МАЗ-503А	МАЗ-504А			МАЗ-500А	МАЗ-503А	МАЗ-504А	
503-8606281	—	1	—	8606	503-8609026	—	2	—	8609
503-8606282	—	1	—	8606	503-8609027	—	2	—	8609
503-8606283	—	1	—	8606	503-8609029	—	2	—	8609
503-8606284	—	1	—	8606	503-8609031	—	4	—	8609
503-8606285-Б	—	1	—	8606	503-8609032	—	2	—	8609
503-8606286	—	1	—	8606	503-8609033	—	4	—	8609
503-8606287-Б1	—	1	—	8606	503-8609035	—	4	—	8609
503-8606288	—	1	—	8606	503-8609036	—	4	—	8609
503-8606289	—	1	—	8606	503-8609075	—	4	—	8609
503Б-8606318	—	1	—	8606	503-8609203-Г	—	1	—	8609
503Б-8606320	—	1	—	8606	503-8609204-Г	—	1	—	8609
503Б-8606326	—	1	—	8606	503-8609205-Б	—	1	—	8609
503-8607010-В	—	1	—	8607	503-860206-В	—	1	—	8609
504Б-8607014-Б	—	1	—	8607	503Б-8609207	—	1	—	8609
504Б-8607016-Б	—	1	—	8607	503-8609231-В	—	1	—	8609
504Б-8607020-Б	—	1	—	8607	503-8609232-В	—	1	—	8609
504Б-8607026-Б	—	1	—	8607	503-8609240-Б	—	1	—	8609
503-8607028-В	—	1	—	8607	503-8609242-Б1	—	1	—	8609
503-8607030	—	1	—	8607	503-8609250-Б1	—	1	—	8609
503-8607031-В	—	1	—	8607	503-8609254	—	1	—	8609
503-8607033	—	1	—	8607	503Б-8609266	—	1	—	8609
504Б-8607036-Б	—	1	—	8607	503А-8609268	—	2	—	8609
504Б-8607039-Б	—	1	—	8607	503-8609271	—	2	2	3506
504Б-8607040-Б1	—	1	—	8607	503А-8609273	—	1	—	8609
504Б-8607040-Б1	1	1	1	3405	503А-8609274	—	1	—	8609
504Б-8607047-Б	—	1	—	8607	503Б-8609276	—	1	—	8609
503-8607056-Б	—	1	—	8607	503А-8609292	—	2	—	8609
503-8607060-В	—	1	—	8607	503А-8609430	—	1	—	8609
503-8607102-В	—	1	—	8607	503А-8609432	—	1	—	8609
504Б-8607106-Б	—	1	—	8607	503-8609438	5	5	5	3506
503-8607109	—	1	—	8607	503-8609446	1	1	1	1602Б
503-8608010-А	—	1	—	8608	503А-8609461	—	1	—	8609
503-8608012	—	1	—	8608	503А-8609462	—	1	—	8609
503-8508084	—	2	—	8608	503-8609465	—	1	—	8609
503-8608102-Б	—	1	—	8608	503-8609480-А	—	1	—	8609
503-8608222	—	1	—	8608	503-8609513	—	1	—	8609
503-8609020	—	1	—	8609					

СОДЕРЖАНИЕ

Как пользоваться каталогом	3
Техническая характеристика	4
Указатель групп, подгрупп и их взаимозаменяемости	12
Указатель покупных изделий Ярославского моторного завода	18
Указатель покупных изделий Минского автомобильного завода	18
Указатель нормализованных деталей	19
Узлы и детали автомобилей	20
Покупные изделия	258
Нормализованные детали	283
Номерной указатель	348

Редактор издательства *Н. С. Касперович*
Технический редактор *А. Ф. Уварова* Корректор *Л. Ф. Никифорова*
Переплет художника *В. Б. Торгашева*

Сдано в набор 27/IV 1971 г. Подписано в печать 17/XI 1971 г.
Т-18713 Тираж 21 000 экз. Печ. л. 39,48 Бум. л. 11,75. Уч.-изд. л. 50,0
Формат 84×108/16. Цена 4 р. 14 к. Зак. № 1121

Издательство «МАШИНОСТРОЕНИЕ», Москва, Б-66, 1-й Басманный пер., 3

Ленинградская типография № 6 Главполиграфпрома
Комитета по печати при Совете Министров СССР
Ленинград, С-144, ул. Моисеенко, 10

4 p. 14 к.



ИЗДАТЕЛЬСТВО
„МАШИНОСТРОЕНИЕ“