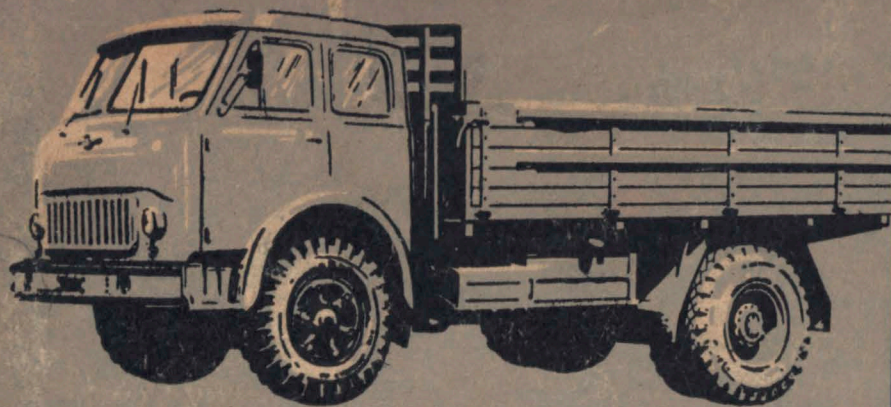


АВТОМОБИЛИ МАЗ



КАТАЛОГ ДЕТАЛЕЙ

ГРУЗОВОГО
АВТОМОБИЛЯ

МАЗ-500

СЕДЕЛЬНОГО
ТЯГАЧА

МАЗ-504

АВТОМОБИЛЯ-
САМОСВАЛА

МАЗ-503

МИНИСТЕРСТВО АВТОМОБИЛЬНОЙ ПРОМЫШЛЕННОСТИ СССР
МИНСКИЙ АВТОМОБИЛЬНЫЙ ЗАВОД

**КАТАЛОГ ДЕТАЛЕЙ
ГРУЗОВОГО АВТОМОБИЛЯ
МАЗ-500,
СЕДЕЛЬНОГО ТЯГАЧА МАЗ-504
И АВТОМОБИЛЯ-САМОСВАЛА
МАЗ-503**



ИЗДАТЕЛЬСТВО „МАШИНОСТРОЕНИЕ“
Москва 1966

Каталог содержит развернутые спецификации узлов и деталей грузового автомобиля МАЗ-500, автомобиля-самосвала МАЗ-503 и седельного тягача МАЗ-504. В спецификациях указаны номера узлов и деталей, их наименования и количество на автомобиль. В каталоге также приведены технические характеристики этих автомобилей, нормализованные и покупные детали и номерная спецификация.

Каждая группа и подгруппа сопровождается иллюстрациями, на которых детали изображены в порядке их конструктивной сборки.

Каталог является справочным техническим пособием при расчете и составлении заявок на запасные детали и узлы.

Предназначен для работников автомобильного транспорта и предприятий, занимающихся эксплуатацией и ремонтом указанных автомобилей, а также для соответствующих снабженческих, сбытовых и торговых организаций.

С о с т а в и т е л ь: Отдел главного конструктора Минского автомобильного завода

Редактор инж. М. С. Высоцкий

КАК ПОЛЬЗОВАТЬСЯ КАТАЛОГОМ

В каталоге узлы и детали расположены по группам и подгруппам в соответствии с установленной для всех автомобильных заводов СССР единой семизначной системой.

По этой системе номер автомобильной детали, например 500-1301010, состоит из следующих элементов:

- 500 — шифр модели шасси автомобиля МАЗ-500 (отделяется тире от семизначного номера детали);
- 13 — шифр группы «Система охлаждения» (первые две цифры семизначного числа);
- 01 — шифр подгруппы «Радиатор» (вторые две цифры семизначного числа);
- 010 — порядковый собственный номер детали «Радиатор в сборе» (последние три цифры семизначного числа).

По единой системе нумерации все детали автомобиля разбиваются на группы и подгруппы: группа имеет один двухзначный номер, а подгруппа — четырехзначный, в котором первые две цифры указывают номер группы, а вторые две — порядковый номер подгруппы в пределах данной группы. Нумерацию деталей или комплектов внутри данной подгруппы производят в возрастающем порядке по значимости и конструктивной зависимости деталей, например: картеру присвоен меньший номер, чем устанавливаемым на нем деталям. Симметричным деталям — правым — присвоены четные номера, а левым — нечетные, например, крылу переднему правому присвоен номер 8403012, а левому — 8403013.

Для того чтобы отличить номер детали или узла одной модели автомобиля от номера одноименной детали или узла другой модели автомобиля, перед семизначным числом (номером) ставят префикс, отделяемый от семизначного числа дефисом (черточкой), представляющий собой номер (число), присвоенный данной модели, например: 500 (МАЗ-500), 150 (ЗИЛ-150), 20 (М-20), 69 (ГАЗ-69) и т. д.

Номер, присвоенный однажды какой-либо детали, узлу или агрегату, остается постоянным навсегда и не присваивается какой-либо другой детали, узлу или агрегату. Поэтому при использовании детали какой-либо модели автомобиля на автомобилях других моделей ее номер сохраняют в прежнем обозначении, например деталь 200-3502035, устанавливаемая на автомобиль МАЗ-500,

обозначена префиксом не 500, а 200, т. е. полный номер этой детали обозначен цифрами 200-3502035 (пружина колодок заднего тормоза).

Если конструкция детали, узла или агрегата автомобиля изменяется, то к концу полного номера изменяемой детали, узла или агрегата добавляют буквенное или буквенно-цифровое условное обозначение, называемое «суффиксом». При первом изменении, не отражающемся на взаимозаменяемости с первоначальной конструкцией детали и узла, к полному номеру добавляют «суффикс» А, а при последующих, не нарушающих взаимозаменяемости изменениях, «суффиксы» А1, А2, А3 и т. д.

Если в результате изменения детали или узла взаимозаменяемость теряется, то к полному номеру измененной детали или узла при первом изменении добавляют «суффикс» Б, а при последующих таких изменениях суффиксы В, Г, Д и т. д. Это обстоятельство следует учитывать при составлении заявок и заказов на запасные детали и узлы.

Модель автомобиля, основные группы и подгруппы деталей которой используют при создании новых моделей, называется базовой моделью.

В настоящее время базовой моделью Минского автомобильного завода является автомобиль МАЗ-500.

Данные о взаимозаменяемости групп и подгрупп деталей помещены в каталоге в специальном указателе.

Номера агрегатов, узлов, комплектов и деталей, поставляемых Минским автомобильным и Ярославским моторным заводами в торговую сеть в качестве запасных частей, выделены полужирным шрифтом.

В каталоге приводится перечень нормализованных деталей-нормалей, применяемых в автомобильной промышленности и устанавливаемых на автомобили данных моделей. Полный номер нормали состоит из шестизначного числа и буквенно-цифрового суффикса, обозначающего покрытие:

- П — без покрытия;
- П1 — покрытие лаком;
- П2 — фосфатирование и промасливание;
- П4 — фосфатирование и окраска в черный цвет;
- П5 — омеднение;
- П6 — никелирование;

- П7 — кадмирование;
- П8 — цинкование;
- П9 — воронение;
- П10 — гальваническое лужение;
- П13 — защитное декоративное хромирование с полировкой;
- П15 — оксидирование;
- П16 — свинцование;
- П18 — цианирование;
- П22 — хромирование матовое;
- П24 — серебрение;
- П29 — цинкование с последующим пассивированием;
- П31 — гальваническое покрытие, химический состав:
Sn — 6—8%; Zn — 0,5—1%, Pb — остальное;
- П51 — цинкование по цианированному слою.

Наряду с применением нормализованных деталей автомобильные заводы могут при необходимости изготавливать и ненормализованные типоразмеры крепежных и других несложных деталей, называемые спецнормалиями.

Спецнормали нумеруются так же, как и обычные нормали, но для них отведен диапазон номеров от 290000 до 399999 (для Минского автозавода от 370000 до 379999).

Подшипники качения, приборы и провода электрооборудования, пластмассовые и другие неметаллические изделия, а также ряд узлов и агрегатов, поставляемые Минскому автомобильному и Ярославскому моторному заводам смежными предприятиями, включены в раздел «Покупные изделия» (изделия смежных предприятий).

В конце каталога помещена номерная спецификация деталей, в которой номера деталей расположены в порядке возрастания их префиксов, а в пределах одного префикса в порядке возрастания функциональных номеров.

В спецификации указано, в каких подгруппах и в каком количестве эти детали применяются.

Все замечания по каталогу просим сообщать по адресу: г. Минск, 21, автозавод, Отдел главного конструктора.

ТЕХНИЧЕСКАЯ ХАРАКТЕРИСТИКА

Наименование	Модели		
	МАЗ-500	МАЗ-503	МАЗ-504
ОБЩИЕ ДАННЫЕ			
Грузоподъемность на дорогах с твердым покрытием в кг	7 500	7 000	7 700 (на седло)
Вес буксируемого прицепа или полуприцепа с грузом на дорогах с твердым покрытием в кг	10 000	—	18 000
Вес автомобиля с грузом * (полный) в кг	14 225	13 975	14 150
Вес автопоезда с грузом (полный) в кг	24 225	—	24 450
Распределение веса автомобиля по осям в кг:			
без груза:			
на переднюю ось	3 250	3 350	3 540
на задний мост	3 250	3 400	2 685
с грузом:			
на переднюю ось	4 225	4 615	4 150
на задний мост	10 000	9 360	10 000

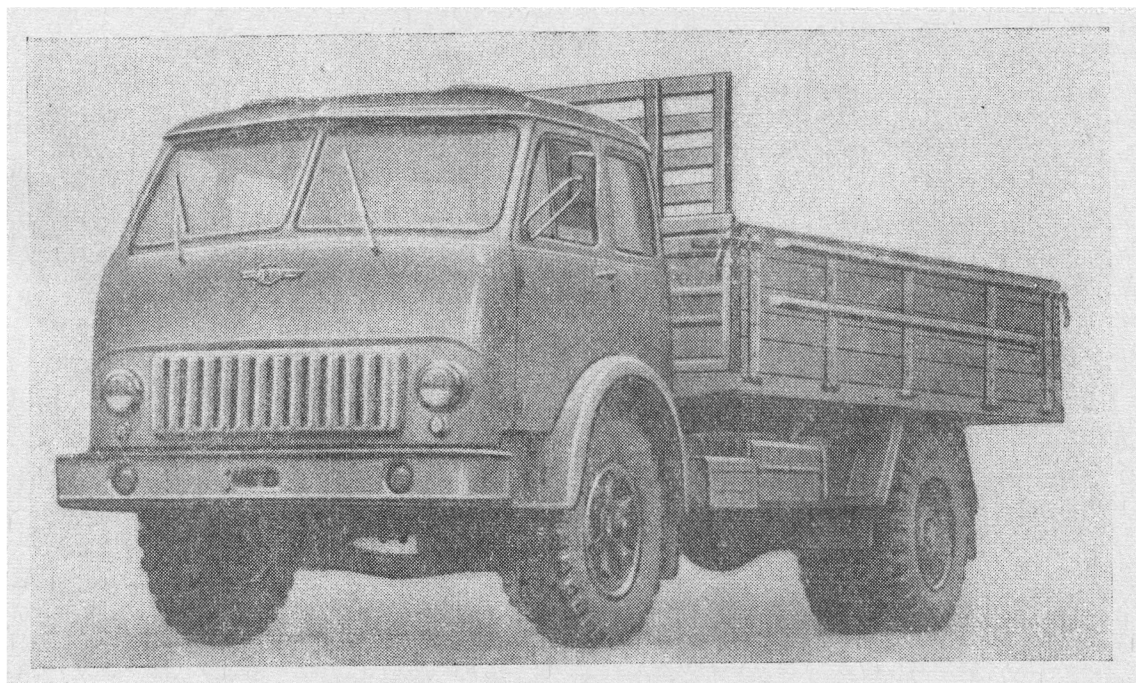


Рис. 1. Грузовой автомобиль МАЗ-500.

* В полный вес автомобиля входит вес трех человек, находящихся в кабине (225 кг).

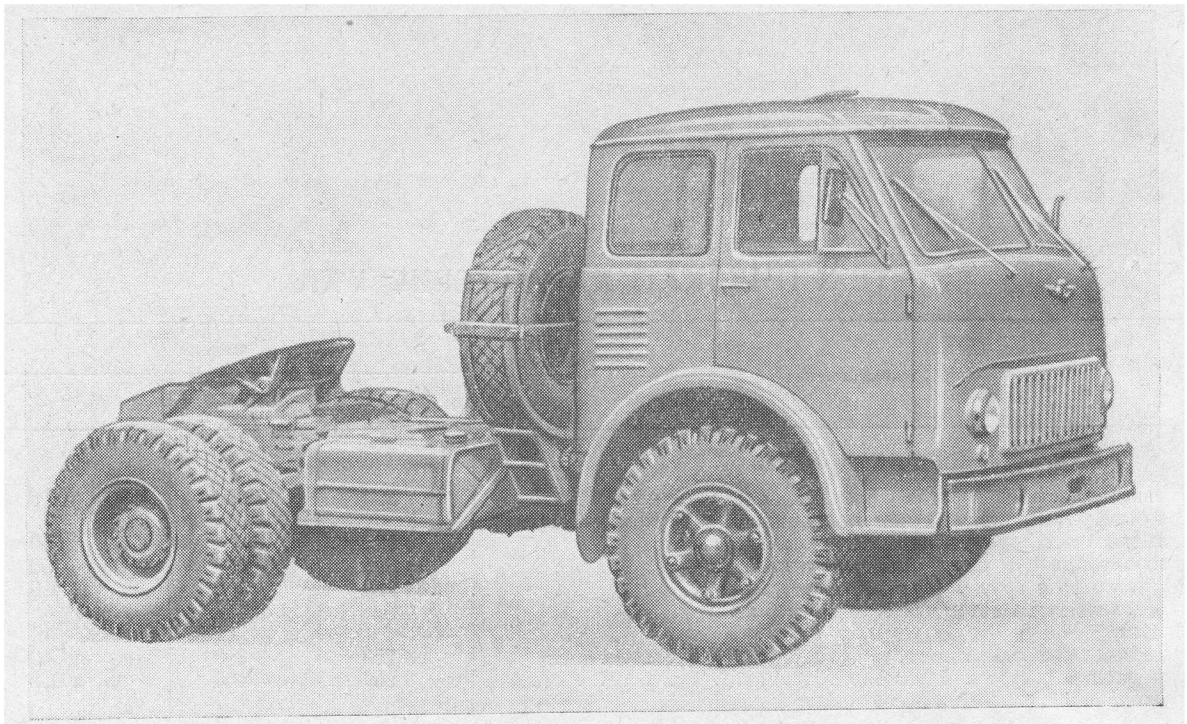


Рис. 2. Седельный тягач МАЗ-504.

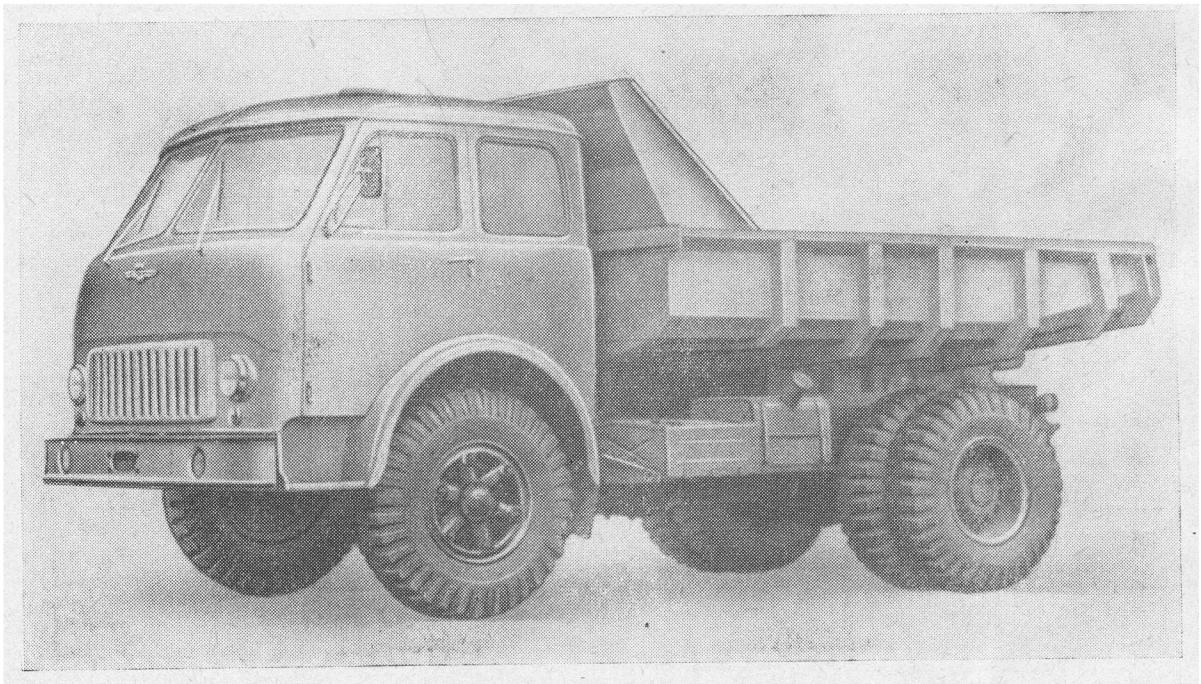


Рис. 3. Автомобиль-самосвал МАЗ-503.

Наименование	Модели		
	МАЗ-500	МАЗ-503	МАЗ-504
База автомобиля в мм	3850	3200	3200
Колея задних колес (между серединами двойных скатов) в мм	1860	1860	1860
Колея передних колес в мм	1950	1950	1950
Дорожные просветы (с полной нагрузкой) в мм:			
до передней оси	290	290	295
до картера заднего моста	300	300	300
Наименьший радиус поворота в обе стороны в м:			
по крылу переднего наружного колеса	9	7,5	7,5
по колее переднего наружного колеса	8,5	7,0	7,0
Углы свеса (с полной нагрузкой) в град:			
передний	30	30	30
задний	28	50	50
Габаритные размеры в мм:			
длина	7310	5920	5380
ширина *	2500	2500	2500
высота (в нагруженном состоянии)	2620	2620	2620
Внутренние размеры платформы в мм:			
длина	4860	3900	—
ширина	2325	2284	—
Емкость кузова (без дополнительных бортов) в м ³	7,5	4	—
Наибольшая скорость при полной нагрузке на горизонтальном участке прямой дороги в км/ч	75	60	75
Контрольный расход топлива на 100 км в л	25	28	44

ДВИГАТЕЛЬ

Модель	ЯМЗ-236
Тип	Четырехтактный с воспламенением от сжатия
Число цилиндров	6
Расположение цилиндров	V-образное, с углом развала 90°
Порядок работы цилиндров	1—4—2—5—3—6
Диаметр цилиндра в мм	130
Ход поршня в мм	140
Рабочий объем цилиндров в л	11,15
Степень сжатия	16,5
Номинальная мощность в л. с.	180
Номинальное число оборотов в минуту	2100
Максимальный крутящий момент в кгм	67
Число оборотов (при максимальном крутящем моменте) в минуту	Не более 1500
Минимальное число оборотов холостого хода в минуту	450—550
Максимальное число оборотов холостого хода под воздействием регулятора в минуту	2225—2275
Минимальный удельный расход топлива в г/э. л. с. ч.	175
Способ смесеобразования	Непосредственный впрыск
Камера сгорания	Неразделенного типа в поршне
Фазы газораспределения в град:	
впускной клапан:	
открытие	20° до в. м. т.
закрытие	56° после н. м. т.
выпускной клапан:	
открытие	56° до н. м. т.
закрытие	20° после в. м. т.
Число клапанов на цилиндр:	
впускной	1
выпускной	1
Диаметр тарелки клапана в мм:	
впускного	61,5
выпускного	48
Подъем клапанов в мм	13,5
Расположение клапанов	Верхнее

* Для шин 11,00—22 ширина автомобилей МАЗ 2600 мм.

Наименование	Модели		
	МАЗ-500	МАЗ-503	МАЗ-501
Зазор между клапаном и коромыслом толкателя (в холодном состоянии) в мм	0,25—0,30		
Распределительный вал	Общий для обоих рядов цилиндров, с шестеренчатым приводом		
Топливоподающая аппаратура	Разделенная		
Подкачивающий насос	Поршневой, установлен на топливном насосе высокого давления		
Установочный угол опережения впрыска в град	16, 18 или 20. Указан на торце корпуса муфты опережения		
Муфта опережения впрыска	Автоматическая, центробежная		
Топливный насос высокого давления	Шестиплунжерный		
Плунжеры	Золотникового типа		
Порядок работы секций топливного насоса	1—4—2—5—3—6		
Регулятор числа оборотов	Центробежный, всережимный		
Форсунки	Закрытые, с многодырчатыми распылителями		
Давление начала подъема форсуночной иглы в кг/см ²	150 ± 5		
Топливные фильтры:			
грубой очистки	Со сменным фильтрующим элементом из хлопчатобумажной ровницы; устанавливается вне двигателя		
тонкой очистки	Со сменным фильтрующим элементом из древесной муки на pulverбакелитовой основе; в крышке фильтра установлен перепускной жиклер		
Топливо	Дизельное, малосернистое по ГОСТу 4749—49 *		
Давление в масляной системе при номинальных оборотах в кг/см ²	4—7		
Давление в масляной системе (при минимальных оборотах холостого хода) в кг/см ²	Не менее 1		
Давление в масляной системе после длительной эксплуатации в кг/см ² :			
при номинальных оборотах	Не менее 3,5		
при минимальных оборотах	Не менее 0,5		
Масло	Дизельное по ГОСТу 8581—63 с присадкой ВНИИ НП-360 в количестве 6% или с композицией присадок: 5% ВНИИ НП-370; 2% ПМС; 0,5% ЛЗ-23К; 0,005% ПМС-200А; 1% В-167. При эксплуатации двигателей на малосернистом дизельном топливе по ГОСТу 4749—49 допускается применять дизельные масла по ГОСТу 8581—63 или по ГОСТу 5304—54 с присадкой ЦИАТИМ-339 в количестве 3—5%		
Система смазки	Смешанная. Под давлением смазываются коренные и шатунные подшипники коленчатого вала; подшипники распределительного вала; втулки верхней головки шатуна; втулки коромысел клапанов; втулка промежуточной шестерни масляного насоса; сферические опоры штанг и втулки толкателей. Зеркало цилиндров, зубчатые передачи, подшипники качения и кулачки распределительного вала смазываются разбрызгиванием		
Воздушный фильтр	Инерционно-масляный с контактным элементом		
Температура охлаждающей жидкости в °С	75—95		
Масляные фильтры	Два: грубой очистки с фильтрующим элементом из металлической сетки и тонкой очистки — центробежный с реактивным приводом		
Система охлаждения масла	Масляный радиатор, устанавливаемый вне двигателя		
Система охлаждения двигателя	Жидкостная, закрытого типа с принудительной циркуляцией охлаждающей жидкости		
Вентилятор и его привод	Осевого типа с шестеренчатым приводом		
Пусковое устройство	Электрический стартер СТ-103		
Генератор	Г-107Б или Г-105Б		
Реле-регулятор	РР-107 или РР-105		
Блок цилиндров	Отлит из легированного чугуна вместе с верхней частью картера		
Гильзы цилиндров	Мокрого типа, отлиты из легированного чугуна		
Головки цилиндров	Две, по одной на каждый цилиндр, отлиты из легированного чугуна		
Коленчатый вал	Стальной, с привертными противовесами; поверхности шеек закалены т. в. ч.		
Число опор коленчатого вала	4		
Подшипники коренные	Скольжения, со сменными вкладышами		
Подшипники шатунные	Скольжения, со сменными вкладышами		
Поршень	Алюминиевый		

* Допускается работа двигателя на сернистом дизельном топливе по ГОСТу 305—62 при обязательном применении дизельных масел с присадкой ВНИИ НП-360 или с композицией присадок (см. «масло»).

Наименование	Модели		
	МАЗ-500	МАЗ-503	МАЗ-504
Число поршневых колец:			
компрессионных		3	
маслосъемных		2	
Пальцы поршневые	Плавающие, осевое перемещение ограничивается стопорными кольцами		
Шатуны	Стальные, двутаврового сечения, в верхней головке запрессованы бронзовые втулки		
Маховик	Чугунный со стальным зубчатым венцом для запуска двигателя стартером		
Вентиляция картера	Осуществляется через сапун, расположенный на заднем торце левого ряда блока цилиндров		
Габаритные размеры в мм:			
длина		1020	
ширина		1006	
высота (с воздушным фильтром)		1245	
Вес двигателя (сухой) в кг:			
без вспомогательного оборудования		800	
с коробкой передач, сцеплением и вспомогательным оборудованием		1140	

ТРАНСМИССИЯ

Сцепление	Сухое, однодисковое		
Коробка перемены передач	Механическая, пятискоростная, с синхронизаторами на 2-й и 3-й, 4-й и 5-й передачах		
Передаточные числа:			
первая передача		6,17	
вторая передача		3,40	
третья передача		1,79	
четвертая передача		1,00	
пятая передача		0,78	
задний ход		6,69	
Карданные валы	Один, открытого типа, средняя часть вала трубчатая. Шарниры с игольчатыми подшипниками		
Главная передача	Состоит из пары конических косозубых шестерен со спиральным зубом и колесных передач с прямозубыми шестернями		
Общее передаточное число заднего моста	7,73	9,57	7,73
Дифференциал	Конический, с четырьмя сателлитами		
Полуоси	Полностью разгруженные		
Картер заднего моста	Литой, из стали с запрессованными трубчатыми кожухами		

МЕХАНИЗМЫ УПРАВЛЕНИЯ

Рулевой механизм	Винт, гайка-рейка с перекатывающимися шариками, сектор. Вал от рулевого колеса имеет шарнир карданного типа		
Передаточное число рулевого механизма		23,6	
Усилитель рулевого управления	Гидравлический		
Максимальный угол поворота передних колес в град:			
вправо		38	
влево		38	
Ножной тормоз	Колодочный, на все колеса; тормозные барабаны из чугуна; внутренний диаметр барабана 420 мм; ширина накладок передних колес 100 мм, а задних — 140 мм		
Привод ножного тормоза	Пневматический; тормозные камеры с резиновыми диафрагмами		
Воздушный компрессор	Двухцилиндровый, с жидкостным охлаждением головки		
Ручной тормоз	Центральный, колодочного типа, расположен на фланце ведущей шестерни заднего моста		

Наименование	Модели		
	МАЗ-500	МАЗ-503	МАЗ-504

ХОДОВАЯ ЧАСТЬ

Рама	Клепаная из штампованных деталей		
Буксирный прибор	Двустороннего действия с упругим элементом и запорным замком, установлен на МАЗ-500; на МАЗ-503 и МАЗ-504 установлена буксирная вилка		
Подвеска автомобиля	Четыре продольные полуэллиптические передние и задние рессоры установлены передними концами на пальцах в кронштейнах рамы, задними концами — на скользящих опорах; на задней подвеске две дополнительные продольные полуэллиптические рессоры		
Размеры рессор в мм:			
длина:			
передних		1420	
задних		1520	
дополнительных		1100	
ширина		89	
Количество листов рессор:			
передних	11	12	11
задних	12	12	12
дополнительных	6	6	6
Амортизаторы	Гидравлические, телескопического типа, двойного действия, установлены на передней оси		
Передняя балка	Кованая, двутаврового сечения		
Установка передних колес:			
развал колес в град		1	
поперечный наклон шкворня в град		8	
продольный наклон шкворня в град		2,5	
схождение колес (по торцам тормозных барабанов) в мм		3—5	
Ступицы колес	Литые, из стали: передняя ступица установлена на двух конических роликовых подшипниках, а задняя — на одном двойном коническом и одном цилиндрическом роликовых подшипниках		
Колеса	Бездисковые, с бортовыми замочными кольцами: передние колеса односкатные, а задние — двухскатные		
Крепление колес	Гайками, на шести болтах каждое, резьба шпилек — правая		
Шины	Низкого давления размером 12,00—20 с 14-ю слоями корда; шины 12,00—20 будут устанавливаться до освоения производства шин размером 11,00—22"		
Давление воздуха в шинах в кг/см ² :			
передних колес	4,25	4,75	4,25
задних колес	5,5	5,5	5,5

ЭЛЕКТРОБОРУДОВАНИЕ

Генератор	Типа Г-107Б, шунтовой, четырехполюсный, 24 в, 16 а, работает совместно с реле-регулятором типа РР-107
Аккумуляторные батареи *	2 шт. типа 6СТМ-165
Стартер	Типа СТ-103 с электромагнитным механизмом включения, 24 в, 7 л. с.
Фары	Двухсветные, с ближним и дальним светом, расположены на наружной панели передка кабины
Подфарники	Типа ПФ-101, двухсветные, для указания габарита и сигнала поворота
Задний фонарь левый	Двухсветный, для сигнала «Стоп» указателя поворота и освещения номерного знака
Задний фонарь правый	Двухсветный, для обозначения габарита, сигнала «Стоп» и указателя поворота

* Временно до освоения производства аккумуляторов 6СТМ-165 устанавливаются аккумуляторы 6СТМ-128.

Наименование	Модели		
	МАЗ-500	МАЗ-503	МАЗ-504
Переключатель сигналов поворота	П-109, позволяет использовать задние фонари в качестве указателей сигналов поворота		
Внутреннее освещение кабины	Плафон, лампы освещения приборов		
Сигнал	Вибрационного типа, двухтональный		
Стеклоочиститель	Два электрического типа		

КАБИНА И КУЗОВ

Кабина	Трехместная, цельнометаллическая, сварная, с боковыми дверями и спальным местом за спинками сидений. Для обеспечения удобного доступа к двигателю кабина опрокидывается относительно передних шарниров на угол 45°; в рабочем положении фиксируется на раме запорным механизмом		
Оборудование кабины	Спускающиеся стекла дверей, противосолнечные козырьки, стеклоочистители, резиновые коврики пола, зеркала заднего вида, вещевой и инструментальный ящики, устройства для отопления и вентиляции		
Сиденья	Раздельные для водителя и пассажиров; сиденье водителя регулируемое		
Платформа	Деревянная, с металлическим основанием, задний и боковые борта откидные	Металлическая, сварная, гондольного типа	—
Седельное устройство	—		Двухшарнирное с автоматическим замком
Механизм подъема платформы:			
Тип	—	Гидравлический, одноцилиндровый с непосредственным воздействием цилиндра на платформу	—
Управление	—	Из кабины водителя, пневматическое. Пневмопривод воздействует на насос и клапан управления	—
Разгрузка платформы	—	Назад, максимальный угол подъема платформы 55°. В гидросистеме имеется специальный клапан, обеспечивающий встряхивание платформы в конце подъема	—
Цилиндр	—	Телескопический, с тремя выдвигаемыми звеньями	—
Насос	—	Шестеренчатый, рабочее давление 100 кг/см ² , крепится на фланце коробки отбора мощности	—
Привод насоса	—	От коробки отбора мощности, непосредственный	—

Наименование	Модели		
	МАЗ-500	МАЗ-503	МАЗ-504

ЗАПРАВочНЫЕ ЕМКОСТИ В л

Топливный бак автомобиля	200	100	340 (основной и до- полнительный)
Система охлаждения	45	45	45
Система смазки двигателя (с радиатором)	28	28	28
Картер коробки передач	4	4	4
Картер главной передачи заднего моста	7	7	7
Картер колесной передачи	3	3	3
Картер рулевого механизма	1,5	1,5	1,5
Подъемник опрокидывающего механизма	—	25	—
Система гидроусилителя руля	4	4	4

УКАЗАТЕЛЬ ГРУПП, ПОДГРУПП И ИХ ВЗАИМОЗАМЕНЯЕМОСТИ

Группа	Подгруппа	Наименование	Префикс подгруппы деталей, применяемой на автомобиле			Стр.
			МАЗ-500	МАЗ-503	МАЗ-504	
10		ДВИГАТЕЛЬ				
	1000	Двигатель в сборе	236	236	236	21
	1001	Крепление силового агрегата	500	500	500	22
	1002	Блок цилиндров	236	236	236	24
	1003	Головка блока цилиндров	236	236	236	28
	1004	Поршни и шатуны	236	236	236	28
	1005	Коленчатый вал и маховик	236	236	236	30
	1006	Распределительный вал	236	236	236	32
	1007	Клапаны и толкатели	236	236	236	32
	1008	Газопровод	236	236	236	35
	1009	Поддон блока цилиндров	236	236	236	35
	1011-А	Масляный насос	236	236	236	37
	1012-А	Масляный фильтр грубой очистки	236	236	236	40
	1013	Масляный радиатор	500	500	500	42
	1014	Вентиляция картера	236	236	236	43
	1017	Масляный фильтр тонкой очистки	236	236	236	43
	1029-А	Привод топливного насоса высокого давления	236	236	236	45
11		СИСТЕМА ПИТАНИЯ				
	1101	Топливный бак основной	500	503	504	47
	1102	Топливный бак дополнительный	—	—	504	51
	1103	Пробка топливного бака	200	200	200В	51
	1104	Топливоприводы	500	503	504	51
	1105	Топливный фильтр грубой очистки	500	500	504	59
	1106	Топливный насос	236	236	236	59
	1108	Управление подачей топлива	500	500	500	61
	1109	Воздушный фильтр	236	236	236	65
	1110	Регулятор числа оборотов вала двигателя	236	236	236	67
	1111-Б	Топливный насос высокого давления	236	236	236	71
	1112-А	Форсунка	236	236	236	73
	1115	Впускной коллектор	236	236	236	75
	1117	Топливный фильтр тонкой очистки	236	236	236	75
	1121	Муфта опережения впрыска топлива	236	236	236	77
12		СИСТЕМА ВЫПУСКА ГАЗА				
	1201-В	Глушитель	500	500	500	78
	1203	Трубы и подвеска глушителя	500	503	503	78
13		СИСТЕМА ОХЛАЖДЕНИЯ				
	1301	Радиатор	500	500	500	80
	1302	Подвеска радиатора	500	500	500	80
	1303	Трубопроводы и шланги системы охлаждения	500	500	500	80
	1304	Пробка радиатора	500	500	500	80
	1305	Сливной краник радиатора	500	500	500	80
	1306	Термостат системы охлаждения	236	236	236	80

Группа	Подгруппа	Наименование	Префикс подгруппы деталей, применяемой на автомобиле			Стр.
			МАЗ-500	МАЗ-503	МАЗ-504	
	1307-А	Водяной насос	236	236	236	82
	1308	Вентилятор	236	236	236	84
	1309	Кожух вентилятора	500	500	500	84
	1310	Жалюзи радиатора	500	500	500	84
16		СЦЕПЛЕНИЕ				
	1600	Сцепление в сборе	500	503	503	88
	1601	Сцепление ЯМЗ-236Б	236	236	236	88
	1601	Сцепление ЯМЗ-236	236	236	236	90
	1602	Привод выключения сцепления	500	503	503	94
17		КОРОБКА ПЕРЕДАЧ				
	1700-Б	Коробка передач в сборе	500	500	500	98
	1701	Коробка передач ЯМЗ-236Б	500	500	500	98
	1701	Коробка передач ЯМЗ-236	500	500	500	103
	1702-Б	Механизм переключения передач	500	500	500	107
	1702	Механизм переключения передач	500	500	500	110
	1703-Б	Управление механизмом переключения передач	500	500	500	112
	1704	Масляный насос коробки передач ЯМЗ-236Б	236	236	236	114
	1704	Масляный насос коробки передач ЯМЗ-236	236	236	236	115
	1715	Подвеска коробки передач	500	500	500	116
22		КАРДАнный ВАЛ				
	2201-А	Карданный вал в сборе	500	503	503	117
24		ЗАДНИЙ МОСТ				
	2400	Задний мост односкоростной в сборе	500	503	500	119
	2401	Картер и кожухи полуосей заднего моста	500	500	500	119
	2402	Главная передача односкоростного заднего моста	500	500	500	119
	2403	Дифференциал и полуоси заднего моста	500	500	500	124
	2405	Колесная передача заднего моста	500	503	500	124
27		СЕДЕЛЬНОЕ УСТРОЙСТВО				
	2702	Седелное устройство	—	—	504	128
	2703	Сцепной механизм седельного устройства	—	—	200В	128
28		РАМА				
	2800	Рама в сборе	500	503	504	131
	2801	Рама	500	503	504	131
	2802	Площадка шасси	—	—	504	131
	2803	Передний бампер	500	500	500	134
	2805	Буксирный прибор	500	503	503	134
	2806	Передняя буксирная вилка	500	500	500	137
29		ПОДВЕСКА АВТОМОБИЛЯ				
	2902	Передняя рессора	500	503	500	139
	2905-Б	Амортизатор передней подвески	500	500	500	141
	2912	Задняя рессора	500	500	500	143
	2913	Задняя дополнительная рессора	500	500	500	146
30		ПЕРЕДНЯЯ ОСЬ И РУЛЕВЫЕ ТЯГИ				
	3000	Передняя ось в сборе	500	500	500	147
	3001	Передняя ось и поворотные кулаки	500	500	500	147
	3003	Рулевые тяги	503	503	503	147

Группа	Подгруппа	Наименование	Префикс подгруппы деталей, применяемой на автомобиле			Стр.
			МАЗ-500	МАЗ-503	МАЗ-504	
31		КОЛЕСА И СТУПИЦЫ				
	3101-А **	Колеса и ступицы	500	500	500	152
	3101-Б *	» » »	500	500	500	152
	3103 **	Ступицы передних колес	500	500	500	152
	3103-Б *	»	500	500	500	154
	3104 **	» задних »	500	500	500	154
	3104-Б *	» » »	500	500	500	154
	3105 **	Держатель запасного колеса	500	500	504	156
	3105-Б *	» » »	500	500	504	159
	3106 *	Покрышки и камеры	500	500	500	159
	3106 **	» » »	200	200	200	159
34		РУЛЕВОЕ УПРАВЛЕНИЕ				
	3400	Рулевое управление в сборе	503	503	503	160
	3401	Рулевое управление	500	500	500	160
	3402	Колесо рулевого управления	500	500	500	163
	3403	Крепление рулевого управления	500	500	500	163
	3405	Усиленный механизм рулевого управления	503	503	503	163
	3407	Масляный насос гидроусилителя руля	503	503	503	167
	3408	Трубопроводы и шланги рулевого управления	503	503	503	170
35		ТОРМОЗА				
	3501	Передние ножные тормоза и тормозные барабаны	500	500	500	171
	3502	Задние ножные тормоза и тормозные барабаны	500	500	500	174
	3504	Тормозная педаль и привод	500	503	500	176
	3506	Трубопроводы пневматического привода тормозов	500	503	504	178
	3507	Ручной тормоз	500	500	500	185
	3508	Управление ручным тормозом	500	503	504	185
	3509-А	Натяжное устройство	236	236	236	190
	3509	Компрессор	500	500	500	190
	3512	Регулятор давления пневматического привода тормозов	500	500	500	196
	3513	Воздушные баллоны	500	503	504	196
	3514	Тормозной кран пневматического привода тормозов	500	503	500	196
	3515	Контрольно-предохранительная аппаратура	500	500	500	203
	3519	Тормозные камеры пневматического привода тормозов	500	500	500	203
	3520	Разобщительный кран пневматического привода тормозов	200Т	—	200Т	205
	3521	Соединительная головка пневматического привода тормозов	200Т	—	200Т	205
	3523	Кран отбора воздуха	500	500	500	208
37		ЭЛЕКТРООБОРУДОВАНИЕ				
	3701	Генератор	236	236	236	209
	3702	Реле-регулятор	500	500	500	209
	3703	Аккумуляторная батарея 6ТСТ-165	500	500	500	212
	3703-Б ***	» » 6СТМ-128Т	500	500	500	212
	3708-Б	Стартер	500	500	500	214
	3709	Переключатели	500	500	504	214
	3710	Выключатели	500	500	500	216
	3711	Фары	500	500	500	216
	3712	Подфарники	500	500	500	216
	3713	Освещение приборов	500	500	500	216
	3714	Освещение кабины	500	500	500	216
	3715	Переносная и подкапотная лампы	500	500	500	216
	3716	Задние фонари	500	503	504	218
	3720	Включатель сигнала «Стоп»	500	500	500	219

* Для шин 11,00—22.

** Для шин 12,00—20.

*** Временно до освоения производства аккумуляторов 6ТСТ-165 устанавливаются аккумуляторы 6СТМ-128Т.

Группа	Подгруппа	Наименование	Префикс подгруппы деталей, применяемой на автомобиле			Стр.
			МАЗ-500	МАЗ-503	МАЗ-504	
	3721	Сигнал и кнопка сигнала	500	500	500	219
	3722	Предохранители	500	500	500	221
	3723	Соединители электропроводов	500	503	504	221
	3724	Электропровода	500	503	504	222
	3726	Указатели поворота	500	500	500	223
	3730	Электродвигатели	500	500	500	223
	3743	Противотуманные фары	500	500	500	223
38		ПРИБОРЫ				
	3802	Спидометр	500	503	500	225
	3803	Контрольные лампы	500	500	500	225
	3804	Часы	500	500	500	225
	3805	Щиток приборов	500	500	500	226
	3806	Указатель уровня топлива	500	500	504	226
	3808	Указатель температуры воды	500	500	500	226
	3810	Манометры	500	500	500	226
	3816	Воздушный манометр	500	500	500	226
39		ШОФЕРСКИЙ ИНСТРУМЕНТ И ПРИНАДЛЕЖНОСТИ				
	3901	Гидравлический домкрат	205	205	205	227
	3911	Шоферский инструмент (разный)	500	500	500	227
	3913	Шоферский инструмент (разный)	500	500	504	227
	3917	Шланг для накачивания шин	205	205	200В	227
	3919	Ящик для инструмента	—	—	504	229
	3925	Таль для подъема запасного колеса	500	503	—	229
42		СПЕЦИАЛЬНОЕ ОБОРУДОВАНИЕ				
	4202	Коробка отбора мощности односкоростная	—	503	—	230
50		КАБИНА				
	5000	Кабина в сборе	500	503	500	232
	5001	Крепление кабины на раме	500	500	500	232
51		ОСНОВАНИЕ КАБИНЫ				
	5101	Детали основания кабины	500	500	500	236
	5108	Ящик инструментальный	500	500	500	236
	5109	Коврики пола	500	500	500	236
	5112	Термошумоизоляция основания	500	503	500	236
52		ВЕТРОВОЕ ОКНО				
	5205-Б	Стеклоочиститель и привод	500	500	500	238
	5206	Ветровое окно	500	500	500	238
53		ПЕРЕДОК КАБИНЫ				
	5301	Передок кабины	500	500	500	239
	5303	Вещевой ящик	500	500	500	239
	5312	Термошумоизоляционная передка	500	500	500	239
56		ЗАДОК КАБИНЫ				
	5601	Задок кабины	500	500	500	241
	5602	Обивка задка кабины	500	500	500	241
	5603	Окна задка кабины	500	500	500	241
57		КРЫША КАБИНЫ				
	5702	Обивка крыши	500	500	500	242
	5713	Люки крыши	500	500	500	242

Группа	Подгруппа	Наименование	Префикс подгруппы деталей, применяемой на автомобиле			Стр.
			МАЗ-500	МАЗ-503	МАЗ-504	
61		ДВЕРЬ КАБИНЫ				
	6100	Дверь кабины в сборе	500	500	500	244
	6101	Детали двери	500	500	500	244
	6102	Обивка двери	500	500	500	244
	6103	Окно двери	500	500	500	244
	6104	Стеклоподъемник двери	500	500	500	246
	6105	Замок и ручки двери	500	500	500	246
	6106	Навеска двери	500	500	500	247
	6107	Уплотнители двери	500	500	500	247
68		СИДЕНЬЕ ВОДИТЕЛЯ				
	6800	Сиденье водителя в сборе	500	500	500	248
	6801	Остов сиденья водителя	500	500	500	248
	6803	Подушка сиденья водителя	500	500	500	248
	6804	Механизм регулирования положения сиденья водителя	500	500	500	248
	6805	Спинка сиденья водителя	500	500	500	251
69		ПЕРЕДНЕЕ СИДЕНЬЕ				
	6900	Переднее сиденье в сборе	500	503	500	252
	6901	Остов переднего сиденья в сборе	500	503	500	252
	6904	Механизм регулирования положения переднего сиденья	500	—	500	252
	6905	Спинка переднего сиденья	500	503	500	252
	6906	Подлокотник переднего сиденья	500	—	500	253
71		ОДНОМЕСТНОЕ СИДЕНЬЕ				
	7100	Одноместное сиденье в сборе	500	—	500	254
	7103	Подушка одноместного сиденья	500	—	500	254
	7105	Спинка одноместного сиденья	500	—	500	255
79		РАДИОБОРУДОВАНИЕ				
	7903	Антенна	500	—	500	255
81		ВЕНТИЛЯЦИЯ И ОТОПЛЕНИЕ КАБИНЫ				
	8101	Вентиляция и отопление кабины	500	500	500	256
	8102	Обогреватель ветрового стекла	500	500	500	259
82		ПРИНАДЛЕЖНОСТИ КАБИНЫ				
	8201	Зеркала	500	500	500	260
	8202	Поручни	500	500	500	261
	8204	Противосолнечный козырек	500	500	500	261
	8207	Разные принадлежности	500	500	500	261
	8219	Принадлежности спального места	500	—	500	262
84		ОПЕРЕНИЕ				
	8401	Облицовка передка	500	500	500	264
	8403	Переднее крыло	500	500	500	264
	8405	Подножка кабины	500	500	500	264
85		ПЛАТФОРМА				
	8500	Платформа в сборе	500А	503	—	266
	8501-Б *	Основание платформы	500А	—	—	266
	8502	Боковые борта платформы для шин размером 12,00—20	500А	—	—	269
	8502-Б *	Боковые борта платформы	500А	—	—	270
	8503	Задний борт платформы	500	—	—	270
	8503-Б	» » »	500А	—	—	270

* Вариант платформы с металлическим основанием для шин 11,00—22.

Группа	Подгруппа	Наименование	Префикс подгруппы деталей, применяемой на автомобиле			Стр.
			МАЗ-500	МАЗ-503	МАЗ-504	
	8504	Передний борт платформы	500А	503	—	271
	8504-Б *	» » »	500А	—	—	271
	8505	Запоры платформы	500	—	—	272
	8507	Инструментальный ящик платформы	500	503	—	272
	8510	Ограничитель платформы	—	503	—	273
	8511	Брызговики платформы	500А	503	504	273
	8511-Б *	Брызговики платформы	500А	—	—	274
86		ГИДРАВЛИЧЕСКИЙ МЕХАНИЗМ ПОДЪЕМА ПЛАТФОРМЫ				
	8603	Цилиндр механизма подъема платформы	—	503	—	275
	8604	Насос механизма подъема платформы	—	503	—	275
	8606	Управление насосом механизма подъема платформы	—	503	—	278
	8607	Клапан управления механизмом подъема платформы	—	503	—	280
	8608	Масляный бак механизма подъема платформы	—	503	—	280
	8609	Маслопроводы и шланги механизма подъема платформы	—	503	—	284
* Вариант платформы с металлическим основанием для шин 11,00—22.						

УКАЗАТЕЛЬ ПОКУПНЫХ ИЗДЕЛИЙ ЯРОСЛАВСКОГО МОТОРНОГО ЗАВОДА

Наименование	Стр.	Наименование	Стр.
Подшипники, шарики и ролики	286	Ремни	290
Термостат	288	Шланговые изделия	290
Топливная аппаратура	288	Асбестовые »	290
Краник	289	Паронитовые »	290
Жароупорное литье	289	Войлочные »	291
Электрооборудование	289	Пробковые »	291
Отливки из алюминия	289	Картонные »	291
Отливки из ковкого чугуна	289	Фибровые »	291
Металлокерамические магниты	289	Текстильные »	291
Клапаны	289	Фильтрующие элементы	291
Готовые изделия	289	Инструкционные таблицы на жести	292
Резинотехнические изделия	289	» » » бумаге	292
Резиноармированные сальники	290	Пластмассовые изделия	292

УКАЗАТЕЛЬ ПОКУПНЫХ ИЗДЕЛИЙ МИНСКОГО АВТОМОБИЛЬНОГО ЗАВОДА

Наименование	Стр.	Наименование	Стр.
Подшипники	293	Детали из фибры	307
Шарики	295	» » паронита	307
Электрооборудование и приборы	295	» » пробки	307
Электропровода	296	» » войлока	308
Лампы накаливания	297	» » павинола с полиуретаном	308
Агрегаты, узлы, детали из металла	298	» » асбеста	308
Детали из цинкового или алюминиевого сплава	300	» » пластмасс	309
Детали из резины	300	» » стекла	311
Резиновые шланги	304	Ремни	311
Шины	306	Инструмент и принадлежности	311
Детали из картона	306		

УКАЗАТЕЛЬ НОРМАЛИЗОВАННЫХ ДЕТАЛЕЙ

Наименование	Стр.	Наименование	Стр.
Болты с шестигранной головкой, тип I . . .	313	Кольца стопорные	349
» » » » » II . . .	314	Заклепки с полукруглой головкой	350
Болты с шестигранной головкой и отверстием в стержне	318	» » потайной головкой	350
Болты с шестигранной головкой и отверстием в головке	318	» » плоской головкой	350
Болт с квадратной головкой	319	» полупустотелые с полукруглой низкой головкой	351
Болты с полукруглой головкой и квадратным подголовком для металла	319	Заклепки полупустотелые с потайной низкой головкой	351
Болты с полукруглой головкой и квадратным подголовком для дерева	319	Заклепка полупустотелая с плоской головкой » специальная	351
Болты специальные	320	Шпильки	351
Шпильки	322	Шплинты разводные	353
Винты с полукруглой головкой	324	Шплинт-провода	353
» » потайной головкой	325	Шплинт стяжной	353
» » цилиндрической головкой и сферой	326	Штифты цилиндрические	354
» » полупотайной головкой	326	» » с канавками	354
» » плоской головкой	327	Штифт специальный	354
» » полупотайной головкой самонарезающие	327	Пальцы	354
Винты с плоской головкой самонарезающие	328	Заглушки	355
» установочные с плоским концом	328	» цилиндрические	355
» » цилиндрическим концом	328	Заглушки с отверстием	355
Винты специальные	329	Пробки конические с квадратной головкой	356
Шурупы с полукруглой головкой	332	Пробки конические с квадратным углублением	356
» » потайной головкой	332	Пробки конические прорезные	356
Гайки шестигранные	333	» » с шестигранной головкой	356
» » прорезные	337	Пробки специальные	357
» квадратные	337	Шпонки сегментные	358
» неподвижные	338	Шпонка призматическая	358
» кольцевые	339	Гвозди строительные	358
» колпачковые	339	» » с низкой головкой	359
» цилиндрические	340	Гвоздь обойный круглый	359
» специальные	340	» толсвый круглый	359
Шайбы	341	Хомутики	359
» увеличенные	343	Пряжка хомутика	359
» пружинные нормальные	343	Ленты хомутика	360
» » легкие	346	Штуцеры ввертные (ниппеля)	360
» » зубчатые	346	» проходные (ниппеля)	360
Шайба облицовочная	347	Ниппеля	361
» упорная	347	Угольники	364
Шайбы специальные	347	Тройники	368
» замковые	348	Муфты	372
» стопорные	349	Гайки соединительные	373
		Кляммеры	375
		Скобы	379
		Пресс-масленки прямые	381
		» угловые	382

УЗЛЫ И ДЕТАЛИ АВТОМОБИЛЕЙ

Группа 10. ДВИГАТЕЛЬ

№ рисунка	№ позиции на рисунке	№ детали	Наименование	Количество на автомобиль		
				МАЗ-500	МАЗ-503	МАЗ-504
Подгруппа 1000. Двигатель в сборе						
4		236-1000300	Двигатель с оборудованием (масляными, топливными и воздушными фильтрами, вентилятором, генератором, стартером), сцеплением и коробкой передач в сборе Двигатель с оборудованием (без сцепления и коробки передач) в сборе	1	1	1
		236-1000410-Б		1	1	1

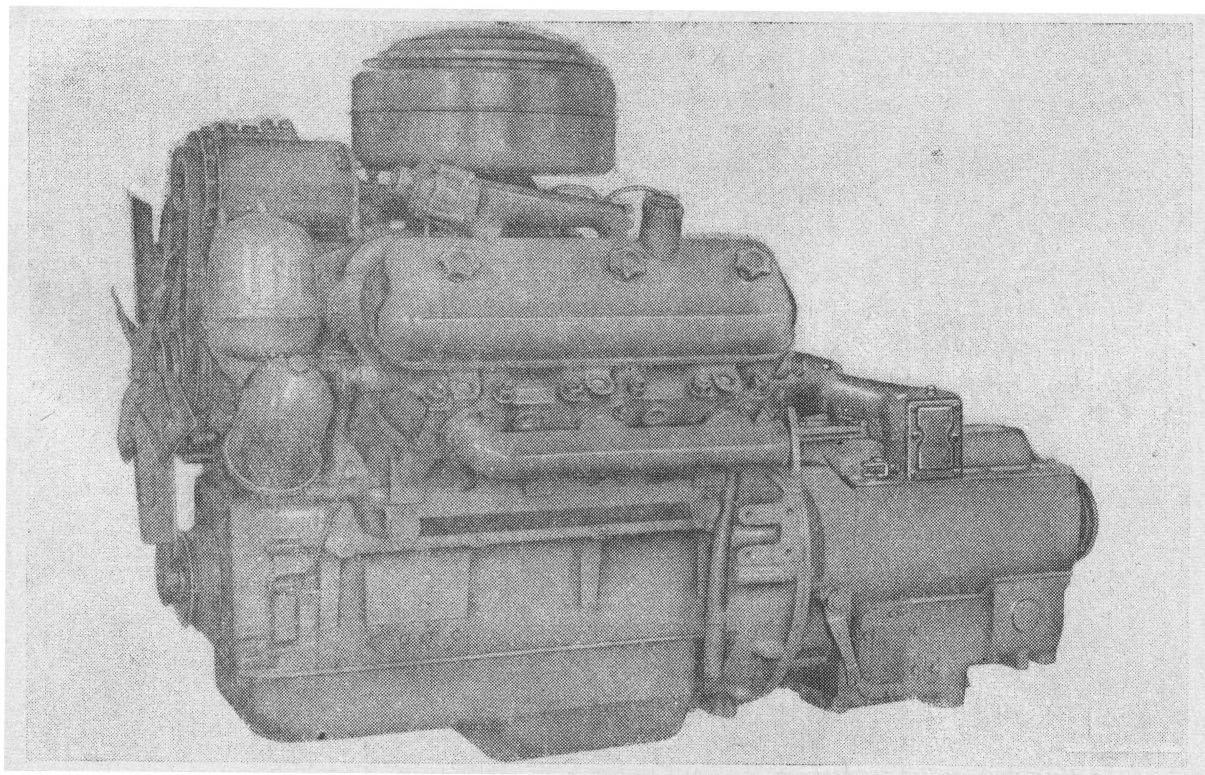


Рис. 4. Двигатель ЯМЗ-236.

№ рн-сунка	№ пози-ции на рисунке	№ детали	Наименование	Количество на автомобиль			
				МАЗ-500	МАЗ-503	МАЗ-504	
4		236-1000102-А	Вкладыши коренных подшипников диаметром 105 мм	1 *	1 *	1 *	
		236-1000102-АБР	Вкладыши коренных подшипников диаметром 104,75 мм	1 *	1 *	1 *	
		236-1000102-АВР	Вкладыши коренных подшипников диаметром 104,5 мм	1 *	1 *	1 *	
		236-1000102-АГР	Вкладыши коренных подшипников диаметром 104,25 мм	1 *	1 *	1 *	
		236-1000102-АДР	Вкладыши коренных подшипников диаметром 104 мм	1 *	1 *	1 *	
		236-1000102-АЕР	Вкладыши коренных подшипников диаметром 103,75 мм	1 *	1 *	1 *	
		236-1000102-АЖР	Вкладыши коренных подшипников диаметром 103,5 мм	1 *	1 *	1 *	
		236-1000104-А	Вкладыши шатунных подшипников диаметром 85 мм	1 *	1 *	1 *	
		236-1000104-АБР	Вкладыши шатунных подшипников диаметром 84,75 мм	1 *	1 *	1 *	
		236-1000104-АВР	Вкладыши шатунных подшипников диаметром 84,5 мм	1 *	1 *	1 *	
		236-1000104-АГР	Вкладыши шатунных подшипников диаметром 84,25 мм	1 *	1 *	1 *	
		236-1000104-АДР	Вкладыши шатунных подшипников диаметром 84 мм	1 *	1 *	1 *	
		236-1000104-АЕР	Вкладыши шатунных подшипников диаметром 83,75 мм	1 *	1 *	1 *	
		236-1000104-АЖР	Вкладыши шатунных подшипников диаметром 83,5 мм	1 *	1 *	1 *	
		236-1000106	Кольца поршневые	1 **	1 **	1 **	
		236-1000106-Б	» »	1 ***	1 ***	1 ***	
		236-1000128-Б	Гильза левого ряда, поршень с пальцем	1 ****	1 ****	1 ****	
		236-1000129-Б	Гильза правого ряда, поршень с пальцем	1 ****	1 ****	1 ****	
		236-1000107	Вал коленчатый, коренные и шатунные вкладыши (диаметр коренных шеек 105 мм, шатунных — 85 мм)	1 *	1 *	1 *	
		236-1000107-АРшк	Вал коленчатый, коренные и шатунные вкладыши (диаметр коренных шеек 104,75 мм, шатунных — 84,75 мм)	1 *	1 *	1 *	
		236-1000107-АРк	Вал коленчатый, коренные и шатунные вкладыши (диаметр коренных шеек 104,75 мм, шатунных — 85 мм)	1 *	1 *	1 *	
		236-1000107-АРш	Вал коленчатый, коренные и шатунные вкладыши (диаметр коренных шеек 105 мм, шатунных — 84,75 мм)	1 *	1 *	1 *	
		236-1000136	Распределительный вал с шестернями в сборе	1 *	1 *	1 *	
		236-1000137	Шайба полумуфты, полумуфта, вал привода топливного насоса	1 *	1 *	1 *	
	Подгруппа 1001. Крепление силового агрегата						
	5	18	500-1001018	Балка передней опоры двигателя	1	1	1
17		202228-П2	Болт	2	2	2	
20		250564-П2	Гайка	2	2	2	
19		252141-П2	Шайба пружинная	2	2	2	
9		500-1001020	Подушка передней опоры двигателя в сборе	1	1	1	
6		500-1001028	Скоба передней опоры двигателя в сборе	1	1	1	
<p>* Комплект на один двигатель. ** Комплект на один поршень (на двигателях ЯМЗ-236 до номера 6110). *** Комплект на один поршень (на двигателях с номера 6111). **** Комплект на один цилиндр.</p>							

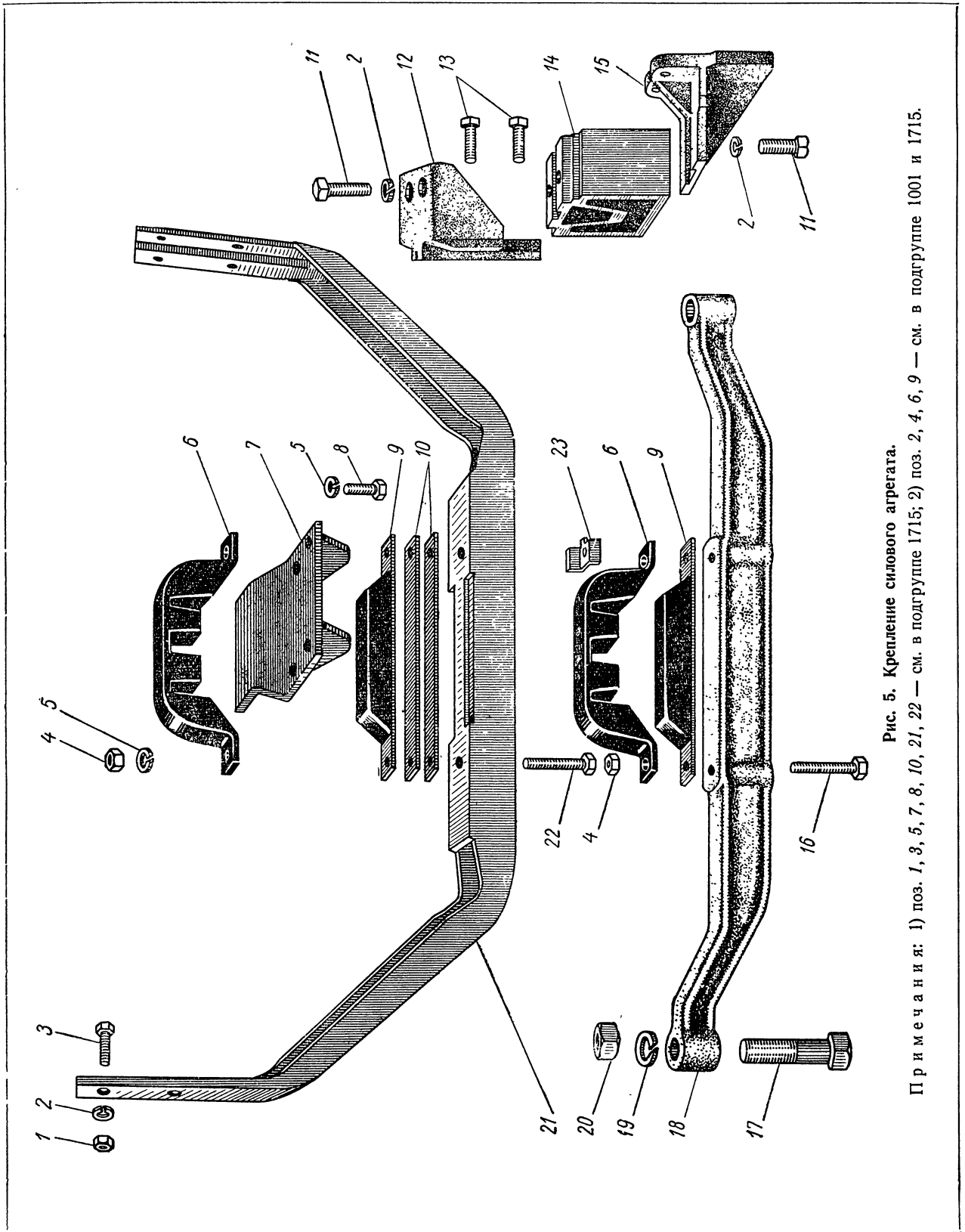


Рис. 5. Крепление силового агрегата.
 Примечания: 1) поз. 1, 3, 5, 7, 8, 10, 21, 22 — см. в подгруппе 1715; 2) поз. 2, 4, 6, 9 — см. в подгруппе 1001 и 1715.

№ рисунка	№ позиции на рисунке	№ детали	Наименование	Количество на автомобиль		
				МАЗ-500	МАЗ-503	МАЗ-504
5	23	500-1001027	Стопорная прокладка	2	2	2
	16	200849-П2	Болт	2	2	2
	4	250559-П2	Гайка	2	2	2
		252138-П2	Шайба пружинная	2	2	2
	14	500-1001035	Подушка опоры двигателя в сборе	2	2	2
	11	201538-П29	Болт	8	8	8
	2	252137-П2	Шайба пружинная	8	8	8
		500-1001042	Опора двигателя задняя правая	1	1	1
	12	500-1001043	Опора двигателя задняя левая	1	1	1
	13	206906-П29	Болт	8	8	8
	—	258280-П2	Шплинт-проволока	4	4	4
	15	500-1001049-Б	Кронштейн крепления задней опоры двигателя	2	2	2
		257109-П	Заклепка	—	—	1
		256906-П	Заклепка	4	4	3
		252906-П	Заклепка	2	2	2
	252902-П	Заклепка	2	2	2	
Подгруппа 1002. Блок цилиндров						
6		236-1002010-А	Блок цилиндров в сборе	1	1	1
	41	236-1002015-А	Блок цилиндров	1	1	1
	34	236-1002021	Гильза цилиндра	6	6	6
		236-1002024	Кольцо гильзы уплотнительное	12	12	12
	29	236-1002404	Заглушка	6	6	6
	28	236-1002406	Прокладка заглушки	6	6	6
	30	201454-П29С	Болт крепления заглушки	12	12	12
	31	252135-П29С	Шайба пружинная	12	12	12
		313410-П2	Штифт установочный	4	4	4
	27	262519-П2	Пробка коническая	3	3	3
	32	262532-П29	Пробка коническая	1	1	1
	33	316105-П29	Пробка коническая	3	3	3
		236-1002260-Б2	Крышка шестерен распределения в сборе	1	1	1
	11	236-1002264-А	Крышка шестерен распределения	1	1	1
	21	236-1002227	Ввертыш	6	6	6
	14	262518-П2	Пробка коническая	1	1	1
	23	236-1002265	Прокладка крышки шестерен распределения левая	1	1	1
	9	236-1002266	Прокладка крышки шестерен распределения правая	1	1	1
		236-1002272	Маслоотражатель крышки шестерен распределения	1	1	1
	22	200325-П29С	Болт крепления крышки шестерен	8	8	8
	13	200328-П29С	Болт крепления крышки шестерен	2	2	2
	2	252136-П29С	Шайба пружинная	10	10	10
	12	252006-П29С	Шайба	10	10	10
		236-1002255-Б3	Крышка блока верхняя в сборе	1	1	1
	5	236-1002256-Б3	Крышка блока верхняя	1	1	1
	6	236-1002258	Прокладка верхней крышки блока	1	1	1
	10	216344-П29	Шпилька крепления крышки	2	2	2
	8	216262-П29	Шпилька крепления крышки	1	1	1
	43	250513-П29	Гайка	3	3	3
	42	200325-П29С	Болт крепления крышки	2	2	2
	2	252136-П29С	Шайба пружинная	5	5	5
	12	252006-П29С	Шайба	5	5	5
	3	236-1002282-Б	Заглушка люка верхней крышки блока	1	1	1
4	236-1002284-Б	Прокладка заглушки люка	1	1	1	
1	201499-П29С	Болт крепления заглушки люка	4	4	4	
2	252136-П29С	Шайба пружинная	4	4	4	
7		236-1002311	Картер маховика в сборе	1	1	1
	8	236-1002312-Б	Картер маховика	1	1	1
	9	262519-П2	Пробка коническая	1	1	1

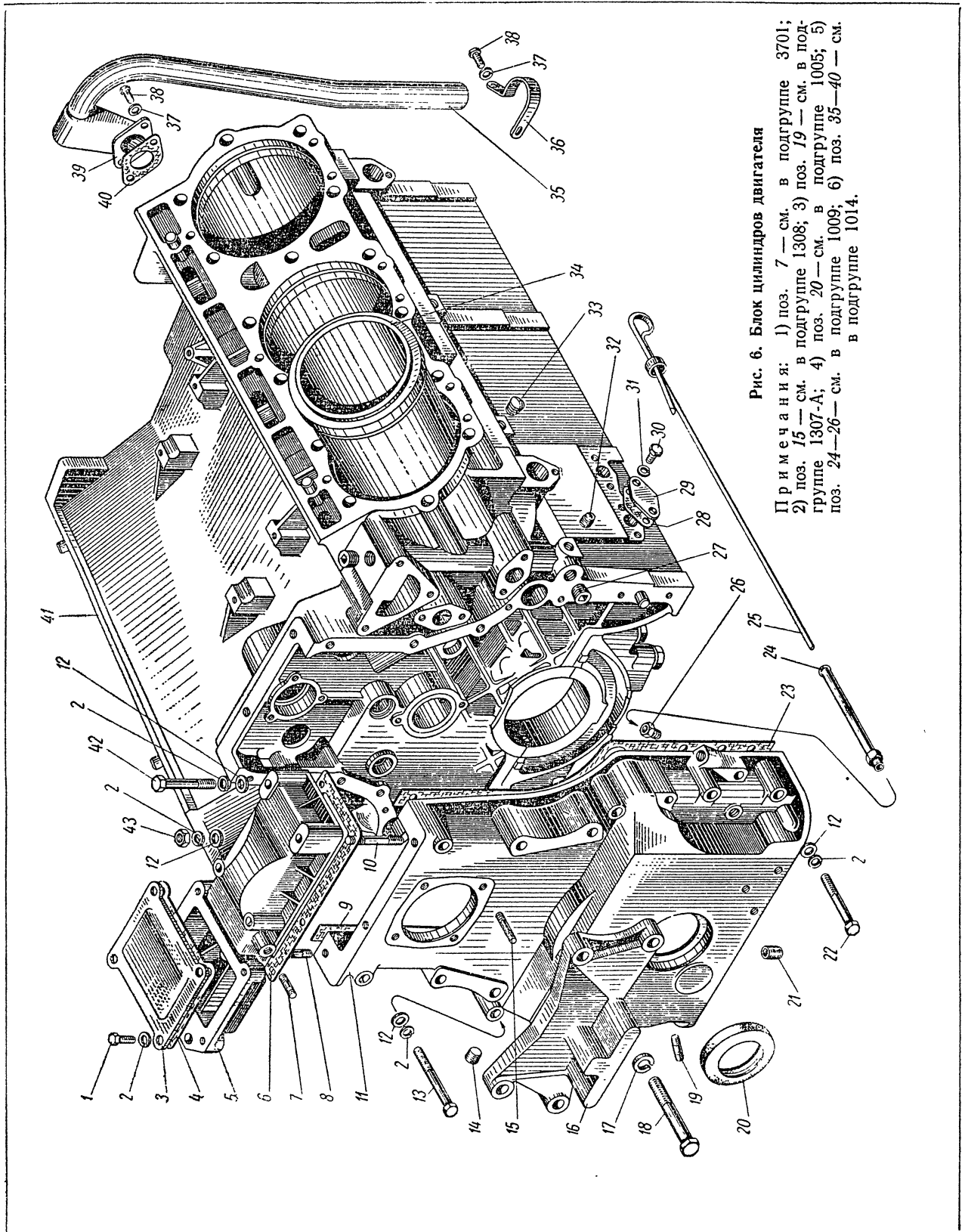


Рис. 6. Блок цилиндров двигателя

Примечания: 1) поз. 7 — см. в подгруппе 3701; 2) поз. 15 — см. в подгруппе 1308; 3) поз. 19 — см. в подгруппе 1307-A; 4) поз. 20 — см. в подгруппе 1005; 5) поз. 24-26 — см. в подгруппе 1009; 6) поз. 35-40 — см. в подгруппе 1014.

№ рисунка	№ позиции на рисунке	№ детали	Наименование	Количество на автомобиль			
				МАЗ-500	МАЗ-503	МАЗ-504	
7	10	236-1002314	Прокладка картера маховика	1	1	1	
		236-1002315	Маслоотражатель картера маховика	1	1	1	
	2	310044-П29С	Болт крепления картера маховика	10	10	10	
	3	252137-П29С	Шайба пружинная	10	10	10	
	7	236-1002333	Указатель верхней мертвой точки поршня	1	1	1	
	6	236-1002318	Крышка люка картера маховика	1	1	1	
	4	201454-П29С	Болт крепления крышки люка	4	4	4	
	5	252136-П29С	Шайба пружинная	4	4	4	
	6	16	236-1001020-А	Кронштейн передней опоры двигателя	1	1	1
		18	200827-П29С	Болт крепления кронштейна	4	4	4
17		252138-П29С	Шайба пружинная	4	4	4	

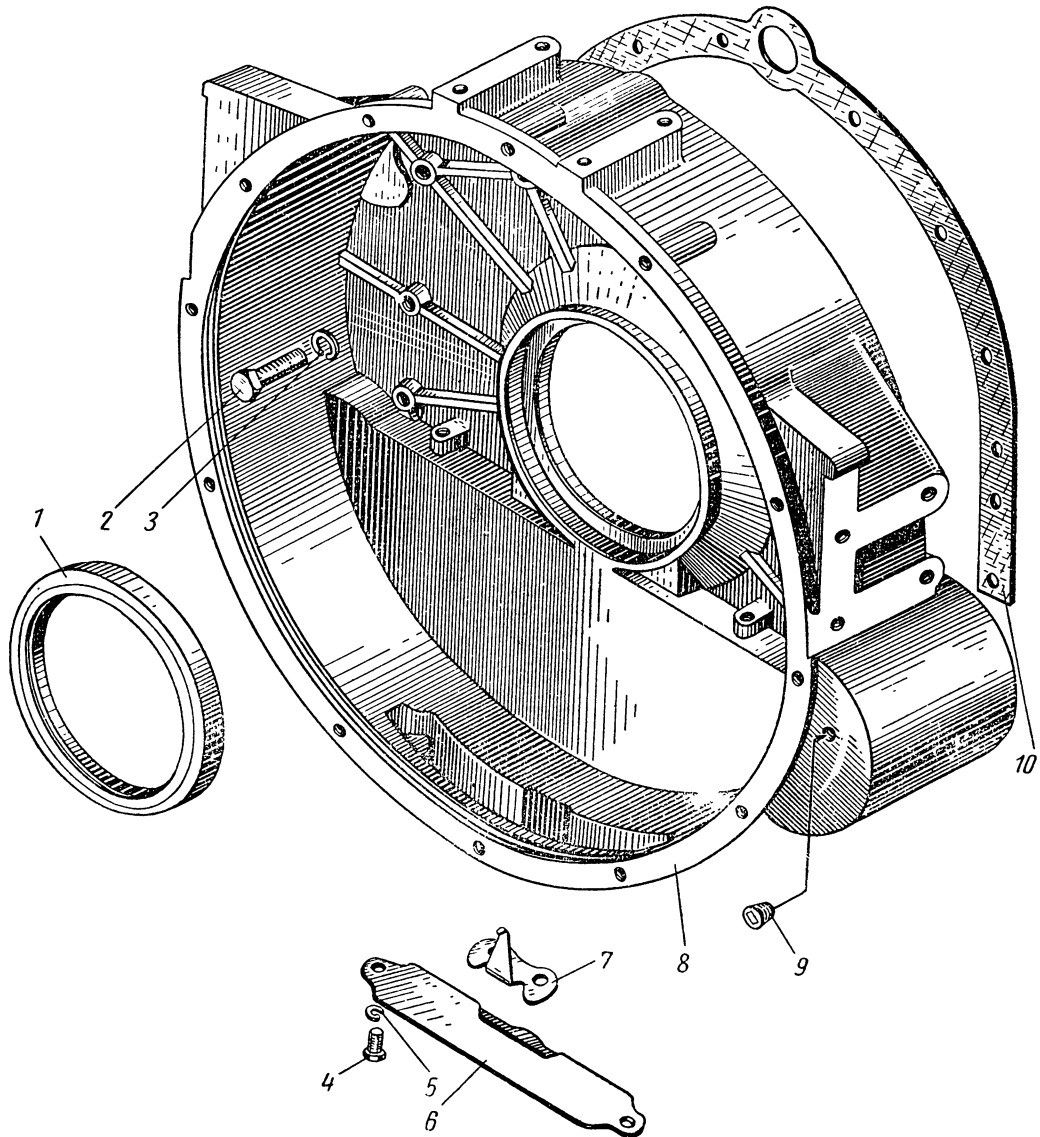


Рис. 7. Картер маховика.

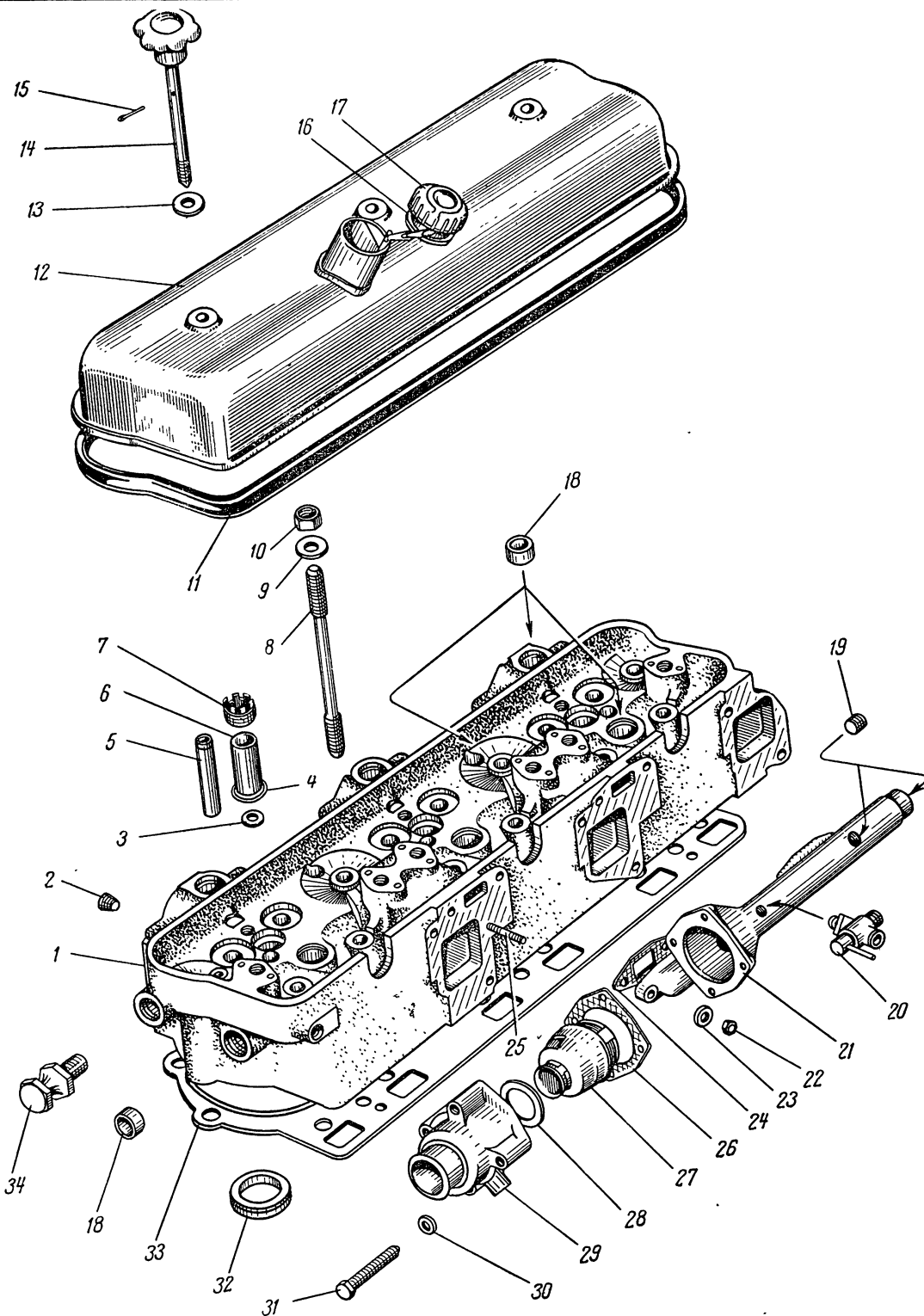


Рис. 8. Головка блока цилиндров двигателя

Примечания: 1) поз. 5—см. в подгруппе 1007; 2) поз. 16 и 17—см. в подгруппе 1009; 3) поз. 26—31—см. в подгруппе 1306.

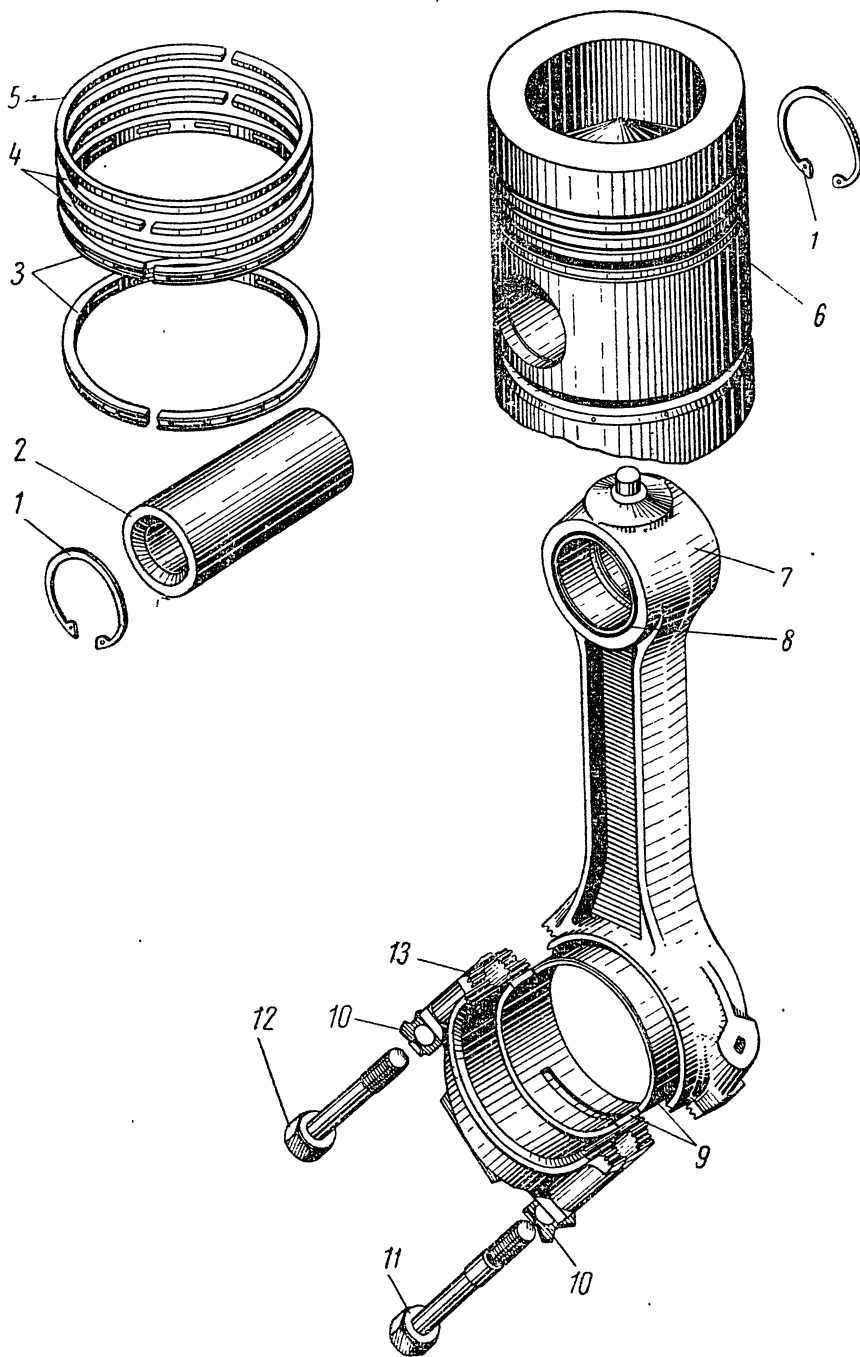


Рис. 9. Поршень и шатун.

№ рисунка	№ позиции на рисунке	№ детали	Наименование	Количество на автомобиль			
				МАЗ-500	МАЗ-503	МАЗ-504	
9	5	236-1004030	Кольцо поршневое компрессионное верхнее	6	6	6	
	4	236-1004032	Кольцо поршневое компрессионное	12	12	12	
	3	236-1004035	Кольцо поршневое масляесъемное	12	12	12	
		236-1004043	Шатун с заглушкой в сборе	6	6	6	
		236-1004044	Шатун с заглушкой и замковыми шайбами в сборе	6	6	6	
		236-1004045	Шатун в сборе	6	6	6	
	7	236-1004050	Шатун	6	6	6	
	13	236-1004055-В	Крышка шатуна	6	6	6	
	12	236-1004062	Болт крышки шатуна короткий	6	6	6	
	11	236-1004063	Болт крышки шатуна длинный	6	6	6	
	10	312557-П2	Шайба замковая шатунного болта	12	12	12	
	8	236-1004052	Втулка шатуна	12	12	12	
	9	236-1004058-А	Вкладыш нижней головки шатуна	12	12	12	
		236-1004082	Заглушка верхней головки шатуна	6	6	6	
Подгруппа 1005. Коленчатый вал и маховик							
10	14	236-1005008-Б *	Вал коленчатый в сборе	1	1	1	
		236-1005008Б-БРш *	Вал коленчатый в сборе	1	1	1	
		236-1005008Б-БРк *	Вал коленчатый в сборе	1	1	1	
		236-1005008Б-БРшк *	Вал коленчатый в сборе	1	1	1	
		236-1005012-Б	Вал коленчатый со штифтами в сборе	1	1	1	
		236-1005012Б-БРш	Вал коленчатый со штифтами в сборе	1	1	1	
		236-1005012Б-БРк	Вал коленчатый со штифтами в сборе	1	1	1	
		236-1005012Б-БРшк	Вал коленчатый со штифтами в сборе	1	1	1	
		236-1005015-Б	Вал коленчатый с противовесами в сборе	1	1	1	
		236-1005015Б-БРш	Вал коленчатый с противовесами в сборе	1	1	1	
		236-1005015Б-БРк	Вал коленчатый с противовесами в сборе	1	1	1	
		236-1005015Б-БРшк	Вал коленчатый с противовесами в сборе	1	1	1	
		236-1005020	Вал коленчатый	1	1	1	
		236-1005020-БРш	Вал коленчатый	1	1	1	
		236-1005020-БРк	Вал коленчатый	1	1	1	
		236-1005020-БРшк	Вал коленчатый	1	1	1	
		236-1005021-Б	Противовес коленчатого вала большой	1	1	1	
		236-1005022-Б	Противовес коленчатого вала	5	5	5	
		236-1005023-Б	Болт крепления противовеса коленчатого вала	12	12	12	
			313439-П	Штифт установочный	2	2	2
			313923-П2	Заглушка	6	6	6
		17	236-1005030	Шестерня коленчатого вала	1	1	1
		15	314006-П2	Шпонка сегментная	1	1	1
		16	236-1005026	Противовес коленчатого вала передний	1	1	1
		6	236-1005043	Маслоотражатель коленчатого вала передний	1	1	1
		4	236-1005055	Гайка крепления переднего противовеса коленчатого вала	1	1	1
		5	236-1005056	Шайба замковая гайки крепления переднего противовеса коленчатого вала	1	1	1
		11	236-1005042	Маслоотражатель коленчатого вала задний	1	1	1
			236-1005140	Крышка переднего подшипника коленчатого вала	1	1	1
			236-1005143	Крышка промежуточного подшипника коленчатого вала	2	2	2
			236-1005152-Б	Крышка заднего подшипника коленчатого вала	1	1	1
			236-1005169	Штифт крышки заднего подшипника коленчатого вала	2	2	2
			236-1005157-А	Болт крепления крышки подшипника коленчатого вала длинный	8	8	8
	236-1005158-А	Болт крепления крышки подшипника коленчатого вала короткий	8	8	8		
* На двигатель ставится один из данных коленчатых валов.							

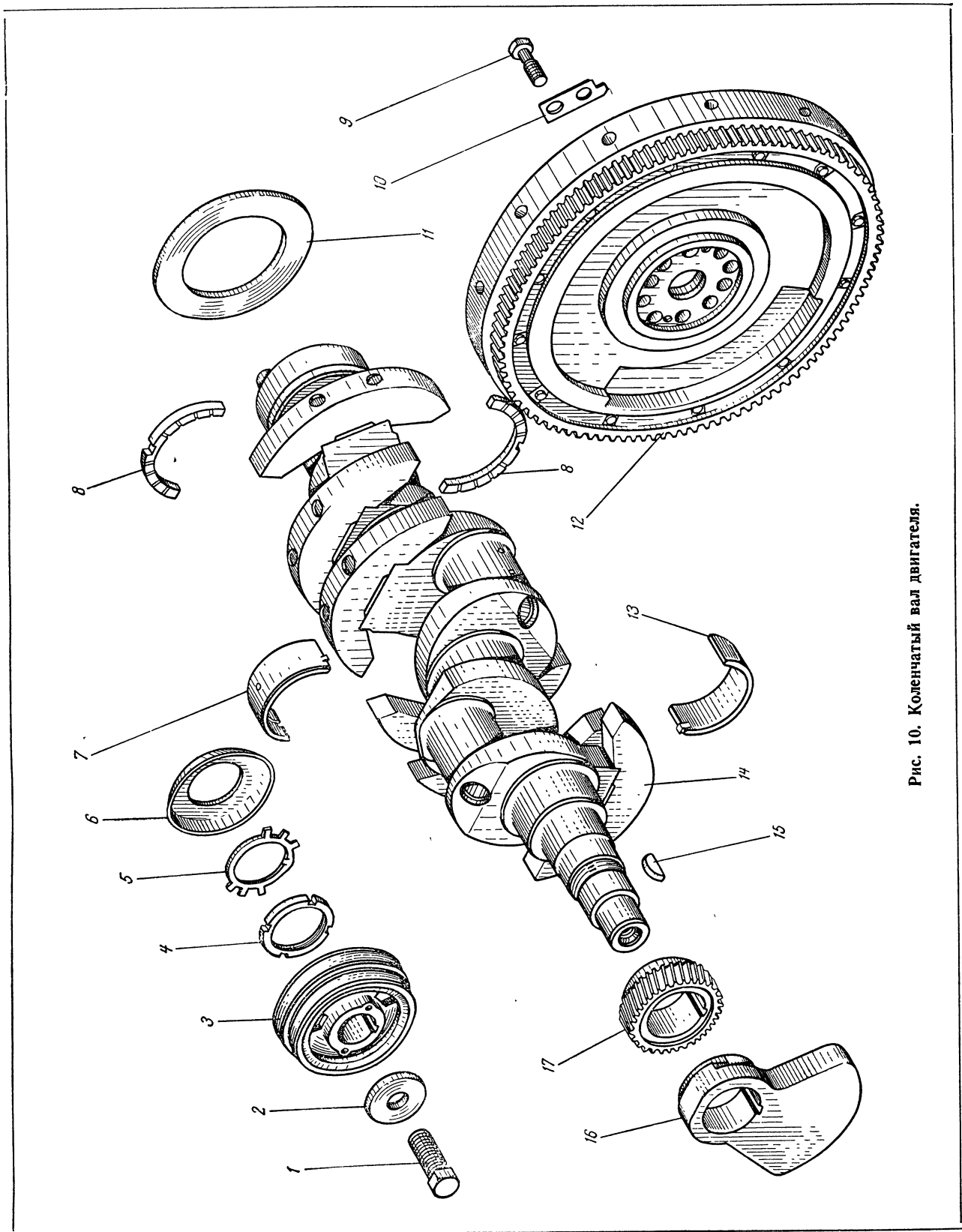


Рис. 10. Коленчатый вал двигателя.

№ рисунка	№ позиции на рисунке	№ детали	Наименование	Количество на автомобиль		
				МАЗ-500	МАЗ-503	МАЗ-504
10	7	236-1005170-A	Вкладыш подшипника коленчатого вала верхний	4	4	4
		236-1005170А-Бр	Вкладыш подшипника коленчатого вала верхний	4	4	4
	13	236-1005171-A	Вкладыш подшипника коленчатого вала нижний	4	4	4
		236-1005171А-Бр	Вкладыш подшипника коленчатого вала нижний	4	4	4
	8	236-1005183-B	Полукольцо упорного подшипника коленчатого вала	4	4	4
		236-1005115-Б	Маховик в сборе	1	1	1
	12	236-1005120-Б *	Маховик	1	1	1
		236-1005120-Б**	Маховик	1	1	1
	9	236-1005125-A	Обод маховика зубчатый	1	1	1
		201501-П8	Болт крепления обода маховика	12	12	12
10	312561-П15	Шайба стопорная	12	12	12	
	236-1005127-A	Болт крепления маховика	8	8	8	
7	236-1005128-A	Пластина замковая правая	2	2	2	
	236-1005129-A	Пластина замковая левая	2	2	2	
6	236-1005160	Сальник коленчатого вала задний с пружиной в сборе	1	1	1	
	236-1005161	Сальник коленчатого вала задний	1	1	1	
10	201-1005034-Б2	Сальник коленчатого вала передний с пружиной в сборе	1	1	1	
	201-1005033-Б2	Сальник коленчатого вала передний	1	1	1	
15	236-1005061	Шкив коленчатого вала	1	1	1	
	314006-П2	Шпонка сегментная	1	1	1	
2	310040-П29С	Болт шкива коленчатого вала	1	1	1	
	236-1005066	Шайба шкива коленчатого вала штампованная	1	1	1	

Подгруппа 1006. Распределительный вал

11	1	236-1006010-Б	Вал распределительный в сборе	1	1	1
		236-1006015-Б	Вал распределительный	1	1	1
	11	236-1006236	Фланец распределительного вала упорный	1	1	1
		310129-П2	Болт крепления упорного фланца	2	2	2
	10	312538-П2	Шайба замковая	2	2	2
		236-1006200	Шестерня распределительного вала в сборе	1	1	1
	7	236-1006214	Шестерня распределительного вала	1	1	1
		314008-П2	Шпонка сегментная	1	1	1
	5	311412-П2	Гайка крепления шестерен	1	1	1
		312502-П2	Шайба замковая	1	1	1
	12	236-1006026-A	Втулка распределительного вала передняя	1	1	1
		236-1006037-A	Втулка распределительного вала	3	3	3

Подгруппа 1007. Клапаны и толкатели

8; 12	13	236-1007010-В	Клапан впускной	6	6	6
		236-1007015-В	Клапан выпускной	6	6	6
	16	236-1007020	Пружина клапана наружная	12	12	12
		236-1007021	Пружина клапана внутренняя	12	12	12
	19	236-1007024-Б	Тарелка пружин клапана	12	12	12
		236-1007025	Шайба пружин клапана	12	12	12
	21	236-1007026	Втулка тарелки пружин клапана	12	12	12
		236-1007028	Сухарь клапана	24	24	24
	5; 24	236-1007032	Втулка клапана направляющая	12	12	12
		236-1007088-Б	Коромысло с осью левое в сборе	6	6	6
	12	236-1007090-Б	Коромысло с осью правое в сборе	6	6	6

* Устанавливается в комплекте со сцеплением ЯМЗ-236Б.

** Устанавливается в комплекте со сцеплением ЯМЗ-236.

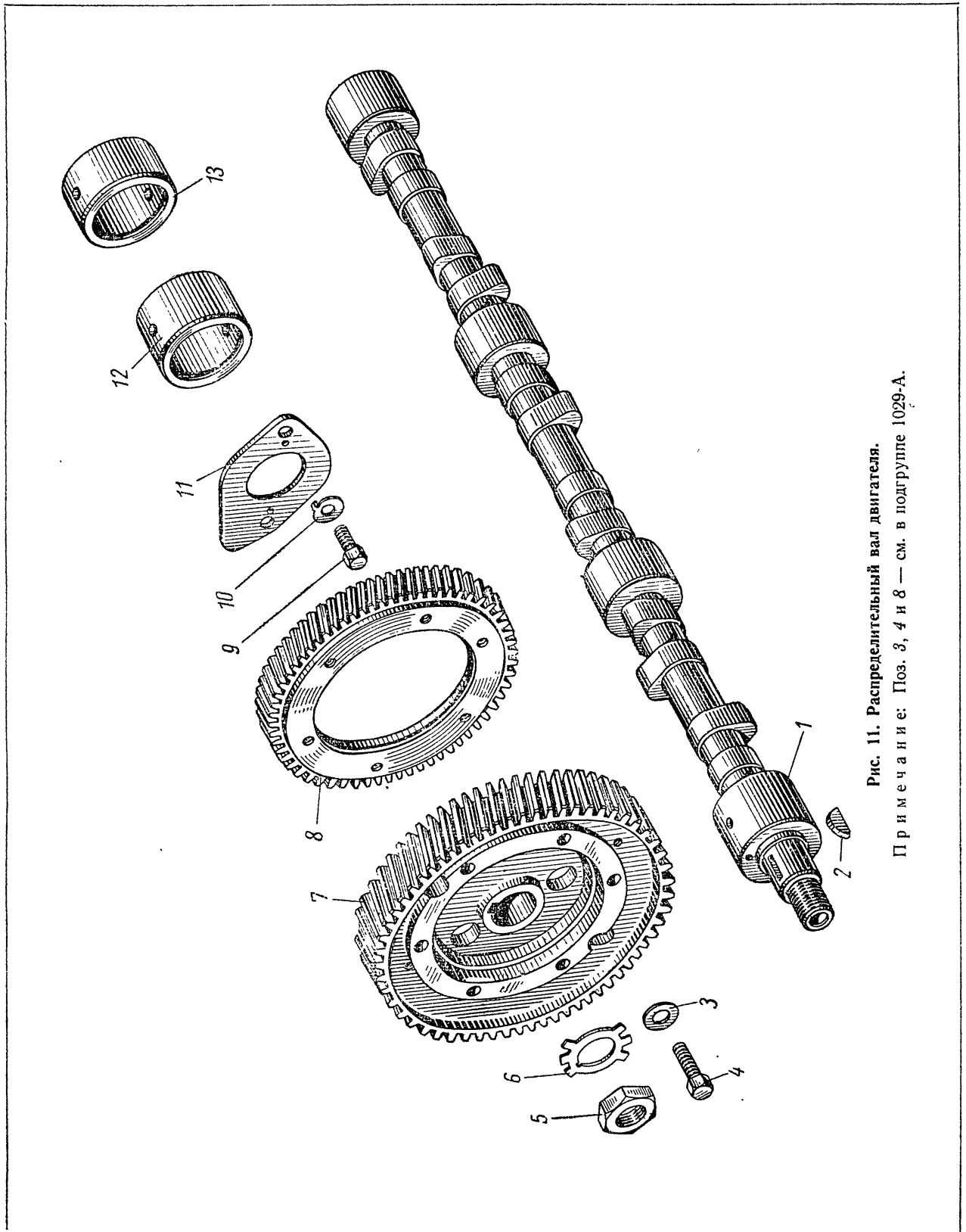


Рис. 11. Распределительный вал двигателя.

Примечание: Поз. 3, 4 и 8 — см. в подгруппе 1029-А.

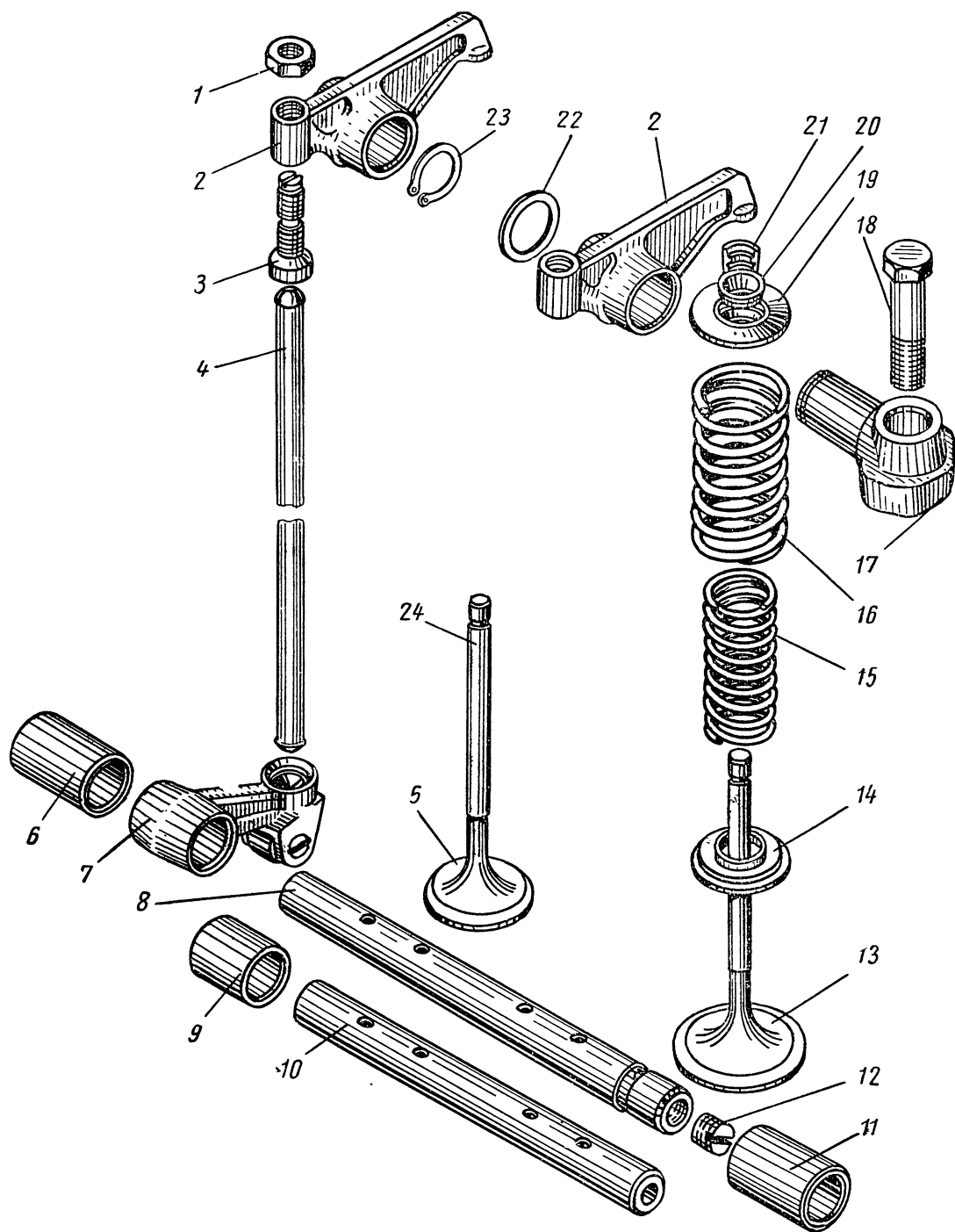


Рис. 12. Клапаны и толкатели.

№ рн-сунка	№ позиции на рисунке	№ детали	Наименование	Количество на автомобиль			
				МАЗ-500	МАЗ-503	МАЗ-504	
12		236-1007091	Ось коромысла в сборе	12	12	12	
		258639-П2	Штифт оси коромысла	24	24	24	
	17	236-1007092	Ось коромысла	12	12	12	
		236-1007140-Б	Коромысло клапана в сборе	12	12	12	
	2	236-1007144-Б	Коромысло клапана с втулкой в сборе	12	12	12	
		236-1007146-Б	Коромысло клапана	12	12	12	
		236-1007118-Б	Втулка коромысла клапана	12	12	12	
	3	236-1007148-Б	Винт коромысла регулировочный	12	12	12	
	1	311516-П2	Гайка	12	12	12	
	23	236-1007103	Кольцо пружинное упорное	12	12	12	
	22	312392-П2	Шайба упорная	12	12	12	
	18	310124-П2	Болт крепления оси коромысла	12	12	12	
	4	236-1007176	Штанга толкателя в сборе	12	12	12	
		236-1007177	Стержень штанги	12	12	12	
		236-1007179	Наконечник штанги	24	24	24	
		236-1007236	Ось толкателей крайняя в сборе	2	2	2	
		236-1007238	Ось толкателей крайняя	2	2	2	
	12	262532-П2	Пробка коническая	2	2	2	
	10	236-1007242	Ось толкателей средняя	1	1	1	
		236-1007180	Толкатель в сборе	12	12	12	
	7	236-1007182	Толкатель с пятой и втулками в сборе	12	12	12	
		236-1007184	Толкатель	12	12	12	
		236-1007186	Втулка толкателя	24	24	24	
		236-1007187	Пята толкателя	12	12	12	
		201-1007190	Ролик толкателя	12	12	12	
		201-1007194	Ось ролика толкателя	12	12	12	
		201-1007196	Ролик игольчатый	312	312	312	
		236-1007244	Втулка оси толкателей передняя	1	1	1	
	6	236-1007246	Втулка оси толкателей промежуточная	2	2	2	
	11	236-1007247	Втулка оси толкателей задняя	1	1	1	
	9	232-1007248	Втулка толкателей распорная	3	3	3	
Подгруппа 1008. Газопровод							
13	3	236-1008022-Б	Коллектор выпускной	2	2	2	
	2	236-1008027	Прокладка выпускного коллектора	6	6	6	
	1	216261-П29	Шпилька крепления коллектора	12	12	12	
	5	250513-П15	Гайка	12	12	12	
	4	252136-П29С	Шайба пружинная	12	12	12	
Подгруппа 1009. Поддон блока цилиндров							
14	5	236-1009010	Поддон блока цилиндров в сборе	1	1	1	
		236-1009015	Поддон блока цилиндров	1	1	1	
		236-1009016	Перегородка поддона передняя	1	1	1	
		236-1009018	Перегородка поддона задняя	1	1	1	
		236-1009020	Планка жесткости поддона угловая	4	4	4	
		236-1009022	Планка жесткости поддона боковая	2	2	2	
		236-1009024	Бобышка сливной пробки	2	2	2	
	1	316137-П2	Пробка поддона сливная	2	2	2	
	2	312473-П	Прокладка сливной пробки	2	2	2	
	6	236-1009040	Прокладка поддона блока цилиндров	1	1	1	
	3	201456-П29С	Болт крепления поддона	30	30	30	
	4	252135-П29С	Шайба пружинная	30	30	30	
	6	25	236-1009050	Указатель уровня масла в сборе	1	1	1
		236-1009052	Указатель уровня масла	1	1	1	
		236-1009055-А	Колпачок указателя уровня масла	1	1	1	
		236-1009049	Трубка направляющая в сборе	1	1	1	
		236-1009056	Прокладка колпачка	1	1	1	
	24	236-1009059-Б	Трубка указателя уровня масла направляющая в сборе	1	1	1	

*

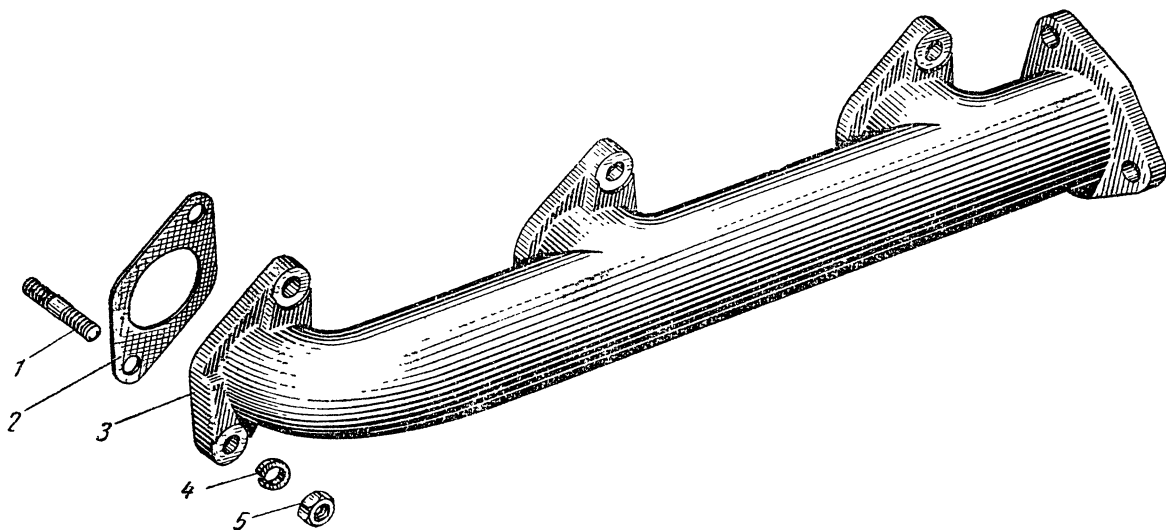


Рис. 13. Газопровод двигателя.

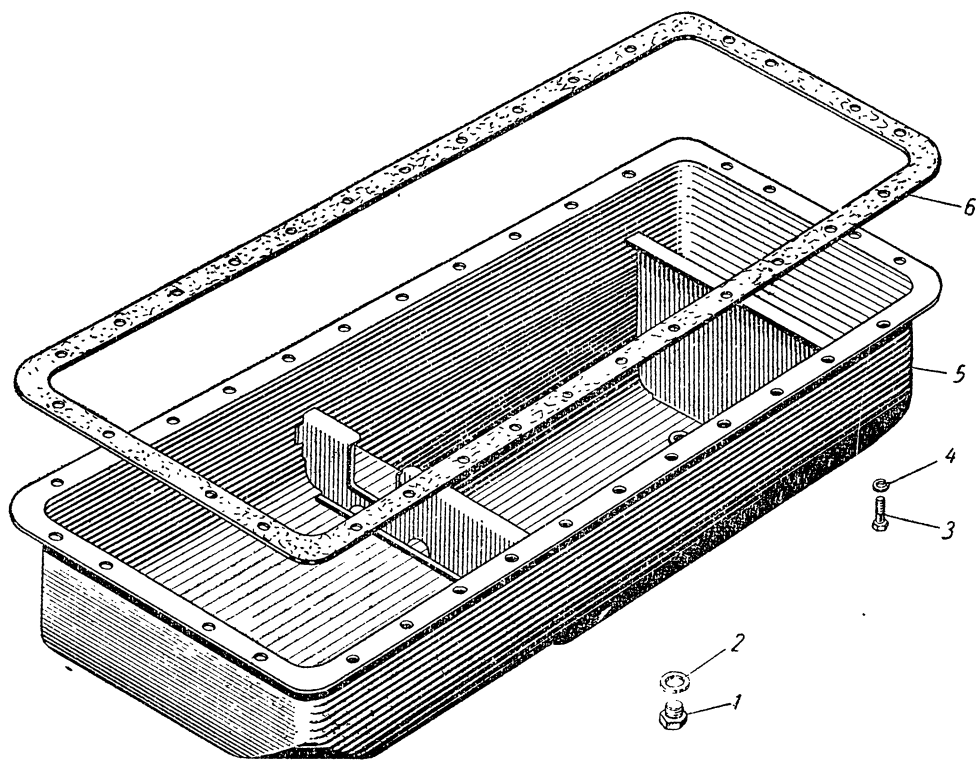


Рис. 14. Поддон блока цилиндров двигателя.

№ рисунка	№ позиции на рисунке	№ детали	Наименование	Количество на автомобиль		
				МАЗ-500	МАЗ-503	МАЗ-504
6		236-1009060-Б	Трубка указателя уровня масла направляющая	1	1	1
		314728-П29	Гайка накидная	1	1	1
8	26	314811-П	Муфта конусная	1	1	1
		314570-П29	Штуцер	1	1	1
		236-1009132	Патрубок маслосазливной в сборе	1	1	1
		236-1009135	Патрубок маслосазливной	1	1	1
	17	236-1009142	Сетка фильтрующая маслосазливного патруб-ка	1	1	1
		201-1114060-А	Крышка горловины маслосазливного патруб-ка в сборе	1	1	1
	16	201-1114061-А	Крышка маслосазливного патруб-ка	1	1	1
		201-1114063	Защелка крышки маслосазливного патруб-ка	1	1	1
		201-1114065	Прокладка крышки маслосазливного патруб-ка	1	1	1
		201-1114068-В	Цепочка крышки маслосазливного патруб-ка	1	1	1
		201-1114069	Звено соединительное цепочки крышки мас-лосазливного патруб-ка	2	2	2
		201-1114071	Звено цепочки крышки маслосазливного па-трубка	2	2	2
Подгруппа 1011-А. Масляный насос						
15		236-1011010-А	Насос масляный с трубками в сборе	1	1	1
		236-1011014-Б	Насос масляный в сборе	1	1	1
	7	236-1011015-Б	Корпус нагнетающей секции масляного на-соса в сборе	1	1	1
		236-1011018-Б	Корпус нагнетающей секции масляного на-соса с втулками в сборе	1	1	1
		236-1011020-Б	Корпус нагнетающей секции масляного на-соса	1	1	1
		236-1011034	Втулка валика масляного насоса	2	2	2
		206В-1011037	Втулка установочная	2	2	2
		313404-П2	Штифт масляного насоса установоч-ный	2	2	2
		313404-П2	Штифт оси промежуточной шестерни установочный	1	1	1
		258623-П2	Заглушка	1	1	1
23		236-1011019-Б	Корпус радиаторной секции масляного на-соса в сборе	1	1	1
		236-1011021-Б	Корпус радиаторной секции масляного на-соса	1	1	1
51	5	236-1011034	Втулка валика масляного насоса	2	2	2
		200276-П29С	Болт масляного насоса стяжной	4	4	4
		312533-П15	Шайба замковая	4	4	4
		236-1011040-Б	Шестерня нагнетающей секции ведущая в сборе	1	1	1
15		236-1011045-Б	Шестерня нагнетающей секции ведущая	1	1	1
13		236-1011042-Б	Валик масляного насоса ведущий	1	1	1
12		314005-П2	Шпонка сегментная	1	1	1
17		236-1011030-Б	Шестерня нагнетающей секции ведомая в сборе	1	1	1
		236-1011032-Б	Шестерня нагнетающей секции ведомая	1	1	1
16		236-1011025-Б	Ось ведомых шестерен масляного насоса	1	1	1
22		236-1011100	Шестерня радиаторной секции ведущая	1	1	1
21		236-1011114	Шестерня радиаторной секции ведомая	1	1	1
14		201-1015434	Шарик стопорный	1	1	1
20		236-1011049	Проставка масляного насоса	1	1	1
		236-1011048-Б	Клапан нагнетающей секции редукционный в сборе	1	1	1
		236-1011050-Б	Корпус редукционного клапана нагнетаю-щей секции	1	1	1

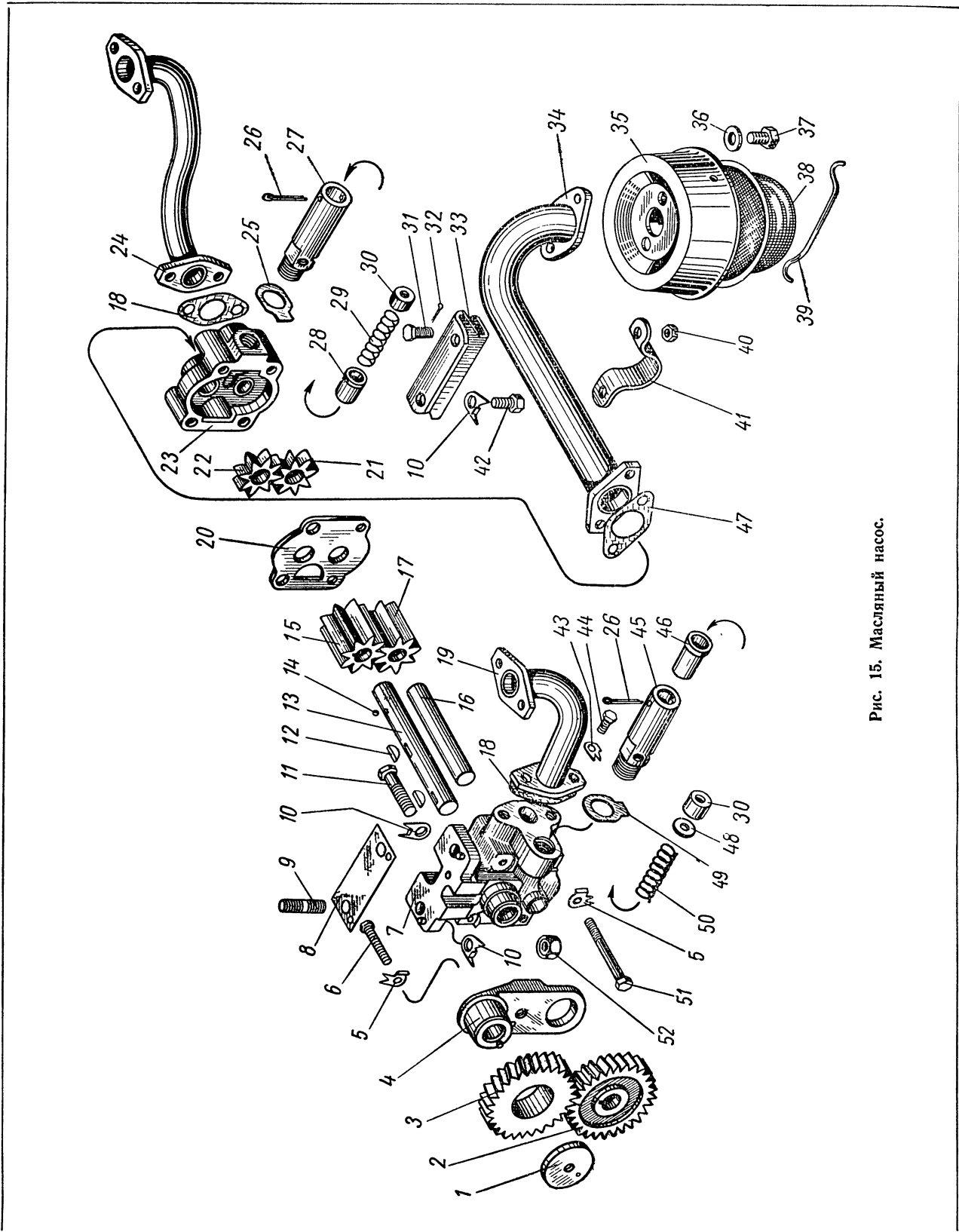


Рис. 15. Масляный насос.

№ рисунка	№ позиции на рисунке	№ детали	Наименование	Количество на автомобиль			
				МАЗ-500	МАЗ-503	МАЗ-504	
15	46	236-1011054-Б	Клапан нагнетающей секции редукионный	1	1	1	
	50	236-1011058-Б	Пружина редукионного клапана нагнетающей секции	1	1	1	
	30	236-1011071-В	Колпачок	1	1	1	
	26	258056-П29С	Шплинт разводной	1	1	1	
	48	312485-П	Шайба регулировочная	3	3	3	
	49	312571-П2	Шайба редукионного клапана нагнетающей секции замковая	1	1	1	
			236-1011363-Б	Клапан радиаторной секции предохранительный в сборе	1	1	1
	27	236-1011365-Б	Корпус предохранительного клапана радиаторной секции	1	1	1	
	28	204-1011364	Клапан радиаторной секции предохранительный	1	1	1	
	29	236-1011368-Б	Пружина предохранительного клапана радиаторной секции	1	1	1	
	30	236-1011071-В	Колпачок	1	1	1	
	26	258056-П29С	Шплинт разводной	1	1	1	
	25	312559-П2	Шайба предохранительного клапана радиаторной секции замковая	1	1	1	
	2	236-1011230	Шестерня привода масляного насоса ведомая	1	1	1	
	12	314005-П2	Шпонка сегментная	1	1	1	
	3	236-1011202	Шестерня привода масляного насоса промежуточная в сборе	1	1	1	
			236-1011240	Шестерня привода масляного насоса промежуточная	1	1	1
			236-1011206	Втулка промежуточная шестерни масляного насоса	1	1	1
	1	236-1011217	Фланец упорный	1	1	1	
	5	312533-П15	Шайба замковая	1	1	1	
	6	200263-П2	Болт крепления упорного фланца	1	1	1	
	4	236-1011207	Ось промежуточной шестерни в сборе	1	1	1	
			236-1011208	Ось промежуточной шестерни	1	1	1
			258611-П2	Штифт	1	1	1
			313404-П2	Заглушка	1	1	1
	11	310203-П2	Болт крепления оси	1	1	1	
	10	312534-П2	Шайба замковая	1	1	1	
	8	236-1011380	Прокладка регулировочная	1*	1*	1*	
	9	216257-П29	Шпилька крепления насоса	2	2	2	
	52	250513-П29	Гайка	2	2	2	
	10	312534-П2	Шайба замковая	2	2	2	
			236-1011398-Б	Трубка с заборником в сборе всасывающая	1	1	1
			236-1011399	Трубка всасывающая с чашкой заборника в сборе	1	1	1
	34	236-1011400-В	Трубка всасывающая в сборе	1	1	1	
			236-1011402-В	Трубка всасывающая	1	1	1
			236-1011292-В	Фланец всасывающей трубки передний	1	1	1
			236-1011294-Б	Фланец всасывающей трубки задний	1	1	1
	35	204Б-1011300	Чашка заборника в сборе	1	1	1	
			204А-1011304-Б	Чашка заборника	1	1	1
			204Б-1011305	Упор сетки заборника	1	1	1
	38	204А-1011310-В	Сетка заборника масляного насоса с ободком в сборе	1	1	1	
			204А-1011311-Б	Сетка заборника в сборе	1	1	1
			204А-1011312-В	Сетка заборника наружная	1	1	1
			204А-1011314-Б	Сетка заборника внутренняя	1	1	1
			204А-1011316-Б	Ободок сетки заборника	1	1	1
	39	204А-1011318-Б	Крючок крепления сетки заборника	1	1	1	
37	206494-П2	Болт крепления чашки заборника	2	2	2		

* Количество по потребности.

№ рисунка	№ позиции на рисунке	№ детали	Наименование	Количество на автомобиль			
				МАЗ-500	МАЗ-503	МАЗ-504	
15	36	252005-П	Шайба	2	2	2	
		258254-П	Шплинт-проволока	1	1	1	
	47	236-1011296	Прокладка переднего фланца	1	1	1	
	33	236-1011320	Кронштейн крепления всасывающей трубки	1	1	1	
	41	236-1011322	Скоба крепления всасывающей трубки . . .	1	1	1	
	31	205417-П2	Болт крепления скобы	2	2	2	
	40	250975-П2	Гайка	2	2	2	
	32	258013-П29С	Шплинт разводной	2	2	2	
	44	201456-П29С	Болт крепления трубки	2	2	2	
	43	312533-П15	Шайба замковая	2	2	2	
	42	201493-П29С	Болт крепления кронштейна	2	2	2	
	10	312534-П2	Шайба замковая	2	2	2	
	19	236-1011350-Б	Трубка нагнетающей секции отводная в сборе	1	1	1	
		236-1011352	Трубка нагнетающей секции отводная . . .	1	1	1	
		236-1011356-Б	Фланец отводной трубки нагнетающей секции	2	2	2	
	18	236-1011358	Прокладка фланца	2	2	2	
	44	201456-П29С	Болт крепления трубки	4	4	4	
	43	312533-П15	Шайба замковая	4	4	4	
	24	236-1011420-Б	Трубка радиаторной секции отводная в сборе	1	1	1	
		236-1011422-Б	Трубка радиаторной секции отводная . . .	1	1	1	
		236-1011356-Б	Фланец отводной трубки	2	2	2	
	18	236-1011358	Прокладка фланца	2	2	2	
	44	201456-П29С	Болт крепления трубки к насосу	2	2	2	
	43	312533-П15	Шайба замковая	2	2	2	
	44	201456-П29С	Болт крепления трубки к блоку	2	2	2	
	43	312533-П15	Шайба замковая	2	2	2	
		236-1011359-Б	Клапан системы смазки сливной в сборе	1	1	1	
	45	236-1011050-Б	Корпус сливного клапана	1	1	1	
	46	236-1011054-Б	Клапан сливной	1	1	1	
		236-1011057-Б	Пружина сливного клапана	1	1	1	
	30	236-1011071-В	Колпачок	1	1	1	
	26	258056-П29С	Шплинт разводной	1	1	1	
	49	312571-П2	Шайба сливного клапана замковая	1	1	1	
	48	312485-П2	Шайба регулировочная	3	3	3	
	Подгруппа 1012-А. Масляный фильтр грубой очистки						
	16		236-1012010-А	Фильтр масляный грубой очистки в сборе	1	1	1
		236-1012015-Б	Корпус масляного фильтра в сборе	1	1	1	
9		236-1012020-Б	Корпус масляного фильтра	1	1	1	
6		204-1011364	Клапан масляного фильтра перепускной	1	1	1	
5		236-1011368	Пружина перепускного клапана	1	1	1	
17		236-1012026-Б	Стержень фильтра	1	1	1	
2		204-1011370-Б	Пробка перепускного клапана	1	1	1	
3		204-1011371	Прокладка пробки	1	1	1	
4		252003-П29С	Шайба	1	1	1	
1		316121-П29	Пробка	1	1	1	
16		236-1012121-Б	Пружина	1	1	1	
20		204А-1012035	Секция фильтра наружная в сборе	1	1	1	
		201-1012044-А	Сетка наружной секции фильтрующая . .	1	1	1	
		236-1012043	Сетка жесткости наружной секции	1	1	1	
		204А-1012034	Каркас наружной секции в сборе	1	1	1	
		204А-1012040	Каркас наружной секции	1	1	1	
		204А-1012041	Втулка каркаса	1	1	1	
		204А-1012042	Крышка наружной секции	1	1	1	
		204А-1012046	Прокладка	1	1	1	
13		236-1003114-В	Кольцо уплотнительное	1	1	1	
12		204А-1012110	Секция фильтра внутренняя в сборе . . .	1	1	1	
		201-1012126-А2	Сетка внутренней секции фильтрующая . .	1	1	1	
		236-1012125	Сетка внутренней секции промежуточная	1	1	1	

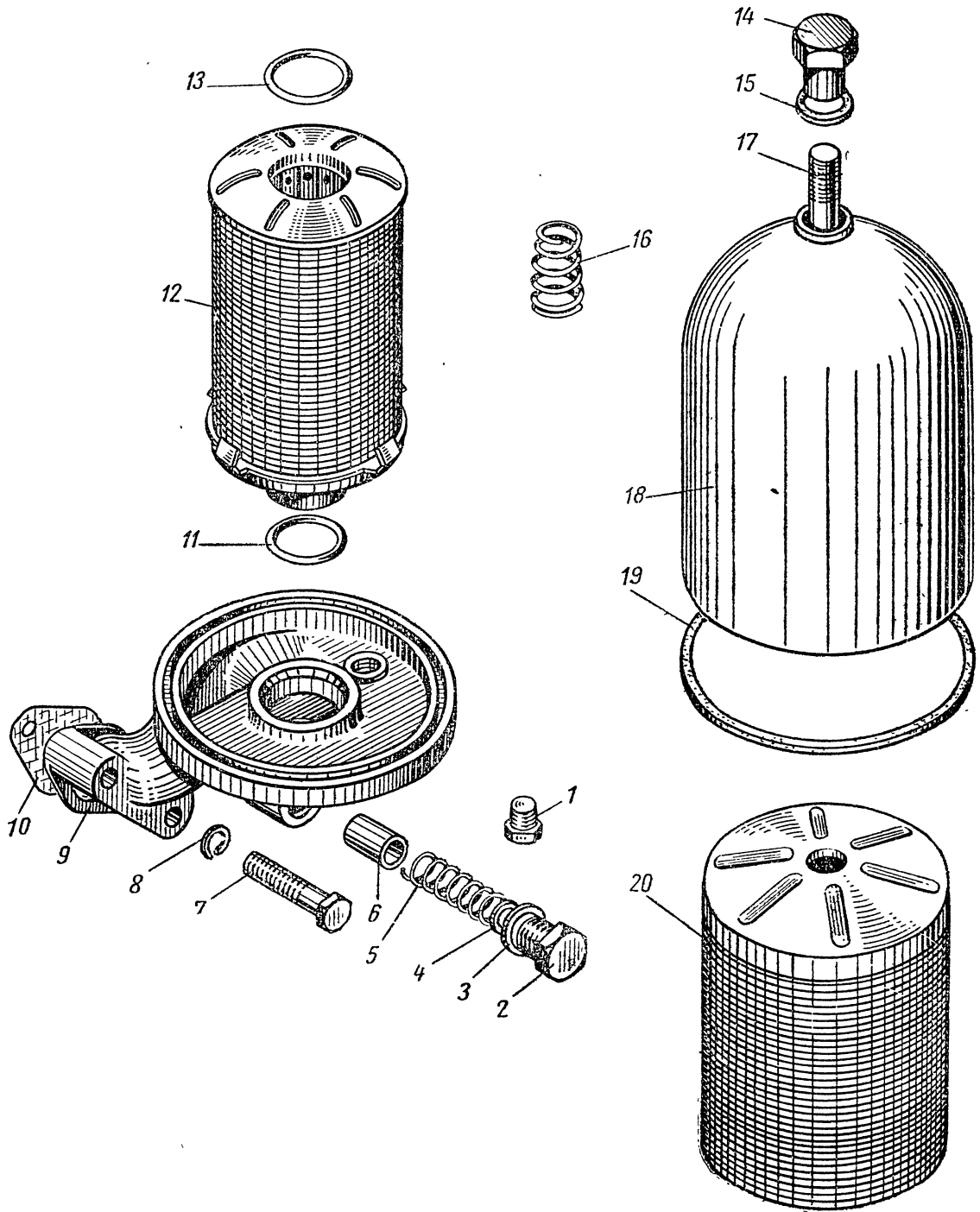


Рис. 16. Фильтр грубой очистки масла.

№ рисунка	№ позиции на рисунке	№ детали	Наименование	Количество на автомобиль		
				МАЗ-500	МАЗ-503	МАЗ-504
16	11	236-1012115	Каркас внутренней секции в сборе	1	1	1
		204А-1012116	Каркас внутренней секции масляного фильтра	1	1	1
		201-1012117	Кольцо жесткости	1	1	1
		204А-1012154	Сетка жесткости	1	1	1
		204А-1012118	Крышка внутренней секции	1	1	1
		204А-1012120	Днище внутренней секции	1	1	1
		236-1003114-В	Кольцо уплотнительное	1	1	1
		236-1012076	Колпак масляного фильтра в сборе	1	1	1
		201-1012080	Колпак масляного фильтра	1	1	1
		201-1012083	Прокладка колпака масляного фильтра	1	1	1
		236-1012106-В	Гайка крепления колпака	1	1	1
		201-1012088	Прокладка гайки колпака	1	1	1
		236-1012100	Прокладка корпуса масляного фильтра	2	2	2
		201505-П29С	Болт крепления фильтра	4	4	4
		252136-П29С	Шайба пружинная	4	4	4

Подгруппа 1013. Масляный радиатор

17	1	157-1013010-А	Радиатор масляный в сборе	1	1	1
	2	201454-П29	Болт	4	4	4
	3	252005-П29	Шайба	4	4	4

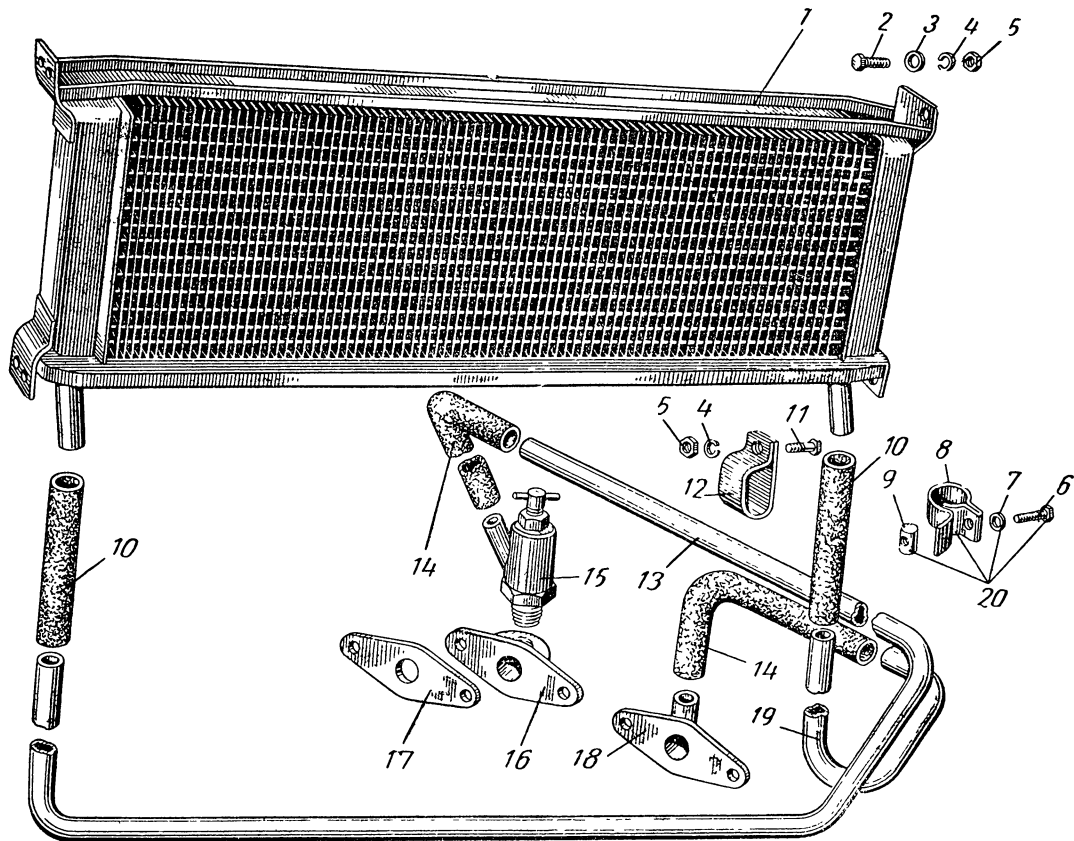


Рис. 17. Масляный радиатор.

№ рисунка	№ позиции на рисунке	№ детали	Наименование	Количество на автомобиль		
				МАЗ-500	МАЗ-503	МАЗ-504
17	4	252135-П2	Шайба пружинная	9	9	9
	5	250510-П29	Гайка	5	5	5
	10	500-1013101	Шланг масляного радиатора соединительный	2	2	2
	14	200М-1013104	Шланг масляного радиатора соединительный	2	2	2
	20	500-1303160	Хомутик в сборе	8	8	8
	8	500-1303161	Хомутик	8	8	8
	9	374180-П29	Гайка	8	8	8
	7	252004-П29	Шайба	8	8	8
	6	201424-П29	Болт	8	8	8
	12	379191-П	Кляммер двойной	1	1	1
	11	201458-П29	Болт	5	5	5
	16	500-1013106	Фланец масляного радиатора подводной	1	1	1
	18	500-1013107	Фланец масляного радиатора отводной . . .	1	1	1
	17	500-1013048	Прокладка	2	2	2
	15	201-1117134	Кран вентильный спускной	1	1	1
	13	500-1013112-Б	Труба масляного радиатора подводная . . .	1	1	1
	19	500-1013113-Б	Труба масляного радиатора отводная	1	1	1
42	43	500-1013013-Б	Кронштейн крепления масляного радиатора	2	2	2

Подгруппа 1014. Вентиляция картера

6	35	236-1014250	Сапун в сборе	1	1	1
		236-1014266	Трубка сапуна	1	1	1
	39	236-1014270	Фланец трубки сапуна	1	1	1
	40	236-1014272	Прокладка сапуна	1	1	1
	38	201456-П29С	Болт крепления сапуна	2	2	2
	37	252135-П29С	Шайба пружинная	2	2	2
	36	315450-П2	Кляммер сапуна	1	1	1
	38	201456-П29С	Болт крепления кляммера	1	1	1
	37	252135-П29С	Шайба пружинная	1	1	1

Подгруппа 1017. Масляный фильтр тонкой очистки

18		236-1017010	Фильтр тонкой очистки масла центробежный в сборе	1	1	1
	13	236-1017020	Корпус центробежного фильтра тонкой очистки масла	1	1	1
	12	236-1017031	Ось ротора центробежного фильтра тонкой очистки масла	1	1	1
	11	236-1017180	Ротор центробежного фильтра тонкой очистки масла в сборе	1	1	1
		236-1017184	Ротор центробежного фильтра тонкой очистки масла со втулками в сборе	1	1	1
		236-1017185	Ротор центробежного фильтра тонкой очистки масла	1	1	1
		236-1017186	Корпус ротора	1	1	1
		236-1017192	Втулка корпуса ротора	1	1	1
		236-1017196	Втулка ротора центробежного фильтра . . .	2	2	2
		236-1017160	Отражатель ротора центробежного фильтра	1	1	1
		236-1017206	Трубка ротора центробежного фильтра заборная	2	2	2
		236-1017230	Сетка заборных трубок центробежного фильтра	1	1	1
		236-1017238	Сопло ротора центробежного фильтра . . .	2	2	2
		313433-П2	Штифт	1	1	1
		236-1017242	Колпак ротора центробежного фильтра . . .	1	1	1
		236-1017246	Кольцо колпака ротора центробежного фильтра уплотнительное	1	1	1
	8	311808-П2	Гайка крепления колпака ротора	1	1	1
	9	312497-П2	Шайба	1	1	1

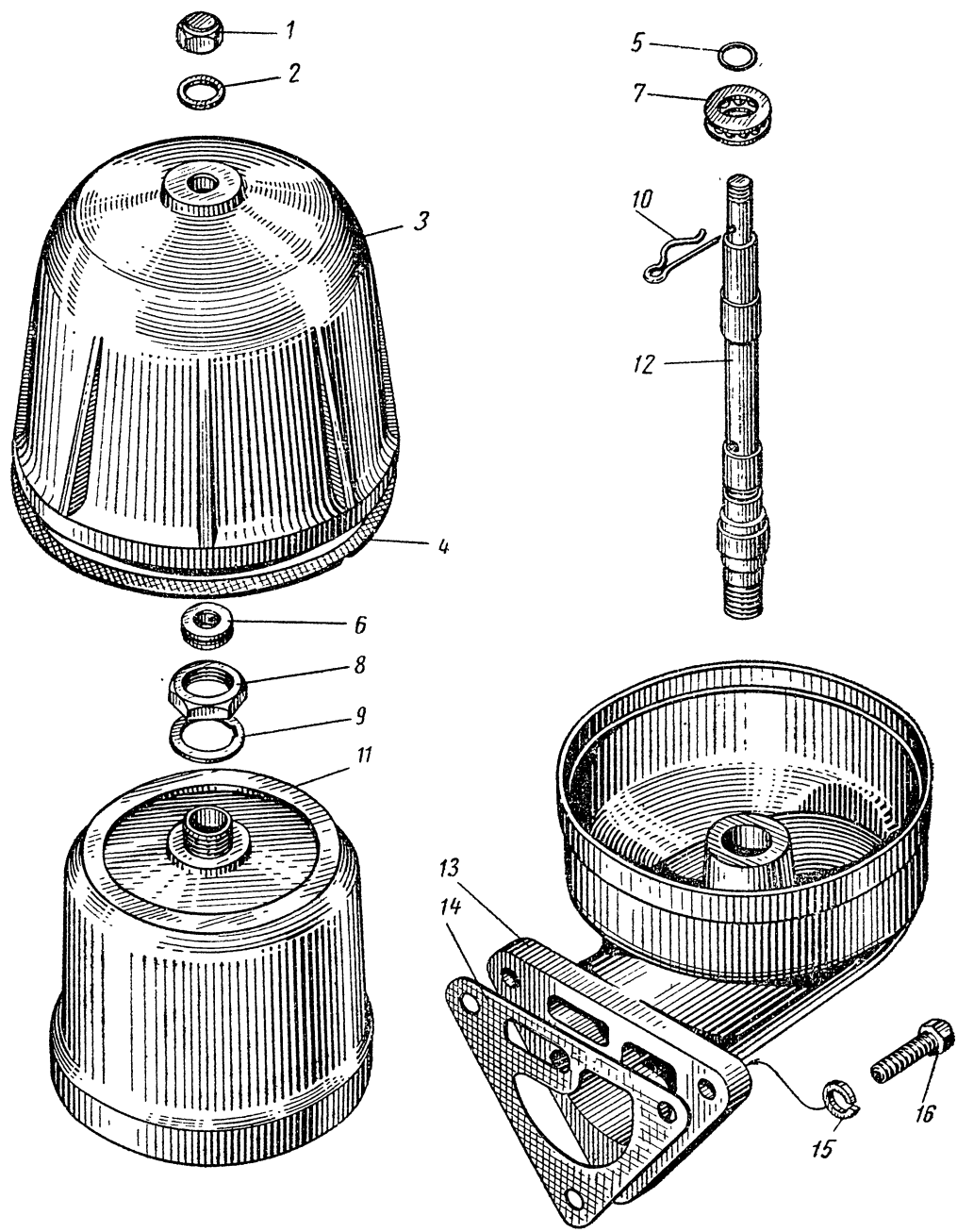


Рис. 18. Фильтр центробежной очистки масла.

№ рисунка	№ позиции на рисунке	№ детали	Наименование	Количество на автомобиль			
				МАЗ-500	МАЗ-503	МАЗ-504	
17	7	8103	Шарикоподшипник центробежного фильтра упорный	1	1	1	
	5	236-1017224	Кольцо оси ротора центробежного фильтра стопорное	1	1	1	
	6	236-1017247	Шайба упорная	1	1	1	
	10	236-1017197	Чека упорной шайбы	1	1	1	
	3	236-1017250	Колпак центробежного фильтра	1	1	1	
	4	236-1017162	Прокладка колпака центробежного фильтра	1	1	1	
	1	312103-П2	Гайка крепления колпака центробежного фильтра	1	1	1	
	2	312310-П	Шайба	1	1	1	
	14	236-1017122	Прокладка корпуса центробежного фильтра	1	1	1	
	16	201499-П29С	Болт крепления фильтра	3	3	3	
	15	252136-П29С	Шайба пружинная	3	3	3	
	Подгруппа 1029-А. Привод топливного насоса высокого давления						
	11	8	236-1029116	Шестерня привода насоса ведущая	1	1	1
		4	310130-П2	Болт	6	6	6
	19	3	312468-П2	Шайба замковая	6	6	6
3		236-1029120-Б	Шестерня привода топливного насоса ведомая с валом в сборе	1	1	1	
7	3	236-1029122	Шестерня привода топливного насоса ведомая	1	1	1	
	7	314008-П2	Шпонка сегментная	1	1	1	
6	6	236-1029154-Б	Вал ведомой шестерни привода топливного насоса	1	1	1	
	5	305	Шарикоподшипник вала ведомой шестерни радиальный	1	1	1	
8	8	205	Шарикоподшипник вала ведомой шестерни радиальный	1	1	1	
	1	250661-П2	Гайка стяжная	1	1	1	
2	2	312510-П2	Шайба стяжной гайки стопорная	1	1	1	
	9	236-1029240	Сальник с пружиной в сборе	1	1	1	
4	4	236-1029244	Манжета сальника в сборе	1	1	1	
	10	236-1308107	Фланец упорный	1	1	1	
11	10	201456-П29С	Болт	3	3	3	
	11	312532-П2	Шайба стопорная	3	3	3	
15	15	236-1029260-Б	Полумуфта привода топливного насоса в сборе	1	1	1	
	14	236-1029264-Б	Фланец полумуфты привода топливного насоса	1	1	1	
14	14	236-1029268-Б	Полумуфта привода топливного насоса	1	1	1	
	19	310147-П15	Болт крепления фланца полумуфты	2	2	2	
18	18	252006-П2	Шайба	2	2	2	
	7	258279-П15	Шплинт-проволока	2	2	2	
16	7	314008-П2	Шпонка сегментная	1	1	1	
	16	236-1029284	Болт стяжной фланца полумуфты	1	1	1	
12	12	311609-П2	Гайка	1	1	1	
	17	258025-П2	Шплинт разводной	1	1	1	
13	13	236-1029276-Б	Шайба полумуфты привода топливного насоса в сборе	1	1	1	
		236-1029278-Б	Шайба полумуфты привода топливного насоса	1	1	1	
		236-1029290-Б	Обод шайбы полумуфты привода топливного насоса	1	1	1	

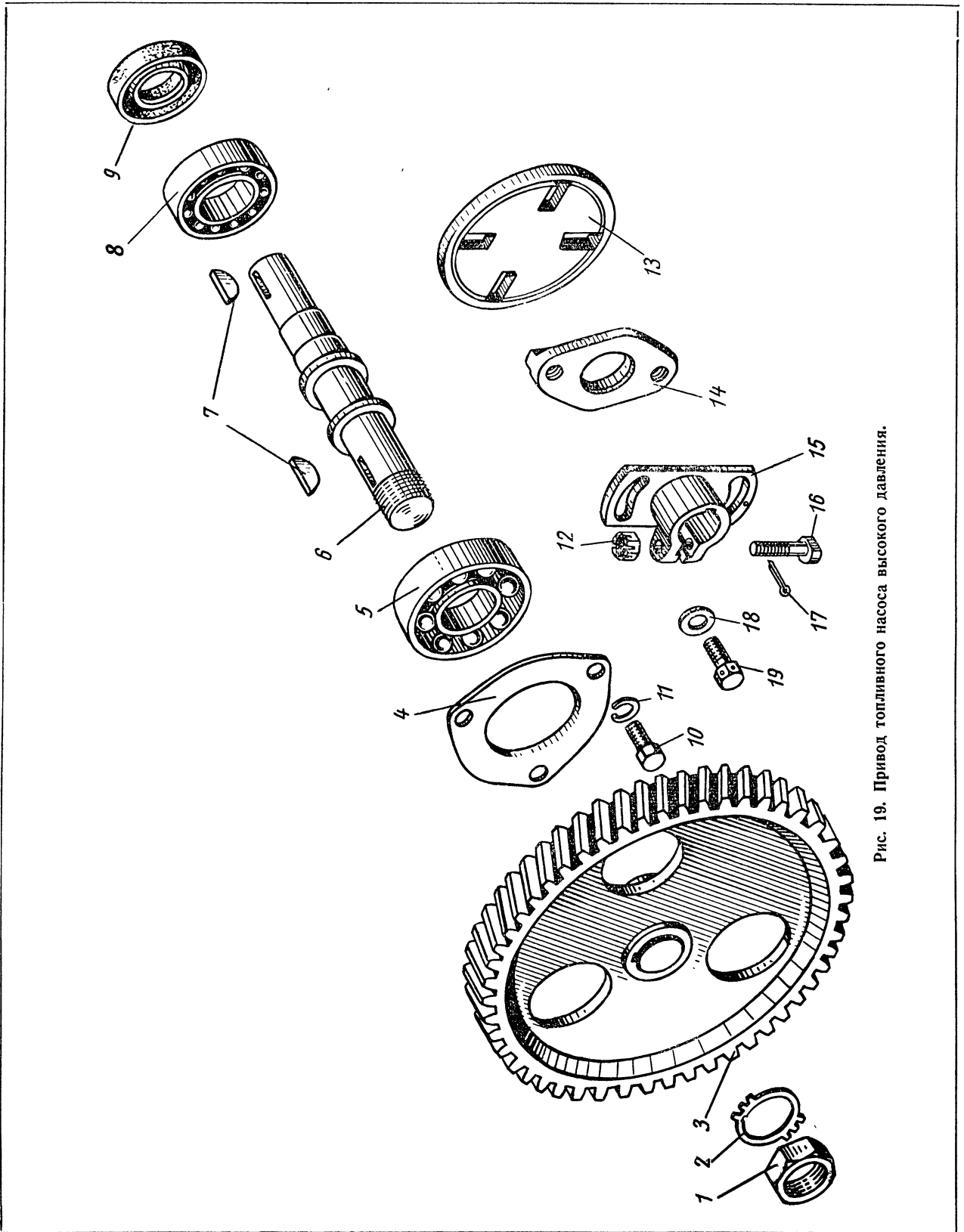


Рис. 19. Привод топливного насоса высокого давления.

Группа 11. СИСТЕМА ПИТАНИЯ

№ ри-сунка	№ пози-ции на рисунке	№ детали	Наименование	Количество на автомобиль		
				МАЗ-500	МАЗ-503	МАЗ-504
Подгруппа 1101. Топливный бак основной						
20	9	500-1101010	Бак топливный с фильтром в сборе	1	—	—
21	9	503-1101010	Бак топливный с фильтром в сборе	—	1	—
22	9	504-1101010-Б	Бак топливный основной в сборе	—	—	1
		500-1101100-Б	Кронштейн крепления топливного бака и аккумуляторов в сборе	—	1	—
		504Б-1101100-Б	Кронштейн крепления топливного бака и аккумуляторов в сборе	1	—	1
20	5	500-1101102-Б	Кронштейн крепления топливного бака и аккумуляторов с подкладкой в сборе	—	1	—
21; 22	5	504Б-1101102-Б	Кронштейн крепления топливного бака и аккумуляторов с подкладкой в сборе	1	—	1
		500-1101154	Шайба стопорная	—	4	—
22	17	201586-П29	Болт	4	—	4
21	18	201590-П29	Болт	—	1	—
		201587-П29	Болт	—	3	—
		250558-П29	Гайка	5	5	5
		252138-П2	Шайба пружинная	5	4	5
		201588-П29	Болт	1	—	1
		500-1101093	Кронштейн крепления топливного бака с ребром задний в сборе	—	1	—
		504-1101093	Кронштейн крепления топливного бака с ребром задний в сборе	1	—	1
20	16	500-1101103	Кронштейн крепления топливного бака задний с подкладкой в сборе	—	1	—
21; 22	16	504-1101103-Б	Кронштейн крепления топливного бака задний с подкладкой в сборе	1	—	1
21	19	500-1101154	Шайба стопорная	4	4	—
	14	500-1101156	Пластина кронштейна топливного бака стопорная	—	2	—
20	15	201586-П29	Болт	2	2	1
21	17					
20	14	201588-П29	Болт	2	—	3
21	15					
22	15					
20	17	201590-П29	Болт	—	2	1
22	12					
20; 21; 22	12	250558-П29	Гайка	4	4	5
21	14					
22	14					
20; 21; 22	13	252138-П2	Шайба пружинная	4	4	5
20	4	500-1101108	Угольник кронштейна топливного бака соединительный	1	—	—
22	4	503-1101108	Угольник кронштейна топливного бака соединительный	—	1	—
21	4	504-1101108	Угольник кронштейна топливного бака соединительный	—	—	1
20; 21; 22	3	201497-П29	Болт	2	2	2
	1	250512-П29	Гайка	2	2	2
	2	252136-П2	Шайба пружинная	2	2	2
	8	500-1101110	Хомут крепления топливного бака в сборе	2	2	2
	6	250512-П29	Гайка	4	4	4
	7	252136-П2	Шайба пружинная	4	4	4

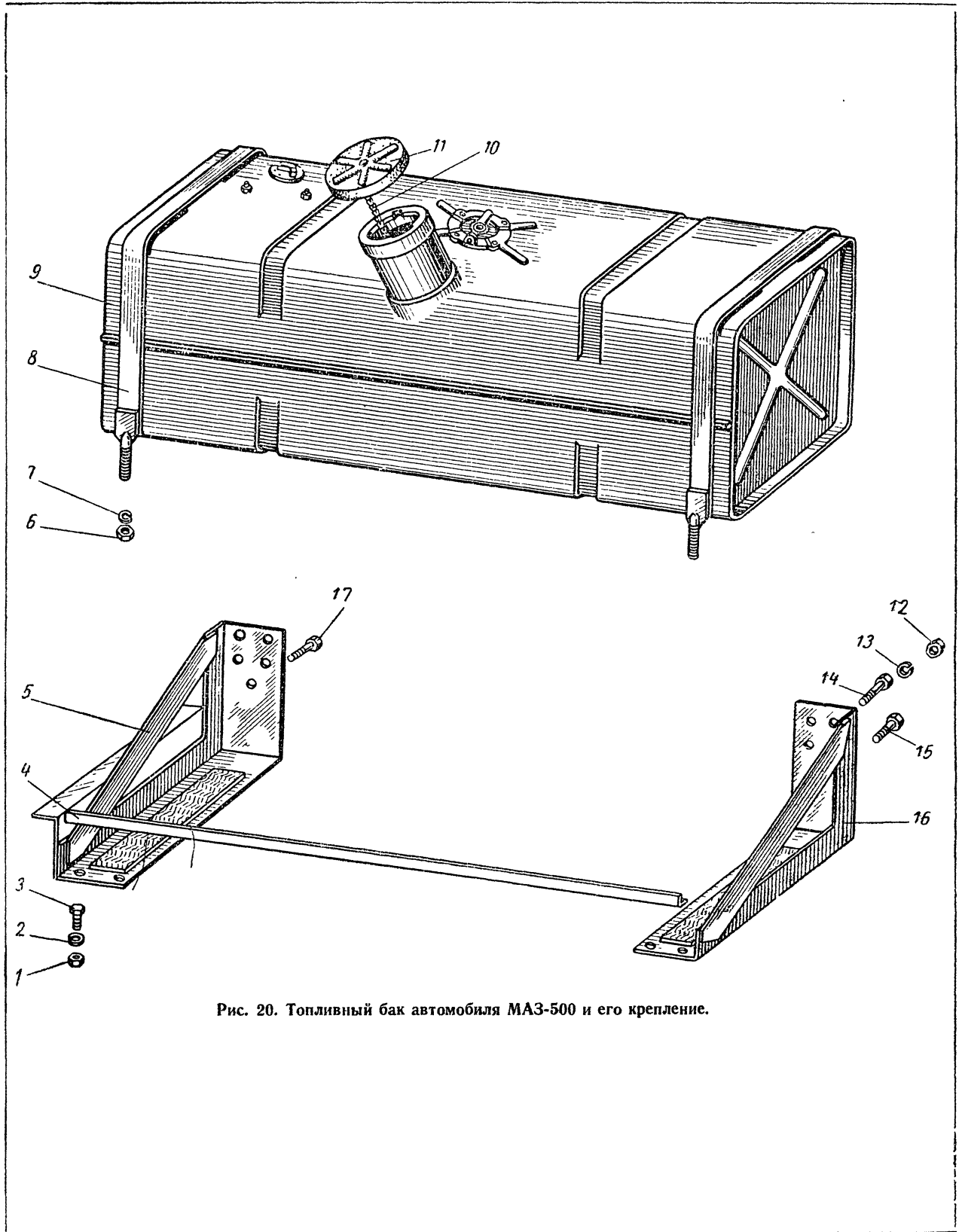


Рис. 20. Топливный бак автомобиля МАЗ-500 и его крепление.

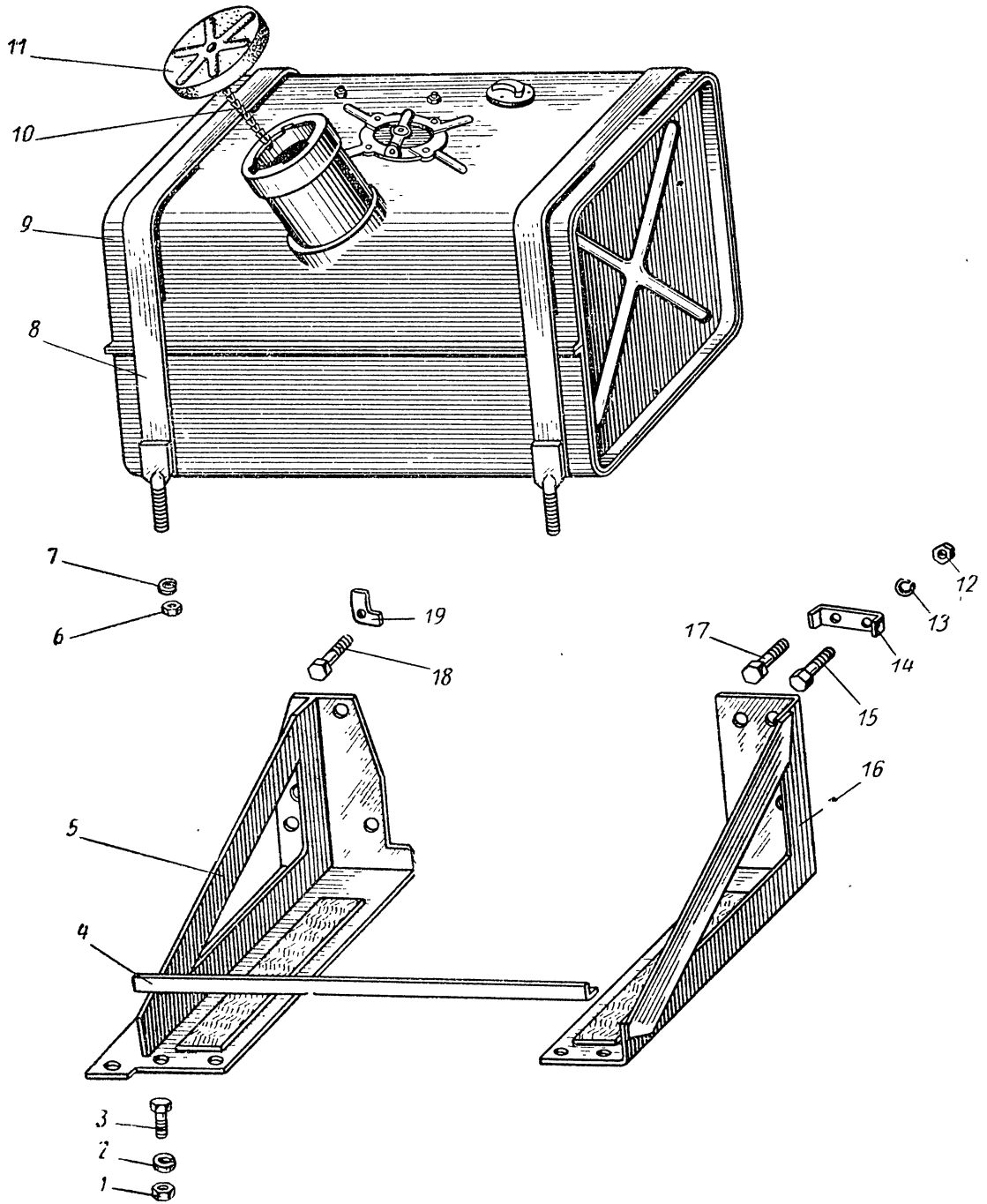


Рис. 21. Топливный бак автомобиля МАЗ-503 и его крепление.

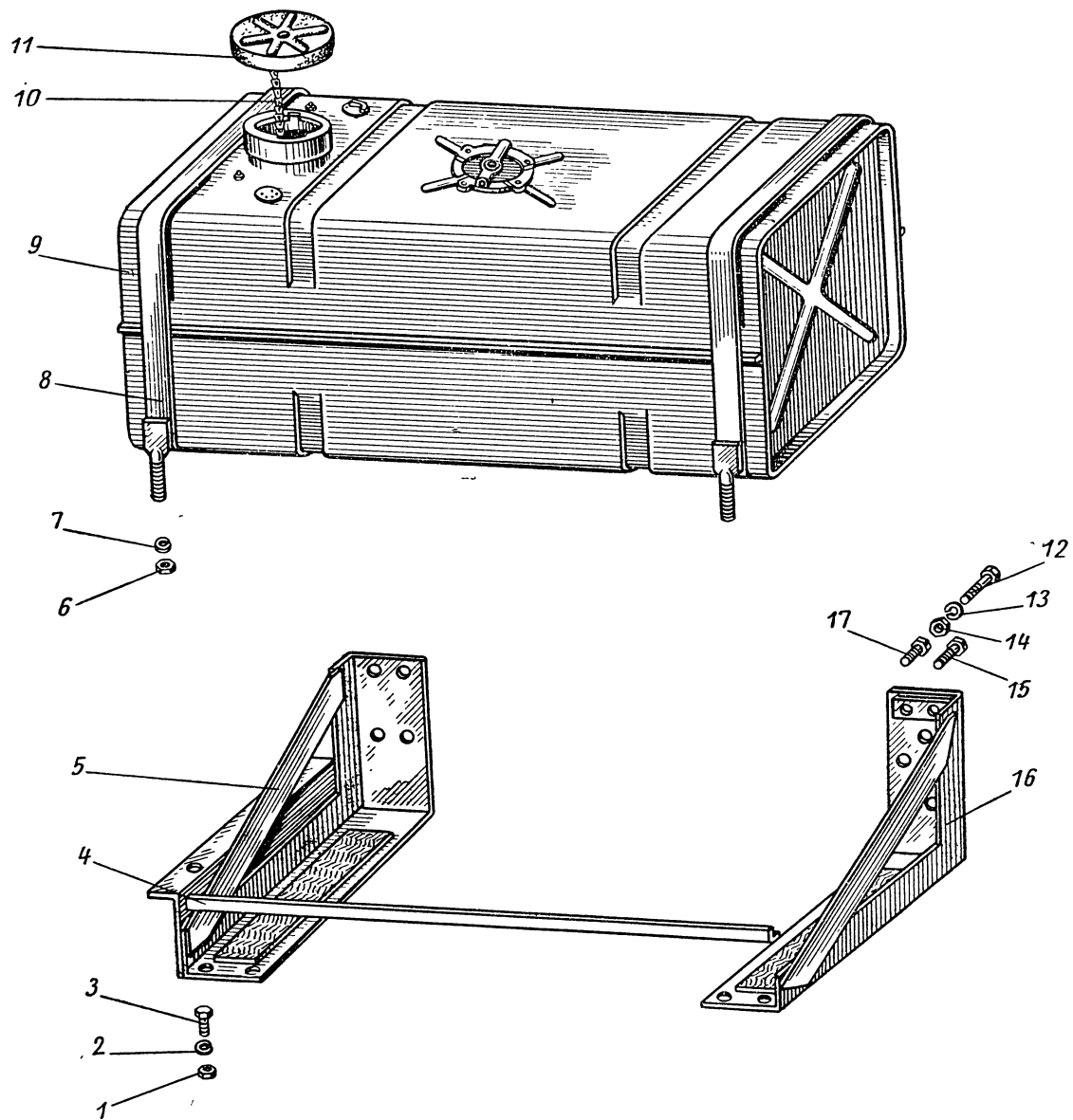


Рис. 22. Топливный бак основной автомобиля МАЗ-504 и его крепление.

№ рисунка	№ позиции на рисунке	№ детали	Наименование	Количество на автомобиль		
				МАЗ-500	МАЗ-503	МАЗ-504
Подгруппа 1102. Топливный бак дополнительный						
23	9	504-1102010-Б 504-1101093	Бак топливный дополнительный в сборе	—	—	1
	5	504-1101103-Б	Кронштейн крепления топливного бака передний с ребром в сборе	—	—	1
16		201586-П29	Кронштейн крепления топливного бака передний в сборе	—	—	1
15		201588-П29	Болт	—	—	2
		250558-П29	Болт	—	—	2
		252138-П2	Гайка	—	—	4
		504-1101100-Б	Шайба пружинная	—	—	4
17		504-1101102-Б	Кронштейн крепления топливного бака задний с ребром в сборе	—	—	1
12		201590-П29	Кронштейн крепления топливного бака задний в сборе	—	—	1
16		201586-П29	Болт	—	—	1
15		201588-П29	Болт	—	—	2
14		250558-П29	Болт	—	—	2
13		252138-П29	Гайка	—	—	4
4		504-1101108	Шайба пружинная	—	—	4
3		201497-П29	Угольник кронштейнов топливного бака соединительный	—	—	1
1		250512-П29	Болт	—	—	2
2		252136-П2	Гайка	—	—	2
8		500-1101110	Шайба пружинная	—	—	2
6		250512-П29	Хомут крепления топливного бака в сборе	—	—	2
7		252136-П2	Гайка	—	—	4
			Шайба пружинная	—	—	4
Подгруппа 1103. Пробка топливного бака						
20; 21; 22; 23	11	200-1103010	Пробка топливного бака в сборе	1	1	2
	10	200-1103080 200-1103075	Цепочка пробки топливного бака в сборе	1	1	2
			Прокладка пробки топливного бака	1	1	2
Подгруппа 1104. Топливопроводы						
24	22	236-1104430	Наконечник топливной трубки	1	1	1
	25	310096-П2	Болт крепления подводной трубки	1	1	1
	24	312326-П	Шайба	2	2	2
	26	236-1104422	Трубка топливного насоса отводная в сборе	1	1	1
		236-1104424	Трубка топливного насоса отводная	1	1	1
		236-1104429	Наконечник топливной трубки	2	2	2
25		310096-П2	Болт крепления отводной трубки	2	2	2
24		312326-П	Шайба	2	2	2
2		236-1104426	Трубка топливного насоса высокого давления подводная в сборе	4	4	4
		236-1104428	Трубка насоса высокого давления подводная топливная	1	1	1
		236-1104429	Наконечник топливной трубки	1	1	1
25		310096-П2	Болт крепления подводной трубки	2	2	2
24		312326-П	Шайба	2	2	2
		236-1104308-Б	Трубка насоса высокого давления топливная в сборе (заготовка для запчастей)	4	4	4
3		236-1104310-Б	Трубка первой секции насоса высокого давления топливная в сборе	6	6	6
5		236-1104312-Б	Трубка второй секции насоса высокого давления топливная в сборе	1	1	1
11		236-1104314-Б	Трубка третьей секции насоса высокого давления топливная в сборе	1	1	1

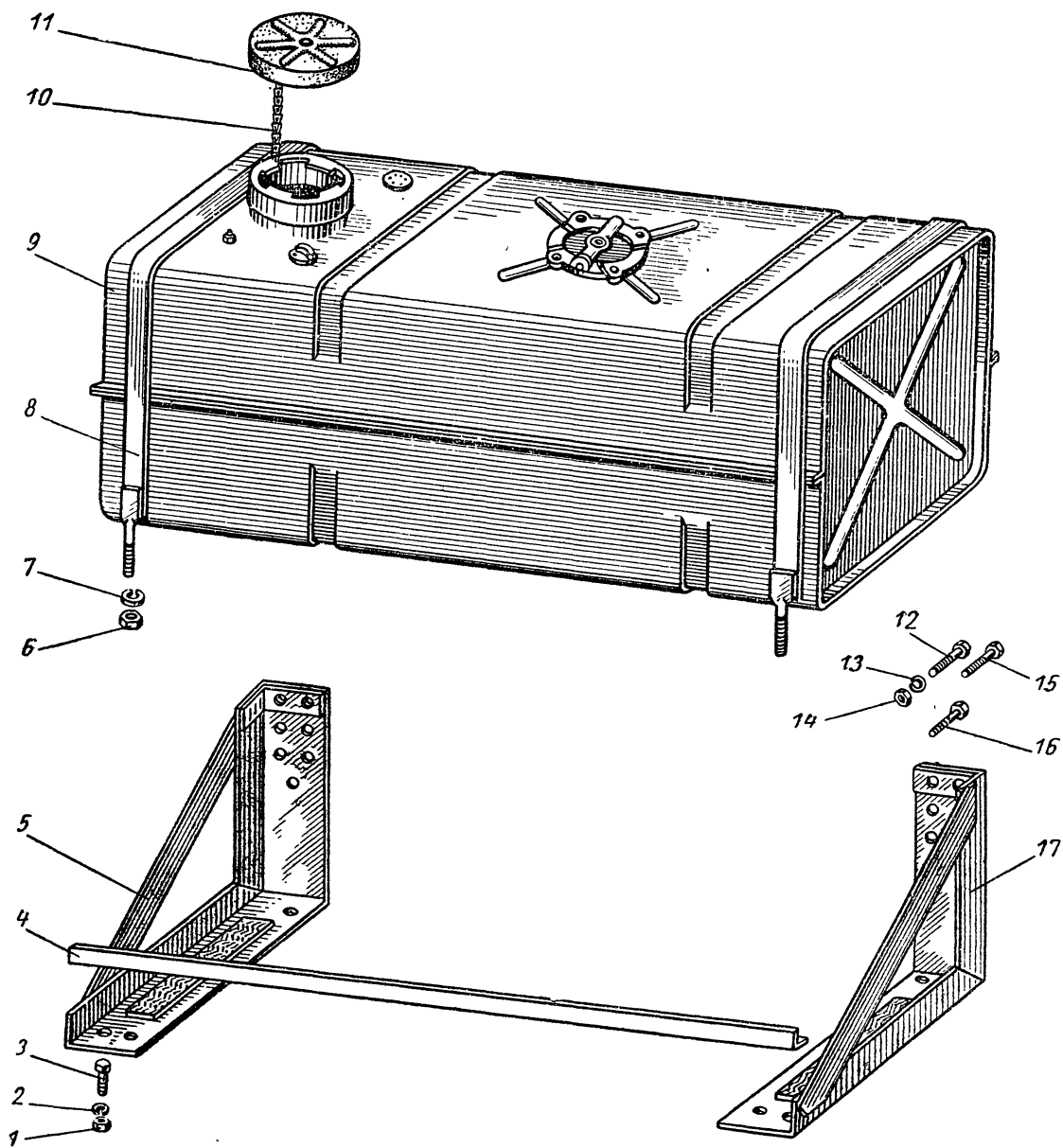


Рис. 23. Топливный бак дополнительный автомобиля МАЗ-504 и его крепление.

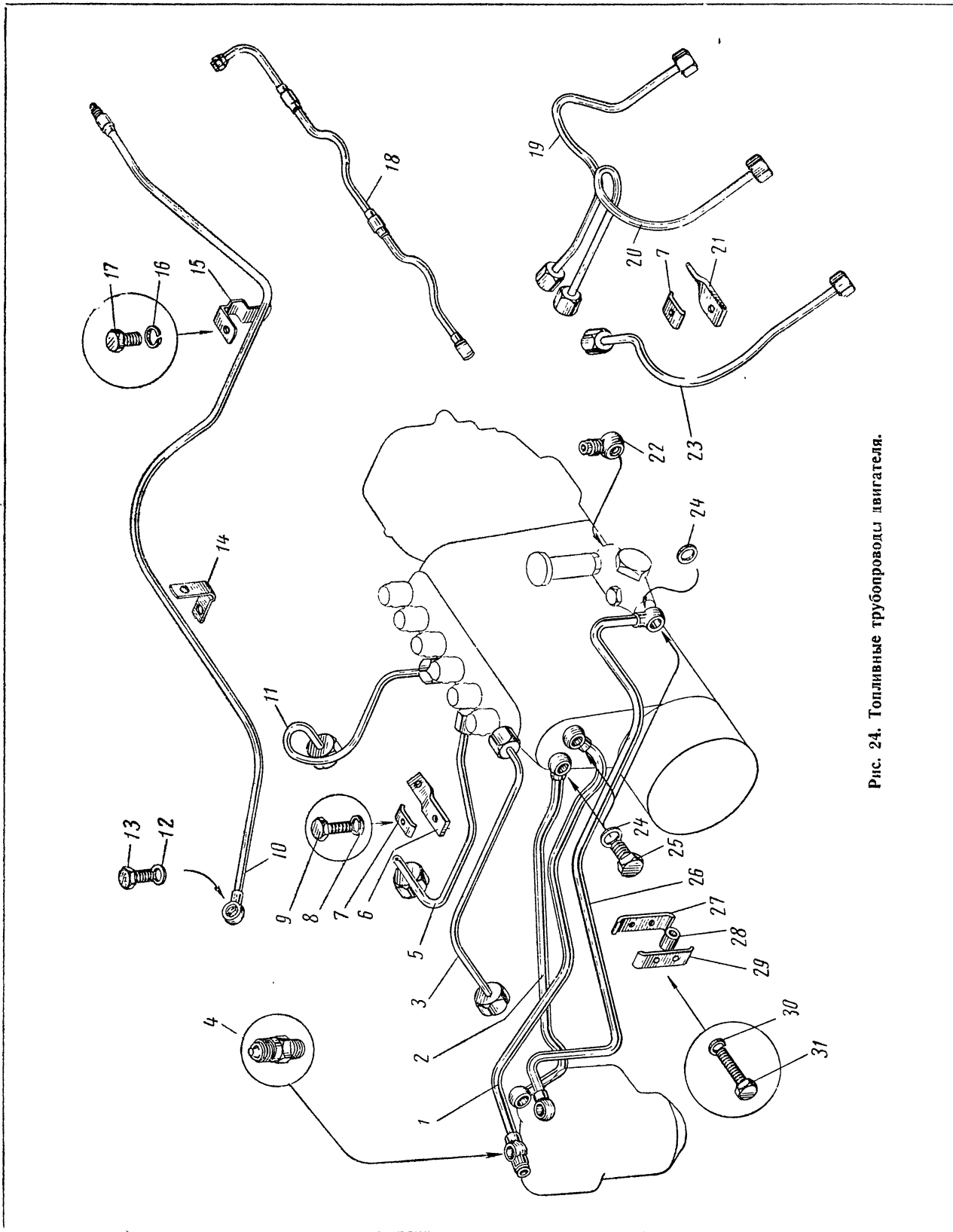


Рис. 24. Топливные трубопроводы двигателя.

№ рисунка	№ позиции на рисунке	№ детали	Наименование	Количество на автомобиль		
				МАЗ-500	МАЗ-503	МАЗ-504
24	23	236-1104316-Б	Трубка четвертой секции насоса высокого давления топливная в сборе	1	1	1
	20	236-1104318-Б	Трубка пятой секции насоса высокого давления топливная в сборе	1	1	1
	19	326-1104320-Б	Трубка шестой секции насоса высокого давления топливная в сборе	1	1	1
		314721-П	Гайка соединительная	12	12	12
		312357-П	Шайба	12	12	12
	6	236-1104352-Б	Кронштейн крепления топливных трубок	2	2	2
	21	236-1104354-Б	Кронштейн крепления топливных трубок	2	2	2
	7	236-1104458	Скоба крепления топливных трубок	4	4	4
	9	201420-П29	Болт крепления топливных трубок	4	4	4
	8	252134-П29С	Шайба пружинная	4	4	4
	10	236-1104346	Трубка топливная отводная в сборе	1	1	1
		236-1104347	Трубка топливная отводная	1	1	1
		236-1104349	Наконечник топливной трубки	1	1	1
	13	310122-П2	Болт	2	2	2
	12	312482-П	Шайба	4	4	4
		236-1104364	Наконечник	1	1	1
	14	315454-П29С	Кляммер крепления отводной трубки	1	1	1
	15	315455-П29С	Кляммер крепления отводной трубки	1	1	1
	17	201452-П29С	Болт крепления кляммера	1	1	1
	16	252135-П29С	Шайба пружинная	1	1	1
	18	236-1104370-Б	Трубка дренажная в сборе	2	2	2
		236-1104361	Трубка форсунки дренажная	2	2	2
		236-1104362	Трубка форсунки дренажная	4	4	4
		236-1104364	Наконечник топливной трубки	2	2	2
		236-1104365	Наконечник топливной трубки двусторонний	4	4	4
		314720-П29С	Гайка соединительная	2	2	2
	13	310122-П2	Болт крепления дренажной трубки	6	6	6
	12	312482-П	Шайба	12	12	12
	4	314656-П29	Ниппель	2	2	2
	1	236-1104384	Трубка топливная отводная от фильтра тонкой очистки в сборе	1	1	1
		236-1104385	Трубка топливная отводная от фильтра тонкой очистки	1	1	1
		236-1104429	Наконечник топливной трубки	1	1	1
		236-1104387	Наконечник	1	1	1
	29	236-1104440	Скоба крепления топливных трубок	1	1	1
	27	236-1104441	Скоба крепления топливных трубок	1	1	1
	28	236-1104442	Прокладка топливных трубок	3	3	3
	31	201422-П29	Болт крепления прокладки	2	2	2
	30	252134-П29С	Шайба пружинная	2	2	2
25; 26	9	314612-П29	Ниппель	1	1	2
		314708-П29	Гайка	2	2	2
		314802-П	Муфта конусная	1	1	1
		500-1104492	Трубка топливная всасывающая со шлангом в сборе	1	—	—
		503-1104492	Трубка топливная всасывающая со шлангом в сборе	—	1	—
		504-1104492	Трубка топливная всасывающая от крана к двигателю со шлангом в сборе	—	—	1
		504-1104481	Трубка топливная всасывающая от основного бака к крану в сборе	—	—	1
26	15	504-1104479	Трубка топливная всасывающая от основного бака к крану в сборе	—	—	1
		504-1104484	Трубка топливная всасывающая от основного бака к крану	—	—	1
		504-1104576	Переходник в сборе	—	—	1
		504-1104583	Переходник	—	—	1
		379275-П	Муфта конусная	—	—	1
		379248-П29	Гайка	—	—	1

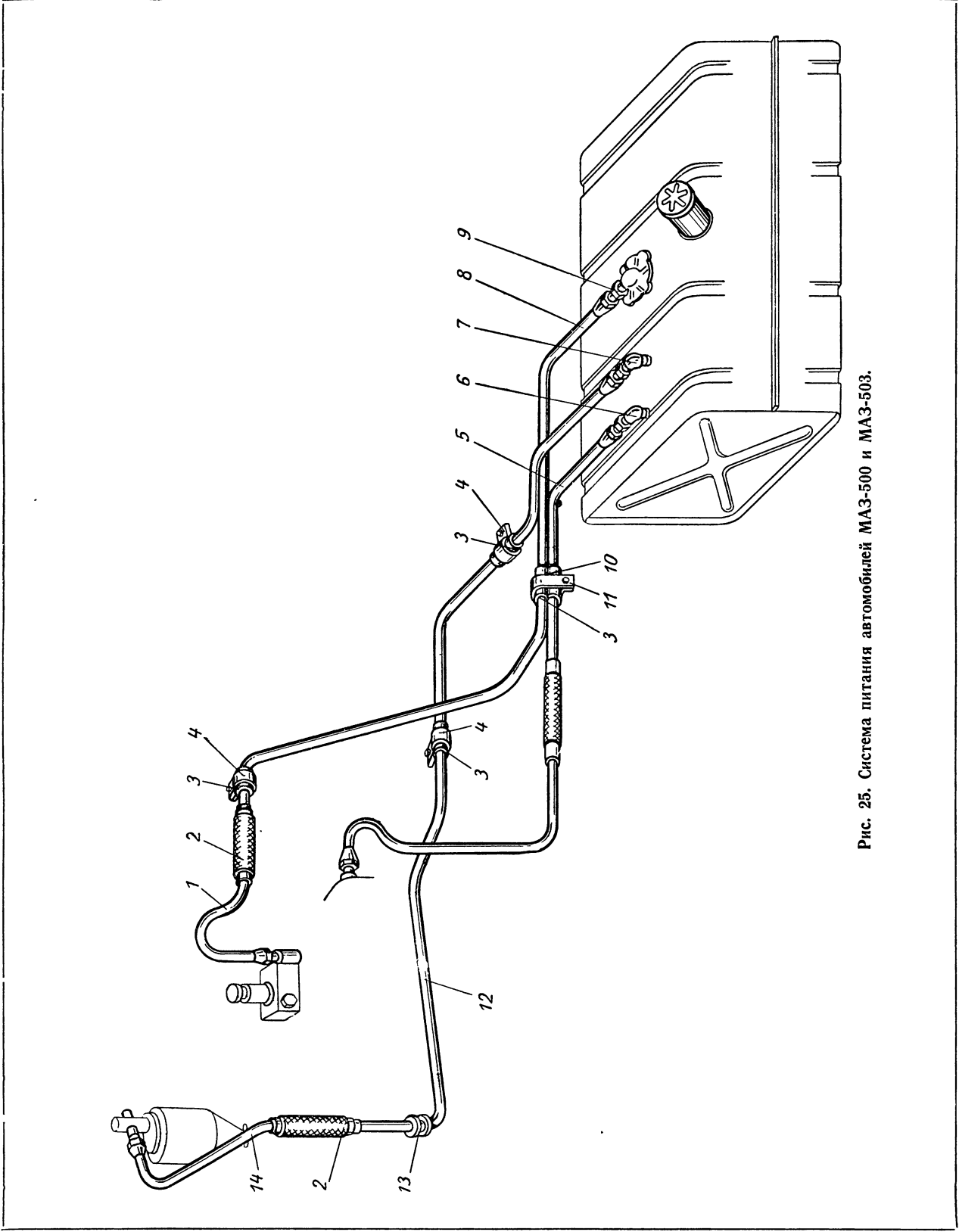


Рис. 25. Система питания автомобилей МАЗ-500 и МАЗ-503.

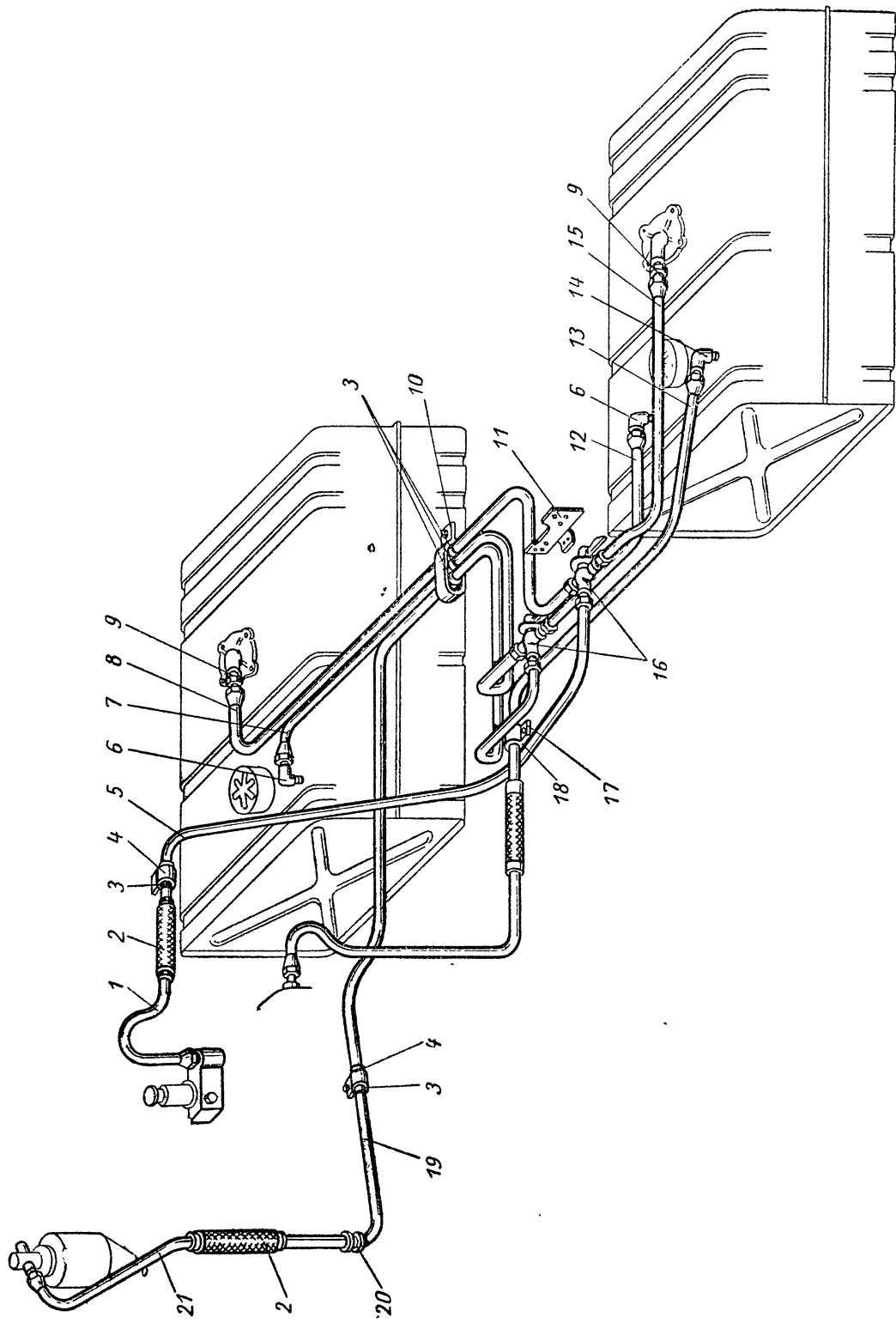


Рис. 26. Система питания автомобиля МАЗ-504.

№ рисунка	№ позиции на рисунке	№ детали	Наименование	Количество на автомобиль		
				МАЗ-500	МАЗ-503	МАЗ-504
25	8	500-1104495	Трубка топливная всасывающая задняя в сборе	1	—	—
		503-1104495	Трубка топливная всасывающая задняя в сборе	—	1	—
26	5	504-1104495	Трубка топливная всасывающая задняя в сборе	—	—	1
25		500-1104497	Трубка топливная всасывающая задняя	1	—	—
		503-1104497	Трубка топливная всасывающая задняя	—	1	—
		504-1104497	Трубка топливная всасывающая задняя	—	—	1
		504-1104576	Переходник в сборе	—	—	1
		504-1104583	Переходник	—	—	1
		379275-П	Муфта конусная	—	—	1
		379248-П29	Гайка	—	—	1
		314708-П29	Гайка	1	1	1
25; 26	1	500-1104494	Трубка топливная всасывающая передняя в сборе	1	1	1
		500-1104496	Трубка топливная всасывающая передняя	1	1	1
	2	500-1104498	Шланг	1	1	1
		297580-П29	Пряжка	2	2	2
		297582-П29	Лента стяжная	2	2	2
		297575-П29	Шплинт стяжной	2	2	2
25	11	315408-П29	Кляммер	1	1	1
		500-1104540	Втулка	1	1	1
	3	220079-П29	Винт	1	1	1
		250763-П29	Гайка	1	1	1
		252133-П2	Шайба пружинная	1	1	1
		314612-П29	Ниппель	—	—	1
26		504-1104453	Кронштейн крепления топливного краника нижний	—	—	1
		201420-П29	Болт	—	—	2
		201417-П29	Болт	—	—	6
		250508-П29	Гайка	—	—	8
		252134-П2	Шайба пружинная	—	—	8
		379053-П29	Угольник	1	1	1
25; 26	7; 6	314708-П29	Гайка	1	1	1
		500-1104586	Трубка топливная отводная от фильтра со шлангом в сборе	1	1	1
25; 26	14; 21	500-1104587	Трубка от фильтра топливная отводная передняя в сборе	1	1	1
		500-1104588	Трубка от фильтра топливная отводная передняя	1	1	1
25; 26	13; 20	200-3724042	Втулка	1	1	1
		314802-П	Муфта конусная	1	1	1
		314708-П29	Гайка	1	1	1
		500-1104607	Трубка от фильтра топливная отводная задняя в сборе	1	—	—
25	12	503-1104607	Трубка от фильтра топливная отводная задняя в сборе	—	1	—
		504-1104512	Трубка топливная всасывающая от дополнительного бака к крану с переходником в сборе	—	—	1
26	8	504-1104513	Трубка топливная всасывающая от дополнительного бака к крану в сборе	—	—	1
		504-1104515	Трубка топливная всасывающая от дополнительного бака к крану	—	—	1
		314802-П	Муфта конусная	—	—	1
		314708-П29	Гайка	—	—	1
		504-1104576	Переходник в сборе	—	—	1
		504-1104583	Переходник	—	—	1
		379275-П29	Муфта конусная	—	—	1
		379248-П29	Гайка	—	—	1
	16	51-1104160	Кран топливный тройной в сборе	—	—	2
		504-1104450	Кронштейн крепления топливного краника в сборе	—	—	1

№ рисунка	№ позиции на рисунке	№ детали	Наименование	Количество на автомобиль		
				МАЗ-500	МАЗ-503	МАЗ-504
26		504-1104452	Кронштейн крепления топливного краника верхний	—	—	1
25		500-1104608	Трубка от фильтра топливная отводная задняя	1	—	—
26	19	503-1104608	Трубка от фильтра отводная задняя	—	1	—
		504-1104501	Трубка от фильтра к крану топливная отводная задняя с переходником в сборе	—	—	1
		504-1104505	Трубка от фильтра к крану топливная отводная задняя	—	—	1
		504-1104576	Переходник в сборе	—	—	2
		504-1104583	Переходник	—	—	2
		379275-П29	Муфта конусная	—	—	2
		379248-П29	Гайка	—	—	2
25; 26	2	500-1104498	Шланг	1	1	1
		297580-П29	Пряжка	2	2	2
		297582-П29	Лента стяжная	2	2	2
		297575-П29	Шплинт стяжной	2	2	2
	4	315407-П29	Кляммер	2	2	2
		500-1104540	Втулка	2	2	2
		201419-П29	Болт	1	1	2
		201421-П29	Болт	2	2	2
		250508-П29	Гайка	2	2	2
		252134-П2	Шайба пружинная	2	2	2
26	12	504-1104503	Трубка топливная отводная от крана к основному баку с переходником в сборе	—	—	1
		504-1104504	Трубка топливная отводная от крана к основному баку в сборе	—	—	1
		504-1104507	Трубка топливная отводная от крана к основному баку	—	—	1
		314802-П	Муфта конусная	—	—	1
		314708-П29	Гайка	—	—	1
25	5	500-1104617	Трубка от форсунки топливная отводная	1	1	—
26	13	504-1104617	Трубка от форсунок топливная отводная со шлангом в сборе	—	—	1
25; 26	6; 14	379064-П29	Угольник	1	1	1
		379249-П29	Гайка	2	2	2
		500-1104618	Трубка от форсунок топливная отводная передняя в сборе	1	1	1
		500-1104623	Трубка от форсунок топливная отводная передняя	1	1	1
		500-1104619	Трубка от форсунок топливная отводная задняя	1	1	1
		504-1104619	Трубка от форсунок топливная отводная задняя в сборе	—	—	1
26		500-1104624	Трубка от форсунок топливная отводная задняя	1	1	—
		504-1104624	Трубка от форсунок топливная отводная задняя	—	—	1
		500-1104621	Шланг соединительный	1	1	1
26	17	206А-1015391-Б	Манжета соединительного шланга	1	1	1
		379224-П29	Кляммер	—	—	1
		315408-П29	Кляммер двойной	1	1	1
25; 26	3	500-1104540	Втулка	1	1	1
	10; 18	500-1104541-Б	Втулка	1	1	1
		201419-П29	Болт	1	1	1
		250508-П29	Гайка	1	1	1
		252134-П2	Шайба пружинная	1	1	1
		379053-П29	Угольник	—	—	1
26	7	504-1104527	Трубка топливная отводная от крана к дополнительному баку с переходником в сборе	—	—	1
		504-1104530	Трубка топливная отводная от крана к дополнительному баку в сборе	—	—	1

№ рисунка	№ позиции на рисунке	№ детали	Наименование	Количество на автомобиль		
				МАЗ-500	МАЗ-503	МАЗ-504
26	10 3	504-1104532	Трубка топливная отводная от крана к до- полнительному баку	—	—	1
		314802-П	Муфта конусная	—	—	1
		314708-П29	Гайка	—	—	1
		504-1104576	Переходник в сборе	—	—	1
		504-1104583	Переходник	—	—	1
		379275-П	Муфта конусная	—	—	1
		379248-П29	Гайка	—	—	1
		379689-П29	Кляммер тройной	—	—	1
		500-1104540	Втулка	—	—	3
		201421-П29	Болт	—	—	1
		250508-П29	Гайка	—	—	1
		252134-П2	Шайба пружинная	—	—	1
		Подгруппа 1105. Топливный фильтр грубой очистки				
27	2 3 4 1 6 7 5	500-1105014-Б	Корпус фильтра в сборе	1	1	2
		201-1105538	Элемент фильтрующий топливного фильтра в сборе	1	1	2
		500-1105011	Крышка фильтра	1	1	2
		500-1105013	Прокладка крышки фильтра	2	2	4
		201460-П29	Болт	4	4	8
		252135-П2	Шайба пружинная	4	4	8
		262542-П29	Пробка коническая	1	1	2
Подгруппа 1106. Топливный насос						
28	17 16 10 11 13 12 2 1 3 23 22 20 21 24 25 19 6 4 5 18 14 15 9 7	236-1106210-А	Насос топливный в сборе	1	1	1
		236-1106212-А	Корпус топливного насоса в сборе	1	1	1
		236-1106216-Б	Корпус топливного насоса	1	1	1
		236-1106220	Ввертыш корпуса	2	2	2
		236-1106268	Седло клапана	2	2	2
		236-1106228	Поршень топливного насоса	1	1	1
		236-1106232	Пружина поршня	1	1	1
		236-1106234	Пробка пружины	1	1	1
		312368-П	Шайба	1	1	1
		236-1106240	Толкатель поршня	1	1	1
		236-1106242	Ролик толкателя	1	1	1
		236-1106244	Ось ролика	1	1	1
		236-1106246	Сухарь толкателя	2	2	2
		236-1106248	Пружина толкателя	1	1	1
		236-1106256	Кольцо стопорное толкателя	1	1	1
		236-1106222	Шток толкателя с втулкой в сборе	1	1	1
		236-1106252-Б	Шток толкателя	1	1	1
		236-1106223	Втулка штока толкателя	1	1	1
		236-1106224	Шайба	1	1	1
		236-1106264	Клапан топливного насоса	2	2	2
		236-1106272	Пружина клапана	2	2	2
		236-1106276	Пробка клапана	1	1	1
		312367-П	Шайба	1	1	1
		236-1106285	Прокладка топливного насоса	1	1	1
		201420-П29	Болт крепления топливного насоса	3	3	3
		252134-П29	Шайба пружинная	3	3	3
		236-1106288	Насос ручной в сборе	1	1	1
		236-1106292	Цилиндр ручного насоса	1	1	1
		236-1106298	Поршень ручного насоса в сборе	1	1	1
		236-1106300	Поршень ручного насоса	1	1	1
		236-1106302	Шток поршня	1	1	1
		236-1106306	Прокладка поршня ручного насоса	1	1	1
		236-1106312	Рукоятка ручного насоса в сборе	1	1	1
236-1106314	Тарелка рукоятки	1	1	1		
236-1106316	Рукоятка ручного насоса	1	1	1		

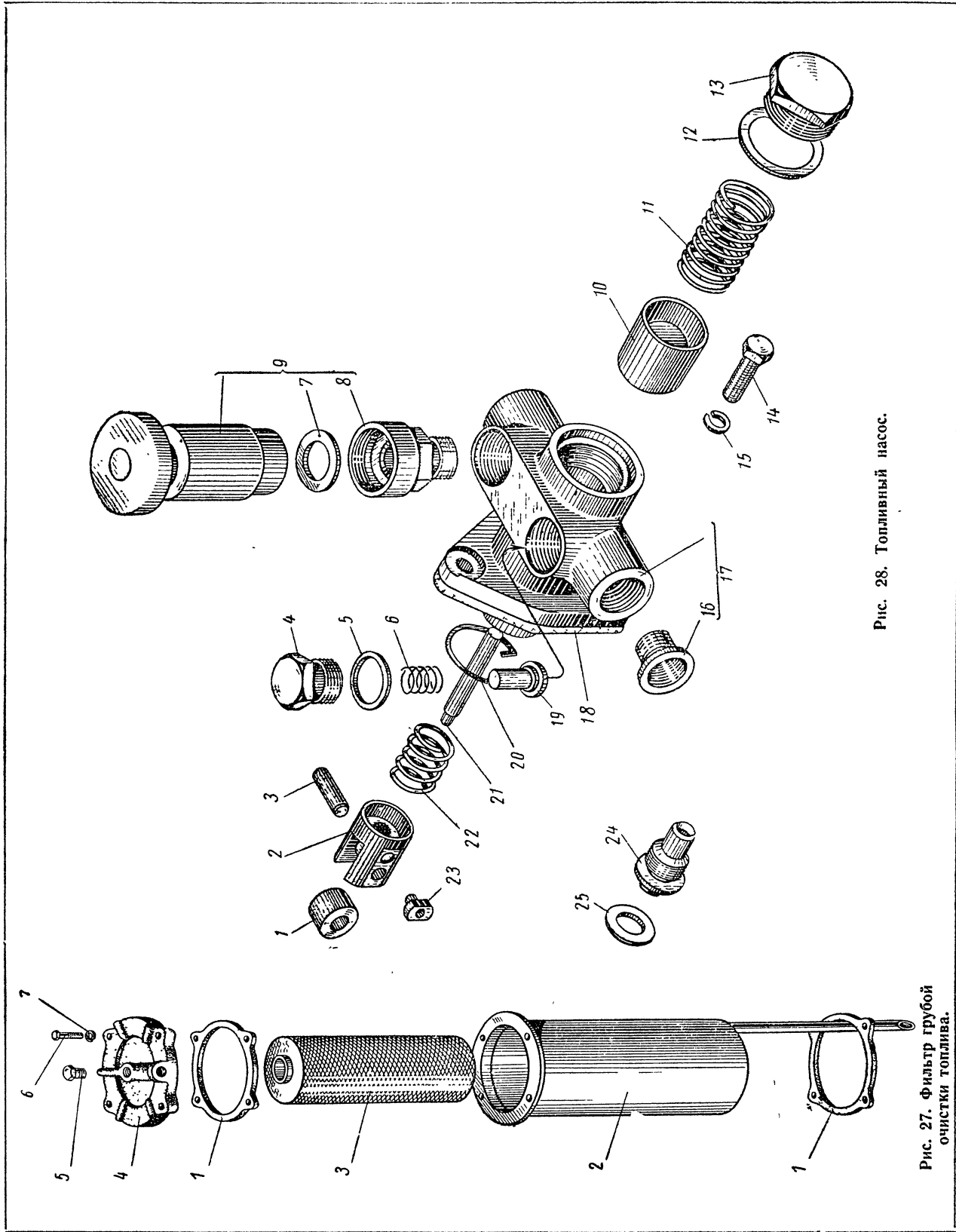


Рис. 28. Топливный насос.

Рис. 27. Фильтр грубой очистки топлива.

№ рп-сунка	№ позиции на рисунке	№ детали	Наименование	Количество на автомобиль		
				МАЗ-500	МАЗ-503	МАЗ-504
28	8	258926-П8	Штифт	1	1	1
		236-1106322	Корпус цилиндра со втулкой в сборе . . .	1	1	1
		236-1106324	Корпус цилиндра	1	1	1
		236-1106326	Втулка корпуса цилиндра	1	1	1
	5	312367-П	Шайба	1	1	1
Подгруппа 1108. Управление подачей топлива						
29	1	500-1108008-Б	Педаль управления подачей топлива с пластиной и втулкой в сборе	1	1	1
30	18	500-1108009	Пластина зубчатая	1	1	1
		500-1108010-В	Педаль управления подачей топлива с втулкой в сборе	1	1	1
	1	500-1108014-В1	Педаль управления подачей топлива	1	1	1
	3	500-1108099-Б	Втулка педали управления подачей топлива	1	1	1
	19	250508-П29	Гайка	2	2	2
	2	201419-П29	Болт	2	2	2
	20	252134-П2	Шайба пружинная	2	2	2
	17	260069-П51	Палец	1	1	1
	10	258040-П29	Шплинт	1	1	1
	9	201415-П29	Болт	2	2	2
	8	252154-П2	Шайба пружинная	2	2	2
29	22	500-1108410	Механизм запорный в сборе	1	1	1
30	14	500-1108025-Б	Кронштейн педали управления подачей топлива	1	1	1
		500-1108414	Стопор со штоком в сборе	1	1	1
	15	500-1108416	Шток стопора	1	1	1
	16	500-1108418	Стопор	1	1	1
	6	500-1108430	Кнопка стопора	1	1	1
	5	500-1108428	Пластина соединительная	1	1	1
	11	500-1108432	Зашелка	1	1	1
	4	374181-П29	Гайка	1	1	1
	7	500-1108438	Пружина	2	2	2
	12	260002-П51	Палец	1	1	1
	13	258012-П29	Шплинт	1	1	1
29		500-1108154-Б	Тяга с наконечниками в сборе	1	1	1
	29	500-1108138	Наконечник в сборе	2	2	2
	47	500-1108051-Б	Тяга	1	1	1
	38	500-1108142	Сухарь наконечника тяги	2	2	2
	37	500-1108144	Пробка наконечника тяги	2	2	2
	39	500-1108146	Пружина наконечника тяги	2	2	2
	43	500-1108148-А	Палец шаровой	2	2	2
	42	250510-П29	Гайка	4	4	4
	44	252135-П2	Шайба пружинная	2	2	2
	40	258003-П29	Шплинт	2	2	2
		500-1108028-В	Передний валик в сборе	1	1	1
	26	500-1108029Б	Труба переднего валика с кронштейнами в сборе	1	1	1
	8	500-1108032	Рычаг переднего валика	1	1	1
	35	500-1108041	Рычаг	1	1	1
	20	201420-П29	Болт	2	2	2
	19	252134-П2	Шайба пружинная	2	2	2
	23	378079-П	Шпонка сегментная	2	2	2
	24	500-1108031-В	Валик передний	1	1	1
	25	500-1108094	Втулка трубы	2	2	2
		201418-П29	Болт	4	4	4
		252134-П2	Шайба пружинная	4	4	4
	45	264072-П8	Масленка	1	1	1
		250508-П29	Гайка	4	4	4
		500-1108156-Б	Тяга с наконечниками в сборе	1	1	1
	29	500-1108138	Наконечник в сборе	2	2	2
	28	500-1108061-Б	Тяга	1	1	1

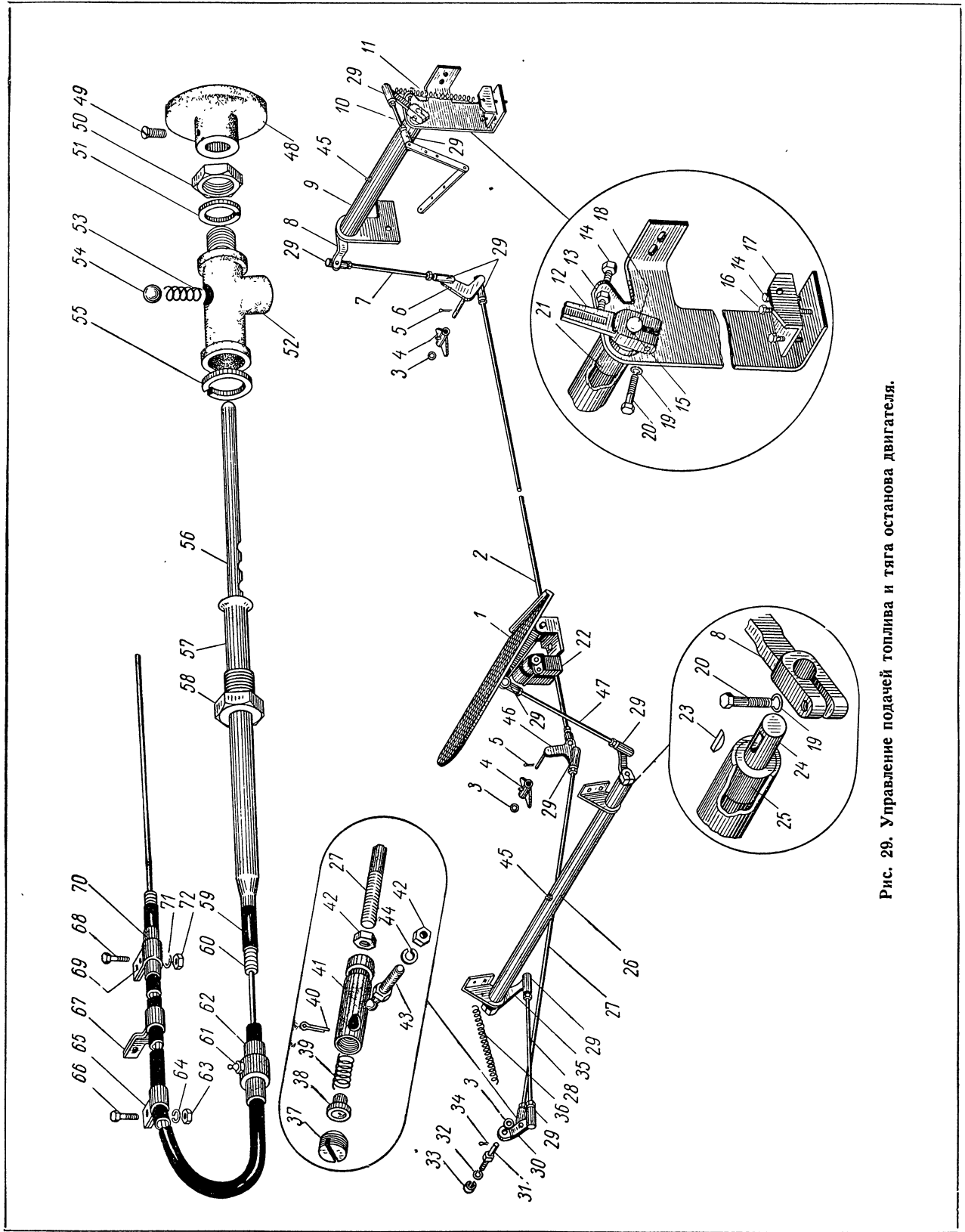


Рис. 29. Управление подачей топлива и тяга остановки двигателя.

№ рисунка	№ позиции на рисунке	№ детали	Наименование	Количество на автомобиль		
				МАЗ-500	МАЗ-503	МАЗ-504
29	41	500-1108140	Наконечник тяги	2	2	2
	38	500-1108142	Сухарь наконечника тяги	2	2	2
	37	500-1108144	Пробка наконечника тяги	2	2	2
	39	500-1108146	Пружина наконечника	2	2	2
	43	500-1108148-А	Палец шаровой	2	2	2
	42	250510-П29	Гайка	4	4	4
	44	252135-П2	Шайба пружинная	2	2	2
	40	258003-П29	Шплинт	2	2	2
	31	500-1108137	Ось рычага	1	1	1
		500-1108096-Б	Рычаг с масленкой в сборе	1	1	1
	30	500-1108083	Рычаг	1	1	1
	33	250514-П29	Гайка	1	1	1
	3	252007-П29	Шайба	1	1	1
	32	252137-П29	Шайба пружинная	1	1	1
	45	264072-П8	Масленка	1	1	1
	34	258042-П29	Шплинт разводной	1	1	1
		500-1108158-Б	Тяга с наконечниками в сборе	1	1	1
	27	500-1108035-В	Тяга	1	1	1
	29	500-1108138	Наконечник в сборе	2	2	2
	41	500-1108140	Наконечник тяги	2	2	2
38	500-1108142	Сухарь наконечника тяги	2	2	2	
37	500-1108144	Пробка наконечника тяги	2	2	2	
39	500-1108146	Пружина наконечника тяги	2	2	2	

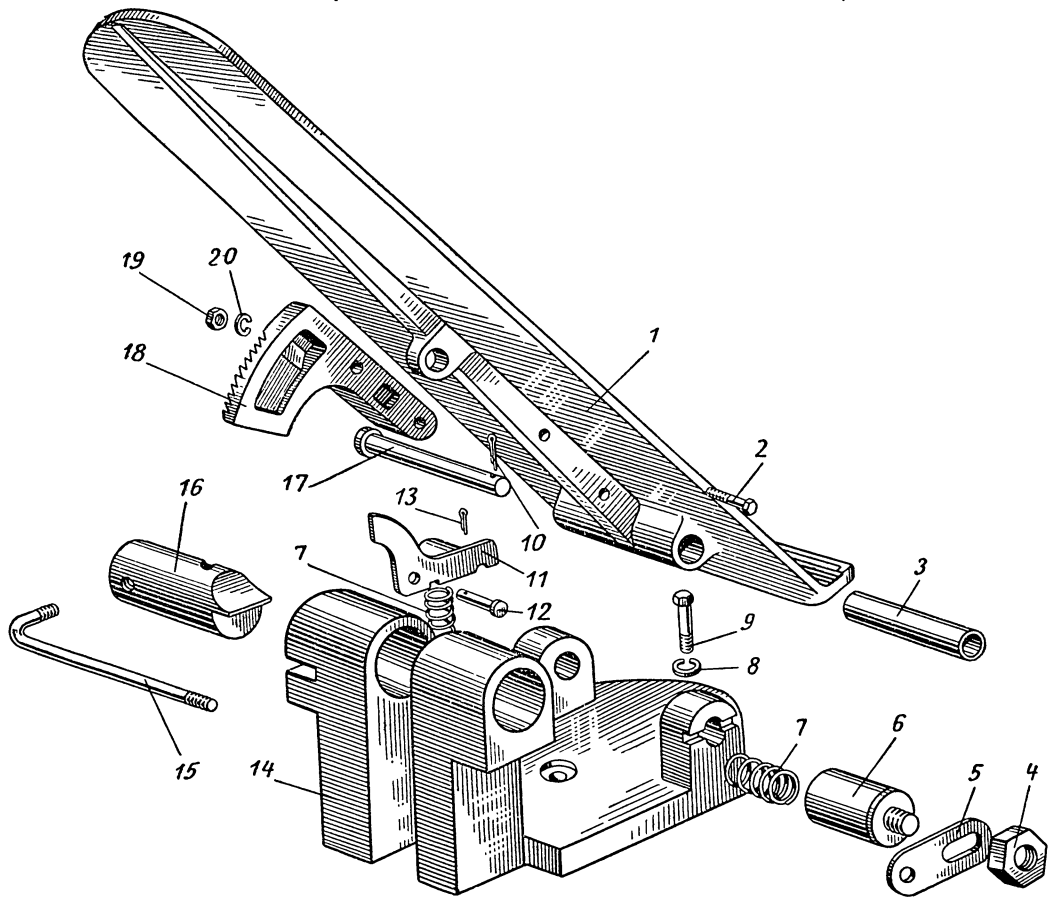


Рис. 30. Педаль акселератора и запорный механизм.

№ рисунка	№ позиции на рисунке	№ детали	Наименование	Количество на автомобиль		
				МАЗ-500	МАЗ-503	МАЗ-504
29	43	500-1108148-А	Палец шаровой	2	2	2
	42	250510-П29	Гайка	4	4	4
	44	252135-П2	Шайба пружинная	2	2	2
	40	258003-П29	Шплинт	2	2	2
		500-1108087-Б	Промежуточный кронштейн с промежуточным рычагом в сборе	1	1	1
	4	500-1108089	Кронштейн промежуточный	1	1	1
	46	500-1108081	Рычаг промежуточный в сборе	1	1	1
		264072-П8	Масленка	1	1	1
	3	252007-П29	Шайба	1	1	1
	5	258039-П29	Шплинт	1	1	1
		201458-П29	Болт	2	2	2
	42	250510-П29	Гайка	2	2	2
	44	252135-П2	Шайба пружинная	2	2	2
		500-1108160-Б	Тяга с наконечниками в сборе	1	1	1
	29	500-1108138	Наконечник в сборе	2	2	2
	2	500-1108086-В	Тяга	1	1	1
	41	500-1108140	Наконечник тяги	2	2	2
	38	500-1108142	Сухарь наконечника тяги	2	2	2
	37	500-1108144	Пробка наконечника тяги	2	2	2
	39	500-1108146	Пружина наконечника тяги	2	2	2
	43	500-1108148-А	Палец шаровой	2	2	2
	42	250510-П29	Гайка	4	4	4
	44	252135-П2	Шайба пружинная	2	2	2
	40	258003-П29	Шплинт	2	2	2
		500-1108088-Б	Кронштейн промежуточный с рычагом в сборе	1	1	1
	4	500-1108089	Кронштейн промежуточный	1	1	1
	6	500-1108111	Рычаг двуплечий в сборе	1	1	1
		264072-П8	Масленка	1	1	1
	3	252007-П29	Шайба	1	1	1
	5	258039-П29	Шплинт	1	1	1
		201458-П29	Болт	2	2	2
	44	252135-П2	Шайба пружинная	2	2	2
	42	250510-П29	Гайка	2	2	2
		500-1108162-Б	Тяга с наконечниками в сборе	1	1	1
	29	500-1108138	Наконечник в сборе	2	2	2
	7	500-1108113-В	Тяга	1	1	1
	38	500-1108142	Сухарь наконечника тяги	2	2	2
	37	500-1108144	Пробка наконечника тяги	2	2	2
	39	500-1108146	Пружина наконечника тяги	2	2	2
	43	500-1108148-А	Палец шаровой	2	2	2
	42	250510-П29	Гайка	4	4	4
	44	252135-П2	Шайба пружинная	2	2	2
	40	258003-П29	Шплинт	2	2	2
		500-1108015-Б	Валик задний в сборе	1	1	1
	9	500-1108021-Б	Труба заднего валика с кронштейнами в сборе	1	1	1
	8	500-1108032	Рычаг переднего валика	1	1	1
	21	500-1108094	Втулка трубы	2	2	2
	12	500-1108117	Рычаг заднего валика в сборе	1	1	1
	18	500-1108126-В	Валик задний	1	1	1
	45	264072-П8	Масленка	1	1	1
	20	201420-П29	Болт	2	2	2
	19	252134-П2	Шайба пружинная	2	2	2
	15	378079-П	Шпонка сегментная	2	2	2
		201457-П29	Болт	4	4	4
		250510-П29	Гайка	4	4	4
		252135-П2	Шайба пружинная	4	4	4
	11	500-1108046	Пружина усилителя	1	1	1
	17	500-1108045	Держатель пружины	1	1	1
	16	201462-П29	Болт	1	1	1
		250510-П29	Гайка	1	1	1
	14	201460-П29	Болт	1	1	1

№ рп-супка	№ пози-ции на рисунке	№ детали	Наименование	Количество на автомобиль		
				МАЗ-500	МАЗ-503	МАЗ-504
29	13	250510-П29	Гайка	1	1	1
		500-1108164-Б	Тяга с наконечниками в сборе	1	1	1
	29	500-1108138	Наконечник в сборе	2	2	2
	10	500-1108027	Тяга	1	1	1
	41	500-1108140	Наконечник тяги	2	2	2
	38	500-1108142	Сухарь наконечника тяги	2	2	2
	37	500-1108144	Пробка наконечника тяги	2	2	2
	39	500-1108146	Пружина наконечника тяги	2	2	2
	43	500-1108148-А	Палец шаровой	2	2	2
	42	250510-П29	Гайка	4	4	4
	40	258003-П29	Шплинт	2	2	2
	44	252134-П2	Шайба пружинная	2	2	2
		500-1108350-Б	Тяга останова двигателя с ручкой и фикса- тором в сборе	1	1	1
		500-1108352	Корпус фиксатора ручки останова двигателя с оболочками тяги в сборе	1	1	1
	60	500-1108256-В	Оболочка тяги	2	2	2
	52	500-1310452	Корпус фиксатора	1	1	1
	58	500-1310454	Втулка	1	1	1
	57	500-1310456	Трубка оболочки	1	1	1
	59	500-1108259	Чехол оболочки	2	2	2
	62	500-1310492	Втулка соединительная	1	1	1
	70	500-1310489	Втулка обжимная	2	2	2
	56	500-1108368	Стержень ручки с тягой в сборе	1	1	1
	48	500-1310494	Ручка управления	1	1	1
	49	242468-П29	Винт	1	1	1
	53	500-1310127	Пружина	1	1	1
	54	500-3401035	Шарик	1	1	1
	63	250512-П29	Гайка	1	1	1
	66	201495-П29	Болт	1	1	1
	64	252136-П2	Шайба пружинная	1	1	1
	51	252179-П8	Шайба пружинная	1	1	1
	50	250636-П29	Гайка	1	1	1
	69	379672-П29	Кляммер	1	1	1
	67	401857-П29	Кляммер	1	1	1
	65	401855-П	Кляммер	1	1	1
		379287-П29	Скоба	1	1	1
	72	250508-П29	Гайка	1	1	1
68	201415-П29	Болт	1	1	1	
71	252134-П2	Шайба пружинная	1	1	1	
61	264072-П2	Масленка	1	1	1	
55	252159-П2	Шайба пружинная	1	1	1	
36	500-1108044	Пружина оттяжная	1	1	1	
	201460-П29	Болт	2	2	2	
Подгруппа 1109. Воздушный фильтр						
31	6	236-1109012	Фильтр воздушный в сборе	1	1	1
		236-1109020	Корпус воздушного фильтра с глушителем в сборе	1	1	1
		236-1109035	Корпус воздушного фильтра в сборе	1	1	1
		236-1109036	Корпус воздушного фильтра	1	1	1
		236-1109050	Направляющая фильтрующего элемента	1	1	1
		236-1109054	Глушитель воздушного фильтра, верхняя половина	1	1	1
		236-1109060	Глушитель воздушного фильтра, нижняя половина в сборе	1	1	1
		236-1109062	Глушитель воздушного фильтра, нижняя по- ловина	1	1	1
		236-1109064	Патрубок глушителя воздушного фильтра	1	1	1
	5	236-1109045	Кольцо корпуса воздушного фильтра уплот- нительное	2	2	2

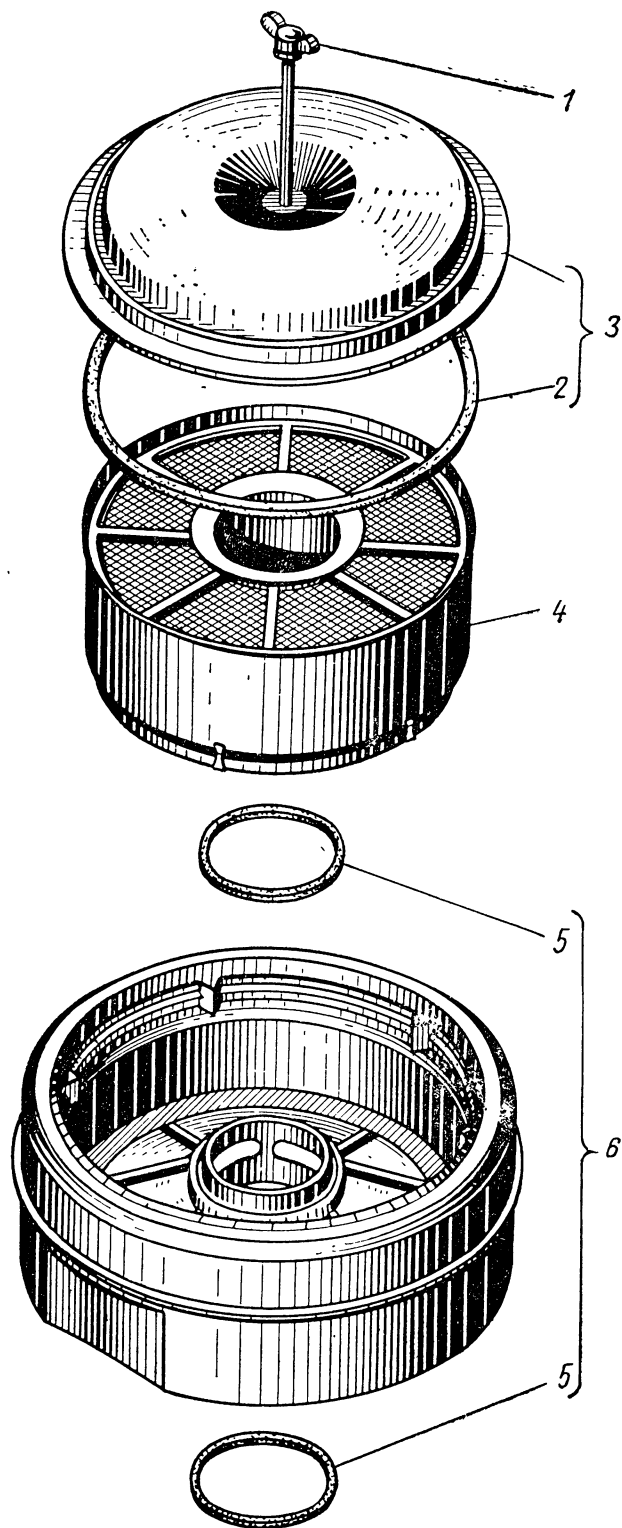


Рис. 31. Воздушный фильтр.

№ рисунка	№ позиции на рисунке	№ детали	Наименование	Количество на автомобиль		
				МАЗ-500	МАЗ-503	МАЗ-504
31	4	236-1109080	Элемент воздушного фильтра фильтрующий в сборе	1	1	1
		236-1109082	Корпус фильтрующего элемента в сборе	1	1	1
		236-1109084	Корпус фильтрующего элемента	1	1	1
		236-1109086	Сетка корпуса фильтрующего элемента нижняя	1	1	1
		236-1109087	Упор корпуса фильтрующего элемента	6	6	6
		236-1109090	Маслоуспокоитель воздушного фильтра	1	1	1
		236-1109092	Патрубок воздушного фильтра	1	1	1
		236-1109094	Горловина патрубка воздушного фильтра	1	1	1
		236-1109096	Набивка фильтрующего элемента нижняя	1	1	1
		236-1109098	Набивка фильтрующего элемента верхняя	1	1	1
	236-1109104	Держатель набивки фильтрующего элемента в сборе	1	1	1	
	236-1109105	Держатель набивки фильтрующего элемента	1	1	1	
	236-1109106	Сетка корпуса фильтрующего элемента верхняя	1	1	1	
	3	236-1109110	Крышка фильтрующего элемента в сборе	1	1	1
		236-1109112	Крышка фильтрующего элемента	1	1	1
		236-1109114	Шумопоглотитель крышки фильтрующего элемента	1	1	1
	2	236-1109118	Держатель шумопоглотителя крышки фильтрующего элемента	1	1	1
		236-1109120	Кольцо крышки фильтрующего элемента уплотнительное	1	1	1
	1	236-1109124	Стержень крепления воздушного фильтра в сборе	1	1	1
		236-1109125	Стержень крепления воздушного фильтра	1	1	1
		236-1109126	Барашек стержня крепления воздушного фильтра	1	1	1
Подгруппа 1110. Регулятор числа оборотов вала двигателя						
32	2	236-1110020	Корпус регулятора в сборе	1	1	1
		236-1110022	Корпус регулятора	1	1	1
	28	236-1111186-A	Сальник корпуса регулятора с пружиной в сборе	1	1	1
	92	236-1111196	Кольцо уплотнительное	1	1	1
		236-1110209	Втулка	1	1	1
	8		Штифт	2	2	2
	3	258639-П15	Палец пружины рычага рейки	1	1	1
		260003-П15	Винт крепления корпуса регулятора	3	3	3
	1	311200-П29С	Указатель уровня масла в сборе	1	1	1
	9	236-1110206	Колпачок указателя уровня масла	1	1	1
		236-1110207	Стержень указателя уровня масла	1	1	1
	7	236-1110518-Б	Втулка ведущей шестерни	1	1	1
		236-1110516-Б	Шестерня регулятора ведущая	1	1	1
	13	236-1110517-Б	Сухарь ведущей шестерни	4	4	4
	23	312440-П15	Шайба втулки ведущей шестерни	1	1	1
		236-1110521	Фланец втулки ведущей шестерни	1	1	1
	22	314019-П	Шпонка сегментная	1	1	1
33	29	312556-П15	Шайба стопорная	1	1	1
32	16	250634-П15	Гайка	1	1	1
	17		Державка грузов со стаканом в сборе	1	1	1
19	236-1110040-А	Державка грузов	1	1	1	
	236-1110046-В	Валик державки грузов	1	1	1	
14	236-1110051-Б	Шарикоподшипник валика державки грузов	1	1	1	
	50202	Шарикоподшипник валика державки грузов	1	1	1	
12	200	Груз регулятора в сборе	2	2	2	
18	236-1110045	Груз регулятора	2	2	2	
	236-1110047	Ролик груза регулятора	2	2	2	
21	236-1110532	Ось ролика груза	2	2	2	
	236-1110534	Втулка груза регулятора	4	4	4	
6	236-1110056	Шайба уплотнительная указателя уровня масла	1	1	1	
	236-1111278					

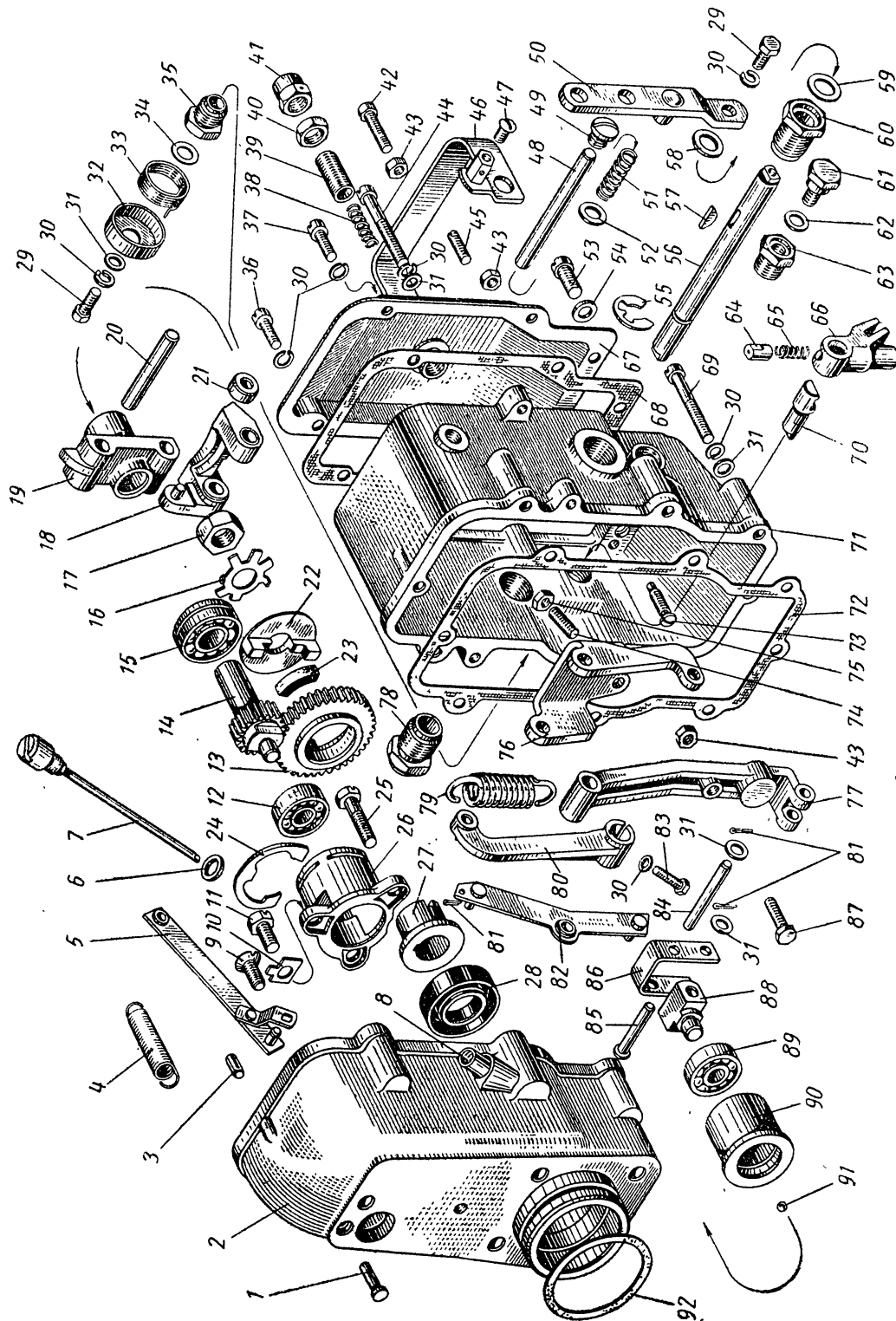


Рис. 32. Регулятор числа оборотов.

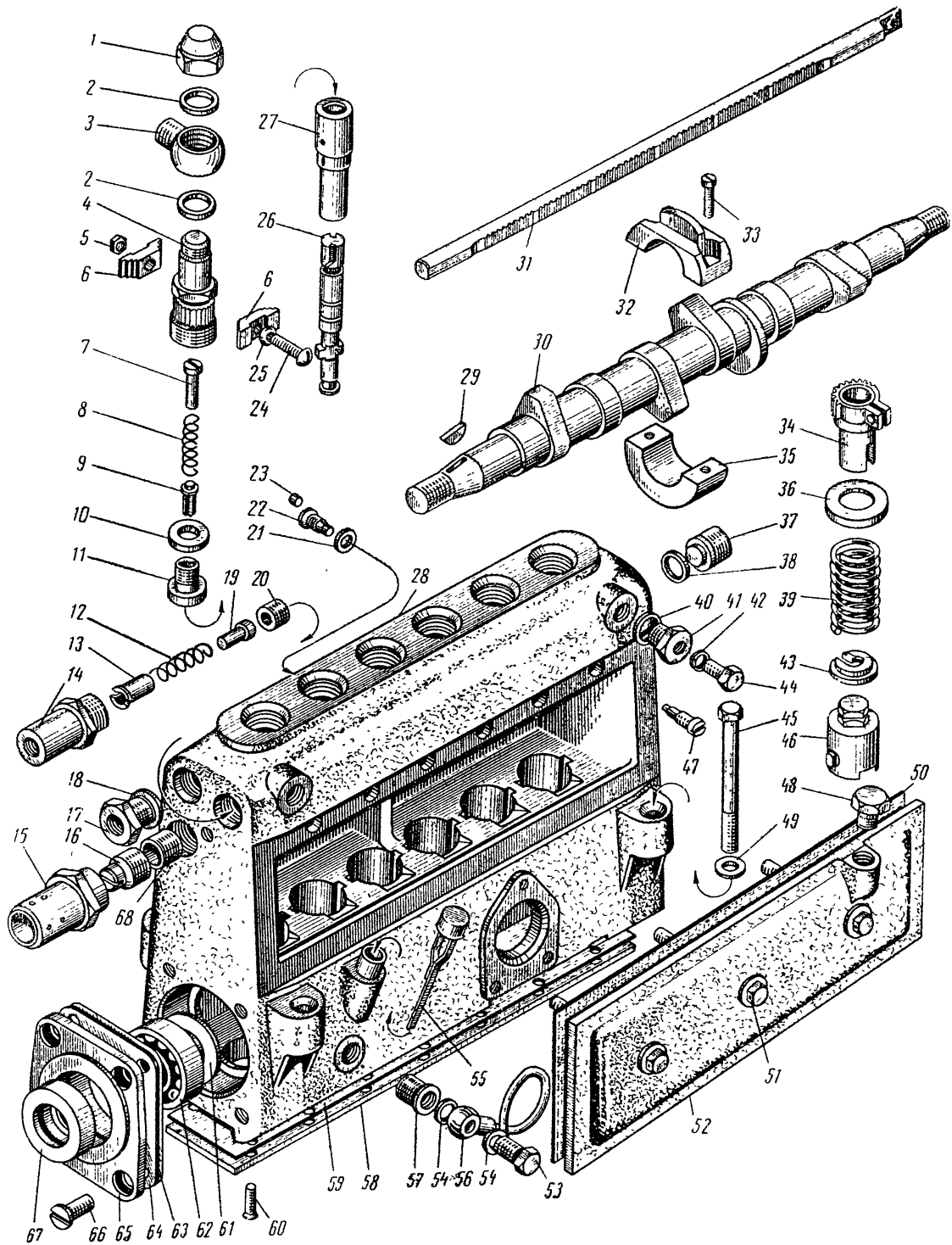


Рис. 33. Топливный насос высокого давления.

Примечание. Поз. 29 — см. в подгруппе 1121.

№ рисунка	№ позиции на рисунке	№ детали	Наименование	Количество на автомобиль		
				МАЗ-500	МАЗ-503	МАЗ-504
32	20	236-1110049	Ось груза регулятора	2	2	2
	26	236-1110558-Б	Стакан подшипников валика державки	1	1	1
	24	236-1110564-Б	Кольцо пружинное	1	1	1
	11	310139-П15	Болт	1	1	1
	25	310140-П15	Болт	2	2	2
	10	312529-П15	Шайба стопорная	3	3	3
		236-1110125	Крышка регулятора в сборе	1	1	1
	71	236-1110129	Крышка регулятора	1	1	1
		236-1110130-А	Кулиса в сборе	1	1	1
	66	236-1110132-Б	Кулиса	1	1	1
	70	236-1110136-Б	Ось кулисы	1	1	1
	64	236-1110372-Б	Фиксатор кулисы	1	1	1
	65	236-1110374-Б	Пружина фиксатора	1	1	1
	35	236-1110134	Ввертыш оси кулисы	1	1	1
	46	236-1110380	Скоба кулисы в сборе	1	1	1
		236-1110382	Скоба кулисы	1	1	1
		238НБ-1110388	Поводок скобы кулисы	2	2	2
	47	220077-П29	Винт	1	1	1
	61	236-1110390	Ось скобы	1	1	1
	63	236-1110392	Ввертыш оси скобы	1	1	1
	62	312353-П	Шайба уплотнительная	1	1	1
	34	236-1110394	Кольцо оси кулисы уплотнительное	1	1	1
	33	236-1110396	Пружина скобы кулисы возвратная	1	1	1
	32	236-1110398	Крышка возвратной пружины	1	1	1
	29	201417-П29	Болт	1	1	1
	30	252154-П29С	Шайба пружинная	1	1	1
	31	312370-П15	Шайба	1	1	1
	45	242482-П15	Винт регулировочный	1	1	1
	77	236-1110406	Рычаг регулятора	1	1	1
	87	310305-П15	Болт регулировочный	1	1	1
	43	250508-П29	Гайка	1	1	1
	76	236-1110080	Рычаг двуплечий	1	1	1
	74	242506-П15	Винт регулировочный	1	1	1
	75	250510-П29С	Гайка	1	1	1
	86	236-1110433	Серьга регулятора	1	1	1
	85	317849-П15	Палец	1	1	1
	31	312370-П15	Шайба	4	4	4
	48	236-1110088	Ось рычагов	1	1	1
	51	236-1110089	Пружина компенсационная	1	1	1
	52	312700-П15	Шайба	1	1	1
	49	310608-П15	Винт-заглушка	2	2	2
	79	236-1110462	Пружина регулятора	1	1	1
	80	236-1110466	Рычаг пружины	1	1	1
	56	236-1110467	Вал рычага пружины	1	1	1
	55	236-1110471	Кольцо пружинное упорное	1	1	1
	57	314003-П	Шпонка сегментная	1	1	1
	78	236-1110474	Ввертыш вала рычага пружины в сборе	1	1	1
		236-1110476	Ввертыш вала рычага пружины	1	1	1
		313955-П15	Заглушка ввертыша вала рычага пружины	1	1	1
	60	236-1110476	Ввертыш вала рычага пружины	1	1	1
	59	236-1110482	Кольцо вала рычага пружины уплотнительное	1	1	1
	58	312347-П15	Шайба	1	1	1
	83	201418-П15	Болт	1	1	1
	30	252154-П29С	Шайба пружинная	1	1	1
	50	236-1110149-Б	Рычаг управления регулятором в сборе	1	1	1
		236-1110150-Б	Рычаг управления регулятором	1	1	1
		236-1110155-Б	Упор рычага управления регулятором	1	1	1
	29	201417-П29	Болт	1	1	1
	30	252154-П29С	Шайба пружинная	1	1	1
	82	236-1110440	Рычаг рейки в сборе	1	1	1
		236-1110442	Рычаг рейки	1	1	1

№ рисунка	№ позиции на рисунке	№ детали	Наименование	Количество на автомобиль		
				МАЗ-500	МАЗ-503	МАЗ-504
32		236-1110444	Втулка рычага рейки	1	1	1
		317838-П	Палец	1	1	1
	4	236-1110448	Пружина рычага рейки	1	1	1
	5	236-1110454	Тяга рейки с пружинной планкой в сборе	1	1	1
		236-1110456	Тяга рейки	1	1	1
		236-1110446	Втулка пальца рычага рейки	1	1	1
		313701-П	Палец рейки	1	1	1
		236-1110458	Планка тяги рейки пружинная	1	1	1
		313010-П15	Заклепка	1	1	1
	81	258012-П29С	Шплинт разводной	1	1	1
		236-1110060	Муфта грузов в сборе	1	1	1
	90	236-1110062	Муфта грузов	1	1	1
	89	926200	Подшипник муфты грузов	1	1	1
	91	236-1110064	Шарик	27	27	27
	88	236-1110065	Пята упорная	1	1	1
	84	236-1110066	Ось упорной пяты	1	1	1
	31	312370-П15	Шайба	2	2	2
	81	258012-П29С	Шплинт разводной	3	3	3
	53	222582-П15	Винт	1	1	1
	54	312442-П	Шайба	1	1	1
	42	310142-П15	Болт регулировочный	2	2	2
	43	250508-П29	Гайка	2	2	2
	67	236-1110496	Крышка смотрового люка в сборе	1	1	1
		236-1110498	Крышка смотрового люка	1	1	1
		236-1110493	Гнездо корпуса буферной пружины	1	1	1
	68	236-1110499-А	Прокладка крышки смотрового люка	1	1	1
	38	236-1110490	Пружина буферная	1	1	1
	39	236-1110492	Корпус буферной пружины	1	1	1
	40	311511-П15	Контргайка корпуса буферной пружины	1	1	1
	41	236-1110494	Колпачок корпуса пружины	1	1	1
	36	310611-П15	Винт крепления крышки смотрового люка	4	4	4
	37	222525-П15	Винт крепления крышки смотрового люка	1	1	1
	30	252154-П29С	Шайба пружинная	5	5	5
	73	310616-П15	Винт-ограничитель	1	1	1
	43	250508-П29	Гайка	1	1	1
	72	236-1110154-А	Прокладка крышки регулятора	1	1	1
	44	310612-П15	Винт крепления крышки регулятора	1	1	1
	69	222539-П15	Винт крепления крышки регулятора	5	5	5
	31	312370-П15	Шайба	6	6	6
	30	252154-П29С	Шайба пружинная	6	6	6
	258226-П	Шплинт-проволока	1	1	1	
	258228-П	Шплинт-проволока	1	1	1	
	201-1110117	Пломба	2	2	2	
Подгруппа 1111-Б. Топливный насос высокого давления						
33		236-1111007-Б	Насос топливный высокого давления с регулятором числа оборотов в сборе	1	1	1
		236-1111008-Б	Насос топливный высокого давления в сборе	1	1	1
		236-1111016-Б	Корпус топливного насоса с кулачковым валом в сборе	1	1	1
	28	236-1111020-Б	Корпус топливного насоса высокого давления в сборе	1	1	1
		236-1111022-Б	Корпус топливного насоса высокого давления	1	1	1
		236-1111042	Втулка рейки насоса высокого давления	2	2	2
	57	236-1111036	Ввертыш	1	1	1
	37	316125-П15	Пробка корпуса	2	2	2
	38	312441-П	Шайба	2	2	2
	68	236-1111044	Ввертыш колпачка рейки	2	2	2
		236-1110209	Втулка направляющая	1	1	1

№ рисунка	№ позиции на рисунке	№ детали	Наименование	Количество на автомобиль		
				МАЗ-500	МАЗ-503	МАЗ-504
33	—	236-1111170	Вал топливного насоса кулачковый в сборе	1	1	1
	30	236-1111172	Вал кулачковый	1	1	1
	62	6204	Шарикоподшипник кулачкового вала радиально-упорный	2	2	2
	61	312439-П15	Шайба	2	2	2
		236-1111177	Опора кулачкового вала в сборе	1	1	1
	32	236-1111178	Половина опоры верхняя	1	1	1
	35	236-1111179	Половина опоры нижняя	1	1	1
	33	224576-П15	Винт опоры стяжной	2	2	2
	22	310952-П15	Винт стопорный	1	1	1
	21	312442-П	Шайба	1	1	1
	23	236-1111154	Стопор винта	1	1	1
		236-1111180	Крышка подшипника в сборе	1	1	1
	65	236-1111182	Крышка подшипника	1	1	1
	67	236-1111186-А	Сальник крышки подшипника с пружиной в сборе	1	1	1
	64	236-1111193	Прокладка крышки	По потребности		
	63	236-1111194	Прокладка крышки	По потребности		
	66	311200-П29С	Винт крепления крышки	4	4	4
		236-1111196	Кольцо уплотнительное	1	1	1
	58	236-1111210	Крышка насоса высокого давления нижняя	1	1	1
	59	236-1111214	Прокладка крышки	1	1	1
	60	221578-П29	Винт крепления крышки	14	14	14
		236-1111220-А	Крышка насоса высокого давления в сборе	1	1	1
	52	236-1111222-А	Крышка насоса высокого давления	1	1	1
	48	316140-П15	Пробка-сапун	1	1	1
	50	236-1111226	Прокладка крышки	1	1	1
	51	310551-П15	Винт крепления крышки	3	3	3
		236-1111228	Кольцо стопорное пружинное	3	3	3
	56	236-1111294	Трубка дренажная в сборе	1	1	1
		236-1104364	Наконечник	1	1	1
		236-1111296	Трубка дренажная	1	1	1
	53	310122-П15	Болт крепления наконечника	1	1	1
	54	312446-П	Шайба	2	2	2
	41	236-1111030	Ввертыш корпуса	2	2	2
	40	312449-П	Шайба	2	2	2
	17	236-1111032	Ввертыш корпуса	1	1	1
	18	312448-П	Шайба	1	1	1
	44	316116-П15	Пробка спуска воздуха	2	2	2
	42	312353-П	Шайба	2	2	2
	46	236-1111136	Толкатель плунжера в сборе	6	6	6
		236-1111138	Толкатель плунжера	6	6	6
		236-1111140	Ролик толкателя	6	6	6
		236-1111142	Ось ролика толкателя	6	6	6
		236-1111144	Втулка ролика толкателя	6	6	6
		310121-П	Болт регулировочный толкателя	6	6	6
		311415-П	Контргайка болта	6	6	6
	31	236-1111040	Рейка топливного насоса высокого давления	1	1	1
	22	310952-П15	Винт стопорный	1	1	1
	21	312442-П	Шайба	1	1	1
	23	236-1111154	Стопор винта	1	1	1
	34	236-1111060	Венец со втулкой зубчатый в сборе	6	6	6
		236-1111062	Венец зубчатый	6	6	6
		236-1111064	Втулка зубчатого венца	6	6	6
		310607-П15	Винт стяжной зубчатого венца	6	6	6
	39	236-1111148-Б	Пружина толкателя топливного насоса	6	6	6
	36	236-1111150-Б	Тарелка пружины толкателя верхняя	6	6	6
		236-1111074-А	Пара плунжерная топливного насоса в сборе	6	6	6
	26	236-1111076-А	Плунжер	6	6	6
	27	236-1111078	Втулка плунжера	6	6	6
	47	236-1111122	Винт втулки плунжера установочный	6	6	6
	43	236-1111151-Б	Тарелка пружины толкателя нижняя	6	6	6
	10	236-1111086	Прокладка нагнетательного клапана	6	6	6
		236-1111102	Клапан нагнетательный в сборе	6	6	6

№ рп-сучка	№ позиции на рисунке	№ детали	Наименование	Количество на автомобиль			
				МАЗ-500	МАЗ-503	МАЗ-504	
33	11	236-1111104	Седло нагнетательного клапана	6	6	6	
	9	236-1111106	Клапан нагнетательный	6	6	6	
	8	236-1111108	Пружина нагнетательного клапана	6	6	6	
	7	236-1111113	Упор клапана	6	6	6	
	4	236-1111118-Б	Штуцер топливного насоса	6	6	6	
	3	236-1111116	Ниппель соединительный	6	6	6	
	2	312450-П	Шайба	12	12	12	
	1	312107-П15	Гайка колпачковая	6	6	6	
	6	236-1111120	Сухарь штуцера	6	6	6	
	24	201424-П29	Болт стяжной сухаря	3	3	3	
	5	250508-П29	Гайка болта сухаря	3	3	3	
	25	252134-П29	Шайба пружинная	3	3	3	
		236-1111236	Колпачок рейки топливного насоса в сборе	1	1	1	
	15	236-1111238-Б	Колпачок рейки топливного насоса	1	1	1	
	16	236-1111249	Пробка-ограничитель рейки	1	1	1	
		258223-П	Шплинт-проволока	1	1	1	
	55	236-1111270	Указатель уровня масла в сборе	1	1	1	
		236-1111272	Колпачок указателя уровня масла	1	1	1	
		236-1111274	Стержень указателя уровня масла	1	1	1	
		236-1111282	Клапан в сборе	1	1	1	
	19	236-1111283	Клапан	1	1	1	
	14	236-1111285	Корпус клапана	1	1	1	
	20	236-1111287	Седло клапана	1	1	1	
	12	236-1111289	Пружина клапана	1	1	1	
	13	236-1111290	Направляющая клапана	1	1	1	
		312448-П	Шайба	1	1	1	
		258228-П29С	Шплинт-проволока	1	1	1	
		201-1110117	Пломба	1	1	1	
	45	200276-П29С	Болт крепления топливного насоса	4	4	4	
	49	312356-П29С	Шайба	4	4	4	
	Подгруппа 1112-А. Форсунка						
	34	6	236-1112010-Б	Форсунка в сборе	6	6	6
			236-1112020-Б	Корпус форсунки в сборе	6	6	6
236-1112023-В			Корпус форсунки	6	6	6	
		313447-П	Штифт	12	12	12	
		236-1112110-Б	Распылитель форсунки в сборе	6	6	6	
15		236-1112112-Б	Корпус распылителя	6	6	6	
13		236-1112114	Игла распылителя	6	6	6	
11		236-1112116	Гайка распылителя	6	6	6	
		236-1112134-Б	Штанга форсунки в сборе	6	6	6	
4		236-1112135-Б	Штанга форсунки	6	6	6	
16		236-1112142-Б	Тарелка пружины	6	6	6	
17		236-1112140	Пружина форсунки	6	6	6	
20		236-1112143-Б	Гайка пружины	6	6	6	
18		236-1112168-Б	Винт пружины регулировочный	6	6	6	
21		311417-П2	Контргайка регулировочного винта	6	6	6	
22		236-1112166-Б	Колпак форсунки	6	6	6	
5		312382-П	Шайба колпака уплотнительная	6	6	6	
		236-1112200	Штуцер форсунки в сборе	6	6	6	
12		236-1112204	Штуцер форсунки	6	6	6	
8		236-1112208	Фильтр форсунки в сборе	6	2	6	
		236-1112212	Сетка фильтра № 1	12	12	12	
		236-1112214	Сетка фильтра № 2	12	12	12	
		236-1112216	Сетка фильтра № 3	24	24	24	
		236-1112218	Сетка фильтра № 4	6	6	6	
		236-1112222	Обойма фильтра	6	6	6	
7		236-1112224	Втулка фильтра	6	6	6	
10		236-1112225	Уплотнитель штуцера с пружиной в сборе	6	6	6	
9		236-1112238	Пружина уплотнителя	6	6	6	
3		236-1112163-Б	Скоба крепления форсунки	6	6	6	
14		312471-П	Шайба	6	6	6	

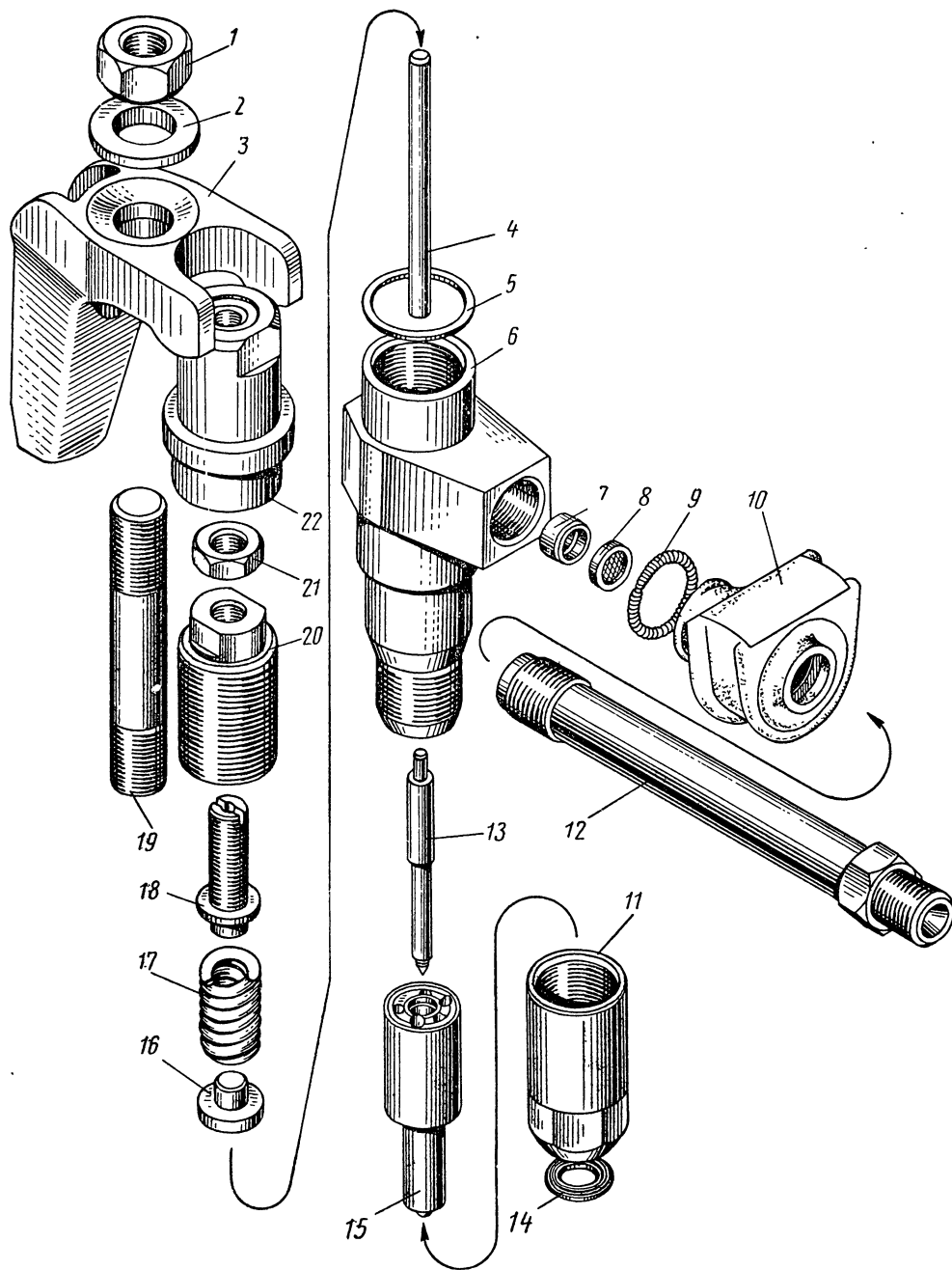


Рис. 34. Форсунка.

№ р.-сунка	№ позиции на рисунке	№ детали	Наименование	Количество на автомобиль		
				МАЗ-500	МАЗ-503	МАЗ-504
34	19	216373-П29	Шпилька крепления скобы	6	6	6
	1	250515-П29С	Гайка	6	6	6
	2	312466-П2	Шайба	6	6	6
Подгруппа 1115. Впускной коллектор						
35	9	236-1115021	Коллектор впускной	2	2	2
	11	236-1115026	Прокладка впускного коллектора	6	6	6
	10	216259-П29	Шпилька крепления коллекторов	12	12	12
	7	250513-П29	Гайка	12	12	12
	8	252136-П29С	Шайба пружинная	12	12	12
		236-1115030	Патрубок впускных коллекторов соединительный в сборе	1	1	1
	2	236-1115032	Патрубок впускных коллекторов соединительный	1	1	1
	1	236-1115034	Ввертыш соединительного патрубка	1	1	1
	5	236-1115036А	Прокладка соединительного патрубка	2	2	2
	6	236-1115114	Прокладка соединительного патрубка с сеткой в сборе	2	2	2
		236-1115116	Прокладка	2	2	2
		236-1115122	Сетка	2	2	2
	3	200315-П29С	Болт крепления патрубка	4	4	4
	4	312389-П29С	Шайба	4	4	4
	Подгруппа 1117. Топливный фильтр тонкой очистки					
36	3	236-1117010-А	Фильтр тонкой очистки топливный в сборе	1	1	1
		201-1117016-А	Корпус топливного фильтра тонкой очистки в сборе	1	1	1
		201-1117020	Корпус топливного фильтра тонкой очистки	1	1	1
		201-1117024-В	Стержень топливного фильтра тонкой очистки	1	1	1
	4	201-1117030	Пружина топливного фильтра тонкой очистки	1	1	1
	7	201-1117036-А	Элемент фильтрующий топливного фильтра тонкой очистки в сборе	1	1	1
		201-1117040	Элемент фильтрующий топливного фильтра тонкой очистки в сборе	1	1	1
		201-1117042	Прокладка фильтрующего элемента топливного фильтра тонкой очистки нижняя	1	1	1
	5	252016-П29С	Шайба	1	1	1
	6	201-1117114	Прокладка фланца каркаса топливного фильтра тонкой очистки	1	1	1
	9	201-1117116-А	Прокладка фильтрующего элемента топливного фильтра тонкой очистки	1	1	1
	10	236-1117028-В	Крышка топливного фильтра тонкой очистки	1	1	1
	8	201-1117118	Прокладка крышки топливного фильтра тонкой очистки	1	1	1
	12	201-1117120	Прокладка болта топливного фильтра тонкой очистки	1	1	1
	13	201-1117122	Болт крепления крышки фильтра тонкой очистки к корпусу фильтра	1	1	1
	11	316121-П29	Пробка коническая	1	1	1
	18	200328-П29С	Болт крепления фильтра	2	2	2
	16	250512-П29С	Гайка	2	2	2
	17	252136-П29С	Шайба пружинная	2	2	2
	14	312630-П	Шайба	1	1	1
	15	236-1117155	Жиклер	1	1	1
	1	316144-П29	Пробка	1	1	1
	2	312482-П	Шайба	1	1	1

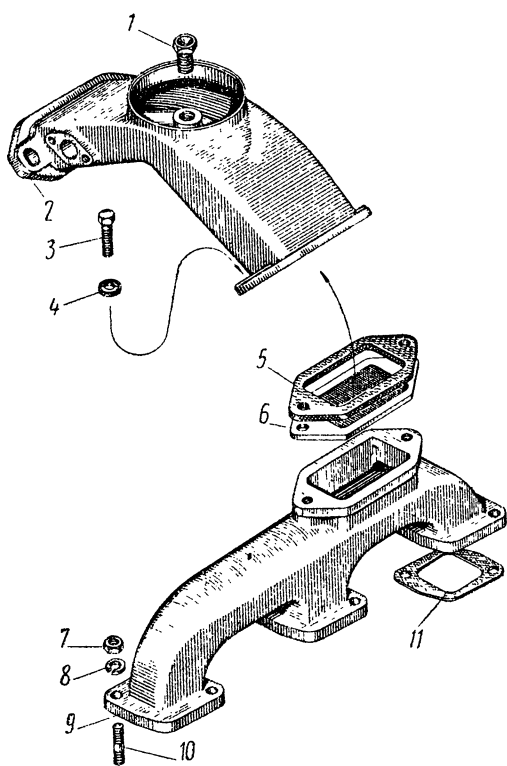


Рис. 35. Впускной коллектор.

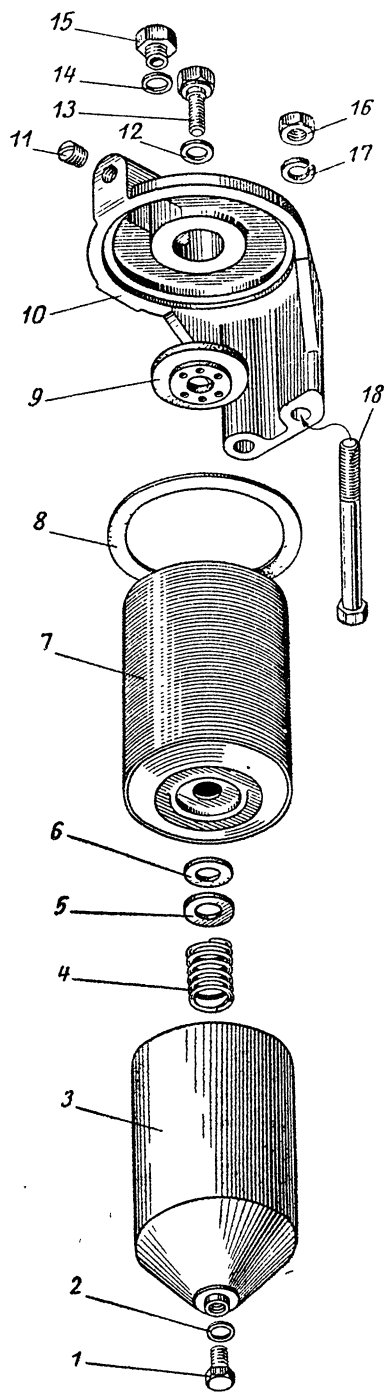


Рис. 36. Фильтр тонкой очистки топлива.

№ рисунка	№ позиции на рисунке	№ детали	Наименование	Количество на автомобиль		
				МАЗ-500	МАЗ-503	МАЗ-504

Подгруппа 1121. Муфта опережения впрыска топлива

37		236-1121010	Муфта опережения впрыска топлива автоматическая в сборе	1	1	1
	10	236-1121020	Полумуфта ведомая в сборе	1	1	1
		236-1121026	Полумуфта ведомая	1	1	1
		236-1121036	Ось груза	2	2	2
	9	236-1121034-A	Груз муфты опережения впрыска топлива	2	2	2
		236-1121046	Полумуфта ведущая в сборе	1	1	1
	5	236-1121052	Полумуфта ведущая	1	1	1
	7	236-1121060	Втулка ведущей полумуфты	1	1	1
	6	236-1121064	Сальник ведущей полумуфты	1	1	1
	13	236-1121070	Пружина муфты опережения впрыска топлива	2	2	2
	11	312307-П	Прокладка пружины регулировочная	6	6	6
	12	236-1121072	Прокладка пружины регулировочная . . .	4	4	4
		236-1121080	Корпус муфты опережения впрыска топлива в сборе	1	1	1
	4	236-1121086	Корпус муфты опережения впрыска топлива	1	1	1
	1	236-1121090-A	Сальник корпуса муфты с пружиной в сборе	1	1	1
	8	236-1121100	Кольцо корпуса муфты уплотнительное . . .	1	1	1
	2	311253-П15	Винт	2	2	2
	3	312442-П	Шайба	2	2	2
33	29	314019-П	Шпонка сегментная	1	1	1
		311809-П15	Гайка кольцевая	1	1	1
		312401-П15	Шайба пружинная	1	1	1

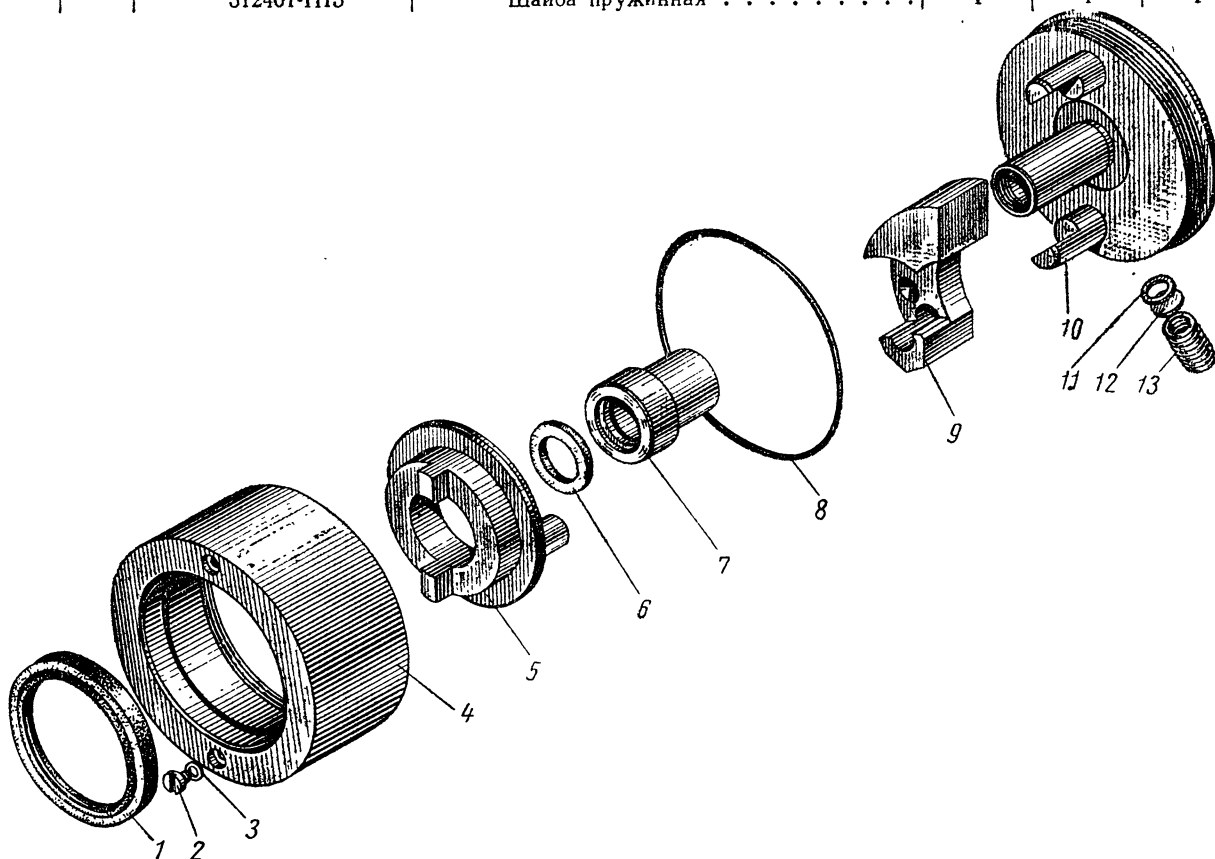


Рис. 37. Муфта опережения впрыска топлива.

Группа 12. СИСТЕМА ВЫПУСКА ГАЗОВ

№ рисунка	№ позиции на рисунке	№ детали	Наименование	Количество на автомобиль		
				МАЗ-500	МАЗ-503	МАЗ-504
Подгруппа 1201-В. Глушитель						
38	10	500-1201010-В	Глушитель с фланцем в сборе	1	1	1
Подгруппа 1203. Трубы и подвеска глушителя						
38	5	500-1203011-Б	Труба приемная левая в сборе	1	1	1
	2	500-1203020	Прокладка фланца	2	2	2
	1	201502-П29	Болт	3	3	3
	4	250536-П29	Гайка	3	3	3
	3	252136-П2	Шайба пружинная	3	3	3
	15	500-1203010-В	Труба приемная правая в сборе	1	1	1
	2	500-1203020	Прокладка фланца	2	2	2
	1	201502-П29	Болт	3	3	3
	4	250536-П29	Гайка	3	3	3
	3	252136-П2	Шайба пружинная	3	3	3
	13	500-1203126	Рукав герметичный с тройником в сборе	1	1	1
	12	201501-П29	Болт	6	6	6
	6	250512-П29	Гайка	6	6	6
	3	252136-П2	Шайба пружинная	6	6	6
	14	500-1203027-Б	Прокладка фланца	1	1	1
	12	201501-П29	Болт	3	3	3
	6	250512-П29	Гайка	3	3	3
	3	252136-П2	Шайба пружинная	3	3	3
	11	500-1203064-Б	Кронштейн задний	1	1	1
	7	201499-П29	Болт	2	2	2
	6	250512-П29	Гайка	2	2	2
	3	252136-П2	Шайба пружинная	2	2	2
	8	500-1203065	Кронштейн передний	1	1	1
	7	201499-П29	Болт	2	2	2
	6	250512-П29	Гайка	2	2	2
	3	252136-П2	Шайба пружинная	2	2	2
	9	500-1203032	Хомут соединительный	4	4	4
1	201502-П29	Болт	4	4	4	
6	250512-П29	Гайка	4	4	4	
3	252136-П2	Шайба пружинная	4	4	4	
16	500-1203076-В	Труба выхлопная	1	—	—	
	503-1203075	Труба выхлопная в сборе	—	1	1	
17	200Г-1203083	Стремянка	1	1	1	
6	250512-П29	Гайка	2	2	2	
3	252136-П2	Шайба пружинная	2	2	2	

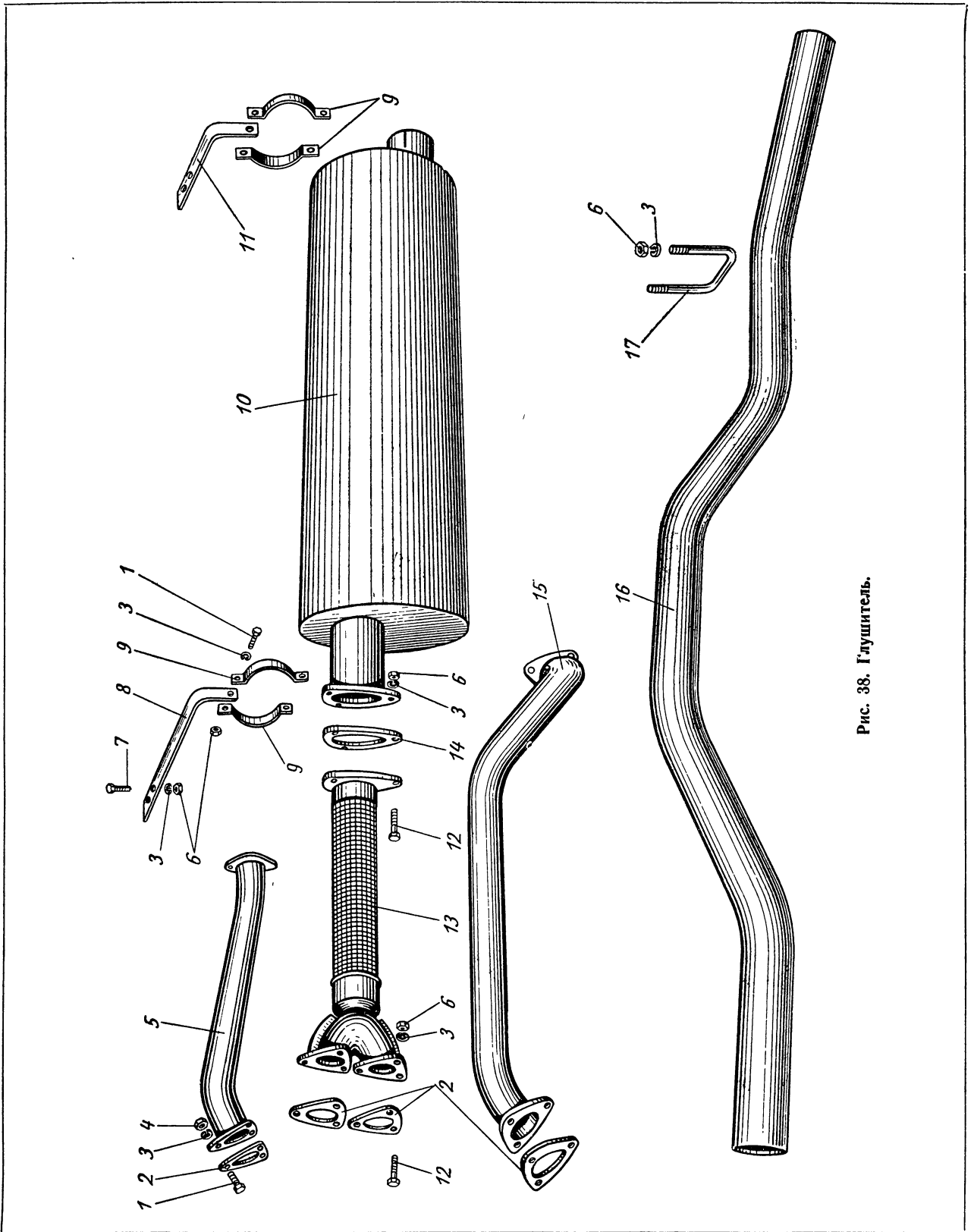


Рис. 38. Глушитель.

Группа 13. СИСТЕМА ОХЛАЖДЕНИЯ

№ ря- сунки	№ пози- ции на рисунке	№ детали	Наименование	Количество на автомобиль		
				МАЗ-500	МАЗ-503	МАЗ-504
Подгруппа 1301. Радиатор						
39	9	500-1301010-В	Радиатор в сборе	1	1	1
Подгруппа 1302. Подвеска радиатора						
	25	204-1302060	Подушка подвески радиатора	2	2	2
	24	204-1302062	Чашка подушки	4	4	4
	20	500-1302124	Втулка распорная	2	2	2
	7	500-1302139	Подушка малая	6	6	6
	19	205157-П29	Болт	2	2	2
	26	250977-П29	Гайка	2	2	2
	6	252045-П29	Шайба	8	8	8
	23	252018-П29	Шайба	2	2	2
	21	500-1302146	Кронштейн подвески радиатора	2	2	2
	22	256902-П	Заклепка	4	4	4
	27	258040-П29	Шплинт	2	2	2
	4	500-1302137-Б	Тяга крепления амортизатора	2	2	2
	5	250615-П29	Гайка	8	8	8
	8	500-1302138	Втулка распорная	2	2	2
	3	201497-П29	Болт	2	2	2
	1	250512-П29	Гайка	2	2	2
	2	252136-П2	Шайба пружинная	4	4	4
Подгруппа 1303. Трубопроводы и шланги системы охлаждения						
39	11	500-1303010-А	Шланг радиатора подводной	2	2	2
	13	297588-П29	Лента стяжная хомутников для шланга	4	4	4
	12	297580-П29	Пряжка	8	8	8
	14	297575-П29	Шплинт	6	6	6
	18	500-1303025-Б	Шланг радиатора отводной	1	1	1
	17	401820-П29	Лента стяжная	2	2	2
	16	500-1303242-Г	Патрубок водяного насоса	1	1	1
		250513-П29	Гайка	2	2	2
		252136-П2	Шайба пружинная	2	2	2
Подгруппа 1304. Пробка радиатора						
39	28	130-1304010	Пробка радиатора в сборе	1	1	1
Подгруппа 1305. Сливной краник радиатора						
39	15	201-1307063-А1	Краник сливной в сборе	1	1	1
Подгруппа 1306. Термостат системы охлаждения						
8	27	СК-ТСБ-1306010	Термостат водяной в сборе	2	2	2
	28	201-1306060	Прокладка водяного термостата	2	2	2
	29	236-1306050	Коробка водяного термостата	2	2	2
	26	236-1306054-А	Прокладка коробки водяного термостата	2	2	2
	31	200271-П29С	Болт коробки водяного термостата	8	8	8
	30	252135-П29С	Шайба пружинная	8	8	8
		236-1306070-А	Трубка водяных термостатов соединительная в сборе	1	1	1
		236-1306072-А	Трубка водяных термостатов соединительная правая	1	1	1
		236-1306074	Патрубок соединительной трубки	1	1	1
		236-1306079	Трубка водяных термостатов	1	1	1
		236-1306080-А	Трубка водяных термостатов перекусная	1	1	1

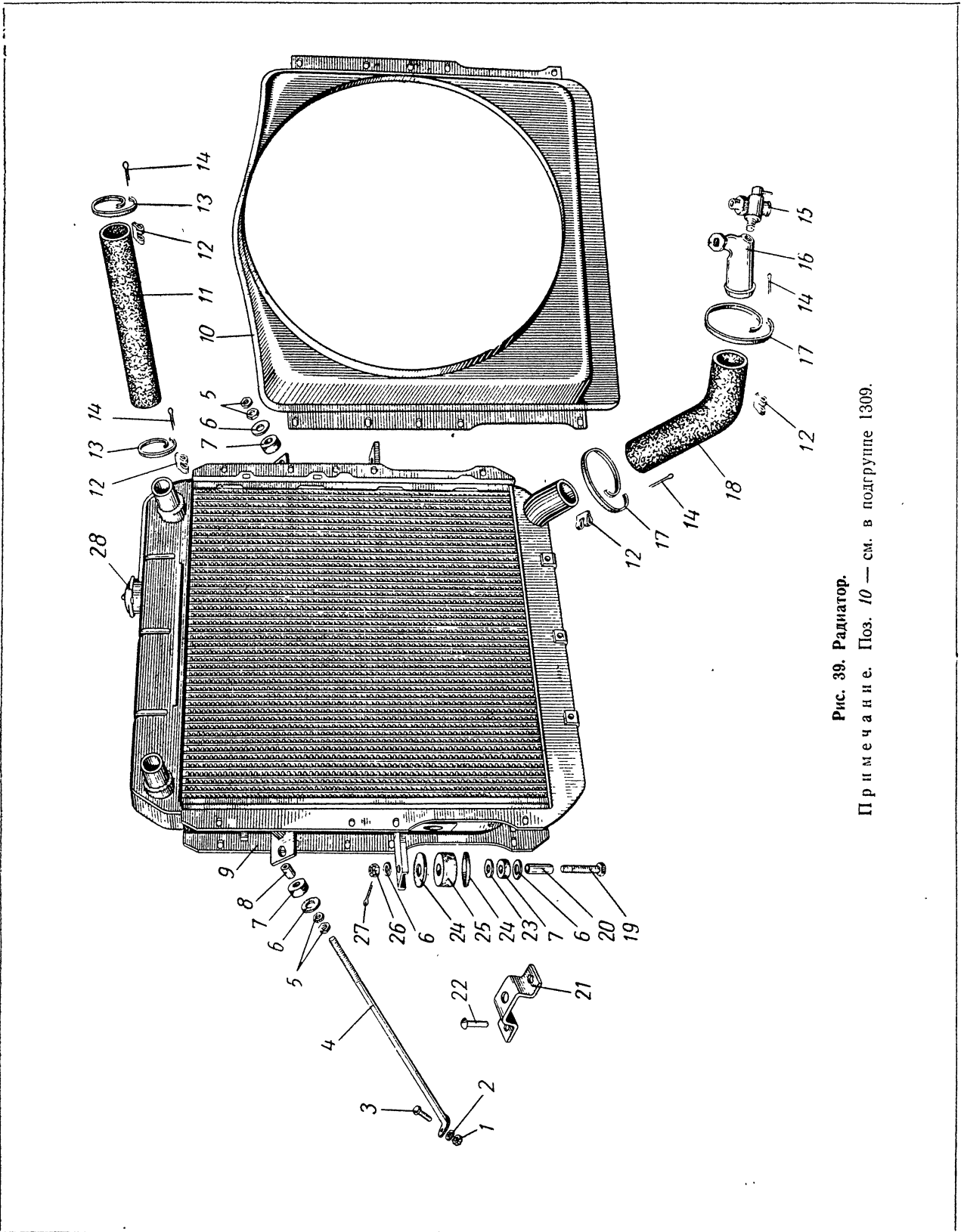


Рис. 39. Радиатор.
 Примечание. Поз. 10 — см. в подгруппе 1309.

№ рисунка	№ позиции на рисунке	№ детали	Наименование	Количество на автомобиль			
				МАЗ-500	МАЗ-503	МАЗ-504	
40	14	236-1306082	Ниппель перепускной трубки водяных термостатов	1	1	1	
		236-1306084	Шланг соединительной трубки	4	4	4	
		288007-П29С	Хомутик стяжной	8	8	8	
		220086-П29	Винт стяжного хомутика	8	8	8	
		251084-П29	Гайка	8	8	8	
		204-1109172-А	Кольцо патрубка	1	1	1	
Подгруппа 1307-А. Водяной насос							
40	20	236-1307010-А	Насос водяной в сборе	1	1	1	
		236-1307014-Б	Корпус водяного насоса в сборе	1	1	1	
		236-1307015-Б	Корпус водяного насоса	1	1	1	
		236-1307017	Втулка корпуса водяного насоса	1	1	1	
		24	310492-П29	Шпилька крепления крышки водяного насоса	6	6	6
		21	216258-П29	Шпилька крепления патрубка водяного насоса	2	2	2
		19	264030-П29	Пресс-масленка	1	1	1
		17	236-1307107	Сальник	2	2	2
		9	236-1307023-Б	Валик водяного насоса	1	1	1
		11	20703-А	Шарикоподшипник валика водяного насоса задний	1	1	1
		8	303	Шарикоподшипник валика водяного насоса передний	1	1	1
		7	236-1307108	Втулка сальника	2	2	2
			236-1307104	Корпус сальника в сборе	1	1	1
		16	236-1307106	Корпус сальника	1	1	1
		18	236-1307110	Прокладка корпуса сальника	1	1	1
		15	221580-П29	Винт крепления корпуса сальника	3	3	3
			236-1307030	Крыльчатка водяного насоса и сальник в сборе	1	1	1
		35	236-1307032	Крыльчатка водяного насоса	1	1	1
		28	236-1307033	Кольцо сальника водяного насоса стопорное	1	1	1
		33	201-1307034-А	Пружина сальника водяного насоса	1	1	1
		29	236-1307035	Кольцо сальника водяного насоса упорное	1	1	1
		31	201-1307036	Обойма манжеты водяного насоса большая	1	1	1
		32	201-1307037	Обойма манжеты водяного насоса малая	1	1	1
		30	201-1307038-А	Манжета сальника водяного насоса	1	1	1
		36	312484-П	Шайба стопорная	1	1	1
		37	312115-П	Гайка колпачковая	1	1	1
		39	236-1307045-А	Крышка корпуса водяного насоса	1	1	1
		38	236-1307046	Прокладка крышки	1	1	1
		41	250609-П29	Гайка крепления крышки	6	6	6
		40	252134-П29С	Шайба пружинная	6	6	6
			236-1307212-Б	Шкив водяного насоса в сборе	1	1	1
		6	236-1307216-Б	Ступица шкива водяного насоса	1	1	1
		3	236-1307218	Боковина шкива водяного насоса	1	1	1
		4	236-1307222	Прокладка шкива регулировочная	8	8	8
2	312536-П29С	Шайба замковая	1	1	1		
10	314005-П2	Шпонка сегментная	1	1	1		
1	250636-П29С	Гайка крепления шкива	1	1	1		
5	310483-П29	Шпилька шкива водяного насоса	3	3	3		
12	250609-П29	Гайка шпильки шкива	3	3	3		
13	252134-П29С	Шайба пружинная	3	3	3		
22	236-1307048	Прокладка корпуса водяного насоса	1	1	1		
6; 40	19; 27	216258-П29	Шпилька крепления водяного насоса	4	4	4	
		250513-П29	Гайка	4	4	4	
		252156-П29С	Шайба пружинная	4	4	4	
		236-1307170	Ремень привода водяного насоса	1	1	1	

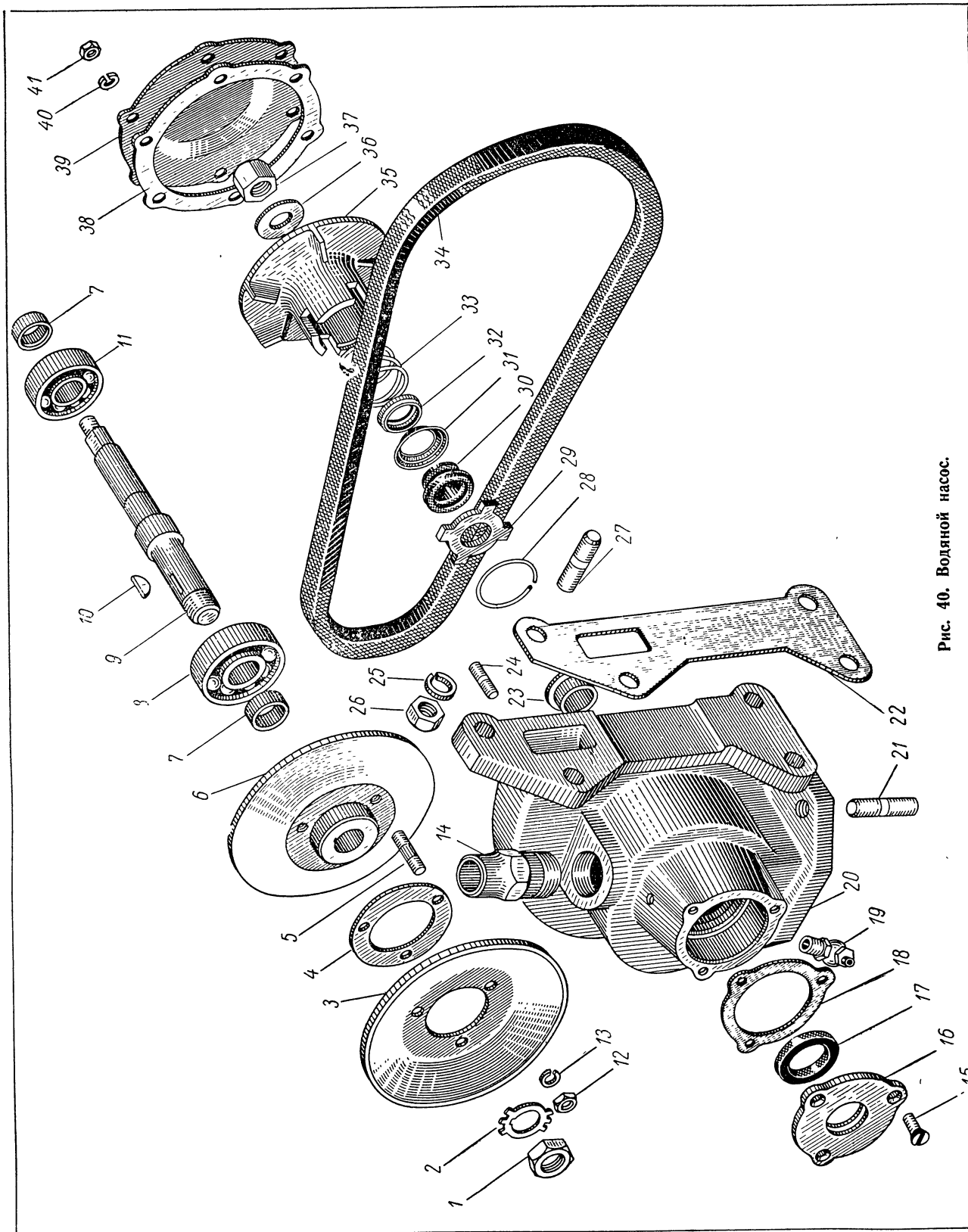


Рис. 40. Водяной насос.

№ рисунка	№ позиции на рисунке	№ детали	Наименование	Количество на автомобиль			
				МАЗ-500	МАЗ-503	МАЗ-504	
Подгруппа 1308. Вентилятор							
41	3	236-1308012-А4	Крыльчатка вентилятора в сборе	1	1	1	
		236-1308014-Б	Крестовина крыльчатки вентилятора	1	1	1	
		236-1308015	Лопасть крыльчатки вентилятора	6	6	6	
			236-1308019	Крестовина крыльчатки вентилятора задняя	1	1	1
			236-1308082	Диск вентилятора промежуточный	1	1	1
			252593-П29С	Заклепка	36	36	36
		1	201499-П29С	Болт крепления крыльчатки вентилятора	4	4	4
		2	252136-П29С	Шайба пружинная	4	4	4
		9	236-1308011-В	Привод вентилятора в сборе	1	1	1
		12	236-1308102	Корпус привода вентилятора	1	1	1
	6; 41	15; 13	236-1308108	Прокладка корпуса привода вентилятора	1	1	1
			216258-П29	Шпилька	4	4	4
	41	11	252136-П29С	Шайба пружинная	4	4	4
			250513-П29	Гайка	4	4	4
		21	236-1308050-В	Вал привода вентилятора	1	1	1
		8	205	Подшипник привода вентилятора передний	1	1	1
		20	305	Подшипник привода вентилятора задний	1	1	1
		19	236-1308107	Фланец заднего подшипника упорный . . .	1	1	1
		17	201456-П29С	Болт упорного фланца	3	3	3
		18	312532-П2	Шайба стопорная	3	3	3
		16	236-1308104-Б	Шестерня привода вентилятора	1	1	1
		14	250659-П29С	Гайка	1	1	1
		15	312562-П2	Шайба стопорная	1	1	1
		6	210-1701230	Сальник привода вентилятора в сборе . . .	1	1	1
		7	210-1701233	Сальник привода вентилятора	1	1	1
		4	236-1308055	Втулка сальника	1	1	1
			236-1308090-В	Муфта вентилятора упругая в сборе	1	1	1
			236-1308091-В	Резина упругой муфты вентилятора	1	1	1
			236-1308092-В	Ступица упругой муфты вентилятора	1	1	1
			236-1308094-В	Диск упругой муфты вентилятора	1	1	1
			236-1308096-Б	Втулка упорная	4	4	4
		14	250659-П29С	Гайка упругой муфты	1	1	1
		15	312562-П2	Шайба стопорная	1	1	1
	5	236-1308025-Б	Шкив вентилятора	1	1	1	
	22	314008-П2	Шпонка сегментная	1	1	1	
Подгруппа 1309. Кожух вентилятора							
39	10	500-1309011-Г	Кожух вентилятора в сборе	1	1	1	
		500-1309015-Б	Уплотнитель корпуса вентилятора	1	1	1	
		201455-П29	Болт	8	8	8	
		250510-П29	Гайка	8	8	8	
		252005-П2	Шайба	15	15	15	
		252135-П2	Шайба пружинная	8	8	8	
Подгруппа 1310. Жалюзи радиатора							
42	1 41	500-1310010-Б	Жалюзи радиатора в сборе	1	1	1	
		500-1310020-Б	Пластина жалюзи радиатора в сборе	20	20	20	
		500-1310056	Уплотнитель пластины жалюзи радиатора	20	20	20	
		500-1310031	Угольник жалюзи левый в сборе	1	1	1	
		500-1310027	Угольник жалюзи правый в сборе	1	1	1	
		500-1310034	Угольник жалюзи в сборе	2	2	2	
		500-1310116	Тяга привода жалюзи в сборе	1	1	1	
		500-1310046	Проволока пластин противощумная	2	2	2	
			252003-П29	Шайба	40	40	40
			201418-П29	Болт	8	8	8
			250508-П29	Гайка	8	8	8
			252134-П2	Шайба пружинная	8	8	8
			500-1310079	Валик привода жалюзи с подшипником в сборе	1	1	1

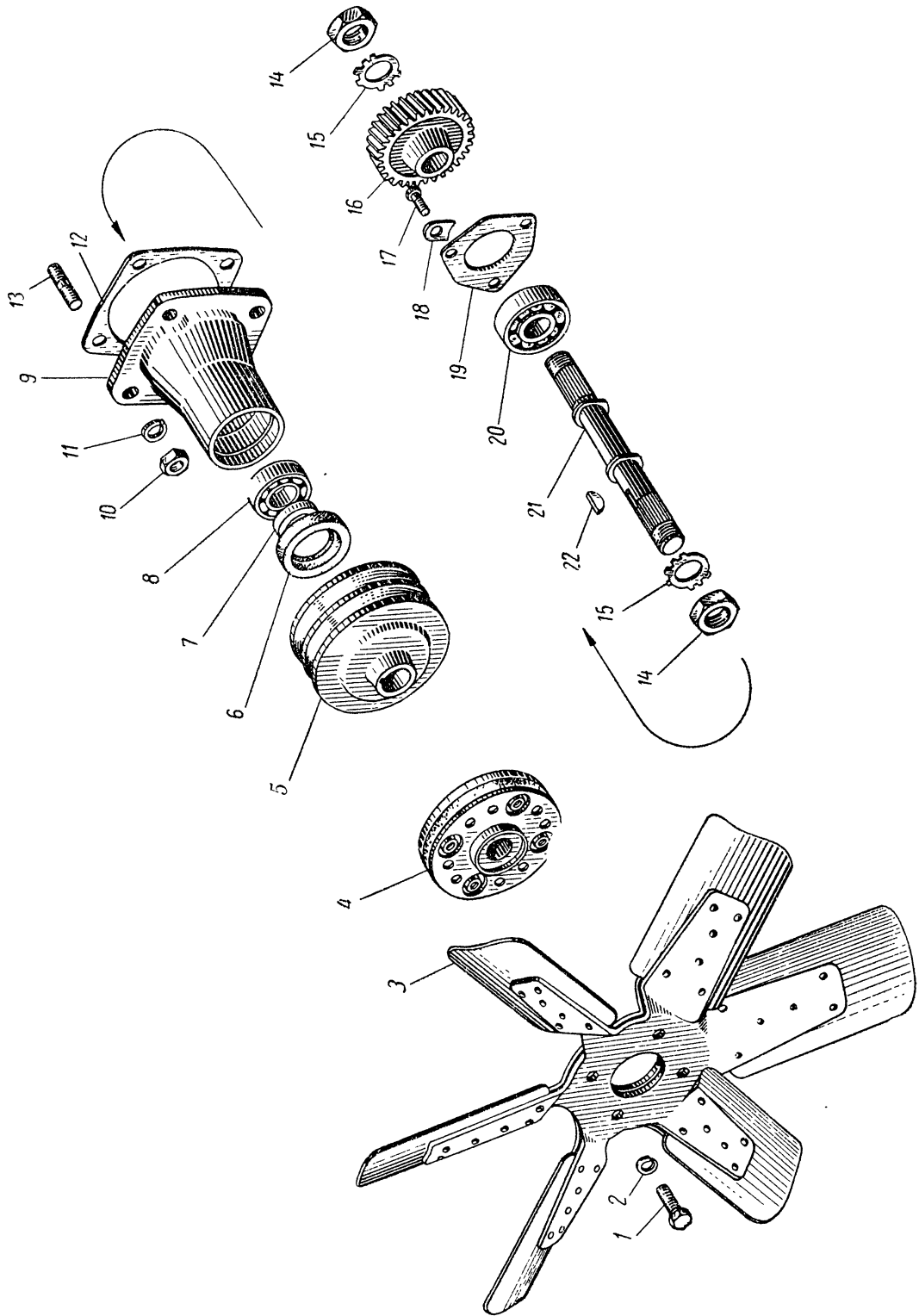


Рис. 41. Вентилятор.

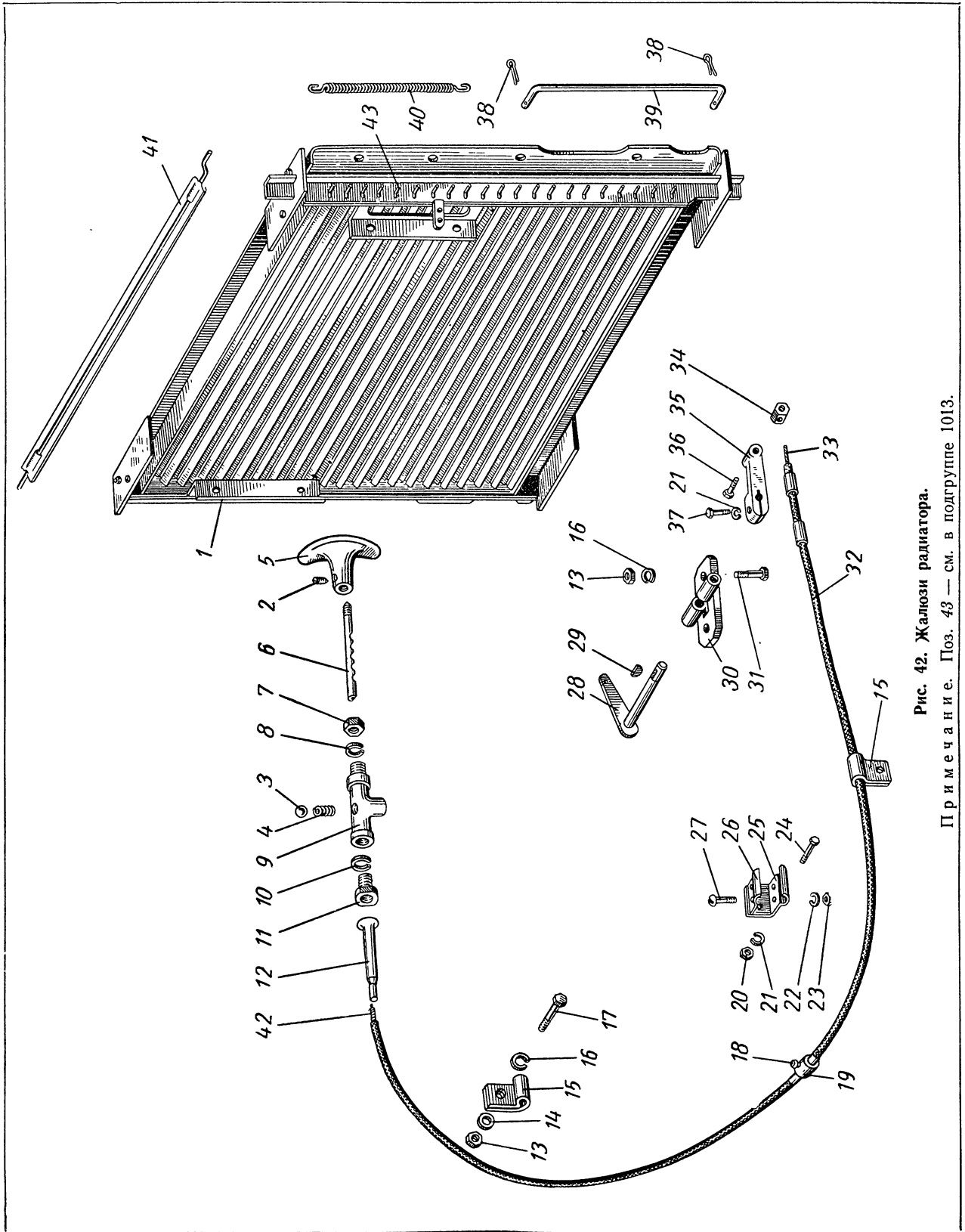


Рис. 42. Жалюзи радиатора.
 Примечание. Поз. 43 — см. в подгруппе 1013.

№ рисунка	№ позиции на рисунке	№ детали	Наименование	Количество на автомобиль		
				МАЗ-500	МАЗ-503	МАЗ-504
42	31	201458-П29	Болт	2	2	2
	13	250510-П29	Гайка	2	2	2
	16	252135-П2	Шайба пружинная	2	2	2
	30	500-1310077	Подшипник валика	1	1	1
	28	500-1310080	Валик с рычагом привода жалюзи в сборе	1	1	1
	29	378079-П	Шпонка сегментная	1	1	1
	35	500-1310106	Рычаг привода жалюзи малый	1	1	1
	34	500-1108248	Зажим троса	1	1	1
	39	500-1310108В	Тяга	1	1	1
	38	258012-П29	Шплинт	2	2	2
	40	500-1310084	Пружина жалюзи оттяжная	1	1	1
		201454-П29	Болт	8	8	8
		250510-П29	Гайка	8	8	8
		252135-П2	Шайба пружинная	8	8	8
		252005-П29	Шайба	16	16	16
		500-1310480	Ручка управления с тягой и фиксатором в сборе	1	1	1
		500-1310450	Корпус фиксатора в сборе	1	1	1
	42	500-1310152	Оболочка тяги длинная	1	1	1
		500-1310153	Оболочка тяги короткая	1	1	1
	9	500-1310452	Корпус фиксатора	1	1	1
	11	500-1310454	Втулка	1	1	1
	12	500-1310456	Трубка оболочки	1	1	1
	32	500-1310486	Чехол оболочки длинный	1	1	1
		500-1310487	Чехол оболочки короткий	1	1	1
	19	500-1310492	Втулка соединительная	1	1	1
	10	252159-П2	Шайба пружинная	1	1	1
		500-1310489	Втулка обжимная	2	2	2
		500-1310482	Стержень ручки с тягой в сборе	1	1	1
	6	500-1310484	Стержень ручки	1	1	1
	33	500-1310242	Тяга	1	1	1
	5	500-1310494	Ручка управления	1	1	1
	2	242468-П2	Винт	1	1	1
	4	500-1310127	Пружина	1	1	1
	3	500-3401035	Шарик	1	1	1
	8	252179-П8	Шайба пружинная	1	1	1
		250636-П29	Гайка	1	1	1
		401855-П	Кляммер	1	1	1
	14	252005-П29	Шайба	1	1	1
	25	500-1310162	Кронштейн крепления оболочки	1	1	1
	26	500-1310166	Держатель оболочки	1	1	1
	27	220051-П29	Винт	2	2	2
	23	250762-П29	Гайка	2	2	2
22	252132-П2	Шайба пружинная	2	2	2	
24	201422-П29	Болт	2	2	2	
20	250508-П29	Гайка	2	2	2	
21	252134-П2	Шайба пружинная	2	2	2	
18	264072-П8	Масленка	1	1	1	
15	401855-П	Кляммер	2	2	2	
	500-1310225	Приводы жалюзи и остановка двигателя в сборе	1	1	1	
	500-1310716	Кронштейн крепления рукояток в сборе	1	1	1	
	500-1310726	Кожух уплотнителя	1	1	1	
	500-1310728	Стопор винта	1	1	1	
	500-1310882	Уплотнитель	1	1	1	
	220104-П29	Винт	1	1	1	
	252134-П2	Шайба пружинная	2	2	2	
21	252134-П2	Шайба пружинная	3	3	3	
36	201417-П29	Болт	4	4	4	
37	201420-П29	Болт	1	1	1	
17	201455-П29	Болт	1	1	1	
	252135-П2	Шайба пружинная	1	1	1	
	250510-П29	Гайка	1	1	1	
	252005-П29	Шайба	1	1	1	

Группа 16. СЦЕПЛЕНИЕ

№ рисунка	№ позиции на рисунке	№ детали	Наименование	Количество на автомобиль		
				МАЗ-500	МАЗ-503	МАЗ-504
Подгруппа 1600. Сцепление в сборе						
44	47	201499-П29С	Болт крепления кожуха сцепления к маховику	16	16	16
	48	252136-П29С	Шайба пружинная	16	16	16
Подгруппа 1601. Сцепление ЯМЗ-236Б *						
43		236Б-1601010	Картер сцепления в сборе	1	1	1
	33	236Б-1601015	Картер сцепления	1	1	1
	41	200-1601216-Б	Втулка вала вилки выключения сцепления	2	2	2
	32	200-1601235-Б	Втулка смазки муфты выключения сцепления переходная	1	1	1
	34	200-1601021	Втулка масляного насоса коробки передач	1	1	1
	35	313600-П	Штифт	1	1	1
	29	310099-П29	Болт	7	7	7
	30	252139-П2	Шайба пружинная	7	7	7
		258287-П29С	Шплинт-проволока	2	2	2
		258295-П29С	Шплинт-проволока	1	1	1
	31	200-1601023	Прокладка картера сцепления в сборе	1	1	1
		200-1601024	Прокладка картера сцепления	1	1	1
		200-1601026	Прокладка	1	1	1
	40	264030-П8	Масленка картера сцепления	3	3	3
	38	200-1601022	Крышка люка картера сцепления	1	1	1
	37	201454-П2	Болт	2	2	2
	36	252135-П2	Шайба пружинная	2	2	2
		210-1601090-Б	Диск сцепления нажимной с кожухом в сборе	1	1	1
		210-1601122-Б	Кожух сцепления в сборе	1	1	1
	52	210-1601125-Б2	Кожух сцепления	1	1	1
	51	216257-П2	Шпилька	6	6	6
	47	250513-П2	Гайка сцепления	6	6	6
	48	252136-П2	Шайба пружинная	6	6	6
	17	210-1601128-Б2	Фланец кожуха сцепления регулируемый	1	1	1
	18	200-1601115-Б	Пружина сцепления нажимная	1	1	1
	19	200-1601120-Б	Муфта отжимных рычагов	1	1	1
	14	200-1601121-Б	Обойма шариков отжимных рычагов	2	2	2
	13	200-1601123-Б	Кольцо муфты отжимных рычагов замковое	1	1	1
	54	200-1601095-Б	Рычаг диска сцепления отжимной	20	20	20
	53	200-1601099-Б	Шарик отжимного рычага	20	20	20
	9	210-1601091-Б	Диск сцепления нажимной в сборе	1	1	1
	7	210-1601093-Б	Диск сцепления нажимной	1	1	1
	8	310466-П29	Шпилька	4	4	4
	10	210-1601097-Б	Пружина нажимного диска сцепления оттяжная	4	4	4
	11	312320-П29С	Шайба упорная	4	4	4
	12	313411-П29	Штифт	4	4	4
	50	200-1601124	Прокладка сцепления регулировочная	48	48	48
		200-1601127	Прокладка сцепления регулировочная	6	6	6
	49	200-1601126	Сухарь кожуха сцепления ограничительный	6	6	6
	16	310037-П29	Болт крепления нажимного диска в сборе к маховику	12	12	12
	15	252136-П2	Шайба пружинная	12	12	12
	6	210-1601130-А2	Диск сцепления ведомый в сборе	1	1	1
		210-1601132-Б	Диск сцепления ведомый с фрикционными накладками в сборе	1	1	1

* Устанавливается в комплекте с коробкой передач ЯМЗ-236Б и маховиком 236-1005120-Б.

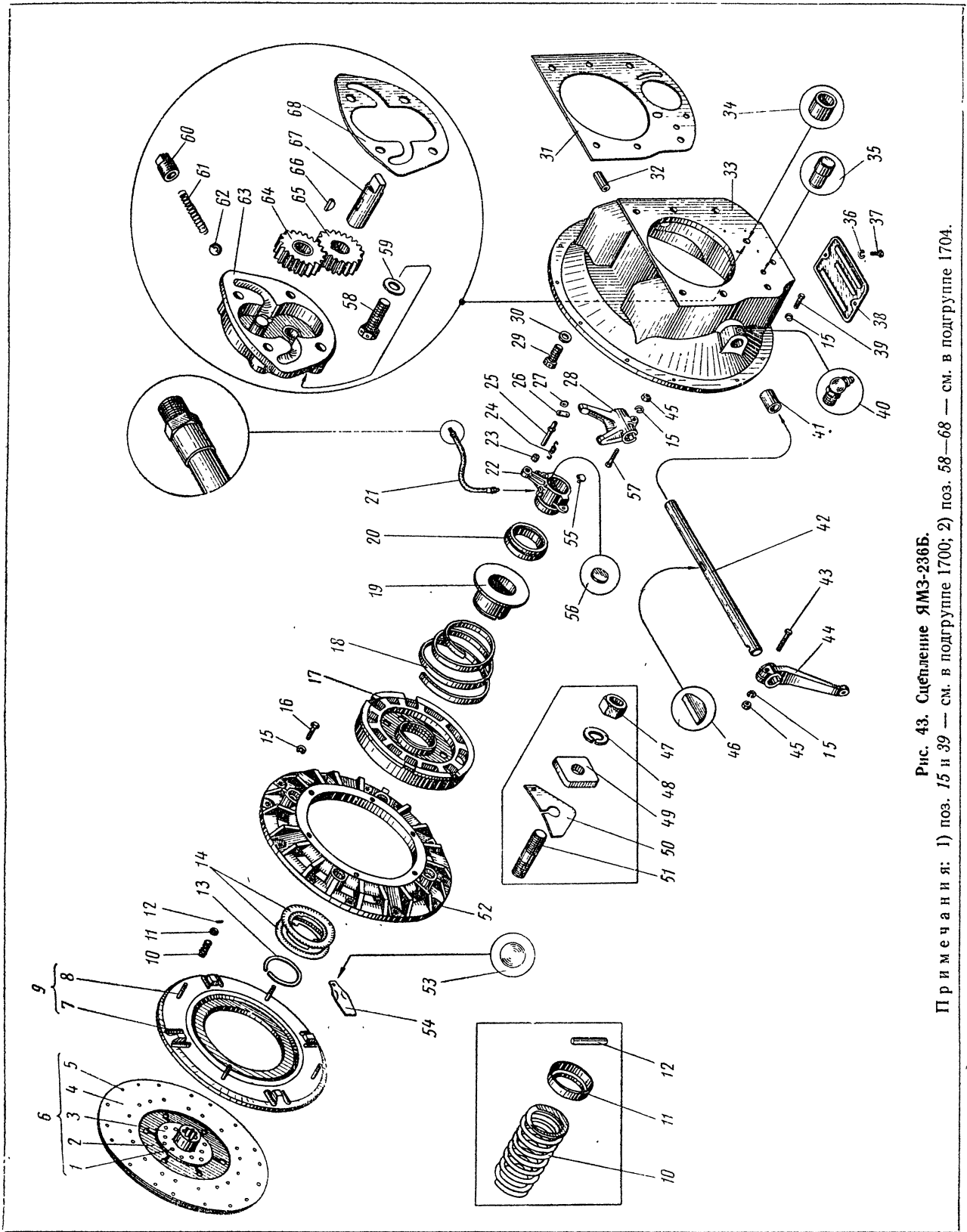


Рис. 43. Сце́пление ЯМЗ-236Б.

Примечания: 1) поз. 15 и 39 — см. в подгруппе 1700; 2) поз. 58—68 — см. в подгруппе 1704.

№ рн-сунка	№ пози-ции на рисунке	№ детали	Наименование	Количество на автомобиль		
				МАЗ-500	МАЗ-503	МАЗ-504
43	2	210-1601133-Б	Диск сцепления ведомый	1	1	1
	3	200-1601142-В	Ступица диска сцепления	1	1	1
	4	210-1601138	Накладка ведомого диска сцепления фрик- ционная	2	2	2
	5	255885-П	Заклепка	36	36	36
	1	253930-П	Заклепка	12	12	12
		200-1601180-А	Муфта выключения сцепления в сборе . . .	1	1	1
	22	200-1601185-А	Муфта выключения сцепления	1	1	1
	23	200-1601186	Втулка муфты выключения сцепления . . .	1	1	1
	56	200-1601187	Сухарь муфты выключения сцепления . . .	2	2	2
	55	260300-П15	Заглушка	1	1	1
	20	986711С1	Подшипник муфты выключения сцепления упорный	1	1	1
	21	200-1601230-А2	Шланг смазки подшипника выключения сцепления в сборе	1	1	1
		314635-П29	Ниппель левый	1	1	1
		200-1601237	Вкладыш шланга смазки	2	2	2
		200-1601232-В	Шланг смазки подшипника выключения сцепления	1	1	1
		314639-П2	Ниппель правый	1	1	1
		200-1601239	Кольцо ниппеля шланга смазки уплотни- тельное	1	1	1
		314600-П29	Ниппель	1	1	1
	25	200-1601247	Палец муфты выключения сцепления на- правляющий	1	1	1
	27	201-1015510	Шайба направляющего пальца муфты вы- ключения сцепления	1	1	1
	24	200-1601188	Пружина муфты выключения сцепления	1	1	1
	26	200-1601190	Скоба пружины муфты выключения сцепле- ния	1	1	1
	28	200-1601203	Вилка выключения сцепления	1	1	1
	46	314008-П2	Шпонка сегментная	1	1	1
	57	201505-П2	Болт	1	1	1
	45	250512-П2	Гайка	1	1	1
	15	252136-П2	Шайба пружинная	1	1	1
	42	236-1601215	Вал вилки выключения сцепления	1	1	1
	44	200-1601217	Рычаг вала вилки выключения сцепления	1	1	1
	46	314008-П2	Шпонка сегментная	1	1	1
	43	200319-П2	Болт	1	1	1
45	250512-П2	Гайка	1	1	1	
15	252136-П2	Шайба пружинная	1	1	1	
Подгруппа 1601. Сцепление ЯМЗ-236 *						
44	35	236-1601010	Картер сцепления в сборе	1	1	1
		236-1601015	Картер сцепления	1	1	1
		236-1601216	Втулка вала вилки выключения сцепления	2	2	2
	42	310206-П29С	Болт	8	8	8
	41	252139-П29С	Шайба пружинная	8	8	8
		258285-П29С	Шплинт-проволока	4	4	4
	31; 40	264030-П29	Пресс-масленка	3	3	3
	32	236-1601022-Б	Крышка люка картера сцепления	2	2	2
	34	201454-П29С	Болт	8	8	8
	33	252135-П29С	Шайба пружинная	8	8	8
		236-1601090	Диск сцепления нажимной с кожухом в сборе	1	1	1
	13	236-1601093-В	Диск сцепления нажимной	1	1	1
	15	236-1601095-Б	Рычаг нажимного диска сцепления оттяжной	4	4	4
	16	236-1601113	Ось рычага нажимного диска сцепления	4	4	4
* Устанавливается в комплекте с коробкой передач ЯМЗ-236 и маховиком 236-1005120-В.						

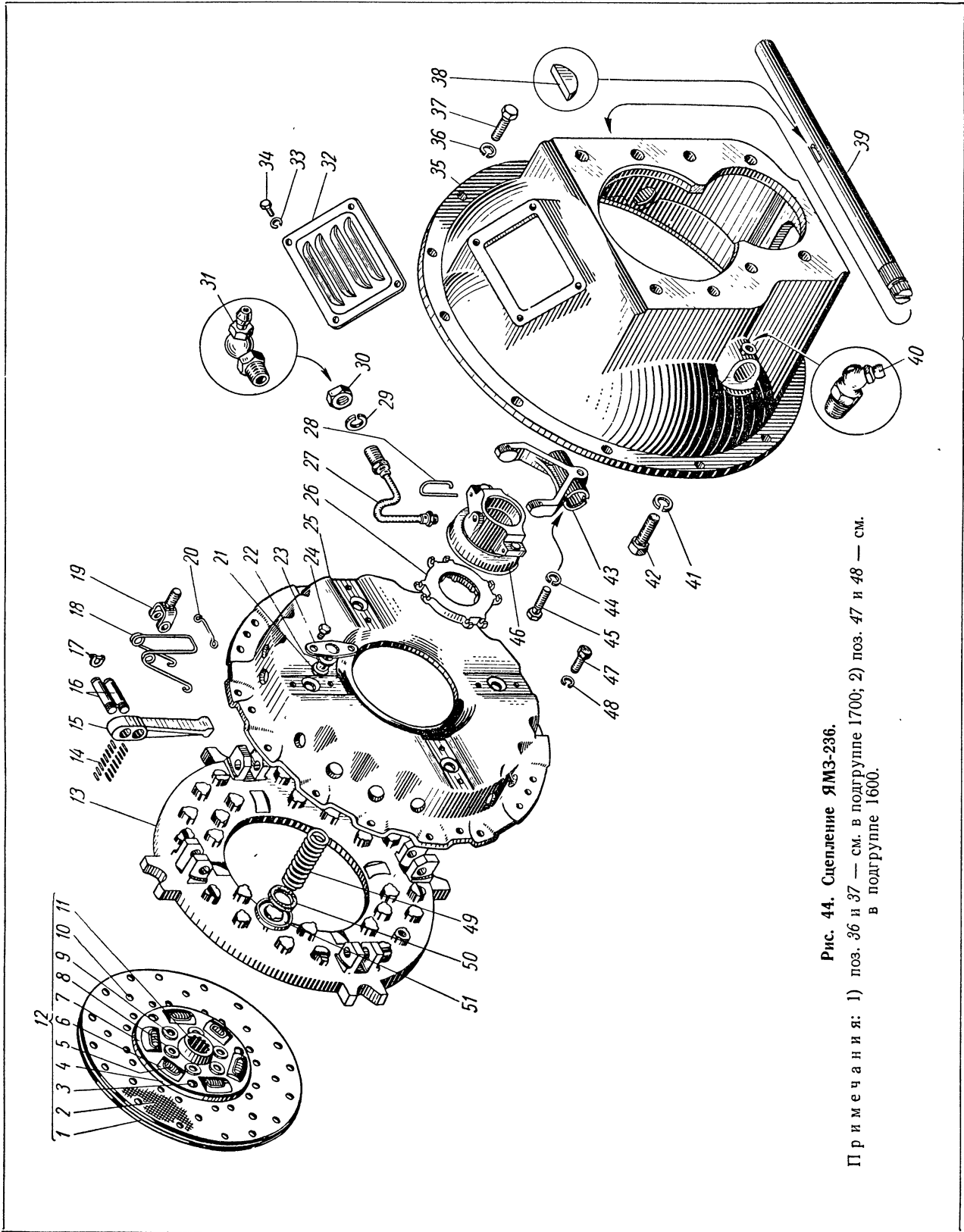


Рис. 44. Сцепление ЯМЗ-236.

Примечания: 1) поз. 36 и 37 — см. в подгруппе 1700; 2) поз. 47 и 48 — см. в подгруппе 1600.

№ при- судка	№ пози- ции на рисунке	№ детали	Наименование	Количество на автомобиль		
				МАЗ-500	МАЗ-503	МАЗ-504
44	14	236-1601270-Б	Ролик игольчатый	80	80	80
	17	312702-П29С	Шайба замковая	8	8	8
	19	236-1601108	Вилка рычага нажимного диска сцепления	4	4	4
	16	236-1601113	Ось вилки рычага нажимного диска сцепле- ния	4	4	4
	14	236-1601270-Б	Ролик игольчатый	80	80	80
	17	312702-П29С	Шайба замковая	8	8	8
	21	236-1601109-Б	Гайка вилки рычага нажимного диска регу- лировочная	4	4	4
	23	236-1601110-Б	Пластина регулировочной гайки опорная	4	4	4
	22	312558-П29С	Шайба стопорная	4	4	4
	24	206513-П29 258254-П29С	Болт Шплинт-проволока	8 4	8 4	8 4
	49	236-1601115	Пружина сцепления нажимная	28	28	28
	51	236-1601117	Шайба подкладки нажимной пружины . . .	28	28	28
	50	236-1601118-Б	Подкладка нажимной пружины	28	28	28
	25	236-1601122-В	Кожух сцепления в сборе	1	1	1
		236-1601125-В	Кожух сцепления	1	1	1
		236-1601224-А2	Стакан нажимной пружины направляющий	28	28	28
	26	236-1601120	Муфта оттяжных рычагов	1	1	1
	18	236-1601273	Пружина муфты оттяжных рычагов	4	4	4
	20	236-1601275	Петля пружины муфты оттяжных рычагов	4	4	4
		236-1601282	Штифт со стопорным кольцом установочный в сборе	2	2	2
		236-1601293	Штифт установочный	2	2	2
		316500-П2	Кольцо стопорное	2	2	2
	12	236-1601130-А	Диск сцепления ведомый в сборе	1	1	1
		236-1601132-Б	Диск с фрикционными накладками ведомый в сборе	1	1	1
	1	236-1601133-Б	Диск сцепления ведомый	1	1	1
	2	236-1601138	Накладка ведомого диска сцепления фрик- ционная	2	2	2
	10	255885-П	Заклепка	40	40	40
	11	236-1601142	Ступица ведомого диска сцепления	1	1	1
	4	236-1601143	Кольцо демпфера сцепления фрикционное	2	2	2
	5	236-1601150	Пружина демпфера сцепления	6	6	6
	6	236-1601161	Обойма пружины демпфера сцепления . . .	12	12	12
	7	236-1601153-Б	Диск демпфера сцепления	1	1	1
	3	236-1601158-Б	Штифт демпфера сцепления	3	3	3
	8	236-1601167	Шайба демпфера сцепления пружинная . . .	12	12	12
	9	236-1601168-Б	Болт крепления тарельчатой пружины . . .	6	6	6
		250508-П29	Гайка	6	6	6
	46	236-1601180-Б	Муфта выключения сцепления в сборе . . .	1	1	1
		236-1601185-Б	Муфта выключения сцепления	1	1	1
		9588214	Подшипник муфты выключения сцепления	1	1	1
		200-1601187	Сухарь муфты выключения сцепления . . .	2	2	2
	28	236-1601188-А	Пружина муфты выключения сцепления . .	2	2	2
	27	236-1601230	Шланг смазки муфты выключения сцепления в сборе	1	1	1
		236-1601232	Шланг смазки муфты выключения сцепления	1	1	1
		314639-П29	Ниппель правый	1	1	1
	200-1601237	Вкладыш шланга смазки	2	2	2	
	314659-П29	Ниппель левый	1	1	1	
30	250636-П29С	Гайка	1	1	1	
29	252139-П29С	Шайба пружинная	1	1	1	
43	236-1601203	Вилка выключения сцепления	1	1	1	
38	314004-П29	Шпонка сегментная	1	1	1	
45	201681-П29С	Болт	1	1	1	
44	252136-П29С	Шайба пружинная	1	1	1	
39	236-1601215-Б	Вал вилки выключения сцепления	1	1	1	

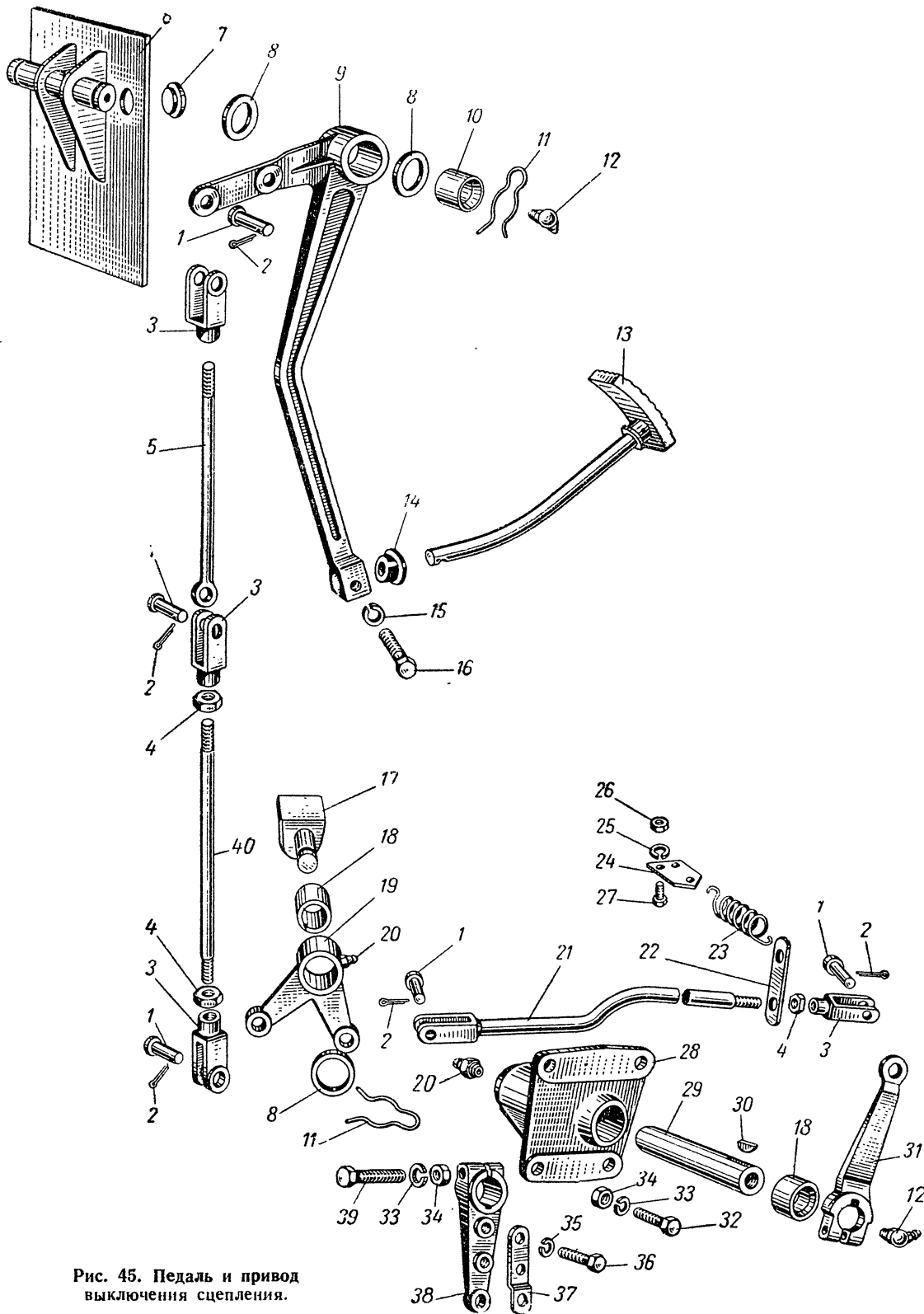


Рис. 45. Педаль и привод
выключения сцепления.

№ рисунка	№ позиции на рисунке	№ детали	Наименование	Количество на автомобиль		
				МАЗ-500	МАЗ-503	МАЗ-504
Подгруппа 1602. Привод выключения сцепления						
45	6	500-1602004	Основание педалей со щитком в сборе . . .	1	1	1
		500-1602006	Кронштейн педалей со щитком в сборе . . .	1	1	1
		500-1602018	Основание педали в сборе	1	1	1
	9	500-1602020	Основание педали сцепления	1	1	1
	10	500-1602069-Б	Втулка	1	1	1
	8	252021-П29	Шайба	4	4	4
	11	200-3504030	Шплинт пружинный	2	2	2
	12	264040-П8	Масленка	2	2	2
	7	500-1602076	Пробка	2	2	2
	14	500-1602035	Буфер педали	1	1	1
		500-3504052-Б	Тяга основания педали в сборе	2	2	2
	5	500-3504054-Б	Тяга основания педали	2	2	2
	3	200-3504055-Б	Вилка тяги	2	2	2
	1	260088-П51	Палец	2	2	2
	2	258053-П29	Шплинт	2	2	2
	13	500-1602012-Б	Педаль сцепления в сборе	1	1	1
		500-1602026-Б	Площадка педали сцепления в сборе	1	1	1
		252045-П29	Шайба	1	1	1
		258928-П29	Штифт	1	1	1
	16	201500-П29	Болт	1	1	1
	15	252136-П2	Шайба пружинная	1	1	1
		500-3504064-В	Тяга передняя в сборе	1	1	1
	40	500-3504066-В	Тяга передняя	1	1	1
	3	200-3504055-Б	Вилка	2	2	2
	4	311504-П29	Гайка	4	4	4
	1	260088-П51	Палец	2	2	2
	2	258053-П29	Шплинт	2	2	2
	17	500-1602650	Кронштейн привода сцепления передний в сборе	1	1	1
		500-1602656	Рычаг двуплечий привода сцепления с масленкой и втулкой в сборе	1	1	1
	8	252021-П29	Шайба	1	1	1
	11	200-3504030	Шплинт пружинный	1	1	1
	19	500-1602658	Рычаг двуплечий	1	1	1
	18	500-3504108-Б	Втулка	1	1	1
	20	264020-П8	Масленка	1	1	1
		500-1602660	Тяга привода сцепления в сборе	1	1	1
	1	260088-П51	Палец	2	2	2
	2	258053-П29	Шплинт	2	2	2
	21	500-1602662	Тяга привода сцепления с вилкой в сборе	1	1	1
	22	500-1602669	Держатель оттяжной пружины	1	1	1
	3	200-3504055-В	Вилка	1	1	1
	4	311504-П29	Гайка	1	1	1
	23	500-1602668	Пружина оттяжная привода сцепления	1	1	1
	24	200-1602097	Скоба оттяжной пружины	1	1	1
	27	201422-П29	Болт	2	2	2
	26	250508-П29	Гайка	2	2	2
25	252134-П2	Шайба пружинная	2	2	2	
	500-1602670	Кронштейн привода сцепления задний с рычагами в сборе	1	1	1	
32	201501-П29	Болт	4	4	4	
34	250512-П29	Гайка	4	4	4	
33	252136-П2	Шайба пружинная	4	4	4	
	500-1602672	Кронштейн привода сцеплений задний в сборе	1	1	1	
28	500-1602674	Кронштейн	1	1	1	
18	500-3504108-Б	Втулка	2	2	2	
31	500-1602676	Рычаг привода выключения сцепления	1	1	1	
38	500-1602678	Рычаг тяги усилителя выключения сцепления	1	1	1	

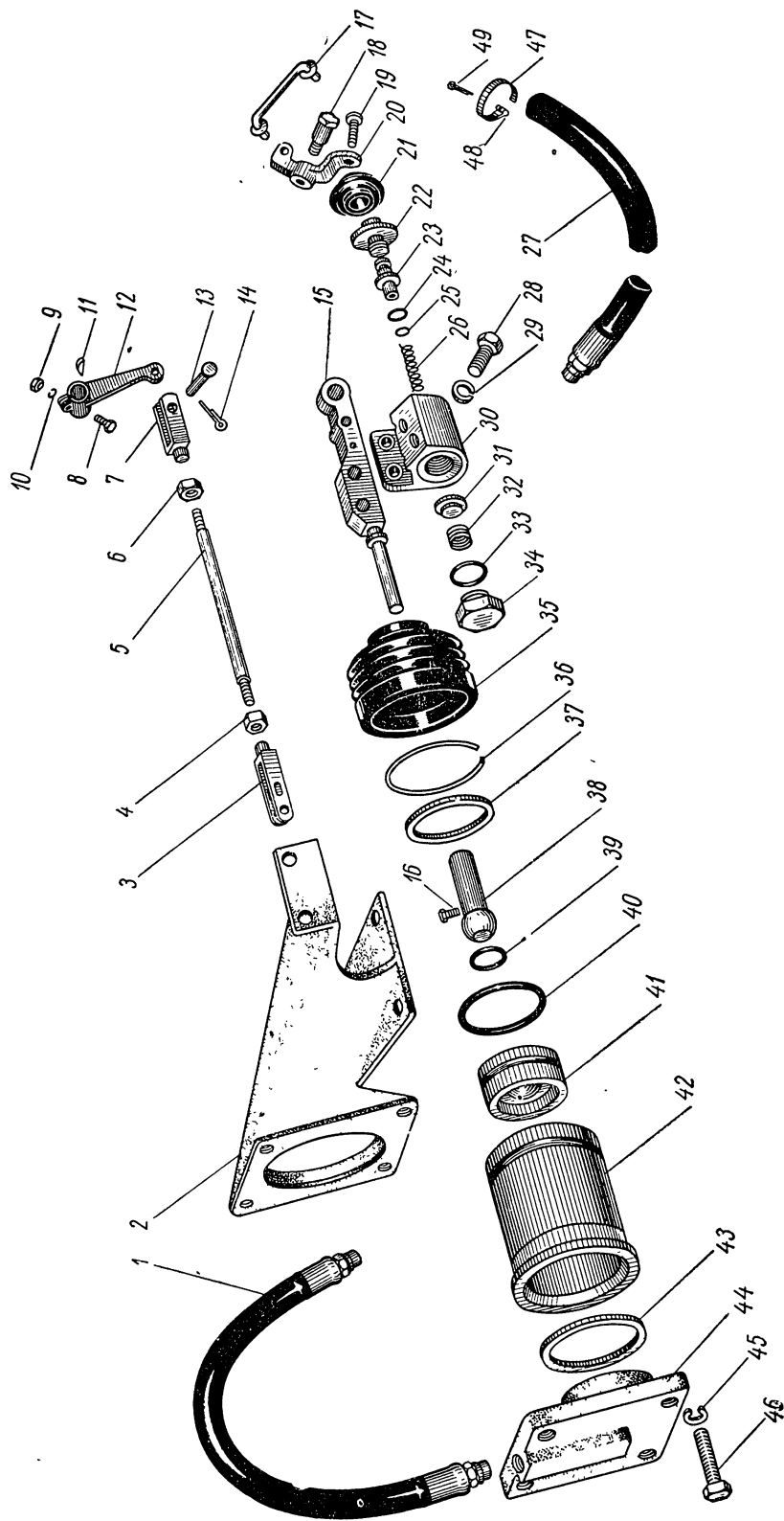


Рис. 46. Усилитель выключения сцепления.

№ рн ссылки	№ пози- ции на рисунке	№ детали	Наименование	Количество на автомобиль		
				МАЗ-500	МАЗ-503	МАЗ-504
	29	500-1602682	Валик заднего кронштейна привода сцепле- ния	1	1	1
46	30	378063-П	Шпонка	2	2	2
	8	200319-П29	Болт	2	2	2
	9	250512-П29	Гайка	2	2	2
45	10	252136-П2	Шайба пружинная	2	2	2
	37	500-1602684	Рычаг управления усилителем выключения сцепления	1	1	1
46	36	201475-П29	Болт	2	2	2
	35	252135-П2	Шайба пружинная	2	2	2
	20	264020-П8	Масленка	1	1	1
	12	264040-П8	Масленка	1	1	1
		500-1602686	Тяга усилителя выключения сцепления в сборе	1	1	1
	5	500-1602687	Тяга усилителя выключения сцепления . . .	1	1	1
	3	500-1602688	Вилка тяги усилителя	1	1	1
	7	200-3504055-Б	Вилка	1	1	1
4; 6		311504-П29	Гайка	2	2	2
13		260088-П51	Палец	1	1	1
		260089-П51	Палец	1	1	1
45	2	252007-П29	Шайба	1	1	1
		258053-П29	Шплинт	2	2	2
46	12	500-1601217-Г	Рычаг вала вилки выключения сцепления	1	1	1
		500-1601217-В *	Рычаг вала вилки выключения сцепления	1	1	1
	11	314008-П	Шпонка	1	1	1
	8	200319-П29	Болт	1	1	1
	9	250512-П29	Гайка	1	1	1
45	10	252136-П2	Шайба пружинная	1	1	1
	39	200319-П29	Болт	2	2	2
46	34	250512-П29	Гайка	2	2	2
	33	252136-П2	Шайба	2	2	2
	13	260088-П51	Палец	1	1	1
	14	258053-П29	Шплинт	1	1	1
	48	297580-П29	Пряжка стяжной ленты	1	1	1
	47	401803-П29	Лента стяжная	1	1	1
	49	297575-П29	Шплинт стяжной	1	1	1
	2	500-1602715	Кронштейн усилителя выключения сцепле- ния	1	1	1
	42	500-1602712	Цилиндр усилителя выключения сцепления	1	1	1
	44	500-1602714	Крышка цилиндра усилителя	1	1	1
	43	400691	Кольцо	1	1	1
	35	500-1602718	Колпак защитный усилителя сцепления . . .	1	1	1
	41	500-1602720	Поршень усилителя выключения сцепления	1	1	1
	40	400625-1	Кольцо	1	1	1
	37	376320-П2	Шайба	1	1	1
	36	500-1602722	Кольцо стопорное	1	1	1
	15	500-1602726	Шток усилителя выключения сцепления . .	1	1	1
	38	500-1602728	Наконечник штока усилителя	1	1	1
	39	500-1602729	Кольцо стопорное наконечника штока . . .	1	1	1
	16	242468-П29	Винт	1	1	1
	1	500-1602730	Шланг усилителя в сборе	1	1	1
		500-1602731	Шланг усилителя сцепления	1	1	1
		401530-П29	Ниппель шланга	2	2	2
		210Д-3506391-Б	Манжета шланга	2	2	2
	46	201498-П29	Болт	4	4	4
	45	252136-П2	Шайба пружинная	4	4	4
		500-1602740	Клапан усилителя выключения сцепления в сборе	1	1	1
	28	201475-П29	Болт	2	2	2
	29	252135-П2	Шайба пружинная	2	2	2

* Для коробки передач ЯМЗ-236Б.

№ рисунка	№ позиции на рисунке	№ детали	Наименование	Количество на автомобиль		
				МАЗ-500	МАЗ-503	МАЗ-504
46	30	500-1602742	Корпус клапана усилителя	1	1	1
	34	378601-П29	Пробка клапана усилителя	1	1	1
	33	400612-1	Кольцо	1	1	1
	31	500-1602744	Клапан в сборе	1	1	1
	32	500-1602746	Пружина клапана	1	1	1
	23	500-1602748	Шток клапана усилителя	1	1	1
	25	400609-1	Кольцо	1	1	1
	22	500-1602752	Крышка клапана	1	1	1
	24	400614-1	Кольцо	1	1	1
	26	500-1602749	Пружина штока	1	1	1
	21	500-1602754	Колпак защитный клапана	1	1	1
	27	500-1602756	Шланг клапана усилителя в сборе	1	1	1
		500-1602757	Шланг клапана	1	1	1
		401530-П29	Ниппель шланга	1	1	1
		210Д-3506391-Б	Манжета шланга	1	1	1
	20	500-1602759	Поводок клапана усилителя	1	1	1
	18	500-1602760	Ось поводка	1	1	1
	19	220105-П29	Винт	1	1	1
		250508-П29	Гайка	1	1	1
	17	500-1602762	Тяга клапана усилителя в сборе	1	1	1
		258012-П29	Шплинт	1	1	1
		500-1602766	Воздухопровод усилителя в сборе	1	—	—
		503-1602766	Воздухопровод усилителя в сборе	—	1	1
		500-1602767	Воздухопровод усилителя	1	—	—
		503-1602767	Воздухопровод усилителя	—	1	—
		379275-П	Муфта воздухопровода	1	1	1
		379225-П29	Гайка соединительная	1	1	1
		315203-П29	Скоба крепления воздухопровода	—	1	1
		201422-П29	Болт	—	1	1
		250508-П29	Гайка	—	1	1
		252134-П2	Шайба пружинная	—	1	1

Группа 17. КОРОБКА ПЕРЕДАЧ

№ рисунка	№ позиции на рисунке	№ детали	Наименование	Количество на автомобиль				
				МАЗ-500	МАЗ-503	МАЗ-504		
Подгруппа 1700-Б. Коробка передач в сборе								
43; 44	39; 37 15; 36	236Б-1700010-В *	Коробка передач с картером сцепления в сборе	1	1	1		
		236-1700010 *	Коробка передач с картером сцепления в сборе	1	1	1		
		310205-П29С	Болт	12	12	12		
		312572-П29С	Шайба стопорная	12	12	12		
Подгруппа 1701. Коробка передач ЯМЗ-236Б								
47	7 20	200-1701015-ИЗ	Картер коробки передач	1	1	1		
		316121-П29	Пробка картера коробки передач	1	1	1		
49	19	316141-П	Пробка с магнитом сливная в сборе	2	2	2		
		316142-П	Пробка сливная в сборе	2	2	2		
		316143-П	Пробка сливная	2	2	2		
		200-1701310	Магнит сливной пробки	2	2	2		
		313446-П	Штифт сливной пробки	4	4	4		
		262532-П2	Пробка коробки передач	3	3	3		
		3	200-1701020-А	Крышка люка привода отбора мощности коробки передач	2	2	2	
		4	200-1701021	Прокладка крышки люка привода отбора мощности	2	2	2	
		1	201493-П29	Болт	12	12	12	
		2	252136-П2	Шайба пружинная	12	12	12	
49	6	236-1701025	Вал коробки передач первичный в сборе	1	1	1		
		200-1701027	Вал коробки передач с конусным кольцом и трубкой первичный в сборе	1	1	1		
		200-1701028	Вал коробки передач с конусным кольцом синхронизатора и подшипником первичный в сборе	1	1	1		
		200-1701030	Вал коробки передач первичный	1	1	1		
		200-1701166	Кольцо конусное синхронизатора четвертой передачи ведущее	1	1	1		
		200-1601099	Шарик	1	1	1		
		200-1701043	Трубка первичного вала коробки передач маслоотводная	1	1	1		
		5	50217	Подшипник первичного вала	1	1	1	
		4	200-1701034	Кольцо подшипника первичного вала стопорное	1	1	1	
		2	200-1701037	Гайка подшипника первичного вала кольцевая	1	1	1	
47	23 26	3	200-1701038	Шайба кольцевой гайки подшипника первичного вала замковая	1	1	1	
		200-1701039-А	Крышка подшипника первичного вала в сборе	1	1	1		
		200-1701040-А	Крышка подшипника первичного вала	1	1	1		
		200-1701042	Прокладка крышки подшипника первичного вала	1	1	1		
		22	210-1701230	Сальник крышки подшипника первичного вала с пружиной в сборе	1	1	1	
		25	206538-П2	Болт	6	6	6	
		24	200-1701041	Шайба болта крышки подшипника первичного вала	6	6	6	
		49	1	258255-П	Шплинт-проволока	2	2	2
				60205	Подшипник первичного вала передний	1	1	1
				258259-П	Шплинт-проволока	1	1	1
200-1701047	Вал коробки передач промежуточный в сборе			1	1	1		
41	200-1701048	Вал коробки передач промежуточный	1	1	1			

* На двигатель ЯМЗ-236 может быть установлена коробка передач ЯМЗ-236Б со сцеплением ЯМЗ-236Б или коробка передач ЯМЗ-236 со сцеплением ЯМЗ-236.

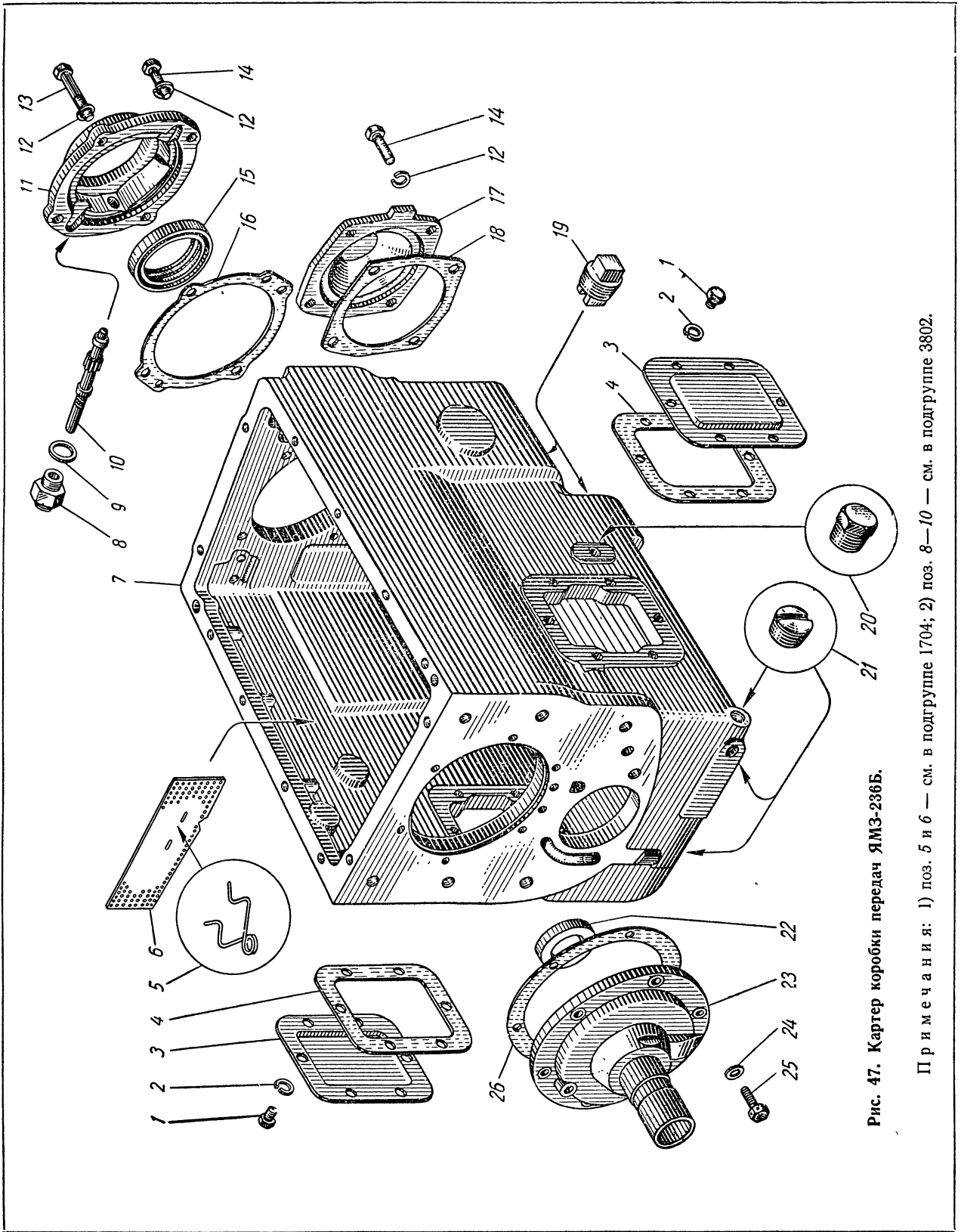


Рис. 47. Картер коробки передач ЯМЗ-236Б.

Примечания: 1) поз. 5 и 6 — см. в подгруппе 1704; 2) поз. 8—10 — см. в подгруппе 3802.

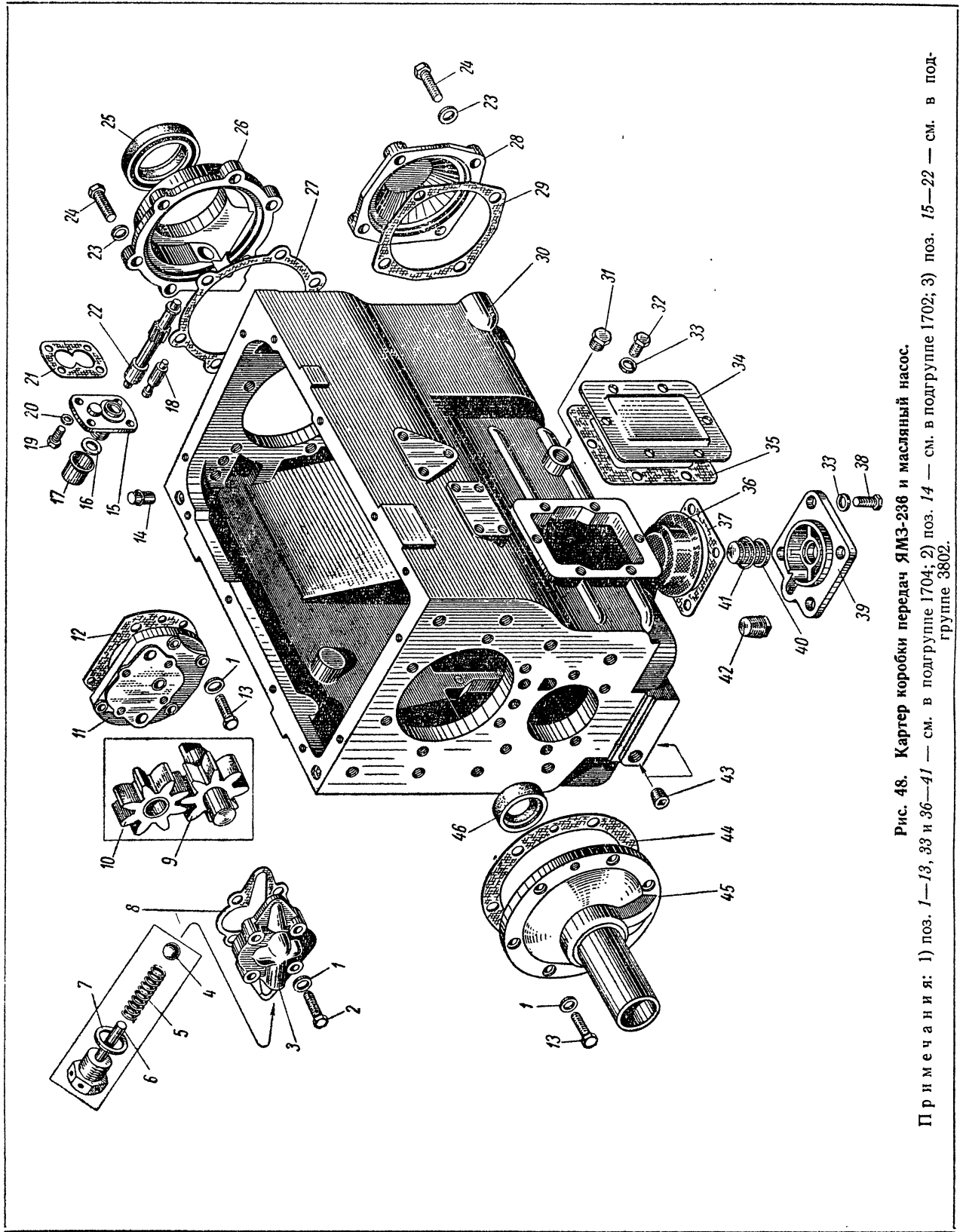


Рис. 48. Картер коробки передач ЯМЗ-236 и масляный насос.

Примечания: 1) поз. 1—13, 33 и 36—41 — см. в подгруппе 1704; 2) поз. 14 — см. в подгруппе 1702; 3) поз. 15—22 — см. в подгруппе 3802.

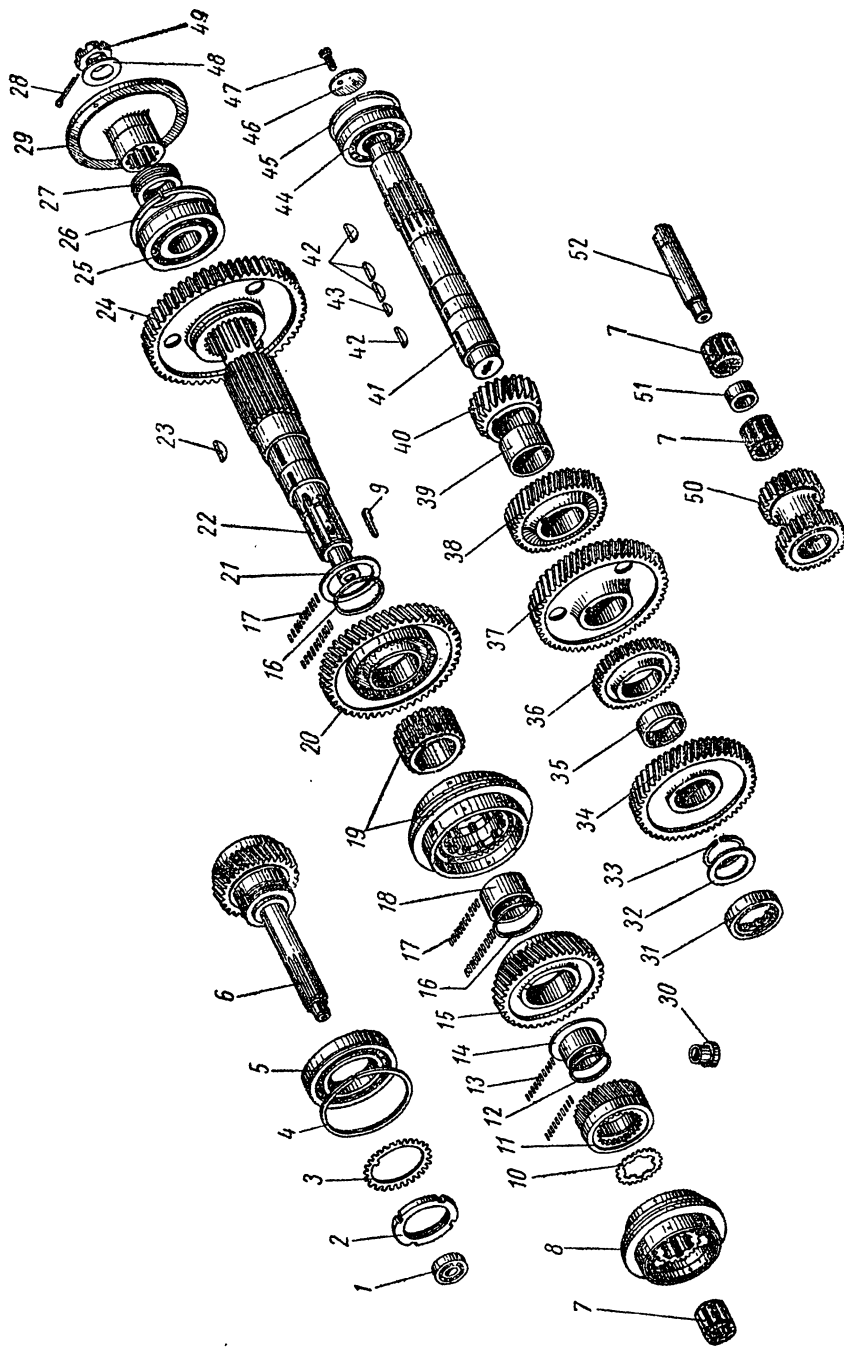


Рис. 49. Валы и шестерни коробки передач ЯМЗ-236Б.
Примечание. Поз. 27 — см. в подгруппе 3802.

№ рисунка	№ позиции на рисунке	№ детали	Наименование	Количество на автомобиль		
				МАЗ-500	МАЗ-503	МАЗ-504
49	40	200-1701050	Шестерня второй передачи промежуточного вала	1	1	1
	42	314000-П2	Шпонка сегментная	1	1	1
	39	200-1701059	Втулка второй и третьей передач промежуточного вала распорная	1	1	1
	38	200-1701051	Шестерня третьей передачи промежуточного вала	1	1	1
	42	314000-П2	Шпонка сегментная	1	1	1
	37	200-1701053-А	Шестерня пятой передачи промежуточного вала	1	1	1
	42	314000-П2	Шпонка сегментная	1	1	1
	36	200-1701057	Шестерня привода отбора мощности коробки передач ведущая	1	1	1
	43	314002-П	Шпонка сегментная	1	1	1
	35	200-1701062	Втулка ведущей шестерни привода отбора мощности и шестерни постоянного зацепления промежуточного вала коробки передач распорная	1	1	1
	34	200-1701056	Шестерня постоянного зацепления промежуточного вала коробки передач	1	1	1
	42	314000-П2	Шпонка сегментная	1	1	1
	33	200-1701064	Кольцо шестерни промежуточного вала коробки передач замковое	1	1	1
	32	200-1701061	Шайба промежуточного вала маслоотражательная	1	1	1
	31	292308-К	Роликподшипник	1	1	1
	44	50409	Подшипник промежуточного вала коробки передач задний	1	1	1
	45	200-1701065	Кольцо заднего подшипника промежуточного вала стопорное	1	1	1
	46	200-1701060	Шайба промежуточного вала упорная	1	1	1
	47	310067-П2	Болт	2	2	2
		258280-П	Шплинт-проволока	1	1	1
47	17	200-1701074-Б	Крышка заднего подшипника промежуточного вала	1	1	1
	18	200-1701075	Прокладка крышки заднего подшипника промежуточного вала	1	1	1
	14	201544-П2	Болт короткий	4	4	4
	12	252137-П2	Шайба пружинная	4	4	4
49	50	200-1701082	Блок промежуточных шестерен заднего хода коробки передач	1	1	1
	52	200-1701092	Ось блока промежуточных шестерен заднего хода коробки передач	1	1	1
	7	64907	Подшипник блока промежуточных шестерен заднего хода коробки передач	2	2	2
	51	200-1701084	Втулка подшипников блока промежуточных шестерен заднего хода коробки передач промежуточная	1	1	1
		200-1701100-А	Вал коробки передач вторичный в сборе	1	1	1
	22	200-1701105-Б	Вал коробки передач вторичный	1	1	1
	21	200-1701122	Шайба шестерни второй передачи вторичного вала упорная	1	1	1
	20	200-1701127	Шестерня второй передачи вторичного вала коробки передач	1	1	1
	17	200-1701123	Игла подшипника шестерни второй передачи вторичного вала	166	166	166
	16	200-1701124	Кольцо подшипников шестерни второй передачи вторичного вала промежуточное	1	1	1
		200-1701113	Втулка шестерен второй и третьей передач вторичного вала распорная	1	1	1
	23	314001-П2	Шпонка сегментная	2	2	2
	19	200-1701152	Синхронизатор второй и третьей передач и втулка шестерен второй и третьей передач распорная	1	1	1

№ рисунка	№ позиции на рисунке	№ детали	Наименование	Количество на автомобиль			
				МАЗ-500	МАЗ-503	МАЗ-504	
49		201-1115043-A 200-1701134	Шарик	8	8	8	
	18	200-1701135	Втулка подшипника шестерни третьей передачи вторичного вала в сборе	1	1	1	
	30	200-1701133	Втулка подшипника шестерни третьей передачи вторичного вала	1	1	1	
	15	200-1701131	Штифт втулки подшипника шестерни третьей передачи вторичного вала	1	1	1	
	17	200-1701123	Шестерня третьей передачи вторичного вала	1	1	1	
	16	200-1701124	Игла подшипника шестерни третьей передачи вторичного вала	166	166	166	
		200-1701138	Кольцо подшипников шестерни третьей передачи вторичного вала промежуточное	1	1	1	
	14	200-1701139	Втулка подшипника шестерни пятой передачи вторичного вала в сборе	1	1	1	
	30	200-1701133	Втулка подшипника шестерни пятой передачи вторичного вала	1	1	1	
	11	200-1701129	Штифт втулки подшипников шестерни пятой передачи вторичного вала	1	1	1	
	13	200-1701142	Шестерня пятой передачи вторичного вала в сборе	1	1	1	
	12	200-1701143	Игла подшипника шестерни пятой передачи вторичного вала	142	142	142	
	10	200-1701144-Б	Кольцо подшипника шестерни пятой передачи вторичного вала промежуточное	1	1	1	
	9	200-1701145	Шайба шестерни пятой передачи вторичного вала упорная	1	1	1	
	7	64907	Шпонка замковая упорной шайбы шестерни пятой передачи вторичного вала	1	1	1	
	24	200-1701112-A2	Подшипник вторичного вала передний	1	1	1	
	25	50411	Шестерня первой передачи и заднего хода вторичного вала скользящая	1	1	1	
	26	200-1701192	Подшипник вторичного вала задний	1	1	1	
	29	200-1701240	Кольцо заднего подшипника вторичного вала стопорное	1	1	1	
	48	312301-П29С	Фланец крепления кардана ко вторичному валу	1	1	1	
	49	311700-П29	Шайба	1	1	1	
	28	258073-П	Гайка	1	1	1	
	8	200-1701151	Шплинт разводной	1	1	1	
	47		200-1701200-A2	Синхронизатор четвертой и пятой передач в сборе	1	1	1
			200-1701202-Б2	Крышка заднего подшипника вторичного вала в сборе	1	1	1
		11	200-1701205-A2	Крышка заднего подшипника вторичного вала с ведомой шестерней спидометра в сборе	1	1	1
		15	210-1701210-A	Крышка заднего подшипника вторичного вала	1	1	1
			210-1701211-A	Сальник крышки заднего подшипника вторичного вала с пружиной в сборе	1	1	1
		16	200-1701203-A	Сальник крышки заднего подшипника вторичного вала в сборе	1	1	1
		13	206587-П2	Прокладка крышки заднего подшипника вторичного вала	1	1	1
		14	201544-П2	Болт длинный	1	1	1
		12	252137-П2	Болт короткий	3	3	3
				Шайба пружинная	4	4	4
		Подгруппа 1701. Коробка передач ЯМЗ-236					
	48	30	236-1701010	Картер коробки передач в сборе	1	1	1
		43	236-1701015	Картер коробки передач	1	1	1
			262518-П2	Пробка картера коробки передач	2	2	2

№ рисунка	№ позиции на рисунке	№ детали	Наименование	Количество на автомобиль		
				МАЗ-500	МАЗ-503	МАЗ-504
48	31	316121-П29	Пробка уровня смазки в картере коробки передач	1	1	1
	42	262513-П2	Пробка картера коробки передач сливная	2	2	2
50	34	200-1701020-А	Крышка люка отбора мощности	2	2	2
	35	200-1701021	Прокладка крышки люка отбора мощности	2	2	2
	32	201493-П29С	Болт	12	12	12
	33	252136-П29С	Шайба пружинная	12	12	12
		201491-П29С	Болт-заглушка	3	3	3
		312446-П	Прокладка	3	3	3
		236-1701025	Вал первичный коробки передач в сборе . .	1	1	1
	5	236-1701030	Вал первичный коробки передач	1	1	1
	6	236-1701043	Трубка первичного вала маслоотводная . .	1	1	1
	4	50314	Шарикоподшипник первичного вала задний	1	1	1
	3	200-1701034	Кольцо заднего подшипника первичного вала стопорное	1	1	1
48	2	311810-П2	Гайка кольцевая	1	1	1
		200-1701188	Втулка дроссельная картера коробки передач	1	1	1
		236-1701039	Крышка заднего подшипника первичного вала в сборе	1	1	1
	45	236-1701040-А	Крышка заднего подшипника первичного вала	1	1	1
	46	236-1701230	Сальник крышки заднего подшипника первичного вала с пружиной в сборе	1	1	1
		236-1701233	Сальник крышки заднего подшипника первичного вала в сборе	1	1	1
	44	236-1701042-А	Прокладка крышки заднего подшипника первичного вала	1	1	1
	13	206538-П29С	Болт	6	6	6
	1	200-1701041	Шайба болта крышки заднего подшипника первичного вала	6	6	6
		258255-П29С	Шплинт-проволока	3	3	3
50	1	60205	Шарикоподшипник первичного вала передний	1	1	1
		236-1701047	Вал коробки передач промежуточный в сборе	1	1	1
	40	236-1701048	Вал коробки передач промежуточный . . .	1	1	1
	36	236-1701050	Шестерня второй передачи промежуточного вала	1	1	1
	39	314000-П2	Шпонка сегментная	1	1	1
	35	200-1701059	Втулка шестерен второй и третьей передач промежуточного вала распорная	1	1	1
	34	236-1701051	Шестерня третьей передачи промежуточного вала	1	1	1
	39	314000-П2	Шпонка сегментная	1	1	1
	33	236-1701053	Шестерня пятой передачи промежуточного вала	1	1	1
	39	314000-П2	Шпонка сегментная	1	1	1
	32	236-1701057	Шестерня отбора мощности коробки передач	1	1	1
	39	314000-П2	Шпонка сегментная	1	1	1
	31	236-1701320	Шестерня коробки передач демпферная в сборе	1	1	1
		236-1701324	Ступица демпферной шестерни коробки передач	1	1	1
		236-1701326	Венец демпферной шестерни	1	1	1
		236-1701328-Б	Сухарь демпферной шестерни	12	12	12
		236-1701330-Б	Пружина демпферной шестерни наружная	6	6	6
		236-1701332-Б	Пружина демпферной шестерни внутренняя	6	6	6
		236-1701334	Обойма демпферной шестерни правая . . .	6	6	6
	310135-П2	Болт	6	6	6	
	258266-П2	Шплинт-проволока	3	3	3	
	236-1701335-Б	Обойма демпферной шестерни коробки передач левая	1	1	1	
	221602-П2	Винт	6	6	6	

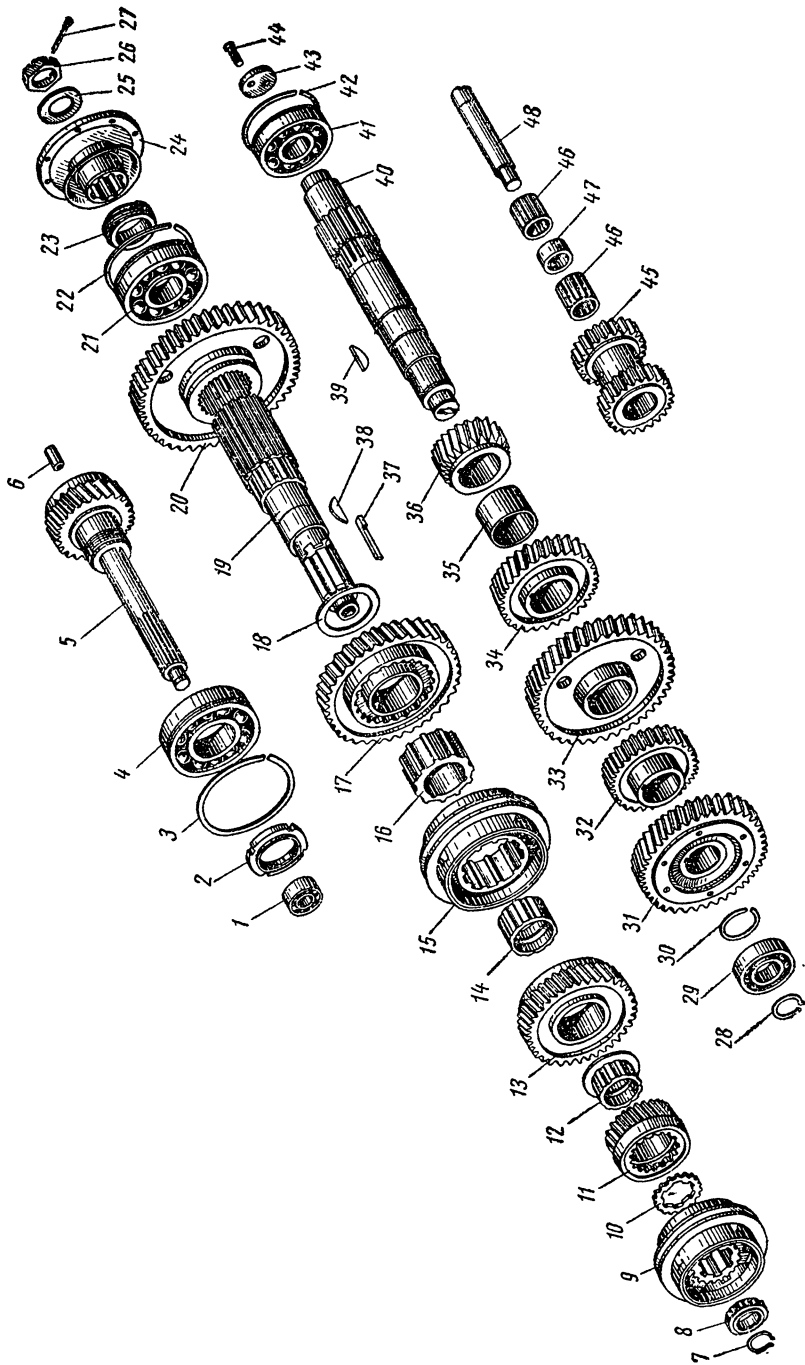


Рис. 50. Валы и шестерни коробки передач ЯМЗ-236.
 Примечание. Поз. 23 — см. в подгруппе 3802.

№ рисунка	№ позиции на рисунке	№ детали	Наименование	Количество на автомобиль		
				МАЗ-500	МАЗ-503	МАЗ-504
50	39	314000-П2	Шпонка сегментная	1	1	1
	30	236-1701063	Кольцо шестерен промежуточного вала пружинное упорное переднее	1	1	1
	29	102308	Роликоподшипник промежуточного вала передний	1	1	1
	28	236-1701067	Кольцо переднего подшипника промежуточного вала пружинное упорное	1	1	1
	41	50409	Шарикоподшипник промежуточного вала задний	1	1	1
	42	200-1701065	Кольцо заднего подшипника промежуточного вала стопорное	1	1	1
	43	200-1701060	Шайба заднего подшипника промежуточного вала упорная	1	1	1
	44	206597-П2	Болт	2	2	2
		258280-П2	Шплинт-проволока	1	1	1
	45	236-1701082	Блок шестерен заднего хода коробки передач	1	1	1
	48	236-1701092	Ось блока шестерен заднего хода коробки передач	1	1	1
	46	64907	Роликоподшипник блока шестерен заднего хода коробки передач	2	2	2
	47	236-1701084	Втулка подшипников блока шестерен заднего хода коробки передач промежуточная	1	1	1
48	28	236-1701074	Крышка заднего подшипника промежуточного вала	1	1	1
	29	236-1701075	Прокладка крышки заднего подшипника промежуточного вала	1	1	1
	24	201544-П29С	Болт	4	4	4
	23	252137-П29С	Шайба пружинная	4	4	4
50		236-1701100	Вал коробки передач вторичный в сборе	1	1	1
	19	236-1701105	Вал коробки передач вторичный	1	1	1
	18	236-1701122	Шайба шестерни второй передачи вторичного вала упорная	1	1	1
	17	236-1701127	Шестерня второй передачи вторичного вала	1	1	1
	16	236-1701113-Б	Втулка шестерен второй и третьей передач вторичного вала распорная	1	1	1
	38	314001-П2	Шпонка сегментная	2	2	2
	15	236-1701150-Б	Синхронизатор второй и третьей передач в сборе	1	1	1
	14	236-1701135	Втулка шестерни третьей передачи вторичного вала	1	1	1
	13	236-1701131	Шестерня третьей передачи вторичного вала	1	1	1
	12	236-1701138	Втулка шестерни пятой передачи вторичного вала в сборе	1	1	1
		236-1701139	Втулка шестерни пятой передачи вторичного вала	1	1	1
		236-1701133	Штифт втулки шестерни пятой передачи вторичного вала	1	1	1
	11	236-1701129	Шестерня пятой передачи вторичного вала в сборе	1	1	1
		236-1701132	Шестерня пятой передачи вторичного вала	1	1	1
	10	236-1701144*	Шайба шестерни пятой передачи вторичного вала упорная	1	1	1
		236-1701144-Б*	Шайба шестерни пятой передачи вторичного вала упорная	1	1	1
		236-1701144-В*	Шайба шестерни пятой передачи вторичного вала упорная	1	1	1
	37	200-1701145	Шпонка упорной шайбы шестерни пятой передачи вторичного вала замковая	1	1	1
	9	236-1701151	Синхронизатор четвертой и пятой передач в сборе	1	1	1
	8	502308-К	Роликоподшипник вторичного вала передний	1	1	1

* В коробку передач ставится одна из указанных деталей по потребности.

№ рисунка	№ позиции на рисунке	№ детали	Наименование	Количество на автомобиль		
				МАЗ-500	МАЗ-503	МАЗ-504
50	7	236-1701067	Кольцо переднего подшипника вторичного вала пружинное упорное	1	1	1
	20	236-1701112	Шестерня первой передачи и заднего хода вторичного вала	1	1	1
	21	50411	Шарикоподшипник вторичного вала задний	1	1	1
	22	200-1701192	Кольцо заднего подшипника вторичного вала стопорное	1	1	1
48		236-1701200	Крышка заднего подшипника вторичного вала с шестерней в сборе	1	1	1
		236-1701201	Крышка заднего подшипника вторичного вала в сборе	1	1	1
	26	236-1701205	Крышка заднего подшипника вторичного вала	1	1	1
		316105-П29	Пробка	1	1	1
	25	210-1701210-A	Сальник крышки заднего подшипника вторичного вала с пружиной в сборе	1	1	1
	27	236-1701203	Прокладка крышки заднего подшипника вторичного вала	1	1	1
	24	201549-П29С	Болт	1	1	1
	24	201544-П29С	Болт	5	5	5
50	24	252137-П29С	Шайба пружинная	6	6	6
		236-1701239	Фланец крепления кардана к вторичному валу с защитным кожухом в сборе	1	1	1
		236-1701240-A	Фланец крепления кардана к вторичному валу	1	1	1
		236-1701241	Кожух фланца крепления кардана к вторичному валу защитный	1	1	1
	25	236-1701243	Шайба-пружина крепления фланца	1	1	1
	26	311710-П29С	Гайка прорезная низкая	1	1	1
	27	258073-П29С	Шплинт разводной	1	1	1
Подгруппа 1702-Б *. Механизм переключения передач						
51	43	200-1702014	Прокладка верхней крышки коробки передач	1	1	1
	33	201497-П2	Болт	12	12	12
	34	252136-П2	Шайба пружинная	12	12	12
		214-1702010-A	Крышка коробки передач с вилками верхняя в сборе	1	1	1
		200-1702013-B2	Крышка коробки передач верхняя в сборе	1	1	1
	44	200-1702015-B3	Крышка коробки передач верхняя	1	1	1
	36	260303-П15	Заглушка малая	1	1	1
	23	200-1702122	Прокладка крышки механизма переключения передач	1	1	1
	31	216257-П2	Шпилька	4	4	4
	30	252136-П2	Шайба пружинная	4	4	4
	29	250513-П2	Гайка	4	4	4
	32	262522-П2	Пробка	1	1	1
	27	200-1702106	Пружина стопорного шарика механизма переключения передач	3	3	3
	28	200-1702083	Шарик стопорный	3	3	3
	37	200-1702024	Вилка переключения первой передачи и заднего хода	1	1	1
	47	200-1702060-A2	Шток вилки переключения первой передачи и заднего хода	1	1	1
	39	201-1702025	Винт вилки переключения первой передачи и заднего хода установочный	1	1	1
		258255-П	Шплинт-проволока	1	1	1
	42	200-1702053-A	Головка штока вилки переключения первой передачи и заднего хода	1	1	1

* Устанавливается на двигатель с коробкой передач ЯМЗ-236-Б.

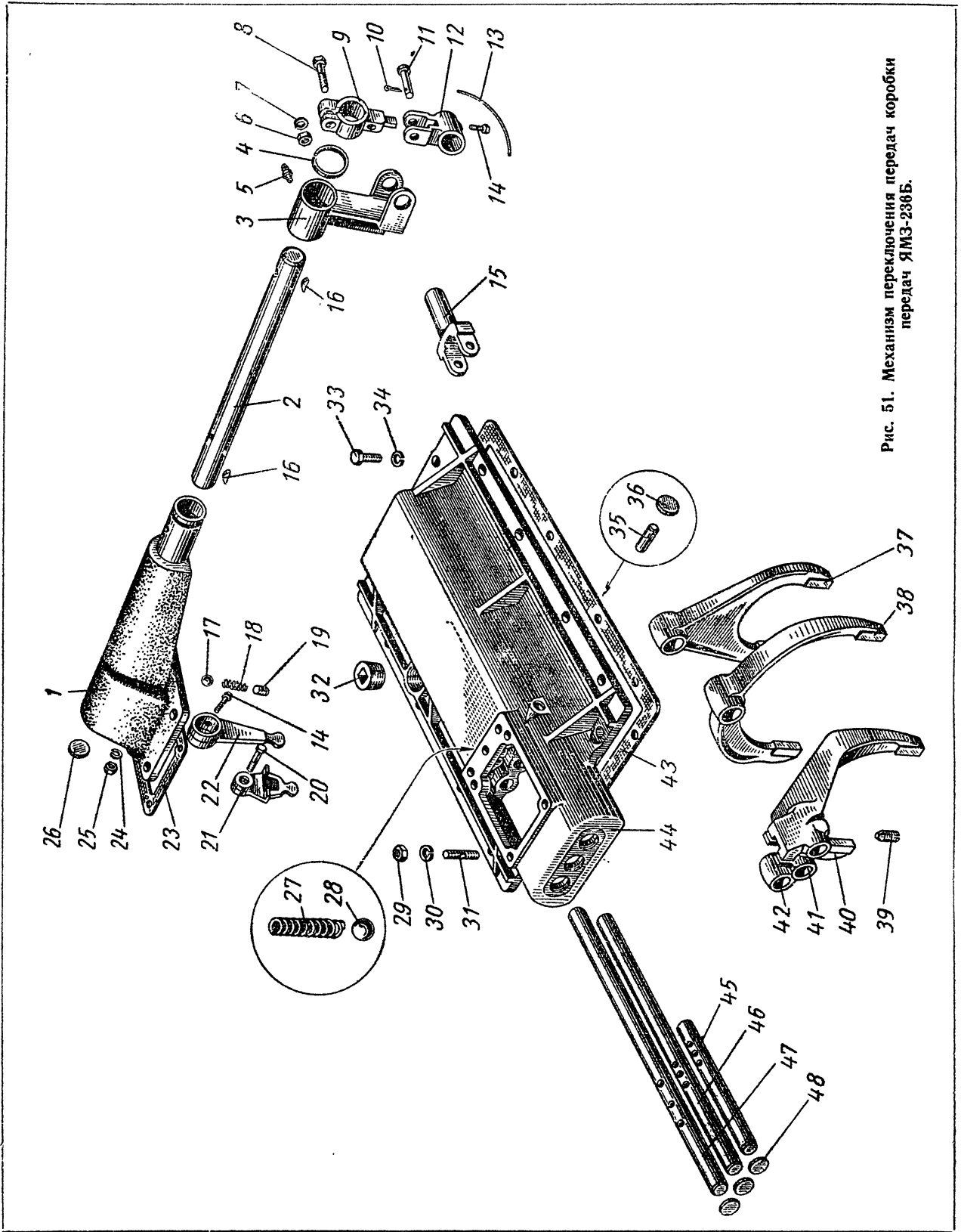


Рис. 51. Механизм переключения передач коробки передач ЯМЗ-236Б.

№ рисунка	№ позиции на рисунке	№ детали	Наименование	Количество на автомобиль		
				МАЗ-500	МАЗ-503	МАЗ-504
51	39	200-1702025	Винт головки штока вилки переключения первой передачи и заднего хода установочный	1	1	1
		258252-П	Шплинт-проволока	1	1	1
	38	200-1702027	Вилка переключения второй и третьей передач	1	1	1
	46	200-1702064-А	Шток вилки переключения второй и третьей передач	1	1	1
	39	236-1702025	Винт вилки переключения второй и третьей передач	1	1	1
		258255-П	Шплинт-проволока	1	1	1
	41	214-1702028	Головка штока вилки переключения второй и третьей передач	1	1	1
	39	236-1702025	Винт головки штока вилки переключения второй и третьей передач установочный	1	1	1
		258252-П	Шплинт-проволока	1	1	1
	28	200-1702083	Шарик замка штоков вилок переключения передач	4	4	4
	35	200-1702087	Штифт замка штоков вилок переключения передач	1	1	1
	40	214-1702033	Вилка переключения четвертой и пятой передач	1	1	1
	45	200-1702074-А	Шток вилки переключения четвертой и пятой передач	1	1	1
	39	200-1702025	Винт вилки переключения четвертой и пятой передач установочный	1	1	1
		258255-П	Шплинт-проволока	1	1	1
	48	260308-П15	Заглушка большая	3	3	3
		500-1702114-Б1	Крышка механизма переключения передач в сборе	1	1	1
	1	500-1702121-Г	Крышка механизма переключения передач	1	1	1
	2	500-1702135-Г	Валик рычага включения передач	1	1	1
	22	500-1702119-Б	Рычаг включения передач	1	1	1
	16	378063-П29	Шпонка сегментная	1	1	1
	14	236-1702025	Винт установочный	1	1	1
	13	258252-П2	Шплинт-проволока	1	1	1
	21	500-1702125	Поводок переключения первой передачи и заднего хода	1	1	1
	20	500-1702126	Ось поводка	1	1	1
	24	252137-П2	Шайба пружинная	1	1	1
	25	250615-П29	Гайка	1	1	1
	17	212-6804046	Шарик фиксатора	1	1	1
	18	500-1702132-А	Пружина фиксатора	1	1	1
	19	500-1702129-Б	Пробка	1	1	1
	3	500-1702190-Б	Опора углового шарнира	1	1	1
	4	500-1702192	Кольцо	1	1	1
	5	264072-П8	Масленка	1	1	1
	9	500-1702194-Б	Рычаг углового шарнира	1	1	1
	8	200319-П29	Болт	1	1	1
	16	378063-П29	Шпонка	1	1	1
	6	250512-П29	Гайка	1	1	1
	12	500-1702196	Вилка углового шарнира	1	1	1
	7	252136-П2	Шайба пружинная	1	1	1
	15	500-1702198-Б	Вилка заднего шарнира тяги	1	1	1
	14	236-1702025	Винт установочный	1	1	1
	13	258252-П	Шплинт-проволока	1	1	1
	26	260311-П29	Заглушка	1	1	1
51; 53	11; 9	260066-П51	Палец	2	2	2
51	29	500-1703312-А	Серьга шарнира	1	1	1
51; 53	10; 8	258039-П29С	Шплинт	2	2	2

№ рисунка	№ позиции на рисунке	№ детали	Наименование	Количество на автомобиль		
				МАЗ-500	МАЗ-503	МАЗ-504
Подгруппа 1702 *. Механизм переключения передач						
52		236-1702010-Б	Крышка коробки передач верхняя с вилками в сборе	1	1	1
	11	236-1702013-Б	Крышка коробки передач верхняя в сборе	1	1	1
	6	236-1702015-Б	Крышка коробки передач верхняя	1	1	1
	32	262522-П2	Пробка	1	1	1
	30	260303-П15	Заглушка малая	2	2	2
	18	236-1702024	Вилка переключения первой передачи и заднего хода	1	1	1
	26	236-1702060	Шток вилки переключения первой передачи и заднего хода	1	1	1
	23	236-1702025	Винт вилки переключения первой передачи и заднего хода установочный	1	1	1
	26	258253-П29С	Шплинт-проволока	1	1	1
	23	236-1702053	Головка штока вилки переключения первой передачи и заднего хода	1	1	1
	27	236-1702025	Винт головки штока вилки переключения первой передачи и заднего хода установочный	1	1	1
	22	258250-П29С	Шплинт-проволока	1	1	1
	26	236-1702027	Вилка переключения второй и третьей передач	1	1	1
	24	236-1702064	Шток вилки переключения второй и третьей передач	1	1	1
	26	236-1702025	Винт вилки переключения второй и третьей передач установочный	1	1	1
	24	258253-П29С	Шплинт-проволока	1	1	1
	26	136-1702028	Головка штока вилки переключения второй и третьей передач	1	1	1
	25	236-1702025	Винт головки штока вилки переключения второй и третьей передач установочный	1	1	1
	21	258250-П29С	Шплинт-проволока	1	1	1
	26	236-1702033	Вилка переключения четвертой и пятой передач	1	1	1
	31	236-1702074	Шток вилки переключения четвертой и пятой передач	1	1	1
	19	236-1702025	Винт вилки переключения четвертой и пятой передач установочный	1	1	1
	28	258253-П29С	Шплинт-проволока	1	1	1
	29	200-1702083	Шарик замка штоков вилок переключения передач	4	4	4
	20	236-1702087	Штифт замка штоков вилок переключения передач	1	1	1
	2	236-1702100	Шарик механизма переключения передач стопорный	3	3	3
	3	236-1702106	Пружина стопорного шарика переключения передач	3	3	3
13	260310-П15	Заглушка большая	3	3	3	
12	236-1702125	Поводок переключения первой передачи и заднего хода	1	1	1	
1	236-1702126	Ось поводка переключения первой передачи и заднего хода	1	1	1	
15	250615-П29С	Гайка	1	1	1	
16	252137-П29С	Шайба пружинная	1	1	1	
7	236-1702129	Предохранитель включения первой передачи и заднего хода	2	2	2	
	236-1702127	Пружина предохранителя	1	1	1	
	236-1702132	Стакан пружины предохранителя	1	1	1	
	236-1702170	Сапун коробки передач в сборе	1	1	1	
	236-1702171	Корпус сапуна	1	1	1	

* Устанавливается на двигатель с коробкой передач ЯМЗ-236.

№ рисунка	№ позиции на рисунке	№ детали	Наименование	Количество на автомобиль		
				МАЗ-500	МАЗ-503	МАЗ-504
52		236-1702172	Колпак корпуса сапуна	1	1	1
		258015-П29С	Шплинт	1	1	1
48	14	236-1702182	Штифт верхний установочный в сборе . . .	2	2	2
52		236-1702184	Штифт верхней крышки установочный . . .	2	2	2
		236-1702186	Кольцо штифта запорное	2	2	2
	17	236-1702014	Прокладка верхней крышки	1	1	1
	4	201497-П29С	Болт	12	12	12
	5	252136-П29С	Шайба пружинная	12	12	12
		236-1702200	Механизм дистанционного переключения пе- редач в сборе	1	1	1
		236-1702206	Картер механизма дистанционного переключе- ния передач в сборе	1	1	1
	47	236-1702209	Картер механизма дистанционного переключе- ния передач	1	1	1
	45	236-1702210	Втулка картера механизма дистанционного переключения передач	1	1	1
	54	260311-П115	Заглушка	1	1	1
	57	236-1702213	Втулка фиксатора выбора передач	1	1	1
	56	236-1702129	Штифт фиксатора выбора передач	1	1	1
	55	236-1702106	Пружина фиксатора выбора передач	1	1	1
	53	236-1702215	Болт установочный втулки фиксатора . . .	1	1	1
	52	252136-П29С	Шайба пружинная	1	1	1
	46	260310-П115	Заглушка	2	2	2
	44	316121-П29	Пробка	2	2	2
	48	236-1701216	Кольцо уплотнительное штока вилки . . .	2	2	2
		236-1702218	Валик переключения передач в сборе . . .	1	1	1
	40	236-1702221	Валик переключения передач	1	1	1
	37	236-1702222	Рычаг переключения передач промежуточ- ный	1	1	1
	39	314040-П2	Шпонка сегментная	1	1	1
	38	236-1702025	Винт установочный промежуточного рычага	1	1	1
		258252-П29С	Шплинт-проволока	1	1	1
	50	236-1702225	Рычаг переключения передач	1	1	1
	39	314040-П2	Шпонка сегментная	1	1	1
	51	236-1702025	Винт установочный рычага переключения передач	1	1	1
		258252-П29С	Шплинт-проволока	1	1	1
	49	236-1702227	Шток вилки продольной тяги переключения передач	1	1	1
	43	236-1702229	Головка штока вилки	1	1	1
	41	310213-П29	Болт крепления головки штока вилки . . .	1	1	1
	42	312534-П2	Шайба замковая	1	1	1
	35	236-1702240	Крышка картера механизма дистанционного переключения передач	1	1	1
	36	236-1702241	Прокладка крышки картера	1	1	1
	33	201454-П29	Болт	6	6	6
	34	252135-П29С	Шайба пружинная	6	6	6
		313407-П29	Штифт установочный	2	2	2
	14	236-1702122	Прокладка картера механизма дистанцион- ного переключения передач	1	1	1
	10	216258-П29	Шпилька	4	4	4
	9	252136-П29С	Шайба пружинная	4	4	4
	8	250513-П29	Гайка	4	4	4
Подгруппа 1703-Б. Управление механизмом переключения передач						
53	1	500-1703300-Б	Рычаг переключения передач с опорой в сбо- ре	1	1	1
	7	201495-П29	Болт	2	2	2
	10	500-1703302-Б	Рычаг переключения передач в сборе . . .	1	1	1
	9	500-1703308-А	Серьга рычага переключения передач . . .	1	1	1
		260066-П151	Палец	2	2	2

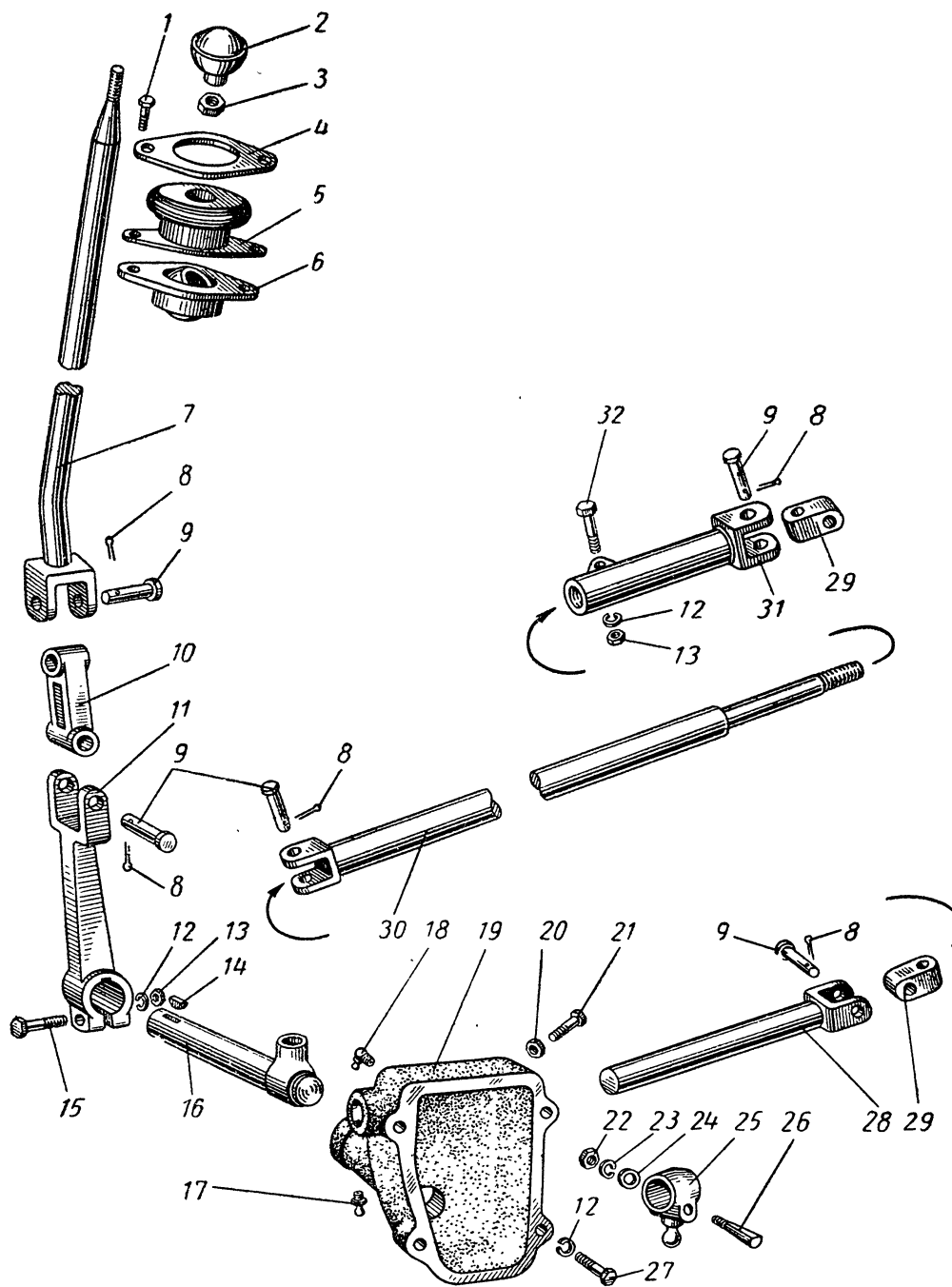


Рис. 53. Рычаг переключения передач и промежуточный механизм управления коробкой передач.

№ рисунка	№ позиции на рисунке	№ детали	Наименование	Количество на автомобиль		
				МАЗ-500	МАЗ-503	МАЗ-504
53	8	258039-П2	Шплинт	2	2	2
	6	500-1703316-Б1	Опора рычага переключения передач в сборе	1	1	1
		500-1703318-В	Опора рычага переключения передач . . .	1	1	1
		500-1703320-Б	Шарик опоры рычага	1	1	1
	5	500-1703322-Б	Колпак защитный	1	1	1
	4	500-1703323	Пластина крепления защитного колпака	1	1	1
	2	500-1703301	Рукоятка рычага переключения передач в сборе	1	1	1
		500-1703325-А2	Промежуточный механизм управления коробкой передач в сборе	1	1	1
	3	311504-П29	Гайка	1	1	1
	27	201497-П2	Болт	4	4	4
	12	252136-П2	Шайба пружинная	4	4	4
	19	500-1703328	Картер промежуточного механизма	1	1	1
	16	500-1703329	Валик поперечный в сборе	1	1	1
	15	200319-П29	Болт	1	1	1
	11	500-1703332-Б	Рычаг поперечного валика	1	1	1
	13	250512-П29	Гайка	1	1	1
	12	252136-П2	Шайба пружинная	1	1	1
	14	378063-П29	Шпонка сегментная	1	1	1
	28	500-1703338-В	Валик продольный в сборе	1	1	1
	29	500-1703312-А	Серьга шарнира	1	1	1
	9	260066-П51	Палец	1	1	1
	8	258039-П2	Шплинт	1	1	1
	21	201458-П29	Болт	1	1	1
	20	250610-П2	Гайка	1	1	1
	17	264020-П8	Масленка	1	1	1
	18	264030-П8	Масленка	3	3	3
		500-1703350	Тяга с наконечником в сборе	1	1	1
		500-1703350-Б	Тяга с наконечником в сборе	2	2	2
	9	260066-П51	Палец	2	2	2
	8	258039-П2	Шплинт	2	2	2
	30	500-1703352	Тяга в сборе	1	1	1
		500-1703352-Б	Тяга управления в сборе	1	1	1
	31	500-1703360	Наконечник тяги в сборе	1	1	1
	32	201502-П29	Болт	1	1	1
	13	250512-П2	Гайка	1	1	1
	12	252136-П2	Шайба пружинная	1	1	1
	25	500-1703342-Б	Головка продольного валика управления коробки передач	1	1	1
	26	500-1703343	Клин крепления головки продольного валика	1	1	1
	24	252005-П29	Шайба	1	1	1
	23	252155-П2	Шайба пружинная	1	1	1
	22	250511-П29	Гайка	1	1	1
	Подгруппа 1704. Масляный насос коробки передач ЯМЗ-236Б					
43	63	200-1704010	Насос масляный коробки передач в сборе	1	1	1
		200-1704015	Корпус масляного насоса коробки передач в сборе	1	1	1
	68	200-1704017	Прокладка корпуса масляного насоса коробки передач	1	1	1
	58	206538-П2	Болт	4	4	4
	59	200-1701041	Шайба болта	4	4	4
		258254-П29С	Шплинт-проволока	2	2	2
		200-1601021	Втулка вала ведущей шестерни масляного насоса коробки передач	1	1	1
		200-1704025-Б	Ось ведомой шестерни масляного насоса коробки передач	1	1	1
	62	200-1702083	Шарик клапана масляного насоса коробки передач	1	1	1

№ рисунка	№ позиции на рисунке	№ детали	Наименование	Количество на автомобиль			
				МАЗ-500	МАЗ-503	МАЗ-504	
43	61	200-1704027	Пружина клапана масляного насоса коробки передач	1	1	1	
	60	316112-П	Пробка	1	1	1	
	64	200-1704030	Шестерня масляного насоса коробки передач ведомая в сборе	1	1	1	
		200-1704032	Шестерня масляного насоса коробки передач ведомая	1	1	1	
		200-1601021	Втулка ведомой шестерни масляного насоса коробки передач	1	1	1	
	67	200-1704042	Вал масляного насоса коробки передач	1	1	1	
	65	200-1704045	Шестерня масляного насоса коробки передач ведущая	1	1	1	
			314003-П	Шпонка ведущей шестерни масляного насоса коробки передач сегментная	1	1	1
	47	6	200-1704055-В	Сетка масляного фильтра коробки передач	1	1	1
		5	200-1704057-Б	Пружина сетки масляного фильтра замковая	1	1	1
Подгруппа 1704. Масляный насос коробки передач ЯМЗ-236							
48	11	236-1704010	Насос масляный коробки передач в сборе	1	1	1	
		236-1704070	Основание масляного насоса в сборе	1	1	1	
		236-1704073	Основание масляного насоса	1	1	1	
	3	200-1601021	Втулка основания масляного насоса	1	1	1	
		236-1704015	Корпус масляного насоса в сборе	1	1	1	
		236-1704018	Корпус масляного насоса с втулкой в сборе	1	1	1	
		236-1704020	Корпус масляного насоса коробки передач	1	1	1	
		200-1601021	Втулка валика ведущей шестерни масляного насоса коробки передач	1	1	1	
		236-1704025	Ось ведомой шестерни масляного насоса коробки передач	1	1	1	
	10	236-1704030	Шестерня масляного насоса коробки передач ведомая в сборе	1	1	1	
		236-1704032	Шестерня масляного насоса коробки передач ведомая	1	1	1	
		200-1601021	Втулка ведомой шестерни масляного насоса коробки передач	1	1	1	
	9	236-1704040	Шестерня масляного насоса коробки передач ведущая в сборе	1	1	1	
		236-1704042	Валик ведущей шестерни масляного насоса коробки передач	1	1	1	
		236-1704045	Шестерня масляного насоса коробки передач ведущая	1	1	1	
		314003-П2	Шпонка сегментная	1	1	1	
	4	200-1702083	Шарик клапана масляного насоса коробки передач	1	1	1	
	5	200-1704027	Пружина клапана масляного насоса коробки передач	1	1	1	
	6	236-1704026	Пробка клапана масляного насоса коробки передач	1	1	1	
	7	312326-П	Шайба	1	1	1	
	8	236-1704029	Прокладка корпуса масляного насоса коробки передач	1	1	1	
			310146-П29С	Болт	4	4	4
	1	200-1701041	Шайба	4	4	4	
		258282-П29С	Шплинт-проволока	1	1	1	
		258252-П29С	Шплинт-проволока	1	1	1	
	12	236-1704017	Прокладка основания масляного насоса	1	1	1	
	13	206538-П29С	Болт	4	4	4	
		258259-П29С	Шплинт-проволока	1	1	1	
258255-П29С		Шплинт-проволока	1	1	1		

№ рл-сунка	№ позиции на рисунке	№ детали	Наименование	Количество на автомобиль		
				МАЗ-500	МАЗ-503	МАЗ-504
48		236-1704052	Крышка заборника масляного насоса коробки передач с магнитом в сборе	1	1	1
	39	236-1704054	Крышка заборника масляного насоса коробки передач	1	1	1
	40	236-1704120	Магнит крышки заборника масляного насоса с основанием в сборе	1	1	1
		236-1704125	Магнит крышки заборника масляного насоса в сборе	1	1	1
		236-1704127	Магнит крышки заборника масляного насоса	1	1	1
		312480-П2	Шайба магнита	2	2	2
		236-1704128	Кожух магнита	1	1	1
		236-1704130	Кольцо пружинное	7	7	7
		236-1704131	Основание магнита	1	1	1
		220065-П2	Винт	1	1	1
		250762-П29	Гайка	1	1	1
	41		236-1704132	Кольцо запорное	1	1
		236-1704048	Сетка заборника масляного насоса коробки передач с прокладкой в сборе	1	1	1
36		236-1704050	Сетка заборника масляного насоса коробки передач предохранительная	1	1	1
37		236-1704056	Прокладка крышки заборника масляного насоса коробки передач	1	1	1
38		201497-П29С	Болт	4	4	4
33		252136-П29С	Шайба пружинная	4	4	4

Подгруппа 1715. Подвеска коробки передач

5	7	200М-1715012	Кронштейн опоры коробки передач	1	1	1
	8	201587-П2	Болт	4	4	4
	5	252138-П2	Шайба пружинная	4	4	4
	9	500-1001020	Подушка опоры коробки передач в сборе	1	1	1
	6	500-1001028	Скоба опоры коробки передач в сборе	1	1	1
	10	500-1715019*	Прокладка подушки регулировочная	13	13	13
	22	200849-П29	Болт	2	2	2
	4	250559-П2	Гайка	2	2	2
	5	252138-П2	Шайба пружинная	2	2	2
	21	500-1715014	Балка опоры коробки передач в сборе	1	1	1
	3	201540-П29	Болт	8	8	8
	1	250514-П2	Гайка	8	8	8
	2	252137-П2	Шайба пружинная	8	8	8
	7	500-1715012-Б**	Кронштейн опоры коробки передач	1	1	1
		201590-П29**	Болт	2	2	2
		200817-П29**	Болт	2	2	2

* Устанавливать по потребности.

** Только для коробки передач ЯМЗ-236.

Группа 22. КАРДАнный ВАЛ

№ рисунка	№ позиции на рисунке	№ детали	Наименование	Количество на автомобиль			
				МАЗ-500	МАЗ-503	МАЗ-504	
Подгруппа 2201-А. Карданный вал в сборе							
54	17	500-2201010-А*	Вал карданный в сборе	1	—	—	
		500-2201010-Б	Вал карданный в сборе	1	—	—	
		503-2201010-А*	Вал карданный в сборе	—	1	1	
		503-2201010-Б	Вал карданный в сборе	—	1	1	
		500-2201015-В	Вал карданный в сборе	—	1	1	
		500-2201015-В	Вал карданный в сборе	1	—	—	
		500-2201015-Б*	Вал карданный в сборе	1	—	—	
		503-2201015-Б*	Вал карданный в сборе	—	1	1	
		500Т-2201027-А	Крестовина карданного вала в сборе . . .	2	2	2	
		500-2201030-Б	Крестовина карданного вала	2	2	2	
		500-2201030-А	Крестовина карданного вала	2	2	2	
		11	264040-П8	Масленка	2	2	2
		2	306746-П	Предохранительный клапан	2	2	2
			501-2304069-В	Обойма сальника крестовины карданного вала	8	8	8
			501-2304070-ВТ	Кольцо сальника крестовины карданного вала уплотнительное	8	8	8
		7	804907-К5	Подшипник карданного вала игольчатый в сборе	8	8	8
			804807	Подшипник карданного вала игольчатый в сборе	8	8	8
		8	500-2201040	Крышка игольчатого подшипника карданного вала установочная	8	8	8
			200-2201040	Крышка игольчатого подшипника карданного вала установочная	8	8	8
		9	200-2201041	Пластина болтов крепления крышки игольчатого подшипника стопорная	8	8	8
		10	201473-П29	Болт	16	16	16
		6	500-2201049-А	Фланец-вилка карданного вала	2	2	2
		13	500-2201047-Б	Вилка карданного вала скользящая в сборе	1	1	1
		16	200-2201087-Т	Обойма сальника скользящей вилки карданного вала	1	1	1
		15	500-2201088-Б	Кольцо скользящей вилки карданного вала уплотнительное	1	1	1
		14	200-2201089	Кольцо сальника скользящей вилки карданного вала	2	2	2
		12	264020-П8	Масленка	1	1	1
			501-2202140*	Шайба фланцев карданного вала промежуточная	1	1	1
5	310003-П29	Болт	8	8	8		
4	252136-П2	Шайба пружинная	16	16	16		
3	250688-П29	Гайка	16	16	16		

* Устанавливается на автомобиль с двигателем ЯМЗ-236Б.

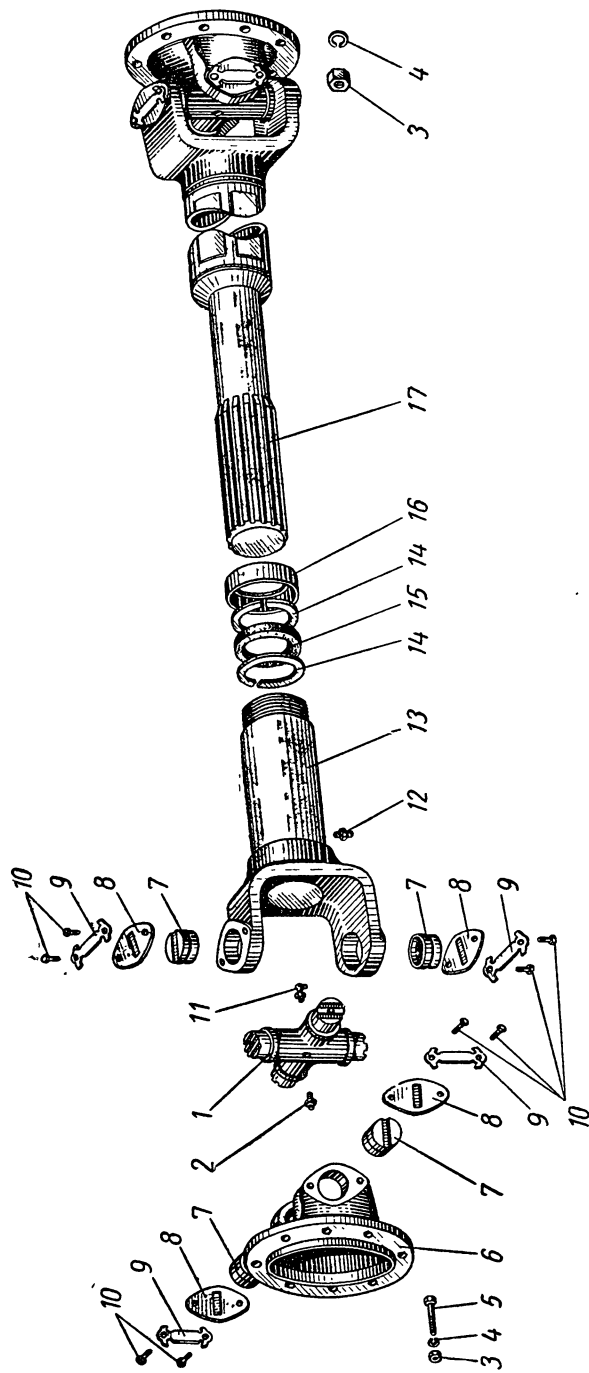


Рис. 54. Карданный вал.

Группа 24. ЗАДНИЙ МОСТ

№ ря-сунка	№ пози-ции на рисунке	№ детали	Наименование	Количество на автомобиль		
				МАЗ-500	МАЗ-503	МАЗ-504
Подгруппа 2400. Задний мост односкоростной в сборе						
		500-2400012-Б	Мост задний с тормозами и ступицами в сборе	1	—	1
		503-2400012-Б	Мост задний с тормозами и ступицами в сборе	—	1	—
Подгруппа 2401. Картер и кожухи полуосей заднего моста						
55	17	500-2401010-Б2	Картер заднего моста с кожухами полуосей и сальниками в сборе	1	1	1
		500-2401011-В	Картер заднего моста	1	1	1
	11	500-2401040	Крышка картера заднего моста задняя в сборе	1	1	1
	12	500-2401044	Прокладка задней крышки картера заднего моста	1	1	1
	9	201495-П29	Болт	15	15	15
		201498-П29	Болт	1	1	1
	8	252136-П2	Шайба пружинная	16	16	16
	15	500-2401124-Б	Крышка картера заднего моста верхняя	1	1	1
	16	500-2401122-Б	Прокладка верхней крышки картера заднего моста	1	1	1
	13	201495-П29	Болт	4	4	4
	14	252136-П2	Шайба пружинная	4	4	4
		210-2905144	Заглушка	1	1	1
	4	500-2401020-Б	Кожух полуоси заднего моста	2	2	2
	28	377738-П29	Штифт	4	4	4
	21	313907-П29	Заглушка	2	2	2
	26	500-2401030	Сальник полуоси заднего моста в сборе	2	2	2
	27	500-2401039	Кольцо сальника полуоси заднего моста упорное	2	2	2
		500-2401037	Шайба сальника полуоси заднего моста стопорная	2	2	2
	10	262522-П29	Пробка коническая	2	2	2
	7	298430-П29	Сапун в сборе	3	3	3
Подгруппа 2402. Главная передача односкоростного заднего моста						
55	25	500-2402010-Б	Редуктор заднего моста в сборе	1	1	1
		500-2402034	Прокладка картера редуктора заднего моста	1	1	1
		377670-П29	Штифт	1	1	1
	22	216300-П29	Шпилька	15	15	15
	23	252138-П2	Шайба пружинная	15	15	15
	24	250559-П29	Гайка	15	15	15
		500-2402015	Картер редуктора заднего моста с крышками подшипников дифференциала заднего моста в сборе	1	1	1
56	20	500-2402018-Б	Картер редуктора заднего моста	1	1	1
	23	500-2402019-Б	Крышка подшипников дифференциала заднего моста правая	1	1	1
	24	500-2402022-Б	Крышка подшипников дифференциала заднего моста левая	1	1	1
	21	500-2402024	Втулка центрирующая	4	4	4
	22	373681-П2	Шпилька	4	4	4
	25	374906-П29	Гайка	4	4	4
	26	258056-П29	Шплинт	4	4	4
	2	258086-П29	Шплинт	4	4	4
		500-2402020	Шестерни заднего моста ведущая и ведомая (комплект)	1	1	1
57		500-2402021-Б	Шестерня ведущая заднего моста с подшипниками и картером в сборе	1	1	1
56	3	500-2402080*	Прокладка картера подшипников ведущей шестерни заднего моста регулировочная толщиной 1 мм	2	2	2

* Количество по потребности в среднем 2 шт.

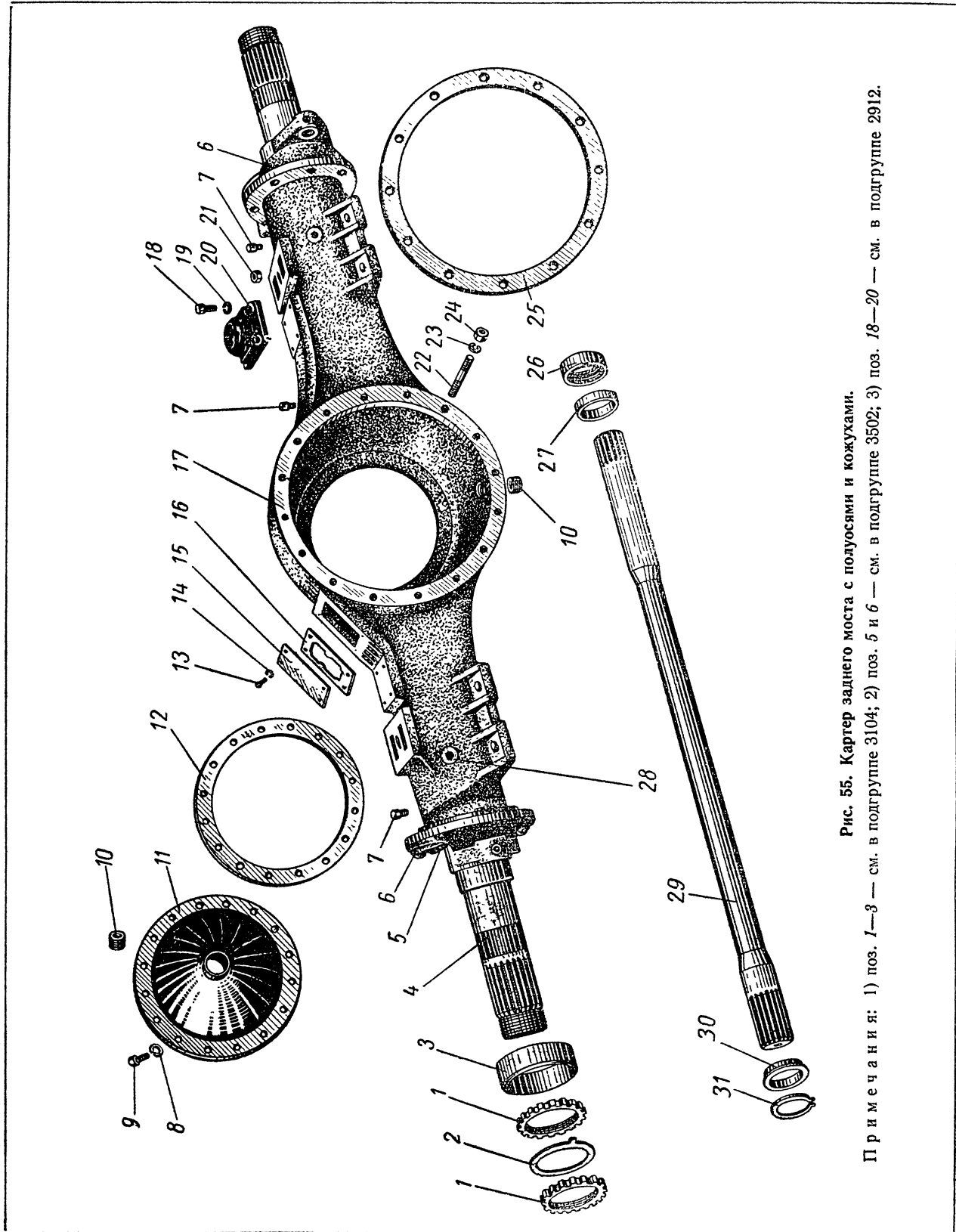


Рис. 55. Картер заднего моста с полуосями и кожухами.

Примечания: 1) поз. 1—3 — см. в подгруппе 3104; 2) поз. 5 и 6 — см. в подгруппе 3502; 3) поз. 18—20 — см. в подгруппе 2912.

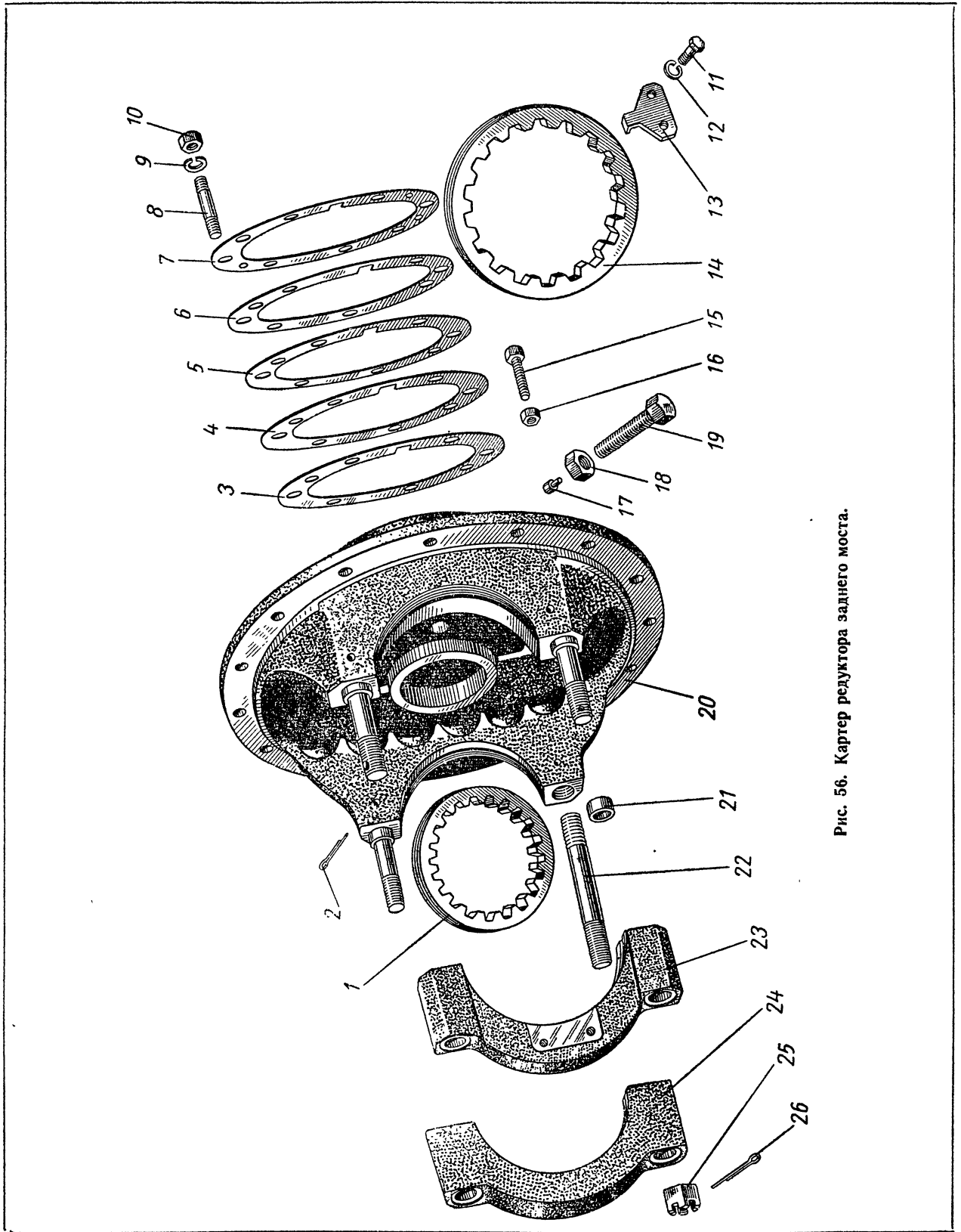


Рис. 56. Картер редуктора заднего моста.

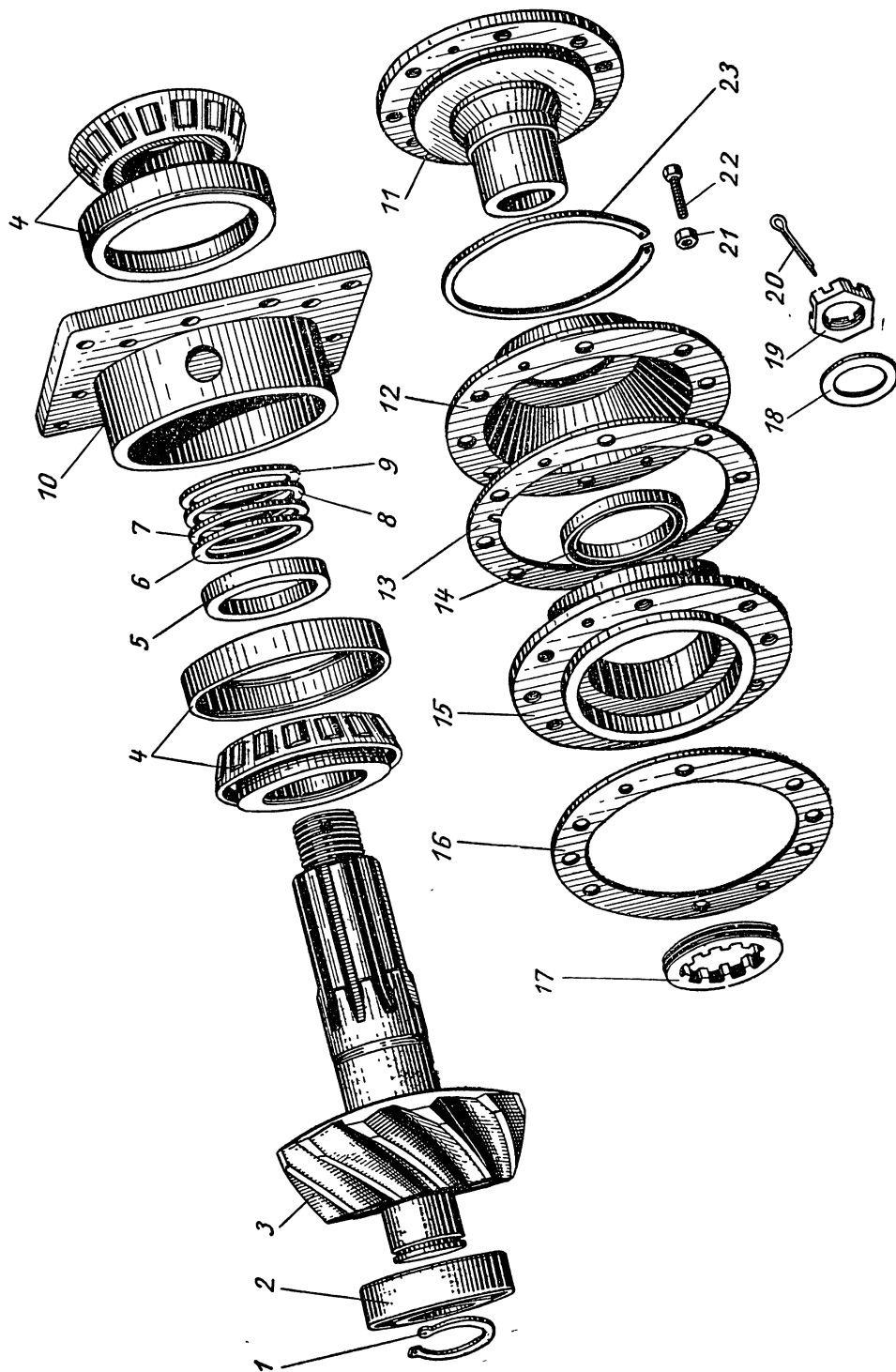


Рис. 57. Главная передача (ведущая шестерня) заднего моста.
 Примечание. Поз. 12 и 13 — см. в подгруппе 3507.

№ рисунка	№ позиции на рисунке	№ детали	Наименование	Количество на автомобиль			
				МАЗ-500	МАЗ-503	МАЗ-504	
56	4	500-2402081*	Прокладка картера подшипников ведущей шестерни заднего моста регулировочная толщиной 0,5 мм	2	2	2	
	5	500-2402082**	Прокладка картера подшипников ведущей шестерни заднего моста регулировочная толщиной 0,3 мм	1	1	1	
	6	500-2402083*	Прокладка картера подшипников ведущей шестерни заднего моста регулировочная толщиной 0,1 мм	2	2	2	
	7	500-2402084-Б	Прокладка картера подшипников ведущей шестерни заднего моста регулировочная	1	1	1	
	8	373588-П29	Шпилька	6	6	6	
	9	252138-П2	Шайба пружинная	6	6	6	
	10	250559-П29	Гайка	6	6	6	
	15	310000-П29	Болт	2	2	2	
	16	250514-П29	Контргайка	2	2	2	
	57	3	500-2402017	Шестерня заднего моста ведущая	1	1	1
		4	27312	Подшипник ведущей шестерни заднего моста передний в сборе	2	2	2
		5	500-2402029	Кольцо ведущей шестерни заднего моста распорное	1	1	1
		6	500-2402076***	Шайба подшипников ведущей шестерни заднего моста регулировочная толщиной 0,8—5 мм	1	1	1
		7	500-2402077***	Шайба подшипников ведущей шестерни заднего моста регулировочная толщиной 0,8—4,2 мм	1	1	1
		8	500-2402078***	Шайба подшипников ведущей шестерни заднего моста регулировочная толщиной 0,8—3,4 мм	1	1	1
		9	500-2402079***	Шайба подшипников ведущей шестерни заднего моста регулировочная толщиной 0,8—2,6 мм	1	1	1
10		500-2402049-Б	Картер подшипников ведущей шестерни заднего моста	1	1	1	
17		500-2402075	Маслоотражатель сальника ведущей шестерни заднего моста	1	1	1	
		500-2402050-Б	Крышка картера подшипников ведущей шестерни заднего моста в сборе	1	1	1	
15		500-2402051-Б	Крышка картера подшипников ведущей шестерни заднего моста	1	1	1	
16		500-2402084-Б	Прокладка крышки картера подшипников ведущей шестерни заднего моста	1	1	1	
22		201458-П29	Болт	2	2	2	
21		250510-П29	Контргайка	2	2	2	
14		500-2402052	Сальник ведущей шестерни заднего моста в сборе	1	1	1	
		500-2402059	Пружина сальника	1	1	1	
		500-2402063-Б	Фланец ведущей шестерни заднего моста	1	1	1	
23		400590-П2	Кольцо	1	1	1	
19		311701-П29	Гайка	1	1	1	
18		376322-П29	Шайба	1	1	1	
20	258086-П29	Шплинт	1	1	1		
2	102308	Подшипник ведущей шестерни заднего моста задний в сборе	1	1	1		
1	500-2402044	Кольцо заднего подшипника ведущей шестерни стопорное	1	1	1		
58	7	500-2402060	Шестерня заднего моста ведомая	1	1	1	
	10	376979-П	Заклепка	12	12	12	

* Количество по потребности в среднем 2 шт.

** Количество по потребности в среднем 1 шт.

*** Устанавливается регулировочная шайба необходимой толщины.

№ рисунка	№ позиции на рисунке	№ детали	Наименование	Количество на автомобиль		
				МАЗ-500	МАЗ-503	МАЗ-504
56	19	500-2402190-Б	Ограничитель деформации ведомой шестерни заднего моста в сборе	1	1	1
	17	500-2402192-Б	Ограничитель деформации ведомой шестерни заднего моста	1	1	1
	18	500-2402194	Сухарь ограничителя деформации ведомой шестерни заднего моста	1	1	1
	18	250661-П29	Контргайка	1	1	1
Подгруппа 2403. Дифференциал и полуоси заднего моста						
58	8	500-2403005	Дифференциал заднего моста с ведомой шестерней и подшипниками в сборе	1	1	1
	3	500-2403010-А	Дифференциал заднего моста в сборе	1	1	1
	14	500-2403016-А	Чашка дифференциала заднего моста в сборе	1	1	1
	3	500-2403018-А	Чашка дифференциала заднего моста правая	1	1	1
	14	500-2403019-А	Чашка дифференциала заднего моста левая	1	1	1
	15	500-2403170	Черпак дифференциала	2	2	2
	17	373450-П29	Шпилька	8	8	8
	16	374545-П29	Гайка	8	8	8
	2	258041-П29	Шплинт	8	8	8
	5	377608-П29	Штифт	2	2	2
	4	500-2403050	Шестерня полуоси заднего моста	2	2	2
	11	500-2403051-А	Шайба шестерни полуоси опорная	2	2	2
	13	500-2403055	Сателлит дифференциала заднего моста со втулкой в сборе	4	4	4
	12	500-2403056	Сателлит дифференциала заднего моста	4	4	4
	6	500-2403057	Втулка сателлита дифференциала	4	4	4
	9	500-2403058-Б	Шайба сателлита опорная	4	4	4
	1	500-2403060	Крестовина дифференциала заднего моста	1	1	1
	1	2007120	Подшипник чашки дифференциала заднего моста правый в сборе	1	1	1
	56	14	7515	Подшипник чашки дифференциала заднего моста левый в сборе	1	1
55	13	500-2403040	Гайка подшипника дифференциала заднего моста регулировочная правая	1	1	1
	1	500-2403044	Стопор регулировочной гайки	2	2	2
	11	500-2403043	Гайка подшипника дифференциала заднего моста регулировочная левая	1	1	1
55	12	201454-П29	Болт	4	4	4
	29	252135-П2	Шайба пружинная	4	4	4
	29	500-2403070	Полуось заднего моста	2	2	2
	29	500-2403070	Полуось заднего моста	2	2	2
Подгруппа 2405. Колесная передача заднего моста						
59	17	500-2405020-Б	Чашки колесной передачи заднего моста в сборе	2	2	2
	10	500-2405022-Б	Чашка колесной передачи заднего моста внутренняя	2	2	2
	16	500-2405023	Чашка колесной передачи заднего моста наружная	2	2	2
	18	500-2405024	Втулка чашек колесной передачи заднего моста центрирующая	6	6	6
	13	500-2405027	Болт крепления чашек колесной передачи заднего моста	6	6	6
	14	374910-П29	Гайка прорезная	6	6	6
	15	258056-П29	Шплинт	6	6	6
	21	376162-П29	Шайба	6	6	6
	21	500-2405035	Сателлит колесной передачи заднего моста	6	—	6
	20	503-2405035	Сателлит колесной передачи заднего моста	—	6	—
	19	64907	Подшипник сателлита колесной передачи заднего моста в сборе	6	6	6
	19	500-2405038	Ось сателлита колесной передачи заднего моста	6	6	6

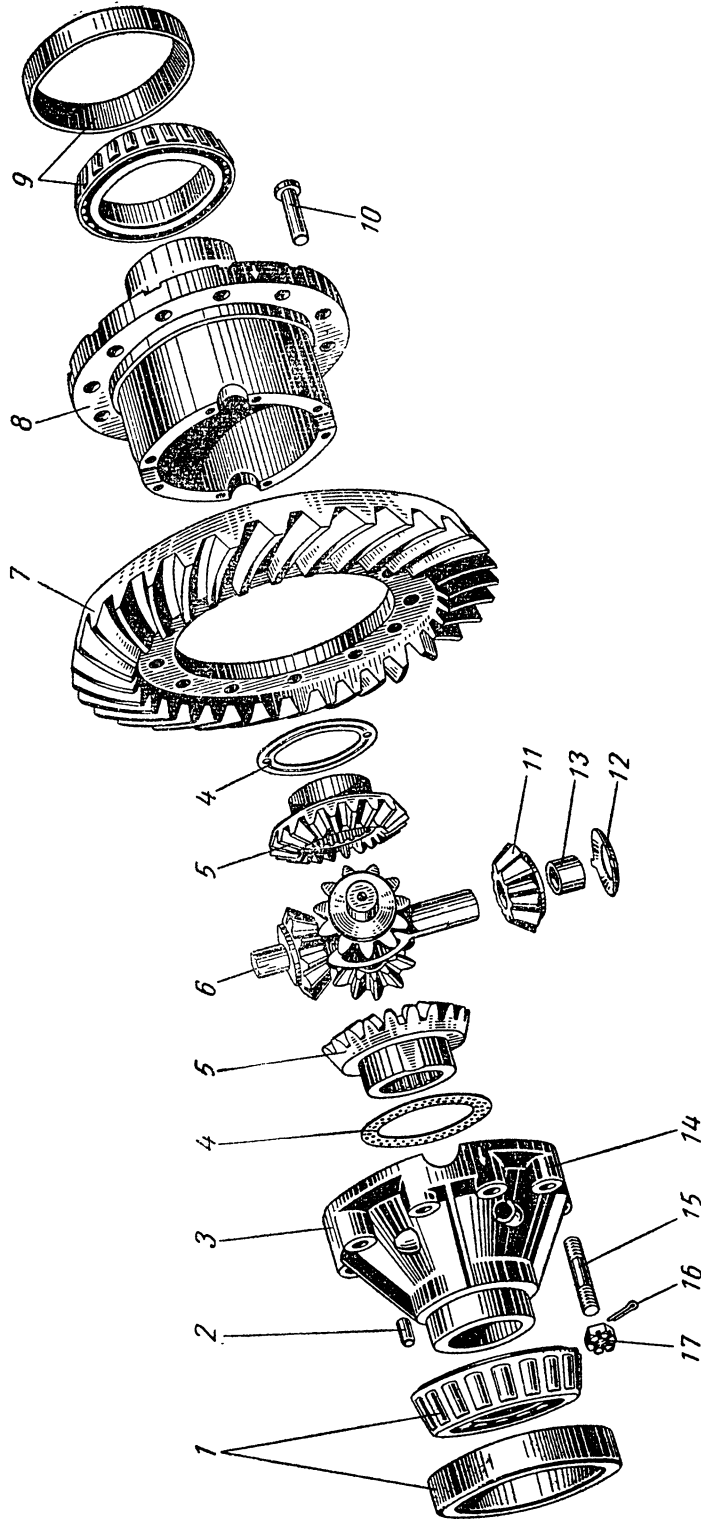


Рис. 58. Дифференциал заднего моста.

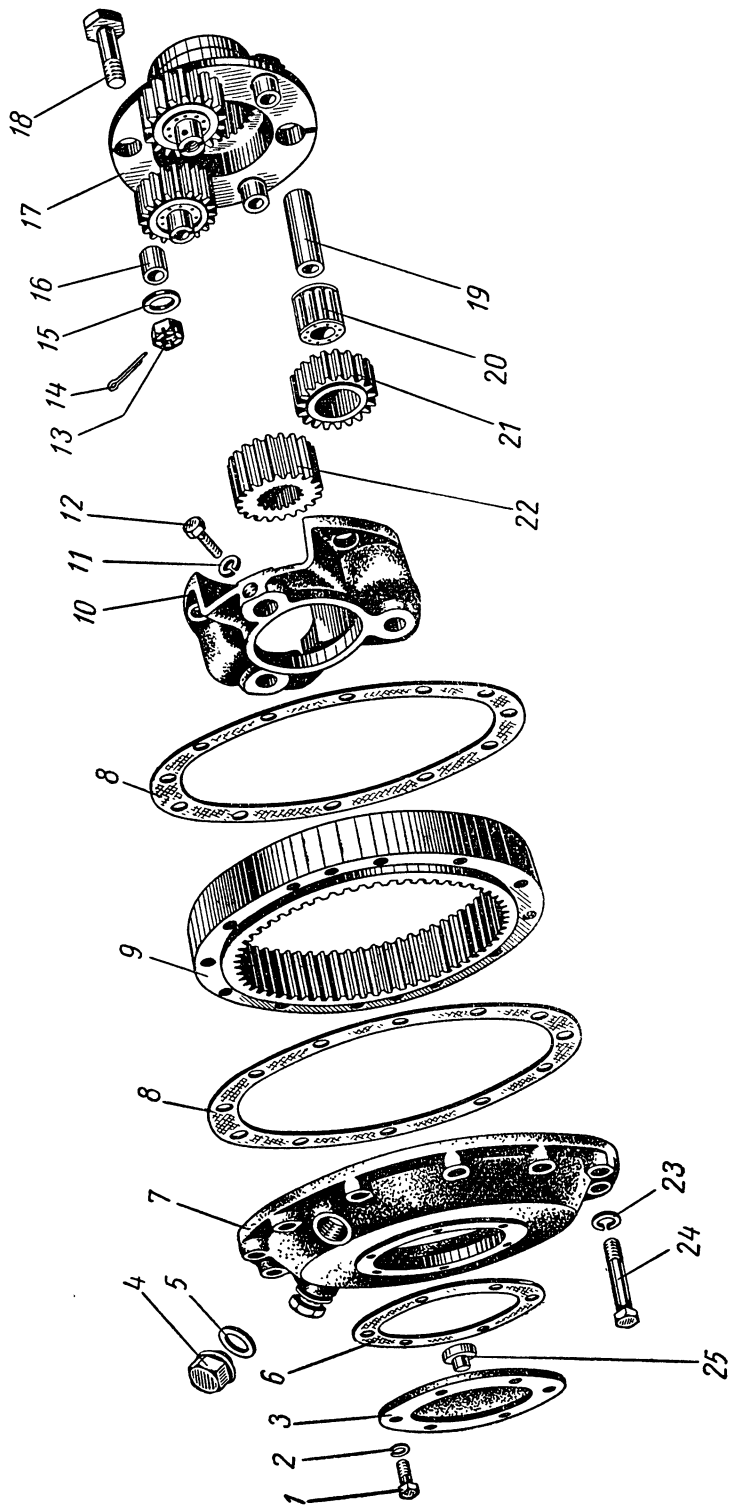


Рис. 59. Колесная передача заднего моста.

№ рисунка	№ позиции на рисунке	№ детали	Наименование	Количество на автомобиль		
				МАЗ-500	МАЗ-503	МАЗ-504
59	12	370807-П29	Болт стопорный	6	6	6
	11	252135-П2	Шайба пружинная	6	6	6
	9	500-2405050-Б	Шестерня колесной передачи заднего моста ведомая	2	—	2
		503-2405050-Б	Шестерня колесной передачи заднего моста ведомая	—	2	—
	8	500-2405056	Прокладка ведомой шестерни колесной передачи заднего моста	2	2	2
	7	500-2505055-Б	Крышка колесной передачи заднего моста большая	2	2	2
	8	500-2405056	Прокладка большой крышки колесной передачи заднего моста	2	2	2
	24	372623-П29	Болт	24	24	24
	23	252139-П2	Шайба пружинная	24	24	24
	55	30	500-2405073	Ограничитель ведущей шестерни колесной передачи заднего моста	2	2
59	22	500-2405028	Шестерня колесной передачи заднего моста ведущая	2	—	2
	22	503-2405028	Шестерня колесной передачи заднего моста ведущая	—	2	—
	25	500-2405071	Сухарь стопорения полуоси	2	2	2
55	31	500-2405047	Кольцо стопорное	2	2	2
59	3	500-2405074	Крышка колесной передачи заднего моста малая	2	2	2
	6	500-2405078	Прокладка малой крышки колесной передачи заднего моста	2	2	2
	1	201495-П29	Болт	12	12	12
	2	252136-П2	Шайба пружинная	12	12	12
	4	378632-П29	Пробка	4	4	4
	5	500-2405063	Прокладка пробки	4	4	4

Группа 27. СЕДЕЛЬНОЕ УСТРОЙСТВО

№ ря- сунка	№ пози- ция на рисунке	№ детали	Наименование	Количество на автомобиль		
				МАЗ-500	МАЗ-503	МАЗ-504
Подгруппа 2702. Седельное устройство						
60		504-2702008	Седельное устройство с подставкой в сборе	—	—	1
	5	200В-2702010-А	Седельное устройство в сборе	—	—	1
	7	200815-П2	Болт	—	—	12
	9	250812-П29	Гайка	—	—	12
	8	252138-П2	Шайба пружинная	—	—	12
61	15	200В-2702018	Плита седельного устройства нижняя в сборе	—	—	1
		200В-2702020-Б	Плита седельного устройства нижняя	—	—	1
	24	200В-2702064	Буфер балансира седельного устройства	—	—	2
	25	200319-П2	Болт	—	—	8
	23	252136-П2	Шайба пружинная	—	—	8
	22	250512-П29	Гайка	—	—	8
	1	200В-2702028-А	Седло в сборе	—	—	1
	27	264030-П8	Масленка	—	—	2
	29	210Д-2702032-А	Ось седла	—	—	1
	30	200379-П2	Болт	—	—	1
	32	250811-П2	Гайка	—	—	1
	31	252137-П2	Шайба пружинная	—	—	1
	20	210Д-2702040-Б	Балансир седла	—	—	1
	26	210Д-2702044-Б	Ось балансира седла	—	—	1
	27	264040-П8	Масленка	—	—	4
	28	210Д-2702046	Сухарь оси балансира седла	—	—	1
	21	5243-3508094	Пружина оттяжная	—	—	2
60	2	504-2702145	Брус подставки седельного устройства про- дольный правый в сборе	—	—	1
	18	504-2702146	Брус подставки седельного устройства про- дольный левый в сборе	—	—	1
	19	501В-2702147	Кронштейн крепления подставки седельного устройства нижний	—	—	4
	17	252904-П 504-2702177	Заклепка Стремянка крепления седельного устрой- ства задняя	— —	— —	16 2
	16	201592-П2	Болт	—	—	12
	15	252016-П29	Шайба	—	—	12
	14	252138-П2	Шайба пружинная	—	—	12
	13	250812-П29	Гайка	—	—	12
	6	200В-2702152-В	Направляющая седельного устройства в сборе	—	—	2
	10	201588-П2	Болт	—	—	8
	12	250812-П29	Гайка	—	—	8
	11	252138-П2	Шайба пружинная	—	—	8
	1	504-2702176	Стремянка крепления седельного устройства передняя	—	—	2
	3	252016-П2	Шайба	—	—	8
	4	250812-П29	Гайка	—	—	16
	20	252047-П29	Шайба	—	—	8
Подгруппа 2703. Сцепной механизм седельного устройства						
61	19	200В-2703015	Захват седельного устройства левый в сборе	—	—	1
	16	200В-2703016	Захват седельного устройства правый	—	—	1
		200В-2703017	Захват седельного устройства левый	—	—	1
		5204-2704124	Штифт левого захвата сцепного механизма седла	—	—	1
	2	5204-2704125	Палец захвата седельного устройства	—	—	2
		258086-П	Шплинт	—	—	2
60		264040-П8	Масленка	—	—	2
61	12	200В-2703028	Кулак сцепного механизма седла запорный в сборе	—	—	1

№ рисунка	№ позиции на рисунке	№ детали	Наименование	Количество на автомобиль		
				МАЗ-500	МАЗ-503	МАЗ-504
61	13	210Д-2703033	Пружина запорного кулака сцепного механизма седла	—	—	1
	5	5204-2704117-В	Шпилька замка захватов	—	—	1
	7	5204-2704136	Шайба замка захватов	—	—	1
	9	250959-П29	Гайка	—	—	1
	8	258041-П29	Шплинт	—	—	1
	10	5204-2704138	Защелка замка захватов	—	—	1
	11	5204-2704139-А	Пружина защелки замка захватов	—	—	1
		310463-П2	Шпилька	—	—	1
		252007-П	Шайба	—	—	2
		250959-П29	Гайка	—	—	1
		258041-П29	Шплинт	—	—	1
	3	5204-2704140	Планка замка захватов предохранительная	—	—	1
	4	372179-П29	Болт	—	—	1
	6	200В-2703137	Рукоятка замка захватов	—	—	1
		310463-П29	Шпилька	—	—	1
		250959-П29	Гайка	—	—	1
		258041-П29	Шплинт	—	—	1
	17	5204-2704126	Шайба захватов седельного устройства регулировочная	—	—	1
18	376335-П	Шайба регулировочная	—	—	1	
	376336-П	Шайба регулировочная	—	—	1	

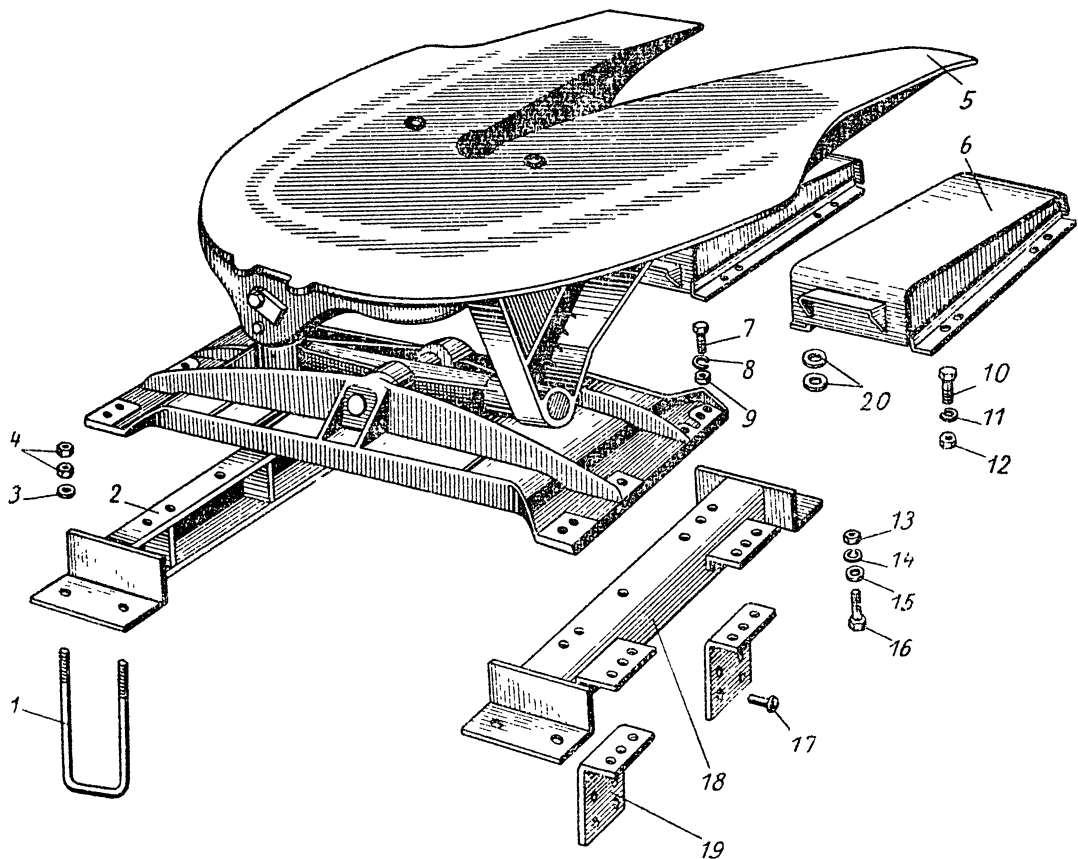


Рис. 60. Седельное устройство автомобиля МАЗ-504.

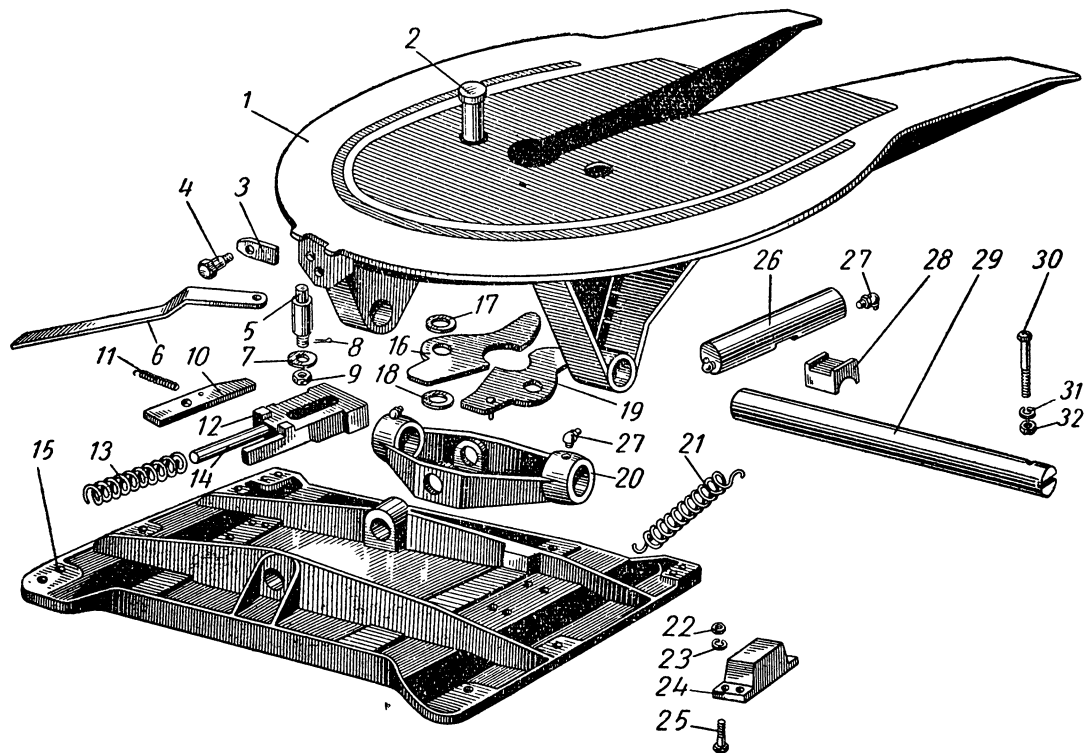


Рис. 61. Сцепной механизм седельного устройства автомобиля МАЗ-504.

Примечание. Поз. 1, 15 и 20—32 — см. в подгруппе 2702.

Группа 28. РАМА

№ рисунка	№ позиции на рисунке	№ детали	Наименование	Количество на автомобиль		
				МАЗ-500	МАЗ-503	МАЗ-504
Подгруппа 2800. Рама в сборе						
62		500-2800012	Рама в сборе	1	—	—
63		503-2800012	Рама в сборе	—	1	—
64		504-2800012	Рама в сборе	—	—	1
Подгруппа 2801. Рама						
62	3	500-2801020	Лонжерон рамы правый	1	—	—
63	3	503-2801020	Лонжерон рамы правый	—	1	—
64	3	504-2801020	Лонжерон рамы правый	—	—	1
62	10	500-2801021	Лонжерон рамы левый	1	—	—
63	10	503-2801021	Лонжерон рамы левый	—	1	—
64	9	504-2801021	Лонжерон рамы левый	—	—	1
		500-2801080-Б	Поперечина № 1 рамы в сборе	1	1	1
		256904-П	Закlepка	12	12	12
62;	2	500-2801082-Б	Поперечина № 1 рамы	1	1	1
63; 64	1	500-2801086-Б	Кронштейн поперечины № 1 рамы	2	2	2
		256840-П	Закlepка	12	12	12
		500-2801152	Поперечина № 2 рамы в сборе	1	1	1
		256904-П	Закlepка	12	12	16
		257106-П	Закlepка	1	1	—
	5	200-2801102-Б	Поперечина № 2 рамы верхняя часть	1	1	1
	4	200-2801104	Поперечина № 2 рамы нижняя часть	1	1	1
		256840-П	Закlepка	12	12	12
62		501-2801172-Б	Поперечина № 3 рамы в сборе	1	—	—
		256904-П	Закlepка	12	—	—
	6	501-2801175	Поперечина № 3 рамы	2	—	—
		252840-П	Закlepка	9	—	—
63	6	503-2801162	Поперечина № 3 рамы передняя в сборе	—	1	—
	7	503-2801167	Поперечина № 3 рамы задняя в сборе	—	1	—
64	6	503-2801163	Поперечина № 3 рамы	—	2	2
		201588-П2	Болт	—	12	12
		250558-П2	Гайка	—	12	12
		252138-П2	Шайба пружинная	—	12	12
62	9	500-2801175	Поперечина № 5 рамы	1	—	—
62; 63;	7; 8; 7	503-2801175	Поперечина № 4 и 5 рамы	1	2	2
64	8; 9					
64; 63		256904-П	Закlepка	18	12	12
		257106-П	Закlepка	6	8	8
62	8	500-2801206	Усилитель поперечины № 5 рамы	2	—	—
		256904-П	Закlepка	6	—	—
Подгруппа 2802. Площадка шасси						
65	1	504-2802050	Площадка шасси тягача	—	—	2
	7	201464-П29	Болт	—	—	4
	3	252038-П29	Шайба	—	—	12
	5	252135-П2	Шайба пружинная	—	—	8
	6	250510-П29	Гайка	—	—	8
	2	200273-П29	Болт	—	—	4
		504-2802046	Площадка шасси тягача с брусом в сборе	—	—	1
	4	504-2802054	Брус площадки шасси	—	—	2

*

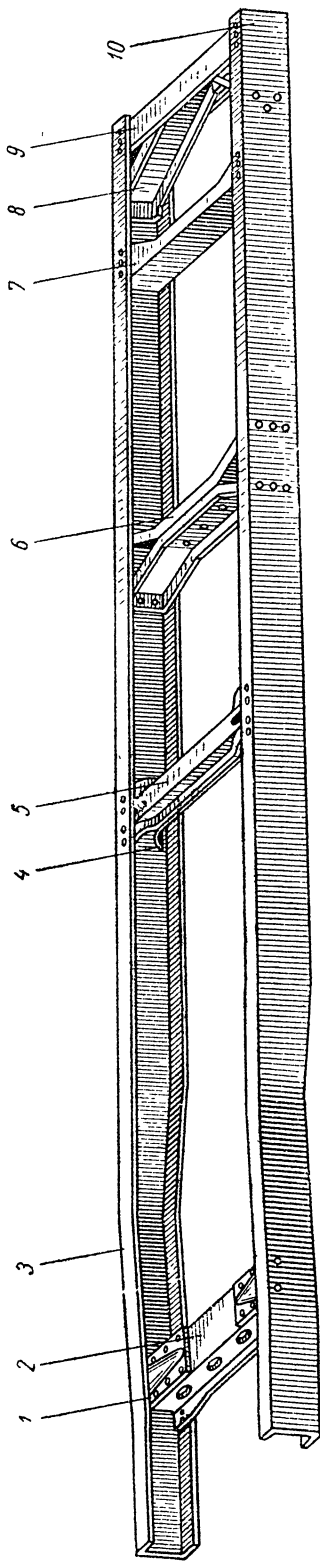


Рис. 62. Рама автомобиля МАЗ-500.

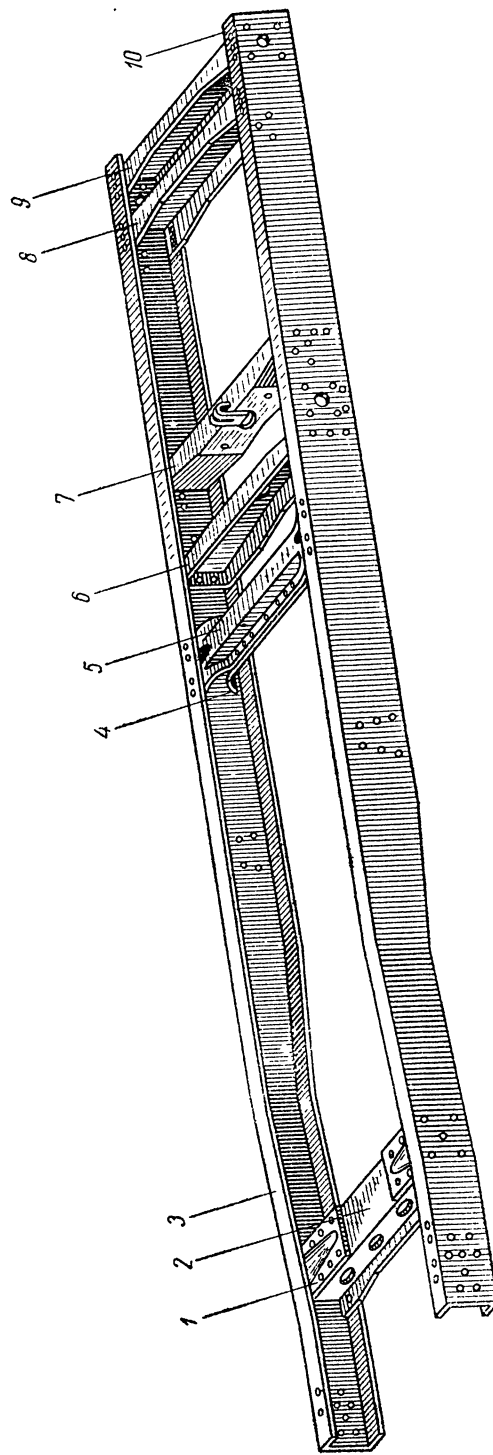


Рис. 63. Рама автомобиля МАЗ-503.

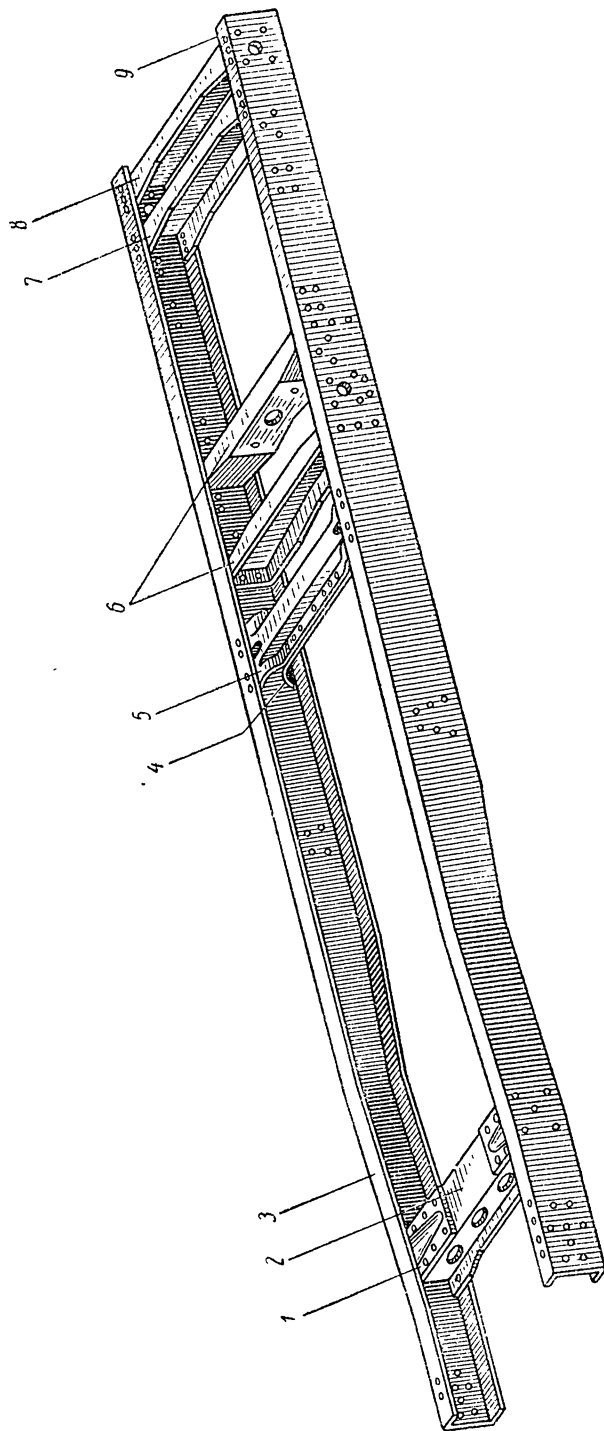


Рис. 64. Рама автомобиля МАЗ-504.

№ рисунка	№ позиции на рисунке	№ детали	Наименование	Количество на автомобиль		
				МАЗ-500	МАЗ-503	МАЗ-504

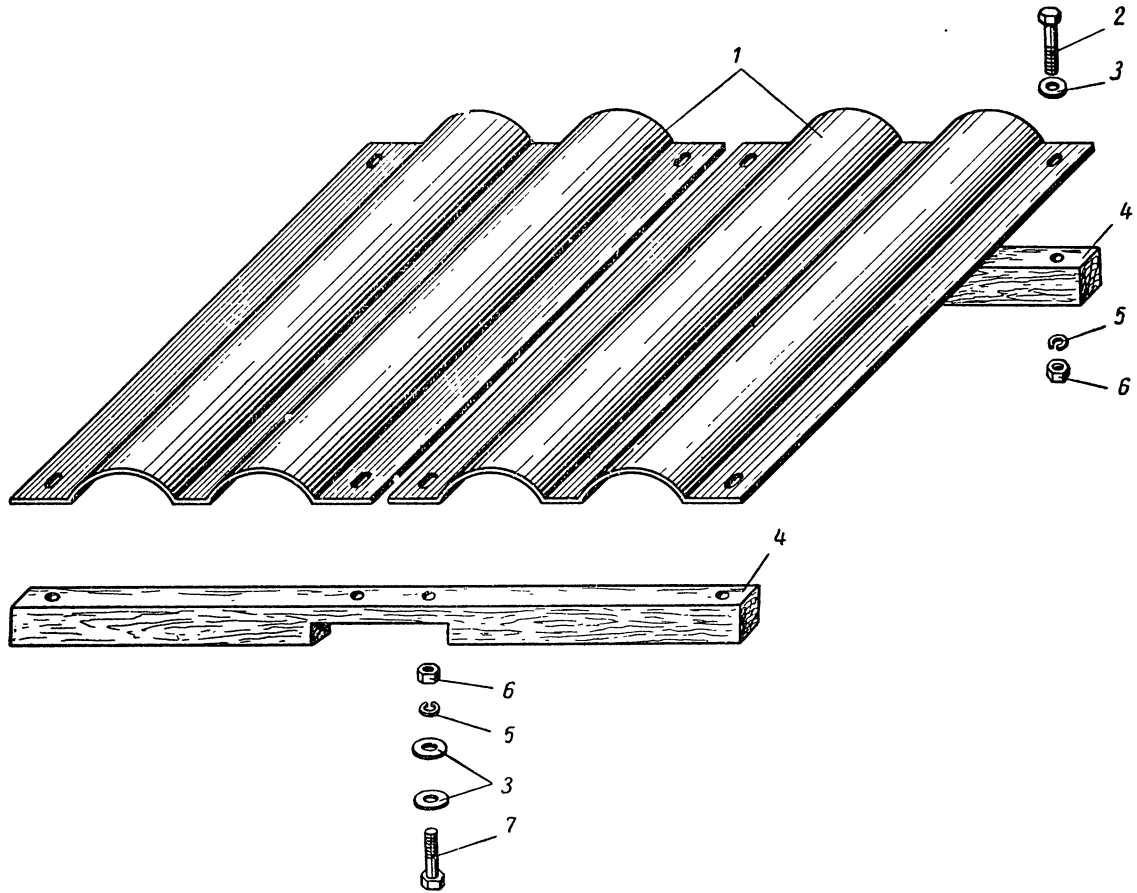


Рис. 65. Площадка шасси автомобиля МАЗ-504.

Подгруппа 2803. Передний бампер

66		500-2803010	Бампер передний в сборе	1	1	1
	17	500-2803015-Б	Бампер передний	1	1	1
	18	210168-П29	Болт	6	6	6
	15	252136-П2	Шайба пружинная	6	6	6
	16	252006-П29	Шайба	6	6	6
	14	250512-П29	Гайка	6	6	6
	13	500-2803026-Б	Кронштейн переднего бампера	2	2	2
	12	256904-П	Закlepка	6	6	6
	11	500-2803030	Усилитель переднего бампера	1	1	1
	12	256904-П	Закlepка	8	8	8

Подгруппа 2805. Буксирный прибор

67		500-2805012-Б	Крюк буксирный в сборе	1	—	—
	5	500-2805080	Гайка прорезная	1	—	—
	24	258085-П29	Шплинт	1	—	—
	12	500-2805014-Б	Крюк буксирный	1	—	—
	16	200-2805016-Б	Защелка буксирного крюка	1	—	—
	22	200-2805021-Б	Ось защелки буксирного крюка	1	—	—

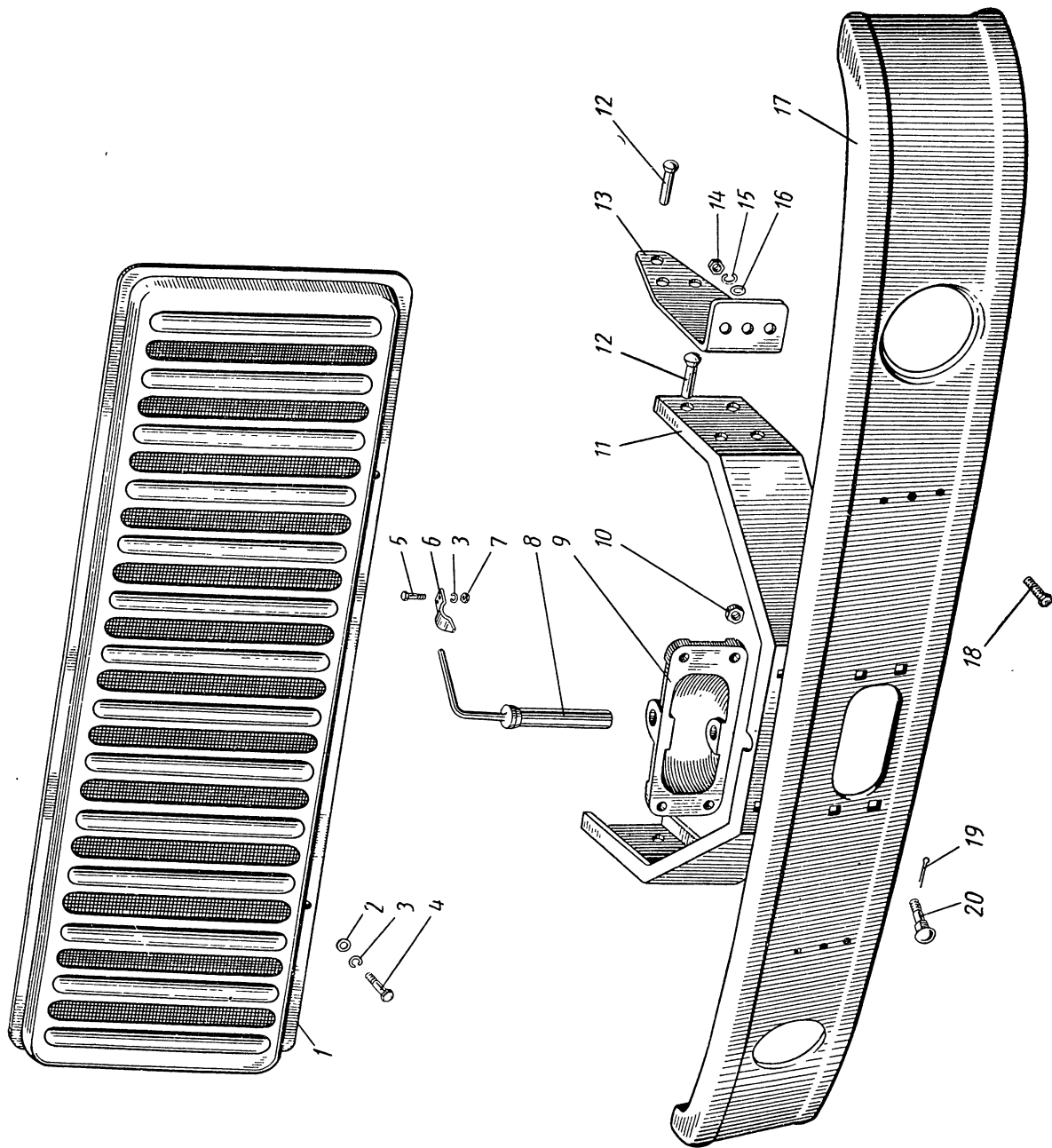


Рис. 66. Передний бампер и облицовка передка кабины.

Примечание.
Поз. 1-4 — см. в подгруппе 8401.

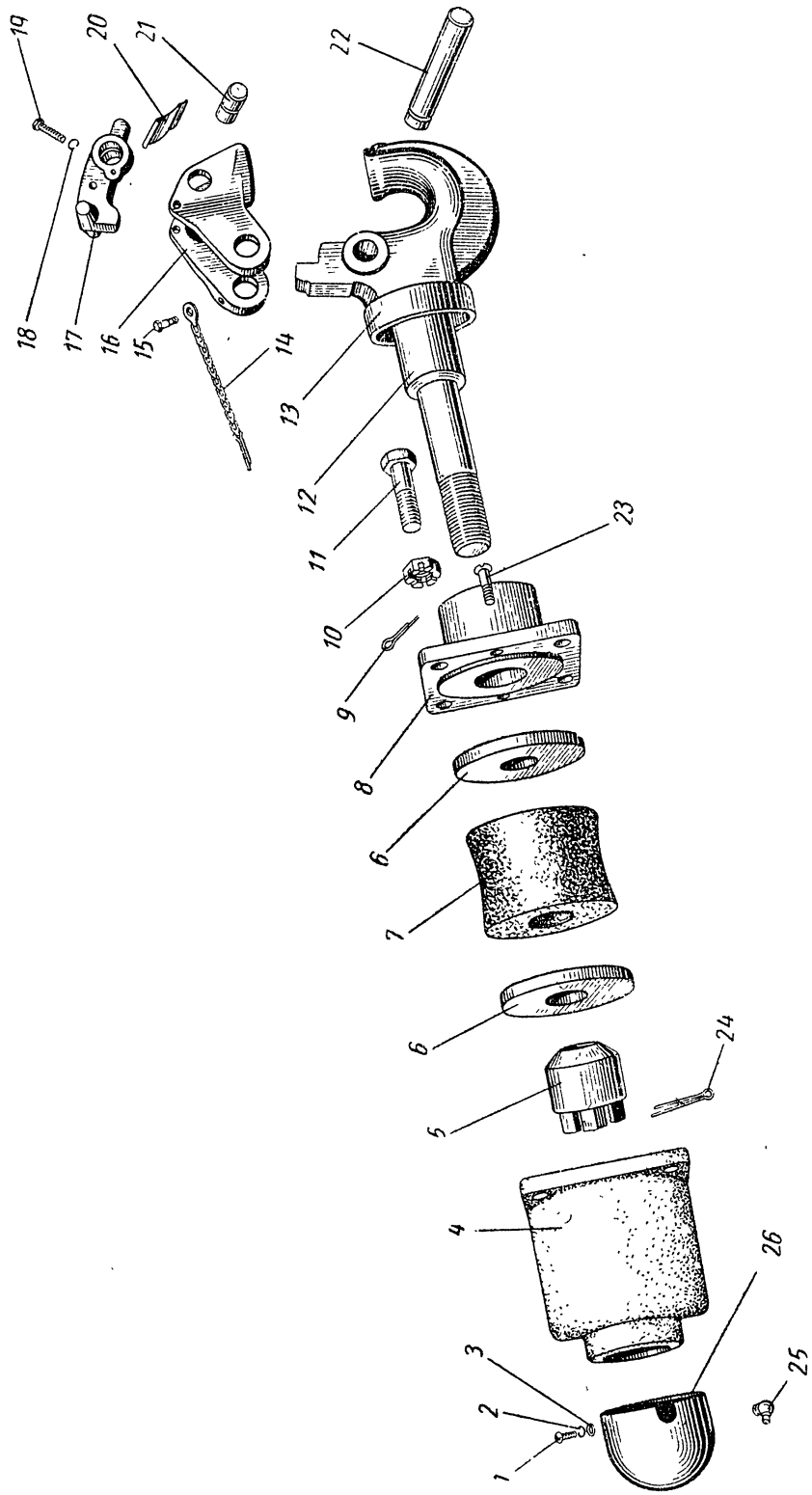


Рис. 67. Буксирный крюк автомобиля МАЗ-500.

№ рн-сунка	№ пози-ции на рисунке	№ детали	Наименование	Количество на автомобиль		
				МАЗ-500	МАЗ-503	МАЗ-504
67		200-2805017	Собачка защелки буксирного крюка в сборе	1	—	—
	17	200-2805018	Собачка защелки буксирного крюка	1	—	—
	20	200-2805019	Пружина собачки	1	—	—
	21	200-2805020	Ось собачки	1	—	—
	19	201460-П29	Болт	1	—	—
	18	252135-П2	Шайба пружинная	1	—	—
	14	200Т-2805022-В	Цепь шплинта защелки буксирного крюка в сборе	1	—	—
	15	370807-П2	Болт	1	—	—
		200-2805023-А	Цепь шплинта защелки буксирного крюка в сборе	1	—	—
		5206-2805024	Кольцо цепи шплинта	1	—	—
		258087-П	Шплинт	1	—	—
		500-2805072	Корпус буксирного крюка	1	—	—
		200-2805037	Пластина крепления цепи шплинта	1	—	—
	8	500-2805070	Крышка корпуса буксирного крюка	1	—	—
	7	500-2805074	Буфер буксирного крюка	1	—	—
	6	500-2805076	Фланец буксирного крюка	2	—	—
	23	221725-П29	Винт	2	—	—
	26	500-2805078	Чехол гайки буксирного крюка	1	—	—
	1	220103-П29	Винт	2	—	—
	3	252004-П29	Шайба	2	—	—
	2	252134-П2	Шайба пружинная	2	—	—
	11	205655-П29	Болт	4	—	—
	9	258056-П29	Шплинт разводной	4	—	—
10	374906-П29	Гайка	4	—	—	
13	500-2805082	Грязеотражатель буксирного крюка	1	—	—	
25	264030-П8	Масленка	2	—	—	
68	5	5206-2805024	Кольцо цепи шплинта	—	3	3
	9	503-2805037	Пластина крепления цепи шплинта	—	2	2
	11	503-2805023	Цепь пальца	—	1	1
		503-2805013	Цепь пальца буксирной вилки в сборе	—	1	1
	17	200-2805023-А	Цепь шплинта буксирной вилки в сборе	—	1	1
	1	285085-П	Шплинт	—	1	1
		503-2805022	Цепь шплинта буксирной вилки в сборе	—	1	1
	14	503-2805014	Вилка буксирная	—	1	1
	2	202121-П29	Болт	—	4	4
	15	252139-П2	Шайба пружинная	—	4	4
	16	250560-П29	Гайка	—	4	4
	12	252138-П2	Шайба пружинная	—	4	4
	13	250559-П29	Гайка	—	4	4
	3	310014-П29	Болт	—	4	4
	4	503-2805015	Палец буксирной вилки в сборе	—	1	1
	10	201458-П29	Болт	—	1	1
	6	250610-П29	Гайка	—	1	1
8	252135-П2	Шайба пружинная	—	1	1	
7	252038-П29	Шайба	—	1	1	
Подгруппа 2806. Передняя буксирная вилка						
66	9	500-2806116-Б	Вилка буксирная передняя	1	1	1
	20	372881-П29	Болт	4	4	4
	10	374906-П29	Гайка	4	4	4
	19	258056-П29	Шплинт	4	4	4
	8	500-2806117-Б	Палец буксирной вилки в сборе	1	1	1
	6	500-2806128-Б	Пружина стопорная	1	1	1
	5	201418-П29	Болт	2	2	2
	3	252134-П2	Шайба пружинная	2	2	2
		250508-П29	Гайка	2	2	2
	7					

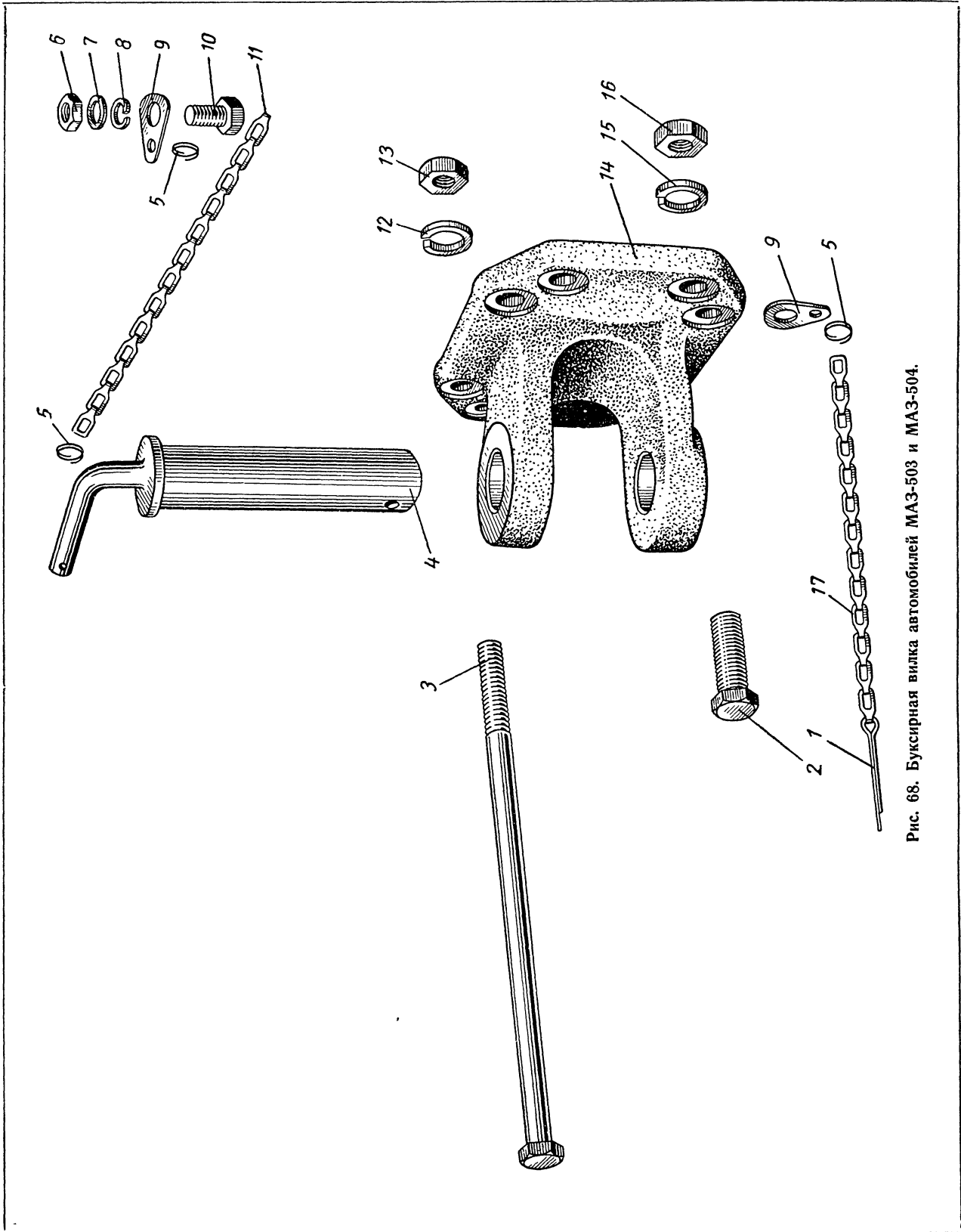


Рис. 68. Буксирная вилка автомобилей МАЗ-503 и МАЗ-504.

Группа 29. ПОДВЕСКА АВТОМОБИЛЯ

№ рисунка	№ позиции на рисунке	№ детали	Наименование	Количество на автомобиль		
				МАЗ-500	МАЗ-503	МАЗ-504
Подгруппа 2902. Передняя рессора						
69		500-2902012-Б1	Рессора передняя в сборе	2	—	2
		503-2902012-Б	Рессора передняя в сборе	—	2	—
	45	501-2902032	Болт центральной передней рессоры	2	—	2
		210-2902032	Болт центральной передней рессоры	—	2	—
	18	250515-П29	Гайка	2	2	2
	34	500-2902101-Б	Лист № 1 передней рессоры	2	2	2
		200-2902015-А	Ушко передней рессоры в сборе	2	2	2
	10	257106-П	Заклепка	2	2	2
	3	200-2902016-А	Ушко передней рессоры	2	2	2
	4	200-2802028	Втулка ушка передней рессоры	2	2	2
	35	500-2902102-Б	Лист № 2 передней рессоры	2	2	2
	1	200-2902020-Б	Палец крепления ушка передней рессоры	2	2	2
	5	374802-П29	Гайка	2	2	2
	2	258054-П29	Шплинт	2	2	2
	36	500-2902103-Б	Лист № 3 передней рессоры	2	2	2
		500-2902051	Лист № 4 передней рессоры с накладкой в сборе	2	2	2
	37	500-2902104	Лист № 4 передней рессоры	2	2	2
	49	200-2912025	Накладка ушка передней рессоры	2	2	2
		252840-П	Заклепка	4	4	4
	48	502-2912024	Стремянка крепления ушка передней рессоры	2	2	2
	50	250515-П29	Гайка	4	4	4
		500-2902053	Лист № 5 передней рессоры с хомутами в сборе	2	—	2
		503-2902053	Лист № 5 передней рессоры с хомутами в сборе	—	2	—
	38	500-2902105	Лист № 5 (6) * передней рессоры	2	—	2
	38	503-2902105	Лист № 5 передней рессоры	—	2	—
	47	500-2902059	Хомут пятого листа передней рессоры	4	4	4
		256838-П	Заклепка	4	4	4
	39	500-2902106	Лист № 6 (7) * передней рессоры	2	2	2
	40	500-2902107	Лист № 7 (8) * передней рессоры	2	2	2
	41	500-2902108	Лист № 8 (9) * передней рессоры	2	2	2
		500-2902054	Лист № 9 передней рессоры с хомутами в сборе	2	—	2
		503-2902055	Лист № 10 передней рессоры с хомутами в сборе	—	2	—
	42	503-2902109	Лист № 9 (10) * передней рессоры	2	2	2
	46	500-2902064	Хомут девятого листа передней рессоры	4	—	4
		256838-П	Заклепка	4	4	4
		200-2912062	Хомут десятого листа передней рессоры	—	4	—
	43	500-2902110	Лист № 10 (11) * передней рессоры	2	2	2
	44	500-2902111	Лист № 11 (12) * передней рессоры	2	2	2
	16	500-2902068	Трубка хомута рессоры распорная	8	8	8
	15	200332-П29	Болт	8	8	8
	17	250512-П29	Гайка	8	8	8
	22	500-2902408	Стремянка передней рессоры передняя	2	—	2
		503-2902408	Стремянка передней рессоры передняя	—	2	—
	23	500-2902409	Стремянка передней рессоры задняя	2	—	2
		503-2902409	Стремянка передней рессоры задняя	—	2	—
	14	250709-П29	Гайка	8	8	8
	19	500-2902412	Накладка передней рессоры	2	2	2
	20	500-2902624	Буфер передней рессоры	2	2	2

* Относится к рессоре 503-2902012-Б.

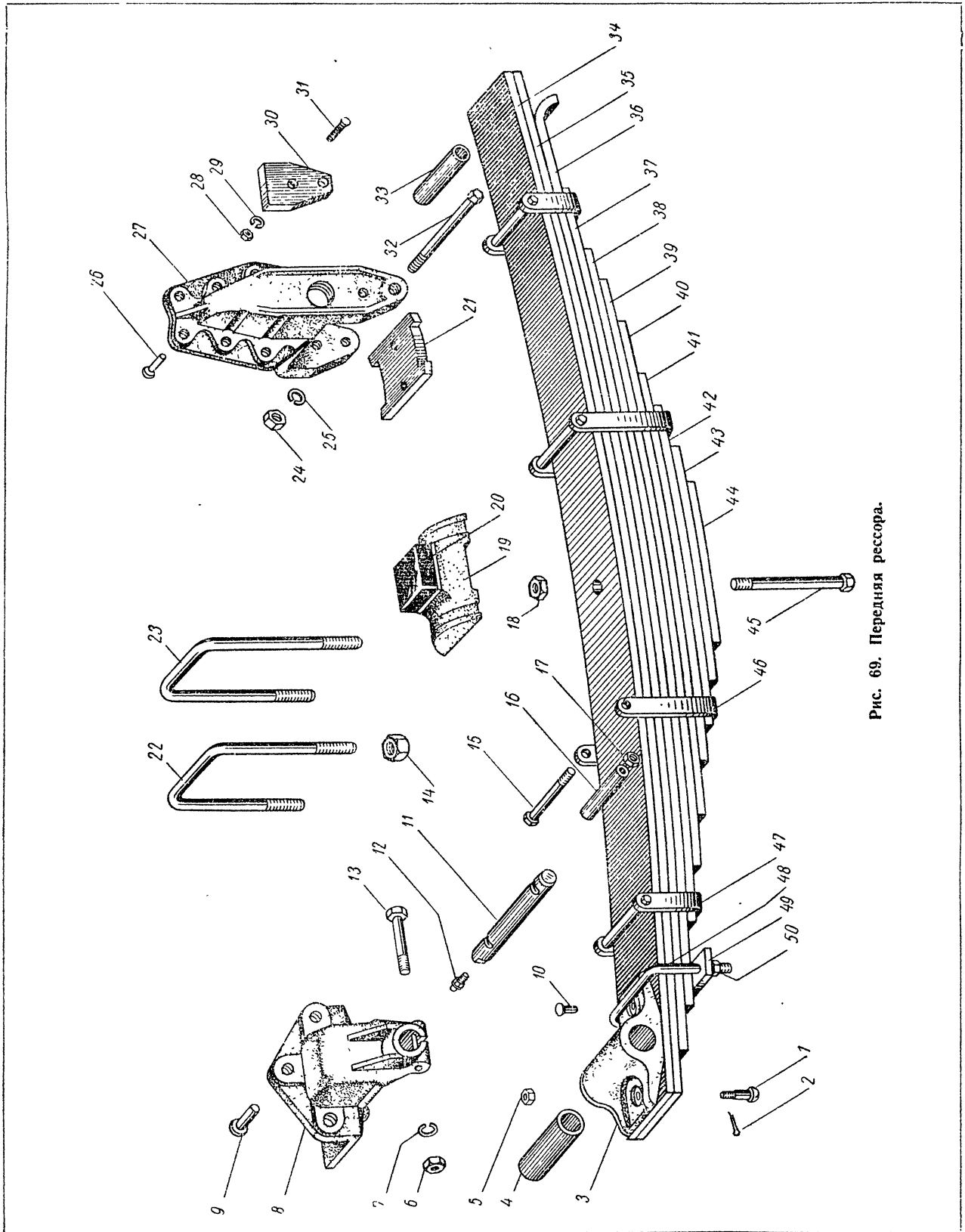


Рис. 69. Передняя рессора.

№ рисунка	№ позиции на рисунке	№ детали	Наименование	Количество на автомобиль		
				МАЗ-500	МАЗ-503	МАЗ-504
69		500-2902608	Кронштейн буфера передней рессоры в сборе	2	2	2
		256904-П	Заклепка	2	2	2
		257106-П	Заклепка	4	4	4
		500-2902610	Кронштейн буфера передней рессоры . . .	2	2	2
		500-2902612	Пластина кронштейна буфера передней рессоры	2	2	2
	8	500-2902444	Кронштейн передней рессоры передний	2	2	2
	9	256906-П	Заклепка	10	10	10
	11	500-2902478-А1	Палец уха передней рессоры	2	2	2
	13	201554-П29	Болт	2	2	2
	7	252137-П2	Шайба пружинная	2	2	2
	6	250514-П29	Гайка	2	2	2
	12	264030-П8	Масленка	2	2	2
		500-2902634	Буфер дополнительной передней рессоры	2	2	2
		500-2902630	Кронштейн дополнительного буфера рессоры	2	2	2
		256904-П	Заклепка	4	4	4
		500-2902632	Обойма дополнительного буфера передней рессоры	2	2	2
		201499-П29	Болт	5	5	5
		252136-П2	Шайба пружинная	8	8	8
		252006-П29	Шайба	1	1	1
		200315-П29	Болт	3	3	3
		500-2902442-В1	Кронштейн передней рессоры задний в сборе	2	2	2
	26	252902-П	Заклепка	10	10	10
	27	500-2902446-Г	Кронштейн передней рессоры задний . . .	2	2	2
	21	500-2902449-Б	Вкладыш кронштейна	2	2	2
		221725-П29	Винт	4	4	4
	33	200-2912452	Втулка заднего кронштейна передней рессоры распорная	2	2	2
	32	200879-П29	Болт	2	2	2
	25	252139-П29	Шайба пружинная	2	2	2
	24	250560-П29	Гайка	2	2	2
		250512-П29	Гайка	4	4	4
		252136-П2	Шайба пружинная	4	4	4
30	500-2902448	Вкладыш заднего кронштейна передней рессоры боковой	4	4	4	
31	221725-П29	Винт	4	4	4	
28	250512-П29	Гайка	4	4	4	
29	252136-П2	Шайба пружинная	4	4	4	
Подгруппа 2905-Б. Амортизатор передней подвески						
70	20	500-2905306-Б	Амортизатор передней подвески в сборе	2	2	2
		500-2905540-Б	Ушко крепления амортизатора передней подвески правое	1	1	1
		500-2905541-Б	Ушко крепления амортизатора передней подвески левое	1	1	1
		256906-П	Заклепка	6	6	6
	36	500-2905421-Б	Ушко крепления амортизатора	2	2	2
		500-2905470-Б	Палец головки амортизатора передней подвески	4	4	4
	24	251015-П29	Гайка	4	4	4
	19	258056-П2	Шплинт	6	6	6
	21	500-2905420	Шайба упорная	8	8	8
	35	500-2905310-Б	Корпус амортизатора передней подвески в сборе	2	2	2
	23	500-2905410	Втулка головки амортизатора передней подвески	4	4	4
		500-2905316	Цилиндр амортизатора передней подвески в сборе	2	2	2

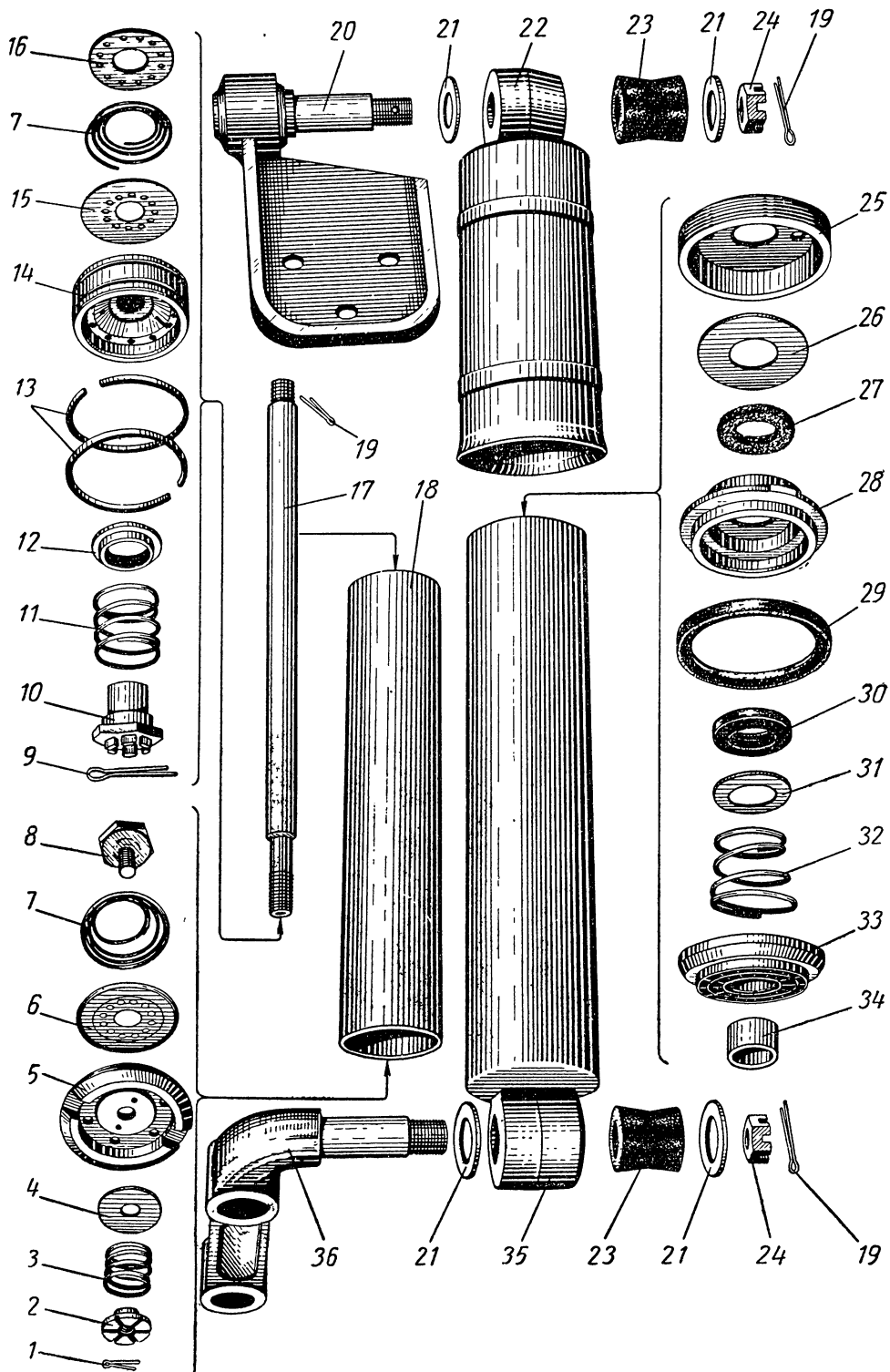


Рис. 70. Амортизатор передней подвески.

№ рисунка	№ позиции на рисунке	№ детали	Наименование	Количество на автомобиль		
				МАЗ-500	МАЗ-503	МАЗ-504
70	18	500-2905318	Цилиндр амортизатора	2	2	2
		500-2905322-Б	Крышка цилиндра амортизатора в сборе . .	2	2	2
	34	500-2905326	Втулка крышки цилиндра амортизатора . .	2	2	2
	33	500-2905324-Б	Крышка цилиндра амортизатора	2	2	2
	29	500-2905330	Кольцо уплотнительное амортизатора . . .	2	2	2
		500-2905334-Б	Корпус сальника амортизатора в сборе . .	2	2	2
	28	500-2905336-Б	Корпус сальника амортизатора	2	2	2
	30	500-2905338-А	Сальник передней подвески амортизатора . .	2	2	2
	32	500-2905340	Пружина сальника амортизатора передней подвески	2	2	2
	31	500-2905342	Шайба сальника амортизатора передней подвески	2	2	2
	27	500-2905452	Кольцо штока защитное	2	2	2
	26	500-2905472	Шайба амортизатора передней подвески упорная	2	2	2
	25	500-2905398	Гайка корпуса амортизатора передней подвески	2	2	2
		500-2905350-А	Поршень амортизатора со штоком и клапанами в сборе	2	2	2
	14	500-2905352-Б	Поршень амортизатора	2	2	2
	13	120-3509164	Кольцо поршня амортизатора передней подвески	4	4	4
	17	500-2905356	Шток поршня амортизатора передней подвески	2	2	2
	16	500-2905372	Шайба поршня упорная	2	2	2
	15	500-2905368	Клапан сжатия амортизатора дополнительный	2	2	2
	12	500-2905360	Клапан отдачи амортизатора	2	2	2
	11	500-2905362	Пружина клапана отдачи амортизатора . .	2	2	2
	10	500-2905348	Гайка поршня амортизатора	2	2	2
9	258041-П	Шплинт	2	2	2	
	500-2905380-Б	Основание цилиндра амортизатора с клапанами в сборе	2	2	2	
5	500-2905382	Основание цилиндра амортизатора передней подвески	2	2	2	
6	500-2905386-Б	Клапан амортизатора передней подвески перепускной	2	2	2	
7	500-2905388-Б	Пружина перепускного клапана	4	4	4	
4	500-2905392-Б	Клапан сжатия амортизатора передней подвески	2	2	2	
3	500-2905370-Б	Пружина клапана сжатия амортизатора передней подвески	2	2	2	
2	500-2905394	Гайка штока клапана сжатия	2	2	2	
8	500-2905396-Б	Шток клапана сжатия амортизатора передней подвески	2	2	2	
1	258013-П	Шплинт	2	2	2	
22	500-2905444-Б	Головка амортизатора передней подвески верхняя с кожухом в сборе	2	2	2	
Подгруппа 2912. Задняя рессора						
71		500-2912012-Б1	Рессора задняя в сборе	2	2	2
	28	200-2912032	Болт задней рессоры центровой	2	2	2
	31	250515-П29	Гайка	2	2	2
	16	500-2912101	Лист № 1 задней рессоры	2	2	2
		200-2912015-А	Ушко задней рессоры в сборе	2	2	2
	50	257106-П	Заклепка	2	2	2
	49	200-2912016-А	Ушко задней рессоры	2	2	2
	40	200-2912028	Втулка ушка задней рессоры	2	2	2
	17	500-2912102	Лист № 2 задней рессоры	2	2	2

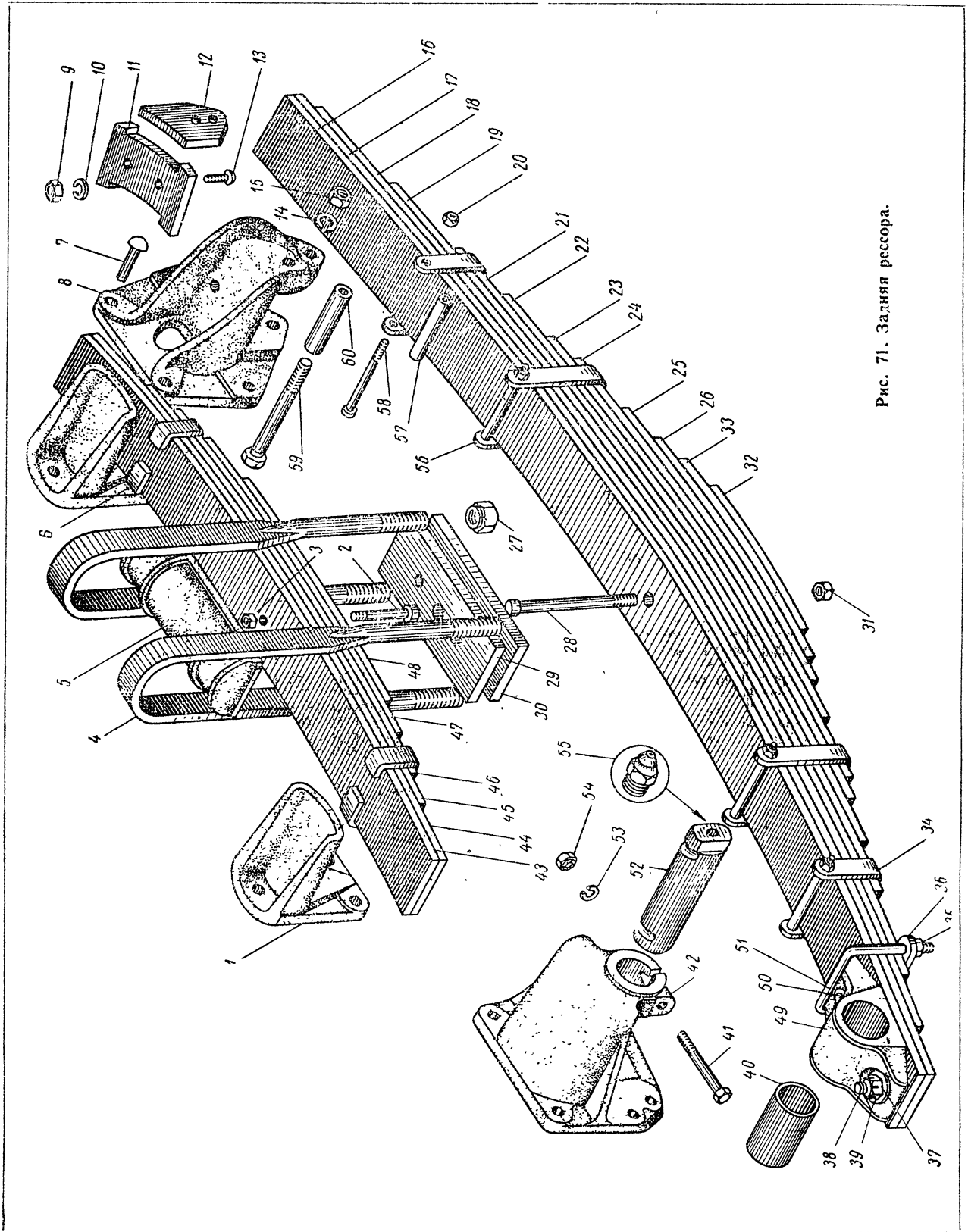


Рис. 71. Задняя рессора.

№ рисунка	№ позиции на рисунке	№ детали	Наименование	Количество на автомобиль			
				МАЗ-500	МАЗ-503	МАЗ-504	
71	38	200-2912020-Б	Палец крепления ушка задней рессоры	2	2	2	
	37	251016-П29	Гайка	2	2	2	
	39	258069-П2	Шплинт	2	2	2	
	18	500-2912103	Лист № 3 задней рессоры	2	2	2	
		500-2912051	Лист № 4 задней рессоры с накладкой в сборе	2	2	2	
	19	500-2912104	Лист № 4 задней рессоры	2	2	2	
	36	200-2912025	Накладка ушка задней рессоры	2	2	2	
		256840-П	Заклепка	4	4	4	
	51	200-2912024	Стремянка крепления ушка задней рессоры	2	2	2	
	35	250515-П29	Гайка	4	4	4	
		500-2912053	Лист № 5 задней рессоры с хомутами в сборе	2	2	2	
	21	500-2912105	Лист № 5 задней рессоры	2	2	2	
	34	200-2912063	Хомут пятого листа задней рессоры	4	4	4	
		256840-П	Заклепка	4	4	4	
	22	500-2912106	Лист № 6 задней рессоры	2	2	2	
	23	500-2912107	Лист № 7 задней рессоры	2	2	2	
		500-2912052	Лист № 8 задней рессоры с хомутами в сборе	2	2	2	
	24	500-2912108	Лист № 8 задней рессоры	2	2	2	
	56	200-2912062	Хомут восьмого листа задней рессоры	4	4	4	
		256838-П	Заклепка	4	4	4	
	25	500-2912109	Лист № 9 задней рессоры	2	2	2	
	26	500-2912110	Лист № 10 задней рессоры	2	2	2	
	33	500-2912111	Лист № 11 задней рессоры	2	2	2	
	32	500-2912112	Лист № 12 задней рессоры	2	2	2	
	57	200-2902068	Трубка хомута рессоры распорная	8	8	8	
	58	200332-П29	Болт	8	8	8	
	20	250512-П	Гайка	8	8	8	
	4	200-2912408	Стремянка задней рессоры	4	4	4	
	27	375059-П29	Гайка	8	8	8	
	29	500-2912418	Лист подкладной верхний	2	2	2	
	30	500-2912419	Лист подкладной нижний	2	2	2	
	42	500-2912444	Кронштейн задней рессоры передний	2	2	2	
		256906-П	Заклепка	12	12	12	
	52	200-2912478-А	Палец ушка задней рессоры	2	2	2	
	41	200379-П29	Болт	2	2	2	
	53	252137-П2	Шайба пружинная	2	2	2	
	54	250514-П29	Гайка	2	2	2	
	55	264020-П8	Масленка	2	2	2	
		500-2912446-А	Кронштейн задней рессоры задний в сборе	2	2	2	
	7	256906-П	Заклепка	8	8	8	
	8	500-2912447-Б	Кронштейн задней рессоры задний	2	2	2	
	11	500-2902449-Б	Вкладыш кронштейна	2	2	2	
	13	221725-П29	Винт	4	4	4	
	60	200-2912452	Втулка заднего кронштейна задней рессоры распорная	2	2	2	
		200879-П29	Болт	2	2	2	
	14	252139-П2	Шайба пружинная	2	2	2	
	15	250560-П29	Гайка	2	2	2	
	5	5206-2912412	Накладка задней рессоры в сборе	2	2	2	
	55	18	201501-П29	Болт	8	8	8
		19	252039-П2	Шайба	8	8	8
		500-2912624	Буфер задней рессоры	2	2	2	
	500-2912620	Пластина буфера	2	2	2		
	500-2912622	Буфер задней рессоры в сборе	2	2	2		
71	15	250512-П29	Гайка	4	4	4	
	14	252136-П2	Шайба пружинная	4	4	4	
	12	500-2912448	Вкладыш боковой заднего кронштейна задней рессоры	4	4	4	
	13	221725-П29	Винт	4	4	4	
	9	250612-П29	Гайка	4	4	4	
	10	252136-П2	Шайба пружинная	4	4	4	

№ рисунка	№ позиции на рисунке	№ детали	Наименование	Количество на автомобиль		
				МАЗ-500	МАЗ-503	МАЗ-504
Подгруппа 2913. Задняя дополнительная рессора						
71		500-2913012-Б1	Рессора дополнительная в сборе	2	2	2
	2	200-2913032	Болт дополнительной рессоры центральной	2	2	2
	3	250515-П29	Гайка	2	2	2
	43	500-2913101-Б	Лист № 1 дополнительной рессоры	2	2	2
	44	500-2913102-Б	Лист № 2 дополнительной рессоры	2	2	2
	45	500-2913103-Б	Лист № 3 дополнительной рессоры	2	2	2
		500-2913052-Б	Лист № 4 дополнительной рессоры с хомутом в сборе	2	2	2
	46	500-2913104-Б	Лист № 4 дополнительной рессоры	2	2	2
	6	500-2913062-А	Хомут четвертого листа дополнительной рессоры	4	4	4
		256838-П	Заклепка	4	4	4
	47	500-2913105-Б	Лист № 5 дополнительной рессоры	2	2	2
	48	500-2913106-Б	Лист № 6 дополнительной рессоры	2	2	2
	1	500-2913444	Кронштейн дополнительной рессоры	4	4	4
		256906-П	Заклепка	12	12	12

Группа 30. ПЕРЕДНЯЯ ОСЬ И РУЛЕВЫЕ ТЯГИ

№ ри-сунка	№ пози-ции на рисунке	№ детали	Наименование	Количество на автомобиль		
				МАЗ-500	МАЗ-503	МАЗ-504
Подгруппа 3000. Передняя ось в сборе						
72		500-3000012	Ось передняя с тормозами в сборе	1	1	1
Подгруппа 3001. Передняя ось и поворотные кулаки						
72	1	503-3001010	Балка передней оси	1	1	1
		500-3001012	Кулак поворотный правый в сборе	1	1	1
		500-3001013	Кулак поворотный левый в сборе	1	1	1
	20	500-3001014	Кулак поворотный правый	1	1	1
	6	500-3001015	Кулак поворотный левый	1	1	1
	10	200-3001016	Втулка шкворня поворотного кулака	4	4	4
	17	200-3001019-А	Шкворень поворотного кулака	2	2	2
	4	108710	Подшипник шкворня кулака упорный в сборе	2	2	2
	11	264020-П8	Масленка	4	4	2
	3	200-3001022	Шайба регулировочная поворотного кулака тонкая	По потребности		
	2	200-3001023	Шайба регулировочная поворотного кулака толстая	По потребности		
	5	200-3001024	Шайба шкворня поворотного кулака установочная	2	2	2
	9	200-3001026	Втулка распорная шкворня поворотного кулака	2	2	2
	16	200-3001027	Кольцо шкворня поворотного кулака уплотнительное	2	2	2
	15	200-3001028	Шайба шкворня поворотного кулака	2	2	2
	14	200-3001029	Шайба замковая шкворня поворотного кулака	2	2	2
	13	311400-П29	Гайка	2	2	2
	24	313900-П15	Заглушка шкворня поворотного кулака	2	2	2
	21	500-3001030	Рычаг рулевой трапеции правый	1	1	1
	19	500-3001031	Рычаг рулевой трапеции левый	1	1	1
	18	500-3001035-Б	Рычаг продольной рулевой тяги	1	1	1
	12	314101-П	Шпонка	3	3	3
	8	311615-П29	Гайка	3	3	3
	7	258086-П	Шплинт	3	3	3
	23	310150-П2	Болт	2	2	2
	22	250812-П2	Гайка	2	2	2
Подгруппа 3003. Рулевые тяги						
73		503-3003010	Тяга продольная рулевая в сборе	1	1	1
	9	503-3003012	Тяга продольная с наконечником в сборе	1	1	1
		503-3003013	Тяга продольная	1	1	1
	10	501-3003033	Фиксатор сухаря	2	2	2
		503-3003016	Наконечник продольной рулевой тяги	1	1	1
	11	501-3003019	Ограничитель хода пружины продольной рулевой тяги	1	1	1
	12	501-3003021	Пружина продольной рулевой тяги	1	1	1
	13	501-3003022	Сухарь пальца продольной рулевой тяги	2	2	2
		200-3003033	Фиксатор сухаря	2	2	2
	14	501-3003026	Пробка продольной рулевой тяги	1	1	1
	15	258073-П29	Шплинт	1	1	1
	74	200-3003030	Пружина сальника пальца наконечника рулевой трапеции	2	2	2
	73	200-3003032-А	Палец шаровой продольной рулевой тяги	1	1	1
	73; 74; 82	374821-П29	Гайка прорезная	5	5	5
	16; 6; 28	258056-П2	Шплинт	5	5	5

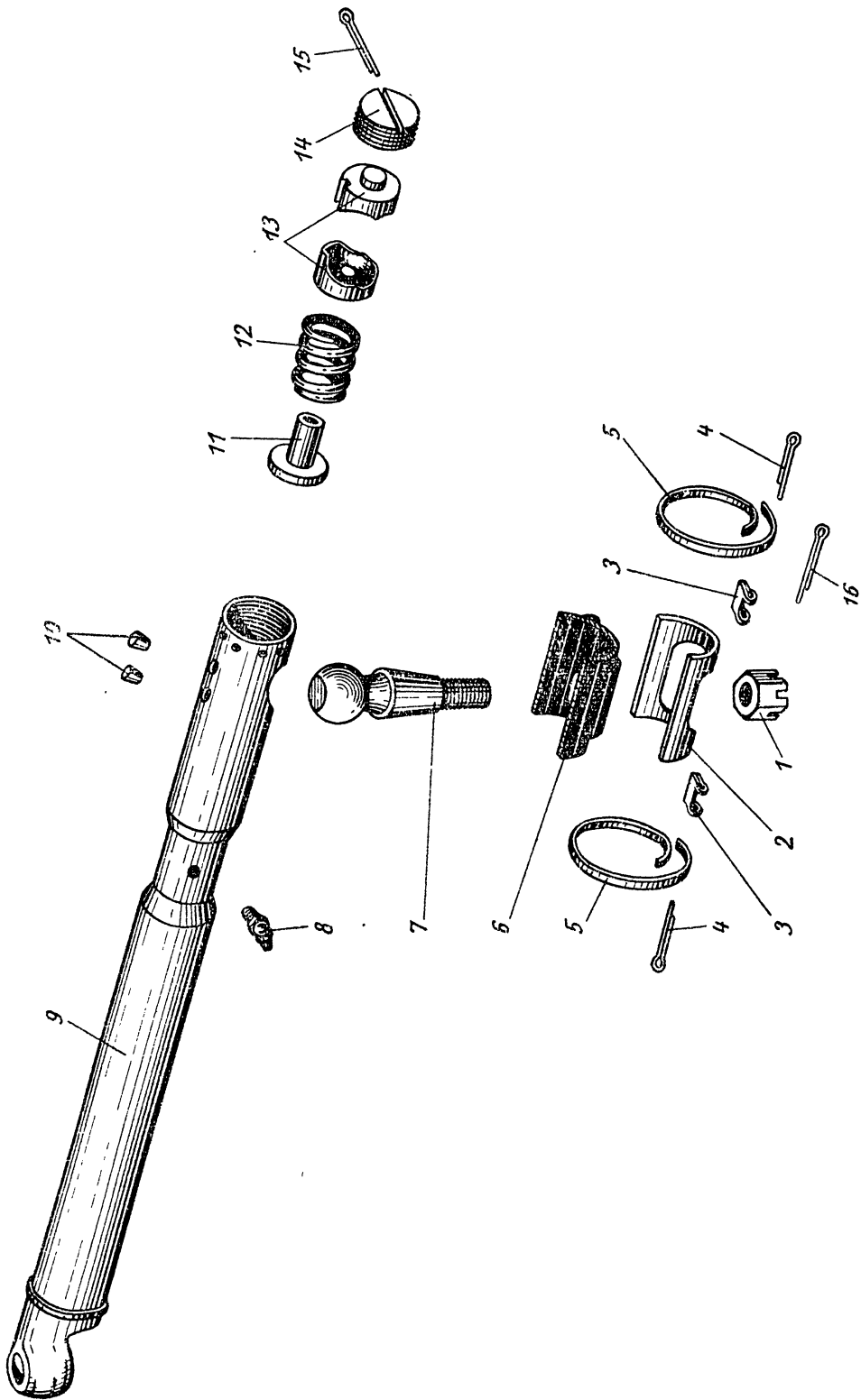


Рис. 73. Продольная рулевая тяга.

№ рисунка	№ позиции на рисунке	№ детали	Наименование	Количество на автомобиль		
				МАЗ-500	МАЗ-503	МАЗ-504
73	6	503-3405178	Уплотнитель	1	1	1
	2	503-3405290	Кожух уплотнителя защитный	1	1	1
	5	297588-П29	Лента хомутов стяжная	2	2	2
	3	297580-П8	Пряжка хомутов	2	2	2
	4	297575-П8	Шплинт стяжной	2	2	2
74	8	264030-П8	Масленка	1	1	1
		500-3003052	Тяга рулевой трапеции в сборе	1	1	1
	11	500-3003054	Тяга рулевой трапеции	1	1	1
	14	200-3003062	Наконечник тяги рулевой трапеции правый	1	1	1
	21	200-3003063	Наконечник тяги рулевой трапеции левый	1	1	1
	17	201549-П2	Болт	4	4	4
	16	250514-П2	Гайка	4	4	4
	15	252137-П2	Шайба пружинная	4	4	4
	13	262040-П8	Масленка	2	2	2
	2	200-3003065-А	Палец наконечника тяги рулевой трапеции	2	2	2
	1	200-3003066	Сухарь пальца наконечника тяги рулевой трапеции малый	2	2	2
	7	200-3003067	Сухарь пальца наконечника тяги рулевой трапеции большой	2	2	2
	12	200-3003068	Пята пальца наконечника тяги рулевой трапеции опорная правая	1	1	1
	9	200-3003069-А	Пружина опорной пяты наконечника тяги рулевой трапеции	2	2	2
	10	200-3003070	Пята пальца наконечника тяги рулевой трапеции опорная левая	1	1	1
	20	201510-П2	Болт	1	1	1
	18	250512-П29	Гайка	2	2	2
	19	252136-П2	Шайба пружинная	2	2	2
	3	300-3003078-А	Сальник пальца наконечника тяги рулевой трапеции	2	2	2
	4	200-3003079	Обойма сальника пальца наконечника тяги рулевой трапеции	2	2	2

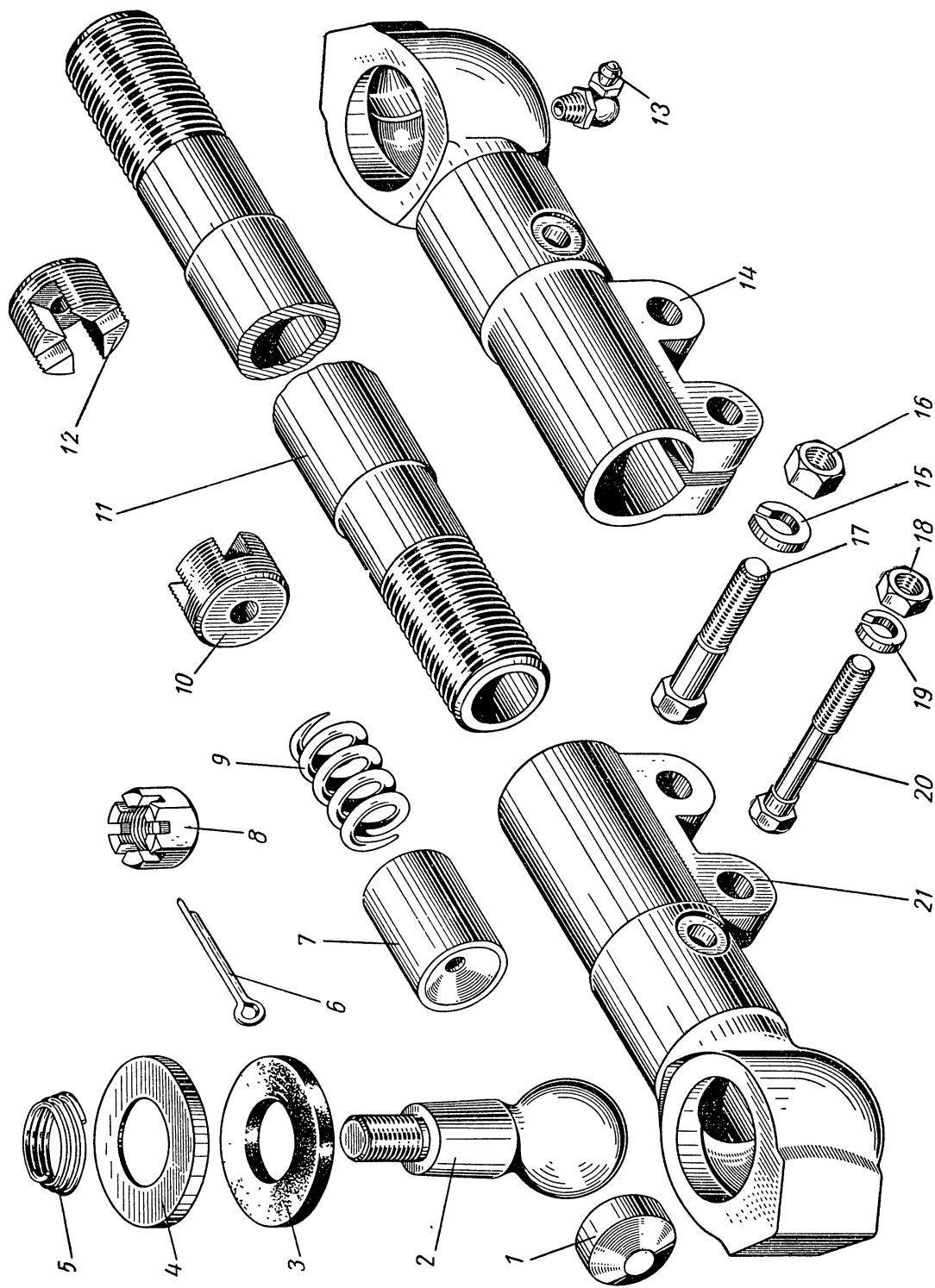


Рис. 74. Поперечная рулевая тяга.

Группа 31. КОЛЕСА И СТУПИЦЫ

№ рисунка	№ позиции на рисунке	№ детали	Наименование	Количество на автомобиль				
				МАЗ-500	МАЗ-503	МАЗ-504		
Подгруппа 3101-А. Колеса и ступицы								
75; 76	13; 18	500-3101011	Колесо, камера и покрышка в сборе	7	7	7		
		500-3101012-А	Колесо 8,5 В-20 в сборе	7	7	7		
		500-3101018-А	Обод колеса с ограничителями в сборе	7	7	7		
		200-3101020-В	Обод колеса 8,5 В-20	7	7	7		
		200-3101026-В	Кольцо замочное колеса	7	7	7		
		200-3101027-В	Кольцо бортовое колеса	7	7	7		
		500-3101032-А	Ограничитель обода	14	14	14		
		502-3101040	Гайка крепления колеса	24	24	24		
		76	14	500-3101050-Б	Прижим крепления переднего колеса	12	12	12
		17	500-3101051-Б	Прижим крепления заднего колеса	12	12	12	
		500-3101065	Кольцо заднего колеса распорное	2	2	2		
Подгруппа 3101-Б *. Колеса и ступицы								
		500-3101011-Б	Колесо, камера и покрышка в сборе	7	7	7		
		500-3101012-Б	Колесо в сборе	7	7	7		
		500-3101018-Б	Обод с ограничителями в сборе	7	7	7		
		500-3101020	Обод колеса	7	7	7		
		500-3101032-Б	Ограничитель в сборе	14	14	14		
		500-3101026	Кольцо замочное колеса	7	7	7		
		500-3101027	Кольцо бортовое колеса	7	7	7		
Подгруппа 3103. Ступицы передних колес								
75		500-3103006-В	Ступица переднего колеса с тормозным барабаном, подшипниками и сальниками в сборе	2	2	2		
	16	500-3103008	Болт ступицы переднего колеса	12	12	12		
	17	258053-П	Шплинт	12	12	12		
		500-3103010-В	Ступица переднего колеса с тормозным барабаном в сборе	2	2	2		
	15	500-3103015-Б	Ступица переднего колеса	2	2	2		
	18	7613	Подшипник ступицы переднего колеса внутренний в сборе	2	2	2		
	10	7610	Подшипник ступицы переднего колеса наружный в сборе	2	2	2		
		500-3103034	Крышка сальника ступицы переднего колеса в сборе	2	2	2		
	20	500-3103036	Крышка сальника ступицы переднего колеса	2	2	2		
	21	500-3103038	Сальник ступицы переднего колеса в сборе	2	2	2		
	19	500-3103047	Прокладка крышки сальника	2	2	2		
	25	220162-П2	Винт	12	12	12		
	3	500-3103065-А	Крышка ступицы переднего колеса	2	2	2		
	4	500-3103067	Прокладка крышки ступицы	2	2	2		
	1	201457-П2	Болт	12	12	12		
	2	252135-П2	Шайба пружинная	12	12	12		
		200-3103076	Гайка подшипников ступицы переднего колеса в сборе	2	2	2		
	9	200-3103077	Гайка подшипников	2	2	2		
	8	200-3103078	Штифт гайки подшипников	2	2	2		
	7	200-3103079	Шайба замковая	2	2	2		
	6	200-3103080	Шайба контргайки	2	2	2		
	5	200-3103081-А	Контргайка подшипников ступицы переднего колеса	2	2	2		
22	500-3103082	Кольцо внутреннего подшипника упорное	2	2	2			

* Для шин размером 11,00—22. Остальные детали см. в подгруппе 3101-А.

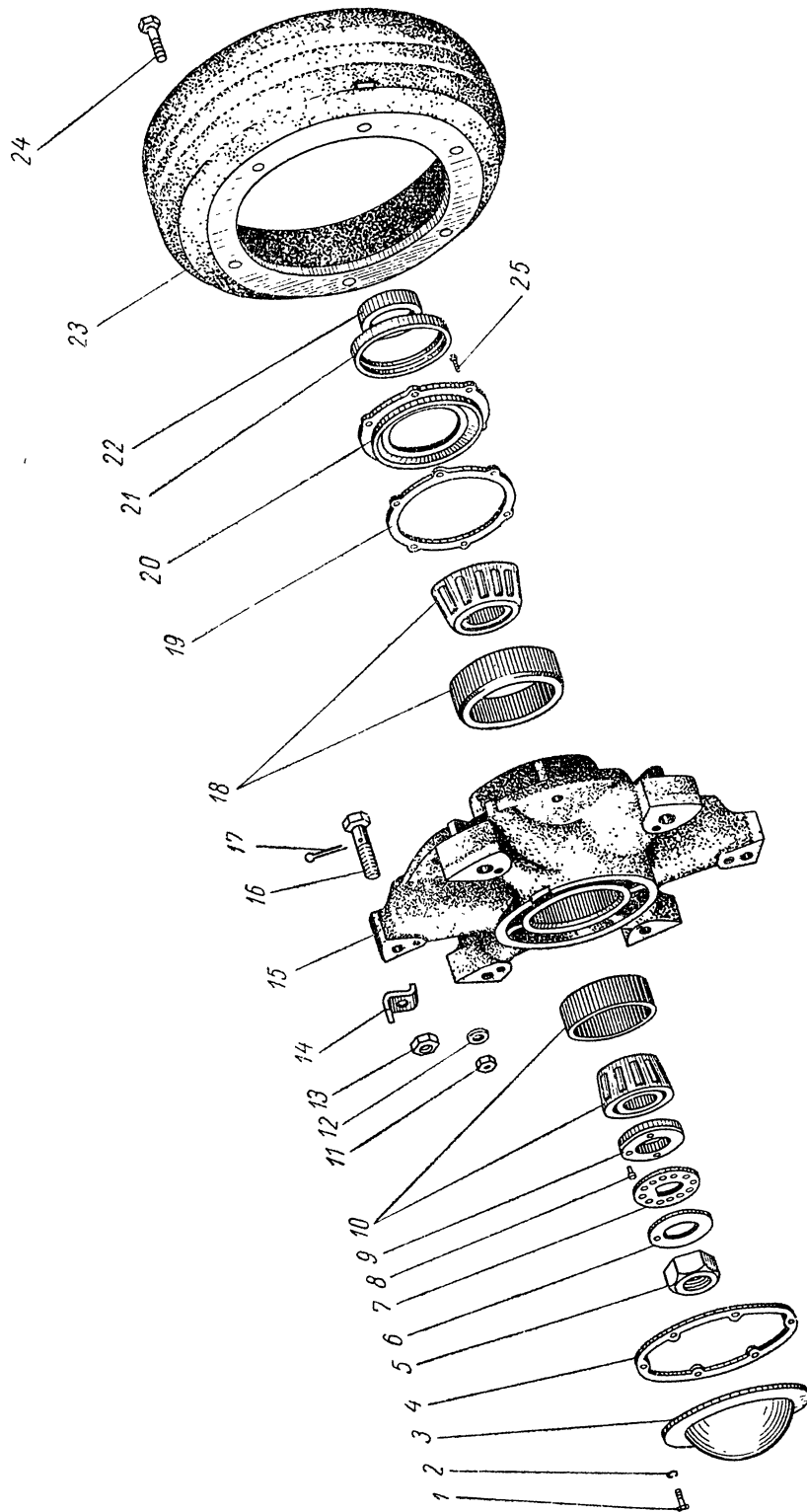


Рис. 75. Ступица и тормозной барабан переднего колеса.
 Примечание. Поз. 11, 12, 23 и 24 — см. в подгруппе 3501.

№ рисунка	№ позиции на рисунке	№ детали	Наименование	Количество на автомобиль		
				МАЗ-500	МАЗ-503	МАЗ-504
Подгруппа 3103-Б *. Ступицы передних колес						
75		500-3103006-А	Ступица переднего колеса с тормозным барабаном, подшипниками и сальниками в сборе	2	2	2
		500-3103010-А	Ступица переднего колеса с тормозным барабаном в сборе	2	2	2
	15	500-3103015-В	Ступица переднего колеса	2	2	2
	3	500-3103065	Крышка ступицы переднего колеса	2	2	2
Подгруппа 3104. Ступицы задних колес						
76		500-3104006-В	Ступица заднего колеса с тормозным барабаном, подшипниками и сальниками правая в сборе	1	1	1
		500-3104007-В	Ступица заднего колеса с тормозным барабаном, подшипниками и сальником левая в сборе	1	1	1
		500-3104010-В	Ступица заднего колеса с тормозным барабаном в сборе	2	2	2
	3	500-3104015-В	Ступица заднего колеса	2	2	2
	4	97218-К	Подшипник ступицы заднего колеса внутренний в сборе	2	2	2
	1	2224-К	Подшипник ступицы заднего колеса наружный в сборе	2	2	2
	2	500-3104027 500-3104034	Кольцо распорное Крышка сальника ступицы заднего колеса правая в сборе	2 1	2 1	2 1
		500-3104036-А	Крышка сальника ступицы заднего колеса правая	1	1	1
		500-3104035	Крышка сальника ступицы заднего колеса левая в сборе	1	1	1
	9	500-3104037-А	Крышка сальника ступицы заднего колеса левая	1	1	1
	5	500-3104047-В	Прокладка крышки сальника ступицы заднего колеса	2	2	2
		500-3104048-В	Прокладка регулировочная		По потребности	
		500-3104049	Прокладка регулировочная		По потребности	
	7	206572-П2	Болт	12	12	12
	8	258283-П29	Шплинт-проволока	6	6	6
	6	500-3104038	Сальник ступицы заднего колеса в сборе	2	2	2
55	1	500-3104076-А	Гайка подшипников ступицы заднего колеса	4	4	4
	2	500-3104079	Шайба замковая	2	2	2
	3	500-3104082	Кольцо сальника ступицы заднего колеса	2	2	2
76	16	500-3104008-Б	Болт ступицы заднего колеса	12	12	12
	15	258053-П	Шплинт	12	12	12
	18	502-3101040	Гайка	12	12	12
Подгруппа 3104-Б **. Ступицы задних колес						
76		500-3104006-А	Ступица заднего колеса с тормозным барабаном, подшипниками и сальниками правая в сборе	1	1	1
		500-3104007-А	Ступица заднего колеса с тормозным барабаном, подшипниками и сальниками левая в сборе	1	1	1
		500-3104010-А	Ступица заднего колеса с тормозным барабаном в сборе	2	2	2
	3	500-3104015-В	Ступица заднего колеса	2	2	2

* Для шин размером 11,00—22. Остальные детали см. в подгруппе 3103.

** Для шин размером 11,00—22. Остальные детали см. в подгруппе 3104.

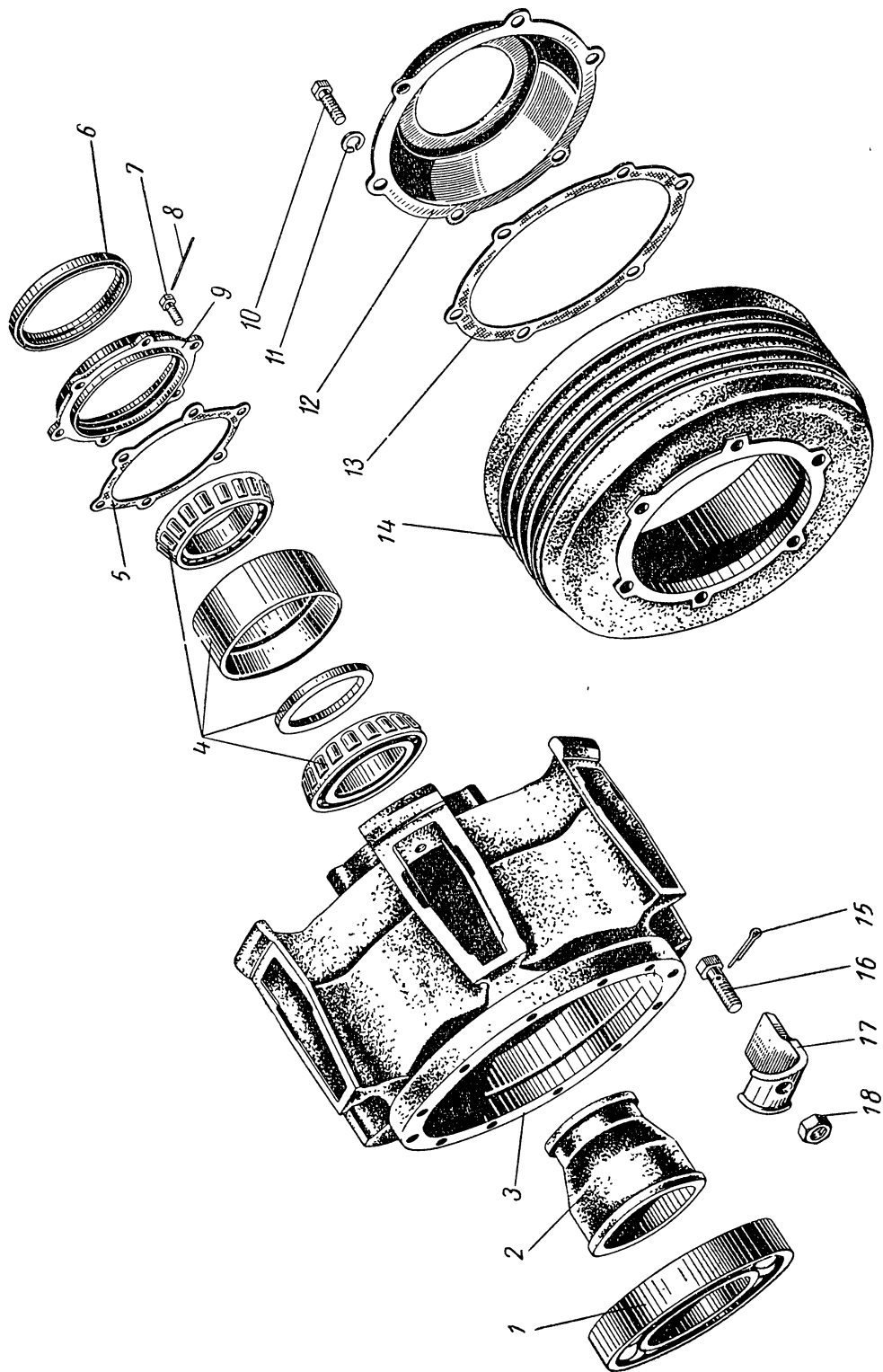


Рис. 76. Ступица и тормозной барабан заднего колеса.
Примечание. Поз. 10—14 — см. в подгруппе 3502.

№ рисунка	№ позиции на рисунке	№ детали	Наименование	Количество на автомобиль		
				МАЗ-500	МАЗ-503	МАЗ-504
76	9 5	500-3104034-Б	Крышка сальника ступицы заднего колеса правая в сборе	1	1	1
		500-3104036-Б1	Крышка сальника ступицы заднего колеса правая	1	1	1
		500-3104035-Б	Крышка сальника ступицы заднего колеса левая в сборе	1	1	1
		500-3104037-Б1	Крышка сальника ступицы заднего колеса левая	1	1	1
		500-3104047-Г	Прокладка крышки ступицы заднего колеса	2	2	2
		500-3104048-Б	Прокладка регулировочная	По потребности		
		500-3104049-Б	Прокладка регулировочная	По потребности		
		500-3104008	Болт ступицы заднего колеса	12	12	12
Подгруппа 3105. Держатель запасного колеса						
77	2	504-3105010	Держатель крепления запасного колеса в сборе	—	—	1
		201587-П2	Болт	—	—	8
		250812-П29	Гайка	—	—	8
		252138-П2	Шайба пружинная	—	—	8
		252016-П2	Шайба	—	—	2
		210-3105023	Винт держателя стяжной	—	—	2
		501-3105025	Ось стяжного винта	—	—	2
		374724-П2	Гайка	—	—	2
		501-3105036	Шайба стяжного винта	—	—	2
		500-3105055	Кронштейн запасного колеса	1	1	—
		256904-П	Заклепка	1	1	—
		500-3105065	Кронштейн запасного колеса с седлом в сборе	1	1	—
		500-3105070	Кронштейн откидной крепления запасного колеса	1	1	—
		500-3105071	Седло запасного колеса	1	1	—
		202119-П2	Болт	3	3	—
		500-3105072	Прижим запасного колеса	3	3	—
		373662-П2	Шпилька	3	3	—
		78	3	502-3101040	Гайка крепления запасного колеса	5
200-3105074-Б	Ось откидного кронштейна запасного колеса			1	1	—
258054-П	Шплинт			3	3	—
504-3105062	Седло крепления запасного колеса с кронштейном в сборе			—	—	1
504-3105064	Седло крепления запасного колеса в сборе			—	—	1
501-3105074	Ось откидного кронштейна			—	—	1
258069-П	Шплинт			—	—	3
504-3105051	Кронштейн крепления запасного колеса в сборе			—	—	1
504-3105053	Кронштейн крепления запасного колеса			—	—	1
200В-3105085	Собачка тормоза воротка			—	—	1
78	11	501-3105131	Ось собачки	—	—	1
		500-3105083	Валик защелки откидного кронштейна	1	1	—
		200-3105085-А	Защелка откидного кронштейна	1	1	—
		258730-П	Штифт защелки	1	1	—
		200-3105087	Пружина защелки	1	1	—
		200-3105090	Кронштейн валика защелки	1	1	—
		252867-П	Заклепка	2	2	—
		500-3105091	Кронштейн валика защелки в сборе	1	1	—
		200-3105092-Б	Кронштейн валика защелки	1	1	—
		373658-П2	Шпилька	2	2	—
		256906-П	Заклепка	6	6	—
		201567-П2	Болт	7*	7*	—
250515-П29	Гайка	7*	7*	—		
252137-П2	Шайба пружинная	7*	7*	—		

* Для параллельного действия.

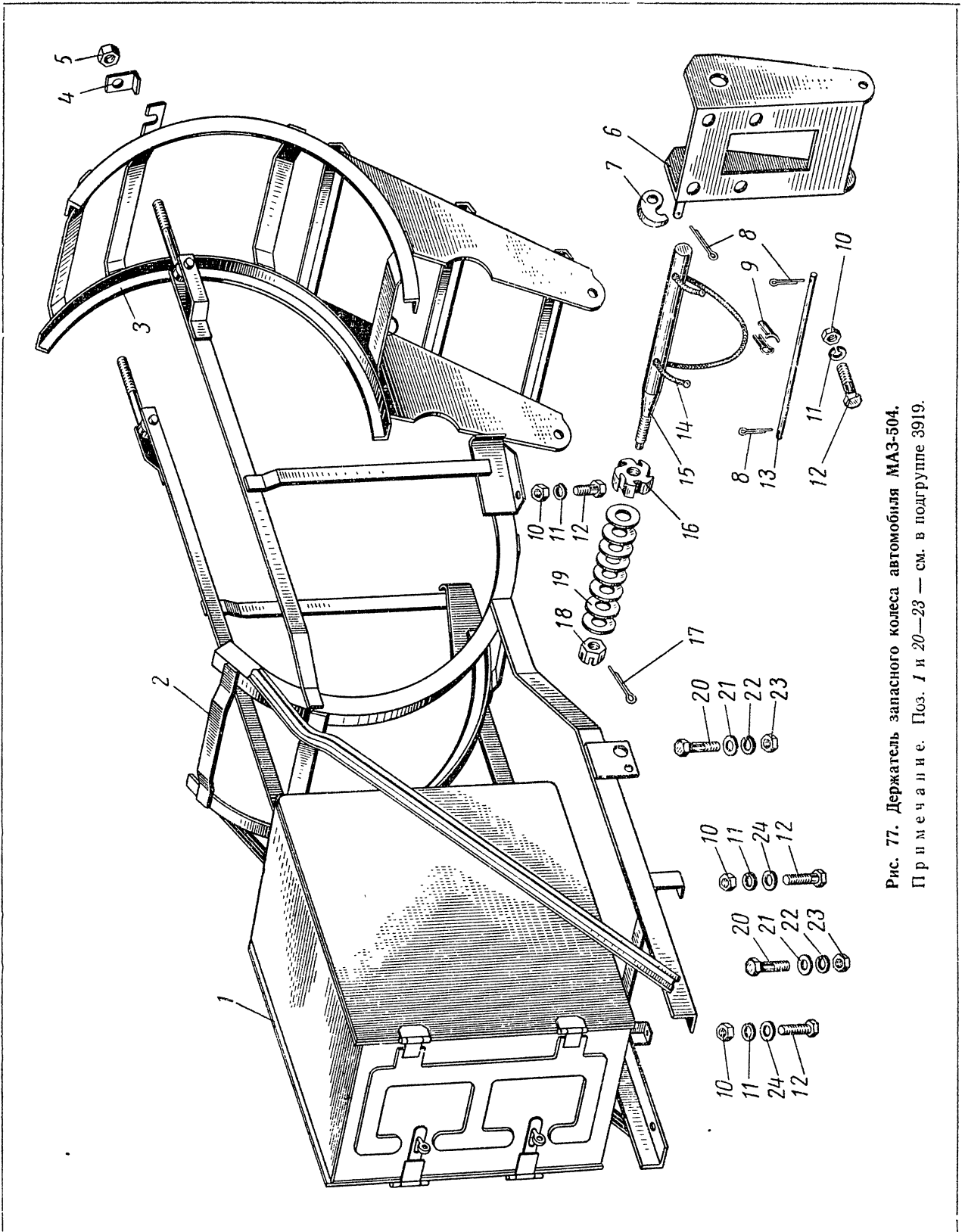


Рис. 77. Держатель запасного колеса автомобиля МАЗ-504.
Примечание. Поз. 1 и 20—23 — см. в подгруппе 3919.

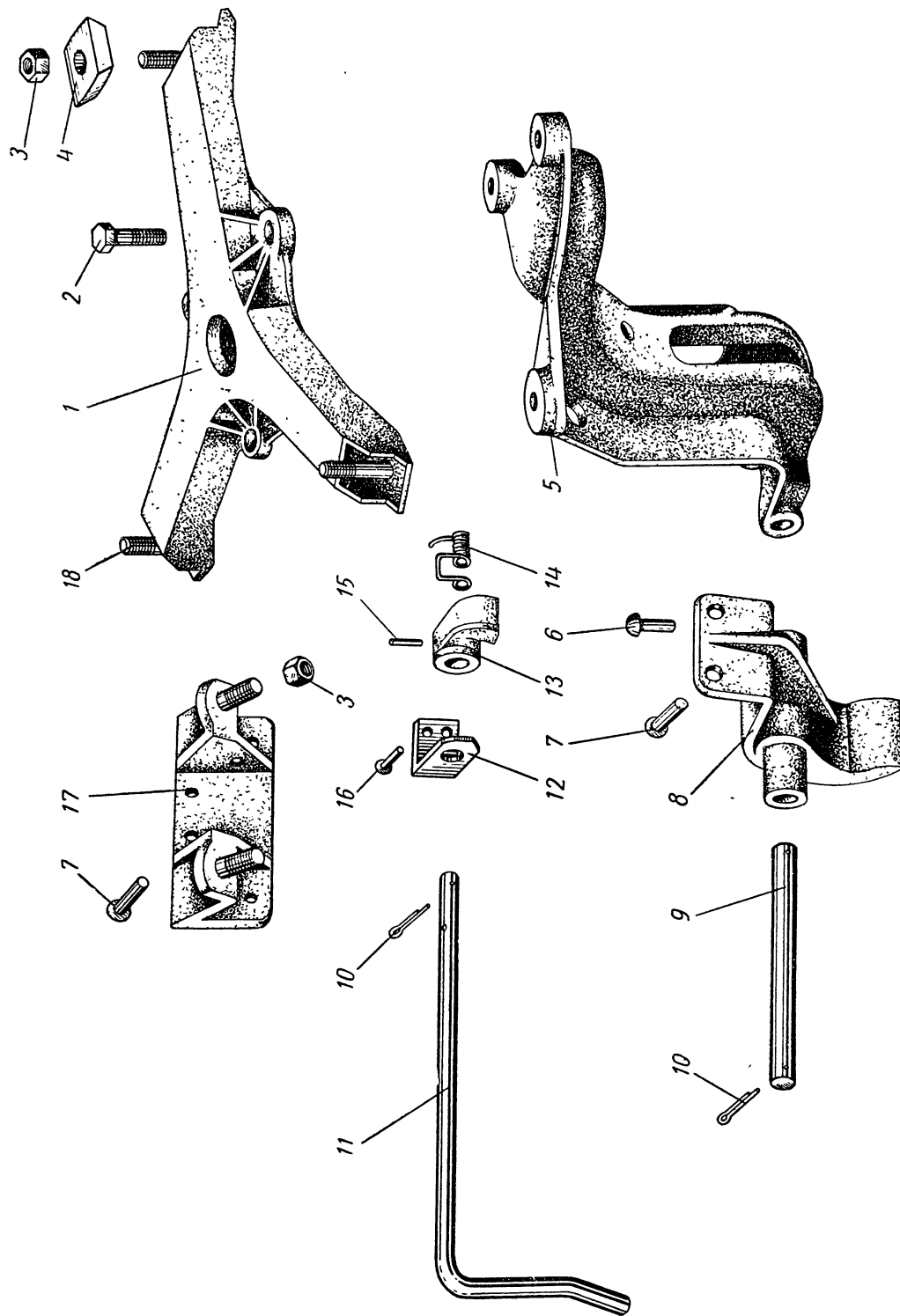


Рис. 78. Держатель запасного колеса автомобиля МАЗ-500 и МАЗ-503.

№ рисунка	№ позиции на рисунке	№ детали	Наименование	Количество на автомобиль		
				МАЗ-500	МАЗ-503	МАЗ-504
77	15	504-3105110	Вороток подъема запасного колеса в сборе	—	—	1
	14	501-3105115	Трос воротка	—	—	1
	9	210-3105116	Вкладыш воротка	—	—	2
		201460-П2	Болт	—	—	1
	16	504-3105122	Храповик тормоза воротка	—	—	1
	19	504-3105125	Пружина тарельчатая	—	—	8
	17	311702-П2 258086-П	Гайка Шплинт	— —	— —	1 1
Подгруппа 3105-Б *. Держатель запасного колеса						
77	2	504-3105010-Б	Держатель крепления запасного колеса в сборе	—	—	1
	—	504-3105062-Б	Седло крепления запасного колеса с кронштейном в сборе	—	—	1
78	3	504-3105064-Б	Седло крепления запасного колеса в сборе	—	—	1
	8	500-3105065-Б	Кронштейн запасного колеса в сборе	1	1	—
	1	500-3105071-Б	Седло запасного колеса	1	1	—
Подгруппа 3106. Покрышки и камеры						
		500-3106015	Покрышка 11,00—22	7	7	7
		500-3106020	Камера 11,00—22 с вентилем в сборе	7	7	7
		500-3106025	Ободная лента 11,00—22	7	7	7
		500-3106030	Вентиль камеры 12,00—20 в сборе	7	7	7
		200-3106015	Покрышка 12,00—20	7	7	7
		200-3106020	Камера 12,00—20 с вентилем в сборе	7	7	7
		200-3106025	Ободная лента 12,00—20	7	7	7
		200-3106030	Вентиль ДМ-145 камеры 12,00—22 в сборе	7	7	7
* Для шин размером 11,00—22. Остальные детали см. в подгруппе 3105.						

Группа 34. РУЛЕВОЕ УПРАВЛЕНИЕ

№ ря- сунка	№ пози- ции на рисунке	№ детали	Наименование	Количество на автомобиль		
				МАЗ-500	МАЗ-503	МАЗ-504
Подгруппа 3400. Рулевое управление в сборе						
		503-3400010-Б	Рулевое управление в сборе	1	1	1
Подгруппа 3401. Рулевое управление						
79		500-3401005	Рулевой механизм в сборе	1	1	1
	24	500-3401015	Картер рулевого механизма	1	1	1
	17	262512-П29	Пробка картера рулевого механизма	2	2	2
	37	500-3401061-А	Крышка картера нижняя	1	1	1
	33	500-3401186 *	Прокладка нижней крышки картера руле- вого управления регулировочная толщи- ной 0,1 мм	10	10	10
	34	500-3401187 *	Прокладка нижней крышки картера руле- вого управления регулировочная толщи- ной 0,15 мм	10	10	10
	35	500-3401188 *	Прокладка нижней крышки картера руле- вого управления регулировочная толщи- ной 0,5 мм	4	4	4
	36	500-3401189	Прокладка нижней крышки картера руле- вого управления уплотнительная	1	1	1
	7	201498-П29	Болт	9	9	9
	8	252136-П2	Шайба пружинная	9	9	9
	9	500-3401083	Крышка картера рулевого управления бо- ковая	1	1	1
	10	500-3401192	Прокладка боковой крышки рулевого управ- ления уплотнительная	1	1	1
		500-3401037	Винт рулевого управления с гайкой-рейкой в сборе	1	1	1
	26	500-3401038	Винт рулевого управления	1	1	1
	32	500-3401036	Гайка-рейка рулевого управления	1	1	1
	28	500-3401035	Шарик	102	102	102
	27	500-3401056	Направляющая шариков	4	4	4
	39	500-3401057	Прижим направляющих	1	1	1
	31	222521-П29	Винт	3	3	3
	30	252134-П2	Шайба пружинная	3	3	3
	25	263706	Подшипник винта рулевого управления	2	2	2
	18	500-3401042	Сальник винта рулевого управления	1	1	1
	6	500-3401065	Сектор рулевого управления	1	1	1
	5	943/45	Подшипник сектора рулевого управления	3	3	3
	3	500-3401072	Винт регулировочный сектора рулевого управления	1	1	1
	1	250615-П29	Гайка	1	1	1
	4	500-3401067	Шайба опорная регулировочного винта	1	1	1
	2	500-3401073	Гайка регулировочного винта запорная	1	1	1
	22	200-3401025	Сальник вала сектора рулевого управления в сборе	1	1	1
	23	200-3401031	Шайба опорная	1	1	1
80	18	500-3401136	Кольцо упорное	1	1	1
		500-3401096	Кардан вала рулевого управления	1	1	1
	10	500-3401099	Вилка карданного вала рулевого управления	2	2	2
	14	378057-П	Шпонка сегментная	2	2	2
	7	200320-П29	Болт	2	2	2
	8	252136-П2	Шайба пружинная	2	2	2
	9	250512-П29	Гайка	2	2	2
	12	402-2201026-А	Крестовина кардана в сборе	1	1	1
	13	704902-К3	Подшипник игольчатый кардана в сборе	4	4	4
	11	220Т-8605096	Кольцо стопорное	4	4	4
	15	500-3401110	Переходник в сборе	1	1	1
		264072-П8	Масленка	1	1	1

* Ставить по потребности.

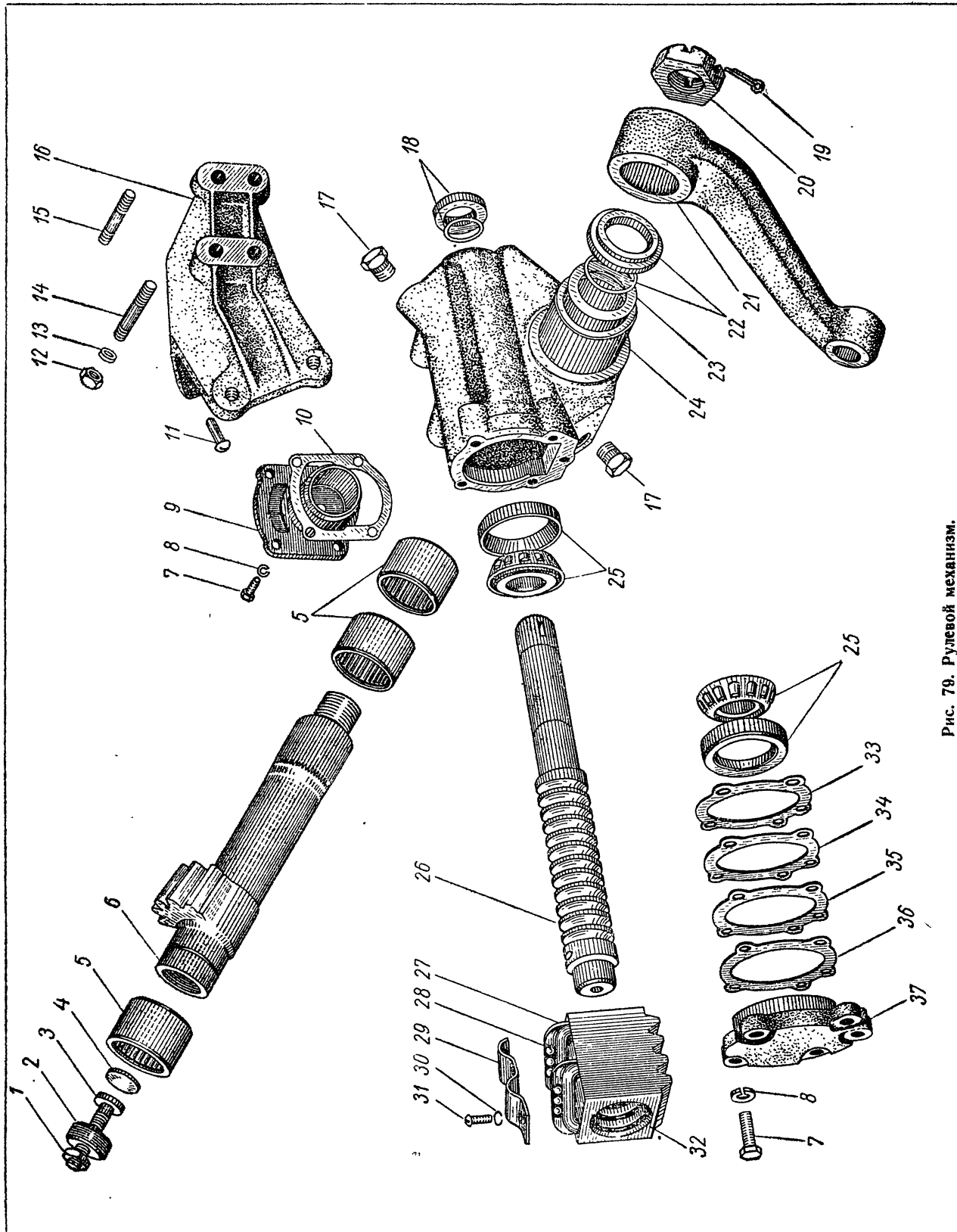


Рис. 79. Рулевой механизм.

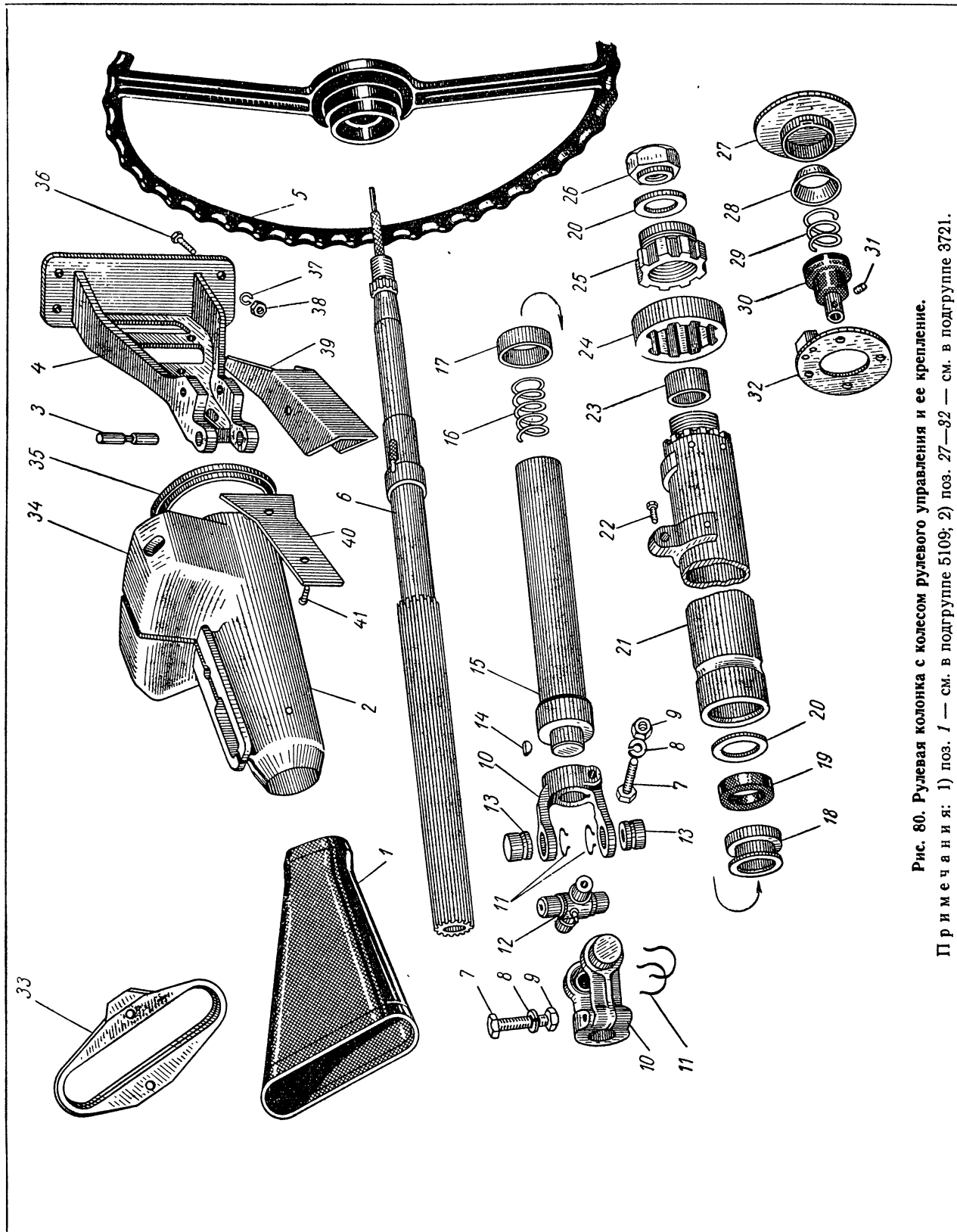


Рис. 80. Рулевая колонка с колесом рулевого управления и ее крепление.

Примечания: 1) поз. 1 — см. в подгруппе 5109; 2) поз. 27—32 — см. в подгруппе 3721.

№ ри-сунка	№ пози-ции на рисунке	№ детали	Наименование	Количество на автомобиль		
				МАЗ-500	МАЗ-503	МАЗ-504
79	21	503-3401090	Сошка	1	1	1
	20	311702-П29	Гайка	1	1	1
80	21	500-3401100	Кожух вала рулевого управления в сборе	1	1	1
		500-3401034	Колонка рулевого управления в сборе	1	1	1
	6	500-3401020	Вал рулевого управления с контактным кольцом и проводом кнопки сигнала в сборе	1	1	1
		500-3401041	Втулка верхняя в сборе	1	1	1
		500-3401040	Вал рулевого управления	1	1	1
		500-3401105	Кожух вала рулевого управления	1	1	1
	17	500-3401104	Втулка нижняя	1	1	1
		500-3401107	Втулка верхняя	1	1	1
	23	500-3401118	Вкладыш втулки верхней	1	1	1
	20	376195-П29	Шайба упорная	2	2	2
	25	500-3401064	Гайка регулировочная	1	1	1
	24	500-3401134	Втулка шлицевая	1	1	1
	16	500-3401076	Пружина	1	1	1
	19	500-3401138	Кольцо уплотнительное	1	1	1
79	19	258073-П29	Шплинт	1	1	1
		500-3401019	Колонка рулевого управления без колеса в сборе	1	1	1
80	3	500-3403024	Ось крепления колонки рулевого управления	1	1	1
	22	242471-П29	Винт	1	1	1
	39	500-3403171	Кожух кронштейна	1	1	1
	41	223010-П13	Винт	4	4	4
	34	500-3403168	Кожух колонки руля правый	1	1	1
	2	500-3403169	Кожух колонки руля левый	1	1	1
	35	500-3403172	Ободок	1	1	1
		223014-П13	Винт	5	5	5
	40	500-3403175	Пластина кожуха кронштейна	1	1	1
Подгруппа 3402. Колесо рулевого управления						
80	5	500-3402015-Б	Колесо рулевого управления	1	1	1
	26	375003-П29	Гайка	1	1	1
Подгруппа 3403. Крепление рулевого управления						
79	16	500-3403016	Кронштейн крепления рулевого управления	1	1	1
	11	256906-П	Заклепка	4	4	4
	14	373589-П29	Шпилька	2	2	2
	15	373588-П29	Шпилька	2	2	2
	12	250559-П29	Гайка	4	4	4
	13	252138-П2	Шайба пружинная	4	4	4
80	4	500-3403010	Кронштейн крепления колонки рулевого управления в сборе	1	1	1
	33	500-3403168	Фланец уплотнительный в сборе	1	1	1
	36	201456-П29	Болт	4	4	4
	38	251265-П29	Гайка	4	4	4
	37	252135-П2	Шайба пружинная	4	4	4
		223010-П29	Винт	2	2	2
		223014-П13	Винт	5	5	5
Подгруппа 3405. Усилительный механизм рулевого управления						
81		503-3405010	Гидроусилитель рулевого управления в сборе	1	1	1
	38	503-3405023	Цилиндр гидроусилителя руля в сборе	1	1	1
82	22	262531-П29	Пробка	2	2	2
		205-3901508	Пробка	2	2	2

*

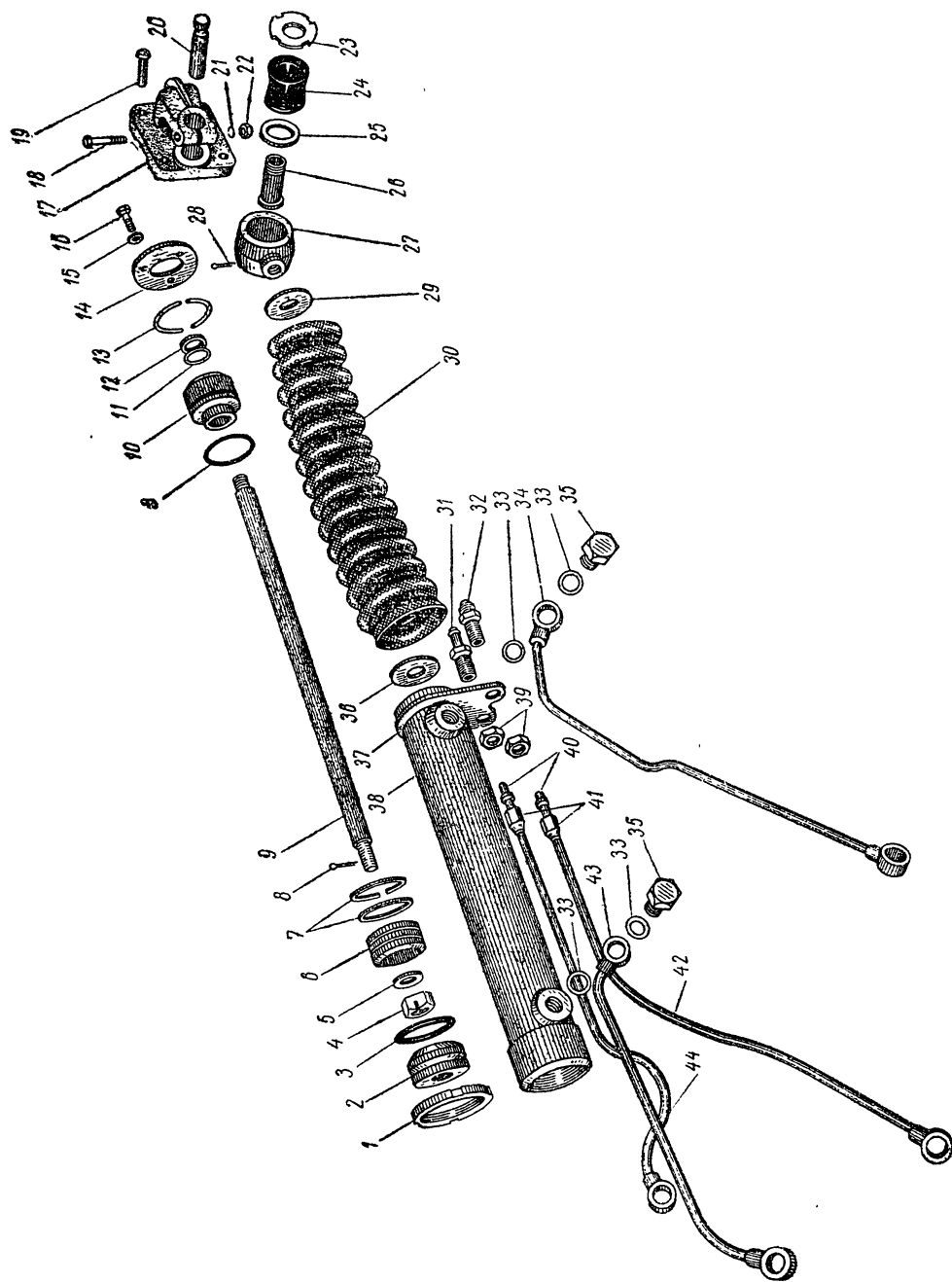


Рис. 81. Гидроусилитель рулевого управления.

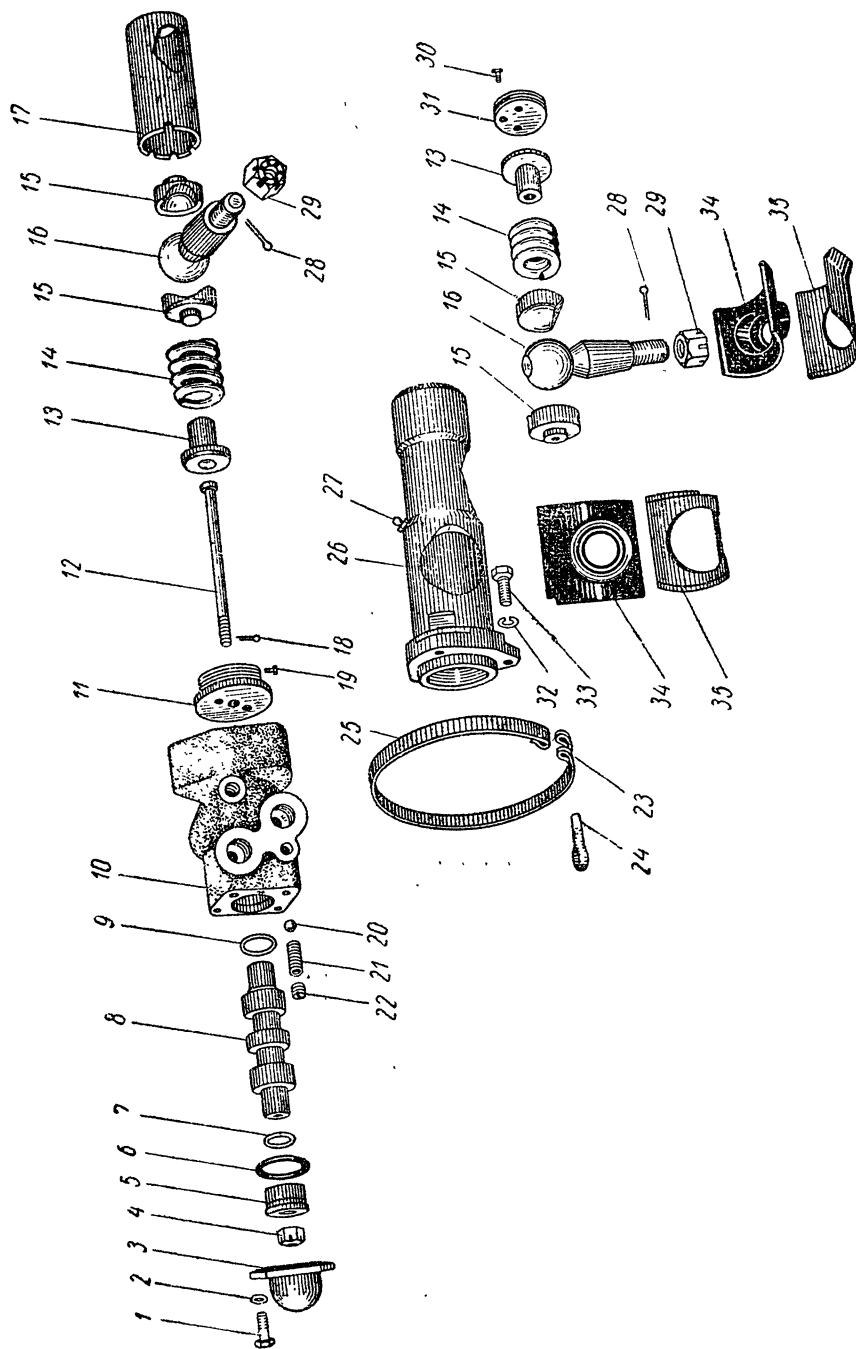


Рис. 82. Распределитель гидроусилителя рулевого управления.
Примечание. Поз. 2 и 29 — см. в подгруппе 3003.

№ рисунка	№ позиции на рисунке	№ детали	Наименование	Количество на автомобиль		
				МАЗ-500	МАЗ-503	МАЗ-504
81		503-3405038-А	Поршень гидроусилителя руля со штоком в сборе	1	1	1
	6	503-3405042-Б	Поршень гидроусилителя руля	1	1	1
	3	400142-Б	Кольцо уплотнительное	2	2	2
	9	503-3405046-Б	Шток гидроусилителя руля	1	1	1
	7	120-3509164-А *	Кольцо компрессионное	2	2	2
	7	200-3509164 *	Кольцо компрессионное	2	2	2
	5	252016-П29	Шайба	1	1	1
	4	250978-П29	Гайка	1	1	1
	8	258041-П29	Шплинт	1	1	1
81; 82	10	503-3405058	Пробка цилиндра гидроусилителя руля	1	1	1
81	11; 9	400035-Г	Кольцо уплотнительное	2	2	2
	12	503-3405120	Кольцо защитное	1	1	1
	30	503-3405096	Муфта защитная	1	1	1
	36	503-3405094	Шайба защитной муфты	1	1	1
	29	503-3405095	Шайба пружинная защитной муфты	1	1	1
		258294-П29	Шплинт-проволока	1	1	1
	27	500-2905462	Головка штока гидроусилителя руля	1	1	1
	24	500-2905410	Втулка головки амортизатора	1	1	1
	26	503-3405196	Втулка головки штока внутренняя	1	1	1
82	29	374821-П29	Гайка	3	3	3
81	28	258056-П29	Шплинт	2	2	2
	16	201420-П29	Болт	3	3	3
	15	252154-П2	Шайба пружинная	3	3	3
	13	503-3405304	Кольцо стопорное	2	2	2
	14	503-3405302	Шайба ограничительная	1	1	1
	2	503-3405028	Пробка гидроусилителя передняя	1	1	1
82	10	503-3405016	Распределитель гидроусилителя в сборе	1	1	1
		503-3405162	Корпус золотника	1	1	1
		503-3405150	Золотник с корпусом в сборе	1	1	1
	8	503-3405156	Золотник гидроусилителя	1	1	1
	7	400031-Б	Кольцо уплотнительное	1	1	1
	6	400048-Б	Кольцо уплотнительное	1	1	1
	5	503-3405060	Кольцо запорное	1	1	1
	17	503-3405116	Стакан шарового пальца	1	1	1
	12	503-3405310	Болт	1	1	1
	4	374240-П29	Гайка	1	1	1
	18	258014-П29	Шплинт	1	1	1
	3	503-3405110	Крышка корпуса золотника	1	1	1
	1	201417-П29	Болт	3	3	3
	2	252154-П2	Шайба пружинная	3	3	3
	33	370825-П29	Болт	3	3	3
	32	252135-П2	Шайба пружинная	3	3	3
	11	500-3405174	Пробка ограничителя	1	1	1
	19	373741-П29	Винт	1	1	1
	34	503-3405178	Уплотнитель шарового пальца	2	2	2
	35	503-3405290	Кожух уплотнителя шарового пальца	2	2	2
	26	503-3405280	Корпус шарниров	1	1	1
81	1	503-3405282	Гайка круглая уменьшенная	1	1	1
82	15	501-3003022	Сухарь шарового пальца	4	4	4
	16	200-3003032-А	Шаровой палец продольной тяги	2	2	2
	14	501-3003021	Пружина продольной тяги	2	2	2
	13	501-3003019	Ограничитель хода пружины	2	2	2
		200-3509033	Фиксатор сухаря	4	4	4
	31	503-3405284-Б	Гайка шарового пальца запорная	1	1	1
	30	223037-П29	Винт	1	1	1
	25	297588-П29	Лента хомутиков стяжная	3	3	3
	23	297580-П29	Пряжка хомутиков	3	3	3
	24	297575-П29	Шплинт	3	3	3
	27	264072-П29	Масленка	1	1	1
81	34	503-3405181	Трубка от распределителя к цилиндру длинная в сборе	1	1	1

* Применяется один из вариантов.

№ рн-сунка	№ пози-ции на рисунке	№ детали	Наименование	Количество на автомобиль		
				МАЗ-500	МАЗ-503	МАЗ-504
81		503-3405183	Трубка от распределителя к цилиндру длин-ная	1	1	1
		503-3405186	Наконечник трубопроводов	6	6	6
	33	400031-Б	Кольцо уплотнительное	12	12	12
	35	503-3405188	Болт приводной	6	6	6
	17	503-3405190-Б	Кронштейн задней опоры	1	1	1
	20	503-3405192	Палец задней опоры	1	1	1
	43	503-3405182	Трубка от распределителя к цилиндру ко-роткая в сборе	1	1	1
		503-3405184	Трубка от распределителя к цилиндру ко-роткая	1	1	1
	18	200320-П29	Болт	1	1	1
	21	252156-П2	Шайба пружинная	1	1	1
	22	250512-П29	Гайка	1	1	1
	19	256906-П	Заклепка	4	4	4
82	21	503-3405296	Пружина обратного клапана	1	1	1
	20	200-1601099-В	Шарик	1	1	1
81	25	503-3405194	Шайба	1	1	1
	23	503-3405200	Гайка специальная	1	1	1
	42	503-3405185	Трубопровод от распределителя к насосу в сборе	1	1	1
		503-3405189	Трубка от распределителя к насосу	1	1	1
	40	314802-П	Муфта	2	2	2
	32	379004-П29	Ниппель	1	1	1
	31	401552-П29	Наконечник	1	1	1
	39	250636-П29	Гайка	2	2	2
	41	314708-П29	Гайка соединительная	2	2	2
	37	503-3405298	Держатель шлангов	1	1	1
	44	503-3405176	Трубка гидроусилителя руля от распреде-лителя на слив в сборе	1	1	1
		503-3405177	Трубка гидроусилителя от распределителя на слив	1	1	1
		503-3405198	Пробка транспортная	2	2	2
Подгруппа 3407. Масляный насос гидроусилителя руля						
83		503-3407200	Насос гидроусилителя руля в сборе	1	1	1
		503-3407201	Насос гидроусилителя руля (в состоянии поставки)	1	1	1
	41	130-3407247	Втулка шкива	1	1	1
		503-3407240	Шкив насоса гидроусилителя руля в сборе	1	1	1
	7	503-3407242	Щека шкива	1	1	1
	5	503-3407243	Щека шкива подвижная	1	1	1
	6	503-3407244	Прокладка регулировочная	7	7	7
	8	373232-П29	Шпилька	4	4	4
	9	307702-П2	Кольцо стопорное	1	1	1
	42	305811-П2	Шайба	1	1	1
	43	130-3407059	Проставка	1	1	1
	2	250511-П29	Гайка	4	4	4
	10	306610-П	Шарикоподшипник	1	1	1
	4	252135-П2	Шайба пружинная	4	4	4
	11	120-3509070-А2	Сальник насоса в сборе	1	1	1
	13	418252-П	Шпонка сегментная	1	1	1
	3	252017-П29	Шайба	1	1	1
	1	250979-П29	Гайка	1	1	1
	12	258055-П29	Шплинт	1	1	1
84	1	503-3407300	Бачок насоса гидроусилителя руля в сборе	1	1	1
83	14	130-3407217	Валик насоса	1	1	1
	15	306514-П	Подшипник игольчатый	1	1	1
	17	130-3407211	Корпус насоса	1	1	1
	18	130-3407252	Кольцо уплотнительное	2	2	2
	19	130-3407253	Статор насоса	1	1	1
	20	305455-П	Штифт	2	2	2

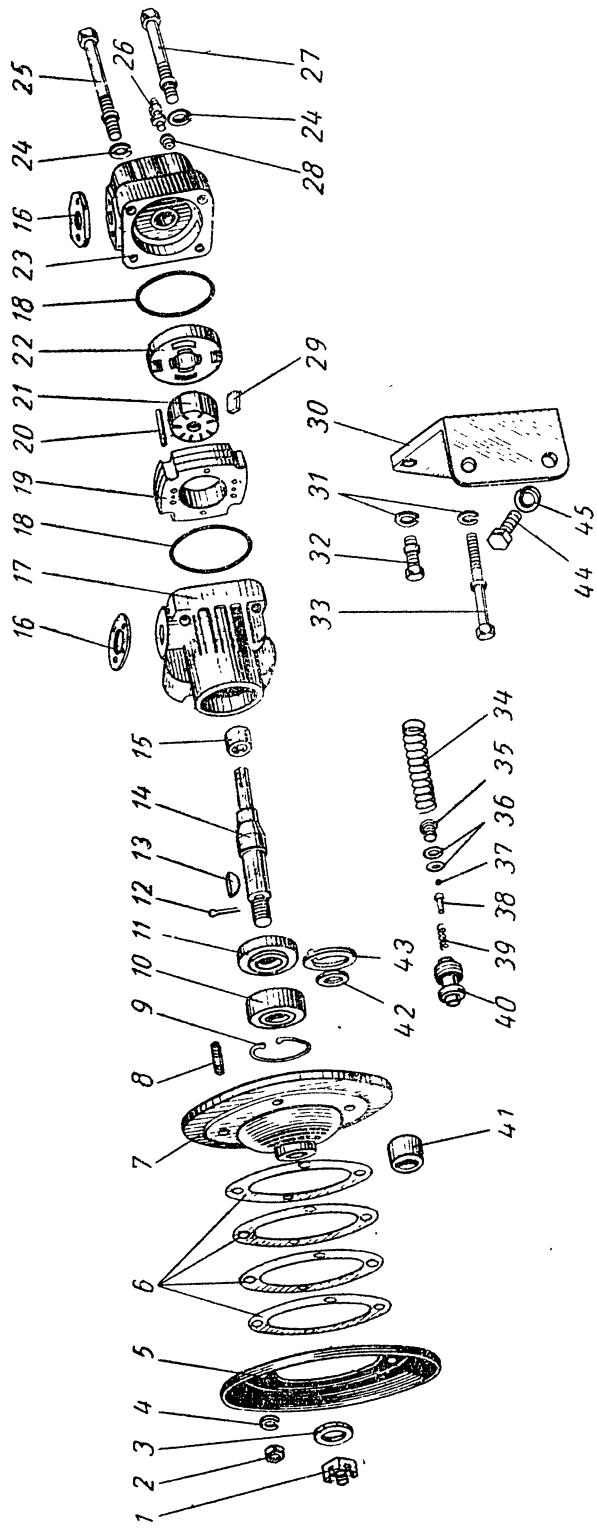


Рис. 83. Насос гидроусилителя рулевого управления.
 Примечание. Поз. 26 — см. в подгруппе 3408.

№ рисунка	№ позиции на рисунке	№ детали	Наименование	Количество на автомобиль		
				МАЗ-500	МАЗ-503	МАЗ-504
83	21	130-3407248	Ротор насоса	1	1	1
	29	130-3407251	Лопасть	10	10	10
	22	130-3407255	Диск распределительный	1	1	1
	23	130-3407212	Крышка насоса в сборе	1	1	1
	24	252136-П2	Шайба пружинная	4	4	4
	25	200327-П29	Болт	2	2	2
	27	200328-П29С	Болт	2	2	2
	28	419012-П8	Пробка	1	1	1
	40	130-3407271	Золотник перепускной	1	1	1
	39	130-3407272	Пружина предохранительная клапана	1	1	1
	38	130-3407275	Направляющая пружины	1	1	1
	37	306231-П	Шарик	1	1	1
	36	305644-П *	Шайба регулировочная	1-4	1-4	1-4
	35	130-3407277	Седло предохранительного клапана	1	1	1
34	130-3407281	Пружина перепускного клапана	1	1	1	
16	111-3407437	Прокладка уплотнительная	2	2	2	

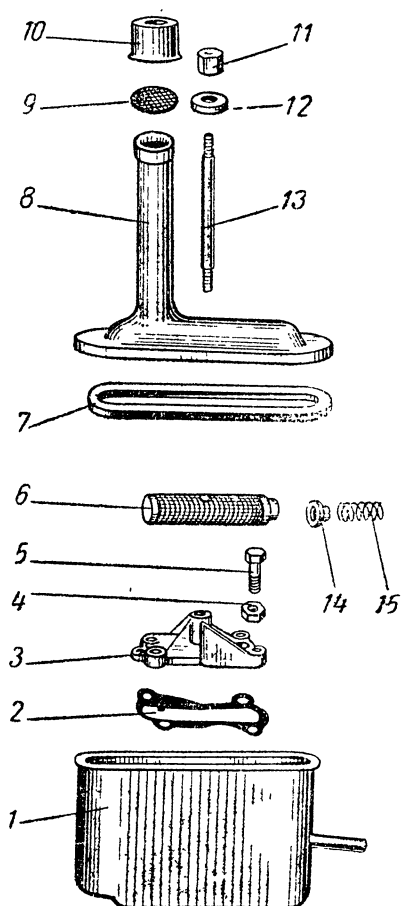


Рис. 84. Бачок насоса гидроусилителя рулевого управления.

* По потребности.

№ рисунка	№ позиции на рисунке	№ детали	Наименование	Количество на автомобиль		
				МАЗ-500	МАЗ-503	МАЗ-504
84	2	130-3407439	Прокладка коллектора	1	1	1
	3	130-3407435	Коллектор бачка насоса	1	1	1
	5	201423-П29	Болт	4	4	4
	4	252004-П29	Шайба	4	4	4
	6	503-3407340	Фильтр насоса гидроусилителя руля в сборе	1	1	1
	15	503-3407363	Пружина клапана фильтра насоса	1	1	1
	14	503-3407362	Чашка фильтра насоса	1	1	1
	13	373251-П29	Шпилька крепления крышки бачка насоса	1	1	1
	9	503-3407312	Прокладка	1—2	1—2	1—2
	8	503-3407400	Крышка бачка насоса в сборе	1	1	1
	7	503-3407413	Прокладка уплотнительная	1	1	1
	10	503-3407306	Пробка	1	1	1
	12	252038-П29	Шайба	1	1	1
	11	250511-П29	Гайка	1	1	1
83	30	503-3407203	Кронштейн крепления насоса гидроусилителя руля	1	1	1
	44	201540-П29	Болт	2	2	2
	45	252137-П2	Шайба пружинная	2	2	2
		503-3407209	Ремень привода насоса	1	1	1
	32	201499-П29	Болт	1	1	1
	33	200327-П29	Болт	2	2	2
	31	252136-П2	Шайба пружинная	3	3	3

Подгруппа 3408. Трубопроводы и шланги рулевого управления

85		503-3408009	Шланг гибкий в сборе	1	1	1
	6	379243-П29	Гайка	2	2	2
	7	503-3408050	Обойма наконечника гибкого шланга	2	2	2
	8	503-3408058	Наконечник гибкого шланга	2	2	2
	9	503-3408021	Шланг гибкий	1	1	1
	11	500-3408024	Шланг гибкий	1	1	1
	4	503-3408043	Прижим шлангов	1	1	1
	2	297580-П29	Пряжка	4	4	4
	1	297594-П29	Лента стяжная	2	2	2
	12	297582-П29	Лента стяжная	2	2	2
	3	297575-П29	Шплинт стяжной	4	4	4
	5	503-3408045	Пружина защитная	2	2	2
	10	200-3724065	Втулка	2	2	2
	83	26	379010-П29	Ниппель проходной	1	1

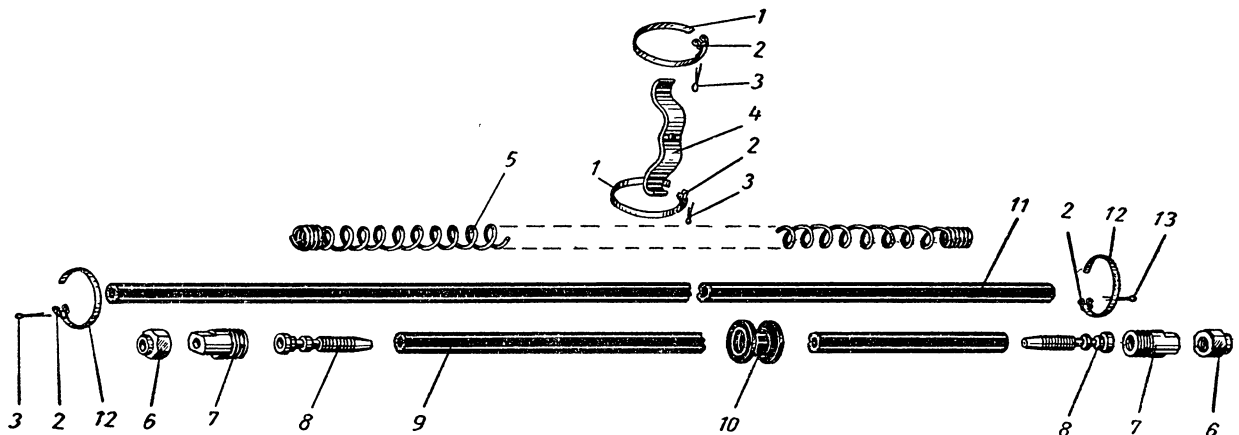


Рис. 85. Трубопроводы гидроусилителя рулевого управления.

Группа 35. ТОРМОЗА

№ рисунка	№ позиции на рисунке	№ детали	Наименование	Количество на автомобиль		
				МАЗ-500	МАЗ-503	МАЗ-504
Подгруппа 3501. Передние ножные тормоза и тормозные барабаны						
86		500-3501004	Тормоз передний правый в сборе	1	1	1
		500-3501005	Тормоз передний левый в сборе	1	1	1
		252143-П2	Шайба	2	2	2
		500-3501010	Суппорт переднего тормоза правый с кронштейнами в сборе	1	1	1
		500-3501011	Суппорт переднего тормоза левый с кронштейнами в сборе	1	1	1
		500-3501012	Суппорт переднего тормоза правый с втулками и кронштейнами в сборе	1	1	1
		500-3501013	Суппорт переднего тормоза левый с втулками и кронштейнами в сборе	1	1	1
		500-3501014	Суппорт переднего тормоза правый	1	1	1
	11	500-3501015	Суппорт переднего тормоза левый	1	1	1
	10	500-3501178	Кронштейн оси колодок	2	2	2
	9	252773-П2	Заклепка	12	12	12
		310002-П2	Болт крепления суппорта	8	8	8
		250560-П2	Гайка	8	8	8
		252139-П2	Шайба пружинная	8	8	8
		500-3501090-А	Колодка переднего тормоза с накладками в сборе	4	4	4
	2	500-3501095-А	Колодка переднего тормоза в сборе	4	4	4
	3	500-3501105	Накладка фрикционная	8	8	8
	6	500-3501109-Б	Ролик колодки переднего тормоза	4	4	4
	5	500-3501112-Б	Стопор ролика	4	4	4
	4	376807-П1	Заклепка	64	64	64
	21	500-3501033	Пластина направляющей колодки	4	4	4
	22	500-3501032	Направляющая колодки переднего тормоза	4	4	4
	20	201460-П29	Болт	8	8	8
	24	250510-П29	Гайка	8	8	8
	23	252135-П2	Шайба пружинная	8	8	8
	32	500-3501034	Пружина колодок переднего тормоза верхняя в сборе	2	2	2
	1	500-3501037	Пружины колодок переднего тормоза нижняя	2	2	2
	34	500-3501098	Палец пружины	4	4	4
	33	258053-П29	Шплинт	4	4	4
	12	500-3501132	Ось колодок переднего тормоза	2	2	2
	8	500-3502133	Шайба оси опорная	2	2	2
	7	500-3502134	Кольцо оси стопорное	2	2	2
	13	252143-П2	Шайба пружинная	2	2	2
	14	375008-П2	Гайка	2	2	2
75	23	500-3501070	Барабан тормозной передний	2	2	2
	24	372613-П2	Болт	12	12	12
	11	250561-П2	Гайка	12	12	12
	12	252139-П2	Шайба пружинная	12	12	12
86		500-3501076	Маслоуловитель переднего тормозного барабана	2	2	2
		500-3501077	Прокладка маслоуловителя	2	2	2
		500-3501110	Кулак разжимной переднего тормоза правый	1	1	1
	19	500-3501111	Кулак разжимной переднего тормоза левый	1	1	1
	18	500-3501121	Втулка распорная	2	2	2
	17	400053-Д	Кольцо уплотнительное	1	1	1
	29	500-3501136	Рычаг тормоза регулировочный в сборе	2	2	2
87		500-3501137	Корпус регулировочного рычага в сборе	2	2	2
	5	500-3501138-Б	Корпус регулировочного рычага	2	2	2
	6	200-3501139-Б	Втулка корпуса регулировочного рычага	4	4	4
	2	500-3501140	Шестерня регулировочного рычага	2	2	2
	4	500-3501141	Червяк регулировочного рычага	2	2	2
	11	500-3501142	Ось червяка регулировочного рычага	2	2	2
	9	200-170П168	Шарик фиксатора червяка регулировочного рычага	2	2	2

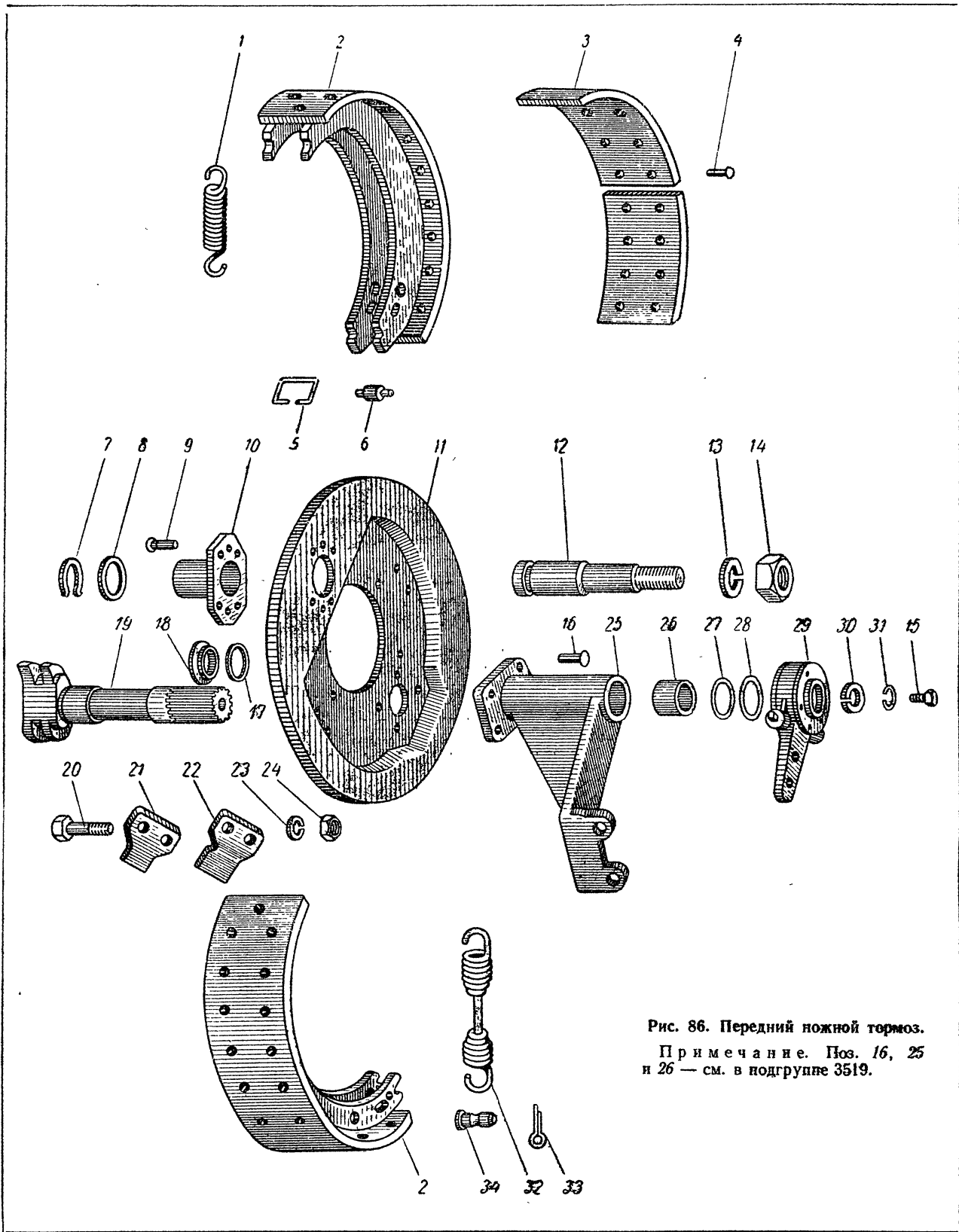


Рис. 86. Передний ножной тормоз.
 Примечание. Поз. 16, 25
 и 26 — см. в подгруппе 3519.

№ рисунка	№ позиции на рисунке	№ детали	Наименование	Количество на автомобиль			
				МАЗ-500	МАЗ-503	МАЗ-504	
87	8	210Т-2905182-А	Пружина фиксатора червяка	2	2	2	
	7	200Т-3501148	Пробка фиксатора червяка	2	2	2	
	1	500-3501143	Крышка корпуса регулировочного рычага	4	4	4	
	10	500-3501146	Заклепка крышки корпуса регулировочного рычага	10	10	10	
	3	260305-П2	Заглушка	2	2	2	
	12	262500-П29	Пробка корпуса регулировочного рычага	2	2	2	
	86	30	200-3501155-А	Шайба регулировочного рычага	2	2	2
		15	201495-П2	Болт	2	2	2
		31	252136-П2	Шайба пружинная	2	2	2
		27	200-3501160	Прокладка регулировочного рычага	По потребности		
28		200-3501161	Прокладка регулировочного рычага	По потребности			

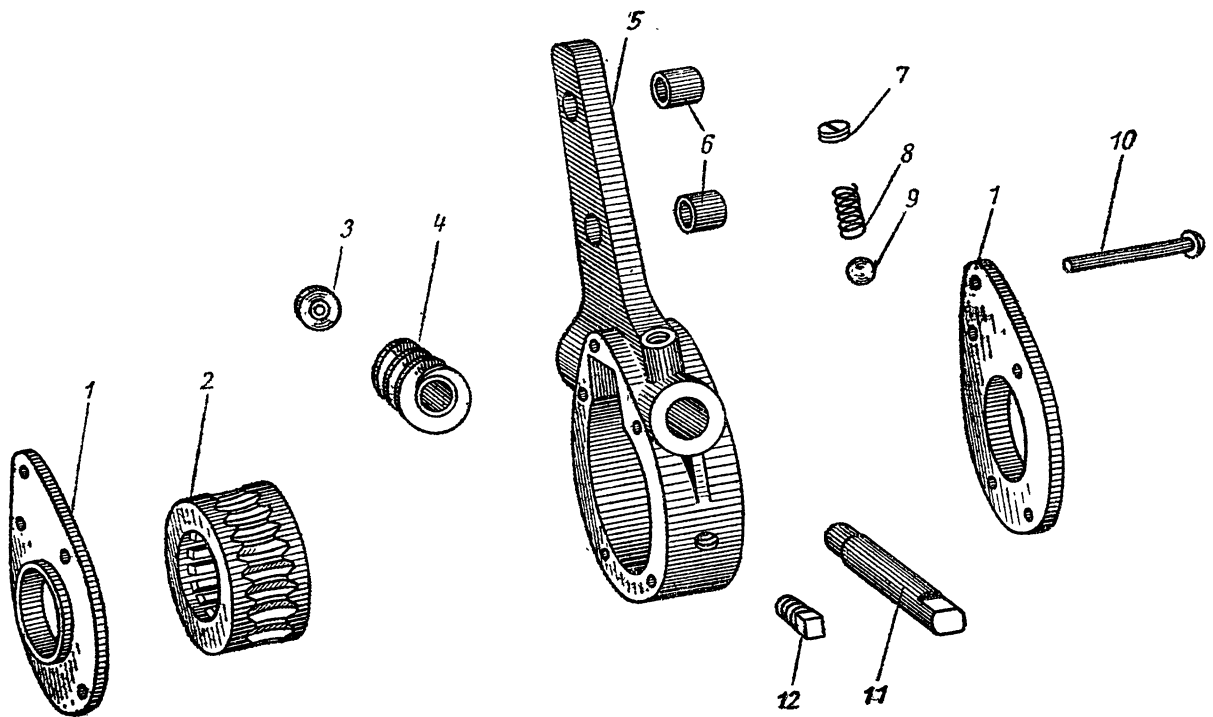


Рис. 87. Регулировочный рычаг.

№ рисунка	№ позиции на рисунке	№ детали	Наименование	Количество на автомобиль		
				МАЗ-500	МАЗ-503	МАЗ-504
Подгруппа 3502. Задние ножные тормоза и тормозные барабаны						
88		500-3502004	Тормоз задний правый в сборе	1	1	1
		500-3502005	Тормоз задний левый в сборе	1	1	1
		372206-П29	Болт	8	8	8
55; 88	6; 15	500-3502015-В	Суппорт заднего тормоза	2	2	2
		372206-П2	Болт	2	2	2
		252138-П2	Шайба пружинная	2	2	2
	28	500-3502090-А	Колодка заднего тормоза с накладкой в сборе	4	4	4
	30	500-3502095-А	Колодка заднего тормоза в сборе	4	4	4
	4	500-3502105	Накладка фрикционная	8	8	8
		376807-П	Заклепка	64	64	64
	27	500-3502109-Б	Ролик колодки заднего тормоза	4	4	4
	26	500-3502112-Б	Стопор ролика	4	4	4
	5	500-3502034	Пружина колодки заднего тормоза верхняя в сборе	2	2	2
55	5	252906-П	Заклепка	12	12	12
88	7	500-3502098	Палец пружины колодок заднего тормоза . .	4	4	4
	6	258053-П29	Шплинт	4	4	4
	3	500-3501037	Пружина колодок заднего тормоза нижняя	4	4	4
	12	500-3502132	Ось колодок заднего тормоза	2	2	2
	9	500-3502133	Шайба оси колодок опорная	4	4	4
	8	500-3502134	Кольцо оси колодок стопорное	4	4	4
	10	500-3502135	Винт оси колодок стопорный	2	2	2
	11	252136-П2	Шайба пружинная	2	2	2
76	14	500-3502070	Барабан тормозной задний	2	2	2
	10	372770-П2	Болт	12	12	12
	11	252140-П2	Шайба пружинная	12	12	12
	12	500-3502076	Маслоуловитель заднего тормозного барабана	2	2	2
	13	500-3502077	Прокладка маслоуловителя	2	2	2
88	13	500-3502150	Щит заднего тормоза правый	2	2	2
	14	500-3502151	Щит заднего тормоза левый	2	2	2
		201493-П2	Болт	12	12	12
		252136-П2	Шайба пружинная	12	12	12
	1	500-3502110	Кулак заднего тормоза разжимной правый	1	1	1
		500-3502111	Кулак заднего тормоза разжимной левый .	1	1	1
	2	500-3501121	Втулка распорная	2	2	2
	19	500-3501136	Рычаг тормоза регулировочный в сборе . .	2	2	2
		500-3501137	Корпус регулировочного рычага в сборе . .	2	2	2
87	5	500-3501138	Корпус регулировочного рычага	2	2	2
	6	200-3501139-Б	Втулка корпуса регулировочного рычага	4	4	4
	2	500-3501140	Шестерня регулировочного рычага	2	2	2
	4	500-3501141	Червяк регулировочного рычага	2	2	2
	11	500-3501142	Ось червяка регулировочного рычага . . .	2	2	2
	9	200-1701168	Шарик фиксатора червяка регулировочного рычага	2	2	2
	7	200Т-3501148	Пробка фиксатора червяка	2	2	2
	1	500-3501143	Крышка корпуса регулировочного рычага	4	4	4
	10	500-3501146	Заклепка крышки корпуса регулировочного рычага	10	10	10
	3	260305-П2	Заглушка	2	2	2
	12	262500-П29	Пробка корпуса регулировочного рычага	2	2	2
88	20	200-3501155-А	Шайба регулировочного рычага	2	2	2
	22	201495-П2	Болт	2	2	2
	21	252136-П2	Шайба пружинная	2	2	2
	17	200-3501160	Прокладка регулировочного рычага		По потребности	
	18	200-3501161	Прокладка регулировочного рычага		По потребности	

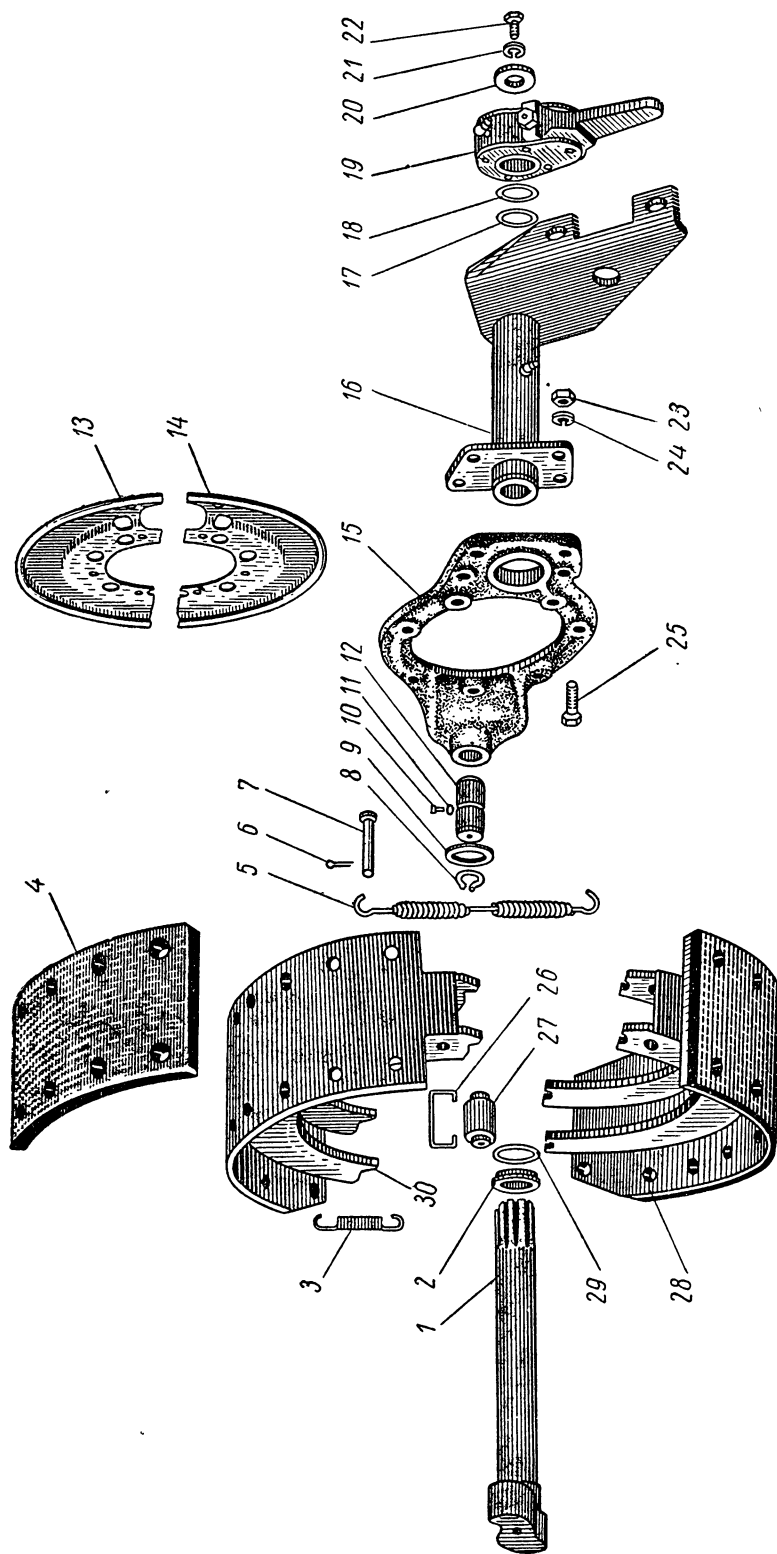


Рис. 88. Задний ножной тормоз.
 Примечание. Поз. 16, 23—25 и 29 — см. в подгруппе 3519.

№ рн-сумка	№ позиции на рисунке	№ детали	Наименование	Количество на автомобиль		
				МАЗ-500	МАЗ-503	МАЗ-504
Подгруппа 3504. Тормозная педаль и привод						
89	9	500-3504015	Педаль тормоза в сборе	1	1	1
	10	500-1602015-Б	Стержень педали тормоза	1	1	1
	11	252045-П29	Шайба	1	1	1
	12	500-3504168-Б	Площадка педали тормоза в сборе	1	1	1
	7	258928-П29	Штифт	1	1	1
	13	500-1602018	Основание педали со втулкой в сборе	1	1	1
	14	201500-П29	Болт	1	1	1
	8	252136-П2	Шайба пружинная	1	1	1
	6	500-1602035	Буфер педали тормоза и сцепления	1	1	1
	3	500-3504052-Б	Тяга привода тормозного крана в сборе	1	1	1
	17	500-3504054-Б	Тяга привода тормозного крана первая	1	1	1
	19	500-3504064-Б	Тяга привода тормозного крана вторая	1	1	1
	1	500-3504066-Б	Тяга привода тормозного крана вторая	1	1	1
	1	500-3504056-Б	Тяга привода тормозного крана третья	1	1	1
	1	500-3504057-Б	Тяга привода тормозного крана третья	1	1	1
	1	500-3504084-Б	Тяга привода тормозного крана четвертая	1	—	1
	1	500-3504085-Б	Тяга привода тормозного крана четвертая	1	—	1
	1	503-3504084-Б	Тяга привода тормозного крана четвертая	—	1	—
	1	503-3504085-Б	Тяга привода тормозного крана четвертая	—	1	—
	1	200-3504055-Б	Вилка	7	7	7
	1	200-3508045-А	Вилка тяги	—	1	—
	1	200-3508045-А	Вилка тяги	—	1	—
	5	260088-П51	Палец	7	7	7
	4	258053-П29	Шплинт разводной	7	7	7
	2	260058-П51	Палец	—	1	—
	2	258039-П29	Шплинт	—	1	—
	16	311504-П29	Гайка	4	4	4
	15	500-3504098-Б	Рычаг привода тормозного крана	2	2	2
	34	500-3504106-Б	Валик привода тормозного крана	1	1	1
	29	200319-П29	Болт	2	2	2
	30	250512-П29	Гайка	2	2	2
	35	252136-П2	Шайба пружинная	2	2	2
	28	378063-П	Шпонка сегментная	2	2	2
	31	500-3504108-Б	Втулка валика привода тормозного крана	2	2	2
	29	503-3504090-Б	Тяга привода включения тормозного крана	—	—	1
	30	503-3504092-Б	Тяга привода включения тормозного крана	—	—	1
	31	500-3504078	Кронштейн промежуточного рычага	1	1	1
	29	201499-П29	Болт	2	2	2
	30	250512-П29	Гайка	2	2	2
	18	252136-П2	Шайба пружинная	2	2	2
	32	500-3504082-Б	Промежуточный рычаг в сборе	1	1	1
	33	500-3504083-Б	Промежуточный рычаг	1	1	1
	27	500-3504023-Б	Втулка	1	1	1
	22	500-3504080	Валик промежуточного рычага	1	1	1
	21	201456-П29	Болт	1	1	1
	20	250510-П29	Гайка	1	1	1
	25	200-1602094	Пружина оттяжная	1	1	1
	26	200-3507076	Планка оттяжной пружины	1	1	1
	22	500-3504088	Кронштейн промежуточный	1	1	1
	23	201459-П29	Болт	2	2	2
	24	250510-П29	Гайка	2	2	2
	24	252135-П2	Шайба пружинная	2	2	2
	24	500-3504046	Угольник оттяжной пружины	1	1	1

№ рисунка	№ позиции на рисунке	№ детали	Наименование	Количество на автомобиль		
				МАЗ-500	МАЗ-503	МАЗ-504
89		252021-П2	Шайба	3	3	3
		258055-П29	Шплинт	1	1	1
		264040-П8	Масленка	3	3	3
		264072-П8	Масленка	1	1	1
		200-3504030	Шплинт разводной	1	1	1
Подгруппа 3506. Трубопроводы пневматического привода тормозов						
90	5	379652-П29	Угольник воздухопровода компрессора нагнетательный	1	1	1
		500-3506197-Б	Воздухопровод компрессора нагнетательный со шлангом в сборе	1	1	1
90; 91	22; 31	500-3506199-Б	Воздухопровод компрессора нагнетательный первый в сборе	1	1	1
91	9	503-3506183	Воздухопровод от компрессора к воздушному баллону второй в сборе	—	1	1
		503-3506205	Воздухопровод от компрессора к воздушному баллону второй	—	1	1
	11	379051-П29	Угольник воздухопровода конечный	—	1	1
		315406-П29	Кляммер воздухопровода	—	1	—
		201420-П29	Болт	—	1	—
		250508-П29	Гайка	—	1	—
		252134-П2	Шайба	—	1	—
	17	379548-П29	Тройник воздухопровода	—	1	—
	19	503-3506243-Б	Воздухопровод от воздушного баллона к тормозному крану в сборе	—	1	—
90	43	504-3506243-Б	Воздухопровод от воздушного баллона к тормозному крану в сборе	—	—	1
91		503-3506244-Б	Воздухопровод от воздушного баллона к тормозному крану	—	1	—
90		504-3506244-Б	Воздухопровод от воздушного баллона к тормозному крану	—	—	1
90; 91		500-3506208-Б	Воздухопровод компрессора нагнетательный первый	1	1	1
		379700-П29	Гайка соединительная	1	1	1
		379276-П	Муфта	1	1	1
	24; 33	500-3506198-Б	Воздухопровод компрессора нагнетательный второй в сборе	1	1	1
		500-3506206-Б	Воздухопровод компрессора нагнетательный второй	1	1	1
		379700-П29	Гайка соединительная	1	1	1
		379276-П	Муфта	1	1	1
	23; 32	500-3506211	Шланг компрессора нагнетательный	1	1	1
		500-1303160	Хомутик в сборе	2	2	2
		500-1303161	Хомутик	2	2	2
		374180-П29	Гайка	2	2	2
		252004-П2	Шайба	2	2	2
		201424-П29	Болт	2	2	2
	25; 34	379755-П29	Угольник проходной	1	1	1
		250659-П29	Гайка	1	1	1
90	4	500-3506183	Воздухопровод от компрессора к воздушному баллону в сборе	1	—	—
91	5	379501-П29	Ниппель	—	1	1
		500-3506205	Воздухопровод от компрессора к воздушному баллону	1	—	—
		379700-П29	Гайка соединительная	2	4	4
		379276-П	Муфта	2	4	4
90; 91	42; 21	379549-П29	Тройник	1	1	1
		315407-П29	Кляммер воздухопровода	1	2	2
		201420-П29	Болт	1	2	2
		250508-П29	Гайка	1	2	2

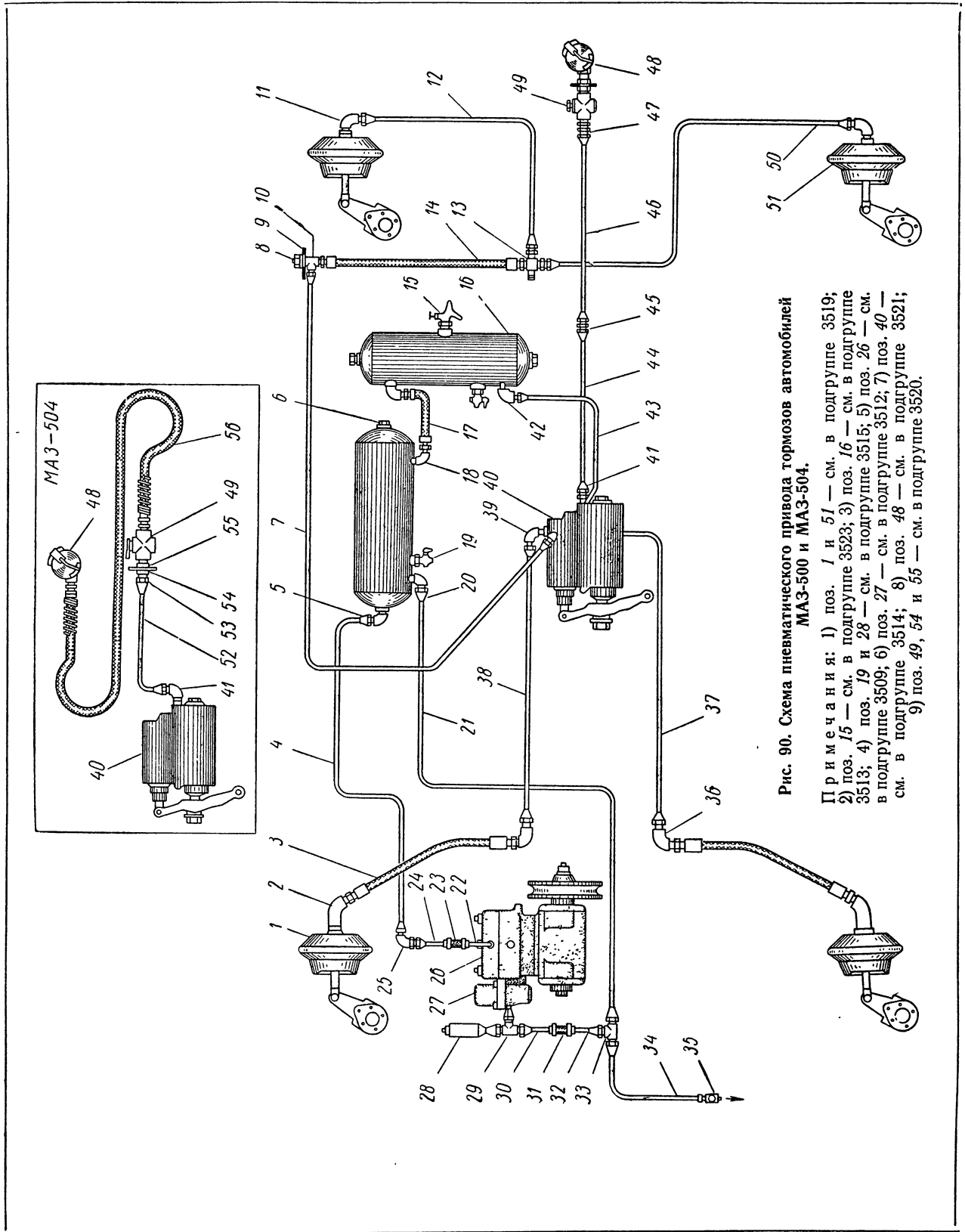


Рис. 90. Схема пневматического привода тормозов автомобилей MAZ-500 и MAZ-504.

Примечания: 1) поз. 1 и 51 — см. в подгруппе 3519; 2) поз. 15 — см. в подгруппе 3523; 3) поз. 16 — см. в подгруппе 3513; 4) поз. 19 и 28 — см. в подгруппе 3515; 5) поз. 26 — см. в подгруппе 3509; 6) поз. 27 — см. в подгруппе 3512; 7) поз. 40 — см. в подгруппе 3514; 8) поз. 48 — см. в подгруппе 3521; 9) поз. 49, 54 и 55 — см. в подгруппе 3520.

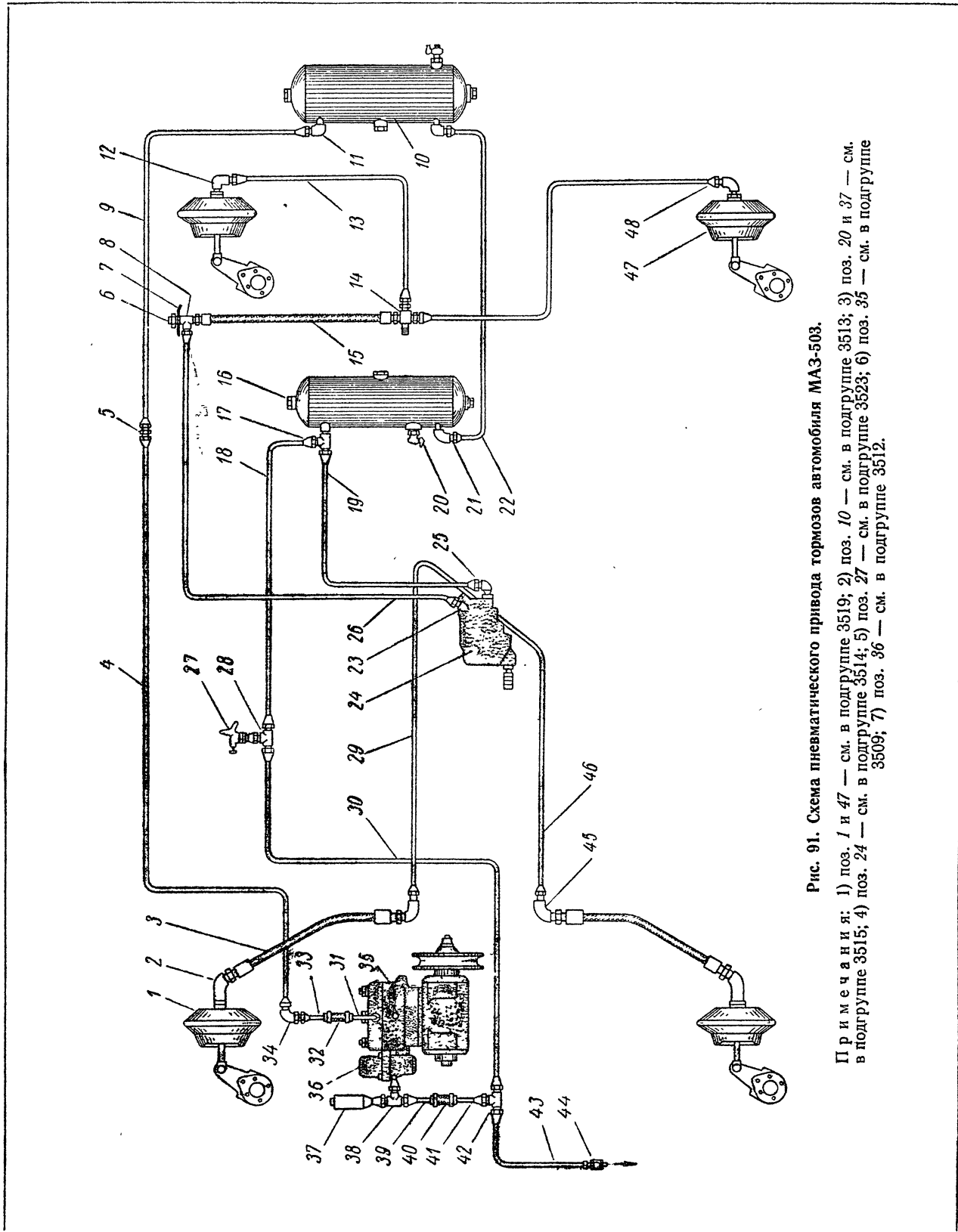


Рис. 91. Схема пневматического привода тормозов автомобиля МАЗ-503.

П р и м е ч а н и я: 1) поз. 1 и 47 — см. в подгруппе 3519; 2) поз. 10 — см. в подгруппе 3513; 3) поз. 20 и 37 — см. в подгруппе 3515; 4) поз. 24 — см. в подгруппе 3514; 5) поз. 27 — см. в подгруппе 3523; 6) поз. 35 — см. в подгруппе 3509; 7) поз. 36 — см. в подгруппе 3512.

№ рисунка	№ позиции на рисунке	№ детали	Наименование	Количество на автомобиль		
				МАЗ-500	МАЗ-503	МАЗ-504
90; 91	6; 16	252134-П2	Шайба пружинная	1	2	2
90		262507-П29	Пробка	4	6	5
	17	500-3506187	Шланг гибкий между воздушными баллонами в сборе	1	—	—
		500-3506230	Шланг гибкий между воздушными баллонами	1	—	—
91		503-3506230	Воздухопровод между воздушными баллонами	—	1	—
90		504-3506230	Воздухопровод между воздушными баллонами	—	—	1
91	22	503-3506187	Воздухопровод между воздушными баллонами в сборе	—	1	—
90		379487-П29	Ниппель	2	—	—
		504-3506187	Воздухопровод между воздушными баллонами в сборе	—	—	1
		379246-П29	Гайка соединительная	2	—	—
	18	379272-П29	Муфта шланга	2	—	—
		379741-П29	Угольник	2	—	—
		314708-П29	Гайка соединительная	—	2	2
		314802-П	Муфта	—	2	2
		500-3506243-Б	Воздухопровод от воздушного баллона к тормозному крану в сборе	1	—	—
	43	500-3506244-Б	Воздухопровод от воздушного баллона к тормозному крану	1	—	—
		379700-П29	Гайка соединительная	2	2	2
		379276-П	Муфта	2	2	2
	5	379652-П29	Угольник воздухопровода	1	1	1
	41	379659-П29	Угольник конечный	1	—	1
	39	379467-П29	Тройник к передней тормозной камере и стоп-сигналу	1	—	1
		379123-П29	Тройник воздухопровода	—	1	—
	38	500-3506282	Воздухопровод от тормозного крана к правой передней тормозной камере	1	—	1
91	29	503-3506282	Воздухопровод к передней тормозной камере в сборе	—	1	—
90		500-3506284	Воздухопровод к передней правой тормозной камере	1	—	1
91		503-3506284	Воздухопровод к передней правой тормозной камере	—	1	—
90	37	500-3506283	Воздухопровод от тормозного крана к левой передней тормозной камере в сборе	1	—	1
91	46	503-3506283	Воздухопровод от тормозного крана к передней левой тормозной камере в сборе	—	1	—
90		500-3506285	Воздухопровод от тормозного крана к левой передней тормозной камере	1	—	1
91		503-3506285	Воздухопровод от тормозного крана к передней левой тормозной камере	—	1	—
		314708-П29	Гайка соединительная	4	4	4
		314802-П	Муфта	4	4	4
		315408-П29	Кляммер двойной	1	—	—
90; 91		379292-П1	Скоба воздухопроводов двойная	4	4	4
		201420-П29	Болт	2	5	3
		201422-П29	Болт	3	—	2
		250508-П29	Гайка	5	5	5
		315406-П29	Кляммер воздухопровода	—	1	1
		252134-П2	Шайба пружинная	5	5	5
		314514-П29	Угольник конечный	1	—	1
		252037-П29	Шайба	2	—	—
	36; 45	200-3506078-Б	Ниппель угловой	2	2	2
		250640-П29	Гайка	2	2	2
	3	500-3506060-Б	Шланг гибкий к передней тормозной камере в сборе	2	2	2
		500-3506064-Б	Шланг гибкий к передней тормозной камере	2	2	2
		379483-П29	Ниппель вторичный	2	2	2

№ рисунка	№ позиции на рисунке	№ детали	Наименование	Количество на автомобиль		
				МАЗ-500	МАЗ-503	МАЗ-504
90; 91	2	379481-П29	Ниппель первичный	2	2	2
		379273-П29	Муфта гибкого шланга	4	4	4
90	7	379247-П29	Гайка соединительная	2	2	2
		379762-П29	Угольник конечный	2	2	2
90; 91	14; 15	500-3506289	Воздухопровод от тормозного крана к задним тормозам в сборе	1	—	—
		500-3506294	Воздухопровод от тормозного крана к задним тормозам	1	—	—
		379700-П29	Гайка соединительная	2	2	2
		379276-П	Муфта	2	2	2
		315407-П29	Кляммер воздухопровода	1	1	1
		201420-П29	Болт	2	1	1
		250508-П29	Гайка	1	1	1
		252134-П2	Шайба пружинная	1	1	1
		503-8609438	Втулка предохранительная	2	3	3
		379659-П29	Угольник воздухопровода задних тормозов	1	—	1
		379571-П29	Тройник шланга задних тормозов	1	1	1
		250512-П29	Гайка	1	1	1
90	11; 12	252156-П2	Шайба пружинная	1	1	1
		500-3506085	Шланг к задним тормозам в сборе	1	1	1
		500-3506087	Шланг к задним тормозам	1	1	1
		379491-П29	Ниппель вторичный	1	1	1
		379272-П29	Муфта гибкого шланга	2	2	2
		379487-П29	Ниппель первичный	1	1	1
		379246-П29	Гайка соединительная	1	1	1
		500-3506293	Тройник подвода воздуха к задним тормозам	1	1	1
		500-3506089	Воздухопровод к задней левой тормозной камере в сборе	1	1	1
		500-3506091	Воздухопровод к задней левой тормозной камере	1	1	1
		500-3506088	Воздухопровод к задней правой тормозной камере в сборе	1	1	1
		500-3506090	Воздухопровод к задней правой тормозной камере	1	1	1
90	47	314708-П29	Гайка соединительная	4	4	4
		314802-П	Муфта	4	4	4
		379053-П29	Угольник конечный	2	2	2
		314614-П29	Ниппель проходной	2	—	—
		314514-П29	Угольник воздухопровода от тормозного крана к соединительной головке	—	—	1
		500-3506329	Воздухопровод к соединительной головке в сборе	1	—	—
		504-3506329	Воздухопровод к соединительной головке в сборе	—	—	1
		500-3506330	Воздухопровод к соединительной головке	1	—	—
		504-3506330	Воздухопровод к соединительной головке	—	—	1
		500-3506336	Воздухопровод к соединительной головке второй в сборе	1	—	—
		500-3506331	Воздухопровод к соединительной головке второй	1	—	—
		90	21	314708-П29	Гайка соединительная	4
314802-П	Муфта			4	—	2
315406-П29	Кляммер крепления воздухопровода			—	—	1
379002-П29	Ниппель проходной			1	—	—
315202-П1	Скоба воздухопровода			2	—	—
201420-П29	Болт			2	—	2
201422-П29	Болт			—	—	1
250508-П29	Гайка			2	—	1
252134-П2	Шайба пружинная			2	—	1
503-8609438	Втулка предохранительная			2	2	2
500-3506305	Воздухопровод от воздушного баллона к регулятору давления в сборе			1	—	—

№ рисунка	№ позиции на рисунке	№ детали	Наименование	Количество на автомобиль		
				МАЗ-500	МАЗ-503	МАЗ-504
90		500-3506306	Воздухопровод от воздушного баллона к регулятору давления	1	—	—
	20	379225-П29	Гайка соединительная	2	2	2
		379275-П	Муфта	2	2	2
91	28	379547-П29	Тройник воздухопровода	—	1	—
		250661-П29	Гайка	—	1	—
	30	503-3506305	Воздухопровод к тройнику регулятора давления в сборе	—	1	—
	18	503-3506307	Воздухопровод к крану отбора воздуха в сборе	—	1	—
		503-3506306	Воздухопровод к тройнику регулятора давления	—	1	—
		503-3506308	Воздухопровод к крану отбора воздуха	—	1	—
		379549-П29	Тройник от воздушного баллона к регулятору давления	—	—	1
90	21	504-3506305	Воздухопровод от воздушного баллона к регулятору давления в сборе	—	—	1
		504-3506306	Воздухопровод от воздушного баллона к регулятору давления	—	—	1
		379636-П29	Угольник	1	—	—
90; 91	33; 42	379586-П29	Тройник воздухопровода	1	1	1
		250512-П29	Гайка	1	1	1
		252156-П2	Шайба пружинная	1	1	1
	34; 43	500-3506248	Воздухопровод к тройнику разбора воздуха в сборе	1	1	1
		500-3506250	Воздухопровод к тройнику разбора воздуха	1	1	1
		379225-П29	Гайка соединительная	2	4	2
		379275-П2	Муфта	2	4	2
		315203-П1	Скоба воздухопровода	1	1	1
		201422-П29	Болт	1	1	1
		250508-П29	Гайка	1	1	1
		252134-П2	Шайба пружинная	1	1	1
90	35	379736-П29	Угольник специальный	1	—	1
91	44	379612-П29	Тройник специальный	—	1	—
		250615-П29	Гайка	1	1	1
		252137-П2	Шайба пружинная	1	1	1
		500-3506188	Воздухопровод к регулятору давления со шлангом в сборе	1	1	1
		500-3506188-Б *	Воздухопровод к регулятору давления со шлангом в сборе	1	1	1
90; 91	30; 39	500-3506189	Воздухопровод к регулятору давления первый в сборе	1	1	1
		500-3506191	Воздухопровод к регулятору давления первый	1	1	1
	32; 41	500-3506190	Воздухопровод к регулятору давления второй	1	1	1
		500-3506190-Б	Воздухопровод к регулятору давления второй	1	1	1
		500-3506192	Воздухопровод к регулятору давления	1	1	1
		500-3506192-Б *	Воздухопровод к регулятору давления второй	1	1	1
		379225-П29	Гайка соединительная	2	2	2
		379275-П	Муфта	2	2	2
	31; 40	500-3506252	Шланг соединительный	1	1	1
		297582-П29	Лента стяжная	2	2	2
		297580-П29	Пряжка	2	2	2
		297575-П29	Шплинт стяжной	2	2	2
		379744-П29 *	Угольник	1	1	1
	29; 38	379107-П29	Тройник	1	1	1
		379490-П29 *	Ниппель конечный	2	2	2

* Устанавливать при регуляторе давления 200-3512010-В.

№ рисунка	№ позиции на рисунке	№ детали	Наименование	Количество на автомобиль		
				МАЗ-500	МАЗ-503	МАЗ-504
91	4	503-3506178	Воздухопровод от компрессора к воздушно-му баллону первый в сборе	1	1	1
		503-3506179	Воздухопровод от компрессора к воздушно-му баллону первый	—	1	1
	26	503-3506289	Воздухопровод от тормозного крана к задним тормозам в сборе	—	1	—
90	7	504-3506289	Воздухопровод от тормозного крана к задним тормозам в сборе	—	—	1
91		503-3506294	Воздухопровод от тормозного крана к задним тормозам	—	1	—
90		504-3506294	Воздухопровод от тормозного крана к задним тормозам	—	—	1
		500-1303161	Хомутик гибкого шланга	—	—	1
		201420-П29	Болт	—	—	1
		374180-П29	Гайка	—	—	1
		252004-П2	Шайба	—	—	1
	47	379498-П29	Ниппель шланга полуприцепа	—	—	1
	56	504-3506380	Шланг полуприцепа гибкий в сборе	—	—	1
		200В-3506381-Б	Шланг полуприцепа гибкий	—	—	1
		200В-3506392	Шланг полуприцепа гибкий	—	—	1
		379247-П29	Гайка соединительная	—	—	1
		200В-3506394	Пружина шланга защитная	—	—	1
		200В-3506341	Пружина шланга полуприцепа оттяжная	—	—	1
		379481-П29	Ниппель первичный	—	—	1
		379273-П29	Муфта гибкого шланга	—	—	2
		210Д-3506390	Муфта шланга полуприцепа соединительная	—	—	1
		210Д-3506391-Б	Манжета шланга полуприцепа	—	—	2
		379483-П29	Ниппель вторичный	—	—	1
		200-3509122	Гайка шланга полуприцепа переходная	—	—	1
		504-3506399	Зажим шланга полуприцепа	—	—	2
		504-3506398	Пружина зажима шланга полуприцепа	—	—	2
		252004-П2	Шайба	—	—	4
		258024-П29	Шплинт	—	—	4
		210Д-3506382	Зажим соединительный головки в сборе	—	—	1
		210Д-3506383	Планка опорная с прижимным хомутом в сборе	—	—	1
		210Д-3506384	Планка соединительной головки опорная	—	—	1
		210Д-3506385	Хомут соединительной головки прижима	—	—	1
		5247Б-3905081	Штифт прижимного хомута	—	—	1
		210Д-3506386	Шпилька зажима с осью в сборе	—	—	1
		210Д-3506387	Шпилька зажима	—	—	1
		210Д-3506388	Ось шпильки	—	—	1
		210Д-3506389-Д	Барашек хомута соединительной головки	—	—	1
		201417-П29	Болт	—	—	2
		250508-П29	Гайка	—	—	2
		252134-П2	Шайба пружинная	—	—	2
		210Д-3506342	Наконечник оттяжной пружины в сборе	—	—	1
		210Д-3506343	Наконечник оттяжной пружины	—	—	1
		210Д-3506344	Кольцо наконечника оттяжной пружины	—	—	1
		504-3506395	Пластина крепления оттяжной пружины	—	—	1
		500-3506139 *	Воздухопровод от регулятора давления к разгрузочному устройству компрессора в сборе	1	1	1
		500-3506140 *	Воздухопровод от регулятора давления к разгрузочному устройству компрессора	1	1	1
		379249-П29 *	Гайка соединительная	2	2	2

* Устанавливать при регуляторе давления воздуха МАЗ-200.

№ риг-судка	№ пози-ции на рисунке	№ детали	Наименование	Количество на автомобиль		
				МАЗ-500	МАЗ-503	МАЗ-504
Подгруппа 3507. Ручной тормоз						
92		500-3507005	Тормоз ручной в сборе	1	1	1
		500-3507008	Суппорт ручного тормоза с кронштейнами и втулкой в сборе	1	1	1
		500-3507009	Суппорт ручного тормоза с кронштейнами в сборе	1	1	1
15		500-3507013	Суппорт ручного тормоза	1	1	1
25		500-3507176	Кронштейн разжимного кулака	1	1	1
6		500-3507178	Кронштейн оси колодок	1	1	1
13		252773-П	Заклепка	8	8	8
9		500-3507016	Втулка	1	1	1
12		500-3507032	Направляющая колодки	2	2	2
11		252704-П	Заклепка	6	6	6
23		500-3507168	Кронштейн отжимной пружины	1	1	1
14		500-3507172	Кронштейн крепления троса	1	1	1
13		252773-П	Заклепка	2	2	2
27		500-3507110	Кулак разжимной	1	1	1
18		376196-П29	Шайба специальная	1	1	1
24		400373-П2	Кольцо	1	1	1
19		500-3507134	Рычаг разжимного кулака в сборе	1	1	1
		500-3507137	Пластина оттяжной пружины	1	1	1
20		400374-П2	Кольцо	1	1	1
21		264040-П8	Масленка	1	1	1
4		500-3507132	Ось опоры колодок	1	1	1
5		252020-П29	Шайба	2	2	2
8		250563-П29	Гайка	1	1	1
7		252140-П2	Шайба пружинная	1	1	1
3		500-3507090	Колодка с накладками в сборе	2	2	2
		500-3507095	Колодка в сборе	2	2	2
		500-3507123	Обод колодки	2	2	2
		500-3507127	Ребро колодки	2	2	2
		500-3507105	Накладка фрикционная	4	4	4
		313000-П	Заклепка	32	32	32
29		500-3507109	Ролик	2	2	2
28		500-3507112	Стопор	2	2	2
22		500-3507034	Пружина оттяжная	1	1	1
26		500-3507035	Пружина колодок	2	2	2
1		500-3507052	Барaban ручного тормоза	1	1	1
30		221666-П29	Винт	2	2	2
		400590-П2	Кольцо	1	1	1
2		370860-П29	Болт	8	8	8
57		500-3507075	Маслоуловитель тормозного барабана	1	1	1
13		500-3507077	Прокладка маслоуловителя	1	1	1
92		201588-П29	Болт	4	4	4
17		250558-П29	Гайка	4	4	4
16		252138-П2	Шайба пружинная	4	4	4
Подгруппа 3508. Управление ручным тормозом						
93		500-3508015-Б	Рычаг ручного тормоза в сборе	1	1	1
	1	500-3508024-Б	Рукоятка рычага ручного тормоза со стержнем в сборе	1	1	1
		500-3508025-Б	Стержень рычага ручного тормоза	1	1	1
		500-3508029	Рукоятка рычага ручного тормоза	1	1	1
	6	500-3508014	Корпус рычага ручного тормоза в сборе	1	1	1
		500-3508026	Корпус рычага ручного тормоза	1	1	1
		500-3508070	Втулка	2	2	2
		500-3508069	Стопор	1	1	1
		500-3508053	Кожух	1	1	1
	4	500-3508030	Собачка	1	1	1
	5	500-3508036	Пружина собачки	1	1	1
	3	375010-П29	Гайка	1	1	1
	2	377356-П29	Штифт цилиндрический	1	1	1

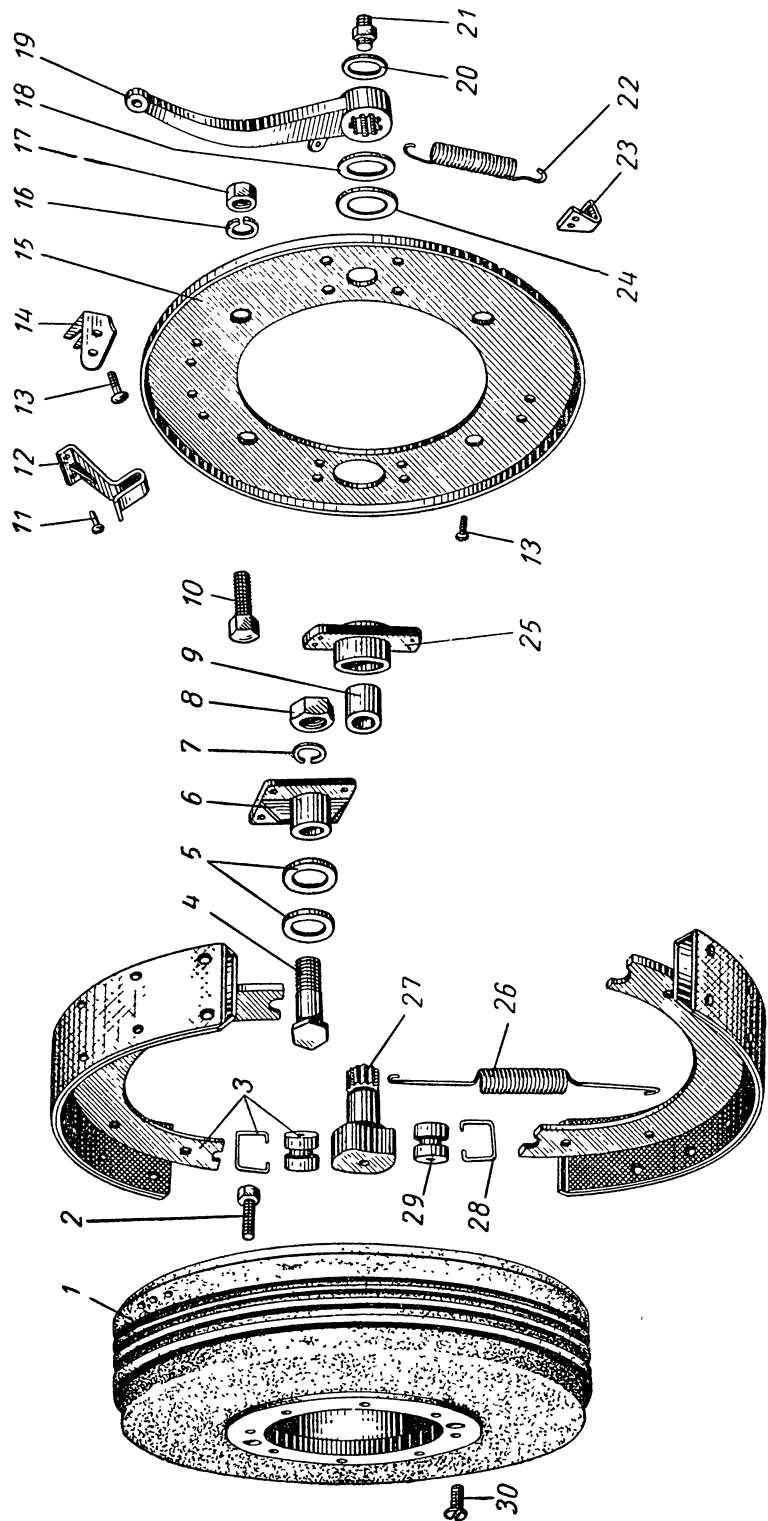


Рис. 92. Ручной тормоз.

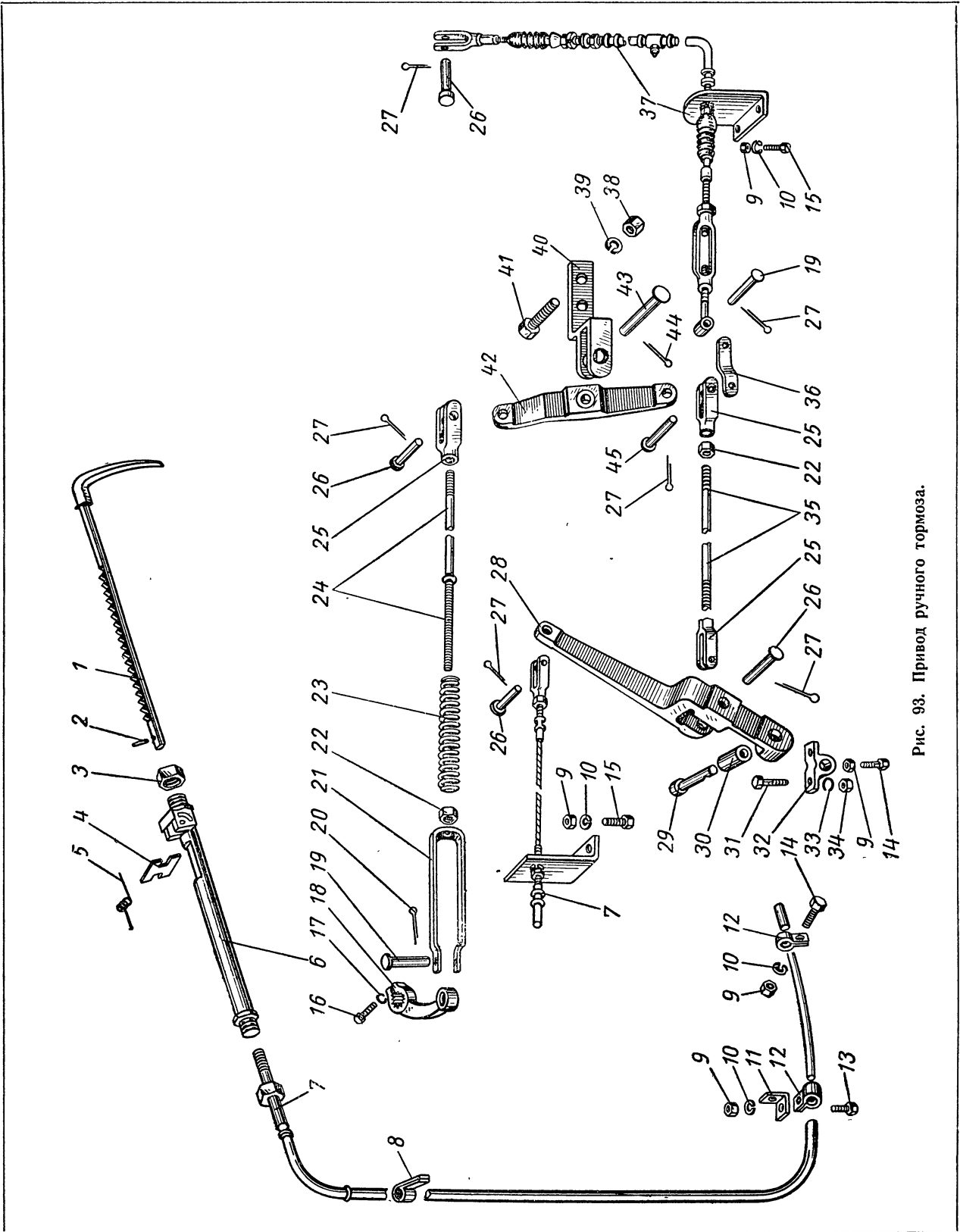


Рис. 93. Привод ручного тормоза.

№ рисунка	№ позиции на рисунке	№ детали	Наименование	Количество на автомобиль		
				МАЗ-500	МАЗ-503	МАЗ-504
93	7	500-3508150-Б	Трос привода ручного тормоза первый в сборе	1	1	1
		500-3508154-Б	Трос привода ручного тормоза первый	1	1	1
		500-3508038-Б	Наконечник троса	1	1	1
		500-3508173-Б	Наконечник троса	1	1	1
		200-3508045-А	Вилка	1	1	1
		250513-П29	Гайка	1	1	1
		500-3508161-Б	Оболочка первого троса в сборе	1	1	1
		375021-П29	Гайка накидная	1	1	1
		500-3508169	Наконечник	1	1	1
		500-3508164-Б	Оболочка первого троса	1	1	1
		500-3508163-Б	Оплетка оболочки троса	1	1	1
		500-3508226-Б	Оболочка первого троса	1	1	1
		500-3508227-Б	Оплетка оболочки троса	1	1	1
		500-3508165-Б	Наконечник оболочки троса	1	1	1
		500-3508171	Втулка соединительная	1	1	1
		264072-П8	Масленка	1	1	1
		500-3508167-Б	Кронштейн крепления троса	1	1	1
		250615-П29	Гайка	2	2	2
		252157-П2	Шайба пружинная	2	2	2
		201457-П29	Болт	2	2	2
		250510-П29	Гайка	2	2	2
		252135-П2	Шайба пружинная	2	2	2
		260058-П51	Палец	1	1	1
		258039-П29	Шплинт	1	1	1
		315404-П29	Кляммер	1	1	1
		201455-П29	Болт	3	3	3
		250510-П29	Гайка	4	4	4
		252135-П2	Шайба пружинная	4	4	4
		500-3504046	Угольник	1	1	1
		379173-П29	Кляммер	2	2	2
		201456-П29	Болт	1	1	1
		500-3508234-Б	Кронштейн крепления троса	1	1	1
		500-3508250	Трос привода ручного тормоза второй в сборе	1	—	—
		504-3508250	Трос привода ручного тормоза второй в сборе	—	1	1
		500-3508252	Трос привода ручного тормоза второй	1	—	—
		500-3508252	Трос привода ручного тормоза второй	—	1	1
		500-3508092-Б	Тяга	1	1	1
		500-3508155-Б	Муфта регулировочная	1	1	1
		250513-П29	Гайка	1	1	1
		500-3508173-Б	Наконечник троса	1	1	1
		500-3508175	Наконечник троса	1	1	1
		200-3508045-А	Вилка	1	1	1
		500-3508196	Чехол защитный	2	2	2
		250615-П29	Гайка	4	4	4
		252157-П2	Шайба пружинная	4	4	4
		252007-П29	Шайба	2	2	2
		500-3508167-Б	Кронштейн	1	—	—
		500-3508167	Кронштейн	—	1	1
		500-3508261	Оболочка второго троса в сборе	1	—	—
		504-3508261	Оболочка второго троса в сборе	—	1	1
		500-3508264	Оболочка второго троса	1	—	—
		504-3508264	Оболочка второго троса	—	1	1
		500-3508164-Б	Оболочка первого троса	1	—	—
		504-3508164	Оболочка первого троса	—	1	1
		500-3508229	Оплетка оболочки троса	1	—	—
		504-3508229	Оплетка оболочки троса	—	1	1
		500-3508163-Б	Оплетка оболочки троса	1	—	—
		504-3508163	Оплетка оболочки троса	—	1	1
		500-3508165-Б	Наконечник оболочки троса	2	2	2
		500-3508171	Втулка соединительная	1	1	1
		264072-П8	Масленка	1	1	1
		500-3504046	Угольник	1	1	1
		201457-П29	Болт	3	3	3

№ рисунка	№ позиции на рисунке	№ детали	Наименование	Количество на автомобиль		
				МАЗ-500	МАЗ-503	МАЗ-504
93	8	250510-П29	Гайка	4	4	4
		252135-П2	Шайба пружинная	4	4	4
		315404-П29	Кляммер	1	1	1
		201455-П29	Болт	1	1	1
	26	260058-П51	Палец	1	1	1
	27	258039-П29	Шплинт	1	1	1
	28	504-3508071	Рычаг привода ручного тормоза промежуточный в сборе	1	1	1
		504-3508072	Рычаг привода ручного тормоза промежуточный	1	1	1
	30	500-3504023-Б	Втулка	1	1	1
	32	500-3504078	Кронштейн промежуточного рычага	1	1	1
	29	500-3504080	Валик промежуточный рычага	1	1	1
		264020-П8	Масленка	1	1	1
	14	201456-П29	Болт	1	1	1
	9	250510-П29	Гайка	1	1	1
	31	201499-П29	Болт	2	2	2
	34	250512-П29	Гайка	2	2	2
	33	252136-П2	Шайба пружинная	2	2	2
	26	260058-П51	Палец	1	—	—
		260070-П51	Палец	—	—	1
		252006-П29	Шайба	—	—	1
		260069-П51	Палец	—	1	—
	27	258039-П29	Шплинт	1	1	1
		500-3508090	Тяга привода ручного тормоза в сборе	1	—	—
	35	500-3508091	Тяга привода ручного тормоза	1	—	—
	25	200-3508045-А	Вилка	2	—	—
	22	250513-П29	Гайка	1	—	—
	45	260061-П51	Палец	1	—	—
	36	500-3508297-Б	Серьга	2	—	—
	19	260056-П51	Палец	1	—	—
	20	258039-П29	Шплинт	2	—	—
	42	500-3508080	Рычаг привода ручного тормоза промежуточный в сборе	1	—	—
		504-3508080	Рычаг привода ручного тормоза промежуточный в сборе	—	—	1
		500-3508081	Рычаг привода ручного тормоза промежуточный	1	—	—
		504-3508081	Рычаг привода ручного тормоза промежуточный	—	—	1
		500-3508085	Втулка	1	—	1
	40	500-3508088	Кронштейн промежуточного рычага	1	—	1
	43	260088-П51	Палец	1	—	1
	44	258053-П29	Шплинт	1	—	1
	41	201499-П29	Болт	2	—	2
	38	250512-П29	Гайка	2	—	2
	39	252136-П2	Шайба пружинная	2	—	2
		500-3508040	Тяга ручного привода тормоза прицепа с компенсатором в сборе	1	—	—
		504-3508040	Тяга ручного привода тормоза прицепа с компенсатором в сборе	—	—	1
	24	500-3508041-Б	Тяга ручного привода тормоза прицепа в сборе	1	—	—
		504-3508041	Тяга ручного привода тормоза прицепа в сборе	—	—	1
		504-3508044	Тяга ручного привода тормоза прицепа	—	—	1
	21	200-3508110	Скоба пружины-компенсатора	1	—	1
23	200-3508105	Пружина-компенсатор	1	—	1	
25	200-3508045-А	Вилка	1	—	1	
	250513-П29	Гайка	1	—	1	
26	260058-П51	Палец	1	—	1	
19	260056-П51	Палец	1	—	1	
27	258039-П29	Шплинт	2	—	1	

№ ри-сунка	№ пози-ции на рисунке	№ детали	Наименование	Количество на автомобиль		
				МАЗ-500	МАЗ-503	МАЗ-504
90; 91	18 16 17	504-3508179	Трос ручного привода тормоза прицепа в сборе	—	—	1
		504-3508190	Трос ручного привода тормоза прицепа	—	—	2
		504-3508174	Скоба троса	—	—	1
		500-3508168	Зажим троса	—	—	2
		260055-П51	Палец	—	—	2
		258039-П29	Шплинт	—	—	2
		500-3514200-Б	Рычаг ручного привода тормоза прицепа	1	—	1
		201420-П29	Болт	1	—	1
		252134-П2	Шайба пружинная	1	—	1
		252006-П29	Шайба	—	—	1
		503-3508079	Втулка распорная	—	1	—
		503-3508248-Б	Пружина оттяжная	—	1	—
		500-3507168	Кронштейн оттяжной пружины	—	1	—
		201420-П29	Болт	—	2	—
		250508-П29	Гайка	—	2	—
		252134-П2	Шайба пружинная	—	2	—
		Подгруппа 3509. Компрессор				
90; 91	26; 35 94 11 18 17 15 12 19 95 35 36 19 27 18 30 28 29 22 26 25 24 20 21 33 32 94 96 7 8 95 96 5 6 4	500-3509015-Б	Компрессор в сборе	1	1	1
		130-3509018-Б	Картер компрессора в сборе	1	1	1
		130-3509020-Б	Картер компрессора	1	1	1
		304020	Шпилька	6	6	6
		130-3509103-Б	Прокладка картера	1	1	1
		250512-П29	Гайка	4	4	4
		201499-П29	Болт	4	4	4
		252136-П2	Шайба пружинная	4	4	4
		500-3509102-Т	Заглушка транспортная	1	1	1
		130-3509028	Блок цилиндров компрессора в сборе	1	1	1
		130-3509030	Блок цилиндров компрессора	1	1	1
		260310-П	Заглушка	1	1	1
		130-3509068-Б	Втулка плунжера компрессора	2	2	2
		130-3509069	Седло впускного клапана компрессора	2	2	2
		262518-П29	Пробка	1	1	1
		130-3509328	Пружина впускного клапана компрессора	2	2	2
		130-3509056	Клапан компрессора впускной	2	2	2
		130-3509363	Направляющая впускного клапана компрессора	2	2	2
		130-3509344-Б	Шток впускного клапана компрессора	2	2	2
		130-3509355	Направляющая пружины коромысла впускных клапанов компрессора	2	2	2
		130-3509342	Пружина коромысла впускных клапанов	1	1	1
		130-3509335-Б	Коромысло впускных клапанов компрессора в сборе	1	1	1
		Э130-3509337	Коромысло впускных клапанов	1	1	1
		130-3509065-В	Плунжер впускного клапана компрессора	2	2	2
		130-3509067	Кольцо уплотнительное плунжера впускного клапана	4	4	4
		414039-П8	Шпилька	8	8	8
		250511-П8	Гайка	8	8	8
		130-3509038	Прокладка блока цилиндров	1	1	1
		130-3509039	Головка компрессора в сборе	1	1	1
		130-3509040	Головка компрессора	1	1	1
		120-3509045	Прокладка пробки нагнетательного клапана	2	2	2
		120-3509044	Пробка выпускного клапана головки компрессора	2	2	2
		130-3509330	Стержень направляющий пружины впускного клапана компрессора	2	2	2
130-3509050	Клапан нагнетательный компрессора	2	2	2		
120-3509048	Пружина выпускного клапана компрессора	2	2	2		
130-3509051	Седло нагнетательного клапана компрессора	2	2	2		

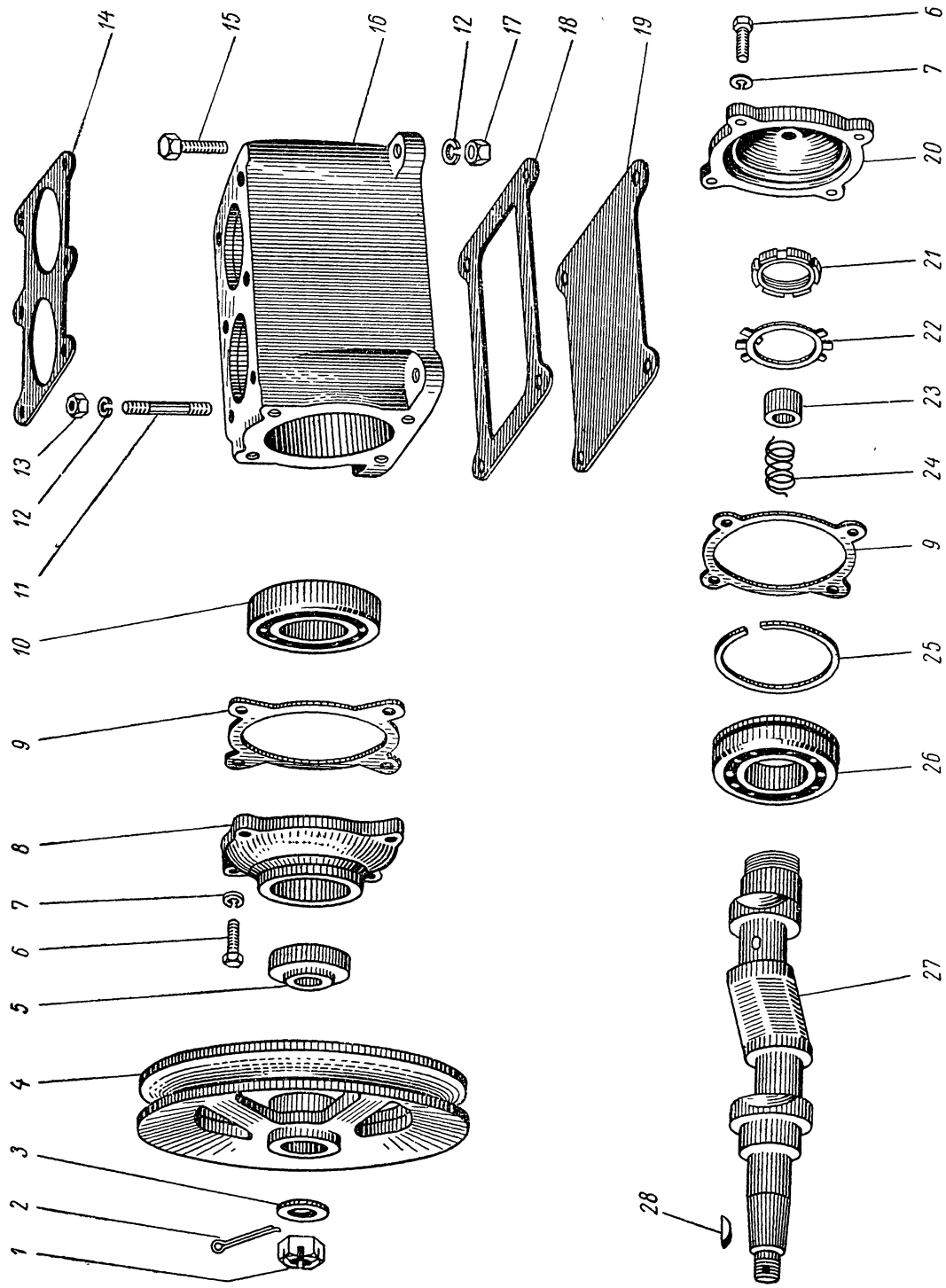


Рис. 94. Картер с крышками и коленчатый вал с подшипниками компрессора пневматического привода тормозов.

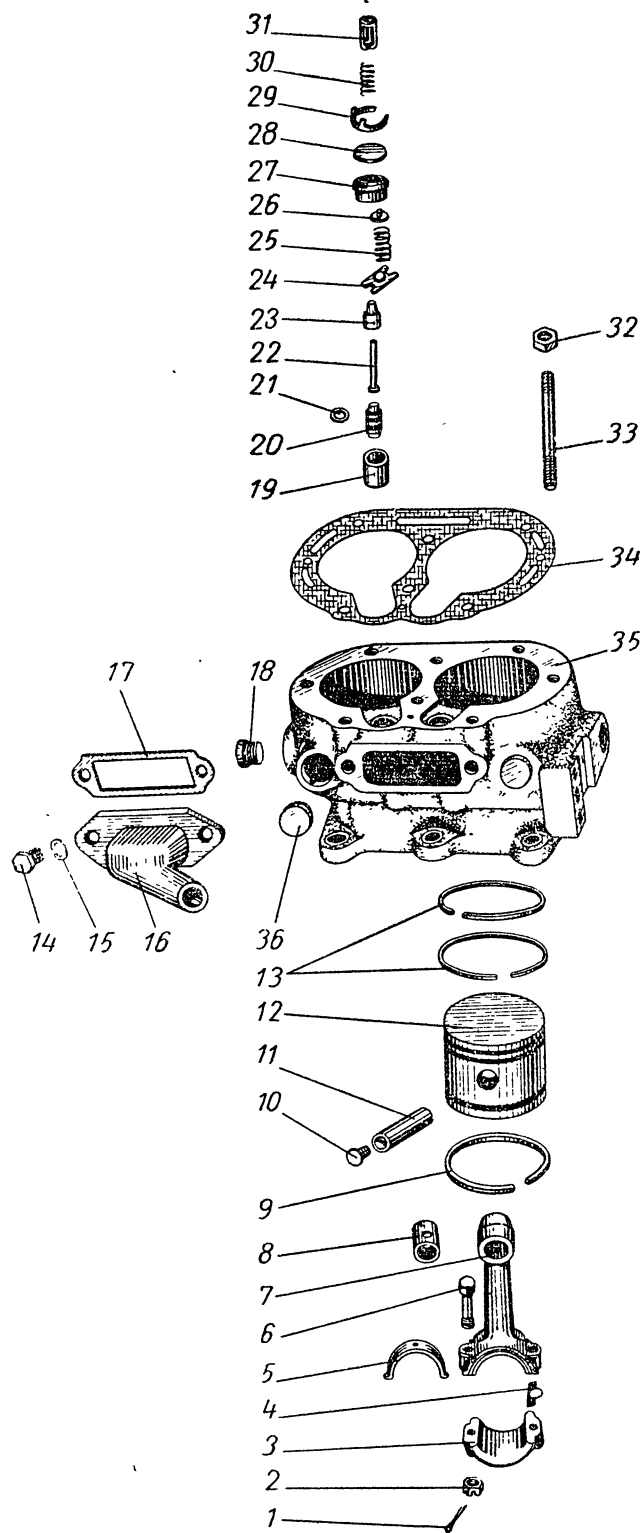


Рис. 95. Блок цилиндров, поршни и шатуны компрессора пневматического привода тормозов.

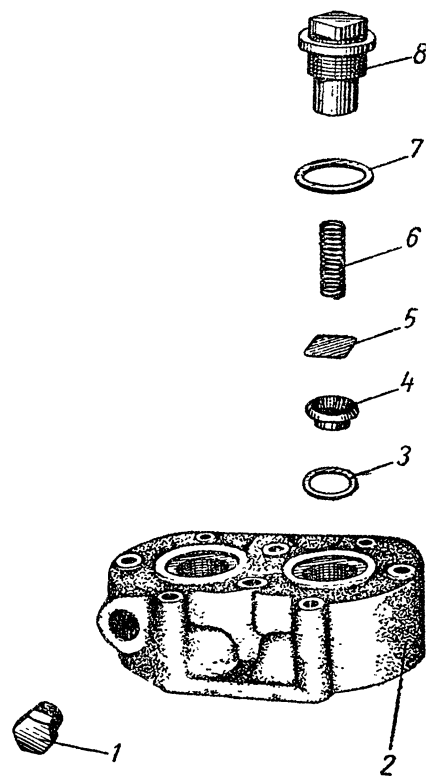


Рис. 96. Головка компрессора пневматического привода тормозов.

№ рисунка	№ позиции на рисунке	№ детали	Наименование	Количество на автомобиль		
				МАЗ-500	МАЗ-503	МАЗ-504
94	3	130-3509055	Прокладка седла нагнетательного клапана	2	2	2
	1	262518-П29	Пробка	1	1	1
	4	500-3509130-Б	Шкив компрессора	1	1	1
	28	418251-П	Шпонка сегментная	1	1	1
	1	250978-П29	Гайка	1	1	1
	2	258040-П29	Шплинт	1	1	1
	3	252016-П29	Шайба	1	1	1
	5	120-3509070-А2	Сальник в сборе	1	1	1
	8	130-3509060	Крышка картера компрессора передняя	1	1	1
	6	201458-П29	Болт	8	8	8
	7	252135-П2	Шайба пружинная	8	8	8
	9	120-3509063	Прокладка крышки картера	2	2	2
	95	34	130-3509043	Прокладка головки компрессора	1	1
		130-3509150	Поршень и шатун в сборе	2	2	2
12		130-3509160	Поршень компрессора	2	2	2
9		130-3509166	Кольцо поршня компрессора маслосъемное	2	2	2
13		130-3509164	Кольцо поршня компрессионное	4	4	4
		130-3509169	Палец поршневой в сборе	2	2	2
11		130-3509170	Палец поршневой	2	2	2
10		120-3509171	Заглушка поршневого пальца	4	4	4
5		130-3509092	Вкладыш шатуна компрессора	4	4	4
4		120-3509197	Прокладка крышки шатуна		По потребности	
		130-3509180	Шатун компрессора в сборе	2	2	2
		130-3509190	Шатун компрессора	2	2	2
94		3	130-3509196	Крышка шатуна	2	2
	8	130-3509194	Втулка верхней головки шатуна	2	2	2
	6	120-3509200	Болт крышки шатуна	4	4	4
	2	303032-П	Гайка	4	4	4
	1	258013-П29	Шплинт	4	4	4
	27	130-3509110	Коленчатый вал компрессора	1	1	1
	10	207	Подшипник	1	1	1
	26	50207	Подшипник	1	1	1
	25	120-3509116	Кольцо стопорное	1	1	1
	20	130-3509090	Крышка компрессора задняя	1	1	1
	13	250513-П8	Гайка	6	6	6
	12	252136-П2	Шайба пружинная	6	6	6
	23	120-3509094	Уплотнитель задней крышки компрессора	1	1	1
24	120-3509093	Пружина уплотнителя задней крышки компрессора	1	1	1	
95	22	120-3509117	Шайба замочная	1	1	1
	21	120-1701061	Гайка шарикоподшипника упорная	1	1	1
	23	130-3509099-Б	Гнездо штока впускного клапана	2	2	2
		500-3509247	Шланг компрессора всасывающий	1	1	1
		500-3509235-Б	Патрубок всасывающего воздухопровода в сборе второй	1	1	1
		500-3509236	Патрубок всасывающего воздухопровода	1	1	1
		500-3509237	Фланец патрубка всасывающего воздухопровода	1	1	1
		500-3509234	Сетка всасывающей магистрали предохранительная	1	1	1
		500-3509238	Прокладка патрубка	1	1	1
	16	500-3509248	Патрубок всасывающий первый	1	1	1
	17	500-3509239	Прокладка патрубка	1	1	1
	14	201455-П2	Болт	4	4	4
	15	252135-П2	Шайба пружинная	4	4	4
	401804-П29	Лента стяжная	2	2	2	
	297580-П29	Пряжка	2	2	2	
	297575-П29	Шплинт стяжной	2	2	2	
	379497-П29	Ниппель	1	1	1	
	500-3509105	Крышка картера предохранительная	1	1	1	
	500-3509260-Б	Трубка подвода масла в сборе	1	1	1	
	500-3509262-Б	Трубка подвода масла к компрессору первая в сборе	1	1	1	
	500-1104621	Шланг соединительный	1	1	1	

№ риг-сунка	№ позиции на рисунке	№ детали	Наименование	Количество на автомобиль			
				МАЗ-500	МАЗ-503	МАЗ-504	
95		379737-П29	Угольник конечный	1	1	1	
		500-3509263-Б	Трубка подвода масла первая	1	1	1	
		379710-П29	Гайка соединительная	2	2	2	
		379277-П	Муфта	2	2	2	
		500-3509278-А	Трубка подвода воды к компрессору в сборе	1	1	1	
		315406-П1	Кляммер	1	1	1	
		201419-П29	Болт	1	1	1	
		500-3509266	Трубка подвода масла к компрессору вторая в сборе	1	1	1	
		250508-П29	Гайка	1	1	1	
		252134-П2	Шайба пружинная	1	1	1	
		500-3509268	Трубка подвода масла к компрессору вторая	1	1	1	
		500-3509279	Трубка подвода воды к компрессору в сборе	1	1	1	
		500-3509280-Б	Трубка подвода воды в сборе	1	1	1	
		500-3509281	Трубка подвода воды первая	1	1	1	
		500-3509282-Б	Трубка подвода воды к компрессору	1	1	1	
		314708-П29	Гайка соединительная	2	2	2	
		314802-П	Муфта	2	2	2	
		200-3509283	Шланг соединительный	1	1	1	
		297582-П29	Лента стяжная	2	2	2	
		297580-П29	Пряжка	2	2	2	
		297575-П29	Шплинт стяжной	2	2	2	
		379051-П29	Угольник конечный	2	2	2	
		500-3509284	Трубка отвода воды от компрессора в сборе	1	1	1	
		500-3509285	Трубка отвода воды первая в сборе	1	1	1	
		500-3509286	Трубка отвода воды вторая в сборе	1	1	1	
		500-3509287	Трубка отвода воды первая	1	1	1	
		500-3509290	Трубка отвода воды вторая	1	1	1	
		314708-П29	Гайка соединительная	2	2	2	
		314802-П	Муфта	2	2	2	
		200-3509283	Шланг соединительный	1	1	1	
		297582-П29	Лента стяжная	2	2	2	
		297580-П29	Пряжка	2	2	2	
		297575-П29	Шплинт стяжной	2	2	2	
		201-1117134	Краник вентилярный спускной	1	1	1	
		500-3509058	Угольник конечный	1	1	1	
		314612-П29	Ниппель конечный	1	1	1	
	97		206А-1015391-Б	Манжета шланга соединительная	2	2	2
			236-3509300-А	Устройство натяжное в сборе	1	1	1
		10	236-3509306	Кронштейн натяжного устройства	1	1	1
		6	236-3509312-Б	Шкив натяжного устройства	1	1	1
		7	236-3509316-Б	Ось шкива натяжного устройства	1	1	1
		1	236-3509318	Крышка шкива натяжного устройства	1	1	1
		4	20703-А	Шарикоподшипник шкива натяжного устройства	2	2	2
		2	236-3509322	Кольцо пружинное упорное	1	1	1
		3	236-1307148	Кольцо пружинное упорное	1	1	1
5		236-1307107	Сальник	1	1	1	
17		236-3509324-Б	Кольцо распорное	1	1	1	
9		204-1308054	Шайба шкива натяжного устройства установочная	1	1	1	
8		250659-П29С	Гайка оси шкива	2	2	2	
16		204-1308064-А2	Болт-натяжитель ремня привода компрессора в сборе	1	1	1	
15		250515-П29С	Гайка болта-натяжителя	1	1	1	
14		252137-П29С	Шайба пружинная	1	1	1	
11		200271-П29С	Болт	1	1	1	
13		201460-П29С	Болт	2	2	2	
12	252135-П29С	Шайба пружинная	3	3	3		
	238НВ-1307170	Ремень привода компрессора	1	1	1		

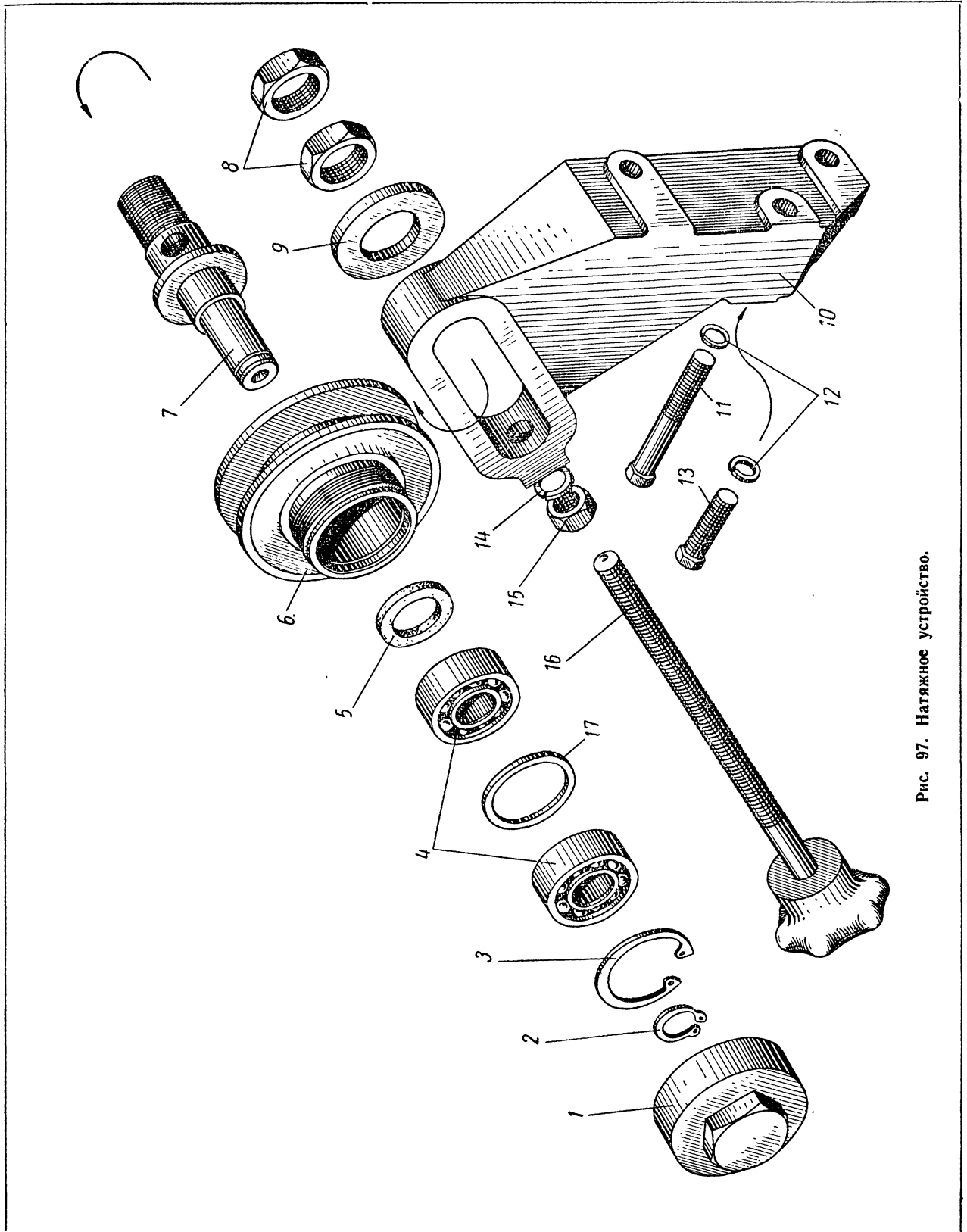


Рис. 97. Натяжное устройство.

№ рисунка	№ позиции на рисунке	№ детали	Наименование	Количество на автомобиль		
				МАЗ-500	МАЗ-503	МАЗ-504
Подгруппа 3512. Регулятор давления пневматического привода тормозов						
90; 91	27; 36	500-3512010	Регулятор давления в сборе	1	1	1
98	15	500-3512052	Корпус регулятора нижний	1	1	1
	6	500-3512102	Корпус регулятора верхний	1	1	1
	12	500-3512078	Поршень регулятора	1	1	1
	14	400008-Д	Кольцо уплотнительное	1	1	1
	9	500-3512092	Диафрагма	1	1	1
	10	500-3512090	Шайба диафрагмы	2	2	2
	11	500-3512088	Шайба уплотнительная	1	1	1
	16	500-3512028	Клапан регулятора в сборе	1	1	1
	17	500-3512036	Направляющая клапана	1	1	1
	18	500-3512032	Пружина клапана	1	1	1
	20	500-3512084	Пробка регулятора	1	1	1
	19	500-3512086	Шайба стопорная	1	1	1
	7	500-3512116	Шайба центрирующая	1	1	1
	2	500-3512110	Пружина	1	1	1
	3	500-3512108	Пружина	1	1	1
	1	500-3512106	Крышка регулировочная	1	1	1
	8	250956-П29	Гайка	1	1	1
	13	258012-П29	Шплинт	1	1	1
		258222-П29	Шплинт-проволока	1	1	1
	4	201420-П29	Болт	4	4	4
	5	252134-П2	Шайба пружинная	4	4	4
		500-3509081-Б	Прокладка	1	1	1
		200268-П29	Болт	2	2	2
		252135-П2	Шайба пружинная	2	2	2
Подгруппа 3513. Воздушные баллоны						
90; 91;	16; 10;	500-3513015	Баллон воздушный в сборе	2	2	2
99	10					
99	6	500-3513038	Хомутик воздушного баллона	4	4	4
	9	500-3513039	Хомутик воздушного баллона	4	4	4
	3	201499-П29	Болт	8	8	8
	2	252136-П2	Шайба пружинная	8	8	8
	1	250512-П29	Гайка	8	8	8
	5	500-3513035	Прокладка воздушного баллона	4	2	2
		503-3513035	Прокладка воздушного баллона	—	2	—
	4	200379-П29	Болт	8	4	4
	8	250514-П29	Гайка	8	8	8
	7	252137-П2	Шайба пружинная	8	8	8
		200383-П29	Болт	—	4	—
		201538-П29	Болт	—	—	4
Подгруппа 3514. Тормозной кран пневматического привода тормозов						
90	40	214-3514010	Кран тормозной в сборе	1	—	1
100	15	210-3514020	Корпус тормозного крана	1	—	1
		200-3514076	Поршень верхнего цилиндра тормозного крана в сборе	1	—	1
	21	200-3514081	Поршень верхнего цилиндра тормозного крана	1	—	1
	20	200-3514086	Манжета поршня	1	—	1
	19	200-3514088	Пружина манжеты поршня	1	—	1
	56	200-3514084	Шайба поршня	1	—	1
	57	250563-П29	Гайка	1	—	1
		200-3514132	Крышка верхнего цилиндра тормозного крана в сборе	1	—	1
	6	200-3514112	Гайка уравновешивающей пружины регулировочная	1	—	1
	36	200-3514206	Втулка оси рычага привода ручного тормоза	2	—	2
	8	200-3514113	Кольцо стопорное регулировочной пружины тормозного крана	1	—	1

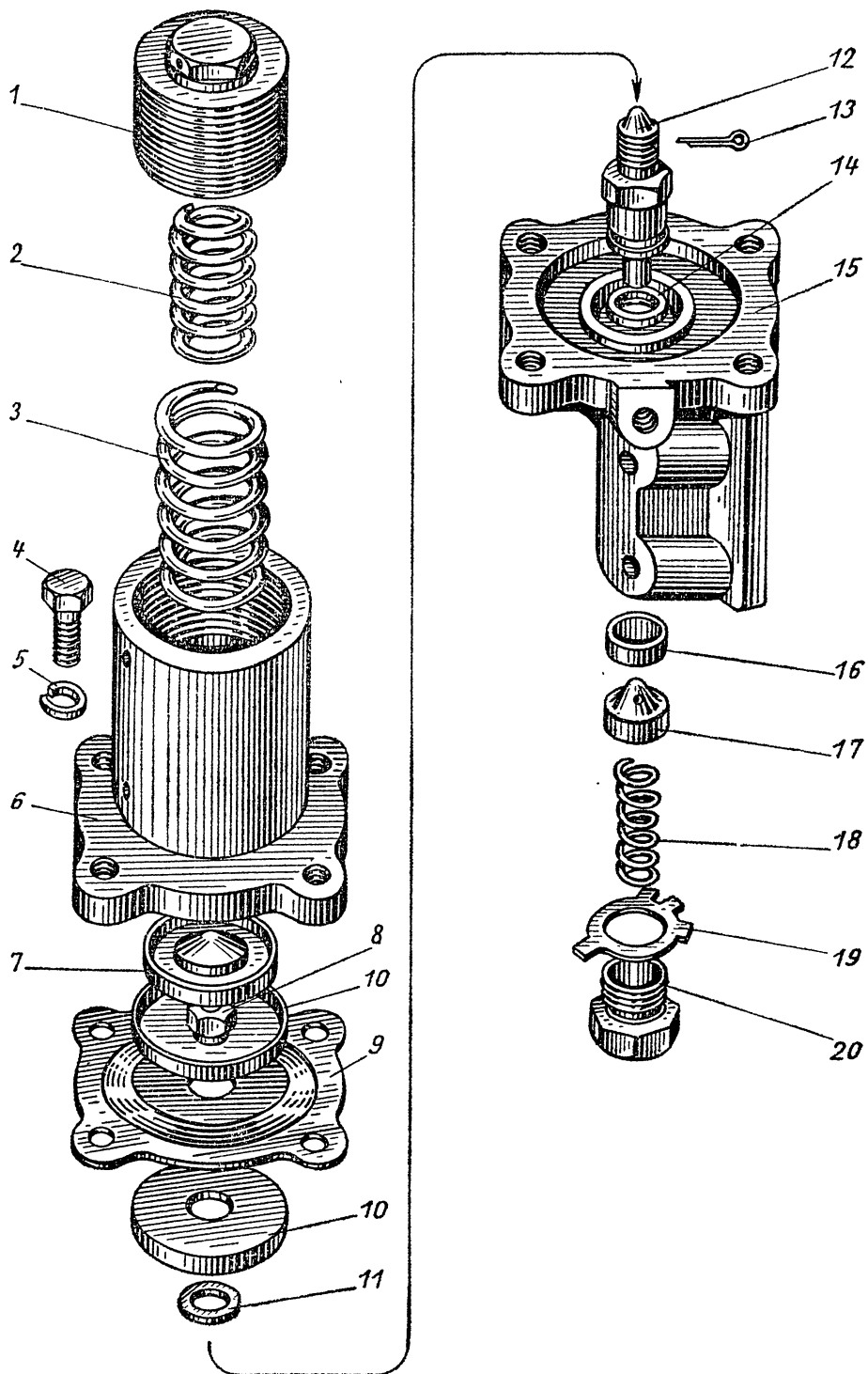


Рис. 98. Регулятор давления пневмотормозов.

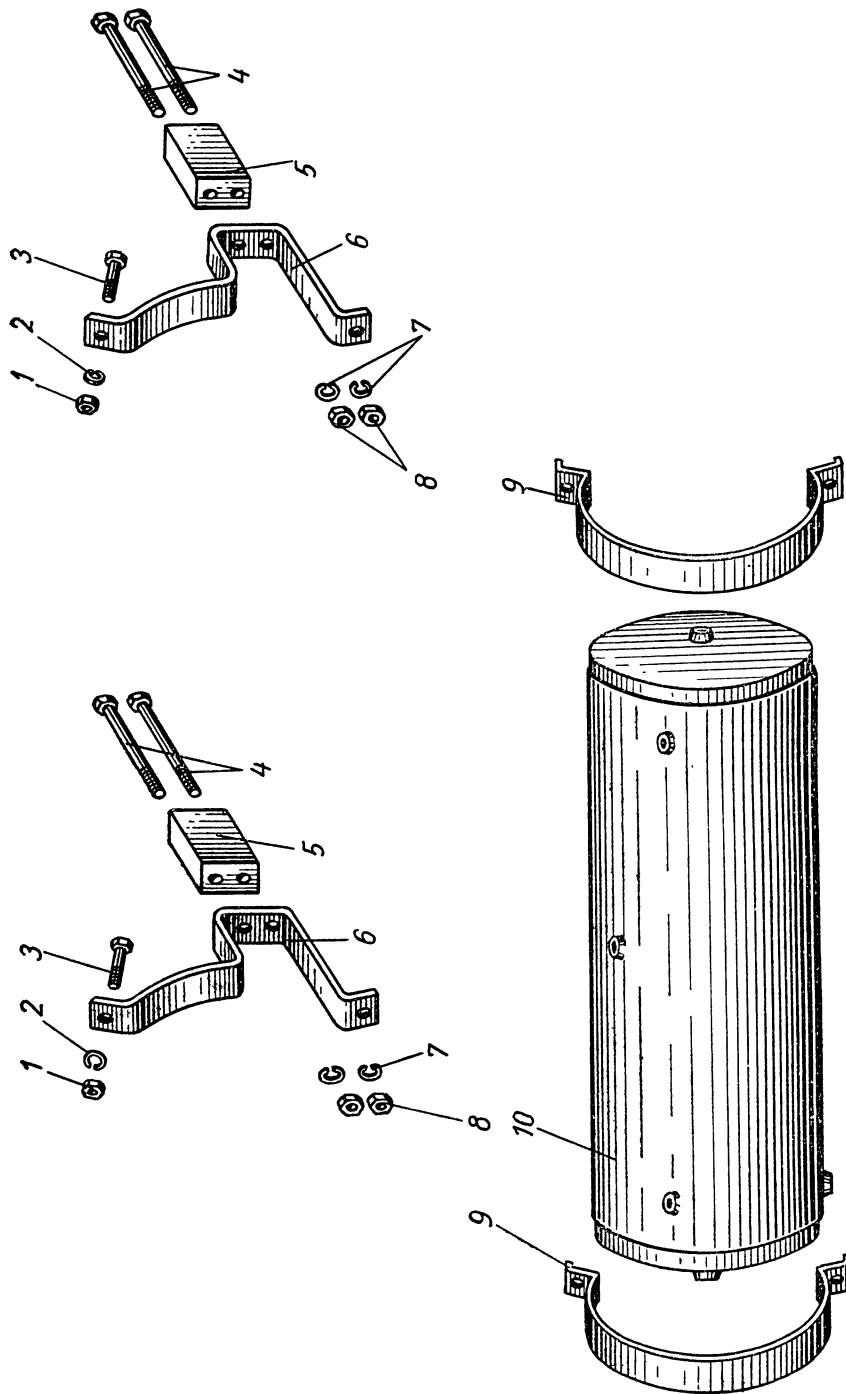


Рис. 99. Воздушный баллон и его крепление.

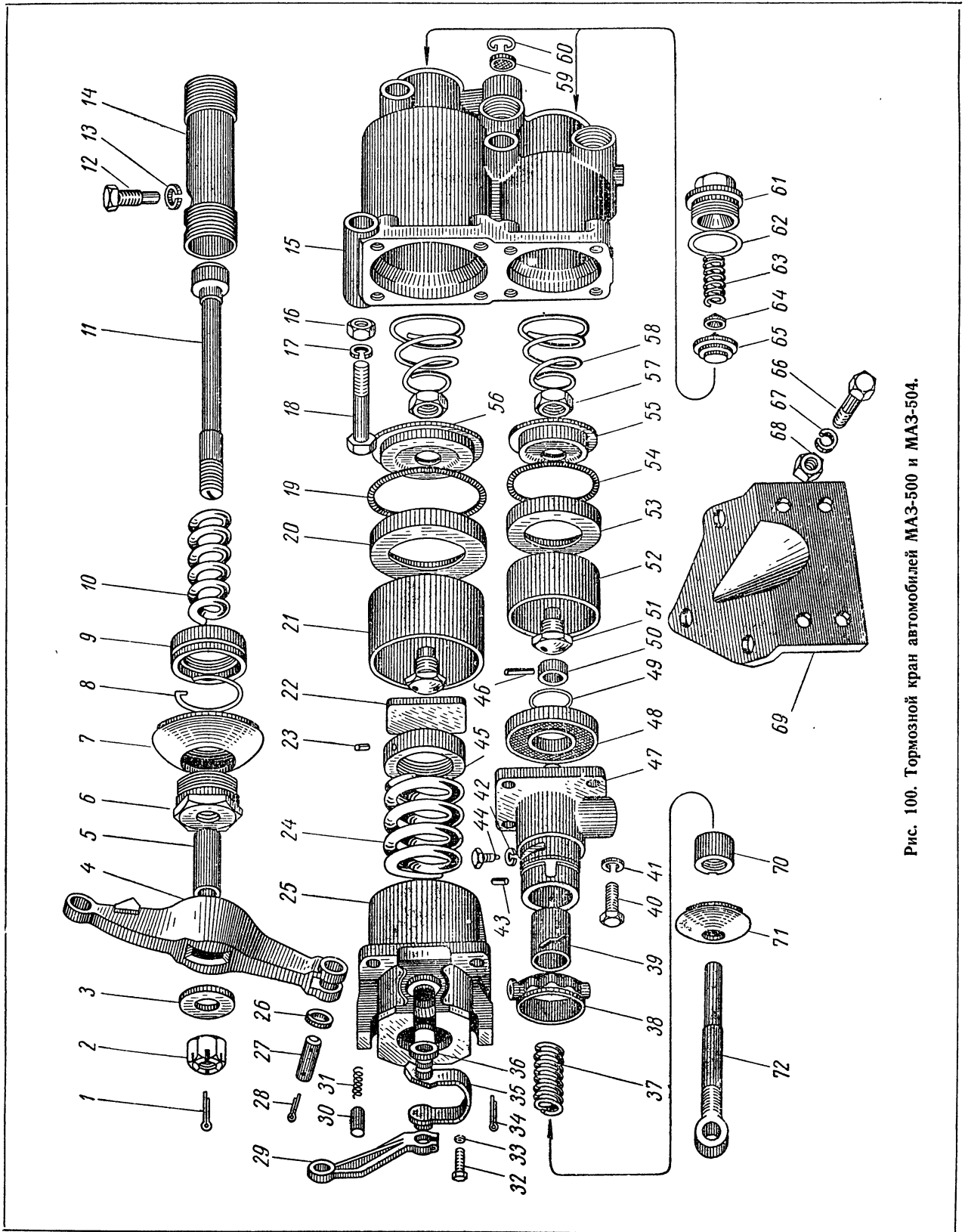


Рис. 100. Тормозной кран автомобилей МАЗ-500 и МАЗ-504.

№ рисунка	№ позиции на рисунке	№ детали	Наименование	Количество на автомобиль		
				МАЗ-500	МАЗ-503	МАЗ-504
100	9	200-3514414-Б 200-3514118	Труба уравновешивающей пружины в сборе Шайба направляющей трубы уравновешивающей пружины	1 1	— —	1 1
	7	200-3514139	Пылепредохранитель крышки верхнего цилиндра	1	—	1
	29	200-3514200	Рычаг привода ручного тормоза	1	—	1
	23	200-3514109	Штифт упорной гайки уравновешивающей пружины тормозного крана	1	—	1
	13	252156-П2	Шайба пружинная	1	—	1
	14	200-3514116-Б	Труба уравновешивающей пружины тормозного крана	1	—	1
	12	200-3514119	Болт трубы уравновешивающей пружины стопорный	1	—	1
	25	200-3514135-Б	Крышка верхнего цилиндра тормозного крана	1	—	1
	24	200-3514104-Б	Пружина тормозного крана уравновешивающая	1	—	1
		200-3514107	Гайка уравновешивающей пружины тормозного крана упорная в сборе	1	—	1
	32	201420-П2	Болт	1	—	1
	45	200-3514108	Гайка уравновешивающей пружины упорная	1	—	1
	33	252154-П2	Шайба пружинная	1	—	1
	30	200-3514210	Колпачок возвратной оси рычага ручного тормоза	1	—	1
	31	200-3514112-Б	Пружина оси рычага возвратная	1	—	1
	34	258052-П	Шплинт	1	—	1
	35	200-3514205-Б	Ось рычага привода ручного тормоза	1	—	1
	10	200-3514185	Пружина тяги верхнего цилиндра	1	—	1
	5	200-3514187	Втулка тяги верхнего цилиндра распорная	1	—	1
	3	312314-П2	Шайба	1	—	1
	2	250871-П2	Гайка прорезная	1	—	1
	1	258055-П	Шплинт разводной	1	—	1
	59	200-3514220	Фильтр сетчатый тормозного крана в сборе	2	—	2
	60	200-3514227	Кольцо сетчатого фильтра тормозного крана стопорное	2	—	2
	11	200-3514180	Тяга верхнего цилиндра тормозного крана в сборе	1	—	1
		200-3514075-Б	Поршень нижнего цилиндра тормозного крана в сборе	1	—	1
	52	200-3514080-Б	Поршень нижнего цилиндра тормозного крана	1	—	1
	53	200-3514035	Манжета поршня нижнего цилиндра	1	—	1
	54	200-3514087	Пружина манжеты поршня нижнего цилиндра	1	—	1
	55	200-3514083-Б	Шайба поршня нижнего цилиндра	1	—	1
	57	250563-П29	Гайка	1	—	1
	51	200-3514097	Шток поршня нижнего цилиндра тормозного крана	2	—	2
	41	252156-П2	Шайба пружинная	8	—	8
	40	201497-П2	Болт	8	—	8
	62	200-3514045-Б	Кольцо корпуса пружины клапана уплотнительное	2	—	2
	61	200-3514042-Б	Корпус пружины клапана тормозного крана	2	—	2
	63	200-3514041-Б	Пружина клапана тормозного крана	2	—	2
	64	200-3514043	Колпачок пружины клапана тормозного крана	2	—	2
	65	200-3514032	Клапан тормозного крана в сборе	2	—	2
	58	200-3514095	Пружина поршня тормозного крана возвратная	2	—	2
	22	200-3514117	Пластина трубы уравновешивающей пружины упорная	1	—	1
		200-3514130-Б	Крышка нижнего цилиндра тормозного крана в сборе	1	—	1

№ рисунка	№ позиции на рисунке	№ детали	Наименование	Количество на автомобиль		
				МАЗ-500	МАЗ-503	МАЗ-504
100		200-3514131	Крышка нижнего цилиндра тормозного крана в сборе	1	—	1
	48	200-3514230-А	Фильтр тормозного крана большой в сборе	1	—	1
	47	200-3514134-Б	Крышка нижнего цилиндра	1	—	1
	49	200-3514240	Кольцо большого фильтра стопорное	1	—	1
	39	200-3514167-А	Втулка регулировочная	1	—	1
	50	200-3514163	Шайба тяги нижнего цилиндра упорная	1	—	1
	43	200-3514133	Штифт крышки	1	—	1
	46	200-3514164	Штифт упорной гайки	1	—	1
	72	200-3514160	Тяга нижнего цилиндра	1	—	1
	71	200-3514138	Пылепредохранитель крышки	1	—	1
	70	200-3514162	Гайка тяги регулировочная	1	—	1
	37	200-3514165	Пружина тяги	1	—	1
	38	200-3514170	Кольцо регулировочное	1	—	1
	42	252155-П2	Шайба пружинная	1	—	1
	44	200-3514172	Болт регулировочного рычага	1	—	1
	4	200-3514144-Б	Рычаг тормозного крана	1	—	1
	28	258053-П29	Шплинт разводной	2	—	2
	27	200-3514146-Б	Ось рычага тормозного крана	1	—	1
	26	252016-П29	Шайба	2	—	2
	69	500-3514150	Кронштейн тормозного крана	1	—	1
	66	201493-П29	Болт	4	4	4
	68	250512-П29	Гайка	4	6	4
	18	200360-П29	Болт	3	—	3
	16	250513-П29	Гайка	3	—	3
	17; 67	252136-П2	Шайба пружинная	7	6	7
		200332-П29	Болт	—	2	—
91	24	130Б-3514010	Кран тормозной в сборе	—	1	—
101	5	130Б-3514023	Прокладка корпуса	—	1	—
	20	250510-П29	Гайка	—	1	—
	19	301294-П8	Болт	—	1	—
	22	130-3514175	Уплотнитель выпускного отверстия	—	1	—
	21	130-3514177	Подкладка крышки выпускного отверстия	—	1	—
	23	130-3514176	Крышка выпускного отверстия	—	1	—
	24	440778-П8	Винт	—	2	—
	42	150Ю-3720116	Прокладка колодки	—	1	—
		120-3720100	Колодка контактная в сборе	—	1	—
		120-3720085	Основание контакта в сборе	—	1	—
	43	120-3720088	Основание контакта	—	1	—
	44	120-3720092	Пружина контакта	—	1	—
	45	120-3720112-Б	Шина контактная	—	1	—
	41	150Ю-3720095	Диафрагма стоп-сигнала	—	1	—
	40	130-3514215	Пробка	—	1	—
		130-3514210	Клапан в сборе	—	1	—
	32	130-3514238	Пружина клапана	—	2	—
	36; 38	127-3514237-А	Прокладка	—	4	—
	31	127-3514032	Клапан	—	1	—
	33	130-3514032	Крышка корпуса	—	1	—
	37	127-3514232	Седло клапана	—	1	—
	34	252135-П2	Шайба пружинная	—	4	—
	39	130-3514240	Стержень клапана	—	1	—
	35	201458-П29	Болт	—	4	—
	29	130-3514285	Шайба клапана малая	—	2	—
	28	127-3514035	Пружина диафрагмы возвратная	—	1	—
	30	130-3514211	Конус клапана	—	2	—
		130-3514075	Диафрагма в сборе	—	1	—
	6	130Б-3514020	Корпус топливного крана	—	1	—
		130-3514100	Пружина уравновешивающая в сборе	—	1	—
	7	130Б-3514143	Рычаг	—	1	—
	13	130-3514101	Пружина уравновешивающая	—	1	—
	8	258053-П29	Шплинт	—	2	—
	9	130-3514146	Ось рычага	—	1	—
	10	130-3514087	Пятка стакана	—	1	—
	3	252134-П2	Шайба пружинная	—	3	—

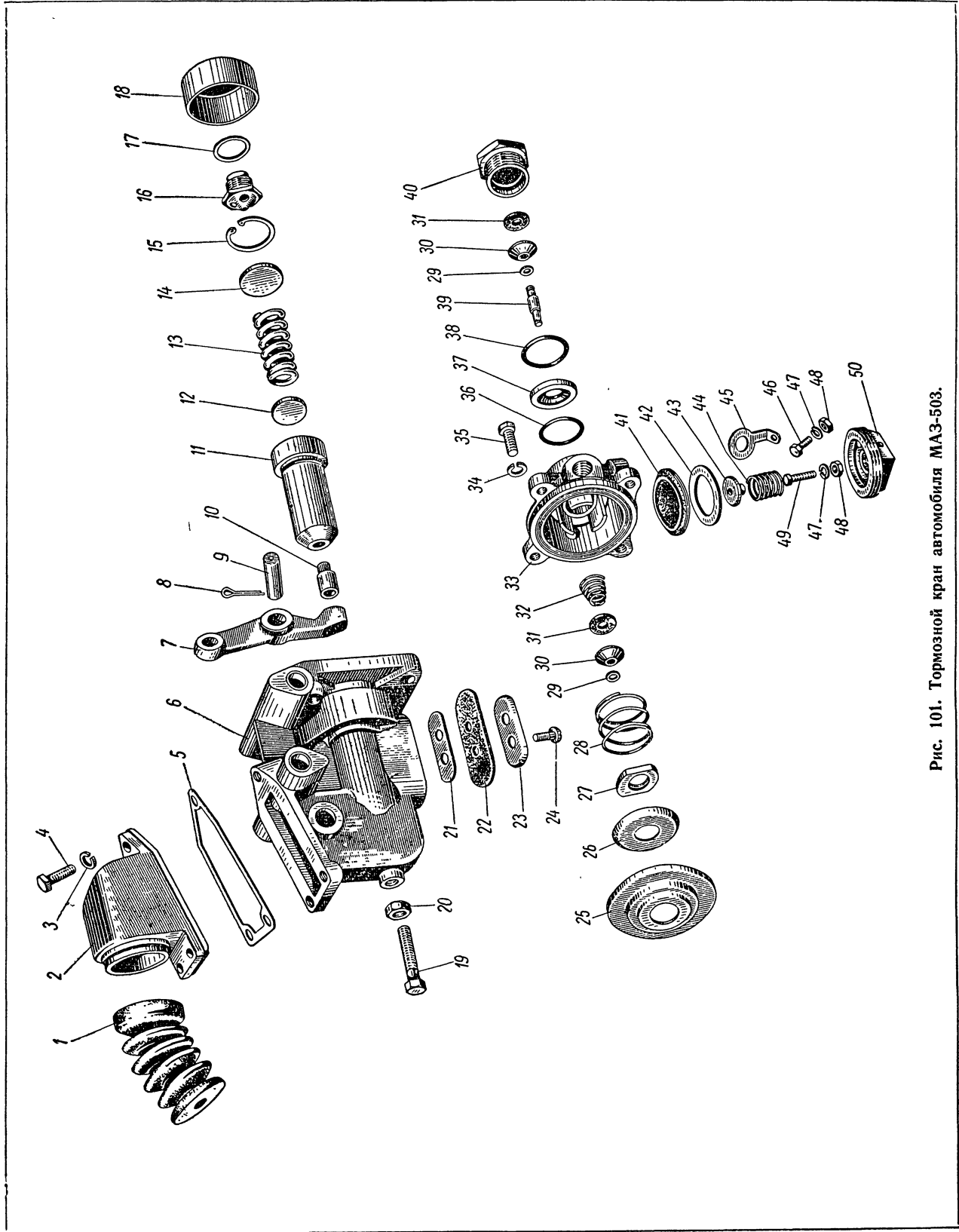


Рис. 101. Тормозной кран автомобиля МАЗ-503.

№ рисунка	№ позиции на рисунке	№ детали	Наименование	Количество на автомобиль		
				МАЗ-500	МАЗ-503	МАЗ-504
101	11	130-3514102	Стакан уравнивающей пружины . . .	—	1	—
	4	201420-П29	Болт	—	3	—
	12	130-3514115	Прокладка регулировочная	—	4	—
	2	130Б-3514263	Крышка рычага	—	1	—
	1	130-3514275	Чехол защитный	—	1	—
		503-3514150	Кронштейн тормозного крана	—	1	—
	14	130-3514096	Шайба опорная	—	1	—
	15	307710-П2	Кольцо стопорное	—	1	—
	16	130-3514235	Седло выпускное	—	1	—
	17	130-3514236	Прокладка седла	—	2	—
	18	130-3514067	Направляющая диафрагмы	—	1	—
	25	130-3514080	Диафрагма	—	2	—
	26	130-3514091	Шайба диафрагмы	—	2	—
	27	130-3514219	Гайка диафрагмы	—	1	—
	46	164-3720111	Болт сигнала «Стоп»	—	1	—
	47	252003-П29	Шайба	—	2	—
	48	250464-П29	Гайка	—	2	—
	49	120-3720105	Болт контактный	—	1	—
	50	120-3720102	Колодка контактная	—	1	—
	Подгруппа 3515. Контрольно-предохранительная аппаратура					
90; 91	28; 37	120-3513050	Клапан предохранительный в сборе . . .	1	1	1
102	8	120-3513055	Седло предохранительного клапана . . .	1	1	1
	7	120-3513054	Корпус предохранительного клапана . . .	1	1	1
	6	306210-П	Шарик	1	1	1
	5	120-3513056	Стержень направляющей пружины предохранительного клапана	1	1	1
	4	120-3513057	Сухарь направляющего стержня пружины предохранительного клапана	1	1	1
	3	120-3513060	Пружина предохранительного клапана . .	1	1	1
	2	120-3513062	Винт предохранительного клапана регулировочный	1	1	1
	1	120-3513063	Гайка регулировочного винта предохранительного клапана	1	1	1
90; 91	19; 20	201-1307063-А1	Кран спускной	2	2	2
Подгруппа 3519. Тормозные камеры пневматического привода тормозов						
90; 91	1	500-3519010	Камера тормозная передняя в сборе . . .	2	2	2
103	7	500-3519020	Корпус передней тормозной камеры в сборе	2	2	2
	1	500-3519040	Крышка передней тормозной камеры в сборе	2	2	2
	4	500-3519030-А	Шток передней тормозной камеры в сборе	2	2	2
	5	500-3519034-Б	Шток тормозной камеры	2	2	2
	3	500-3519035-Б	Диск штока передней тормозной камеры . .	2	2	2
	12	500-3519058	Хомутик передней тормозной камеры в сборе	2	2	2
	14	500-3519064	Болт специальный	4	4	4
	13	500-3519066	Гайка специальная	4	4	4
	15	250515-П29	Гайка	4	4	4
	16	252137-П2	Шайба пружинная	4	4	4
	2	500-3519050	Диафрагма передней тормозной камеры . .	2	2	2
	6	500-3519054	Пружина передней тормозной камеры . . .	2	2	2
	9	200-3504055-Б	Вилка штока тормозной камеры	2	2	2
	8	311504-П29	Гайка вилки штока	2	2	2
	11	260088-П18	Палец	2	2	2
	10	258039-П29С	Шплинт	2	2	2
	17	200-3513028-Т	Пробка-заглушка передней тормозной камеры	2	2	2
86	25	500-3519070	Кронштейн передней тормозной камеры правый	1	1	1

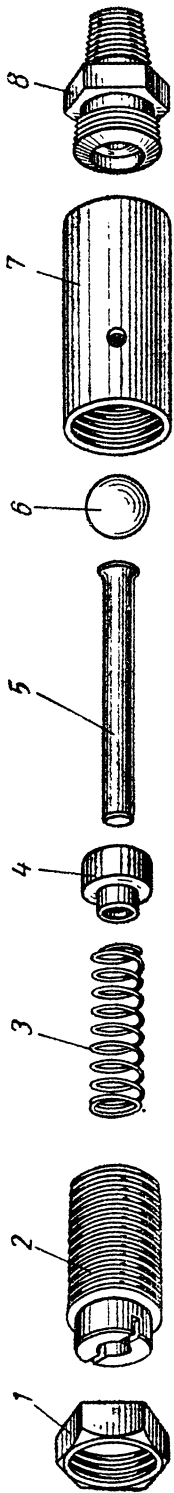


Рис. 102. Предохранительный клапан.

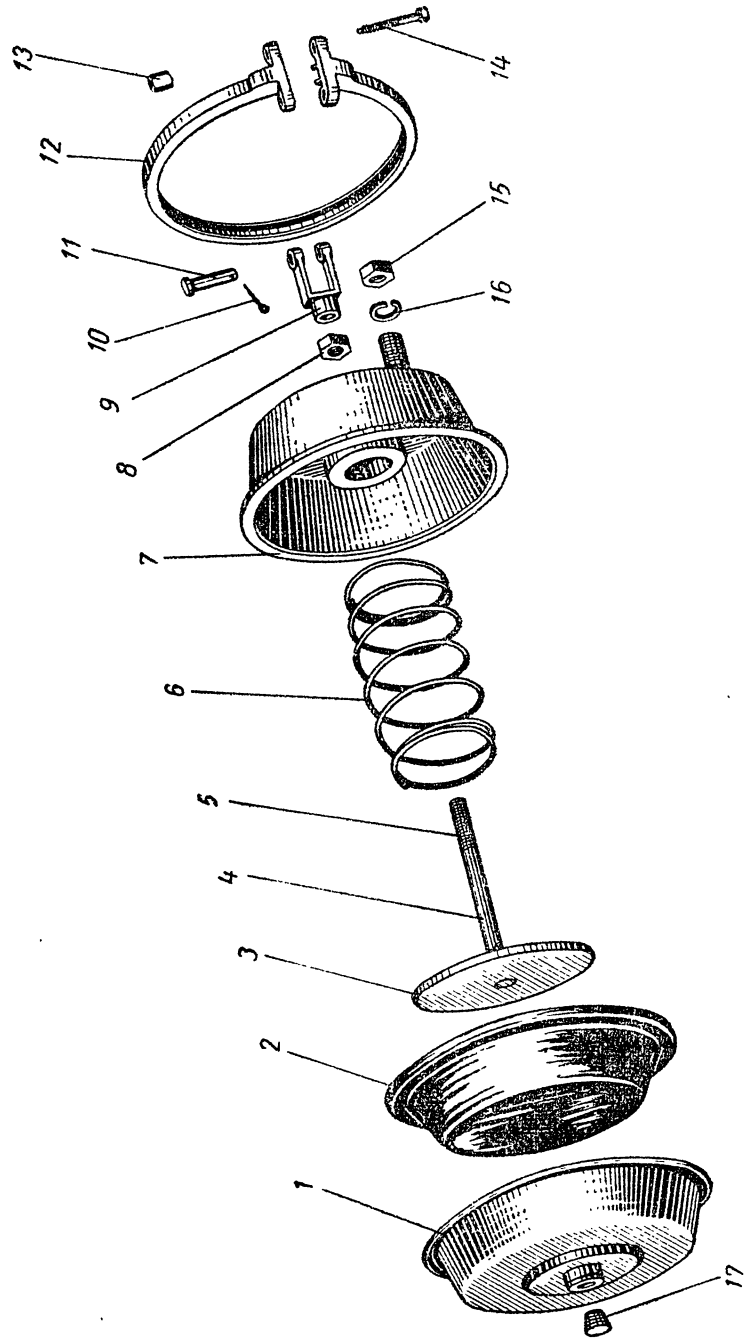


Рис. 103. Тормозная камера.

№ рн-сунка	№ пози-ции на рисунке	№ детали	Наименование	Количество на автомобиль		
				МАЗ-500	МАЗ-503	МАЗ-504
86		500-3519071	Кронштейн передней тормозной камеры левый	1	1	1
	16	256843-П	Заклепка	8	8	8
	26	200-3501016	Втулка	8	8	8
88	29	400053-Д	Кольцо уплотнительное	4	4	4
90; 91	51; 47	500-3519110	Тормозная камера задняя в сборе	2	2	2
103	7	500-3519120	Корпус задней тормозной камеры в сборе	2	2	2
	15	250561-П2	Гайка	4	4	4
	16	252139-П2	Шайба пружинная	4	4	4
	1	500-3519140	Крышка корпуса задней тормозной камеры в сборе	2	2	2
	4	500-3519130-А	Шток задней тормозной камеры в сборе	2	2	2
	5	500-3519034-Б	Шток задней тормозной камеры	2	2	2
	3	500-3519135-Б	Диск штока задней тормозной камеры	2	2	2
	12	500-3519158	Хомутик задней тормозной камеры в сборе	2	2	2
	14	500-3519064	Болт специальный	4	4	4
	13	500-3519066	Гайка специальная	4	4	4
	9	200-3504055-Б	Вилка штока тормозной камеры	2	2	2
	11	260088-П18	Палец	2	2	2
	10	258039-П29С	Шплинт	2	2	2
	8	311504-П29	Гайка вилки штока тормозной камеры	2	2	2
	17	200-3513028-Т	Пробка-заглушка задней тормозной камеры	2	2	2
	2	500-3519150	Диафрагма задней тормозной камеры	2	2	2
	6	500-3519154	Пружина задней тормозной камеры	2	2	2
88	16	500-3519170	Кронштейн задней тормозной камеры правый с втулками в сборе	1	1	1
		500-3519171	Кронштейн задней тормозной камеры левый с втулками в сборе	1	1	1
		500-3519172	Кронштейн задней тормозной камеры правый в сборе	1	1	1
		500-3519173	Кронштейн задней тормозной камеры левый в сборе	1	1	1
		264020-П8	Масленка	4	4	4
	25	372206-П2	Болт крепления кронштейна задней тормозной камеры	8	8	8
	23	250812-П2	Гайка	8	8	8
	24	252138-П2	Шайба пружинная	8	8	8
Подгруппа 3520. Разоблицительный кран пневматического привода тормозов						
90	49	200-3520010-Т	Кран разоблицительный в сборе	1	—	1
104	4	200-3520016	Корпус разоблицительного крана	1	—	1
	3	200-3520018-Б	Пробка разоблицительного крана	1	—	1
	2	200-3520022-Т	Пружина пробки разоблицительного крана	1	—	1
	1	200-3520023-Т	Заглушка разоблицительного крана	1	—	1
	8	200-3520020-Б	Ручка пробки разоблицительного крана	1	—	1
	9	258367-П	Штифт цилиндрический	1	—	1
	5	200-3520030-Б	Ниппель разоблицительного крана и соединительной головки	1	—	—
90	55	200В-3520030-Б	Ниппель разоблицительного крана и соединительной головки	—	—	1
90; 104	54; 7	250661-П29	Гайка	1	—	1
	6	252143-П2	Шайба пружинная	1	—	1
Подгруппа 3521. Соединительная головка пневматического привода тормозов						
90	48	200-3521010-В1	Головка соединительная в сборе	1	—	1
105	8	200-3521016-Г	Корпус соединительной головки	1	—	1
	1	200-3521018-Г	Крышка корпуса соединительной головки	1	—	1
	7	252707-П	Заклепка	1	—	1
	4	200-3521020-Б	Кольцо соединительной головки уплотнительное	1	—	1

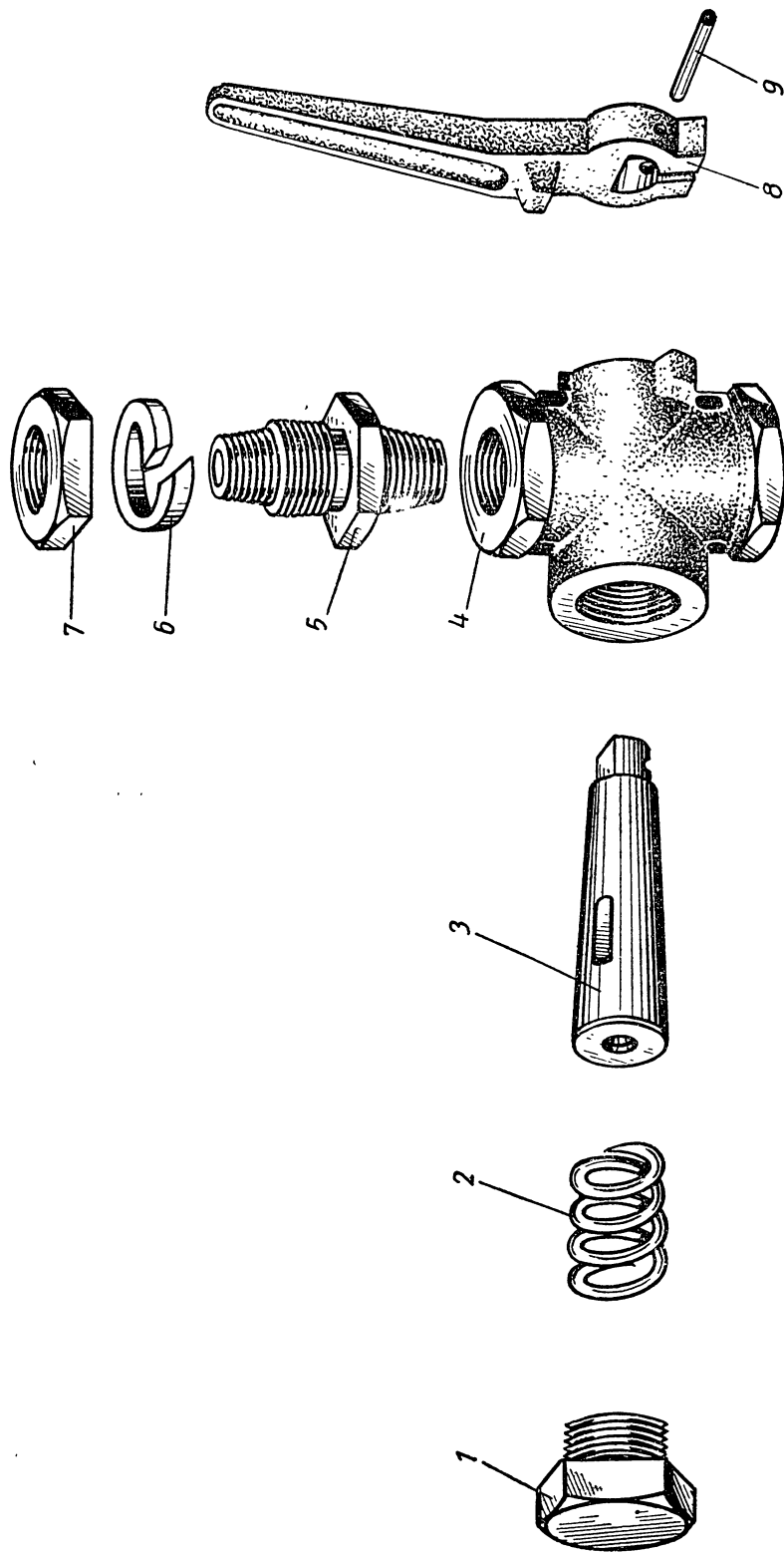


Рис. 104. Разобщиительный кран пневмотормозов автомобилей МАЗ-500 и МАЗ-504.

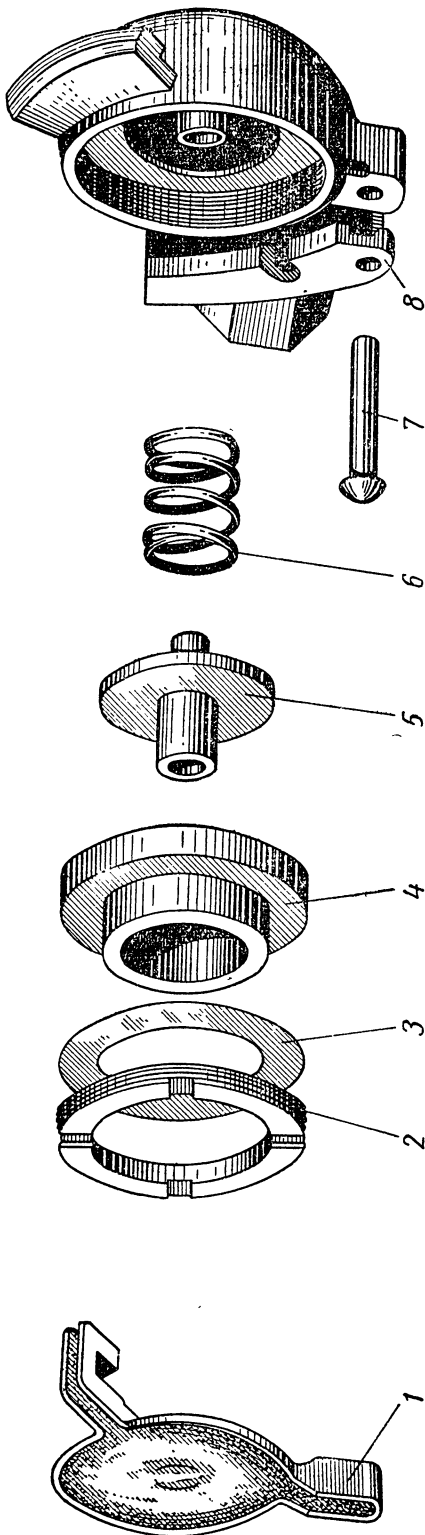


Рис. 105. Соединительная головка пневмотормозов автомобилей МАЗ-500 и МАЗ-504.

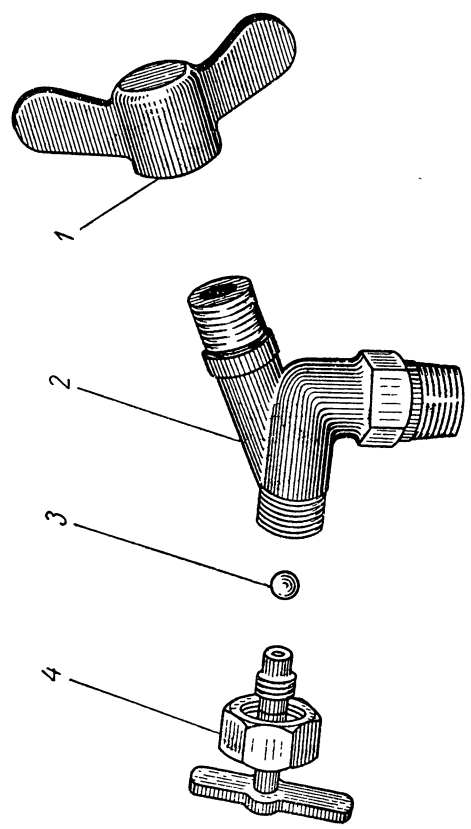


Рис. 106. Кран отбора воздуха.

№ р/г- списка	№ пози- ции на рисунке	№ детали	Наименование	Количество на автомобиль		
				МАЗ-500	МАЗ-503	МАЗ-504
105	2	200-3521030	Гайка корпуса соединительной головки . . .	1	—	1
	5	200-3521031	Клапан соединительной головки обратный	1	—	1
	6	200-3521032	Пружина обратного клапана соединительной головки	1	—	1
	3	200-3521022-АТ	Пробка-заглушка	1	—	1
		200-3521024	Прокладка уплотнительного кольца соедини- тельной головки	1	—	1
Подгруппа 3523. Кран отбора воздуха						
90; 91	15; 27	120-3506350-А1	Кран отбора воздуха в сборе	1	1	1
106	4	120-3506365-А2	Стержень крана отбора воздуха в сборе . . .	1	1	1
	3	263008-П	Шарик	1	1	1
	2	120-3506353-Б	Корпус крана отбора воздуха	1	1	1
	1	307405-П	Гайка-барашек	1	1	1

Группа 37. ЭЛЕКТРООБОРУДОВАНИЕ

№ рисунка	№ позиции на рисунке	№ детали	Наименование	Количество на автомобиль		
				МАЗ-500	МАЗ-503	МАЗ-504
Подгруппа 3701. Генератор						
107;	6; 15	СК-Г107-3701000-Б	Генератор в сборе	1	1	1
109						
107	13	201462-П29С	Болт крепления генератора к кронштейну	1	1	1
	7	250510-П29С	Гайка	1	1	1
	9	236-3701044-Б	Втулка кронштейна крепления генератора	1	1	1
	10	250638-П29С	Гайка крепления втулки	1	1	1
	12	201470-П29С	Болт крепления генератора к втулке	1	1	1
	7	250510-П29С	Гайка	1	1	1
	8	252235-П29С	Шайба зубчатая	1	1	1
	5	201457-П29С	Болт крепления генератора к планке	1	1	1
	4	252135-П29С	Шайба пружинная	1	1	1
	3	252038-П29С	Шайба	1	1	1
	11	236-3701020-Б	Кронштейн крепления генератора	1	1	1
	2	236-3701025-Б2	Планка крепления генератора	1	1	1
6	7	216233-П29	Шпилька крепления планки	1	1	1
		250511-П29	Гайка	1	1	1
		252135-П29С	Шайба пружинная	1	1	1
107	1	236-1307170	Ремень привода генератора	1	1	1

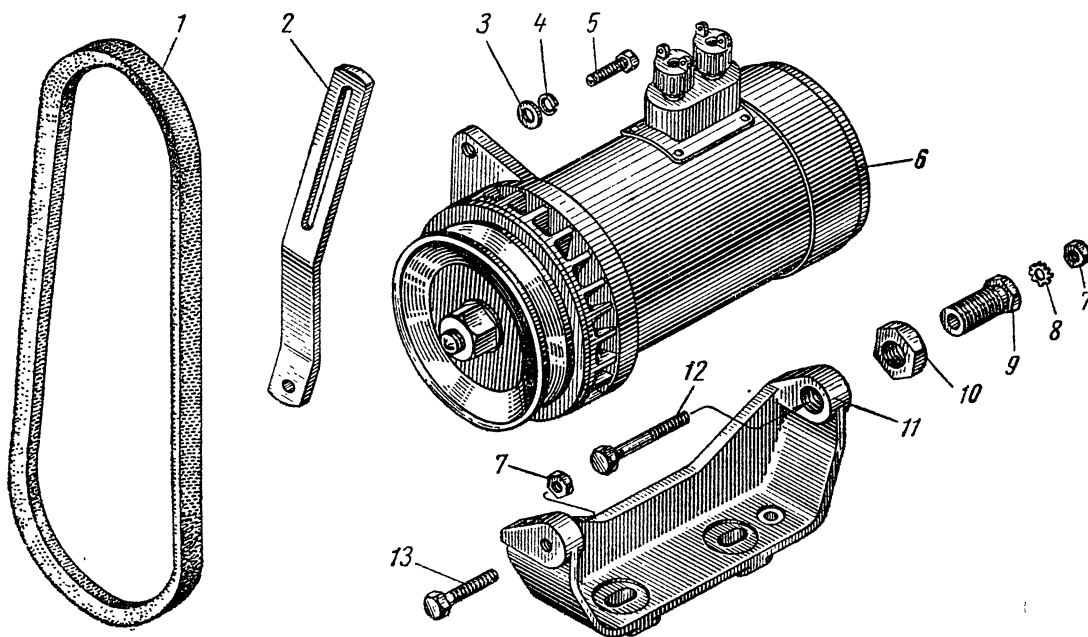


Рис. 107. Генератор.

Подгруппа 3702. Реле-регулятор						
109	4	СК-РР107-3702000	Реле регулятор в сборе	1	1	1
		500-3702042-Б	Кронштейн крепления реле-регулятора	1	1	1
		220110-П29	Винт крепления реле-регулятора	3	3	3
		250508-П29	Гайка	3	3	3
		252004-П29	Шайба	3	3	3
		252134-П2	Шайба пружинная	3	3	3

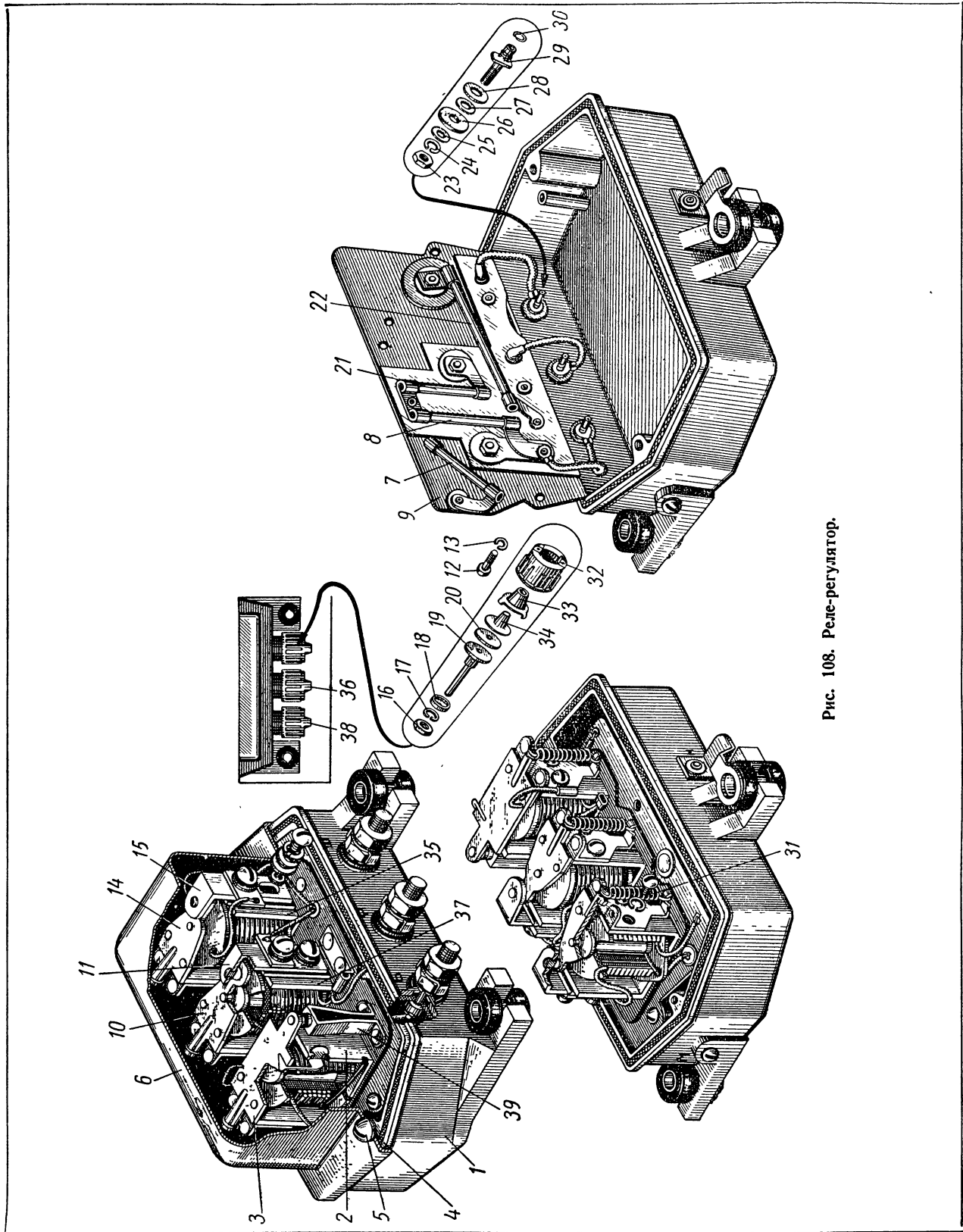


Рис. 108. Реле-регулятор.

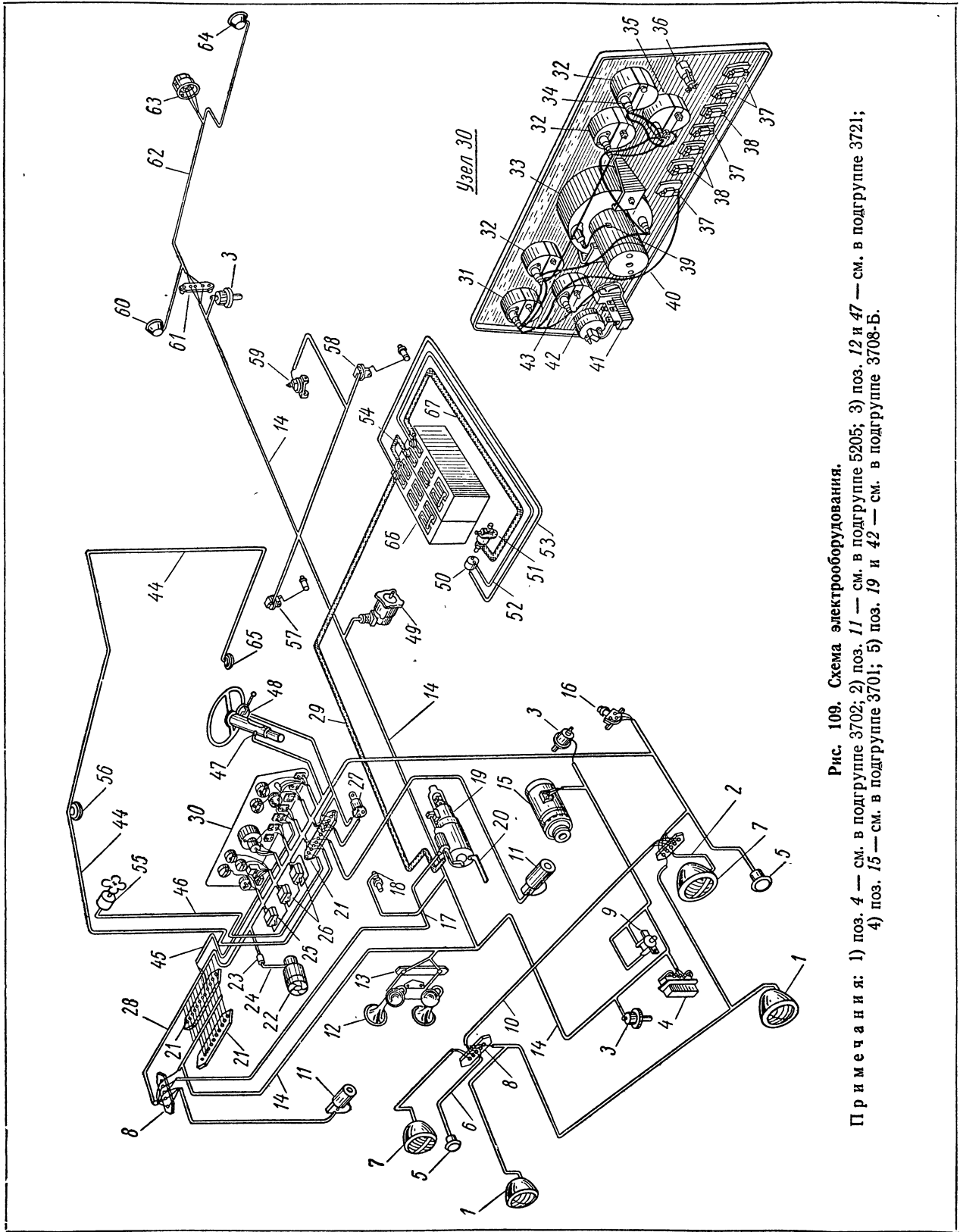


Рис. 109. Схема электрооборудования.

Примечания: 1) поз. 4 — см. в подгруппе 3702; 2) поз. 11 — см. в подгруппе 5205; 3) поз. 12 и 47 — см. в подгруппе 3721; 4) поз. 15 — см. в подгруппе 3701; 5) поз. 19 и 42 — см. в подгруппе 3708-Б.

№ ри-сунка	№ пози-ции на рисунке	№ детали	Наименование	Количество на автомобиль				
				МАЗ-500	МАЗ-503	МАЗ-504		
108	6	201497-П29	Болт	3	3	3		
		252006-П29	Шайба	3	3	3		
		252136-П2	Шайба пружинная	3	3	3		
		250512-П29	Гайка	3	3	3		
		PP107-3702003	Крышка реле-регулятора	1	1	1		
		8X-1548	Винт крепления крышки	2	2	2		
		X-1012	Шайба пружинная	2	2	2		
		1	PP107-3702100	Основание в сборе	1	1	1	
		9	PP107-3702500	Панель в сборе	1	1	1	
		12	8X-1548	Винт крепления панели	3	3	3	
		13	MX-1023	Шайба пружинная	3	3	3	
		2	PP107-3702510	Панель с сопротивлениями в сборе	1	1	1	
			PP107-3702200	Ярмо с обмотками реле в сборе	1	1	1	
		3	PP107-3702201	Обмотки реле обратного тока в сборе	1	1	1	
			PP24-3702205-A	Якорь реле обратного тока в сборе	1	1	1	
		37	PP107-3702300	Ярмо с обмотками ограничителя тока в сборе	1	1	1	
		10	PP107-3702301	Обмотки ограничителя тока в сборе	1	1	1	
			PP101-3702305	Якорь ограничителя тока в сборе	1	1	1	
		35	PP107-3702400	Регулятор напряжения в сборе	1	1	1	
		14	PP107-3702401	Катушка регулятора напряжения шунтовая	1	1	1	
			PP107-3702420	Якорь регулятора напряжения в сборе	1	1	1	
		31	PP24-3702418	Пружина	2	2	2	
		39	PP24-3702217	Держатель с контактом в сборе	1	1	1	
		11	PP24-3702320	Держатель с контактом в сборе	1	1	1	
		15	PP24-3702440	Держатель с контактом в сборе	1	1	1	
		22	PP107-3702541	Сопротивление 50 ом в сборе	1	1	1	
		8	220077-П29	Винт	1	1	1	
			252133-П2	Шайба пружинная	1	1	1	
		7	252003-П29	Гайка	1	1	1	
			PP24-3702542	Сопротивление 120 ом в сборе	1	1	1	
		21	PP107-3702542	Сопротивление 62 ом в сборе	1	1	1	
		32	PP24-3702547	Сопротивление 13 ом в сборе	1	1	1	
		36	PP24-3702009-Э	Гайка специальная	1	1	1	
		38	PP24-3702019-Э	Гайка специальная	1	1	1	
		34	P54-3701009	Гайка специальная	1	1	1	
		33	P54-3701017	Втулка конусная	1	1	1	
			PP24-3702016-Э	Втулка конусная	2	2	2	
		20	P54-3701018	Втулка конусная	1	1	1	
			PP24-3702015-Э	Втулка конусная	2	2	2	
		19	MX-0486	Шайба изоляционная	3	3	3	
		18	G54-3701070-A	Вилка в сборе	3	3	3	
		17	G54-3701071-B	Вилка с арматурой в сборе	3	3	3	
		16	G54-3701073	Чашка	3	3	3	
		29	M11-41081	Шайба пружинная	3	3	3	
			MX-0484	Гайка	3	3	3	
		30	G54-3701090	Втулка с кольцом в сборе	3	3	3	
		28	G54-3701091	Втулка	3	3	3	
		27	MX-0406	Кольцо пружинное	3	3	3	
		26	X-4490	Шайба изоляционная	3	3	3	
		25	MX-0411	Шайба изоляционная	3	3	3	
		24	1-ГТ-36	Шайба изоляционная	3	3	3	
		23	MX-0276	Шайба	3	3	3	
		109	66	M11-40076	Шайба пружинная	3	3	3
			9	MX-0414	Гайка	3	3	3
		Подгруппа 3703-Б. Аккумуляторная батарея 6СТМ-128Т						
		109	66	ФЮЗ.552.004	Батарея аккумуляторная 6СТМ-128Т	2	2	2
		110	9	500-3703021	Кронштейн крепления ящика аккумуляторных батарей	1	1	1
				201541-П29	Болт	2	2	2
				201542-П29	Болт	1	1	1
				250514-П29	Гайка	3	3	3
				252157-П2	Шайба пружинная	3	3	3
				500-3703052	Шайба стопорная	3	3	3

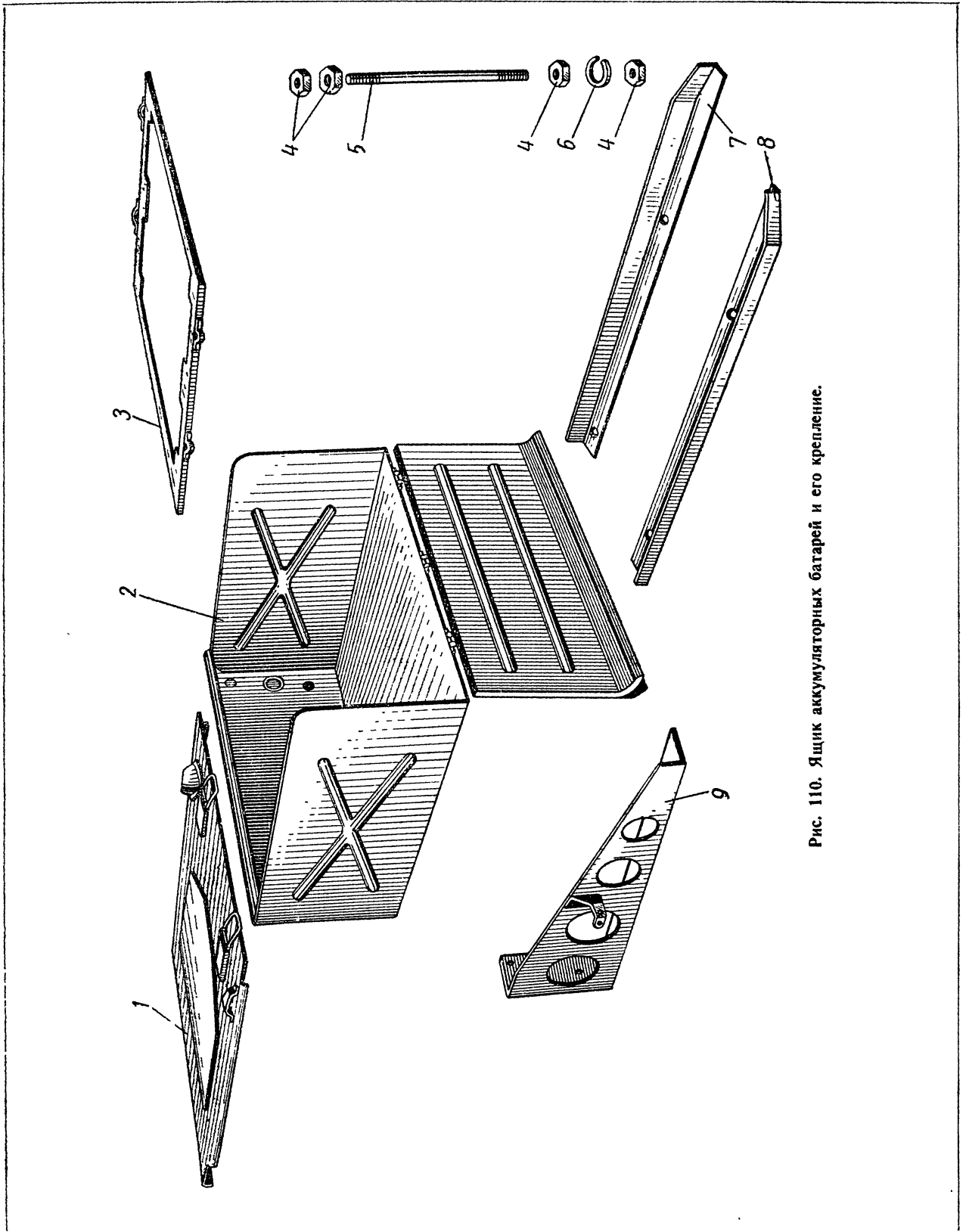


Рис. 110. Ящик аккумуляторных батарей и его крепление.

№ рисунка	№ позиции на рисунке	№ детали	Наименование	Количество на автомобиль		
				МАЗ-500	МАЗ-503	МАЗ-504
109	51	СК-ВК318-3704000	Включатель массы батарей	1	1	1
		201419-П29	Болт	3	3	3
		250508-П29	Гайка	3	3	3
		252154-П2	Шайба пружинная	3	3	3
110	2	500-3703008-Б	Ящик аккумуляторных батарей	1	1	1
	5	373695-П29	Шпилька	4	4	4
	4	250513-П29	Гайка	16	16	16
	6	252136-П2	Шайба пружинная	4	4	4
		212-8402036	Буфер аккумуляторных батарей резиновый	5	5	5
		500-3703040-Б	Прокладка	2	2	2
	1	500-3703034	Крышка съемная	1	1	1
	3	500-3703056-Б	Каркас аккумуляторных батарей	1	1	1
		209032-П16	Болт крепления проводов клемм аккумуляторов	4	4	4
		250510-П16	Гайка	4	4	4
	7	500-3703018	Уголок ящика аккумуляторных батарей передний	1	1	1
	8	500-3703019	Уголок ящика аккумуляторных батарей задний	1	1	1
Подгруппа 3708-Б. Стартер						
109; 111 111	19; 5	СК-СТ103-3708000	Стартер в сборе	1	1	1
	6	236-3708700	Кольцо стартера уплотнительное	1	1	1
		313407-П29	Штифт установочный	1	1	1
	4	236-3708702	Кронштейн крепления стартера верхний	2	2	2
	2	201457-П29С	Болт крепления кронштейна	4	4	4
	3	252135-П29С	Шайба пружинная	4	4	4
	9	236-3708704	Кронштейн крепления стартера нижний	2	2	2
	2	201457-П29С	Болт крепления кронштейна	4	4	4
	3	252135-П29С	Шайба пружинная	4	4	4
	1	236-3708706	Хомут верхний в сборе	2	2	2
		236-3708707	Хомут верхний	2	2	2
		236-3708708	Палец верхнего хомута	2	2	2
		236-3708710	Сухарь стяжного болта	2	2	2
	11	236-3708712	Хомут нижний в сборе	2	2	2
		236-3708715	Хомут нижний	2	2	2
		236-3708718	Сухарь хомута	2	2	2
	7	317841-П29С	Палец нижнего хомута	2	2	2
	8	258039-П29С	Шплинт разводной	2	2	2
	10	236-3708720	Болт стяжной	2	2	2
		258254-П29С	Шплинт-проволока	2	2	2
109	42	Г-ВК317-3704000	Включатель стартера	1	1	1
Подгруппа 3709. Переключатели						
109	41	СК-П38-3709000	Переключатель освещения	1	1	1
		311504-П13	Гайка	1	1	1
		200-3709014	Ручка центрального переключателя света	1	1	1
		373735-П29	Винт стопорный	1	1	1
	16	СК-П39-3710000	Переключатель света ножной	1	1	1
		500-3709018	Люк ножного переключателя	1	1	1
		500-3709020	Кронштейн крепления ножного переключателя	1	1	1
		252134-П2	Шайба пружинная	2	2	2
		250508-П29	Гайка	2	2	2
		201418-П15	Болт	2	2	2
		220103-П29	Винт крепления люка	4	4	4
		500-3709024	Колпачок ножного переключателя	1	1	1
	38	СК-П20-3710000-А2	Переключатель плафонов, отопителя и топливных баков	2	2	3

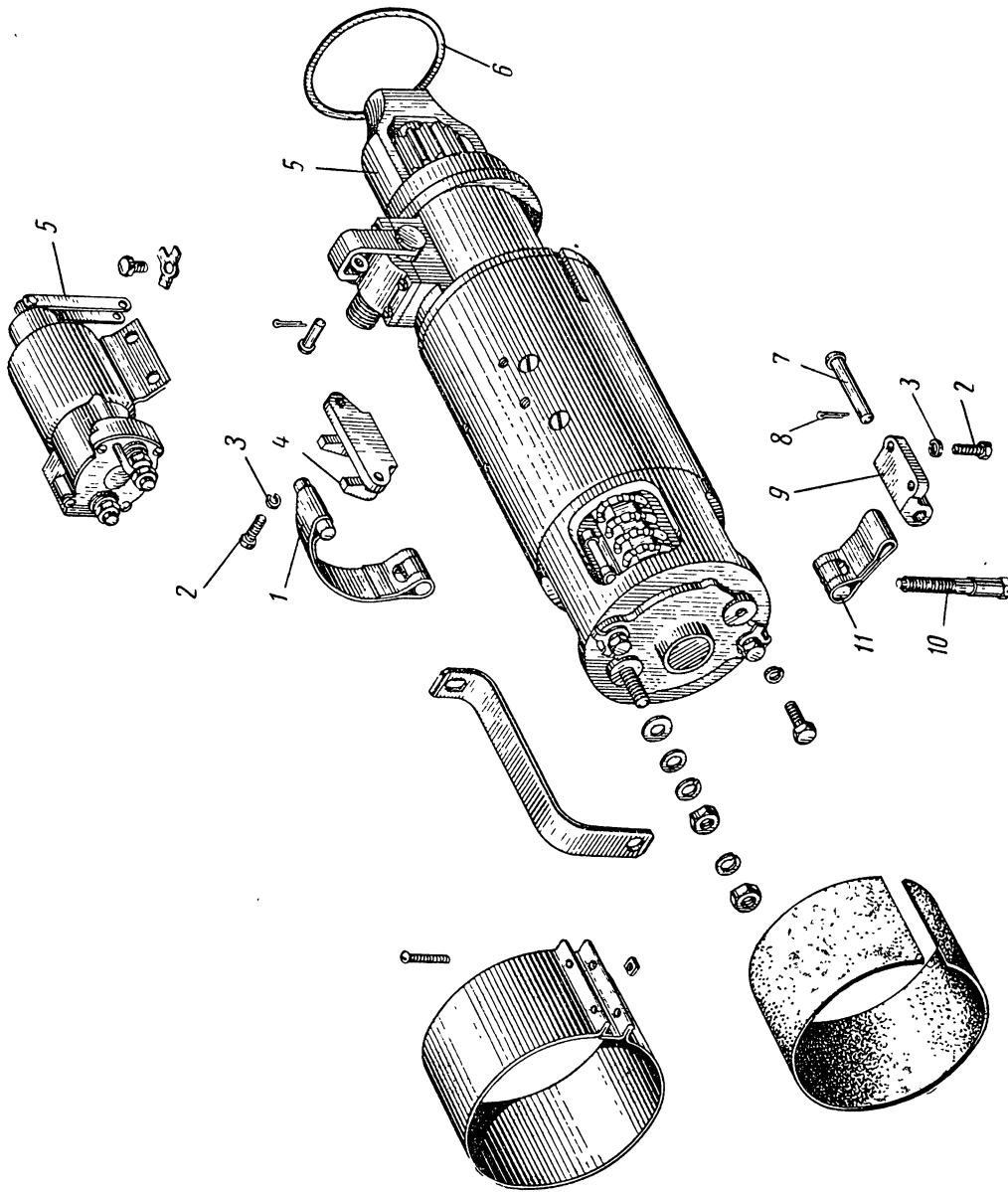


Рис. 111. Стягивер.

№ рисунка	№ позиции на рисунке	№ детали	Наименование	Количество на автомобиль		
				МАЗ-500	МАЗ-503	МАЗ-504
Подгруппа 3710. Выключатели						
109	37	СК-ВК26-3720000-А2	Выключатель приборов, стеклоочистителей и противотуманных фар	4	4	4
Подгруппа 3711. Фары						
109	7	ФР-122-3711000-В	Фара	2	2	2
		500-3711024	Прокладка корпуса фары	2	2	2
		220080-П29	Винт	8	8	8
		252133-П2	Шайба	8	8	8
112	1	ФГ122-3711321-Б	Ободок	2	2	2
	2	ФГ122-3711327	Прокладка	2	2	2
	3	ФГ7-3711258	Держатель оптики	12	12	12
	4	Н-11-21-П29Л	Винт	6	6	6
	5	ФГ122-3711181	Винт регулировочный	4	4	4
	6	ФГ122-3711021	Ободок внутренний в сборе	2	2	2
	7	ФГ2-3711201-Б	Рассеиватель	2	2	2
	8	ФГ2-3711150	Рефлектор с фиксатором	2	2	2
	9	СУЗ.371.031	Лампа фары	2	2	2
	10	ФГ2-3711230	Кожух	2	2	2
	11	ФГ122-3711123	Кольцо установочное	2	2	2
	12	ФГ122-3711185	Пружина	6	6	6
	13	ФГ122-3711120	Корпус	2	2	2
	14	ФГ122-3711240Б	Колодка с проводами	2	2	2
		Н-12-29-П29Л	Винт крепления ободка	2	2	2
Подгруппа 3712. Подфарники						
109	5	ПФ101-3712000-В	Подфарник в сборе	2	2	2
		500-3712018	Прокладка корпуса подфарника	2	2	2
		250508-П29	Гайка	4	4	4
		252134-П2	Шайба пружинная	4	4	4
113	1	Н-11-25-П29	Винт	4	4	4
	2	УП5-3726221	Ободок	2	2	2
	3	УП5-3726204-Б	Рассеиватель	2	2	2
	4	УП5-3726203	Прокладка	2	2	2
	5	Тип А $\frac{28-32}{28-4}$	Лампа подфарника	2	2	2
	6	ПФ101-3712100	Корпус	2	2	2
	7	Н-16-3-П2	Шайба пружинная	4	4	4
	8	Н-11-22-П8	Винт	4	4	4
	9	ФП100-3716231	Кожух защитный	2	2	2
	10	Н-15-3-П2	Шайба пружинная	4	4	4
	11	Н-23-2-П29	Гайка	4	4	4
Подгруппа 3713. Освещение приборов						
109	34	500-3713025-А	Патроны ламп	1	1	1
		СУЗ.371.010	Лампа	7	7	7
Подгруппа 3714. Освещение кабины						
109	56	ПК201-3714010	Плафон освещения кабины	1	1	1
		СУЗ.371.008	Лампа	1	1	1
		220077-П29	Винт	2	2	2
		252133-П2	Шайба пружинная	2	2	2
Подгруппа 3715. Подкапотная и переносная лампы						
109	65	ПК201-3714010	Плафон освещения двигателя	1	1	1
		220077-П29	Винт	2	2	2
		252133-П2	Шайба пружинная	2	2	2

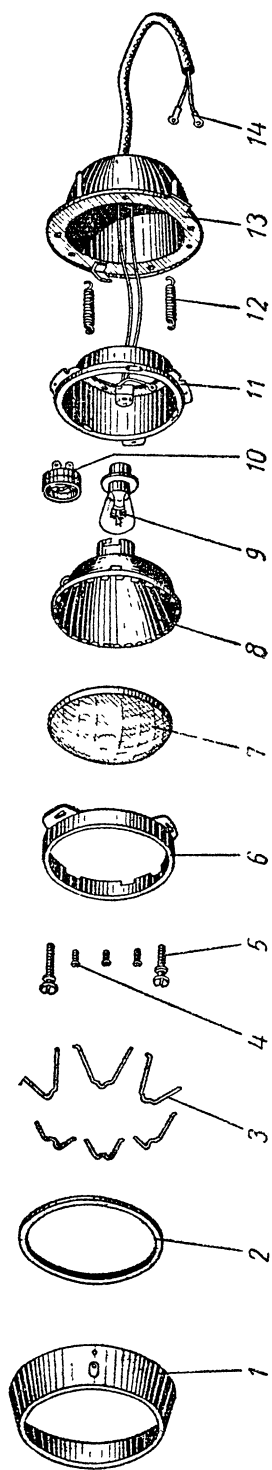


Рис. 112. Фара.

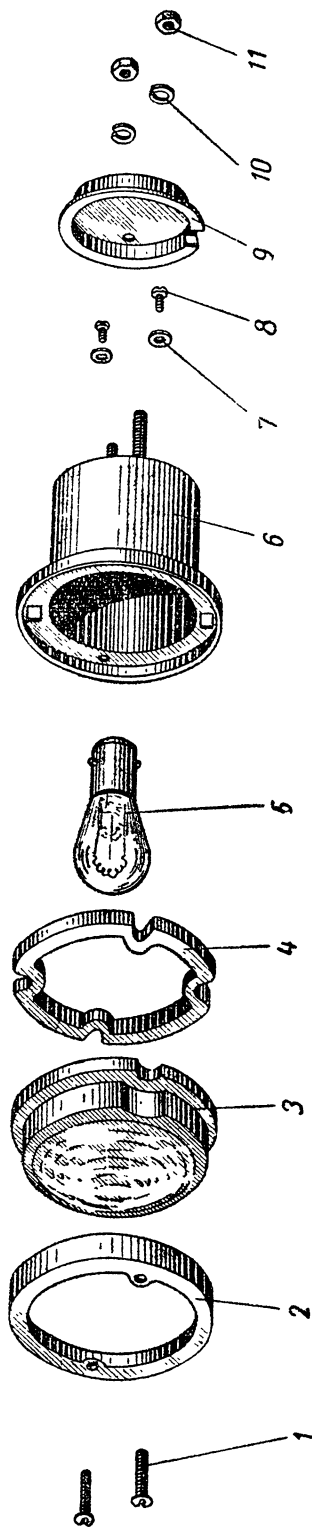


Рис. 113. Подфарник.

№ рисунка	№ позиции на рисунке	№ детали	Наименование	Количество на автомобиль		
				МАЗ-500	МАЗ-503	МАЗ-504
117	14	ЗДБ.516.174 СУЗ.371.008	Лампа переносная	1	1	1
			Лампа плафона освещения двигателя . . .	2	2	2
Подгруппа 3716. Задние фонари						
109	64 60	ФП101-3716000-В ФП101-3716000-Г 500-3716016 500-3716017	Фонарь задний левый в сборе	1	1	1
			Фонарь задний правый в сборе	1	1	1
			Кронштейн заднего фонаря правый в сборе	1	—	—
			Кронштейн заднего фонаря левый в сборе	1	—	—
		201454-П29	Болт	3	3	3
		252135-П2	Шайба пружинная	3	3	3
		201540-П29	Болт	6	—	—
		250514-П29	Гайка	6	—	—
		252137-П2	Шайба пружинная	6	—	—
		503-3716016	Кронштейн заднего фонаря правый в сборе	—	1	—
		503-3716017	Кронштейн заднего фонаря левый в сборе	—	1	—
		201585-П29	Болт	—	4	—
		250812-П29	Гайка	—	4	—
		252138-П2	Шайба пружинная	—	4	—
		504-3716022-Б	Кронштейн заднего фонаря	—	—	2
		201417-П29	Болт	3	3	3
		250508-П29	Гайка	3	3	5
		252134-П2	Шайба пружинная	3	3	5
		504-3716045	Кронштейн номерного знака в сборе . . .	—	—	1
		220105-П29	Винт	—	—	2
114	1 2	Н-11-27-П29Л ФП101-3716200	Винт	4	4	4
			Рассеиватель	2	2	2
	3	A28-3	Лампа	2	2	2
	4	A28-21	Лампа	2	2	2
	5	ФП13-3716100	Корпус	1	1	1
	6	ФП13-3716100-В	Корпус	1	1	1
	7	ФП13-3716107	Держатель линзы	2	2	2
	8	ФП13-3716104	Линза	1	1	1
	9	ФП13-3716103	Прокладка	1	1	1
	10	Н-11-3-П8	Винт	2	2	2
	11	Н-16-3-П	Шайба пружинная	4	4	4
	12	Н-11-6-П8	Винт	4	4	4
	13	ФП13-3716231	Кожух защитный	2	2	2
	14	Н-15-7-П2	Шайба пружинная	4	4	4
		250508-П29	Гайка	4	4	4

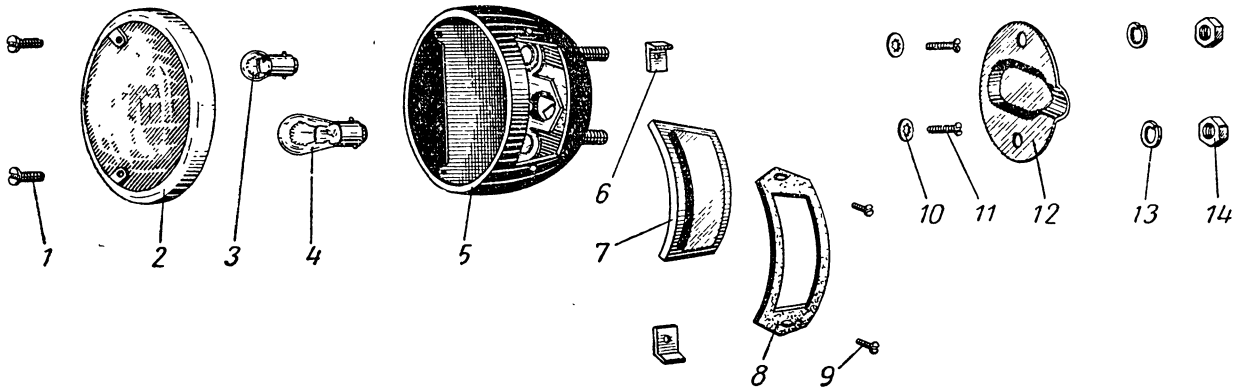


Рис. 114. Фонарь задний.

№ рисунка	№ позиции на рисунке	№ детали	Наименование	Количество на автомобиль		
				МАЗ-500	МАЗ-503	МАЗ-504
Подгруппа 3720. Включатель сигнала «Стоп»						
109	59	СК-ВК13-3720000	Включатель сигнала «Стоп»	1	—	1
Подгруппа 3721. Сигнал и кнопка сигнала						
109	12	СК101-3721000	Сигнал звуковой двухтональный в сборе . .	1	1	1
		500-3721014	Кронштейн крепления сигнала в сборе . .	1	1	1
115	44	С25-3721015	Втулка амортизационная	2	2	2
	43	250510-П29	Гайка	2	2	2
	42	252038-П2	Шайба	2	2	2
		252155-П2	Шайба пружинная	2	2	2
	35	С101-3721300	Сигнал низкого тона двухпроводный 24 в	1	1	1
109	47	500-3721080-Б	Контактное устройство сигнала в сборе . .	1	1	1
115		С101-3721400	Сигнал среднего тона двухпроводный 24 в	1	1	1
	39	С101-3721040	Кронштейн сигнала в сборе	1	1	1
	36	С6-3721031	Винт	4	4	4
	41	Н-4126-61	Гайка	4	4	4
	38	С6-3721045	Шайба распорная	8	8	8
	37; 40	Н-2043-62	Шайба плоская	8	8	8
	20	Н-5140-62	Шайба пружинная	4	4	4
	15	С101-3721100	Основание сигнала с держателем конденса- тора в сборе	2	2	2
		С101-3721130	Катушка электромагнита в сборе	2	2	2
	9	С101-3721180	Конденсатор в сборе	2	2	2
		С6-3721150	Мембрана низкого тона в сборе	1	1	1
	17	С3-3721150	Мембрана среднего тона в сборе	1	1	1
		С6-3721152	Мембрана низкого тона	1	1	1
		С3-3721152	Мембрана среднего тона	1	1	1
		С51-3721151-А	Стержень	2	2	2
	16	С3-3721011	Прокладка мембраны сигнала	4	4	4
	18	С3-3721200	Резонатор среднего тона в сборе	1	1	1
		С2-3721200	Резонатор низкого тона в сборе	1	1	1
	21	Н-2020А-62	Винт специальный	8	8	8
	20	Н-5140-62	Шайба пружинная	8	8	8
	19	250508-П29	Гайка	8	8	8
	14	С29-3721102	Якорь	2	2	2
	12	С3-3721105	Пружина якоря	2	2	2
	13	С3-3721104	Скоба	4	4	4
	11	С3-3721107	Пластина	4	4	4
	10	С6-3721062	Гайка	4	4	4
	6	Н-4107-61	Гайка	2	2	2
	5	Н-1066-62	Гайка	2	2	2
	4	Н-4148-62	Гайка	2	2	2
	32	С6-3721109	Пластина клеммовая	2	2	2
	31	С3-3721108	Пластина изоляционная	2	2	2
	25	С3-3721111	Пластина изоляционная	2	2	2
	29	С20-3721160	Пружина нижнего контакта в сборе	2	2	2
	30	С3-3721112-А	Пластина выводная	2	2	2
	28	С3-3721113	Пластина изоляционная	2	2	2
	27	С101-3721170	Пластина верхнего контакта в сборе . . .	2	2	2
	26	С101-3721114	Трубка изоляционная пластин	4	4	4
	24	С3-3721115	Пластина	2	2	2
	22	Н-3300-61	Винт	4	4	4
	23	Н-5140-62	Шайба пружинная	4	4	4
	33	С101-3721020	Провод питания катушки электромагнита в сборе длинный	2	2	2
	34	С101-3721020-А	Провод питания катушки электромагнита в сборе короткий	2	2	2
	7	Н-3300-61	Винт крепления провода питания	4	4	4
	8	Н-5140-62	Шайба пружинная	4	4	4
	2	С101-3721014-А	Крышка основания сигнала	2	2	2
	3	С1-3721013	Держатель крышки основания сигнала . . .	2	2	2
	1	Н-1065-62	Винт специальный	2	2	2

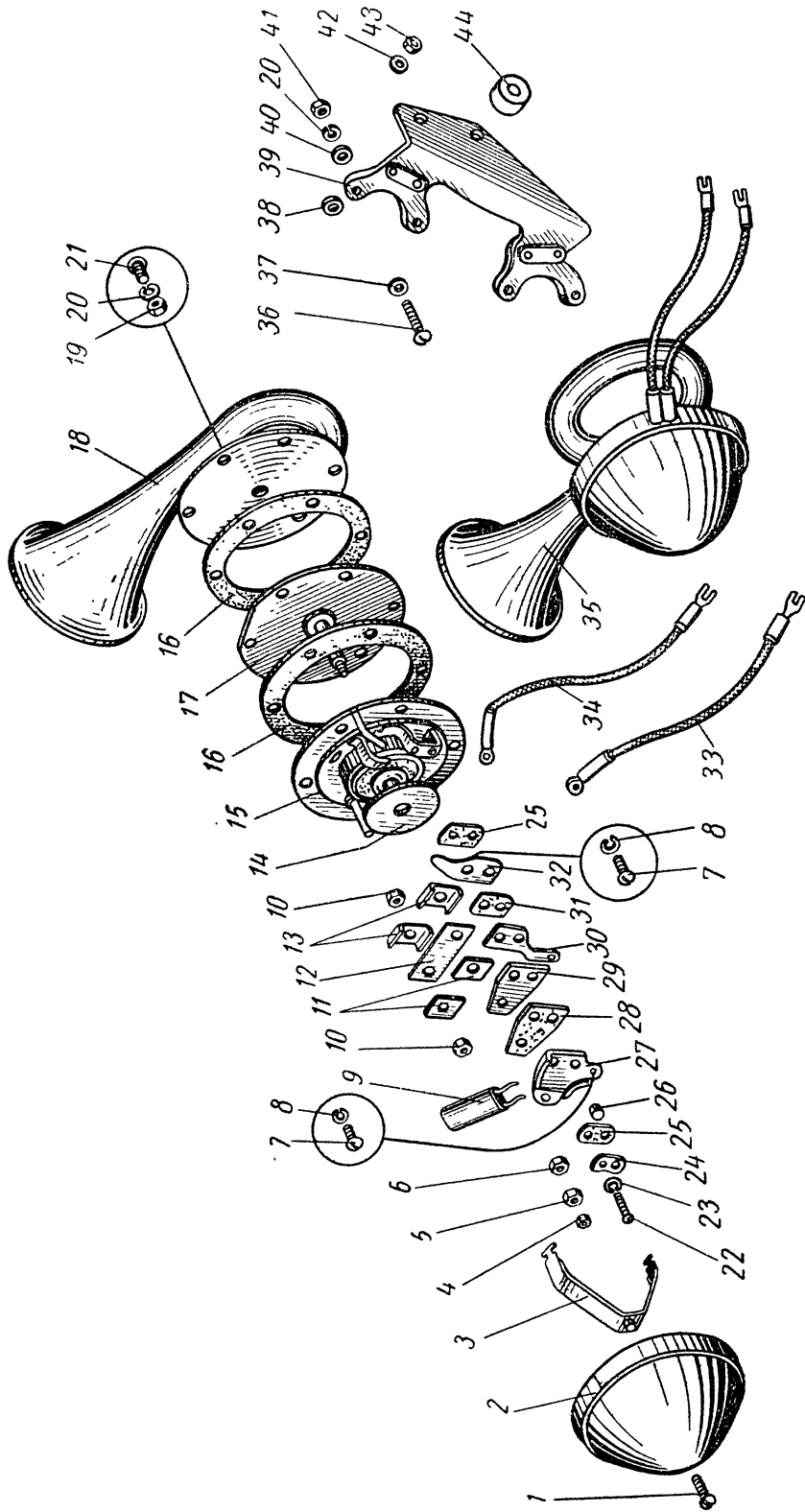


Рис. 115. Сигнал.

№ рисунка	№ позиции на рисунке	№ детали	Наименование	Количество на автомобиль			
				МАЗ-500	МАЗ-503	МАЗ-504	
80	27	500-3721034	Кнопка сигнала	1	1	1	
		500-3721440	Корпус сигнала с ободком	1	1	1	
	28	500-3721033	Контакт кнопки	1	1	1	
	29	200-3721032	Пружина контакта кнопки сигнала	1	1	1	
	30	500-3721424	Контакт выводной с тарелкой пружины в сборе	1	1	1	
	31	373741-П29	Винт	1	1	1	
	32	500-3721022-Б	Основание кнопки сигнала в сборе	1	1	1	
		500-3721024	Сухарь основания кнопки сигнала	3	3	3	
		220082-П29	Винт	3	3	3	
		252133-П2	Шайба пружинная	3	3	3	
		376462-П29	Заклепка	3	3	3	
		500-3721081-Б	Крышка контактного устройства	1	1	1	
		500-3721080-В	Основание контактного устройства	1	1	1	
		500-3721095	Втулка контактного кольца	1	1	1	
		500-3721428	Втулка изоляционная	1	1	1	
	Подгруппа 3722. Предохранители						
109	25	ПР102-3722000-Б	Блок предохранителей с плавкими вставками в сборе	1	1	1	
	26	ПР102-3722000-В	Блок предохранителей с плавкими вставками в сборе	2	2	2	
		220103-П29	Винт	6	6	6	
	9	МФУ. 811.001	Предохранитель	1	1	1	
		220082-П29	Винт	2	2	2	
		250763-П29	Гайка	2	2	2	
		252133-П2	Шайба пружинная	2	2	2	
Подгруппа 3723. Соединители электропроводов							
109	13	ПС4-3723000-А2	Панель двухклеммовая соединительная	1	1	1	
		220082-П29	Винт	2	2	2	
		252003-П29	Шайба	2	2	2	
		252133-П2	Шайба пружинная	2	2	2	
	61	ПС1-3723000-А2	Панель трехклеммовая соединительная	1	1	—	
			220084-П29	Винт	2	2	—
			250763-П29	Гайка	2	2	—
			252003-П29	Шайба	2	2	—
			252133-П2	Шайба пружинная	2	2	—
	8	ПС5-3723000	Панель пятиклеммовая соединительная	3	3	3	
			220082-П29	Винт	6	6	6
			252003-П29	Шайба	6	6	6
			252133-П2	Шайба пружинная	6	6	6
	21	ПС12-3723000	Панель 12-клеммовая соединительная	3	3	3	
			220082-П29	Винт	6	6	6
			252003-П29	Шайба	6	6	6
			252133-П2	Шайба пружинная	6	6	6
	23	51-3723100	Муфта проводов соединительная в сборе	2	2	2	
			51-3723102	Корпус соединительной муфты проводов	2	2	2
	50	51-3723104	Зажим соединительной муфты	4	4	4	
			6ТБ.266.003	Розетка штепсельная переносной лампы	1	1	1
	50	500-3723210	Коробка в сборе	1	1	1	
			500-3723218	Крышка	1	1	1
			500-3723228	Ось	1	1	1
			258001-П29	Шплинт	2	2	2
		221512П-29	Винт	2	2	2	
	63	51-3715021	Прокладка штепсельной розетки переносной лампы	1	1	1	
			ПС300-3723100	Розетка штепсельная прицепа	1	—	1
			221590-П29	Винт	3	—	3
			250763-П29	Гайка	3	—	3
		252133-П2	Шайба пружинная	3	—	3	
		500-3723140-А	Кронштейн крепления штепсельной розетки	1	—	—	

№ рисунка	№ позиции на рисунке	№ детали	Наименование	Количество на автомобиль		
				МАЗ-500	МАЗ-503	МАЗ-504
		201458-П29	Болт	2	—	—
		250510-П29	Гайка	2	—	—
		252135-П2	Шайба пружинная	2	—	—
Подгруппа 3724. Электропровода						
109	28	500-3724010-Г	Пучок проводов основной	1	1	—
	28	504-3724010-Г	Пучок проводов основной	—	—	1
		500-3724048	Уплотнитель пучков проводов	1	1	1
		500-3724047	Обойма уплотнителя пучков проводов	1	1	1
		220104-П29	Винт	2	2	1
		252134-П	Шайба пружинная	2	2	2
		200-3802038	Втулка	—	—	1
	14	500-3724030-Е	Пучок проводов по лонжерону	1	—	—
	14	503-3734030-Е	Пучок проводов по лонжерону	—	1	—
	14	504-3734030-Ж	Пучок проводов по лонжерону	—	—	1
		500-3724049	Уплотнитель пучков проводов	1	1	1
		500-3724047	Обойма уплотнителя пучков проводов	1	1	1
		220104-П29	Винт	2	2	2
		252134-П2	Шайба пружинная	2	2	2
		200-3724015	Втулка	1	1	2
		379665-П29	Кляммер	1	1	1
		315406-П29	Кляммер	1	1	1
		201418-П15	Болт	1	1	1
		379169-П29	Кляммер	1	1	1
		220107-П29	Винт	1	1	1
		250508-П29	Гайка	1	1	1
		379289-П1	Скоба крепления проводов	2	2	2
		379294-П1	Скоба крепления проводов	6	6	6
		379173-П29	Кляммер	1	1	1
		379224-П29	Кляммер	1	1	1
		503-8609438	Втулка	1	—	—
		379287-П1	Скоба крепления проводов	12	10	10
		200-3724042	Втулка	1	1	2
	62	500-3724031-Б	Пучок проводов левого заднего фонаря и штепселя розетки прицепа	1	—	—
		200-3724042	Втулка	2	—	—
		200-3724015	Втулка	1	—	—
		379287-П1	Скоба крепления проводов	5	—	—
		379294-П1	Скоба крепления проводов	2	—	—
		500-3724032-Г	Пучок проводов правого заднего фонаря	1	—	—
		200-3724042	Втулка	2	—	—
	62	503-3724032-В	Пучок проводов заднего фонаря	—	1	—
		200-3724042	Втулка	—	2	—
		379287-П1	Скоба крепления проводов	—	2	—
		379294-П1	Скоба крепления проводов	—	3	—
	2	500-3724041	Пучок проводов противотуманных фар	1	1	1
		379294-П1	Скоба крепления проводов	1	1	1
		379287-П1	Скоба крепления проводов	1	1	1
	17	500-3724058-Б	Пучок проводов стартера	1	1	1
	10	500-3724045-Б	Пучок проводов между фарами	1	1	1
	6	500-3724342-Г	Пучок проводов правого подфарника	1	1	1
	44	500-3724050-Г	Пучок проводов плафонов	1	1	—
	44	504-3724050-Г	Пучок проводов плафона и заднего фонаря	—	—	1
		200-3802038	Втулка	—	—	1
		504-3724022	Пучок проводов указателя уровня топлива	—	—	1
	46	500-3724413	Провод электродвигателя вентилятора	1	1	1
	24	500-3724080	Провод электродвигателя отопителя	1	1	1
		535А-3724015	Втулка	1	1	1
		500-3724131-Б	Пучок проводов левого стеклоочистителя	1	1	1
		500-3724130-Б	Пучок проводов правого стеклоочистителя	1	1	1
	40	500-3724073-В	Провод от включателя приборов к приборам	1	1	1
		500-3724096-В	Переключатель между включателями	2	2	2

№ рн-сунка	№ позиции на рисунке	№ детали	Наименование	Количество на автомобиль				
				МАЗ-500	МАЗ-503	МАЗ-504		
109	53	500-3724210-Б	Перемычка между предохранителями . . .	1	1	1		
		500-3724039-Д	Провод питания штепсельной розетки переносной лампы	1	1	1		
	52	500-3724052-В	Провод массы розетки переносной лампы	1	1	1		
		535А-3724015	Втулка	1	1	1		
	54	500-3724057Г	Перемычка аккумуляторных батарей . . .	1	1	1		
	29	500-3724062-Е	Провод от аккумуляторных батарей к стартеру	1	1	—		
	29	504-3724062-Е	Провод от аккумуляторных батарей к стартеру	—	—	1		
		200-3724065	Втулка	1	1	1		
		379173-П29	Кляммер	3	3	2		
		201458-П29	Болт	3	3	2		
		252005-П29	Шайба	3	3	2		
		250510-П29	Гайка	3	3	2		
		252135-П2	Шайба пружинная	3	3	2		
		401860-П29	Кляммер	—	—	3		
	20	500-3724064-Г	Провод соединения двигателя с массой . . .	1	1	1		
	67	500-3724069-В	Провод от аккумуляторной батареи к включателю массы	1	1	1		
		200-3724015	Втулка	1	1	1		
	45	504-3724022	Пучок проводов указателя уровня топлива	1	1	1		
	Подгруппа 3726. Указатели поворота							
	109	48	СК-П109-3709000	Переключатель указателя поворота	1	1	1	
500-3726036			Кронштейн переключателя	1	1	1		
220077-П29			Винт	2	2	2		
252133-П2			Шайба пружинная	2	2	2		
27		РС401-3726000	Прерыватель указателя поворота в сборе РС-401	1	1	1		
		220103-П29	Винт	1	1	1		
		252004-П29	Шайба	1	1	1		
		252134-П2	Шайба пружинная	1	1	1		
		Подгруппа 3730. Электродвигатели						
		109; 127	22; 11	МЭ233-3730000-Г	Электродвигатель отопителя	1	1	1
109	55	501-8104210	Вентилятор обдува водителя	1	1	1		
		220105-П29	Винт	2	2	2		
		252004-П22	Шайба	2	2	2		
		252134-П2	Шайба пружинная	2	2	2		
		191-8104217	Накладка нижнего фланца	1	1	1		
		191-8104219	Фланец кронштейна верхний	1	1	1		
		191-8104220	Накладка верхнего фланца	1	1	1		
		191-8104215	Фланец кронштейна нижний	1	1	1		
		191-8104222	Стойка кронштейна в сборе	1	1	1		
		224681-П13	Винт	2	2	2		
		СКМЭ205-8101000	Электродвигатель вентилятора	1	1	1		
		242468-П29	Винт стопорный	1	1	1		
		191-8104226	Решетка вентилятора передняя в сборе . . .	1	1	1		
		191-8104240	Решетка вентилятора задняя в сборе	1	1	1		
		220076-П29	Винт	4	4	4		
		252003-П	Шайба	4	4	4		
		Подгруппа 3743. Противотуманные фары						
109	1	ФГ119-3711000-В	Фара противотуманная	2	2	2		
		250515-П29	Гайка	2	2	2		
		252137-П2	Шайба пружинная	2	2	2		
		500-3743020	Кронштейн противотуманной фары в сборе	2	2	2		
		210404-П29	Болт	4	4	4		

№ рисунка	№ позиции на рисунке	№ детали	Наименование	Количество на автомобиль		
				МАЗ-500	МАЗ-503	МАЗ-504
109		250512-П29	Гайка	4	4	4
		252136-П2	Шайба пружинная	4	4	4
116	1	ФГ7-3711325-Б1	Винт оправы	2	2	2
	2	М-15-7-П2	Шайба пружинная	2	2	2
	3	ФГ119-3711320	Оправа	2	2	2
	4	ФГ7-3711326-А	Шайба	2	2	2
	5	ФГ119-3711201	Рассенватель	2	2	2
	6	Н-21-2	Прокладка	2	2	2
	7	ФГ119-3711220	Рефлектор	2	2	2
	8	ФГ2-3711235	Контакт	8	8	8
	9	ФГ115-3711203	Прокладка	2	2	2
		28-60				
	10	28-40	Лампа	2	2	2
	11	ФГ115-3711231	Кожух	2	2	2
	12	ФГ6-3711448	Винт	4	4	4
	13	ФГ115-3711206	Держатель кожуха	2	2	2
	14	М12 × 1,25-П29	Гайка	2	2	2
	15	Н-15-12-П2	Шайба	2	2	2
	16	ФГ119-3711100	Корпус	2	2	2

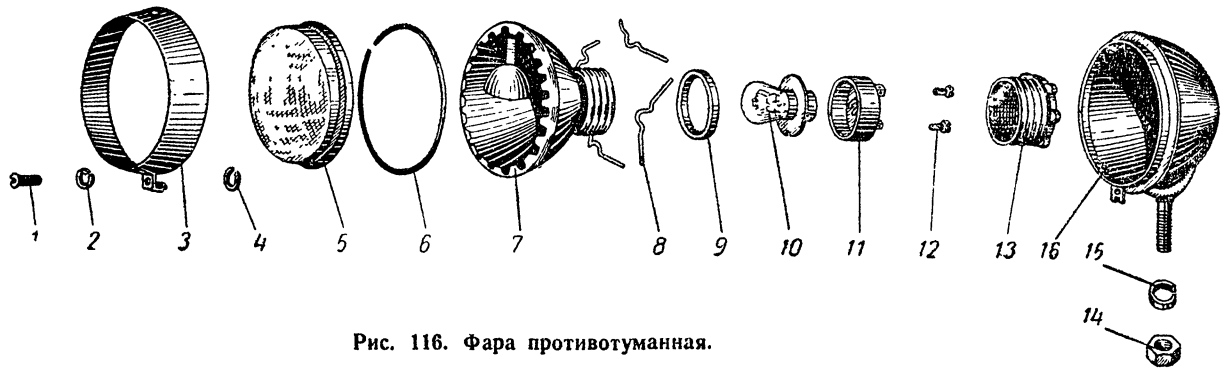


Рис. 116. Фара противотуманная.

Группа 38. ПРИБОРЫ

№ рн-сунка	№ пози-ции на рисунке	№ детали	Наименование	Количество на автомобиль		
				МАЗ-500	МАЗ-503	МАЗ-504
Подгруппа 3802. Спидометр						
49	27	206-3802033 Б*	Червяк привода спидометра ведущий . . .	1	1	1
50	23	236-3802033 **	Червяк привода спидометра	1	1	1
47	10	205-3802034В*	Шестерня привода спидометра ведомая . . .	1	1	1
48	22	236-3802034 **	Шестерня привода спидометра	1	1	1
47	8	200-3802035Б*	Штуцер привода спидометра	1	1	1
	9	200-3802036 *	Прокладка штуцера привода спидометра регулирующая	1	1	1
48	18	236-3802052 **	Валик привода спидометра ведомый . . .	1	1	1
	15	236-3802060 **	Крышка сменных шестерен привода спидометра в сборе	1	1	1
		236-3802064 **	Крышка сменных шестерен привода спидометра с втулкой в сборе	1	1	1
		236-3802066 **	Крышка сменных шестерен привода спидометра	1	1	1
		236-3802073 **	Втулка ведомого вала привода спидометра .	1	1	1
		236-3802074 **	Штифт сменной шестерни упорный	2	2	2
	21	236-3802069 **	Прокладка крышки сменных шестерен . . .	1	1	1
	19	206464-П29 **	Болт	4	4	4
	20	252134-П29 **	Шайба пружинная	4	4	4
	17	201-1002322 **	Колпачок крышки сменных шестерен . . .	1	1	1
	16	200-1701250 **	Прокладка колпачка	1	1	1
109	49	МЭ-30-3730000-Г	Датчик электроспидометра	1	1	1
		205420-П29	Болт	1	1	1
		201476-П29	Болт	2	2	2
		252135-П2	Шайба пружинная	3	3	3
		250511-П29	Гайка	3	3	3
		500-3802054	Шестерня привода спидометра	2	—	2
		503-3802054	Шестерня привода спидометра ведущая . .	—	1	—
		503-3802055	Шестерня привода спидометра ведомая . .	—	1	—
		378081-П	Шпонка сегментная	2	2	2
		500-3802043	Фланец датчика электроспидометра	1	1	1
		500-3802063	Прокладка	1	1	1
		500-3802059	Сальник привода спидометра в сборе	1	1	1
		500-3802065	Кронштейн	1	1	1
		206574-П29	Болт	2	2	2
		252157-П2	Шайба пружинная	2	2	2
		252007-П29	Шайба	2	2	2
		500-3802071	Валик привода спидометра ведомый	1	1	1
		373743-П29	Винт специальный	3	3	3
		379432-П80	Пломба	2	2	2
		258237-П29	Шплинт-проволока	1	1	1
		258227-П29	Шплинт-проволока	1	1	1
Подгруппа 3803. Контрольные лампы						
109	36	ПД20-3803000Л	Фонарь контрольной лампы указателей поворота	1	1	1
	39	ПП2-3713000	Патрон контрольной лампы «ближний свет»	1	1	1
		СУ3.371.010	Лампа А28 × 1	1	1	1
Подгруппа 3804. Часы						
109		51-ЧТ	Часы	1	1	1
		223040-П29	Винт	2	2	2
		500-3804022	Основание часов	1	1	1
<p>* Коробка ЯМЗ-236Б.</p> <p>** Коробка ЯМЗ-236.</p>						

№ рисунка	№ позиции на рисунке	№ детали	Наименование	Количество на автомобиль		
				МАЗ-500	МАЗ-503	МАЗ-504
		500-3804024	Вставка основания	2	2	2
		220105-П29	Винт	2	2	2
		252004-П29	Шайба	2	2	2
Подгруппа 3805. Щиток приборов						
109	30	КП-118-3801000-Г	Щиток приборов в сборе	1	1	1
		223064-П13	Винт	2	2	2
		401064-П22	Винт	2	2	2
		374620-П13	Гайка	2	2	2
	31	УК-143	Указатель температуры воды	1	1	1
	32	УК-144	Указатель давления воздуха и масла	3	3	3
	33	СП-134	Спидометр	1	1	1
	35	УБ-125	Указатель уровня топлива	1	1	1
	43	АП-109	Амперметр	1	1	1
Подгруппа 3806. Указатель уровня топлива						
109	57	СК-БМ127-3806600-А	Датчик указателя уровня топлива	—	—	1
	58	СК-БМ127-3806600-А	Датчик указателя уровня топлива	1	1	1
		200-3806026	Прокладка	1	1	2
		220080-П29	Винт	5	5	10
		375370-П14	Шайба	5	5	10
Подгруппа 3808. Указатель температуры воды						
109	18	СК-ТМ100-3808000	Датчик указателя температуры воды ТМ-100	1	1	1
Подгруппа 3810. Манометры						
109	3	ММ350Б-3810000-Г	Датчик указателя давления масла и воздуха			
		ММ-350Б		3	3	3
		500-3810058	Ниппель	1	1	1
Подгруппа 3816. Воздушный манометр						
117	15	СКМД14-3912200	Манометр шинный в чехле	1	1	1
		МД-2А-3912603	Головка шинного манометра	1	1	1

Группа 39. ШОФЕРСКИЙ ИНСТРУМЕНТ И ПРИНАДЛЕЖНОСТИ

№ ря-сунка	№ позн-ции на рисунке	№ детали	Наименование	Количество на автомобиль		
				МАЗ-500	МАЗ-503	МАЗ-504
Подгруппа 3901. Гидравлический домкрат						
117	39	205-3901502-Б	Домкрат гидравлический в сборе	1	1	1
Подгруппа 3911. Шоферский инструмент (разный)						
117	37	ШП-3911010-А	Шприц для смазки рычажно-плунжерный	1	1	1
Подгруппа 3913. Шоферский инструмент (разный)						
9		ИП-3901200	Ключ гаечный накидной 19 × 22	1	1	1
2		ИЗА-3901000	Ключ гаечный разводной 36	1	1	1
7		И108-3901000	Молоток слесарный 0,5 кг	1	1	1
5		Ф075-А	Бородок 4 × 120	1	1	1
1		И8-3901000-Б	Отвертка В250 × 1,4	1	1	1
6		ИП-3901246	Зубило 15 × 150	1	1	1
3		500-3901052	Ключ 68-72 гидроусилителя руля	1	1	1
4		500-3901048-Б	Ключ гидроусилителя руля рожковый	1	1	1
8		200-3901523-А2	Ключ гаечный 27 × 30	1	1	1
10		500-3901033	Ключ гаек колес торцовый	1	1	1
11		500-3901041	Ключ гайки амортизатора в сборе	1	1	1
		500-3901042	Ключ гайки амортизатора	1	1	1
		500-3901043	Штифт	2	2	2
12		500-3901075	Ключ гаек компрессора торцовый	1	1	1
13		500-3901076	Поводок торцового ключа	1	1	1
27		ИП-3901042-Б	Ключ гаечный двусторонний 8 × 9	1	1	1
28		ИП-3901026-А	Ключ гаечный двусторонний 10 × 12	1	1	1
26		ИП-3901027-А	Ключ гаечный двусторонний 11 × 14	1	1	1
25		ИП-3901032-А	Ключ гаечный двусторонний 14 × 17	1	1	1
34		ИП-3901033-А	Ключ гаечный двусторонний 19 × 22	1	1	1
33		236-3901520	Ключ гаечный двусторонний 24 × 27	1	1	1
32		ИП-3901049-Б	Ключ гаечный двусторонний 32 × 36	1	1	1
30		200-3901550-А2	Щуп для проверки зазоров	1	1	1
24		Ф-079	Плоскогубцы автомобильные	1	1	1
23		236-3901509	Ключ гаечный накидной 11	1	1	1
29		200-3901062	Крючок для поднятия щеткодержателя ге-нератора	1	1	1
31		236-3901569	Ломик для проворота коленчатого вала	1	1	1
35		200-3901578-Б	Ключ торцовый 24 для подтяжки гаек спи-лек головки цилиндра	1	1	1
36		ИТД-3901000-Г	Отвертка В175 × 0,7	1	1	1
16		500-3901046	Ключ гаек ступицы заднего колеса	1	1	1
17		500-3901044	Ключ гайки дифференциала	1	1	1
18		500-3901040	Ключ контргайки поворотного кулака и под-шипников ступицы переднего колеса	1	1	1
19		504-3901075	Ключ для подъема запасного колеса	—	—	1
20		500-3901078	Ключ гаечный накидной 36 × 38	1	1	1
21		ИП-3901279	Лопатка монтажная	1	1	1
22		ИП-3901280	Лопатка монтажная	1	1	1
Подгруппа 3917. Шланг для накачивания шин						
117	38	205-3917350А *	Шланг для накачивания шин в сборе	1	1	—
		205-3917350 *	Шланг для накачивания шин в сборе	1	1	—
		205-3917352-А	Шланг для накачивания шин	1	1	—
		205-3917360-Б	Шайба	1	1	1
		200-3917358	Шайба уплотнительная	1	1	1
	38	200В-3917350А1 *	Шланг для накачивания шин в сборе	—	—	1
		200В-3917350 *	Шланг для накачивания шин в сборе	—	—	1
		200В-3917352-А	Шланг для накачивания шин	—	—	1

* Применять один из вариантов.

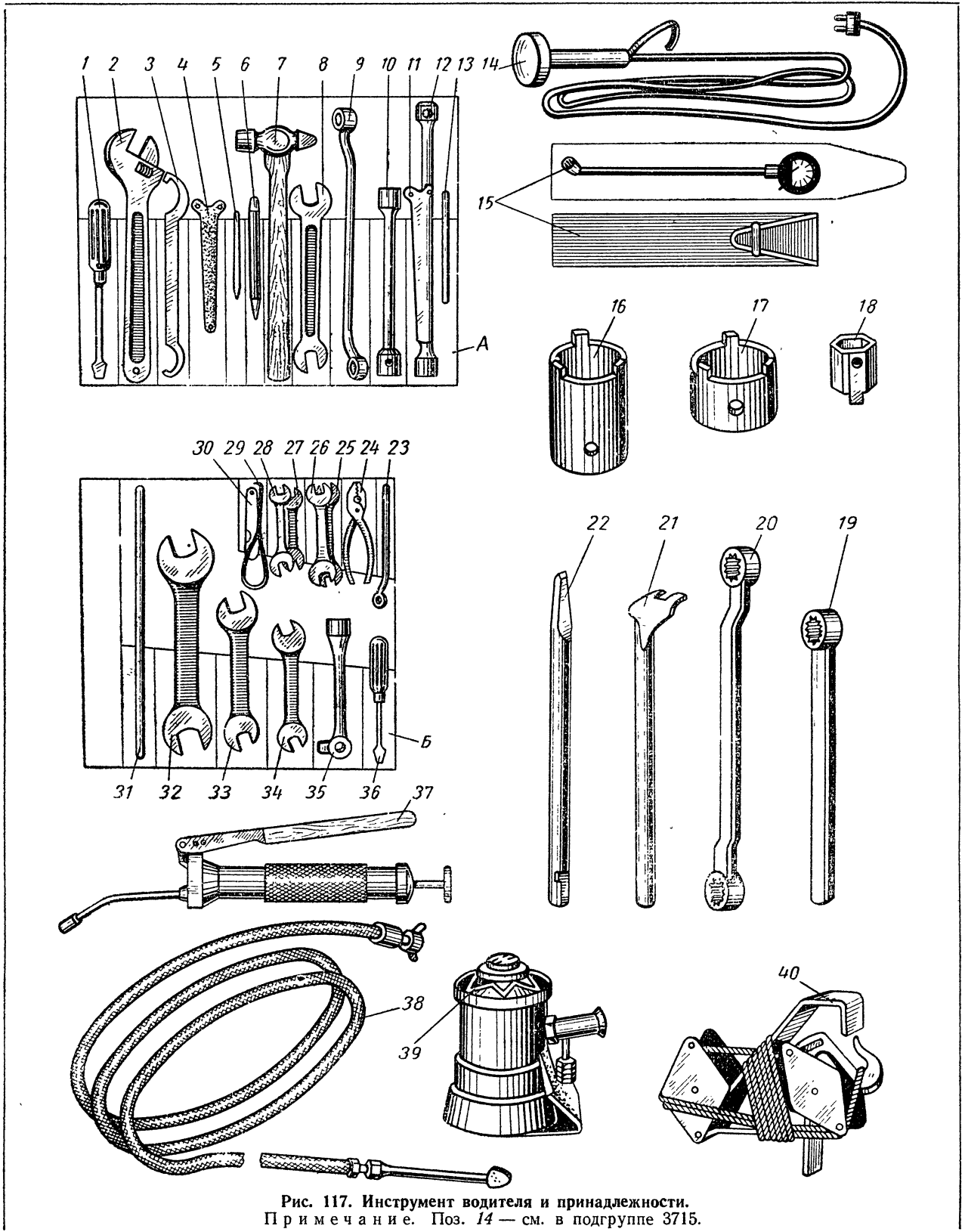


Рис. 117. Инструмент водителя и принадлежности.
 Примечание. Поз. 14 — см. в подгруппе 3715.

№ рисунка	№ позиции на рисунке	№ детали	Наименование	Количество на автомобиль		
				МАЗ-500	МАЗ-503	МАЗ-504
Подгруппа 3919. Ящик для инструмента						
117	А	500-3919010	Сумка инструментальная большая в сборе	1	1	1
	Б	236-3901552	Сумка инструментальная	1	1	1
77	1	504-3919410	Ящик инструментальный в сборе	—	—	1
	20	201498-П29	Болт	—	—	4
	23	250512-П29	Гайка	—	—	4
	22	252136-П2	Шайба пружинная	—	—	4
	21	252039-П2	Шайба	—	—	8
Подгруппа 3925. Таль для подъема запасного колеса						
117	40	500-3925010	Таль для подъема запасного колеса в сборе	1	—	—
	40	503-3925010	Таль для подъема запасного колеса в сборе	—	1	—

Группа 42. СПЕЦИАЛЬНОЕ ОБОРУДОВАНИЕ

№ ри-сунка	№ пози-ции на рисунке	№ детали	Наименование	Количество на автомобиль		
				МАЗ-500	МАЗ-503	МАЗ-504
Подгруппа 4202. Коробка отбора мощности односкоростная						
142	27	503-4202010-Б	Коробка отбора мощности	—	1	—
118	31	205-4202018	Прокладка коробки отбора мощности . . .	—	*	—
	24	201497-П29	Болт	—	6	—
	25	252156-П2	Шайба пружинная	—	4	—
	4	503-4202015-Б	Корпус коробки отбора мощности	—	1	—
	5	400613	Кольцо уплотнительное	—	1	—
	6	503-4202122-Б	Шток переключения	—	1	—
	2	503-4202126	Вилка переключения	—	1	—
	3	503-4202064	Шестерня ведомая	—	1	—
	23	503-4202070	Вал ведомой шестерни	—	1	—
	1	206	Подшипник вала	—	2	—
	21	503-4202084-Б	Крышка корпуса	—	1	—
	22	503-4202086	Прокладка крышки	—	1	—
	19	201455-П29	Болт	—	3	—
	20	252135-П2	Шайба пружинная	—	3	—
	29	503-4202020	Шестерня промежуточная коробки отбора мощности	—	1	—
	30	864904	Подшипник	—	1	—
	26	503-4202030	Ось шестерни	—	1	—
	28	201420-П29	Болт	—	1	—
	27	205-4202032	Замок болта стопорный	—	1	—

* По потребности.

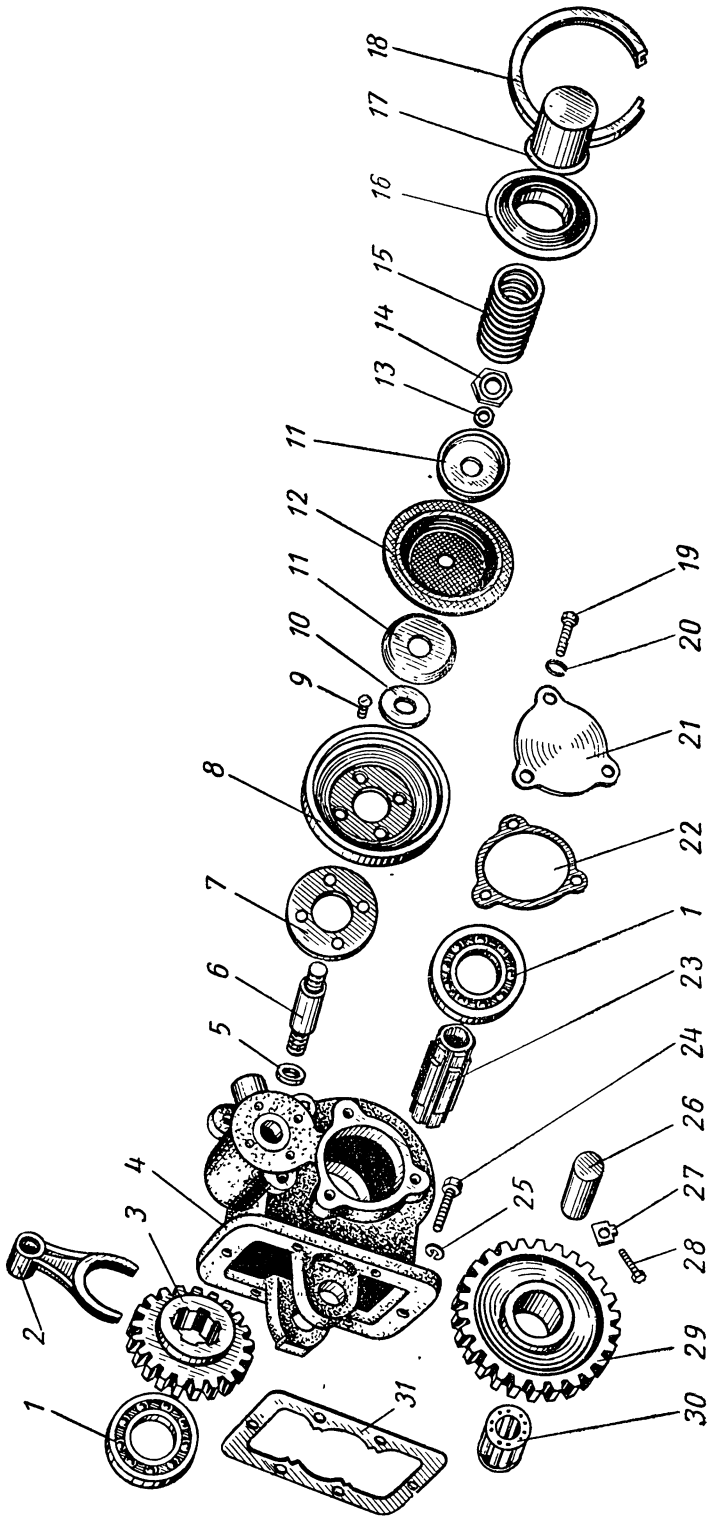


Рис. 118. Коробка отбора мощности односкоростная.
 Примечание. Поз. 7—18 — см. в подгруппе 8606.

Группа 50. КАБИНА

№ рл-сунка	№ пози-ции на рисунке	№ детали	Наименование	Количество на автомобиль		
				МАЗ-500	МАЗ-503	МАЗ-504
Подгруппа 5000. Кабина в сборе						
119	1	500-5000024	Кабина в сборе (сварной комплект) . . .	1	1	1
Подгруппа 5001. Крепление кабины на раме						
120	24	500-5001016	Втулка кронштейна кабины резиновая . . .	2	2	2
	25	500-5001018	Втулка кронштейна кабины	2	2	2
	31	500-5001022-Б	Кронштейн опоры кабины на раме правый	1	1	1
	26	500-3504108-Б	Втулка валика привода тормоза	2	2	2
	27	500-5001023-Б	Кронштейн опоры кабины на раме левый . .	1	1	1
		252906-П	Заклепка	6	6	6
	29	500-5001028	Ось кронштейна опоры кабины в сборе . . .	2	2	2
	28	258069-П29	Шплинт	2	2	2
		264040-П8	Масленка	2	2	2
		500-5001050	Механизм кабины запорный в сборе	1	1	1
	21	201542-П29	Болт	4	4	4
	19	250514-П29	Гайка	4	4	4
	20	252137-П2	Шайба пружинная	4	4	4
	18	500-5001054	Балка запорного механизма в сборе	1	1	1
	1	500-5001070	Рукоятка запорного механизма со щеками в сборе	1	1	1
	35	201510-П29	Болт	2	2	2
	39	250512-П29	Гайка	2	2	2
	38	252136-П2	Шайба пружинная	2	2	2
	36	500-5001082	Втулка распорная длинная	2	2	2
	37	500-5001083	Втулка распорная короткая	2	2	2
		252702-П	Заклепка	2	2	2
	4	500-5001086	Звено тяги запорного механизма	1	1	1
	5	260057-П18	Палец	1	1	1
	3	252006-П29	Шайба	1	1	1
	2	258038-П29	Шплинт	1	1	1
	9	500-5001088	Тяга запорного механизма	1	1	1
	7	200-3508045-А	Вилка	2	2	2
	8	250513-П29	Гайка	2	2	2
	6	260063-П18	Палец	2	2	2
	3	252006-П29	Шайба	2	2	2
	2	258038-П29	Шплинт	2	2	2
		500-5001090	Крюк запорного механизма в сборе	1	1	1
	31	500-5001092	Крюк запорного механизма	1	1	1
	10	500-5001094	Кулачок запорного механизма	2	2	2
	11	500-5001096	Ось крюка	1	1	2
	14	500-5001098	Звено крюка запорного механизма	2	2	2
	17	500-5001102	Опора звена крюка	1	1	1
	33	250514-П29	Гайка	1	1	1
	34	252137-П2	Шайба пружинная	1	1	1
	13	250612-П29	Гайка	2	2	2
12	252156-П2	Шайба	2	2	2	
15	500-5001106	Пружина крюка	2	2	2	
16	260059-П51	Палец	1	1	1	
3	252006-П29	Шайба	1	1	1	
2	258038-П29	Шплинт	1	1	1	
32	258012-П29	Шплинт крепления тяги	1	1	1	
45	500-5001132	Тяга крюка запорного механизма	1	1	1	
46	500-5001134	Ручка тяги	1	1	1	
44	500-5001138	Втулка тяги	1	1	1	
43	500-5001140	Ограничитель самопрокидывания кабины	1	1	1	
41	371718-П29	Болт специальный	1	1	1	
33	250514-П29	Гайка	1	1	1	
34	252137-П2	Шайба пружинная	1	1	1	
30; 40	500-5001146	Пружина ограничителя	2	2	2	

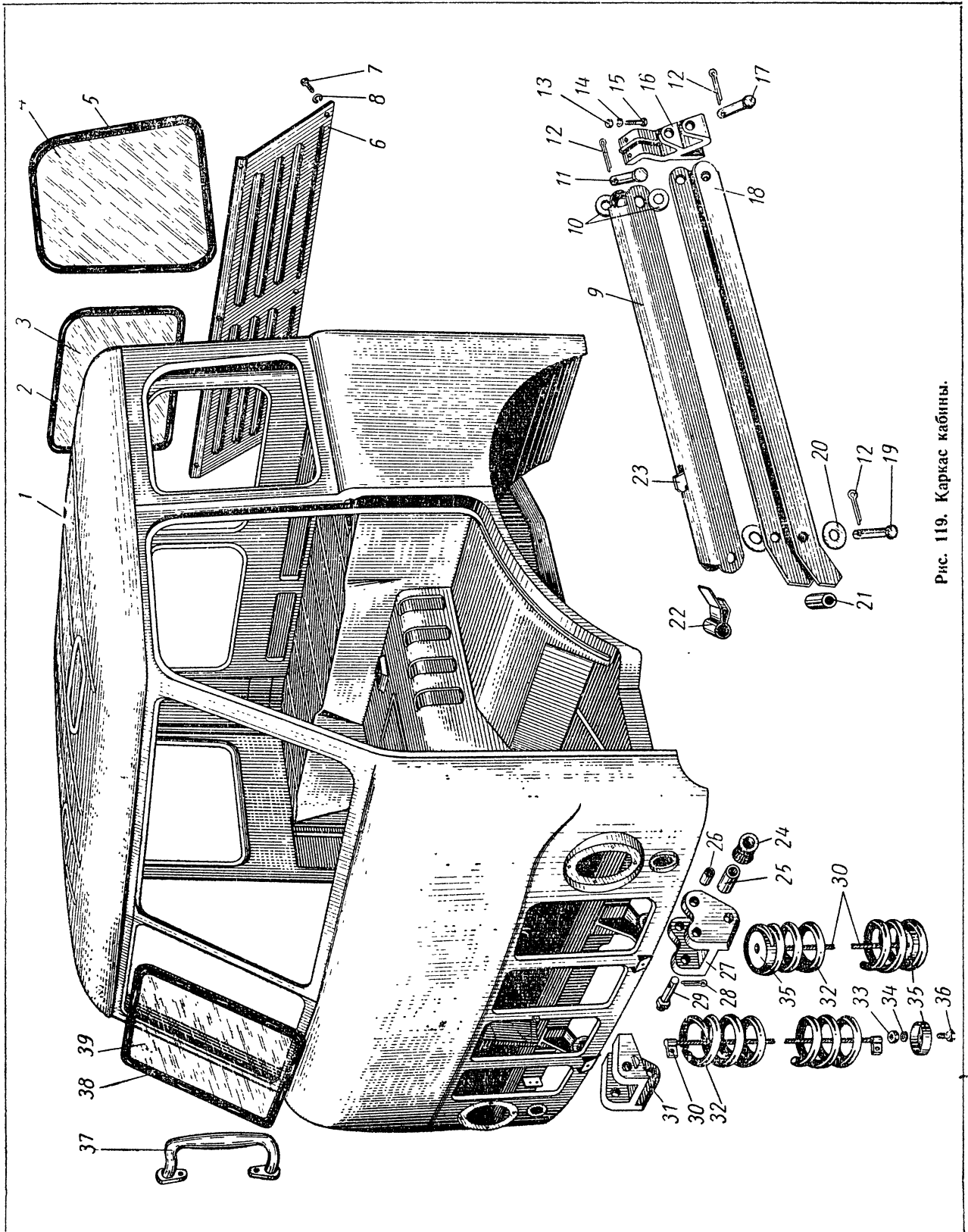


Рис. 119. Каркас кабины.

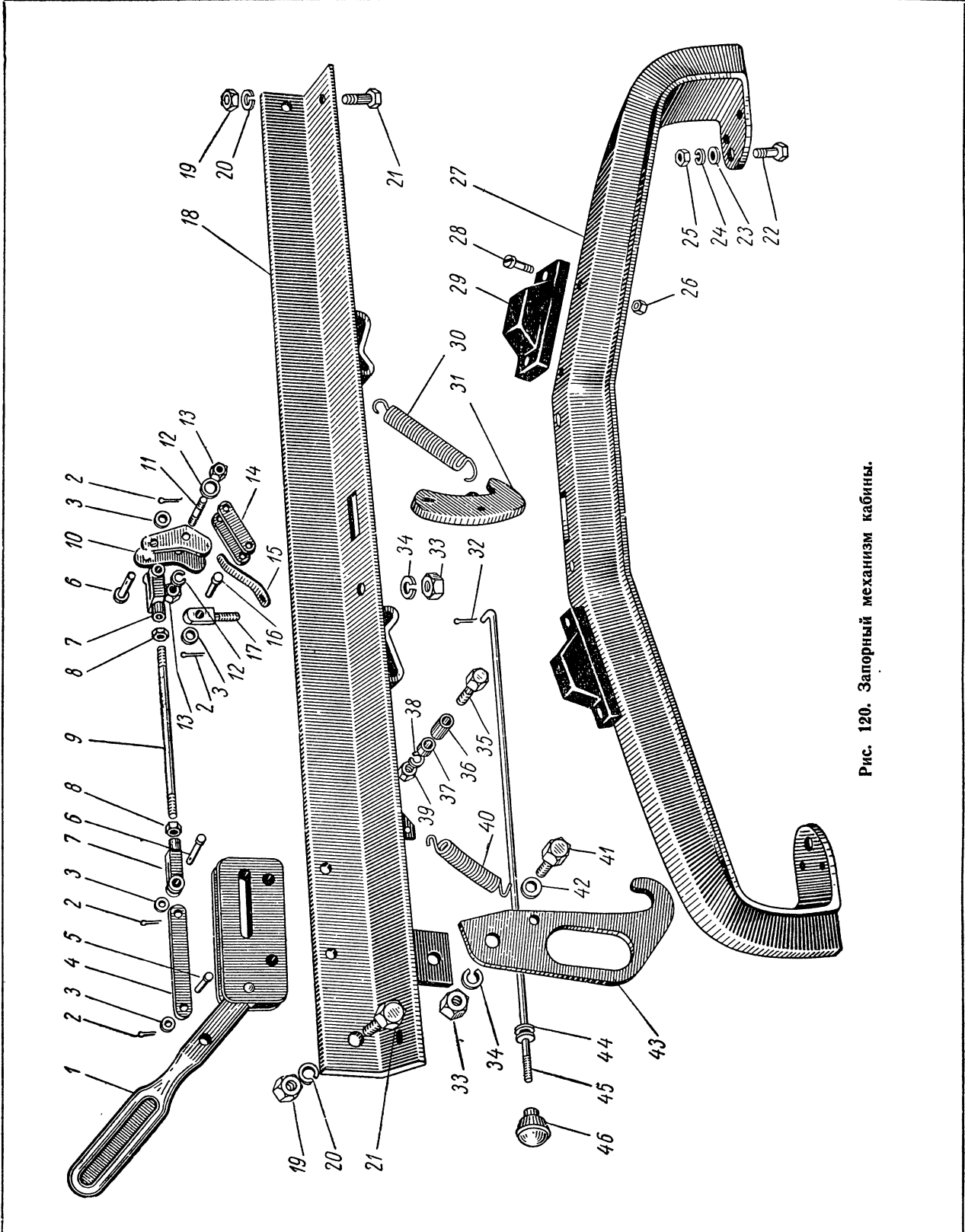


Рис. 120. Запорный механизм кабины.

№ рн-сунка	№ пози-ции на рисунке	№ детали	Наименование	Количество на автомобиль			
				МАЗ-500	МАЗ-503	МАЗ-504	
120	42	252017-П29	Шайба	1	1	1	
	27	500-5001160-В	Балка с задней опоры кабины в сборе . . .	1	1	1	
	22	201587-П29	Болт	6	6	6	
	25	250812-П29	Гайка	6	6	6	
	24	252138-П2	Шайба пружинная	6	6	6	
	23	252016-П29	Шайба	6	6	6	
	29	500-5001166	Подушка задней опоры кабины в сборе . . .	2	2	2	
	28	224685-П29	Винт крепления подушки	4	4	4	
	26	250510-П29	Гайка	4	4	4	
	119	32	500-5001180-Б	Пружина опрокидывающего механизма . .	2	2	2
		35	500-5001182-Б	Чашка крепления пружины	4	4	4
		36	202115-П29	Болт	4	4	4
		33	250560-П29	Гайка	4	4	4
		34	252139-П2	Шайба пружинная	4	4	4
			500-5001200	Упор-ограничитель	1	1	1
		11	260095-П51	Палец	1	1	1
		17	260097-П51	Палец	1	1	1
10		252007-П29	Шайба	2	2	2	
12		258053-П29	Шплинт	2	2	2	
		500-5001204	Рычаг упора-ограничителя верхний в сборе	1	1	1	
9		500-5001206	Рычаг упора-ограничителя верхний	1	1	1	
18		500-5001208	Рычаг упора-ограничителя нижний	1	1	1	
23		500-5001210	Защелка упора-ограничителя	1	1	1	
		377534-П	Ось защелки	1	1	1	
22		500-5001212	Пружина защелки упора-ограничителя . .	1	1	1	
30		500-5001215	Трос в сборе	2	2	2	
21	500-5001218	Втулка верхнего рычага	1	1	1		
19	260094-П51	Палец	1	1	1		
20	252045-П29	Шайба	2	2	2		
12	258053-П29	Шплинт	1	1	1		
15	201460-П29	Болт	4	4	4		
13	250510-П29	Гайка	4	4	4		
14	252135-П2	Шайба пружинная	4	4	4		
16	500-5001232-Б	Кронштейн упора-ограничителя на раме . .	1	1	1		

Группа 51. ОСНОВАНИЕ КАБИНЫ

№ рисунка	№ позиции на рисунке	№ детали	Наименование	Количество на автомобиль		
				МАЗ-500	МАЗ-503	МАЗ-504
Подгруппа 5101. Детали основания кабины						
		500-5101330	Уплотнитель воздухозаборника	1	1	1
		500-5101332	Кольцо уплотнителя	7	7	7
		250762-П29	Гайка	7	7	7
		220053-П29	Винт	7	7	7
		252002-П29	Шайба	7	7	7
Подгруппа 5108. Ящик инструментальный						
		500-5108024	Крышка инструментального ящика в сборе	1	1	1
		500-5108028	Уплотнитель крышки инструментального ящика	1	1	1
		258073-П29	Шплинт	2	2	2
		500-5108040	Защелка инструментального ящика	1	1	1
		220077-П29	Винт	2	2	2
		250763-П29	Гайка	2	2	2
		252133-П2	Шайба	2	2	2
Подгруппа 5109. Коврики пола						
		500-5109010	Коврик пола правый в сборе	1	1	1
		500-5109011	Коврик пола левый в сборе	1	1	1
		220104-П29	Винт	9	9	9
		220102-П29	Винт	8	8	8
		240618-П29	Винт	6	6	6
		252317-П29	Шайба облицовочная	6	6	6
		500-5109027-Б	Пластина крепления ковриков средняя	1	1	1
80	1	500-5109082	Уплотнитель шарнира рулевой колонки в сборе	1	1	1
		200-3519157	Пружина	1	1	1
		500-5109085	Фланец уплотнителя в сборе	1	1	1
		500-5109088	Кольцо разрезное упорное	2	2	2
		500-5109092	Уплотнитель	1	1	1
		220107-П29	Винт	2	2	2
Подгруппа 5112. Термозвукоизоляция основания						
		500-5112016-В	Прокладка средней панели изоляционная	1	1	1
		500-5112018	Прокладка вертикальной панели изоляционная правая	1	1	1
		500-5112019	Прокладка вертикальной панели изоляционная левая	1	1	1

№ рп-сунка	№ пози-ции на рисунке	№ детали	Наименование	Количество на автомобиль		
				МАЗ-500	МАЗ-503	МАЗ-504
		500-5112020	Прокладка горизонтальной панели изоляционная	1	1	1
		500-5112022-Б	Прокладка панели основания изоляционная правая	1	1	1
		500-5112023-Б	Прокладка панели основания изоляционная левая	1	1	1
		500-5112030	Мат изоляционный в сборе	—	1	1
		500-5112060	Прокладка воздухозаборника изоляционная нижняя	1	1	1
		500-5112072	Прокладка коврика пола правая	1	1	1
		500-5112073	Прокладка коврика пола левая	1	1	1
		500-5112076	Прокладка коврика пола передняя	1	1	1
		500-5112082	Обивка основания кабины правая	1	1	1
		500-5112083	Обивка основания кабины левая	1	1	1
		500-5112092	Боковина средней обивки правая	1	1	1
		500-5112093	Боковина средней обивки левая	1	1	1
		500-5112086	Обивка средняя в сборе	1	1	1
		500-5112096	Обивка основания вертикальная правая	1	1	1
		500-5112097	Обивка основания вертикальная левая	1	1	1
		500-5112098	Обивка основания вертикальная средняя	1	1	1
		500-5112062	Прокладка воздухозаборника изоляционная боковая	1	1	1

Группа 52. ВЕТРОВОЕ ОКНО

№ ря-сунка	№ пози-ции на рисунке	№ детали	Наименование	Количество на автомобиль		
				МАЗ-500	МАЗ-503	МАЗ-504
Подгруппа 5205-Б. Стеклоочиститель и привод						
109	11	СЛ108-5205000-Г	Стеклоочиститель	2	2	2
Подгруппа 5206. Ветровое окно						
119	39	500-5206016	Стекло кабины ветровое	2	2	2
		500-5206018	Уплотнитель ветрового стекла правый . .	1	1	1
	38	500-5206019	Уплотнитель ветрового стекла левый . . .	1	1	1
		500-5206022	Замок уплотнителя ветрового стекла . . .	2	2	2

Группа 53. ПЕРЕДОК КАБИНЫ

№ рисунка	№ позиции на рисунке	№ детали	Наименование	Количество на автомобиль		
				МАЗ-500	МАЗ-503	МАЗ-504
Подгруппа 5301. Передок кабины						
121	4 2 3 5	500-5301010	Панель передка наружная в сборе	1	1	1
		201458-П29	Болт	2	2	2
		200-3702012	Втулка	2	2	2
		252038-П29	Шайба	2	2	2
		500-5301076	Накладка стойки ветрового окна	1	1	1
		240818-П29	Винт	4	4	4
		252002-П29	Шайба	4	4	4
		500-5301097-Г	Щиток крепления педалей	1	1	1
		201418-П29	Болт	6	6	6
		252134-П2	Шайба пружинная	6	6	6
		500-5301098-Б	Уплотнитель щитка крепления педалей	1	1	1
		500-5301204	Накладка	1	1	1
		500-5301215	Заглушка	1	1	1
		500-5301126	Панель приборов правая в сборе	1	1	1
		220104-П29	Винт	10	10	10
252154-П2	Шайба пружинная	10	10	10		
252004-П29	Шайба	6	6	6		
Подгруппа 5303. Вещевой ящик						
121	7 6 18 19 15 16 17 8 12 11 13 14 1 2 3 10 9	500-5303020-Б	Крышка вещевого ящика	1	1	1
		500-5303044	Прокладка крышки вещевого ящика	1	1	1
		500-5303060	Дно вещевого ящика	1	1	1
		212-5303091	Запор крышки вещевого ящика	1	1	1
		500-5713440	Ручка	1	1	1
		250763-П29	Гайка	1	1	1
		252133-П2	Шайба пружинная	1	1	1
		252003-П29	Шайба	1	1	1
		500-5301140	Крышка правой панели приборов в сборе	1	1	1
		377330-П29	Штифт	6	6	6
		500-5301149	Стержень замка крышки	6	6	6
		200-3515060	Пружина	6	6	6
		252004-П29	Шайба	6	6	6
		500-5301150	Панель приборов левая в сборе	1	1	1
		220102-П29	Винт	6	6	6
		252154-П2	Шайба пружинная	6	6	6
		500-5301204	Накладка	1	1	1
		500-5301210	Кольцо	1	1	1
		500-5301215	Заглушка	—	1	—
		500-5301220-Б	Скоба заглушки	—	2	—
220102-П29	Винт	—	2	—		
500-5301225	Заглушка	1	—	1		
Подгруппа 5312. Термошумоизоляция передка						
		500-5312014	Прокладка передка изоляционная правая	1	1	1
		500-5312015	Прокладка передка изоляционная левая	1	1	1
		500-5312018	Прокладка передка изоляционная средняя	1	1	1
		500-5312020-Б	Прокладка передка изоляционная верхняя	1	1	1

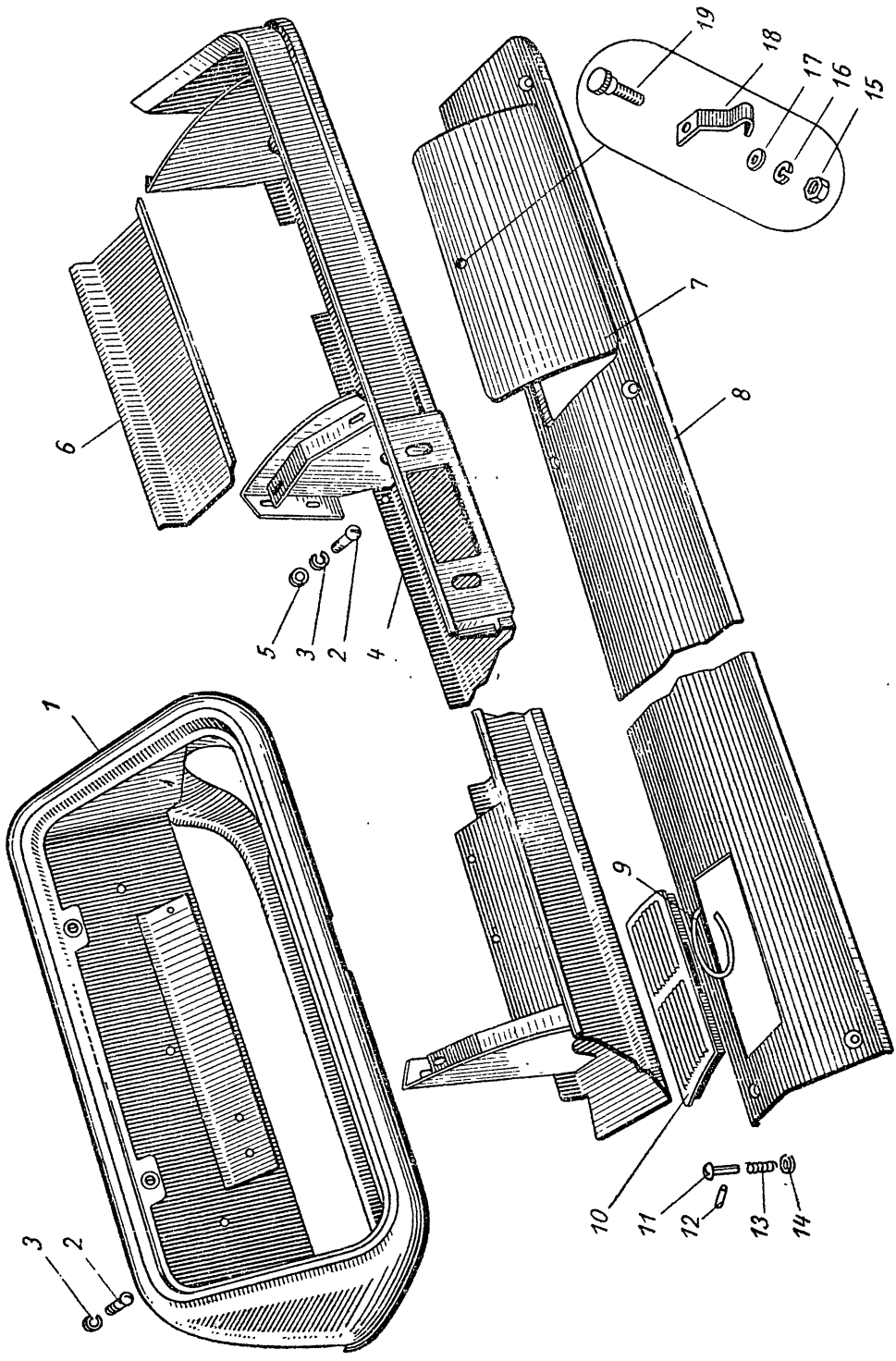


Рис. 121. Передок кабины.

Группа 56. ЗАДОК КАБИНЫ

№ рн-сунка	№ пози-ции на рисунке	№ детали	Наименование	Количество на автомобиль		
				МАЗ-500	МАЗ-503	МАЗ-504
Подгруппа 5601. Задок кабины						
119	6	500-5601052	Щиток задка	1	1	1
		250508-П29	Гайка	1	1	1
	252004-П29	Шайба	1	1	1	
	8	252134-П2	Шайба пружинная	6	6	6
		220103-П29	Винт	6	6	6
	7	500-5601120	Заглушка	1	1	1
Подгруппа 5602. Обивка задка кабины						
		500-5602010	Обивка задка боковая правая в сборе . . .	1	1	1
		500-5602011	Обивка задка боковая левая в сборе	1	1	1
		240618-П13	Винт	16	16	16
		252317-П29	Шайба облицовочная	16	16	16
		500-5602050	Обивка задка средняя в сборе	1	1	1
		240618-П13	Винт	7	7	7
		252317-П29	Шайба облицовочная	7	7	7
		500-5602012-Б	Обивка задка угловая правая в сборе . . .	1	1	1
		500-5602013	Обивка задка угловая левая в сборе	1	1	1
		240618-П13	Винт	12	12	12
		252317-П13	Шайба облицовочная	12	12	12
Подгруппа 5603. Окна задка кабины						
119	3	500-5603016	Стекло окна задка среднее	2	2	2
		500-5603018	Уплотнитель среднего стекла задка правый	1	1	1
	2	500-5603019	Уплотнитель среднего стекла задка левый	1	1	1
		500-5603022	Замок уплотнителя среднего стекла	2	2	2
	4	500-5603030	Стекло окна задка боковое	2	2	2
		500-5603032	Уплотнитель бокового стекла задка правый	1	1	1
	5	500-5603033	Уплотнитель бокового стекла задка левый	1	1	1
		500-5603036	Замок уплотнителя бокового стекла	2	2	2

Группа 57. КРЫША КАБИНЫ

№ ри-сунка	№ пози-ции на рисунке	№ детали	Наименование	Количество на автомобиль		
				МАЗ-500	МАЗ-503	МАЗ-504
Подгруппа 5702. Обивка крыши						
		500-5702010	Обивка крыши в сборе	1	1	1
		500-5702052-Б	Держатель обивки крыши длинный	10	10	10
		500-5702054-Б	Держатель обивки крыши короткий	2	2	2
		500-5702086-Б	Накладка обивки крыши передняя	1	1	1
		500-5702088-Б	Накладка обивки крыши боковая	2	2	2
		500-5702090-Б	Накладка обивки крыши задняя	1	1	1
		240818-П29	Винт	44	44	44
Подгруппа 5713. Люки крыши						
122		500-5713410-В	Крышка вентиляционного люка крыши в сборе	2	2	2
		220053-П29	Винт	8	8	8
		250762-П29	Гайка	8	8	8
		252132-П2	Шайба пружинная	8	8	8
		252002-П29	Шайба	8	8	8
	1	500-5713420-В	Крышка вентиляционного люка крыши в сборе (сварка)	2	2	2
	2	500-5713432	Уплотнитель крышки	2	2	2
	4	500-5713434	Звено соединительное	4	4	4
	10	500-5713442	Ручка	2	2	2
		500-5713460	Щиток вентиляционного люка в сборе	2	2	2
		223064-П13	Винт	4	4	4
		240618-П13	Винт	12	12	12
	6	500-5713462	Щиток вентиляционного люка в сборе	2	2	2
	7	373420-П29	Шпилька	2	2	2
	5	374244-П29	Гайка	2	2	2
	9	250512-П13	Гайка	2	2	2
	3	258069-П29	Шплинт	4	4	4
	8	252006-П29	Шайба	2	2	2

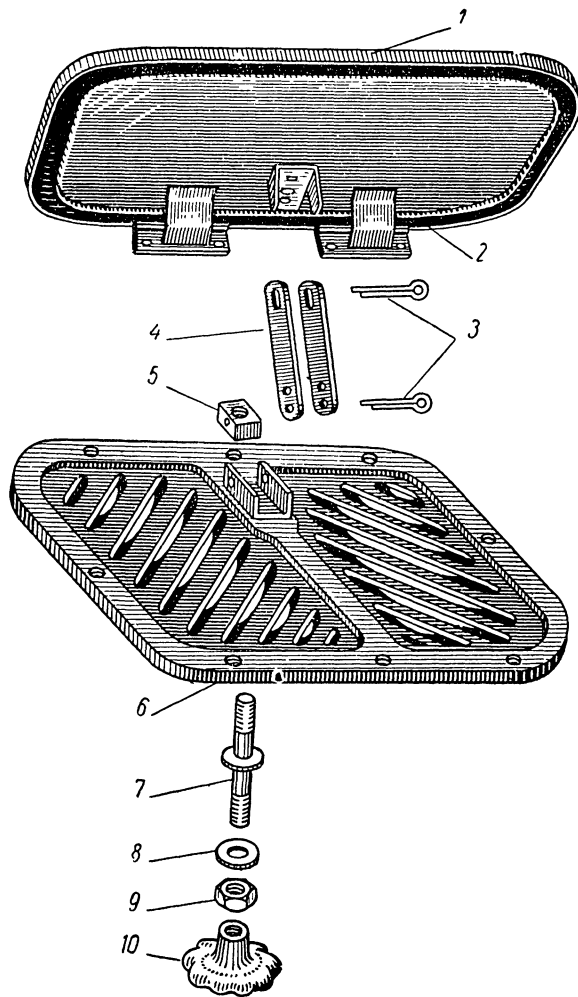


Рис. 122. Люк крыши.

Группа 61. ДВЕРЬ КАБИНЫ

№ рн-сунка	№ пози-ции на рисунке	№ детали	Наименование	Количество на автомобиль		
				МАЗ-500	МАЗ-503	МАЗ-504
Подгруппа 6100. Дверь кабины в сборе						
123	1	500-6100010	Дверь с арматурой и стеклами правая в сборе	1	1	1
		500-6100011	Дверь с арматурой и стеклами левая в сборе	1	1	1
		500-6100012	Дверь с замком и петлями правая в сборе	1	1	1
		500-6100013	Дверь с замком и петлями левая в сборе	1	1	1
		500-6100014	Дверь в сборе без арматуры и окраски правая	1	1	1
		500-6100015	Дверь в сборе без арматуры и окраски левая	1	1	1
		221666-П29 252264-П2	Винт Шайба зубчатая	12 12	12 12	12 12
Подгруппа 6101. Детали двери						
123	29 11	500-6101052	Крышка монтажного люка двери нижняя	2	2	2
		500-6101056	Крышка монтажного люка двери верхняя	2	2	2
		224624-П29	Винт	8	8	8
		252261-П29	Гайка	12	12	12
		252174-П2	Шайба замковая	12	12	12
		224622-П29	Винт	4	4	4
Подгруппа 6102. Обивка двери						
123	30	500-6102010	Обивка двери правая в сборе	1	1	1
		500-6102011	Обивка двери левая в сборе	1	1	1
		240618-П13 252317-П29	Винт Шайба облицовочная	19 19	19 19	19 19
		500-6102048	Накладка декоративная обивки двери в сборе	2	2	2
		Подгруппа 6103. Окно двери				
123	10 7 9 3 6 5 2 8 12	500-6103050	Стекло поворотное двери правое в сборе	1	1	1
		500-6103051	Стекло поворотное двери левое в сборе	1	1	1
		250975-П29	Гайка	2	2	2
		252005-П29	Шайба	6	6	6
		258024-П29	Шплинт	2	2	2
		252134-П2	Шайба пружинная	2	2	2
		500-6103052-А	Стекло поворотное двери	2	2	2
		500-6103054	Прокладка поворотного стекла двери	2	2	2
		500-6103064	Рамка поворотного стекла двери правая в сборе	1	1	1
		500-6103065	Рамка поворотного стекла двери левая в сборе	1	1	1
		500-6103074	Ось рамки поворотного стекла верхняя	2	2	2
		500-6103080	Пружина зажима оси поворотного стекла	2	2	2
		253853-П	Заклепка	16	16	16
		500-6103102	Ручка поворотного стекла двери правая	1	1	1
		500-6103103	Ручка поворотного стекла двери левая	1	1	1
		258918-П29	Штифт	2	2	2
		500-6103122	Уплотнитель поворотного стекла двери правый	1	1	1
		500-6103123	Уплотнитель поворотного стекла двери левый	1	1	1
		240821-П29 252035-П29	Винт Шайба	6 6	6 6	6 6
		500-6103142	Уплотнитель поворотного стекла на стойке в сборе	2	2	2
500-6103210	Стекло двери опускающее правое в сборе	1	1	1		
500-6103211	Стекло двери опускающее левое в сборе	1	1	1		

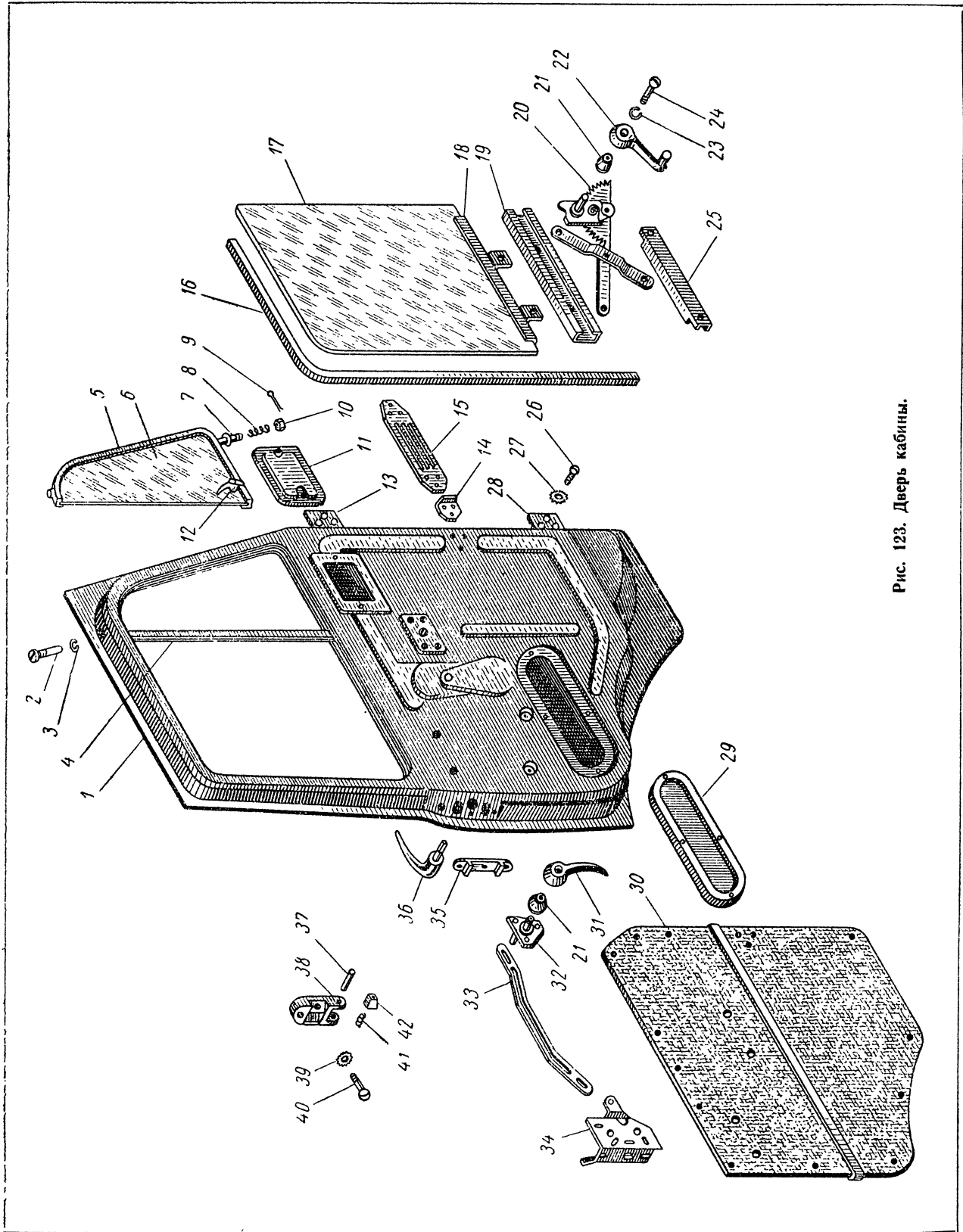


Рис. 123. Дверь кабины.

№ рн-сунка	№ пози-ции на рисунке	№ детали	Наименование	Количество на автомобиль			
				МАЗ-500	МАЗ-503	МАЗ-504	
123	17	500-6103214-A	Стекло двери опускающее	2	2	2	
		500-6103218	Прокладка опускающего стекла двери	2	2	2	
	18	500-6103220	Обойма опускающего стекла правая в сборе	1	1	1	
		500-6103221	Обойма опускающего стекла левая в сборе	1	1	1	
		500-6103230	Стойка опускающего стекла с желобком правая в сборе	1	1	1	
	4	500-6103231	Стойка опускающего стекла с желобком левая в сборе	1	1	1	
			Винт	6	6	6	
		224622-П29	Гайка	4	4	4	
		251261-П29	Шайба зубчатая	6	6	6	
		250508-П29	Гайка	2	2	2	
	500-6103234	Стойка опускающего стекла двери правая в сборе	1	1	1		
	16	500-6103254	Желобок опускающего стекла двери передний	2	2	2	
		500-6103256	Желобок опускающего стекла задний	2	2	2	
		500-6103260	Уплотнитель опускающего стекла двери	2	2	2	
	Подгруппа 6104. Стеклоподъемник двери						
123	20	81-6104012-Б	Стеклоподъемник правый в сборе	1	1	1	
		81-6104013-Б	Стеклоподъемник левый в сборе	1	1	1	
		224622-П29	Винт	6	6	6	
	22	500-6104064	Шайба зубчатая	6	6	6	
			500-6104066	Ручка стеклоподъемника в сборе	2	2	2
		500-6104088	Ручка стеклоподъемника	2	2	2	
	24	220079-П29	Рукоятка ручки стеклоподъемника	2	2	2	
			Винт	2	2	2	
	23	252133-П2	Шайба	2	2	2	
			Винт	4	4	4	
	21	500-6105184	Шайба зубчатая	4	4	4	
			Розетка	2	2	2	
	19	500-6104112	Кулиса стеклоподъемника нижняя в сборе	2	2	2	
			500-6104118	Кулиса стеклоподъемника верхняя	2	2	2
			224622-П29	Винт	4	4	4
			252174-П8	Шайба зубчатая	4	4	4
	Подгруппа 6105. Замок и ручки двери						
	123	34	81-6105012-Б	Замок двери правый в сборе	1	1	1
			81-6105013-Б	Замок двери левый в сборе	1	1	1
224622-П29			Винт	4	4	4	
252174-П8			Шайба зубчатая	4	4	4	
223064-П29			Винт	4	4	4	
252263-П2			Шайба зубчатая	4	4	4	
32		81-6105082	Привод замка двери правый в сборе	1	1	1	
			81-6105083	Привод замка двери левый в сборе	1	1	1
		224622-П29	Винт	6	6	6	
33		500-6105102	Шайба зубчатая	6	6	6	
			81-6105120	Тяга привода замка	2	2	2
36		81-6105120	Выключатель замка двери в сборе	1	1	1	
			242471-П29	Винт	1	1	1
			500-6105152	Ручка двери наружная в сборе	2	2	2
		31	500-6105172	Кольцо втулки наружной ручки	2	2	2
				500-6105178	Шпилька крепления ручки	2	2
			500-6105182	Ручка привода замка	2	2	2
21		220079-П29	Винт	2	2	2	
			252133-П2	Шайба	2	2	2
		500-6105184	Розетка	2	2	2	
			500-6105252-Б	Ручка правой двери	1	1	1
		220110-П29	Винт	2	2	2	
		251261-П29	Гайка	2	2	2	
		252174-П2	Шайба зубчатая	2	2	2	

№ рисунка	№ позиции на рисунке	№ детали	Наименование	Количество на автомобиль		
				МАЗ-500	МАЗ-503	МАЗ-504
Подгруппа 6106. Навеска двери						
123	13	500-6106012	Петля двери верхняя правая в сборе . . .	1	1	1
	26	500-6106013	Петля двери верхняя левая в сборе . . .	1	1	1
	27	224681-П29	Винт	12	12	12
		252175-П8	Шайба зубчатая	12	12	12
		500-6106016	Петля верхняя на двери правая	1	1	1
		500-6106017	Петля верхняя на двери левая	1	1	1
		500-6106022	Петля верхняя на кабине правая	1	1	1
		500-6106023	Петля верхняя на кабине левая	1	1	1
		500-6106024	Ось петли	4	4	4
		264072-П8	Масленка	4	4	4
	28	500-6106026	Петля двери нижняя правая в сборе . . .	1	1	1
		500-6106027	Петля двери нижняя левая в сборе . . .	1	1	1
		500-6106030	Петля нижняя на двери правая	1	1	1
		500-6106031	Петля нижняя на двери левая	1	1	1
		500-6106034	Петля нижняя на кабине правая	1	1	1
		500-6106035	Петля нижняя на кабине левая	1	1	1
	15	500-6106082-Б	Ограничитель двери в сборе	2	2	2
		224624-П29	Винт	12	12	12
	14	500-6106094-Б	Накладка ограничителя	4	4	4
		500-6106100	Фиксатор двери правый в сборе	1	1	1
	40	500-6106101	Фиксатор двери левый в сборе	1	1	1
		221666-П29	Винт	4	4	4
	39	252264-П2	Шайба зубчатая	4	4	4
	38	500-6106104	Фиксатор двери правый	1	1	1
		500-6106105	Фиксатор двери левый	1	1	1
	42	500-6106108	Сухарь фиксатора двери	2	2	2
	41	500-6106110	Пружина фиксатора двери	2	2	2
37	255086-П29	Заклепка	2	2	2	
35	500-6106120	Пластина крепления фиксатора	2	2	2	
	500-6106130	Пластина крепления шипов в сборе . . .	2	2	2	
	224624-П29	Винт	6	6	6	
	252263-П2	Шайба зубчатая	6	6	6	
Подгруппа 6107. Уплотнители двери						
123	500-6107018	Уплотнитель двери передний	2	2	2	
	500-6107019	Уплотнитель двери задний	2	2	2	
	500-6107020	Уплотнитель дверного проема	2	2	2	
	500-6107024	Уплотнитель двери нижний	2	2	2	

Группа 68. СИДЕНЬЕ ВОДИТЕЛЯ

№ рисунка	№ позиции на рисунке	№ детали	Наименование	Количество на автомобиль			
				МАЗ-500	МАЗ-503	МАЗ-504	
Подгруппа 6800. Сиденье водителя в сборе							
124	40	500-6800010В	Сиденье водителя в сборе	1	1	1	
		201457-П29	Болт	4	4	4	
		252005-П29	Шайба	4	4	4	
		252135-П2	Шайба пружинная	4	4	4	
		500-6800022	Подставка сиденья правая	1	1	1	
		500-6800023	Подставка сиденья левая	1	1	1	
		201497-П29	Болт	4	4	4	
		252006-П29	Шайба	4	4	4	
37		252136-П2	Шайба пружинная	4	4	4	
39							
38							
Подгруппа 6801. Остов сиденья водителя							
124	27	500-6801010-В	Остов сиденья водителя в сборе	1	1	1	
		201455-П29	Болт	4	4	4	
		250510-П29	Гайка	4	4	4	
		252135-П2	Шайба пружинная	4	4	4	
		500-6801026	Прокладка рамки	8	8	8	
		6					
Подгруппа 6803. Подушка сиденья водителя							
125	10	500-6803010-В	Подушка сиденья в сборе	1	1	1	
		500-6803060-Б	Каркас подушки сиденья в сборе	1	1	1	
124	30	500-6803064-В	Основание каркаса подушки в сборе	1	1	1	
		500-6803254-Б	Прокладка подушки сиденья	1	1	1	
		500-6803255-Б	Подбивка прокладки	1	1	1	
		500-6803270-В	Чехол подушки сиденья в сборе	1	1	1	
		261855-П29	Гвоздь	54	54	54	
29	5	500-6803310-Б	Держатель ремней	2	2	2	
		500-6803312	Ремень стяжной остова сиденья в сборе	5	5	5	
124;	10;	247545-П29	Шуруп	10	10	10	
		17;	500-6805259	Наконечник фиксатора	2	2	2
			35;	252004-П29	Шайба	2	2
125	13;	252134-П2	Шайба пружинная	2	2	2	
							34;
124	36	500-6803074	Планка подушки сиденья в сборе	2	2	2	
		28	500-6803078	Кронштейн	1	1	1
		248006-П29	Шуруп	2	2	2	
		247545-П29	Шуруп	2	2	2	
Подгруппа 6804. Механизм регулирования положения сиденья водителя							
124	41	500-6804010-В	Механизм регулирования правый в сборе	1	1	1	
		500-6804011-В	Механизм регулирования левый в сборе	1	1	1	
		500-6804014-Б	Стойка правая в сборе	1	1	1	
		500-6804015-Б	Стойка левая в сборе	1	1	1	
		500-6804020-В	Стойка правая	1	1	1	
		500-6804021-В	Стойка левая	1	1	1	
		500-6804036-Б	Направляющая нижняя правая	1	1	1	
		500-6804037-Б	Направляющая нижняя левая	1	1	1	
		253867-П2	Заклепка	8	8	8	
		19	500-6804045	Скоба стопора	1	1	1
		42	500-6804046-Б	Направляющая правая в сборе	1	1	1
		17	500-6804047-Б	Направляющая левая в сборе	1	1	1
		23	500-6804055	Сепаратор	4	4	4
		24	500-6804056	Шарик	4	4	4

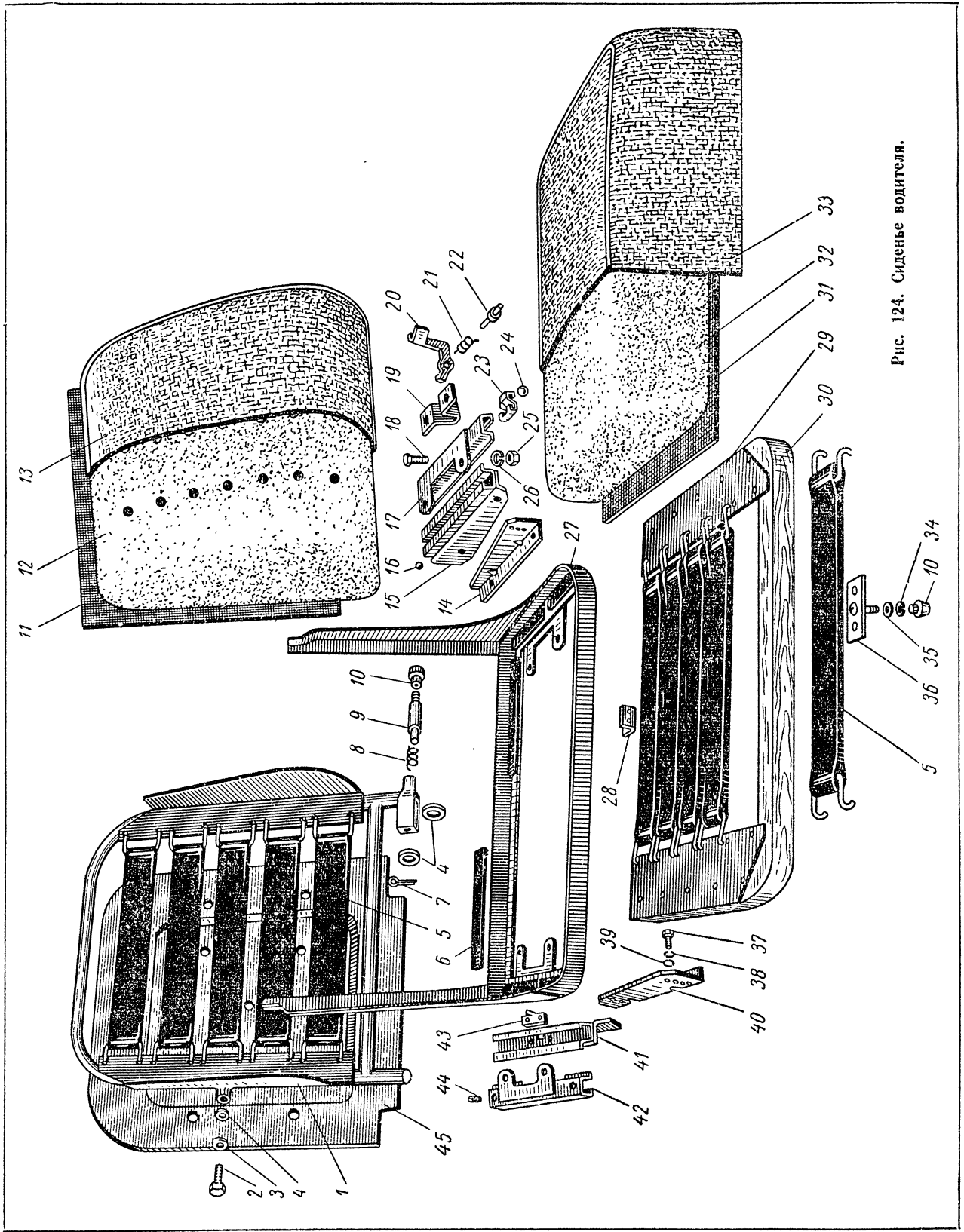


Рис. 124. Сиденье водителя.

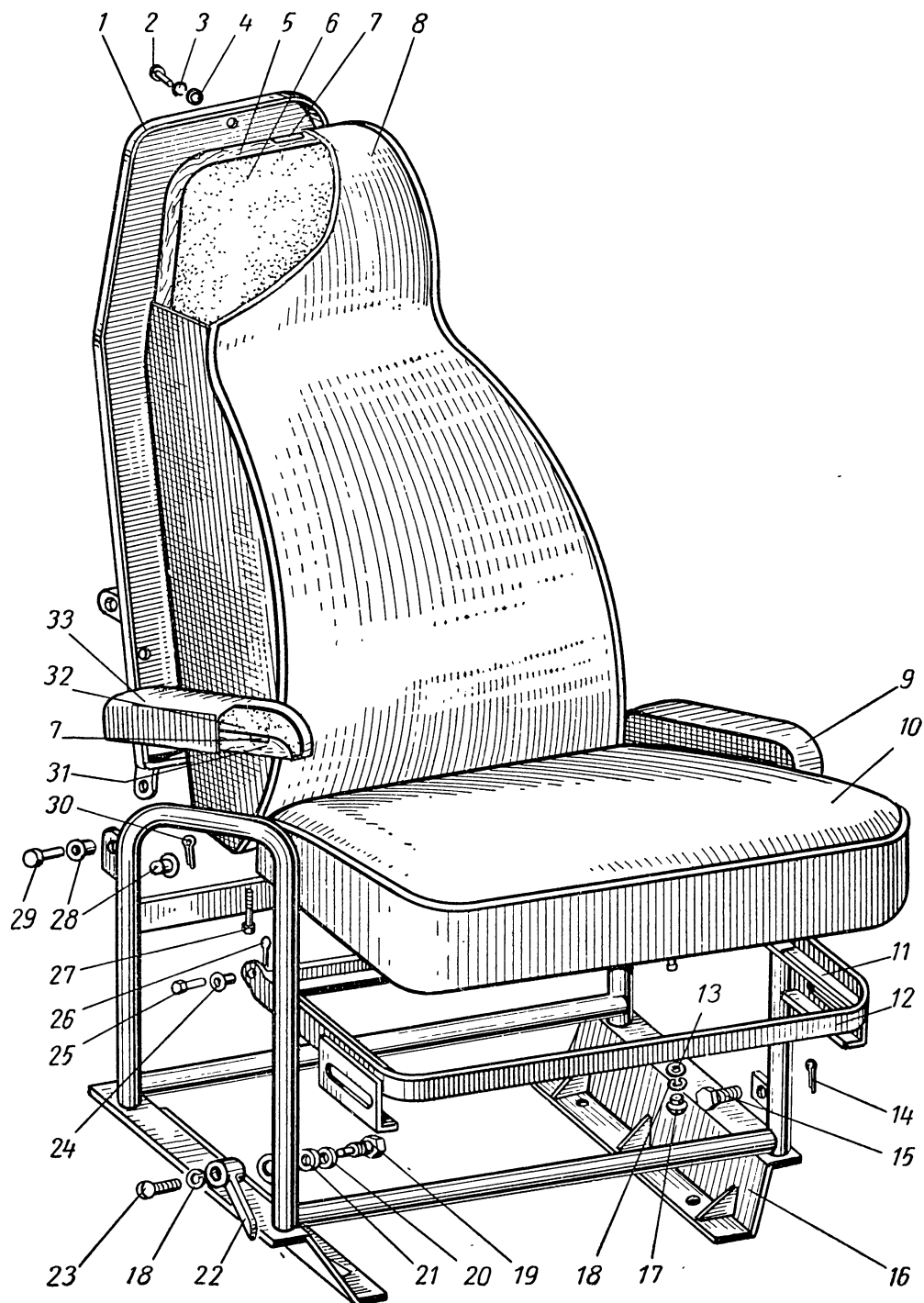


Рис. 125. Переднее сиденье.

Примечание. Поз. 10, 13, 17 и 18 — см. в подгруппе 6803.

№ рисунка	№ позиции на рисунке	№ детали	Наименование	Количество на автомобиль		
				МАЗ-500	МАЗ-503	МАЗ-504
124	16	200-1601099-В	Шарик	8	8	8
	44	243161-П2	Винт	4	4	4
		373754-П29	Винт	4	4	4
	43	500-6804059	Ограничитель хода	1	1	1
		220053-П29	Винт	4	4	4
		250762-П29	Гайка	4	4	4
		252132-П29	Шайба пружинная	4	4	4
	20	500-6804062	Стопор	1	1	1
	22	500-6804063	Ось стопора	1	1	1
	21	500-6804080-Б	Пружина стопора	1	1	1
Подгруппа 6805. Спинка сиденья водителя						
124		500-6805010-В	Спинка сиденья водителя	1	1	1
	1	500-6805018	Остов спинки сиденья в сборе	1	1	1
	2	370798-П29	Болт специальный	2	2	2
	4	252005-П29	Шайба	2	2	2
	3	252007-П29	Шайба	2	2	2
	5	500Т-6803312	Ремень стяжной сиденья в сборе	5	5	5
	12	500-6805254	Прокладка спинки сиденья	1	1	1
	11	500-6805255	Подбивка	1	1	1
	13	500-6805270-Г	Чехол спинки сиденья в сборе	1	1	1
		500-6805286-В	Прошва чехла спинки	1	1	1
		500-6805292	Шнур крепления чехла	1	1	1
	9	500-6805258-Б	Стержень фиксатора спинки	1	1	1
	10	500-6805259	Наконечник фиксатора	1	1	1
	7	258038-П29	Шплинт	2	2	2
	4	252005-П29	Шайба	6	6	6
	8	500-8101540	Пружина	1	1	1
	45	500-6805350	Крышка спинки	1	1	1
		252135-П2	Шайба пружинная	4	4	4
	220162-П2	Винт	4	4	4	

Группа 69. ПЕРЕДНЕЕ СИДЕНЬЕ

№ рисунка	№ позиции на рисунке	№ детали	Наименование	Количество на автомобиль		
				МАЗ-500	МАЗ-503	МАЗ-504
Подгруппа 6900. Переднее сиденье в сборе						
125		500-6900010-B	Сиденье переднее в сборе	1	—	1
		503-6900010	Сиденье переднее в сборе	—	1	—
		201457-П29	Болт	4	4	4
		252005-П29	Шайба	4	4	4
		252135-П2	Шайба пружинная	4	4	4
		503-6900022	Подставка сиденья правая	—	1	—
		503-6900023	Подставка сиденья левая	—	1	—
Подгруппа 6901. Остов переднего сиденья в сборе						
124	27	500-6901010-B	Остов переднего сиденья в сборе	1	—	1
125	25	500-6801010-B	Остов сиденья водителя в сборе	—	1	—
		260009-П51	Палец	2	—	2
	24	500-6901082	Втулка рамки	2	—	2
	26	258012-П29	Шплинт	2	—	2
	29	260035-П51	Палец	2	—	2
	28	500-6901084	Втулка кронштейна каркаса	4	—	4
	30	258038-П29	Шплинт	2	—	2
	16	500-6901020	Каркас переднего сиденья в сборе	1	—	1
	11	500-6801026	Прокладка рамки	8	8	8
		201455-П29	Болт	—	4	—
		250510-П29	Гайка	—	4	—
		252135-П29	Шайба пружинная	—	4	—
	12	500-6901050	Рамка подушки переднего сиденья в сборе	1	—	1
	1	500-6901070	Рамка спинки переднего сиденья в сборе	1	—	1
Подгруппа 6904. Механизм регулирования положения переднего сиденья						
125	22	500-6904024	Ручка фиксатора механизма регулирования	1	—	1
	19	371754-П29	Болт	1	—	1
	20	252016-П29	Шайба	1	—	1
	23	220104-П29	Винт	1	—	1
	18	252134-П2	Шайба пружинная	1	—	1
	15	371714-П29	Болт	1	—	1
	14	258040-П29	Шплинт	1	—	1
	21	500-6904026	Кольцо КФ-2	1	—	1
Подгруппа 6905. Спинка переднего сиденья						
125	5	500-6905010	Спинка переднего сиденья в сборе	1	—	1
		500-6905060	Каркас спинки сиденья в сборе	1	—	1
		261855-П29	Гвоздь	89	—	89
	7	500-6906018	Накладка	3	—	3
		248006-П29	Шуруп	6	—	6
	2	220051-П29	Винт	3	—	3
	4	252002-П29	Шайба	3	—	3
	3	252132-П2	Шайба пружинная	3	—	3
	6	500-6905254	Прокладка спинки	1	—	1
	8	500-6905270	Чехол спинки сиденья в сборе	1	—	1
		500-6905286	Провша чехла спинки	1	—	1
		503-6905010	Спинка переднего сиденья в сборе	—	1	—
		503-6905018	Остов спинки сиденья в сборе	—	1	—
124	2	370798-П29	Болт специальный	—	2	—
	4	252005-П29	Шайба	—	2	—
	3	252007-П29	Шайба	—	2	—
	5	500-6803312	Ремень стяжной сиденья в сборе	—	5	—
	12	500-6805254	Прокладка спинки сиденья	—	1	—

№ рисунка	№ позиции на рисунке	№ детали	Наименование	Количество на автомобиль		
				МАЗ-500	МАЗ-503	МАЗ-504
124	11	500-6805255	Подбивка	—	1	—
	13	500-6805270-Г	Чехол спинки сиденья в сборе	—	1	—
		500-6805292	Шнур крепления чехла	—	1	—
	9	500-6805258-Б	Стержень фиксатора спинки	—	1	—
	10	500-6805259 *	Наконечник фиксатора	—	1	—
	7	258038-П29 *	Шплинт	—	1	—
	4	252005-П29 *	Шайба	—	6	—
	3	500-8101540 *	Пружина	—	1	—
	45	500-6805350	Крышка спинки	—	1	—
		220162-П29	Винт	—	4	—
		252135-П2	Шайба пружинная	—	4	—
Подгруппа 6906. Подлокотник переднего сиденья						
125	9	500-6906010	Подлокотник в сборе	2	—	2
	27	220068-П29	Винт	4	—	4
		252035-П29	Шайба	4	—	4
	31	500-6906014	Подлокотник	2	—	2
	32	500-6906016	Прокладка подлокотника	2	—	2
	7	500-6906018	Накладка	4	—	4
		248006-П29	Шуруп	8	—	8
	33	500-6906030	Чехол подлокотника в сборе	2	—	2
* Указанные детали расположены с правой стороны спинки сиденья.						

Группа 71. ОДНОМЕСТНОЕ СИДЕНЬЕ

№ РИ-сунка	№ позиции на рисунке	№ детали	Наименование	Количество на автомобиль			
				МАЗ-500	МАЗ-503	МАЗ-504	
Подгруппа 7100. Одноместное сиденье в сборе							
126	500-7100110 220162-П2 252155-П2 500-7100210 201454-П29 252155-П2	Подушка одноместного сиденья в сборе		1	—	1	
		Винт		4	—	4	
		Шайба пружинная		4	—	4	
		Спинка одноместного сиденья в сборе		1	—	1	
		Болт		4	—	4	
		Шайба пружинная		4	—	4	
Подгруппа 7103. Подушка одноместного сиденья							
126	7	500-7103020	Основание подушки одноместного сиденья в сборе	1	—	1	
		6	500-7103042	Прокладка подушки одноместного сиденья	1	—	1
		5	500-7103044	Чехол подушки в сборе	1	—	1
			500-7103050	Прошва чехла	1	—	1

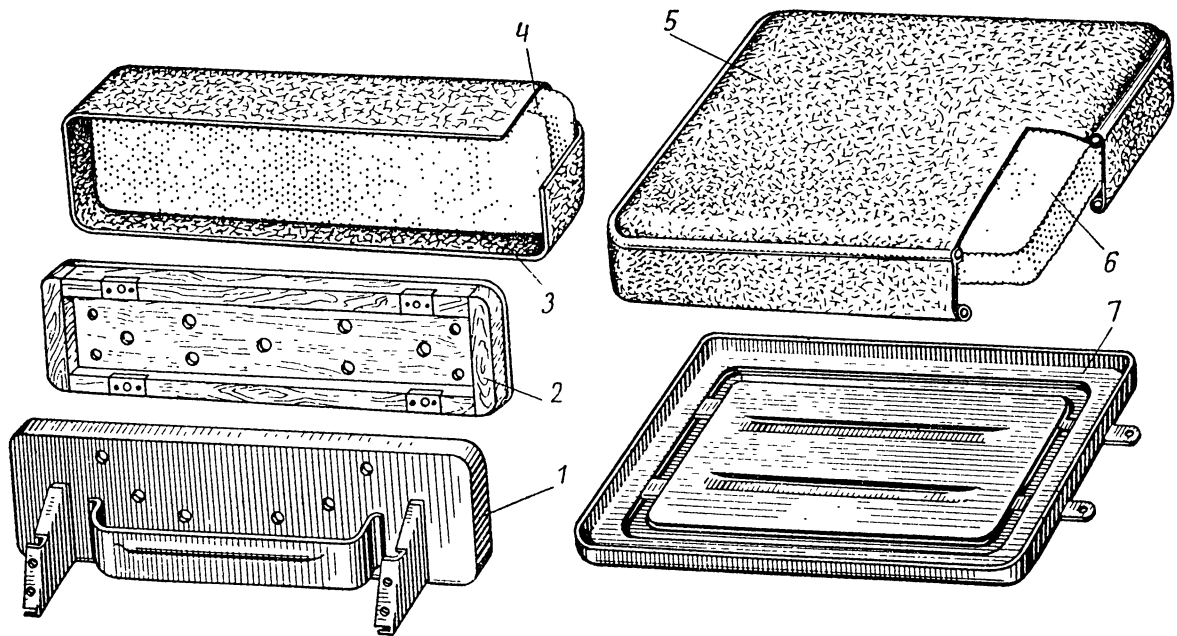


Рис. 126. Среднее сиденье.

№ рисунка	№ позиции на рисунке	№ детали	Наименование	Количество на автомобиль		
				МАЗ-500	МАЗ-503	МАЗ-504
Подгруппа 7105. Спинка одноместного сиденья						
126	1	500-7105020	Основание спинки одноместного сиденья в сборе	1	—	1
		500-7105040	Подушка спинки одноместного сиденья в сборе	1	—	1
	4	500-7105042	Прокладка спинки одноместного сиденья	1	—	1
	3	500-7105044	Чехол подушки в сборе	1	—	1
	2	500-7105050	Каркас подушки спинки в сборе	1	—	1
		500-6906018	Накладка	4	—	4
		248006-П29	Шуруп	8	—	8
		220050-П29	Винт	4	—	4
		261855-П29	Гвоздь	54	—	54

Группа 79. РАДИООБОРУДОВАНИЕ

№ рисунка	№ позиции на рисунке	№ детали	Наименование	Количество на автомобиль		
				МАЗ-500	МАЗ-503	МАЗ-504
Подгруппа 7903. Антенна						
		500-7903040	Заглушка	1	1	1

Группа 81. ВЕНТИЛЯЦИЯ И ОТОПЛЕНИЕ КАБИНЫ

№ рисунка	№ позиции по рисунку	№ детали	Наименование	Количество на автомобиль		
				МАЗ-500	МАЗ-503	МАЗ-504
Подгруппа 8101. Вентиляция и отопление кабины						
128	3	500-8101010	Отопитель в сборе	1	1	1
127	2	501-8101060	Радиатор отопителя в сборе	2	2	2
	1	500-8101063	Стенка отопителя задняя в сборе	1	1	1
	16	500-8101080	Стенка отопителя передняя в сборе	1	1	1
	14	500-8101086	Шпилька	4	4	4
	17	500-8101088	Уплотнитель радиатора отопителя передний	2	2	2
		500-8101089	Уплотнитель радиатора отопителя задний	6	6	6
	15	374178-П29	Гайка	4	4	4
	12	250508-П29	Гайка	4	4	4
	13	252154-П2	Шайба пружинная	8	8	8
	30	500-8101129-Б	Уплотнитель отопителя	1	1	1
	4	535А-3724015	Втулка	2	2	2
	18	200-3802045	Втулка	4	4	4
	28	201454-П29	Болт	4	4	4
	29	252155-П2	Шайба пружинная	4	4	4
	3	242471-П29	Винт	1	1	1
128	2	500-8101030	Шланг отопителя подводной передний в сборе	1	1	1
		500-8101036-Б	Шланг отопителя подводной передний	1	1	1
		500-8101040	Термоизоляция шланга подводного переднего	1	1	1
	8	500-8101031	Шланг отопителя подводной задний в сборе	1	1	1
		500-8101037-Б	Шланг отопителя подводной задний	1	1	1
		500-8101041	Термоизоляция шланга подводного заднего	1	1	1
	5	500-8101032	Шланг отопителя отводной задний в сборе	1	1	1
		500-8101038-Б	Шланг отопителя отводной передний	1	1	1
		500-8101042	Термоизоляция шланга отводного переднего	1	1	1
	1	500-8101033	Шланг отопителя отводной передний в сборе	1	1	1
		500-8101039-Б	Шланг отопителя отводной задний	1	1	1
		500-8101043	Термоизоляция шланга отводного заднего	1	1	1
	15	500-8101044	Кронштейн крепления тройника	1	1	1
		500-8101045	Термоизоляция тройника	1	1	1
	9	500-8101046	Кронштейн крепления шланга	1	1	1
	10	30-8101020	Кран запорный	2	2	2
	16	201-1307063-А1	Кран спускной в сборе	1	1	1
	7	535А-3724042	Втулка	5	5	5
	11	379811-П29	Угольник	1	1	1
	12	201454-П29	Болт	2	2	2
	13	252135-П2	Шайба пружинная	2	2	2
	14	250510-П29	Гайка	2	2	2
		250640-П29	Гайка	1	1	1
		251161-П2	Шайба пружинная	1	1	1
	6	379576-П29	Тройник подводных шлангов	1	1	1
	18	401804-П29	Лента шланга стяжная	8	8	8
	4	297580-П29	Пряжка	8	8	8
	17	297575-П29	Шплинт стяжной	8	8	8
127	27	500-8101217	Стенка патрубка рециркуляции	2	2	2
	23	500-8101215	Патрубок рециркуляции	2	2	2
	22	500-8101224-Б	Крышка патрубка рециркуляции	2	2	2
	21	500-8101225	Фиксатор рециркуляции	2	2	2
	20	500-8101231-Б	Ручка крышки патрубка рециркуляции	2	2	2
	19	500-8101233	Ось патрубка рециркуляции	2	2	2
	25	252006-П29	Шайба	4	4	4
	24	250512-П29	Гайка	2	2	2
	26	535А-1511264	Пружина	2	2	2

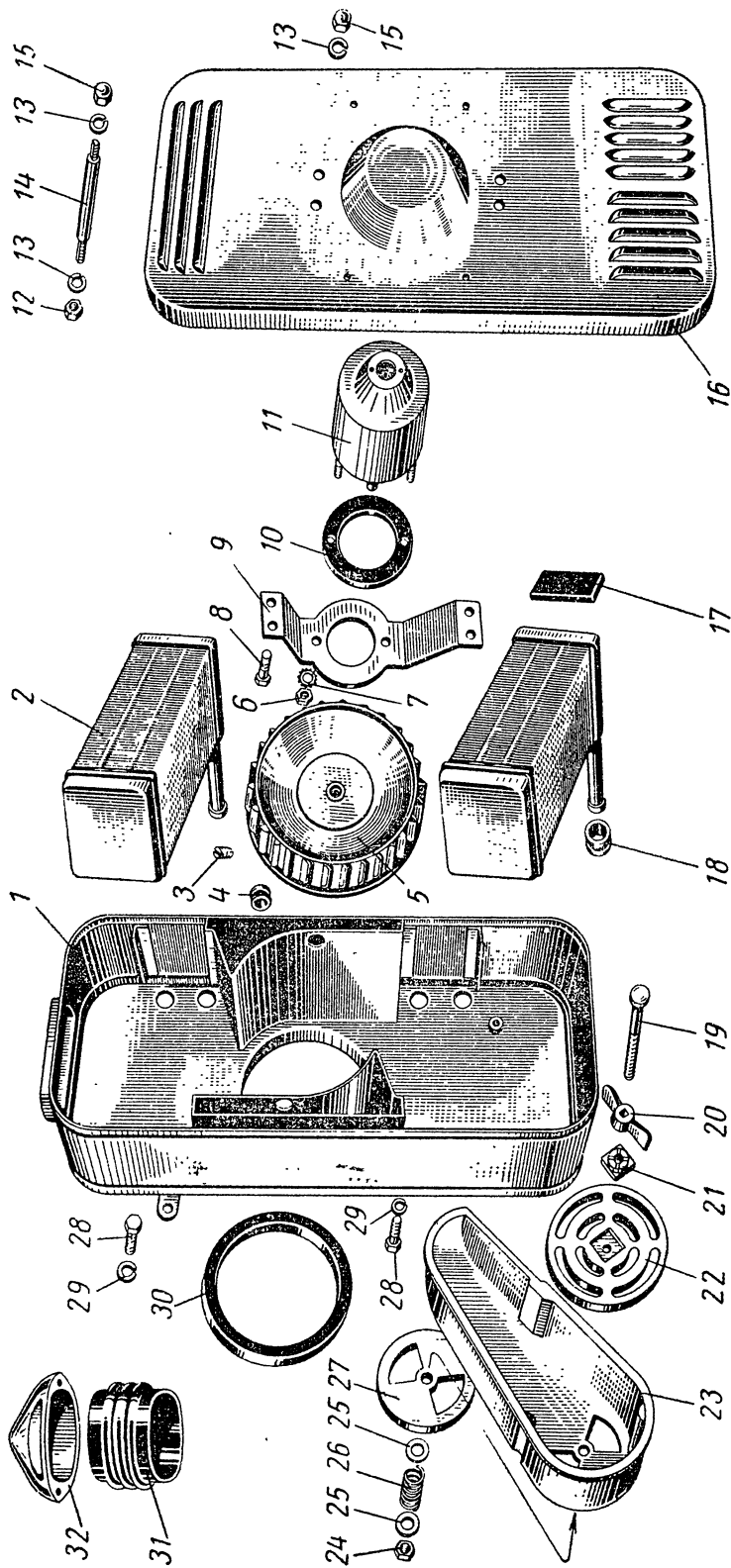


Рис. 127. Вентиляция и отопление кабины.
Примечание. Поз. 11 — см. в подгруппе 3730.

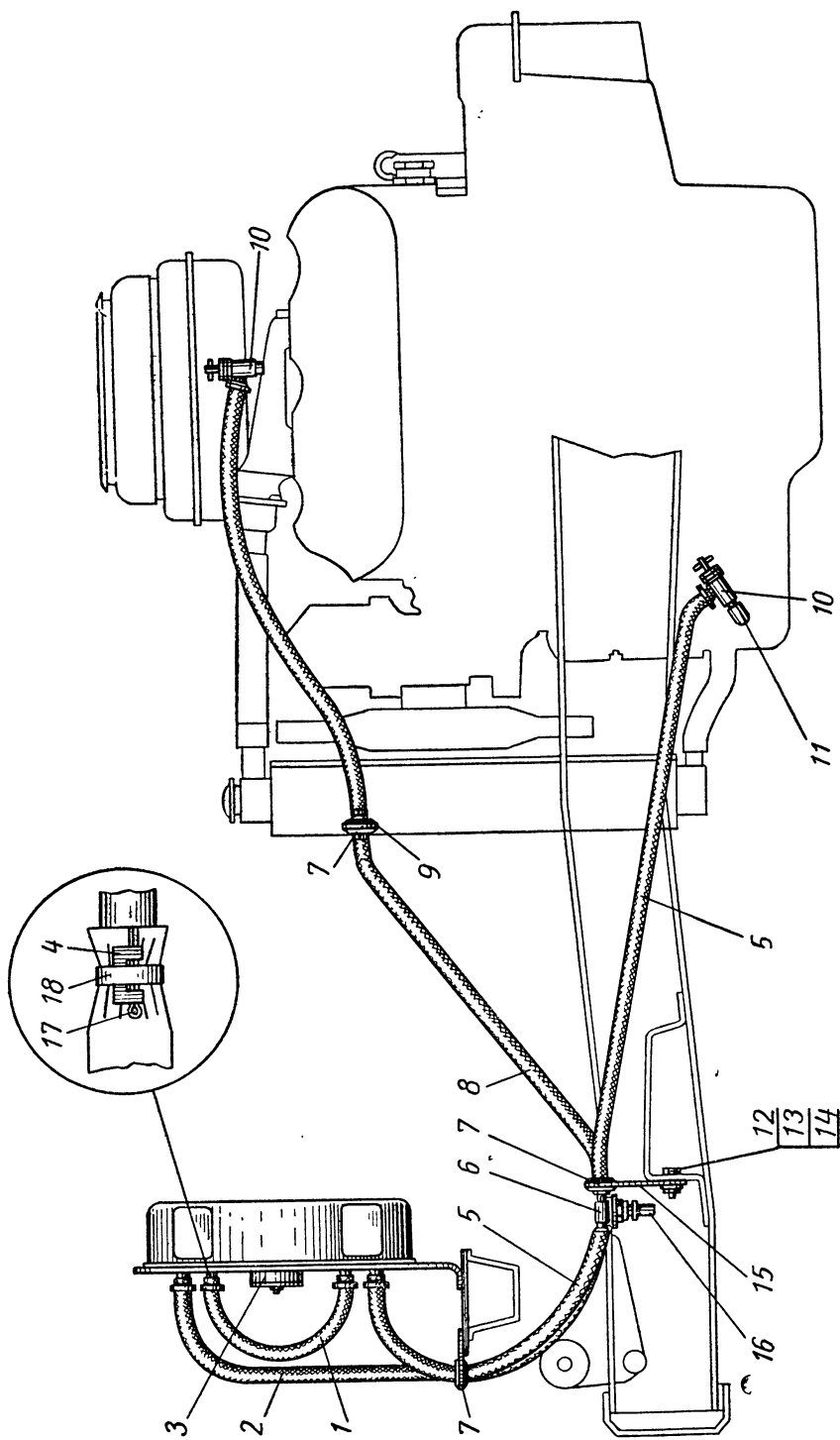


Рис. 128. Схема вентиляции и отопления кабины.

№ рисунка	№ позиции на рисунке	№ детали	Наименование	Количество на автомобиль		
				МАЗ-500	МАЗ-503	МАЗ-504
Подгруппа 8102. Обогреватель ветрового стекла						
127	5	500-8102014	Ротор вентилятора в сборе	1	1	1
	10	21-8102232	Прокладка электродвигателя вентилятора	1	1	1
	9	500-8102082	Кронштейн электродвигателя	1	1	1
	6	250763-П29	Гайка	2	2	2
	7	252173-П29	Шайба зубчатая	2	2	2
	15	374178-П29	Гайка	4	4	4
	8	201415-П29	Болт	4	4	4
	13	252154-П2	Шайба пружинная	4	4	4
		220105-П29	Винт	2	2	2
		252154-П2	Шайба пружинная	2	2	2
	32	500-8102040	Патрубок обдува стекол	1	1	1
	31	500-8102320-В	Патрубок соединительный	1	1	1

Группа 82. ПРИНАДЛЕЖНОСТИ КАБИНЫ

№ рисунка	№ позиции на рисунке	№ детали	Наименование	Количество на автомобиль		
				МАЗ-500	МАЗ-503	МАЗ-504
Подгруппа 8201. Зеркала						
129	1	500-8201015-А	Зеркало наружное в сборе	2	2	2
		500-8201060-Б	Держатель наружного зеркала правый в сборе	1	1	1
	2	500-8201061	Держатель наружного зеркала левый в сборе	1	1	1
		500-8201064	Держатель наружного зеркала	2	2	2
	9	250512-П29	Гайка	2	2	2
		252136-П2	Шайба пружинная	2	2	2
	6	500-8201018	Корпус наружного зеркала в сборе	2	2	2
		500-8201024-Б	Палец наружного зеркала шаровой	2	2	2
	3	374808-П29	Гайка	2	2	2
		500-8201052	Зеркало наружное	2	2	2
	11	500-8201070	Кронштейн держателя зеркала	2	2	2
		201454-П29	Болт	6	6	6
	12	252264-П8	Шайба зубчатая	6	6	6
		500-8201026	Наконечник	2	2	2

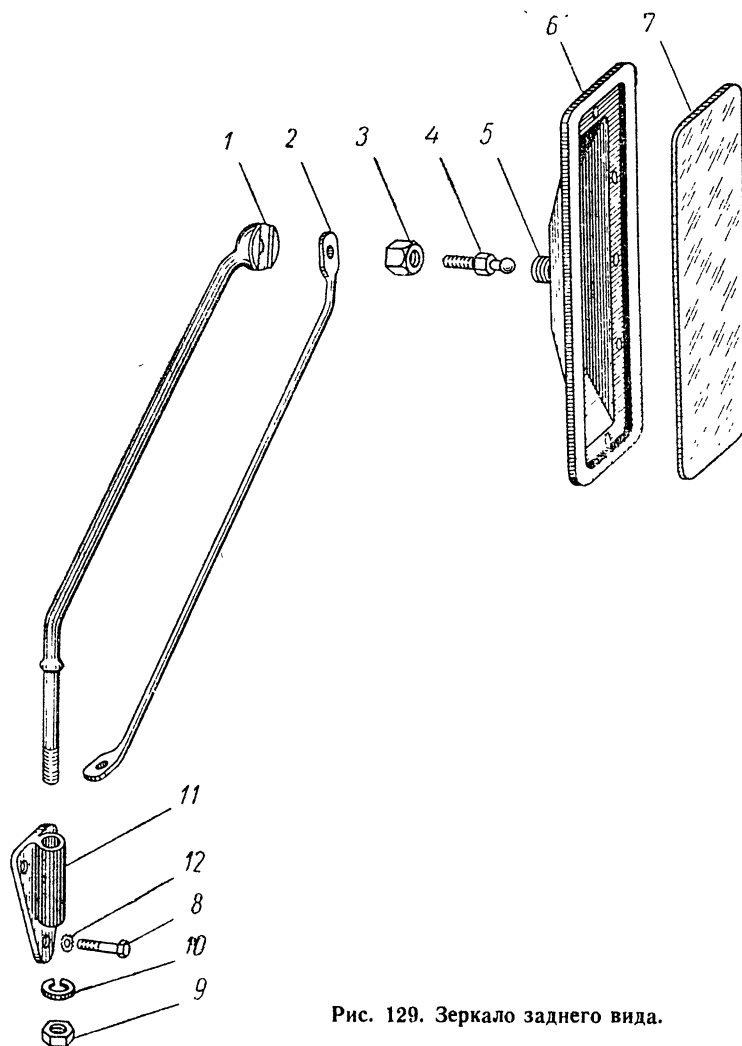


Рис. 129. Зеркало заднего вида.

№ рисунка	№ позиции на рисунке	№ детали	Наименование	Количество на автомобиль		
				МАЗ-500	МАЗ-503	МАЗ-504
Подгруппа 8202. Поручни						
133	2	500-8202010	Поручень боковой в сборе	1	1	1
	5	250510-П29	Гайка	2	2	2
	4	252135-П2	Шайба пружинная	2	2	2
	3	252038-П29	Шайба	2	2	2
119	37	500-8202032-Б	Поручень передний	2	2	2
		201456-П13	Болт	4	4	4
		252175-П2	Шайба зубчатая	4	4	4
		500-8202026	Вешалка	3	3	3
		223038-П13	Винт	6	6	6
		251260-П29	Гайка	6	6	6
Подгруппа 8204. Противосолнечный козырек						
		500-8204010-Б	Козырек противосолнечный с кронштейном правый в сборе	1	1	1
		500-8204011	Козырек противосолнечный с кронштейном левый в сборе	1	1	1
131	12	223038-П13	Винт	8	8	8
		500-8204012-Б	Козырек противосолнечный в сборе	2	2	2
	1	500-8204014-Б	Козырек противосолнечный	2	2	2
	2	500-8204018-Б	Держатель оси козырька	4	4	4
	16	376457-П	Заклепка	10	10	10
	3	500-8204028-Б	Ось козырька	2	2	2
	15	500-8204032	Ручка оси козырька	2	2	2
		500-8204052-Б	Кронштейн противосолнечного козырька правый	1	1	1
	5	500-8204058	Прокладка головки	2	2	2
	8	500-8204053	Кронштейн противосолнечного козырька левый	1	1	1
	4	500-8204056	Головка кронштейна	2	2	2
	6	500-8204064	Ось головки кронштейна	2	2	2
	9	500-8204066	Пружина оси головки кронштейна	2	2	2
	11	250508-П29	Гайка	2	2	2
	10	252037-П29	Шайба	2	2	2
	7	258012-П29	Шплинт	2	2	2
	13	500-8204068	Держатель оси козырька передний	2	2	2
	14	220076-П29	Винт	4	4	4
Подгруппа 8207. Разные принадлежности						
132	6	500-8207010	Подлокотник в сборе	1	1	1
	8	220110-П29	Винт	1	1	1
	7	220121-П29	Винт	1	1	1
	5	252174-П2	Шайба пружинная зубчатая	2	2	2
	4	500-8207014	Корпус подлокотника	1	1	1
	3	500-8207018	Защелка	1	1	1
	10	500-8207019	Пружина	2	2	2
	9	500-8207022	Толкатель	1	1	1
	13	500-8207024	Пружина толкателя	1	1	1
	12	500-8207030	Пепельница в сборе	1	1	1
	11	500-8207032	Пепельница	1	1	1
	11	500-8207036	Фиксатор	1	1	1
	2	500-8207038	Пробка	1	1	1
	1	500-8207050	Крышка подлокотника с подушкой в сборе	1	1	1
	1	500-8207052	Крышка подлокотника в сборе	1	1	1
	1	500-8207062	Подушка подлокотника	1	1	1

№ рисунка	№ позиции на рисунке	№ детали	Наименование	Количество на автомобиль		
				МАЗ-500	МАЗ-503	МАЗ-504

Подгруппа 8219. Принадлежности спального места

130	5	500-8219010	Гамак подвесной с ремнями в сборе . . .	1	—	1
	3	500-8219026	Прокладка	1	—	1
	4	500-8219085	Скоба крепления гамака	4	—	4
	6	500-8219052	Пряжка	2	—	2
	2	500-8219100	Матрац спальный в сборе	1	—	1
	1	500-8219110	Прокладка спального матраца	1	—	1

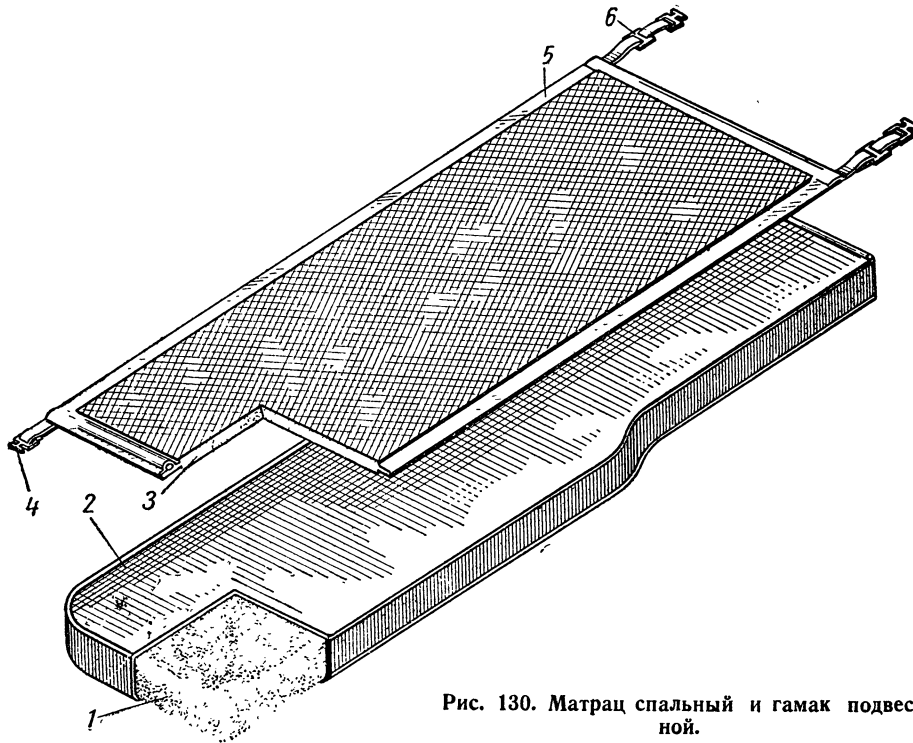


Рис. 130. Матрац спальный и гамак подвесной.

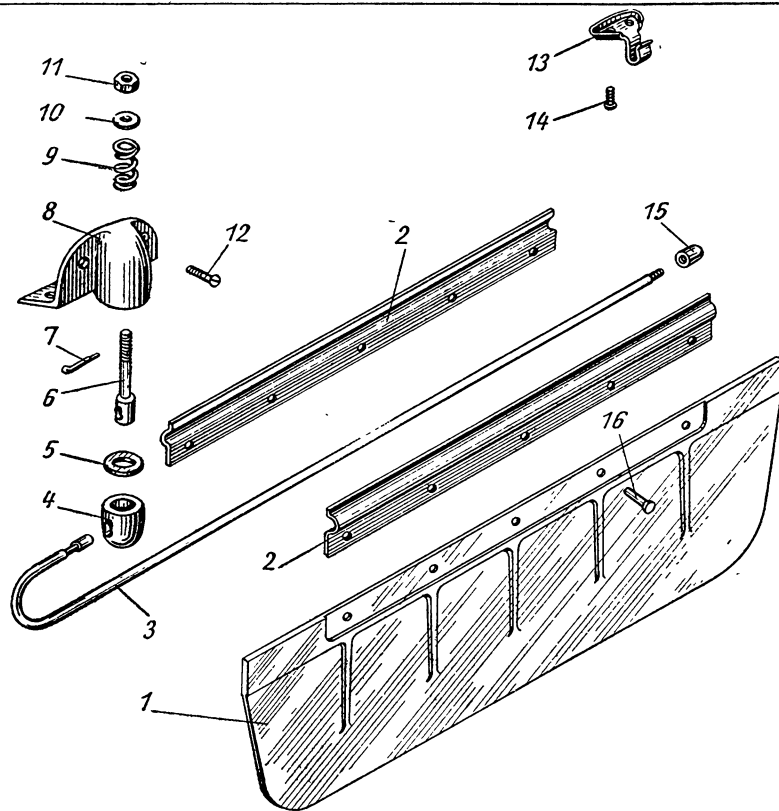


Рис. 131. Противосолнечный козырек.

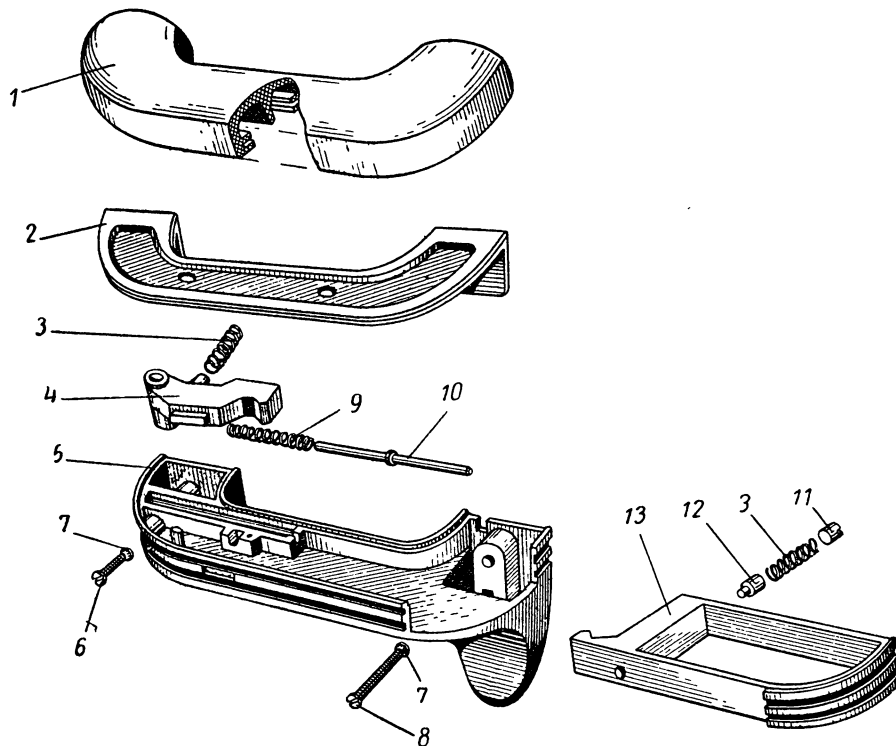


Рис. 132. Подлокотник.

Группа 84. ОПЕРЕНИЕ

№ рисунка	№ позиции на рисунке	№ детали	Наименование	Количество на автомобиль		
				МАЗ-500	МАЗ-503	МАЗ-504
Подгруппа 8401. Облицовка передка						
66	1	500-8401010-Б	Облицовка передка в сборе	1	1	1
	4	220105-П29	Винт	2	2	2
	2	252037-П29	Шайба	2	2	2
	3	252134-П2	Шайба пружинная	2	2	2
		500-8401300	Знак заводской	1	1	1
		201420-П29	Болт	2	2	2
		250508-П29	Гайка	2	2	2
	252134-П2	Шайба пружинная	2	2	2	
Подгруппа 8403. Переднее крыло						
133		500-8403010	Крыло переднее правое в сборе	1	1	1
		500-8403011	Крыло переднее левое в сборе	1	1	1
	6	201455-П29	Болт	34	34	34
	5	250510-П29	Гайка	18	18	18
	3	252038-П29	Шайба	30	30	30
	4	252135-П2	Шайба пружинная	34	34	34
		500-8403020	Крыло переднее правое	1	1	1
	1	500-8403021	Крыло переднее левое	1	1	1
	11	500-8403072	Укосина крепления	2	2	2
	21	500-8403080	Уплотнитель переднего крыла	2	2	2
		500-8403260	Брызговик переднего крыла правый в сборе	1	1	1
	15	500-8403261	Брызговик переднего крыла левый в сборе	1	1	1
	14	500Т-8403276	Брызговик крыла нижний в сборе	2	2	2
	12	500-8403278	Накладка нижнего брызговика	2	2	2
	13	220104-П29	Винт	12	12	12
	7	250508-П29	Гайка	18	18	18
	9	252004-П29	Шайба	18	18	18
	10	220102-П29	Винт	6	6	6
	8	252134-П2	Шайба пружинная	6	6	6
	17	500-8403286	Брызговик крыла боковой	2	2	2
18	500-8403288	Накладка брызговика крыла	2	2	2	
16	220105-П29	Винт	14	14	14	
7	250508-П29	Гайка	14	14	14	
9	252004-П29	Шайба	14	14	14	
Подгруппа 8405. Подножка кабины						
133		500-8405010	Подножка кабины правая в сборе	1	1	1
		500-8205020	Панель подножки горизонтальная правая	1	1	1
	19	500-8405011	Подножка кабины левая в сборе	1	1	1
		500-8405021	Панель подножки горизонтальная левая	1	1	1
	20	201457-П29	Болт	8	8	8
	6	201455-П29	Болт	6	6	6
	5	250510-П29	Гайка	4	4	4
	4	252135-П2	Шайба пружинная	14	14	14
	3	252038-П29	Шайба	4	4	4
		500-8405054	Укосина крепления подножки правая	1	1	1
	22	500-8405055	Укосина крепления подножки левая	1	1	1

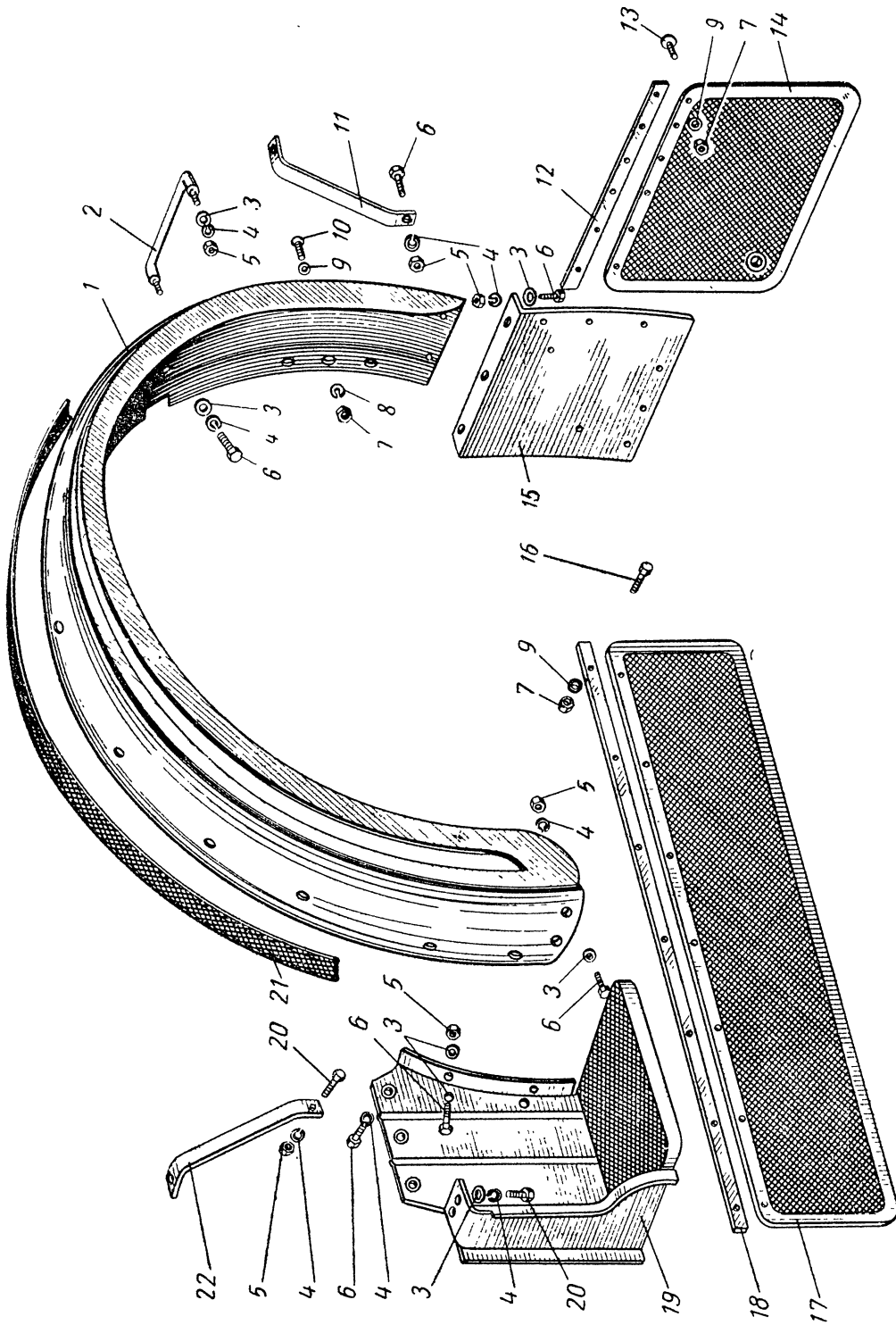


Рис. 133. Переднее крыло и подножка.

Группа 85. ПЛАТФОРМА

№ рисунка	№ позиции на рисунке	№ детали	Наименование	Количество на автомобиль			
				МАЗ-500	МАЗ-503	МАЗ-504	
Подгруппа 8500. Платформа в сборе							
134	30 27; 28	500A-8500010 *	Платформа с решеткой переднего борта в сборе	1	—	—	
		500A-8500020 *	Платформа в сборе	1	—	—	
		500A-8500104	Стремянка длинная	2	—	—	
		500A-8500106	Стремянка короткая	4	—	—	
		250812-П2	Гайка	24	—	—	
		500-8500110	Направляющая стремянки	6	—	—	
		215-8500112	Накладка стремянки	6	—	—	
		261068-П	Гвоздь	6	—	—	
		500A-8500010-Б **	Платформа с решеткой переднего борта в сборе	1	—	—	
		135	1	500A-8500020-Б **	Платформа в сборе	1	—
503-8500020	Платформа с козырьком в сборе			—	1	—	
503-8500030	Платформа в сборе			—	1	—	
Подгруппа 8501-Б. Основание платформы							
134	32	500A-8501010 *	Основание платформы в сборе	1	—	—	
		500A-8501011	Основание платформы в сборе (сварной комплект)	1	—	—	
	26	500A-8501120	211137-П29	Брус основания продольный	2	—	—
			250512-П29	Болт	4	—	—
	29	500A-8501125	250512-П29	Гайка	4	—	—
			500A-8501126	Брус основания поперечный короткий	1	—	—
	33	500A-8501126	211132-П29	Брус основания поперечный длинный	5	—	—
			250512-П29	Болт	17	—	—
	10	500A-8501130	250512-П29	Гайка	17	—	—
			500-8501130	Брус продольный дополнительный	1	—	—
			500-8501154	Угольник дополнительного бруса	2	—	—
			201496-П29	Болт	8	—	—
			250512-П29	Гайка	8	—	—
			252136-П2	Шайба пружинная	8	—	—
			500A-8501116-В	Усилитель основания боковой	2	—	—
			211139-П29	Болт	10	—	—
			250512-П29	Гайка	10	—	—
			201496-П29	Болт	10	—	—
			250512-П29	Гайка	10	—	—
			252136-П2	Шайба пружинная	10	—	—
			252006-П29	Шайба	10	—	—
			500A-8501174	Доска пола крайняя правая	1	—	—
			500A-8501175	Доска пола крайняя левая	1	—	—
			500-8501176	Доска пола средняя	20	—	—
			261075-П29	Гвоздь	236	—	—
			11	500A-8501180	215-8501182	Брус задней кромки пола	1
	215-8501182	Усилитель задней кромки пола			1	—	—
	9	500A-8501490	211139-П29	Болт	7	—	—
			250512-П29	Гайка	7	—	—
			201540-П29	Укосина основания задняя в сборе	2	—	—
			250514-П29	Болт	4	—	—
	25	500A-8501496	252137-П2	Гайка	4	—	—
			252007-П29	Шайба пружинная	4	—	—
			211165-П29	Шайба	4	—	—
			250514-П29	Пластина под болты укосины	2	—	—
			250514-П29	Болт	8	—	—
				Гайка	8	—	—

* Для шин размером 12,00—20.
 ** Для шин размером 11,00—22.

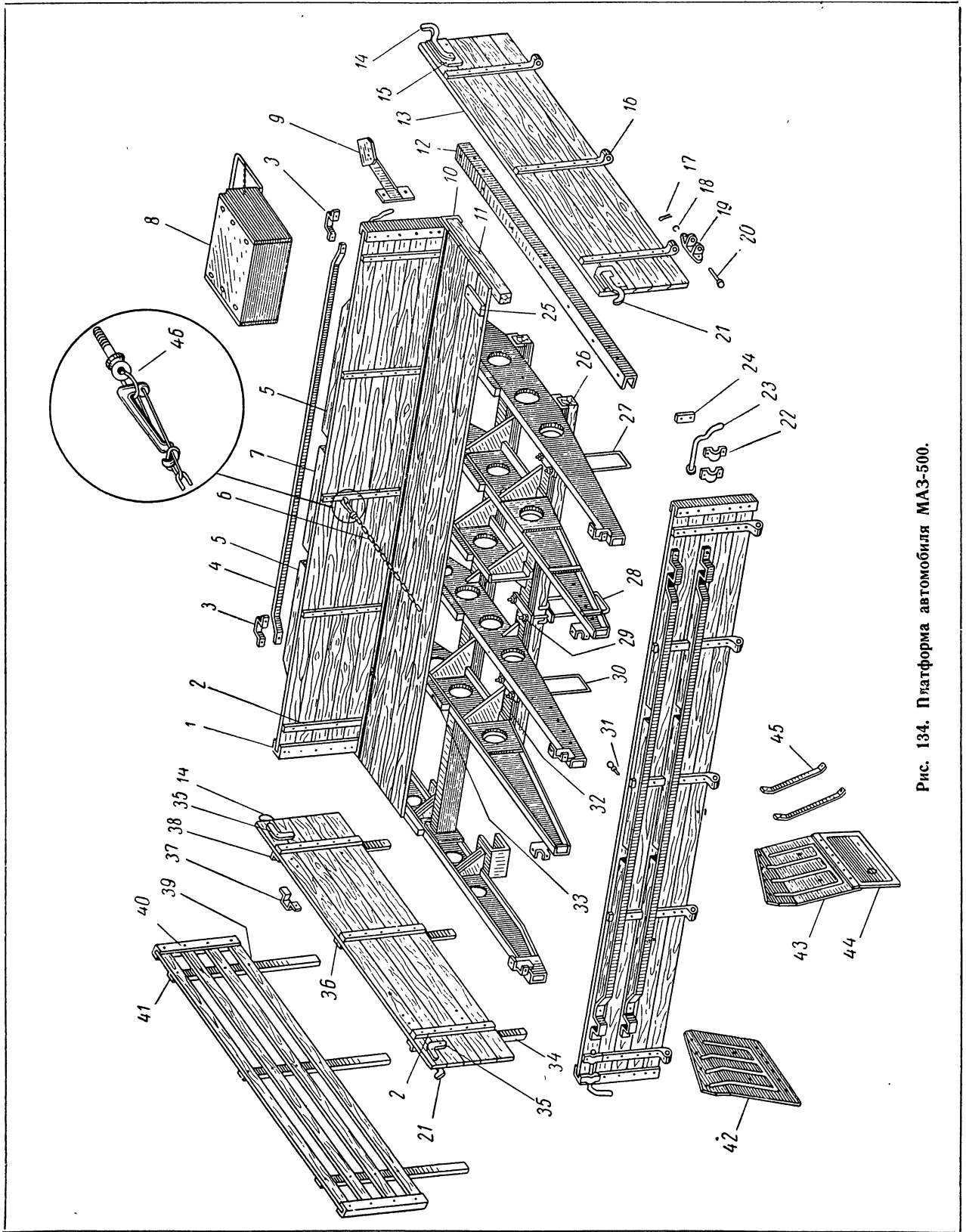


Рис. 134. Платформа автомобиля МАЗ-500.

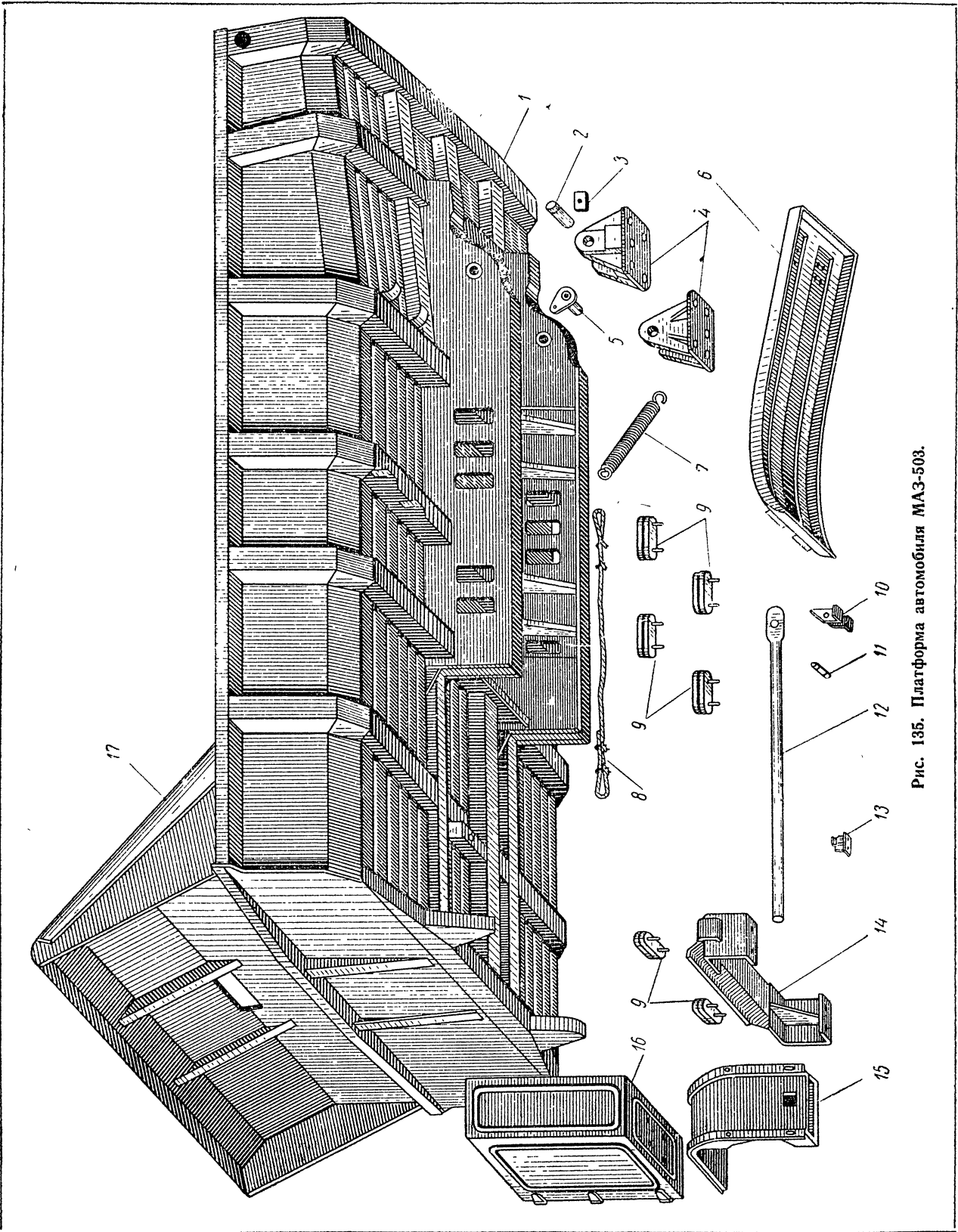


Рис. 135. Платформа автомобиля МАЗ-503.

№ рисунка	№ позиции на рисунке	№ детали	Наименование	Количество на автомобиль		
				МАЗ-500	МАЗ-503	МАЗ-504
135	5	500А-8501190	Подножка платформы в сборе	1	—	—
		211137-П29	Болт	4	—	—
		250512-П29	Гайка	4	—	—
		252136-П29	Шайба пружинная	4	—	—
		252039-П29	Шайба	1	—	—
		500А-8501350	Стойка передней опоры в сборе	2	—	—
		201590-П29	Болт	8	—	—
		250812-П29	Гайка	16	—	—
		252047-П29	Шайба	4	—	—
		252016-П29	Шайба	8	—	—
		503-8501235	Втулка лонжерона основания в сборе	—	2	—
		201538-П29	Болт	—	2	—
		252137-П2	Шайба пружинная	—	2	—
		503-8501291	Кронштейн платформы	—	2	—
		200817-П29	Болт	—	4	—
		250812-П2	Гайка	—	8	—
		372756-П29	Болт	—	2	—
		372767-П29	Болт	—	4	—
		250563-П29	Гайка	—	8	—
		252018-П2	Шайба	—	8	—
		503-8501298	Ось кронштейна платформы	—	2	—
		264020-П8	Масленка	—	2	—
		503-8501299	Пластина оси стопорная	—	2	—
		201540-П29	Болт	—	2	—
		252137-П2	Шайба пружинная	—	2	—
		503-8501300	Амортизатор платформы в сборе	—	8	—
		250512-П2	Гайка	—	16	—
		503-8501350-Б	Опора платформы передняя в сборе	—	1	—
201590-П29	Болт	—	4	—		
250812-П2	Гайка	—	8	—		
252047-П2	Шайба	—	4	—		
503-8501307	Прокладка амортизатора регулировочная	—	16	—		

Подгруппа 8502. Боковые борта платформы *

134	2	500-8502010-А	Борт боковой в сборе	2	—	—
		500-8502152-Б	Доска бокового борта верхняя	2	—	—
		500-8502153-Б	Доска бокового борта нижняя	2	—	—
		500-8502154-Б	Доска бокового борта средняя	2	—	—
		500-8502155-Б	Доска бокового борта промежуточная	4	—	—
		215-8502156-Б	Планка петли внутренняя	10	—	—
		215-8502158-Б	Петля борта в сборе	10	—	—
		500-8502160	Брус бокового борта средний	4	—	—
		500-8502162	Оковка бруса	4	—	—
		500-8502163	Скоба	8	—	—
		211105-П29	Болт	24	—	—
		250510-П2	Гайка	24	—	—
		252038-П29	Шайба	24	—	—
		211096-П29	Болт	16	—	—
		250510-П2	Гайка	16	—	—
		252038-П29	Шайба	16	—	—
		215-8502164-В	Усилитель бокового борта	4	—	—
		211129-П2	Болт	16	—	—
		250512-П2	Гайка	20	—	—
		215-8502166-А	Ушко петли борта	10	—	—
		201497-П29	Болт	20	—	—
		250512-П29	Гайка	20	—	—
		252136-П2	Шайба пружинная	20	—	—
		215-8502170	Палец петли борта	10	—	—
		252007-П2	Шайба	10	—	—
		258040-П2	Шплинт	10	—	—
		500-8502172	Брус бокового борта крайний	8	—	—

* Для шин размером 12,00—20.

№ рисунка	№ позиции на рисунке	№ детали	Наименование	Количество на автомобиль			
				МАЗ-500	МАЗ-503	МАЗ-504	
134		247582-П2	Шуруп	24	—	—	
		215-8502190	Петля борта	10	—	—	
		500-8502192	Пластина петли бокового борта	10	—	—	
		211131-П2	Болт	48	—	—	
		250512-П2	Гайка	48	—	—	
		211132-П2	Болт	10	—	—	
		250512-П2	Гайка	10	—	—	
Подгруппа 8502-Б. Боковые борта платформы							
134	2	500-8502010	Борт боковой в сборе	2	—	—	
		500-8502152	Доска бокового борта верхняя	2	—	—	
		500-8502153	Доска бокового борта нижняя	2	—	—	
		500-8502154	Доска бокового борта средняя	2	—	—	
		500-8502155	Доска бокового борта промежуточная	4	—	—	
		500-8502156	Планка петли внутренняя	10	—	—	
		500-8502158	Петля борта в сборе	10	—	—	
		7	500-8502160	Брус бокового борта средний	4	—	—
		4	500-8502162	Оковка бруса	4	—	—
		3	500-8502163	Скоба	8	—	—
			211105-П29	Болт	24	—	—
			250510-П29	Гайка	24	—	—
			252038-П2	Шайба	24	—	—
		1	500-8502164	Усилитель бокового борта	4	—	—
			211073-П2	Болт	16	—	—
			250764-П2	Гайка	16	—	—
			215-8502166-А	Ушко петли борта	10	—	—
			201497-П29	Болт	20	—	—
			252136-П2	Шайба пружинная	20	—	—
			250810-П2	Гайка	20	—	—
			215-8502170	Палец петли борта	10	—	—
			252007-П2	Шайба	10	—	—
			258040-П2	Шплинт	10	—	—
		5	500-8502172	Брус бокового борта крайний	8	—	—
			247582-П29	Шуруп	24	—	—
			215-8502190	Петля борта	10	—	—
			500-8502192	Пластина петли борта	10	—	—
			211131-П29	Болт	48	—	—
			250810-П2	Гайка	48	—	—
			211132-П29	Болт	10	—	—
			250810-П2	Гайка	10	—	—
			211096-П29	Болт	16	—	—
			250510-П2	Гайка	16	—	—
	252038-П2	Шайба	16	—	—		
Подгруппы 8503 и 8503-Б.* Задний борт платформы							
134	13	500-8503010	Борт задний в сборе	1	—	—	
		500А-8503010-Б*	Борт задний в сборе	1	—	—	
		500-8503102	Доска борта верхняя	1	—	—	
	500-8503103	Доска борта нижняя	1	—	—		
	16	500А-8503106-Б*	Петля заднего борта в сборе	3	—	—	
		500-8503104	Доска борта средняя	3	—	—	
		500А-8503108-Б*	Пластина петли заднего борта	3	—	—	
		500-8502156	Планка петли внутренняя	3	—	—	
		211136-П2*	Болт	6	—	—	
		500-8502158	Петля борта в сборе	3	—	—	
		215-8502168*	Пластина под болты ушка петли	3	—	—	
		215-8502166-А	Ушко петли борта	3	—	—	
		252136-П2	Шайба пружинная	6	—	—	
		201496-П29	Болт	6	—	—	
	250512-П13	Гайка	6	—	—		
	20	215-8502170	Палец петли борта	3	—	—	

* Для шин размером 11,00—22.

№ рисунка	№ позиции на рисунке	№ детали	Наименование	Количество на автомобиль			
				МАЗ-500	МАЗ-503	МАЗ-504	
134	18 17	252007-П2	Шайба	3	—	—	
		258040-П29	Шплинт	3	—	—	
	215-8502190	Петля борта	3	—	—		
	500-8502192	Пластина петли борта	3	—	—		
	211131-П2	Болт	18	—	—		
	250512-П13	Гайка	18	—	—		
	211132-П2	Болт	3	—	—		
	250512-П13	Гайка	3	—	—		
Подгруппа 8504. Передний борт платформы							
134	37	500-8504010-А	Борт передний в сборе	1	—	—	
		201496-П29	Болт	6	—	—	
		250512-П29	Гайка	6	—	—	
		252136-П2	Шайба пружинная	6	—	—	
	38	34	500-8504072	Скоба переднего борта	6	—	—
			211099-П2	Болт	12	—	—
	39	40	250510-П29	Гайка	12	—	—
			215-8504101-Б	Доска переднего борта нижняя	1	—	—
	41	41	215-8503102-В	Доска борта верхняя	1	—	—
			215-8504102-Б	Стойка борта правая	1	—	—
	42	43	215-8504103-Б	Стойка борта левая	1	—	—
			211131-П29	Болт	14	—	—
	44	45	250510-П13	Гайка	14	—	—
			215-8503104-В	Доска борта средняя	3	—	—
	46	47	215-8504104-Б	Стойка борта средняя	1	—	—
			211131-П29	Болт	7	—	—
	48	49	250512-П13	Гайка	7	—	—
			500-8504110	Решетка переднего борта в сборе	1	—	—
	50	51	500-8504112	Доска решетки переднего борта	4	—	—
			500-8504118	Обойма решетки переднего борта	2	—	—
52	53	211098-П2	Болт	8	—	—	
		250510-П29	Гайка	8	—	—	
54	55	500-8504130	Стойка решетки переднего борта	3	—	—	
		211105-П29	Болт	12	—	—	
56	57	250510-П29	Гайка	12	—	—	
		252005-П29	Шайба	12	—	—	
58	59	215-8502156-Б	Планка петли внутренняя	3	—	—	
		503-8504125	Козырек платформы в сборе	—	1	—	
60	61	201498-П2	Болт	—	11	—	
		250512-П13	Гайка	—	9	—	
62	63	252136-П2	Шайба пружинная	—	11	—	
		252039-П2	Шайба	—	20	—	
64	65	202119-П29	Болт	—	2	—	
		252139-П2	Шайба пружинная	—	2	—	
66	67	252047-П2	Шайба	—	2	—	
Подгруппа 8504-Б. Передний борт платформы							
134	37	500-8504010	Борт передний в сборе	1	—	—	
		201496-П29	Болт	6	—	—	
		252136-П2	Шайба пружинная	6	—	—	
		250512-П13	Гайка	6	—	—	
	38	39	500-8504072	Скоба переднего борта	6	—	—
			211099-П2	Болт	12	—	—
	40	41	250510-П29	Гайка	12	—	—
			500-8503102	Доска борта верхняя	1	—	—
	42	43	500-8503104	Доска борта средняя	3	—	—
			500-8504102	Стойка борта	3	—	—
	44	45	211131-П29	Болт	21	—	—
			250512-П13	Гайка	21	—	—

№ рис-сунка	№ пози-ции на рисунке	№ детали	Наименование	Количество на автомобиль		
				МАЗ-500	МАЗ-503	МАЗ-504
134	39	500-8504110	Решетка переднего борта в сборе	1	—	—
		500-8504112	Доска решетки переднего борта	4	—	—
	40	500-8504118	Обойма решетки переднего борта	2	—	—
		211098-П2	Болт	8	—	—
	41	250510-П29	Гайка	8	—	—
		500-8504130	Стойка решетки переднего борта	3	—	—
		211105-П2	Болт	12	—	—
		250510-П29	Гайка	12	—	—
	2	252005-П29	Шайба	12	—	—
		500-8502156	Планка петли внутренняя	3	—	—
Подгруппа 8505. Запоры платформы						
134	6	500-8505048	Цепь платформы стяжная в сборе	1	—	—
		5213-8505064	Замок запора стяжной цепи	2	—	—
	23	215-8505150	Крюк запора	4	—	—
		215-8505152	Прокладка направляющей крюка запора	4	—	—
	22	215-8505154	Направляющая крюка запора	8	—	—
		211132-П29	Болт	16	—	—
	35	250512-П13	Гайка	16	—	—
		215-8505158	Планка петли запора	4	—	—
	21	200-8505160	Петля запора правая	2	—	—
		200-8505161	Петля запора левая	2	—	—
	15	211132-П2	Болт	12	—	—
		250512-П13	Гайка	12	—	—
		215-8505162	Пластина петли запора	4	—	—
	31	211130-П2	Болт	4	—	—
		250512-П13	Гайка	4	—	—
	46	215-8502184	Ушко цепи платформы	2	—	—
		250512-П13	Гайка	4	—	—
	215-8502186	Ушко цепи платформы со звеном в сборе	2	—	—	
Подгруппа 8507. Инструментальный ящик платформы						
134	8	500-8507010	Ящик платформы инструментальный в сборе	1	—	—
		211102-П29	Болт	6	—	—
	215-8504100-Т	250510-П29	Гайка	6	—	—
		5207ВТ-8507090	Шайба с квадратным отверстием	6	—	—
	5224В-8507092	Скоба крепления торцового ключа	1	—	—	
	5207ВТ-8507097	Скоба крепления шприца	1	—	—	
	5207ВТ-8507099	Скоба крепления лопатки	1	—	—	
	500-8507104	Скоба крепления торцового ключа	1	—	—	
	252541-П29	500-8507104	Цепочка инструментального ящика в сборе	2	—	—
		252591-П	Заклепка	2	—	—
	252001-П	252591-П	Заклепка	9	—	—
		252001-П	Шайба	2	—	—
	5207ВТ-8507099	252591-П	Скоба крепления торцового ключа	4	—	—
		500-8507018	Заклепка	4	—	—
	500-8507019	500-8507018	Уплотнитель инструментального ящика ко-роткий	2	—	—
		500-8507019	Уплотнитель инструментального ящика длин-ный	2	—	—
	500-8507095	500-8507095	Скоба инструментального ящика нижняя	1	—	—
		5207ВТ-8507090	Скоба крепления торцового ключа	2	—	—
	500-8507092	500-8507092	Скоба крепления торцового ключа	1	—	—
		252591-П	Заклепка	16	—	—
135	16	205-1103084	Звено цепочки топливного бака соедини-тельное	2	—	—
		503-8507010	Инструментальный ящик платформы в сборе	—	1	—
		503-8507018	Уплотнитель инструментального ящика ко-роткий	—	2	—
		503-8507019	Уплотнитель инструментального ящика длинный	—	1	—

№ риг-сунки	№ пози-ции на рисунке	№ детали	Наименование	Количество на автомобиль			
				МАЗ-500	МАЗ-503	МАЗ-504	
135	15	500-8507092	Скоба крепления шприца	—	2	—	
		5207ВТ-8507097	Скоба крепления лопаты	—	8	—	
		5207ВТ-8507090	Скоба крепления торцового ключа гаек ступицы	—	3	—	
		252591-П	Заклепка	—	15	—	
		5203-3507093	Шайба запора двери	—	4	—	
		5207ВТ-8507099	Скоба крепления торцового ключа	—	1	—	
		5207ВТ-8507097	Скоба крепления лопатки	—	1	—	
		252591-П	Заклепка	—	4	—	
		503-8507140	Кронштейн инструментального ящика в сборе	—	1	—	
		201540-П29	Болт	—	2	—	
		201542-П29	Болт	—	2	—	
		250514-П29	Гайка	—	4	—	
		252137-П2	Шайба пружинная	—	4	—	
		201495-П29	Болт	—	4	—	
		250512-П29	Гайка	—	4	—	
		252136-П2	Шайба пружинная	—	4	—	
		256904-П	Заклепка	—	2	—	
Подгруппа 8510. Ограничитель платформы							
135	7	503-8510064	Пружина каната ограничения оттяжная . .	—	1	—	
		8	503-8510067	Канат ограничения подъема платформы в сборе	—	1	—
	12	11	503-8510068	Канат ограничения подъема платформы . .	—	1	—
			501-2704550	Проволока увязочная	По потребности		
			501-2704562	Зажим каната	—	4	—
			501-2704569-Т	Стремянка зажима	—	4	—
			378009-П29	Палец	—	2	—
			250515-П29	Гайка	—	8	—
			252019-П29	Шайба	—	4	—
			258081-П29	Шплинт	—	2	—
			503-8510320	Упор платформы в сборе	—	1	—
			220-8510335	Палец упора платформы	—	1	—
	10	13	258083-П29	Шплинт	—	2	—
			503-8510340	Кронштейн упора платформы	—	1	—
			201540-П2	Болт	—	2	—
			250514-П2	Гайка	—	2	—
			252137-П2	Шайба пружинная	—	2	—
252007-П29	Шайба	—	2	—			
503-8510344	Держатель упора платформы	—	1	—			
250512-П13	Гайка	—	2	—			
252136-П2	Шайба пружинная	—	2	—			
200332-П29	Болт	—	2	—			
Подгруппа 8511. Брызговики платформы *							
134	42	500А-8511016	Брызговик правый	2	—	—	
		43	500А-8511017	Брызговик левый	2	—	—
	45	44	201495-П29	Болт	16	—	—
			250512-П29	Гайка	16	—	—
			252136-П2	Шайба пружинная	16	—	—
			500А-8511022	Укосина брызговика	8	—	—
			201495-П29	Болт	8	—	—
	250512-П29	Гайка	16	—	—		
	252136-П2	Шайба пружинная	16	—	—		
	500-8403276	Брызговик нижний в сборе	2	—	—		
	500-8403278	Накладка брызговика	2	—	—		
	220104-П29	Винт	10	—	—		

* Для шин размером 12,00—20.

№ рисунка	№ позиции на рисунке	№ детали	Наименование	Количество на автомобиль		
				МАЗ-500	МАЗ-503	МАЗ-504
135	6	250508-П29	Гайка	10	—	—
		252004-П29	Шайба	10	—	—
		503-8511110	Брызговик платформы в сборе	—	2	—
		201457-П29	Болт	—	48	—
		250510-П29	Гайка	—	48	—
		252135-П2	Шайба пружинная	—	48	—
		252005-П2	Шайба	—	96	—
Подгруппа 8511-Б. Брызговики платформы *						
134	42	500А-8511016-Б	Брызговик правый	2	—	—
	43	500А-8511017-Б	Брызговик левый	2	—	—
	45	201495-П2	Болт	16	—	—
		250512-П13	Гайка	16	—	—
		252136-П2	Шайба пружинная	16	—	—
	44	500А-8511022	Укосина брызговика	8	—	—
		201495-П2	Болт	8	—	—
		201497-П29	Болт	8	—	—
		250512-П13	Гайка	16	—	—
		252136-П2	Шайба пружинная	16	—	—
	500-8403276	Брызговик задний нижний в сборе	2	—	—	
	500-8403280	Прокладка нижнего брызговика	2	—	—	
	500-8403278	Накладка брызговика	2	—	—	
	220104-П29	Винт	12	—	—	
	250510-П29	Гайка	12	—	—	
	252004-П29	Шайба	12	—	—	

* Для шин размером 11,00—22.

Группа 86. ГИДРАВЛИЧЕСКИЙ МЕХАНИЗМ ПОДЪЕМА ПЛАТФОРМЫ

№ рисунка	№ позиции на рисунке	№ детали	Наименование	Количество на автомобиль		
				МАЗ-500	МАЗ-503	МАЗ-504
Подгруппа 8603. Цилиндр механизма подъема платформы						
142	21	503-8603510-А	Цилиндр гидроподъемника в сборе	—	1	—
136	12	503-8603564-Б	Труба цилиндра выдвижная третья в сборе	—	1	—
	13	503-8603535	Полукольцо третьей выдвижной трубы направляющее	—	2	—
	15	503-8603560-Б	Труба цилиндра выдвижная вторая	—	1	—
	16	400082-В	Кольцо уплотнительное	—	1	—
	17	503-8603521	Направляющая третьей выдвижной трубы	—	1	—
	18	400160-В	Кольцо уплотнительное	—	1	—
	19	503-8603546	Кольцо защитное	—	1	—
	20	503-8603528	Кольцо запорное	—	1	—
	14	503-8603536-Б	Полукольцо второй выдвижной трубы направляющее	—	2	—
	26	503-8603540	Труба цилиндра выдвижная первая	—	1	—
	25	400101-В	Кольцо уплотнительное	—	1	—
	24	503-8603522	Направляющая второй выдвижной трубы	—	1	—
	23	400179-В	Кольцо уплотнительное	—	1	—
	22	503-8603547	Кольцо защитное	—	1	—
	21	503-8603529	Кольцо запорное	—	1	—
	27	503-8603538	Полукольцо первой выдвижной трубы направляющее	—	2	—
	36	503-8603512	Труба цилиндра неподвижная в сборе	—	1	—
	37	400111-В	Кольцо уплотнительное	—	1	—
	38	503-8603523	Направляющая первой выдвижной трубы цилиндра	—	1	—
	39	400189-В	Кольцо уплотнительное	—	1	—
	40	503-8603548	Кольцо защитное	—	1	—
	41	500-8603530	Кольцо запорное	—	1	—
	35	400117-В	Кольцо уплотнительное	—	1	—
	34	503-8603526	Днище цилиндра гидроподъемника	—	1	—
	33	262518-П29	Пробка	—	1	—
	1	503-8603566-Б	Головка верхней опоры цилиндра	—	1	—
	9	503-8603598	Гайка верхней опоры цилиндра	—	1	—
	10	503-8603541	Кольцо запорное	—	1	—
	11	503-8603562-Б	Переходник головки верхней опоры цилиндра	—	1	—
	8	258993-П	Штифт	—	1	—
	4	503-8603563	Опора цилиндра гидроподъемника верхняя в сборе	—	1	—
		503-8603594	Опора цилиндра гидроподъемника верхняя	—	1	—
		503-8603637	Трубка подачи смазки	—	1	—
	5	503-8603531	Кольцо стопорное	—	1	—
	6	252136-П2	Шайба пружинная	—	6	—
	7	201496-П29	Болт	—	6	—
	3	314710-П29	Гайка соединительная	—	1	—
	2	314803-П	Муфта уплотнительная	—	1	—
	29	264040-П8	Масленка	—	2	—
	28	503-8603600	Опора цилиндра гидроподъемника нижняя	—	1	—
	30	503-8603601	Крышка нижней опоры цилиндра	—	2	—
	31	252137-П2	Шайба пружинная	—	4	—
	32	201540-П29	Болт	—	4	—
Подгруппа 8604. Насос механизма подъема платформы						
142	28	503-8604010-А	Насос НШ-32 механизма подъема платформы	—	1	—
137	20	НШ32-0303022-В	Корпус насоса	—	1	—
	14	НШ32-0303023-В	Шестерня ведущая	—	1	—
	26	НШ32-0303024-В	Шестерня ведомая	—	1	—
	12	НШ32-0303025-К	Втулка	—	4	—
	13	НШ32-0303027-Е	Проволока направляющая	—	4	—

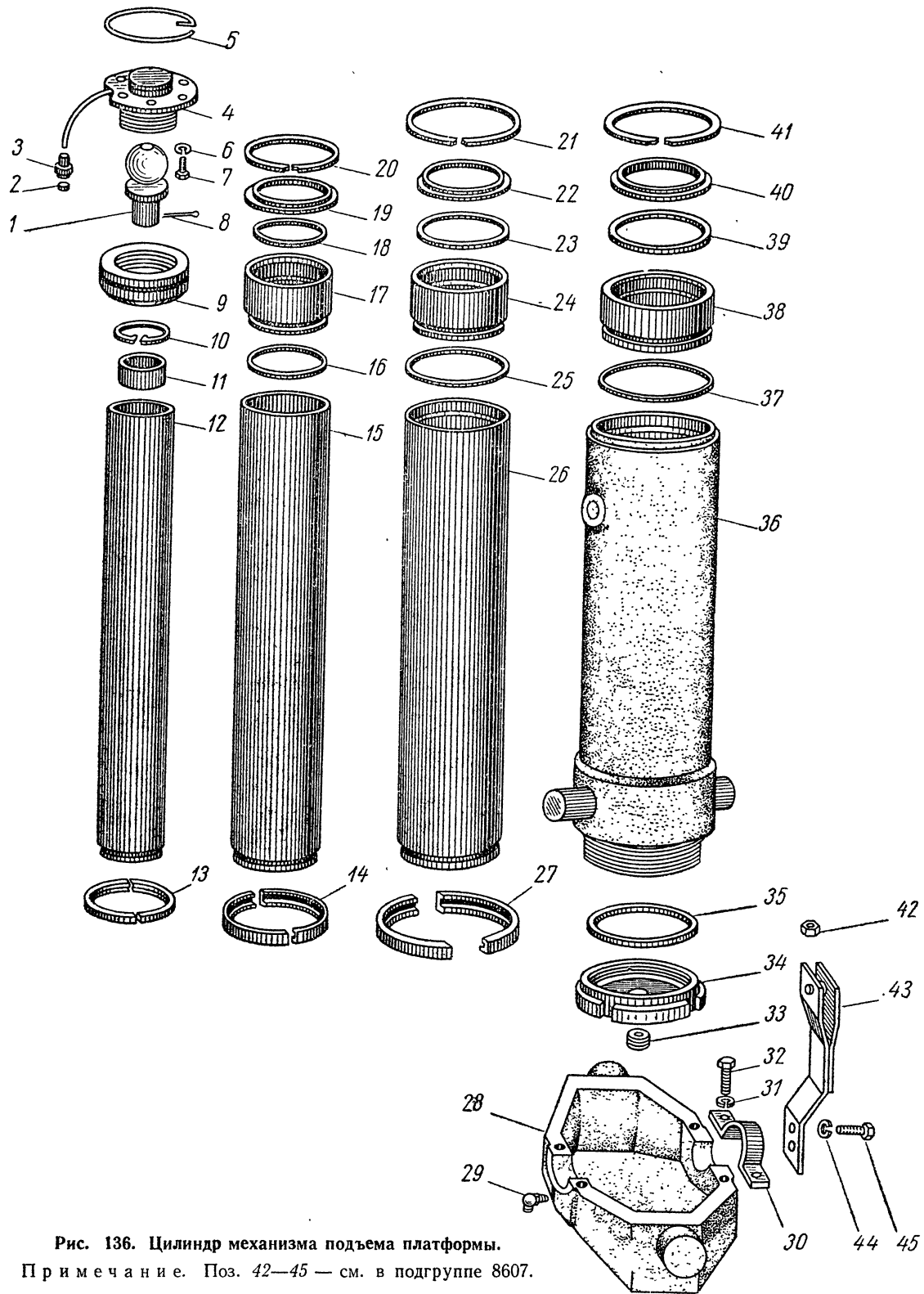


Рис. 136. Цилиндр механизма подъема платформы.
 Примечание. Поз. 42—45 — см. в подгруппе 8607.

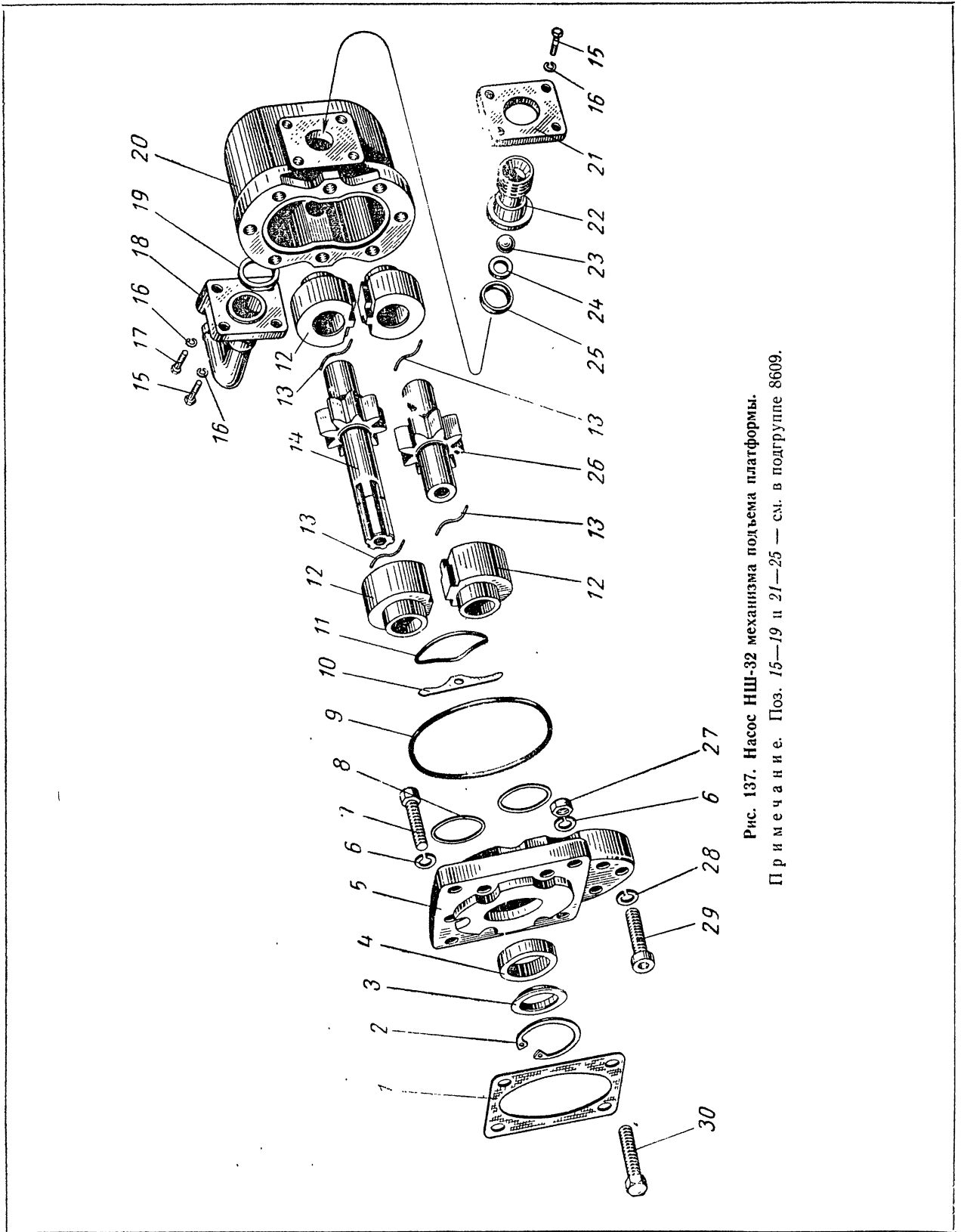


Рис. 137. Насос НШ-32 механизма подъема платформы.

Примечание. Поз. 15—19 и 21—25 — см. в подгруппе 8609.

№ рисунка	№ позиции на рисунке	№ детали	Наименование	Количество на автомобиль			
				МАЗ-500	МАЗ-503	МАЗ-504	
137	10	НШ32-0303026	Пластина	—	1	—	
	11	НШ32-0303030-Д	Кольцо уплотнительное	—	1	—	
	9	НШ32-0303032-К	Кольцо уплотнительное	—	1	—	
	5	НШ32-0303021-В	Крышка насоса	—	1	—	
	4	НШ32-0303043-Г	Манжета	—	1	—	
	3	НШ32-0303029-В	Кольцо опорное	—	1	—	
	2	НШ32-0303028-В	Кольцо стопорное	—	1	—	
	8	НШ46-0505039	Кольцо уплотнительное	—	2	—	
	28	ШП10-Л	Шайба пружинная	—	8	—	
	29	НШ32-0303048-В	Винт с цилиндрической головкой	—	8	—	
		НШ32-0303033-Б	Этикетка	—	1	—	
		НШ32-0303034-В	Заклепка	—	4	—	
	1	503-8604013	Прокладка насоса	—	1	—	
	7	201499-П2	Болт	—	2	—	
	6	252156-П2	Шайба пружинная	—	4	—	
	30	200315-П29	Болт	—	2	—	
	27	250512-П29	Гайка	—	2	—	
Подгруппа 8606. Управление насосом механизма подъема платформы							
118	7	503-8606121-Б	Прокладка	—	1	—	
	8	503-8606112-Б	Корпус	—	1	—	
	9	221605-П29	Винт	—	4	—	
	10	375823-П29	Шайба	—	1	—	
	11	503-8606131	Шайба	—	2	—	
	12	503-8606117	Диафрагма	—	1	—	
	13	252137-П2	Шайба пружинная	—	1	—	
	14	311504-П29	Гайка	—	1	—	
	15	503-8606113	Пружина	—	1	—	
	16	503-8606125-Б	Крышка	—	1	—	
	18	503-8606134	Стакан	—	1	—	
	17	503-8603528	Кольцо стопорное	—	1	—	
	142	5	503Б-8606205	Кран пневматический с редуктором привода в сборе	—	1	—
	138	20	503Б-8606212-Б	Корпус крана	—	1	—
			503Б-8606217-Б	Шток крана в сборе	—	1	—
		18	503Б-8606218-Б	Шток крана	—	2	—
1		378079-П	Шпонка	—	1	—	
19		503Б-8606214	Диск фиксатора	—	1	—	
2		377346-П2	Штифт	—	1	—	
26		503Б-8606216	Золотник	—	1	—	
21		200-1601099-В	Шарик	—	1	—	
22		503Б-8606320	Пружина	—	1	—	
24		503Б-8606318	Пробка	—	1	—	
23		311504-П29	Гайка	—	1	—	
25		400686	Кольцо уплотнительное	—	1	—	
27		503-8606225	Пружина	—	1	—	
28		503-8606230	Крышка крана	—	1	—	
17		503Б-8606326	Прокладка	—	1	—	
16		503-8606281	Корпус редуктора	—	1	—	
3		221604-П29	Винт	—	3	—	
1		378079-П	Шпонка	—	1	—	
11		503-8606284	Шестерня	—	1	—	
		503-8606286	Сектор зубчатый с осью в сборе	—	1	—	
4		503-8606285	Сектор зубчатый	—	1	—	
5		503-8606287	Ось сектора	—	1	—	
10		503-8606283	Прокладка	—	1	—	
7	503-8606282	Крышка корпуса	—	1	—		
6	5202-3522061-А	Кольцо уплотнительное	—	1	—		
8	220105-П29	Винт	—	4	—		
9	252134-П2	Шайба пружинная	—	4	—		
	503-8606250-Б	Муфта шарнирная в сборе	—	1	—		

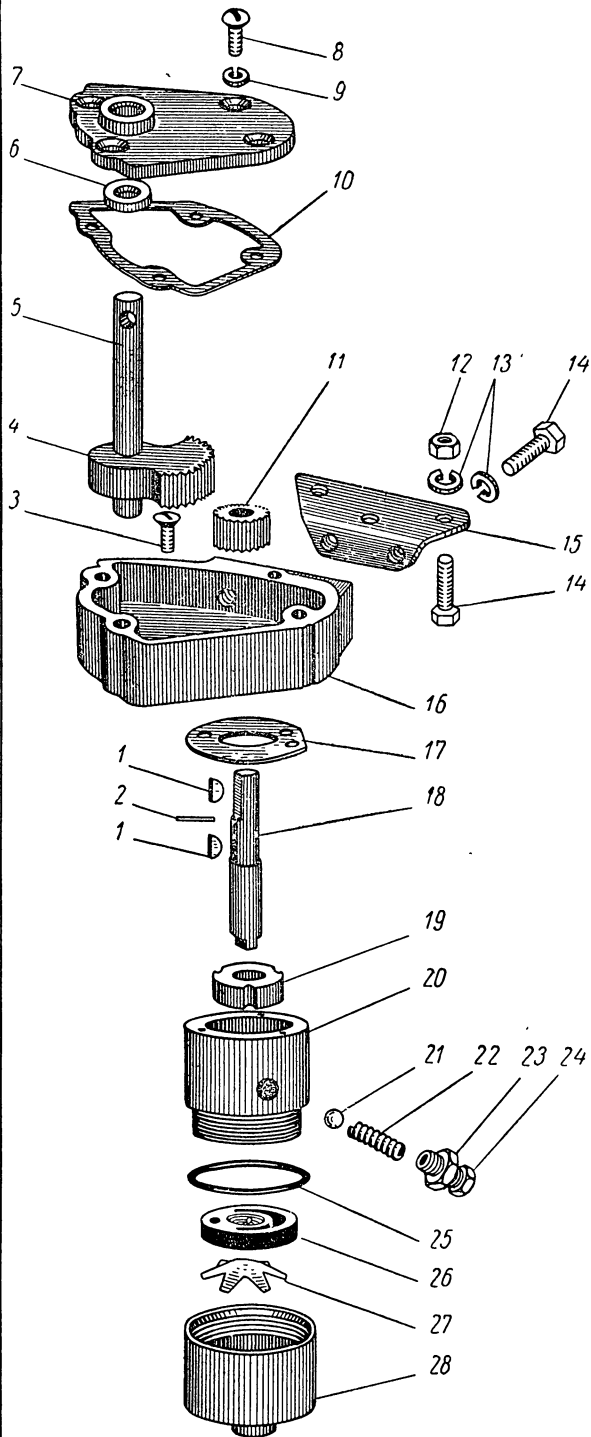


Рис. 138. Пневматический кран с редуктором привода управления механизмом подъема платформы.

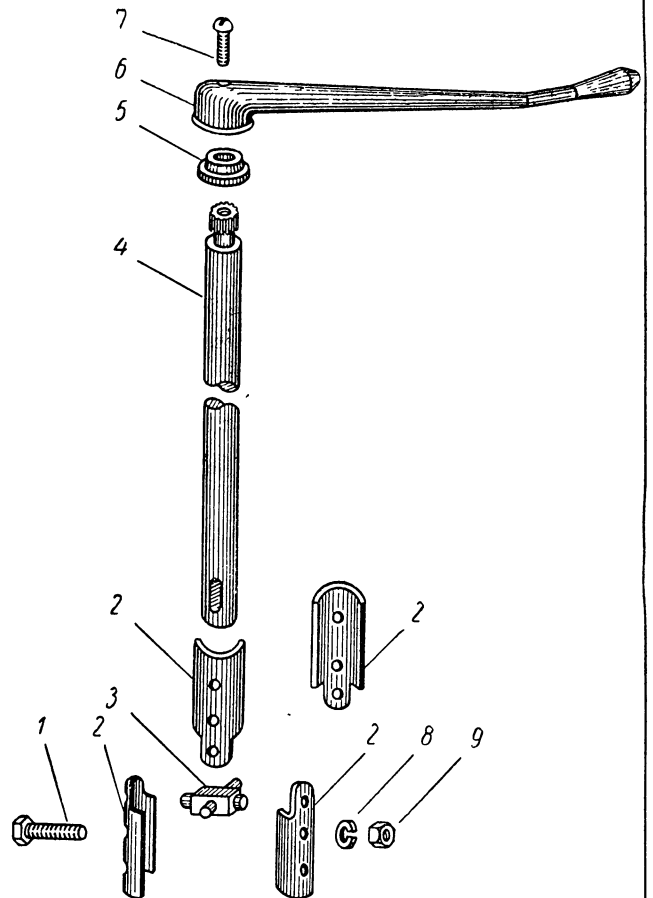


Рис. 139. Управление пневматическим краном механизмом подъема платформы.

№ риг-сунка	№ позиции на рисунке	№ детали	Наименование	Количество на автомобиль			
				МАЗ-500	МАЗ-503	МАЗ-504	
139	2	503-8606254-Б	Вилка	—	4	—	
	3	503-8606258-Б	Крестовина	—	1	—	
	1	201424-П29	Болт	—	4	—	
	8	252134-П2	Шайба пружинная	—	4	—	
	9	250508-П29	Гайка	—	4	—	
	4	503-8606264-Б	Тяга крана	—	1	—	
	5	500-6105184	Розетка	—	1	—	
	6	503-8606270-Б	Рукоятка крана	—	1	—	
	7	223064-П13	Винт	—	1	—	
	138	15	503-8606265-Б	Кронштейн	—	1	—
		14	201456-П29	Болт	—	5	—
13		252135-П2	Шайба пружинная	—	5	—	
12		250510-П29	Гайка	—	3	—	
Подгруппа 8607. Клапан управления механизмом подъема платформы							
142	19	503 8607010-В	Клапан управления механизмом подъема платформы в сборе	—	1	—	
140	12	252136-П2	Шайба пружинная	—	2	—	
	11	201495-П29	Болт	—	2	—	
10	10	504Б-8607016-Б	Корпус	—	1	—	
	13	400615	Кольцо уплотнительное	—	2	—	
26	504Б-8607020-Б	Клапан	—	1	—		
25	201-1114092	Шарик	—	1	—		
24	504Б-8607039-Б	Опора шарника	—	1	—		
23	504Б-8607040-Б	Пружина	—	1	—		
22	504Б-8607014-Б	Пробка	—	1	—		
21	504Б-8607047-Б	Золотник	—	1	—		
20	400612	Кольцо уплотнительное	—	1	—		
14	504Б-8607036-Б	Пружина	—	1	—		
19	504Б-8607106-Б	Манжета	—	1	—		
17	504Б-8607026-Б	Крышка	—	1	—		
18	400686	Кольцо уплотнительное	—	1	—		
16	252135-П2	Шайба пружинная	—	3	—		
15	201457-П29	Болт	—	3	—		
9	503-8606121-Б	Прокладка	—	1	—		
8	503-8606112-Б	Корпус	—	1	—		
7	221605-П29	Винт	—	4	—		
5	503-8606131	Шайба	—	2	—		
6	503-8606117	Диафрагма	—	1	—		
3	503-8607028-Б	Крышка	—	1	—		
2	503-8603528	Кольцо стопорное	—	1	—		
4	252137-П2	Шайба пружинная	—	1	—		
1	503-8607100-В	Трос клапана в сборе	—	1	—		
	503-8607102-В	Трос	—	1	—		
	503-8607056-Б	Муфта	—	1	—		
	503-8607060-В	Болт регулировочный	—	1	—		
	500-3808168	Зажим троса	—	2	—		
136	42	250515-П29	Гайка	—	1	—	
	43	503-8607030	Рычаг привода клапана в сборе	—	1	—	
		503-8607032	Рычаг привода клапана	—	1	—	
		503-8607033	Накладка рычага	—	1	—	
		503-8607109	Крестовина	—	1	—	
	45	201455-П29	Болт	—	2	—	
	44	252135-П2	Шайба пружинная	—	2	—	
Подгруппа 8608. Масляный бак механизма подъема платформы							
142	8	503-8608010	Бак масляный в сборе	—	1	—	
141	13	503-8608012	Корпус масляного бака в сборе	—	1	—	
	15	503-8608102	Пробка масляного бака с указателем уровня масла в сборе	—	1	—	

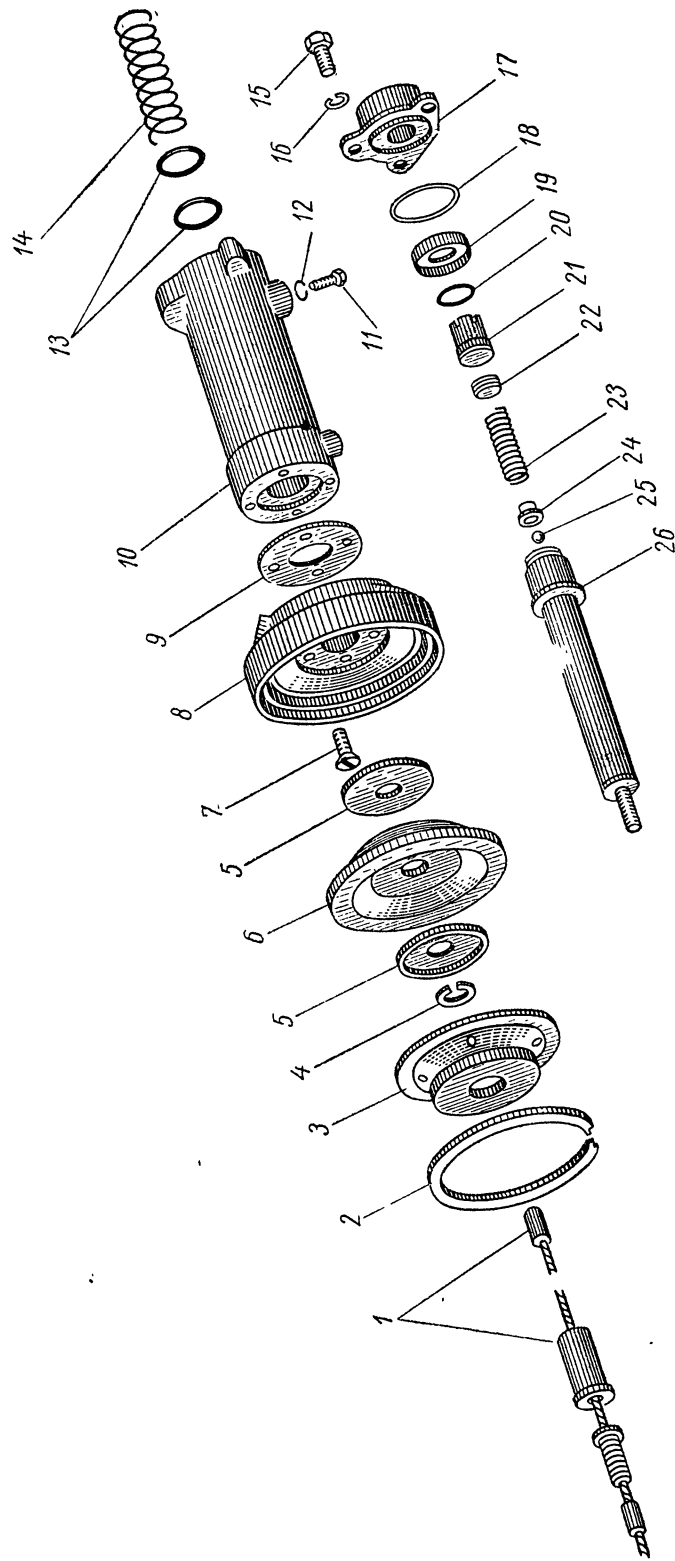


Рис. 140. Клапан управления механизмом подъема платформы.

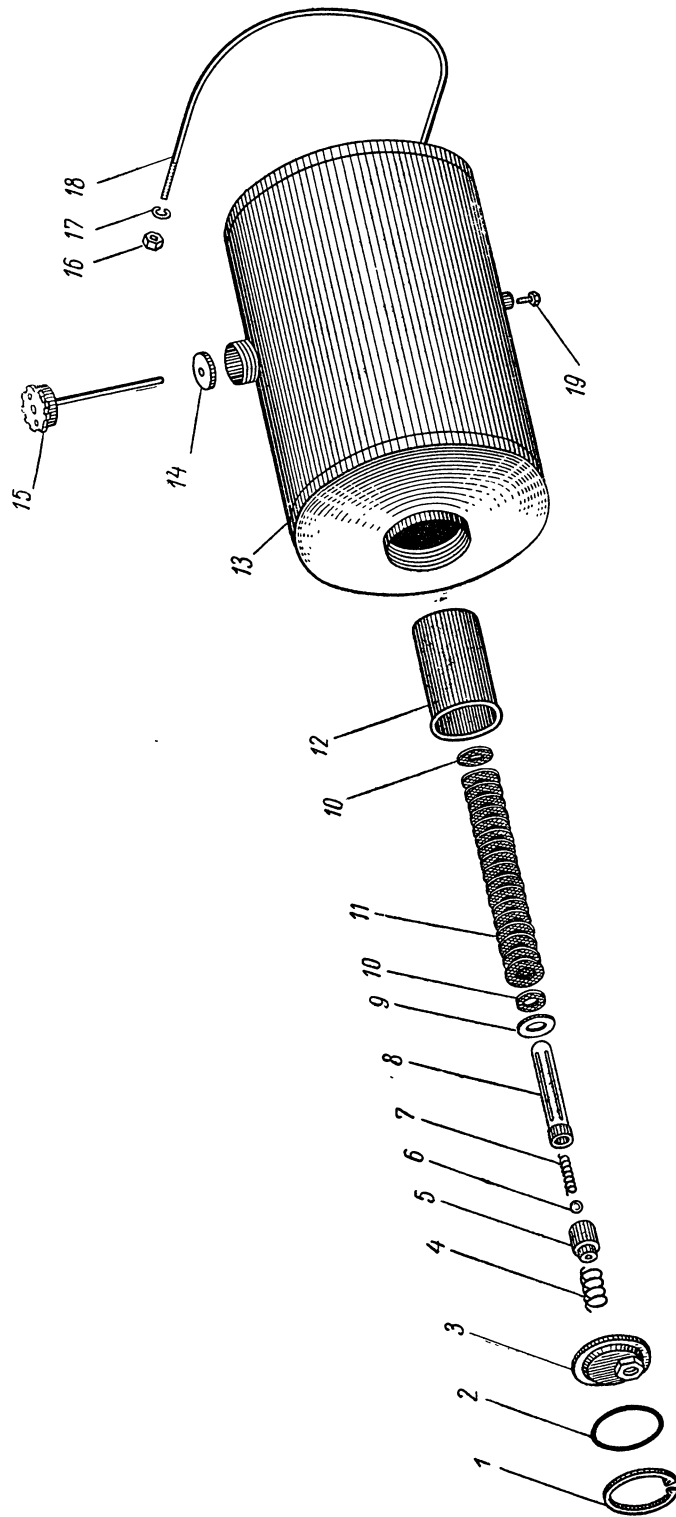


Рис. 141. Масляный бак механизма подъема платформы.

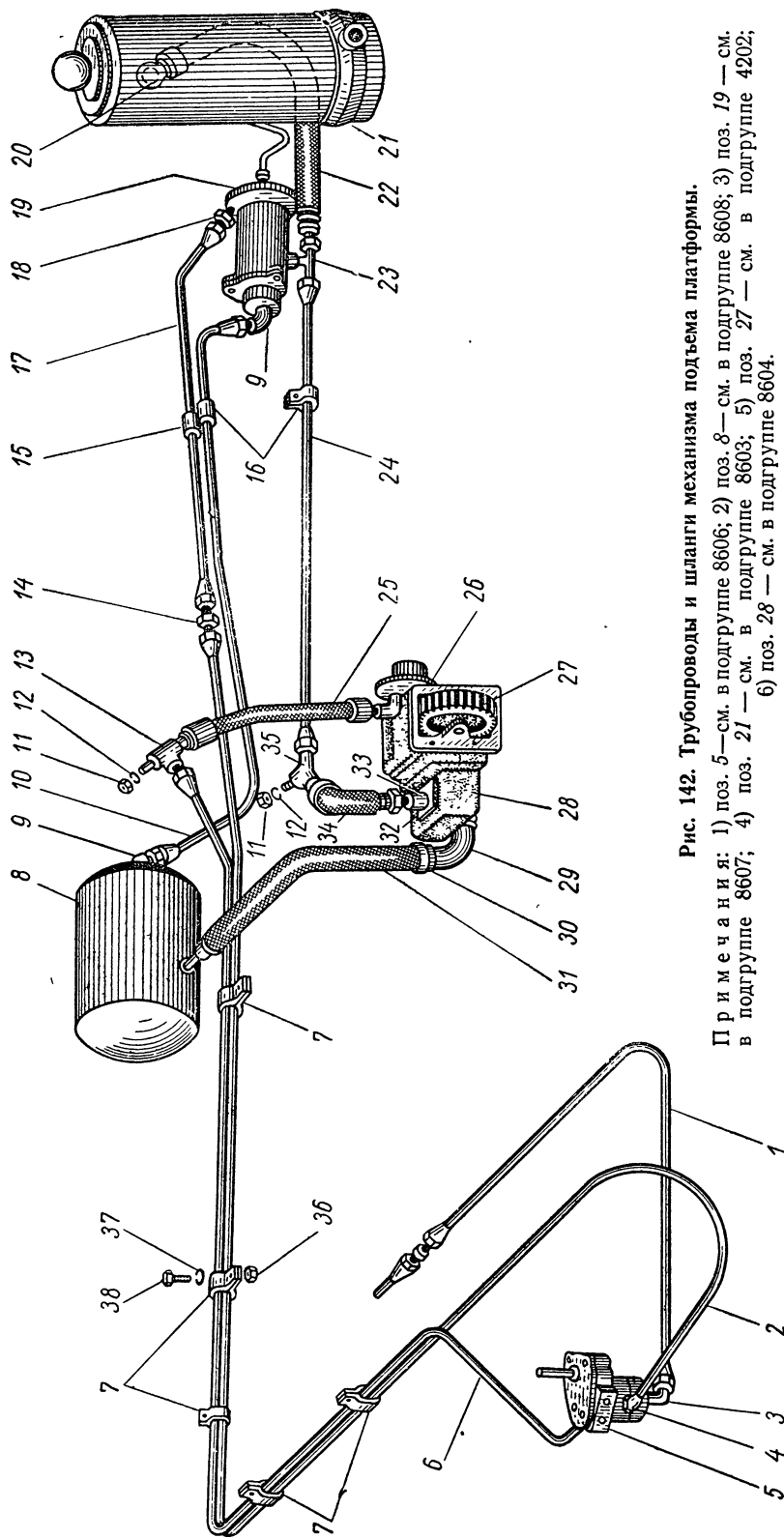


Рис. 142. Трубопроводы и шланги механизма подъема платформы.

П р и м е ч а н и я: 1) поз. 5—см. в подгруппе 8606; 2) поз. 8—см. в подгруппе 8608; 3) поз. 19 — см. в подгруппе 8607; 4) поз. 21 — см. в подгруппе 8603; 5) поз. 27 — см. в подгруппе 4202; 6) поз. 28 — см. в подгруппе 8604.

№ рисунка	№ позиции на рисунке	№ детали	Наименование	Количество на автомобиль		
				МАЗ-500	МАЗ-503	МАЗ-504
141	14	503-8608019	Прокладка пробки масляного бака	—	1	—
	19	262542-П29	Пробка сливная	—	1	—
		50-4608012	Фильтр в сборе	—	1	—
	12	40-4608036	Корпус фильтра	—	1	—
	8	50-4608014-Б	Труба фильтра в сборе	—	1	—
	7	54.06.413	Пружина перепускного клапана	—	1	—
	6	П 15,081 мм Н	Шарик перепускного клапана филь- тра	—	1	—
	5	50-4608057	Корпус клапана	—	1	—
	9	54.57.135	Шайба отражательная	—	1	—
	10	24-4614107	Кольцо уплотнительное	—	2	—
	11	40-4608040	Элемент фильтрующий в сборе	—	18	—
	4	50-4608057	Пружина фильтра	—	1	—
	2	400700	Кольцо уплотнительное	—	1	—
	3	503-8608222	Крышка фильтра	—	1	—
	1	400475-П2	Кольцо запорное	—	1	—
	18	503-8608084	Хомут крепления масляного бака	—	1	—
17	252137-П2	Шайба пружинная	—	4	—	
16	250514-П29	Гайка	—	4	—	
Подгруппа 8609. Маслопроводы и шланги механизма подъема платформы						
137;	18;	503-8609513	Патрубок насоса всасывающий в сборе	—	1	—
142	29					
137	19	400686	Кольцо уплотнительное	—	1	—
	16	252135-П2	Шайба пружинная	—	4	—
	17	201458-П29	Болт	—	2	—
	15	201464-П29	Болт	—	2	—
142	31	503-8609020	Шланг всасывающий	—	1	—
	30	503-8609026	Хомутик шланга в сборе	—	2	—
		503-8609027	Хомутик шланга	—	2	—
		374179-П29	Гайка	—	2	—
		373804-П29	Винт	—	2	—
	33	503-8609240-Б	Клапан обратный в сборе	—	1	—
137	22	503-8609242-Б	Корпус клапана	—	1	—
	23	220-8604051	Шарик клапана	—	1	—
	24	503-8609250-Б1	Седло клапана	—	1	—
	25	400048-Д	Кольцо уплотнительное	—	1	—
137;	21;	503-8609254	Фланец обратного клапана	—	1	—
142	32					
137	16	252135-П2	Шайба пружинная	—	4	—
	15	201458-П29	Болт	—	4	—
142	34	503-8609019	Шланг гибкий нагнетательной магистрали в сборе	—	1	—
		503-8609030	Шланг гибкий нагнетательной магистрали	—	1	—
		503-8609033	Муфта	—	2	—
		503-8609031	Ниппель	—	2	—
		503-8609035	Кольцо внутреннее	—	2	—
		503-8609036	Кольцо наружное	—	2	—
		401182-П29	Гайка	—	2	—
		377351-П29	Штифт	—	2	—
	35	379647-П29	Угольник специальный	—	1	—
	12	252137-П2	Шайба пружинная	—	1	—
	11	250615-П29	Гайка	—	1	—
	24	503-8609430-Б	Маслопровод нагнетательной магистрали в сборе	—	1	—
		503-8609432-Б	Маслопровод нагнетательной магистрали	—	1	—
		503-8609438	Втулка предохранительная	—	5	—
		503-8609075	Ниппель	—	2	—
		344790-П29	Гайка соединительная	—	2	—
	23	379129-П29	Тройник	—	1	—
	22	503-8609029	Шланг гибкий к цилиндру в сборе	—	1	—
		503-8609032	Шланг гибкий к цилиндру	—	1	—
		503-8609031	Ниппель	—	2	—

№ рисунка	№ позиции на рисунке	№ детали	Наименование	Количество на автомобиль		
				МАЗ-500	МАЗ-503	МАЗ-504
142		503-8609033	Муфта	—	2	—
		503-8609035	Кольцо внутреннее	—	2	—
		503-8609036	Кольцо наружное	—	2	—
		401182-П29	Гайка	—	2	—
		377351-П29	Штифт	—	2	—
20		379648-П29	Угольник конечный	—	1	—
9		379743-П29	Угольник	—	2	—
10		503-8609461-Б	Маслопровод	—	1	—
		503-8609462-Б	Маслопровод от клапана к баку	—	1	—
		379270-П	Муфта уплотнительная	—	2	—
		379239-П29	Гайка соединительная	—	2	—
3		379744-П29	Угольник	—	2	—
1		503-8609203-Г	Воздухопровод к крану управления в сборе	—	2	—
		503-8609204-Г	Воздухопровод к крану управления	—	1	—
		379225-П29	Гайка соединительная	—	2	—
		379275-П	Муфта уплотнительная	—	2	—
4		379495-П29	Ниппель	—	1	—
		262531-П29	Пробка	—	1	—
6		503-8609205-В	Воздухопровод магистрали включения насоса в сборе	—	1	—
		503-8609206-В	Воздухопровод магистрали включения насоса	—	1	—
		379225-П29	Гайка соединительная	—	2	—
		379275-П	Муфта уплотнительная	—	2	—
13		379736-П29	Угольник специальный	—	1	—
12		252137-П2	Шайба пружинная	—	1	—
11		250615-П29	Гайка	—	1	—
25		503-8609480	Шланг гибкий к цилиндру включения насоса в сборе	—	1	—
		503-8609446	Шланг гибкий к цилиндру включения насоса	—	1	—
		379247-П29	Гайка соединительная	—	1	—
		379273-П29	Муфта гибкого шланга	—	2	—
		379481-П29	Ниппель первичный	—	1	—
		379483-П29	Ниппель вторичный	—	1	—
26		379762-П29	Угольник конечный	—	1	—
2		503Б-8609266	Воздухопровод к клапану управления подъемом платформы передний в сборе	—	1	—
		503Б-8609267	Воздухопровод к клапану управления подъемом платформы передний	—	1	—
14		379480-П29	Ниппель проходной	—	1	—
17		503-8609273-В	Воздухопровод к клапану опускания платформы задний в сборе	—	1	—
		503-8609274-В	Воздухопровод к клапану опускания платформы задний	—	1	—
		379225-П29	Гайка соединительная	—	4	—
18		379049-П29	Ниппель конечный	—	1	—
		379275-П	Муфта уплотнительная	—	4	—
16		379168-П29	Кляммер	—	2	—
38		201420-П29	Болт	—	7	—
36		250508-П29	Гайка	—	7	—
37		252154-П2	Шайба пружинная	—	7	—
7		379207-П29	Кляммер двойной	—	5	—
15		379206-П29	Кляммер одинарный	—	1	—

ПОКУПНЫЕ ИЗДЕЛИЯ

ПОКУПНЫЕ ИЗДЕЛИЯ ЯРОСЛАВСКОГО МОТОРНОГО ЗАВОДА

ПОДШИПНИКИ, ШАРИКИ И РОЛИКИ

№ изделия		Тип	Размеры в мм			Место установки подшипника	Применяется в подгруппе	Количество на двигатель в шт
по номенклатуре поставщика	по номенклатуре Ярославского моторного завода		внутренний диаметр	наружный диаметр	ширина			
303	—	Шариковый радиальный однорядный	17	47	14	Валик водяного насоса	1307-А	1
8103	—	Шариковый упорный однорядный	17	30	9	Центробежный фильтр	1017	1
205	—	Шариковый радиальный однорядный	25	52	15	Вал ведомой шестерни, привод вентилятора	1029-А, 1308	2
305	—	Шариковый радиальный однорядный	25	62	17	Вал ведомой шестерни, привод вентилятора	1029-А, 1308	2
20703-А	—	Шариковый радиальный однорядный специальный	17	40	14	Валик водяного насоса, шкив натяжного устройства	1307-А, 3509	3
9588214	—	Шариковый упорный однорядный	70	104	21	Муфта выключения сцепления	1601	1
986711-С1	—	Шариковый радиально-упорный однорядный в кожухе	55	90	23	Муфта выключения сцепления	1601	1
50217	—	Шариковый радиальный однорядный	85	150	28	Первичный вал коробки передач	1701	1
50314	—	Шариковый радиальный однорядный	70	150	35	Первичный вал коробки передач	1701	1

№ изделия		Тип	Размеры в мм			Место установки подшипника	Применяется в подгруппе	Количество на двигатель в шт.
по номенклатуре поставщика	по номенклатуре Ярославского моторного завода		внутренний диаметр	наружный диаметр	ширина			
50409	—	Шариковый радиальный однорядный со стопорным кольцом	45	120	29	Промежуточный вал коробки передач	1701	1
50411	—	Шариковый радиальный однорядный со стопорным кольцом	55	140	33	Вторичный вал коробки передач	1701	1
60205	—	Шариковый радиальный однорядный с защитной шайбой	25	52	15	Первичный вал коробки передач	1701	1
64907	—	Роликовый радиальный без колец	32	52	49	Блок шестерен заднего хода коробки передач	1701	2
292308-К	—	Роликовый радиальный с короткими цилиндрическими роликами	53,5	90	23	Промежуточный вал коробки передач	1701	1
102308	—	Роликовый радиальный с короткими цилиндрическими роликами без сепараторов	40	90	23	Промежуточный вал коробки передач	1701	1
502308-К	—	Роликовый радиальный без наружного кольца	40	77,5	23	Вторичный вал коробки передач	1701	1
—	201-1015434	Шарик	—	4	—	Радиаторная секция масляного насоса	1011-А	1
—	200-1601099-В	Шарик	—	4	—	Отжимной рычаг диска сцепления	1601	—
—	200-1601099	Шарик	—	4	—	Конусное кольцо синхронизатора пятой передачи коробки передач	1701	1

№ изделия		Тип	Размеры в мм			Место установки подшипника	Применяется в подгруппе	Количество на двигатель в шт.
по номенклатуре поставщика	по номенклатуре Ярославского моторного завода		внутренний диаметр	наружный диаметр	ширина			
—	201-1115043-А	Шарик	—	4	—	Фиксатор каретки синхронизатора второй и третьей передач	1701	8
—	236-1702100	Шарик	—	4	—	Механизм переключения передач	1702	3
—	200-1702083	Шарик	—	4	—	Замок штоков вилок переключения передач	1702Б	7
						Замок штоков вилок переключения передач;	1702	4
						клапан масляного насоса коробки передач	1704	1
—	201-1007196	Ролик игольчатый	—	1,5	14	Толкатели коромысел	1007	312
—	236-1601270-Б	Ролик игольчатый	—	1,6	16	Ось вилки рычага нажимного диска сцепления	1601	160
—	200-1701123	Ролик игольчатый	—	1,5	14	Подшипник шестерен второй передачи вторичного вала коробки передач	1701	332
—	200-1701142	Ролик игольчатый	—	1,5	14	Подшипник шестерни пятой передачи вторичного вала коробки передач	1701	142

№ детали		Наименование	Применяется в подгруппе	Количество на двигатель
по номенклатуре поставщика	по номенклатуре Ярославского моторного завода			
ТЕРМОСТАТ				
СК-ТС6-1306010	—	Термостат водяной в сборе	1306	2
ТОПЛИВНАЯ АППАРАТУРА				
—	236-1111007-Б	Насос топливный высокого давления с регулятором числа оборотов в сборе	1111-Б	1
—	236-1112010-Б	Форсунка в сборе	1112-А	6

№ детали		Наименование	Применяется в подгруппе	Количество на двигатель
по номенклатуре поставщика	по номенклатуре Ярославского моторного завода			
КРАНИК				
КР2-1305010-A	—	Краник выпуска воздуха в сборе	1003	1
ЖАРОУПОРНОЕ ЛИТЬЕ				
—	236-1003110	Седло выпускного клапана	1003	6

№ изделия по номенклатуре поставщика	Наименование	Применяется в подгруппе	Количество на двигатель
ЭЛЕКТРОБОРУДОВАНИЕ			
СК-Г107-3701000-Б	Генератор в сборе	3701	1
СК-РР107-3702000	Реле-регулятор в сборе	3702	1
СК-СТ103-3708000	Стартер в сборе	3708-Б	1
ОТЛИВКИ ИЗ АЛЮМИНИЯ			
236-1002256-Б3	Крышка блока верхняя	1002	1
236-1002264-А	Крышка шестерен распределения	1002	1
236-1017020	Корпус центробежного фильтра очистки масла	1017	1
236-1017185	Ротор центробежного фильтра очистки масла	1017	1
236-1017242	Колпак ротора центробежного фильтра	1017	1
236-1017250	Колпак центробежного фильтра	1017	1
236-1115021	Коллектор впускной	1115	2
236-1115032	Патрубок впускных коллекторов соединительный	1115	1
236-1308102	Корпус привода вентилятора	1308	1
ОТЛИВКИ ИЗ КОВКОГО ЧУГУНА			
200-1601185-А	Муфта выключения сцепления	1601	1
236-1701040-А	Крышка подшипника первичного вала коробки передач	1701	1
МЕТАЛЛОКЕРАМИЧЕСКИЕ МАГНИТЫ			
200-1701310	Магнит сливной магнитной пробки	1701	2
236-1704127	Магнит крышки заборника масляного насоса	1704	1
КЛАПАНЫ			
236-1007010-В	Клапан впускной	1007	6
236-1007015-В	Клапан выпускной	1007	6
ГОТОВЫЕ ИЗДЕЛИЯ			
201-1114068-В	Цепочка крышки маслозаливного патрубка	1009	1
РЕЗИНОТЕХНИЧЕСКИЕ ИЗДЕЛИЯ			
236-1002024	Кольцо гильзы уплотнительное	1002	12
236-1003114-В	Кольцо стакана форсунки уплотнительное	1003	6
236-1003270	Прокладка крышки головки цилиндров	1003	2
201-1114065	Прокладка крышки маслозаливного патрубка	1009	1
201-1012083	Прокладка колпака масляного фильтра	1012-А	2
236-1017246	Кольцо колпачка ротора фильтра центробежной очистки масла уплотнительное	1017	2
236-1110442	Прокладка топливных трубок	1104	3
313956-П	Заглушка	1104	8
313958-П	Заглушка	1104	6
500-1105013	Прокладка крышки фильтра грубой очистки топлива	1105	1

№ изделия по номенклатуре поставщика	Наименование	Применяется в подгруппе	Количество на двигатель
236-1109045	Кольцо корпуса воздухоочистителя уплотнительное	1109	2
236-1109120	Кольцо крышки фильтрующего элемента уплотнительное	1109	1
236-1115036-A	Прокладка соединительного патрубка	1115	2
201-1117114	Прокладка фланца каркаса топливного фильтра тонкой очистки	1117	1
201-1117116-A	Прокладка фильтрующего элемента топливного фильтра тонкой очистки	1117	1
201-1306060	Прокладка водяного термостата	1306	2
201-1307038-A	Манжета сальника водяного насоса	1307	1
236-1308090-B	Муфта вентилятора упругая в сборе	1308	1
236-3708700	Кольцо стартера уплотнительное	3708-B	1
236-1702216	Кольцо уплотнительное	1702	1
РЕЗИНОАРМИРОВАННЫЕ САЛЬНИКИ			
201-1005033-B2	Сальник коленчатого вала передний в сборе	1005	1
236-1005161	Сальник коленчатого вала задний	1005	1
236-1029244	Манжета сальника в сборе	1029-A	1
210-1701233	Сальник привода вентилятора	1308	1
236-1701233	Сальник крышки заднего подшипника первичного вала коробки передач	1701	1
210-1701211-A	Сальник крышки заднего подшипника вторичного вала коробки передач в сборе	1701	1
РЕМНИ			
236-1307170	Ремень привода водяного насоса	1307	1
236-1307170	Ремень привода генератора	3701	1
238НБ-1307170	Ремень привода компрессора	3509	1
ШЛАНГОВЫЕ ИЗДЕЛИЯ			
236-1306084	Шланг соединительной трубки	1306	4
236-1601232	Шланг смазки муфты выключения сцепления	1601	1
200-1601232-B	Шланг смазки подшипника выключения сцепления	1601	1
АСБЕСТОВЫЕ ИЗДЕЛИЯ			
236-1003212-B	Прокладка головки цилиндров	1003	4
236-1008027	Прокладка выпускного коллектора	1008	6
236-1601118-B	Прокладка нажимной пружины	1601	28
236-1601138	Накладка фрикционная ведомого диска сцепления	1601	4
ПАРОНИТОВЫЕ ИЗДЕЛИЯ			
236-1002258	Прокладка верхней крышки в сборе	1002	1
236-1002265	Прокладка крышки шестерен распределения левая	1002	1
236-1002266	Прокладка крышки шестерен распределения правая	1002	1
236-1002284-B	Прокладка заглушки люка	1002	1
236-1002314	Прокладка картера маховика	1002	1
236-1002406	Прокладка заглушки	1002	6
236-1003292	Прокладка фланца водяной трубы	1003	4
236-1011296	Прокладка переднего фланца	1011-A	1
236-1011358	Прокладка фланца	1011-A	4
236-1012100	Прокладка корпуса масляного фильтра	1012-A	2
236-1014272	Прокладка сапуна	1014	1
236-1017122	Прокладка корпуса центробежного фильтра	1017	1
236-1017162	Прокладка колпака центробежного фильтра	1017	1
236-1115026	Прокладка впускного коллектора	1115	6
201-1117118	Прокладка корпуса топливного фильтра тонкой очистки	1117	1
236-1306054-A	Прокладка коробки водяного термостата	1306	2
236-1307046	Прокладка крышки	1307-A	1

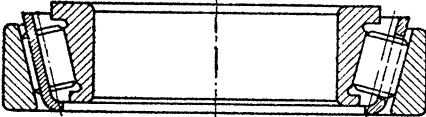
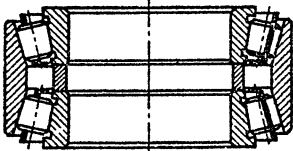
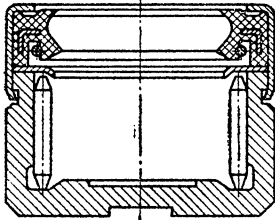
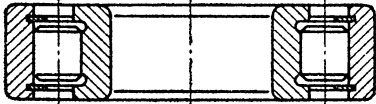
№ изделия по номенклатуре поставщика	Наименование	Применяется в подгруппе	Количество на двигатель
236-1307048	Прокладка корпуса водяного насоса	1307-A	1
236-1308108	Прокладка корпуса привода вентилятора	1308	1
236-1701042-A	Прокладка крышки заднего подшипника первичного вала коробки передач	1701	1
236-1702014	Прокладка верхней крышки коробки передач	1702	1
236-1307110	Прокладка корпуса сальника	1307-A	1
ВОЙЛОЧНЫЕ ИЗДЕЛИЯ			
236-1009056	Прокладка колпачка	1009	1
236-1307107	Сальник	1307-A	2
236-1109114-A *	Шумопоглотитель крышки фильтрующего элемента	1109	1
ПРОБКОВЫЕ ИЗДЕЛИЯ			
236-1009040	Прокладка поддона блока цилиндров	1009	1
КАРТОННЫЕ ИЗДЕЛИЯ			
236-1115116	Прокладка	1115	2
200-1601024	Прокладка картера сцепления	1601	1
200-1701021	Прокладка крышки люка привода отбора мощности коробки передач	1701	2
200-1701042	Прокладка крышки заднего подшипника первичного вала	1701	1
236-1701075	Прокладка крышки заднего подшипника промежуточного вала коробки передач	1701	1
236-1702122	Прокладка картера механизма переключения передач	1702	1
200-1702122	Прокладка крышки механизма переключения передач	1702	1
236-1704017	Прокладка основания масляного насоса	1704	1
200-1704017	Прокладка основания масляного насоса	1704	1
236-1704029	Прокладка корпуса масляного насоса коробки передач	1704	1
236-1704056	Прокладка крышки заборника масляного насоса коробки передач	1704	1
200-1601026	Прокладка	1601	1
200-1701203	Прокладка крышки заднего подшипника вторичного вала	1701	1
200-1702014	Прокладка верхней крышки	1702	1
236-1702122	Прокладка крышки механизма переключения передач	1702	1
236-1702241	Прокладка крышки картера	1702	1
ФИБРОВЫЕ ИЗДЕЛИЯ			
204A-1003278	Прокладка барашка крышки головки цилиндров	1003	6
312446-П	Прокладка болта заглушки	1701	3
201-1015510	Шайба направляющего пальца муфты выключения сцепления	1601	1
ТЕКСТИЛЬНЫЕ ИЗДЕЛИЯ			
201-1105538	Элемент фильтрующий топливного фильтра грубой очистки в сборе	1105	1
ФИЛЬТРУЮЩИЕ ЭЛЕМЕНТЫ			
201-1117036-A	Элемент фильтрующий топливного фильтра тонкой очистки в сборе	1117	1
ИНСТРУМЕНТАЛЬНАЯ СУМКА			
236-3901552	Сумка инструментальная в сборе	3911	1

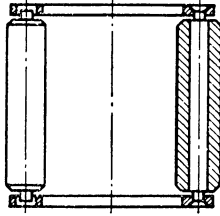
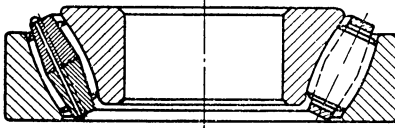
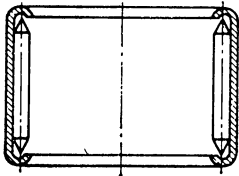
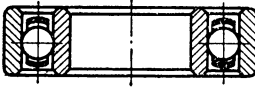
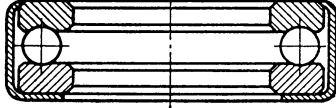
* Временный вариант детали 236-1109114

№ изделия по номенклатуре поставщика	Наименование	Применяется в подгруппе	Количество на двигатель
ПЕЧАТНЫЕ ИНСТРУКЦИОННЫЕ МАТЕРИАЛЫ			
236-3902150-A	Двигатели ЯМЗ-236 и ЯМЗ-238. Руководство по эксплуатации	—	1
ИНСТРУКЦИОННЫЕ ТАБЛИЦЫ НА ЖЕСТИ			
210-3708100	Таблица эксплуатации стартера	—	1
ИНСТРУКЦИОННЫЕ ТАБЛИЦЫ НА БУМАГЕ (декалькомания)			
236-3903010-A	Инструкционная таблица воздушного фильтра	—	1
236-3903012-A	Инструкционная таблица фильтра грубой очистки топлива	—	1
236-3903013-A	Инструкционная таблица фильтра тонкой очистки	—	1
236-3903018-A	Инструкционная таблица фильтра грубой очистки масла	—	1
236-3903019-A	Инструкционная таблица фильтра центробежной очистки масла	—	1
ТЕКСТОЛИТ			
236-1307035	Кольцо сальника водяного насоса упорное	1307-A	1
236-1111086	Прокладка нагнетательного клапана	1111-B	6
ЭТРОЛ НИТРОЦЕЛЛЮЛОЗНЫЙ			
500-1703301	Рукоятка рычага переключения передач в сборе	1703	1
КАПРОН			
236-1109124	Стержень крепления воздушного фильтра в сборе	1109	1
КАПРОНОВАЯ ЩЕТИНА			
236-1109096	Набивка фильтрующего элемента (нижняя)	1109	1
236-1109098	Набивка фильтрующего элемента (верхняя)	1109	1
ФЕНОПЛАСТ			
201-1003272-A2	Винт крепления крышки головки цилиндров в сборе	1003	6
312111-П	Гайка колпачковая транспортная	1003	1
316127-П	Пробка транспортная	1003	1
312108-П	Гайка колпачковая	1104	1
312109-П	Гайка колпачковая	1104	1
204-1308064-A2	Болт-натяжитель ремня привода компрессора в сборе	3509-A	1
ПОЛИЭТИЛЕН			
313965-Н	Заглушка задней стенки картера коробки передач	1701	5

ПОКУПНЫЕ ИЗДЕЛИЯ МИНСКОГО АВТОМОБИЛЬНОГО ЗАВОДА

ПОДШИПНИКИ

№ подшипника по ГПЗ	Место установки подшипника	Размеры в мм			Количество на автомобиль			Применяется в подгруппе
		внутренний диаметр	наружный диаметр	ширина	МАЗ-500	МАЗ-503	МАЗ-504	
РОЛИКОВЫЙ КОНИЧЕСКИЙ								
								
27312	Ведущая шестерня заднего моста (передняя)	60,0	130	34	2	2	2	2402
2007120	Чашка дифференциала заднего моста	100	150	32,4	1	1	1	2403
7515	Чашка дифференциала заднего моста	75	130	33,5	1	1	1	2403
7613	Ступица переднего колеса . . .	65	140	51,5	2	2	2	3103
7610	Ступица переднего колеса . . .	50	110	42,5	2	2	2	3103
РОЛИКОВЫЙ КОНИЧЕСКИЙ СДВОЕННЫЙ								
								
97218-К	Ступица заднего колеса	90	160	78	2	2	2	3104
РОЛИКОВЫЙ ИГОЛЬЧАТЫЙ								
								
804807	Карданный вал	93,65	50	25,1	8	8	8	2201
804907-К5	Карданный вал	15,2	28	19	4	4	4	2201
РОЛИКОВЫЙ РАДИАЛЬНЫЙ								
								
102308	Ведущая шестерня заднего моста	40	90	23	1	1	1	2402
2224-К	Ступица заднего колеса	120	215	40	2	2	2	3104
864904	Промежуточная шестерня коробки отбора мощности . . .	20,612	33,325	35	—	1	—	4202

№ подшипника по ГПЗ	Место установки подшипника	Размеры в мм			Количество на автомобиль			Применяется в подгруппе
		внутренний диаметр	наружный диаметр	ширина	МАЗ-500	МАЗ-503	МАЗ-504	
РОЛИКОВЫЙ РАДИАЛЬНЫЙ БЕЗ КОЛЕЦ								
								
64907	Сателлит колесной передачи заднего моста	32	52	49	6	6	6	2405
РАДИАЛЬНО-УПОРНЫЙ ОДНОРЯДНЫЙ СО СФЕРИЧЕСКИМИ РОЛИКАМИ								
								
263706	Винт рулевого управления . . .	30	72	21	2	2	2	3401
ИГОЛЬЧАТЫЙ РАДИАЛЬНЫЙ								
								
943/45	Сектор рулевого управления	45	55	38	3	3	3	3401
ШАРИКОВЫЙ РАДИАЛЬНЫЙ								
								
206	Вал ведомой шестерни . . .	30	62	16	—	2	—	4205
ШАРИКОВЫЙ УПОРНЫЙ								
								
108710	Шкворень кулака	50	80,5	22,8	2	2	2	3001

ШАРИКИ

Номер шарика	Место установки шарика	Диаметр	Количество на автомобиль			Применяется в подгруппе
			МАЗ-500	МАЗ-503	МАЗ-504	
201-1114032	Клапан управления подъемом платформы	5,556	—	1	—	8607
200-1601099-B	Обратный клапан распределителя гидросилителя рулевого управления	—	1	1	1	3405
200-1701168	Стойка механизма регулирования положения сиденья	7,144	8	8	8	6804
	Пневматический кран	—	—	1	—	8606
500-3401035	Фиксатор червяка регулировочного рычага тормозов	7,937	2	2	2	3502
	Винт рулевого управления	—	102	102	102	3401
212-6804046	Тяга останова двигателя	7,937	1	1	1	1108
500-6804056	Тяга привода жалюзи	—	1	1	1	1310
	Фиксатор	2,700	1	1	1	1702
220-8604051	Сепаратор левой направляющей механизма регулирования положения сиденья водителя	15,081	4	4	4	6804
	Обратный клапан насоса опрокидывающего механизма	17,463	—	1	—	8609
П 15,081 мм Н	Перепускной клапан фильтра	15,081	—	1	—	8608

ЭЛЕКТРООБОРУДОВАНИЕ И ПРИБОРЫ

Тип изделия	Номер изделия по чертежам	Наименование	Количество на автомобиль			Применяется в подгруппе
			МАЗ-500	МАЗ-503	МАЗ-504	
РР-107	СК-РР107-3702000-А	Реле-регулятор	1	1	1	3702
Г-107Б	СК-Г107-3701000-Б	Генератор	1	1	1	3701
СТ-103	СК-СТ103-3708000	Стартер	1	1	1	3708
6СТМ-128Т	ФЮЗ.552.004	Батарея аккумуляторная	2	2	2	3703
ВК-318	СК-ВК318-3704000	Включатель массы батарей	1	1	1	3703
ВК-317	Г-ВК317-3704000	Включатель стартера	1	1	1	3708
П-38	СК-П38-3709000	Переключатель освещения	1	1	1	3709
ПР-102Б	ПР102-3722000Б	Блок предохранителей	1	1	1	3722
ПР-102В	ПР102-3722000В	Блок предохранителей	2	2	2	3722
ПП-2	ПП2-3713000	Патрон контрольной лампы «Ближний свет»	1	1	1	3803
ПС-1	ПС1-3723000-А2	Панель соединительная	1	1	1	3723
ПС-4	ПС4-3723000-А2	Панель соединительная двухклеммовая	1	1	1	3723
ПС-5	ПС5-3723000	Панель соединительная пятиклеммовая	3	3	3	3723
ПС-12	ПС12-3723000	Панель соединительная 12-клеммовая	3	3	3	3723
П-39	СК-П39-3710000	Переключатель света ножной	1	1	1	3709
С-101	СК-101-3721000	Сигнал звуковой	1	1	1	3721
П20-А2	СК-П20-3710000-А2	Переключатель	2	2	3	3709
ВК26-А2	СК-ВК26-3720000-А2	Включатель	4	4	4	3710
ПР-2Б	МФ4.811001	Предохранитель	1	1	1	3722
ФР-122В	ФР122-3711000-В	Фара	2	2	2	3711
ПФ-101В	ПФ101-3712000-В	Подфарник	2	2	2	3712
ФП-101В	ФП101-3716000-В	Задний фонарь левый	1	1	1	3716
ФП-101Г	ФП101-3716000-Г	Задний фонарь правый	1	1	1	3716
ФГ-119В	ФГ119-3711000-В	Фара противотуманная	2	2	2	3743
ПД-20А	ПД20-3803000-Л1	Фонарь	1	1	1	3803
ПК-201	ПК-201-3714010	Плафон	2	2	2	3714; 3715
ПС-300	ПС300-3723100	Розетка штепсельная прицепа	1	—	1	3723

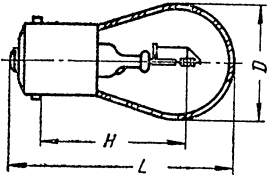
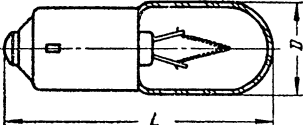
Тип изделия	Номер изделия по чертежам	Наименование	Количество на автомобиль			Применяется в подгруппе
			МАЗ-500	МАЗ-503	МАЗ-504	
ПЛАВ ВК-13 47-К	ЗДБ.516.174	Лампа переносная	1	1	1	3715
	СК-ВК13-3720000	Включатель сигнала «Стоп»	1	—	1	3720
РС-401	6ТБ.266.003	Розетка штепсельная переносной лампы	1	1	1	3723
	РС 401-3726000	Прерыватель указателя поворота	1	1	1	3726
МЭ-302	МЭ-302-3730000-Г	Датчик электроспидометра	1	1	1	3802
	КП-118	Щиток приборов в сборе	1	1	1	3805
ММ-350Б	ММ-350Б-3810000-Г	Датчик указателя давления масла и воздуха	3	3	3	3810
		Стеклоочиститель	2	2	2	5205
СЛ-108	СЛ-108-5205000-Г	Электродвигатель отопителя	1	1	1	3730
МЭ-233	МЭ-233-3730000-Г	Электродвигатель вентилятора	1	1	1	3730
МЭ-205	СК-МЭ205-8101000	Датчик указателя температуры воды	1	1	1	3808
ТМ-100	СК-ТМ100-3808000	Датчик указателя уровня топлива	1	1	1	3806
СК-БМ127	СК-БМ127-3806600А	Манометр шинный	1	1	1	3816
		Головка шинного манометра	1	1	1	3917
МД-14	СК-МД14-3912200	Часы	1	1	1	3804
МД-2А	МД-2А-3912603	Вилка штепсельная	1	1	1	3802
51-4Т						
ШР20П5НШ10						

ЭЛЕКТРОПРОВОДА

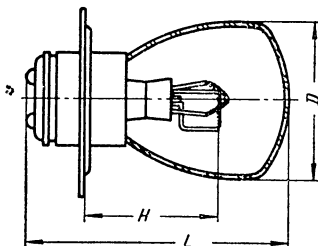
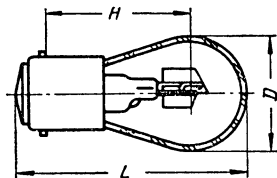
Номер провода или пучка проводов	Наименование	Количество на автомобиль			Применяется в подгруппе
		МАЗ-500	МАЗ-503	МАЗ-504	
500-3724010-Г	Пучок проводов основной	1	1	—	3724
504-3724010-Г	Пучок проводов основной	—	—	1	3724
504-3724022	Пучок проводов указателя уровня топлива	—	—	1	3724
500-3721027-В	Провод кнопки сигнала	1	1	1	3721
500-3724030-Е	Пучок проводов по лонжерону	1	—	—	3724
503-3724030-Е	Пучок проводов по лонжерону	—	1	—	3724
504-3724030-Ж	Пучок проводов по лонжерону	—	—	1	3724
500-3724031-Б	Пучок проводов левого заднего фонаря и штепселя розетки прицепа	1	—	—	3724
500-3724032-Г	Пучок проводов правого заднего фонаря	1	—	—	3724
503-3724032-В	Пучок проводов задних фонарей	—	1	—	3724
500-3724039-Д	Провод питания штепсельной розетки переносной лампы	1	1	1	3724
500-3724041	Пучок проводов противотуманных фар	1	1	1	3724
500-3724045-Б	Пучок проводов между фарами	1	1	1	3724
500-3724050-Г	Пучок проводов плафонов	1	1	—	3724
504-3724050-Г	Пучок проводов плафона и заднего фонаря	—	—	1	3724
500-3724052-В	Провод массы штепсельной розетки переносной лампы	1	1	1	3724
500-3724057-Г	Переключатель аккумуляторных батарей	1	1	1	3724
500-3724058-Б	Пучок проводов стартера	1	1	1	3724
500-3724062-Е	Провод от аккумуляторных батарей к стартеру	1	1	—	3724
504-3724062-Е	Провод от аккумуляторных батарей к стартеру	—	—	1	3724
500-3724064-Г	Провод соединения двигателя с «массой»	1	1	1	3724
500-3724069-В	Провод от аккумуляторной батареи к включателю «массы»	1	1	1	3724
500-3724073-В	Провод от включателя приборов к приборам	1	1	1	3724
500-3724080	Провод электродвигателя отопителя	1	1	1	3724
500-3724096-В	Переключатель между включателями	2	2	2	3724
500-3724130-Б	Пучок проводов правого стеклоочистителя	1	1	1	3724

Номер провода или пучка проводов	Наименование	Количество на автомобиль			Применяется в под- группе
		МАЗ-500	МАЗ-503	МАЗ-504	
500-3724131-Б	Пучок проводов левого стеклоочистителя	1	1	1	3724
500-3724210-Б	Переключатель между предохранителями	1	1	1	3724
500-3724342-Г	Пучок проводов правого подфарника	1	1	1	3724
500-3724413-Б	Провод электродвигателя вентилятора	1	1	1	3724

ЛАМПЫ НАКАЛИВАНИЯ

Тип лампы	Наименование	Характеристика		Размеры в мм			Количество на автомобиль			Применяется в под- группе
		Сила света в св.	Напря- жение в в	D	L	H	МАЗ-500	МАЗ-503	МАЗ-504	
СУЗ.371.008	 Лампа плафона освеще- ния кабины Лампа плафона освеще- ния двигателя Лампа переносной лам- пы Лампа сигнала «Стоп»	21	28	26	51	32	1	1	1	3714
							1	1	1	3715
							1	1	1	3715
							2	2	1	3716
СУЗ.371.010	 Лампа освещения шкалы приборов Лампа контрольного фо- наря указателя пово- ротов Контрольная лампа «Ближний свет» . . .	1	28	11	30	—	7	7	7	3713
							1	1	1	3803
							1	1	1	3803
A28-3	Лампа габаритная зад- него фонаря	3	28	20	37	21	2	2	1	3716

Тип лампы	Наименование	Характеристика		Размеры в мм			Количество на автомобиль			Применяется в подгруппе
		Сила света в св.	Напряжение в в	D	L	H	МАЗ-500	МАЗ-503	МАЗ-504	
А $\frac{28-32}{28-4}$	Лампа подфарника . . .	32	28	26	51	32	2	2	2	3712
		4								
СУЗ.371.031	Лампа фары	60	28	36	60	29	2	2	2	3711
		40								



АГРЕГАТЫ, УЗЛЫ, ДЕТАЛИ ИЗ МЕТАЛЛА

№ изделия	Наименование	Количество на автомобиль			Применяется в подгруппе
		МАЗ-500	МАЗ-503	МАЗ-504	
236-1000300	Двигатель ЯМЗ-236	1	1	1	1000
157-1013010-А	Радиатор масляный в сборе	1	1	1	1013
КР6-А	Кран масляного радиатора в сборе	1	1	1	1013
51-1104160	Кран топливный тройной в сборе	—	—	2	1104
201-1105538	Элемент фильтрующий топливного фильтра в сборе	1	1	2	1105
200-1117134	Краник вентильный спускной	1	1	1	1013
500-1203126	Рукав герметичный с тройником в сборе	1	1	1	1203
500-1301010-В	Радиатор в сборе	1	1	1	1301
201-1307063-А1	Краник сливной в сборе	1	1	1	1305
500-2201010-А	Вал карданный в сборе	1	—	—	2201-А
503-2201010-А	Вал карданный в сборе	—	1	1	2201-А
500-2201010-Б	Вал карданный в сборе	1	—	—	2201-А
503-2201010-Б	Вал карданный в сборе	—	1	1	2201-А
500-2201015-В	Вал карданный в сборе	1	—	—	2201-А
503-2201015-В	Вал карданный в сборе	—	1	1	2201-А
500-2201015-Б	Вал карданный в сборе	1	—	—	2201-А
503-2201015-Б	Вал карданный в сборе	—	1	1	2201-А

№ изделия	Наименование	Количество на автомобиль			Применяется в подгруппе
		МАЗ-500	МАЗ-503	МАЗ-504	
402-2201026-А	Крестовина кардана в сборе	1	1	1	3401
500-2902012-Б1	Рессора передняя в сборе	2	—	2	2902
503-2902012-Б	Рессора передняя в сборе	—	2	—	2902
500-2912012-Б1	Рессора задняя в сборе	2	2	2	2912
500-2913012-Б1	Рессора дополнительная в сборе	2	2	2	2913
500-2905306	Амортизатор передней подвески в сборе	2	2	2	2905
500-2905444	Головка амортизатора передней подвески верхняя с кожухом в сборе	1	1	1	3401
503-3001010	Балка передней оси	1	1	1	3001
500-3101012-А	Колесо 8,5В-20 в сборе	7	7	7	3001
500-3101065	Кольцо распорное заднего колеса	2	2	2	3101А
500-3401005	Рулевой механизм в сборе	1	1	1	3401
500-3401019	Колонка рулевого управления без колеса	1	1	1	3401
130-3407200	Насос гидроусилителя руля в сборе	1	1	1	3407
120-3506350-А1	Кран отбора воздуха в сборе	1	1	1	3523
500-3509015-Б	Компрессор в сборе	1	1	1	3509
120-3509164-А	Кольцо компрессионное	2	2	2	2905
120-3509164-А	Кольцо компрессионное	4	4	4	3405
500-3512010	Регулятор давления в сборе	1	1	1	3512
214-3514010	Кран тормозной в сборе	1	—	1	3514
120-3513050	Клапан предохранительный в сборе	1	1	1	3515
130Б-3514010	Кран тормозной в сборе	—	1	—	3514
500-5112030	Мат изоляционный в сборе	—	1	—	5112
500-5602010	Обивка задка боковая правая в сборе	1	1	1	5602
500-5602011	Обивка задка боковая левая в сборе	1	1	1	5602
500-5602012-Б	Обивка задка угловая правая в сборе	1	1	1	5602
500-5602013	Обивка задка угловая левая в сборе	1	1	1	5602
500-5602050	Обивка задка средняя в сборе	1	1	1	5602
500-5702010	Обивка крыши в сборе	1	1	1	5702
500-6102010	Обивка двери правая в сборе	1	1	1	6102
500-6102011	Обивка двери левая в сборе	1	1	1	6102
81-6104012-Б	Стеклоподъемник двери правый в сборе	1	1	1	6104
81-6104013-Б	Стеклоподъемник двери левый в сборе	1	1	1	6104
81-6105012-Б	Замок двери правый в сборе	1	1	1	6105
81-6105013-Б	Замок двери левый в сборе	1	1	1	6105
81-6105082	Привод замка двери правый в сборе	1	1	1	6105
81-6105083	Привод замка двери левый в сборе	1	1	1	6105
81-6105120	Выключатель замка двери в сборе	1	1	1	6105
500-6803010-В	Подушка сиденья в сборе	1	1	1	6803
500-6803010-В	Подушка сиденья в сборе	2	2	2	6903
500-5112086	Обивка средняя в сборе	1	1	1	5112
500-6805010В	Спинка сиденья водителя в сборе	1	1	1	6805
500-6905010	Спинка переднего сиденья в сборе	1	—	1	6905
503-6905010	Спинка переднего сиденья в сборе	—	1	—	6905
500-6906010	Подлокотник в сборе	2	—	2	6906
500-7100110	Подушка одноместного сиденья в сборе	1	—	1	7100
500-7105040	Подушка спинки одноместного сиденья в сборе	1	—	1	7105
500-8219010	Гамак подвесной с ремнями в сборе	1	—	1	8219
500-8219100	Матрац спальный в сборе	1	—	1	8219
501-8101060	Радиатор отопителя в сборе	2	2	2	8101
500-8102014	Ротор вентилятора в сборе	1	1	1	8102
191-8104215	Фланец кронштейна нижний	1	1	1	3730
191-8104217	Накладка нижнего фланца	1	1	1	3730
191-8104219	Фланец кронштейна верхний	1	1	1	3730
191-8104220	Накладка верхнего фланца	1	1	1	3730
191-8104222	Стойка кронштейна в сборе	1	1	1	3730
503-8604010-А	Насос НШ-32	—	1	—	8604
50-4608012	Фильтр в сборе	—	1	—	8608
40-4608036	Корпус фильтра	—	1	—	8608
50-4608057	Пружина фильтра	—	1	—	8608

ДЕТАЛИ ИЗ ЦИНКОВОГО ИЛИ АЛЮМИНИЕВОГО СПЛАВА

№ детали	Наименование	Количество на автомобиль			Применяется в подгруппе
		МАЗ-500	МАЗ-503	МАЗ-504	
500-1108014-В1 500-1108025-Б	Педаль управления подачей топлива . . . Кронштейн педали управления подачей топлива	1 1	1 1	1 1	1108 1108
500-1310452	Корпус фиксатора	1	1	1	1108
500-1310494	Ручка управления	1	1	1	1108
500-1602720	Поршень усилителя выключения сцепления	1	1	1	1602
500-1602742	Корпус клапана усилителя	1	1	1	1602
500-1602752	Крышка клапана	1	1	1	1602
500-3508029	Рукоятка рычага ручного тормоза	1	1	1	3508
500-3509248	Патрубок всасывающий первый	1	1	1	3509
500-6103102	Ручка поворотного стекла двери правая	1	1	1	6103
500-6103103	Ручка поворотного стекла двери левая . .	1	1	1	6103
500-6104066	Ручка стеклоподъемника	2	2	2	6104
500-6105152	Ручка двери наружная в сборе	2	2	2	6105
500-6105182	Ручка привода замка	2	2	2	6105
500-6904024	Ручка фиксатора механизма регулировки	1	—	1	6904
500-8101231-Б	Ручка крышки патрубка рециркуляции . .	2	2	2	8101
500-8202026	Вешалка	3	3	3	8202
500-8202032-Б	Поручень передний	2	2	2	8202
500-8204052-Б	Кронштейн противосолнечного козырька правый	1	1	1	8204
500-8204053	Кронштейн противосолнечного козырька левый	1	1	1	8204
500-8401300	Знак заводской	1	1	1	8401
503-8606281	Корпус редуктора	—	1	—	8606
503-8606282	Крышка корпуса	—	1	—	8606
503-8606270-Б	Рукоятка крана	—	1	—	8606
503-8606230	Крышка крана	—	1	—	8606

ДЕТАЛИ ИЗ РЕЗИНЫ

№ детали	Наименование	№ ГОСТа или технических условий	Количество на автомобиль			Применяется в подгруппе
			МАЗ-500	МАЗ-503	МАЗ-504	
500-1001020	Подушка передней опоры двигателя в сборе	ТУ МХП 204-54Р	2	2	2	1001
500-1001028	Скоба опоры коробки передач в сборе . . .	ТУ МХП 204-54Р	2	2	2	1715
500-1001035	Подушка опоры двигателя в сборе	ТУ МХП 204-54Р	2	2	2	1001
200-1103075	Прокладка пробки топливного бака	ТУ МХП 204-54Р	1	1	2	1103
500-1104540	Втулка	ТУ МХП 204-54Р	4	4	4	1104
500-1104541-Б	Втулка	ТУ МХП 204-54Р	1	1	1	1104
204-1302060	Подушка подвески радиатора	ТУ МХП 204-54Р	2	2	2	1302
500-1302139	Подушка малая	ТУ МХП 204-54Р	6	6	6	1302
500-1303025-Б	Шланг радиатора отводной	ТУ МХП 204-54Р	1	1	1	1303
500-1309015-Б	Уплотнитель кожуха вентилятора	ТУ МХП 204-54Р	1	1	1	1309
500-1310056	Уплотнитель пластины жалюзи радиатора . .	ТУ МХП 204-54Р	20	20	20	1310
500-1310882	Уплотнитель	ТУ МХП 204-54Р	1	1	1	1310

№ детали	Наименование	№ ГОСТа или технических условий	Количество на автомобиль			Применяется в подгруппе
			МАЗ-500	МАЗ-503	МАЗ-504	
500-1602026	Площадка педали сцепления в сборе	ТУ МХП 204-54Р	1	1	1	1602
500-1602035-Б	Буфер педали	ТУ МХП 204-54Р	1	1	1	1602
500-1602035-Б	Буфер педали	ТУ МХП 204-54Р	1	1	1	3504
500-1602718	Колпак защитный усилителя сцепления . .	ТУ МХП 204-54Р	1	1	1	1602
500-1602744	Клапан в сборе	ТУ МХП 204-54Р	1	1	1	1602
500-1602754	Колпак защитный клапана	ТУ МХП 204-54Р	1	1	1	1602
500-1703322-Б	Колпак защитный	ТУ МХП 204-54Р	1	1	1	1703
501-2304070-ВТ	Кольцо уплотнительное сальника крестовины карданного вала . . .	ТУ МХП 204-54Р	8	8	8	2201
500-2401030	Сальник полуоси заднего моста в сборе . . .	ГОСТ 8752—61	4	4	4	2401
500-2402052	Сальник ведущей шестерни заднего моста в сборе	ГОСТ 8752—61	1	1	1	2402
500-2805074	Буфер буксирного крюка	ТУ МХП 204-54Р	1	—	—	2805
500-2902624	Буфер передней рессоры	ТУ МХП 204-54Р	2	2	2	2902
500-2902634	Буфер дополнительной передней рессоры . .	ТУ МХП 204-54Р	2	2	2	2902
500-2905330	Кольцо уплотнительное амортизатора	ТУ МХП 204-54Р	2	2	2	2905
500-2905338-А	Сальник амортизатора передней подвески . .	ТУ МХП 204-54Р	2	2	2	2905
500-2905410	Втулка головки амортизатора	ТУ МХП 204-54Р	4 1	4 1	4 1	2905 3405
500-2912622	Буфер задней рессоры в сборе	ТУ МХП 204-54Р	2	2	2	2912
200-3003078-А	Сальник пальца накопечника тяги рулевой трапеции	ТУ МХП 204-54Р	2	2	2	3003
500-3103038	Сальник ступицы переднего колеса в сборе	ГОСТ 8752—61	2	2	2	3103
500-3104038	Сальник ступицы заднего колеса в сборе	ГОСТ 8752—61	2	2	2	3104
200-3401025	Сальник вала сектора рулевого управления в сборе	ГОСТ 8752—61	1	1	1	3401
500-3401042	Сальник винта рулевого управления	ГОСТ 8752—61	1	1	1	3401
500-3401138	Кольцо уплотнительное	ТУ МХП 204-54Р	1	1	1	3401
503-3405096	Муфта защитная	ТУ МХП 204-54Р	1	1	1	3405
503-3405120	Кольцо защитное	ТУ МХП 204-54Р	1	1	1	3405
503-3405178	Уплотнитель шарового пальца	ТУ МХП 204-54Р	4	4	4	3405
503-3405198	Пробка транспортная	ТУ МХП 204-54Р	2	2	2	3405
503-3407312	Прокладка	ТУ МХП 204-54Р	1÷2	1÷2	1÷2	3407
503-3407413	Прокладка уплотнительная	ТУ МХП 204-54Р	1	1	1	3407
111-3407437	Прокладка уплотнительная	ТУ МХП 204-54Р	2	2	2	3407
500-3504168-Б	Площадка педали тормоза в сборе	ТУ МХП 204-54Р	1	1	1	3504
500-3508196	Чехол защитный	ТУ МХП 204-54Р	2	2	2	3508
500-3519050	Диафрагма передней тормозной камеры	ТУ МХП 233-54Р	2	2	2	3519
500-3519150	Диафрагма задней тормозной камеры	ТУ МХП 233-54Р	2	2	2	3519
200-3521020-Б	Кольцо соединительной головки уплотнительное	ТУ МХП 204-54Р	1	—	1	3521

№ детали	Наименование	№ ГОСТа или технических условий	Количество на автомобиль			Применяется в подгруппе
			МАЗ-500	МАЗ-503	МАЗ-504	
5202-3522061-А	Кольцо уплотнительное	ТУ МХП 204-54Р	—	1	—	8606
200-3702012	Втулка	ТУ МХП 204-54Р	2	2	2	5301
500-3703040-Б	Прокладка	ТУ МХП 233-54Р	2	2	2	3703Б
500-3709024	Колпачок ножного переключателя света фар	ТУ МХП 204-54Р	1	1	1	3709
500-3711024	Прокладка корпуса фары	ТУ МХП 204-54Р	2	2	2	3711
500-3712018	Прокладка корпуса подфарника	ТУ МХП 204-54Р	2	2	2	3712
500-3721024	Сухарь основания кнопки сигнала	ТУ МХП 204-54Р	3	3	3	3721
200-3724015	Втулка	ТУ МХП 204-54Р	3	3	3	3724
535А-3724015	Втулка	ТУ МХП 204-54Р	2	2	2	3724
			2	2	2	8101
200-3724042	Втулка	ТУ МХП 204-54Р	3	3	3	3724
			3	3	3	1104
535А-3714042	Втулка	ТУ МХП 204-54Р	4	4	4	8101
500-3724048	Уплотнитель пучков проводов	ТУ МХП 204-54Р	1	1	1	3724
500-3724049	Уплотнитель пучков проводов	ТУ МХП 204-54Р	1	1	1	3724
200-3724065	Втулка	ТУ МХП 204-54Р	2	2	2	3724
			1	1	1	3408
200-3802038	Втулка	ТУ МХП 204-54Р	1	1	1	3724
500-3802045	Втулка	ТУ МХП 204-54Р	1	1	1	8101
500-3802059	Сальник привода спидометра в сборе	ГОСТ 8752—61	1	1	1	3802
200-3917358	Шайба уплотнительная	ТУ МХП 204-54Р	1	1	1	3917
500-5001016	Втулка кронштейна кабины резиновая	ТУ МХП 204-54Р	2	2	2	5001
500-5001138	Втулка тяги	ТУ МХП 204-54Р	1	1	1	5001
500-5001166	Подушка задней опоры кабины в сборе	ТУ МХП 204-54Р	2	2	2	5001
500-5101330	Уплотнитель воздухозаборника	ТУ МХП 204-54Р	1	1	1	5100
500-5108028	Уплотнитель крышки инструментального ящика	ТУ МХП 204-54Р	1	1	1	5100
500-5109010	Коврик пола правый в сборе	ТУ 1598-51Р	1	1	1	5109
500-5109011	Коврик пола левый в сборе	ТУ 1598-51Р	1	1	1	5109
500-5109082	Уплотнитель шарнира рулевой колонки в сборе	ТУ МХП 204-54Р	1	1	1	5109
500-5109092	Уплотнитель	ТУ МХП 204-54Р	1	1	1	5109
500-5206018	Уплотнитель ветрового стекла правый	ТУ МХП 204-54Р	1	1	1	5206
500-5206019	Уплотнитель ветрового стекла левый	ТУ МХП 204-54Р	1	1	1	5206
500-5206022	Замок уплотнителя ветрового стекла	ТУ МХП 204-54Р	2	2	2	5206
500-5301225	Заглушка	ТУ МХП 204-54Р	1	1	1	5301
500-5301098-Б	Уплотнитель щитка крепления педалей	ТУ МХП 204-54Р	1	1	1	5301
500-5303044	Прокладка крышки вещевого ящика	ТУ МХП 204-54Р	1	1	1	5303
500-5601120	Заглушка	ТУ МХП 204-54Р	1	1	1	5601
500-5603018	Уплотнитель среднего стекла задка правый	ТУ МХП 204-54Р	1	1	1	5603
500-5603019	Уплотнитель среднего стекла задка левый	ТУ МХП 204-54Р	1	1	1	5603
500-5603022	Замок уплотнителя среднего стекла	ТУ МХП 204-54Р	2	2	2	5603

№ детали	Наименование	№ ГОСТа или технических условий	Количество на автомобиль			Применяется в подгруппе
			МАЗ-500	МАЗ-503	МАЗ-504	
500-5603032	Уплотнитель бокового стекла задка правый	ТУ МХП 204-54Р	1	1	1	5603
500-5603033	Уплотнитель бокового стекла задка левый	ТУ МХП 204-54Р	1	1	1	5603
500-5603036	Замок уплотнителя бо- кового стекла	ТУ МХП 204-54Р	2	2	2	5603
500-5713432	Уплотнитель крышки	ТУ МХП 204-54Р	2	2	2	5713
500-6103054	Прокладка поворотного стекла двери	ТУ МХП 204-54Р	2	2	2	6103
500-6103122	Уплотнитель поворотного стекла двери пра- вый	ТУ МХП 204-54Р	1	1	1	6103
500-6103123	Уплотнитель поворотного стекла двери ле- вый	ТУ МХП 204-54Р	1	1	1	6103
500-6103142	Уплотнитель поворотного стекла на стойке в сборе	ТУ МХП 204-54Р	2	2	2	6103
500-6103218	Прокладка опускающего стекла двери	ТУ МХП 233-54Р	2	2	2	6103
500-6103254	Желобок опускающего стекла двери перед- ний	СТУ 3613-114-63	2	2	2	6103
500-6103256	Желобок опускающего стекла задний	СТУ 3613-114-63	2	2	2	6103
500-6103260	Уплотнитель опускающего стекла двери	ТУ МХП 204-54Р	2	2	2	6103
212-6105172	Кольцо втулки наруж- ной ручки	ТУ МХП 204-54Р	2	2	2	6105
500-6105184	Розетка	ТУ МХП 204-54Р	2	2	2	6104
			1	1	1	6105
			2	2	2	8606
500-6106082-Б	Ограничитель двери в сборе	ТУ МХП 204-54Р	2	2	2	6106
500-6107018	Уплотнитель двери пе- редний	ТУ МХП 204-54Р	2	2	2	6107
500-6107019	Уплотнитель двери зад- ний	ТУ МХП 204-54Р	2	2	2	6107
500-6107020	Уплотнитель дверного проема	ТУ МХП 204-54Р	2	2	2	6107
500-6107024	Уплотнитель двери ниж- ний	ТУ МХП 204-54Р	2	2	2	6107
500-6801026	Прокладка рамки . . .	ТУ МХП 233-54Р	8	8	8	6801
			8	8	8	6901
500-6803254-Б	Прокладка подушки си- денья	МРТУ 2675-61	2	2	2	6803
			2	2	2	6903
500-6803312	Ремень стяжной остова сиденья в сборе . . .	ТУ МХП 294-54Р	5	5	5	6803
			5	5	5	6805
			5	5	5	6903
500-6805254	Прокладка спинки си- денья	МР ТУ 2675-61	1	1	1	6805
			—	1	—	6905
500-6905254	Прокладка спинки . .	МР ТУ 2675-61	1	—	1	6905
500-6906016	Прокладка подлокот- ника	МР ТУ 2675-61	2	—	2	6906
500-8101088	Уплотнитель радиатора отопителя передний	ТУ МХП 204-54Р	2	2	2	8101
500-8101089	Уплотнитель радиатора отопителя задний . .	ТУ МХП 204-54Р	6	6	6	8101
500-8101129-Б	Уплотнитель отопителя	ТУ МХП 204-54Р	1	1	1	8101

№ детали	Наименование	№ ГОСТа или технических условий	Количество на автомобиль			Применяется в подгруппе
			МАЗ-500	МАЗ-503	МАЗ-504	
21-8102232	Прокладка электродвигателя вентилятора	ТУ МХП 204-54Р	1 *	1 *	1 *	8102
500-8102320-В	Патрубок соединительный	ТУ МХП 204-54Р	1	1	1	8102
500-8201018	Корпус наружного зеркала в сборе	ТУ МХП 204-54Р	2	2	2	8201
500-8204058	Прокладка головки	ТУ МХП 233-54Р	2	2	2	8204
500-8207062	Подушка подлокотника	ТУ МХП 204-54Р	1	1	1	8207
212-8402036	Буфер резиновый аккумуляторных батарей	ТУ МХП 204-54Р	5	5	5	3703
500-8403080	Уплотнитель переднего крыла	ТУ МХП 204-54Р	2	2	2	8403
500Т-8403276	Брызговик крыла нижний в сборе	ТУ МХП 204-54Р	2	2	2	8403
500-8403286	Брызговик крыла боковой	ТУ МХП 204-54Р	2	2	2	8403
500-8405020	Панель подножки горизонтальная правая	ТУ МХП 233-54Р	1	1	1	8405
500-8405021	Панель подножки горизонтальная левая	ТУ МХП 233-54Р	1	1	1	8405
500-8501300	Амортизатор платформы в сборе	ТУ МХП 204-54Р	—	8	—	8501-Б
500-8507018	Уплотнитель инструментального ящика короткий	ТУ МХП 204-54Р	2	—	—	8507
500-8507019	Уплотнитель инструментального ящика длинный	ТУ МХП 204-54Р	2	—	—	8507
503-8507018	Уплотнитель инструментального ящика короткий	ТУ МХП 204-54Р	—	2	—	8507
503-8507019	Уплотнитель инструментального ящика длинный	ТУ МХП 204-54Р	—	2	—	8507
503-8603546	Кольцо защитное	ТУ МХП 204-54Р	—	1	—	8603
503-8603547	Кольцо защитное	ТУ МХП 204-54Р	—	1	—	8603
503-8603548	Кольцо защитное	ТУ МХП 204-54Р	—	1	—	8603
503-8606117	Диафрагма	ТУ МХП 204-54Р	—	2	—	8606
503-8609438	Втулка предохранительная	ТУ МХП 204-54Р	—	5	—	8609
504Б-8607106-Б	Манжета	ТУ МХП 204-54Р	—	1	—	8607

* Устанавливать по требованию заказчика.

РЕЗИНОВЫЕ ШЛАНГИ

№ шланга	Наименование	№ технических условий или ГОСТа	Размеры в мм			Количество на автомобиль			Применяется в подгруппе
			Внутренний диаметр	Толщина стенки	Длина	МАЗ-500	МАЗ-503	МАЗ-504	
500-1013104	Шланг масляного радиатора соединительный	ГОСТ 10362—63	16	4,5	100	2	2	2	1013
200М-1013104	Шланг масляного радиатора	ГОСТ 10362—63	16	4,5	400	2	2	2	1013

№ шланга	Наименование	№ технических условий или ГОСТа	Размеры в мм			Количество на автомобиль			Применяется в подгруппе
			Внутренний диаметр	Толщина стенки	Длина	МАЗ-500	МАЗ-503	МАЗ-504	
500-1104498	Шланг	ТУ 180-48	10,0	3,5	150	2	2	2	1104
500-1104621	Шланг соединительный	ТУ 1619-50	12,0	6,5	150	1	1	1	1104
500-1303010-A	Шланг радиатора подводящий . . .	ГОСТ 10362—63	40,0	7,25	445	2	2	2	3509
500-1602731	Шланг усилителя привода сцепления	ГОСТ 10362—63	8	3,75	300	1	1	1	1602
500-1602757	Шланг клапана . . .	ГОСТ 10362—63	8	3,75	360	1	1	1	1602
503-3408021	Шланг гибкий . . .	ГОСТ 10362—63	10,0	5,75	1150	1	1	1	3408
500-3408024	Шланг гибкий . . .	ТУ 180—48	10,0	4,5	1070	1	1	1	3408
500-3506064-Б	Шланг гибкий к передней тормозной камере	ГОСТ 10362—63	10,0	3,5	440	2	2	2	3506
500-3506087	Шланг к задним тормозам	ГОСТ 8318—57	12	5	537	1	1	1	3506
500-3506211	Шланг нагнетательный компрессора	ГОСТ 10362—63	14	4,25	200	1	1	1	3506
500-3506230	Шланг гибкий между воздушными баллонами . . .	ГОСТ 8318—57	12	5	145	1	—	—	3506
500-3506252	Шланг соединительный	ГОСТ 10362—63	8	3,75	180	1	1	1	3506
200В-3506381-Б	Шланг полуприцепа гибкий	ТУ МХП 182-57	10	3,5	1000	—	—	1	3506
200В-3506392	Шланг полуприцепа гибкий	ТУ МХП 182-57	10	3,5	2000	—	—	1	3506
500-3509247	Шланг компрессора всасывающий . . .	ГОСТ 8318—57	16	5,0	180	1	1	1	3509
200-3509283	Шланг соединительный	ТУ МХП 182-57	10	3,5	90	2	2	2	3509
205-3917352-A	Шланг для накачивания шин	ТУ 180-48	5,5	5,0	3500	1	1	—	3917
200В-3917352-A	Шланг для накачивания шин	ТУ 180-48	5,5	5,25	6000	—	—	1	3917
500-8101036-Б	Шланг отопителя подводящий передний	ТУ 177-A	16	4	960	1	1	1	8101
500-8101037-Б	Шланг отопителя подводящий задний . . .	ТУ 177-A	16	4	1545	1	1	1	8101
500-8101038-Б	Шланг отопителя отводящий передний	ТУ 177-A	16	4	1660	1	1	1	8101
500-8101039-Б	Шланг отопителя отводящий задний . . .	ТУ 177-A	16	4	460	1	1	1	8101
503-8609020	Шланг всасывающий	ГОСТ 10362—63	25	6,5	350	—	1	—	8609
503-8609030	Шланг гибкий магнетальной магистрали	ГОСТ 6286—60	20	7	400	—	1	—	8609
503-8609032	Шланг гибкий к цилиндру	ГОСТ 6286—60	20	7	450	—	1	—	8609
503-8609446	Шланг гибкий к цилиндру включения насоса	ТУ МХП 182-57	10	3,5	305	—	1	—	8609

ШИНЫ

№ детали	Наименование	Количество на автомобиль			Применяется в подгруппе
		МАЗ-500	МАЗ-503	МАЗ-504	
200-3106015 *	Покрышка 320-508 (12,00—20)	7	7	7	3106
200-3106020 *	Камера 320-508 (12,00—20) с вентилем в сборе	7	7	7	3106
200-3106025 *	Ободная лента 320-508 (12,00—20)	7	7	7	3106
500-3106015	Покрышка 290-559 (11,00—22)	7	7	7	3106
500-3106020	Камера 290-559 (11,00—22) с вентилем в сборе	7	7	7	3106
500-3106025	Ободная лента 290-559 (11,00—22)	7	7	7	3106

* Временно до освоения производства шин 290-559 (11,00—22) на автомобилях устанавливаются шины 320-508 (12,00—20).

ДЕТАЛИ ИЗ КАРТОНА

№ детали	Наименование	Толщина	№ технических условий или ГОСТа	Количество на автомобиль			Применяется в подгруппе
				МАЗ-500	МАЗ-503	МАЗ-504	
500-1303245	Прокладка патрубков	0,8	ГОСТ 9347—60	1	1	1	1303
500-2401044	Прокладка задней крышки картера заднего моста	1,00	ГОСТ 9347—60	1	1	1	2401
500-2401122-Б	Прокладка верхней крышки картера заднего моста	0,5	ГОСТ 9347—60	1	1	1	2401
500-2402034	Прокладка картера редуктора заднего моста	1,0	ГОСТ 9347—60	1	1	1	2402
500-2402084-Б	Прокладка регулировочная картера подшипников ведущей шестерни заднего моста	0,5	ГОСТ 9347—60	2	2	2	2402
500-2405056	Прокладка ведомой шестерни колесной передачи заднего моста	1,0	ГОСТ 9347—60	4	4	4	2405
500-2405078	Прокладка малой крышки колесной передачи заднего моста	0,5	ГОСТ 9347—60	2	2	2	2405
500-3103047	Прокладка крышки сальника	0,5	ГОСТ 9347—60	2	2	2	3103
500-3103067	Прокладка крышки ступицы	0,8	ГОСТ 9347—60	2	2	2	3103
500-3104047-Б	Прокладка крышки сальника	0,5	ГОСТ 9347—60	2	2	2	3104
500-3401189	Прокладка уплотнительная нижней крышки картера рулевого управления	0,8	ГОСТ 9347—60	1	1	1	3401
500-3501077	Прокладка маслоуловителя	1,0	ГОСТ 9347—60	2	2		3501
500-3502077	Прокладка маслоуловителя	1,0	ГОСТ 9347—60	2	2	2	3502
500-3507077	Прокладка маслоуловителя	1,0	ГОСТ 9347—60	1	1	1	3507
500-3509238	Прокладка патрубков	0,3	ГОСТ 9347—60	1	1	1	3509
500-3509239	Прокладка патрубков	0,3	ГОСТ 9347—60	1	1	1	3509
51-3715021	Прокладка штепсельной розетки	1,5	ГОСТ 9347—60	1	1	1	3723

№ детали	Наименование	Толщина	№ технических условий или ГОСТа	Количество на автомобиль			Применяется в подгруппе
				МАЗ-500	МАЗ-503	МАЗ-504	
500-3802063	Прокладка	0,5	ГОСТ 9347—60	1	1	1	3802
205-4202018	Прокладка коробки отбора мощности . . .	0,5	ГОСТ 9347—60	—	3	—	4202
503-4202086	Прокладка крышки . . .	0,3	ГОСТ 9347—60	—	1	—	4202
500-5112020	Прокладка изоляционная горизонтальной панели	4,0	ГОСТ 10368—63	1	1	1	5112
500-5112060	Прокладка изоляционная воздухозаборника нижняя	4,0	ГОСТ 10368—63	1	1	1	5112
500-5112062	Прокладка изоляционная воздухозаборника боковая	4,0	ГОСТ 10368—63	1	1	1	5112
500-5112072	Прокладка коврика пола правая	4,0	ГОСТ 10368—63	1	1	1	5112
500-5112073	Прокладка коврика пола левая	4,0	ГОСТ 10368—63	1	1	1	5112
500-5112076	Прокладка коврика пола передняя	4,0	ГОСТ 10368—63	1	1	1	5112
500-3512014	Прокладка изоляционная передка правая	4,0	ГОСТ 10368—63	1	1	1	5312
500-5312015	Прокладка изоляционная передка левая	4,0	ГОСТ 10368—63	1	1	1	5312
500-5312018	Прокладка изоляционная передка средняя	4,0	ГОСТ 10368—63	1	1	1	5312
500-5312020-Б	Прокладка изоляционная передка верхняя	4,0	ГОСТ 10368—63	1	1	1	5312
503-8604013	Прокладка насоса . . .	0,3	ГОСТ 9347—60	—	1	—	8604
503-8606283	Прокладка	0,5	ГОСТ 9347—60	—	1	—	8604
503Б-8606326	Прокладка	0,5	ГОСТ 9347—60	—	1	—	8606

ДЕТАЛИ ИЗ ФИБРЫ

№ детали	Наименование	Толщина в мм	Количество на автомобиль			Применяется в подгруппе
			МАЗ-500	МАЗ-503	МАЗ-504	
205-3917360-Б	Шайба	3,0	1	1	1	3917

ДЕТАЛИ ИЗ ПАРОНИТА

500-1013048	Прокладка	1,0	2	2	2	1013
500-1105013	Прокладка	2,0	2	2	4	1105
130-3407439	Прокладка	0,5	1	1	1	3407
500-3509081-Б	Прокладка	1,0	1	1	1	3512
503-8606121-Б	Прокладка	1,5	—	2	—	8606

ДЕТАЛИ ИЗ ПРОБКИ

200-3806026	Прокладка	1,5	1	1	2	3806
-------------	---------------------	-----	---	---	---	------

ДЕТАЛИ ИЗ ВОЙЛОКА

№ детали	Наименование	Толщина в мм	Номер ГОСТа	Количество на автомобиль			Применяется в подгруппе
				МАЗ-500	МАЗ-503	МАЗ-504	
500-2905452 200-3001027	Кольцо защитное штока Кольцо шкворня поворотного кулака уплотнительное	5,5 6,0	ГОСТ 6308—61 ГОСТ 6308—61	2 2	2 2	2 2	2905 3001
503-8608019	Прокладка пробки масляного бака	4,0	ГОСТ 6308—61	—	1	—	8608
24-4614107	Кольцо	4,0	ГОСТ 6308—61	—	1	—	8608

ДЕТАЛИ ИЗ ПАВИНОЛА С ПОЛИУРЕТАНОМ

№ детали	Наименование	Количество на автомобиль			Применяется в подгруппе
		МАЗ-500	МАЗ-503	МАЗ-504	
500-5112082	Обивка основания кабины правая	1	1	1	5112
500-5112083	Обивка основания кабины левая	1	1	1	5112
500-5112092	Боковина средней обивки правая	1	1	1	5112
500-5112093	Боковина средней обивки левая	1	1	1	5112
500-5112096	Обивка основания вертикальная правая	1	1	1	5112
500-5112097	Обивка основания вертикальная левая	1	1	1	5112
500-5112098	Обивка основания вертикальная средняя	1	1	1	5112
500-8101040	Термоизоляция шланга подводного переднего	1	1	1	8101
500-8101041	Термоизоляция шланга подводного заднего	1	1	1	8101
500-8101042	Термоизоляция шланга отводного переднего	1	1	1	8101
500-8101043	Термоизоляция шланга отводного заднего	1	1	1	8101

ДЕТАЛИ ИЗ АСБЕСТА

№ детали	Наименование	Материал, № ГОСТа или ТУ	Толщина в мм	Количество на автомобиль			Применяется в подгруппе
				МАЗ-500	МАЗ-503	МАЗ-504	
500-1203020	Прокладка фланца	Асбостальное полотно, ТУ 260-Н	2,0	4	4	4	1203
500-1203027-Б	Прокладка фланца	Асбостальной лист, ТУ 260-Н	2,0	1	1	1	1203
500-3501105	Накладка фрикционная	Асбестовая масса, ТУ МХП 1670-50	16,0	8	8	8	3501
500-3502105	Накладка фрикционная	Асбестовая масса, ТУ МХП 1670-50	16,0	8	8	8	3502
500-3507105	Накладка фрикционная	Асбестовая масса, ТУ МХП 1670-50	8,0	4	4	4	3507
500-6904026	Кольцо КФ-2	Асбофрикционный материал, ГОСТ 1786—57	5,0	1	—	1	6904

ДЕТАЛИ ИЗ ПЛАСТМАСС

№ детали	Наименование	Материал	Количество на автомобиль			Применяется в подгруппе
			МАЗ-500	МАЗ-503	МАЗ-504	
500-1108259	Чехол оболочки . . .	Поливинилхлоридная трубка, ВТУ МЭП ОАА 503-021-53	2	2	2	1108
500-1310486	Чехол оболочки длинный	Поливинилхлоридная трубка, ВТУ МЭП ОАА 503-021-53	1	1	1	1310
500-1310487	Чехол оболочки короткий	Поливинилхлоридная трубка, ВТУ МЭП ОАА 503-021-53	1	1	1	1310
500-1703301	Рукоятка рычага переключения передач	Фенопласт, ГОСТ 5689—60	1	1	1	1703
500-3402015-Б	Колесо рулевого управления . . .	Нитроцеллюлозный этрол марки 2ДТ-55, цвет черный, ТУ 35-ХП-313-61	1	1	1	3402
500-3403168	Кожух колонки руля правый	Прессматериал АГ-4С, ГОСТ 10087—62	1	1	1	3403
500-3403169	Кожух колонки руля левый	Прессматериал АГ-4С, ГОСТ 10087—62	1	1	1	3403
500-3403171	Кожух кронштейна	Прессматериал АГ-4С, ГОСТ 10087—62	1	1	1	3403
500-3403175	Пластина кожуха кронштейна . . .	Прессматериал АГ-4С, ГОСТ 10087—62	1	1	1	3403
500-3508163-Б	Оплетка оболочки троса	Поливинилхлоридная трубка, ВТУ МЭП ОАА 503-021-5 .	1	1	1	3508
504-3508163-Б	Оплетка оболочки троса	Поливинилхлоридная трубка, ВТУ МЭП ОАА 503-021-53	1	1	1	3508
500-3508227-Б	Оплетка оболочки троса	Поливинилхлоридная трубка, ВТУ МЭП ОАА 503-021-53	1	1	1	3508
500-3508229	Оплетка оболочки троса	Поливинилхлоридная трубка, ВТУ МЭП ОАА 503-021-53	1	—	—	3508
504-3508229	Оплетка оболочки троса	Поливинилхлоридная трубка, ВТУ МЭП ОАА 503-021-53	—	1	1	3508
200-3709014-А	Ручка центрального переключения света	Пластмасса, ТУ МХП 1714-48	1	1	1	3709
500-3721034	Кнопка сигнала . . .	Фенопласт, ГОСТ 5689—60	1	1	1	3721
500-3721081-Б	Крышка контактного устройства	Фенопласт, ГОСТ 5689—60	1	1	1	3721
500-3721090-В	Основание контактного устройства	Фенопласт, ГОСТ 5689—60	1	1	1	3721
500-3721095	Втулка контактного кольца	Капроновая смола первичная	1	1	1	3721
500-3721428	Втулка изоляционная	Аминопласт, ГОСТ 9359—60	1	1	1	3721
500-3721440	Корпус кнопки сигнала с ободком . . .	Фенопласт, ГОСТ 5689—60	1	1	1	3721
51-3723102	Корпус соединительной муфты проводов	Пластмасса, ГОСТ 927—55	3	3	3	3723
500-3804022	Основание часов	Пластмасса	1	1	1	3804
500-5001134	Ручка тяги	Пластмасса черная, ГОСТ 927—55	1	1	1	5001

№ детали	Наименование	Материал	Количество на автомобиль			Применяется в подгруппе
			МАЗ-500	МАЗ-503	МАЗ-504	
500-5112016-В	Прокладка изоляционная средней панели	Поропласт полиуретановый, ТУ 35-ХИ1-395-62	1	1	1	5112
500-5112018	Прокладка изоляционная вертикальной панели правая	Поропласт полиуретановый, ТУ 35-ХИ1-395-62	1	1	1	5112
500-5112019	Прокладка изоляционная вертикальной панели левая	Поропласт полиуретановый, ТУ 35-ХИ1-395-62	1	1	1	5112
500-5112020	Прокладка изоляционная горизонтальной панели	ТУ 35-ХИ1-395-62	1	1	1	5112
500-5112022Б	Прокладка изоляционная панели основания правая	Поропласт полиуретановый, ТУ 35-ХИ1-395-62	1	1	1	5112
500-5112023-Б	Прокладка изоляционная панели основания левая	Поропласт полиуретановый, ТУ 35-ХИ1-395-62	1	1	1	5112
500-5301204	Накладка	Аминопласт, ГОСТ 9359—60	1	1	1	5301
500-5301215	Заглушка	Аминопласт, ГОСТ 9359—60	1	1	1	5301
500-5303060	Дно вещевого ящика	Прессматериал АГ-4, ГОСТ 10087—62	1	1	1	5303
500-5713440	Ручка	Пластмасса черная, ГОСТ 927—55	1	1	1	5303
500-5713442	Ручка	Прессматериал, ГОСТ 10087—62	2	2	2	5713
500-6104068	Рукоятка ручки стеклоподъемника	Пластмасса, ГОСТ 927—55	2	2	2	6104
500-6105252Б	Ручка правой двери	Полистирол УП-1, МРТУ 6-05-927-64	1	1	1	6105
500-6805286В	Прошва чехла спинки	Полихлорвиниловый профиль	1	1	1	6805
500-6901082	Втулка рамки	Капроновая смола первичная	2	—	2	6901
500-6901084	Втулка кронштейна каркаса	Капроновая смола первичная	4	—	4	6901
500-6905286	Прошва чехла	Полихлорвиниловый профиль	1	—	1	6905
500-7103050	Прошва чехла	Полихлорвиниловый профиль	1	—	1	7103
500-8101045	Термоизоляция тройника	Поропласт полиуретановый, ТУ 35-ХИ1-395-62	1	1	1	8101
500-8101215	Патрубок рециркуляции	Полистирол УП-1, МРТУ 6-05-927-64	2	2	2	8101
500-8101217	Стенка патрубка рециркуляции	Полистирол УП-1, МРТУ 6-05-927-64	2	2	2	8101
500-8101224Б	Крышка патрубка рециркуляции	Полистирол УП-1, МРТУ 6-05-927-64	2	2	2	8101
500-8102040	Патрубок обдува стекла	Аминопласт, ГОСТ 9359—60	1	1	1	8102
500-8204014Б	Козырек противосолнечный	Полистирол УП-1, МРТУ 6-05-927-64	2	2	2	8204
500-8204032	Ручка оси козырька	Прессматериал АГ-4С, ГОСТ 10087—62	2	2	2	8204
500-8207014	Корпус подлокотника	Полистирол УП-1, МРТУ 6-05-927-64	1	1	1	8207

№ детали	Наименование	Материал	Количество на автомобиль			Применяется в подгруппе
			МАЗ-500	МАЗ-503	МАЗ-504	
500-8207018	Зашелка	Аминопласт, ГОСТ 9359—60	1	1	1	8207
500-8207022	Толкатель	Аминопласт, ГОСТ 9359—60	1	1	1	8207
500-8207032	Пепельница	Аминопласт, ГОСТ 9359—60	1	1	1	8207
500-8207036	Фиксатор	Аминопласт, ГОСТ 9359—60	1	1	1	8207
500-8207038	Пробка	Аминопласт, ГОСТ 9359—60	1	1	1	8207

ДЕТАЛИ ИЗ СТЕКЛА

№ детали	Наименование	Характеристика стекла	Количество на автомобиль			Применяется в подгруппе
			МАЗ-500	МАЗ-503	МАЗ-504	
500-5206016	Стекло ветровое кабины	Стекло неполированное безопасное «сталинит». ГОСТ 5727—57. Толщина 5 мм	2	2	2	5206
500-5603016	Стекло окна задка среднее	Стекло неполированное безопасное «сталинит». ГОСТ 5727—57. Толщина 5 мм	2	2	2	5603
500-5603030	Стекло окна задка боковое	Стекло неполированное безопасное «сталинит». ГОСТ 5727—57. Толщина 5 мм	2	2	2	5603
500-6103052A	Стекло поворотное двери	Стекло неполированное безопасное «сталинит» 1-й сорт. ГОСТ 5727—57. Толщина 5 мм	2	2	2	6103
500-6103214A	Стекло опускное окна двери	Стекло неполированное безопасное «сталинит». ГОСТ 5727—57. Толщина 5 мм	2	2	2	6103
500-8201052	Зеркало наружное	Стекло зеркальное бесцветное толщиной $3 \pm 0,2$ мм	2	2	2	8201

РЕМНИ

№ детали	Наименование	Количество на автомобиль			Применяется в подгруппе
		МАЗ-500	МАЗ-503	МАЗ-504	
503-3407209	Ремень привода насоса	1	1	1	3407

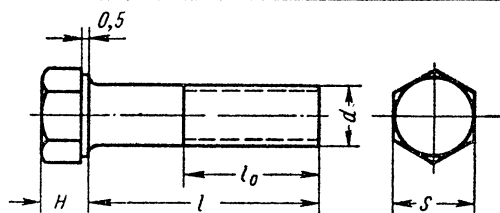
ИНСТРУМЕНТ И ПРИНАДЛЕЖНОСТИ

№ детали по чертежам Минского автомобильного завода и завода-изготовителя	Наименование	ГОСТ или ТУ	Количество на автомобиль			Применяется в подгруппе
			МАЗ-500	МАЗ-503	МАЗ-504	
ИП-3901200	Ключ гаечный накидной 19×22	ГОСТ 2838—62	1	1	1	3913
ИЗА-3901000	Ключ гаечный разводной 36	ГОСТ 7275—62	1	1	1	3913
И108-3901000	Молоток слесарный 0,5 кг . . .	ГОСТ 2310—54	1	1	1	3913

№ детали по чертежам Минского автомобиль- ного завода и завода- изготовителя	Наименование	ГОСТ или ТУ	Количество на автомобиль			Приме- няется в под- группе
			МАЗ-500	МАЗ-503	МАЗ-504	
Ф-075-А	Бородок слесарный Ø 4×120	ГОСТ 7214—54	1	1	1	3913
И8-3901000-Б	Отвертка В250×1,4	ГОСТ 5423—54	1	1	1	3913
ИП-3901246	Зубило 15×150	ГОСТ 7211—54	1	1	1	3913
ИП-3901026А	Ключ гаечный двусторонний 10×12	ГОСТ 2838—62 ГОСТ 2839—62	1	1	1	3913
ИП-3901027А	Ключ гаечный двусторонний 11×14	ГОСТ 2838—62 ГОСТ 2839—62	1	1	1	3913
ИП-3901032А	Ключ гаечный двусторонний 14×17	ГОСТ 2838—62 ГОСТ 2839—62	1	1	1	3913
ИП-3901033А	Ключ гаечный двусторонний 19×22	ГОСТ 2838—62 ГОСТ 2839—62	1	1	1	3913
Ф-079	Плоскогубцы автомобильные	ТУ ГСНХ № 00.39.60	1	1	1	3913
И7Д-3901000Г	Отвертка В175×0,7	ГОСТ 5423—54	1	1	1	3913
ИП-3901280	Лопатка монтажная	ТУ ГСНХ № 00.41.60	1	1	1	3913
ИП-3901279	Лопатка монтажная	ТУ ГСНХ № 00.41.60	1	1	1	3913
ИП-3901049Б	Ключ гаечный двусторонний 32×36	ГОСТ 2838—62, ГОСТ 2839—62	1	1	1	3913
205-3901502Б	Домкрат гидравлический в сборе	СТУ 85 № 354-62	1	1	1	3901
200-3901578Б	Ключ торцевой 24 для подтяжки гаек, шпилек головки цилин- дров		1	1	1	3913
236-3901509	Ключ гаечный накидной 11		1	1	1	3913
236-3901520	Ключ гаечный двусторонний 24×27	ГОСТ 2838—62, ГОСТ 2839—62	1	1	1	3913
ИП-3901042Б	Ключ гаечный двусторонний 8×9	ГОСТ 2838—62, ГОСТ 2839—62	1	1	1	3913
200-3901550А2	Щуп для проверки зазоров в сборе	ГОСТ 882—41	1	1	1	3913
236-3901552	Сумка инструментальная в сборе	ТУ 1229-61, МПП АРТ № 1237	1	1	1	3919
236-3901569	Ломик для поворота коленчатого вала		1	1	1	3913
Ш1-3911010А	Шприц рычажно-плунжерный	ТУШ-17-54	1	1	1	3911
500-3919010	Сумка инструментальная большая в сборе		1	1	1	3919

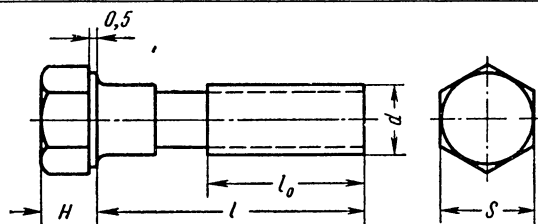
НОРМАЛИЗОВАННЫЕ ДЕТАЛИ

БОЛТЫ С ШЕСТИГРАННОЙ ГОЛОВКОЙ, ТИП 1



№ болта	Размеры в мм						Применяется в подгруппе	Количество на автомобиль		
	d	Шаг резьбы	l	l ₀	H	S		МАЗ-500	МАЗ-503	МАЗ-504
200263-П2	8	1,25	35	22	5	12	1011-А	1	1	1
200271-П29С	8	1,25	60	22	5	12	1306	8	8	8
200271-П29							3509	1	1	1
200273-П29	8	1,25	70	22	5	12	3512	1	1	1
200276-П29С	8	1,25	85	22	5	12	2802	—	—	4
200315-П29С	10	1,5	40	26	6	14	1011-А	4	4	4
200315-П29							1111-Б	4	4	4
200319-П2	10	1,5	50	26	6	14	1115	4	4	4
200319-П29							8604	—	2	—
							1602	1	1	1
							1602	3	3	3
							1702	1	1	1
							1703	1	1	1
							2702	—	—	8
							3504	2	2	2
200320-П29	10	1,5	55	26	6	14	3401	2	2	2
							3405	1	1	1
200325-П29С	10	1,5	80	26	6	14	1002	10	10	10
200327-П29	10	1,5	90	26	6	14	3407	1	1	1
200328-П29С	10	1,5	95	26	6	14	1002	2	2	2
							1117	2	2	2
200332-П29	10	1,5	115	26	6	14	2902	16	16	16
							2912	16	16	16
							3514	—	2	—
							8510	—	2	—
200360-П29	10	1	130	30	6	14	3514	3	—	3
200379-П29	12	1,75	100	30	7	17	2702	—	—	1
							2912	2	2	2
							3513	8	4	4
200383-П29	12	1,75	120	30	7	17	3513	—	4	—
200815-П29	14	2,0	50	34	8	19	2702	—	—	12
200817-П29	14	2,0	60	34	8	19	8501	—	4	—
200827-П29С	14	2,0	110	34	8	19	1002	4	4	4
200849-П29	14	1,5	100	34	8	19	1001	2	2	2
							1715	2	2	2
200879-П29	16	2,0	150	38	9	22	2902	2	2	2
							2912	2	2	2

БОЛТЫ С ШЕСТИГРАННОЙ ГОЛОВКОЙ, ТИП II



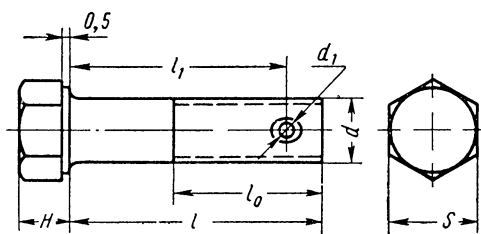
№ болта	Размеры в мм						Применяется в подгруппе	Количество на автомобиль		
	d	Шаг резьбы	l	l ₀	H	S		МАЗ-500	МАЗ-503	МАЗ-504
201415-П29	6	1	10	10	4	10	1108 8102	3 4	3 4	3 4
201417-П29	6	1	14	14	40	10	1104 1110 1310 3405 3506	— 1 4 3	— 1 4 3	6 1 4 3
201418-П15	6	1	16	16	4	10	3716 1108 1110 1310 2806 3709 3724	3 4 1 8 2 2 1	3 4 1 8 2 2 1	3 4 1 8 2 2 1
201419-П29	6	1	18	18	4	10	5301 1104 1108 3509	6 2 2 1	6 2 2 1	6 3 2 1
201420-П29	6	1	20	20	4	10	3703 1104 1106 1108 1310 3405 3506 3508 4202 8401 8609	3 4 3 4 1 3 8 1 — 2 —	3 4 3 4 1 3 8 2 1 2 7	3 6 3 4 1 3 9 1 — 2 —
201421-П29	6	1,0	22	18	4	10	1104	1	1	1
201422-П29	6	1,0	25	18	4	10	1104 1310 1602 3506	2 2 3 4	2 2 3 1	2 2 3 4
201423-П29	6	1,0	28	18	4	10	3407	4	4	4
201424-П29	6	1,0	30	18	4	10	1013 1111-Б 3506 8606	8 3 2 —	8 3 2 4	8 3 2 —
201452-П29С	8	1,25	12	12	5	12	1104	1	1	1
201454-П29С	8	1,25	16	16	5	12	1002 1601 1601 1013 1310 1702 2403 7100 8101 8201	16 8 2 4 8 6 4 4 6 6 6	16 8 2 4 8 6 4 — 6 6	16 8 2 4 8 6 4 4 6 6

№ болта	Размеры в мм						Применяется в подгруппе	Количество на автомобиль		
	d	Шаг резьбы	l	l ₀	H	S		МАЗ-500	МАЗ-503	МАЗ-504
201455-П29	8	1,25	18	18	5	12	1309	8	8	8
							1310	1	1	1
							3508	4	4	4
							3509	4	4	4
							4202	—	3	—
	8	1,25	18	18	5	12	6801	4	4	4
							6901	—	4	4
							8403	34	34	34
							8405	6	6	6
							8607	—	2	—
201456-П29С 201457-П29	8	1,25	20	20	5	12	1011-А	10	10	10
							1014	3	3	3
							1029-А	3	3	3
							1308	3	3	3
							3403	4	4	4
							3504	1	1	1
							3508	2	2	2
							8606	—	5	—
							8202	4	4	4
							201456-П13 201457-П29С 201457-П29	8	1,25	22
3708-Б	8	8	8							
1108	4	4	4							
3103	12	12	12							
3508	5	5	5							
6800	4	4	4							
6900	4	4	4							
8405	8	8	8							
8511	—	48	—							
8607	—	3	—							
201458-П29С 201458-П29	8	1,25	25	25	5	12	1013	5	5	5
							1108	4	4	4
							1310	2	2	2
							1703	1	1	1
							2402	2	2	2
							2805	—	1	1
							3514	—	4	—
							3509	8	8	8
							3723	2	—	—
							3724	3	3	3
201459-П29 201460-П29С 201460-П29	8	1,25	28	22	6	12	8609	—	6	—
							3504	2	2	2
							3509	2	2	2
							1105	4	4	8
							1108	3	3	3
							2805	2	—	—
							3105	—	—	1
							3501	8	8	8
							5001	4	4	4
							3701	1	1	1
201462-П29С 201462-П29 201464-П29	8	1,25	35	22	5	12	1108	1	1	1
							2802	—	—	4
							8609	—	2	—
							3701	1	1	1
							2201	16	16	16
							1602	4	4	4
							3802	2	2	2
							1701	3	3	3
							1011-А	2	2	2
							1701	12	12	12
201493-П29	10	1,5	16	16	6	14	3502	12	12	12
							3514	4	4	4

№ болта	Размеры в мм						Применяется в подгруппе	Количество на автомобиль		
	d	Шаг резьбы	l	l ₀	H	S		МАЗ-500	МАЗ-503	МАЗ-504
201495-П29	10	1,5	20	20	6	14	1108	1	1	1
							1703	2	2	2
	10	1,5	20	20	6	14	2401	21	21	21
							2405	12	12	12
							3501	2	2	2
							3502	2	2	2
							8507	—	4	—
							8511	8	—	—
							8511-Б	24	—	—
							8607	—	2	—
201496-П29	10	1,5	22	22	6	14	8501-Б	18	—	—
							8503-Б	6	—	—
							8504-Б;	6	—	—
							8504	—	6	—
							8603	—	6	—
201497-П2	10	1,5	25	25	6	14	1702	12	12	12
201497-П29	10	1,5	25	25	6	14	1703	4	4	4
							1704	4	4	4
							1101	2	2	2
							1102	—	—	2
							1302	2	2	2
							1703	4	4	4
							3702	3	3	3
							4202	—	6	—
							6800	4	4	4
							8502	20	—	—
8502-Б	20	—	—							
201498-П29	10	1,5	28	28	6	14	8511-Б	8	—	—
							1602	4	4	4
							2401	1	1	1
							3919	—	—	4
							3401	9	9	9
							8504	—	11	—
201499-П29С	10	1,5	30	30	6	14	1002	4	4	4
							1017	3	3	3
201499-П29	10	1,5	30	30	6	14	1308	4	4	4
							1600	16	16	16
							1203	4	4	4
							2902	8	8	8
							3407	1	1	1
							3504	2	2	2
							3508	2	4	2
							3509	4	4	4
							3513	8	8	8
							8501	—	16	—
8604	—	2	—							
201500-П29	10	1,5	32	26	6	14	1602	1	1	1
201501-П8 201501-П29	10	1,5	35	26	6	14	3504	1	1	1
							1005	12	12	12
201502-П29	10	1,5	38	26	6	14	1203	9	9	9
							1602	6	6	6
							2912	8	8	8
							1203	12	12	12
							1703	1	1	1
201505-П29С 201505-П2	10	1,5	45	26	6	14	1012-А	4	4	4
							1601	1	1	1
201510-П29	10	1,5	65	26	6	14	3003	2	2	2
							5001	2	2	2
201538-П29	12	1,75	25	25	7	17	1001	8	8	8
							3513	—	—	4
							8501-Б	—	2	—

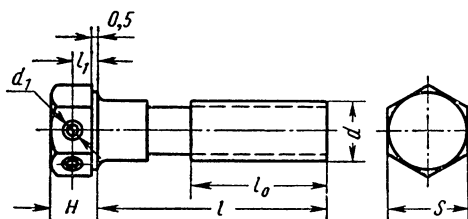
№ болта	Размеры в мм						Применяется в подгруппе	Количество на автомобиль		
	d	Шаг резьбы	l	l ₀	H	S		МАЗ-500	МАЗ-503	МАЗ-504
201540-П29	12	1,75	30	30	7	17	1715 3407 3716 8501-Б 8507 8510 8603	8 2 6 4 — — —	8 2 — 2 2 4 2	8 2 — — — — —
201541-П29	12	1,75	32	32	7	17	3703	2	2	2
201542-П29	12	1,75	35	30	7	17	3703 5001 8507	1 4 —	1 4 2	1 4 —
201544-П29С	12	1,75	40	30	7	17	1701	9	9	9
201544-П2							1701	7	7	7
201549-П29С	12	1,75	55	30	7	17	1701	1	1	1
201549-П29							3003	4	4	4
201554-П29	12	1,75	80	30	7	17	2902	2	2	2
201567-П29	12	1,25	40	30	7	17	3105	7	7	—
201578-П29	12	1,25	85	30	7	17	3105	—	—	8
201585-П29	14	2,0	30	30	8	19	3716	—	4	—
201586-П29	14	2,0	32	32	8	19	1101 1102	6 —	2 —	5 3
201587-П29	14	2,0	35	35	8	19	1101 1715 3105-Б 5001	— 4 — 6	3 4 — 6	— 4 8 6
201588-П29	14	2,0	38	38	8	19	8501-Б 1101 1102 2702 2801 3507 8501-Б	— 3 — — — 4 8	— — — — 12 4 —	— 4 5 8 12 4 —
201590-П29	14	2,0	42	34	8	19	1101 1102	— —	3 —	1 1
201592-П29	14	2,0	48	34	8	19	2702	—	—	12
201681-П29С	10	1,25	38	26	6	14	1601	1	1	1
202115-П29	16	2,0	30	30	9	22	5001	4	4	4
202119-П29	16	2,0	40	40	9	22	3105	3	3	—
202193-П29	18	1,5	40	40	10	24	8501-Б; 8504	— —	2 2	— —
202121-П29	16	2,0	45	38	9	22	2805	—	4	4
202228-П29	20	2,5	80	46	11	27	1001	2	2	2
310000-П29	12	1,75	55	55	7	17	2402	2	2	2
310002-П29	16	2,0	45	28	10	22	3501	8	8	8
310003-П29	10	1,0	52	20	7	14	2201-А	8	8	8
310014-П29	14	1,5	250	40	11	19	2805	—	4	4
310037-П29	10	1,5	28	18	7	14	1601	12	12	12
310040-П29С	24	2	60	48	16	30	1005	1	1	1
310044-П29С	12	1,75	50	35	9	17	1002	10	10	10
310121-П	10	0,75	11	9,5	4	14	1111-Б	6	6	6
310124-П2	16	2	57	26	10	22	1007	12	12	12
310129-П2	8	1,25	16	13	5,5	12	1006	2	2	2
310130-П2	10	1	25	18	7	17	1029-А	6	6	6
310150-П29	14	2,0	50	50	8	19	3001	2	2	2
310203-П2	10	1,5	40	30	7	14	1101-А	1	1	1
370825-П29	8	1,25	25	17	5,5	12	3405	3	3	3
372206-П29	14	2,0	42	34	8	19	3502	10	10	10
372613 П29	16	1,5	55	45	11	12	3501	12	12	12
372623-П29	16	1,5	95	45	10	22	2405	24	24	24
372756-П29	18	1,5	60	48	13	24	8501-Б	—	4	—
372770-П29	18	1,5	50	28	12	24	3502	12	12	12
372740-П29	16	1,5	360	35	9	22	8603	—	2	—

БОЛТЫ С ШЕСТИГРАННОЙ ГОЛОВКОЙ И ОТВЕРСТИЕМ В СТЕРЖНЕ



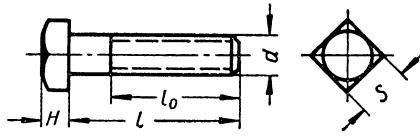
№ болта	Размеры в мм								Применяется в подгруппе	Количество на автомобиль		
	d	Шаг резьбы	l	l ₀	H	S	d ₁	l ₁		МАЗ-500	МАЗ-503	МАЗ-504
205417-П2	8	1,0	18	14	5	12	2	14	1011-A	2	2	2
205420-П29	8	1,0	25	—	5	12	2	24	3802	1	1	1
205467-П29	12	1,25	70	30	7	17	3	65	1302	2	2	2
205655-П29	20	1,5	70	46	11	27	4	64	2805	4	—	—

БОЛТЫ С ШЕСТИГРАННОЙ ГОЛОВКОЙ И ОТВЕРСТИЕМ В ГОЛОВКЕ



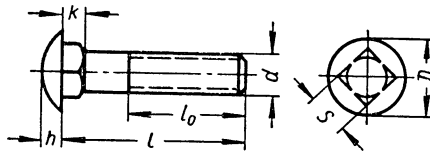
№ болта	Размеры в мм								Применяется в подгруппе	Количество на автомобиль		
	d	Шаг резьбы	l	l ₀	H	S	d ₁	l ₁		МАЗ-500	МАЗ-503	МАЗ-504
206464-П29	6	1,0	20	20	4,2	10	2	2,5	3802	4	4	4
206494-П29С	8	1,25	12	12	5,5	12	2,5	3	1011-A	2	2	2
206513-П29	8	1,0	12	12	5,5	12	2,5	3	1601	8	8	8
206538-П29С	10	1,5	30	30	7	14	3	4	1701	6	6	6
206538-П2									1704	4	4	4
									1701	6	6	6
									1704	4	4	4
206572-П29	12	1,75	20	20	8	17	3	5	3104	12	12	12
206574-П29	12	1,75	25	25	8	17	3	5	3802	2	2	2
206587-П2	12	1,75	65	30	8	17	3	5	1701	1	1	1
206597-П2	12	1,25	28	28	8	17	3	5	1701	2	2	2
206906-П29	14	2,0	35	35	9	19	3,5	5,5	1001	8	8	8
310067-П2	12	1,25	30	30	9	17	3	5,5	1701	2	2	2
310099-П29	16	2,0	40	40	11	22	4	7	1601	7	7	7
310135-П2	6	1,0	10	10	4,5	10	2	2,5	1701	6	6	6
310142-П15	6	1,0	30	30	4,5	10	2	2,5	1110	2	2	2
310146-П29С	10	1,0	22	19	8	17	2,5	4	1704	4	4	4
310147-П15	10	1	22	19	8	17	2,5	4	1029-A	2	2	2
310206-П29С	16	2	45	30	10	22	4	6,5	1601	8	8	8

БОЛТ С КВАДРАТНОЙ ГОЛОВКОЙ



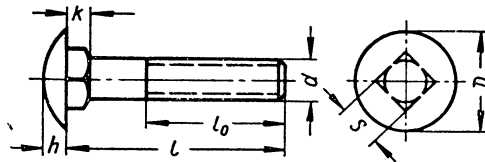
№ болта	Размеры в мм						Применяется в подгруппе	Количество на автомобиль		
	d	Шаг резьбы	l	l ₀	H	S		МАЗ-500	МАЗ-503	МАЗ-504
209032-П16	8	1,25	28	25	5,5	11	3703	4	4	4

БОЛТЫ С ПОЛУКРУГЛОЙ ГОЛОВКОЙ И КВАДРАТНЫМ ПОДГОЛОВКОМ ДЛЯ МЕТАЛЛА



№ болта	Размеры в мм								Применяется в подгруппе	Количество на автомобиль		
	d	Шаг резьбы	l	l ₀	D	S	h	K		МАЗ-500	МАЗ-503	МАЗ-504
210168-П29	10	1,5	28	22	21	10	5	6	2803	6	6	6
210404-П29	10	1,5	20	15	23	10	5	5	3743	4	4	4
372881-П29	20	1,5	54	46	40	20	10	8	2806	4	—	—

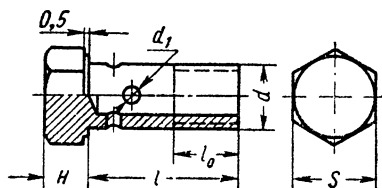
БОЛТЫ С ПОЛУКРУГЛОЙ ГОЛОВКОЙ И КВАДРАТНЫМ ПОДГОЛОВКОМ ДЛЯ ДЕРЕВА



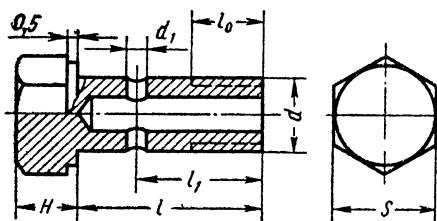
№ болта	Размеры в мм								Применяется в подгруппе	Количество на автомобиль		
	d	Шаг резьбы	l	l ₀	D	S	h	K		МАЗ-500	МАЗ-503	МАЗ-504
211073-П29	6	1,0	45	20	15	6	3	4	8502-Б	16	—	—
211096-П29	8	1,25	35	25	20	8	4	5	8502	16	—	—
211098-П29	8	1,25	40	25	20	8	4	5	8502-Б	16	—	—
									8504	8	—	—
									8504-Б	8	—	—
211099-П29	8	1,25	45	25	20	8	4	5	8504	12	—	—
									8504-Б	12	—	—
									8507	6	—	—
211102-П29	8	1,25	60	25	20	8	4	5	8502	24	—	—
211105-П29	8	1,25	75	25	20	8	4	5	8502-Б	8	—	—
									8504	12	—	—
									8504-Б	12	—	—

№ болта	Размеры в мм								Применяется в подгруппе	Количество на автомобиль		
	d	Шаг резьбы	l	l_0	H	S	d_1	l_1		МАЗ-500	МАЗ-503	МАЗ-504
211129-П29	10	1,25	45	30	25	10	5	6	8502	16	—	—
211130-П29	10	1,5	50	30	25	10	5	6	8505	4	—	—
211131-П29	10	1,5	55	30	25	10	5	6	8502	48	—	—
211132-П29	10	1,5	60	30	25	10	5	6	8502-Б	48	—	—
									8503-Б	21	—	—
									8504-Б	21	—	—
									8504	21	—	—
									8501-Б	27	—	—
									8502	10	—	—
8502-Б	10	—	—									
8505	28	—	—									
211139-П29	10	1,5	110	30	25	10	5	6	8503-Б	3	—	—
211165-П29	12	1,75	65	35	30	12	6	8	8501-Б	17	—	—
211140-П29	10	1,5	120	30	25	10	5	6	8501-Б	8	—	—
									8502-Б	20	—	—

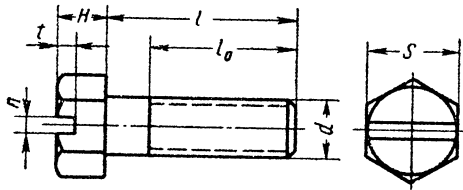
БОЛТЫ СПЕЦИАЛЬНЫЕ



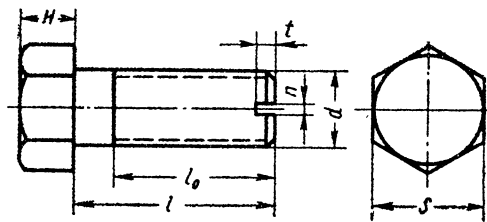
№ болта	Размеры в мм								Применяется в подгруппе	Количество на автомобиль		
	d	Шаг резьбы	l	l_0	H	S	d_1	МАЗ-500		МАЗ-503	МАЗ-504	
310096-П2	14	1,5	30	14	7	19	4	1104	7	7	7	



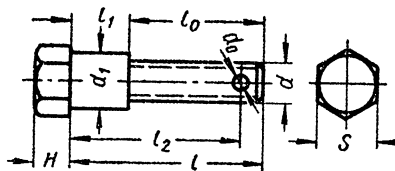
№ болта	Размеры в мм								Применяется в подгруппе	Количество на автомобиль		
	d	Шаг резьбы	l	l_0	H	S	d_1	l_1		МАЗ-500	МАЗ-503	МАЗ-504
310122-П2	10	1	22	13	4,5	14	3	16	1104	8	8	8



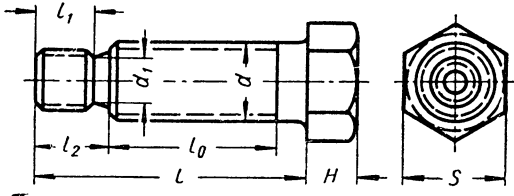

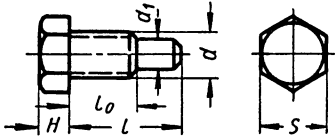
№ болта	Размеры в мм									Количество на автомобиль		
	d	Шаг резьбы	l	l ₀	H	S	n	t	Применяется в подгруппе	МАЗ-500	МАЗ-503	МАЗ-504
310139-П15	8	1,25	14	14	5,5	12	1,5	2,5	1110	1	1	1
310140-П15	8	1,25	30	25	5,5	12	1,5	2,5	1110	2	2	2



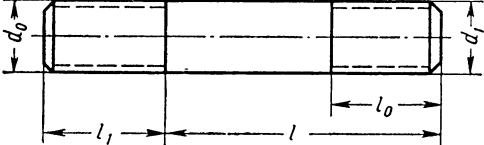
310305-П15	6	1	30	25	4,2	10	0,8	2	1110	1	1	1
------------	---	---	----	----	-----	----	-----	---	------	---	---	---



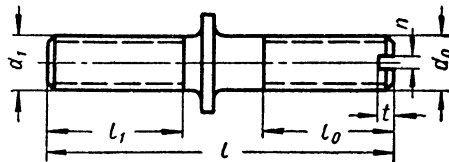
№ болта	Размеры в мм										Применяется в подгруппе	Количество на автомобиль		
	d	Шаг резьбы	l	l ₀	H	S	d ₁	l ₁	d ₀	l ₂		МАЗ-500	МАЗ-503	МАЗ-504
370798-П29	8	1,0	20	11	8	17	12	6	—	—	6805	2	2	2
											6905	2	2	2
370827-П29	8	1,25	22	—	5	14	11,8	8	—	—	3901	1	1	1
371718-П29	12	1,75	34	20	8	19	16	10	—	—	5001	1	1	1
372179-П29	14	2,0	25	—	12	22	16	11	—	—	2703	—	—	1
371714-П29	12	1,75	27	14	8	22	16	10	3	22	6904	1	—	1

													
№ болта	Размеры в мм									Применяется в подгруппе	Количество на автомобиль		
	d	Шаг резьбы	l	H	S	d_1	l_0	l_1	l_2		МАЗ-500	МАЗ-503	МАЗ-504
371754-П29	14	2,0	48	9	19	9	30	10	13	6904	1	—	1
													
№ болта	Размеры в мм						Применяется в подгруппе	Количество на автомобиль					
	d	Шаг резьбы	l	l_0	H	h		МАЗ-500	МАЗ-503	МАЗ-504			
370860-П29	10	1,0	50	20	7	7	3507	8	8	8			
													
№ болта	Размеры в мм							Применяется в подгруппе	Количество на автомобиль				
	d	Шаг резьбы	l	l_0	H	S	d_1		МАЗ-500	МАЗ-503	МАЗ-504		
370807-П29	8	1,25	20	12	5,5	12	6	2405	6	6	6		

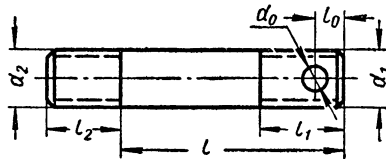
ШПИЛЬКИ

													
№ шпильки	Размеры в мм							Применяется в подгруппе	Количество на автомобиль				
	d_1	Шаг резьбы	d_0	Шаг резьбы	l	l_1	l_0		МАЗ-500	МАЗ-503	МАЗ-504		
216233-П29	8	1,25	8	1,0	18	12	15	3701	1	1	1		
216235-П29	8	1,25	8	1,0	22	12	15	1003	8	8	8		
216257-П29	10	1,5	10	1,0	22	15	18	1011-A	8	8	8		
216257-П2								1601	6	6	6		

№ шпильки	Размеры в мм							Применяется в подгруппе	Количество на автомобиль		
	d_1	Шаг резьбы	d_0	Шаг резьбы	l	l_1	l_0		МАЗ-500	МАЗ-503	МАЗ-504
216258-П29	10	1,5	10	1,0	25	15	18	1307-A 1308 1702	6 4 4	6 4 4	6 4 4
216259-П29	10	1,5	10	1,0	28	15	18	1115	12	12	12
216261-П29	10	1,5	10	1,0	28	15	18	1008	12	12	12
216262-П29	10	1,5	10	1,0	35	15	18	1002	1	1	1
216300-П29	14	2,0	14	1,5	38	20	25	2402	30	15	15
216344-П29	10	1,5	10	1,0	75	15	20	1002	2	2	2
216373-П29	12	1,75	12	1,25	98	18	22	1112-A	6	6	6
310466-П29	10	1,5	—	—	35	10,5	—	1601	4	4	4
310483-П29	6	1,0	6	0,75	18	9	15	1307-A	3	3	3
310492-П29	6	1,0	6	0,75	12	9	10	1307-A	6	6	6
373232-П29	8	1,25	8	1,0	24	9	14	3407	4	4	4
373251-П29	8	1,25	8	1,0	112	12	20	3407	1	1	1
373588-П29	14	2,0	14	1,5	50	20	28	2402 3403	6 2	6 2	6 2
373589-П29	14	2,0	14	1,5	58	20	28	3403	2	2	2
373658-П29	18	2,5	18	1,5	42	24	30	3105	2	2	—
373662-П29	18	2,5	18	1,5	62	24	32	3105	3	3	—
373695-П29	10	1,0	10	1,0	277	38	45	3703	4	4	4



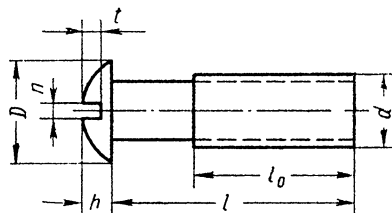
№ шпильки	Размеры в мм										Применяется в подгруппе	Количество на автомобиль		
	d_1	Шаг резьбы	d_0	Шаг резьбы	l	l_1	l_0	t	n	МАЗ-500		МАЗ-503	МАЗ-504	
373420-П29	10	1,5	10	1,5	65	28	24	3	1,5	5713	2	2	2	



№ шпильки	Размеры в мм										Применяется в подгруппе	Количество на автомобиль		
	d_1	Шаг резьбы	d_2	Шаг резьбы	l	l_1	l_2	d_0	l_0	МАЗ-500		МАЗ-503	МАЗ-504	
310463-П29	12	1,75	12	1,75	25	20	18	3	6,5	2703	—	—	2	
373450-П2	12	1,75	12	1,25	83	53	25	3	6	2403	8	8	8	
373681-П2	20	2,5	20	1,5	108	32	40	4	10	2402	4	4	4	

*

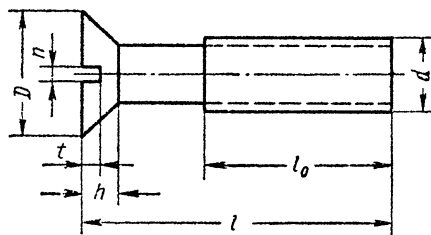
ВИНТЫ С ПОЛУКРУГЛОЙ ГОЛОВКОЙ



№ винта	Размеры в мм								Применяется в подгруппе	Количество на автомобиль		
	d	Шаг резьбы	t	l ₀	D	h	n	t		МАЗ-500	МАЗ-503	МАЗ-504
220050-П29	4	0,7	8	8	7	3,2	1,0	1,8	7105	4	—	4
220051-П29	4	0,7	10	10	7	3,2	1,0	1,8	1310 6905	2 3	2	2 3
220053-П29	4	0,7	14	14	7	3,2	1,0	1,8	5101 5713 6804	7 8 4	— 8 4	7 8 4
220065-П2	4	0,7	42	14	7	3,2	1,0	1,8	1704	1	1	1
220068-П29	4	0,7	50	14	7	3,2	1,0	1,8	6906	4	—	4
220076-П29	5	0,8	8	8	9	4,0	1,2	2,2	3730 8204	4 4	4 4	4 4
220077-П29	5	0,8	10	10	9	4,0	1,2	2,2	1110 3702 3714 3715 3726 5108 6104	1 1 2 2 2 2 4	1 1 2 2 2 2 4	1 1 2 2 2 2 4
220079-П29	5	0,8	14	14	9	4	1,2	2,2	1104 6104 6105	1 2 2	1 2 2	1 2 2
220080-П29	5	0,8	16	16	9	4	1,2	2,2	1101 3711 3806	— 8 5	— 8 5	5 8 10
220082-П29	5	0,8	20	20	9	4,0	1,2	2,2	3721 3722 3723	3 2 14	3 2 14	3 2 14
220084-П29	5	0,8	25	25	9	4,0	1,2	2,2	3723	2	2	—
220086-П29	5	0,8	30	30	9	4,0	1,2	2,2	1306	8	8	8
220102-П29	6	1,0	10	10	10,5	4,5	1,6	2,5	5109 5301 8403	8 6 6	8 8 6	8 6 6
220103-П29	6	1,0	12	12	10,5	4,5	1,6	2,5	2805 3709 3722 3726 5601	2 4 6 1 6	— 4 6 1 6	— 4 6 1 6
220104-П29	6	1,0	14	14	10,5	4,5	1,6	2,5	1310 3724 5109 5301 6904 8403 8511 8511-Б	1 4 9 10 1 12 10 12	1 4 9 10 — 12 — —	1 4 9 10 1 12 — —
220105-П29	6	1,0	16	16	10,5	4,5	1,6	2,5	1602 3716 3730 3804 6803 6903 8102 8401 8403 8606	1 — 2 2 1 1 2 2 14 —	1 — 2 2 1 1 2 2 14 4	1 2 2 2 1 1 2 2 14 —

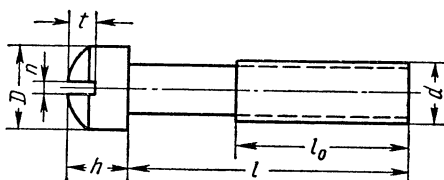
№ винта	Размеры в мм								Применяется в подгруппе	Количество на автомобиль		
	<i>d</i>	Шаг резьбы	<i>l</i>	<i>l₀</i>	<i>D</i>	<i>h</i>	<i>n</i>	<i>t</i>		МАЗ-500	МАЗ-503	МАЗ-504
220107-П29	6	1,0	20	20	10,5	4,5	1,6	2,5	3724	1	1	1
220110-П29	6	1,0	28	18	10,5	4,5	1,6	2,5	5109	2	2	2
									3702	3	3	3
									6105	2	2	2
220121-П29	6	1,0	60	18	10,5	4,5	1,6	2,5	8207	1	1	1
									8207	1	1	1
220162-П29	8	1,25	16	16	13	6	2,0	3,2	3103	12	12	12
									6805	4	4	4
									6905	4	4	4
									7100	4	—	4

ВИНТЫ С ПОТАЙНОЙ ГОЛОВКОЙ



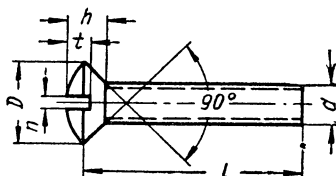
№ винта	Размеры в мм								Применяется в подгруппе	Количество на автомобиль		
	<i>d</i>	Шаг резьбы	<i>l</i>	<i>l₀</i>	<i>D</i>	<i>h</i>	<i>n</i>	<i>t</i>		МАЗ-500	МАЗ-503	МАЗ-504
221512-П29	3	0,5	28	12	6	1,6	0,8	0,9	3723	2	2	2
221578-П29	5	0,8	12	12	9	2,5	1,2	1,2	1111-Б	14	14	14
221580-П29	5	0,8	16	16	9	2,5	1,2	1,2	1307-А	3	3	3
221590-П29	5	0,8	40	16	9	2,5	1,2	1,2	3723	3	—	3
221602-П29	6	1,0	10	10	11	3,0	1,6	1,5	1701	6	6	6
221604-П29	6	1,0	14	14	11	3,0	1,6	1,5	8606	—	3	—
221605-П29	6	1,0	16	16	11	3,0	1,6	1,5	8606	4	4	4
									8607	—	4	—
									3507	2	2	2
221666-П29	8	1,25	25	25	15	4,0	2,0	2,0	6100	12	12	12
									6106	4	4	4
									2805	2	—	—
221725-П29	10	1,5	35	35	18	4,8	2,5	2,5	2902	8	8	8
									2912	8	8	8
									2902	8	8	8

ВИНТЫ С ЦИЛИНДРИЧЕСКОЙ ГОЛОВКОЙ И СФЕРОЙ



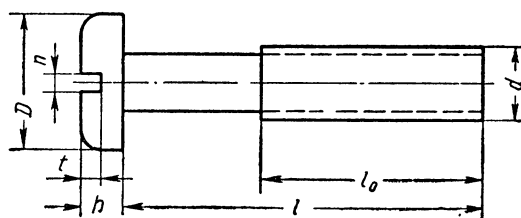
№ винта	Размеры в мм								Применяется в подгруппе	Количество на автомобиль		
	d	Шаг резьбы	l	l ₀	D	h	n	t		МАЗ-500	МАЗ-503	МАЗ-504
222521-П29	6	1,0	8	8	9	5,5	1,6	2,5	3401	3	3	3
222525-П15	6	1,0	16	16	9	5,5	1,6	2,5	1110	1	1	1
222539-П15	6	1,0	50	18	9	5,5	1,6	2,5	1110	5	5	5
222582-П15	8	1,25	16	16	12	7,0	2,0	3,0	1110	1	1	1

ВИНТЫ С ПОЛУПОТАЙНОЙ ГОЛОВКОЙ



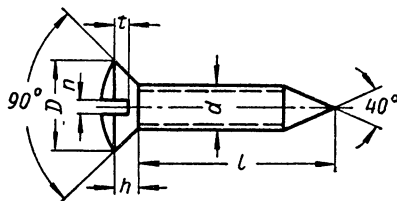
№ винта	Размеры в мм								Применяется в подгруппе	Количество на автомобиль		
	d	Шаг резьбы	l	D	h	n	t	МАЗ-500		МАЗ-503	МАЗ-504	
223010-П29	4	0,7	8	7,5	3,0	1,0	1,2	3403	2	2	2	
223010-П13								3401	4	4	4	
223014-П13	4	0,7	16	7,5	3,0	1,0	1,2	3403	5	5	5	
								3401	5	5	5	
223037-П29	5	0,8	10	9,0	2,5	1,2	1,8	3405	1	1	1	
223038-П13	5	0,8	12	9,0	3,8	1,2	1,8	8202	6	6	6	
								8204	8	8	8	
223040-П29	5	0,8	16	9,0	3,8	1,2	1,8	3804	2	2	2	
223064-П13	6	1,0	14	11	4,5	1,6	2,0	3800	2	2	2	
								5713	4	4	4	
								8606	—	1	—	
223064-П29								6105	4	4	4	

ВИНТЫ С ПЛОСКОЙ ГОЛОВКОЙ



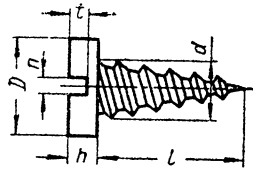
№ винта	Размеры в мм								Применяется в подгруппе	Количество на автомобиль		
	d	Шаг резьбы	l	l ₀	D	h	n	t		МАЗ-500	МАЗ-503	МАЗ-504
224576-П15	4	0,7	20	14	8	2	1,0	1,2	1111-Б	2	2	2
224622-П29	6	1,0	10	10	12	3,0	1,6	1,7	6101	4	4	4
									6103	6	6	6
									6104	14	14	14
									6105	10	10	10
224624-П29	6	1,0	14	14	12	3,0	1,6	1,7	€101	8	8	8
									€106	18	18	18
224681-П13	8	1,25	14	14	16	4,0	2,0	2,2	3730	2	2	2
224681-П29									6106	12	12	12
224685-П29	8	1,25	22	22	16	4,0	2,0	2,2	5001	4	4	4
373804-П29	6	1,0	40	25	8,0	5	1,5	2,5	8609	—	2	—

ВИНТЫ С ПОЛУПОТАЙНОЙ ГОЛОВКОЙ САМОНАРЕЗАЮЩИЕ



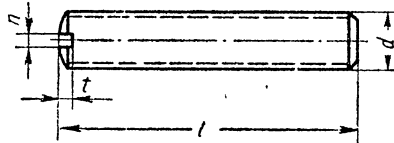
№ винта	Размеры в мм								Применяется в подгруппе	Количество на автомобиль		
	d	Шаг резьбы	l	D	h	n	t	МАЗ-500		МАЗ-503	МАЗ-504	
240618-П29 240618-П13	4	1,75	12	7,5	3	1,0	1,2	5109	6	6	6	
								5602	35	35	35	
								5713	12	12	12	
								6102	19	19	19	
240620-П29	4	1,75	18	7,5	3	1,0	1,2	3904	4	4	4	

ВИНТЫ С ПЛОСКОЙ ГОЛОВКОЙ САМОНАРЕЗАЮЩИЕ



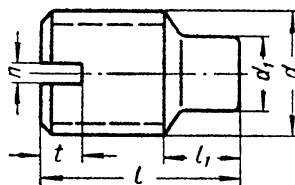
№ винта	Размеры в мм							Применяется в подгруппе	Количество на автомобиль		
	d	Шаг резьбы	l	D	h	n	t		МАЗ-500	МАЗ-503	МАЗ-504
240818-П29	4	1,75	12	8	2,0	1,0	1,2	3901	4	4	4
								5301	4	4	4
								5702	44	44	44
240821-П29	4	1,75	22	8	2,0	1,0	1,2	6103	6	6	6

ВИНТЫ УСТАНОВОЧНЫЕ С ПЛОСКИМ КОНЦОМ



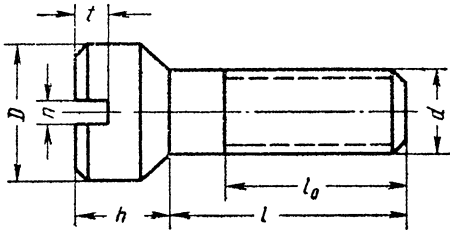
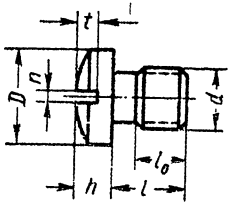
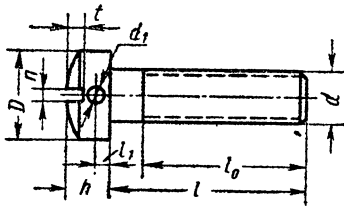
№ винта	Размеры в мм					Применяется в подгруппе	Количество на автомобиль		
	d	Шаг резьбы	l	n	t		МАЗ-500	МАЗ-503	МАЗ-504
242468-П29	5	0,8	6	0,8	1,8	1108	1	1	1
						1310	1	1	1
						1602	1	1	1
						3730	1	1	1
242471-П29	5	0,8	12	0,8	1,8	3403	1	1	1
						3405	1	1	1
						6105	1	1	1
						8101	1	1	1
242506-П15	8	1,25	18	1,2	2,5	1110	1	1	1
242482-П15	6	1,0	15	0,8	2,0	1110	1	1	1

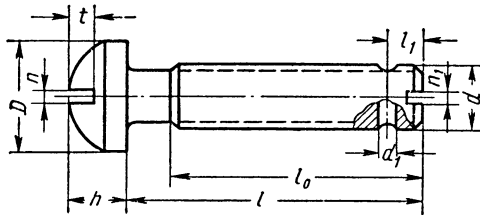
ВИНТЫ УСТАНОВОЧНЫЕ С ЦИЛИНДРИЧЕСКИМ КОНЦОМ



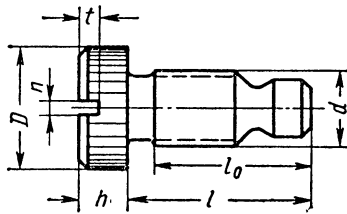
№ винта	Размеры в мм							Применяется в подгруппе	Количество на автомобиль		
	d	Шаг резьбы	l	l ₁	n	t	d ₁		МАЗ-500	МАЗ-503	МАЗ-504
373754-П29	5	0,8	8	3	0,8	1,8	3	6804	4	4	4

ВИНТЫ СПЕЦИАЛЬНЫЕ

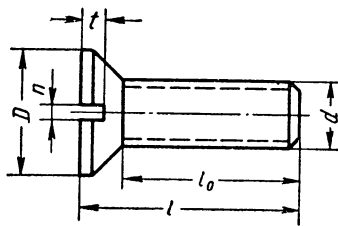
№ винта	Размеры в мм									Применяется в подгруппе	Количество на автомобиль			
	d	Шаг резьбы	l	l_0	h	D	n	t	МАЗ-500		МАЗ-503	МАЗ-504		
														
310607-П15	4	0,7	9	6	3	6	1	1,8	1111-Б	6	6	6		
														
310608-П15	10	1	7	5	4	15	2	2,5	1110	2	2	2		
														
№ винта	Размеры в мм										Применяется в подгруппе	Количество на автомобиль		
	d	d_1	Шаг резьбы	l	l_0	l_1	h	D	n	t		МАЗ-500	МАЗ-503	МАЗ-504
310611-П15	6	1,5	1	16	16	2,2	7	10	1,5	2,5	1110	4	4	4
310612-П15	6	1,5	1	50	30	2,2	7	10	1,5	2,5	1110	1	1	1



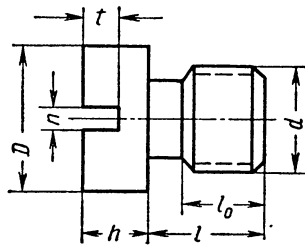
№ винта	Размеры в мм											Применяется в подгруппе	Количество на автомобиль		
	d	d ₁	Шаг резьбы	l	l ₀	l ₁	h	D	n	n ₁	t		МАЗ-500	МАЗ-503	МАЗ-504
310616-П15	6	1,5	1	27	24	3	4	8	1,5	1	2	1110	1	1	1



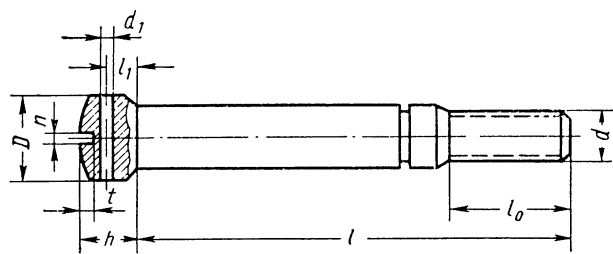
310952-П15	6	1,25	15	12	4	12	1,6		1,5			1111-Б	2	2	2
------------	---	------	----	----	---	----	-----	--	-----	--	--	--------	---	---	---



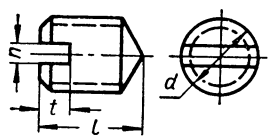
311200-П29С	8	1,25	19	15,4	—	13	1,6		2			1110 1111-Б	7	7	7
-------------	---	------	----	------	---	----	-----	--	---	--	--	----------------	---	---	---



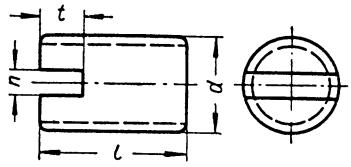
311253-П15	8	1	7	5	3,5	12,5	2		2,5			1121	2	2	2
------------	---	---	---	---	-----	------	---	--	-----	--	--	------	---	---	---



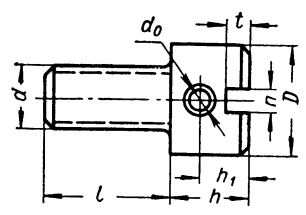
№ винта	Размеры в мм										Применяется в подгруппе	Количество на автомобиль		
	d	d ₁	Шаг резьбы	l	l ₀	l ₁	h	D	n	t		МАЗ-500	МАЗ-503	МАЗ-504
310551-П15	6	1,5	1	67	15	4	8	12	1,2	2	1111-Б	3	3	3



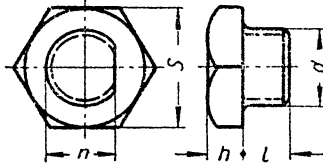
№ винта	Размеры в мм					Применяется в подгруппе	Количество на автомобиль		
	d	Шаг резьбы	l	n	t		МАЗ-500	МАЗ-503	МАЗ-504
373735-П29	3	0,5	4,5	1,0	1,5	3709	1	1	1



373741-П29	4	0,7	6	1,0	1,8	3721	2	2	2
	3405					1	1	1	
	3402					1	1	1	

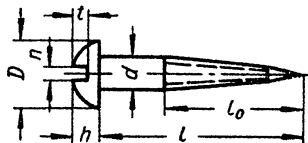


№ винта	Размеры в мм									Применяется в подгруппе	Количество на автомобиль		
	d	Шаг резьбы	l	D	h	h ₁	n	t	d ₀		МАЗ-500	МАЗ-503	МАЗ-504
373743-П29	4	0,7	8	7	5	4	1,5	1,5	1,5	3802	3	3	3



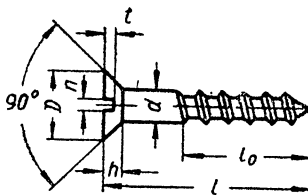
№ винта	Размеры в мм						Применяется в подгруппе	Количество на автомобиль		
	<i>d</i>	Шаг резьбы	<i>l</i>	<i>h</i>	<i>S</i>	<i>n</i>		МАЗ-500	МАЗ-503	МАЗ-504
401064-П22	14	1,5	8	6	17	13	3800	2	2	1

ШУРУПЫ С ПОЛУКРУГЛОЙ ГОЛОВКОЙ



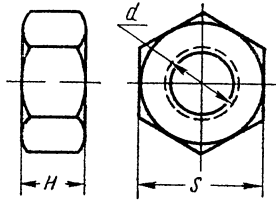
№ шурупа	Размеры в мм								Применяется в подгруппе	Количество на автомобиль		
	<i>d</i>	Шаг резьбы	<i>l</i>	<i>l_0</i>	<i>D</i>	<i>h</i>	<i>n</i>	<i>t</i>		МАЗ-500	МАЗ-503	МАЗ-504
247545-П29	4	1,75	16	10	7,0	3,2	1,0	1,8	6903	12	12	12
247582-П29	5	2,0	50	30	9,0	4,0	1,2	2,2	6803	12	12	12
									8502	24	—	—
									8502-Б	24	—	—

ШУРУПЫ С ПОТАЙНОЙ ГОЛОВКОЙ



№ шурупа	Размеры в мм								Применяется в подгруппе	Количество на автомобиль		
	<i>d</i>	Шаг резьбы	<i>l</i>	<i>l_0</i>	<i>D</i>	<i>h</i>	<i>n</i>	<i>t</i>		МАЗ-500	МАЗ-503	МАЗ-504
248006-П29	4	1,75	18	11	7,5	2,0	1,0	11	6803	2	2	2
									6905	6	—	6
									6906	8	—	8
									7105	8	—	8
									6903	14	14	2

ГАЙКИ ШЕСТИГРАННЫЕ



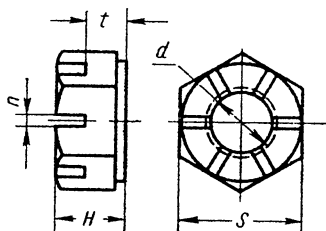
№ гайки	Размеры в мм				Применяется в подгруппе	Количество на автомобиль							
	d	Шаг резьбы	H	S		МАЗ-500	МАЗ-503	МАЗ-504					
250508-П129	6	1,0	5	10	1110	13	13	13					
					1104	3	3	12					
					1108	7	7	7					
					1110	4	4	4					
					1310	10	10	10					
					1111-Б	3	3	3					
					1602	4	4	4					
					1601	6	6	6					
					2806	2	2	2					
					3506	10	10	12					
					3508	6	2	6					
					3509	2	2	2					
					3702	3	3	3					
					3703	3	3	3					
					3709	2	2	2					
					3712	4	4	4					
					3716	3	3	5					
					3721	8	8	8					
					3724	1	1	1					
					5601	1	1	1					
					6103	2	2	2					
					8101	4	4	4					
					8204	2	2	2					
					8401	2	2	2					
					8403	32	32	32					
					8511	10	—	—					
					8606	—	4	—					
					8609	—	7	—					
					250510-П29С 250510-П29	8	1,25	6	14	3701	1	1	1
										1013	5	5	5
										1108	34	34	34
										1110	1	1	1
1309	8	8	8										
1310	8	8	8										
2402	2	2	2										
2802	—	—	8										
3501	8	8	8										
3504	3	3	3										
3508	11	11	11										
3703	4	4	4										
3721	2	2	2										
3723	2	—	—										
3724	3	3	2										
5001	8	8	8										
6801	4	4	4										
6901	—	4	4										
8101	2	2	2										
8202	2	2	2										
8403	18	18	18										
8405	4	4	4										
8502	40	—	—										
8502-Б	40	—	—										

№ гайки	Размеры в мм				Применяется в подгруппе	Количество на автомобиль		
	d	Шаг резьбы	H	S		МАЗ-500	МАЗ-503	МАЗ-504
250511-П29	8	1,0	6	14	8504	32	—	—
					8507	6	—	—
					8511	—	18	—
					8606	—	3	—
					1003	9	9	9
					3407	5	5	5
					1703	1	1	1
					3509	8	8	8
					3708-Б	1	1	1
					3802	3	3	3
					250512-П29С 250512-П2 250512-П29	10	1,5	8
1601	2	2	2					
1703	1	1	1					
1101	6	6	6					
1102	—	—	5					
1108	1	1	1					
1117	2	2	2					
1203	19	19	19					
1302	2	2	2					
1602	9	9	9					
1702	1	1	1					
250512-П13					1703	2	2	2
					2702	—	—	8
					2803	6	6	6
					2902	16	16	16
					2912	8	8	8
					3003	2	2	2
					3401	2	2	2
					3405	1	1	1
					3408	1	1	1
					3504	4	4	3
					3506	3	3	3
					3508	4	2	4
					8604	—	2	—
					3509	4	4	4
					8511	32	—	—
					3513	8	8	8
					8507	—	4	—
					3514	4	6	4
					8504	6	—	—
					8502	20	—	—
					3702	3	3	3
					8501-Б	60	16	—
					3743	4	4	4
					8201	2	2	2
					5001	2	2	2
					8101	2	2	2
					5713	2	2	2
					6901	4	4	4
					8101	2	2	2
					8201	2	2	2
					8501	70	16	—
					8502	78	2	—
					8503	27	—	—
					8503-Б	27	—	—
					8504	27	9	—
					8504-Б	27	—	—
					8505	32	—	—
					8507	—	4	—
					8510	—	2	—
					8511	32	—	—
					8511-Б	32	—	—
8604	—	2	—					

№ гайки	Размеры в мм				Применяется в подгруппе	Количество на автомобиль		
	d	Шаг резьбы	H	S		МАЗ-500	МАЗ-503	МАЗ-504
250513-П15 250513-П2 250513-П29	10	1,0	8	17	1008 1702 1002 1303 1011-А 1115 3508 3509 1308 3514 1702 3703 5001	12 10 29 2 2 12 2 6 4 3 4 16 2	12 10 29 2 2 12 2 6 4 — 4 16 2	12 10 29 2 2 12 1 6 4 3 4 16 2
250514-П29	12	1,75	10	19	1108 1715 2402 2702 2902 2912 3513 3703 3716 5001 8501-Б 8507 8510	1 8 2 — 2 2 8 3 6 6 12 — —	1 8 2 — 2 2 8 3 — 6 2 4 2	1 8 2 1 2 2 8 3 — 6 — — —
250515-П29С 250515-П29	12	1,25	10	19	1112-А 2902 2912 2913 3105 3519 3743 8510 8607	7 6 6 2 7 4 2 — —	7 6 6 2 7 4 2 8 1	7 6 6 2 — 4 2 — —
250536-П29 250558-П29	10 14	1,5 2,0	8 11	17 22	1203 1101 1102 2801 3507	6 9 — 12 4	6 9 — 12 4	6 10 9 12 4
250559-П29	14	1,5	11	22	1001 1715 2402 2805 3403	2 2 21 — 4	2 2 21 4 4	2 2 21 4 4
250560-П29	16	2	13	24	2805 2902 2912 3501 5001	— 2 2 8 4	4 2 2 8 4	4 2 2 8 4
250561-П2	16	1,5	13	24	3501 3519 8603 3507	12 4 — 1	12 4 4 1	12 4 — 1
250563-П29	18	1,5	14	27	8501-Б 1001	— 2	6 2	— 2
250564-П2	20	2,5	16	30	1307-А	9	9	9
250609-П29	6	0,75	4	11	1703	1	1	1
250610-П29	8	1,25	5	14	1108 2805	4 —	4 1	4 1
250612-П29	10	1,5	6	17	5001	2	2	2

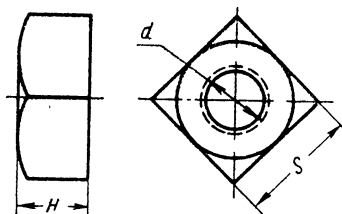
№ гайки	Размеры в мм				Применяется в подгруппе	Количество на автомобиль		
	d	Шаг резьбы	H	S		МАЗ-500	МАЗ-503	МАЗ-504
250615-П29	12	1,25	7	19	1302 1702 3401 3506 3508 8609	8 1 1 1 6 —	8 1 1 1 6 2	8 1 1 1 6 —
250634-П15	14	1,5	8	22	1110	1	1	1
250636-П29С	16	1,5	8	24	1307-А 1601 1108 1310 3405	1 1 1 1 2	1 1 1 1 2	1 1 1 1 2
250636-П29					1108 1310 3405	1 1 2	1 1 2	1 1 2
250638-П29С	18	1,5	9	27	3701	1	1	1
250640-П29	20	1,5	9	30	3506 8101	2 1	2 1	2 1
250659-П29С	22	1,5	10	32	1308 3509 3506	4 2 1	4 2 1	4 2 1
250659-П29					3506	1	1	1
250661-П2	24	2,0	10	36	1029-А	1	1	1
250661-П29					2402 3506 3520	1 — 1	1 — —	1 — —
250688-П29	10	1,0	12	17	2201-А	16	16	16
250709-П29	24	2,0	38	36	2902	8	8	8
250762-П29	4	0,7	3,2	7	1704 1310 1704 3901 5101 5713 6804	1 2 1 1 7 8 4	1 2 1 1 7 8 4	1 2 1 1 7 8 4
250763-П29	5	0,8	4		1104 3722 3723 5108 5303 8102	1 2 5 2 1 2	1 2 2 2 1 2	1 2 3 2 1 2
250812-П29	14	2,0	11	22	2702 3001 3105 3519 3716 5001 8500	— 2 — 8 — 6 24	— 2 — 8 4 6 —	48 2 8 8 — 6 —
250812-П29	14	2,0	11	22	8501-Б	8	8	—
311400-П29	39	2,0	18	55	3001	2	2	2
311412-П2	27	2,0	12	46	1006	1	1	1
311415-П	10	0,75	4	14	1111	6	6	6
311417-П2	8	1,0	5	14	1112-А	6	6	6
311423-П29	16	1,5	16	24	1003	32	32	32
311504-П29	12	1,25	5	19	1602 1703 3504 3519 3709 8606	4 1 4 4 1 —	4 1 4 4 1 2	4 1 4 4 1 —
311511-П15	12	1	5	17	1110	1	1	1
311516-П2	12	1	8	19	1007	12	12	12
311808-П2	24	1,5	8	35	1017	1	1	1
374181-П29	8	1,25	4	19	1108	1	1	1
374620-П13	14	1,5	3	17	3800	2	2	1
374724-П29	16	2,0	25	24	3105	—	—	2
375003-П29	24	1,5	8	36	3402	1	1	1
375008-П29	24	2,0	13	38	3501	2	2	2
375010-П29	24	2	9	30	3508	1	1	1
375059-П29	27	2	30	38	2912	8	8	8

ГАЙКИ ШЕСТИГРАННЫЕ ПРОРЕЗНЫЕ



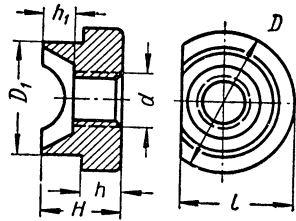
№ гайки	Размеры в мм						Применяется в подгруппе	Количество на автомобилях		
	d	Шаг резьбы	H	S	t	n		МАЗ-500	МАЗ-503	МАЗ-504
250871-П29	16	1,5	19	24	13	5 ₂	3514	1	—	1
250956-П29	6	1,0	6	10	3,5	2	3512	1	1	1
							2703	—	—	3
250959-П29	12	1,75	10	19	6	4	2703	—	—	3
							6904	1	—	1
250975-П2	8	1,0	7	14	4	2,5	1011-А	2	2	2
250975-П29							6103	2	2	2
250977-П29	12	1,25	10	19	6	4	1302	2	2	2
250978-П29	14	1,5	11	22	7	4	3405	1	1	1
							3509	1	1	1
250979-П29	16	1,5	12	24	7	5	3407	1	1	1
251015-П29	20	1,5	13	30	8	5	2905	4	4	4
251016-П29	22	1,5	15	32	9	6	2912	2	2	2
311609-П2	10	1,0	8	14	5	3	1029-А	1	1	1
311615-П29	30	2,0	24	55	15	7	3001	3	3	3
311700-П29	33	1,5	14	53	—	6	1701	1	1	1
311701-П29	39	2,0	18	55	9,5	8	2402	1	1	1
311702-П29	33	1,5	18	55	11	6	3105	—	—	—
							3401	1	1	—
311710-П29С	39	2	15	60	—	6	1701	1	1	1
374240-П29	8	1,0	10	14	6,5	2,5	3405	1	1	1
374545-П29	12	1,25	15	19	10	3,5	2403	8	8	8
374802-П29	18	1,5	12	27	7	4,5	2902	2	2	2
374821-П29	18	1,5	20	32	14	5	3003	3	3	3
							3405	2	2	2
374906-П29	20	1,5	22	30	16	5	2402	4	4	4
							2805	4	4	4
374910-П29	20	1,5	16	30	10	4,5	2405	6	6	6

ГАЙКИ КВАДРАТНЫЕ



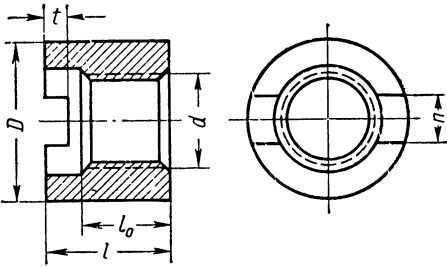
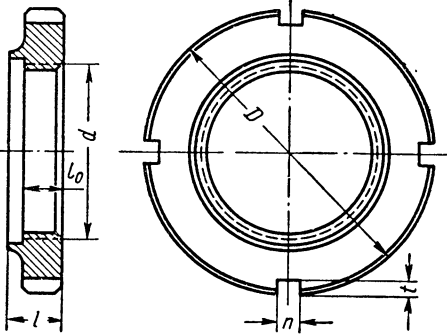
№ гайки	Размеры в мм				Применяется в подгруппе	Количество на автомобиль		
	d	Шаг резьбы	H	S		МАЗ-500	МАЗ-503	МАЗ-504
251084-П29	5	0,8	4	9	1306	8	8	8
251106-П29	8	1,25	6	14	6805	4	4	4
					6905	—	4	—
					8405	4	4	4

ГАЙКИ НЕПОДВИЖНЫЕ

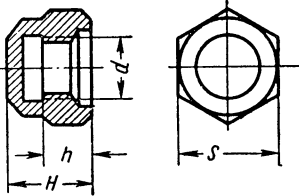


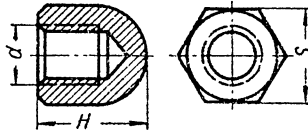
№ гайки	Размеры в мм								Применяется в подгруппе	Количество на автомобиль		
	d	Шаг резьбы	D	H	h	h_1	l	D_1		МАЗ-500	МАЗ-503	МАЗ-504
251260-П29	5	0,8	14	7	4,0	3,0	9,0	10,8	3711	8	8	8
									3723	4	4	4
									8202	6	6	6
									8204	12	12	12
251261-П29	6	1,0	14	7	4,0	3,0	9,0	10,8	3709	4	4	4
									3724	4	4	4
									3730	2	2	2
									3800	2	2	2
									5109	19	19	19
									5301	19	19	19
									5601	5	5	5
									5713	4	4	4
									6101	12	12	12
									6103	4	4	4
									6104	8	8	8
									6105	2	2	2
									6106	18	18	18
									8102	2	2	2
8207	2	2	2									
251265-П29	8	1,25	16	9,0	4,5	3,5	10,9	12,8	8401	2	2	2
									3403	4	4	4
									3716	3	3	3
									6800	4	4	4
									6900	4	4	4
									7100	8	—	8
									8101	4	4	4
									8201	6	6	6
									8202	4	4	4
									8403	16	16	16
251277-П29	10	1,5	19	12	7,5	4,0	14,1	15,8	8405	6	6	6
									1703	2	2	2
									6800	4	4	4

ГАЙКИ КОЛЬЦЕВЫЕ

№ гайки	Размеры в мм							Применяется в подгруппе	Количество на автомобиль		
	d	Шаг резьбы	D	l_0	l	n	t		МАЗ-500	МАЗ-503	МАЗ-504
											
311809-П15	14	1,5	21	10	15	6	4,5	1121	1	1	1
											
311810-П2	70	2	95	11	15	10	3,5	1701	1	1	1

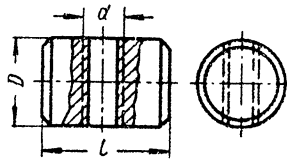
ГАЙКИ КОЛПАЧКОВЫЕ

№ гайки	Размеры в мм					Применяется в подгруппе	Количество на автомобиль		
	d	Шаг резьбы	H	h	S		МАЗ-500	МАЗ-503	МАЗ-504
									
312103-П2	12	1,25	15	8	17	1017	1	1	1
312107-П15	14	1,5	15	9	22	1111-Б	6	6	6
312115-П	12	1,25	15	8	19	1307-А	1	1	1



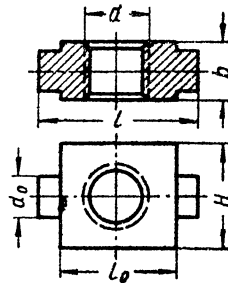
№ гайки	Размеры в мм				Применяется в подгруппе	Количество на автомобиль		
	d	Шаг резьбы	H	S		МАЗ-500	МАЗ-503	МАЗ-504
374178-П29	6	1,0	11	10	8101 8102	4 4	4 4	4 4

ГАЙКИ ЦИЛИНДРИЧЕСКИЕ

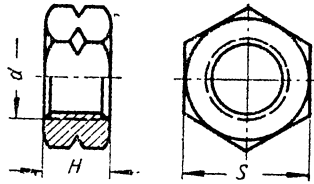


№ гайки	Размеры в мм				Применяется в подгруппе	Количество на автомобиль		
	d	Шаг резьбы	D	l		МАЗ-500	МАЗ-503	МАЗ-504
374179-П29	6	1,0	10	16	8609	—	2	—
374180-П29	6	1,0	12	17	1013 3506	8 2	8 2	8 2

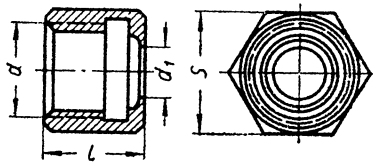
ГАЙКИ СПЕЦИАЛЬНЫЕ



№ гайки	Размеры в мм							Применяется в подгруппе	Количество на автомобиль		
	d	Шаг резьбы	l	b	d_0	l_0	H		МАЗ-500	МАЗ-503	МАЗ-504
374244-П29	10	1,5	23	8	6	17	15	5713	2	2	2

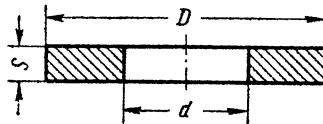


№ гайки	Размеры в мм				Применяется в подгруппе	Количество на автомобиль		
	d	Шаг резьбы	H	S		МАЗ-500	МАЗ-503	МАЗ-504
374641-П29	14	2,0	11	22	6904	1	—	1



№ гайки	Размеры в мм					Применяется в подгруппе	Количество на автомобиль		
	d	Шаг резьбы	l	d ₁	S		МАЗ-500	МАЗ-503	МАЗ-504
374808-П29	18	1,5	20	10,5	24	8201	2	2	2

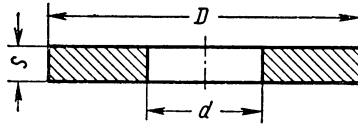
ШАЙБЫ



№ шайбы	Размеры в мм			Применяется в подгруппе	Количество на автомобиль			№ шайбы	Размеры в мм			Применяется в подгруппе	Количество на автомобиль		
	d	D	S		МАЗ-500	МАЗ-503	МАЗ-504		d	D	S		МАЗ-500	МАЗ-503	МАЗ-504
252001-П29 252002-П29	4 4,2	9 10	0,8 1,0	8507 5101 5301 5713 6905	2 7 4 8 3	— 7 4 8 —	— 7 4 8 3	252003-П29С 252003-П29	5,5 12 1,2	1012-А 1310 1602 3514 3702 3723 3730 5303	2 40 2 — 1 16 4 1	2 40 2 2 1 16 4 1	2 40 2 — 1 14 4 1		

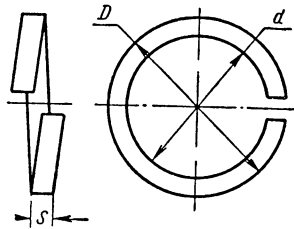
№ шайбы	Размеры в мм			Применяется в подгруппе	Количество на автомобиль			№ шайбы	Размеры в мм			Применяется в подгруппе	Количество на автомобиль		
	d	D	S		МАЗ-500	МАЗ-503	МАЗ-504		d	D	S		МАЗ-500	МАЗ-503	МАЗ-504
252004-П29	6,5	14	1,4	1013	8	8	8	252017-П29	16,5	32	3,0	3509	1	1	1
				2805	2	—	—					5001	6	6	6
				3407	4	4	4					6904	1	—	1
				3506	2	2	2					8501	8	—	—
				3702	3	3	3					3407	1	1	1
				3726	1	1	1					5001	1	1	1
				3730	2	2	2					1302	2	2	2
				3804	2	2	2					8501	—	8	—
				5301	12	12	12					8510	—	2	—
				5601	1	1	1					3507	2	2	2
				8511-Б	12	—	—					8510	—	—	—
				6803	1	1	1					1602	5	5	5
				6903	1	1	1					3504	3	3	3
				8403	32	32	32					1701	1	1	1
				8511	10	—	—					312301-П29С	34	65	4,0
252005-П 252005-П29	8,5	18	1,4	1011-А	2	2	2	312307-П	10,5	16	0,8	1121	6	6	6
				1013	4	4	4	312310-П	12,5	20	1,5	1017	1	1	1
				1309	15	15	15	312326-П	14,2	19	1,5	1104	15	15	15
				1310	18	18	18	312347-П15	12,2	18	0,8	1704	1	1	1
				3723	2	—	—	312353-П	8,5	12	1,5	1110	1	1	1
				3724	5	3	2	312357-П	7,25	12	3	1110	3	3	3
				6103	6	6	6	312367-П	16,5	19,5	1,5	1111-Б	2	2	2
				6800	4	4	4	312368-П	27,5	30,5	1,5	1106	2	2	2
				6805	8	8	8	312370-П15	6,5	11	0,8	1106	1	1	1
				6900	4	4	4	312382-П	22	26	1,0	1110	13	13	13
				6905	—	8	—	312392-П2	25,5	33	1,5	1112-А	6	6	6
				8504	12	—	—	312399-П2	17	32	6	1007	12	12	12
				8504-Б	12	—	—	312439-П15	20,5	40	0,5	1003	32	32	32
				8511	—	96	—	312441-П	14,8	18,3	1,5	1111-Б	2	2	2
				1029-А	2	2	2	312442-П	8,5	12	1,0	1110	2	2	2
252006-П2 252006-П29С 252006-П29	10,5	22	2,0	1002	15	15	15	312446-П	10,5	14	1,5	1110	5	5	5
				2803	6	6	6	312448-П	20,5	24	1,5	1111-Б	2	2	2
				2902	1	1	1	312449-П	14,5	19	1,5	1111-Б	2	2	2
				3408	1	1	1	3122450-П	16	20	3,5	1111-Б	12	12	12
				3508	1	—	2	312472-П	12	23	0,3	1003	6	6	6
				3702	3	3	3	312473-П	27	36	2,0	1009	2	2	2
				5001	4	4	4	312482-П	10,5	14,2	1,5	1104	16	16	16
				5713	2	2	2	312485-П	6,5	14	0,5	1117	1	1	1
				6800	4	4	4	312497-П2	25	37	1,5	1011-А	6	6	6
				8101	4	4	4	312630-П	20,3	24	1,5	1017	1	1	1
				8403	2	2	2	312700-П15	8,5	16	1,5	1112	1	1	1
				8501	10	—	—	375370-П29	5,5	12	1,5	1117	1	1	1
				1108	3	3	3	375407-П29	6,1	10,2	1,0	1110	1	1	1
				1602	1	1	1	375823-П29	12,5	36	5,0	3806	5	5	10
				2703	—	—	2	376162-П29	22	46	4,0	1101	—	—	5
3508	2	2	2	376195-П29	28,5	41,5	1,5	3901	2	2	2				
3802	2	2	2	376196-П29	28	45	2,0	8606	—	1	—				
5001	2	2	2	376320-П29	44	54	1,2	1102	—	—	5				
6805	3	3	3	376322-П29	40	66	5,0	2405	6	6	6				
6905	—	2	—	376335-П	40,5	60	2,0	3401	2	2	2				
8501	4	—	—	376336-П	40,5	60	3,0	3507	1	1	1				
8502	10	—	—					1602	1	1	1				
8503-Б	3	—	—					2402	1	1	1				
8510	—	2	—					2703	—	—	1				
1117	1	1	1					2703	—	—	1				
2702	—	—	20												
3105	—	—	2												
3405	1	1	1												

ШАЙБЫ УВЕЛИЧЕННЫЕ



№ шайбы	Размеры в мм			Применяется в подгруппе	Количество на автомобиль		
	d	D	S		МАЗ-500	МАЗ-503	МАЗ-504
252035-П29	4,2	12	1,2	6103 6906	6 4	6	6 4
252037-П29	6,5	18	1,4	3506 8204 8401	2 2 2	— 2 2	— 2 2
252038-П29С 252038-П29	8,5	22	2,0	3701 2802 2805 3407 3721 5301 8202 8403 8405 8502 8502-Б 8511	1 — — 1 2 2 2 30 4 40 —	1 — 1 1 2 2 30 4 — — 16	1 12 1 1 2 2 30 4 — — —
252039-П29	10,5	28	3,0	2912 3919 8501 8504	8 — 1 —	8 — — 20	8 8 — —
252045-П29	12,5	34	3,0	1302 1602 3504 5001	8 1 1 2	8 1 1 2	8 1 1 2
252047-П29	16,5	45	4,0	2702 8501 8504 8603	— 4 — —	— 4 2 4	— — — —
312440-П15	14,5	32	2,5	1110	1	1	1
312468-П2	10,2	27	1,2	1029-А	6	6	6
312484-П	12,5	28	1,0	1307-А	1	1	1

ШАЙБЫ ПРУЖИННЫЕ НОРМАЛЬНЫЕ

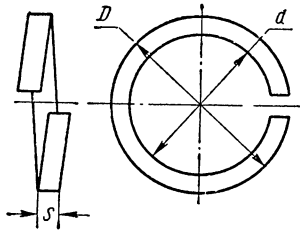


№ шайбы	Размеры в мм			Применяется в подгруппе	Количество на автомобиль			№ шайбы	Размеры в мм			Применяется в подгруппе	Количество на автомобиль		
	d	D	S		МАЗ-500	МАЗ-503	МАЗ-504		d	D	S		МАЗ-500	МАЗ-503	МАЗ-504
252132-П2	4,1	6,5	1,2	1310 5713 6804 6905	2 8 4 3	2 8 4 —	2 8 4 3	252133-П2	5,1	8,3	1,6	1104 3702 3711 3714 3715	1 1 8 2 2	1 1 8 2 2	1 1 8 2 2

№ шайбы	Размеры в мм			Принадлежит в подгруппе	Количество на автомобиль			№ шайбы	Размеры в мм			Принадлежит в подгруппе	Количество на автомобиль						
	d	D	S		МАЗ-500	МАЗ-503	МАЗ-504		d	D	S		МАЗ-500	МАЗ-503	МАЗ-504				
252134-П29С	10,1	6,1	2	3721	3	3	3	252136-П29С	10,2	17,1	3,5	3405	3	3	3				
				3722	2	2	2					3407	4	4	4				
				3723	19	16	14					3501	—	8	8				
				3726	2	2	2					3504	2	2	2				
				5108	2	2	2					3508	10	10	10				
				5303	1	1	1					3509	12	12	12				
				6104	2	2	2					3512	2	2	2				
				6105	2	2	2					3514	—	4	—				
				1104	2	2	2					3716	3	3	3				
				1307-А	9	9	9					3723	2	—	—				
				3802	4	4	4					3724	3	3	2				
				252134-П29	10,1	6,1	2					1106	3	3	3	3802	3	3	3
												1111-Б	3	3	3	4202	—	3	—
				252134-П2	10,1	6,1	2					1104	6	6	6	5001	4	4	4
												1108	13	13	13	6800	4	4	4
												1310	15	15	15	6801	4	4	4
												1602	2	3	3	6805	4	4	4
												2805	2	—	—	6900	4	4	4
												2806	2	2	2	6901	—	4	—
												3401	3	3	3	6905	—	4	—
												3506	10	10	12	8101	2	2	2
												3508	1	2	1	8202	2	2	2
												3509	1	1	1	8403	34	34	34
												3702	3	3	3	8405	14	14	14
												3709	2	2	2	8511	—	48	—
3712	4	4	4					8606	—	5	—								
3716	3	3	5					8607	—	3	—								
3724	4	4	4					8609	—	8	—								
3726	1	1	1					1002	5	5	5								
3730	2	2	2					1008	12	12	12								
5301	6	6	6					1012-А	4	4	4								
5601	6	6	6					1017	3	3	3								
6103	2	2	2					1115	12	12	12								
6803	1	1	1					1117	2	2	2								
6904	1	—	1					1308	4	4	4								
8401	4	4	4					1600	16	16	16								
8403	6	6	6					1601	1	1	1								
8606	—	8	—					1701	12	12	12								
252135-П29С	8,2	13,1	2,5	1002	12	12	12	252136-П2	8,2	13,1	2,5	1101	6	6	6				
				1003	8	8	8	1102				—	—	6					
				1009	30	30	30	1108				1	1	1					
				1014	3	3	3	1203				33	33	33					
				1104	1	1	1	1302				2	2	2					
				1306	8	8	8	1303				2	2	2					
				3509	3	3	3	1601				20	20	20					
				3701	1	1	1	1602				12	12	12					
				3708-Б	9	9	9	1702				1	1	1					
				1013	11	11	11	1703				5	5	5					
				1105	4	4	8	2201				16	16	16					
				1108	18	18	18	2401				22	22	22					
				1309	8	8	8	2405				12	12	12					
				1310	10	10	10	2702				—	—	12					
				1601	2	2	2	2803				6	6	6					
1602	4	4	4	2902	16	16	16												
2403	4	4	4	2912	8	8	8												
2405	6	6	6	3003	2	2	2												
2802	—	—	8	3401	11	11	11												
2805	1	1	1	3407	7	7	7												
3103	12	12	12	3501	2	2	2												
3403	4	4	4	3502	16	16	16												

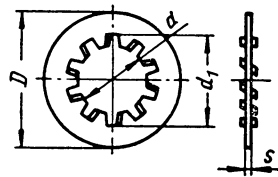
№ шайбы	Размеры в мм			Применяется в подгруппе	Количество на автомобиль			№ шайбы	Размеры в мм			Применяется в подгруппе	Количество на автомобиль		
	d	D	S		МАЗ-500	МАЗ-503	МАЗ-501		d	D	S		МАЗ-500	МАЗ-503	МАЗ-504
252137-П2 252137-П29С	12,2	20,1	4,0	3504	5	5	5	252138-П29С 252138-П2	14,2	23,2	4,5	5001	6	6	6
				3508	4	2	4					8501	4	4	—
				3509	10	10	10					8507	—	1	—
				3513	8	8	8					8510	—	2	—
				3514	7	6	7					8603	—	4	—
				3702	3	3	3					8606	—	1	—
				3703	4	4	4					8607	—	1	—
				3743	4	4	4					8608	—	4	—
				3919	—	—	4					8609	—	2	—
				5001	2	2	2					1002	4	4	4
				6800	4	4	4					1001	2	2	2
				8201	1	1	1					1101	4	8	10
				8501	22	16	—					1102	—	—	9
				8502	20	—	—					1715	6	6	6
				8502-Б	20	—	—					2402	21	21	21
				8503-Б	6	—	—					2702	—	—	32
				8504	6	11	—					2801	12	12	12
				8504-Б	6	—	—					2805	—	4	4
				8507	—	4	—					3105	—	—	8
				8510	—	2	—					3403	4	4	4
				8511	32	—	—					3502	2	2	2
				8603	—	6	—					3507	4	4	4
				8607	—	2	—					3519	8	8	8
				8511-Б	32	—	—					3716	—	4	—
				1001	8	8	8					5001	6	6	6
1002	10	10	10	8501	8	8	—								
1701	12	12	12	1600	7	7	7								
3509	1	1	1	1601	9	9	9								
1001	8	8	8	2405	24	24	24								
1108	1	1	1	1601	7	7	7								
1701	4	4	4	2805	—	4	4								
1702	1	1	1	2902	2	2	2								
1715	8	8	8	2912	2	2	2								
2702	—	—	1	3501	20	20	20								
2902	2	2	2	3519	4	4	4								
2912	2	2	2	5001	4	4	4								
3003	4	4	4	8504	—	2	—								
3105	7	7	—	8603	—	2	—								
3407	2	2	2	3502	12	12	12								
3506	1	1	1	3507	1	1	1								
3513	8	8	8	8501	—	6	—								
3519	4	4	4	1001	2	2	2								
3716	6	—	—	3501	2	2	2								
3743	2	2	2	3520	1	—	1								
				1121	1	1	1								
252137-П2				252139-П2	16,3	26,2	5,0								
252137-П29С				252139-П29С											
252137-П2				252139-П2											
				252140-П2	18,3	29,3	5,5								
				252141-П2	20,5	32,5	6,0								
				252143-П2	24,5	38,5	7,0								
				312401-П15	21	14	3,5								

ШАЙБЫ ПРУЖИННЫЕ ЛЕГКИЕ



№ шайбы	Размеры в мм			Применяется в подгруппе	Количество на автомобиль			№ шайбы	Размеры в мм			Применяется в подгруппе	Количество на автомобиль		
	d	D	s		МАЗ-500	МАЗ-503	МАЗ-504		d	D	s		МАЗ-500	МАЗ-503	МАЗ-504
252154-П29С 252154-П2	6,1	9,3	1,2	1110 1108 3405 3703 5301 8101 8102 8609	14 2 6 3 16 8 6	14 2 6 3 16 8 6	14 2 6 3 16 8 6	252156-П29С 252156-П2	10,2	15,2	2,0	1307-А 3405 3408 3506 4202 5001 8604	4 1 1 3 — 2 —	4 1 1 3 4 2 4	4 1 1 3 — 2 —
252155-П2	8,2	12,2	1,6	3721 7100 8101	— 2 8 4	7 2 — 4	— 2 8 4	252157-П2 252159-П2 252161-П2	12,2 16,3 20,5	19,2 25,3 31,5	2,5 3,2 4,0	3508 3703 3802 1108 1310 8101	6 3 2 1 1 1	6 3 3 1 1 1	6 3 2 1 1 1

ШАЙБЫ ПРУЖИННЫЕ ЗУБЧАТЫЕ



№ шайбы	Размеры в мм				Применяется в подгруппе	Количество на автомобиль		
	d	D	d ₁	s		МАЗ-500	МАЗ-503	МАЗ-504
252173-П2 252174-П2	5,2 6,2	10,5 12,5	8,3 9,6	0,5 0,6	8102 6101 6103 6104	2 12 6 14	2 12 6 14	2 12 6 14
252174-П2	6,2	12,5	9,6	0,6	6105 8207	12 2	12 2	12 2
252175-П2	8,2	15,5	12	0,8	6106 8202	12 4	12 4	12 4

№ шайбы	Размеры в мм			Применяется в подгруппе	Количество на автомобиль		
	<i>d</i>	<i>D</i>	<i>S</i>		МАЗ-500	МАЗ-503	МАЗ-504
252179-П2	16,5	28	1,2	1108 1310	1 1	1 1	1 1
252235-П29С	15,4	8,2	0,8	3701	1	1	1
252263-П2	6,3	10,8	0,5	6105 6106	4 6	4 6	4 6
252264-П2	8,3	13,8	0,6	6100 6106 8201	12 4 6	12 4 6	12 4 6

ШАЙБА ОБЛИЦОВОЧНАЯ

№ шайбы	Размеры в мм				Применяется в подгруппе	Количество на автомобиль		
	<i>d</i>	<i>D</i>	<i>H</i>	<i>S</i>		МАЗ-500	МАЗ-503	МАЗ-504
252317-П29	4,5	11,1	2,5	0,4	5109 5602 6102	6 35 19	6 35 19	6 35 19

ШАЙБА УПОРНАЯ

№ шайбы	Размеры в мм			Применяется в подгруппе	Количество на автомобиль		
	<i>D</i>	<i>d</i>	<i>S</i>		МАЗ-500	МАЗ-503	МАЗ-504
312320-П29С	17	10,5	0,5	1601	4	4	4

ШАЙБЫ СПЕЦИАЛЬНЫЕ

№ шайбы	Размеры в мм			Применяется в подгруппе	Количество на автомобиль		
	<i>D</i>	<i>d</i>	<i>S</i>		МАЗ-500	МАЗ-503	МАЗ-504
312356-П29С	16	9	1,5	1111-Б	4	4	4
312389-П29С	24	11	2,5	1115	4	4	4

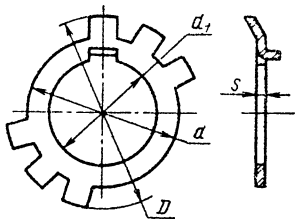
№ шайбы	Размеры в мм				Применяется в подгруппе	Количество на автомобиль		
	D	d	S	R		МАЗ-500	МАЗ-503	МАЗ-504
312466-П2	28	14	4,4	28	1112-А	6	6	6
312471-П	16	9,3	0,7		1112-А	6	6	6

ШАЙБЫ ЗАМКОВЫЕ

№ шайбы	Размеры в мм				Применяется в подгруппе	Количество на автомобиль		
	D	d	d ₁	S		МАЗ-500	МАЗ-503	МАЗ-504
312533-П15	—	14	8,2	1	1011-А	15	15	15
312534-П2	—	16	10,2	1	1011-А 1702	5 1	5 1	5 1

№ шайбы	Размеры в мм				Применяется в подгруппе	Количество на автомобиль		
	D	d	d ₁	S		МАЗ-500	МАЗ-503	МАЗ-504
312536-П29С	35	24	16,5	1,2	1307-А	1	1	1
312538-П2	—	22	8,2	1,2	1006	2	2	2
312557-П2	—	28	16,2	1,2	1004	12	12	12
312559-П2	—	—	22	1	1011-А	1	1	1
312571-П2	—	—	24	1	1011-А	2	2	2
312702-П29С	18	—	8,1	1	1601	16	16	16

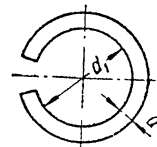
ШАЙБЫ СТОПОРНЫЕ



№ шайбы	Размеры в мм				Применяется в подгруппе	Количество на автомобиль		
	D	d	d ₁	S		МАЗ-500	МАЗ-503	МАЗ-504
312502-П2	60	46	28	1,5	1006	1	1	1
312510-П2	46	36	25	1,5	1029-A	1	1	1
312561-П15	—	—	10,5	1	1005	12	12	12
312529-П15	—	—	8,5	0,5	1110	3	3	3
312558-П29С	33	—	18,5	0,8	1601	4	4	4
312532-П2	—	—	8,5	0,8	1029-A 1308	3 3	3 3	3 3

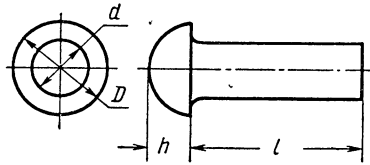
№ шайбы	Размеры в мм				Применяется в подгруппе	Количество на автомобиль		
	D	d	d ₁	S		МАЗ-500	МАЗ-503	МАЗ-504
312572-П29С	—	—	12,5	1,2	1700	12	12	12
312562-П2	42	32	23	1,5	1308	2	2	2

КОЛЬЦО СТОПОРНОЕ



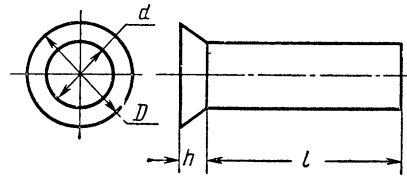
№ кольца	Размеры в мм		Применяется в подгруппе	Количество на автомобиль		
	d	d ₁		МАЗ-500	МАЗ-503	МАЗ-504
316500-П2	1,8	10	1601	2	2	2

ЗАКЛЕПКИ С ПОЛУКРУГЛОЙ ГОЛОВКОЙ



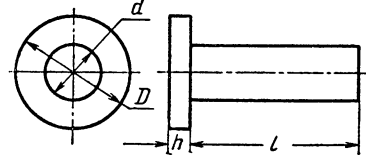
№ заклепки	Размеры в мм				Применяется в подгруппе	Количество на автомобиль		
	d	l	D	h		МАЗ-500	МАЗ-503	МАЗ-504
252501-П129	2	4	3,5	1,2	3724	40	40	40
252539-П29	3	6	5,3	1,8	3903	4	8	4
252541-П129	3	10	5,3	1,8	3723	3	3	3
					3901	1	1	1
					8507	2	—	—
252548-П	3	24	5,3	1,8	8606	—	1	—
252591-П	5	10	8,8	3,0	8507	29	33	—
252593-П129С	5	14	9,5	3,6	1308	36	36	36
252702-П	6	12	11	3,6	5001	2	2	2
252704-П	6	16	11	3,6	3507	6	6	6
252707-П	6	22	11	3,6	3521	1	—	1
352715-П	6	40	11	3,6	3901	1	1	1
252773-П	8	26	14	4,8	3501	12	12	12
					3507	10	10	10
252902-П	16	52	25	9,5	1001	2	2	2
					2902	10	10	10
252906-П	16	65	25	9,5	1001	2	2	2
					3502	12	12	12
256838-П	10	24	16	6	2902	8	8	8
					2912	4	4	4
					2913	4	4	4
256840-П	10	28	16	6	2801	33	24	24
					2902	4	4	4
					2912	8	8	8
256843-П	10	36	16	6	3519	8	8	8
256902-П	14	36	22	8,4	1302	4	4	4
					3105	2	2	—
256904-П	14	40	22	8,4	2702	—	—	16
					2801	60	36	40
					2803	14	14	14
					2902	6	6	6
					3105	1	1	—
					8507	—	2	—
256906-П	14	46	22	8,4	1001	4	4	4
					2902	10	10	10
					2905	6	6	6
					2912	20	20	20
					2913	12	12	12
					3105	6	6	—
					3403	4	4	4
					3405	4	4	4
376457-П	2,8	7	6	1,5	5001	6	6	6
					8204	10	10	10

ЗАКЛЕПКИ С ПОТАЙНОЙ ГОЛОВКОЙ



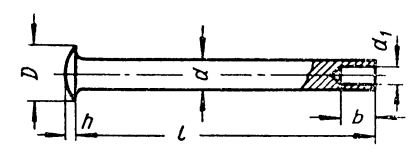
№ заклепки	Размеры в мм				Применяется в подгруппе	Количество на автомобиль		
	d	l	D	h		МАЗ-500	МАЗ-503	МАЗ-504
257106-П	14	31,5	24	6,5	2801	7	9	9
					2902	6	6	6
					2912	2	2	2
257109-П	14	39,5	24	6,5	1001	—	—	1
376807-П	10	10	15	3	3501	64	64	64
					3502	64	64	64

ЗАКЛЕПКИ С ПЛОСКОЙ ГОЛОВКОЙ



№ заклепки	Размеры в мм				Применяется в подгруппе	Количество на автомобиль		
	d	l	D	h		МАЗ-500	МАЗ-503	МАЗ-504
253853-П	3,5	8	7	1,2	6103	16	16	16
253867-П	4	12	8	1,4	6804	8	8	—
253894-П	6	16	12	2	1601	24	24	24
313010-П15	3	8	8	1,5	1110	1	1	1
376979-П	14	58	22	7	2402	12	12	12

ЗАКЛЕПКИ ПОЛУПУСТОТЕЛЫЕ С ПОЛУКРУГЛОЙ НИЗКОЙ ГОЛОВКОЙ



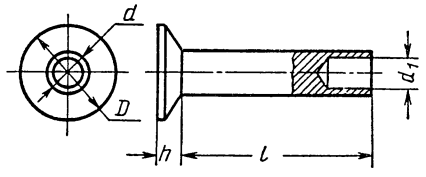
№ заклепки	Размеры в мм						Применяется в подгруппе	Количество на автомобиль		
	d	l	D	h	d ₁	b		МАЗ-500	МАЗ-503	МАЗ-504
255086-П29	4	42	8	1,6	2,8	5	6106	2	2	2
255205-П11	3	7	6	1,2	2	3	1301	2	2	2

ЗАКЛЕПКА ПОЛУПУСТОТЕЛАЯ С ПЛОСКОЙ ГОЛОВКОЙ



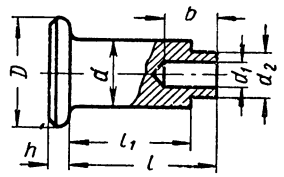
№ заклепки	Размеры в мм						Применяется в подгруппе	Количество на автомобиль		
	d	l	D	h	d ₁	b		МАЗ-500	МАЗ-503	МАЗ-504
313000-П	5	12	10	1,4	3,5	5	3507 2402	32 2	32 2	32 2

ЗАКЛЕПКИ ПОЛУПУСТОТЕЛЫЕ С ПОТАЙНОЙ НИЗКОЙ ГОЛОВКОЙ



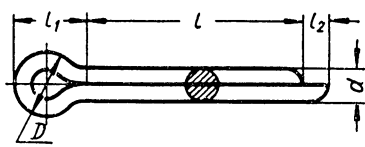
№ заклепки	Размеры в мм					Применяется в подгруппе	Количество на автомобиль		
	d	l	D	h	d ₁		МАЗ-500	МАЗ-503	МАЗ-504
255885-П	4	9	8	1,2	2,8	1601	40	40	40

ЗАКЛЕПКА СПЕЦИАЛЬНАЯ



№ заклепки	Размеры в мм							Применяется в подгруппе	Количество на автомобиль			
	d	l	D	h	d ₁	b	d ₂		l ₁	МАЗ-500	МАЗ-503	МАЗ-504
376462-П29	6	14	10	1,7	2,8	5	4	11	3721	3	3	3

ШПЛИНТЫ РАЗВОДНЫЕ

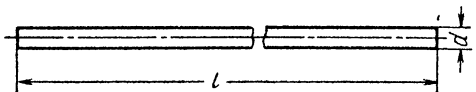


№ шплинта	Размеры в мм					Применяется в подгруппе	Количество на автомобиль		
	d	D	l	l ₁	l ₂		МАЗ-500	МАЗ-503	МАЗ-504
258001-П29	1,3	2,8	12	3,5	2,5	3723	2	2	2
258003-П29	1,3	2,8	20	3,5	2,5	1108	12	12	12
258012-П29С	1,6	3,6	12	4,5	2,5	1110	4	4	4

№ шплинта	Размеры в мм					Применяется в подгруппе	Количество на автомобиль		
	d	D	l	l ₁	l ₂		МАЗ-500	МАЗ-503	МАЗ-504
258012-П29						1108	1	1	1
						1310	2	2	2
						1602	2	2	2
						3512	1	1	1
						5001	1	1	1
						6901	2	2	2
						8204	2	2	2
						1011-А	2	2	2
258013-П29С 258013-П 258013-П29	1,6	3,6	16	4,5	2,5	1011-А	1	1	1
						2905	2	2	2
						3509	4	4	4
258014-П29 258015-П29С 258024-П29	1,6	3,6	20	4,5	2,5	3405	1	1	1
						1702	1	1	1
						3506	—	—	4
258025-П2 258038-П29 258038-П29 258038-П29 258039-П29С	2,0	4,5	20	5	2,5	3901	4	4	4
						6103	2	2	2
						1029-А	1	1	1
						5001	4	4	4
						6805	2	2	2
						6901	2	—	2
						6905	—	1	—
						1003	6	6	6
258040-П29	2,7	5,95	25	6,3	4,0	1108	2	2	2
						1702	2	2	2
						1703	5	5	5
						3504	—	1	—
						3508	6	3	6
						3519	4	4	4
						3708-Б	2	2	2
						1108	1	1	1
						1302	2	2	2
						3509	1	1	1
						6904	1	—	1
						8502	10	—	—
258041-П29	2,7	5,95	32	6,3	4,0	8503	3	—	—
						8503-Б	3	—	—
						2403	8	8	8
						2703	—	—	3
						2905	2	2	2
						3405	1	1	1
						1108	1	1	1
						1602	8	8	8
258042-П29 258053-П29 258054-П29 258055-П29 258056-П29С 258056-П29	3,5	7,55	25	8,0	4,0	3103	12	12	12
						3104	12	12	12
						3501	4	4	—
						3502	4	4	4
						3504	7	7	7
						3508	1	—	1
						3514	2	2	2
						5001	3	3	3
						2902	2	2	2
						3105	3	3	—
						3407	1	1	1
						3504	1	1	1
						1011-А	3	3	3
						2402	4	4	4
						2405	6	6	6
						2805	4	—	—
2806	4	4	4						
2905	6	6	6						
3003	3	3	3						
3405	3	3	3						

№ шплинта	Размеры в мм					Применяется в подгруппе	Количество на автомобиль		
	d	D	l	l_1	l_2		МАЗ-500	МАЗ-503	МАЗ-504
258069-П29	4,5	9,5	36	10	4,0	2912 3105 5001 5713	2 — 2 4	2 — 2 4	2 3 2 4
258073-П29С 258073-П29	4,5	9,5	60	10	4,0	1701 3003 3401 5108	1 1 1 2	1 1 1 2	1 1 1 2
258081-П29	5,6	12,2	32	13	4,0	8510	—	2	—
258083-П29	5,6	12,2	40	13	4,0	8510	—	2	—
258085-П29	5,6	12,2	50	13	4,0	2805	1	1	1
258086-П29	5,6	12,2	60	13	4,0	2402 2703 3001 3105	5 — 3 —	5 — 3 —	5 2 3 1
258087-П29	5,6	12,2	70	13	4,0	2805	1	—	—

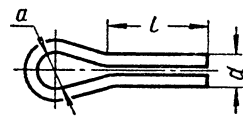
ШПЛИНТ-ПРОВОЛОКА



№ шплинта-проволоки	Размеры в мм		Применяется в подгруппе	Количество на автомобиль		
	d	l		МАЗ-500	МАЗ-503	МАЗ-504
258222-П29	0,8	100	3512	1	1	1
258223-П	0,8	125	1111-Б	1	1	1
258226-П	0,8	200	1110	1	1	1
258227-П29	0,8	225	3802	1	1	1
258228-П29С	0,8	250	1110	1	1	1
258237-П29	0,8	475	3802	1	1	1
258250-П29С	1,2	100	1702	2	2	2
258252-П	1,2	150	1702	2	2	2
258252-П29С			1704	2	2	2
258252-П2			1702	2	2	2
258253-П29С	1,2	175	1702	3	3	3
258254-П	1,2	200	1011-А	1	1	1
258254-П29С			1601	2	2	2
			1704	2	2	2
			3708-Б	2	2	2
258255-П	1,2	225	1701	8	8	8
			1702	3	3	3
			1704	1	1	1
258255-П29С			1701	4	4	4
258259-П	1,2	325	1701	1	1	1
258259-П29С			1704	1	1	1
258266-П2	1,2	500	1701	3	3	3
258279-П15	1,6	125	1029-А	2	2	2
258280-П2	1,6	150	1701	1	1	1
			1001	4	4	4
			1701	1	1	1
258280-П29			1001	4	4	4

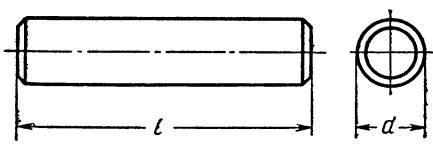
№ шплинта-проволоки	Размеры в мм		Применяется в подгруппе	Количество на автомобиль		
	d	l		МАЗ-500	МАЗ-503	МАЗ-504
258282-П29С	1,6	200	1704	1	1	1
258283-П29	1,6	225	3104	6	6	6
258285-П29С	1,6	275	1601	4	4	4
258287-П29С	1,6	325	1601	2	2	2
258294-П29	1,6	500	3405	1	1	1
258295-П29С	1,6	550	1601	1	1	1

ШПЛИНТ СТЯЖНОЙ



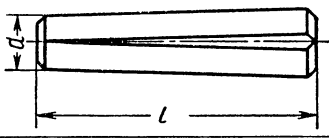
№ шплинта	Размеры в мм			Применяется в подгруппе	Количество на автомобиль		
	d	l	a		МАЗ-500	МАЗ-503	МАЗ-504
297575-П29	4,5	22	6,4	1104 1303 1602 3003 3405 3408 3506 3509 8101	4 6 1 2 3 3 2 6 8	4 6 1 2 3 2 2 6 8	4 6 1 2 3 2 2 6 8

ШТИФТЫ ЦИЛИНДРИЧЕСКИЕ



№ штифта	Размеры в мм		Применяется в подгруппе	Количество на автомобиль		
	d	l		МАЗ-500	МАЗ-503	МАЗ-504
258367-П29	3	25	3520	1	—	1
258611-П2	4	10	1011-А	1	1	1
258623-П2	5	8	1011-А	1	1	1
258639-П2	6	15	1007	24	24	24
258639-П15	6	15	1110	2	2	2
258730-П29	4	36	3105	1	1	—
313404-П2	5	12	1011-А	4	4	4
313407-П25	10	25	3708-Б	1	1	1
313408-П	4	27	1702	1	1	1
313410-П2	12	25	1002	4	4	4
313411-П29	2	14,5	1601	4	4	4
313433-П2	3	6	1017	1	1	1
313439-П	22	50	1005	2	2	2
313447-П	2,8	8	1112-А	12	12	12
313600-П	13	26	1601	1	1	1
377330-П29	3	14	5301	6	6	6
377346-П29	4	10	8606	—	3	—
377351-П29	3,9	97	8609	—	4	—
377356-П29	4	12	3508	1	1	1
377534-П29	8	32	5001	1	1	1
377608-П	12	40	2403	2	2	2
377670-П29	15	25	2402	1	1	1
377738-П29	30	42	2401	4	4	4

ШТИФТЫ С КАНАВКАМИ



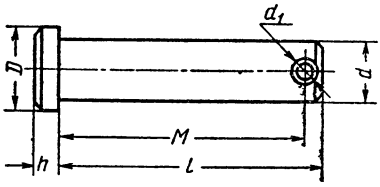
№ штифта	Размеры в мм		Применяется в подгруппе	Количество на автомобиль		
	d	l		МАЗ-500	МАЗ-503	МАЗ-504
258918-П29	2	12	6103	2	2	2
258926-П8	3	18	1106	1	1	1
258928-П29	3	22	1602	1	1	1
			3504	1	1	1
258993-П29	10	50	8603	—	1	—

ШТИФТ СПЕЦИАЛЬНЫЙ



№ штифта	Размеры в мм				Применяется в подгруппе	Количество в подгруппе		
	d	d ₁	l	l ₁		МАЗ-500	МАЗ-503	МАЗ-504
377373-П	5	4	13	6	3913	2	2	2

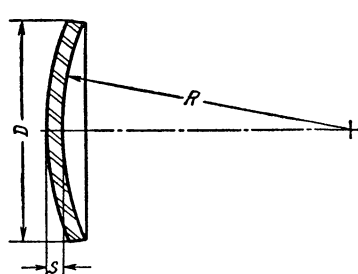
ПАЛЬЦЫ



№ пальца	Размеры в мм						Применяется в подгруппе	Количество на автомобиль		
	d	D	l	h	d ₁	M		МАЗ-500	МАЗ-503	МАЗ-504
260002-П51	5	8	16	1,8	2	13	1108	1	1	1
260003-П15	5	8	18	1,8	2	15	1110	1	1	1
							1108	1	1	1
260009-П51	6	9	14	2,0	2	11	6901	2	—	2
260035-П51	8	12	28	2,5	3,2	24	6901	2	2	2
260055-П51	10	14	22	3,0	3,2	18	3508	—	—	2
260056-П51	10	14	2,5	3,0	3,2	21	3508	2	—	1
260057-П51	10	14	28	3,0	3,2	24	5001	1	1	1

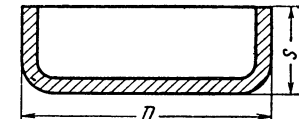
№ пальца	Размеры в мм						Применяется в подгруппе	Количество на автомобиль		
	<i>d</i>	<i>D</i>	<i>l</i>	<i>h</i>	<i>d</i> ₁	<i>M</i>		МАЗ-500	МАЗ-503	МАЗ-504
260058-П51	10	14	30	3,0	3,2	26	3504 3508	— 4	1 2	— 2
260059-П51	10	14	32	3,0	3,2	28	5001	1	1	1
260061-П51	10	14	38	3,0	3,2	34	3508	1	—	—
260063-П51	10	14	42	3,0	3,2	38	5001	2	2	2
260066-П51	10	14	50	3,0	3,2	46	1702 1703	2 5	2 5	2 5
260069-П51	10	14	65	3,0	3,2	61	1108 3508	1 —	1 1	1 —
260070-П51	10	14	70	3,0	3,2	66	3508	—	—	1
260088-П51	12	16	38	3,5	4	33	1602 3504 3508 3519	7 7 1 4	7 7 — 4	7 7 1 4
260089-П51	12	16	40	3,5	4	35	1602	1	1	1
260094-П51	12	16	55	3,5	4	50	5001	1	1	1
260095-П51	12	16	60	3,5	4	55	5001	1	1	1
260097-П51	12	16	70	3,5	4	65	5001	1	1	1
313701-П	6	9	10	2	—	—	1110	1	1	1
317838-П	5	8	10	1,8	—	—	1110	1	1	1
317839-П	5	8	10	1,8	2	8	1110	1	1	1
317841-П29С	10	14	55	3	3	51	3708-Б	2	2	2
317849-П15	6	9	33	1,5	2	31	1110	1	1	1
378009-П51	20	30	142	6	6	133	8510	—	2	—

ЗАГЛУШКИ



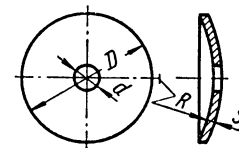
№ заглушки	Размеры в мм			Применяется в подгруппе	Количество на автомобиль		
	<i>D</i>	<i>S</i>	<i>R</i>		МАЗ-500	МАЗ-503	МАЗ-504
260300-П15	6	1,0	6	1601	1	1	1
260303-П15	12	1,4	13	1702	4	4	4
260305-П29	16	1,4	20	3501	2	2	2
				3502	2	2	2
260308-П15	22	1,4	28	1702	3	3	3
260310-П15	26	2,0	32	1702	5	5	5
260310-П29				3509	1	1	1
260311-П29	28	2,0	36	1702	1	1	1
378870-П	55	3,0	85	8603	—	1	—

ЗАГЛУШКИ ЦИЛИНДРИЧЕСКИЕ



№ заглушки	Размеры в мм		Применяется в подгруппе	Количество на автомобиль		
	<i>D</i>	<i>S</i>		МАЗ-500	МАЗ-503	МАЗ-504
313923-П2	35	15	1005	6	6	6
313934-П31	28	10	1003	22	22	22
313955-П15	17	9	1110	1	1	1
313907-П	28	10	2401	2	2	2

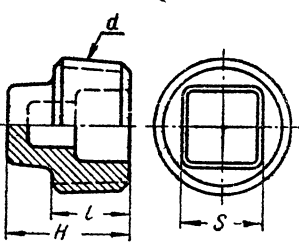
ЗАГЛУШКИ С ОТВЕРСТИЕМ



№ заглушки	Размеры в мм				Применяется в подгруппе	Количество на автомобиль		
	<i>D</i>	<i>S</i>	<i>R</i>	<i>d</i>		МАЗ-500	МАЗ-503	МАЗ-504
313900-П29	60	2	98	3	3001	2	2	2

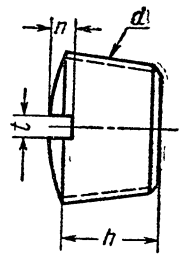
*

ПРОБКИ КОНИЧЕСКИЕ С КВАДРАТНОЙ ГОЛОВКОЙ



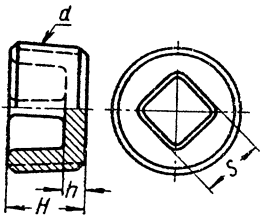
№ пробки	d	Размеры в мм			Применяется в подгруппе	Количество на автомобиль		
		H	L	S		МАЗ-500	МАЗ-503	МАЗ-504
262500-П29	K ¹ / ₈ "	15	9	7	3501 3502	2	2	2
262507-П29	K ³ / ₈ "	20	12	12	3901	1	1	1
262512-П29	K ¹ / ₂ "	23	14	14	3401	4	4	4
262513-П2	K ³ / ₄ "	26	16	17	1701	2	2	2
316112-П	K ³ / ₈ "	20	12	11	1704	1	1	1
316141-П	K ¹ / ₄ "	32	18	22	1701	2	2	2
316142-П	K ¹ / ₄ "	32	18	22	1701	2	2	2
316143-П	K ¹ / ₄ "	32	18	22	1701	2	2	2

ПРОБКИ КОНИЧЕСКИЕ ПРОРЕЗНЫЕ



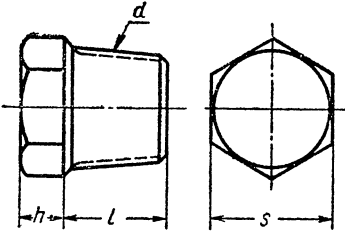
№ пробки	d	Размеры в мм			Применяется в подгруппе	Количество на автомобиль		
		h	n	t		МАЗ-500	МАЗ-503	МАЗ-504
262531-П29	K ¹ / ₈ "	9	2	1,6	3405 8609	2	2	2
262532-П29	K ¹ / ₄ "	11	3	2	1002 1003	7	7	7
262532-П2					1007 1701	5	5	5
						2	2	2
						3	3	3

ПРОБКИ КОНИЧЕСКИЕ С КВАДРАТНЫМ УГЛУБЛЕНИЕМ



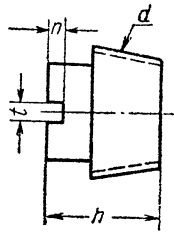
№ пробки	d	Размеры в мм			Применяется в подгруппе	Количество на автомобиль		
		H	h	S		МАЗ-500	МАЗ-503	МАЗ-504
262518-П2	K ³ / ₈ "	12	4,0	8	1002 1003 1701	5	5	5
262518-П29					3509 8603	2	2	2
262519-П2	K ¹ / ₂ "	14	4,0	8	1002	3	3	3
262520-П2	K ³ / ₄ "	16	4,5	12	1003	1	1	1
262522-П2	K ¹ / ₄ "	20	5,5	19	1702	2	2	2
262522-П29					2401	2	2	2

ПРОБКИ КОНИЧЕСКИЕ С ШЕСТИГРАННОЙ ГОЛОВКОЙ

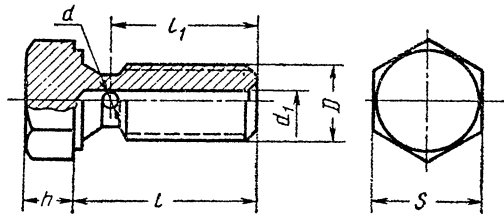


№ пробки	d	Размеры в мм			Применяется в подгруппе	Количество на автомобиль		
		l	h	S		МАЗ-500	МАЗ-503	МАЗ-504
262542-П29	K ¹ / ₄ "	14,5	5	14	1101 1102 8608	4	4	4
316121-П29	K ¹ / ₄ "	14	5	14	1012-A 1117 1701	3	3	3
						1	1	1
						2	2	2

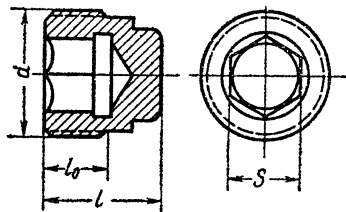
ПРОБКИ СПЕЦИАЛЬНЫЕ



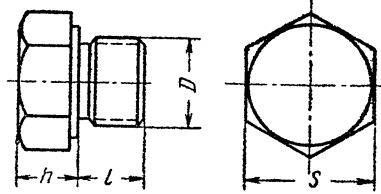
№ пробки	d	Размеры в мм			Применяется в подгруппе	Количество на автомобиль		
		h	l	l		МАЗ-500	МАЗ-503	МАЗ-504
316105-П29	K1/8"	5	2	1,5	1002 1701	4 1	4 1	4 1



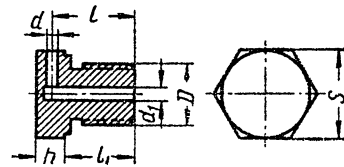
№ пробки	Размеры в мм							Применяется в подгруппе	Количество на автомобиль		
	D	l	l1	d	d1	h	S		МАЗ-500	МАЗ-503	МАЗ-504
316116-П15	8	12	10	3	2	6	12	1111-Б	2	2	2



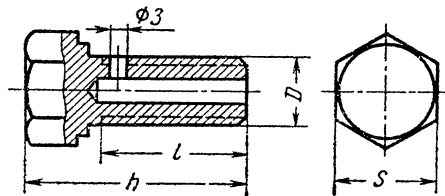
№ пробки	Размеры в мм				Применяется в подгруппе	Количество на автомобиль		
	d	l	l0	S		МАЗ-500	МАЗ-503	МАЗ-504
316125-П15	20	17	10	12,1	1111-Б	2	2	2



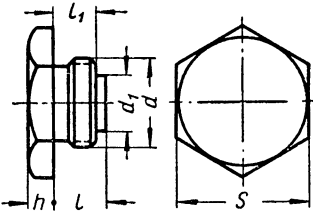
№ пробки	Размеры в мм				Применяется в подгруппе	Количество на автомобиль		
	D	l	h	S		МАЗ-500	МАЗ-503	МАЗ-504
316137-П2	10	17	15	36	1009	2	2	2



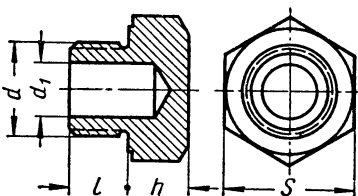
№ пробки	Размеры в мм							Применяется в подгруппе	Количество на автомобиль		
	D	l1	l	d	d1	h	S		МАЗ-500	МАЗ-503	МАЗ-504
316140-П15	12	11	14	1,5	3	7	17	1111-Б	1	1	1



№ пробки	Размеры в мм				Применяется в подгруппе	Количество на автомобиль		
	D	l	h	S		МАЗ-500	МАЗ-503	МАЗ-504
316144-П29	10	7	15	14	1117	2	2	2

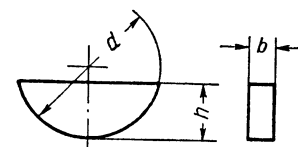


№ пробки	Размеры в мм							Количество на автомобиль			
	<i>d</i>	Шаг резьбы	<i>d</i> ₁	<i>l</i>	<i>l</i> ₁	<i>h</i>	<i>S</i>	Применяется в подгруппе	МАЗ-500	МАЗ-503	МАЗ-504
378601-П29	18	1,5	12	10	8	5	27	1602	1	1	1



№ пробки	Размеры в мм						Количество на автомобиль			
	<i>d</i>	Шаг резьбы	<i>d</i> ₁	<i>l</i>	<i>h</i>	<i>S</i>	Применяется в подгруппе	МАЗ-500	МАЗ-503	МАЗ-504
378632-П2	24	2	14	16	10	32	2405	4	4	4

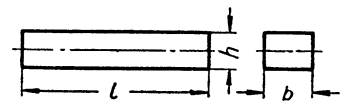
ШПОНКИ СЕГМЕНТНЫЕ



№ шпонки	Размеры в мм			Применяется в подгруппе	Количество на автомобиль		
	<i>d</i>	<i>b</i>	<i>h</i>		МАЗ-500	МАЗ-503	МАЗ-504
314000-П2	54	10	14	1701	5	5	5
314001-П2	51	8	14	1701	2	2	2
314002-П	25	8	15	1701	1	1	1
314003-П	13	3	5	1110	1	1	1
				1704	1	1	1
314004-П29	28	6	12	1601	1	1	1
				1011-A	3	3	3
314005-П2	16	3	6,5	1307-A	1	1	1

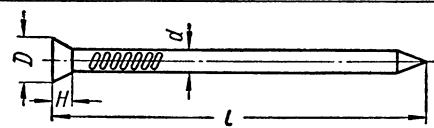
№ шпонки	Размеры в мм			Применяется в подгруппе	Количество на автомобиль		
	<i>d</i>	<i>b</i>	<i>h</i>		МАЗ-500	МАЗ-503	МАЗ-504
314006-П2	32	10	14	1005	3	3	3
				1006	1	1	1
				1029-A	2	2	2
314008-П2	22	9,5	6	1308	1	1	1
				1601	2	2	2
314008-П	16	4	6	1602	1	1	1
314019-П				2	2	2	
378057-П	19	7,5	5	1121	2	1	1
				3401	2	2	2
378063-П29	25	10	6	1602	2	2	2
				1702	2	2	2
				1703	2	2	2
				3504	2	2	2
				1108	4	4	4
378079-П	13	5	3	1310	1	1	1
8606				—	2	—	
3802				2	2	2	
378081-П	10	2,5	3,7				

ШПОНКА ПРИЗМАТИЧЕСКАЯ



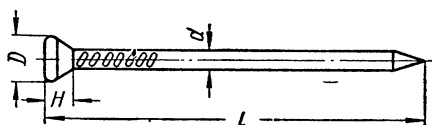
№ шпонки	Размеры в мм			Применяется в подгруппе	Количество на автомобиль		
	<i>l</i>	<i>b</i>	<i>h</i>		МАЗ-500	МАЗ-503	МАЗ-504
314101-П	40	12	8	3001	3	3	3

ГВОЗДИ СТРОИТЕЛЬНЫЕ



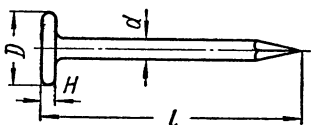
№ гвоздя	Размеры в мм				Применяется в подгруппе	Количество на автомобиль		
	<i>d</i>	<i>l</i>	<i>D</i>	<i>H</i>		МАЗ-500	МАЗ-503	МАЗ-504
261063-П	2,5	60	5	1,5	8500	6	—	—
261075-П29	3,5	90	7	2,1	8501	236	—	—

ГВОЗДИ СТРОИТЕЛЬНЫЕ С НИЗКОЙ ГОЛОВКОЙ



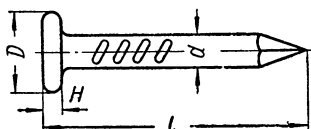
№ гвоздя	Размеры в мм				Применяется в подгруппе	Количество на автомобиль		
	d	l	D	H		МАЗ-500	МАЗ-503	МАЗ-504
261199-П29	1,8	16	3,5	0,6	3906	12	12	12

ГВОЗДЬ ОБОЙНЫЙ КРУГЛЫЙ



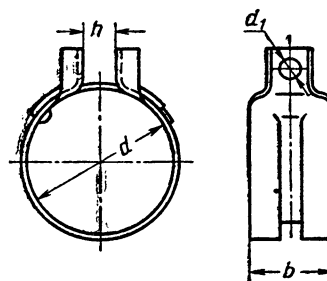
№ гвоздя	Размеры в мм				Применяется в подгруппе	Количество на автомобиль		
	d	l	D	H		МАЗ-500	МАЗ-503	МАЗ-504
261855-П29	2	16	5,2	0,6	6803	54	54	54
					6905	89	—	89
					7105	54	—	54

ГВОЗДЬ ТОЛЕВЫЙ КРУГЛЫЙ



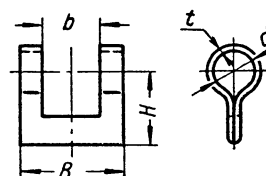
№ гвоздя	Размеры в мм				Применяется в подгруппе	Количество на автомобиль		
	d	l	D	H		МАЗ-500	МАЗ-503	МАЗ-504
261324-П29	2	16	5	0,5	3906	3	3	3

ХОМУТИКИ



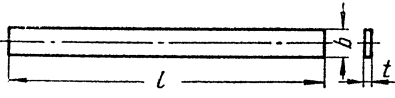
№ хомутка	Размеры в мм				Применяется в подгруппе	Количество на автомобиль		
	d	d ₁	b	h		МАЗ-500	МАЗ-503	МАЗ-504
288007-П29С	30	6	12	12	1306	9	9	9
288026-П29С	85	6	12	12	1702	1	1	1

ПРЯЖКА ХОМУТИКА

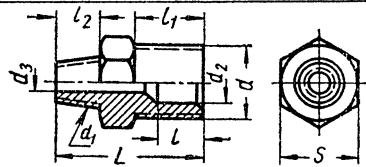


№ пряжки	Размеры в мм					Применяется в подгруппе	Количество на автомобиль		
	B	b	d	H	t		МАЗ-500	МАЗ-503	МАЗ-504
297580-П29	20	11	6,5	13	0,9	1104	4	4	4
						1303	6	6	6
						1602	1	1	1
						3003	2	2	2
						3405	3	3	3
						3408	2	2	2
						3506	2	2	2
						3509	6	6	6
						8101	8	8	8

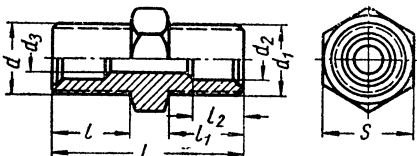
ЛЕНТЫ ХОМУТИКА

																			
№ ленты	Размеры в мм			Применяется в подгруппе	Количество на автомобиль			№ ленты	Размеры в мм			Применяется в подгруппе	Количество на автомобиль						
	<i>l</i>	<i>b</i>	<i>t</i>		МАЗ-500	МАЗ-503	МАЗ-504		<i>l</i>	<i>b</i>	<i>t</i>		МАЗ-500	МАЗ-503	МАЗ-504				
297582-П29	180	10	0,5	1104	2	4	4	297594-П29	640	10	0,5	3405	3	3	3				
				3408	2	2	2					3408	2	2	2				
				3506	2	2	2					401803-П29	110	10	0,5	1602	1	1	1
				3509	4	4	4					401804-П29	240	10	0,5	3509	2	2	2
297588-П29	410	10	0,5	1303	4	4	4	401820-П29	580	10	0,5	8101	8	8	8				
				3003	2	2	2					1303	2	2	2				

ШТУЦЕРА ВВЕРТНЫЕ (НИПЕЛЯ)

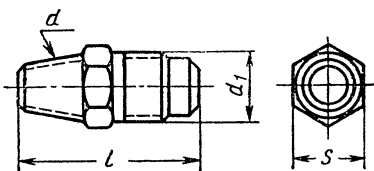
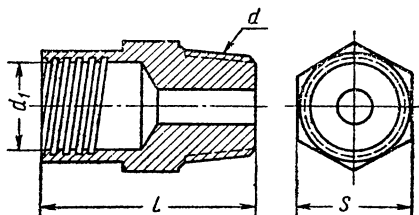
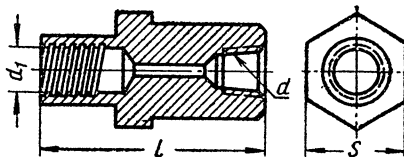
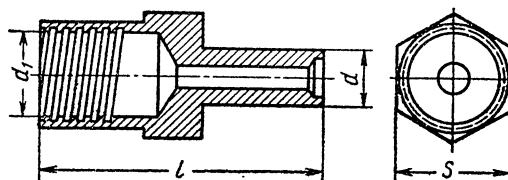
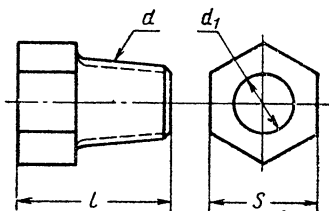
														
№ изделия	Размеры в мм										Применяется в подгруппе	Количество на автомобиль		
	<i>d</i>	Шаг резьбы	<i>l</i> ₁	<i>d</i> ₁	<i>l</i> ₂	<i>L</i>	<i>d</i> ₂	<i>l</i>	<i>d</i> ₃	<i>S</i>		МАЗ-500	МАЗ-503	МАЗ-504
314570-П29	16	1,0	—	К 1/4"	—	28	—	—	—	17	1009	1	1	1
314612 П29	16	1,5	15	К 1/4"	14,5	37	10	10	8	17	1104	1	1	2
314614-П29	16	1,5	15	К 1/2"	19	41	10	10	8	22	3509	1	1	1
379049-П29	14	1,5	15	К 1/4"	14,5	37	8	10	6	14	3506	2	—	—
379495-П29	14	1,5	15	К 1/8"	9,5	32	8	10	5	17	8609	—	1	—
379497-П29	12	1,25	12	К 1/8"	9,5	26	6	7	4,5	12	8609	1	1	1

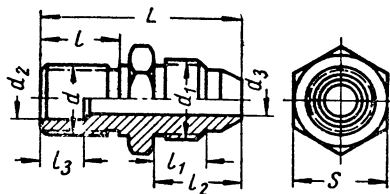
ШТУЦЕРА ПРОХОДНЫЕ (НИПЕЛЯ)

															
№ изделия	Размеры в мм										Применяется в подгруппе	Количество на автомобиль			
	<i>d</i>	Шаг резьбы	<i>l</i>	<i>d</i> ₁	Шаг резьбы	<i>l</i> ₁	<i>L</i>	<i>d</i> ₂	<i>l</i> ₂	<i>d</i> ₃		<i>S</i>	МАЗ-500	МАЗ-503	МАЗ-504
379002-П29	16	1,5	15	16	1,5	15	37	10	10	8	17	3506	1	—	—
379480-П29	14	1,5	15	14	1,5	15	37	8	10	6	17	8609	—	1	—
379501-П29	22	1,5	19	22	1,5	19	45	15	10	12	24	3506	—	1	1

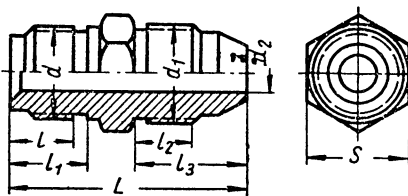
НИППЕЛЯ

№ ниппеля	Размеры в мм				Применяется в подгруппе	Количество на автомобиль		
	d	d_1	l	S		МАЗ-500	МАЗ-503	МАЗ-504
314600-П29	К 1/8"	6,5	15	12	1601	1	1	1
314635-П29	6 мм	10	32	12	1601	1	1	1
314659-П29	К 1/8"	10	45	17	1601	1	1	1
314639-П29	К 1/8"	10	24	12	1601	2	2	2
314656-П29	К 1/8"	12×1,25	31	12	1104	2	2	2

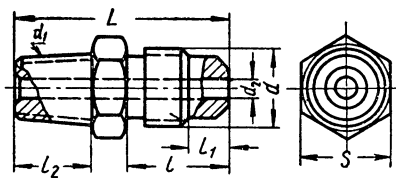




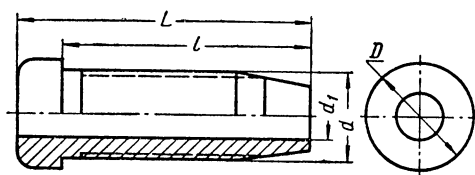
№ ниппеля	Размеры в мм											Применяется в подгруппе	Количество на автомобиль			
	d	Шаг резьбы	l	d_1	Шаг резьбы	l_1	l_2	L	d_2	l_3	d_3		S	МАЗ-500	МАЗ-503	МАЗ-504
379004-П29	16	1,5	26,5	18	1,5	13	20	55	10	10	8	19	3405	1	1	1



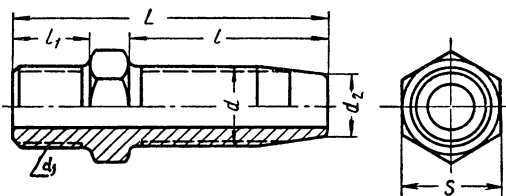
№ ниппеля	Размеры в мм											Применяется в подгруппе	Количество на автомобиль		
	d	Шаг резьбы	l	l_1	d_1	Шаг резьбы	l_2	l_3	L	d_2	S		МАЗ-500	МАЗ-503	МАЗ-504
379010-П29	16	1,5	11	15,5	18	1,5	13	20	42,5	8	19	3408	1	1	1



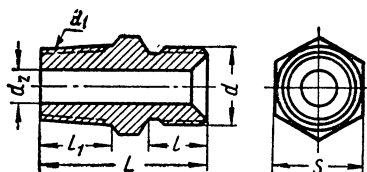
№ ниппеля	Размеры в мм										Применяется в подгруппе	Количество на автомобиль		
	d	Шаг резьбы	l	l_1	d_1	l_2	L	d_2	S	МАЗ-500		МАЗ-503	МАЗ-504	
379490-П29	10	1	12	3,5	К 1/8"	9,5	25	3,5	11	3506	2	—	2	



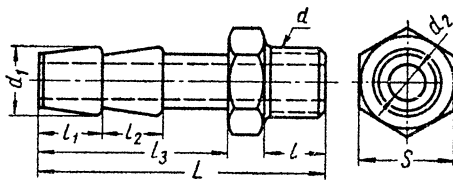
№ ниппеля	Размеры в мм						Применяется в подгруппе	Количество на автомобиль		
	d	Шаг резьбы	l	L	d ₁	D		МАЗ-500	МАЗ-503	МАЗ-504
379481-П29	14	1	40	47	11	—	3506 8609	2	2	2
379487-П29	16	1,5	40	47	11,5	19,5	3506	3	5	5



№ ниппеля	Размеры в мм									Применяется в подгруппе	Количество на автомобиль		
	d	Шаг резьбы	l	d ₁	l ₁	L	d ₂	S	МАЗ-500		МАЗ-503	МАЗ-504	
379483-П29	14	1	35	K 1/4"	14,5	56	11	17	3506 8609	2	2	3	
379491-П29	16	1,5	35	K 3/8"	14	55	11,5	19	3506	1	1	1	

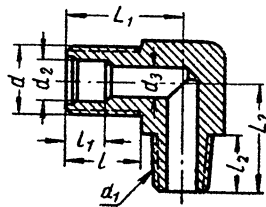


№ ниппеля	Размеры в мм									Применяется в подгруппе	Количество на автомобиль		
	d	Шаг резьбы	l	d ₁	l ₁	L	d ₂	S	МАЗ-500		МАЗ-503	МАЗ-504	
379498-П29	20	1,5	15	K 1/2"	19	41	10	22	3506	—	—	1	

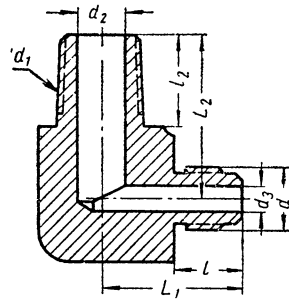


№ винта	Размеры в мм									Применяется в подгруппе	Количество на автомобиль		
	d	l	d ₁	l ₁	l ₂	l ₃	L	d ₂	S		МАЗ-500	МАЗ-503	МАЗ-504
401530-П29	К 1/8"	9	10	9	9	28	42	5,5	12	1602	3	3	3

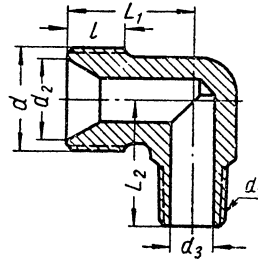
УГОЛЬНИКИ



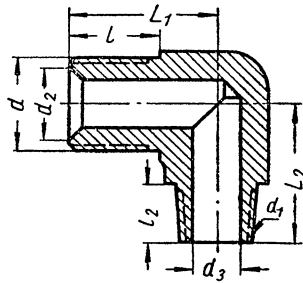
№ угольника	Размеры в мм										Применяется в подгруппе	Количество на автомобиль		
	d	Шаг резьбы	l	d ₁	l ₂	d ₂	l ₁	d ₃	L ₁	L ₂		МАЗ-500	МАЗ-503	МАЗ-504
314514-П29	16	1,5	18	К 1/2"	19	10	10	8	33,5	35,5	3506	1	—	1
379051-П29	16	1,5	14	К 3/8"	14,5	10	10	8	24	26	3506	—	2	2
379053-П29	16	1,5	18	К 1/4"	14,5	10	10	8	28	26	1104	2	2	2
											3506	2	2	2
379636-П29	14	1,5	18	К 3/8"	14,5	8	10	6	32	30	3506	1	—	—
379652-П29	22	1,5	22	К 3/8"	14,5	15	10	12	36	34	3506	1	1	—
379659-П29	22	1,5	22	К 1/2"	12	15	10	13	36	34	3506	2	—	2
379737-П29	12	1,25	12	К 1/8"	10	6	7	4,5	21	21	3509	1	1	1
379743-П29	27	2	24	К 3/4"	25	20	10	18	40	45	8609	—	2	—
379744-П29	14	1,5	13	К 1/8"	9	8	10	6	24	21	3506	1	1	1
											8609	—	2	—



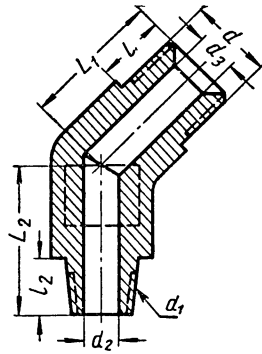
№ угольника	Размеры в мм									Применяется в подгруппе	Количество на автомобиль		
	d	Шаг резьбы	l	d_1	l_2	d_2	d_3	L_1	L_2		МАЗ-500	МАЗ-503	МАЗ-504
379064-П29	10	1	13	К 1/4"	14,5	8	4	22	26	1104	1	1	1



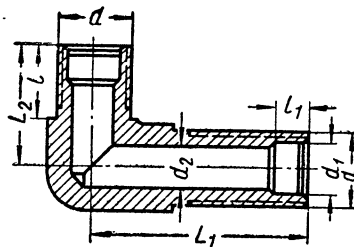
№ угольника	Размеры в мм									Применяется в подгруппе	Количество на автомобиль		
	d	Шаг резьбы	l	d_1	d_2	d_3	L_1	L_2	МАЗ-502		МАЗ-503	МАЗ-504	
379648-П29	33	1,5	18	К 1/2"	26	14	40	40	8609	—	1	—	



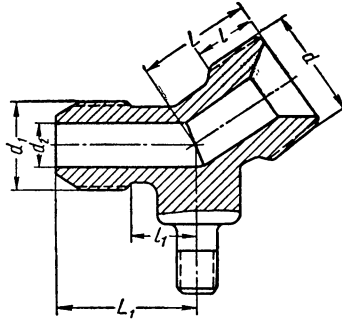
№ угольника	Размеры в мм									Применяется в подгруппе	Количество на автомобиль		
	d	Шаг резьбы	l	d_1	l_2	d_2	d_3	L_1	L_2		МАЗ-500	МАЗ-503	МАЗ-504
379741-П29	22	1,5	22	К 3/8"	14,5	19	12	36	34	3506	2	—	—



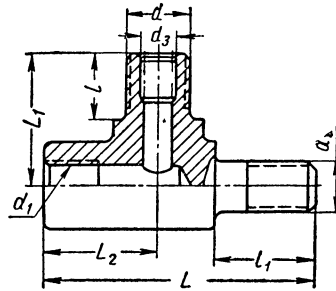
№ угольника	Размеры в мм									Применяется в подгруппе	Количество на автомобиль		
	d	Шаг резьбы	l	d_1	l_2	d_2	d_3	L_1	L_2		МАЗ-500	МАЗ-503	МАЗ-504
379762-П29	20	1,5	17	$K^{1/4}$ "	14,5	8	10	34	37	3506 8609	2 —	2 1	2 1



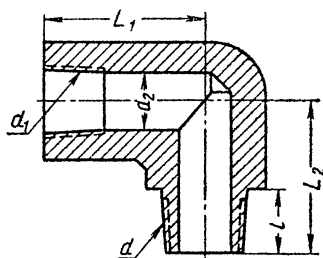
№ угольника	Размеры в мм									Применяется в подгруппе	Количество на автомобиль		
	d	Шаг резьбы	l	d_1	d_2	l_1	L_1	L_2	МАЗ-500		МАЗ-503	МАЗ-504	
379755-П29	22	1,5	22	15	13	10	63	36	3506	1	1	1	



№ угольника	Размеры в мм									Применяется в подгруппе	Количество на автомобиль		
	d	Шаг резьбы	l	d_1	Шаг резьбы	l_1	d_2	L	L_1		МАЗ-500	МАЗ-503	МАЗ-504
379647-П29	33	1,5	18	27	1,5	20	14	35	42	8609	—	1	—

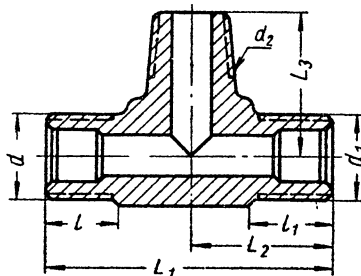


№ угольника	Размеры в мм											Применяется в подгруппе	Количество на автомобиль		
	d	Шаг резьбы	l	d_1	d_2	Шаг резьбы	l_1	d_3	L	L_1	L_2		МАЗ-500	МАЗ-503	МАЗ-504
379736-П29	14	1,5	15	$K^{1/4}$ "	12	1,25	22	8	60	30	25	3506 8609	1 —	— 1	1 —

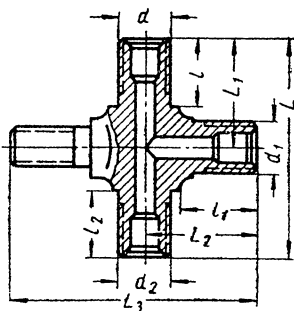


№ угольника	Размеры в мм						Применяется в подгруппе	Количество на автомобиль		
	d	l	d_1	d_2	L_1	L_2		МАЗ-500	МАЗ-503	МАЗ-504
379811-П29	$K^{3/8}$	14,5	$K^{3/8}$	12	36	36	8101	1	1	1

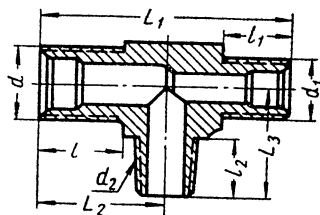
ТРОЙНИКИ



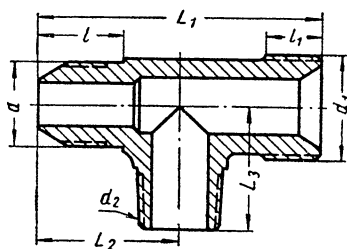
№ тройника	Размеры в мм										Применяется в подгруппе	Количество на автомобиль		
	d	Шаг резьбы	l	d_1	Шаг резьбы	l_1	d_2	L_1	L_2	L_3		МАЗ-500	МАЗ-503	МАЗ-504
379123-П29	16	1,5	18	16	1,5	18	$K^{3/8}$	56	28	28	3506	—	1	—



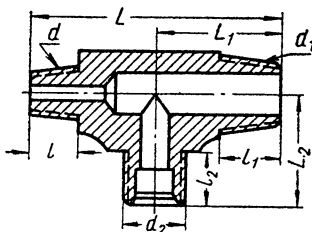
№ тройника	Размеры в мм													Применяется в подгруппе	Количество на автомобиль		
	d	Шаг резьбы	l	d_1	Шаг резьбы	l_1	d_2	Шаг резьбы	l_2	L	L_1	L_2	L_3		МАЗ-500	МАЗ-503	МАЗ-504
379586-П29	14	1,5	18	14	1,5	18	14	1,5	18	60	30	30	65	3506	1	1	1



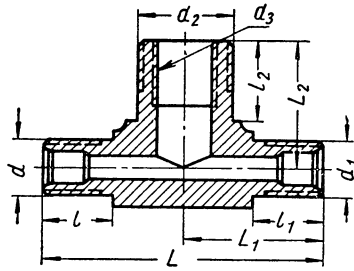
№ тройника	Размеры в мм											Применяется в подгруппе	Количество на автомобиль		
	d	Шаг резьбы	l	d ₁	Шаг резьбы	l ₁	d ₂	L ₂	L ₁	L ₂	L ₃		МАЗ-500	МАЗ-503	МАЗ-504
379549-П29	22	1,5	21	14	1,5	18	К 3/8"	16	72	36	33	3506	1	1	2



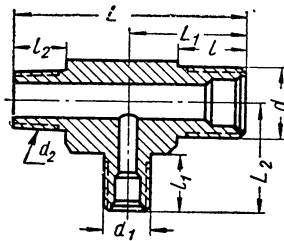
№ тройника	Размеры в мм											Применяется в подгруппе	Количество на автомобиль		
	d	Шаг резьбы	l	d ₁	Шаг резьбы	l ₁	d ₂	L ₁	L ₂	L ₃	МАЗ-500		МАЗ-503	МАЗ-504	
379129-П29	27	1,5	28	33	1,5	18	К 3/4"	90	45	40	8609	—	1	—	



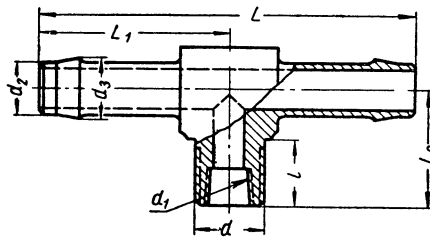
№ тройника	Размеры в мм											Применяется в подгруппе	Количество на автомобиль		
	d	l	d ₁	l ₁	d ₂	Шаг резьбы	l ₂	L	L ₁	L ₂	МАЗ-500		МАЗ-503	МАЗ-504	
379467-П29	К 1/8"	13	К 1/2"	13	16	1,5	15	68	34	30	3506	1	1	1	



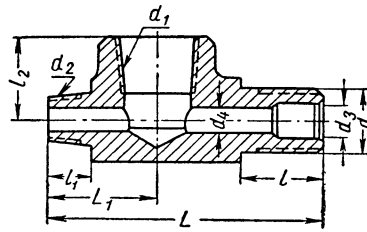
№ тройника	Размеры в мм												Применяется в подгруппе	Количество на автомобиль			
	d	Шаг резьбы	l	d ₁	Шаг резьбы	l ₁	d ₂	Шаг резьбы	l ₂	d ₃	L	L ₁		L ₂	МАЗ-500	МАЗ-503	МАЗ-504
379547-П29	14	1,5	18	14	1,5	18	24	2	21	К 3/8"	72	36	33	3506	—	1	—



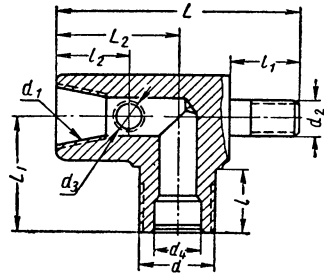
№ тройника	Размеры в мм											Применяется в подгруппе	Количество на автомобиль		
	d	Шаг резьбы	l	d ₁	Шаг резьбы	l ₁	d ₂	l ₂	L	L ₁	L ₂		МАЗ-500	МАЗ-503	МАЗ-504
379548-П29	22	1,5	21	14	1,5	18	К 3/8"	16	72	36	33	3506	—	1	—



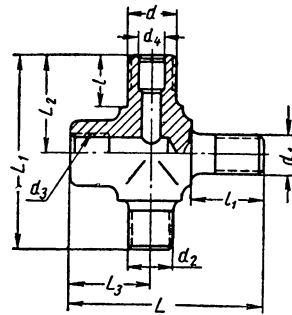
№ тройника	Размеры в мм									Применяется в подгруппе	Количество на автомобиль		
	d	Шаг резьбы	l	d ₁	d ₂	d ₃	L	L ₁	L ₂		МАЗ-500	МАЗ-503	МАЗ-504
379576-П29	20	1,5	20	К 1/4"	16	17	108	54	34	8101	1	1	1



№ тройника	Размеры в мм											Применяется в подгруппе	Количество на автомобиль		
	d	Шаг резьбы	l	d ₁	d ₂	l ₁	d ₃	d ₄	L	L ₁	l ₂		МАЗ-500	МАЗ-503	МАЗ-504
379107-П29	14	1,5	18	К 3/8"	К 1/8"	9,5	8	5	60	24	18	3506	1	1	1

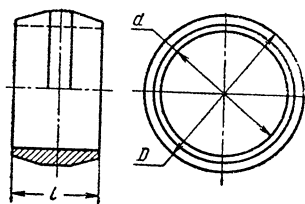


№ тройника	Размеры в мм												Применяется в подгруппе	Количество на автомобиль			
	d	Шаг резьбы	l	d ₁	d ₂	Шаг резьбы	l ₁	d ₃	l ₂	d ₄	L	L ₁		L ₂	МАЗ-500	МАЗ-503	МАЗ-504
379571-П29	22	1,5	19	К 3/8"	10	1,5	20	К 1/4"	24	15	74	34	36	3506	1	1	1

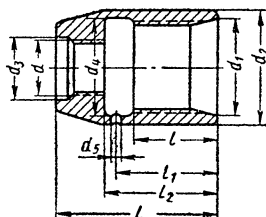


№ тройника	Размеры в мм														Применяется в подгруппе	Количество на автомобиль		
	d	Шаг резьбы	l	d ₁	Шаг резьбы	l ₁	d ₂	Шаг резьбы	d ₃	d ₄	L	L ₁	L ₂	L ₃		МАЗ-500	МАЗ-503	МАЗ-504
379612-П29	14	1,5	15	12	1,25	20	14	1,5	К 1/4"	8	60	60	30	25	3506	—	1	—

МУФТЫ

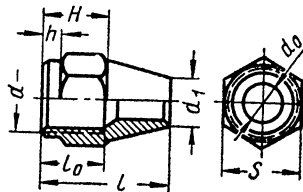


№ муфты	Размеры в мм			Применяется в подгруппе	Количество на автомобиль		
	<i>d</i>	<i>D</i>	<i>l</i>		МАЗ-500	МАЗ-503	МАЗ-504
314802-П	10	13,5	10	1104 3405 3506 3509	2 2 12 4	2 2 10 4	2 2 12 4
314803-П	5	—	6	8603	—	1	—
314811-П	10	13	7,5	1009	1	1	1
379270-П	20	24	11	8609	—	2	—
379275-П	8	11	6	1104	—	—	6
	8	11	6	1602	1	1	1
				3506	6	8	6
				8609	—	8	—
379276-П	15	18,3	11	3506	7	13	13
379277-П	6	8	6,5	3509	2	2	2

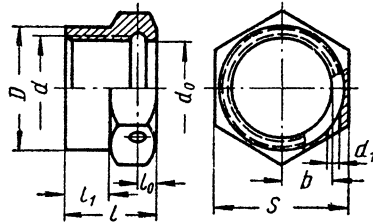


№ муфты	Размеры в мм											Применяется в подгруппе	Количество на автомобиль		
	<i>d</i>	Шаг резьбы	<i>d</i> ₁	<i>d</i> ₂	<i>d</i> ₃	<i>d</i> ₄	<i>d</i> ₅	<i>L</i>	<i>l</i>	<i>l</i> ₁	<i>l</i> ₂		МАЗ-500	МАЗ-503	МАЗ-504
379272-П29	16	1,5	Резьба левая специальная Резьба левая специальная	30	16,5	26	2	42	22	27	30	3506	4	2	2
379273-П29	14	2		25	14,5	20,5	2	42	22	27	30	3506 8609	— 4	4 2	6 —

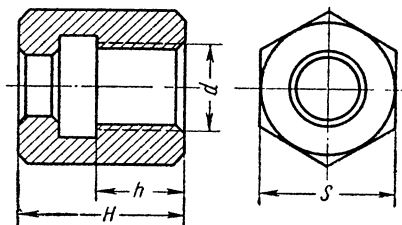
ГАЙКИ СОЕДИНИТЕЛЬНЫЕ



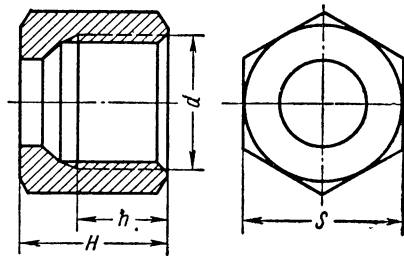
№ гайки	Размеры в мм									Применяется в подгруппе	Количество на автомобиль		
	d	Шаг резьбы	l	l ₀	H	h	d ₁	S	d ₀		МАЗ-500	МАЗ-503	МАЗ-504
314708-П29	16	1,5	30	12,5	16	4	12,5	19	10	1104 3405 3506 3509	6 2 12 4	6 2 10 4	6 2 10 4
314710-П29	10	1,0	21	8	7,5	2,5	8	12	5	8603	—	1	—
314720-П29С	16	1,5	2,0	9,5	—	—	—	17	—	1104	2	2	2
379225-П29	14	1,5	30	8	16	4	10,5	17	8	1602 3506 8609	1 6 —	1 8 14	1 6 8
379239-П29	27	2	44	21,5	24	4	25	32	20	8609	—	2	—
379249-П29	10	1,0	21	6,5	7,5	2,5	8	12	6	1104	2	2	2
379700-П29	22	1,5	38	14	20	4	17,5	27	15	3506	2	2	2
379710-П29	12	1,25	22	7	11	3	10	14	6	3506 3509	8 2	10 2	10 2



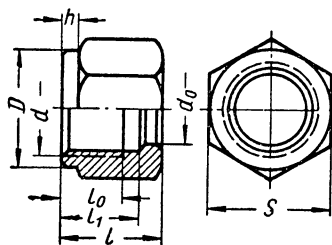
№ гайки	Размеры в мм										Применяется в подгруппе	Количество на автомобиль		
	d	Шаг резьбы	D	l	l ₀	l ₁	d ₀	b	d ₁	S		МАЗ-500	МАЗ-503	МАЗ-504
401182-П29	33	1,5	38	28	5,5	14	31	15,5	4,2	41	8609	—	4	—



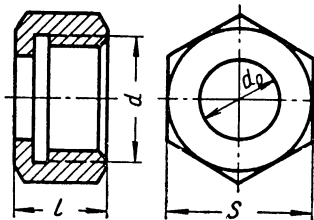
№ гайки	Размеры в мм					Применяется в подгруппе	Количество на автомобиль		
	d	Шаг резьбы	H	h	S		МАЗ-500	МАЗ-503	МАЗ-504
314721-П	14	1,5	19	9	19	1104	12	12	12



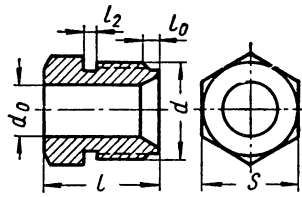
№ гайки	Размеры в мм					Применяется в подгруппе	Количество на автомобиль		
	d	Шаг резьбы	H	h	S		МАЗ-500	МАЗ-503	МАЗ-504
314728-П29	16	1,0	13	6,5	19	1009	1	1	1



№ гайки	Размеры в мм									Применяется в подгруппе	Количество на автомобиль		
	d	Шаг резьбы	D	l	l ₁	l ₀	d ₀	n	S		МАЗ-500	МАЗ-503	МАЗ-504
379243-П29	18	1,5	21	18	15	11	14	3	22	3408	2	2	2

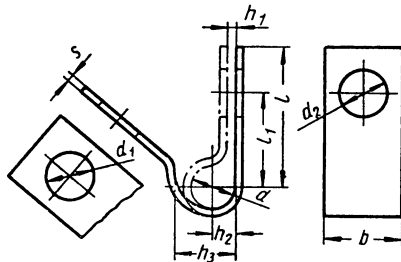


№ гайки	Размеры в мм					Применяется в подгруппе	Количество на автомобиль		
	d	Шаг резьбы	l	d ₀	S		МАЗ-500	МАЗ-503	МАЗ-504
375021-П29	24	2	17,5	16,5	27	3508	1	1	1
379246-П29	22	1,5	18	16,5	27	3506	3	1	1
379247-П29	20	1,5	18	14,5	24	3506	2	2	2
						8609	—	1	—

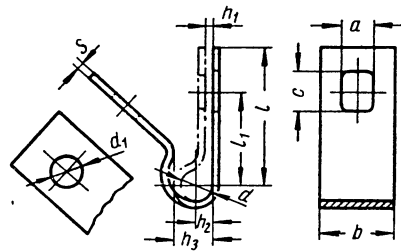


№ гайки	Размеры в мм							Применяется в подгруппе	Количество на автомобиль		
	d	Шаг резьбы	l	l ₂	l ₀	d ₀	S		МАЗ-500	МАЗ-503	МАЗ-504
379248-П29	14	1,5	19	4	2	8	14	1104	—	—	6

КЛЯММЕРЫ

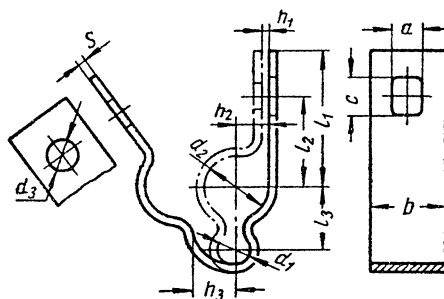


№ кляммера	Размеры в мм										Применяется в подгруппе	Количество на автомобиль		
	l	l ₁	h ₁	h ₂	h ₃	d	d ₁	d ₂	b	S		МАЗ-500	МАЗ-503	МАЗ-504
315450-П2	—	30	—	—	—	30	—	9	18	—	1014	1	1	1
379224-П29	30	20	2	5	10	10	12	12	18	0,9	1104	—	—	1
											3724	1	1	1

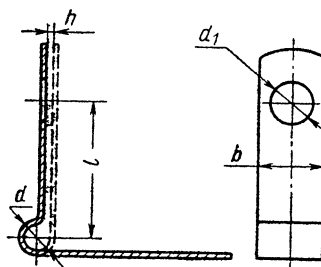


№ кляммера	Размеры в мм											Применяется в подгруппе	Количество на автомобиль		
	l	l ₁	h ₁	h ₂	h ₃	d	d ₁	a	c	b	S		МАЗ-500	МАЗ-503	МАЗ-504
315404-П29	28	18	2	—	16	16	9	9	12	18	1	3508	2	2	2
315406-П29	30	20	2	5	10	10	7	7	9,5	16	1	3506	—	2	2
												3509	1	1	1
												3724	1	1	1

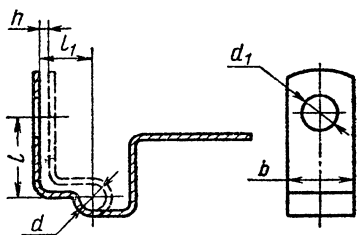
№ клеммера	Размеры в мм											Применяется в подгруппе	Количество на автомобиль		
	l	l_1	h_1	h_2	h_3	d	d_1	a	c	b	S		МАЗ-500	МАЗ-503	МАЗ-504
315407-П29	30	20	2	7,5	15	15	7	7	11	16	0,9	1104	3	3	3
379168-П29	35	25	2	10	20	20	7	7	10	18	1	3506	1	3	3
379169-П29	30	20	2	—	19	19	7	7	10	16	1	8609	—	2	—
379173-П29	33	20	2	7	14	14	9	9	12	20	1	3724	1	1	1
379206-П29	30	20	2	4	8	8	7	7	10	16	1	3724	2	2	2
379665-П29	35	25	2	—	24	25	7	7	10	20	1	8609	4	4	3
401860-П29	40	25	2	—	14	14	13	13	17	20	0,9	3724	1	1	1
													—	—	3



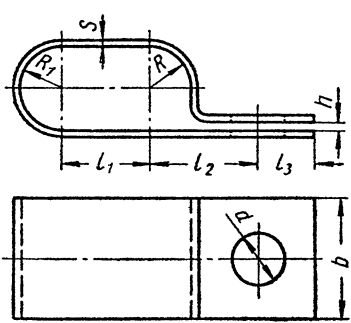
№ клеммера	Размеры в мм													Применяется в подгруппе	Количество на автомобиль		
	l_1	l_2	l_3	h_1	h_2	h_3	d_1	d_2	d_3	a	c	b	S		МАЗ-500	МАЗ-503	МАЗ-504
315408-П29	30	20	15	2	5	—	15	10	7	7	11	16	0,9	1104	2	2	2
379207-П29	28	18	10	2	4	4	8	8	7	7	10	16	1	3506	1	—	—
														8609	—	5	—



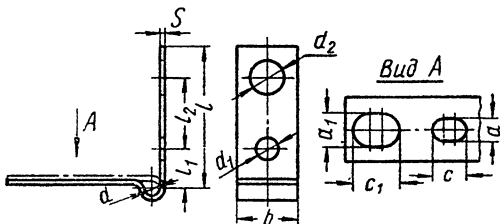
№ клеммера	Размеры в мм					Применяется в подгруппе	Количество на автомобиль		
	l	h	d	d_1	b		МАЗ-500	МАЗ-503	МАЗ-504
315454-П29С	26	2	6	11	16	1104	1	1	1



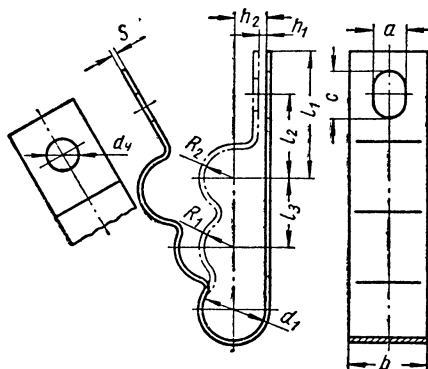
№ кляммера	Размеры в мм						Применяется в подгруппе	Количество на автомобиль		
	l	l ₁	h	d	d ₁	b		МАЗ-500	МАЗ-503	МАЗ-504
315455-П29С	20	15	2	6	9	16	1104	1	1	1



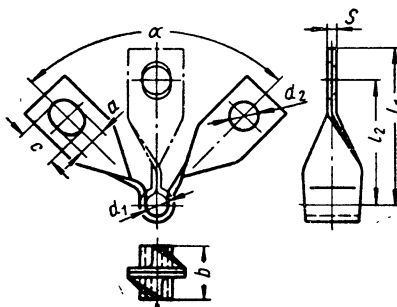
№ кляммера	Размеры в мм										Применяется в подгруппе	Количество на автомобиль		
	l ₁	l ₂	l ₃	h	R	R ₁	d	b	S	МАЗ-500		МАЗ-503	МАЗ-504	
379191-П	18	22	12	2	9	9	11	25	1	1013	1	1	1	



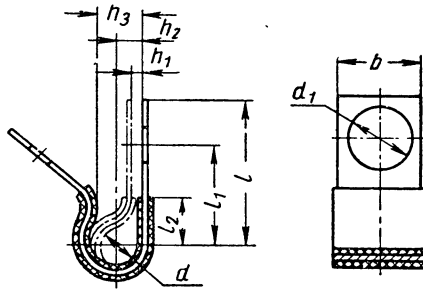
№ кляммера	Размеры в мм													Применяется в подгруппе	Количество на автомобиль		
	l	l ₁	l ₂	d	d ₁	d ₂	a	c	a ₁	c ₁	b	S	МАЗ-500		МАЗ-503	МАЗ-504	
379672-П29	45	12	20	5,5	7	10,5	7	10	10,5	13	18	0,9	1108	1	1	1	



№ клеммера	Размеры в мм													Применяется в подгруппе	Количество на автомобиль		
	l_1	l_2	l_3	d_1	R_1	R_2	d_4	h_1	h_2	a	c	b	S		МАЗ-500	МАЗ-503	МАЗ-504
379689-П1	30	20	16	14	7	7	7	2	7	7	9,5	20	0,9	1104	—	—	1

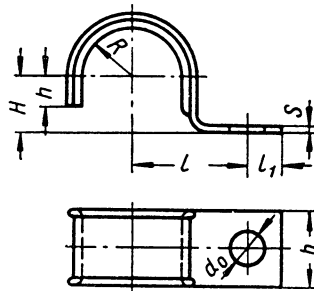


№ клеммера	Размеры в мм									Применяется в подгруппе	Количество на автомобиль		
	l_1	l_2	d_1	d_2	a	c	α°	b	S		МАЗ-500	МАЗ-503	МАЗ-504
401857-П29	50	40	7	11	11	13	90°	18	0,9	1108	1	1	1

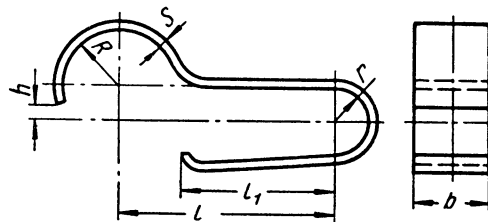


№ кляммера	Размеры в мм									Применяется в подгруппе	Количество на автомобиль		
	l	l_1	l_2	h_1	h_2	h_3	d	d_1	b		МАЗ-500	МАЗ-503	МАЗ-504
401855-П	30	20	8	2	5	10	8	12	18	1108 1310	1 3	1 3	1 3

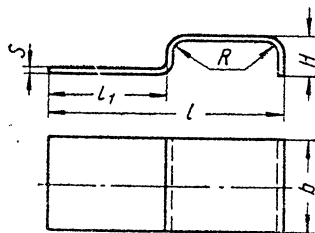
СКОБЫ



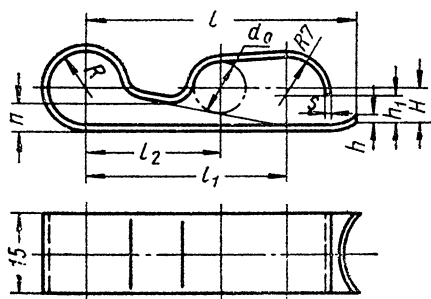
№ скобы	Размеры в мм									Применяется в подгруппе	Количество на автомобиль		
	H	h	R	l	l_1	d_0	b	S	МАЗ-500		МАЗ-503	МАЗ-504	
315202-П29	6	3	5	14	7,5	6	16	1	3506	2	—	—	
315203-П29	4	3	2,5	16	7,5	6	16	1	1602 3506	1 1	1 1	1 1	



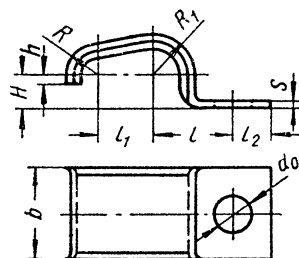
№ скобы	Размеры в мм								Применяется в подгруппе	Количество на автомобиль		
	l	l_1	R	r	h	b	S	МАЗ-500		МАЗ-503	МАЗ-504	
379287-П29	26	18	7	4	2	12	1	1108 3724	1 18	1 13	1 11	



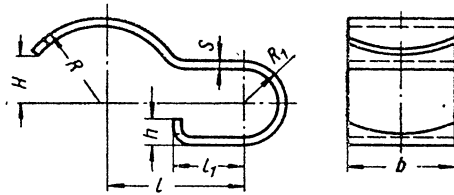
№ скобы	Размеры в мм						Применяется в подгруппе	Количество на автомобиль		
	l	l_1	R	H	b	S		МАЗ-500	МАЗ-503	МАЗ-50
379280-П2	24	12	3	4	12	0,9	8102	2	2	2



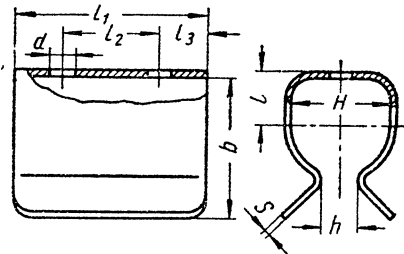
№ скобы	Размеры в мм									Применяется в подгруппе	Количество на автомобиль		
	l	l_1	l_2	n	h	h_1	H	d_0	S		МАЗ-500	МАЗ-503	МАЗ-504
379289-П1	50	37	25	4	2	6	7	10	1	3724	2	2	2



№ скобы	Размеры в мм										Применяется в подгруппе	Количество на автомобиль		
	l	l_1	l_2	R	R_1	H	h	d_0	b	S		МАЗ-500	МАЗ-503	МАЗ-504
379292-П1	16	9	7	4	6	4	3	7	1,2	0,9	3506	4	4	4

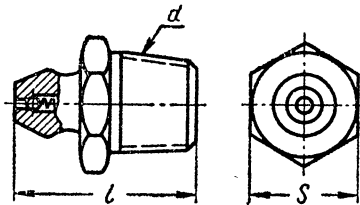


№ скобы	Размеры в мм								Применяется в подгруппе	Количество на автомобиль		
	l	l ₁	R	R ₁	H	h	b	S		МАЗ-500	МАЗ-503	МАЗ-504
379294-П29	16	10	8,5	4	6	3	11,5	1	3724	15	16	13



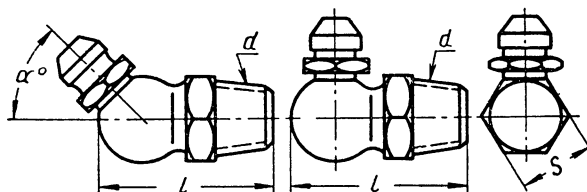
№ скобы	Размеры в мм									Применяется в подгруппе	Количество на автомобиль		
	H	h	l	l ₁	l ₂	l ₃	d	b	S		МАЗ-500	МАЗ-503	МАЗ-504
379295-П1	10	4	5	20	10	5	2,3	15	0,5	3724	7	7	7
379296-П1	15	6	7,5	20	10	5	2,3	20	0,5	3724	8	8	8
379297-П1	20	8	13,5	20	10	5	2,3	32,5	1,0	3724	5	5	5

ПРЕСС-МАСЛЕНКИ ПРЯМЫЕ



№ маслянки	Размеры в мм			Применяется в подгруппе	Количество на автомобиль			№ маслянки	Размеры в мм			Применяется в подгруппе	Количество на автомобиль		
	d	l	S		МАЗ-500	МАЗ-503	МАЗ-504		d	l	S		МАЗ-500	МАЗ-503	МАЗ-504
264020-П8	К 1/8"	20	11	1602	2	2	2	264072-П8	М6×1 коническая	13	8	1108	6	6	6
				1703	1	1	1					1310	1	1	1
				2201-А	1	1	1					1702	1	1	1
				2912	2	2	2					3401	1	1	1
				3001	4	4	4					3405	1	1	1
				3508	1	1	1					3504	1	1	1
				3519	4	4	4					3508	2	2	2
				8501-Б	—	2	—					6106	4	4	4

ПРЕСС-МАСЛЕНКИ УГЛОВЫЕ



№ масленки	Размеры в мм				Применяется в подгруппе	Количество на автомобиль			№ масленки	Размеры в мм				Применяется в подгруппе	Количество на автомобиль		
	d	l	S	α		МАЗ-500	МАЗ-503	МАЗ-504		d	l	S	α		МАЗ-500	МАЗ-503	МАЗ-504
264030-П29	K $\frac{1}{8}$ "	22	11	45°	1307-A	4	4	4	264040-П8	K $\frac{1}{8}$ "	22	11	90°	1602	2	2	2
264030-П8					1601	6	6	6		2201-A					2	2	2
					1703	3	3	3						2702	—	—	4
					2702	—	—	2						2703	2	2	2
					2805	2	—	—						3003	2	2	2
					2902	2	2	2						3504	3	3	3
					3003	1	1	1						3507	1	1	1
					8603	—	4	—						5001	2	2	2
														8603	—	2	—

НОМЕРНАЯ СПЕЦИФИКАЦИЯ ДЕТАЛЕЙ

№ детали	Количество на автомобиль			Применяется в подгруппе	№ детали	Количество на автомобиль			Применяется в подгруппе
	МАЗ-500	МАЗ-503	МАЗ-504			МАЗ-500	МАЗ-503	МАЗ-504	
236-1000102-А	1	1	1	1000	236-1002258	1	1	1	1002
236-1000102-АБр	1	1	1	1000	236-1002260-Б2	1	1	1	1002
236-1000102-АВр	1	1	1	1000	236-1002264-А	1	1	1	1002
236-1000102-АГр	1	1	1	1000	236-1002265	1	1	1	1002
236-1000102-АДр	1	1	1	1000	236-1002266	1	1	1	1002
236-1000102-АЕр	1	1	1	1000	236-1002272	1	1	1	1002
236-1000102-АЖр	1	1	1	1000	236-1002282-Б	1	1	1	1002
236-100104-А	1	1	1	1000	236-1002284-Б	1	1	1	1002
236-1000104-АБр	1	1	1	1000	236-1002311	1	1	1	1002
236-1000104-АВр	1	1	1	1000	236-1002312-Б	1	1	1	1002
236-1000104-АГр	1	1	1	1000	236-1002314	1	1	1	1002
236-1000104-АДр	1	1	1	1000	236-1002315	1	1	1	1002
236-1000104-АЕр	1	1	1	1000	236-1002318	1	1	1	1002
236-1000104-АЖр	1	1	1	1000	201-1002322	1	1	1	3802
236-1000106	1	1	1	1000	236-1002333	1	1	1	1002
236-1000107	1	1	1	1000	236-1002404	6	6	6	1002
236-1000107-АРшк	1	1	1	1000	236-1002406	6	6	6	1002
236-1000107-АРк	1	1	1	1000	236-1003007-Д	1	1	1	1003
236-1000107-АРш	1	1	1	1000	236-1003008-Д	1	1	1	1003
236-1000128-Б	1	1	1	1000	236-1003010-Д	2	2	2	1003
236-1000129-Б	1	1	1	1000	236-1003013-Д	2	2	2	1003
236-1000136	1	1	1	1000	236-1003016	32	32	32	1003
236-1000137	1	1	1	1000	236-1003110	6	6	6	1003
236-1000300	1	1	1	1000	236-1003112-В	6	6	6	1003
236-1000410-Б	1	1	1	1000	236-1003113	6	6	6	1003
500-1001018	1	1	1	1001	236-1003114-В	8	8	8	1003;
500-1001020	2	2	2	1001;					1012-А
				1715	236-1003210-В	3	3	3	1003
236-1001020-А	1	1	1	1002	236-1003212-Б	3	3	3	1003
500-1001027	2	2	2	1001	236-1003224-Б	24	24	24	1003
500-1001028	2	2	2	1001;	236-1003230-В	9	9	9	1003
				1715	236-1003250-А	1	1	1	1003
500-1001035	2	2	2	1001	236-1003256-А	1	1	1	1003
500-1001042	1	1	1	1001	236-1003260-Б	1	1	1	1003
500-1001043	1	1	1	1001	236-1003261-Б	1	1	1	1003
500-1001049-Б	2	2	2	1001	236-1003264-Б	1	1	1	1003
236-1002010-А	1	1	1	1002	236-1003265-Б	1	1	1	1003
236-1002015-А	1	1	1	1002	236-1003268-Б	6	6	6	1003
236-1002021	6	6	6	1002	236-1003270	2	2	2	1003
236-1002024	12	12	12	1002	201-1003272-А2	6	6	6	1003
236-1002227	6	6	6	1002	204А-1003278	6	6	6	1003
236-1002255-Б3	1	1	1	1002	236-1003288-А	1	1	1	1003
236-1002256-Б3	1	1	1	1002					

№ детали	Количество на автомобиль			Применяется в подгруппе	№ детали	Количество на автомобиль			Применяется в подгруппе
	МАЗ-500	МАЗ-503	МАЗ-504			МАЗ-500	МАЗ-503	МАЗ-504	
236-1003289-А	1	1	1	1003	236-1005125-А	1	* 1	1	1005
236-1003290-Б	1	1	1	1003	236-1005127-А	8	8	8	1005
236-1003291-Б	1	1	1	1003	236-1005128-А	2	2	2	1005
236-1003292	1	1	1	1003	236-1005129-А	2	2	2	1005
236-1003330	4	4	4	1003	236-1005140	1	1	1	1005
236-1004010-В	3	3	3	1004	236-1005143	2	2	2	1005
236-1004011	3	3	3	1004	236-1005152-Б	1	1	1	1005
236-1004015-Г	3	3	3	1004	236-1005157-А	8	8	8	1005
236-1004016-Б	3	3	3	1004	236-1005158-А	8	8	8	1005
236-1004020	6	6	6	1004	236-1005160	1	1	1	1005
236-1004022-Б	12	12	12	1004	236-1005169	2	2	2	1005
236-1004030	6	6	6	1004	236-1005170-А	4	4	4	1005
236-1004032	6	6	6	1004	236-1005170-А-Бр	4	4	4	1005
236-1004035	12	12	12	1004	236-1005171-А	4	4	4	1005
236-1004043	6	6	6	1004	236-1005171-А-Бр	4	4	4	1005
236-1004044	1	1	1	1004	236-1005183-В	4	4	4	1005
236-1004045	6	6	6	1004	236-1006010-Б	1	1	1	1006
236-1004050	6	6	6	1004	236-1006015-Б	1	1	1	1006
236-1004052	12	12	12	1004	236-1006026-А	1	1	1	1006
236-1004055-В	6	6	6	1004	236-1006037-А	3	3	3	1006
236-1004058-А	12	12	12	1004	236-1006200	1	1	1	1006
236-1004062	6	6	6	1004	236-1006214	1	1	1	1006
236-1004063	6	6	6	1004	236-1006236	1	1	1	1006
236-1004082	6	6	6	1004	236-1007010-В	6	6	6	1007
236-1005008-Б	1	1	1	1005	236-1007015-В	6	6	6	1007
236-1005008-БРш *	1	1	1	1005	236-1007020	12	12	12	1007
236-1005008-БРк *	1	1	1	1005	236-1007021	12	12	12	1007
236-1005008-БРшк *	1	1	1	1005	236-1007024-Б	12	12	12	1007
236-1005012-Б	1	1	1	1005	236-1007025	12	12	12	1007
236-1005012-БРш	1	1	1	1005	236-1007026	12	12	12	1007
236-1005012-БРк	1	1	1	1005	236-1007028	24	24	24	1007
236-1005012-БРшк	1	1	1	1005	236-1007032	12	12	12	1007
236-1005015-Б	1	1	1	1005	236-1007088-Б	6	6	6	1007
236-1005015-БРш *	1	1	1	1005	236-1007090-Б	6	6	6	1007
236-1005015-БРк *	1	1	1	1005	236-1007091	12	12	12	1007
236-1005015-БРшк *	1	1	1	1005	236-1007092	12	12	12	1007
236-1005020	1	1	1	1005	236-1007103	12	12	12	1007
236-1005020-БРш *	1	1	1	1005	236-1007118-Б	12	12	12	1007
236-1005020-БРк *	1	1	1	1005	236-1007140-Б	12	12	12	1007
236-1005020-БРшк *	1	1	1	1005	236-1007144-Б	12	12	12	1007
236-1005021-Б	1	1	1	1005	236-1007146-Б	12	12	12	1007
236-1005022-Б	5	5	5	1005	236-1007148-Б	12	12	12	1007
236-1005023-Б	12	12	12	1005	236-1007176	12	12	12	1007
236-1005026	1	1	1	1005	236-1007177	12	12	12	1007
236-1005030	1	1	1	1005	236-1007179	24	24	24	1007
201-1005034-Б2	1	1	1	1005	236-1007180	12	12	12	1007
236-1005042	1	1	1	1005	236-1007182	12	12	12	1007
236-1005043	1	1	1	1005	236-1007184	12	12	12	1007
236-1005055	1	1	1	1005	236-1007186	24	24	24	1007
236-1005056	1	1	1	1005	236-1007187	12	12	12	1007
236-1005061	1	1	1	1005	201-1007190	12	12	12	1007
236-1005066	1	1	1	1005	201-1007194	12	12	12	1007
236-1005115-Б	1	1	1	1005	201-1007196	312	312	312	1007
236-1005120-Б	1	1	1	1005	236-1007236	2	2	2	1007
236-1005120-В	1	1	1	1005	236-1007238	2	2	2	1007

* На двигатель устанавливается одна из указанных деталей.

№ детали	Количество на автомобиль			Применяется в подгруппе	№ детали	Количество на автомобиль			Применяется в подгруппе
	МАЗ-500	МАЗ-503	МАЗ-504			МАЗ-500	МАЗ-503	МАЗ-504	
236-1007242	1	1	1	1007	236-1011296	1	1	1	1011-A
236-1007244	1	1	1	1007	204Б-1011300	1	1	1	1011-A
236-1007246	2	2	2	1007	204А-1011304-Б	1	1	1	1011-A
236-1007247	1	1	1	1007	204Б-1011305	1	1	1	1011-A
236-1007248	3	3	3	1007	204А-1011310-В	1	1	1	1011-A
236-1008022-Б	2	2	2	1008	204А-1011311-Б	1	1	1	1011-A
236-1008027	6	6	6	1008	204А-1011312-В	1	1	1	1011-A
236-1009010	1	1	1	1009	204А-1011314-Б	1	1	1	1011-A
236-1009015	1	1	1	1009	204А-1011316-Б	1	1	1	1011-A
236-1009016	1	1	1	1009	204А-1011318-Б	1	1	1	1011-A
236-1009018	1	1	1	1009	236-1011320	1	1	1	1011-A
236-1009020	4	4	4	1009	236-1011322	1	1	1	1011-A
236-1009022	2	2	2	1009	236-1011350-Б	1	1	1	1011-A
236-1009024	1	1	1	1009	236-1011352	1	1	1	1011-A
236-1009040	1	1	1	1009	236-1011356-Б	4	4	4	1011-A
236-1009049	1	1	1	1009	236-1011358	4	4	4	1011-A
236-1009050	1	1	1	1009	236-1011359-Б	1	1	1	1011-A
236-1009052	1	1	1	1009	236-1011363-Б	1	1	1	1011-A
236-1009055-А	1	1	1	1009	204-1011364	1	1	1	1011-A
236-1009056	1	1	1	1009	204-1011364	1	1	1	1012-A
236-1009059-Б	1	1	1	1009	236-1011365-Б	1	1	1	1011-A
236-1009060-Б	1	1	1	1009	236-1011368-Б	1	1	1	1011-A
236-1009132	1	1	1	1009	236-1011368	1	1	1	1012-A
236-1009135	1	1	1	1009	204-1011370-Б	1	1	1	1012-A
236-1009142	1	1	1	1009	204-1011371	2	2	2	1012-A
236-1011010-А	1	1	1	1011-А	236-1011380	1	1	1	1011-A
236-1011014-Б	1	1	1	1011-А	236-1011398-Б	1	1	1	1011-A
236-1011015-Б	1	1	1	1011-А	236-1011399	1	1	1	1011-A
236-1011018-Б	1	1	1	1011-А	236-1011400-В	1	1	1	1011-A
236-1011019-Б	1	1	1	1011-А	236-1011402-В	1	1	1	1011-A
236-1011020-Б	1	1	1	1011-А	236-1011420-Б	1	1	1	1011-A
236-1011021-Б	1	1	1	1011-А	236-1011422-Б	1	1	1	1011-A
236-1011025-Б	1	1	1	1011-А	236-1012010-А	1	1	1	1012-A
236-1011030-Б	1	1	1	1011-А	236-1012015-Б	1	1	1	1012-A
236-1011032-Б	1	1	1	1011-А	236-1012020-Б	1	1	1	1012-A
236-1011034	4	4	4	1011-А	236-1012026-Б	1	1	1	1012-A
206В-1011037	2	2	2	1011-А	204А-1012034	1	1	1	1012-A
236-1011040-Б	1	1	1	1011-А	204А-1012035	1	1	1	1012-A
236-1011042-Б	1	1	1	1011-А	204А-1012040	1	1	1	1012-A
236-1011045-Б	1	1	1	1011-А	204А-1012041	1	1	1	1012-A
236-1011048-Б	1	1	1	1011-А	204А-1012042	1	1	1	1012-A
236-1011049	1	1	1	1011-А	236-1012043	1	1	1	1012-A
236-1011050-Б	2	2	2	1011-А	201-1012044-А	1	1	1	1012-A
236-1011054-Б	2	2	2	1011-А	236-1012045	1	1	1	1012-A
236-1011057-Б	1	1	1	1011-А	204А-1012046	1	1	1	1012-A
236-1011058-Б	1	1	1	1011-А	236-1012076	1	1	1	1012-A
236-1011071-В	1	1	1	1011-А	201-1012080	1	1	1	1012-A
236-1011100	1	1	1	1011-А	201-1012083	1	1	1	1012-A
236-1011114	1	1	1	1011-А	201-1012088	1	2	2	1012-A
236-1011202	1	1	1	1011-А	236-1012100	2	1	1	1012-A
236-1011206	1	1	1	1011-А	236-1012106-Б	1	1	1	1012-A
236-1011207	1	1	1	1011-А	204А-1012110	1	1	1	1012-A
236-1011208	1	1	1	1011-А	236-1012115	1	1	1	1012-A
236-1011217	1	1	1	1011-А	204А-1012116	1	1	1	1012-A
236-1011230	1	1	1	1011-А	201-1012117	1	1	1	1012-A
236-1011240	1	1	1	1011-А	204А-1012118	1	1	1	1012-A
236-1011292-В	1	1	1	1011-А	204А-1012120	1	1	1	1012-A
236-1011294-Б	1	1	1	1011-А	236-1012121-Б	1	1	1	1012-A
					236-1012125	1	1	1	1012-A

№ детали	Количество на автомобиль			Применяется в подгруппе	№ детали	Количество на автомобилях			Применяется в подгруппе
	МАЗ-500	МАЗ-503	МАЗ-504			МАЗ-500	МАЗ-503	МАЗ-504	
201-1012126-A2	1	1	1	1012-A	504-1101093	1	—	2	1101;
204A-1012154	1	1	1	1012-A					1102
157-1013010-A	1	1	1	1013	504-1101100-Б	—	—	2	1101;
КР-6-A	1	1	1	1013					1102
500-1013013-Б	2	2	2	1013	500-1101100-Б	1	1	—	1101
500-1013048	2	2	2	1013	504-1101102-Б	—	—	2	1101;
500-1013101	2	2	2	1013					1102
200М-1013104	1	1	1	1013	500-1101102-Б	1	1	—	1101
500-1013106	1	1	1	1013	504-1101103-Б	1	—	2	1101;
500-1013107	1	1	1	1013					1102
500-1013112-Б	1	1	1	1013	500-1101103	—	1	—	1101
500-1013113-Б	1	1	1	1013	503-1101108	—	1	—	1101
236-1014250	1	1	1	1014	504-1101108	—	—	2	1101;
236-1014266	1	1	1	1014					1102
236-1014270	1	1	1	1014	500-1101108	1	—	—	1101
236-1014272	1	1	1	1014	500-1101110	2	2	4	1101;
206A-1015391-Б	3	3	3	1104;					1102
				3509	500-1101111	2	2	4	1101;
201-1015434	1	1	1	1011-A					1102
201-1015510	1	1	1	1601	500-1101154	—	4	—	1101
201-1015624	1	1	1	1105	500-1101156	—	2	—	1101
236-1017010	1	1	1	1017	504-1102010-Б	—	—	1	1102
236-1017020	1	1	1	1017	200-1103010	1	1	2	1103
236-1017031	1	1	1	1017	200-1103075	1	1	2	1103
236-1017122	1	1	1	1017	200-1103080	1	1	2	1103
236-1017160	1	1	1	1017	205-1103084	2	—	—	8507
236-1017162	1	1	1	1017	51-1104160	—	—	2	1104
236-1017180	1	1	1	1017	236-1104308-Б	6	6	6	1104
236-1017184	1	1	1	1017	236-1104310-Б	1	1	1	1104
236-1017185	1	1	1	1017	236-1104312-Б	1	1	1	1104
236-1017186	1	1	1	1017	236-1104314-Б	1	1	1	1104
236-1017192	1	1	1	1017	236-1104316-Б	1	1	1	1104
236-1017196	2	2	2	1017	236-1104318-Б	1	1	1	1104
236-1017197	1	1	1	1017	236-1104320-Б	1	1	1	1104
236-1017206	2	2	2	1017	236-1104346	1	1	1	1104
236-1017224	1	1	1	1017	236-1104347	1	1	1	1104
236-1017230	1	1	1	1017	236-1104349	1	1	1	1104
236-1017238	2	2	2	1017	236-1104352-Б	2	2	2	1104
236-1017242	1	1	1	1017	236-1104354-Б	2	2	2	1104
236-1017246	1	1	1	1017	236-1104361	2	2	2	1104
236-1017247	1	1	1	1017	236-1104362	4	4	4	1104
236-1017250	1	1	1	1017	236-1104364	4	4	4	1104;
236-1029116	1	1	1	1029-A					1111-Б
236-1029120-Б	1	1	1	1029-A	236-1104365	4	4	4	1104
236-1029122	1	1	1	1029-A	236-1104370-Б	2	2	2	1104
236-1029154-Б	1	1	1	1029-A	236-1104384	1	1	1	1104
236-1029246	1	1	1	1029-A	236-1104385	1	1	1	1104
236-1029260-Б	1	1	1	1029-A	236-1104387	1	1	1	1104
236-1029264-Б	1	1	1	1029-A	236-1104422	1	1	1	1104
236-1029268-Б	1	1	1	1029-A	236-1104424	1	1	1	1104
236-1029276-Б	1	1	1	1029-A	236-1104426	1	1	1	1104
236-1029278-Б	1	1	1	1029-A	236-1104428	1	1	1	1104
236-1029284	1	1	1	1029-A	236-1104429	5	5	5	1104
236-1029290-Б	1	1	1	1029-A	236-1104430	1	1	1	1104
504-1101010-Б	—	—	1	1101	236-1104440	1	1	1	1104
500-1101010	1	—	—	1101	236-1104441	1	1	1	1104
503-1101010	—	1	—	1101	236-1104442	3	3	3	1104
500-1101093	—	1	—	1101	504-1104450	—	—	1	1104

№ детали	Количество на автомобиль			Применяется в подгруппе	№ детали	Количество на автомобиль			Применяется в подгруппе
	МАЗ-500	МАЗ-503	МАЗ-504			МАЗ-500	МАЗ-503	МАЗ-504	
504-1104452	—	—	1	1104	236-1106220	2	2	2	1106
504-1104453	—	—	1	1104	236-1106222	1	1	1	1106
236-1104458	4	4	4	1104	236-1106223	1	1	1	1106
504-1104479	—	—	1	1104	236-1106224	1	1	1	1106
504-1104481	—	—	1	1104	236-1106228	1	1	1	1106
504-1104484	—	—	1	1104	236-1106232	1	1	1	1106
504-1104492	—	—	1	1104	236-1106234	1	1	1	1106
500-1104492	1	—	—	1104	236-1106240	1	1	1	1106
503-1104492	—	1	—	1104	236-1106242	1	1	1	1106
500-1104494	1	1	1	1104	236-1106244	1	1	1	1106
504-1104495	—	—	1	1104	236-1106246	2	2	2	1106
500-1104495	1	—	—	1104	236-1106248	1	1	1	1106
503-1104495	—	1	—	1104	236-1106252-Б	1	1	1	1106
500-1104496	1	1	1	1104	236-1106256	1	1	1	1106
500-1104497	1	—	—	1104	236-1106264	2	2	2	1106
503-1104497	—	1	—	1104	236-1106268	2	2	2	1106
504-1104497	—	—	1	1104	236-1106272	2	2	2	1106
500-1104498	2	2	2	1104	236-1106276	1	1	1	1106
504-1104501	—	—	1	1104	236-1106285	1	1	1	1106
504-1104503	—	—	1	1104	236-1106288	1	1	1	1106
504-1104504	—	—	1	1104	236-1106292	1	1	1	1106
504-1104505	—	—	1	1104	236-1106298	1	1	1	1106
504-1104507	—	—	1	1104	236-1106300	1	1	1	1106
504-1104512	—	—	1	1104	236-1106302	1	1	1	1106
504-1104513	—	—	1	1104	236-1106306	1	1	1	1106
504-1104515	—	—	1	1104	236-1106312	1	1	1	1106
504-1104527	—	—	1	1104	236-1106314	1	1	1	1106
504-1104530	—	—	1	1104	236-1106316	1	1	1	1106
504-1104532	—	—	1	1104	236-1106322	1	1	1	1106
500-1104540	4	4	4	1104	236-1106324	1	1	1	1106
500-1104541-Б	1	1	1	1104	236-1106326	1	1	1	1106
504-1104576	—	—	6	1104	500-1108008-Б	1	1	1	1108
504-1104583	—	—	6	1104	500-1108009	1	1	1	1108
500-1104586	1	1	1	1104	500-1108010-Б	1	1	1	1108
500-1104587	1	1	1	1104	500-1108014-Б1	1	1	1	1108
500-1104588	1	1	1	1104	500-1108015-Б	1	1	1	1108
500-1104607	1	—	—	1104	500-1108021-Б	1	1	1	1108
503-1104607	—	1	—	1104	500-1108025-Б	1	1	1	1108
500-1104608	1	—	—	1104	500-1108027	1	1	1	1108
503-1104608	—	1	—	1104	500-1108028-Б	1	1	1	1108
500-1104617	1	1	—	1104	500-1108029-Б	1	1	1	1108
504-1104617	—	—	1	1104	500-1108031-Б	1	1	1	1108
503-1104617	—	1	—	1104	500-1108032	2	2	2	1108
500-1104618	1	1	1	1104	500-1108035-Б	1	1	1	1108
504-1104619	—	—	1	1104	500-1108041	1	1	1	1108
500-1104619	1	1	—	1104	500-1108044	1	1	1	1108
500-1104621	2	2	2	1104;	500-1108045	1	1	1	1108
				3509	500-1108046	1	1	1	1108
500-1104623	1	1	1	1104	500-1108051-Б	1	1	1	1108
500-1104624	1	1	—	1104	500-1108061-Б	1	1	1	1108
504-1104624	—	—	1	1104	500-1108081	1	1	1	1108
500-1105011	1	1	2	1105	500-1108083	1	1	1	1108
500-1105013	2	2	4	1105	500-1108086-Б	1	1	1	1108
500-1105014-Б	1	1	2	1105	500-1108087-Б	1	1	1	1108
201-1105538	1	1	2	1105	500-1108088-Б	1	1	1	1108
236-1106210-А	1	1	1	1106	500-1108089	2	2	2	1108
236-1106212-А	1	1	1	1106	500-1108094	4	4	4	1108
236-1106216-Б	1	1	1	1106	500-1108096-Б	1	1	1	1108

*

№ детали	Количество на автомобиль			Применяется в подгруппе	№ детали	Количество на автомобиль			Применяется в подгруппе
	МАЗ-500	МАЗ-503	МАЗ-504			МАЗ-500	МАЗ-503	МАЗ-504	
500-1108099-Б	1	1	1	1108	236-1109120	1	1	1	1109
500-1108111	1	1	1	1108	236-1109124	1	1	1	1109
500-1108117	1	1	1	1108	236-1109125	1	1	1	1109
500-1108126-Б	1	1	1	1108	236-1109126	1	1	1	1109
500-1108137	1	1	1	1108	204-1109172-А	1	1	1	1306
500-1108138	12	12	12	1108	236-1110020	1	1	1	1110
500-1108140	12	12	12	1108	236-1110022	1	1	1	1110
500-1108142	12	12	12	1108	236-1110040-А	1	1	1	1110
500-1108144	12	12	12	1108	236-1110045	2	2	2	1110
500-1108146	12	12	12	1108	236-1110046-Б	1	1	1	1110
500-1108148-А	12	12	12	1108	236-1110047	2	2	2	1110
500-1108154-Б	1	1	1	1108	236-1110049	2	2	2	1110
500-1108156-Б	1	1	1	1108	236-1110051-Б	1	1	1	1110
500-1108158-Б	1	1	1	1108	236-1110056	4	4	4	1110
500-1108160-Б	1	1	1	1108	236-1110060	1	1	1	1110
500-1108162-Б	1	1	1	1108	236-1110062	1	1	1	1110
500-1108164-Б	1	1	1	1108	236-1110064	27	27	27	1110
500-1108248	2	2	2	1310	236-1110065	1	1	1	1110
500-1108256-Б	2	2	2	1108	236-1110080	1	1	1	1110
500-1108259	1	1	1	1108	236-1110088	1	1	1	1110
500-1108350-Б	1	1	1	1108	236-1110089	1	1	1	1110
500-1108352	1	1	1	1108	201-1110117	3	3	3	1110;
500-1108368	1	1	1	1108					1111-Б
500-1108410	1	1	1	1108	236-1110125	1	1	1	1110
500-1108414	1	1	1	1108	236-1110129	1	1	1	1110
500-1108416	1	1	1	1108	236-1110130-А	1	1	1	1110
500-1108418	1	1	1	1108	236-1110132-Б	1	1	1	1110
500-1108428	1	1	1	1108	236-1110134	1	1	1	1110
500-1108430	1	1	1	1108	236-1110136-Б	1	1	1	1110
500-1108432	1	1	1	1108	236-1110149-Б	1	1	1	1110
500-1108438	2	2	2	1108	236-1110150-Б	1	1	1	1110
236-1109012	1	1	1	1109	236-1110154-А	1	1	1	1110
236-1109020	1	1	1	1109	236-1110155-Б	1	1	1	1110
236-1109035	1	1	1	1109	236-1110206	1	1	1	1110
236-1109036	1	1	1	1109	236-1110207	1	1	1	1110
236-1109045	2	2	2	1109	236-1110209	2	2	2	1110;
236-1109050	1	1	1	1109					1111-Б
236-1109054	1	1	1	1109	236-1110372-Б	1	1	1	1110
236-1109060	1	1	1	1109	236-1110374-Б	1	1	1	1110
236-1109062	1	1	1	1109	236-1110380	1	1	1	1110
236-1109064	1	1	1	1109	236-1110382	1	1	1	1110
236-1109080	1	1	1	1109	238НБ-1110388	2	2	2	1110
236-1109082	1	1	1	1109	236-1110390	1	1	1	1110
236-1109084	1	1	1	1109	236-1110392	1	1	1	1110
236-1109086	1	1	1	1109	236-1110394	1	1	1	1110
236-1109087	6	6	6	1109	236-1110396	1	1	1	1110
236-1109090	1	1	1	1109	236-1110398	1	1	1	1110
236-1109092	1	1	1	1109	236-1110406	1	1	1	1110
236-1109094	1	1	1	1109	236-1110433	1	1	1	1110
236-1109096	1	1	1	1109	236-1110440	1	1	1	1110
236-1109098	1	1	1	1109	236-1110442	1	1	1	1110
236-1109104	1	1	1	1109	236-1110444	1	1	1	1110
236-1109105	1	1	1	1109	236-1110446	1	1	1	1110
236-1109106	1	1	1	1109	236-1110448	1	1	1	1110
236-1109110	1	1	1	1109	236-1110454	1	1	1	1110
236-1109112	1	1	1	1109	236-1110456	1	1	1	1110
236-1109114	1	1	1	1109	236-1110458	1	1	1	1110
236-1109118	1	1	1	1109	236-1110462	1	1	1	1110

№ детали	Количество на автомобиль			Применяется в подгруппе	№ детали	Количество на автомобиль			Применяется в подгруппе
	МАЗ-500	МАЗ-503	МАЗ-504			МАЗ-500	МАЗ-503	МАЗ-504	
236-1110466	1	1	1	1110	236-1111148-Б	6	6	6	1111-Б
236-1110467	1	1	1	1110	236-1111150-Б	6	6	6	1111-Б
236-1110471	1	1	1	1110	236-1111151-Б	6	6	6	1111-Б
236-1110474	1	1	1	1110	236-1111154	2	2	2	1111-Б
236-1110476	2	2	2	1110	236-1111170	1	1	1	1111-Б
236-1110482	1	1	1	1110	236-1111172	1	1	1	1111-Б
236-1110490	1	1	1	1110	236-1111177	1	1	1	1111-Б
236-1110492	1	1	1	1110	236-1111178	1	1	1	1111-Б
236-1110493	1	1	1	1110	236-1111179	1	1	1	1111-Б
236-1110494	1	1	1	1110	236-1111180	1	1	1	1111-Б
236-1110496	1	1	1	1110	236-111182	1	1	1	1111-Б
236-1110498	1	1	1	1110	236-1111186-А	2	2	2	1110; 1111-Б
236-1110499-А	1	1	1	1110					
236-1110516-Б	1	1	1	1110	236-1111193	*	*	*	1110
236-1110517-Б	4	4	4	1110	236-1111194	*	*	*	1111-Б
236-1110518-Б	1	1	1	1110	236-1111196	2	2	2	1110; 1111-Б
236-1110521	1	1	1	1110					
236-1110532	2	2	2	1110	236-1111210	1	1	1	1111-Б
236-1110534	2	2	2	1110	236-1111214	1	1	1	1111-Б
236-1110558-Б	1	1	1	1110	236-1111220-А	1	1	1	1111-Б
236-1110564-Б	1	1	1	1110	236-1111222-А	1	1	1	1111-Б
236-1111007-Б	1	1	1	1111-Б	236-1111226	1	1	1	1111-Б
236-1111008-Б	1	1	1	1111-Б	236-1111228	3	3	3	1111-Б
236-1111016-Б	1	1	1	1111-Б	236-1111236	1	1	1	1111-Б
236-1111020-Б	1	1	1	1111-Б	236-1111238-Б	1	1	1	1111-Б
236-1111022-Б	1	1	1	1111-Б	236-1111249	1	1	1	1111-Б
236-1111030	2	2	2	1111-Б	236-1111270	1	1	1	1111-Б
236-1111032	1	1	1	1111-Б	236-1111272	2	2	2	1110; 1111-Б
236-1111036	1	1	1	1111-Б					
236-1111040	1	1	1	1111-Б	236-1111274	1	1	1	1111-Б
236-1111042	2	2	2	1111-Б	236-1111282	1	1	1	1111-Б
236-1111044	2	2	2	1111-Б	236-1111283	1	1	1	1111-Б
236-1111060	6	6	6	1111-Б	236-1111285	1	1	1	1111-Б
236-1111062	6	6	6	1111-Б	236-1111287	1	1	1	1111-Б
236-1111064	6	6	6	1111-Б	236-1111289	1	1	1	1111-Б
236-1111074-А	6	6	6	1111-Б	236-1111290	1	1	1	1111-Б
236-1111076-А	6	6	6	1111-Б	236-1111294	1	1	1	1111-Б
236-1111078	6	6	6	1111-Б	236-1111296	1	1	1	1111-Б
226-1111086	6	6	6	1111-Б	236-1112010-Б	6	6	6	1112-А
236-1111102	6	6	6	1111-Б	236-1112020-Б	6	6	6	1112-А
236-1111104	6	6	6	1111-Б	236-1112023-Б	6	6	6	1112-А
236-1111106	6	6	6	1111-Б	236-1112110-Б	6	6	6	1112-А
236-1111108	6	6	6	1111-Б	236-1112112-Б	6	6	6	1112-А
236-1111113	6	6	6	1111-Б	236-1112114	6	6	6	1112-А
236-1111116	6	6	6	1111-Б	236-1112116	6	6	6	1112-А
236-1111118-Б	6	6	6	1111-Б	236-1112134-Б	6	6	6	1112-А
236-1111120	6	6	6	1111-Б	236-1112135-Б	6	6	6	1112-А
236-1111122	6	6	6	1111-Б	236-1112140	6	6	6	1112-А
236-1111136	6	6	6	1111-Б	236-1112142-Б	6	6	6	1112-А
236-1111138	6	6	6	1111-Б	236-1112143-Б	6	6	6	1112-А
236-1111140	6	6	6	1111-Б	236-1112163-Б	6	6	6	1112-А
236-1111142	6	6	6	1111-Б	236-1112166-Б	6	6	6	1112-А
236-1111144	6	6	6	1111-Б	236-1112168-Б	6	6	6	1112-А

* По потребности.

№ детали	Количество на автомобиль			Применяется в подгруппе	№ детали	Количество на автомобиль			Применяется в подгруппе
	МАЗ-500	МАЗ-503	МАЗ-504			МАЗ-500	МАЗ-503	МАЗ-504	
236-1112200	6	6	6	1112-A	236-1121080	1	1	1	1121
236-1112204	6	6	6	1112-A	236-1121086	1	1	1	1121
236-1112208	6	6	6	1112-A	236-1121090-A	1	1	1	1121
236-1112212	12	12	12	1112-A	236-1121100	1	1	1	1121
236-1112214	12	12	12	1112-A	500-1201010-B	1	1	1	1201
236-1112216	24	24	24	1112-A	500-1203010-B	1	1	1	1203
236-1112218	6	6	6	1112-A	500-1203011-B	1	1	1	1203
236-1112222	6	6	6	1112-A	500-1203020	4	4	4	1203
236-1112224	6	6	6	1112-A	500-1203027-B	1	1	1	1203
236-1112225	6	6	6	1112-A	500-1203032	4	4	4	1203
236-1112238	6	6	6	1112-A	500-1203064-B	1	1	1	1203
201-1114060-A	1	1	1	1009	500-1203065	1	1	1	1203
201-1114061-A	1	1	1	1009	503-1203075	—	1	1	1203
201-1114063	1	1	1	1009	500-1203076-B	1	—	—	1203
201-1114065	1	1	1	1009	200Г-1203083	1	1	1	1203
201-1114068-B	1	1	1	1009	500-1203126	1	1	1	1203
201-1114069	2	2	2	1009	500-1301010-B	1	1	1	1301
201-1114071	3	3	3	1009	204-1302060	2	2	2	1302
201-1114092	1	2	1	3901; 8607	204-1302062	4	4	4	1302
236-1115021	2	2	2	1115	500-1302124	2	2	2	1302
236-1115026	6	6	6	1115	500-1302137-B	2	2	2	1302
236-1115030	1	1	1	1115	500-1302138	2	2	2	1302
236-1115032	1	1	1	1115	500-1302139	6	6	6	1302
236-1115034	1	1	1	1115	500-1302146	2	2	2	1302
236-1115036-A	2	2	2	1115	500-1303010-A	2	2	2	1303
201-1115043-A	8	8	8	1701	500-1303025-B	1	1	1	1303
236-1115114	2	2	2	1115	500-1303160	10	10	10	1013; 3506
236-1115116	2	2	2	1115	500-1303161	10	10	11	1013; 3506
236-1115122	2	2	2	1115					
236-1117010-A	1	1	1	1117	500-1303242-Г	1	1	1	1303
201-1117016-A	1	1	1	1117	500-1303245	1	1	1	1303
201-1117020	1	1	1	1117	500-1304010	1	1	1	1304
201-1117024-B	1	1	1	1117	КР2-1305010-A	1	1	1	1003
236-1117028-B	1	1	1	1117	СК-ТСБ-1306010	2	2	2	1306
201-1117030	1	1	1	1117	236-1306050	2	2	2	1306
201-1117036-A	1	1	1	1117	236-1306054-A	2	2	2	1306
201-1117040	1	1	1	1117	201-1306060	2	2	2	1306
201-1117042	1	1	1	1117	236-1306070-A	1	1	1	1306
201-1117114	1	1	1	1117	236-1306072-A	1	1	1	1306
201-1117116-A	1	1	1	1117	236-1306074	1	1	1	1306
201-1117118	1	1	1	1117	236-1306079	1	1	1	1306
201-1117120	1	1	1	1117	236-1306080-A	1	1	1	1306
201-1117122	1	1	1	1117	236-1306082	1	1	1	1306
201-1117134	2	2	2	1013; 3509	236-1306084	4	4	4	1306
236-1117155	1	1	1	1117	236-1307010-A	1	1	1	1307-A
236-1121010	1	1	1	1121	236-1307014-B	1	1	1	1307-A
236-1121020	1	1	1	1121	236-1307015-B	1	1	1	1307-A
236-1121026	1	1	1	1121	236-1307017	1	1	1	1307-A
236-1121034-A	2	2	2	1121	236-1307023-B	1	1	1	1307-A
236-1121036	2	2	2	1121	236-1307030	1	1	1	1307-A
236-1121046	1	1	1	1121	236-1307032	1	1	1	1307-A
236-1121052	1	1	1	1121	236-1307033	1	1	1	1307-A
236-1121060	1	1	1	1121	201-1307034-A	1	1	1	1307-A
236-1121064	1	1	1	1121	236-1307035	1	1	1	1307-A
236-1121070	2	2	2	1121	201-1307036	1	1	1	1307-A
236-1121072	4	4	4	1121	201-1307037	1	1	1	1307-A
					201-1307038-A	1	1	1	1307-A

№ детали	Количество на автомобиль			Применяется в подгруппе	№ детали	Количество на автомобиль			Применяется в подгруппе
	МАЗ-500	МАЗ-503	МАЗ-504			МАЗ-500	МАЗ-503	МАЗ-504	
236-1307045-A	1	1	1	1307-A	500-1310127	1	1	1	1108;
236-1307046	1	1	1	1307-A					1310
236-1307048	1	1	1	1307-A	500-1310152	1	1	1	1310
201-1307063-A1	4	4	4	1305;	500-1310153	1	1	1	1310
				3513;	500-1310162	1	1	1	1310
				8101	500-1310166	1	1	1	1310
236-1307104	1	1	1	1307-A	500-1310225	1	1	1	1310
236-1307106	1	1	1	1307-A	500-1310242	1	1	1	1310
236-1307107	3	3	3	1307-A;	500-1310450	1	1	1	1310
				3509	500-1310452	2	2	2	1108;
236-1307108	2	2	2	1307-A					1310
236-1307110	1	1	1	1307-A	500-1310454	2	2	2	1108;
236-1307148	1	1	1	3509					1310
236-1307170	3	3	3	1307-A;	500-1310456	2	2	2	1108;
				3708-Б					1310
238НБ-1307170	1	1	1	3509-	500-1310480	1	1	1	1310
236-1307212-Б	1	1	1	1307-A	500-1310482	1	1	1	1310
236-1307216-Б	1	1	1	1307-A	500-1310484	2	2	2	1310
236-1307218	1	1	1	1307-A	500-1310486	1	1	1	1310
236-1307222	8	8	8	1307-A	500-1310487	1	1	1	1310
236-1308011-Б	1	1	1	1308	500-1310489	4	4	4	1108;
236-1308012-A4	1	1	1	1308					1310
236-1308014-Б	1	1	1	1308	500-1310492	2	2	2	1108;
236-1308015	6	6	6	1308					1310
236-1308019	1	1	1	1308	500-1310494	2	2	2	1108
236-1308025-Б	1	1	1	1308	500-1310716	1	1	1	1310
236-1308050-Б	1	1	1	1308	500-1310726	1	1	1	1310
204-1308054	1	1	1	3509	500-1310728	1	1	1	1310
236-1308055	1	1	1	1308	500-1310882	1	1	1	1310
236-1308064-A2	1	1	1	3509	535АТ-1511264	2	2	2	8101
236-1308082	1	1	1	1308	236Б-1601010	1	1	1	1601
236-1308090-Б	1	1	1	1308	236-1601010	1	1	1	1601
236-1308091-Б	1	1	1	1308	236Б-1601015	1	1	1	1601
236-1308092-Б	1	1	1	1308	236-1601015	1	1	1	1601
236-1308094-Б	1	1	1	1308	200-1601021	4	4	4	1601
236-1308096-Б	4	4	4	1308	200-1601022	1	1	1	1601
236-1308102	1	1	1	1308	236-1601022-Б	2	2	2	1601
236-1308104-Б	1	1	1	1308	200-1601023	1	1	1	1601
236-1308107	2	2	2	1029-A;	200-1601024	1	1	1	1601
				1308	200-1601026	1	1	1	1601
236-1308108	1	1	1	1308	210-1601090-Б	1	1	1	1601
500-1309011-Г	1	1	1	1309	236-1601090	1	1	1	1601
500-1309015-Б	1	1	1	1309	210-1601091-Б	1	1	1	1601
500-1310010-Б	1	1	1	1310	210-1601093-Б	1	1	1	1601
500-1310020-Б	20	20	20	1310	236-1601093-Б	1	1	1	1601
500-1310027	1	1	1	1310	200-1601095-Б	20	20	20	1601
500-1310031	1	1	1	1310	236-1601095-Б	4	4	4	1601
500-1310034	2	2	2	1310	210-1601097-Б	4	4	4	1601
500-1310046	2	2	2	1310	200-1601099-Б	2	2	2	1701;
500-1310056	20	20	20	1310					3405;
500-1310077	1	1	1	1310					8606
500-1310079	1	1	1	1310	200-1601099-Б	28	28	28	1601;
500-1310080	1	1	1	1310					6804
500-1310084	2	2	2	1310	236-1601108	4	4	4	1601
500-1310106	1	1	1	1310	236-1601109-Б	4	4	4	1601
500-1310108-Б	1	1	1	1310	236-1601110-Б	4	4	4	1601
500-1310116	1	1	1	1310	236-1601113	8	8	8	1601

№ детали	Количество на автомобиль			Применяется в подгруппе	№ детали	Количество на автомобиль			Применяется в подгруппе
	МАЗ-500	МАЗ-503	МАЗ-504			МАЗ-500	МАЗ-503	МАЗ-504	
200-1601115-Б	1	1	1	1601	200-1601237	2	2	2	1601
236-1601115	28	28	28	1601	200-1601239	1	1	1	1601
236-1601117	28	28	28	1601	200-1601247	1	1	1	1601
236-1601118-Б	28	28	28	1601	236-1601270-Б	160	160	160	1601
200-1601120-Б	1	1	1	1601	236-1601273	4	4	4	1601
236-1601120	1	1	1	1601	236-1601275	4	4	4	1601
200-1601121-Б	2	2	2	1601	236-1601282	2	2	2	1601
210-1601122-Б	1	1	1	1601	236-1601283	2	2	2	1601
236-1601122-В	1	1	1	1601	500-1602004	1	1	1	1602
200-1601123-Б	1	1	1	1601	500-1602006	1	1	1	1602
200-1601124	48	48	48	1601	500-1602012-Б	1	1	1	1602
210-1601125-Б2	1	1	1	1601	500-1602015-Б	1	1	1	3504
236-1601125-В	1	1	1	1601	500-1602018	2	2	2	1602; 3504
200-1601126	6	6	6	1601	500-1602020	2	2	2	1602; 3504
200-1601127	6	6	6	1601	500-1602026-Б	1	1	1	1602
210-1601128-Б2	1	1	1	1601	500-1602035	1	1	1	1602; 3504
210-1601130-А2	1	1	1	1601	500-1602069-Б	1	1	1	1602; 3504
236-1601130-А	1	1	1	1601	500-1602076	2	2	2	1602
210-1601132-Б	1	1	1	1601	200-1602094	1	1	1	3504
236-1601132-Б	1	1	1	1601	200-1602097	1	1	1	1602
210-1601133-Б	1	1	1	1601	500-1602650	1	1	1	1602
236-1601133-Б	1	1	1	1601	500-1602652	1	1	1	1602
210-1601138	2	2	2	1601	500-1602658	1	1	1	1602
236-1601138	2	2	2	1601	500-1602660	1	1	1	1602
200-1601142-В	1	1	1	1601	500-1602662	1	1	1	1602
236-1601142	1	1	1	1601	500-1602668	1	1	1	1602
236-1601143	2	2	2	1601	500-1602669	1	1	1	1602
236-1601150	6	6	6	1601	500-1602670	1	1	1	1602
236-1601153-Б	1	1	1	1601	500-1602672	1	1	1	1602
236-1601158-Б	3	3	3	1601	500-1602674	1	1	1	1602
236-1601161	12	12	12	1601	500-1602676	1	1	1	1602
236-1601167	12	12	12	1601	500-1602678	1	1	1	1602
236-1601168-Б	6	6	6	1601	500-1602682	1	1	1	1602
200-1601180-А	1	1	1	1601	500-1602684	1	1	1	1602
236-1601180-Б	1	1	1	1601	500-1602686	1	1	1	1602
200-1601185-А	1	1	1	1601	500-1602688	1	1	1	1602
236-1601185-Б	1	1	1	1601	500-1602712	1	1	1	1602
200-1601186	1	1	1	1601	500-1602714	1	1	1	1602
200-1601187	4	4	4	1601	500-1602715	1	1	1	1602
200-1601188	1	1	1	1601	500-1602718	1	1	1	1602
236-1601188-А	2	2	2	1601	500-1602720	1	1	1	1602
200-1601190	1	1	1	1601	500-1502722	1	1	1	1602
200-1601203	1	1	1	1601	500-1602726	1	1	1	1602
236-1601203	1	1	1	1601	500-1602728	1	1	1	1602
236-1601215	1	1	1	1601	500-1602729	1	1	1	1602
236-1601215-Б	1	1	1	1601	500-1602730	1	1	1	1602
200-1601216-Б	2	2	2	1601	500-1602731	1	1	1	1602
236-1601216	2	2	2	1601	500-1602740	1	1	1	1602
500-1601217-В	1	1	1	1602	500-1602742	1	1	1	1602
200-1601217	1	1	1	1601	500-1602744	1	1	1	1602
500-1601217-Г	1	1	1	1602	500-1602746	1	1	1	1602
236-1601224-А2	28	28	28	1601	500-1602748	1	1	1	1602
200-1601230-А2	1	1	1	1601	500-1602749	1	1	1	1602
236-1601230	1	1	1	1601					
236-1601232	1	1	1	1601					
200-1601232-В	1	1	1	1601					
200-1601235-Б	1	1	1	1601					

№ детали	Количество на автомобиль			Применяется в подгруппе	№ детали	Количество на автомобиль			Применяется в подгруппе
	МАЗ-500	МАЗ-503	МАЗ-504			МАЗ-500	МАЗ-503	МАЗ-504	
500-1602752	1	1	1	1602	236-1701063	1	1	1	1701
500-1502754	1	1	1	1602	200-1701064	1	1	1	1701
500-1602756	1	1	1	1602	200-1701065	1	1	1	1701
500-1602757	1	1	1	1602	236-1701067	2	2	2	1701
500-1602759	1	1	1	1602	200-1701074-Б	1	1	1	1701
500-1602760	1	1	1	1602	236-1701074	1	1	1	1701
500-1602762	1	1	1	1602	236-1701075	1	1	1	1701
500-1602766	1	—	—	1602	200-1701075	1	1	1	1701
503-1602766	—	1	1	1602	200-1701082	1	1	1	1701
500-1602767	1	—	—	1602	236-1701082	1	1	1	1701
503-1602767	—	1	1	1602	200-1701084	1	1	1	1701
236Б-1700010-В	—	1	1	1700-Б	236-1701084	1	1	1	1701
236-1700010	1	1	1	1700-Б	200-1701092	1	1	1	1701
236-1701010	1	1	1	1701	236-1701092	1	1	1	1701
200-1701015-ИЗ	1	1	1	1701	200-1701100-А	1	1	1	1701
236-1701015	1	1	1	1701	236-1701100	1	1	1	1701
200-1701020-А	2	2	2	1701	200-1701105-Б	1	1	1	1701
200-1701021	2	2	2	1701	236-1701105	1	1	1	1701
236-1701025	1	1	1	1701	200-1701112-А2	1	1	1	1701
200-1701027	1	1	1	1701	236-1701112	1	1	1	1701
200-1701028	1	1	1	1701	200-1701113	1	1	1	1701
200-1701030	1	1	1	1701	236-1701113-Б	1	1	1	1701
236-1701030	1	1	1	1701	200-1701122	1	1	1	1701
200-1701034	1	1	1	1701	236-1701122	1	1	1	1701
200-1701037	1	1	1	1701	200-1701123	332	332	332	1701
200-1701038	1	1	1	1701	200-1701124	2	2	2	1701
200-1701039-А	1	1	1	1701	200-1701127	1	1	1	1701
236-1701039	1	1	1	1701	236-1701127	1	1	1	1701
200-1701040-А	1	1	1	1701	200-1701129	1	1	1	1701
236-1701040-А	1	1	1	1701	236-1701129	1	1	1	1701
200-1701041	10	10	10	1701;	200-1701131	1	1	1	1701
				1704	236-1701131	1	1	1	1701
236-1701042-А	1	1	1	1701	236-1701132	1	1	1	1701
236-1701043	1	1	1	1701	236-1701133	1	1	1	1701
200-1701043	1	1	1	1701	200-1701133	2	2	2	1701
200-1701047	1	1	1	1701	200-1701134	1	1	1	1701
236-1701047	1	1	1	1701	200-1701135	1	1	1	1701
200-1701048	1	1	1	1701	236-1701135	1	1	1	1701
236-1701048	1	1	1	1701	200-1701138	1	1	1	1701
200-1701050	1	1	1	1701	236-1701138	1	1	1	1701
236-1701050	1	1	1	1701	200-1701139	1	1	1	1701
200-1701051	1	1	1	1701	236-1701139	1	1	1	1701
236-1701051	1	1	1	1701	200-1701142	142	142	142	1701
200-1701053-А	1	1	1	1701	200-1701143	1	1	1	1701
236-1701053	1	1	1	1701	200-1701144-Б	1	1	1	1701
200-1701056	1	1	1	1701	236-1701144 *	1	1	1	1701
200-1701057	1	1	1	1701	236-1701144-Б *	1	1	1	1701
236-1701057	1	1	1	1701	236-1701144-В	1	1	1	1701
200-1701059	1	1	1	1701	200-1701145	1	1	1	1701
200-1701060	1	1	1	1701	236-1701150-Б	1	1	1	1701
200-1701061	1	1	1	1701	200-1701151	1	1	1	1701
120-1701061	1	1	1	3509	236-1701151	1	1	1	1701
200-1701062	1	1	1	1701	200-1701152	1	1	1	1701

* Ставится одна из указанных деталей.

№ детали	Количество на автомобиль			Применяется в подгруппе	№ детали	Количество на автомобиль			Применяется в подгруппе
	МАЗ-500	МАЗ-503	МАЗ-504			МАЗ-500	МАЗ-503	МАЗ-504	
200-1701168	1	1	1	3501;	236-1702060	1	1	1	1702
				3502	200-1702064-A	1	1	1	1702
200-1701188	1	1	1	1701	236-1702064	1	1	1	1702
200-1701192	1	1	1	1701	200-1702074-A	1	1	1	1702
200-1701200-A2	1	1	1	1701	236-1702074	1	1	1	1702
236-1701200	1	1	1	1701	200-1702083	8	8	8	1702;
236-1701201	1	1	1	1701					1704
200-1701202-Б2	1	1	1	1701	200-1702087	1	1	1	1702
236-1701203	1	1	1	1701	236-1702087	1	1	1	1702
200-1701203-A	1	1	1	1701;	236-1702100	3	3	3	1702
				3802	200-1702106	3	3	3	1702
200-1701205-A2	1	1	1	1701	236-1702106	3	3	3	1702
236-1701205	1	1	1	1701	500-1702114-Б1	1	1	1	1702
210-1701210-A	1	1	1	1701	500-1702119-Б	1	1	1	1702
210-1701230	2	2	2	1308;	500-1702121-Г	1	1	1	1702
				1701	200-1702122	1	1	1	1702
236-1701230	1	1	1	1308;	236-1702122	1	1	1	1702
				1701	236-1702125	1	1	1	1702
236-1701239	1	1	1	1701	500-1702125	1	1	1	1702
200-1701240	1	1	1	1701	236-1702126	1	1	1	1702
236-1701240-A	1	1	1	1701	500-1702126	1	1	1	1702
236-1701241	1	1	1	1701	236-1702127	1	1	1	1702
236-1701243	1	1	1	1701	236-1702129	2	2	2	1702
200-1701250	1	1	1	3802	500-1702129-Б	1	1	1	1702
200-1701310	2	2	2	1701	236-1702132	1	1	1	1702
236-1701320	1	1	1	1701	500-1702132-A	1	1	1	1702
236-1701324	1	1	1	1701	500-1702135-Г	1	1	1	1702
236-1701326	1	1	1	1701	236-1702170	1	1	1	1702
236-1701328-Б	12	12	12	1701	236-1702171	1	1	1	1702
236-1701330-Б	6	6	6	1701	236-1702172	1	1	1	1702
236-1701332-Б	6	6	6	1701	236-1702182	2	2	2	1702
236-1701334	1	1	1	1701	236-1702184	2	2	2	1702
236-1701335-Б	1	1	1	1701	236-1702186	2	2	2	1702
214-1702010-A	1	1	1	1702	500-1702190-Б	1	1	1	1702; 1702-Б
236-1702010-Б	1	1	1	1702	500-1702192	1	1	1	1702; 1702-Б
200-1702013-Б2	1	1	1	1702	500-1702194-Б	1	1	1	1702; 1702-Б
236-1702013-Б	1	1	1	1702	500-1702196	1	1	1	1702; 1702-Б
200-1702014	1	1	1	1702	500-1702198-Б	1	1	1	1702;
236-1702014	1	1	1	1702					1702-Б
200-1702015-Б3	1	1	1	1702	236-1702200	1	1	1	1702
236-1702015-Б	1	1	1	1702	236-1702206	1	1	1	1702
200-1702024	1	1	1	1702	236-1702209	1	1	1	1702
236-1702024	1	1	1	1702	236-1702210	1	1	1	1702
201-1702025	1	1	1	1792	236-1702213	1	1	1	1702
236-1702025	5	5	5	1702;	236-1702215	1	1	1	1702
				1702-Б;	236-1702216	2	2	2	1702
				1703-Б	236-1702218	1	1	1	1702
200-1702027	1	1	1	1702	236-1702221	1	1	1	1702
236-1702027	1	1	1	1702	236-1702222	1	1	1	1702
214-1702028	1	1	1	1702	236-1702225	1	1	1	1702
236-1702028	1	1	1	1702	236-1702227	1	1	1	1702
214-1702033	1	1	1	1702	236-1702229	1	1	1	1702
236-1702033	1	1	1	1702	236-1702240	1	1	1	1702
200-1702053-A	1	1	1	1702	236-1702241	1	1	1	1702
236-1702053	1	1	1	1702	21-1703088	—	1	—	8606
200-1702060-A2	1	1	1	1702	500-1703300-Б	1	1	1	1703-Б
					500-1703301	1	1	1	1703-Б

№ детали	Количество на автомобиль			Применяется в подгруппе	№ детали	Количество на автомобиль			Применяется в подгруппе
	МАЗ-500	МАЗ-503	МАЗ-504			МАЗ-500	МАЗ-503	МАЗ-504	
500-1703302-Б	1	1	1	1703-Б	236-1704132	1	1	1	1704
500-1703308-А	1	1	1	1703-Б	200М-1715012	1	1	1	1715
500-1703312-А	1	1	1	1703-Б	500-1715012-Б	1	1	1	1715
500-1703316-Б1	1	1	1	1703-Б	500-1715014	1	1	1	1715
500-1703318-В	1	1	1	1703-Б	500-1715019	8	8	8	1715
500-1703320-Б	1	1	1	1703-Б	500-2201010Б	1	—	—	2201-А
500-1703322-Б	1	1	1	1703-Б	503-2201010-Б	—	1	1	2201-А
500-1703323	1	1	1	1703-Б	500-2201015-В	1	—	—	2201-А
500-1703325-А2	1	1	1	1703-Б	503-2201015-В	—	1	1	2201-А
500-1703328	1	1	1	1703-Б	400-2201026-А	1	1	1	3401
500-1703329	1	1	1	1703-Б	500Т-2201027-А	2	2	2	2201-А
500-1703338-Б	1	1	1	1703-Б	500-2201030-А	2	2	2	2201-А
500-1703342-Б	1	1	1	1703-Б	400-2201030-А	1	1	1	3401
500-1703343	1	1	1	1703-Б	804907-К5	8	8	8	2201-А
500-1703350	1	1	1	1703-Б	804807	8	8	8	2201-А
500-1703350-Б	1	1	1	1703-Б	500-2201040	8	8	8	2201-А
500-1703352	1	1	1	1703-Б	200-2201041	8	8	8	2201-А
500-1703360	1	1	1	1703-Б	500-2201047-Б	1	1	1	2201-А
200-1704010	1	1	1	1704	500-2201049-А	2	2	2	2201-А
236-1704010	1	1	1	1704	200-2201087-Т	1	1	1	2201-А
200-1604015	1	1	1	1704	500-2201088-Б	1	1	1	2201-А
236-1704015	1	1	1	1704	200-2201089	2	2	2	2201-А
236-1704017	1	1	1	1703	501-2202140	1	1	1	2201-А
200-1704017	1	1	1	1704	501-2304069-В	8	8	8	2201-А
236-1704018	1	1	1	1704	501-2304070-ВТ	8	8	8	2201-А
236-1704020	1	1	1	1704	500-2400012-Б	1	—	1	2400
200-1704025-Б	1	1	1	1704	503-2400012-Б	—	1	—	2400
236-1704025	1	1	1	1704	500-2401010-Б	1	1	1	2401
236-1704026	1	1	1	1704	500-2401011-Б	1	1	1	2401
200-1704027	1	1	1	1704	500-2401020-Б	2	2	2	2401
236-1704029	1	1	1	1704	500-2401030	2	2	2	2401
200-1704030	1	1	1	1704	500-2401037	2	2	2	2401
236-1704030	1	1	1	1704	500-2401039	2	2	2	2401
200-1704032	1	1	1	1704	500-2401040	1	1	1	2401
236-1704032	1	1	1	1704	500-2401044	1	1	1	2401
236-1704040	1	1	1	1704	500-2401122-Б	1	1	1	2401
200-1704040	1	1	1	1704	500-2401124-Б	1	1	1	2401
200-1704041	4	4	4	1704	500-2402010-Б	1	1	1	2402
200-1704042	1	1	1	1704	500-2402015	1	1	1	2402
236-1704042	1	1	1	1704	500-2402017	1	1	1	2402
200-1704045	1	1	1	1704	500-2402018	1	1	1	2402
236-1704045	1	1	1	1704	500-2402019	1	1	1	2402
236-1704048	1	1	1	1704	500-2402020	1	1	1	2402
236-1704050	1	1	1	1704	500-2402021-Б	1	1	1	2402
236-1704052	1	1	1	1704	500-2402022	1	1	1	2402
236-1704054	1	1	1	1704	500-2402024	4	4	4	2402
200-1704055-Б	1	1	1	1704	500-2402029	1	1	1	2402
236-1704056	1	1	1	1704	500-2402034	1	1	1	2402
200-1704057-Б	1	1	1	1704	500-2402044	1	1	1	2402
236-1704070	1	1	1	1704	500-2402049-Б	1	1	1	2402
236-1704073	1	1	1	1704	500-2402050-Б	1	1	1	2402
236-1704120	1	1	1	1704	500-2402051-Б	1	1	1	2402
236-1704125	1	1	1	1704	500-2402052	1	1	1	2402
236-1704127	1	1	1	1704	500-2402060	1	1	1	2402
236-1704128	1	1	1	1704	500-2402063-Б	1	1	1	2402
236-1704130	7	7	7	1704	500-2402075	1	1	1	2402
236-1704131	1	1	1	1704	500-2402076	1	1	1	2402

№ детали	Количество на автомобиль			Применяется в подгруппе	№ детали	Количество на автомобиль			Применяется в подгруппе
	МАЗ-500	МАЗ-503	МАЗ-504			МАЗ-500	МАЗ-503	МАЗ-504	
500-2402077	1	1	1	2402	200П-2702064	—	—	1	2702
500-2402078	1	1	1	2402	504-2702145	—	—	1	2702
500-2402079	1	1	1	2402	504-2702146	—	—	1	2702
500-2402080	1	1	1	2402	501В-2702147	—	—	4	2702
500-2402081	1	1	1	2402	501В-2702148	—	—	4	2702
500-2402082	1	1	1	2402	200В-2702152-В	—	—	2	2702
500-2402083	1	1	1	2402	504-2702176	—	—	2	2702
500-2402084-Б	2	2	2	2402	504-2702177	—	—	2	2702
500-2402190-Б	1	1	1	2402	200В-2703015	—	—	1	2703
500-2402192-Б	1	1	1	2402	200В-2703016	—	—	1	2703
500-2402194	1	1	1	2402	200В-2703017	—	—	1	2703
500-2403005	1	1	1	2403	200В-2703028	—	—	1	2703
500-2403010-А	1	1	1	2403	210Д-2703033	—	—	1	2703
500-2403016-А	1	1	1	2403	200В-2703137	—	—	1	2703
500-2403018-А	1	1	1	2403	5204-2704117-В	—	—	1	2703
500-2403019-А	1	1	1	2403	5204-2704124	—	—	1	2703
500-2403040	1	1	1	2403	5204-2704125	—	—	2	2703
500-2403043	1	1	1	2403	5204-2704126	—	—	1	2703
500-2403044	2	2	2	2403	5204-2704136	—	—	1	2703
500-2403050	2	2	2	2403	5204-2704138	—	—	1	2703
500-2403051-А	2	2	2	2403	5204-2704139	—	—	1	2703
500-2403055	4	4	4	2403	5204-2704140	—	—	1	2703
500-2403056	4	4	4	2403	501-2704550	—	2	—	8510
500-2403057	4	4	4	2403	501-2704562	—	4	—	8510
500-2403058-Б	4	4	4	2403	501-2704569	—	4	—	8510
500-2403060	1	1	1	2403	500-2800012	1	—	—	2800
500-2403070	2	2	2	2403	503-2800012	—	1	—	2800
500-2403170	2	2	2	2403	504-2800012	—	—	1	2800
500-2405020-Б	2	2	2	2405	500-2801020	1	—	—	2801
500-2405022-Б	2	2	2	2405	503-2801020	—	1	—	2801
500-2405023	2	2	2	2405	504-2801020	—	—	1	2801
500-2405024	6	6	6	2405	503-2801021	—	1	—	2801
500-2405027	6	6	6	2405	504-2801021	—	—	1	2801
503-2405028	—	2	—	2405	500-2801021	1	—	—	2801
500-2405028	2	—	2	2405	500-2801080-Б	1	1	1	2801
500-2405035	6	—	6	2405	500-2801082-Б	1	1	1	2801
503-2405035	—	6	—	2405	500-2801086-Б	1	1	1	2801
500-2405038	6	6	6	2405	200-2801102-Б	1	1	1	2801
500-2405047	2	2	2	2405	200-2801104	1	1	1	2801
503-2405050-Б	—	2	—	2405	500-2801152	1	1	1	2801
500-2405050-Б	2	—	2	2405	503-2801162	—	1	—	2801
500-2405055-Б	2	2	2	2405	503-2801163	—	2	2	2801
500-2405056	4	4	4	2405	503-2801167	—	1	—	2801
500-2405063	4	4	4	2405	501-2801172-Б	1	—	—	2801
500-2405071	2	2	2	2405	503-2801175	1	2	2	2801
500-2405073	2	2	2	2405	501-2801175-В	2	—	—	2801
500-2405074	2	2	2	2405	500-2801206-Б	2	—	—	2801
500-2405078	2	2	2	2405	200-2802010	2	—	—	8511
504-2702008	—	—	1	2702	504-2802046	—	—	1	2802
200В-2702010-А	—	—	1	2702	504-2802050	—	—	2	2802
200В-2702018	—	—	1	2702	504-2802054	—	—	2	2802
200В-2702020-Б	—	—	1	2702	500-2803010	1	1	1	2803
200В-2702028-А	—	—	1	2702	500-2803015	1	1	1	2803
210Д-2702032-А	—	—	1	2702	500-2803026-Б	1	1	1	2803
210Д-2702040-Б	—	—	1	2702	500-2803030	1	1	1	2803
210Д-2702044-Б	—	—	1	2702	500-2805012-Б	1	—	—	2805
210Д-2702046	—	—	1	2702	503-2805013	—	1	1	2805

№ детали	Количество на автомобиль			Применяется в подгруппе	№ детали	Количество на автомобиль			Применяется в подгруппе
	МАЗ-500	МАЗ-503	МАЗ-504			МАЗ-500	МАЗ-503	МАЗ-504	
503-2805014	—	1	1	2805	500-2902409	2	—	2	2902
500-2805014-Б	1	—	—	2805	500-2902412	2	2	2	2902
503-2805015	—	1	1	2805	500-2902442-Б1	2	2	2	2902
200-2805016-Б	1	—	—	2805	500-2902444	2	2	2	2902
200-2805017	1	—	—	2805	500-2902446-Г	2	2	2	2902
200-2805018	1	—	—	2805	500-2902448	4	4	4	2902
200-2805019	1	—	—	2805	500-2902449-Б	4	2	4	2902;
200-2805020	1	—	—	2805					2912
200-2805021-Б	1	—	—	2805	500-2902478-А1	2	2	2	2902
200-2805022-Б	1	—	—	2805	500-2902608	2	2	2	2902
503-2805022	—	1	1	2805	500-2902610	2	2	2	2902
200-2805023-А	1	1	1	2805	500-2902612	2	2	2	2902
5206-2805024	1	3	3	2805	500-2902624	2	2	2	2902
503-2805037	—	2	2	2805	500-2902630	2	2	2	2902
200-2805037	1	—	—	2805	500-2902632	2	2	2	2902
500-2805070	1	—	—	2805	500-2902634	2	2	2	2902
500-2805072	1	—	—	2805	210-2905144	1	1	1	2401
500-2805074	1	—	—	2805	210-2905182-А	4	4	4	3501;
500-2805076	2	—	—	2805					3502
500-2805078	1	—	—	2805	500-2905306-Б	2	2	2	2905-Б
500-2805080	1	—	—	2805	500-2905310-Б	2	2	2	2905-Б
500-2805082	1	—	—	2805	500-2905316	2	2	2	2905-Б
500-2806116-Б	1	1	1	2806	500-2905318	2	2	2	2905-Б
500-2806117-Б	1	1	2	2806	500-2905322-Б	2	2	2	2905-Б
500-2806128-Б	1	1	1	2806	500-2905324-Б	2	2	2	2905-Б
500-2902012-Б	2	—	2	2902	500-2905326	2	2	2	2905-Б
503-2902012-Б	—	2	—	2902	500-2905330	2	2	2	2905-Б
200-2902015-А	2	2	2	2902	500-2905334-Б	2	2	2	2905-Б
200-2902016-А	2	2	2	2902	500-2905336-Б	2	2	2	2905-Б
200-2902020	2	2	2	2902	500-2905338-А	2	2	2	2905-Б
200-2902028	2	2	2	2902	500-2905340	2	2	2	2905-Б
210-2902032	—	2	—	2902	500-2905342	2	2	2	2905-Б
501-2902032	2	—	2	2902	500-2905348	2	2	2	2905-Б
500-2902051	2	2	2	2902	500-2905350-А	2	2	2	2905-Б
500-2902053	2	—	2	2902	500-2905352-Б	2	2	2	2905-Б
503-2902053	—	2	—	2902	500-2905356	2	2	2	2905-Б
500-2902054	2	—	2	2902	500-2905360	2	2	2	2902;
503-2902055	—	2	—	2902					2905-Б
500-2902059	4	4	4	2902	500-2905362	2	2	2	2905-Б
500-2902064	4	—	4	2902	500-2905370-Б	2	2	2	2905-Б
200-2902068	16	16	16	2902;	500-2905372	2	2	2	2905-Б
				2912	500-2905380-Б	2	2	2	2905-Б
500-2902101-Б	2	2	2	2902	500-2905382	2	2	2	2905-Б
500-2902102-Б	2	2	2	2902	500-2905386-Б	2	2	2	2905-Б
500-2902103-Б	2	2	2	2902	500-2905388-Б	2	2	2	2905-Б
500-2902104	2	2	2	2902	500-2905392-Б	2	2	2	2905-Б
500-2902105	2	—	2	2902	500-2905394	2	2	2	2905-Б
503-2902105	—	2	—	2902	500-2805396-Б	2	2	2	2905-Б
500-2902106	2	2	2	2902	500-2905398	2	2	2	2905-Б
500-2902107	2	2	2	2902	500-2905410	5	5	5	2905-Б;
500-2902108	2	2	2	2902					3405-Б
500-2902109	2	2	2	2902	500-2905420	8	8	8	2905-Б
500-2902110	2	2	2	2902	500-2905421-Б	2	2	2	2905-Б
500-2902111	2	2	2	2902	500-2905444-Б	2	2	2	2905-Б
503-2902408	—	2	—	2902	500-2905452	2	2	2	2905-Б
500-2902408	2	—	2	2902	500-2905460	2	2	2	2905-Б
503-2902409	—	2	—	2902	500-2905462	3	3	3	3405-Б;
									2905-Б

№ детали	Количество на автомобиль			Применяется в подгруппе	№ детали	Количество на автомобиль			Применяется в подгруппе
	МАЗ-500	МАЗ-503	МАЗ-504			МАЗ-500	МАЗ-503	МАЗ-504	
500-2905470-Б	4	4	4	2905-Б	500-2913101-Б	2	2	2	2913;
500-2905472	2	2	2	2905-Б					2943
500-2905540-Б	1	1	1	2905-Б	500-2913102-Б	2	2	2	2913
500-2905541-Б	1	1	1	2905-Б	500-2913103-Б	2	2	2	2913
500-2912012-Б1	2	2	2	2912	500-2913104-Б	2	2	2	2913
200-2912015-А	2	2	2	2912	500-2913105-Б	2	2	2	2913
200-2912016-А	2	2	2	2912	500-2913106-Б	2	2	2	2913
200-2912020-Б	2	2	2	2912	500-2913444	4	4	4	2913
502-2912024	2	4	2	2902	500-3000012	1	1	1	3000
200-2912024	2	2	2	2912	503-3001010	1	1	1	3001
200-2912025	4	4	4	2902;	500-3001012	1	1	1	3001
				2912	500-3001013	1	1	1	3001
200-2912028	2	2	2	2912	500-3001014	1	1	1	3001
200-2912032	2	2	2	2912	500-3001015	1	1	1	3001
500-2912051	2	2	2	2912	200-3001016	4	4	4	3001
500-2912052	2	2	2	2912	200-3001019-А	2	2	2	3001
500-2912053	2	2	2	2912	108710	2	2	2	3001
200-2912062	4	8	4	2902;	200-3001022	*	*	*	3001
				2912	200-3001023	*	*	*	3001
200-2912063	4	4	4	2912	200-3001024	2	2	2	3001
500-2912101	2	2	2	2912	200-3001026	2	2	2	3001
500-2912102	2	2	2	2912	200-3001027	2	2	2	3001
500-2912103	2	2	2	2912	200-3001028	2	2	2	3001
500-2912104	2	4	2	2902;	200-3001029	2	2	2	3001
				2912	500-3001030	1	1	1	3001
500-2912105	2	2	2	2912	500-3001031	1	1	1	3001
500-2912106	2	2	2	2912	500-3001035-Б	1	1	1	3001
500-2912107	2	2	2	2912	503-3003010	1	1	1	3003
500-2912108	2	2	2	2912	503-3003012	1	1	1	3003
500-2912109	2	2	2	2912	503-3003013	1	1	1	3003
500-2912110	2	2	2	2912	503-3003016	1	1	1	3003
500-2912111	2	2	2	2912	501-3003019	3	3	3	3003;
500-2912112	2	2	2	2912					3405
200-2912408	4	4	4	2912	501-3003021	3	3	3	3003;
5206-2912412	2	2	2	2912					3405
500-2912418	2	2	2	2912	501-3003022	6	6	6	3003;
500-2912419	2	2	2	2912					3405
500-2912444	2	2	2	2912	501-3003026	1	1	1	3003
500-2912446-А	2	2	2	2912	200-3003030	2	2	2	3003
500-2912447-Б	2	2	2	2912	200-3003032-А	3	3	3	3003;
500-2912448	4	4	4	2912					3405
200-2912452	4	4	4	2902;	200-3003033	2	2	2	3003
				2912	501-3003033	2	2	2	3003
200-2912478-А	2	2	2	2912	500-3003052	1	1	1	3003
500-2912620	2	2	2	2912	500-3003054	1	1	1	3003
500-2912622	2	2	2	2912	200-3003062	1	1	1	3003
500-2912624	2	2	2	2912	200-3003063	1	1	1	3003
500-2913012-Б1	2	2	2	2913	200-3003065-А	2	2	2	3003
200-2913032	2	2	2	2913	200-3003066	2	2	2	3003
500-2913052-Б	2		2	2913	200-3003067	2	2	2	3003
500-2913062-А	4	4	4	2913	200-3003068	1	1	1	3003
					200-3003069-А	2	2	2	3003

* По потребности.

№ детали	Количество на автомобиль			Применяется в подгруппе	№ детали	Количество на автомобиль			Применяется в подгруппе
	МАЗ-500	МАЗ-503	МАЗ-504			МАЗ-500	МАЗ-503	МАЗ-504	
200-3003070	1	1	1	3003					3103-Б
200-3003078-А	2	2	2	3003	200-3103081-А	2	2	2	3103;
200-3003079	2	2	2	3003					3103-Б
500-3101011	7	7	7	3101-А	500-3103082	2	2	2	3103;
500-3101011-Б	7	7	7	3101-Б					3103-Б
500-3101012-А	7	7	7	3101-А	500-3104006-В	1	1	1	3104
500-3101012-Б	7	7	7	3101-Б	500-3104006-Б	1	1	1	3104-Б
500-3101018-А	7	7	7	3101-А	500-3104007-В	1	1	1	3104
500-3101018-Б	7	7	7	3101-Б	500-3104007-А	1	1	1	3104-Б
200-3101020-В	7	7	7	3101-А	500-3104008	12	12	12	3104;
500-3101020	7	7	7	3101-Б					3104-Б
200-3101026-В	7	7	7	3101-А	500-3104010-В	2	2	2	3104
500-3101026	7	7	7	3101-Б	500-3104010-А	2	2	2	3104-Б
200-3101027-В	7	7	7	3101-А	500-3104015-Б	2	2	2	3104
500-3101027	7	7	7	3101-Б	500-3104015-В	2	2	2	3104-Б
500-3101032-А	14	14	14	3101-А	97218К	2	2	2	3104;
500-3101032-Б	14	14	14	3101-Б					3104-Б
502-3101040	26	27	26	3101-А;	500-3104027	2	2	2	3104;
				3101-Б;					3104-Б
				3105	500-3104034	1	1	1	3104;
500-3101050-Б	12	12	12	3101-А;	500-3104035	1	1	1	3104-Б
				3101-Б					3104;
500-3101051	12	12	12	3101-А;					3104-Б
				3101-Б	500-3104036-А	1	1	1	3104
500-3101065	2	2	2	3101-А;	500-3104036-Б1	1	1	1	3104-Б
				3101-Б	500-3104037-А	1	1	1	3104
500-3103006-В	2	2	2	3103	500-3104037-Б1	1	1	1	3104-Б
500-3103006-А	2	2	2	3103-Б	500-3104038	2	2	2	3104;
500-3103008	12	12	12	3103;					3104-Б
				3101-Б	500-3104047-В	2	2	2	3104
500-3103010-В	2	2	2	3103	500-3104047-Г	2	2	2	3104-Б
500-3103010-А	2	2	2	3103-Б	500-3104048	2	2	2	3104
500-3103015-Б	2	2	2	3103-Б	500-3104048-Б	2	2	2	3104-Б
500-3103015-В	2	2	2	3103-Б	500-3104049	2	2	2	3104
7610	2	2	2	3103	500-3104049-Б	2	2	2	3104-Б
7613	2	2	2	3103	500-3104076-А	4	4	4	3104
500-3103034	2	2	2	3103;	500-3104079	2	2	2	3104;
				3103-Б					3104-Б
500-3103036	2	2	2	3103;	500-3104082	2	2	2	3104;
				3103-Б					3104-Б
500-3103038	2	2	2	3103;	2224К	2	2	2	3104;
				3103-Б					3104-Б
500-3103047	2	2	2	3103;	200-3104083	—	—	1	3506
				3103-Б	504-3105010	—	—	2	3105
500-3103065-А	2	2	2	3103	504-3105010-Б	—	—	2	3105-Б
500-3103065	2	2	2	3103-Б	210-3105023	—	—	2	3105;
500-3103067	2	2	2	3103;					3105-Б
				3103-Б	501-3105025	—	—	2	3105;
200-3103076	2	2	2	3103;					3105-Б
				3103-Б					
200-3103077	2	2	2	3103;	501-3105036	—	—	2	3105;
				3103-Б					3105-Б
200-3103078	2	2	2	3103;	504-3105051	—	—	1	3105;
				3103-Б					3105-Б
200-3103079	2	2	2	3103;	504-3105053	—	—	1	3105;
				3103-Б					3105-Б
200-3103080	2	2	2	3103;					

№ детали	Количество на автомобиль			Применяется в подгруппе	№ детали	Количество на автомобиль			Применяется в подгруппе
	МАЗ-500	МАЗ-503	МАЗ-504			МАЗ-500	МАЗ-503	МАЗ-504	
500-3105055	1	1	—	3105;	500-3401035	104	104	104	3401;
504-3105062	—	—	1	3105-Б					1310;
504-3105064	—	—	1	3105;	500-3401036	1	1	1	1108
500-3105065	1	1	—	3105-Б	500-3401037	1	1	1	3401
500-3105065-Б	1	1	—	3105	500-3401038	1	1	1	3401
500-3105070	1	1	—	3105-Б	500-3401040	1	1	1	3401
500-3105071	1	1	1	3105;	500-3401041	2	2	2	3401
500-3105071-Б	1	1	—	3105-Б	500-3401042	1	1	1	3401
500-3105072	3	3	—	3105	500-3401056	4	4	4	3401
200-3105074-Б	1	1	—	3105-Б	500-3401057	1	1	1	3401
501-3105074	—	—	1	3105;	500-3401061-А	1	1	1	3401
500-3105083	1	1	—	3105-Б	500-3401064	1	1	1	3401
200-3105085-А	1	1	1	3105;	500-3401065	1	1	1	3401
200-3105087	1	1	—	3105-Б	500-3401067	1	1	1	3401
200-3105090	1	1	—	3105;	500-3401072	1	1	1	3401
500-3105091	1	1	—	3105-Б	500-3401073	1	1	1	3401
200-3105092-Б	1	1	—	3105	500-3401076	1	1	1	3401
504-3105106	—	—	1	3105;	943/45	3	3	3	3401
501-3105115	—	—	1	3105-Б	500-3401083	1	1	1	3401
210-3105116	—	—	2	3105	503-3401090	1	1	1	3401
504-3105122	—	—	1	3105;	500-3401096	1	1	1	3401
504-3105125	—	—	8	3105-Б	500-3401099	2	2	2	3401
501-3105131	—	—	1	3105;	500-3401100	1	1	1	3401
500-3106015	7	7	7	3105-Б	500-3401104	1	1	1	3401
500-3106020	7	7	7	3105;	500-3401105	1	1	1	3401
500-3106025	7	7	7	3105-Б	500-3401107	1	1	1	3401
500-3106030	7	7	7	3105;	500-3401110	1	1	1	3401
503-3400010-Б	1	1	1	3105-Б	500-3401118	1	1	1	3401
500-3401005	1	1	1	3105;	263706	2	2	2	3401
500-3401015	1	1	1	3105-Б	500-3401134	1	1	1	3401
500-3401019	1	1	1	3105;	500-3401136	1	1	1	3401
500-3401020	1	1	1	3105-Б	500-3401138	1	1	1	3401
200-3401025	1	1	1	3105;	500-3401186	10	10	10	3401
200-3401031	1	1	1	3105-Б	500-3401187	10	10	10	3401
500-3401034	1	1	1	3105;	500-3401188	4	4	4	3401
				3105-Б	500-3401189	1	1	1	3401
				3106;	500-3401192	1	1	1	3401
				3106-Б	500-3402015-Б	1	1	1	3402
				3106;	500-3403010	1	1	1	3403
				3106-Б	500-3403012	1	1	1	3403
				3106;	500-3403016	1	1	1	3403
				3106-Б	500-3403024	1	1	1	3401
				3106;	500-3403046	1	1	1	3403
				3106-Б	500-3403048	1	1	1	3403
				3106;	500-3403168	1	1	1	3403
				3106-Б	500-3403169	1	1	1	3401;
				3400					3403
				3401	500-3403171	1	1	1	3401;
				3401					3403
				3401	500-3403172	1	1	1	3401;
				3401					3403
				3401	500-3403175	1	1	1	3401;
				3401					3403
				3401	503-3405010	1	1	1	3405
				3401	503-3405016	1	1	1	3405
				3401	503-3405023	1	1	1	3405
				3401	503-3405028	1	1	1	3405

№ детали	Количество на автомобиль			Применяется в подгруппе	№ детали	Количество на автомобиль			Применяется в подгруппе
	МАЗ-500	МАЗ-503	МАЗ-504			МАЗ-500	МАЗ-503	МАЗ-504	
503-3405038-А	1	1	1	3405	130-3407251	10	10	10	3407
503-3405042-Б	1	1	1	3405	130-3407252	2	2	2	3407
503-3405046-Б	1	1	1	3405	130-3407253	1	1	1	3407
503-3405058	1	1	1	3405	130-3407255	1	1	1	3407
503-3405060	1	1	1	3405	130-3407271	1	1	1	3407
503-3405094	1	1	1	3405	130-3407272	1	1	1	3407
503-3405095	1	1	1	3405	130-3407275	1	1	1	3407
503-3405096	1	1	1	3405	130-3407277	1	1	1	3407
503-3405110	1	1	1	3405	130-3407281	1	1	1	3407
503-3405116	1	1	1	3405	503-3407300	1	1	1	3407
503-3405120	1	1	1	3405	503-3407306	1	1	1	3407
503-3405150	1	1	1	3405	503-3407312	3	3	3	3407
503-3405156	1	1	1	3405	503-3407340	1	1	1	3407
503-3405162	1	1	1	3405	503-3407362	1	1	1	3407
500-3405174	1	1	1	3405	503-3407363	1	1	1	3407
503-3405176	1	1	1	3405	503-3407400	1	1	1	3407
503-3405177	1	1	1	3405	130-3407435	1	1	1	3407
503-3405178	3	3	3	3003;	111-3407437	2	2	2	3407
				3405	130-3407439	1	1	1	3407
503-3405181	1	1	1	3405	503-3408009	1	1	1	3408
503-3405182	1	1	1	3405	503-3408021	1	1	1	3408
503-3405183	1	1	1	3405	500-3408024	1	1	1	3408
503-3405184	1	1	1	3405	503-3408043	1	1	1	3408
503-3405185	1	1	1	3405	503-3408045	2	2	2	3408
503-3405186	6	6	6	3405	503-3408050	2	2	2	3408
503-3405188	6	6	6	3405	503-3408058	2	2	2	3408
503-3405189	1	1	1	3405	500-3501004	1	1	1	3501
503-3405190-Б	1	1	1	3405	500-3501005	1	1	1	3501
503-3405192	1	1	1	3405	500-3501010	1	1	1	3501
503-3405194	1	1	1	3405	500-3501011	1	1	1	3501
503-3405196	1	1	1	3405	500-3501012	1	1	1	3501
503-3405198	2	2	2	3405	500-3501013	1	1	1	3501
503-3405200	1	1	1	3405	500-3501014	1	1	1	3501
503-3405280	1	1	1	3405	500-3501015	1	1	1	3501
503-3405282	1	1	1	3405	200-3501016	8	8	8	3519
503-3405284-Б	1	1	1	3405	500-3501032	4	4	4	3501
503-3405290	2	2	2	3405;	500-3501033	4	4	4	3501
				3003	500-3501034	2	2	2	3501
503-3405296	1	1	1	3405	200-3501036	2	2	2	3502
503-3405298	1	1	1	3405	500-3501037	6	6	6	3501;
503-3405302	1	1	1	3405					3502
503-3405304	2	2	2	3405	500-3501070	2	2	2	3501
503-3405310	1	1	1	3405	500-3501076	2	2	2	3501
503-3407200	1	1	1	3407	500-3501077	2	2	2	3501
503-3407201	1	1	1	3407	500-3501090	4	4	4	3501
503-3407203	1	1	1	3407	500-3501090-А	4	4	4	3501
503-3407209	1	1	1	3407	500-3501095-А	4	4	4	3501
130-3407211	1	1	1	3407	500-3501098	4	4	4	3501
130-3407212	1	1	1	3407	500-3501105	8	8	8	3501
130-3407213	1	1	1	3407	500-3501109-Б	4	4	4	3501
503-3407240	1	1	1	3407	500-3501110	1	1	1	3501
503-3407242	1	1	1	3407	500-3501111	1	1	1	3501
503-3407243	1	1	1	3407	500-3501112-Б	4	4	4	3501
503-3407244	7	7	7	3407	500-3501121	4	4	4	3501;
130-3407247	1	1	1	3407					3502
130-3407248	1	1	1	3407	500-3501132	2	2	2	3501

№ детали	Количество на автомобиль			Применяется в подгруппе	№ детали	Количество на автомобиль			Применяется в подгруппе
	МАЗ-500	МАЗ-503	МАЗ-504			МАЗ-500	МАЗ-503	МАЗ-504	
500-3501136	4	4	4	3501;	500-3504054-Б	2	2	2	1602;
500-3501137	4	4	4	3502	200-3504055-Б	22	22	22	3504
500-3501138	4	4	4	3501;					1602;
200-3501139-Б	8	8	8	3502	500-3504056-Б	1	1	1	3504;
500-3501140	4	4	4	3501;	500-3504057-Б	1	1	1	3504
500-3501141	4	4	4	3502	500-3504064-Б	2	2	2	1602;
500-3501142	4	4	4	3501;	500-3504066-Б	1	1	1	3504
500-3501143	8	8	8	3502	500-3504078	2	2	2	3504;
500-3501146	20	20	20	3501;	500-3504080	2	2	2	3508
200Т-3501148	4	4	4	3502	500-3504082-Б	1	1	1	3504
200-3501155-А	4	4	4	3501;	500-3504083-Б	1	1	1	3504
200-3501160	2	2	2	3502	503-3504084-Б	—	1	—	3504
200-3501161	2	2	2	3501;	500-3504084-Б	1	—	1	3504
500-3501178	2	2	2	3502	503-3504085-Б	—	1	—	3504
500-3502004	1	1	1	3501;	500-3504085-Б	1	—	1	3504
500-3502005	1	1	1	3502	500-3504088	1	1	1	3504
500-3502015-Б	2	2	2	3501;	503-3504090-Б	—	1	—	3504
500-3502034	2	2	2	3502	503-3504092-Б	—	1	—	3504
500-3502070	2	2	2	3501;	500-3504098-Б	2	2	2	3504
500-3502076	2	2	2	3502	500-3504106-Б	1	1	1	3504
500-3502077	2	2	2	3501;	500-3504108-Б	5	5	5	1602;
500-3502090-А	4	4	4	3502					3504;
500-3502095-А	4	4	4	3501;	500-3504168-Б	1	1	1	5001
500-3502098	4	4	4	3502	500-3506060-Б	2	2	2	3506
500-3502105	8	8	8	3501;	500-3506064-Б	2	2	2	3506
500-3502109-Б	4	4	4	3502	200-3506078-Б	2	2	2	3506
500-3502110	1	1	1	3501;	500-3506085	1	1	1	3506
500-3502111	1	1	1	3502	500-3506087	1	1	1	3506
500-3502112-Б	4	4	4	3502	500-3506088	1	1	1	3506
500-3602133	6	6	6	3501;	500-3506089	1	1	1	3506
500-3502134	6	6	6	3502	500-3506090	1	1	1	3506
500-3502135	2	2	2	3501;	500-3506091	1	1	1	3506
500-3502150	2	2	2	3502	500-3506091	1	1	1	3506
500-3502151	2	2	2	3501;	500-3506139	1	1	1	3506
500-3504015	1	1	1	3502	500-3506140	1	1	1	3506
503-3504023	2	2	2	3501;	503-3506178	1	1	1	3506
200-3504030	2	2	2	3502	503-3506179	1	1	1	3506
500-3504046	3	3	3	3501;	500-3506183	1	—	—	3506
500-3504052-Б	2	2	2	3502	503-3506183	—	1	1	3506
				1602;	500-3506187	1	—	—	3506
				3504;	503-3506187	—	1	—	3506
				3508;	504-3506187	—	—	1	3506
				1602;	500-3506188	1	1	1	3506
				3504	500-3506188-Б	1	1	1	3506
					500-3506189	1	1	1	3506
					500-3506190	1	1	1	3506
					500-3506190-Б	1	1	1	3506
					500-3506191	1	1	1	3506
					500-3506192	1	1	1	3506
					500-3506192-Б	1	1	1	3506
					500-3506197-Б	1	1	1	3506
					500-3506198-Б	1	1	1	3506
					500-3506199-Б	1	1	1	3506
					500-3506205	1	—	—	3506

№ детали	Количество на автомобиль			Применяется в подгруппе	№ детали	Количество на автомобиль			Применяется в подгруппе
	МАЗ-500	МАЗ-503	МАЗ-504			МАЗ-500	МАЗ-503	МАЗ-504	
503-3506205	—	1	1	3506	210Д-3506388	—	—	1	3506
500-3506206-Б	1	1	1	3506	210Д-3506389-А	—	—	1	3506
500-3506208-Б	1	1	1	3506	210Д-3506390	—	—	1	3506
500-3506211	1	1	1	3506	210Д-3506391-Б	4	4	6	1602; 3917;
500-3506230	1	—	—	3506					3506
503-3506230	—	1	—	3506					3506
504-3506230	—	—	1	3506	200В-3506392	—	—	1	3506
500-3506243-Б	1	—	—	3506	200В-3506394	—	—	1	3506
503-3506243-Б	—	1	—	3506	504-3506395	—	—	1	3506
504-3506243-Б	—	—	1	3506	504-3506398	—	—	2	3506
500-3506244-Б	1	—	—	3506	504-3506399	—	—	2	3506
503-3506244-Б	—	1	—	3506	500-3507005	1	1	1	3507
504-3506244-Б	—	—	1	3506	500-3507008	1	1	1	3507
500-3506248	1	1	1	3506	500-3507009	1	1	1	3507
500-3506250	1	1	1	3506	500-3507013	1	1	1	3507
500-3506252	1	1	1	3506	500-3507016	1	1	1	3507
500-3506282	1	—	1	3506	500-3507032	2	2	2	3507
503-3506282	—	1	—	3506	500-3507034	1	1	1	3507
500-3506283-Б	1	—	1	3506	500-3507035	2	2	2	3507
503-3506283	—	1	—	3506	500-3507052	1	1	1	3507
500-3506284	1	—	1	3506	500-3507075	1	1	1	3507
503-3506284	—	1	—	3506	200-3507076	1	1	1	3504
500-3506285	1	—	1	3506	500-3507077	1	1	1	3507
503-3506285	—	1	—	3506	500-3507090	2	2	2	3507
500-3506289	1	—	—	3506	500-3507095	2	2	2	3507
503-3506289	—	1	—	3506	500-3507105	4	4	4	3507
504-3506289	—	—	1	3506	500-3507109	2	2	2	3507
500-3506293	1	1	1	3506	500-3507110	1	1	1	3507
500-3506294	1	—	—	3506	500-3507112	2	2	2	3507
503-3506294	—	1	—	3506	500-3507123	2	2	2	3507
504-3506294	—	—	1	3506	500-3507127	2	2	2	3507
500-3506305	1	—	—	3506	500-3507132	1	1	1	3507
503-3506305	—	1	—	3506	500-3507134	1	1	1	3507
504-3506305	—	—	1	3506	500-3507137	1	1	1	3507
500-3506306	1	—	—	3506	500-3507168	6	7	6	3507; 3508
503-3506306	—	1	—	3506					3507
504-3506306	—	—	1	3506	500-3507172	1	1	1	3507
503-3506307	—	1	—	3506	500-3507176	1	1	1	3507
503-3506308	—	1	—	3506	500-3507178	1	1	1	3507
500-3506329	1	—	—	3506	500-3508014	1	1	1	3508
504-3506329	—	—	1	3506	500-3508015-Б	1	1	1	3508
500-3506330	1	—	—	3506	500-3508024-Б	1	1	1	3508
504-3506330	—	—	1	3506	500-3508025-Б	1	1	1	3508
500-3506331	1	—	—	3506	500-3508026	1	1	1	3508
500-3506336	1	—	—	3506	500-3508029	1	1	1	3508
200В-3506341	—	—	1	3506	500-3508030	1	1	1	3508
210Д-3506342	—	—	1	3506	500-3508036	1	1	1	3508
210Д-3506343	—	—	1	3506	500-3508038-Б	1	1	1	3508
210Д-3506344	—	—	1	3506	500-3508040	1	—	—	3508
120-3506350-А1	1	1	1	3523	504-3508040	—	—	1	3508
504-3506380	—	—	1	3506	500-3508041-Б	1	—	—	3508
200В-3506381-Б	—	—	1	3506	504-3508041	—	—	1	3508
210Д-3506382	—	—	1	3506	200-3508045-А	6	4	4	3504; 3508; 5001
210Д-3506383	—	—	1	3506					3508
210Д-3506384	—	—	1	3506					3508
210Д-3506385	—	—	1	3506	500-3508053	1	1	1	3508
210Д-3506386	—	—	1	3506	500-3508069	1	1	1	3508
210Д-3506387	—	—	1	3506					

№ детали	Количество на автомобиль			Применяется в подгруппе	№ детали	Количество на автомобиль			Применяется в подгруппе
	МАЗ-500	МАЗ-503	МАЗ-504			МАЗ-500	МАЗ-503	МАЗ-504	
500-3508070	1	1	1	3508	130-3509020-Б	1	1	1	3509
504-3508071	1	1	1	3508	130-3509028	1	1	1	3509
504-3508072	1	1	1	3508	130-3509030	1	1	1	3509
500-3508080	1	—	—	3508	200-3509033	4	4	4	3405
504-3508080	—	—	1	3508	130-3509038	1	1	1	3509
500-3508081	1	—	—	3508	130-3509039	1	1	1	3509
504-3508081	—	—	1	3508	130-3509040	1	1	1	3509
500-3508085	1	—	1	3508	130-3509043	1	1	1	3509
500-3508088	4	—	1	3508	120-3509044	2	2	2	3509
500-3508090	1	—	—	3508	120-3509045	2	2	2	3509
500-3508091	1	—	—	3508	120-3509048	2	2	2	3509
500-3508092	1	1	1	3508	130-3509050	2	2	2	3509
5247-3508094	1	1	3	2702; 1602; 3504	130-3509051	2	2	2	3509
				3508	200-3509052-Т	6	4	5	3513
200-3508105	1	—	1	3508	500-3509054-Б	1	1	1	3512
200-3508110	1	—	1	3508	130-3509055	2	2	2	3509
500-3508150-Б	1	1	1	3508	130-3509056	2	2	2	3509
500-3508154-Б	1	1	1	3508	500-3509058	1	1	1	3509
500-3508155-Б	1	1	1	3508	130-3509060	1	1	1	3509
500-3508161-Б	1	1	1	3508	120-3509063	2	2	2	3509
500-3507163-Б	1	1	1	3508	130-3509065-Б	2	2	2	3509
504-3508163	—	1	1	3508	130-3509067	4	4	4	3509
500-3508164-Б	1	1	1	3508	130-3509068-Б	2	2	2	3509
504-3508164	—	1	1	3508	130-3509069	2	2	2	3509
500-3508165-Б	3	3	3	3508	120-3509070-А2	1	1	1	3509
500-3508167-Б	1	1	1	3508	500-3509081	1	1	1	3512
500-3508167	—	1	1	3508	130-3509090	1	1	1	3509
500-3508168	—	—	1	3508	130-3509092	4	4	4	3509
500-3508169	1	1	1	3508	120-3509093	1	1	1	3509
500-3508171	2	2	2	3508	120-3509094	1	1	1	3509
500-3508173-Б	1	1	1	3508	130-3509099-Б	2	2	2	3509
504-3508174	—	—	1	3508	500-3509102-Т	1	1	1	3509
500-3508175	1	1	1	3508	130-3509103-Б	1	1	1	3509
504-3508179	—	—	1	3508	500-3509105	1	1	1	3509
504-3508190	—	—	1	3508	130-3509110	1	1	1	3509
500-3508196	1	1	1	3508	120-3509116	1	1	1	3509
500-3508226-Б	1	1	1	3508	120-3509117	1	1	1	3509
500-3508227-Б	1	1	1	3508	200-3509122	—	—	1	3506
500-3508229	1	—	—	3508	500-3509130	1	1	1	3509
504-3508229	—	1	1	3508	130-3509150	2	2	2	3509
500-3508234-Б	—	1	—	3508	130-3509160	2	2	2	3509
500-3508250	1	—	—	3508	200-3509164	6	6	6	2905; 3405
504-3508250	—	1	1	3508	120-3509164-А	2	2	2	3405
500-3508252	1	—	—	3508	130-3509164	4	4	4	3509
504-3508252	—	1	1	3508	120-3509166	2	2	2	3509
500-3508261	1	—	—	3508	130-3509169	1	1	1	3509
504-3508261	—	1	1	3508	130-3509170	2	2	2	3509
500-3508264	1	—	—	3508	130-3509171	4	4	4	3509
504-3508264	—	1	1	3508	130-3509180	2	2	2	3509
500-3508297-Б	2	—	—	3508	130-3509190	2	2	2	3509
500-3509015-Б	1	1	1	3509	130-3509194	2	2	2	3509
130-3509018-Б	1	1	1	3509	130-3509196	2	2	2	3509
					120-3509197	*	*	*	3509
					120-3509200	4	4	4	3509

* По потребности.

№ детали	Количество на автомобиль			Применяется в подгруппе	№ детали	Количество на автомобиль			Применяется в подгруппе
	МАЗ-500	МАЗ-503	МАЗ-504			МАЗ-500	МАЗ-503	МАЗ-504	
500-3509234	1	1	1	3509	500-3519035-Б	2	2	2	3519
500-3509235-Б	1	1	1	3509	500-3519040	2	2	2	3519
500-3509236	1	1	1	3509	500-3519050	2	2	2	3519
500-3509237	1	1	1	3509	500-3519054	2	2	2	3519
500-3509238	1	1	1	3509	500-3519058	2	2	2	3519
500-3509239	1	1	1	3509	500-3519064	8	8	8	3519
500-3509247	1	1	1	3509	500-3519066	8	8	8	3519
500-3509248	1	1	1	3509	500-3519070	1	1	1	3519
500-3509260	1	1	1	3509	500-3519071	1	1	1	3519
500-3509262-Б	1	1	1	3509	500-3519110	2	2	2	3519
500-3509263-Б	1	1	1	3509	500-3519120	2	2	2	3519
500-3509266	1	1	1	3509	500-3519130-А	2	2	2	3519
500-3509268	1	1	1	3509	500-3519135-Б	2	2	2	3519
500-3509278-А	1	1	1	3509	500-3519140	2	2	2	3519
500-3509279	1	1	1	3509	500-3519150	2	2	2	3519
500-3509280-Б	2	2	2	3509	500-3519154	2	2	2	3519
500-3509281	1	1	1	3509	200-3519157	1	1	1	5109
200-3509283	2	2	2	3509	500-3519158	2	2	2	3519
500-3509284	1	1	1	3509	500-3519170	1	1	1	3519
500-3509285	1	1	1	3509	500-3519171	1	1	1	3519
500-3509286	1	1	1	3509	500-3519172	1	1	1	3519
500-3509287	1	1	1	3509	500-3519173	1	1	1	3519
500-3509290	1	1	1	3509	200-3520010	1	—	1	3520
236-3509300-А	1	1	1	3509	200-3520016	1	—	1	3520
236-3509306	1	1	1	3509	200-3520018-Б	1	—	1	3520
236-3509312-Б	1	1	1	3509	200-3520020-Б	1	—	1	3520
236-3509316-Б	1	1	1	3509	200-3520022	1	—	1	3520
236-3509318	1	1	1	3509	200-3520023	1	—	1	3520
236-3509322	1	1	1	3509	200-3520030-Б	1	—	—	3520
236-3509324-Б	1	1	1	3509	200В-3520030	—	—	1	3520
130-3509328	2	2	2	3509	200-3521010-В1	1	—	1	3521
130-3509330	2	2	2	3509	200-3521016-Г	1	—	1	3521
130-3509335-Б	1	1	1	3509	200-3521018-Г	1	—	1	3521
130-3509337	1	1	1	3509	200-3521020-Б	1	—	1	3521
130-3509342	1	1	1	3509	200-3521022-АТ	3	—	3	3520;
130-3509344-Б	2	2	2	3509					3521
130-3509355	2	2	2	3509	200-3521024	1	—	1	3521
130-3509363	2	2	2	3509	200-3521030	1	—	1	3521
500-3512010	1	1	1	3512	200-3521031	1	—	1	3521
500-3513015	2	2	2	3513	200-3521032	1	—	1	3521
500-3513020	2	2	2	3513	5202-3522061-А	—	1	—	8606
200-3513021	4	4	4	3513	СК-107-3701000-Б	1	1	1	3701
200-3513024	2	3	2	8608	236-3701020-Б	1	1	1	3701;
200-3513028	6	6	6	3519					3708-Б
500-3513035	4	2	2	3513	235-3701025-Б2	1	1	1	3701;
503-3513035	—	2	—	3513					3708-Б
500-3513038	4	4	4	3513	236-3701044-Б	1	1	1	3701
500-3513039	4	4	4	3513	СК-РР107-3702000	1	1	1	3702
120-3513050	1	1	1	3515	СК-РР107-3702003	1	1	1	3702
130Б-3514010	—	1	—	3514	200-3702012	2	2	2	5301
214-3514010	1	—	1	3514	500-3702042-Б	1	1	1	3702
503-3514150	—	1	—	3514	ФЮЗ 552.004	2	2	2	3703
500-3514150	1	—	1	3514	500-3703008-Б	1	1	1	3703
500-3514200-Б	1	—	1	3508	500-3703021	1	1	1	3703
200-3515060	6	6	6	5301	500-3703034	1	1	1	3703
500-3519010	2	2	2	3519	500-3703040-Б	2	2	2	3703
500-3519020	2	2	2	3519	500-3703052	3	3	3	3703
500-3519030-А	2	2	2	3519	500-3703056-Б	1	1	1	3703
500-3519034-Б	4	4	4	3519	СК-ВК318-3704000	1	1	1	3703
					СК-СТ103-3708000	1	1	1	3708-Б

№ детали	Количество на автомобиль			Применяется в подгруппе	№ детали	Количество на автомобиль			Применяется в подгруппе
	МАЗ-500	МАЗ-503	МАЗ-504			МАЗ-500	МАЗ-503	МАЗ-504	
236-3708700	1	1	1	3708-Б	500-3721424	1	1	1	3721
236-3708702	2	2	2	3708-Б	500-3721440	1	1	1	3721
236-3708704	2	2	2	3708-Б	МФЧ.811001	3	3	3	3722
236-3708706	2	2	2	3708-Б	ПР102-3722000-В	2	2	2	3722
236-3708707	2	2	2	3708-Б	ПС5-3723000	3	3	3	3723
236-3708708	2	2	2	3708-Б	ПС12-3723000	3	3	3	3723
236-3708710	2	2	2	3708-Б	ПС4-3723000-А2	7	7	7	3723
236-3708712	2	2	2	3708-Б	ПС1-3723000-А2	3	3	3	3723
236-3708715	2	2	2	3708-Б	51-3723100	2	2	2	3723
236-3708718	2	2	2	3708-Б	ПС300-3723100	1	—	1	3723
236-3708720	2	2	2	3708-Б	51-3723102	2	2	2	3723
СК-П38-3709000	1	1	1	3709	51-3723104	4	4	4	3723
200-3709014	1	1	1	3709	500-3723140-А	1	—	—	3723
500-3709018	1	1	1	3709	500-3723210	1	1	1	3723
500-3709020	1	1	1	3709	500-3723218	1	1	1	3723
500-3709024	1	1	1	3709	500-3723228	1	1	1	3723
СК-П39-3710000	1	1	1	3709	500-3724010-Г	1	1	—	3724
СК-П20-3710000-А2	2	2	2	3709	504-3724010-Г	—	—	1	3724
СУЗ-371008	7	7	7	3906	200-3724015	3	3	3	3724
				3714;	535А-3724015	4	4	4	8101;
				3715					3724
СУЗ-371010	11	11	11	3906;	504-3724022	—	—	1	3724
				3713;	500-3724030-Е	1	—	—	3724
				3803	503-3724030-Е	—	1	—	3724
СУЗ-371014	4	4	4	3906	504-3724030-Ж	—	—	1	3724
СУЗ-371017	4	4	4	3906	500-3724031-Б	1	—	—	3724
СУЗ-371031	4	4	4	3906	500-3724032-Г	1	—	—	3724
ФГ122-3711000-В	2	2	2	3711	503-3724032-В	—	1	—	3724
ФГ119-3711000-В	2	2	2	3743	500-3724039-Д	1	1	1	3724
500-3711024	2	2	2	3711	500-3724041	1	1	1	3724
ПФ101-3712000-В	2	2	2	3712	200-3724042	3	3	3	1104;
500-3712018	2	2	2	3712					3724
ПП2-3713000	1	1	1	3803	535А-3724042	4	4	4	8101
500-3713025-А	1	1	1	3713	500-3724045-Б	1	1	1	3724
ПК-201-3714010	2	2	2	3714;	500-3724047	2	2	2	3724
				3715	500-3724048	1	1	1	3724
51-3714100	2	2	2	6105	500-3724049	1	1	1	3724
ЗДБ.516.174	1	1	1	3715	500-3724050-Г	1	1	—	3724
6ТБ.266.003	1	1	1	3723	504-3724050-Г	—	—	1	3724
51-3715021	1	1	1	3723	500-3724052-В	1	1	1	3724
ФП101-3716000-Б	1	1	1	3716	500-3724057-Г	1	1	1	3724
ФП101-3716000-В	1	1	1	3716	500-3724058-Б	1	1	1	3724
ФП101-3716000-Г	1	1	1	3716	500-3724062-Е	1	1	—	3724
500-3716016	1	—	—	3716	504-3724062-Е	—	—	1	3724
503-3716016	—	1	—	3716	500-3724064-Г	1	1	1	3724
500-3716017	1	—	—	3716	200-3724065	3	3	3	3408;
500-3716017	—	1	—	3716					3724
500-3716022-Б	1	—	—	3716	500-3724069-В	1	1	1	3724
504-3716045	—	—	1	3716	500-3724073-В	1	1	1	3724
СК-ВК26-3720000-А2	4	4	4	3710	500-3724080	1	1	1	3724
СК-ВК13-3720000	1	1	1	3720	500-3724096-В	1	1	1	3724
СК-101-3721000	1	1	1	3721	500-3724130-Б	1	1	1	3724
500-3721014	1	1	1	3721	500-3724131-Б	1	1	1	3724
500-3721022-Б	1	1	1	3721	500-3724210Б	1	1	1	3724
500-3721024	3	3	3	3721	500-3724342-Г	1	1	1	3724
200-3721032	1	1	1	3721	500-3724413	1	1	1	3724
500-3721033	1	1	1	3721	РС401-3726000	1	1	1	3726
500-3721034	1	1	1	3721					

№ детали	Количество на автомобиль			Применяется в подгруппе	№ детали	Количество на автомобиль			Применяется в подгруппе
	МАЗ-500	МАЗ-503	МАЗ-504			МАЗ-500	МАЗ-503	МАЗ-504	
500-3726036	1	1	1	3726	500-3901033	1	1	1	3913
МЭ233-3730000-Г	2	2	2	3730;	500-3901040	1	1	1	3913
				8102	500-3901041	1	1	1	3913
МЭ301-3730000-Г	1	1	1	3730	ИП-3901042-Б	1	1	1	3913
500-3743020	2	2	2	3743	500-3901042	1	1	1	3913
СП-134	1	1	1	3805	500-3901043	2	2	2	3913
КП-118-3801000-Г	1	1	1	3805	500-3901044	1	1	1	3913
206-3802033-Б	1	1	1	3802	500-3901046	1	1	1	3913
500-3802033	1	—	1	3802	500-3901048-Б	1	1	1	3913
236-3802033	1	1	1	3802	ИП-3901049-Б	1	1	1	3913
205-3802034-В	1	1	1	3802	500-3901052	1	1	1	3913
236-3802034	1	1	1	3802	200-3901062	1	1	1	3913
200-3802035-Б	1	1	1	3802	500-3901075	1	—	1	3913
200-3802036	8	8	8	3802	504-3901075	—	1	—	3913
200-3802038	2	2	2	3724	500-3901076	1	1	1	3913
500-3802043	1	1	1	3802	500-3901078	1	1	1	3913
200-3802045	4	4	4	8101;	ИП-3901200	1	1	1	3913
				5205-А	ИП-3901246	1	1	1	3913
236-3802052	1	1	1	3802	ИП-3901279	1	1	1	3913
500-3802054	2	1	2	3802	ИП-3901280	1	1	1	3913
503-3802054	—	1	—	3802	205-3901502-Б	1	1	1	3901
503-3802055	—	1	—	3802	205-3901508	2	2	2	3405
500-3802059	1	1	1	3802	236-3901509	1	1	1	3913
236-3802060	1	1	1	3802	236-3901520	1	1	1	3913;
500-3802063	1	1	1	3802					6901
236-3802064	1	1	1	3802	200-3901523-А2	1	1	1	3913
236-3802065	1	1	1	3802	200-3901550-А2	1	1	1	3901;
236-3802066	1	1	1	3802					3913
236-3802069	1	1	1	3802	236-3901552	1	1	1	3919
500-3802071	1	1	1	3802	236-3901569	1	1	1	3913
236-3802073	1	1	1	3802	200-3901578	1	1	1	3913
236-3802074	2	2	2	3802	500-3902002	1	1	1	3902
ПД20-3803000-Л	1	1	1	3803	Ш-3911010-А	1	1	1	3911
ПП2-3713000	1	1	1	3803	МД-2А-3912603	1	1	1	3916
УК-143	1	1	1	3805	СК-МД14-3912200	1	1	1	3816
УК-144	3	3	3	3805	200В-3917350	—	—	1	3917
УБ-125	1	1	1	3805	205-3917350-А	1	1	—	3917
51-4Т	1	1	1	3804	200В-3917350-А1	—	—	1	3917
500-3804022	1	1	1	3804	205-3917352-А	1	1	—	3917
500-3804024	1	1	1	3804	200В-3917352-А	—	—	1	3917
АП-109	1	1	1	3805	205-3917358	1	1	1	3917
200-3806026	1	1	4	1101;	205-3917360-Б	1	1	1	3917
				1102;	500-3919010	1	1	—	3919
				3806	504-3919410	—	—	1	3919
СК-БИ127-3806600-А	1	1	2	3806	500-3925010	1	—	—	3925
СК-ТМ100-3808000	1	1	1	3808	503-3925010	—	1	—	3925
500-3808168	—	2	—	3808	503-4202010-Б	—	1	—	4202
ММ350Б-3810000-Г	1	1	1	3810	503-4202015-Б	—	1	—	4202
500-3810058	1	1	1	3810	205-4202018	—	1	—	4202
Ф-075А	1	1	1	3913	503-4202020	—	1	—	4202
Ф-079	1	1	1	3913	503-4202030	—	1	—	4202
И8-3901000-Б	1	1	1	3913	205-4202032	—	1	—	4202
И108-3901000	1	1	1	3913	503-4202064	—	1	—	4202
ИЗА-3901000	1	1	1	3913	503-4202070	—	1	—	4202
И7Д-3901000	1	1	1	3913	503-4202084-Б	—	1	—	4202
ИП-3901026-А	1	1	1	3913	503-4202086	—	1	—	4202
ИП-3901027-А	1	1	1	3913	503-4202122-Б	—	1	—	4202
ИП-3901032-А	1	1	1	3913	503-4202126	—	1	—	4202
ИП-3901033-А	1	1	1	3913	500-500024	1	1	1	5000

№ детали	Количество на автомобиль			Применяется в подгруппе	№ детали	Количество на автомобиль			Применяется в подгруппе
	МАЗ-500	МАЗ-503	МАЗ-504			МАЗ-500	МАЗ-503	МАЗ-504	
500-5001022-Б	1	1	1	5001	500-5112076	1	1	1	5112
500-5001023-Б	1	1	1	5001	500-5112082	1	1	1	5112
500-5001030	2	2	2	5001	500-5112083	1	1	1	5112
500-5001050	1	1	1	5001	500-5112086	1	1	1	5112
500-5001054	1	1	1	5001	500-5112092	1	1	1	5112
500-5001060	2	2	2	5001	500-5112093	1	1	1	5112
500-5001070	1	1	1	5001	500-5112096	1	1	1	5112
500-5001076	2	2	2	5001	500-5112097	1	1	1	5112
500-5001088	1	1	1	5001	500-5112098	1	1	1	5112
500-5001090	1	1	1	5001	СЛ108-5205000-Г	2	2	2	5205
500-5001092	1	1	1	5001	500-5206016	2	2	2	5206
500-5001094	2	2	2	5001	500-5206018	1	1	1	5206
500-5001096	1	1	1	5001	500-5206019	1	1	1	5206
500-5001098	2	2	2	5001	500-5206022	2	2	2	5206
500-5001102	1	1	1	5001	500-5301010	1	1	1	5301
500-5001106	2	2	2	5001	500-5301097-Г	1	1	1	5301
500-5001132	1	1	1	5001	500-5301098-Б	1	1	1	5301
500-5001134	1	1	1	5001	500-5301126	1	1	1	5301
500-5001138	1	1	1	5001	500-5301140	1	1	1	5303
500-5001140	1	1	1	5001	500-5301149	6	6	6	5303
500-5001146	2	2	2	5001	500-5301150	1	1	1	5303
500-5001160-Б	1	1	1	5001	500-5301204	2	2	2	5301;
500-5001166	2	2	2	5001					5303
500-5001180-Б	2	2	2	5001	500-5301210	1	1	1	5303
500-5001182-Б	4	4	4	5001	500-5301215	—	2	—	5301;
500-5001200	1	1	1	5001					5303
500-5001204	1	1	1	5001	500-5301220-Б	—	2	—	5303
500-5001206	1	1	1	5001	500-5301225	1	1	1	5303
500-5001208	1	1	1	5001	500-5303020-Б	1	1	1	5303
500-5001210	1	1	1	5001	500-5303032	6	6	6	5713
500-5001212	1	1	1	5001	500-5303034-Б	6	6	6	5713
500-5001218	1	1	1	5001	500-5303035-Б	6	6	6	5713
500-5001232-Б	1	1	1	5001	500-5303038	6	6	6	5713
500-5101330	1	1	1	5101	500-5303044	1	1	1	5303
500-5101332	7	7	7	5101	500-5303060	1	1	1	5303
500-5108024	1	1	1	5108	212-5303091	1	1	1	5303
500-5108028	1	1	1	5108	500-5312014	1	1	1	5312
500-5108040	1	1	1	5108	500-5312015	1	1	1	5312
500-5109010	1	1	1	5109	500-5312018	1	1	1	5312
500-5109011	1	1	1	5109	500-5312020-Б	1	1	1	5312
500-5109027-Б	1	1	1	5109	500-5601052	1	1	1	5601
500-5109085	1	1	1	5109	500-5601120	1	1	—	5601
500-5109088	2	2	2	5109	500-5602010	1	1	1	5602
500-5109092	1	1	1	5109	500-5602011	1	1	1	5602
500-5112016-Б	1	1	1	5112	500-5602012-Б	2	2	2	5602
500-5112018	1	1	1	5112	500-5602013	1	1	1	5602
500-5112019	1	1	1	5112	500-5602050	1	1	1	5602
500-5112020	1	1	1	5112	500-5603016	2	2	2	5603
500-5112022-Б	1	1	1	5112	500-5603018	1	1	1	5603
500-5112023-Б	1	1	1	5112	500-5603019	1	1	1	5603
500-5112030	—	1	—	5112	500-5603022	2	2	2	5603
500-5112060	1	1	1	5112	500-5603030	2	2	2	5603
500-5112062	1	1	1	5112	500-5603032	1	1	1	5603
500-5112072	1	1	1	5112	500-5603033	1	1	1	5603
500-5112073	1	1	1	5112	500-5603036	2	2	2	5603
					500-5702010	1	1	1	5702

№ детали	Количество на автомобиль			Применяется в подгруппе	№ детали	Количество на автомобиль			Применяется в подгруппе
	МАЗ-500	МАЗ-503	МАЗ-504			МАЗ-500	МАЗ-503	МАЗ-504	
500-5702052-Б	2	2	2	5702	81-6105082	1	1	1	6105
500-5702054-Б	2	2	2	5702	81-6105083	1	1	1	6105
500-5702086-Б	1	1	1	5702	500-6105102	2	2	2	6105
500-5702088-Б	2	2	2	5702	81-6105120	1	1	1	6105
500-5702090-Б	1	1	1	5702	500-6105152	2	2	2	6105
500-5713410-Б	2	2	2	5713	500-6105172	2	2	2	6105
500-5713420-Б	2	2	2	5713	500-6105178	2	2	2	6105
500-5713432	2	2	2	5713	500-6105182	2	2	2	6105
500-5713434	4	4	4	5713	500-6105184	4	5	4	6104;
500-5713440	2	2	2	5713;					6105;
				5303					8606
500-5713442	2	2	2	5713	500-6105252-Б	1	1	1	6105
500-5713460	2	2	2	5713	500-6106012	1	1	1	6106
500-5713462	2	2	2	5713	500-6106013	1	1	1	6106
500-6100010	1	1	1	6100	500-6106016	1	1	1	6106
500-6100011	1	1	1	6101	500-6106017	1	1	1	6106
500-6101052	2	2	2	6100	500-6106022	1	1	1	6106
500-6101056	2	2	2	6101	500-6106023	1	1	1	6106
500-6102010	1	1	1	6102	500-6106024	4	4	4	6106
500-6102011	1	1	1	6102	500-6106026	1	1	1	6106
500-6102031	1	1	1	6102	500-6106027	1	1	1	6106
500-6102048	2	2	2	6102	500-6106030	1	1	1	6106
500-6103050	1	1	1	6103	500-6106031	1	1	1	6106
500-6103051	1	1	1	6103	500-6106034	1	1	1	6106
500-6103052-А	2	2	2	6103	500-6106035	1	1	1	6106
500-6103054	2	2	2	6103	500-6106082-Б	2	2	2	6106
500-6103064	1	1	1	6103	500-6106094-Б	4	4	4	6106
500-6103065	1	1	1	6103	500-6106100	1	1	1	6106
500-6103074	2	2	2	6103	500-6106101	1	1	1	6106
500-6103080	2	2	2	6103	500-6106104	1	1	1	6106
500-6103102	1	1	1	6103	500-6106105	1	1	1	6106
500-6103103	1	1	1	6103	500-6106108	2	2	2	6106
500-6103122	1	1	1	6103	500-6106110	2	2	2	6106
500-6103123	1	1	1	6103	500-6106120	2	2	2	6106
500-6103142	2	2	2	6103	500-6106130	2	2	2	6106
500-6103210	1	1	1	6103	500-6107018	2	2	2	6107
500-6103211	1	1	1	6103	500-6107019	2	2	2	6107
500-6103214	2	2	2	6103	500-6107020	2	2	2	6107
500-6103218	2	2	2	6103	500-6107024	2	2	2	6107
500-6103220	1	1	1	6103	500-680010-Б	1	1	1	6800
500-6103221	1	1	1	6103	500-6801010-Б	1	2	1	6801;
500-6103230	1	1	1	6103					6901
500-6103231	1	1	1	6103	500-6801026	16	16	16	6801;
500-6103234	1	1	1	6103					6901
500-6103254	2	2	2	6103	500-6803010-Б	3	3	3	6803;
500-6103260	2	2	2	6103					6903
81-6104012-Б	1	1	1	6104	500-6803060-Б	3	3	3	6803;
81-6104013-Б	1	1	1	6104					6903
500-6104064	2	2	2	6104	500-6803064-Б	4	4	4	6803;
500-6104066	2	2	2	6104					6903
500-6104068	2	2	2	6104	500-6803074	2	2	2	6803;
500-6104112	2	2	2	6104					6903
500-6104118	2	2	2	6104	500-6803078	2	2	2	6803;
81-6105012-Б	1	1	1	6105					6903
81-6105013-Б	1	1	1	6105	500-6803254-Б	4	4	4	6803;
									6903

№ детали	Количество на автомобиль			Применяется в подгруппе	№ детали	Количество на автомобиль			Применяется в подгруппе
	МАЗ-500	МАЗ-503	МАЗ-504			МАЗ-500	МАЗ-503	МАЗ-504	
500-6803255-Б	4	4	4	6803; 6903	503-6905010 503-6905018	—	1	—	6905 6905
500-6803270-В	4	4	4	6803; 6903	500-6905060 212-6905072	1	—	1	6905 3919; 8507
500-6803310-Б	8	8	8	6803; 6903	212-6905073	—	5	5	3919; 8507
500-6803312	15	15	15	6803 6805; 6905	500-6905254 500-6905270	—	2	5	3919; 8507
500-6804010-В	1	1	1	6804	500-6905286	1	—	1	6905
500-6804011-В	1	1	1	6804	500-6906010	1	—	1	6905
500-6804014-Б	1	1	1	6804	500-6906014	2	—	2	6906
500-6804015-Б	1	1	1	6804	500-6906016	2	—	2	6906
500-6804020-В	1	1	1	6804	500-6906018	2	—	2	6906
500-6804021-В	1	1	1	6804		14	—	14	6905; 6906; 7105
500-6804036-Б	1	1	1	6804					6906
500-6804037-Б	1	1	1	6804	500-6906030	2	—	2	6906
500-6804045	1	1	1	6804	500-7100110	1	—	1	7100
212-6804046	1	1	1	1702	500-7100210	1	—	1	7100
500-6804046-Б	1	1	1	6804	500-7103020	1	—	1	7103
500-6804047-Б	1	1	1	6804	500-7103042	1	—	1	7103
500-6804055	4	4	4	6804	500-7103044	1	—	1	7103
500-6804056	4	4	4	6804	500-7103050	1	—	1	7103
500-6804059	1	1	1	6804	500-7105020	1	—	1	7105
500-6804062	1	1	1	6804	500-7105040	1	—	1	7105
500-6804063	1	1	1	6804	500-7105042	1	—	1	7105
500-6804080-Б	1	1	1	6804	500-7105044	1	—	1	7105
500-6805010-В	1	1	1	6805	500-7105050	1	—	1	7105
500-6805254	1	2	1	6805; 6905	500-7903040 СКМЭ205-8101000	1	1	1	7903 3730
500-6805255	1	2	1	6805; 6905	500-8101010 30-8101020	1	1	1	8101 8101
500-6805258-В	2	3	2	6805; 6905	500-8101030 500-8101031	2	2	2	8101 8101
500-6805259	3	4	3	6803; 6805; 6905	500-8101032 500-8101033	1	1	1	8101 8101
500-6805270-Г	1	2	1	6805; 6905	500-8101036-Б 500-8101037-Б	1	1	1	8101 8101
500-6805286-В	3	4	3	6803; 6805; 6903; 6905	500-8101038-Б 500-8101039-Б	1	1	1	8101 8101
500-6805292	1	2	1	6805; 6905	500-8101040 500-8101041	1	1	1	8101 8101
500-6805350	1	2	1	6805; 6905	500-8101042 500-8101043	1	1	1	8101 8101
500-6900010В	1	—	1	6900	500-8101044 500-8101045	1	1	1	8101 8101
503-6900010	—	1	—	6900	500-8101046	3	3	3	8101
500-6901010-В	1	—	1	6901	501-8101060	2	2	2	8101
500-6901020	1	—	1	6901	500-8101063	1	1	1	8101
500-6901026	1	—	1	6901	500-8101080	1	1	1	8101
500-6901050	1	—	1	6901	500-8101086	4	4	4	8101
500-6901070	1	—	1	6901	500-8101088	2	2	2	8101
500-6901082	2	—	2	6901	500-8101089	6	6	6	8101
500-6901084	4	—	4	6901	500-8101129-Б	1	1	1	8101
500-6904024	1	—	1	6904	500-8101215	2	2	2	8101
500-6904026	1	—	1	6904	500-8101217	2	2	2	8101
500-6905010	1	—	1	6905	500-8101224-Б	2	2	2	8101
					500-8101225	2	2	2	8101
					500-8101231-Б	2	2	2	8101
					500-8101233	2	2	2	8101

№ детали	Количество на автомобиль			Применяется в подгруппе	№ детали	Количество на автомобиль			Применяется в подгруппе
	МАЗ-500	МАЗ-503	МАЗ-504			МАЗ-500	МАЗ-503	МАЗ-504	
500-8101540	2	4	2	6805;	500-8219100	1	—	1	8219
500-8102014	1	1	1	6905	500-8219110	1	—	1	8219
500-8102040	1	1	1	8102	500-8401010-Б	1	1	1	8401
500-8102082	1	1	1	8102	500-8401300	1	1	1	8401
21-8102232	1	1	1	8102	212-8402036	4	4	4	3703
500-8102320-Б	1	1	1	8102	500-8403010	1	1	1	8403
501-8104210	1	1	1	8102	500-8403011	1	1	1	8403
191-8104215	1	1	1	3730	500-8403020	1	1	1	8403
191-8104217	1	1	1	3730	500-8403021	1	1	1	8403
191-8104219	1	1	1	3730	500-8403072	2	2	2	8403
191-8104220	1	1	1	3730	500-8403080	2	2	2	8403
191-8104222	1	1	1	3730	500-8403260	1	1	1	8403
191-8104226	1	1	1	3730	500-8403261	1	1	1	8403
191-8104240	1	1	1	3730	500-8403276	4	2	2	8403;
500-8201015-А	2	2	2	8201					8511;
500-8201018	2	2	2	8201	500-8403278	4	2	2	8511-Б
500-8201024-Б	2	2	2	8201					8403;
500-8201026	2	2	2	8201					8511;
500-8201052	2	2	2	8201	500-8403280	2	2	2	8511-Б
500-8201060-Б	2	2	2	8201	500-8403286	2	2	2	8403
500-8201061	1	1	1	8201	500-8403288	2	2	2	8403
500-8201064	2	2	2	8201	500-8405010	1	1	1	8405
500-8201070	2	2	2	8201	500-8405011	1	1	1	8405
500-8202010	1	1	1	8202	500-8405020	1	1	1	8405
500-8202026	2	2	2	8202	500-8405021	1	1	1	8405
212-8202026-Б	2	2	2	8403	500-8405054	1	1	1	8405
500-8202032-Б	2	2	2	8202	500-8405055	1	1	1	8405
500-8204010-Б	1	1	1	8204	503-8500020	—	—	1	8500
500-8204011	1	1	1	8204	500А-8500010	1	—	—	8500
500-8204012-Б	2	2	2	8204	500А-8500020	1	—	—	8500
500-8204014-Б	2	2	2	8204	500А-8500104	2	—	—	8500
500-8204018-Б	2	2	2	8204	500А-8500105	4	—	—	8500
500-8204028-Б	2	2	2	8204	500-8500110	6	—	—	8500
500-8204032	2	2	2	8204	212-8500112	6	—	—	8500
500-8204052-Б	2	2	2	8204	500А-8500010-Б	1	—	—	8500
500-8204053	1	1	1	8204	500А-8500020-Б	1	—	—	8500
500-8204056	2	2	2	8204	503-8500030	—	1	—	8500
500-8204058	2	2	2	8204	500А-8501010	1	—	—	8501-Б
500-8204064	2	2	2	8204	500А-8501011	1	—	—	8501-Б
500-8204066	2	2	2	8204	500А-8501116-Б	2	—	—	8501-Б
500-8204068	2	2	2	8204	500А-8501120	2	—	—	8501-Б
500-8207010	1	1	1	8207	500А-8501125	2	—	—	8501-Б
500-8207014	1	1	1	8207	500А-8501126	1	—	—	8501-Б
500-8207018	1	1	1	8207	500А-8501130	1	—	—	8501-Б
500-8207019	1	1	1	8207	500-8501154	2	—	—	8501-Б
500-8207022	1	1	1	8207	500А-8501174	2	—	—	8501-Б
500-8207024	1	1	1	8207	500А-8501175	1	—	—	8501-Б
500-8207030	1	1	1	8207	500-8501176	17	—	—	8501-Б
500-8207032	1	1	1	8207	500-8501180	1	—	—	8501-Б
500-8207036	1	1	1	8207	500-8501182	1	—	—	8501-Б
500-8207038	1	1	1	8207	500-8501190	1	—	—	8501-Б
500-8207050	1	1	1	8207	503-8501235	—	2	—	8501-Б
500-8207052	1	1	1	8207	503-8501291	—	2	—	8501-Б
500-8219010	1	—	1	8219	503-8501298	—	2	—	8501-Б
500-8219026	1	—	1	8219	503-8501299	—	2	—	8501-Б
500-8219052	2	—	2	8219	503-8501300	—	8	—	8501-Б
500-8219085	4	—	4	8219	503-8501307	—	16	—	8501-Б

№ детали	Количество на автомобиль			Применяется в подгруппе	№ детали	Количество на автомобиль			Применяется в подгруппе
	МАЗ-500	МАЗ-503	МАЗ-504			МАЗ-500	МАЗ-503	МАЗ-504	
500А-8501350	2	—	—	8501-Б	215-8504100-Т	6	—	—	8507
503-8501350-Б	—	1	—	8501-Б	215-8504101-Б	1	—	—	8504
500А-8501490	2	—	—	8501-Б	500-8504102-Б	1	—	—	8504
500А-8501496	2	—	—	8501-Б	500-8504102	1	—	—	8504-Б
500-8502010-А	2	—	—	8502	215-8504103-Б	1	—	—	8504
500-8502010	2	—	—	8502-Б	215-8504104-Б	1	—	—	8504
500-8502152-Б	2	—	—	8502	500-8504104	1	—	—	8504-Б
500-8502152	2	—	—	8502-Б	500-8504110	1	—	—	8504;
500-8502153-Б	2	—	—	8502					8504-Б
500-8502153	2	—	—	8502-Б	500-8504112	4	—	—	8504;
500-8502154-Б	2	—	—	8502					8504-Б
500-8502154	2	—	—	8502-Б	500-8504118	2	—	—	8504;
500-8502155-Б	4	—	—	8502					8504-Б
500-8502155	4	—	—	8502-Б	503-8504125	—	1	—	8504
500-8502156-Б	16	—	—	8502;	500-8504130	3	—	—	8504;
				8503-Б;					8504-Б
				8504	215-8505048	1	—	—	8505
500-8502156	10	—	—	8502-Б	500-8505048	1	—	—	8505
500-8502158-Б	13	—	—	8502;	5213-8505064	2	—	—	8505
				8503-Б	215-8505150	4	—	—	8505
500-8502158	10	—	—	8502-Б	215-8505152	4	—	—	8505
500-8502160	4	—	—	8502;	215-8505154	8	—	—	8505
				8502-Б	215-8505158	4	—	—	8505
500-8502162	4	—	—	8502;	200-8505160	2	—	—	8505
				8502-Б	200-8505161	2	—	—	8505
500-8502163	8	—	—	8502;	215-8505162	4	—	—	8505
				8502-Б	500-8507010	1	—	—	8507
215-8502164-Б	4	—	—	8502	503-8507010	—	1	—	8507
500-8502164	4	—	—	8502-Б	503-8507018	2	2	—	8507
215-8502166-А	13	—	—	8502;	500-8507019	2	—	—	8507
				8503-Б	503-8507019	—	2	—	8507
215-8502168	13	—	—	8503-Б	5207ВТ-8507090	3	3	—	8507
215-8502170	13	—	—	8502;	5224В-8507092	1	—	—	8507
				8502-Б;	500-8507092	3	2	—	8507
				8503-Б	5203-8507093	—	4	—	8507
215-8502180-Б	2	1	—	3925;	500-8507095	1	—	—	8507
				8505	5207ВТ-8507097	2	9	—	8507
215-8502184	2	—	—	8505	5207ВТ-8507099	5	—	—	8507
215-8502186	2	—	—	8505	500-8507104	2	—	—	8507
215-8502190	13	—	—	8502;	503-8507140	—	1	—	8507
				8503-Б	503-8510064	—	1	—	8510
500-8502192	13	—	—	8502;	503-8510067	—	1	—	8510
				8503-Б	503-8510068	—	1	—	8510
500А-8503010-Б	1	—	—	8503-Б	503-8510320	—	1	—	8510
500-8503102	2	—	—	8503;	220-8510335	—	4	—	8510
				8504	503-8510340	—	1	—	8510
500-8503103	2	—	—	8503;	503-8510344	—	1	—	8510
				8504	500А-8511016	2	—	—	8511
500-8503104-Б	6	—	—	8503;	500А-8511016-Б	2	—	—	8511
				8504	500А-8511017	2	—	—	8511
500А-8503106-Б	3	—	—	8503-Б	500А-8511017-Б	2	—	—	8511-Б
500А-8503108-Б	3	—	—	8503-Б	500А-8511022	4	—	—	8511
500-8504010-А	1	—	—	8504	503-8511110	—	2	—	8511
500-8504010	1	—	—	8504-Б	503-8603510-А	—	1	—	8603
500-8504072	6	—	—	8504;	503-8603512	—	1	—	8603
				8504-Б	503-8603521	—	1	—	8603
					503-8603522	—	1	—	8603
					503-8603523	—	1	—	8603

№ детали	Количество на автомобиль			Применяется в подгруппе	№ детали	Количество на автомобиль			Применяется в подгруппе
	МАЗ-500	МАЗ-503	МАЗ-504			МАЗ-500	МАЗ-503	МАЗ-504	
503-8603526	—	1	—	8603	503-8606282	—	1	—	8606
503-8603528	—	3	—	8603;	503-8606283	—	1	—	8606
				8606;	503-8606284	—	1	—	8606
				8607	503-8606285	—	1	—	8606
503-8603529	—	2	—	8603	503-8606286	—	1	—	8606
503-8603530	—	1	—	8603	503-8606287	—	1	—	8606
503-8603531	—	1	—	8603	503Б-8606318	—	1	—	8606
503-8603535	—	2	—	8603	503Б-8606320	—	1	—	8606
503-8603536-Б	—	2	—	8603	503Б-8606326	—	1	—	8606
503-8603538	—	2	—	8603	503-8607010-В	—	1	—	8607
503-8603540	—	1	—	8603	504Б-8607014-Б	—	1	—	8607
503-8603541	—	1	—	8603	504Б-8607016-Б	—	1	—	8607
503-8603546	—	1	—	8603	504Б-8607020-Б	—	1	—	8607
503-8603547	—	1	—	8603	504Б-8607026-Б	—	1	—	8607
503-8603548	—	1	—	8603	503-8607028-Б	—	2	—	8607
503-8603560-Б	—	1	—	8603	503-8607030	—	1	—	8607
503-8603562-Б	—	1	—	8603	503-8607032	—	1	—	8607
503-8603563	—	1	—	8603	503-8607033	—	1	—	8607
503-8603564-Б	—	1	—	8603	504Б-8607036-Б	—	1	—	8607
503-8603566-Б	—	1	—	8603	504Б-8607039-Б	—	1	—	8607
503-8603594	—	1	—	8603	504Б-8607040-Б	—	1	—	8607
503-8603598	—	1	—	8603	504Б-8607047-Б	—	1	—	8607
503-8603600	—	1	—	8603	503-8607056-Б	—	1	—	8607
503-8603601	—	2	—	8603	503-8607060-В	—	1	—	8607
503-8603637	—	1	—	8603	503-8607100-В	—	1	—	8607
503-8604010-А	—	1	—	8604	503-8607102-В	—	1	—	8607
503-8604013	—	1	—	8604	504Б-8607106-Б	—	1	—	8607
220-8604050	—	1	—	8609	503-8607109	—	1	—	8607
220-8604051	—	1	—	8609	503-8608010	—	1	—	8608
220-8605096	4	4	4	3401	503-8608012	—	1	—	8608
503-8606112-Б	—	2	—	8606;	503-8608019	—	1	—	8608
				8607	503-8608084	—	2	—	8608
503-8606113	—	1	—	8606	503-8608102	—	1	—	8608
503-8606117	—	2	—	8606;	503-8608222	—	1	—	8608
				8607	503-8609019	—	1	—	8609
503-8606121-Б	—	2	—	8606;	503-8609020	—	1	—	8609
				8607	503-8609026	—	2	—	8609
503-8606125-Б	—	1	—	8606	503-8609027	—	2	—	8609
503-8606131	—	2	—	8606;	503-8609029	—	1	—	8609
				8607	503-8609030	—	1	—	8609
503-8606134	—	1	—	8606	503-8609031	—	4	—	8609
503Б-8606205	—	1	—	8606	503-8609032	—	1	—	9609
503Б-8606212-Б	—	1	—	8606	503-8609033	—	4	—	8609
503Б-8606214	—	1	—	8606	503-8609035	—	4	—	8609
503Б-8606216	—	1	—	8606	503-8609036	—	4	—	8609
503Б-8606217-Б	—	1	—	8606	503-8609075	—	2	—	8609
503Б-8606218-Б	—	1	—	8606	503-8609203-Г	—	1	—	8609
503-8606225	—	1	—	8606	503-8609204-Г	—	1	—	8609
503-8606230	—	1	—	8606	503-8609205-В	—	2	—	8609
503-8606250-Б	—	1	—	8606	503-8609206-В	—	1	—	8609
503-8606254-Б	—	2	—	8606	503-8609240-Б	—	1	—	8609
503-8606258-Б	—	1	—	8606	503-8609242-Б	—	1	—	8609
503-8606264-Б	—	1	—	8606	503-8609250-Б1	—	1	—	8609
503-8606265-Б	—	1	—	8606	503-8609254	—	1	—	8609
503-8606270-Б	—	1	—	8606	503Б-8609266	—	1	—	8609
503-8606281	—	1	—	8606					

Продолжение

№ детали	Количество на автомобиль			Применяется в подгруппе	№ детали	Количество на автомобиль			Применяется в подгруппе
	МАЗ-500	МАЗ-503	МАЗ-504			МАЗ-500	МАЗ-503	МАЗ-504	
503Б-8609267	—	1	—	8609	503-8609438	5	10	5	3506; 3724; 8609
503-8609273	—	1	—	8609					8609
503-8609274	—	1	—	8609	503-8609446	—	1	—	8609
503-8609430-Б	—	1	—	8609	503-8609461-Б	—	1	—	8609
503-8609432-Б	—	1	—	8609	503-8609462	—	1	—	8609
					503-8609480	—	1	—	8609
					503-8609513	—	1	—	8609

СОДЕРЖАНИЕ

Как пользоваться каталогом	3
Техническая характеристика	5
Указатель групп, подгрупп и их взаимозаменяемости	13
Указатель покупных изделий Ярославского моторного завода	19
Указатель покупных изделий Минского автомобильного завода	19
Указатель нормализованных деталей	20
Узлы и детали автомобилей	21
Покупные изделия	286
Нормализованные детали	313
Номерная спецификация деталей	383

Минский автомобильный завод
КАТАЛОГ ДЕТАЛЕЙ
ГРУЗОВОГО АВТОМОБИЛЯ МАЗ-500,
СЕДЕЛЬНОГО ТЯГАЧА МАЗ-504
И АВТОМОБИЛЯ-САМОСВАЛА МАЗ-503

Редактор издательства *Л. И. Слуцкая*
Технический редактор *В. Д. Элькин*
Корректор *Г. А. Уранова*

Сдано в производство 20/VII 1965 г.
Подписано к печати 7/I 1966 г. Т-00916
Тираж 8200 экз. Печ. л. 43,68
Бум. л. 13,0 Бумага типографская № 2.
Уч.-изд. л. 51,0 Формат 84 × 108/16
Темплан 1965 г. № 455 Цена 4 р. 33 к.
Зак. № 549

Издательство «МАШИНОСТРОЕНИЕ»
Москва, Б-66, 1-й Басманный пер., 3.

Ленинградская типография № 6
Главполиграфпрома
Комитета по печати при Совете Министров СССР
Ленинград, ул. Моисеенко, 10

ЗАМЕЧЕННЫЕ ОПЕЧАТКИ

Страница	Строка	Напечатано	Должно быть
45	1-я графа, 1-я сверху	17	18
235	4-я графа, 2-я сверху	Балка с задней опоры кабины в сборе	Балка задней опоры кабины в сборе
386	1-я графа, 11-я сверху	500-1013112-Б	500-1013112-В
389	6-я графа, 11-я сверху	236-111182	236-111182
402	1-я графа, 4-я снизу	503-3504023	500-3504023
407	6-я графа, 1-я снизу	500-500024	500-5000024

Поправки

1. На стр. 7, строка 23-я сверху, контрольный расход топлива на 100 км должен быть для МАЗ-500 — 22 л, для МАЗ-503 — 24 л, для МАЗ-504 — 32 л.
2. На стр. 7 сноску следует читать так: Для шин 12,00—20 ширина автомобилей МАЗ 2600 мм.
3. На стр. 9, строка 25-я снизу, передаточное число пятой передачи должно быть равно 0,73.
4. На стр. 12, строка 4-я снизу, заправочная емкость картера колесной передачи для МАЗ-500, МАЗ-503 и МАЗ-504 должна быть 1,4 л.
5. На стр. 12, строка 5-я снизу, заправочная емкость картера главной передачи заднего моста для МАЗ-500, МАЗ-503 и МАЗ-504 должна быть 10 л.
6. На стр. 12, строка 8-я снизу, заправочная емкость системы охлаждения для МАЗ-500, МАЗ-503 и МАЗ-504 должна быть 28 л.
7. На стр. 313 и 314 эскизы следует поменять местами.
8. На стр. 330 в таблице для винтов 310952-П15, 311200-П29С и 311253-П15 должна быть следующая головка:

№ винта	Размеры в мм								Применяется в подгруппе	Количество на автомобиль		
	<i>d</i>	Шаг резьбы	<i>l</i>	<i>l</i> ₀	<i>h</i>	<i>D</i>	<i>n</i>	<i>t</i>		МАЗ-500	МАЗ-503	МАЗ-504

4 р. 38 к.



ИЗДАТЕЛЬСТВО
«МАШИНОСТРОЕНИЕ»