



ГРУЗОВЫЕ АВТОМОБИЛИ



КАТАЛОГ

ДЕТАЛЕЙ

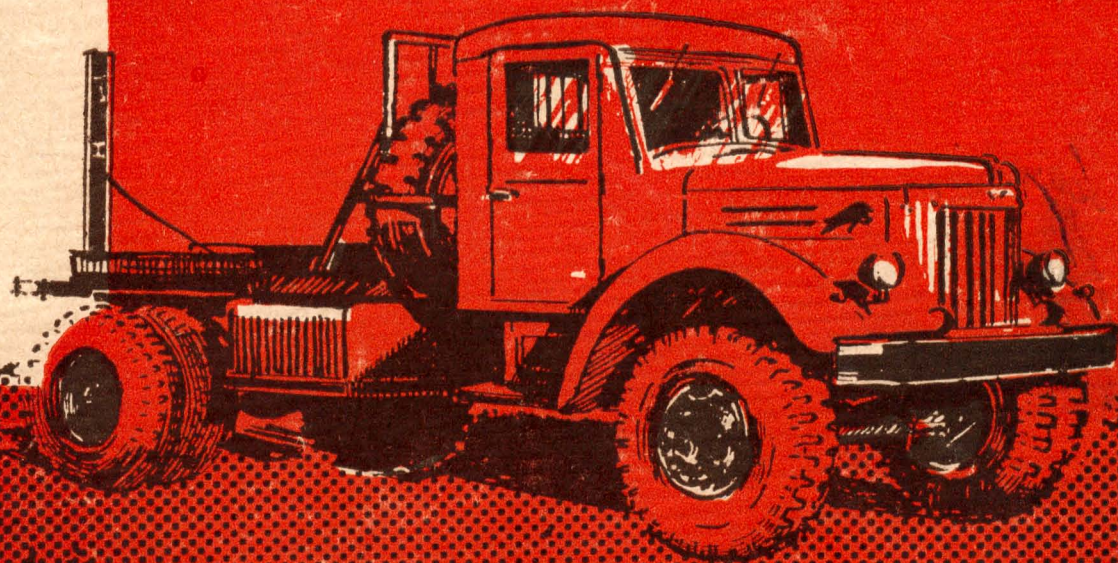
ЛЕСОВОЗНОГО ТЯГАЧА

МАЗ-501

И ГРУЗОВЫХ АВТОМОБИЛЕЙ

МАЗ-502

И МАЗ-502А



М А Ш Г И З

СОВЕТ НАРОДНОГО ХОЗЯЙСТВА БЕЛОРУССКОЙ ССР
МИНСКИЙ АВТОМОБИЛЬНЫЙ ЗАВОД

КАТАЛОГ
ДЕТАЛЕЙ
ЛЕСОВОЗНОГО ТЯГАЧА
МАЗ-501
И ГРУЗОВЫХ АВТОМОБИЛЕЙ
МАЗ-502
И **МАЗ-502А**



ГОСУДАРСТВЕННОЕ НАУЧНО-ТЕХНИЧЕСКОЕ ИЗДАТЕЛЬСТВО МАШИНОСТРОИТЕЛЬНОЙ ЛИТЕРАТУРЫ
Москва 1961

Каталог содержит развернутые спецификации деталей и узлов лесовозного тягача МАЗ-501 и грузовых автомобилей МАЗ-502 и МАЗ-502А. В спецификациях указаны номера деталей и узлов, их наименования и количество на автомобиль. В каталоге также приведены технические характеристики этих автомобилей, нормал, покупные детали и номерная спецификация.

Каждая группа и подгруппа сопровождается иллюстрациями, на которых детали изображены в порядке их конструктивной сборки.

Каталог является техническим справочным пособием при расчете и составлении заявок на запасные детали и узлы и предназначен для работников предприятий, эксплуатирующих или ремонтирующих эти автомобили, а также для снабженческо-сбытовых и торговых организаций, занимающихся планированием производства и сбыта запасных частей.

Каталог составлен инженерами Отдела главного конструктора Минского автомобильного завода
Л. К. Войничем, З. М. Гореликом, В. Н. Журавлевым и А. Г. Чирковым

*Редакция каталогов и альбомов
Зав. редакцией А. К. СТУПИН*

КАК ПОЛЬЗОВАТЬСЯ КАТАЛОГОМ

Нумерация конструктивных групп, подгрупп, узлов (сборок) и самих деталей производится на всех автомобильных заводах СССР по единой унифицированной семизначной системе. По этой системе каждой конструктивной группе и подгруппе деталей, сгруппированных по функциональным признакам, присвоены постоянные номера (шифры), которые обязательно применяются всеми автозаводами при производстве автомобилей любых моделей и назначений.

Всем деталям и узлам автомобилей, выпускаемых в СССР, присвоены семизначные номера. Например, радиатору автомашины МАЗ-501 присвоен тот же номер, что и радиатору автомашины «Победа» — 1301010, передним как тормозным барабанам присвоен номер 3501070, а передним тормозным колодкам 3501095.

Для того чтобы отличить номер детали или узла одной модели автомобиля от номера одноименной детали или узла другой модели автомобиля, перед семизначным числом (номером) ставят так называемый префикс, отделяемый от семизначного числа дефисом (черточкой), представляющий собой номер (число), присвоенный данной модели, например 501 (МАЗ-501), 120 (ЗИЛ-150), 20 (М-20), 69 (ГАЗ-69) и т. д.

Первые две цифры семизначного числа являются шифром наименования конструктивной функциональной группы автомобиля, например: 13 — система охлаждения двигателя; вторые две цифры являются шифром наименования данной подгруппы, например: 01 — радиатор, 02 — подвеска радиатора, 03 — трубопроводы и шланги. Подгруппы, представляющие собой узлы (сборки), зашифрованы числом 00, например, передний мост в сборе — 3000, рулевое управление в сборе — 3400 и т. д.

Первые две и вторые две цифры вместе взятые (четырёхзначное число) означают номер подгруппы.

Последние три знака семизначного числа являются, собственно номером детали, входящей в данную подгруппу.

Нумерацию деталей или комплектов внутри данной подгруппы производят в возрастающем порядке по значимости и конструктивной зависимости деталей, например картеру присвоен меньший номер, чем устанавливаемым в нем деталям. Симметричным деталям — правым — присвоены четные номера, а левым — нечетные, например: крылу переднему правому присвоен номер 8403012, а левому — 8403013.

Номер, присвоенный однажды какой-либо детали, узлу или агрегату, остается постоянным навсегда и не присваивается какой-либо другой детали, узлу или агрегату. Поэтому при использовании детали какой-либо модели автомобиля на автомобилях других моделей ее номер сохраняют в прежнем обозначении, например деталь 200-3502105, устанавливаемая на автомобиль МАЗ-501, в каталоге деталей этого автомобиля обозначена префиксом не 501, а 200, т. е. полный номер этой детали обозначен цифрами 200-3502105 (накладка задней тормозной колодки).

Полный номер детали читается так: двести, тире, тридцать пять, ноль два, сто пять.

В случаях, когда конструкция детали, узла или агрегата изменяется, к концу полного номера изменяемой детали, узла или агрегата добавляют также через дефис буквенное или буквенно-цифровое условное обозначение, называемое «суффиксом». При первом изменении, не охватываемом взаимозаменяемостью с первоначальной конструкцией детали или узла, к полному номеру добавляют «суффикс» А, а при последующих, не нарушающих взаимозаменяемости изменениях, — «суффиксы» А1, А2, А3 и т. д.

Если в результате изменения детали или узла взаимозаменяемость теряется, то к полному номеру измененной детали или узла при первом изменении добавляют суффикс Б, а при последующих аналогичных изменениях — суффиксы В, Г, Д и т. д. Это обстоятельство следует учитывать при составлении заявок или заказов на запасные детали и узлы.

Модель автомобиля, основные группы и под-

группы деталей которой используют при создании новых моделей, называется базовой моделью.

В настоящее время базовой моделью Минского автомобильного завода является автомобиль МАЗ-200.

Данные о взаимозаменяемости групп и подгрупп деталей автомобилей помещены в каталоге в специальном указателе.

Номера агрегатов, узлов, комплектов и деталей, поставляемых Минским автомобильным и Ярославским моторным заводами в запасные части, выделены полужирным шрифтом. Если в графе «№ детали» приведено обозначение в виде дроби, то числитель дроби означает номер детали по номенклатуре Минского или Ярославского моторного заводов, а знаменатель — по номенклатуре завода-поставщика.

В каталоге приводится перечень нормализованных деталей — нормалей, применяемых в автомобильной промышленности и устанавливаемых на автомобили данных моделей. Полный номер нормали состоит из шестизначного числа, указывающего тип и размер, а также буквенно-цифрового суффикса, обозначающего покрытие:

- П — без покрытия;
- П1 — покрытие лаком;
- П2 — фосфатирование и промасливание;
- П4 — фосфатирование и окраска в черный цвет;
- П5 — меднение;
- П6 — никелирование;
- П7 — кадмирование;
- П8 — цинкование;
- П9 — воронение;
- П10 — гальваническое лужение;

П13 — защитное декоративное хромирование с полировкой;

П15 — оксидирование;

П16 — свинцование;

П18 — цианирование;

П22 — хромирование матовое;

П24 — серебрение;

П29 — цинкование с последующим пассивированием.

Например, 201464 = П8 — болт М8 × 1,25 с шестигранной головкой длиной 40 мм и длиной нарезной части 25 мм, оцинкованный.

Наряду с применением нормализованных деталей автомобильные заводы могут при необходимости изготавливать и ненормализованные типоразмеры крепежных и других несложных деталей. Такие детали, изготавливаемые обычно самими заводами, называются спецнормальями. Спецнормали нумеруются так же, как и обычные нормали, но для них отведен диапазон номеров от 290000 до 399999 (для Минского автомобильного завода от 370000 до 379999).

Подшипники качения, приборы и провода электрооборудования, пластмассовые и другие неметаллические детали, а также ряд узлов и агрегатов, поставляемые Минскому автомобильному и Ярославскому моторному заводам смежными предприятиями, включены в раздел «Покупные детали» (Изделия смежных предприятий).

В конце каталога помещена номерная спецификация деталей, в которой номера деталей расположены в порядке возрастания их префиксов, а в пределах одного префикса в порядке возрастания функциональных номеров. В спецификации указано, в каких подгруппах и в каком количестве эти детали применяются.



Фиг. 1. Лесовозный тягач МАЗ-501.

ТЕХНИЧЕСКАЯ ХАРАКТЕРИСТИКА

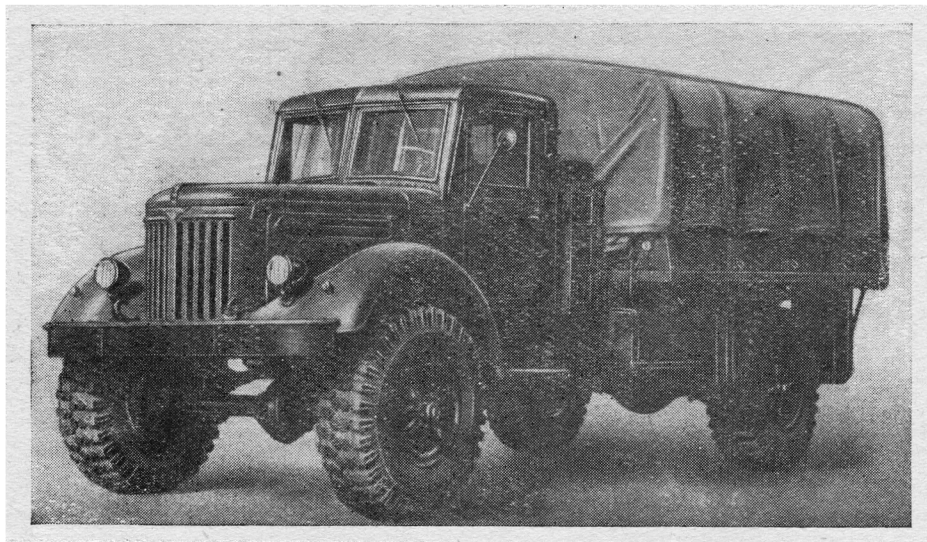
	Модель		
	МАЗ-501	МАЗ-502	МАЗ-502А
ОБЩИЕ ДАННЫЕ			
Грузоподъемность в кг	—	4 000	4 000
Общий вес буксируемого прицепа в кг:			
на дорогах с твердым покрытием и улучшенных грунто-			
вых дорогах	18 100	9 500	9 500
на тяжелых грунтовых дорогах	—	5 000	5 000
Допускаемая нагрузка на коник тягача в кг	5 000	—	—
Общий вес автомобиля в кг*:			
без груза	7 600	7 700	8 050
с грузом	12 800**	11 925	12 275
Распределение веса автомобиля по осям в кг:			
без груза			
на переднюю ось	4 000	4 100	4 500
на заднюю ось	3 600	3 600	3 550
с грузом			
на переднюю ось	4 450**	4 475	4 875
на заднюю ось	8 350**	7 450	7 400
Сухой вес автомобиля в кг***	7 000	7 000	7 350
Максимальный общий вес автопоезда в кг	25 900	—	—

* В общий вес автомобиля без груза входит вес топлива, воды, смазки, набора шоферского инструмента, принадлежностей и запасных колес.

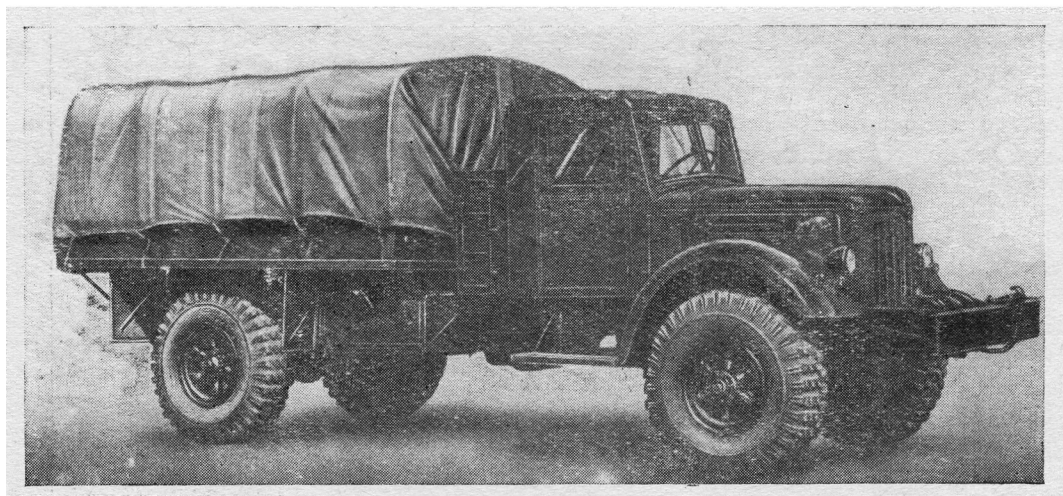
В вес автомобиля с грузом входит, кроме груза, вес трех человек, находящихся в кабине.

** Вес указан с учетом нагрузки на коник 5000 кг.

*** В сухой вес автомобиля входит полный вес укомплектованного автомобиля без топлива, воды, смазки, набора шоферского инструмента, принадлежностей и запасных колес.



Фиг. 2. Грузовой автомобиль повышенной проходимости МАЗ-502.



Фиг. 3. Грузовой автомобиль повышенной проходимости с лебедкой МАЗ-502А.

	Модель		
	МАЗ-501	МАЗ-502	МАЗ-502А
Габаритные размеры в мм:			
длина	6700	7 150	7 500
ширина	2650	2 700	2 700
высота без груза:			
по кабине	2650	2 725	2 725
по тенту	—	3 025	3 025
База автомобиля (расстояние между осями передних и задних колес) в мм	4520	4 520	4 520
Колея автомобиля в мм:			
передних колес (по грунту)	1950	2 030	2 030
задних колес (между серединами сдвоенных шин)	1920	2 030	2 030
Низшие точки автомобиля с полной нагрузкой в мм*:			
передняя ось	300	360	360
задняя ось	290	350	350
раздаточная коробка	460	520	520
Наименьший радиус поворота в обе стороны в м:			
по колею внешнего переднего колеса	11	12	12
по крылу внешнего переднего колеса	11,6	12,5	12,5
Углы свеса под нагрузкой в град.:			
передний	50	52	35
задний	45	30	30
Радиус проходимости в м:			
продольной	4,6	3,8	3,8
поперечной	1,3	1,2	1,2
Внутренние размеры кузова в мм:			
длина	—	3500	3500
ширина	—	2500	2500
Высота боковых бортов:			
с установленными боковыми сиденьями	—	1018	1018
без боковых сидений	—	355	355
Погрузочная высота кузова (расстояние от плоскости дороги до пола ненагруженного автомобиля) в мм	—	1480	1480

ДВИГАТЕЛЬ

Модель	ЯАЗ-204А ЯАЗ-204В
Тип	Двухтактный дизельный, с непосредственным впрыском топлива и прямоточной продувкой
Число цилиндров	4
Расположение цилиндров	Однорядное, вертикальное, в одном блоке
Диаметр цилиндра (номинальный) в мм	108
Ход поршня в мм	127
Рабочий объем цилиндров в л	4,65
Степень сжатия (номинальная)	17
Максимальная мощность двигателя при 2000 об/мин в л. с.	120 135

* Данные по низшим точкам автомобиля приведены при статическом радиусе качения шин, равном 532 мм для автомобиля МАЗ-501 и 595 мм—для автомобилей МАЗ502 и МАЗ-502А.

	Модель		
	МАЗ-501	МАЗ-502	МАЗ-502А
Максимальный крутящий момент в кгм:			
при 1200—1400 об/мин	47	—	—
при 1400—1700 об/мин	—	51	—
Порядок работы цилиндров	195	1—3—4—2	215
Минимальный удельный расход топлива в г/э. л. с. ч.			
Вес двигателя (сухой) в кг:			
со сцеплением и коробкой передач		1050	
без сцепления и коробки передач		800	
ТРАНСМИССИЯ			
Сцепление	Одноступенчатое, с центральной нажимной пружиной		
Коробка передач.	Механическая, пятиступенчатая, с пятой повышающей передачей		
Тип			
Передаточные числа:			
1-я передача	6,17		
2-я передача	3,40		
3-я передача	1,79		
4-я передача	1,00		
5-я передача	0,78		
задний ход	6,69		
Управление коробкой передач	Качающимся рычагом, установленным в кабине		
Раздаточная коробка.	Механическая, двухступенчатая, с несимметричным межосевым дифференциалом и принудительной блокировкой дифференциала		
Тип			
Передаточные числа:			
высшая ступень	1,18		
низшая ступень	2,16		
Управление раздаточной коробкой	Двумя рычагами, установленными в кабине водителя		
Карданная передача.	Открытая		
Тип			
Количество карданных валов	3		
Тип шарниров	Непостоянной угловой скорости на игольчатых подшипниках		
Передний мост:	Ведущий, управляемый; состоит из главной и колесных передач		
Тип			
Главная передача	Одинарная; состоит из пары конических шестерен со спиральными зубьями; передаточное число 3,200		

	Модель		
	МАЗ-501	МАЗ-502	МАЗ-502А
Колесная передача	Одинарная; состоит из пары цилиндрических шестерен с прямыми зубьями; передаточное число 3,066		
Общее передаточное число	9,81		
Тип картера	Литая балка двутаврового сечения		
Дифференциал	Конический с четырьмя сателлитами		
Полуоси	Разгруженного типа		
Привод к ведущим колесам	При помощи шарниров постоянной угловой скорости		
Задний мост.			
Тип	Ведущий		
Главная передача	Двойная. Состоит из пары конических шестерен со спиральными зубьями и пары цилиндрических шестерен с прямыми зубьями		
Общее передаточное число главной передачи	9,81		
Тип картера	Литой с запрессованными трубчатými кожухами		
Дифференциал	Конический с четырьмя сателлитами		
Полуоси	Разгруженного типа		
ХОДОВАЯ ЧАСТЬ			
Рама	Штампованная из низколегированной листовой стали, клепаная. Продольные балки (лонжероны) корытообразного сечения		
Буксирные приспособления:			
спереди	Буксирные крюки, жестко закрепленные на раме		
сзади	Буксирный прибор двустороннего действия		
Подвеска:			
передняя	Две продольные полуэллиптические рессоры, работающие совместно с гидравлическими амортизаторами двустороннего действия		
задняя	Две продольные полуэллиптические рессоры с подрессорниками		
Передача тягового усилия	Рессорами (рессорами также воспринимается и реактивный крутящий момент)		

	Модель		
	МАЗ-501	МАЗ-502	МАЗ-502А
Колеса	Дисковые с бортовыми и замочными кольцами. Передние колеса — односкатные. Задние — двухскатные.		
Число запасных колес	На МАЗ-501 два, на МАЗ-502 и МАЗ-502А — по одному крепятся на раме за кабиной		
Шины	12.00 — 20" (МАЗ-501) или 15.00 — 20" (МАЗ-502 и МАЗ-502А), с рисунком протектора повышенной проходимости		
Давление воздуха в шинах в $кг/см^2$:			
передних колес	4,5		3,0
задних колес	4,5		4,0
МЕХАНИЗМЫ УПРАВЛЕНИЯ			
Рулевой механизм			
Тип	Червяк и сектор		
Передаточное число	21,5		
Тормоза:			
ножные	Колодочные, с пневматическим приводом, на все колеса		
ручной	Центральный, ленточный, с механическим приводом. Расположен на валу раздаточной коробки		
ЭЛЕКТРООБОРУДОВАНИЕ И ПРИБОРЫ			
Напряжение в сети в $в$	12		
Генератор	Тип Г-25В, шунтовой, двухполюсный. Номинальное напряжение 12 $в$		
Аккумуляторные батареи			
Тип	6-СТМ-128 (12 $в$, 128 $а-ч$)		
Количество	2		
Место установки	В кабине под сиденьем для пассажира		
Стартер			
Тип	СТ-26 с электромагнитным механизмом включения		
Напряжение в $в$	24		
Мощность в $л. с.$	11		
Фары	Двухсветовые, с дальним и ближним светом		

	Модель		
	МАЗ-501	МАЗ-502	МАЗ-502А

КАБИНА И КУЗОВ

Кабина	Деревянная, закрытая, трехместная, с металлической обшивкой и отопителем кабины		
Оборудование кабины	Опускающиеся стекла дверей, пневматические стеклоочистители, резиновый коврик пола, защитная решетка заднего окна, зеркало заднего вида, вещевого ящика и отопитель кабины		
Сиденья	Раздельные для водителя и пассажиров; сиденье водителя регулируемого типа		
Кузов	—	Металлический. Задний борт откидной. Кузов оборудован откидными скамейками боковых бортов и тентом с дугами	

СПЕЦИАЛЬНОЕ ОБОРУДОВАНИЕ

Коник	С откидными стойками	—
-----------------	----------------------	---

ЭКСПЛУАТАЦИОННЫЕ ДАННЫЕ

Максимальная скорость автомобиля в км/час	45	50
Максимальный подъем, преодолеваемый автопоездом с грузом на сухом и твердом грунте *:		
в процентах	10	46
в градусах	6	25
Путь торможения автопоезда с грузом в м	15	10
Контрольный расход топлива для автопоезда с грузом на 100 км пути в л	60	45
Запас хода по топливу в км	375	1000
Глубина преодолеваемого брода с твердым дном в мм	—	1000

* Для автомобилей МАЗ-502 и МАЗ-502А максимальный подъем, преодолеваемый автомобилем с грузом, указан без прицепа.

	Модель		
	МАЗ-501	МАЗ-502	МАЗ-502А
ЕМКОСТИ (заправочные данные) в л			
Топливные баки	225	450*	
Система охлаждения	26,5	28,5	
Система смазки двигателя (включая фильтры предварительной и грубой очистки)		16,5	
Воздушные фильтры (2 шт.)		1	
Картер коробки передач		4,5	
Картер раздаточной коробки		6	
Картер редуктора переднего моста		3	
Картеры колесной передачи (2 шт.)		3	
Картер заднего моста		12	
Картер рулевого механизма в л		2	
Амортизаторы передней подвески (2 шт.)		1	
Картер редуктора лебедки	—	—	2
Ступицы колес (в кг):			
передних (2 шт.)		4	
задних (2 шт.)		6	
ДОПОЛНИТЕЛЬНОЕ СНАРЯЖЕНИЕ **			
Тент	—	1	
Дуги тента	—	5	
Цепь противоскольжения	—	4	
Трос буксирный с заделанными концами	—	1	
Комплект СМУ (светомаскировочное устройство)	—	1	
Огнетушитель	—	1	
Канистра емкостью 20 л	—	2	
<p>* На автомобилях МАЗ-502 и МАЗ-502А установлено два топливных бака. В таблице указана их суммарная емкость.</p> <p>** Поставляется заводом по отдельному соглашению.</p>			

УКАЗАТЕЛЬ ГРУПП, ПОДГРУПП И ИХ ВЗАИМОЗАМЕНЯЕМОСТИ

Подгруппы деталей, узлов и агрегатов с префиксами М204А, М204В, 210 и 214 изготавливаются или поставляются Ярославским моторным заводом; с префиксами 200, 200В, 200Г, 205, 212, 501 и 502 изготавливаются Минским автомобильным заводом

Группа	Подгруппа	Наименование	Префикс подгруппы деталей, применяемый на автомобиле		
			МАЗ-501	МАЗ-502, МАЗ-502А	Стр.
10		Двигатель			
	1000	Двигатель в сборе	М204А	М204В	22
	1001	Крепление силового агрегата	200*	200*	22
	1002	Блок цилиндров	М204А	М204В	25
	1003	Головка блока цилиндров	М204А	М204А	31
	1004	Поршни и шатуны	М204А	М204В	35
	1005	Коленчатый вал и маховик	М204А	М204А	37
	1006	Распределительный и балансирный валы	М204А	М204А	40
	1007	Клапаны и толкатели	М204А	М204А	43
	1008	Газопровод	М204А	М204А	45
	1009	Картер двигателя	М204А	М204А	47
	1011	Масляный насос	М204А	М204А	47
	1012	Масляный фильтр грубой очистки	М204А	М204А	51
	1013	Масляный радиатор	М204А	М204А	52
	1015	Пусковое оборудование	502**	502**	54
	1017	Масляный фильтр тонкой очистки	М204А	М204А	64
11		Система питания			
	1101	Топливный бак основной	501	502	67
	1102	Топливный бак дополнительный	—	502	68
	1103	Пробка топливного бака	200	200В	68
	1104	Топливопроводы	501***	502***	70
	1105	Топливный фильтр грубой очистки	М204А	М204А	74
	1106	Топливный насос	М204А	М204А	75
	1108	Управление подачей топлива и устройство для останова двигателя	200****	200****	77
	1109	Воздушный фильтр	200*****	200*****	80

* Включает детали, изготавливаемые Ярославским моторным заводом.
 ** Включает подгруппы М204А-1015 и М204А-1015А, изготавливаемые Ярославским моторным заводом.
 *** Включает подгруппу М204А-1104.
 **** Включает подгруппу М204А-1108.
 ***** Включает подгруппу М204А-1109.

Группа	Подгруппа	Наименование	Префикс подгруппы деталей, применяемой на автомобиле		
			МАЗ-501	МАЗ-502, МАЗ-502А	Стр.
	1110	Регулятор числа оборотов вала двигателя. . .	М204А	М204А	82
	1112	Насос-форсунка	М204А	М204В	87
	1113	Нагнетатель	М204А	М204А	89
	1114	Привод нагнетателя	М204А	М204А	92
	1115	Всасывающий трубопровод и устройство для аварийного останова двигателя	М204А	М204А	94
	1117	Топливный фильтр тонкой очистки	М204А	М204А	96
12		Система выпуска газов			
	1201	Глушитель	200	200	99
	1203	Приемная и выпускная трубы глушителя . . .	501	502	99
3		Система охлаждения			
	1301	Радиатор	205	200В	102
	1302	Подвеска радиатора	205	200В	102
	1303	Трубопроводы и шланги	501	501	105
	1304	Пробка радиатора	205	200В	105
	1305	Сливной краник радиатора	М204А	М204А	105
	1306	Водяной термостат	М204А	М204А	105
	1307	Водяной насос	М204А	М204А	105
	1308	Вентилятор	М204А	М204А	108
	1309	Кожух вентилятора	205	200В	110
	1310	Жалюзи вентилятора	205	200В	110
16		Сцепление			
	1601	Сцепление	М204А	М204В	112
	1602	Педаль и привод выключения сцепления . . .	200	200	115
17		Коробка передач			
	1700	Коробка передач в сборе	М204А	М204А	118
	1701	Коробка передач	М204А	М204А	118
	1702	Механизм переключения передач	214	214	125
	1704	Масляный насос коробки передач	210	210	128
18		Раздаточная коробка			
	1800	Раздаточная коробка в сборе	501	501	129
	1801	Подвеска раздаточной коробки	501	501	129
	1802	Раздаточная коробка	501	501	131
	1803	Механизм переключения раздаточной коробки	501	501	142
	1804	Управление раздаточной коробкой	501	501	143
22		Карданные валы			
	2201	Карданный вал привода заднего моста	501	501	147
	2202	Промежуточный карданный вал	501	501	149
	2203	Карданный вал привода переднего моста . . .	501	501	150

Группа	Подгруппа	Наименование	Префикс подгруппы деталей, применяемой на автомобиле		
			МАЗ-501	МАЗ-502, МАЗ-502А	Стр.
23		Передний ведущий мост			
	2300	Передний ведущий мост в сборе	501	502	152
	2301	Балка переднего и картеры колесных пе- редач	501	501	152
	2302	Редуктор переднего ведущего моста	501	501	155
	2303	Дифференциал и полуоси переднего ведущего моста	501	501	159
	2304	Поворотные кулаки переднего ведущего моста	501	501	162
24		Задний мост			
	2400	Задний мост в сборе	200Г	502	168
	2401	Картер и кожухи полуосей заднего моста	200	200	168
	2402	Главная передача заднего моста	200Г	200Г	168
	2403	Дифференциал и полуоси заднего моста	205	205	175
27		Седельное устройство			
	2704	Коник лесовоза в сборе	501	—	177
	2726	Площадка и ограждение кабины	501	—	179
28		Рама			
	2800	Рама в сборе	501	502*	182
	2801	Рама	501	502	182
	2802	Брызговики	—	502	184
	2803	Передний буфер	200	502**	185
	2804	Задний буфер	—	502	185
	2805	Буксирный прибор	205	502	185
	2806	Передние и задние буксирные крюки	200	502	188
	2807	Кронштейн переднего номерного знака	200	200	190
29		Подвеска автомобиля			
	2902	Передняя рессора	501	502	192
	2905	Амортизатор передней подвески	501	501	195
	2912	Задняя рессора	501	502	199
	2913	Задняя дополнительная рессора	501	501	202
30		Передняя ось и рулевые тяги			
	3003	Рулевые тяги	501	501	203
31		Колеса и ступицы			
	3101	Колеса	200В	502	207
	3103	Ступицы передних колес	501	502	207
	3104	Ступицы задних колес	200	502	211
	3105	Держатель запасного колеса	501	502	211
	3106	Покрышки и камеры	200В	502	216

* На автомобиле МАЗ 502А применяется подгруппа 502-2800А

** На автомобиле МАЗ-502А применяется подгруппа 502-2803А

Группа	Подгруппа	Наименование	Префикс подгруппы деталей, применяемой на автомобиле		
			МАЗ-501	МАЗ-502, МАЗ-502А	Стр.
34		Рулевое управление			
	3400	Рулевое управление в сборе	501	501	218
	3401	Рулевое управление	501	501	218
	3402	Колесо рулевого управления	200	200	221
	3403	Крепление рулевого управления	200	200	221
35		Тормоза			
	3501	Передние ножные тормоза и тормозные барабаны	501	502	223
	3502	Задние ножные тормоза и тормозные барабаны	200	502	225
	3504	Тормозная педаль и привод к тормозному крану	200	200	229
	3506	Трубопроводы и арматура пневматического привода тормозов	501	502	231
	3507	Ручной тормоз	501	501	238
	3508	Управление ручным тормозом	501	501	240
	3509	Компрессор пневматического привода тормозов	200	200	243
	3513	Воздушные баллоны пневматического привода тормозов	200	200	252
	3514	Тормозной кран пневматического привода тормозов	200*	200*	252
	3515	Контрольно-предохранительная аппаратура	200	200	258
	3519	Тормозные камеры пневматического привода тормозов	501	501	260
	3520	Разобщительный кран пневматического привода тормозов прицепа	200	200	262
	3521	Соединительная головка пневматического привода тормозов прицепа	200	200	263
	3523	Кран отбора воздуха	205	205	264
37		Электрооборудование			
	3701	Генератор	М204А	М204А	266
	3702	Реле-регулятор	200**	200**	271
	3703	Аккумуляторная батарея	200	200	272
	3708	Стартер	200***	200***	273
	3709	Центральный переключатель света	200	200	282
	3710	Ножной переключатель света фар	200	200	282
	3711	Фары	200	200	283
	3712	Подфарники передние — указатели поворота	200	200	284
	3713	Освещение приборов	200	200	284
	3714	Внутреннее освещение	200	200	285
	3715	Переносная лампа	200	200	285
	3716	Задний фонарь	501	200Г	285
	3720	Включатель сигнала «Стоп»	200	200	286

* Включает деталь 200-3514010В, изготавливаемую Ярославским моторным заводом.

** Включает подгруппу М204А-3702

*** Включает подгруппу М204А-3708.

Группа	Подгруппа	Наименование	Префикс подгруппы деталей, применяемой на автомобиле		
			МАЗ-501	МАЗ-502, МАЗ-502А	Стр.
38	3721	Сигнал и кнопка сигнала	200	200	287
	3722	Предохранители	200	200	290
	3723	Соединители электропроводов	501	200	290
	3724	Электропровода	501	502	290
	3726	Указатели поворота	200В	200	293
	3727	Поворотная фара	501	—	294
	3730	Штепсельная розетка питания прицепа	200В	200	295
	3731	Указатели габаритов и маршрута	—	205	296
		Приборы			
39	3801	Щиток приборов	200	200	297
	3802	Спидометр	501	501	297
	3803	Контрольные лампы	200	200	297
	3806	Указатель уровня топлива	200	502	299
	3808	Указатель температуры воды	200	200	299
	3810	Масляный манометр	200	200	299
	3813	Тахометр	200	200	299
	3816	Воздушный манометр	200	200	300
		Инструмент водителя, принадлежности и инструментальный ящик			
42	3901	Гидравлический домкрат	205	205	301
	3905	Шанцевый инструмент	501	502	303
	3907	Буксирный трос	—	502	304
	3908	Цепи противоскольжения	—	502	304
	3909	Запасные бачки и банки	502	502	304
	3910	Огнетушители	—	502	304
	3913	Инструмент водителя	205	205	304
	3914	Утеплительный чехол	502	502	305
3919	Инструментальный ящик	200	200	305	
		Специальное оборудование*			
45	4205	Коробка отбора мощности	—	502	306
		Лебедка *			
50	4501	Лебедка	—	502	311
	4502	Карданный вал привода лебедки	—	502	315
	4503	Управление лебедкой	—	502	316
	4504	Трос, цепь и крюк лебедки	—	502	317
	4505	Блок лебедки	—	502	318
		Кабина			
	5000	Кабина в сборе	501	502	320
	5001	Крепление кабины	212	212	320

* Только для автомобиля МАЗ-502А.

Группа	Подгруппа	Наименование	Префикс подгруппы деталей, применяемой на автомобиле		
			МАЗ-501	МАЗ-502, МАЗ-502А	Стр.
51		Основание кабины			
	5100	Основание кабины в сборе	501	502	322
	5101	Детали основания	212	212	322
	5107	Кожухи пола	501	502	323
	5109	Коврики пола	501	502	324
52		Ветровые окна			
	5205	Стеклоочиститель и привод	212	212	325
	5206	Стекла и уплотнения ветрового окна	501	501	325
53		Передок кабины			
	5300	Передок кабины в сборе	501	501	327
	5301	Каркас и панели передка кабины	501	501	327
	5302	Внутренняя обивка передка кабины	212	212	332
	5303	Вещевой ящик	501	501	332
	5304	Вентиляционный люк передка кабины	501	501	333
56		Задок кабины			
	5601	Каркас и панели задка кабины	212	212	335
	5602	Внутренняя обивка задка кабины	212	212	336
	5603	Окно задка кабины	212	212	336
57		Крыша кабины			
	5700	Крыша кабины в сборе.	212	212	337
	5701	Каркас и панель крыши	212	212	337
	5702	Внутренняя обивка крыши	212	212	338
61		Боковая дверь кабины			
	6100	Боковая дверь кабины в сборе	212	212	339
	6101	Каркас двери	212	212	339
	6103	Окно двери	212	212	341
	6104	Механизм перемещения стекла двери	212	212	341
	6105	Замок и ручки двери	212	212	341
	6106	Навеска двери	212	212	342
	6107	Уплотнение двери	212	212	343
68		Сиденье водителя			
	6800	Сиденье водителя в сборе	212	212	344
	6801	Остов сиденья водителя	212	212	344
	6803	Подушка сиденья водителя	212	212	344
	6804	Механизм регулировки сиденья водителя	212	212	346
	6805	Спинка сиденья водителя	212	212	347

Группа	Подгруппа	Наименование	Префикс подгруппы деталей, применяемой на автомобиле		
			МАЗ-501	МАЗ-502, МАЗ-502А	Стр.
69		Переднее сиденье			
	6900	Переднее сиденье в сборе	212	212	348
	6903	Подушка переднего сиденья	212	212	348
	6905	Спинка переднего сиденья	212	212	349
81		Вентиляция и отопление кабины			
	8101	Отопитель кабины	501	501	351
	8102	Обогреватель ветровых окон	501	501	351
82		Принадлежности кабины			
	8201	Зеркало заднего вида	212	212	353
	8202	Держатели	212	212	353
	8204	Противосолнечный козырек	212	212	353
84		Оперение			
	8401	Облицовка радиатора	212	212*	355
	8402	Капот	212	212	357
	8403	Переднее крыло	212	212	359
	8405	Подножка	212	212	361
85		Платформа			
	8500	Платформа в сборе	—	502	362
	8501	Основание платформы	—	502	363
	8502	Боковой борт платформы	—	502	363
	8503	Задний борт платформы	—	502	363
	8504	Передний борт платформы	—	502	363
	8505	Запоры платформы	—	502	364
	8506	Сиденье платформы	—	502	364
	8508	Тент платформы	—	502	365

* На автомобиле МАЗ-502А применяется подгруппа 502-8401А.

УКАЗАТЕЛЬ НОРМАЛЕЙ

Наименование	Стр.	Наименование	Стр.
Болт с шестигранной головкой	366	Шайба	383
Болт с шестигранной головкой и отвер- стием в стержне	370	Шайба пружинная	384
Болт с шестигранной головкой и отвер- стием в головке	371	Шайба облицовочная	387
Болт с квадратной головкой	371	Шайба замочная	387
Болт с полукруглой головкой и квадрат- ным подголовком для металла	371	Шайба квадратная косая	387
Болт с полукруглой головкой и квадрат- ным подголовком для дерева	372	Шайба волнистая	387
Болт специальный	373	Заклепка с полукруглой головкой	388
Шпилька	373	Заклепка с потайной головкой	388
Шпилька с отверстием	373	Заклепка с плоской головкой	388
Винт с полукруглой головкой	374	Заклепка трубчатая с потайной головкой	388
Винт с потайной головкой	375	Заклепка трубчатая с плоской головкой	388
Винт с полупотайной головкой	375	Шплинт разводной	389
Винт с цилиндрической головкой	375	Шплинт-проволока	389
Винт самонарезающий с полупотайной головкой	376	Шплинт стяжной	390
Винт самонарезающий с цилиндрической головкой	376	Штифт цилиндрический	390
Винт упорный	376	Штифт конический	390
Винт с плоской головкой	376	Штифт с канавками	390
Винт с шестигранной головкой	377	Штифт установочный	390
Шуруп с полукруглой головкой	377	Палец ступенчатый	390
Шуруп с потайной головкой	378	Палец цилиндрический	391
Шуруп с полупотайной головкой	378	Заглушка	391
Гайка шестигранная	379	Заглушка специальная	391
Гайка шестигранная прорезная	381	Пробка с прорезью под отвертку	391
Гайка шестигранная прорезная специ- альная	382	Пробка с квадратным углублением	391
Гайка квадратная	382	Пробка с шестигранной головкой	391
Гайка-клинч	382	Пробка с квадратной головкой	392
Гайка цилиндрическая	382	Шпонка сегментная	392
Гайка колпачковая	383	Гвоздь обыкновенный	392
Гайка-барашек	383	Гвоздь с потайной головкой	392
		Гвоздь с плоской головкой	392
		Гвоздь толевый	393
		Хомутик неразборный	393
		Пряжка хомутика	393
		Лента хомутика	393
		Пресс-масленка прямая	393
		Пресс-масленка угловая	394

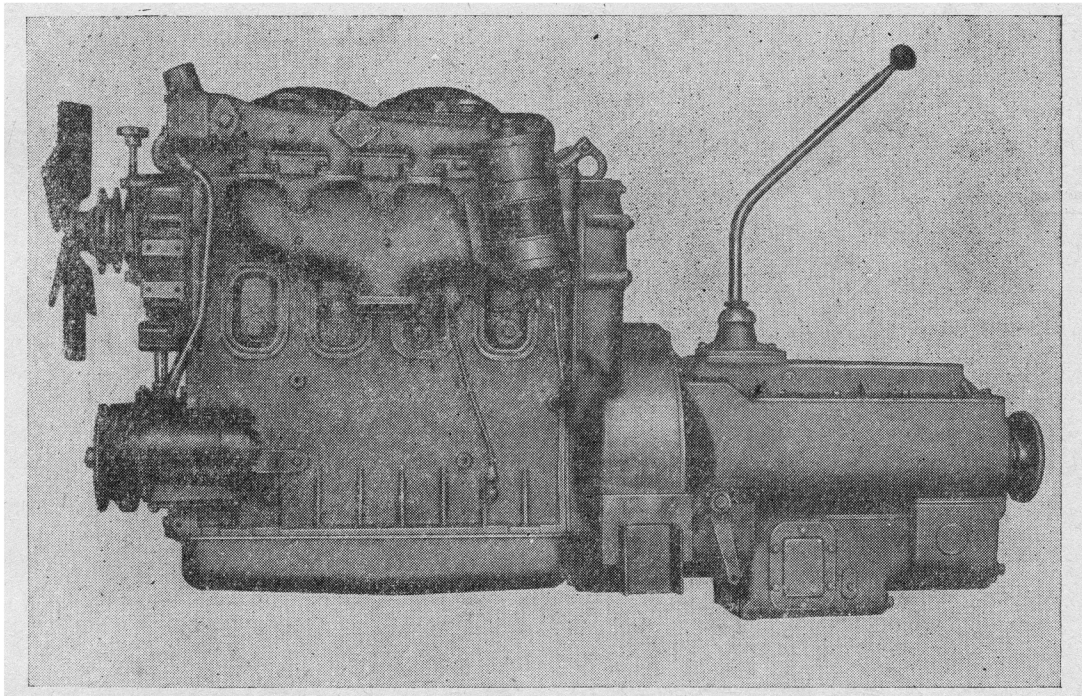
УКАЗАТЕЛЬ ПОКУПНЫХ ДЕТАЛЕЙ

Наименование	Стр.	Наименование	Стр.
Подшипники	395	Изделия из фибры	412
Шарики	399	Изделия из паронита	412
Иглы	399	Изделия из войлока	413
Электрооборудование и приборы	400	Изделия из кожи	414
Электропровода	401	Изделия из металлографита	414
Лампы накаливания	404	Изделия из асбестовой композиции и ас-	
Арматура, узлы и агрегаты	405	бостального полотна	415
Изделия из резины	405	Изделия из текстиля	415
Резиновые шланги	409	Изделия из пробки	415
Шины	410	Изделия из пластмасс	416
Изделия из картона и бумаги	410	Изделия из стекла	416

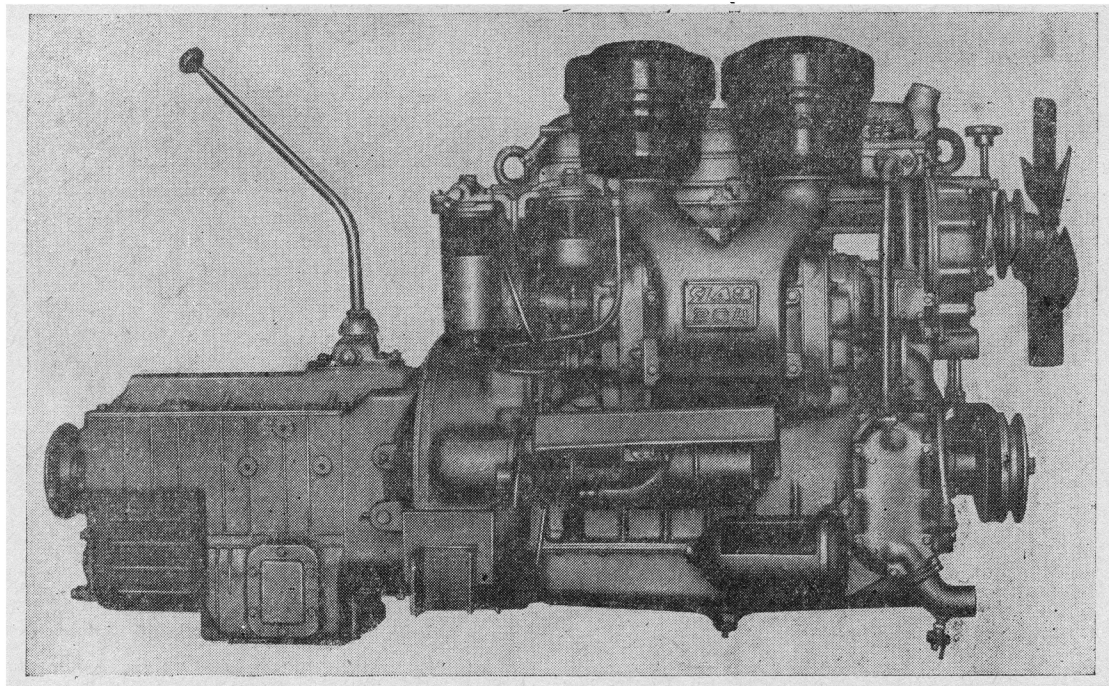
ДЕТАЛИ АВТОМОБИЛЕЙ

Группа 10. ДВИГАТЕЛЬ

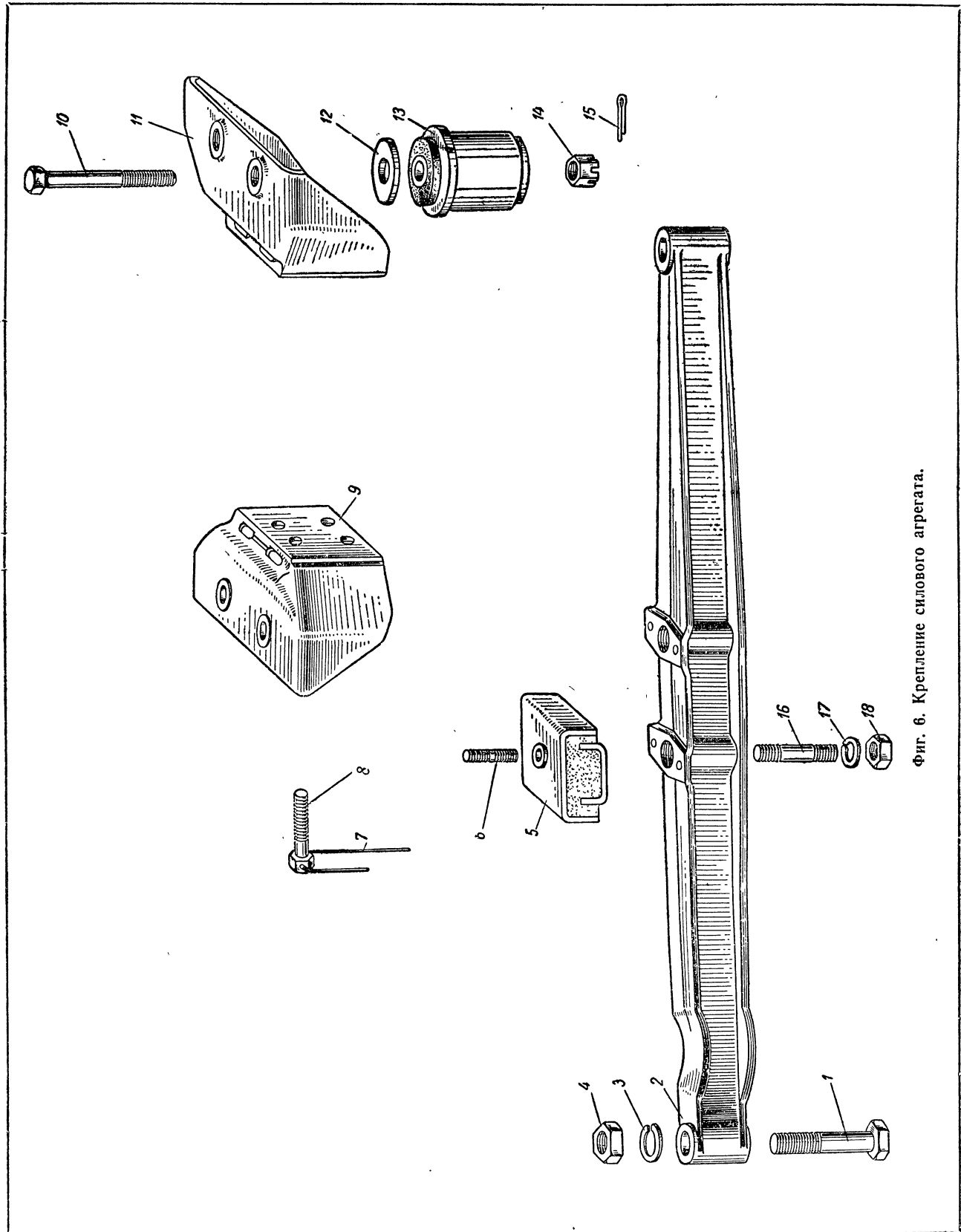
№ фигуры	№ позиции на фи- гуре	№ детали	Наименование	Количество на автомобиль	
				МАЗ-501	МАЗ-502, МАЗ-502А
Подгруппа 1000. Двигатель в сборе					
4 и 5	—	М204А-1000300	Двигатель в сборе с оборудованием (масляными и топливными фильтрами, воздушными фильтрами, вентилятором, генератором, стартером и пусковыми подогревателями), сцеплением и коробкой передач	1	—
	—	М204А-1000410	Двигатель в сборе с оборудованием без сцепления и коробки передач	1	—
	—	М204В-1000300	Двигатель в сборе с оборудованием (масляными и топливными фильтрами, воздушными фильтрами, вентилятором, генератором, стартером и пусковыми подогревателями), сцеплением и коробкой передач	—	1
	—	М204В-1000410	Двигатель в сборе с оборудованием без сцепления и коробки передач	—	1
Подгруппа 1001. Крепление силового агрегата					
6	2	200-1001018	Балка передней опоры силового агрегата	1	1
	1	202228-П2	Болт крепления балки передней опоры силового агрегата к раме.	2	2
	4	250564-П2	Гайка	2	2
	3	252141-П2	Шайба пружинная	2	2
	5	204-1001020	Опора силового агрегата передняя в сборе	2	2
	16	310454-П2	Шпилька крепления передней опоры	2	2
	6	310455-П2	Шпилька крепления передней опоры	2	2
	18	250551-П2	Гайка	2	2
	17	252138-П2	Шайба пружинная	2	2
	9	502-1001042Б	Опора силового агрегата задняя правая	1	1
	11	502-1001043Б	Опора силового агрегата задняя левая	1	1
	8	206906-П2	Болт крепления задней опоры к картеру маховика	8	8
	7	258280-П	Шплинт-проволока	4	4
	13	204-1001035Б1	Амортизатор задней опоры силового агрегата в сборе (вулканизация)	4	4



Фиг. 4. Двигатель ЯАЗ-М204А со сцеплением и коробкой передач в сборе.
Вид с левой стороны.



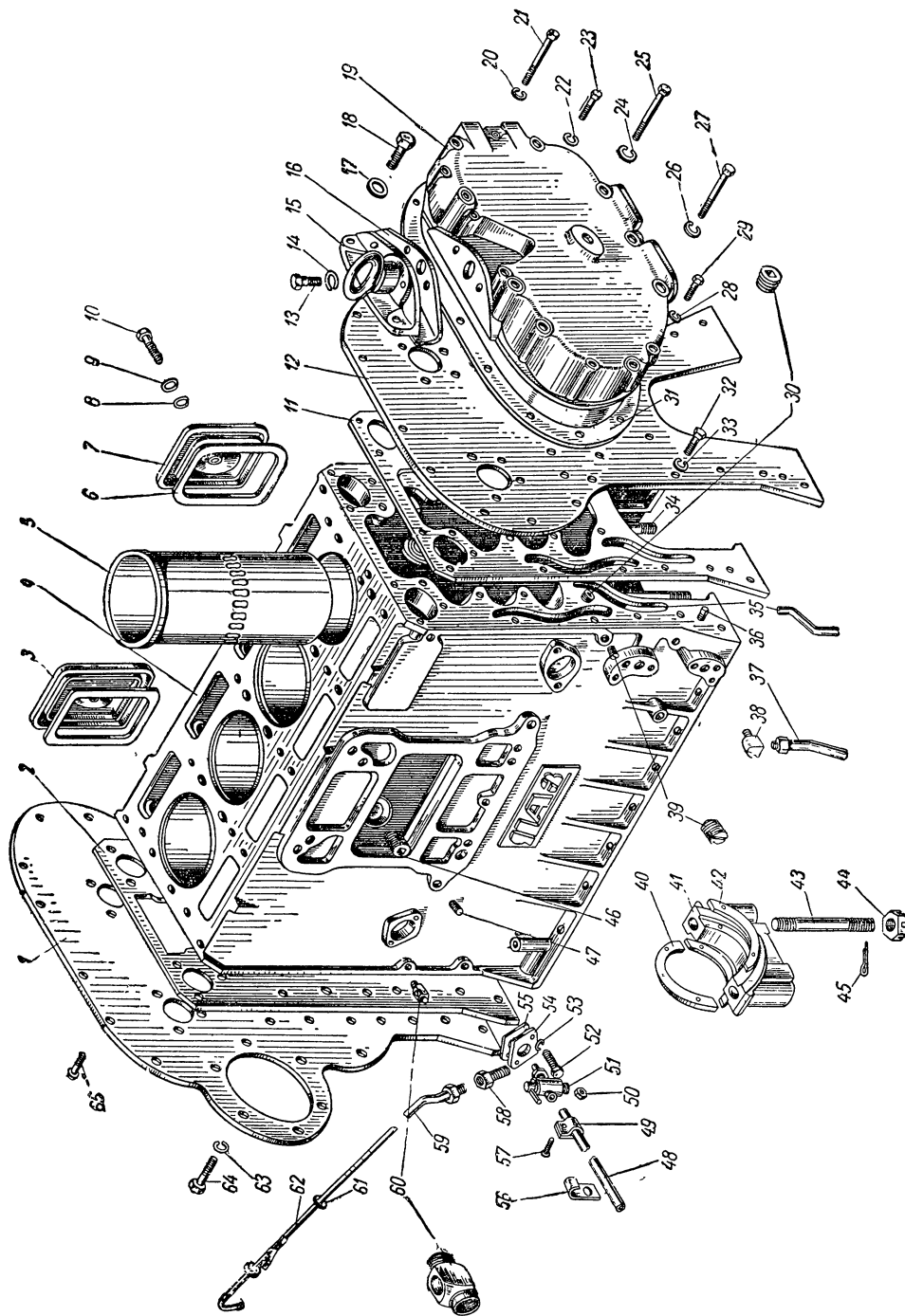
Фиг. 5. Двигатель ЯАЗ-М204А со сцеплением и коробкой передач в сборе.
Вид с правой стороны.



Фиг. 6. Крепление силового агрегата.

№ фигуры	№ позиции на фи- гуре	№ детали	Наименование	Количество на автомобиль	
				МАЗ-501	МАЗ-502, МАЗ-502А
6	12	204-1001039Б	Шайба амортизатора задней опоры силового агрегата	4	4
	10	310010-П2	Болт крепления амортизатора задней опоры	4	4
	14	250870-П2	Гайка	4	4
	15	258040-П2	Шплинт	4	4
Подгруппа 1002. Блок цилиндров					
7	—	204А-1002010	Блок цилиндров с крышками корен- ных подшипников, шпильками крепления головки блока, дре- нажными трубками, установоч- ными штифтами, пробками и за- глушками в сборе	1	1
	4	204А-1002015	Блок цилиндров	1	1
	47	316105-П	Пробка коническая вертикаль- ных и поперечных масляных каналов блока цилиндров	11	11
	39	262532-П	Пробка коническая поперечно- го масляного канала блока цилиндров	1	1
	30	262519-П	Пробка коническая продоль- ного масляного канала бло- ка цилиндров	2	2
	46	316114-П2	Пробка коническая водяной рубашки блока цилиндров	8*	8*
	54	201-1002208Б	Заглушка водяного канала блока цилиндров	1	1
	55	201-1002210	Прокладка заглушки водяного ка- нала блока цилиндров	1	1
	52	201454-П	Болт крепления заглушки во- дяного канала	2	2
	53	252155-П2	Шайба пружинная	2	2
	51	201-1307063А1	Краник спускной в сборе	1	1
	48	201-1002300	Трубка спускного краника	1	1
	49	316200-П29	Хомутик трубки спускного краника	1	1
	57	220057-П2	Винт	1	1
	50	250762-П2	Гайка	1	1
	56	315435-П2	Кляммер крепления трубки	1	1
	35	201-1002226	Крючок дренажного отверстия бло- ка цилиндра	2	2
	37	201-1002220А2	Трубка дренажная воздушного ре- сивера в сборе	2	2
	38	314503-П	Штуцер угловой дренажной трубки воздушного ресивера	2	2
	60	314505-П	Тройник соединительный труб- ки подвода масла к приводу нагнетателя и трубки масля- ного манометра	1	1

* Для автомобилей, на которых установлен пусковой подогреватель двигателя, 6 шт.

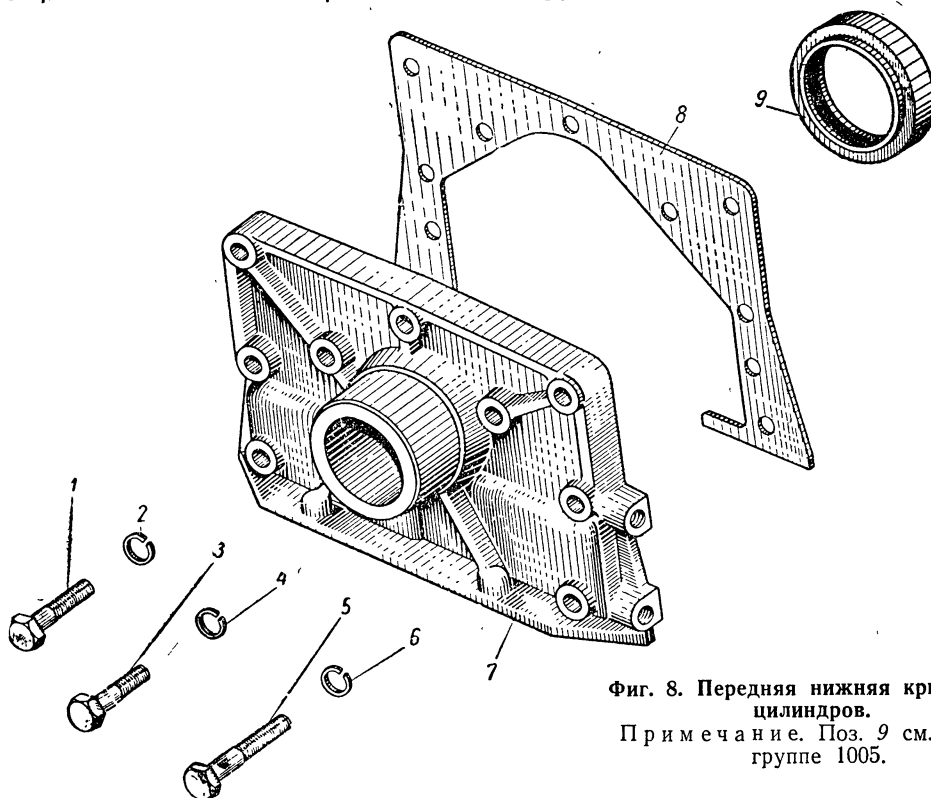


Фиг. 7. Блок цилиндров.
 Примечание. Поз. 34 и 40-45 — см. в подгруппе 1005, поз. 58, 59, 61 и 62 — в подгруппе 1009.

№ фигуры	№ позиции на фи- гуре	№ детали	Наименование	Количество на автомобиль	
				МАЗ-501	МАЗ-502, МАЗ-502А
	—	314700-П29	Гайка соединительная трой- ника	1	1
7	36	313406-П	Штифт установочный торцово- го листа блока цилиндров .	4	4
	5	201-1002021А4*	Гильза блока цилиндров	4	—
	—	201-1002021А3*	Гильза блока цилиндров с одноряд- ным расположением продувочных отверстий	4	—
	—	204В-1002021А4**	Гильза блока цилиндров	—	4
	—	204В-1002021А3**	Гильза блока цилиндров с одноряд- ным расположением продувочных отверстий	—	4
	7	201-1002230	Крышка смотрового люка блока ци- линдров	1	1
7 22	3 6}	204А-1002236	Крышка первого и четвертого смот- ровых люков блока цилиндров в сборе (сварка)	2	2
7	6	201-1002232	Прокладка крышки смотрового лю- ка блока цилиндров	3	3
7 22	10 3}	201-1015706	Болт крепления крышки смотрового люка блока цилиндров	3	3
7 22	8 5}	201-1015708	Прокладка болта крепления крыш- ки смотрового люка блока ци- линдров в сборе	3	3
7 22	9 4}	252006-П	Шайба	3	3
7	12	201-1002250	Лист торцовый блока цилиндров передний	1	1
	11	201-1002252Б	Прокладка переднего торцового ли- ста блока цилиндров	1	1
	32	201497-П	Блок крепления торцового ли- ста	6	6
	33	252156-П2	Шайба пружинная	6	6
	1	204А-1002274Б	Лист торцовый блока цилиндров задний	1	1
	2	201-1002253	Прокладка заднего торцового листа блока цилиндров	1	1
	64	201497-П	Болт крепления торцового ли- ста	3	3
	63	252156-П2	Шайба пружинная	3	3
	65	221720-П	Винт крепления торцового ли- ста	3	3
	19	201-1002256Б2	Крышка блока цилиндров передняя верхняя	1	1
	31	201-1002258	Прокладка передней верхней крыш- ки блока цилиндров	1	1
	23 и 29	201505-П	Болт крепления передней верхней крышки блока ци- линдров	2	2

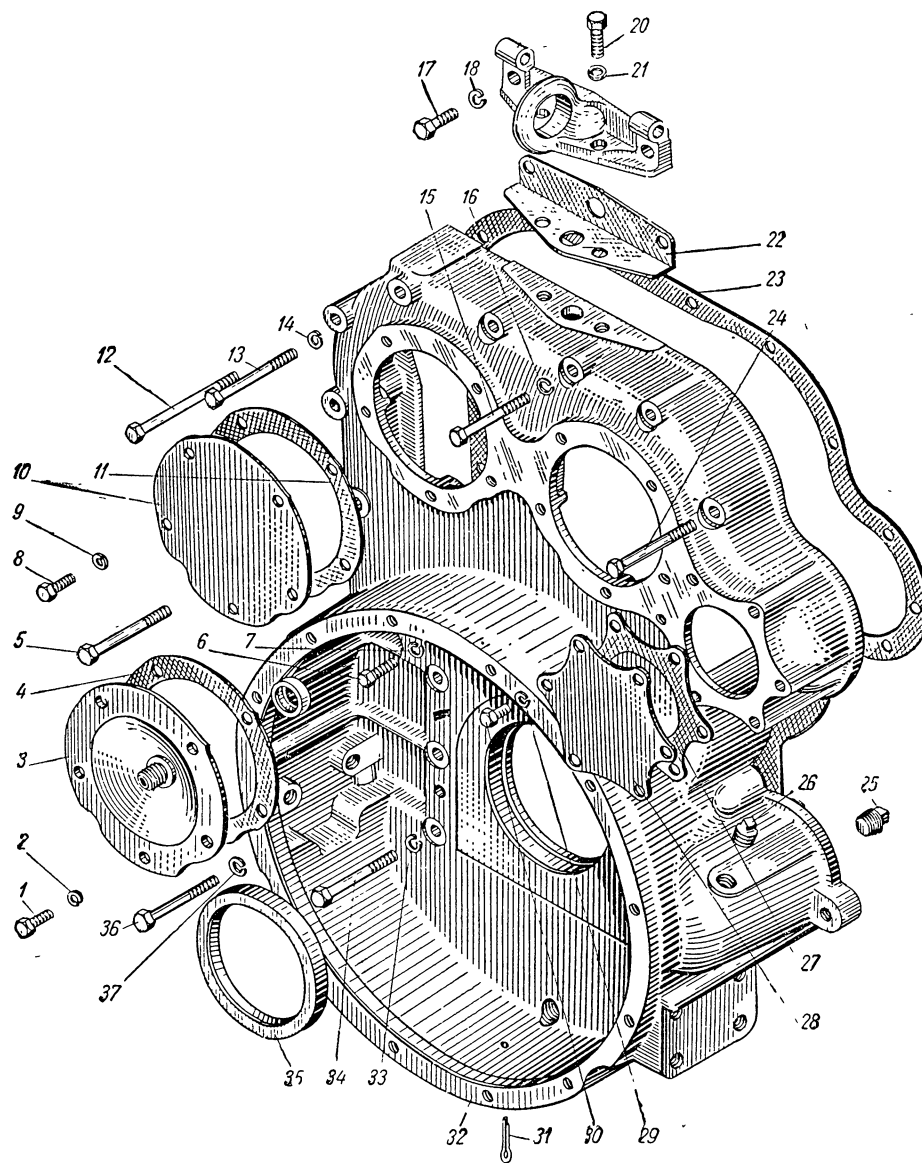
* На двигатель устанавливается или деталь 201-1002021А4, или деталь 201-1002021А3.
** На двигатель устанавливается или деталь 204В-1002021А4, или деталь 204В-100201А3.

№ фигуры	№ позиции на фи- гуре	№ детали	Наименование	Количество на автомобиль	
				МАЗ-501	МАЗ-502, МАЗ-502А
7	25 и 27	200327-П	Болт крепления передней верхней крышки блока ци- линдров	2	2
	21	310020-П	Болт крепления передней верх- ней крышки блока цилиндр- ров	11	11
	20, 22 24, 26 и 28	252156-П2	Шайба пружинная	15	15
8	—	204А-1002260Б	Крышка блока цилиндров передняя нижняя с сальником коленчатого вала в сборе	1	1
	8	201-1002266	Прокладка передней нижней крыш- ки блока цилиндров	1	1
	3	201523-П	Болт крепления передней ниж- ней крышки блока цилиндр- ров	3	3
	4	252156-П	Шайба пружинная	3	3
	1	310044-П2	Болт крепления передней ниж- ней крышки блока цилиндр- ров	1	1
	5	200372-П	Болт крепления передней ниж- ней крышки блока цилиндров	5	5
	2 и 6	252157-П2	Шайба пружинная	6	6



Фиг. 8. Передняя нижняя крышка блока цилиндров.
Примечание. Поз. 9 см. в под-
группе 1005.

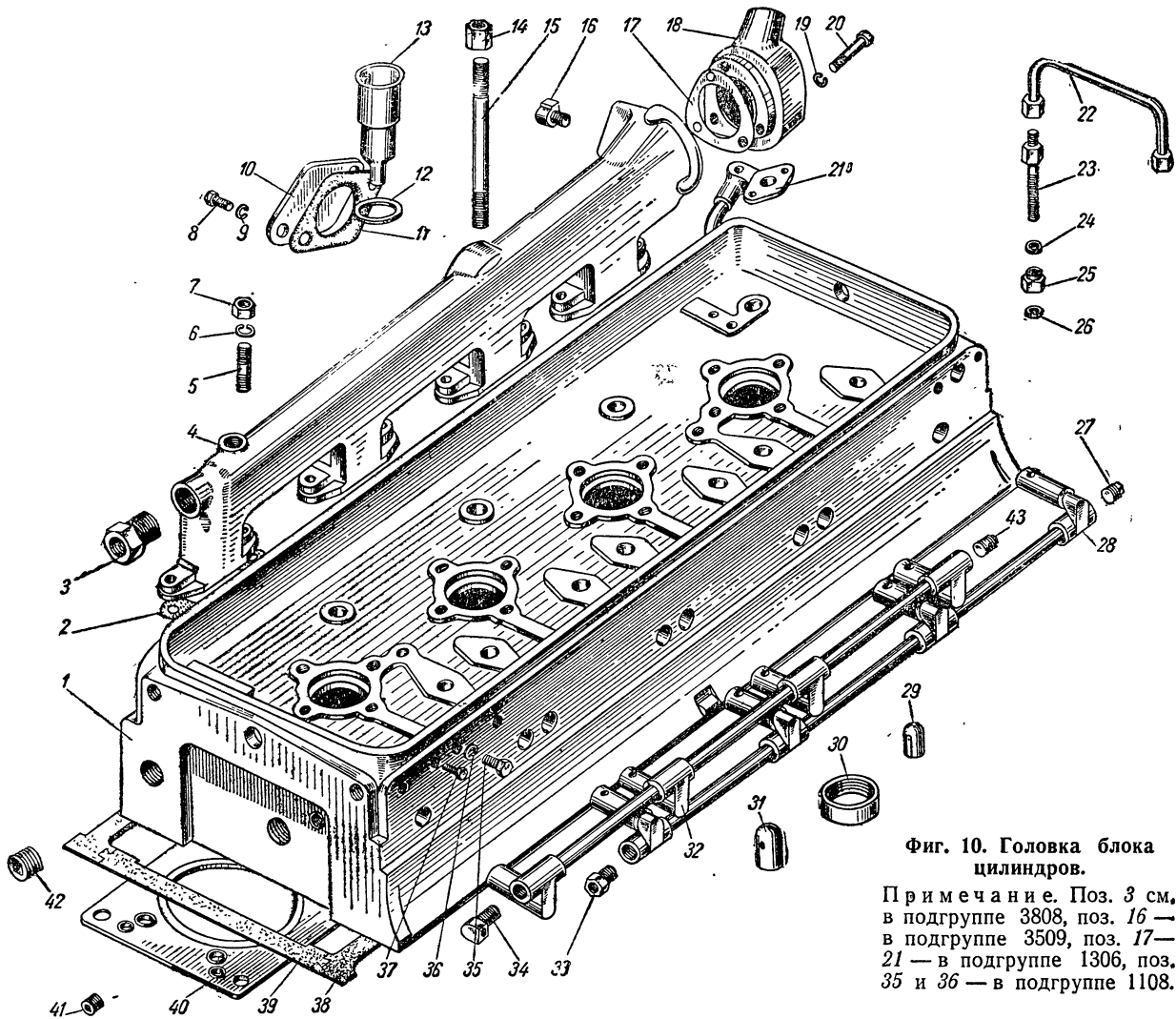
№ фигуры	№ позиции на фи- гуре	№ детали	Наименование	Количество на автомобиль	
				МАЗ-501	МАЗ-502, МАЗ-502А
8	7	204А-1002264Б	Крышка блока цилиндров передняя нижняя	1	1
9	—	204А-1002310Б	Картер маховика с сальником ко- ленчатого вала в сборе	1	1
	23	201-1002314	Прокладка картера маховика	1	1
	6	201497-П	Болт крепления картера махо- вика	5	5
	7	252156-П2	Шайба пружинная	5	5
	—	200327-П	Болт крепления картера махо- вика	2	2
	—	250512-П	Гайка	2	2
	—	252156-П2	Шайба пружинная	2	2
	15	200351-П	Болт крепления картера махо- вика	3	3
	16	252156-П2	Шайба пружинная	3	3
	13	200355-П	Болт крепления картера махо- вика	1	1
	14	252156-П2	Шайба пружинная	1	1
	12 и 24	200359-П2	Болт крепления картера махо- вика	2	2
	—	250513-П	Гайка	2	2
	—	252156-П2	Шайба пружинная	2	2
	36	310153-П15	Болт крепления картера махо- вика	1	1
	34	310046-П15	Болт крепления картера махо- вика	5	5
	33 и 37	252137-П2	Шайба пружинная	6	6
	32	204А-1002312В	Картер маховика	1	1
	26	262512-П	Пробка коническая отверстия для смазки заднего подшип- ника вала стартера	1	1
	25	262513-П	Пробка коническая сливного отверстия картера маховика	1	1
	31	258080-П	Шплинт	1	1
	—	201-1002316Б	Крышка люка распределительных шестерен с сальником штифта привода тахометра в сборе	1	1
	4	201-1002324	Прокладка крышки люка распреде- лительных шестерен	1	1
	1	201495-П	Болт крепления крышки люка распределительных шесте- рен	5	5
	2	252156-П2	Шайба пружинная	5	5
	3	201-1002318Б	Крышка люка распределительных шестерен	1	1
	10	201-1002326А	Крышка глухая люка распределе- тельных шестерен	1	1
	11	201-1002324	Прокладка крышки люка распреде- лительных шестерен	1	1
	8	201495-П	Болт крепления глухой крыш- ки люка распределительных шестерен	5	5



Фиг. 9. Картер маховика.
 Примечание. Поз. 35 см. в подгруппе 1005.

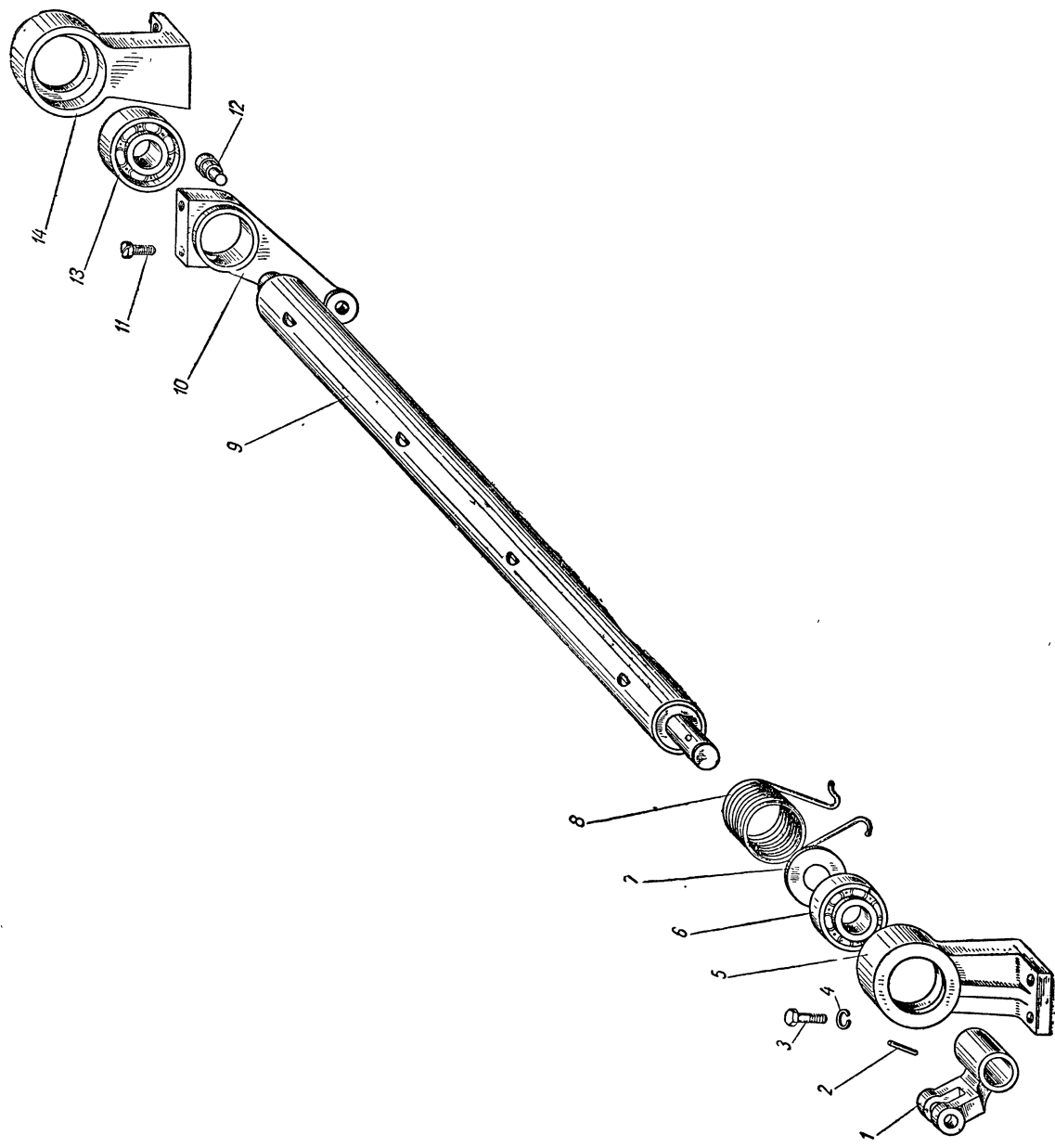
№ фигуры	№ позиции на фи- гуре	№ детали	Наименование	Количество на автомобиль	
				МАЗ-501	МАЗ-502, МАЗ-502А
9	9	252156-П2	Шайба пружинная	5	5
	28	201-1002328	Крышка люка привода нагнетателя	1	1
	27	201-1002320	Прокладка крышки люка привода нагнетателя	1	1
	30	201495-П	Болт крепления крышки люка привода нагнетателя	2	2
7	29	252156-П2	Шайба пружинная	2	2
	15	201-1002350	Рым передний	1	1
	16	201-1002354	Прокладка рыма	1	1
	13 и 18	310009-П	Болт крепления рыма	4	4
	14	252157-П2	Шайба пружинная	2	2
9	17	312328-П	Шайба	2	2
	19	201-1002358	Рым задний	1	1
	22	201-1002354	Прокладка рыма	1	1
	17 и 20	310009-П	Болт крепления рыма	4	4
	21	252157-П2	Шайба пружинная	2	2
	18	312328-П	Шайба	2	2
	Подгруппа 1003. Головка блока цилиндров				
10	—	204А-1003013	Головка блока цилиндров с седлами и направляющими клапанов, стаканами насос-форсунок, водя- ными форсунками, пробками и шпильками крепления выпускного коллектора и скоб форсунок в сборе	1	1
	40	204-1003210	Прокладка головки цилиндров внутренняя в сборе (вальцовка)	1	1
	39	201-1003240	Прокладка головки блока цилиндров наружная короткая	2	2
	38	204-1003242	Прокладка головки блока цилиндров наружная длинная	2	2
	15	201-1003016	Шпилька крепления головки блока цилиндров	10	10
	14	311403-П	Гайка шпильки крепления головки цилиндров	10	10
	1	204А-1003015	Головка блока цилиндров	1	1
	30	201-1003110	Седло клапана	8	8
	13	201-1003112	Стакан насос-форсунки	4	4
	12	201-1003114	Кольцо уплотнительное стакана на- сос-форсунки	4	4
	31	201-1003284	Форсунка водяная головки блока цилиндров большая	6	6
	29	201-1003286	Форсунка водяная головки блока ци- линдров малая	4	4
	41	262518-П	Пробка коническая продоль- ного масляного канала го- ловки блока цилиндров	2	2
	42	262520-П	Пробка коническая водяной рубаш- ки головки блока цилиндров	4	4

№ фигуры	№ позиции на фи- гуре	№ детали	Наименование	Количество на автомобиль	
				МАЗ-501	МАЗ-502, МАЗ-502А
10	—	204-1003123А2	Магистраль топливная подводящая с пробкой и ниппелем в сборе	1	1
	28	204-1003126А2	Магистраль топливная подводящая в сборе	1	1
	27	262542-П2	Пробка коническая подводя- щей топливной магистрали	1	1
	33	314612-П29	Ниппель подводящей магист- рали	1	1
	—	204-1003136А2	Магистраль топливная отводящая с пробкой и дроссельным штуце- ром в сборе	1	1



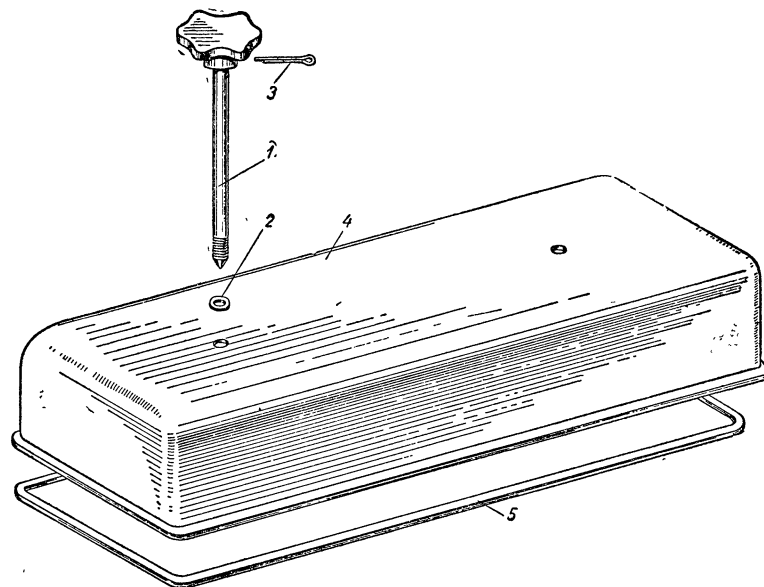
Фиг. 10. Головка блока
цилиндров.

Примечание. Поз. 3 см.
в подгруппе 3808, поз. 16 —
в подгруппе 3509, поз. 17—
21 — в подгруппе 1306, поз.
35 и 36 — в подгруппе 1108.



Фиг. 11. Привод реек насос-форсунок.

№ фигуры	№ позиции на фигуре	№ детали	Наименование	Количество на автомобиль	
				МАЗ-501	МАЗ-502, МАЗ-502А
10	32	204-1003116А2	Магистраль топливная отводящая в сборе	1	1
	27	262542-П2	Пробка коническая отводящей топливной магистрали	1	1
	34	201-1003134	Штуцер дроссельный отводящей топливной магистрали	1	1
	—	201-1003140	Ниппель топливной магистрали с соединительной гайкой в сборе	8	8
	23	201-1003142	Ниппель топливной магистрали	8	8
	25	201-1003144	Гайка соединительная ниппеля топливной магистрали	8	8
	24	201-1003146	Кольцо уплотнительное соединительной гайки	8	8
	26	312328-П	Шайба	8	8
	22	201-1003148А3	Трубка насоса-форсунки топливная в сборе	8	8
	11	—	204-1003170	Привод реек насоса-форсунок в сборе	1
3		201418-П	Болт крепления привода реек насоса-форсунок	4	4
4		252134-П2	Шайба пружинная	4	4
9		204-1003174	Вал привода реек насоса-форсунок в сборе (сварка)	1	1
1		201-1003182А	Рычаг привода реек насоса-форсунок	1	1
2		258928-П	Штифт конический крепления рычага привода реек насоса-форсунок	1	1

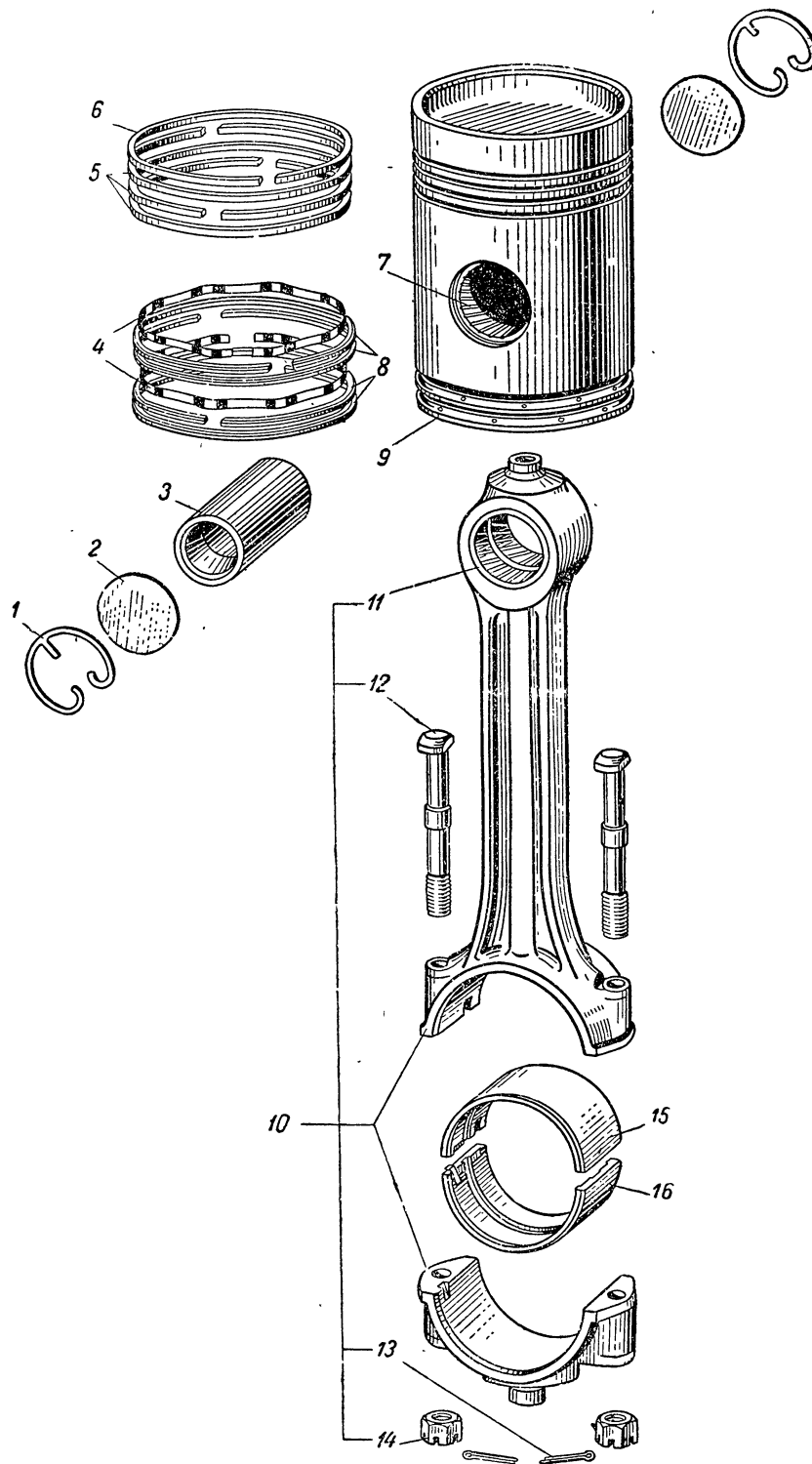


Фиг. 12. Крышка головки блока цилиндров.

№ фигуры	№ позиции на фи- гуре	№ детали	Наименование	Количество на автомобиль		
				МАЗ-501	МАЗ-502, МАЗ-502А	
11	—	<u>201-1003184</u>	Стойка привода реек насоса-форсунок с подшипником в сборе	2	2	
	5 и 14	201-1003186	Стойка привода реек насоса-форсунок	2	2	
	6 и 13	<u>201-1003188*</u>	Подшипник шариковый привода реек насоса-форсунок	2	2	
	—	202	Рычаг рейки насоса-форсунки с пальцем в сборе	4	4	
	11	310602-П18	Винт стопорный рычага рейки насоса-форсунки	8	8	
	10	201-1003192А	Рычаг рейки насоса-форсунки	4	4	
	12	201-103194	Палец рычага рейки насоса-форсунки	4	4	
	8	201-1003196	Пружина привода реек насоса-форсунок	1	1	
	7	312305-П2	Шайба	1	1	
	12	—	204-1003250	Крышка головки блока цилиндров со шпильками и прокладкой в сборе	1	1
		4	204-1003260	Крышка головки блока цилиндров в сборе (сварка)	1	1
5		204-1003270	Прокладка крышки головки цилиндров	1	1	
1		201-1003272	Шпилька крышки головки блока цилиндров с грибком в сборе	2	2	
2		212-8201046	Прокладка шпильки крышки головки блока цилиндров	2	2	
3		258040-П	Шплинт шпильки крышки головки цилиндров	2	2	
10		4	<u>204-1003290В</u>	Труба водяная верхняя	1	1
		2	201-1003292	Прокладка верхней водяной трубы	4	4
		5	216257-П	Шпилька крепления верхней водяной трубы	8	8
		7	250513-П2	Гайка шпильки крепления верхней водяной трубы	8	8
	6	252156-П2	Шайба пружинная	8	8	
	10	201-1002208	Заглушка верхней водяной трубы	1	1	
	11	201-1002210	Прокладка заглушки верхней водяной трубы	1	1	
	8	201452-П2**	Болт крепления заглушки верхней водяной трубы	2	2	
	9	252155-П2**	Шайба пружинная	2	2	
3/	201415-П	Болт-заглушка головки блока цилиндров	1	1		
Подгруппа 1004. Поршни и шатуны						
13	9	201-1004013А	Поршень со втулками в сборе	4	—	
	—	204В-1004013А	Поршень со втулками в сборе	—	4	

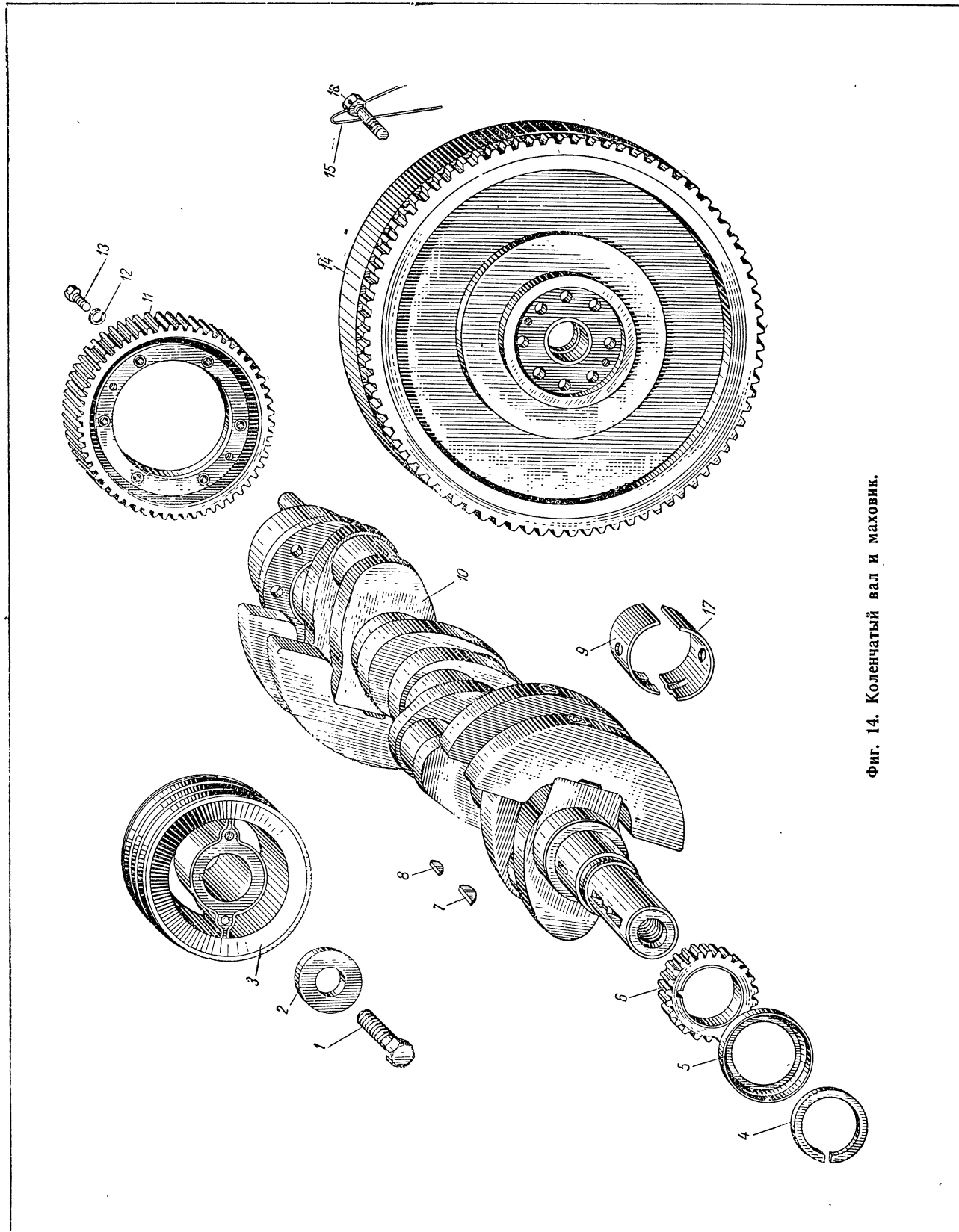
* Здесь и далее под чертой указано условное обозначение подшипника, принятое ГОСТом.

** На автомобилях с пусковым подогревателем двигателя не ставится.



Фиг. 13. Поршень и шатун.

№ фигуры	№ позиции на фи- гуре	№ детали	Наименование	Количество на автомобиль	
				МАЗ-501	МАЗ-502, МАЗ-502А
13	—	201-1004013БР	Поршень со втулками в сборе, уве- личенный на 0,25 мм	4	—
	7	201-1004017А2	Втулка поршня	8	8
	3	201-1004020	Палец поршневой	4	4
	1	201-1004022А2	Кольцо стопорное поршневого паль- ца	8	8
	2	201-1004023	Заглушка поршневого пальца	8	8
	6	201-1004025Б	Кольцо поршневое компрессионное верхнее	4	4
	5	201-1004025	Кольцо поршневое компрессионное	12	12
	8	201-1004035	Кольцо поршневое маслоъемное	16	16
	4	201-1004038А	Расширитель поршневых масло- ъемных колец	8	8
	10	201-1004048	Шатун с крышкой, втулками, бол- тами и гайками в сборе	4	4
	11	201-1004052А2	Втулка верхней головки шатуна	8	8
	12	201-1004062	Болт крепления крышки шатуна	8	8
	14	201-1004064	Гайка болта крышки шатуна	8	8
	13	258025-П	Шплинт	8	8
	15	201-1004058	Вкладыш нижней головки шатуна верхний	4	4
	—	201-1004058БР	Вкладыш нижней головки шатуна верхний, уменьшенный на 0,25 мм	4	4
	—	201-1004058ВР	Вкладыш нижней головки шатуна верхний, уменьшенный на 0,5 мм	4	4
	—	201-1004058ГР	Вкладыш нижней головки шатуна верхний, уменьшенный на 0,76 мм	4	4
	—	201-1004058ДР	Вкладыш нижней головки шатуна верхний, уменьшенный на 1,0 мм	4	4
	—	201-1004058ЕР	Вкладыш нижней головки шатуна верхний, уменьшенный на 1,25 мм	4	4
	—	201-1004058ЖР	Вкладыш нижней головки шатуна верхний, уменьшенный на 1,5 мм	4	4
	16	201-1004059	Вкладыш нижней головки шатуна нижний	4	4
	—	201-1004059БР	Вкладыш нижней головки шатуна нижний, уменьшенный на 0,25 мм	4	4
	—	201-1004059ВР	Вкладыш нижней головки шатуна нижний, уменьшенный на 0,5 мм	4	4
	—	201-1004059ГР	Вкладыш нижней головки шатуна нижний, уменьшенный на 0,76 мм	4	4
	—	201-1004059ДР	Вкладыш нижней головки шатуна нижний, уменьшенный на 1,0 мм	4	4
	—	201-1004059ЕР	Вкладыш нижней головки шатуна нижний, уменьшенный на 1,25 мм	4	4
	—	201-1004059ЖР	Вкладыш нижней головки шатуна нижний, уменьшенный на 1,5 мм	4	4
Подгруппа 1005. Коленчатый вал и маховик					
14	10	204А-1005014А	Вал коленчатый с противовесами, пробками, заглушкой, установоч- ными штифтами и замочным кольцом в сборе:	1	1



Фиг. 14. Коленчатый вал и маховик.

№ фигуры	№ позиции на фи- гуре	№ детали	Наименование	Количество на автомобиль	
				МАЗ-501	МАЗ-502, МАЗ-502А
14	3	204-1005060	Шкив коленчатого вала	1	1
	1	310040-П	Болт шкива коленчатого вала	1	1
	2	201-1005066	Шайба шкива коленчатого вала . .	1	1
	7	314006-П	Шпонка сегментная шкива ко- ленчатого вала	2	2
8	9	201-1005034Б	Сальник коленчатого вала перед- ний в сборе	1	1
14	4	201-1005048	Кольцо замочное коленчатого вала	1	1
	5	201-1005043	Маслоотражатель коленчатого вала передний	1	1
	6	201-1005100Б3	Шестерня ведущая привода масля- ного насоса	1	1
	8	314007-П	Шпонка сегментная ведущей шестерни привода масляно- го насоса	1	1
	11	201-1005030	Шестерня коленчатого вала	1	1
9	13	201499-П	Болт крепления шестерни ко- ленчатого вала	6	6
	12	252136-П2	Шайба пружинная	6	6
	35	201-1005160А	Сальник вала задний в сборе	1	1
	14	204-1005115	Маховик с зубчатым ободом в сборе	1	1
	—	201-1005125А2	Обод зубчатый маховика	1	1
14	16	201-1005127	Болт крепления маховика	6	6
	15	258290-П	Шплинт-проволока болта махо- вика	3	3
7	—	201-1005140*	Крышка переднего коренного под- шипника коленчатого вала	1	1
	—	201-1005143*	Крышка промежуточного коренно- го подшипника коленчатого вала	3	3
	—	201-1005148*	Крышка заднего коренного под- шипника коленчатого вала со штифтами в сборе	1	1
	—	201-1005152*	Крышка заднего коренного подши- пника коленчатого вала	1	1
	—	201-1005169	Штифт крышки заднего коренного подшипника коленчатого вала . .	4	4
	40 и 42	201-1005168А2	Полукольцо крышки заднего ко- ренного подшипника	4	4
	34 и 43	201-1005167	Шпилька крепления коренных под- шипников	10	10
14	44	311604-П	Гайка	10	10
	45	258041-П	Шплинт	10	10
	9	201-1005170	Вкладыш коренного подшипника верхний	5	5
14	—	201-1005170БР	Вкладыш коренного подшипника верхний, уменьшенный на 0,25 мм	5	5
	—	201-1005170ВР	Вкладыш коренного подшипника верхний, уменьшенный на 0,5 мм	5	5
14	—	201-1005170ГР	Вкладыш коренного подшипника верхний, уменьшенный на 0,76 мм	5	5

* Окончательно обрабатывается и поставляется в комплекте с блоком цилиндров.

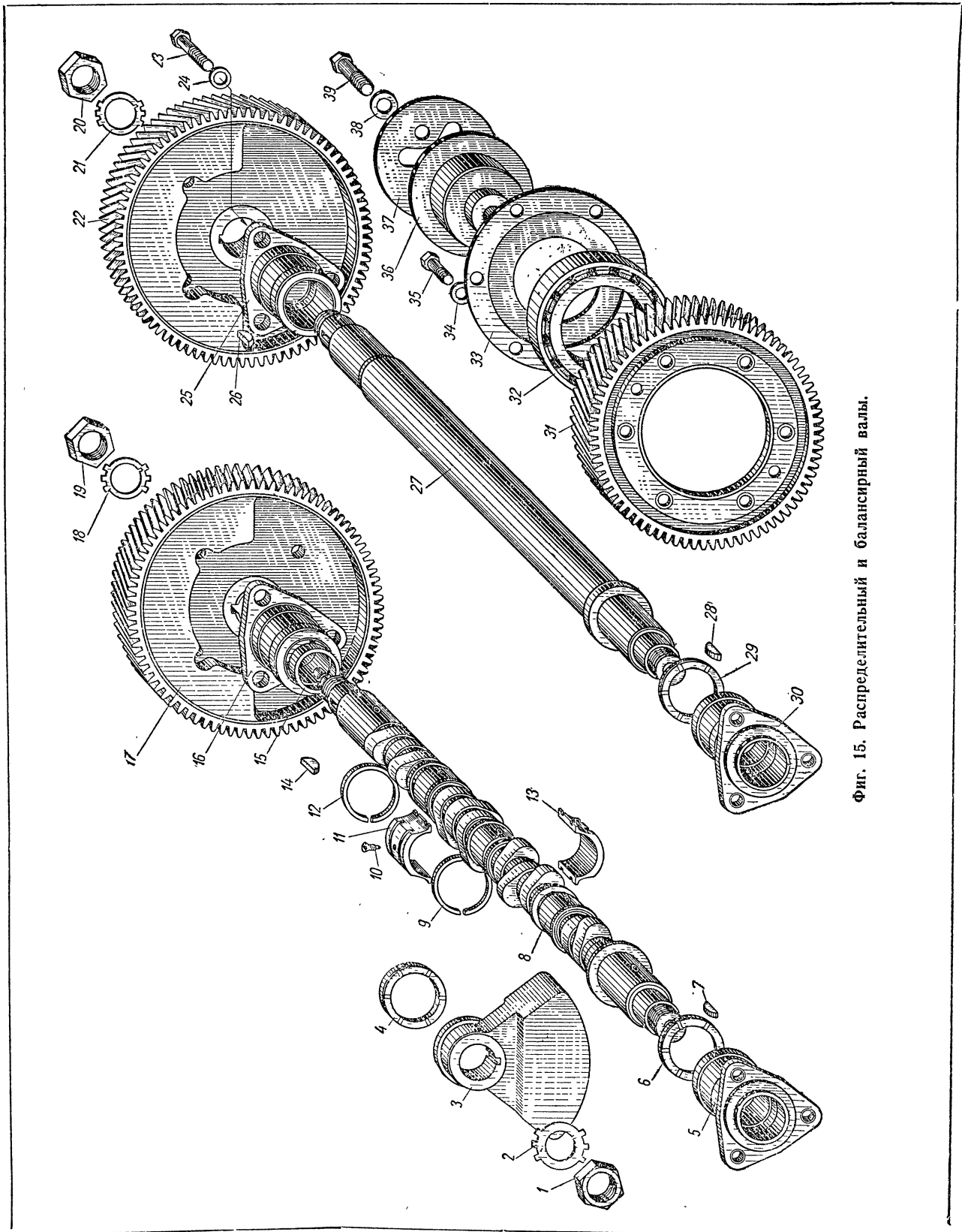
№ фигуры	№ позиции на фигуре	№ детали	Наименование	Количество на автомобиль	
				МАЗ-501	МАЗ-502, МАЗ-502А
14	—	201-1005170ДР	Вкладыш коренного подшипника верхний, уменьшенный на 1,0 мм	5	5
	—	201-1005170ЕР	Вкладыш коренного подшипника верхний, уменьшенный на 1,25 мм	5	5
	—	201-1005170ЖР	Вкладыш коренного подшипника верхний, уменьшенный на 1,5 мм	5	5
	17	201-1005171	Вкладыш коренного подшипника нижний	5	5
	—	201-1005171БР	Вкладыш коренного подшипника нижний, уменьшенный на 0,25 мм	5	5
	—	201-1005171ВР	Вкладыш коренного подшипника нижний, уменьшенный на 0,5 мм	5	5
	—	201-1005171ГР	Вкладыш коренного подшипника нижний, уменьшенный на 0,76 мм	5	5
	—	201-1005171ДР	Вкладыш коренного подшипника нижний, уменьшенный на 1,0 мм	5	5
	—	201-1005171ЕР	Вкладыш коренного подшипника нижний, уменьшенный на 1,25 мм	5	5
	—	201-1005171ЖР	Вкладыш коренного подшипника нижний, уменьшенный на 1,5 мм	5	5
	—	204А-1005014АБРШ*	Вал коленчатый в сборе с комплектом шатунных вкладышей, уменьшенных на 0,25 мм	1	1
	—	204А-1005014АБРК**	Вал коленчатый в сборе с комплектом вкладышей коренных подшипников, уменьшенных на 0,25 мм	1	1

Подгруппа 1006. Распределительный и балансирный валы

15	—	204А-1006010Б	Вал распределительный с распределительной шестерней, втулками и противовесом в сборе	1	1
	8	204-1006012Б	Вал распределительный с заглушками и штифтом привода тахометра в сборе	1	1
	—	201-1006350В	Штифт привода тахометра	1	1
	—	313903-П	Заглушка распределительного вала	2	2
	5 и 30	201-1006036А	Втулка распределительного и балансирного валов передняя с подшипниковыми втулками в сборе	2	2
	—	201499-П	Болт крепления втулки	6	6
	—	252156-П2	Шайба пружинная	6	6
	—	201-1006037А2	Втулка подшипниковая распределительного и балансирного валов	4	4
	4 и 6	201-1006035А2	Шайба упорная втулок распределительного и балансирного валов	2	2

* Допускается устанавливать на двигатель взамен комплекта деталей 204А-1005014А, 201-1004058 и 201-1004059.

** Допускается устанавливать на двигатель взамен комплекта деталей 204А-1005014А, 201-1005170 и 201-1005171.



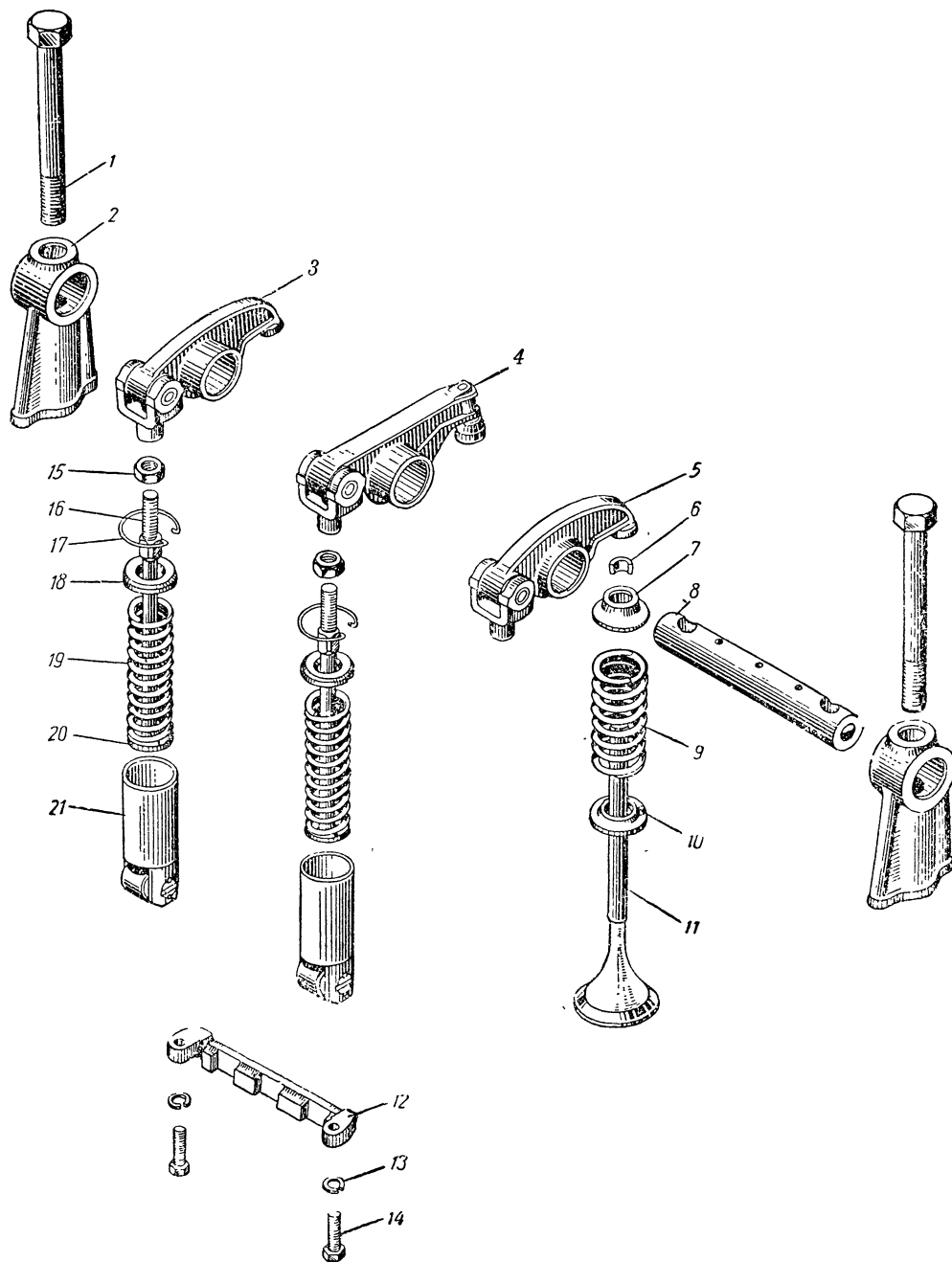
Фиг. 15. Распределительный и балансирующий валы.

№ фигуры	№ позиции на фи- гуре	№ детали	Наименование	Количество на автомобиль	
				МАЗ-501	МАЗ-502, МАЗ-502А
15	11 и 13	201-1006044	Вкладыш промежуточных опор рас- пределительного вала	6	6
	9 и 12	201-1006045	Кольцо вкладышей промежуточных опор распределительного вала	6	6
	10	201-1006046	Винт установочный вкладышей про- межуточных опор распределительного вала	3	3
	17	204-1006214	Шестерня распределения правая	1	1
	14	314008-П	Шпонка сегментная правой шестерни распределения	1	1
	18	312502-П	Шайба замочная	1	1
	19	311412-П	Гайка	1	1
	3	204-1006280	Противовес уравнивающей си- стемы	1	1
	7	314008-П	Шпонка сегментная противо- веса уравнивающей си- стемы	1	1
	1	311412-П	Гайка	1	1
	2	312502-П	Шайба замочная	1	1
	—	204А-1006270	Вал балансирный с распределительной шестерней, втулками и противовесом в сборе	1	1
	27	204А-1006278А2	Вал балансирный с кольцом в сборе	1	1
	16 и 25	201-1006038	Втулка распределительного и баланси- рного валов задняя с под- шипниковыми втулками в сборе	2	2
	23	201499-П	Болт крепления втулок рас- пределительного и балан- сирного валов	6	6
	24	252156-П2	Шайба пружинная	6	6
	—	201-1006037А2	Втулка подшипниковая распределительного и баланси- рного валов	4	4
	4 и 29	201-1006035А2	Шайба упорная втулок распределительного и баланси- рного валов	2	2
	22	204-1006234	Шестерня распределения левая	1	1
	26	314008-П	Шпонка сегментная левой ше- стерни распределения	1	1
	20	311412-П	Гайка	1	1
	21	312502-П	Шайба замочная	1	1
	3	204-1006280	Противовес уравнивающей си- стемы	1	1
	28	314008-П	Шпонка сегментная противо- веса уравнивающей си- стемы	1	1
	1	311412-П	Гайка	1	1
	2	312502-П	Шайба замочная	1	1
	—	204А-1006240Б	Шестерня промежуточная с под- шипником и цапфой в сборе	1	1
	31	204А-1006244Б	Шестерня промежуточная	1	1
	32	204А-1006246Б	Подшипник промежуточной ше- стерни	1	1
			ЦКБ-1715		

№ фигуры	№ позиции на фи- гуре	№ детали	Наименование	Количество на автомобиль	
				МАЗ-501	МАЗ-502, МАЗ-502А
15	33	204А-1006264	Шайба промежуточной шестерни	1	1
	35	201418-П	Болт крепления шайбы	6	6
	34	252134-П	Шайба пружинная	6	6
	36	204А-1006250Б	Цапфа промежуточной шестерни с установочной втулкой в сборе	1	1
	39	310516-П	Болт крепления цапфы про- межуточной шестерни	1	1
	38	252007-П2	Шайба	1	1
	—	204А-1006252Б	Цапфа промежуточной шестерни	1	1
	—	201-1006254	Втулка цапфы промежуточной ше- стерни установочная	1	1
	37	204А-1006258Б	Прокладка цапфы промежуточной шестерни	1	1
	15	201-1106756А	Сальник штифта привода тахомет- ра с пружиной в сборе	1	1

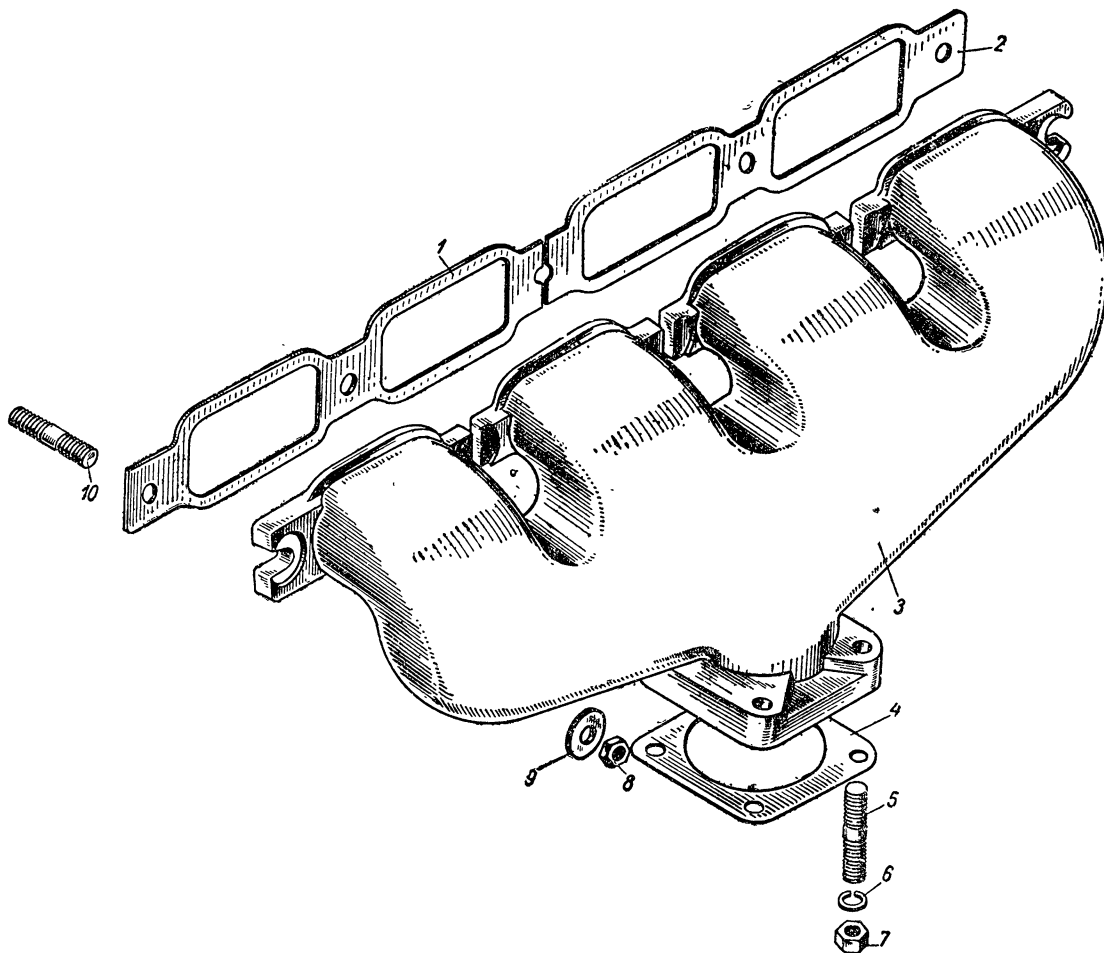
Подгруппа 1007. Клапаны и толкатели

16	11	201-1007015А	Клапан выхлопной	8	8
	9	201-1007020	Пружина клапана	8	8
	10	201-1007021А	Шайба пружины клапана со штиф- том в сборе	8	8
	7	201-1007024А	Тарелка пружины клапана	8	8
	6	201-1007028А	Сухарь клапана	16	16
	—	201-1007032	Втулка направляющая клапана	8	8
	8	201-1007100	Валик коромысел с заглушкой в сборе	4	4
	2	201-1007106	Стойка валика коромысел	8	8
	1	201-1007108	Болт крепления стойки валика ко- ромысел	8	8
	5	201-1007110	Коромысло клапана с вилкой и осью в сборе правое	4	4
	3	201-1007140	Коромысло клапана с вилкой и осью в сборе левое	4	4
	—	201-1007114	Коромысло клапана со втулками в сборе правое	4	4
	—	201-1007144	Коромысло клапана со втулками в сборе левое	4	4
	—	201-1007118А2	Втулка коромысла клапана боль- шая	8	8
	—	201-1007120А2	Втулка коромысла клапана малая	8	8
	—	201-1007124А	Вилка коромысла клапана	8	8
	—	201-1007126	Ось вилки коромысла клапана	8	8
	—	201-1007128	Втулка оси вилки коромысла кла- пана	8	8
	4	201-1007150	Коромысло насос-форсунки с вил- кой, осью вилки, пальцем и чаш- кой пальца в сборе	4	4
	—	201-1007154	Коромысло насос-форсунки со втулками в сборе	4	4

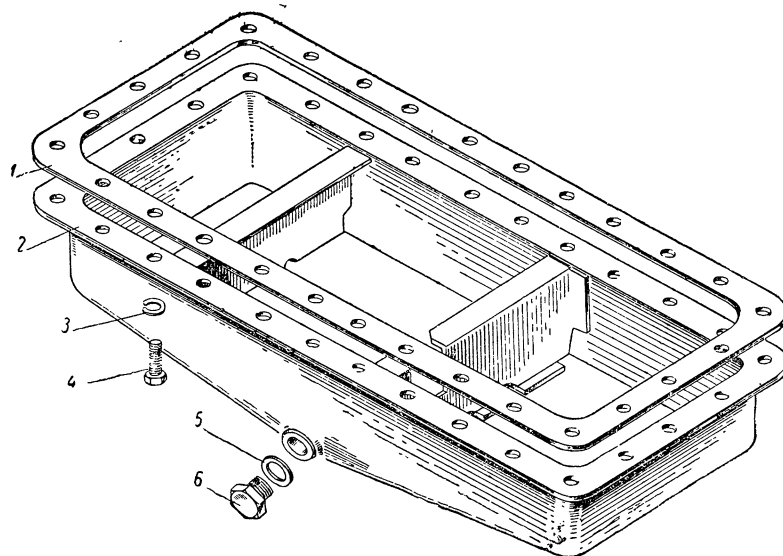


Фиг. 16. Клапаны и толкатели.

№ фигуры	№ позиции на фи- гуре	№ детали	Наименование	Количество на автомобиль	
				МАЗ-501	МАЗ-502, МАЗ-502А
16	—	201-1007158А2	Втулка коромысла насос-форсунки большая	4	4
	—	201-1007120А2	Втулка коромысла насос-форсунки малая	4	4
	—	201-1007124А	Вилка коромысла насос-форсунки	4	4
	—	201-1007126	Ось вилки коромысла насос-фор- сунки	4	4
	—	201-1007128	Втулка оси вилки коромысла кла- пана	4	4
	—	201-1007168	Палец шаровой в сборе	4	4
	—	201-1007170	Палец шаровой коромысла насос- форсунки	4	4
	—	201-1007172	Чашка шарового пальца коромысла насос-форсунки	4	4
	16	201-1007176А	Штанга толкателя коромысла . . .	12	12
	15	250603-П	Гайка крепления штанги тол- кателя коромысла	12	12
	21	201-1007180	Толкатель коромысла с роликом в сборе	12	12
	—	201-1007184	Толкатель коромысла	12	12
	—	201-1007190	Ролик толкателя коромысла	12	12
	—	201-1007194	Ось ролика толкателя коромысла .	12	12
	—	201-1007196	Игла ролика толкателя коромысла	312	312
	19	201-1007198	Пружина толкателя коромысла . .	12	12
	18	201-1007200	Тарелка пружины толкателя коро- мысла	12	12
	20	201-1007202	Шайба пружины толкателя коро- мысла	12	12
	17	201-1007204	Кольцо пружинное толкателей ко- ромысел	12	12
	12	201-1007206	Скоба направляющая толкателей коромысел	4	4
	14	201420-П	Болт крепления направляю- щей скобы толкателей ко- ромысел	8	8
	13	252154-П2	Шайба пружинная	8	8
Подгруппа 1008. Газопровод					
17	3	204-1008025	Коллектор выпускной	1	1
	1 и 2	204-1008027	Прокладка выпускного коллектора	2	2
	10	216281-П15	Шпилька крепления выпуск- ного коллектора	5	5
	8	250507-П2	Гайка	5	5
	9	204-1008030	Шайба шпильки крепления выпуск- ного коллектора	5	5
	4	206-1203020	Прокладка фланца приемной трубы глушителя	1	1
	5	216281-П15	Шпилька крепления приемной трубы глушителя	4	4
	7	250507-П2	Гайка	4	4
	6	252137-П2	Шайба пружинная	4	4



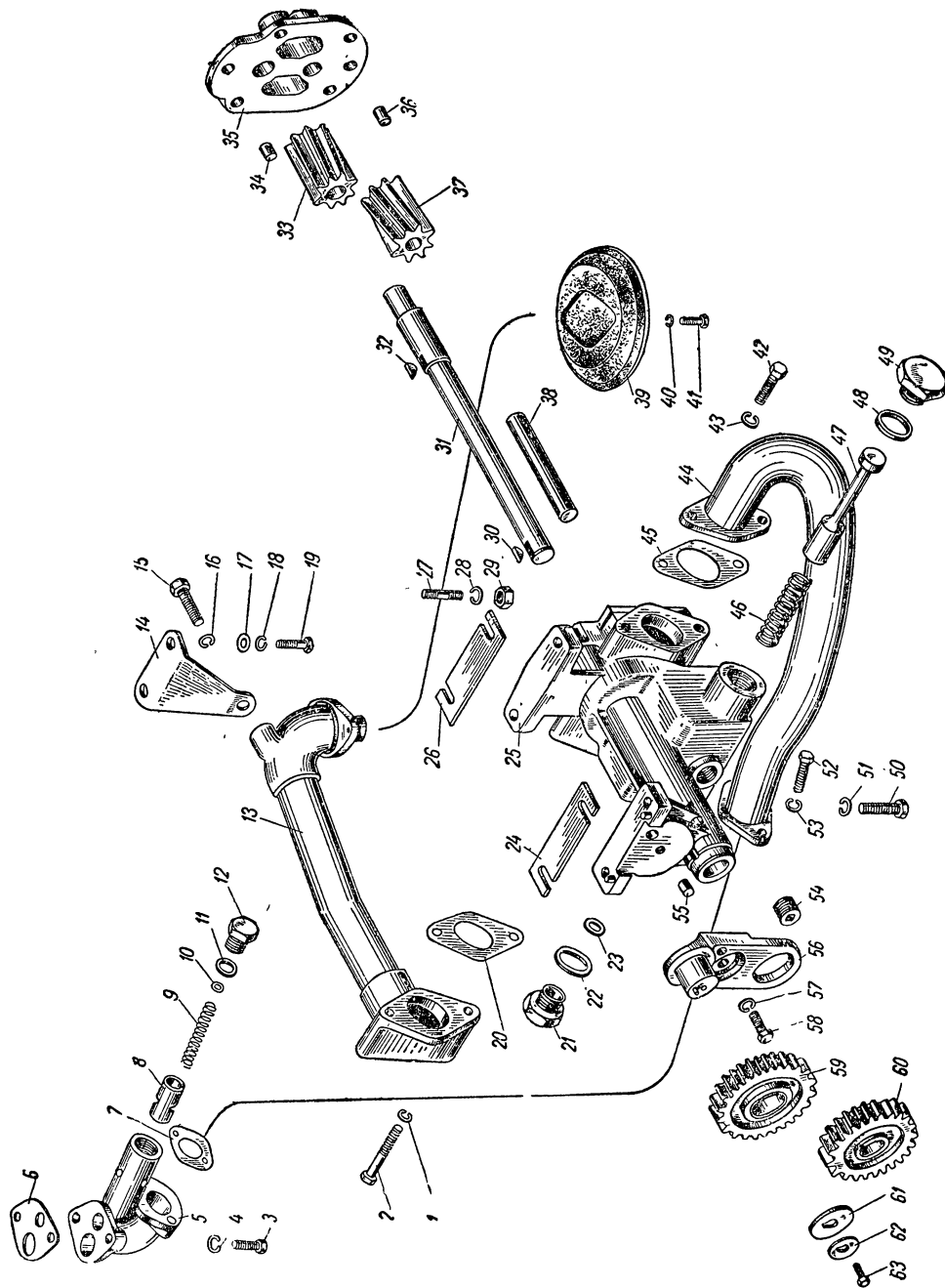
Фиг. 17. Коллектор выпускной.



Фиг. 18. Поддон блока цилиндров.

№ фигуры	№ позиции на фи- гуре	№ детали	Наименование	Количество на автомобиль		
				МАЗ-501	МАЗ-502, МАЗ-502А	
Подгруппа 1009. Картер двигателя						
18	2	204А-1009010Б	Поддон блока цилиндров в сборе (сварка)	1	1	
	1	204-1009040	Прокладка поддона блока цилиндров	1	1	
	4	201456-П2	Болт крепления поддона блока цилиндров	26	26	
	3	252155-П2	Шайба пружинная	26	26	
	6	201-1009023	Пробка поддона блока цилиндров спускная	1	1	
	5	201-1009042	Прокладка спускной пробки поддона блока цилиндров	1	1	
	7	62	204-1009050Г	Указатель уровня масла с сальником в сборе	1	1
		61	201-1110142	Сальник указателя уровня масла	1	1
		59	204-1009059В	Трубка направляющая указателя уровня масла с соединительной гайкой в сборе	1	1
		58	204-1009062Б	Ниппель направляющей трубки указателя уровня масла	1	1
Подгруппа 1011. Масляный насос						
19	—	204А-1011010Б	Насос масляный с маслозаборником и регулирующим клапаном в сборе	1	1	
	24 и 26	204А-1011380	Прокладка регулировочная масляного насоса толщиной 0,2 мм	*	*	
	24 и 26	204А-1011381	Прокладка регулировочная масляного насоса толщиной 0,3 мм	*	*	
	24 и 26	204А-1011382	Прокладка регулировочная масляного насоса толщиной 0,1 мм	*	*	
	6	204А-1011366	Прокладка корпуса регулирующего клапана масляного насоса	1	1	
	3	201458-П2	Болт крепления корпуса регулирующего клапана масляного насоса	2	2	
	4	252135-П2	Шайба пружинная	2	2	
	19	201497-П2	Болт крепления кронштейна заборника масляного насоса к крышке коренного подшипника	2	2	
	17	252006-П	Шайба	2	2	
	18	252136-П2	Шайба пружинная	2	2	
	50	201499-П2	Болт крепления масляного насоса к крышке коренного подшипника	2	2	
	51	252136-П2	Шайба пружинная	2	2	
	27	216257-П2	Шпилька крепления масляного насоса	2	2	

* По потребности.



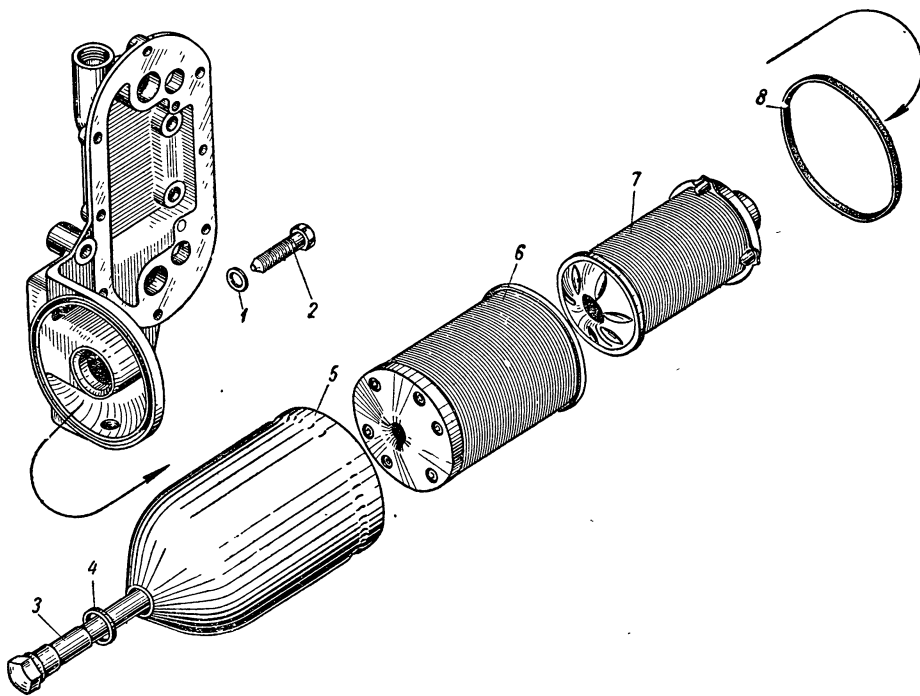
Фиг. 19. Масляный насос.

№ фигуры	№ позиции на фи- гуре	№ детали	Наименование	Количество на автомобиль	
				МАЗ-501	МАЗ-502, МАЗ-502А
19	29	250513-П	Гайка	2	2
	28	252136-П2	Шайба пружинная	2	2
	—	204А-1011014В	Насос масляный с шестернями и редукционным клапаном в сборе	1	1
	25	204А-1011018Б	Корпус масляного насоса со втул- ками в сборе	1	1
	—	206-1011035	Втулка корпуса масляного насоса	2	2
	54	262519-П	Пробка коническая корпуса масляного насоса	1	1
	—	313404-П18	Штифт установочный кор- пуса масляного насоса	2	2
	38	206-1011025Б	Ось ведомой шестерни масляного насоса	1	1
	37	206-1011030Б	Шестерня ведомая масляного на- соса со втулками в сборе	1	1
	—	206-1011034	Втулка ведомой шестерни масля- ного насоса	2	2
	31	206-1011042Б	Валик ведущий масляного насоса	1	1
	33	206-1011045Б	Шестерня масляного насоса веду- щая	1	1
	32	314005-П	Шпонка сегментная ведущей шестерни масляного насоса	1	1
	60	206-1011230Б2	Шестерня привода ведущего ва- лика масляного насоса ведомая	1	1
	30	314005-П	Шпонка сегментная привода ведущего валика масляно- го насоса	1	1
	59	204А-1011202А2	Шестерня промежуточная привода масляного насоса со втулкой в сборе	1	1
	61	204А-1011217	Шайба упорная промежуточной шестерни	1	1
	62	204А-1011219	Шайба замочная	1	1
	63	201417-П2	Болт крепления упорной шайбы	1	1
	—	204А-1011206Б	Втулка промежуточной шестерни привода масляного насоса	1	1
	56	204А-1011207	Кронштейн-ось промежуточной ше- стерни привода масляного на- соса со штифтом в сборе	1	1
	58	201456-П2	Болт крепления кронштейна- оси к корпусу масляного насоса	1	1
	57	252155-П2	Шайба пружинная	1	1
	—	204А-1011218	Штифт кронштейна-оси промежу- точной шестерни	1	1
	55	206-1011037	Штифт кронштейна-оси промежу- точной шестерни установочный	1	1
	35	204А-1011051В	Крышка масляного насоса со втул- кой в сборе	1	1
	—	201458-П2	Болт крепления крышки мас- ляного насоса	4	4

№ фигуры	№ позиции на фи- гуре	№ детали	Наименование	Количество на автомобиль	
				МАЗ-501	МАЗ-502, МАЗ-502А
19	—	252155-П2	Шайба пружинная	4	4
	—	206-1011034	Втулка крышки масляного насоса	1	1
	34 и 36	206-1011037	Штифт установочный крышки мас- ляного насоса	2	2
	47	204-1011054	Клапан редукционный масляного насоса	1	1
	46	206-1011058	Пружина редукционного клапана масляного насоса	1	1
	21 и 49	204-1011062	Пробка редукционного клапана масляного насоса	2	2
	22 и 48	204-1011063	Прокладка пробки редукционного клапана масляного насоса . .	2	2
	23	312307-П	Шайба регулировочная . . .	*	*
	—	204А-1011280Б	Маслозаборник со всасывающей трубой в сборе	1	1
	2	201468-П2	Болт крепления всасывающей трубы к корпусу масляного насоса	2	2
	1	252135-П2	Шайба пружинная	2	2
	20	204А-1011296Б	Прокладка всасывающей трубы .	1	1
	39	204А-1011310Б	Заборник масляного насоса в сбо- ре (вальцовка)	1	1
	41	201417-П2	Болт крепления маслозабор- ника	2	2
	40	252134-П2	Шайба пружинная	2	2
	14	204-1011320Б	Кронштейн заборника масляного насоса	1	1
	15	201454-П	Болт крепления кронштейна заборника ко всасываю- щей трубе масляного на- соса	1	1
	16	252135-П2	Шайба пружинная	1	1
	13	204А-1011290Б	Труба всасывающая в сборе (свар- ка)	1	1
	44	204А-1011350Б	Труба масляного насоса отводя- щая в сборе (сварка)	1	1
	42 и 52	201456-П2	Болт крепления отводящей трубы	4	4
	43 и 53	252135-П2	Шайба пружинная	4	4
	45	204А-1011296Б	Прокладка большого фланца от- водящей трубы	1	1
	7	204А-1011358Б	Прокладка малого фланца отво- дящей трубы	1	1
	—	204А-1011359Б	Клапан регулирующий системы смазки в сборе	1	1
	5	204А-1011360Б	Корпус регулирующего клапана .	1	1
	8	204-1011364	Плунжер регулирующего клапана	1	1
	9	204-1011368	Пружина регулирующего клапана	1	1
	12	204-1011370Б	Пробка регулирующего клапана .	1	1

* По потребности.

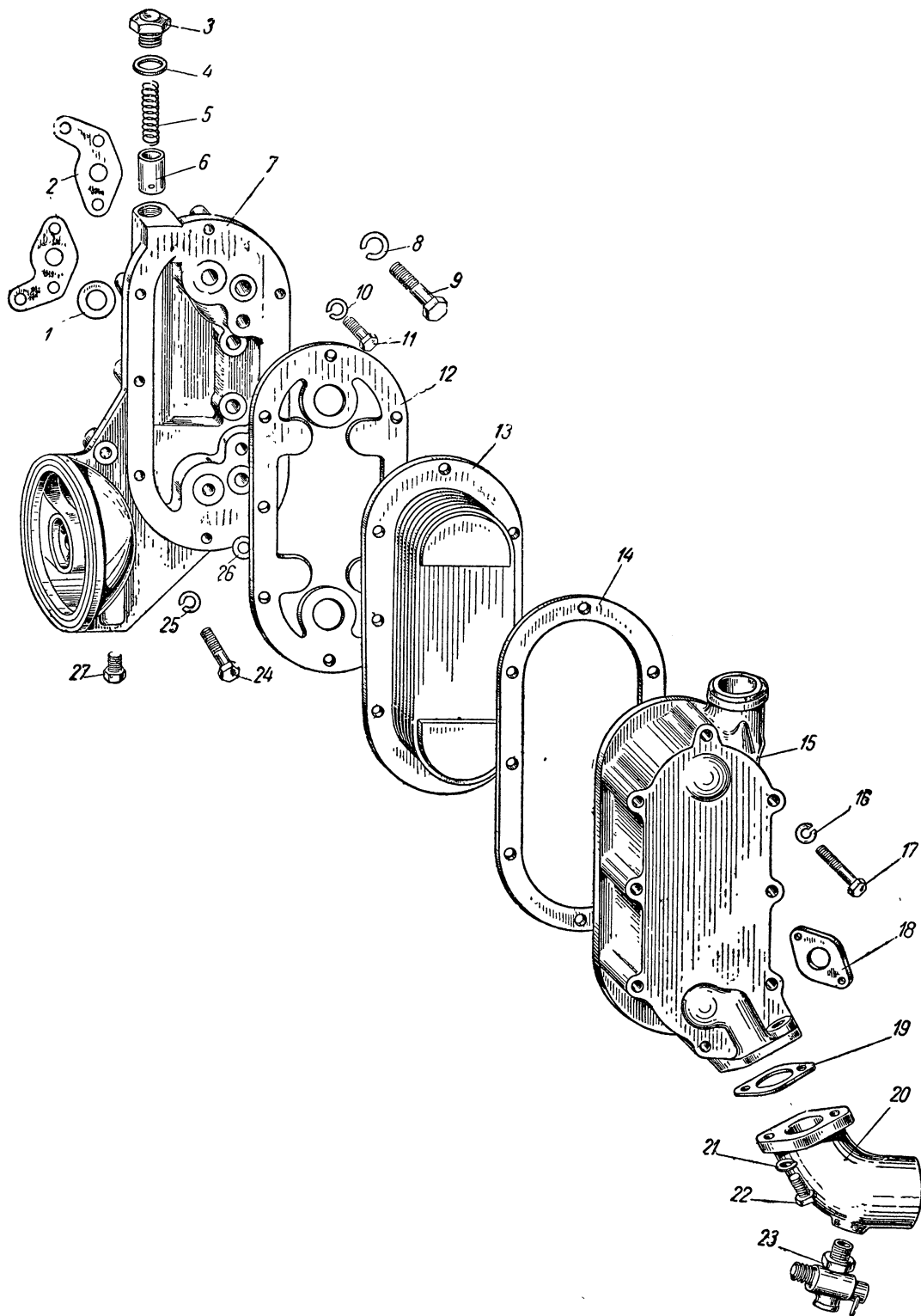
№ фигуры	№ позиции на фи- гуре	№ детали	Наименование	Количество на автомобиль	
				МАЗ-501	МАЗ-502, МАЗ-502А
19	11	204-1011371	Прокладка пробки регулирующего клапана	1	1
	10	252003-П	Шайба регулировочная	*	*
21	6	204-1011364	Плунжер предохранительного клапана	1	1
	5	204-1011368	Пружина предохранительного клапана	1	1
	3	204-1011370Б	Пробка предохранительного клапана	1	1
	4	204-1011371	Прокладка пробки предохранительного клапана	1	1
	—	252003-П	Шайба регулировочная	*	*
Подгруппа 1012. Масляный фильтр грубой очистки					
20	6	201-1012035А3	Секция масляного фильтра грубой очистки наружная в сборе	1	1
	7	201-1012110А2	Секция масляного фильтра грубой очистки внутренняя в сборе	1	1
	5	201-1012080	Колпак масляного фильтра грубой очистки	1	1
	8	201-1012083	Прокладка колпака масляного фильтра грубой очистки	1	1



Фиг. 20. Масляный фильтр грубой очистки.

* По потребности (в среднем по 2 шт.).

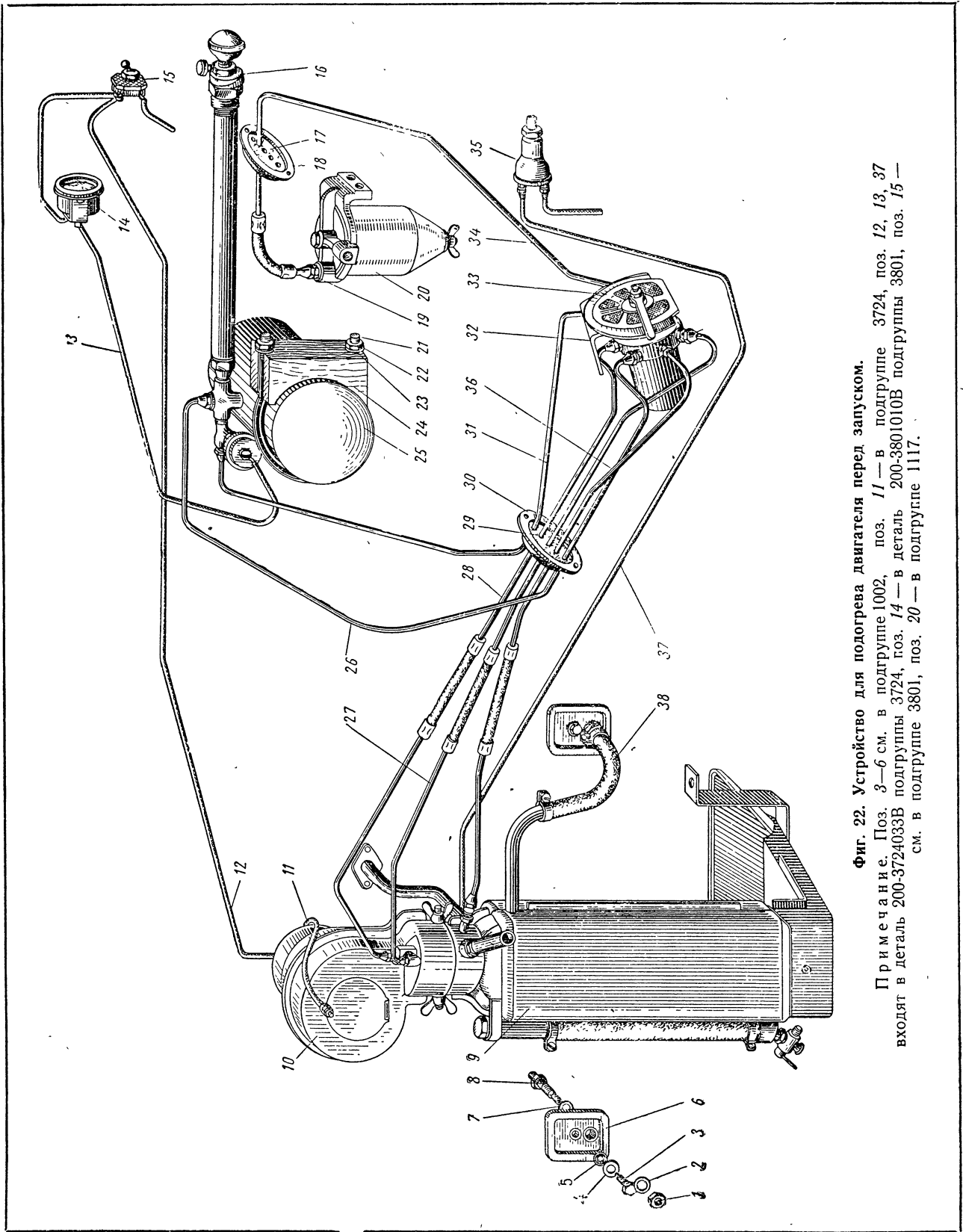
№ фигуры	№ позиции на фи- гуре	№ детали	Наименование	Количество на автомобиль	
				МАЗ-501	МАЗ-502, МАЗ-502А
20	3	201-1012087	Стержень колпака масляного фильтра грубой очистки	1	1
	4	201-1012088	Прокладка стержня колпака мас- ляного фильтра грубой очистки	1	1
	2	201-1012090	Болт крепления масляного фильт- ра грубой очистки	1	1
	1	312310-П	Шайба	1	1
Подгруппа 1013. Масляный радиатор					
—	—	204А-1013310	Радиатор масляный с масляным фильтром грубой очистки и пат- рубком в сборе	1	1
2	2	201-1013322	Прокладка корпуса масляного радиатора	2	2
1	1	201-1013323	Прокладка корпуса масляного радиатора	1	1
9	9	201499-П	Болт крепления корпуса мас- ляного радиатора	2	2
8	8	252136-П2	Шайба пружинная	2	2
11	11	200315-П	Болт крепления корпуса мас- ляного радиатора	4	4
10	10	252136-П2	Шайба пружинная	3	3
24	24	201505-П	Болт крепления корпуса мас- ляного радиатора	1	1
25	25	252136-П2	Шайба пружинная	1	1
26	26	201-1117120	Шайба болта крепления масляного радиатора	1	1
—	—	204А-1013316	Корпус масляного радиатора и фильтра с предохранительным клапаном в сборе	1	1
7	7	204-1013320Б	Корпус масляного радиатора	1	1
27	27	262507-П	Пробка коническая корпуса масляного радиатора	1	1
13	13	204-1013330	Радиатор масляный в сборе	1	1
12	12	201-1013372	Прокладка масляного радиатора	1	1
15	15	201-1013380	Крышка масляного радиатора	1	1
14	14	201-1013382	Прокладка крышки масляного радиатора	1	1
17	17	200274-П	Болт крепления крышки мас- ляного радиатора	8	8
16	16	252135-П2	Шайба пружинная	8	8
18	18	201-1013388	Прокладка заглушки крышки мас- ляного радиатора	1	1
20	20	201-1013390	Патрубок крышки масляного ра- диатора	1	1
19	19	201-1013392	Прокладка патрубка крышки мас- ляного радиатора	1	1
22	22	201458-П	Болт крепления патрубка крышки масляного радиа- тора	2	2
21	21	252135-П2	Шайба пружинная	2	2



Фиг. 21. Масляный радиатор.

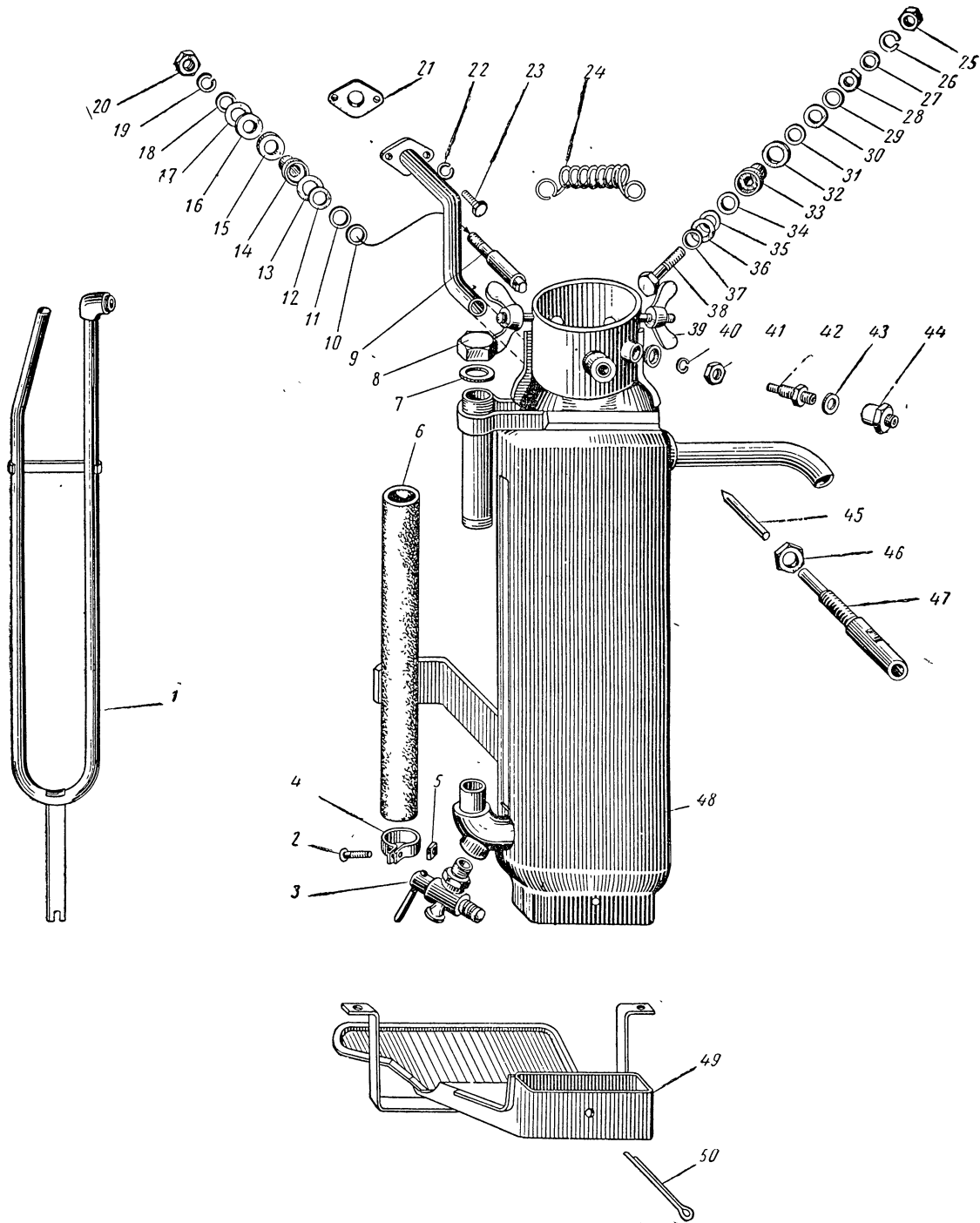
Примечание. Поз. 3—6 см. в подгруппе 1011, поз. 23— в подгруппе 1305.

№ фигуры	№ позиции на фи- гуре	№ детали	Наименование	Количество на автомобиль	
				МАЗ-501	МАЗ-502, МАЗ-502А
Подгруппа 1015. Пусковое оборудование					
22	9	204А-1015010В	Подогреватель пусковой (теплооб- менник) в сборе	1	1
23	21	204А-1015092	Прокладка компенсационная флан- ца отводящего патрубка пусково- го подогревателя	1	1
	23	201456-П2	Болт крепления пускового подогревателя	2	2
	22	252155-П2	Шайба пружинная	2	2
	48	204А-1015014Г	Корпус пускового подогревателя с жаровой камерой, кронштейна- ми и патрубками в сборе (сварка)	1	1
	39	204А-1015123	Барашек крепления кожуха венти- лятора пускового подогревателя .	2	2
	1	204А-1015042Б	Испаритель пускового подогревате- ля в сборе	1	1
	42	204А-1015054	Ниппель испарителя пускового по- догревателя	1	1
	41	250615-П2	Гайка крепления испарителя пускового подогревателя	1	1
	40	252157-П2	Шайба пружинная	1	1
	44	204А-1015294Б	Дроссель испарителя пускового по- догревателя	1	1
	43	АР8-1015294 312434-П	Прокладка дросселя испарите- ля пускового подогревателя	1	1
	6	204А-1015058	Шланг заливной пускового подогре- вателя	1	1
	4	288С07-П8	Хомутик крепления заливного шланга пускового подогре- вателя в сборе	2	2
	2	220086-П8	Винт стяжной хомутика за- ливного шланга	2	2
	5	251084-П8	Гайка	2	2
	—	204-1015267	Заглушка заливной трубы пусково- го подогревателя с прокладкой в сборе	1	1
	8	204-1015268	Заглушка заливной трубы пусково- го подогревателя	1	1
	7	204-1015269	Прокладка заглушки заливной тру- бы пускового подогревателя . . .	1	1
	3	201-1307063А1	Кран сливной пускового подогрева- теля в сборе	1	1
	47	КР2-1305010 204А-1015353	Корпус угольного электрода калиль- ного воспламенителя с пружиной и приводом в сборе	1	1
	46	250551-П2	Гайка	1	1
23	45	204А-1015357	Электрод угольный калильного вос- пламенителя	1	1
117	64				
118	63				
23	9	204А-1015362	Электрод металлический калильно- го воспламенителя	1	1



Фиг. 22. Устройство для подогрева двигателя перед запуском.

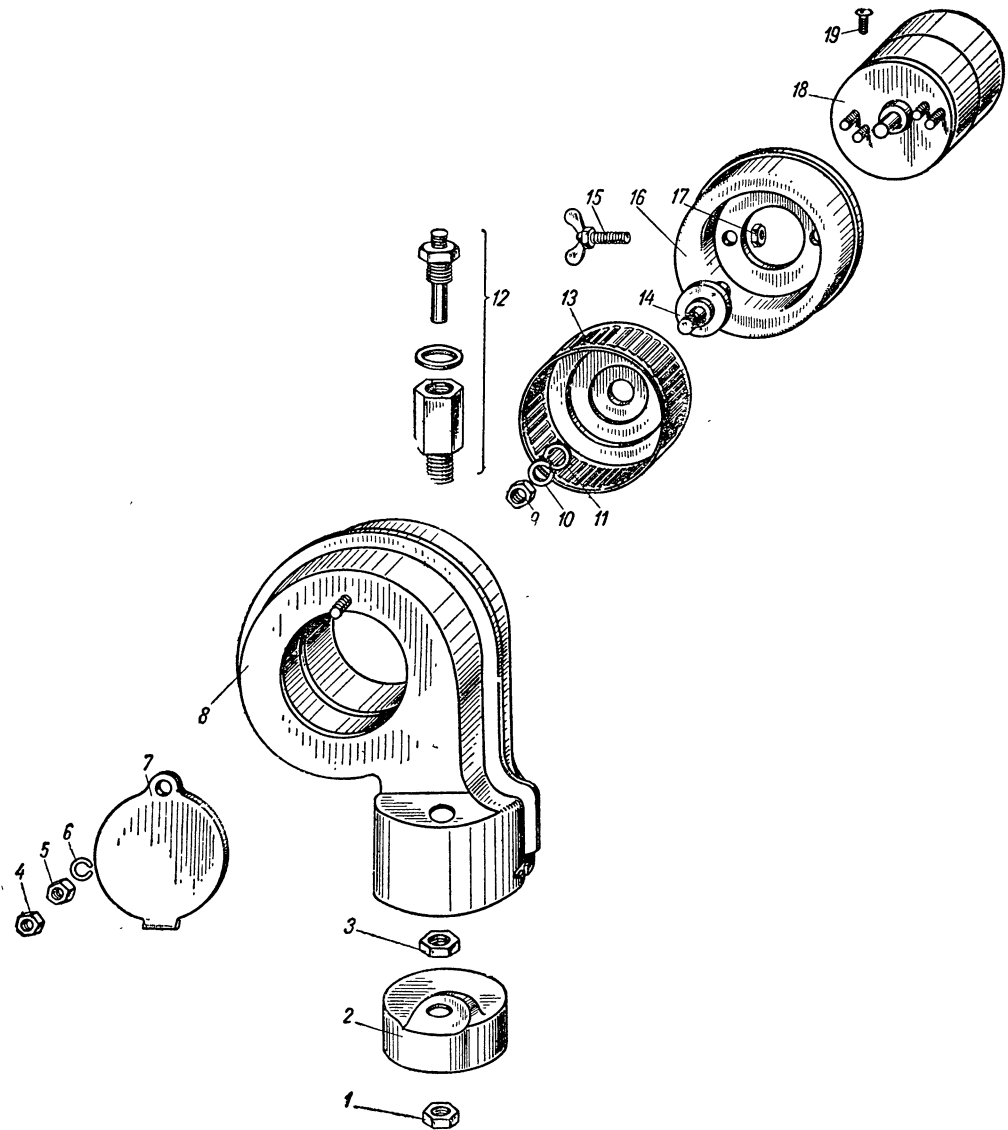
Примечание. Поз. 3—6 см. в подгруппе 1002, поз. 11 — в подгруппе 3724, поз. 12, 13, 37 входят в деталь 200-3724033В подгруппы 3724, поз. 14 — в деталь 200-3801010В подгруппы 3801, поз. 15 — см. в подгруппе 3801, поз. 20 — в подгруппе 1117.



Фиг. 23. Пусковой подогреватель двигателя.

№ фигуры	№ позиции на фигуре	№ детали	Наименование	Количество на автомобиль	
				МАЗ-501	МАЗ-502, МАЗ-502А
23	10	204А-1015367	Шайба сопротивления калильного воспламенителя	1	1
	12, 13, 16 и 17	204А-1015366	Шайба изоляционная калильного воспламенителя	4	4
	14	204А-1015365	Корпус изоляционной шайбы ка- лильного воспламенителя внутрен- ний	1	1
	15	204А-1015363	Корпус изоляционной шайбы ка- лильного воспламенителя вну- тренний	1	1
	20	250510-П2	Гайка	1	1
	11 и 18	252005-П	Шайба	2	2
	19	252135-П2	Шайба пружинная	1	1
	24	204А-1015364А	Сопротивление калильного воспла- менителя	1	1
	38	201464-П2	Болт крепления сопротивления калильного воспламенителя	1	1
	30, 31, 34 и 35	204А-1015366	Шайба изоляционная калильного воспламенителя	4	4
	33	204А-1015365	Корпус изоляционной шайбы ка- лильного воспламенителя внут- ренний	1	1
	32	204А-1015363	Корпус изоляционной шайбы ка- лильного воспламенителя внеш- ний	1	1
	25 и 28	250510-П2	Гайка	2	2
	26	252135-П2	Шайба пружинная	1	1
	27, 29, 36 и 37	252005-П	Шайба	4	4
22 117 118 22 117 118 24	35 29 28 10 63 62	200-3708082Б	Включатель калильного воспламе- нителя в сборе	1	1
	8	204А-1015124Г	Вентилятор пускового подогревате- ля с кожухом и форсункой в сборе	1	1
	7	204А-1015129	Кожух вентилятора пускового подо- гревателя с болтом в сборе (сварка)	1	1
	4 и 5	250764-П2	Заслонка воздушная кожуха венти- лятора	1	1
	6	252134-П2	Гайка крепления воздушной заслонки	2	2
	12	204А-1015130Б	Шайба пружинная	1	1
	1 и 3	АР7-1015130	Форсунка пускового подогревателя в сборе	1	1
	2	250636-П2	Гайка крепления форсунки	2	2
	—	204А-1015154Б	Отражатель форсунки пускового по- догревателя	1	1
	—	204А-1015156Г	Вентилятор пускового подогревате- ля с электромотором и фланцем в сборе	1	1

№ фигуры	№ позиции на фигуре	№ детали	Наименование	Количество на автомобиль		
				МАЗ-501	МАЗ-502, МАЗ-502А	
24	15	204А-1015176	Болт крепления вентилятора пускового подогревателя с барашком в сборе (сварка)	1	1	
	17	250764-П2	Гайка болта крепления вентилятора	1	1	
	13	204А-1015160Г	Вентилятор пускового подогревателя	1	1	
	9	250508-П2	Гайка крепления вентилятора	1	1	
	11	312336-П15	Шайба	1	1	
	10	252134-П2	Шайба пружинная	1	1	
	14	204А-1015162Б	Ступица вентилятора пускового подогревателя	1	1	
	19	220075-П8	Винт крепления ступицы вентилятора	1	1	
	18	204А-1015166Б	Электромотор привода вентилятора пускового подогревателя в сборе	1	1	
	16	МЭ12-8101000 204А-1015174Б	Фланец электромотора привода вентилятора пускового подогревателя в сборе (сварка)	1	1	
	23	49	204А-1015190	Направляющая газов пускового подогревателя в сборе (сварка)	1	1
		50	258073-П	Шплинт крепления направляющей газов	1	1
	22	8	204А-1015324	Патрубок пускового подогревателя	2	2
		7	204А-1015330	Прокладка патрубка пускового подогревателя	2	2
		1	311402-П2	Гайка патрубка пускового подогревателя	2	2
		2	312329-П	Шайба	2	2
38		204А-1015059	Шланг отбора пара пускового подогревателя	1	1	
—		204-1015267	Заглушка патрубка пускового подогревателя с прокладкой в сборе	1	1	
—		288007-П8	Хомутик крепления шланга отбора пара в сборе	2	2	
—		220086-П8	Винт стяжной хомутика	2	2	
—		251084-П8	Гайка	2	2	
25		204А-1015227	Бачок пускового подогревателя с насосом в сборе	1	1	
21		200Г-1015271	Стремянка крепления бачка пускового подогревателя	1	1	
24		200Г-1015274	Подкладка бачка пускового подогревателя	1	1	
22		250765-П2	Гайка стремянки	2	2	
23		252135-П2	Шайба пружинная	2	2	
16		200Г-1015257	Шайба установочная насоса пускового подогревателя	2	2	
33		204А 1015340Б КР10-1015010	Кран распределительный пускового подогревателя в сборе	1	1	
—	220105-П2	Винт крепления распределительного крана	3	3		

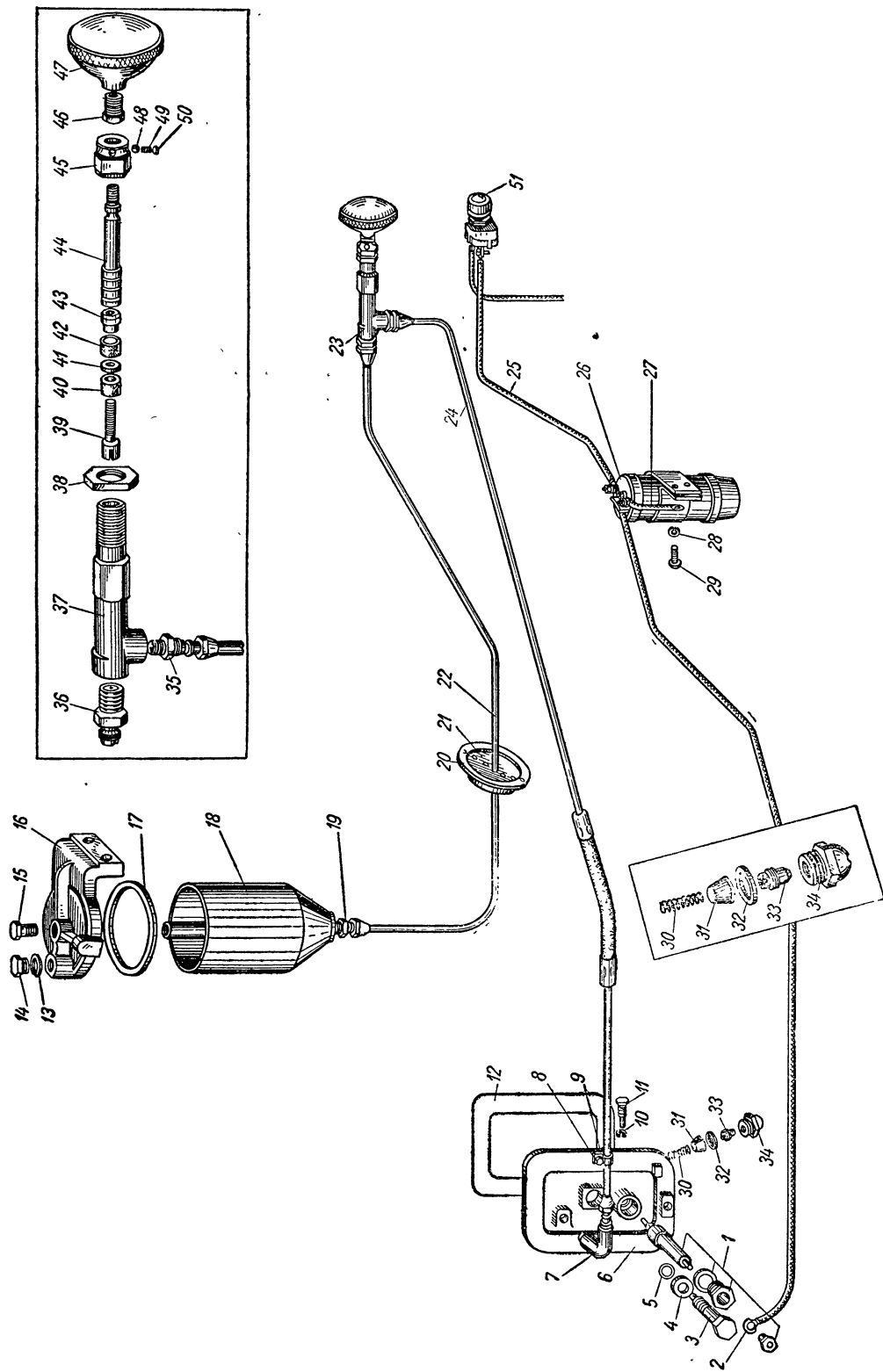


Фиг. 24. Вентилятор пускового подогревателя двигателя.

№ фигуры	№ позиции на фигу- ре	№ детали	Наименование	Количество на автомобиль		
				МАЗ-501	МАЗ-502, МАЗ-502А	
22	—	252134-П2	Шайба пружинная	3	3	
	—	252004-П2	Шайба	3	3	
	32	200Г-1015350Б	Кронштейн крепления распределительного крана	1	1	
	—	220162-П2	Винт крепления кронштейна	2	2	
	—	250765-П2	Гайка	2	2	
	—	252135-П2	Шайба пружинная	2	2	
	34	200Г-1015375Б	Топливопровод от топливного фильтра тонкой очистки к распределительному крану с соединительным шлангом в сборе	1	1	
	22	19 } 24 } 7 }	379405-П8	Штуцер переходной на крышке топливного фильтра тонкой очистки	1	1
	22			26	200Г-1015370	Топливопровод от топливного бака к распределительному крану с соединительными гайками в сборе
	25	31	200Г-1015376	Воздухопровод от топливного бака к распределительному крану с соединительными гайками в сборе	1	1
36		200Г-1015379А	Топливопровод от распределительного крана к испарителю пускового подогревателя с соединительным шлангом в сборе	1	1	
27		200Г-1015379А	Топливопровод от распределительного крана к форсунке пускового подогревателя с соединительным шлангом в сборе	1	1	
28		200Г-1015379А	Воздухопровод от распределительного крана к форсунке пускового подогревателя с соединительным шлангом в сборе	1	1	
17 и 29		200-1015408Б	Уплотнитель трубопроводов пускового подогревателя	2	2	
18 и 30		200-1015409	Обойма уплотнителя	2	2	
—		220103-П2	Винт крепления обоймы	4	4	
—		250764-П2	Гайка	4	4	
—		252134-П2	Шайба пружинная	4	4	
12		201-1002232	Подогреватель воздуха пусковой (электрофакельный) в сборе	1	1	
3	201-1015706	Прокладка пускового подогревателя воздуха	1	1		
5	312434-П	Болт крепления пускового подогревателя воздуха	1	1		
4		252006-П2	Прокладка болта крепления пускового подогревателя воздуха	1	1	
			Шайба	1	1	

№ фигуры	№ позиции на фигу- ре	№ детали	Наименование	Количество на автомобиль		
				МАЗ-501	МАЗ-502, МАЗ-502А	
25	6	204А-1015610	Корпус пускового подогревателя воздуха	1	1	
	7	314525-П	Угольник кофечный для при- соединения топливной труб- ки от топливного бачка к распылителю пускового по- догревателя воздуха	1	1	
	—	201-1015612	Распылитель пускового подогрева- теля воздуха с ниппелем в сборе	1	1	
	34	201-1015614	Распылитель пускового подогрева- теля воздуха	1	1	
	33	201-1015618	Ниппель распылителя пускового подогревателя воздуха	1	1	
	32	201-1015624	Шайба уплотнительная распылите- ля пускового подогревателя воз- духа	1	1	
	31	201-1112145	Фильтр распылителя пускового по- догревателя воздуха в сборе	1	1	
	30	201-1015622	Пружина фильтра распылителя пускового подогревателя воздуха	1	1	
	1	201-1015690В	Свеча запальная пускового подо- гревателя в сборе	1	1	
	11	СП-434-3707010 201-1015696	Электрод боковой запальной свечи пускового подогревателя воздуха в сборе	1	1	
	10	252154-П2	Шайба пружинная крепления бокового электрода запаль- ной свечи	1	1	
	25 117 118 25	26 66	201-1015670	Катушка индукционная пускового подогревателя воздуха с vibra- тором в сборе	1	1
		65	СК-Б17-3705000			
	25	29	220103-П2	Винт крепления индукцион- ной катушки	2	2
		28	252154-П2	Шайба пружинная	2	2
		2	204А-1015112Б	Провод от индукционной катушки к запальной свече в сборе	1	1
		27	201-1015674	Провод от индукционной катушки к массе в сборе	1	1
		23	201-1015410	Насос подкачивающий пускового подогревателя в сборе	1	1
		38	250636-П2	Гайка крепления подкачиваю- щего насоса	1	1
	37	201-1015416	Корпус подкачивающего насоса	1	1	
	—	201-1015420А	Шток подкачивающего насоса с манжетами и гайкой фиксатора в сборе	1	1	
	44	201-1015424А	Шток подкачивающего насоса	1	1	
40 и 42		201-1015444	Манжета штока подкачивающего насоса	2	2	
	41	201-1015448	Шайба промежуточная манжеты штока подкачивающего насоса	1	1	

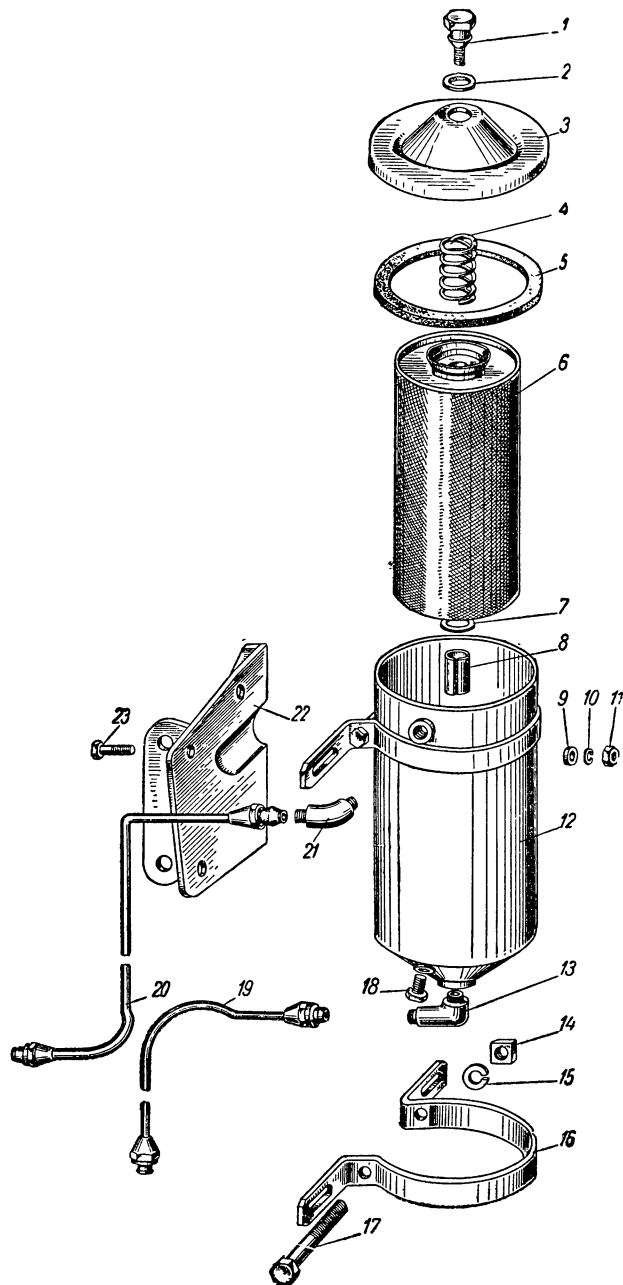
№ фигуры	№ позиции на фигуре	№ детали	Наименование	Количество на автомобиль	
				МАЗ-501	МАЗ-502, МАЗ-502А
25	39	201-1015452	Винт штока подкачивающего насоса	1	1
	43	204А-1015422	Гайка штока подкачивающего насоса	1	1
	45	201-1015428	Гайка фиксатора штока подкачивающего насоса	1	1
	48	201-1015434	Шарик фиксатора штока подкачивающего насоса	2	2
	49	201-1015436	Пружина фиксатора штока подкачивающего насоса	2	2
	50	260300-П15	Заглушка гайки фиксатора штока подкачивающего насоса	2	2
	46	201-1015432	Ниппель штока подкачивающего насоса	1	1
	47	200-1702159	Рукоятка штока подкачивающего насоса в сборе	1	1
	35	201-1015460	Клапан нагнетательный подкачивающего насоса в сборе	1	1
	36	201-1015490	Клапан обратный подкачивающего насоса в сборе	1	1
	—	201-1015751Б	Бачок пускового подогревателя воздуха в сборе	1	1
	—	201457-П2	Болт крепления бачка пускового подогревателя воздуха	2	2
	—	250765-П2	Гайка	2	2
	—	252135-П2	Шайба пружинная	2	2
18		204А-1015762	Корпус бачка пускового подогревателя воздуха со стержнем в сборе (сварка)	1	1
16		201-1015760	Крышка корпуса бачка пускового подогревателя воздуха	1	1
17		201-1117118	Прокладка крышки корпуса бачка пускового подогревателя воздуха	1	1
15		201-1117122	Болт бачка пускового подогревателя воздуха	1	1
14		201-1015759Б	Пробка-сапун бачка пускового подогревателя воздуха	1	1
13		252159-П2	Шайба пружинная	1	1
19		201-1015464	Ниппель переходный бачка пускового подогревателя воздуха	1	1
22		200-1015790	Трубка топливная от бачка пускового подогревателя воздуха к подкачивающему насосу с гайками в сборе	1	1
24		200-1015528	Топливопровод от подкачивающего насоса к форсунке пускового подогревателя с соединительным шлангом в сборе	1	1
21		200-1015408Б	Уплотнитель трубопровода пускового подогревателя воздуха	1	1



Фиг. 25. Устройство для подогрева воздуха, поступающего в цилиндры при пуске двигателя.

Примечание. Поз. 25 входит в деталь 502-3724010E подгруппы 3724; для серийного производства гибкий шланг на детали поз. 24 не применяется.

№ фигуры	№ позиции на фигуре	№ детали	Наименование	Количество на автомобиль	
				МАЗ-501	МАЗ-502, МАЗ-502А
25	20	200-1015409	Обойма уплотнителя	1	1
	—	220103-П2	Винт крепления обоймы . . .	2	2
	—	250764-П2	Гайка	2	2
	—	252134-П2	Шайба пружинная	2	2
	9	204-1104614	Кляммер крепления топливной трубки пускового подогревателя воздуха к корпусу пускового по- догревателя воздуха	1	1
	8	201415-П	Болт крепления кляммера топлив- ной трубки пускового подогрева- теля воздуха	1	1
	—	252134-П2	Шайба пружинная	1	1
	—	201-1015720	Включатель индукционной катуш- ки пускового подогревателя воз- духа с ручкой и контрольной лампой в сборе	1	1
	—	201-1015721	Включатель индукционной катуш- ки пускового подогревателя воз- духа в сборе	1	1
	—	СК-ВК1-3720000	Ручка включателя индукционной катушки пускового подогревате- ля воздуха в сборе	1	1
—	201-1015730	Лампа контрольная включателя индукционной катушки пусково- го подогревателя воздуха	1	1	
—	A-22				
Подгруппа 1017. Масляный фильтр тонкой очистки					
26	—	201-1017010	Фильтр масляный тонкой очистки в сборе	1	1
	23	201497-П	Болт крепления масляного фильтра тонкой очистки	4	4
	11	250512-П2	Гайка	4	4
	9	252006-П2	Шайба	4	4
	10	252156-П2	Шайба пружинная	4	4
	12	201-1017015Б	Корпус масляного фильтра тонкой очистки в сборе	1	1
	18	262542-П2	Пробка коническая сливного отверстия масляного филь- тра тонкой очистки	1	1
	6	201-1017035	Элемент фильтрующий масляного фильтра тонкой очистки в сборе	1	1
	—	201-1017038	Элемент фильтрующий масляного фильтра тонкой очистки в сборе, в упаковке	1	1
	8	201-1017118	Проставка фильтрующего элемен- та масляного фильтра тонкой очистки	1	1
	7	252016-П	Шайба	1	1
	—	201-1017104Б	Крышка корпуса масляного филь- тра тонкой очистки в сборе	1	1

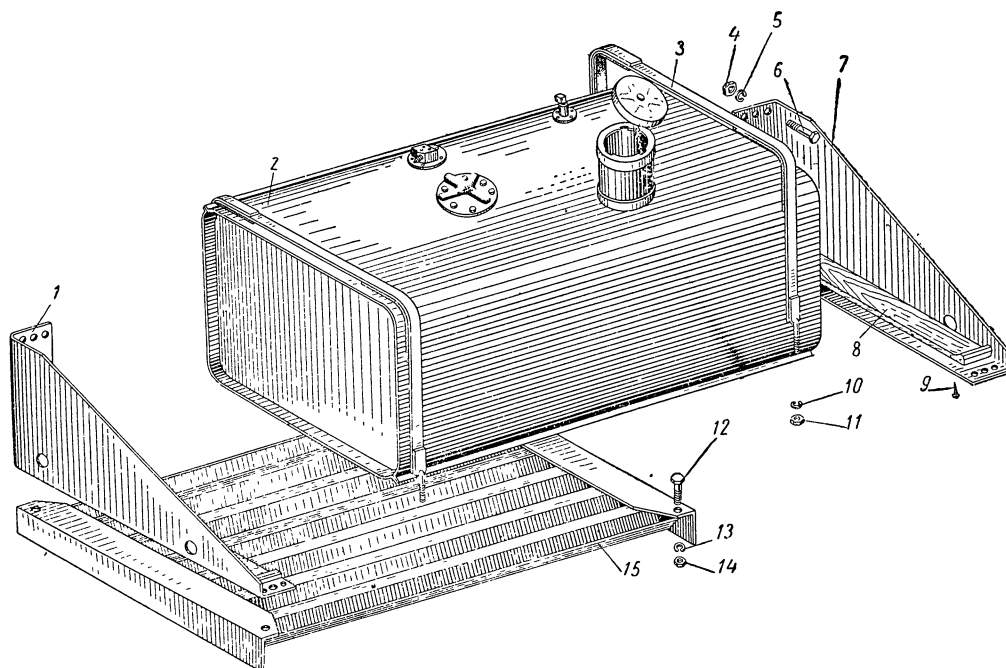


Фиг. 26. Фильтр масляный тонкой очистки.

№ фигуры	№ позиции на фигуре	№ детали	Наименование	Количество на автомобиль	
				МАЗ-501	МАЗ-502, МАЗ-502А
26	3	201-1017108	Крышка корпуса масляного филь- ра тонкой очистки	1	1
	5	201-1017116	Прокладка крышки корпуса масля- ного фильтра тонкой очистки . .	1	1
	1	201-1017110Б	Болт крышки масляного фильтра тонкой очистки	1	1
	2	201-1017112	Прокладка болта крышки масля- ного фильтра тонкой очистки .	1	1
	4	201-1017114	Пружина масляного фильтра тон- кой очистки	1	1
	16	201-1017120	Хомут крепления масляного филь- ра тонкой очистки	2	2
	17	201510-П2	Болт хомута	2	2
	15	252156-П2	Шайба пружинная	2	2
	14	251108-П8	Гайка квадратная	2	2
	22	201-1017130Б	Кронштейн масляного фильтра тон- кой очистки в сборе	1	1
	20	204-1017140	Трубка подводящая масляного фильтра тонкой очистки с гай- ками соединительными в сборе .	1	1
	21	314537-П29	Угольник конечный	1	1
	—	314612-П29	Ниппель конечный	1	1
	19	204-1017146	Трубка отводящая масляного фильтра тонкой очистки с соеди- нительными гайками в сборе . .	1	1
	13	314537-П29	Угольник конечный	2	2

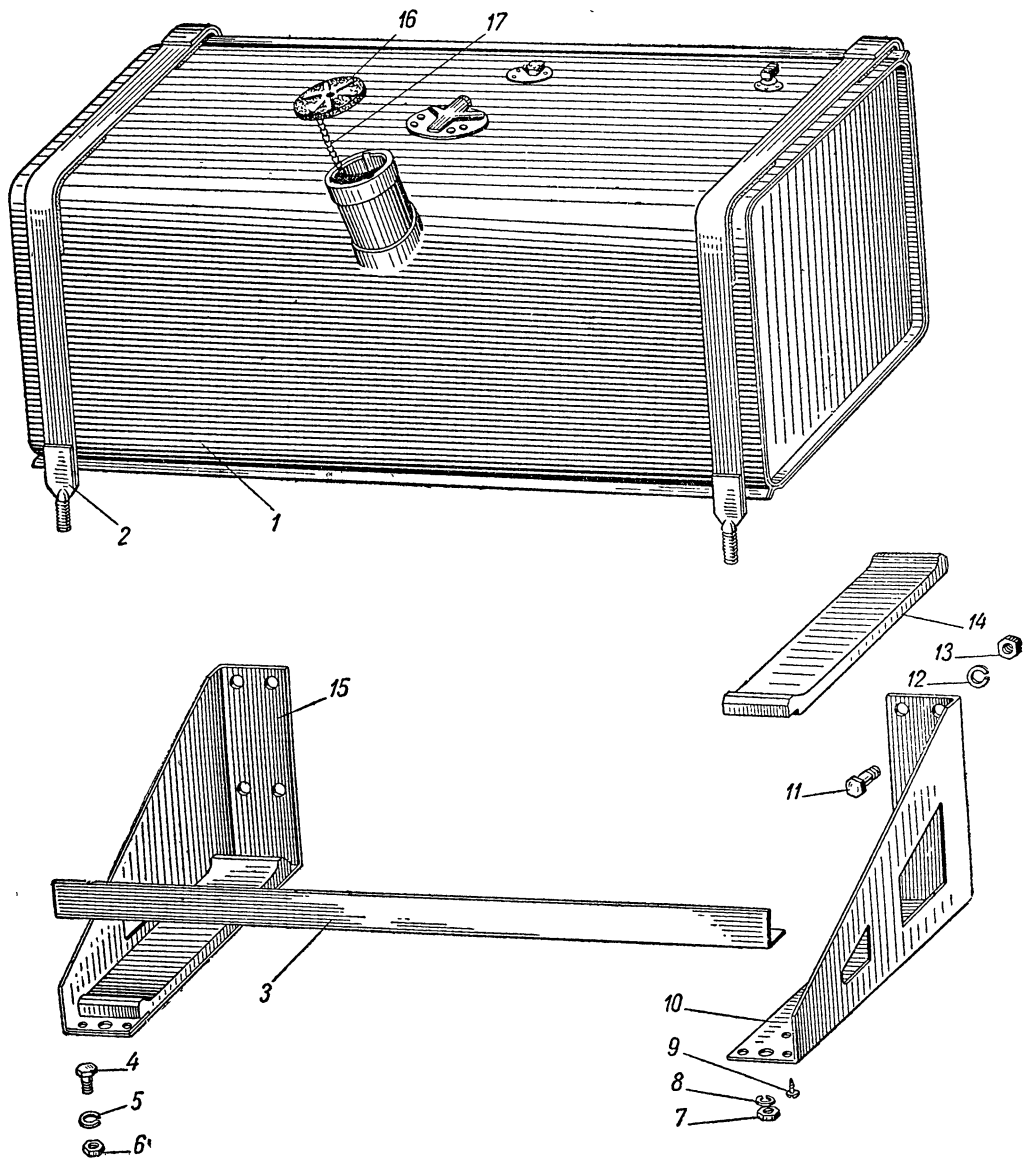
Группа 11. СИСТЕМА ПИТАНИЯ

№ фигуры	№ позиции на фигуре	№ детали	Наименование	Количество на автомобиль	
				МАЗ-501	МАЗ-502, МАЗ-502А
Подгруппа 1101. Топливный бак основной					
28	1	200-1101010	Бак топливный в сборе	—	1
27	2	501-1101010	Бак топливный в сборе	1	—
27	7)	501-1101104	Кронштейн крепления топливного бака передний	1	1
28	10)				
27	1)	501-1101105	Кронштейн крепления топливного бака задний	1	1
28	15)				
27	8)	204-1101106	Подкладка под топливный бак	2	2
28	14)				
27	9)	247548-П	Шуруп крепления подкладки топливного бака к кронштейну	6	6
28	9)				
27	6)	201587-П2	Болт крепления кронштейнов топливного бака к раме	8	8
28	11)				
27	5)	252138-П2	Шайба пружинная	8	8
28	12)				
27	4)	250812-П2	Гайка	8	8
28	13)				
28	3	200-1101108	Угольник кронштейнов топливного бака соединительный	—	1
27	12)	201498-П2	Болт крепления соединительного угольника к кронштейнам топливного бака	4	4
28	4)				
27	13)	252136-П2	Шайба пружинная	4	4
28	5)				



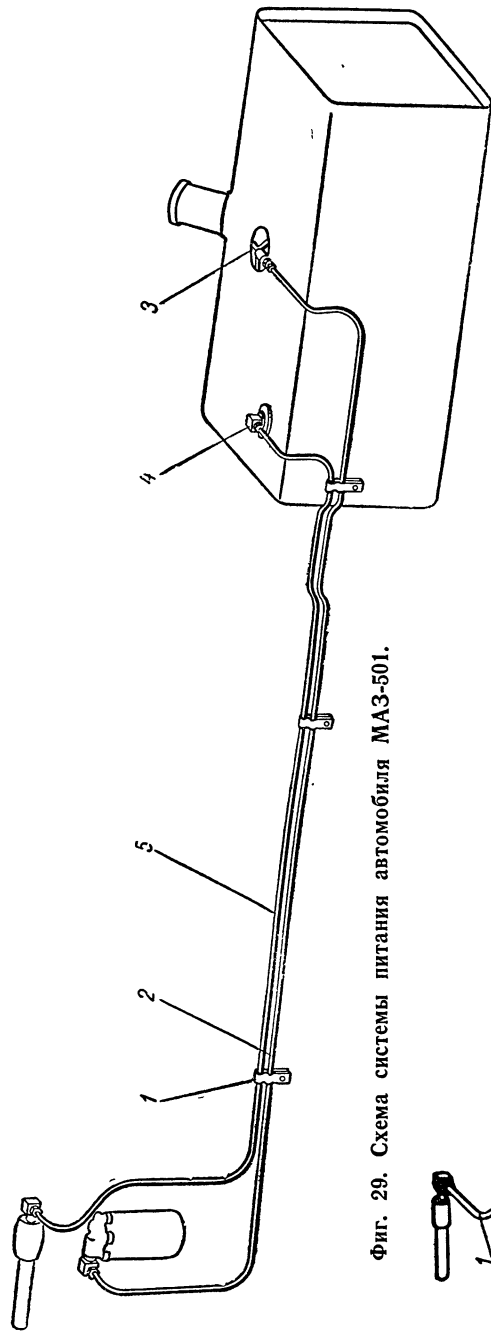
Фиг. 27. Топливный бак автомобиля МАЗ-501 и его крепление.

№ фигуры	№ позиции на фигуре	№ детали	Наименование	Количество на автомобиль	
				МАЗ-501	МАЗ-502, МАЗ-502А
27	14}	250810-П2	Гайка	4	4
28	6}				
27	3}	200-1101110	Хомут крепления топливного бака		
28	2}		к кронштейнам в сборе	2	2
27	10}	252136-П2	Шайба пружинная	4	4
28	8}				
27	11}	250512-П2	Гайка	4	4
28	7}				
27	15	501-1101210	Ограждение топливного бака в сборе	1	—
Подгруппа 1102. Топливный бак дополнительный					
28	1	200-1101010	Бак топливный дополнительный в сборе	—	1
	15	501-1101105	Кронштейн крепления дополни- тельного топливного бака перед- ний	—	1
	10	501-1101104	Кронштейн крепления дополни- тельного топливного бака задний	—	1
	14	204-1101106	Подкладка под дополнительный топливный бак	—	2
	9	247548-П	Шуруп крепления подкладки дополнительного топливно- го бака к кронштейну	—	6
	11	201587-П2	Болт крепления кронштейнов дополнительного топливно- го бака к раме	—	8
	12	252138-П2	Шайба пружинная	—	8
	13	250812-П2	Гайка	—	8
	3	200-1101108	Угольник кронштейнов дополни- тельного топливного бака соеди- нительный	—	1
	4	201498-П2	Болт крепления соединитель- ного угольника к кронштей- нам дополнительного топ- ливного бака	—	4
	5	252136-П2	Шайба пружинная	—	4
	6	250810-П2	Гайка	—	4
	2	200-1101110	Хомут крепления дополнительного топливного бака к кронштейнам в сборе	—	2
	8	252136-П2	Шайба пружинная	—	4
	7	250512-П2	Гайка	—	4
Подгруппа 1103. Пробка топливного бака					
28	16	200-1103010	Пробка топливного бака в сборе .	1	2
	17	200-1103080	Цепочка крепления пробки топлив- ного бака к горловине в сборе .	1	2
	—	204-1103075	Прокладка пробки топливного бака уплотнительная	1	2

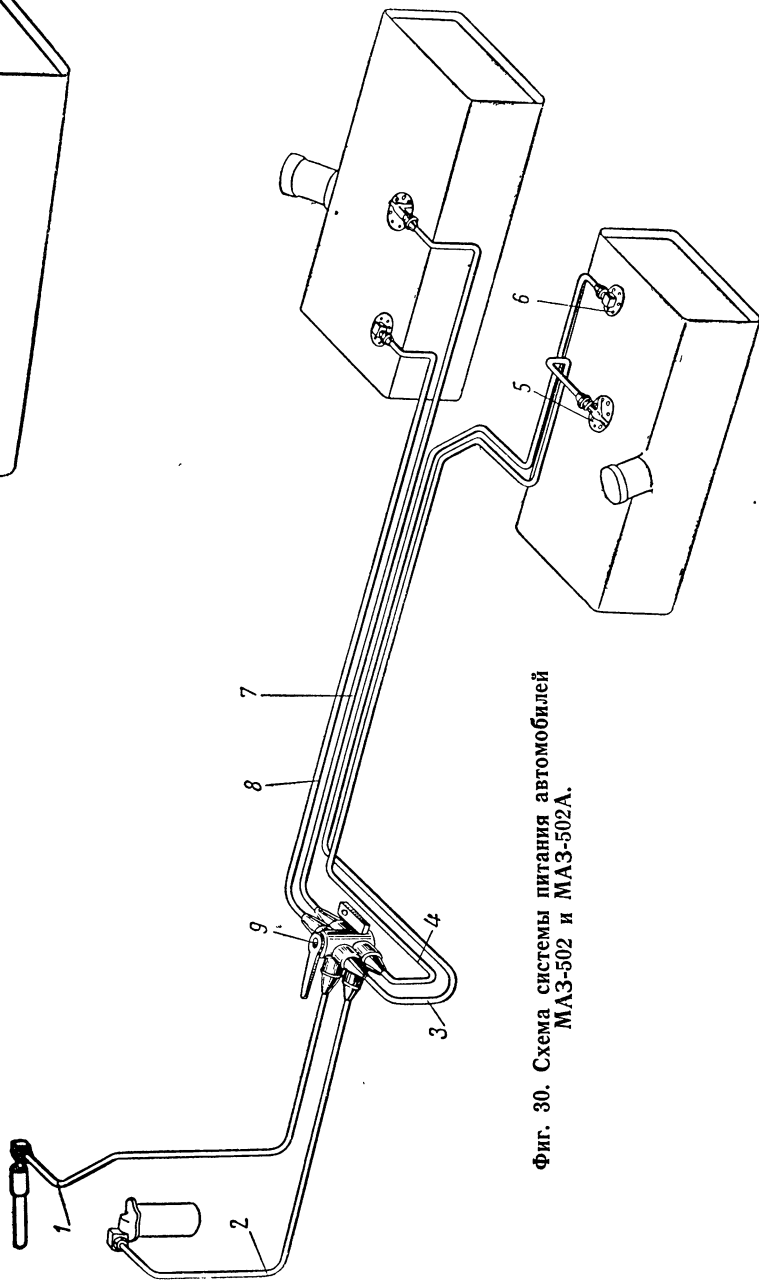


Фиг. 28. Топливный бак автомобилей МАЗ-502 и МАЗ-502А и его крепление,
 Примечание. Поз, 16 и 17 см, в подгруппе 1103.

№ фигуры	№ позиции на фигуре	№ детали	Наименование	Количество на автомобиль	
				МАЗ-501	МАЗ-502, МАЗ-502А
Подгруппа 1104. Топливопроводы.					
29	2	501-1104494	Топливопровод всасывающий от топливного бака к фильтру в сборе	1	—
	5	501-1104500Б	Топливопровод сливной от отводящей магистрали двигателя к топливному баку	1	—
	3	314604-П	Штуцер всасывающего топливопровода к баку	1	—
	4	379077-П	Угольник сливного топливопровода к баку	1	—
	1	379178-П	Кляммер крепления топливопроводов к раме	3	—
30	9	502-1104514	Кран распределительный в сборе	—	1
31	10	201458-П2	Болт крепления распределительного крана	—	2
	9	252135-П2	Шайба пружинная	—	2
	8	250765-П2	Гайка	—	2
	3	502-1104516	Корпус распределительного крана	—	1
	4	502-1104521	Пробка распределительного крана	—	1
	5	200-3520022	Пружина пробки распределительного крана	—	1
	7	502-1104524	Заглушка распределительного крана	—	1
	6	502-1104526	Прокладка заглушки распределительного крана	—	1
	1	502-1104528	Рукоятка распределительного крана	—	1
	2	258367-П	Штифт цилиндрический	—	1
30	7	502-1104480	Топливопровод всасывающий от основного топливного бака к распределительному крану	—	1
	—	314708-П8	Гайка соединительная	—	2
	—	314802-П	Муфта конусная	—	2
	5	314612-П8	Ниппель конечный	—	2
	8	502-1104504	Топливопровод сливной от распределительного крана к основному топливному баку	—	1
	—	379225-П8	Гайка соединительная	—	2
	—	379275-П	Муфта конусная	—	2
	—	379049-П8	Ниппель конечный	—	1
	6	379078-П8	Угольник конечный	—	1
	4	502-1104512	Топливопровод всасывающий от дополнительного топливного бака к распределительному крану	—	1
	—	314708-П8	Гайка соединительная	—	2
	—	314802-П	Муфта конусная	—	2
	5	314612-П8	Ниппель конечный	—	2
	3	502-1104532	Топливопровод сливной от распределительного крана к дополнительному топливному баку	—	1
	—	379225-П8	Гайка соединительная	—	2

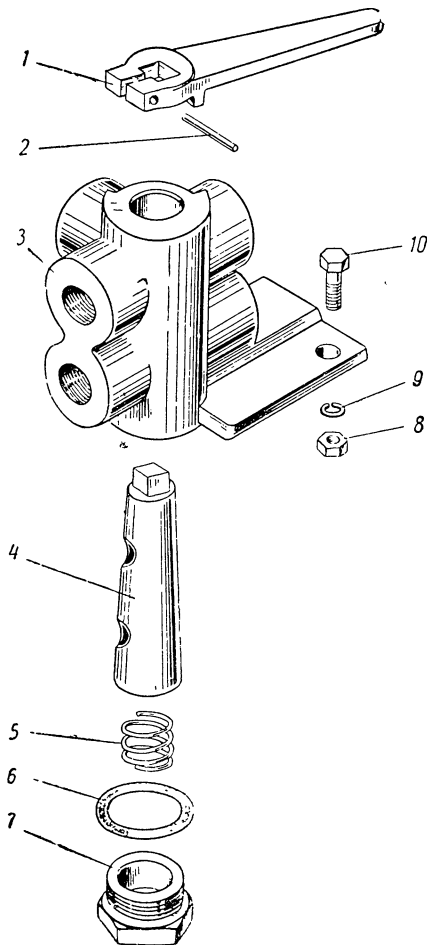


Фиг. 29. Схема системы питания автомобиля МАЗ-501.



Фиг. 30. Схема системы питания автомобилей МАЗ-502 и МАЗ-502А.

№ фигуры	№ позиции на фигуре	№ детали	Наименование	Количество на автомобиль	
				МАЗ-501	МАЗ-502, МАЗ-502А
30	—	379275-П	Муфта конусная	—	2
	—	379049-П8	Ниппель конечный	—	1
	6	379078-П8	Угольник конечный	—	1
	2	502-1104533	Топливопровод всасывающий от распределительного крана к фильтру в сборе	—	1
	—	314708-П8	Гайка соединительная	—	1
	—	314802-П	Муфта конусная	—	1
	—	314612-П8	Ниппель конечный	—	1
	1	502-1104536	Топливопровод от отводящей маги- страли двигателя к распредели- тельному крану в сборе	—	1
	—	379225-П8	Гайка соединительная	—	1
	—	379275-П	Муфта конусная	—	1
	—	379049-П8	Ниппель конечный	—	1
	—	379181-П	Кляммер крепления топливо- проводов	—	4



Фиг. 31. Распределительный кран
системы питания
автомобилей МАЗ-502 и МАЗ-502А

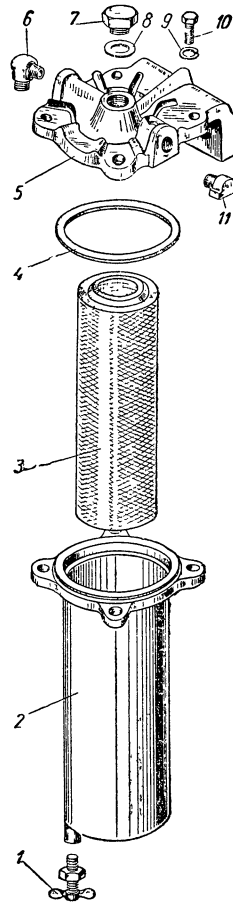
№ фигуры	№ позиции на фигуре	№ детали	Наименование	Количество на автомобиль	
				МАЗ-501	МАЗ-502, МАЗ-502А
30	—	315409-П	Кляммер крепления топливо- проводов	—	2
	—	201422-П2	Болт крепления кляммера	—	2
	—	252154-П2	Шайба пружинная	—	2
	—	250508-П2	Гайка	—	2
32	11	314502-П	Штуцер угловой крепления всасывающего топливопро- вода к фильтру грубой очи- стки	1	1
	—	204-1104416	Топливопровод от фильтра грубой очистки к топливному насосу	1	1
	6	314537-П8	Угольник крепления топливо- провода к фильтру грубой очистки	1	1
	17	314537-П8	Угольник крепления топливо- провода к топливному на- сосу	1	1
	—	314708-П8	Гайка соединительная топли- вопровода от фильтра гру- бой очистки к топливному насосу	2	2
	—	314802-П	Муфта конусная	2	2
	—	204-1104424	Топливопровод от топливного на- соса к фильтру тонкой очистки	1	1
	16	314612-П8	Ниппель крепления топливо- провода к топливному на- сосу	1	1
	4	314537-П8	Угольник крепления топливо- провода к фильтру тонкой очистки	1	1
	—	314708-П8	Гайка соединительная топли- вопровода от топливного насоса к фильтру тонкой очистки	2	2
	—	314802-П	Муфта конусная	2	2
	—	204-1104432	Топливопровод от фильтра тонкой очистки к магистрали головки блока цилиндров	1	1
	—	314537-П8*	Угольник крепления топливо- провода к фильтру тонкой очистки	1	1
	—	314708-П8	Гайка соединительная топли- вопровода от фильтра тон- кой очистки к магистрали головки блока цилиндров	2	2
	—	314802-П	Муфта конусная	2	2

* С октября 1959 г. взамен угольника 314537-П8 устанавливается ниппель 314612-П29.

№ фигуры	№ позиции на фигуре	№ детали	Наименование	Количество на автомобиль	
				МАЗ-501	МАЗ-502, МАЗ-502А

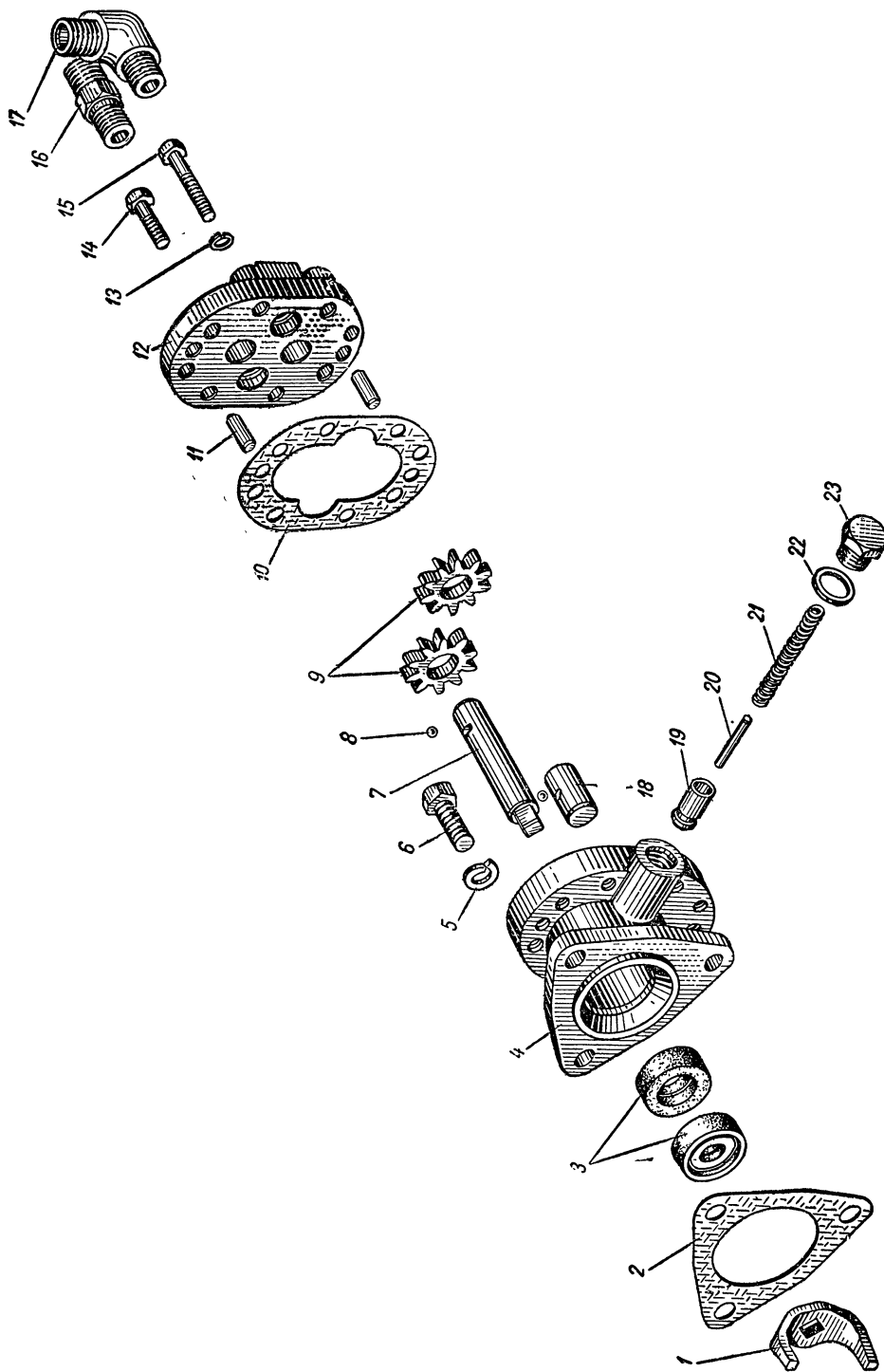
Подгруппа 1105. Топливный фильтр грубой очистки

32	—	201-1105510В	Фильтр топливный грубой очистки в сборе	1	1
	2	201-1105516	Корпус топливного фильтра грубой очистки в сборе (сварка)	1	1
	1	201-1117134	Краник топливного фильтра грубой очистки сливной	1	1
	3	201-1105538	Элемент фильтрующий топливного фильтра грубой очистки в сборе	1	1
	—	201-1105540	Элемент фильтрующий топливного фильтра грубой очистки в упаковке	1	1
	5	201-1105550	Крышка топливного фильтра грубой очистки	1	1



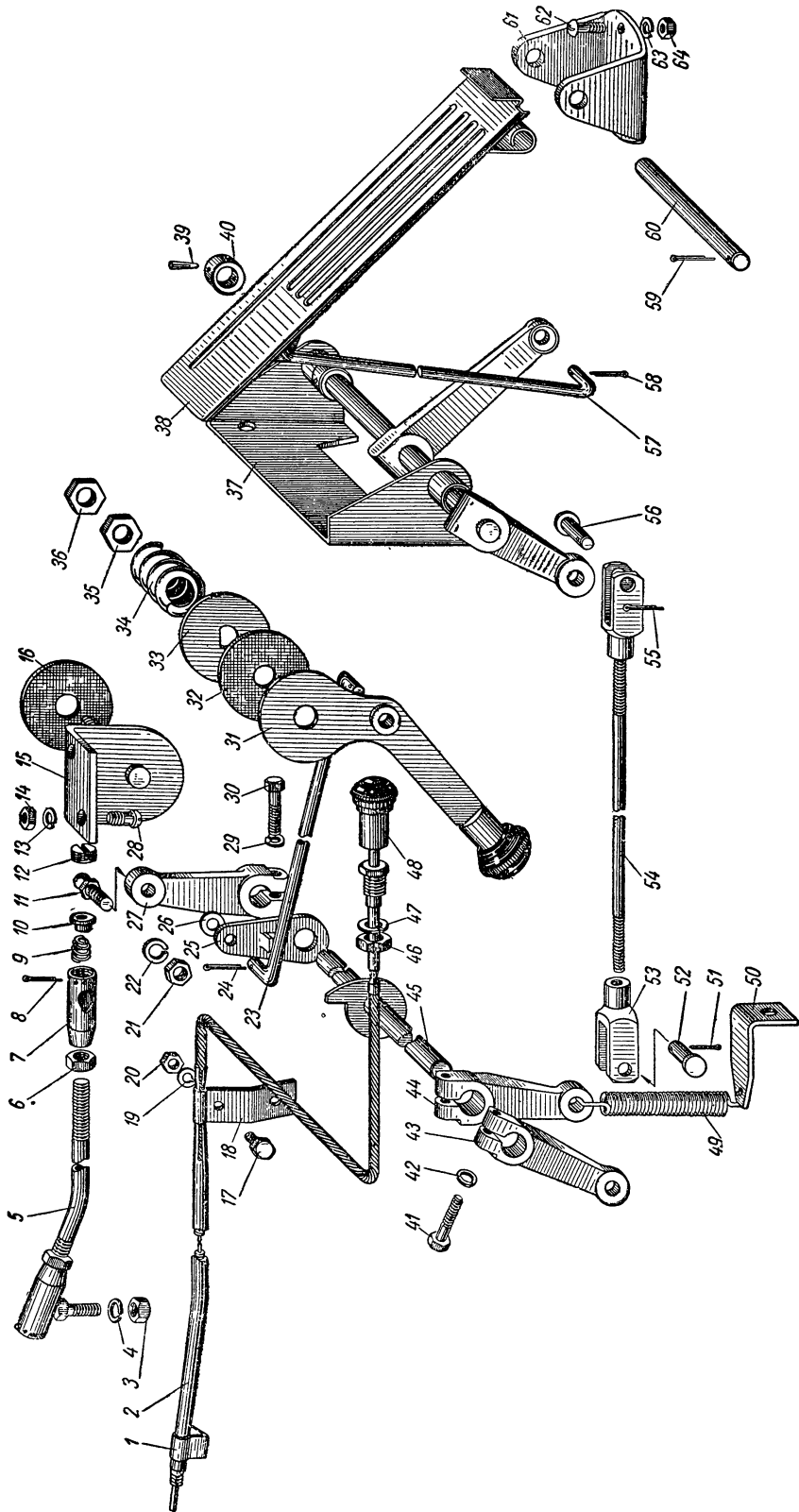
Фиг. 32. Фильтр топливный грубой очистки.
Примечание. Поз. 6 и 11 см. в подгруппе 1104.

№ фигуры	№ позиции на фигуре	№ детали	Наименование	Количество на автомобиль	
				МАЗ-501	МАЗ-502, МАЗ-502А
32	4	201-1105552А	Прокладка крышки топливного фильтра грубой очистки	1	1
	10	201458-П2	Болт крепления крышки топ- ливного фильтра грубой очистки	4	4
	9	252135-П2	Шайба пружинная	4	4
	7	201-1117124	Пробка крышки топливного филь- ра грубой очистки	1	1
	8	201-1015624	Прокладка пробки крышки топ- ливного фильтра грубой очистки	1	1
Подгруппа 1106. Топливный насос.					
33	—	204А-1106710Б	Насос топливный в сборе	1	1
	2	201-1307048	Прокладка топливного насоса	1	1
	6	201456-П2	Болт крепления топливного насоса	3	3
	5	252155-П2	Шайба пружинная	3	3
	—	204А-1106712Б	Корпус топливного насоса в сборе	1	1
	4	204А-1106716Б	Корпус топливного насоса	1	1
	3	201-1106756А	Сальник топливного насоса в сборе	2	2
	—	204А-1106726	Крышка топливного насоса со штифтами в сборе	1	1
	10	204А-1106730	Прокладка крышки топливного на- соса	1	1
	14	310043-П15	Болт крепления крышки топ- ливного насоса	4	4
	15	310104-П15	Болт крепления крышки топ- ливного насоса	4	4
	13	252134-П2	Шайба пружинная	8	8
	12	204А-1106728Б	Крышка топливного насоса	1	1
	11	258637-П	Штифт крышки топливного насоса	2	2
	9	204А-1106778	Шестерня топливного насоса	2	2
	7	204А-1106780	Валик топливного насоса ведущий	1	1
	18	204А-1106782	Ось ведомой шестерни топливно- го насоса	1	1
	8	201-1015434	Шарик крепления шестерни топ- ливного насоса	2	2
	19	204А-1106736Б	Клапан топливного насоса пере- пускной	1	1
	20	313431-П	Штифт перепускного клапана топливного насоса	1	1
	21	204А-1106738В	Пружина перепускного клапана топливного насоса	1	1
	23	201-1106746Б	Пробка перепускного клапана топ- ливного насоса	1	1
	22	312310-П	Шайба пробки	1	1
1	201-1106772	Вилка топливного насоса привод- ная	1	1	



Фиг. 33. Насос топливный.
 Примечание. Поз. 16 и 17 см. в подгруппе 1104.

№ фигуры	№ позиции на фигуре	№ детали	Наименование	Количество на автомобиль	
				МАЗ-501	МАЗ-502, МАЗ-502А
Подгруппа 1108. Управление подачей топлива и устройство для останова двигателя					
34	45	206-1108042	Валик управления подачей топли- ва верхний в сборе (сварка) . . .	1	1
	43 и 44	201-1110150	Рычаг верхнего валика управления подачей топлива	2	2
	41	310077-П2	Болт крепления рычага верх- него валика	2	2
	42	252134-П2	Шайба пружинная	2	2
	25	206-1108272	Рычаг ручного управления подачей топлива	1	1
	49	201-1108036	Пружина валика управления пода- чей топлива	1	1
	50	204-1108037	Ушко пружины валика управления подачей топлива	1	1
	—	204-1108050	Тяга рычага управления регулято- ром с наконечниками и рычагом в сборе	1	1
	5	204-1108051	Тяга рычага управления регуля- тором	1	1
	7	204-1108056	Наконечник тяги рычага управле- ния регулятором	2	2
	6	250511-П2	Контргайка наконечника тя- ги рычага управления регу- лятором	2	2
	9	204-1108058	Пружина наконечника тяги рыча- га управления регулятором . . .	2	2
	10	204-1108059	Сухарь наконечника тяги рычага управления регулятором	2	2
	12	204-1108060	Пробка наконечника тяги рычага управления регулятором	2	2
	8	258003-П	Шплинт пробки наконечника тяги рычага управления регу- лятором	2	2
	11	204-1108061	Палец шаровой рычага управления регулятором	2	2
	3 и 21	250511-П2	Гайка шарового пальца	2	2
	4 и 22	252135-П2	Шайба пружинная	2	2
	27	201-1110150	Рычаг управления регулятором . . .	1	1
	30	310077-П2	Болт крепления рычага уп- равления регулятором	1	1
	29	252134-П2	Шайба пружинная	1	1
	—	200-1108005	Педаль управления подачей топли- ва с кронштейном в сборе	1	1
	38	200-1108010	Педаль управления подачей топли- ва в сборе (сварка)	1	1
	60	204-1108020	Ось педали управления подачей топлива	1	1
	59	258039-П	Шплинт оси педали управле- ния подачей топлива	2	2
	61	204-1108025	Кронштейн педали управления по- дачей топлива	1	1



Фиг. 34. Управление подачей топлива и устройство для останова двигателя.

№ фигуры	№ позиции на фигуре	№ детали	Наименование	Количество на автомобиль	
				МАЗ-501	МАЗ-502, МАЗ-502А
34	62	220105-П2	Винт крепления кронштейна педали управления подачей топлива	2	2
	64	250508-П2	Гайка	2	2
	63	252134-П2	Шайба пружинная	2	2
	57	204-1108027	Тяга педали управления подачей топлива	1	1
	58	258039-П	Шплинт тяги управления подачей топлива	2	2
	37	206-1108030	Валик управления подачей топлива нижний с кронштейном и рычагами в сборе	1	1
	40	204-1108034	Кольцо установочное нижнего валика управления подачей топлива	2	2
	39	258928-П	Штифт установочного кольца нижнего валика управления подачей топлива	2	2
	54	204-1108035	Тяга управления подачей топлива промежуточная	1	1
	53	204-1108029	Вилка промежуточной тяги управления подачей топлива	2	2
	52 и 56	260033-П18	Палец вилки промежуточной тяги управления подачей топлива	2	2
	51 и 55	258039-П	Шплинт пальца вилки промежуточной тяги управления подачей топлива	2	2
	—	200-1108283А	Рукоятка ручного управления подачей топлива с кронштейном в сборе	1	1
	28	220162-П2	Винт крепления кронштейна рукоятки ручного управления подачей топлива к упору панели приборов	2	2
	14	250765-П2	Гайка	2	2
	13	252135-П2	Шайба пружинная	2	2
	15	200-1108288	Кронштейн рукоятки ручного управления подачей топлива в сборе (сварка)	1	1
	16 и 32	206-1108279	Шайба фрикционная рукоятки ручного управления подачей топлива	2	2
	31	200-1108273А	Рукоятка ручного управления подачей топлива в сборе	1	1
	33	200-1108284	Шайба фасонная ручного управления подачей топлива	1	1
34	501-3507084	Пружина затяжки рукоятки ручного управления подачей топлива	1	1	
35 и 36	311504-П2	Гайка крепления рукоятки ручного управления подачей топлива	2	2	

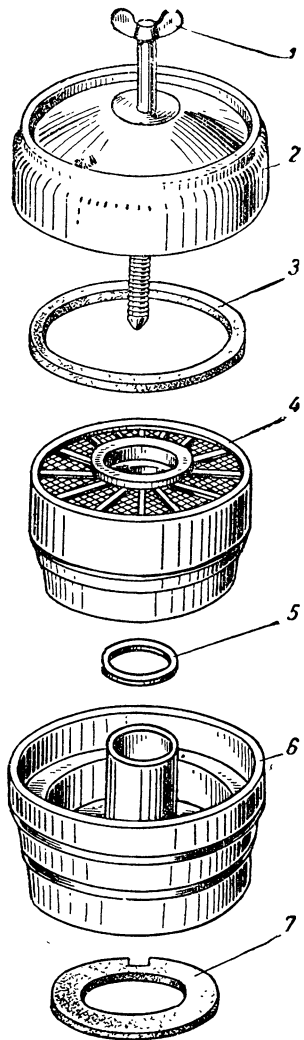
№ фигуры	№ позиции на фигуре	№ детали	Наименование	Количество на автомобиль	
				МАЗ-501	МАЗ-502, МАЗ-502А
34	—	81-5304054	Головка рукоятки ручного управ- ления подачей топлива	1	1
	23	200-1108276Б	Тяга привода ручного управления подачей топлива	1	1
	26	252005-П2	Шайба	1	1
	24	258012-П	Шплинт тяги привода	2	2
	—	204-1108210Б	Тяга останова двигателя в сборе	1	1
	48	204-1108220Б	Ручка тяги останова двигателя с тросом в сборе (вальцовка)	1	1
	46	250551-П2	Гайка крепления тяги оста- нова	1	1
	47	252158-П2	Шайба пружинная	1	1
	2	204-1108258	Трубка-кожух тяги останова дви- гателя	1	1
	18	315428-П15	Кляммер тяги останова дви- гателя	1	1
	17	201415-П	Болт стяжной кляммера тяги останова двигателя	1	1
	20	250508-П2	Гайка	1	1
	19	252154-П2	Шайба пружинная	1	1
10	35	201491-П	Болт крепления кляммера к головке блока	1	1
	36	252156-П2	Шайба пружинная	1	1
34	1	315429-П2	Кляммер тяги останова дви- гателя малый	1	1

Подгруппа 1109. Воздушный фильтр

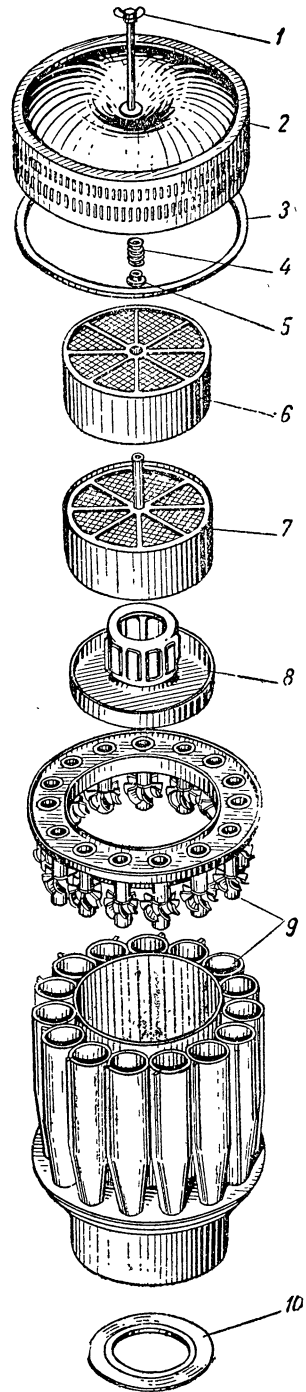
Воздушный фильтр инерционно-масляного типа*

35	—	201-1109010А	Фильтр воздушный в сборе	2	2
	6	201-1109035	Корпус воздушного фильтра в сбо- ре (сварка)	2	2
	7	201-1109096А	Прокладка воздушного фильтра	2	2
	4	201-1109080А1	Элемент фильтрующий воздушного фильтра в сборе	2	2
	5	201-1109095А	Прокладка горловины держателя фильтрующего элемента воздуш- ного фильтра	2	2
	2	201-1109015	Крышка воздушного фильтра в сбо- ре (сварка)	2	2
	3	201-1109021А	Прокладка крышки воздушного фильтра	2	2
	1	201-1109097	Стержень с барашком крепления воздушного фильтра в сборе (сварка)	2	2

* На автомобилях устанавливаются воздушные фильтры или инерционно-масляного, или центробежно-контактного типа.

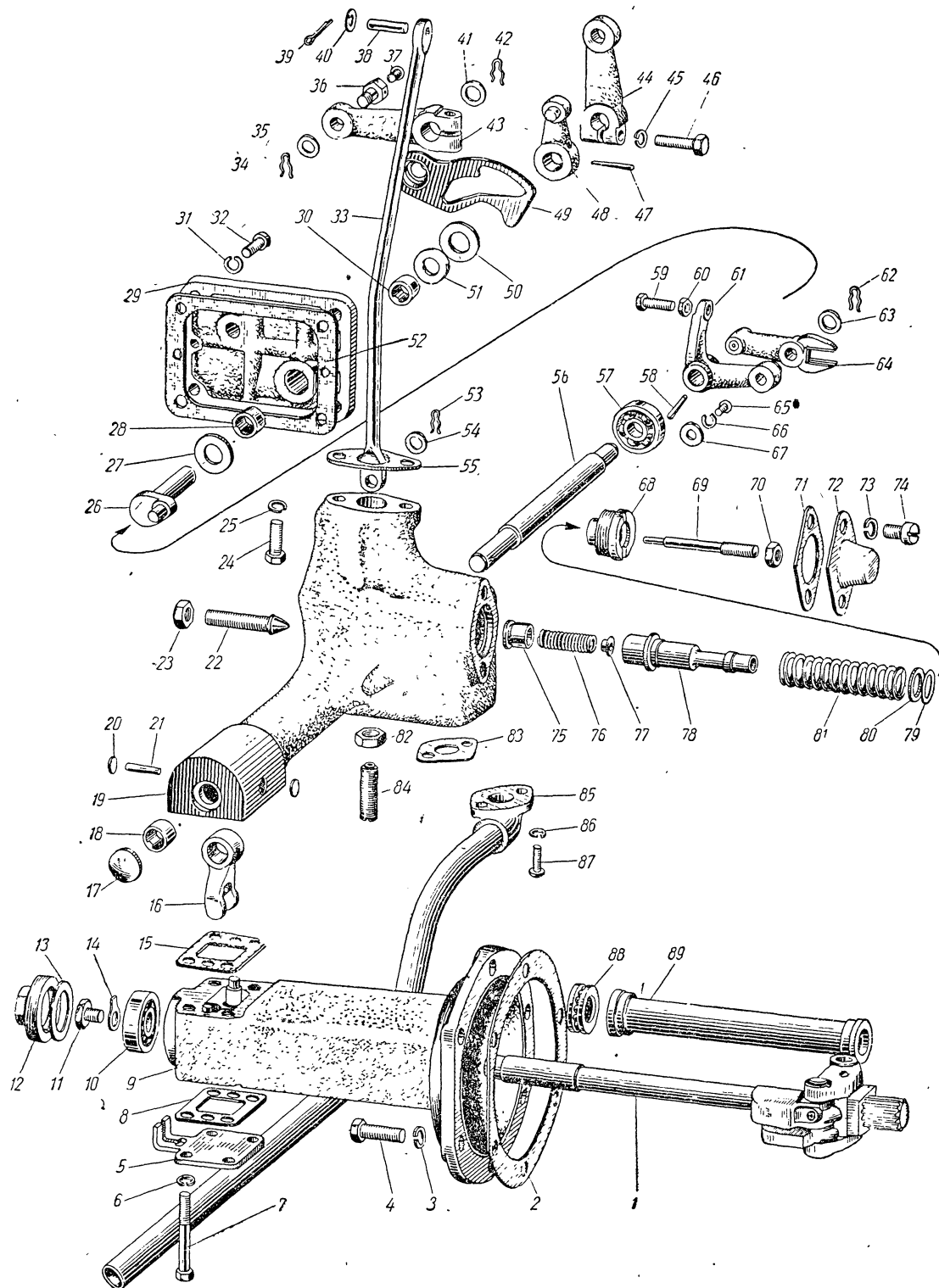


Фиг. 35. Воздушный фильтр инерционно-масляного типа.



Фиг. 36. Воздушный фильтр центробежно-контактного типа.

№ фигуры	№ позиции на фигуре	№ детали	Наименование	Количество на автомобиль		
				МАЗ-501	МАЗ-502, МАЗ-502А	
Воздушный фильтр центробежно-контактного типа*						
36	—	204-1109110	Фильтр воздушный в сборе	2	2	
	10	204-1109120	Прокладка воздушного фильтра	2	2	
	9	204-1109124	Корпус воздушного фильтра с обоймами и бункером в сборе	2	2	
	7	204-1109180	Элемент фильтрующий воздушно- го фильтра нижний в сборе	2	2	
	6	204-1109198	Элемент фильтрующий воздушного фильтра верхний в сборе	2	2	
	4	204-1109206	Пружина воздушного фильтра	2	2	
	5	204-1109208	Втулка пружины воздушного фильтра	2	2	
	8	204-1109214	Патрубок опорный воздушного фильтра в сборе (сварка)	2	2	
	2	204-1109224	Крышка воздушного фильтра в сбо- ре (сварка)	2	2	
	3	204-1109228	Прокладка крышки воздушного фильтра	2	2	
	1	204-1109116	Стержень крепления воздушного фильтра с барашком в сборе (сварка)	2	2	
	Подгруппа 1110. Регулятор числа оборотов вала двигателя					
	37	—	204А-1110010	Регулятор в сборе	1	1
2		201-1110156	Прокладка регулятора	1	1	
4		201458-П	Болт крепления регулятора	6	6	
3		252135-П2	Шайба пружинная	6	6	
55		201-1003202	Прокладка регулятора	1	1	
24		201420-П	Болт крепления регулятора	2	2	
25		252134-П2	Шайба пружинная	2	2	
—		204А-1110018	Корпус грузов регулятора с вали- ком грузов в сборе	1	1	
15		201-1110026	Прокладка корпуса грузов регу- лятора	1	1	
7		200221-П	Болт корпуса грузов регуля- тора	4	4	
6		252134-П2	Шайба пружинная	4	4	
—		204А-1110020	Корпус грузов регулятора с под- шипником и установочными штифтами в сборе	1	1	
9		204А-1110022	Корпус грузов регулятора	1	1	
10		201-1110023	Подшипник шариковый радиаль- ный валика грузов регулятора	1	1	
12		201-1110028	Пробка корпуса грузов регулятора	1	1	
13	201-1110027	Прокладка пробки корпуса грузов регулятора	1	1		
* На автомобили устанавливаются воздушные фильтры или инерционно-масляного, или центробежно-контактного типа.						



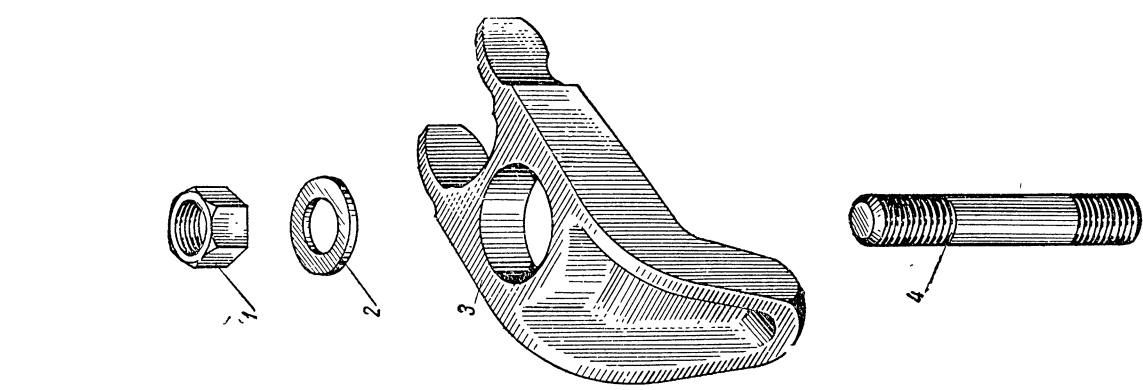
Фиг. 37. Регулятор числа оборотов вала двигателя.

№ фигуры	№ позиции на фигуре	№ детали	Наименование	Количество на автомобиль	
				МАЗ-501	МАЗ-502, МАЗ-502А
37	5	201-1110024	Крышка корпуса грузов регулятора	1	1
	8	201-1110026	Прокладка крышки корпуса грузов регулятора	1	1
	1	201-1110041	Валик грузов регулятора с державкой и грузами в сборе	1	1
	89	201-1110060	Муфта регулятора в сборе	1	1
	88	201-1110052	Подшипник шариковый упорный		
		8102	муфты регулятора	1	1
	11	201-1110053	Болт валика грузов регулятора	1	1
	14	201-1110054	Шайба замочная болта валика грузов регулятора	1	1
	—	201-1110068	Корпус регулятора с передаточным валиком в сборе	1	1
	—	201-1110070	Корпус регулятора с подшипником и установочными штифтами в сборе	1	1
	19	201-1110072	Корпус регулятора	1	1
	18	201-1110073	Подшипник игольчатый передаточного валика регулятора	1	1
		94701			
	20	260302-П	Заглушка корпуса регулятора	2	2
	17	260307-П	Заглушка корпуса регулятора	1	1
	—	201-1110074А	Валик передаточный регулятора с подшипником двуплечим рычагом ивилкой в сборе	1	1
	65	220077-П	Винт крепления передаточного валика регулятора	1	1
	67	252036-П	Шайба	1	1
	66	252133-П2	Шайба пружинная	1	1
	56	201-1110076А	Валик передаточный регулятора	1	1
	57	201-1110077	Подшипник шариковый радиальный передаточного валика регулятора	1	1
		200			
	61	201-1110078	Рычаг двуплечий передаточного валика регулятора с пальцем и регулировочным болтом в сборе	1	1
	58	313500-П18	Штифт конический крепления двуплечего рычага	1	1
	59	201-1110086	Болт регулировочный двуплечего рычага	1	1
	60	250609-П2	Гайка регулировочного болта двуплечего рычага	1	1
	16	201-1110084А2	Вилка передаточного валика регулятора	1	1
	21	313500-П18	Штифт конический крепления вилки	1	1
	64	201-1110090	Рычаг дифференциальный регулятора с пальцем в сборе	1	1
	63	312308-П	Шайба крепления дифференциального рычага	1	1

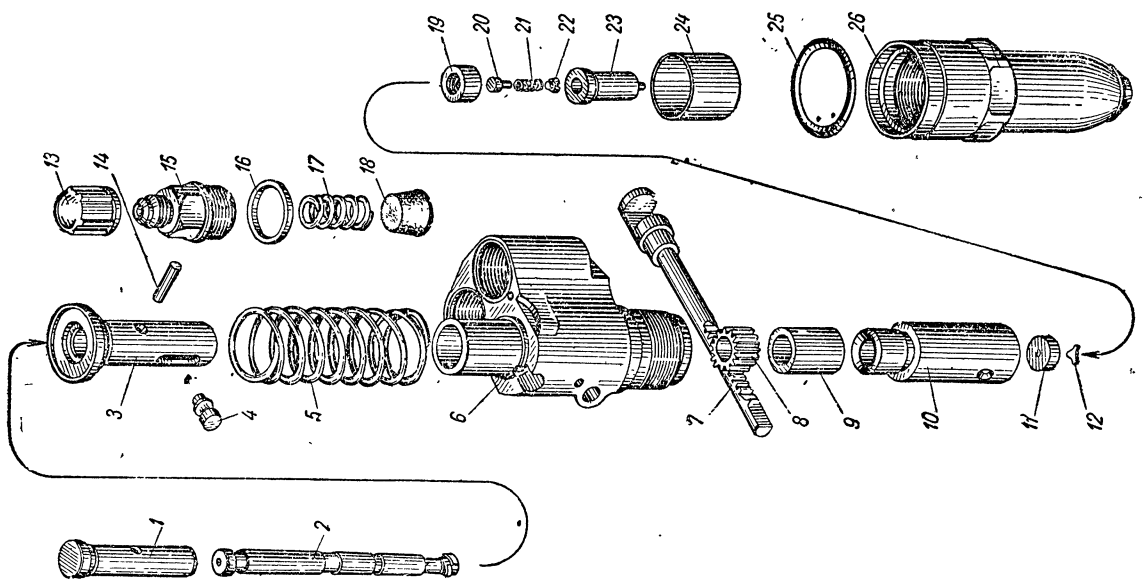
№ фигуры	№ позиции на фигуре	№ детали	Наименование	Количество на автомобиль	
				МАЗ-501	МАЗ-502, МАЗ-502А
37	62	201-1110095	Шплинт пружинный крепления дифференциального рычага . . .	1	1
	78	201-1110098	Гильза пружины регулятора . . .	1	1
	81	201-1110100	Пружина регулятора большая . . .	1	1
	76	201-1110102	Пружина регулятора малая . . .	1	1
	75	201-1110104	Стакан малой пружины регулятора	1	1
	77	201-1110106	Тарелка малой пружины регулятора	1	1
	69	201-1110109	Стержень малой пружины регулятора	1	1
	68	201-1110112	Гайка пружины регулятора	1	1
	70	250609-П2	Гайка стержня малой пружины регулятора	1	1
	80	312306-П	Шайба регулировочная большой пружины регулятора толстая	2	2
	79	312309-П	Шайба регулировочная большой пружины регулятора тонкая	2	2
	72	201-1110114	Колпак стержня малой пружины регулятора	1	1
	71	201-1110116	Прокладка колпака стержня малой пружины регулятора	1	1
	74	310601-П	Винт крепления колпака стержня малой пружины регулятора	2	2
	73	252155-П2	Шайба пружинная	2	2
	84	201-1110118	Ограничитель дифференциального рычага регулятора с пружиной в сборе	1	1
	82	250613-П2	Контргайка ограничителя дифференциального рычага регулятора	1	1
	—	201-1110125	Крышка корпуса регулятора с кулисой и рычагами в сборе	1	1
	52	201-1110154	Прокладка крышки корпуса регулятора	1	1
	32	222528-П29	Винт крепления крышки корпуса регулятора	3	3
	—	310600-П29	Винт крепления крышки корпуса регулятора	1	1
	31	252134-П2	Шайба пружинная	4	4
	22	201-1110170	Винт-ограничитель мощности регулятора	1	1
	23	250510-П	Контргайка винта-ограничителя мощности	1	1
	—	201-1110127	Крышка корпуса регулятора с подшипниками и пальцем кулисы в сборе	1	1
	29	201-1110129	Крышка корпуса регулятора	1	1

№ фигуры	№ позиции на фигуре	№ детали	Наименование	Количество на автомобиль	
				МАЗ-501	МАЗ-502, МАЗ-502А
37	28 и 30	201-1110073 94701	Подшипник игольчатый кривошипа регулятора	2	2
	49	201-1110130	Кулиса регулятора со втулкой в сборе (сварка)	1	1
	41	312311-П	Шайба крепления кулисы регулятора	1	1
	42	201-1110095	Шплинт пружинный крепления кулисы регулятора	1	1
	26	201-1110137	Кривошип регулятора с пальцем в сборе	1	1
	51	201-1110142	Сальник кривошипа регулятора	1	1
	27 и 50	312305-П2	Шайба кривошипа регулятора	2	2
	48	201-1110144	Рычаг ограничительный регулятора с пальцем в сборе	1	1
	47	313500-П18	Штифт конический крепления ограничительного рычага	1	1
	—	201-1110149	Рычаг управления регулятором с болтом в сборе	1	1
	44	201-1110150	Рычаг управления регулятором	1	1
	46	310077-П2	Болт рычага управления регулятором	1	1
	45	252154-П2	Шайба пружинная	1	1
	—	201-1110151	Рычаг останова двигателя с колонкой и болтом в сборе	1	1
	46	310077-П2	Болт рычага останова двигателя	1	1
	45	252154-П2	Шайба пружинная	1	1
	43	201-1110150	Рычаг останова двигателя	1	1
	36	201-1110153	Колонка рычага останова двигателя	1	1
	37	220077-П	Винт крепления троса тяги останова двигателя	1	1
	35	312308-П	Шайба	1	1
	34	201-1110095	Шплинт пружинный крепления тяги останова двигателя	1	1
	33	201-1110096	Тяга регулятора	1	1
	54	312308-П	Шайба	1	1
	53	201-1110095	Шплинт пружинный крепления тяги регулятора	1	1
	38	317830-П18	Палец крепления тяги регулятора	1	1
	40	252004-П2	Шайба	2	2
	39	258012-П	Шплинт	2	2
	85	201-1110160Б	Сапун регулятора в сборе (пайка)	1	1
	83	201-1110166	Прокладка сапуна регулятора	1	1
	87	220081-П2	Винт крепления сапуна регулятора	2	2
86	252133-П2	Шайба пружинная	2	2	

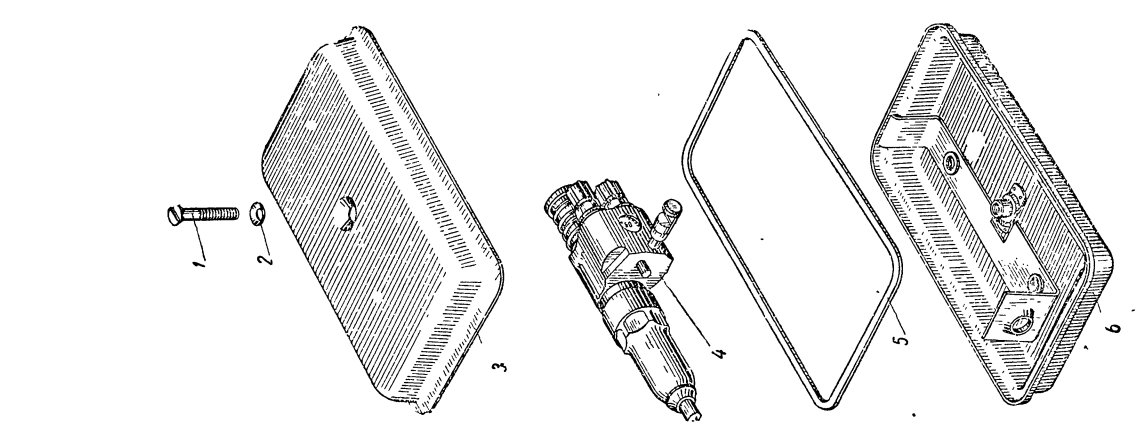
№ фигуры	№ позиции на фигуре	№ детали	Наименование	Количество на автомобиль	
				МАЗ-501	МАЗ-502, МАЗ-502А
Подгруппа 1112. Насос-форсунка					
38	—	201-1112001А АР20А2-1112001	Насос-форсунка в сборе (упакованная в коробке)	4	—
	—	АР23-1112001	Насос-форсунка в сборе (упакованная в коробке)	—	4
	4	201-1112010А АР20А2-1112010	Насос-форсунка в сборе	4	—
	—	АР23-1112010	Насос-форсунка в сборе	—	4
39	6	АР20А2-1112020	Корпус насоса-форсунки в сборе	4	—
	—	АР23-1112020	Корпус насоса-форсунки в сборе	—	4
	—	АР20А2-1112040	Плунжер насоса-форсунки со втулкой в сборе	4	—
	2	АР20А2-1112050	Плунжер насоса-форсунки	4	—
	—	АР23-1112040	Плунжер насоса-форсунки со втулкой в сборе	—	4
	—	АР23-1112050	Плунжер насоса-форсунки	—	4
	10	АР20А2-1112060	Втулка плунжера насоса-форсунки в сборе	4	4
	9	АР20-1112069	Втулка дистанционная насоса-форсунки	4	4
	8	АР20-1112068	Шестерня плунжера насоса-форсунки	4	4
	7	АР20А2-1112070	Рейка насоса-форсунки в сборе	4	4
	12	АР20-1112075	Клапан пластинчатый насоса-форсунки	4	4
	11	АР20-1112080	Седло пластинчатого клапана насоса-форсунки	4	4
	20	АР20-1112090	Клапан контрольный насоса-форсунки	4	4
	19	АР20-1112095	Седло контрольного клапана насоса-форсунки	4	4
	21	АР20-1112101	Пружина контрольного клапана насоса-форсунки	4	4
	22	АР20-1112105	Упор контрольного клапана насоса-форсунки	4	4
	23	АР20-1112110А	Распылитель насоса-форсунки	4	—
	—	АР21-1112110	Распылитель насоса-форсунки	—	4
	24	АР20А2-1112130	Отражатель насоса-форсунки	4	4
	26	АР20-1112120-1	Гайка стяжная насоса-форсунки	4	4
	25	АР20-1112125	Прокладка стяжной гайки насоса-форсунки	4	4
	3	АР20-1112135	Толкатель насоса-форсунки	4	4
	1	АР20-1112137	Плунжер толкателя насоса-форсунки	4	4
	14	АР20-1112139	Штифт толкателя насоса-форсунки	4	4
	5	АР20-1112140	Пружина толкателя насоса-форсунки	4	4
	4	АР20-1112141	Стопор толкателя насоса-форсунки	4	4
	18	АР20-1112145	Фильтр насоса-форсунки	8	8
	17	АР20-1112153	Пружина фильтра насоса-форсунки	8	8



Фиг. 40. Скоба крепления насоса-форсунки.

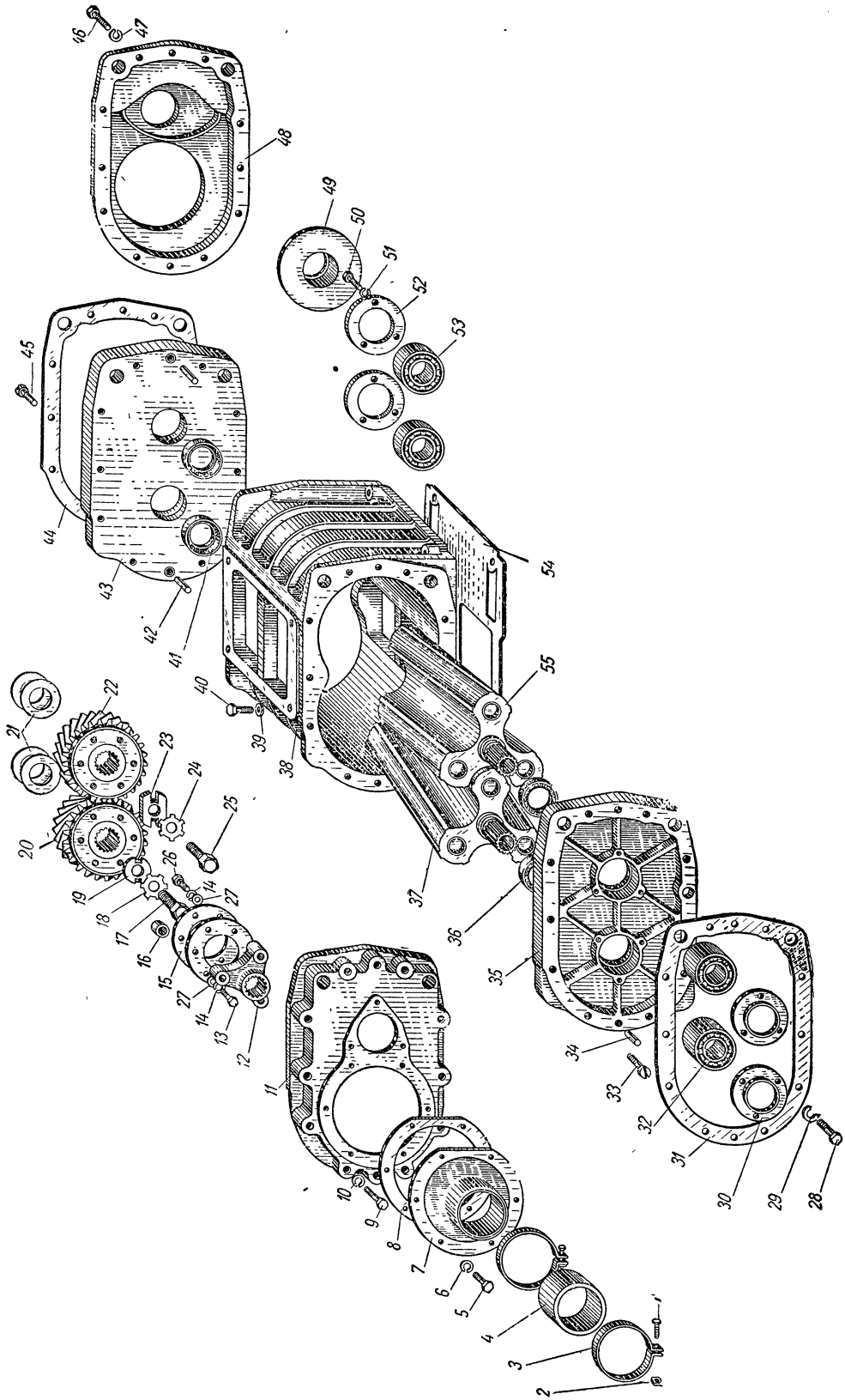


Фиг. 39. Детали насоса-форсунки.



Фиг. 38. Насос-форсунка.

№ фигуры	№ позиции на фигуре	№ детали	Наименование	Колличество на автомобиль	
				МАЗ-501	МАЗ-502, МАЗ-502А
39	15	AP20-1112155	Штуцер насоса-форсунки	8	8
	16	AP20-1112157	Прокладка штуцера насоса-форсунки	8	8
40	13	AP20-1112159-2	Колпачок штуцера насоса-форсунки	8	—
	—	AP20-1112159-1	Колпачок штуцера насоса-форсунки	—	8
40	3	201-1112163А	Скоба крепления насоса-форсунки	4	4
	2	201-1112164А	Шайба скобы крепления насоса-форсунки	4	4
38	4	310473-П	Шпилька скобы крепления насоса-форсунки	4	4
	1	311404-П	Гайка скобы крепления насоса-форсунки	4	4
38	6	AP20-1112170А	Коробка для упаковки насоса-форсунки в сборе	4	4
	3	AP20-1112187	Крышка коробки для упаковки насоса-форсунки	4	4
38	5	AP20-1112185	Прокладка коробки для упаковки насоса-форсунки	4	4
	1	900306-1	Винт коробки для упаковки насоса-форсунки	4	—
38	2	AP20-1112181	Шайба винта коробки для упаковки насоса-форсунки	4	—
	—	H00306	Винт коробки для упаковки насоса-форсунки	—	4
Подгруппа 1113. Нагнетатель					
41	—	204-1113010В	Нагнетатель в сборе	1	1
	54	204-1113031	Прокладка картера нагнетателя	1	1
41	40	310044-П2	Болт крепления нагнетателя	4	4
	39	312328-П	Шайба	4	4
41	38	204-1113030В	Картер нагнетателя	1	1
	—	201-1113060	Плита торцовая нагнетателя с установочными штифтами и сальниками в сборе	2	2
41	33 и 45	222591-П	Винт крепления торцовой плиты нагнетателя	4	4
	35 и 43	201-1113070	Плита торцовая нагнетателя	2	2
41	34 и 42	201-1113071	Штифт установочный торцовой плиты нагнетателя	4	4
	36 и 41	201-1113072А	Сальник торцовой плиты нагнетателя в сборе	4	4
41	37 и 55	201-1113015	Роторы нагнетателя (комплект из двух роторов)	1	1
	32	201-1113055 3056205	Подшипник шариковый радиально-упорный ротора нагнетателя	2	2
41	53	201-1113056 205	Подшипник шариковый радиальный ротора нагнетателя	2	2
	30	201-1113080	Фланец упорный подшипника ротора нагнетателя задний	2	2

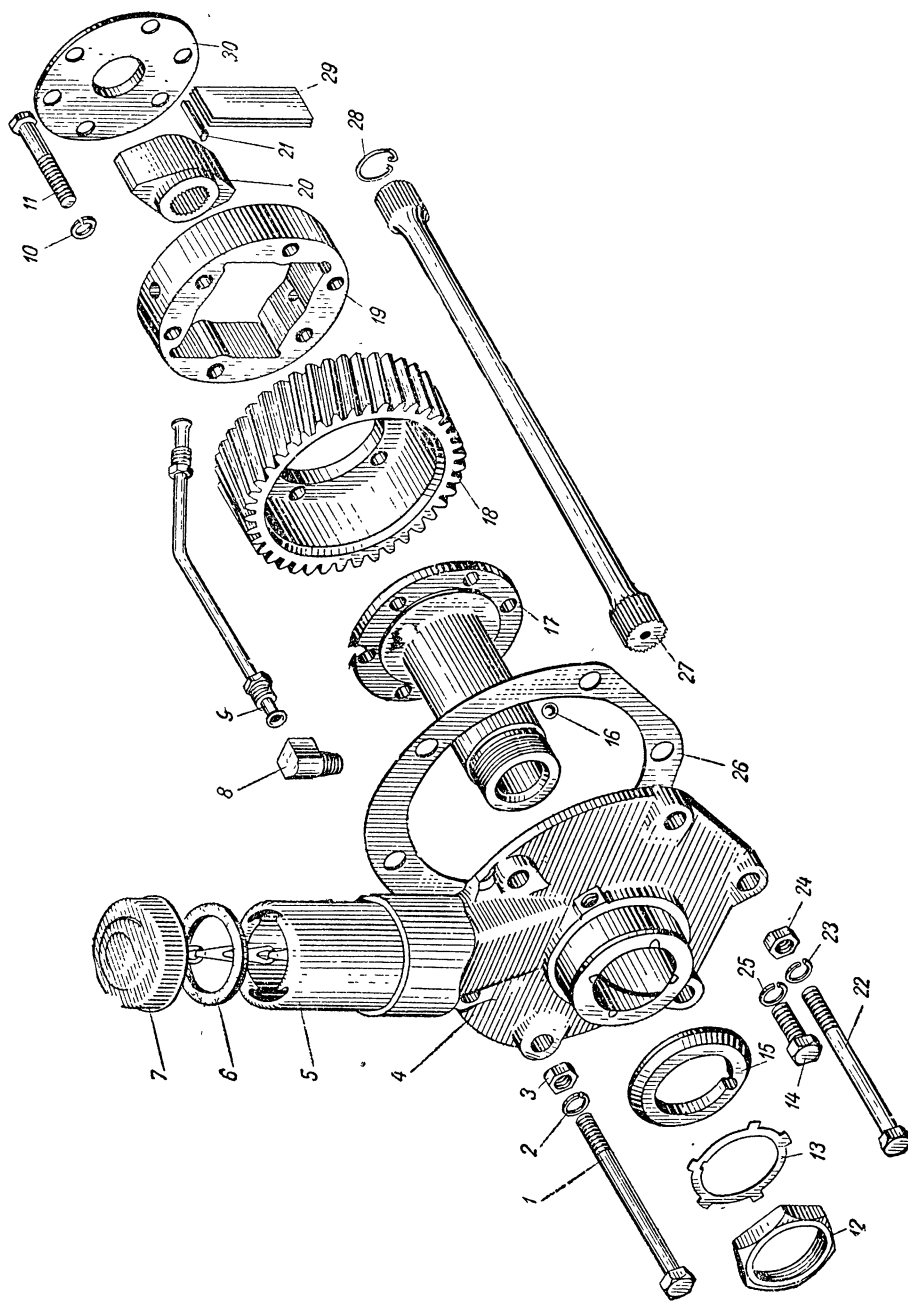


Фиг. 41. Нагнетатель.

№ фигуры	№ позиции на фигуре	№ детали	Наименование	Количество на автомобиль	
				МАЗ-501	МАЗ-502, МАЗ-502А
41	52	201-1113120	Фланец упорный подшипника ротора нагнетателя передний	2	2
	28 и 50	201420-П	Болт крепления упорного фланца	12	12
	29 и 51 20 и 22	252154-П2 201-1113014	Шайба пружинная Шестерни нагнетателя (комплект из двух шестерен)	12 1	12 1
	21	201-1113083	Прокладка регулировочная роторов нагнетателя толщиной 0,05 мм	*	*
	—	201-1113084	Прокладка регулировочная роторов нагнетателя толщиной 0,08 мм	*	*
	—	201-1113085	Прокладка регулировочная роторов нагнетателя толщиной 0,12 мм	*	*
	—	201-1113087	Прокладка регулировочная роторов нагнетателя толщиной 0,2 мм	*	*
	19	201-1113098	Шайба упорная ведущей шестерни роторов нагнетателя	1	1
	17	201563-П2	Болт крепления ведущей шестерни роторов нагнетателя	1	1
	18	312501-П	Шайба замочная	1	1
	23	201-1113099	Шайба упорная ведомой шестерни роторов нагнетателя	1	1
	25	310078-П2	Болт крепления ведомой шестерни роторов нагнетателя	1	1
	24	312501-П	Шайба замочная	1	1
	12	201-1113095Б2	Фланец привода нагнетателя	1	1
	15	204-1113168	Пластина упругой муфты нагнетателя	2	2
	26	310101-П2	Болт крепления фланца валика привода нагнетателя	3	3
	13	310102-П2	Болт крепления пластины упругой муфты	3	3
	16	204-1113170	Втулка дистанционная	3	3
	14	252155-П2	Шайба пружинная	6	6
	27	252005-П2	Шайба	6	6
	49	201-1113130	Муфта привода водяного насоса с маслоразбрызгивателем в сборе	1	1
	11 и 48	201-1113100Б	Крышка торцовой плиты нагнетателя	2	2
	31 и 44	201-1113104	Прокладка крышки торцовой плиты нагнетателя	2	2
	9 и 46	200271-П2	Болт крепления крышки торцовой плиты нагнетателя	20	20
	10 и 47	252155-П2	Шайба пружинная	20	20
	7	201-1113110Б	Кожух валика привода нагнетателя	1	1
	8	201-1110156	Прокладка кожуха валика привода нагнетателя	1	1
	5	201454-П2	Болт крепления кожуха валика привода нагнетателя	6	6

* По потребности (в среднем по 2 шт.).

№ фигуры	№ позиции на фигуре	№ детали	Наименование	Количество на автомобиль	
				МАЗ-501	МАЗ-502, МАЗ-502А
41	6	252155-П2	Шайба пружинная	6	6
	4	201-1113111	Кольцо уплотнительное кожуха привода нагнетателя	1	1
	2	288023-П29	Хомутик кожуха привода на- гнетателя	2	2
	1	220086-П29	Винт стяжной хомутика . . .	2	2
	3	251084-П29	Гайка	2	2
Подгруппа 1114. Привод нагнетателя					
42	—	204А-1114010Б	Привод нагнетателя в сборе . . .	1	1
	26	201-1114038	Прокладка корпуса привода нагне- тателя	1	1
	14	201302-П2	Болт крепления привода на- гнетателя	2	2
	22	200360-П2	Болт крепления привода на- гнетателя	2	2
	3 и 24	250513-П	Гайка	4	4
	1	200361-П2	Болт крепления привода на- гнетателя	2	2
	2, 23 и 25	252136-П2	Шайба пружинная	6	6
	4	204А-1114030В	Корпус привода нагнетателя со втулками в сборе	1	1
	—	201-1114035А	Втулка корпуса привода нагнетателя	2	2
	17	201-1114021	Валик шестерни привода нагнета- теля	1	1
	15	201-1114023А2	Кольцо валика шестерни привода нагнетателя	1	1
	16	201-1114092	Шарик стопорный кольца валика шестерни привода нагнетателя .	1	1
	12	201-1114090	Гайка валика шестерни привода на- гнетателя	1	1
	13	201-1114091	Шайба замочная	1	1
	18	201-1114020	Шестерня привода нагнетателя .	1	1
	19	201-1114040А	Корпус упругой муфты привода на- гнетателя	1	1
	30	201-1114048	Фланец упругой муфты привода на- гнетателя	1	1
	11	310005-П	Болт крепления шестерни и корпуса упругой муфты при- вода нагнетателя	6	6
	10	252155-П2	Шайба пружинная	6	6
	29	201-1114045	Пружина упругой муфты привода нагнетателя	42	42
	20	201-1114047А1	Кулачок упругой муфты привода нагнетателя	1	1
	21	201-1114043	Сухарь пружины упругой муфты привода нагнетателя	4	4
	27	204-1114080	Валик привода нагнетателя . . .	1	1

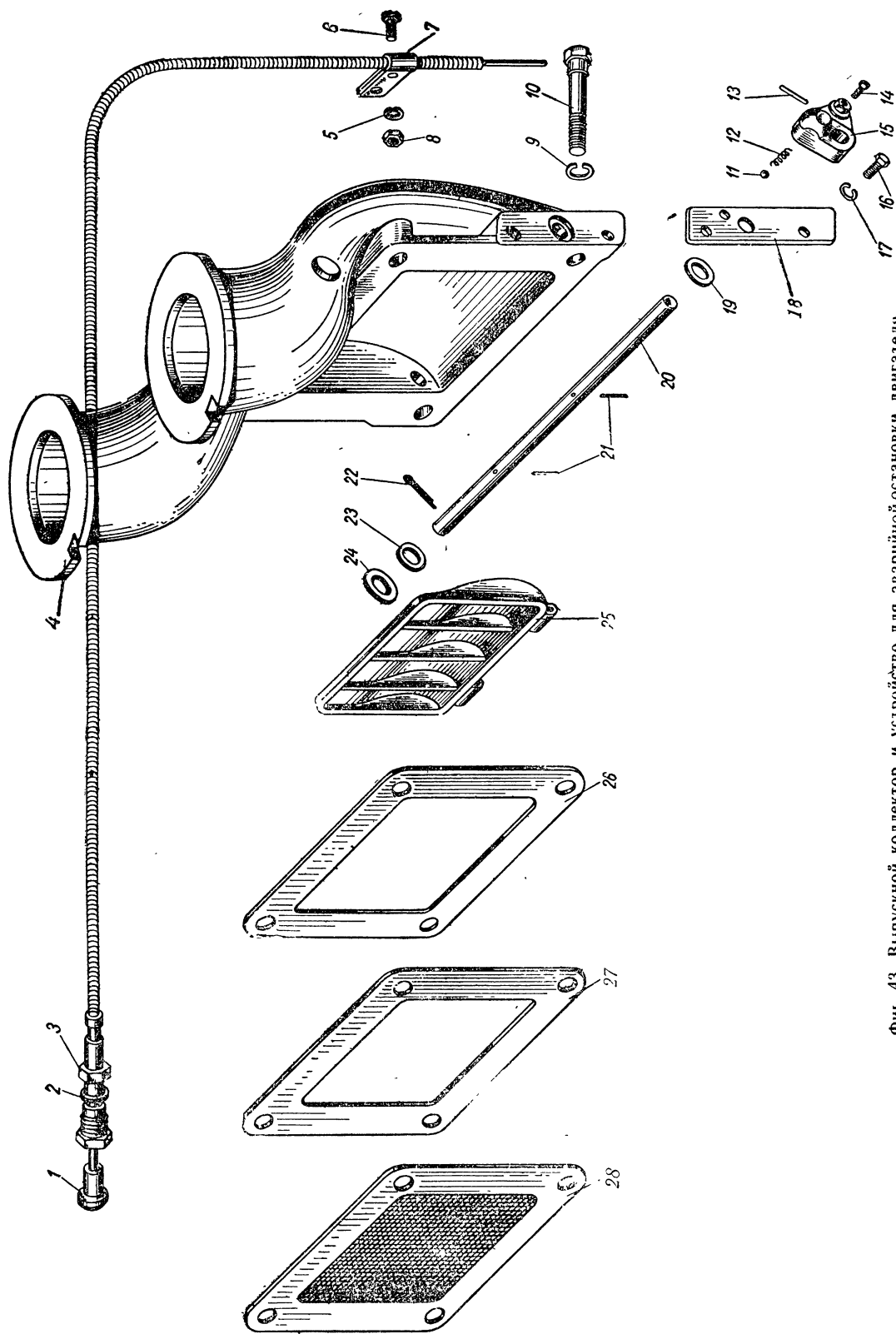


Фиг. 42. Привод нагнетателя.

№ фигуры	№ позиции на фигуре	№ детали	Наименование	Количество на автомобиль	
				МАЗ-501	МАЗ-502, МАЗ-502А
42	28	204-1114085	Кольцо стопорное валика привода нагнетателя	1	1
	5	204-1114050Б	Маслоналивной патрубков	1	1
	7	201-1114060А	Крышка горловины маслоналивного патрубка в сборе	1	1
	6	201-1114065	Прокладка крышки маслоналивного патрубка	1	1
	—	201-1114066Б	Пластина фильтрующая маслоналивного патрубка с цепочкой в сборе	1	1
	9	204-1114070А2	Трубка подвода масла к приводу нагнетателя с гайками в сборе	1	1
	8	201-1114076	Штуцер угловой для присоединения трубки подвода масла к приводу нагнетателя	1	1
				1	1

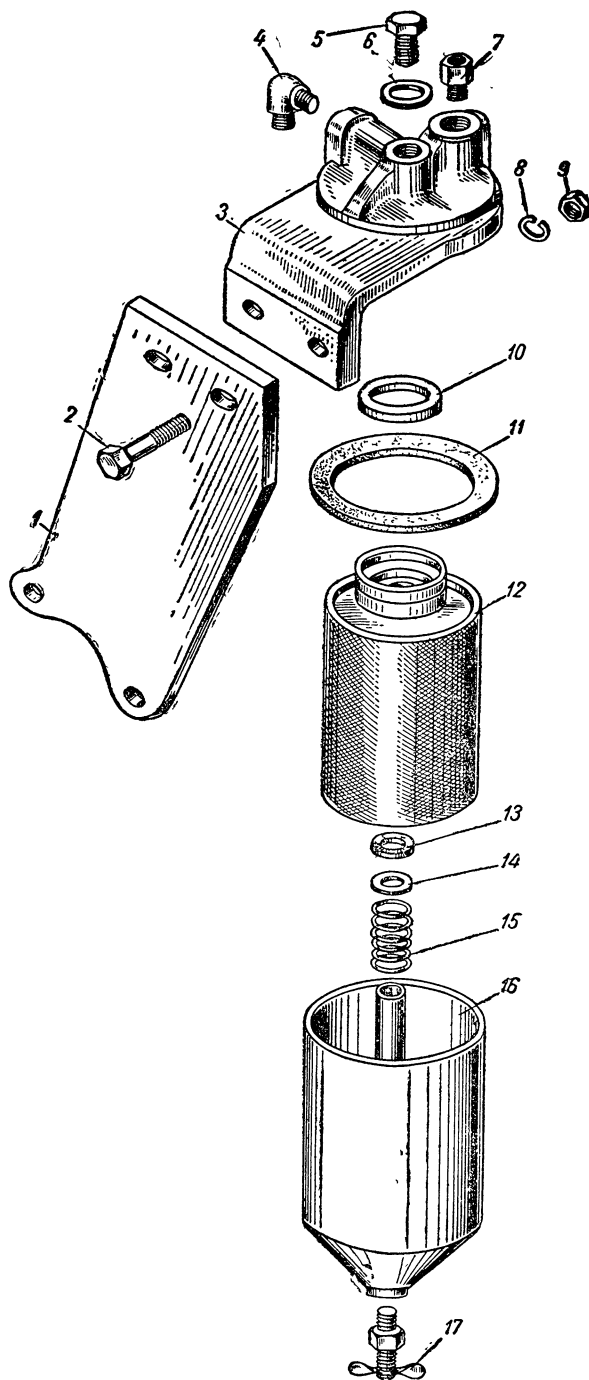
Подгруппа 1115. Всасывающий трубопровод и устройство для аварийного останова двигателя

43	—	204А-1115010	Коллектор всасывающий с заслонкой в сборе	1	1
	26	204-1115021	Прокладка всасывающего коллектора картонная	1	1
	27	204-1115022	Прокладка всасывающего коллектора стальная	1	1
	28	204-1115023	Прокладка всасывающего коллектора с сеткой в сборе	1	1
	10	201504-П	Болт крепления всасывающего коллектора	4	4
	9	252156-П2	Шайба пружинная	4	4
	4	204А-1115020А	Коллектор всасывающий	1	1
	25	204-1115037	Заслонка всасывающего коллектора	1	1
	21	258926-П	Штифт крепления заслонки	2	2
	20	204-1115030	Валик заслонки всасывающего коллектора	1	1
	19 и 23	201-1115039	Уплотнительное кольцо валика заслонки всасывающего коллектора	2	2
	24	252006-П	Шайба валика заслонки всасывающего коллектора	1	1
	22	258040-П	Шплинт	1	1
	18	204-1115035	Пластина стопорная заслонки всасывающего коллектора	1	1
	16	201418-П	Болт крепления стопорной пластины	2	2
	17	252134-П2	Шайба пружинная	2	2
	15	204-1115031	Рычаг валика заслонки всасывающего коллектора с поводком в сборе	1	1



Фиг. 43. Выпускной коллектор и устройство для аварийной остановки двигателя.

№ фигуры	№ позиции на фигуре	№ детали	Наименование	Количество на автомобиль		
				МАЗ-501	МАЗ-502, МАЗ-502А	
43	13	258928-П	Штифт крепления рычага валика заслонки всасывающего коллектора	1	1	
	12	201-1115041	Пружина фиксатора рычага	1	1	
	11	201-1115043	Шарик фиксатора рычага	1	1	
	—	204-1115045Б	Тяга аварийного останова двигателя в сборе	1	1	
	3	250551-П2	Гайка крепления тяги аварийного останова двигателя	1	1	
	2	252158-П2	Шайба пружинная	1	1	
	14	220077-П	Винт крепления троса тяги аварийного останова двигателя	1	1	
	1	204-1108220Б	Ручка тяги аварийного останова двигателя с тросом в сборе	1	1	
	7	315430-П2	Кляммер крепления тяги аварийного останова двигателя	1	1	
	6	201415-П	Болт кляммера тяги аварийного останова двигателя	1	1	
	8	250508-П	Гайка	1	1	
	5	252154-П2	Шайба пружинная	1	1	
	Подгруппа 1117. Топливный фильтр тонкой очистки					
	22	20	204Е-1117010	Фильтр топливный тонкой очистки в сборе	1	1
44	2	201464-П2	Болт крепления топливного фильтра	2	2	
			Гайка	2	2	
	9	250510-П2	Шайба пружинная	2	2	
	8	252155-П2	Корпус топливного фильтра тонкой очистки со стержнем в сборе	1	1	
	16	201-1117016А	Элемент фильтрующий топливного фильтра тонкой очистки в сборе	1	1	
	12	201-1117036	Элемент фильтрующий топливного фильтра тонкой очистки в сборе, в упаковке	1	1	
	—	201-1117038	Прокладка фильтрующего элемента топливного фильтра тонкой очистки верхняя	1	1	
	10	201-1117116	Прокладка фильтрующего элемента топливного фильтра тонкой очистки нижняя	1	1	
	13	201-1117114	Шайба опорная фильтрующего элемента топливного фильтра тонкой очистки	1	1	
	14	252016-П	Пружина топливного фильтра тонкой очистки	1	1	
	15	201-1117030	Крышка топливного фильтра тонкой очистки	1	1	
	3	204Е-1117028	Крышка топливного фильтра тонкой очистки	1	1	



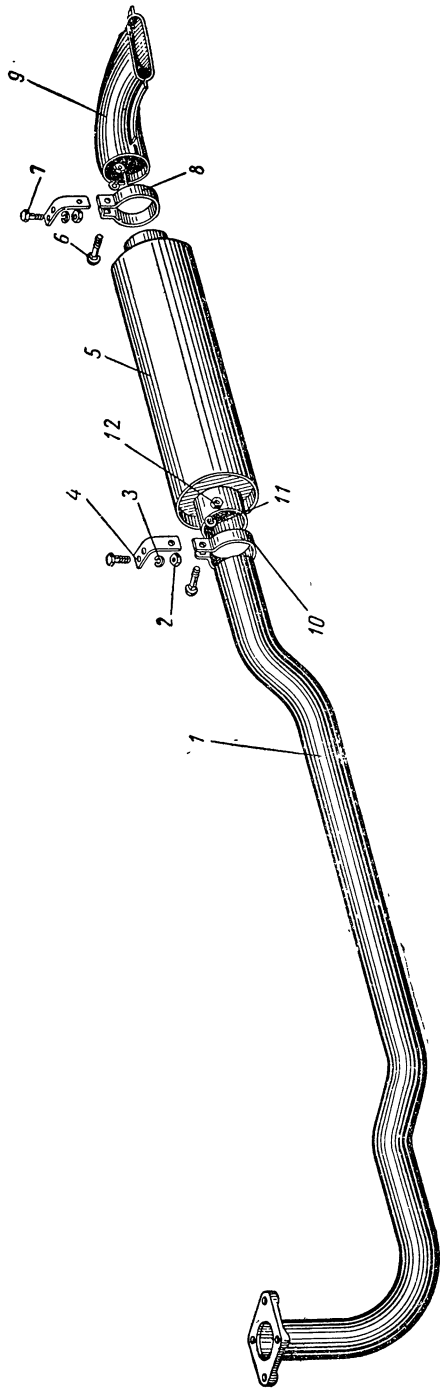
Фиг. 44. Топливный фильтр тонкой очистки.

Примечание. Поз. 4 см. в подгруппе 1104, поз. 7 — в подгруппе 1015;
с октября 1959 г. взамен угольника (поз. 4) устанавливается ниппель.

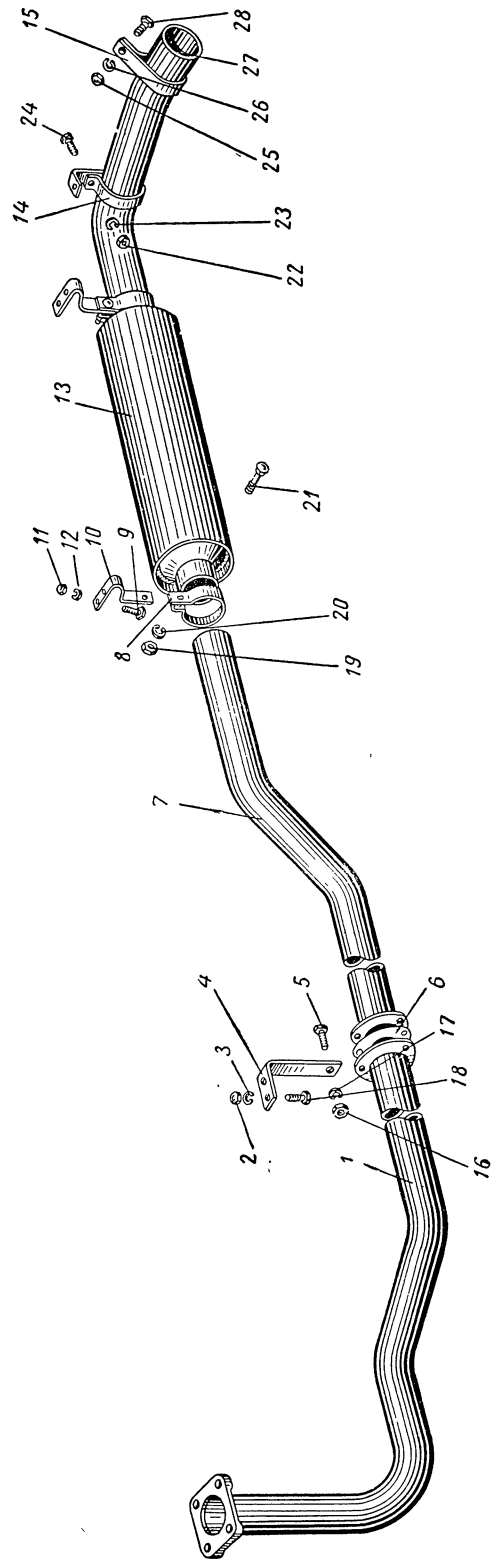
№ фигуры	№ позиции на фигуре	№ детали	Наименование	Количество на автомобиль	
				МАЗ-501	МАЗ-502, МАЗ-502А
44	11	201-1117118	Прокладка крышки топливного фильтра тонкой очистки	1	1
	5	201-1117122	Болт топливного фильтра тонкой очистки	1	1
	6	201-1117120	Прокладка болта топливного фильтра	1	1
	17	201-1117134	Краник спускной топливного фильтра тонкой очистки в сборе	1	1
	1	201-1117140Б	Кронштейн крепления топливных фильтров	1	1

Группа 12. СИСТЕМА ВЫПУСКА ГАЗОВ

№ фигуры	№ позиции на фигуре	№ детали	Наименование	Количество на автомобиль	
				МАЗ-501	МАЗ-502, МАЗ-502А
Подгруппа 1201. Глушитель					
45 46	5) 13}	200-1201010А1	Глушитель в сборе	1	1
Подгруппа 1203. Приемная и выпускная трубы глушителя					
45 46	1 1	501-1203010Б 502-1203009	Труба глушителя приемная в сборе Труба глушителя приемная перед- няя в сборе	1 —	— 1
	7	502-1203010	Труба глушителя приемная задняя в сборе	—	1
	6	502-1203036	Прокладка соединительных флан- цев передней и задней приемных труб глушителя	—	1
	4	502-1203045	Кронштейн крепления передней и задней приемных труб глуши- теля	—	1
	18	201457-П2	Болт крепления кронштейна передней и задней прием- ных труб глушителя к раме	—	2
	3	252135-П2	Шайба пружинная	—	2
	2	250765-П2	Гайка	—	2
	5	201502-П2	Болт соединения передней и задней приемных труб глушителя и крепления их к кронштейну	—	3
	17	252136-П2	Шайба пружинная	—	3
	16	250512-П2	Гайка	—	3
	—	205-1203045	Кронштейн крепления глушителя к лонжерону рамы	—	2
	—	252805-П	Заклепка крепления крон- штейна глушителя к лонже- рону рамы	—	4
	10	502-1203041	Кронштейн крепления глушителя	—	2
	9	201457-П2	Болт крепления кронштейна глушителя	—	4
	12	252135-П2	Шайба пружинная	—	4
	11	250765-П2	Гайка	—	4
45	4	501-1203041	Кронштейн крепления глушителя к лонжерону рамы	2	—
	7	201457-П2	Болт крепления кронштейна глушителя к лонжерону рамы	4	—
	3	252135-П2	Шайба пружинная	4	—
	2	250610-П2	Гайка	4	—
45 46 45	10) 8) 8	200-1203031	Хомут глушителя соединительный малый	1	2
45 46	6) 21)	200-1203043	Хомут глушителя соединительный большой	1	—
		211098-П2	Болт хомута стяжной	2	2



Фиг. 45. Глушитель автомобиля МАЗ-501 и его крепление.

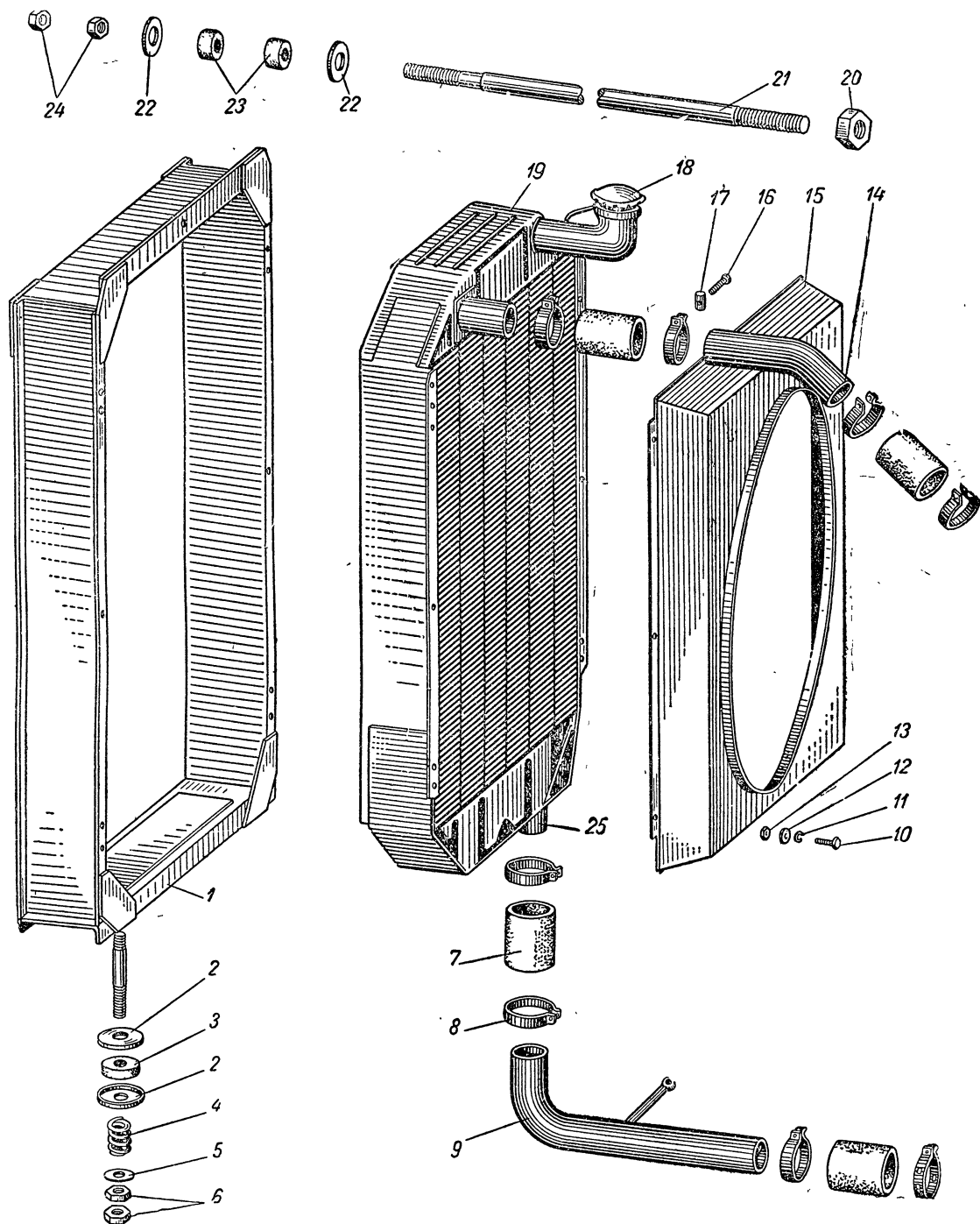


Фиг. 46. Глушитель автомобилей МАЗ-502 и МАЗ-502А и его крепление.

№ фигуры	№ позиции на фигуре	№ детали	Наименование	Количество на автомобиль	
				МАЗ-501	МАЗ-502, МАЗ-502А
45	11}	252135-П2	Шайба пружинная	2	2
46	20}				
45	12}	250765-П2	Гайка	2	2
46	19}				
45	9	200-1203075	Патрубок глушителя выпускной в сборе	1	—
46	27	502-1203075	Труба глушителя выпускная	—	1
	14	502-1203080	Хомут крепления выпускной трубы глушителя к лонжерону рамы	—	1
	15	501-1203080	Хомут крепления выпускной трубы глушителя к брызговику	—	1
	24	201420-П2	Болт хомута крепления вы- пускной трубы глушителя стяжной	—	1
	23	252134-П2	Шайба пружинная	—	1
	22	250764-П2	Гайка	—	1
	28	201498-П2	Болт крепления хомутов вы- пускной трубы глушителя	—	2
	26	252136-П2	Шайба пружинная	—	2
	25	250512-П2	Гайка	—	2

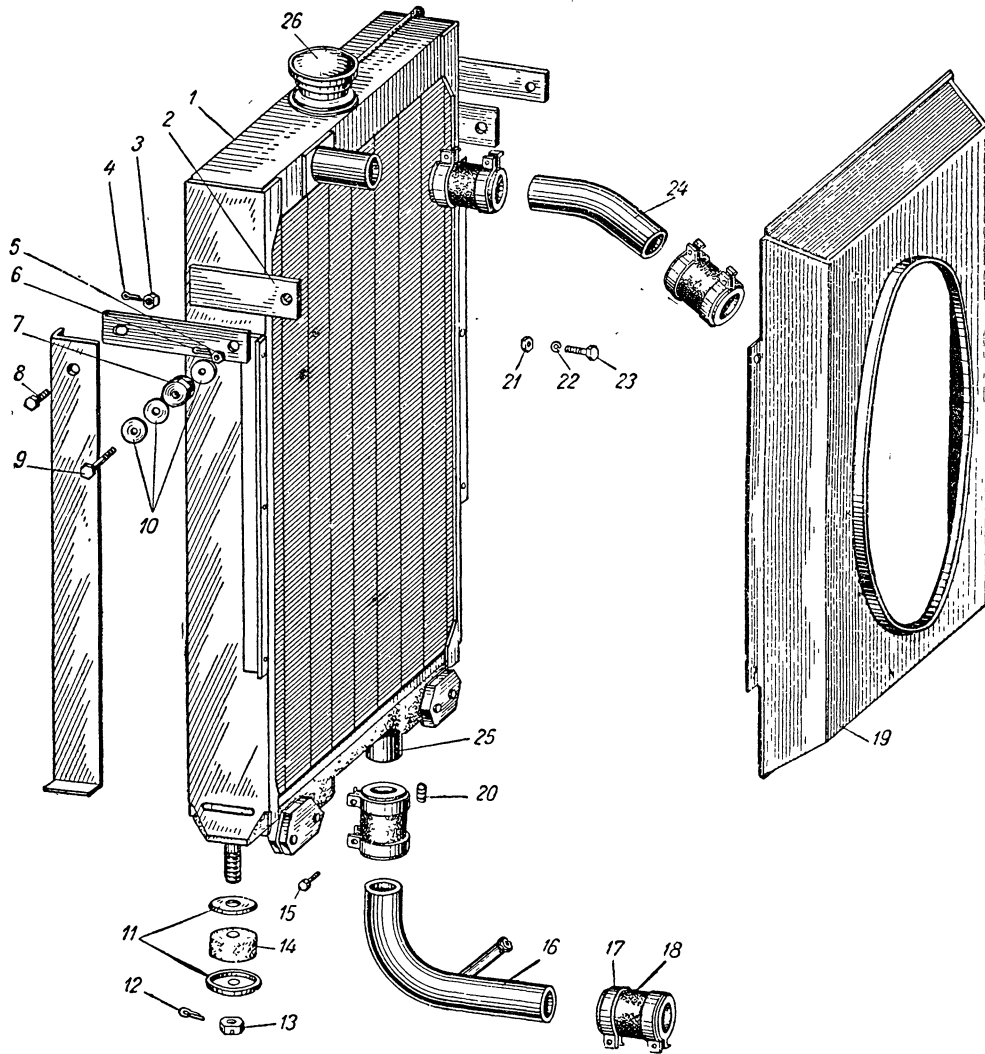
Группа 13. СИСТЕМА ОХЛАЖДЕНИЯ

№ фигуры	№ позиции на фигуре	№ детали	Наименование	Количество на автомобиль	
				МАЗ-501	МАЗ-502, МАЗ-502А
Подгруппа 1301. Радиатор					
47	19	205-1301010	Радиатор в сборе	1	1
48	1	200В-1301010	Радиатор в сборе	—	1
47	25	205-1301087	Патрубок радиатора отводящий	1	—
48	25	200В-1301087	Патрубок радиатора отводящий	—	1
	—	120-1303021	Прокладка отводящего патрубка радиатора	1	—
	—	204В-1301166А	Прокладка отводящего патрубка радиатора	—	1
	—	200319-П2	Болт крепления отводящего патрубка к радиатору	2	—
	—	252136-П2	Шайба пружинная	2	—
	—	201540-П2	Болт крепления отводящего патрубка к радиатору	—	2
	—	252137-П2	Шайба пружинная	—	2
Подгруппа 1302. Подвеска радиатора					
47	1	205-1302010А	Рамка подвески радиатора в сборе	1	—
	3	204-1302060	Подушка подвески радиатора	2	—
48	14	204В-1302060	Подушка подвески радиатора	—	2
47	2	204-1302062	Чашка подушки подвески радиа- тора	4	4
48	11				
47	4	212-5001250	Пружина подвески радиатора	2	—
	5	252047-П2	Шайба	2	—
	6	250636-П2	Гайка	4	—
	21	501-1302035	Тяга крепления радиатора	1	—
	23	200-3702012	Амортизатор тяги крепления ра- диатора	2	—
	22	252039-П2	Шайба	2	—
	24	250512-П2	Гайка крепления тяги к рам- ке радиатора	2	—
	—	252039-П2	Шайба	1	—
	20	250512-П2	Гайка крепления тяги к щит- ку передка	1	—
	—	374375-П2	Гайка крепления тяги к щит- ку передка	1	—
	10	201457-П2	Болт крепления радиатора к рамке	6	—
	12	252005-П2	Шайба	6	—
	11	252135-П2	Шайба пружинная	6	—
	13	250765-П2	Гайка	6	—
48	13	250871-П2	Гайка прорезная	—	2
	12	258054-П	Шплинт разводной	—	2
	2	204В-1302024А	Пластина верхнего крепления ра- диатора	—	2
	8	205451-П2	Болт крепления пластины верхнего крепления радиа- тора	—	2
	3	250977-П2	Гайка прорезная	—	2



Фиг. 47. Радиатор автомобилей МАЗ-501 и его крепление.
 Примечание. Поз. 15 см. в подгруппе 1309, поз. 18 — в подгруппе 1304.

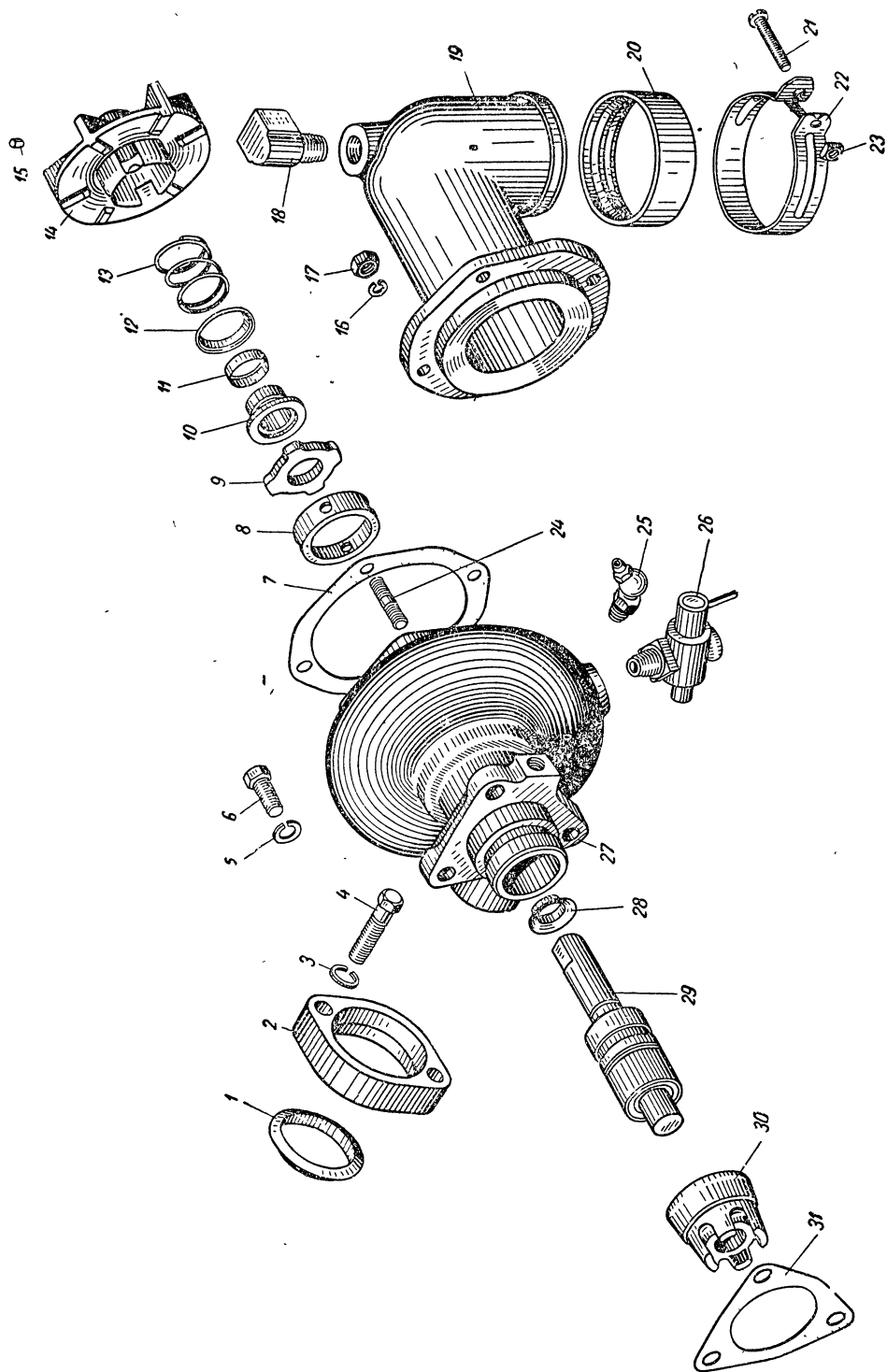
№ фигуры	№ позиции на фигуре	№ детали	Наименование	Количество на автомобиль	
				МАЗ-501	МАЗ-502, МАЗ-502А
48	4	258040-П	Шплинт разводной	—	2
	7	212-8403210	Подушка верхнего крепления ра- диатора	—	2
	9	205445-П2	Болт верхнего крепления ра- диатора	—	2
	10	252039-П2	Шайба	—	6
	5	250976-П2	Гайка прорезная	—	2
	6	258025-П	Шплинт разводной	—	2



Фиг. 48. Радиатор автомобиля МАЗ-502 и его крепление.
Примечание. Поз. 19, 21, 22 и 23 см. в подгруппе 1310, поз. 26 — в подгруппе 1304.

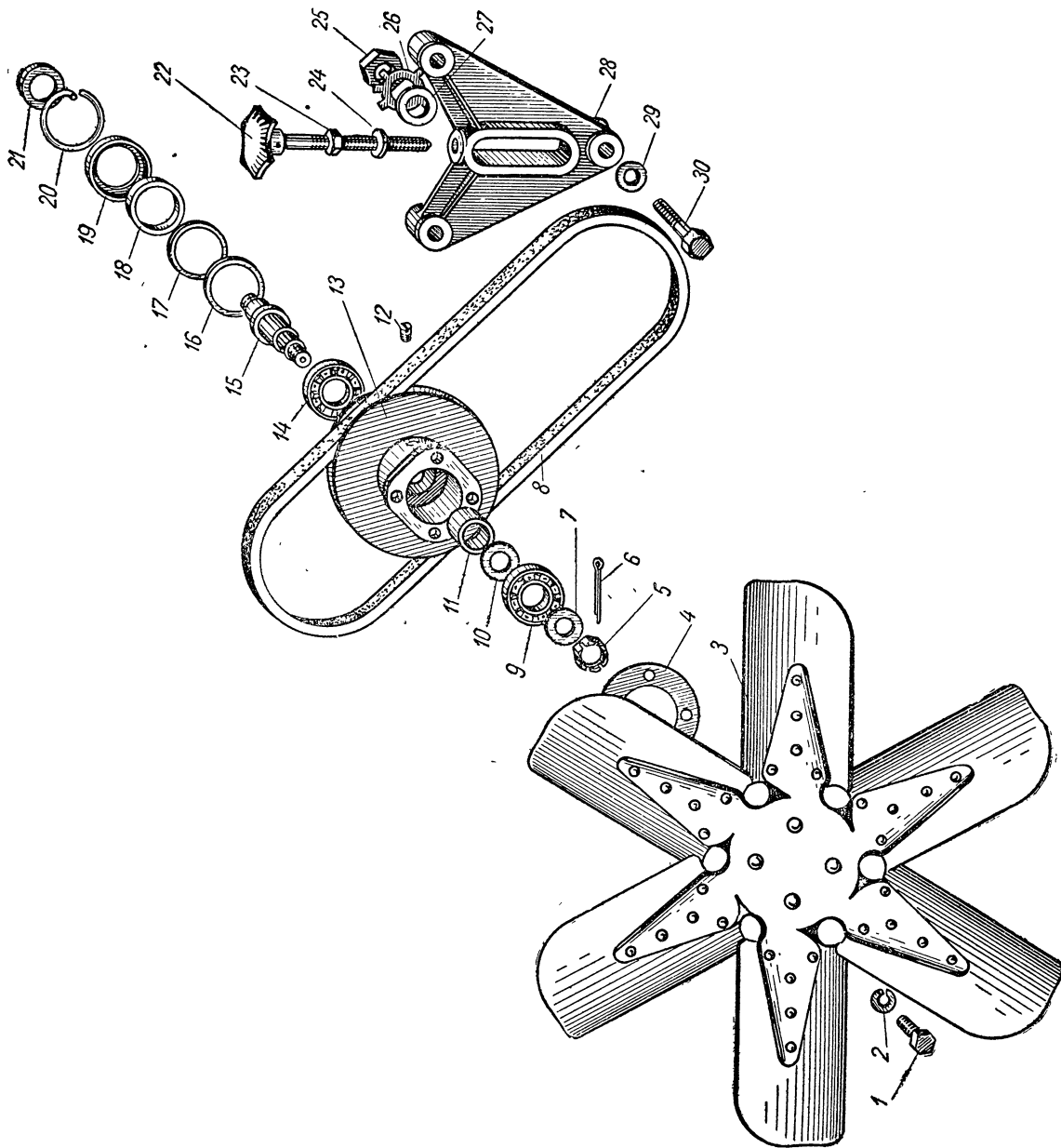
№ фигуры	№ позиции на фигуре	№ детали	Наименование	Количество на автомобиль	
				МАЗ-501	МАЗ-502, МАЗ-502А
Подгруппа 1303. Трубопроводы и шланги					
47	14	205-1303040	Труба радиатора подводящая . . .	1	—
48	24	200В-1303028	Труба радиатора подводящая . . .	—	1
47	9}	501-1303019	Труба радиатора отводящая в сборе	1	1
48	16}				
47	7}	204-1303010	Шланг трубопроводов радиатора .	4	4
48	18}				
47	8}	205-1303037	Хомутик крепления шланга трубо- проводов радиатора	8	8
48	17}				
—	—	252004-П2	Шайба	8	8
47	16}	373800-П2	Винт затяжки хомутика шлан- га трубопроводов радиатора	8	8
48	15}				
47	17}	374180-П2	Гайка цилиндрическая	8	8
48	20}				
Подгруппа 1304. Пробка радиатора					
47	18}	120-1304010А2	Пробка радиатора в сборе	1	1
48	26}				
Подгруппа 1305. Сливной краник радиатора					
21	23	201-1307063А1	Краник сливной в сборе	1	1
Подгруппа 1306. Водяной термостат					
10	—	201-1306010Б	Термостат водяной в сборе	1	1
		ТС6-1306010			
	—	201-1306060	Прокладка водяного термостата .	1	1
	18	201-1306050Б	Коробка водяного термостата . .	1	1
	17	201-1306054	Прокладка коробки водяного тер- мостата	1	1
	20	200276-П	Болт крепления коробки водя- ного термостата	3	3
	19	252155-П2	Шайба пружинная	3	3
	21	201-1306070	Труба перепускная в сборе	1	1
	—	201-1306075	Прокладка верхнего патрубка пе- репускной трубы	1	1
	—	201458-П2	Болт крепления верхнего па- трубка перепускной трубы .	2	2
	—	201464-П2	Болт крепления нижнего па- трубка перепускной трубы	2	2
	—	252155-П2	Шайба пружинная	4	4
	—	262532-П2	Пробка коническая верхнего патрубка перепускной трубы	1	1
Подгруппа 1307. Водяной насос					
49	—	201-1307010	Насос водяной в сборе	1	1
	31	201-1307048	Прокладка корпуса водяного на- соса	1	1
	6	201456-П2	Болт крепления водяного на- соса	3	3

№ фигуры	№ позиции на фигуре	№ детали	Наименование	Количество на автомобиль		
				МАЗ-501	МАЗ-502, МАЗ-502А	
49	5	252155-П2	Шайба пружинная	3	3	
	—	201-1307014А	Корпус водяного насоса с под- шипником и шпильками в сборе	1	1	
	27	201-1306015	Корпус водяного насоса	1	1	
	29	201-1307022Б 330088К1	Подшипник шариковый специаль- ный водяного насоса с валиком в сборе	1	1	
	28	201-1307026А	Водосбрасыватель валика водяно- го насоса	1	1	
	24	310483-П15	Шпилька корпуса водяного насоса	4	4	
	25	264030-П8	Пресс-масленка подшипника водяного насоса	1	1	
	—	201-1307030А	Крыльчатка водяного насоса с саль- ником в сборе	1	1	
	14	201-1307032А	Крыльчатка водяного насоса	1	1	
	15	201-1110050	Винт стопорный	1	1	
	8	201-1307033	Обойма крыльчатки водяного на- соса	1	1	
	9	201-1307035	Кольцо упорное сальника водяно- го насоса	1	1	
	10	201-1307038А	Манжета сальника водяного насоса	1	1	
	12	201-1307036	Обойма сальника водяного насоса большая	1	1	
	11	201-1307037	Обойма сальника водяного насоса малая	1	1	
	13	201-1307034А	Пружина сальника водяного насоса	1	1	
	19	201-1307045	Крышка водяного насоса	1	1	
	7	201-1307046	Прокладка крышки насоса	1	1	
	17	250609-П	Гайка крепления крышки во- дяного насоса	4	4	
	16	252134-П2	Шайба пружинная	4	4	
	—	314502-П	Угольник конечный	1	1	
	30	201-1307050	Муфта привода водяного насоса ведомая с маслоотражателем в сборе	1	1	
	26	201-1307063А1	Краник сливной водяного насоса в сборе	1	1	
	20	201-1307058	Кольцо соединительное водяного насоса	1	1	
	22	288017-П29	Хомутик крепления соедини- тельного кольца водяного насоса	1	1	
	21	220086-П29	Винт стяжной хомутика сое- динительного кольца	1	1	
	23	251084-П29	Гайка	1	1	
	2	201-1307060	Фланец водяного насоса	1	1	
	1	201-1307061	Сальник фланца водяного насоса	1	1	
	4	201460-П2	Болт крепления фланца водя- ного насоса	2	2	
	49	3	252135-П2	Шайба пружинная	2	2



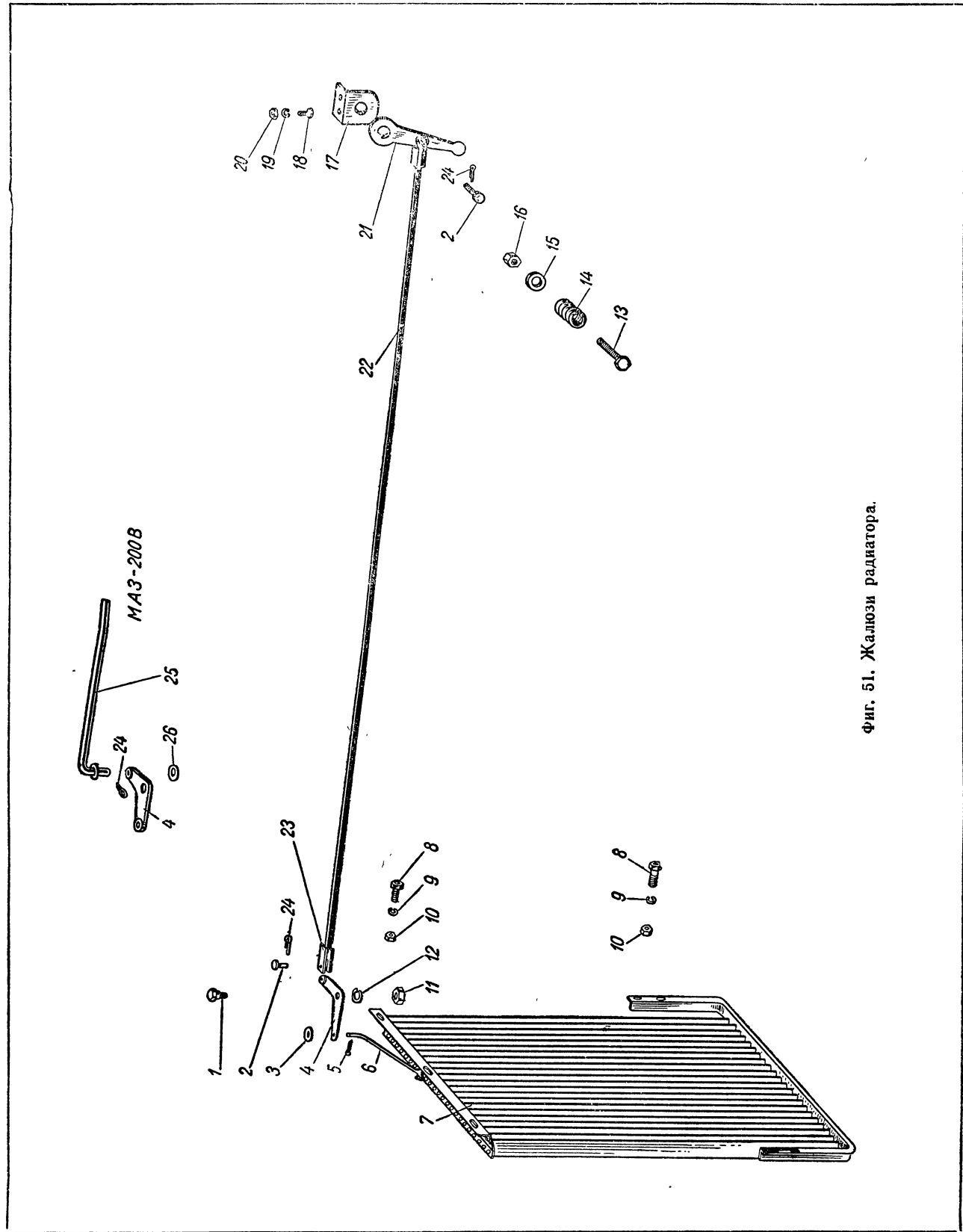
Фиг. 49. Водяной насос.
 Примечание. Поз. 18 см. в подгруппе 3509.

№ фигуры	№ позиции на фигуре	№ детали	Наименование	Количество на автомобиль	
				МАЗ-501	МАЗ-502, МАЗ-502А
Подгруппа 1308. Вентилятор					
50	—	204-1308010	Вентилятор в сборе	1	1
	30	201549-П2	Болт крепления вентилятора	3	3
	29	252137-П2	Шайба пружинная	3	3
	3	204-1308012	Крыльчатка вентилятора в сборе (клепка)	1	1
	4	204-1308036	Прокладка шкива вентилятора . .	1	1
	1	201456-П2	Болт крепления крыльчатки вентилятора	4	4
	2	252155-П2	Шайба пружинная	4	4
	13	204-1308025	Шкив вентилятора	1	1
	12	316105-П	Пробка коническая отверстия для смазки подшипников шкива вентилятора	1	1
	9	204-1308043	Подшипник шариковый радиальный		
		304	шкива вентилятора передний . .	1	1
	14	204-1308044	Подшипник шариковый радиаль- ный шкива вентилятора задний .	1	1
	11	204-1308056	Втулка распорная подшипников шкива вентилятора	1	1
	10	204-1308057	Шайба распорная втулки подшип- ников шкива вентилятора	1	1
	18	204-1308038	Сальник шкива вентилятора	1	1
	17	204-1308039	Шайба сальника шкива вентиля- тора	1	1
	16	204-1308040	Прокладка сальника шкива венти- лятора	1	1
	19	204-1308037	Гайка кольцевая шкива вентиля- тора	1	1
	20	204-1308041	Кольцо стопорное кольцевой гайки шкива вентилятора	1	1
	15	204-1308050	Ось вентилятора	1	1
	7	204-1308059	Шайба оси вентилятора передняя	1	1
	5	311602-П	- Гайка крепления оси вентиля- тора передняя	1	1
	6	258040-П	Шплинт	1	1
	21 и 27	204-1308054	Шайба установочная оси вентиля- тора	2	2
	26	312508-П	Шайба замочная задней гай- ки крепления оси вентиля- тора	1	1
	25	250659-П2	Гайка крепления оси венти- лятора задняя	1	1
	28	204-1308062Б	Кронштейн вентилятора	1	1
	22	204-1308064	Болт вентилятора натяжной с го- ловкой в сборе	1	1
	23	250515-П2	Контргайка натяжного болта вентилятора	1	1
	24	252157-П2	Шайба пружинная	1	1
	8	204-1308020	Ремень вентилятора	1	1



Фиг. 50. Вентилятор.

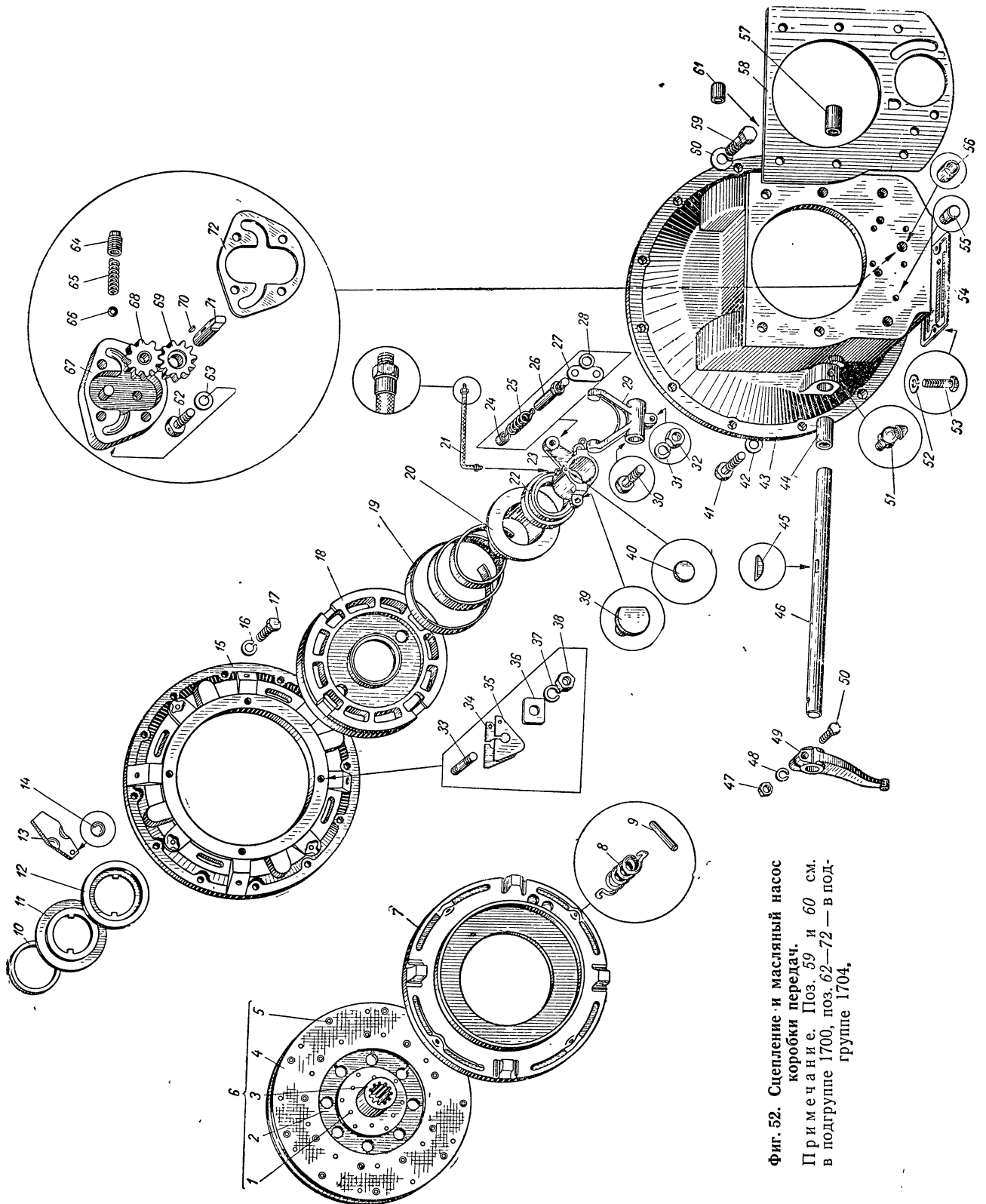
№ фигуры	№ позиции на фигу- ре	№ детали	Наименование	Количество на автомобиль	
				МАЗ-501	МАЗ-502, МАЗ-502А
Подгруппа 1309. Кожух вентилятора					
47	15	205-1309012А2	Кожух вентилятора	1	—
48	19	204В-1309012А	Кожух вентилятора	—	1
	23	201454-П2	Болт крепления кожуха вен- тилятора к радиатору . .	—	6
	—	252005-П2	Шайба	—	6
	22	252135-П2	Шайба пружинная	—	6
	21	250765-П2	Гайка	—	6
Подгруппа 1310. Жалюзи радиатора					
51	7	204-1310010Б1	Жалюзи радиатора в сборе . . .	1	1
	8	201418-П2	Болт крепления жалюзи ра- диатора	7	7
	9	252134-П2	Шайба пружинная	7	7
	10	250508-П2	Гайка	7	7
	6	204-1310108	Тяга привода жалюзи короткая .	1	1
	3	252004-П2	Шайба	2	2
	5	258012-П	Шплинт разводной	2	2
	4	204-1310100	Рычаг двуплечий привода жалюзи радиатора в сборе	1	1
	1	204-1310104	Болт крепления двуплечего рычага привода жалюзи радиатора . .	1	1
	12	252134-П2	Шайба пружинная	1	1
	11	250764-П2	Гайка	1	1
	22	204-1310110	Тяга привода жалюзи радиатора длинная	1	—
	25	204-1310238	Тяга привода жалюзи радиатора длинная в сборе	—	1
	23	204-1310112	Вилка длинной тяги привода жа- люзи радиатора	2	1
	2	260033-П18	Палец вилки длинной тяги привода жалюзи радиа- тора	2	1
	24	258039-П	Шплинт разводной	2	1
	26	252005-П2	Шайба	—	1
	24	258039-П	Шплинт разводной	—	1
	21	204-1310116	Рукоятка привода жалюзи радиа- тора в сборе	1	1
	17	204-1310118А	Кронштейн рукоятки привода жа- люзи радиатора	1	1
	18	201420-П2	Болт крепления кронштейна рукоятки привода жалюзи радиатора к панели при- боров	2	2
	19	252134-П2	Шайба пружинная	2	2
	20	250764-П2	Гайка	2	2
	13	201550-П2	Болт крепления рукоятки привода жалюзи радиатора к кронштейну	1	1
	14	501-3507084	Пружина затяжки рукоятки при- вода жалюзи радиатора	1	1
	15	252045-П2	Шайба	1	1
	16	250811-П2	Гайка	1	1



Фиг. 51. Жалюзи радиатора.

Группа 16. СЦЕПЛЕНИЕ

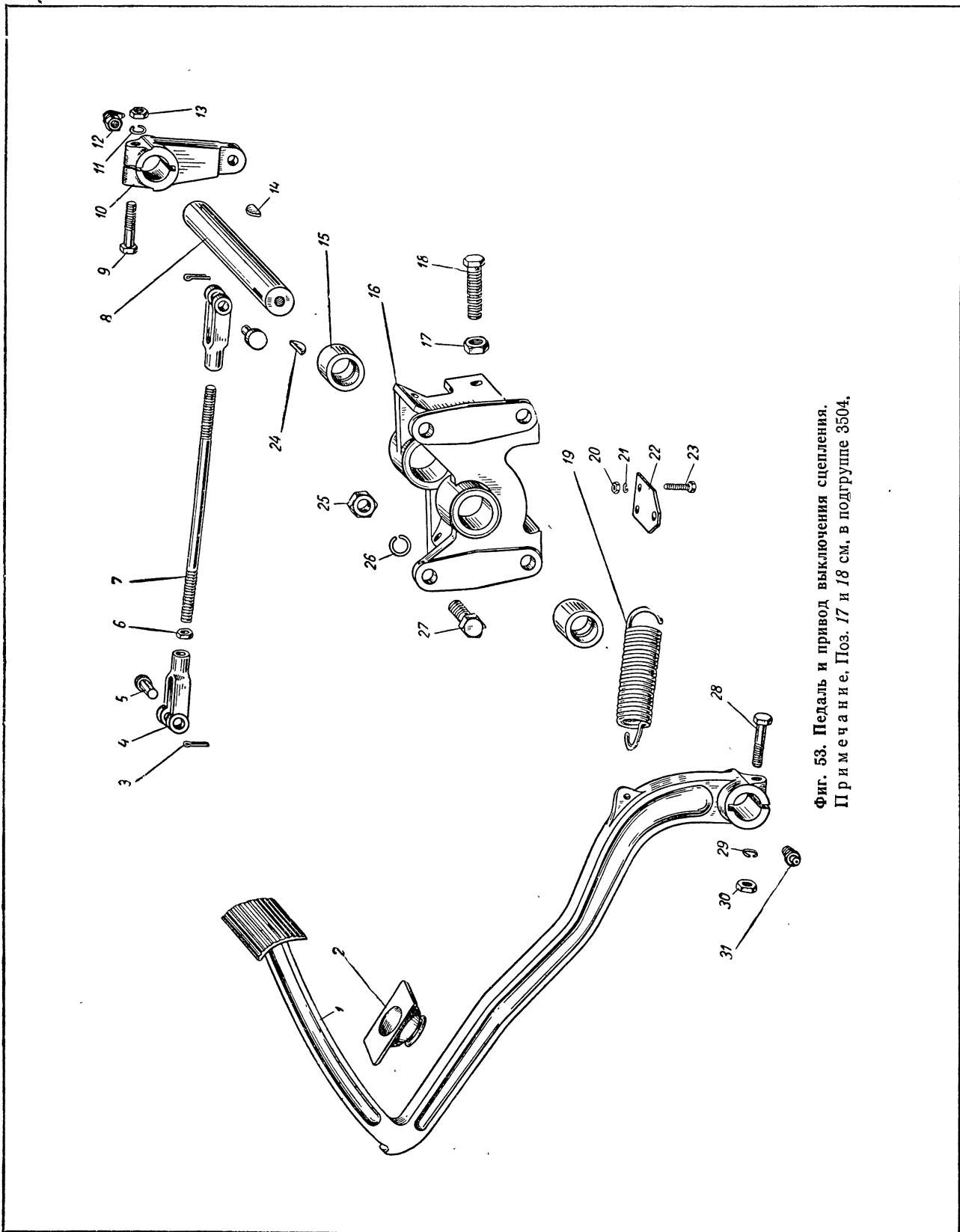
№ фигуры	№ позиции на фи- гуре	№ детали	Наименование	Количество на автомобиль	
				МАЗ-501	МАЗ-502, МАЗ-502А
Подгруппа 1601. Сцепление					
52	—	200-1601010А	Картер сцепления со втулками и установочными штифтами в сборе	1	1
	58	200-1601024	Прокладка картера сцепления	1	1
	41	310099-П2	Болт крепления картера сцепления к коробке передач	7	7
	42	252139-П2	Шайба пружинная	7	7
	—	258287-П	Шплинт-проволока	2	2
	—	258295-П	Шплинт-проволока	1	1
	43	200-1601015Б2	Картер сцепления	1	1
	44 и 57	200-1601216Б	Втулка вала вилки выключения сцепления	2	2
	61	200-1601235Б	Втулка для смазки муфты выключения сцепления переходная	1	1
	56	200-1601021	Втулка масляного насоса коробки передач	1	1
	55	313600-П	Штифт установочный картера сцепления специальный	1	1
	54	200-1601022	Крышка люка картера сцепления	1	1
	53	201454-П2	Болт крепления крышки люка картера сцепления	2	2
	52	252155-П2	Шайба пружинная	2	2
	—	200-1601090А2	Диск сцепления нажимной с кожухом в сборе	1	—
	—	200-1601090Б2	Диск сцепления нажимной с кожухом в сборе	—	1
	17	310037-П2	Болт крепления нажимного диска сцепления с кожухом в сборе	12	12
	16	252136-П2	Шайба пружинная	12	12
	7	200-1601093А	Диск сцепления нажимной	1	1
	9	258367-П	Штифт цилиндрический оттяжной пружины нажимного диска	4	4
	8	200-1601097	Пружина оттяжная нажимного диска сцепления	4	4
	—	200-1601122	Кожух сцепления со шпильками в сборе	1	1
	15	200-1601125А	Кожух сцепления	1	1
	33	216257-П2	Шпилька крепления фланца к кожуху сцепления	4	4
	18	200-1601128Б2	Фланец кожуха сцепления	1	1
	36	200-1601126	Сухарь кожуха сцепления	4	4
	34 и 35	200-1601124	Прокладка фланца кожуха сцепления регулировочная толщиной 0,4 мм	32	32



Фиг. 52. Сплеление и масляный насос
коробки передач.
Примечание. Поз. 59 и 60 см.
в подгруппе 1700, поз. 62—72 — в под-
группе 1704.

№ фигуры	№ позиции на фигуре	№ детали	Наименование	Количество на автомобиль	
				МАЗ-501	МАЗ-502, МАЗ-502А
52	—	200-1601127	Прокладка фланца кожуха сцепления регулирующая толщиной 0,2 мм	4	4
	38	250513-П2	Гайка крепления фланца кожуха сцепления	4	4
	37	252156-П2	Шайба пружинная	4	4
	19	200-1601115Б2	Пружина сцепления нажимная	1	—
	—	200-1601115Б	Пружина сцепления нажимная	—	1
	20	200-1601120Б	Муфта отжимных рычагов	1	1
	11 и 12	200-1601121Б	Обойма шариков отжимных рычагов	2	2
	13	200-1601095Б	Рычаг отжимной диска сцепления	20	20
	14	200-1601099В	Шарик отжимного рычага диска сцепления	20	20
	10	200-1601123Б	Кольцо замочное муфты отжимных рычагов	1	1
	6	200-1601130Б	Диск сцепления ведомый со ступицей в сборе	1	1
	—	200-1601132Б	Диск сцепления ведомый с фрикционными накладками в сборе	1	1
	2	200-1601133Б	Диск сцепления ведомый	1	1
	4	200-1601138	Накладка фрикционная ведомого диска сцепления	2	2
	5	255885-П	Заклепка крепления фрикционной накладки	36	36
	3	200-1601142Б	Ступица диска сцепления	1	1
	1	253894-П	Заклепка крепления ступицы диска сцепления	12	12
	—	200-1601180	Муфта выключения сцепления в сборе	1	1
	23	200-1601185	Муфта выключения сцепления	1	1
	24	200-1601186	Втулка муфты выключения сцепления	1	1
	39	200-1601187	Сухарь муфты выключения сцепления	2	2
	40	260300-П15	Заглушка муфты выключения сцепления	1	1
	22	<u>200-1601182</u> 986711	Подшипник шариковый радиальноупорный муфты выключения сцепления	1	1
	26	200-1601247	Палец направляющей муфты выключения сцепления	1	1
	27	200-1601190	Скоба пружины муфты выключения сцепления	1	1
	28	200-1015510	Шайба направляющего пальца муфты выключения сцепления	1	1
	25	200-1601188	Пружина муфты выключения сцепления	1	1
	21	200-1601230А2	Шланг для смазки подшипника выключения сцепления в сборе	1	1

№ фигуры	№ позиции на фигуре	№ детали	Наименование	Количество на автомобиль	
				МАЗ-501	МАЗ-502, МАЗ-502А
52	—	264030-П8	Пресс-масленка для смазки подшипника выключения сцепления	1	1
	29	200-1601203	Вилка выключения сцепления	1	1
	45	314008-П	Шпонка сегментная вилки выключения сцепления	1	1
	30	201505-П2	Болт стяжной вилки выключе- ния сцепления	1	1
	32	250512-П2	Гайка	1	1
	31	252136-П2	Шайба пружинная	1	1
	46	200-1601215	Вал вилки выключения сцепления	1	1
	49	200-1601217	Рычаг вала вилки выключения сцепления	1	1
	45	314008-П	Шпонка сегментная рычага вала вилки выключения сцепления	1	1
	50	200319-П2	Болт рычага вала вилки вы- ключения сцепления	1	1
	47	250512-П2	Гайка	1	1
	48	252136-П2	Шайба пружинная	1	1
	51	264030-П8	Пресс-масленка картера сцеп- ления	2	2
Подгруппа 1602. Педаль и привод выключения сцепления					
53	1	200-1602015А	Педаль выключения сцепления	1	1
	2	200-1602035	Муфта педали выключения сцеп- ления защитная	1	1
	24	314009-П	Шпонка сегментная педали выключения сцепления	1	1
	28	200319-П2	Болт крепления педали выключе- ния сцепления	1	1
	29	252136-П2	Шайба пружинная	1	1
	30	250512-П2	Гайка	1	1
	8	200-1602055	Валик педалей выключения сцепле- ния и тормоза	1	1
	31	315701-П8	Масленка ирямая в сборе	1	1
	12	315703-П8	Масленка угловая в сборе	1	1
	16	200-1602068Б	Кронштейн валика педалей выключе- ния сцепления и тормоза	1	1
	15	200-1602069	Втулка кронштейна валика педа- лей выключения сцепления и тормоза	2	2
	27	201543-П2	Болт крепления кронштейна валика педалей выключе- ния сцепления и тормоза к лонжерону рамы	4	4
	26	252137-П2	Шайба пружинная	4	4
	25	250811-П2	Гайка	4	4
	10	200-1602105Б	Рычаг валика педалей выключения сцепления и тормоза	1	1

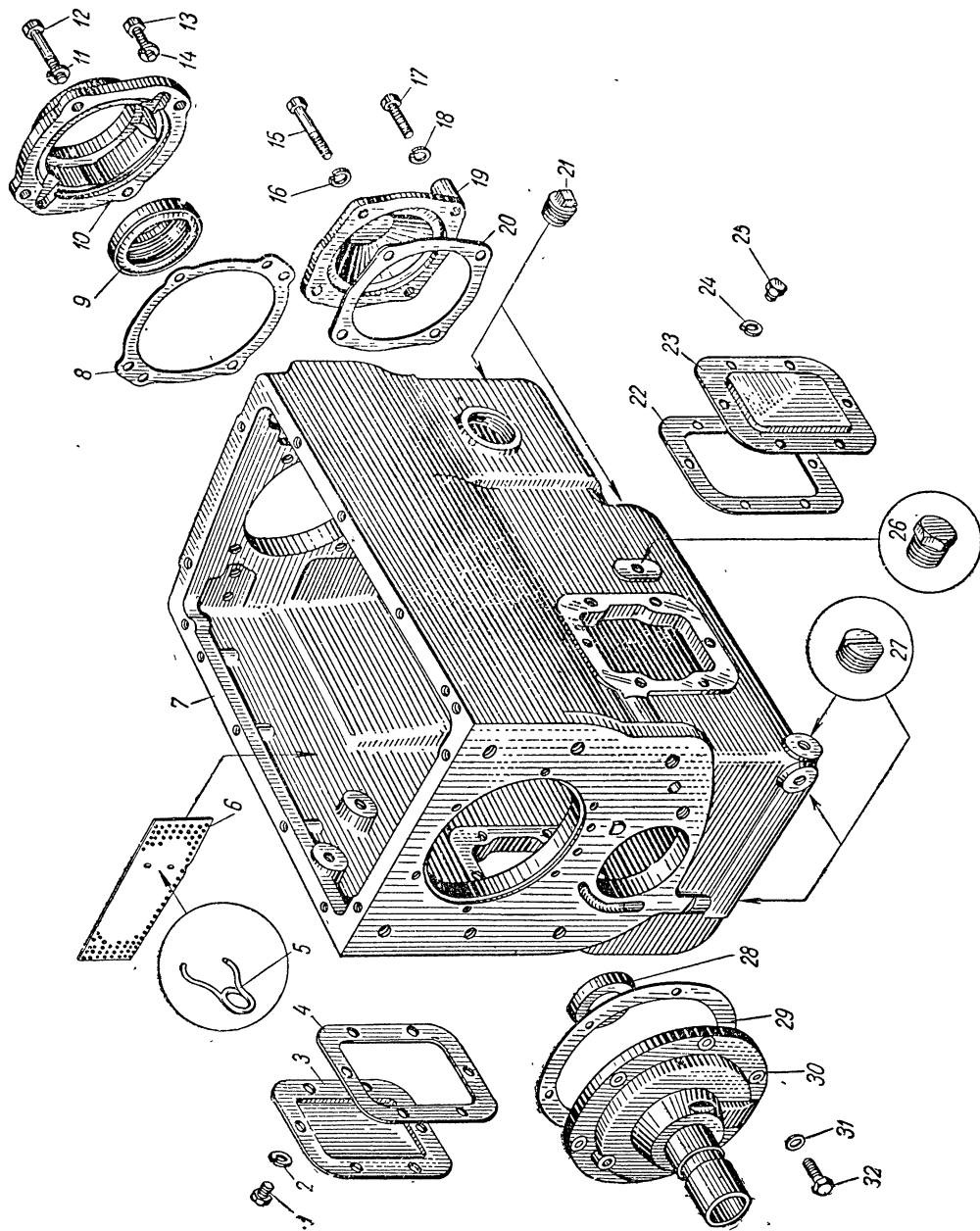


Фиг. 53. Педаль и привод выключения сцепления.
 Примечание. Поз. 17 и 18 см. в подгруппе 3504.

№ фигуры	№ позиции на фигуре	№ детали	Наименование	Количество на автомобиль	
				МАЗ-501	МАЗ-502, МАЗ-502А
53	14	314009-П	Шпонка сегментная рычага валика педалей выключения сцепления и тормоза	1	1
	9	200319-П2	Болт крепления рычага валика педалей выключения сцепления и тормоза	1	1
	11	252136-П2	Шайба пружинная	1	1
	13	250512-П2	Гайка	1	1
	18	310000-П2	Болт рычага валика педалей выключения сцепления и тормоза упорный	2	2
	17	250811-П2	Контргайка болта	2	2
	19	200-1602094	Пружина педали выключения сцепления возвратная	1	1
	22	200-1602097	Скоба возвратной пружины педали выключения сцепления	1	1
	23	201420-П2	Болт крепления скобы возвратной пружины педали выключения сцепления	2	2
	21	252134-П2	Шайба пружинная	2	2
	20	250764-П2	Гайка	2	2
	7	200-1602115	Тяга выключения сцепления	1	1
	4	200-3508045	Вилка тяги выключения сцепления	2	2
	6	250513-П2	Гайка	1	1
	5	260058-П18	Палец вилки тяги выключения сцепления	2	2
	3	258039-П	Шплинт разводной	2	2

Группа 17. КОРОБКА ПЕРЕДАЧ

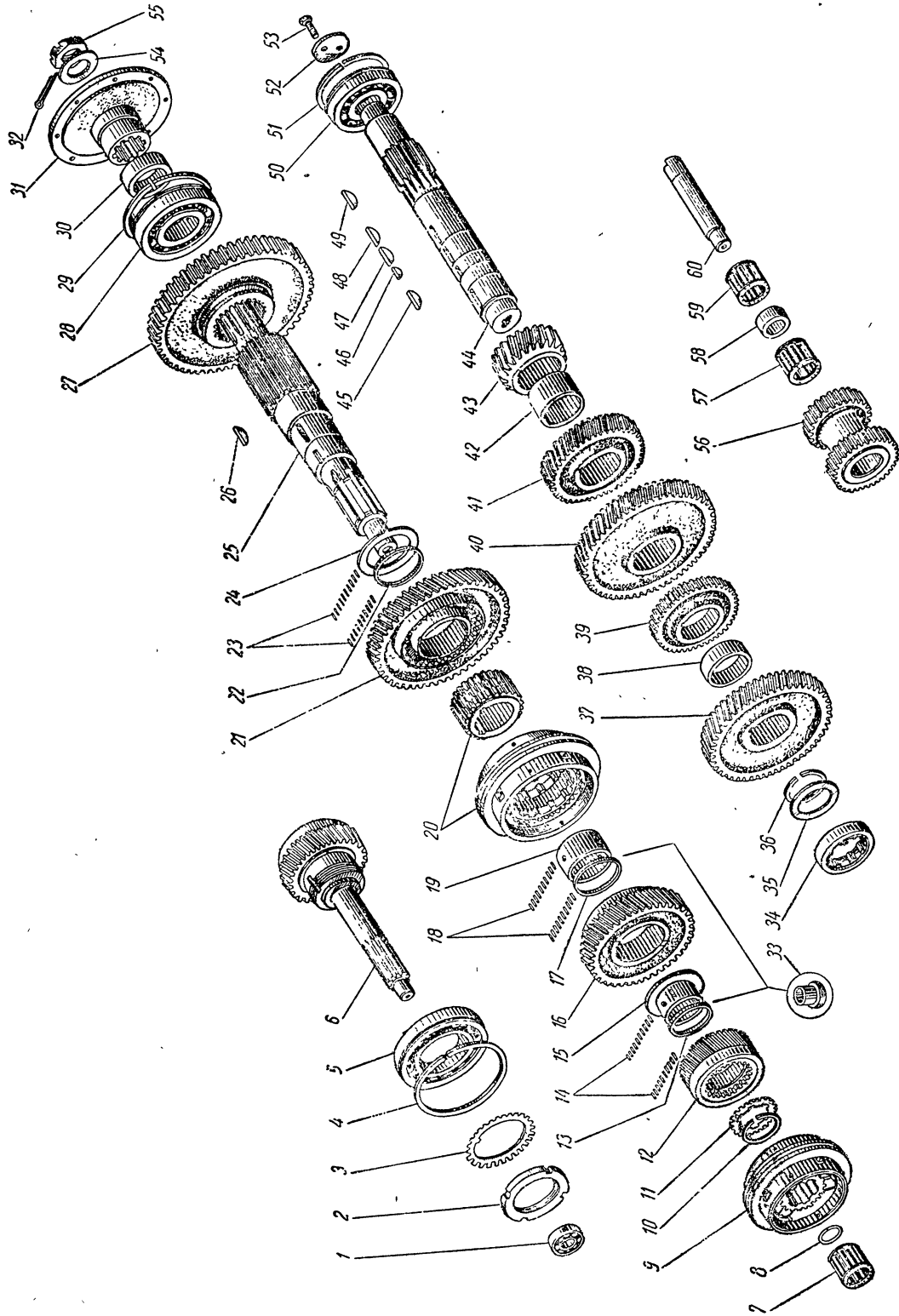
№ фигуры	№ позиции на фигуре	№ детали	Наименование	Количество на автомобиль	
				МАЗ-501	МАЗ-502, МАЗ-502А
Подгруппа 1700. Коробка передач в сборе					
52	—	200-1700010А	Коробка передач с картером сцепления в сборе	1	1
	59	201499-П2	Болт крепления коробки передач с картером сцепления в сборе к картеру маховика	12	12
	60	252136-П2	Шайба пружинная	12	12
Подгруппа 1701. Коробка передач					
54	7	200-1701015Г2	Картер коробки передач	1	1
	21	262513-П	Пробка коническая маслясливных отверстий картера коробки передач	2	2
	26	262542-П2	Пробка коническая контрольного отверстия уровня смазки картера коробки передач	1	1
	27	262532-П	Пробка-заглушка масляных каналов картера коробки передач	3	3
	3 и 23	200-1701020	Крышка люка отбора мощности коробки передач	2	2
	4 и 22	200-1701021	Прокладка крышки люка отбора мощности коробки передач	2	2
	1 и 25	201493-П2	Болт крепления крышки люка отбора мощности коробки передач	12	12
55	2 и 24	252136-П2	Шайба пружинная	12	12
	6	200-1701027	Вал первичный коробки передач с кольцом синхронизатора и маслоотводящей трубкой в сборе	1	1
	5	200-1701032	Подшипник шариковый радиальный первичного вала коробки передач	1	1
	4	50217	Кольцо стопорное подшипника первичного вала коробки передач	1	1
	2	200-1701034	Гайка кольцевая подшипника первичного вала коробки передач	1	1
	3	200-1701037	Шайба замочная кольцевой гайки подшипника первичного вала коробки передач	1	1
54	—	200-1701038	Крышка подшипника первичного вала коробки передач с сальником в сборе	1	1
	29	200-1701039	Прокладка крышки подшипника первичного вала коробки передач	1	1
	32	206538-П2	Болт крепления крышки подшипника первичного вала коробки передач	6	6



Фиг. 54. Картер коробки передач.
 Примечание. Поз. 5 и 6 см. в подгруппе 1704.

№ фигуры	№ позиции на фигуре	№ детали	Наименование	Количество на автомобиль	
				МАЗ-501	МАЗ-502, МАЗ-502А
54	31	200-1701041	Шайба болта крышки подшипника первичного вала коробки передач	6	6
	—	258255-П	Шплинт-проволока болта кры- шки подшипника первично- го вала коробки передач	2	2
	—	258259-П	Шплинт-проволока болта кры- шки подшипника первично- го вала коробки передач	1	1
	30	200-1701040	Крышка подшипника первичного вала коробки передач	1	1
	28	210-1701230	Сальник крышки подшипника пер- вичного вала коробки передач в сборе	1	1
55	1	204-1308044	Подшипник шариковый радиаль- ный первичного вала коробки пе- редач передний	1	1
	—	60205		1	1
	—	200-1701047	Вал промежуточный коробки пере- дач с шестернями в сборе	1	1
	44	200-1701048	Вал промежуточный коробки пере- дач	1	1
	43	200-1701050	Шестерня второй передачи проме- жуточного вала коробки передач	1	1
	49	314000-П	Шпонка сегментная шестерни второй передачи промежу- точного вала	1	1
	41	200-1701051	Шестерня третьей передачи проме- жуточного вала коробки передач	1	1
	48	314000-П	Шпонка сегментная шестерни третьей передачи промежу- точного вала коробки пере- дач	1	1
	42	200-1701059	Втулка распорная шестерни второй и третьей передач промежуточно- го вала коробки передач	1	1
	40	200-1701053А	Шестерня пятой передачи промежу- точного вала коробки передач	1	1
	47	314000-П	Шпонка сегментная шестерни пятой передачи промежуточ- ного вала коробки передач	1	1
	39	200-1701057	Шестерня отбора мощности проме- жуточного вала коробки передач	1	1
	46	314000-П	Шпонка сегментная шестерни отбора мощности промежу- точного вала коробки пере- дач	1	1
	37	200-1701056	Шестерня постоянного зацепления промежуточного вала коробки передач	1	1
	45	314000-П	Шпонка сегментная шестерни постоянного зацепления про- межуточного вала коробки передач	1	1

№ фигуры	№ позиции на фигуре	№ детали	Наименование	Количество на автомобиль		
				МАЗ-501	МАЗ-502, МАЗ-502А	
55	38	200-1701062	Втулка распорная шестерни отбора мощности и шестерни постоянно-го зацепления промежуточного вала коробки передач	1	1	
	36	200-1701064	Кольцо замочное шестерен промежуточного вала коробки передач	1	1	
	35	200-1701061	Шайба маслоотражательная промежуточного вала коробки передач	1	1	
	34	200-1701066	Подшипник роликовый радиальный промежуточного вала коробки передач передний	1	1	
		292308				
	50	200-1701073	Подшипник шариковый радиальный промежуточного вала коробки передач задний	1	1	
		50409				
	51	200-1701065	Кольцо стопорное заднего подшипника промежуточного вала коробки передач	1	1	
	52	200-1701060	Шайба упорная промежуточного вала коробки передач	1	1	
	53	310067-П	Болт крепления упорной шайбы промежуточного вала коробки передач	2	2	
		258280-П	Шплинт-проволока	1	1	
	54	19	200-1701074	Крышка заднего подшипника промежуточного вала коробки передач	1	1
		20	200-1701075	Прокладка крышки заднего подшипника промежуточного вала коробки передач	1	1
17		201544-П2	Болт крепления крышки заднего подшипника промежуточного вала коробки передач	2	2	
15		200372-П2	Болт крепления крышки заднего подшипника промежуточного вала коробки передач	2	2	
16 и 18		252137-П2	Шайба пружинная	4	4	
55	56	200-1701082	Блок промежуточных шестерен заднего хода коробки передач	1	1	
	60	200-1701092	Ось блока промежуточных шестерен заднего хода коробки передач	1	1	
	57 и 59	200-1701083	Подшипник роликовый радиальный блока промежуточных шестерен заднего хода коробки передач	2	2	
		64907				
	58	200-1701084	Втулка промежуточная подшипников блока промежуточных шестерен заднего хода коробки передач	1	1	

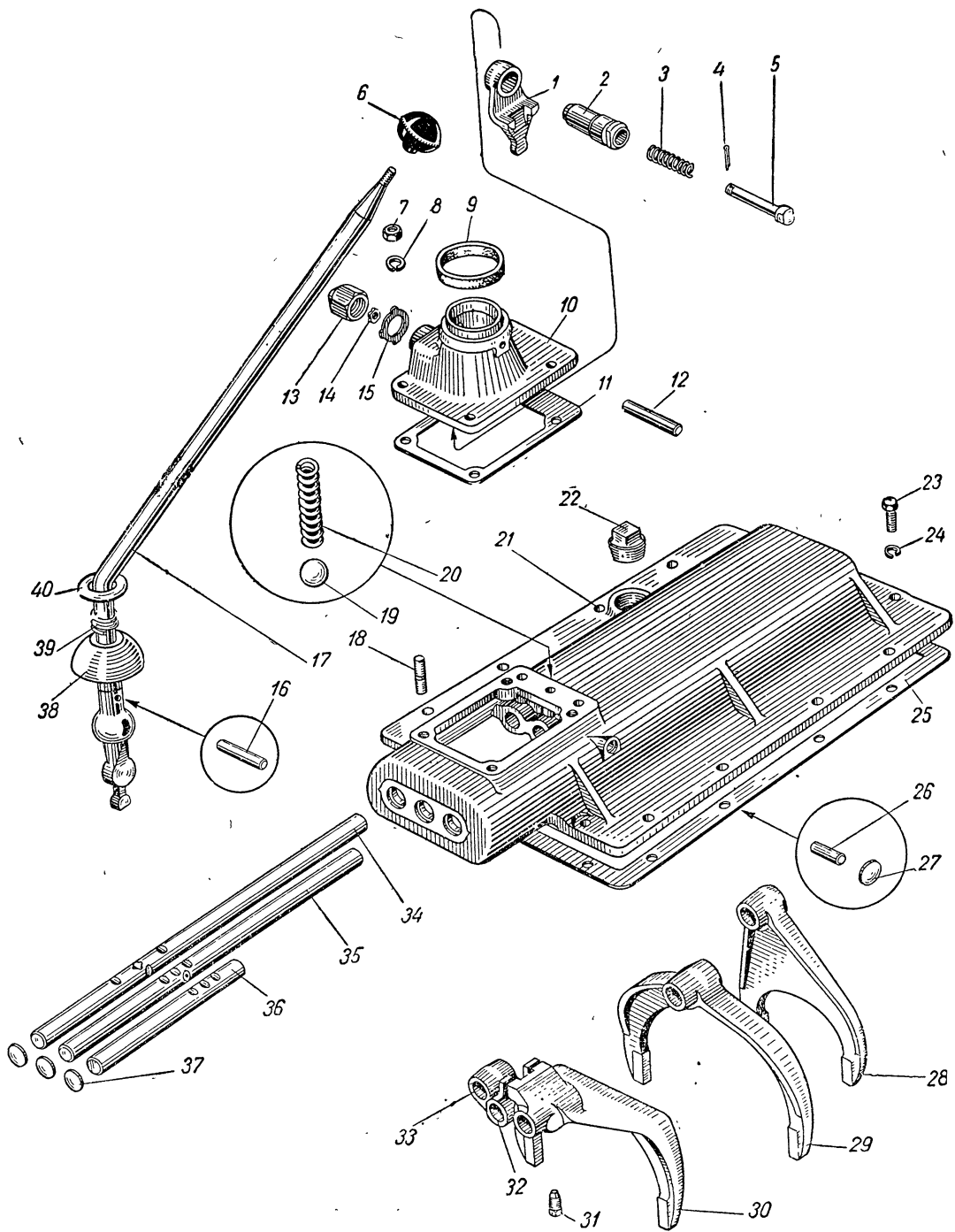


Фиг. 55. Валы и шестерни коробки передач.

№ фигуры	№ позиции на фигуре	№ детали	Наименование	Количество на автомобиль	
				МАЗ-501	МАЗ-502, МАЗ-502А
55	—	200-1701100	Вал вторичный коробки передач с шестернями второй и третьей передач и синхронизатором в сборе	1	1
	25	200-1701105А	Вал вторичный коробки передач	1	1
	21	200-1701127	Шестерня второй передачи вторичного вала коробки передач	1	1
	24	200-1701122	Шайба упорная шестерни второй передачи вторичного вала коробки передач	1	1
	23	200-1701123	Игла подшипника шестерни второй передачи вторичного вала коробки передач	166	166
	22	200-1701124	Кольцо промежуточное подшипника шестерни второй передачи вторичного вала коробки передач	1	1
	20	200-1701152	Синхронизатор второй и третьей передач коробки передач со втулкой распорной в сборе (комплект после селективного подбора)	1	1
	26	314001-П	Шпонка сегментная распорной втулки шестерен второй и третьей передач вторичного вала коробки передач	2	2
	16	200-1701131	Шестерня третьей передачи вторичного вала коробки передач	1	1
	—	200-1701134	Втулка подшипника шестерни третьей передачи вторичного вала коробки передач со штифтом в сборе	1	1
	19	200-1701135	Втулка подшипника шестерни третьей передачи вторичного вала коробки передач	1	1
	33	200-1701133	Штифт втулки подшипника шестерни третьей передачи вторичного вала коробки передач	1	1
	18	200-1701123	Игла подшипника шестерни третьей передачи вторичного вала коробки передач	166	166
	17	200-1701124	Кольцо промежуточное подшипника шестерни третьей передачи вторичного вала коробки передач	1	1
	12	200-1701129	Шестерня пятой передачи вторичного вала коробки передач с кольцом синхронизатора в сборе	1	1
	—	200-1701138	Втулка подшипника шестерни пятой передачи вторичного вала коробки передач со штифтом в сборе	1	1
	15	200-1701139	Втулка подшипника шестерни пятой передачи вторичного вала коробки передач	1	1

№ фигуры	№ позиции на фигуре	№ детали	Наименование	Количество на автомобиль		
				МАЗ-501	МАЗ-502, МАЗ-502А	
55	33	200-1701133	Штифт втулки подшипника шестерни пятой передачи вторичного вала коробки передач	1	1	
	14	200-1701142	Игла подшипника шестерни пятой передачи вторичного вала коробки передач	142	142	
	13	200-1701143	Кольцо промежуточное подшипника шестерни пятой передачи вторичного вала коробки передач	1	1	
	11	200-1701144	Шайба упорная шестерни пятой передачи вторичного вала коробки передач	1	-1	
	10	200-1701147А	Кольцо замочное шестерни вторичного вала коробки передач	1	1	
	9	200-1701151	Синхронизатор четвертой и пятой передач коробки передач в сборе	1	1	
	27	200-1701112А	Шестерня скользящая первой передачи и заднего хода вторичного вала коробки передач	1	1	
	7	<u>200-1701083</u> 64907	Подшипник роликовый радиальный вторичного вала коробки передач передний	1	1	
	8	200-1701149	Кольцо распорное переднего подшипника вторичного вала коробки передач	1	1	
	28	<u>200-1701190</u> 50411	Подшипник шариковый радиальный вторичного вала коробки передач задний	1	1	
	29	200-1701192	Кольцо стопорное заднего подшипника вторичного вала коробки передач	1	1	
	54	30	200-1701113	Втулка распорная	1	1
		—	200-1701200	Крышка заднего подшипника вторичного вала коробки передач с сальником в сборе	1	1
		8	200-1701203	Прокладка крышки заднего подшипника вторичного вала коробки передач	1	1
		13	201544-П2	Болт крышки заднего подшипника вторичного вала коробки передач	3	3
		12	206587-П2	Болт крышки заднего подшипника вторичного вала коробки передач	1	1
		11 и 14	252137-П2	Шайба пружинная	4	4
		10	200-1701205	Крышка заднего подшипника вторичного вала коробки передач	1	1
		9	210-1701210	Сальник крышки заднего подшипника вторичного вала коробки передач в сборе	1	1

№ фигуры	№ позиции на фигуре	№ детали	Наименование	Количество на автомобиль	
				МАЗ-501	МАЗ-502, МАЗ-502А
55	31	200-1701240	Фланец крепления карданного вала к вторичному валу коробки передач	1	1
	55	311700-П	Гайка крепления фланца	1	1
	54	312301-П	Шайба	1	1
	32	258073-П	Шплинт	1	1
Подгруппа 1702. Механизм переключения передач					
56	—	214-1702000	Крышка коробки передач верхняя с рычагом и вилками переключения передач в сборе	1	1
	25	200-1702014	Прокладка верхняя крышки коробки передач	1	1
	23	201497-П2	Болт крепления верхней крышки коробки передач	12	12
	24	252136-П2	Шайба пружинная	12	12
	—	214-1702010	Крышка коробки передач верхняя с вилками в сборе	1	1
	—	200-1702013В	Крышка коробки передач верхняя со шпильками и заглушками в сборе	1	1
	21	200-1702015В	Крышка коробки передач верхняя	1	1
	22	262515-П	Пробка коническая масляного отверстия картера коробки передач	1	1
	18	216257-П2	Шпилька крепления опоры рычага переключения передач к верхней крышке коробки передач	4	4
	27	260303-П15	Заглушка верхней крышки коробки передач	1	1
	28	200-1702024	Вилка переключения первой передачи и передачи заднего хода	1	1
	29	200-1702027	Вилка переключения второй и третьей передачи	1	1
	30	214-1702033	Вилка переключения четвертой и пятой передач	1	1
	31	200-1702025	Винт установочный вилки переключения передач	3	3
	—	258255-П	Шплинт-проволока установочного винта	3	3
	33	200-1702053А	Головка штока вилки переключения первой передачи и передачи заднего хода	1	1
	32	214-1702028	Головка штока вилки переключения второй и третьей передач	1	1
	31	200-1702025	Винт установочный головки штока вилки переключения передач	2	2
	—	258252-П	Шплинт-проволока установочного винта головки штока вилки переключения передач	2	2



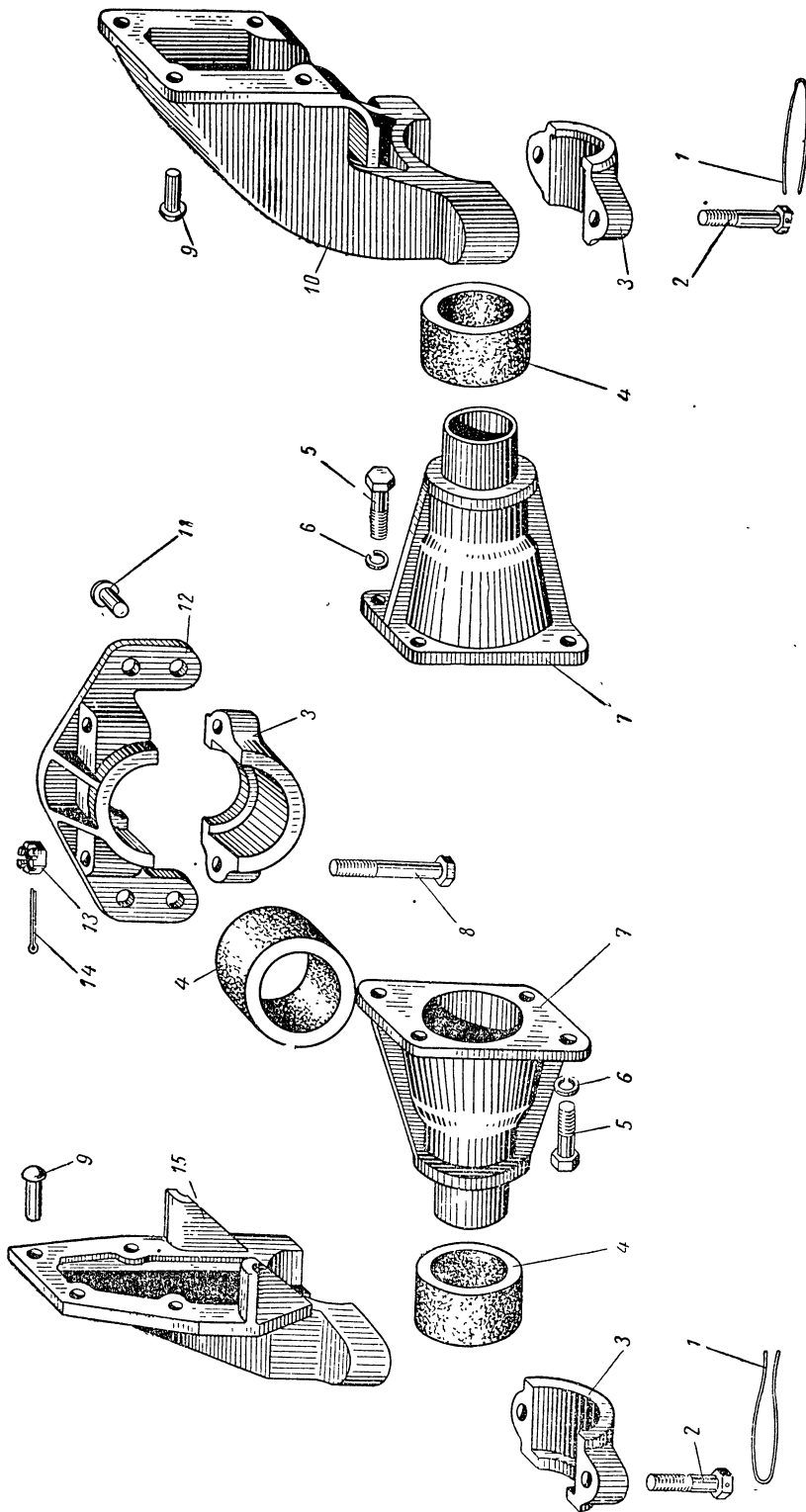
Фиг. 56. Механизм переключения коробки передач.

№ фигуры	№ позиции на фигуре	№ детали	Наименование	Количество на автомобиль	
				МАЗ-501	МАЗ-502, МАЗ-502А
56	34	200-1702060А	Шток вилки переключения первой передачи и передачи заднего хода	1	1
	35	200-1702064А	Шток вилки переключения второй и третьей передач	1	1
	36	200-1702074А	Шток вилки переключения четвертой и пятой передач	1	1
	26	200-1702087	Штифт замка штоков вилок переключения передач	1	1
	19	200-1702083	Шарик стопорный механизма переключения передач	3	3
	20	200-1702106	Пружина стопорного шарика механизма переключения передач	3	3
	37	260308-П15	Заглушка верхней крышки коробки передач	3	3
	—	214-1702114	Рычаг переключения передач с опорой в сборе	1	1
	11	200-1702122	Прокладка опоры рычага переключения передач	1	1
	7	250513-П2	Гайка крепления опоры рычага	4	4
	8	252156-П2	Шайба пружинная	4	4
	10	214-1702121	Опора рычага переключения передач	1	1
	1	214-1702125	Поводок переключения первой передачи и заднего хода	1	1
	2	214-1702126	Ось поводка переключения первой передачи и передачи заднего хода	1	1
	12	200-1702128	Штифт крепления рычага переключения передач	1	1
	17	214-1702118	Рычаг переключения передач с наконечником в сборе	1	1
	38	200-1702123	Крышка опоры рычага переключения передач	1	1
	9	200-1702124	Кольцо уплотнительное крышки опоры рычага переключения передач	1	1
	39	200-1702130	Пружина рычага переключения передач	1	1
	40	200-1702131	Шайба пружины рычага переключения передач	1	1
	16	313408-П	Штифт шайбы пружины рычага переключения передач	1	1
	3	214-1702127	Пружина предохранителя включения первой передачи и заднего хода	1	1
	5	214-1702129	Предохранитель рычага переключения передач	1	1

№ фигуры	№ позиции на фигуре	№ детали	Наименование	Количество на автомобиль		
				МАЗ-501	МАЗ-502, МАЗ-502А	
56	14	311708-П	Гайка предохранителя включения первой передачи и заднего хода	1	1	
	4	258013-П	Шплинт	1	1	
	15	312507-П2	Шайба замочная	1	1	
	13	312102-П2	Гайка колпачковая	1	1	
	6	200-1702159	Рукоятка рычага переключения передач в сборе	1	1	
Подгруппа 1704. Масляный насос коробки передач						
52	—	200-1704010	Насос масляный коробки передач в сборе	1	1	
	72	200-1704017	Прокладка корпуса масляного насоса коробки передач	1	1	
	62	206538-П2	Болт крепления масляного насоса коробки передач	4	4	
	63	200-1701041	Шайба болта крепления масляного насоса коробки передач	4	4	
	—	258254-П	Шплинт-проволока	2	2	
	67	200-1704015	Корпус масляного насоса коробки передач со втулкой и осью ведомой шестерни в сборе	1	1	
	—	200-1601021	Втулка вала ведущей шестерни масляного насоса коробки передач	1	1	
	—	200-1704025Б	Ось ведомой шестерни масляного насоса коробки передач	1	1	
	—	200-1704040	Шестерня ведущая с валом в сборе	1	1	
	71	200-1704042	Валик ведущей шестерни масляного насоса коробки передач	1	1	
	69	200-1704045	Шестерня ведущая масляного насоса коробки передач	1	1	
	70	314003-П	Шпонка сегментная ведущей шестерни масляного насоса коробки передач	1	1	
	68	200-1704030	Шестерня ведомая масляного насоса коробки передач со втулкой в сборе	1	1	
	—	200-1601021	Втулка ведомой шестерни масляного насоса коробки передач	1	1	
	66	200-1702083	Шарик клапана масляного насоса коробки передач	1	1	
	65	200-1704027	Пружина клапана масляного насоса коробки передач	1	1	
	64	316112-П	Пробка коническая пружины клапана масляного насоса коробки передач	1	1	
	54	6	200-1704055Б	Сетка масляного фильтра коробки передач	1	1
		5	200-1704057Б	Пружина крепления сетки масляного фильтра коробки передач	1	1

Группа 18. РАЗДАТОЧНАЯ КОРОБКА

№ фигуры	№ позиции на фигуре	№ детали	Наименование	Количество на автомобиль	
				МАЗ-501	МАЗ-502, МАЗ-502А
Подгруппа 1800. Раздаточная коробка в сборе					
—	—	501-1800020	Раздаточная коробка в сборе . . .	1	1
Подгруппа 1801. Подвеска раздаточной коробки					
57	—	501-1801010	Кронштейн крепления раздаточной коробки к раме передний в сборе	1	1
	11	252869-П	Заклепка крепления переднего кронштейна раздаточной коробки к раме	4	4
	12	501-1801012	Кронштейн крепления раздаточной коробки к раме передний	1	1
	3	501-1801027	Крышка переднего кронштейна крепления раздаточной коробки к раме	1	1
	8	205190-П2	Болт крепления крышки переднего кронштейна раздаточной коробки	2	2
	13	250870-П2	Гайка	2	2
	14	258042-П2	Шплинт разводной	2	2
	4	210-1801030	Подушка подвески раздаточной коробки	1	1
58	—	501-1801013	Кронштейн подвески раздаточной коробки передний в сборе	1	1
	19	201540-П2	Болт крепления переднего кронштейна к картеру раздаточной коробки	6	6
	18	252137-П2	Шайба пружинная	6	6
	16	501-1801014	Кронштейн подвески раздаточной коробки передний	1	1
	15	501-1801017	Палец переднего кронштейна подвески раздаточной коробки	1	1
	17	258964-П	Штифт с канавками крепления пальца в кронштейне	1	1
	14	501-1801032	Прокладка переднего кронштейна подвески раздаточной коробки	1	1
57	—	501-1801020	Кронштейн крепления раздаточной коробки задний правый в сборе	1	1
	9	252871-П	Заклепка крепления заднего правого кронштейна раздаточной коробки к раме	4	4
	10	501-1801022	Кронштейн крепления раздаточной коробки задний правый	1	1
	3	501-1801027	Крышка заднего правого кронштейна крепления раздаточной коробки	1	1
	2	206912-П2	Болт крепления крышки заднего правого кронштейна раздаточной коробки	2	2
	1	258285-П	Шплинт-проволока	1	1



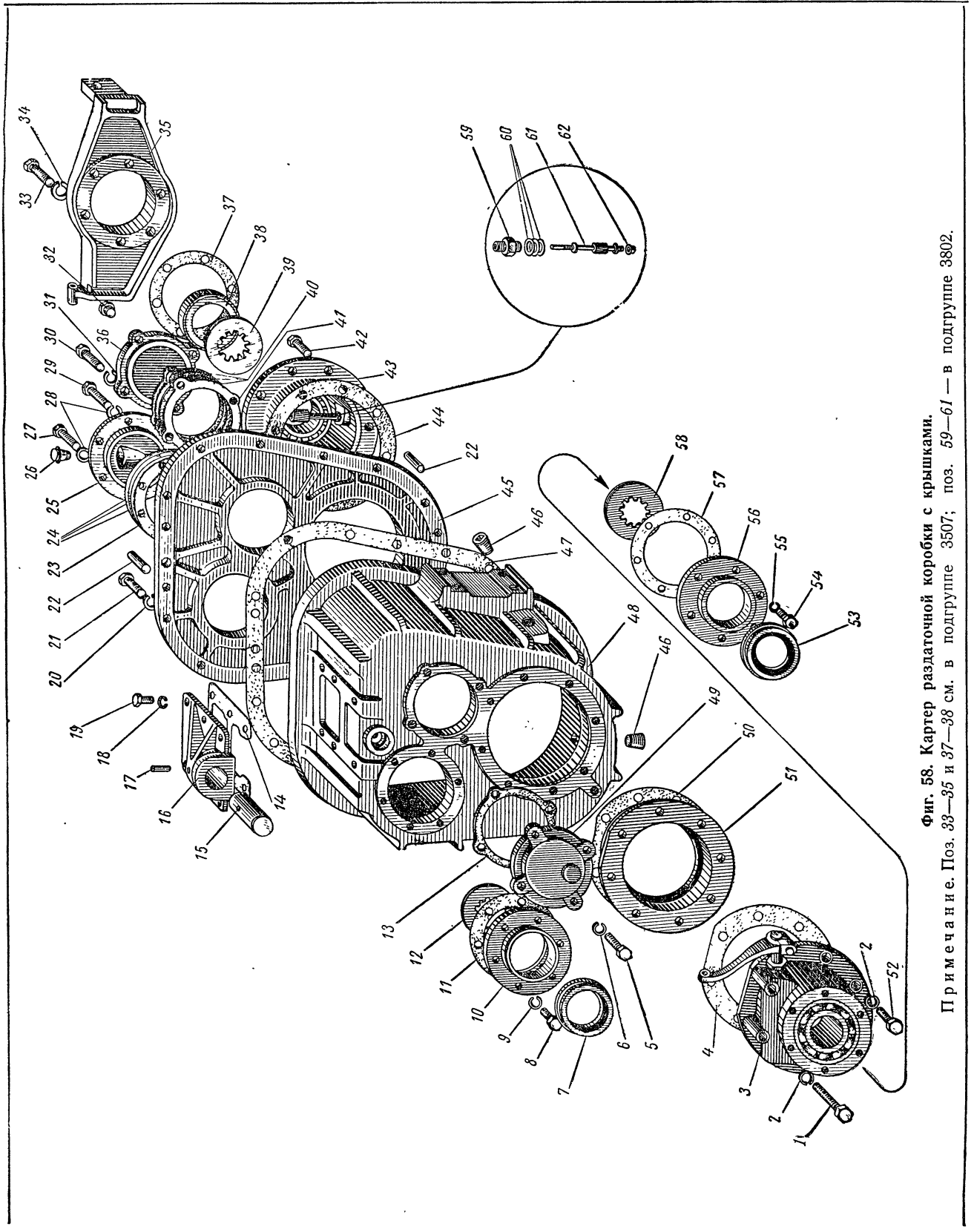
Фиг. 57. Подвеска раздаточной коробки.

№ фигуры	№ позиции на фигуре	№ детали	Наименование	Количество на автомобиль	
				МАЗ-501	МАЗ-502, МАЗ-502А
57	—	501-1801024	Кронштейн крепления раздаточной коробки задний левый в сборе . . .	1	1
	9	252871-П	Заклепка крепления заднего левого кронштейна раздаточной коробки к раме . . .	4	4
	15	501-1801026	Кронштейн крепления раздаточной коробки задний левый	1	1
	3	501-1801027	Крышка заднего левого кронштейна крепления раздаточной коробки . . .	1	1
	2	206912-П2	Болт крепления крышки заднего левого кронштейна раздаточной коробки	2	2
	1	258285-П	Шплинт-проволока	1	1
	7	501-1801015	Кронштейн подвески раздаточной коробки задний в сборе	2	2
	5	201588-П2	Болт крепления заднего кронштейна к картеру раздаточной коробки	8	8
	6	252138-П2	Шайба пружинная	8	8
	4	210-1801030	Подушка подвески раздаточной коробки	2	2

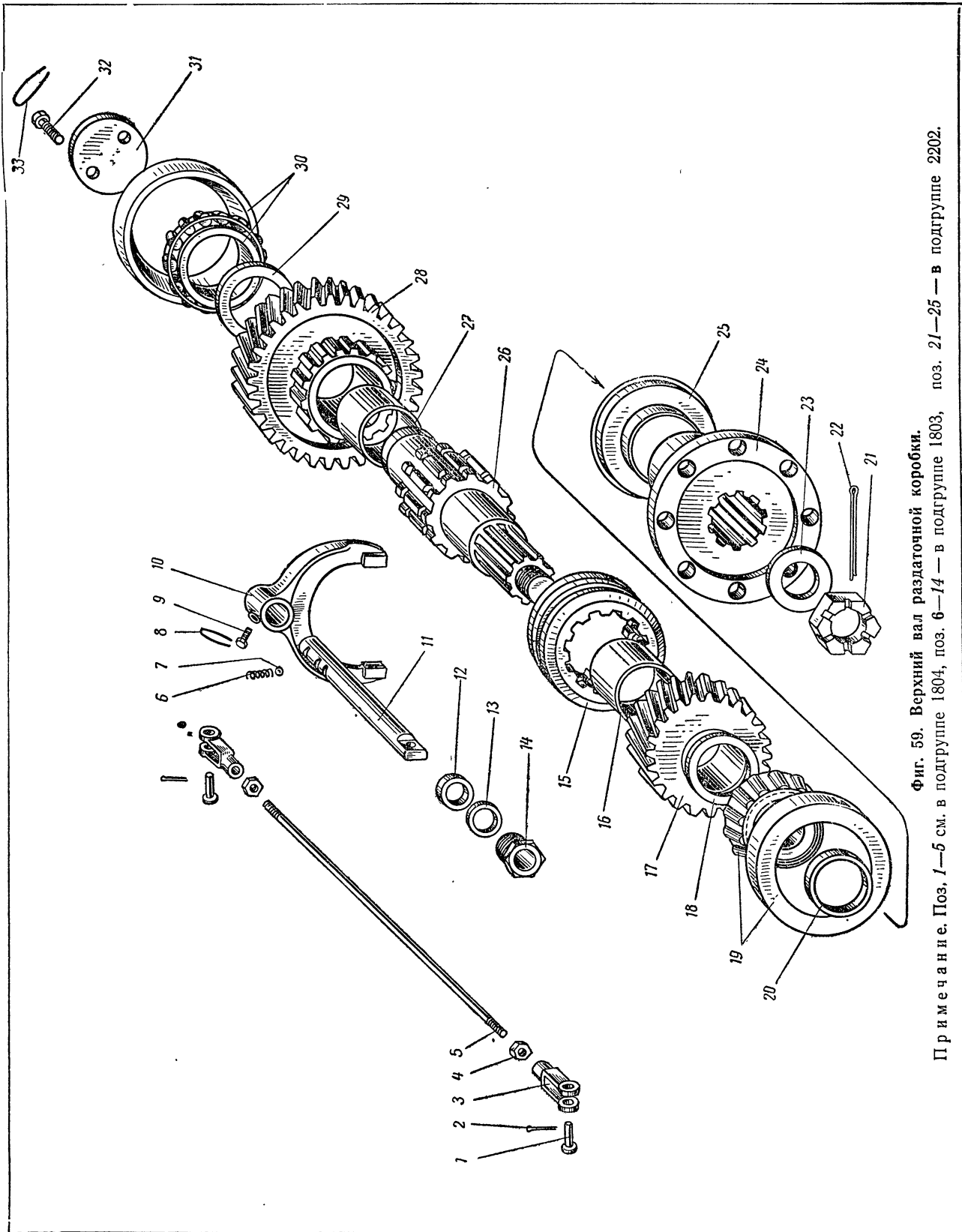
Подгруппа 1802. Раздаточная коробка

58	—	501-1802010	Картер раздаточной коробки с крышкой в сборе	1	1
	48	501-1802012*	Картер раздаточной коробки	1	1
	45	501-1802020*	Крышка картера раздаточной коробки	1	1
	22	377608-П	Штифт крышки картера раздаточной коробки.	2	2
	47	501-1802021	Прокладка крышки картера раздаточной коробки	1	1
	21	201590-П2	Болт крепления крышки картера раздаточной коробки	14	14
	20	252138-П2	Шайба пружинная	14	14
	46	262522-П	Пробка коническая картера раздаточной коробки	2	2
59	—	501-1802024	Вал первичный раздаточной коробки в сборе	1	1
	26	501-1802025В	Вал первичный раздаточной коробки	1	1
	—	501-1802034А	Шестерня высшей передачи первичного вала раздаточной коробки в сборе	1	1
	28	501-1802036А	Шестерня высшей передачи первичного вала раздаточной коробки	1	1
	27	501-1802042	Втулка шестерни высшей передачи первичного вала раздаточной коробки	1	1

* Поставляется только в комплекте 501-1802010.



Фиг. 58. Картер раздаточной коробки с крышками.
 Примечание. Поз. 33—35 и 37—38 см. в подгруппе 3507; поз. 59—61 — в подгруппе 3802.

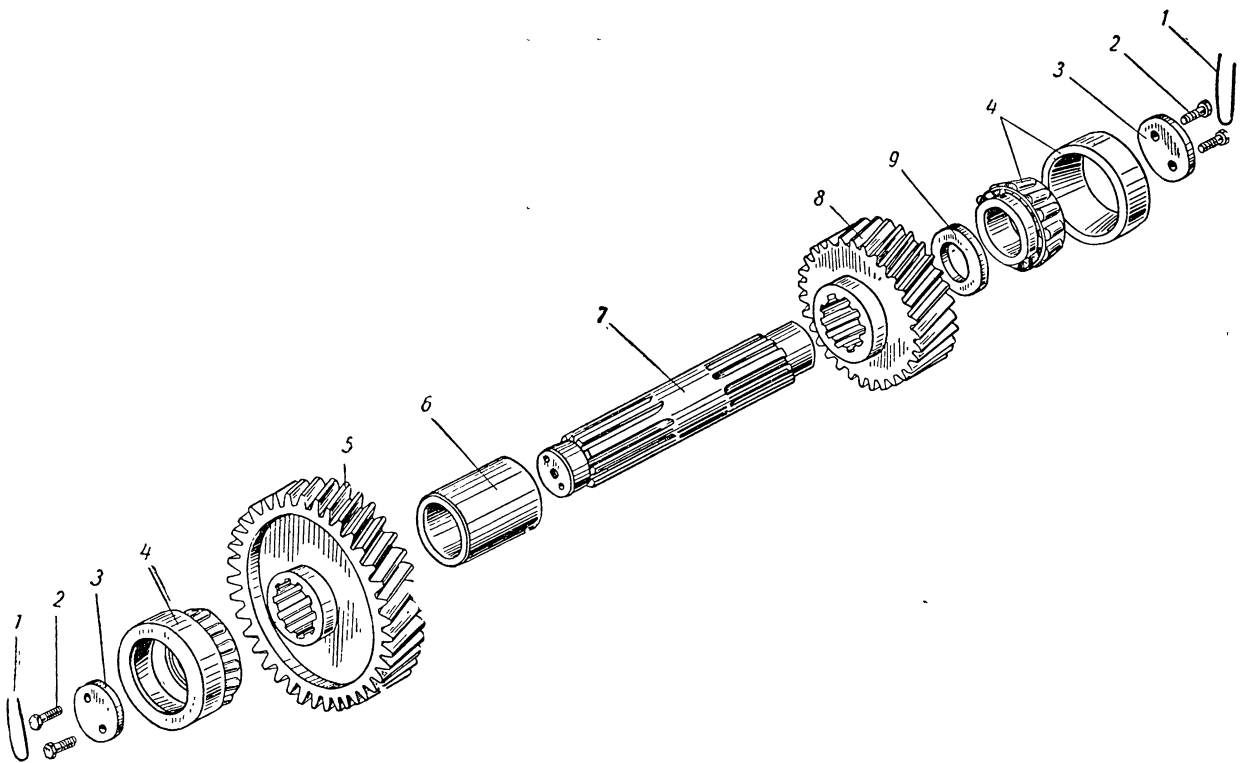


Фиг. 59. Верхний вал раздаточной коробки.
 Примечание. Поз. 1—5 см. в подгруппе 1804, поз. 6—14 — в подгруппе 1803, поз. 21—25 — в подгруппе 2202.

№ фигуры	№ позиции на фигуре	№ детали	Наименование	Количество на автомобиль		
				МАЗ-501	МАЗ-502, МАЗ-502А	
59	29	501-1802045	Шайба опорная шестерни высшей передачи первичного вала раздаточной коробки	1	1	
	30	501-1802053	Подшипник роликовый конический первичного вала раздаточной коробки (задняя опора)	1	1	
		7311				
	31	501-1802054	Шайба крепления заднего подшипника первичного вала раздаточной коробки	1	1	
	32	206533-П2	Болт крепления шайбы заднего подшипника первичного вала раздаточной коробки	2	2	
			Шплинт-проволока	1	1	
	33	258278-П	Муфта переключения передач раздаточной коробки	1	1	
	15	501-1802142Б				
	—	501-1802038А	Шестерня низшей передачи первичного вала раздаточной коробки в сборе	1	1	
	17	501-1802040А	Шестерня низшей передачи первичного вала раздаточной коробки	1	1	
	16	501-1802042	Втулка шестерни низшей передачи первичного вала раздаточной коробки	1	1	
	18	501-1802045	Шайба опорная шестерни низшей передачи первичного вала раздаточной коробки	1	1	
			Подшипник роликовый конический первичного вала раздаточной коробки (передняя опора)	1	1	
	19	501-1802053	Шайба опорная переднего подшипника первичного вала раздаточной коробки	1	1	
		7311				
	20	501-1802057	Маслоотражатель сальника первичного вала раздаточной коробки	1	1	
	58	12	501-1802222	Крышка переднего подшипника первичного вала раздаточной коробки в сборе	1	1
		—	501-2302050	Крышка переднего подшипника первичного вала раздаточной коробки	1	1
		10	501-2302051	Сальник первичного вала раздаточной коробки в сборе	1	1
7		200-2402052Б1	Прокладка переднего подшипника первичного вала раздаточной коробки	1	1	
11		200-2402047	Болт крепления крышки переднего подшипника первичного вала раздаточной коробки	6	6	
8		201497-П2	Шайба пружинная	6	6	
9		252136-П2				

№ фигуры	№ позиции на фигуре	№ детали	Наименование	Количество на автомобиль	
				МАЗ-501	МАЗ-502, МАЗ-502А
58	25	501-1802031	Крышка заднего подшипника первичного вала раздаточной коробки	1	1
	23	501-1802033	Прокладка крышки заднего подшипника первичного вала раздаточной коробки	1	1
	24	501-1802061	Прокладка регулировочная крышки заднего подшипника вала толщиной 0,1 мм	*	*
	24	501-1802062	Прокладка регулировочная крышки заднего подшипника первичного вала толщиной 0,15 мм	*	*
	24	501-1802063	Прокладка регулировочная крышки заднего подшипника первичного вала толщиной 0,5 мм	*	*

* По потребности.



Фиг. 60. Промежуточный вал раздаточной коробки.

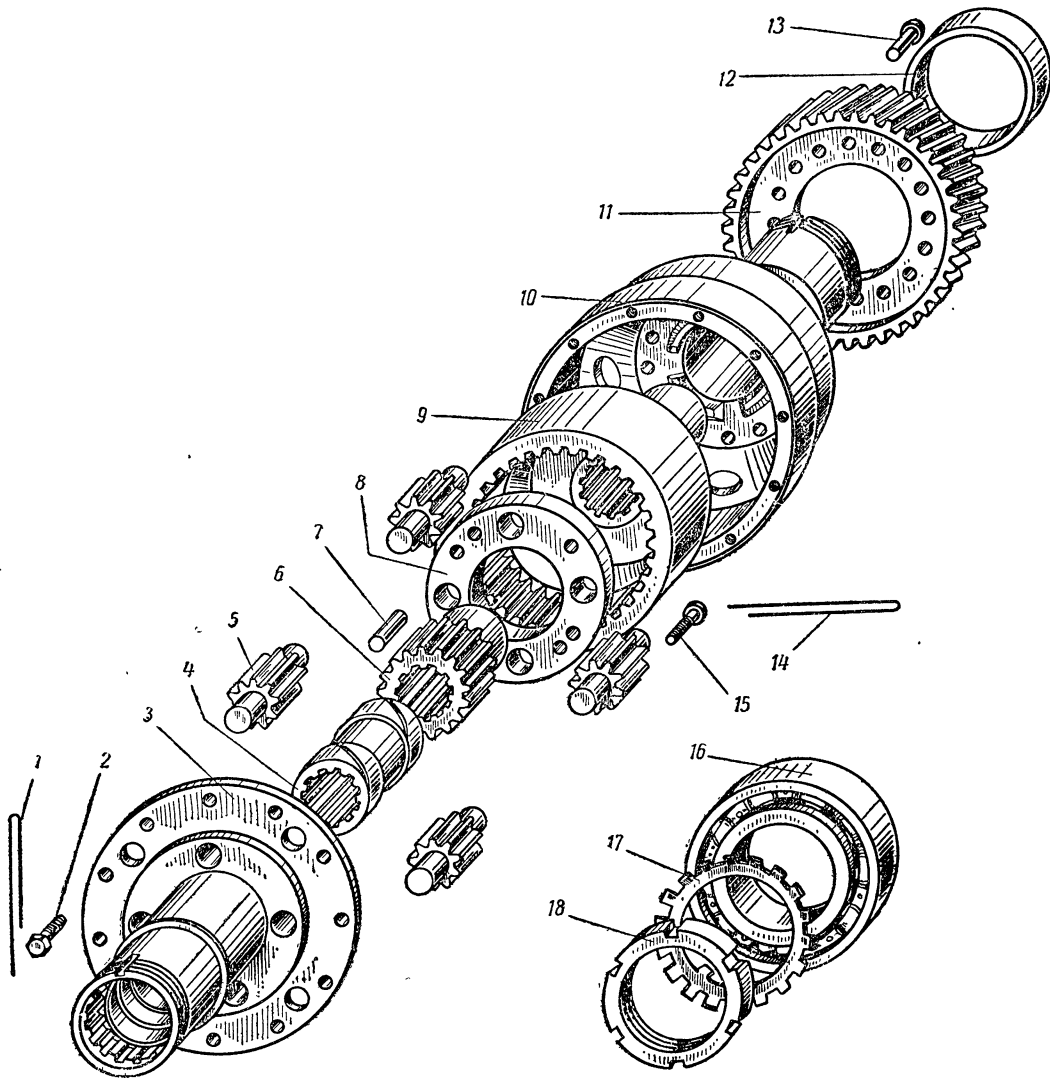
№ фигуры	№ позиции на фигуре	№ детали	Наименование	Количество на автомобиль		
				МАЗ-501	МАЗ-502, МАЗ-502А	
58	27	201542-П2	Болт крепления крышки заднего подшипника первичного вала раздаточной коробки	5	5	
	29	371741-П2	Болт крепления крышки заднего подшипника первичного вала раздаточной коробки	1	1	
	28	252137-П2	Шайба пружинная	6	6	
	60	26	200-2401025	Сапун раздаточной коробки в сборе	1	1
		—	501-1802084	Вал промежуточный раздаточной коробки в сборе	1	1
	7	501-1802085	Вал промежуточный раздаточной коробки	1	1	
	5	501-1802090	Шестерни низшей передачи промежуточного вала раздаточной коробки	1	1	
	6	501-1802096	Втулка распорная шестерен промежуточного вала раздаточной коробки	1	1	
	8	501-1802095	Шестерня высшей передачи промежуточного вала раздаточной коробки	1	1	
	9	501-1802045	Шайба опорная шестерни высшей передачи промежуточного вала раздаточной коробки	1	1	
	4	501-1802053 7311	Подшипник роликовый конический промежуточного вала раздаточной коробки	2	2	
	3	501-1802054	Шайба крепления подшипника промежуточного вала раздаточной коробки	4	4	
	2	206533-П2	Болт крепления шайбы подшипника промежуточного вала раздаточной коробки	4	4	
58	1	258278-П	Шплинт-проволока	2	2	
	49	501-1802098	Крышка переднего подшипника промежуточного вала раздаточной коробки	1	1	
	13	501-1802099	Прокладка крышки переднего подшипника промежуточного вала раздаточной коробки	1	1	
	5	201542-П2	Болт крепления крышки переднего подшипника промежуточного вала раздаточной коробки	4	4	
	6 36	252137-П2 501-1802105	Шайба пружинная Крышка заднего подшипника промежуточного вала раздаточной коробки	4 1	4 1	

№ фигуры	№ позиции на фигуре	№ детали	Наименование	Количество на автомобиль	
				МАЗ-501	МАЗ-502, МАЗ-502А
58	41	501-1802099	Прокладка крышки заднего подшипника промежуточного вала раздаточной коробки	1	1
	40	501-1802100	Прокладка регулировочная крышки заднего подшипника промежуточного вала толщиной 0,1 мм	*	*
	40	501-1802101	Прокладка регулировочная крышки заднего подшипника промежуточного вала толщиной 0,15 мм	*	*
	40	501-1802104	Прокладка регулировочная крышки заднего подшипника промежуточного вала толщиной 0,5 мм	*	*
	30	201542-П2	Болт крепления крышки заднего подшипника промежуточного вала раздаточной коробки	4	4
	31	252137-П2	Шайба пружинная	4	4
	32	262507-П2	Пробка коническая крышки заднего подшипника промежуточного вала раздаточной коробки	1	1
	61	—	501-1802150Б	Межосевой дифференциал раздаточной коробки в сборе	1
—		501-1802151	Межосевой дифференциал раздаточной коробки в сборе (комплект для поставки в запчасти)	1	1
—		501-1802160Б	Обойма дифференциала раздаточной коробки передняя с шайбой в сборе	1	1
3		501-1802162Б **	Обойма межосевого дифференциала раздаточной коробки передняя	1	1
8		501-1802164 **	Шайба межосевого дифференциала раздаточной коробки	1	1
7		377608-П	Штифт крепления шайбы межосевого дифференциала раздаточной коробки	2	2
15		371722-П2	Болт крепления шайбы межосевого дифференциала раздаточной коробки	4	4
14		258286-П	Шплинт-проволока	2	2
—		501-1802161Б	Обойма межосевого дифференциала раздаточной коробки задняя с шестерней нижнего вала в сборе	1	1
10		501-1802163Б2	Обойма межосевого дифференциала раздаточной коробки задняя	1	1
11		501-1802188Б	Шестерня нижнего вала раздаточной коробки	1	1

* По потребности.

** Поставляется только в комплекте 501-1802160Б.

№ фигуры	№ позиции на фигуре	№ детали	Наименование	Количество на автомобиль	
				МАЗ-501	МАЗ-502, МАЗ-502А
61	13	376731-П	Заклепка крепления шестерни нижнего вала к обойме дифференциала раздаточной коробки	16	16
	4	501-1802168Б	Втулка вала привода переднего моста раздаточной коробки	1	1
	6	501-1802112А	Шестерня солнечная межосевого дифференциала раздаточной коробки	1	1
	5	501-1802158А	Сателлит межосевого дифференциала раздаточной коробки	4	4

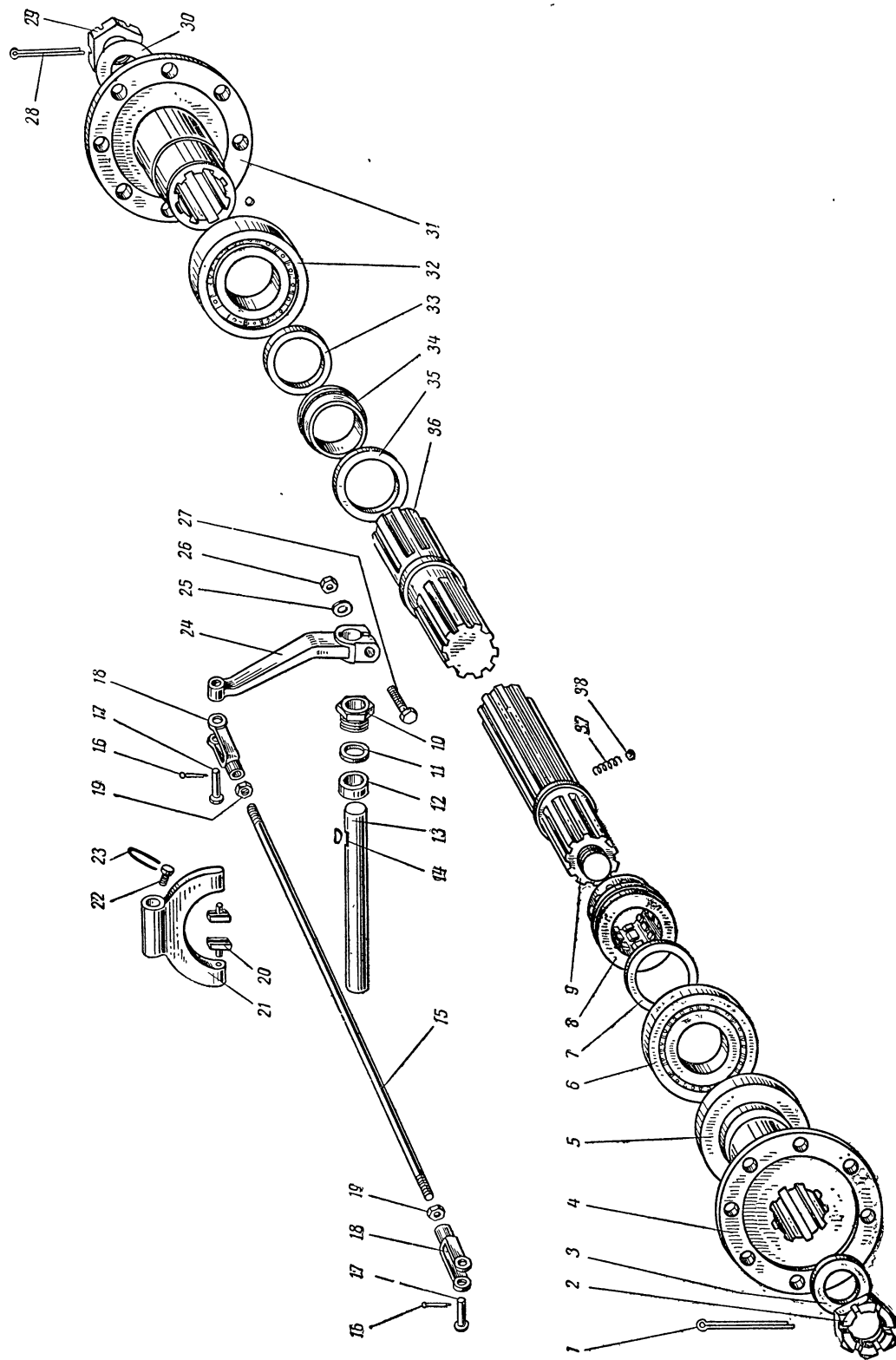


Фиг. 61. Межосевой дифференциал раздаточной коробки.

№ фигуры	№ позиции на фигуре	№ детали	Наименование	Количество на автомобиль		
				МАЗ-501	МАЗ-502, МАЗ-502А	
61	9	501-1802190	Шестерня коронная дифференциала раздаточной коробки	1	1	
	2	206538-П2	Болт крепления обойм межосевого дифференциала раздаточной коробки	12	12	
	1	258282-П	Шплинт-проволока	6	6	
	16	501-1802235	Подшипник шариковый дифференциала раздаточной коробки передний в сборе	1	1	
		220				
	18	501-1802258Б	Гайка крепления переднего подшипника дифференциала раздаточной коробки	1	1	
	17	525-1701038	Шайба замочная гайки крепления переднего подшипника дифференциала раздаточной коробки	1	1	
	58	51	501-1802236	Стакан переднего подшипника дифференциала раздаточной коробки	1	1
		50	501-1802237	Прокладка стакана переднего подшипника дифференциала раздаточной коробки	1	1
		3	501-1802230	Картер привода переднего моста с вилкой блокировки в сборе	1	1
—		501-1802234	Картер привода переднего моста раздаточной коробки	1	1	
62		21	501-1802248Б	Вилка блокировки межосевого дифференциала раздаточной коробки	1	1
	13	501-1802249	Валик вилки блокировки межосевого дифференциала раздаточной коробки	1	1	
	20	501-1802252Б	Сухарь вилки блокировки межосевого дифференциала раздаточной коробки	2	2	
	22	200-1702025	Болт стопорный вилки блокировки межосевого дифференциала раздаточной коробки	1	1	
	23	258278-П	Шплинт-проволока	1	1	
	12	525-4202145 *	Кольцо уплотнительное сальника валика вилки блокировки межосевого дифференциала раздаточной коробки	2	2	
	12	501-1803026 *	Набивка сальника валика вилки блокировки межосевого дифференциала раздаточной коробки	1	1	
	11	525-4202146	Шайба поджимная сальника валика вилки блокировки межосевого дифференциала раздаточной коробки	1	1	

* На автомобили устанавливается или деталь 525-4202145, или деталь 501-1803026.

№ фигуры	№ позиции на фигуре	№ детали	Наименование	Количество на автомобиль		
				МАЗ-501	МАЗ-502, МАЗ-502А	
62	10	525-4202147А	Пробка поджимная сальника валика вилки блокировки межосевого дифференциала раздаточной коробки	1	1	
	9	501-1802110А	Вал привода переднего моста раздаточной коробки	1	1	
	8	501-1802148Б	Муфта блокировки межосевого дифференциала раздаточной коробки	1	1	
	38	200-1702083	Шарик фиксатора муфты блокировки межосевого дифференциала раздаточной коробки	1	1	
	37	200-1702106	Пружина фиксатора муфты блокировки межосевого дифференциала раздаточной коробки	1	1	
	6	501-1802242	Подшипник шариковый вала привода переднего моста раздаточной коробки в сборе	1	1	
		311				
	7	501-1802045	Шайба опорная подшипника вала привода переднего моста раздаточной коробки	1	1	
	58	58	501-1802222	Маслоотражатель сальника вала привода переднего моста раздаточной коробки	1	1
		—	501-2302050	Крышка картера привода переднего моста раздаточной коробки с сальником в сборе	1	1
		56	501-2302051	Крышка картера привода переднего моста раздаточной коробки	1	1
		53	200-2402052Б1	Сальник вала привода переднего моста раздаточной коробки в сборе	1	1
		57	200-2402047	Прокладка крышки картера привода переднего моста раздаточной коробки	1	1
54		201497-П2	Болт крепления крышки картера привода переднего моста раздаточной коробки	6	6	
55		252136-П2	Шайба пружинная	6	6	
4		501-1802240	Прокладка картера привода переднего моста раздаточной коробки	1	1	
52		201543-П2	Болт крепления картера привода переднего моста раздаточной коробки	6	6	
1		200380-П2	Болт крепления картера привода переднего моста раздаточной коробки	2	2	
61	2	252137-П2	Шайба пружинная	8	8	
	12	501-1802187	Втулка распорная заднего подшипника межосевого дифференциала раздаточной коробки	1	1	



Фиг. 62. Нижние валы раздаточной коробки.
 Примечание. Поз. 14—19 и 24—27 см. в подгруппе 1804, поз. 28—31 — в подгруппе 2201,
 поз. 1—5 — в подгруппе 2203, поз. 34 — в подгруппе 3802.

№ фигуры	№ позиции на фигуре	№ детали	Наименование	Количество на автомобиль														
				МАЗ-501	МАЗ-502, МАЗ-502А													
61	16	501-1802235	Подшипник шариковый дифференциала раздаточной коробки задний в сборе	1	1													
		220																
	18	501-1802258Б	Гайка крепления заднего подшипника межосевого дифференциала раздаточной коробки	1	1													
	17	525-1701038	Шайба замочная гайки крепления заднего подшипника межосевого дифференциала раздаточной коробки	1	1													
58	43	501-1802192	Картер привода заднего моста раздаточной коробки в сборе	1	1													
		501-1802194																
62	62	200-3802037	Втулка шестерни спидометра	1	1													
		36																
62	36	501-1802186	Вал привода заднего моста раздаточной коробки	1	1													
		35																
	35	501-1802045	Шайба опорная ведомой шестерни спидометра	1	1													
	32	501-1802242	Подшипник шариковый вала привода заднего моста раздаточной коробки в сборе	1	1													
		311																
	33	501-1802197	Шайба опорная подшипника вала привода заднего моста раздаточной коробки	1	1													
58	39	501-2302075	Маслоотражатель сальника вала привода заднего моста раздаточной коробки	1	1													
		44																
	44	501-1802240	Прокладка картера привода заднего моста раздаточной коробки	1	1													
	42	201542-П2	Болт крепления картера привода заднего моста раздаточной коробки	8	8													
	—	252137-П2	Шайба пружинная	8	8													
Подгруппа 1803. Механизм переключения раздаточной коробки																		
59	10	501-1803020А	Вилка переключения передач раздаточной коробки	1	1													
		11				501-1803024Б	Шток вилки переключения передач раздаточной коробки	1	1									
		9				200-1702025				Винт стопорный вилки переключения передач раздаточной коробки	1	1						
		8				258250-П							Шплинт-проволока	1	1			
		7				200-1702083										Шарик фиксатора штока вилки переключения передач раздаточной коробки	1	1
		6				200-1702106												

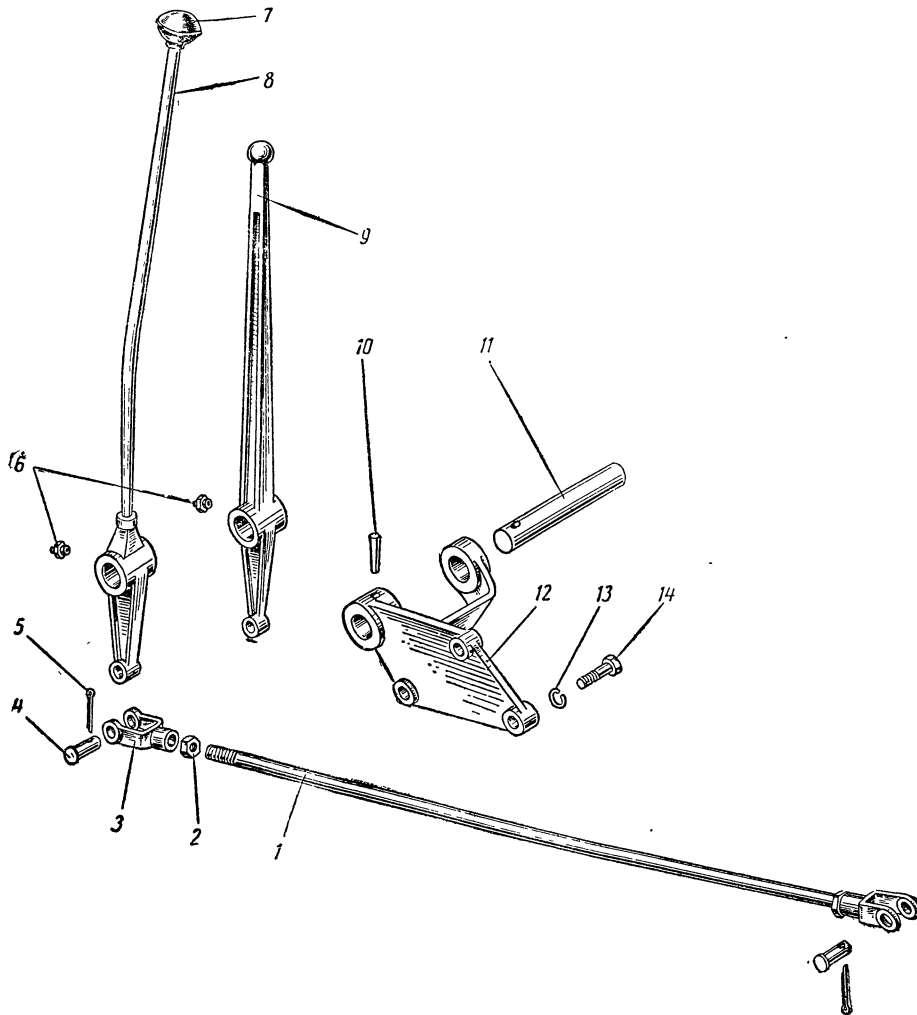
№ фигуры	№ позиции на фигуре	№ детали	Наименование	Количество на автомобиль	
				МАЗ-501	МАЗ-502, МАЗ-502А
59	12	525-4202145 *	Кольцо уплотнительное сальника штока вилки переключения передач раздаточной коробки	2	2
	12	501-1803026 *	Набивка сальника штока вилки переключения передач раздаточной коробки	1	1
	13	525-4202146	Шайба поджимная сальника штока вилки переключения передач раздаточной коробки	1	1
	14	525-4202147А	Пробка поджимная сальника штока вилки переключения передач раздаточной коробки	1	1
Подгруппа 1804. Управление раздаточной коробкой					
63	—	501-1804018	Кронштейн рычага переключения раздаточной коробки с рычагом в сборе	1	1**
	—	502-4205220Б	Кронштейн рычагов переключения раздаточной коробки и коробки отбора мощности с рычагами в сборе	—	1***
	12	501-1804021	Кронштейн рычага переключения раздаточной коробки	1	1**
	—	502-4205222Б	Кронштейн рычагов переключения раздаточной коробки и коробки отбора мощности	—	1***
	11	501-1804035	Ось рычага переключения раздаточной коробки	1	1**
	—	502-4205226	Ось рычагов переключения раздаточной коробки и коробки отбора мощности	—	1***
	8	210-1804039	Рычаг переключения раздаточной коробки	1	1
	7	200-1702159	Головка рычага переключения раздаточной коробки в сборе	1	1
	6	315703-П8	Масленка угловая рычага переключения раздаточной коробки	1	1
	10	258966-П8	Штифт крепления оси рычага переключения раздаточной коробки	1	1
	14	201546-П2	Болт крепления кронштейна рычага переключения раздаточной коробки	3	3
	13	252137-П2	Шайба пружинная	3	3
	—	501-1804067	Тяга привода переключения раздаточной коробки передняя в сборе	1	1

* На автомобиле устанавливается или деталь 525-4202145, или деталь 501-1803026.

** Только для автомобиля МАЗ-502.

*** Только для автомобиля МАЗ-502А.

№ фигуры	№ позиции на фигуре	№ детали	Наименование	Количество на автомобиль	
				МАЗ-501	МАЗ-502, МАЗ-502А
63	1	501-1804068	Тяга привода переключения раздаточной коробки передняя	1	1
	3	200-3504055Б	Вилка тяги привода переключения раздаточной коробки	2	2
	2	250515-П2	Контргайка тяги привода переключения раздаточной коробки	2	2
	4	260088-П18	Палец тяги привода переключения раздаточной коробки	2	2
	5	258039-П	Шплинт разводной	2	2



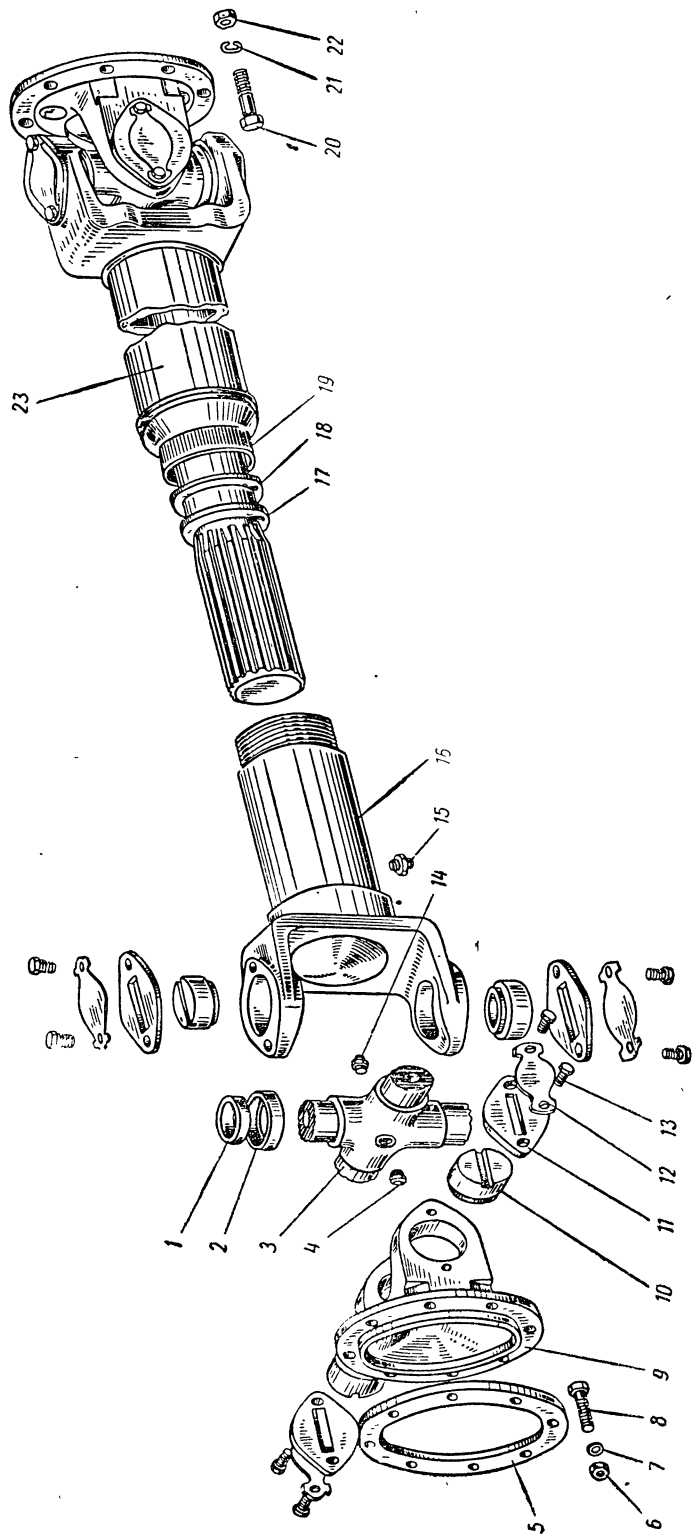
Фиг. 63. Управление раздаточной коробкой и коробкой отбора мощности.
Примечание. Поз. 6 и 9 см. в подгруппе 4205.

№ фигуры	№ позиции на фигуре	№ детали	Наименование	Количество на автомобиль		
				МАЗ-501	МАЗ-502, МАЗ-502А	
106	77	501-1804028	Кронштейн крепления валов управления раздаточной коробкой в сборе	2	2	
	43	501-1804030	Кронштейн крепления валов управления раздаточной коробкой	2	2	
	45	200-3508070	Втулка кронштейна крепления валов управления раздаточной коробкой	4	4	
	78	315701-П8	Масленка кронштейна крепления валов управления раздаточной коробкой	2	2	
	26	262531-П	Пробка коническая кронштейна крепления валов управления раздаточной коробкой	2	2	
	37	201540-П2	Болт крепления кронштейна валов управления раздаточной коробкой	4	4	
	38	252137-П2	Шайба пружинная	4	4	
	35	501-1804055	Вал привода переключения раздаточной коробки	1	1	
	29	501-1804048	Рычаг привода переключения раздаточной коробки	2	2	
	28	314008-П	Шпонка сегментная	2	2	
	27	200319-П2	Болт крепления рычага привода переключения раздаточной коробки	2	2	
	30	252136-П2	Шайба пружинная	2	2	
	31	250512-П2	Гайка	2	2	
	40	252021-П2	Шайба	1	1	
	39	258054-П	Шплинт разводной	1	1	
	59	—	501-1804086	Тяга привода переключения раздаточной коробки задняя в сборе	1	1
		5	501-1804088	Тяга привода переключения раздаточной коробки задняя	1	1
		3	200-3504055Б	Вилка тяги привода переключения раздаточной коробки	2	2
		4	311504-П2	Контргайка тяги привода переключения раздаточной коробки	2	2
		1	260088-П18	Палец тяги привода переключения раздаточной коробки	2	2
		2	258039-П	Шплинт разводной	2	2
		106	1	501-1804100	Рычаг блокировки дифференциала раздаточной коробки в сборе	1
	—		501-1804101	Рычаг блокировки дифференциала раздаточной коробки	1	1
	—		200-3508070	Втулка рычага блокировки дифференциала раздаточной коробки	1	1
	62	—	501-1804105	Тяга блокировки дифференциала раздаточной коробки в сборе	1	1

№ фигуры	№ позиции на фигуре	№ детали	Наименование	Количество на автомобиль	
				МАЗ-501	МАЗ-502, МАЗ-502А
62	15	501-1804106	Тяга блокировки дифференциала раздаточной коробки	1	1
	18	200-3508045	Вилка тяги блокировки дифферен- циала раздаточной коробки	2	2
	19	250513-П2	Контргайка тяги блокировки дифференциала раздаточ- ной коробки	2	2
	17	260058-П18	Палец тяги блокировки диф- ференциала раздаточной ко- робки	2	2
	16	258039-П	Шплинт разводной	2	2
	24	501-1804110	Рычаг привода блокировки диффе- ренциала раздаточной коробки	1	1
	14	314008-П	Шпонка сегментная	1	1
	27	200319-П2	Болт крепления рычага приво- да блокировки дифферен- циала раздаточной коробки	1	1
	25	252136-П2	Шайба пружинная	1	1
	26	250512-П2	Гайка,	1	1

Группа 22. КАРДАНЫЕ ВАЛЫ

№ фигуры	№ позиции на фи- гуре	№ детали	Наименование	Количество на автомобиль	
				МАЗ-501	МАЗ-502, МАЗ-502А
Подгруппа 2201. Карданный вал привода заднего моста					
64	—	501-2201010	Вал карданный привода заднего моста с крестовинами и фланцами в сборе	1	1
64	8	310003-П8	Болт крепления карданного вала привода заднего моста к фланцу раздаточной коробки	8	8
105	26				
64	20	310004-П8	Болт крепления карданного вала к фланцу заднего моста	8	8
64	7, 21	252136-П2	Шайба пружинная	16	16
105	29				
64	6 и 22	250688-П8	Гайка	16	16
64		23			
64	30	501-2201015	Вал карданный привода заднего моста в сборе (сварка).	1	1
105		—	200-2201025	Крестовина карданного вала с подшипниками в сборе	2
—	—	200-2201026	Крестовина карданного вала с обоймами сальника в сборе	2	2
—	—	200-2201027	Крестовина карданного вала с масленкой и сапуном в сборе	2	2
64	3	200-2201030	Крестовина карданного вала	2	2
	2	200-2201031	Обойма сальника крестовины карданного вала	8	8
14	—	315701-П8	Масленка прямая крестовины карданного вала	2	2
4	—	200-2201055	Сапун крестовины карданного вала в сборе	2	2
1	—	200-2201032	Кольцо уплотнительное сальника крестовины карданного вала	8	8
10	—	200-2201033А	Подшипник карданного вала игольчатый в сборе	8	8
11	—	804907	Крышка игольчатого подшипника карданного вала установочная	8	8
12	—	200-2201040	Пластина стопорная болтов крепления крышки игольчатого подшипника карданного вала	8	8
13	—	201473-П	Болт крепления установочной крышки игольчатого подшипника карданного вала	16	16
16	—	200-2201047	Вилка карданного вала скользящая в сборе	1	1
19	—	200-2201087	Обойма сальника скользящей вилки карданного вала	1	1
17	—	200-2201088	Кольцо уплотнительное скользящей вилки карданного вала.	1	1
18	—	200-2201089	Кольцо сальника скользящей вилки карданного вала	1	1
15	—	315701-П8	Масленка прямая скользящей вилки карданного вала	1	1
9	—	200-2201049	Фланец-вилка карданного вала	2	2



Фиг. 64. Вал карданный.

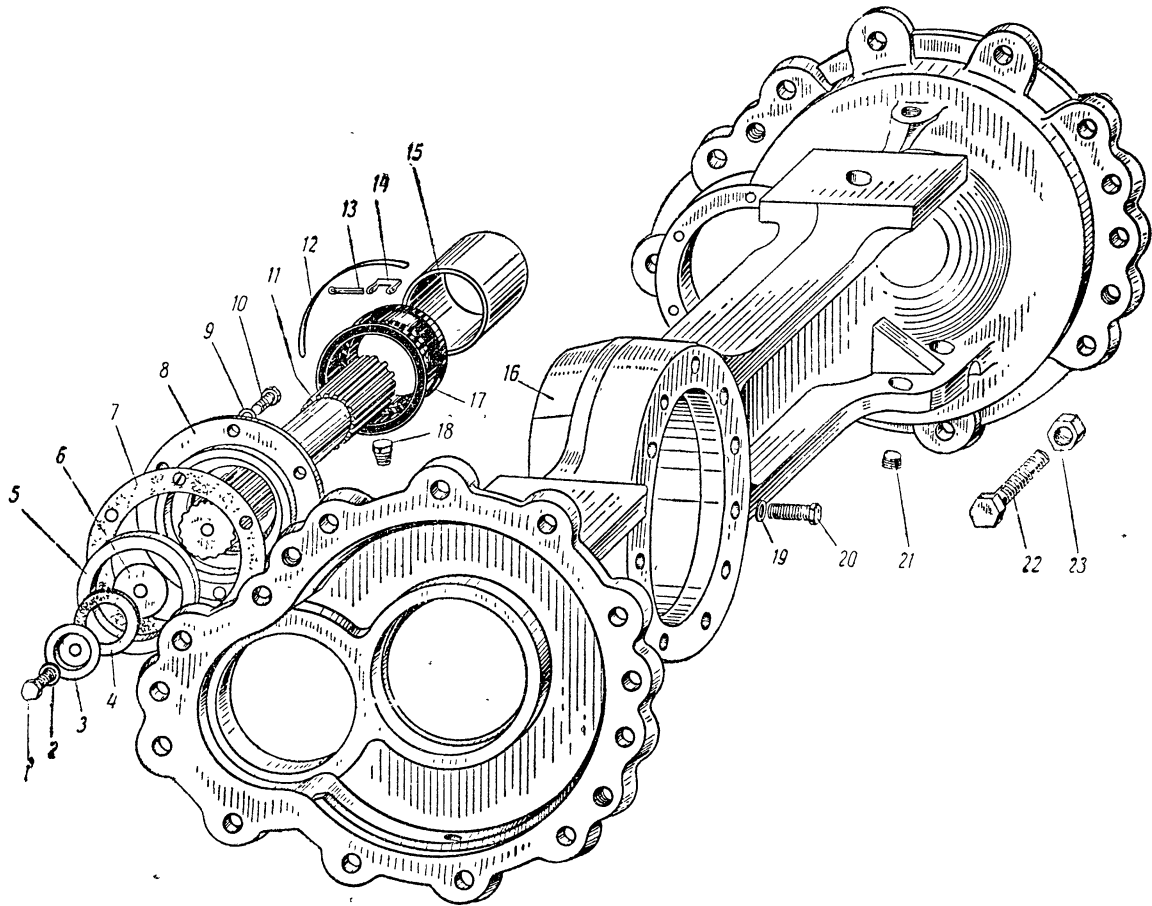
№ фигуры	№ позиции на фи- гуре	№ детали	Наименование	Количество на автомобиль		
				МАЗ-501	МАЗ-502, МАЗ-502А	
74	—	200-2201100	Фланец крепления карданного вала к ведущей шестерне заднего моста с пылеотражателем в сборе.	1	1	
	4	200-2201102Г	Фланец крепления карданного вала к ведущей шестерне заднего моста	1	1	
	5	200-2402062	Пылеотражатель крышки сальника	1	1	
	3	312302-П	Шайба	1	1	
	1	311701-П	Гайка крепления фланца карданного вала к ведущей шестерне заднего моста	1	1	
	2	258086-П	Шплинт	1	1	
	62	31	501-220110Б	Фланец крепления карданного вала привода заднего моста к валу раздаточной коробки	1	1
		30	312301-П	Шайба	1	1
		29	311702-П	Гайка крепления фланца	1	1
		28	258073-П	Шплинт разводной	1	1
Подгруппа 2202. Промежуточный карданный вал						
64		—	501-2202010	Вал карданный промежуточный с крестовинами и фланцами в сборе	1	1
		8	310003-П8	Болт крепления промежуточного карданного вала к фланцу коробки перемены передач	8	8
		20	310004 П8	Болт крепления промежуточного карданного вала к фланцу раздаточной коробки	8	8
	7 и 21	252136-П2	Шайба пружинная	16	16	
	6 и 22	250688-П8	Гайка	16	16	
	23	501-2202015	Вал карданный промежуточный в сборе (сварка)	1	1	
	—	200-2201025	Крестовина карданного вала с подшипниками в сборе	2	2	
	—	200-2201026	Крестовина карданного вала с обоймами сальника в сборе	2	2	
	—	200-2201027	Крестовина карданного вала с масленкой и сапуном в сборе	2	2	
	3	200-2201030	Крестовина карданного вала	2	2	
	2	200-2201031	Обойма сальника крестовины карданного вала	8	8	
	14	315701-П8	Масленка прямая крестовины карданного вала	2	2	
	4	200-2201055	Сапун крестовины карданного вала	2	2	
	1	200-2201032	Кольцо уплотнительное сальника крестовины карданного вала	8	8	
	10	200-2201033А	Подшипник карданного вала игольчатый в сборе	8	8	
	11	804907 200-2201040	Крышка игольчатого подшипника карданного вала установочная	8	8	

№ фигуры	№ позиции на фи- гуре	№ детали	Наименование	Количество на автомобиль		
				МАЗ-501	МАЗ-502, МАЗ-502А	
64	12	200-2201041	Пластина стопорная болтов крепле- ния крышки игольчатого подшип- ника карданного вала	8	8	
	13	201473-П	Болт крепления установочной крышки игольчатого под- шипника карданного вала	16	16	
	16	200-2201047	Вилка карданного вала скользят- щая в сборе	1	1	
	19	200-2201087	Обойма сальника скользящей вил- ки карданного вала	1	1	
	17	200-2201088	Кольцо уплотнительное скользящей вилки карданного вала	1	1	
	18	200-2201089	Кольцо сальника скользящей вил- ки карданного вала	1	1	
	15	315701-П8	Масленка прямая скользящей вилки карданного вала	1	1	
	9	200-2201049	Фланец-вилка карданного вала	2	2	
	59	—	200-220100	Фланец крепления карданного вала к валу раздаточной коробки с пы- леотражателем в сборе	1	1
		24	200-2201102Г	Фланец крепления карданного вала к валу раздаточной коробки	1	1
		25	200-2402062	Пылеотражатель крышки сальника.	1	1
	23	312301-П	Шайба	1	1	
	21	311702-П	Гайка крепления фланца кар- данного вала к валу разда- точной коробки	1	1	
	22	258073-П	Шплинт разводной	1	1	
64	5	501-2202140	Шайба промежуточная фланцев карданного вала	1	1	
Подгруппа 2203. Карданный вал привода переднего моста						
64	—	501-2203010	Вал карданный привода переднего моста с крестовинами и фланца- ми в сборе	1	1	
	20	310004-П8	Болт крепления карданного вала	16	16	
	21	252136-П2	Шайба пружинная	16	16	
	22	250688-П8	Гайка	16	16	
	23	501-2203015	Вал карданный привода переднего моста в сборе (сварка)	1	1	
	—	200-2201025	Крестовина карданного вала с под- шипниками в сборе	2	2	
	—	200-2201026	Крестовина карданного вала с обой- мами сальника в сборе	2	2	
	—	200-2201027	Крестовина карданного вала с мас- ленкой и сапуном в сборе	2	2	
	3	200-2201030	Крестовина карданного вала	2	2	
	2	200-2201031	Обойма сальника крестовины кар- данного вала	8	8	
	14	315701-П8	Масленка прямая крестовины карданного вала	2	2	

№ фигуры	№ позиции на фи- гуре	№ детали	Наименование	Количество на автомобиль		
				МАЗ-501	МАЗ-502, МАЗ-502А	
64	4	200-2201055	Сапун крестовины карданного вала в сборе	2	2	
	1	200-2201032	Кольцо уплотнительное сальника крестовины карданного вала . .	8	8	
	10	200-2201033А	Подшипник карданного вала иголь- чатый в сборе	8	8	
		804907				
	11	200-2201040	Крышка игольчатого подшипника карданного вала установочная	8	8	
	12	200-2201041	Пластина стопорная болтов крепле- ния крышки игольчатого подшип- ника карданного вала	8	8	
	13	201473-П	Болт крепления установочной крышки игольчатого под- шипника карданного вала .	16	16	
	16	200-2201047	Вилка карданного вала скользящая в сборе	1	1	
	19	200-2201037	Обойма сальника скользящей вилки карданного вала	1	1	
	17	200-2201088	Кольцо уплотнительное скользящей вилки карданного вала	1	1	
	18	200-2201089	Кольцо сальника скользящей вилки карданного вала	1	1	
	15	315701-П8	Масленка прямая скользящей вилки карданного вала . . .	1	1	
	68	9	200-2201049	Фланец-вилка карданного вала . .	2	2
		—	200-2201100	Фланец крепления карданного вала к ведущей шестерне переднего моста с пылеотражателем в сбо- ре	1	1
		15	200-2201102Г	Фланец крепления карданного ва- ла к ведущей шестерне переднего моста	1	1
		14	200-2402062	Пылеотражатель крышки сальника	1	1
		16	312302-П	Шайба	1	1
		17	311701-П	Гайка крепления фланца кар- данного вала к ведущей шестерне заднего моста . .	1	1
18		258086-П	Шплинт разводной	1	1	
62	—	200-2201100	Фланец крепления карданного вала привода переднего моста к раз- даточной коробке с пылеотража- телем в сборе	1	1	
	4	200-2201102Г	Фланец крепления карданного вала привода переднего моста к раз- даточной коробке	1	1	
	5	200-2402062	Пылеотражатель крышки сальника	1	1	
	3	312301-П	Шайба	1	1	
	2	311702-П	Гайка крепления фланца кар- данного вала	1	1	
	1	258073-П	Шплинт разводной	1	1	

Группа 23. ПЕРЕДНИЙ ВЕДУЩИЙ МОСТ

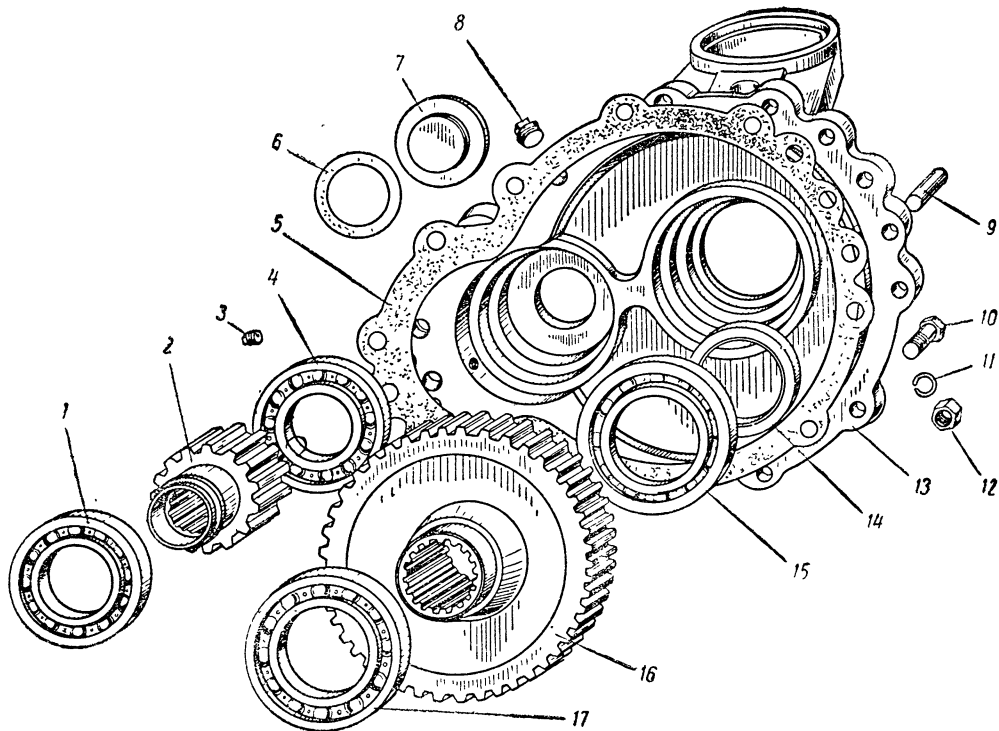
№ фигуры	№ позиции на фигуре	№ детали	Наименование	Количество на автомобиль	
				МАЗ-501	МАЗ-502, МАЗ-502А
Подгруппа 2300. Передний ведущий мост в сборе					
—	—	501-2300010	Передний ведущий мост с тормозами и ступицами в сборе	1	—
—	—	502-2300010	Передний ведущий мост с тормозами и ступицами в сборе	—	1
—	—	501-2300015	Балка переднего ведущего моста с редуктором и колесными передачами в сборе	1	1
Подгруппа 2301. Балка переднего ведущего моста и картеры колесных передач					
65	16	501-2301011	Балка переднего ведущего моста .	1	1
66	—	501-2301104А	Картер колесной передачи переднего ведущего моста правый с сальником и штифтами в сборе	1	1



Фиг. 65. Балка переднего ведущего моста и полуоси.
Примечание. Поз. 1—4, 6—11 см. в подгруппе 2303.

№ фигуры	№ позиции на фи- гуре	№ детали	Наименование	Количество на автомобиль	
				МАЗ-501	МАЗ-502, МАЗ-502А
66	—	501-2301105А	Картер колесной передачи передне- го ведущего моста левый с саль- ником и штифтами в сборе . . .	1	1
	13	501-2301110А	Картер колесной передачи передне- го ведущего моста правый . . .	1	1
	—	501-2301111А	Картер колесной передачи передне- го ведущего моста левый . . .	1	1
	14	200-3402052Б1	Сальник картера колесной передачи переднего ведущего моста . . .	2	2
	9	377670-П	Штифт цилиндрический . . .	4	4
	5	501-2301116	Прокладка уплотнительная картера колесной передачи переднего ве- дущего моста	2	2
	10	372608-П8	Болт крепления картера ко- лесной передачи к балке пе- реднего ведущего моста . . .	24	24
	11	252139-П2	Шайба пружинная	24	24
	12	374722-П2	Гайка	24	24
	22	201590-П2	Болт монтажный картера колесной передачи перед- него ведущего моста . . .	4	4
65	23	250812-П2	Контргайка демонтажного болта	4	4
	21	262512-П	Пробка коническая сливная . . .	2	2
	3	262512-П	Пробка коническая контроль- ная	2	2
	8	262514-П	Пробка коническая заливная . . .	2	2
66	—	501-2301020	Кожух полуоси переднего ведущего моста правый	1	1
65	15	501-2301021	Кожух полуоси переднего ведущего моста левый	1	1
	—	501-2301025	Крышка кожуха полуоси переднего ведущего моста с сальником в сборе	2	2
	8	501-2301026	Крышка кожуха полуоси переднего ведущего моста	2	2
	5	200-2401034А	Сальник полуоси переднего ведуще- го моста в сборе	2	2
	7	501-1802033	Прокладка крышки кожуха полуоси переднего ведущего моста	2	2
	10	201499-П2	Болт крепления крышки кожу- ха полуоси переднего веду- щего моста	12	12
	9	252136-П2	Шайба пружинная	12	12

№ фигуры	№ позиции на фигуре	№ детали	Наименование	Количество на автомобиль	
				МАЗ-501	МАЗ-502, МАЗ-502А
65	17	501-2301023Б	Уплотнитель кожуха полуоси переднего ведущего моста	4	4
	12	297594-П	Лента стяжная хомутика уплотнителя кожуха полуоси переднего ведущего моста	8	8
	14	297580-П8	Пряжка хомутика уплотнителя кожуха полуоси переднего ведущего моста	8	8
	13	297575-П8	Шплинт стяжной хомутика уплотнителя кожуха полуоси переднего ведущего моста	8	8
66	7	210-2905040	Крышка люка картера колесной передачи переднего ведущего моста	2	2
	6	210-2905088	Прокладка крышки люка картера колесной передачи переднего ведущего моста	2	2
65	18	200-2401025	Сапун картера колесной передачи переднего ведущего моста в сборе	2	2

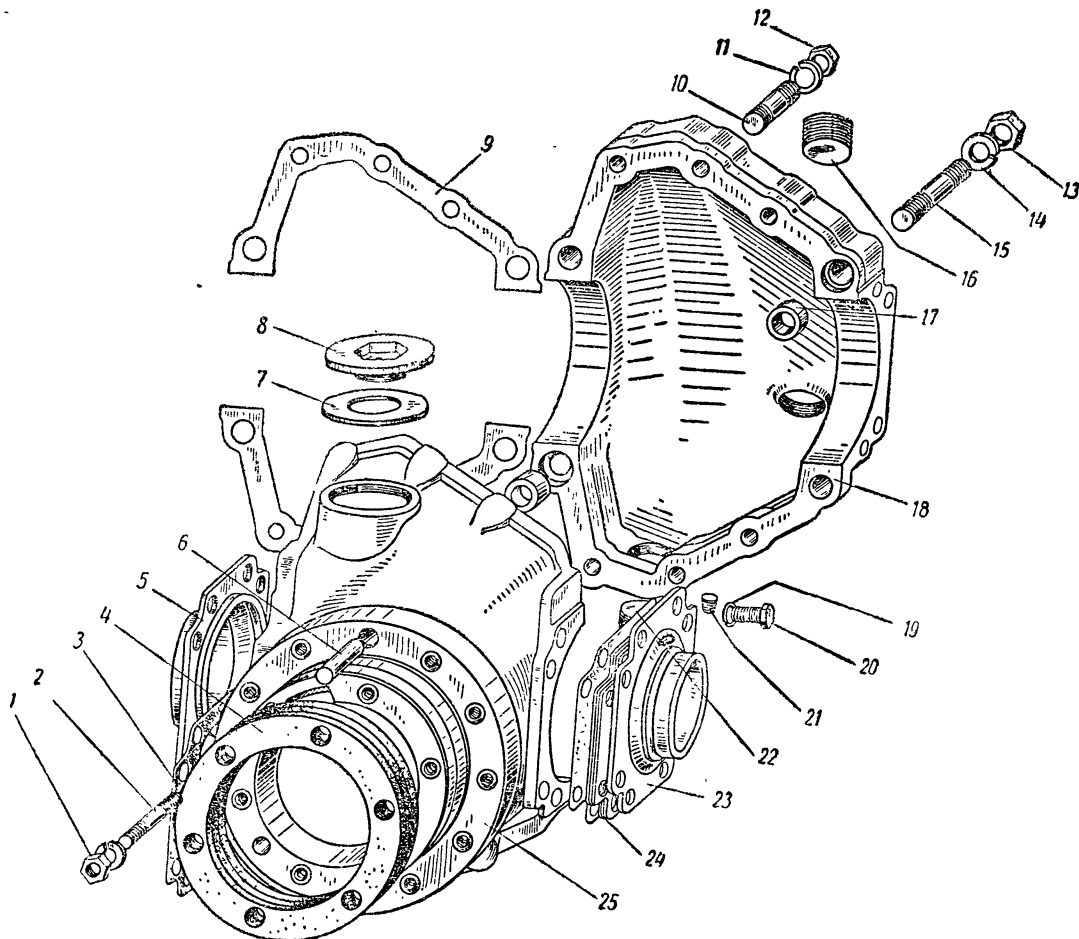


Фиг. 66. Колесные передачи с картером.

№ фигуры	№ позиции на фи- гуре	№ детали	Наименование	Количество на автомобиль	
				МАЗ-501	МАЗ-502, МАЗ-502А

Подгруппа 2302. Редуктор переднего ведущего моста

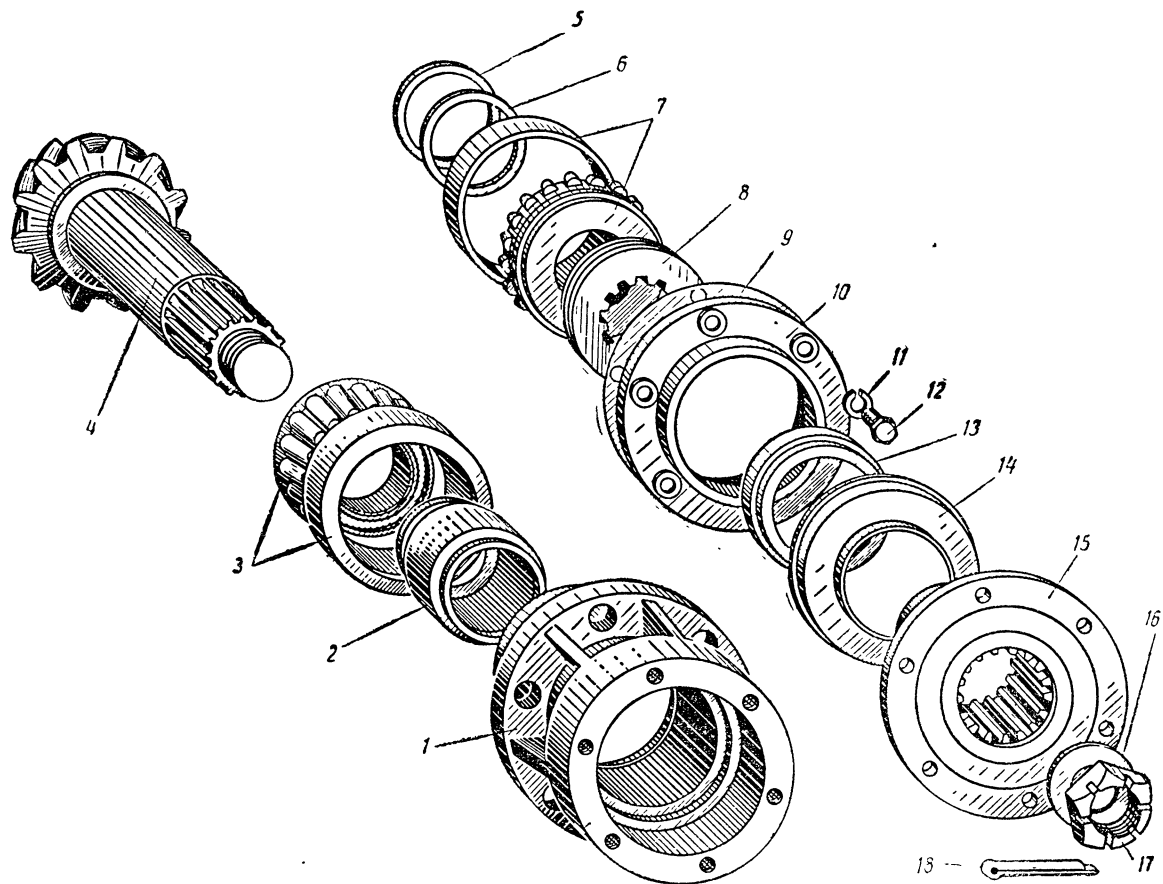
—	—	501-2302010	Редуктор переднего ведущего моста в сборе	1	1
67	6	377677-П	Штифт цилиндрический крепления редуктора переднего ведущего моста	1	1
65	20	2015SS-П2	Болт крепления редуктора переднего ведущего моста к балке	11	11
67	19	252138-П2	Шайба пружинная	11	11
—	—	501-2302015	Картер редуктора переднего ведущего моста в сборе	1	1



Фиг. 67. Картер редуктора.

№ фигуры	№ позиции на фигуре	№ детали	Наименование	Количество на автомобиль	
				МАЗ-501	МАЗ-502, МАЗ-502А
67	25	501-2302018Б*	Картер редуктора переднего ведущего моста	1	1
	18	501-2302019Б*	Крышка картера редуктора переднего ведущего моста	1	1
	9	501-2302022	Прокладка крышки картера редуктора переднего ведущего моста	2	2
	17	501-2302024	Втулка фиксаторная крышки картера редуктора переднего ведущего моста	2	2
	15	373672-П2	Шпилька крепления крышки картера редуктора переднего ведущего моста	4	4
	14	252140-П2	Шайба пружинная	4	4
	13	374801-П8	Гайка	4	4

* Поставляется только в комплекте 501-2302015.



Фиг. 68. Ведущая шестерня с картером.

Примечание. Поз 14—18 см в подгруппе 2203

№ фигуры	№ позиции на фи- гуре	№ детали	Наименование	Количество на автомобиль	
				МАЗ-501	МАЗ-502, МАЗ-502А
67	10	216366-П2	Шпилька крепления крышки картера редуктора передне- го ведущего моста	6	6
	11	252137-П2	Шайба пружинная	6	6
	12	250689-П8	Гайка	6	6
—	—	501-2302020	Шестерни переднего ведущего мос- та ведущая и ведомая (комплект после притирки)	1	1
68	—	501-2302021	Шестерня ведущая переднего мос- та с подшипниками и картером в сборе	1	1
67	4	501-2302053	Прокладка регулировочная ведущей шестерни переднего моста толщи- ной 0,1 мм	*	*
	4	501-2302054	Прокладка регулировочная ведущей шестерни переднего моста толщи- ной 0,15 мм	*	*
	4	501-2302055	Прокладка регулировочная ведущей шестерни переднего моста тол- щиной 0,5 мм	*	*
	4	501-2302056	Прокладка уплотнительная ведущей шестерни переднего моста	2	2
	2	216303-П2	Шпилька крепления картера ведущей шестерни переднего моста к картеру редуктора	6	6
	—	252138-П2	Шайба пружинная	6	6
	1	250559-П2	Гайка	6	6
68	1	501-2302049	Картер подшипников ведущей шес- терни переднего моста	1	1
	—	501-2302030	Картер подшипников ведущей шес- терни переднего моста с подшип- никами в сборе	1	1
	4	501-2302017**	Шестерня ведущая переднего моста	1	1
	3	200-2402025Б	Подшипник роликовый конический ведущей шестерни переднего мос- та передний в сборе	1	1
		7712			
	7	501-2302117	Подшипник роликовый конический ведущей шестерни переднего мос- та задний в сборе	1	1
		7611			
	2	501-2302029	Втулка распорная подшипников ве- дущей шестерни переднего моста	1	1
	5	501-2302032	Шайба регулировочная подшипников ведущей шестерни переднего моста толщиной 2,5 мм	***	***
	6	501-2302033	Шайба регулировочная подшипни- ков ведущей шестерни переднего моста толщиной 3,5 мм	***	***
	8	501-2302075	Маслоотражатель сальника ведущей шестерни переднего моста	1	1

* По потребности.

** Поставляется только в комплекте 501-2302020.

*** Ставить по потребности одну или две шайбы, подобрав по толщине и проточив до необходимого размера.

№ фигуры	№ позиции на фи- гуре	№ детали	Наименование	Количество на автомобиль	
				МАЗ-501	МАЗ-502, МАЗ-502А
68	—	501-2302050	Крышка картера подшипников ве- дущей шестерни переднего моста с сальником в сборе	1	1
	10	501-2302051	Крышка картера подшипников ве- дущей шестерни переднего моста	1	1
	13	200-2402052Б1	Сальник ведущей шестерни передне- го моста в сборе	1	1
	9	200-2402047	Прокладка крышки картера подши- пников ведущей шестерни перед- него моста	1	1
	12	201497-П2	Болт крепления крышки картера подшипников ве- дущей шестерни переднего моста	6	6
	11	252136-П2	Шайба пружинная	6	6
69	2	501-2302060*	Шестерня ведомая переднего ве- дущего моста	1	1
67	23	501-2302128	Крышка картера редуктора пе- реднего ведущего моста правая	1	1
	5	501-2302129	Крышка картера редуктора пе- реднего ведущего моста левая	1	1
	24	501-2302133	Прокладка регулировочная под- шипников дифференциала пе- реднего ведущего моста толщи- ной 0,1 мм	**	**
	24	501-2302134	Прокладка регулировочная под- шипников дифференциала пе- реднего ведущего моста тол- щиной 0,15 мм	**	**
	24	501-2302135	Прокладка регулировочная под- шипников дифференциала пе- реднего ведущего моста тол- щиной 0,5 мм	**	**
	3	501-2302136	Прокладка уплотнительная боко- вой крышки картера редуктора переднего ведущего моста	4	4
	20	201587-П2	Болт крепления боковой крышки картера редук- тора переднего ведущего моста	16	16
	19	252138-П2	Шайба пружинная	16	16
	21	298430-П	Сапун картера редуктора переднего ведущего мос- та в сборе	1	1
	16	262522-П	Пробка коническая залив- ная картера редуктора переднего ведущего моста	1	1
	22	262522-П	Пробка коническая сливная картера редуктора перед- него ведущего моста	1	1

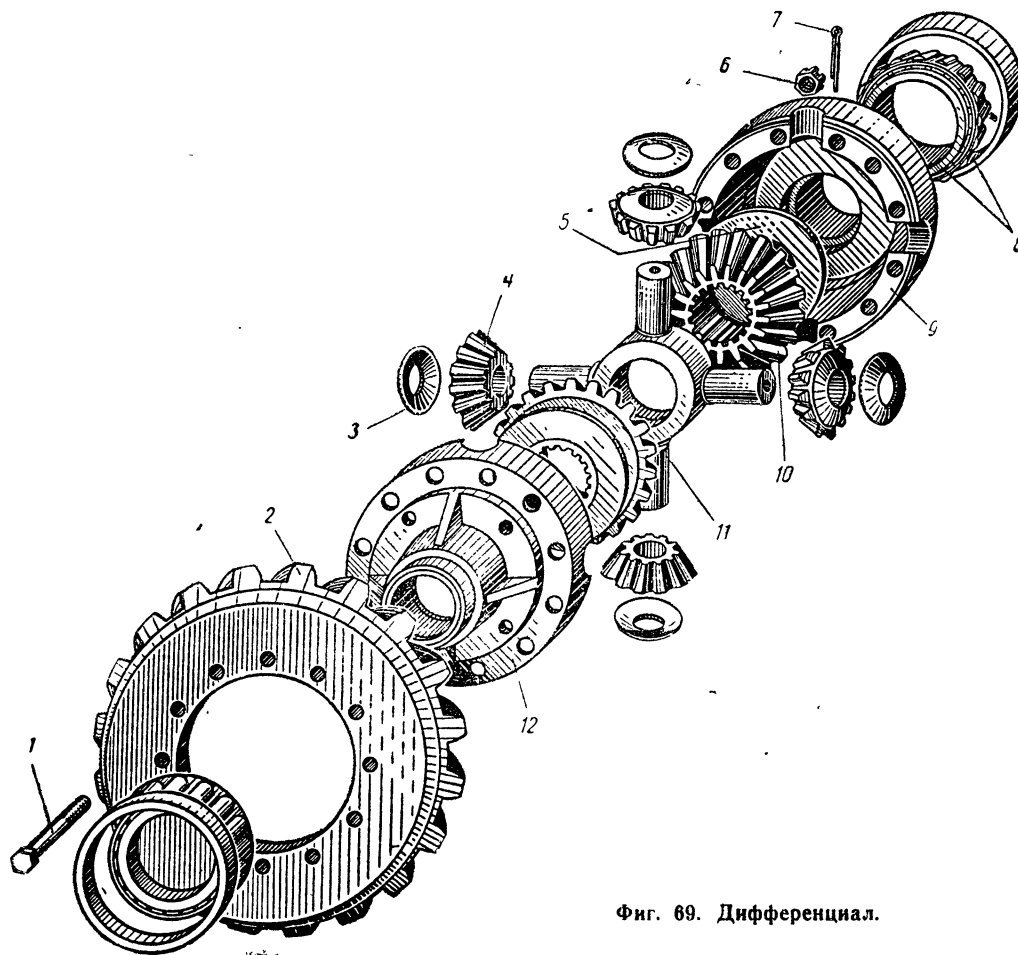
* Поставляется только в комплекте 501-2302020.

** По потребности.

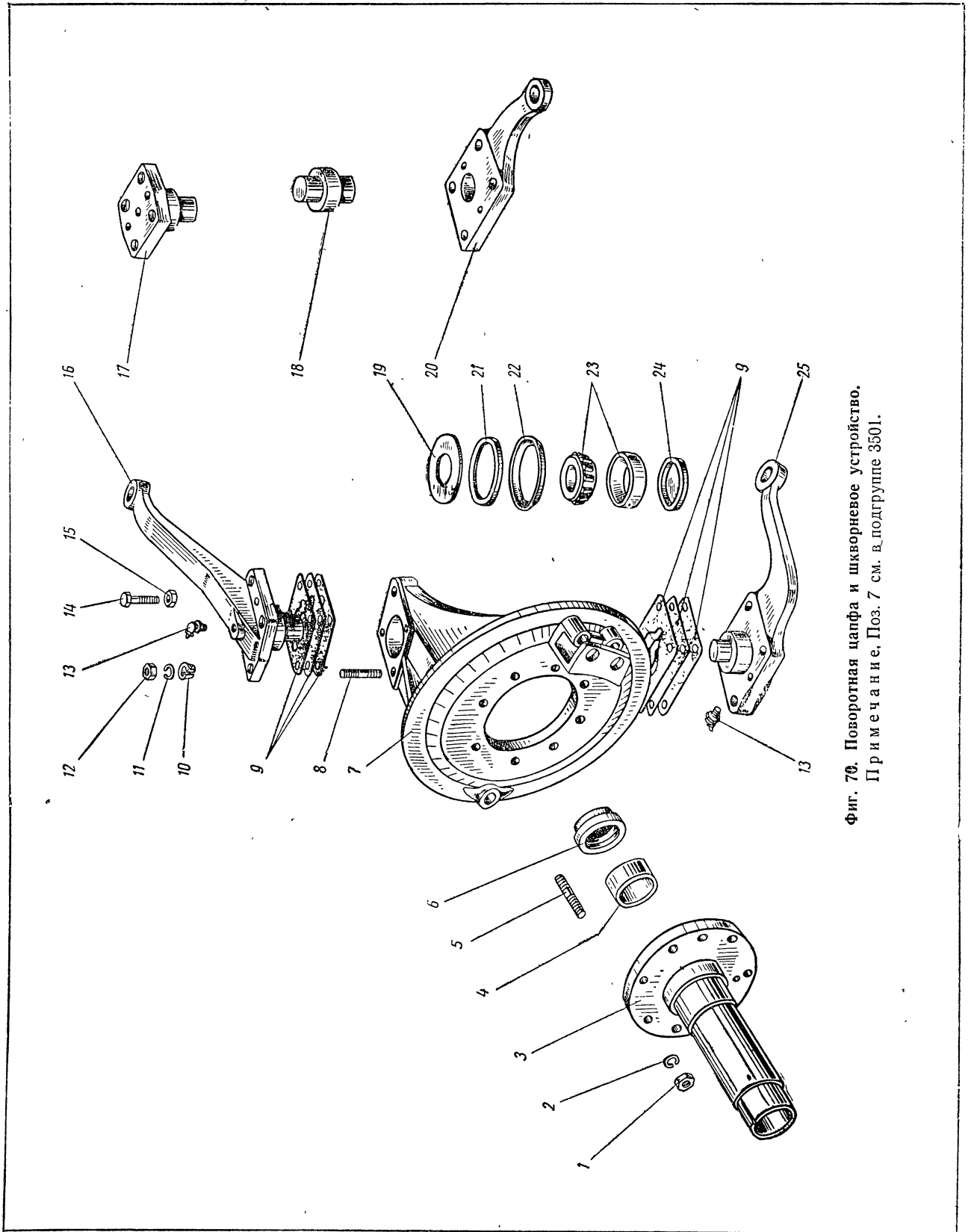
№ фигуры	№ позиции на фи- гуре	№ детали	Наименование	Количество на автомобиль	
				МАЗ-501	МАЗ-502, МАЗ-502А
67	8	210-2905040	Пробка смотрового люка картера редуктора переднего ведущего моста	1	1
	7	210-2905088	Прокладка пробки смотрового люка картера редуктора переднего ведущего моста	1	1
66	2	501-2302110	Шестерня ведущая цилиндрическая колесной передачи переднего моста	2	2
	16	501-2302120	Шестерня ведомая цилиндрическая колесной передачи переднего моста	2	2
	1 и 4	501-2302116 213	Подшипник шариковый ведущей шестерни колесной передачи переднего моста	4	4
	17	525-1501363 216	Подшипник шариковый ведомой шестерни колесной передачи переднего моста	4	4
Подгруппа 2303. Дифференциал и полуоси переднего ведущего моста					
69	—	501-2303010	Дифференциал переднего ведущего моста в сборе	1	1
	—	501-2303011	Дифференциал переднего ведущего моста (комплект для поставки в запчасти)	1	1
	—	501-2303016	Чашки дифференциала переднего ведущего моста (комплект для поставки в запчасти)	1	1
	9	501-2303018*	Чашка дифференциала переднего ведущего моста правая	1	1
	12	501-2303019*	Чашка дифференциала переднего ведущего моста левая	1	1
	1	371800-П2	Болт крепления чашек дифференциала и ведомой шестерни переднего моста	12	12
	6	374545-П2	Гайка	12	12
	7	258040-П	Шплинт разводной	12	12
	10	150В-2403050	Шестерня полуоси дифференциала переднего ведущего моста	2	2
	5	150В-2403051	Шайба опорная шестерни полуоси дифференциала переднего ведущего моста	2	2
	4	150В-2403055	Сателлит дифференциала переднего ведущего моста	4	4
	3	150В-2403058	Шайба опорная сателлита дифференциала переднего ведущего моста	4	4
	11	120-2403060	Крестовина дифференциала переднего ведущего моста	1	1

* Поставляется только в комплекте 501-2303016.

№ фигуры	№ позиции на фи- гуре	№ детали	Наименование	Количество на автомобиль	
				МАЗ-501	МАЗ-502, МАЗ-502А
69	8	501-2303036 7215	Подшипник роликовый кониче- ский дифференциала переднего ведущего моста	2	2
65	—	501-2303070	Полуось переднего ведущего моста правая	1	1
	11	501-2303071	Полуось переднего ведущего моста левая	1	1
	6	375853-П	Шайба стопорная полуоси переднего ведущего моста	2	2
	4	501-2303078	Кольцо уплотнительное полуоси переднего ведущего моста	2	2
	3	501-2303080	Шайба прижимная уплотнитель- ного кольца полуоси переднего ведущего моста	2	2
	1	201540-П2	Болт крепления полуоси переднего ведущего моста	2	2
	2	252157-П2	Шайба пружинная	2	2



Фиг. 69. Дифференциал.



Фиг. 70. Поворотная цапфа и шкворневое устройство.
 Примечание, Поз. 7 см. в подгруппе 3501.

№ фигуры	№ позиции на фи- гуре	№ детали	Наименование	Количество на автомобиль	
				МАЗ-501	МАЗ-502, МАЗ-502А
Подгруппа 2304. Поворотные кулаки переднего ведущего моста					
70	—	501-2304006	Цапфа поворотная переднего ведущего моста правая с тормозами в сборе	1	1
	—	501-2304007	Цапфа поворотная переднего ведущего моста левая с тормозами в сборе	1	1
	—	501-2304080Б2	Цапфа поворотная переднего ведущего моста с сальником и втулками в сборе	2	2
	3	501-2304081В	Цапфа поворотная переднего ведущего моста	2	2
70	6)	501-2304130	Сальник поворотный цапфы переднего ведущего моста в сборе	2	2
93	15)				
70	4)	501-2304084А	Втулка поворотной цапфы переднего ведущего моста	2	2
93	14)				
70	5	373592-П2	Шпилька крепления поворотной цапфы переднего ведущего моста к суппорту	16	16
	2	252158-П2	Шайба пружинная	16	16
	1	250559-П2	Гайка	16	16
	23	501-2304040 27709	Подшипник роликовый конический шкворня переднего ведущего моста в сборе	4	4
	21	501-2304027	Кольцо уплотнительное сальника подшипника шкворня переднего ведущего моста	4	4
	22	501-2304028	Обойма сальника подшипника шкворня переднего ведущего моста	4	4
	19	501-2304029	Шайба защитная сальника подшипника шкворня переднего ведущего моста	4	4
	24	501-2304034	Шайба опорная сальника подшипника шкворня переднего ведущего моста	4	4
	16	501-2304100Б	Рычаг поворотного кулака переднего ведущего моста	1	1
	14	371737-П2	Болт демонтажный рычага поворотного кулака переднего ведущего моста	2	2
	15	250811-П2	Контргайка	2	2
	8	383652-П2	Шпилька крепления рычага поворотного кулака переднего ведущего моста	4	4
	10	501-2304103	Втулка конусная разжимная	4	4
	11	252139-П2	Шайба пружинная	4	4
	12	374722-П8	Гайка	4	4
	13	315702-П8	Масленка угловая рычага поворотного кулака переднего ведущего моста	1	1

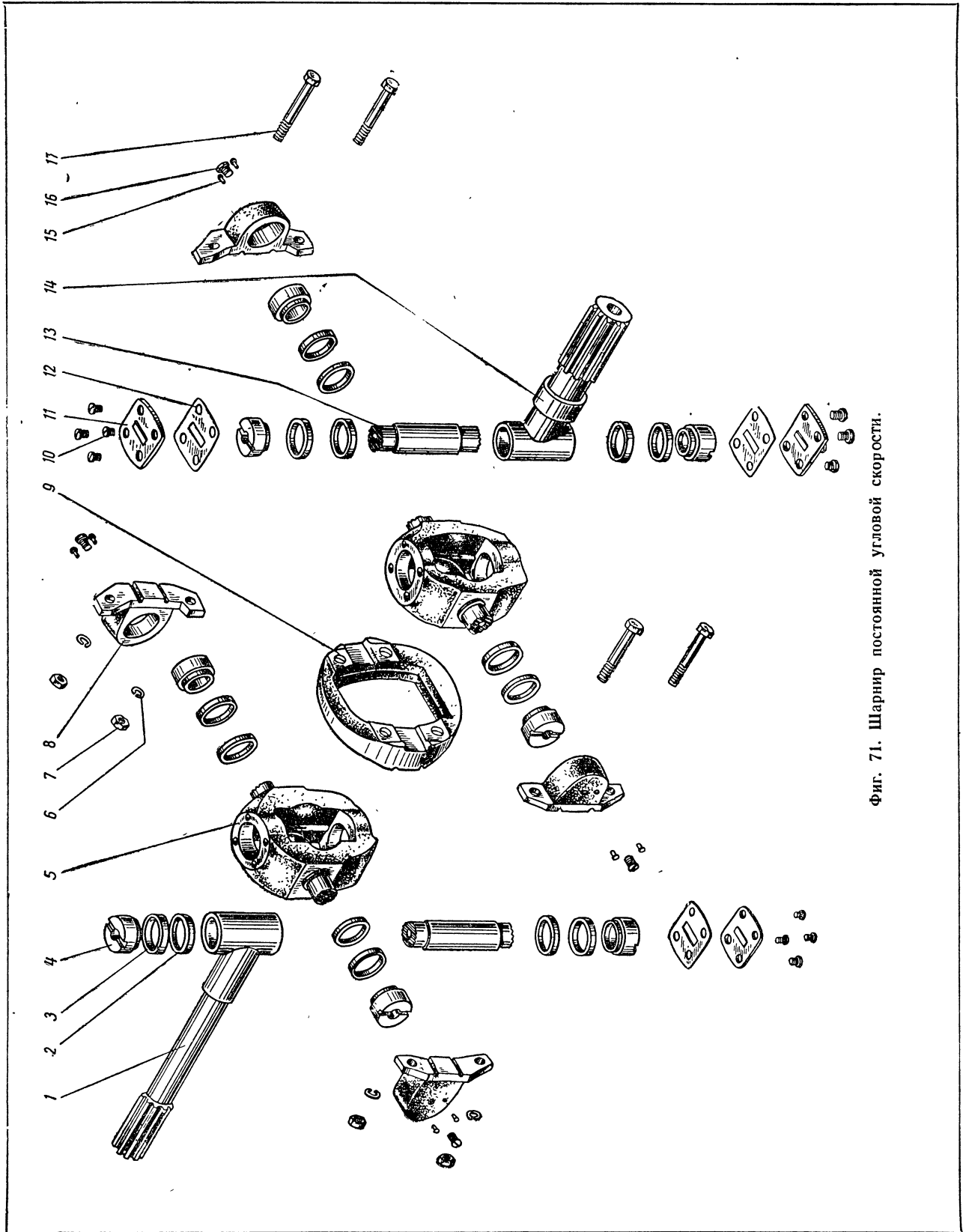
№ фигуры	№ позиции на фи- гуре	№ детали	Наименование	Количество на автомобиль	
				МАЗ-501	МАЗ-502, МАЗ-502А
70	9	501-2304031Б	Прокладка регулировочная под- шипника шкворня переднего ведущего моста толщиной 0,1 мм	*	*
		501-2304032Б	Прокладка регулировочная под- шипника шкворня переднего ведущего моста толщиной 0,15 мм	*	*
		501-2304033Б	Прокладка регулировочная под- шипника шкворня переднего ведущего моста толщиной 0,5 мм	*	*
	17	501-2304101	Крышка подшипника шкворня пе- реднего ведущего моста	1	1
	14	371737-П2	Болт демонтажный крышки подшипника шкворня пе- реднего ведущего моста	2	2
	15	250811-П2	Контргайка	2	2
	8	373652-П2	Шпилька крепления крышки подшипника шкворня пе- реднего ведущего моста	4	4
	11	252139-П2	Шайба пружинная	4	4
	12	374722-П8	Гайка	4	4
	13	315702-П8	Масленка угловая крышки подшипника шкворня пе- реднего ведущего моста	1	1
	9	501-2304031Б	Прокладка регулировочная под- шипника шкворня переднего ведущего моста толщиной 0,1 мм	*	*
	—	501-2304032Б	Прокладка регулировочная под- шипника шкворня переднего ведущего моста толщиной 0,15 мм	*	*
	9	501-2304033Б	Прокладка регулировочная под- шипника шкворня переднего ведущего моста толщиной 0,5 мм	*	*
	—	501-2304104Б	Рычаг рулевой трапеции перед- него ведущего моста правый в сборе	1	1
	20	501-2304106Б	Рычаг рулевой трапеции перед- него ведущего моста правый	1	1
	18	501-2304019Б1	Шкворень переднего ведущего моста	1	1
	9	501-2304031Б	Прокладка регулировочная под- шипника шкворня переднего ведущего моста толщиной 0,1 мм	*	*
	—	501-2304032Б	Прокладка регулировочная под- шипника шкворня переднего ведущего моста толщиной 0,15 мм	*	*

* По потребности.

№ фигуры	№ позиции на фи- гуре	№ детали	Наименование	Количество на автомобиль		
				МАЗ-501	МАЗ-502, МАЗ-502А	
70	9	501-2304033Б	Прокладка регулировочная под- шипника шкворня переднего ведущего моста толщиной 0,5 мм	*	*	
	8	373652-П2	Шпилька крепления правого рычага рулевой трапеции переднего ведущего моста	4	4	
	10	501-2304103	Втулка конусная разжимная . . .	4	4	
	11	252139-П2	Шайба пружинная	4	4	
	12	374722-П8	Гайка	4	4	
	13	315702-П8	Масленка угловая правого . . . рычага рулевой трапеции переднего ведущего моста	1	1	
	25	501-2304105В	Рычаг рулевой трапеции переднего ведущего моста левый в сборе	1	1	
	—	501-2304107Б	Рычаг рулевой трапеции переднего ведущего моста левый	1	1	
	—	501-2304019Б1	Шкворень переднего ведущего моста	1	1	
	9	501-2304031Б	Прокладка регулировочная под- шипника шкворня переднего ведущего моста толщиной 0,1 мм	*	*	
	—	501-2304032Б	Прокладка регулировочная под- шипника шкворня переднего ведущего моста толщиной 0,15 мм	*	*	
	—	501-2304033Б	Прокладка регулировочная под- шипника шкворня переднего ведущего моста толщиной 0,5 мм	*	*	
	8	373652-П2	Шпилька крепления левого рычага рулевой трапеции переднего ведущего моста	4	4	
	10	501-2304103	Втулка конусная разжимная . . .	4	4	
	11	252139-П2	Шайба пружинная	4	4	
	12	374722-П8	Гайка	4	4	
	13	315702-П8	Масленка угловая левого рычага рулевой трапеции переднего ведущего моста	1	1	
	71	—	501-2304060Б	Шарнир постоянный угловой ско- рости переднего ведущего моста в сборе	2	2
		—	501-2304058	Кулак шарнира переднего ведуще- го моста наружный с подшипни- ками крестовины в сборе	2	2
—		501-2304059	Кулак шарнира переднего ведуще- го моста внутренний с подшип- никами в сборе	2	2	
—		501-2304062В	Кулак шарнира переднего ведуще- го моста наружный в сборе	2	2	
1		501-2304064В	Кулак шарнира переднего ведуще- го моста наружный	2	2	
5		501-2304067Б	Крестовина шарнира переднего ведущего моста	2	2	

* По потребности.

№ фигуры	№ позиции на фи- гуре	№ детали	Наименование	Количество на автомобиль	
				МАЗ-501	МАЗ-502, МАЗ-502А
71	2	501-2304069Б	Обойма сальника подшипника шарнира переднего ведущего моста	4	4
	3	501-2304070Б	Кольцо уплотнительное сальника подшипника шарнира переднего ведущего моста	4	4
	13	501-2304071Б	Палец крестовины шарнира переднего ведущего моста	2	2
	4	501-2304072 804907К	Подшипник игольчатый шарнира переднего ведущего моста в сборе	4	4
	11	501-2304073	Крышка установочная игольчатого подшипника шарнира переднего ведущего моста	4	4
	12	501-2304074А	Прокладка установочной крышки игольчатого подшипника шарнира переднего ведущего моста	4	4
	10	223150-П18	Винт крепления установочной крышки игольчатого подшипника шарнира переднего ведущего моста	16	16
	—	501-2304063Б	Кулак шарнира переднего ведущего моста внутренний в сборе	2	2
	14	501-2304065Б	Кулак шарнира переднего ведущего моста внутренний	2	2
	5	501-2304067Б	Крестовина шарнира переднего ведущего моста	2	2
	—	501-2304066	Крестовина шарнира переднего моста с сальниками в сборе	4	4
	2	501-2304069Б	Обойма сальника подшипника шарнира переднего ведущего моста	4	4
	3	501-2304070Б	Кольцо уплотнительное сальника подшипника шарнира переднего ведущего моста	4	4
	13	501-2304071Б	Палец крестовины шарнира переднего ведущего моста	2	2
	4	501-2304072 804907К	Подшипник игольчатый шарнира переднего ведущего моста в сборе	4	4
	11	501-2304073	Крышка установочная игольчатого подшипника шарнира переднего ведущего моста	4	4
	12	501-2304074А	Прокладка установочной крышки игольчатого подшипника шарнира переднего ведущего моста	4	4
	10	223150-П18	Винт крепления установочной крышки игольчатого подшипника шарнира переднего ведущего моста	16	16
	9	501-2304079Б	Обойма шарнира переднего ведущего моста	2	2



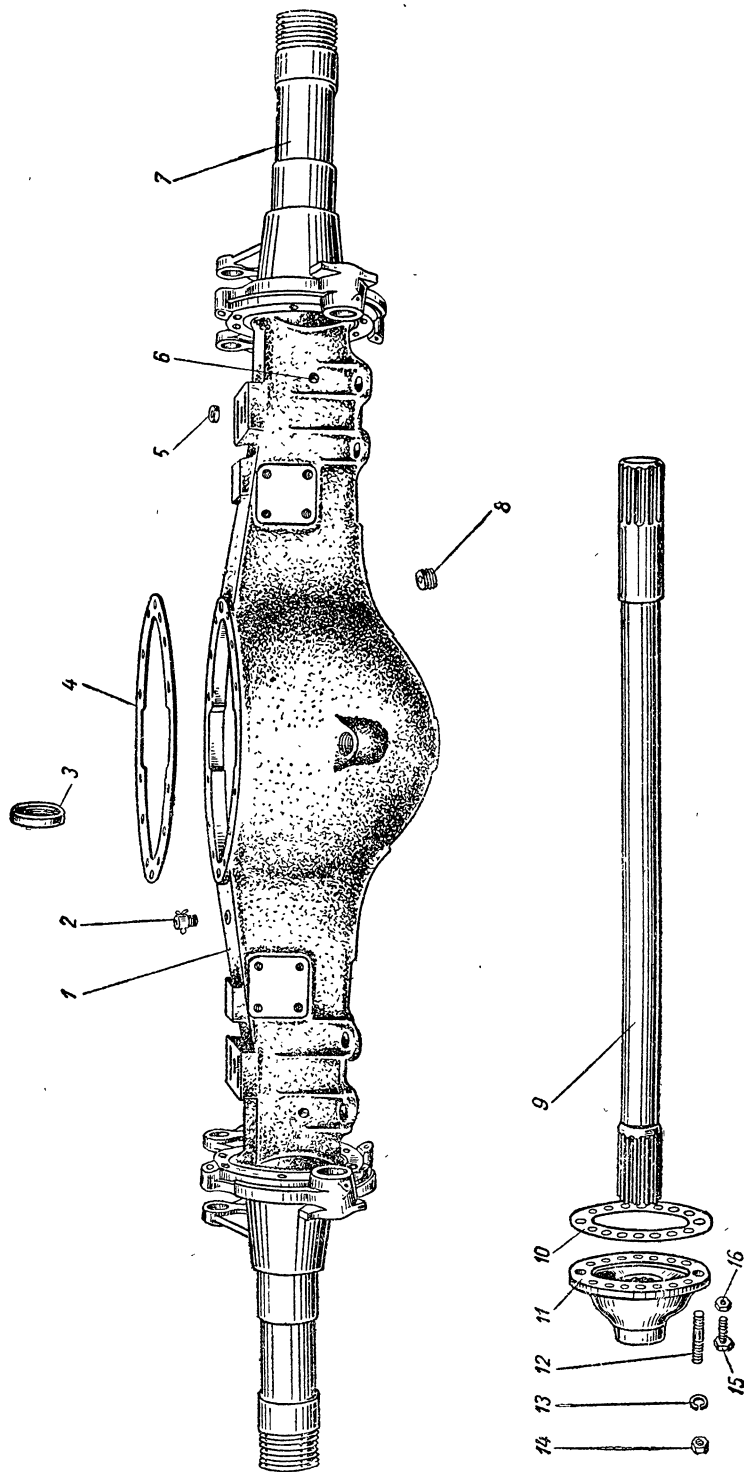
Фиг. 71. Шарнир постоянной угловой скорости.

№ фигуры	№ позиции на фи- гуре	№ детали	Наименование	Количество на автомобиль	
				МАЗ-501	МАЗ-502, МАЗ-502А
71	—	501-2304076Б	Корпус игольчатого подшипника шарнира переднего ведущего моста в сборе	8	8
	8	501-2304077Б	Корпус игольчатого подшипника шарнира переднего ведущего моста	8	8
	15	253867-П2	Заклепка корпуса игольчатого подшипника	16	16
	16	262531-П	Пробка коническая	8	8
	2	501-2304069Б	Обойма сальника подшипника шарнира переднего ведущего моста	8	8
	3	501-2304070Б	Кольцо уплотнительное сальника подшипника шарнира переднего ведущего моста	8	8
	4	501-2304072 804907К	Подшипник игольчатый шарнира переднего ведущего моста в сборе	8	8
	17	372290-П8	Болт крепления корпусов игольчатого подшипника к обойме	8	8
	6	252138-П2	Шайба пружинная	8	8
	7	374633-П2	Гайка	8	8
92}	—	501-2304090	Фланец ведущий ступицы переднего колеса в сборе (сварка)	2	2
92}	4}	501-2304091Б*	Фланец ведущий ступицы переднего колеса	2	2
93}	5}				
92}	19}	501-2304094*	Пробка ведущего фланца ступицы переднего колеса	2	2
93}	4}				
92}	21}	373026-П2	Болт крепления шарнира переднего ведущего моста	2	2
93}	7}				
92}	20}	501-2304097Б	Шайба замочная болта крепления шарнира переднего ведущего моста	2	2
93}	2}				
92}	9}	200-2403048Б	Прокладка фланца ступицы переднего колеса	2	2
93}	6}				
92}	3}	310451-П2	Шпилька крепления ведущего фланца ступицы переднего колеса	16	16
93}	22}				
92}	2}	252139-П2	Шайба пружинная	16	16
93}	22}				
92}	1}	250561-П2	Гайка	16	16
93}	3}				

* Входят в деталь 501-2304090.

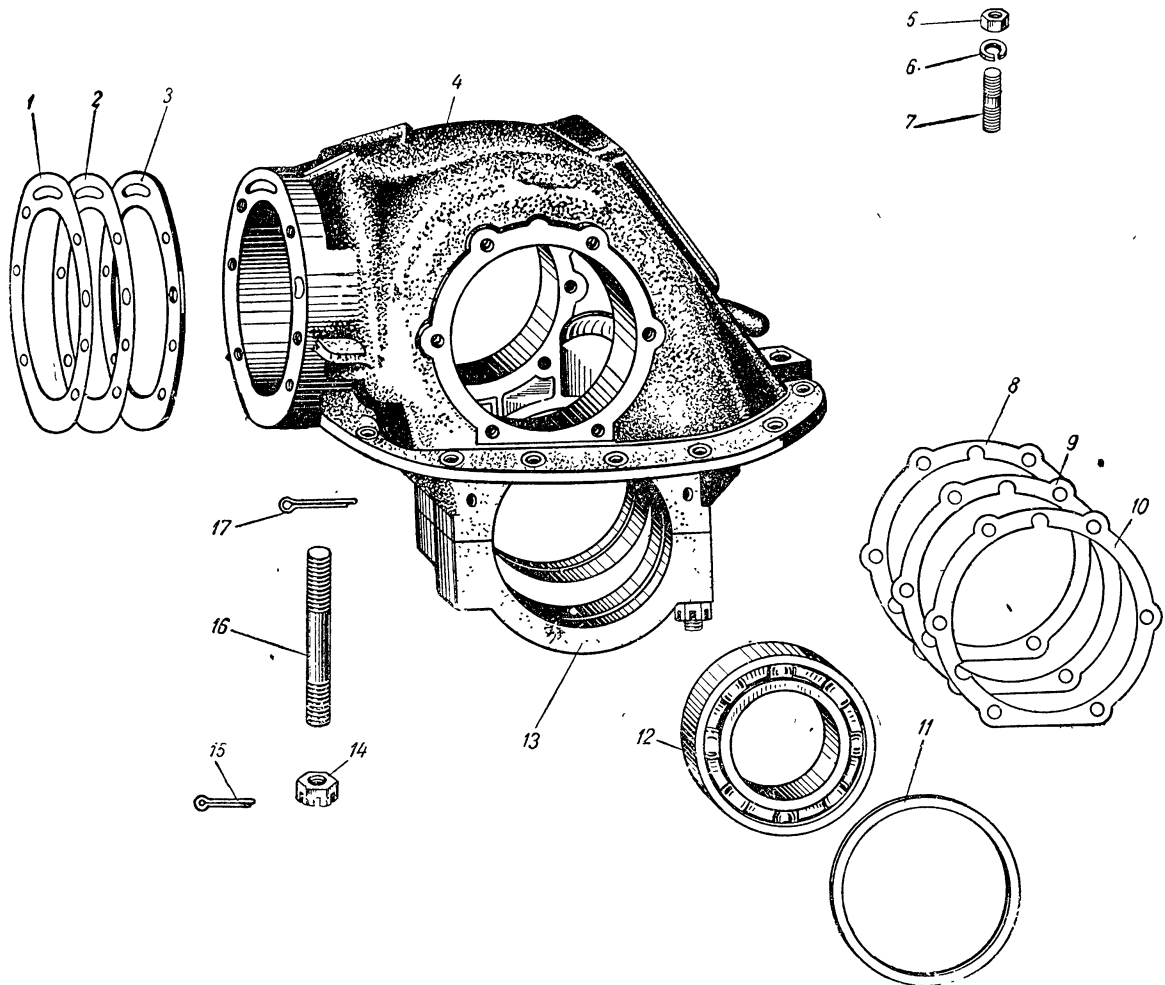
Группа 24. ЗАДНИЙ МОСТ

№ фигуры	№ позиции на фигуре	№ детали	Наименование	Количество на автомобиль	
				МАЗ-501	МАЗ-502, МАЗ-502А
Подгруппа 2400. Задний мост в сборе					
—	—	200Г-2400012А	Задний мост с тормозами и ступицами в сборе	1	—
—	—	502-2400012	Задний мост с тормозами и ступицами в сборе	—	1
Подгруппа 2401. Картер и кожухи полуосей заднего моста					
72	1	200-2401010Б	Картер заднего моста с кожухами полуосей и суппортами в сборе	1	1
		200-2401011Б	Картер заднего моста	1	1
	7	200-2401020Б	Кожух полуоси заднего моста	2	2
	6	200-2401023	Винт стопорный крепления кожуха полуоси	2	2
	5	313907-П	Заглушка картера заднего моста	2	2
	3	200-2401034А	Сальник полуоси заднего моста в сборе	2	2
	8	262522-П2	Пробка коническая картера заднего моста	2	2
	2	200-2401025	Сапун картера заднего моста в сборе	1	1
Подгруппа 2402. Главная передача заднего моста					
73	—	200Г-2402010	Редуктор заднего моста в сборе	1	1
	7	373592-П2	Шпилька крепления редуктора к картеру заднего моста	14	14
	6	252138-П2	Шайба пружинная	14	14
	5	250559-П2	Гайка	14	14
	—	200-2402015Б	Картер редуктора заднего моста с крышками подшипников дифференциала в сборе	1	1
	4	200-2402018Б	Картер редуктора заднего моста	1	1
	13	200-2402019	Крышка подшипника дифференциала заднего моста	2	2
	16	310452-П	Шпилька крепления крышек подшипников дифференциала заднего моста	4	4
	14	374932-П	Гайка	4	4
	15	258056-П	Шплинт разводной.	4	4
	17	258086-П	Шплинт разводной	4	4
74	—	200Г-2402020	Шестерни заднего моста ведущая и ведомая (комплект после притирки)	1	1
	—	200Г-2402021А	Шестерня заднего моста ведущая с подшипниками и картером в сборе	1	1



Фиг. 72. Картер заднего моста и полуоси.

№ фигуры	№ позиции на фигуре	№ детали	Наименование	Количество на автомобиль	
				МАЗ-501	МАЗ-502, МАЗ-502А
74	17	216303-П2	Шпилька крепления картера подшипников ведущей шес- терни к картеру редуктора	6	6
	18	252138-П2	Шайба пружинная	6	6
	19	250559-П2	Гайка	6	6
	16	371737-П2	Болт для демонтажа ведущей шестерни заднего моста с подшипниками и карте- ром в сборе	2	2
	—	501-2302050	Крышка картера подшипников ведущей шестерни заднего мо- ста с сальником в сборе	1	1



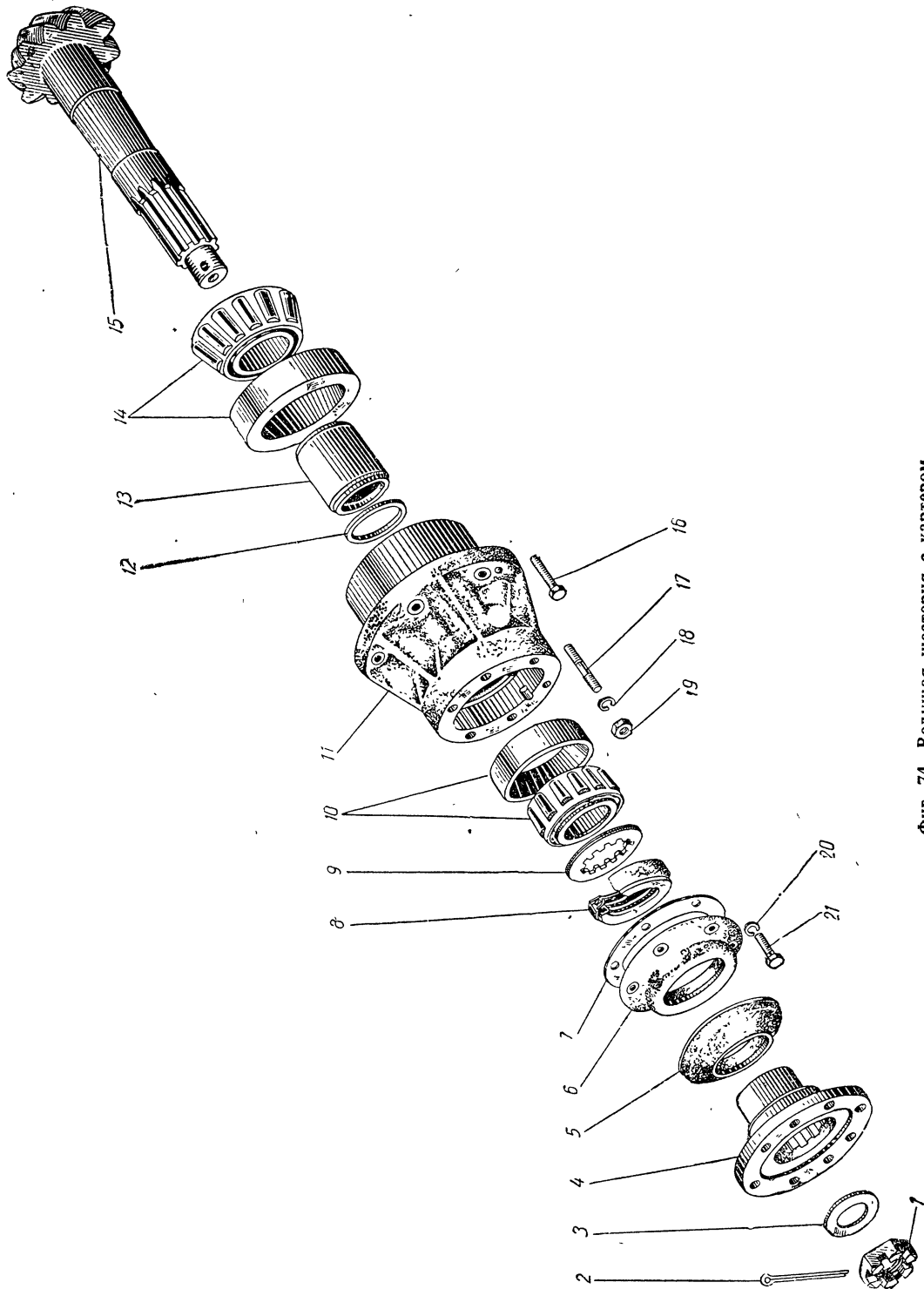
Фиг. 73. Картер редуктора заднего моста.

№ детали	№ позиции на фигуре	№ детали	Наименование	Количество на автомобиль	
				МАЗ-501	МАЗ-502, МАЗ-502А
74	21	201497-П2	Болт крепления крышки картера подшипников ведущей шестерни	6	6
	20	252136-П2	Шайба пружинная	6	6
		6	501-2302051	Крышка картера подшипников ведущей шестерни заднего моста	1
	7	200-2402047	Прокладка крышки картера подшипников ведущей шестерни заднего моста	2	2
	8	200-2402052Б1	Сальник ведущей шестерни заднего моста в сборе	1	1
	9	501-1802222	Маслоотражатель ведущей шестерни заднего моста	1	1
	15	205Б-2402017*	Шестерня ведущая заднего моста	1	1
	—	200-2402030	Картер подшипников ведущей шестерни заднего моста с подшипниками в сборе	1	1
	11	200-2402049Б	Картер подшипников ведущей шестерни заднего моста	1	1
	10	200-2402025Б	Подшипник ведущей шестерни заднего моста передний в сборе	1	1
		7712			
	13	200-2402029Б	Втулка распорная подшипников ведущей шестерни заднего моста	1	1
	14	200-2402041	Подшипник ведущей шестерни заднего моста задний в сборе	1	1
		807713			
12	200-2402076Б	Шайба регулировочная подшипников ведущей шестерни заднего моста толщиной 2,5 мм	**	**	
12	200-2402077Б	Шайба регулировочная подшипников ведущей шестерни заднего моста толщиной 3,5 мм	**	**	
73	1	200-2402080	Прокладка регулировочная картера подшипников ведущей шестерни заднего моста	***	***
	2	200-2402081	Прокладка регулировочная картера подшипников ведущей шестерни заднего моста	***	***
	3	200-2402083	Прокладка картера подшипников ведущей шестерни заднего моста	2	2
75	—	200Г-2402106	Шестерня ведущая цилиндрическая заднего моста в сборе	1	1
	4	205-2402110В	Шестерня ведущая цилиндрическая заднего моста	1	1
	3	205Б-2402060*	Шестерня ведомая коническая заднего моста	1	1

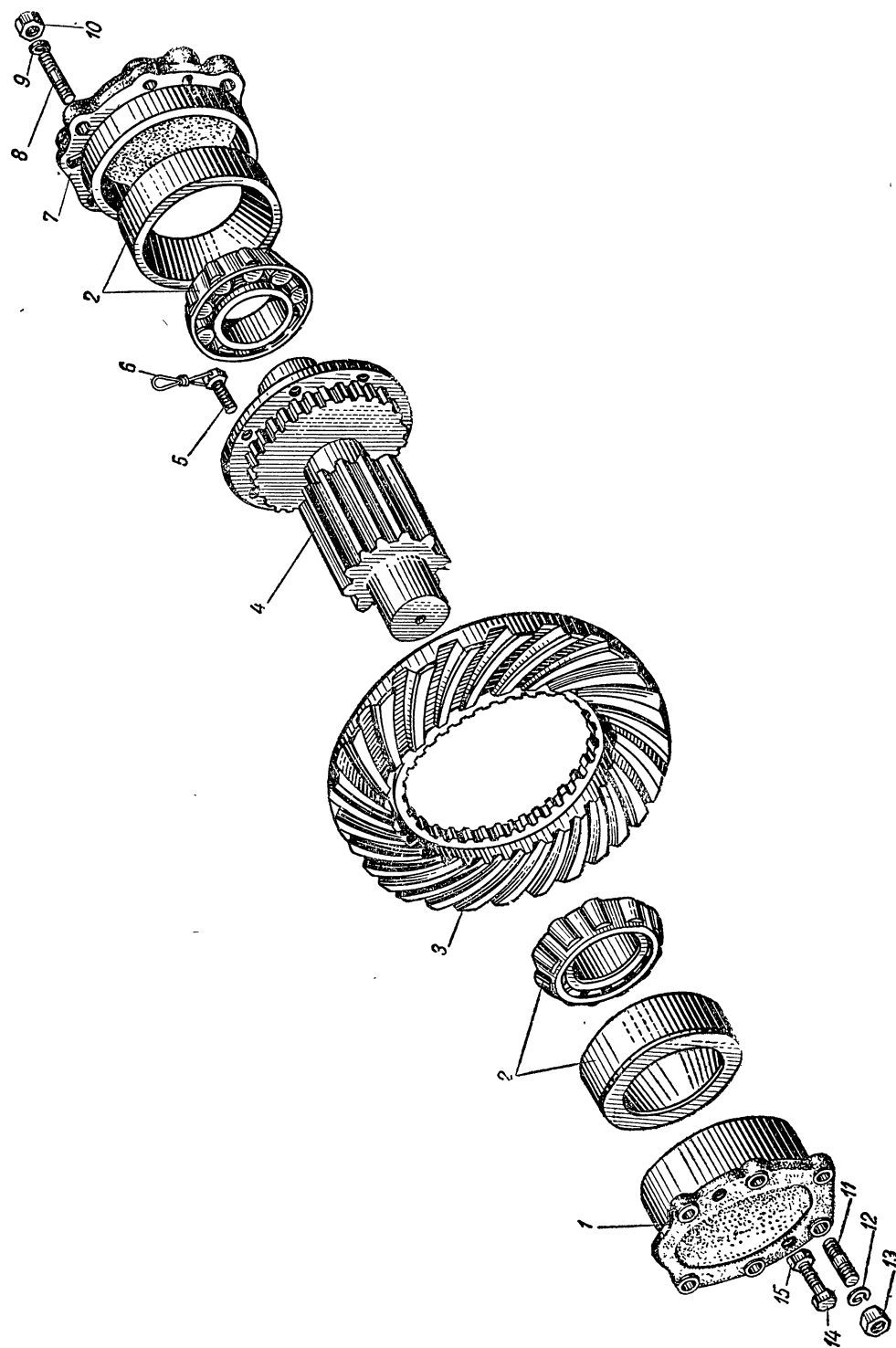
* В запасные части поставляется только в комплекте 200Г-2402020.

** По потребности одну или две шайбы, подобрав по толщине и пришлифовав до необходимого размера.

*** По потребности.



Фиг. 74. Ведущая шестерня с картером.
Примечание. Поз. 1—5 см. в подгруппе 2201.



Фиг. 75. Ведомая коническая и ведущая цилиндрическая шестерни.

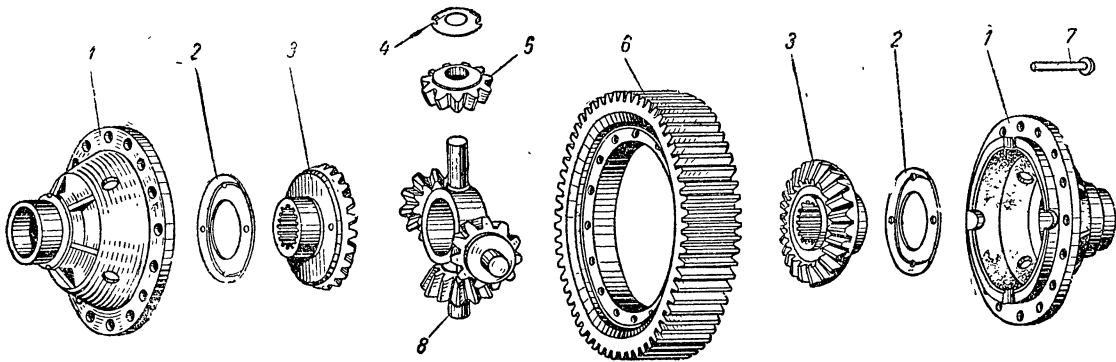
№ детали	№ позиции на фигуре	№ детали	Наименование	Количество на автомобиль		
				МАЗ-501	МАЗ-502, МАЗ-502А	
75	5	206533-П2	Болт крепления ведомой шестерни заднего моста . . .	6	6	
	6	258283-П	Шплинт-проволока	3	3	
	—	200-2402031	Гнездо подшипника ведущей цилиндрической шестерни заднего моста правое с подшипником в сборе	1	1	
	7	200-2402112А	Гнездо подшипника ведущей цилиндрической шестерни заднего моста правое	1	1	
	2	200-2402041 807713	Подшипник ведущей цилиндрической шестерни заднего моста	1	1	
	73	8	200-2402114	Прокладка регулировочная гнезда подшипника ведущей цилиндрической шестерни заднего моста толщиной 0,1 мм	*	*
		9	200-2402115	Прокладка регулировочная гнезда подшипников ведущей цилиндрической шестерни заднего моста толщиной 0,5 мм	*	*
		10	200-2402116	Прокладка гнезда подшипников ведущей цилиндрической шестерни заднего моста	1	1
		8	216303-П2	Шпилька крепления правого гнезда подшипника ведущей цилиндрической шестерни заднего моста	6	6
	75	9	252138-П2	Шайба пружинная	6	6
10		250559-П2	Гайка	6	6	
14		201501-П2	Болт для демонтажа правого гнезда подшипника ведущей цилиндрической шестерни заднего моста	2	2	
15		250810-П2	Контргайка болта	2	2	
—		200-2402032	Гнездо подшипника ведущей цилиндрической шестерни заднего моста левое с подшипником в сборе	1	1	
1		200-2402113	Гнездо подшипника ведущей цилиндрической шестерни заднего моста левое	1	1	
2		200-2402041 807713	Подшипник ведущей цилиндрической шестерни заднего моста	1	1	
73		8	200-2402114	Прокладка регулировочная гнезда подшипника ведущей цилиндрической шестерни заднего моста толщиной 0,1 мм	*	*

* По потребности.

№ фигуры	№ позиции на фигуре	№ детали	Наименование	Количество на автомобиль	
				МАЗ-501	МАЗ-502, МАЗ-502А
73	9	200-2402115	Прокладка регулировочная гнезда подшипника ведущей цилиндрической шестерни заднего моста толщиной 0,5 мм	*	*
	8	200-2402117	Прокладка регулировочная гнезда подшипника ведущей цилиндрической шестерни заднего моста толщиной 0,15 мм	1	1
	10	200-2402116	Прокладка гнезда подшипника ведущей цилиндрической шестерни заднего моста	1	1
75	11	216300-П2	Шпилька крепления левого гнезда подшипника ведущей цилиндрической шестерни заднего моста	6	6
	12	252138-П2	Шайба пружинная	6	6
	13	250559-П2	Гайка	6	6
	14	201501-П2	Болт для демонтажа левого гнезда подшипника ведущей цилиндрической шестерни заднего моста	2	2
	15	250810-П2	Контргайка болта	2	2
72	4	200-2402034Б	Прокладка картера редуктора заднего моста	1	1
76	6	205-2402120	Шестерня цилиндрическая ведомая заднего моста	1	1
Подгруппа 2403. Дифференциал и полуоси заднего моста					
76	—	205-2403010А	Дифференциал заднего моста в сборе	1	1
	—	200-2403016Б	Чашки дифференциала заднего моста в сборе	1	1
	1	200-2403018Г	Чашка дифференциала заднего моста	2	2
	7	252882-П	Заклепка крепления чашки дифференциала заднего моста	16	16
	—	200-2403049	Комплект шестерен полуоси (2 шт.) и сателлитов дифференциала (4 шт.)	1	1
	3	200-2403050Б	Шестерня полуоси заднего моста	2	2
	2	200-2403051	Шайба опорная шестерни полуоси заднего моста	2	2
	5	200-2403055А	Сателлит дифференциала заднего моста	4	4
	4	200-2403058Б	Шайба опорная сателлита дифференциала заднего моста	4	4
	8	200-2403060Б1	Крестовина дифференциала заднего моста	1	1
73	12	200-2403036А 950218	Подшипник чашки дифференциала заднего моста	2	2

* По потребности.

№ фигуры	№ позиции на фигуре	№ детали	Наименование	Количество на автомобиль	
				МАЗ-501	МАЗ-502, МАЗ-502А
73	11	200-2403039	Шайба опорная подшипника чашки дифференциала	2	2
72	9	200-2403070Б1	Полуось заднего моста	2	2
72	11	200-2403072	Фланец полуоси заднего моста в сборе (сварка)	2	2
95	4 и 5 } 10 }	200-2403048Б	Прокладка фланца полуоси заднего моста	2	2
72					
72	12 }	310451-П2	Шпилька крепления фланца полуоси заднего моста	28	28
95	3 }				
72	13 }	252139-П2	Шайба пружинная	28	28
95	2 }				
72	14 }	250561-П2	Гайка	28	28
95	1 }				
72	15	201590-П2	Болт для демонтажа фланца полуоси заднего моста	4	4
	16	250812-П2	Контргайка болта	4	4

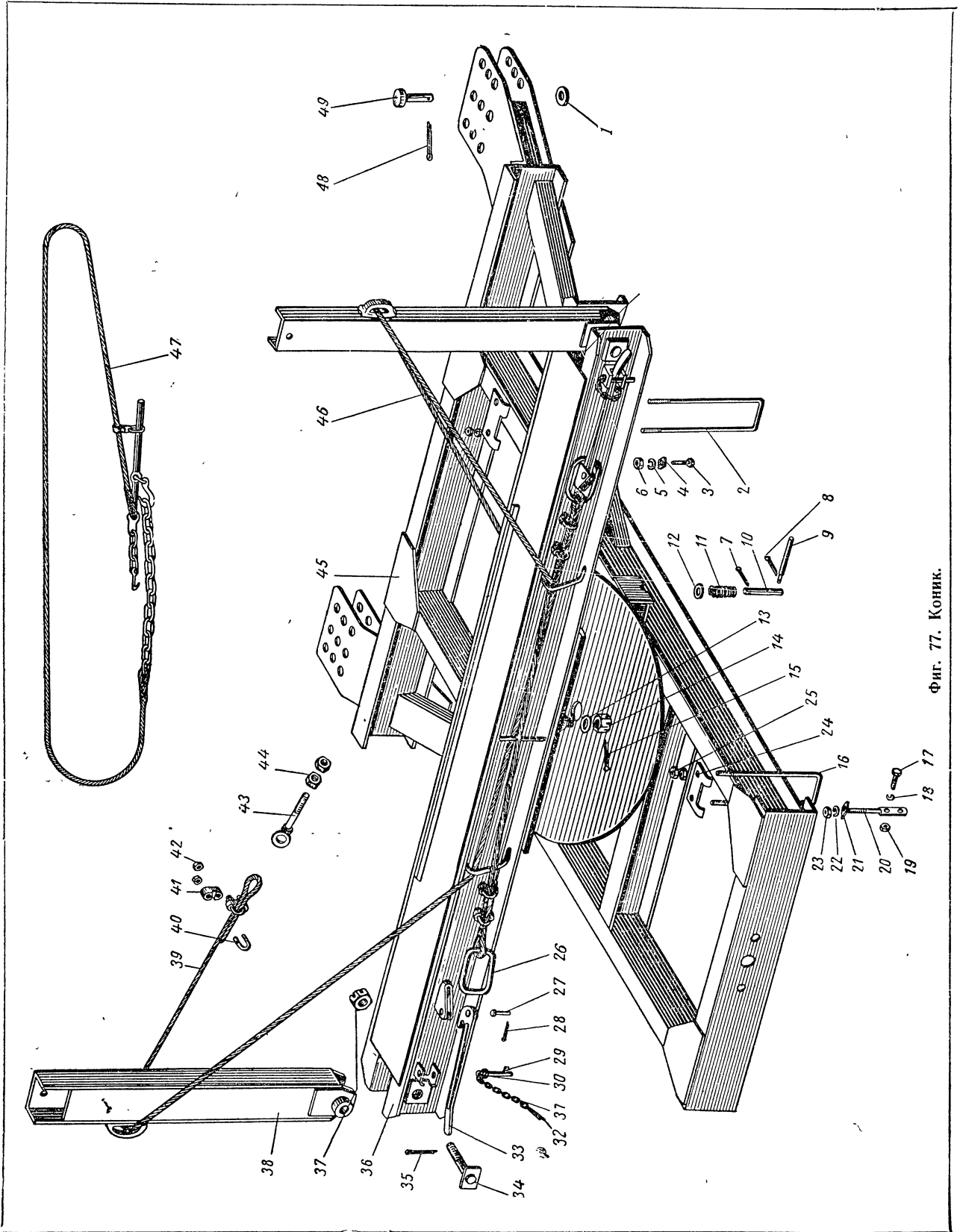


Фиг. 76. Дифференциал.

Группа 27. СЕДЕЛЬНОЕ УСТРОЙСТВО

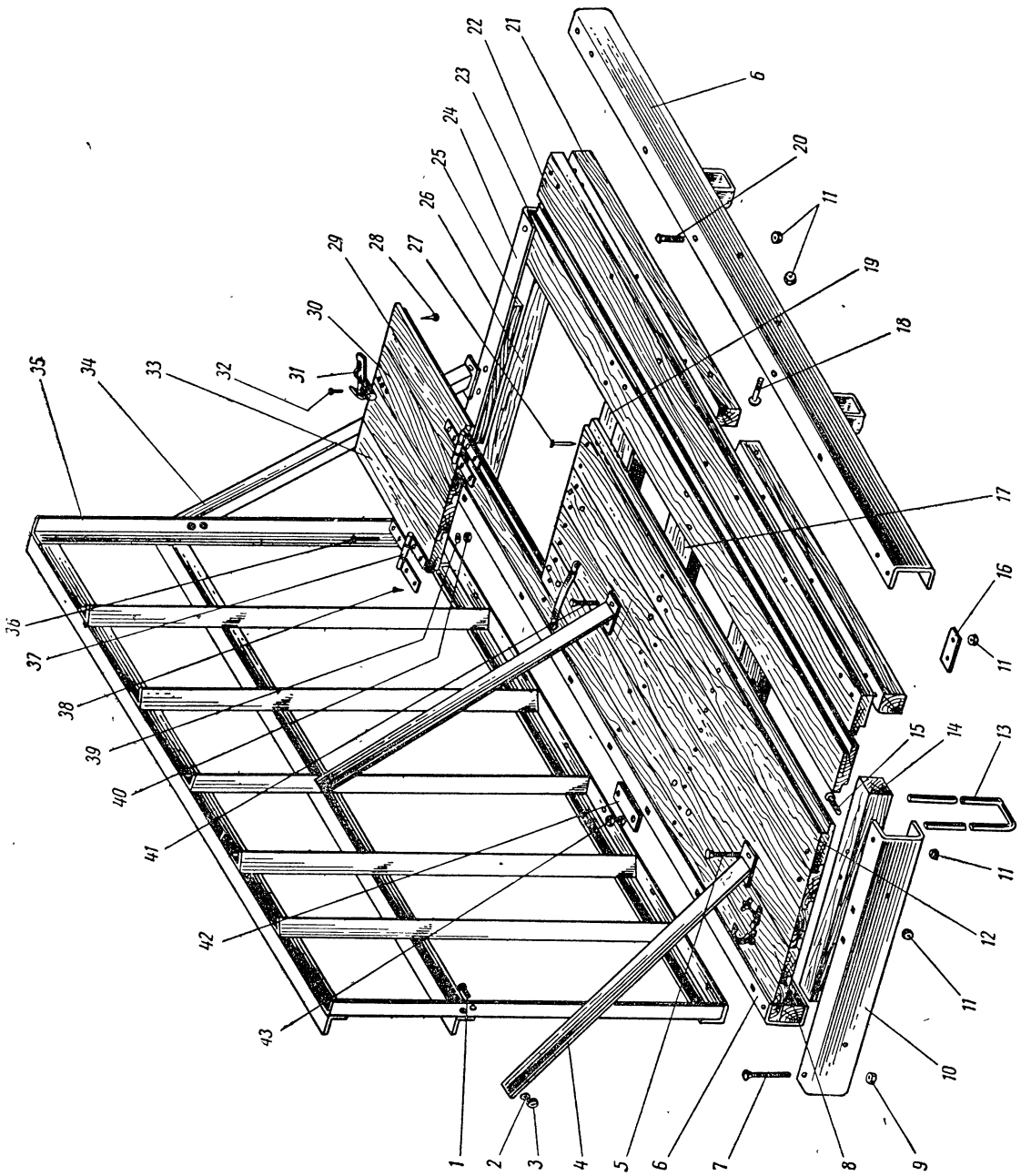
(только для автомобиля МАЗ-501)

№ фигуры	№ позиции на фигуре	№ детали	Наименование	Количество на автомобиль
Подгруппа 2704. Коник лесовоза в сборе				
77	45	501-2704410А	Рама коника в сборе	1
	10	501-2704746	Стопор фиксатора коника	1
	11	501-2704748	Пружина фиксатора коника	1
	9	501-2704750	Ручка фиксатора коника	1
	12	252021-П2	Шайба	1
	8	258012-П	Шплинт разводной	1
	7	258041-П	Шплинт разводной	1
	49	501-2704660	Палец крепления троса тяговой балки рамы коника	4
	1	252021-П2	Шайба	4
	48	258085-П	Шплинт разводной	4
	—	501-2704450А	Коник лесовоза в сборе	1
	13	501-2700130	Шайба штампованная	1
	14	375114-П2	Гайка крепления коника на раме	1
	15	258101-П	Шплинт разводной	1
	36	501-2704456А	Основание коника в сборе	1
	38	501-2704500Б	Стойка коника в сборе	2
	34	501-2704504	Ось стойки коника в сборе	2
	37	311615-П2	Гайка крепления оси стойки коника	2
	35	258086-П	Шплинт разводной	2
	46	501-2704540Б	Канат стойки коника в сборе	2
	39	501-2704542Б	Канат стойки коника	2
	26	501-2704544А	Звено каната стойки коника	2
	43	501-2704546	Рым каната стойки коника	2
	41	501-2704562	Зажим каната стойки коника	8
	40	501-2704569	Стремянка зажима каната стойки коника	8
	42	250515-П2	Гайка	16
	33	501-2704552	Рукоятка замка стойки коника	2
	27	260137-П18	Палец рукоятки замка стойки коника	2
	28	258054-П	Шплинт разводной	2
	44	250564-П2	Гайка крепления рыма каната стойки коника	4
	—	220-8505030Б	Штырь запорный замка стойки коника с цепью в сборе	2
	29	220-8505031	Штырь запорный замка стойки коника в сборе	2
	31	220-8505033	Цепь запорного штыря	2
	30	220-8505076	Кольцо цепи запорного штыря	2
	32	258079-П	Шплинт разводной	2
	47	501-2704770	Стяжное приспособление в сборе	1
	16	215-8500109	Стремянка крепления коника передняя	2
	2	501-2700104	Стремянка крепления коника задняя	2



Фиг. 77. Коник.

№ фигуры	№ позиции на фигуре	№ детали	Наименование	Количество на авто- мобиль
77	24	501-2700110	Накладка направляющая стремян- ки крепления коника	4
	25	250812-П2	Гайка стремянки крепления коника	16
	20	501-2700120	Болт стяжной переднего крепления коника	2
	21	376036-П2	Шайба косая	2
	22	252139-П2	Шайба пружинная	2
	23	250560-П2	Гайка	2
	17	201501-П2	Болт крепления стяжного болта переднего крепления коника	4
	18	252136-П2	Шайба пружинная	4
	19	250810-П2	Гайка	4
	3	202123-П2	Болт заднего крепления ко- ника	4
	4	376036-П2	Шайба косая	4
	5	252139-П2	Шайба пружинная	4
	6	250560-П2	Гайка	4
	Подгруппа 2726. Площадка и ограждение кабины			
78	—	501-2726010	Площадка лесовоза в сборе	1
	24	501-2726016	Балка продольная площадки пра- вая	1
	10	501-2726017	Балка продольная площадки левая	1
	6	501-2726018	Поперечина площадки с кронштей- нами в сборе	2
	19	501-2726026	Брус продольный площадки	2
	17	501-2726028	Брус дополнительный площадки	1
	—	501-2726029	Брус продольной балки площадки правый в сборе	1
	26	501-2726030	Брус продольной балки площадки правый	1
	14	501-2726031	Брус продольной балки площадки левый	1
	25	501-2726032	Накладка бруса продольной балки	1
	—	261068-П	Гвоздь крепления накладки бруса	3
	21	501-2726034	Брус поперечины площадки	4
	22	501-2726040	Доска площадки крайняя	2
	8	501-2726042	Доска площадки короткая перед- няя	3
	12	501-2726043	Доска площадки короткая задняя	1
	23	501-2726044	Доска площадки средняя	1
	18	211134-П2	Болт крепления поперечины к брусу	4
15	211136-П2	Болт крепления балки пло- щадки к брусу	4	

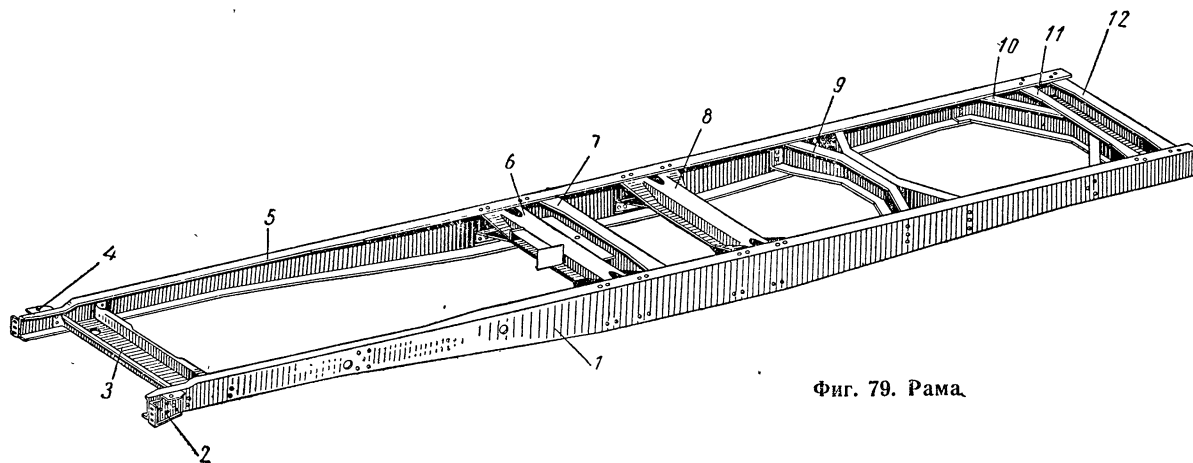


Фиг. 78. Площадка ограждения.

№ фигуры	№ позиции на фигуре	№ детали	Наименование	Количество на авто- мобиль
78	20	211139-П2	Болт крепления задней попе- речины площадки	2
	7	211140-П2	Болт крепления балки к по- перечине площадки	4
	11	250810-П	Гайка	14
	27	261077-П	Гвоздь крепления досок площадки к продольным брусам	36
	—	501-2726060	Крышка люка площадки в сборе . .	1
	38	247592-П2	Шуруп крепления крышки люка к площадке	8
	29	501-2726066	Доска крышки люка задняя	1
	33	501-2726068	Доска крышки люка передняя . . .	1
	30	501-2726070	Доска крышки люка средняя	2
	—	501-2726072	Планка крышки люка правая	1
	—	501-2726074	Планка крышки люка левая	1
	28	248039-П2	Шуруп крепления планок к доскам люка	12
	37	200-3919218	Петля крышки люка в сборе	2
	36	210049-П2	Болт крепления петли к крышке люка	4
	39	252037-П2	Шайба	4
	40	250764-П2	Гайка	4
	31	215-8507074	Запор крышки люка в сборе	1
	32	248051-П2	Шуруп крепления запора крышки люка	2
	35	501-2726100	Ограждение кабины в сборе	1
	34	501-2726130	Укосина ограждения кабины пра- вая в сборе	2
	4	501-2726131	Укосина ограждения кабины ле- вая в сборе	1
	16	215-8502168	Пластина укосины нижняя	1
	1	201497-П2	Болт крепления укосины к ограждению кабины	6
	2	252136-П2	Шайба пружинная	6
	3	250810-П2	Гайка	6
	5	211140-П2	Болт крепления ограждения кабины и крайних укосин к площадке	11
	41	211139-П2	Болт крепления средней уко- сины ограждения кабины к площадке	2
	11	250810-П2	Гайка	13
	13	215-8500108	Стремянка крепления площадки с ограждением кабины в сборе . .	2
	42	215-8500112	Накладка стремянки	2
	43	250812-П2	Гайка	8

Группа 28. РАМА

№ фигуры	№ позиции на фигуре	№ детали	Наименование	Количество на автомобиль	
				МАЗ-501	МАЗ-502, МАЗ-502А
Подгруппа 2800. Рама в сборе					
79	—	501-28000 12	Рама в сборе	1	—
	—	502-2800012*	Рама в сборе	—	1
	—	502-2800013**	Рама в сборе	—	1
Подгруппа 2801. Рама					
79	5	501-2801020	Лонжерон рамы правый	1	—
	—	502-2801020Б*	Лонжерон рамы правый	—	1
	—	502-2801020**	Лонжерон рамы правый	—	1
	1	501-2801021	Лонжерон рамы левый	1	—
	—	502-2801021Б*	Лонжерон рамы левый	—	1
	—	502-2801021**	Лонжерон рамы левый	—	1
	3	205-2801082	Поперечина № 1 рамы	1	1
	—	252867-П	Заклепка крепления поперечины № 1 рамы	6	8
	6	501-2801100	Поперечина № 2 рамы в сборе	1	1
	—	252869-П	Заклепка крепления поперечины № 2 рамы	14	14
	—	253759-П	Заклепка крепления поперечины № 2 рамы	2	2
	Фиг. 79. Рама				
—	—	200-2801102Б	Поперечина № 2 рамы, верхняя часть	1	1
	—	200-2801104	Поперечина № 2 рамы — нижняя часть	1	1
	—	252805-П	Заклепка крепления верхней и нижней частей поперечины	14	14
	—	200-2801118	Кронштейн поперечины № 2 рамы для крепления кабины в сборе	1	1



Фиг. 79. Рама.

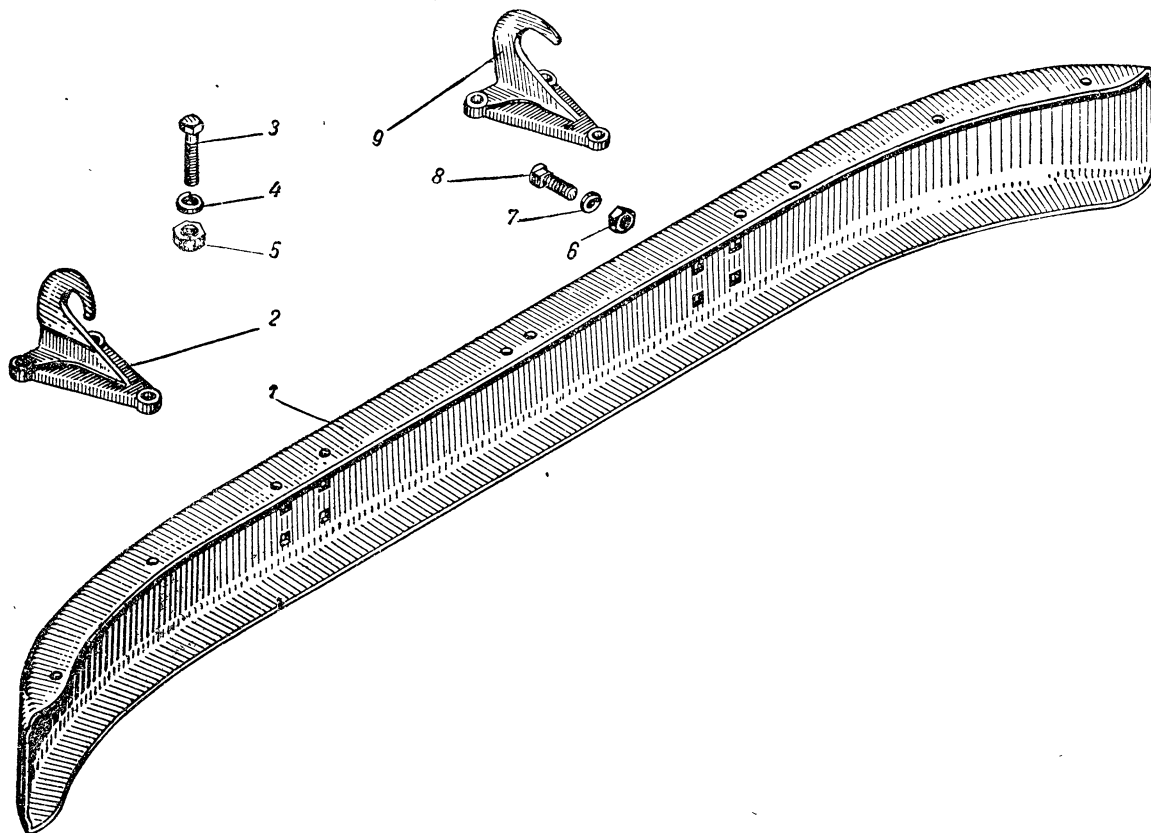
* Только для автомобиля МАЗ-502.
 ** Только для автомобиля МАЗ-502А.

№ фигуры	№ позиции на фигуре	№ детали	Наименование	Количество на автомобиль	
				МАЗ-501	МАЗ-502, МАЗ-502А
79	7	501-2801128	Поперечина рамы для крепления раздаточной коробки в сборе	1	1
	—	373833-П2	Винт крепления поперечины раздаточной коробки	2	—
	—	201587-П2	Болт крепления поперечины раздаточной коробки	2	5
	—	201590-П2	Болт крепления поперечины раздаточной коробки	2	1
	—	252138-П2	Шайба пружинная	6	6
	—	250812-П2	Гайка	6	6
	—	501-2801130	Поперечина рамы для крепления раздаточной коробки	1	1
	8	200-2801152В	Поперечина № 3 рамы в сборе	1	1
	—	252869-П	Заклепка крепления поперечины № 3 рамы	16	16
	—	200-2801155	Поперечина № 3 рамы, верхняя часть	1	1
	—	200-2801104	Поперечина № 3 рамы, нижняя часть	1	1
	—	252805-П	Заклепка крепления верхней и нижней частей поперечины	14	14
	9	501-2801172Б	Поперечина № 4 рамы в сборе	1	1
	—	252869-П	Заклепка крепления поперечины № 4 рамы	12	12
	—	501-2801174	Поперечина № 4 рамы, передняя часть	1	1
	—	501-2801175Б	Поперечина № 4 рамы, задняя часть	1	1
	—	252805-П	Заклепка крепления частей поперечины	9	9
	11	501-2801186	Поперечина № 5 рамы	1	1
	—	252869-П	Заклепка крепления поперечины № 5 рамы	4	4
	—	253759-П	Заклепка крепления поперечины № 5 рамы	4	4
	10	200-2801206	Усилитель поперечины № 5 рамы	2	2
	—	252869-П	Заклепка крепления усилителя поперечины № 5 рамы	6	6
	—	252867-П	Заклепка крепления усилителя поперечины № 5 рамы	4	4
	12	501-2801198	Поперечина № 6 рамы	1	—
	—	502-2801198	Поперечина № 6 рамы	—	1
	—	252869-П	Заклепка крепления поперечины № 6 рамы	—	4
	—	201587-П2	Болт крепления поперечины № 6 рамы	8	—
—	252138-П2	Шайба пружинная	8	—	
—	250812-П2	Гайка	8	—	
—	501-2801207	Пластина усиливающая поперечины № 6 рамы в сборе	1	—	

№ фигуры	№ позиции на фигуре	№ детали	.Наименование	Количество на автомобиль	
				МАЗ-501	МАЗ-502, МАЗ-502А
82	7	501-2801209	Пластина усиливающая поперечи- ны № 6 рамы	1	—
	—	501-2805152	Втулка усиливающей пластины по- перечины № 6 рамы	1	—
	4	310014-П2	Болт стяжной буксирного прибора	4	—
	5	252138-П2	Шайба пружинная	4	—
	6	250559-П2	Гайка	4	—

Подгруппа 2802. Брызговики

149	26	502-2802010	Брызговик	—	4
	—	201477-П2	Болт крепления брызговика	—	24
	—	201497-П2	Болт крепления брызговика	—	4
	—	252136-П2	Шайба пружинная	—	28
	—	250810-П2	Гайка	—	28
	27	502-2802012	Укосина брызговика передняя	—	4
	—	502-2802013	Укосина брызговика задняя	—	4



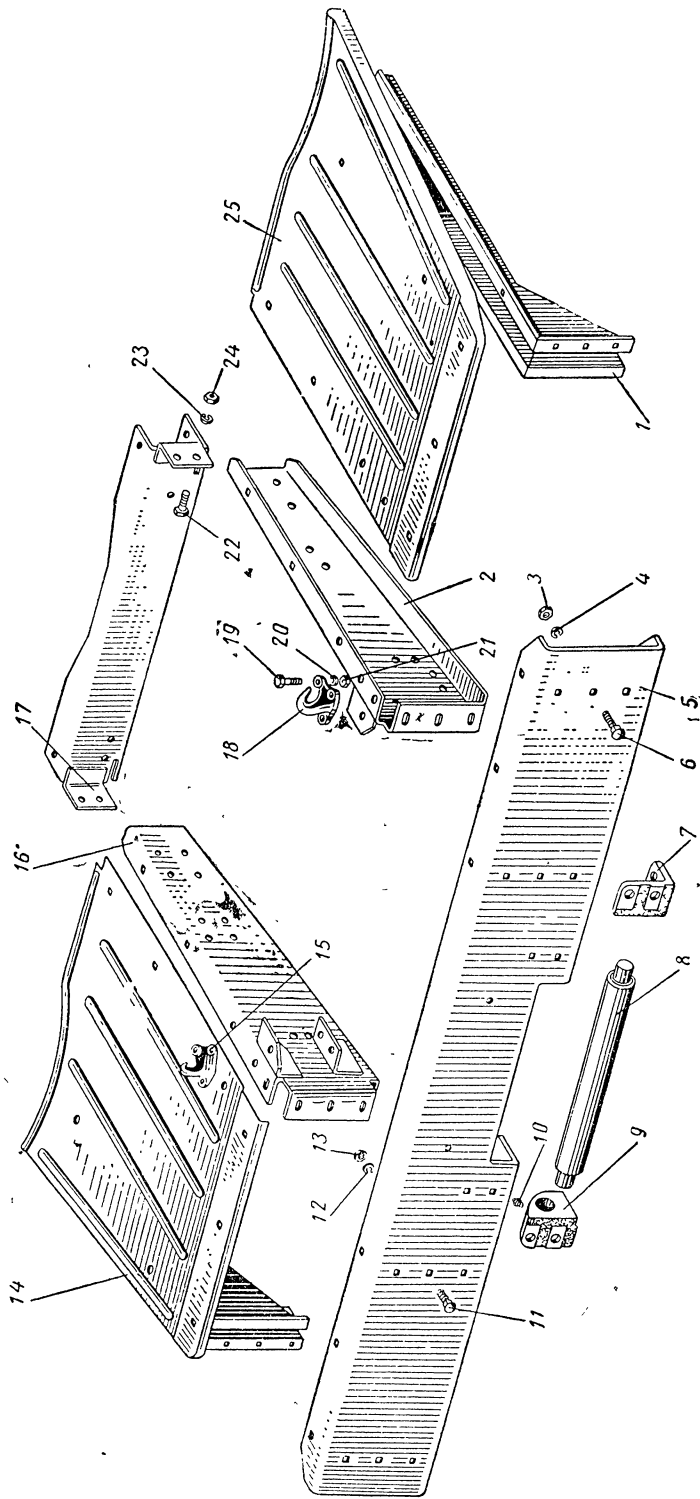
Фиг. 80. Передний бумер и передние буксирные крюки.

№ фигуры	№ позиции на фигуре	№ детали	Наименование	Количество на автомобиль	
				МАЗ-501	МАЗ-502, МАЗ-502А
Подгруппа 2803. Передний буфер					
80	1	200-2803015Б	Буфер передний	1	1*
81	5	502-2803015	Буфер передний	—	1**
80	8	210168-П2	Болт крепления буфера . .	6	6***
81	11				
80	7	252136-П2	Шайба пружинная	6	6***
81	12				
80	6	250512-П2	Гайка	6	6***
81	13				
79	4	200-2803026В	Кронштейн переднего буфера пра- вый	1	1
	2	200-2803027В	Кронштейн переднего буфера ле- вый	1	1
	—	252869-П	Заклепка крепления крон- штейна буфера	6	6
81	16	502-2803110**	Удлинитель лонжерона рамы под- вески лебедки правый в сборе (сварка)	—	1
	2	502-2803111**	Удлинитель лонжерона рамы под- вески лебедки левый в сборе . .	—	1
	22	202119-П2**	Болт крепления удлинителя лонжерона рамы	—	12
	23	252139-П2**	Шайба пружинная	—	12
	24	250560-П2**	Гайка	—	12
Подгруппа 2804. Задний буфер					
—	—	502-2804015	Буфер задний	—	2
	—	202119-П2	Болт крепления заднего буфе- ра	—	12
	—	252139-П2	Шайба пружинная	—	12
	—	250560-П2	Гайка	—	12
Подгруппа 2805. Буксирный прибор					
82; 83	—	200-2805012А	Крюк буксирный в сборе	1	1
82	20	252025-П	Шайба	1	1
83	2				
82	21	375088-П2	Гайка прорезная	1	1
83	4				
82	19	258087-П	Шплинт разводной	1	1
83	3				
82	17	200-2805014А	Крюк буксирный	1	1
83	15				
82	13	200-2805016	Защелка буксирного крюка . .	1	1
83	18				

* Только для автомобиля МАЗ-502.

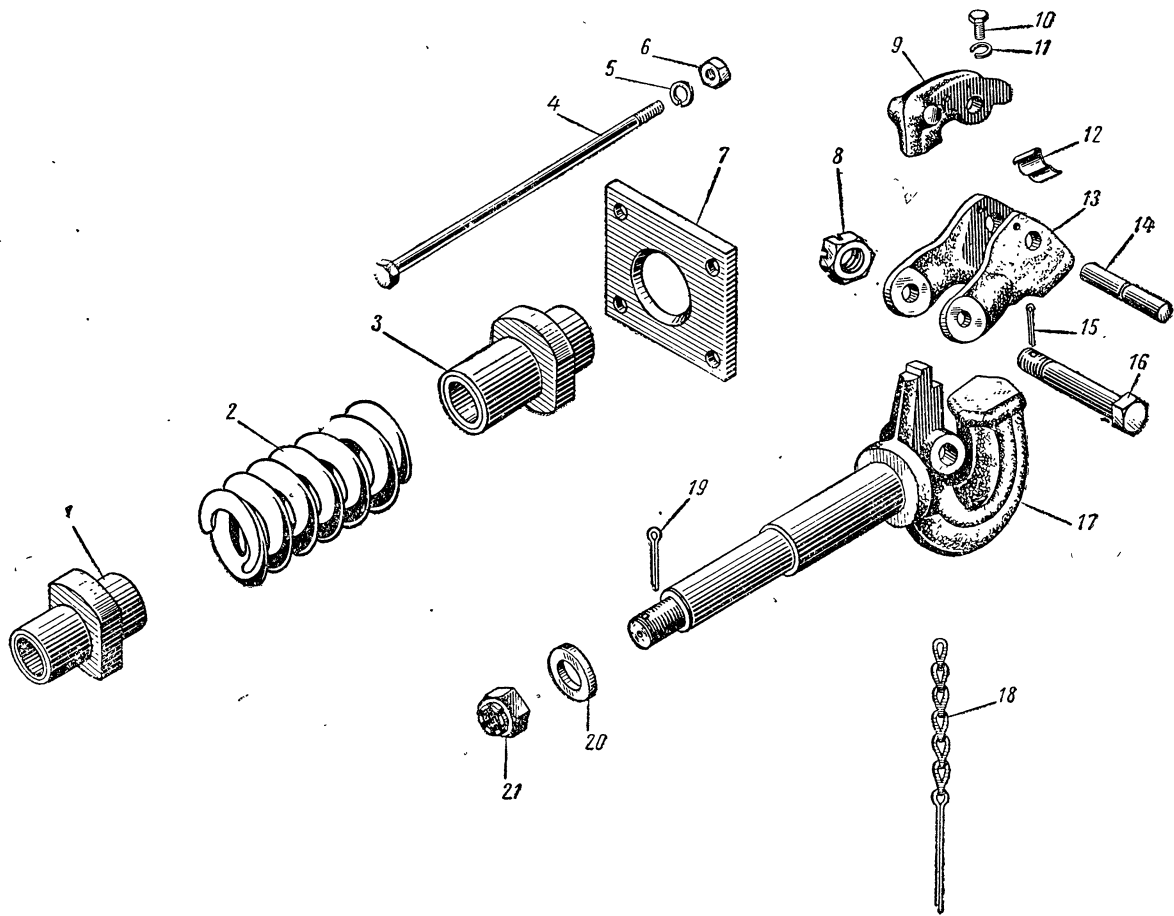
** Только для автомобиля МАЗ-502А.

*** Для автомобиля МАЗ-502А (8 шт.).



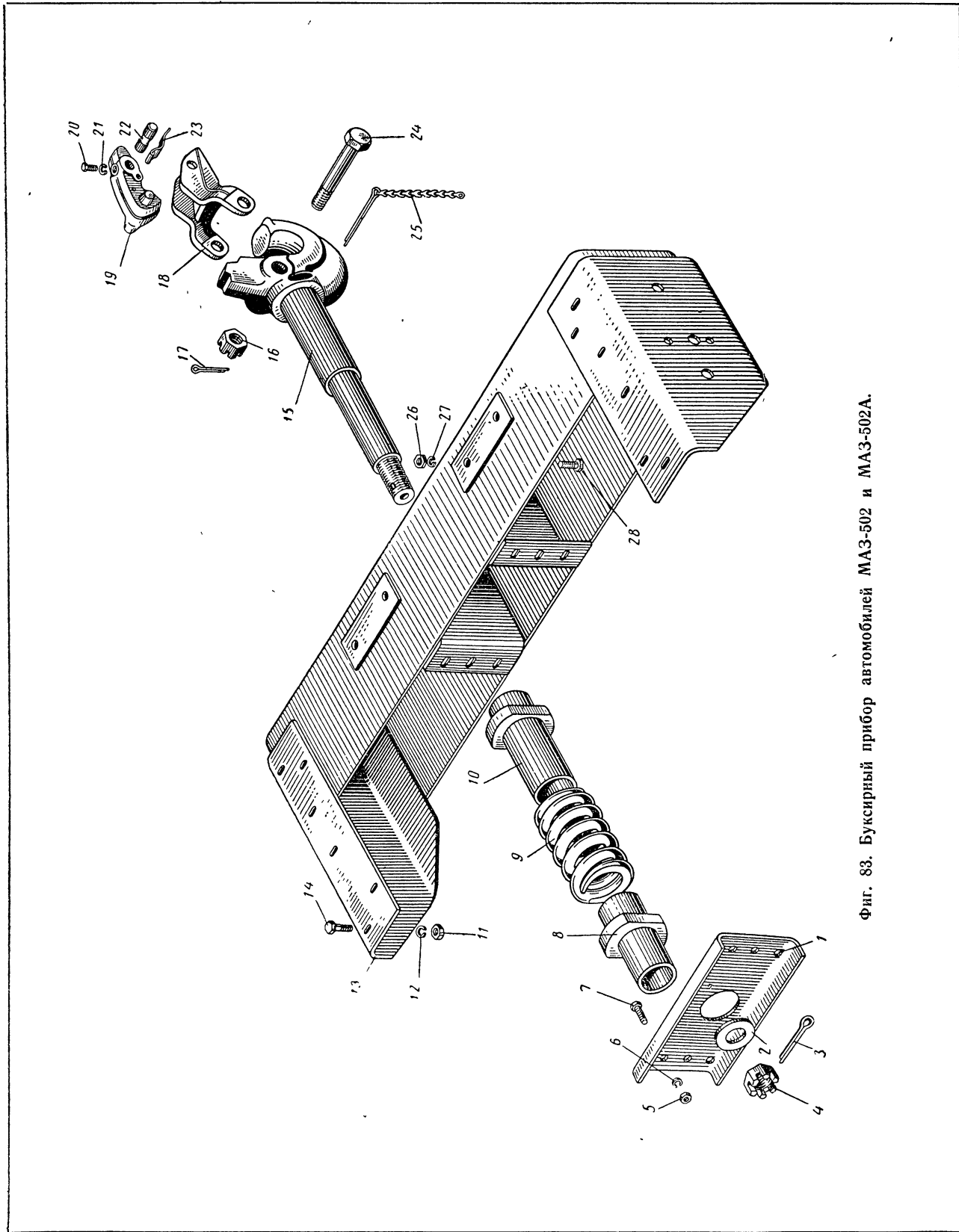
Фиг. 81. Передний бумер и передние буксирные крюки автомобиля МАЗ-502А.
 Примечание. Поз. 1, 3, 4, 6, 14, 25 см. в подгруппе 8401, поз. 7—10 — в подгруппе 4501.

№ фигуры	№ позиции на фигуре	№ детали	Наименование	Количество на автомобиль	
				МАЗ-501	МАЗ-502, МАЗ-502А
82	16	200-2805021	Палец защелки буксирного крюка	1	1
83	24				
82	8				
83	16	251017-П2	Гайка прорезная	1	1
82	15				
83	17	258069-П	Шплинт разводной	1	1
82	—				
82	9	200-2805017	Собачка защелки буксирного крюка в сборе	1	1
83	19	200-2805018	Собачка защелки буксирного крюка	1	1



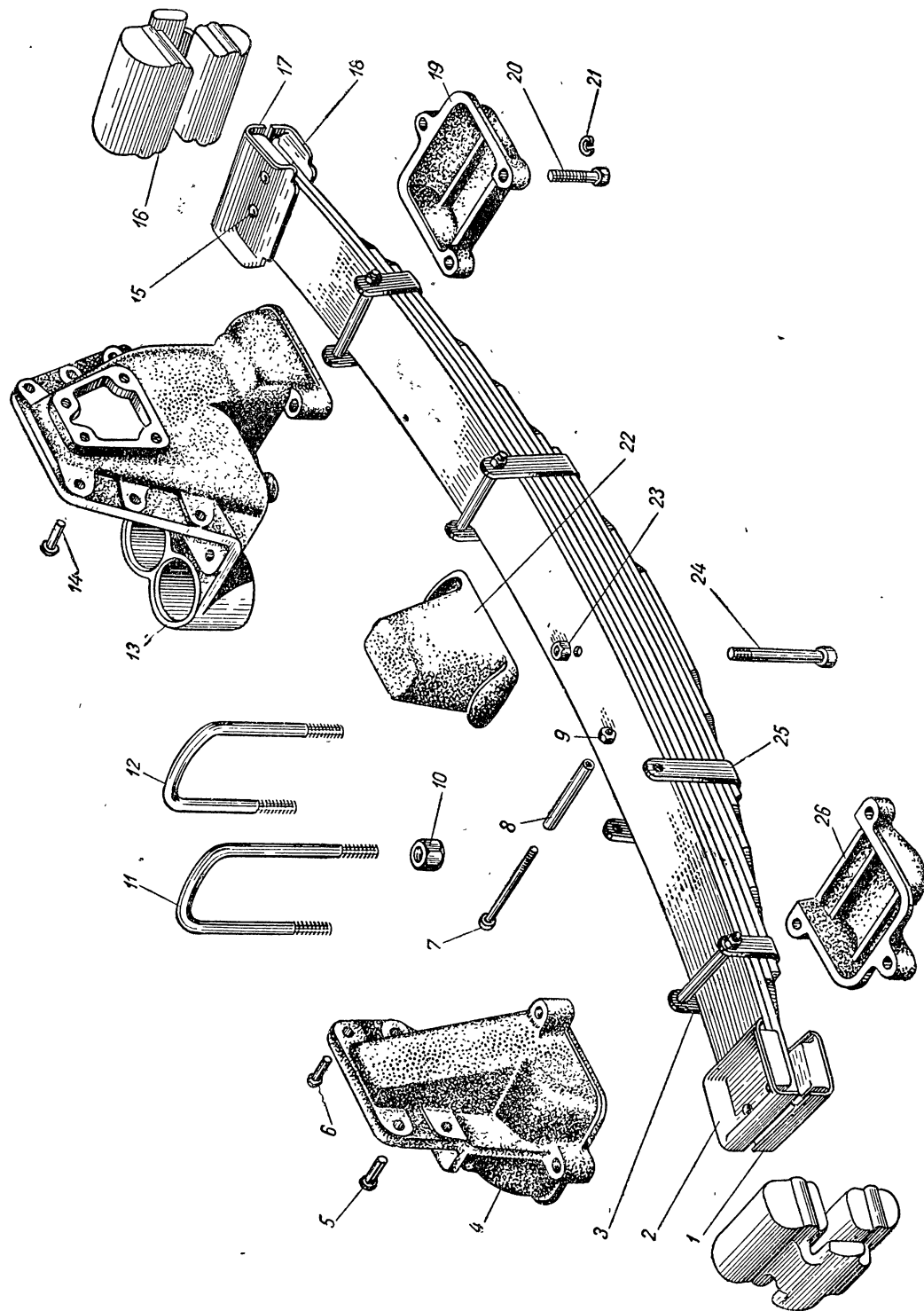
Фиг. 82. Буксирный прибор лесовозного тягача МАЗ-501.
Примечание. Поз. 4—7 — см. в подгруппе 2801.

№ фигуры	№ позиции на фигуре	№ детали	Наименование	Количество на автомобиль	
				МАЗ-501	МАЗ-502, МАЗ-502А
82	12}	200-2805019	Пружина собачки защелки буксирного крюка	1	1
83	23}				
82	14}	200-2805020	Ось собачки буксирного крюка	1	1
83	22}				
82	11}	252135-П2	Шайба пружинная	1	1
83	21}				
82	10}	201460-П2	Болт оси собачки буксирного крюка	1	1
83	20}				
82	18}	200-2805022А	Цепь шплинта защелки буксирного крюка в сборе	1	1
83	25}				
—	—	200-2805023А	Цепь шплинта защелки буксирного крюка	1	1
—	—	258087-П	Шплинт разводной	1	1
82	2}	200-2805025	Пружина буксирного крюка	1	1
83	9}				
82	1}	200-2805026	Втулка пружины буксирного крюка передняя	1	1
83	8}				
82	3}	200-2805027	Втулка пружины буксирного крюка задняя	1	1
83	10}				
83	13	502-2805040	Поперечина для крепления буксирного прибора в сборе	—	1
—	28	201592-П2	Болт крепления поперечины для крепления буксирного прибора	—	4
—	27	252138-П2	Шайба пружинная	—	4
—	26	250812-П2	Гайка	—	4
—	14	202119-П2	Болт крепления поперечины для крепления буксирного прибора	—	8
—	12	252139-П2	Шайба пружинная	—	8
—	11	250560-П2	Гайка	—	8
—	1	502-2805056	Пластина опорная буксирного прибора	—	1
—	7	201542-П2	Болт крепления опорной пластины буксирного прибора	—	6
—	—	252007-П2	Шайба	—	6
—	6	252137-П2	Шайба пружинная	—	6
—	5	250811-П2	Гайка	—	6
Подгруппа 2806. Передние и задние буксирные крюки					
80	9}	502-2806016	Крюк буксирный передний правый	1	1
81	15}	502-2806017	Крюк буксирный передний левый	1	1
80	2}				
81	18}	202223-П2	Болт крепления переднего буксирного крюка	6	6
80	3}				
81	19}	252141-П2	Шайба пружинная	6	6
80	4}				
81	20}	250564-П2	Гайка	6	6
80	5}				
81	21}				



Фиг. 83. Буксирный прибор автомобилей МАЗ-502 и МАЗ-502А.

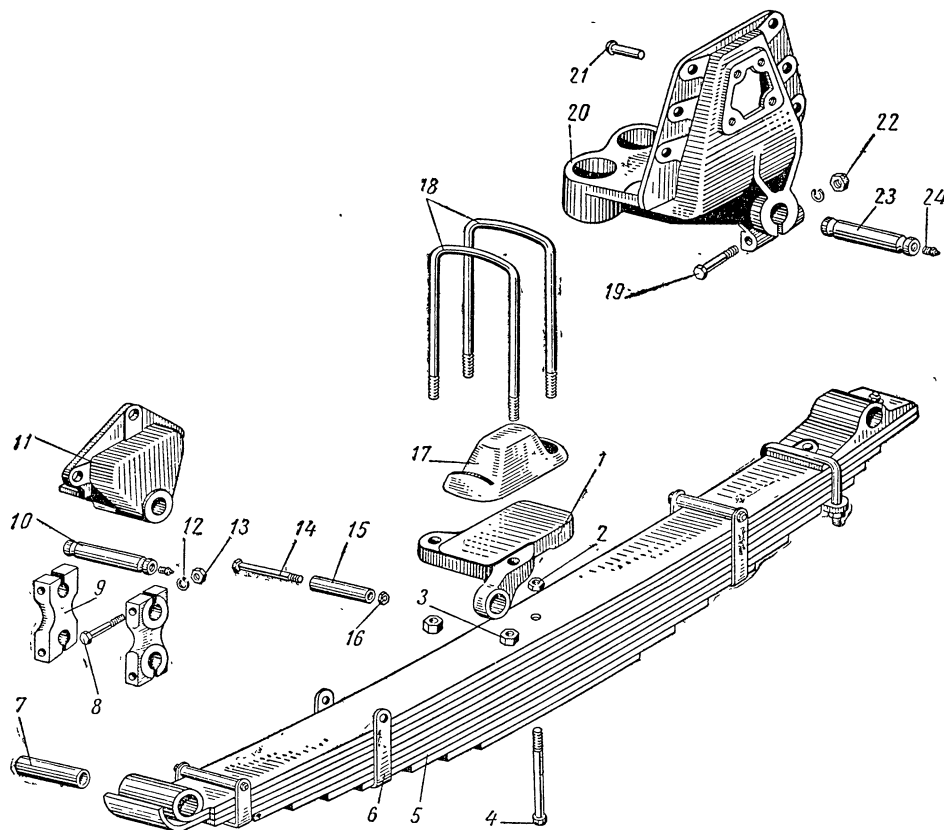
№ фигуры	№ позиции на фигуре	№ детали	Наименование	Количество на автомобиль	
				МАЗ-501	МАЗ-502, МАЗ-502А
Подгруппа 2807. Кронштейн переднего номерного знака					
—	—	201418-П2	Болт крепления переднего номерного знака	2	2
	—	252134-П2	Шайба пружинная	2	2
	—	250764-П2	Гайка	2	2



Фиг. 84. Передняя подвеска лесовозного тягача МАЗ-501.

Группа 29. ПОДВЕСКА АВТОМОБИЛЯ

№ фигуры	№ позиции на фигуре	№ детали	Наименование	Количество на автомобиль	
				МАЗ-501	МАЗ-502, МАЗ-502А
Подгруппа 2902. Передняя рессора					
84	—	501-2902012	Рессора передняя в сборе . . .	2	—
85	5	502-2902012А	Рессора передняя в сборе . . .	—	2
84	24	501-2902032	Болт центральной передней рессоры	2	2
85	4				
84	23	250515-П2	Гайка	2	2
85	2				
—	—	200-2902074	Лист № 1 передней рессоры с чашками подушек в сборе . . .	2	—
—	—	200-2902101	Лист № 1 передней рессоры . .	2	—
85	—	502-2902101Б	Лист № 1 передней рессоры . .	—	2
84	2	200-2902034	Чашка подушки передней рессоры передняя верхняя	2	—
—	17	200-2902036	Чашка подушки передней рессоры задняя верхняя	2	—
—	15	252803-П	Заклепка крепления чашек передней рессоры	8	—
85	7	502-2902028	Втулка переднего ушка передней рессоры	—	2



Фиг. 85. Передняя подвеска автомобилей МАЗ-502 и МАЗ-502А.

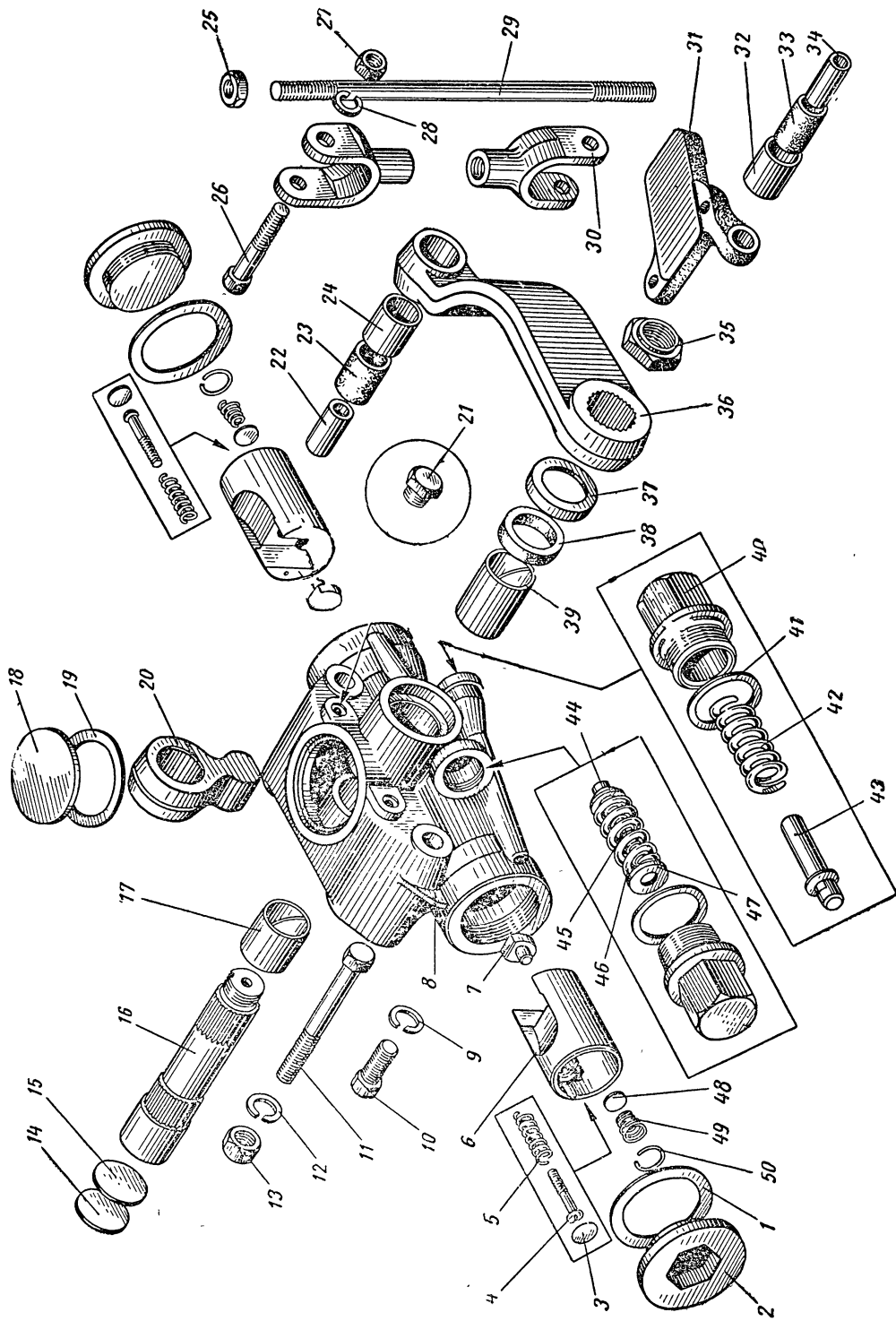
№ фигуры	№ позиции на фигуре	№ детали	Наименование	Количество на автомобиль	
				МАЗ-501	МАЗ-502, МАЗ-502А
85	—	502-2902015	Ушко передней рессоры в сборе	—	2
	—	253759-П	Заклепка крепления ушка перед- ней рессоры	—	2
	—	502-2902016	Ушко передней рессоры	—	2
	—	502-2902028	Втулка ушка передней рессоры	—	2
84	—	200-2902076	Лист № 2 передней рессоры с чаш- ками подушек в сборе	2	—
	—	200-2902102	Лист № 2 передней рессоры	2	—
85	—	502-2902102Б	Лист № 2 передней рессоры	—	2
84	1	200-2902035	Чашка подушки передней рессоры передняя нижняя	2	—
	18	200-2902037	Чашка подушки передней рессоры задняя нижняя	2	—
	15	252803-П	Заклепка крепления чашек передней рессоры	8	—
85	—	502-2902020	Палец крепления ушка передней рессоры	—	2
	—	374802-П2	Гайка прорезная	—	2
	—	258054-П	Шплинт разводной	—	2
84	—	200-2902103	Лист № 3 передней рессоры	2	—
85	—	502-2902103Б	Лист № 3 передней рессоры	—	2
84	—	210-2902051	Лист № 4 передней рессоры с хо- мутах в сборе	2	—
85	—	502-2902051	Лист № 4 передней рессоры с хо- мутом и накладкой в сборе	—	2
84	—	210-2902104	Лист № 4 передней рессоры	2	—
85	—	502-2902104Б	Лист № 4 передней рессоры	—	2
84	3	200-2902061	Хомут 4-го листа передней рессоры	4	2
	—	252803-П	Заклепка крепления хомута 4-го листа передней рессоры	4	2
85	—	200-2912025	Накладка ушка передней рессоры	—	2
	—	252805-П	Заклепка крепления накладки передней рессоры	—	4
	—	502-2912024	Стремянка крепления ушка перед- ней рессоры	—	2
	—	250515-П2	Гайка	—	4
84; 85	—	200-2902104	Лист № 5 передней рессоры	2	2
	—	200-2902105	Лист № 6 передней рессоры	2	2
	—	200-2902106	Лист № 7 передней рессоры	2	2
	—	501-2902052	Лист № 8 передней рессоры с хо- мутах в сборе	2	2
	—	200-2902107	Лист № 8 передней рессоры	2	2
84	25}	200-2902062	Хомут 8-го листа передней рессоры	4	4
85	6}	252803-П	Заклепка крепления хомута 8-го листа передней рес- соры	4	4
	—	200-2902108	Лист № 9 передней рессоры	2	2
	—	200-2902109	Лист № 10 передней рессоры	2	2
	—	200-2902110	Лист № 11 передней рессоры	2	2
84	8}	200-2902068	Трубка распорная хомута передней рессоры	8	6
85	15}				

№ фигуры	№ позиции на фигуре	№ детали	Наименование	Количество на автомобиль	
				МАЗ-501	МАЗ-502, МАЗ-502А
84	7)	200332-П2	Болт хомута передней рессо- ры	8	6
85	14)				
84	9)	250810-П2	Гайка	8	6
85	16)				
84	11 и 12)	501-2902408Б	Стремянка передней рессоры . .	4	4
85	18)	250708-П2	Гайка	8	8
84	10)				
85	3)				
84	22)				
85	17)	501-2912412Б	Накладка передней рессоры . .	2	2
84	16	200-2902430	Подушка передней рессоры . .	4	—
	—	200-2902444	Кронштейн передней рессоры пе- редний правый	1	—
	4	200-2902445	Кронштейн передней рессоры пе- редний левый	1	—
85	11	502-2902440	Кронштейн передней рессоры пе- редний в сборе	—	2
84	5	252871-П	Заклепка крепления передне- го кронштейна передней рессоры	4	4
	6	252875-П	Заклепка крепления передне- го кронштейна передней рессоры	4	2
85	—	502-2902444	Кронштейн передней рессоры пе- редний	—	2
	—	502-2902028	Втулка переднего кронштейна пе- редней рессоры	—	2
84	26	200-2902450	Крышка переднего кронштейна пе- редней рессоры	2	—
	20	201595-П2	Болт крепления крышки пе- реднего кронштейна перед- ней рессоры	6	—
	21	252138-П2	Шайба пружинная	6	—
85	9	500-2902464	Серьга передней рессоры	—	4
	10 и 23	500-2902478	Палец ушка передней рессоры . .	—	6
	24	315701-П8	Масленка прямая пальца уш- ка передней рессоры	—	6
	8	201510-П2	Болт стопорный пальца уш- ка передней рессоры	—	8
	12	252136-П2	Шайба пружинная	—	8
	13	250512-П2	Гайка	—	8
84	—	200-2902442Б	Кронштейн передней рессоры зад- ний правый в сборе	1	—
85	—	502-2902442	Кронштейн передней рессоры зад- ний правый в сборе	—	1
	—	252871-П	Заклепка крепления заднего правого кронштейна перед- ней рессоры	6	6

№ фигуры	№ позиции на фигуре	№ детали	Наименование	Количество на автомобиль	
				МАЗ-501	МАЗ-502, МАЗ-502А
84	—	200-2902446Б	Кронштейн передней рессоры зад- ний правый	1	—
85	—	502-2902446	Кронштейн передней рессоры зад- ний правый	—	1
84	—	200-2902443Б	Кронштейн передней рессоры зад- ний левый в сборе	1	—
85	—	502-2902443	Кронштейн передней рессоры зад- ний левый в сборе	—	1
84	14 }	252871-П	Заклепка крепления заднего левого кронштейна перед- ней рессоры	5	5
85	21 }				
84	13	200-2902447Б	Кронштейн передней рессоры зад- ний левый	1	—
85	20	502-2902447	Кронштейн передней рессоры зад- ний левый	—	1
	19	200355-П2	Болт стопорный пальца ушка передней рессоры	—	2
	12	252136-П2	Шайба пружинная	—	2
	22	250513-П2	Гайка	—	2
84	19	200-2902452	Крышка заднего кронштейна пе- редней рессоры	2	—
	20	201595-П2	Болт крепления крышки зад- него кронштейна передней рессоры	6	—
	21	252138-П2	Шайба пружинная	6	—
	—	200-2902610Б	Кронштейн буфера передней рес- соры	2	2
	—	252869-П	Заклепка крепления крон- штейна буфера передней рес- соры	4	4
	—	200-2902624Б	Буфер передней рессоры	2	2
	—	211098-П2	Болт крепления буфера пе- редней рессоры	4	4
	—	250765-П2	Гайка	4	4
Подгруппа 2905. Амортизатор передней подвески					
86	—	210-2905006	Амортизатор передней подвески правый в сборе	1	1
	—	210-2905007	Амортизатор передней подвески левый в сборе	1	1
	11	200875-П2	Болт крепления амортизатора передней подвески длинный	4	4
	12	252159-П2	Шайба пружинная	4	4
	13	250560-П2	Гайка	4	4
	10	202115-П2	Болт крепления амортизатора передней подвески корот- кий	4	4
	9	252159-П2	Шайба пружинная	4	4
	—	210-2905020	Корпус амортизатора передней подвески с втулками в сборе .	2	2
	8	210-2905024	Корпус амортизатора передней подвески	2	2

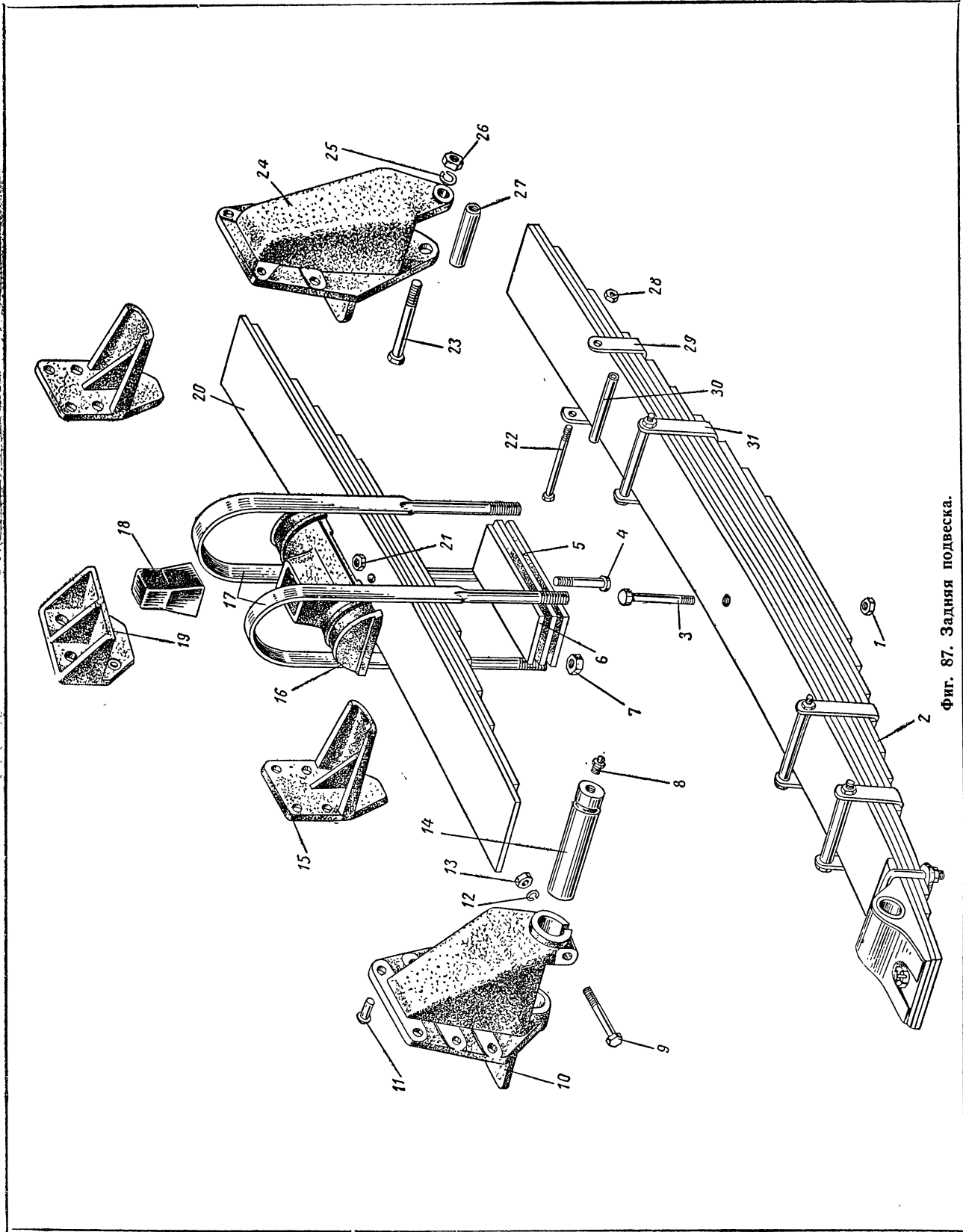
№ фигуры	№ позиции на фигуре	№ детали	Наименование	Количество на автомобиль	
				МАЗ-501	МАЗ-502, МАЗ-502А
86	39	210-2905028	Втулка корпуса амортизатора передней подвески большая . . .	2	2
	17	210-2905029	Втулка корпуса амортизатора передней подвески малая	2	2
	—	210-2905160	Поршни амортизатора передней подвески в сборе	2	2
	6	210-2905166	Поршень амортизатора передней подвески	4	4
	48	210-2905215	Тарелка впускного клапана поршня амортизатора передней подвески	4	4
	49	210-2905225А	Пружина впускного клапана амортизатора передней подвески	4	4
	50	210-2905230	Кольцо стопорное пружины впускного клапана амортизатора передней подвески	4	4
	7	210-2905170А	Сухарь поршня амортизатора передней подвески	4	4
	4	373740-П	Винт стяжной поршня амортизатора передней подвески	4	4
	5	210-2905182А	Пружина стяжного винта поршня амортизатора передней подвески	4	4
	3	260302-П	Заглушка стяжного винта поршня амортизатора передней подвески	4	4
	20	210-2905110	Кулачок амортизатора передней подвески	2	2
	16	210-2905142А	Валик амортизатора передней подвески	2	2
	35	210-2905130Б	Гайка крепления рычага амортизатора передней подвески	2	2
	38	210-2905150	Кольцо уплотнительное сальника валика амортизатора передней подвески	2	2
	37	210-2905146	Колпачок сальника валика амортизатора передней подвески	2	2
	2	210-2905040	Пробка цилиндра корпуса амортизатора передней подвески	4	4
	1	210-2905088	Прокладка пробки цилиндра корпуса амортизатора передней подвески	4	4
	—	210-2905124	Рычаг амортизатора передней подвески в сборе	2	2
	36	210-2905126	Рычаг амортизатора передней подвески	2	2
—	200-2905408	Втулка рычага амортизатора передней подвески в сборе	2	2	
24	200-2905414	Втулка стальная рычага амортизатора передней подвески наружная	2	2	

№ фигуры	№ позиции на фигуре	№ детали	Наименование	Количество на автомобиль		
				МАЗ-501	МАЗ-502, МАЗ-502А	
86	22	200-2905415	Втулка стальная рычага амортизатора передней подвески внутренняя	2	2	
	23	200-2905410	Втулка резиновая рычага амортизатора передней подвески	2	2	
	14	210-2905144	Заглушка заднего отверстия корпуса амортизатора передней подвески	2	2	
	15	210-2905097	Прокладка заглушки заднего отверстия корпуса амортизатора передней подвески	2	2	
	18	210-2905078	Заглушка верхнего отверстия корпуса амортизатора передней подвески	2	2	
	19	210-2905096	Прокладка заглушки верхнего отверстия корпуса амортизатора передней подвески	2	2	
	21	262542-П	Пробка коническая	4	4	
	43	210-2905240А1	Клапан отдачи амортизатора передней подвески	2	2	
	42	210-2905280А	Пружина клапана отдачи амортизатора передней подвески	2	2	
	40	210-2905054	Пробка клапана амортизатора передней подвески	4	4	
	41	210-2905092	Прокладка пробки клапана амортизатора передней подвески	4	4	
	—	210-2905241	Клапан сжатия амортизатора передней подвески в сборе	2	2	
	44	210-2905251	Клапан сжатия амортизатора передней подвески	2	2	
	46	210-2905281А	Пружина клапана сжатия амортизатора передней подвески наружная	2	2	
	45	210-2905282А	Пружина клапана сжатия амортизатора передней подвески внутренняя	2	2	
	47	210-2905271	Шайба стержня клапана сжатия амортизатора передней подвески	2	2	
	—	501-2905418	Ушко тяги амортизатора передней подвески правое в сборе	1	1	
	—	501-2905419	Ушко тяги амортизатора передней подвески правое	1	1	
	—	501-2905421	Ушко тяги амортизатора передней подвески левое в сборе	1	1	
	85	1) 31}	501-2905422	Ушко тяги амортизатора передней подвески левое	1	1
	86		—	200-2905408	Втулка ушка амортизатора передней подвески в сборе	2
	86	32	200-2905414	Втулка стальная ушка амортизатора передней подвески наружная	2	2



Фиг. 86. Амортизатор передней подвески.

№ фигуры	№ позиции на фигуре	№ детали	Наименование	Количество на автомобиль	
				МАЗ-501	МАЗ-502, МАЗ-502А
86	34	200-2905415	Втулка стальная ушка амортизатора передней подвески внутренняя	2	2
	33	200-2905410	Втулка резиновая ушка амортизатора передней подвески	2	2
	—	501-2905423	Тяга амортизатора передней подвески с вилками в сборе	2	2
	29	501-2905424	Тяга амортизатора передней подвески	2	2
	25	250636-П2	Гайка	2	2
	30	200-2905425	Вилка тяги амортизатора передней подвески	4	4
	26	201596-П2	Болт вилки тяги амортизатора передней подвески	4	4
	28	252138-П2	Шайба пружинная	4	4
	27	250812-П2	Гайка	4	4
	Подгруппа 2912. Задняя рессора				
87	2	200-2912012Б	Рессора задняя в сборе	2	—
	—	502-2912012	Рессора задняя в сборе	—	2
	3	200-2912032	Болт центровой задней рессоры	2	—
	—	502-2912032	Болт центровой задней рессоры	—	2
	1	250515-П2	Гайка	2	2
	—	502-2912101	Лист № 1 задней рессоры	2	2
	—	200-2912015	Ушко задней рессоры в сборе	2	2
	—	253759-П	Заклепка крепления ушка задней рессоры	2	2
	—	200-2912016	Ушко задней рессоры	2	2
	—	200-2912028	Втулка ушка задней рессоры	2	2
	—	502-2912102	Лист № 2 передней рессоры	2	2
	—	200-2912020Б	Палец крепления ушка задней рессоры	2	2
	—	251016-П2	Гайка прорезная	2	2
	—	258069-П	Шплинт разводной	2	2
	—	200-2912103Б	Лист № 3 задней рессоры	2	—
	—	502-2912051	Лист № 3 задней рессоры с накладкой в сборе	—	2
	—	502-2912103	Лист № 3 задней рессоры	—	2
	—	502-2912051	Лист № 4 задней рессоры с накладкой в сборе	2	—
	—	502-2912103	Лист № 4 задней рессоры	2	—
	—	200-2912105	Лист № 4 задней рессоры	—	2
	—	200-2912025	Накладка ушка задней рессоры	2	2
	—	252805-П	Заклепка крепления накладки ушка задней рессоры	4	4
	—	502-2912024	Стремянка крепления ушка задней рессоры	—	2



Фиг. 87. Задняя подвеска.

№ фигуры	№ позиции на фигуре	№ детали	Наименование	Количество на автомобиль	
				МАЗ-501	МАЗ-502, МАЗ-502А
87	—	200-2912024	Стремянка крепления ушка задней рессоры	2	—
—	—	250515-П2	Гайка	4	4
—	—	200-2912053	Лист № 5 задней рессоры с хомутами в сборе	2	—
—	—	502-2912053	Лист № 5 задней рессоры с хомутами в сборе	—	2
—	—	200-2912105	Лист № 5 задней рессоры	2	—
—	—	200-2912106	Лист № 5 задней рессоры	—	2
29	—	200-2912063	Хомут 5-го листа задней рессоры	4	4
—	—	252805-П	Заклепка крепления хомута 5-го листа задней рессоры	4	4
—	—	200-2912106	Лист № 6 задней рессоры	2	—
—	—	200-2912107	Лист № 6 задней рессоры	—	2
—	—	200-2912107	Лист № 7 задней рессоры	2	—
—	—	200-2912108	Лист № 7 задней рессоры	—	2
—	—	200-2912052	Лист № 8 задней рессоры с хомутами в сборе	2	—
—	—	502-2912052	Лист № 8 задней рессоры с хомутами в сборе	—	2
—	—	200-2912108	Лист № 8 задней рессоры	2	—
—	—	200-2902107	Лист № 8 задней рессоры	—	2
31	—	200-2912062	Хомут 8-го листа задней рессоры	4	4
—	—	252805-П	Заклепка крепления хомута 8-го листа задней рессоры	4	4
—	—	200-2912109	Лист № 9 задней рессоры	2	—
—	—	200-2902108	Лист № 9 задней рессоры	—	2
—	—	200-2912110	Лист № 10 задней рессоры	2	—
—	—	200-2902109	Лист № 10 задней рессоры	—	2
—	—	200-2912111	Лист № 11 задней рессоры	2	—
—	—	200-2902110	Лист № 11 задней рессоры	—	2
30	—	200-2902068	Трубка распорная хомута задней рессоры	8	8
22	—	200332-П2	Болт хомута задней рессоры	8	8
28	—	250810-П2	Гайка	8	8
17	—	200-2912408В	Стремянка задней рессоры	4	4
7	—	375059-П2	Гайка	8	8
5	—	502-2912418	Лист подкладной рессоры тонкий	—	4
6	—	502-2912419	Лист подкладной рессоры толстый	—	2
16	—	501-2912412	Накладка задней рессоры	2	2
10	—	501-2912444А	Кронштейн задней рессоры передний	2	2
11	—	252902-П	Заклепка крепления переднего кронштейна задней рессоры	12	12
14	—	200-2912478	Палец переднего ушка задней рессоры	2	2

№ фигуры	№ позиции на фигуре	№ детали	Наименование	Количество на автомобиль	
				МАЗ-501	МАЗ-502, МАЗ-502А
87	8	315701-П8	Масленка прямая пальца переднего ушка задней рессоры	2	2
	9	200379-П2	Болт стяжной переднего кронштейна задней рессоры	2	2
	12	252137-П2	Шайба пружинная	2	2
	13	250811-П2	Гайка	2	2
	24	501-2912446	Кронштейн задней рессоры задний	2	2
	11	252871-П	Заклепка крепления заднего кронштейна задней рессоры	8	8
	27	200-2912452	Втулка распорная заднего кронштейна задней рессоры	2	2
	23	200879-П2	Болт стяжной заднего кронштейна задней рессоры	2	2
	25	252139-П2	Шайба пружинная	2	2
	26	250560-П2	Гайка	2	2
	18	501-2912624	Буфер задней рессоры	2	2
	19	501-2912610 Б	Кронштейн буфера задней рессоры	2	2
	—	252869-П	Заклепка крепления кронштейна буфера задней рессоры	10	10

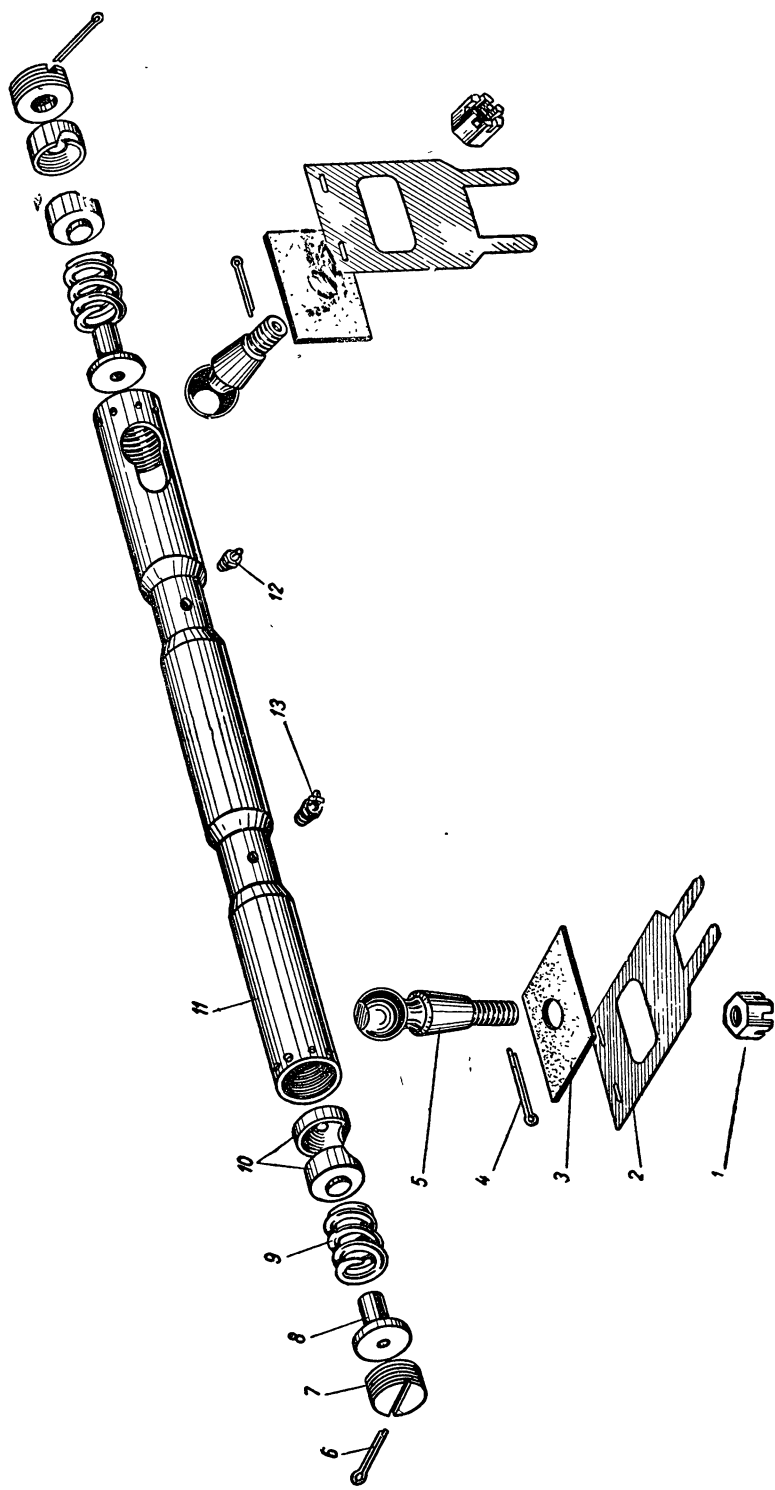
Подгруппа 2913. Задняя дополнительная рессора

87	20	200-2913012	Рессора задняя дополнительная в сборе	2	2
	4	200-2913032	Болт центральной задней дополнительной рессоры	2	2
	21	250515-П2	Гайка	2	2
	—	200-2913101	Лист № 1 задней дополнительной рессоры	2	2
	—	200-2913102	Лист № 2 задней дополнительной рессоры	2	2
	—	200-2913103	Лист № 3 задней дополнительной рессоры	2	2
	—	200-2913104	Лист № 4 задней дополнительной рессоры	2	2
	—	200-2913105	Лист № 5 задней дополнительной рессоры	2	2
	—	200-2913106	Лист № 6 задней дополнительной рессоры	2	2
	15	501-2913444А	Кронштейн задней дополнительной рессоры	4	4
	—	252871-П	Заклепка крепления кронштейна задней дополнительной рессоры	16	16

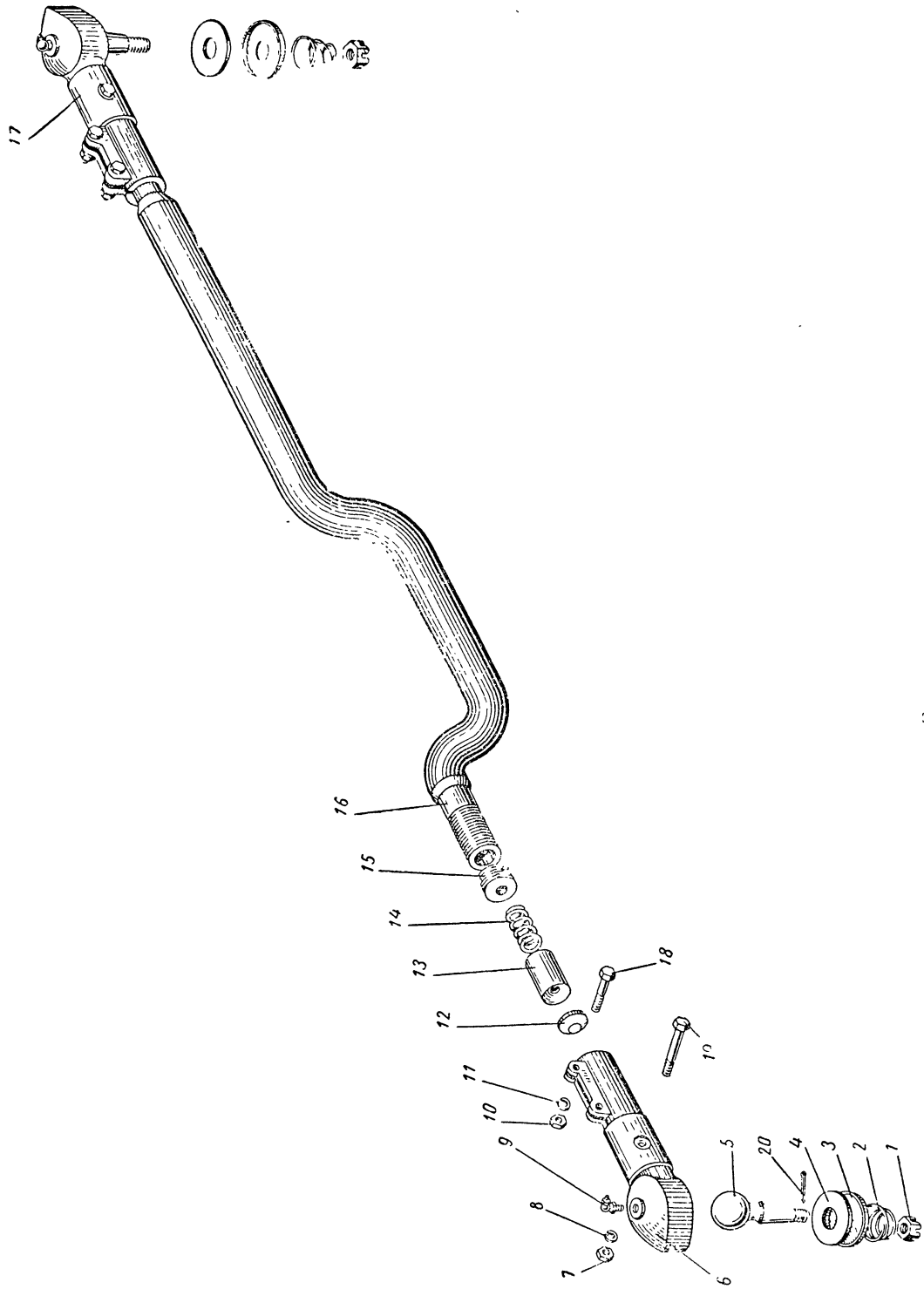
Группа 30. ПЕРЕДНЯЯ ОСЬ И РУЛЕВЫЕ ТЯГИ

№ фигуры	№ позиции на фигуре	№ детали	Наименование	Количество на автомобиль	
				МАЗ-501	МАЗ-502, МАЗ-502А
Подгруппа 3003. Рулевые тяги					
88	—	501-3003010	Тяга продольная рулевая в сборе	1	1
	11	501-3003013	Тяга продольная рулевая	1	1
	—	501-3003014	Заглушка продольной рулевой тяги	2	2
	8	501-3003019	Ограничитель хода пружины про- дольной рулевой тяги	2	2
	9	501-3003021	Пружина продольной рулевой тяги	2	2
	10	501-3003022	Сухарь пальца продольной рулевой тяги	4	4
	7	501-3003026	Пробка продольной рулевой тяги	2	2
	6	258073-П	Шплинт разводной	2	2
	—	200-3509033	Штифт для стопорения сухарей продольной рулевой тяги	4	4
	5	200-3003032	Палец шаровой продольной руле- вой тяги	2	2
	1	250907-П2	Гайка прорезная	2	2
	4	258056-П	Шплинт разводной	2	2
	3	501-3003036	Прокладка сальника продольной рулевой тяги	2	2
	2	501-3003037	Чехол сальника продольной руле- вой тяги	2	2
	12	315701-П8	Масленка прямая продольной рулевой тяги	1	1
	13	315702-П8	Масленка угловая продоль- ной рулевой тяги	1	1
89	—	501-3003052Б	Тяга рулевой трапеции в сборе	1	1
	16	502-3003054 *	Тяга рулевой трапеции	1	1
	—	502-3003054А *	Тяга рулевой трапеции	1	1
	17	200-3003062	Наконечник тяги рулевой трапеции правый	1	1
	6	200-3003063	Наконечник тяги рулевой трапеции левый	1	1
	18	201549-П2	Болт стяжной наконечника тяги рулевой трапеции	4	4
	11	252137-П2	Шайба пружинная	4	4
	10	250514-П2	Гайка	4	4
	9	315703-П8	Масленка угловая наконечни- ка тяги рулевой трапеции	2	2
	5	200-3003065	Палец наконечника тяги рулевой трапеции	2	2
	1	250907-П2	Гайка прорезная	2	2
	20	258056-П	Шплинт разводной	2	2
	12	200-3003066	Сухарь пальца наконечника тяги рулевой трапеции малый	2	2
	13	200-3003067	Сухарь пальца наконечника тяги рулевой трапеции большой	2	2

* На автомобили устанавливается или деталь 502-3003054, или деталь 502-3003054А.



Фиг. 88. Продольная рулевая тяга.

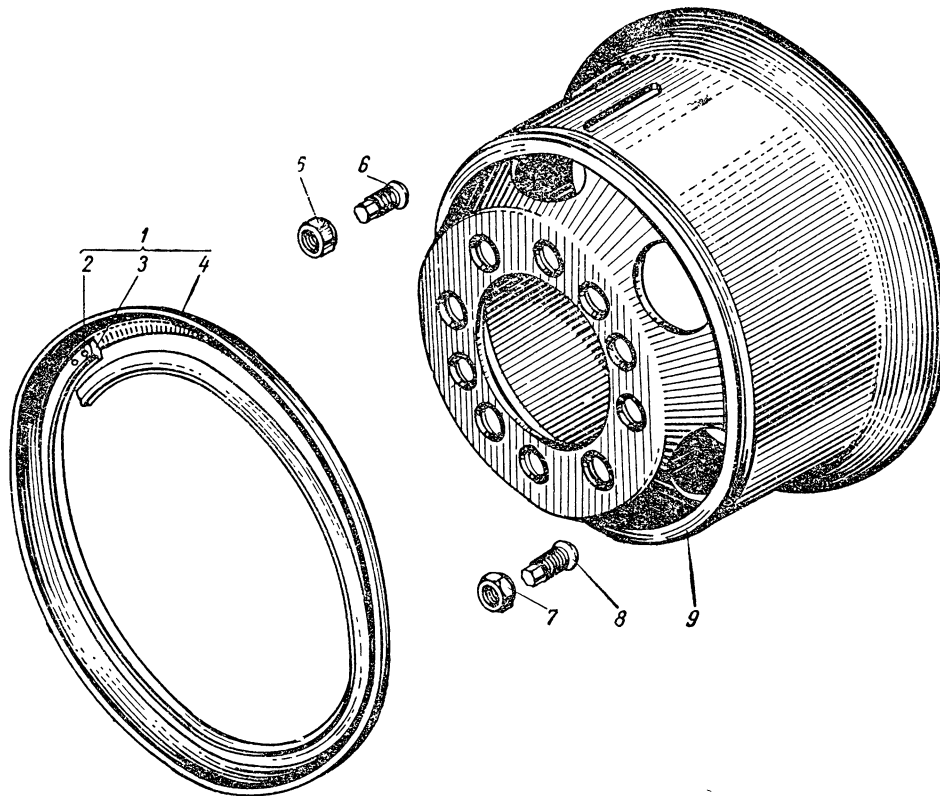


Фиг. 89. Поперечная рулевая гия.

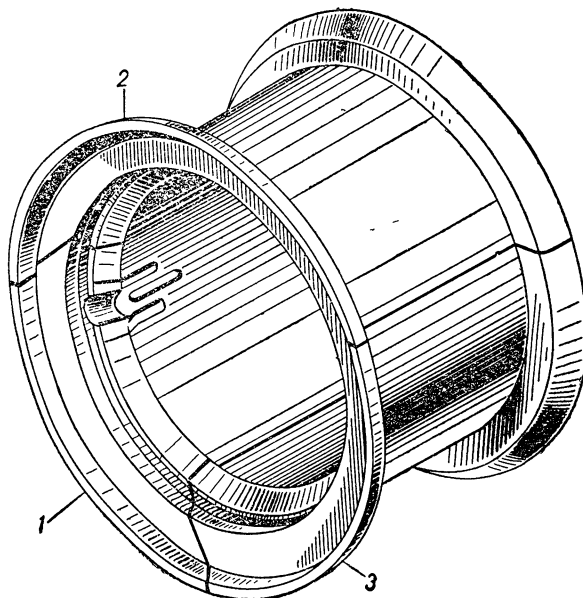
№ фигуры	№ позиции на фигуре	№ детали	Наименование	Количество на автомобиль	
				МАЗ-501	МАЗ-502, МАЗ-502А
89	—	200-3003068	Пята опорная пальца наконечника тяги рулевой трапеции правая .	1	1
	15	200-3003070	Пята опорная пальца наконечника тяги рулевой трапеции левая . .	1	1
	14	200-3003069А	Пружина опорной пяты пальца наконечника тяги рулевой трапеции	2	2
	19	201510-П2	Болт стопорный опорной пяты пальца наконечника тяги рулевой трапеции	2	2
	8	252136-П2	Шайба пружинная	2	2
	7	250512-П2	Гайка	2	2
	4	200-3003078	Сальник пальца наконечника тяги рулевой трапеции	2	2
	3	200-3003079	Обойма сальника пальца наконечника тяги рулевой трапеции . .	2	2
	2	200-3003030	Пружина сальника пальца наконечника тяги рулевой трапеции .	2	2

Группа 31. КОЛЕСА И СТУПИЦЫ

№ фигуры	№ позиции на фигуре	№ детали	Наименование	Количество на автомобиль	
				МАЗ-501	МАЗ-502, МАЗ-502А
Подгруппа 3101. Колеса					
	—	200-3101011	Колесо, камера и покрышка в сборе	8	—
	—	502-3101011	Колесо, камера и покрышка в сборе	—	5
	—	200-3101012	Колесо в сборе	8	—
90	9	200-3101015А	Диск и обод колеса в сборе	8	—
91	1; 2 и 3	502-3101020	Обод колеса в сборе	—	5
90	1	200-3101025	Кольцо бортовое колеса в сборе	8	—
	4	200-3101027	Кольцо бортовое колеса	8	—
	3	200-3101026	Кольцо замочное колеса	8	—
	2	200-3101030	Штифт крепления замочного кольца колеса	16	—
	7	200-3101040	Гайка крепления переднего колеса правая	10	—
93	}	—	502-3101040	Гайка крепления колеса правая	—
95					
90					
	5	200-3101041	Гайка крепления переднего колеса левая	10	—
93	8	502-3101041	Гайка крепления колеса левая	—	12
95					
90					
	8	200-3101045	Гайка крепления заднего колеса внутренняя правая	10	—
	6	200-3101046	Гайка крепления заднего колеса внутренняя левая	10	—
	7	200-3101048	Гайка крепления заднего колеса наружная правая	10	—
	5	200-3101049	Гайка крепления заднего колеса наружная левая	10	—
93	9	502-3101050	Прижим крепления колеса	—	24
95					
	19				
Подгруппа 3103. Ступицы передних колес					
92	—	501-3103010	Ступица переднего колеса с тормозным барабаном правая в сборе	1	—
93	—	502-3103010	Ступица переднего колеса с тормозным барабаном левая в сборе	—	1
92	—	501-3103011	Ступица переднего колеса с тормозным барабаном левая в сборе	1	—
93	—	502-3103011	Ступица переднего колеса с тормозным барабаном левая в сборе	—	1
92	10	501-3103015Б	Ступица переднего колеса	2	—
93	11	502-3103015	Ступица переднего колеса	—	2
92	—	200-3103008	Шпилька ступицы переднего колеса правая	10	—
93	—	502-3103008	Шпилька ступицы переднего колеса правая	—	6

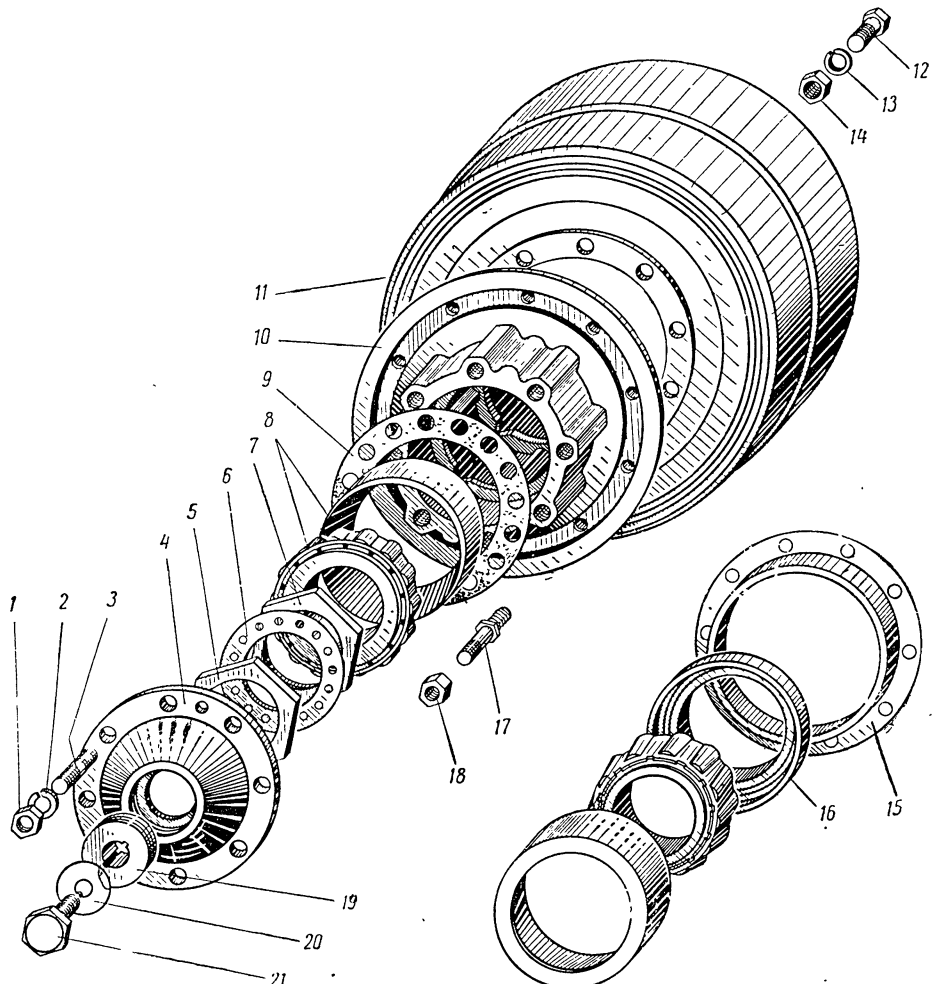


Фиг. 90. Колесо лесовозного тягача МАЗ-501.



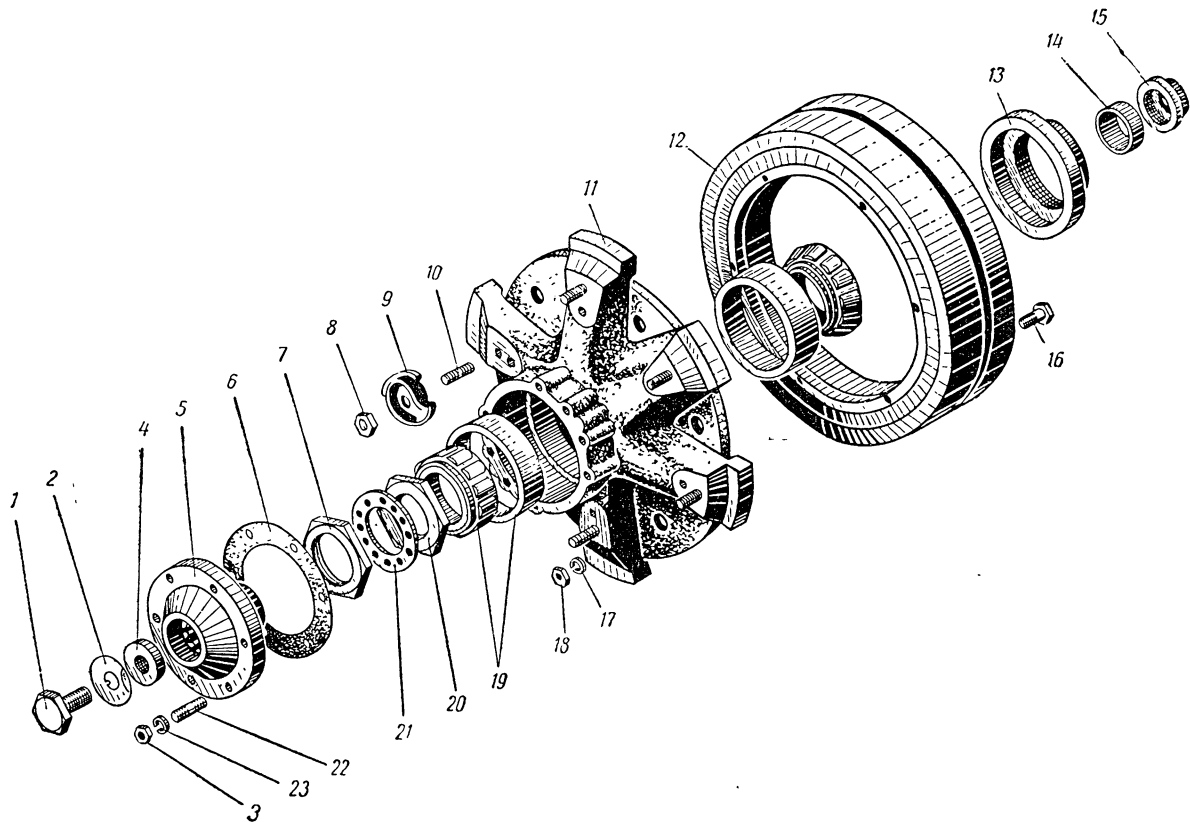
Фиг. 91. Обод колеса автомобиля МАЗ-502.

№ фигуры	№ позиции на фигуре	№ детали	Наименование	Количество на автомобиль	
				МАЗ-501	МАЗ-502, МАЗ-502А
92	17	200-3103009	Шпилька ступицы переднего колеса левая	10	—
93	10	502-3103009	Шпилька ступицы переднего колеса левая	—	6
92	18	250563-П2	Гайка	20	—
92	8	200-3104020А	Подшипник ступицы переднего колеса в сборе	4	4
93	19				
92	16	200-3104032	Сальник ступицы переднего колеса с обоймой в сборе	2	2
93	13				
	—	200-3104035	Обойма сальника ступицы переднего колеса	2	2



Фиг. 92. Ступица переднего колеса и тормозной барабан лесовозного тягача МАЗ-501.
Примечание. Поз. 1—4, 9, 19—21 см. в подгруппе 2304, поз. 11—14 — в подгруппе 3501.

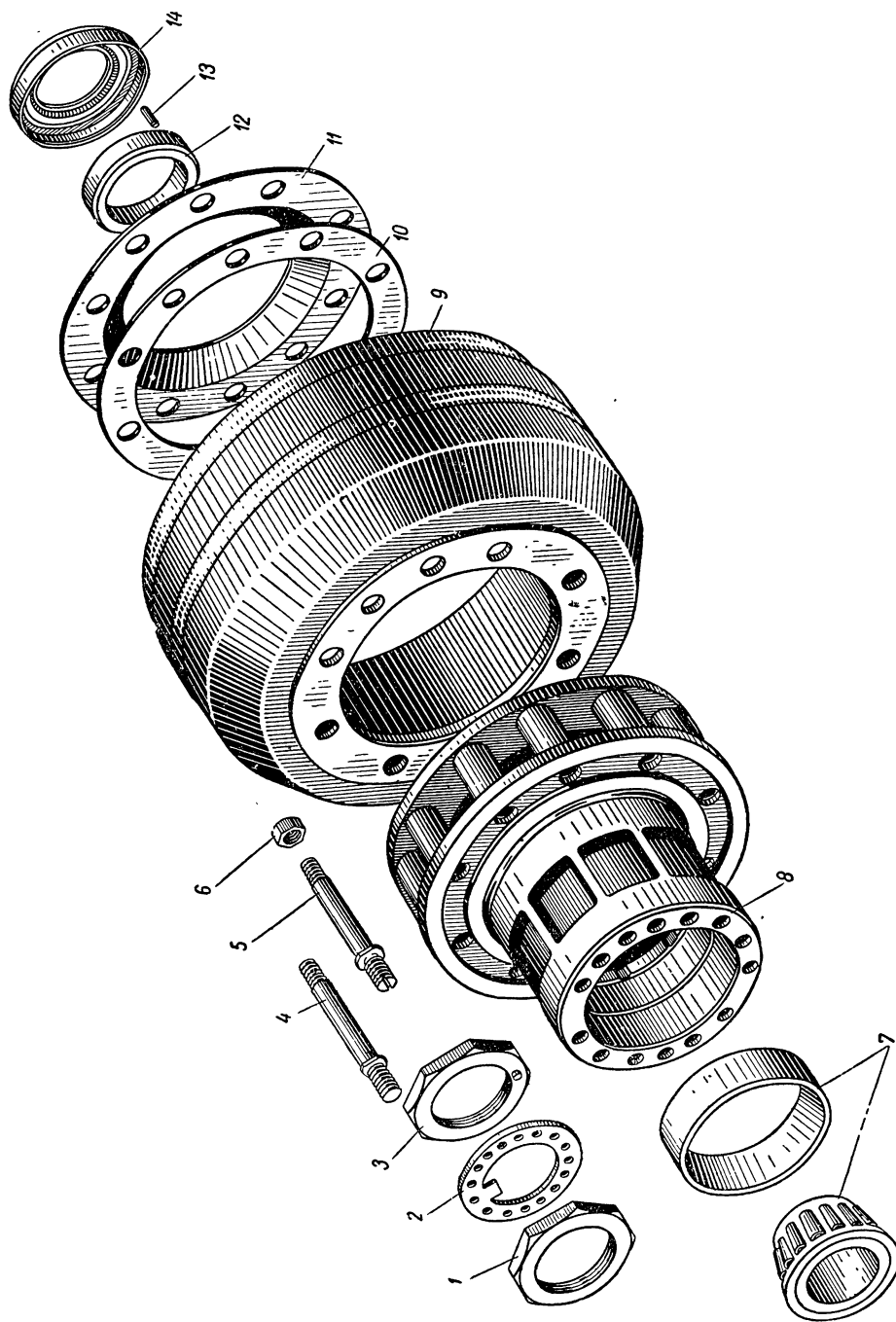
№ фигуры	№ позиции на фигуре	№ детали	Наименование	Количество на автомобиль	
				МАЗ-501	МАЗ-502, МАЗ-502А
92; 93	—	200-3104038А	Сальник ступицы переднего колеса в сборе	2	2
92	15	501-3103068	Маслоуловитель переднего тормозного барабана	2	2
	—	501-3103064	Прокладка маслоуловителя переднего тормозного барабана	2	2
92	7 } 20 }	200-3104076А	Гайка подшипников ступицы переднего колеса в сборе	2	2
93		—	200-3104077Б	Гайка подшипников ступицы переднего колеса	2
	—	200-3104078Б	Штифт гайки подшипников ступицы переднего колеса	2	2
92	6 } 21 }	200-3104079	Шайба замковая гайки подшипников ступицы переднего колеса	2	2
93		5 } 7 }	200-3104081А	Контргайка подшипников ступицы переднего колеса	2
93	14		501-3103082	Кольцо упорное внутреннего подшипника ступицы переднего колеса	2



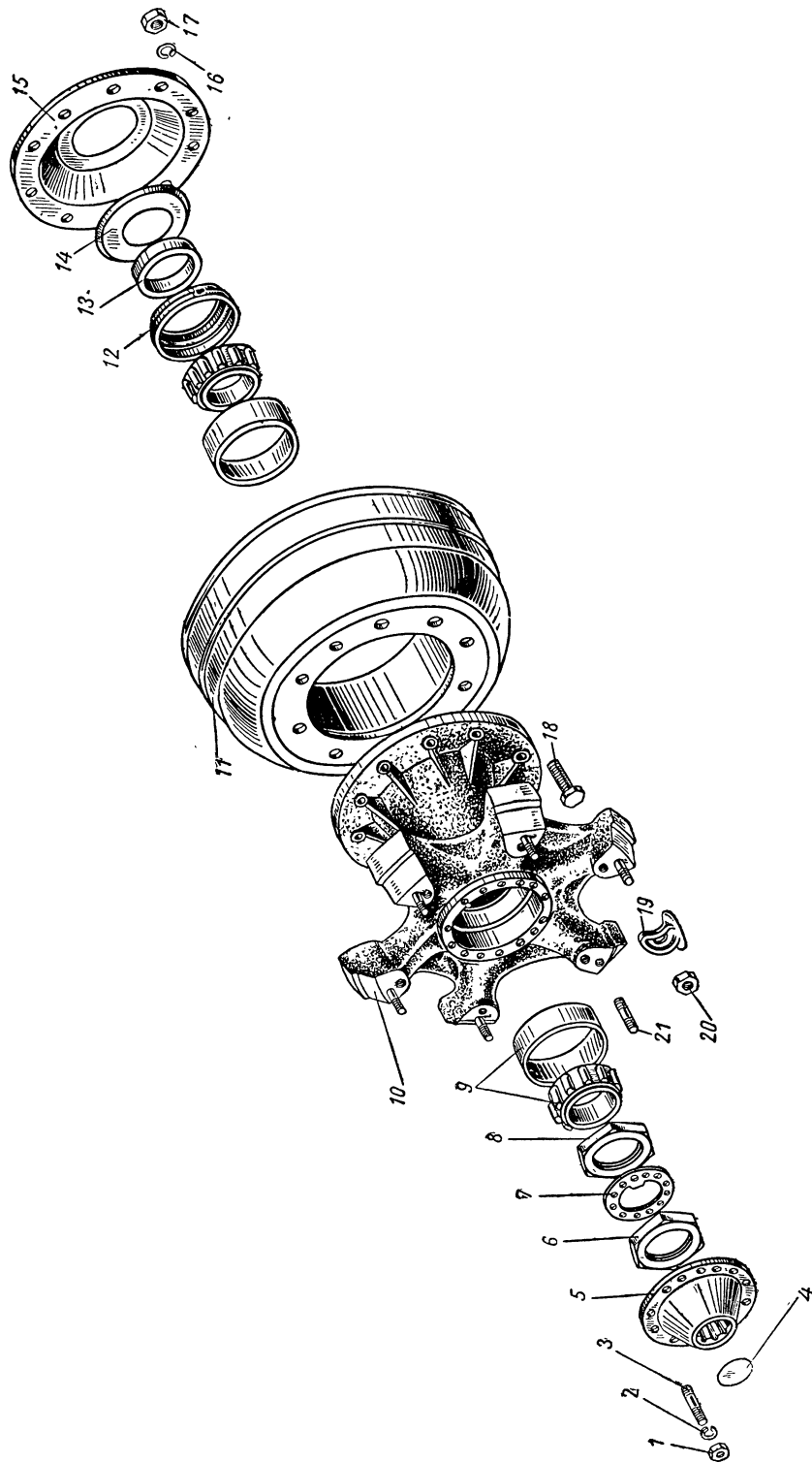
Фиг. 93. Ступица и тормозной барабан переднего колеса автомобиля МАЗ-502.

Примечание. Поз. 1—6, 14, 15, 22, 23 см. в подгруппе 2304, поз. 12, 16—18 — в подгруппе 3501.

№ фигуры	№ позиции на фигуре	№ детали	Наименование	Количество на автомобиль	
				МАЗ-501	МАЗ-502, МАЗ-502А
Подгруппа 3104. Ступицы задних колес					
—	—	200-3104010	Ступица заднего колеса с тормозным барабаном правая в сборе	1	—
—	—	502-3104010	Ступица заднего колеса с тормозным барабаном правая в сборе	—	1
94	—	200-3104011	Ступица заднего колеса с тормозным барабаном левая в сборе	1	—
95	—	502-3104011	Ступица заднего колеса с тормозным барабаном левая в сборе	—	1
94	8	200-3104015А4	Ступица заднего колеса	2	—
95	10	502-3104015	Ступица заднего колеса	—	2
94	4	200-3104050	Шпилька ступицы заднего колеса правая	10	—
—	—	502-3103008	Шпилька ступицы заднего колеса правая	—	6
94	5	200-3104051	Шпилька ступицы заднего колеса левая	10	—
95	21	502-3103009	Шпилька ступицы заднего колеса левая	—	6
94	6	250563-П2	Гайка	20	—
94	7}	200-3104020А	Подшипник ступицы заднего колеса в сборе	4	4
95	9}	7718М			
94	14}	200-3104032	Сальник ступицы заднего колеса с обоймой в сборе	2	2
95	12}				
—	—	200-3104035	Обойма сальника ступицы заднего колеса	2	2
—	—	200-3104038А	Сальник ступицы заднего колеса в сборе	2	2
94	3}	200-3104076А	Гайка подшипников ступицы заднего колеса в сборе	2	2
95	8}				
—	—	200-3104077Б	Гайка подшипников ступицы заднего колеса	2	2
—	—	200-3104078Б	Штифт гайки подшипников ступицы заднего колеса	2	2
94	2}	200-3104079	Шайба замочная гайки подшипников ступицы заднего колеса	2	2
95	7}				
94	1}	200-3104081А	Контргайка подшипников ступицы заднего колеса	2	2
95	6}				
94	12}	200-3104082	Кольцо упорное внутреннего подшипника заднего колеса	2	2
95	13}				
94	13	200-3104083	Штифт упорного кольца внутреннего подшипника заднего колеса	2	2
Подгруппа 3105. Держатель запасного колеса					
96	2	501-3105010	Держатель крепления запасного колеса в сборе	1	—
97	2	502-3105010	Держатель крепления запасного колеса в сборе	—	1

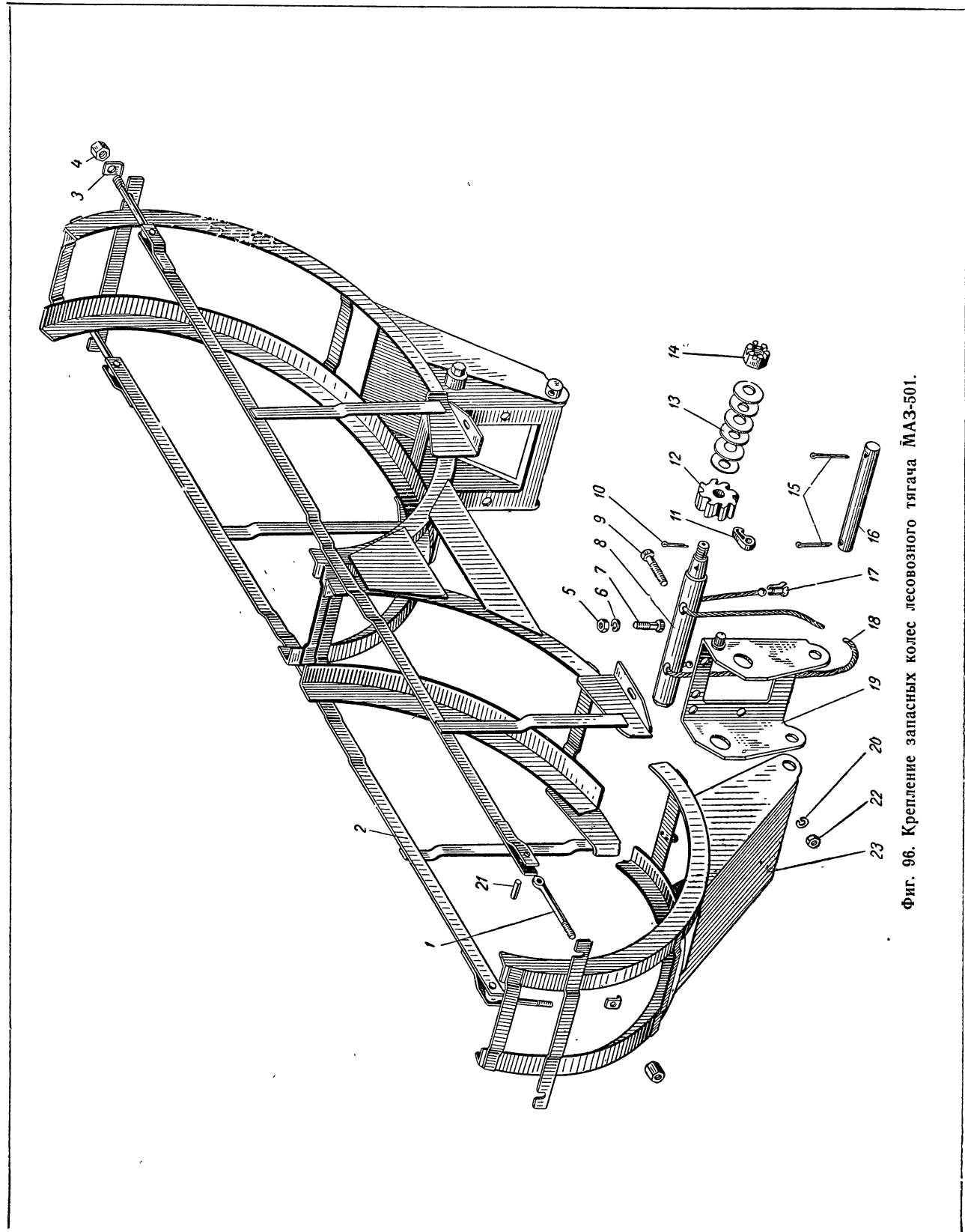


Фиг. 94. Ступица и тормозной барабан заднего колеса лесовозного тягача МАЗ-501.
Примечание. Поз. 9—11 см. в подгруппе 3502.

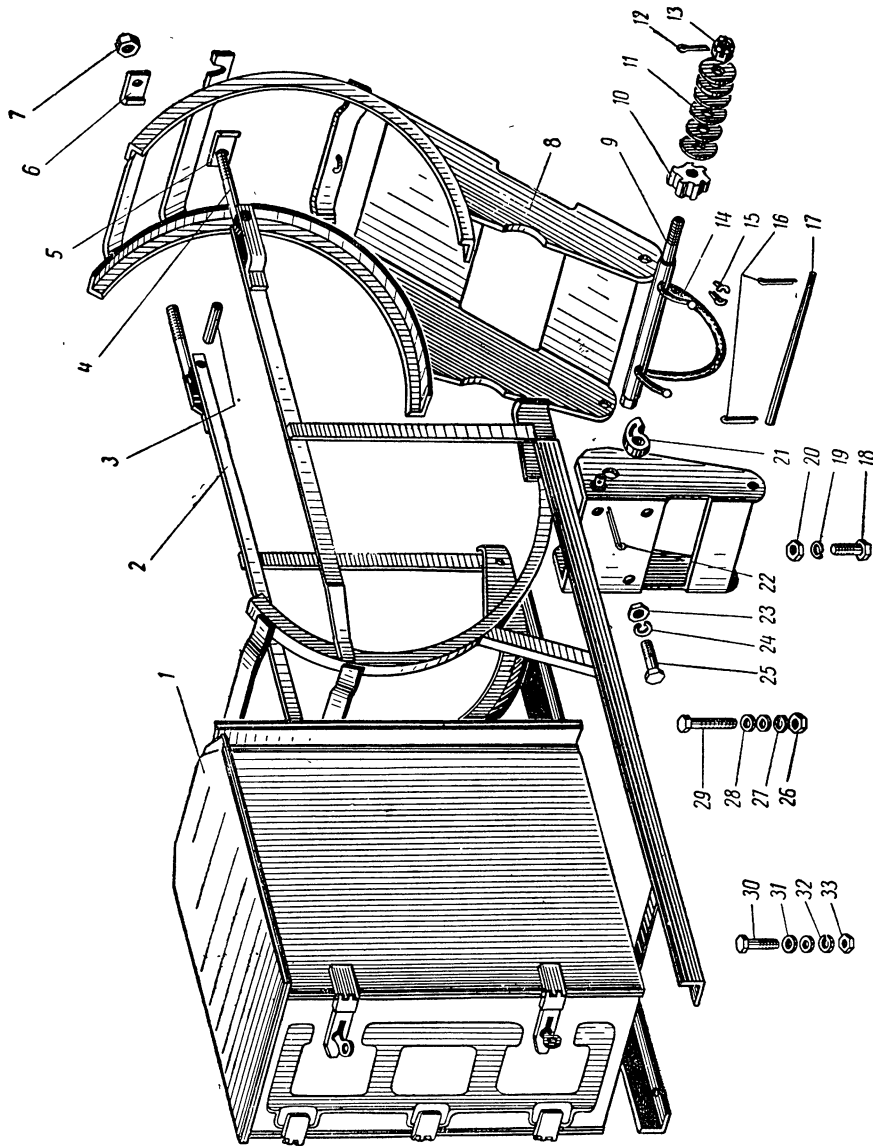


Фиг. 95. Ступица и тормозной барабан заднего колеса автомобилей МАЗ-502 и МАЗ-502А. Примечание. Поз. 1—5 см. в подгруппе 2403, поз. 11, 14—18 — в подгруппе 3502.

№ фигуры	№ позиции на фигуре	№ детали	Наименование	Количество на автомобиль	
				МАЗ-501	МАЗ-502, МАЗ-502А
96	7}	201587-П2	Болт крепления держателя запасного колеса	4	2
97	18}				
96	6}	252138-П2	Шайба пружинная	4	2
97	19}				
96	5}	250812-П2	Гайка	4	2
97	20}				
	—	502-3105166	Болт крепления держателя запас- ного колеса в сборе	—	2
96	1}	210-3105023	Винт стяжной держателя запасного колеса	4	2
97	4}				
96	21}	501-3105025	Ось стяжного винта держателя за- пасного колеса	4	2
97	3}				
96	3}	501-3105036	Шайба стяжного винта держателя запасного колеса	4	2
97	6}				
96	4}	374724-П2	Гайка	4	2
97	7}				
	—	501-3105050	Кронштейн крепления запасного колеса правый в сборе	1	—
96	19	501-3105051	Кронштейн крепления запасного колеса левый в сборе	1	—
97	—	502-3105050Б	Кронштейн седла крепления запас- ного колеса в сборе	—	1
96	9}	201587-П2	Болт крепления кронштейна запасного колеса	6	3
97	25}				
96	20}	252138-П2	Шайба пружинная	6	3
97	24}				
96	22}	250812-П2	Гайка	6	3
97	23}				
	—	501-3105064	Седло крепления запасного колеса правое в сборе	1	—
96	23	501-3105065	Седло крепления запасного колеса левое в сборе	1	—
97	8	502-3105065Б	Седло крепления запасного колеса в сборе	—	1
96	16	501-3105074	Ось седла крепления запасного ко- леса	2	—
97	17	502-3105074	Ось седла крепления запасного ко- леса	—	1
	—	252021-П	Шайба	—	3
96	15}	258069-П	Шплинт разводной	2	2
97	16}				
96	8}	502-3105110Б	Вороток подъема запасного колеса	2	1
97	9}				
96	18	501-3105115	Трос воротка подъема запасного колеса	2	—
97	14	210-3105115	Трос воротка подъема запасного колеса	—	1



Фиг. 96. Крепление запасных колес лесовозного тягача МАЗ-501.



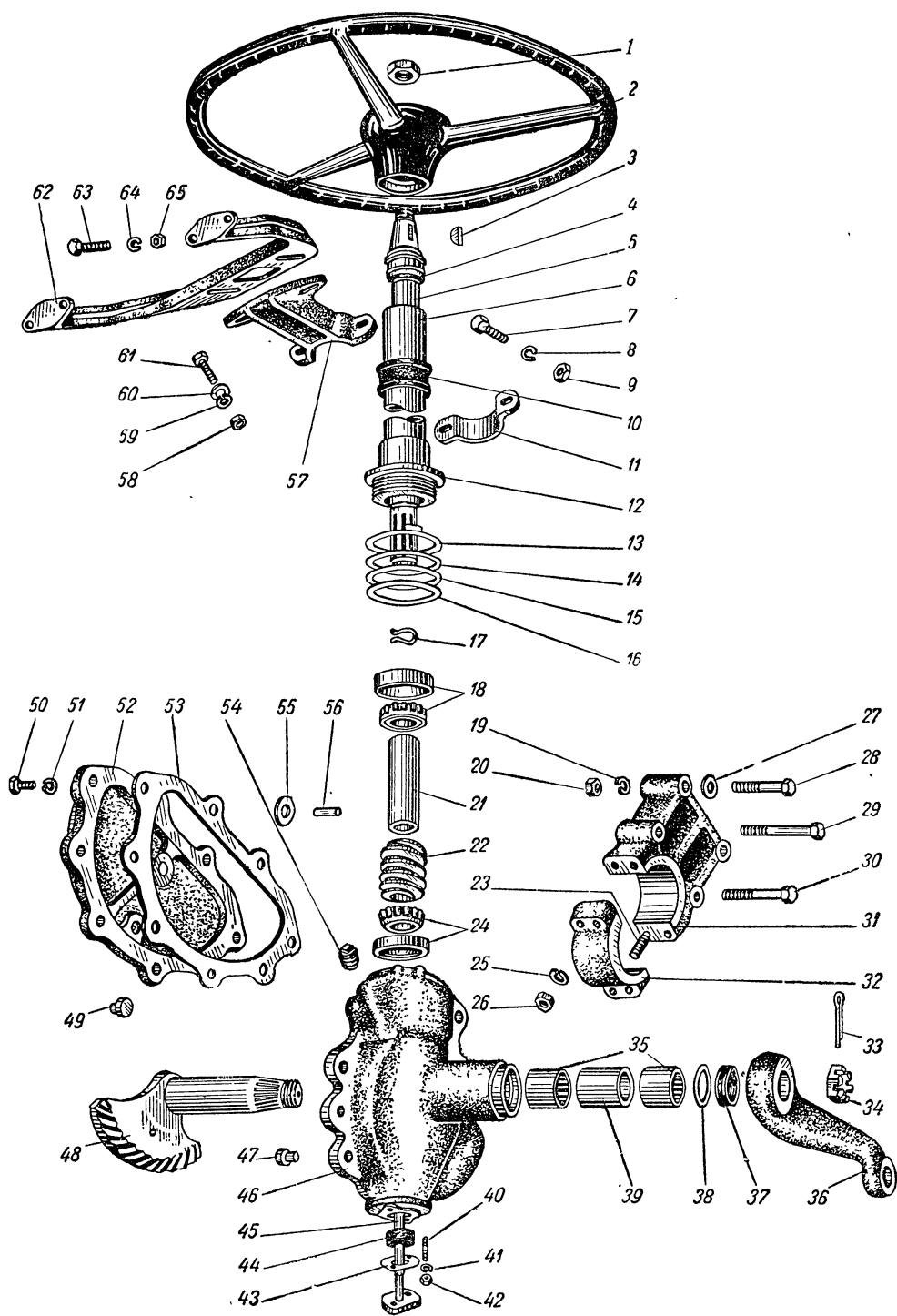
Фиг. 97. Крепление запасного колеса автомобилей МАЗ-502 и МАЗ-502А.
 Примечание. Поз. 1 и 26—33 см. в подгруппе 3919.

№ фигуры	№ позиции на фигуре	№ детали	Наименование	Количество на автомобиль	
				МАЗ-501	МАЗ-502, МАЗ-502А
96	15}	210-3105116	Вкладыш воротка подъема запасного колеса	4	2
97	17}				
97	10	502-3105122Б			
96	12	502-3105122	Храповик тормоза воротка подъема запасного колеса правый	1	1
96	13}	210-3105125	Храповик тормоза воротка подъема запасного колеса левый	1	—
97	11}				
96	14}	251017-П2	Пружина тарельчатая тормоза воротка подъема запасного колеса	12	6
97	13}		Гайка прорезная	2	1
96	10}	258069-П	Шплинт разводной	2	1
97	12}				
96	11}	200В-3105085	Защелка откидного кронштейна запасного колеса	2	1
97	12}				
	—	501-3105131	Ось защелки тормоза воротка подъема запасного колеса	2	1
97	22	258069-П	Шплинт разводной	2	1
Подгруппа 3106. Шины					
—	—	200-3106015	Шина 12.00—20"	8	—
	—	502-3106015	Шина 15.00—20"	—	5
	—	200-3106020	Камера 12.00—20" с вентилем в сборе	8	—
	—	502-3106020	Камера 15.00—20" с вентилем в сборе	—	5
	—	200-3106025	Ободная лента	8	—
	—	502-3106025	Ободная лента	—	5

Группа 34. РУЛЕВОЕ УПРАВЛЕНИЕ

№ фигуры	№ позиции на фигуре	№ детали	Наименование	Количество на автомобиль	
				МАЗ-501	МАЗ-502, МАЗ-502А
Подгруппа 3400. Рулевое управление в сборе					
—	—	501-3400010	Рулевое управление в сборе	1	1
	—	200-3400013Б1	Рулевое управление без рулевого колеса и сошки в сборе	1	1
Подгруппа 3401. Рулевое управление					
98	—	200-3401010Г	Картер рулевого управления в сборе ре	1	1
	46	200-3401015Г	Картер рулевого управления	1	1
	47	200-3401039	Сухарь-опора червяка рулевого управления	1	1
	54	262512-П	Пробка коническая картера рулевого управления	2	2
	—	200-3401037	Червяк и сектор рулевого управле- ния (комплект после притирки)	1	1
	22	200-3401038	Червяк рулевого управления	1	1
	5	200-3401040В	Вал рулевого управления	1	1
	18	200-3401120Б 7307	Подшипник роликовый конический вала рулевого управления верх- ний в сборе	1	1
	24	200-3401121А 7306	Подшипник роликовый конический вала рулевого управления ниж- ний в сборе	1	1
	21	200-3401131	Втулка распорная подшипника ва- ла рулевого управления	1	1
	17	220-8605096	Кольцо стопорное вала рулевого управления	1	1
	—	200-3401060Б	Сектор червячный рулевого управ- ления в сборе	1	1
	48	200-3401065Б	Сектор червячный рулевого управ- ления	1	1
	56	200-3401074	Шпилька червячного сектора руле- вого управления	1	1
	35	200-3401078 943/45	Подшипник роликовый игольчатый червячного сектора рулевого управления в сборе	2	2
	39	200-3401085	Втулка распорная подшипников червячного сектора рулевого управления	1	1
	37	200-3401025	Сальник вала сектора рулевого управления в сборе	1	1
	38	200-3401031	Шайба опорная сальника сектора рулевого управления	1	1
	55	200-3401063*	Шайба регулировочная червячного сектора рулевого управления	1	1
	—	200-3401063А1*	Шайба регулировочная червячного сектора рулевого управления	1	1

* Ставить одну из трех шайб, отмеченных звездочкой, подобрав по толщине и шлифуя до необходимого размера.



Фиг. 98. Рулевое управление.

№ фигуры	№ позиции на фигуре	№ детали	Наименование	Количество на автомобиль	
				МАЗ-501	МАЗ-502, МАЗ-502А
98	—	200-3401063А2*	Шайба регулировочная червячного сектора рулевого управления	1	1
	—	200-3401080Б	Крышка картера рулевого управления боковая в сборе	1	1
	52	200-3401083Б	Крышка картера рулевого управления боковая	1	1
	49	200-3401039	Сухарь-опора червячного сектора рулевого управления	1	1
	53	200-3401084Б	Прокладка боковой крышки картера рулевого управления	1	1
	50	201497-П2	Болт крепления боковой крышки картера рулевого управления	2	2
	—	201498-П2	Болт крепления боковой крышки картера рулевого управления	6	6
	51	252136-П2	Шайба пружинная	8	8
	6 и 12	200-3401100В	Труба-колонка рулевого управления в сборе	1	1
	6	200-3401105В	Труба-колонка рулевого управления	1	1
	12	200-3401047Б1	Крышка картера рулевого управления верхняя	1	1
	4	200-3401122	Шарикоподшипник верхней опоры вала рулевого управления в сборе	1	1
	—	200-3401129	Обойма разжимная шарикоподшипника верхней опоры вала рулевого управления	1	1
	—	200-3401130	Пружина разжимной обоймы шарикоподшипника верхней опоры вала рулевого управления	1	1
	14	200-3401049Б	Прокладка регулировочная верхней крышки картера рулевого управления толщиной 0,1 мм	**	**
	15	200-3401050Б	Прокладка регулировочная верхней крышки картера рулевого управления толщиной 0,15 мм	**	**
	16	200-3401051Б	Прокладка регулировочная верхней крышки картера рулевого управления толщиной 0,55 мм	**	**
	13	200-3401052Б	Кольцо-замок верхней крышки картера рулевого управления	1	1
	45	200-3401053	Крышка картера рулевого управления нижняя с трубкой провода сигнала в сборе	1	1

* Ставить одну из трех шайб, отмеченных звездочкой, подобрав по толщине и протшлифовав до необходимого размера.

** По потребности.

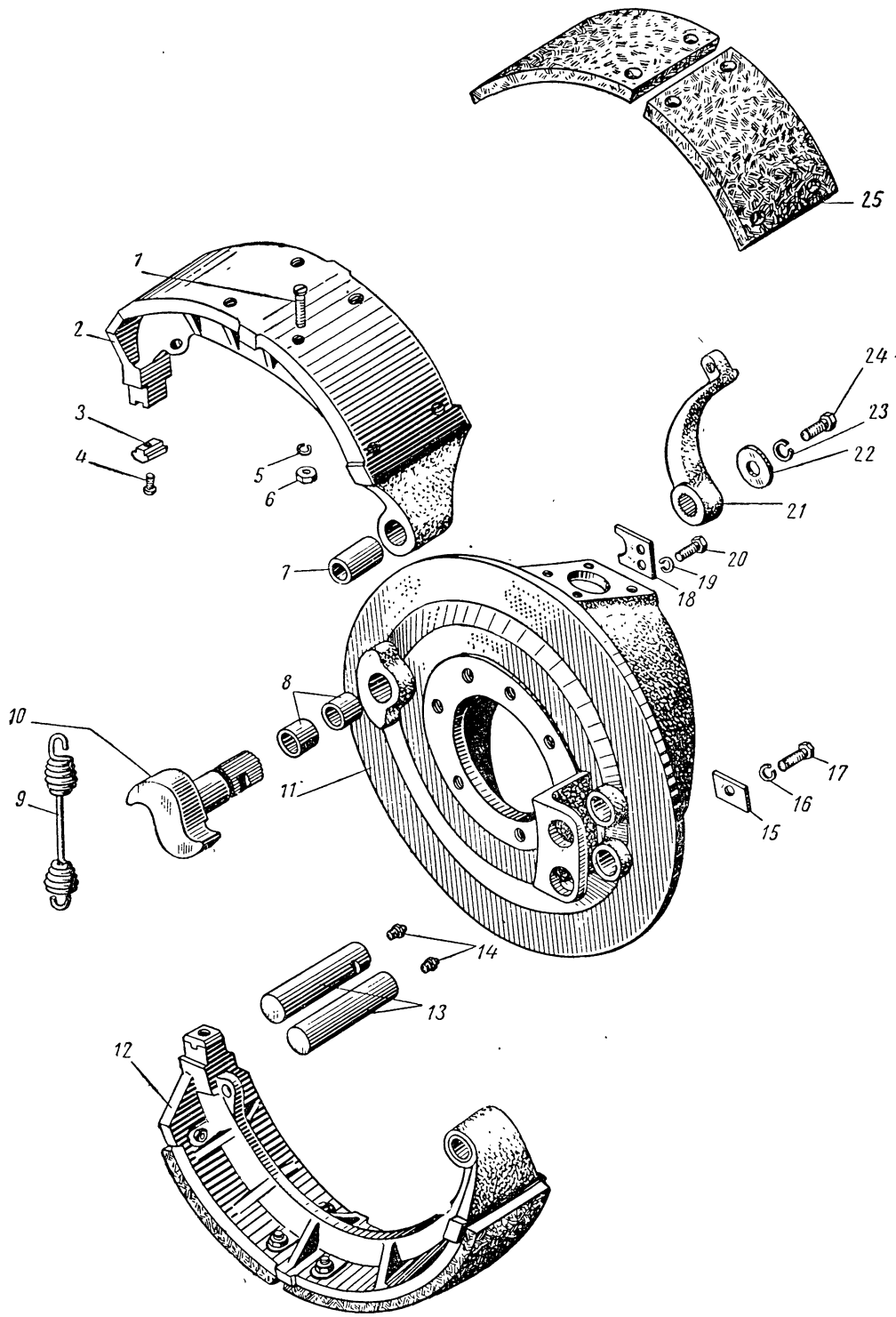
№ фигуры	№ позиции на фигуре	№ детали	Наименование	Количество на автомобиль	
				МАЗ-501	МАЗ-502, МАЗ-502А
98	43	220-8604021	Прокладка нижней крышки картера рулевого управления	1	1
	40	373250-П2	Шпилька крепления нижней крышки картера рулевого управления	2	2
	41	252136-П2	Шайба пружинная	2	2
	42	250513-П2	Гайка	2	2
	44	200-3401048А	Кольцо уплотнительное вала рулевого управления	1	1
	36	501-3401090	Сошка рулевого управления	1	1
	34	311702-П2	Гайка прорезная крепления сошки рулевого управления	1	1
	33	258073-П	Шплинт разводной	1	1
Подгруппа 3402. Колесо рулевого управления					
98	2	200-3402015	Колесо рулевого управления в сборе	1	1
	3	314004-П	Шпонка сегментная колеса рулевого управления	1	1
	1	311402-П2	Гайка крепления колеса рулевого управления	1	1
Подгруппа 3403. Крепление рулевого управления					
98	57	200-3403010	Кронштейн крепления колонки рулевого управления	1	1
	61	201460-П2	Болт крепления кронштейна колонки рулевого управления	2	2
	60	252005-П2	Шайба	4	
	59	252135-П2	Шайба пружинная	2	
	58	250510-П2	Гайка	2	
	11	200-3403011	Крышка кронштейна крепления колонки рулевого управления	1	1
	7	201460-П2	Болт крепления крышки кронштейна колонки рулевого управления	2	2
	8	252135-П2	Шайба пружинная	2	2
	10	250510-П2	Гайка	2	2
	62	200-3403012А	Опора кронштейна крепления колонки рулевого управления	1	1
	63	201460-П2	Болт крепления опоры кронштейна крепления колонки рулевого управления	4	4
	64	252135-П2	Шайба пружинная	4	4
	65	250510-П2	Гайка	4	4
	9	200-3403014	Манжета кронштейна крепления колонки рулевого управления	1	1

№ фигуры	№ позиции на фигуре	№ детали	Наименование	Количество на автомобиль	
				МАЗ-501	МАЗ-502, МАЗ-502А
98	—	200-3403015А	Кронштейн крепления картера рулевого управления в сборе . . .	1	1
	28	200846-П2	Болт крепления кронштейна картера рулевого управления к раме — короткий . . .	2	2
	30	200849-П2	Болт крепления кронштейна картера рулевого управления к раме — длинный . . .	1	1
	29	200851-П2	Болт крепления кронштейна картера рулевого управления к раме — длинный . . .	1	1
	27	200-3403020	Шайба регулировочная	*	*
	—	312304-П2	Шайба	*	*
	19	252138-П2	Шайба пружинная	4	4
	20	250559-П2	Гайка	4	4
	31	200-3403016Б1	Кронштейн крепления картера рулевого управления	1	1
	32	200-3403018Б	Крышка кронштейна крепления картера рулевого управления	1	1
	23	373593-П2	Шпилька крепления крышки кронштейна картера рулевого управления	4	4
	25	252138-П2	Шайба пружинная	4	4
	26	250559-П2	Гайка	4	4

* По потребности (для регулировки положения колонки рулевого управления).

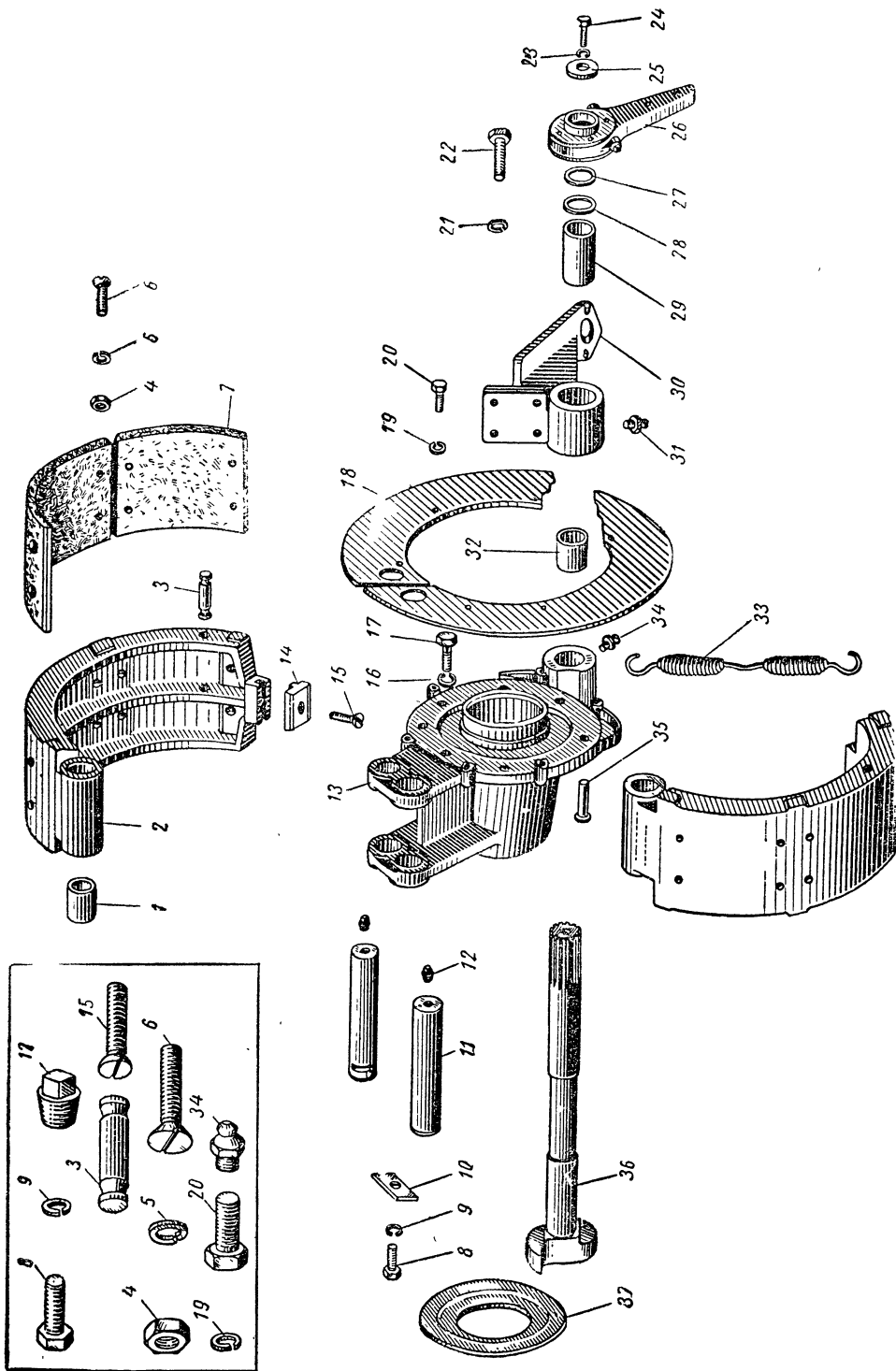
Группа 35. ТОРМОЗА

№ фигуры	№ позиции на фигу- ре	№ детали	Наименование	Количество на автомобиль	
				МАЗ-501	МАЗ-502, МАЗ-502А
Подгруппа 3501. Передние ножные тормоза и тормозные барабаны					
99	—	501-3501013В	Суппорт переднего тормоза левый в сборе	1	1
70	71	501-3501015Г	Суппорт переднего тормоза левый	1	1
99	11}	501-3501012В	Суппорт переднего тормоза правый в сборе	1	1
99	—				
—	—	501-3501014Г	Суппорт переднего тормоза правый	1	1
8	8	200-3501016	Втулка суппорта переднего тормо- за	4	4
—	—	315701-П8	Масленка прямая в сборе	2	2
—	—	200-3501090	Колодка переднего тормоза верх- няя в сборе	2	2
12	12	200-3501091	Колодка переднего тормоза ниж- няя в сборе	2	2
2	2	200-3501095	Колодка переднего тормоза	4	4
25	25	200-3501105	Накладка колодки переднего тор- моза фрикционная	8	8
1	1	221725-П8	Винт крепления фрикционной накладки к колодке	32	32
5	5	252136-П2	Шайба пружинная	32	32
6	6	250612-П8	Гайка	32	32
7	7	200-3501108	Втулка колодки переднего тормоза	4	4
3	3	200-3501109	Сухарь колодки переднего тормоза	4	4
99	4	221668-П2	Винт крепления сухаря колод- ки переднего тормоза	4	4
9	9	200-3501034	Пружина колодок переднего тормо- за в сборе	2	2
13	13	200-3501132	Ось колодки переднего тормоза	4	4
14	14	262500-П2	Пробка оси колодки передне- го тормоза	4	4
15	15	200-3501134	Пластина осей колодки переднего тормоза стопорная	2	2
17	17	201455-П2	Болт крепления стопорной пластины	2	2
16	16	252135-П2	Шайба пружинная	2	2
—	—	501-3501110В	Кулак разжимной переднего тор- моза правый	1	1
10	10	501-3501111В	Кулак разжимной переднего тормо- за левый	1	1
21	21	501-3501115Б	Рычаг разжимного кулака перед- него тормоза	2	2
22	22	200-3501155А	Шайба регулировочного рычага тормоза	2	2
24	24	201495-П2	Болт крепления шайбы регу- лировочного рычага тор- моза	2	2
23	23	252136-П2	Шайба пружинная	2	2



Фиг. 99. Передний тормоз.

№ фигуры	№ позиции на фигуре	№ детали	Наименование	Количество на автомобиль	
				МАЗ-501	МАЗ-502, МАЗ-502А
99	18	501-3501119Б	Пластина разжимного кулака переднего тормоза стопорная . . .	2	2
	20	201455-П2	Болт крепления стопорной пластины разжимного кулака переднего тормоза . . .	2	2
	19	252135-П2	Шайба пружинная	2	2
92	11	501-3501070Б	Барaban тормозной передний . . .	2	—
93	12	502-3501070	Барaban тормозной передний . . .	—	2
92	12	201567-П2	Болт крепления переднего тормозного барабана . . .	20	—
93	16	201569-П2	Болт крепления переднего тормозного барабана . . .	—	12
92	13}	252137-П2	Шайба пружинная	20	12
93	17}			20	12
92	14}			250515-П2	Гайка
93	18}	20	12		
Подгруппа 3502. Задние ножные тормоза и тормозные барабаны					
	—	200-3502012	Суппорт заднего тормоза правый в сборе	1	1
	—	200-3502014	Суппорт заднего тормоза правый	1	1
	—	200-3502013	Суппорт заднего тормоза левый в сборе	1	1
100	13	200-3502015	Суппорт заднего тормоза левый	1	1
	32	200-3502126	Втулка суппорта заднего тормоза	2	2
	17	201541-П2	Болт крепления суппорта заднего тормоза	2	2
	16	252137-П2	Шайба пружинная	2	2
	35	252875-П2	Заклепка крепления суппорта заднего тормоза	14	14
	34	315701-П8	Масленка прямая в сборе	2	2
	—	200-3502090А	Колодка заднего тормоза верхняя в сборе	2	2
	—	200-3502091А	Колодка заднего тормоза нижняя в сборе	2	2
100	2	200-3502095	Колодка заднего тормоза	4	4
	3	200-3502098	Палец пружины колодок заднего тормоза	4	4
	7	200-3502105	Накладка колодок заднего тормоза фрикционная	8	8
	6	221725-П8	Винт крепления фрикционной накладки к колодке	32	32
100	5	252136-П2	Шайба пружинная	32	32
	4	250612-П8	Гайка	32	32
	1	200-3502108Б	Втулка колодки заднего тормоза	8	8
	14	200-3502109	Сухарь колодки заднего тормоза	4	4
	15	221668-П2	Винт крепления сухаря колодки заднего тормоза	4	4
	33	200-3502034	Пружина колодок заднего тормоза в сборе	4	4

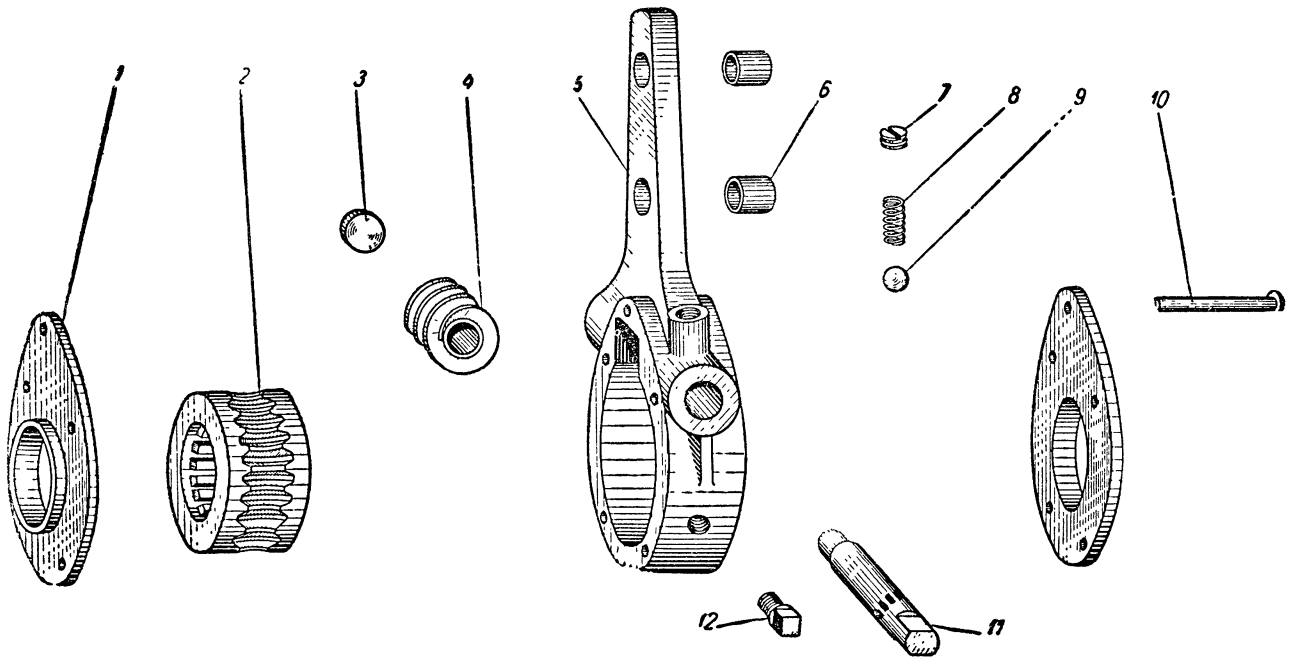


Фиг. 100. Задний тормоз.

№ фигуры	№ позиции на фигуре	№ детали	Наименование	Количество на автомобиль	
				МАЗ-501	МАЗ-502, МАЗ-502А
100	11	200-3502132	Ось колодок заднего тормоза . . .	4	4
	12	262500-П2	Пробка оси колодок заднего тормоза	4	4
	10	200-3501134	Пластина оси колодок заднего тор- моза стопорная	2	2
	8	201454-П2	Болт крепления стопорной пластины оси колодок зад- него тормоза	2	2
	9	252135-П2	Шайба пружинная	2	2
	—	200-3502110А	Кулак разжимной заднего тормоза правый	1	1
	36	200-3502111А	Кулак разжимной заднего тормоза левый	1	1
	—	200-3502120	Кронштейн разжимного кулака заднего тормоза правый в сборе	1	1
	—	200-3502124	Кронштейн разжимного кулака заднего тормоза правый . . .	1	1
	—	200-3502121	Кронштейн разжимного кулака заднего тормоза левый в сборе	1	1
	30	200-3502125	Кронштейн разжимного кулака заднего тормоза левый	1	1
	—	200-3502129	Прокладка кронштейна разжимно- го кулака заднего тормоза регу- лировочная	*	*
	—	200-3502130	Прокладка кронштейна разжимно- го кулака заднего тормоза регу- лировочная	*	*
	—	200-3502131	Прокладка кронштейна разжимно- го кулака заднего тормоза регу- лировочная	*	*
	22	201541-П2	Болт крепления кронштейна разжимного кулака заднего тормоза	8	8
	21	252137-П2	Шайба пружинная	8	8
	31	315701-П8	Масленка прямая в сборе . . .	2	2
	29	200-3502126	Втулка кронштейна разжимного кулака заднего тормоза . . .	2	2
	18	200-3502150	Диск заднего тормоза защитный	4	4
	20	201495-П2	Болт крепления защитного диска	12	12
	19	252136-П2	Шайба пружинная	12	12
26	200-3501136	Рычаг тормоза регулировочный в сборе	2	2	
101	5	200-3501138Б	Корпус регулировочного рычага тормоза	2	2
	6	200-3501139Б	Втулка корпуса регулировочного рычага тормоза	4	4
	2	200-3501140	Шестерня регулировочного рычага тормоза	2	2

* По потребности.

№ фигуры	№ позиции на фигуре	№ детали	Наименование	Количество на автомобиль	
				МАЗ-501	МАЗ-502, МАЗ-502А
101	4	200-3501141	Червяк регулировочного рычага тормоза	2	2
	11	200-3501142	Ось червяка регулировочного рычага тормоза	2	2

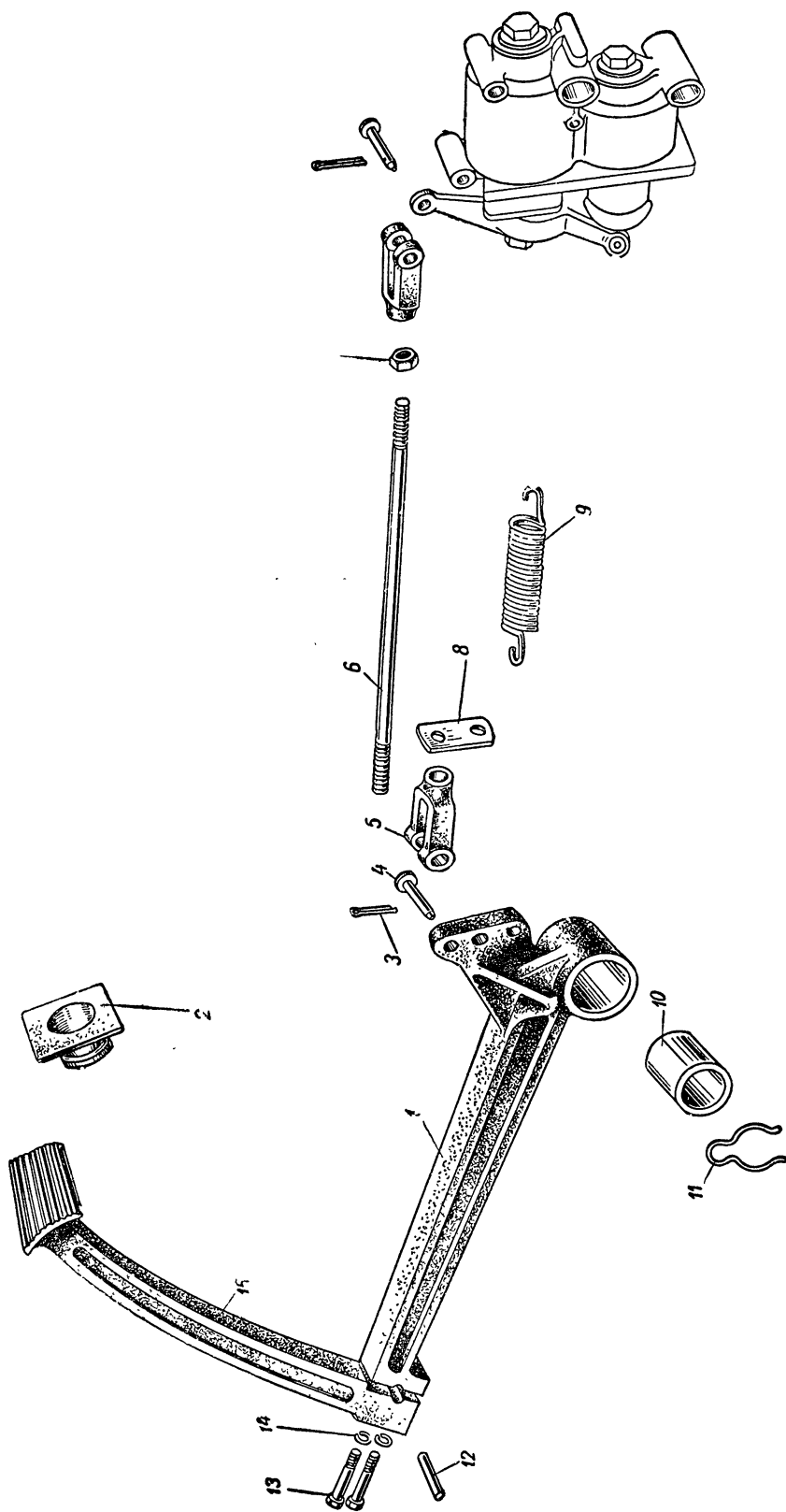


Фиг. 101. Регулировочный рычаг заднего тормоза.

100	9	200-1701168	Шарик-фиксатор червяка регулировочного рычага тормоза	2	2
	8	210-2905182А	Пружина фиксатора червяка регулировочного рычага тормоза	2	2
	7	200-3501148	Пробка фиксатора червяка регулировочного рычага тормоза	2	2
	1	200-3501143	Крышка корпуса регулировочного рычага тормоза	4	4
	10	200-3501146	Заклепка крышки корпуса регулировочного рычага тормоза	10	10
	3	260315-П15	Заглушка корпуса регулировочного рычага тормоза	2	2
	12	262500-П2	Пробка корпуса регулировочного рычага тормоза	2	2
	25	200-3501155А	Шайба крепления регулировочного рычага тормоза	2	2
	24	201495-П2	Болт крепления шайбы регулировочного рычага тормоза	2	2

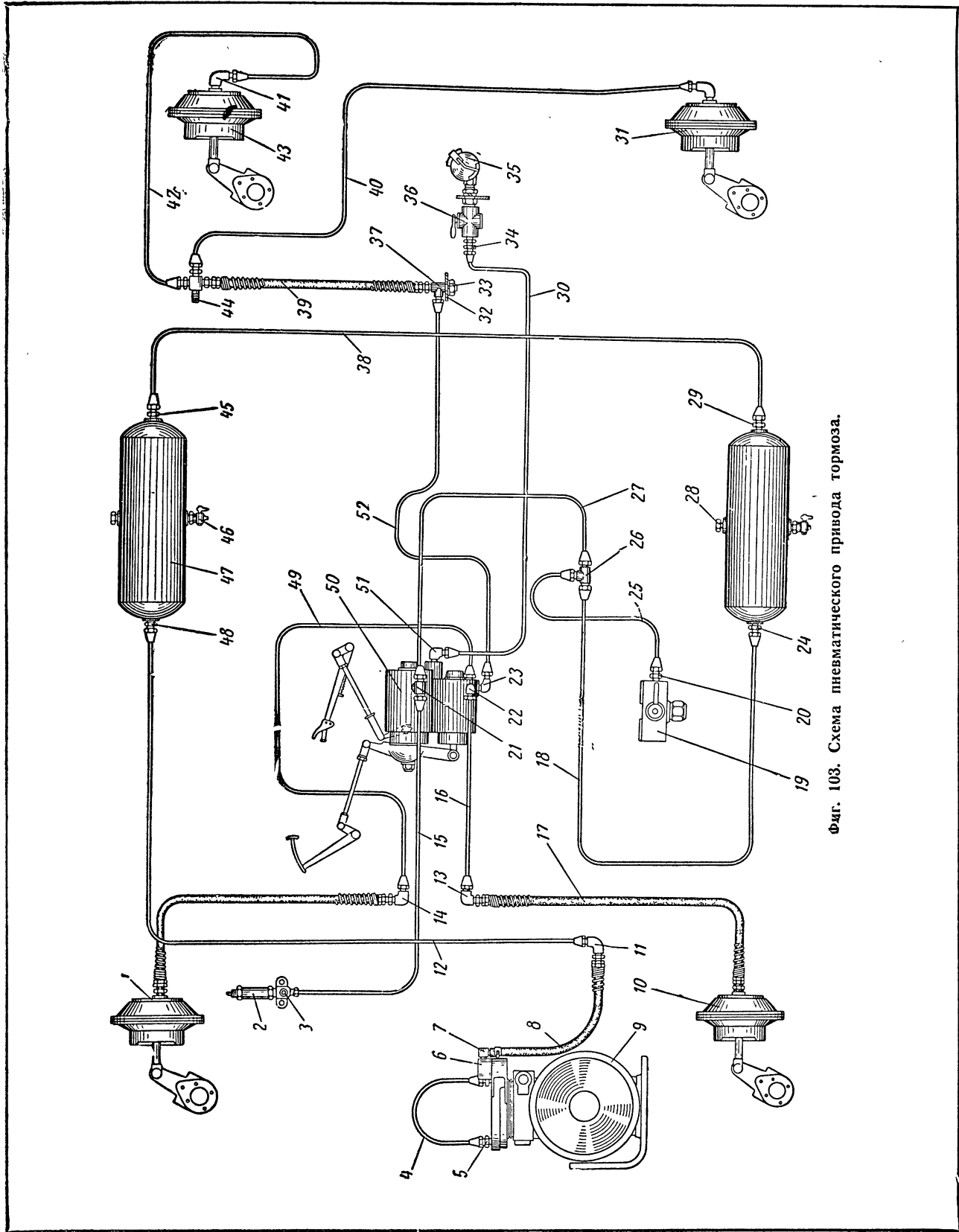
№ фигуры	№ позиции на фигуре	№ детали	Наименование	Количество на автомобиль	
				МАЗ-501	МАЗ-502, МАЗ-502А
100	23	252136-П2	Шайба пружинная	2	2
	27	200-3501160	Прокладка регулировочного рычага тормоза	*	*
	28	200-3501161	Прокладка регулировочного рычага тормоза	*	*
94	9}	200-3502070А	Барaban тормозной задний	2	2
95	11}				
94	11}	200-3502076	Маслоуловитель заднего тормозного барабана	2	2
95	15}				
94	10	200-3502077	Прокладка маслоуловителя заднего тормозного барабана	2	2
95	14}	200-3502061	Маслоотражатель заднего тормоза	2	2
100	37}				
95	18	202225-П2	Болт крепления заднего тормозного барабана	—	20
	16	252141-П2	Шайба пружинная	—	20
	17	250564-П2	Гайка	—	20
Подгруппа 3504. Тормозная педаль и привод к тормозному крану					
102	—	205-3504010А	Педаль тормоза в сборе	1	1
	15	205-3504015	Педаль тормоза	1	1
	1	205-3504016	Основание педали тормоза	1	1
	13	201502-П2	Болт крепления педали тормоза к основанию педали	2	2
	14	252136-П2	Шайба пружинная	2	2
	12	377372-П	Штифт	1	1
	2	200-1602035	Муфта педали тормоза защитная	1	1
	10	200-3504023	Втулка педали тормоза	1	1
	11	200-3504030	Шплинт пружинный	1	1
	6	200-3504054В	Тяга от педали тормоза к тормозному крану	1	1
	5	200-3504055Б	Вилка тяги от педали тормоза к тормозному крану	2	2
	7	311504-П2	Контргайка вилки	1	1
	4	260088-П18	Палец вилки тяги от педали тормоза к тормозному крану	2	2
	3	258039-П	Шплинт разводной	2	2
	9	200-1602094	Пружина педали тормоза оттяжная	1	1
	8	200-3504045	Планка оттяжной пружины педали тормоза	1	1
53	18	310000-П2	Болт упорный	2	2
	17	250811-П2	Гайка	2	2

* По потребности.



Фиг. 102. Педаль тормоза и управление тормозным краном.

№ фигуры	№ позиции на фигу- ре	№ детали	Наименование	Количество на автомобиль	
				МАЗ-501	МАЗ-502, МАЗ-502А
Подгруппа 3506. Трубопроводы и арматура пневматического привода тормозов					
103	6	200-3506201Б	Патрубок компрессора пневматического привода тормозов нагнетательный	1	1
	—	200-3506202	Прокладка нагнетательного патрубка компрессора пневматического привода тормозов	1	1
	7	379635-П8	Угольник нагнетательного патрубка компрессора пневматического привода тормозов	1	1
	8	200-3506204	Шланг нагнетательный пневматического привода тормозов в сборе	1	1
104	7	200-3506211	Шланг нагнетательный пневматического привода тормозов	1	1
	1	200-3506067Б	Наконечник нагнетательного шланга пневматического привода тормозов	1	1
	6	200-3506068	Трубка наконечника нагнетательного шланга пневматического привода тормозов	1	1
	2	200-3506076Б	Кольцо уплотнительное наконечника нагнетательного шланга пневматического привода тормозов	1	1
	3	200-3506073Б	Муфта нагнетательного шланга пневматического привода тормозов	1	1
	4	200-3506072Б	Гайка соединительная нагнетательного шланга пневматического привода тормозов	1	1
	—	297582-П8	Лента хомута нагнетательного шланга пневматического привода тормозов	1	1
	—	297580-П8	Пряжка хомута нагнетательного шланга пневматического привода тормозов	1	1
	—	297575-П8	Шплинт хомута нагнетательного шланга пневматического привода тормозов	1	1
103	11	379630-П8	Угольник проходной нагнетательного шланга пневматического привода тормозов	1	1
	—	250640-П2	Гайка крепления угольника к раме	1	1
	12	501-3506205В	Воздухопровод от угольника нагнетательного шланга к воздушному баллону пневматического привода тормозов	1	1
	—	314707-П8	Гайка соединительная	2	2
	—	314801-П	Муфта уплотнительная	2	2



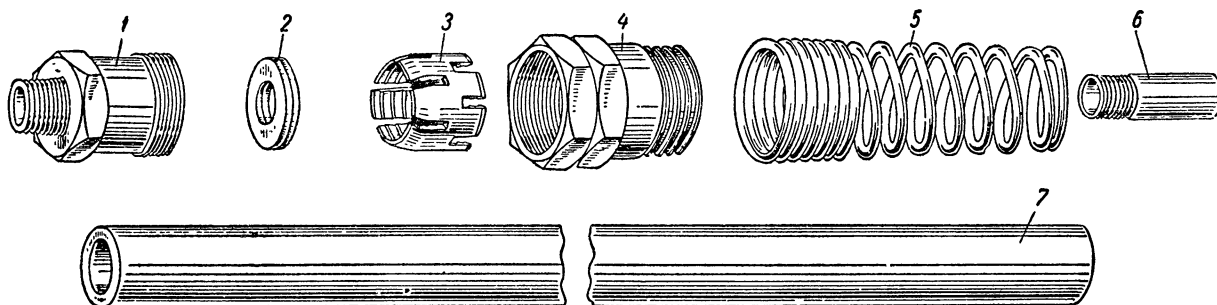
Фиг. 103. Схема пневматического привода тормоза.

№ фигуры	№ позиции на фигуре	№ детали	Наименование	Количество на автомобиль	
				МАЗ-501	МАЗ-502, МАЗ-502А
103	—	315408-П1	Кляммер крепления воздухопроводов двойной	2	2
	—	201420-П2	Болт крепления кляммера	2	2
	—	252154-П2	Шайба пружинная	2	2
	—	250508-П2	Гайка	2	2
	48	379052-П8	Угольник воздухопровода к первому воздушному баллону входной	1	1
	45	314611-П8	Ниппель первого воздушного баллона выходной	1	1
	28	262507-П2	Пробка-заглушка	2	2
	38	501-3506230	Воздухопровод между воздушными баллонами пневматического привода тормозов	1	1
	—	314707-П8	Гайка соединительная	2	2
	—	314801-П	Муфта уплотнительная	2	2
	29	314611-П8	Ниппель второго воздушного баллона пневматического привода тормозов входной	1	1
	24	379052-П8	Угольник второго воздушного баллона пневматического привода тормозов выходной	1	1
	18	501-3506244	Воздухопровод первый от воздушного баллона к тормозному крану пневматического привода тормозов	1	—
	18	502-3506244	Воздухопровод первый от воздушного баллона к тормозному крану пневматического привода тормозов	—	1
	—	314707-П8	Гайка соединительная	2	2
	—	314801-П	Муфта уплотнительная	2	2
	—	315408-П	Кляммер	1	1
	—	201420-П2	Болт крепления скобы	1	1
	—	252154-П2	Шайба пружинная	1	1
	—	250508-П2	Гайка	1	1
	26	379448-П8	Тройник проходной	1	1
	27	501-3506245	Воздухопровод второй от воздушного баллона к тормозному крану пневматического привода тормозов	1	1
	—	314707-П8	Гайка соединительная	2	2
	—	314801-П	Муфта уплотнительная	2	2
	21	379462-П8	Тройник конечный к тормозному крану пневматического привода тормозов	1	1
	15	200-3506250Д	Воздухопровод от тройника тормозного крана к тройнику разбора воздуха пневматического привода тормозов	1	1

№ фигуры	№ позиции на фигуре	№ детали	Наименование	Количество на автомобиль	
				МАЗ-501	МАЗ-502, МАЗ-502А
103	—	379225-П8	Гайка соединительная . . .	2	2
	—	379275-П	Муфта уплотнительная . . .	2	2
	—	315202-П1	Скоба крепления воздухопровода от тройника тормозного крана к тройнику разбора воздуха	1	1
	—	201420-П2	Болт крепления скобы . . .	1	1
	—	252154-П2	Шайба пружинная	1	1
	—	250508-П2	Гайка	1	1
	3	200-3506147	Тройник разбора воздуха пневматического привода тормозов . . .	1	1
	—	220105-П2	Винт крепления тройника разбора воздуха	2	2
	—	252134-П2	Шайба пружинная	2	2
	—	251261-П2	Гайка клинч	2	2
	4	200-3506140В	Воздухопровод к разгрузочной камере компрессора пневматического привода тормозов	1	1
	—	379225-П8	Гайка соединительная	2	2
	—	379275-П	Муфта уплотнительная	2	2
	5	379049-П8	Ниппель конечный воздухопровода к разгрузочной камере компрессора	1	1
	25	501-3506360	Воздухопровод от проходного тройника к крану отбора воздуха . . .	1	1
	—	379225-П8	Гайка соединительная	2	2
	—	379275-П	Муфта уплотнительная	2	2
	—	200-3724042	Втулка предохранительная воздухопровода от проходного тройника к крану отбора воздуха . . .	1	1
	20	379049-П8	Ниппель конечный воздухопровода от проходного тройника к крану отбора воздуха	1	1
	22	314514-П8	Угольник конечный воздухопровода от тормозного крана к левой передней тормозной камере пневматического привода тормозов . . .	1	1
—	379467-П8	Тройник конечный воздухопровода от тормозного крана к правой передней тормозной камере пневматического привода тормозов . . .	1	1	
49	200-3506284	Воздухопровод от тормозного крана к правой передней тормозной камере пневматического привода тормозов	1	1	
—	314708-П8	Гайка соединительная	2	2	
—	314802-П	Муфта уплотнительная	2	2	

№. фигуры	№ позиции на фигуре	№ детали	Наименование	Количество на автомобиль	
				МАЗ-501	МАЗ-502, МАЗ-502А
103	—	315202-П1	Скоба крепления воздухопровода от тормозного крана к правой передней тормозной камере	2	2
	—	315406-П1	Кляммер крепления воздухопровода от тормозного крана к правой передней тормозной камере	1	1
	—	201420-П2	Болт крепления скобы	2	2
	—	201422-П2	Болт крепления кляммера	1	1
	—	252154-П2	Шайба пружинная	3	3
	—	250508-П2	Гайка	3	3
	16	200-3506285	Воздухопровод от тормозного крана к левой передней тормозной камере пневматического привода тормозов	1	1
	—	314708-П8	Гайка соединительная	2	2
	—	314802-П	Муфта уплотнительная	2	2
	13 и 14	200-3506078Б	Ниппель проходной шланга к передней тормозной камере пневматического привода тормозов	2	2
	—	250640-П2	Гайка крепления ниппеля шланга к передней тормозной камере	2	2
	17	200-3506060Б	Шланг гибкий к передней тормозной камере пневматического привода тормозов в сборе	2	2
	104	7	200-3506064В	Шланг гибкий к передней тормозной камере пневматического привода тормозов	2
1		200-3506067Б	Наконечник гибкого шланга к передней тормозной камере пневматического привода тормозов	4	4
6		200-3506068	Трубка наконечника гибкого шланга к передней тормозной камере пневматического привода тормозов	4	4
2		200-3506076Б	Кольцо уплотнительное наконечника гибкого шланга к передней тормозной камере пневматического привода тормозов	4	4
3		200-3506073Б	Муфта гибкого шланга к передней тормозной камере пневматического привода тормозов	4	4
4		200-3506072Б	Гайка соединительная гибкого шланга к передней тормозной камере пневматического привода тормозов	4	4

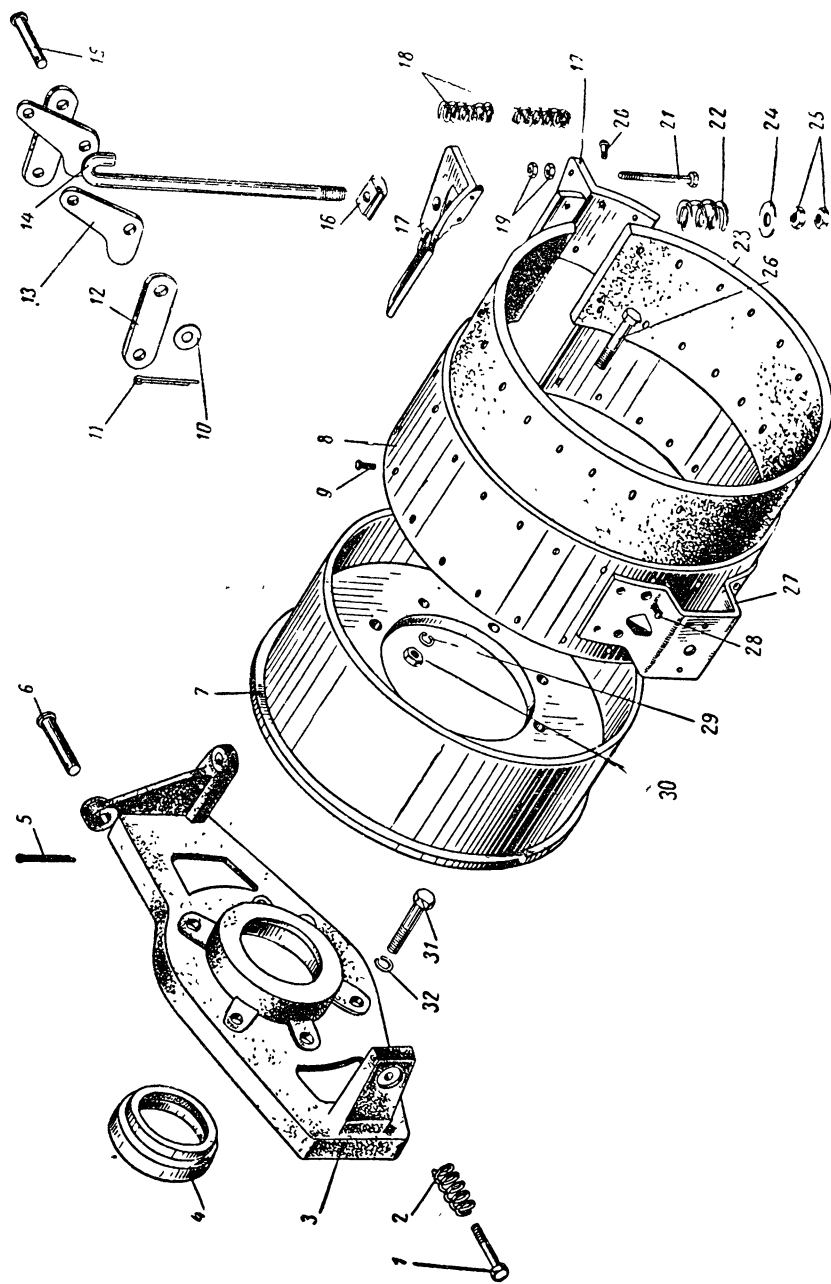
№ фигуры	№ позиции на фигуре	№ детали	Наименование	Количество на автомобиль	
				МАЗ-501	МАЗ-502, МАЗ-502А
104	5	200-3506070	Пружина гибкого шланга к передней тормозной камере пневматического привода тормозов	4	4
103	23	314513-П8	Угольник конечный воздухопровода от тормозного крана к задним тормозным камерам пневматического привода тормозов	1	1
	52	501-3506294Б	Воздухопровод от тормозного крана к задним тормозным камерам пневматического привода тормозов	1	1
	—	314707-П8	Гайка соединительная	2	2
	—	314801-П	Муфта уплотнительная	2	2
	—	315201-П1	Скоба крепления воздухопровода от тормозного крана к задним тормозным камерам	2	2
	—	315408-П1	Кляммер крепления воздухопровода от тормозного крана к задним тормозным камерам	1	—
	—	201420-П2	Болт крепления скобы и кляммеров	3	3
	—	252154-П2	Шайба пружинная	3	3
	—	250508-П2	Гайка	3	3
	37	379099-П8	Тройник переходный от воздухопровода к гибкому шлангу задних тормозных камер	1	1
	32	252135-П2	Шайба пружинная	1	1
	33	250765-П2	Гайка	1	1
	39	200-3506085Б	Шланг гибкий к задним тормозным камерам пневматического привода тормозов в сборе	1	—



Фиг. 104. Гибкий шланг к тормозным камерам с арматурой.

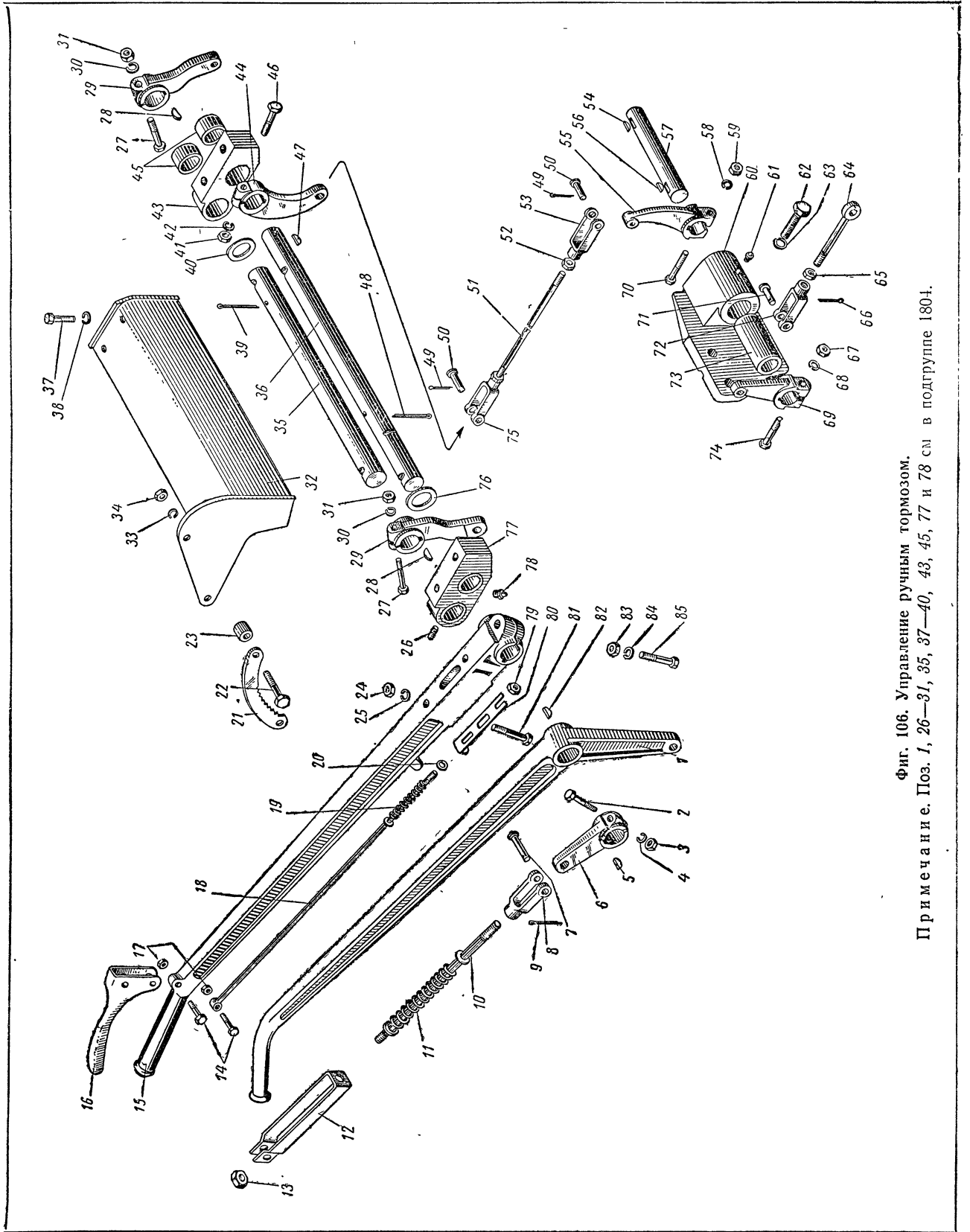
№ фигуры	№ позиции на фигуре	№ детали	Наименование	Количество на автомобиль	
				МАЗ-501	МАЗ-502, МАЗ-502А
103	39	502-3506085	Шланг гибкий к задним тормозным камерам пневматического привода тормозов в сборе	—	1
104	7	200-3506087В	Шланг гибкий к задним тормозным камерам пневматического привода тормозов	1	—
	7	502-3506087	Шланг гибкий к задним тормозным камерам пневматического привода тормозов	—	1
	1	200-3506067Б	Наконечник гибкого шланга к задним тормозным камерам пневматического привода тормозов	2	2
	6	200-3506068	Трубка наконечника гибкого шланга к задним тормозным камерам пневматического привода тормозов	2	2
	2	200-3506076Б	Кольцо уплотнительное наконечника гибкого шланга к задним тормозным камерам пневматического привода тормозов	2	2
	3	200-3506073Б	Муфта гибкого шланга к задним тормозным камерам пневматического привода тормозов	2	2
	4	200-3506072Б	Гайка соединительная гибкого шланга к задним тормозным камерам пневматического привода тормозов	2	2
	5	200-3506070	Пружина гибкого шланга к задним тормозным камерам пневматического привода тормозов	2	2
103	44	205-3506292В	Крестовина развода воздуха к задним тормозным камерам пневматического привода тормозов	1	1
	40 и 42	205-3506090В	Воздухопровод от крестовины развода воздуха к задним тормозным камерам пневматического привода тормозов	2	2
	—	314708-П8	Гайка соединительная	4	4
	—	314802-П	Муфта уплотнительная	4	4
	41	379053-П8	Угольник конечный воздухопровода от крестовины развода воздуха к задним тормозным камерам	2	2
	51	314514-П8	Угольник конечный воздухопровода от тормозного крана к разобшительному крану пневматического привода тормозов	1	1

№ фигуры	№ позиции на фигуре	№ детали	Наименование	Количество на автомобиль	
				МАЗ-501	МАЗ-502, МАЗ-5с 2А
103	30	501-3506330	Воздухопровод от тормозного крана к разобщительному крану пневматического привода тормозов	1	—
	30	502-3506330Б	Воздухопровод от тормозного крана к разобщительному крану пневматического привода тормозов	—	1
	—	314708-П8	Гайка соединительная	2	2
	—	314802-П	Муфта уплотнительная	2	2
	—	315202-П1	Скоба крепления воздухопровода от тормозного крана к разобщительному	1	1
	—	201420-П2	Болт крепления скобы и клеммера	1	1
	—	252154-П2	Шайба пружинная	1	1
	—	250508-П2	Гайка	1	1
	—	200-3724042	Втулка предохранительная воздухопровода от тормозного крана к разобщительному крану	—	2
	34	314614-П8	Ниппель конечный воздухопровода от тормозного крана к разобщительному крану	1	1
	Подгруппа 3507. Ручной тормоз				
105	—	501-3507054	Лента ручного тормоза с наконечниками, кронштейном и фрикционной накладкой в сборе	1	1
	—	501-3507056	Лента ручного тормоза с наконечниками и кронштейном в сборе	1	1
	8	501-3507058Б	Лента ручного тормоза	1	1
	17	501-3507060Б	Наконечник ленты ручного тормоза	2	2
	27	501-3507061	Кронштейн ленты ручного тормоза	1	1
	20	253882-П	Заклепка крепления наконечников к ленте ручного тормоза	12	12
	28	253880-П	Заклепка крепления кронштейна к ленте ручного тормоза	8	8
	23	501-3507059	Накладка ленты ручного тормоза фрикционная	1	1
	9	313000-П	Заклепка крепления фрикционной накладки к ленте ручного тормоза	34	34
	7	501-3507052	Барaban ручного тормоза	1	1
	58 105 58	35 3 37	501-3507070 501-1802033	Кронштейн ручного тормоза Прокладка кронштейна ручного тормоза уплотнительная	1 1 1



Фиг. 105. Ручной тормоз.
 Примечание. Поз. 26, 29 и 30 см. в подгруппе 2201.

№ фигуры	№ позиции на фигуре	№ детали	Наименование	Количество на автомобиль	
				МАЗ-501	МАЗ-502, МАЗ-502А
58	33	201543-П2	Болт крепления кронштейна		
105	31		ручного тормоза	6	6
58	34	252137-П2	Шайба пружинная	6	6
105	32				
	12	501-3507076	Щека привода ручного тормоза .	2	2
	6	260089-П	Палец щеки привода ручного тормоза	2	2
	5	258054-П	Шплинт разводной	2	2
	13	501-3507078	Кулак ручного тормоза нажимной	2	2
	15	260058-П18	Палец нажимного кулака руч- ного тормоза	1	1
	10	252006-П2	Шайба	1	1
	11	258025-П	Шплинт разводной	1	1
	16	501-3507080	Опора нажимного кулака ручного тормоза	1	1
	14	501-3507082	Стяжка ленты ручного тормоза . .	1	1
	22	501-3507084	Пружина стяжки ленты ручного тормоза	1	1
	18	200-3508093	Пружина ленты ручного тормоза возвратная	2	2
	24	252045-П2	Шайба	1	1
	25	250811-П2	Гайка	2	2
	1	206509-П8	Болт ручного тормоза уста- новочный	1	1
	—	258280-П	Шплинт-проволока	1	1
	2	501-3507063	Пружина установочного болта руч- ного тормоза	1	1
	21	200016-П8	Болт ручного тормоза регули- ровочный	1	1
	19	250508-П8	Гайка	2	2
58	38 } 105 4 }	200-2402052Б1	Сальник кронштейна ручного тор- моза в сборе	1	1
Подгруппа 3508. Управление ручным тормозом					
106	—	200-3508015Б	Рычаг ручного тормоза в сборе .	1	1
	15	200-3508021Б	Рычаг ручного тормоза	1	1
	80	200-3508030	Планка фиксаторная рычага руч- ного тормоза	1	1
	81	200-3508031	Болт крепления фиксаторной план- ки к рычагу ручного тормоза . .	2	2
	25	252134-П2	Шайба пружинная	2	2
	24	250764-П2	Гайка	2	2
	18	200-3508027	Тяга фиксаторной планки рычага ручного тормоза в сборе	1	1
	16	200-3508033	Рукоятка тяги фиксаторной планки рычага ручного тормоза	1	1
	14	525-3508034	Палец рукоятки тяги фиксаторной планки ручного тормоза	2	2
	17	250764-П2	Гайка пальца	2	2
	79	250508-П2	Контргайка тяги фиксаторной планки рычага ручного тор- моза	1	1

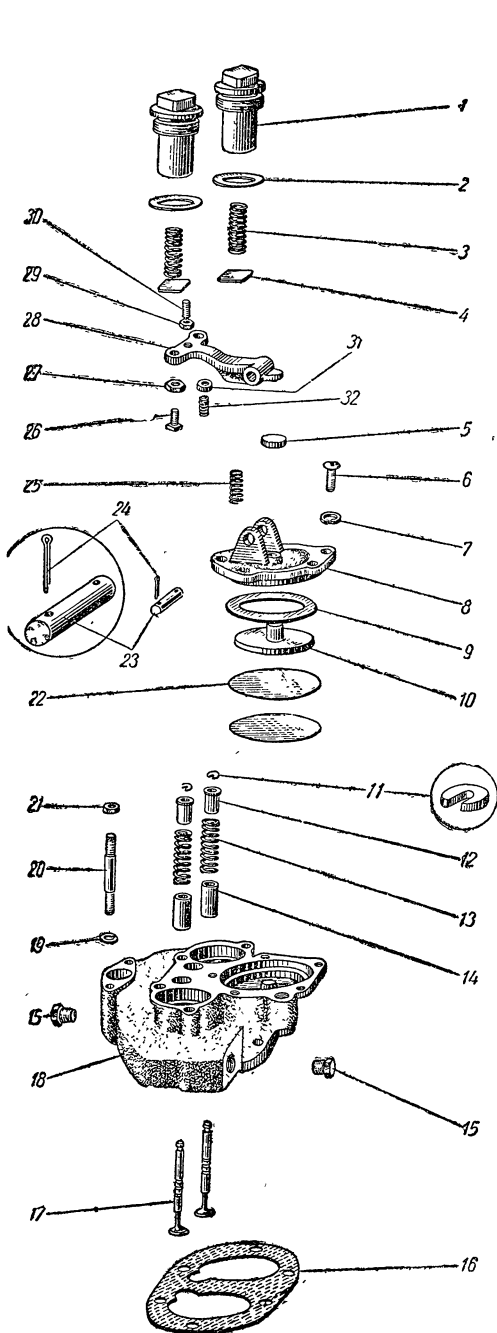


Фиг. 106. Управление ручным тормозом.
 Примечание. Поз. 1, 26—31, 35, 37—40, 43, 45, 77 и 78 см в подгруппе 1804.

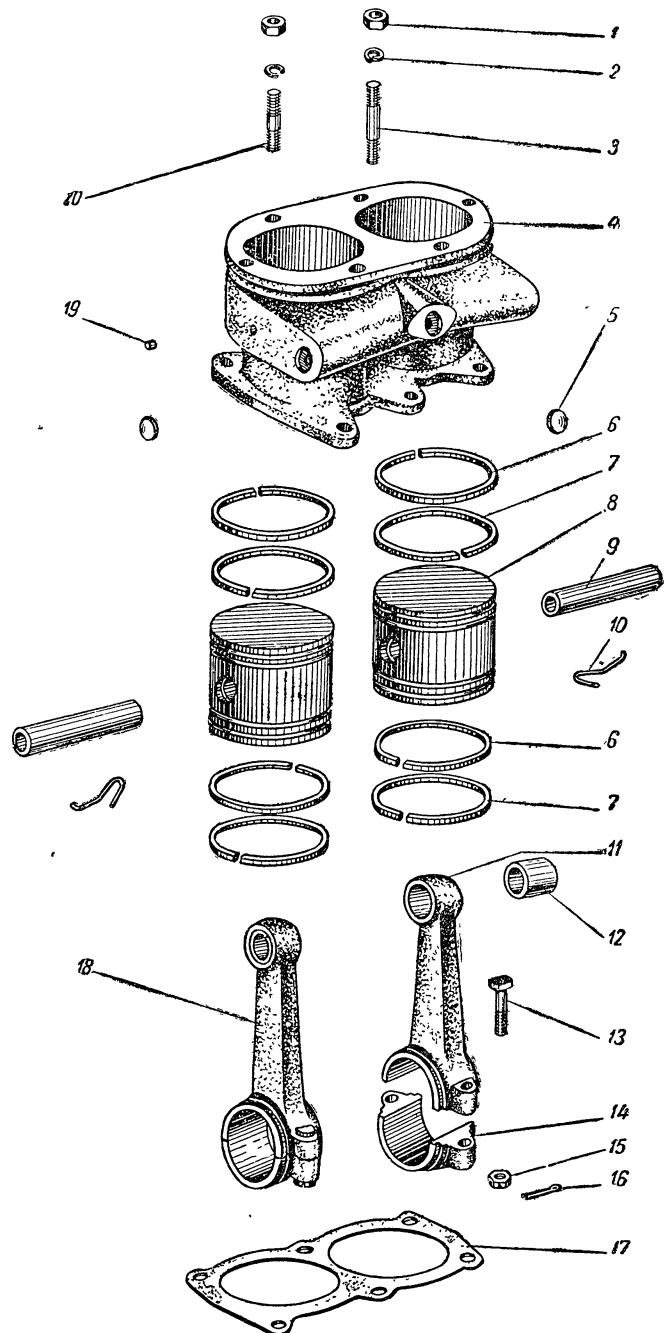
№ фигуры	№ позиции на фигуре	№ детали	Наименование	Количество на автомобиль	
				МАЗ-501	МАЗ-502, МАЗ-502А
106	19	200-3508036	Пружина тяги фиксаторной планки рычага ручного тормоза	1	1
	20	252004-П8	Шайба	1	1
	82	314004-П	Шпонка сегментная крепления рычага ручного тормоза	1	1
	85	200319-П2	Болт крепления рычага ручного тормоза	1	1
	84	252136-П2	Шайба пружинная	1	1
	83	250512-П2	Гайка	1	1
	76	252021-П2	Шайба	1	1
	48	258054-П	Шплинт разводной	1	1
	36	501-3508055	Вал рычага ручного тормоза	1	1
	32	501-3508063	Кронштейн вала рычага ручного тормоза в сборе	1	1
	21	200-3508047	Сектор рычага ручного тормоза в сборе	1	1
	23	501-3508049	Сухарь сектора рычага ручного тормоза	2	2
	22	201505-П2	Болт крепления сектора рычага ручного тормоза	2	2
	33	252136-П2	Шайба пружинная	2	2
	34	250512-П2	Гайка	2	2
	44	501-3508072	Рычаг привода ручного тормоза	1	1
	47	314008-П	Шпонка сегментная	1	1
	46	200319-П2	Болт крепления рычага привода ручного тормоза	1	1
	42	252136-П2	Шайба пружинная	1	1
	41	250512-П2	Гайка	1	1
	51	501-3508043	Тяга привода ручного тормоза	1	1
	53 и 75	200-3508045	Вилка тяги привода ручного тормоза	2	2
	52	250513-П2	Контргайка вилки тяги привода ручного тормоза	1	1
	50	260058-П18	Палец вилки тяги привода ручного тормоза	2	2
	49	258039-П	Шплинт разводной	2	2
	—	501-3508086	Кронштейн промежуточного вала привода ручного тормоза в сборе	1	1
	60	501-3508088	Кронштейн промежуточного вала привода ручного тормоза	1	1
	73	200-3508070	Втулка кронштейна промежуточного вала привода ручного тормоза	2	2
	57	501-3508083	Вал промежуточный привода ручного тормоза	1	1
	69	200-3508073	Рычаг промежуточного вала привода ручного тормоза	1	1
	56	314008-П	Шпонка сегментная	1	1
	75	200319-П2	Болт крепления рычага промежуточного вала привода ручного тормоза	1	1
	68	252136-П2	Шайба пружинная	1	1

№ фигуры	№ позиции на фигуре	№ детали	Наименование	Количество на автомобиль	
				МАЗ-501	МАЗ-502, МАЗ-502А
106	67	250512-П2	Гайка	1	1
	55	501-3508072	Рычаг привода ручного тормоза	1	1
	54	314008-П	Шпонка сегментная	1	1
	70	200319-П2	Болт крепления рычага привода ручного тормоза	1	1
	58	252136-П2	Шайба пружинная	1	1
	59	250512-П2	Гайка	1	1
	61	315701-П8	Масленка прямая	1	1
	62	201588-П2	Болт крепления кронштейна промежуточного вала привода ручного тормоза	3	3
	63	252138-П2	Шайба пружинная	3	3
	64	501-3508092	Тяга нажимного кулака привода ручного тормоза	1	1
	72	200-3508045	Вилка тяги нажимного кулака привода ручного тормоза	1	1
	65	250513-П2	Контргайка вилки тяги нажимного кулака привода ручного тормоза	1	1
	71	260058-П18	Палец вилки тяги нажимного кулака привода ручного тормоза	2	2
	66	258039-П	Шплинт разводной	2	2
	6	200-3508073	Рычаг ручного привода тормоза прицепа	1	1
	5	314008-П	Шпонка сегментная	1	1
	2	200319-П2	Болт крепления рычага ручного привода тормоза прицепа	1	1
	4	252136-П2	Шайба пружинная	1	1
	3	250512-П2	Гайка	1	1
	19	250508-П8	Гайка	2	2
	10	200-3508041В	Тяга ручного привода тормоза прицепа в сборе	1	1
	11	200-3508105	Пружина-компенсатор тяги ручного привода тормоза прицепа	1	1
	13	250688-П2	Гайка затяжки пружины-компенсатора тяги ручного привода тормоза прицепа	1	1
	12	200-3508110	Скоба пружины-компенсатора тяги ручного привода тормоза прицепа	1	1
	8	200-3508045	Вилка тяги ручного привода тормоза прицепа в сборе	1	1
	7	260058-П18	Палец вилки тяги ручного привода тормоза прицепа в сборе	2	2
	9	258039-П	Шплинт разводной	2	2
Подгруппа 3509. Компрессор пневматического привода тормозов					
103	9	200-3509015Д	Компрессор пневматического привода тормозов в сборе	1	1

№ фигуры	№ позиции на фигуре	№ детали	Наименование	Количество на автомобиль		
				МАЗ-501	МАЗ-502, МАЗ-502А	
103	—	201497-П2	Болт крепления компрессора пневматического привода тормозов к двигателю	4	4	
109	—	252136-П2	Шайба пружинная	4	4	
	10	200-3509020Г	Картер компрессора пневматического привода тормозов	1	1	
	7	216257-П2	Шпилька крепления блока цилиндров компрессора к картеру	6	6	
	29	200-3509064А1	Прокладка картера компрессора пневматического привода тормозов	1	1	
	13	201567-П2	Болт крепления картера компрессора к кронштейну	4	4	
	11	252137-П2	Шайба пружинная	4	4	
	12	250515-П2	Гайка	4	4	
108	—	200-3509028Б	Блок цилиндров компрессора пневматического привода тормозов в сборе	1	1	
	4	200-3509030Б	Блок цилиндров компрессора пневматического привода тормозов	1	1	
	19	200-3509033	Пробка блока цилиндров компрессора пневматического привода тормозов	6	6	
	5	260308-П	Заглушка блока цилиндров компрессора пневматического привода тормозов	3	3	
	20	216234-П2	Шпилька крепления головки цилиндров компрессора к блоку	2	2	
	3	216249-П2	Шпилька крепления головки цилиндров компрессора к блоку	4	4	
	17	200-3509038	Прокладка блока цилиндров компрессора пневматического привода тормозов	1	1	
	109	8	252156-П2	Шайба пружинная	6	6
		9	250513-П2	Гайка крепления блока цилиндров компрессора к картеру	6	6
	107	—	200-3509040Б	Головка цилиндров компрессора пневматического привода тормозов в сборе	1	1
18		200-3509041	Головка цилиндров компрессора пневматического привода тормозов	1	1	
17		200-3509042	Клапан перепускной головки цилиндров компрессора пневматического привода тормозов	2	2	



Фиг. 107. Головка компрессора пневматического привода тормозов.

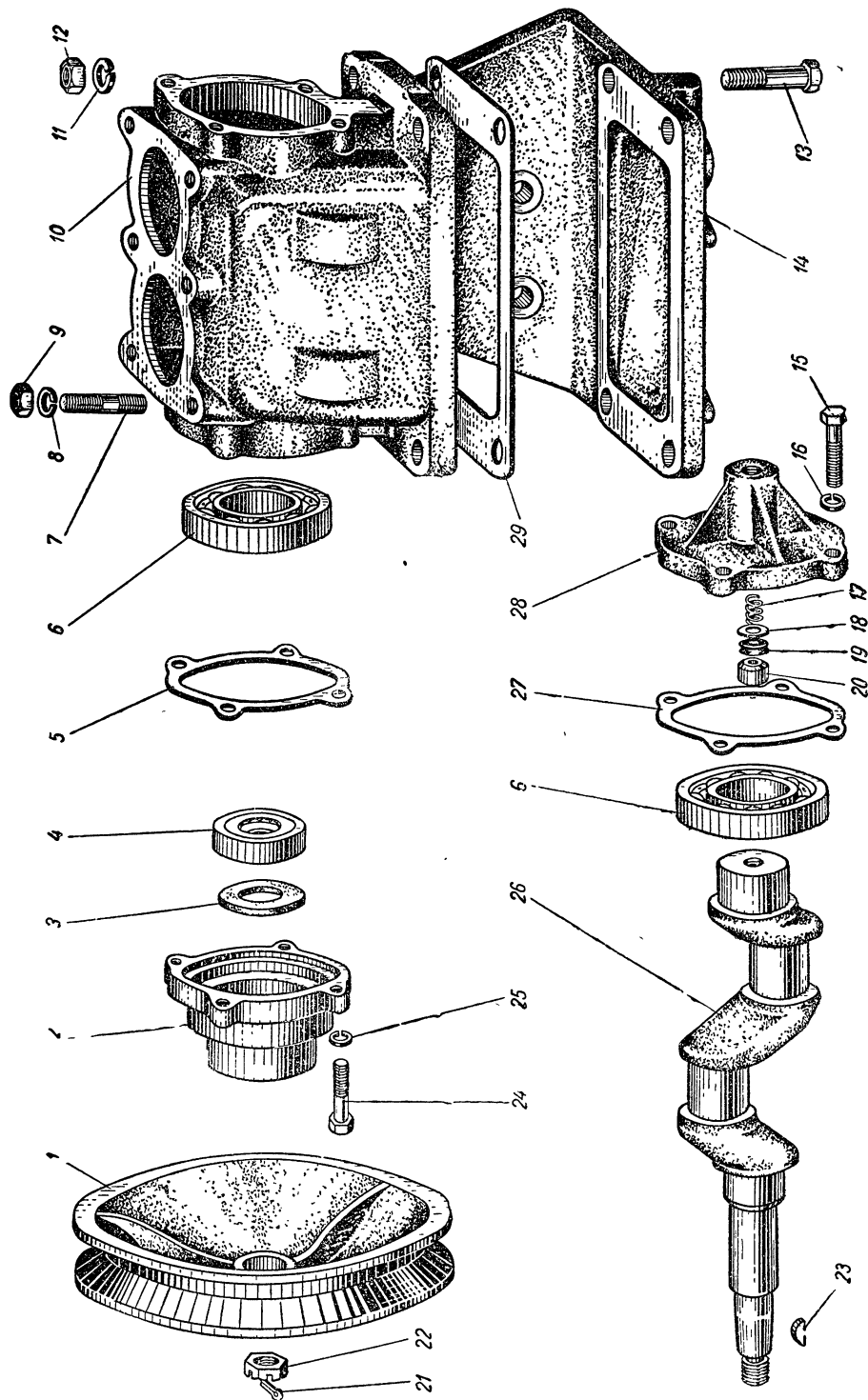


Фиг. 108. Блок цилиндров, поршни и шатуны компрессора пневматического привода тормозов.

№ фигуры	№ позиции на фигуре	№ детали	Наименование	Количество на автомобиль	
				МАЗ-501	МАЗ-502, МАЗ-502А
107	14	200-3509043	Втулка направляющая перепускного клапана головки цилиндров компрессора пневматического привода тормозов	2	2
	13	200-3509044	Пружина перепускного клапана головки цилиндров компрессора пневматического привода тормозов	2	2
	12	200-3509045	Втулка пружины перепускного клапана головки цилиндров компрессора пневматического привода тормозов	2	2
	11	200-3509046	Чека перепускного клапана головки цилиндров компрессора пневматического привода тормозов	2	2
	4	200-3509050	Клапан выпускной головки цилиндров компрессора пневматического привода тормозов	2	2
	3	200-3509048	Пружина выпускного клапана головки цилиндров компрессора пневматического привода тормозов	2	2
	1	200-3509049А1	Направляющая пружины выпускного клапана головки цилиндров компрессора пневматического привода тормозов	2	2
	2	200-3509289	Прокладка направляющей пружины выпускного клапана головки цилиндров компрессора пневматического привода тормозов	2	2
	10	200-3509056Б	Грибок разгрузочной камеры головки цилиндров компрессора пневматического привода тормозов	1	1
	9	200-3509081	Прокладка диафрагмы разгрузочной камеры головки цилиндров компрессора пневматического привода тормозов	1	1
	22	200-3509055	Диафрагма разгрузочной камеры головки цилиндров компрессора пневматического привода тормозов	1	1
	5	200-3509059	Колпачок грибка разгрузочной камеры головки цилиндров компрессора пневматического привода тормозов	1	1
	8	200-3509054	Крышка разгрузочной камеры головки цилиндров компрессора пневматического привода тормозов	1	1

№ фигуры	№ позиции на фигуре	№ детали	Наименование	Количество на автомобиль	
				МАЗ-501	МАЗ-502, МАЗ-502А
107	6	220105-П2	Винт крепления крышки разгрузочной камеры головки цилиндров компрессора	5	5
	7	252134-П2	Шайба пружинная	5	5
	28	200-3509082Б	Коромысло перепускных клапанов головки цилиндров компрессора пневматического привода тормозов	1	1
	32	200-3515060	Пружина регулировочная разгрузочного устройства компрессора пневматического привода тормозов	1	1
	30	243180-П2	Винт регулировочной пружины разгрузочного устройства компрессора пневматического привода тормозов	1	1
	31	200-3509244	Колпачок регулировочной пружины разгрузочного устройства компрессора пневматического привода тормозов	1	1
	29	379170-П2	Контргайка винта регулировочной пружины разгрузочного устройства компрессора	1	1
	25	200-3509086	Пружина коромысла перепускных клапанов головки цилиндров компрессора пневматического привода тормозов	1	1
	26	200-3509085А	Толкатель коромысла перепускных клапанов головки цилиндров компрессора пневматического привода тормозов	2	2
	27	379170-П2	Контргайка толкателя коромысла головки цилиндров компрессора	2	2
	23	200-3509087	Ось коромысла перепускных клапанов головки цилиндров компрессора пневматического привода тормозов	1	1
	24	258024-П	Шплинт разводной	2	2
	20	216243-П2	Шпилька крепления нагнетательного патрубка компрессора пневматического привода тормозов	2	2
	19	252135-П2	Шайба пружинная	2	2
	21	250511-П2	Гайка	2	2
	15	262507-П2	Пробка головки цилиндров компрессора пневматического привода тормозов	2	2
	16	200-3509051	Прокладка головки цилиндров компрессора пневматического привода тормозов	1	1

№ фигуры	№ позиции на фигуре	№ детали	Наименование	Количество на автомобиль	
				МАЗ-501	МАЗ-502, МАЗ-502А
108	2	252135-П2	Шайба пружинная	6	6
	1	250511-П2	Гайка крепления головки цилиндров компрессора к блоку	6	6
	—	200-3509150	Поршень и шатун компрессора пневматического привода тормо- зов в сборе	2	2
	8	200-3509160	Поршень компрессора пневмати- ческого привода тормозов	2	2
	6	200-3509164	Кольцо поршня компрессора пнев- матического привода тормозов компрессионное	4	4
	7	200-3509166	Кольцо поршня компрессора пнев- матического привода тормозов маслосъемное	4	4
	9	200-3509170	Палец поршня компрессора пнев- матического привода тормозов	2	2
	10	200-3509173	Стопор пальца поршня компресси- она пневматического привода тор- мозов	2	2
	18	200-3509180	Шатун компрессора пневматиче- ского привода тормозов в сборе	2	2
	11	200-3509190	Шатун компрессора пневматиче- ского привода тормозов	2	2
	12	200-3509194	Втулка верхней головки шатуна компрессора пневматического привода тормозов	2	2
	14	200-3509196	Крышка шатуна компрессора пнев- матического привода тормозов	2	2
	13	200-3509200	Болт крепления крышки к шатуну компрессора пневматического привода тормозов	4	4
	15	374240-П	Гайка	4	4
	109	16	258014-П	Шплинт разводной	4
26		200-3509110Д	Вал коленчатый компрессора пнев- матического привода тормозов	1	1
6		200-3509112 207	Подшипник шариковый коленчато- го вала компрессора пневмати- ческого привода тормозов	2	2
4		200-3509070А1	Сальник передней крышки картера компрессора пневматического привода тормозов в сборе	1	1
2		200-3509060Г	Крышка передняя картера ком- прессора пневматического приво- да тормозов	1	1
3		200-3509075	Кольцо уплотнительное передней крышки картера компрессора пневматического привода тор- мозов	1	1
5		250-3509063	Прокладка передней крышки кар- тера компрессора пневматиче- ского привода тормозов	1	1



Фиг. 109. Картер с крышками и коленчатый вал с подшипниками компрессора пневматического привода тормозов.

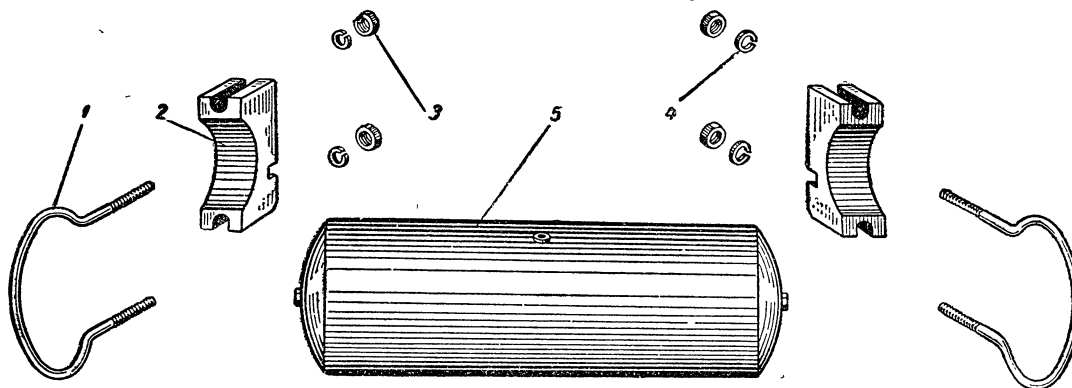
№ фигуры	№ позиции на фигуре	№ детали	Наименование	Количество на автомобиль	
				МАЗ-501	МАЗ-502, МАЗ-502А
109	24	201457-П2	Болт крепления передней крышки к картеру компрессора	4	4
	25	252135-П2	Шайба пружинная	4	4
	28	200-350909Е	Крышка задняя картера компрессора пневматического привода тормозов	1	1
	—	200-3509093	Крышка с уплотняющей втулкой, пружиной и шайбой пружины в сборе	1	1
	20	200-3509099	Втулка уплотняющая задней крышки картера компрессора	1	1
	19	200-3509098	Сальник уплотнения задней крышки картера компрессора пневматического привода тормозов	1	1
	17	200-3509097	Пружина уплотняющей втулки задней крышки картера компрессора пневматического привода тормозов	1	1
	18	252004-П	Шайба пружины задней крышки картера компрессора пневматического привода тормозов	1	1
	27	200-3509091А	Прокладка задней крышки картера компрессора пневматического привода тормозов	1	1
	15	201457-П2	Болт крепления задней крышки к картеру компрессора пневматического привода тормозов	4	4
	16	252135-П2	Шайба пружинная	4	4
	14	200-3509100Б	Кронштейн-поддон компрессора пневматического привода тормозов	1	1
	1	200-3509130	Шкив компрессора пневматического привода тормозов	1	1
	23	260415-П	Шпонка шкива компрессора сегментная	1	1
	22	374250-П2	Гайка крепления шкива к колленчатому валу компрессора пневматического привода тормозов	1	1
	21	258041-П	Шплинт разводной	1	1
	—	200-3509240Б	Воздухопровод всасывающий компрессора пневматического привода тормозов	1	1
	—	379052-П8	Угольник конечный всасывающего воздухопровода компрессора	1	1
	—	314611-П8	Ниппель конечный всасывающего воздухопровода компрессора	1	1

№ фигуры	№ позиции на фигуре	№ детали	Наименование	Количество на автомобиль	
				МАЗ-501	МАЗ-502, МАЗ-502А
109	—	314707-П8	Гайка соединительная всасывающего воздухопровода компрессора	2	2
	—	314801-П	Муфта уплотнительная всасывающего воздухопровода компрессора	2	2
	—	200-3509260Г	Трубопровод подвода масла к компрессору пневматического привода тормозов в сборе	1	1
	—	314700-П8	Гайка соединительная	2	2
	—	314504-П	Угольник конечный	1	1
	—	200-3509270В	Трубопровод отвода масла от компрессора пневматического привода тормозов в сборе	1	1
	—	314704-П8	Гайка соединительная	2	2
	—	314507-П	Угольник конечный	1	1
	—	200-3509278А1	Трубопровод подвода воды к компрессору пневматического привода тормозов в сборе	1	1
	—	200-3509279	Трубка первая подвода воды к компрессору пневматического привода тормозов в сборе	1	1
	—	200-3509280	Трубка вторая подвода воды к компрессору пневматического привода тормозов в сборе	1	1
	—	200-3509281Б	Трубка первая подвода воды к компрессору пневматического привода тормозов	1	1
	—	200-3509282	Трубка вторая подвода воды к компрессору пневматического привода тормозов	1	1
	—	314703-П8	Гайка соединительная	2	2
	—	200-3509283	Шланг соединительный первой и второй трубок подвода воды к компрессору пневматического привода тормозов	1	1
	—	297582-П8	Лента стяжная	2	2
	—	297580-П8	Пряжка	2	2
	—	297575-П	Шплинт разводной	2	2
	—	314609-П	Штуцер угловой	1	1
	—	200-3509284Г1	Трубопровод отвода воды от компрессора пневматического привода тормозов в сборе	1	1
	—	200-3509285	Трубка первая отвода воды от компрессора пневматического привода тормозов в сборе	1	1
	—	200-3509287Д	Трубка первая отвода воды от компрессора пневматического привода тормозов	1	1
	—	200-3509286	Трубка вторая отвода воды от компрессора пневматического привода тормозов в сборе	1	1

№ фигуры	№ позиции на фигуре	№ детали	Наименование	Количество на автомобиль	
				МАЗ-501	МАЗ-502, МАЗ-502А
	—	200-3509290	Трубка вторая отвода воды от компрессора пневматического привода тормозов	1	1
	—	314703-П8	Гайка соединительная	2	2
	—	200-3509283	Шланг соединительный первой и второй трубок отвода воды от компрессора пневматического привода тормозов	1	1
	—	297582-П8	Лента стяжная	2	2
	—	297580-П8	Пряжка	2	2
	—	297575-П	Шплинт разводной	2	2
	—	314609-П	Штуцер угловой	1	1

Подгруппа 3513. Воздушные баллоны пневматического привода тормозов

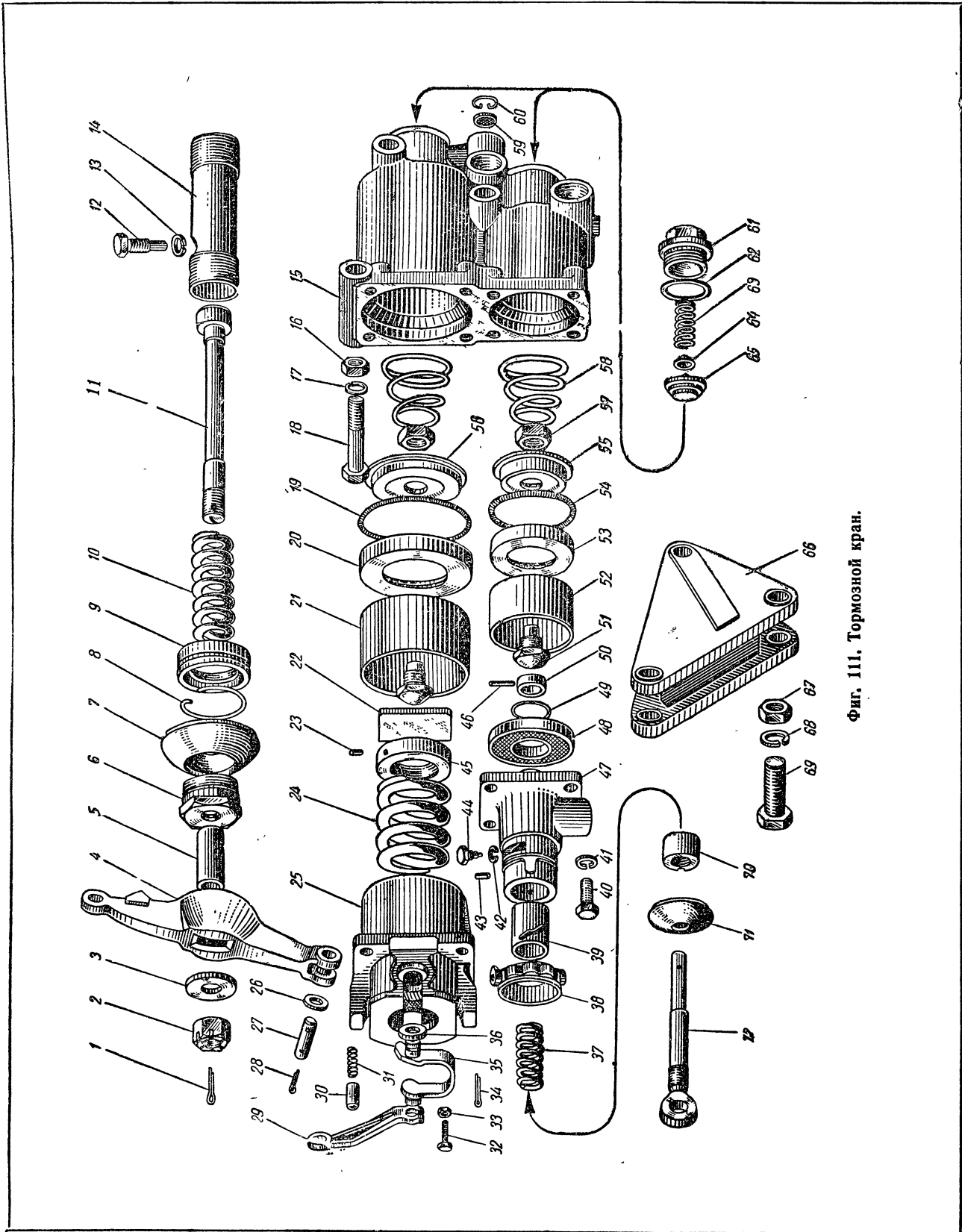
103 110	47	200-3513015	Баллон воздушный пневматического привода тормозов в сборе	2	2
	5	502-3513035	Подкладка воздушного баллона пневматического привода тормозов	4	4
	2	200-3513040	Стремянка крепления воздушного баллона пневматического привода тормозов	4	4
	1	252137-П2	Шайба пружинная	8	8
	4	250811-П2	Гайка	8	8



Фиг. 110. Воздушный баллон и его крепление.

Подгруппа 3514. Тормозной кран пневматического привода тормозов

103	50	200-3514010В	Кран тормозной пневматического привода тормозов в сборе	1	1
111	15	200-3514020Б	Корпус тормозного крана пневматического привода тормозов	1	1
	—	200-3514076	Поршень верхнего цилиндра тормозного крана пневматического привода тормозов в сборе	1	1



Фиг. 111. Тормозной кран.

№ фигуры	№ позиции на фигуре	№ детали	Наименование	Количество на автомобиль	
				МАЗ-501	МАЗ-502, МАЗ-502А
111	—	200-3514075Б	Поршень нижнего цилиндра тормозного крана пневматического привода тормозов в сборе	1	1
	21	200-3514081	Поршень верхнего цилиндра тормозного крана пневматического привода тормозов	1	1
	52	200-3514080Б	Поршень нижнего цилиндра тормозного крана пневматического привода тормозов	1	1
	51	200-3514097	Шток поршня тормозного крана пневматического привода тормозов	2	2
	20	200-3514086	Манжета поршня верхнего цилиндра тормозного крана пневматического привода тормозов	1	1
	53	200-3514085	Манжета поршня нижнего цилиндра тормозного крана пневматического привода тормозов	1	1
	19	200-3514088	Пружина манжеты поршня верхнего цилиндра тормозного крана пневматического привода тормозов	1	1
	54	200-3514087	Пружина манжеты поршня нижнего цилиндра тормозного крана пневматического привода тормозов	1	1
	56	200-3514084	Шайба поршня верхнего цилиндра тормозного крана пневматического привода тормозов	1	1
	55	200-3514083Б	Шайба поршня нижнего цилиндра тормозного крана пневматического привода тормозов	1	1
	57	250638-П8	Гайка штока поршня тормозного крана	2	2
	58	200-3514095	Пружина возвратная поршня тормозного крана пневматического привода тормозов	2	2
	65	200-3514032	Клапан тормозного крана пневматического привода тормозов в сборе	2	2
	63	200-3514041Б	Пружина клапана тормозного крана пневматического привода тормозов	2	2
	64	200-3514043	Колпачок пружины клапана тормозного крана пневматического привода тормозов	2	2
	61	200-3514042Б	Корпус пружины клапана тормозного крана пневматического привода тормозов	2	2

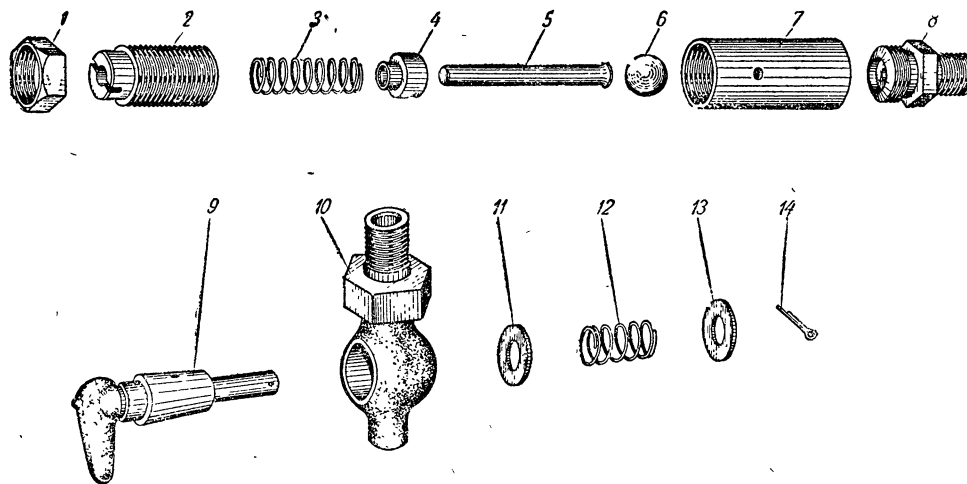
№ фигуры	№ позиции на фигуре	№ детали	Наименование	Количество на автомобиль	
				МАЗ-501	МАЗ-502, МАЗ-502А
111	62	200-3514045Б	Кольцо уплотнительное корпуса пружины клапана тормозного крана пневматического привода тормозов в сборе	2	2
	—	200-3514132	Крышка верхнего цилиндра тормозного крана пневматического привода тормозов в сборе	1	1
	40	201497-П2	Болт крепления крышки верхнего цилиндра тормозного крана	4	4
	41	252156-П2	Шайба пружинная	4	4
	—	200-3514107	Гайка упорная уравнивающей пружины тормозного крана пневматического привода тормозов в сборе	1	1
	45	200-3514108	Гайка упорная уравнивающей пружины тормозного крана пневматического привода тормозов	1	1
	23	200-3514109	Штифт упорной гайки уравнивающей пружины тормозного крана пневматического привода тормозов	1	1
	—	200-3514114Б	Труба уравнивающей пружины тормозного крана пневматического привода тормозов в сборе	1	1
	—	200-3514115Б	Труба уравнивающей пружины тормозного крана пневматического привода тормозов с регулировочной гайкой в сборе	1	1
	14	200-3514116Б	Труба уравнивающей пружины тормозного крана пневматического привода тормозов	1	1
	6	200-3514112	Гайка регулировочная уравнивающей пружины тормозного крана пневматического привода тормозов	1	1
	9	200-3514118	Шайба направляющая трубы уравнивающей пружины тормозного крана пневматического привода тормозов	1	1
	8	200-3514113	Кольцо стопорное регулировочной гайки регулировочной пружины тормозного крана пневматического привода тормозов	1	1
	25	200-3514135Б	Крышка верхнего цилиндра тормозного крана пневматического привода тормозов	1	1
	24	200-3514104Б	Пружина уравнивающая тормозного крана пневматического привода тормозов	1	1

№ фигуры	№ позиции на фигуре	№ детали	Наименование	Количество на автомобиль	
				МАЗ-501	МАЗ-502, МАЗ-502А
111	36	200-3514206	Втулка оси рычага привода ручного торможения тормозного крана пневматического привода тормозов	2	2
	35	200-3514205Б	Ось рычага привода ручного торможения тормозного крана пневматического привода тормозов	1	1
	34	258052-П	Шплинт разводной	1	1
	30	200-3514210	Колпачок возвратный оси рычага ручного торможения тормозного крана пневматического привода тормозов	1	1
	31	200-3514212	Пружина привода возвратного колпачка оси рычага ручного торможения тормозного крана пневматического привода тормозов	1	1
	29	200-3514200	Рычаг ручного торможения тормозного крана пневматического привода тормозов	1	1
	32	201420-П2	Болт крепления рычага ручного торможения тормозного крана	1	1
	33	252154-П2	Шайба пружинная	1	1
	12	200-3514119	Болт стопорный трубы уравнивающей пружины тормозного крана пневматического привода тормозов	1	1
	13	252156-П2	Шайба пружинная	1	1
	7	200-3514139	Пылепредохранитель крышки верхнего цилиндра тормозного крана пневматического привода тормозов	1	1
	22	200-3514117	Пластина упорная трубы уравнивающей пружины тормозного крана пневматического привода тормозов	1	1
	—	200-3514130Б	Крышка нижнего цилиндра тормозного крана пневматического привода тормозов в сборе	1	1
	40	201497-П2	Болт крепления крышки нижнего цилиндра тормозного крана	4	4
	41	252156-П2	Шайба пружинная	4	4
	—	200-3514131	Крышка нижнего цилиндра тормозного крана пневматического привода тормозов со штифтами в сборе	1	1
	47	200-3514134Б	Крышка нижнего цилиндра тормозного крана пневматического привода тормозов	1	1

№ фигуры	№ позиции на фигуре	№ детали	Наименование	Количество на автомобиль	
				МАЗ-501	МАЗ-502, МАЗ-502А
111	43	200-3514133	Штифт крышки нижнего цилиндра тормозного крана пневматического привода тормозов	2	2
	39	200-3514167А	Втулка регулировочная пружины тяги нижнего цилиндра тормозного крана пневматического привода тормозов	1	1
	48	200-3514230А	Фильтр проволочный тормозного крана пневматического привода тормозов в сборе	1	1
	49	200-3514240	Кольцо стопорное проволочного фильтра тормозного крана пневматического привода тормозов	1	1
	72	200-3514160	Тяга нижнего цилиндра тормозного крана пневматического привода тормозов	1	1
	70	200-3514162	Гайка регулировочная тяги нижнего цилиндра тормозного крана пневматического привода тормозов	1	1
	50	200-3514163	Шайба упорная тяги нижнего цилиндра тормозного крана пневматического привода тормозов	1	1
	37	200-3514165	Пружина тяги нижнего цилиндра тормозного крана пневматического привода тормозов	1	1
	46	200-3514164	Штифт упорной шайбы тяги нижнего цилиндра тормозного крана пневматического привода тормозов	1	1
	38	200-3514170	Кольцо регулировочное опережения торможения прицепа тормозного крана пневматического привода тормозов	1	1
	44	200-3514172	Болт регулировочного кольца опережения торможения прицепа тормозного крана пневматического привода тормозов	1	1
	42	252155-П2	Шайба пружинная	1	1
	71	200-3514138	Пылепредохранитель крышки нижнего цилиндра тормозного крана пневматического привода тормозов	1	1
	11	200-3514180	Тяга верхнего цилиндра тормозного крана пневматического привода тормозов	1	1
	10	200-3514185	Пружина тяги верхнего цилиндра тормозного крана пневматического привода тормозов	1	1

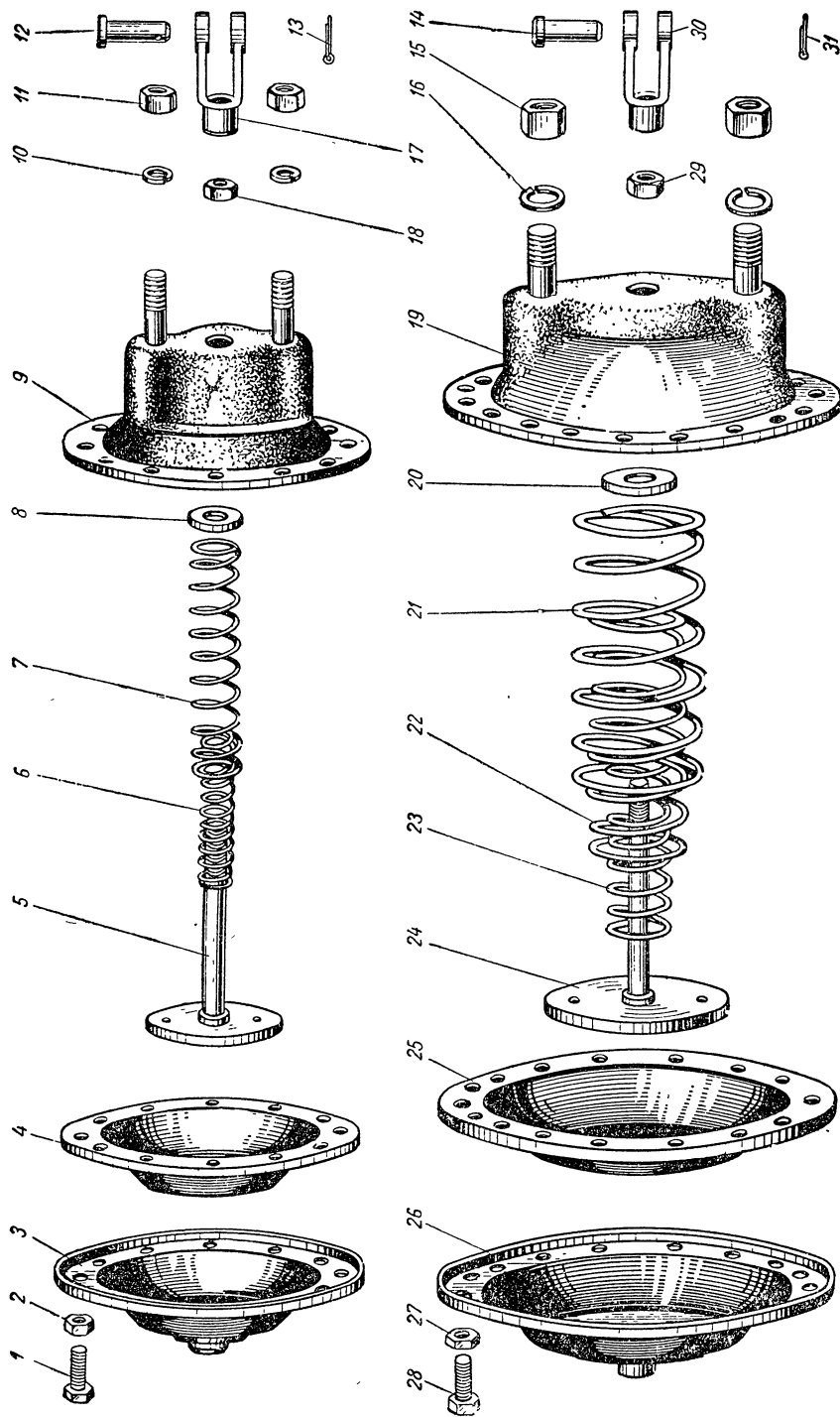
№ фигуры	№ позиции на фигуре	№ детали	Наименование	Количество на автомобиль	
				МАЗ-501	МАЗ-502, МАЗ-502А
	5	200-3514187	Втулка распорная тяги верхнего цилиндра тормозного крана пневматического привода тормозов	1	1
	3	312314-П2	Шайба упорная тяги верхнего цилиндра тормозного крана пневматического привода тормозов	1	1
	2	250871-П2	Гайка	1	1
	1	258055-П	Шплинт разводной	1	1
	4	200-3514144Б	Рычаг тормозного крана пневматического привода тормозов	1	1
	27	200-3514146Б	Ось рычага тормозного крана пневматического привода тормозов	1	1
	26	252016-П2	Шайба штампованная	2	2
	28	258053-П	Шплинт разводной	2	2
	59	200-3514220	Фильтр сетчатый тормозного крана пневматического привода тормозов в сборе	2	2
	60	200-3514227	Кольцо стопорное сетчатого фильтра тормозного крана пневматического привода тормозов	2	2
	—	262519-П	Пробка-заглушка	1	1
	18	200360-П2	Болт крепления тормозного крана пневматического привода тормозов к кронштейну	3	3
	17	252136-П2	Шайба пружинная	3	3
	16	250513-П2	Гайка	3	3
	66	200-3514150Г	Кронштейн крепления тормозного крана пневматического привода тормозов	1	1
	69	201501-П2	Болт крепления кронштейна тормозного крана к раме	3	3
	68	252156-П2	Шайба пружинная	3	3
	67	250512-П2	Гайка	3	3
Подгруппа 3515. Контрольно-предохранительная аппаратура					
103	46	205-3515010А	Кран спускной воздушного баллона пневматического привода тормозов в сборе	2	2
112	10	205-3515015Б	Корпус спускного крана воздушного баллона пневматического привода тормозов	2	2
	12	200-3515025	Пружина спускного крана воздушного баллона пневматического привода тормозов	2	2
	9	205-3515020Б	Пробка спускного крана воздушного баллона пневматического привода тормозов	2	2
	11	252005-П8	Шайба штампованная	4	4

№ фигуры	№ позиции на фигуре	№ детали	Наименование	Количество на автомобиль	
				МАЗ-501	МАЗ-502, МАЗ-502А
112 103	14 2	258013-П 200-3515050	Шплинт разводной Клапан предохранительный пнев- матического привода тормозов в сборе	2	2
112	7	200-3515054	Корпус предохранительного клапа- на пневматического привода тор- мозов	1	1
	8	200-3515055	Седло предохранительного клапа- на пневматического привода тор- мозов	1	1
	6	200-3515061	Шарик предохранительного клапа- на пневматического привода тор- мозов	1	1
	5	200-3515056	Стержень направляющий пружины предохранительного клапана пневматического привода тормозов	1	1
	4	200-3515057	Сухарь направляющего стержня пружины предохранительного клапана пневматического приво- да тормозов	1	1
	3	200-3515060	Пружина предохранительного клапа- на пневматического привода тормозов	1	1
	2	200-3515062	Винт регулировочный предохрани- тельного клапана пневматическо- го привода тормозов	1	1
	1	200-3515063	Контргайка регулировочного винта предохранительного клапана пнев- матического привода тормозов	1	1



Фиг. 112. Предохранительный клапан и спускной кран пневматической системы привода тормозов.

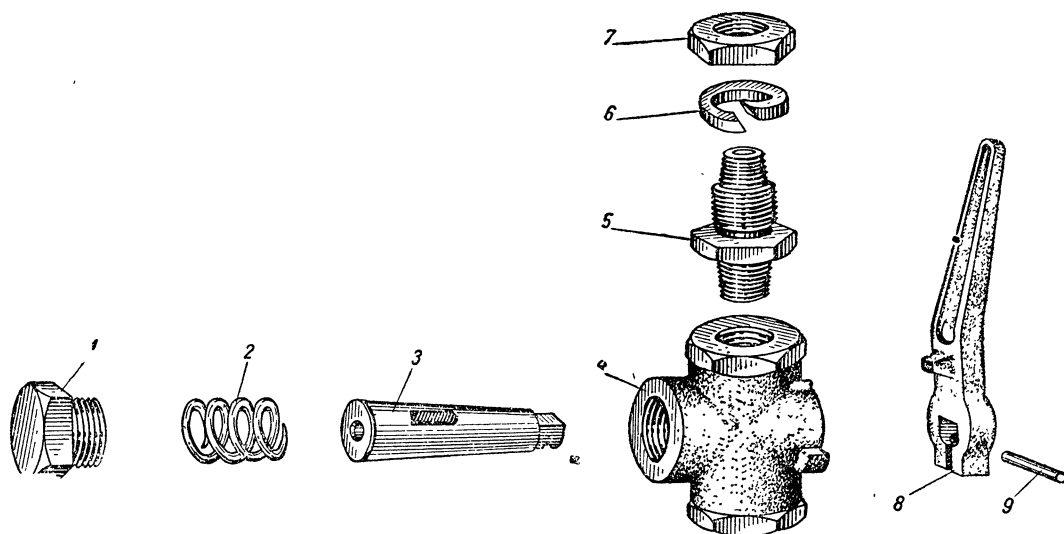
№ фигуры	№ позиции на фигуре	№ детали	Наименование	Количество на автомобиль	
				МАЗ-501	МАЗ-502, МАЗ-502А
Подгруппа 3519. Тормозные камеры пневматического привода тормозов					
103	1 и 10	200-3519010В	Камера тормозная пневматического привода тормозов передняя в сборе	2	2
113	—	216281-П2	Шпилька крепления передней тормозной камеры пневматического привода тормозов	4	4
	10	252137-П2	Шайба пружинная	4	4
	11	250515-П2	Гайка	4	4
	5	200-3519030	Шток передней тормозной камеры пневматического привода тормозов в сборе	2	2
	9	200-3519024	Корпус передней тормозной камеры пневматического привода тормозов	2	2
	4	200-3519050	Диафрагма передней тормозной камеры пневматического привода тормозов	2	2
	7	200-3519054	Пружина передней тормозной камеры пневматического привода тормозов	2	2
	8	200-3519036	Шайба штока тормозной камеры пневматического привода тормозов	2	2
	6	200-3519037	Пружина шайбы штока передней тормозной камеры пневматического привода тормозов	2	2
	3	200-3519040В	Крышка корпуса передней тормозной камеры пневматического привода тормозов в сборе	2	2
	1	201477-П2	Болт крепления крышки передней тормозной камеры к корпусу	24	24
	2	250511-П2	Гайка	24	24
	17	200-3504055Б	Вилка штока тормозной камеры пневматического привода тормозов	2	2
	18	311504-П2	Контргайка вилки штока тормозной камеры	2	2
	12	260088-П18	Палец вилки штока тормозной камеры	2	2
	13	258039-П	Шплинт разводной	2	2
	—	501-3519070	Кронштейн крепления передней тормозной камеры пневматического привода тормозов правый	1	1
	—	501-3519071	Кронштейн крепления передней тормозной камеры пневматического привода тормозов левый	1	1
	—	202119-П2	Болт крепления кронштейна передней тормозной камеры	6	6



Фиг. 113. Передняя и задняя тормозные камеры.

№ фигуры	№ позиции на фигуре	№ детали	Наименование	Количество на автомобиль	
				МАЗ-501	МАЗ-502, МАЗ-502А
103	— 31 и 43	252139-П2 200-351911В	Шайба пружинная Камера тормозная пневматическо- го привода, тормозов задняя в сборе	6 2	6 2
113	19	200-3519120Б	Корпус задней тормозной камеры пневматического привода тормо- зов в сборе	2	2
	15	250561-П2	Гайка крепления задней тор- мозной камеры	2 4	2 4
	16 24	252139-П2 200-3519130	Шайба пружинная Шток задней тормозной камеры пневматического привода тормо- зов в сборе	4 4 2	4 4 2
	25	200-3519150	Диафрагма задней тормозной ка- меры пневматического привода тормозов	2	2
	21	200-3519154	Пружина большая задней тормоз- ной камеры пневматического привода тормозов	2	2
	22	200-3519157	Пружина малая задней тормозной камеры пневматического привода тормозов	2	2
	20	200-3519036	Шайба штока тормозной камеры пневматического привода тормо- зов	2	2
	23	200-3519037	Пружина шайбы штока тормозной камеры пневматического привода тормозов	2	2
	26	200-3519140Б	Крышка корпуса задней тормозной камеры пневматического привода тормозов в сборе	2	2
	28	201477-П2	Болт крепления крышки тор- мозной камеры к корпусу	36	36
	27	250511-П2	Гайка	36	36
	30	200-3504055Б	Вилка штока тормозной камеры пневматического привода тормо- зов	2	2
	29	311504-П2	Контргайка вилки штока тор- мозной камеры	2	2
	14	260088-П8	Палец вилки штока тормоз- ной камеры	2	2
	31	258039-П	Шплинт разводной	2	2
Подгруппа 3520. Разобцительный кран пневматического привода тормозов прицепа					
103	36	200-3520010	Кран разобцительный пневматиче- ского привода тормозов прицепа в сборе	1	1
114	4	200-3520016	Корпус разобцительного крана пневматического привода тормо- зов прицепа	1	1

№ фигуры	№ позиции на фигуре	№ детали	Наименование	Количество на автомобиль	
				МАЗ-501	МАЗ-502 МАЗ-502А,
114	3	200-3520018Б	Пробка разобщительного крана пневматического привода тормозов прицепа	1	1
	2	200-3520022	Пружина пробки разобщительного крана пневматического привода тормозов прицепа	1	1
	1	200-3520023	Заглушка разобщительного крана пневматического привода тормозов прицепа	1	1
	8	200-3520020Б	Ручка пробки разобщительного крана пневматического привода тормозов прицепа	1	1
	9	258367-П	Штифт ручки пробки разобщительного крана	1	1
	5	200-3520030Б	Ниппель крепления разобщительного крана и соединительной головки пневматического привода тормозов прицепа	1	1
	7	250661-П2	Гайка крепления ниппеля разобщительного крана	1	1
	6	252143-П2	Шайба пружинная	1	1

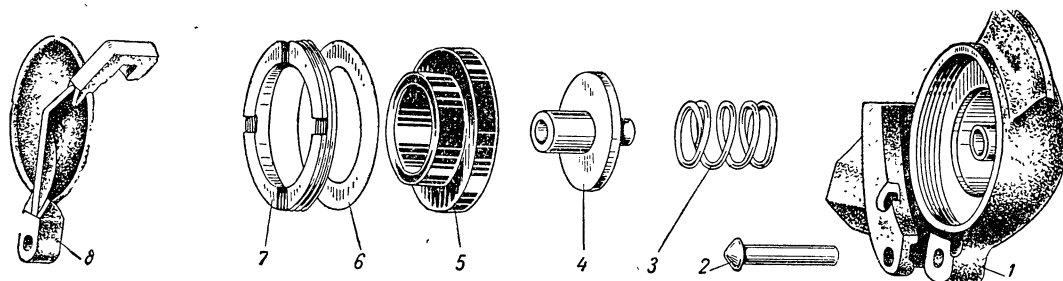


Фиг. 114. Разобщительный кран.

Подгруппа 3521. Соединительная головка пневматического привода тормозов прицепа

103	35	200-3521010В	Головка соединительная пневматического привода тормозов прицепа в сборе	1	1
115	1	200-3521016В	Корпус соединительной головки пневматического привода тормозов прицепа	1	1

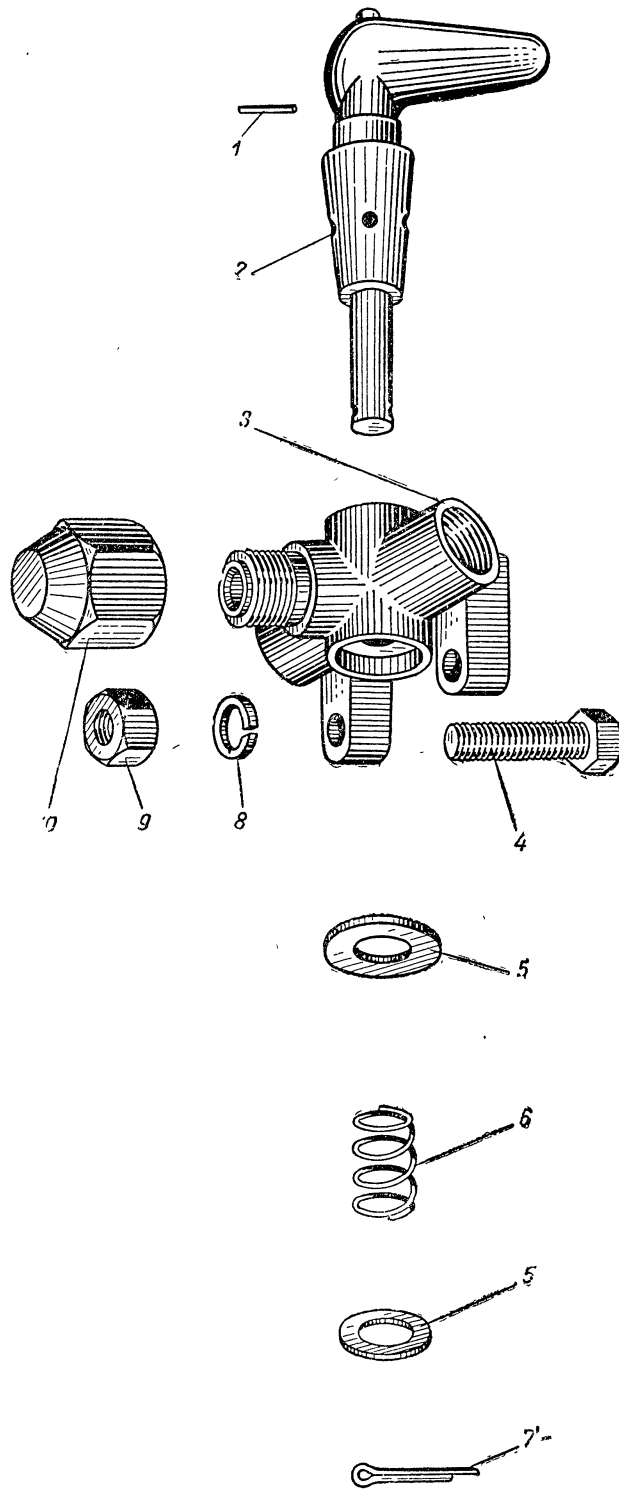
№ фигуры	№ позиции на фигуре	№ детали	Наименование	Количество на автомобиль	
				МАЗ-501	МАЗ-502, МАЗ-502А
115	8	200-3521018Б	Крышка корпуса соединительной головки пневматического привода тормозов прицепа	1	1
	2	252603-П2	Ось крышки соединительной головки	1	1
	5	200-3521020Б	Кольцо уплотнительное соединительной головки пневматического привода тормозов прицепа	1	1
	7	200-3521030	Гайка корпуса соединительной головки пневматического привода тормозов прицепа	1	1
	4	200-3521031	Клапан обратный соединительной головки пневматического привода тормозов прицепа	1	1
	3	200-3521032	Пружина обратного клапана соединительной головки пневматического привода тормозов прицепа	1	1
	6	200-3521024	Прокладка уплотнительного кольца соединительной головки пневматического привода тормозов прицепа	1	1



Фиг. 115. Соединительная головка.

Подгруппа 3523. Кран отбора воздуха

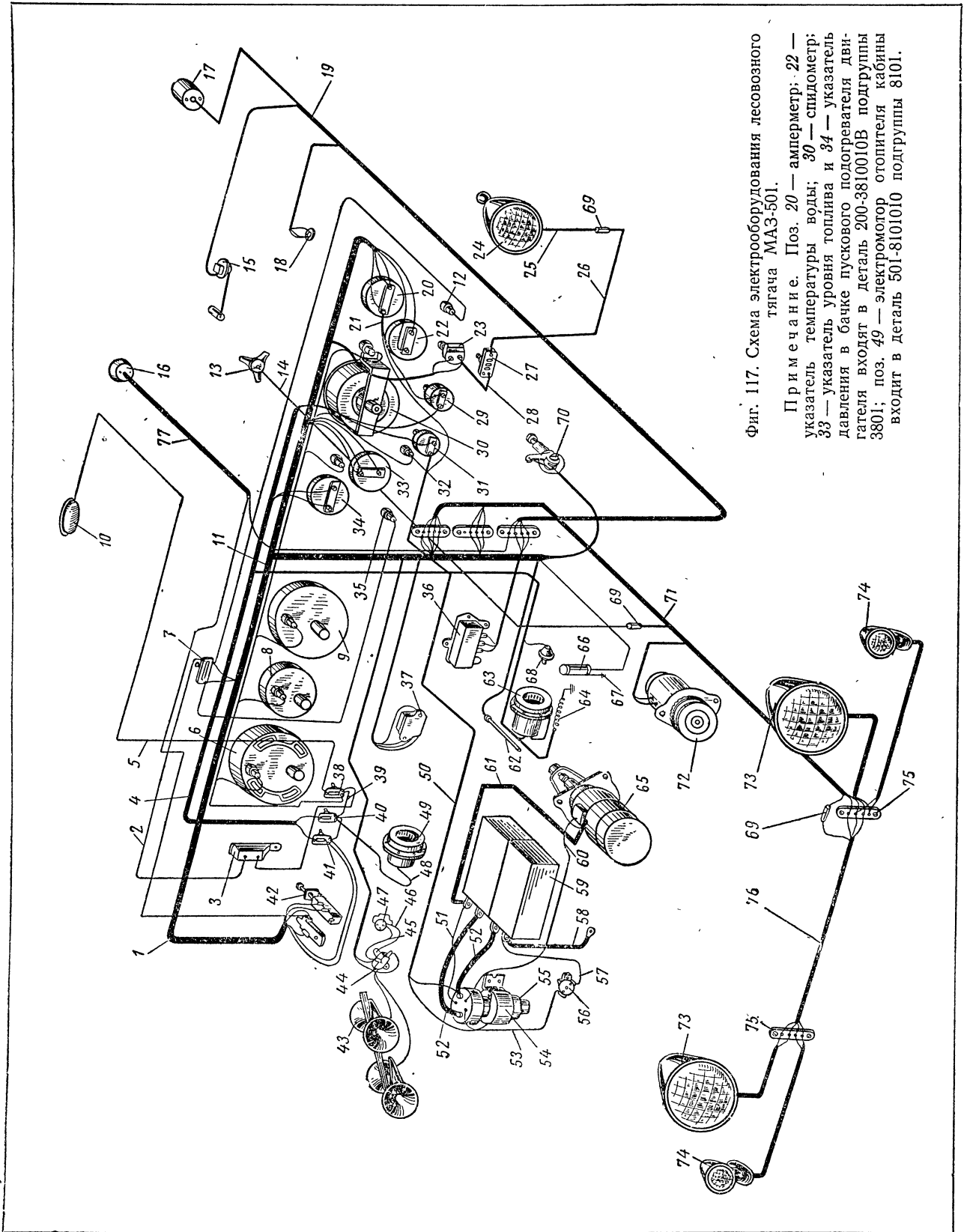
103	19	205-3523010Б1	Кран отбора воздуха в сборе	1	1
116	3	205-3523015В	Корпус крана отбора воздуха	1	1
	10	205-3523017	Гайка колпачковая корпуса крана отбора воздуха	1	1
	2	205-3523020В	Пробка крана отбора воздуха	1	1
	6	200-3515025	Пружина пробки крана отбора воздуха	1	1
	1	258584-П2	Штифт пробки крана отбора воздуха	1	1
	5	252005-П8	Шайба штампованная	2	2
	7	258013-П	Шплинт разводной	1	1
	4	201424-П2	Болт крепления крана отбора воздуха	2	2
	8	252154-П2	Шайба пружинная	2	2
	9	250508-П2	Гайка	2	2



Фиг. 116. Кран отбора воздуха.

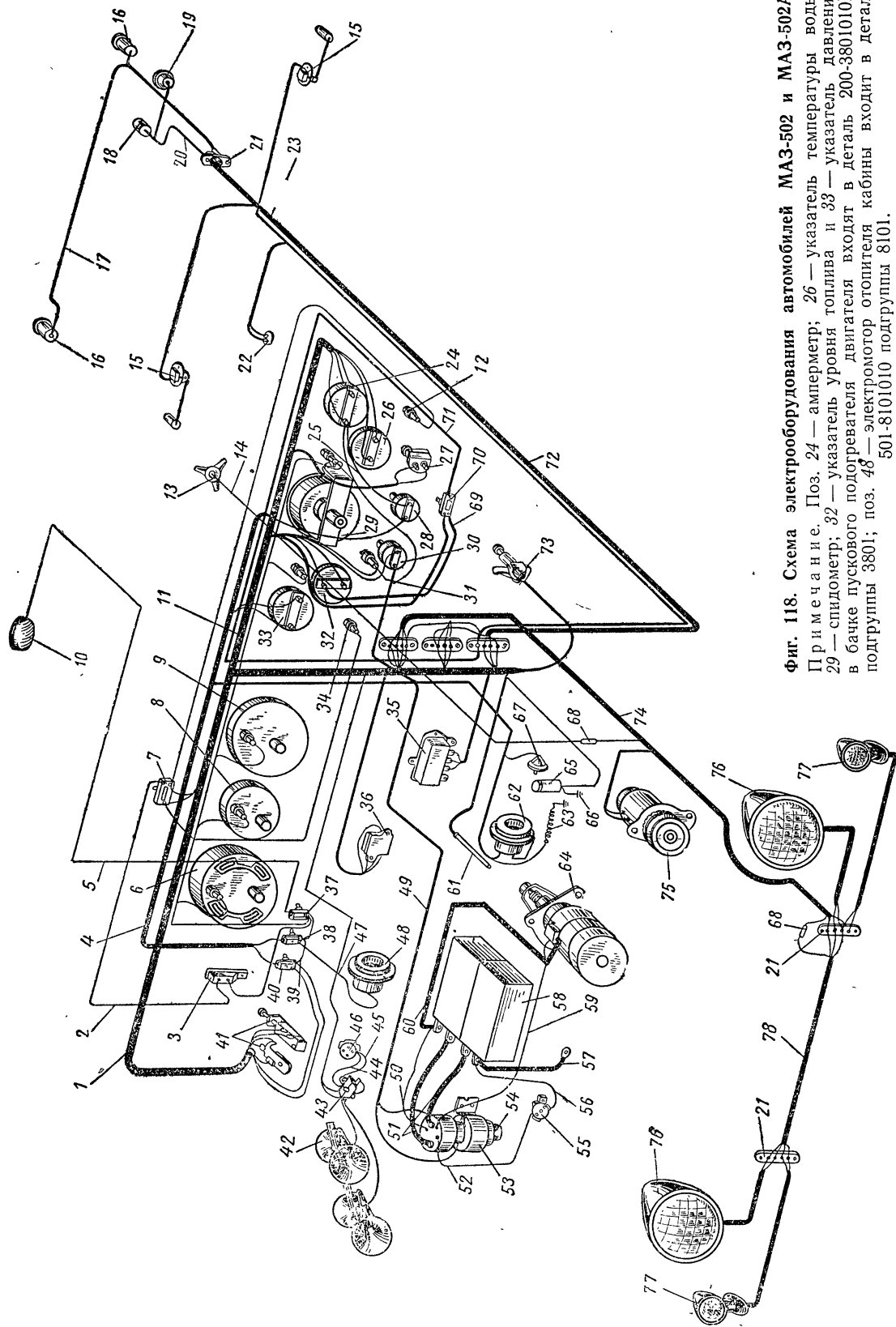
Группа 37. ЭЛЕКТРООБОРУДОВАНИЕ

№ фигуры	№ позиции на фигуре	№ детали	Наименование	Количество на автомобиль	
				МАЗ-501	МАЗ-502, МАЗ-502А
Подгруппа 3701. Генератор					
117	72	200-3701010В	Генератор со шкивом в сборе	1	1
118	75	Г25-3701000В			
	—	201460-П2	Болт крепления генератора	2	2
	—	250765-П2	Гайка	2	2
	—	252135-П2	Шайба пружинная	2	2
	—	201457-П2	Болт крепления генератора	1	1
	—	252038-П2	Шайба	1	1
	—	252135-П2	Шайба пружинная	1	1
119	24	8X-1598	Винт крепления провода мас- сы генератора	1	1
	25	МХ-0741	Шайба пружинная	1	1
	—	Г25-3701100В	Корпус генератора с полюсами и ка- тушками в сборе	1	1
	17	Г25-3701101В	Корпус генератора	1	1
	—	8X-1598	Винт крепления провода ще- точного вывода и провода изолированной щетки к кор- пусу щеткодержателя	1	1
	—	М11-41081	Шайба пружинная	1	1
	54	Г21-3701180	Вывод щеточный с клеммовым бол- том в сборе	1	1
	53	Г29-3701104	Втулка изоляционная щеточного и шунтового вывода	1	1
	—	X-4490	Шайба изоляционная щеточ- ного вывода	1	1
	—	8X-1533	Гайка	2	2
	—	МХ-0276	Шайба	1	1
	—	М11-40076	Шайба пружинная	2	2
	28	Г21-3701110	Катушки возбуждения генератора в сборе	1	1
	29	8X-1598	Винт крепления провода ка- тушек возбуждения и про- вода неизолированной щет- ки к корпусу щеткодержа- теля	1	1
	32	М11-41081	Шайба пружинная	1	1
	27	Г21-3701190	Болт клеммовый шунтовой	1	1
	26	Г29-3701104	Втулка изоляционная щеточного и шунтового вывода	1	1
	18	X-4489	Шайба изоляционная шунто- вого вывода	1	1
	21 и 23	8X-1532	Гайка	2	2
	19	8X-1497	Шайба	1	1
	20 и 22	М11-41081	Шайба пружинная	2	2
	16	Г21-3701200	Якорь генератора в сборе	1	1
	—	Г21-3701400Б	Крышка корпуса генератора со сто- роны привода с подшипником в сборе	1	1

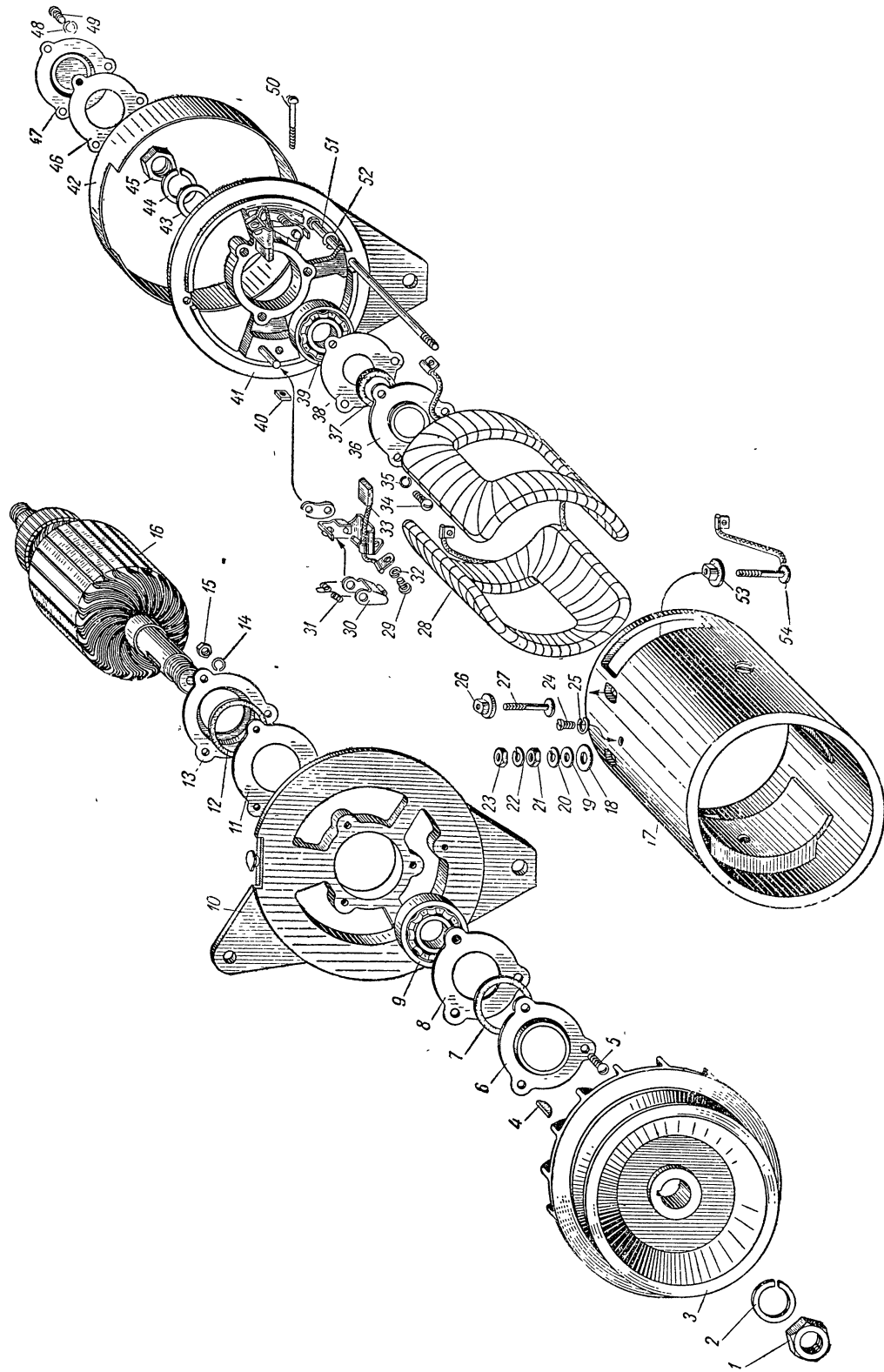


Фиг. 117. Схема электрооборудования лесовозного тягача МАЗ-501.

Примечание. Поз. 20 — амперметр; 22 — указатель температуры воды; 30 — спидометр; 33 — указатель уровня топлива и 34 — указатель давления в баке пускового подогревателя двигателя входят в деталь 200-3810010В подгруппы 3801; поз. 49 — электромотор отопителя кабины входит в деталь 501-8101010 подгруппы 8101.



Фиг. 118. Схема электрооборудования автомобилей МАЗ-502 и МАЗ-502А. Примечание. Поз. 24 — амперметр; 26 — указатель температуры воды; 29 — спидометр; 32 — указатель уровня топлива и 33 — указатель давления в баке пускового подогревателя двигателя входят в деталь 200-3801010В подгруппы 3801; поз. 48 — электроподогреватель отопителя кабины входит в деталь 501-8101010 подгруппы 8101.



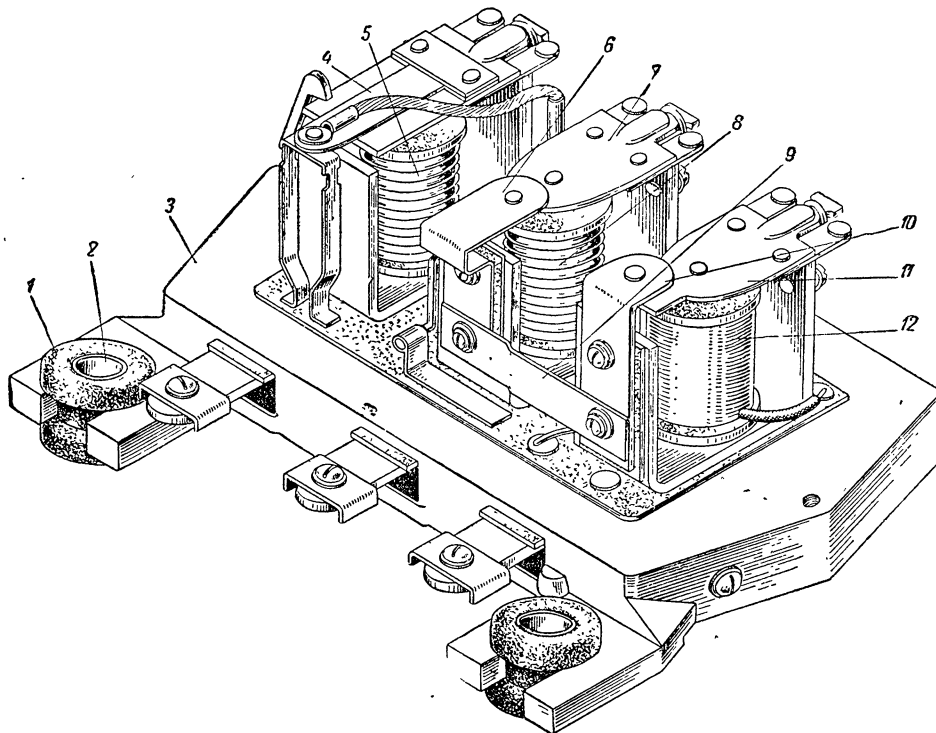
Фиг. 119. Генератор.

№ фигуры	№ позиции на фигуре	№ детали	Наименование	Количество на автомобиль	
				МАЗ-501	МАЗ-502, МАЗ-502А
119	10	Г21-3701401	Крышка корпуса генератора со стороны привода	1	1
	9	303	Подшипник шариковый радиальный якоря генератора	1	1
	7 и 12	МХ-0236	Шайба уплотнительная подшипника якоря генератора	2	2
	8 и 11	Г21-3701403Б	Шайба-держатель уплотнительной шайбы внутренняя	2	2
	6 и 13	Г21-3701402Б	Шайба-держатель уплотнительной шайбы наружная	2	2
	5	7Х-4066	Винт крепления шайбы	3	3
	15	М11-90118	Гайка	3	3
	14	Х-4001	Шайба пружинная	3	3
	—	ГБФ-1561	Масленка подшипника якоря генератора	1	1
	41	Г21-3701300	Крышка корпуса генератора со стороны коллектора со щеткодержателями в сборе	1	1
	—	Г21-3701301	Крышка корпуса генератора со стороны коллектора	1	1
	30	Г21-3701305	Рычаг щетки генератора	2	2
	31	Г21-3701304	Пружина рычага щетки генератора	2	2
	—	Г21-3701020	Щетка генератора изолированная в сборе	1	1
	33	Г21-3701045	Щетка генератора неизолированная в сборе	1	1
	39	202	Подшипник шариковый радиальный якоря генератора	1	1
	37	Х5-9268	Шайба уплотнительная подшипника якоря генератора	1	1
	38	Г21-3701314	Шайба-держатель уплотнительной шайбы внутренняя	1	1
	36	Г21-3701313	Шайба-держатель уплотнительной шайбы наружная	1	1
	34	8Х-1541	Винт крепления шайбы	3	3
	35	Х-1012	Шайба пружинная	3	3
	45	МХ-0830	Шайба крепления подшипника якоря генератора	1	1
	44	7Х-4289	Шайба пружинная	1	1
	43	МХ-0825	Шайба	1	1
	47	СБА-25-22Д	Крышка подшипника якоря генератора	1	1
	46	СБА-25-33Д	Прокладка крышки подшипника якоря генератора	1	1
	49	8Х-1541	Винт крепления крышки подшипника якоря генератора	3	3
	48	Х-1012	Шайба пружинная	3	3
	51	Г21-3701080	Шпилька стяжная крышек корпуса генератора	2	2
	52	Х-4069	Шайба пружинная	2	2

№ фигуры	№ позиции на фигуре	№ детали	Наименование	Количество на автомобиль	
				МАЗ-501	МАЗ-502, МАЗ-502А
119	42	Г21-3701041	Лента защитная генератора	1	1
	50	МХ-0139	Винт стяжной защитной лент- ты генератора	1	1
	40	8Х-1531	Гайка	1	1
	3	Г56-3701051	Шкив генератора	1	1
	4	Б-16	Шпонка сегментная шкива ге- нератора	1	1
	1	МХ-0235	Гайка крепления шкива гене- ратора	1	1
	2	МХ-0234	Шайба пружинная	1	1
	—	200-3701032	Ремень привода генератора	1	1
	—	200-3701030Б	Кронштейн генератора	1	1
	—	201497-П2	Болт крепления кронштейна	2	2
	—	252136-П2	Шайба пружинная	2	2
	—	210-3701038	Планка крепления генератора	1	1

Подгруппа 3702. Реле-регулятор

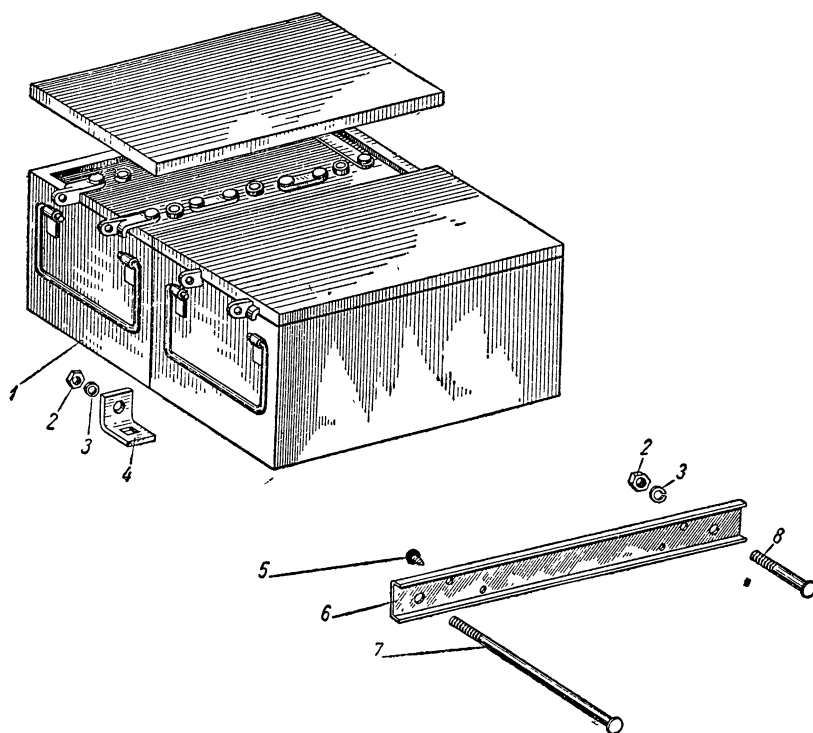
117	36	200-3702010Е	Реле-регулятор в сборе	1	1
118	35	РР24-3702000Г	Винт крепления реле-регуля- тора	3	3
	—	220107-П2			
120	—	251261-П	Гайка специальная	3	3
	3	РР24-3702100	Основание реле-регулятора в сборе	1	1
	1	РР24-3702006	Втулка амортизационная	3	3



Фиг. 120. Реле-регулятор.

№ фигуры	№ позиции на фигуре	№ детали	Наименование	Количество на автомобиль	
				МАЗ-501	МАЗ-502, МАЗ-502А
120	2	PP24-3702022	Втулка	3	3
	—	PP24-3702003Г	Крышка реле-регулятора	1	1
	—	PP24-3702008	Прокладка крышки реле-регулятора	1	1
	—	8X-1548	Винт крепления крышки регулятора	2	2
	—	X-1012	Шайба пружинная	2	2
	—	PP81-3702200	Ярмо с катушкой реле обратного тока реле-регулятора в сборе	1	1
	5	PP81-3702201	Катушка реле обратного тока, в сборе	1	1
	4	PP24-3702205А	Якорь реле обратного тока в сборе	1	1
	—	PP24-3702217	Держатель с контактом в сборе	1	1
	—	PP24-3702300	Ярмо с катушкой ограничителя тока реле-регулятора в сборе	1	1
	8	PP24-3702301	Катушка ограничителя тока в сборе	1	1
	7	PP24-3702420	Якорь ограничителя тока в сборе	1	1
	6	PP24-3702320	Держатель с контактом в сборе	1	1
	—	PP24-3702400	Ярмо с катушкой регулятора напряжения реле-регулятора в сборе	1	1
	12	PP24-3702401	Катушка регулятора напряжения в сборе	1	1
	11	PP24-3702420	Якорь регулятора напряжения в сборе	1	1
	10	PP24-3702440	Держатель с контактом в сборе	1	1
	—	PP24-3702418	Пружина оттяжная якоря	3	3
	—	PP20-3702215	Штифт регулировочный для натяжения пружины якоря	3	3
	—	PP20-3702214	Гайка фасонная	3	3
	9	PP24-3702010	Шина соединительная в сборе	1	1
	—	PP24-3702541	Сопrotивление реле-регулятора 30 ом в сборе	1	1
	—	PP24-3702542	Сопrotивление реле-регулятора 80 ом в сборе	1	1
—	PP24-3702547	Сопrotивление реле-регулятора 13 ом в сборе	1	1	
Подгруппа 3703. Аккумуляторная батарея					
117	59 } 58 } 1 }	200-3703010	Аккумуляторная батарея типа СТМ-128 или 6СТМ-128сз с крышкой в сборе (с электролитом, заряженная)	2	2
118					
121					
121	—	200-3703011	Аккумуляторная батарея типа 6СТМ-128 или 6СТМ-128сз с крышкой в сборе (без электролита, сухозаряженная)	2	2
	4	200-3703024Б	Кронштейн крепления аккумуляторных батарей	2	2
	6	200-3703030Б	Планка крепления аккумуляторных батарей	1	1

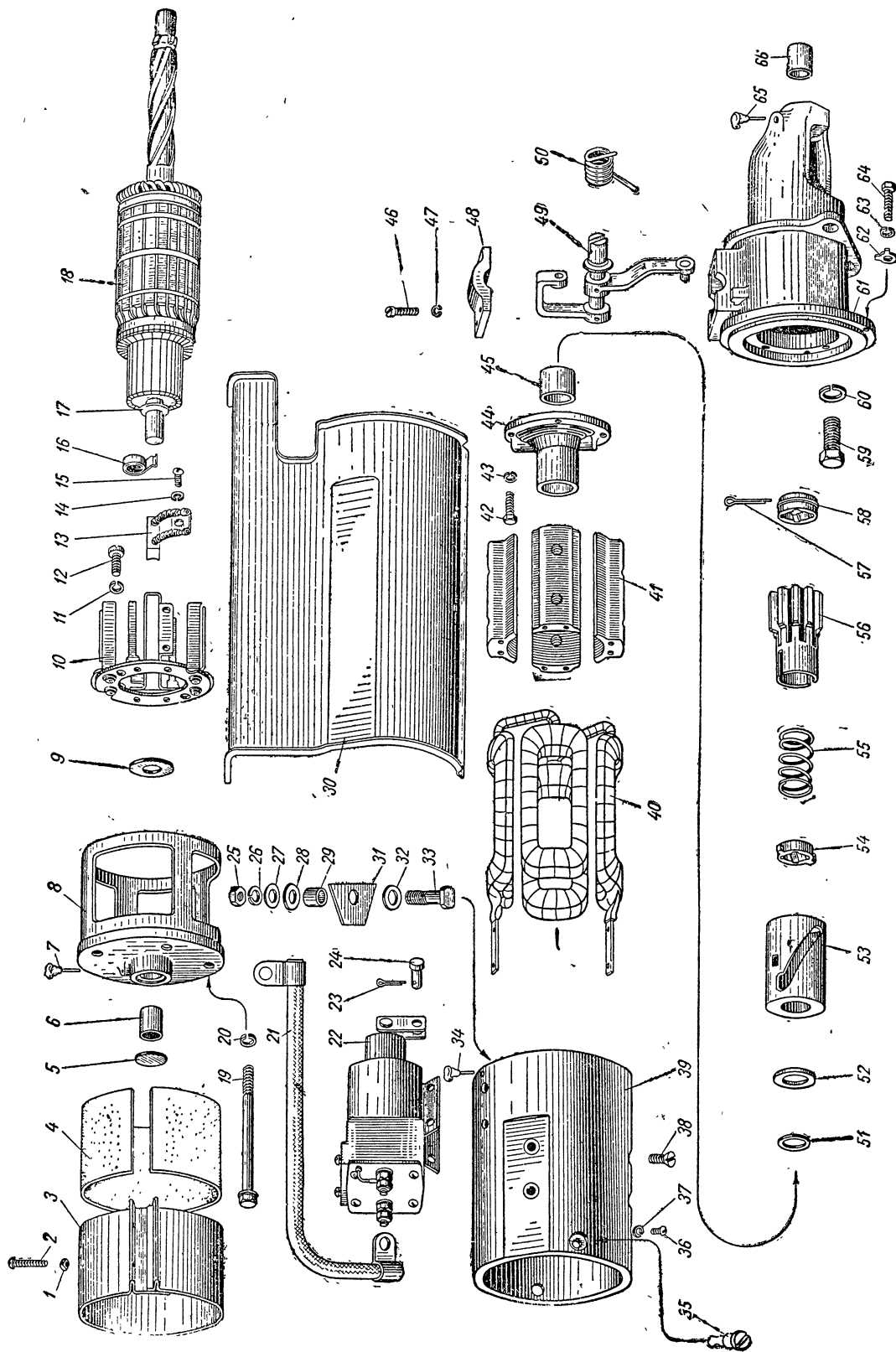
№ фигуры	№ позиции на фигуре	№ детали	Наименование	Количество на автомобиль	
				МАЗ-501	МАЗ-502, МАЗ-502 А
121	5	212-8402036	Буфер планки крепления аккумуляторных батарей	4	4
	7	371258-П2	Болт крепления аккумуляторных батарей	1	1
	8	211136-П2	Болт крепления аккумуляторных батарей	1	1
	3	252136-П2	Шайба пружинная	2	2
	2	250816-П2	Гайка	2	2



Фиг. 121. Аккумуляторная батарея и ее крепление.

Подгруппа 3708. Стартер

117	65	210-3708010	Стартер с реле включения и механизмом привода в сборе	1	1
118	64	СТ26-3708000	Болт крепления стартера	3	3
122	59	20211-П22	Шайба пружинная	3	3
	60	252199-П0	Корпус стартера с катушками возбуждения и полюсами в сборе	1	1
	—	СТ26-3708310	Корпус стартера	1	1
	39	СТ26-3708101	Полюс стартера в сборе	4	4
	41	СТ26-3708102	Винт крепления полюса стартера	8	8
	38	X1-11-58			



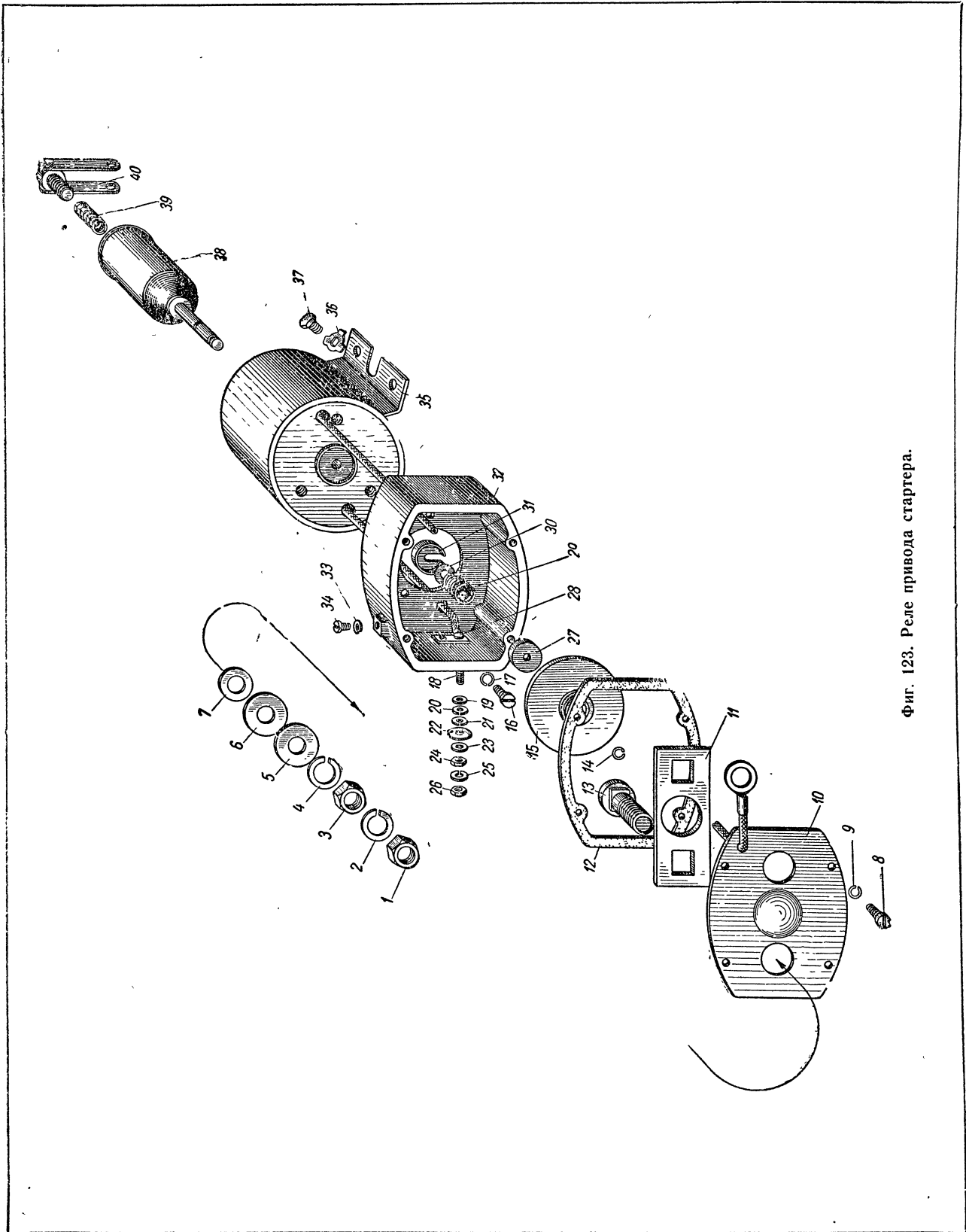
Фиг. 122. Стартер.

№ фигуры	№ позиции на фигуре	№ детали	Наименование	Количество на автомобиль	
				МАЗ-501	МАЗ-502, МАЗ-502А
122	40	СТ26-3708110	Катушки возбуждения стартера в сборе	1	1
	33	СТ25-3708104	Болт выводной обмотки возбужде- ния стартера	1	1
	25	X2-9302	Гайка	1	1
	26	7X-4289	Шайба пружинная	1	1
	27	МХ-0825	Шайба	1	1
	28 и 32	МХ-0037	Шайба изоляционная	3	3
	31	СТ25-3708103	Прокладка изоляционная выводно- го болта обмотки возбуждения стартера	1	1
	29	СТ25-3708106	Втулка изоляционная выводно- го болта обмотки возбуждения стартера	1	1
	35	СТ26-3708181	Глухарь крепления крышки кор- пуса стартера	2	2
	34	ГБФ-1561	Масленка подшипника якоря стар- тера	1	1
	18	СТ26-3708200	Якорь стартера в сборе	1	1
	17	СТ26-3708201	Диск упорный	1	1
	9	МХ-0523	Шайба опорная якоря стар- тера	1	1
	—	СТ26-3708300	Крышка корпуса стартера со сторо- ны коллектора с траверсой и под- шипником в сборе	1	1
	19	СТ26-3708003	Болт стяжной крепления крышки корпуса стартера	2	2
	20	МХ-0142	Шайба пружинная	2	2
	8	СТ26-3708301	Крышка корпуса стартера со сто- роны коллектора	1	1
	10	СТ26-3708330	Траверса стартера со щеткодержа- телями в сборе	1	1
	12	МХ-0564	Винт крепления траверсы стартера	2	2
	11	X-4069	Шайба пружинная	2	2
	13	СТ26-3708050	Щетка стартера в сборе	8	8
	15	7X-4196	Винт крепления щетки стартера	8	8
	14	M11-40076	Шайба пружинная	8	8
	16	СТ26-3708304	Пружина щетки стартера	8	8
	6	СТ26-3708302	Втулка якоря стартера передняя	1	1
	5	СТ26-3708318	Заглушка подшипника якоря стар- тера	1	1
	—	СТ26-3708410	Крышка корпуса стартера со сто- роны привода с рычагом бараба- на привода и подшипником в сборе	1	1
	64	МХ-0029	Болт крепления крышки кор- пуса стартера	5	5
	63	8X-1482	Шайба пружинная	5	5
	62	МХ-0030	Шайба замочная	5	5
	61	СТ26-3708401	Крышка корпуса стартера со сто- роны привода	1	1

№ фигуры	№ позиции на фигуре	№ детали	Наименование	Количество на автомобиль	
				МАЗ-501	МАЗ-502, МАЗ-502А
122	66	СТ25-3708402	Втулка якоря стартера задняя	1	1
	65	ГБФ-1561	Масленка подшипника якоря стартера	1	1
	49	СТ26-3708020	Рычаг барабана привода стартера с тягой в сборе	1	1
	—	СТ25-3708021	Ось рычага барабана привода стартера	1	1
	—	СТ26-3708024	Тяга рычага барабана привода стартера	1	1
	24	СЛ-15-85-Д	Палец тяги рычага барабана привода стартера	1	1
	23	Х9-10-81-Д	Шплинт	1	1
	50	СТ25-3708023	Пружина рычага барабана привода стартера	1	1
	48	СТ25-3708605	Крышка оси рычага барабана привода стартера	1	1
	46	МХ-0905	Винт крепления крышки оси рычага барабана привода стартера	4	4
	47	Х-4001	Шайба пружинная	4	4
	44	СТ26-3708261	Держатель промежуточного подшипника вала якоря стартера	1	1
	42	Х-4111	Винт крепления держателя промежуточного подшипника вала якоря стартера	4	4
	43	Х-1482	Шайба пружинная	4	4
	45	СТ26-3708262	Втулка якоря стартера промежуточная	1	1
	7	ГБФ-1561	Масленка подшипника якоря стартера	1	1
	53	СТ25-3708610	Барабан привода стартера в сборе	1	1
	52	СТ25-3708207	Шайба специальная барабана привода стартера	1	1
	51	МХ-0121	Шайба упорная барабана привода стартера	1	1
	56	СТ25-3708601А	Шестерня привода стартера	1	1
	55	СТ25-3708602	Пружина шестерни привода стартера	1	1
	54	СТ25-3708603	Поводок шестерни привода стартера	1	1
	58	СТ26-3708203	Кольцо шестерни привода стартера	1	1
	57	МХ-0053	Шплинт	1	1
	3	СТ26-3708041	Лента защитная стартера	1	1
	4	СТ26-3708009	Прокладка защитной ленты стартера	1	1
	2	МХ-0139	Винт стяжной защитной ленты стартера	2	2
	1	8Х-1531	Гайка	2	2
	30	210-3708030	Щиток предохранительный стартера	1	1
	36	7Х-1598	Винт крепления предохранительного щитка стартера	2	2
	37	Х-4001	Шайба пружинная	2	2
21	СТ26-3708030	Перемычка питания катушки реле привода стартера в сборе	1	1	

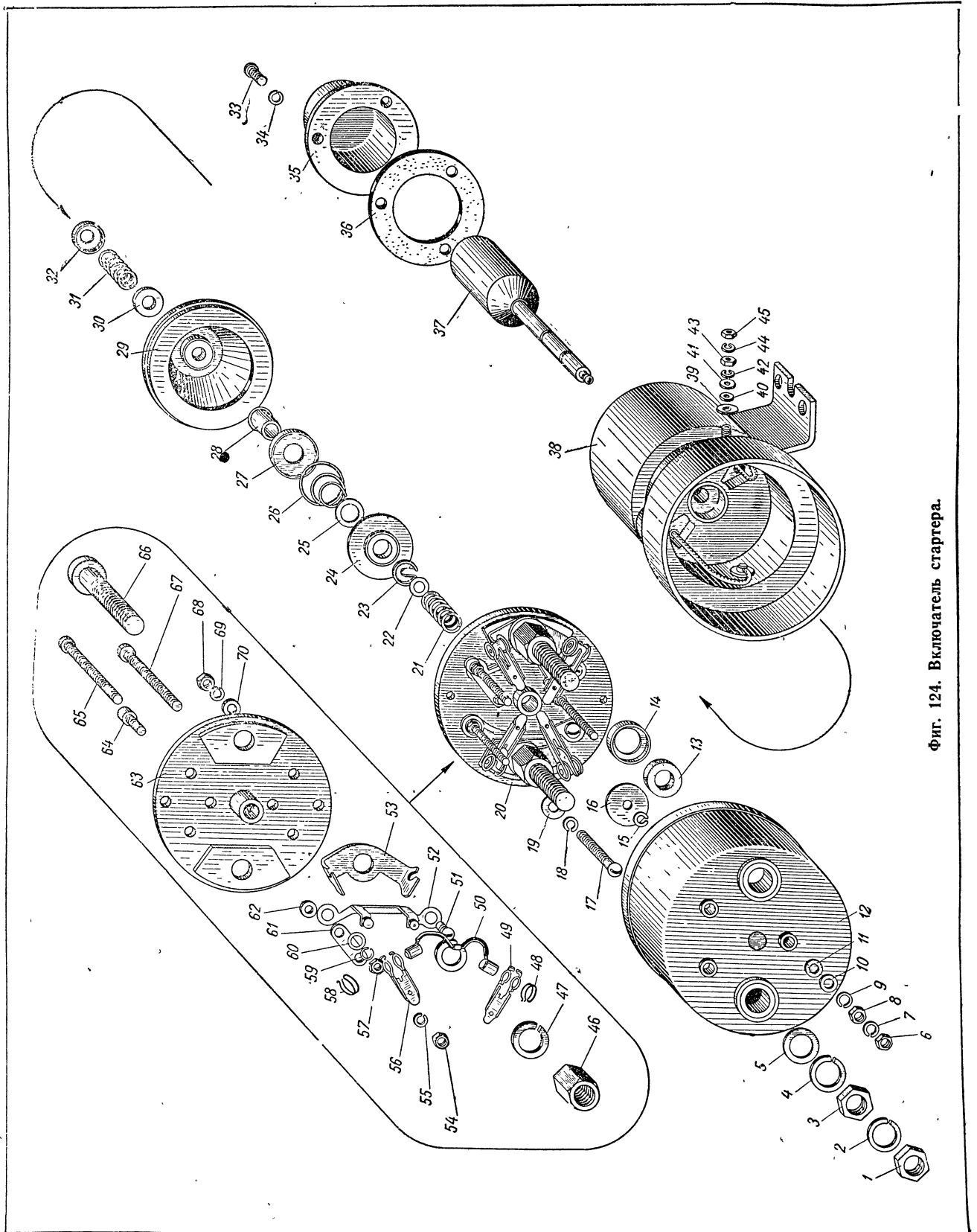
№ фигуры	№ позиции на фигуре	№ детали	Наименование	Количество на автомобиль	
				МАЗ-501	МАЗ-502, МАЗ-502А
122	22	РС26-3708000	Реле привода стартера в сборе . . .	1	1
123	37	МХ-0032	Болт крепления реле привода стартера	4	4
	36	МХ-0287	Шайба замочная	4	4
	35	РС26-3708200	Катушка реле привода стартера с ярмом в сборе	1	1
	32	РС26-3708002В	Корпус контактов реле привода стартера	1	1
	16	МХ-0097	Винт крепления корпуса контактов реле привода стартера	3	3
	17	Х-4001	Шайба пружинная	3	3
	18	РС25-3708012	Винт выводной обмотки катушки реле привода стартера	1	1
	24 и 26	8Х-1532	Гайка	2	2
	25	Х-4001	Шайба пружинная	1	1
	23	8Х-1497	Шайба	1	1
	22	МХ-0439	Шайба изоляционная	1	1
	19, 20 и 21	М11-41045	Шайба изоляционная	*	*
	28	РС26-3708005	Прокладка изоляционная выводного винта реле привода стартера	1	1
	34	8Х-1541	Винт крепления предохранительного щитка	1	1
	33	Х-1012	Шайба пружинная	1	1
	—	РС25-3708070	Крышка корпуса контактов реле привода стартера с контактами в сборе	1	1
	12	РС25-3708006	Прокладка крышки корпуса контактов реле привода стартера	1	1
	8	МХ-0097	Винт крепления крышки корпуса контактов реле привода стартера	4	4
	9	Х-4001	Шайба пружинная	4	4
	10	РС25-3708071	Крышка корпуса контактов реле привода стартера	1	1
	13	РС25-3708011	Болт контактный реле привода стартера	2	2
	1 и 3	Х2-9302	Гайка	4	4
	2 и 4	7Х-4289	Шайба пружинная	4	4
	5	МХ-0825	Шайба	2	2
	6	МХ-0038	Шайба изоляционная	2	2
	7	МХ-0037	Шайба изоляционная	2	2
	11	РС25-3708072	Прокладка изоляционная контактных болтов реле привода стартера	1	1
	38	РС25-3708050	Якорь реле привода стартера в сборе	1	1
	40	РС25-3708060	Винт якоря реле привода с серьгой в сборе	1	1

* По потребности (в среднем по 3 шт.).



Фиг. 123. Реле привода стартера.

№ фигуры	№ позиции на фигуре	№ детали	Наименование	Количество на автомобиль		
				МАЗ-501	МАЗ-502, МАЗ-502А	
123	39	РС6-3708015	Пружина винта якоря реле привода стартера	1	1	
	15	РС25-3708030	Диск контактный реле привода стартера в сборе	1	1	
	29	РС25-3708007	Пружина контактного диска реле привода стартера	1	1	
	31	ВМ-335-34	Чашка пружины контактного диска разрезная	1	1	
	30	ХЗ-9578	Шайба замочная пружины контактного диска реле привода стартера	1	1	
	27	ВМ-335-37	Чашка пружины контактного диска реле привода стартера	1	1	
	117	14	РС25-3708013	Скоба замочная	1	1
		55	210-3708080Б	Включатель стартера в сборе	1	1
	118	54	ВК30-3708000Б		4	4
	—	—	201455-П2	4		
—	—	250765-П2	Гайка	4	4	
—	—	252135-П2	Шайба пружинная	4	4	
124	38	ВК30-3708100	Катушка включателя стартера с ярмом в сборе	1	1	
	—	МХ-0324	Винт выводной обмотки катушки включателя стартера	2	2	
	—	8Х-4195	Шайба	2	2	
	—	1ГБФ-63	Шайба изоляционная	2	2	
	—	ВК30-3708101	Шайба изоляционная квадратная	2	2	
	39	Х-4489	Шайба изоляционная	2	2	
	40	МХ-0774	Шайба резиновая	2	2	
	41	Г54-3701073	Чашка	2	2	
	42 и 44	Х-4001	Шайба пружинная	4	4	
	43 и 45	Х-1532	Гайка	4	4	
20	ВК30-3708200В	Панель включателя стартера в сборе	1	1		
17	МХ-0531	Винт крепления панели включателя стартера	2	2		
18	Х-1482	Шайба пружинная	2	2		
19	МХ-0157	Шайба	2	2		
63	ВК30-3708201В	Панель включателя стартера	1	1		
66	ВК30-3708205	Болт контактный включателя стартера (клеммы +Б2 и —Б1).	2	2		
46	МХ-0005	Гайка специальная	2	2		
47	7Х-4289	Шайба пружинная	2	2		
—	ВК30-3708220	Держатель рычажков включателя стартера с рычажками в сборе	2	2		
53	ВК30-3708221	Держатель рычажков включателя стартера	2	2		
—	ВК30-3708230	Рычажки включателя стартера с наконечником в сборе	2	2		
49 и 56	ВК30-3708240	Рычажок включателя стартера в сборе (пайка)	4	4		



Фиг. 124. Включатель стартера.

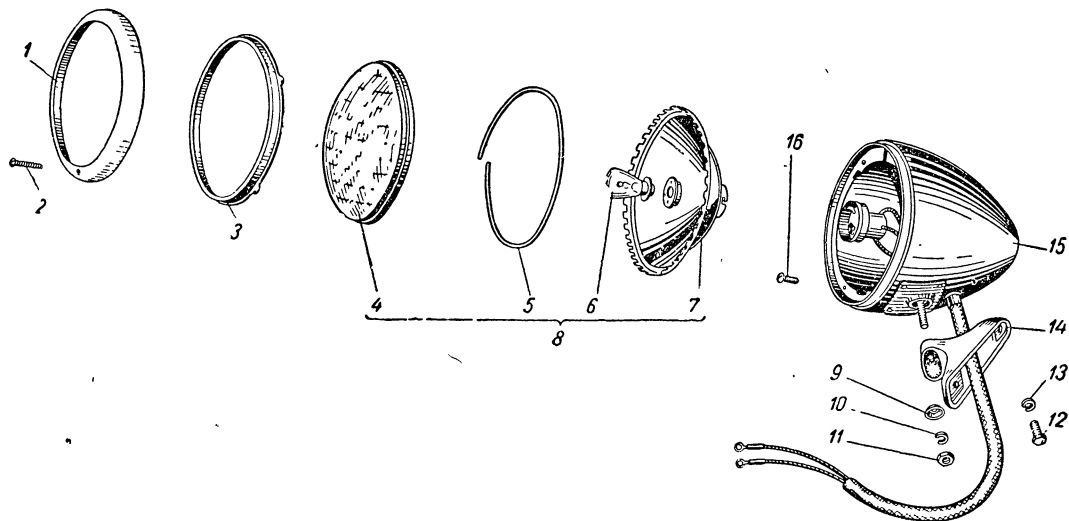
№ фигуры	№ позиции на фигуре	№ детали	Наименование	Количество на автомобиль	
				МАЗ-501	МАЗ-502, МАЗ-502А
124	50	ВК30-3708231	Наконечник рычажков включателя стартера в сборе (пайка)	2	2
	48 и 58	ВК30-3708223	Пружина рычажков включателя стартера	4	4
	64	ВК30-3708207	Болт контактный включателя стартера	1	1
	54	М11-90118	Гайка	1	1
	55	Х-4001	Шайба пружинная	1	1
	62	Х-1497	Шайба	1	1
	61	ВК30-3708215	Перемычка контактного и выводного болтов включателя стартера	1	1
	65	ВК30-3708212	Болт выводной включателя стартера (клеммы «Б2» и «М»)	2	2
	57	М11-90118	Гайка	2	2
	60	Х-1497	Шайба	1	1
	59	Х-4001	Шайба пружинная	2	2
	52	ВК30-3708250	Держатель контактов включателя стартера в сборе	2	2
	51	МХ-0093	Винт крепления держателя контактов включателя стартера	2	2
	68	М11-90118	Гайка	2	2
	69	Х-4001	Шайба пружинная	2	2
	70	Х-1497	Шайба	2	2
	67	ВК30-3708209	Болт контактный включателя стартера (клемма «РС»)	1	1
	—	М11-90118	Гайка	1	1
	—	Х-4001	Шайба пружинная	1	1
	—	Х-1497	Шайба	1	1
	37	ВК30-3708300	Шток включателя стартера с сердечником в сборе	1	1
	29	ВК30-3708320	Диск контактный включателя стартера основной с чашкой в сборе	1	1
	31	ВК30-3708302	Пружина буферная основного диска включателя стартера	1	1
	30 и 32	ВК30-3708303	Шайба специальная буферной пружины основного диска включателя стартера	2	2
	24	ВК30-3708310	Диск контактный включателя стартера малый в сборе	1	1
	28	ВК30-3708308	Втулка направляющая контактного диска включателя стартера	1	1
	26	ВК30-3708304	Пружина коническая контактного диска включателя стартера	1	1
	27	ВК30-3708307	Шайба опорная конической пружины контактного диска включателя стартера	1	1
	25	МХ-0550	Шайба опорная контактного диска включателя стартера	1	1
	23	ВК30-3708306	Шайба замочная контактного диска включателя стартера	1	1

№ фигуры	№ позиции на фигуре	№ детали	Наименование	Количество на автомобиль	
				МАЗ-501	МАЗ-502, МАЗ-502А
124	22	МХ-0545	Шайба фиксирующая замочной шайбы контактного диска включателя стартера	1	1
	21	ВК30-3708003	Пружина отжимная диска включателя стартера	1	1
	16	МХ-0547	Шайба изоляционная отжимная рычажков включателя стартера	1	1
	15	1-ГТ-41	Скоба замочная отжимной шайбы рычажков включателя стартера	1	1
	14	Г29-3701005	Чашка	2	2
	13	МХ-0773	Шайба резиновая	2	2
	12	ВК30-3708020Б	Кожух включателя стартера в сборе	1	1
	3	Х-9302	Гайка крепления кожуха включателя стартера	2	2
	5	Х3-9411	Шайба	2	2
	4	7Х-4289	Шайба пружинная	2	2
	1	Х-9302	Гайка крепления наконечника провода	2	2
	2	7Х-4289	Шайба пружинная	2	2
	6 и 8	М11-90118	Гайка крепления наконечников проводов	6	6
	7 и 9	Х-4001	Шайба пружинная	6	6
	10	Г54-3701073	Чашка	3	3
	11	МХ-0774	Шайба резиновая	3	3
	35	ВК30-3708006	Фланец включателя стартера	1	1
	36	ВК30-3708007	Прокладка уплотнительная фланца включателя стартера	1	1
	33	8Х-1598	Винт крепления фланца включателя стартера	3	3
	34	Х-4001	Шайба пружинная	3	3
117 118	31 } 30 }	200-3708082Б	Кнопка включателя стартера	1	1
Подгруппа 3709. Центральный переключатель света					
117 118	42 } 41 }	200-3709012А	Переключатель света центральный типа П7-А с термopредохранителем в сборе	1	1
—	—	200-3709014	Ручка центрального переключателя света	1	1
—	—	311504-П8	Гайка крепления центрального переключателя света	1	1
Подгруппа 3710. Ножной переключатель света фар					
117 118	70 } 73 }	200-3710010Б	Переключатель света фар ножной типа П-34 в сборе	1	1
—	—	220105-П2	Винт крепления ножного переключателя света фар	2	2
—	—	252134-П2	Шайба пружинная	2	2

№ фигуры	№ позиции на фигуре	№ детали	Наименование	Количество на автомобиль	
				МАЗ-501	МАЗ-502, МАЗ-502А

Подгруппа 3711. Фары

117	73}	200-3711010А	Фара с проводами в сборе типа		
118	76}		ФГ-1А2	2	2
125	15	ФГ1-3711100	Корпус фары с поворотным бол- том и проводами в сборе	2	2
	9	ФГ1-3711125	Шайба фары установочная	2	2
	10	Н-15-6-П2	Шайба пружинная	2	2
	11	250835-П8	Гайка крепления фары	2	2
	8	ФГ2-3711200	Элемент фары оптический в сборе	2	2
	16	222470-П8	Винт крепления оптического элемента к корпусу фары	6	6
	7	ФГ2-3711220	Рефлектор фары в сборе	2	2
	4	ФГ2-3711201	Рассеиватель фары	2	2
	5	Н-20-1	Прокладка рассеивателя	2	2
	6	А-40	Лампа фары фланцевая типа А-40	2	2
	3	ФГ1-3711021	Ободок фары внутренний	2	2
	1	ФГ1-3711321	Ободок фары облицовочный	2	2
	2	Н-12-7-П8	Винт крепления облицовочно- го ободка к корпусу фары	2	2
	14	200-3711035А	Кронштейн крепления фары	2	2
	12	201457-П2	Болт крепления кронштейна фары к крылу	4	4
	13	252135-П2	Шайба пружинная	4	4
	—	200-3724042	Втулка проводов фары предохра- нительная	2	2

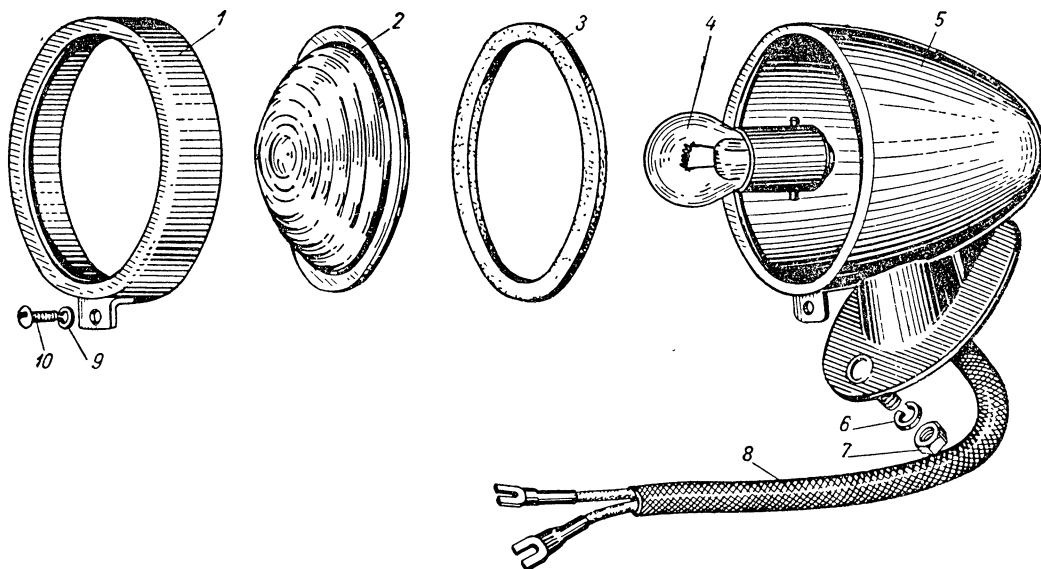


Фиг. 125. Фара.

№ фигуры	№ позиции на фигуре	№ детали	Наименование	Количество на автомобиль	
				МАЗ-501	МАЗ-502, МАЗ-502А

Подгруппа 3712. Подфарники передние — указатели поворота

117	74	200-3712010Д	Подфарник-указатель поворота передний типа ФП-10Ж в сборе	2	2
118	77				
126	5	ПФ10-3712100Ж	Корпус подфарника в сборе	2	2
	8	Н-18-13	Трубка провода подфарника защитная	2	2
	4	А-27	Лампа подфарника типа А-27	2	2
	3	ПФ10-3712203	Прокладка рассеивателя подфарника	2	2
	2	ПФ10-3712204	Рассеиватель подфарника	2	2
	1	ПФ10-3712200	Ободок подфарника со штифтом в сборе	2	2
	10	Н-14-222470-П8	Винт крепления ободка к корпусу подфарника	2	2
	9	Н-15-2-П8	Шайба пружинная	2	2
	7	250764-П2	Гайка крепления подфарника	4	4
	6	252134-П2	Шайба пружинная	4	4



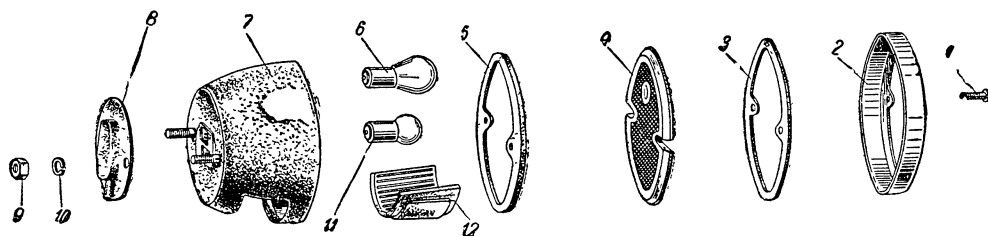
Фиг. 126. Подфарник — передний указатель поворота.

Подгруппа 3713. Освещение приборов

117	11	200-3713025Б	Патроны ламп освещения шкал приборов типа ПП-8Б с проводами в сборе	1	1
118	11				
117	38	200-3713300	Переключатель света щитка и плафона типа П-20А в сборе	1	1
118	37	201-1015730	Лампа освещения шкал приборов типа А-22	5	5
	—				

№ фигуры	№ позиции на фигуре	№ детали	Наименование	Количество на автомобиль	
				МАЗ-501	МАЗ-502, МАЗ-502А
Подгруппа 3714. Внутреннее освещение					
117	10}	200-3714010Б	Плафон освещения кабины типа		
118	10}	ПК2-3714100Б	ПК2-Б в сборе	1	1
127	4	ПК2-3714100Б	Корпус плафона освещения кабины в сборе	1	1
	1	ПК2-3714221Б	Ободок плафона освещения кабины	1	1
	2	ПК2-3714204А	Рассеиватель плафона освещения кабины	1	1
	3	200-3716028	Лампа типа А-25	1	1
	—	220077-П2	Винт крепления плафона освещения кабины	2	2
	—	252133-П2	Шайба пружинная	2	2
Фиг. 127. Плафон освещения кабины.					
Подгруппа 3715. Переносная лампа					
133	12	200-3715010В	Лампа переносная типа ПЛТ-36 в сборе	1	1
	—	200-3715030	Лампа накаливания типа А-26 переносной лампы	1	1
117	47}	201-1015168	Розетка штепсельная переносной лампы типа 47К в сборе	1	1
118	46}	51-3715021	Прокладка штепсельной розетки переносной лампы	1	1
	—	221512-П2	Винт крепления штепсельной розетки	2	2
	—	252130-П2	Шайба пружинная	2	2
	—	250760-П2	Гайка	2	2
Подгруппа 3716. Задний фонарь					
117	16}	200-3716010Б	Фонарь задний типа ФП13 в сборе	1	1
118	19}	ФП13-3716100	Корпус заднего фонаря в сборе .	1	1
128	7	ФП13-3716104	Стекло заднего фонаря белое (линза)	1	1

№ фигуры	№ позиции на фигуре	№ детали	Наименование	Количество на автомобиль	
				МАЗ-501	МАЗ-502, МАЗ-502А
128	6	А-26	Лампа заднего фонаря для сигнала «Стоп» типа А-26	1	1
	11	А-25	Лампа заднего фонаря для освещения номерного знака типа А-25	1	1
	5	ФП13-3716202	Прокладка красного стекла заднего фонаря внутренняя	1	1
	4	ФП13-3716204	Стекло красное заднего фонаря	1	1
	3	ФП13-3716203	Прокладка красного стекла заднего фонаря наружная	1	1
	2	ФП13-3716221	Ободок красного стекла	1	1
	1	Н-11-8-П8	Винт крепления ободка красного стекла	2	2
	8	ФП13-3716231	Кожух защиты зажимов заднего фонаря	1	1
	9	250764-П2	Гайка крепления заднего фонаря	2	2
	10	252134-П2	Шайба пружинная	2	2
	—	200Г-3716020	Кронштейн крепления заднего фонаря и номерного знака	—	1
	—	501-3716020Б	Кронштейн крепления заднего фонаря и номерного знака в сборе	1	—
	—	201497-П2	Болт крепления кронштейна заднего фонаря	—	2
	—	252136-П2	Шайба пружинная	—	2
	—	250512-П2	Гайка	—	2
	—	210102-П2	Болт крепления кронштейна заднего фонаря	3	—
	—	252135-П2	Шайба пружинная	3	—
	—	250765-П2	Гайка	3	—
	—	201418-П2	Болт крепления номерного знака	2	2
	—	252004-П2	Шайба штампованная	2	2
—	252134-П2	Шайба пружинная	2	2	
—	250764-П2	Гайка	2	2	

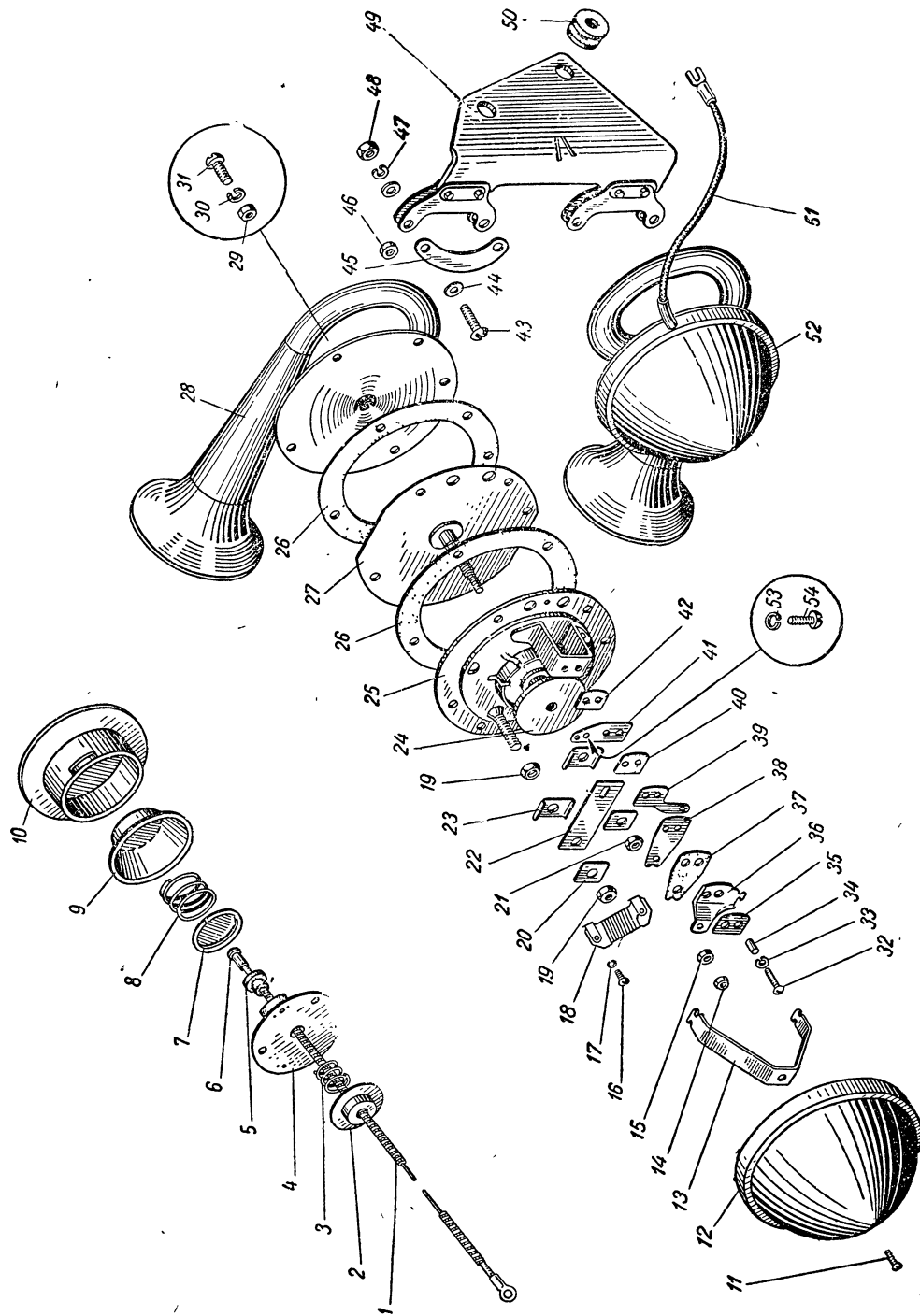


Фиг. 128. Задний фонарь.

Подгруппа 3720. Включатель сигнала «Стоп»

117	18 } 22 }	200-3720010	Включатель сигнала «Стоп» пневматического типа ВК-13 в сборе .	1	1
118					

№ фигуры	№ позиции на фигуре	№ детали	Наименование	Количество на автомобиль	
				МАЗ-501	МАЗ-502, МАЗ-502А
Подгруппа 3721. Сигнал и кнопка сигнала					
117	43	200-3721010Б	Сигнал двухтональный типа С18		
118	42		в сборе	1	1
129	—	201457-П2	Болт крепления сигнала		
			к переднему щитку кабины	2	2
	—	250765-П2	Гайка	2	2
	—	252038-П2	Шайба пружинная	2	2
	49	С18-3721040	Кронштейн сигналов в сборе	1	1
	50	С25-3721015	Втулка амортизационная кронштейна сигналов	2	2
	52	С17-3721000Б	Сигнал тональный среднего тона в сборе	1	1
	—	С16-3721000Б	Сигнал тональный низкого тона в сборе	1	1
	43	Н-2021	Винт крепления сигнала к кронштейну	4	4
	46	С6-3721045	Шайба распорная крепления сигнала	8	8
	45	С16-3721012Б	Табличка заводская	1	1
	—	С17-3721012Б	Табличка заводская	1	1
	44	Н-2043	Шайба винта крепления сигнала	8	8
	47	Н-5145	Шайба пружинная	4	4
	48	Н-4126	Гайка винта крепления сигнала	4	4
	25	С6-3721100В	Основание сигнала с катушкой в сборе	2	2
	—	С3-3721150	Мембрана среднего тона в сборе	1	1
	27	С6-3721150	Мембрана низкого тона в сборе	1	1
	28	С2-3721200	Резонатор низкого тона в сборе	1	1
	—	С3-3721200	Резонатор среднего тона в сборе	1	1
	26	С3-3721011	Прокладка мембраны	4	4
	31	Н-2020А	Винт крепления резонатора к основанию	8	8
	29	Н-4126	Гайка крепления винта резонатора к основанию	8	8
	30	Н-5145	Шайба пружинная	8	8
	24	С3-3721102	Якорь мембраны	2	2
	22	С3-3721105	Пружина якоря возвратная	2	2
	23	С3-3721104	Шайба крепления возвратной пружины	4	4
	19	Н-1243	Гайка крепления возвратной пружины	4	4
	20	С3-3721107	Пластина верхняя пружины якоря	4	4
	21	Н-1066	Гайка стяжная мембраны	2	2
	32	Н-1056	Винт крепления контакта	4	4
	33	Н-5143	Шайба пружинная	4	4
	35	С3-3721115	Пластина верхняя контакта	2	2
	36	С1-3721170	Пластина верхняя контакта в сборе	2	2
	34	С3-3721114	Трубка изоляционная	4	4
	37	С3-3721113	Пластина изоляционная контакта	2	2



Фиг. 129. Сигнал и кнопка сигнала.

№ фигуры	№ позиции на фигуре	№ детали	Наименование	Количество на автомобиль	
				МАЗ-501	МАЗ-502, МАЗ-502А
129	38	C1-3721160	Пружина нижнего контакта в сборе	2	2
	39	C3-372112А	Пластина выводная нижнего кон- такта	2	2
	40	C3-3721111	Пластина изоляционная	2	2
	41	C3-3721109	Пластина зажимная	2	2
	42	C3-3721108	Пластина изоляционная	2	2
	15	Н-1066	Гайка регулировочная кон- тактов	2	2
	14	Н-4125	Контргайка	2	2
	51	C6-3721020	Провод выводной сигнала в сборе	2	2
	54	Н-3333	Винт крепления выводного провода к зажимной плас- тине	2	2
	53	Н-5143	Шайба пружинная	2	2
	18	C6-3721140Б	Сопротивление искрогасителя . . .	2	2
	16	Н-3333	Винт крепления сопротивле- ния искрогасителя к осно- ванию сигнала	4	4
	17	Н-5143	Шайба пружинная	4	4
	12	C6-3721014	Крышка сигнала	2	2
	13	C1-3721013	Держатель крышки сигнала	2	2
	11	Н-1065	Винт крепления крышки сиг- нала специальный	2	2
	117	44	200-3721018	Реле сигнала типа РС-8 в сборе .	2
118	43	1			1
—	—	220077-П2	Винт крепления реле сигнала к переднему щитку кабины	2	2
—	—	250763-П2	Гайка	2	2
—	—	252133-П2	Шайба пружинная	2	2
13	13	200-3721020Б	Кнопка сигнала в сборе	1	1
—	—			220053-П2	Винт крепления кнопки сиг- нала в рулевом колесе
129	4	200-3721022	Основание кнопки сигнала в сборе	1	1
117	14	200-3721026Б	Провод кнопки сигнала со штеп- сельным наконечником в сборе .	1	1
118	14			1	1
129	1	200-3721037	Шайба контактная массы кнопки сигнала	1	1
129	2			1	1
—	3	200-3721035	Пружина контактной шайбы мас- сы кнопки сигнала	1	1
—	6	200-3721028	Наконечник контактный провода кнопки сигнала	1	1
—	5	200-3721030	Втулка изоляционная контакта кнопки сигнала	1	1
—	7	200-3721031	Контакт кнопки сигнала малый . . .	1	1
—	8	200-3721032	Пружина контактов кнопки сигнала	1	1
—	9	200-3721033	Контакт кнопки сигнала большой . .	1	1
—	10	200-3721034	Кнопка сигнала	1	1

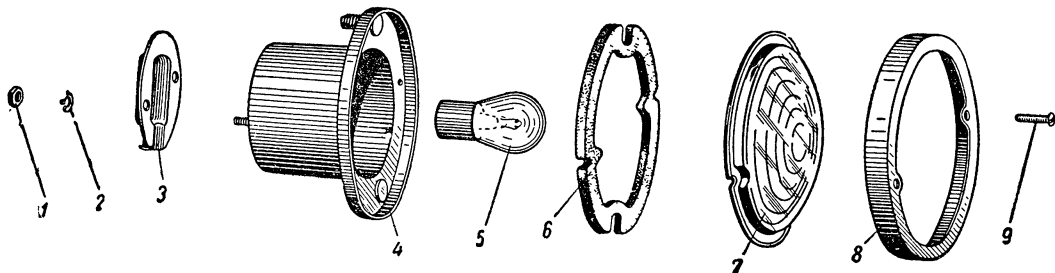
№ фигуры	№ позиции на фигуре	№ детали	Наименование	Количество на автомобиль	
				МАЗ-501	МАЗ-502, МАЗ-502А
	—	220077-П2	Винт крепления скобы	3	3
	—	250763-П2	Гайка	3	3
	—	247576-П2	Шуруп крепления скобы	1	1
	—	200-3724015	Втулка предохранительная основ- ного пучка проводов	1	1
	—	200-3802045	Втулка предохранительная прово- дов ножного переключателя	2	2
118	23	200-37240303	Пучок проводов по лонжерону в сборе	—	1
117	19	501-3724030Г	Пучок проводов по лонжерону в сборе	1	—
118	72	502-3724030Б	Провод по лонжерону к датчику указателя уровня топлива	—	1
	—	379287-П1	Скоба крепления пучка про- водов по лонжерону	8	8
	—	315202-П1	Скоба крепления пучка про- водов по лонжерону	1	1
	—	220080-П2	Винт крепления скобы	1	1
	—	250763-П2	Гайка	1	1
	—	200-3724042	Втулка предохранительная пучка проводов по лонжерону	1	2
118	71	502-3724028Б	Провод от переключателя к дат- чику указателя уровня топлива	—	1
	69	200-3724089Б	Провод от переключателя к указа- телю уровня топлива	—	1
117	71)	205-3724035Г	Пучок проводов электрооборудо- вания двигателя в сборе	1	1
118	74)				
	—	315201-П1	Скоба крепления пучка про- водов	1	1
	—	379166-П1	Кляммер крепления пучка проводов	3	3
	—	315200-П1	Скоба крепления пучка про- водов	1	1
	—	220077-П2	Винт крепления скобы пучка проводов	1	1
	—	250763-П2	Гайка	1	1
	—	250765-П2	Гайка	1	1
117	45)	200-3724039	Провод питания штепсельной ро- зетки переносной лампы	1	1
118	44)				
117	46)	201-1015674	Провод массы штепсельной розет- ки переносной лампы	1	1
118	45)				
117	67)	201-1015674	Провод массы индукционной ка- тушки	1	1
118	66)				
118	20	200-3724040В	Пучок проводов розетки питания прицепа в сборе	—	1
	—	379287-П1	Скоба крепления пучка про- водов	—	1
	—	315203-П1	Скоба крепления пучка про- водов	—	2
	—	220082-П2	Винт крепления скобы	—	1
	—	220077-П2	Винт крепления скобы	—	1
	—	250763-П2	Гайка	—	2

№ фигуры	№ позиции на фигуре	№ детали	Наименование	Количество на автомобиль	
				МАЗ-501	МАЗ-502, МАЗ-502А
	—	200-3724042	Втулка предохранительная пучка проводов	—	2
	—	200-3724039	Провод массы штепсельной розетки питания прицепа	—	1
117	77	501-3724032Г	Пучок проводов заднего фонаря в сборе	1	—
	—	200-3802045	Втулка предохранительная пучка проводов	1	—
117	76}	200-3724045	Пучок проводов между фарами	1	1
118	78}				
	—	379287-П1	Скоба крепления пучка проводов	2	2
	—	315203-П1	Скоба крепления пучка проводов	1	1
	—	220080-П2	Винт крепления скобы пучка проводов	1	1
	—	250763-П2	Гайка	1	1
117	5}	200-3724050Г	Провод плафона освещения кабины в сборе	1	1
118	5}				
117	54}	5203-3724072	Провод массы включателя стартера	1	1
118	53}				
117	61}	200-3724062В	Провод от аккумуляторной батареи к стартеру в сборе	1	1
118	60}				
	—	201538-П2	Болт крепления провода от аккумуляторной батареи к стартеру	1	1
	—	252007-П8	Шайба	1	1
	—	252137-П8	Шайба пружинная	1	1
	—	250811-П8	Гайка	1	1
	—	379169-П1	Кляммер крепления провода	2	2
	—	220080-П2	Винт крепления кляммера	2	2
	—	250763-П2	Гайка	2	2
	—	200-3724065	Втулка предохранительная	1	1
117	50}	200-3724058В	Пучок проводов включателя стартера в сборе	1	1
118	49}				
	—	315202-П1	Скоба крепления пучка проводов	2	2
117	60}	200-3724056	Провод от включателя стартера к реле стартера	1	1
118	59}				
117	58}	200-3724064Д	Провод соединения аккумуляторной батареи с массой в сборе	1	1
118	57}				
117	52}	200-3724057Б	Провод от аккумуляторной батареи к включателю стартера в сборе	2	2
118	51}				
117	53}	200-3724072	Провод от включателя стартера к предохранителю	1	1
118	52}				
117	57}	200-3724073	Провод от аккумуляторной батареи к предохранителю	1	1
118	56}				
117	51}	525-3724066	Провод от аккумуляторной батареи к включателю стартера	1	1
118	50}				
	—	200-3724066Г	Провод соединения двигателя с «массой» в сборе	1	1
	—	201497-П2	Болт крепления провода	1	1

№ фигуры	№ позиции на фигуре	№ детали	Наименование	Количество на автомобиль	
				МАЗ-501	МАЗ-502, МАЗ-502А
	—	252006-П2	Шайба	1	1
	—	252136-П2	Шайба пружинная	1	1
	—	250512-П2	Гайка	1	1
117	39}	501-3724096	Провод питания переключателей	2	2
118	39}				
117	2}	200-3724089Б	Провод от прерывателя к переключателю указателей поворота	1	1
118	2}				
118	17	200-3724084Б	Пучок проводов задних указателей поворота в сборе	—	1
	—	315202-П1	Скоба крепления пучка проводов	—	2
	—	315203-П1	Скоба крепления пучка проводов	—	3
	—	247576-П2	Шуруп крепления скобы	—	5
	—	200-3724089Б	Провод от переключателя к прерывателю указателей поворота	1	1
117	4}	200-3724033В	Пучок проводов пускового подогревателя двигателя	1	1
118	4}				
117	21}	200-3724072	Провод кнопки калильного воспламенителя	1	1
118	25}				
	—	200-3724039	Провод «массы» электродвигателя пускового подогревателя	1	1
117	48}	205-3724080В	Провод питания электродвигателя отопителя кабины	1	—
118	47}				
117	28	200-3724089Б	Провод питания переключателя поворотной фары	1	—
	26	501-3724094В	Провод от переключателя к поворотной фаре	1	—
	25	501-3724102А	Провод поворотной фары	1	—

Подгруппа 3726. Указатели поворота

118	16	200-3726021Б	Указатель поворота задний типа УП-5 в сборе	—	2
130	4	УП5-3726100	Корпус заднего указателя поворота в сборе	—	2



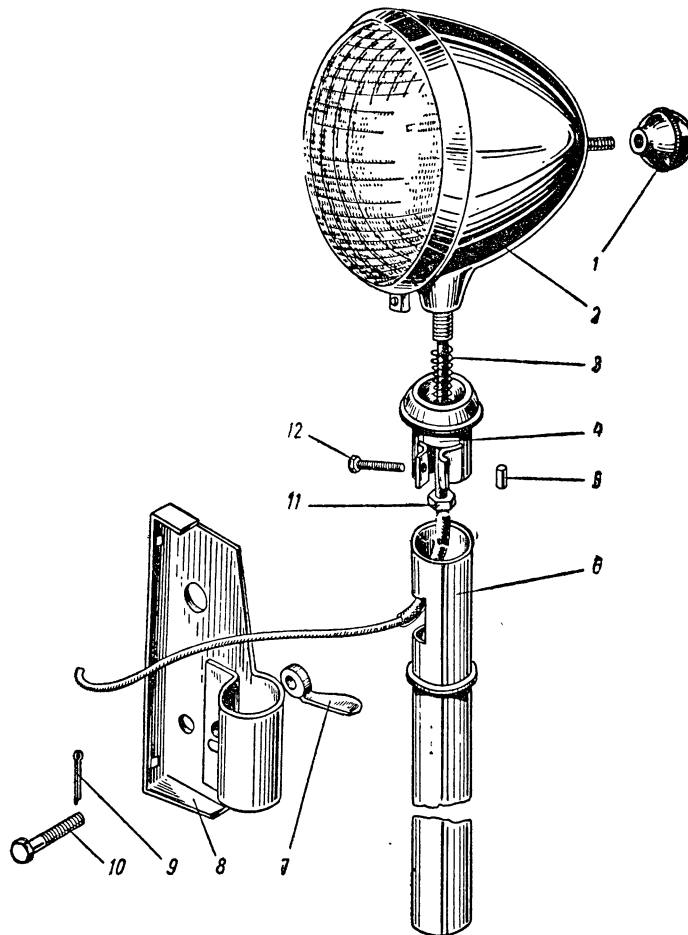
Фиг. 130. Задний указатель поворота автомобилей МАЗ-502 и МАЗ-350А.

№ фигуры	№ позиции на фигуре	№ детали	Наименование	Количество на автомобиль	
				МАЗ-501	МАЗ-502, МАЗ-502А
130	5	А-26	Лампа заднего указателя поворота типа А-26	—	2
	6	УП5-3726203	Прокладка рассеивателя заднего указателя поворота	—	2
	7	УП5-3726204	Рассеиватель заднего указателя поворота	—	2
	8	УП5-3726221	Ободок рассеивателя заднего указателя поворота	—	2
	9	Н-11-8-П8	Винт крепления ободка рассеивателя заднего указателя поворота	—	4
	3	УП5-3726231	Кожух заднего указателя поворота защитный	—	2
	2	252134-П2	Шайба пружинная	—	4
	1	250764-П2	Гайка крепления задних указателей поворота	—	4
	—	200-3726022Б	Кронштейн крепления заднего указателя поворота	—	2
117	7}	200-3713300	Переключатель указателей поворота типа П20-А в сборе.	1	1
118	7}				
117	3}	200-3726030	Прерыватель указателей поворота типа РС-55 в сборе	1	1
118	3}				

Подгруппа 3727. Поворотная фара

117	24	501-3727010	Фара поворотная типа ФГ-16Е в сборе	1	—
131	—	А-40	Лампа фланцевая поворотной фары типа А-40	1	—
	1	51-1703088	Рукоятка поворотной фары в сборе	1	—
	8	501-3711024В	Кронштейн поворотной фары в сборе	1	—
	7	501-3711054	Рукоятка зажима поворотной фары	1	—
	10	205183-П8	Болт рукоятки зажима поворотной фары	1	—
	9	258040-П2	Шплинт разводной	1	—
	4	501-3727100	Опора поворотной фары в сборе	1	—
	3	501-3507063	Пружина крепления поворотной фары	1	—
	11	311504-П2	Гайка крепления поворотной фары	1	—
	12	201420-П2	Болт затяжки хомута опоры поворотной фары	1	—
	5	374180-П2	Гайка	1	—

№ фигуры	№ позиции на фигуре	№ детали	Наименование	Количество на автомобиль	
				МАЗ-501	МАЗ-502, МАЗ-502А
131	6	501-3727120	Держатель поворотной фары в сборе	1	—
117	27	200-3713300	Переключатель поворотной фары типа П-20А в сборе	1	—



Фиг. 131. Поворотная фара лесовозного тягача МАЗ-501.

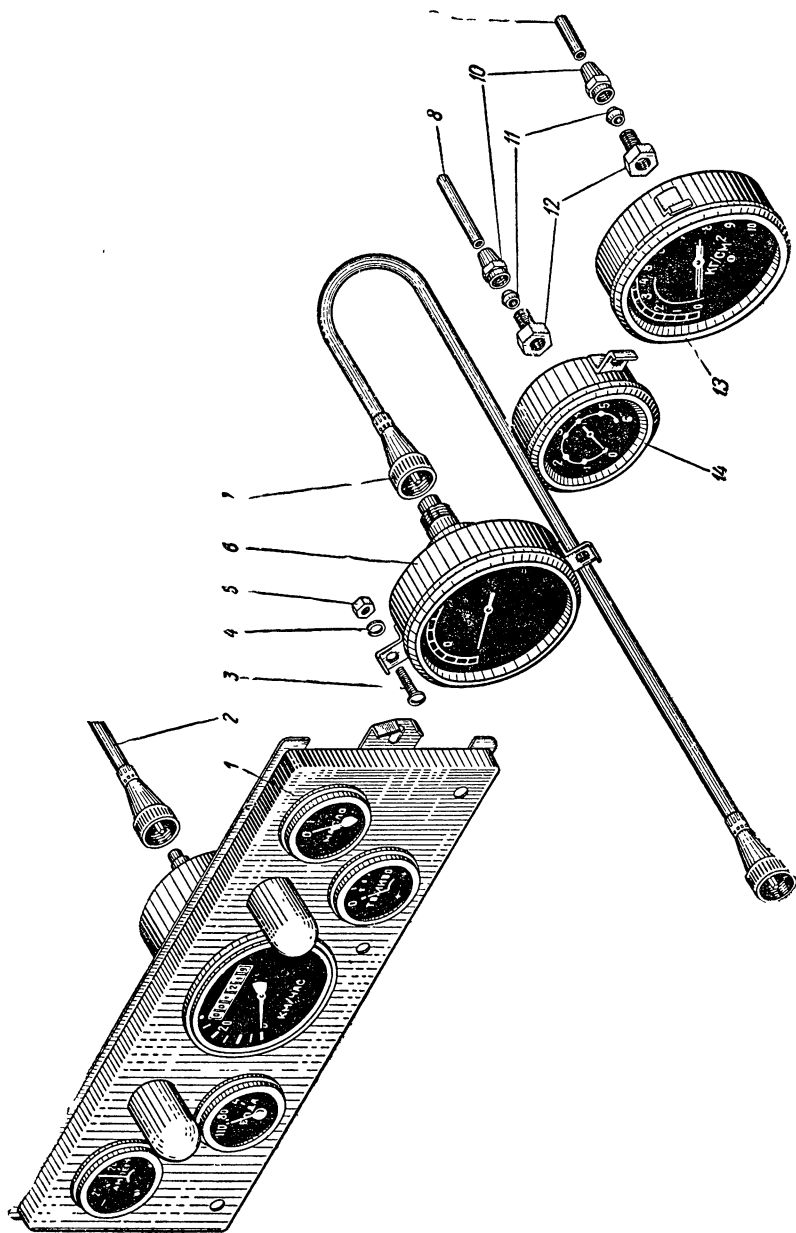
Подгруппа 3730. Штепсельная розетка питания прицепа

117	17 18}	200-3730010А	Розетка штепсельная питания при- цепа типа ПС-10 с крышкой в сборе	1	1
118		—	Кронштейн крепления штепсельной розетки в сборе	—	1
		—	201458-П2	Болт крепления кронштейна штепсельной розетки	—

№ фигуры	№ позиции на фигуре	№ детали	Наименование	Количество на автомобиль	
				МАЗ-501	МАЗ-502, МАЗ-502А
118	—	252135-П2	Шайба пружинная	—	2
	—	250765-П2	Гайка	—	2
	—	201420-П2	Болт крепления штепсельной розетки	4	4
	—	252134-П2	Шайба пружинная	4	4
	—	250764-П2	Гайка	4	4
	Подгруппа 3731. Указатели габаритов и маршрута				
	—	51-3731010А	Сигнал световой отражательный желтый типа ФП-20	—	2
	—	51-3731020А	Сигнал световой отражательный красный типа ФП-21	—	2
	—	201418-П2	Болт крепления отражатель- ного сигнала	—	8
	—	252134-П2	Шайба пружинная	—	8
	—	250764-П2	Гайка	—	8

Группа 38. ПРИБОРЫ

№ фигуры	№ позиции на фигуре	№ детали	Наименование	Количество на автомобиль	
				МАЗ-501	МАЗ-502, МАЗ-502А
Подгруппа 3801. Щиток приборов					
132	1	200-3801010В	Щиток приборов типа КП5-К в сборе	1	1
	—	220109-П8	Винт крепления щитка при- боров к панели	2	2
	—	252134-П2	Шайба пружинная	2	2
	—	250508-П2	Гайка	2	2
117	41}	200-3713300	Переключатель приборов и манометра пускового подогрева . .	1	1
118	40}				
117	40}	200-3713300	Переключатель электродвигателя пускового подогрева и отопителя	1	1
118	38}				
Подгруппа 3802. Спидометр					
63	24	200Г-3802033	Шестерня привода спидометра ве- дущая	1	1
58	61	200Г-3802034А	Шестерня привода спидометра ве- домая	1	1
	60	200-3802036	Прокладка штуцера привода спи- дометра регулировочная	*	*
	59	200-3802035Б	Штуцер привода спидометра	1	1
132	2	525-3802040Б	Вал спидометра гибкий ти- па ГВ-32Б в сборе	1	1
	—	315406-П1	Кляммер крепления гибкого вала спидометра	4	4
	—	379178-П1	Кляммер крепления гибкого вала спидометра	1	1
	—	220080-П2	Винт крепления кляммера	3	3
	—	250763-П2	Гайка	3	3
	—	200-3802038	Втулка гибкого вала спидометра предохранительная	1	1
Подгруппа 3803. Контрольные лампы					
	—	201-1015730	Лампа контрольная указателя дальнего света типа А-22	1	1
117	32}	200-3803028	Патрон контрольной лампы указа- теля дальнего света типа ПП-2 в сборе	1	1
118	31}				
	—	201-1015730	Лампа контрольная указателей поворота типа А-22	2	2
117	12}	200-3726041	Патрон контрольной лампы левого указателя поворота типа ПП2-Н в сборе	1	1
118	12}				
117	35}	200-3726040	Патрон контрольной лампы пра- вого указателя поворота ти- па ПП2-М в сборе	1	1
118	34}				
* По потребн ости.					



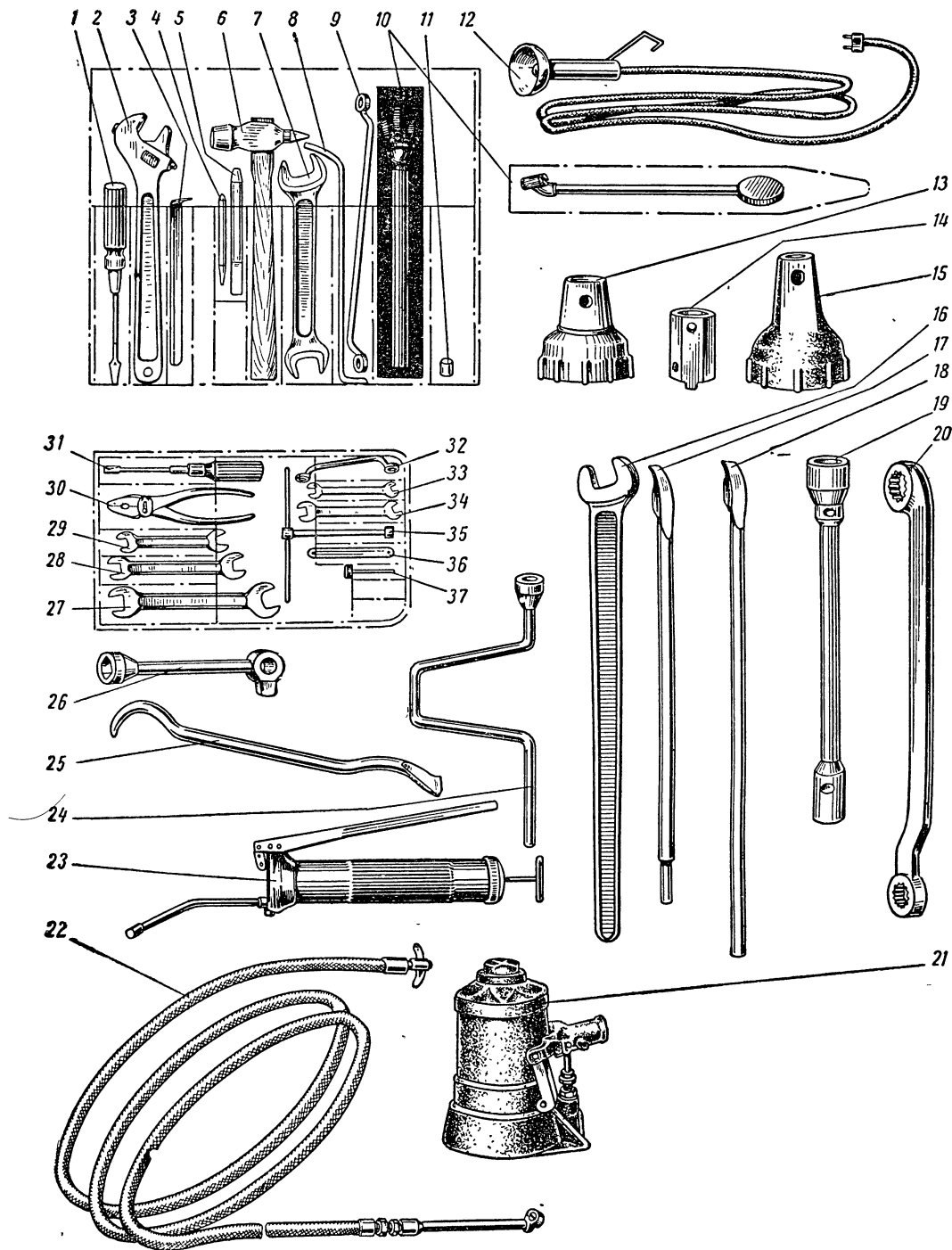
Фиг. 132. Щиток приборов.

№ фигуры	№ позиции на фигуре	№ детали	Наименование	Количество на автомобиль	
				МАЗ-501	МАЗ-502, МАЗ-502А
Подгруппа 3806. Указатели уровня топлива					
117	15}	200-3806020	Датчик указателя уровня топлива		
118	15}	200-3806020	типа БМ-18А в сборе	1	2
	—	200-3806026	Прокладка датчика указателя		
	—	220080-П2	уровня топлива	1	2
	—		Винт крепления датчика ука-		
	—	375370-П2	зателя уровня топлива	5	10
118	70	200-3713300	Шайба штампованная	5	10
			Переключатель датчиков ука-		
			зателя уровня топлива	—	1
Подгруппа 3808. Указатель температуры воды					
117	62}	200-3808020Б	Датчик указателя температуры		
118	61}	200-3808020Б	воды типа ТМ-3	1	1
	—	200-3808025	Штуцер переходной датчика ука-		
			зателя температуры воды	1	1
Подгруппа 3810. Масляный манометр					
117	8}	200-3810020А	Манометр масляный типа МД5-Б		
118	8}	200-3810020А	в сборе	1	1
132	14}	220109-П8	Винт крепления масляного		
	—	220109-П8	манометра	2	2
	—	252134-П2	Шайба пружинная	2	2
	—	250508-П2	Гайка	2	2
	8	200-3810034	Маслопровод масляного манометра		
		200-3810034	в сборе	1	1
	11	314803-П	Муфта маслопровода уплот-		
		314803-П	нительная	1	1
	10	314710-П8	Гайка маслопровода соедини-		
		314710-П8	тельная	1	1
	12	200-3816026Б	Штуцер масляного манометра	1	1
	—	200-3816028	Шайба уплотнительная штуцера		
		200-3816028	масляного манометра	1	1
Подгруппа 3813. Тахометр					
117	9}	200-3813010	Тахометр типа ТХ-1 в сборе	1	1
118	9}	200-3813010	Тахометр типа ТХ-1 в сборе	1	1
132	6}	200-3813010	Тахометр типа ТХ-1 в сборе	1	1
	3	220109-П8	Винт крепления тахометра	2	2
	4	252134-П2	Шайба пружинная	2	2
	5	250508-П2	Гайка	2	2
	7	200-3813020А2	Вал гибкий тахометра типа ГВ-16А2		
		200-3813020А2	в сборе	1	1
	—	379224-П1	Кляммер крепления гибкого		
		379224-П1	вала тахометра	2	2
132	—	200-3802038	Втулка гибкого вала тахометра		
		200-3802038	предохранительная	1	1

№ фигуры	№ позиции на фигуре	№ детали	Наименование	Количество на автомобиль					
				МАЗ-501	МАЗ-502, МАЗ-502А				
Подгруппа 3816. Воздушный манометр									
117	6}	200-3816020А	Манометр воздушный типа МД1-Б в сборе	1	1				
118	6}								
132	13}					220109-П8	Винт крепления воздушного манометра	2	2
	—					252134-П2	Шайба пружинная	2	2
	—					250508-П2	Гайка	2	2
	12					200-3816026Б	Штуцер воздушного манометра .	1	1
	—					200-3816028	Шайба уплотнительная штуцера воздушного манометра	1	1
	9					200-3816032В	Воздухопровод воздушного манометра	1	1
	11					314803-П	Муфта воздухопровода воз- душного манометра уплот- нительная	2	2
	10					314710-П8	Гайка воздухопровода воз- душного манометра соеди- нительная	2	2
117	68}					200-3816040	Датчик указателя давления в бач- ке пускового подогревателя ти- па ММ-9 в сборе	1	1
118	67}								

**Группа 39. ИНСТРУМЕНТ ВОДИТЕЛЯ, ПРИ НАДЛЕЖНОСТИ
И ИНСТРУМЕНТАЛЬНЫЙ ЯЩИК**

№ фигуры	№ позиции на фигуре	№ детали	Наименование	Количество на автомобиль	
				МАЗ-501	МАЗ-502, МАЗ-502А
Подгруппа 3901. Гидравлический домкрат					
133	21	205-3901502Б	Домкрат гидравлический в сборе	1	1
	—	205-3901506Г1	Основание домкрата	1	1
	—	205-3901511В	Корпус домкрата	1	1
	—	205-3901518В	Прокладка корпуса домкрата уплотнительная	2	2
	—	205-3901508	Заглушка основания домкрата . .	1	1
	—	262500-П	Пробка наливного отверстия домкрата	1	1
	—	205-3901521Б	Цилиндр домкрата рабочий	1	1
	—	205-3901523	Прокладка рабочего цилиндра дом- крата	1	1
	—	205-3901620Г	Плунжер домкрата рабочий в сборе	1	1
	—	205-3901626Б	Стакан рабочего плунжера дом- крата	1	1
	—	205-3901631	Винт домкрата	1	1
	—	205-3901632	Головка винта домкрата	1	1
	—	252715-П	Заклепка крепления головки винта домкрата	1	1
	—	205-3901651Б	Головка корпуса домкрата	1	1
	—	205-3901638	Прокладка-манжета рабочего плун- жера домкрата	1	1
	—	205-3901635Б	Направляющая рабочего плунжера домкрата	1	1
	—	205-3901637Б	Манжета рабочего плунжера дом- крата	1	1
	—	205-3901640Б	Шайба крепления манжеты рабо- чего плунжера домкрата	1	1
	—	205-3901641Б	Сальник рабочего плунжера дом- крата	1	1
	—	205-3901643Б	Гайка сальника рабочего плунже- ра домкрата	1	1
	—	370827-П2	Болт крепления манжеты ра- бочего плунжера домкрата	1	1
	—	205-3901531	Цилиндр нагнетательного плунже- ра домкрата	1	1
	—	205-3901533	Прокладка цилиндров нагнетатель- ного плунжера домкрата	1	1
	—	205-3901540	Плунжер нагнетательный домкра- та в сборе	1	1
	—	205-3901541	Плунжер нагнетательный домкрата	1	1
	—	205-3901543	Прокладка манжеты нагнетатель- ного плунжера домкрата	1	1
	—	205-3901545А	Манжеты нагнетательного плун- жера домкрата	1	1
	—	205-3901547	Втулка манжеты нагнетательного плунжера домкрата	1	1
	—	250762-П2	Гайка манжеты нагнетатель- ного плунжера домкрата	1	1



Фиг. 133. Инструмент водителя и принадлежности к автомобилю.

№ фигуры	№ позиции на фиг уре	№ детали	Наименование	Количество на автомобиль	
				МАЗ-501	МАЗ-502, МАЗ-502А
133	—	205-3901551А	Сальник нагнетательного плунже- ра домкрата	1	1
	—	205-3901552	Гайка сальника нагнетательного плунжера домкрата	1	1
	—	205-3901573Б	Рычаг нагнетательного плунжера домкрата в сборе	1	1
	—	205-3901576Б	Рычаг нагнетательного плунжера домкрата	1	1
	—	252541-П	Заклепка рычага нагнета- тельного плунжера дом- крата	1	1
	—	205-3901579	Ось рычага нагнетательного плун- жера домкрата	2	2
	—	258024-П	Шплинт разводной	2	2
	—	205-3901575	Палец рычага нагнетательного плунжера домкрата	1	1
	—	258024-П	Шплинт разводной	1	1
	—	205-3901578Б	Стойка рычага нагнетательного плунжера домкрата в сборе	1	1
	—	205-3901580Б	Боковина стойки рычага нагнета- тельного плунжера домкрата	2	2
	—	205-3901581Б	Поперечина стойки рычага нагне- тательного плунжера домкрата	1	1
	—	205-3901582	Ось стойки рычага нагнетательно- го плунжера домкрата	1	1
	—	258024-П	Шплинт разводной	2	2
	—	205-3901561Б	Игла запорная домкрата	1	1
	—	205-3901567	Гайка сальника запорной иглы домкрата	1	1
	—	375407-П2	Шайба	2	2
	—	205-3901563А	Сальник запорной иглы домкрата	3	3
	—	200-1701168	Шарик нагнетательного клапана домкрата	1	1
	—	220-8604028	Пружина нагнетательного клапана домкрата	1	1
	—	205-3901508	Заглушка нагнетательного клапа- на домкрата	1	1
	—	201-1114092	Шарик всасывающего клапана домкрата	1	1
	—	205-3901586	Пробка всасывающего клапана домкрата	1	1

Подгруппа 3905*. Шанцевый инструмент

—	—	502-3905040	Топор плотничный в сборе	1	1
	—	502-3905042	Лом	1	1
	—	502-3905080	Пила поперечная в сборе	1	1
	—	502-3905160	Лопата саперная в сборе	1	1

* Прилагается заводом по отдельному соглашению.

№ фигуры	№ позиции на фигуре	№ детали	Наименование	Количество на автомобиль	
				МАЗ-501	МАЗ-502, МАЗ-502А
Подгруппа 3907*. Буксирный трос					
—	—	502-3907010	Трос буксирный с коушами в сборе	—	1
Подгруппа 3908*. Цепи противоскольжения					
—	—	502-3908010	Цепь противоскольжения в сборе	—	4
Подгруппа 3909*. Запасные бачки и банки					
—	—	502-3909210	Канистра емкостью 20 л	—	2
—	—	502-3909164	Ведро парусиновое	1	1
—	—	502-3909170	Кружка для масла заправочная	1	1
—	—	502-3909180	Воронка	1	1
—	—	502-3909248	Шланг для перекачивания топлива	1	1
Подгруппа 3910*. Огнетушители					
—	—	502-3910110	Огнетушитель ручной в сборе	—	1
Подгруппа 3913. Инструмент водителя					
133	—	205-3919010Б	Сумка инструментальная большая в сборе	1	1
	9	205-501661	Ключ гаечный накидной 19×22	1	1
	2	205-501262	Ключ гаечный разводной 36	1	1
	3	205-3919740	Ключ для пробок продольной и поперечной рулевых тяг	1	1
	7	200-3901523А2	Ключ гаечный двусторонний 27××30	1	1
	8	200-3901531	Вилка для надевания пружин выхлопных клапанов и съема форсунок	1	1
	11	200-3901532	Втулка упорная к вилке	1	1
	6	205-500912	Молоток слесарный 0,5 кг	1	1
	4	205-501206	Бородок 4×120	1	1
	1	205-500707	Отвертка 9×245	1	1
	10	205-500690А	Манометр шинный в сборе в чехле	1	1
	5	205-501231	Зубило 15×150	1	1
	—	200-3901552	Сумка для мелкого инструмента в сборе	1	1
	35	200-3901501А	Ключ торцовый гайки форсунки в сборе	1	1
	33	200-3901512А2	Ключ гаечный двусторонний 8×9	1	1
	34	205-501554	Ключ гаечный двусторонний 10×12	1	1
	29	205-501555	Ключ гаечный двусторонний 11×14	1	1
	28	205-501559	Ключ гаечный двусторонний 14×17	1	1
	27	205-501562	Ключ гаечный двусторонний 19×22	1	1
	37	200-3901540А	Калибр в сборе	1	—
	37	200-3901540Б	Калибр в сборе	—	1
	36	200-3901550А2	Щуп для проверки зазоров в сборе	1	1
	30	205-500830	Плоскогубцы автомобильные	1	1

* Прилагается заводом по отдельному соглашению.

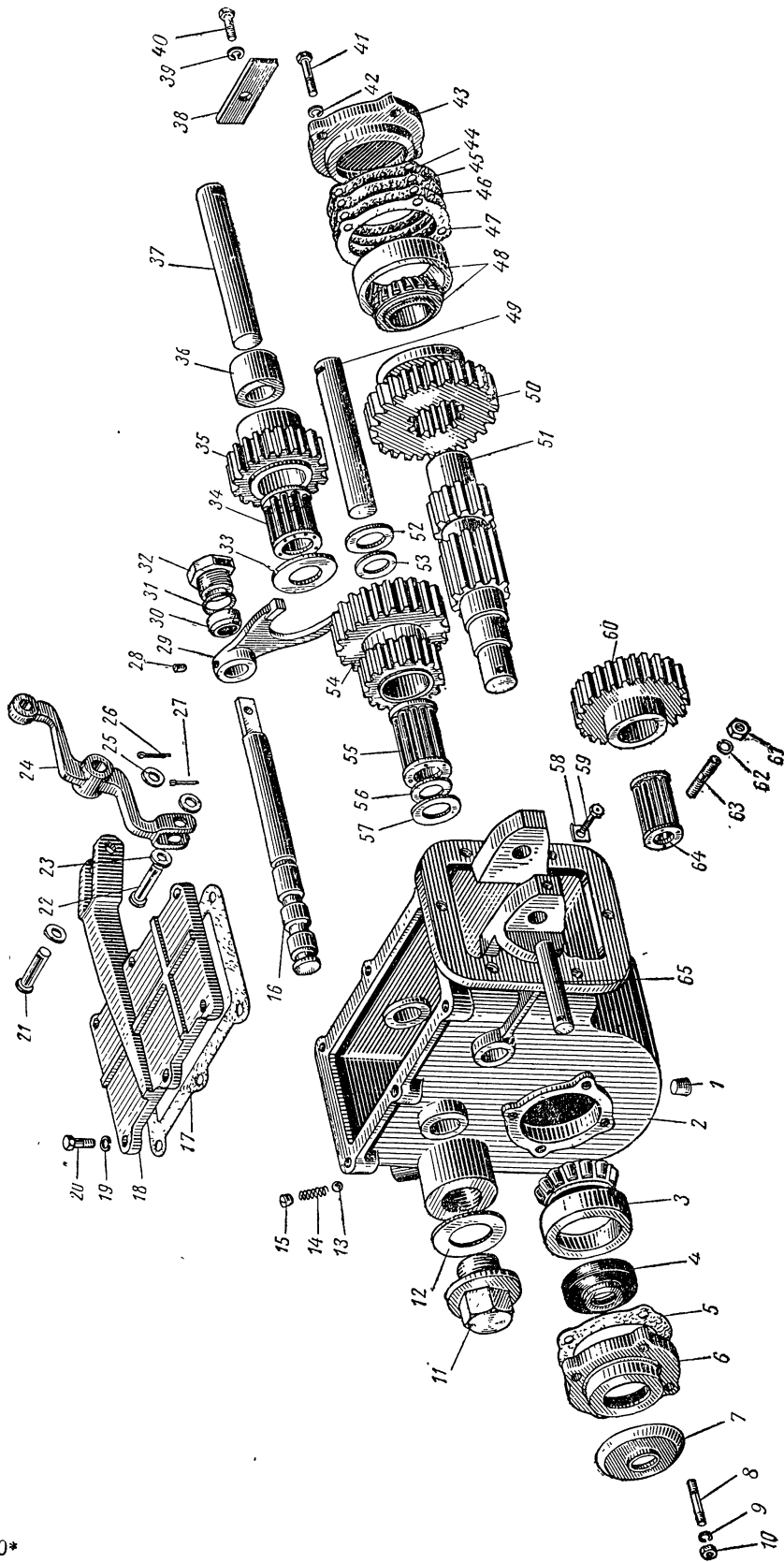
№ фигуры	№ позиции на фигуре	№ детали	Наименование	Количество на автомобиль	
				МАЗ-501	МАЗ-502, МАЗ-502А
133	31	205-500705	Отвертка 5 × 185	1	1
	32	210-3901090	Ключ гаечный накидной 12 × 12	1	1
	26	200-3901578Б	Ключ гаек фланца полуоси, пробок заднего моста и шпилек головки блока цилиндров	1	1
	16	200-3901505	Ключ гаечный односторонний 30	1	1
	13	205-3916295А	Ключ гайки подшипников ступицы заднего колеса	1	—
	15	5204К-3916297Б	Ключ гайки подшипников ступицы заднего колеса	—	1
	14	205-3916250А	Ключ гаек подшипников ступицы переднего колеса и гайки рычага амортизатора	1	1
	19	205-3916358	Ключ торцовый гаек колес	1	—
	24	502-3916352	Ключ торцовый гаек колес	—	1
	20	205-3916658	Ключ гаечный накидной 32 × 38	1	1
	17	205-3919535	Лопатка для монтажа шин	1	—
	18	205-3919535Б	Лопатка для монтажа шин	1	1
	25	502-3919535	Лопатка для монтажа и демонтажа колес	—	1
	23	205-500655А	Шприц рычажно-плунжерный для смазки в сборе	1	1
	22	200-3917350А	Шланг для накачивания шин в сборе	1	1
Подгруппа 3914*. Утеплительный чехол					
—	—	502-3914010	Чехол утеплительный в сборе	1	1
Подгруппа 3919. Инструментальный ящик					
—	—	200-3919410	Ящик инструментальный в сборе	1	1
—	—	200-3919410Б **	Ящик инструментальный в сборе	—	1
—	—	201497-П2	Болт крепления инструментального ящика	6	6
—	—	252006-П2	Шайба штампованная	6	6
—	—	252132-П2	Шайба пружинная	6	6
—	—	250512-П2	Гайка	6	6
97	1	502-3919410	Ящик инструментальный в сборе	—	1
—	29	201543-П2	Болт крепления инструментального ящика	—	2
—	28	252045-П2	Шайба штампованная	—	4
—	27	252137-П2	Шайба пружинная	—	2
—	26	250514-П2	Гайка	—	2
—	30	201498-П2	Болт крепления инструментального ящика	—	2
—	31	252039-П2	Шайба штампованная	—	4
—	32	252136-П2	Шайба пружинная	—	2
—	33	250810-П2	Гайка	—	2

* Прилагается заводом по отдельному соглашению.

** Поставляется с шанцевым инструментом.

Группа 42. СПЕЦИАЛЬНОЕ ОБОРУДОВАНИЕ
(только для автомобиля МАЗ-502А)

№ фигуры	№ позиции на фигуре	№ детали	Наименование	Количество на автомобиль
Подгруппа 4205. Коробка отбора мощности				
134	—	502-4205010	Коробка отбора мощности в сборе	1
	—	205-4202018	Прокладка коробки отбора мощ- ности	1
	63	216257-П2	Шпилька крепления коробки отбора мощности	6
	62	252156-П2	Шайба пружинная	6
	61	250513-П2	Гайка	6
	2	502-4205015	Картер коробки отбора мощности .	1
	18	502-4205018	Крышка картера коробки отбора мощности	1
	17	502-4205019	Прокладка крышки картера короб- ки отбора мощности	1
	20	201458-П2	Болт крепления крышки кар- тера коробки отбора мощ- ности	6
	19	252135-П2	Шайба пружинная	6
	60	502-4205022	Шестерня ведущая коробки отбора мощности	1
	64	205-4202025 864904	Подшипник ведущей шестерни ко- робки отбора мощности	1
	65	205-4202030В	Ось ведущей шестерни коробки от- бора мощности	1
	59	201420-П2	Болт стопорный оси ведущей шестерни коробки отбора мощности	1
	58	205-4202032	Шайба стопорная оси ведущей ше- стерни коробки отбора мощности	1
	54	502-4202036	Блок промежуточных шестерен ко- робки отбора мощности	1
	55	525-4202021Б 64905	Подшипник блока промежуточных шестерен коробки отбора мощ- ности	1
	53}	502-4205040	Шайба опорная подшипника блока промежуточных шестерен короб- ки отбора мощности	2
	56}			
	52}	502-4205042	Шайба опорная блока промежуточ- ных шестерен коробки отбора мощности	2
	57}			
	49	502-4205044	Ось блока промежуточных шесте- рен коробки отбора мощности .	1
	35	502-4205050	Шестерня промежуточная коробки отбора мощности	1
	33	502-4205052	Шайба опорная промежуточной шестерни коробки отбора мощ- ности	2
	36	502-4205054	Втулка опорная промежуточной шестерни коробки отбора мощ- ности	1



Фиг. 134. Коробка отбора мощности автомобиля МАЗ-502А.

№ фигуры	№ позиции на фигуре	№ детали	Наименование	Количество на автомобиль
134	34	527-8604078	Подшипник промежуточной шестерни коробки отбора мощности	1
		64706		
	37	502-4205056	Ось промежуточной шестерни коробки отбора мощности	1
	38	502-4205059	Пластина стопорная осей коробки отбора мощности	1
	40	201458-П2	Болт крепления стопорной пластины коробки отбора мощности	1
	39	252135-П2	Шайба пружинная	1
	—	502-4205070	Вал ведущий коробки отбора мощности в сборе	1
	51	502-4205072А	Вал ведущий коробки отбора мощности	1
	3) 48}	200-3401120Б	Подшипник ведущего вала коробки отбора мощности	2
		7307		
	50	502-4205074	Шестерня скользящая коробки отбора мощности	1
	—	502-4205076	Крышка подшипника ведущего вала коробки отбора мощности передняя в сборе	1
	6	502-4205078	Крышка подшипника ведущего вала коробки отбора мощности передняя	1
	4	502-4205080	Сальник ведущего вала коробки отбора мощности в сборе	1
	5	502-4205094	Прокладка крышек подшипников ведущего вала коробки отбора мощности	1
	8	215526-П2	Шпилька крепления передней крышки подшипника ведущего вала коробки отбора мощности	4
	9	252135-П2	Шайба пружинная	4
	10	250511-П2	Гайка	4
	7	502-4205088	Шайба защитная сальника ведущего вала коробки отбора мощности	1
	43	502-4205092	Крышка подшипника ведущего вала коробки отбора мощности задняя	1
	47	502-4205094	Прокладка крышек подшипников ведущего вала коробки отбора мощности	1
	44	502-4205096	Прокладка регулировочная подшипников ведущего вала коробки отбора мощности толщиной 0,1 мм.	*

* По потребности.

№ фигуры	№ позиции на фигуре	№ детали	Наименование	Количество на автомобиль
134	45	502-4205097	Прокладка регулировочная под- шипников ведущего вала коробки отбора мощности толщиной 0,15 мм	*
	46	502-4205098	Прокладка регулировочная под- шипников ведущего вала короб- ки отбора мощности толщиной 0,5 мм	*
	41	201459-П2	Болт крепления задней крыш- ки подшипника ведущего вала коробки отбора мощ- ности	4
	42	252135-П2	Шайба пружинная	4
	29	502-4205110	Вилка включения передач коробки отбора мощности	1
	28	242503-П2	Винт стопорный вилки вклю- чения передач коробки от- бора мощности	1
	16	502-4205112	Шток вилки включения передач ко- робки отбора мощности	1
	11	502-4205114	Пробка штока включения передач коробки отбора мощности	1
	12	502-4205116	Прокладка пробки штока включе- ния передач коробки отбора мощности	1
	13	200-1702083	Шарик фиксатора коробки отбора мощности	1
	14	200-1702106	Пружина фиксатора коробки отбо- ра мощности	1
	15	378725-П	Пробка фиксатора коробки отбора мощности	1
	30	525-4202145	Сальник штока включения передач коробки отбора мощности	1
	31	525-4202146	Шайба сальника штока включения передач коробки отбора мощности	1
	32	525-4202147А	Гайка сальника штока переключе- ния передач коробки отбора мощ- ности	1
	1	262518-П	Пробка коническая	1
	24	502-4205218	Рычаг штока управления коробкой отбора мощности	1
	22	260089-П18	Палец	1
	23	252007-П	Шайба штампованная	2
	25			
27	258052-П	Шплинт	1	
21	260137-П18	Палец	1	
26	258052-П	Шплинт	1	
63	9	502-4205224	Рычаг управления коробкой отбора мощности	1

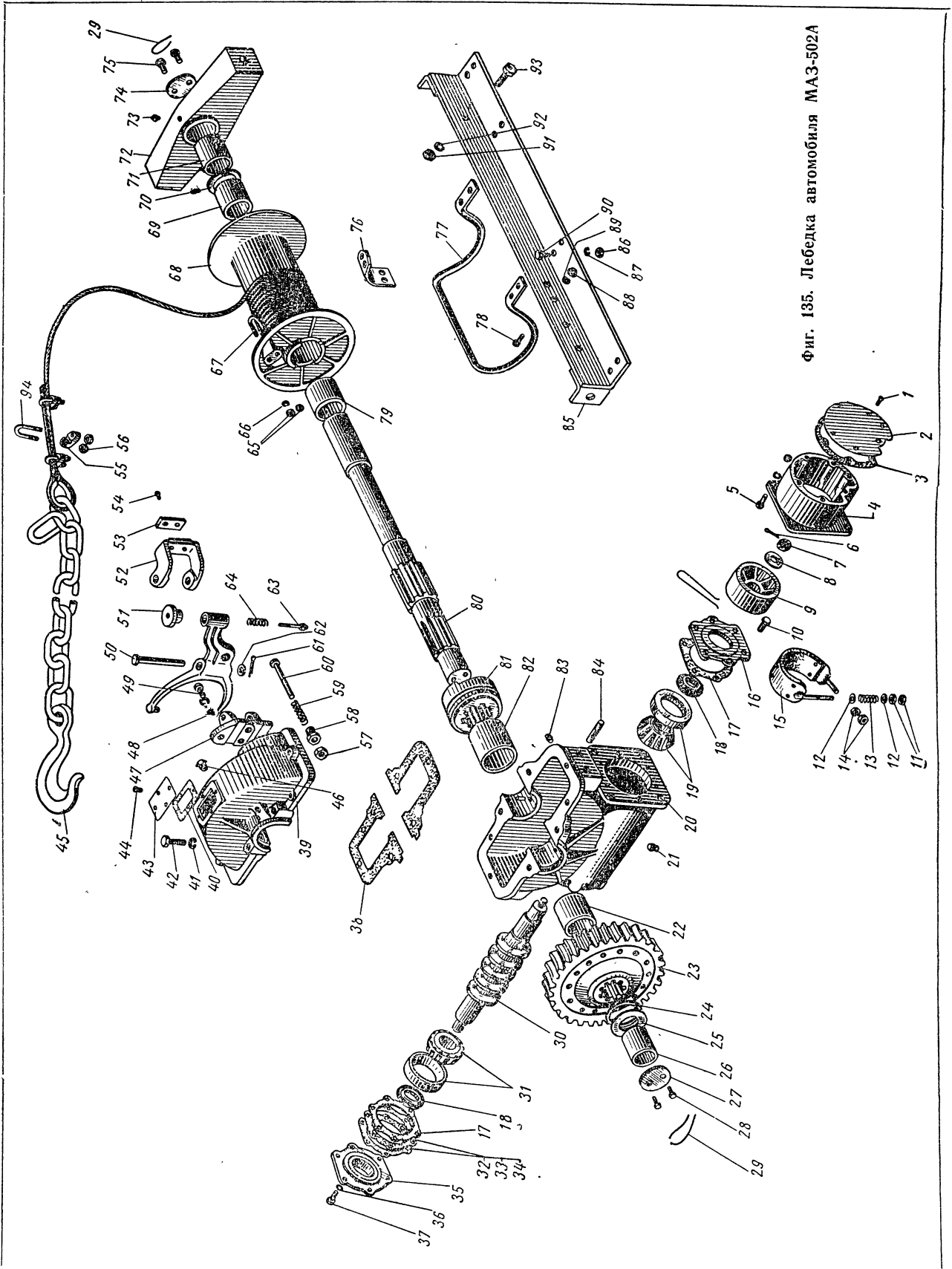
* По потребности.

№ фигуры	№ позиции на фигуре	№ детали	Наименование	Количество на автомобиль
63	6	315703-П8	Масленка угловая	1
	—	502-4205230	Тяга управления коробкой отбора мощности в сборе	1
	—	502-4205232	Тяга управления коробкой отбора мощности	1
	—	200-3504055Б	Вилка тяги управления коробкой отбора мощности	2
	—	250515-П2	Гайка	2
	—	260088-П18	Палец	2
	—	258039-П	Шплинт разводной	2

Группа 45. ЛЕБЕДКА
(только для автомобиля МАЗ-502А)

№ фигуры	№ позиции на фигуре	№ детали	Наименование	Количество на автомобиль
Подгруппа 4501. Лебедка				
135	—	502-4501010	Лебедка с редуктором в сборе . . .	1
	—	502-4501014	Редуктор и вал лебедки в сборе . . .	1
	—	502-4501018	Картер редуктора лебедки в сборе . . .	1
	20	502-4501020	Картер редуктора лебедки . . .	1
	39	502-4501045	Крышка картера редуктора лебедки . . .	1
	38	502-4501046	Прокладка крышки картера редуктора лебедки . . .	2
	—	377570-П	Штифт установочный крышки картера редуктора лебедки . . .	2
	42	201595-П2	Болт крепления крышки картера редуктора лебедки . . .	6
	41	252138-П2	Шайба пружинная . . .	6
	26	502-4501022	Втулка малая картера редуктора лебедки . . .	1
	82	502-4501024	Втулка большая картера редуктора лебедки . . .	1
	—	377445-П	Штифт установочный втулки картера редуктора лебедки . . .	2
	—	502-4501030	Вал лебедки в сборе . . .	1
	80	502-4501034	Вал лебедки . . .	1
	22	502-4501032	Кольцо вала редуктора лебедки . . .	1
	23	502-4501035	Червячное колесо редуктора лебедки в сборе . . .	1
	25	502-4501122	Шайба распорная вала редуктора лебедки малая . . .	1
	—	502-4501124	Шайба распорная вала редуктора лебедки большая . . .	1
	24	502-4501125	Шайба регулировочная вала редуктора лебедки . . .	1
	43	502-4501050	Крышка люка картера редуктора лебедки . . .	1
	40	502-4501051	Прокладка крышки люка картера редуктора лебедки . . .	1
	44	502-4501051	Прокладка крышки люка картера редуктора лебедки . . .	1
	30	220103-П2	Винт крепления крышки люка картера редуктора лебедки . . .	4
	19	502-4501060	Червяк редуктора лебедки . . .	1
	31	501-2304040	Подшипник червяка редуктора лебедки . . .	2
	—	27709	Крышка подшипника червяка редуктора лебедки в сборе . . .	2
	17	502-4501095	Прокладка крышки подшипника червяка редуктора лебедки . . .	2
	32	502-4501096	Прокладка регулировочная крышки подшипника червяка редуктора лебедки . . .	*

* По потребности.



Фиг. 135. Лебедка автомобиля МАЗ-502А

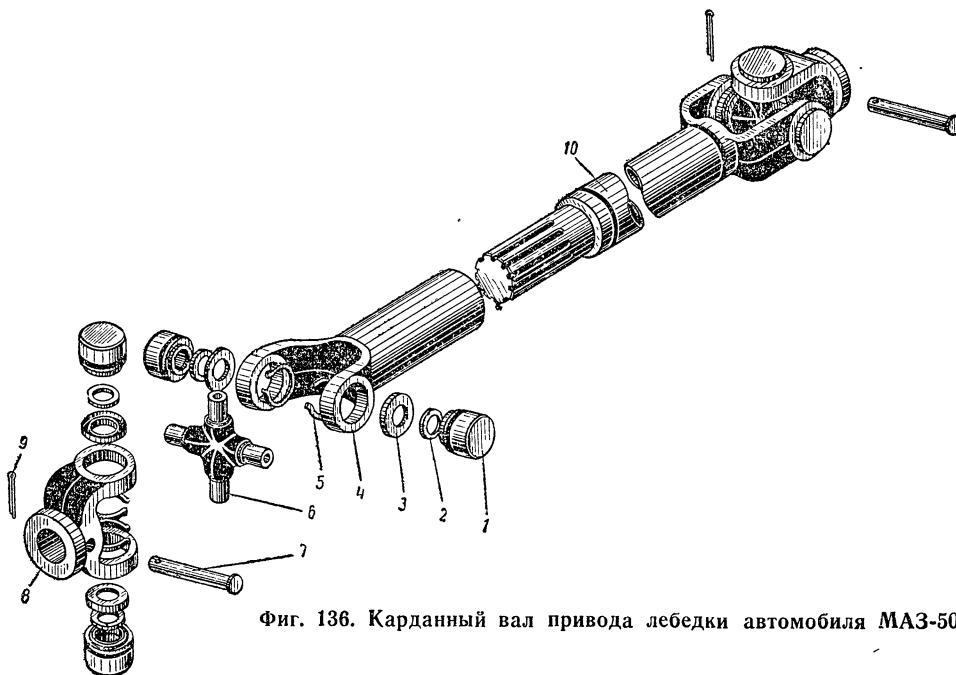
№ фигуры	№ позиции на фигуре	№ детали	Наименование	Количество на автомобиль
135	33	502-4501097	Прокладка регулировочная крышки подшипника червяка редуктора лебедки	*
	34	502-4501098	Прокладка регулировочная крышки подшипника червяка редуктора лебедки	*
	10	206574-П2	Болт крепления крышки подшипника червяка редуктора лебедки	6
	37	201540-П2	Болт крепления крышки подшипника червяка редуктора лебедки	6
	36	252137-П2	Шайба пружинная	6
	—	258281-П	Шплинт-проволока	3
	16	502-4501084	Крышка подшипника червяка редуктора лебедки	2
	35		Сальник крышки подшипника червяка редуктора лебедки	2
	18	502-4501100	Масленка прямая крышки картера редуктора лебедки	2
	—	315701-П8	Пробка коническая	1
	83	262507-П	Пробка коническая	1
	21	262512-П	Сапун картера редуктора лебедки в сборе	1
	46	200-2401025	Барaban тормоза редуктора лебедки	1
	9	502-4501150	Шпонка сегментная крепления барабана тормоза редуктора лебедки	1
	—	260431-П	Шайба опорная барабана тормоза редуктора лебедки	1
	8	376129-П	Гайка прорезная	1
	7	250996-П2	Шплинт разводной	1
	6	258054-П	Картер тормоза редуктора лебедки в сборе	1
	4	502-4501154	Болт крепления картера тормоза редуктора лебедки	2
	5	201499-П2	Шайба пружинная	4
	—	252136-П2	Болт крепления картера тормоза редуктора лебедки	2
	—	201502-П2	Гайка	2
	—	250512-П2	Картер тормоза редуктора лебедки	1
	4	502-4501156	Лента тормоза редуктора лебедки в сборе	1
	15	502-4501158	Лента тормоза редуктора лебедки в сборе	1
	—	502-4501160	Накладка фрикционная ленты тормоза редуктора лебедки	1
	—	502-4501170	Заклепка крепления фрикционной накладке ленты тормоза редуктора лебедки	12
	—	376453-П		

* По потребности

№ фигуры	№ позиции на фигуре	№ детали	Наименование	Количество на автомобиль
135	13	502-4503066	Пружина ленты тормоза редуктора лебедки	1
	12	252005-П	Шайба	2
	11 и 14	250510-П2	Гайка	4
		2	502-4501180	Крышка картера тормоза редукто- ра лебедки
	1	220103-П2	Винт крепления крышки кар- тера тормоза редуктора ле- бедки	6
	74	502-4501126	Шайба упорная вала лебедки пра- вая	1
	75	206533-П2	Болт крепления упорной шай- бы вала лебедки	2
	29	258280-П	Шплинт-проволока	1
	—	502-4501110	Барaban лебедки в сборе	1
	68	502-4501115	Барaban лебедки	1
	69 } 79 }	502-4501116	Втулка барабана лебедки	2
	—	315701-П8	Масленка прямая барабана лебедки	2
	70	502-4501128	Шайба упорная барабана лебедки	1
	—	502-4501230	Кронштейн вала лебедки в сборе	1
	72	502-4501234	Кронштейн вала лебедки	1
	71	502-4501235	Втулка кронштейна вала лебедки	1
	73	315701-П8	Масленка прямая кронштейна вала лебедки	1
	27	502-4501130	Шайба упорная вала лебедки ле- вая	1
	28	206533-П2	Болт крепления упорной шай- бы вала лебедки	2
	29	258280-П	Шплинт-проволока	1
	85	502-4501202	Поперечина для крепления лебедки передняя в сборе	1
	—	201587-П2	Болт крепления передней поперечины крепления ле- бедки	8
	—	252138-П2	Шайба пружинная	8
	—	250558-П2	Гайка	8
	—	502-4501210	Поперечина для крепления лебедки задняя в сборе	1
	—	202121-П2	Болт крепления задней попе- речины для крепления ле- бедки	4
	—	202119-П2	Болт крепления задней попе- речины для крепления ле- бедки	6
	—	252017-П2	Шайба	2
	—	252139-П2	Шайба пружинная	10
	—	250560-П2	Гайка	10
	84	373660-П	Шпилька крепления лебедки к передней и задней попере- чинам	4

№ фигуры	№ позиции на фигуре	№ детали	Наименование	Количество на автомобиль
135	89	252140-П2	Шайба пружинная	4
	88	250562-П2	Гайка	4
	93	202222-П2	Болт крепления кронштейна вала лебедки к передней и задней поперечинам	2
	92	252141-П2	Шайба пружинная	2
	91	250564-П2	Гайка	2
	77	502-4501240	Направляющая троса лебедки	1
	90	201502-П2	Болт крепления направляю- щей троса лебедки	4
	87	252136-П2	Шайба пружинная	4
	86	250512-П2	Гайка	4
	81	8	502-4501250	Ролик направляющий троса лебед- ки в сборе
9		502-4501258	Кронштейн направляющего ролика троса лебедки правый в сборе	1
7		502-4501259	Кронштейн направляющего ролика троса лебедки левый в сборе	1
—		210168-П2	Болт крепления кронштейна направляющего ролика тро- са лебедки	6
—		252136-П2	Шайба пружинная	6
—		250512-П2	Гайка	6
—		502-4501260	Кронштейн направляющего ролика троса лебедки правый	1
—		502-4501261	Кронштейн направляющего ролика троса лебедки левый	1
—		210-2905028	Втулка кронштейна направ- ляющего ролика троса ле- бедки	2
10		315703-П8	Масленка угловая кронштей- на направляющего ролика лебедки	2
Подгруппа 4502. Карданный вал привода лебедки				
136	—	502-4502012	Вал карданный привода лебедки с шарниром в сборе	1
	7	377925-П	Штифт предохранительный карданного вала привода лебедки	2
	9	258039-П	Шплинт разводной	2
	10	502-4502015	Вал карданный привода лебедки в сборе (сварка)	1
	8	502-4502022	Вилка карданного вала привода ле- бедки	2
	—	220-8605037	Крестовина карданного вала при- вода лебедки с сальником и обой- мами в сборе	2
	—	220-8605039	Крестовина карданного вала при- вода лебедки с обоймами в сбो- ре	2

№ фигуры	№ позиции на фигуре	№ детали	Наименование	Количество на автомобиль
136	6	400-2201030	Крестовина карданного вала привода лебедки	2
	3	220-8605090	Обойма сальника крестовины карданного вала привода лебедки	8
	2	220-8605091	Кольцо пробковое сальника крестовины карданного вала привода лебедки	8
	1	<u>220-8605093</u> 704902	Подшипник крестовины карданного вала привода лебедки в сборе	8
	5	220-8605096	Кольцо стопорное подшипника крестовины карданного вала привода лебедки	8
	—	502-4502021	Вилка скользящая карданного вала привода лебедки с шарниром в сборе	1
	4	220-8605064Б	Вилка скользящая карданного вала привода лебедки в сборе	1



Фиг. 136. Карданный вал привода лебедки автомобиля МАЗ-502А.

Подгруппа 4503. Управление лебедкой

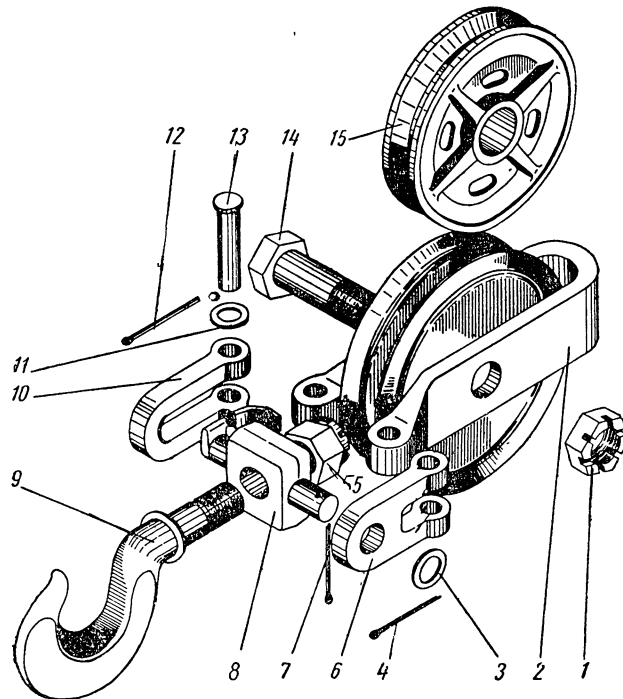
135	81	502-4503020	Муфта скользящая включения барабана лебедки	1
	—	502-4503030	Вилка включения барабана лебедки с рукояткой в сборе	1
	48	502-4503034	Вилка включения барабана лебедки	1

№ фигуры	№ позиции на фигуре	№ детали	Наименование	Количество на автомобиль
135	51	502-4503036	Рукоятка вилки включения бараба- на лебедки	1
	64	502-4503037	Пружина фиксатора вилки включе- ния барабана лебедки	1
	63	502-4503040	Фиксатор вилки включения бара- бана лебедки	1
	47	502-4503045	Кронштейн крепления вилки вклю- чения барабана лебедки	1
	49	201540-П2	Болт крепления кронштейна вилки включения барабана лебедки	3
	—	252137-П2	Шайба пружинная	3
	50	502-4503048	Ось вилки включения барабана ле- бедки	1
	62	252016-П	Шайба штампованная	1
	61	258039-П	Шплинт разводной	1
	—	502-4503050	Колодка тормоза барабана лебед- ки в сборе	1
	52	502-4503055	Колодка тормоза барабана лебедки	1
	53	502-4503058	Накладка колодки тормоза бара- бана лебедки	1
	54	221554-П2	Винт крепления накладки ко- лодки тормоза барабана ле- бедки	1
	59	502-4503066	Пружина тормоза барабана ле- бедки	1
	60	502-4503072	Болт регулировочный пружины тормоза барабана лебедки	1
	58	502-4503068	Штуцер регулировочный пружины тормоза барабана лебедки	1
	57	250512-П2	Гайка	1
	76	502-4503047	Кронштейн фиксатора вилки вклю- чения барабана лебедки	1
	—	201499-П2	Болт крепления кронштейна фиксатора вилки включе- ния барабана лебедки	2
	—	252136-П2	Шайба пружинная	2
—	250512-П2	Гайка	2	
Подгруппа 4504. Трос, цепь и крюк лебедки				
135	45	502-4504010	Трос, цепь и крюк лебедки в сборе	1
	—	502-4504011	Цепь и крюк лебедки в сборе	1
	—	502-4504015	Трос лебедки	1
	—	502-4504018	Проволока обвязочная троса ле- бедки	1
	—	502-4504020	Коуш троса лебедки	1
	—	502-4504035	Крюк цепи троса лебедки	1
	—	502-4504040	Цепь троса лебедки в сборе	1
	—	502-4504042	Звено соединительное цепи троса и крюка лебедки	2
	—	502-4504044	Звено крепления крюка лебедки	1

№ фигуры	№ позиции на фигуре	№ детали	Наименование	Количество на автомобиль
135	55	501-2704562	Зажим троса лебедки	3
	94	501-2704569	Стремянка зажима троса лебедки . .	3
	56	250515-П2	Гайка	6
	67	502-4504060	Стремянка крепления троса к барабану лебедки	1
	66	252139-П2	Шайба пружинная	2
	65	250561-П2	Гайка	2

Подгруппа 4505. Блок лебедки

137	—	502-4505010	Блок лебедки с крюком в сборе	1
	15	502-4505015	Блок лебедки со втулкой в сборе	1
	—	502-4505020	Блок лебедки	1
	—	502-4505044	Втулка оси блока лебедки	1
	2	502-4505032	Обойма блока лебедки в сборе	1
	14	502-4505040	Ось блока лебедки	1
	1	311701-П	Гайка прорезная	1
	4	258072-П	Шплинт разводной	1
—	315701-П8	Масленка прямая оси блока лебедки	1	

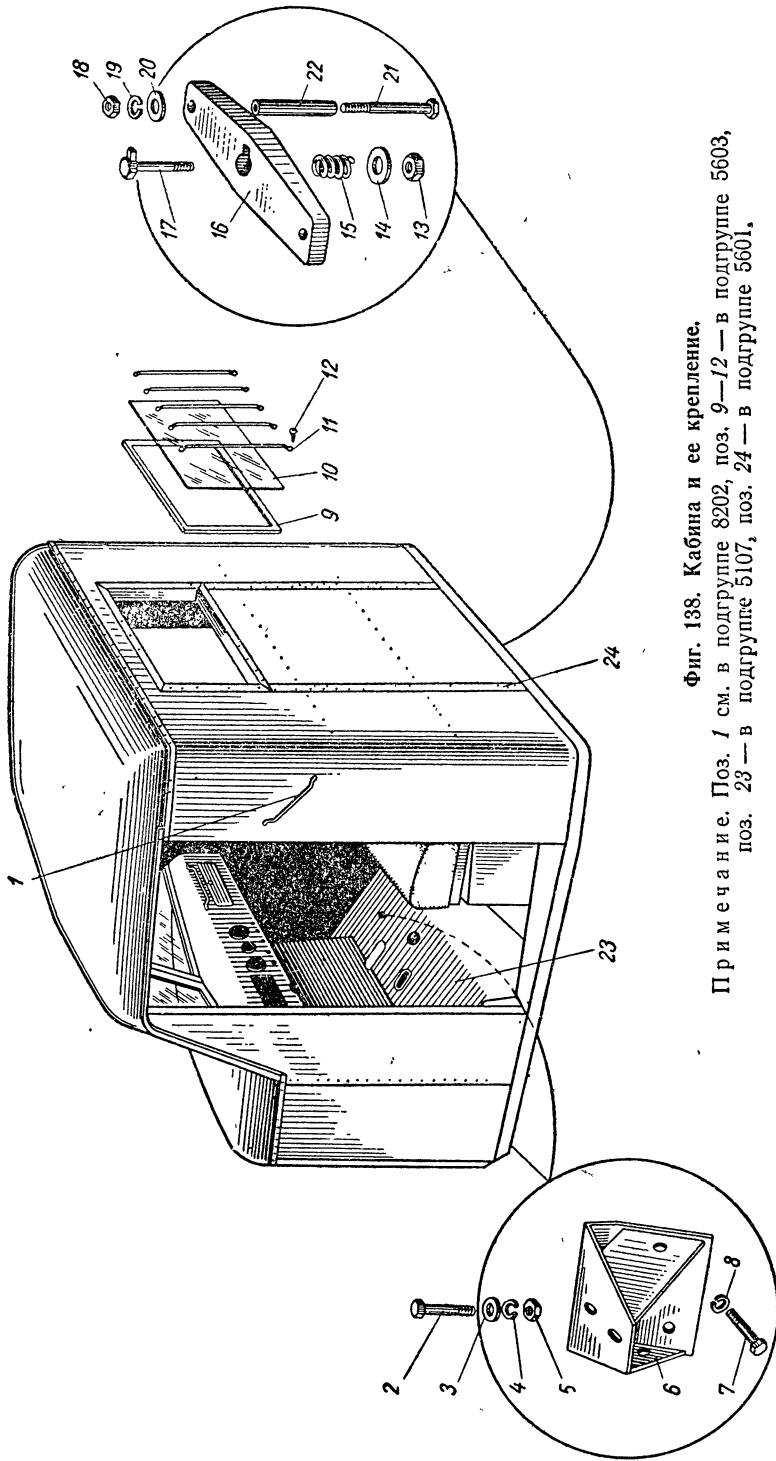


Фиг. 137. Блок лебедки автомобиля МАЗ-502А.

№ фигуры	№ позиции на фигуре	№ детали	Наименование	Количество на автомобиль
137	9	502-4505024	Крюк блока лебедки	1
	8	502-4505026	Траверса крюка блока лебедки . . .	1
	3	252025-П	Шайба штампованная	1
	5	375088-П2	Гайка прорезная	1
	4	258072-П	Шплинт разводной	1
	10	502-4505035	Серьга блока лебедки откидная в сборе	1
	—	502-4505034	Шайба	1
	6	502-4505042	Серьга крюка блока лебедки . . .	1
	13	502-4505043	Ось серьги крюка блока лебедки . .	2
	11	252019-П2	Шайба	2
	7	258042-П	Шплинт разводной	2
	12			

Группа 50. КАБИНА

№ фигуры	№ позиции на фигуре	№ детали	Наименование	Количество на автомобиль	
				МАЗ-501	МАЗ-502, МАЗ-502А
Подгруппа 5000. Кабина в сборе					
	—	501-5000010	Кабина в сборе	1	—
	—	502-5000010	Кабина в сборе	—	1
	—	212-5000012	Кабина в сборе без панелей пола и сидений	—	1
	—	501-5000012	Кабина в сборе без панелей пола и сидений	1	—
	—	501-5000050	Каркас кабины с крышей в сборе .	1	1
Подгруппа 5001. Крепление кабины					
138	6	212-5001010B	Кронштейн кабины передний в сборе	2	2
	7	201542-П2	Болт крепления переднего кронштейна к раме	8	8
	8	252137-П2	Шайба пружинная	8	8
	—	212-5001200B	Брус переднего крепления кабины к раме передний правый	1	1
	—	212-5001201B	Брус переднего крепления кабины к раме передний левый	1	1
	—	212-5001202	Брус переднего крепления кабины к раме задний	2	2
	—	248040-П2	Шуруп крепления передней подушки к основанию	8	8
	—	261053-П	Гвоздь крепления подушки к основанию	2	2
	2	200380-П2	Болт переднего крепления кабины	4	4
	5	250811-П2	Гайка	4	4
	3	252045-П2	Шайба	8	8
	4	252137-П2	Шайба пружинная	4	4
	16	212-5001208A	Подушка заднего крепления каби- ны к раме	1	1
	21	372258-П2	Болт крепления подушки к основанию	2	2
	18	250812-П2	Гайка	2	2
	20	252047-П2	Шайба	2	2
	19	252138-П2	Шайба пружинная	2	2
	22	212-5001214	Втулка болта крепления задней подушки к основанию	2	2
	17	212-5001220	Болт заднего крепления кабины к раме с чекой в сборе (сварка)	1	1
	15	212-5001250	Пружина заднего крепления каби- ны к раме	1	1
	13	250561-П2	Гайка	1	1
	14	252047-П2	Шайба	1	1



Фиг. 138. Кабина и ее крепление.
 Примечание. Поз. 1 см. в подгруппе 8202, поз. 9—12 — в подгруппе 5603,
 поз. 23 — в подгруппе 5107, поз. 24 — в подгруппе 5601.

Группа 51. ОСНОВАНИЕ КАБИНЫ

№ фигуры	№ позиции на фигуре	№ детали	Наименование	Количество на автомобиль	
				МАЗ-501	МАЗ-502. МАЗ-502А
Подгруппа 5100. Основание кабины в сборе					
141	14	212-5100024Б	Основание кабины в сборе	1	1
Подгруппа 5101. Детали основания					
141	—	212-5101506Б	Усилитель поперечного переднего бруса	2	2
—	—	210047-П2	Болт крепления усилителя к боковому брусу	6	6
—	—	210051-П2	Болт крепления усилителя к поперечному брусу	4	4
—	—	250764-П2	Гайка	10	10
—	—	248040-П2	Шуруп крепления заднего поперечного бруса	4	4
—	—	212-5101514	Усилитель заднего угла основания кабины	2	2
—	—	210120-П2	Болт крепления усилителя к основанию	10	10
—	—	250765-П2	Гайка	10	10
—	—	252135-П2	Шайба пружинная	10	10
—	—	212-5101538	Доска основания передняя правая	1	1
—	—	212-5101539	Доска основания передняя левая	1	1
—	—	248025-П2	Шуруп крепления досок к основанию	12	12
—	—	261053-П	Гвоздь крепления досок к основанию	8	8
—	—	212-5101550	Доска основания задняя боковая правая	1	1
—	—	212-5101551	Доска основания задняя боковая левая	1	1
—	—	212-5101556	Доска основания задняя средняя	6	6
—	—	212-5101566	Доска основания	2	2
—	—	248025-П2	Шуруп крепления досок к основанию	24	24
—	—	261053-П	Гвоздь крепления досок к основанию	20	20
—	—	212-5101550*	Доска основания задняя боковая правая	1	1
—	—	212-5101551*	Доска основания задняя боковая левая	1	1
—	—	212-5101556Б*	Доска основания задняя средняя	9	9
—	—	212-5101566*	Доска основания	2	2
—	—	248025-П2*	Шуруп крепления досок к основанию	26	26
—	—	261053-П*	Гвоздь крепления досок к основанию	30	30
—	—	212-5101589	Планка переднего поперечного бруса основания	2	2

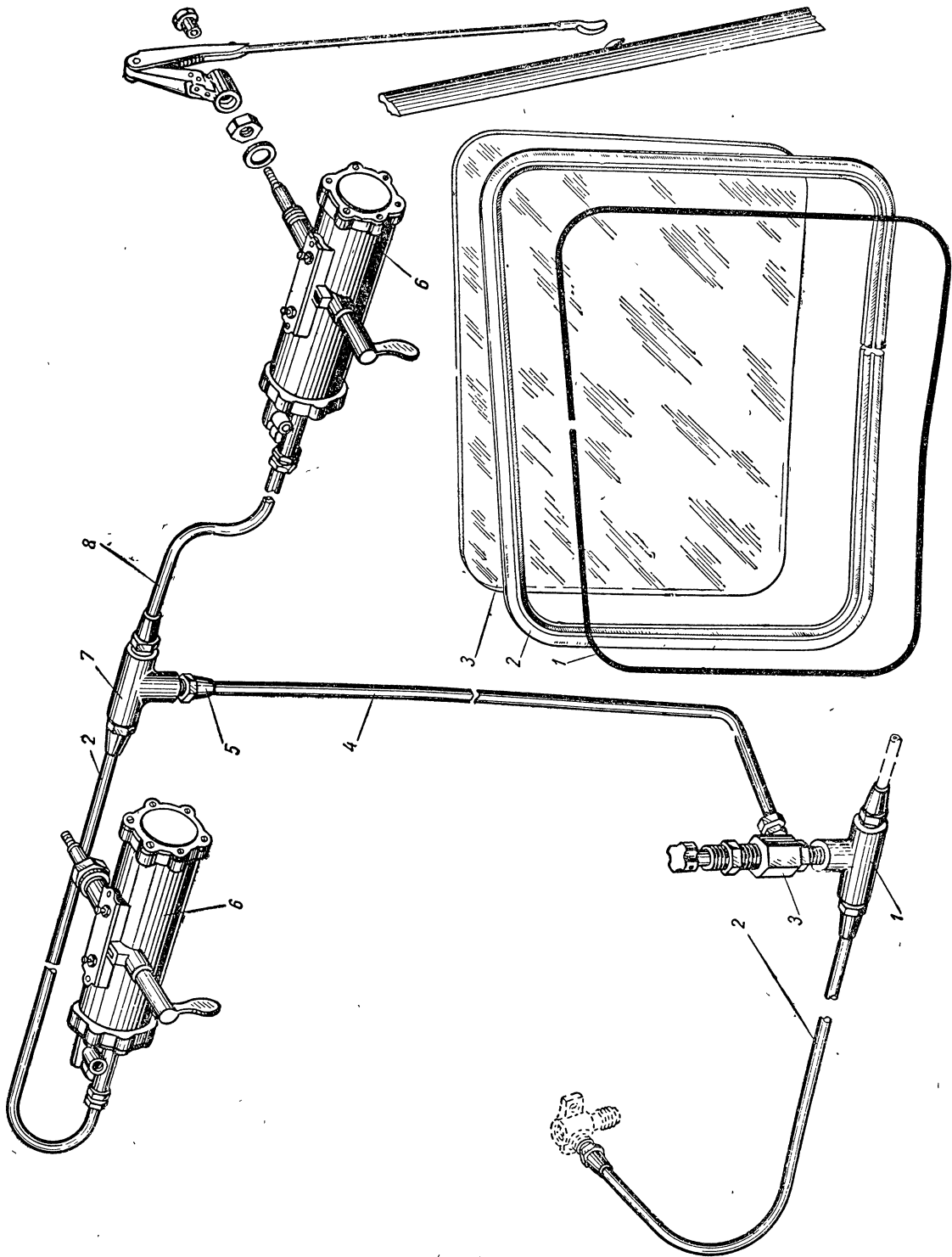
* Детали параллельного комплекта.

№ фигуры	№ позиции на фигуре	№ детали	Наименование	Количество на автомобиль	
				МАЗ-501	МАЗ-502, МАЗ-502А
	—	261053-П	Гвоздь крепления планки . . .	4	4
	—	212-5101614	Брус опоры аккумуляторных бата- рей поперечный	2	2
	—	248037-П2	Шуруп крепления бруса к ос- нованию	6	6
	—	200-3703056	Брус крепления аккумуляторных батарей	2	2
	—	211136-П2	Болт крепления бруса к ос- нованию	2	2
	—	250810-П2	Гайка	2	2
	—	252006-П2	Шайба	2	2
	—	211103-П2	Болт	3	3
	—	250765-П2	Гайка	3	3
	—	252005-П2	Шайба	3	3
Подгруппа 5107. Кожухи пола					
138	23	501-5107010	Панель пола наклонная в сборе . . .	1	—
	23	502-5107010	Панель пола наклонная в сборе . . .	—	1
	—	201455-П2	Болт крепления наклонной па- нели пола к щитку передка	3	3
	—	252005-П2	Шайба	3	3
	—	252135-П2	Шайба пружинная	3	3
	—	201460-П2	Болт крепления наклонной панели пола к щитку перед- ка длинный	7	7
	—	252005-П2	Шайба	7	7
	—	252135-П2	Шайба пружинная	7	7
	—	212-5107040	Кронштейн наклонной панели пола правый в сборе (сварка)	1	1
	—	212-5107041	Кронштейн наклонной панели пола левый в сборе (сварка)	1	1
	—	201455-П2	Болт крепления кронштейна наклонной панели пола к щитку передка	8	8
	—	250765-П2	Гайка	8	8
	—	252135-П2	Шайба пружинная	8	8
	—	211134-П2	Болт крепления кронштейна наклонной панели пола к основанию	2	2
	—	250810-П2	Гайка	2	2
	—	211136-П2	Болт крепления кронштейна наклонной панели пола к основанию	2	2
	—	250810-П2	Гайка	2	2
	—	212-5107060	Уплотнитель наклонной панели по- ла и рулевой колонки задний в сборе	1	1

№ фигуры	№ позиции на фигуре	№ детали	Наименование	Количество на автомобиль	
				МАЗ-501	МАЗ-502, МАЗ-502А
138	—	220105-П2	Винт крепления заднего уплотнителя к наклонной панели пола	1	1
	—	252134-П2	Шайба пружинная	1	1
	—	212-5107070	Уплотнитель наклонной панели пола рулевой колонки передний в сборе	1	1
	—	220105-П2	Винт крепления переднего уплотнителя к наклонной панели пола	2	2
	—	252134-П2	Шайба пружинная	2	2
	—	212-5107080	Уплотнитель наклонной панели пола под тягу акселератора в сборе	1	1
	—	220105-П2	Винт крепления уплотнителя наклонной панели пола под тягу акселератора	2	2
	—	252134-П2	Шайба пружинная	2	2
	—	212-5107090	Накладка уплотнительная наклонной панели пола у рычага коробки передач	1	1
	—	201457-П2	Болт крепления накладки панели пола к щитку передка	1	1
	—	252135-П2	Шайба пружинная	1	1
	—	220105-П2	Винт крепления накладки наклонной панели пола	2	2
	—	252134-П2	Шайба пружинная	2	2
	—	502-5107106	Панель пола горизонтальная в сборе	—	1
	—	212-5107110В	Панель пола горизонтальная	1	—
	—	501-5107120	Уплотнитель пола кабины рычага ручного тормоза в сборе	1	1
	—	247576-П2	Шуруп крепления уплотнителя пола кабины у рычага ручного тормоза	4	4
	—	502-5107138	Крышка люка	—	1
	—	502-5107142	Ось петли крышки люка	—	1
	—	501-5107170	Уплотнитель наклонной панели пола у рычага раздаточной коробки в сборе	1	—
	—	502-5107170	Уплотнитель наклонной панели у рычагов раздаточной коробки в сборе	—	1
	—	220105-П2	Винт крепления уплотнителя наклонной панели пола у рычага раздаточной коробки	6	6
	—	252134-П2	Шайба пружинная	6	6
Подгруппа 5109. Коврики пола					
	—	501-5109010	Коврик пола в сборе	1	—
	—	502-5109010	Коврик пола в сборе	—	1

Группа 52. ВЕТРОВЫЕ ОКНА

№ фигуры	№ позиции на фигуре	№ детали	Наименование	Количество на автомобиль		
				МАЗ-501	МАЗ-502, МАЗ-502А	
Подгруппа 5205. Стеклоочиститель и привод						
139	6	212-5205010В	Стеклоочиститель и привод в сборе	2	2	
	3	212-5205056А	Воздушный кран в сборе	1	1	
	8	212-5205060В	Воздухопровод от тройника развода воздуха к правому стеклоочистителю	1	1	
	2	212-5205072	Воздухопровод от тройника развода воздуха к левому стеклоочистителю и воздухопровод от тройника разбора воздуха к соединительному тройнику	2	2	
	1	379105-П	Тройник соединительный	1	1	
	7	379106-П8	Тройник развода воздуха	1	1	
	4	212-5205074В	Воздухопровод от воздушного крана к тройнику развода воздуха	1	1	
	—	314803-П	Муфта воздухопровода	5	5	
	5	314710-П8	Гайка соединительная воздухопроводов	5	5	
	Подгруппа 5206. Стекла и уплотнения ветрового окна					
	140	3	212-5206010В1	Стекло ветрового окна (сталинит)	2	2
3		212-5206010В*	Стекло ветрового окна (триплекс)	2	2	
2		212-5206050Г1	Уплотнитель стекла ветрового окна	2	2	
1		212-5206052	Вкладыш уплотнителя стекла ветрового окна	2	2	
—		501-5206124	Планка декоративная ветрового окна нижняя правая	1	1	
—		501-5206125	Планка декоративная ветрового окна нижняя левая	1	1	
—		248469-П2	Шуруп крепления декоративной планки	8	8	
* На автомобиле устанавливается или деталь 212-5206010В1, или деталь 212-5206010В.						



Фиг. 140. Ветровое окно.

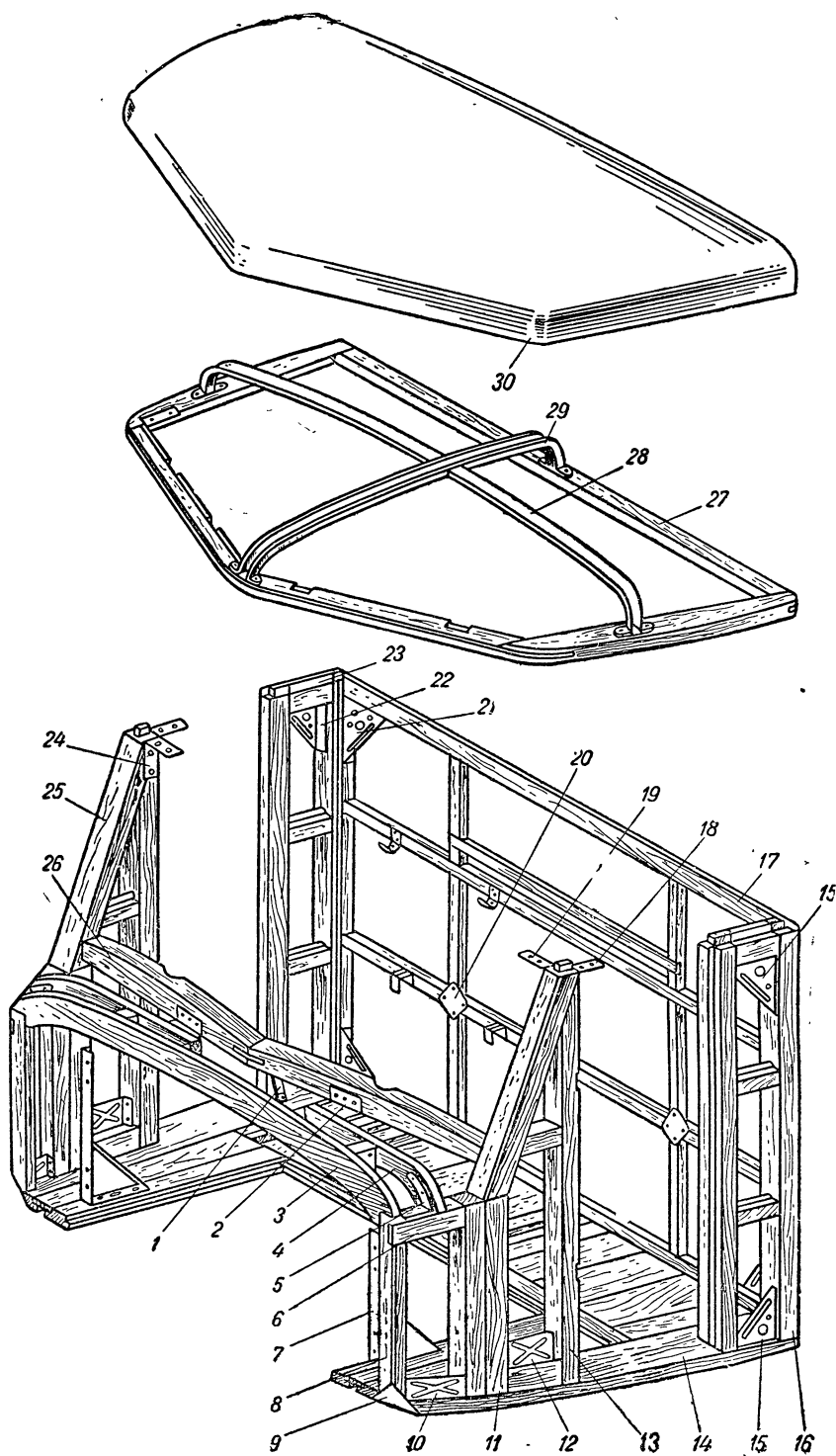
Фиг. 139. Стеклоочистители и привод.

Группа 53. ПЕРЕДОК КАБИНЫ

№ фигуры	№ позиции на фигуре	№ детали	Наименование	Количество на автомобиль	
				МАЗ-501	МАЗ-502, МАЗ-502А
Подгруппа 5300. Передок кабины в сборе					
	—	212-5300040	Кронштейн крепления боковины к основанию	2	2
	—	211106-П2	Болт крепления кронштейна к боковине передка	4	4
	—	211103-П2	Болт крепления кронштейна к основанию	2	2
	—	250765-П2	Гайка	6	6
Подгруппа 5301. Каркас и панели передка кабины					
141	25	212-5301300Б*	Каркас боковины передка в сборе правый	1	1
	13	212-5301301Б*	Каркас боковины передка в сборе левый	1	1
	—	210120-П2	Болт крепления боковины передка к основанию	4	4
	—	250765-П2	Гайка	4	4
	—	252006-П2	Шайба	4	4
	—	212-5301332	Прокладка болтов передней стой- ки боковины передка	2	2
	—	210047-П2	Болт крепления передней стойки каркаса	4	4
	—	250754-П2	Гайка	4	4
	—	248040-П2	Шуруп крепления верхнего и среднего брусков каркаса	8	8
	—	248038-П2	Шуруп крепления нижнего бруска каркаса	4	4
	12	212-5301364	Усилитель боковины передка	2	2
	—	210047-П2	Болт крепления усилителя боковины передка	6	6
	—	250764-П2	Гайка	6	6
	—	252134-П2	Шайба пружинная	6	6
	26	501-5301384**	Брус передка подоконный в сборе	1	1
	—	248025-П2	Шуруп крепления подокон- ного бруса к боковине пе- редка	2	2
	—	501-5301410А	Усилитель подоконного бруса пе- редка кабины	1	1
	—	248025-П2	Шуруп крепления усилителя к подоконному бусу	4	4
	—	248025-П2	Шуруп крепления шпонки подоконного бруса	2	2
	—	212-5301404	Угольник подоконного бруса перед- ка правый	1	1
	—	212-5301405	Угольник подоконного бруса перед- ка левый	1	1
	—	210049-П2	Болт крепления угольника подоконного бруса	8	8

* Собирается с основанием и крышей на клею.

** Собирается с каркасами боковин передка кабины на клею.



Фиг. 141. Каркас кабины.

Примечание. Поз. 1, 15—17, 20—23 см. в подгруппе 5601, поз. 14 — в подгруппе 5100, поз. 18, 19 и 24 — в подгруппе 5700, поз. 27—30 — в подгруппе 5701.

№ фигуры	№ позиции на фигуре	№ детали	Наименование	Количество на автомобиль	
				МАЗ-501	МАЗ-502, МАЗ-502А
141	—	250764-П2	Гайка	8	8
	—	212-5301414Б	Стойка оконного проема передка средняя в сборе	1	1
	—	210047-П2	Болт крепления стойки к поя- су крыши и подоконному брусу	4	4
	—	250764-П2	Гайка	4	4
	—	252037-П2	Шайба	4	4
	—	252134-П2	Шайба пружинная	2	2
	—	212-5301438Б	Накладка средней стойки окон- ного проема передка	1	1
	—	240620-П2	Винт крепления накладки средней стойки	3	3
	—	212-5301440	Накладка средней стойки передка наружная	1	1
	—	212-5301442	Прокладка средней стойки пе- редка наружная	1	1
	—	247548-П2	Шуруп крепления наружной накладки	8	8
	—	501-5301486	Стойка каркаса передка задняя правая в сборе	1	1
	—	501-5301487	Стойка каркаса передка задняя ле- вая в сборе	1	1
	—	211082-П2	Болт крепления стойки к бо- ковине передка	4	4
	—	211106-П2	Болт крепления стойки к ос- нованию длинный	2	2
	—	211103-П2	Болт крепления стойки к ос- нованию	2	2
	—	250764-П2	Гайка	4	4
	—	250765-П2	Гайка	4	4
	—	212-5301488	Стойка каркаса передка задняя правая	1	1
	11	212-5301489	Стойка каркаса передка задняя левая	1	1
	6	212-5301492	Брусок каркаса передка верхний	2	2
	—	210047-П2	Болт крепления бруска кар- каса передка	2	2
	—	250764-П2	Гайка	2	2
	—	252004-П2	Шайба	2	2
	—	212-5301542	Усилитель каркаса передка правый	1	1
	10	212-5301543	Усилитель каркаса передка левый	1	1
	—	211099-П2	Болт крепления усилителя к задней стойке каркаса передка	4	4
	—	250765-П2	Гайка	4	4
	—	501-5301498	Дужка каркаса передка задняя правая в сборе	1	1
	—	501-5301499	Дужка каркаса передка задняя левая в сборе	1	1

№ фигуры	№ позиции на фигуре	№ детали	Наименование	Количество на автомобиль	
				МАЗ-501	МАЗ-502, МАЗ-502А
141	—	210049-П2	Болт крепления дужки к верх- нему бруску каркаса пе- редка	4	4
	—	248023-П2	Шуруп крепления дужки к верхнему бруску каркаса передка	6	6
	—	250764-П2	Гайка	4	4
	—	501-5301500	Дужка каркаса передка задняя правая	1	1
	4	501-5301501	Дужка каркаса передка задняя левая	1	1
	—	212-5301530	Усилитель правой дужки каркаса передка	1	1
	5	212-5301531	Усилитель левой дужки каркаса передка	1	1
	—	211073-П2	Болт крепления усилителя к дужке каркаса передка	4	4
	—	250764-П2	Гайка	4	4
	—	501-5301512	Связь дужек каркаса передка	2	2
	—	211073-П2	Болт крепления связей дужек к дужкам каркаса передка	4	4
	—	250764-П2	Гайка	4	4
	—	501-5301508	Кронштейн крепления задней дуж- ки передка к подоконному брусу правый	1	1
	2	501-5301509	Кронштейн крепления задней дуж- ки передка к подоконному бру- су левый	1	1
	—	247579-П2	Шуруп крепления кронштей- на к дужке каркаса передка	6	6
	—	501-5301460	Рамка каркаса передка передняя в сборе	1	1
	—	211073-П2	Болт крепления рамки к уси- лителю и к связи дужек	1	1
	—	250764-П2	Гайка	8	8
	—	248040-П2	Шуруп крепления рамки к верхнему бруску каркаса передка	4	4
	—	261068-П	Гвоздь крепления рамки к ос- нованию кабины	2	2
	3	501-5301476	Дужка передней рамки каркаса передка	1	1
	—	248023-П2	Шуруп связи передней рамки	2	2
	—	212-5301470	Стойка передней рамки каркаса передка правая	1	1
	8	212-5301471	Стойка передней рамки каркаса передка	1	1
	—	501-5301012Б	Панель передка верхняя с коробом вентиляции передка в сборе	1	1

№ фигуры	№ позиции на фигуре	№ детали	Наименование	Количество на автомобиль	
				МАЗ-501	МАЗ-502, МАЗ-502А
141	—	247536-П2	Шуруп крепления панели к каркасу передка . . .	2	2
	—	261041-П	Гвоздь крепления панели к каркасу передка . . .	60	60
	—	501-5301034	Панель передка боковая правая .	1	1
	—	501-5301035	Панель передка боковая левая .	1	1
	—	247536-П2	Шуруп крепления боковой панели к каркасу . . .	24	24
	+	261041-П	Гвоздь крепления боковой панели к каркасу . . .	32	32
	—	212-5301026Б	Панель боковины передка правая .	1	1
	—	212-5301027Б	Панель боковины передка левая .	1	1
	—	261201-П2	Гвоздь крепления панели боковины к каркасу . . .	64	64
	—	212-5301024	Накладка декоративная боковины передка . . .	2	2
	—	247536-П2	Шуруп крепления декоративной накладки . . .	10	10
	—	212-5301082Б	Щиток передка в сборе . . .	1	1
	—	211073-П2	Болт крепления щитка к каркасу передка . . .	8	8
	—	201466-П2	Болт крепления щитка к каркасу передка . . .	2	2
	—	250764-П2	Гайка . . .	8	8
	—	250765-П2	Гайка . . .	2	2
	—	252135-П2	Шайба пружинная . . .	2	2
	—	212-5301096	Уплотнитель у щитка передка в сборе . . .	1	1
	—	261324-П	Гвоздь крепления уплотнителя щитка передка . . .	12	12
	—	212-5301038	Щиток нижнего угла кабины правый . . .	1	1
	9	212-5301039	Щиток нижнего угла кабины левый .	1	1
	—	261041-П	Гвоздь крепления щитка к каркасу кабины . . .	16	16
	—	501-5301120	Панель приборов с вещевым ящиком, таблицами и рукояткой привода жалюзи в сборе . . .	1	1
	—	201454-П2	Болт крепления панели приборов . . .	4	4
	—	250765-П2	Гайка . . .	4	4
	—	252005-П2	Шайба . . .	4	4
	—	252135-П2	Шайба пружинная . . .	4	4
	—	261201-П	Гвоздь крепления панели приборов к каркасу передка . .	24	24
	—	501-5301126	Панель приборов в сборе . . .	1	1
	—	212-5301166	Кронштейн крепления упора панели приборов . . .	1	1
	7	212-5301168	Упор панели приборов . . .	1	1
	—	220162-П2	Винт крепления кронштейна и упора панели . . .	5	5
	—	250765-П2	Гайка . . .	5	5

№ фигуры	№ позиции на фигуре	№ детали	Наименование	Количество на автомобиль		
				МАЗ-501	МАЗ-502, МАЗ-502А	
141	—	252135-П2	Шайба пружинная	5	5	
	—	212-5301130	Поручень на панели при- боров	1	1	
	—	201455-П2	Болт крепления поручня к па- нели приборов	4	4	
	—	250765-П2	Гайка	4	4	
	—	252135-П2	Шайба пружинная	4	4	
	—	212-5301132	Усилитель поручня на панели при- боров	2	2	
	—	501-5301130	Распорка панели приборов и щит- ка передка в сборе	1	1	
	—	220104-П2	Винт крепления распорки к панели приборов	2	2	
	—	220105-П2	Винт крепления распорки к щитку передка	2	2	
	—	250764-П2	Гайка	2	2	
	—	252134-П2	Шайба пружинная	4	4	
	—	212-5301140	Уплотнитель панели прибора в сборе	2	2	
	Подгруппа 5302. Внутренняя обивка передка кабины					
	—	212-5302012	Обивка передка внутренняя бо- ковая правая в сборе	1	1	
—	212-5302013	Обивка передка внутренняя боко- вая левая в сборе	1	1		
—	248469-П2	Шуруп крепления внутренней обивки передка к стойке передка	20	20		
—	252317-П8	Шайба облицовочная	20	20		
Подгруппа 5303. Вещевой ящик						
—	501-5303010	Ящик вещевой в сборе	1	1		
—	220053-П2	Винт крепления вещевого ящика	6	6		
—	250762-П2	Гайка	6	6		
—	252035-П2	Шайба	6	6		
—	252132-П2	Шайба пружинная	6	6		
—	212-5303016Б	Дверка вещевого ящика в сборе (сварка)	1	1		
—	220053-П2	Винт крепления дверки веще- вого ящика	3	3		
—	250762-П2	Гайка	3	3		
—	252132-П2	Шайба пружинная	3	3		
—	212-5303045	Буфер дверки вещевого ящика	1	1		
—	212-5303091	Запор дверки вещевого ящика	1	1		
—	220080-П2	Винт крепления зазора	1	1		
—	252003-П2	Шайба	1	1		
—	252133-П2	Шайба пружинная	1	1		
—	200-3709014	Ручка дверки вещевого ящика	1	1		

№ фигуры	№ позиции на фигуре	№ детали	Наименование	Количество на автомобиль	
				МАЗ-501	МАЗ-502, МАЗ-502А
Подгруппа 5304. Вентиляционный люк передка кабины					
145	22	81-5304012В	Крышка вентиляционного люка передка в сборе	1	1
	33	201417-П8	Болт крепления крышки	4	4
	31	252004-П2	Шайба	4	4
	31	293243-П2*	Шайба	4	4
	32	252154-П2	Шайба пружинная	4	4
	32	252134-П2*	Шайба пружинная	4	4
	34	81-5304017	Петля крышки вентиляции передка в сборе (сварка)	1	1
	29	201417-П8	Болт крепления петли	2	2
	27	252004-П2	Шайба	2	2
	27	293243-П2*	Шайба	2	2
	28	252154-П2	Шайба пружинная	2	2
	28	252134-П2*	Шайба пружинная	2	2
	25	258039-П	Шплинт крепления петли	2	2
	30	501-5304078	Пружина натяжная петли крышки вентиляции передка	1	1
	26	501-5304080	Щека петли крышки вентиляции передка	1	1
	23	81-5304022Б	Сетка вентиляции передка в сборе	1	1
	24	240818-П8	Винт крепления сетки	3	3
	21	81-5304030Б	Уплотнитель крышки вентиляции передка	1	1
	18	501-5304100***	Короб вентиляции передка в сборе	1	1
	20	211072-П2	Болт крепления коробки вентиляции к щитку	2	2
	19	250764-П2	Гайка	2	2
	—	501-5304032	Привод вентиляции передка в сборе	1	1
	—	201454-П8	Болт крепления привода к упору привода	2	2
	—	250765-П8	Гайка	2	2
	—	252155-П2	Шайба пружинная	2	2
	52	81-5304038Б****	Кронштейн привода вентиляции передка	1	1
	51	81-5304042Б****	Рычаг привода вентиляции передка со шпилькой в сборе	1	1
	42	250956-П8	Гайка шпильки	1	1
	43	258001-П	Шплинт	1	1
	40	293224-П	Шайба	1	1
	39	293225-П8	Шайба	1	1
	41	81-6103088	Пружина привода вентиляции передка	1	1
	50	81-5304054	Ручка привода вентиляции передка	1	1

* На автомобили устанавливается или деталь 293243-П2, или деталь 252134-П2.

** При сборке приклеивается к верхней панели передка кабины.

*** При сборке приваривается к верхней панели передка кабины.

**** Детали 81-5304038Б и 81-5304042Б склепываются при сборке.

№ фигуры	№ позиции на фигуре	№ детали	Наименование	Количество на автомобиль	
				МАЗ-501	МАЗ-502, МАЗ-502А
145	38	501-5304064	Тяга привода вентиляции передка .	1	1
	44	290514-П8	Болт крепления тяги при- вода	1	1
	49	250764-П8	Гайка	1	1
	48	252154-П2	Шайба пружинная	1	1
	45	351432-П8	Шайба волнистая	1	1
	46	293238-П8	Шайба	1	1
	47	81-5304072	Шайба тяги привода вентиляции передка	1	1
	36	501-5304070	Пружина тяги привода вентиляции передка	1	1
	35	252006-П8	Шайба	1	1
	37	258039-П	Шплинт крепления тяги . .	1	1

Группа 56. ЗАДОК КАБИНЫ

№ фигуры	№ позиции на фигуре	№ детали	Наименование	Количество на автомобиль	
				МАЗ-501	МАЗ-502, МАЗ-502А
Подгруппа 5601. Каркас и панели задка кабины					
141	23	212-5601030	Каркас правой боковины задка в сборе	1	1
	16	212-5601031	Каркас левой боковины задка в сборе	1	1
	—	248040-П2	Шуруп связи каркаса боковины	4	4
	—	211107-П2	Болт крепления каркаса боковины задка к каркасу задка	10	10
	—	250765-П2	Гайка	10	10
	—	252038-П2	Шайба	2	2
	—	248040-П2	Шуруп связи каркаса боковины	4	4
	—	248040-П2	Шуруп связи каркаса боковины	8	8
	22	212-5601066	Угольник каркаса правой боковины задка	2	2
	15	212-5601067	Угольник каркаса левой боковины задка	2	2
	—	211103-П2	Болт угольника каркаса боковины задка	4	4
	—	250765-П2	Гайка	4	4
	1	212-5300038	Кронштейн крепления боковины к основанию правый в сборе (сварка)	1	1
	—	212-5300040	Кронштейн крепления каркаса боковины передка и задка к основанию	2	2
	—	211105-П2	Болт крепления кронштейна к каркасу боковины задка	4	4
	—	250765-П2	Гайка	4	4
	—	211103-П2	Болт крепления кронштейна к основанию	2	2
	—	250765-П2	Гайка	2	2
	17	212-5601120Б	Каркас задка в сборе	1	1
	—	248038-П2	Шуруп связи каркаса задка	6	6
	—	248038-П2	Шуруп связи каркаса задка	6	6
	—	248039-П2	Шуруп связи каркаса задка	4	4
	—	248038-П2	Шуруп связи каркаса задка	2	2
	—	248039-П2	Шуруп связи каркаса задка	4	4
	—	248038-П2	Шуруп связи каркаса задка	2	2
	21	212-5601160	Угольник каркаса задка правый	2	2
	—	212-5601161	Угольник каркаса задка левый	2	2
	—	211106-П2	Болт крепления угольника задка	8	8
	—	250765-П2	Гайка	8	8
	20	212-5601166	Усилитель каркаса задка	2	2
	—	247579-П2	Шуруп крепления усилителя к каркасу	8	8

№ фигуры	№ позиции на фигуре	№ детали	Наименование	Количество на автомобиль	
				МАЗ-501	МАЗ-502, МАЗ-502А
138	—	212-5601172	Панель задка крайняя правая	1	1
	—	212-5601173	Панель задка крайняя левая	1	1
	—	247536-П2	Шуруп крепления панели к каркасу задка	54	54
	—	261041-П	Гвоздь крепления панели к каркасу задка	30	30
	—	212-5601174	Панель задка средняя	1	1
	—	247536-П2	Шуруп крепления панели к каркасу задка	16	16
	—	212-5601176	Панель задка верхняя	1	1
	24	212-5601190	Накладка декоративная задка	2	2
	—	247536-П2	Шуруп крепления наклейки к каркасу задка	44	44
	Подгруппа 5602. Внутренняя обивка задка кабины				
—	—	212-5602012Б	Обивка задка внутренняя в сборе	1	1
—	—	248469-П2	Шуруп крепления внутренней обивки к задку	13	13
—	—	252137-П8	Шайба облицовочная	13	13
—	—	261855-П	Гвоздь крепления внутренней обивки	13	13
Подгруппа 5603. Окно задка кабины					
138	10	212-5603016	Стекло окна задка	1	1
	9	212-5603018	Уплотнитель стекла окна задка	1	1
	11	212-5603030	Скоба защитная стекла окна задка	5	5
	12	247549-П2	Шуруп крепления скобы к задку	10	10
	—	212-5603060	Держатель стекла окна задка внутренний горизонтальный	2	2
	—	247548-П2	Шуруп крепления держателя стекла	8	8
	—	212-5603064	Держатель стекла окна задка внутренний вертикальный	2	2
	—	247548-П2	Шуруп крепления держателя стекла окна задка	6	6
	—	212-5603068	Держатель стекла окна наружный горизонтальный	2	2
	—	247548-П2	Шуруп крепления держателя стекла окна задка	8	8
	—	212-5603072	Держатель стекла окна задка наружный вертикальный	2	2
	—	247548-П2	Шуруп крепления держателя стекла окна задка	6	6

Группа 57. КРЫША КАБИНЫ

№ фигуры	№ позиции на фигуре	№ детали	Наименование	Количество на автомобиль	
				МАЗ-501	МАЗ-502, МАЗ-502А
Подгруппа 5700. Крыша кабины в сборе					
141	—	212-57000121Г*	Крыша кабины в сборе	1	1
	—	210119-П2	Болт крепления крыши к зад- ку кабины	10	10
—	—	250755-П2	Гайка	10	10
—	—	252038-П2	Шайба	10	10
—	24	212-5700020	Угольник крепления крыши к стой- ке передка в проеме ветрового окна правый	1	1
—	19	212-5700021	Угольник крепления крыши к стой- ке передка в проеме ветрового окна левый	1	1
—	—	221678-П2	Винт крепления угольника к поясу крыши	4	4
—	—	250765-П2	Гайка	4	4
—	—	252005-П2	Шайба	4	4
—	—	210046-П2	Болт крепления угольника к стойке передка	4	4
—	—	212-5700024	Гайка болта крепления угольника крыши к стойке передка	4	4
—	18	212-5700028	Угольник крепления крыши к стой- ке передка в проеме двери	2	2
—	—	221678-П2	Винт крепления угольника к поясу крыши	4	4
—	—	250765-П2	Гайка	4	4
—	—	252005-П2	Шайба	4	4
—	—	210048-П2	Болт крепления угольника крыши к стойке передка верхний	2	2
—	—	212-5700024	Гайка болта крепления угольника крыши к стойке передка	2	2
—	—	210051-П2	Болт крепления угольника крыши к стойке передка нижний	2	2
—	—	212-5700024	Гайка болта крепления угольника крыши к стойке передка	2	2
Подгруппа 5701. Каркас и панель крыши					
141	27	212-5701150Б	Пояс крыши в сборе	1	1
	—	248025-П2	Шуруп соединения пояса крыши	12	12
—	29	212-5701189**	Дужка крыши продольная в сборе	1	1
—	28	212-5701209**	Дужка крыши поперечная в сборе	2	2
—	—	247548-П2	Шуруп крепления дужек к по- ясу крыши	6	6
—	30	212-5701014**	Панель крыши	1	1
—	—	261201-П	Гвоздь крепления панели к каркасу крыши	36	36

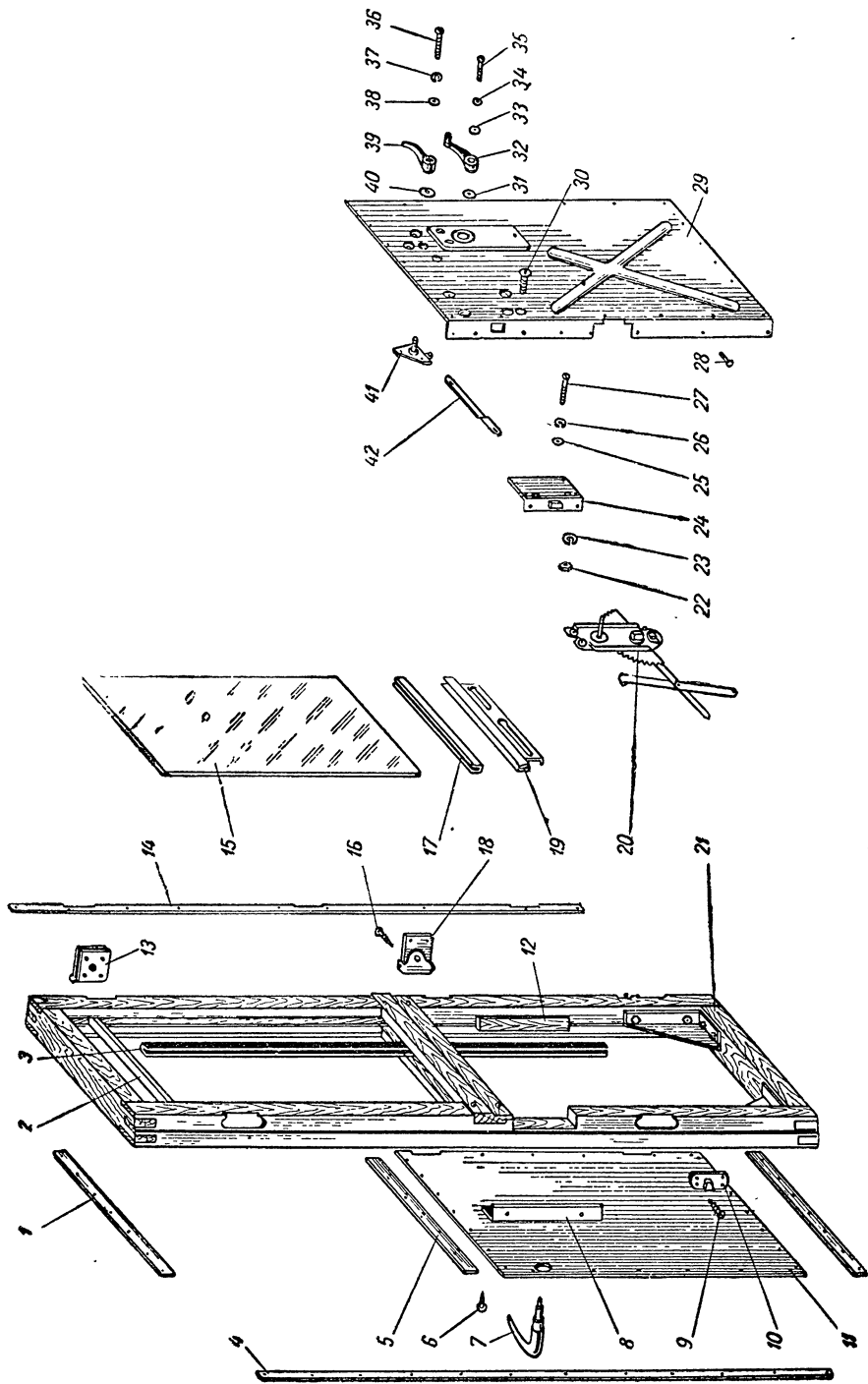
* Собирается с боковинами передка кабины на клею.

** Детали свариваются между собой и привариваются к панели крыши (деталь 212-5701014В).

№ фигуры	№ позиции на фигуре	№ детали	Наименование	Количество на автомобиль	
				МАЗ-501	МАЗ-502, МАЗ-502А
—	—	212-5701022	Желоб сточный крыши боковой правый	1	1
—	—	212-5701023	Желоб сточный крыши боковой левый	1	1
—	—	212-5701026	Желоб сточный крыши передний	1	1
—	—	247548-П2	Шуруп крепления сточного желоба крыши	50	50
—	—	212-5701028	Накладка пояса крыши задняя	1	1
—	—	247548-П2	Шуруп крепления наклейки к каркасу	25	25
Подгруппа 5702. Внутренняя обивка крыши					
—	—	212-5702012	Обивка крыши внутренняя перед- няя в сборе	1	1
—	—	248469-П2	Шуруп крепления внутренней обивки к поясу крыши . .	9	9
—	—	252317-П8	Шайба облицовочная	9	9
—	—	212-5702058	Обивка крыши внутренняя задняя в сборе	1	1
—	—	248469-П2	Шуруп крепления внутренней обивки к верхнему брусу задка кабины	12	12
—	—	252317-П2	Шайба облицовочная	12	12
—	—	261855-П	Гвоздь крепления внутренней обивки	2	2
—	—	212-5702078Б	Обивка крыши внутренняя средняя в сборе	1	1
—	—	248469-П2	Шуруп крепления обивки крыши	19	19
—	—	252317-П8	Шайба облицовочная	19	19
—	—	261855-П	Гвоздь крепления внутренней обивки	4	4

Группа 61. БОКОВАЯ ДВЕРЬ КАБИНЫ

№ фигуры	№ позиции на фигуре	№ детали	Наименование	Количество на автомобиль	
				МАЗ-501	МАЗ-502, МАЗ-502А
Подгруппа 6100. Боковая дверь кабины в сборе					
	—	212-6100012	Дверь с арматурой и стеклом в сборе правая	1	1
	—	212-6100013	Дверь с арматурой и стеклом в сборе левая	1	1
Подгруппа 6101. Каркас двери					
142	—	212-6101010	Каркас правой двери в сборе . .	1	1
	21	212-6101011	Каркас левой двери в сборе . .	1	1
	—	248040-П2	Шуруп крепления стоек к верхнему и нижнему брускам каркаса двери	12	12
	—	248023-П2	Шуруп крепления стоек к средним брускам каркаса двери	12	12
	—	212-6101104Б	Угольник двери верхний	4	4
	—	248023-П2	Шуруп крепления верхнего угольника к каркасу двери	16	16
	—	212-6101106	Угольник двери нижний правый	2	2
	—	212-6101107	Угольник двери нижний левый	2	2
	—	210047-П2	Болт крепления нижнего угольника к каркасу двери	14	14
	—	250764-П2	Гайка	14	14
	—	212-6101108Д	Усилитель задней стойки правой двери в сборе (сварка)	1	1
	8	212-6101109Д	Усилитель задней стойки левой двери в сборе (сварка)	1	1
	—	248023-П2	Шуруп крепления усилителя к задней стойке двери	12	12
	11	212-6101113	Панель двери наружная	2	2
	1	212-6101040Б	Накладка двери наружная верхняя и нижняя	4	4
	14	212-6101042Б	Накладка двери наружная перед- няя	2	2
	4	212-6101044Б	Накладка двери наружная задняя	2	2
	5	212-6101047Б	Накладка двери наружная средняя	2	2
	6	247548-П2	Шуруп крепления наружных накладок двери	100	100
	—	212-6101020Д	Панель двери внутренняя с замком и стеклоподъемником в сборе правая	1	1
	—	212-6101021Д	Панель двери внутренняя с замком и стеклоподъемником в сборе левая	1	1
	—	212-6101022Д	Панель двери внутренняя с кулисой и ограничителем в сборе правая (сварка)	1	1
	29	212-6101023Д	Панель двери внутренняя с кулисой и ограничителем в сборе левая (сварка)	1	1



Фиг. 142. Дверь кабины.

№ фигуры	№ позиции на фигуре	№ детали	Наименование	Количество на автомобиль	
				МАЗ-501	МАЗ-502, МАЗ-502А
142	—	247548-П2	Шуруп крепления внутренней панели двери длинный . . .	48	48
	28	247576-П2	Шуруп крепления внутренней панели двери	10	10
Подгруппа 6103. Окно двери					
142	—	212-6103210Д	Стекло опускающее окна в сборе правое	1	1
	—	212-6103211Д	Стекло опускающее окна в сборе левое	1	1
	15	212-6103214	Стекло опускающее окна двери . . .	2	2
	17	212-6103218Б	Прокладка опускающего стекла в обойме	2	2
	—	212-6103220Д	Обойма и кулиса опускающего стекла правые в сборе (сварка)	1	1
	19	212-6103221Д	Обойма и кулиса опускающего стекла левые в сборе (сварка).	1	1
	2	212-6103258Б	Желобок опускающего стекла верхний	2	2
	—	261324-П	Гвоздь крепления верхнего желобка	6	6
	3	212-6103268	Желобок опускающего стекла боковой	4	4
	—	261324-П	Гвоздь крепления бокового желобка	16	16
	12	212-6103272	Планка желобка опускающего стекла	4	4
	—	247536-П2	Шуруп крепления планки желобка	8	8
Подгруппа 6104. Механизм перемещения стекла двери					
142	—	81-6104012Б	Стеклоподъемник правой двери в сборе	1	1
	20	81-6104013Б	Стеклоподъемник левой двери в сборе	1	1
	—	220103-П2	Винт крепления стеклоподъ- емника к панели двери	6	6
	—	252154-П2	Шайба пружинная	6	6
	—	252134-П2*	Шайба пружинная	6	6
	32	212-6104096Е	Ручка стеклоподъемника двери в сборе	2	2
	35	222499-П2	Винт крепления ручки стекло- подъемника	2	2
	33	252003-П2	Шайба	2	2
	34	252133-П2	Шайба пружинная	2	2
	31	212-6105184	Прокладка внутренняя ручки двери	2	2
Подгруппа 6105. Замок и ручки двери					
142	—	212-6105012Б	Замок правой двери в сборе . . .	1	1
	24	212-6105013Б	Замок левой двери в сборе . . .	1	1
	30	220103-П2	Винт крепления замка	12	12

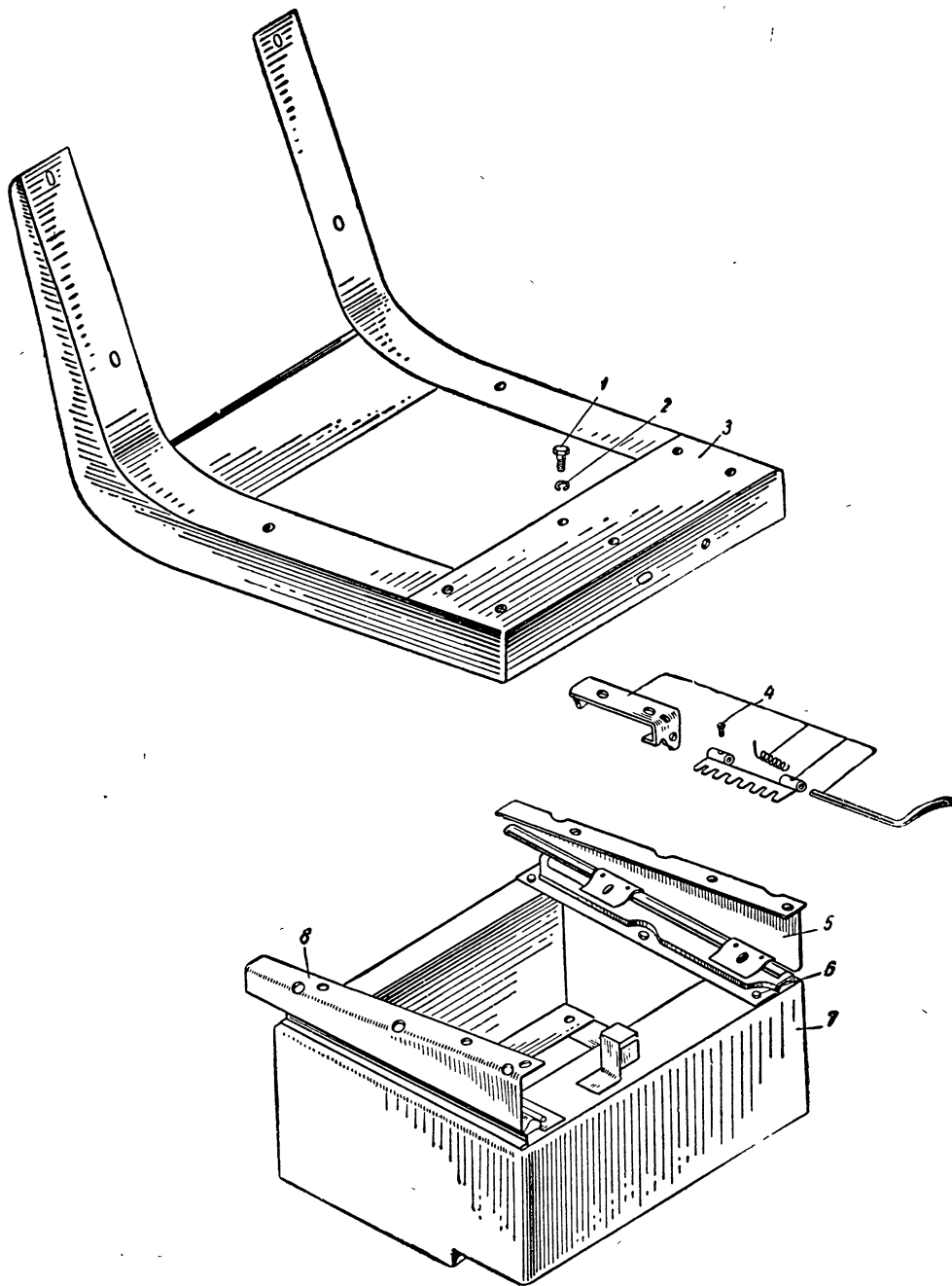
* На автомобили устанавливается или деталь 252154-П2, или деталь 252134-П2.

№ фигуры	№ позиции на фигуре	№ детали	Наименование	Количество на автомобиль	
				МАЗ-501	МАЗ-502, МАЗ-502А
142	22	250764-П2	Гайка	12	12
	23	252154-П2	Шайба пружинная	12	12
	23	252134-П2*	Шайба пружинная	12	12
	—	212-6105082Б	Привод замка правой двери в сборе	1	1
	41	212-6105083Б	Привод замка левой двери в сборе	1	1
	—	220103-П2	Винт крепления привода замка	6	6
	—	252154-П2	Шайба пружинная	6	6
	—	252134-П2*	Шайба пружинная	6	6
	42	212-6105102Д	Тяга привода замка двери	2	2
	—	212-6105110	Упор замка двери	2	2
	—	248025-П2	Шуруп крепления упора замка двери	4	4
	—	212-6105112	Прокладка регулировочная упора замка двери	**	**
	7	212-6105152Д	Ручка двери наружная	2	2
	27	220079-П2	Винт крепления наружной ручки	2	2
	25	375407-П2	Шайба	2	2
	26	252133-П2	Шайба пружинная	2	2
	39	212-6105182Б	Ручка двери внутренняя	2	2
	36	222429-П2	Винт крепления внутренней ручки двери	2	2
	38	252003-П2	Шайба	2	2
	37	252133-П2	Шайба пружинная	2	2
40	212-6105184	Прокладка внутренней ручки двери	2	2	
Подгруппа 6106. Навеска двери					
142	13	212-6106012	Петля левой двери в сборе	2	2
	—	212-6106013	Петля правой двери в сборе	3	3
	18	212-6106014	Петля левой двери средняя в сборе	1	1
	16	248051-П2	Шуруп крепления петли к двери и кабине	48	48
	—	212-6106084	Тяга ограничителя двери кабины в сборе (сварка)	2	2
	—	212-6106088Б	Кронштейн тяги ограничителя две- ри кабины	2	2
	—	210049-П2	Болт крепления кронштейна тяги ограничителя к харкасу двери	2	2
	—	250764-П2	Гайка	2	2
	—	252134-П2	Шайба	2	2
	—	200-3702012	Втулка	2	2
	—	250765-П2	Гайка	4	4
	—	252038-П2	Шайба	2	2
	—	260058-П8	Палец	2	2
	—	258024-П	Шплинт	2	2
	—	212-6106110Б	Гнездо шипа фиксатора двери	4	4
	* На автомобили уст навливается или деталь 252154-П2, или деталь 252134-П2.				
** По потребности.					

№ фигуры	№ позиции на фигуре	№ детали	Наименование	Количество на автомобиль	
				МАЗ-501	МАЗ-502, МАЗ-502А
142	—	248023-П2	Шуруп крепления гнезда шипа фиксатора двери . . .	16	16
	10	212-6106144Б	Шип фиксатора двери	4	4
	9	248023-П2	Шуруп крепления шипа фиксатора двери	16	16
Подгруппа 6107. Уплотнение двери					
	—	212-6107021	Уплотнитель просвета двери в сборе	2	2
	—	261855-П	Гвоздь крепления уплотнителя просвета двери . . .	70	70
	—	212-6107051	Порог двери	2	2
	—	248023-П2	Шуруп крепления порога двери к основанию . . .	24	24

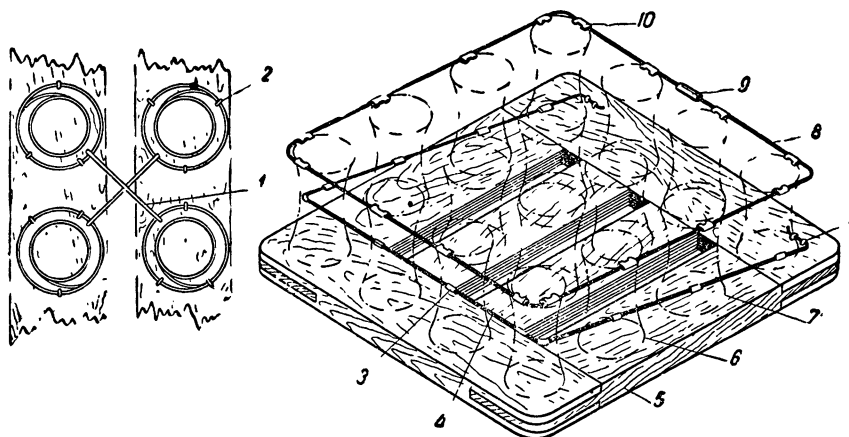
Группа 68. СИДЕНЬЕ ВОДИТЕЛЯ

№ фигуры	№ позиции на фигуре	№ детали	Наименование	Количество на автомобиль	
				МАЗ-501	МАЗ-502, МАЗ-502А
Подгруппа 6800. Сиденье водителя в сборе					
143	—	212-6800010В	Сиденье водителя в сборе	1	1
	—	212-6800012В	Подставка и остов сиденья водителя в сборе	1	1
	—	212-6800014	Болт крепления сиденья водителя в сборе (сварка)	2	2
	—	247545-П2	Шуруп крепления болта сиденья водителя	4	4
	—	211106-П2	Болт крепления подставки сиденья водителя	2	2
	—	250765-П2	Гайка	4	4
	—	252005-П2	Шайба	4	4
	—	252135-П2	Шайба пружинная	4	4
7	212-6800020В	Подставка сиденья водителя в сбо- ре (сварка)	1	1	
Подгруппа 6801. Остов сиденья водителя					
143	3	212-6801010	Остов сиденья водителя в сборе	1	1
	1	201454-П2	Болт крепления остова си- денья водителя	6	6
	2	252135-П2	Шайба пружинная	6	6
Подгруппа 6803. Подушка сиденья водителя					
144	—	212-6803010В	Подушка сиденья водителя в сборе	1	—
	—	212-6803010В1	Подушка сиденья водителя в сборе	—	1
	—	212-6803060В	Каркас сиденья подушки водителя в сборе	1	1
	5	212-6803064В1	Основание каркаса подушки си- денья водителя в сборе	1	1
	—	247993-П2	Шуруп соединения досок основания	4	4
	6	212-6803074	Пружина каркаса подушки сиденья водителя первого и второго рядов	8	8
	7	212-6903070	Пружина каркаса подушки перед- него сиденья третьего и четвер- того рядов	8	8
	2	212-6803080	Скоба крепления пружины каркаса сиденья	52	52
	—	212-6805090	Рамка каркаса спинки сиденья водителя верхняя в сборе	1	1
	8	212-6805092	Рамка каркаса спинки сиденья водителя верхняя	1	1
	9	212-6805095	Муфта соединительная рамки кар- каса	1	1
	1	212-6803096	Скрепка связная пружин каркаса подушки и спинки сиденья води- теля	18	18
	10	212-6803098	Скрепка пружин и верхней рамки каркаса подушки сиденья	16	16



Фиг. 143. Подставка и остов сиденья.
Примечание. Поз. 4, 6 и 8 см. в подгруппе 6804.

№ фигуры	№ позиции на фигуре	№ детали	Наименование	Количество на автомобиль	
				МАЗ-501	МАЗ-502, МАЗ-502А
144	4	212-6803100	Связь диагональная каркаса подушки сиденья водителя	1	1
	3	212-6803102	Скрепка связи каркаса сиденья	10	10
	—	212-6803250Г	Матрац подушки сиденья водителя в сборе	1	1
	—	212-6803270В	Чехол подушки сиденья водителя в сборе	1	—
	—	212-6803270В1	Чехол подушки сиденья водителя в сборе	—	1
	—	261855-П8	Гвоздь крепления чехла подушки сиденья водителя	36	36
	—	212-6803410	Шип подушки сиденья установочный	2	2
	—	248035-П2	Шуруп крепления установочного шипа подушки	4	4



Фиг. 144. Каркас подушки сиденья.

Подгруппа 6804. Механизм регулировки сиденья водителя .

143	5	212-6804010	Салазки сиденья водителя правые в сборе	1	1
	8	212-6804011	Салазки сиденья водителя левые в сборе	1	1
	6	201454-П2	Болт крепления салазок сиденья водителя	6	6
	—	250765-П2	Гайка	6	6
	—	252135-П2	Шайба пружинная	6	6
	4	212-6804050А	Фиксатор регулировки сиденья водителя в сборе	1	1
	—	201454-П2	Болт крепления фиксатора	2	2
	—	252135-П2	Шайба пружинная	2	2

№ фигуры	№ позиции на фигуре	№ детали	Наименование	Количество на автомобиль	
				МАЗ-501	МАЗ-502, МАЗ-502А
Подгруппа 6805. Спинка сиденья водителя					
—		212-6805010В2	Спинка сиденья водителя в сборе	1	—
—		212-6805010В3	Спинка сиденья водителя в сборе	—	1
—		212-6800014	Болт крепления сиденья водителя в сборе (сварка)	4	4
—		247545-П2	Шуруп крепления болта си- денья водителя	8	8
—		250765-П2	Гайка	4	4
—		252135-П2	Шайба пружинная	4	4
—		212-6805060Г	Каркас спинки сиденья водителя в сборе	1	1
—		212-6805064В	Основание каркаса спинки сиденья водителя в сборе	1	1
—		247993-П2	Шуруп соединения досок осно- вания	4	4
—		212-6805078	Пружина каркаса спинки сиденья водителя первого ряда	4	4
—		212-6805082	Пружина каркаса спинки сиденья водителя второго, третьего и чет- вертого рядов.	12	12
—		212-6803080	Скоба крепления пружины каркаса сиденья	48	48
—		212-6805090	Рамка каркаса спинки сиденья водителя верхняя в сборе	1	1
—		212-6805092	Рамка каркаса спинки сиденья водителя верхняя	1	1
—		212-6805095	Муфта соединительная рамки кар- каса	1	1
—		212-6803096	Скрепка связная пружин каркаса подушки и спинки сиденья води- теля	18	18
—		212-6803098	Скрепка пружин и верхней рамки каркаса подушки сиденья	16	16
—		212-6805250Ж	Матрац спинки сиденья водителя в сборе	1	1
—		212-6805270Г	Чехол спинки сиденья водителя в сборе	1	—
—		212-6805270Г1	Чехол спинки сиденья водителя в сборе	—	1
—		261855-П8	Гвоздь крепления чехла спин- ки сиденья водителя	36	36

Группа 69. ПЕРЕДНЕЕ СИДЕНЬЕ

№ фигуры	№ позиции на фигуре	№ детали	Наименование	Количество на автомобиль	
				МАЗ-501	МАЗ-502, МАЗ-502А
Подгруппа 6900. Переднее сиденье в сборе					
		212-6900020В	Подставка переднего сиденья в сборе (сварка)	1	1
		248040-П2	Шуруп крепления подставки переднего сиденья	4	4
		212-6800014	Болт крепления сиденья в сборе (сварка)	1	1
		247545-П2	Шуруп крепления болта	2	2
		215-8507080	Планка запора дверки ящика	1	1
		251513-П8	Гайка-барашек	1	1
Подгруппа 6903. Подушка переднего сиденья					
		212-6903010В	Подушка переднего сиденья в сборе	1	—
		212-6903010В1	Подушка переднего сиденья в сборе	—	1
		212-6903060В	Каркас подушки переднего сиденья в сборе	1	1
		212-6903064В1	Основание каркаса подушки в сборе	1	1
		247993-П2	Шуруп соединения досок основания	4	4
		212-6803074	Пружина каркаса подушки сиденья первого и второго рядов	14	14
		212-6903070	Пружина каркаса подушки сиденья третьего и четвертого рядов	14	14
		212-6803080	Скоба крепления пружины каркаса сиденья	88	88
		212-6903090	Рамка каркаса подушки переднего сиденья верхняя с муфтой в сборе	1	1
		212-6903092	Рамка каркаса подушки переднего сиденья верхняя	1	1
		212-6805095	Муфта соединительная рамки каркаса	1	1
		212-6903096	Скрепка связная пружин каркаса подушки переднего сиденья	36	36
		212-6803098	Скрепка пружин и верхней рамки каркаса подушки сиденья	30	30
		212-6903100	Связь диагональная каркаса подушки переднего сиденья передняя	1	1
		212-6905100	Связь диагональная каркаса спинки переднего сиденья	2	2

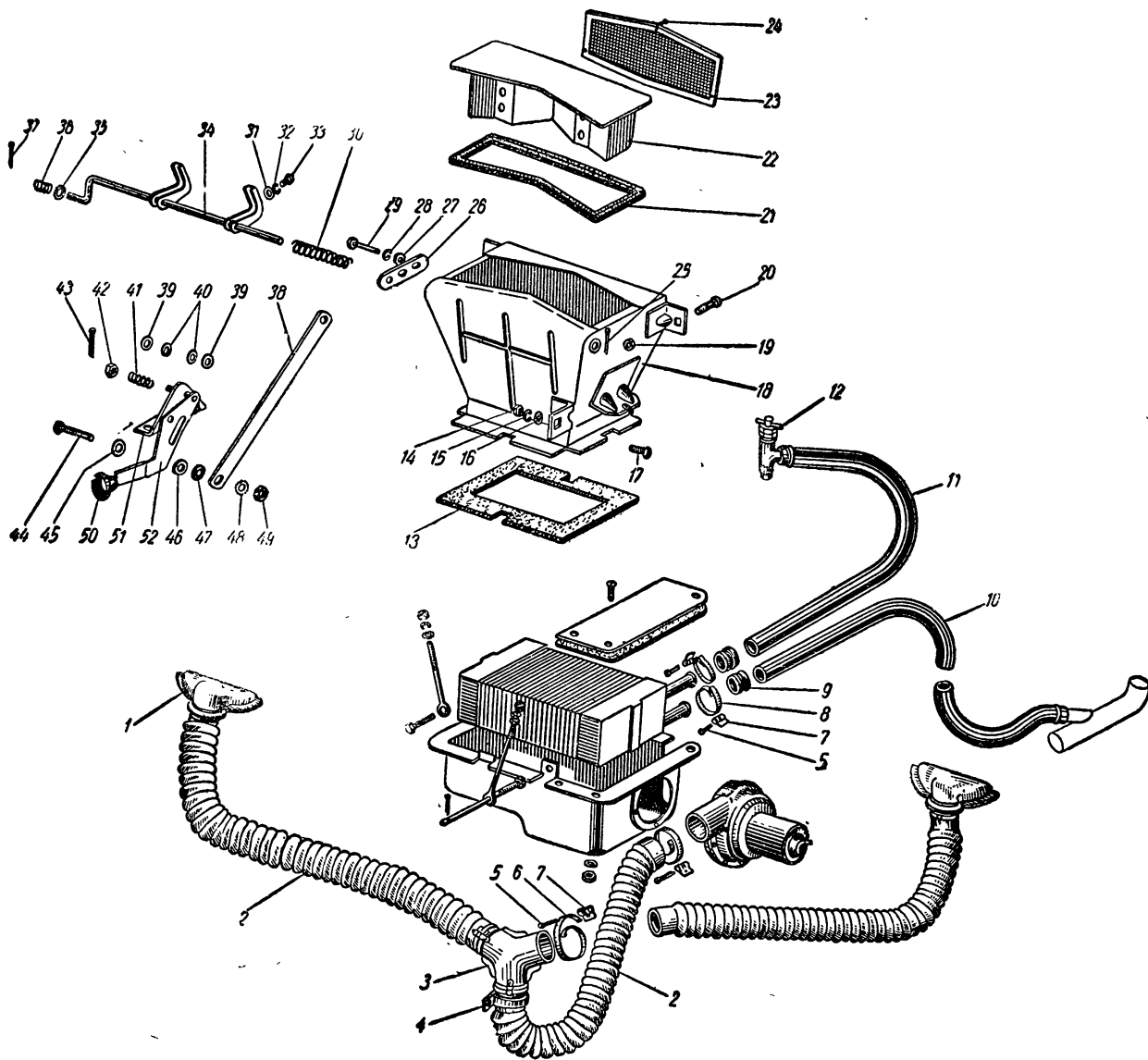
№ фигуры	№ позиции на фигуре	№ детали	Наименование	Количество на автомобиль	
				МАЗ-501	МАЗ-502, МАЗ-502А
		212-6803102	Скрепка связи каркаса сиденья	11	11
		212-6903250Д	Матрац подушки переднего сиденья в сборе	1	1
		212-6903270В	Чехол подушки переднего сиденья в сборе	1	—
		212-6903270В1	Чехол подушки переднего сиденья в сборе	—	1
		261855-П8	Гвоздь крепления чехла по- душки.	52	52
		212-6803410	Шип подушки сиденья установоч- ный.	2	2
		248035-П2	Шуруп крепления установоч- ного шипа	4	4
Подгруппа 6905. Спинка переднего сиденья					
		212-6905010В2	Спинка переднего сиденья в сборе	1	—
		212-6905010В3	Спинка переднего сиденья в сборе	—	1
		212-6800014	Болт крепления сиденья водителя в сборе (сварка)	2	2
		247993-П2	Шуруп крепления крепежного болта сиденья.	4	4
		250765-П2	Гайка	2	2
		252005-П2	Шайба	2	2
		252135-П2	Шайба пружинная	2	2
		212-6905060Г	Каркас спинки переднего сиденья в сборе	1	1
		212-6905064В	Основание каркаса спинки перед- него сиденья в сборе	1	1
		247993-П2	Шуруп соединения досок основания	4	4
		212-6805078	Пружина каркаса спинки сиденья водителя первого ряда	7	7
		212-6805082	Пружина каркаса спинки сиденья водителя второго, третьего и четвертого рядов	21	21
		212-6803080	Скоба крепления пружин	84	84
		212-6905090	Рамка каркаса спинки переднего сиденья верхняя в сборе	1	1
		212-6905092	Рамка каркаса спинки переднего сиденья верхняя	1	1
		212-6805095	Муфта соединительная рамки кар- каса	1	1
		212-6903096	Скрепка связная пружин каркаса	36	36
		212-6803098	Скрепка пружин и верхней рамки каркаса	30	30
		212-6905100	Связь диагональная каркаса спинки переднего сиденья	2	2
		212-6905250Ж	Матрац спинки переднего сиденья в сборе	1	1

№ фигуры	№ позиции на фигуре	№ детали	Наименование	Количество на автомобиль	
				МАЗ-501	МАЗ-502, МАЗ-502А
		212-6905270Г	Чехол спинки переднего сиденья в сборе	1	—
		212-6905270Г1	Чехол спинки переднего сиденья в сборе	—	1
	—	261855-П8	Гвоздь крепления чехла	52	52
	—	212-6905416	Кронштейн спинки переднего си- денья	2	2
	—	211073-П2	Болт крепления кронштейна	4	4
	—	250764-П2	Гайка	4	4
	—	252134-П2	Шайба пружинная	4	4
	—	212-6905420	Скоба спинки переднего сиденья	2	2
	—	247579-П2	Шуруп крепления скобы спинки переднего сиденья к задку кабины	4	4

Группа 81. ВЕНТИЛЯЦИЯ И ОТОПЛЕНИЕ КАБИНЫ

№ фигуры	№ позиции на фигуре	№ детали	Наименование	Количество на автомобиль	
				МАЗ-501	МАЗ-502, МАЗ-502А
Подгруппа 8101. Отопитель кабины					
145	—	501-8101010	Отопитель в сборе	1	1
	12	30-8101020	Краник запорный отопителя в сборе	1	1
	11	501-8101036А	Шланг соединительный трубы отопителя подводящий	1	1
	10	501-8101038А	Шланг соединительный трубы отопителя отводящий	1	1
	8	297584-П8	Лента стяжная хомутика шланга	4	4
	7	297580-П8	Пряжка хомутика	4	4
	5	297575-П8	Шплинт хомутика	4	4
	13	81-8101114	Прокладка кожуха радиатора верхняя	1	1
	9	200-3802045	Уплотнитель трубок радиатора отопления	2	2
Подгруппа 8102. Обогреватель ветровых окон					
145	1	501-8102038*	Патрубок трубопровода вентилятора обдува ветрового стекла с фланцем в сборе (сварка)	2	2
	3	501-8102050	Тройник шлангов трубопроводов в сборе (сварка)	1	1
	2	81-8102060А2	Шланг трубопровода вентилятора обдува ветрового стекла	3	3
	6	297588-П8	Лента стяжная хомутика шланга	6	6
	7	297580-П8	Пряжка хомутика шланга	6	6
	5	297575-П8	Шплинт хомутика	6	6
	4	501-8101442	Скоба шланга трубопровода вентилятора	1	1
	17	220053-П2	Винт скобы	1	1
	14	250762-П2	Гайка	1	1
	16	252002-П2	Шайба	1	1
	15	252132-П2	Шайба пружинная	1	1

* При сборке приваривается к панели приборов.



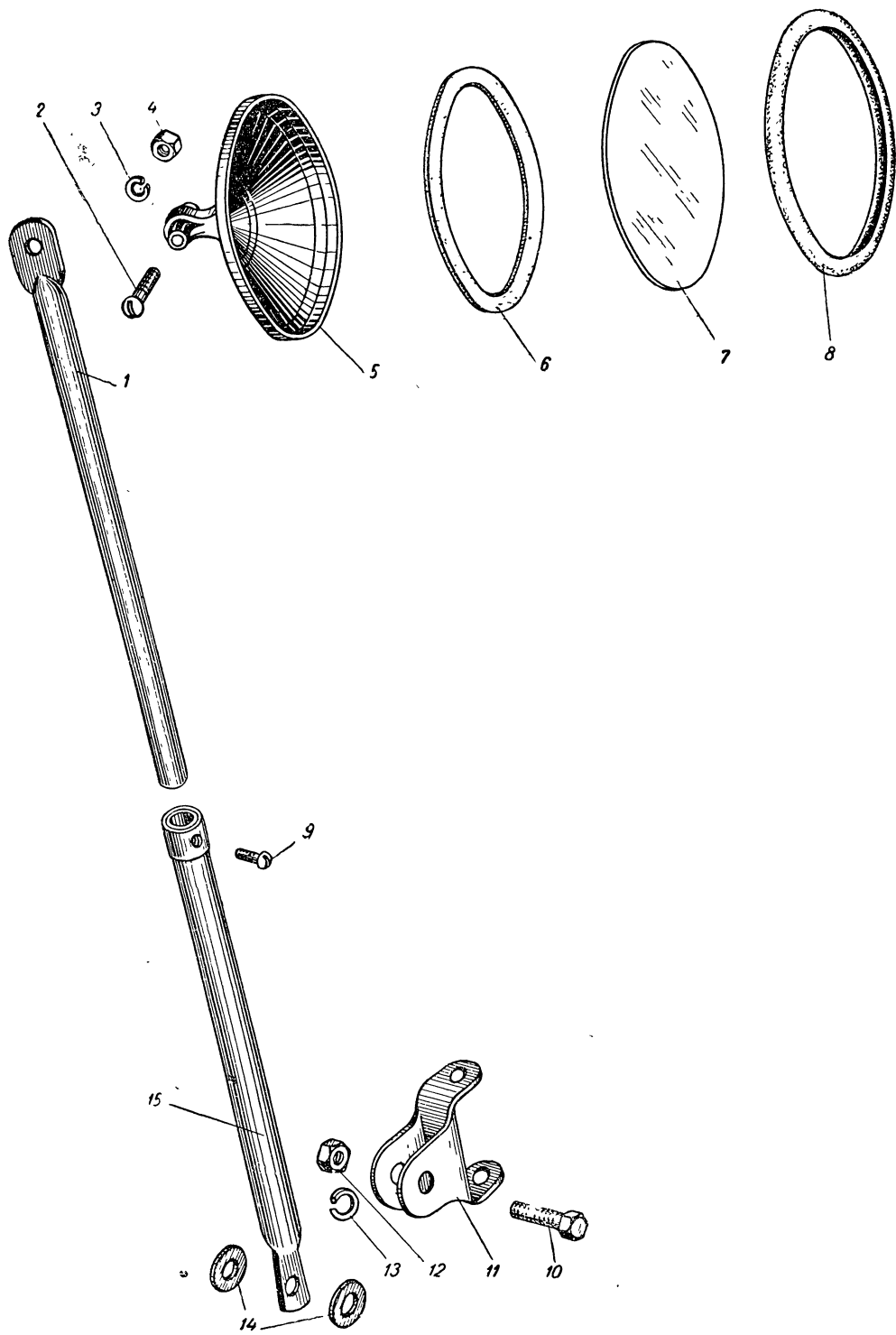
Фиг. 145. Отопитель кабины.
 Примечание. Поз. 18—52 см. в подгруппе 5304.

Группа 82. ПРИНАДЛЕЖНОСТИ КАБИНЫ

№ фигуры	№ позиции на фигуре	№ детали	Наименование	Количество на автомобиль	
				МАЗ-501	МАЗ-502, МАЗ-502А
Подгруппа 8201. Зеркало заднего вида					
146	—	212-8201016	Зеркало с удлинителем в сборе . . .	1	1
	7	212-8201052	Зеркало заднего вида	1	1
	6	212-8201054	Прокладка зеркала заднего вида . . .	1	1
	8	212-8201056	Рамка зеркала заднего вида	1	1
	1	212-8201020	Удлинитель зеркала заднего вида . . .	1	1
	5	212-8201024	Корпус зеркала заднего вида в сборе (сварка)	1	1
	2	220109-П8	Винт крепления корпуса зер- кала	1	1
	4	250764-П8	Гайка	1	1
	3	252154-П2	Шайба пружинная	1	1
	3	252134-П2*	Шайба пружинная	1	1
	15	212-8201036	Держатель зеркала заднего вида в сборе (сварка)	1	1
	10	201498-П8	Болт крепления держателя зеркала	1	1
	12	250810-П8	Гайка	1	1
	13	252136-П2	Шайба пружинная	1	1
	14	212-8201046	Шайба держателя зеркала	2	2
	9	220077-П	Винт удлинителя зеркала стопорный	1	1
	11	212-8201048	Кронштейн зеркала	1	1
Подгруппа 8202. Держатели					
138	1	212-8202016	Держатель на стойке боковины задка кабины	2	2
	—	210047-П2	Болт крепления держателя	4	4
	—	250764-П2	Гайка	4	4
	—	252004-П2	Шайба	4	4
	—	293243-П2**	Шайба	4	4
	—	212-8202026Б	Вешалка	2	2
	—	247551-П2	Шуруп крепления вешалки к боковине задка кабины	4	4
Подгруппа 8204. Противосолнечный козырек					
—	212-8204010	Козырек противосолнечный в сборе . . .	2	2	
—	212-8204024	Петля противосолнечного козырь- ка с осью в сборе (сварка)	4	4	
—	220077-П2	Винт крепления противосол- нечного козырька на петле	4	4	

* На автомобили устанавливается или деталь 252154-П2, или деталь 252134-П2.

** На автомобили устанавливается или деталь 252004-П2, или деталь 293243-П2.



Фиг. 146. Зеркало заднего вида.
 Примечание. Поз. 4—13 см. в подгруппе 8104.

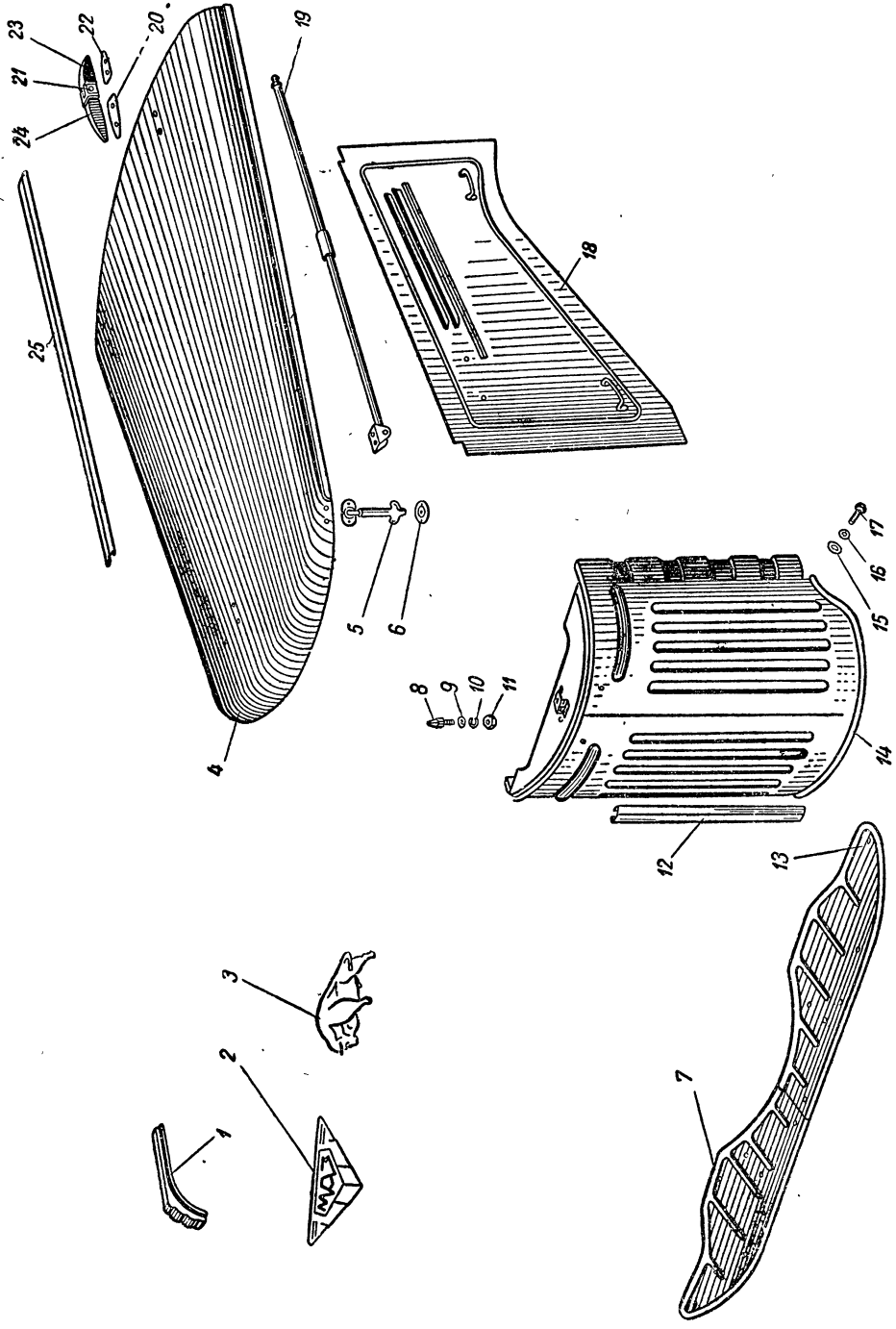
Группа 84. ОПЕРЕНИЕ

№ фигуры	№ позиции на фигуре	№ детали	Наименование	Количество на автомобиль	
				МАЗ-501	МАЗ-502, МАЗ-502А
Подгруппа 8401. Облицовка радиатора					
147	—	212-8401100Б	Облицовка радиатора с жалюзи и арматурой в сборе	1	1
	—	201457-П2	Болт крепления облицовки радиатора к стойкам	8	8
	—	250765-П2	Гайка	8	8
	—	252005-П2	Шайба	8	8
	—	252135-П2	Шайба пружинная	8	8
	14	212-8401110	Облицовка радиатора с усилителями в сборе (сварка)	1	1
	15	212-8403210	Шайба крепления крыла к подножке и брызговику	1	1
	17	201464-П2	Болт крепления облицовки радиатора к кронштейну	1	1
	16	252005-П2	Шайба	1	1
	—	212-8401154	Кронштейн крепления облицовки радиатора	1	1
	—	502-8401154*	Кронштейн крепления облицовки радиатора	—	1
	—	201457-П2**	Болт крепления кронштейна к поперечине рамы	—	2
	—	250765-П2**	Гайка	—	2
	—	252005-П2**	Шайба	—	2
	—	252135-П2**	Шайба пружинная	—	2
	—	212-8401056В	Стойка облицовки радиатора правая	1	1
	—	212-8401057В	Стойка облицовки радиатора левая	1	1
	—	201540-П2	Болт крепления стойки облицовки радиатора к раме	4	4
	—	250811-П2	Гайка	4	4
	—	252007-П2	Шайба	4	4
	—	212-8401066	Планка соединительная стоек облицовки радиатора	1	1
	—	201457-П2	Болт крепления соединительной планки к стойкам	4	4
	—	250765-П2	Гайка	4	4
	—	252135-П2	Шайба пружинная	4	4
	12	212-8401200	Накладка декоративная облицовки радиатора	1	1
	—	212-8401204	Планка болта крепления декоративной накладке большая	4	4
	—	210034-П2	Болт крепления декоративной накладке к облицовке	4	4
	—	250764-П2	Гайка	4	4
	—	252004-П2	Шайба	4	4
	—	293243-П2***	Шайба	4	4
	—	252134-П2	Шайба пружинная	4	4

* Применяется на автомобиль МАЗ-502А взамен детали 212-8401154.

** Только для автомобиля МАЗ-502А.

*** На автомобиле устанавливается или деталь 252004-П2, или детали 293243-П2



Фиг. 147. Облицовка радиатора и капот.

№ фигуры	№ позиции на фигуре	№ детали	Наименование	Количество на автомобиль	
				МАЗ-501	МАЗ-502, МАЗ-502А
147	2	212-8401300Б	Знак заводской	1	1
	—	223014-П2	Винт крепления заводского знака	2	2
	—	250762-П2	Гайка	2	2
	—	252002-П2	Шайба	2	2
	—	293165-П2*	Шайба	2	2
	—	252132-П2	Шайба пружинная	2	2
	7	212-8401444А	Брызговик облицовки и крыла наружный правый в сборе (сварка)	1	1
81	14	502-8401444А**	Брызговик бампера правый в сборе (сварка)	—	1
147	13	212-8401445А	Брызговик облицовки и крыла на- ружный левый в сборе (сварка)	1	1
81	25	502-8401445А**	Брызговик бампера левый в сборе (сварка)	—	1
	—	201497-П2	Болт крепления брызговика к бамперу	8	8
	—	210168-П2**	Болт крепления брызговика	—	14
	—	250810-П2	Гайка	8	8
	—	250512-П2**	Гайка	—	14
	—	252006-П2	Шайба	8	8***
	—	252136-П2	Шайба пружинная	8	8****
	—	502-8401460*****	Кронштейн брызговика правый в сборе (сварка)	—	1
	1	502-8401461*****	Кронштейн брызговика левый в сборе (сварка)	—	1
	6	210168-П2	Болт крепления кронштейна	—	12*****
	3	250512-П2	Гайка	—	12*****
	4	252136-П2	Шайба пружинная	—	12*****
Подгруппа 8402. Капот					
147	—	212-8402010Б	Верх капота в сборе	1	1
	—	201454-П2	Болт крепления петли капота к передку кабины	4	4
	—	252005-П2	Шайба	4	4
	—	252155-П2	Шайба пружинная	4	4
	4	212-8402020	Панель капота верхняя в сборе (сварка)	1	1
	—	212-8402036	Буфер капота	17	17
	1	212-8402106	Накладка декоративная верха капота передняя	1	1
	—	201415-П2	Болт крепления передней накладки к верху капота	4	4
	—	252134-П2	Шайба пружинная	4	4

* На автомобиле устанавливается или деталь 252002-П2, или деталь 293165-П2.

** Только для автомобиля МАЗ-502А взамен предыдущей детали.

*** На автомобиль МАЗ-502А не устанавливаются.

**** На автомобиле МАЗ-502А 14 штук.

***** Только для автомобиля МАЗ-502А.

№ фигуры	№ позиции на фигуре	№ детали	Наименование	Количество на автомобиль	
				МАЗ-501	МАЗ-502, МАЗ-502А
147	25	212-8402114	Накладка декоративная верха ка- пота задняя	1	1
	—	212-8401202	Планка болта крепления декора- тивной накладки	5	5
	—	210034-П2	Болт крепления задней на- кладки к верху капота	2	2
	—	250764-П2	Гайка	2	2
	—	251134-П2	Шайба пружинная	2	2
	—	210038-П2	Болт крепления задней накладки к верху капота длинный	3	3
	—	250764-П2	Гайка	3	3
	—	252004-П2	Шайба	3	3
	—	293243-П2 *	Шайба	3	3
	—	252134-П2	Шайба пружинная	3	3
	—	212-8402536	Петля капота на капоте правая	1	1
	24	212-8402537	Петля капота на капоте левая	1	1
	—	201452-П2	Болт крепления петли капота	4	4
	—	252155-П2	Шайба пружинная	4	4
	—	212-8402540	Петля капота на кабине правая	1	1
	23	212-8402541	Петля капота на кабине левая	1	1
	21	212-8402546	Ось петли капота	2	2
	20	212-8402548	Прокладка петли капота длинная	2	2
	22	212-8402550	Прокладка петли капота короткая	2	2
	5	212-8402680 **	Застежка верха капота в сборе	2	2
	—	252701-П	Заклепка крепления застез- ки	4	4
	6	212-8402692 ***	Гнездо застезки капота	2	2
	—	252701-П	Заклепка крепления гнезда	4	4
	8	212-8402698	Шип установочный капота	1	1
	11	250810-П2	Гайка крепления установоч- ного шипа	1	1
	9	252039-П	Шайба	1	1
	10	252136-П2	Шайба пружинная	1	1
	19	212-8402730Б	Упор капота в сборе	1	1
	—	212-8402735	Трубка упора капота	1	1
	—	212-8402764Б	Кронштейн упора капота	1	1
	—	201415-П2	Болт крепления кронштейна	1	1
	—	250764-П2	Гайка	1	1
	—	252154-П2	Шайба пружинная	1	1
	—	212-8402765	Пружина упора капота	1	1
	—	260091-П2	Палец	1	1
	—	258039-П	Шплинт	1	1
	—	212-8402036	Буфер боковины капота	18	18
	—	212-8402300Б	Боковина капота с замками в сборе правая	1	1
	18	212-8402301Б	Боковина капота с замками в сборе левая	1	1

* На автомобиле устанавливается или деталь 252004-П2, или деталь 293243-П2.

** Приклепывается к верху капота.

*** Приклепывается к облицовке радиатора.

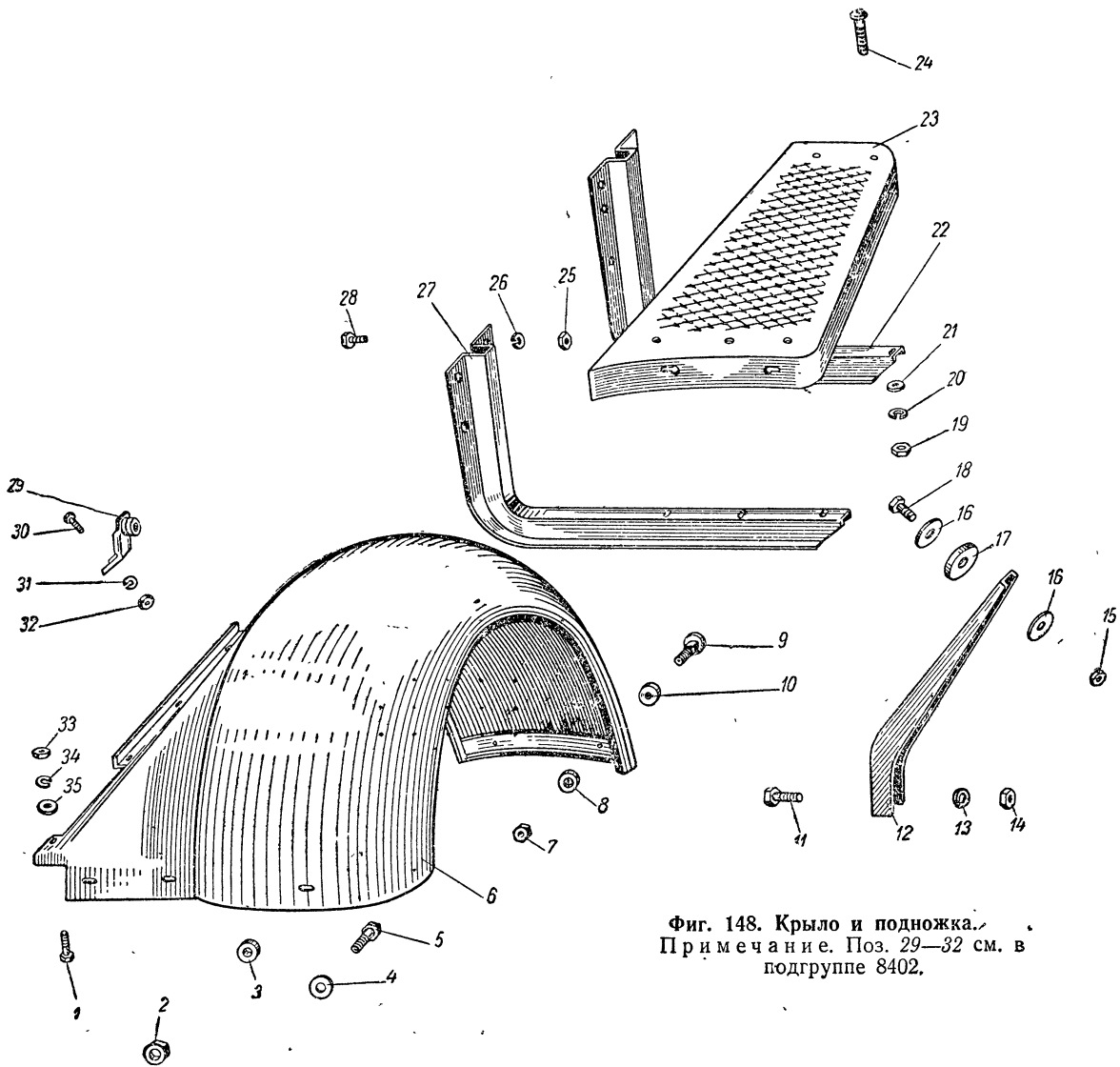
№ фигуры	№ позиции на фигуре	№ детали	Наименование	Количество на автомобиль		
				МАЗ-501	МАЗ-502, МАЗ-502А	
147	—	212-8402119	Барельеф зубра правый в сборе (сварка)	1	1	
	3	212-8402120	Барельеф зубра левый в сборе (сварка)	1	1	
	—	201418-П2	Болт крепления барельефа	4	4	
	—	250764-П2	Гайка	4	4	
	—	252037-П2	Шайба	4	4	
	—	252134-П2	Шайба пружинная	4	4	
	—	212-8402662Б	Пружина замка боковины капота	4	4	
	—	212-8402664	Скоба крепления пружины замка боковины капота	4	4	
	—	212-8402666Б	Ручка замка боковины капота с запорной пластиной в сборе правая (сварка)	2	2	
	—	212-8402667Б	Ручка замка боковины капота с запорной пластиной в сборе левая (сварка)	2	2	
	—	258039-П	Шплинт ручки замка	4	4	
	148	29	212-8402480	Буфер боковины капота на крыле в сборе	2	2
		30	220105-П2	Винт крепления буфера боковины капота к крылу	4	4
		32	250764-П2	Гайка	4	4
31		252134-П2	Шайба пружинная	4	4	
—		212-8402484	Кронштейн буфера боковины капота	2	2	
—		212-8402486	Буфер боковины капота	4	4	
—		220057-П2	Винт крепления буфера к кронштейну	2	2	
—		250762-П2	Гайка	2	2	
—		212-8402316	Кронштейн боковины капота на кабине правый	1	1	
—		212-8402317	Кронштейн боковины капота на кабине левый	1	1	
—		211073-П2	Болт крепления кронштейна	4	4	
—	250764-П2	Гайка	4	4		
—	252004-П2	Шайба	4	4		
—	293243-П2*	Шайба	4	4		

Подгруппа 8403. Переднее крыло

148	—	212-8403012Б	Крыло переднее правое в сборе (сварка)	1	1
	6	212-8403013Б	Крыло переднее левое в сборе (сварка)	1	1
	9	211098-П2	Болт крепления крыла с подножкой	4	4
	7	250765-П2	Гайка	4	4
	8	252005-П2	Шайба	4	4

* На автомобили устанавливается или деталь 252004-П2, или деталь 293243-П2.

№ фигуры	№ позиции на фигуре	№ детали	Наименование	Количество на автомобиль	
				МАЗ-501	МАЗ-502, МАЗ-502А
148	10	212-8403210	Шайба крепления крыла к под- ножке	4	4
	5	201466-П2	Болт крепления крыла с брызговиком	6	6
	2	250765-П2	Гайка	6	6
	4	252005-П2	Шайба	6	6
	3	212-8403210	Шайба крепления крыла к под- ножке и брызговику	6	6
	—	201460-П2	Болт крепления левого крыла к раме второй	1	1



Фиг. 148. Крыло и подножка.
Примечание. Поз. 29—32 см. в
подгруппе 8402.

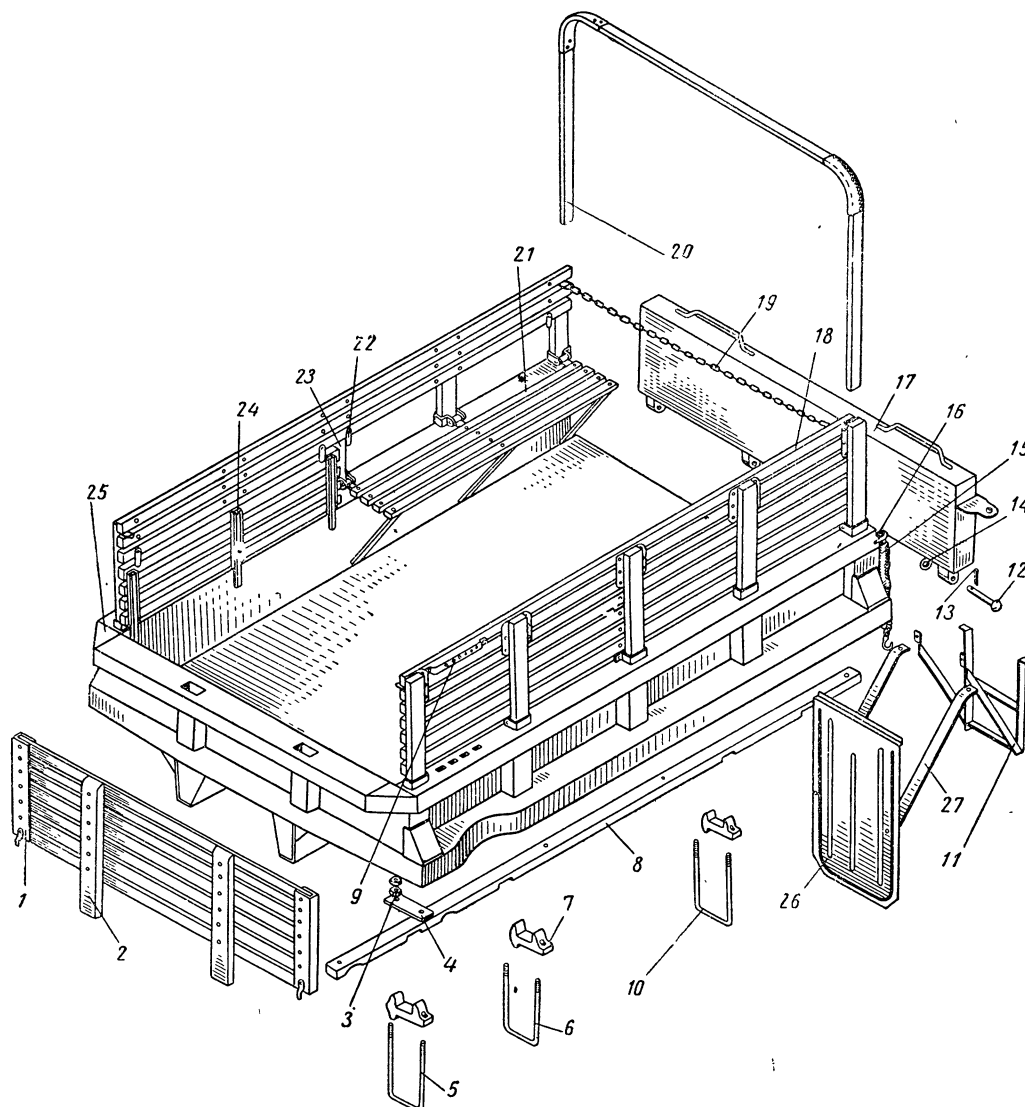
№ фигуры	№ позиции на фигуре	№ детали	Наименование	Количество на автомобиль	
				МАЗ-501	МАЗ-502, МАЗ-502А
148	1	201457-П2	Болт крепления крыла к раме	7	7
	33	250765-П2	Гайка	8	8
	35	252005-П2	Шайба	8	8
	34	252135-П2	Шайба пружинная	5	5
	—	212-8403211Б	Прокладка под болты крепления крыла к раме	2	2
	12	212-8403204Б	Усилитель переднего крыла средний	—	2
	17	212-8403210	Шайба крепления крыла к подножке и брызговику	—	2
	18	201464-П2	Болт крепления крыла к усилителю среднему	—	2
	15	250765-П2	Гайка	—	2
	16	252038-П2	Шайба	—	4
	11	202119-П2	Болт крепления усилителя среднего к раме	—	4
	14	250560-П2	Гайка	—	4
	13	252139-П2	Шайба пружинная	—	4
	Подгруппа 8405. Подножка				
148	—	212-8405012Б	Подножка правая в сборе (сварка)	1	1
	23	212-8405013Б	Подножка левая в сборе (сварка)	1	1
	24	211099-П2	Болт крепления подножки к кронштейну	10	10
	19	250765-П2	Гайка	10	10
	21	252005-П2	Шайба	10	10
	20	252135-П2	Шайба пружинная	10	10
	—	212-8405214Б	Кронштейн подножки передний правый	1	1
	—	201540-П2	Болт крепления переднего кронштейна подножки к раме	4	4
	—	250811-П2	Гайка	4	4
	—	252137-П2	Шайба пружинная	4	4
	—	212-8405274В	Кронштейн подножки задний правый	1	1
	—	201540-П2	Болт крепления кронштейна подножки к раме	4	4
	—	250811-П2	Гайка	4	4
	—	252137-П2	Шайба пружинная	4	4
	27	212-8405254	Кронштейн подножки передний левый	1	1
	28	201540-П2	Болт крепления кронштейна подножки к раме	2	2
	25	250811-П2	Гайка	2	2
	26	252137-П2	Шайба пружинная	2	2
	22	212-8405275В	Кронштейн подножки задний левый	1	1
	—	201540-П2	Болт крепления кронштейна подножки к раме	4	4
—	250811-П2	Гайка	4	4	
—	252137-П2	Шайба пружинная	4	4	

Группа 85. ПЛАТФОРМА
(только для автомобилей МАЗ-502 и МАЗ-502А)

№ фигуры	№ позиции на фигуре	№ детали	Наименование	Количество на автомобиль
----------	---------------------	----------	--------------	--------------------------

Подгруппа 8500. Платформа в сборе

149	—	502-8500020	Платформа с бортами в сборе	1
	25	502-8500030	Платформа в сборе без заднего борта (сварка)	1
	5	215-8500104	Стремянка длинная	2



Фиг. 149. Платформа автомобилей МАЗ-502 и МАЗ-502А.
Примечание. Поз. 26 и 27 см. в подгруппе 2802.

№ фигуры	№ позиции на фигуре	№ детали	Наименование	Количество на автомобиль
149	10	215-8500106	Стремянка короткая	4
	6	215-8500108	Стремянка средняя передняя . . .	2
	—	250812-П2	Гайка стремянки	32
	7	215-8500110А	Направляющая стремянки	8
	—	261077-П	Гвоздь крепления направляющей стремлянки к продольному брусу основания	8
	4	215-8500112	Накладка стремянки	8
	8	502-8500120	Прокладка платформы	2
	—	211073-П2	Болт крепления прокладки . . .	4
	—	250764-П2	Гайка	4
	Подгруппа 8501. Основание платформы			
149	11	502-8501190	Подножка платформы задняя в сборе (сварка)	2
	—	201497-П2	Болт крепления подножки	4
	—	250810-П2	Гайка	4
	—	252136-П2	Шайба	4
Подгруппа 8502. Боковой борт платформы				
149	19	502-8502174	Цепь платформы в сборе	1
Подгруппа 8503. Задний борт платформы				
149	17	502-8503010	Борт задний в сборе (сварка) . . .	1
	—	502-8503112	Ушко петли борта	4
	—	201499-П2	Болт крепления ушка петли . . .	8
	—	250810-П2	Гайка	8
	—	252136-П2	Шайба пружинная	8
	12	215-8502170	Палец петли борта	4
	14	252007-П2	Шайба	4
	13	258040-П2	Шплинт	4
Подгруппа 8504. Передний борт платформы				
149	—	502-8504110	Решетка переднего борта в сборе . .	1
	—	502-8504112	Доска решетки переднего борта . .	7
	1	502-8504114	Обойма решетки переднего борта правая в сборе (сварка)	1
	—	502-8504115	Обойма решетки переднего борта левая в сборе (сварка)	1
	—	211130-П2	Болт крепления обоемы к доскам решетки верхний	2
	—	250810-П2	Гайка	2
	—	211128-П2	Болт крепления обоемы к доскам решетки	12
	—	250810-П2	Гайка	12
	2	502-8504126	Стойка решетки переднего борта в сборе	2
	—	211134-П2	Болт крепления стойки	14

№ фигуры	№ позиции на фигуре	№ детали	Наименование	Количество на автомобиль
149	—	250810-П2	Гайка	14
	—	502-8504130	Стойка решетки переднего борта	2
	—	502-8504132	Оковка стойки решетки переднего борта в сборе (сварка)	2
Подгруппа 8505. Запоры платформы				
149	16	516-8505020*	Цепь запора заднего борта платформы в сборе	2
	15	516-8505050	Чехол цепи запора заднего борта в сборе	2
Подгруппа 8506. Сиденье платформы				
149	18	502-8506010	Сиденье боковое в сборе	2
	21	502-8506016	Скамейка боковая в сборе	4
	—	260066-П2	Палец навески скамейки	12
	—	258038-П2	Шплинт	12
	—	502-8506021	Доска спинки бокового сиденья	6
	—	502-8506030	Стойка спинки бокового сиденья передняя угловая правая в сборе (сварка)	2
	—	502-8506031	Стойка спинки бокового сиденья передняя угловая левая в сборе (сварка)	2
	—	211128-П2	Болт крепления угловой стойки к планкам решетки	4
	—	250810-П2	Гайка	4
	22	516-8506135	Щеколда запора скамейки с болтом в сборе (сварка)	8
	—	250810-П2	Гайка	8
	—	502-8506050	Стойка спинки бокового сиденья промежуточная правая в сборе (сварка)	2
	—	502-8506051	Стойка спинки бокового сиденья промежуточная левая в сборе (сварка)	2
	—	211096-П2	Болт крепления промежуточной стойки к планкам решетки	24
	—	250765-П2	Гайка	24
	—	502-8506060	Стойка спинки бокового сиденья средняя в сборе (сварка)	2
	—	211128-П2	Болт крепления средней стойки к планкам решетки	8
	—	250810-П2	Гайка	8
	—	502-8506104	Доска скамейки бокового сиденья	16

* Приварена к задней угловой коробке бокового борта.

№ фигуры	№ позиции на фигуре	№ детали	Наименование	Количество на автомобиль
149	—	516-8506106	Пластина скамейки бокового сиденья	16
	—	211129-П2	Болт крепления досок скамейки	48
	—	250810-П2	Гайка	48
	24	502-8506130	Навеска скамейки бокового сиденья в сборе (сварка)	12
	23	516-8506110	Упор скамейки бокового сиденья	12
	—	200271-П2	Болт навески упора	12
	—	250765-П2	Гайка	12
	—	252155-П2	Шайба	12
Подгруппа 8508. Тент платформы				
149	—	502-8508010	Тент платформы в сборе	1
	9	502-8508046	Скоба установки дуг тента	2
	—	211128-П2	Болт крепления скобы установки дуг тента	4
	—	250810-П2	Гайка	4
	20	502-8508110	Дуга тента в сборе	5
	—	502-8508114	Дуга тента	5
	—	516-8508124	Стойка дуги тента	10
	—	516-8508150	Связь угловая дуги тента в сборе (сварка)	10
	—	211098-П2	Болт крепления дуги тента с угловой связью	40
	—	250765-П2	Гайка	40
	—	252135-П2	Шайба	40
	—	516-8508134	Чехол дуги тента платформы	4
	—	248469-П2	Шуруп крепления чехла	8
	—	252317-П8	Шайба облицовочная	8

НОРМАЛИ

БОЛТ С ШЕСТИГРАННОЙ ГОЛОВКОЙ



№ болта	Размеры в мм					Применяется в подгруппе	Количество на автомобиль	
	<i>d</i>	<i>l</i>	<i>l₀</i>	<i>H</i>	<i>S</i>		МАЗ-501	МАЗ-502, МАЗ-502А
200016-П8	M6×1,0	85	40	4,2	10	3507	1	1
200221-П	M6×1,0	60	20	4,2	10	1110	4	4
200271-П2	M8×1,25	60	25	5,5	12	1113	20	20
						8506	—	12
200274-П	M8×1,25	75	25	5,5	12	1013	8	8
200276-П	M8×1,25	85	25	5,5	12	1306	3	3
200315-П	M10×1,5	40	30	7	14	1013	4	4
200319-П2	M10×1,5	50	30	7	14	1301	2	—
						1601	1	1
						1602	2	2
						1804	3	3
						3508	5	5
200327-П	M10×1,5	90	30	7	14	1002	4	4
200332-П2	M10×1,5	115	30	7	14	2902	8	6
						2912	8	8
200351-П	M10×1,0	80	30	7	14	1002	3	3
200355-П2	M10×1,0	100	30	7	14	1002	1	1
						2902	—	2
200359-П2	M10×1,0	120	30	7	14	1002	2	2
200360-П2	M10×1,0	130	30	7	14	1114	2	2
						3514	3	3
200361-П2	M10×1,0	140	30	7	14	1114	2	2
200372-П	M12×1,75	65	35	9	17	1002	5	5
						1701	2	2
200379-П2	M12×1,75	100	35	9	17	2912	2	2
200380-П2	M12×1,75	105	35	9	17	1802	2	2
						5001	4	4
200846-П2	M14×1,5	85	40	10	19	3403	2	2
200849-П2	M14×1,5	100	40	10	19	3403	1	1
200851-П2	M14×1,5	110	40	10	19	3403	1	1
200875-П2	M16×2,0	115	45	11	22	2905	4	4
200879-П2	M16×2,0	150	45	11	22	2912	2	2
201302-П2	M10×1,0	22	22	7	14	1114	2	2
201415-П	M6×1,0	10	10	4,2	10	1003	1	1
201415-П2						1015	1	1
						1108	1	1
						1115	1	1
						8402	5	5
201417-П2	M6×1,0	14	14	4,2	10	1011	3	3
201417-П8						5304	6	6
201418-П	M6×1,0	16	16	4,2	10	1003	4	4

№ болта	Размеры в мм					Применяется в подгруппе	Количество на автомобиль	
	<i>d</i>	<i>l</i>	<i>l₀</i>	<i>H</i>	<i>S</i>		МАЗ-501	МАЗ-502, МАЗ-502А
201418-П2 201418-П8						1006 1115 1310 2807 3716 3731 8402	6 2 7 2 2 — 4	6 2 7 2 2 8 4
201420-П 201420-П2	M6×1,0	20	20	4,2	10	1007 1110 1113 1203 1310 1602 3506 3514 3727 3730 4205	8 2 12 — 2 2 10 1 1 4 —	8 2 12 1 2 2 10 1 — 4 —/1*
201422-П2	M6×1,0	25	20	4,2	10	1104 3506	— 1	2 1
201424-П2	M6×1,0	30	20	4,2	10	3523	2	2
201452-П2	M8×1,25	12	12	5,5	12	1003 8402	2 4	2 4
201454-П 201454-П2	M8×1,25	16	16	5,5	12	1002 1011 1113 1309 1601 3502 5301 5304 6801 6804	2 1 6 — 2 2 4 2 6 8	2 1 6 6 2 2 4 2 6 8
201455-П2	M8×1,25	18	18	5,5	12	3501 3708 5107 5301	4 4 11 4	4 4 11 4
201456-П2	M8×1,25	20	20	5,5	12	1009 1011 1015 1106 1307 1308	26 5 2 3 3 4	26 5 2 3 3 4
201457-П2	M8×1,25	22	22	5,5	12	1015 1203 1302 3509 3701 3711 5107 8401 8403	2 4 6 8 1 4 1 12 7	2 6 — 8 1 4 1 12/14 7
201458-П 201458-П2	M8×1,25	25	25	5,5	12	1011 1013 1104 1105 1110 3730 4205	6 2 — 4 6 — —	6 2 2 4 6 2 —/7
201459-П2	M8×1,25	28	25	5,5	12	4205	—	—/4

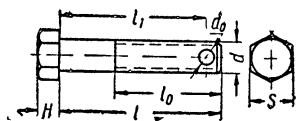
* Здесь и далее дробью указано: в числителе количество на автомобиль МАЗ-502, а в знаменателе — на автомобиль МАЗ-502А.

№ болта	Размеры в мм					Применяется в подгруппе	Количество на автомобиль	
	d	l	l ₀	H	S		МАЗ-501	МАЗ-502, МАЗ-502А
201460-П2	M8×1,25	30	25	5,5	12	1307 2805 3403 3701 5107 8403	2 1 8 2 7 1	2 1 8 2 7 1
201464-П2 201464-П8	M8×1,25	40	25	5,5	12	1015 1117 1306 8401 5301 8403	1 2 2 1 2 6	1 2 2 1 2 6
201466-П2	M8×1,25	45	25	5,5	12	1011 1105 2201 2202 2203	2 2 16 16 16	2 2 16 16 16
201468-П 201469-П2 201473-П 201473-П2	M8×1,25 M8×1,25 M8×1,0	50 55 14	25 25 14	5,5 5,5 5,5	12 12 12	2201 2202 2203	16 16 16	16 16 16
201477-П2	M8×1,0	22	22	5,5	12	2802 3519	— 60	24 60
201491-П8	M10×1,5	12	12	7	14	1003 1108	1 1	1 1
201493-П2 201495-П 201495-П2	M10×1,5 M10×1,5	16 20	16 20	7 7	14 14	1701 1002 3501 3502	12 12 2 14	12 12 2 14
201497-П2	M10×1,5	25	20	7	14	1002 1011 1017 1702 1802 2302 2726 2802 3401 3509 3514 3701 3716 3724 3919 8401 8501	14 2 4 12 12 6 6 — 2 4 8 2 — 1 6 8 —	14 2 4 12 12 6 — 2 4 8 2 — 1 6 8 4
201498-П2	M10×1,5	28	28	7	14	1101 1102 1203 3401 3919 8201 1005 1006 1011 1013 1700 2301 4501 4502 8502	4 — — 6 — 1 6 12 2 2 12 12 12 — — —	4 4 2 6 2 1 6 12 2 2 12 12 12 —/2 —/2 8
201501-П2	M10×1,5	35	30	7	14	1203 2402 2704 3514	4 4 4 3	4 4 — 3
201502-П2	M10×1,5	38	30	7	14	1203 3504 4501	— 21 —	3 2 6

№ болта	Размеры в мм					Применяется в подгруппе	Количество на автомобиль	
	d	l	l ₀	H	S		МАЗ-501	МАЗ-502, МАЗ-502А
201504-П	M10×1,5	42	30	7	14	1115	4	4
201505-П	M10×1,5	45	30	7	14	1002	2	2
201505-П2						1013	1	1
						1601	1	1
						3508	2	2
201510-П2	M10×1,5	65	30	7	14	1017	2	2
						2902	—	8
						3003	2	2
201523-П	M10×1,0	38	30	7	14	1002	3	3
201538-П2	M12×1,75	25	25	8	17	3724	1	1
201540-П2	M12×1,75	30	30	9	17	1301	—	2
						1801	6	6
						1804	4	4
						2303	2	2
						4501	—	—/6
						4503	—	—/3
						8401	4	4
						8405	14	14
201541-П2	M12×1,75	32	32	9	17	3502	10	10
						5001	8	8
201542-П2	M12×1,75	35	35	9	17	1802	21	21
						2805	—	6
201543-П2	M12×1,75	38	35	9	17	1602	4	4
						1802	6	6
						3507	6	6
						3919	—	2
201544-П2	M12×1,75	40	35	8	17	1701	5	5
201546-П2	M12×1,75	45	35	9	17	1804	3	3
201549-П2	M12×1,75	55	35	9	17	1308	3	3
						3003	4	4
201550-П2	M12×1,75	60	35	8	17	1310	1	1
201563-П2	M12×1,25	30	30	8	17	1113	1	1
201567-П2	M12×1,25	40	35	9	17	3501	20	—
						3509	4	4
201569-П2	M12×1,25	45	35	9	17	3501	—	12
201587-П2	M14×2,0	35	35	10	19	1101	8	8
						1102	—	8
						2302	16	16
						2801	10	5
						3105	10	3
						4501	—	—/8
201588-П2	M14×2,0	38	38	10	19	1801	8	8
						3508	3	3
201590-П2	M14×2,0	42	40	10	19	1801	14	14
						2301	4	4
						2403	4	4
						2801	2	1
201592-П2	M14×2,0	48	40	9	19	2805	—	4
201595-П2	M14×2,0	60	40	10	19	2902	12	—
						4501	—	—/16
201596-П2	M14×2,0	65	40	10	19	2302	11	11
						2905	4	4
202115-П2	M16×2,0	30	30	11	22	2905	4	4
202119-П2	M16×2,0	40	40	11	22	2804	—	12
						2805	—	8
						3519	6	6
						3708	3	3
						4501	—	—/6
202121-П2	M16×2,0	45	45	11	22	4501	—	—/4
202123-П2	M16×2,0	50	45	11	22	2704	4	—
202222-П2	M20×2,5	50	50	14	27	4501	—	—/2
202223-П2	M20×2,5	55	50	14	27	2806	6	6
202225-П2	M20×2,5	65	50	14	27	3502	—	20
202228-П2	M20×2,5	80	50	14	27	1001	2	2

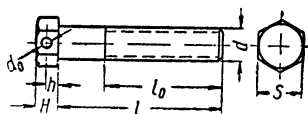
№ болта	Размеры в мм					Применяется в подгруппе	Количество на автомобиль	
	<i>d</i>	<i>l</i>	<i>l₀</i>	<i>H</i>	<i>S</i>		МАЗ-501	МАЗ-502, МАЗ-502А
3100С0-П2	M12×1,75	55	55	9	17	1602	2	2
310003-П8	M10×1,0	52	20	7	14	3504	2	2
310004-П8	M10×1,0	38	20	7	14	2201	8	8
						2202	8	8
						2203	8	8
310005-П	M8×1,25	50	25	5,5	12	1114	16	16
310009-П	M12×1,75	35	35	9	17	1002	6	6
310014-П2	M14×1,5	250	40	11	12	2801	8	8
310020-П	M10×1,0	73	30	7	14	1002	4	—
310037-П	M10×1,5	28	18	7	14	1601	11	11
310040-П	M24×2,0	60	48	16	30	1005	12	12
310043-П15	M6×1,0	28	20	4,2	10	1106	1	1
310044-П2	M12×1,75	50	35	9	17	1002	4	4
310046-П15	M12×1,75	85	35	9	17	1113	1	1
310077-П2	M6×1,0	25	20	4,2	10	1002	5	5
310078-П2	M12×1,25	30	30	10	17	1108	3	3
310101-П2	M8×1,25	16	16	3,5	12	1110	2	2
310102-П2	M8×1,25	26	17	3,5	12	1113	1	1
310104-П15	M6×1,0	20	20	4,2	10	1113	3	3
310153-П15	M12×1,75	76,5	26,5	9	17	1106	4	4
310560-П						1002	1	1
371258-П2	M10×1,5	289	70	8,5	17	1006	1	1
371737-П2	M12×1,75	50	50	9	17	3703	1	1
372290-П8	M14×1,5	90	40	9	19	2304	4	4
						2402	2	2
372608-П8	M16×1,5	70	45	11	22	2304	8	8
373026-П2	M24×2,0	50	50	16	38	2301	24	24
						2304	2	2

БОЛТ С ШЕСТИГРАННОЙ ГОЛОВКОЙ И ОТВЕРСТИЕМ В СТЕРЖНЕ



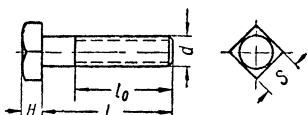
№ болта	Размеры в мм							Применяется в подгруппе	Количество на автомобиль	
	<i>d</i>	<i>l</i>	<i>l₀</i>	<i>H</i>	<i>S</i>	<i>d₀</i>	<i>l₁</i>		МАЗ-501	МАЗ-502, МАЗ-502А
205445-П2	M10×1,0	48	18	7	14	3	44	1302	—	2
205451-П2	M12×1,25	20,5	20	9	17	3,5	15,5	1302	—	2
310010-П2	M14×1,5	122	40	10	19	3	115	1001	4	4
371800-П2	M12×1,25	136	35	9	19	3,5	131	2303	12	12

БОЛТ С ШЕСТИГРАННОЙ ГОЛОВКОЙ И ОТВЕРСТИЕМ В ГОЛОВКЕ



№ болта	Размеры в мм							Применяется в подгруппе	Количество на автомобиль	
	d	l	l ₀	H	S	d ₀	h		МАЗ-501	МАЗ-502, МАЗ-512А
206509-П8	M8×1,25	48	25	5,5	12	2,5	3	3507	1	1
206533-П	M10×1,5	18	18	7	14	3	4	1802	6	6
206533-П2								2402	6	6
								4501	—	14
206538-П	M10×1,5	30	30	7	14	3	4	1701	6	6
								1704	4	4
								1802	12	12
206574-П2	M12×1,75	25	25	8	17	3	5	4501	—	—/6
206587-П2	M12×1,75	65	35	8	17	3	5	1701	1	1
206906-П2	M14×2,0	35	35	9	19	3,5	5,5	1001	8	8
206912-П2	M14×2,0	50	40	9	19	3,5	5,5	1801	4	4
310067-П	M12×1,25	30	30	9	17	3	5,5	1701	2	2
310099-П	M16×2,0	40	40	11	22	4	7	1601	7	7
371722-П2	M12×1,25	38	38	9	17	3	5,5	1802	4	4
371741-П2	M12×1,75	36	27,5	9	19	3,5	5,5	1802	1	1

БОЛТ С КВАДРАТНОЙ ГОЛОВКОЙ



№ болта	Размеры в мм					Применяется в подгруппе	Количество на автомобиль	
	d	l	l ₀	H	S		МАЗ-501	МАЗ-502, МАЗ-502А
372258-П2	M14×2,0	125	40	10	19	5001	2	2

БОЛТ С ПОЛУКРУГЛОЙ ГОЛОВКОЙ И КВАДРАТНЫМ ПОДГОЛОВКОМ ДЛЯ МЕТАЛЛА

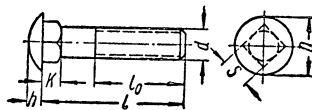


№ болта	Размеры в мм							Применяется в подгруппе	Количество на автомобиль	
	l	l	l ₀	D	S	h	K		МАЗ-501	МАЗ-502, МАЗ-502А
210034-П2	M6×1,0	20	16	13	6	3	4	8401	4	4
								8402	2	2
210038-П2	M6×1,0	30	20	13	6	3	4	8402	3	3
210046-П2	M6×1,0	55	20	13	6	3	4	5700	4	4
210047-П2	M6×1,0	60	20	13	6	3	4	5101	6	6
								5301	16	16
								6101	14	14
								8202	4	4
210048-П2	M6×1,0	65	20	13	6	3	4	5700	2	2
210049-П2	M6×1,0	70	20	13	6	3	4	5301	12	12
								6106	2	2

Продолжение

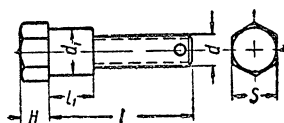
№ болта	Размеры в мм							Применяется в подгруппе	Количество на автомобиль	
	d	l	l ₀	D	S	h	K		МАЗ-501	МАЗ-502, МАЗ-502А
210051-П2	M6×1,0	80	20	13	6	3	4	5101 5700	4 2	4 2
210102-П2	M8×1,25	30	25	17	8	4	5	3716	3	—
210119-П2	M8×1,25	100	25	17	8	4	5	2803 5700	— 10	— 10
210120-П2	M8×1,25	110	25	17	8	4	5	5101 5301	10 4	10 4
210162-П2	M10×1,5	14	8	21	10	5	6	4501	—	—/6
210168-П2	M10×1,5	28	22	21	10	5	6	2803 8401	6 —	6 —/26

БОЛТ С ПОЛУКРУГЛОЙ ГОЛОВКОЙ И КВАДРАТНЫМ ПОДГОЛОВКОМ ДЛЯ ДЕРЕВА



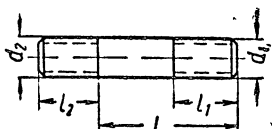
№ болта	Размеры в мм							Применяется в подгруппе	Количество на автомобиль	
	d	l	l ₀	D	S	h	K		МАЗ-501	МАЗ-502, МАЗ-502А
211072-П2	M6×1,0	40	20	15	6	3	4	5304	2	2
211073-П2	M6×1,0	45	20	15	6	3	4	5301 6905 8402 8500	17 4 4 —	17 4 4 4
211082-П	M6×1,0	100	20	15	6	3	4	5301	4	4
211096-П2	M8×1,25	35	25	20	8	4	5	8506	—	24
211098-П2	M8×1,25	40	25	20	8	4	5	1203 2902 8403 8518	2 4 4 —	2 4 4 40
211099-П2	M8×1,25	45	25	20	8	4	5	5301 8405	4 10	4 10
211103-П2	M8×1,25	65	25	20	8	4	5	5101 5300 5301 5601	3 2 2 6	3 2 2 6
211105-П2	M8×1,25	75	25	20	8	4	5	5601	4	4
211106-П2	M8×1,25	80	25	20	8	4	5	5300 5304 5601 6800	4 2 8 2	4 2 8 2
211107-П2	M8×1,25	90	25	20	8	4	5	5601	10	10
211128-П2	M10×1,5	40	30	25	10	5	6	8504 8506 8508	— — —	12 12 4
211129-П2	M10×1,5	45	30	25	10	5	6	8506	—	48
211130-П2	M10×1,5	50	30	25	10	5	6	8504	—	2
211134-П2	M10×1,5	70	30	25	10	5	6	2726 5107 8504	4 2 —	— 2 14
211136-П2	M10×1,5	80	30	25	10	5	6	2726 3703 5101 5107	4 1 2 2	— 1 2 2
211139-П2	M10×1,5	110	30	25	10	5	6	2726	4	—
211140-П2	M10×1,5	120	30	25	10	5	6	2726	15	—

БОЛТ СПЕЦИАЛЬНЫЙ



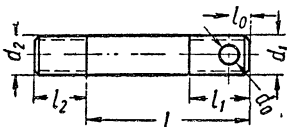
№ болта	Размеры в мм						Применяется в подгруппе	Количество на автомобиль	
	d	l	H	S	d ₁	l ₁		МАЗ-501	МАЗ-502, МАЗ-502А
290514-П8	M6×1,0	22	5	14	10	4	5304	1	1
370827-П2	M8×1,25	28	5	14	11,5	8	3901	1	1

ШПИЛЬКА



№ шпильки	Размеры в мм					Применяется в подгруппе	Количество на автомобиль	
	d ₁	d ₂	l	l ₁	l ₂		МАЗ-501	МАЗ-502, МАЗ-502А
215526-П2	M8×1,0	M8×1,25	22	15	12	4205	—	—/4
216234-П2	M8×1,0	M8×1,25	20	15	12	3509	2	2
216243-П2	M8×1,0	M8×1,25	42	15	12	3509	2	2
216249-П2	M8×1,0	M8×1,25	58	18	12	3509	4	4
216257-П2	M10×1,0	M10×1,5	22	18	15	1003	8	8
						1011	2	2
						1601	4	4
						1702	4	4
						3509	6	6
						4205	—	—/6
216281-П2	M12×1,25	M12×1,75	32	22	18	1008	9	9
216281-П15						3519	4	4
216300-П2	M14×1,5	M14×2,0	38	25	20	2402	6	6
216303-П2	M14×1,5	M14×2,0	45	25	20	2302	6	6
						2402	12	12
216366-П2	M12×1,25	M12×1,75	80	22	18	2302	6	6
310451-П2	M16×1,5	M16×2,0	48	28	22	2304	16	16
						2403	28	28
310454-П2	M14×1,5	M14×1,5	72	28	17	1001	2	2
310455-П2	M14×1,5	M14×2,0	19	16	25	1001	2	2
310473-П	M10×1,0	M10×1,5	47	18	15	1112	4	4
310483-П15	M6×0,75	M6×1,0	18	15	9	1307	4	4
373250-П2	M10×1,0	M10×1,5	22	18	10	3401	2	2
373592-П2	M14×1,5	M14×2,0	30	25	20	2304	16	16
						2402	14	14
373593-П2	M14×1,5	M14×2,0	55	22	20	3403	4	4
373652-П2	M16×1,5	M16×2	55	35	25	2304	16	16
373660-П	M18×2,5	M18×2,5	31	24	24	4501	—	—/4
373672-П2	M18×1,5	M18×2,5	95	30	25	2302	4	4

ШПИЛЬКА С ОТВЕРСТИЕМ



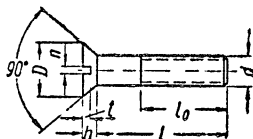
№ шпильки	Размеры в мм							Применяется в подгруппе	Количество на автомобиль	
	d ₁	d ₂	l	l ₁	l ₂	l ₀	d ₀		МАЗ-501	МАЗ-502, МАЗ-5 2А
310452-П	M22×1,5	M22×2,5	102	36	50	7	4	2402	4	4

ВИНТ С ПОЛУКРУГЛОЙ ГОЛОВКОЙ



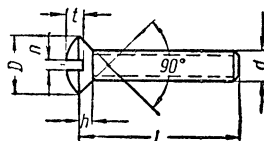
№ винта	Размеры в мм							Применяется в подгруппе	Количество на автомобиль	
	d	l	l ₀	D	h	t	n		МАЗ-501	МАЗ-502, МАЗ-502А
220053-П2	M4×0,7	14	14	7,5	3	1,8	1	3721	3	3
								5303	9	9
								8102	1	1
220057-П2	M4×0,7	22	22	7,5	3	1,8	1	1002	1	1
								8402	2	2
								1015	1	1
220075-П8	M5×0,8	7	7	9,5	3,6	2,2	1,2	1110	2	2
220077-П1	M5×0,8	10	10	9,5	3,6	2,2	1,2	1115	1	1
220077-П2								3714	2	2
								3721	2	2
								3724	4	5
								8201	1	1
								8204	4	4
220079-П2	M5×0,8	14	14	9,5	3,6	2,2	1,2	6105	2	2
220080-П2	M5×0,8	16	16	9,5	3,6	2,2	1,2	3724	4	4
								3802	3	3
								3806	5	10
								5303	1	1
220081-П2	M5×0,8	18	18	9,5	3,6	2,2	1,2	1110	2	2
220082-П2	M5×0,8	20	20	9,5	3,6	2,2	1,2	3722	2	2
								3723	6	6
								3724	—	1
220084-П2	M5×0,8	25	25	9,5	3,6	2,2	1,2	3723	4	6
220186-П2	M5×0,8	30	30	9,0	4	2,3	1,2	1015	4	4
220086-П8								1113	2	2
								1307	1	1
220102-П2	M6×1,0	10	10	11,5	4,5	2,7	1,5	1109	4	4
220103-П2	M6×1,0	12	12	11,5	4,5	2,7	1,5	1015	8	8
								4501	—	10
								6105	18	18
220104-П2	M6×1,0	14	14	11,5	4,5	2,7	1,5	5301	2	2
220105-П2	M6×1,0	16	16	11,5	4,5	2,7	1,5	1015	3	3
								1108	2	2
								3506	2	2
								3509	5	5
								3710	2	2
								3722	2	2
								5107	13	13
								5301	2	2
								8402	4	4
220109-П2	M6×1,0	25	25	11,5	4,5	2,7	1,5	3801	2	2
220109-П8								3810	2	2
								3813	2	2
								3816	2	2
								8201	1	1
								8401	1	1
220162-П2	M8×1,25	16	16	14,5	5,5	3,2	1,5	1015	2	2
								1108	2	2
								5301	5	5

ВИНТ С ПОТАЙНОЙ ГОЛОВКОЙ



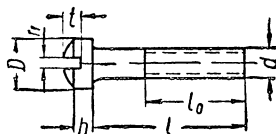
№ винта	Размеры в мм							Применяется в подгруппе	Количество на автомобиль	
	d	l	l ₀	D	h	t	n		МАЗ-501	МАЗ-502, МАЗ-502А
221512-П2	M3×0,5	26,5	26,5	6	1,5	0,8	0,8	3715 4503	2	2
221668-П2	M8×1,25	30	30	16	4	2,0	1,5	3501 3502	4	—/1 4
221678-П2	M8×1,25	56	30	16	4	2,0	1,5	5700	8	8
221720-П	M10×1,5	17	17	20	5	2,5	2,0	1002	3	3
221725-П18	M10×1,5	35	30	20	5	2,5	2,0	3501 3502	32	32
373833-П2	M14×2,0	32	32	26	7,5	3,5	2,5	2801	2	—

ВИНТ С ПОЛУПОТАЙНОЙ ГОЛОВКОЙ



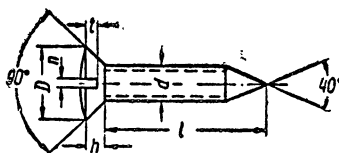
№ винта	Размеры в мм						Применяется в подгруппе	Количество на автомобиль	
	d	l	D	h	t	n		МАЗ-501	МАЗ-502, МАЗ-502А
223014-П2	M4×0,7	16	8	2	1,8	1,0	8401	2	2
223150-П18	M8×1,0	16	16	6,3	3,8	1,5	2304	32	32

ВИНТ С ЦИЛИНДРИЧЕСКОЙ ГОЛОВКОЙ



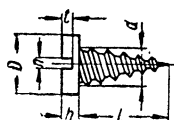
№ винта	Размеры в мм							Применяется в подгруппе	Количество на автомобиль	
	d	l	l ₀	D	h	t	n		МАЗ-501	МАЗ-502, МАЗ-502А
222429-П2	M3×0,5	20	20	5	1,8	1,2	0,8	6105	2	2
222470-П2	M4×0,7	8	8	6	2,5	1,5	1,0	3711	6	6
222499-П2	M5×0,8	14	14	7,5	3	2	1,2	6104	2	2
222528-П	M6×1,0	22	22	9	4	2,5	1,5	1110	3	3
222591-П	M8×1,25	38	30	12	5	3	1,5	1113	4	4
310600-П29	M6×1,0	22	22	9	4	2,5	1,5	1110	1	1
310601-П	M8×1,25	12	12	12	5	3	1,5	1110	2	2
310602-П18	M6×0,75	20	18	9	4	2,5	1,5	1003	8	8

ВИНТ САМОНАРЕЗАЮЩИЙ С ПОЛУПОТАЙНОЙ ГОЛОВКОЙ



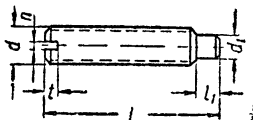
№ винта	Размеры в мм						Применяется в подгруппе	Количество на автомобиль	
	d	l	D	h	t	n		МАЗ-501	МАЗ-502, МАЗ-502А
240620-П2	4	18	8	2	1,8	1,0	5301	3	3

ВИНТ САМОНАРЕЗАЮЩИЙ С ЦИЛИНДРИЧЕСКОЙ ГОЛОВКОЙ



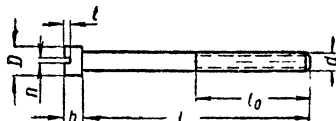
№ винта	Размеры в мм						Применяется в подгруппе	Количество на автомобиль	
	d	l	D	h	t	n		МАЗ-501	МАЗ-502, МАЗ-502А
240818-П8	4	12	8	2	1	1	5304	3	3

ВИНТ УПОРНЫЙ



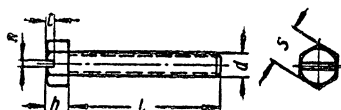
№ винта	Размеры в мм						Применяется в подгруппе	Количество на автомобиль	
	d	l	D	h	t	n		МАЗ-501	МАЗ-502, МАЗ-502А
242503-П2	M8×1,25	10	1,2	2,5	—	—	4205	—	—/1
243180-П2	M6×1,0	30	1,0	2	4,5	4	3509	1	1

ВИНТ С ПЛОСКОЙ ГОЛОВКОЙ



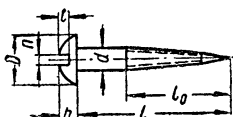
№ винта	Размеры в мм							Применяется в подгруппе	Количество на автомобиль	
	d	l	l ₀	D	h	t	n		МАЗ-501	МАЗ-502, МАЗ-502А
373740-П	M4×0,7	60	30	7	4,5	1,8	1	2905	4	4

ВИНТ С ШЕСТИГРАННОЙ ГОЛОВКОЙ



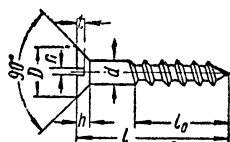
№ винта	Размеры в мм						Применяется в подгруппе	Количество на автомобиль	
	d	l	h	S	t	n		МАЗ-501	МАЗ-502, МАЗ-502А
373800-П2	M6×1	40	5	10	1,5	1,5	1303	8	8

ШУРУП С ПОЛУКРУГЛОЙ ГОЛОВКОЙ



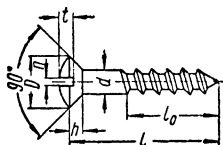
№ шурупа	Размеры в мм							Применяется в подгруппе	Количество на автомобиль	
	d	l	l ₀	D	h	t	n		МАЗ-501	МАЗ-502, МАЗ-502А
247536-П2	3,5	30	18	6,5	2,6	1,6	0,8	5301 5601 6103	36 114 8	36 114 8
247545-П2	4	15	9	7,5	3,0	1,8	1,0	6800 6805 6900	4 8 2	4 8 2
247548-П 247548-П2	4	26	16	7,5	3,0	1,8	1,0	1101 1102 5301 5603 5701 6101	6 — 8 28 81 148	6 6 8 28 81 148
247549-П2 247551-П2	4 4	30 40	18 24	7,5 7,5	3,0 3,0	1,8 1,8	1,0 1,0	5603 8202	10 4	10 4
247576-П2	5	22	13	9,5	3,6	2,2	1,2	3724 5107 6101	1 4 10	6 4 10
247579-П2	5	35	21	9,5	3,6	2,2	1,2	5301 5601 6905	6 8 4	6 8 4
247592-П2	6	30	18	11,5	4,5	2,7	1,2	2726	8	—

ШУРУП С ПОТАЙНОЙ ГОЛОВКОЙ



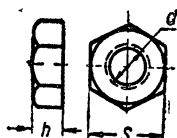
№ шурупа	Размеры в мм							Применяется в подгруппе	Кол-во на автомобиль	
	d	t	l ₀	D	h	t	n		МАЗ-501	МАЗ-502, МАЗ-502А
247993-П2	3,5	18	11	7	1,75	0,8	0,8	6803	4	4
								6805	4	4
								6903	4	4
								6905	8	8
248023-П2	4,5	30	18	9	2,25	1,1	1,2	5301	8	8
								6101	40	40
								6106	32	32
								6107	24	24
248025-П2	4,5	40	24	9	2,25	1,1	1,2	5101	36	36
								5301	3	8
								5701	12	12
								6105	4	4
248035-П2	5	22	13	10	2,5	1,2	1,2	6803	4	4
								6903	4	4
248037-П2	5	30	18	10	2,5	1,2	1,2	5101	6	6
248038-П2	5	35	21	10	2,5	1,2	1,2	5301	4	4
								5601	12	12
248039-П2	5	40	24	10	2,5	1,2	1,2	2726	12	—
								5601	6	6
248040-П2	5	45	25	10	2,5	1,2	1,2	5001	8	8
								5101	4	4
								5301	12	12
								5601	16	16
								6101	12	12
								6900	4	4
248051-П2	6	30	18	12	3	1,5	1,5	2726	2	—
								6106	48	48

ШУРУП С ПОЛУПОТАЙНОЙ ГОЛОВКОЙ



№ шурупа	Размеры в мм							Применяется в подгруппе	Количество на автомобиль	
	d	t	l ₀	D	h	t	n		МАЗ-501	МАЗ-502, МАЗ-502А
248469-П2	4	30	18	8	2	1,8	1,0	5206	8	8
								5302	20	20
								5602	13	13
								5702	40	40
								8508	—	8

ГАЙКА ШЕСТИГРАННАЯ

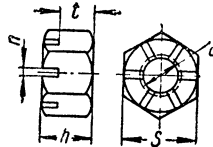


№ гайки	Размеры в мм			Применяется в подгруппе	Количество на автомобиль		№ гайки	Размеры в мм			Применяется в подгруппе	Количество на автомобиль																					
	d	h	S		МАЗ-501	МАЗ-502, МАЗ-502А		d	h	S		МАЗ-501	МАЗ-502, МАЗ-502А																				
250507-П2	M12×1,25	10	19	1008	9	9	250514-П2	M12×1,75	10	19	4205	—	—/6																				
250508-П	M6×1,0	5,5	11	1015	1	1					3003	4	4																				
250508-П2				1104	—	2					3919	—	2																				
1108				4	4	250515-П2					M12×1,25	10	19	1308	1	1																	
1115				1	1	1804								2	2																		
1310				7	7	2704								16	—																		
3506				11	11	2902								2	6																		
3507				2	2	2912								2	6																		
3508				1	1	2913								2	2																		
3523				2	2	3501								20	12																		
3801				2	2	3509								4	4																		
3813				2	2	3519								4	4																		
3816				2	2	4205								—	—/2																		
250510-П				M8×1,25	7	14								1015	3	3	250551-П2	M14×1,5	11	22	4504	—	—/3										
														250510-П2	1105	2					2	1001	2	2									
							1110	1	1	1015				1	1																		
	1117	2	2				1108	1	1																								
	3403	8	8				1115	1	1																								
250511-П2	M8×1,0	7	14	4501	—	—/4	250558-П2	M14×2,0	11	22	4501	—	—/8																				
				1108	4	4	250559-П2				M14×1,5	11	22	2302	6	6																	
				3509	8	8	2304							16	16																		
				3519	60	60	2402							32	32																		
				4205	—	—/4	2801							4	—																		
250512-П	M10×1,5	8,5	17	1002	2	2	250560-П2	M16×2,0	13	24				3403	8	8																	
				250512-П2	1017	4					4	2704	6	—																			
				1101	4	4					2803	—	—/12																				
				1102	—	4					2804	—	12																				
				1203	—	2					2805	—	8																				
				1302	3	—					2905	4	4																				
				1601	2	2					2912	2	2																				
				1602	2	2					3501	8	8																				
				1804	3	3					4501	—	—/10																				
				2803	6	6/8					250561-П2	M16×1,5	13	24	2304	16	16																
				2905	—	8					2403				28	28																	
				3003	2	2					3519				4	4																	
				3508	7	7					4504				—	—/2																	
				3514	3	3					5001				1	1																	
				3716	—	2					250562-П2				M18×2,5	14	27	4501	—	—/4													
3724	1	1	250563-П2	M18×1,5	14	27	3103	20	—																								
3919	6	6	250564-П2				M20×2,5	16	30	3104	20							—															
4501	—	—/12	1001							2	2																						
4503	—	—/3	2704							4	—																						
8401	—	—/26	2806							6	6																						
1002	2	2	3502							—	—/2																						
1003	8	8	4501							—	—/2																						
1011	2	2	250603-П							M8×1,0	5							14	1007	12	12												
1114	4	4	250609-П2																M6×0,75	4	11	1110	2	2									
1601	4	4	250610-П2									M8×1,25	5	14								1307	4	4									
1602	1	1	250612-П2																			M10×1,5	6	17	1203	4	—						
1702	4	4	250613-П2																						M10×1,0	6	17	3501	32	32			
1804	2	2	250615-П2																									M12×1,25	7	19	3502	32	32
2902	—	2	250636-П2																												M16×1,5	8	24
3401	2	2	1015												1	1																	
3508	2	2	1015	3	3																												
3509	6	6	1302	4	—																												
3514	3	3	2905	2	2																												

№ гайки	Размеры в мм			Применяется в подгруппе	Количество на автомобиль		№ гайки	Размеры в мм			Применяется в подгруппе	Количество на автомобиль	
	d	h	s		МАЗ-501	МАЗ-502, МАЗ-502А		d	h	s		МАЗ-501	МАЗ-502, МАЗ-502А
250638-П8	M18×1,5	9	27	3514	2	2					5101	13	13
250640-П2	M20×1,5	9	30	3506	3	3					5107	8	8
250659-П2	M22×1,5	10	32	1308	1	1					5300	6	6
250661-П2	M24×2,0	10	36	3520	1	1					5301	27	27
250688-П2	M10×1,0	12	17	2201	16	16					3304	2	2
250688-П8				2202	16	16					5601	28	28
				2203	16	16					5700	18	18
				3508	1	1					6106	4	4
250689-П8	M12×1,25	15	19	2302	6	6					6800	4	4
250708-П2	M22×1,5	25	32	2902	8	8					6804	6	6
250760-П2	M3×0,5	2,5	7	3715	2	2					6805	4	4
250762-П2	M4×0,7	3,5	9	1002	1	1					6905	2	2
				3505	—	—					8401	12	12/14
				3901	1	1					8403	18	18
				5303	9	9					8405	10	10
				8102	1	1					8506	—	36
				8401	2	2					8508	—	40
				8402	2	2	250810-П	M10×1,5	8	17	1101	4	4
250763-П2	M5×0,8	4	10	3721	2	2	250810-П2			1102	—	4	
				3722	2	2				1203	4	4	
				3723	10	12				2402	4	4	
				3724	8	10				2704	4	—	
				3802	3	3				2726	3	3	
250764-П2	M6×1,0	5	11	1015	9	9				2802	—	28	
250764-П8				1203	—	1				2902	8	6	
				1310	3	3				2912	8	8	
				1602	2	2				3919	—	2	
				2726	4	—				5101	2	2	
				2807	2	2				5107	4	4	
				3508	4	4				8201	1	1	
				3712	4	4				8401	8	8/—	
				3716	2	2				8402	1	1	
				3722	2	2				8501	—	4	
				3730	4	4				8502	—	8	
				3731	—	8				8504	—	28	
				5101	10	10				8506	—	68	
				5301	58	58				8508	—	4	
				5304	3	3	250811-П	M12×1,75	10	19	1310	1	1
				6101	14	14	250811-П2			1602	6	6	
				6105	12	12				2202	4	4	
				6106	2	2				2304	4	4	
				6905	4	4				2805	—	6	
				8201	1	1				2912	2	2	
				8202	4	4				3504	2	2	
				8401	4	4				3507	2	2	
				8402	18	18				3513	8	8	
				8500	—	4				3724	1	1	
250765-П2	M8×1,25	6	14	1015	6	6				5001	4	4	
250765-П8				1104	—	2				8401	4	4	
				1108	2	2	250812-П2	M14×2,0	10	22	8405	14	14
				1203	2	8				1101	8	8	
				1302	6	—				1102	—	8	
				1309	—	6				2301	4	4	
				2902	4	4				2403	4	4	
				3506	1	1				2704	16	—	
				3701	2	2				2726	8	—	
				3708	4	4				2801	14	6	
				3716	3	—				2805	—	4	
				3721	2	2				2905	4	4	
				3724	1	1				3105	10	5	
				3730	—	2				5001	2	2	
										8500	—	32	

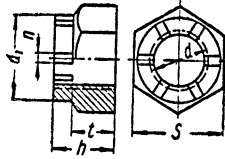
№ гайки	Размеры в мм			Применяется в подгруппе	Количество на автомобиль		№ гайки	Размеры в мм			Применяется в подгруппе	Количество на автомобиль	
	d	h	S		МАЗ-501	МАЗ-502 МАЗ-502А		d	h	S		МАЗ-501	МАЗ-502 МАЗ-502А
250816-П2	M10×1,5	8	17	3703	2	2					3709	1	1
250835-П8	M12×1,25	10	19	3711	2	2	374633-П2	M14×1,5	13	22	3727	1	—
311402-П2	M27×1,0	15	38	1015	2	2	374722-П2	M16×1,5	19	24	2304	8	8
				3402	1	1					2301	24	24
311403-П	M16×1,5	20	24	1003	10	10	374724-П2	M16×2,0	25	24	2304	16	16
311412-П	M27×2,0	12	46	1006	4	4	374801-П8	M18×1,5	20	27	3105	—	4
311504-П2	M12×1,25	5	19	1108	2	2	375059-П2	M27×2,0	30	38	2302	4	4
311504-П8				1804	2	2	379170-П2	M6×1,0	3,5	11	2912	8	8
				3504	1	1					3509	3	3
				3519	4	4							

ГАЙКА ШЕСТИГРАННАЯ ПРОРЕЗНАЯ



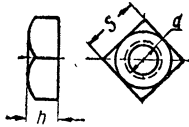
№ гайки	Размер в мм					Применяется в подгруппе	Количество на автомобиль	
	d	h	S	t	n		МАЗ-501	МАЗ-502, МАЗ-502А
250870-П2	M14×1,5	16	22	11	35	1001	4	4
						1801	2	2
250871-П	M16×1,5	19	24	13	4	1302	—	2
						3514	1	1
250907-П2	M8×1,5	20	27	14	4,5	3003	4	4
250956-П8	M6×1,0	5,5	11	3	2	5304	1	1
250976-П2	M10×1,0	8,5	17	5,5	3	1302	—	2
250977-П2	M12×1,25	10	19	6	3,5	1302	—	2
250996-П2	M18×2,5	14	27	8	4,5	4501	—	—/1
251016-П2	M22×1,5	18	32	11	6	2912	2	2
251017-П2	M24×2,0	20	36	13	6	2805	1	1
311602-П	M16×1,5	10	24	4,5	4,5	3105	2	1
311604-П	M16×1,5	20	24	12,5	4,5	1208	1	1
311615-П2	M30×2,0	24	55	15	7	1005	10	10
						2704	2	—
311700-П	M33×1,5	14	55	9,5	6	1701	1	1
311701-П	M39×2,0	18	55	5,5	7	2201	1	1
						2203	1	1
						4505	—	—/1
311702-П2	M33×1,5	18	55	11	6	2201	1	1
						2202	1	1
						2203	1	1
						3401	1	1
311708-П	M8×1,0	5	12	2,5	2,5	1702	1	1
374240-П	M8×1,0	10	14	6,5	2,5	3509	4	4
374250-П	M12×1,25	10	24	6	3,5	3509	1	1
374545-П2	M12×1,25	15	19	10	3,5	2303	12	12
374802-П2	M18×1,5	12	27	7	4,5	2902	—	2
374932-П	M22×1,5	22	32	16	4,5	2402	4	4
375114-П2	M60×2,0	45	75	32	9	2704	1	—

ГАЙКА ШЕСТИГРАННАЯ ПРОРЕЗНАЯ СПЕЦИАЛЬНАЯ



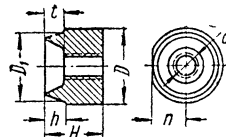
№ гайки	Размеры в мм						Применяется в подгруппе	Количество на автомобиль	
	d	h	S	d ₁	t	n		МАЗ-501	МАЗ-502, МАЗ-502А
375088-П2	M36×2,0	38	55	50	28	7	2805 4505	1 —	1 —/1

ГАЙКА КВАДРАТНАЯ



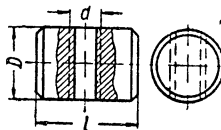
№ гайки	Размеры в мм			Применяется в подгруппе	Количество на автомобиль	
	d	h	S		МАЗ-501	МАЗ-502, МАЗ-502А
251084-П8 251084-П29	M5×0,8	4	10	1015 1113 1307	4 2 1	4 2 1
251108-П8 374375-П2	M10×1,5 M10×1,5	8 7	17 16	1017 1302	2 1	2 —

ГАЙКА-КЛИНЧ



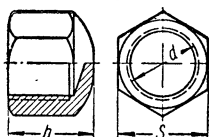
№ гайки	Размеры в мм							Применяется в подгруппе	Количество на автомобиль	
	d	D	H	h	t	n	D ₁		МАЗ-501	МАЗ-502, МАЗ-502А
251261-П 251261-П2	M6×1,0	14	7	3,5	3	3,8	10,7	1015 3506 3702	2 2 3	2 2 3

ГАЙКА ЦИЛИНДРИЧЕСКАЯ



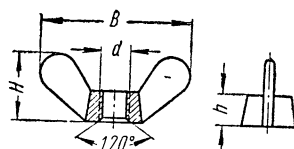
№ гайки	Размеры в мм			Применяется в подгруппе	Количество на автомобиль	
	d	D	l		МАЗ-501	МАЗ-502, МАЗ-502А
374180-П2	M6×1,0	12	17	1303 3727	8 1	8 —

ГАЙКА КОЛПАЧКОВАЯ



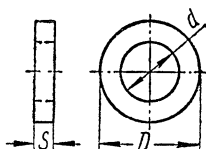
№ гайки	Размеры в мм			Применяется в подгруппе	Количество на автомобиль	
	d	h	S		МАЗ-501	МАЗ-502, МАЗ-502А
312102-П2	M22×1,5	28	27	1702	1	1

ГАЙКА-БАРАШЕК



№ гайки	Размеры в мм				Применяется в подгруппе	Количество на автомобиль	
	d	h	B	H		МАЗ-501	МАЗ-502, МАЗ-502А
251513-П8	M8×1,25	8	40	18	6900	1	1

ШАЙБА

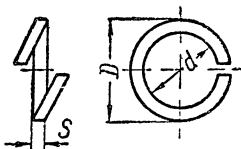


№ шайбы	Размеры в мм			Применяется в подгруппе	Количество на автомобиль		№ шайбы	Размеры в мм			Применяется в подгруппе	Количество на автомобиль	
	d	D	S		МАЗ-501	МАЗ-502, МАЗ-502А		d	D	S		МАЗ-501	МАЗ-502, МАЗ-502А
252002-П2	4,5	10	1,0	8102	1	1	252005-П	9	18	1,5	1015	6	6
252003-П	5,5	12	1,2	8401	2	2	252005-П2	1302	1310	1309	6	—	
252003-П2				1011	4	4	3523				—	6	
252004-П 252004-П2 252004-П8	7	14	1,5	5303	1	1	252005-П8	3403	2	2	3515	4	4
				6104	2	2	3523	2	2	3515	4	4	
				6105	2	2	4501	—	—/2	3515	4	4	
				1015	4	4	5101	3	3	3523	2	2	
				1110	2	2	5107	10	10	4501	—	—/2	
				1303	8	8	5107	10	10	5101	3	3	
				1310	2	2	5301	4	4	5107	10	10	
				3508	1	1	5301	4	4	5301	4	4	
				3509	1	1	3509	1	1	5700	8	8	
				3716	2	2	3716	2	2	6800	4	4	
				5301	2	2	5301	2	2	6905	2	2	
				5304	6	6	5304	6	6	8401	9	9/11	
				8202	4	4	8202	4	4	8402	4	4	
				8401	4	4	8401	4	4	8403	18	18	
8402	7	7	8402	7	7	8405	10	10					

№ шайбы	Размеры в мм			Применяется в подгруппе	Количество на автомобиль		№ шайбы	Размеры в мм			Применяется в подгруппе	Количество на автомобиль	
	d	D	S		МАЗ-501	МАЗ-502, МАЗ-502А		d	D	S		МАЗ-501	МАЗ-502, МАЗ-502А
252006-П 252006-П2 252006-П8	11	22	2	1002 1011 1015 1117 1115 3507 3724 3919 5101 5301 5304 8401	3 2 1 4 1 1 1 6 2 4 1 8	3 2 1 4 1 1 1 6 2 4 1 8/-	252039-П2	11	28	3	1302 3919 8402	3 — 1	6 4 1
252007-П 252007-П2 252007-П8	13	24	2	1117 3507 3724 2703 2805 3724 4205 8401 8502	1 1 1 — — 1 — 4 —	1 1 1 — 6 1 — 4 4	252045-П2	13	34	3	1310 3507 5001	1 1 8	1 1 8
252016-П 252016-П2	15	28	3	1006 2703 2805 3724 4205 8401 8502	1 — — 1 — 4 —	1 1 6 1 — 4 4	252047-П2	17	46	4	1302 5001	2 3	— 3
252017-П2 252019-П2 252021-П 252021-П2	17 22 26	32 38 46	3 4 4	1017 1117 3514 4503 4501 4505 1804 2704 3105	— — — — — — 1 5 —	— — — — — — 1 — 3	293224-П 293225-П8 293238-П8 312301-П	6,5 6,5 7 34	24 24 18 65	0,5 1,5 3 4	5304 5304 5304 1701 2201 2202 2203 2201 2203 3403 1003	2 2 1 1 1 1 1 1 1 *	2 2 1 1 1 1 1 1 1 *
252025-П	38	64	6	1017 1117 3514 4503 4501 4505 1804 2704 3105	1 1 2 — — — 1 5 —	1 1 2 — — — 1 — 3	312302-П 312304-П2 312305-П2	40 14,5 12,5	66 28 25	5 2* 1	2201 2203 3403 1003 1110 1110 1011	1 1 * 1 2 2 *	1 1 * 1 2 2 *
252035-П2 252036-П 252037-П2 252037-П8	4,5 5,5 7	12 14 18	1,2 1,5 1,5	4503 1110 2726 5301 8402	— 1 4 4 4	— 1 — 4 4	312306-П 312307-П 312308-П 312309-П 312310-П	16 10,5 8,5 16 12,5	22 16 14 22 20	2 0,3 0,5 0,2 1,5	1110 1110 1011 1110 1012 1106 1110 3514 1002 1003 1113 1015 1015 3806 3901 6105 2303 4501	2 2 * 3 2 1 1 1 4 8 4 4 4 1 1 5 2 2 2 —	2 2 * 3 2 1 1 1 4 4 4 4 4 1 1 10 2 2 2 -/1
252038-П2	9	22	2	3701 3721 5601 5700 6106 8403	1 2 2 10 2 —	1 1 2 10 2 4	312311-П 312314-П2 312328-П 312328-П2 312329-П 312336-П15 375370-П2 375407-П2 375853-П 376129-П2	9 16,5 12,5 28 6,2 5,5 6,1 13 19	22 40 21 46 20 12 10,2 50 45	1 4 12 4 2 2 1,5 1 3 4	1110 3514 1002 1003 1015 1015 3806 3901 6105 2303 4501	1 1 4 8 4 4 1 1 5 2 2 2 —	1 1 4 8 4 4 1 1 10 2 2 2 -/1

* По потребности

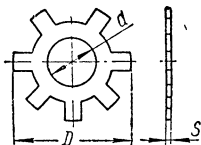
ШАЙБА ПРУЖИННАЯ



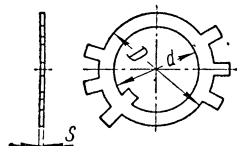
№ шайбы	Размеры в мм			Применяется в подгруппе	Количество на автомобиль		№ шайбы	Размеры в мм			Применяется в подгруппе	Количество на автомобиль	
	d	D	S		МАЗ-501	МАЗ-502, МАЗ-502А		d	D	S		МАЗ-501	МАЗ-502, МАЗ-502А
252130-П2 252132-П2	3,2 4,4	5,2 6,8	1 1,2	3715 3919 5303 8102 8401	2 6 9 1 2	2 6 9 1 2	252133-П2	5,4	8,6	1,6	1110 3714 3721 3722 3723	3 2 2 2 10	3 2 2 2 12

№ шайбы	Размеры в мм			Применяется в подгруппе	Количество на автомобиль		№ шайбы	Размеры в мм			Применяется в подгруппе	Количество на автомобиль	
	d	D	S		МАЗ-501	МАЗ-502, МАЗ-502А		d	D	S		МАЗ-501	МАЗ-502, МАЗ-502А
252138-П2	15	24	4,5	3501	20	12	252155-П2	8,5	13,5	1,5	1104	—	2
				3502	10	10					1108	1	1
				3507	6	6					1110	2	2
				3509	4	4					1113	12	12
				3513	8	8					1115	1	1
				3519	4	4					3506	11	11
				3724	1	1					3514	1	1
				3919	—	2					3523	2	2
				4501	—	—/6					6104	6	6
				4503	—	—/3					6105	18	18
				5001	12	12					8201	1	1
				8405	14	14					8402	1	1
				1001	2	2					1002	2	2
				1101	8	8					1003	2	2
				1102	—	8					1009	26	26
				1801	8	8					1011	5	5
				1802	14	14					1015	2	2
				2302	33	33					1105	2	2
				2304	8	8					1106	3	3
				2402	38	38					1110	2	2
				2801	18	6					1113	32	32
				2805	—	4					1114	6	6
				2902	12	—					1117	2	2
				2905	4	4					1306	7	7
				3105	10	5					1307	3	3
				3403	8	8					1308	4	4
3508	3	3	1601	2	2								
4501	—	—/14	3514	1	1								
5001	2	2	5304	2	2								
1601	7	7	8402	8	8								
2301	24	24	8506	—	12								
2304	32	32	1002	52	52								
2403	28	28	1003	9	9								
2704	6	—	1006	12	12								
2803	—	—/12	1017	6	6								
2804	—	12	1108	1	1								
2805	—	8	1115	4	4								
2912	2	2	1601	4	4								
3519	10	10	1702	4	4								
3708	3	3	3509	6	6								
4501	—	—/10	3514	12	12								
4504	—	—/2	4205	—	—/6								
2302	4	4	1002	10	10								
4501	—	—/4	1015	1	1								
1001	2	2	1308	1	1								
2806	6	6	2303	2	2								
3502	—	20	1108	1	1								
4501	—	—/2	1115	1	1								
3520	1	1	2304	16	16								
1007	8	8	1015	1	1								
1015	3	3	2905	8	8								
252140-П2	19	30	5,5	252157-П2	12,5	20,5	2,5	1015	1	1			
252141-П2	21	33	6	252158-П2	15	24	2,5	1108	1	1			
252143-П2	25	39	7	252159-П2	17	27	3	1115	1	1			
252154-П2	6,5	10,5	1,2					2304	16	16			
								1015	1	1			
								2905	8	8			

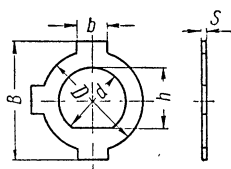
ШАЙБА ЗАМОЧНАЯ



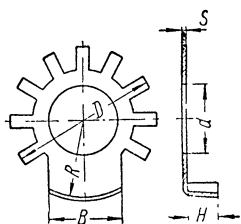
№ шайбы	Размеры в мм			Применяется в подгруппе	Количество на автомобиль	
	d	D	S		МАЗ-501	МАЗ-502, МАЗ-502А
312501-П	12,5	31	1,25	1113	2	2



№ шайбы	d	D	S	Применяется в подгруппе	Количество на автомобиль
312502-П	28	41	1,5	1006	4

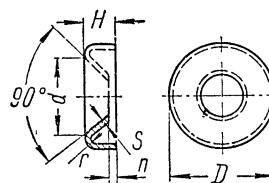


№ шайбы	Размеры в мм					Применяется в подгруппе	Количество на автомобиль	
	d	B	b	h	S		МАЗ-501	МАЗ-502, МАЗ-502А
312507-П2	22,5	44	10	20	1,2	1702	1	1



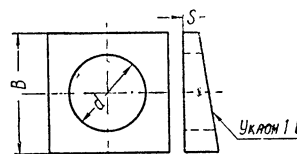
№ шайбы	Размеры в мм						Применяется в подгруппе	Количество на автомобиль	
	d	R	D	B	H	S		МАЗ-501	МАЗ-502, МАЗ-502А
312508-П	23	25	48	25	10	1,5	1308	1	1

ШАЙБА ОБЛИЦОВОЧНАЯ



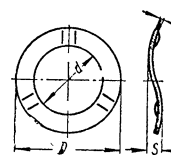
№ шайбы	Размеры в мм						Применяется в подгруппе	Количество на автомобиль	
	d	D	H	n	r	S		МАЗ-501	МАЗ-502, МАЗ-502А
252317-П8	8,5	13	2,5	0,5	0,7	0,4	5302	20	20
							5602	13	13
							5702	40	40
							8508	—	8

ШАЙБА КВАДРАТНАЯ КОСАЯ



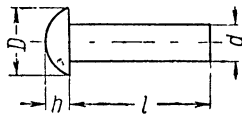
№ шайбы	Размеры в мм			Применяется в подгруппе	Количество на автомобиль	
	d	B	S		МАЗ-501	МАЗ-502, МАЗ-502А
376036-П2	17	32	3	2704	6	—

ШАЙБА ВОЛНИСТАЯ



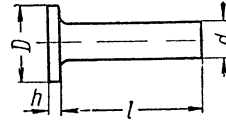
№ шайбы	Размеры в мм				Применяется в подгруппе	Количество на автомобиль	
	d	D	S	t		МАЗ-501	МАЗ-502, МАЗ-502А
251432-П8	11,5	17	1,0	0,5	5304	1	1

ЗАКЛЕПКА С ПОЛУКРУГЛОЙ ГОЛОВКОЙ



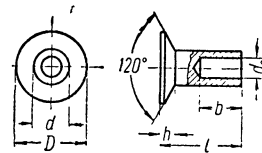
№ заклепки	Размеры в мм				Применяется в подгруппе	Количество на автомобиль	
	d	l	D	h		МАЗ-501	МАЗ-502, МАЗ-502А
252541-П	3	10	5,5	2,3	3901	1	1
252603-П	5	35	9,5	3,6	3521	1	1
252701-П	6	10	11,5	4,5	8402	8	8
252715-П	6	40	11,5	4,5	3901	1	1
252803-П	9,5	24	17	6	2902	24	6
252805-П	9,5	28	17	6	1203	—	4
					2801	37	37
					2902	—	4
					2912	8	12
252865-П	13	30	24	9	1801	4	4
					2304	16	16
252867-П	13	35	24	9	2801	10	12
252869-П	13	40	24	9	2801	52	56
					2803	6	6/10
					2902	4	4
					2912	10	10
252871-П	13	45	24	9	1801	8	8
					2902	15	15
					2912	8	8
					2913	16	16
252875-П	13	55	24	9	2902	4	2
					3502	14	14
252882-П	13	85	24	9	2403	16	16
252902-П	16	52	29	10	2912	12	12

ЗАКЛЕПКА С ПЛОСКОЙ ГОЛОВКОЙ



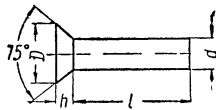
№ заклепки	Размеры в мм				Применяется в подгруппе	Количество на автомобиль	
	d	l	D	h		МАЗ-501	МАЗ-502, МАЗ-502А
253880-П	5	14	10	1,7	3507	8	8
253882-П	5	18	10	1,7	3507	12	12
253894-П	6	16	12	2,0	1601	12	12

ЗАКЛЕПКА ТРУБЧАТАЯ С ПОТАЙНОЙ ГОЛОВКОЙ



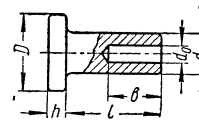
№ заклепки	Размеры в мм						Применяется в подгруппе	Количество на автомобиль	
	d	l	D	h	d ₀	b		МАЗ-501	МАЗ-502, МАЗ-502А
255885-П	4	9	8	1,2	2,8	5	1601	36	36

ЗАКЛЕПКА С ПОТАЙНОЙ ГОЛОВКОЙ



№ заклепки	Размеры в мм				Применяется в подгруппе	Количество на автомобиль	
	d	l	D	h		МАЗ-501	МАЗ-502, МАЗ-502А
253759-П	13	38	20,5	5	2801	6	6
					2902	—	2
					2912	2	2

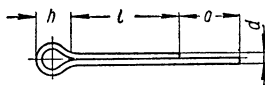
ЗАКЛЕПКА ТРУБЧАТАЯ С ПЛОСКОЙ ГОЛОВКОЙ



№ заклепки	Размеры в мм						Применяется в подгруппе	Количество на автомобиль	
	d	l	D	h	d ₀	b		МАЗ-501	МАЗ-502, МАЗ-502А
313000-П	5	12	10	1,4	3,6	5	3507	34	34
376453-П	4	6	8	1,4	2,8	4	4501	—	—/12

ШПЛИНТ РАЗВОДНОЙ

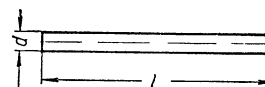
Продолжение



№ шплинта	Размеры в мм				Применяется в подгруппе	Количество на автомобиль	
	d	l	h	a		МАЗ-501	МАЗ-502, МАЗ-502А
258001-П	1,3	12	4	2	5304	-	1
258003-П	1,3	20	4	2	1108	2	2
258012-П	2	12	5	2	1108	2	2
					1110	2	2
					1310	2	2
					2704	1	—
258013-П	2	15	5	2	1702	1	1
					3515	2	2
					3523	1	1
258014-П	2	20	5	2	3509	4	4
258024-П	2,5	15	6	3	3509	2	2
					3901	5	5
258025-П	2,5	20	6	3	1004	8	8
					1302	2	2
					3507	1	1
258038-П2	2,7	15	8	3	8506	—	12
258039-П	3	20	8	3	1108	6	6
					1310	2	2
					1602	2	2
					1804	6	6
					3504	2	2
					3508	6	6
					3519	4	4
					4205	—	—/2
					4502	—	—/2
					4503	—	—/1
					5304	3	3
					8402	5	5
258040-П	3	25	8	3	1001	4	4
					1003	2	2
					1115	1	1
					1302	—	2
					1308	1	1
					2303	12	12
					3727	1	—
					8502	—	4
258041-П	3	30	8	3	1005	10	10
					2704	1	—
					3509	1	1
258042-П	3	35	8	3	1801	2	2
					4505	—	—/2
258052-П	4	20	10	5	3514	1	1
					4205	—	—/2
258053-П	4	25	10	5	3514	2	2
258054-П	4	30	10	5	1302	—	2
					1804	1	1
					2704	2	—
					2902	—	2
					3507	2	2
					4501	—	—/1
258055-П	4	35	10	5	3514	1	1
258056-П	4	40	10	5	2402	4	4
					3003	4	4
258069-П	5	35	12	5	2805	1	1
					2912	2	2
					3105	6	4
258072-П	4,6	50	12	5	4505	—	—/2

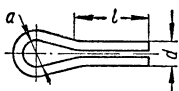
№ шплинта	Размеры в мм				Применяется в подгруппе	Количество на автомобиль	
	d	l	h	a		МАЗ-501	МАЗ-502, МАЗ-502А
258073-П	5	60	12	5	1015	1	1
					1701	1	1
					2201	1	1
					2202	1	1
					2203	1	1
					3003	2	2
					3401	1	1
258079-П	6	20	14	5	2704	2	—
258080-П	5,6	25	14	5	1002	1	1
258085-П	5,6	50	14	5	2704	4	—
258086-П	6	60	14	5	2201	1	1
					2203	1	1
					2402	4	4
					2704	2	—
258087-П	6	70	14	5	2805	2	2
258101-П	7,5	80	16	7	2704	1	—

ШПЛИНТ-ПРОВОЛОКА



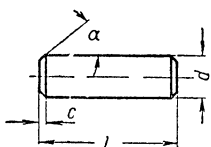
№ шплинт-проволоки	Размеры в мм		Применяется в подгруппе	Количество на автомобиль	
	d	l		МАЗ-501	МАЗ-502, МАЗ-502А
258250-П	1,2	100	1803	1	1
258252-П	1,2	150	1702	2	2
258254-П	1,2	200	1704	2	2
258255-П	1,2	225	1701	2	2
			1702	3	3
258259-П	1,2	325	1701	2	2
258278-П	1,6	100	1802	4	4
258280-П	1,6	150	1001	4	4
			1701	1	1
			3507	1	1
			4501	—	—/2
258281-П	1,6	175	4501	—	—/3
258282-П	1,6	200	1802	6	6
258283-П	1,6	225	2402	3	3
258285-П	1,6	275	1801	2	2
258286-П	1,6	300	1802	2	2
258287-П	1,6	325	1601	2	2
258290-П	1,6	400	1005	3	3
258295-П	1,6	550	1601	1	1

ШПЛИНТ СЯЖНОЙ



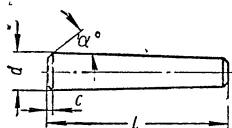
№ шплинта	Размеры в мм			Применяется в подгруппе	Количество на автомобиль	
	d	l	a		МАЗ-501	МАЗ-502, МАЗ-502А
297575-П18	4,5	22	6,4	2301	8	8
				3506	1	1
				3509	4	4
				8101	4	4
				8102	6	6

ШТИФТ ЦИЛИНДРИЧЕСКИЙ



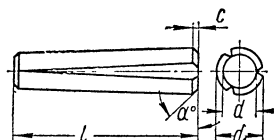
№ штифта	Размеры в мм				Применяется в подгруппе	Количество на автомобиль	
	d	l	c	α°		МАЗ-501	МАЗ-502, МАЗ-502А
258367-П	3	25	—	—	1104	—	1
					1601	4	4
					3520	1	1
258584-П2	2	8	0,4	30	1104	—	1
258584-П8					3523	1	1
258637-П	6	10	1,0	30	1106	2	2
313404-П18	5	12	0,8	45	1011	2	2
313406-П	12	42	3	30	1002	4	4
313408-П	4	27	1,0	60	1702	1	1
313431-П	4	25	—	—	1106	1	1
377372-П	5	23	1,0	30	3504	1	1
377570-П	10	25	2,0	30	4501	—	-/2
377608-П	12	40	2,0	45	1802	4	4
377670-П	15	25	2,0	30	2301	4	4
377677-П	15	40	2,0	30	2302	1	1

ШТИФТ КОНИЧЕСКИЙ



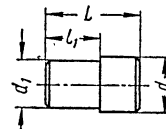
№ штифта	Размеры в мм				Применяется в подгруппе	Количество на автомобиль	
	d	l	c	α°		МАЗ-501	МАЗ-502, МАЗ-502А
313500-П18	4,47	23,6	0,8	30	1110	3	3

ШТИФТ С КАНАВКАМИ



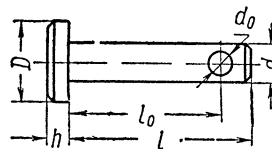
№ штифта	Размеры в мм					Применяется в подгруппе	Количество на автомобиль	
	d	d ₁	l	c	α°		МАЗ-501	МАЗ-502, МАЗ-502А
258926-П	3	3,25	18	0,5	45	1115	2	2
258928-П	3	3,25	22	0,5	45	1003	1	1
						1108	2	2
						1115	1	1
						1804	1	1
258964-П	6	6,3	40	1	45	1804	1	1
258966-П8	6	6,3	50	1	45	1804	1	1
377445-П	6	6,3	15	2	30	4501	—	-/2

ШТИФТ УСТАНОВОЧНЫЙ



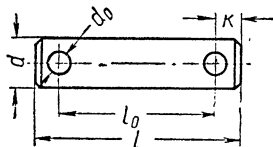
№ штифта	Размеры в мм					Применяется в подгруппе	Количество на автомобиль	
	d	d ₁	l	l ₀	МАЗ-501		МАЗ-502, МАЗ-502А	
313600-П	13,8	13	26	14	1601	1	1	

ПАЛЕЦ СТУПЕНЧАТЫЙ



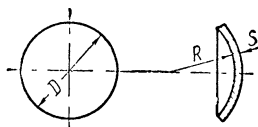
№ пальца	Размеры в мм						Применяется в подгруппе	Количество на автомобиль	
	d	D	l	h	d ₀	l ₀		МАЗ-501	МАЗ-502, МАЗ-502А
260038-П18	8	12	35	2,5	3	31	1108	2	2
260058-П8	10	14	30	3,0	3	26	1602	2	2
1804							2	2	
3507							1	1	
260058-П18							3508	6	6
							6106	2	2
							1804	4	4
							3504	2	2
							3519	4	4
260088-П18	12	16	38	3,5	4	33	4205	—	-/2
260089-П	12	16	40	3,5	4	35	3507	2	2
							4205	—	-/1
							8402	1	1
260091-П18	12	16	45	3,5	4	40	8402	1	1
260137-П18	16	20	50	4,5	4	44	4205	—	-/1
377925-П	10	14	47	3	3	47	4502	—	-/2

ПАЛЕЦ ЦИЛИНДРИЧЕСКИЙ



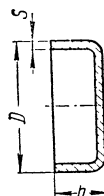
№ пальца	Размеры в мм					Применяется в подгруппе	Количество на автомобиль	
	d	l	d ₀	l ₀	K		МАЗ-501	МАЗ-502, МАЗ-502А
317830-П18	6,5	27	2	21	3	1108	1	1

ЗАГЛУШКА



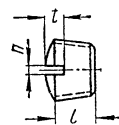
№ заглушки	Размеры в мм			Применяется в подгруппе	Количество на автомобиль	
	D	S	R		МАЗ-501	МАЗ-502, МАЗ-502А
260300-П15	6	1,0	6	1015	2	2
260302-П	10	1,5	11	1601	1	1
				1110	2	2
260303-П15	12	1,5	13	2905	4	4
				1702	1	1
260305-П15	16	1,5	20	3502	2	2
260307-П	20	1,5	26	1110	1	1
260308-П	22	1,5	28	1702	3	3
260308-П15	65	2,0	105	3509	3	3
260325-П				2403	2	2

ЗАГЛУШКА СПЕЦИАЛЬНАЯ



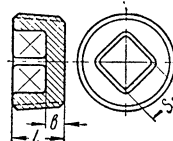
№ заглушки	Размеры в мм			Применяется в подгруппе	Количество на автомобиль	
	D	h	S		МАЗ-501	МАЗ-502, МАЗ-502А
313903-П	12	10	1,0	1006	2	2
313907-П	28	10	1,5	2401	2	2

ПРОБКА С ПРОРЕЗЬЮ ПОД ОТВЕРТКУ



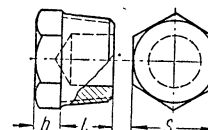
№ пробки	Резьба	Размеры в мм			Применяется в подгруппе	Количество на автомобиль	
		l	t	n		МАЗ-501	МАЗ-502, МАЗ-502А
262531-П	K 1/8"	9	2	1,5	2304	8	8
262532-П2	K 1/4"	11	3	2	1002	1	1
					1306	1	1
					1701	3	3
316105-П	K 1/8"	8	2	1,5	1002	11	11
378725-П	K 1/4"	12	3	2	1308	1	1
					4205	—	—/1

ПРОБКА С КВАДРАТНЫМ УГЛУБЛЕНИЕМ



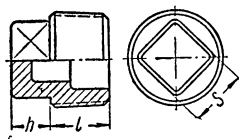
№ пробки	Резьба	Размеры в мм			Применяется в подгруппе	Количество на автомобиль	
		l	S	b		МАЗ-501	МАЗ-502, МАЗ-502А
262518-П	K 3/8"	12	9	4	1003	2	2
262519-П	K 1/2"	14	9	4	4205	—	—/1
					1002	2	2
					1011	1	1
262520-П	K 3/4"	16	12	4,5	3514	1	1
					1003	4	4
262522-П	K 1 1/4"	20	19	5,5	1802	2	2
					2302	2	2
316114-П	K 1"	16	14	3	1002	8	8

ПРОБКА С ШЕСТИГРАННОЙ ГОЛОВКОЙ



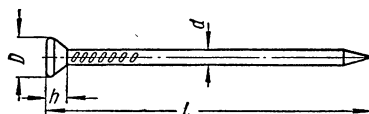
№ пробки	Резьба	Размеры в мм			Применяется в подгруппе	Количество на автомобиль	
		l	h	S		МАЗ-501	МАЗ-502, МАЗ-502А
262542-П	K 1/4"	11	5	14	1003	2	2
1017					1	1	
1701					1	1	
2905					4	4	

ПРОБКА С КВАДРАТНОЙ ГОЛОВКОЙ



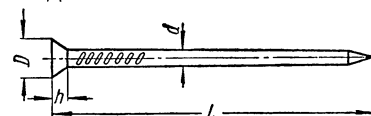
№ пробки	Резьба	Размеры в мм			Применяется в подгруппе	Количество на автомобиль	
		h	l	s		МАЗ-501	МАЗ-502, МАЗ-502А
262500-П	K 1/8"	6	9	7	3501	4	4
262500-П2					3502	4	4
					3901	1	1
262507-П2	K 3/8"	8	12	11	1013	1	1
					1802	1	1
					3506	2	2
					3509	2	2
					4501	—	—/1
262512-П2	K 1/2"	9	14	14	1002	1	1
					2301	4	4
					3401	2	2
					4501	—	—/1
262513-П	K 3/4"	10	16	17	1002	1	1
					1701	2	2
262514-П2	K 1"	12	19	19	2301	2	2
262515-П					K 1 1/4"	10	20
316112-П	K 3/8"	8	12	11			

ГВОЗДЬ ОБЫКНОВЕННЫЙ



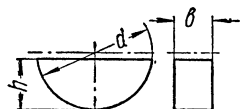
№ гвоздя	Размеры в мм				Применяется в подгруппе	Количество на автомобиль	
	d	l	D	h		МАЗ-501	МАЗ-502, МАЗ-502А
261041-П	1,8	25	3,6	1	5301	108	108
					5601	30	30
261053-П	2,0	45	4	1,2	5001	2	2
					5101	32	32
261068-П	2,6	60	5,2	1,5	2726	3	—
					5301	2	2
261077-П	1,8	90	3,6	1	2726	36	—
					8500	—	8

ГВОЗДЬ С ПОТАЙНОЙ ГОЛОВКОЙ



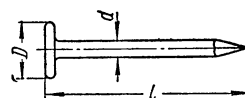
№ гвоздя	Размеры в мм				Применяется в подгруппе	Количество на автомобиль	
	d	l	D	h		МАЗ-501	МАЗ-502, МАЗ-502А
261201-П	1,8	25	3,6	0,6	5301	88	88
					5701	36	36

ШПОНКА СЕГМЕНТНАЯ



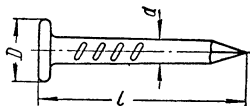
№ шпонки	Размеры в мм			Применяется в подгруппе	Количество на автомобиль	
	d	h	b		МАЗ-501	МАЗ-502, МАЗ-502А
260415-П	19	8	5	3509	1	1
				4501	—	—/1
314000-П	54	13	10	1701	4	4
314001-П				1701	2	2
314002-П	25	11	8	1701	1	1
314003-П				1704	1	1
314004-П	28	12	6	3402	1	1
				3508	1	1
314005-П	16	6,5	4	1011	2	2
314006-П				1005	2	2
314007-П	19	8	4	1005	1	1
314008-П				1006	4	4
	22	9,5	6	1601	2	2
				1804	3	3
	25	11	5	3508	4	4
				1602	2	2

ГВОЗДЬ С ПЛОСКОЙ ГОЛОВКОЙ



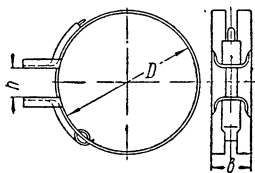
№ гвоздя	Размеры в мм			Применяется в подгруппе	Количество на автомобиль	
	d	l	D		МАЗ-501	МАЗ-502, МАЗ-502А
261855-П	2	16	5,2	5602	13	13
				5702	6	6
				6107	70	70
				6803	36	36
				6805	36	36
				6903	52	52
				6905	52	52

ГВОЗЬ ТОЛЕВЫЙ



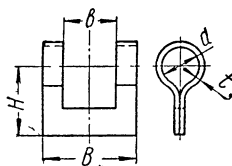
№ гвоздя	Размеры в мм			Применяется в подгруппе	Количество на автомобиль	
	d	l	D		МАЗ-501	МАЗ-502, МАЗ-502А
261324-П	2	15	5	5301 6103	12 22	12 22

ХОМУТИК НЕРАЗБОРНЫЙ



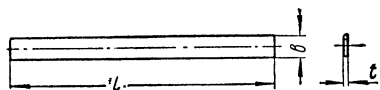
№ хомутика	Размеры в мм			Применяется в подгруппе	Количество на автомобиль	
	D	b	h		МАЗ-501	МАЗ-502, МАЗ-502А
288007-П29	30	16	12	1015	4	4
288017-П29	55	12	16	1307	1	1
288023-П29	70	16	12	1113	2	2
316200-П29	14	11	8	1002	1	1

ПРЯЖКА ХОМУТИКА



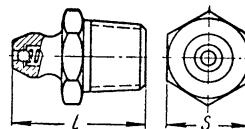
№ пряжки	Размеры в мм					Применяется в подгруппе	Количество на автомобиль	
	B	b	d	H	t		МАЗ-501	МАЗ-502, МАЗ-502А
297580-П8	18	11	6,5	13	1,0	2301	8	8
						3506	1	1
						3509	4	4
						8101	4	4
						8102	6	6

ЛЕНТА ХОМУТИКА



№ ленты	Размеры в мм			Применяется в подгруппе	Количество на автомобиль	
	l	b	t		МАЗ-501	МАЗ-502, МАЗ-502А
297582-П8	180	10	0,5	3506 3509	1 4	1 4
297584-П8	270	10	0,5	8101	4	4
297588-П8	410	10	0,5	8102	6	6
297594-П8	640	10	0,5	2304	8	8

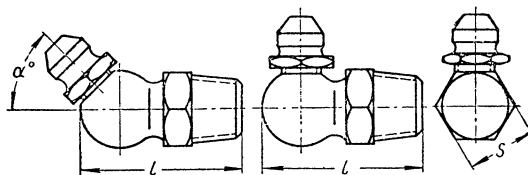
ПРЕСС-МАСЛЕНКА ПРЯМАЯ



№ масленки	Резьба	Размеры в мм		Применяется в подгруппе	Количество на автомобиль	
		l	S		МАЗ-501	МАЗ-502, МАЗ-502А
315701-П8	К 1/8"	20	11	1602	1	1
				1804	2	2
				2201	3	3
				2202	3	3
				2203	3	3
				2902	—	6
				2912	2	2
				3003	1	1
				3501	2	2
				3502	4	4
				4501	—	5*
				4505	—	1*

* Только для автомобиля МАЗ-502А.

ПРЕСС-МАСЛЕНКА УГЛОВАЯ

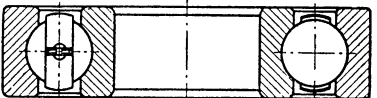
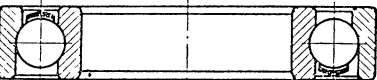
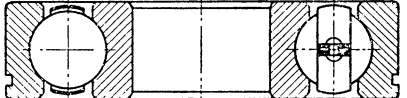


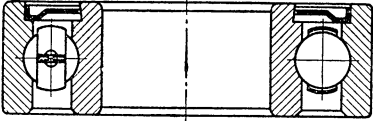
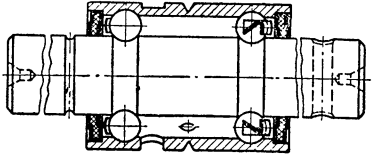
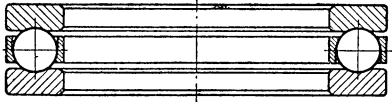
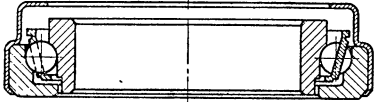
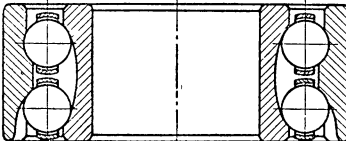
№ / масленки	Резьба	Размеры в мм		α°	Приме- няется в под- группе	Количество на автомобиль		№ масленки	Резьба	Размеры в мм			Приме- няется в под- группе	Количество на автомобиль	
		l	S			МАЗ-501	МАЗ-502, МАЗ-502А			l	S	α°		МАЗ-501	МАЗ-502, МАЗ-502А
264030-П8	K 1/8"	22	11	45	1307 1601	1 3	1 3	315703-П8	K 1/8"	22	11	90	1602	1	1
315702-П8	K 1/8"	22	11	45	2304 3003 3508	4 1 1	4 1 1						1804	1	1
													3003	2	2
													4205	—	1*
													4501	—	2*

* Только для автомобиля МАЗ-502А.

ПОКУПНЫЕ ДЕТАЛИ

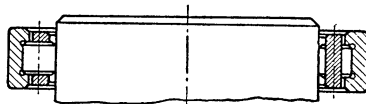
ПОДШИПНИКИ

Обозначение подшипника		Место установки подшипника	Размеры в мм			Применяется в подгруппе	Количество на автомобиль	
по чертежам Ярославского моторного и Минского автомобильного заводов	по ГОСТ		Внутренний диаметр	Наружный диаметр	Ширина		МАЗ-501	МАЗ-502, МАЗ-502А
Шариковый радиальный однорядный								
								
200-3509112	207	Коленчатый вал компрессора	35	72	17	3509	2	2
201-1003188	201	Вал привода реек насос-форсунок	12	32	10	1003	2	2
201-1110023	301	Валик грузов регулятора	12	37	12	1110	1	1
201-1110077	200	Передаточный валик регулятора	10	30	9	1110	1	1
201-1113056	205	Роторы нагнетателя (передняя опора)	25	52	15	1113	2	2
204-1308043	304	Шкив вентилятора (передняя опора)	20	52	15	1308	1	1
501-1802235	220	Межосевой дифференциал раздаточной коробки	100	180	34	1802	2	2
501-1802242	311	Валы привода переднего и заднего мостов (в раздаточной коробке)	55	120	29	1802	2	2
501-2302116	213	Ведущая шестерня колесной передачи переднего моста	65	120	23	2302	4	4
525-1501363	216	Ведомая шестерня колесной передачи переднего моста	80	140	26	2302	4	4
—	202	Якорь генератора (задняя опора)	15	35	11	3701	1	1
—	303	Якорь генератора (передняя опора)	17	47	14	3701	1	1
								
200-2403036А	950218	Дифференциал заднего моста	90	160	30	2403	2	2
Шариковый радиальный однорядный с канавкой для стопорного кольца								
								
200-1701032	50217	Первичный вал коробки передач (задняя опора)	85	150	28	1701	1	1

Обозначение подшипника		Место установки подшипника	Размеры в мм			Применяется в подгруппе	Количество на автомобиль	
по чертежам Ярославского моторного и Минского автомобильного заводов	по ГОСТ		Внутренний диаметр	Наружный диаметр	ширина		МАЗ-501	МАЗ-502, МАЗ-502А
200-1701073	50409	Промежуточный вал коробки передач (задняя опора)	45	120	29	1701	1	1
200-1701190	50411		Вторичный вал коробки передач (задняя опора)	35	140	33	1701	1
Шариковый радиальный однорядный с одной защитной шайбой								
								
204-1308044	60205	Шкив вентилятора (задняя опора) и первичный вал коробки передач (передняя опора)	25	52	15	1308 1701	1 1	1 1
Шариковый радиальный с валиком, заменяющим внутреннее кольцо								
								
201-1307022Б	330088К1	Водяной насос	16	30	40	1307	1	1
Шариковый упорный однорядный								
								
201-1110052	8102	Муфта регулятора	15	28	9	1110	1	1
Шариковый радиально-упорный однорядный в кожухе								
								
200-1601182	986711	Муфта выключения сцепления	55	90	19	1601	1	1
Шариковый-радиально-упорный двухрядный								
								
201-1113055	3056205	Роторы нагнетателя (задние опоры)	25	52	20,6	1113	2	2

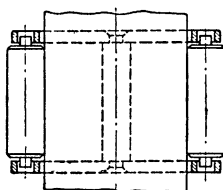
Обозначение подшипника		Место установки подшипника	Размеры в мм			Применяется в подгруппе	Количество на автомобиль	
по чертежам Ярославского моторного и Минского автомобильного заводов	по ГОСТ		Внутренний диаметр	наружный диаметр	Ширина		МАЗ-501	МАЗ-502, МАЗ-502А

Роликовый радиальный с короткими цилиндрическими роликами с бортами на наружном кольце



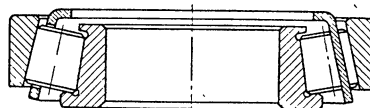
200-1701066	292308	Промежуточный вал коробки передач (передняя опора)	53,5	90	23	17Г.	1	1
-------------	--------	--	------	----	----	------	---	---

Роликовый радиальный с длинными цилиндрическими роликами без колец



200-1701083	64907	Вторичный вал и блок промежуточных шестерен заднего хода коробки передач (передняя опора)	32	52	49	1701	3	3
205-4202026	864904	Ведущая шестерня коробки отбора мощности	20,6	33,3	35	4205	—	1*
525-4202021Б	64905	Блок промежуточных шестерен коробки отбора мощности	25,4	41,288	60,4	4205	—	1*
527-8604078	64706	Промежуточная шестерня коробки отбора мощности	29,975	42	44,1	4205	—	1*

Роликовый конический однорядный

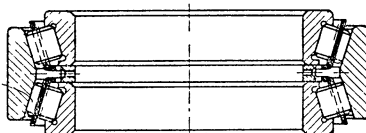


200-2402025Б	7712	Ведущая коническая шестерня заднего моста (передняя опора) и ведущая шестерня переднего моста (передняя опора)	60	120	46	2302	1	1
200-2402041	807713	Ведущая коническая шестерня заднего моста (задняя опора) и ведущая цилиндрическая шестерня заднего моста	65	150	54	2402	1	1
200-3104020А	7718	Ступицы задних и передних колес	90	160	50	2402	3	3
200-3401120Б	7307	Червяк вала рулевого управления (верхняя опора) и ведущий вал коробки отбора мощности	35	80	23	3103 3104	4 4	4 4
200-3401121А	7306	Червяк вала рулевого управления (нижняя опора)	30	72	21	3401	1	1
501-1802053	7311	Первичный и промежуточный валы раздаточной коробки	55	120	32	3401	1	1
501-2302117	7611	Ведущая шестерня переднего моста (задняя опора)	55	120	46	1802 2302	4 1	4 1

* Только для автомобиля МАЗ-502А.

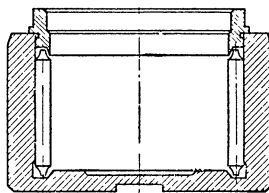
Обозначение подшипника		Место установки подшипника	Размеры в мм			Применяется в подгруппе	Количество на автомобиль	
по чертежам Ярославского моторного и Минского автомобильного заводов	по ГОСТ		Внутренний диаметр	Наружный диаметр	Ширина		МАЗ-501	МАЗ-502, МАЗ-502А
501-2303036	7215	Дифференциал переднего моста Шкворневое устройство переднего моста и червяк редуктора лебедки	75	130	27,5	2303	2	2
501-2304040	27709		45	100	32	2304 4501	4 —	4 2*

Роликовый конический двухрядный



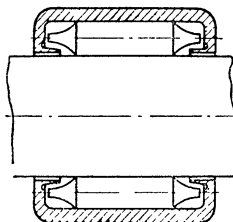
204А-1006246Б	ЦКБ-1715	Промежуточная шестерня привода распределительного и балансирующего валов	70	110	38	1006	1	1
---------------	----------	--	----	-----	----	------	---	---

Роликовый игольчатый без внутреннего кольца



200-2201033А	804907	Крестовины карданных валов автомобиля	33,65	50	28,4	2201	8	8
						2202	8	8
						2203	8	8
220-8605093	704902	Крестовины карданного вала привода лебедки	15,2	28	19	4502	—	8*
501-2304072	804907К	Крестовины шарниров переднего моста	33,65	50	25,1	2304	16	16

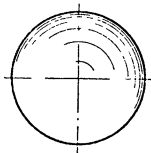
Роликовый игольчатый со штампованным наружным кольцом



200-3, 01078	943/45	Вал сектора рулевого управления	45	55	38	3401	2	2
201-1110073	94701	Передаточный валик регулятора и кривошип регулятора	12	17	12	1110	3	3

* Только для автомобиля МАЗ-502А.

ШАРИКИ



№ детали	Место установки шарика	Диаметр в мм	Применяется в подгруппе	Количество на автомобиль	
				МАЗ-501	МАЗ-502, МАЗ-502А
200-1601099В 200-1701168	Отжимные рычаги диска сцепления Фиксатор червяка регулировочного рычага тормозов и нагнетатель- ный клапан домкрата	7,144	1601	20	20
200-1702083		7,938	3502 3901	2 1	2 1
	Механизм переключения передач, масляный насос коробки передач, фиксаторы муфты блокировки межосевого дифференциала и пе- реклучения передач раздаточной коробки	9,525	1702	3	3
			1704	1	1
			1802	1	1
			1803	1	1
200-3401126	Подшипник вала рулевого управле- ния (верхняя опора)	4,0	3401	30	30
200-3515061	Предохранительный клапан	11,113	3515	1	1
201-1015434			1015	2	2
201-1114092	Фиксаторы штоков подкачивающих насосов пусковых подогревателей Кольцо валика шестерен привода нагнетателя и всасывающий кла- пан домкрата	4,0	1015	2	2
	Рычаг валика заслонки всасываю- щего коллектора	5,556	1114	1	1
201-1115043			3901	1	1
212-6804046	Фиксатор механизма регулировки сиденья водителя	7,938	1115	1	1
		12,7	6804	4	4

ИГЛЫ



№ детали	Место установки иглы	Размеры в мм		Приме- няется в под- группе	Количество на автомобиль	
		Диаметр	Длина		МАЗ-501	МАЗ-502, МАЗ-502А
200-1701123	Подшипники шестерен второй и третьей передач вторичного вала коробки передач	3	18	1701	332	332
200-1701142						
201-1007196	Подшипник шестерни пятой пере- дач вторичного вала коробки пере- дач	3	16	1701	142	142
	Подшипники роликов толкателей коромысел	1,5	14	1007	312	312

ЭЛЕКТРООБОРУДОВАНИЕ И ПРИБОРЫ

№ изделия		Наименование	Применяется в подгруппе	Количество на автомобиль	
по номенклатуре завода-изготовителя	по чертежам Ярославского моторного и Минского автомобильного заводов			МАЗ-501	МАЗ-502, МАЗ-502А
Б17-3705000	201-1015670	Катушка индукционная пускового подогревателя воздуха с вибратором в сборе.	1015	1	1
БМ18-А	200-3806020	Датчик указателя уровня топлива	3806	1	2
ВК1-3720000	201-1015721	Включатель индукционной катушки пускового подогревателя воздуха	1015	1	1
ВК-13	200-3720010	Включатель сигнала «Стоп».	3720	1	1
ВК30-3708000Б	210-3708080Б	Включатель стартера.	3708	1	1
ВК-50	200-3708082Б	Кнопка включения калильного воспламенителя пускового подогревателя двигателя и включения стартера.	1015 3708	1 1	1 1
Г25-3701000В	200-3701010В	Генератор со шкивом в сборе.	3701	1	1
ГВ-32Б	525-3802040Б	Гибкий вал спидометра	3802	1	1
ГВ-16А2	200-3813020А2	Гибкий вал тахометра	3813	1	1
47К	201-1015168	Розетка штепсельная переносной лампы	3715	1	1
КП5-К	200-3801010В	Щиток приборов.	3801	1	1
МД-15	205-500690А	Манометр шинный с чехлом в сборе.	3913	1	1
МД1-В	200-3816020А	Манометр воздушный.	3816	1	1
МД5-Б	200-3810020А	Манометр масляный.	3810	1	1
ММ9	200-3816040	Датчик указателя давления в топливном баке пускового подогревателя двигателя.	3816	1	1
МЭ12	204А-1015166Б	Электромотор подогревателя двигателя.	1015	1	1
П7-А	200-3709012А	Переключатель света фар центральный.	3709	1	1
П20-А	200-3713300	Переключатель внутреннего освещения кабины, указателей поворота, поворотной фары, приборов и манометра пускового подогревателя двигателя, электродвигателей, пускового подогревателя двигателя и отопителя, датчиков указателя уровня топлива.	3713 3726 3727 3801 3806	1 1 1 2 —	1 1 — 2 1
П34	200-3710010Б	Переключатель света фар ножной	3710	1	1
ПК2-Б	200-3714010Б	Плафон освещения кабины.	3714	1	1
ПЛТ-36	200-3715010В	Лампа переносная.	3715	1	1
ПП-2	200-3803028	Патрон контрольной лампы указателя дальнего света фар.	3803	1	1
ПП-2М	200-3726040	Патрон контрольной лампы правого указателя поворота.	3803	1	1
ПП-2Н	200-3726041	Патрон контрольной лампы левого указателя поворота.	3803	1	1
ПП-8Б	200-3713025Б	Патрон ламп освещения шкал приборов (комплект для пяти ламп).	3713	1	1
ПР2-Б	200-3722032	Предохранитель биметаллический.	3722	1	1
ПР13-А	200-3722010В	Блок предохранителей с плавкими вставками в сборе.	3722	1	1
ПС10	200-3730010А	Розетка штепсельная питания прицепа с крышкой в сборе.	3730	1	1
ПС2-А2	200-3723010Б	Панель соединительная четырехклеммовая.	3723	5	6
ПФ10-Ж	200-3712010Д	Подфарник-указатель поворота передний.	3712	2	2
РР24-3702000Г	200-3702010Е	Реле-регулятор.	3702	1	1
РС-8	200-3721018	Реле включения звукового сигнала.	3721	1	1
РС-55	200-3726030	Реле-прерыватель указателей поворотов	3726	1	1
С18-Б	200-3721010Б	Сигнал звуковой двухтональный.	3721	1	1
СП434-3707010	201-1015690В	Свеча запальная пускового подогревателя воздуха в сборе.	1015	1	1

№ изделия		Наименование	Применяется в подгруппе	Количество на автомобиль	
по номенклатуре завода-изготовителя	по чертежам Ярославского моторного и Минского автомобильного заводов			МАЗ-501	МАЗ-502, МАЗ-502А
СТ26-3708000	210-3708010	Стартер с реле включения и механизмом привода в сборе. . . .	3708	1	1
6СТМ-128*	200-3703011	Аккумуляторная батарея.	3703	2	2
6СТМ-128сз*	200-3703011	Аккумуляторная батарея.	3703	2	2
ТМ-3	200-3808020Б	Датчик указателя температуры воды.	3808	1	1
ТХ-1	200-3813010	Тахометр (указатель числа оборотов вала двигателя).	3813	1	1
УП-5	200-3726021Б	Указатель поворота задний.	3726	—	2
ФГ1-А2	200-3711010А	Фара передняя с проводами в сборе.	3711	2	2
ФГ-16Е	501-3727010	Фара поворотная.	3727	1	—
ФП-13	200-3716010Б	Фонарь задний.	3716	1	1
ФП-20	51-3731010А	Сигнал световой отражательный желтый.	3731	—	2
ФП-21	51-3731020А	Сигнал световой отражательный красный.	3731	—	2

* На автомобили устанавливается или деталь 6СТМ-128, или деталь 6СТМ-128сз.

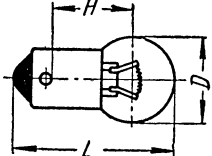
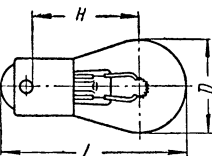
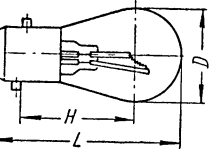
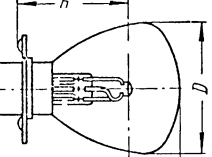
ЭЛЕКТРОПРОВОДА

№ провода или пучка	Наименование	Марка провода, расцветка, сечение и длина	Применяется в подгруппе	Количество на автомобиль	
				МАЗ-501	МАЗ-502, МАЗ-502А
200-3721026Б	Провод кнопки звукового сигнала в сборе	АОЛ, не оговорена, 1,5 мм ² , 1650 мм	3721	1	1
200-3724030В	Пучок проводов по лонжерону в сборе	АОЛ; желтый, 1 мм ² , 5700 мм; белый, 1 мм ² , 5660 мм; черный, 1 мм ² , 5520 мм; зеленый с белой прядкой, 1 мм ² , 4270 мм; желтый, 1 мм ² , 3950 мм; зеленый, 1 мм ² , 1860 мм	3724	—	1
200-3724033Г	Пучок проводов пускового подогревателя в сборе	АОЛ; черный, 1 мм ² , 1630 мм; зеленый, 4 мм ² , 1150 мм; коричневый, 1 мм ² , 740 мм; зеленый, 1 мм ² , 660 мм	3724	1	1
200-3724039	Провод питания штепсельной розетки переносной лампы, массы электродвигателя пускового подогревателя и массы штепсельной розетки питания прицепа в сборе	АОЛ, не оговорена, 1,5 мм ² , 200 мм	3724	2	3
200-3724040В	Пучок проводов штепсельной розетки питания света прицепа в сборе	АОЛ; зеленый с белой прядкой, 1 мм ² , 810 мм; черный, 1 мм ² , 800 мм; зеленый с белой прядкой, 1 мм ² , 700 мм; черный, 1 мм ² , 700 мм	3724	—	1
200-3724045Б	Пучок проводов между фарами в сборе	АОЛ; белый, 1 мм ² , 860 мм; коричневый, 1 мм ² , 830 мм; желтый с черной прядкой, 2,5 мм ² , 830 мм; красный с черной прядкой, 1 мм ² , 630 мм	3724	1	1

№ провода или пучка	Наименование	Марка провода, расцветка, сечение и длина	Применяется в под- группе	Количество на автомобиль	
				МАЗ-501	МАЗ-502, МАЗ-502А
200-3724050Г	Провод плафона освещения кабины в сборе	АОЛ, не оговорена, 1 мм ² , 1450 мм	3724	1	1
200-3724056	Провод от включателя стар- тера к реле стартера в сборе	АОЛ; белый с черной пряд- кой, 4 мм ² , 2480 мм	3724	1	1
200-3724057Б	Провод от аккумуляторной батареи к включателю стар- тера в сборе	АСО; не оговорена, 70 мм ² , 320 мм	3724	2	2
200-3724058В	Пучок проводов включателя стартера в сборе	АОЛ; красный с черной пряд- кой, 4 мм ² , 3150 мм; жел- тый с черной прядкой, 2,5 мм ² , 2820 мм	3724	1	1
200-3724062В	Провод от аккумуляторной батареи к стартеру в сборе	АСО; не оговорена, 70 мм ² , 2300 мм	3724	1	1
200-3724064Д	Провод соединения аккумуля- торной батареи с массой в сборе	АМГ; 43 мм ² , 800 мм	3724	1	1
200-3724066Г	Провод соединения двигате- ля с массой в сборе	АМГ; 43 мм ² , 350 мм	3724	1	1
200-3724072	Провод от включателя стар- тера к предохранителю в сборе, провод кнопки ка- лильного воспламенителя пускового подогревателя в сборе	АОЛ, не оговорена, 4 мм ² , 250 мм	3724	2	2
200-3724073	Провод от аккумуляторной батареи к предохранителю в сборе	АОЛ; не оговорена, 4 мм ² , 350 мм	3724	1	1
200-3724084Б	Пучок проводов задних ука- зателей поворота в сборе	АОЛ; белый, 1 мм ² , 2140 мм; коричневый, 1 мм ² , 2140 мм; желтый, 1 мм ² , 1540 мм; коричневый, 1 мм ² , 1540 мм	3724	—	1
200-3724089Б	Провод от переключателя внутреннего освещения к прерывателю указателей поворота, провод от прер- ывателя к переключателю указателей поворота, про- вод от переключателя к указателю уровня топлива, провод питания переключате- ля поворотной фары	АОЛ, не оговорена, 1,5 мм ² , 200 мм	3724	3	3
201-1015674	Провод массы индукционной катушки пускового подо- гревателя и массы штеп- сельной розетки перенос- ной лампы в сборе	АОЛ, не оговорена, 1,5 мм ² , 100 мм	1015	2	2
204А-1015112Б	Провод от индукционной ка- тушки пускового подогре- вателя воздуха к запаль- ной свече в сборе	ПВЛ, расцветка и сечение не оговорены, 600 мм	1015	1	1
205-3724035Г	Пучок проводов электрообо- рудования двигателя в сборе	АОЛ; желтый, 1 мм ² , 1620 мм; желтый с черной прядкой, 2,5 мм ² , 1620 мм; коричне- вый, 1,0 мм ² , 1620 мм; крас- ный с черной прядкой, 2,5 мм ² , 1620 мм; белый, 1 мм ² , 1510 мм; красный, 4 мм ² , 1450 мм; желтый, 1,5 мм ² , 1450 мм	3724	1	1
205-3724080В	Провод питания электродви- гателя отопителя кабины в сборе	АОЛ, не оговорена, 1 мм ² , 500 мм	3724	1	1

№ провода или пучка	Наименование	Марка провода, расцветка, сечение и длина	Применяется в под- группе	Количество на автомобиль	
				МАЗ-501	МАЗ-502, МАЗ-502А
501-3724030Г	Пучок проводов по лонжерону в сборе	АОЛ, черный, 1 мм ² , 5660 мм; АОЛ, желтый, 1 мм ² , 4460 мм; АОЛ, зеленый с белой прядкой, 1 мм ² , 4250 мм; АОЛ, зеленый с белой прядкой, 1 мм ² , 2060 мм; АОЛ, зеленый, 1 мм ² , 2020 мм	3724	1	—
501-3724032Г	Пучок проводов заднего фонаря в сборе	АОЛ; зеленый с белой прядкой 1 мм ² , 3540 мм; черный, 1 мм ² , 2880 мм	3724	1	—
501-3724094В	Провод от переключателя к поворотной фаре в сборе	АОЛ; красный с черной прядкой, 1,5 мм ² , 2370 мм	3724	1	—
501-3724096	Провод питания переключателей	АОЛ; желтый, 1,5 мм ² , 150 мм	3724	2	2
501-3724102А	Провод поворотной фары в сборе	АОЛ, не оговорена, 1,5 мм ² , 1000 мм	3724	1	—
502-3724010Е	Пучок проводов основной в сборе	АОЛ, желтый, 1 мм ² , 2140 мм; белый, 2,5 мм ² , 2140 мм; черный, 1 мм ² , 1710 мм; желтый, 1 мм ² , 1570 мм; белый, 1,5 мм ² , 1510 мм; коричневый, 1 мм ² , 1510 мм; белый, 1,5 мм ² , 1460 мм; белый, 1 мм ² , 1410 мм; белый, 1 мм ² , 1360 мм; желтый, 1 мм ² , 1350 мм; белый с черной прядкой, 1 мм ² , 1330 мм; желтый, 1 мм ² , 1310 мм; черный, 4 мм ² , 1280 мм; красный с черной прядкой, 1 мм ² , 1200 мм; зеленый, 1 мм ² , 1050 мм; черный, 1 мм ² , 1040 мм; красный с черной прядкой, 4 мм ² , 830 мм; красный, 4 мм ² , 820 мм; желтый, 1,5 мм ² , 820 мм; зеленый, 1 мм ² , 810 мм; желтый с черной прядкой, 2,5 мм ² , 740 мм; красный с черной прядкой, 2,5 мм ² , 740 мм, красный с черной прядкой, 4 мм ² , 500 мм; зеленый, 1 мм ² , 430 мм	3724	1	1
502-3724028Б	Провод от переключателя к датчику указателя уровня топлива в сборе	АОЛ, не оговорена, 1 мм ² , 1500 мм	3724	—	1
502-3724030Б	Провод по лонжерону к датчику указателя уровня топлива в сборе	АОЛ, не оговорена, 1 мм ² , 5100 мм	3724	—	1
525-3724066	Провод от аккумуляторной батареи к включателю стартера в сборе	АОЛ, не оговорена, 4 мм ² , 250 мм	3724	1	1
5203-3724072	Провод массы включателя стартера в сборе	АОЛ, коричневый, 1,5 мм ² , 180 мм	3724	1	1

ЛАМПЫ НАКАЛИВАНИЯ

Обозначение по ГОСТ 2023-50		Наименование лампы	Характеристика		Размеры в мм			Применяется в подгруппе	Количество на автомобиль	
Тип лампы	Тип цоколя		Сила света в св.	Напряжение в в	D	L	H		МАЗ-501	МАЗ-502, МАЗ-502А
A-22	1Ш-9		1	12	12	24	13	1015 3713 3803	1 5 3	1 5 3
A-25	1Ш-15		6	12	20	37	19	3714 3716	1 1	1 1
A-26	1Ш-15		21	12	26	51	32	3715 3716 3726	1 1 2	1 1 2
A-27	2Ш-15А		21+6	12	26	51	32	3712	2	2
A-40	2Ф-Д42		50+21	12	36	60	29	3711 3727	2 1	2 1

АРМАТУРА, УЗЛЫ И АГРЕГАТЫ

№ изделия		Наименование	Применяется в подгруппе	Количество на автомобиль	
по чертежам завода-изготовителя	по чертежам Ярославского моторного и Минского автомобильного заводов			МАЗ-501	МАЗ-502, МАЗ-502А
30-8101020	30-8101020	Краник запорный отопителя в сборе	8101	1	1
200-3101015	200-3101015	Диск колеса	3105	8	—
200-3101025	200-3101025	Кольцо бортовое в сборе	3105	8	—
201-1117134	201-1117134	Краник спускной топливных фильтров в сборе.	1105	1	1
			1117	1	1
501-8101010	501-8101010	Отопитель в сборе.	8101	1	1
A9-8402000	212-8402680	Застежка капота в сборе.	8402	2	2
A31-6105000	212-6105083Б	Привод замка правой двери в сборе.	6105	1	1
A32-6105000	212-6105082Б	Привод замка левой двери в сборе.	6105	1	1
A51-6105000	212-6105013Б	Замок левой двери в сборе	6105	1	1
A52-6105000	212-6105012Б	Замок правой двери в сборе	6105	1	1
A83-6105000	212-6104013Б	Стеклоподъемник левой двери в сборе	6104	1	1
A84-6104000А	212-6104012Б	Стеклоподъемник правой двери в сборе.	6104	1	1
AP7-1015130	204А-1015130Б	Форсунка пускового подогревателя двигателя в сборе.	1015	1	1
AP8-1015294	204А-1015294Б	Дроссель испарителя пускового подогревателя двигателя.	1015	1	1
AP20-1112145	201-1112145	Фильтр распылителя пускового подогревателя воздуха.	1112	4	—
AP20A2-1112001	201-1112001А	Форсунка в сборе	1112	—	4
AP23-1112001	AP23-1112001	Форсунка в сборе	1301	1	—
B-14584	205-1301010	Радиатор в сборе	1301	—	1
B-17149	200В-1301010	Радиатор в сборе	1002	1	1
KP2-1305010	201-1307063А1	Краник водяной сливной.	1015	1	1
			1305	1	1
			1307	1	1
KP10-1015010	204-1015340Б	Кран распределительный пускового подогревателя двигателя в сборе.	1015	1	1
KP11-5205010	212-5205056А	Кран (вентиль) воздушный управления стеклоочистителями.	5205	1	1
MД2-39126030А	205-3917354Б	Головка шинного манометра.	3913	1	1
СЛ119-5205010	212-5205010Б	Стеклоочиститель с приводом в сборе.	5205	2	2
ТС6-1306010	201-1306060	Термостат системы охлаждения в сборе.	1306	1	1

ИЗДЕЛИЯ ИЗ РЕЗИНЫ

№ изделия	Наименование	Группа резины по техническим условиям МХП № 204-54Р	Применяется в подгруппе	Количество на автомобиль	
				МАЗ-501	МАЗ-502, МАЗ-502А
81-5304030Б	Уплотнитель крышки вентиляции передка	I	5304	1	1
200-1015408Б	Уплотнитель трубопроводов пускового подогревателя	III-Г	1015	3	3
200-1602035	Муфта педали защитная	I-Б	1602	1	1
			3504	1	1
200-2401036Б*	Манжета сальника полуоси заднего моста	XIX-B	2301	2	2
			2401	2	2
200-2402054Б**	Манжета сальника крышки картера подшпиков ведущей шестерни заднего моста	XIX-B	1802	2	2
			2301	2	2
			2302	1	1
			2402	1	1
			3507	1	1

* Входит в деталь 200-2401034А.

** Входит в деталь 200-2402052Б1.

№ изделия	Наименование	Группа резины по техническим условиям МХП № 204-54	Применяется в подгруппе	Количество на автомобиль	
				МАЗ 501	МАЗ-502, МАЗ-502А
200-2902430	Подушка передней рессоры	VI-B	2902	4	—
200-2902624Б	Буфер передней рессоры	III	2902	2	2
200-2905410	Втулка резиновая головки рычага амортизатора	II	2905	4	4
200-3104042Б*	Манжета сальника ступицы заднего колеса . .	XIX-B	3103	2	2
			3104	2	2
200-3401025	Сальник вала сектора рулевого управления в сборе (резино-армированный)	8401 ТУ МХП 3544-52	3401	1	1
200-3401048А	Кольцо уплотнительное вала рулевого управления	XIII-B	3401	1	1
200-3403014	Манжета кронштейна крепления колонки рулевого управления	I-B	3403	1	1
200-3506076Б**	Кольцо уплотнительное наконечника шланга тормозной камеры	I-B и XVII	3506	7	7
200-3509078Б***	Манжета сальника передней крышки картера компрессора	XIX B	3509	1	1
200-3509098	Сальник уплотнения задней крышки картера компрессора	XII-B	3509	1	1
200-3514085	Манжета поршня нижнего цилиндра тормозного крана	XIV-B	3514	1	1
200-3514086	Манжета поршня верхнего цилиндра тормозного крана	XIV-B	3514	1	1
200-3514138	Пылепредохранитель крышки нижнего цилиндра тормозного крана	XII	3514	1	1
200-3514139	Пылепредохранитель крышки верхнего цилиндра тормозного крана	XII	3514	1	1
200-3519050	Диафрагма передней тормозной камеры	IV (Резина формованная с тканевой прослойкой)	3519	2	2
200-3519150	Диафрагма задней тормозной камеры	IV (Резина формованная с тканевой прослойкой)	3519	2	2
200-3521020Б	Кольцо уплотнительное соединительной головки	XIII-B	3521	1	1
200-3701032	Ремень привода генератора	Ремень клиновидный 22×12,5× ×925, ГОСТ 5813-51	3701	1	1
200-3702012	Амортизатор тяги крепления радиатора и ограничителя двери кабины	III-Г	1302	2	—
			6106	2	2
200-3721024	Сухарь основания кнопки сигнала	VI-B	3721	3	3
200-3724015	Втулка предохранительная основного пучка проводов	III-Г	3724	1	1
200-3724042	Втулка предохранительная	III-Г	3506	1	3
			3711	2	2
			3724	1	4
200-3724065	Втулка предохранительная стартерных проводов	III-Г	3724	1	1
200-3802038	Втулка уплотнительная гибких валов спидометра и тахометра	IV	3802	1	1
			3813	1	1

* Входит в деталь 200-3104038А.
** Склеено из двух слоев.
*** Входит в деталь 200-3509070А1.

№ изделия	Наименование	Группа резины по техническим условиям, МХП 204-54Р	Применяется в подгруппе	Количество на автомобиль	
				МАЗ-501	МАЗ-502, МАЗ-502А
200-3802045	Втулка предохранительная проводов ножного переключателя, пучка проводов заднего фонаря (для МАЗ-501) и уплотнитель трубок радиатора отопителя	III-Г	3724 8101	3 2	2 2
201-1003114	Кольцо уплотнительное стакана насос-форсунки	XIII-Б	1003	4	4
201-1012083	Прокладка колпака масляного фильтра грубой очистки	XIV-В	1012	1	1
201-1015444	Манжета штока подкачивающего насоса пускового подогревателя воздуха	XIV-Г	1015	2	2
201-1105552А	Прокладка крышки топливного фильтра грубой очистки	XIV-Г	1105	1	1
201-1109021А	Прокладка крышки воздушного фильтра	XIII-Б	1109	2	2
201-1109095А	Прокладка горловины держателя фильтрующего элемента воздушного фильтра	XIII-Б	1109	2	2
201-1109096А	Прокладка воздушного фильтра	XIII-Б	1109	2	2
201-1114065	Прокладка крышки масляналивного патрубка	XIV-Б	1114	1	1
201-1117114	Прокладка фильтрующего элемента топливного фильтра тонкой очистки нижняя	XIV-Г	1117	1	1
201-1306060	Прокладка водяного термостата	I-Б	1306	1	1
201-1307038А	Манжета сальника водяного насоса	XII-Г	1307	1	1
201-1307058	Кольцо соединительное водяного насоса	XIII-Б	1307	1	1
201-1307061	Сальник фланца водяного насоса	III-Б	1307	1	1
204-1001020	Опора силового агрегата передняя в сборе	VI-Д	1001	2	2
204-1001035Б1	Амортизатор задней опоры двигателя в сборе	(Резина формованная с металлической арматурой) VI-Б	1001	4	4
204-1109120	Прокладка воздушного фильтра	I	1109	2	2
204-1109228	Прокладка крышки воздушного фильтра	I	1109	2	2
204-1302060	Подушка подвески радиатора	III-Г	1302	2	—
204-1308020	Ремень вентилятора	Ремень клиновидный 25×14×1682, ГОСТ 5813-51	1308	1	1
204В 1302060	Подушка подвески радиатора	III-Г	1302	—	2
205-3901545А	Манжета нагнетательного плунжера домкрата	XIX-В	3901	1	1
205-3901551А	Сальник нагнетательного плунжера домкрата	XIV-В	3901	1	1
205-3901563А	Сальник запорной иглы домкрата	XIV-В	3901	3	3
205-3901637Б	Манжета рабочего плунжера домкрата	XIX-В	3901	1	1
205-3901641Б	Сальник рабочего плунжера домкрата	XIV-Г	3901	1	1
205-3917358	Шайба уплотнительная	VI-Б	3913	1	1
210-1801030	Подушка подвески раздаточной коробки	III-А	1801	3	3
210-2905150	Кольцо уплотнительное сальника валика амортизатора передней подвески	XII-Г	2905	2	?
212-5107030*	Прокладка наклонной панели пола короткая	III-Г	5107	1	1
212-5107030Б*	Прокладка наклонной панели пола короткая	III-Г	5107	2	2
212-5107030*	Прокладка наклонной панели пола поперечная правая	III-Г	5107	1	1
212-5107033*	Прокладка наклонной панели пола поперечная левая	III-Г	5107	1	1
212-5107066**	Уплотнитель наклонной панели пола у рулевой колонки задний в сборе	III-Г	5107	1	1

* Входит в деталь 501-5107010 на автомобиле МАЗ-501 или в деталь 502-5107010 на автомобиле МАЗ-502.

** Входит в деталь 212-5107060.

№ изделия	Наименование	Группа резины по техническим условиям, МХП 204-54Р	Применяется в подгруппе	Количество на автомобиль	
				МАЗ-501	МАЗ-501, МАЗ-502А
212-5107076*1	Уплотнитель наклонной панели пола у рулевой колонки передний	III-Г	5107	1	1
212-5107086*2	Уплотнитель наклонной панели пола под тягу педали акселератора	III-Г	5107	1	1
212-5206050Г1	Уплотнитель стекла ветрового окна	VIII-Б	5206	2	2
212-5206052	Вкладыш уплотнителя стекла ветрового окна	VIII-Б	5206	2	2
212-5303045	Буфер дверки вещевого ящика	I-Б	5303	2	2
212-5603018	Уплотнитель стекла окна задка	III-Г	5603	1	1
212-6103218Б	Прокладка опускного стекла в обойме	XVII (резина сырая с волокнистым наполнителем)	6103	2	2
212-6103282*	Буфер ограничителя хода опускного стекла двери	I-Б	6103	2	2
212-6105172*3	Кольцо втулки наружной ручки двери	III-Г	6105	2	2
212-8201056	Рамка зеркала заднего вида	III-Г	8201	1	1
212-8402036	Буфер капота и планки крепления аккумуляторных батарей	I-Б	3703	4	4
212-8402548	Прокладка петли капота длинная	III-Г	8402	2	2
212-8402550	Прокладка петли капота короткая	III-Г	8402	2	2
212-8402735	Трубка упора капота	VI-A	8402	1	1
212-8403210	Шайба крепления крыла к подножке и брызговику	I-A	1302	—	2
501-2301023Б	Уплотнитель кожуха полуоси переднего моста	XII-Б	8403	10	12
501-2304136*4	Манжета сальника поворотной цапфы переднего моста	XII-Б	2301	4	4
501-2912624	Буфер задней рессоры	8401, ТУ МХП 3544-52	2304	2	2
501-3003036	Прокладка сальника продольной рулевой тяги	III-A	2912	2	2
501-5107126*5	Прокладка уплотнителя пола кабины у рычага ручного тормоза	XIII-A	3003	2	2
501-5107176*6	Прокладка уплотнителя наклонной панели пола у рычага раздаточной коробки	III-Г	5107	1	1
501-5109016*7	Коврик пола	III-Г Л-6351, ТУ МХП 1598-51	5107	1	—
502-5107176*8	Прокладка уплотнителя у рычага раздаточной коробки	III-Г	5107	—	1
502-5109016*9	Коврик пола	III-Г Л-6351, ТУ МХП 1598-51	5109	—	1

- *1 Входит в деталь 212-5107070.
- *2 Входит в деталь 212-5107080.
- * Входит в детали 212-6101022Д и 212-6101023Д.
- *3 Входит в детали 212-6101108Д и 212-6101109Д.
- *4 Входит в деталь 501-2304130.
- *5 Входит в деталь 501-5107120.
- *6 Входит в деталь 501-5107170.
- *7 Входит в деталь 501-5109010.
- *8 Входит в деталь 502-5107170.
- *9 Входит в деталь 502-5109010.

РЕЗИНОВЫЕ ШЛАНГИ

№ шланга	Наименование шланга	№ технических условий на шланг	Размеры в мм				Количество тканевых прослоек	Применяется в подгруппе	Количество на автомобиль	
			Внутренний диаметр	Толщина стенки	Длина	МАЗ-501			МАЗ-502, МАЗ-502А	
41-8102060A2	Шланг трубопровода вентилятора обдува ветрового стекла (гофрированный)	ТУ МХП 1346-54P	44	—	550	—	8102	3	3	
200-1104498	Шланг соединительный всасывающего топливопровода	ТУ МХП 182-48, группа В	10,0	3,5	130	2	1104	1	1	
200-1104509	Шланг соединительный отводящего топливопровода	ТУ МХП 817-50	8,0	4,0	130	3	1104	1	1	
200-1109292	Шланг соединительный трубопроводов отсоса пыли из воздухоочистителей короткий	ТУ МХП 3760-53	32	4,0	105	2	1109	2	2	
200-1109304	Шланг соединительный трубопроводов отсоса пыли из воздухоочистителей длинный	ТУ МХП 3760-53	32	4,0	300	2	1109	1	1	
200-1601232B	Шланг смазки подшипника выключения сцепления	ТУ МХП 3281-52	5,0	5,0	174	—	1601	1	1	
200-3506064B	Шланг к тормозной камере	ТУ МХП 182-48	10,0	3,5	500	3	3506	2	2	
200-3506087B	Шланг к задним тормозным камерам	ТУ МХП 182-48	10,0	3,5	550	3	3506	1	—	
200-3506211	Шланг компрессора нагнетательный	ТУ МХП 182-48	10,0	3,5	410	3	3506	1	1	
200-3509283	Шланг соединительный	ТУ МХП 182-48	10,0	3,5	90	3	3509	2	2	
201-1002300	Трубка спускового краника блока цилиндров	ТУ МХП 204-54P	10,0	2,0	300	—	1002	1	1	
204-1303010	Шланг трубопроводов радиатора	ТУ МХП 3760-53	51	5,0	70	2	1303	4	4	
204A-1015058	Шланг заливной пускового подогревателя	ТУ МХП 3760-53	22	4,0	550	1	1015	1	1	
204A-1015059	Шланг отбора пара пускового подогревателя	ТУ МХП 3760-53	22	4,0	350	1	1015	1	1	
205-3917352 *	Шланг для накачивания шин	ТУ МХП 180-48	5,5	5,0	3500	2	3913	1	1	
206A-1015387	Шланг соединительный трубок пускового подогревателя	ТУ МХП 117-А, группа А	5,0	2,5	90	1	1015	5	5	
212-5301098*1	Шланг уплотнительный щитка передка	Резина группы III-Г, ТУ МХП 204-54P	10,0	1,5	1520	—	5301	2	2	
212-6107025*2	Шланг уплотнительный просвета двери	Резина группы III-Г, ТУ МХП 204-54P	10,0	1,5	3275	—	6107	2	2	
501-8101036A	Шланг соединительный труба отопителя подводящий	ГОСТ 8318-57, тип «В»	16,0	3,5	600	1	8101	1	1	
501-8101038A	Шланг соединительный труба отопителя отводящий	ГОСТ 8318-57, тип «В»	16,0	3,5	1300	1	8101	1	1	
502-3506087	Шланг к задним тормозным камерам	ТУ МХП 182-48	10,0	3,5	625	3	3506	—	1	
502-3909248	Шланг для перекачивания топлива	ТУ МХП 5926/177A	12,0	3,5	3000	—	3909	1	1	

* Входит в деталь 205-3917350.

*1 Входит в деталь 212-5301096.

*2 Входит в деталь 212-6107021.

ШИНЫ

№ детали	Наименование и размер	Применяется в подгруппе	Количество на автомобиль	
			МАЗ-501	МАЗ-502, МАЗ-502А
200-3106015	Покрышка 12.00-20", модель И-78	3106	8	—
200-3106020	Камера 12.00-20" с вентилем в сборе	3106	8	—
200-3106025	Ободная лента	3106	8	—
502-3106015	Покрышка 15.00-20", модель Я-90	3106	—	5
502-3106020	Камера 15.00-20" с вентилем в сборе	3106	—	5
502-3106025	Ободная лента	3106	—	5

ИЗДЕЛИЯ ИЗ КАРТОНА И БУМАГИ

№ детали	Наименование	Толщина в мм	Применяется в подгруппе	Количество на автомобиль	
				МАЗ-501	МАЗ-502, МАЗ-502А
51-3715021	Прокладка штепсельной розетки	1,5	3715	1	1
120-1303021	Прокладка отводящего патрубка радиатора	0,8	1301	1	—
200-1601024	Прокладка картера сцепления	0,5	1601	1	1
200-1701021	Прокладка крышки люка отбора мощности коробки передач	0,5	1701	2	2
200-1701042	Прокладка крышки подшипника первичного вала коробки передач	0,5	1701	1	1
200-1701075	Прокладка заднего подшипника промежуточного вала коробки передач	0,5	1701	1	1
200-1701203	Прокладка крышки заднего подшипника вторичного вала коробки передач	0,5	1701	1	1
			3802	1	1
200-1702014	Прокладка верхней крышки коробки передач	0,5	1702	1	1
200-1702122	Прокладка опоры рычага переключения передач	0,3	1702	1	1
200-1704017	Прокладка корпуса масляного насоса коробки передач	0,3	1704	1	1
200-2402034Б	Прокладка картера редуктора заднего моста	0,8	2402	1	1
200-2402047	Прокладка крышки картера подшипника ведущей шестерни	0,2	1832	2	2
			2302	1	1
			2402	2	2
200-2402083	Прокладка картера подшипников ведущей шестерни заднего моста	0,2	2402	2	2
200-2402116	Прокладка гнезд подшипников ведущей цилиндрической шестерни заднего моста	0,4	2402	2	2
200-2403048Б	Прокладка фланца полуоси	0,2	2304	2	2
			2403	2	2
200-3401084Б	Прокладка боковой крышки картера рулевого управления	0,2	3401	1	1
200-3502077	Прокладка маслоуловителя тормозного барабана	0,5	3502	2	2
200-3509038	Прокладка блока цилиндров компрессора	0,3	3509	1	1
200-3509063В	Прокладка передней крышки картера компрессора	0,3	3509	1	1
200-3509064А1	Прокладка картера компрессора	0,5	3509	1	1
200-3509081	Прокладка диафрагмы разгрузочной камеры головки блока цилиндров	0,3	3509	1	1
200-3509091А	Прокладка задней крышки картера компрессора	0,3	3509	1	1
201-1002210	Прокладка заглушки водяного канала блока цилиндров и заглушки верхней водяной трубы	0,3	1002	1	1
			1003	1	1
201-1002258	Прокладка передней верхней крышки блока цилиндров	0,5	1002	1	1
201-1002266	Прокладка передней нижней крышки блока цилиндров	0,5	1002	1	1
201-1002324	Прокладка крышки люка распределительных шестерен	0,5	1002	2	2
201-1002330	Прокладка крышки люка привода нагнетателя	0,5	1002	1	1
201-1002354	Прокладка рыма	0,5	1002	2	2
201-1003202	Прокладка регулятора	0,5	1110	1	1
201-1003292	Прокладка верхней водяной трубы	0,5	1003	4	4

№ детали	Наименование	Толщина в мм	Применяется в подгруппе	Количество на автомобиль	
				МАЗ-501	МАЗ-502, МАЗ-502А
201-1013323	Прокладка корпуса масляного радиатора . . .	0,8	1013	1	1
201-1013392	Прокладка патрубка масляного радиатора . . .	0,5	1013	1	1
201-1110116	Прокладка колпака стержня малой пружины регулятора	0,8	1110	1	1
201-1110154	Прокладка крышки корпуса регулятора	0,8	1110	1	1
201-1110166	Прокладка сапуна регулятора	0,8	1110	1	1
201-1114038	Прокладка корпуса привода нагнетателя	0,5	1114	1	1
201-1306054	Прокладка коробки водяного термостата	0,5	1306	1	1
201-1307046	Прокладка крышки водяного насоса	0,5	1307	1	1
201-1307048	Прокладка топливного насоса и корпуса водяного насоса	0,5	1106 1307	1 1	1 1
204-1104474	Прокладка фланца всасывающей трубки топливного бака	0,8	1104	1	2
204-1115021	Прокладка всасывающего коллектора	0,3	1115	1	1
204-1308036	Прокладка шкива вентилятора	0,5	1308	1	1
204-1308040	Прокладка сальника шкива вентилятора	0,8	1308	1	1
204А-1011296Б	Прокладка всасывающей трубы	0,5	1011	2	2
204А-1011358Б	Прокладка малого фланца отводящей трубы	0,5	1011	1	1
204А-1011366	Прокладка корпуса регулирующего клапана масляного насоса	0,5	1011	1	1
204В-1301166А	Прокладка отводящего патрубка радиатора	0,8	1301	—	1
205-4202018	Прокладка картера коробки отбора мощности	0,5	4205	—	1*
206-1108279	Шайба фрикционная рукоятки ручного управления подачи топлива	4,0*1	1108	2	2
212-8201054	Прокладка зеркала заднего вида	1,5	8201	1	1
501-1801032	Прокладка переднего кронштейна подвески	0,5	1801	1	1
501-1802021	Прокладка крышки картера раздаточной коробки	0,8	1802	1	1
501-1802033	Прокладка крышки заднего подшипника первичного вала раздаточной коробки, крышки кожуха полуоси переднего моста и кронштейна ручного тормоза	0,3	1802 2302 3507	1 2 1	1 2 1
501-1802099	Прокладка крышек подшипников промежуточного вала раздаточной коробки	0,3	1802	2	2
501-1802237	Прокладка стакана переднего подшипника дифференциала раздаточной коробки	0,5	1802	1	1
501-1802240	Прокладка картера привода переднего моста и картера привода заднего моста раздаточной коробки	0,5	1802	2	2
501-2301116	Прокладка картера колесной передачи переднего моста	0,8	2301	2	2
501-2302056	Прокладка картера ведущей шестерни переднего моста	0,3	2302	2	2
501-2302136	Прокладка боковых крышек картера редуктора переднего моста	0,5	2302	4	4
501-2304144 *2	Прокладка обоймы сальника поворотной цапфы переднего ведущего моста	0,5	2304	2	2
501-3103064	Прокладка маслоуловителя переднего тормозного барабана	0,5	3103	2	2
502-4205019	Прокладка крышки картера коробки отбора мощности	0,5	4205	—	1*
502-4205094	Прокладка крышек подшипников ведущего вала коробки отбора мощности	0,5	4205	—	2*
502-4501046	Прокладка крышки картера редуктора лебедки	0,5	4501	—	2*
502-4501051	Прокладка крышки люка картера редуктора лебедки	0,8	4501	—	1*
502-4501095	Прокладка крышки подшипника червяка редуктора лебедки	—	4501	—	2*

* Только для автомобиля МАЗ-502А.

*1 Картон на латексной основе.

*2 Входит в деталь 501-2304130.

ИЗДЕЛИЯ ИЗ ФИБРЫ

№ изделия	Наименование	Толщина в мм	Применяется в подгруппе	Количество на автомобиль	
				МАЗ-501	МАЗ-502, МАЗ-502А
200-3816028	Шайба уплотнительная штуцеров масляного и воздушного манометров	1,75	3810 3816	1 1	1 1
201-1015448	Шайба промежуточная манжеты штока подкачивающего насоса пускового подогревателя воздуха	1 4	1015	1	1
201-1015510	Прокладка переходного ниппеля подкачивающего насоса пускового подогревателя воздуха и направляющего пальца муфты выключения сцепления	0,8	1015	1	1
205-3917360	Шайба уплотнительная головки шланга для накачивания шин	3,0	3913	2	2
210-2905088	Прокладка пробки цилиндра корпуса амортизатора передней подвески	0,8	2301 2302 2905	2 1 4	2 1 4
210-2905092	Прокладка пробки клапана амортизатора передней подвески	0,8	2905	4	4
210-2905096	Прокладка заглушки верхнего отверстия корпуса амортизатора передней подвески	0,8	2905	2	2
210-2905097	Прокладка заглушки заднего отверстия корпуса амортизатора передней подвески	0,8	2905	2	2
212-8201046	Шайба держателя зеркала	2,5	1003 8201	2 2	2 2
502-1104526	Прокладка заглушки распределительного крана	0,8	1104	—	4

ИЗДЕЛИЯ ИЗ ПАРОНИТА

№ изделия	Наименование	Толщина в мм	Применяется в подгруппе	Количество на автомобиль	
				МАЗ-501	МАЗ-502, МАЗ-502А
200-3506202	Прокладка нагнетательного патрубка компрессора	1,0	3506	1	1
200-3509051	Прокладка головки компрессора	0,8	3509	1	1
201-1002252Б	Прокладка переднего торцового листа блока цилиндров	0,6	1002	1	1
201-1002253	Прокладка заднего торцового листа блока цилиндров	0,6	1002	1	1
201-1002314	Прокладка картера маховика	0,6	1002	1	1
201-1013322	Прокладка корпуса масляного радиатора	0,8	1013	1	1
201-1013372	Прокладка масляного радиатора	0,8	1013	1	1
201-1013382	Прокладка крышки масляного радиатора	0,8	1013	1	1
201-1013388	Прокладка заглушки крышки масляного радиатора	0,8	1013	1	1
201-1017116	Прокладка крышки корпуса масляного фильтра тонкой очистки	2,0	1017	1	1
201-1110026	Прокладка крышки корпуса грузов регулятора	0,8	1110	2	2
201-1110027	Прокладка пробки корпуса грузов регулятора	0,8	1110	1	1
201-1110156	Прокладка регулятора и кожуха валика привода нагнетателя	0,8	1110 1113	1 1	1 1
201-1113104	Прокладка крышки торцовой плиты нагнетателя	0,4	1113	2	2
201-1117118	Прокладка крышки корпуса бачка пускового подогревателя и крышки топливного фильтра тонкой очистки	1,5	1015 1017	1 1	1 1
201-1306075	Прокладка верхнего патрубка перепускной трубы	0,8	1306	1	1
204-1113031	Прокладка картера нагнетателя	0,4	1113	1	1
220-8604021	Прокладка нижней крышки картера рулевого управления	1,5	3401	1	1
501-2302022	Прокладка крышки картера редуктора переднего моста	—	2302	2	2

ИЗДЕЛИЯ ИЗ ВОЙЛОКА

№ изделия	Наименование	Сорт войлока и толщина в мм	Применяется в подгруппе	Количество на автомобиль	
				МАЗ-501	МАЗ-502, МАЗ-502А
200-1702124	Кольцо уплотнительное крышки опоры рычага переключения передач	Полугрубошерстный, 10,0	1702	1	1
200-2201088	Кольцо уплотнительное скользящей вилки карданного вала	Полугрубошерстный, 10,0	2201 2202 2203	1 1 1	1 1 1
200-2402058А *	Кольцо уплотнительное сальника ведущей шестерни заднего моста	Полугрубошерстный, 7,0	1802 2301 2302 2402 3507	2 2 1 1 1	2 2 1 1 1
200-3003078	Сальник пальца наконечника тяги трапеции рулевого управления	Полугрубошерстный, 7,0	3003	2	2
200-3401128 *1	Сальник подшипника верхней опоры вала руля	Полугрубошерстный, 7,0	3401	1	1
200-3509075	Кольцо уплотнительное передней крышки картера компрессора	Полугрубошерстный, 5,0	3509	1	1
201-1003146	Кольцо уплотнительное соединительной гайки	Тонкошерстный, 4,0	1003	8	8
201-1110142	Сальник указателя уровня масла и кривошипа регулятора	Тонкошерстный, 4,0	1009 1110	1 1	1 1
201-1115039	Кольцо уплотнительное валика заслонки всасывающего коллектора	Тонкошерстный, 4,0	1115	2	2
501-5109018 *2	Подкладка коврика пола	Грубошерстный, 5,5	5109	1	—
502-5109018Б *3	Подкладка коврика пола	Грубошерстный, 5,5	5109	—	1
212-6105184	Подкладка ручки стеклоподъемника и внутренней ручки двери	Полугрубошерстный, 4,0	6104 6105	2 2	2 2

* Входит в деталь 200-2402052Б1.

*1 Входит в деталь 200-3401122.

*2 Приклеивается к детали 501-5109016.

*3 Приклеивается к детали 502-5109016.

Продолжение

№ изделия	Наименование	Сорт войлока и толщина в мм	Применяется в подгруппе	Количество на автомобиль	
				МАЗ-501	МАЗ-502, МАЗ-502А
212-6803267	Прокладка каркаса подушки сиденья водителя	Грубошерстный, 6,0	6803	1	1
212-6903267	Прокладка каркаса подушки переднего сиденья	Грубошерстный, 6,0	6903	1	1
212-8402486	Буфер боковины капота	Грубошерстный, 8,0	8402	4	4
501-2303078	Кольцо уплотнительное полуоси переднего ведущего моста	Полугрубошерстный, 7,0	2303	2	2
501-2304027	Кольцо уплотнительное сальника подшипника шкворня переднего ведущего моста	Полугрубошерстный, 11,0	2304	4	4
501-2304142	Кольцо уплотнительное сальника поворотной цапфы переднего ведущего моста	Полугрубошерстный, 6,0	2304	2	2
525-4202145	Кольцо уплотнительное сальников валика вилки блокировки межосевого дифференциала раздаточной коробки, штока вилки переключения передач раздаточной коробки и штока включения передач коробки отбора мощности	Полугрубошерстный, 11,0	1802 1803 4205	2 2 —	2 2 1*

* Только для автомобиля МАЗ-502А

ИЗДЕЛИЯ ИЗ КОЖИ

№ изделия	Наименование	Материал	Применяется в подгруппе	Количество на автомобиль	
				МАЗ-501	МАЗ-502, МАЗ-502А
201-1117116	Прокладка фильтрующего элемента топливного фильтра тонкой очистки (верхняя)	Кожа, толщина 3 мм, ТУ № 14Я (ЯАЗ № 247)	1117	1	1
204А-1015244	Манжета поршней насосов пусковых подогревателей	Кожа, толщина 2,5 мм, ТУ № 14Я (ЯАЗ № 247)	1015	2	2
205-3901543	Подкладка манжеты нагнетательного плунжера домкрата	Кожа техническая для манжетов и прокладок, толщина 2 мм, ГОСТ 1898-48	3901	1	1
205-3901638	Подкладка манжеты рабочего плунжера домкрата	Кожа техническая для манжетов и прокладок, толщина 2 мм, ГОСТ 1898-48	3901	1	1

ИЗДЕЛИЯ ИЗ МЕТАЛЛОГРАФИТА

№ изделия	Наименование	Толщина в мм	Применяется в подгруппе	Количество на автомобиль	
				МАЗ-501	МАЗ-502, МАЗ-502А
201-1307035	Кольцо упорное сальника водяного насоса	4,5	1307	1	1

ИЗДЕЛИЯ ИЗ АСБЕСТОВОЙ КОМПОЗИЦИИ И АСБОСТАЛЬНОГО ПОЛОТНА

№ изделия	Наименование	Материал	Применяется в подгруппе	Количество на автомобиль	
				МАЗ-501	МАЗ-502, МАЗ-502А
200-1601138	Накладка фрикционная ведомого диска сцепления	Асбестовая композиция марки 7-КФ-31, толщина 4,2 мм	1601	2	2
200-3501105			3501	8	8
200-3502105	Накладка фрикционная изделия заднего тормоза	Асбестовая композиция, ТУ МХП № 1699-50Р толщина 18 мм	3502	8	8
204-1008027	Прокладка выпускного коллектора	Асбостальное полотно, толщина 1,75 мм	1008	2	2
206-1203020	Прокладка приемной трубы глушителя	Асбостальное полотно, толщина 1,75 мм	1008	1	1
501-3507059	Накладка фрикционная ленты ручного тормоза	Лента тормозная асбестовая, тип А1101 × 8, ГОСТ 1198-55	3507	1	1
502-4501170	Накладка фрикционная ленты тормоза редуктора лебедки	Лента тормозная асбестовая, тип Б45 × 4,5, ГОСТ 1198-55	4501	—	1*

* Только для автомобиля МАЗ-502А.

ИЗДЕЛИЯ ИЗ ТЕКСТИЛЯ

№ изделия	Наименование	Применяется в подгруппе	Количество на автомобиль	
			МАЗ-501	МАЗ-502, МАЗ-502А
201-1105538	Элемент фильтрующий топливного фильтра грубой очистки в сборе	1105	1	1

ИЗДЕЛИЯ ИЗ ПРОБКИ

№ изделия	Наименование	Толщина в мм	Применяется в подгруппе	Количество на автомобиль	
				МАЗ-501	МАЗ-502, МАЗ-502А
200-2201032	Кольцо уплотнительное игольчатого подшипника крестовины карданного вала	4,0	2201	8	8
			2202	8	8
			2203	8	8
200-3806026	Прокладка датчика указателя уровня топлива	1,5	3806	1	2
201-1002232					
	Прокладка крышки смотрового люка блока цилиндров и корпуса пускового подогревателя воздуха	2,5	1002	3	3
			1015	1	1
201-1003240	Прокладка головки блока цилиндров наружная короткая	3,0	1003	2	2
204-1003242	Прокладка головки блока цилиндров наружная длинная	3,0	1003	2	2
204-1003270	Прокладка крышки головки блока цилиндров	5,0	1003	1	1
204-1009040	Прокладка поддона блока цилиндров	2,0	1009	1	1
204-1103075	Прокладка пробки топливного бака	4,0	1103	1	2
204-1308038	Сальник кольцевой гайки шкива вентилятора	6,5	1308	1	1
220-8605091	Кольцо уплотнительное игольчатого подшипника крестовины карданного вала привода лебедки	3,75	4502	—	8*
501-2304070Б	Кольцо уплотнительное сальника подшипника шарнира переднего ведущего моста	4,5	2304	16	16

* Только для автомобиля МАЗ-502А.

ИЗДЕЛИЯ ИЗ ПЛАСТМАСС

№ изделия	Наименование	Материал	Применяется в подгруппе	Количество на автомобиль	
				МАЗ-501	МАЗ-502, МАЗ-502А
51-1703088	Рукоятка поворотной фары в сборе	Пластмасса черная, ТУ МХП № 1714-48	3727	1	—
51-3723102	Корпус соединительной муфты проводов	Пластмасса черная, ТУ МХП № 1714-48	3723	4	3
81-5304054	Рукоятка рычагов ручного управления подачей топлива, жалюзи и привода вентиляции в сборе	Пластмасса черная, ТУ МХП № 1714-48	1108 1310 5304	1 1 1	1 1 1
200-1702159	Рукоятка штоков насосов пусковых подогревателей и рычагов переключения коробки передач и раздаточной коробки в сборе	Фенопласт черный, ГОСТ 927-55; заменитель — этрол нитроцеллюлозный, ТУ МХП № 576-51	1015 1702 1804	2 1 1	2 1 1
200-3402015	Колесо рулевого управления в сборе	Этрол нитроцеллюлозный черный, ТУ МХП № 576-51	3402	1	1
200-3721030	Втулка провода кнопки звукового сигнала	Пластмасса черная, ТУ МХП № 1714-48	3721	1	1
200-3721034	Кнопка звукового сигнала	Пластмасса черная, ТУ МХП № 1714-48	3721	1	1
201-1015722	Рукоятка включателя индукционной катушки пускового подогревателя воздуха	«Сополимер МСН», ТУ МХП М-435-57	1015	1	1
212-8204014	Козырек противосолнечный	Целлулоид цветной, ТУ МХП № 2255-49	8204	2	2

ИЗДЕЛИЯ ИЗ СТЕКЛА

№ детали	Наименование	Материал	Применяется в подгруппе	Количество на автомобиль	
				МАЗ-501	МАЗ-502, МАЗ-502А
212-5206010В*	Стекло ветрового окна	Стекла безосколочное на бутяфольной прокладке (триплекс), толщина 6 мм, ГОСТ 8435—57	5206	2	2
212-5206010В1	Стекло ветрового окна	Стекло закаленное (сталинит), толщина 6 мм, ГОСТ 5227-57	5206	2	2
212-5603016	Стекло окна задка	Стекло закаленное (сталинит), толщина 6 мм, ГОСТ 5727-57	5603	1	1
212-6103214	Стекло опускающее окна двери	Стекло закаленное (сталинит), толщина 6 мм, ГОСТ 5727-57	6103	2	2
212-8201052	Зеркало заднего вида	Стекло зеркальное, толщина 3 мм, ТУ Главтехстекло № 34	8201	1	1

* На автомобили устанавливается или деталь 212-5206010В, или деталь 212-5206010В1

НОМЕРНАЯ СПЕЦИФИКАЦИЯ ДЕТАЛЕЙ

№ детали	Применяется в подгруппе	Количество на автомобиль		№ детали	Применяется в подгруппе	Количество на автомобиль		№ детали	Применяется в подгруппе	Количество на автомобиль	
		МАЗ-501	МАЗ-502, МАЗ-502А			МАЗ-501	МАЗ-502, МАЗ-502А			МАЗ-501	МАЗ-502, МАЗ-502А
30-8101020	8101	1	1	200-1109250	1109	1	1	200-1601190	1601	1	1
51-3715021	3715	1	1	200-1109254	1109	2	2	200-1601203	1601	1	1
51-3723100	3723	4	3	200-1109258А	1109	1	1	200-1601215	1601	1	1
51-3723102	3723	4	3	200-1109280	1109	1	1	200-1601217	1601	2	2
51-3723104	3723	8	6	200-1109288	1109	2	2	200-1601216Б	1601	1	1
51-3731010А	3731	—	2	200-1109292	1109	2	2	200-1601230А2	1601	1	1
51-3731020А	3731	—	2	200-1109304	1109	1	1	200-1601235Б	1601	1	1
81-5304012В	5304	1	1	200-1201010А1	1201	1	1	200-1601247	1601	1	1
81-5304017	5304	1	1	200-1203031	1203	1	2	200-1602015А	1602	1	1
81-5304022Б	5304	1	1	200-1203043	1203	1	—	200-1602035	1602; 3504	2	2
81-5304030Б	5304	1	1	200-1203075	1203	1	—	200-1602055	1602	1	1
81-5304038Б	5304	1	1	200-1601010А	1601	1	1	200-1602068Б	1602	1	1
81-5304042Б	5304	1	1	200-1601015Б2	1601	1	1	200-1602069	1602	2	2
81-5304054	1108; 5304	2	2	200-1601021	1601; 1704	3	3	200-1602094	1602; 3504	2	2
81-5304072	5304	1	1	200-1601022	1601	1	1	200-1602097	1602	1	1
81-6103088	5304	1	1	200-1601024	1601	1	1	200-1602105Б	1602	1	1
81-6104012Б	6104	1	1	200-1601090А2	1601	1	—	200-1700010А	1700	1	1
81-6104013Б	6104	1	1	200-1601090Б2	1601	—	1	200-1701015Г2	1701	1	1
81-8101114	8101	1	1	200-1601093А	1601	1	1	200-1701020	1701	2	2
81-8102060А2	8102	3	3	200-1601095Б	1601	20	20	200-1701021	1701	2	2
120-1303021	1301	1	—	200-1601097	1601	4	4	200-1701027	1701	1	1
120-1304010А2	1304	1	1	200-1601099В	1601	20	20	200-1701032	1701	1	1
120-2403060	2303	1	1	200-1601115Б	1601	—	1	200-1701034	1701	1	1
150В-2403050	2303	2	2	200-1601115Б2	1601	1	—	200-1701037	1701	1	1
150В-2403051	2303	2	2	200-1601120Б	1601	1	1	200-1701038	1701	1	1
150В-2403055	2303	4	4	200-1601121Б	1601	2	2	200-1701039	1701	1	1
150В-2403058	2303	4	4	200-1601122	1601	1	1	200-1701040	1701	1	1
200-1001018	1001	1	1	200-1601123Б	1601	1	1	200-1701041	1701; 1704	10	10
200-1015408Б	1015	3	3	200-1601124	1601	32	32	200-1701042	1701	1	1
200-1015409	1015	3	3	200-1601125А	1601	1	1	200-1701047	1701	1	1
200-1015510	1601	1	1	200-1601126	1601	4	4	200-1701048	1701	1	1
200-1015528	1015	1	1	200-1601127	1601	4	4	200-1701050	1701	1	1
200-1015790	1015	1	1	200-1601128Б2	1601	1	1	200-1701051	1701	1	1
200-1101010	1101; 1102	—	2	200-1601130Б	1601	1	1	200-1701053А	1701	1	1
200-1101108	1101; 1102	—	2	200-1601132Б	1601	1	1	200-1701056	1701	1	1
200-1101110	1101; 1102	2	4	200-1601133Б	1601	1	1	200-1701057	1701	1	1
200-1103010	1103	1	2	200-1601138	1601	2	2	200-1701059	1701	1	1
200-1103080	1103	1	2	200-1601142Б	1601	1	1	200-1701060	1701	1	1
200-1108005	1108	1	1	200-1601180	1601	1	1	200-1701061	1701	1	1
200-1108010	1108	1	1	200-1601182	1601	1	1	200-1701062	1701	1	1
200-1108273А	1108	1	1	200-1601185	1601	1	1	200-1701064	1701	1	1
200-1108276Б	1108	1	1	200-1601186	1601	1	1	200-1701065	1701	1	1
200-1108283А	1108	1	1	200-1601187	1601	2	2	200-1701066	1701	1	1
200-1108284	1108	1	1	200-1601188	1601	1	1	200-1701073	1701	1	1
200-1108288	1108	1	1					200-1701074	1701	1	1

№ детали	Применяется в подгруппе	Количество на автомобиль		№ детали	Применяется в подгруппе	Количество на автомобиль		№ детали	Применяется в подгруппе	Количество на автомобиль	
		МАЗ-501	МАЗ-502, МАЗ-502А			МАЗ-501	МАЗ-502, МАЗ-502А			МАЗ-501	МАЗ-502, МАЗ-502А
200-1701075	1701	1	1	200-1702124	1702	1	1	200-2402019	2402	2	2
200-1701082	1701	1	1	200-1702128	1702	1	1	200-2402025Б	2302; 2402	2	2
200-1701083	1701	3	3	200-1702130	1702	1	1	200-2402029Б	2402	1	1
200-1701084	1701	1	1	200-1702131	1702	1	1	200-2402030	2402	1	1
200-1701092	1701	1	1	200-1702159	1015;	4	4	200-2402031	2402	1	1
200-1701100	1701	1	1		1702; 1804			200-2402032	2402	1	1
200-1701105А	1701	1	1	200-1704010	1704	1	1	200-2402034Б	2402	1	1
200-1701112А	1701	1	1	200-1704015	1704	1	1	200-2402041	2402	3	3
200-1701113	1701	1	1	200-1704017	1704	1	1	200-2402047	1802;	5	5
200-1701122	1701	1	1	200-1704025Б	1704	1	1		2402; 2302		
200-1701123	1701	332	332	200-1704027	1704	1	1	200-2402049Б	2402	1	1
200-1701124	1701	2	2	200-1704030	1704	1	1	200-2402052Б1	1802;	7	7
200-1701127	1701	1	1	200-1704042	1704	1	1		2402;		
200-1701129	1701	1	1	200-1704045	1704	1	1		3507;		
200-1701131	1701	1	1	200-1704055Б	1704	1	1		2301; 2302		
200-1701133	1701	2	2	200-1704057Б	1704	1	1	200-2402062	2201;	3	3
200-1701134	1701	1	1	200-2201010	2201	1	1		2202; 2203		
200-1701135	1701	1	1	200-2201015	2201	1	1	200-2402076Б	2402	*	*
200-1701138	1701	1	1	200-2201026	2201;	6	6	200-2402077Б	2402	*	*
200-1701139	1701	1	1		2202; 2203			200-2402080	2402	*	*
200-1701142	1701	142	142	200-2201027	2201;	6	6	200-2402081	2402	*	*
200-1701143	1701	1	1		2202; 2203			200-2402083	2402	2	2
200-1701144	1701	1	1	200-2201030	2201;	6	6	200-2402112А	2402	1	1
200-1701147А	1701	1	1		2202; 2203			200-2402113	2402	1	1
200-1701149	1701	1	1	200-2201031	2201;	24	24	200-2402114	2402	*	*
200-1701151	1701	1	1		2202; 2203			200-2402115	2402	*	*
200-1701152	1701	1	1	200-2201032	2201;	24	24	200-2402116	2402	2	2
200-1701168	3501;	3	3		2202; 2203			200-2402117	2402	1	1
	3502; 3901			200-2201033А	2201;	24	24	200-2403016Б	2403	1	1
200-1701190	1701	1	1		2202; 2203			200-2403018Г	2403	2	2
200-1701192	1701	1	1	200-2201040	2201;	24	24	200-2403036А	2403	2	2
200-1701200	1701	1	1		2202; 2203			200-2403039	2403	2	2
200 1701203	1701	1	1	200-2201041	2201;	24	24	200-2403048Б	2304; 2403	4	4
200 1701205	1701	1	1		2202; 2203			200-2403050Б	2403	2	2
200-1701210	1701	1	1	200-2201047	2201;	3	3	200-2403051	2403	2	2
200-1701240	1701	1	1		2202; 2203			200-2403055А	2403	4	4
200-1702013Б	1702	1	1	200-2201049	2201;	6	6	200-2403058	2403	4	4
200-1702014	1702	1	1		2202; 2203			200-2403060Б1	2403	1	1
200-1702015Б	1702	1	1	200-2201055	2201;	6	6	200-2403070Б1	2403	2	2
200-1702024	1702	1	1		2202; 2203			200-2403071А2	2403	2	2
200-1702025	1702;	7	7	200-2201087	2201;	3	3	200-2403072	2403	2	2
	1802; 1803				2202; 2203			200-2801102Б	2801	1	1
200-1702027	1702	1	1	200-2201088	2201;	3	3	200-2801104	2801	2	2
200-1702028	1702	1	1		2202; 2203			200-2801118	2801	1	1
200-1702033	1702	1	1	200-2201089	2201;	3	3	200-2801152Б	2801	1	1
200-1702058А	1702	1	1		2202; 2203			200-2801155	2801	1	1
200-1702060А	1702	1	1	200-2201100	2201;	4	4	200-2801206	2801	2	2
200-1702064А	1802	1	1		2202; 2203			200-2803015Б	2803	1	1
200-1702074А	1702	1	1	200-2201102Г	2201;	4	4	200-2803026Б	2803	1	1
200-1702083	1702;	6	7		2202; 2203			200-2803027Б	2803	1	1
	1704;			200-2401010Б	2401	1	1	200-2805012А	2805	1	1
	1802;			200-2401011Б	2401	1	1	200-2805014А	2805	1	1
	1803; 4205			200-2401020Б	2401	2	2	200-2805016	2805	1	1
200-1702087	1702	1	1	200-2401023	2401	2	2	200-2805017	2805	1	1
200-1702106	1702;	5	6	200-2401025	1802;	3	4	200-2805018	2805	1	1
	1802;				2401;			200-2805019	2805	1	1
	1803; 4205				4501; 2301			200-2805020	2805	1	1
200-1702118	1702	1	1	200-2401034А	2301; 2401	4	4	200-2805022А	2835	1	1
200-1702122	1702	1	1	200-2402015Б	2402	1	1	200-2805023А	2805	1	1
200-1702123	1702	1	1	200-2402018Б	2402	1	1	200-2805025	2805	1	1

* По потребности.

№ детали	Применяется в подгруппе	Количество на автомобиль		№ детали	Применяется в подгруппе	Количество на автомобиль		№ детали	Применяется в подгруппе	Количество на автомобиль	
		МАЗ-501	МАЗ-502, МАЗ-502А			МАЗ-501	МАЗ-502, МАЗ-502А			МАЗ-501	МАЗ-502, МАЗ-502А
200-2805026	2805	1	1	200-2913012	2913	2	2	200-3401038	3401	1	1
200-2805027	2805	1	1	200-2913032	2913	2	2	200-3401039	3401	2	2
200-2902034	2902	2	—	200-2913101	2913	2	2	200-3401040В	3401	1	1
200-2902035	2902	2	—	200-2913102	2913	2	2	200-3401047Б1	3401	1	1
200-2902036	2902	2	—	200-2913103	2913	2	2	200-3401048А	3401	1	1
200-2902037	2902	2	—	200-2913104	2913	2	2	200-3401049Б	3401	*	*
200-2902061	2902	4	2	200-2913105	2913	2	2	200-3401050Б	3401	*	*
200-2902062	2902	4	4	200-2913106	2913	2	2	200-3401051Б	3401	*	*
200-2902068	2902; 2912	16	14	200-3003030	3003	2	2	200-3401052Б	3401	1	1
200-2902074	2902	2	—	200-3003032	3003	2	2	200-3401053Б	3401	1	1
200-2902076	2902	2	—	200-3003062	3003	1	1	200-3401060Б	3401	1	1
200-2902101	2902	2	—	200-3003063	3003	1	1	200-3401063	3401	*	*
200-2902102	2902	2	—	200-3003065	3003	2	2	200-3401063А1	3401	*	*
200-2902103	2902	2	—	200-3003066	3003	2	2	200-3401063А2	3401	*	*
200-2902104	2902	2	2	200-3003067	3003	2	2	200-3401065Б	3401	1	1
200-2902105	2902	2	2	200-3003068	3003	1	1	200-3401074	3401	1	1
200-2902106	2902	2	2	200-3003069А	3003	2	2	200-3401078	3401	2	2
200-2902107	2902	2	2	200-3003070	3003	1	1	200-3401080	3401	1	1
200-2902108	2902	2	2	200-3003078	3003	2	2	200-3401083	3401	1	1
200-2902109	2902	2	2	200-3003079	3003	2	2	200-3401084Б	3401	1	1
200-2902110	2902	2	2	200-3101011	3101	8	—	200-3401085	3401	1	1
200-2902430	2902	4	—	200-3101012	3101	8	—	200-3401100Б	3401	1	1
200-2902442Б	2902	1	—	200-3101015А	3101	8	—	200-3401105Б	3401	1	1
200-2902443Б	2902	1	—	200-3101025	3101	8	—	200-3401120Б	3401; 4205	1	3
200-2902444	2902	1	—	200-3101026	3101	8	—	200-3401121А	3401	1	1
200-2902445	2902	1	—	200-3101027	3101	8	—	200-3401122	3401	1	1
200-2902446Б	2902	1	—	200-3101030	3101	16	—	200-3401129	3401	1	1
200-2902447Б	2902	1	—	200-3101040	3101	10	—	200-3401130	3401	1	1
200-2902450	2902	2	—	200-3101041	3101	10	—	200-3401131	3401	1	1
200-2902452	2902	2	—	200-3101045	3101	10	—	200-3402015	3402	1	1
200-2902610Б	2902	2	2	200-3101046	3101	10	—	200-3403010	3403	1	1
200-2902624Б	2902	2	2	200-3101048	3101	10	—	200-3403011	3403	1	1
200-2905408	2905	4	4	200-3101049	3101	10	—	200-3403012А	3403	1	1
200-2905410	2905	4	4	200-3103008	3103	10	—	200-3403014	3403	1	1
200-2905414	2905	4	4	200-3103009	3103	10	—	200-3403015А	3403	1	1
200-2905415	2905	4	4	200-3104010	3104	1	—	200-3403016Б1	3403	1	1
200-2905425	2905	4	4	200-3104011	3104	1	—	200-3403018Б	3403	1	1
200-2912012Б	2912	2	—	200-3104015А4	3104	2	—	200-3403020	3403	*	*
200-2912015	2912	2	2	200-3104020А	3104	4	4	200-3501016	3501	4	4
200-2912016	2912	2	2	200-3104032	3104	2	2	200-3501034	3501	2	2
200-2912020Б	2912	2	2	200-3104035	3104	2	2	200-3501090	3501	2	2
200-2912024	2912	2	—	200-3104038А	3104	2	2	200-3501091	3501	2	2
200-2912025	2902; 2912	—	4	200-3104050	3104	10	—	200-3501095	3501	4	4
200-2912028	2912	2	2	200-3104051	3104	10	—	200-3501105	3501	8	8
200-2912032	2912	2	—	200-3104076А	3104	2	2	200-3501108	3501	4	4
200-2912052	2912	2	—	200-3104077Б	3104	2	2	200-3501109	3501	4	4
200-2912053	2912	2	—	200-3104078Б	3104	2	2	200-3501132	3501	4	4
200-2912062	2912	4	4	200-3104079	3104	2	2	200-3501134	3501; 3502	4	4
200-2912063	2912	4	4	200-3104081А	3104	2	2	200-3501136	3502	2	2
200-2912103Б	2912	2	—	200-3104082	3104	2	2	200-3501138Б	3502	2	2
200-2912105	2912	2	2	200-3104083	3104	2	2	200-3501139Б	3502	4	4
200-2912106	2912	2	2	200-3106015	3106	8	—	200-3501140	3502	2	2
200-2912107	2912	2	4	200-3106020	3106	8	—	200-3501141	3502	2	2
200-2912108	2912	2	4	200-3106025	3106	8	—	200-3501142	3502	2	2
200-2912109	2912	2	2	200-3400013Б1	3400	1	1	200-3501143	3502	2	2
200-2912110	2912	2	2	200-3401010Г	3401	1	1	200-3501146	3502	10	10
200-2912111	2912	2	—	200-3401015Г	3401	1	1	200-3501148	3502	2	2
200-2912408Б	2912	4	4	200-3401025	3401	1	1	200-3501155А	3501; 3502	2	2
200-2912452	2912	2	2	200-3401031	3401	1	1	200-3501160	3502	*	*
200-2912478	2912	2	2	200-3401037	3401	1	1	200-3501161	3502	*	*
								200-3502012	3502	1	1

* По потребности.

№ детали	Применяется в подгруппе	Количество на автомобиль		№ детали	Применяется в подгруппе	Количество на автомобиль		№ детали	Применяется в подгруппе	Количество на автомобиль	
		МАЗ-501	МАЗ-502 МАЗ-502А			МАЗ-501	МАЗ-502 МАЗ-502А			МАЗ-501	МАЗ-502 МАЗ-502А
200-3502013	3502	1	1	200-3508033	3508	1	1	200-3509194	3509	2	2
200-3502014	3502	1	1	200-3508036	3508	1	1	200-3509196	3509	2	2
200-3502015	3502	1	1	200-3508041В	3508	1	1	200-3509200	3509	4	4
200-3502034	3502	4	4	200-3508045	1804;	5	5	200-3509240Б	3509	1	1
200-3502061	3502	2	2		1602; 3508			200-3509244	3509	1	1
200-3502070А	3502	2	2	200-3508047	3508	1	1	200-3509260Г	3509	1	1
200-3502076	3502	2	2	200-3508070	1804; 3508	3	3	200-3509270В	3509	1	1
200-3502077	3502	2	2	200-3508073	3508	2	2	200-3509278А1	3509	1	1
200-3502090А	3502	2	2	200-3508093	3507	2	2	200-3509279	3509	1	1
200-3502091А	3502	2	2	200-3508105	3508	1	1	200-3509280	3509	1	1
200-3502095	3502	4	4	200-3508110	3508	1	1	200-3509281Б	3509	1	1
200-3502098	3502	4	4	200-3509015Д	3509	1	1	200-3509282	3509	1	1
200-3502105	3502	8	8	200-3509020Г	3509	1	1	200-3509283	3509	2	2
200-3502108Б	3502	8	8	200-3509028Б	3509	1	1	200-3509284Г1	3509	1	1
200-3502109	3502	4	4	200-3509030Б	3509	1	1	200-3509285	3509	1	1
200-3502110А	3502	1	1	200-3509033	3003; 3509	10	10	200-3509286	3509	1	1
200-3502111А	3502	1	1	200-3509038	3509	1	1	200-3509287Д	3509	1	1
200-3502120	3502	1	1	200-3509040Б	3509	1	1	200-3509289	3509	2	2
200-3502121	3502	1	1	200-3509041	3509	1	1	200-3509290	3509	1	1
200-3502124	3502	1	1	200-3509042	3509	2	2	200-3513015	3513	2	2
200-3502125	3502	1	1	200-3509043	3509	2	2	200-3513040	3513	4	4
200-3502126	3502	4	4	200-3509044	3509	2	2	200-3514010В	3514	1	1
200-3502129	3502	*	*	200-3509045	3509	2	2	200-3514020Б	3514	1	1
200-3502130	3502	*	*	200-3509046	3509	2	2	200-3514032	3514	2	2
200-3502131	3502	*	*	200-3509048	3509	2	2	200-3514041Б	3514	2	2
200-3502132	3502	4	4	200-3509049А1	3509	2	2	200-3514042Б	3514	2	2
200-3502150	3502	4	4	200-3509050	3509	2	2	200-3514043	3514	2	2
200-3504023	3504	1	1	200-3509051	3509	1	1	200-3514045Б	3514	2	2
200-3504030	3504	1	1	200-3509054	3509	1	1	200-3514075Б	3514	1	1
200-3504045	3504	1	1	200-3509055	3509	1	1	200-3514076	3514	1	1
200-3504054В	3504	1	1	200-3509056Б	3509	1	1	200-3514080Б	3514	1	1
200-3504055Б	1804; 3504; 3519; 4205	10	12	200-3509059	3509	1	1	200-3514081	3514	1	1
		2	2	200-3509060Г	3509	1	1	200-3514083Б	3514	1	1
200-3506060Б	3506	2	2	200-3509063	3509	1	1	200-3514084	3514	1	1
200-3506064В	3506	2	2	200-3509064А1	3509	1	1	200-3514085	3514	1	1
200-3506067Б	3506	7	7	200-3509070А1	3509	1	1	200-3514086	3514	1	1
200-3506068	3506	7	7	200-3509075	3509	1	1	200-3514087	3514	1	1
200-3506070	3506	7	7	200-3509081	3509	1	1	200-3514088	3514	1	1
200-3506072Б	3506	7	7	200-3509082Б	3509	1	1	200-3514095	3514	2	2
200-3506073Б	3506	7	7	200-3509085А	3509	2	2	200-3514097	3514	2	2
200-3506076Б	3506	7	7	200-3509086	3509	1	1	200-3514104Б	3514	1	1
200-3506078Б	3506	2	2	200-3509087	3509	1	1	200-3514107	3514	1	1
200-3506085	3506	1	—	200-3509090Е	3509	1	1	200-3514108	3514	1	1
200-3506087В	3506	1	—	200-3509091А	3509	1	1	200-3514109	3514	1	1
200-3506140В	3506	1	1	200-3509097	3509	1	1	200-3514112	3514	1	1
200-3506147	3506	1	1	200-3509098	3509	1	1	200-3514113	3514	1	1
200-3506201Б	3506	1	1	200-3509099	3509	1	1	200-3514114Б	3514	1	1
200-3506202	3506	1	1	200-3509100Б	3509	1	1	200-3514115Б	3514	1	1
200-3506204	3506	1	1	200-3509110Д	3509	1	1	200-3514116Б	3514	1	1
200-3506211	3506	1	1	200-3509112	3509	2	2	200-3514117	3514	1	1
200-3506250Д	3506	1	1	200-3509130	3509	1	1	200-3514118	3514	1	1
200-3506284	3506	1	1	200-3509150	3509	2	2	200-3514119	3514	1	1
200-3506285	3506	1	1	200-3509160	3509	2	2	200-3514130Б	3514	1	1
200-3508015Б	3508	1	1	200-3509164	3509	4	4	200-3515025	3515; 3523	3	3
200-3508021Б	3508	1	1	200-3509166	3509	4	4	200-3515050	3515	1	1
200-3508027	3508	1	1	200-3509170	3509	2	2	200-3515054	3515	1	1
200-3508030	3508	1	1	200-3509173	3509	2	2	200-3515055	3515	1	1
200-3508031	3508	2	2	200-3509180	3509	2	2	200-3515056	3515	1	1
				200-3509190	3509	2	2	200-3515057	3515	1	1

* По потребности.

№ детали	Применяется в подгруппе	Количество на автомобиль		№ детали	Применяется в подгруппе	Количество на автомобиль		№ детали	Применяется в подгруппе	Количество на автомобиль	
		МАЗ-501	МАЗ-502, МАЗ-502А			МАЗ-501	МАЗ-502, МАЗ-502А			МАЗ-501	МАЗ-502, МАЗ-502А
200-3515060	3509; 3515	2	2	200-3720010	3720	1	1	200-3813020A2	3813	1	1
200-3515061	3515	1	1	200-3721010Б	3721	1	1	200-3816020A	3816	1	1
200-3515062	3515	1	1	200-3721018	3721	1	1	200-3816026Б	3810; 3816	2	2
200-3515063	3515	1	1	200-3721020Б	3721	1	1	200-3816028	3810; 3816	2	2
200-3519010В	3519	2	2	200-3721022	3721	1	1	200-3816032Б	3816	1	1
200-3519024	3519	2	2	200-3721026Б	3721	1	1	200-3816040	3816	1	1
200-3519030	3519	2	2	200-3721028	3721	1	1	200-3901501A	3913	1	1
200-3519036	3519	4	4	200-3721030	3721	1	1	200-3901505	3913	1	1
200-3519037	3519	4	4	200-3721031	3721	1	1	200-3901512A2	3913	1	1
200-3519040Б	3519	2	2	200-3721032	3721	1	1	200-3901523A2	3913	1	1
200-3519050	3519	2	2	200-3721033	3721	1	1	200-3901531	3913	1	1
200-3519054	3519	2	2	200-3721034	3721	1	1	200-3901532	3913	1	1
200-3519111В	3519	2	2	200-3721035	3721	1	1	200-3901540A	3913	1	1
200-3519120Б	3519	2	2	200-3721037	3721	1	1	200-3901540Б	3913	1	1
200-3519130	3519	2	2	200-3722010Б	3722	1	1	200-3901550A2	3913	1	1
200-3519140Б	3519	2	2	200-3722015Б	3722	1	1	200-3901552	3913	1	1
200-3519150	3519	2	2	200-3722032	3722	1	1	200-3901578Б	3913	1	1
200-3519154	3519	2	2	200-3723010Б	3723	5	6	200-3917350A	3913	1	1
200-3519157	3519	2	2	200-3724015	3724	1	1	200-3919218	2726	2	1
200-3520010	3520	1	1	200-3724030З	3724	1	1	200-3919410	3919	1	1
200-3520016	3520	1	1	200-3724033Г	3724	1	1	200-3919410Б	3919	1	1
200-3520018Б	3520	1	1	200-3724039	3724	2	3	200В-1301010	1301	1	1
200-3520020Б	3520	1	1	200-3724040В	3724	1	1	200В-1301087	1301	1	1
200-3520022	1104; 3520	1	2	200-3724042	3506; 3711; 3724	1	1	200В-1303028	1303	1	1
200-3520023	3520	1	1		3724	4	9	200В-3105085	3105	2	1
200-3520030Б	3520	1	1	200-3724045Б	3724	1	1	200Г-1015257	1015	2	2
200-3521010В	3521	1	1	200-3724050Г	3724	1	1	200Г-1015271	1015	1	1
200-3521016В	3521	1	1	200-3724056	3724	1	1	200Г-1015274	1015	1	1
200-3521018Б	3521	1	1	200-3724057Б	3724	2	2	200Г-1015350Б	1015	1	1
200-3521020Б	3521	1	1	200-3724058В	3724	1	1	200Г-1015370	1015	1	1
200-3521024	3521	1	1	200-3724062В	3724	1	1	200Г-1015375Б	1015	1	1
200-3521030	3521	1	1	200-3724064Д	3724	1	1	200Г-1015376	1015	1	1
200-3521031	3521	1	1	200-3724065	3724	1	1	200Г-1015379А	1015	3	3
200-3521032	3521	1	1	200-3724066Г	3724	1	1	200Г-2400012А	2400	1	1
200-3701010В	3701	1	1	200-3724072	3724	2	2	200Г-2402010	2402	1	1
200-3701030Б	3701	1	1	200-3724073	3724	1	1	200Г-2402020	2402	1	1
200-3702010Е	3702	1	1	200-3724084Б	3724	1	1	200Г-2402021А	2402	1	1
200-3702012	1302; 6106	4	2	200-3724089Б	3724	3	3	200Г-2402106	2402	1	1
200-3703010	3703	2	2	200-3726021Б	3726	1	1	200Г-3716020	3716	1	1
200-3703011	3703	2	2	200-3726022Б	3726	1	1	200Г-3802033	3802	1	1
200-3703024Б	3703	2	2	200-3726030	3726	1	1	200Г-3802034А	3802	1	1
200-3703030Б	3703	1	1	200-3726040	3803	1	1	201-1002021А3	1002	4	1
200-3703056	5101	2	2	200-3726041	3803	1	1	201-1002021А4	1002	4	1
200-3708082Б	1015; 3708	2	2	200-3730010А	3730	1	1	201-1002208	1003	1	1
200-3709012А	3709	1	1	200-3730014	3730	1	1	201-1002208Б	1002	1	1
200-3709014	3709; 5303	2	2	200-3801010В	3801	1	1	201-1002210	1002, 1003	2	2
200-3710010Б	3710	1	1	200-3802035Б	3802	1	1	201-1002220A2	1002	2	2
200-3711010А	3711	2	2	200-3802036	3802	*	*	201-1002226	1002	2	2
200-3711035А	3711	2	2	200-3802037	1802	1	1	201-1002230	1002	1	1
200-3712010Д	3712	2	2	200-3802038	3802; 3811; 3724; 8101	2	2	201-1002232	1002, 1015	4	4
200-3713025Б	3713	1	1	200-3802045	3803	5	4	201-1002250	1002	1	1
200-3713300	3713; 3726; 3727; 3801;	5	5	200-3803028	3806	1	1	201-1002252Б	1002	2	2
	3806	1	1	200-3806020	3806	1	2	201-1002253	1002	1	1
	3714	1	1	200-3806026	3806	1	2	201-1002256Б2	1002	1	1
200-3714010Б	3714	1	1	200-3808020Б	3808	1	1	201-1002258	1002	1	1
200-3715010В	3715	1	1	200-3808025	3808	1	1	201-1002266	1002	1	1
200-3715030	3715	1	1	200-3810020А	3810	1	1	201-1002300	1002	1	1
200-3716010Б	3716	1	1	200-3810034	3810	1	1	201-1002314	1002	1	1
200-3716028	3714	1	1	200-3813010	3813	1	1	201-1002316Б	1002	1	1

* По потребности.

№ детали	Применяется в подгруппе	Количество на автомобиль		№ детали	Применяется в подгруппе	Количество на автомобиль		№ детали	Применяется в подгруппе	Количество на автомобиль	
		МАЗ-501	МАЗ-502, МАЗ-502А			МАЗ-501	МАЗ-502, МАЗ-502А			МАЗ-501	МАЗ-502, МАЗ-502А
201-1002318Б	1002	1	1	201-1005043	1005	1	1	201-1007176А	1007	12	12
201-1002324	1002	2	2	201-1005048	1005	1	1	201-1007180	1007	12	12
201-1002326А	1002	1	1	201-1005066	1005	1	1	201-1007184	1007	12	12
201-1002328	1002	1	1	201-1005100Б3	1005	1	1	201-1007190	1007	12	12
201-1002330	1002	1	1	201-1005125А2	1005	1	1	201-1007194	1007	12	12
201-1002350	1002	1	1	201-1005127	1005	6	6	201-1007196	1007	312	312
201-1002354	1002	2	2	201-1005140	1005	1	1	201-1007198	1007	12	12
201-1003016	1003	10	10	201-1005143	1005	3	3	201-1007200	1007	12	12
201-1003110	1003	8	8	201-1005148	1005	1	1	201-1007202	1007	12	12
201-1003112	1003	4	4	201-1005152	1005	1	1	201-1007204	1007	12	12
201-1003114	1003	4	4	201-1005160А	1005	1	1	201-1007206	1007	4	4
201-1003134	1003	1	1	201-1005167	1005	10	10	201-1009023	1009	1	1
201-1003140	1003	8	8	201-1005168А2	1005	4	4	201-1009042	1009	1	1
201-1003142	1003	8	8	201-1005169	1005	4	4	201-1012035А3	1012	1	1
201-1003144	1003	8	8	201-1005170	1005	5	5	201-1012080	1012	1	1
201-1003146	1003	8	8	201-1005170БР	1005	5	5	201-1012083	1012	1	1
201-1003148А3	1003	8	8	201-1005170БР	1005	5	5	201-1012087	1012	1	1
201-1003182А	1003	1	1	201-1005170ГР	1005	5	5	201-1012088	1012	1	1
201-1003184	1003	2	2	201-1005170ДР	1005	5	5	201-1012090	1012	1	1
201-1003186	1003	2	2	201-1005170ЕР	1005	5	5	201-1012110А2	1012	1	1
201-1003188	1003	2	2	201-1005170ЖР	1005	5	5	201-1013322	1013	2	2
201-1003190	1003	4	4	201-1005171	1005	5	5	201-1013323	1013	1	1
201-1003192А	1003	4	4	201-1005171БР	1005	5	5	201-1013372	1013	1	1
201-1003194	1003	4	4	201-1005171БР	1005	5	5	201-1013380	1013	1	1
201-1003196	1003	1	1	201-1005171ГР	1005	5	5	201-1013382	1013	1	1
201-1003202	1110	1	1	201-1005171ДР	1005	5	5	201-1013388	1013	1	1
201-1003240	1003	2	2	201-1005171ЕР	1005	5	5	201-1013390	1013	1	1
201-1003272	1003	2	2	201-1005171ЖР	1005	5	5	201-1013392	1013	1	1
201-1003284	1003	6	6	201-1006035А2	1006	4	4	201-1015168	3715	1	1
201-1003286	1003	4	4	201-1006036А	1006	2	2	201-1015410	1015	1	1
201-1003292	1003	4	4	201-1006038	1006	2	2	201-1015416	1015	1	1
201-1004013А	1004	4	—	201-1006037А2	1006	8	8	201-1015420А	1015	1	1
201-1004013БР	1004	4	—	201-1006044	1006	6	6	201-1015424А	1015	1	1
201-1004017А2	1004	8	8	201-1006045	1006	6	6	201-1015428	1015	1	1
201-1004020	1004	4	4	201-1006046	1006	3	3	201-1015432	1015	1	1
201-1004022А2	1004	8	8	201-1006254	1006	1	1	201-1015434	1015; 1106	4	4
201-1004023	1004	8	8	201-1006350В	1006	1	1	201-1015436	1015	2	2
201-1004025	1004	12	12	201-1007015А	1007	8	8	201-1015444	1015	2	2
201-1004025Б	1004	4	4	201-1007020	1007	8	8	201-1015448	1015	1	1
201-1004035	1004	16	16	201-1007021А	1007	8	8	201-1015452	1015	1	1
201-1004038А	1004	8	8	201-1007024А	1007	8	8	201-1015460	1015	1	1
201-1004048	1004	4	4	201-1007028А	1007	16	16	201-1015464	1015	1	1
201-1004052А2	1004	8	8	201-1007032	1007	8	8	201-1015490	1015	1	1
201-1004058	1004	4	4	201-1007100	1007	4	4	201-1015510	1015; 1601	2	2
201-1004058БР	1004	4	4	201-1007106	1007	8	8	201-1015612	1015	1	1
201-1004058БР	1004	4	4	201-1007108	1007	8	8	201-1015614	1015	1	1
201-1004058ГР	1004	4	4	201-1007110	1007	4	4	201-1015618	1015	1	1
201-1004058ДР	1004	4	4	201-1007114	1007	4	4	201-1015622	1015	1	1
201-1004058ЕР	1004	4	4	201-1007118А2	1007	8	8	201-1015624	1015; 1105	2	2
201-1004058ЖР	1004	4	4	201-1007120А2	1007	12	12	201-1015670	1015	1	1
201-1004059	1004	4	4	201-1007124А	1007	12	12	201-1015674	1015; 3724	2	2
201-1004059БР	1004	4	4	201-1007126	1007	12	12	201-1015690В	1015	1	1
201-1004059БР	1004	4	4	201-1007128	1007	12	12	201-1015696	1015	1	1
201-1004059ГР	1004	4	4	201-1007140	1007	4	4	201-1015706	1002; 1015	4	4
201-1004059ДР	1004	4	4	201-1007144	1007	4	4	201-1015708	1002	3	3
201-1004059ЕР	1004	4	4	201-1007150	1007	4	4	201-1015720	1015	1	1
201-1004059ЖР	1004	4	4	201-1007154	1007	4	4	201-1015721	1015	1	1
201-1004062	1004	8	8	201-1007158А2	1007	4	4	201-1015722	1015	1	1
201-1004064	1004	8	8	201-1007168	1007	4	4	201-1015730	1015;		
201-1005030	1005	1	1	201-1007170	1007	4	4		3713; 3803	9	9
201-1005034-Б	1005	1	1	201-1007172	1007	4	4				

№ детали	Применяется в подгруппе	Количество на автомобиль		№ детали	Применяется в подгруппе	Количество на автомобиль		№ детали	Применяется в подгруппе	Количество на автомобиль	
		МАЗ-501	МАЗ-502, МАЗ-502А			МАЗ-501	МАЗ-502, МАЗ-502А			МАЗ-501	МАЗ-502, МАЗ-502А
201-1015751Б	1015	1	1	201-1110098	1110	1	1	201-1114040А	1114	1	1
201-1015759Б	1015	1	1	201-1110100	1110	1	1	201-1114043	1114	4	4
201-1015760	1015	1	1	201-1110102	1110	1	1	201-1114045	1114	42	42
201-1017010	1017	1	1	201-1110104	1110	1	1	201-1114047А1	1114	1	1
201-1017015Б	1017	1	1	201-1110106	1110	1	1	201-1114048	1114	1	1
201-1017035	1017	1	1	201-1110109	1110	1	1	201-1114060А	1114	1	1
201-1017104Б	1017	1	1	201-1110112	1110	1	1	201-1114065	1114	1	1
201-1017108	1017	1	1	201-1110114	1110	1	1	201-1114066Б	1114	1	1
201-1017110Б	1017	1	1	201-1110116	1110	1	1	201-1114076	1114	1	1
201-1017112	1017	1	1	201-1110118	1110	1	1	201-1114090	1114	1	1
201-1017114	1017	1	1	201-1110125	1110	1	1	201-1114091	1114	1	1
201-1017116	1017	1	1	201-1110127	1110	1	1	201-1114092	1114; 3901	2	2
201-1017118	1017	1	1	201-1110129	1110	1	1	201-1115039	1115	2	2
201-1017120	1017	2	2	201-1110130	1110	1	1	201-1115041	1115	1	1
201-1017130Б	1017	1	1	201-1110137	1110	1	1	201-1115043	1115	1	1
201-1105510Б	1105	1	1	201-1110142	1009; 1110	2	2	201-1117016А	1117	1	1
201-1105516	1105	1	1	201-1110144	1110	1	1	201-1117030	1117	1	1
201-1105538	1105	1	1	201-1110149	1110	1	1	201-1117036	1117	1	1
201-1105540	1105	1	1	201-1110150	1108; 1110	5	5	201-1117114	1117	1	1
201-1105550	1105	1	1	201-1110151	1110	1	1	201-1117116	1117	1	1
201-1105552А	1105	1	1	201-1110153	1110	1	1	201-1117118	1015; 1117	2	2
201-1106746Б	1106	1	1	201-1110154	1110	1	1	201-1117120	1013; 1117	2	2
201-1106756А	1006; 1106	3	3	201-1110158	1110; 1113	2	2	201-1117122	1015; 1117	2	2
201-1106772	1106	1	1	201-1110160Б	1110	1	1	201-1117124	1105	1	1
201-1108036	1108	1	1	201-1110168	1110	1	1	201-1117134	1105; 1117	2	2
201-1109010А	1109	2	2	201-1110170	1112	1	1	201-1117140Б	1117	1	1
201-1109015	1109	2	2	201-1112001А	1112	4	4	201-1306010Б	1306	1	1
201-1109021А	1109	2	2	201-1112010А	1115	4	4	201-1306050Б	1306	1	1
201-1109035	1109	2	2	201-1112145	1115	1	1	201-1306054	1306	1	1
201-1109080А1	1109	2	2	201-1112150	1012	1	1	201-1306060	1306	1	1
201-1109095А	1109	2	2	201-1112163А	1112	4	4	201-1306070	1306	1	1
201-1109096А	1109	2	2	201-1112164А	1113	4	4	201-1306075	1306	1	1
201-1109097	1109	2	2	201-1113014	1113	1	1	201-1307010А	1307	1	1
201-1110023	1110	1	1	201-1113055	1113	2	2	201-1307014	1307	1	1
201-1110024	1110	1	1	201-1113056	1113	2	2	201-1307015Б	1307	1	1
201-1110026	1110	2	2	201-1113060	1113	2	2	201-1307022А	1307	1	1
201-1110027	1110	1	1	201-1113070	1113	2	2	201-1307026А	1307	1	1
201-1110028	1110	1	1	201-1113071	1113	4	4	201-1307030А	1307	1	1
201-1110041	1110	1	1	201-1113072А	1113	4	4	201-1307032	1307	1	1
201-1110050	1307	1	1	201-1113080	1113	2	2	201-1307033А	1307	1	1
201-1110052	1110	1	1	201-1113083	1113	*	*	201-1307034	1307	1	1
201-1110053	1110	1	1	201-1113084	1113	*	*	201-1307035	1307	1	1
201-1110054	1110	1	1	201-1113085	1113	*	*	201-1307036	1307	1	1
201-1110060	1110	1	1	201-1113087	1113	*	*	201-1307037А	1307	1	1
201-1110068	1110	1	1	201-1113095Б2	1113	1	1	201-1307038	1307	1	1
201-1110070	1110	1	1	201-1113098	1113	1	1	201-1307045	1307	1	1
201-1110072	1110	1	1	201-1113099	1113	1	1	201-1307046	1307	1	1
201-1110073	1110	3	3	201-1113100Б	1113	2	2	201-1307048	1106; 1307	2	2
201-1110074А	1110	1	1	201-1113104	1113	2	2	201-1307050	1307	1	1
201-1110076А	1110	1	1	201-1113110Б	1113	1	1	201-1307058	1307	1	1
201-1110077	1110	1	1	201-1113111	1113	1	1	201-1307060	1307	1	1
201-1110078	1110	1	1	201-1113120	1113	2	2	201-1307061А1	1307	1	1
201-1110084А2	1110	1	1	201-1113130	1114	1	1	201-1307063	1002; 1015		
201-1110086	1110	1	1	201-1114020	1114	1	1		1305; 1307		
201-1110090	1110	1	1	201-1114021	1114	1	1	204-1001020	1001	2	2
201-1110095	1110	4	4	201-1114023А2	1114	1	1	204-1001035Б1	1001	4	4
201-1110096	1110	1	1	201-1114035А	1114	2	2	204-1001039Б	1001	4	4
				201-1114038	1114	1	1	204-1003116А2	1003	1	1

* По потребности (в среднем по 2 шт.).

№ детали	Применяется в подгруппе	Количество на автомобиль		№ детали	Применяется в подгруппе	Количество на автомобиль		№ детали	Применяется в подгруппе	Количество на автомобиль	
		МАЗ-501	МАЗ-502, МАЗ-502А			МАЗ-501	МАЗ-502, МАЗ-502А			МАЗ-501	МАЗ-502, МАЗ-502А
204-1003123А2	1003	1	1	204-1109110	1109	2	2	204А-1002015	1002	1	1
204-1003126А2	1003	1	1	204-1109116	1109	2	2	204А-1002236	1002	2	2
204-1003136А2	1003	1	1	204-1109120	1109	8	2	204А-1002260Б	1002	1	1
204-1003170	1003	1	1	204-1109124	1109	2	2	204А-1002274Б	1002	1	1
204-1003174	1003	1	1	204-1109180	1109	2	2	204А-1002310Б	1002	1	1
204-1003210	1003	1	1	204-1109198	1109	2	2	204А-1002312В	1002	1	1
204-1003242	1003	2	2	204-1109206	1109	2	2	204А-1003013	1003	1	1
204-1003250	1003	1	1	204-1109208	1109	2	2	204А-1003015	1003	1	1
204-1003260	1003	1	1	204-1109214	1109	3	2	204А-1005014А	1005	1	1
204-1003270	1003	1	1	204-1109224	1109	2	2	204А-1005014АБРК	1005	1	1
204-1003290В	1003	1	1	204-1109228	1109	2	2	204А-1005014АБРШ	1005	1	1
204-1005060	1005	1	1	204-1113010В	1113	1	1	204А-1006010Б	1006	1	1
204-1005115	1005	1	1	204-1113030Б	1113	1	1	204А-1006240Б	1006	1	1
204-1006012Б	1006	1	1	204-1113031	1113	1	1	204А-1006244Б	1006	1	1
204-1006214	1006	1	1	204-1113168	1113	2	2	204А-1006246Б	1006	1	1
204-1006234	1006	1	1	204-1113170	1113	3	3	204А-1006250Б	1006	1	1
204-1006280	1006	2	2	204-1114050Б	1114	1	1	204А-1006252Б	1006	1	1
204-1008025	1008	1	1	204-1114070А2	1114	1	1	204А-1006258Б	1006	1	1
204-1008027	1008	2	2	204-1114080	1114	1	1	204А-1006264	1006	1	1
204-1008030	1008	5	5	204-1114085	1114	1	1	204А-1006270	1006	1	1
204-1009040	1009	1	1	204-1115021	1115	1	1	204А-1006278А2	1006	1	1
204-1009050Г	1009	1	1	204-1115022	1115	1	1	204А-1009010Б	1009	1	1
204-1009059В	1009	1	1	204-1115023	1115	1	1	204А-1011010Б	1011	1	1
204-1009062Б	1009	1	1	204-1115030	1115	1	1	204А-1011014В	1011	1	1
204-1011054	1011	1	1	204-1115031	1115	1	1	204А-1011018Б	1011	1	1
204-1011062	1011	2	2	204-1115035	1115	1	1	204А-1011051В	1011	1	1
204-1011063	1011	2	2	204-1115037	1115	1	1	204А-1011202А2	1011	1	1
204-1011364	1011	2	2	204-1115045Б	1115	1	1	204А-1011206Б	1011	1	1
204-1011368	1011	2	2	204-1302060	1302	2	—	204А-1011207	1011	1	1
204-1011370Б	1011	2	2	204-1302062	1302	4	4	204А-1011217	1011	1	1
204-1011371	1011	2	2	204-1303010	1303	4	4	204А-1011218	1011	1	1
204-1013320Б	1013	1	1	204-1308010	1308	1	1	204А-1011219	1011	1	1
204-1013330	1013	1	1	204-1308012	1308	1	1	204А-1011280Б	1011	1	1
204-1015267	1015	1	1	204-1308020	1308	1	1	204А-1011290Б	1011	1	1
204-1015268	1015	1	1	204-1308025	1308	1	1	204А-1011296Б	1011	2	2
204-1015269	1015	1	1	204-1308036	1308	1	1	204А-1011310Б	1011	1	1
204-1017140	1017	1	1	204-1308037	1308	1	1	204А-1011320Б	1011	1	1
204-1017146	1017	1	1	204-1308038	1308	1	1	204А-1011350Б	1011	1	1
204-1101106	1101; 1102	2	4	204-1308039	1308	1	1	204А-1011358Б	1011	1	1
204-1103075	1103	1	2	204-1308040	1308	1	1	204А-1011359Б	1011	1	1
204-1104614	1104	1	1	204-1308041	1308	1	1	204А-1011360Б	1011	1	1
204-1108010	1108	1	1	204-1308043	1308	1	1	204А-1011366	1011	1	1
204-1108020	1108	1	1	204-1308044	1308; 1701	2	2	204А-1011380	1011	1	1
204-1108025	1108	1	1	204-1308050	1308	1	1	204А-1011381	1011	1	1
204-1108027	1108	1	1	204-1308054	1308	2	2	204А-1011382	1011	1	1
204-1108029	1108	2	2	204-1308056	1308	1	1	204А-1013310	1013	1	1
204-1108034	1108	2	2	204-1308057	1308	1	1	204А-1013316	1013	1	1
204-1108035	1108	1	1	204-1308059	1308	1	1	204А-1015010В	1015	1	1
204-1108037	1108	1	1	204-1308062Б	1308	1	1	204А-1015014Г	1015	1	1
204-1108050	1108	1	1	204-1308064	1308	1	1	204А-1015042Б	1015	1	1
204-1108051	1108	1	1	204-1310010Б1	1310	1	1	204А-1015054	1015	1	1
204-1108056	1108	2	2	204-1310100	1310	1	1	204А-1015058	1015	1	1
204-1108058	1108	2	2	204-1310104	1310	1	1	204А-1015059	1015	1	1
204-1108059	1108	2	2	204-1310108	1310	1	1	204А-1015092	1015	1	1
204-1108060	1108	2	2	204-1310110	1310	1	—	204А-1015112Б	1015	1	1
204-1108061	1108	2	2	204-1310112	1310	2	1	204А-1015120Г	1015	1	1
204-1108210Б	1108	1	1	204-1310116	1310	1	1	204А-1015123	1015	1	2
204-1108220Б	1108; 1115	2	2	204-1310118	1310	1	1	204А-1015124Г	1015	1	1
204-1108258	1108	1	1	204-1310238	1310	—	1	204А-1015129	1015	1	1
				204А-1002010	1002	1	1				

* По потребности.

№ детали	Применяется в подгруппе	Количество на автомобиль		№ детали	Применяется в подгруппе	Количество на автомобиль		№ детали	Применяется в подгруппе	Количество на автомобиль	
		МАЗ-501	МАЗ-502, МАЗ-502А			МАЗ-501	МАЗ-502, МАЗ-502А			МАЗ-501	МАЗ-502, МАЗ-502А
204А-1015130Б	1015	1	1	205-1301087	1301	1	—	205-3916250А	3913	1	1
204А-1015154Б	1015	1	1	205-1302010А	1302	1	—	205-3916295А	3913	1	—
204А-1015156Г	1015	1	1	205-1303037	1308	8	8	205-3916358	3913	1	—
204А-1015160Г	1015	1	1	205-1303040	1303	1	—	205-3916658	3913	1	1
204А-1015162Б	1015	1	1	205-1309012А2	1309	1	—	205-3919010Б	3913	1	1
204А-1015166Б	1015	1	1	205-2402110В	2402	1	1	205-3919535	3913	1	—
204А-1015174Б	1015	1	1	205-2402120	2402	1	1	205-3919535Б	3913	1	1
204А-1015176	1015	1	1	205-2403010А	2403	1	1	205-3919740	3913	1	1
204А-1015190	1015	1	1	205-2801082	2801	1	1	205-4202018	4205	—	1
204А-1015227	1015	1	1	205-3504010А	3504	1	1	205-4202026	4205	—	1
204А-1015267	1015	2	2	205-3504015	3504	1	1	205-4202030В	4205	—	1
204А-1015294Б	1015	1	1	205-3504016	3504	1	1	205-4202032	4205	—	1
204А-1015324	1015	2	2	205-3506090В	3506	2	2	205-500655А	3913	1	1
204А-1015330	1015	2	2	205-3506292	3506	1	1	205-500690А	3913	1	1
204А-1015340Б	1015	1	1	205-3515010А	3515	2	2	205-500705	3913	1	1
204А-1015353	1015	1	1	205-3515015Б	3515	2	2	205-500707	3913	1	1
204А-1015357	1015	1	1	205-3515020Б	3515	2	2	205-500830	3913	1	1
204А-1015362	1015	1	1	205-3523010Б1	3523	1	1	205-500912	3913	1	1
204А-1015363	1015	2	2	205-3523015В	3523	1	1	205-501206	3913	1	1
204А-1015364А	1015	1	1	205-3523017	3523	1	1	205-501231	3913	1	1
204А-1015365	1015	2	2	205-3523020В	3523	1	1	205-501262	3913	1	1
204А-1015366	1015	8	8	205-3724035Г	3724	1	1	205-501554	3913	1	1
204А-1015367	1015	1	1	205-3724080В	3724	1	1	205-501555	3913	1	1
204А-1015422	1015	1	1	205-3901502Б	3901	1	1	205-501559	3913	1	1
204А-1015600	1015	1	1	205-3901506Г1	3901	1	1	205-501562	3913	1	1
204А-1015610	1015	1	1	205-3901508	3901	2	2	205-501661	3913	1	1
204А-1015762	1015	1	1	205-3901511В	3901	1	1	205Б-2402017	2402	1	1
204А-1106710Б	1106	1	1	205-3901518В	3901	1	1	205Б-2402060	2402	1	1
204А-1106712Б	1106	1	1	205-3901521Б	3901	1	1	206-1011025Б	1011	1	1
204А-1106716Б	1106	1	1	205-3901523	3901	1	1	206-1011030Б	1011	1	1
204А-1106726	1106	1	1	205-3901531	3901	1	1	206-1011034	1011	3	3
204А-1106728Б	1106	1	1	205-3901533	3901	1	1	206-1011035	1011	2	2
204А-1106730	1106	1	1	205-3901540	3901	1	1	206-1011037	1011	3	3
204А-1106736Б	1106	1	1	205-3901541	3901	1	1	206-1011042Б	1011	1	1
204А-1106738	1106	1	1	205-3901543	3901	1	1	206-1011045Б	1011	1	1
204А-1106778	1106	2	2	205-3901545А	3901	1	1	206-1011058	1011	1	1
204А-1106780	1106	1	1	205-3901547	3901	1	1	206-1011230Б2	1011	1	1
204А-1106782	1106	1	1	205-3901551А	3901	1	1	206-1108030	1108	1	1
204А-1110010	1110	1	1	205-3901552	3901	1	1	206-1108042	1108	1	1
204А-1110018	1110	1	1	205-3901561Б	3901	1	1	206-1108272	1108	1	1
204А-1110020	1110	1	1	205-3901563А	3901	3	3	206-1108279	1108	2	2
204А-1110022	1110	1	1	205-3901567	3901	1	1	206-1203020	1008	1	1
204А-1114010Б	1114	1	1	205-3901573Б	3901	1	1	210-1701230	1701	1	1
204А-1114030Б	1114	1	1	205-3901575	3901	1	1	210-1801030	1801	3	3
204А-1115010	1115	1	1	205-3901576Б	3901	1	1	210-2902051	2902	2	—
204А-1115020А	1115	1	1	205-3901578Б	3901	1	1	210-2902104	2902	2	—
М204А-1000300	1000	1	—	205-3901579	3901	2	2	210-2905006	2905	1	1
М204А-1000410	1000	1	—	205-3901580Б	3901	2	2	210-2905007	2905	1	1
204В-1002021А3	1002	—	4	205-3901581Б	3901	1	1	210-2905020	2905	2	2
204В-1002021А4	1002	—	4	205-3901582	3901	1	1	210-2905024	2905	2	2
204В-1004013А	1004	—	4	205-3901586	3901	1	1	210-2905028	2905	2	2
204В-1301166А	1301	—	1	205-3901620Г	3901	1	1	210-2905029	2905	2	2
204В-1302024А	1302	—	2	205-3901626Б	3901	1	1	210-2905040	2905	2	2
204В-1302060	1302	—	2	205-3901631	3901	1	1		2301;2302;	7	7
204В-1309012А	1309	—	1	205-3901632	3901	1	1	210-2905054	2905	4	4
М204В-1000300	1000	—	1	205-3901635Б	3901	1	1	210-2905078	2905	2	2
М204В-1000410	1000	—	1	205-3901637Б	3901	1	1	210-2905088	2905	2	2
204Е-1117010	1117	1	1	205-3901638	3901	1	1		2301;2302;	7	7
204Е-1117028	1117	1	1	205-3901640Б	3901	1	1	210-2905092	2905	4	4
205-1203045	1203	—	2	205-3901641Б	3901	1	1	210-2905096	2905	2	2
205-1301010	1301	1	—	205-3901651Б	3901	1	1	210-2905097	2905	2	2

№ детали	Применяется в подгруппе	Количество на автомобиль		№ детали	Применяется в подгруппе	Количество на автомобиль		№ детали	Применяется в подгруппе	Количество на автомобиль	
		МАЗ-501	МАЗ-502, МАЗ-502А			МАЗ-501	МАЗ-502, МАЗ-502А			МАЗ-501	МАЗ-502, МАЗ-502А
210-2905110	2905	2	2	212-5205010Б	5205	2	2	212-5602012Б	5602	1	1
210-2905124	2905	2	2	212-5205056А	5205	1	1	212-5603016	5603	1	1
210-2905126	2905	2	2	212-5205060В	5205	1	1	212-5603018	5603	1	1
210-2905130Б	2905	2	2	212-5205072	5205	2	2	212-5603030	5603	5	5
210-2905142А	2905	2	2	212-5205074В	5205	1	1	212-5603060	5603	2	2
210-2905144	2905	2	2	212-5206010В	5206	2	2	212-5603064	5603	2	2
210-2905146	2905	2	2	212-5206010В1	5206	2	2	212-5603068	5603	2	2
210-2905150	2905	2	2	212-5206050Г1	5206	2	2	212-5603072	5603	2	2
210-2905160	2905	2	2	212-5206052	5206	2	2	212-5700012Г	5700	1	1
210-2905166	2905	4	4	212-5300038	5601	1	1	212-5700020	5700	1	1
210-2905170А	2905	4	4	212-5300040	5300; 6101	4	4	212-5700021	5700	1	1
210-2905182А	2905; 3502	6	6	212-5301024	5301	2	2	212-5700024	5700	8	8
210-2905215	2905	4	4	212-5301026Б	5301	1	1	212-5700028	5700	2	2
210-2905225А	2905	4	4	212-5301027Б	5301	1	1	212-5701014В	5701	1	1
210-2905230	2905	4	4	212-5301038	5301	1	1	212-5701022	5701	1	1
210-2905240А1	2905	2	2	212-5301039	5301	1	1	212-5701023	5701	1	1
210-2905241	2905	2	2	212-5301082Б	5301	1	1	212-5701026	5701	1	1
210-2905251	2905	2	2	212-5301096	5301	1	1	212-5701028	5701	1	1
210-2905271	2905	2	2	212-5301130	5301	1	1	212-5701150Б	5701	1	1
210-2905280А	2905	2	2	212-5301132	5301	2	2	212-5701189	5701	1	1
210-2905281А	2905	2	2	212-5301140	5301	2	2	212-5701209	5701	2	2
210-2905282А	2905	2	2	212-5301166	5301	1	1	212-5702012	5702	1	1
210-3105023	3105	4	2	212-5301168	5301	1	1	212-5702058	5702	1	1
210-3105115	3105	—	1	212-5301300Б	5301	1	1	212-5702078Б	5702	1	1
210-3105116	3105	4	2	212-5301301Б	5301	1	1	212-6100012	6100	1	1
210-3105125	3105	12	6	212-5301332	5301	2	2	212-6100013	6100	1	1
210-3701032	3701	1	1	212-5301364	5301	2	2	212-6101010	6101	1	1
210-3701038	3701	1	1	212-5301404	5301	1	1	212-6101011	6101	1	1
210-3708010	3708	1	1	212-5301405	5301	1	1	212-6101020Д	6101	1	1
210-3708030	3708	1	1	212-5301414Б	5301	1	1	212-6101021Д	6101	1	1
210-3708080Б	3708	1	1	212-5301438Б	5301	1	1	212-6101022Д	6101	1	1
210-3901090	3913	1	1	212-5301440	5301	1	1	212-6101023Д	6101	1	1
212-5000012	5000	—	1	212-5301442	5301	1	1	212-6101040Б	6101	4	4
212-5001010Б	5001	2	2	212-5301470	5301	1	1	212-6101042Б	6101	2	2
212-5001200В	5001	1	1	212-5301471	5301	1	1	212-6101044Б	6101	2	2
212-5001201В	5001	1	1	212-5301488	5301	1	1	212-6101047	6101	2	2
212-5001202	5001	2	2	212-5301489	5301	1	1	212-6101104Б	6101	4	4
212-5001208А	5001	1	1	212-5301492	5301	2	2	212-6101106	6101	2	2
212-5001214	5001	2	2	212-5301530	5301	1	1	212-6101107	6101	2	2
212-5001220	5001	1	1	212-5301531	5301	1	1	212-6101108Д	6101	1	1
212-5001250	1302; 5001	3	1	212-5301542	5301	1	1	212-6101109Д	6101	1	1
212-5100024Б	5100	1	1	212-5301543	5301	1	1	212-6101113	6101	2	2
212-5101506Б	5101	2	2	212-5302012	5302	1	1	212-6103210Д	6103	1	1
212-5101514	5101	2	2	212-5302013	5302	1	1	212-6103211Д	6103	1	1
212-5101538	5101	1	1	212-5303016Б	5303	1	1	212-6103214	6103	2	2
212-5101539	5101	1	1	212-5303045	5303	2	2	212-6103218Б	6103	2	2
212-5101550	5101	1	1	212-5303091	5303	1	1	212-6103220Д	6103	2	2
212-5101551	5101	1	1	212-5601030	5601	1	1	212-6103221Д	6103	1	1
212-5101556	5101	6	6	212-5601031	5601	1	1	212-6103258Б	6103	2	2
212-5101556Б	5101	9	9	212-5601066	5601	2	2	212-6103268	6103	4	4
212-5101566	5101	2	2	212-5601067	5601	2	2	212-6103272	6103	4	4
212-5101589	5101	2	2	212-5601120Б	5601	1	1	212-6104096Е	6104	2	2
212-5101614	5101	2	2	212-5601160	5601	2	2	212-6105012Б	6105	1	1
212-5107040	5107	1	1	212-5601161	5601	2	2	212-6105013Б	6105	1	1
212-5107041	5107	1	1	212-5601166	5601	2	2	212-6105082Б	6105	1	1
212-5107060	5107	1	1	212-5601172	5601	1	1	212-6105083Б	6105	1	1
212-5107070	5107	1	1	212-5601173	5601	1	1	212-6105102Д	6105	1	2
212-5107080	5107	1	1	212-5601174	5601	1	1	212-6105110Д	6105	2	2
212-5107090	5107	1	1	212-5601176	5601	1	1	212-6105112	6105	*	*
212-5107110В	5107	1	—	212-5601190	5601	2	2	212-6105152Д	6105	2	2

* По потребности.

№ детали	Применяется в подгруппе	Количество на автомобиль		№ детали	Применяется в подгруппе	Количество на автомобиль		№ детали	Применяется в подгруппе	Количество на автомобиль	
		МАЗ-501	МАЗ-502, МАЗ-502А			МАЗ-501	МАЗ-502, МАЗ-502А			МАЗ-501	МАЗ-502, МАЗ-502А
212-6105182Б	6105	2	2	212-6903270В	6903	1	—	212-8402666Б	8402	2	2
212-6105184	6104; 6105	4	4	212-6903270В1	6903	—	1	212-8402667Б	8402	2	2
212-6106012	6106	2	2	212-6905010В2	6905	1	—	212-8402680	8402	2	2
212-6106013	6106	3	3	212-6905010В3	6905	—	1	212-8402692	8402	2	2
212-6106014	6106	1	1	212-6905060Г	6905	1	1	212-8402698	8402	1	1
212-6106084	6105	2	2	212-6905064В	6905	1	1	212-8402730Б	8402	1	1
212-6106088Б	6106	2	2	212-6905090	6905	1	1	212-8402735	8402	1	1
212-6106110Б	6106	4	4	212-6905092	6905	1	1	212-8402764Б	8402	1	1
212-6106144Б	6106	4	4	212-6905100	6903; 6905	4	4	212-8402765	8402	1	1
212-6107021	6107	2	2	212-6905250Ж	6905	1	1	212-8403012Б	8403	1	1
212-6107051	6107	2	2	212-6905270Г	6905	1	—	212-8403013Б	8403	1	1
212-6800010В	6800	1	1	212-6905270Г1	6905	—	1	212-8403210	1302;	11	13
212-6800012Б	6800	1	1	212-6905416	6905	2	2	8401; 8403	8401; 8403	—	—
212-6800014	6800; 6805;	1	1	212-6905420	6905	2	2	212-8403211Б	8403	2	2
	6900; 6905	9	9	212-8201016	8201	1	1	212-8403204Б	8403	—	2
212-6800020Б	6800	1	1	212-8201020	8201	1	1	212-8405012Б	8405	1	1
212-6801010	6801	1	1	212-8201024	8201	1	1	212-8405013Б	8405	1	1
212-6803010В	6803	1	1	212-8201036	8201	1	1	212-8405214Б	8405	1	1
212-6803010В1	6803	1	1	212-8201046	1003; 8201	4	4	212-8405254	8405	1	1
212-6803060В	6803	1	1	212-8201048	8201	1	1	212-8405274Б	8405	1	1
212-6803064В1	6803	1	1	212-8201052	8201	1	1	212-8405275В	8405	1	1
212-6803070	6803	8	8	212-8201054	8201	1	1	214-1702000	1702	1	1
212-6803074	6803; 6903	22	22	212-8202016	8202	2	2	214-1702010	1702	1	1
212-6803080	6803; 6805;	—	—	212-8202026Б	8202	2	2	214-1702114	1702	1	1
	6903; 6905	272	272	212-8204010	8204	2	2	214-1702121	1702	1	1
212-6803096	6803; 6805;	36	36	212-8204024	8204	4	4	214-1702125	1702	1	1
212-6803098	6803; 6805;	—	—	212-8401056Б	8401	1	1	214-1702126	1702	1	1
	6903; 6905	92	92	212-8401057В	8401	1	1	214-1702127	1702	1	1
212-6803100	6803	1	1	212-8401066	8401	1	1	214-1702219	1702	1	1
212-6803102	6803; 6903	21	21	212-8401100Б	8401	1	1	215-8500104	8500	—	2
212-6803250Г	6803	1	1	212-8401110	8401	1	1	215-8500106	8500	—	4
212-6803270В	6803	1	—	212-8401154	8401	1	1	215-8500108	2726; 8500	2	2
212-6803270В1	6803	—	1	212-8401200	8401	1	1	215-8500109	2704	2	—
212-68033410	6803; 6903	4	4	212-8401202	8402	5	5	215-8500110А	8500	—	8
212-6804010	6804	1	1	212-8401204	8401	4	4	215-8500112	2726; 8500	2	8
212-6804011	6804	1	1	212-8401300Б	8401	1	1	215-8502168	2726	1	—
212-6804050А	6804	1	1	212-8401444А	8401	1	1	215-8502170	8503	—	4
212-6805010В2	6805	1	—	212-8401445А	8401	1	1	215-8507074	2726	1	—
212-6805010В3	6805	—	1	212-8402010Б	8402	1	1	215-8507080	6900	1	1
212-6805060Г	6805	1	1	212-8402020	8402	1	1	220-8505030Б	2704	2	—
212-6805064В	6805	1	1	212-8402036	3703; 8402	39	39	220-8505031	2704	2	—
212-6805078	6805; 6905	11	11	212-8402106	8402	1	1	220-8505033	2704	2	—
212-6805082	6805; 6905	33	33	212-8402114	8402	1	1	220-8505076	2704	2	—
212-6805090	6803; 6805	2	2	212-8402119	8402	1	1	220-8604021	3401	1	1
212-6805092	6803; 6805	2	2	212-8402120	8402	1	1	220-8604028	3901	1	1
212-6805095	6803; 6805;	4	4	212-8402300Б	8402	1	1	220-8605037	4502	—	2
	6903; 6905	—	—	212-8403301Б	8402	1	1	220-8605039	4502	—	2
212-6805250Ж	6805	1	1	212-8402316	8402	1	1	220-8605064Б	4502	—	1
212-6805270Г	6805	1	—	212-8402317	8402	1	1	220-8605090	4502	—	8
212-6805270Г1	6805	—	1	212-8402480	8402	2	2	220-8605091	4502	—	8
212-6900020В	6900	1	1	212-8402484	8402	2	2	220-8605093	4502	—	8
212-6903010В	6903	1	—	212-8402486	8402	4	4	220-8605096	3401; 4502	1	9
212-6903010В1	6903	—	1	212-8402536	8402	1	1	400-2201030	4502	—	2
212-6903060В	6903	1	1	212-8402537	8402	1	1	500-2902464	2902	—	4
212-6903064В1	6903	1	1	212-8402540	8402	1	1	500-2902478	2902	—	6
212-6903070	6803; 6903	22	22	212-8402541	8402	1	1	501-1101010	1101	1	—
212-6903090	6903	1	1	212-8402546	8402	2	2	501-1101104	1101; 1102	1	2
212-6903092	6903	1	1	212-8402548	8402	2	2	501-1101105	1101; 1102	1	2
212-6903096	6903; 6905	72	72	212-8402550	8402	2	2	501-1101210	1101	1	—
212-6903100	6903	1	1	212-8402662Б	8402	4	4	501-1104494	1104	1	—
212-6903250Д	6903	1	1	212-8402664	8402	4	4	501-1104500Б	1104	1	—
								501-1203010Б	1203	1	—

№ детали	Применяется в подгруппе	Количество на автомобиль		№ детали	Применяется в подгруппе	Количество на автомобиль		№ детали	Применяется в подгруппе	Количество на автомобиль	
		МАЗ-501	МАЗ-502, МАЗ-502А			МАЗ-501	МАЗ-502, МАЗ-502А			МАЗ-501	МАЗ-502, МАЗ-502А
501-1203041	1203	2	—	501-1802163Б2	1802	1	1	501-2301110А	2301	1	1
501-1203080	1203	—	1	501-1802164	1802	1	1	501-2301111А	2301	1	1
501-1302035	1302	1	—	501-1802168	1802	1	1	501-2301116	2301	2	2
501-1303019	1303	1	1	501-1802186	1802	1	1	501-2302010	2302	1	1
501-1800020	1800	1	1	501-1802187	1802	1	1	501-2302015	2302	1	1
501-1701010	1801	1	1	501-1802188Б	1802	1	1	501-2302017	2302	1	1
501-1801012	1801	1	1	501-1802190	1802	1	1	501-2302018Б	2302	1	1
501-1801013	1801	1	1	501-1802192	1802	1	1	501-2302019Б	2302	1	1
501-1801014	1801	1	1	501-1802194	1802	1	1	501-2302020	2302	1	1
501-1801015	1801	2	2	501-1802197	1802	1	1	501-2302021	2302	1	1
501-1801017	1801	1	1	501-1802222	1802; 2402	3	3	501-2302022	2302	2	2
501-1801020	1801	1	1	501-1802230	1802	1	1	501-2302024	2302	2	2
501-1801022	1801	1	1	501-1802234	1802	1	1	501-2302029	2302	1	1
501-1801024	1801	1	1	501-1802235	1802	2	2	501-2302032	2302	1	1
501-1801026	1801	1	1	501-1802236	1802	1	1	501-2302033	2302	1	1
501-1801027	1801	3	3	501-1802237	1802	1	1	501-2302049	2302	1	1
501-1801032	1801	1	1	501-1802240	1802	2	2	501-2302050	1802; 2302; 2402	3	3
501-1802010	1802	1	1	501-1802242	1802	2	2	501-2302051	1802; 2302; 2402	3	3
501-1802012	1802	1	1	501-1802248Б	1802	1	1	501-2302053	2302	4	4
501-1802020	1802	1	1	501-1802249	1802	1	1	501-2302054	2302	4	4
501-1802021	1802	1	1	501-1802252Б	1802	2	2	501-2302055	2302	2	2
501-1802024	1802	1	1	501-1802258Б	1802	2	2	501-2302056	2302	2	2
501-1802025Б	1802	1	1	501-1803020А	1803	1	1	501-2302060	2302	1	1
501-1802031	1802	1	1	501-1803024Б	1803	1	1	501-2302075	1802; 2302	2	2
501-1802033	1802; 2301; 3507	4	4	501-1803026	1802; 1803	2	2	501-2302110	2302	2	2
501-1802034А	1802	1	1	501-1804018	1804	1	1	501-2302116	2302	4	4
501-1802036А	1802	1	1	501-1804021	1804	1	1	501-2302117	2302	1	1
501-1802038А	1802	1	1	501-1804028	1804	2	2	501-2302120	2302	2	2
501-1802040А	1802	1	1	501-1804030	1804	2	2	501-2302128	2302	1	1
501-1802042	1802	2	2	501-1804035	1804	1	1	501-2302129	2302	1	1
501-1802045	1802	5	5	501-1804039	1804	1	1	501-2302133	2302	8	8
501-1802050	1802	1	1	501-1804048	1804	2	2	501-2302134	2302	8	8
501-1802051	1802	1	1	501-1804055	1804	1	1	501-2302135	2302	4	4
501-1802053	1802	4	4	501-1804067	1804	1	1	501-2302136	2302	4	4
501-1802054	1802	3	3	501-1804068	1804	1	1	501-2303010	2303	1	1
501-1802057	1802	1	1	501-1804070	1804	4	4	501-2303011	2303	1	1
501-1802061	1802	10	10	501-1804086	1804	1	1	501-2303018	2303	1	1
501-1802062	1802	6	6	501-1804088	1804	1	1	501-2303019	2303	1	1
501-1802063	1802	4	4	501-1804100	1804	1	1	501-2303036	2303	2	2
501-1802063	1802	4	4	501-1804101	1804	1	1	501-2303070	2303	1	1
501-1802084	1802	1	1	501-1804105	1804	1	1	501-2303071	2303	1	1
501-1802085	1802	1	1	501-1804106	1804	1	1	501-2303078	2303	2	2
501-1802090	1802	1	1	501-1804106	1804	1	1	501-2303080	2303	2	2
501-1802095	1802	1	1	501-1804110	1804	1	1	501-2304006	2304	1	1
501-1802096	1802	1	1	501-2201010	2201	1	1	501-2304007	2304	1	1
501-1802098	1802	1	1	501-2201015	2201	1	1	501-2304018Б1	2304	2	2
501-1802099	1802	2	2	501-2201110Б	2201	1	1	501-2304027	2304	4	4
501-1802100	1802	2	2	501-2202010	2202	1	1	501-2304028	2304	4	4
501-1802101	1802	10	10	501-2202015	2202	1	1	501-2304029	2304	4	4
501-1802104	1802	6	6	501-2202140	2202	1	1	501-2304031Б	2304	32	32
501-1802104	1802	4	4	501-2203010	2203	1	1	501-2304032Б	2304	32	32
501-1802105	1802	1	1	501-2203015	2203	1	1	501-2304033Б	2304	16	16
501-1802110А	1802	1	1	501-2203015	2203	1	1	501-2304034	2304	4	6
501-1802112А	1802	1	1	501-2300010	2300	1	—	501-2304040	2304; 4501	4	4
501-1802142Б	1802	1	1	501-2300015	2300	1	1	501-2304060Б	2304	2	2
501-1802148Б	1802	1	1	501-2301011	2301	1	1	501-2304062Б	2304	2	2
501-1802150Б	1802	1	1	501-2301020	2301	1	1	501-2304063Б	2304	2	2
501-1802151	1802	1	1	501-2301021	2301	1	1	501-2304064Б	2304	2	2
501-1802158А	1802	1	1	501-2301023Б	2301	4	4				
501-1802160Б	1802	4	4	501-2301025	2301	2	2				
501-1802161Б	1802	1	1	501-2301026	2301	2	2				
501-1802162Б	1802	1	1	501-2301104А	2301	1	1				
				501-2301105А	2301	1	1				

№ детали	Применяется в подгруппе	Количество на автомобиль		№ детали	Применяется в подгруппе	Количество на автомобиль		№ детали	Применяется в подгруппе	Количество на автомобиль	
		МАЗ-501	МАЗ-502, МАЗ-502А			МАЗ-501	МАЗ-502, МАЗ-502А			МАЗ-501	МАЗ-502, МАЗ-502А
501-2304065Б	2304	2	2	501-2726044	2726	1	—	501-3105051	3105	1	—
501-2304067Б	2304	2	2	501-2726060	2726	1	—	501-3105064	3105	1	—
501-2304069Б	2304	16	16	501-2726066	2726	1	—	501-3105065	3105	1	—
501-2304070Б	2304	16	16	501-2726068	2726	1	—	501-3105074	3105	1	—
501-2304071Б	2304	4	4	501-2726070	2726	2	—	501-3105115	3105	2	—
501-2304072	2304	16	16	501-2726072	2726	1	—	501-3105131	3105	2	—
501-2304073	2304	8	8	501-2726074	2726	1	—	501-3400010	3400	1	1
501-2304074А	2304	8	8	501-2726100	2726	1	—	501-3401090	3401	1	1
501-2304076Б	2304	8	8	501-2726130	2726	2	—	501-3501012Б	3501	1	1
501-2304077Б	2304	8	8	501-2726131	2726	1	—	501-3501013Б	3501	1	1
501-2304079Б	2304	2	2	501-2800012	2800	1	—	501-3501014Г	3501	1	1
501-2304080Б2	2304	2	2	501-2801020	2801	1	—	501-3501015Г	3501	1	1
501-2304081В	2304	2	2	501-2801021	2801	1	—	501-3501070Б	3501	2	—
501-2301484А	2304	2	2	501-2801100	2801	1	1	501-3501110Б	3501	1	1
501-2301490	2304	2	2	501-2801128	2801	1	1	501-3501111Б	3501	1	1
501-2304091Б	2304	2	2	501-2801130	2801	1	1	501-3501115Б	3501	2	2
501-2304094	2304	2	2	501-2801172Б	2801	1	1	501-3501119Б	3501	2	2
501-2304097Б	2304	2	2	501-2801174	2801	1	1	501-3506205Б	3506	1	1
501-2304100Б	2304	1	1	501-2801175Б	2801	1	1	501-3506230	3506	1	1
501-2304101	2304	1	1	501-2801186	2801	1	1	501-3506244	3506	1	—
501-2304103	2304	12	12	501-2801198	2801	1	—	501-3506245	3506	1	1
501-2304104В	2304	1	1	501-2801207	2801	1	—	501-3506294Б	3506	1	1
501-2304105Б	2304	1	1	501-2801209	2801	1	—	501-3506330	3506	1	—
501-2304106Б	2304	1	1	501-2805152	2801	1	—	501-3506360	3506	1	1
501-2304107Б	2304	1	1	501-2902012	2902	2	—	501-3507052	3507	1	1
501-2304130	2304	2	2	501-2902032	2902	2	2	501-3507054	3507	1	1
501-2700104	2704	2	—	501-2902052	2902	2	2	501-3507056	3507	1	1
501-2700110	2704	4	—	501-2902408Б	2902	4	4	501-3507058Б	3507	1	1
501-2700120	2704	2	—	501-2905418	2905	1	1	501-3507059	3507	1	1
501-2700130	2704	1	—	501-2905419	2905	1	1	501-3507060Б	3507	2	2
501-2704410А	2704	1	—	501-2905421	2905	1	1	501-3507061	3507	2	1
501-2704450А	2704	1	—	501-2905422	2905	1	1	501-3507063	3507; 3727	1	1
501-2704456А	2704	1	—	501-2905423	2905	2	2	501-3507070	3507	1	1
501-2704500Б	2704	2	—	501-2905424	2905	2	2	501-3507076	3507	2	2
501-2704504	2704	2	—	501-2912412	2912	2	2	501-3507078	3507	2	2
501-2704540Б	2704	2	—	501-2912412Б	2902	2	2	501-3507080	3507	1	1
501-2704542Б	2704	2	—	501-2912444А	2912	2	2	501-3507082	3507	1	1
501-2704544А	2704	2	—	501-2912446	2912	2	2	501-3507084	1108; 1310; 3507	3	3
501-2704546	2704	2	—	501-2912610	2912	2	2				
501-2704552	2704	2	—	501-2912624	2912	2	2	501-3508043	3508	1	1
501-2704562	2704; 4504	8	3	501-2913444А	2913	4	4	501-3508049	3508	2	2
501-2704569	2704; 4504	8	3	501-3003010	3003	1	1	501-3508055	3508	1	1
502-2704660	2704	4	—	501-3003013	3003	1	1	501-3508063	3508	1	1
501-2704746	2704	1	—	501-3003014	3003	2	2	501-3508072	3508	2	2
501-2704748	2704	1	—	501-3003019	3003	2	2	501-3508083	3508	1	1
501-2704750	2704	1	—	501-3003021	3003	2	2	501-3508086	3508	1	1
501-2704770	2704	1	—	501-3003022	3003	4	4	501-3508088	3508	1	1
501-2726010	2726	1	—	501-3003026	3003	2	2	501-3508092	3508	1	1
501-2726016	2726	1	—	501-3003036	3003	2	2	501-3519070	3519	1	1
501-2726017	2726	1	—	501-3003037	3003	2	2	501-3519071	3519	1	1
501-2726018	2726	2	—	501-3003052Б	3003	1	1	501-3711024Б	3727	1	—
501-2726026	2726	2	—	501-3103010	3103	1	—	501-3711054	3727	1	—
501-2726028	2726	1	—	501-3103011	3103	1	—	501-3716020Б	3716	1	—
501-2726029	2726	1	—	501-3103015Б	3103	2	—	501-3724030Г	3724	1	—
501-2726030	2726	1	—	501-3103064	3103	2	2	501-3724032Г	3724	1	—
501-2726031	2726	1	—	501-3103068	3103	2	2	501-3724094Б	3724	1	—
501-2726032	2726	1	—	501-3103082	3103	2	2	501-3724096	3724	2	2
501-2726034	2726	4	—	501-3105010	3105	1	—	501-3724102А	3724	1	—
501-2726040	2726	2	—	501-3105025	3105	4	2	501-3727010	3727	1	—
501-2726042	2726	3	—	501-3105036	3105	4	2	501-3727100	3727	1	—
501-2726043	2726	1	—	501-3105050	3105	1	—	501-3727120	3727	1	—

№ детали	Применяется в подгруппе	Количество на автомобиль		№ детали	Применяется в подгруппе	Количество на автомобиль		№ детали	Применяется в подгруппе	Количество на автомобиль	
		МАЗ-501	МАЗ-502, МАЗ-502А			МАЗ-501	МАЗ-502, МАЗ-502А			МАЗ-501	МАЗ-502, МАЗ-502А
501-5000010	5000	1	—	502-1203075	1203	—	1	502-3103008	3103; 3104	—	6
501-5000012	5000	1	—	502-1203080	1203	—	1	502-3103009	3103; 3104	—	6
501-5000050	5000	1	1	502-2300010	2300	—	1	502-3103010	3103	—	1
501-5107010	5107	1	—	502-2400012	2400	—	1	502-3103011	3103	—	1
501-5107120	5107	1	1	502-2800012	2800	—	1	502-3103015	3103	—	2
501-5107170	5107	1	—	502-2800013	2800	—	1	502-3104010	3104	—	1
501-5109010	5109	1	—	502-2801020	2801	—	1	502-3104011	3104	—	1
501-5206124	5206	1	1	502-2801020Б	2801	—	1	502-3104015	3104	—	2
501-5206125	5206	1	1	502-2801021	2801	—	1	502-3105010	3105	—	1
501-5301012Б	5301	1	1	502-2801021Б	2801	—	1	502-3105050Б	3105	—	1
501-5301034	5301	1	1	502-2801198	2801	—	1	502-3105065Б	3105	—	1
501-5301035	5301	1	1	502-2802010	2802	—	1	502-3105074	3105	—	1
501-5301120	5301	1	1	502-2802012	2802	—	4	502-3105110Б	3105	2	1
501-5301126	5301	1	1	502-2802013	2802	—	4	502-3105122	3105	1	—
501-5301130	5301	1	1	502-2803015	2803	—	4	502-3105122Б	3105	1	—
501-5301384	5301	1	1	502-2803110	2803	—	1	502-3105166	3105	—	2
501-5301410А	5301	1	1	502-2803111	2803	—	1	502-3106015	3106	—	5
501-5301460	5301	1	1	502-2803115	2803	—	1	502-3106020	3106	—	5
501-5301476	5301	1	1	502-2803116	2803	—	1	502-3106025	3106	—	5
501-5301486	5301	1	1	502-2803120	2803	—	1	502-3501070	3501	—	2
501-5301487	5301	1	1	502-2803121	2803	—	1	502-3506085	3506	—	1
501-5301498	5301	1	1	502-2804015	2804	—	2	502-3506087	3506	—	1
501-5301499	5301	1	1	502-2805040	2805	—	1	502-3506244	3506	—	2
501-5301500	5301	1	1	502-2805056	2805	—	1	502-3506330Б	3506	—	1
501-5301501	5301	1	1	502-2806016	2806	1	1	502-3724010Е	3724	1	1
501-5301508	5301	1	1	502-2806017	2806	1	1	502-3724028Б	3724	—	1
501-5301509	5301	1	1	502-2902012А	2902	—	2	502-3724030Б	3724	—	1
501-5301512	5301	2	2	502-2902015	2902	—	2	502-3905040	3905	1	1
501-5303010	5303	1	1	502-2902016	2902	—	2	502-3905042	3905	1	1
501-5304032	5304	1	1	502-2902020	2902	—	2	502-3905080	3905	1	1
501-5304064	5304	1	1	502-2902028	2902	—	6	502-3905160	3905	1	1
501-5304070	5304	1	1	502-2902051	2902	—	2	502-3907010	3907	—	1
501-5304078	5304	1	1	502-2902101Б	2902	—	2	502-3908010	3908	—	4
501-5304080	5304	1	1	502-2902102Б	2902	—	2	502-3909164	3909	1	1
501-5304100	5304	1	1	502-2902103Б	2902	—	2	502-3909170	3909	1	1
501-8101010	8101	1	1	502-2902104Б	2902	—	2	502-3909180	3909	1	1
501-8101036А	8101	1	1	502-2902440	2902	—	2	502-3909210	3909	—	2
501-8101038А	8101	1	1	502-2902442	2902	—	1	502-3909248	3909	1	1
501-8101442	8102	1	1	502-2902443	2902	—	1	502-3910110	3910	—	1
501-8102038	8102	2	2	502-2902444	2902	—	2	502-3914010	3914	1	1
501-8102050	8102	1	1	502-2902446	2902	—	1	502-3916352	3913	—	1
502-1001042Б	1001	1	1	502-2902447	2902	—	1	502-3919410	3919	—	1
502-1001043Б	1001	1	1	502-2912012	2912	—	2	502-3919535	3913	—	1
502-1104480	1104	—	1	502-2912024	2912	—	4	502-4205010	4205	—	1
502-1104504	1104	—	1	502-2912032	2912	—	2	502-4205015	4205	—	1
502-1104512	1104	—	1	502-2912051	2912	2	2	502-4205018	4205	—	1
502-1104514	1104	—	1	502-2912052	2912	—	2	502-4205019	4205	—	1
502-1104516	1104	—	1	502-2912053	2912	—	2	502-4205022	4205	—	1
502-1104521	1104	—	1	502-2912101	2912	2	2	502-4205036	4205	—	1
502-1104524	1104	—	1	502-2912102	2912	2	2	502-4205040	4205	—	2
502-1104526	1104	—	1	502-2912103	2912	2	2	502-4205042	4205	—	2
502-1104528	1104	—	1	502-2912418	2912	—	4	502-4205044	4205	—	1
502-1104532	1104	—	1	502-2912419	2912	—	2	502-4205050	4205	—	1
502-1104533	1104	—	1	502-3003054	3003	1	1	502-4205052	4205	—	2
502-1104536	1104	—	1	502-3003054А	3003	1	1	502-4205054	4205	—	1
502-1203009	1203	—	1	502-3101011	3101	—	5	502-4205056	4205	—	1
502-1203010	1203	—	1	502-3101020	3101	—	5	502-4205059	4205	—	1
502-1203036	1203	—	1	502-3101040	3101	—	12	502-4205070	4205	—	1
502-1203041	1203	—	2	502-3101041	3101	—	12	502-4205072	4205	—	1
502-1203045	1203	—	1	502-3101050	3101	—	24	502-4205074	4205	—	1

№ детали	Применяется в подгруппе	Количество на автомобиль		№ детали	Применяется в подгруппе	Количество на автомобиль		№ детали	Применяется в подгруппе	Количество на автомобиль	
		МАЗ-501	МАЗ-502, МАЗ-502А			МАЗ-501	МАЗ-502, МАЗ-502А			МАЗ-501	МАЗ-502, МАЗ-502А
502-4205076	4205	—	1	502-4501202	4501	—	1	502-5109010	5109	—	1
502-4205078	4205	—	1	502-4501210	4501	—	1	502-8401154	8401	—	1
502-4205080	4205	—	1	502-4501230	4501	—	1	502-8401444А	8401	—	1
502-4205088	4205	—	1	502-4501234	4501	—	1	502-8401445А	8401	—	1
502-4205092	4205	—	1	502-4501235	4501	—	1	502-8401460	8401	—	1
502-4205094	4205	—	2	502-4501240	4501	—	1	502-8401461	8401	—	1
502-4205096	4205	—	*	502-4501250	4501	—	1	502-8500020	8500	—	1
502-4205097	4205	—	*	502-4501258	4501	—	1	502-8500030	8500	—	1
502-4205098	4205	—	*	502-4501259	4501	—	1	502-8500120	8500	—	2
502-4205110	4205	—	1					502-8501190	8501	—	2
502-4205112	4205	—	1	502-4501260	4501	—	1	502-8502174	8502	—	1
502-4205114	4205	—	1					502-8503010	8503	—	1
502-4205116	4205	—	1	502-4501261	4501	—	1	502-8503112	8503	—	4
502-4205210	4205	—	1	502-4502012	4502	—	1	502-8504110	8504	—	1
502-4205218	4205	—	1	502-4502015	4502	—	1	502-8504112	8504	—	7
502-4205220Б	1804	—	1	502-4502021	4502	—	1	502-8504114	8504	—	1
502-4205222Б	1804	—	1	502-4502022	4502	—	1	502-8504115	8504	—	1
502-4205224	4205	—	1	502-4503020	4503	—	1	502-8504126	8504	—	2
502-4205226	1804	—	1	502-4503030	4503	—	1	502-8504130	8504	—	2
502-4205230	4205	—	1	502-4503034	4503	—	1	502-8504132	8504	—	2
502-4205232	4205	—	1	502-4503036	4503	—	1	502-8506010	8506	—	2
502-4501010	4501	—	1	502-4503037	4503	—	1	502-8506016	8506	—	4
502-4501014	4501	—	1	502-4503040	4503	—	1	502-8506021	8506	—	6
502-4501018	4501	—	1	502-4503045	4503	—	1	502-8506030	8506	—	2
502-4501020	4501	—	1	502-4503047	4503	—	1	502-8506031	8506	—	2
502-4501022	4501	—	1	502-4503048	4503	—	1	502-8506050	8506	—	2
502-4501024	4501	—	1	502-4503050	4503	—	1	502-8506051	8506	—	2
502-4501030	4501	—	1	502-4503055	4503	—	1	502-8506060	8506	—	2
502-4501032	4501	—	1	502-4503058	4503	—	1	502-8506104	8506	—	16
502-4501034	4501	—	1	502-4503066	4501; 4503	—	2	502-8506130	8506	—	12
502-4501035	4501	—	1	502-4503068	4503	—	1	502-8508010	8508	—	1
502-4501045	4501	—	1	502-4503072	4503	—	1	502-8508046	8508	—	2
502-4501046	4501	—	2	502-4504010	4504	—	1	502-8508110	8508	—	5
502-4501050	4501	—	1	502-4504011	4504	—	1	502-8508114	8508	—	5
502-4501051	4501	—	1	502-4504015	4504	—	1	516-8505020	8505	—	2
502-4501060	4501	—	1	502-4504018	4504	—	1	516-8505050	8505	—	2
502-4501080	4501	—	2	502-4504020	4504	—	1	525-1501363	2302	4	4
502-4501084	4501	—	2	502-4504035	4504	—	1	525-1701038	1802	2	2
502-4501095	4501	—	2	502-4504040	4504	—	1	525-3508034	3508	2	2
502-4501096	4501	—	*	502-4504042	4504	—	2	525-3724066	3724	1	1
502-4501097	4501	—	*	502-4504044	4504	—	1	525-3802038	3802	1	1
502-4501098	4501	—	*	502-4504060	4504	—	1	525-4202021Б	4205	—	1
502-4501100	4501	—	2	502-4505010	4505	—	1	525-4202145	1802;	—	—
502-4501110	4501	—	1	502-4505015	4505	—	1		1803; 4205	4	5
502-4501115	4501	—	1	502-4505020	4505	—	1	525-4202146	1802;	—	—
502-4501116	4501	—	2	502-4505024	4505	—	1		1803; 4205	2	3
502-4501122	4501	—	1	502-4505026	4505	—	1	525-4202147	1802;	—	—
502-4501124	4501	—	1	502-4505032	4505	—	1		1803; 4205	2	3
502-4501125	4501	—	1	502-4505034	4505	—	1	527-8604078	4205	—	1
502-4501126	4501	—	1	502-4505035	4505	—	1	5202-3513035	3513	4	4
502-4501128	4501	—	1	502-4505040	4505	—	1	5203-3724072	3724	1	1
502-4501130	4501	—	1	502-4505042	4505	—	1	5204К-3916297Б	3913	—	1
502-4501150	4501	—	1	502-4505043	4505	—	2	AP7-1015130	1015	1	1
502-4501154	4501	—	1	502-4505044	4505	—	1	AP8-1015294	1015	1	1
502-4501156	4501	—	1	502-5000010	5000	—	1	AP20-1112068	1112	4	4
502-4501158	4501	—	1	502-5107010	5107	—	1	AP20-1112069	1112	4	4
502-4501160	4501	—	1	502-5107106	5107	—	1	AP20-1112075	1112	4	4
502-4501170	4501	—	1	502-5107138	5107	—	1	AP20-1112080	1112	4	4
502-4501180	4501	—	1	502-5107142	5107	—	1	AP20-1112090	1112	4	4
				502-5107170	5107	—	1				

* По потребности.

№ детали	Применяется в подгруппе	Количество на автомобиль		№ детали	Применяется в подгруппе	Количество на автомобиль		№ детали	Применяется в подгруппе	Количество на автомобиль	
		МАЗ-501	МАЗ-502, МАЗ-502А			МАЗ-501	МАЗ-502, МАЗ-502А			МАЗ-501	МАЗ-502, МАЗ-502А
AP20-1112095	1112	4	4	ВК30-3708307	3708	1	1	PP24-3702541	3702	1	1
AP20-1112101	1112	4	4	ВК30-3708308	3708	1	1	PP24-3702542	3702	1	1
AP20-1112105	1112	4	4	ВК30-3708310	3708	1	1	PP24-3702547	3702	1	1
AP20-1112110А	1112	4	—	ВК30-3708320	3708	1	1	PP81-3702200	3702	1	1
AP20-1112120-1	1112	4	4	Г21-3701020	3701	1	1	PP81-3702201	3702	1	1
AP20-1112125	1112	4	4	Г21-3701041	3701	1	1	PC6-3708015	3708	1	1
AP20-1112135	1112	4	4	Г21-3701045	3701	1	1	PC25-3708006	3708	1	1
AP20-1112137	1112	4	4	Г21-3701080	3701	2	2	PC25-3708007	3708	1	1
AP20-1112139	1112	4	4	Г21-3701110	3701	1	1	PC25-3708011	3708	2	2
AP20-1112140	1112	4	4	Г21-3701180	3701	1	1	PC25-3708012	3708	1	1
AP20-1112141	1112	4	4	Г21-3701190	3701	1	1	PC25-3708013	3708	1	1
AP20-1112145	1112	8	8	Г21-3701200	3701	1	1	PC25-3708030	3708	1	1
AP20-1112153	1112	8	8	Г21-3701300	3701	1	1	PC25-3708050	3708	1	1
AP20-1112155	1112	8	8	Г21-3701301	3701	1	1	PC25-3708060	3708	1	1
AP20-1112157	1112	8	8	Г21-3701304	3701	2	2	PC25-3708070	3708	1	1
AP20-1112159-1	1112	—	8	Г21-3701305	3701	2	2	PC25-3708071	3708	1	1
AP20-1112159-2	1112	8	—	Г21-3701313	3701	1	1	PC25-3708072	3708	1	1
AP20-1112170А	1112	4	4	Г21-3701314	3701	1	1	PC26-3708000	3708	1	1
AP20-1112181	1112	4	—	Г21-3701400Б	3701	1	1	PC26-3708002Б	3708	1	1
AP20-1112185	1112	4	4	Г21-3701401	3701	1	1	PC26-3708005	3708	1	1
AP20-1112187	1112	4	4	Г21-3701402Б	3701	2	2	PC26-3708200	3708	1	1
AP20A2-1112001	1112	4	—	Г21-3701403Б	3701	2	2	СК-Б17-3705000	1015	1	1
AP20A2-1112010	1112	4	—	Г25-3701000В	3701	1	1	СК-БК1-3720000	1015	1	1
AP20A2-1112020	1112	4	—	Г25-3701100В	3701	1	1	СП434-3707010	1015	1	1
AP20A2-1112040	1112	4	—	Г25-3701101В	3701	1	1	СТ25-3708021	3708	1	1
AP20A2-1112050	1112	4	—	Г29-3701005	3708	2	2	СТ25-3708023	3708	1	1
AP20A2-1112060	1112	4	4	Г29-3701104	3701	2	2	СТ25-3708103	3708	1	1
AP20A2-1112070	1112	4	4	Г54-3701073	3708	5	5	СТ25-3708104	3708	1	1
AP20A2-1112130	1112	4	4	Г56-3701051	3701	1	1	СТ25-3708106	3708	1	1
AP21-1112110	1112	—	4	КР2-1305010	1015	1	1	СТ25-3708207	3708	1	1
AP23-1112001	1112	—	4	КР10-1015010	1015	1	1	СТ25-3708402	3708	1	1
AP23-1112010	1112	—	4	ПК2-3714100Б	3714	1	1	СТ25-3708601А	3708	1	1
AP23-1112020	1112	—	4	ПК2-3714204	3714	1	1	СТ25-3708602	3708	1	1
AP23-1112040	1112	—	4	ПК2-3714221Б	3714	1	1	СТ25-3708603	3708	1	1
AP23-1112050	1112	—	4	ПР10А-3722100	3722	1	1	СТ25-3708605	3708	1	1
ВК30-3708000Б	3708	1	1	ПР10А-3722101	3722	6	6	СТ25-3708610	3708	1	1
ВК30-3708003	3708	1	1	ПР10А-3722200	3722	1	1	СТ26-3708000	3708	1	1
ВК30-3708006	3708	1	1	ПР10А-3722300А	3722	3	3	СТ26-3708003	3708	2	2
ВК30-3708007	3708	1	1	ПФ10-3712100Ж	3712	2	2	СТ26-3708009	3708	1	1
ВК30-3708020Б	3708	1	1	ПФ10-3712200	3712	2	2	СТ26-3708020	3708	1	1
ВК30-3708100	3708	1	1	ПФ10-3712203	3712	2	2	СТ26-3708024	3708	1	1
ВК30-3708101	3708	2	2	ПФ10-3712204	3712	2	2	СТ26-3708030	3708	1	1
ВК30-3708200В	3708	1	1	РР20-3702214	3702	3	3	СТ26-3708041	3708	1	1
ВК30-3708201В	3708	1	1	РР20-3702215	3702	3	3	СТ26-3708050	3708	8	8
ВК30-3708205	3708	2	2	РР24-3702000Г	3702	1	1	СТ26-3708100	3708	1	1
ВК30-3708207	3708	1	1	РР24-3702003Г	3702	1	1	СТ26-3708101	3708	1	1
ВК30-3708209	3708	1	1	РР24-3702006	3702	3	3	СТ26-3708102	3708	4	4
ВК30-3708212	3708	2	2	РР24-3702008	3702	1	1	СТ26-3708110	3708	1	1
ВК30-3708215	3708	1	1	РР24-3702010	3702	1	1	СТ26-3708181	3708	2	2
ВК30-3708220	3708	2	2	РР24-3702022	3702	3	3	СТ26-3708200	3708	1	1
ВК30-3708221	3708	2	2	РР24-3702100	3702	1	1	СТ26-3708201	3708	1	1
ВК30-3708223	3708	4	4	РР24-3702205А	3702	1	1	СТ26-3708203	3708	1	1
ВК30-3708230	3708	2	2	РР24-3702217	3702	1	1	СТ26-3708261	3708	1	1
ВК30-3708231	3708	2	2	РР24-3702300	3702	1	1	СТ26-3708262	3708	1	1
ВК30-3708240	3708	2	2	РР24-3702301	3702	1	1	СТ26-3708300	3708	1	1
ВК30-3708250	3708	2	2	РР24-3702320	3702	1	1	СТ26-3708301	3708	1	1
ВК30-3708300	3708	1	1	РР24-3702400	3702	1	1	СТ26-3708302	3708	1	1
ВК30-3708302	3708	1	1	РР24-3702401	3702	1	1	СТ26-3708304	3708	8	8
ВК30-3708303	3708	2	2	РР24-3702418	3702	3	3	СТ26-3708318	3708	1	1
ВК30-3708304	3708	1	1	РР24-3702420	3702	2	2	СТ26-3708330	3708	1	1
ВК30-3708306	3708	1	1	РР24-3702440	3702	1	1	СТ26-3708401	3708	1	1

№ детали	Применяется в подгруппе	Количество на автомобиль		№ детали	Применяется в подгруппе	Количество на автомобиль		№ детали	Применяется в подгруппе	Количество на автомобиль	
		МАЗ-501	МАЗ-502, МАЗ-502А			МАЗ-501	МАЗ-502, МАЗ-502А			МАЗ-501	МАЗ-502, МАЗ-502А
СТ26-3708410	3708	1	1	С6-3721014	3721	2	2	УП5-3726231	3726	—	2
С1-3721013	3721	2	2	С6-3721020	3721	2	2	ФГ1-3711021	3711	2	2
С1-3721160	3721	2	2	С6-3721045	3721	8	8	ФГ1-3711100	3711	2	2
С1-3721170	3721	2	2	С6-3721100В	3721	2	2	ФГ1-3711125	3711	2	2
С2-3721200	3721	1	1	С6-3721140Б	3721	2	2	ФГ1-3711321	3711	2	2
С3-3721011	3721	4	4	С6-3721150	3721	1	1	ФГ2-3711200	3711	2	2
С3-3721107	3721	4	4	С16-3721000Б	3721	1	1	ФГ2-3711201	3711	2	2
С3-3721108	3721	2	2	С16-3721012Б	3721	1	1	ФГ2-3711220	3711	2	2
С3-3721109	3721	2	2	С17-3721000Б	3721	1	1	ФП13-3716100	3716	1	1
С3-3721111	3721	2	2	С17-3721012Б	3721	1	1	ФП13-3716104	3716	1	1
С3-3721112А	3721	2	2	С18-3721040	3721	1	1	ФП13-3716202	3716	1	1
С3-3721113	3721	2	2	С25-3721015	3721	2	2	ФП13-3716203	3716	1	1
С3-3721114	3721	4	4	УП5-3726100	3726	—	2	ФП13-3716204	3716	1	1
С3-3721115	3721	2	2	УП5-3726203	3726	—	2	ФП13-3716221	3716	1	1
С3-3721150	3721	1	1	УП5-3726204	3726	—	2	ФП13-3716231	3716	1	1
С3-3721200	3721	1	1	УП5-3726221	3726	—	2				

**ОСНОВНЫЕ ИЗМЕНЕНИЯ КОНСТРУКЦИИ АВТОМОБИЛЕЙ МАЗ-501 И МАЗ-502
С НАЧАЛА ВЫПУСКА ПО 1 ЯНВАРЯ 1960 г.**

Группа 10. Двигатель

1. Введена установка модернизированных двигателей ЯАЗ-М204А и ЯАЗ-М204В производства Ярославского моторного завода. Модернизация двигателей ЯАЗ-204 проведена для повышения их надежности и экономичности. С этой целью были конструктивно изменены блок цилиндров, гильзы блока цилиндров, поршни, масляный насос и его привод, топливный и водяной насосы, топливные фильтры, сальниковые уплотнения и привод нагнетателя, уплотнение переднего конца коленчатого вала и введены: опора промежуточной шестерни распределения на двухрядном коническом роликовом подшипнике, клапан, ограничивающий давление в системе смазки, и краник для слива воды из блока цилиндров. Номинальная мощность двигателя ЯАЗ-М204А — 120 л. с., двигателя ЯАЗ-М204В — 130 л. с.

Двигатели ЯАЗ-М204А устанавливаются на автомобили МАЗ-501, а двигатели ЯАЗ-М204В — на автомобили МАЗ-502.

Подробное описание произведенной модернизации дано в «Руководстве по уходу за двигателями ЯАЗ-М204А, ЯАЗ-М204В и др.», прилагаемом к каждому автомобилю.

Модель автомобиля	МАЗ-501	МАЗ-502
№ шасси автомобиля, с которого внедрено изменение	3741	454

2. Внедрена в производство усиленная балка передней опоры двигателя (дет. 200-1001018). При этом нормали 201543-П2 (болт М12 × 1,75 × 38 крепления балки к раме — 4 шт.), 250811-П2 (гайка — 4 шт.) и 252137-П2 (шайба пружинная — 4 шт.) заменены нормалью 202228-П2 (болт М20 × 2,5 × 80 — 2 шт.), 250815-П2 (гайка — с гибким элементом в сборе — 200Г = 1015379А;

установки усиленной балки на автомобили прежнего выпуска необходимо на верхних полках обоих лонжеронов просверлить по отверстию диаметром 22 мм. Координаты центров отверстий: от переднего конца лонжерона — 594 мм, от наружной поверхности вертикальной полки лонжерона — 38 мм.

Модель автомобиля	МАЗ-501	МАЗ-502
№ шасси автомобиля, с которого внедрено изменение	4181	612

3. Для облегчения пуска двигателя в зимнее время введена установка безлампового пускового подогревателя двигателя.

Инструкция по применению безлампового подогревателя приведена в заводском руководстве «Автомобили МАЗ-200, МАЗ-205 и МАЗ-200В».

Модель автомобиля	МАЗ-501	МАЗ-502
№ шасси автомобиля, с которого внедрено изменение	3455	С начала выпуска

4. Для повышения долговечности трубопроводов пускового подогревателя двигателя в конструкцию ряда трубопроводов введены гибкие элементы, которым присвоены следующие номера:

а) топливопровод от топливного фильтра тонкой очистки к распределительному крану с гибким элементом в сборе — 200Г-1015375;

б) топливопровод от распределительного крана к испарителю пускового подогревателя с гибким элементом в сборе — 2001-1015379А;

в) топливопровод от распределительного крана к форсунке пускового подогревателя с гибким элементом в сборе — 200Г-1015379А;

г) воздухопровод от распределительного крана к форсунке пускового подогревателя с гибким элементом в сборе — 200Г-1015379А.

Взаимозаменяемость прежних трубопроводов и измененных трубопроводов с гибкими элементами в сборе сохранена.

Модель автомобиля	МАЗ-501	МАЗ-502
№ шасси автомобиля, с которого внедрено изменение . .	6277	1494

Группа 11. Система питания

1. Для облегчения работы водителя, особенно при накачивании или подкачивании шин колес автомобиля, введено ручное управление подачей топлива, дублирующее ножную педаль. Ручное управление смонтировано под панелью приборов в кабине водителя.

Модель автомобиля	МАЗ-501	МАЗ-502
№ шасси автомобиля, с которого внедрено изменение . .	96	С начала выпуска

2. С целью повышения долговечности топливopоводов, экономии цветного металла и снижения себестоимости медные трубки топливopоводов диаметром 8 и 10 мм заменены стальными свертными двухслойными того же диаметра. Взаимозаменяемость сохранена. Номера деталей не изменялись.

Модель автомобиля	МАЗ-501	МАЗ-502
№ шасси автомобиля, с которого внедрено изменение . .	1043	С начала выпуска

3. Для устранения течи топлива из-под болтов крепления фланцев топливных баков алюминиевые шайбы болтов заменены медными (дет. 375370-П, 375520-П).

Модель автомобиля	МАЗ-501	МАЗ-502
№ шасси автомобиля, с которого внедрено изменение . .	1353	С начала выпуска

4. Для повышения надежности работы механизмов обычной и аварийной остановки двигателя Ярославский моторный завод внедрил тягу остановки двигателя и тягу аварийной остановки двигателя с усиленным креплением манетки (головки) к тросу. Номера измененных тяг в сборе соответственно 204-118210Б и 204-1115045Б.

В связи с этим отверстия в панели приборов для крепления тяг остановки увеличены от диаметра 10,5 мм до диаметра 14,2^{+0,24} мм. Одновременно увеличено до диаметра 14,5 мм отверстие инструкционной таблички манетки аварийного останова.

Модель автомобиля	МАЗ-501	МАЗ-502
№ шасси автомобиля, с которого внедрено изменение . .	4756	862

Группа 12. Система выпуска газов

На автомобилях МАЗ-501 для улучшения условий работы водителя изменены направление выпуска отработавших газов, модель глушителя и место его установки. Вместо системы выпуска газов с передним расположением глушителя введена система, подобная системе автомобиля МАЗ-200.

Модель автомобиля	МАЗ-501	МАЗ-502
№ шасси автомобиля, с которого внедрено изменение . .	3150	—

Группа 16. Сцепление

В связи с изменением хода выжимного подшипника сцепления изменена длина рычага валика педали сцепления (дет. 200-1602105Б) с 75 до 90 мм. При установке нового рычага на прежний образец сцепления необходимо регулировкой упорным болтом рычага валика сохранить свободный ход педали 38 ± 4 мм, полный ход 156 ± 5 мм.

Модель автомобиля	МАЗ-501	МАЗ-502
№ шасси автомобиля, с которого внедрено изменение . .	374	С начала выпуска

Группа 18. Раздаточная коробка

1. Для улучшения смазки и температурного режима внедрены следующие изменения:

а) увеличен зазор между шейками сателлита (дет. 502-1802158) и сопряженными с ними передней обоймой дифференциала (дет. 501-1802162А) и шайбой дифференциала (дет. 501-1802164);

б) уточнена регулировка конических подшипников раздаточной коробки. Регулировка конических подшипников путем подбора пакета регулировочных прокладок должна обеспечить свободное проворачивание валов

ог усилия руки и осевой зазор не более 0,1—0,2 мм. При регулировке муфта переключения должна находиться в нейтральном положении.

Осовой зазор первичного вала определяется покачиванием вала со стороны фланца. Осовой зазор промежуточного вала измеряется с помощью индикатора, вставляемого в отверстие задней крышки. При этом покачивают вал в осевом направлении рычагом через верхний люк картера. Для облегчения регулировки зазора в распорной втулке промежуточного вала выполнены отверстия.

Модель автомобиля	МАЗ-501	МАЗ-502
№ шасси автомобиля, с которого внедрено изменение . .	1506	С начала выпуска

2. Для повышения долговечности механизма блокировки межосевого дифференциала штифты вилки блокировки (дет. 501-1802252) заменены плавающими сухарями (дет. 501-1802252Б). Взаимозаменяемость сохранена. При установке сухарей в вилку блокировки дифференциала (дет. 501-1802248Б) необходимо добиться легкого проворачивания сухарей за счет подгонки отверстий в вилке.

Модель автомобиля	МАЗ-501	МАЗ-502
№ шасси автомобиля, с которого внедрено изменение . .	1800	С начала выпуска

3. Для повышения надежности сальникового уплотнения первичного вала и валов раздаточной коробки привода переднего и заднего мостов вместо маслоотражательных шайб устанавливаются маслоотражатели с маслосгонной резьбой противоположного направления.

Одновременно в целях экономии металла и снижения трудоемкости крышка переднего подшипника первичного вала и крышка картера привода переднего моста (дет. 200-2402051Б) заменены облегченной (дет. 501-2302051). При этом введены следующие изменения:

а) шлицевой конец первичного вала раздаточной коробки (присвоен номер 501-1802025В) удлинён на 4 мм. Введен маслоотражатель с левой маслосгонной резьбой (дет. 501-1802222). Укорочен на 2 мм фланец крепления карданного вала к первичному валу раздаточной коробки (присвоен номер 200-2201102Г). В передней стенке картера раздаточной коробки (сохранен номер 501-1802012) ликвидировано отверстие для стока

масла от сальника первичного вала. Взаимозаменяемость измененных деталей может быть восстановлена в автохозяйствах установкой при необходимости шайб соответствующей толщины;

б) взамен наружной опорной шайбы подшипника (дет. 501-1802045) установлен маслоотражатель с левой маслосгонной резьбой (дет. 501-1802222). В картере привода переднего моста (сохранен номер 501-1802234) ликвидировано отверстие для стока масла от сальника вала привода переднего моста. Укорочен на 2 мм фланец крепления карданного вала к валу привода переднего моста (присвоен номер 200-2201102Г);

в) укорочен на 6 мм фланец крепления карданного вала к валу заднего моста раздаточной коробки (присвоен номер 501-220110Б), установлен маслоотражатель с правой маслосгонной резьбой (дет. 501-2302075). Введен менее трудоемкий, облегченный кронштейн ручного тормоза (сохранен номер 501-3507070). При установке кронштейна прежнего образца на раздаточную коробку с маслоотражателями необходимо расточить его заднюю стенку до диаметра отверстия под сальник.

При установке маслоотражателя на вал необходимо убедиться в том, что направление вращения вала не совпадает с направлением маслосгонной резьбы. Для облегчения ориентировки на маслоотражателях с правой маслосгонной резьбой наносится метка — буква «П» высотой 5—7 мм.

Модель автомобиля	МАЗ-501	МАЗ-502
№ шасси автомобиля, с которого внедрено изменение . .	1900	С начала выпуска

4. Для унификации диаметров и предотвращения течи смазки через сальник штока вилки переключения раздаточной коробки введены следующие изменения:

а) диаметр штока вилки переключения раздаточной коробки (сохранен номер 501-1803024Б) изменен с диаметра 19_{-0,021} мм до диаметра 20_{-0,021} мм. Соответственно увеличены на 1 мм диаметры сопряженных отверстий картера раздаточной коробки (сохранен номер 501-1802012) и вилки переключения раздаточной коробки (сохранен номер 501-1803020А);

б) диаметр валика вилки блокировки межосевого дифференциала (сохранен номер 501-1802249) изменен с диаметра 20_{-0,046} мм до диаметра 20_{-0,021} мм. Соответственно унифицированы сопряженные с валиком

вилки отверстия картера привода переднего моста (сохранен номер 501-1802234) и вилки блокировки межосевого дифференциала.

Модель автомобиля	МАЗ-501	МАЗ-502
№ шасси автомобиля, с которого внедрено изменение . .	2102	С начала выпуска

5. Для предотвращения самовыключения раздаточной коробки первичный вал изготавливается со ступенчатым зубом. Номер измененного вала — 501-1802025Б. При этом изменены муфта переключения раздаточной коробки (присвоен номер 501-1802142Б) и шток вилки переключения раздаточной коробки (присвоен номер 501-1803024Б). Новую муфту переключения раздаточной коробки можно устанавливать на раздаточную коробку прежнего образца. Первичный вал и шток вилки переключения взаимозаменяемы только в комплекте с муфтой.

Модель автомобиля	МАЗ-501	МАЗ-502
№ шасси автомобиля, с которого внедрено изменение . .	2102	С начала выпуска

6. Для удобства выпрессовки подшипников при разборке раздаточной коробки в картере привода заднего моста и в картере привода переднего моста введены специальные пазы. Номера деталей (501-1802194 и 501-1802234) сохранены.

Модель автомобиля	МАЗ-501	МАЗ-502
№ шасси автомобиля, с которого внедрено изменение . .	3595	405

7. Для удобства снятия и установки раздаточной коробки введен рым (дет. 501-1801056). При этом на переднем кронштейне подвески раздаточной коробки (сохранен номер 501-1801014А) введена бобышка с внутренней резьбой М12×1,75.

Модель автомобиля	МАЗ-501	МАЗ-502
№ шасси автомобиля, с которого внедрено изменение . .	4451	731

Группа 23. Передний ведущий мост

1. С целью уменьшения нагрузки на борт внутренней обоймы нижних шкворневых подшипников диаметр опорной части нижнего шкворня переднего моста увеличен с 68

до 75 мм, измененному шкворню присвоен номер 501-2304019Б.

Модель автомобиля	МАЗ-501	МАЗ-502
№ шасси автомобиля, с которого внедрено изменение . .	643	С начала выпуска

2. Для облегчения снятия подшипников дифференциала диаметр торцевой опорной поверхности чашек дифференциала переднего моста (дет. 501-2303018, 501-2303019) уменьшен с 95 до 86 мм.

Модель автомобиля	МАЗ-501	МАЗ-502
№ шасси автомобиля, с которого внедрено изменение . .	893	С начала выпуска

3. С целью увеличения прочности крестовины шарнира переднего моста (дет. 501-2304067) диаметр сверления для смазки в шипе крестовины уменьшен с 16 до 12 мм.

Модель автомобиля	МАЗ-501	МАЗ-502
№ шасси автомобиля, с которого внедрено изменение . .	1352	С начала выпуска

4. Введена усиленная, более долговечная поворотная цапфа переднего моста с кольцом сальника (номер комплекта 501-2304081В). Взаимозаменяемость в комплекте с кольцом сальника сохранена.

Модель автомобиля	МАЗ-502	МАЗ-502
№ шасси автомобиля, с которого внедрено изменение . .	1505	С начала выпуска

5. Для повышения долговечности шарнира поворотного кулака в сборе (дет. 501-2304060Б) гайка и болты корпусов игольчатых подшипников крепления (дет. 374633-П8 и 372290-П8) изготавливаются из легированной стали 40Х. Ранее из этой стали изготавливались только болты.

Модель автомобиля	МАЗ-501	МАЗ-502
№ шасси автомобиля, с которого внедрено изменение . .	1506	С начала выпуска

6. Для обеспечения возможности снятия поворотных цапф без снятия тормозных суппортов крепление поворотных цапф к тормозным суппортам при помощи болтов заменено на крепление при помощи шпилек. При этом в тормозных суппортах отверстия под

болты заменены резьбовыми отверстиями под шпильки; взамен прежних болтов, гаек и пружинных шайб введены шпильки (дет. 373592-П2), гайки (дет. 250559-П2) и пружинные шайбы (дет. 501-2304078А). Измененным тормозным суппортам присвоены номера 501-3501014В и 501-3501015В.

Модель автомобиля	МАЗ-501	МАЗ-502
№ шасси автомобиля, с которого внедрено изменение . .	1800	С начала выпуска

7. Для повышения долговечности шарнира поворотного кулака переднего моста введено новое более надежное сальниковое уплотнение. Одновременно для удобства при сборке шарнира увеличен зазор между корпусом и болтами крепления корпуса игольчатого подшипника. При этом изменены следующие детали шарнира поворотного кулака:

а) кулак наружный (присвоен номер 501-2304064В), соответственно кулак наружный в сборе (присвоен номер 501-2304062В);

б) кулак внутренний (присвоен номер 501-2304065Б), соответственно кулак внутренний в сборе (присвоен номер 501-2304063Б);

в) крестовина шарнира (присвоен номер 501-2304067Б);

г) обойма сальника (присвоен номер 501-2304069Б);

д) кольцо сальника уплотнительное (присвоен номер 501-2304070Б);

е) палец крестовины (присвоен номер 501-2304071Б);

ж) корпус игольчатого подшипника (присвоен номер 501-2304077Б), соответственно корпус игольчатого подшипника в сборе (присвоен номер 501-2304076Б);

з) обойма шарнира (присвоен номер 501-2304079Б).

Палец крестовины практически сохранил взаимозаменяемость. Обоймы шарнира нового и прежнего образцов взаимозаменяемы только в комплекте с корпусами игольчатых подшипников. Кулаки шарнира как наружный, так и внутренний нового и прежнего образцов взаимозаменяемы только в комплекте с сальниками. Кулаки шарнира с крестовиной в сборе как наружный, так и внутренний нового и прежнего образцов взаимозаменяемы тоже только в комплекте с сальниками.

Модель автомобиля	МАЗ-501	МАЗ-502
№ шасси автомобиля, с которого внедрено изменение . .	1900	С начала выпуска

8. Для повышения надежности сальникового уплотнения ведущей шестерни редуктора переднего моста вместо маслоотражателя (дет. 200-2402075) введена стальная шайба с правой маслосгонной резьбой — маслоотражатель (дет. 501-2302075).

Одновременно в целях экономии металла и снижения трудоемкости крышка картера подшипников ведущей шестерни редуктора переднего моста (дет. 200-2402051Б) заменена облегченной (дет. 501-2302051). При этом введен ряд изменений: укорочено на 2 мм гнездо под передний подшипник картера подшипников ведущей шестерни (сохранен номер 501-2302049), укорочен на 2 мм фланец крепления переднего вала к ведущей шестерни переднего моста (присвоен номер 200-2202102Г). Взаимозаменяемость измененных деталей может быть восстановлена силами автохозяйства. При установке крышки нового образца на картер подшипников прежнего образца необходимо на фланце картера профрезеровать канавку шириной 10 мм и глубиной 15 мм для стока масла от сальника в отводящий канал,

Модель автомобиля	МАЗ-501	МАЗ-502
№ шасси автомобиля, с которого внедрено изменение . .	1900	С начала выпуска

9. С целью устранения перетекания смазки из картера колесной передачи в картер редуктора введено уплотнительное кольцо полуоси переднего моста (дет. 501-2303078) и пружинная шайба уплотнительного кольца (дет. 501-2303080).

Модель автомобиля	МАЗ-501	МАЗ-502
№ шасси автомобиля, с которого внедрено изменение . .	2102	С начала выпуска

10. Для повышения надежности стопорных гаек болтов крепления корпуса игольчатого подшипника отгибные стопорные шайбы (дет. 501-2304078А) заменены пружинными шайбами (дет. 252138-П2).

Модель автомобиля	МАЗ-501	МАЗ-502
№ шасси автомобиля, с которого внедрено изменение . .	2557	105

11. Для сохранения при снятии поворотных рычагов регулировочных прокладок (детали 501-2304031Б, 501-2304032Б и 501-2304033Б) в последних введены пазы для прохода демонтажных болтов.

Модель автомобиля	МАЗ-501	МАЗ-502
№ шасси автомобиля, с которого внедрено изменение . .	2859	205

12. С целью повышения надежности крепления рычагов рулевой трапеции поворотного кулака внедрено крепление рычагов при помощи шпилек с центровкой разрезными коническими втулками. При этом аннулированы: центрирующая втулка (дет. 501-2304110) — 8 шт., болт (дет. 372610-П8) — 16 шт. и введены конусная втулка крепления рычага поворотного кулака (дет. 501-2304103) — 12 шт., шпилька (дет. 373652-П2) — 16 шт. и гайка (дет. 374722-П8) — 16 шт.

Для возможности установки измененных правого и левого рычагов рулевой трапеции (присвоены номера 501-2304104В и 501-2304105В) и измененного рычага поворотного кулака (присвоен номер 501-2304100Б) на автомобиле прежнего выпуска, измененные рычаги поставляются сбытовым организациям комплектно с конусными втулками.

Одновременно с установкой измененных рычагов на автомобиле прежнего выпуска рекомендуется заменить болты крепления рычагов на шпильки.

Модель автомобиля	МАЗ-501	МАЗ-502
№ шасси автомобиля, с которого внедрено изменение . .	4451	731

Группа 24. Задний мост

1. Введен в производство измененный дифференциал редуктора заднего моста, в котором полуосевые шестерни центрируются не по внутренней поверхности крестовины, а по чашкам дифференциала. Одновременно в связи с этим были изменены: полуось, чашка дифференциала (дет. 200-2403018Б), шестерни полуоси (дет. 200-2403050Б) и крестовина (дет. 200-2403060Б1). Измененные дифференциалы (дет. 200-2403010А8 и дет. 205-2403010А) могут устанавливаться на автомобиле только в комплекте с измененной полуосью (дет. 200-2403070Б1), измененные полуоси могут быть установлены взамен старой полуоси; чашки дифференциала, шестерни полуоси и крестовина невзаимозаменяемы с прежними деталями дифференциала.

Модель автомобиля	МАЗ-501	МАЗ-502
№ шасси автомобиля, с которого внедрено изменение . .	17	С начала выпуска

2. Для улучшения условий демонтажа подшипников ведущей конической шестерни редуктора заднего моста на основании зубчатого венца этой шестерни (дет. 205-2402017) введена проточка диаметром 90 мм и шириной 5 мм, что обеспечивает возможность применения съемников. Взаимозаменяемость не нарушена.

Модель автомобиля	МАЗ-501	МАЗ-502
№ шасси автомобиля, с которого внедрено изменение . .	42	С начала выпуска

3. В чашке дифференциала редуктора (дет. 200-2403018Г) для облегчения демонтажа подшипника вместо двух лысок введены четыре.

Модель автомобиля	МАЗ-501	МАЗ-502
№ шасси автомобиля, с которого внедрено изменение . .	1203	С начала выпуска

4. Для повышения надежности сальниковоуплотнения ведущей конической шестерни редуктора вместо маслоотражателя (дет. 200-2402075) введена стальная шайба с левой маслосгонной резьбой — маслоотражатель (дет. 501-1802222). В связи с этим укорочено на 2 мм гнездо под передний подшипник картера подшипников ведущей шестерни.

Одновременно в целях снижения веса и трудоемкости изменена конструкция крышки картера (присвоен номер 501-2302051), распорной втулки подшипников (присвоен номер 200-2402029В) и незначительно изменен сам картер подшипников (дет. 200-2402049Б).

Новая распорная втулка может быть установлена в прежний картер при условии расточки внутреннего бурта картера до диаметра не менее 85,0 мм.

Прежняя крышка картера (дет. 200-2402051Б) может быть установлена на картер нового выпуска. При установке новой крышки на прежний картер необходимо на фланце картера профрезеровать канавку шириной 10 мм и глубиной 15 мм для стока масла от сальника в отводящий канал.

Модель автомобиля	МАЗ-501	МАЗ-502
№ шасси автомобиля, с которого внедрено изменение . .	1951	С начала выпуска

5. Для повышения надежности крепления редуктора болты (дет. 201587-П2) заменены шпильками (дет. 353592-П2) с гайками.

Модель автомобиля	МАЗ-501	МАЗ-502
№ шасси автомобиля, с которого внедрено изменение . .	1951	С начала выпуска

6. По предложению подшипниковой промышленности подшипник с бронзовым сепаратором чашки дифференциала (ГПЗ-70218) заменен подшипником со стальным штампованным сепаратором (ГПЗ-950218). Взаимозаменяемость подшипников сохранена.

Модель автомобиля	МАЗ-501	МАЗ-502
№ шасси автомобиля, с которого внедрено изменение . .	3595	405

Группа 28. Рама

1. С целью повышения надежности крепления внедрены передние буксирные крюки, крепящиеся на три болта (присвоены номера 502-2806016 и 502-2806017). При этом изменены кронштейны переднего бампера (присвоены номера 200-2803026В и 200-2803027В); изменено расположение отверстий в бампере (присвоен номер 200-2803015В) и в брызговиках наружной облицовки радиатора и крыльев (присвоен номер 212-8401450А). Диаметр задних отверстий под блоки крепления крюков в лонжеронах увеличен с 17 до 21 мм, центры этих отверстий отодвинуты назад на 3 мм. Номера лонжеронов (дет. 501-2801020 и 501-2801021) сохранены.

Модель автомобиля	МАЗ-501	МАЗ-502
№ шасси автомобиля, с которого внедрено изменение . .	1353	С начала выпуска

2. Для устранения поломок лонжеронов рамы в зоне задней опоры двигателя, введены новые задние кронштейны передних рессор, позволившие ликвидировать вырезы нижних полок лонжеронов. При установке новых задних кронштейнов передних рессор (присвоены номера 200-2902442Б и 200-2902443Б) необходимо одновременно устанавливать новые задние опоры двигателя (присвоены номера 502-1001042 и 502-1001043) или распилить на овал отверстия для болтов крепления двигателя в задних опорах двигателя прежнего образца.

Модель автомобиля	МАЗ-501	МАЗ-502
№ шасси автомобиля, с которого внедрено изменение . .	2103	С начала выпуска

3. По результатам эксплуатации опытных автомобилей и в целях дальнейшего повышения долговечности рам для изготовления лонжеронов используется низколегированная сталь 19ХГС. Ранее лонжероны рам изготовлялись из стали 25кп. Взаимозаменяемость лонжеронов и их номера сохранены.

Модель автомобиля	МАЗ-501	МАЗ-502
№ шасси автомобиля, с которого внедрено изменение . .	5295	—

4. Для повышения надежности крепления поперечины № 6 к верхним полкам лонжеронов рамы автомобиля МАЗ-502 болтовое соединение заменено заклепочным.

Модель автомобиля	МАЗ-501	МАЗ-502
№ шасси автомобиля, с которого внедрено изменение . .	—	510

5. Для повышения надежности крепления буксирного прибора автомобиля МАЗ-502 к раме введено дополнительное крепление поперечины буксирного прибора четырьмя болтами к задней поперечине рамы. В связи с этим введены дополнительные детали: 502-2805047 — пластина поперечины для крепления буксирного прибора — 2 шт, 201588-П2 — болт — 4 шт., 250512-П2 — гайка — 4 шт., 252138-П2 — шайба — 4 шт. и изменена конструкция поперечины для крепления буксирного прибора в сборе (присвоен номер 502-2805040Б).

Модель автомобиля	МАЗ-501	МАЗ-502
№ шасси автомобиля, с которого внедрено изменение . .	—	1432

Группа 29. Подвеска автомобиля

1. Исключаются контргайки стремянок передних и задних рессор (дет. 375050-П2 и 250659-П2), так как упругость рессоры обеспечивает достаточное стопорение гайки.

Модель автомобиля	МАЗ-501	МАЗ-502
№ шасси автомобиля, с которого внедрено изменение . .	165	С начала выпуска

2. В тяге амортизатора передней подвески с вилками в сборе (дет. 501-2905423) за ненужностью исключена контргайка.

Модель автомобиля	МАЗ-501	МАЗ-502
№ шасси автомобиля, с которого внедрено изменение . .	225	С начала выпуска

3. Для увеличения прочности крепления переднего кронштейна задней рессоры заклепки 13×45 мм (дет. 252871-П) заменены заклепками 16×52 мм (дет. 252902-П), при этом изменен с 14 на 17 мм диаметр отверстий в лонжеронах рамы.

Модель автомобиля	МАЗ-501	МАЗ-502
№ шасси автомобиля, с которого внедрено изменение . .	1506	С начала выпуска

4. С целью уменьшения номенклатуры деталей произведена унификация передних кронштейнов задних рессор моделей МАЗ-501 и МАЗ-502. При этом вместо двух кронштейнов (дет. 501-2912444 и 502-2912444) введен передний кронштейн задней рессоры (присвоен номер 501-2912444А).

Модель автомобиля	МАЗ-501	МАЗ-502
№ шасси автомобиля, с которого внедрено изменение . .	2102	С начала выпуска

5. Внедрена как параллельный вариант более долговечная задняя рессора со специальным отъемным ушком. Номер задней рессоры с отъемным ушком — 200-2912012Б. Задняя рессора с отъемным ушком отличается от рессоры с завитым ушком (дет. 200-2912012) измененными первыми четырьмя листами (номера листов соответственно дет. 502-2912101, 502-2912102, 200-2912103Б и 502-2912103) и наличием дополнительных деталей (из расчета на один автомобиль): 200-2912015 — ушко задней рессоры со втулкой ушка в сборе — 2 шт., 200-2912020Б — палец крепления ушка — 2 шт., 251016-П2 — гайка прорезная — 2 шт., 258069-П — шплинт — 2 шт., 253759-П — заклепка крепления ушка задней рессоры к листу № 1 — 2 шт., 200-2912024 — стремянка крепления ушка задней рессоры — 2 шт., 200-2912025 — накладка стремянки — 2 шт., 250515-П2 — гайка стремянки — 4 шт., 252805-П — заклепка крепления накладки стремянки к листу № 4 — 4 шт.

Рессора с завитым ушком и рессора с отъемным ушком практически взаимозаменяемы.

Модель автомобиля	МАЗ-501	МАЗ-502
№ шасси автомобиля, с которого внедрено изменение . .	4600	810

Группа 30. Передняя ось и рулевые тяги

1. Для предохранения сухарей шарового пальца продольной рулевой тяги от проворачивания, вызывающего подрезание шеек шаровых пальцев, в головки продольной рулевой тяги запрессовываются направляющие штифты (дет. 200-3509033), а в сухарях шарового пальца сделаны направляющие пазы. Взаимозаменяемость практически сохранена.

Модель автомобиля	МАЗ-501	МАЗ-502
№ шасси автомобиля, с которого внедрено изменение . .	2178	56

2. С целью повышения жесткости трубчатая тяга рулевой трапеции автомобилей МАЗ-501 и МАЗ-502 заменена тягой из сплошного прутка того же диаметра. Взаимозаменяемость тяг сохранена. Номер измененной тяги — 502-3003054А, а тяги прежнего образца — 501-3003054Б. Номер тяги рулевой трапеции в сборе (дет. 501-3003052Б) сохранен.

Модель автомобиля	МАЗ-501	МАЗ-502
№ шасси автомобиля, с которого внедрено изменение . .	3302	333

Группа 31. Колеса и ступицы

1. Для повышения прочности ступицы переднего колеса (дет. 501-3103015Б) увеличено сечение ребер жесткости.

Модель автомобиля	МАЗ-501	МАЗ-502
№ шасси автомобиля, с которого внедрено изменение . .	225	—

2. С целью дальнейшего увеличения прочности ступицы переднего колеса автомобиля МАЗ-501 (дет. 501-3103015Б) ширина усиливающих ребер фланца ступицы увеличена с 20 до 40 мм. Взаимозаменяемость сохранена.

Модель автомобиля	МАЗ-501	МАЗ-502
№ шасси автомобиля, с которого внедрено изменение . .	3741	—

3. На автомобилях МАЗ-501 с целью экономии металла введено облегченное устройство крепления запасных колес.

Модель автомобиля	МАЗ-501	МАЗ-502
№ шасси автомобиля, с которого внедрено изменение . .	3007	—

Группа 34. Рулевое управление

1. Для уменьшения усилия на рулевом колесе, необходимого для поворота автомобиля, в верхней опоре вала руля бронзовая втулка (дет. 200-3401041) заменена подшипником качения с сальником (дет. 200-3401122), Одновременно с этим по технологическим соображениям изменены: вал рулевого управления (присвоен номер 200-3401040В) и труба-колонка (присвоен номер 200-3401105В), для стопорения вала введено стопорное кольцо (дет. 200-8605096), исключено уплотнительное кольцо (дет. 200-3401044А). Для установки вала рулевого управления (дет. 200-3401040В) на рулевое управление старого образца необходимо устанавливать стопорное кольцо и удалять уплотнительное кольцо. Для установки трубы-колонки на рулевое управление старого образца необходимо проточить длину гнезда под подшипник до размера $47 \pm 0,25$ мм. Подшипник может быть установлен вместо втулки на рулевое управление прежнего образца без каких-либо переделок.

Модель автомобиля	МАЗ-501	МАЗ-502
№ шасси автомобиля, с которого внедрено изменение . .	772	С начала выпуска

2. Для увеличения долговечности разборного шарикоподшипника верхней опоры вала руля (дет. 200-3401122) увеличен зазор между шариками подшипника за счет уменьшения количества шариков с 31 до 30 шт.

Модель автомобиля	МАЗ-501	МАЗ-502
№ шасси автомобиля, с которого внедрено изменение . .	2103	С начала выпуска

3. Для повышения надежности крепления картера рулевого управления произведено усиление кронштейна крепления картера (сохранен номер 200-3403016Б1) и увеличен с 12 до 14 мм диаметр шпилек крепления крышки кронштейна, при этом нормали

373450-П2, 250515-П2 и 252137-П2 заменены нормальными 373593-П2 (шпилька $M14 \times \times 1,5/M14 \times 2-T2$), 250559-П2 (гайка $M14 \times \times 1,5$) и 252138-П2 (шайба пружинная), а также увеличен с 13 до 15 мм диаметр отверстий в крышке кронштейна (сохранен номер 200-3403018Б).

Модель автомобиля	МАЗ-501	МАЗ-502
№ шасси автомобиля, с которого внедрено изменение . .	3150	287

Группа 35. Тормоза

1. С целью унификации ранее применявшаяся вилка штока тормозных камер (дет. 200-3519038) с шириной зева 14 мм заменена вилкой рычага тормозного крана (дет. 200-3504055Б) с шириной зева 12 мм; в связи с этим укорочена втулка (присвоен номер 200-3501139Б) и уточен до размера $12_{-0,56}^{0,12}$ мм хвост корпуса регулировочного рычага (присвоен номер 200-3501138Б). Тормозной камере заднего колеса присвоен номер 200-3519111В.

Модель автомобиля	МАЗ-501	МАЗ-502
№ шасси автомобиля, с которого внедрено изменение . .	1043	С начала выпуска

2. Для обеспечения полного слива воды из головки компрессора изменена конфигурация трубки, отводящей воду из головки компрессора (дет. 200-3509284Г).

Модель автомобиля	МАЗ-501	МАЗ-502
№ шасси автомобиля, с которого внедрено изменение . .	285	С начала выпуска

3. С целью повышения долговечности воздухопроводов, экономии цветного металла и снижения себестоимости медные трубки воздухопроводов диаметром 8 и 10 мм заменены стальными свертными двухслойными того же диаметра.

Взаимозаменяемость воздухопроводов сохранена, номера деталей не изменились. Медь для указанных трубок применяется только как заменитель.

Модель автомобиля	МАЗ-501	МАЗ-502
№ шасси автомобиля, с которого внедрено изменение . .	1043	С начала выпуска

4. В целях снижения трудоемкости и себестоимости воздухопроводы от компрессора к воздушному баллону передний и задний (дет. 501-3506205 и 501-3506206) заменены одним цельным (присвоен номер 501-3506205Б).

Модель автомобиля	МАЗ-501	МАЗ-502
№ шасси автомобиля, с которого внедрено изменение . .	1506	С начала выпуска

5. В связи с применением трехслойных резиновых шлангов диаметром 17 мм вместо шлангов диаметром 18,5 мм соответственно изменены наконечники, гайки, кольцо, муфта и пружина шлангов. Шланг передней тормозной камеры в сборе и шланг к заднему мосту в сборе взаимозаменяемы с прежними тормозными шлангами. Номера шлангов в сборе: 200-3506085 и 502-3506085.

Модель автомобиля	МАЗ-501	МАЗ-502
№ шасси автомобиля, с которого внедрено изменение . .	1353	С начала выпуска

6. В связи с проведенной на заводе унификацией, вилка штока переднего тормозного цилиндра (дет. 200-3519038) заменена вилкой (дет. 200-3504055Б) с шириной зева 12 мм. При этом толщина хвоста рычагов разжимных кулаков (дет. 501-3501114 и 501-3501115) изменена с $14 \pm_{0,36}^{0,12}$ мм на $12 \pm_{0,36}^{0,12}$ мм.

Модель автомобиля	МАЗ 501	МАЗ-502
№ шасси автомобиля, с которого внедрено изменение . .	1900	С начала выпуска

7. Для повышения прочности введены по два усиливающих ребра на суппортах задних тормозов (сохранены номера 200-3502014 и 200-3502015).

Модель автомобиля	МАЗ-501	МАЗ-502
№ шасси автомобиля, с которого внедрено изменение . .	2558	106

8. Для повышения надежности работы привода передних тормозов автомобилей МАЗ-501 и МАЗ-502 и унификации их деталей с деталями базового автомобиля МАЗ-200 тормозные цилиндры привода тормозов передних колес заменены передними тормозными камерами автомобиля МАЗ-200.

Для ремонта автомобилей, оборудованных тормозными цилиндрами, в запасные части продолжают поставляться соответствующие узлы и детали. Одновременно в запасные части поставляются детали для ремонта автомобилей, оборудованных передними тормозными камерами.

Модель автомобиля	МАЗ-501	МАЗ-502
№ шасси автомобиля, с которого внедрено изменение . .	4451	731

9. С целью упрощения конструкции и повышения надежности системы привода ножных тормозов аннулирован регулятор давления воздуха.

В измененной системе нагнетательная магистраль с помощью воздухопровода соединяется с разгрузочной камерой компрессора. Давление воздуха регулируется изменением затяжки регулировочной пружины, установленной под коромыслом перепускных клапанов компрессора.

Модель автомобиля	МАЗ-501	МАЗ-502
№ шасси автомобиля, с которого внедрено изменение . .	3455	367

10. Для увеличения долговечности в трубопроводы подвода воды к компрессору и отвода воды от него введены гибкие элементы. Номера этих трубопроводов в сборе — 200-3509278А1 и 200-3509284Г1. Взаимозаменяемость трубопроводов в сборе не нарушена.

Одновременно был введен гибкий шланг в воздушный трубопровод от компрессора к воздушному баллону.

Модель автомобиля	МАЗ-501	МАЗ-502
№ шасси автомобиля, с которого внедрено изменение . .	4181	612

11. При всасывании компрессором воздуха из воздушной камеры двигателя вместе с воздухом засасываются находящиеся в камере картерные газы и капельки масла. Поэтому для уменьшения выброса масла в систему привода ножных тормозов и для защиты деталей этой системы от коррозии, вызываемой продуктами сгорания и коксования масла и картерных газов, введен забор воздуха из корпуса нагнетателя. В связи

с этим длина в выпрямленном состоянии впускного воздухопровода компрессора (дет. 200-3509240Б) увеличена до 1170 мм. Длина прежнего впускного воздухопровода (дет. 200-3509240) — 360 мм.

Модель автомобиля	МАЗ-501	МАЗ-502
№ шасси автомобиля, с которого внедрено изменение . .	4451	731

12. Для защиты нагнетательного шланга компрессора от перетирания о кронштейн компрессора введена предохранительная пружина наконечника шланга (дет. 200-3506070). Номер нагнетательного шланга компрессора в сборе сохранен прежним (200-3506204).

Модель автомобиля	МАЗ-501	МАЗ-502
№ шасси автомобиля, с которого внедрено изменение . .	5020	959

Группа 37. Электрооборудование

1. Для улучшения освещения кабины плафон перенесен со стенки кабины на середину потолка, в связи с чем исключен пучок проводов, состоящий из провода плафона на массу и провода выключателя внутреннего освещения к плафону (дет. 200-3724050Б), и введен новый провод от выключателя внутреннего освещения к плафону (дет. 200-3724050В). Взаимозаменяемость пучка старых и новых проводов нарушена.

Модель автомобиля	МАЗ-501	МАЗ-502
№ шасси автомобиля, с которого внедрено изменение . .	285	С начала выпуска

2. Для удобства эксплуатации на щитке приборов введены контрольные световые сигналы указателей поворота.

Модель автомобиля	МАЗ-501	МАЗ-502
№ шасси автомобиля, с которого внедрено изменение . .	1203	С начала выпуска

3. Для упрощения конструкции из воздушного манометра исключены: контрольная лампочка торможения (дет. 51-3713020Б), соединительная муфта (дет. 51-3723100), патрон (дет. 200-3803028) и провода, идущие к лампе торможения.

Модель автомобиля	МАЗ-501	МАЗ-502
№ шасси автомобиля, с которого внедрено изменение . .	1203	С начала выпуска

4. С целью унификации ламп и патронов к ним полуторасветовые лампы освещения приборов и контрольная лампа дальнего света (дет. 51-3713020Б) заменены односветовыми лампами (дет. 201-1015730).

Модель автомобиля	МАЗ-501	МАЗ-502
№ шасси автомобиля, с которого внедрено изменение . .	1353	С начала выпуска

5. Провода соединения аккумуляторной батареи и двигателя с массой (дет. 200-3724064Г и 200-3724066В), ранее изготовлявшиеся из провода АСО (автомобильный стартерный оплеточный), изготавливаются из более долговечного провода АМГ (автомобильный массовый голый). Новые номера деталей соответственно дет. 200-3724064Д и 200-3724066Г.

Модель автомобиля	МАЗ-501	МАЗ-502
№ шасси автомобиля, с которого внедрено изменение . .	2103	21

6. Вместо разборного оптического элемента фары внедрен полуразборный оптический элемент, облегчающий смену электроламп и имеющий большую герметичность, что повышает долговечность рефлектора.

Модель автомобиля	МАЗ-501	МАЗ-502
№ шасси автомобиля, с которого внедрено изменение . .	2178	33

7. Для устранения замыканий на контакты амперметра переставлены на щитке приборов амперметр и указатель температуры воды. Взаимозаменяемость щитка приборов и электропроводки сохранена. Одновременно объединен пучок проводов к приборам (дет. 200-3724055) с основным пучком проводов к щитку приборов (присвоен номер 200-3724010В).

Модель автомобиля	МАЗ-501	МАЗ-502
№ шасси автомобиля, с которого внедрено изменение . .	2402	56

8. Для удобства эксплуатации и снижения трудоемкости пучка проводов подогрева двигателя (дет. 200-3724033 и 200-3724034) объединены в один пучок проводов подогрева двигателя (дет. 200-3724033Б).

Модель автомобиля	МАЗ-501	МАЗ-502
№ шасси автомобиля, с которого внедрено изменение . .	2402	67

9. Кнопка включения стартера типа СВВ-4001 (дет. 210-3708082), рассчитанная на силу тока 400 а, заменена кнопкой типа ВК-50 (дет. 200-3708082Б), рассчитанной на силу тока 50 а. Более совершенное устройство крепления кнопки к панели приборов позволило снизить трудоемкость и аннулировать часть крепежных деталей: втулку (дет. 200-3813015), болт (дет. 220109-П8), гайку (дет. 250508-П2) и шайбу (дет. 252134-П2).

Модель автомобиля	МАЗ-501	МАЗ-502
№ шасси автомобиля, с которого внедрено изменение . .	2854	205

10. Кнопка включения калильного воспламенителя типа СВВ-4001 (дет. 210-3708082), рассчитанная на силу тока 400 а, заменена кнопкой типа ВК-50 (дет. 200-3708082Б), рассчитанной на силу тока 50 а.

В связи с тем, что кнопка типа ВК-50 имеет клеммы диаметром 5 мм (у кнопки типа СВВ-4001 — 8 мм) соответственно изменен наконечник провода пучка проводов калильного воспламенителя (дет. 200-3724033Б), идущего к кнопке и заменен провод кнопки калильного воспламенителя (дет. 200-372058) проводом (дет. 200-3724066).

Модель автомобиля	МАЗ-501	МАЗ-502
№ шасси автомобиля, с которого внедрено изменение . .	—	205

11. Ликвидирован кронштейн ножного переключателя света фар (дет. 200-3701015). Ножной переключатель крепится к кронштейну наклонной панели пола. Помимо экономии металла это позволяет менять ножной переключатель, не снимая наклонной панели пола. Взаимозаменяемость наклонной панели пола в сборе (дет. 212-5107010) и кронштейна наклонной панели пола (дет. 212-5107041) может быть восстановлена силами автохозяйства.

Модель автомобиля	МАЗ-501	МАЗ-502
№ шасси автомобиля, с которого внедрено изменение . .	2854	205

12. Произведена унификация кронштейнов левой и правой фар. Для унифицированного кронштейна фар сохранен номер 200-3711035А.

Модель автомобиля	МАЗ-501	МАЗ-502
№ шасси автомобиля, с которого внедрено изменение . .	3455	367

Группа 38. Приборы

1. С целью унификации щитка приборов с другими моделями грузовых автомобилей введена измененная конструкция щитка приборов (дет. 200-3801010Б), позволяющая производить замену приборов, смонтированных на щитке, по отдельности друг от друга. Установка нового щитка приборов на автомобили прежних выпусков требует замены вала спидометра (номер измененного вала 200-3802040Б) и подключения приборов по новой схеме.

Модель автомобиля	МАЗ-501	МАЗ-502
№ шасси автомобиля, с которого внедрено изменение . .	285	С начала выпуска

2. В связи с тем, что автомобили Минского автомобильного завода оборудованы манометром, с достаточной точностью показывающим давление масла в системе смазки двигателя, аннулирована контрольная лампа аварийного давления масла.

Модель автомобиля	МАЗ-501	МАЗ-502
№ шасси автомобиля, с которого внедрено изменение . .	3595	405

Группа 39. Инструмент водителя, принадлежности и инструментальный ящик

1. Для упрощения технологического процесса изготовления домкрата и устранения течи масла из-под корпуса крепление головки домкрата навертыванием на корпус домкрата заменено креплением путем навертывания на рабочий цилиндр домкрата.

Модель автомобиля	МАЗ-501	МАЗ-502
№ шасси автомобиля, с которого внедрено изменение . .	1353	С начала выпуска

2. Для удобства эксплуатации вместо торцового ключа сливной пробки заднего моста (дет. 200-3901578А) и ключа гаек фланца полуоси (дет. 200-391646) в комплект инструмента введен комбинированный ключ гаек фланца полуоси, пробок картера заднего моста и гаек шпилек головки блока цилиндров (дет. 200-3901578Б).

Модель автомобиля	МАЗ-501	МАЗ-502
№ шасси автомобиля, с которого внедрено изменение . .	3151	С начала выпуска

3. В связи с установкой на подножке вместительного металлического инструментального ящика аннулирован часто повреждавшийся деревянный инструментальный ящик, устанавливавшийся на площадке коника автомобиля МАЗ-501.

Модель автомобиля	МАЗ-501	МАЗ-502
№ шасси автомобиля, с которого внедрено изменение . .	1900	—

4. На дверце вещевого ящика автомобиля МАЗ-502, оборудованного лебедкой, приклепывается инструкционная таблица положения рычага коробки отбора мощности (дет. 502-3903030).

Модель автомобиля	МАЗ-501	МАЗ-502
№ шасси автомобиля, с которого внедрено изменение . .	—	244

5. Введено комплектование автомобилей МАЗ-502 утеплительным чехлом капота (дет. 502-3914010).

Модель автомобиля	МАЗ-501	МАЗ-502
№ шасси автомобиля, с которого внедрено изменение . .	—	287

6. На автомобиле МАЗ-502 введено приспособление для крепления снизу платформы буксирного троса, прилагаемого к автомобилю. Одновременно произведено усиление буксирного троса: диаметр троса с 15,5 увеличен до 20 мм; номер измененного буксирного троса в сборе — 502-3907010Б.

Модель автомобиля	МАЗ-501	МАЗ-502
№ шасси автомобиля, с которого внедрено изменение . .	—	1378

Группа 42. Специальное оборудование

Для исключения возможности случайного включения лебедки на автомобиле МАЗ-502, оборудованном лебедкой, устанавливается откидной упор рычага включения коробки отбора мощности (дет. 502-4205256).

Модель автомобиля	МАЗ-501	МАЗ-502
№ шасси автомобиля, с которого внедрено изменение . .	—	1432

Группа 45. Лебедка

На автомобиле МАЗ-502, оборудованном лебедкой, устанавливается ограничитель троса лебедки, предохраняющий трос лебедки от проскакивания между барабаном и поперечинами крепления лебедки при ослаблении натяжения троса или при разматывании троса с помощью двигателя. В связи с этим введены дополнительные детали: 502-4504070 — ограничитель троса лебедки со скобами крепления в сборе — 1 шт., 210102-П2 — болт — 4 шт., 250765-П2 — гайка — 4 шт., 252135-П2 — шайба пружинная — 4 шт.

Модель автомобиля	МАЗ-501	МАЗ-502
№ шасси автомобиля, с которого внедрено изменение . .	—	1432

Группы 50—82. Кабина и принадлежности

1. Для обеспечения более благоприятных условий работы и обслуживания аккумуляторных батарей они перенесены с подножек автомобиля под сиденье пассажиров. В связи с этим на правой подножке автомобиля устанавливается металлический инструментальный ящик.

Модель автомобиля	МАЗ-501	МАЗ-502
№ шасси автомобиля, с которого внедрено изменение . .	1043	С начала выпуска

2. Для удобства водителя и пассажиров в кабине автомобиля введены противосолнечные козырьки (дет. 212-8204010).

Модель автомобиля	МАЗ-501	МАЗ-502
№ шасси автомобиля, с которого внедрено изменение . .	893	С начала выпуска

3. Для повышения долговечности и улучшения внешнего вида кабины введена наружная металлическая обшивка кабины.

Модель автомобиля	МАЗ-501	МАЗ-502
№ шасси автомобиля, с которого внедрено изменение . .	42	С начала выпуска

4. Для улучшения условий работы и повышения удобства водителя и пассажиров введен отопитель кабины с обдувом ветровых окон кабины теплым воздухом.

Модель автомобиля	МАЗ-501	МАЗ-502
№ шасси автомобиля, с которого внедрено изменение . .	1203	С начала выпуска

5. Для улучшения условий работы и повышения удобства водителя и пассажиров устанавливаются менее жесткие пружины спинок сиденья водителя и пассажира (дет. 212-6805078 и 212-6805082) и войлочная прокладка спинок заменена на фильтромиткалевую. Диаметр проволоки новых пружин 2,5 мм, длина пружин в свободном состоянии 70 и 90 мм (у прежних пружин соответственно 3,5; 52 и 54 мм).

Модель автомобиля	МАЗ-501	МАЗ-502
№ шасси автомобиля, с которого внедрено изменение . .	2253	45

6. С целью экономии металла и снижения себестоимости автомобилей внедрено одно-вентильное управление стеклоочистителями.

Модель автомобиля	МАЗ-501	МАЗ-502
№ шасси автомобиля, с которого внедрено изменение . .	3455	367

7. Для повышения надежности работы стеклоподъемников дверей кабины и унификации изделий завода-поставщика на автомобили устанавливаются стеклоподъемники, унифицированные со стеклоподъемниками автомобиля ГАЗ-51. Номера стеклоподъемников нового образца: правого — 81-6104012Б, левого — 81-6104013Б. При установке стеклоподъемника нового образца на автомобили прежнего выпуска необходимо подогнать

ручку стеклоподъемника (прежний номер 212-6104096Д) и развернуть с диаметра 18 мм на диаметр 24 мм отверстие для валика стеклоподъемника во внутренней панели двери. Новый номер ручки стеклоподъемника в сборе 212-6104096Е.

Модель автомобиля	МАЗ-501	МАЗ-502
№ шасси автомобиля, с которого внедрено изменение . .	5168	1021

8. Внедрена конструкция неоткрывающихся ветровых окон, обеспечивающая надежное уплотнение стекол и дающая снижение металлоемкости и трудоемкости изготовления автомобиля.

Для возможности установки стекол нового образца на автомобили прежнего выпуска необходимо произвести подгонку проемов кабин.

Модель автомобиля	МАЗ-501	МАЗ-502
№ шасси автомобиля, с которого внедрено изменение . .	5638	1252

Группа 84. Оперение

1. Для повышения долговечности облицовки радиатора (дет. 212-8401116) введено дополнительное крепление, для чего в середине усилителя облицовки радиатора (дет. 212-8401170) введено овальное отверстие. При этом введены дополнительные детали крепления: кронштейн (дет. 212-8401154); гайки (дет. 250810-П2 и 251106-П2); болты (дет. 201464-П2 и 201497-П2); обойма гайки (дет. 212-6800017) и шайбы (дет. 252136-П2 и 252006-П2).

Модель автомобиля	МАЗ-501	МАЗ-502
№ шасси автомобиля, с которого внедрено изменение . .	1043	С начала выпуска

2. Для повышения удобства обслуживания автомобиля телескопический упор капота заменен более надежным откидным.

Модель автомобиля	МАЗ-501	МАЗ-502
№ шасси автомобиля, с которого внедрено изменение . .	4451	731

СОДЕРЖАНИЕ

Как пользоваться каталогом	3
Техническая характеристика	5
Указатель групп, подгрупп и их взаимозаменяемости	13
Указатель нормалей	20
Указатель покупных деталей	21
Детали автомобилей	22
Нормали	366
Покупные детали	395
Номерная спецификация	417
Приложение. Основные изменения конструкций автомобилей МАЗ-501 и МАЗ-502 с начала выпуска по 1 января 1960 г.	434

МИНСКИЙ АВТОМОБИЛЬНЫЙ ЗАВОД

КАТАЛОГ ДЕТАЛЕЙ ЛЕСОВОЗНОГО ТЯГАЧА МАЗ-501 И ГРУЗОВЫХ АВТОМОБИЛЕЙ МАЗ-502 И МАЗ-502А

Редактор издательства *Б. Н. Большаков*

Технический редактор *А. Ф. Уварова*

Корректор *С. Е. Шанурина*

Сдано в производство 10/XII 1961 г. Подписано к печати 24/VIII-1961 г. Т-10104. Тираж 8560 экз.
Печ. л. 45,92. Бум. л. 14,0. Уч-изд. л. 53,4. Формат 84×108/16. Зак. 1843

Харьковская типография Госгортехиздата, Харьков, ул. Энгельса, 11

ЗАМЕЧЕННЫЕ ОПЕЧАТКИ

Страница	Строка	Напечатано	Должно быть
10	3-я графа, 3-я и 4-я сверху	передние — односкатные	передние и задние — односкатные
12	1-я графа, 3-я и 4-я сверху	предварительной и грубой очистки)	предварительной и тонкой очистки)
35	3-я графа, 3-я и 4-я сверху	<u>201-1003188*</u>	<u>201-1003188*</u>
102	6-я графа, 1-я сверху	202	201
149	1-я графа, 1-я сверху	1	—
150	3-я графа, 9-я сверху	74	64
162	3-я графа, 5-я снизу	200-220100	200-2201100
405	Верхняя табл., 1-я графа, 11-я сверху	383652-П2	373652-П2
424	7-я графа, 3-я сверху	A83-6105000	A83-6104000
429	1-я графа, 14-я и 15-я сверху	8	2
430	8-я графа, 12-я сверху	501-2301484A	501-2304084A
430	8-я графа, 15-я сверху	501-2301490	501-2304090
430	12-я графа, 23-я сверху	1	1
434	Левая колонка, 1-я снизу	4	1
434	Правая колонка, 4-я снизу	2	1
435	Левая колонка, 1-я снизу	с гибким элементом в сборе — 200Г-1015379А; 2001-1015379А	2 шт.) и 252141-П2 (шайба — 2 шт.). Для 200Г-1015379А
440	Левая колонка, 18-я снизу	204-118210Б	204-1108210Б
		под болты	под болты

Минский автомобильный завод, Каталог деталей лесовозного тягача МАЗ-501 и грузовых автомобилей МАЗ-502 и МАЗ-502А.

5 р. 49 к.



Москва, Б-66, 1-й Басманный пер., 3