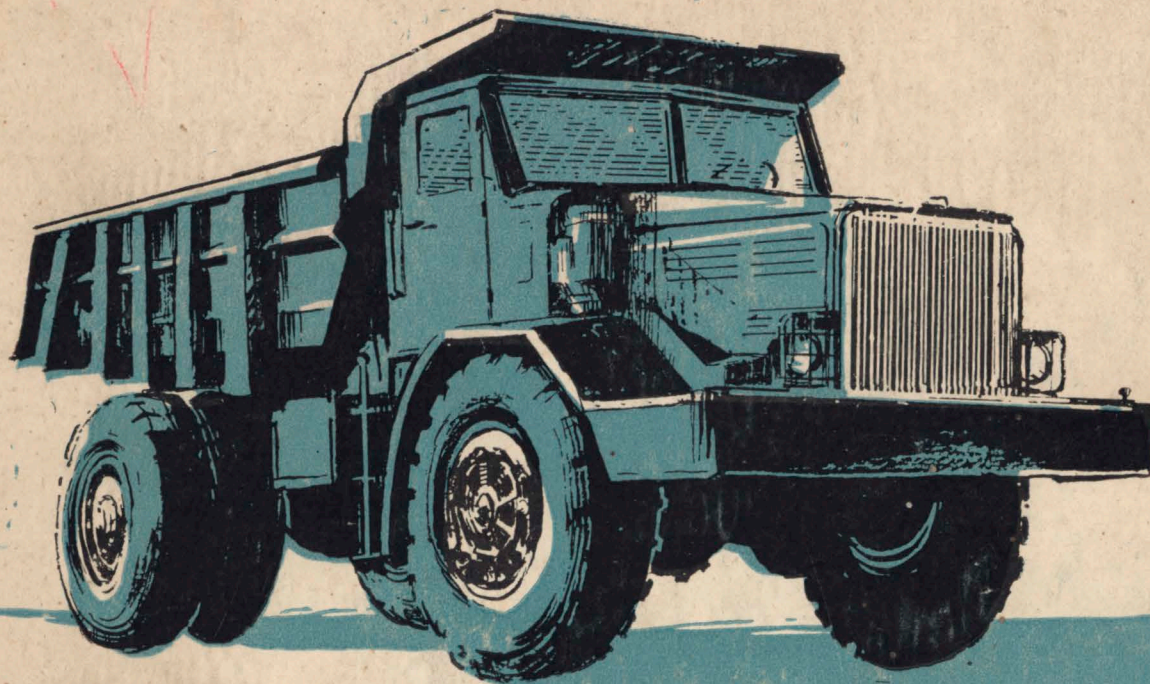


АВТОМОБИЛЬ-САМОСВАЛ МАЗ-525



КАТАЛОГ

ЗАПАСНЫХ ЧАСТЕЙ

АВТОМОБИЛЯ-САМОСВАЛА

МАЗ-525



М А Ш Г И З

СОВЕТ НАРОДНОГО ХОЗЯЙСТВА БССР
БЕЛОРУССКИЙ АВТОМОБИЛЬНЫЙ ЗАВОД

КАТАЛОГ ЗАПАСНЫХ ЧАСТЕЙ АВТОМОБИЛЯ-САМОСВАЛА МАЗ-525



ГОСУДАРСТВЕННОЕ НАУЧНО-ТЕХНИЧЕСКОЕ ИЗДАТЕЛЬСТВО
МАШИНОСТРОИТЕЛЬНОЙ ЛИТЕРАТУРЫ

Москва 1962

Каталог запасных частей автомобиля-самосвала МАЗ-525 содержит основные технические данные и развернутые спецификации всех узлов, деталей и нормалей, сгруппированных по конструктивному и функциональному признакам. В спецификациях указаны номера узлов и деталей, их наименования и количество на один автомобиль.

Каждая группа и подгруппа сопровождается иллюстрациями конструктивных узлов и отдельных деталей, расположенных в порядке сборки.

Каталог является справочным техническим пособием при расчете и составлении заявок на запасные детали и узлы.

Каталог предназначен для работников автомобильного транспорта и предприятий, занимающихся эксплуатацией и ремонтом автомобилей-самосвалов МАЗ-525.

Каталог составлен группой инженеров Отдела главного конструктора
Белорусского автомобильного завода

Редактор инж. З. Л. Сироткин

*Редакция каталогов и альбомов
Зав. редакцией А. К. СТУПИН*

КАК ПОЛЬЗОВАТЬСЯ КАТАЛОГОМ

Данный каталог содержит перечень запасных частей к автомобилю-самосвалу МАЗ-525 производства Белорусского автомобильного завода.

Он включает в себя пять основных разделов:

1. Запасные части двигателя Д12-А, внешних систем и подвески двигателя, шасси, электрооборудования, кабины и кузова автомобиля.

2. Перечень деталей и узлов двигателя с указанием ремонтных размеров.

3. Покупные изделия.

4. Нормали.

5. Номерную спецификацию всех деталей, кроме нормалей и покупных изделий.

Раздел «Узлы и детали», иллюстрированный фигурами, дает возможность ознакомиться с конструкцией отдельных узлов и деталей автомобиля и может служить некоторым пособием при разборке и сборке агрегатов. В первой части этого раздела — «Двигатель Д12-А» — детали и узлы двигателя нумеруются по системе, принятой в транспортном машиностроении. По этой системе специализированные детали объединяются в подгруппы, образованные по конструктивному признаку.

Каждой подгруппе присвоено свое наименование и цифровое обозначение. Например, подгруппа 01 — картер, 02 — передача к агрегатам, 03 — блок цилиндров и т. д.

Нормализованные детали двигателя также объединены в подгруппы, которые имеют соответствующие наименования, например, 50 — шпильки, 61 — гайки и т. д.

Обозначение узлов и деталей двигателя, входящих в подгруппу, построено по следующему принципу: номер подгруппы, непосредственный номер узла или детали и номер изменения узла или детали с потерей взаимозаменяемости. Перед номером узла ставятся буквы Сб. Например, узел Сб. 504-00-2 — поршень с шатуном в сборе. Здесь:

Сб. указывает, что это узел;

504 — обозначение подгруппы;

00 — номер узла в подгруппе;

2 — номер изменения конструкции, влияющего на взаимозаменяемость.

Каждая деталь, входящая в данную под-

группу, имеет свой номер. Например, 504-05-1 — поршень. Цифры номера показывают:

504 — номер подгруппы;

05 — порядковый номер детали;

1 — номер изменения конструкции, влияющего на взаимозаменяемость.

Остальные узлы и детали автомобиля (см. части II, III, IV раздела «Узлы и детали») нумеруются по единой для всех автомобилей, выпускаемых в СССР, семизначной системе.

По этой системе, например, сателлит дифференциала заднего моста имеет номер 525-2403055

525 — первые три цифры перед дефисом (черточкой) означают модель автомобиля;

24 — первые две цифры семизначного номера обозначают группу (в данном случае задний мост);

03 — вторые две цифры семизначного номера обозначают номер подгруппы (в данном случае дифференциал заднего моста);

055 — последние три цифры семизначного номера обозначают, собственно, номер детали, входящей в данную подгруппу.

Первые две и вторые две цифры вместе взятые означают сквозной номер подгруппы. Следовательно, номер подгруппы одновременно указывает и номер группы.

В целом номер детали 525-2403055 читается следующим образом: пятьсот двадцать пять дефис двадцать четыре, ноль три, ноль пять — десять пять.

Некоторые номера узлов и деталей имеют в конце через дефис буквенную приставку. Приставки А, А1, А2 и т. д. означают взаимозаменяемость данной детали с деталью, выпускавшейся под этим же номером ранее.

Приставки Б, В, Г, Д и т. д. означают невзаимозаменяемость конструкции данной детали с ранее выпускавшейся конструкцией.

Нормализованные детали имеют по этой системе шестизначные номера с указанием

через дефис условного обозначения противокоррозийного покрытия.

Применяемые виды покрытия имеют следующие обозначения:

- П — без покрытия;
- П1 — окраска в черный цвет;
- П2 — фосфатирование и промасливание;
- П8 — оцинкование;
- П13 — хромирование с полированием;
- П15 — оксидирование;
- П18 — цианирование.

В разделе «Перечень деталей и узлов двигателя с ремонтными размерами» указаны размеры деталей по серийному чертежу и ремонтные размеры. Детали и узлы с ремонтными размерами имеют в обозначении индекс Р1, Р2 и т. д. Например, деталь 301-82-5Р1 — вкладыш коренной верхней первого ремонтного размера.

Раздел «Покупные изделия» охватывает изделия, как правило, приобретаемые автомобильным заводом у других специализированных предприятий: подшипники, шарики, сальники,

электрооборудование и приборы, электропровода, лампы накаливания, изделия из резины, резиновые шланги, шины; изделия из асбеста, паронита, прессованной пластмассы, стекла, пропитанного картона, фибры, прессованной пробки, войлока; ватники и изделия из текстильного материала.

В разделе «Нормали» даны все нормали, применяемые на автомобиле. Нормали сгруппированы по типам и для каждого типа помещен эскиз с основными размерами.

В разделе «Номерная спецификация» даны в порядке возрастания номера узлов и деталей за исключением нормалей и покупных изделий.

Номерная спецификация позволяет по номеру детали определить ее место в конструкции автомобиля, а также общее количество соответствующей детали на автомобиль.

О всех замеченных в каталоге недостатках просим сообщить в Отдел главного конструктора Белорусского автомобильного завода.

ТЕХНИЧЕСКАЯ ХАРАКТЕРИСТИКА

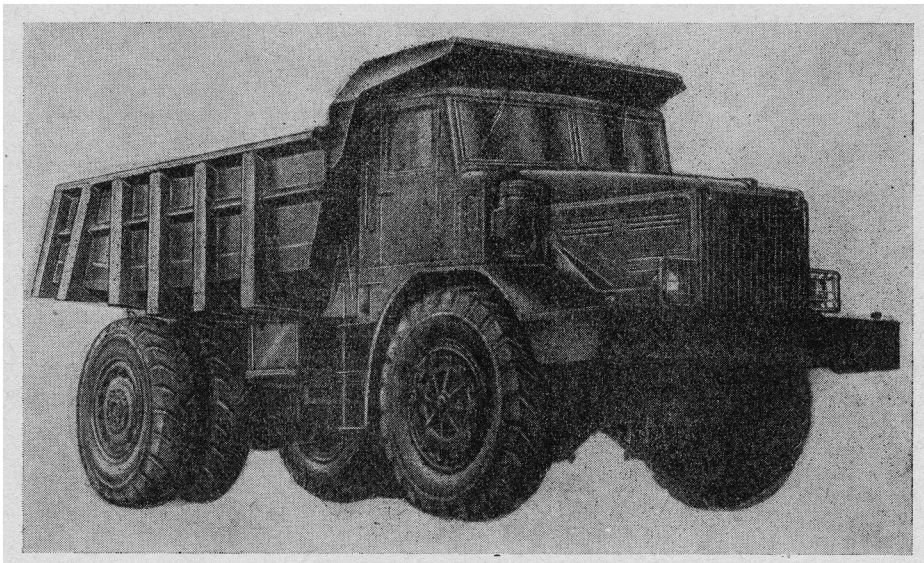
Двухосный автомобиль-самосвал МАЗ-525 (фиг. 1 и 2) предназначен для различных строительных и карьерных работ совместно с экскаваторами, имеющими емкость ковша до 4 м³.

ОБЩИЕ ДАННЫЕ

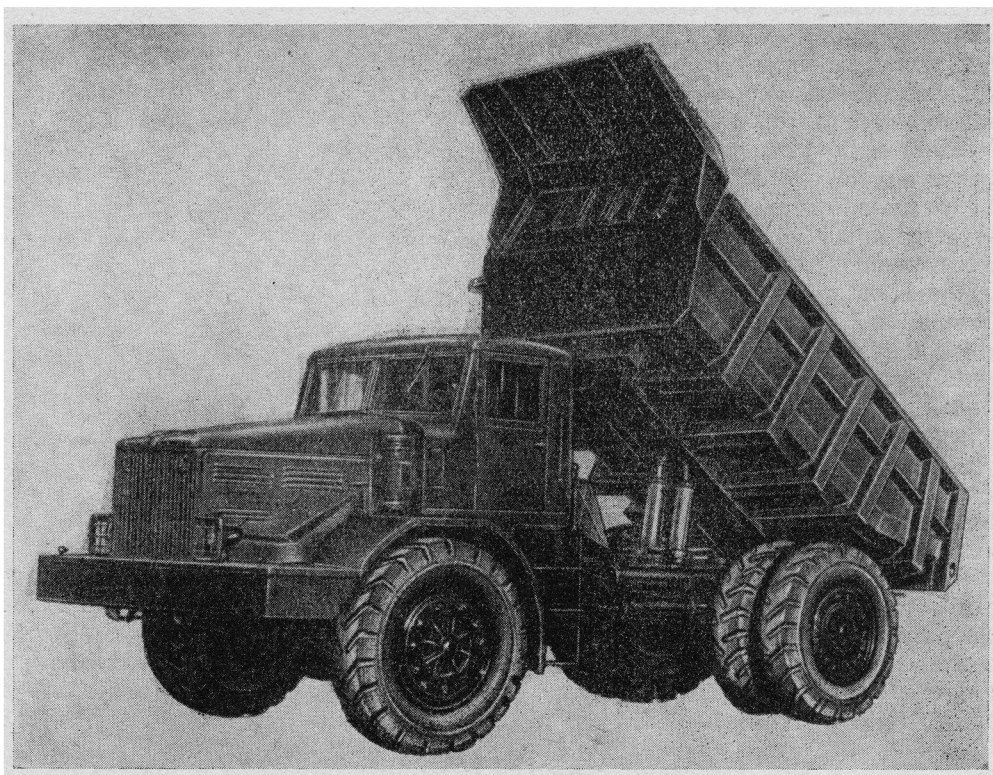
Грузоподъемность в кг	25 000
Габаритные размеры (округленно) в мм:	
длина	8 220
ширина	3 220
высота (без груза)	3 675
База (расстояние между осями) в мм	4 780
Колея в мм:	
передних колес (на плоскости дороги)	2 500
задних колес (между серединами двойных скатов)	2 200
Просвет (при полной нагрузке) в мм:	
под передней осью	700
под задним мостом	460
Наименьший радиус поворота в м:	
по переднему крылу	13,8
по колею переднего наружного колеса	12
Вес автомобиля в кг:	
в заправленном состоянии без груза	24 380
с полной нагрузкой, водителем и пассажиром	49 520
Распределение веса автомобиля по осям в кг:	
без груза:	
на переднюю ось	11 200
на заднюю ось	13 180
с грузом:	
на переднюю ось	16 720
на заднюю ось	32 800
Наибольшая скорость автомобиля с полной нагрузкой по горизонтальному участку прямой дороги с усовершенствованным покрытием в км/час	30
Контрольный расход топлива (на 100 км пути при движении с полной нагрузкой на прямой передаче со скоростью 20—25 км/час по сухой дороге с усовершенствованным покрытием) в л	135
Количество топливных баков	2

ДВИГАТЕЛЬ

Тип	Дизельный четырехтактный
Модель	Д12-А
Мощность (при 1500 об/мин) в л. с.	300
Наибольший крутящий момент (при 1200—1300 об/мин) в кгм	154



Фиг. 1. Автомобиль-самосвал МАЗ-525.



Фиг. 2. Автомобиль-самосвал МАЗ-525 с поднятой платформой.

Расположение цилиндров	V-образное, под углом 60°
Число цилиндров	12
Диаметр цилиндра в мм	150
Ход поршня в мм:	
левый ряд	180
правый ряд (с прицепным шатуном)	186,7
Рабочий объем цилиндров в л	38,8
Степень сжатия	14—15
Удельный расход топлива при номинальной мощности в г/э. л. с. ч.	175+5%
Топливо	Для быстроходных дизелей по ГОСТ 4749-49
Система питания:	
топливом	С непрерывной циркуляцией топлива через топливную систему; топливный насос высокого давления, 12-плунжерный, блочный; форсунка закрытого типа
воздухом	Непосредственно из атмосферы через воздухоочиститель
Система смазки	Смешанная, под давлением и разбрызгиванием, с «сухим» картером
Система охлаждения	Жидкостная с принудительной циркуляцией
Система пуска	Пуск двигателя осуществляется стартером от аккумуляторных батарей

ШАССИ

Гидравлическая муфта	Незамкнутого типа со сбрасывающей камерой
Сцепление	Фрикционное, двухдисковое, сухое, с центральной нажимной пружиной
Коробка передач	Механическая, пятиступенчатая; пятая передача повышающая
Передаточные числа:	
первая передача	7,14
вторая передача	3,53
третья передача	1,88
четвертая передача	1,00
пятая передача	0,72
передача заднего хода	5,1
Карданные валы	Открытого типа с карданными шарнирами на игольчатых подшипниках
Главная передача	Двухступенчатая: первая ступень — пара конических спиральных шестерен; вторая ступень — колесная планетарная передача
	Дифференциал конический с четырьмя сателлитами. Полуоси полностью разгруженные
Передаточное число	20,5
Рама	Сварная. Лонжероны изготовлены из двутавра № 36С, усиленного накладками
Балка передней оси	Литая, круглого сечения
Балка заднего моста	Литая, кожухи полуосей из стальных труб
Подвеска передней оси	На двух продольных полуэллиптических рессорах. Толкающие и тормозные усилия передаются двумя реактивными тягами

Подвеска заднего моста	Жесткая, балка заднего моста крепится болтами непосредственно к раме
Колеса	Ободы колес сварные, снабжены съемными бортовыми кольцами (с одной стороны); размер обода 13.00—32"
Количество колес:	
передних	2
задних	4
запасных	1
Шины	Низкого давления, размер 17.00—32"
Рулевое управление:	
тип	Винт-гайка
передаточное число	41,3
Усилитель рулевого управления	Гидравлический
Тормоза	Ножной тормоз колодочный, с пневматическим приводом на все колеса. Система привода — однопроводная. Ручной тормоз дисковый, с механическим приводом

ЭЛЕКТРООБОРУДОВАНИЕ

Аккумуляторные батареи	Четыре 12-вольтовые батареи типа 6-СТЭ-128 или 6-СТМ-128СЗ
Генератор	Тип Г-731, шунтовый 4-полюсный, 24 в, 1200 <i>вт</i>
Реле-регулятор	РРТ-24Д
Стартер	Тип СТ-710, 24 в, мощностью 15 л. с.
Пусковое реле стартера	Тип РС-400
Пусковая кнопка	Тип КС-31
Выключатель батарей (для подключения и отключения аккумуляторных батарей от корпуса автомобиля — «массы»)	Тип ВБ-404
Звуковой сигнал	Тип С18-В вибрационный, двухтональный
Наружное освещение	Две двухсветные фары, два подфарника и задний фонарь
Внутреннее освещение в кабине	Плафон, лампы освещения приборов и переносная лампа
Система электропроводки	Однопроводная

КАБИНА, ПЛАТФОРМА И ОПРОКИДЫВАЮЩИЙ МЕХАНИЗМ ПЛАТФОРМЫ

Кабина	Закрытая, двухместная, деревянно-металлическая
Платформа	Металлическая, сварная, ковшового типа. Пол двойной с деревянной прослойкой между листами
Внутренние размеры платформы в мм:	
длина	4 700
ширина в передней части	2 850
ширина в задней части	2 950
высота бортов	1 200
Геометрический объем платформы в м ³	14,3
Погрузочная высота платформы (высота до бортов) в мм	3 100
Коробка отбора мощности	Механическая, одноступенчатая
Опрокидывающий механизм платформы	Гидравлический, двухцилиндровый с телескопическими двухзвенными цилиндрами, действующими непосредственно на платформу

ЗАПРАВОЧНЫЕ ЕМКОСТИ

Топливный бак в л:	
левый	200
правый	200
Система охлаждения двигателя в л	60
Система смазки двигателя в л	70
Гидравлическая муфта в л	35
Картер коробки передач в л	45
Картер рулевого механизма в л	4
Система гидравлического усилителя рулевого управления в л	25
Картер главной передачи в л	42
Планетарный редуктор (два) в л	32
Система опрокидывающего механизма в л	145

УКАЗАТЕЛЬ ГРУПП И ПОДГРУПП УЗЛОВ И ДЕТАЛЕЙ АВТОМОБИЛЯ

Группа	Подгруппа	Наименование	Стр.	Группа	Подгруппа	Наименование	Стр.
		1. ДВИГАТЕЛЬ Д12-А		13		Система охлаждения	
	01	Картер	15		1301	Радиатор	82
	02	Передача к агрегатам	21		1302	Подвеска радиатора	82
	03	Рубашка цилиндров	22		1303	Трубопроводы и шланги	82
	04	Шатуны и поршни	24		1304	Пробка радиатора	85
	05	Коленчатый вал	27		1305	Сливной краник системы охлаждения	85
	06	Головка блока цилиндров	28			Вентилятор	86
	07	Механизм распределения	32		1308	Кожух вентилятора	89
	08	Вертикальная передача	34		1309		
	10	Воздухораспределитель	36				
	11	Водяной насос	36				
	12	Масляный насос	38				
	13	Масляный фильтр	40	16		III. ШАССИ	
	17	Форсунка	42			Сцепление	
	20	Масляные трубопроводы	44		1601	Сцепление	90
	22	Трубопроводы воздушного пуска	46		1602	Привод выключения сцепления	94
	23	Нагнетательные трубки	47		1603	Гидравлическая муфта	96
	27	Топливный насос с регулятором	49	17		Коробка передач	
	29	Топливный фильтр	56		1700	Коробка передач в сборе	99
	37	Датчик тахометра	57		1701	Коробка передач	99
		II. ВНЕШНИЕ СИСТЕМЫ И ПОДВЕСКА ДВИГАТЕЛЯ			1702	Механизм переключения передач	104
					1704	Масляный насос	107
10		Двигатель		22		Карданные валы	
	1000	Двигатель в сборе	59			Карданный вал	110
	1001	Подвеска двигателя	59		2201	Передний карданный вал	111
	1008	Впускные коллекторы двигателя	63		2203		
	1013	Масляный радиатор	63	24		Задний мост	
	1018	Масляный бак и маслопроводы	65		2400	Задний мост в сборе	113
					2401	Картер и кожухи полуосей заднего моста	113
11		Система питания			2402	Главная передача	113
	1101	Топливные баки	70		2403	Дифференциал и полуоси заднего моста	116
	1103	Пробка топливного бака	70		2405	Планетарная передача заднего моста	117
	1104	Топливные трубопроводы	72				
	1108	Педаля управления подачей топлива	74	28		Рама	
	1109	Воздухоочиститель двигателя	77		2800	Рама в сборе	119
	1117	Топливный фильтр	79		2801	Рама	119
12		Система выпуска газа			2802	Брызговик	119
	1203	Трубы системы выпуска газа	80		2803	Передний бампер	119
					2806	Передние и задние буксирные крюки	119

Группа	Подгруппа	Наименование	Стр.	Группа	Подгруппа	Наименование	Стр.
29		Передняя подвеска			3714	Внутреннее освещение	183
	2902	Передняя рессора	122		3715	Переносная лампа	183
30		Передняя ось			3716	Задний фонарь	184
	3000	Передняя ось в сборе	125		3720	Включатель света «Стоп»	185
	3001	Передняя ось и поворотные кулаки	125		3721	Сигнал и кнопка сигнала	185
	3003	Рулевые тяги	125	38	3722	Предохранители	187
					3723	Соединители электропроводов	188
					3724	Электропровода	188
31		Колеса и ступицы				Приборы	
	3101	Колеса	128		3801	Комбинация приборов	190
	3103	Ступицы передних колес	128		3802	Спидометр	190
	3104	Ступицы задних колес	128		3803	Контрольные лампы	190
	3106	Покрышки и камеры	131		3806	Указатель уровня топлива	190
34		Рулевое управление			3807	Указатель температуры масла	190
	3400	Рулевое управление в сборе	132		3808	Указатель температуры воды	190
	3401	Рулевое управление	132		3810	Масляный манометр	192
	3402	Колесо рулевого управления	134	39	3811	Амперметр	192
	3403	Крепление рулевого управления	135		3813	Тахометр	192
	3405	Усилитель рулевого управления	136	42-B	3816	Воздушный манометр	193
	3406	Насос усилителя рулевого управления	139			Инструмент и принадлежности	
	3407	Контрольно-регулирующая аппаратура	141		3916	Инструмент и принадлежности	194
	3408	Трубопроводы усилителя рулевого управления	141			Специальное оборудование	
	3410	Масляный бак усилителя рулевого управления	144	50	4202-B	Коробка отбора мощности	198
35		Тормоза				IV. КАБИНА И ПЛАТФОРМА	
	3501	Передние ножные тормоза и тормозные барабаны	147	51	5000	Кабина	
	3502	Задние ножные тормоза и тормозные барабаны	149		5001	Кабина в сборе	202
	3504	Тормозная педаль и привод	152			Крепление кабины	202
	3506	Трубопроводы пневматических тормозов	152	52		Основание кабины (пол)	
	3507	Ручной тормоз	157		5100	Основание кабины в сборе	204
	3508	Привод ручного тормоза	159		5101	Детали основания	204
	3509	Компрессор пневматических тормозов	161		5107	Панели пола	204
	3513	Воздушные баллоны	168	53		Ветровое окно	
	3514	Тормозной кран	169		5200	Ветровое окно в сборе	207
	3515	Контрольно-предохранительная аппаратура	171		5201	Рамка ветрового окна	207
	3519	Тормозные цилиндры	171		5205	Стеклоочистители и привод	207
	3523	Кран отбора воздуха	174		5206	Стекла и уплотнения	208
37		Электрооборудование				Передок	
	3701	Генератор	176	56	5300	Передок в сборе	209
	3702	Реле-регулятор напряжения	176		5301	Каркас и панели передка	209
	3703	Аккумуляторные батареи	176		5302	Внутренняя обивка передка	210
	3708	Стартер	180		5303	Вещевой ящик	210
	3709	Центральный переключатель света	180		5304	Вентиляционный люк передка	210
	3710	Ножной переключатель света фар	180	57		Задок	
	3711	Фары	181		5600	Задок в сборе	211
	3712	Подфарники	182		5601	Каркас и панели задка	211
	3713	Освещение щитка приборов	182		5602	Внутренняя обивка задка	211
					5603	Окно задка	211
						Крыша	
					5700	Крыша в сборе	212
					5701	Каркас и панель крыши	212
					5702	Внутренняя обивка крыши	212

Группа	Подгруппа	Наименование	Стр.	Группа	Подгруппа	Наименование	Стр.
61		Боковая дверь		84		Оперение	
	6100	Боковая дверь в сборе	213		8401	Облицовка радиатора	220
	6101	Каркас двери	213		8402	Капот	220
	6103	Окно двери	213		8403	Переднее крыло	222
	6104	Механизм перемещения стекол двери	213	8405	Подножка	224	
	6105	Замок и ручки двери	215	85		Металлическая платформа	
	6106	Навеска двери	215		8500	Платформа в сборе	225
6107	Уплотнение двери	215	8510		Упоры платформы	225	
68		Сиденье водителя		86		Опрокидывающий механизм платформы	
	6800	Сиденье водителя в сборе	216		8600	Опрокидывающий механизм платформы в сборе	227
	6801	Остов сиденья водителя	216		8602	Опрокидывающий механизм	227
	6803	Подушка сиденья водителя	216		8603	Цилиндры опрокидывающего механизма	229
	6804	Механизм регулировки сиденья водителя	216		8604	Насос опрокидывающего механизма	230
6805	Спинка сиденья водителя	216	8605-Б	Привод насоса опрокидывающего механизма	233		
69		Сиденье пассажира		8606	Управление краном опрокидывающего механизма	233	
	6900	Сиденье пассажира в сборе	217	8607	Кран управления опрокидывающим механизмом	236	
6904	Механизм регулировки сиденья пассажира	217	8608	Масляный бак опрокидывающего механизма	238		
82		Принадлежности кабины		8609	Трубопроводы опрокидывающего механизма	240	
	8201	Зеркало заднего вида	218				
	8204	Противосолнечный козырек	218				

УКАЗАТЕЛЬ ПОКУПНЫХ ИЗДЕЛИЙ

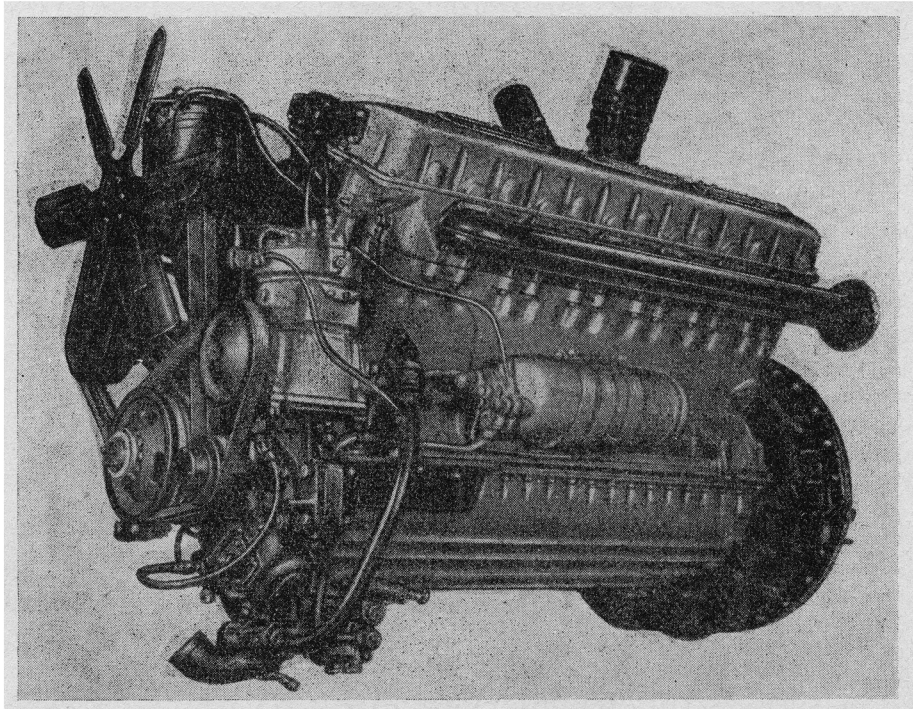
Наименование	Стр.	Наименование	Стр.
Подшипники	247	Изделия из паронита	258
Шарики и ролики	250	Изделия из прессованной пластмассы	259
Сальники	251	Изделия из стекла	259
Электрооборудование и приборы	252	Изделия из пропитанного картона	259
Электропровода	253	Изделия из фибры	260
Лампы накаливания	254	Изделия из прессованной пробки	260
Изделия из резины	255	Изделия из войлока	261
Резиновые шланги	257	Ватники	261
Шины	258	Изделия из текстильных материалов	261
Изделия из асбеста	258		

УКАЗАТЕЛЬ НОРМАЛЕЙ

Наименование	Стр.	Наименование	Стр.
Болты с шестигранной головкой	263	Заклепки с потайной головкой	279
Болты с шестигранной головкой и отвер- ствием в стержне	266	Заклепка с плоской головкой	279
Болты с шестигранной головкой и отвер- ствиями в головке	266	Заклепки трубчатые с полукруглой головкой	279
Болты с полукруглой головкой и квадрат- ным подголовком (для металла)	267	Заклепка трубчатая с потайной головкой . .	279
Болты с полукруглой головкой и квадрат- ным подголовком (для дерева)	267	Заклепка специальная	279
Болты стопорные	268	Шплинты разводные	280
Болт с квадратной головкой	268	Шплинт-проволока	280
Болт специальный	268	Шплинт стяжной	280
Шпильки	268	Штифты цилиндрические	281
Шпилька с односторонней резьбой и отвер- ствием в стержне	268	Штифт с канавками	281
Шпильки с отверстием в стержне	269	Штифты	281
Винты с полукруглой головкой	269	Пальцы	281
Винты с потайной головкой	270	Заглушки автотракторные	282
Винты с полупотайной головкой	270	Заглушка специальная	282
Винт самонарезающий с полупотайной го- ловкой	270	Заглушка с отверстием	282
Винт самонарезающий с плоской головкой	270	Шпонки сегментные	282
Винты установочные с коническим концом	270	Шпонки призматические	283
Винты установочные с цилиндрическим кон- цом	270	Гвозди проволочные круглые	283
Винт с шестигранной головкой	271	Гвоздь с потайной головкой	283
Винты с цилиндрической головкой	271	Гвоздь толевый	283
Шурупы с полукруглой головкой	271	Гвоздь с плоской головкой	283
Шурупы с потайной головкой	271	Пробки резьбовые конические с квадратной головкой	283
Шуруп с полупотайной головкой	272	Пробки резьбовые конические с квадратным углублением	283
Гайки шестигранные	272	Пробки резьбовые конические с прорезью под отвертку	283
Гайки шестигранные прорезные	273	Пробки резьбовые конические с шестигран- ной головкой под ключ	284
Гайка квадратная	273	Пробка цилиндрическая прорезная	284
Гайка неподвижная	273	Пробка резьбовая коническая с шестигран- ным углублением под ключ	284
Гайки соединительные	274	Пряжка хомутика для шлангов	284
Гайка цилиндрическая	274	Лента хомута стяжная	284
Гайка специальная	274	Клапан предохранительный	284
Гайка кольцевая	275	Угольник конечный	285
Шайбы черные	275	Угольники	285
Шайбы чистые	275	Ниппели	285
Шайбы пружинные	275	Ниппели конечные	285
Шайба облицовочная	276	Ниппели проходные	286
Шайба шестигранная	277	Штуцеры угловые	286
Шайбы квадратные косые (тип I)	277	Штуцеры	286
Шайбы квадратные косые (тип II)	277	Муфты конусные	286
Шайба волнистая	277	Скобы	287
Шайба упорная	277	Кляммеры	287
Шайба квадратная	277	Кляммер двойной	287
Шайба с фасками	277	Пресс-масленка прямая	287
Шайбы стопорные	278	Пресс-масленки угловые	288
Заклепки с полукруглой головкой	278	Тройники	288
		Крестовина	288

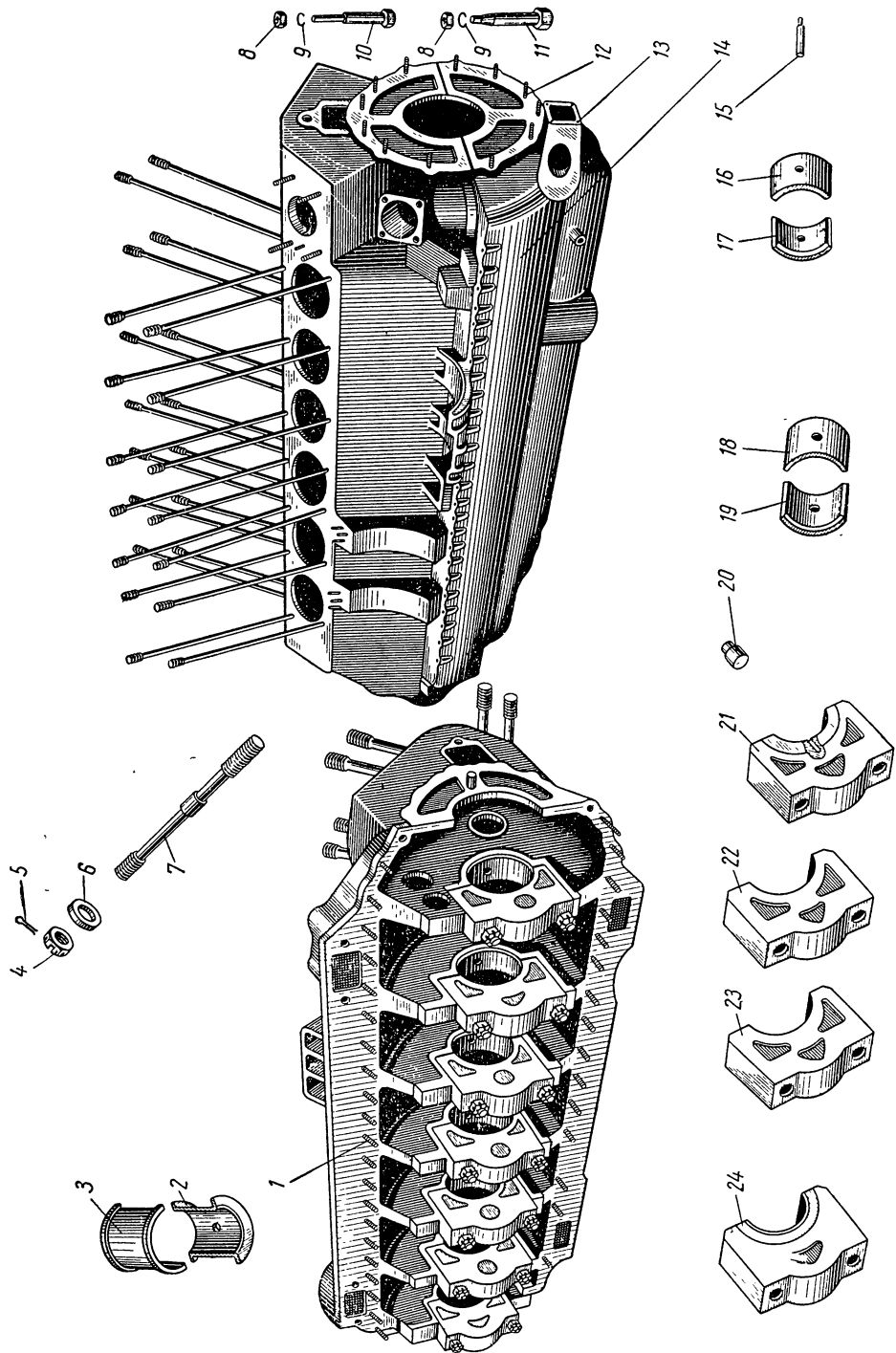
УЗЛЫ И ДЕТАЛИ АВТОМОБИЛЯ

I. ДВИГАТЕЛЬ Д12-А



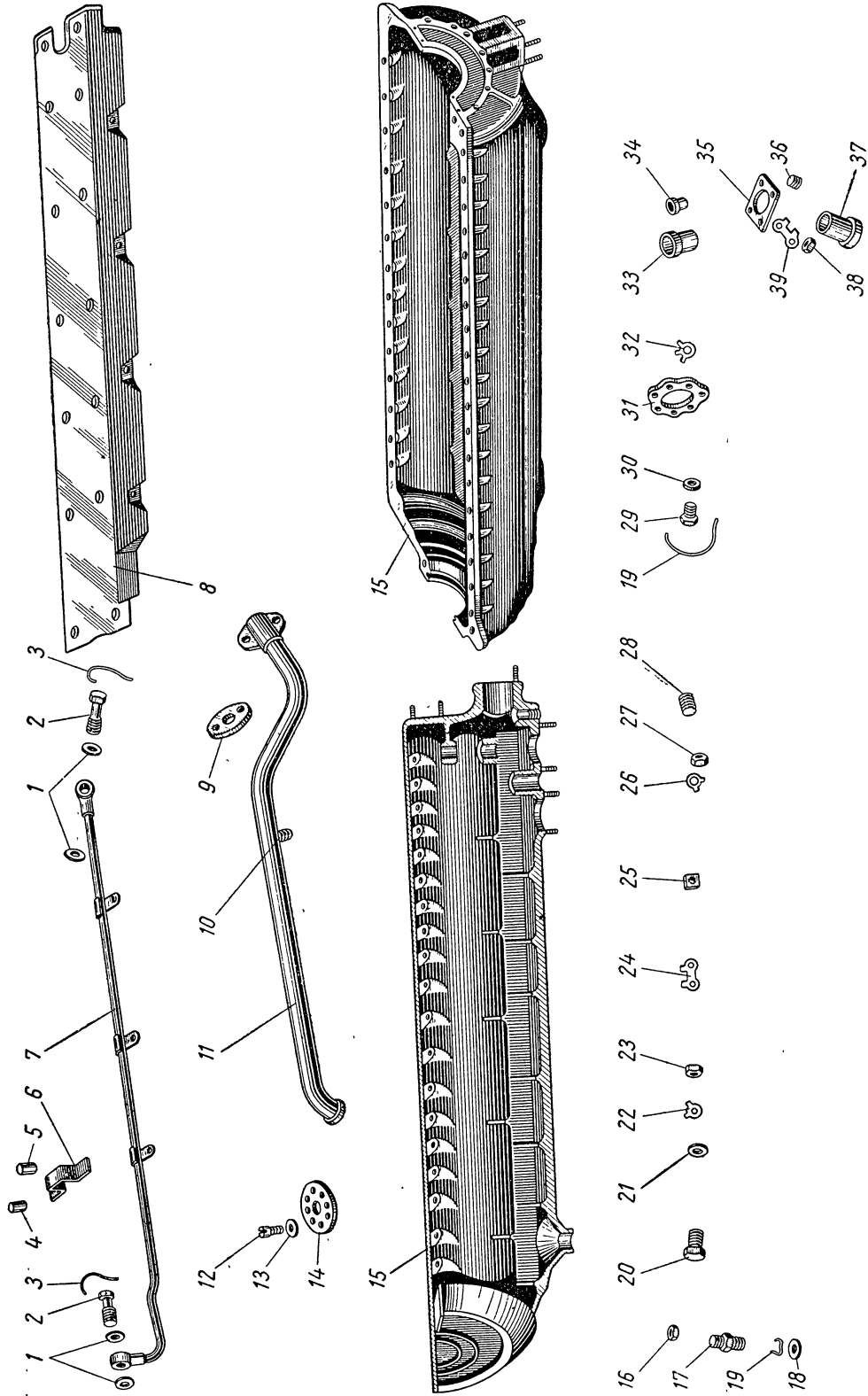
Фиг. 3. Двигатель.

№ фигуры	Позиция на фигуре	№ детали или узла	Наименование	Количество на автомобиль
			Подгруппа 01. Картер	
4	14	Сб. 1201А-01-5	Картер	1
	21	1201-43-6	Крышка первого подшипника	1
	22	1201-44-6	Крышка второго подшипника	1
	23	501-50-2	Крышка среднего подшипника	4
	24	501-48-5	Крышка упорного подшипника	1
	20	301-25-1	Стопор	13



Фиг. 4. Картер двигателя.

№ фигуры	Позиция на фигуре	№ детали или узла	Наименование	Количе- ство на автомо- биль	
4	19	301-82-5	Вкладыш верхний	6	
	18	301-83-5	Вкладыш нижний	6	
	2	501-82-1	Вкладыш верхний упорный	1	
	3	501-83-1	Вкладыш нижний упорный	1	
	17	501-99-1	Вкладыш носка уплотнения коленчатого вала нижний	1	
	16	501-100-1	Вкладыш носка уплотнения коленчатого вала верхний	1	
	7	301-18-1	Шпилька крепления крышек подшипников . .	14	
	5	354-18	Шплинт	14	
	4	301-21-1	Гайка	14	
	6	301-113-1	Шайба пружинная	14	
	1	3301-17	350-32-2	Шпилька крепления блока	28
	13	8	301-51-4	Кронштейн топливного насоса	2
			352-26	Штифт цилиндрический	6
	15	8	350-90	Шпилька крепления кронштейна	12
			350-16A	Шпилька	8
	15	8	351-02	Гайка	12
			353-16-1	Шайба стопорная	12
	12	37	501-101-1	Стопор	2
			301-52-4	Кронштейн топливного насоса упорный	1
	12	33	301-32	Штифт контрольный	1
			550-01	Шпилька	6
	5	33	550-02	Шпилька	6
			302-08-4	Втулка	1
	4	11	302-11-3	Втулка	1
			Сб. 301-07-5	Лента крепления динамо	2
			1201-05-1	Кронштейн ленты стартера	2
			1201-07	Кронштейн крепления ленты стартера	2
			Сб. 1201-02	Лента крепления стартера верхняя	2
			Сб. 1201-03	Лента крепления стартера нижняя	2
			552-03	Штифт цилиндрический	1
			501-116	Болт	3
			1201-115	Болт	1
			501-06	Валик крепления стартера	4
			301-160-1	Жиклер	2
			301-161	Кольцо уплотнительное	2
	6	14	301-106A	Втулка	3
			Сб. 301-166-5	Лента крепления фильтра	3
			301-91-3	Крышка люка	1
			302-40-1	Крышка люка	1
			302-57	Прокладка	1
			301-95-1	Прокладка	1
			Сб. 401-08	Суфлер	1
			301-98	Прокладка	1
			Сб. 301-75-2	Набивка суфлера	1
			301-66-3	Крышка суфлера	1
			301-78-3	Проставка суфлера	1
301-67-2			Заклепка	2	
8	301-71-1	Доньшко	2		
9	301-73-1	Набивка фильтрующая	1		
10	301-74-1	Трубка распорная	1		
14	301-72-1	Стержень	1		



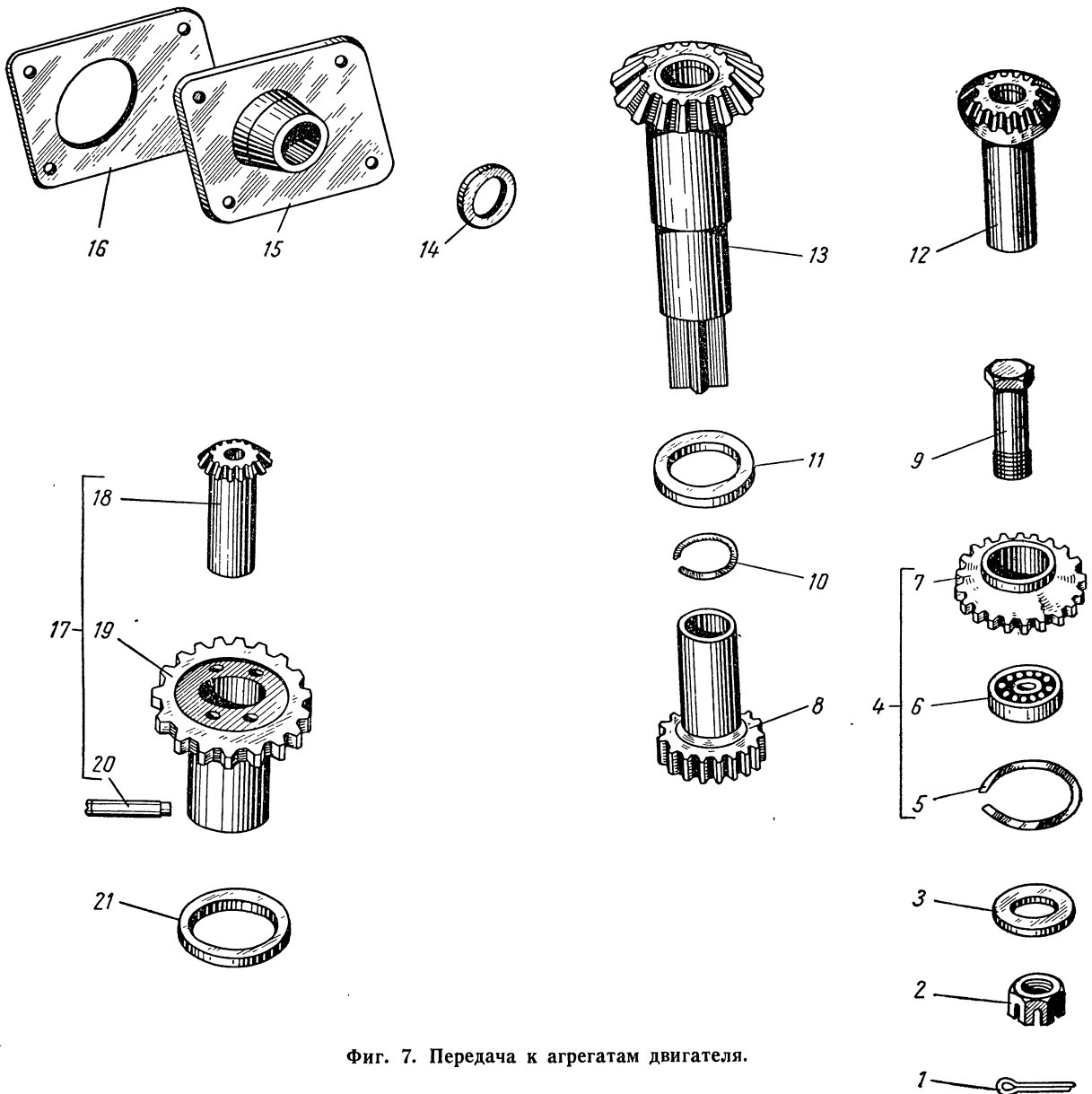
Фиг. 5. Нижний картер двигателя.

№ фигуры	Позиция на фигуре	№ детали или узла	Наименование	Количество на автомобиль	
6	3	301-69	Заглушка	1	
	4	401-65	Корпус суфлера	1	
	5	301-68-1	Прокладка	1	
	11	354-10	Шплинт	1	
	12	351-27-1	Гайка	1	
	13	353-04-1	Шайба чистая	1	
	6	Сб. 301-70-2	Крышка с фильтром в сборе	1	
	7	301-76-1	Проволока	1	
	5	15	1202А-06	Картер нижний	1
		7	Сб. 502-04	Трубка отводная	1
		11	Сб. 502-71	Трубка отводная	1
		6	302-42-3	Хомут крепления отводной трубки	5
		2	320-37	Зажим	2
		1	355-06	Кольцо	4
		3	354-22	Проволока стопорная	2
		4	502Т-79	Проставка	3
		5	302-113-1	Проставка	9
		10	Сб. 502Т-03	Бобышка с трубкой	1
9		302-114	Прокладка	1	
14		302-62-2	Сетка	1	
12	302-44	Винт	3		
13	353-03-2	Шайба чистая	3		
8	1202-111-2	Маслоуловитель	1		

Фиг. 6. Суфлер картера двигателя.

№ фигуры	Позиция на фигуре	№ детали или узла	Наименование	Количе- ство на автомо- биль	
5	16	357-05-1	Прокладка	1	
	17	359-09	Штуцер	1	
	19	306-85	Подмотка	1	
	18	355-08	Кольцо	4	
	20	351-43	Гайка нажимная	1	
	21	355-23А	Кольцо потайное	1	
	22	353-16-1	Шайба стопорная	6	
	23	351-02	Гайка	6	
	24	302-112-2	Замок пластинчатый	6	
	25	302-115	Замок пластинчатый	5	
	26	353-11	Шайба стопорная	2	
	27	351-06	Гайка	13	
	28	502-72	Заглушка	1	
	29	312-38-2	Заглушка	1	
	30	355-22	Кольцо	1	
	31	302-67	Прокладка	1	
	32	353-32	Шайба	6	
	34	302-14-2А	Втулка	1	
	35	302-66	Прокладка	1	
	36	502-110	Заглушка	1	
	39	353-35	Шайба	2	
	38	351-08	Гайка	12	
		301-108	Кольцо стопорное	1	
		301-20-2	Гайка	28	
		301-23-1	Шайба	28	
		350-45	Шпилька	4	
		352-04	Штифт цилиндрический	1	
		301-59	Болт нажимной	7	
		354-15	Шплинт	3	
		551-03	Гайка	14	
		553-07	Шайба стопорная	14	
		356-15	Болт	6	
		353-23	Шайба пружинная	11	
	4	9	353-24	Шайба пружинная	18
			351-50	Гайка	44
			352-24	Штифт цилиндрический	1
			301-97	Прокладка	1
			352-04	Штифт цилиндрический	1
354-19			Шплинт	8	
353-08-1			Шайба чистая	2	
351-26-1			Гайка с прорезями	2	
552-03			Штифт цилиндрический	1	
353-15			Шайба стопорная	4	
355-15			Кольцо	2	
350-42			Шпилька	1	
350-02			Шпилька	3	
356-53			Шуруп стопорный	2	
352-26			Штифт цилиндрический	1	
301-28-2			Штуцер	2	
301-54			Кольцо стопорное	1	
301-101			Заглушка	1	
502-70			Нитка уплотнения	2	
301-53			Шайба	6	
301-55			Замок пластинчатый	6	

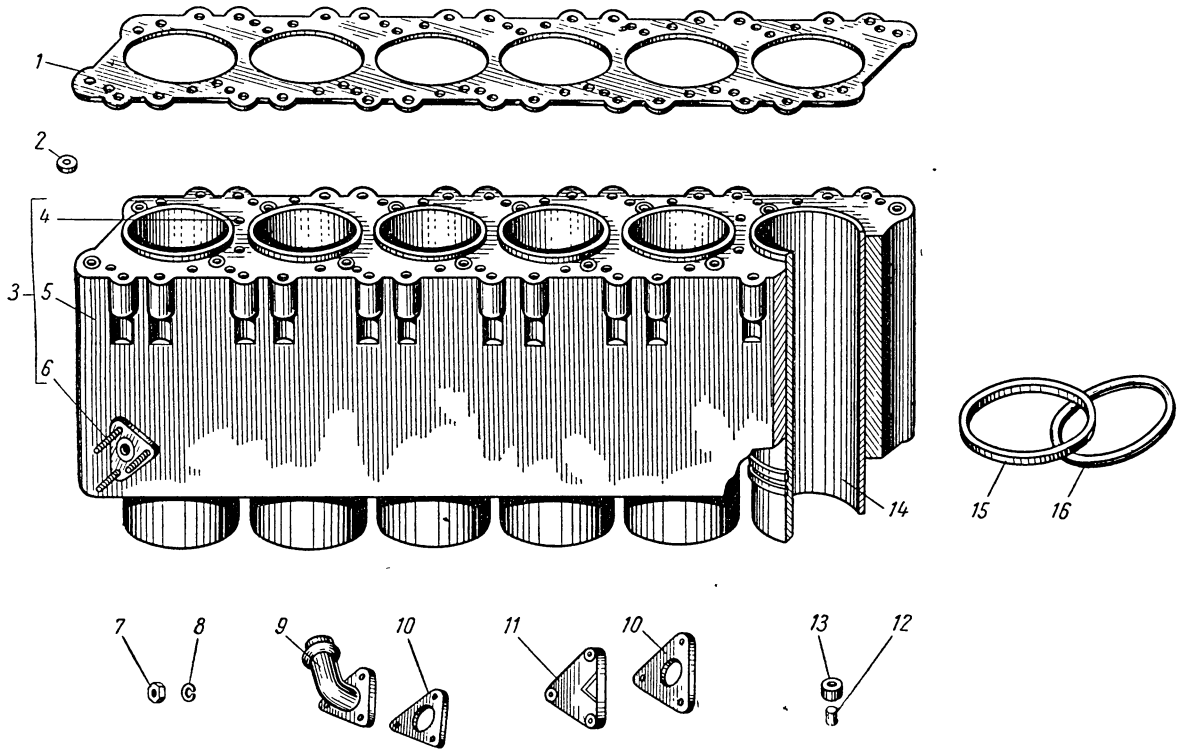
№ фигуры	Позиция на фигуре	№ детали или узла	Наименование	Количество на автомобиль
		353-36	Шайба стопорная	4
		355-06	Кольцо	2
Подгруппа 02. Передача к агрегатам				
7	14; 21 15	302-54 302-37-3	Кольцо установочное Подшипник шестерни привода подкачивающего насоса горизонтальный	2 1



Фиг. 7. Передача к агрегатам двигателя.

№ фигуры	Позиция на фигуре	№ детали или узла	Наименование	Количе- ство на автомо- биль
7	16	302-56	Прокладка	1
	17	Сб. 302-05-2	Шестерня привода подкачивающего насоса . .	1
	18	302-31-1	Шестерня привода подкачивающего насоса коническая вертикальная	1
	19	302-32-1	Шестерня привода подкачивающего насоса цилиндрическая вертикальная	1
	20	302-33	Штифт	1
	4	Сб. 302-02-6	Промежуточная шестерня передачи к масляному насосу	1
	7	302-15-6	Шестерня привода масляного насоса	1
	6	302-16-1	Шарикоподшипник (ГПЗ № 305)	1
	5	302-17-1	Замок	1
	1	354-18	Шплинт	1
	2	351-22-1	Гайка	1
	3	302-50	Шайба	1
	9	302-18-3	Палец передачи к масляному насосу	1
	8	302-23-7	Шестерня нижнего вертикального валика . .	1
	10	302-108	Кольцо упорное	1
11	308-72-2	Кольцо установочное	1	
13	302-45-6	Валик вертикальный нижний	1	
12	302-21	Шестерня передачи к подкачивающему насосу горизонтальная	1	
Подгруппа 03. Рубашка цилиндров				
8	3	Сб. 503-03	Рубашка цилиндров в сборе	2
	5	503-06 или 503-06А	Рубашка цилиндров	2
	4	352-18	Штифт цилиндрический	8
	6	350-51-1	Шпилька	6
	10	303-14-2	Прокладка	4
	9	303-15-2	Патрубок	2
	8	353-24	Шайба	6
	7	351-02	Гайка	6

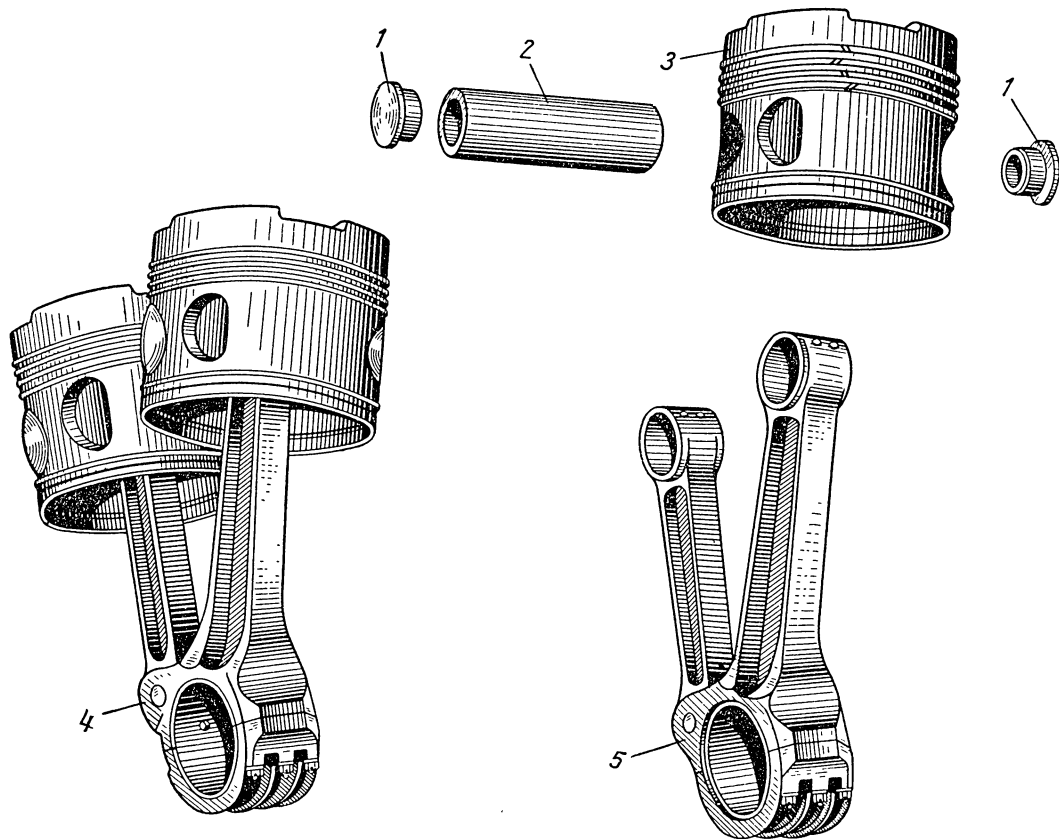
№ фигуры	Позиция на фигуре	№ детали или узла	Наименование	Количество на автомобиле
----------	-------------------	-------------------	--------------	--------------------------



Фиг. 8. Рубашка цилиндров двигателя.

8	1	303-08-1	Прокладка головки блока	2
	2	303-38	Кольцо уплотнительное	28
	14	503-07-1	Гильза	12
	15	303-11A	Кольцо уплотнения гильзы	24
	16	303-12	Кольцо уплотнения гильзы нижнее	12
	11	303-13-2	Заглушка	2
	12	303-18-1A	Трубка перепуска воды	48
	13	303-10-2	Кольцо уплотнительное	48

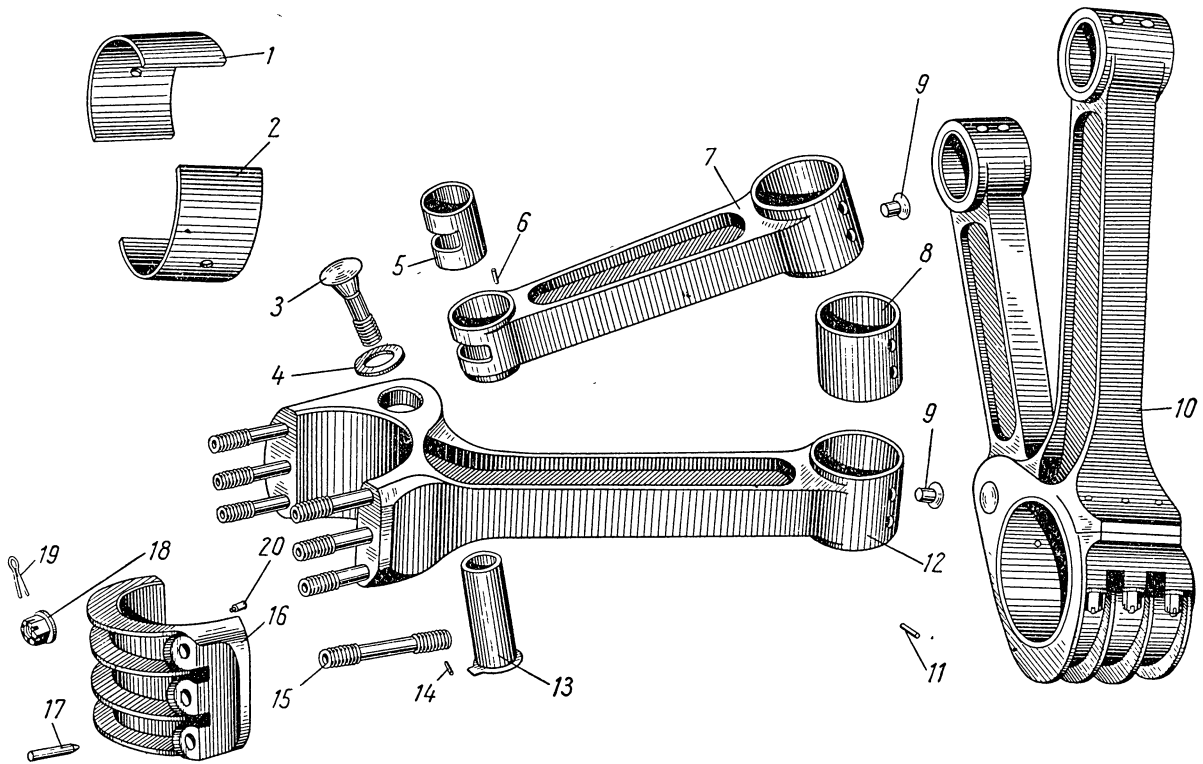
№ фигуры	Позиция на фигуре	№ детали или узла	Наименование	Количество на автомобиль
Подгруппа 04. Шатуны и поршни				
9	4	Сб. 1204-00	Поршень с шатуном в сборе	6
9; 10	5; 10	Сб. 304-29-3	Шатун главный с прицепным	6
9	3	504-05	Поршень	12
11	4	3304-06-2	Кольцо поршневое уплотнительное	24
	5	304-08-3	Кольцо поршневое маслосъемное	36



Фиг. 9. Поршень с шатуном (вариант I).

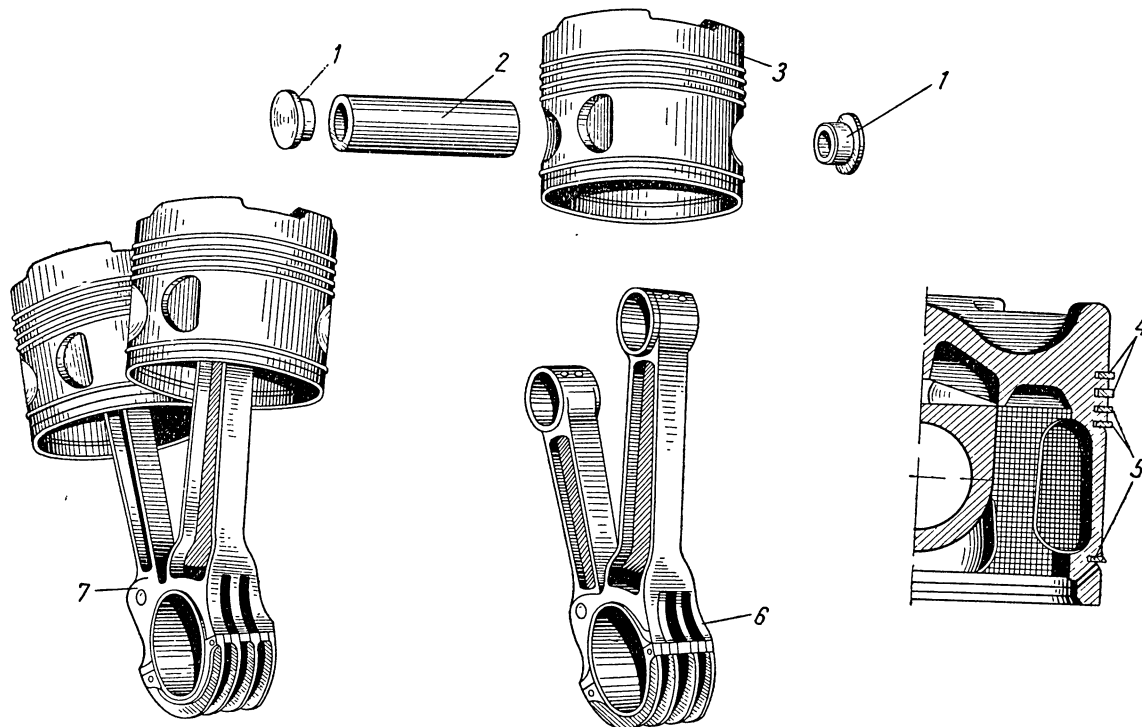
9	2	304-10	Палец поршневой	12
	1	304-11-1	Заглушка поршневого пальца	24
		Сб. 304-02-5	Шатун главный	6
10	12	304-12	Шатун главный	6
	11	352-03	Штифт цилиндрический	12
	8	304-13	Втулка верхней головки шатуна	12
	9	304-28	Втулка стопорная	12
	16	304-15	Крышка главного шатуна	6
10; 12	1; 2	3304-25	Вкладыш шатуна верхний	6

№ фигуры	Позиция на фигуре	№ детали или узла	Наименование	Количество на автомобиль
10; 12 10	2; 1	3304-26	Вкладыш шатуна нижний	6
	15	304-17	Шпилька	36
	20	304-24-1	Штифт	12
	17	304-27	Штифт	12
	18	304-18	Гайка	36
	19	354-14	Шплинт	36
	7	Сб. 304-03-2	Шатун прицепной	6
	5	304-19	Шатун прицепной	6
		304-20	Втулка нижней головки шатуна	6

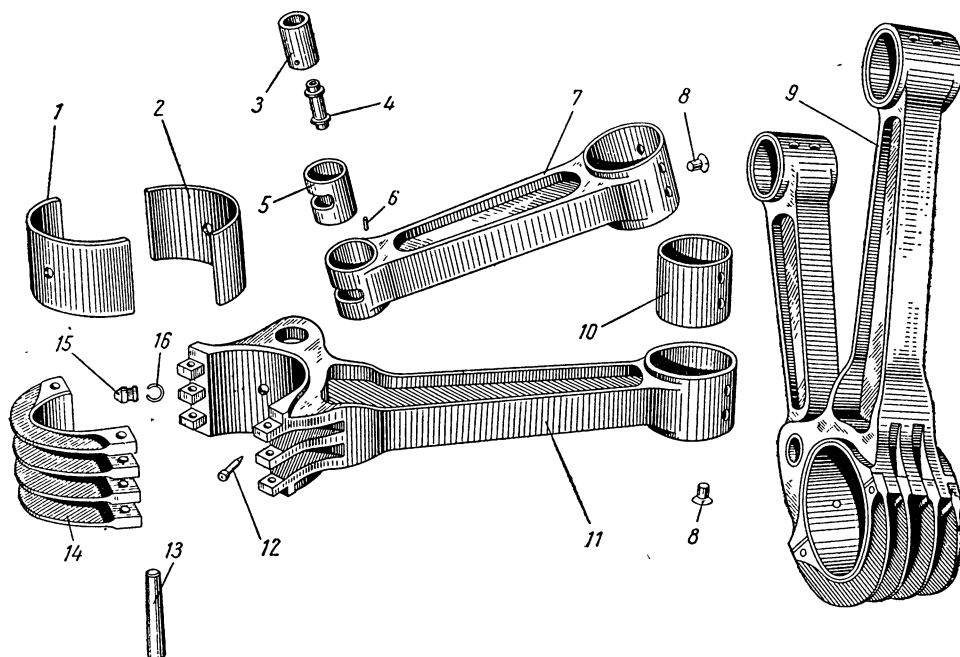


Фиг. 10. Главный и прицепной шатуны (вариант I).

10; 12 10	6; 6	356-51	Шуруп стопорный	6
	13	304-21	Палец прицепного шатуна	6
	14	352-29	Штифт цилиндрический	36
	3	304-22-1	Заглушка	6
11	4	304-23	Замок	6
	7	1204-00-1	Поршень с шатуном в сборе	6
11; 12	6; 9	1204Т-29	Шатун главный с прицепным	6
11	3	504-05-1	Поршень	12
	2	304-10-2	Палец поршневой	12
	1	304-11-3	Заглушка поршневого пальца	24
11; 12 12	6; 9	Сб. 1204Т-02	Шатун главный	6
	11	1204Т-12	Шатун главный	6
	10	304-13-3,	Втулка верхней головки шатуна	12



Фиг. 11. Поршень с шатуном (вариант II).

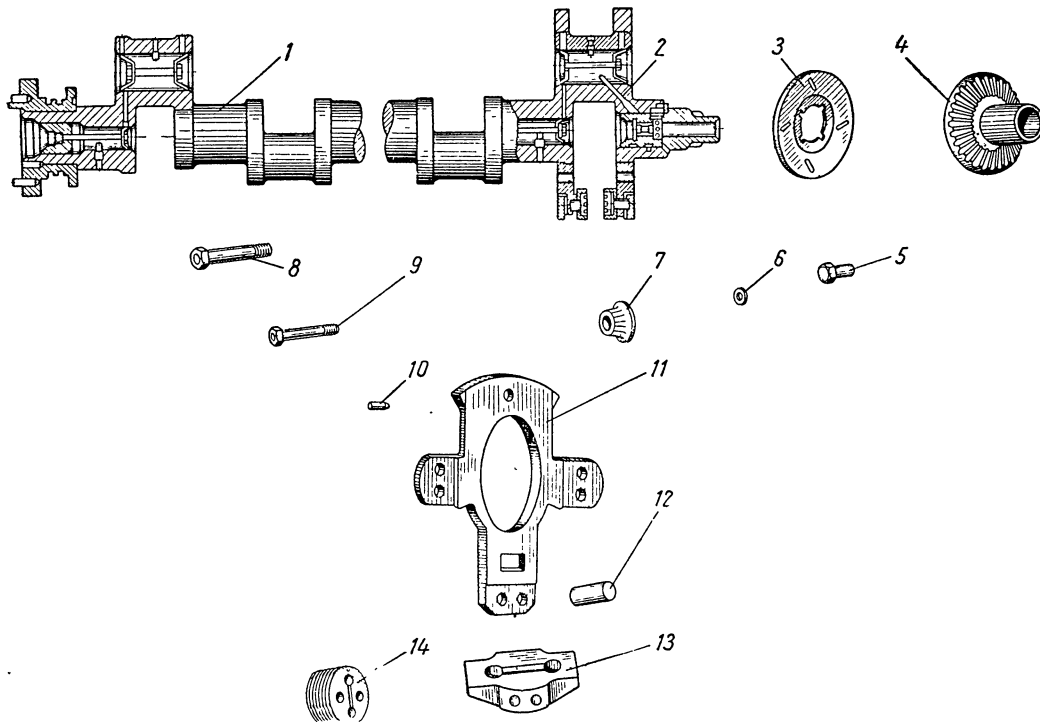


Фиг. 12. Главный и прицепной шатуны (вариант II).

№ фигуры	Позиция на фигуре	№ детали или узла	Наименование	Количе- ство на автомо- биль
12	8	304-28-1	Втулка стопорная	12
	14	304-52-2	Крышка главного шатуна	6
	12	304-33-1	Штифт установочный	6
	16	304-34	Кольцо стопорное	12
	15	304-24-2	Штифт	12
	13	304-30	Штифт конический	12
	7	Сб. 3304-03	Шатун прицепной	6
	5	3304-19	Шатун прицепной	6
	3	304-20-5	Втулка нижней головки шатуна	6
	4	304-21-2	Палец прицепного шатуна	6
		304-32	Трубка	6

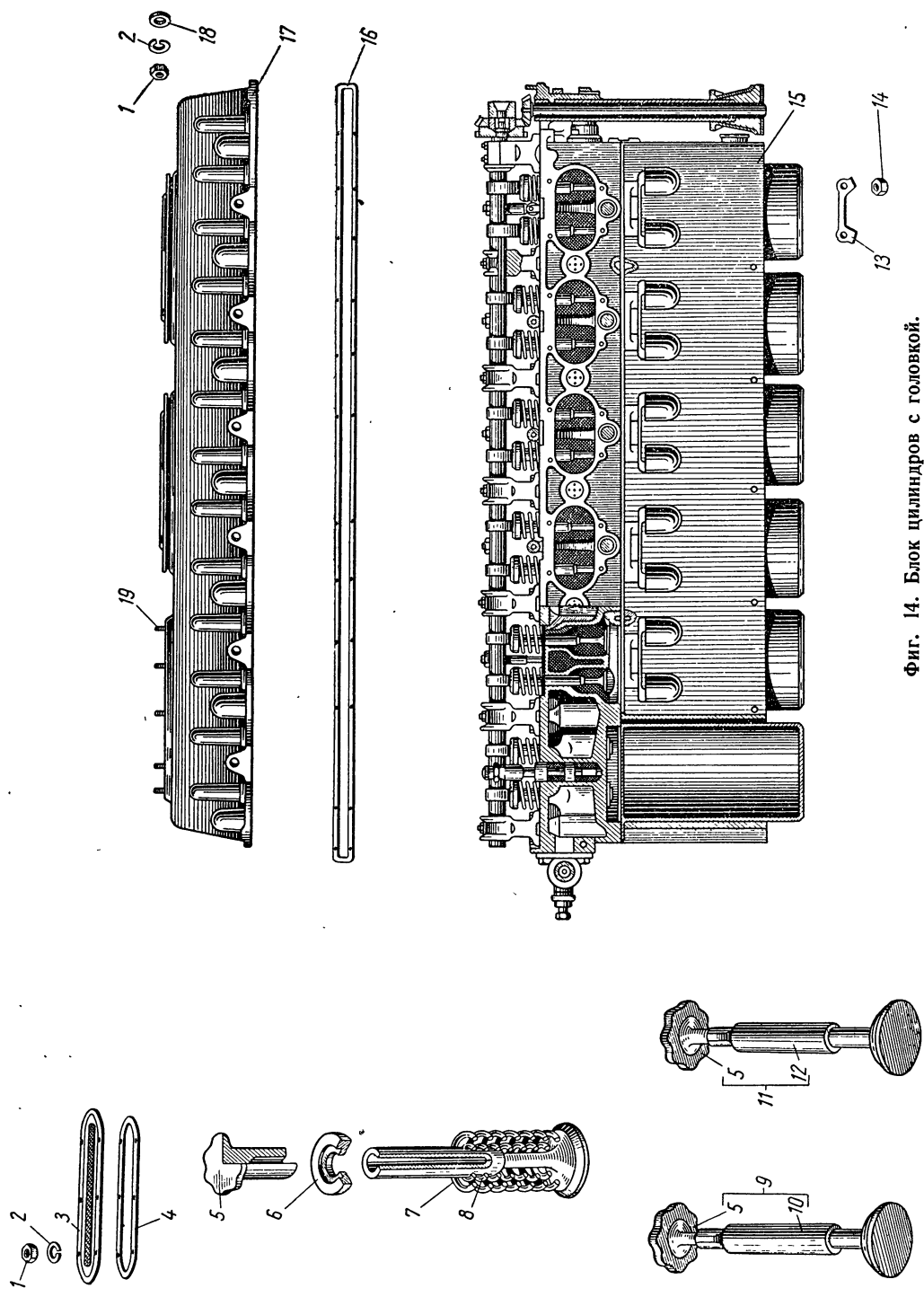
Подгруппа 05. Коленчатый вал

13	1	Сб. 1205А-01	Коленчатый вал	1
	8	305-11 или 305-11А	Болт заглушек коренной шейки	5



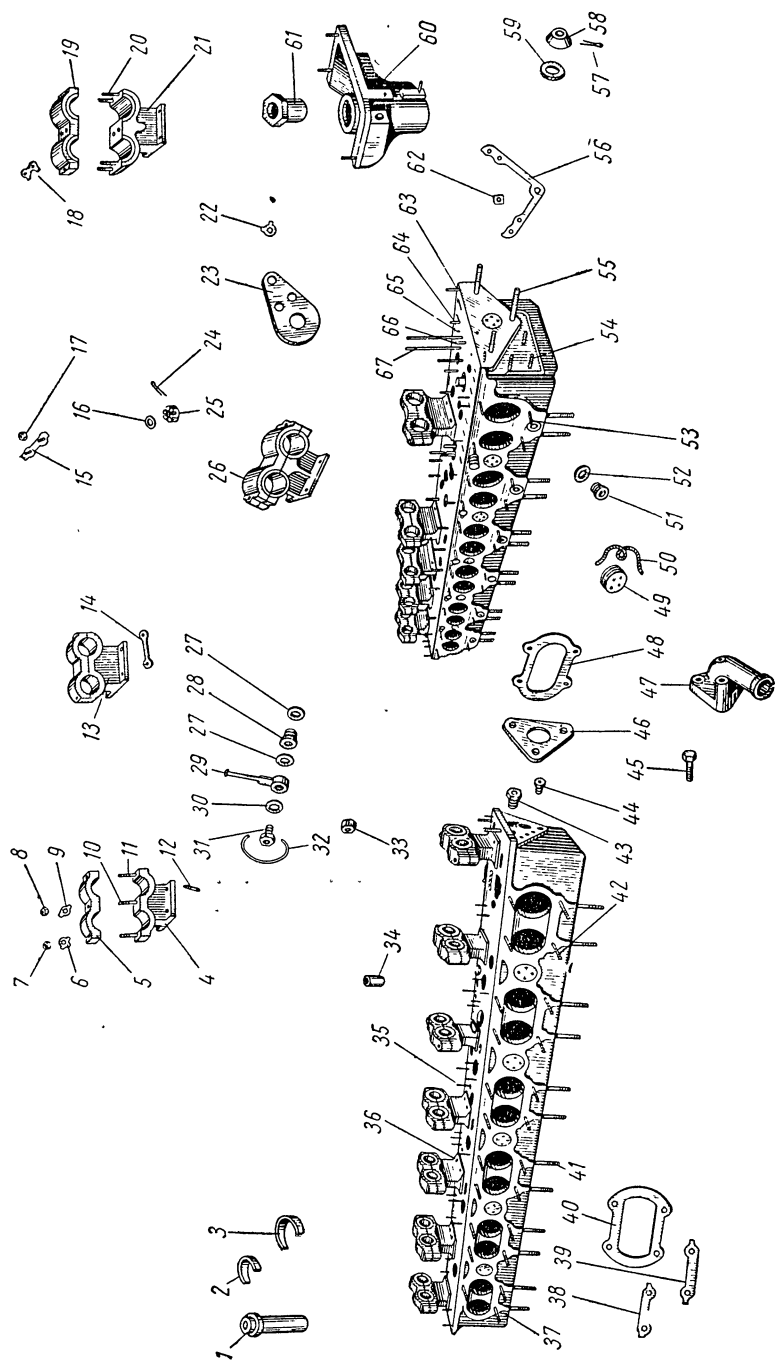
Фиг. 13. Коленчатый вал двигателя.

№ фигуры	Позиция на фигуре	№ детали или узла	Наименование	Количе- ство на автомо- биль
13	7	305-08-2A	Заглушка шеек	24
	6	305-13	Прокладка	24
	5	353-05-1	Шайба чистая	12
		305-45-1	Гайка	12
		354-12	Шплинт	12
	4	305-17	Шестерня коленчатого вала	1
	3	305-18-2	Кольцо упорное	1
	2	Сб. 305-04-1	Хвостовик коленчатого вала	1
	9	305-59	Трубка первой коренной шейки	1
	14	305-10 или	Болт заглушек шатунной шейки	6
		305-10A	Болт заглушки седьмой коренной шейки	1
	13	1205-10	Заглушка груза	12
	12	1205-201-1	Заглушка груза	12
	11	1205-200-1	Груз антивибратора	6
	10	1205-161-11	Палец антивибратора	4
		1205-158-10	Поводок антивибратора	2
		1205T-203	Штифт	4
Подгруппа 06. Головка блока цилиндров				
14	1	351-06	Гайка	34
	2	353-23	Шайба пружинная	58
	3	306-60-1	Крышка люка	6
	4	306-77	Прокладка крышки люка	6
	6	306-48-6	Замок клапанной тарелки	48
	7	306-65-3	Пружина клапана большая	48
	8	306-66-2	Пружина клапана малая	48
	9	Сб. 306-06-3	Клапан впуска	24
		Сб. 506-06-1	Клапан выпуска	24
	5	306-47-2	Тарелка клапана	48
	10	506-46-1 или	Клапан впуска	24
		306-46-2		
	11	Сб. 306-07-3	Клапан выпуска	24
	12	306-50-5	Клапан выпуска	24
	19	350-03	Шпилька	36
	18	353-04-1	Шайба чистая	68
	14	351-08	Гайка	48
16	306-83-1A	Прокладка под крышку головки	2	
	306-94-5	Крышка головки левая	1	
17	Сб. 506-08-3	Крышка головки правая	1	
15	Сб. 1206-12-2	Блок правый	1	
	Сб. 1206-13-2	Блок левый	1	
13	306-112-4	Шайба пластинчатая замковая	24	
15	7	351-02	Гайка	24
	6	353-32	Шайба	24
15; 16	5; 4	306-41A	Крышка подшипника распределительного вала	12
	4; 6	306-40-1A	Основание подшипника распределительного вала	12
15	12	352-22	Штифт	24
	11	350-24	Шпилька	24



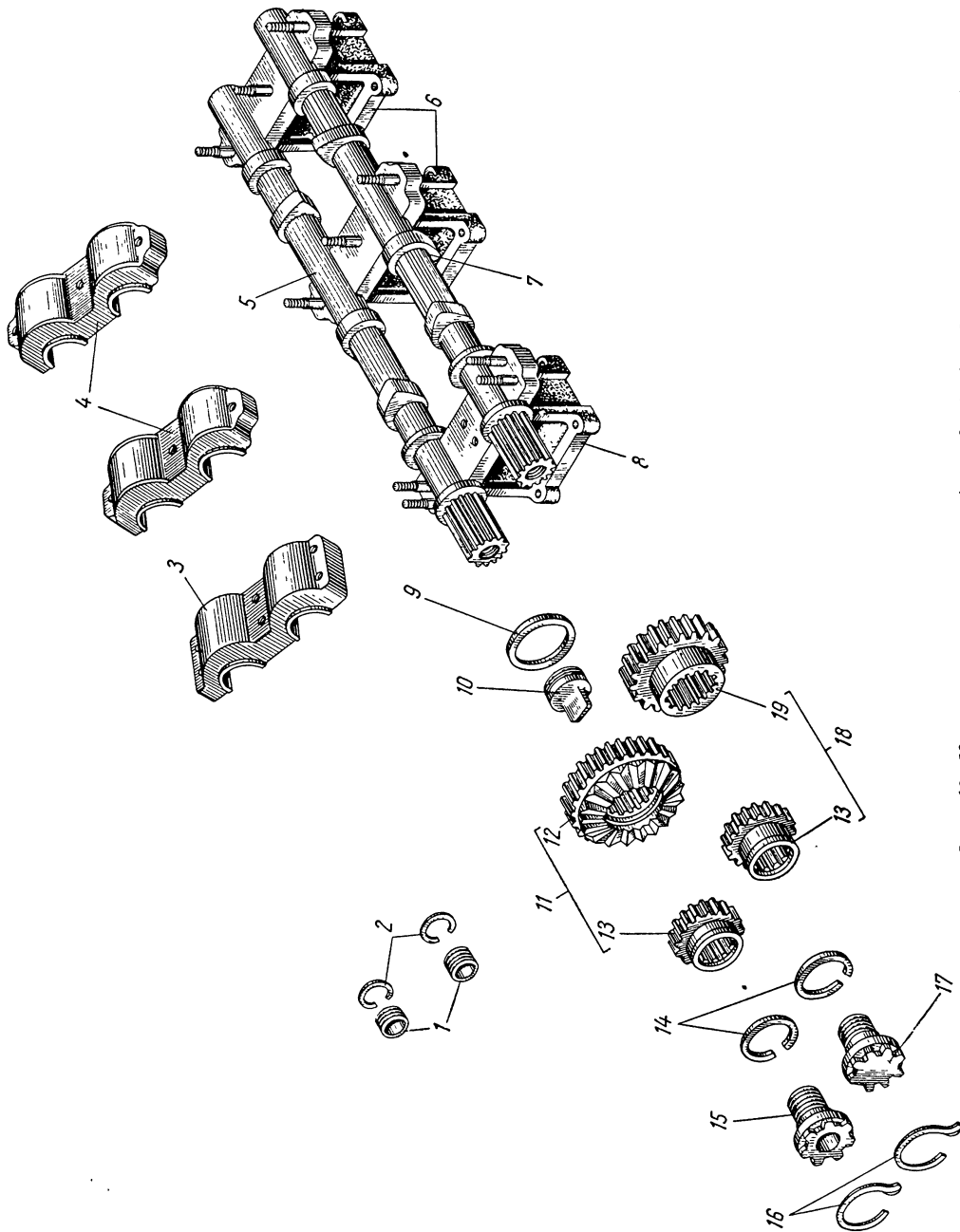
Фиг. 14. Блок цилиндров с головкой.

№ фигуры	Количе- ство на фигуре	№ детали или узла	Наименование	Количе- ство на автомо- биль
15	9	353-19	Шайба стопорная	24
	10	350-21-1	Шпилька	12
	8	351-50	Гайка	12
	13	Сб. 306-04-2	Подшипник распределительного вала	12
	14	353-34	Шайба стопорная	12
	25	351-24-1	Гайка с прорезями	4
	24	354-17	Шплинт	4
	16	353-06-1	Шайба чистая	4
	15	353-18	Шайба стопорная	1
	17	351-08	Гайка	5
	18	353-12	Шайба стопорная	4
15; 16	19; 3	306-38-1	Крышка упорного подшипника распреде- лительного вала	2
15	20	350-20-1	Шпилька	8
15; 16	21; 8	306-37-3	Основание упорного подшипника распреде- лительного вала	2
15	22	353-21	Шайба стопорная	3
	23	1206-98	Угольник для транспортировки двигателя	2
	26	Сб. 306-03-3	Подшипник распределительного вала упорный	2
	28	301-106А	Втулка	4
	27	355-08	Кольцо	2
	29	Сб. 306-14	Трубка отвода пара	2
	30	355-06	Кольцо	2
	31	320-37	Зажим	2
	32	354-22	Проволока стопорная	2
	33	353-24	Шайба пружинная	66
	34	306-71-1	Гайка крепления форсунки	24
	35	350-08-2	Шпилька	24
	36	350-90	Шпилька	24
	3	306-22-1 или		
		506-22-1	Седло клапана впуска	48
	2	306-23-1 или		
		506-23-1	Седло клапана выпуска	48
	1	306-17-14	Направляющая клапана	48
	41	350-29	Шпилька	48
	42	550-45	Шпилька	48
	37	Сб. 1206-01-3	Головка блока правая	1
		Сб. 1206-02-3	Головка блока левая	1
	40	306-116	Прокладка под фланец выпускного коллектора	12
	38	353-69	Шайба стопорная	12
	39	353-68	Шайба стопорная	12
	43	306-129	Втулка	6
	44	306-28	Втулка	4
	46	306-32	Прокладка под угольник слива воды	2
	48	306-89	Прокладка под фланец впускного коллектора	12
	49	306-25	Заглушка	32
	50	306-85	Подмотка	32
	51	306-19-2	Втулка пускового клапана	12
	52	355-10	Кольцо	12
	53	350-51-1	Шпилька	24
	54	350-41-1	Шпилька	6



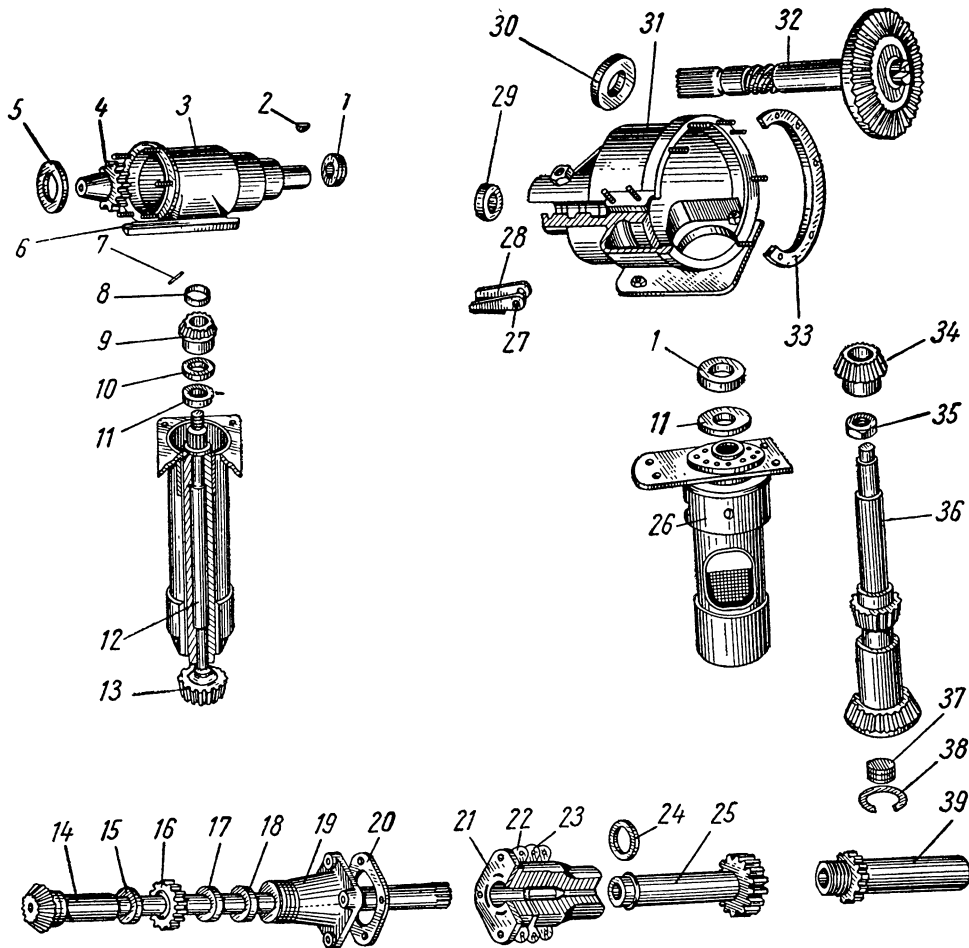
Фиг. 15. Головка блока.

№ фигуры	Позиция на фигуре	№ детали или узла	Наименование	Количе- ство на автомо- биль
15	55	350-86-1	Шпилька	4
	45	356-74-1	Болт	2
	47	306-30-4	Угольник слива воды правый	1
		306-35-4	Угольник слива воды левый	1
	57	354-15	Шплинт	6
	58	351-26-1	Гайка с прорезями	6
	59	353-08-1	Шайба чистая	6
	56	306-87	Прокладка	2
	62	306-111	Прокладка	2
	63	352-18	Штифт цилиндрический	4
	64	350-16А	Шпилька	68
	65	352-20	Штифт	2
	66	350-27	Шпилька	2
	67	350-07-2	Шпилька	24
	61	306-75-3	Втулка наклонного валика	2
	60	306-20-1	Коробка наклонного валика правая	1
		306-36-1	Коробка наклонного валика левая	1
Подгруппа 07. Механизм распределения				
16	1	307-13-1	Заглушка распределительных валов	4
	2	307-19-2	Замок	4
	16	307-12	Замок	4
	15	307-10-2	Гайка распределительного вала	1
		407-50	Гайка распределительного вала	1
	14	507-11	Замок	4
	11	Сб. 307-03-1	Шестерня распределительного вала впуска с регулировочной втулкой	4
			Шестерня распределительного вала впуска	2
	12	307-07-2	Шестерня распределительного вала впуска	2
	13	307-08-3	Втулка распределительного вала	4
	10	307-09-1	Заглушка распределительного вала впуска передняя	1
			Кольцо установочное	2
	9	307-14-1	Кольцо установочное	2
	5	507-06	Распределительный вал впуска	2
	7	507-15	Распределительный вал выпуска	2
	18	Сб. 307-04-1	Шестерня распределительного вала выпуска с регулировочной втулкой	2
			Шестерня распределительного вала выпуска	2
19	307-16-2	Шестерня распределительного вала выпуска	2	
17	407-451	Гайка распределительного вала	2	



Фиг. 16. Механизм распределения (поз. 3, 4, 6 и 8 — см. в подгруппе 06).

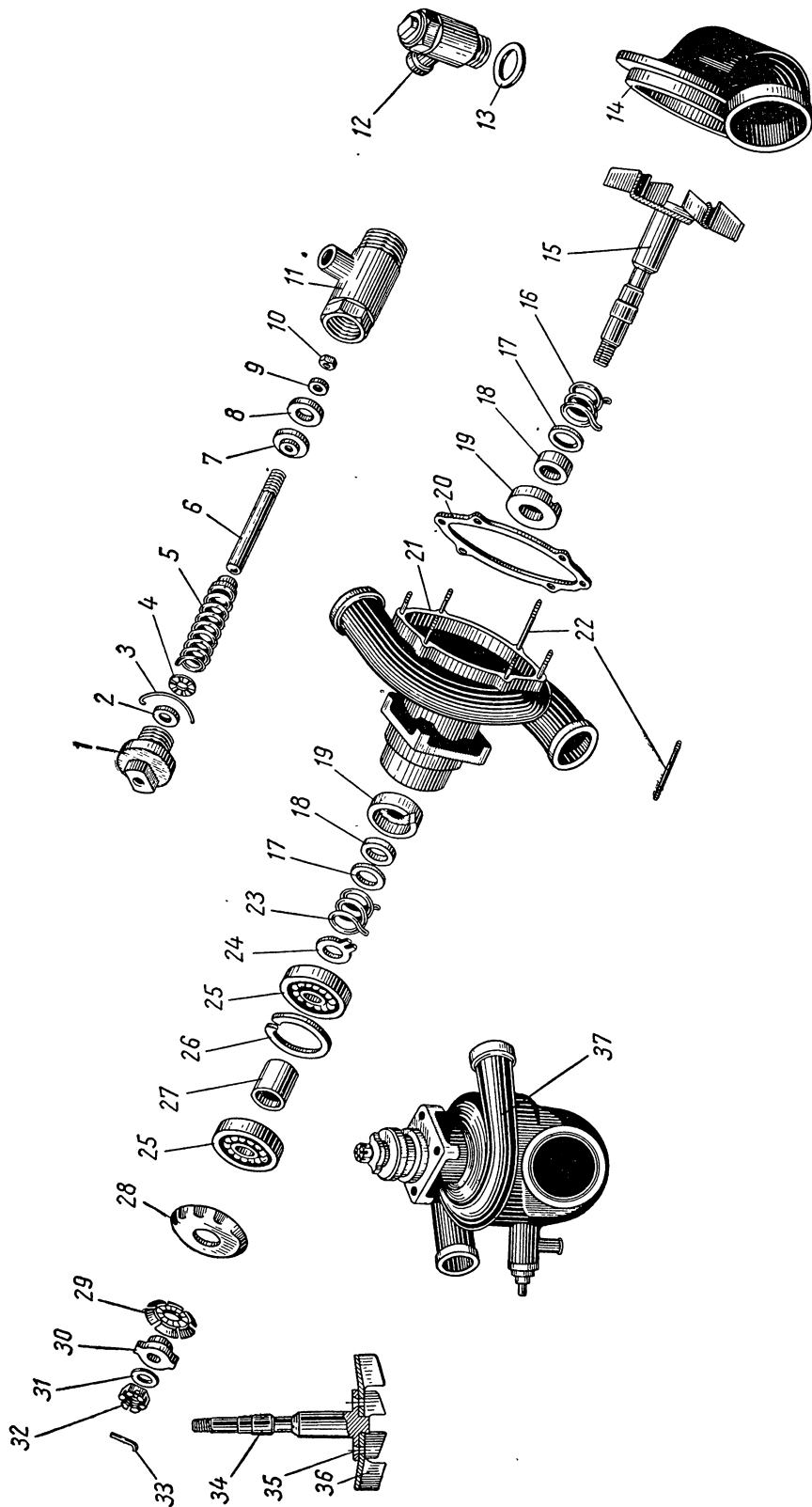
№ фигуры	Позиция на фигуре	№ детали или узла	Наименование	Количество на автомобиль
Подгруппа 08. Вертикальная передача				
17	29	308-109-2	Кольцо уплотнительное	1
	30	308-107	Кольцо установочное	1
		308-94-1	Прокладка	1
	32	308-40-9	Валик привода топливного насоса	1
		308-24	Прокладка	1
		3308-52	Крышка корпуса привода генератора	1
	4	508-71	Валик привода генератора горизонтальный	1
	2	308-88	Шпонка сегментная	1



Фиг. 17. Вертикальная передача.

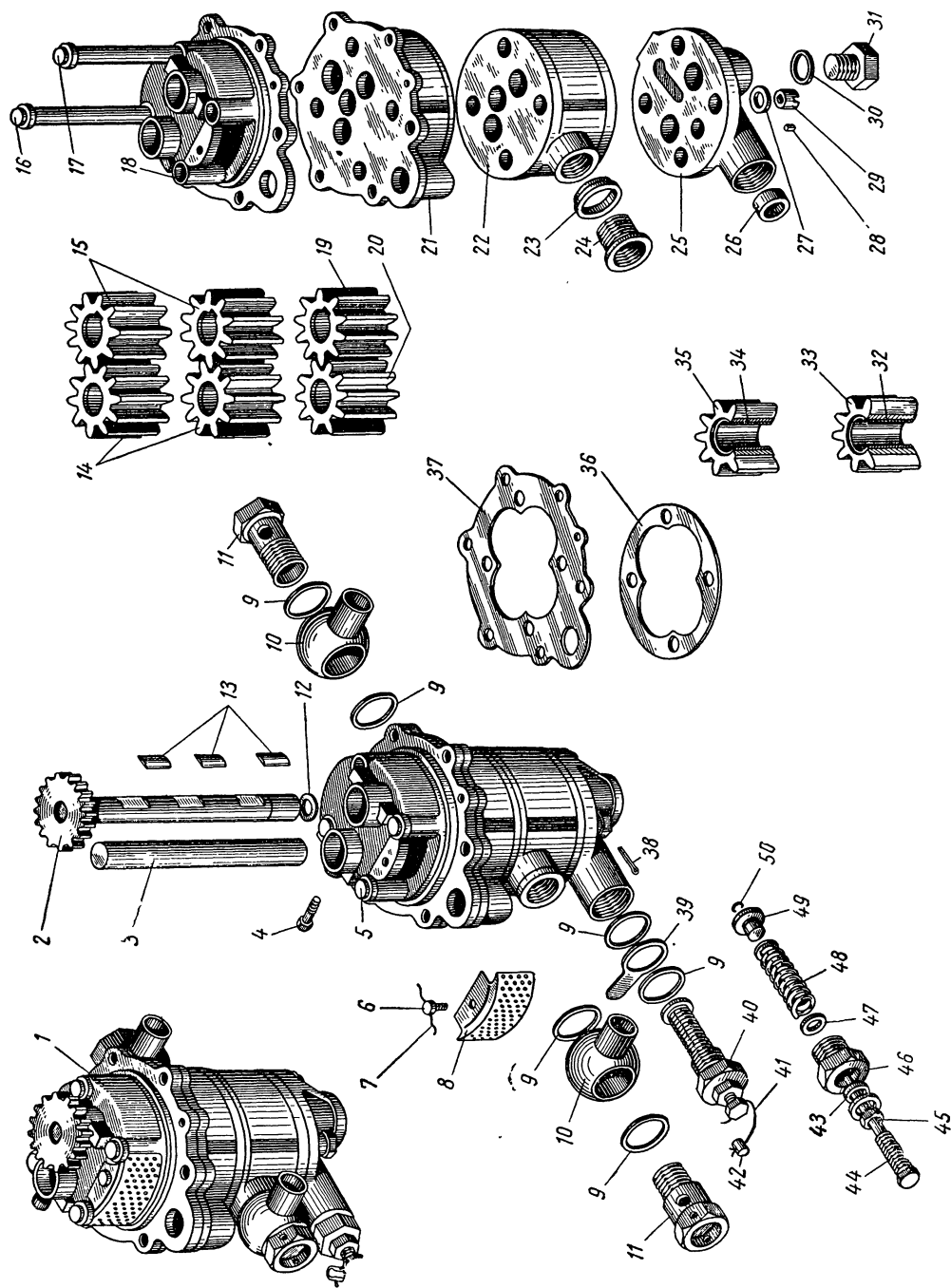
№ фигуры	Позиция на фигуре	№ детали или узла	Наименование	Количе- ство на автомо- биль
17	6	308-60	Прокладка	2
	35	308-76	Гайка	2
	9	3308-70	Шестерня привода генератора	1
	10	308-82-1	Кольцо установочное	4
	11	308-72-2	Кольцо установочное	1
	13	308-25-3	Подшипник наклонного валика привода гене- ратора	1
	12	3308-69	Валик привода генератора наклонный	1
	25	308-68-2	Шестерня наклонного валика	2
	24	308-108	Кольцо	2
	23	301-96	Прокладка	2
	22	308-105	Прокладка	4
	21	308-14-11	Подшипник шестерни наклонного валика	2
	39	Сб. 308-09-3	Кожух наклонного валика	2
	20	308-93	Прокладка	2
	19	308-83-7	Стакан кожуха	2
	18	308-99	Кольцо резиновое	2
	16	308-97-1 или 308-97-1А	Гайка	2
	15	308-95	Кольцо установочное	2
	14	308-67-1	Валик наклонный	2
	7	308-102	Проволока стопорная	2
	8	308-86-3	Шайба	2
	34	308-65-3А	Шестерня вертикального валика верхняя	1
	5	308-82-2	Кольцо установочное	2
	11	308-72-2	Кольцо установочное	4
	36	308-63-5А	Валик вертикальный	1
	37	308-18-1	Заглушка	1
		307-13-1	Заглушка	1
		308-19	Кольцо стопорное	1
	38	307-19-2	Замок	1
	26	308-20-7	Подшипник вертикального валика	1
		Сб. 308-07-6	Корпус привода генератора	1
	3	308-47-6	Корпус привода генератора	1
	1	308-57-1	Кольцо уплотнительное	1
17	308-98-2	Прокладка	2	
27	308-33-2	Ось рычагов	1	
28	308-32-1	Стойка рычажная	1	
31	308-30-6	Корпус привода топливного насоса	1	
	Сб. 308-04-7	Корпус привода топливного насоса в сборе	1	
33	308-56	Прокладка	1	

№ фигуры	Позиция на фигуре	№ детали или узла	Наименование	Количество на автомобиль
Подгруппа 10. Воздухораспределитель				
18	10	Сб. 310-01	Воздухораспределитель в сборе	1
	2	310-06-3	Корпус воздухораспределителя	1
	6	310-09-1	Диск распределительный	1
	19	329-51	Болт поворотного угольника	1
	18	310-25 или 310-25А	Угольник поворотный	1
	17	355-07	Кольцо	2
	16	310-10	Колпак воздухораспределителя	1
	15	310-19	Прокладка	1
Фиг. 18. Воздухораспределитель.				
	14	354-10	Шплинт	1
	13	310-11	Крышка распределительного диска	1
	12	310-13	Штифт	1
	11	310-21	Прокладка	1
	9	310-18-1	Шайба	1
	8	310-12	Пружина муфты	1
	7	310-17-1	Шайба	1
	5	310-08	Муфта валика	1
	4	320-37	Зажим	12
	3	555-06	Кольцо	24
	1	310-07	Валик привода	1
Подгруппа 11. Водяной насос				
19	1	311-31-1А	Гайка нажимная	1
	2	311-35-2	Кольцо уплотнительное	1
	3	306-85	Подмотка	1
	4	311-36-1А	Шайба	1
	5	311-33-2	Пружина	1
	6	311-22-2А	Стержень крана	1
	7	311-45А	Кольцо опорное	1
	8	311-34-2	Клапан	1
	9	311-37-1А	Шайба	1
	10	351-06А	Гайка	6



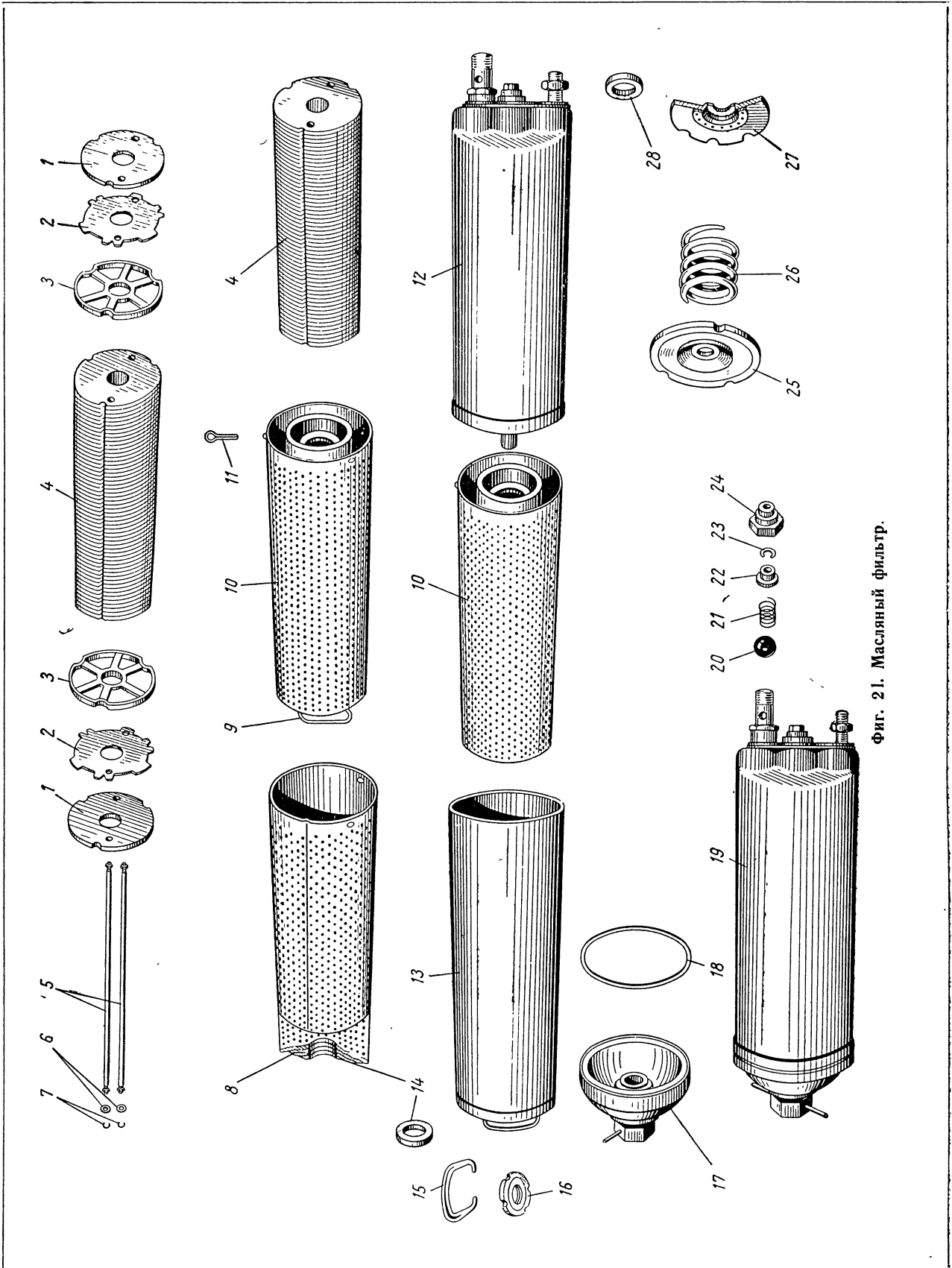
Фиг. 19. Водяной насос.

№ фигуры	Позиция на фигуре	№ детали или узла	Наименование	Количе- ство на автомо- биль	
19	11	Сб. 311-28-4	Корпус крана	1	
	12	Сб. 311-27-3	Кран сливной в сборе	1	
	13	355-15	Кольцо	1	
	33	311-40	Проволока стопорная	1	
	32	351-26-1	Гайка с прорезями	1	
	31	353-08-1	Шайба чистая	1	
	30	311-21	Кулак водяного насоса	1	
	29	311-12-1	Кольцо нажимное	1	
	28	511-13-1	Щиток	1	
	25	311-15	Шарикоподшипник (ГПЗ № 303)	2	
	27	511-14-3	Втулка распорная	1	
	26	511-90	Кольцо стопорное	1	
	24	511-09-1	Шайба	1	
	23	511-11-2	Пружина уплотнения	1	
	17	411-76-1	Шайба	2	
	18	411-12-2А	Кольцо уплотнительное	2	
	19	511-18	Шайба	2	
	20	311-16	Прокладка	1	
	16	511-10-2	Пружина уплотнения	1	
	15	Сб. 511-22-3	Валик с крыльчаткой в сборе	1	
			511-05-1	Втулка корпуса	1
	14	1211-04-1	Раструб водяного насоса	1	
	22	1211-81	Шпилька	1	
	21	1211-01-1	Корпус водяного насоса	1	
			Сб. 1211-20-1	Корпус водяного насоса в сборе	1
	37	Сб. 1211-00-2А	Насос водяной в сборе	1	
36	511-07-3	Крыльчатка водяного насоса	1		
35	511-08-1	Заклепка	6		
34	511-03-1	Валик водяного насоса	1		
Подгруппа 12. Масляный насос					
20	1	Сб. 512-00-1	Насос масляный в сборе	1	
	2	312-21-52	Валик ведущий	1	
	3	3312-22	Ось ведомых шестерен	1	
	4	312-33	Болт стопорный	1	
	5	Сб. 512-05-1	Корпус масляного насоса в сборе	1	
	6	302-44	Винт стопорный	1	
	7	354-22	Проволока стопорная	1	
	8	Сб. 312-81-1	Сетка фильтрующая	1	
	9	355-10	Кольцо	6	
	10	312-73-1	Угольник поворотный	2	
	11	312-74-1	Зажим	2	
	14	Сб. 312-35-1Б	Шестерня откачивающей секции ведомая в сборе	2	
	13	312-30-51	Шпонка	3	
	12	312-29	Кольцо упорное	1	
	15	3312-25	Шестерня откачивающей секции ведущая	2	
	16	3312-31А	Болт стяжной	2	
	17	3312-34А	Болт стяжной	2	
	18	512-19	Корпус верхней откачивающей секции	1	
	19	3312-27-1	Шестерня нагнетательной секции ведущая	1	
	20	Сб. 3312-34А	Шестерня нагнетательной секции ведомая в сборе	1	
	21	312-20-7	Корпус нижней откачивающей секции	1	
	22	512-06-1	Корпус нагнетательной секции	1	



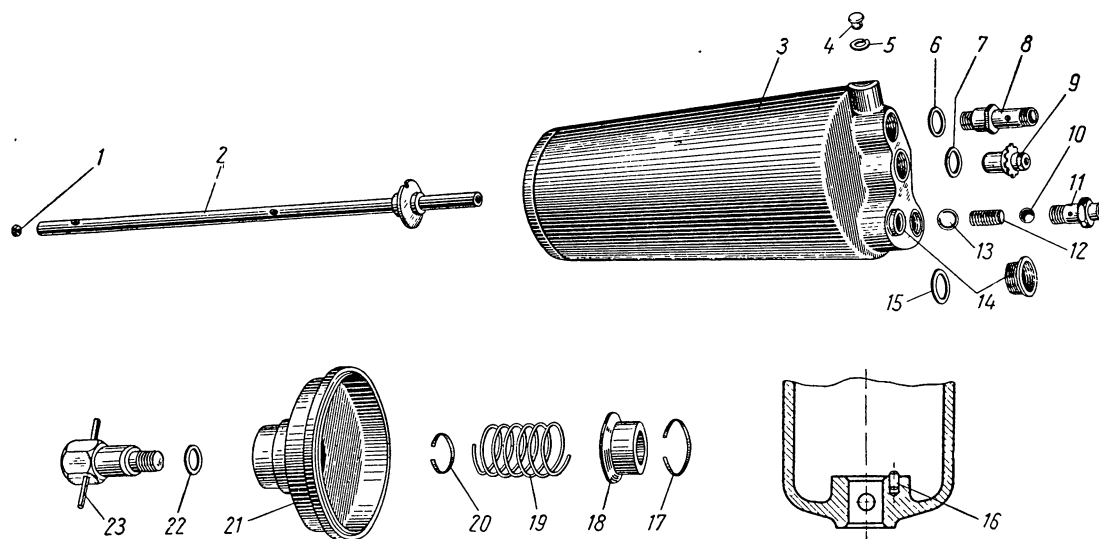
Фиг. 20. Масляный насос.

№ фигуры	Позиция на фигуре	№ детали или узла	Наименование	Количе- ство на автомо- биль	
20	23	355-16	Кольцо	1	
	24	512-88	Втулка	1	
	25	512-07	Крышка нижняя	1	
	26	312-86	Седло редуционного клапана	1	
	27	353-07-1	Шайба чистая	4	
	28	312-87	Шуруп стопорный	1	
	29	351-25-2	Гайка с прорезями	4	
	30	355-22	Кольцо	2	
	31	312-38-2	Заглушка	2	
	32	312-45-2	Втулка шестерни откачивающей секции	2	
	33	312-26-4	Шестерня откачивающей секции ведомая	2	
	34	3312-44-2	Втулка шестерни нагнетательной секции	1	
	35	3312-28-4	Шестерня нагнетательной секции ведомая	1	
	36	312-57	Прокладка	2	
	37	312-58	Прокладка	1	
	38	354-12	Шплинт	4	
	39	312-13-2	Замок пластинчатый	1	
	40	Сб. 312-03-2	Клапан редуционный в сборе	1	
	41	354-22	Проволока стопорная	1	
	42	315-141	Пломба	1	
	50	312-14	Кольцо стопорное	1	
	49	312-09-1	Клапан	1	
	48	312-12-3	Пружина редуционного клапана	1	
	47	312-11-2	Шайба упорная	1	
	46	312-08	Корпус редуционного клапана	1	
	43	301-161	Кольцо уплотнительное	1	
	45	351-41	Гайка	1	
	44	312-10-4	Болт установочный	1	
	Подгруппа 13. Масляный фильтр				
	21	7	312-14	Кольцо стопорное	4
		6	513-501	Шайба	4
		5	513-500	Стержень стяжной	2
		8	Сб. 413-119-51	Кожух в сборе	1
		14	3313-16-1	Сальник резиновый	2
15		3313-99-1	Ручка стакана щелевой очистки	1	
16		3313-79-1	Гайка	1	
13		Сб. 413-16	Стакан щелевой очистки	1	
17		Сб. 413-117-1	Крышка в сборе	1	
18		313-17-2	Кольцо под крышку	1	
19		Сб. 513-00-10	Фильтр масляный в сборе	1	
20		413-112	Шарик	1	
21		413-111	Пружина запорного клапана	1	
22		413-113	Втулка	1	
23		413-114	Кольцо стопорное	1	
24		412-35	Гайка глухая	1	
25		3313-105	Донышко	1	
26		3313-133	Пружина	1	
27		Сб. 3313-49-51	Крышка в сборе	1	
12		Сб. 413-115	Корпус фильтра в сборе	1	
10	Сб. 413-118-51	Элемент фильтрующий в сборе	1		
9	513-114	Ручка элемента тонкой очистки	1		
11	354-17	Шплинт	1		



Фиг. 21. Масляный фильтр.

№ фигуры	Позиция на фигуре	№ детали или узла	Наименование	Количество на автомобиль
21	1	513-502	Диск картонный	2
	2	3313-108-51	Пластина фильтрующая	82—108
	3	3313-109-51	Прокладка	82—108
	4	Сб. 513-02-10	Элемент сменный фильтрующий в сборе	1
22	1	3313-88	Заглушка	1
	2	Сб. 413-121-1Г	Стержень в сборе	1
	3	413-122	Корпус фильтра	1
	4	413-25	Заглушка	1
	5	355-08	Кольцо	1
	6	355-10	Кольцо	1
	7	413-136	Прокладка	1
	9	413-129-2	Штуцер	1
	8	413-127	Корпус запорного клапана	1
	10	413-112	Шарик	1
	11	513-13-2	Корпус подпорного клапана	1
	12	513-65	Пружина подпорного клапана	1
	13	313-70-1	Шарик	1
	14	301-33	Втулка	1

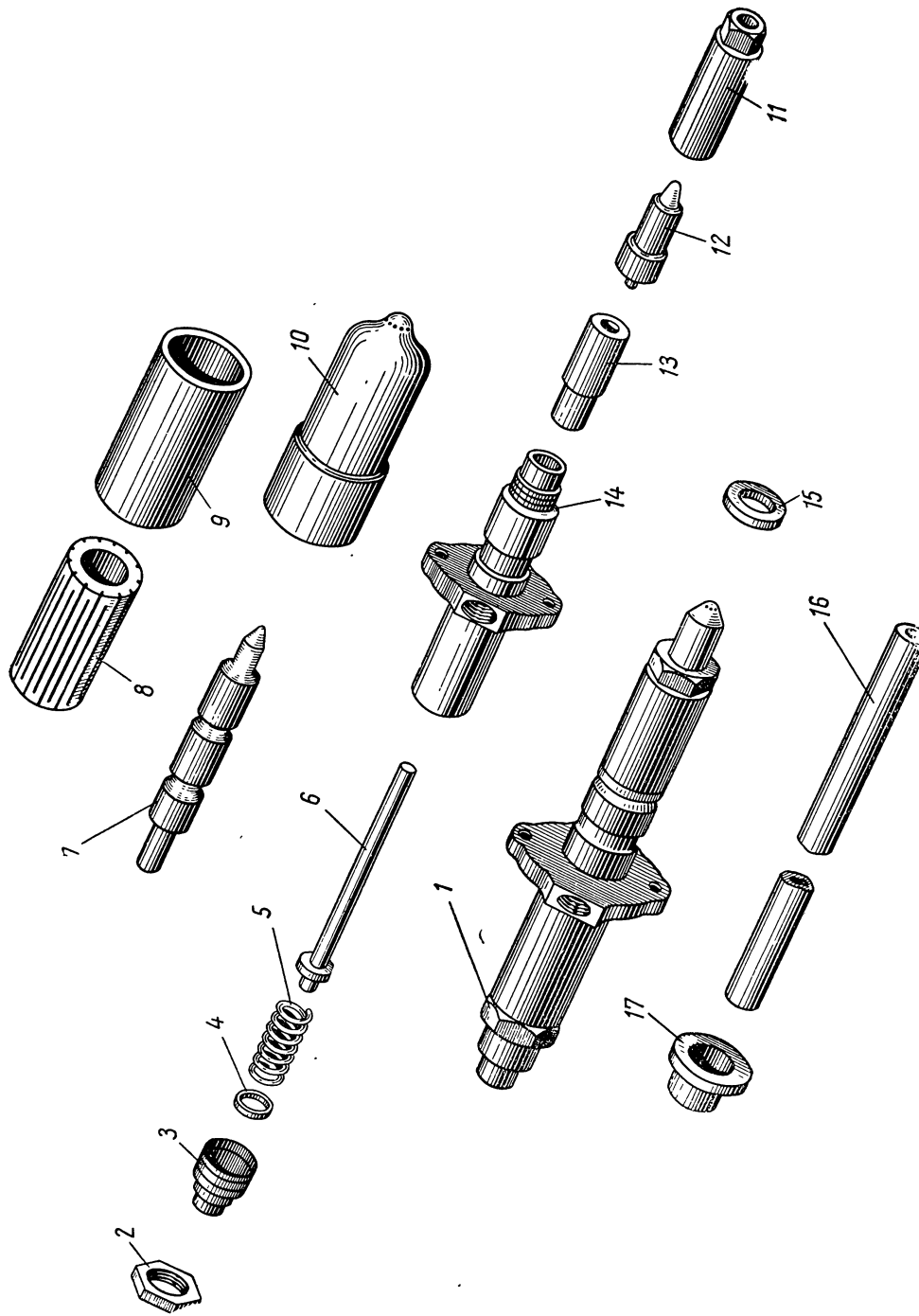


Фиг. 22. Корпус масляного фильтра.

21; 22	28; 15	355-17	Кольцо	1
	16	413-130	Стопор	1
	17	413-135	Кольцо упорное	1
	18	413-134	Стакан	1
	19	306-66-2	Пружина клапана	1
	20	412-29	Кольцо упорное	1
	21	413-126-1	Крышка фильтра	1
	22	413-94А	Прокладка	1
	23	Сб. 3313-77-1	Болт стержня	1

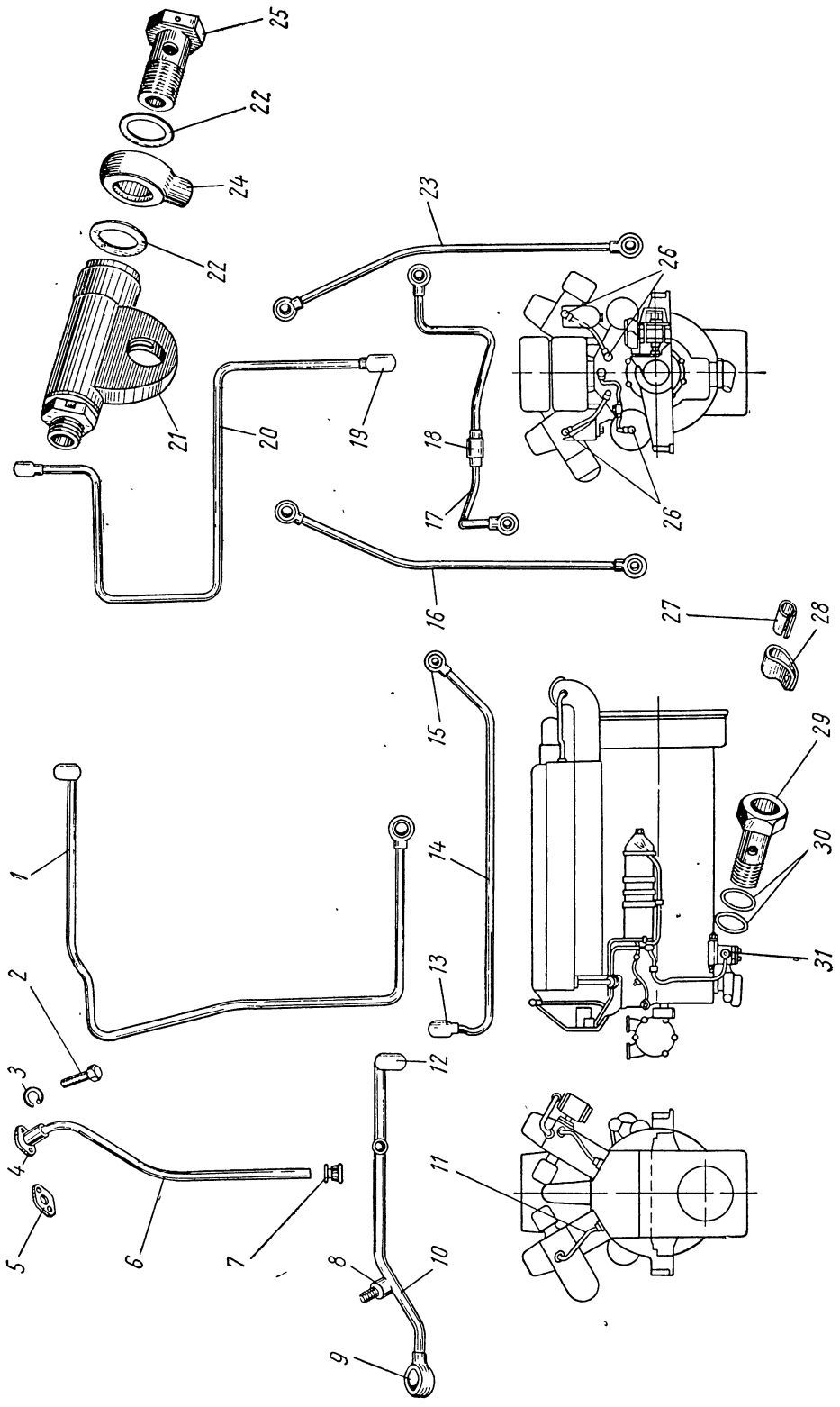
Подгруппа 17. Форсунка

23	1	Сб. 517-00-1А	Форсунка с фильтром в сборе	12
----	---	---------------	-----------------------------	----



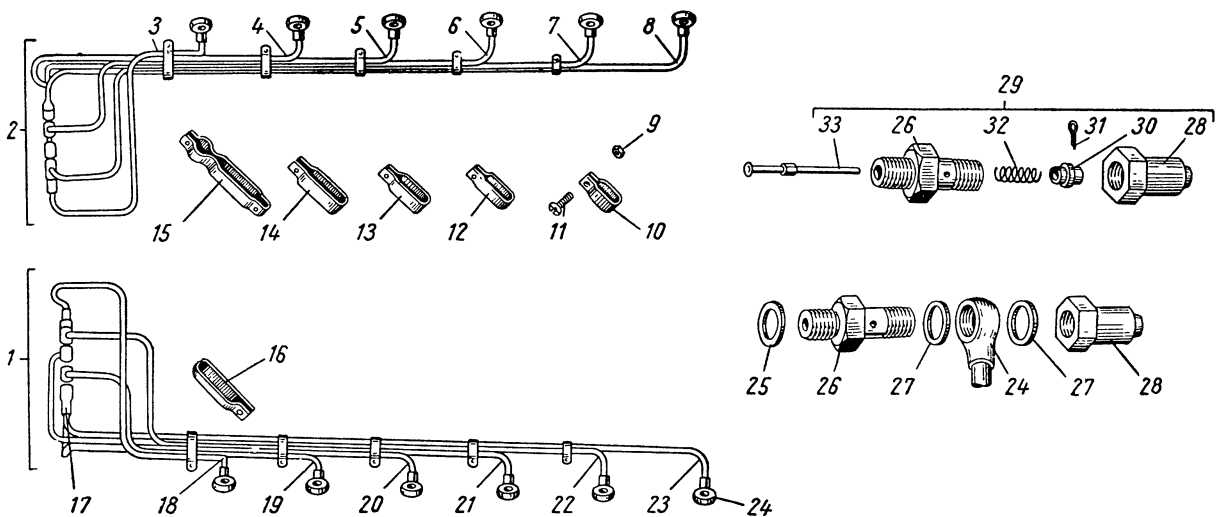
Фиг. 23. Форсунка.

№ фигуры	Позиция на фигуре	№ детали или узла	Наименование	Количе- ство на автомо- биль	
23	2	317-25	Контргайка	12	
	3	317-24-1	Гайка пружины	12	
	4	317-36	Шайба пружины	12	
	5	317-15-2	Пружина форсунки	12	
	6	Сб. 317-02-3	Штанга форсунки в сборе	12	
	7	317-07-3	Игла распылителя	12	
	8	317-35-2	Элемент фильтрующий	12	
	9	317-34-2	Втулка фильтра	12	
	10	317-06-4	Корпус распылителя	12	
	11	317-23-5	Гайка распылителя	12	
	12	Сб. 317-01-6	Распылитель	12	
	13	Сб. 317-33-1	Фильтр	12	
	14	517-13-1 или 517-13-2	Корпус форсунки	12	
	15	317-22	Кольцо уплотнительное	12	
	16	317-09	Штанга форсунки	12	
	17	317-10-2	Тарелка пружины	12	
	Подгруппа 20. Масляные трубопроводы				
24	31	355-13	Кольцо	6	
		320-63-1	Зажим	3	
		351-02	Гайка	3	
		353-16-1	Шайба стопорная	3	
		320-86	Хомут подвесной	2	
		320-105-1	Прокладка	2	
		355-06	Кольцо	16	
		26	320-37	Зажим	8
		15	322-18	Угольник поворотный	8
		18	320-79-1	Угольник поворотный	1
	13	420-25-1	Угольник поворотный	1	
	9	320-13-1	Угольник поворотный	3	
	19	520-13	Угольник поворотный	1	
	12	3320-116	Угольник поворотный	1	
	8	320-14-2	Штуцер	2	
	7	320-57-2	Втулка	2	
	11	Сб. 320-04-4	Труба сливная правая	1	
	4	320-31-1	Фланец сливной трубы	2	
	5	320-59-2	Прокладка	2	
	2	321-17	Болт	4	
	3	353-23	Шайба пружинная	4	
		353-23	Шайба пружинная	4	
		Сб. 320-100	Клапан запорный в сборе	1	
		320-102-1	Пробка упорная	1	
		320-104А	Пружина запорного клапана	1	
		320-103	Шарик	1	
		320-101-1	Корпус запорного клапана	1	
	355-11	Кольцо	2		
	420-03	Колпачок запорного клапана	1		
6	Сб. 320-05-4	Труба сливная левая	1		
10	Сб. 1220-01-4	Труба от фильтра к картеру	1		
1	Сб. 1220-02-3	Труба от масляного насоса к фильтру	1		



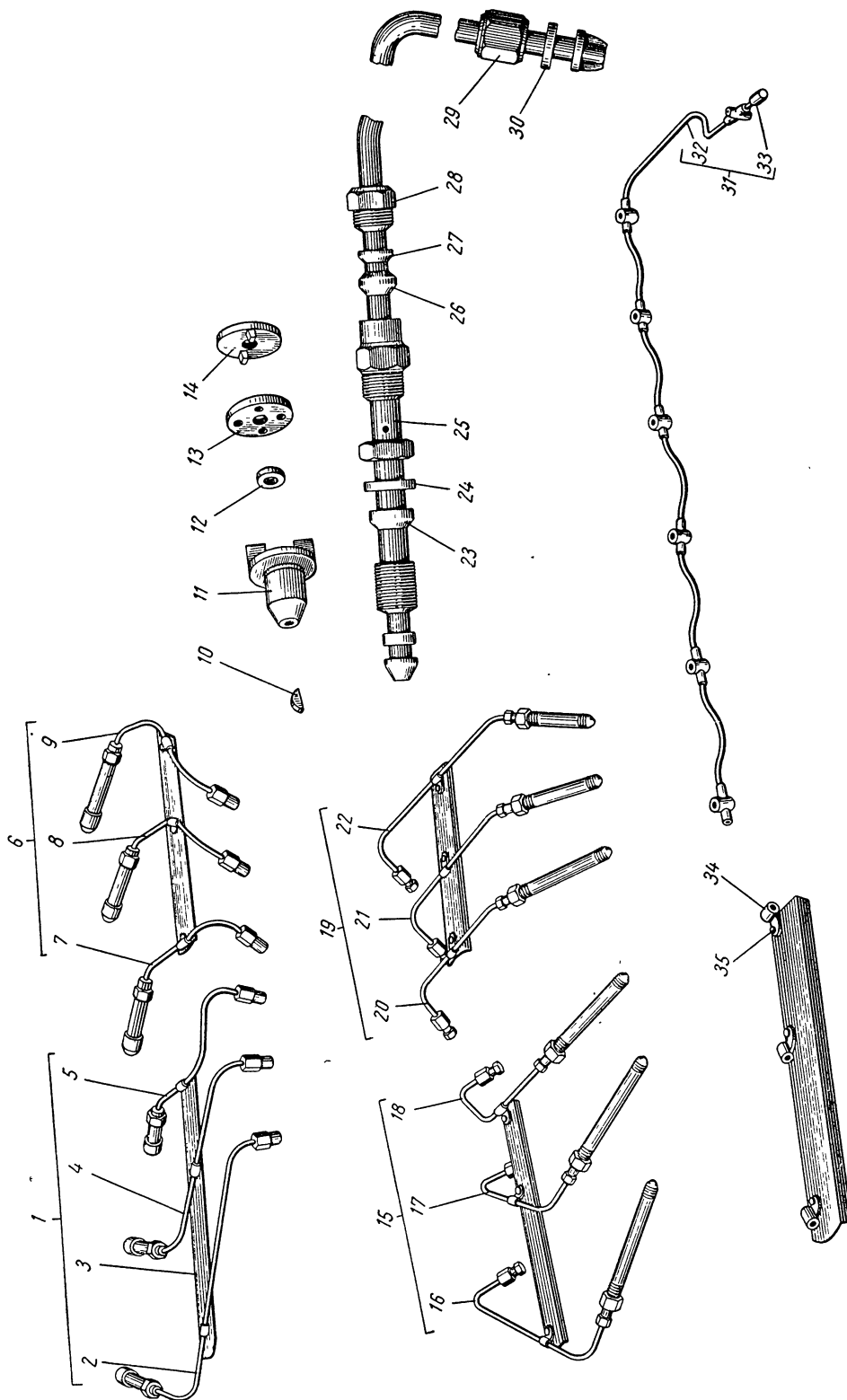
Фиг. 24. Масляные трубопроводы.

№ фигуры	Позиция на фигуре	№ детали или узла	Наименование	Количество на автомобиль
24	14	Сб. 1220-03-2	Трубка слива очищенного масла в картер . . .	1
	30	355-07	Кольцо	2
	29	329-51	Зажим	1
	28	1234-23	Хомут подвесной	1
	27	323-44	Прокладка	1
	20	Сб. 1220-120	Трубка от фильтра к клапану останова двигателя	1
	16	Сб. 320-33	Трубка подвода масла к распределительным валам левая	1
	17	Сб. 1220-06	Трубка подвода масла к приводу генератора	1
		355-06	Кольцо	16
	21	Сб. 537-110	Патрубок отвода масла со штуцером в сборе	1
	22	355-10	Кольцо	6
	24	312-73-1	Угольник поворотный	1
	25	312-74-1	Зажим	1
	23	Сб. 320-32	Трубка подвода масла к распределительным валам правая	1
Подгруппа 22. Трубопроводы воздушного пуска				
25	2	Сб. 1222-14	Воздухопровод пусковой левый в сборе	1
	3	Сб. 1222-01	Трубка воздушного пуска первого левого цилиндра	1
	15	Сб. 322-64-1	Хомут	1
	14	322-68	Хомутик пяти трубок	2
	4	Сб. 1222-02	Трубка воздушного пуска второго левого цилиндра	1
	13	322-67	Хомутик четырех трубок	2
	5	Сб. 1222-03	Трубка воздушного пуска третьего левого цилиндра	1
	12	322-66	Хомутик трех трубок	2



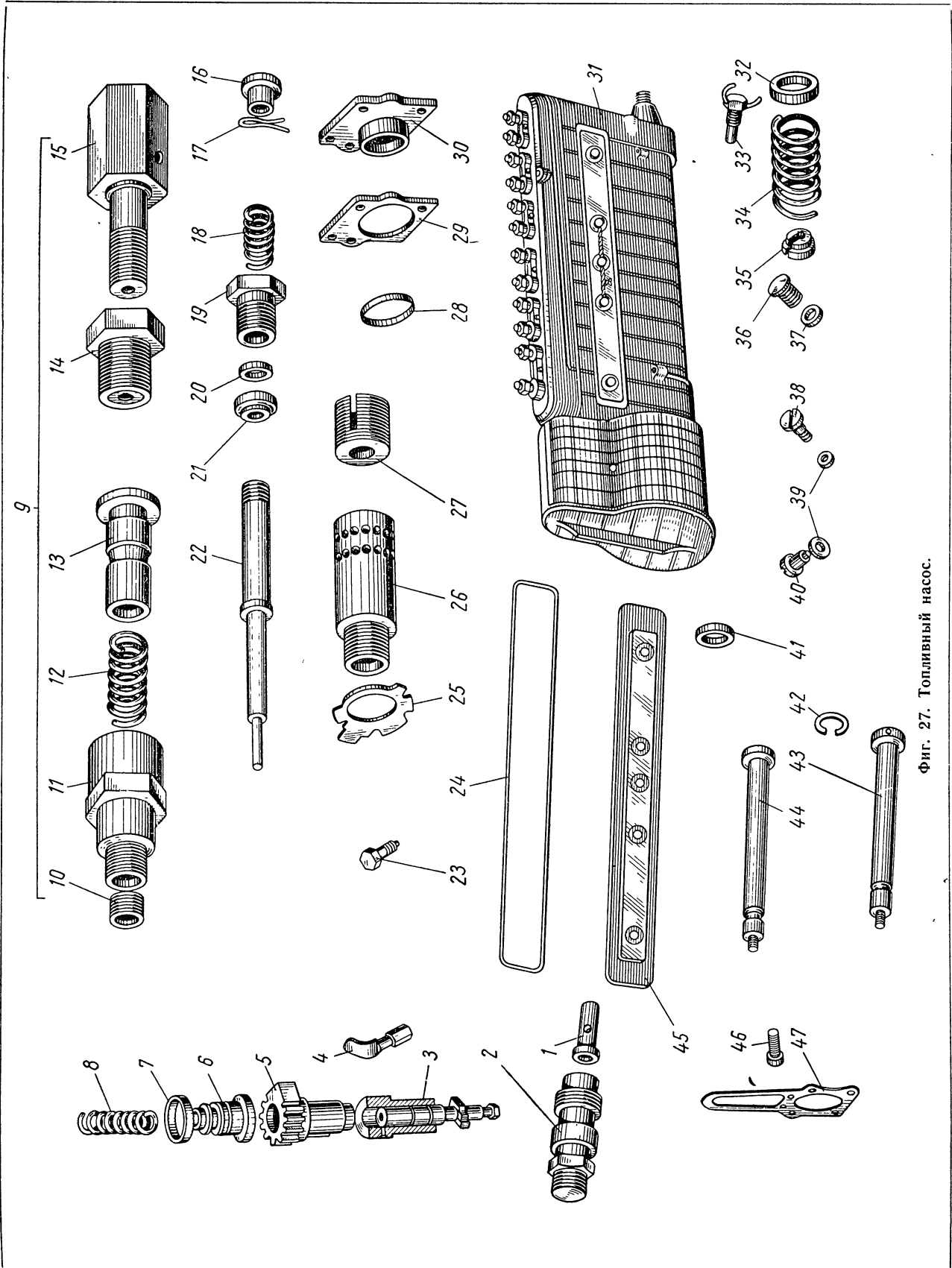
Фиг. 25. Трубопроводы воздушного пуска.

№ фигуры	Позиция на фигуре	№ детали или узла	Наименование	Количе- ство на автомо- биль	
25	6	Сб. 1222-04	Трубка воздушного пуска четвертого левого цилиндра	1	
	10	322-65	Хомутик двух трубок	2	
	7	Сб. 1222-05	Трубка воздушного пуска пятого левого цилиндра	1	
	8	Сб. 1222-06	Трубка воздушного пуска шестого левого цилиндра	1	
	11	356-46	Винт	11	
	9	351-10	Гайка	11	
	1	Сб. 1222-15	Воздухопровод пусковой правый в сборе	1	
	19	Сб. 522-08	Трубка воздушного пуска второго правого цилиндра	1	
	20	Сб. 522-09	Трубка воздушного пуска третьего правого цилиндра	1	
	21	Сб. 522-10	Трубка воздушного пуска четвертого правого цилиндра	1	
	23	Сб. 522-12	Трубка воздушного пуска шестого правого цилиндра	1	
	17	322-18	Угольник воздухораспределителя поворотный	12	
	16	322-69	Хомутик шести трубок	1	
	18	Сб. 1222-07	Трубка воздушного пуска первого правого цилиндра	1	
	22	Сб. 1222-11	Трубка воздушного пуска пятого правого цилиндра	1	
	24	322-17	Угольник поворотный	12	
	25	355-08	Кольцо	12	
	27	355-11	Кольцо	24	
	29	Сб. 322-13-3	Пусковой клапан в сборе	12	
	33	322-34-1	Грибок пускового клапана	12	
	26	322-33-2	Корпус пускового клапана	12	
	32	322-36-1	Пружина пускового клапана	12	
	30	322-35	Гайка пускового клапана	12	
	31	354-09	Шплинт	12	
	28	322-37	Колпачок пускового клапана	12	
	Подгруппа 23. Нагнетательные трубки				
	26		323-55	Угольник крепления трубок	2
			323-56	Угольник крепления трубок	2
		1235-24	Угольник поворотный	1	
		523-61	Угольник поворотный	2	
		356-22	Винт	6	
		534-50-1	Кожух	1	
		534-52	Косынка	2	
		534-51-2	Планка	1	
		334-29-5	Болт	2	
		334-11-6	Болт стяжной	1	
1		Сб. 1223-36	Трубки нагнетательные с планкой в сборе	1	
2		Сб. 1223-12	Трубка нагнетательная	1	
3		323-56	Угольник крепления трубок	2	
4		Сб. 1223-10	Трубка нагнетательная	1	
5		Сб. 1223-08	Трубка нагнетательная	1	
6		Сб. 1223-34	Трубки нагнетательные с планкой в сборе	1	
7	Сб. 1223-02	Трубка нагнетательная	1		
8	Сб. 1223-04	Трубка нагнетательная	1		

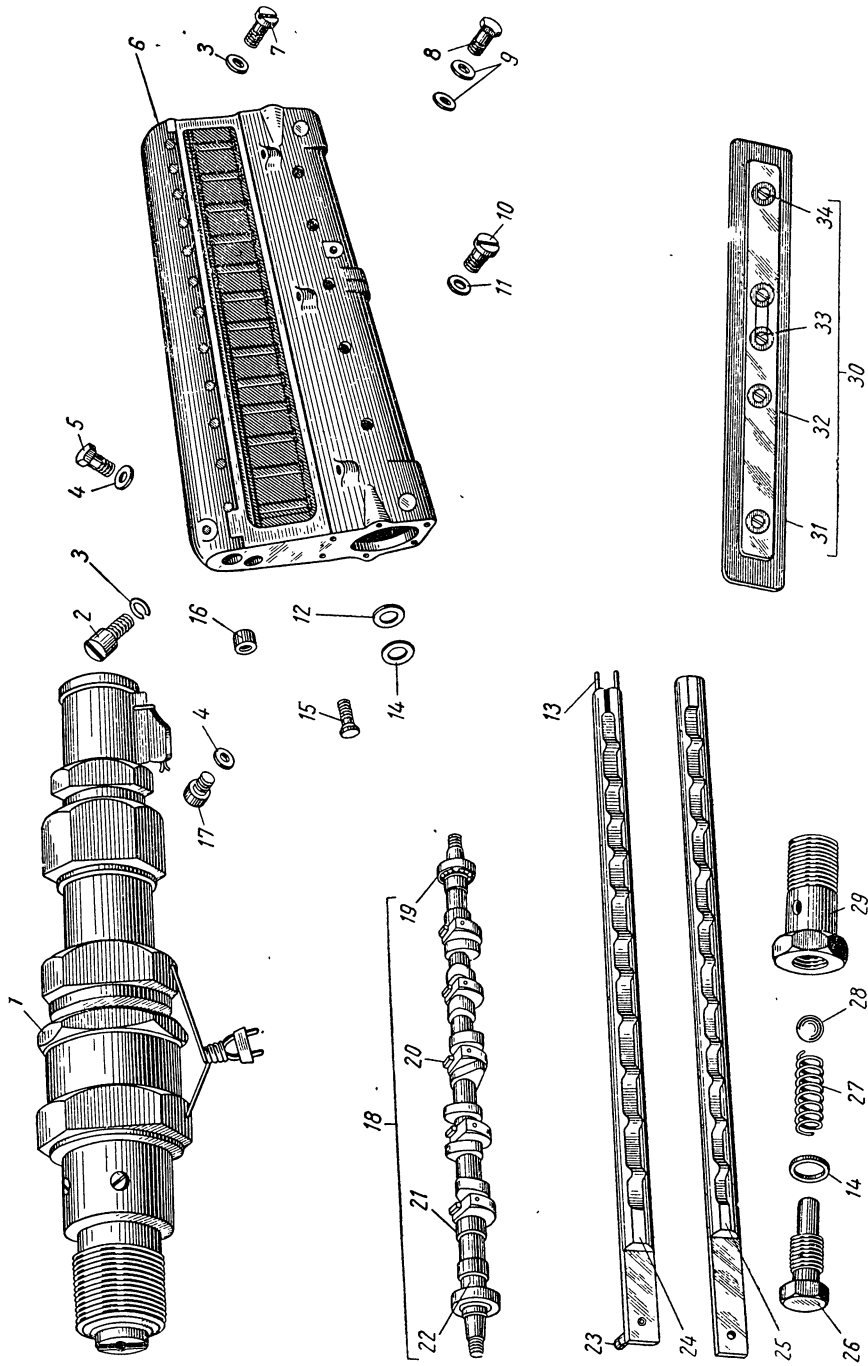


Фиг. 26. Нагнетательные топливopоводы.

№ фигуры	Позиция на фигуре	№ детали или узла	Наименование	Количе- ство на автомо- биль	
26	9	Сб. 1223-06	Трубка нагнетательная	1	
	15	Сб. 1223-35	Трубки нагнетательные с планкой в сборе	1	
	16	Сб. 1223-11	Трубка нагнетательная	1	
	17	Сб. 1223-09	Трубка нагнетательная	1	
	18	Сб. 1223-07	Трубка нагнетательная	1	
	19	Сб. 1223-33	Трубки нагнетательные с планкой в сборе	1	
	20	Сб. 1223-05	Трубка нагнетательная	1	
	21	Сб. 1223-03	Трубка нагнетательная	1	
	22	Сб. 1223-01	Трубка нагнетательная	1	
			Сб. 1223-38-1	Трубка отвода топлива левого блока в сборе	1
			523-60	Угольник поворотный	10
			1223-72-1	Трубка слива топлива из форсунок	1
			523-64	Гайка накидная	2
	35		323-44	Прокладка	12
	34		323-43-1	Скоба крепления трубок	12
	11		353-96	Муфта привода топливного насоса кулачковая	1
	12		327-97	Гайка	1
	13		334-09-1	Шайба упругая	1
	14		334-08-5	Диск кулачковый	1
			334-07-7	Фланец приводной муфты	1
	23		323-31-1	Кольцо резиновое	24
	24		323-32	Шайба	12
	25		523-69	Штуцер нажимной	12
	26		523-67	Кольцо резиновое	12
	27		523-68	Шайба сальника	12
	28		523-66	Гайка нажимная	12
	29		323-15	Гайка нажимная	12
	30		323-48	Кольцо нажимное	12
	31		Сб. 1223-37-1	Трубка отвода топлива в сборе	1
	32		1223-73-1	Трубка слива топлива из форсунок	1
	33		1223-75	Трубка слива промежуточная	1
	Подгруппа 27. Топливный насос с регулятором				
	27; 28 27	8	3327-78-1	Пружина нагнетательного клапана	12
7		3327-61-2	Прокладка	12	
6		Сб. 3327-08-1	Клапан нагнетательный	12	
5		Сб. 3327-06 или Сб. 3327-06-А	Гильза поворотная	12	
3		Сб. 327-07-1	Элемент насосный	12	
4		Сб. 527-25	Поршень с пружиной и планкой	1	
2		3327-77-9	Штуцер нажимной	12	
1		3327-121-1	Ограничитель	12	
9; 1		Сб. 527-20-5	Клапан выключения подачи топлива	1	
10		527-253-1	Пробка упорная	1	
11		527-250-3	Зажим	1	
12		527-252-1	Пружина	1	
13		Сб. 527-21-2	Клапан	1	
14		527-255-1	Штуцер	1	
15		527-271	Корпус кнопки	1	
22		527-272	Шток	1	
21		523-67	Кольцо резиновое	1	
19		523-66	Гайка нажимная	1	
18	527-274-1	Пружина кнопки	1		



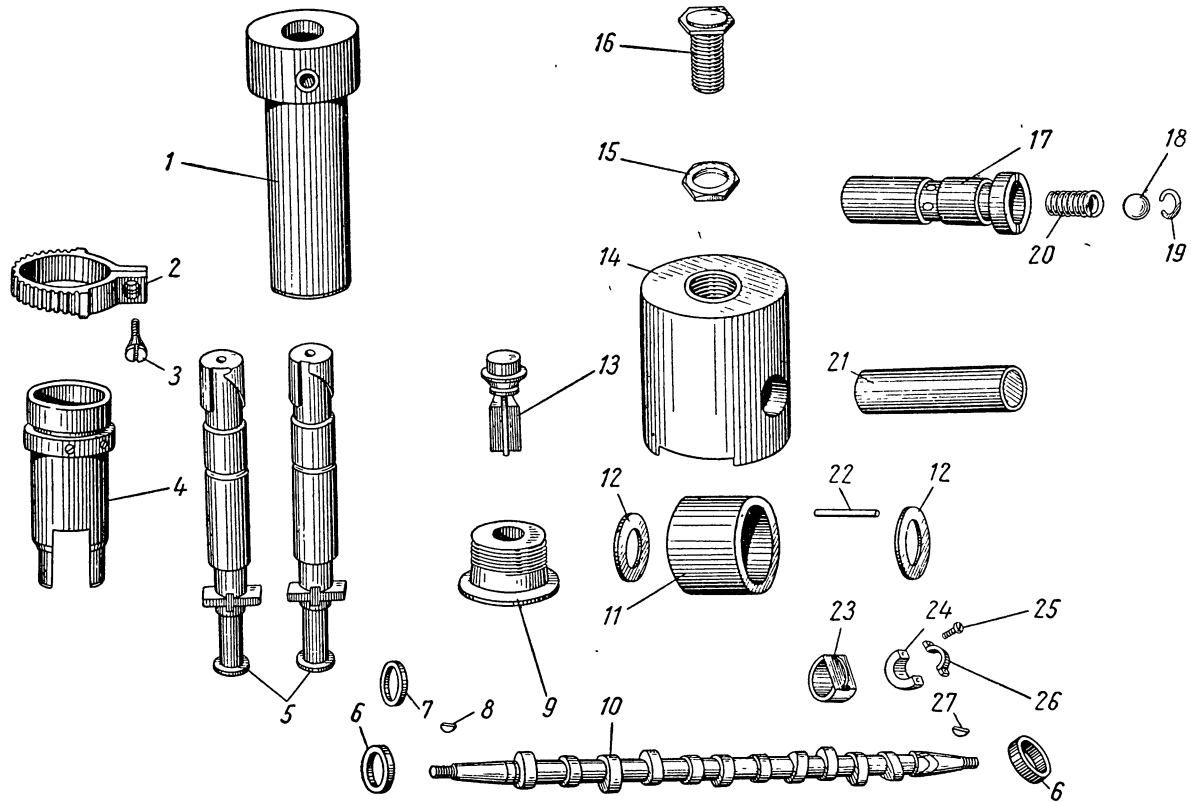
Фиг. 27. Топливный насос.



Фиг. 28. Корпус и детали топливного насоса.

№ фигуры	Позиция на фигуре	№ детали или узла	Наименование	Количе- ство на автомо- биль
27	17	354-09	Шплинт	1
	16	527-273	Пуговка	1
27; 28	23; 10	3327-84	Винт стопорный	5
27	25	527-107	Замок пластинчатый	1
	26	527-70	Гильза упора	1
	27	527-71	Гайка упора	1
		354-20	Шплинт	1
27; 28	28; 12	327-102	Прокладка регулировочная	4
27	29	327-108	Прокладка	1
	30	Сб. 3327-03-А	Букса шарикоподшипника	1
		Сб. 3327-02-2	Букса шарикоподшипника	1
27; 28	40; 2	327-90	Пробка	2
	38; 7	3327-85А	Винт установочный	12
27	36	315-648	Пробка	2
		327-76-1	Винт стопорный	1
	33	5021-80	Заглушка	4
	47	327-109-1	Прокладка	1
27; 28	39; 3	327-86	Прокладка	14
28	5	Сб. 1227Т-31	Клапан обратный	1
27; 28	37; 4	329-31	Прокладка	7
28	9	355-06	Кольцо	6
	8	320-37	Зажим	2
	6	Сб. 3327-05	Корпус топливного насоса	1
	30	Сб. 327-10-52	Крышка корпуса насоса	1
27; 28	44; 34	327-65А	Винт крышки	3
28	33	327-65	Винт крышки	2
27; 28	45; 32	327-63-2	Крышка корпуса	1
	24; 31	327-64-1А	Прокладка	1
28	29	1227Т-320	Болт	1
	28	311-78	Шарик	1
	27	3314-66	Пружина	1
	26	1227Т-321	Болт	1
	24	Сб. 1227-26-5	Рейка	1
27; 28	20; 14	327-89-2	Прокладка регулировочная	3
28	17	327-33-1	Заглушка	1
	18	Сб. 3327-04	Вал топливного насоса	1
28; 29	22; 7	327-45	Маслоотражатель	2
	21; 10	3327-41	Вал топливного насоса	1
28; 29	20; 23	Сб. 327-13-1	Подшипник	5
	19; 6	327-46	Шарикоподшипник (ГПЗ № 205)	2
28	25	327-75	Рейка регулировочная	1
		3327-20	Корпус топливного насоса	1
27	31	Сб. 1227-00-6	Насос топливный в сборе	1
29	1	327-58-1	Гильза плунжера	12
	2	327-55-1 или		
		327-55-1А	Венец зубчатый	12
	3	327-56-1	Шуруп венца	12
	4	3327-54 или		
		3327-54А	Гильза поворотная	12
	5	327-57-1	Плунжер топливного насоса	12
	13	3327-59-1	Клапан нагнетательный	12
	9	3327-60-1	Седло нагнетательного клапана	12
		Сб. 327-15-3А или		
		Сб. 327-15-3	Толкатель	12

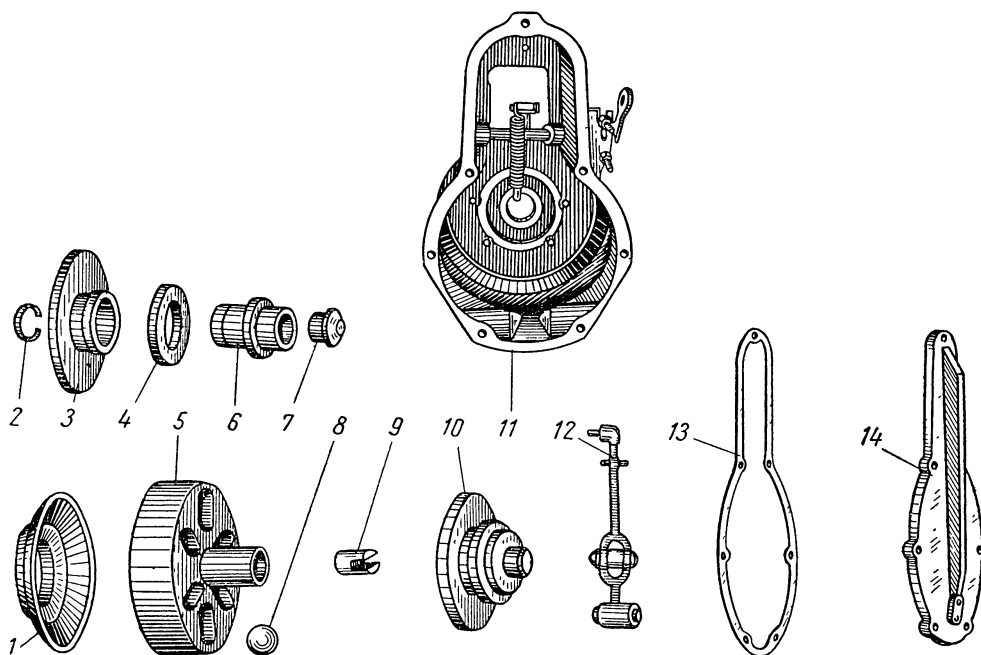
№ фигуры	Позиция на фигуре	№ детали или узла	Наименование	Количество на автомобиль	
29	16	327-51-3	Болт толкателя	12	
	15	327-52	Контргайка толкателя	12	
	14	327-91 или 327-91А	Корпус толкателя	12	
	12	327-94-1	Шайба толкателя	26	
	11	327-92	Ролик толкателя	12	
	21	327-93-1	Палец толкателя	26	
			327-92-2	Ролик толкателя	12
	26; 29	10; 8	308-88	Шпонка сегментная	1
29	24	327-42-1	Подушка подшипника	5	
	26	327-43-1	Крышка подшипника	5	



Фиг. 29. Толкатель и плунжерная пара топливного насоса.

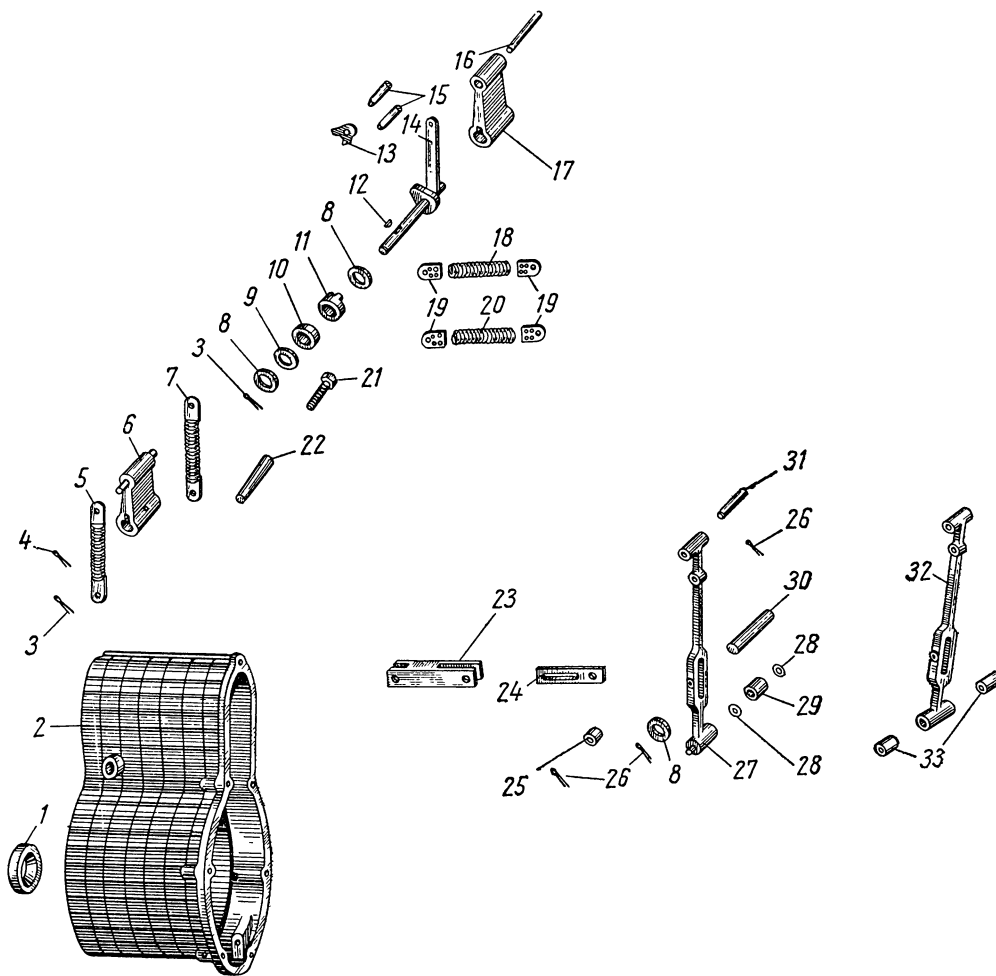
27; 28;	27	308-90	Шпонка сегментная	1
	46; 15;	527-251-3	Клапан	1
	29	527-254	Пружина	1
	27	527-256	Шарик	1
		527-276	Кольцо стопорное	1
		327-44	Винт стяжной	18
27; 28	35	3327-81-1	Тарелка пружины нижняя	12
	41; 11	3327-79-1	Пружина плунжера	12
		3327-80-1	Тарелка пружины верхняя	12
		327-126	Прокладка	10

№ фигуры	Позиция на фигуре	№ детали или узла	Наименование	Количество на автомобиль	
27	43	327-65A	Винт крышки	2	
	42	327-66	Кольцо упорное	5	
	28	23	527-74	Палец рейки	1
		28; 29 28	327-95	Ролик игольчатый	197
	354-22		Проволока стопорная	1	
	3327-105		Винт	6	
	353-23		Шайба	12	
	3327-104 или 3327-104A		Планка стопорная	6	
	3327-103 или 3327-103A		Планка стопорная	6	
	327-83-1		Вставка в пробку	12	
	327-82		Пробка корпуса	12	
	315-621		Заглушка	1	
	327-24-1		Штуцер	1	
	30	16	350-02	Шпилька	6
11		Сб. 327-21	Втулка	2	
		Сб. 515-663-11	Корпус регулятора	1	
		315-626-2	Серьга первой пружины	2	
2		315-644	Кольцо стопорное	1	
3		315-613-3	Диск упора	1	
4		315-646-1	Подшипник упорный	1	
6		315-616-4	Втулка	1	
7		315-615-3	Упор рычага	1	
1		315-610-2	Тарелка регулятора	1	



Фиг. 30. Регулятор топливного насоса.

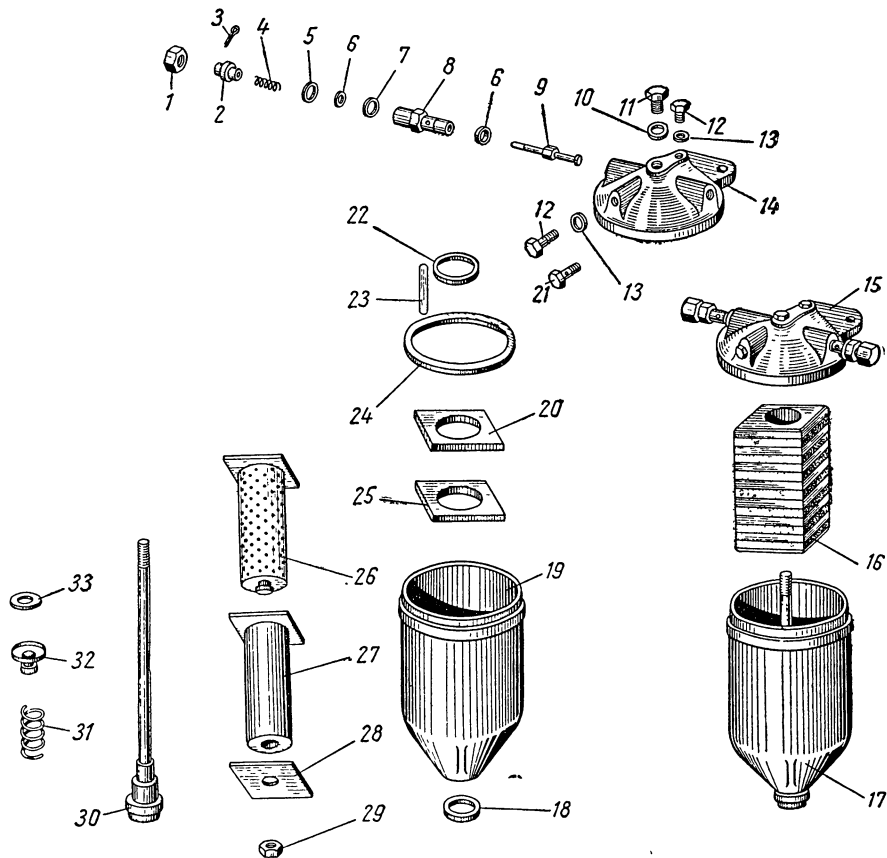
№ фигуры	Позиция на фигуре	№ детали или узла	Наименование	Количество на автомобиль
30	5	315-611-2	Крестовина регулятора	1
	8	315-614	Шарик	6
	9	315-647	Гайка	1
	10	Сб. 315-664-2	Втулка	1
	12	Сб. 315-662-3	Рычаг регулятора	1
	13	315-645А	Прокладка крышки	1
	14	315-620	Крышка регулятора	1
31		502Т-8	Заглушка	4
	15	315-49	Винт ограничителя	2
	13	353-16-1	Шайба	1
	14	315-640-5	Валик с рычагом	1
	12	315-64	Шпонка сегментная	1
	11	315-672	Гайка сальника	1
	10	315-673	Шайба	1



Фиг. 31. Детали регулятора топливного насоса.

№ фигуры	Позиция на фигуре	№ детали или узла	Наименование	Количе- ство на автомо- биль	
31	9	315-885	Кольцо уплотнительное	1	
	8	315-639	Шайба	3	
	7	Сб. 515-603-2	Пружина регулятора вторая	1	
	6	Сб. 315-661-1	Рычаг пружины	1	
	5	Сб. 315-602	Пружина регулятора первая	1	
	4	354-17	Шплинт	8	
	3	354-19	Шплинт	2	
	2	Сб. 315-601-3	Корпус регулятора	1	
	1	Сб. 327-18-1А	Манжета армированная	2	
	16	315-632-1	Палец пружины	2	
	17	315-630-1	Рычаг пружины	1	
	18	315-623-1	Пружина регулятора	1	
	20	515-624-2	Пружина регулятора	1	
	19	515-627	Серьга пружины	4	
	21	315-648	Пробка	2	
	22	315-618	Ось рычага регулятора	1	
	23	Сб. 315-606	Тяга	1	
	24	315-44-1	Звено шарнира	1	
	24	315-643	Поводок шарнира	1	
	28	353-04-1	Шайба	10	
	25	315-633-1	Шайба дистанционная	1	
	31	315-637-1	Палец рычага	1	
	26	354-12	Шплинт	6	
	30	315-635-1	Палец	1	
	29	Сб. 315-662-3	Рычаг регулятора	1	
	27	Сб. 315-622-2	Ролик	1	
	32	Сб. 315-655	Рычаг в сборе	1	
	33	315-617-1	Рычаг	1	
			315-636-1	Втулка рычага	2
	Подгруппа 29. Топливный фильтр				
	32	11	329-29	Гайка стяжная	2
		10	329-30	Прокладка	2
		13	329-31	Прокладка	4
12		301-101	Пробка	4	
33		329-23-1	Сальник	2	
32		329-22-1	Тарелка сальника	2	
31		329-33-2	Пружина	2	
30		Сб. 329-03-3	Стержень стяжной	2	
22		329-27-2	Кольцо уплотнительное	2	
23		329-10-2	Трубка	2	
24		329-28-2	Прокладка	2	
20		329-26	Пластина фильтра	14	
25		329-25	Пластина фильтра	16	
19		329-24-51	Стакан фильтра	2	
18		355-15	Кольцо	2	
26		Сб. 329-02-2	Сетка фильтра	2	
27		Сб. 529-07	Чехол фильтра	2	
28		329-36А	Пластина нажимная	2	
29		329-38	Гайка	2	
		Сб. 529-16	Клапан выключения топливного фильтра	4	
2		529-62	Колпачок клапана	4	
1	322-35	Гайка пускового клапана	4		

№ фигуры	Позиция на фигуре	№ детали или узла	Наименование	Количество на автомобиле
32	3	354-09	Шплинт	4
	4	529-66	Пружина клапана топливного фильтра	4
	5	529-64	Шайба	4
	6	529-63	Кольцо резиновое	4
	7	355-11	Кольцо	4



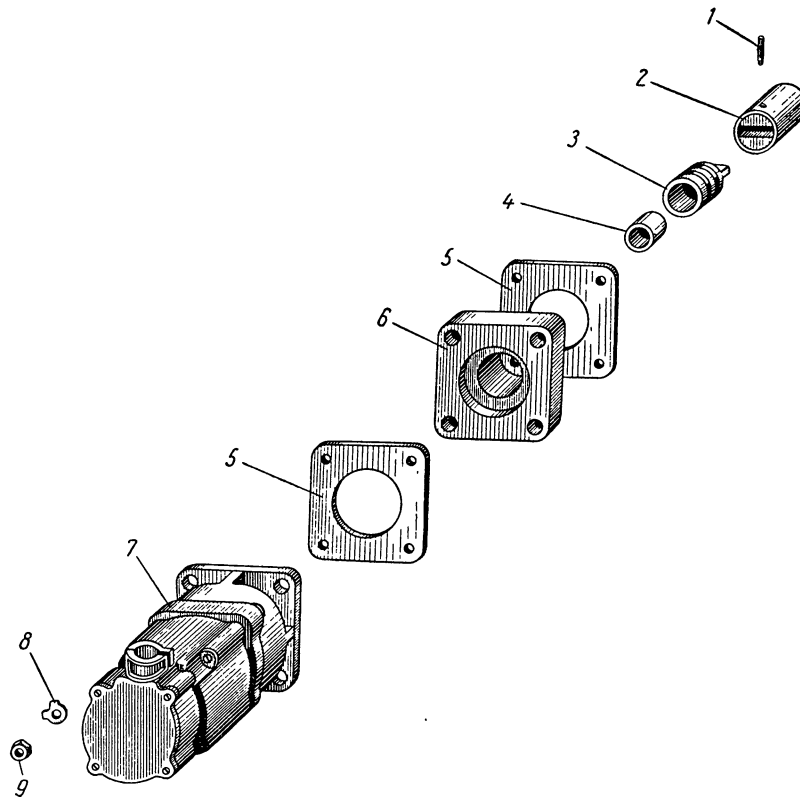
Фиг. 32. Топливный фильтр.

8	529-61	Корпус клапана топливного фильтра	4
9	322-34-1	Грибок пускового клапана	4
16	Сб. 529-15	Элемент фильтрующий	2
21	320-37	Зажим	2
17	Сб. 329-08-51	Стакан фильтра	2
14	529-09-2	Крышка фильтра	2
15	Сб. 529-01-5	Крышка фильтра в сборе	2

Подгруппа 37. Датчик тахометра

33	1	Сб. 537М-12	Валик с сухарем в сборе	1
	1	333-23	Заклепка	1
	2	Сб. 333-03	Сухарь с кольцом в сборе	1

№ фигуры	Позиция на фигуре	№ детали или узла	Наименование	Количе- ство на автомо- биль
33	3	537М-251	Валик	1
	4	502Т-154	Сухарь	1
	5	502Т-153	Прокладка	2
	6	537М-250-1	Корпус привода датчика тахометра	1
	8	353-11	Шайба	4
	9	351-06	Гайка	4
	7	537-92-7	Датчик ДТ-5М	1

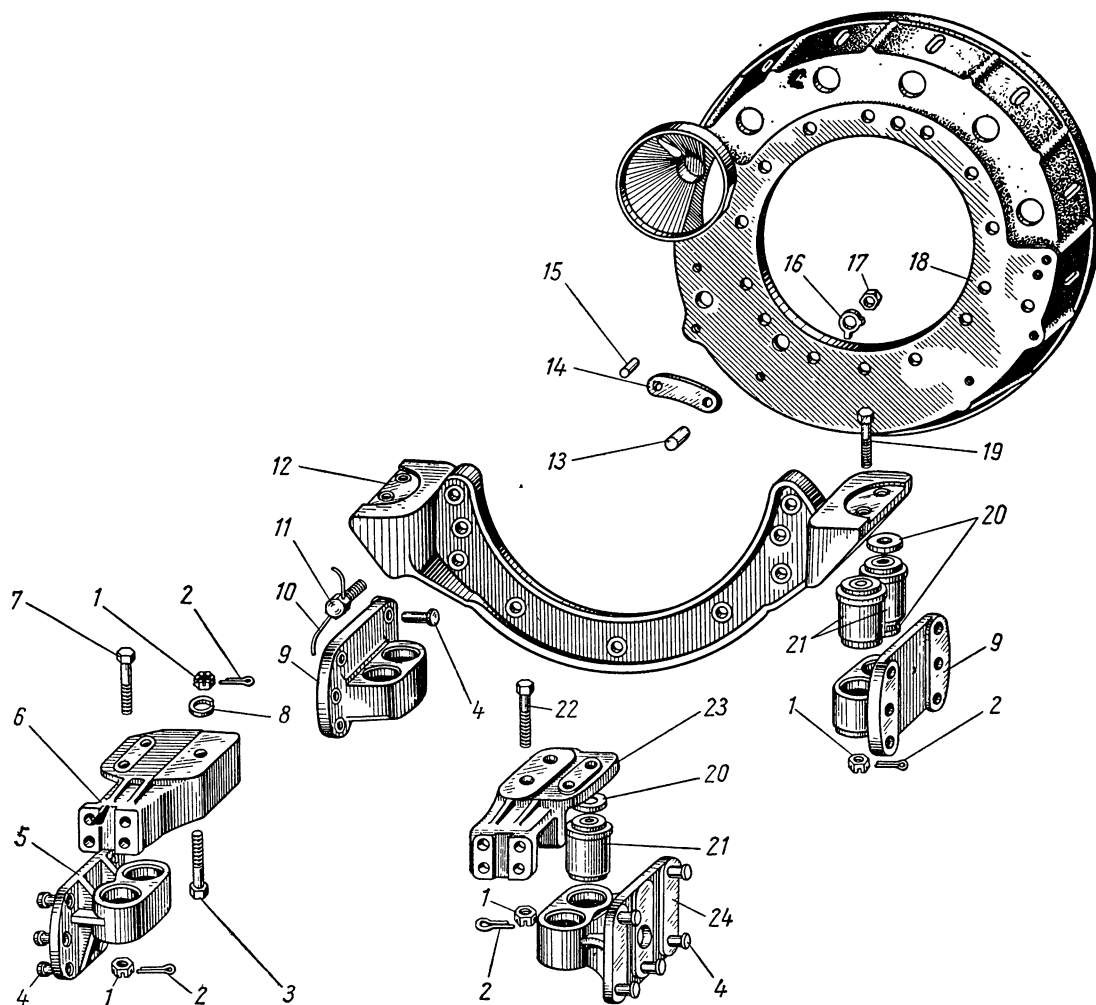


Фиг. 33. Датчик тахометра.

II. ВНЕШНИЕ СИСТЕМЫ И ПОДВЕСКА ДВИГАТЕЛЯ

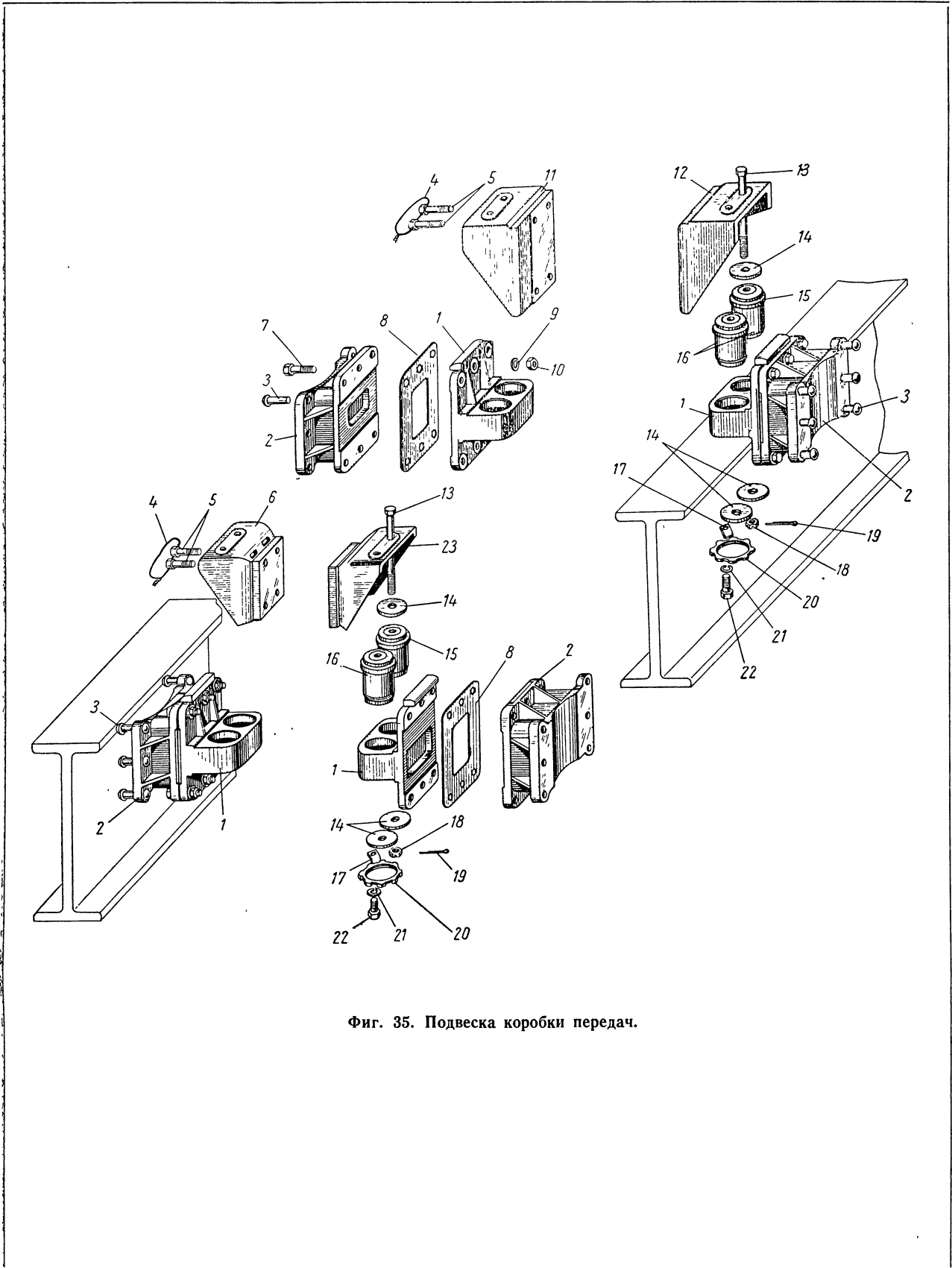
Группа 10. ДВИГАТЕЛЬ

№ фигуры	Позиция на фигуре	№ детали или узла	Наименование	Количество на автомобиле
Подгруппа 1000. Двигатель в сборе				
3		525-1000004-A	Двигатель с оборудованием (масляным и топливным фильтрами, вентилятором, стартером, компрессором, генератором) и гидравлической муфтой в сборе	1
Подгруппа 1001. Подвеска двигателя				
34	6	525-1001013-B	Опора двигателя передняя правая	1



Фиг. 34. Подвеска двигателя.

№ фигуры	Позиция на фигуре	№ детали или узла	Наименование	Количе- ство на автомо- биль	
34	23	525-1001020-В	Опора двигателя передняя левая		
	22	372190-П2	Болт крепления левой опоры двигателя . .	2	
	3	372253-П2	Болт крепления правой опоры двигателя	1	
	1	374625-П2	Гайка	3	
	2	258040-П	Шплинт	3	
	8	252016-П2	Шайба	3	
	21	204-1001035-Б1	Амортизатор опоры двигателя в сборе	4	
	20	204-1001039-Б	Шайба амортизатора опоры двигателя	8	
	7	372189-П2	Болт	4	
	1	374625-П2	Гайка	4	
	2	258040-П	Шплинт	4	
	5	525-1001046-В	Кронштейн передней опоры двигателя правый	1	
	24	525-1001047	Кронштейн передней опоры двигателя левый	1	
	4	252904-П	Заклепка	11	
	18	525-1001045-Б	Картер задней опоры двигателя	1	
	12	525-1001042-В	Опора двигателя задняя	1	
	15	377718-П	Штифт цилиндрический	2	
	11	206947-П	Болт крепления задней опоры двигателя	7	
		258294-П	Шплинт-проволока	2	
	10	258285-П	Шплинт-проволока	1	
	13	525-1603066-Б	Штифт	2	
	14	525-1001051	Шайба запорная	2	
	17	250559-П2	Гайка	14	
	16	525-1308286	Шайба замковая	14	
	21	204-1001035-Б1	Амортизатор опоры двигателя в сборе	4	
	20	204-1001039-Б	Шайба амортизатора опоры двигателя	8	
	19	372188-П	Болт	4	
	1	374625-П2	Гайка	4	
	2	258040-П	Шплинт	4	
	9	525-1001049-В	Кронштейн задней опоры двигателя	2	
	4	252904-П	Заклепка	12	
	35	6	525-1001105	Опора коробки передач передняя правая . . .	1
		23	525-1001106	Опора коробки передач передняя левая . . .	1
		5	206945-П2	Болт	8
4		258285-П	Шплинт-проволока	4	
15		204-1001035-Б1	Амортизатор коробки передач в сборе	2	
16		525-1001109	Амортизатор коробки передач в сборе	2	
14		204-1001039-Б	Шайба амортизатора	8	
		525-1001039	Шайба амортизатора регулировочная	16	
13		372190-П2	Болт	4	
18		374625-П2	Гайка	4	
19		258040-П	Шплинт	4	
		525-1001114	Кронштейн амортизатора коробки передач в сборе	2	

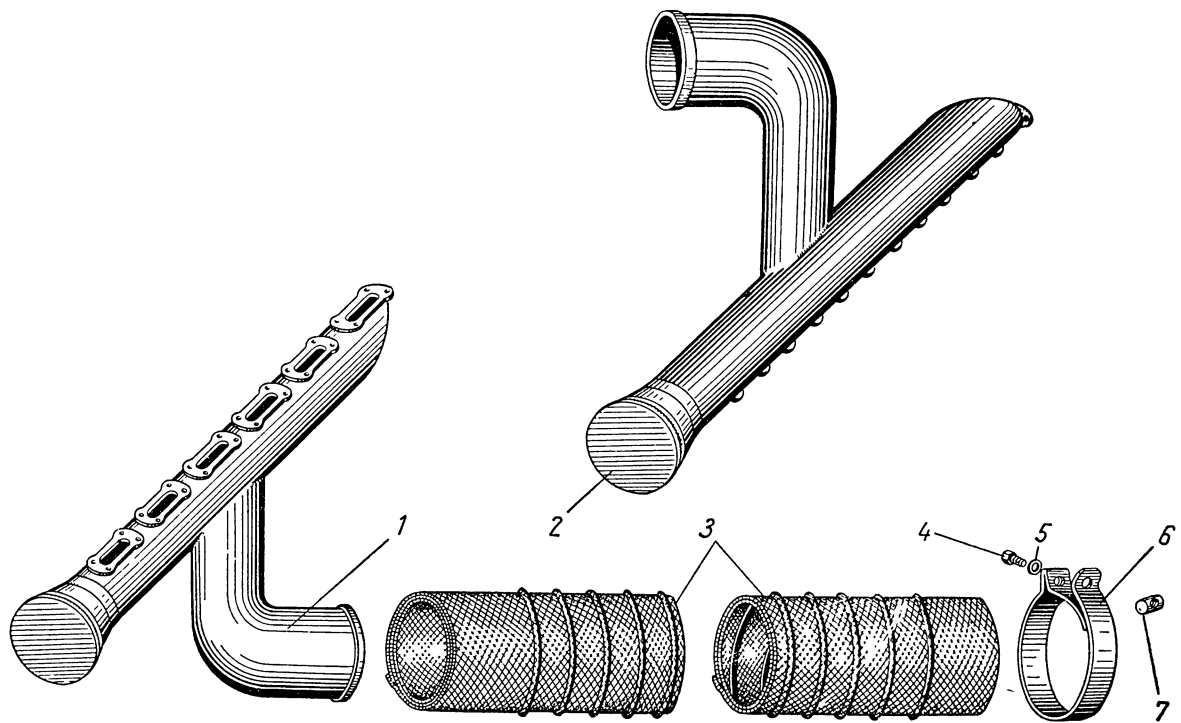


Фиг. 35. Подвеска коробки передач.

№ фигуры	Позиция на фигуре	№ детали или узла	Наименование	Количе- ство на автомо- биль
35	1	525-1001116	Кронштейн амортизатора	2
	20	525-1001118	Гайка амортизатора	2
	17	525-1001120	Замок амортизатора	2
	22	201457-П2	Болт	2
	21	252135-П2	Шайба пружинная	2
	7	201590-П2	Болт	12
	10	250558-П2	Гайка	12
	9	252158-П	Шайба пружинная	12
	2	525-1001123	Кронштейн подвески коробки передач	2
	8	525-1001124	Прокладка кронштейна подвески коробки передач	*
	3	252904-П	Заклепка	12
	11	525-1001131-Б	Опора коробки передач задняя правая	1
	12	525-1001132-Б	Опора коробки передач задняя левая	1
	5	206945-П2	Болт	8
	4	258285-П	Шплинт-проволока	4
	15	204-1001035-Б1	Амортизатор коробки передач в сборе	2
	16	525-1001109	Амортизатор коробки передач в сборе	2
	14	204-1001039-Б	Шайба амортизатора	8
		525-1001039	Шайба амортизатора регулировочная	16
	13	372190-П2	Болт	4
	18	374625-П2	Гайка	4
	19	258040-П	Шплинт	4
		525-1001114	Кронштейн амортизатора коробки передач в сборе	2
	1	525-1001116	Кронштейн амортизатора коробки передач	2
	20	525-1001118	Гайка амортизатора	2
	17	525-1001120	Замок амортизатора	2
	22	201457-П2	Болт	2
	21	252135-П2	Шайба пружинная	2
	7	201590-П2	Болт	12
	10	250558-П2	Гайка	12
	9	252158-П	Шайба пружинная	12
	2	525-1001123	Кронштейн подвески коробки передач	2
	8	525-1001124	Прокладка кронштейна подвески коробки передач	*
	3	252904-П	Заклепка	12

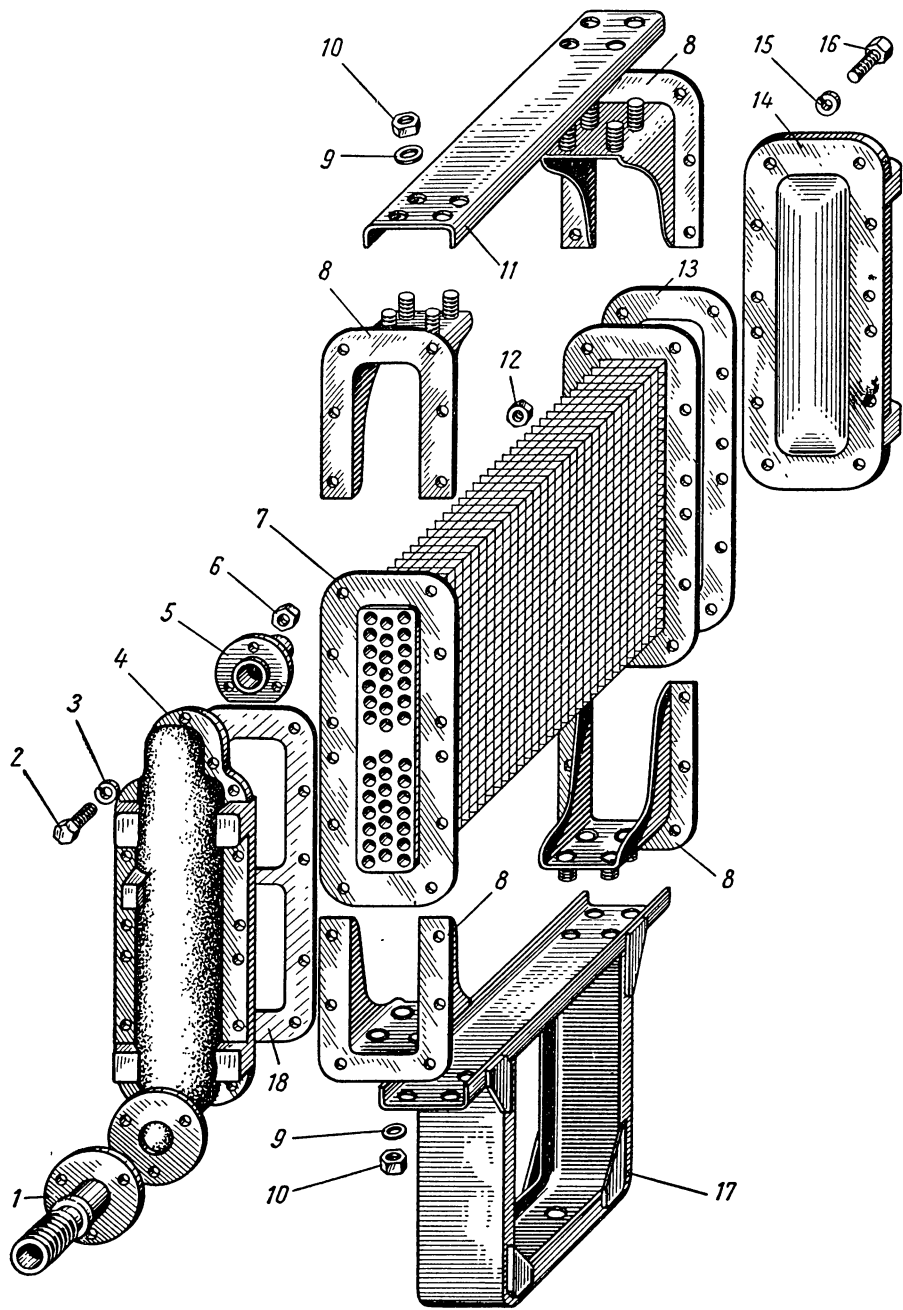
* По потребности

№ фигуры	Позиция на фигуре	№ детали или узла	Наименование	Количество на автомобиль
----------	-------------------	-------------------	--------------	--------------------------



Фиг. 36. Впускные коллекторы двигателя (поз. 3—7 — см. в подгруппе 1109).

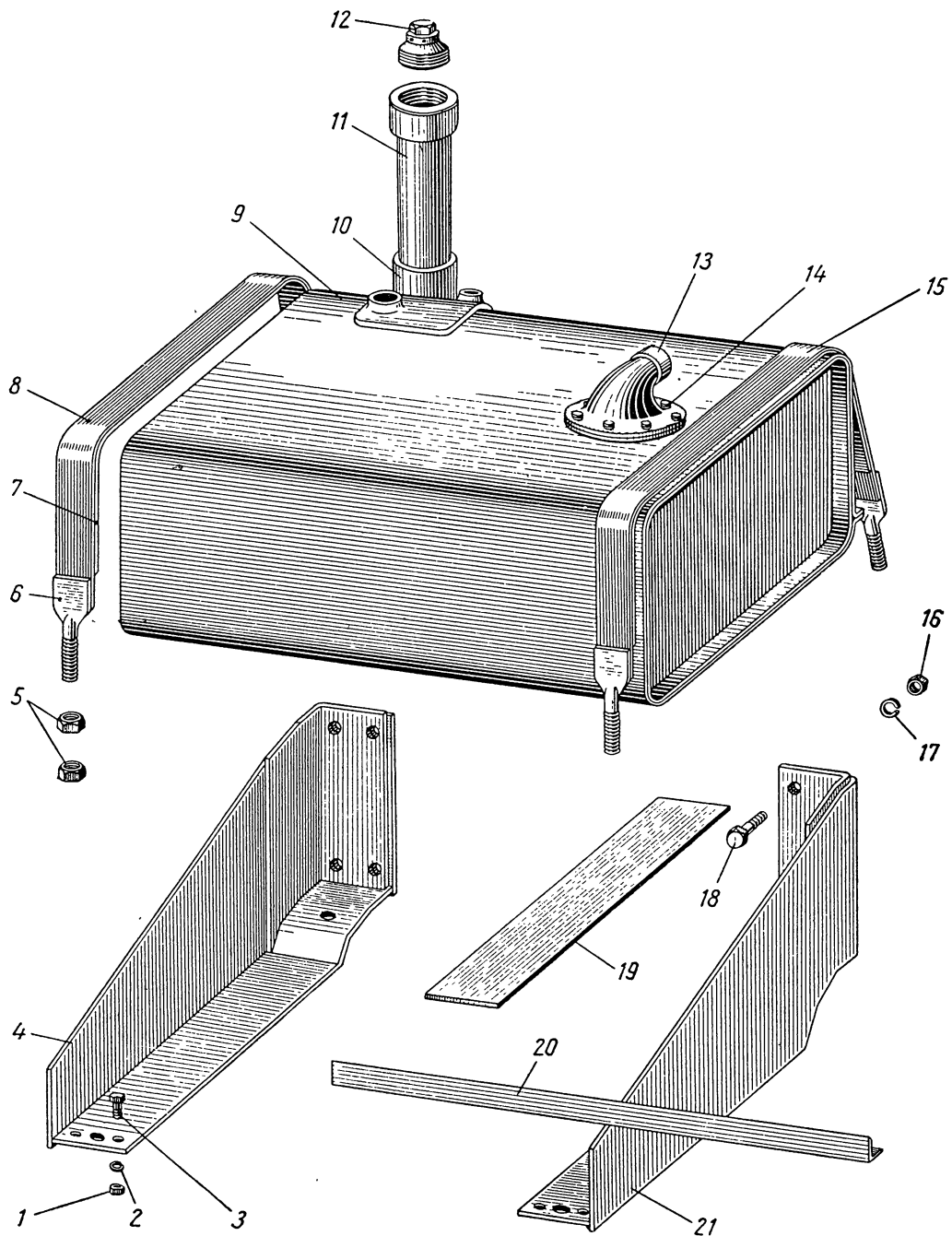
Подгруппа 1008. Впускные коллекторы двигателя				
36	2	525-1008110	Коллектор впускной правый в сборе	1
	1	525-1008111	Коллектор впускной левый в сборе	1
		250510-П2	Гайка крепления коллектора	48
		252135-П2	Шайба пружинная	48
		252-1008118	Прокладка коллектора	12
Подгруппа 1013. Масляный радиатор				
37		525-1013010-Б1	Радиатор масляный в сборе	1
		205222-П2	Болт крепления радиатора	2
		250871-П2	Гайка	2
		258054-П	Шплинт разводной	2
		252047-П2	Шайба штампованная	2
		212-5001250	Пружина амортизации радиатора	2
		204-1302060	Подушка подвески радиатора	2
		204-1302062	Чашка подушки	4
		212-8402036	Буфер радиатора	4
		525-1013015-Б	Блок радиатора в сборе	1
		525-1013038-Б	Бачок масляного радиатора правый	1
		525-1013041	Прокладка правого бачка	1
		525-1013052-Б	Бачок масляного радиатора левый	1
	525-1013054	Прокладка левого бачка	1	



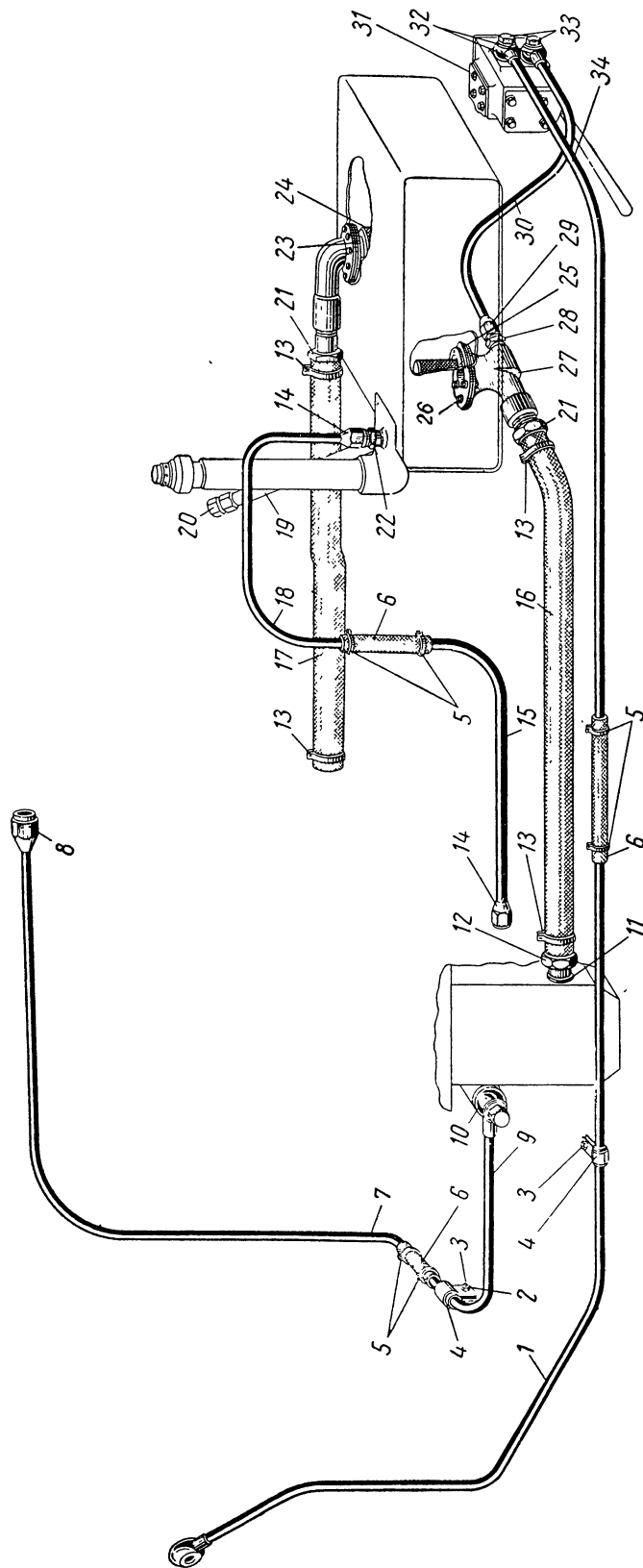
Фиг. 37. Масляный радиатор.

№ фигуры	Позиция на фигуре	№ детали или узла	Наименование	Количе- ство на автомо- биль
37	17	525-1013060-Б1	Поперечина масляного радиатора нижняя в сборе	1
	8	525-1013061	Основание поперечины в сборе	4
	11	525-1013064-А	Связь оснований поперечины	2
	10	250512-П2	Гайка	16
	9	250006-П2	Шайба	16
	16	201458-П2	Болт крепления бачков	24
	12	250765-П2	Гайка	24
	15	252135-П2	Шайба	24
	5	525-1013045-Б	Фланец подводной	1
		525-1013046	Прокладка фланца	1
	2	201464-П2	Болт крепления фланца	1
		201469-П2	Болт крепления фланца	2
	6	250765-П2	Гайка	3
	3	252135-П2	Шайба	3
	1	525-1018140-Б	Наконечник отводной в сборе	1
		525-1013048	Прокладка наконечника	1
		201501-П2	Болт крепления наконечника	1
		201509-П	Болт крепления наконечника	2
		250512-П2	Гайка	3
		252136-П2	Шайба	3
	525-1013095-Б	Кронштейн угольника поддерживающий	1	
	201455-П2	Болт	2	
	252135-П2	Шайба	2	
Подгруппа 1018. Масляный бак и маслопроводы				
38	9	525-1018010-Б	Бак двигателя масляный в сборе	1
		262642-П2	Пробка отстойника	1
	10	525-1018071-Б	Фланец заливного отверстия	1
	13	525-1018024-Б	Фланец подводного трубопровода	1
39	27	525-1018026-В	Фланец отводного трубопровода	1
38	14	201457-П2	Болт фланца подводного трубопровода	8
		252135-П2	Шайба пружинная	8
39	25	525-1018028	Прокладка фланца отводного трубопровода	1
	23	525-1018046	Прокладка фланца подводного трубопровода	2
	26	201457-П2	Болт фланца отводного трубопровода	6
		252135-П2	Шайба пружинная	6
	24	525-1018225	Пеногаситель в сборе	1
	19	525-1018074-Б	Трубка указателя уровня масла в сборе	1
	20	525-1018080-Б	Указатель уровня масла в сборе	1
38	11	525-1018252-А	Труба масляного бака заливная с фильтром в сборе	1
		525-1018266	Клапан масляного бака в сборе	1
		525-1018268	Корпус клапана	1
		525-1018270	Клапан	1
		525-1018271-Б	Кольцо клапана уплотнительное	1
		525-1018274	Шайба регулировочная	*
		525-1018275	Пружина клапана	1
		220051-П2	Винт	4
		252132-П2	Шайба пружинная	4

* По потребности.



Фиг. 38. Масляный бак двигателя.



Фиг. 39. Маслопроводы системы смазки.

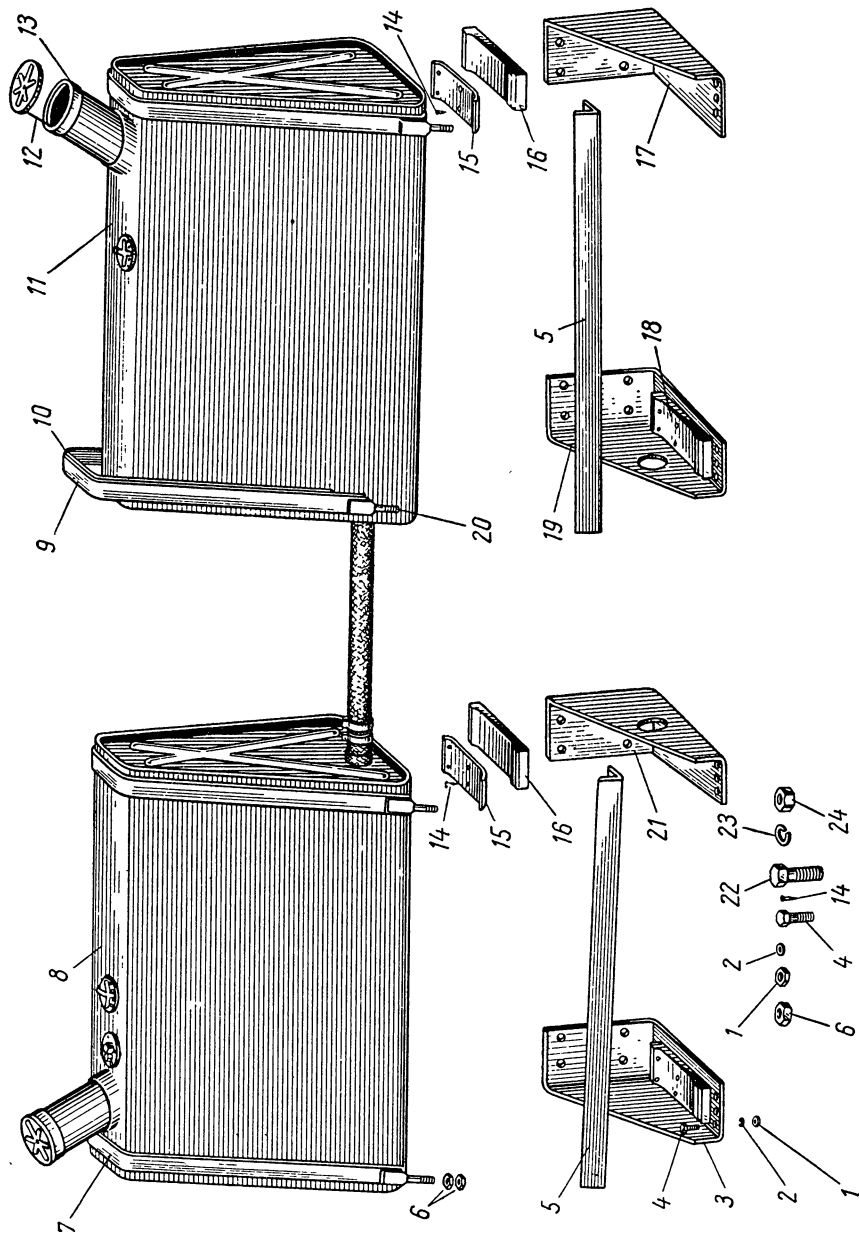
№ фигуры	Позиция на фигуре	№ детали или узла	Наименование	Количе- ство на автомо- биль	
38	21	525-1018102-B	Кронштейн масляного бака передний в сборе	1	
	4	525-1018107-B1	Кронштейн масляного бака задний в сборе . . .	1	
	18	201543-П	Болт крепления кронштейнов	8	
	16	250811-П	Гайка	8	
	17	252737-П2	Шайба пружинная	8	
	15	525-1018110	Хомут крепления масляного бака в сборе . . .	2	
	8	525-1018111	Лента хомута	2	
	6	525-1101112	Наконечник ленты	4	
	5	250558-П	Гайка	8	
	7	525-1018114	Подкладка хомута	2	
	19	525-1018120	Подкладка масляного бака	2	
	20	525-1018108	Угольник	1	
	3	201499-П	Болт крепления угольника	4	
	1	250512-П2	Гайка	4	
	2	252136-П2	Шайба пружинная	4	
	39	17	525-1018145-Б	Шланг подводной	1
		21	525-1018152-Б	Наконечник шланга	1
		13	525-8609134-А	Хомут шланга	4
			373800-П2	Винт хомута	4
			374180-П2	Гайка хомута	4
16		525-1018155-В	Шланг от бака к картеру двигателя	1	
21		525-1018152-Б	Наконечник шланга	1	
12		525-1018156-В	Штуцер шланга	1	
13		527-8609134-А	Хомут шланга	4	
		373800-П2	Винт хомута	4	
		374180-П2	Гайки хомута	4	
11		525-1018157	Прокладка штуцера	1	
7		525-1018171-В	Трубка от масляного радиатора к угольнику	1	
8		379239-П8	Гайка соединительная	1	
		379270-П	Муфта	1	
4		379168-П	Кляммер маслопровода	2	
2		201420-П2	Болт	2	
3		250508-П2	Гайка	2	
		252134-П2	Шайба	1	
6		525-1018184-Б	Шланг соединительный	3	
5	525-1018196	Хомутик шланга	6		
	373800-П2	Винт хомута	6		
	374180-П2	Гайка	6		
	252004-П2	Шайба	6		
18	525-1018286-Б	Трубка от бака пеноотводная	1		
22	379355-П8	Штуцер трубки	1		
15	525-1018288	Трубка к двигателю пеноотводная	1		
	525-1018287-Б	Штуцер трубки	1		
14	379239-П8	Гайка соединительная	2		
	379270-П	Муфта	2		
9	525-1018188	Трубка от шланга к насосу двигателя	1		
10	525-1018189	Штуцер трубки	1		
	525-1018123-В	Кронштейн маслозакачивающего насоса в сборе	1		
	525-1018131	Лента крепления насоса	2		
	525-1018133	Палец стяжной	2		
	525-1018134	Гайка стяжная	2		
	370532-П	Болт стяжной	2		
	258254-П	Шплинт-проволока	1		
31	Сб 580-00	Насос маслозакачивающий в сборе	1		

№ фигуры	Позиция на фигуре	№ детали или узла	Наименование	Количе- ство на автомо- биль
39	30	П-68-5*	Маслозакачивающий насос МЗН-2	1
		201497-П2	Болт	2
		252136-П2	Шайба пружинная	2
		250512-П2	Гайка	2
		525-1018542-Б	Маслопровод от бака к маслозакачивающему насосу	1
	32	525-1018544	Штуцер маслопровода	1
	28	379080-П8	Угольник конечный	1
	29	379230-П8	Гайка соединительная	1
		379260-П	Муфта конусная	1
	33	525-1018546	Штуцер	1
		525-1018548	Кольцо уплотнительное	2
	34	525-1018552-Б	Маслопровод от насоса к шлангу	1
	32	525-1018544	Штуцер маслопровода	1
		525-1018554	Наконечник маслопровода	1
		525-1018566	Гайка	1
	33	525-1018546	Штуцер	1
		525-1018548	Кольцо уплотнительное	1
		525-1018565	Обратный клапан	1
		355-11	Кольцо уплотнительное	2
		355-08	Кольцо уплотнительное	2
		525-1018557	Штуцер обратного клапана	1
		525-1018558	Пробка обратного клапана	1
	1	525-1018560-Б	Маслопровод от соединительного шланга к фильтру в сборе	1
		525-1018568	Болт крепления трубки к фильтру	1
		525-1018569	Кольцо ниппеля уплотнительное	2
		525-1018572	Болт штуцера трубы от фильтра к приводу вентилятора	1
		525-1018573	Кольцо уплотнительное	2
		258283-П	Шплинт-проволока	1

* Устанавливается вместо маслопрокачивающего насоса с 1961 г.

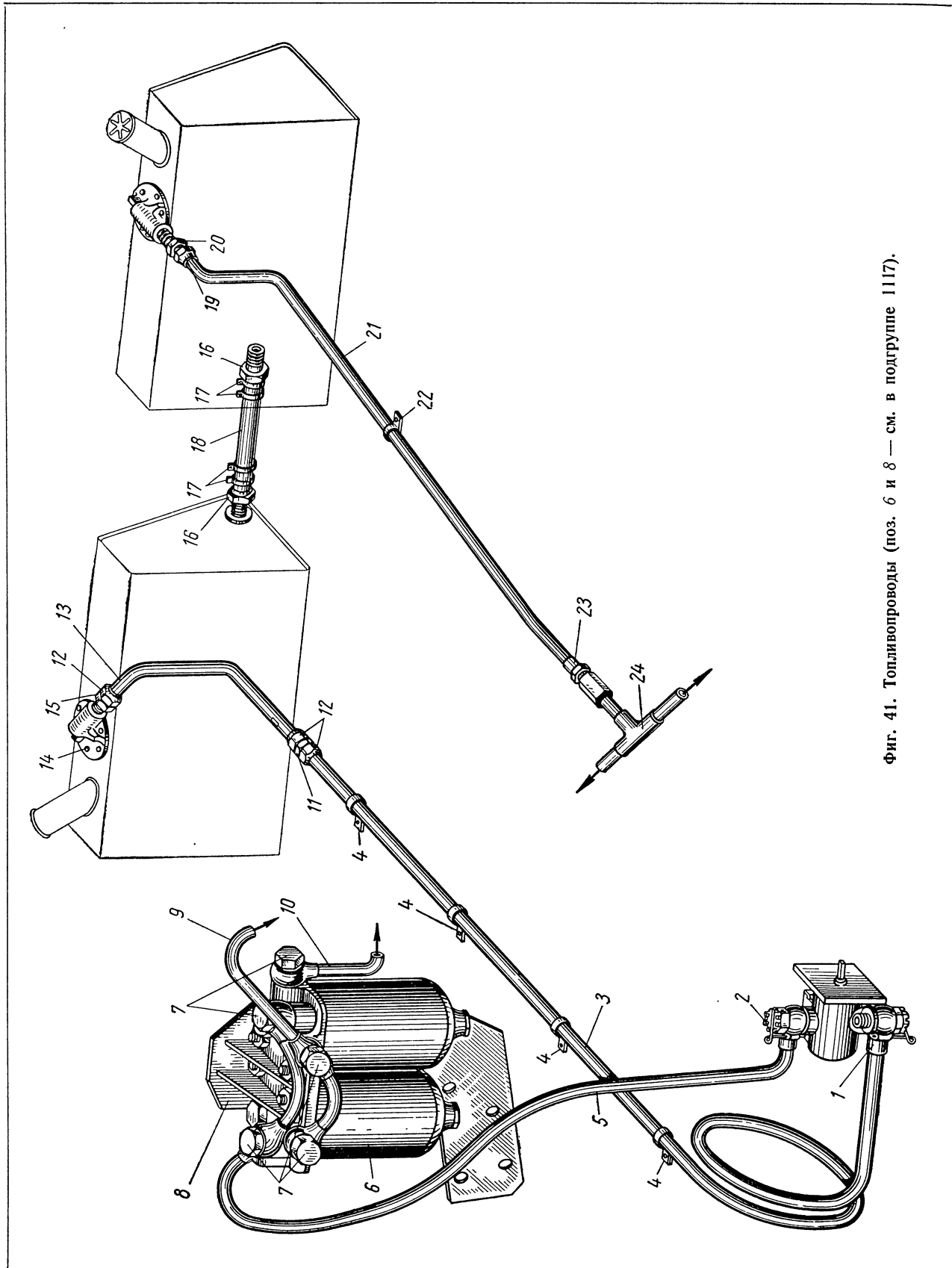
Группа 11. СИСТЕМА ПИТАНИЯ

№ фигуры	Позиция на фигуре	№ детали или узла	Наименование	Количе- ство на автомо- биль
Подгруппа 1101. Топливные баки				
40	11	525-1101010-Б	Бак топливный правый с пробкой и выдвижной горловиной в сборе	1
	8	525-1101148-Б	Бак топливный левый с пробкой и выдвижной горловиной в сборе	1
	3	262542-П2	Пробка отстойника топливного бака	2
		200-1101090	Труба топливного бака выдвижная в сборе	2
		525-1101103	Кронштейн крепления левого топливного бака левый в сборе	1
	17	525-1101105	Кронштейн крепления левого топливного бака левый	1
		525-1101102	Кронштейн крепления правого топливного бака правый в сборе	1
	21	525-1101104	Кронштейн крепления правого топливного бака правый	1
	19	525-1101201	Кронштейн крепления левого топливного бака правый в сборе	1
		525-1101203	Кронштейн крепления левого топливного бака правый	1
	18	525-1101200	Кронштейн крепления правого топливного бака левый в сборе	1
		525-1101202	Кронштейн крепления правого топливного бака левый	1
	16	525-1101120	Подкладка под топливный бак в сборе	4
	15	525-1101106	Подкладка под топливный бак	4
	14	525-1101115-Б	Прокладка топливного бака нижняя	4
		261324-П	Гвоздь крепления прокладки топливного бака	24
		247548-П	Шуруп крепления подкладки топливного бака	8
	22	201588-П2	Болт крепления кронштейнов	14
	24	250812-П2	Гайка	8
	23	252138-П2	Шайба пружинная	14
	5	525-1101108	Угольник кронштейнов соединительный	2
	4	201498-П2	Болт крепления угольника	8
	2	250810-П2	Гайка	8
	1	252136-П2	Шайба пружинная	8
	7	525-1101110-В	Хомут крепления топливного бака в сборе	4
	9	525-1101111-В	Лента хомута	4
	20	525-1101112	Наконечник ленты	8
10	525-1101114-В	Прокладка хомута	4	
6	250812-П2	Гайка хомута	16	
Подгруппа 1103. Пробка топливного бака				
40	13	204-1103010-А	Пробка топливного бака в сборе	2
	12	200-1103080	Щепочка пробки топливного бака в сборе	2
		204-1103075	Прокладка пробки топливного бака	2



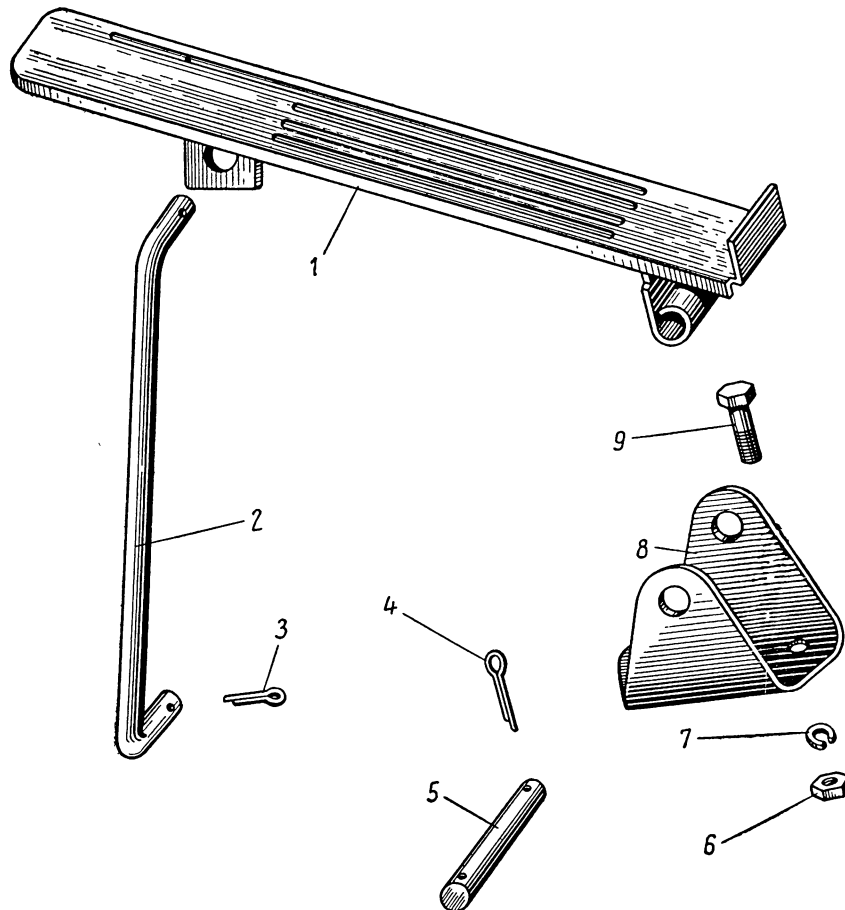
Фиг. 40. Топливные баки двигателя.

№ фигуры	Позиция на фигуре	№ детали или узла	Наименование	Количе- ство на автомо- биль
Подгруппа 1104. Топливные трубопроводы				
41		525-1104350-В	Трубопровод от подкачивающего насоса к филь- трам в сборе	1
	5	525-1104356	Трубопровод от подкачивающего насоса к фильтрам	1
	2	525-1104352	Болт крепления трубопровода к подкачиваю- щему насосу	1
		525-1104364	Прокладка болта	2
	7	525-1104368	Ниппель	2
		525-1104370	Прокладка ниппеля	4
	9	525-1104376-Г	Трубопровод от фильтра к топливному насосу	1
		525-1104380	Штуцер трубопровода	1
	7	525-1104368	Ниппель	2
		525-1104370	Кольцо уплотнительное	4
		525-1104386	Болт штуцера	1
		525-1104387	Кольцо уплотнительное	2
		258283-П	Шплинт-проволока	1
		525-1104400	Трубка объединенного выпуска воздуха соеди- нительная в сборе	1
	10	525-1104390-Г	Трубка объединенного выпуска воздуха в сборе	1
		525-1104404	Гайка	1
		525-1104392-Г	Трубопровод объединенного выпуска воздуха	1
		374540-П8	Гайка	1
		525-1104394	Штуцер	1
	24	344543-П8	Тройник топливопроводов соединительный	1
		525-1104396	Болт штуцера	2
		525-1104397	Кольцо уплотнительное	4
		525-1104470-Б	Труба топливного бака впускная с сеткой и фланцем в сборе	1
	14	201417-П2	Болт	12
		252134-П2	Шайба пружинная	12
		204-1104474	Прокладка фланца впускной трубы	2
	18	525-1104712-В1	Шланг соединительный	1
	17	527-8609134-А	Хомут шланга	4
		373800-П2	Винт хомута	4
		374180-П2	Гайка	4
		252004-П2	Шайба	4
	16	525-1018152-Б	Наконечник	2
		525-1104714-Б	Трубопровод от правого бака к проходному ниппелю в сборе	1
	13	525-1104715-Б	Трубопровод от правого бака к проходному ниппелю	1
	12	379231-П8	Гайка соединительная	2
		525-1104721-В1	Трубопровод от проходного ниппеля к топливо- подкачивающему насосу в сборе	1
	11	379019	Ниппель проходной	1
	1	525-1104358	Штуцер	1
	4	379166-П	Кляммер топливопровода	4
	12	379231-П8	Гайка соединительная	1
	15	379039-П8	Ниппель конечный	1
	3	525-1104723-В1	Трубопровод от проходного ниппеля к топливо- подкачивающему насосу	1
		525-1104516-В1	Трубопровод отвода топлива от форсунок в сборе	1



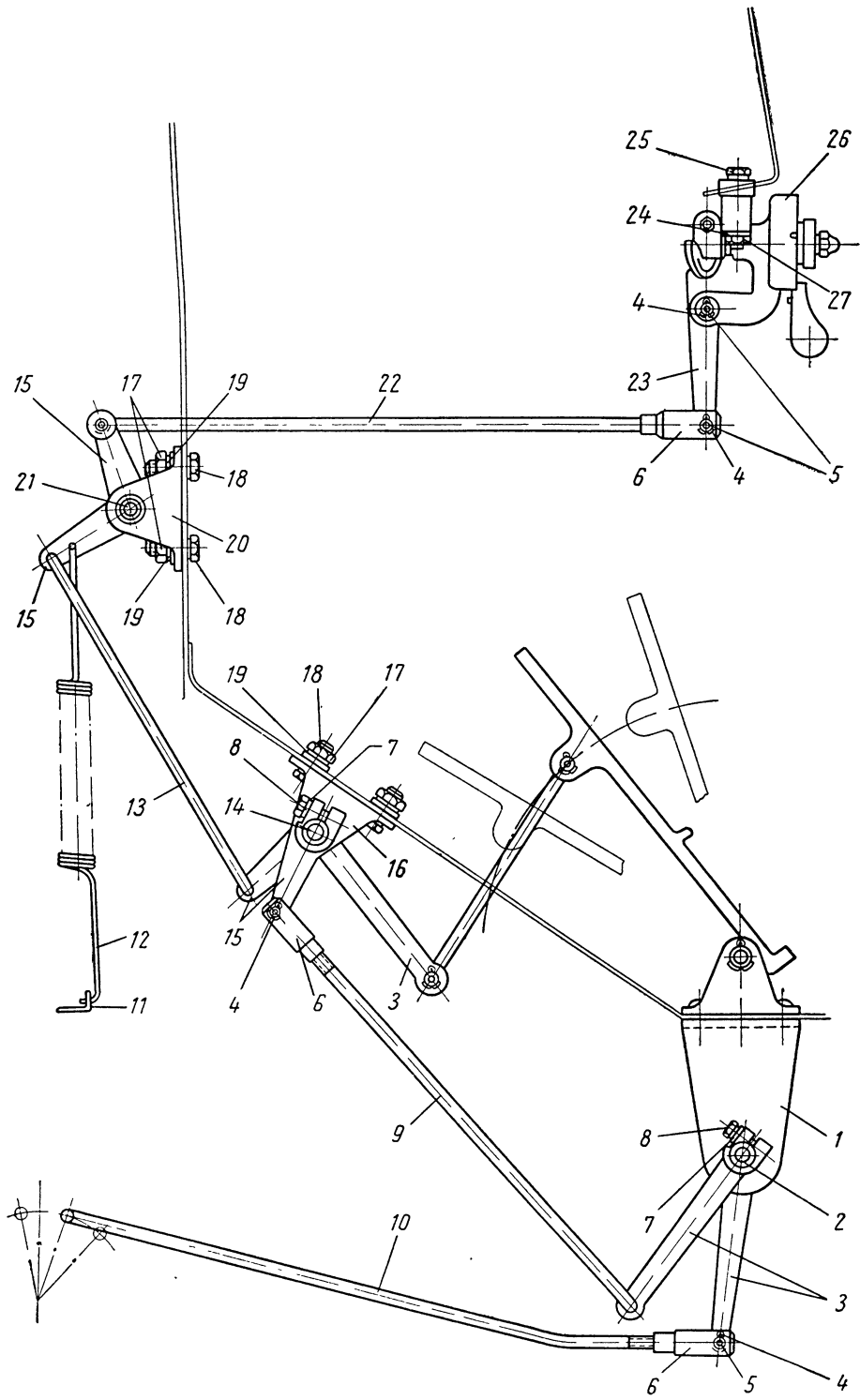
Фиг. 41. Топливопровода (поз. 6 и 8 — см. в подгруппе 1117).

№ фигуры	Позиция на фигуре	№ детали или узла	Наименование	Количество на автомобиль	
41	21	525-1104518-B1	Трубопровод отвода топлива от форсунок . . .	1	
	19	374540-П8	Гайка соединительная	1	
	23	525-1104521	Наконечник трубопровода слива топлива из форсунок	1	
	20	379038-П8	Ниппель конечный	1	
	22	379160-П	Кляммер трубопроводов	1	
		201455-П2	Болт крепления кляммера	2	
		250765-П2	Гайка	2	
		252135-П2	Шайба пружинная	2	
	Подгруппа 1108. Педаль управления подачей топлива				
	42	1	204-1108010	Педаль управления подачей топлива в сборе	1
5		204-1108020	Ось педали	1	
4		258039-П2	Шплинт	2	



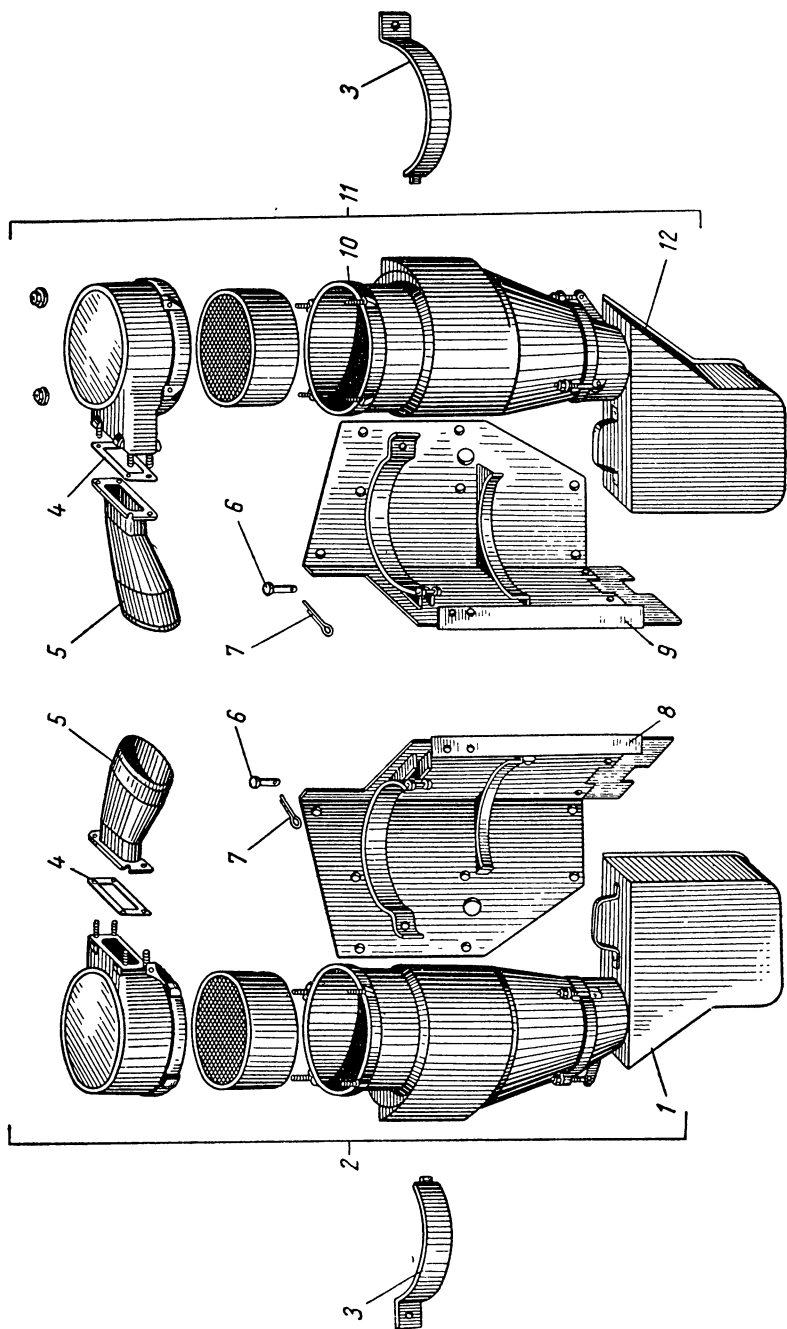
Фиг. 42. Педаль управления подачей топлива.

№ фигуры	Позиция на фигуре	№ детали или узла	Наименование	Количе- ство на автомо- биль
42	8	204-1108025	Кронштейн педали	1
	9	220109-П2	Винт крепления кронштейна	4
	7	252134-П2	Шайба пружинная	4
43	6	250508-П	Гайка	4
	2	525-1108027	Тяга педали управления	1
	3	258039-П	Шплинт тяги	2
43	1	525-1108042	Валик педали управления подачей топлива нижний с кронштейном и рычагами в сборе	1
		525-1108045	Кронштейн нижнего валика	1
		525-1108040	Втулка кронштейна	2
43	2	525-1108043	Валик привода нижний	1
	3	525-1108032	Рычаг нижнего валика	2
	8	314003-П	Шпонка сегментная	2
201422-П2		Болт рычага стяжной	2	
43	7	252134-П2	Шайба пружинная	2
	12	525-1108036	Пружина оттяжная	1
	11	525-1108046	Скоба оттяжной пружины	1
43	15	525-1108370	Рычаг верхнего валика короткий	2
	3	525-1108032	Рычаг верхнего валика	1
	9	314003-П	Шпонка сегментная	3
525-1108035		Тяга управления привода подачи топлива про- межуточная	1	
43	4	258039-П	Шплинт	2
	43	525-1108030	Валик педали управления подачей топлива аксе- лератора верхний с кронштейном и рычагами в сборе	1
		525-1108367	Кронштейн верхнего валика	1
43	14	525-1108040	Втулка кронштейна верхнего валика	2
	8	525-1108360	Валик управления подачей топлива верхний	1
		201422-П2	Болт рычага стяжной	3
43	7	252134-П2	Шайба пружинная	3
	18	201497-П2	Болт верхнего кронштейна	2
	17	250512-П	Гайка	2
43	19	252136-П	Шайба пружинная	2
	10	525-1108051-Б	Тяга управления топливным насосом	1
	6	525-1108029-Б	Вилка тяги управления топливным насосом	2
43	5	260035-П8	Палец вилки тяги	2
	4	258039-П	Шплинт пальца	2
	26	525-1108310	Монетка ручного управления в сборе	1
43	26	525-1108313	Валик монетки ручного управления	1
		525-1108315	Корпус монетки ручного управления	1
		525-1108317	Диск монетки ручного управления	1
43	26	525-1108319	Монетка ручного управления	1
		525-1108323-Б	Пружина монетки ручного управления	1
		525-1108325	Тарелка пружины	1
43	26	525-1108327	Гайка валика	1
		525-1108330	Винтовой сектор монетки	1
		201460-П2	Болт	1
43	26	250765-П2	Гайка	1
		252135-П	Шайба	1
		201466-П2	Болт	2
43	27	250765-П2	Гайка	2



Фиг. 43. Привод управления подачей топлива.

№ фигуры	Позиция на фигуре	№ детали или узла	Наименование	Количе- ство на автомо- биль
43	24	252135-П	Шайба	2
		375510-П	Шайба косая	4
	23	525-1108340	Рычаг монетки ручного управления	1
	5	260035-П	Палец рычага	1
	4	258039-П	Шплинт пальца	1
	22	525-1108345-Б	Тяга ручного управления	1
	6	525-1108029-Б	Вилка тяги	1
	5	260035-П18	Палец вилки	1
	4	258039-П	Шплинт пальца	1
		525-1108347	Кронштейн ручного управления с рычагами в сборе	1
	15	525-1108370	Рычаг ручного управления	2
	20	525-1108039	Кронштейн ручного управления	1
		525-1108040	Втулка кронштейна ручного управления	2
	21	525-1108031-В	Валик ручного управления	1
		314003-П	Шпонка сегментная	2
	8	201422-П2	Болт рычага стяжной	2
	7	252134-П2	Шайба пружинная	2
	4	258039-П	Шплинт	1
	18	201497-П2	Болт кронштейна	2
	17	250512-П	Гайка	2
	19	252136-П	Шайба	2
13	525-1108350	Тяга ручного управления промежуточная	1	
4	258039-П	Шплинт тяги	3	
Подгруппа 1109. Воздухоочиститель двигателя				
44	2	525-1109010-В	Воздухоочиститель двигателя правый в сборе	1
	11	525-1109012	Воздухоочиститель двигателя левый в сборе	1
	5	525-1109048-В	Труба воздухоочистителя в сборе	2
	4	525-1109060-Б	Прокладка фланца трубы	2
	12	525-1109059-А	Бункер воздухоочистителя левый в сборе	1
	10	525-1109055	Ушко корпуса воздухоочистителя	8
36	3	525-1109152-А	Шланг воздухоочистителя двигателя	2
	6	525-1109156-Б	Лента хомута шланга	4
	7	374180-П2	Гайка	4
	4	373800-П2	Винт хомута	4
	5	252004-П2	Шайба штампованная	4
44	1	525-1109054	Бункер воздухоочистителя правый в сборе	1
	8	525-1109136-Г	Кронштейн крепления воздухоочистителя пра- вый в сборе	1
	9	525-1109137-Г	Кронштейн крепления воздухоочистителя левый в сборе	1
	3	525-1109145-Б	Хомут воздухоочистителя двигателя	2
	6	260069-П2	Палец хомута	2
	7	258024-П	Шплинт	2
		201458-П2	Болт крепления кронштейна	6
		250765-П2	Гайка	6
		252135-П2	Шайба пружинная	6
		252005-П2	Шайба	6
		201549-П2	Болт крепления кронштейна	4
		201540-П2	Болт крепления кронштейна	4

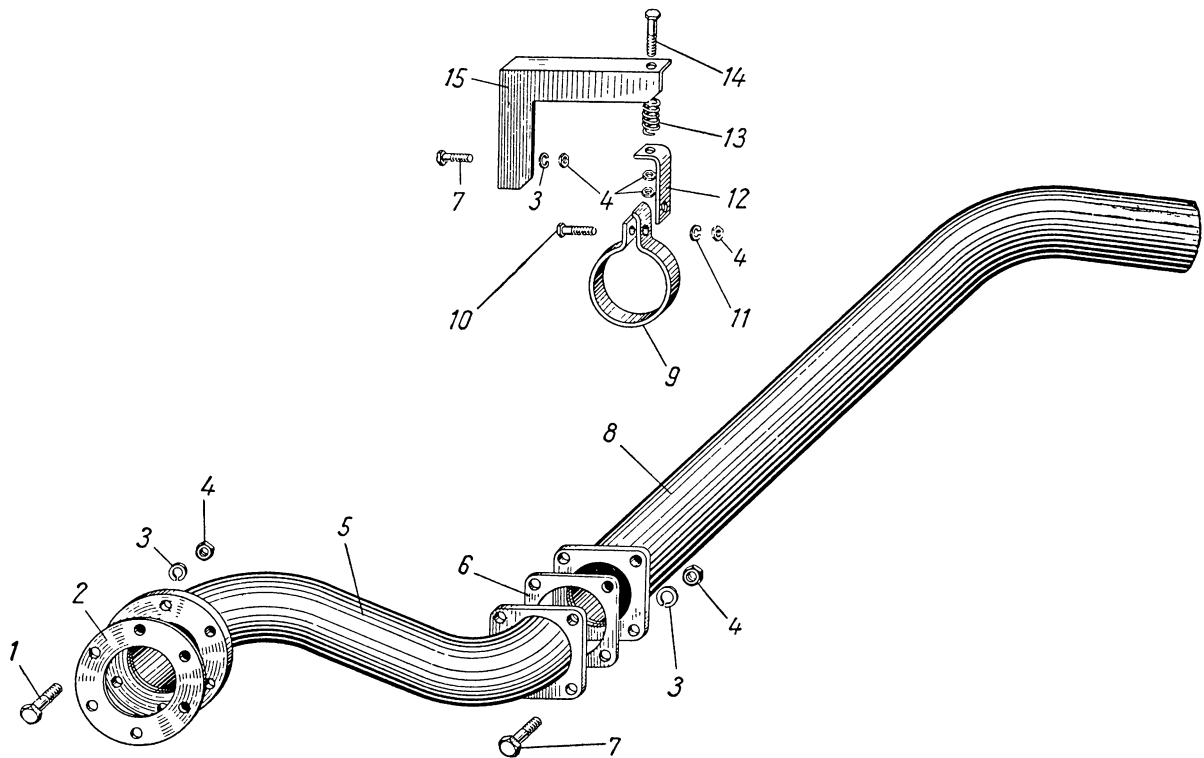


Фиг. 44. Установка воздухоочистителей.

№ фигуры	Позиция на фигуре	№ детали или узла	Наименование	Количе- ство на автомо- биль
44		250811-П2	Гайка	8
		252007-П2	Шайба	24
		252137-П2	Шайба пружинная	8
		201549-П2	Болт хомута воздухоочистителя	2
		250811-П2	Гайка и контргайка	4
Подгруппа 1117. Топливный фильтр				
41	6 8	525-1117010	Фильтр топливный в сборе	1
		525-1117140-В	Кронштейн подвески топливных фильтров в сборе	1
		351-09	Гайка	4
		353-37	Пластина стопорная	4
		250514-П2	Гайка крепления кронштейна	3
		252137-П2	Шайба пружинная	3

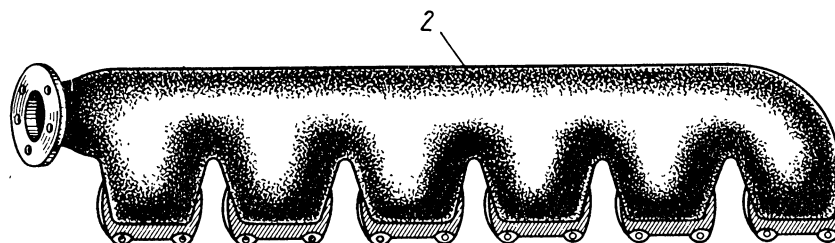
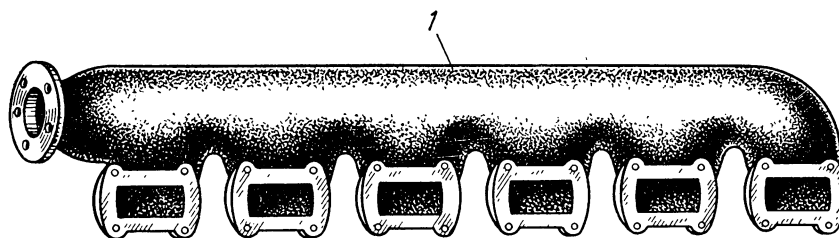
Группа 12. СИСТЕМА ВЫПУСКА ГАЗА

№ фигуры	Позиция на фигуре	№ детали или узла	Наименование	Количество на автомобиль
Подгруппа 1203. Трубы системы выпуска газа				
45		525-1203008	Труба приемная правая в сборе	1
	5	525-1203009	Труба приемная левая в сборе	1
	2	525-1203020-Б	Прокладка фланца	2
	1	201541-П2	Болт	12
	4	250811-П	Гайка	12
	3	252137-П	Шайба пружинная	12
		525-1203050	Труба выпускная правая в сборе	1
	8	525-1203051	Труба выпускная левая в сборе	1
	6	530-1203024	Прокладка фланца	2
	7	201542-П2	Болт	8



Фиг. 45. Трубы системы выпуска газов.

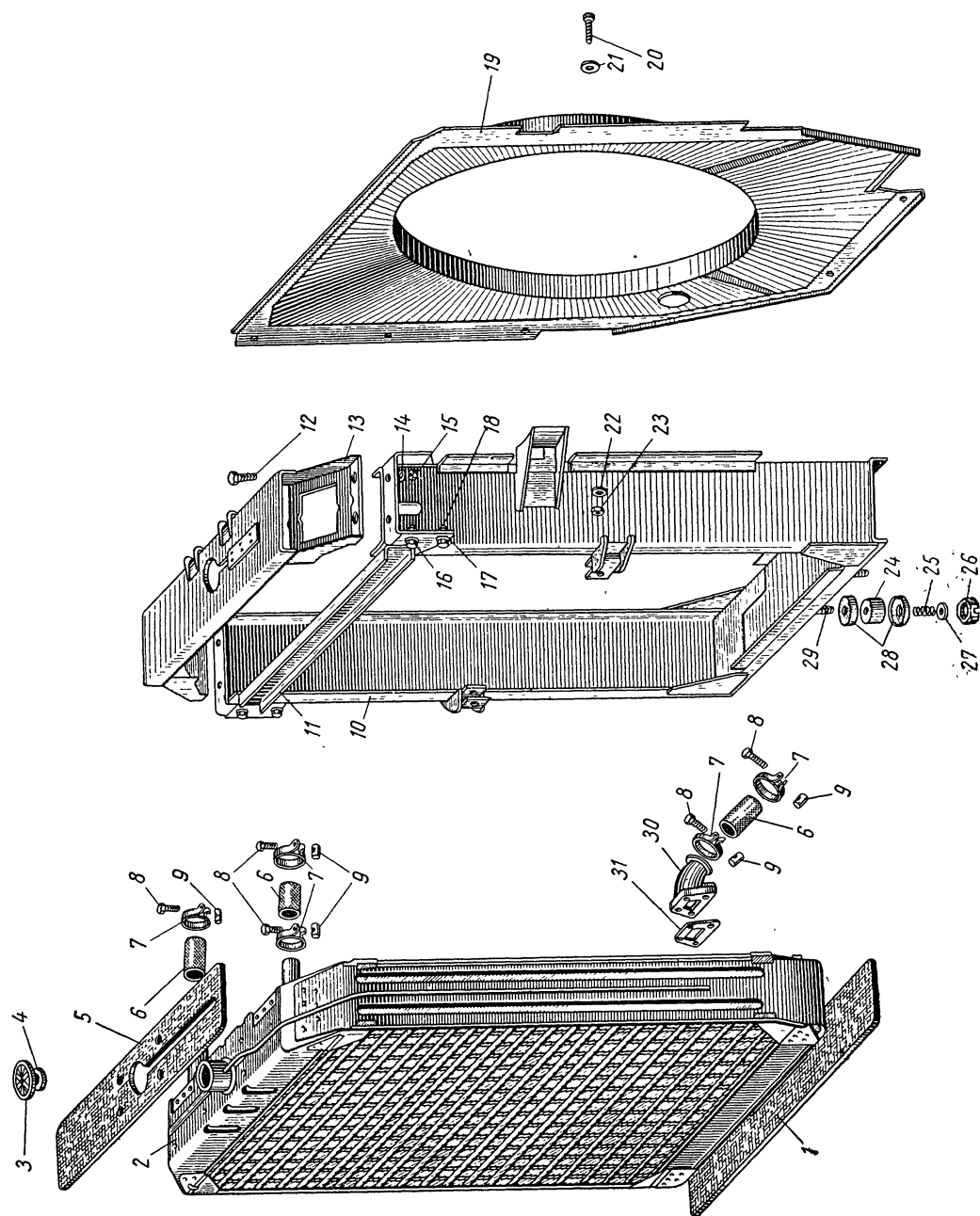
№ фигуры	Позиция на фигуре	№ детали или узла	Наименование	Количество на автомобиль
45	4	250811-П	Гайка	8
	3	252137-П	Шайба пружинная	8
	15	525-1203097	Кронштейн подвески выпускной трубы	2
	7	201542-П2	Болт	4
	4	250811-П	Гайка	4
	3	252137-П	Шайба пружинная	4
	9	525-1203068	Хомут крепления выпускной трубы	2
	12	525-1203098	Пластина подвески выпускной трубы	2
	13	205-4202203-Б	Пружина подвески трубы	4
	14	201552-П2	Болт	2
		252007-П2	Шайба	4
	4	250811-П	Гайка	4
	10	201538-П2	Болт	2
	4	250811-П	Гайка	2
11	252045-П2	Шайба штампованная	2	
46	1	Сб. 1218А-5-1	Коллектор выпускной левый	1
	2	Сб. 518-50	Коллектор выпускной правый	1



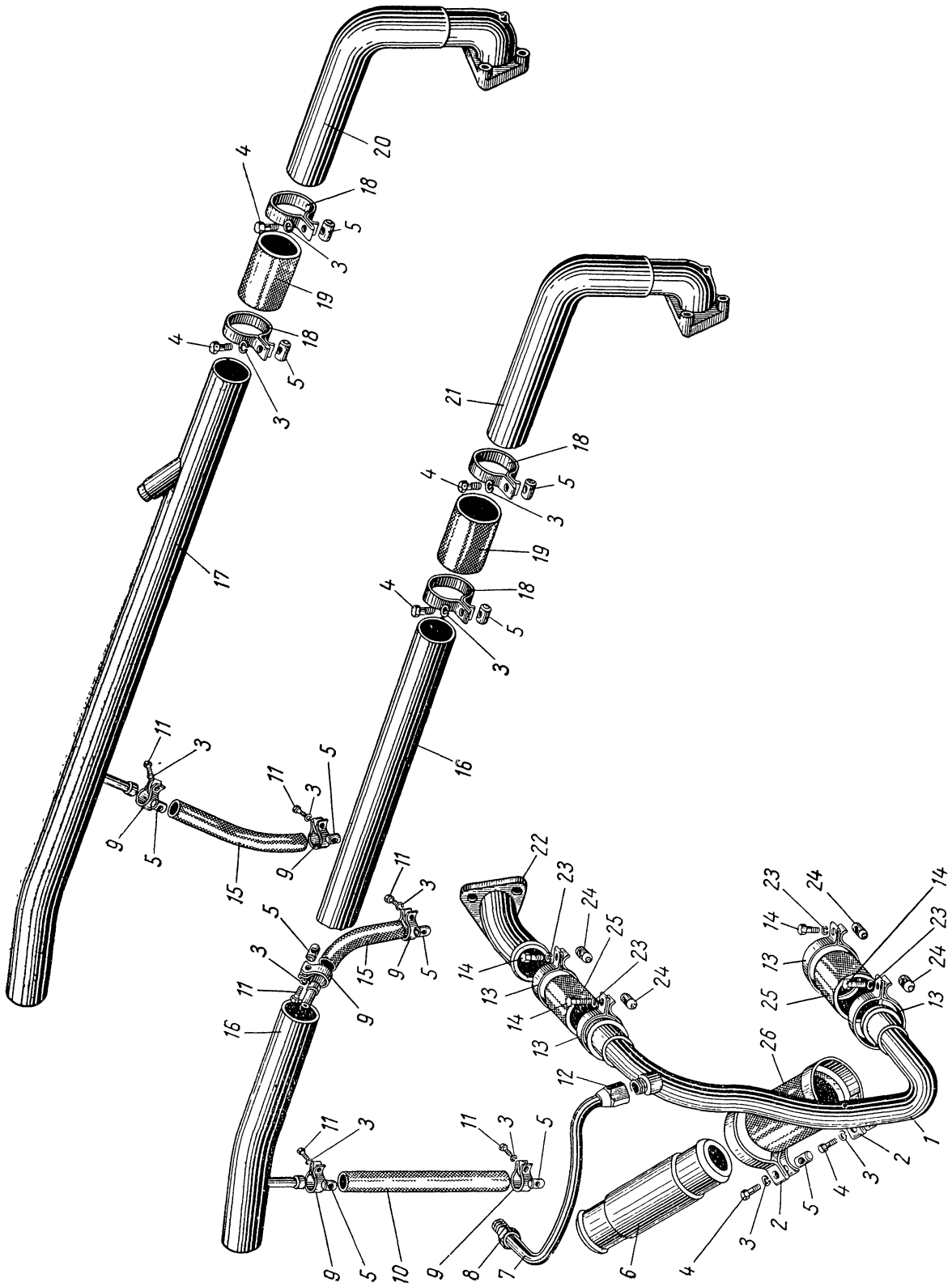
Фиг. 46. Выпускные коллекторы.

Группа 13. СИСТЕМА ОХЛАЖДЕНИЯ

№ фигуры	Позиция на фигуре	№ детали или узла	Наименование	Количе- ство на автомо- биль
Подгруппа 1301. Радиатор				
47	2	525-1301010-Б	Радиатор с рамкой подвески в сборе	1
		525-1301015-Б1	Блок радиатора с бачками в сборе	1
		525-1301020	Блок радиатора в сборе	1
Подгруппа 1302. Подвеска радиатора				
47	10	525-1302010-Б1	Рамка радиатора в сборе	1
	11	525-1302027	Поперечина рамки радиатора в сборе	1
	16	201497-П2	Болт	4
	18	250512-П2	Гайка	4
	17	252136-П2	Шайба пружинная	4
	25	212-5001250	Пружина установки радиатора	2
	13	525-1302031-Б1	Накладка рамки радиатора стяжная в сборе	1
	12	201546-П2	Болт накладки	4
	15	250811-П2	Гайка	4
	14	252137-П2	Шайба пружинная	4
	1	525-1302033-Б	Прокладка радиатора нижняя	1
	5	525-1302034	Прокладка радиатора верхняя	1
116	19	525-1302047-Б1	Тяга радиатора	2
	18	250513-П	Гайка регулировочная	6
	17	200-3508045	Вилка резьбовая	2
	16	260058-П8	Палец	2
	20	252039-П2	Шайба	8
	23	258038-П2	Шплинт	2
	21	200-3702012	Втулка	4
47	24	204-1302060	Подушка подвески радиатора	2
	28	204-1302062	Чашка подушки	4
	29	205222-П2	Болт крепления радиатора	2
	26	250871-П2	Гайка	2
		258054-П	Шплинт	2
	27	252047-П2	Шайба	2
Подгруппа 1303. Трубопроводы и шланги				
47	30	525-1303032-В	Патрубок радиатора отводной	1
	31	525-1303052-Б	Прокладка отводного патрубка	2
	6	204-1303010	Шланг трубопровода радиатора	3
	7	205-1303037	Хомутик шланга	6
	8	373800-П2	Винт хомутика	6
	9	374180-П8	Гайка цилиндрическая	6
48	26	204-1303010	Шланг трубопровода радиатора	2
	2	205-1303037	Хомутик шланга	2
	4	373800-П2	Винт хомутика	2
	5	374180-П8	Гайка цилиндрическая	2
	3	252004-П2	Шайба штампованная	8
	6	525-1303045-В1	Труба водяного радиатора соединительная	1
		201552-П2	Болт крепления патрубка длинный	2
		201549-П2	Болт крепления патрубка короткий	2
		252137-П2	Шайба пружинная	4
	19	525-1303010-Б	Шланг трубопроводов радиатора	2
	18	525-1303037-В	Хомут	4
	5	374180-П2	Гайка цилиндрическая	4

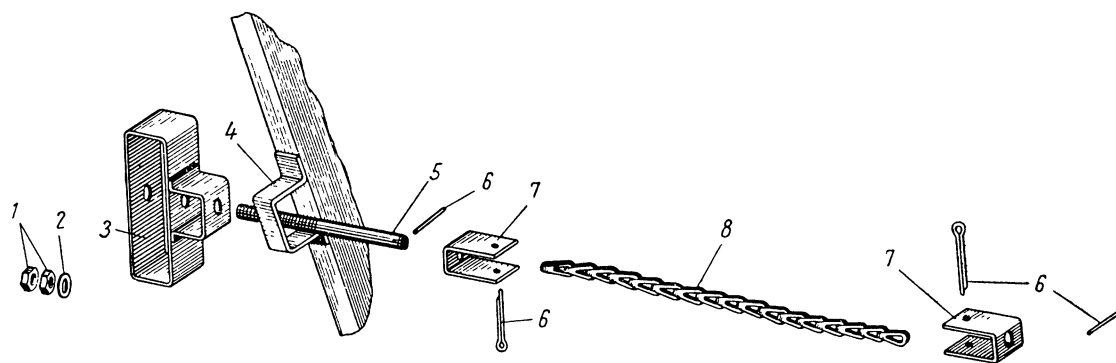


Фиг. 47. Радиатор (поз. 19—23 — см. в подгруппе 1309).



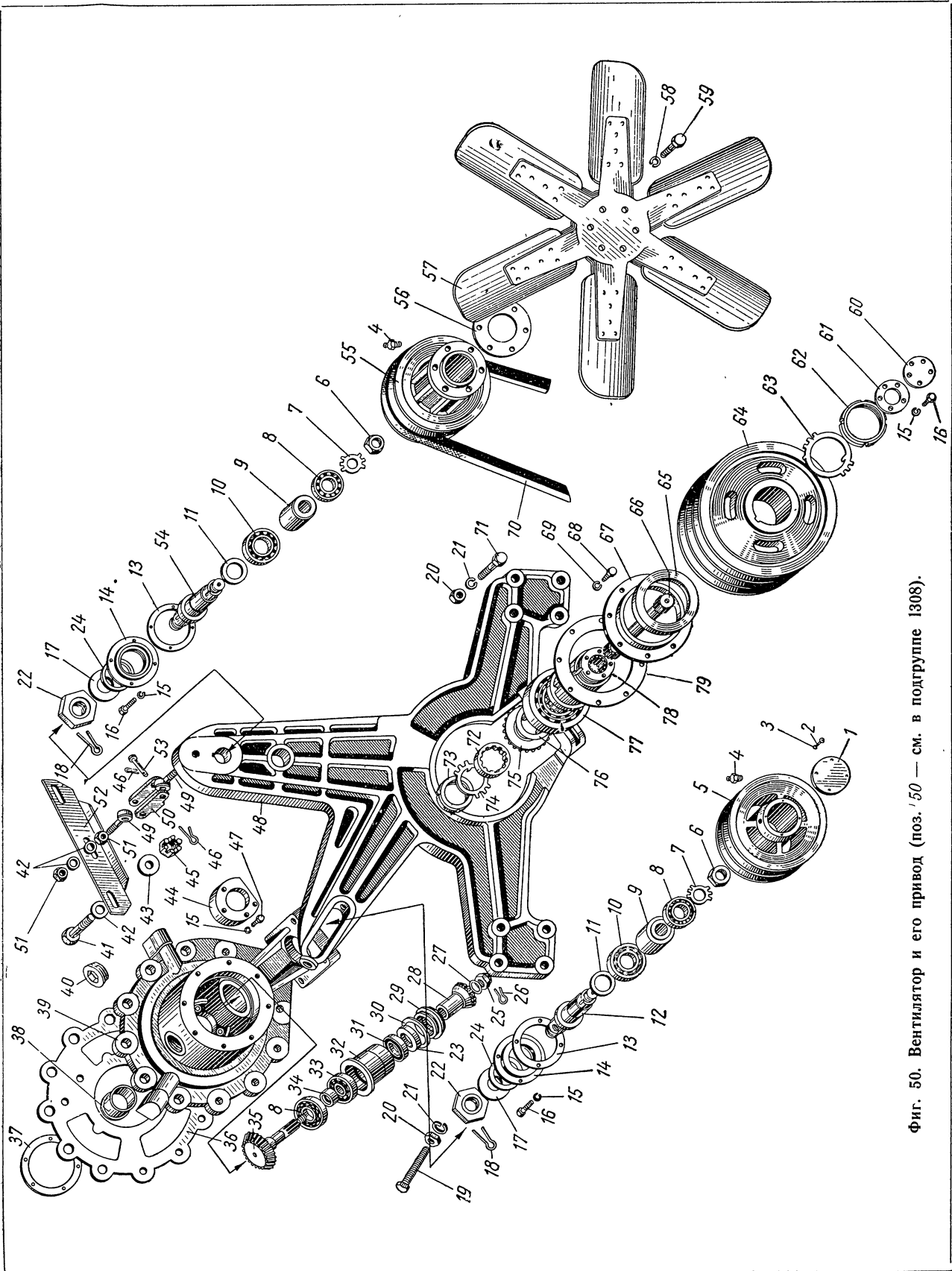
Фиг. 48. Трубопроводы и шланги системы охлаждения (поз. 7, 8, 10 и 12 — см. в подгруппе 3509).

№ фигуры	Позиция на фигуре	№ детали или узла	Наименование	Количество на автомобиль	
48	4	373800-П2	Винт хомута	4	
	3	252004-П2	Шайба	4	
	1	525-1002411	Труба подвода воды к двигателю левая	1	
	22	525-1002424	Патрубок подвода воды	1	
	25		525-1002432	Шланг трубы подвода воды	2
			525-1002436	Хомут шланга в сборе	4
	21		250510-П2	Гайба крепления патрубков	3
			252135-П2	Шайба пружинная	3
			525-1002426	Прокладка патрубка	1
			525-1303012	Патрубок отвода воды из головок блока двигателя левый в сборе	1
	20	525-1303013	Патрубок отвода воды из головок блока двигателя правый в сборе	1	
	17	525-1303025	Труба радиатора подводная правая в сборе	1	
	16		525-1303026-Б	Труба радиатора подводная левая в сборе	1
			525-1303017	Прокладка патрубка отвода воды	2
	15	525-1303156	Шланг паротводных трубок	2	
	9	525-1303161	Хомутик	4	
	11	201424-П2	Болт	4	
	3		252004-П2	Шайба	4
			374180-П2	Гайка цилиндрическая	4
	24		1221-06-1	Труба водяная правая	1
		321-18-1	Гайка цилиндрическая	8	
13	321-16	Лента хомута	8		
23	353-04-1	Шайба чистая	8		
14	321-17	Болт	8		
Подгруппа 1304. Пробка радиатора					
47	3 и 4	120-1304010	Пробка радиатора в сборе	1	
Подгруппа 1305. Сливной краник системы охлаждения					
49	4	525-1305070-А	Кронштейн рукоятки	1	
	3	525-1305080	Рукоятка в сборе	1	
	5	525-1305086	Регулируемая тяга рукоятки	1	
	1	250765-П2	Гайка	2	
	2	252005-П2	Шайба	1	



Фиг. 49. Привод к крану слива воды.

№ фигуры	Позиция на фигуре	№ детали или узла	Наименование	Количе- ство на автомо- биль
49	7	525-1305094	Петля	2
	6	258053-П	Шплинт	4
	8	525-1305098	Цепочка в сборе	1
Подгруппа 1308. Вентилятор				
50	57	525-1308012	Крыльчатка вентилятора в сборе	1
	55	525-1308025-А1	Шкив вентилятора	1
	56	525-1308036	Прокладка шкива вентилятора	1
	59	370813-П2	Болт крыльчатки вентилятора	6
	58	252156-П2	Шайба пружинная	6
	4	315701-П2	Масленка	1
	70	204-1308020	Ремень вентилятора	2
	54	525-1308050-А	Ось вентилятора	1
	11	525-1308057	Шайба заднего подшипника вентилятора упор- ная	1
	10	525-1308045	Подшипник вентилятора задний (ГПЗ № 60206)	1
	9	525-1308056	Втулка оси вентилятора распорная	1
	8	201-1113056	Подшипник вентилятора передний (ГПЗ № 205)	1
	7	525-1308059	Шайба стопорная	1
	6	314010-П	Шпонка сегментная	1
		250839-П	Гайка	1
	14	525-1308035	Корпус сальника вентилятора в сборе	1
		525-1308037	Корпус	1
	24	525-1308038	Сальник	1
	13	525-1308040	Прокладка корпуса	1
	16	201418-П	Болт корпуса	4
	15	252134-П	Шайба пружинная	4
	17	525-1308054	Шайба оси установочная	1
	22	375025-П2	Гайка вентилятора	1
	18	258071-П	Шплинт	1
	5	525-1308112-А	Шкив натяжного приспособления	1
	4	315701-П8	Масленка	1
	1	525-1308121	Крышка шкива	1
	2	525-1308122	Прокладка крышки	1
		220051-П2	Винт крышки	4
	3	252132-П2	Шайба пружинная	4
	12	525-1308130-А	Ось шкива натяжного приспособления	1
	11	525-1308057	Шайба заднего подшипника упорная	1
	10	525-1308045	Подшипник натяжного приспособления задний (ГПЗ № 60206)	1
9	525-1308056	Втулка оси натяжного приспособления распор- ная	1	
8	201-1113056	Подшипник натяжного приспособления перед- ний (ГПЗ № 205)	1	
7	525-1308059	Шайба стопорная	1	
6	250839-П	Гайка	1	
14	525-1308035	Корпус сальника натяжного приспособления в сборе	1	
	525-1308037	Корпус	1	
24	525-1308038	Сальник	1	
13	525-1308040	Прокладка корпуса	1	
16	201418-П	Болт корпуса	4	
15	252134-П	Шайба пружинная	4	



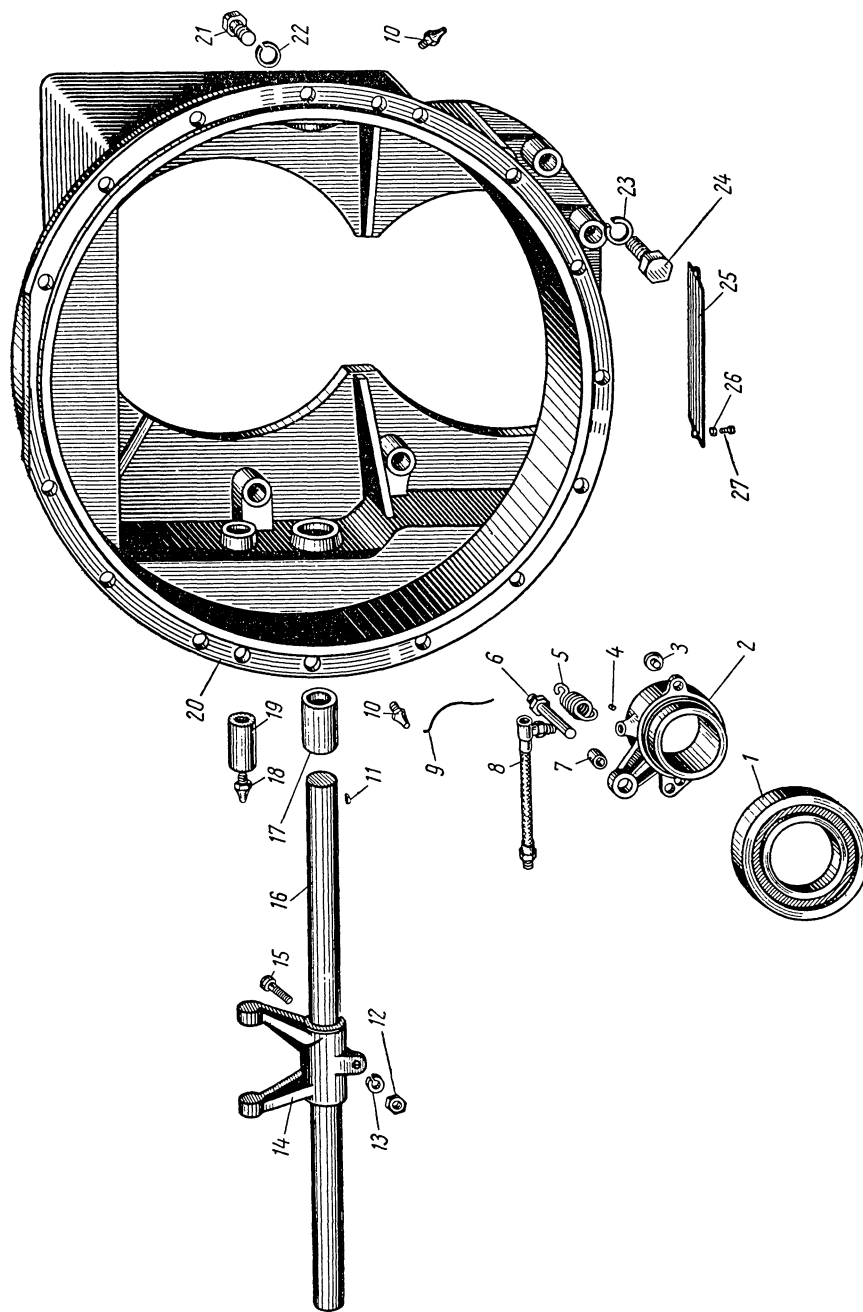
Фиг. 50. Вентилятор и его привод (поз. 1-50 — см. в подгруппе 1308).

№ фигуры	Позиция на фигуре	№ детали или узла	Наименование	Количе- ство на автомо- биль	
50	17	525-1308054	Шайба оси установочная	1	
	22	375025-П2	Гайка натяжного приспособления	1	
	18	258071-П	Шплинт	1	
	19	525-1308066	Болт натяжного приспособления	1	
	20	250559-П	Гайка болта	1	
	21	252138-П	Шайба пружинная	1	
	66	525-1308200-Б	Валик привода вентилятора ведущий	1	
	78	525-1308205-В	Валик привода вентилятора ведомый	1	
	77	525-1308208	Подшипник привода вентилятора (ГПЗ № 310)	1	
	75	525-1308290	Шестерня привода вентилятора ведущая	1	
	72	525-1308206	Втулка ведущей шестерни распорная	1	
	74	525-1308207	Шайба стопорная	1	
	73	375096-П	Гайка кольцевая	1	
	76	525-1308299	Прокладка ведущей шестерни привода вентиля- тора регулировочная	4	
			525-1308298	Прокладка ведущей шестерни привода вентиля- тора регулировочная толщиной 0,1 мм	3
	39	525-1308264-В	Корпус привода вентилятора	1	
	38	525-1308270	Втулка корпуса привода вентилятора	1	
	32	525-1308269	Стакан подшипников ведомой шестерни	1	
			379342-П	Штуцер	1
			314701-П8	Гайка соединительная	1
			525-1308325	Трубка отвода масла из корпуса привода венти- лятора в сборе	1
			379275-П	Муфта соединительной гайки	1
			379114-П8	Тройник	1
	37	525-1308322	Прокладка корпуса привода вентилятора	1	
	16	201418-П2	Болт корпуса привода вентилятора	6	
			250508-П2	Гайка	4
	15	252134-П2	Шайба пружинная	10	
	40	378795-П	Пробка	1	
	36	525-1308320	Прокладка корпуса привода вентилятора боль- шая	1	
			525-1308334	Люк нижней половины картера	1
			525-1308336	Прокладка люка	1
			379225-П8	Гайка трубки отвода масла соединительная	1
			525-1308294-Б	Шестерня привода вентилятора ведомая со ста- каном в сборе	1
	8	201-1113056	Подшипник ведомой шестерни (ГПЗ № 205)	1	
	35	525-1308296	Шестерня привода вентилятора ведомая	1	
	29	525-1308306	Стакан сальника ведомой шестерни	1	
	23	525-1308308	Сальник войлочный	1	
	31	201-1113072-А	Сальник ведомой шестерни в сборе	1	
	34	525-1308300-А	Кольцо подшипников ведомой шестерни рас- порное	1	
	33	525-1308303	Подшипник ведомой шестерни (ГПЗ № 204)	1	
	28	525-1308305	Втулка шестерни привода вентилятора	1	
26	258041-П	Шплинт	1		
79	525-1308273	Прокладка крышки подшипника привода венти- лятора	1		
30	525-1308312	Прокладка стакана сальника	1		
67	525-1308272	Крышка подшипника привода вентилятора	1		
65	525-1308275-А	Сальник крышки в сборе	1		
25	250978-П	Гайка	1		

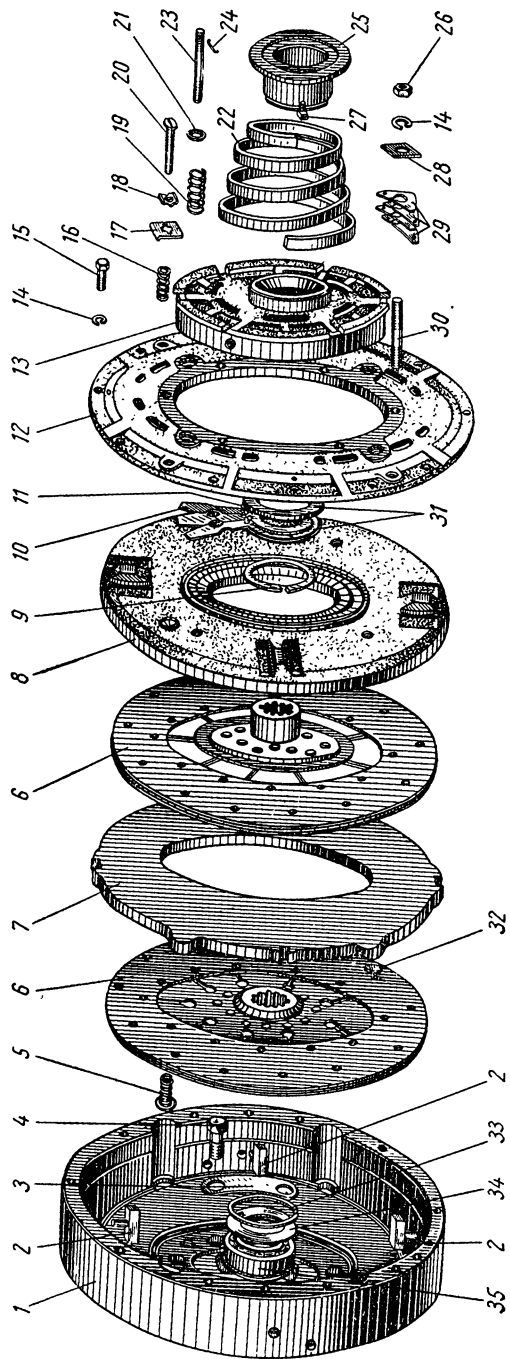
№ фигуры	Позиция на фигуре	№ детали или узла	Наименование	Количе- ство на автомо- биль	
50	27	252016-П2	Шайба	1	
	44	525-1308330-Б 525-1308282	Корпус маслоторможения Шайба сальника крышки подшипника стопор- ная	1 1	
	68	201457-П2	Болт крышки	1	
	69	252135-П	Шайба пружинная	8	
	47	373800-П2	Винт	8	
	15	252134-П2	Шайба пружинная	4	
	64	525-1308211-Б	Шкив привода вентилятора	4	
	62	525-1701323-В	Гайка кольцевая	1	
	63	525-1701324-В 378191-П	Шайба замковая Шпонка	1 1	
	61	525-1308241-В	Прокладка крышки	1	
	60	525-1308239-В	Крышка валика	1	
	16	201418-П2	Болт ведомого валика	5	
	15	252134-П2	Шайба	5	
	48	525-1308062-В	Кронштейн вентилятора	1	
	71	201622-П2	Болт кронштейна вентилятора	4	
	20	250559-П2	Гайка	8	
	21	252138-П2 200846-П2	Шайба пружинная Болт кронштейна вентилятора	8 4	
	52	525-1308378	Угольник крепления кронштейна вентилятора	1	
	43	525-1308380	Втулка рыма	2	
	41	371723-П2	Болт	2	
	45	250977-П2	Гайка	2	
	42	252007-П2	Шайба	2	
	46	258039-П	Шплинт	2	
	51	250515-П2	Гайка	2	
	49	525-1308392 250512-П2	Наконечник Гайка	2 5	
	20	525-1308285	Шайба замковая	5	
		250559-П2	Гайка	6	
		525-1308286	Шайба замковая	6	
		525-1308386-А	Тяга кронштейна вентилятора	1	
		258039-П	Шплинт	2	
		260088-П	Палец	2	
		252007-П	Шайба	2	
		351-06	Гайка	6	
		353-11	Шайба	6	
		305-34	Гильза	1	
	305-54-2	Втулка	1		
	305-33-1	Замок	1		
	Подгруппа 1309. Кожух вентилятора				
	47	19	525-1309012-В	Кожух вентилятора	1
		20	201455-П2	Болт крепления кожуха	8
23		250765-П2	Гайка	8	
22		252155-П2	Шайба пружинная	8	
21		252005-П2	Шайба штампованная	8	

III. ШАССИ
Группа 16. СЦЕПЛЕНИЕ

№ фигуры	Позиция на фигуре	№ детали или узла	Наименование	Количе- ство на автомо- биль
			Подгруппа 1601. Сцепление	
51		525-1601010	Картер сцепления в сборе	1
	20	525-1601015-Б	Картер сцепления	1
	17	200-3502108-Б	Втулка вала вилки выключения сцепления	2
	19	525-1601235	Втулка смазки подшипника выключения сцепления	1
	10	315701-П8	Масленка смазки вала вилки выключения сцепления	2
	18	315703-П8	Масленка смазки подшипника выключения сцепления	1
	25	525-1601022-Г	Крышка люка картера сцепления	1
	27	201452-П2	Болт крепления крышки	2
	26	252155-П2	Шайба пружинная	2
52	1	525-1601085-Б	Диск сцепления передний ведущий	1
		525-1601090-А2	Диск нажимной с кожухом сцепления в сборе	1
	12	525-1601125-А	Кожух сцепления	1
	30	216259-П2	Шпилька кожуха сцепления	6
	26	250513-П2	Гайка шпильки	6
	14	252136-П2	Шайба пружинная	6
	13	525-1601128-А	Фланец кожуха сцепления	1
	22	525-1601115-А	Пружина сцепления нажимная	1
	25	525-1601120-А	Муфта нажимных рычагов	1
	27	525-1601119	Упор нажимной пружины	2
	31	525-1601121	Обойма шариков нажимных рычагов	2
	9	525-1601123	Кольцо муфты нажимных рычагов замковое	1
	10	525-1601095-А	Рычаг диска сцепления нажимной	20
	11	200-1601099-В	Шарик нажимного рычага	20
	8	525-1601093	Диск сцепления нажимной	1
	23	373333-П2	Шпилька нажимного диска	4
	19	525-1601097	Пружина нажимного диска отжимная	4
	21	375655-П2	Шайба отжимной пружины упорная	4
	24	377310-П	Штифт упорной шайбы	4
	29	525-1601127	Прокладка сцепления регулировочная	180
	28	525-1601126	Сухарь кожуха сцепления ограничительный	6
	7	525-1601094	Диск сцепления ведущий средний	1
	32	525-1601103	Прокладка пружины ведущего среднего диска	4
	5	525-1601102	Пружина ведущего среднего диска	4
	2	525-1601101	Фиксатор ведущего среднего диска	4
	15	201499-П2	Болт крепления нажимного диска	12
	14	252136-П2	Шайба пружинная	12
	20	525-1601168	Винт регулировочный	4
	18	525-1601170	Шайба установочная	4
	17	525-1601171	Шайба замковая	4
	16	525-1601173	Пружина регулировочного винта	4
	6	525-1601130-А	Диск сцепления ведомый в сборе	2
		525-1601132	Диск сцепления с фрикционными накладками в сборе	2
		525-1601133	Диск сцепления ведомый	2
		525-1601138	Накладка фрикционная	4
		255887-П	Заклепка	90



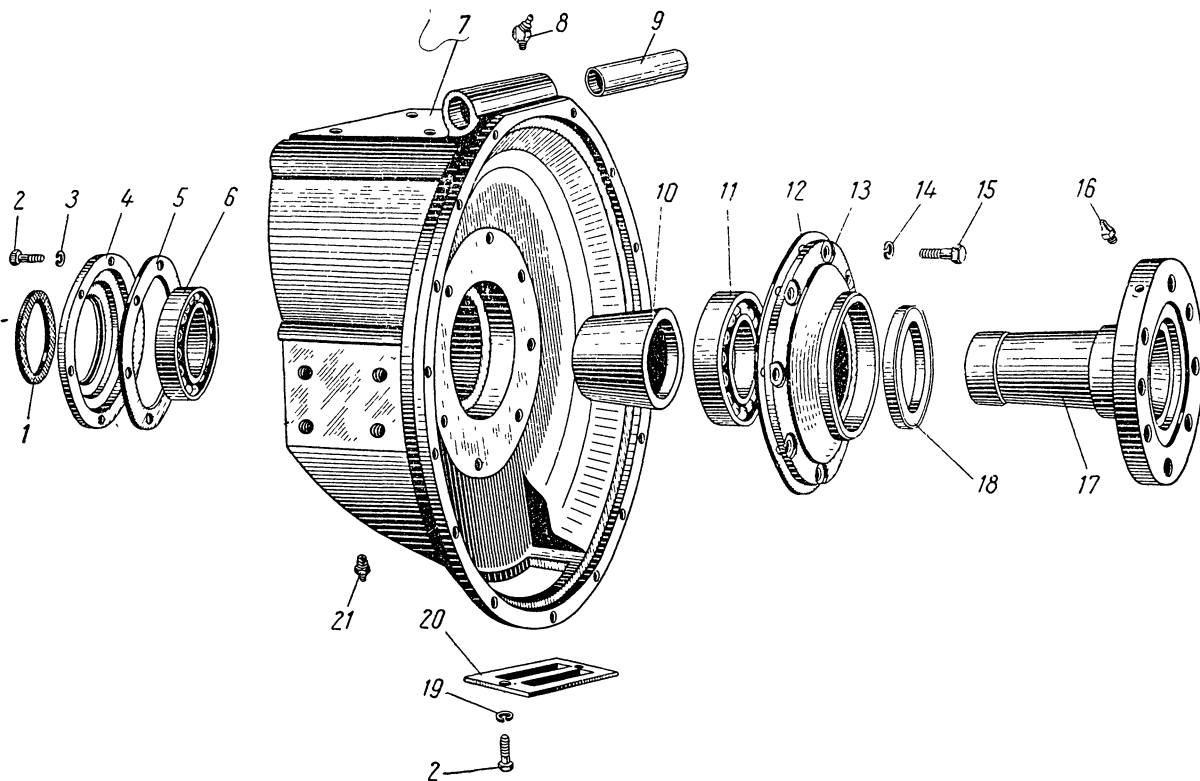
Фиг. 51. Картер сцепления (поз. 9, 23 и 24 — см. в подгруппе 1701).



Фиг. 52. Сцепление (поз. 33—35 — см. в подгруппе 170 I).

№ фигуры	Позиция на фигуре	№ детали или узла	Наименование	Количе- ство на автомо- биль
		525-1601140	Маслоотражатель	2
		525-1601142-А	Ступица ведомого диска	2
		253930-П	Заклепка ступицы	24
51	2	525-1601185	Муфта выключения сцепления	1
	7	525-1601186	Втулка муфты	1
	3	525-1601187	Сухарь муфты	2
	4	525-1601189	Заглушка муфты	1
	1	525-1601182	Подшипник муфты выключения сцепления	1
	8	525-1601230	Шланг смазки подшипника выключения сцепления в сборе	1
	6	525-1601247	Палец муфты выключения сцепления	1
		205-3901533	Шайба пальца	1
	5	525-1601188	Пружина муфты	1
		200-1601190	Скоба пружины	1
	14	525-1601203	Вилка выключения сцепления	1
		314010-П	Шпонка сегментная	1
	15	201505-П2	Болт вилки	1
	12	250512-П2	Гайка	1
	13	252136-П2	Шайба пружинная	1
	16	525-1601215	Вал вилки выключения сцепления	1
54	25	525-1601217	Рычаг вала вилки выключения сцепления	1
51	11	314010-П	Шпонка рычага сегментная	1
54	26	201508-П2	Болт рычага вала	1
	14	250512-П2	Гайка	1
	15	252136-П2	Шайба пружинная	1
		525-1601356-Б	Картер опоры в сборе	1
53	7	525-1601359-В	Картер опоры	1
	9	525-1601375	Втулка картера	2
	21	315701-П8	Масленка	1
	8	315702-П8	Масленка	1
		262500-П	Пробка	1
	6	525-1601363	Подшипник картера опоры передний в сборе (ГПЗ № 216)	1
	10	525-1601365	Втулка подшипников распорная	1
	17	525-1601372-Б	Фланец ведущего диска сцепления	1
	16	315701-П8	Масленка	1
	11	525-1601367	Подшипник картера опоры задний в сборе (ГПЗ № 218)	1
52	4	525-1601087	Болт ведущего диска	6
	3	525-1601373	Скоба замковая	2
		525-1603118-Б	Шпилька установочная	2
		525-1601374	Скоба замковая малая	1
62	13	375005-П	Гайка прорезная	1
	14	258069-П2	Шплинт	1
	12	375170-П	Шайба	1
53	4	525-1601378-Б	Крышка картера опоры передняя	1
	5	525-1601380-Б	Прокладка передней крышки опоры	1
	1	525-1601382	Кольцо крышки передней опоры уплотнительное	1
	2	201454-П	Болт	6
	3	252135-П2	Шайба пружинная	6
		525-1601388-Б	Крышка картера опоры в сборе	1
	13	525-1601390-Б	Крышка картера опоры	1
	18	200-3104038	Сальник крышки	1
	12	525-1601398	Прокладка крышки картера опоры	1

№ фигуры	Позиция на фигуре	№ детали или узла	Наименование	Количе- ство на автомо- биль
-------------	-------------------------	-------------------	--------------	---------------------------------------

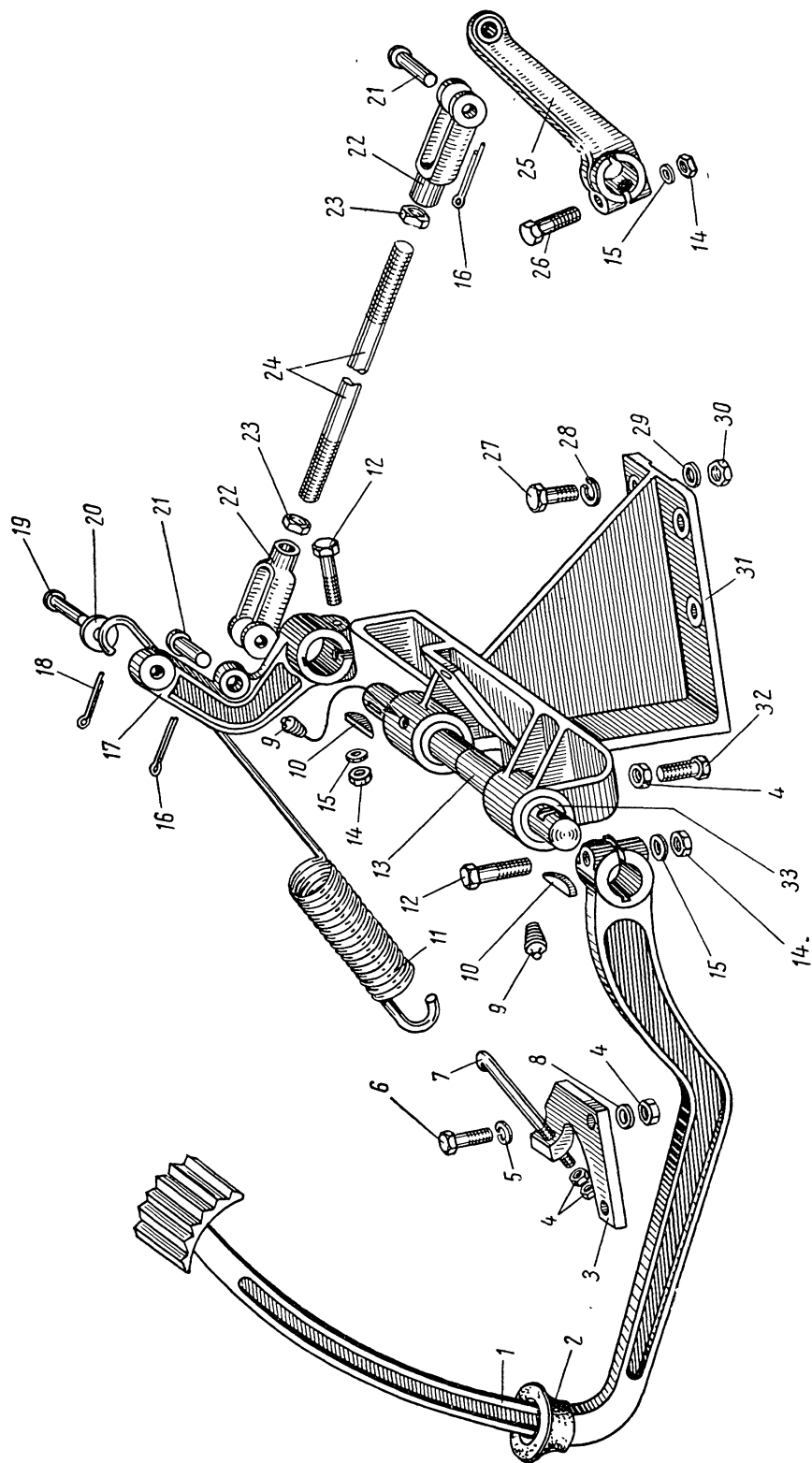


Фиг. 53. Картер опоры сцепления.

53	15	201499-П2	Болт	8
	14	252136-П2	Шайба пружинная	8
	20	525-1601385	Крышка смотрового люка	1
	2	201454-П2	Болт	2
51	19	252155-П2	Шайба пружинная	2
	21	201543-П	Болт	11
	22	252137-П2	Шайба пружинная	15
		201542-П2	Болт	4

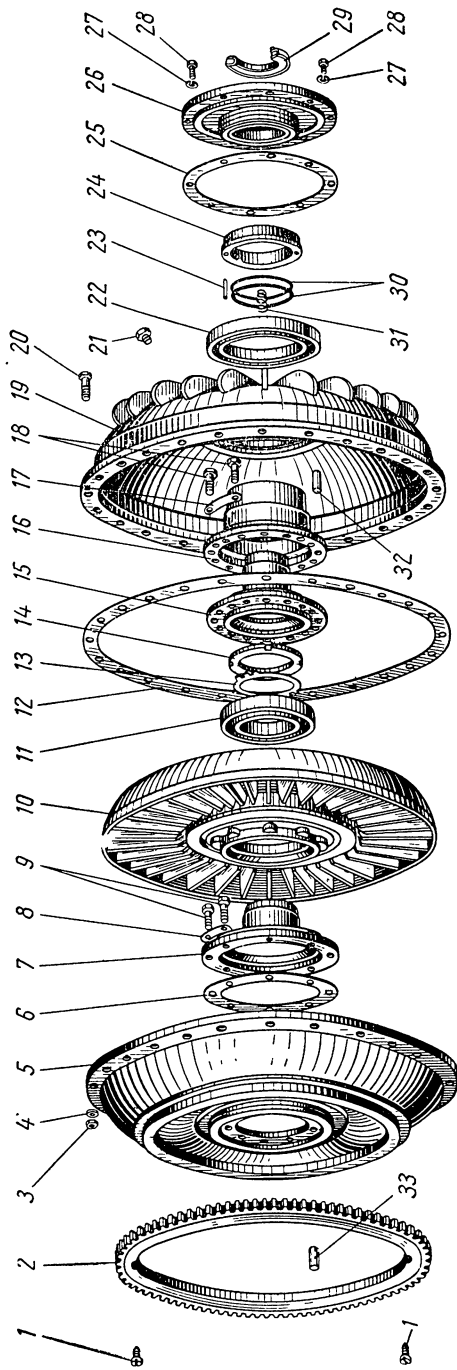
Подгруппа 1602. Привод выключения сцепления

54	1	525-1602015-А	Педаль сцепления	1
	2	200-1602035	Муфта педали защитная	1
	10	314010-П	Шпонка сегментная	1
	12	201510-П2	Болт педали сцепления	1
	14	250512-П2	Гайка	1
	15	252136-П2	Шайба пружинная	1
	13	525-1602055-В	Валик педалей сцепления и тормоза	1
	17	525-1602105-Б	Рычаг валика педалей	1
	10	314010-П	Шпонка рычага валика	1
	12	201510-П2	Болт	1



Фиг. 54. Привод выключения сцепления (поз. 25 и 26 — см. в подгруппе 601).

№ фигуры	Позиция на фигуре	№ детали или узла	Наименование	Количе- ство на автомо- биль
54	14	250512-П2	Гайка	1
	15	252136-П2	Шайба пружинная	1
	32	310000-П2	Болт рычага валика	1
	4	250811-П2	Гайка	1
	31	525-1602068-Б	Кронштейн валика педалей	1
	33	525-1602069-Б	Втулка кронштейна	4
	9	315701-П8	Масленка	2
	27	201594-П	Болт крепления кронштейна	3
		201596-П8	Болт крепления кронштейна	1
	30	250812-П2	Гайка	4
	28	252138-П2	Шайба пружинная	4
	29	375931-П	Шайба косая	4
	11	525-1602098-Б	Пружина педали сцепления вспомогательная	1
	19	260091-П8	Палец	1
	20	252007-П2	Шайба штампованная	1
	18	258053-П8	Шплинт	1
	3	525-1602082-Б	Кронштейн вспомогательной пружины	1
	6	201548-П2	Болт крепления кронштейна	2
	4	250811-П2	Гайка	2
	8	312650-П	Шайба косая	2
	5	252137-П2	Шайба пружинная	2
	7	525-1602085	Крюк вспомогательной пружины	1
	4	250811-П2	Гайка	2
	24	525-1602115-Б	Тяга выключения сцепления	1
	22	527-8606023	Вилка тяги	2
	23	250515-П2	Гайка	2
21	260088-П18	Палец вилки тяги выключения сцепления	2	
16	258039-П	Шплинт пальца	2	
Подгруппа 1603. Гидравлическая муфта				
55		525-1603010-Б1	Гидравлическая муфта в сборе	1
	5	525-1603050-В1	Ротор насосный в сборе	1
	33	525-1603066-Б	Штифт насосного ротора	1
	12	525-1603089-Б	Прокладка насосного ротора	1
		525-1603069	Шайба	3
	2	525-1603056-Б	Зубчатый венец	1
	1	373822-П2	Винт	4
	10	525-1603090-В	Ротор турбинный в сборе	1
	11	525-1601367	Подшипник турбинного ротора (ГПЗ № 218)	1
	14	525-1603162-Б	Гайка крепления подшипника	1
	13	525-1603163-Б	Шайба замковая	1
	7	525-1603114-Г	Опора подшипника турбинного ротора	1
	6	525-1603117-Б	Прокладка опоры турбинного ротора	1
	8	525-1603119-Б	Скоба замковая	4
	9	371750-П2	Болт крепления опоры турбинного ротора	8
	15	525-1603100-Г	Ступица турбинного ротора	1
		525-1603102-В	Заглушка ступицы	1
	30	525-1603277	Кольцо уплотнительное	2
	23	377543-П	Штифт	2
	18	371732-П2	Болт	8
17	525-1603115-Б	Скоба замковая	4	
32	525-1603118-Б	Шпилька установочная	2	
19	525-1603225-Б	Кожух турбинного ротора со ступицей в сборе	1	

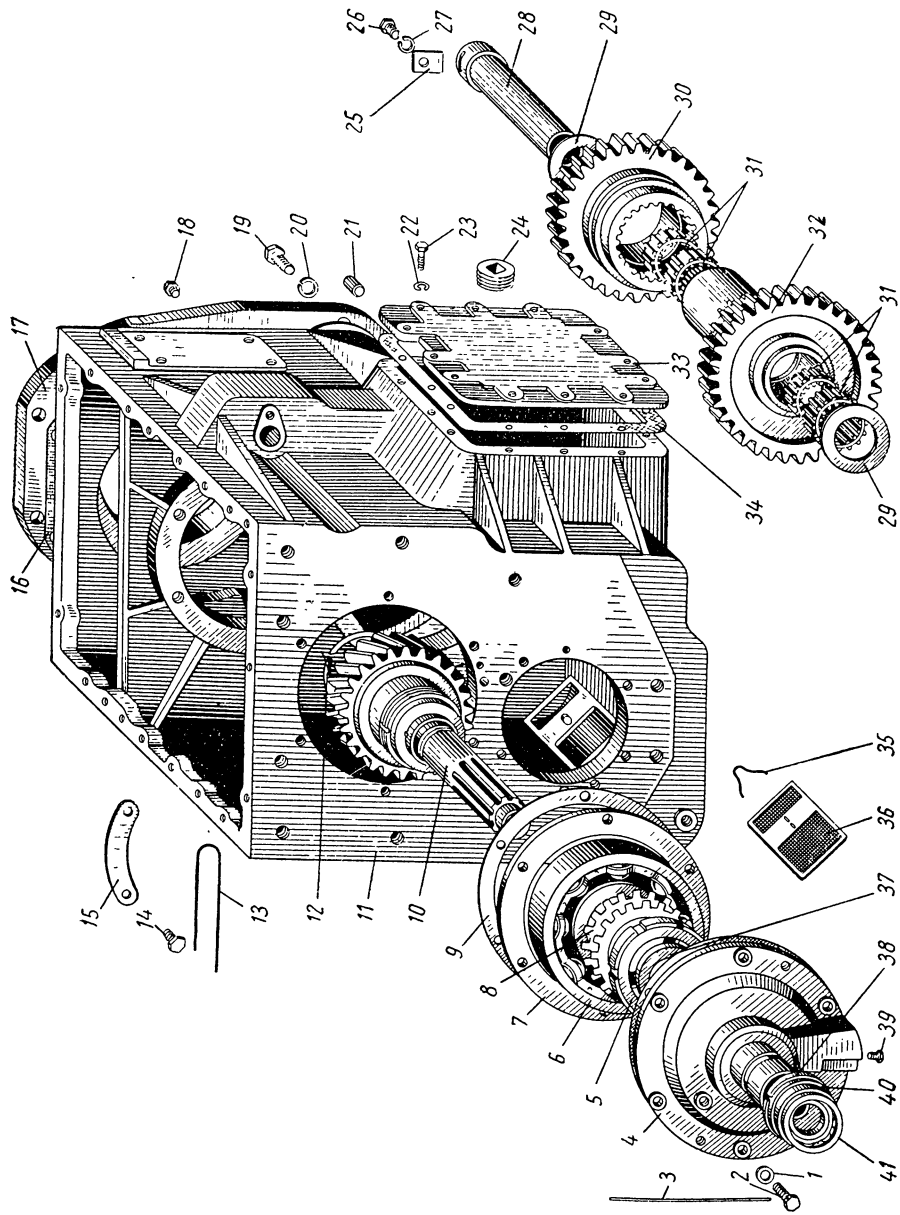


Фиг. 55. Гидромуфта.

№ фигуры	Позиция на фигуре	№ детали или узла	Наименование	Количе- ство на автомо- биль
55	21	262512-П	Пробка	2
	22	525-1603227-Б	Подшипник кожуха турбинного ротора	1
	16	525-1603215-Б1	Опора подшипника кожуха турбинного ротора	1
	20	201570-П2	Болт крепления турбинного ротора	24
	4	252137-П	Шайба	24
	3	250515-П2	Гайка	24
	24	525-1603266	Кольцо уплотнительное	1
	25	525-1603244-Б	Прокладка фланца	1
	31	525-1603272	Пружина уплотнительная нажимная	4
	26	525-1603251-В	Крышка торцового уплотнения	1
	28	201497-П2	Болт крепления крышки	8
	27	252136-П2	Шайба пружинная	8
		525-1603260-В	Кольцо уплотнительное опорное	1
	29	200-2402052-Б	Сальник гидравлической муфты	1

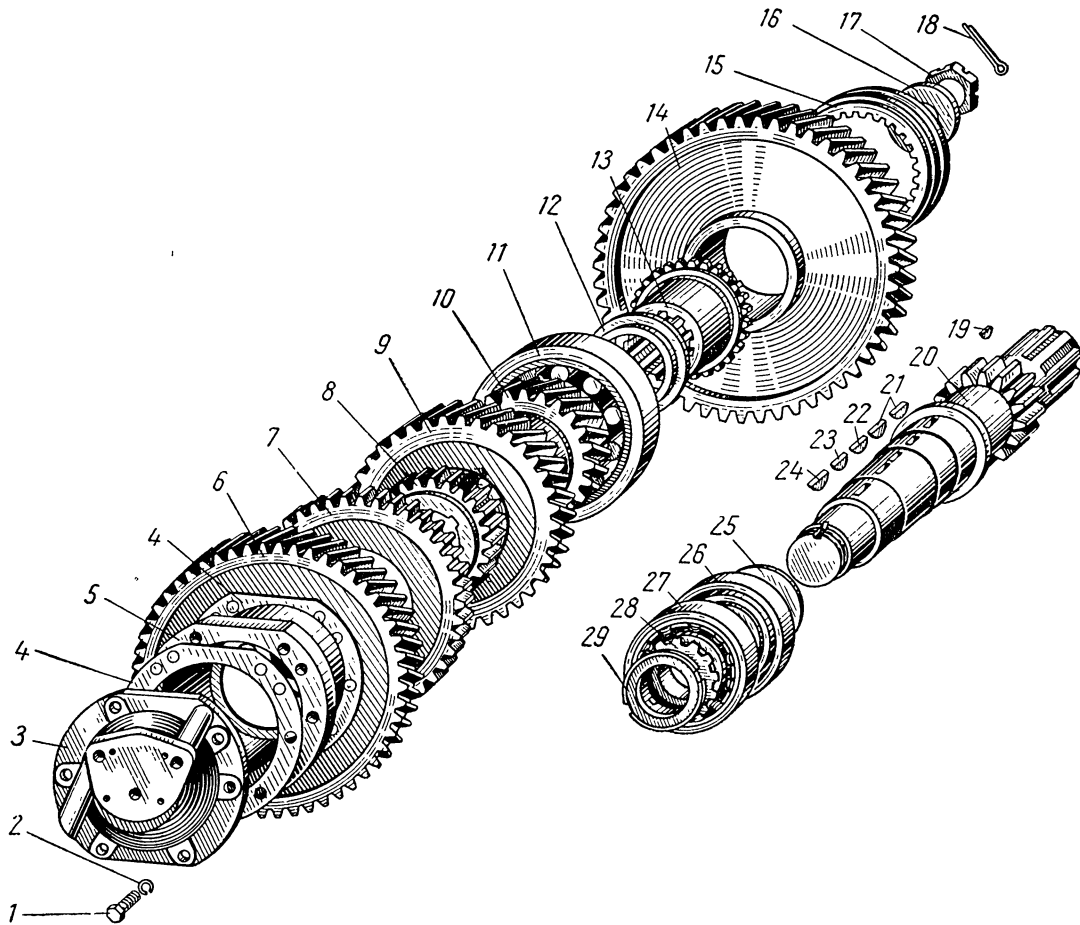
Группа 17. КОРОБКА ПЕРЕДАЧ

№ фигуры	Позиция на фигуре	№ детали или узла	Наименование	Количество на автомобиле
Подгруппа 1700. Коробка передач в сборе				
56		525-1700006-Б1	Коробка передач с коробкой отбора мощности в сборе	1
Подгруппа 1701. Коробка передач				
56	11	525-1701015-В	Картер коробки передач	1
	24	262522-П	Пробка картера коническая	2
	18	262542-П	Пробка картера коническая	5
		377540-П	Штифт коробки отбора мощности центро- вочный	2
110	22	525-1701245	Ось двуплечего рычага привода включения ко- робки отбора мощности	1
	19	525-1701246-Б	Стопор оси двуплечего рычага	1
	20	201537-П	Болт стопора	1
		252137-П	Шайба пружинная	1
56	33	525-1701022-В	Крышка люка	1
	34	525-1701023-Б	Прокладка крышки	1
	23	201548-П2	Болт крышки	12
	22	257137-П2	Шайба пружинная	12
		525-1701025-В	Вал коробки передач первичный в сборе	1
	10	525-1701030-Д	Вал коробки передач первичный	1
		525-1701043	Трубка первичного вала маслоотводная	1
51	24	202172-П2	Болт	8
	23	252140-П2	Шайба пружинная	8
56	12	525-1701031	Кольцо замковое	1
	7	525-1701035	Стакан подшипника первичного вала	1
	6	525-1701032	Подшипник первичного вала задний (ГПЗ № 320)	1
	5	525-1701037	Гайка подшипника первичного вала кольцевая	1
	8	525-1701038	Шайба замковая	2
52; 56	35; 40	525-1701033	Подшипник первичного вала передний (ГПЗ № 208)	1
	33; 38	525-1701034	Кольцо замковое	1
	34; 41	525-1701045	Шайба защитная	2
56	9	525-1701036	Прокладка стакана подшипника первичного вала	1
	4	525-1701040-В	Крышка подшипника первичного вала	1
	39	262500-П	Пробка крышки	2
	37	525-1701325	Сальник крышки подшипника	1
		525-1701042	Прокладка крышки	1
	2	205584-П	Болт крышки	6
	1	375850-П	Шайба	6
51; 56	9; 3	258291-П	Шплинт-проволока	2
57		525-1701047-В	Вал коробки передач промежуточный в сборе	1
	20	525-1701048-В	Вал коробки передач промежуточный	1
	10	525-1701050	Шестерня второй передачи промежуточного вала	1
	9	525-1701051	Шестерня третьей передачи промежуточного вала	1
	21	378070-П	Шпонка сегментная	2
	8	525-1701049	Шестерня заднего хода промежуточного вала	1
	22	378078-П	Шпонка сегментная	1
	7	525-1701057	Шестерня отбора мощности	1



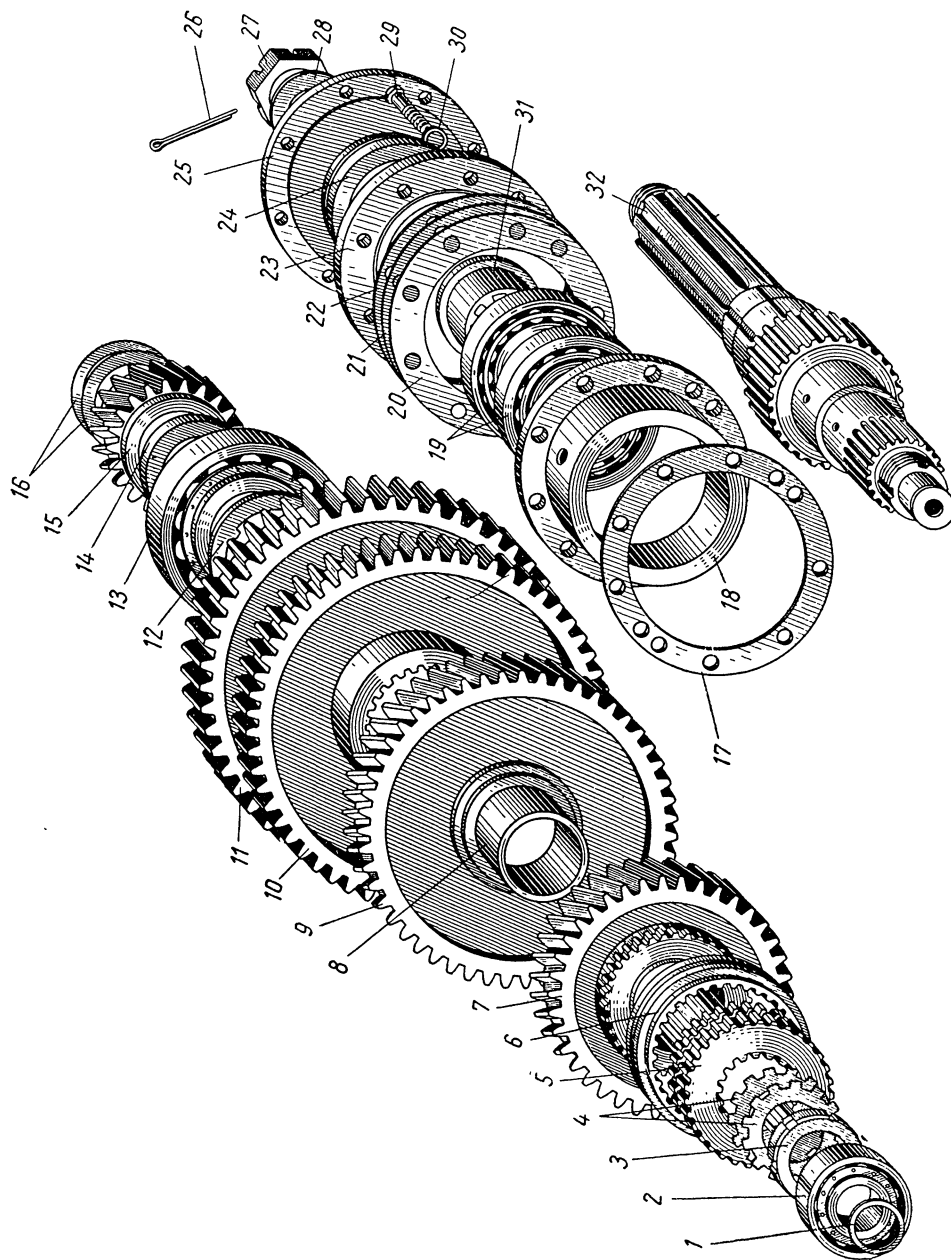
Фиг. 56. Картер и первичный вал коробки передач (поз. 34 и 35 — см. в подгруппе 1704).

№ фигуры	Позиция на фигуре	№ детали или узла	Наименование	Количество на автомобиль
57.	23	378071-П	Шпонка сегментная	1
	6	525-1701056-Б	Шестерня постоянного зацепления промежуточного вала	1
	24	378075-П	Шпонка сегментная	1
	25	525-1701072	Шайба переднего подшипника	1
	4	525-1701070-Б	Прокладка гнезда переднего подшипника	2
	5	525-1701079-Б	Гнездо переднего подшипника	1
	26	525-1701066-Б	Подшипник промежуточного вала передний (ГПЗ № 2313)	1
	27	525-1701076	Подшипник промежуточного вала передний (ГПЗ № 313)	1



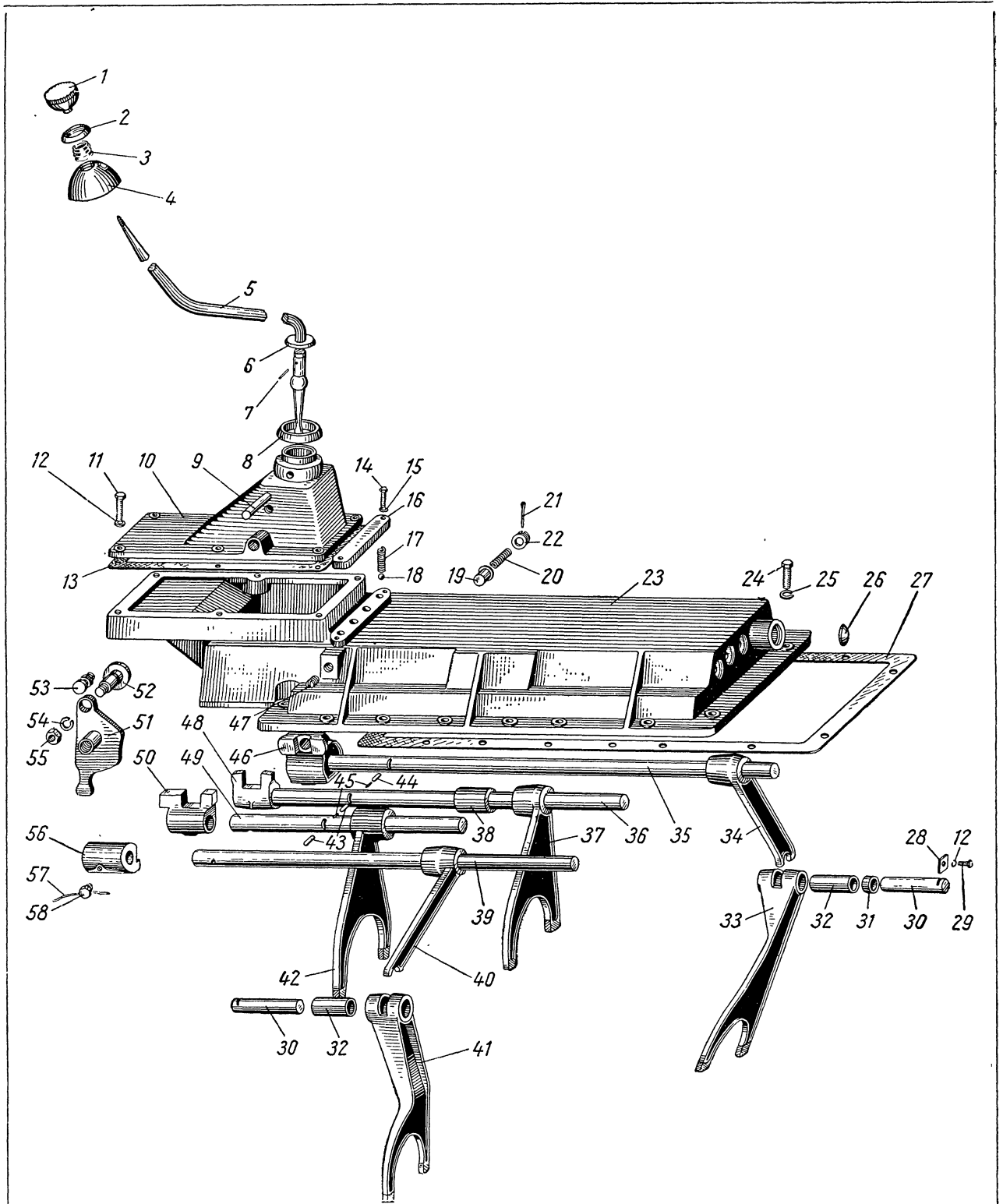
Фиг. 57. Промежуточный вал.

№ фигуры	Позиция на фигуре	№ детали или узла	Наименование	Количество на автомобиль	
57	28	525-1701324-В	Шайба гайки переднего подшипника	1	
	29	525-1701323-В	Гайка переднего подшипника	1	
	3	525-1701071-Б	Крышка подшипника передняя	1	
	1	201550-П	Болт крышки	6	
	2	252137-П2	Шайба пружинная	6	
	11	525-1701073	Подшипник промежуточного вала (ГПЗ № 102416)	1	
	12	525-1701063-Б	Шайба заднего подшипника распорная	1	
	19	260415-П	Шпонка сегментная	1	
	30	525-1701081-Б	Каретка заднего хода коробки передач в сборе	1	
	56		525-1701085-Б	Втулка каретки	1
		32	525-1701087-Б	Шестерня заднего хода	1
		31	525-1701084	Подшипник блока промежуточных шестерен заднего хода (ГПЗ № 864911)	4
29		525-1701095-Б	Шайба шестерни заднего хода упорная	2	
		525-1701096	Шайба шестерни заднего хода стопорная	1	
28		525-1701092-Б1	Ось шестерни заднего хода	1	
25		525-1701094-Б	Стопор оси	1	
26		201537-П	Болт стопора	1	
27		252137-П2	Шайба пружинная	1	
58			525-1701100-В	Вал коробки передач вторичный в сборе	1
		32	525-1701105-В	Вал коробки передач вторичный	1
		11	525-1701111	Шестерня первой передачи вторичного вала в сборе	1
		525-1701054-Б	Втулка шестерни первой передачи	1	
	12	525-1701193	Шайба подшипника упорная	1	
	10	525-1701140-А	Шестерня заднего хода вторичного вала	1	
	9	525-1701126	Шестерня второй передачи вторичного вала в сборе	1	
		525-1701128	Втулка шестерни второй передачи	1	
	8	525-1701134-В	Втулка шестерни третьей передачи распорная в сборе	1	
		525-1701133-Б	Штифт втулки третьей передачи стопорный	1	
	7	525-1701130	Шестерня третьей передачи вторичного вала в сборе	1	
		525-1701128	Втулка шестерни третьей передачи	1	
5	525-1701136-А	Каретка переключения третьей и четвертой передач	1		
6	525-1701137-В1	Муфта переключения третьей и четвертой передач	1		
4	525-1701324-В	Шайба замковая	2		
3	525-1701323-В	Гайка кольцевая	1		
2	525-1701145-Б	Подшипник вторичного вала передний (ГПЗ № 2609)	1		
1	525-1701107	Кольцо зажимное	1		
13	525-1701190-Б	Подшипник вторичного вала задний (ГПЗ № 2318)	1		
56	14	525-1701194-Б	Шайба подшипника распорная	1	
	17	525-1701010-В	Крышка картера коробки передач задняя	1	
	16	525-1701017-В	Прокладка крышки картера коробки передач	1	
	21	525-1603118-Б	Штифт крышки картера центровочный	1	
	19	201594-П2	Болт картера	14	
	20	252138-П2	Шайба пружинная	14	



Фиг. 58. Вторичный вал.

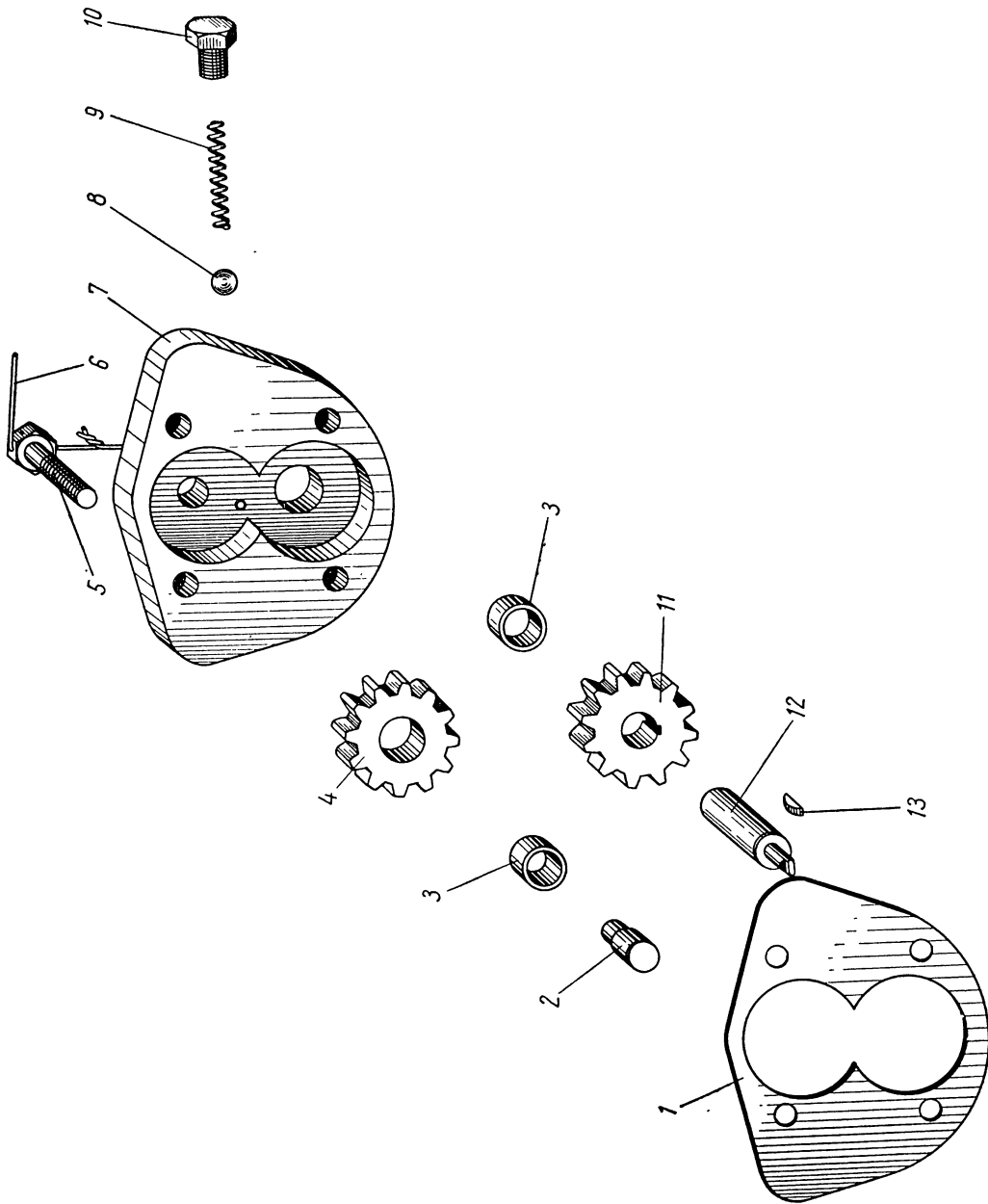
№ фигуры	Позиция на фигуре	№ детали или узла	Наименование	Количество на автомобиль	
57	14	525-1701052-Б	Шестерня пятой передачи промежуточного вала в сборе	1	
		525-1701053-Б	Шестерня пятой передачи промежуточного вала	1	
	58	15	525-1701054-Б	Втулка шестерни пятой передачи	1
			525-1701055-Б1	Муфта переключения пятой передачи	1
		13	525-1701058-Б	Каретка переключения пятой передачи	1
		16	525-1701090-В1	Шайба каретки переключения пятой передачи упорная	1
		17	311701-П	Гайка прорезная	1
		18	258085-П	Шплинт	1
		15	525-1701132-Б	Шестерня пятой передачи вторичного вала	1
		17	525-1701208-В	Прокладка стакана задних подшипников	1
		18	525-1701207-Б	Стакан задних подшипников	1
		19	525-1701191-Б	Подшипник вторичного вала задний (ГПЗ № 7218)	2
		31	525-1701188-Б	Втулка задних подшипников вторичного вала	1
		21	525-1701316-Б	Прокладка крышки подшипников вторичного вала регулировочная толщиной 0,25 мм	3
		20	525-1701317-Б	Прокладка крышки подшипников вторичного вала регулировочная толщиной 0,5 мм	4
		22	525-1701315-Б	Прокладка крышки подшипников вторичного вала регулировочная толщиной 0,1 мм	2
		16	525-1701138	Шайба регулировочная	*
23	525-1701202-Б	Крышка подшипников вторичного вала в сборе	1		
56	24	525-1701205-Б	Крышка подшипников вторичного вала	1	
	24	525-1701210	Сальник крышки подшипников вторичного вала	1	
	29	201595-П2	Болт крышки подшипников	7	
	30	372300-П	Болт крышки подшипников	1	
		252138-П2	Шайба пружинная	8	
	58	25	525-1701238-Б	Фланец крепления карданного вала ко вторичному валу в сборе	1
			525-1701240-В	Фланец крепления карданного вала	1
		28	260415-П	Шпонка сегментная	1
		27	376371-П2	Шайба	1
		26	375110-П2	Гайка прорезная	1
26		258088-П	Шплинт	1	
15		525-1701340-Б	Скоба подшипника вторичного вала ограничительная	2	
14		371708-П	Болт скобы	4	
13	258285-П2	Шплинт-проволока	2		
Подгруппа 1702. Механизм переключения передач					
59		525-1702010-Б	Крышка коробки передач верхняя с вилками в сборе	1	
	23	525-1702015-В	Крышка коробки передач верхняя	1	
	27	525-1702014-Б	Прокладка верхней крышки	1	
	34	525-1702037-Б	Вилка переключения пятой передачи верхняя	1	
* По потребности.					



Фиг. 59. Механизм переключения передач.

№ фигуры	Позиция на фигуре	№ детали или узла	Наименование	Количе- ство на автомо- биль	
59	35	525-1702025-Б	Винт вилки установочный	1	
		258255-П	Шплинт-проволока	1	
	46	525-1702076-Б	Шток верхней вилки	1	
		525-1702176-Б	Головка штока в сборе	1	
	19	525-1702180-Б	Головка штока	1	
	20	525-1702182-Б	Стакан пружины предохранителя	1	
	22	525-1702184-Б	Пружина предохранителя	1	
	21	525-1702186-Б	Пробка головки штока	1	
		258056-П	Шплинт	1	
	44	525-1702025-Б	Винт головки установочный	1	
		258252-П	Шплинт-проволока	1	
	37	525-1702086-Б	Сухарь замка штока	1	
	36	525-1702024	Вилка переключения первой и второй передач	1	
		525-1702025-Б	Винт вилки установочный	1	
	38	258255-П	Шплинт-проволока	1	
		525-1702060-Б	Шток вилки	1	
	48	525-1702053-А	Втулка штока ограничительная	1	
	45	525-1702052-Б	Головка штока	1	
		525-1702025-Б	Винт головки установочный	1	
	43	258252-П	Шплинт-проволока	1	
		525-1702087-Б	Штифт замка штока	1	
	42	525-1702085-Б	Сухарь замка штока	1	
		525-1702030-В	Вилка переключения третьей и четвертой пере- дач	1	
	50	49	525-1702071-В	Шток вилки	1
		525-1702025-Б	Винт вилки установочный	1	
	47	258255-П	Шплинт-проволока	1	
		525-1702051-Б	Головка штока	1	
	43	525-1702025-Б	Винт головки установочный	1	
		258252-П	Шплинт-проволока	1	
	40	525-1702087-Б	Штифт замка штока	1	
		525-1702085-Б	Сухарь замка штока	1	
	39	40	525-1702055-Б	Вилка переключения вилки каретки заднего хода	1
		525-1702025-Б	Винт вилки установочный	1	
	56	258255-П	Шплинт-проволока	1	
		525-1702093-Б	Шток вилки	1	
	57	525-1702054	Головка штока	1	
		525-1702025-Б	Винт головки установочный	1	
	47	258252-П	Шплинт-проволока	1	
		260311-П	Заглушка верхней крышки коробки передач	8	
	18	378746-П	Пробка	1	
		262522-П	Пробка	1	
	17	525-3405030	Шарик стопора механизма переключения пере- дач	4	
		525-1702106-Б	Пружина шарика стопора	4	
	14	525-1702108-Б1	Накладка пружин фиксаторов	1	
		201540-П	Болт накладки	2	
	32	15	252157-П2	Шайба пружинная	2
		525-1702050	Вилка переключения каретки заднего хода	1	
	30	525-1702095	Втулка вилки	1	
		525-1702094-Б	Шток вилки	1	

№ фигуры	Позиция на фигуре	№ детали или узла	Наименование	Количе- ство на автомо- биль
59		525-1702092	Стопор штока	1
		252136-П2	Шайба пружинная	1
		201495-П2	Болт стопора	1
	33	525-1702041-Б	Вилка переключения пятой передачи нижняя	1
	32	525-1702095	Втулка нижней вилки	1
	31	525-1702043	Втулка вилки ограничительная	1
	30	525-1702094-Б	Шток вилки	1
	28	525-1702092	Стопор штока	1
	12	252136-П2	Шайба пружинная	1
	29	201495-П2	Болт стопора	1
	24	201543-П	Болт верхней крышки коробки передач	14
	25	252137-П2	Шайба пружинная	14
		371730-П	Болт верхней крышки коробки передач	2
		252138-П2	Шайба пружинная	2
		525-1702110	Поводок переключения заднего хода в сборе	1
	51	525-1702125-Г	Поводок переключения заднего хода	1
		525-1702182-Б	Стакан пружины предохранителя	1
		525-1702184-Б	Пружина предохранителя	1
		525-1702186-Б	Пробка поводка	1
		258056-П	Шплинт	1
	52	525-1702126-Б	Ось поводка переключения заднего хода	1
	54	252139-П2	Шайба пружинная	1
	55	250560-П	Гайка	1
	53	200-2401025	Сапун в сборе	1
		525-1702114-Г	Рычаг переключения передач с опорой в сборе	1
	5	525-1702118-Г	Рычаг переключения передач	1
	10	525-1702121-Д	Опора рычага переключения передач	1
	13	525-1703012-Б	Прокладка картера опоры	1
	11	201499-П2	Болт опоры	6
	12	252136-П2	Шайба пружинная	6
	9	525-1702128	Штифт опоры рычага переключения передач	1
	8	525-1702124	Кольцо уплотнительное	1
	6	525-1702129-Б	Кольцо смазочное	1
4	525-1702117	Крышка опоры рычага переключения передач в сборе	1	
	525-1702123	Крышка опоры рычага переключения передач	1	
	525-1702127	Крышка смазочного отверстия	1	
	252502-П8	Заклепка	1	
3	525-1702130	Пружина рычага переключения передач	1	
2	525-1702131	Шайба пружины	1	
7	377450-П	Штифт	1	
1	200-1702159	Рукоятка рычага переключения передач	1	
Подгруппа 1704. Масляный насос				
60		525-1704010-Б	Насос коробки передач масляный в сборе	1
	7	200-1704020	Корпус масляного насоса	1
	1	200-1704017	Прокладка корпуса масляного насоса	1
	5	206538-П2	Болт корпуса масляного насоса	4
	6	258283-П	Шплинт-проволока	1
	3	200-1601021	Втулка вала шестерни	1
	2	200-1704025	Ось ведомой шестерни	1

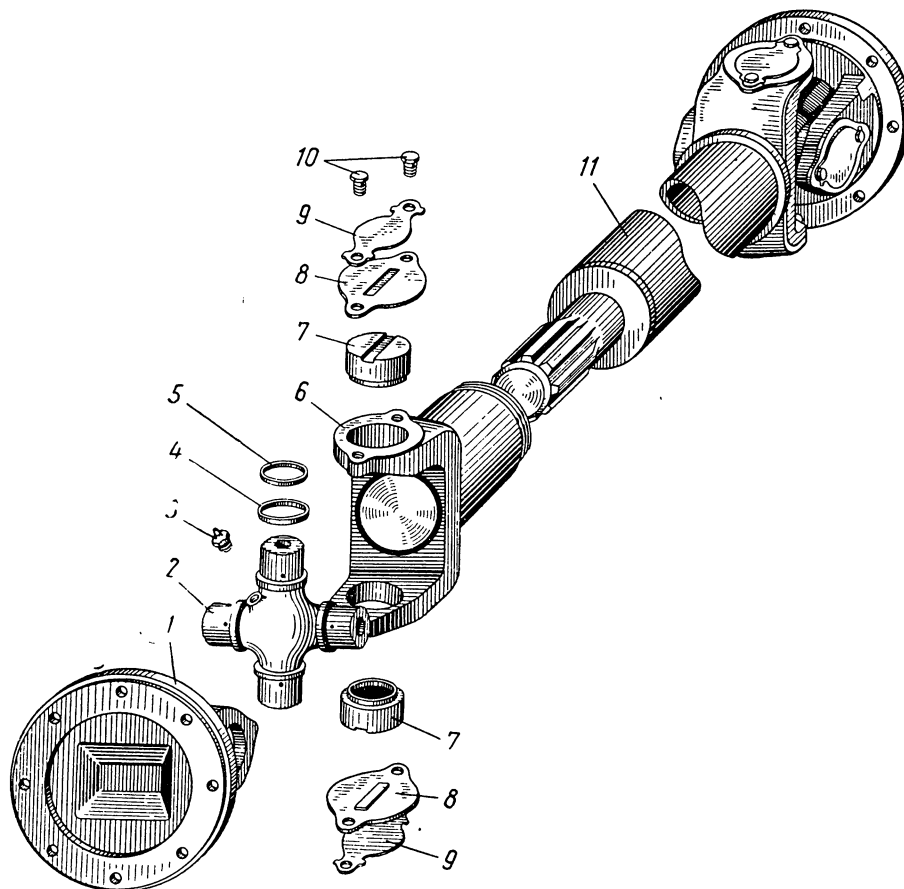


Фиг. 60. Масляный насос коробки передач.

№ фигуры	Позиция на фигуре	№ детали или узла	Наименование	Количе- ство на автомо- биль	
60	8	200-1702083	Шарик клапана масляного насоса	1	
	9	200-1704027	Пружина клапана масляного насоса	1	
	10	262507-П	Пробка коническая	1	
		525-1704021	Втулка вала шестерни	1	
	4	200-1704030	Шестерня масляного насоса ведомая в сборе . .	1	
		200-1704032	Шестерня ведомая	1	
	3	200-1601021	Втулка ведомой шестерни	1	
		525-1704040-Б	Шестерня масляного насоса ведущая в сборе	1	
	11	525-1704045	Шестерня ведущая	1	
	12	525-1704042-Б	Вал масляного насоса	1	
	13	314003-П	Шпонка ведущей шестерни сегментная . . .	1	
	56	36	525-1704054-В1	Сетка масляного фильтра с рамкой в сборе . . .	1
		35	200-1704057	Пружина сетки масляного фильтра замковая	1

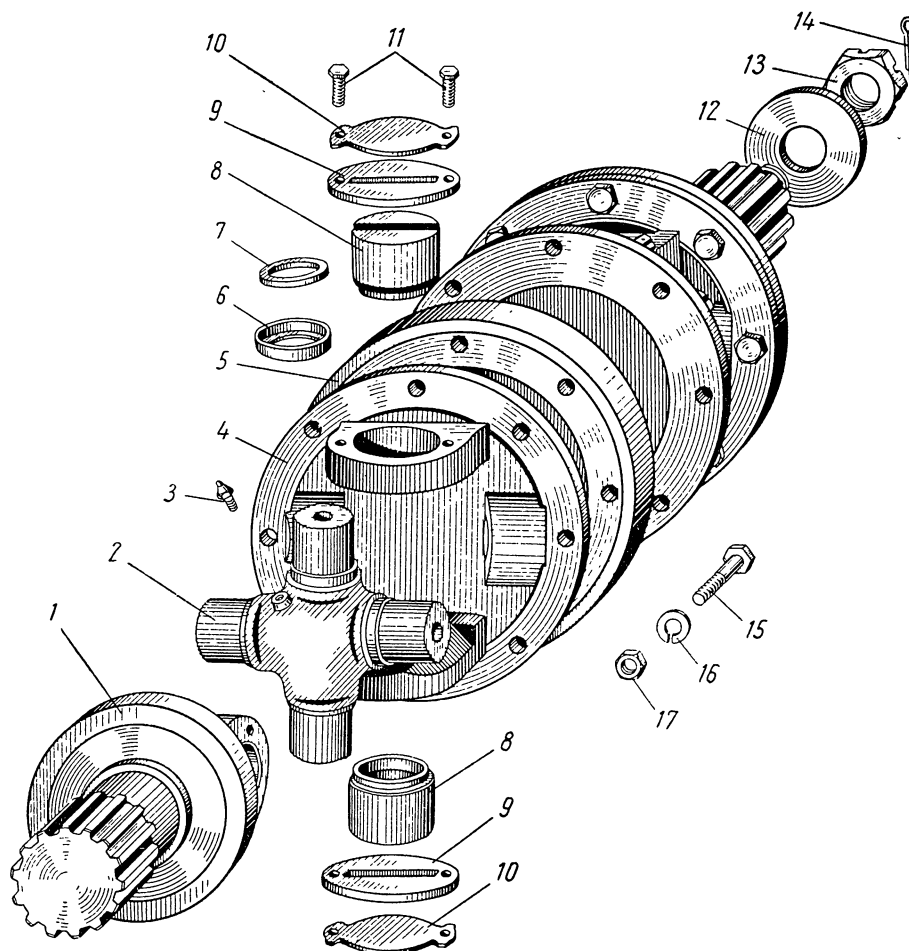
Группа 22. КАРДАНЫЕ ВАЛЫ

№ фигуры	Позиция на фигуре	№ детали или узла	Наименование	Количество на автомобиль
Подгруппа 2201. Карданный вал				
61		525-2201010-В	Вал карданный с крестовинами и фланцами в сборе	1
		371743-П8	Болт крепления карданного вала	8
		250689-П8	Гайка	8
		252137-П2	Шайба пружинная	8
	11	525-2201015-В	Вал карданный в сборе (сварка)	1
		525-2201026-Б	Крестовина карданного вала в сборе	2
	2	525-2201030	Крестовина карданного вала	2
	4	525-2201031	Обойма сальника крестовины	8
	3	315701-П8	Масленка крестовины	2
		306746-П	Клапан крестовины предохранительный	2
	5	525-2201032	Кольцо сальника уплотнительное	8



Фиг. 61. Карданный вал.

№ фигуры	Позиция на фигуре	№ детали или узла	Наименование	Количество на автомобиль	
61	7	525-2201033-А	Подшипник карданного вала игольчатый (ГПЗ № 804709К)	8	
	8	525-2201040-Б	Крышка игольчатого подшипника	8	
	9	525-2201041-Б	Пластина болтов крепления крышки стопорная	8	
	10	370802-П2	Болт крепления крышки	16	
	6	525-2201047-Б	Вилка карданного вала скользящая в сборе	1	
	1		525-2201048-Б	Вилка карданного вала скользящая	1
			525-2201049	Фланец-вилка карданного вала	2
			525-2201087	Обойма сальника скользящей вилки	1
			525-2201088	Кольцо скользящей вилки уплотнительное	1
			525-2201089	Кольцо сальника скользящей вилки	1
	315701-П8	Масленка скользящей вилки	1		
Подгруппа 2203. Передний карданный вал					
62		525-2203010-Г	Вал карданный передний в сборе	1	

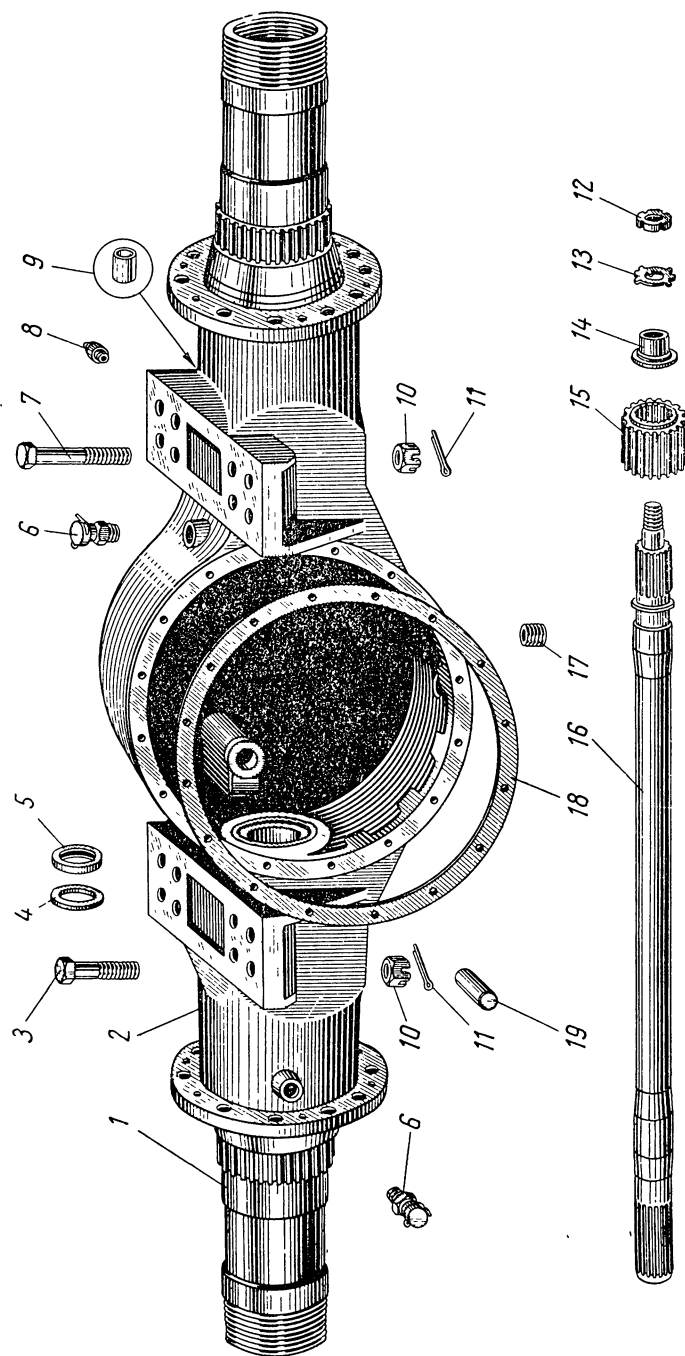


Фиг. 62. Передний карданный вал (поз. 12—14 — см. в подгруппе 1601).

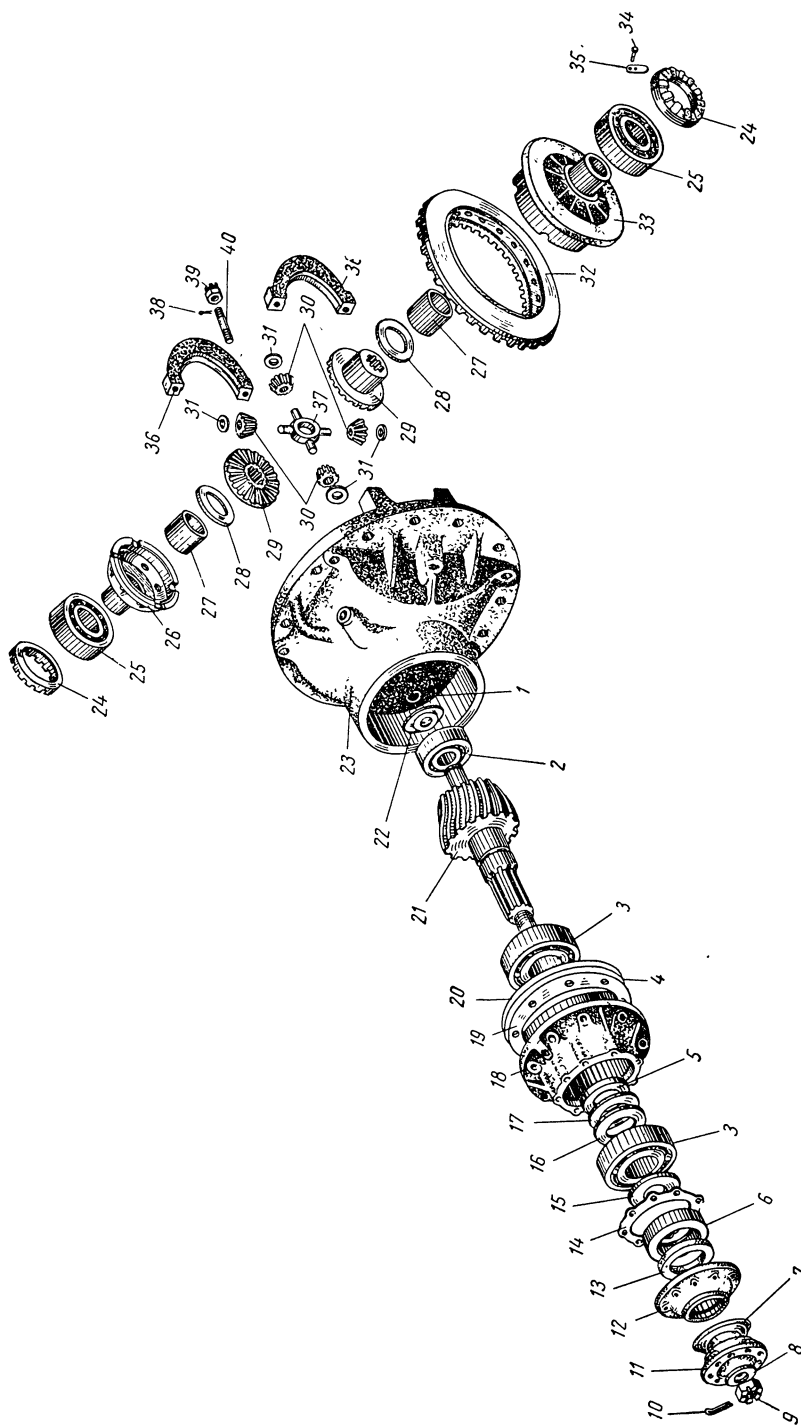
№ фигуры	Позиция на фигуре	№ детали или узла	Наименование	Количе- ство на автомо- биль		
62	1	525-2203015-В	Вилка скользящая передняя с фланцем в сборе	1		
		525-2203022-Г	Вилка скользящая передняя	1		
		525-2203038-Б	Фланец карданного вала задний	1		
		370830-П8	Болт крепления карданного вала	8		
		250513-П	Гайка	8		
		252136-П2	Шайба	8		
		4	525-2203046-Б	Фланец-вилка передняя	3	
		5	525-2203057-Г	Фланец переднего карданного вала переходной	1	
		15	371236-П8	Болт	8	
		17	250513-П	Гайка	8	
		16	252136-П2	Шайба	8	
	2	6	200-2201026	Крестовина карданного вала с обоймами саль- ника в сборе	2	
			200-2201030	Крестовина карданного вала	2	
			200-2201031-А	Обойма сальника крестовины	8	
			3	315701-П8	Масленка крестовины	2
			306746-П	Клапан крестовины предохранительный	2	
7			200-2201032	Кольцо сальника уплотнительное	8	
8			200-2201033-А1	Подшипник карданного вала игольчатый (ГПЗ № 804907К2)	8	
9			200-2201040	Крышка игольчатого подшипника установочная	8	
10			200-2201041	Пластина болтов крепления крышки стопорная	8	
11			201473-П	Болт крепления крышки	16	

Группа 24. ЗАДНИЙ МОСТ

№ фигуры	Позиция на фигуре	№ детали или узла	Наименование	Количество на автомобиль
Подгруппа 2400. Задний мост в сборе				
63		525-2400012	Мост задний с тормозами и ступицами в сборе	1
	3	373070-П2	Болт крепления заднего моста к раме	8
	7	373072-П2	Болт крепления заднего моста к раме	8
	10	375070-П2	Гайка	16
	11	258085-П	Шплинт разводной	16
Подгруппа 2401. Картер и кожухи полуосей заднего моста				
63		525-2401010	Картер заднего моста с кожухами полуосей и суппортами в сборе	1
	2	525-2401011-Б	Картер заднего моста	1
	1	525-2401015	Кожух полуоси заднего моста с муфтой в сборе	2
	8	315701-П8	Масленка картера заднего моста	2
	9	525-3502108-Б	Втулка суппорта заднего тормоза	4
	19	525-2401012	Штифт картера заднего моста	2
	6	525-2401025	Сапун картера заднего моста в сборе	2
	5	525-2401034	Сальник полуоси заднего моста в сборе	2
	4	525-2401042	Втулка сальника полуоси заднего моста предохранительная	2
	17	262522-П	Пробка картера заднего моста	2
	18	525-2401088	Прокладка картера заднего моста	2
	6	200-2401025	Сапун картера заднего моста в сборе	1
	Подгруппа 2402. Главная передача			
64		525-2402010	Редуктор заднего моста в сборе	1
		202127-П2	Болт крепления редуктора	2
		200864-П2	Болт крепления редуктора	17
		252139-П2	Шайба пружинная	16
		250560-П2	Контргайка болта	3
		525-2402015	Картер редуктора заднего моста с крышками подшипников дифференциала в сборе	1
	23	525-2402018	Картер редуктора	1
		525-2402034	Прокладка картера редуктора	1
	36	525-2402019	Крышка подшипников дифференциала	2
		525-2402024	Сухарь крышки подшипников дифференциала	4
	40	373680-П	Шпилька крепления крышки подшипников дифференциала	4
	39	375060-П	Гайка	4
	38	258073-П	Шплинт разводной	4
		258088-П	Шплинт разводной	4
		525-2402020	Шестерни заднего моста ведущая и ведомая (комплект после притирки)	1
		525-2402021	Шестерня заднего моста ведущая с подшипниками и картером в сборе	1
		372754-П2	Болт крепления картера подшипников	10
		252140-П2	Шайба пружинная	8
		250562-П2	Контргайка болта	2
	21	525-2402017-В	Шестерня заднего моста ведущая	1



Фиг. 63. Картер и полуось заднего моста (поз. 16 — см. в подгруппе 2403; поз. 12—15 — см. в подгруппе 2405).

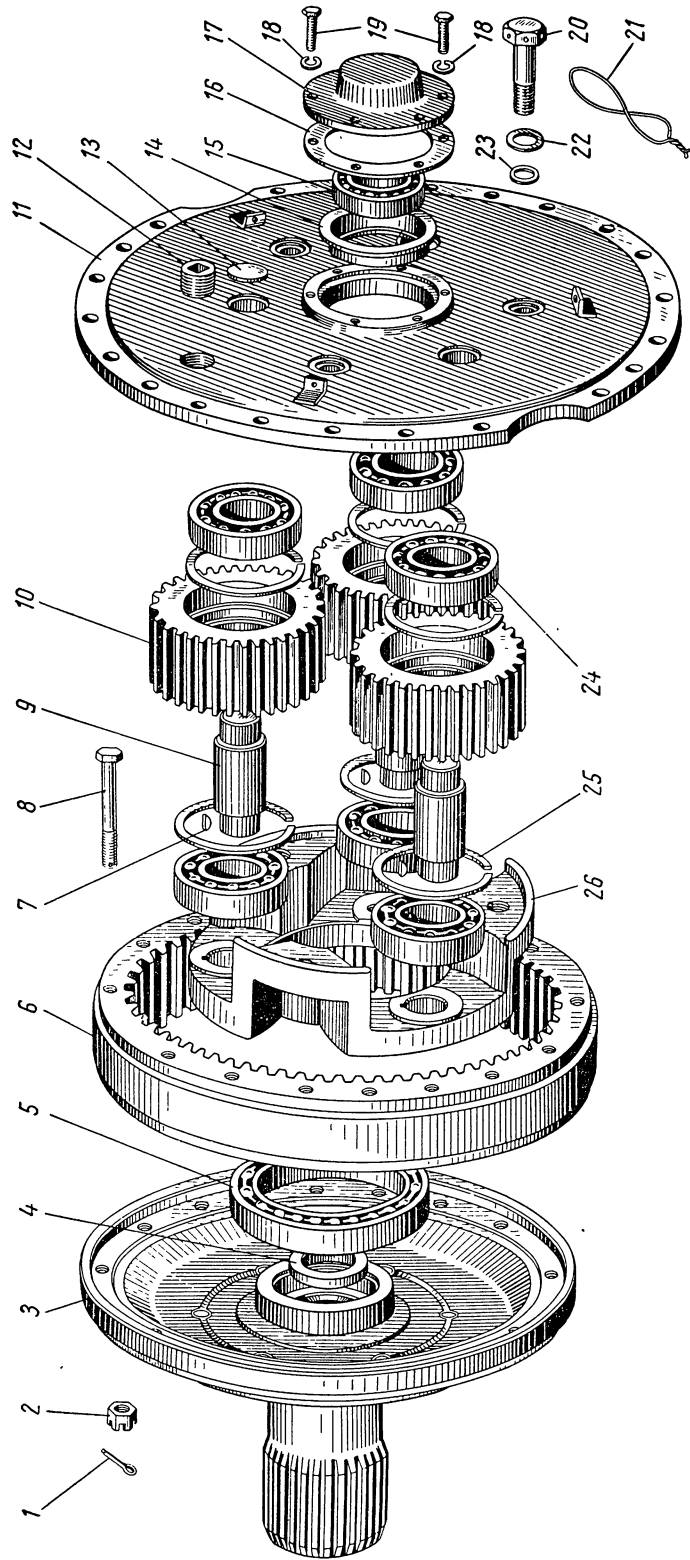


Фиг. 64. Главная передача и дифференциал заднего моста.

№ фигуры	Позиция на фигуре	№ детали или узла	Наименование	Количе- ство на автомо- биль
64	3	525-2402025	Подшипник ведущей шестерни передний (ГПЗ № 7721)	2
	5	525-2402029	Втулка передних подшипников ведущей шестерни распорная	1
	16	525-2402076	Шайба подшипников ведущей шестерни регулировочная, толщиной 3 мм	*
	17	525-2402077	Шайба подшипников ведущей шестерни регулировочная, толщиной 4 мм	*
	2	525-2402041	Подшипник ведущей шестерни задний (ГПЗ № 102316)	1
	22	525-2402043	Шайба заднего подшипника ведущей шестерни замковая	1
	1	525-2402044	Кольцо замковой шайбы заднего подшипника стопорное	1
	18	525-2402049	Картер подшипников ведущей шестерни	1
	19	262507-П	Пробка коническая	1
	4	525-2402080	Прокладка картера подшипников регулировочная, толщиной 1 мм	*
	20	525-2402081	Прокладка картера подшипников регулировочная, толщиной 0,5 мм	*
	6	525-2402084	Прокладка картера подшипников регулировочная, толщиной 1,2 мм	*
	14	200-3104038-А	Сальник ведущей шестерни в сборе	1
		525-2402047	Прокладка крышки картера подшипников	1
		525-2402050	Крышка картера подшипников в сборе	1
	12	525-2402051	Крышка картера подшипников	1
		201543-П2	Болт крепления крышки	8
		252137-П2	Шайба пружинная	8
	13	525-2402058	Кольцо сальника уплотнительное	1
	15	525-2402075	Маслоотражатель сальника ведущей шестерни	1
		525-2201100	Фланец крепления карданного вала в сборе	1
	11	525-2201102-Б	Фланец крепления карданного вала	1
	9	375110-П2	Гайка крепления фланца	1
	8	376371-П2	Шайба	1
	10	258088-П	Шплинт разводной	1
	7	525-2402062	Пылеотражатель сальника ведущей шестерни	1
		232522-П	Пробка коническая	1
		525-2402026	Болт картера редуктора упорный	1
		525-2402027	Головка упорного болта	1
		375090-П2	Контргайка	1
	32	525-2402060-В	Шестерня заднего моста ведомая	1
	Подгруппа 2403. Дифференциал и полуоси заднего моста			
64		525-2403010-А	Дифференциал заднего моста в сборе	1
		525-2403015-Б	Чашка дифференциала правая со втулкой в сборе	1
		525-2403017-Б	Чашка дифференциала левая со втулкой в сборе	1
	26	525-2403018-Б	Чашка дифференциала правая	1
	33	525-2403019-Б	Чашка дифференциала левая	2
	27	525-2403020	Втулка чашек дифференциала	2
		372200-П	Болт крепления чашек дифференциала	12
		377129-П	Заклепка	16
* По потребности.				

№ фигуры	Позиция на фигуре	№ детали или узла	Наименование	Количество на автомобиль	
64		525-2403022*	Маслоуловитель в сборе	2	
	25	525-2403036	Подшипник чашек дифференциала (ГПЗ № 7524)	2	
	24	525-2403040	Гайка подшипника чашки дифференциала	2	
	35	525-2403041	Пластина гайки подшипника стопорная	2	
	34	370800-П2	Болт крепления стопорной пластины	4	
	29	525-2403050-Б	Шестерня полуоси заднего моста	2	
	28	525-2403051-Б	Шайба шестерни полуоси опорная	2	
	30	525-2403055	Сателлит дифференциала	4	
	31	525-2403058-Б	Шайба сателлита опорная	4	
	37	525-2403060-А	Крестовина дифференциала	1	
63		525-2403069	Полуось заднего моста с ведущей шестерней планетарной передачи в сборе	2	
	16	525-2403070-Б	Полуось	2	
Подгруппа 2405. Планетарная передача заднего моста					
65		525-2405010-Б	Планетарная передача заднего моста в сборе	2	
		525-2405013	Кожух планетарной передачи с ведомой шестерней в сборе	2	
	3	525-2405015-Б	Кожух планетарной передачи в сборке	2	
		525-2405018-В	Водило планетарной передачи с сателлитами и подшипниками в сборе	2	
	26	525-2405022-Б	Водило планетарной передачи внутреннее	2	
	11	525-2405023-Г	Водило планетарной передачи наружное	2	
	20	525-2405027	Болт водила	6	
	22	525-2405042	Шайба	6	
	23	530-8603716	Кольцо уплотнительное	6	
	21	258282-П	Шплинт-проволока	6	
	10	525-2405035-В	Сателлит планетарной передачи	6	
	9	525-2405038	Ось сателлита	6	
	7	260431-П	Шпонка сегментная	6	
	24	525-2405040	Подшипник сателлитов планетарной передачи (ГПЗ № 102313)	12	
	25	525-2405036	Кольцо подшипников стопорное	12	
	5	525-2405048	Подшипник водила планетарной передачи (ГПЗ № 70833)	2	
	63	15	525-2405028-Б	Шестерня планетарной передачи ведущая	2
		14	525-2405073	Втулка полуоси распорная	2
		13	525-2405044	Шайба гайки полуоси замковая	2
12		525-2405045	Гайка полуоси	2	
65	6	525-2405050-Б	Шестерня планетарной передачи ведомая	1	
	12	262522-П	Пробка коническая	2	
	8	372758-П2	Болт планетарной передачи	32	
	2	374800-П2	Гайка	32	
	1	258056-П	Шплинт разводной	32	
	19	201497-П2	Болт крепления крышки полуоси	12	
	18	252136-П2	Шайба пружинная	12	
	17	525-2405067-В	Крышка полуоси	2	
	16	525-2405068-Б	Прокладка крышки	2	
	15	525-2405030	Подшипник полуоси (ГПЗ № 212)	2	
	14	525-2405072	Стакан подшипника	2	
	4	525-2401034	Сальник кожуха	2	
	13	260321-П	Заглушка	6	

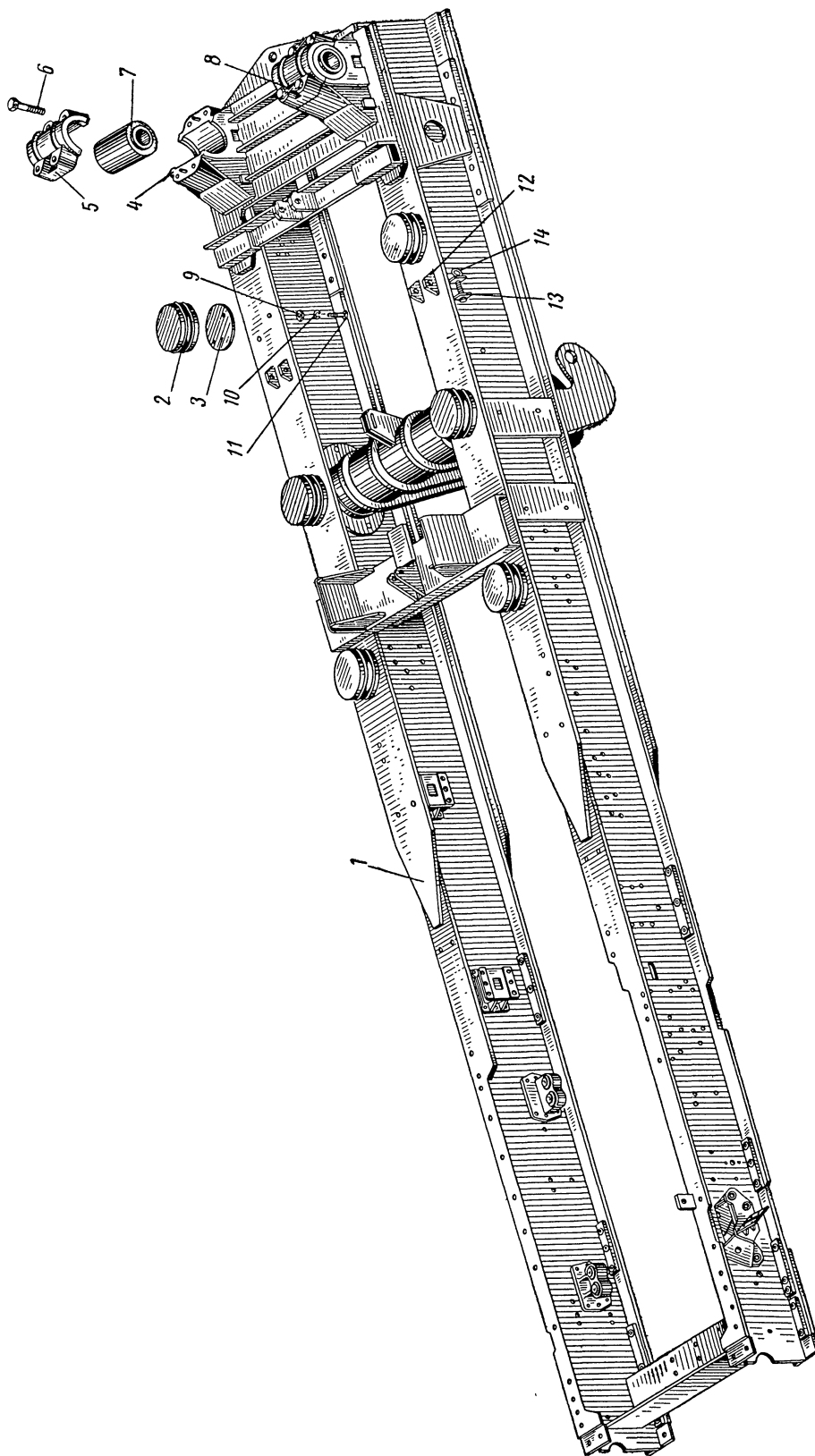
* Устанавливается на автомобиле с августа 1960 г.



Фиг. 65. Планетарная передача.

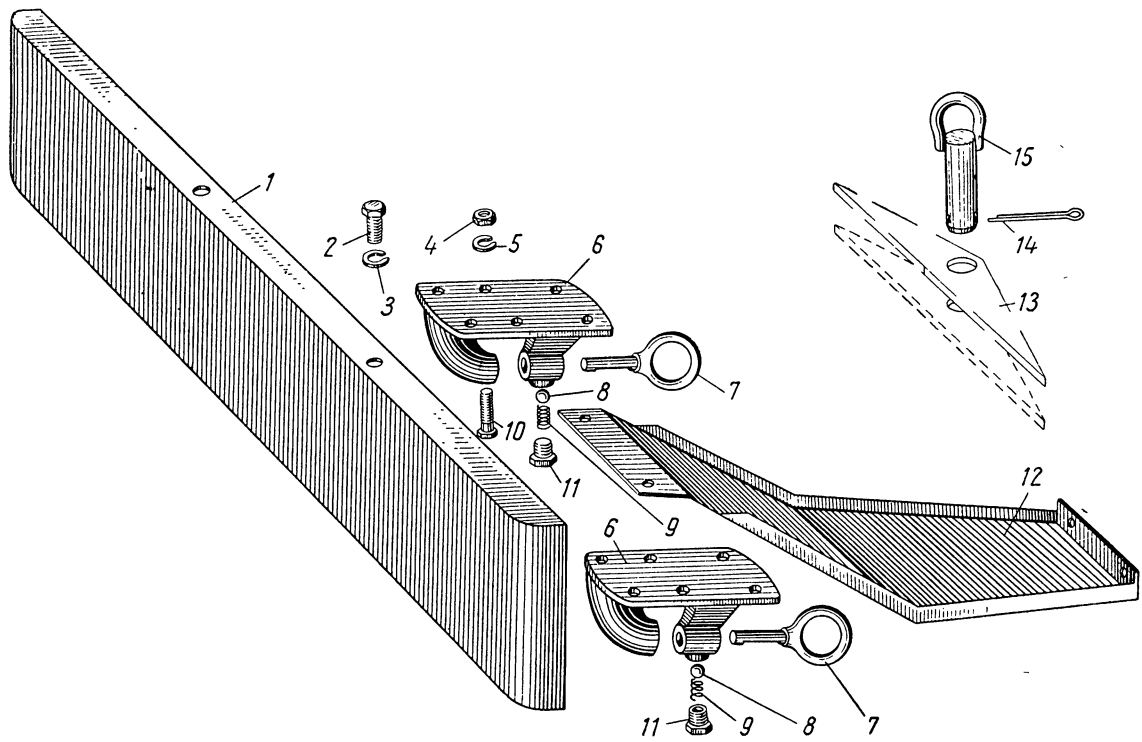
Группа 28. РАМА

№ фигуры	Позиция на фигуре	№ детали или узла	Наименование	Количество на автомобиль
Подгруппа 2800. Рама в сборе				
66		525-2800010-B1	Рама в сборе	1
Подгруппа 2801. Рама				
86	26	525-2801096	Поперечина ручного тормоза	1
		202127-П2	Болт крепления поперечины	4
		250560-П2	Гайка	4
		252139-П2	Шайба пружинная	4
		376030-П	Шайба косая	4
		252047-П	Шайба	4
Подгруппа 2802. Брызговик				
67	12	525-2802020-Б	Брызговик двигателя в сборе	1
		525-2802022-Г	Брызговик двигателя	1
		201543-П2	Болт крепления брызговика	4
		250811-П2	Гайка	4
		252007-П2	Шайба	4
		252137-П2	Шайба пружинная	4
		262514-П2	Пробка	1
Подгруппа 2803. Передний бампер				
67	1	525-2803015-В	Бампер передний	1
	2	202121-П2	Болт крепления бампера	4
		250560-П2	Гайка	4
	3	252139-П2	Шайба пружинная	4
		525-2803024	Пластина бампера опорная	4
Подгруппа 2806. Передние и задние буксирные крюки				
67		525-2806010-Б	Крюк буксирный передний в сборе	2
		250659-П2	Гайка	1
	10	202278-П2	Болт крепления переднего буксирного крюка	11
	4	250583-П2	Гайка	11
	5	252142-П2	Шайба пружинная	12
	6	525-2806016-Б1	Крюк буксирный передний	2
	7	525-2806025	Замок переднего буксирного крюка	2
	11	525-2806027	Пробка фиксатора замка переднего буксирного крюка	2
		376038-П	Шайба замковая	2



Фиг. 66. Рама (поз. 1, 2 и 9—11 — см. в подгруппе 8500; 12—14 — см. в подгруппе 8510; поз. 4—8 — см. в подгруппе 8602).

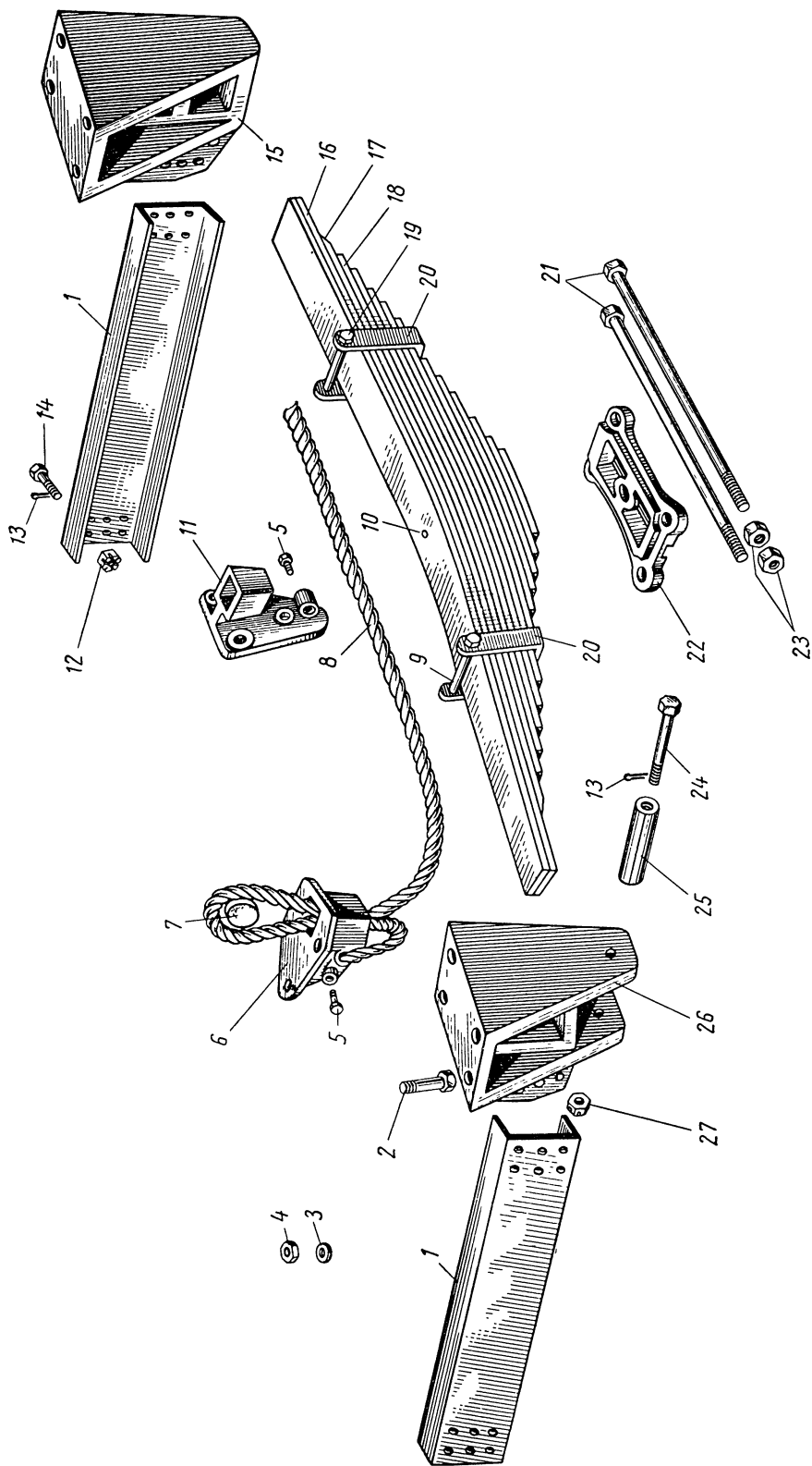
№ фигуры	Позиция на фигуре	№ детали или узла	Наименование	Количество на автомобиль
67	9	205-4202128	Пружина фиксатора	2
	8	200-1702083	Шарик фиксатора	2
	13	525-2806030	Проушина буксирная задняя	2
		525-2806031	Ребро задней буксирной проушины усилительное	2
	15	525-2806035	Шкворень задней буксирной проушины в сборе	1
	14	258088-П	Шплинт разводной	1
		202303-П2	Болт крепления переднего буксирного крюка	1



Фиг. 67. Бампер, брызговик и буксирные крюки.

Группа 29. ПЕРЕДНЯЯ ПОДВЕСКА

№ фигуры	Позиция на фигуре	№ детали или узла	Наименование	Количе- ство на автомо- биль
Подгруппа 2902. Передняя рессора				
68	10	525-2902012-А	Рессора передняя в сборе	2
		525-2902032	Болт передней рессоры центровой	2
	250559-П2	Гайка центрового болта	2	
	16	525-2902101-Б	Лист № 1 передней рессоры	2
	17	525-2902102-Б	Лист № 2 передней рессоры	2
	18	525-2902103-Б	Лист № 3 передней рессоры	2
		525-2902104-Б	Лист № 4 передней рессоры	2
		525-2902105-Б	Лист № 5 передней рессоры	2
		525-2902106-Б	Лист № 6 передней рессоры	2
		525-2902107-Б	Лист № 7 передней рессоры	2
		525-2902108-Б	Лист № 8 передней рессоры	2
		525-2902109-Б	Лист № 9 передней рессоры	2
		525-2902110-Б	Лист № 10 передней рессоры	2
		525-2902111-Б	Лист № 11 передней рессоры	2
		525-2902112-Б	Лист № 12 передней рессоры	2
		525-2902113-Б	Лист № 13 передней рессоры	2
		525-2902114-Б	Лист № 14 передней рессоры	2
		525-2902115-Б	Лист № 15 передней рессоры	2
	20	210-2912062	Хомут рессоры	4
	9	5204-2912068	Трубка хомута передней рессоры распорная	4
	19	5204-2912070	Шпилька хомута рессоры в сборе (комплект)	4
		250811-П	Гайка хомута рессоры	4
		252807-П	Заклепка хомута рессоры	8
	21	525-2902403	Болт крепления рессоры	8
	23	375011-П2	Гайка болта	16
	22	525-2902412	Накладка передней рессоры	2
		525-2902444-Б	Кронштейн передней рессоры передний правый	1
	26	525-2902445-Б	Кронштейн передней рессоры передний левый	1
	24	525-2902452-Б	Болт кронштейна	2
	27	251017-П2	Гайка болта кронштейна	2
	13	258055-П2	Шплинт разводной	2
	25	525-2902460	Втулка болта кронштейна	2
	2	202307-П2	Болт крепления кронштейна	12
4	250708-П2	Гайка	12	
3	252142-П2	Шайба пружинная	12	
15	525-2902446-Б	Кронштейн передней рессоры задний	2	
2	202307-П2	Болт крепления кронштейна	12	
4	250708-П2	Гайка	12	
3	252142-П2	Шайба пружинная	12	
1	525-2902453	Балка кронштейнов передней рессоры соедини- тельная в сборе	2	
14	372752-П2	Болт крепления соединительной балки	24	
12	374800-П2	Гайка	24	
13	258055-П	Шплинт разводной	24	
69	42	525-2902750	Кронштейн тяги передней подвески в сборе	2
		525-2902752	Кронштейн тяги передней подвески	2
		525-2902753	Втулка кронштейна тяги передней подвески	4
		202507-П2	Болт крепления кронштейна	16
		250708-П2	Гайка	16
	252142-П2	Шайба пружинная	16	



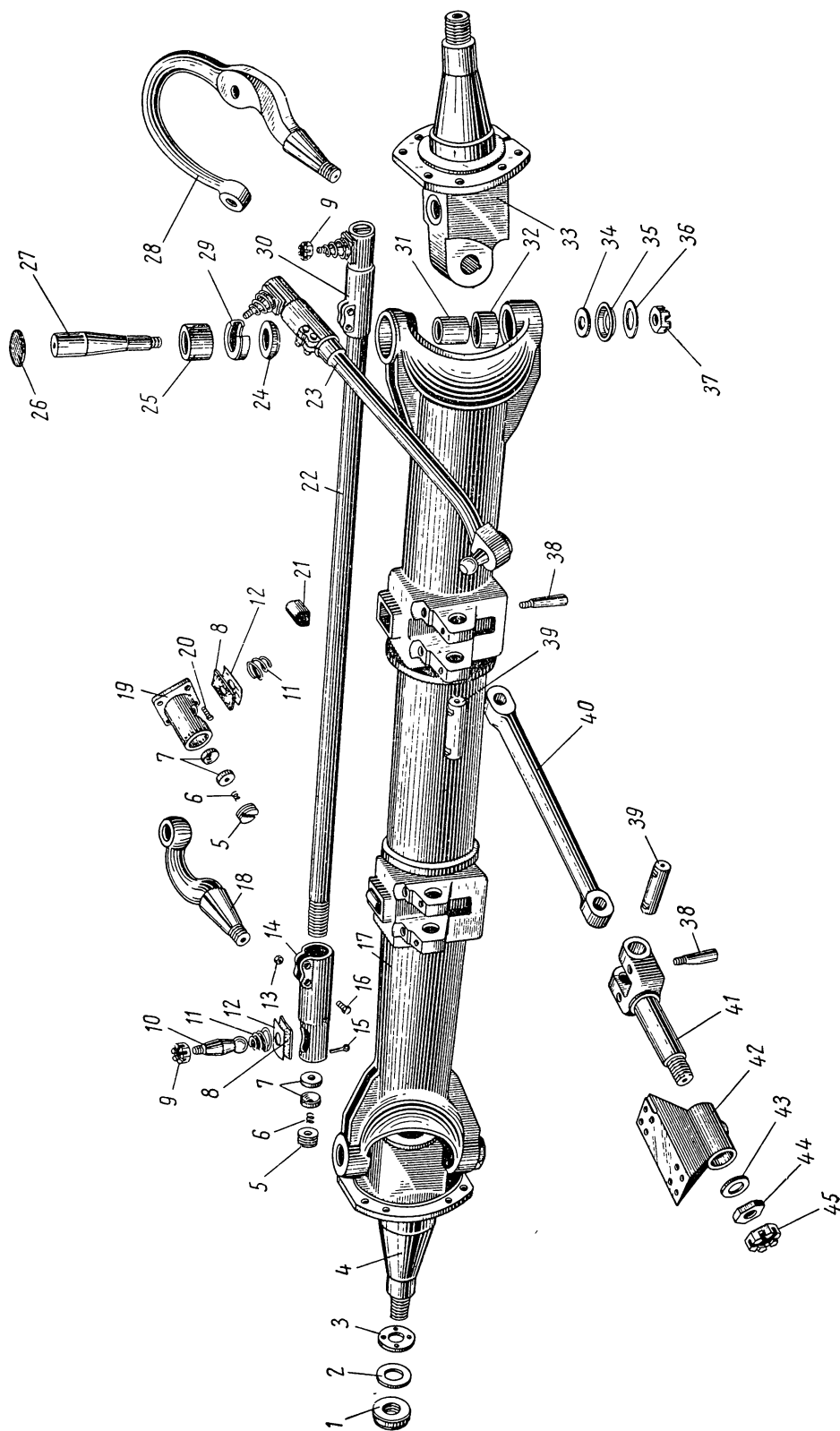
Фиг. 68. Передняя подвеска.

№ фигуры	Позиция на фигуре	№ детали или узла	Наименование	Количе- ство на автомо- биль
69	40	315701-П8	Масленка кронштейна	2
		525-2902766	Тяга передней подвески	2
	39	525-2902769	Втулка тяги	4
		525-2902770	Палец тяги	4
	41	315701-П8	Масленка заднего и переднего пальцев тяги	4
		525-2902776	Проушина тяги	2
	43	525-2902782	Шайба проушины	4
	45	375102-П2	Гайка проушины прорезная	2
	44	375100-П2	Гайка проушины	2
	38	258087-П2	Шплинт гайки проушины	2
		525-2902786	Клин пальца тяги	4
		250586-П2	Гайка клина	4
	21	252163-П2	Шайба пружинная	4
		525-2902624	Буфер передней рессоры	2
377853-П18		Палец буфера	4	
68	6	258038-П	Шплинт разводной	4
		525-2902850	Кронштейн ограничительного троса передней оси	3
	11	525-2902852-Б	Кронштейн ограничительного троса передней оси задний левый	1
		372754-П2	Болт крепления кронштейна	12
	8	250562-П2	Гайка	12
		252140-П2	Шайба пружинная	12
	5	376126-П	Шайба косая	9
		525-2902854	Трос передней оси ограничительный правый	1
	5	525-2902855	Трос передней оси ограничительный левый . . .	1
		201933-П2	Болт зажимной	4
	7	250638-П2	Гайка	4
		525-2902858	Клин ограничительного троса	4

Группа 30. ПЕРЕДНЯЯ ОСЬ

№ фигуры	Позиция на фигуре	№ детали или узла	Наименование	Количество на автомобиле
Подгруппа 3000. Передняя ось в сборе				
69		525-3000005*	Ось передняя в сборе	1
Подгруппа 3001. Передняя ось и поворотные кулаки				
69	17	525-3000015-Б1	Ось передняя	1
	4	525-3001014-В	Кулак поворотный правый	1
	33	525-3001015-В	Кулак поворотный левый	1
	25	525-3001016-В	Втулка шкворня верхняя	2
	32	525-3001017-А	Втулка шкворня нижняя	2
	27	525-3001019	Шкворень поворотного кулака	2
	29	525-3001020	Подшипник шкворня упорный (ГПЗ № 8315)	2
		377608-П2	Штифт	2
		315701-П2	Масленка	4
		525-3001022	Шайба регулировочная, толщиной 0,15 мм	8
		525-3001023	Шайба регулировочная толщиной 0,5 мм	6
	24	525-3001024	Шайба шкворня установочная	2
	31	525-3001026	Втулка шкворня распорная	2
	34	525-3001027	Кольцо уплотнительное	2
	35	525-3001028	Шайба шкворня	2
	36	525-3001029	Шайба замковая	2
	37	375111-П	Гайка	2
	26	378960-П15	Заглушка	2
	18	525-3001030-Б	Рычаг рулевой трапеции правый	1
	28	525-3001031-Б	Рычаг рулевой трапеции левый	1
		378180-П	Шпонка призматическая	2
		375102-П	Гайка низкая прорезная	2
	15	258088-П	Шплинт	2
		525-3001033-Б	Шайба	2
Подгруппа 3003. Рулевые тяги				
69	23	525-3003010	Тяга сошки рулевого управления в сборе	1
		525-3003013-А	Тяга сошки рулевого управления	1
		525-3003062	Наконечник тяги сошки задний	1
		202127-П2	Болт наконечника стяжной	2
		250560-П2	Гайка	2
		252139-П2	Шайба пружинная	2
		315703-П2	Масленка	1
		5204-2919025	Палец тяги сошки шаровой	1
		375083-П2	Гайка шарового пальца	1
		258086-П2	Шплинт разводной	1
		525-3003022	Сухарь шарового пальца	2
		525-3003069-Б	Пружина наконечника тяги	1
		525-3003026-Б	Пробка наконечника тяги	1
		258088-П	Шплинт пробки	1
		5204-2919047	Крышка наконечника тяги	1
		5204-2919048	Прокладка крышки	1
		5204-2919049	Пружина крышки	1

* В запасные части поставляется без колес и рессор.

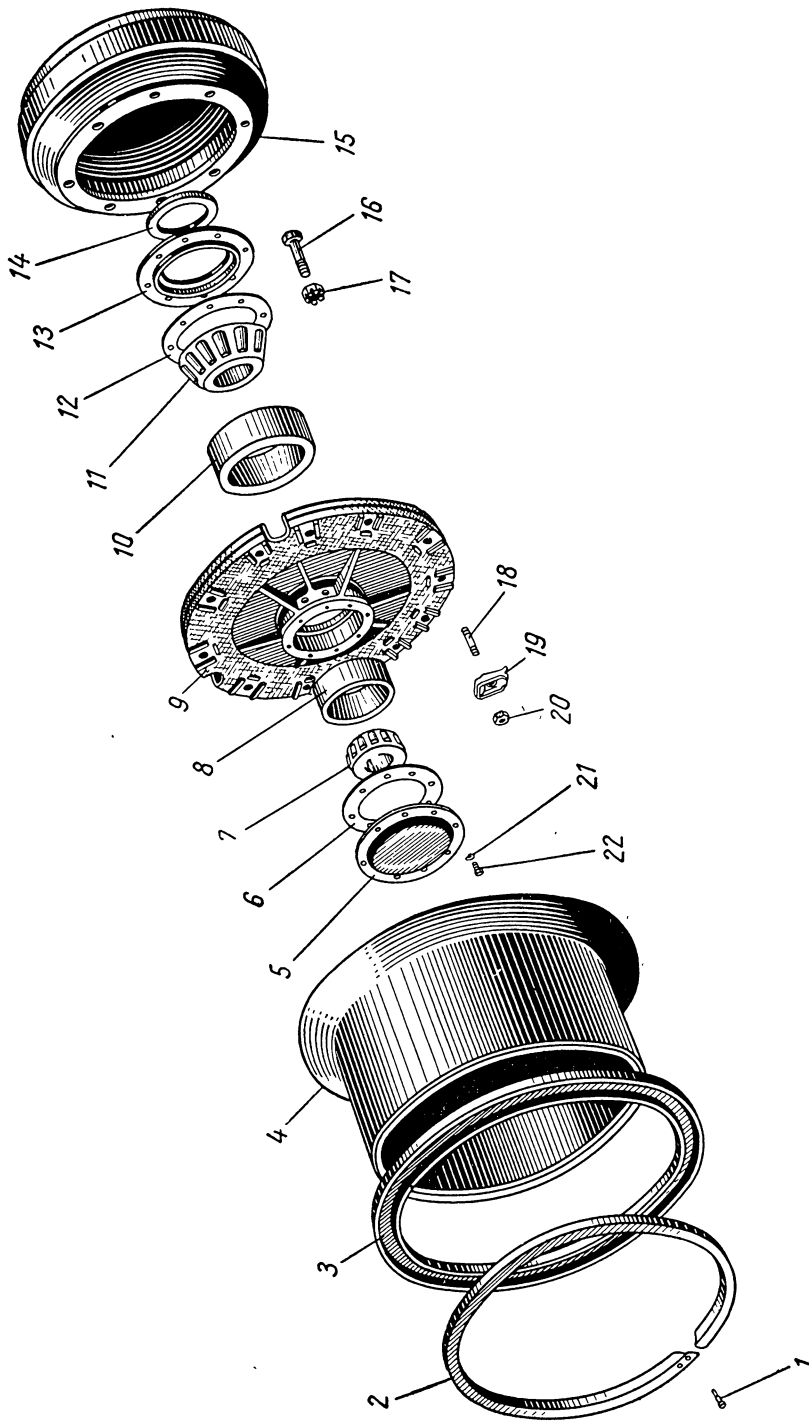


Фиг. 69. Передняя ось (поз. 21 и 38—45 — см. в подгруппе 2902; поз. 1—3 — см. в подгруппе 3103; поз. 19 и 20 — см. в подгруппе 3405).

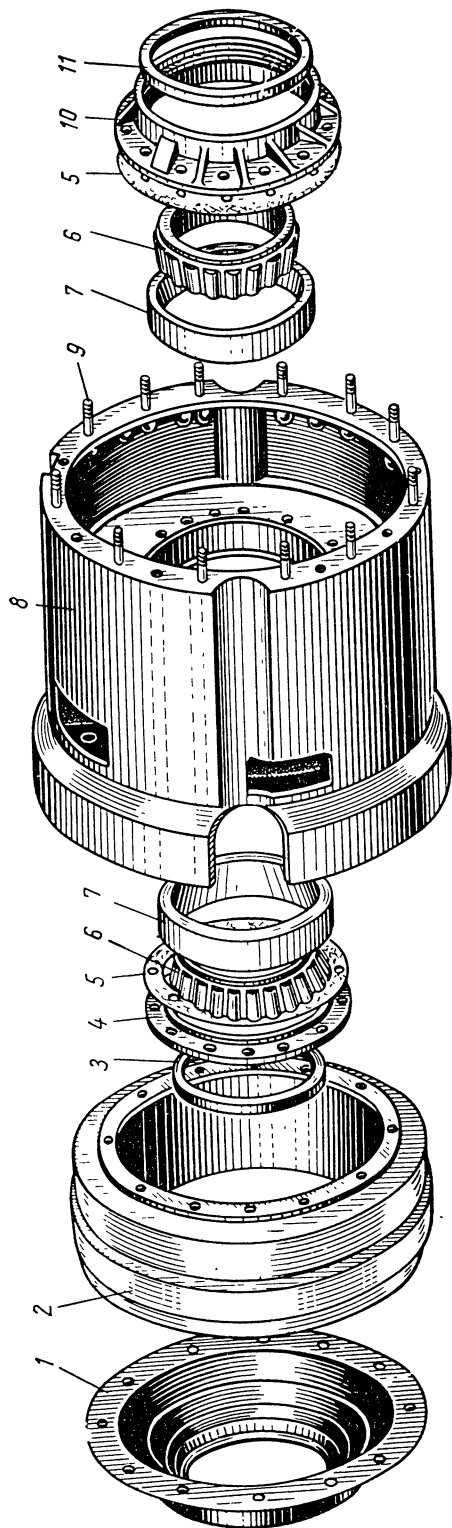
№ фигуры	Позиция на фигуре	№ детали или узла	Наименование	Количе- ство на автомо- биль
69		525-3003052-Б	Тяга рулевой трапеции в сборе	1
	14	525-3003062	Наконечник тяги рулевой трапеции правый	1
	30	525-3003063	Наконечник тяги рулевой трапеции левый	1
	16	202127-П2	Болт наконечника стяжной	4
	13	250560-П2	Гайка	4
		252139-П2	Шайба пружинная	4
		315703-П2	Масленка	2
	10	5204-2919025	Палец наконечника шаровой	2
	9	375083-П2	Гайка пальца прорезная	2
		258086-П	Шплинт разводной	2
	7	525-3003022	Сухарь шарового пальца	4
	6	525-3003069-Б	Пружина наконечника тяги	2
	5	525-3003026-Б	Пробка наконечника тяги	2
	15	258088-П	Шплинт пробки	2
	12	5204-2919047	Крышка наконечника тяги	2
8	5204-2919048	Прокладка крышки	2	
11	5204-2919049	Пружина крышки	2	

Группа 31. КОЛЕСА И СТУПИЦЫ

№ фигуры	Позиция на фигуре	№ детали или узла	Наименование	Количество на автомобиле
Подгруппа 3101. Колеса				
70	4	525-3101018	Обод колеса	7
	2	525-3101026	Кольцо колеса замочное	7
	3	525-3101027	Кольцо колеса бортовое	7
	1	525-3101030	Штифт замочного кольца	14
	20	525-3101040	Гайка крепления колеса	48
	19	525-3101050	Прижим переднего колеса	24
		525-3101056	Диск клиньев заднего колеса направляющий	2
		525-3101060	Прижим заднего колеса	24
		525-3101062	Клин заднего колеса	24
		525-3101065-А	Кольцо заднего колеса распорное	2
Подгруппа 3103. Ступицы передних колес				
70		525-3103005-Б1	Ступица переднего колеса с тормозным барабаном и подшипниками в сборе	2
	9	525-3103015-Б	Ступица переднего колеса	2
	18	373675-П8	Шпилька ступицы	24
		262512-П	Пробка ступицы	4
	11	525-2402025	Подшипник ступицы внутренний (ГПЗ № 7721)	2
	10	525-3103022-В	Кольцо внутреннего подшипника упорное	2
	7	525-3103025	Подшипник ступицы наружный (ГПЗ № 7614)	2
	5	525-3103065	Крышка ступицы	2
	6	525-3103067	Прокладка крышки	2
	22	201455-П2	Болт крышки	16
	21	252135-П2	Шайба пружинная	16
	8	525-3103058-Б	Сальник ступицы переднего колеса наружный	2
		525-3103069-Б	Крышка внутреннего подшипника ступицы переднего колеса с сальником в сборе	2
	13	525-3103070-Б	Крышка внутреннего подшипника ступицы переднего колеса	2
	12	525-3103071	Прокладка крышки	2
		201458-П2	Болт крышки	16
		252135-П	Шайба пружинная	16
69	14	525-3103038-А	Сальник ступицы переднего колеса внутренний	2
		525-3103047-Б	Шайба внутреннего сальника стопорная	2
	2	525-3103076	Гайка подшипников ступицы переднего колеса в сборе	2
	3	525-3103079	Шайба гайки подшипников ступицы замковая	2
		525-3103080	Шайба контргайки подшипников ступицы	2
	525-3103081	Контргайка подшипников ступицы	2	
Подгруппа 3104. Ступицы задних колес				
71		525-3104013-А	Ступица заднего колеса с подшипниками и крышками сальников в сборе	2
	8	525-3104015-А	Ступица заднего колеса	2
	9	373676-П8	Шпилька ступицы	24
		262512-П	Пробка ступицы коническая	4
	6-7	525-3104020	Подшипник ступицы заднего колеса (ГПЗ № 7144)	4



Фиг. 70. Ступица переднего колеса (поз. 15—17 — см. в подгруппе 350 I).

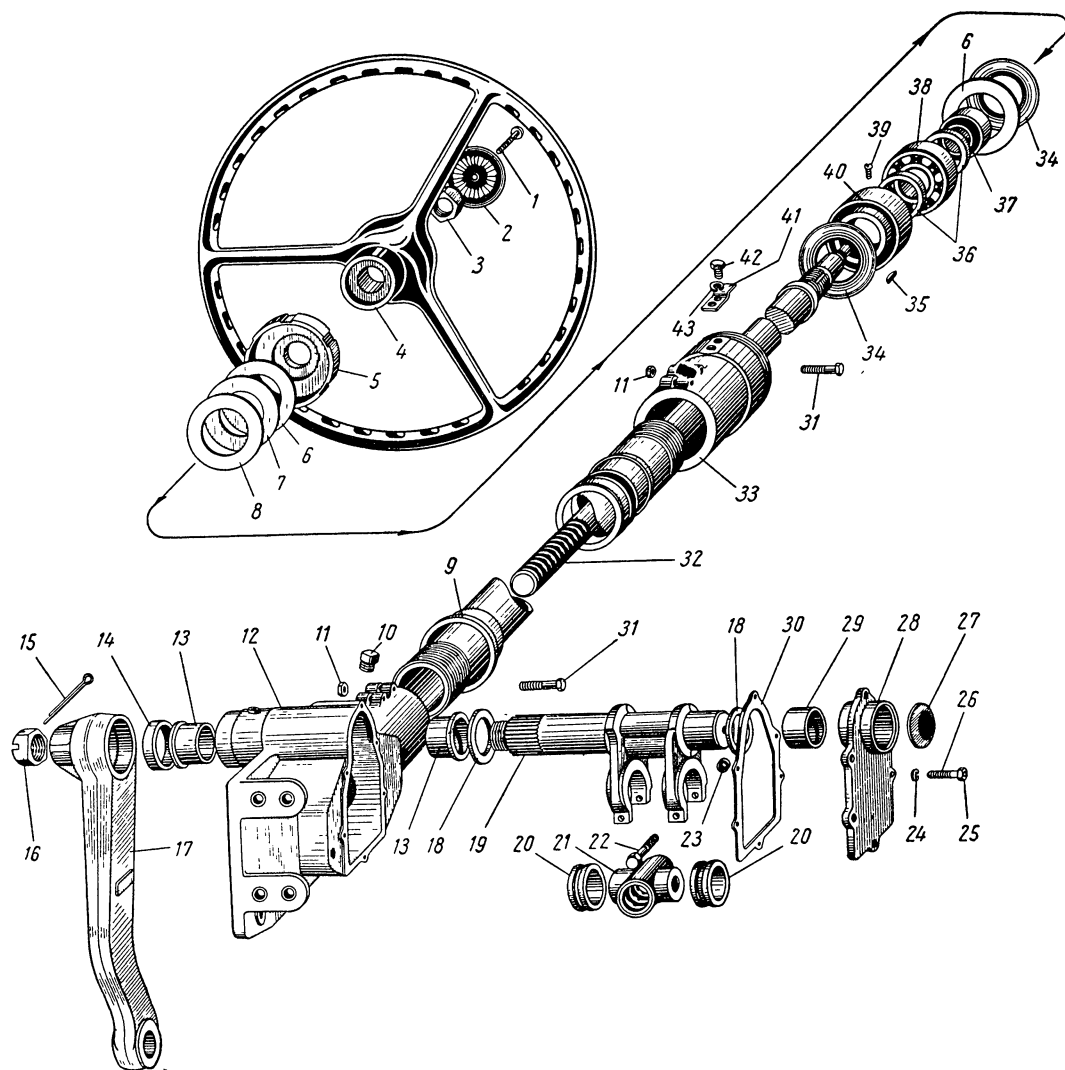


Фиг. 71. Ступица заднего колеса (поз. 1 и 2 — см. в подгруппе 3502).

№ фигуры	Позиция на фигуре	№ детали или узла	Наименование	Количе- ство на автомо- биль
71	3	525-3104037-А	Сальник ступицы заднего колеса внутренний	2
		525-3104047	Шайба внутреннего сальника стопорная	2
		525-3104063	Крышка ступицы внутренняя в сборе	2
	4	525-3104065	Крышка ступицы внутренняя	2
		5	525-3104067	Прокладка крышки
	201540-П2		Болт крышки	24
	252137-П2		Шайба пружинная	24
	11	525-3104038-А	Сальник ступицы заднего колеса наружный	2
		525-3104048	Шайба сальника стопорная	2
	10	525-3104064	Крышка ступицы наружная в сборе	2
		525-3104066	Крышка ступицы наружная	2
		201540-П2	Болт крышки	24
		252137-П2	Шайба пружинная	24
		525-3104076	Гайка подшипников ступицы в сборе	2
		525-3104079	Шайба замковая	2
	525-3104080	Шайба контргайки подшипников замковая	2	
	525-3104081	Контргайка подшипников ступицы	2	
Подгруппа 3106. Покрышки и камеры				
		525-3106015	Покрышка 17.00—32"	7
		525-3106020	Камера 17.00—32" с вентилем в сборе	7
		525-3106025	Ободная лента 17.00—32"	7

Группа 34. РУЛЕВОЕ УПРАВЛЕНИЕ

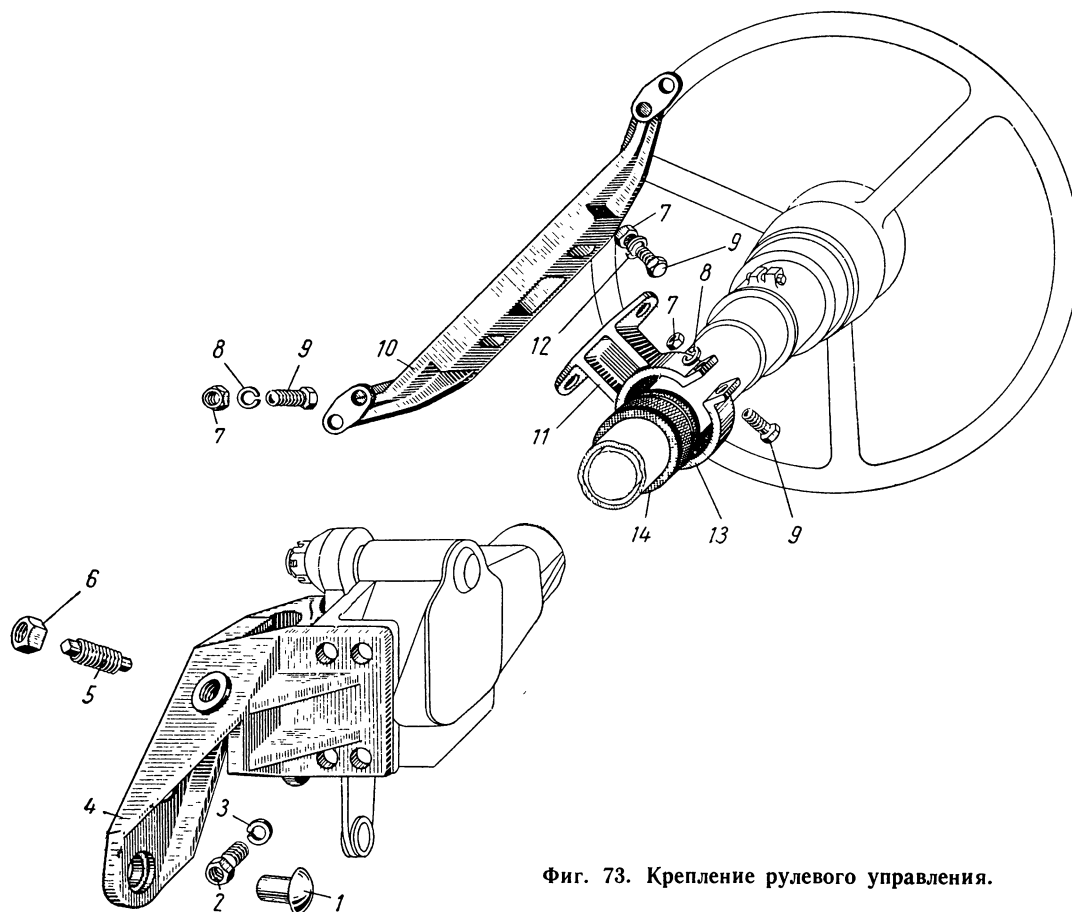
№ фигуры	Позиция на фигуре	№ детали или узла	Наименование	Количе- ство на автомо- биль
Подгруппа 3400. Рулевое управление в сборе				
72		525-3400010-Б	Рулевое управление в сборе	1
		525-3400013-В	Рулевое управление без рулевого колеса и сошки в сборе	1
Подгруппа 3401. Рулевое управление				
72	12	525-3401010-Б	Картер рулевого управления в сборе	1
		525-3401015-В	Картер рулевого управления	1
		525-3401033	Вал рулевого управления с гайкой в сборе (комплект)	1
		525-3401035	Вал рулевого управления с подшипником в сборе	1
	32	525-3401040	Вал рулевого управления	1
	14	525-3401027	Корпус сальника картера	1
		525-3401032	Кольцо сальника уплотнительное	1
		525-3401060-Б	Вал сошки рулевого управления в сборе	1
	19	525-3401065-Б	Вал сошки	1
	21	525-3401064-Б	Гайка вала сошки	1
	18	525-3401070-Б	Шайба вала сошки упорная	2
	20	525-3401076-Б	Втулка цапфы гайки	2
	22	371237-П	Болт вала сошки	2
	23	250868-П	Гайка прорезная	2
		258025-П	Шплинт разводной	2
		525-3401080-Б	Крышка картера боковая в сборе	1
	28	525-3401083-В	Крышка картера боковая	1
	30	525-3401084-Б	Прокладка боковой крышки	1
	29	525-3401092	Втулка крышки	1
	27	260325-П	Заглушка боковой крышки	1



Фиг. 72. Рулевое управление.

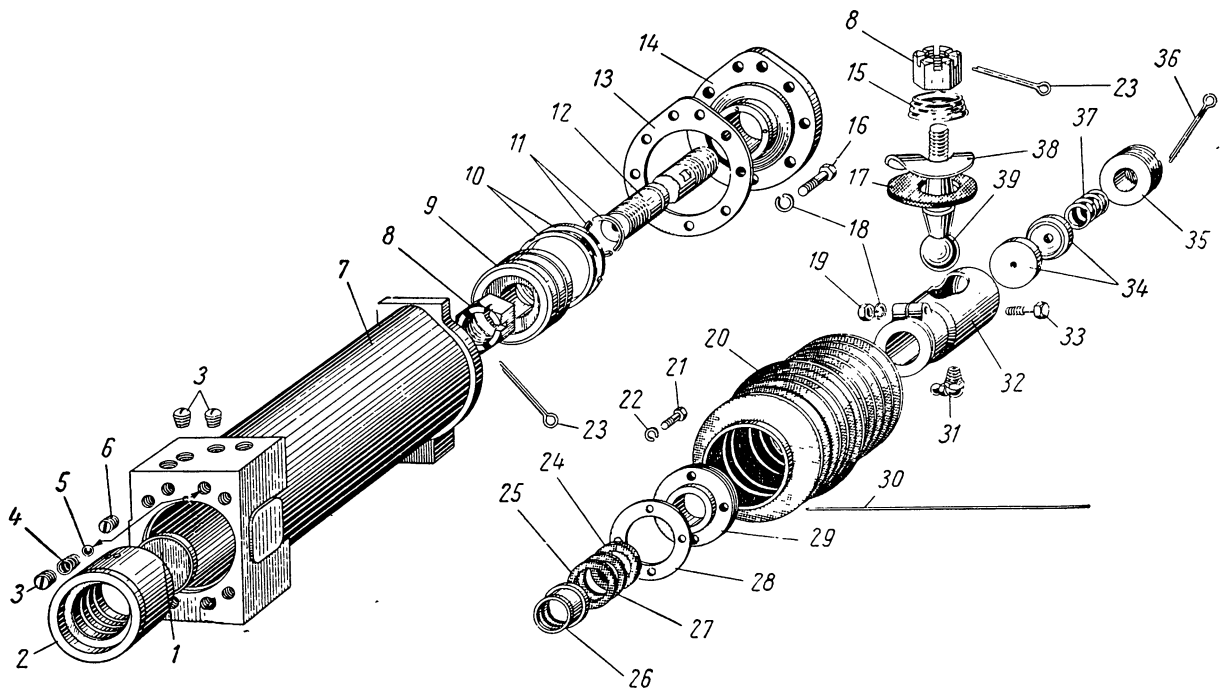
№ фигуры	Позиция на фигуре	№ детали или узла	Наименование	Количе- ство на автомо- биль	
72	13	525-3401094	Втулка картера	2	
	26	216234-П	Шпилька крепления крышки картера . .	6	
	25	250511-П2	Гайка	6	
	24	252135-П	Шайба пружинная	6	
	10	262507-П	Пробка картера коническая	2	
	31	205467-П	Болт картера стяжной	2	
	11	250869-П	Гайка прорезная	2	
		258041-П	Шплинт разводной	2	
	17	525-3401090-Б	Сошка рулевого управления	1	
	16	375094-П2	Гайка прорезная	1	
	15	258074-П	Шплинт разводной	1	
	9	525-3401100-Б	Труба колонки рулевого управления в сборе	1	
	33	525-3401111-Б	Корпус головки рулевого управления	1	
	31	205467-П	Болт корпуса стяжной	2	
		250869-П	Гайка прорезная	2	
	11	258041-П	Шплинт разводной	2	
		5	525-3401112	Крышка корпуса головки	1
	8	525-3401049	Прокладка крышки толщиной 0,5 мм	3	
	7	525-3401050	Прокладка крышки толщиной 1 мм	3	
	6	525-3401051	Прокладка крышки толщиной 2 мм	2	
	41	525-2403041	Пластина крышки стопорная	2	
	42	201452-П2	Болт крышки стопорный	2	
	43	252155-П2	Шайба пружинная	2	
	38	525-3401120	Подшипник вала рулевого управления (ГПЗ № 176308)	1	
	36	525-3401117	Сальник обоймы подшипника	2	
	40	525-3401118	Обойма подшипника	1	
		525-3401119	Пробка обоймы	1	
	39	373794-П	Винт	1	
	37	525-34401115	Гайка подшипника упорная	1	
		373796-П	Винт	1	
	34	525-3401116	Кольцо головки упорное	2	
	Подгруппа 3402. Колесо рулевого управления				
	72	4	200-3402015	Колесо рулевого управления в сборе	1
		35	314010-П	Шпонка сегментная	1
3		311402-П2	Гайка крепления колеса	1	
2		525-3402035	Заглушка колеса	1	
1		221608-П2	Винт заглушки	1	

№ фигуры	Позиция на фигуре	№ детали или узла	Наименование	Количество на автомобиль
Подгруппа 3403. Крепление рулевого управления				
73	11	525-3403010	Кронштейн крепления колонки рулевого управления	1
	9	201460-П2	Болт крепления кронштейна	2
	7	250765-П2	Гайка	2
	12	252005-П2	Шайба	2
	13	525-3403011	Крышка кронштейна крепления колонки	2
	9	201460-П2	Болт крепления крышки	6
	7	250765-П2	Гайка	6
	8	252135-П2	Шайба пружинная	6
	10	525-3403012	Опора крепления кронштейна колонки	1
		252005-П2	Шайба	4
	14	525-3403014	Манжета кронштейна	1
	4	525-3403015-А	Кронштейн крепления картера рулевого управления	1
	1	252904-П	Заклепка	6



Фиг. 73. Крепление рулевого управления.

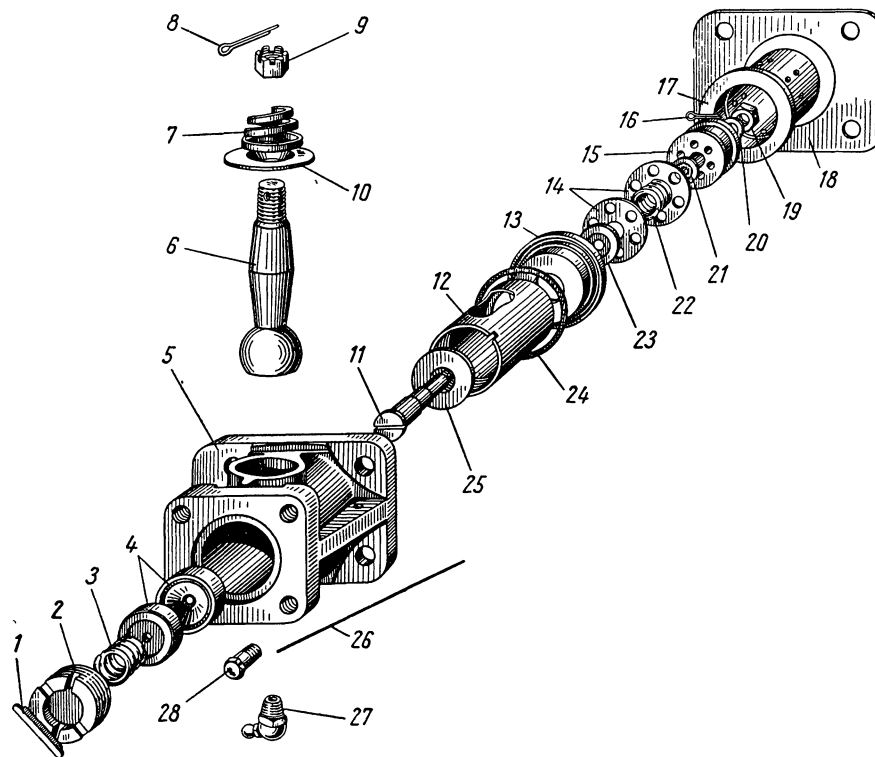
№ фигуры	Позиция на фигуре	№ детали или узла	Наименование	Количество на автомобиль
73	2	202121-П2	Болт крепления картера рулевого управления к кронштейну	4
	3	252139-П2	Шайба пружинная	4
		200864-П2	Болт крепления картера рулевого управления к кронштейну	2
	5	250560-П2	Гайка	2
		252139-П2	Шайба пружинная	2
		372505-П2	Болт ограничителя поворота сошки рулевого управления	2
6	250635-П2	Гайка	2	
Подгруппа 3405. Усилитель рулевого управления				
74	7	525-3405010-A2	Усилитель рулевого управления в сборе	1
		525-3405016-A	Корпус стакана шарового пальца с распределением в сборе	1
	2	525-3405020-B	Цилиндр усилителя со втулкой в сборе	1
		525-3405026-B	Цилиндр усилителя	1
	1	525-3405027-B1	Втулка цилиндра усилителя	1
	3	525-3405029-B	Днище втулки	1
		378736-П	Пробка коническая	4
	6	262531-П	Пробка коническая	1
		378725-П	Пробка коническая	2
	5	525-3405030	Шарик аварийного клапана	1



Фиг. 74. Цилиндр гидравлического усилителя.

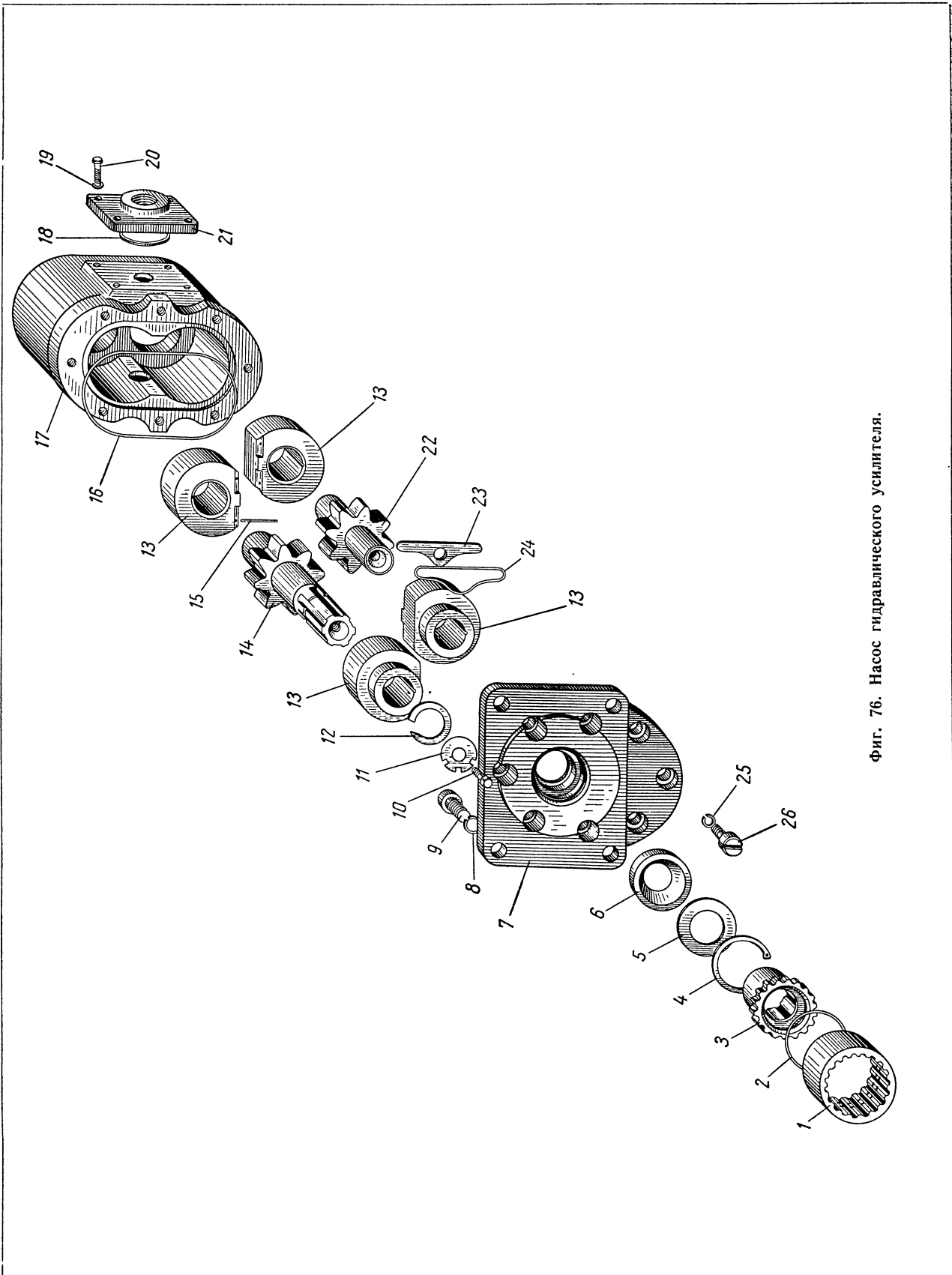
№ фигуры	Позиция на фигуре	№ детали или узла	Наименование	Количе- ство на автомо- биль
74	4	525-3405032	Пружина аварийного клапана	1
	3	378746-П	Пробка коническая	1
	9	525-3405038	Поршень цилиндра усилителя со штоком в сборе	1
	8	525-3405042	Поршень	1
	23	375083-П2	Гайка крепления поршня	1
	10	258086-П	Шплинт	1
	12	525-3405044	Кольцо поршня уплотнительное	2
	11	525-3405046	Шток поршня	1
	16	525-3405048	Полукольцо поршня установочное	2
	18	525-3405054	Крышка цилиндра усилителя в сборе	1
	14	201499-П2	Болт крепления крышки	9
	26	252136-П2	Шайба пружинная	9
	13	525-3405058	Крышка цилиндра	1
	25	525-3405060	Втулка крышки	1
	27	525-3405064	Прокладка крышки	1
	24	525-3405068	Манжета сальника штока крайняя передняя	1
	29	525-3405070	Манжета сальника штока средняя	2
	21	525-3405072	Манжета сальника штока крайняя задняя	1
	22	525-3405076	Крышка сальника штока	1
	28	201460-П2	Болт крепления крышки	4
	32	252135-П2	Шайба пружинная	4
	33	525-3405078	Прокладка крышки	1
	19	525-3405086	Наконечник штока	1
	18	206319-П2	Болт крепления наконечника штока	1
	39	250810-П2	Гайка	1
	8	252136-П2	Шайба пружинная	1
	23	5204-2919025	Палец наконечника штока шаровой	1
	34	375083-П2	Гайка шарового пальца	1
	37	258086-П2	Шплинт разводной	1
	35	525-3003022	Сухарь шарового пальца	2
	36	525-3003069-Б	Пружина сухаря	1
	38	525-3003026-Б	Гайка наконечника штока	1
	17	258088-П	Шплинт гайки наконечника штока	1
	15	525-3405090	Пластина наконечника штока защитная	1
	31	525-3405092	Прокладка защитной пластины	1
	20	5204-2919049	Пружина защитной пластины	1
	30	315703-П8	Масленка наконечника штока угловая	1
	19	525-3405096	Муфта штока поршня защитная в сборе	1
	20	258290-П	Проволока защитной муфты вязальная ко- роткая	1
30	258296-П	Проволока защитной муфты вязальная длинная	1	
69	19	525-3003015	Наконечник тяги сошки рулевого управления передний в сборе	1
20	525-3003016	Наконечник тяги сошки рулевого управления передний	1	
10	371741-П2	Болт крепления переднего наконечника	4	
9	315703-П8	Масленка наконечника угловая	1	
7	5204-2919025	Палец наконечника шаровой	1	
6	375083-П2	Гайка шарового пальца	1	
5	258086-П2	Шплинт разводной	1	
	7	525-3003022	Сухарь шарового пальца	2
	6	525-3003069-Б	Пружина сухаря	1
	5	525-3003026-Б	Пробка переднего наконечника	1

№ фигуры	Позиция на фигуре	№ детали или узла	Наименование	Количество на автомобиле
69		258088-П	Шплинт пробки	1
	12	5204-2919047	Крышка наконечника	1
	8	5204-2919048	Прокладка крышки	1
	11	5204-2919049	Пружина крышки	1
		525-3405108-В	Золотник усилителя в сборе	1
75		258290-П	Проволока шплинтовая	1
	27	315703-П8	Масленка угловая	1
	11	525-3405112-В	Ось золотника	1
	25	525-3405114-В	Шайба оси	1
	12	525-3405116-В	Стакан шарового пальца усилителя	1
	13	525-3405128-Г	Корпус сальника оси золотника	1
	24	525-3405132-А	Уплотнитель корпуса сальника	1
	23	525-3405134-Б	Сальник оси золотника в сборе	1
	14	530-3405150	Шайба золотника установочная	2
	22	530-3405152	Пружина золотника	1
	21	525-3405154-В	Шайба золотника большая	1
	15	525-3405156-В1	Золотник усилителя	1
	20	525-3405158-Б	Шайба золотника малая	1
	19	250612-П2	Гайка крепления золотника	1
	16	258014-П	Шплинт разводной	1
	17	525-3405162-Б1	Гильза золотника	1



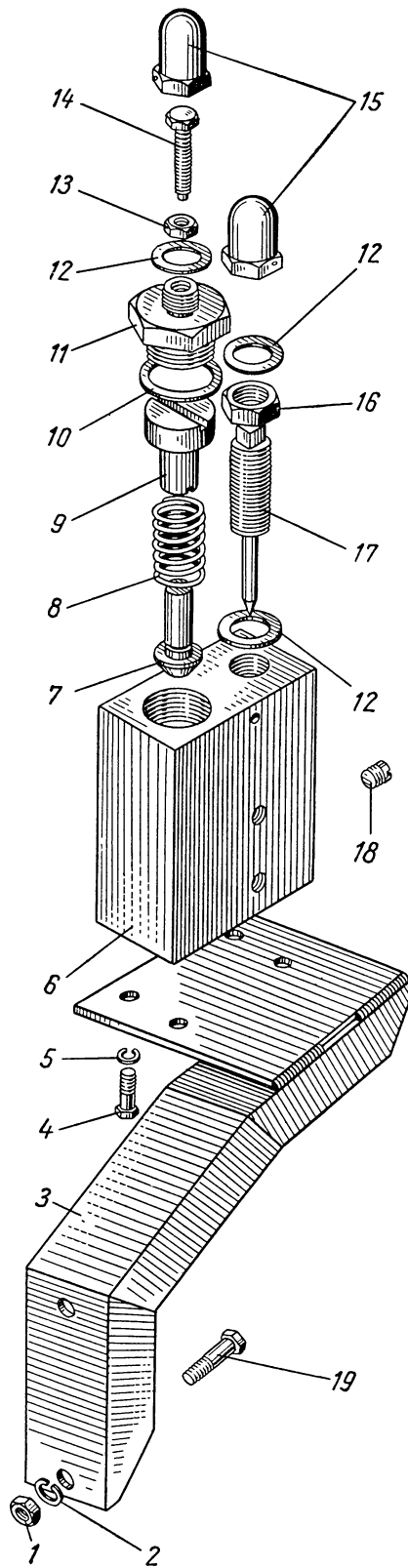
Фиг. 75. Головка гидравлического усилителя.

№ фигуры	Позиция на фигуре	№ детали или узла	Наименование	Количе- ство на автомо- биль
75	5	525-3405164-Г	Корпус стакана шарового пальца сошки	1
	28	371741-П2	Болт крепления корпуса стакана	4
	26	258290-П	Проволока шплинтовая	1
	18	525-3405166-Б	Прокладка корпуса стакана шарового пальца	1
	6	525-3405170	Палец сошки шаровой	1
	9	250909-П2	Гайка шарового пальца	1
	8	258071-П	Шплинт	1
	4	525-3405172-В	Сухарь шарового пальца	2
	3	525-3003069-Б	Пружина сухаря	1
	2	525-3405174	Гайка стакана шарового пальца	1
	1	525-3405176	Пластина гайки	1
	10	525-3405178	Шайба шарового пальца защитная	1
	7	525-3405180	Пружина защитной шайбы	1
		525-3405190-Б	Кронштейн крепления усилителя к раме	1
		205610-П2	Болт крепления кронштейна	6
		250871-П2	Гайка	6
		258054-П	Шплинт разводной	6
Подгруппа 3406. Насос усилителя рулевого управления				
76		525-3406010-Б	Насос усилителя рулевого управления в сборе	1
	1	525-3406101-Б	Муфта втулки валика насоса соединительная	1
	2	525-3406100-А	Кольцо замковое	2
	3	525-3406103-Б	Втулка валика насоса	1
	11	525-3406107	Шайба стопорная	1
	10	201457-П2	Болт	1
	12	525-3406108	Кольцо упорное	1
	20	201458-П2	Болт	8
	19	252135-П2	Шайба пружинная	8
	78	525-3408036	Штуцер сливного и нагнетательного трубопро- водов	1
76		525-3408039	Угольник	1
	21	525-3406109	Фланец	2
	18	400046-Б	Кольцо уплотнительное	2
	9	216259-П2	Шпилька	4
		250513-П2	Гайка	4
	8	252136-П2	Шайба пружинная	4
		НШ-40-0303001В	Насос шестеренчатый в сборе	1
	17	НШ-40-0303022В	Корпус насоса	1
	7	НШ-40-0303021В	Крышка насоса	1
	14	НШ-40-0303023В	Шестерня ведущая	1
	22	НШ-40-0303024В	Шестерня ведомая	1
	13	НШ-40-0303025В	Втулка	4
	23	НШ-40-0303026В	Пластина	1
	15	НШ-40-0303027В	Проволока	4
	4	НШ-40-0303028В	Кольцо стопорное	1
	5	НШ-40-0303029В	Кольцо опорное	1
	24	НШ-40-0303030Д	Кольцо уплотнительное	1
	25	ШП-10	Шайба пружинная	8
		НШ-40-0303033В	Этикетка	1
		НШ-40-0303034В	Заклепка	4
	НШ-60-0505039	Кольцо уплотнительное	2	
26	НШ-40-0303048В	Винт с цилиндрической головкой	8	

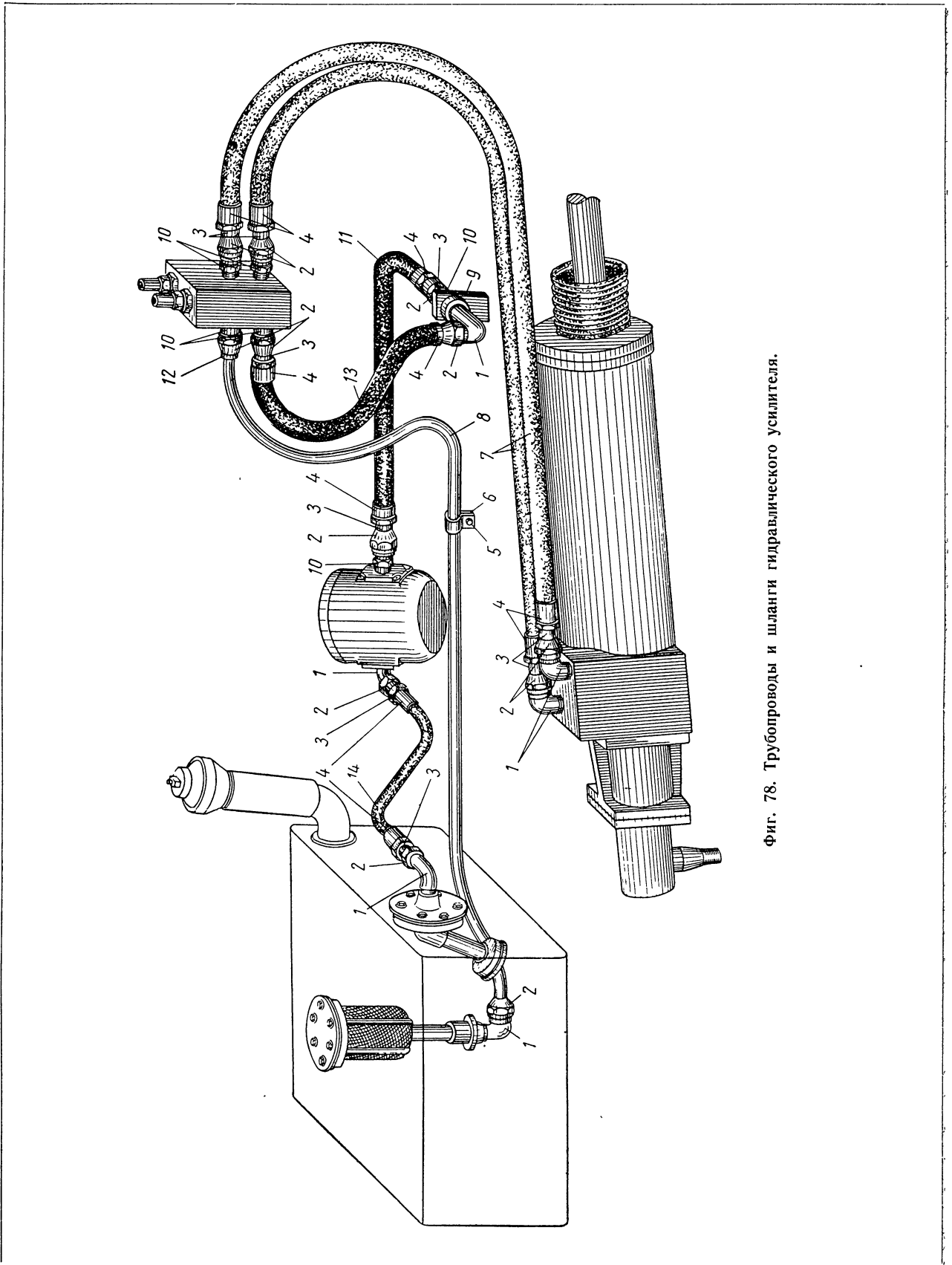


Фиг. 76. Насос гидравлического усилителя.

№ фигуры	Позиция на фигуре	№ детали или узла	Наименование	Количе- ство на автомо- биль
76	6	НШ-40-0303043В	Сальник каркасный	1
	16	НШ-40-0303032Д	Кольцо уплотнительное	1
Подгруппа 3407. Контрольно-регулирующая аппаратура				
77		525-3407010-А	Регулятор скорости усилителя рулевого управ- ления в сборе	1
	4	201455-П2	Болт крепления регулятора скорости	4
	5	252135-П2	Шайба пружинная	4
	6	525-3407016-В	Корпус регулятора скорости	1
	7	527-8604115	Клапан предохранительный	1
	9	527-8604116	Втулка предохранительного клапана	1
	8	527-8604114-Б	Пружина предохранительного клапана	1
	11	525-3407024-А	Гайка регулировочного винта	1
	14	525-3407026	Винт предохранительного клапана регулировоч- ный	1
	13	250511-П2	Контргайка винта	1
	17	525-3407030-В	Дроссель	1
	16	250638-П2	Гайка	1
	15	525-3407032	Колпачок предохранительный	2
	12	525-3407034	Кольцо уплотнительное малое	3
	10	525-3407037	Кольцо уплотнительное	1
	3	525-3407040-А	Кронштейн регулятора скорости в сборе	1
	19	201499-П2	Болт крепления кронштейна	2
	1	250512-П2	Гайка	2
2	252136-П2	Шайба пружинная	2	
18	378746-П	Пробка	2	
Подгруппа 3408. Трубопроводы усилителя рулевого управления				
78		525-3408009-Б1	Шланг гибкий впускной от масляного бака к насосу в сборе	1
	14	525-3408010-Б	Шланг гибкий	1
		525-3408045-В	Пружина защитная	1
	3	525-3408058-В	Наконечник шланга	2
	4	525-3408050-В	Обойма наконечника	2
	2	379238-П2	Гайка соединительная	2
	1	525-3408039	Угольник крепления гибкого шланга к баку	1
		525-3408031-Б1	Шланг гибкий нагнетательный от насоса к пер- ходнику в сборе	1
	11	525-3408032-Б	Шланг гибкий	1
	3	525-3408058-В	Наконечник гибкого шланга	2
		525-3408050-В	Обойма наконечника	2
	2	379238-П2	Гайка соединительная	2
		525-3408046-В	Пружина защитная	1
	10	525-3408036	Штуцер сливного и нагнетательного трубопро- водов	1
	9	525-3408037	Переходник нагнетательного трубопровода от насоса к регулятору скорости в сборе	1
		201460-П2	Болт крепления переходника	2
		525-3408038	Переходник нагнетательного трубопровода . . .	1
		250765-П2	Гайка	2
	252135-П2	Шайба пружинная	2	



Фиг. 77. Регулятор давления и скорости.

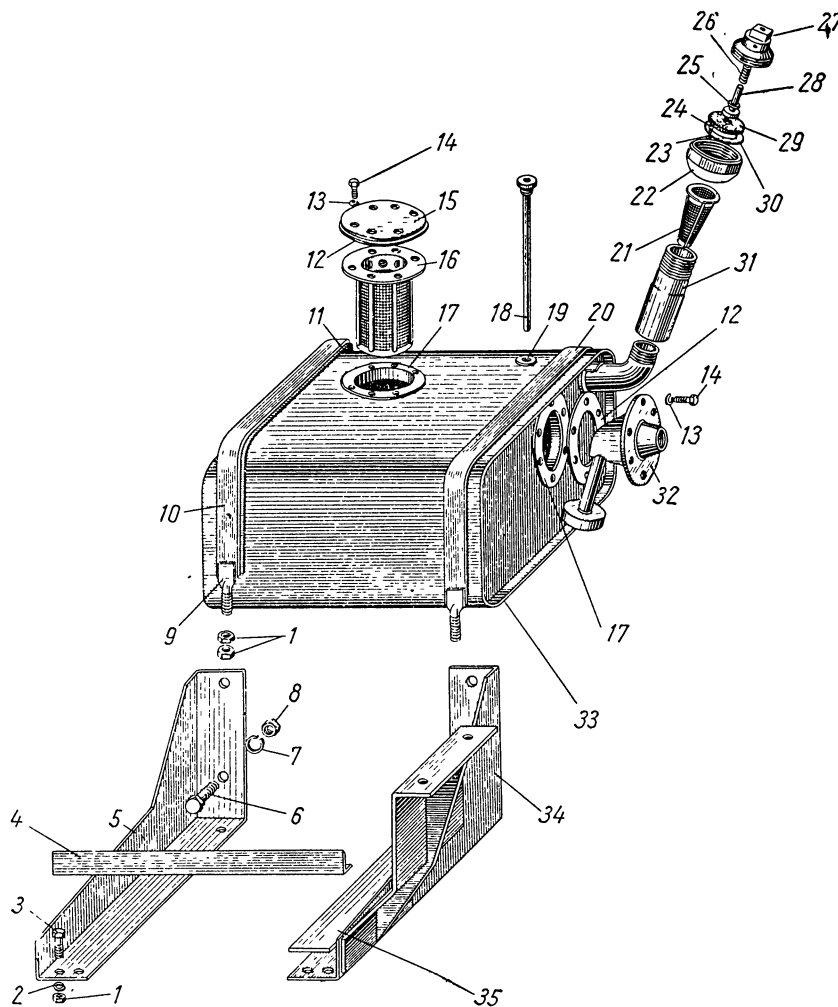


Фиг. 78. Трубопроводы и шланги гидравлического усилителя.

№ фигуры	Позиция на фигуре	№ детали или узла	Наименование	Количе- ство на автомо- биль	
78	1	525-3408039	Угольник крепления нагнетательного трубопро- вода к переходнику	1	
		525-3408033-Б1	Шланг гибкий нагнетательный от переходника к регулятору скорости в сборе	1	
	13	525-3408035-В	Шланг гибкий	1	
	3	525-3408058-В	Наконечник гибкого шланга	2	
	2	379238-П2	Гайка соединительная	2	
	4	525-3408050-В	Обойма наконечника	2	
	10	525-3408043-В	Пружина защитная	1	
		525-3408036	Штуцер нагнетательного трубопровода	1	
	7	525-3408040-Б1	Шланг усилителя рулевого управления гибкий с наконечниками в сборе	2	
		525-3408062-Б	Шланг гибкий	2	
	3	525-3408058-В	Наконечник шланга	4	
	4	525-3408050-В	Обойма наконечника	4	
	2	379238-П2	Гайка соединительная	4	
	1	525-3408039	Угольник крепления гибкого шланга к усили- телю рулевого управления	2	
	10	525-3408036	Штуцер нагнетательного трубопровода	2	
		525-3408042-В	Пружина защитная	2	
	8	525-3408071	Трубопровод сливной от регулятора скорости к масляному баку в сборе	1	
		525-3408073	Трубопровод сливной	1	
	12	525-3408020	Ниппель сливного трубопровода	2	
	2	379238-П2	Гайка соединительная	2	
	10	525-3408036	Штуцер сливного трубопровода	2	
	1	525-3408039	Угольник крепления сливного трубопровода к баку	1	
	6	379165-П	Кляммер крепления сливного трубопровода	2	
	5	201422-П2	Болт кляммера	2	
			250508-П2	Гайка	2
			252154-П2	Шайба пружинная	2
	Подгруппа 3410. Масляный бак усилителя рулевого управления				
79		525-3410010	Бак усилителя рулевого управления масляный в сборе	1	
	33	525-3410014	Корпус масляного бака в сборе	1	
	17	525-3410042	Фланец корпуса	2	
		525-3410055	Штуцер сливного трубопровода	1	
	32	200-1101046	Отстойник масляного бака в сборе	1	
		262542-П2	Пробка отстойника	1	
	12	525-3410023	Патрубок впускного трубопровода с заборником в сборе	1	
	14	524-3410057	Прокладка крышки пеногасителя	2	
		201454-П2	Болт крепления впускного патрубка и крышки пеногасителя	12	
	13	252135-П2	Шайба пружинная	12	
	16	525-3410044	Пеногаситель масляного бака в сборе	1	
	15	525-3410058	Крышка пеногасителя	1	
	18	525-3410077-Б	Указатель уровня масла в сборе	1	
	19	525-3410081	Бобышка указателя	1	
	31	525-3410062	Труба масляного бака заливная	1	
	21	525-3410088	Фильтр заливной трубы в сборе	1	

№ фигуры	Позиция на фигуре	№ детали или узла	Наименование	Количество на автомобиль
79	22 30	525-3410098-Б	Основание корпуса клапана масляного бака . . .	1
		525-3410145	Прокладка уплотнительная	1
		525-3410160	Клапан масляного бака гидравлического усилителя в сборе	1
	27	525-3410162	Корпус клапана	1
	28	525-1018270	Клапан	1
	25	525-1018274	Шайба регулировочная	*
	26	525-3410165	Пружина клапана	1
	29	525-1018271-Б	Кольцо опорное в сборе	1
	23	220051-П2	Винт	4

* По потребности.

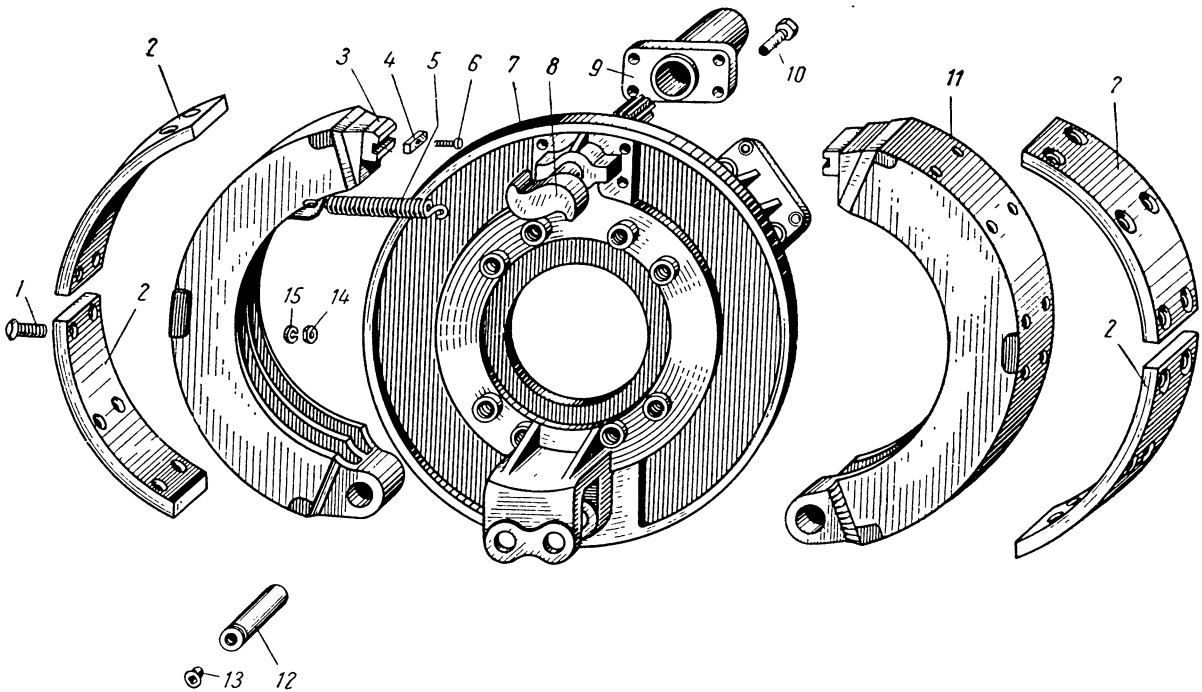


Фиг. 79. Масляный бак гидравлического усилителя рулевого управления.

№ фигуры	Позиция на фигуре	№ детали или узла	Наименование	Количе- ство на автомо- биль
79	24	252132-П2	Шайба пружинная	4
	5	525-3410102	Кронштейн масляного бака передний	1
	34	525-3410107	Кронштейн масляного бака задний	1
	4	525-3410108	Угольник кронштейнов	1
	6	201542-П2	Болт крепления кронштейнов	4
	8	250811-П2	Гайка	4
	7	252137-П2	Шайба пружинная	4
	3	201497-П2	Болт крепления угольника	2
	1	250512-П2	Гайка	2
	2	252136-П2	Шайба пружинная	2
	20	525-3410110	Хомут крепления масляного бака в сборе	2
	10	525-3410111	Лента хомута	2
	11	525-3410114	Прокладка хомута	2
	9	205-1101112	Наконечник хомута	4
	1	250512-П2	Гайка и контргайка хомута	8
	35	525-3410120	Прокладка масляного бака	2

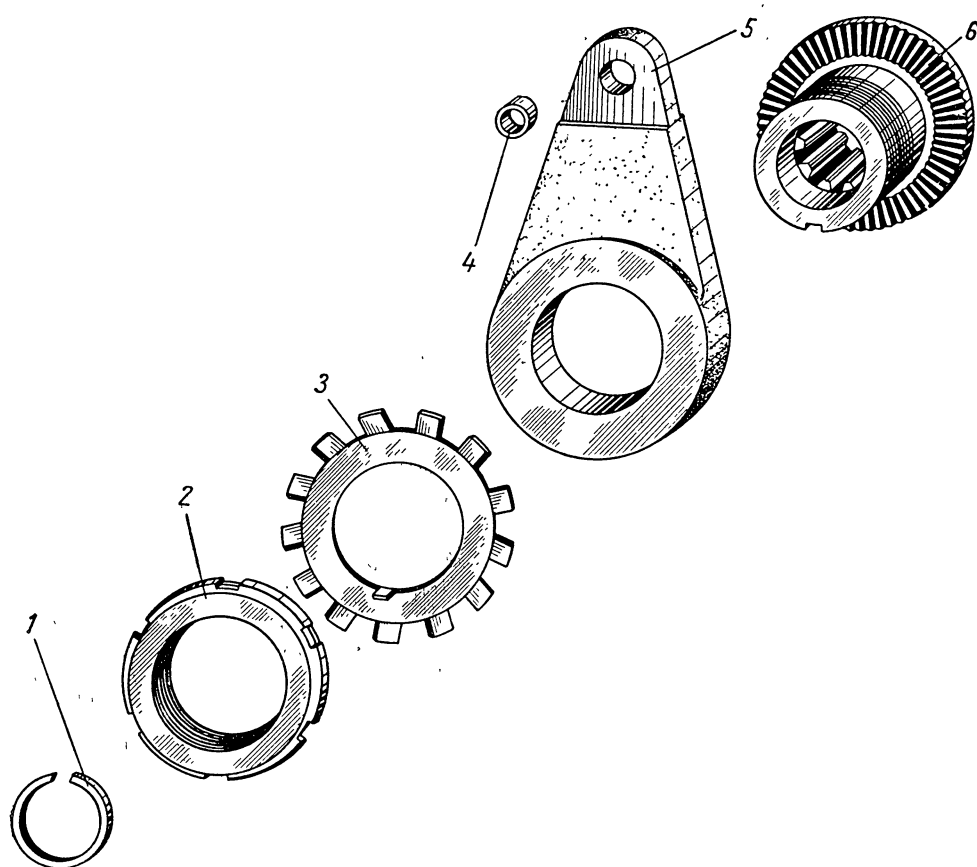
Группа 35. ТОРМОЗА

№ фигуры	Позиция на фигуре	№ детали или узла	Наименование	Количество на автомобиль
Подгруппа 3501. Передние ножные тормоза и тормозные барабаны				
80		525-3501010	Суппорт переднего тормоза правый в сборе . . .	1
		525-3501014-Г	Суппорт переднего тормоза правый	1
		525-3501011	Суппорт переднего тормоза левый в сборе . . .	1
	7	525-3501015-Г	Суппорт переднего тормоза левый	1
		200-3501016	Втулка суппорта	4
	9	525-3501017	Кронштейн суппорта	2
		202092-П2	Болт крепления суппорта	16
		252143-П2	Шайба пружинная	16
	10	206906-П	Болт крепления кронштейна к суппорту . . .	8
		258282-П	Проволока шплинтовая	4
		315701-П8	Масленка суппорта переднего тормоза . . .	2
		525-3501090-Б	Колодка переднего тормоза верхняя в сборе . .	2
		525-3501091-Б	Колодка переднего тормоза нижняя в сборе . .	2
	11	525-3501095-В	Колодка переднего тормоза верхняя	2
3	525-3501096	Колодка переднего тормоза нижняя	2	
	200-3502108-Б	Втулка колодки	8	
	525-3502099-Б	Палец пружины колодки	4	
2	525-3501105	Накладка колодки фрикционная	8	
1	221725-П8	Винт крепления фрикционной накладки . . .	48	
14	250612-П8	Гайка	48	



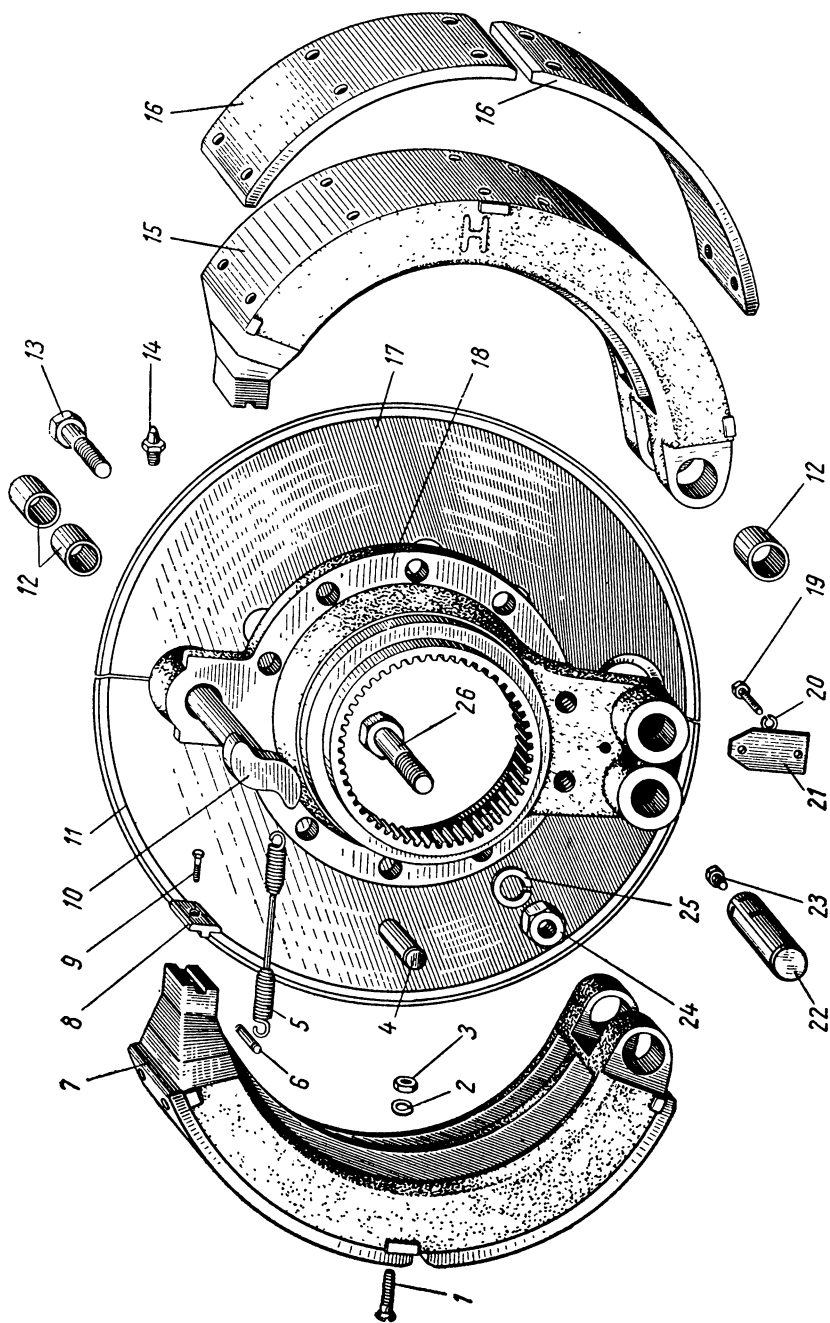
Фиг. 80. Передние тормоза.

№ фигуры	Позиция на фигуре	№ детали или узла	Наименование	Количество на автомобиль	
80	15	252136-П2	Шайба пружинная	48	
	4	200-3502109	Сухарь колодки	4	
	6	221668-П2	Винт крепления сухаря	4	
	5	525-3501035	Пружина колодок	4	
	12	525-3501132	Ось колодки	4	
	13	262500-П	Пробка оси	4	
		525-3501134	Пластина оси стопорная	2	
		201495-П2	Болт крепления стопорной пластины	2	
		252136-П2	Шайба пружинная	2	
	81	8	525-3501110-Г	Кулак переднего тормоза разжимной правый	1
			525-3501111-Г	Кулак переднего тормоза разжимной левый	1
			525-3501137-Б	Рычаг переднего тормоза регулировочный	2
				в сборе	2



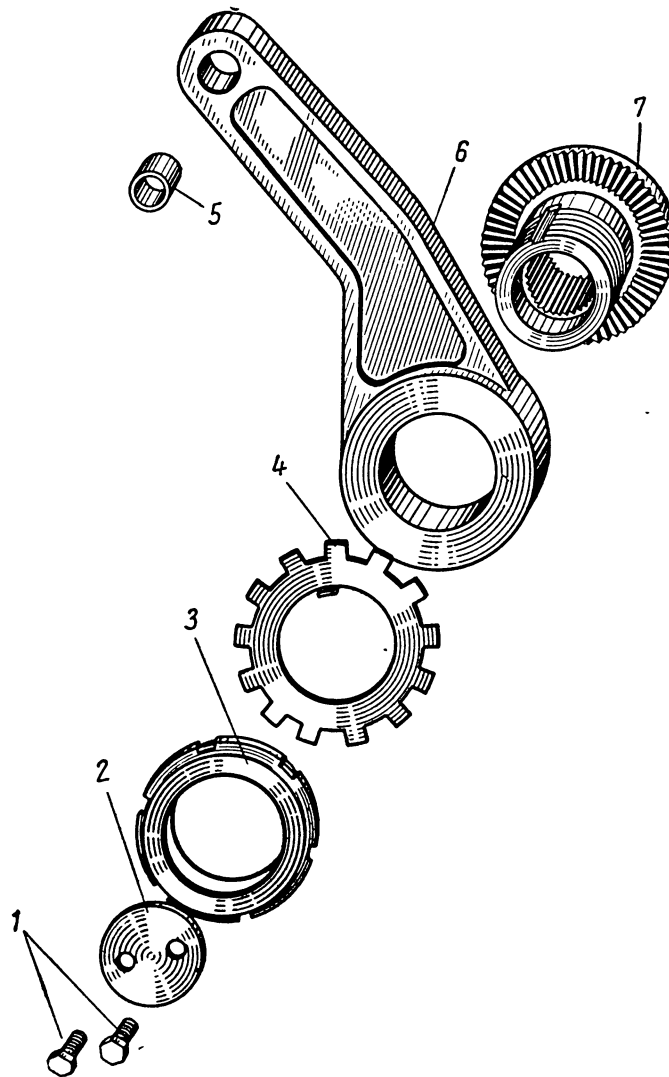
Фиг. 81. Регулировочный рычаг переднего тормоза.

№ фигуры	Позиция на фигуре	№ детали или узла	Наименование	Количе- ство на автомо- биль
81	5	525-3501138-Б	Корпус регулировочного рычага	2
	4	200-3501139-Б	Втулка корпуса регулировочного рычага	2
	6	525-3501140-Б	Шестерня регулировочного рычага	2
	1	525-3501146	Кольцо стопорное	2
	2	525-1701323-В	Гайка	2
	3	525-1701324-В	Шайба замковая	2
	70	15	525-3501070	Барaban тормозной передний
	16	205677-П2	Болт крепления тормозного барабана	16
	17	250909-П2	Гайка прорезная	16
		258071-П2	Шплинт разводной	16
Подгруппа 3502. Задние ножные тормоза и тормозные барабаны				
82		525-3502012	Суппорт заднего тормоза правый в сборе	1
		525-3502014-Б	Суппорт заднего тормоза правый	1
		525-3502013	Суппорт заднего тормоза левый в сборе	1
	18	525-3502015-Б	Суппорт заднего тормоза левый	1
	26	205701-П2	Болт крепления суппорта	8
	13	202355-П2	Болт крепления суппорта	8
	24	250910-П2	Гайка болта крепления суппорта	8
	25	252143-П2	Шайба пружинная	8
		258071-П2	Шплинт	8
	14	315701-П8	Масленка суппорта	2
	12	525-3502108-Б	Втулка суппорта	4
	4	525-3502017	Штифт крепления суппорта	4
		525-3502110-Б	Кулак разжимной правый	1
	10	525-3502111-Б	Кулак разжимной левый	1
		525-3502090-Б	Колодка верхняя в сборе	2
		525-3502091-Б	Колодка нижняя в сборе	2
	7	525-3502095-Г	Колодка верхняя	2
	15	525-3502096-Б	Колодка нижняя	2
	12	525-3502108-Б	Втулка колодки	8
	6	525-3502098-Б	Палец пружины колодок	4
	16	525-3502105	Накладка колодки фрикционная	8
	1	221725-П8	Винт крепления фрикционной накладки	48
	3	250612-П8	Гайка	48
	2	252135-П2	Шайба пружинная	48
	8	525-3502109-А	Сухарь колодки	4
	3	221668-П2	Винт крепления сухаря	4
	5	525-3502034	Пружина колодок в сборе	4
	22	525-3502132	Ось колодки	4
	23	262500-П	Пробка оси колодки	4
	21	525-3502134-Б	Пластина оси стопорная	2
	19	201495-П2	Болт крепления стопорной пластины	4
	20	252136-П2	Шайба пружинная	4
	71	2	525-3502070	Барaban тормозной задний
1		525-3502076	Маслоотражатель заднего тормоза	2
		525-3502077	Прокладка маслоотражателя тормозного барабана	2
		205701-П2	Болт крепления тормозного барабана к ступице заднего колеса	24
		375023-П2	Гайка	24



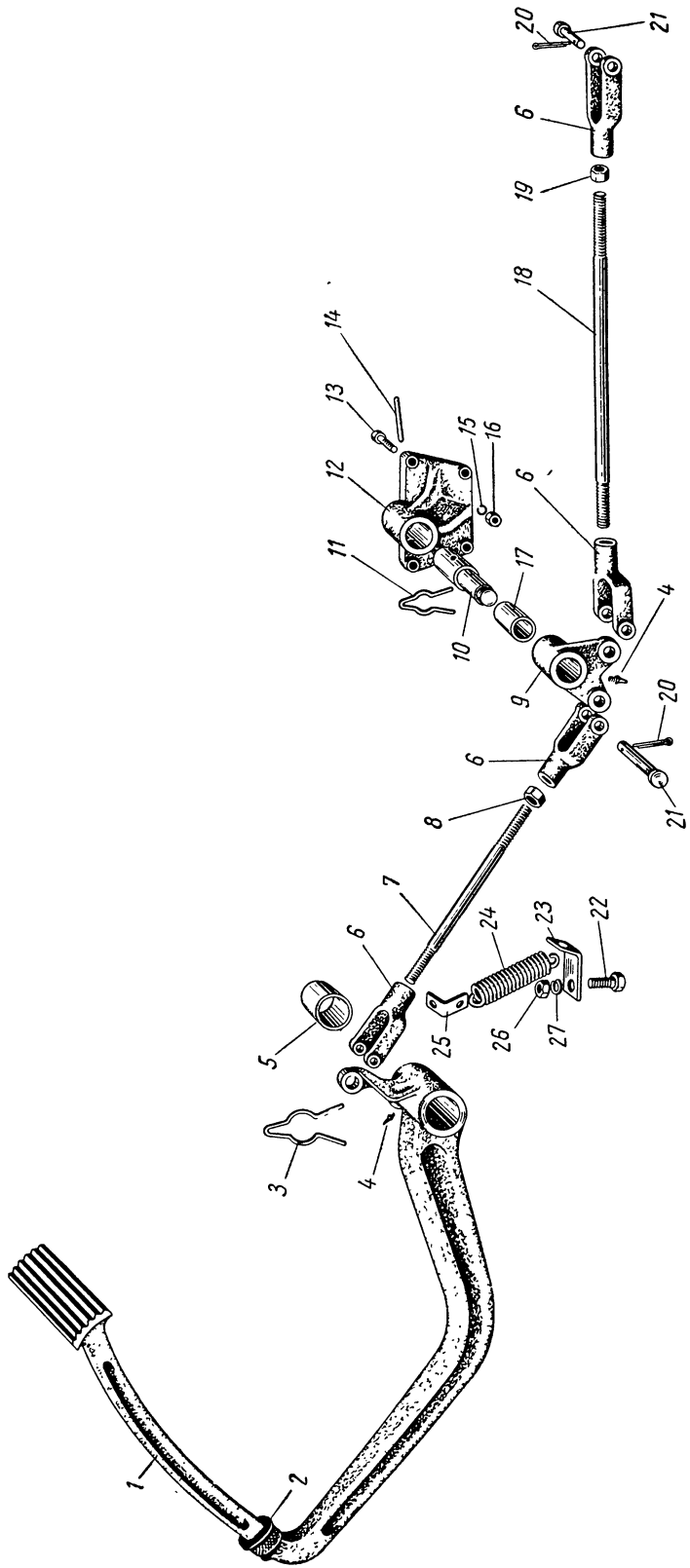
Фиг. 82. Задние тормоза.

№ фигуры	Позиция на фигуре	№ детали или узла	Наименование	Количество на автомобиль
82	11 17	258071-П2	Шплинт разводной	24
		525-3502150	Диск защитный правый верхний	1
		525-3502151	Диск защитный правый нижний	1
		525-3502154	Диск защитный левый верхний	1
		525-3502155	Диск защитный левый нижний	1
		525-3502144	Рычаг заднего тормоза регулировочный правый в сборе	1
83	6 5	525-3502145	Рычаг заднего тормоза регулировочный левый в сборе	1
		525-3502137-В	Рычаг регулировочный правый	1
		525-3502138-В	Рычаг регулировочный левый	1
		525-3502139-Б	Втулка корпуса регулировочного рычага	2



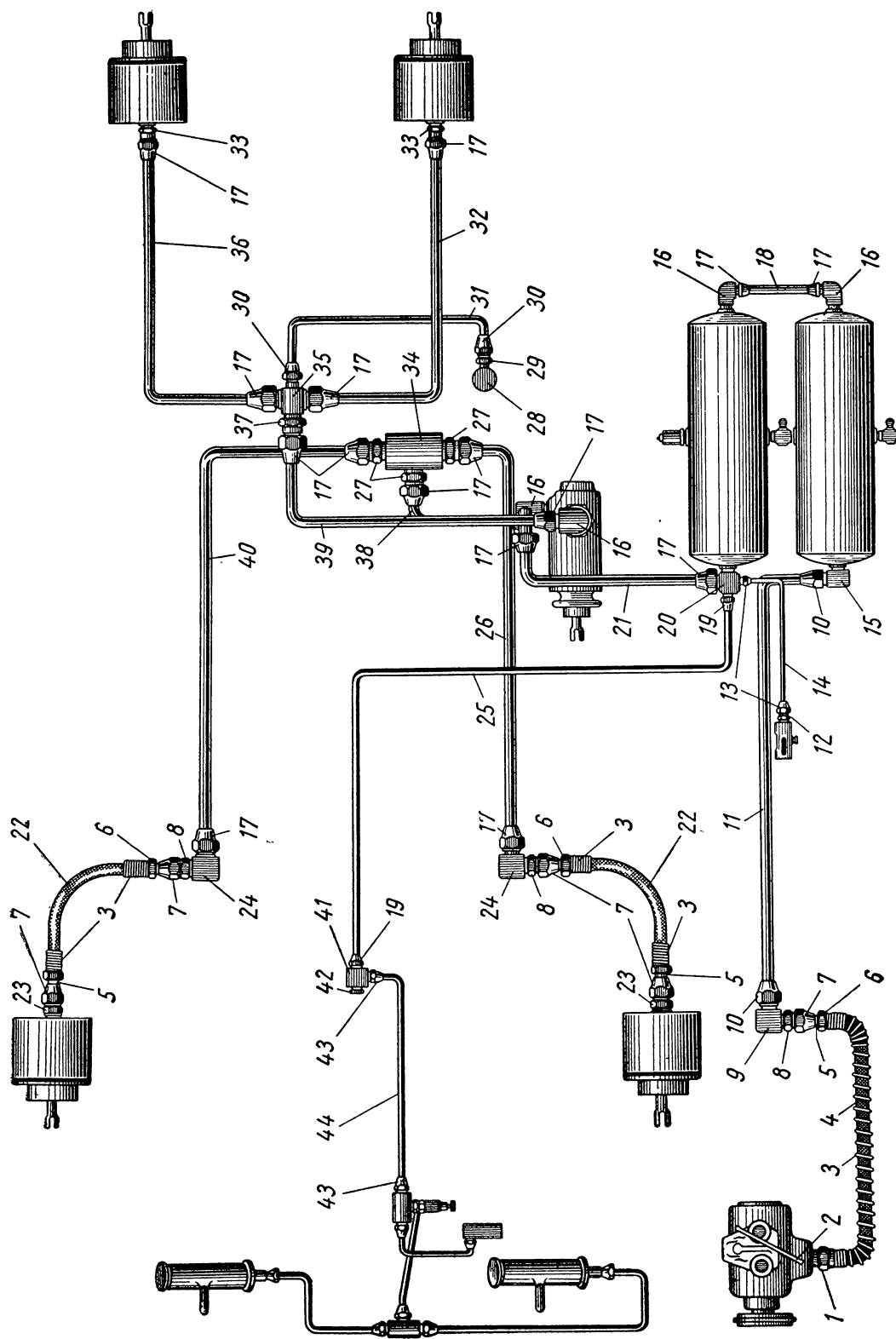
Фиг. 83. Регулировочный рычаг заднего тормоза.

№ фигуры	Позиция на фигуре	№ детали или узла	Наименование	Количе- ство на автомо- биль	
83	7	525-3502140-Б	Шестерня регулировочного рычага	2	
	3	525-1701323-В	Гайка	2	
	4	525-1701324-В	Шайба замковая	2	
	2	525-3502165-А	Шайба корпуса регулировочного рычага	2	
	1	201477-П2	Болт	4	
		252135-П2	Шайба пружинная	4	
Подгруппа 3504. Тормозная педаль и привод					
84	3	525-3504010-Б	Педаль тормоза в сборе	1	
	1	200-3504020	Шплинт пружинный	1	
	1	525-3504014-Б	Педаль тормоза	1	
	5	525-1602069-Б	Втулка педали тормоза	2	
	2	200-1602035	Муфта педали защитная	1	
	4	315703-П8	Масленка педали тормоза угловая	1	
			525-3504058	Рычаг привода тормозного крана двуплечий в сборе	1
	9	525-3404060-Б	Рычаг привода тормозного крана двуплечий	1	
	17	200-3508081-Б	Втулка двуплечего рычага	1	
	4	315703-П8	Масленка двуплечего рычага угловая	1	
	7	525-3504054	Тяга от педали к двуплечему рычагу	1	
	6	527-8606023	Вилка тяги	2	
	8	250315-П2	Контргайка вилки тяги	1	
	21	260088-П18	Палец вилки тяги	2	
	20	258039-П	Шплинт	2	
			525-3504062	Кронштейн двуплечего рычага в сборе	1
	12	525-3504063	Кронштейн двуплечего рычага	1	
	10	525-3508083	Ось двуплечего рычага	1	
	14	258964-П8	Штифт оси	1	
	13	201505-П2	Болт крепления кронштейна двуплечего рычага	4	
	16	250512-П2	Гайка	4	
	15	252136-П2	Шайба пружинная	4	
	11	200-3504030	Шплинт двуплечего рычага пружинный	1	
	18	525-3504066	Тяга от двуплечего рычага к тормозному крану	1	
	6	527-8606023	Вилка тяги	2	
	19	250515-П2	Контргайка вилки тяги	1	
	21	260088-П8	Палец вилки тяги	2	
20	258039-П	Шплинт пальца	2		
24	200-1602094	Пружина педали тормоза оттяжная	1		
25	200-3507076	Щека привода ручного тормоза	1		
23	525-3504046	Угольник оттяжной пружины	1		
		310000-П2	Болт педали тормоза упорный	2	
		250811-П2	Контргайка упорного болта	2	
22	201596-П2	Болт угольника оттяжной пружины	1		
26	250812-П2	Гайка	1		
27	252138-П2	Шайба пружинная	1		
Подгруппа 3506. Трубопроводы пневматических тормозов					
		200-3506201	Патрубок компрессора нагнетательный	1	
		200-3506202	Прокладка патрубка	1	
		525-3506069	Наконечник	1	
		379052-П	Угольник	1	



Фиг. 84. Тормозная педаль и привод.

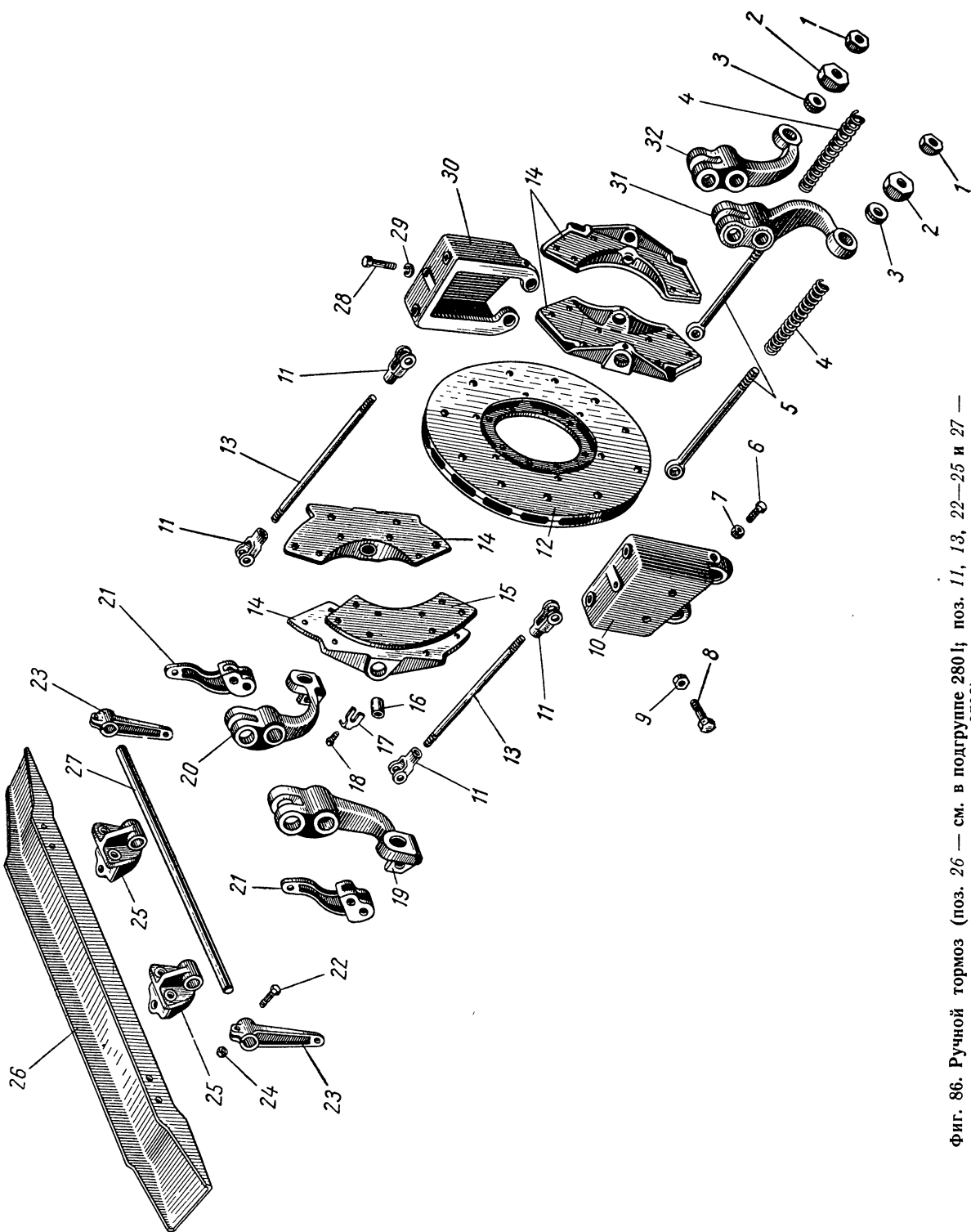
№ фигуры	Позиция на фигуре	№ детали или узла	Наименование	Количе- ство на автомо- биль
85		525-3506215	Втулка	1
		525-3506216	Пластина	1
	4	525-3506213-Б	Шланг компрессора нагнетательный в сборе	1
	1	525-3506211-Б	Шланг	1
	3	525-3506069	Наконечник	1
	5	525-3408042-В	Пружина	1
	6	525-3408050-В	Обойма	2
	7	525-3408058-В	Наконечник	1
	9	379238-П2	Гайка соединительная	1
	8	525-3506078-Б	Угольник проходной	1
	11	342444-П2	Гайка	1
	10	525-3506205-Г	Воздухопровод от компрессора к воздушному баллону	1
		314707-П8	Гайка соединительная	2
		314801-П	Муфта конусная	2
		315407-П1	Кляммер крепления воздухопровода	4
		201422-П2	Болт крепления кляммера	4
		250508-П2	Гайка	4
		252154-П2	Шайба пружинная	4
	15	379052-П8	Угольник конечный	1
	18	525-3506231-Б	Воздухопровод между верхним и нижним баллонами	1
	16	379057-П8	Угольник	2
	17	379230-П8	Гайка соединительная	2
	2	379260-П	Муфта конусная	2
		200-3506140-В	Воздухопровод к разгрузочной камере	1
		379049-П8	Ниппель	2
		379225-П8	Гайка соединительная	2
		379275-П	Муфта конусная	2
	21	525-3506240-Б	Воздухопровод от воздушного баллона к тор- мозному крану	1
	17	379230-П8	Гайка соединительная	2
		379260-П	Муфта конусная	2
	20	379141-П	Крестовина	1
	16	379057-П8	Угольник	1
		525-3506210	Втулка	1
	38	525-3506264-Б	Воздухопровод от тормозного крана к трой- нику разбора воздуха	1
	17	379230-П8	Гайка соединительная	2
		379260-П	Муфта конусная	2
	16	379057-П8	Угольник	1
	34	525-3506256-Б	Тройник разбора воздуха к передним тормозам в сборе	1
	27	379036-П8	Ниппель тройника конечный	3
		201497-П2	Болт крепления тройника	2
		250810-П2	Гайка	2
		252136-П2	Шайба пружинная	2
	40	525-3506284-В	Воздухопровод от тройника разбора воздуха к переднему правому тормозному цилиндру	1
	26	525-3506285-Б	Воздухопровод от тройника разбора воздуха к переднему левому тормозному цилиндру	1
	17	379230-П8	Гайка соединительная	4
		379260-П	Муфта конусная	4
		379165-П	Кляммер крепления воздухопровода	5



Фиг. 85. Трубопроводы пневматического привода тормозов (поз. 28—31 — см. в подгруппе 3720; поз. 43 и 44 — см. в подгруппе 5205).

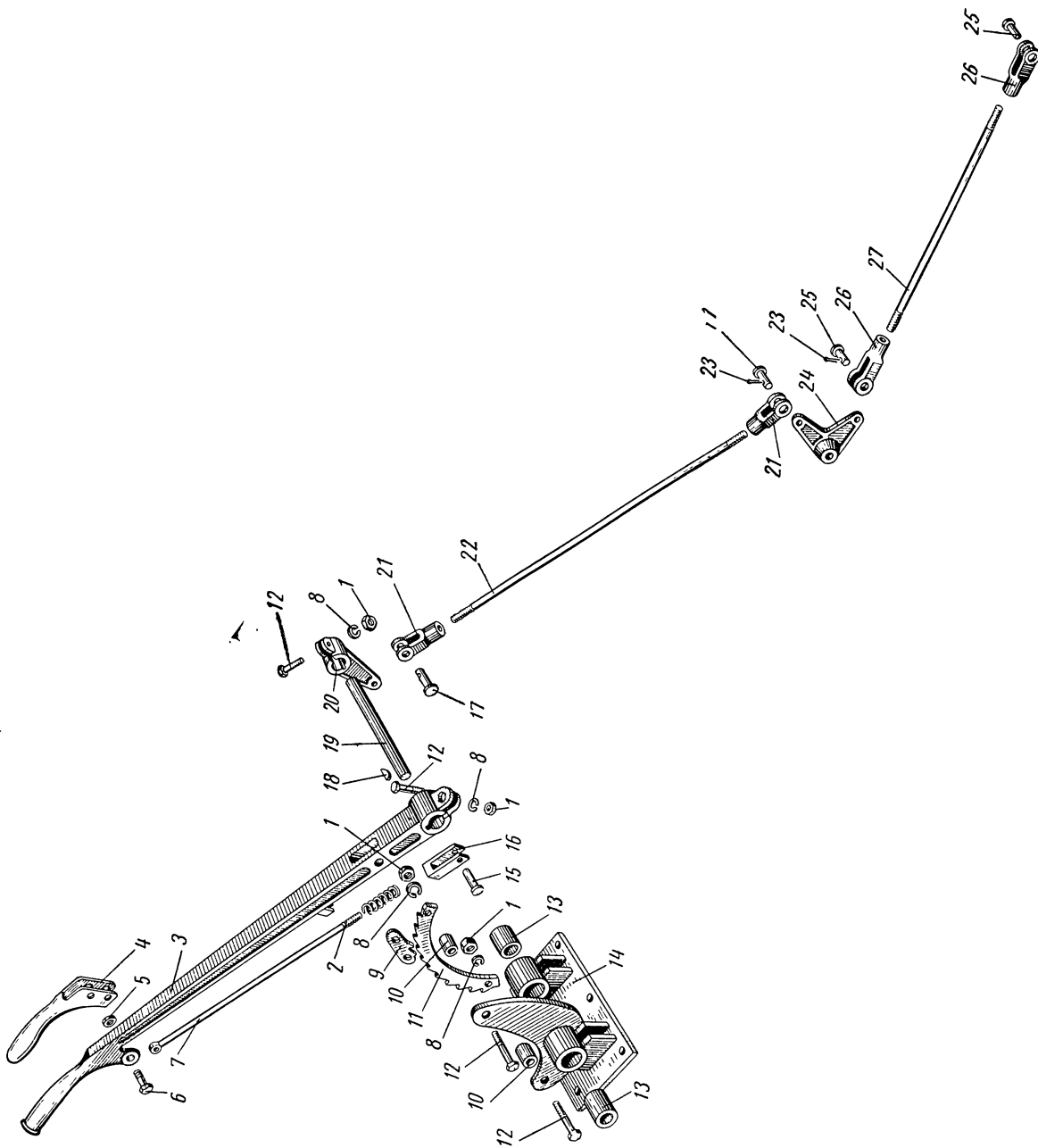
№ фигуры	Позиция на фигуре	№ детали или узла	Наименование	Количе- ство на автомо- бель
85		201422-П2	Болт крепления кляммера	5
		250508-П2	Гайка	5
		252154-П2	Шайба пружинная	5
	6	525-3408058-В	Наконечник шланга	4
	7	379238-П2	Гайка соединительная	4
	23	525-3408036	Штуцер гибкого шланга	2
	22	525-3506060-Г	Шланг к переднему тормозному цилиндру гиб- кий в сборе	2
		525-3506064-Г	Шланг	2
	24	525-3506102-Б	Угольник проходной	2
	5	525-3408050-В	Обойма наконечника	4
	3	525-3408042-В	Пружина шланга защитная	2
	8	372444-П8	Гайка	2
	39	525-3506294	Воздухопровод от тормозного крана к кресто- вине разбора воздуха	1
	17	379230-П8	Гайка соединительная	2
		379260-П	Муфта конусная	2
		379036-П8	Ниппель воздухопровода от тормозного крана к крестовине разбора воздуха	1
	35	525-3506292	Крестовина разбора воздуха к задним тормозам	1
	37	375063-П8	Гайка крепления крестовины	1
	36	525-3506310	Воздухопровод от крестовины к заднему пра- вому тормозному цилиндру	1
	32	525-3506311	Воздухопровод от крестовины к заднему ле- вому тормозному цилиндру	1
	17	379230-П8	Гайка соединительная	4
		379260-П	Муфта конусная	4
	33	379036-П	Ниппель воздухопроводов от крестовины к задним тормозным цилиндрам	2
		379165-П	Кляммер крепления воздухопровода	4
		201422-П2	Болт крепления кляммера	4
		250508-П2	Гайка	4
		252154-П2	Шайба пружинная	4
	25	525-3506250-Г	Воздухопровод от воздушного баллона к трой- нику	1
	19	379225-П8	Гайка соединительная	2
		379275-П	Муфта конусная	2
		315412-П1	Кляммер крепления воздухопровода	3
		201422-П2	Болт крепления кляммера	2
		250508-П2	Гайка	3
		252154-П2	Шайба пружинная	3
		201417-П2	Болт крепления кляммера	1
		525-3506210	Втулка	1
	41	200-3506147	Тройник разбора воздуха	1
		201422-П2	Болт	2
		250508-П2	Гайка	2
		252154-П2	Шайба пружинная	2
	42	262542-П2	Пробка	1
	14	525-3506360-Б	Воздухопровод от крестовины к крану отбора воздуха	1
	13	314708-П8	Гайка соединительная	2
		314802-П	Муфта конусная	2
	12	314612-П8	Ниппель воздухопровода от крестовины к крану отбора воздуха	1

№ фигуры	Позиция на фигуре	№ детали или узла	Наименование	Количе- ство на автомо- биль
Подгруппа 3507. Ручной тормоз				
86	12	525-3507050-Б	Диск ручного тормоза в сборе	1
		525-3507051-Б	Диск ручного тормоза	2
		525-3507055-Б	Фланец диска	1
		376730-П	Заклепка с потайной головкой	18
		204-1308059	Шайба	6
		371744-П8	Болт крепления диска к фланцам коробки передач и карданного вала	8
		250689-П8	Гайка	8
		252137-П2	Шайба пружинная	8
		525-3507013	Колодка ручного тормоза в сборе	4
	14	525-3507016	Колодка ручного тормоза	4
	16	525-3507017-Б	Втулка колодки	8
	15	525-3507020	Накладка колодки	4
		313000-П	Заклепка крепления накладки колодки трубчатая	32
		525-3507022	Ось колодки	4
	17	525-3507038	Замок оси колодки	4
	18	201452-П2	Болт крепления замка	4
		252155-П2	Шайба пружинная	4
		315702-П8	Масленка оси колодки	4
	30	525-3507009	Кронштейн подвески колодок правый	1
	10	525-3507011	Кронштейн подвески колодок левый	1
	28	201540-П2	Болт крепления кронштейна	6
	29	252137-П2	Шайба пружинная	6
		525-3507026	Рычаг подвески колодки передний правый в сборе	1
	20	525-3507028	Рычаг подвески колодки передний правый	1
		525-3507025	Рычаг подвески колодки передний левый в сборе	1
	19	525-3507027	Рычаг подвески колодки передний левый	1
		525-3507033	Рычаг подвески колодки задний правый в сборе	1
	32	525-3507036	Рычаг подвески колодки задний правый	1
		525-3507034	Рычаг подвески колодки задний левый в сборе	1
	31	525-3507035	Рычаг подвески колодки задний левый	1
		525-3507029	Втулка рычага	8
		525-3507030	Ось рычага	4
	6	370817-П8	Болт оси стопорный	4
	7	250765-П2	Контргайка стопорного болта	4
	21	525-3507045-Б	Рычаг затяжки колодок	2
		260135-П18	Палец рычага	2
		258053-П	Шплинт пальца	2
	5	525-3507040	Стяжка рычагов колодок	2
	4	525-3507043	Пружина стяжки	2
	3	376128-П2	Шайба пружины опорная	4
	2	525-3507041	Гайка стяжки рычагов шаровая	2
		260135-П18	Палец стяжки рычагов	2
		258053-П	Шплинт пальца	2
	1	250561-П2	Контргайка стяжки рычагов	2
		525-3507048	Пружина колодок стяжная	4
	8	371735-П8	Болт колодок регулировочный	4
	9	311504-П2	Контргайка регулировочного болта	4



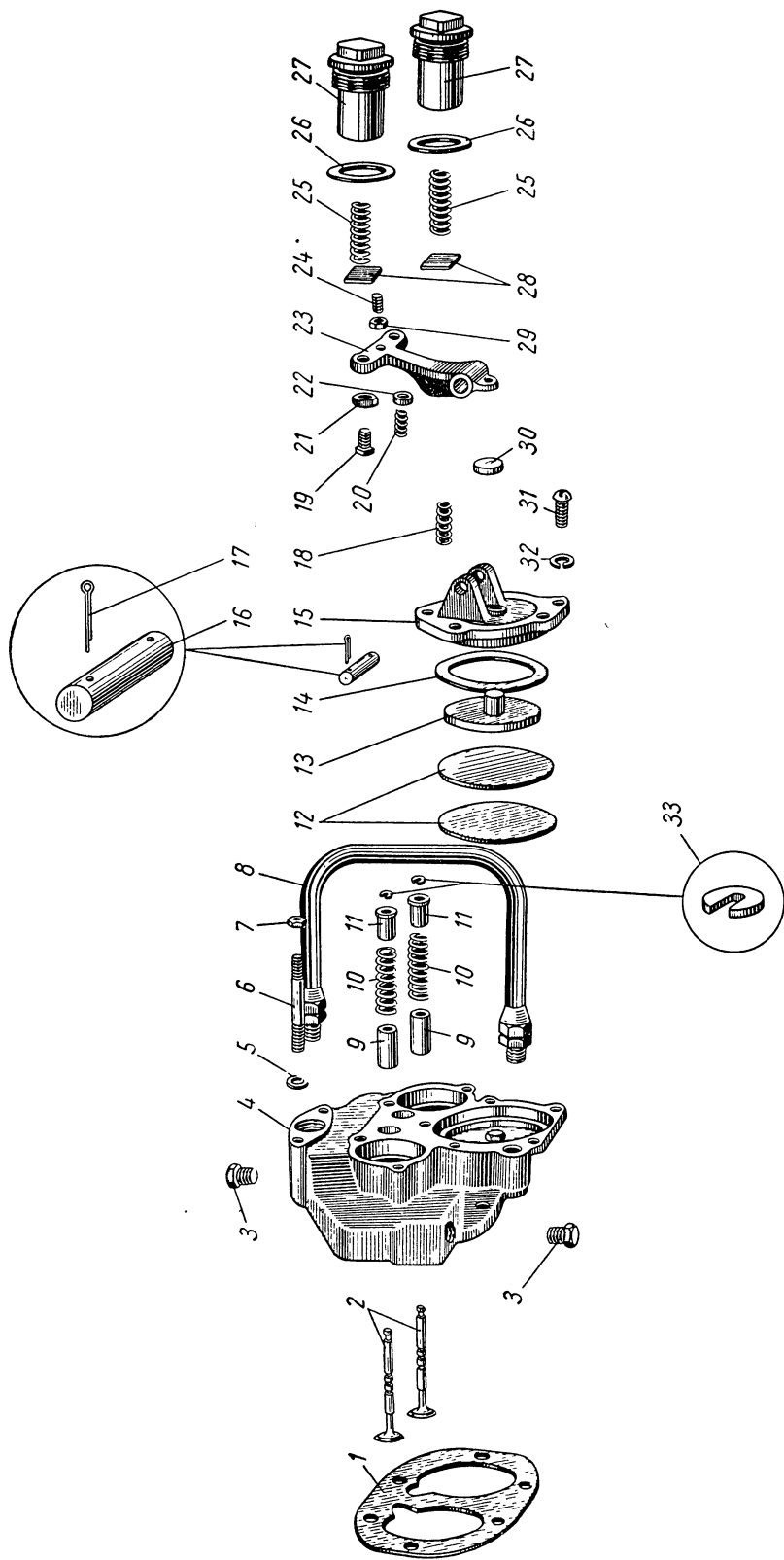
Фиг. 86. Ручной тормоз (поз. 26 — см. в подгруппе 280 I; поз. 11, 13, 13, 22—25 и 27 — см. в подгруппе 3508),

№ фигуры	Позиция на фигуре	№ детали или узла	Наименование	Количе- ство на автомо- биль
Подгруппа 3508. Привод ручного тормоза				
87		525-3508010	Рычаг ручного тормоза с кронштейном в сборе	1
	3	525-3508015	Рычаг ручного тормоза в сборе	1
	9	525-3508021	Рычаг	1
		525-3508030	Собачка рычага	1
		260058-П18	Палец собачки	1
		258039-П	Шплинт	1
	7	525-3508027	Тяга собачки в сборе	1
	4	525-3508033	Рукоятка тяги	1
	6	525-3508034	Палец тяги	2
	5	250764-П2	Гайка тяги	2
	2	200-3508036	Пружина тяги	1
		252004-П8	Шайба пружины	1
	16	525-3508052	Вилка тяги	1
	15	260033-П18	Палец вилки	1
		258039-П	Шплинт пальца	1
	18	314010-П	Шпонка рычага сегментная	2
	19	525-3508055-Б	Вал рычага	1
	12	200319-П2	Болт крепления рычага	2
	1	250512-П2	Гайка	2
	8	252136-П2	Шайба пружинная	2
	20	200-3508073	Рычаг привода ручного тормоза	1
		525-3508060-Б	Кронштейн вала рычага ручного тормоза со втулкой в сборе	1
	14	525-3508063-Б	Кронштейн вала рычага ручного тормоза в сборе	1
	13	525-3508070	Втулка кронштейна	2
		315701-П8	Масленка кронштейна	2
		201542-П2	Болт крепления кронштейна	5
		250811-П2	Гайка	5
		252137-П2	Шайба пружинная	5
	11	525-3508048	Сектор рычага	1
	10	200-3508049	Сухарь сектора	2
	12	200319-П2	Болт крепления сектора	2
	1	250512-П2	Гайка	2
	8	252136-П2	Шайба пружинная	2
	24	525-3508078-Б	Рычаг привода ручного тормоза двулучий в сборе	1
		525-3508080-Б	Рычаг двулучий	1
		200-3508081-Б	Втулка	1
		315701-П8	Масленка	1
		525-3508086	Кронштейн двулучевого рычага в сборе	1
		525-3508088	Кронштейн двулучевого рычага	1
		525-3508083	Ось двулучевого рычага	1
		258964-П	Штифт оси	1
		201505-П2	Болт крепления кронштейна	4
		250512-П2	Гайка	4
		252136-П2	Шайба пружинная	4
		200-3504030	Шплинт двулучевого рычага пружинный	1
	22	525-3508041	Тяга рычага привода ручного тормоза	1
	21	200-3508045	Вилка тяги	2
		250513-П2	Контргайка тяги	1
	17	260058-П18	Палец вилки	2
	23	258039-П	Шплинт	2



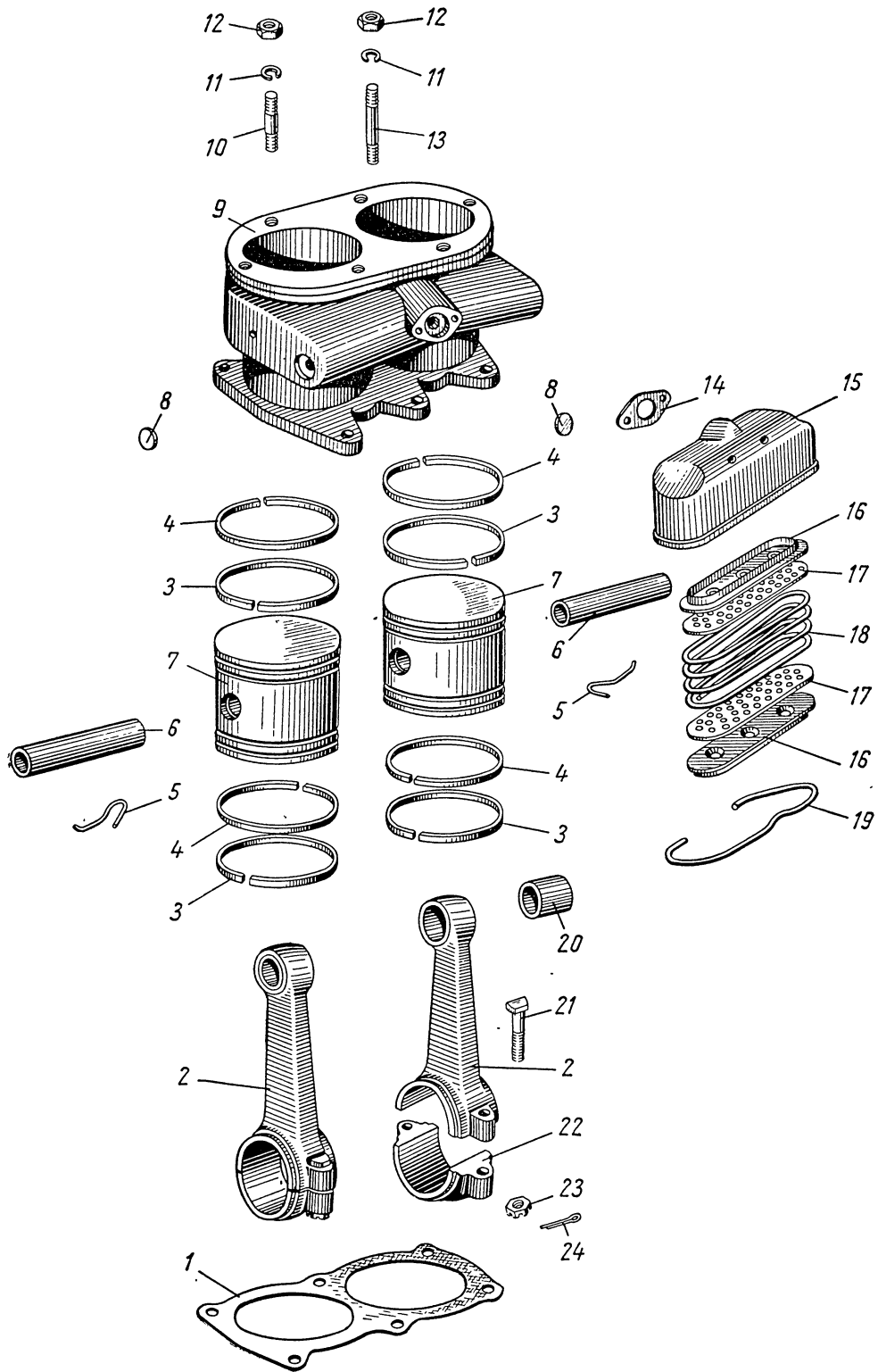
Фиг. 87. Привод ручного тормоза.

№ фигуры	Позиция на фигуре	№ детали или узла	Наименование	Количе- ство на автомо- биль	
86	27	525-3508095	Вал ручного тормоза поперечный	1	
	25	525-3508097	Кронштейн поперечного вала	2	
		201505-П2	Болт крепления кронштейна	4	
		201499-П2	Болт крепления кронштейна	2	
		250512-П2	Гайка	6	
		252156-П2	Шайба пружинная	6	
		375650-П	Шайба косая	4	
		315702-П8	Масленка	2	
	23	525-3508096-Б	Рычаг поперечного вала	2	
		314010-П	Шпонка рычага	2	
	22	201510-П2	Болт рычага	2	
24	250512-П2	Гайка	2		
	252136-П2	Шайба пружинная	2		
87	27	525-3508043	Тяга привода ручного тормоза	1	
	26	200-3508055-Б	Вилка тяги	2	
		311504-П2	Контргайка	1	
	260088-П18	Палец вилки	2		
	258039-П	Шплинт	2		
86	13	525-3508092	Тяга затяжки ручного тормоза	2	
	11	200-3504055-Б	Вилка тяги	4	
311504-П2		Контргайка	2		
260088-П18		Палец вилки	4		
258039-П		Шплинт	4		
Подгруппа 3509. Компрессор пневматических тормозов					
90		525-3509015-Б	Компрессор в сборе	1	
		201569-П2	Болт крепления компрессора	4	
		252136-П2	Шайба пружинная	4	
	14	200-3509020-Г	Картер компрессора	1	
		11	216257-П2	Шпилька крепления блока цилиндров к кар- теру	6
		250513-П2	Гайка	6	
	13	252156-П2	Шайба пружинная	6	
	21	200-3509064-А1	Прокладка картера	1	
		201569-П2	Болт крепления картера к кронштейну	4	
	16	250575-П2	Гайка	4	
	15	152137-П2	Шайба пружинная	4	
	89	9	525-3509028	Блок цилиндров компрессора в сборе	1
		1	525-3509030	Блок цилиндров	1
200-3509038			Прокладка блока цилиндров	1	
		200-3509033	Пробка блока цилиндров	6	
8		260308-П	Заглушка	3	
10		216234-П2	Шпилька крепления головки к блоку ци- линдров	2	
		216249-П2	Шпилька крепления головки к блоку цилиндров	4	
12		250513-П2	Гайка	6	
11	252156-П2	Шайба пружинная	6		
88		200-3509040-Б	Головка блока цилиндров компрессора в сборе	1	
	4	200-3509041	Головка блока цилиндров	1	
	2	200-3509042	Клапан головки блока цилиндров перепускной	2	
	9	200-3509043	Втулка перепускного клапана направляющая	2	



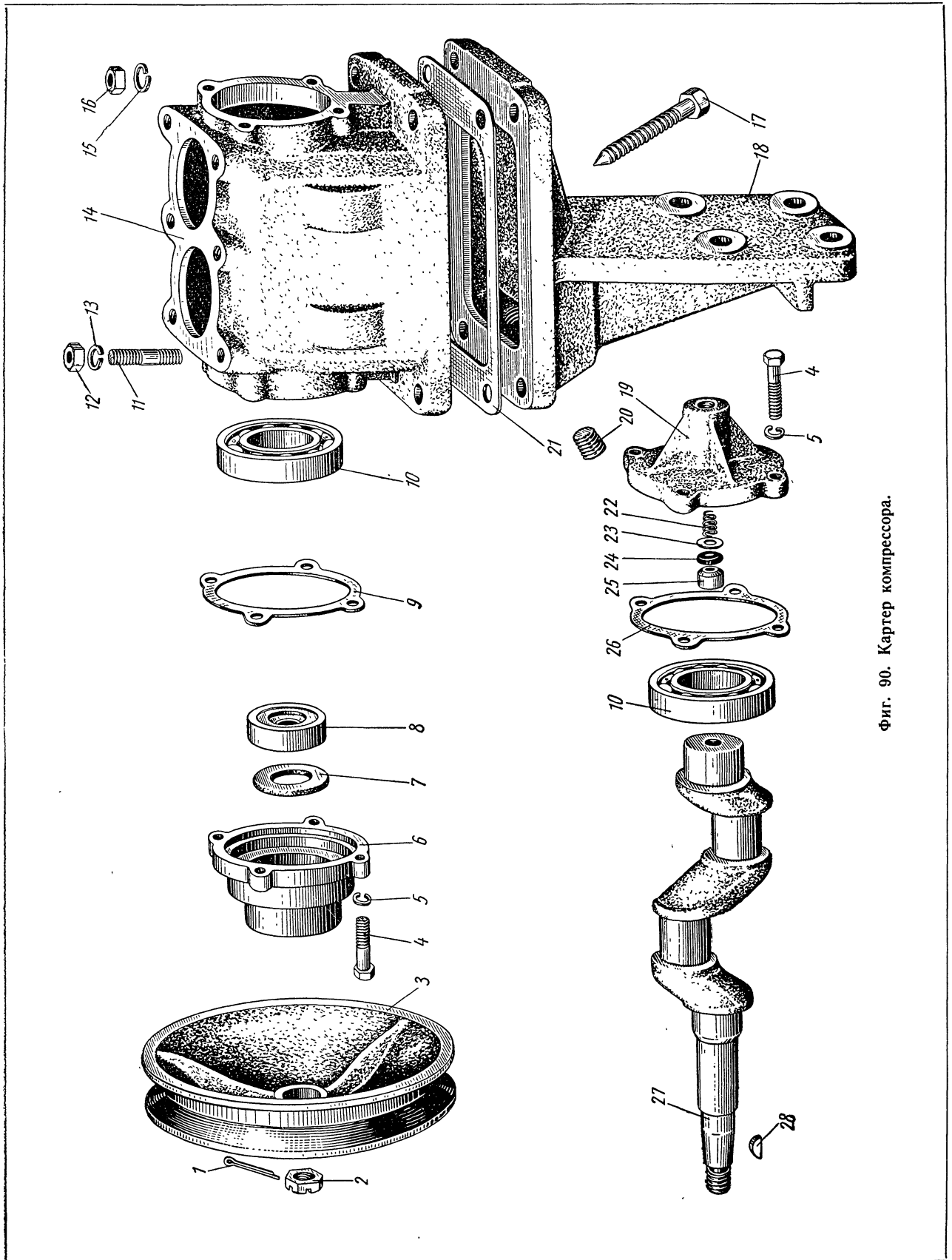
Фиг. 88. Головка компрессора.

№ фигуры	Позиция на фигуре	№ детали или узла	Наименование	Количе- ство на автомо- биль	
88	10	200-3509044	Пружина перепускного клапана	2	
	11	200-3509045	Втулка пружины перепускного клапана направ- ляющая	2	
	33	200-3509046	Чека перепускного клапана	2	
	28	200-3509050	Клапан головки блока цилиндров выпускной	2	
	25	200-3509048	Пружина выпускного клапана	2	
	27	200-3509049-A1	Направляющая пружины	2	
	26	200-3509289	Прокладка направляющей пружины	2	
	13	200-3509056-A	Грибок разгрузочной камеры головки блока цилиндров	1	
	30	200-3509059	Колпачок грибка разгрузочной камеры	1	
	12	200-3509055	Диафрагма разгрузочной камеры	2	
	14	200-3509081	Прокладка диафрагмы разгрузочной камеры	1	
	15	200-3509054	Крышка разгрузочной камеры	1	
	31	220105-П2	Винт крепления крышки	5	
	32	252134-П2	Шайба пружинная	5	
	23	200-3509082-Б	Коромысло перепускных клапанов	1	
	18	200-3509086	Пружина коромысла перепускных клапанов	1	
	19	200-3509085	Толкатель коромысла перепускных клапанов	2	
	21	379170-П2	Гайка толкателя коромысла	2	
	22	200-3509244	Колпачок регулировочной пружины	1	
	20	200-3515060	Пружина регулировочная	1	
	24	243180-П2	Винт колпачка упорный	1	
	29	379170-П2	Гайка	1	
	16	200-3509087	Ось коромысла	1	
	17	258024-П	Шплинт	2	
	6	216243-П2	Шпилька крепления нагнетательного па- трубка	2	
	5	252135-П2	Шайба пружинная	2	
	7	250511-П2	Гайка	2	
	3	262507-П2	Пробка головки блока цилиндров	2	
	1	200-3509051	Прокладка головки блока цилиндров	1	
	89	8	200-3506140-В	Воздухопровод к разгрузочной камере	1
			200-3509150	Поршень и шатун компрессора в сборе	2
		7	200-3509160	Поршень	2
		4	200-3509164	Кольцо поршня компрессорное	4
3		200-3509166	Кольцо поршня маслосъемное	4	
6		200-3509170	Палец поршня	2	
5		200-3509173	Стопор пальца поршня	2	
		200-3509180	Шатун в сборе	2	
2		200-3509190-Б	Шатун	2	
20		200-3509194-Б	Втулка верхней головки шатуна	2	
22		200-3509196	Крышка шатуна	2	
21		200-3509200	Болт крышки шатуна	4	
23		374240-П	Гайка	4	
24		258014-П	Шплинт	4	
90		27	200-3509110-Д	Вал компрессора коленчатый	1
		10	200-3509112	Подшипник коленчатого вала шариковый (ГПЗ № 207)	2
		6	200-3509060-Г	Крышка картера компрессора передняя	1
	4	201457-П2	Болт крепления крышки	4	
	5	252135-П2	Шайба пружинная	4	
	7	200-3509075	Кольцо передней крышки уплотнительное	1	
	8	200-3509070-A1	Сальник передней крышки в сборе	1	



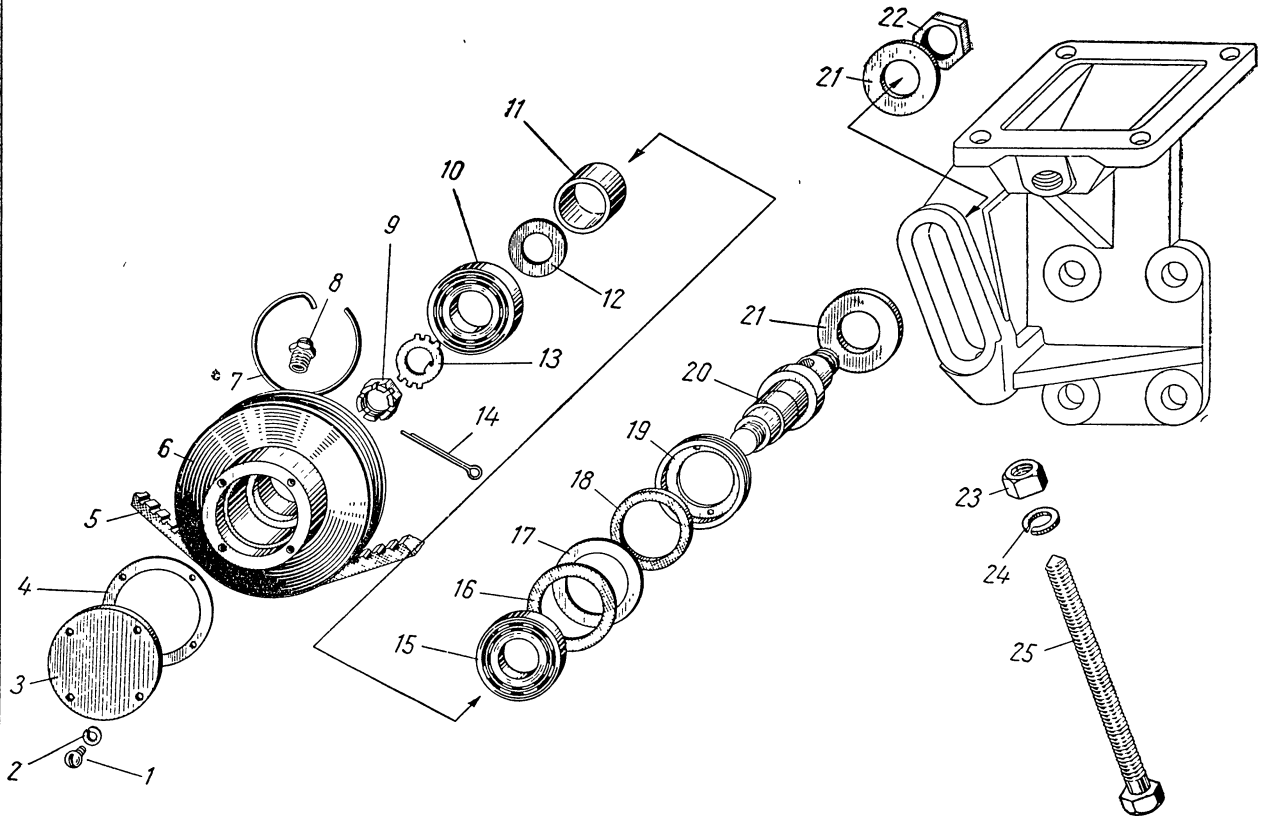
Фиг. 89. Блок цилиндров компрессора.

№ фигуры	Позиция на фигуре	№ детали или узла	Наименование	Количе- ство на автомо- биль	
90	9	200-3509063-В	Прокладка передней крышки	1	
	19	200-3509090-Д	Крышка картера задняя	1	
	4	201457-П2	Болт крепления крышки	4	
	5	252135-П2	Шайба пружинная	4	
	25	200-3509099	Втулка задней крышки уплотнительная	1	
	24	200-3509098	Сальник уплотнения задней крышки	1	
	22	200-3509097	Пружина уплотнительной втулки задней крышки	1	
	23	252004-П	Шайба пружины	1	
	26	200-3509091-А	Прокладка задней крышки картера	1	
	3	525-3509130	Шкив компрессора	1	
	28	260415-П	Шпонка сегментная	1	
	2	374250-П2	Гайка	1	
	1	258051-П	Шплинт	1	
		525-3509294	Шланг маслопровода компрессора в сборе	1	
		525-3509295	Шланг маслопровода компрессора	1	
		525-3509266-Б	Угольник подвода масла к компрессору в сборе	1	
		379060-П	Угольник подвода масла к компрессору	1	
		525-3509269-Б	Ниппель угольника	1	
		525-3509260-Д	Наконечник шланга маслопровода в сборе	1	
		525-3509264-Д	Наконечник шланга маслопровода	1	
		525-1104394	Штуцер подвода масла к компрессору	1	
		525-3509274-Б	Труба отвода масла из компрессора	1	
		314513-П8	Угольник трубопровода конечный	1	
		314707-П8	Гайка соединительная	2	
		314301-П	Муфта конусная	2	
		262512-П	Пробка коническая	1	
	89		525-3509210	Фильтр компрессора воздушный в сборе	1
		16	525-3509220	Крышка воздушного фильтра в сборе	2
			525-3509224	Дно крышки	2
			525-3509225	Отражатель крышки	2
		15	525-3509216	Корпус воздушного фильтра	1
		17	525-3509230-А	Сетка крышки	2
		18	525-3509231	Пружина воздушного фильтра распорная	1
		525-3509232	Набивка воздушного фильтра	1	
19		525-3509234	Пружина воздушного фильтра замковая	1	
14		525-3509235	Прокладка воздушного фильтра	1	
		200220-П2	Болт крепления воздушного фильтра	2	
		252134-П2	Шайба пружинная	2	
		525-3509296	Гайка зажимная	1	
		205-3901533	Кольцо уплотнительное	2	
48	7	258283-П	Проволока шплинтовая	1	
		525-3509278	Трубка подвода воды к компрессору в сборе	1	
		525-3509281-Б	Трубка подвода воды к компрессору	1	
		379344-П	Штуцер конечный	1	
	8	314703-П8	Гайка соединительная	1	
	12	314708-П8	Гайка соединительная	1	
		314802-П	Муфта воздухопровода	1	
	3	252004-П2	Шайба хомутика	2	
	10	525-3509288	Шланг отвода воды из компрессора	1	
		525-1303160	Хомутик соединительного шланга в сборе	2	
		379073-П8	Угольник отвода воды из компрессора	1	
9	525-1303161	Хомутик	2		



Фиг. 90. Картер компрессора.

№ фигуры	Позиция на фигуре	№ детали или узла	Наименование	Количество на автомобиль
48	11	201424-П2	Болт хомутика	2
	5	374180-П2	Гайка	2
91	5	110-1308020	Ремень привода компрессора	1
		525-3509300-Б	Натяжное приспособление компрессора в сборе	1
	6	525-3509306	Шкив натяжного приспособления	1
90	18	525-3509324-Б	Кронштейн компрессора и натяжного приспособления	1
91	20	204-1308050	Ось шкива	1
	16	204-1308040	Прокладка сальника	1
	17	204-1308039	Шайба сальника	1
	18	525-3509309	Сальник кольцевой гайки	1
	19	204-1308037	Гайка кольцевая	1
	7	525-3509308	Кольцо гайки стопорное	1
	15	201-1113056	Подшипник натяжного приспособления задний (ГПЗ № 205)	1
	11	204-1308056	Втулка оси распорная	1
	12	525-3509335	Шайба оси упорная	1
	10	525-1308303	Подшипник натяжного приспособления передний (ГПЗ № 204)	1
	13	204-1308059	Шайба оси передняя	1
	9	311602-П	Гайка оси вентилятора прорезная	1

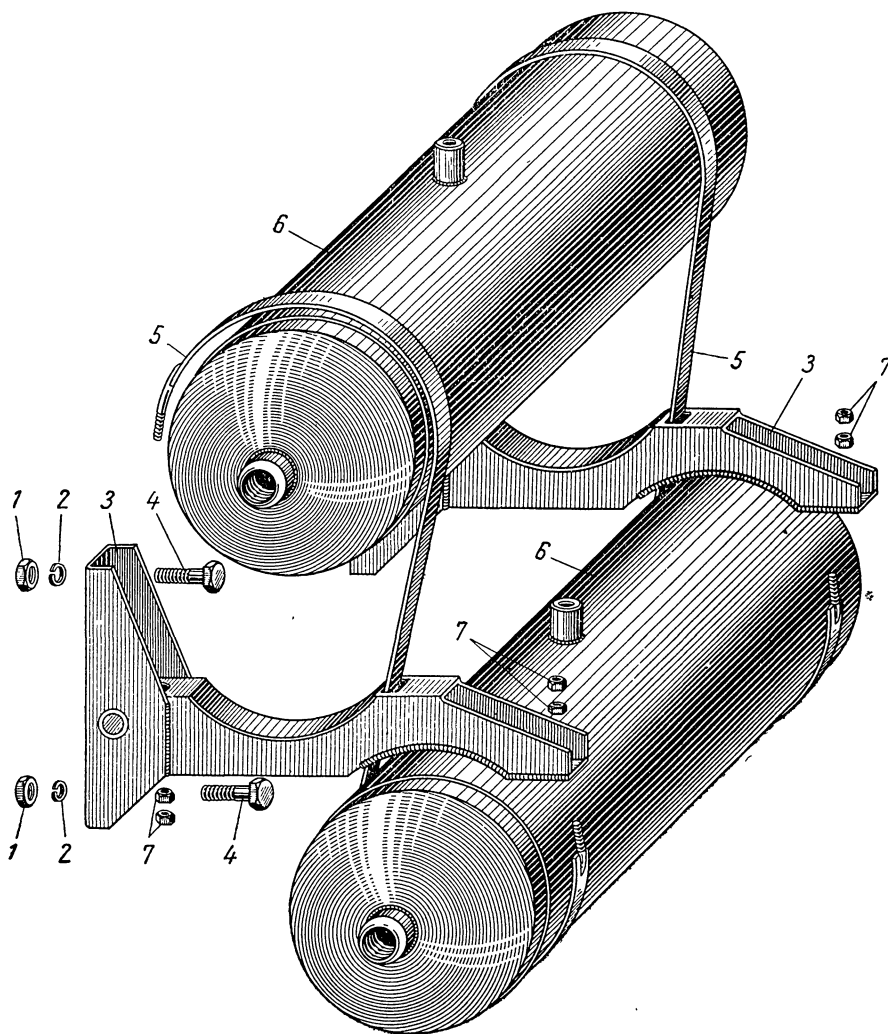


Фиг. 91. Натяжное приспособление приводного ремня компрессора.

№ фигуры	Позиция на фигуре	№ детали или узла	Наименование	Количество на автомобиле	
91	14	258040-П2	Шплинт	1	
	3	525-1308181	Крышка шкива	1	
	4	525-1308122	Прокладка крышки	1	
	1	220051-П2	Винт крепления крышки	4	
	2	252132-П2	Шайба пружинная	4	
	21	204-1308054	Шайба оси установочная	2	
	22	250659-П2	Гайка оси	1	
	8	315701-П8	Масленка	1	
	90; 91	17; 25	525-3509328-Б	Болт-натяжитель	1
	91	23	250515-П2	Гайка	1
24		252157-П2	Шайба пружинная	1	

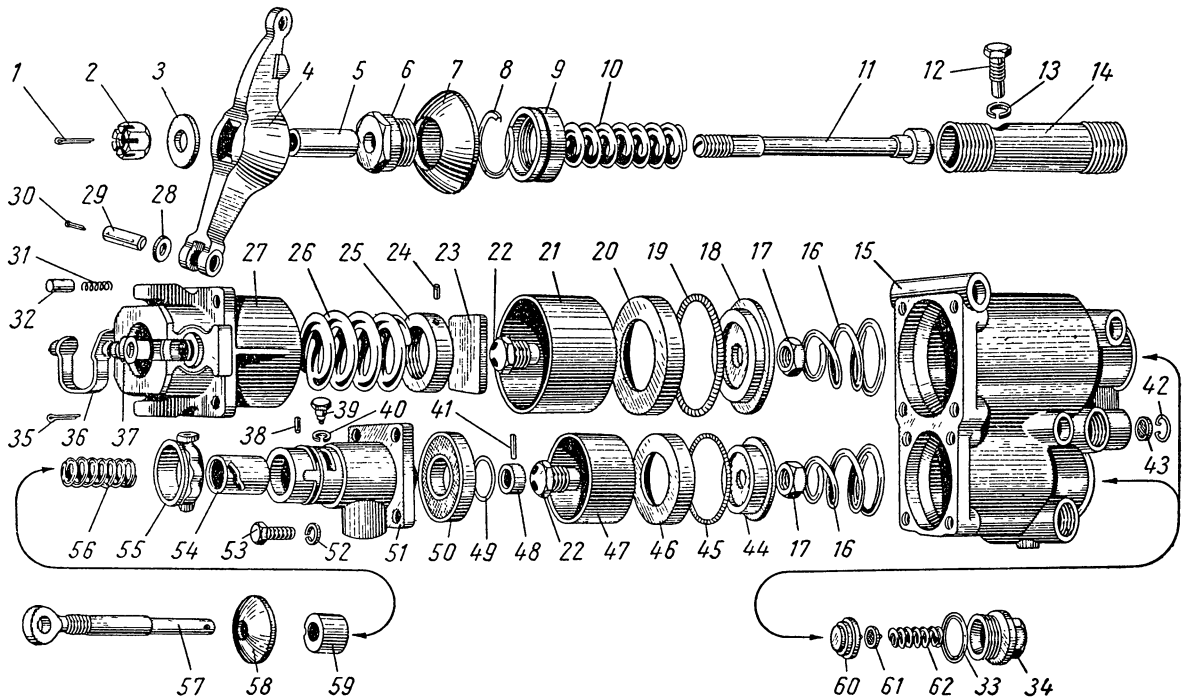
Подгруппа 3513. Воздушные баллоны

92	6	525-3513015-Б	Баллон воздушный в сборе	2
----	---	---------------	------------------------------------	---



Фиг. 92. Воздушные баллоны.

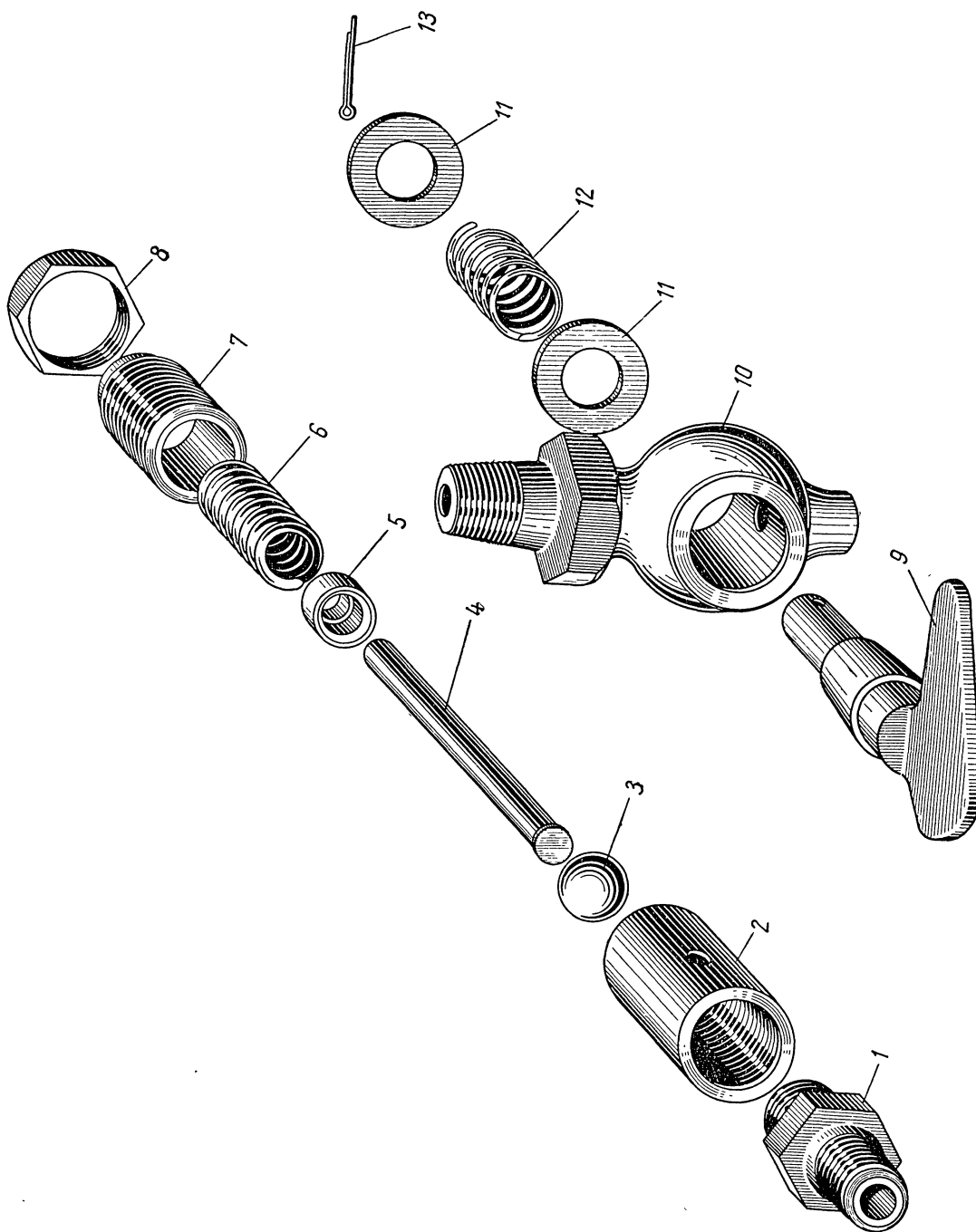
№ фигуры	Позиция на фигуре	№ детали или узла	Наименование	Количество на автомобиль
92	3	525-3513078-Б	Кронштейн воздушных баллонов в сборе . . .	2
	4	201587-П2	Болт	4
	1	250558-П2	Гайка	4
	2	252138-П2	Шайба пружинная	4
	5	530-3513038-Б	Хомут крепления воздушных баллонов в сборе	2
	7	250512-П2	Гайка	8
	Подгруппа 3514. Тормозной кран			
93		525-3514010	Тормозной кран в сборе	1
		525-3514156	Шпилька крепления крана	3
		250513-П2	Гайка шпильки	6
	15	200-3514020-Б	Корпус тормозного крана	1
		200-3514076	Поршень верхнего цилиндра тормозного крана в сборе	1
		200-3514075-Б	Поршень нижнего цилиндра тормозного крана в сборе	1
	21	200-3514081	Поршень верхнего цилиндра	1
	47	200-3514080-Б	Поршень нижнего цилиндра	1
	22	200-3514097	Шток поршня	2
	20	200-3514086	Манжета поршня верхнего цилиндра	1
	46	200-3514085	Манжета поршня нижнего цилиндра	1
	19	200-3514088	Пружина манжеты поршня верхнего цилиндра	1



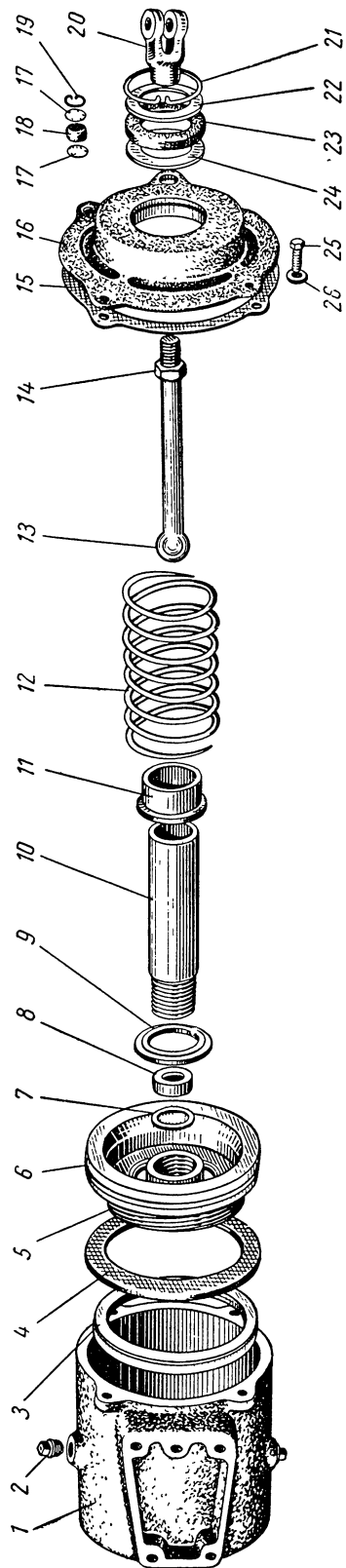
Фиг. 93. Тормозной кран.

№ фигуры	Позиция на фигуре	№ детали или узла	Наименование	Количе- ство на автомо- биль	
93	45	200-3514087	Пружина мањжеты поршня нижнего цилиндра	1	
	18	200-3514084	Шайба поршня верхнего цилиндра	1	
	44	200-3514083-Б	Шайба поршня нижнего цилиндра	1	
	17	250638-П8	Гайка штока	2	
	16	200-3514095	Пружина поршня возвратная	2	
	60	200-3514032	Клапан тормозного крана в сборе	2	
	62	200-3514041-Б	Пружина клапана	2	
	61	200-3514043	Колпачок пружины	2	
	34	200-3514042-Б	Корпус пружины	2	
	33	200-3514045-Б	Кольцо корпуса пружины уплотнительное в сбо- ре	2	
			525-3514132	Крышка верхнего цилиндра тормозного крана в сборе (комплект 200-3514132 без де- тали 200-3514200)	1
	53	201497-П2	Болт крепления крышки верхнего цилиндра	4	
	52	252156-П2	Шайба пружинная	4	
			200-3514107	Гайка уравнивающей пружины упорная в сборе	1
	25	200-3514108	Гайка уравнивающей пружины упорная	1	
	24	200-3514109	Штифт упорной гайки	1	
			200-3514114-Б	Труба уравнивающей пружины с направ- ляющей шайбой в сборе	1
			200-3514115-Б	Труба уравнивающей пружины с регули- ровочной гайкой в сборе	1
	14	200-3514116-Б	Труба уравнивающей пружины	1	
	6	200-3514112	Гайка уравнивающей пружины регулиро- вочная	1	
	9	200-3514118	Шайба трубы уравнивающей пружины направляющая	1	
	8	200-3514113	Кольцо регулировочной гайки стопорное	1	
	27	200-3514135-Б	Крышка верхнего цилиндра	1	
	26	200-3514104-Б	Пружина уравнивающая	1	
	37	200-3514206	Втулка оси рычага привода ручного тормоза	2	
	36	200-3514205-Б	Ось рычага привода ручного тормоза	1	
	35	258052-П	Шплинт оси	1	
	32	200-3514210	Колпачок оси возвратный	1	
	31	200-3514212	Пружина возвратного колпачка	1	
	12	200-3514119	Болт трубы уравнивающей пружины стопорный	1	
	13	252156-П2	Шайба пружинная	1	
	7	200-3514139	Пылепредохранитель крышки верхнего ци- линдра	1	
	23	200-3514117	Пластина трубы уравнивающей пружины упорная	1	
			200-3514130-Б	Крышка нижнего цилиндра в сборе	1
	53	201497-П2	Болт крепления крышки нижнего цилиндра	4	
	52	252156-П2	Шайба пружинная	4	
			200-3514131	Крышка нижнего цилиндра со штифтами в сборе	1
	51	200-3514134-Б	Крышка нижнего цилиндра	1	
	38	200-3514133	Штифт крышки нижнего цилиндра направляю- щий	2	
	54	200-3514167-А	Втулка пружины тяги регулировочная	1	
	50	200-3514230-А	Фильтр тормозного крана проволочный в сборе	1	
	49	200-3514240	Кольцо проволочного фильтра стопорное	1	

№ фигуры	Позиция на фигуре	№ детали или узла	Наименование	Количе- ство на автомо- биль	
93	57	200-3514160	Тяга нижнего цилиндра	1	
	59	200-3514162	Гайка тяги регулировочная	1	
	48	200-3514163	Шайба тяги упорная	1	
	56	200-3514165	Пружина тяги	1	
	41	200-3514164	Штифт упорной шайбы	1	
	55	200-3514170	Кольцо опережения торможения прицепа регу- лировочное	1	
	39	200-3514172	Болт регулировочного кольца	1	
	40	252155-П2	Шайба пружинная	1	
	58	200-3514138	Пылепредохранитель крышки нижнего ци- линдра	1	
	11	200-3514180	Тяга верхнего цилиндра тормозного крана	1	
	10	200-3514185	Пружина тяги	1	
	5	200-3514187	Втулка тяги распорная	1	
	3	312314-П2	Шайба тяги упорная	1	
	2	250871-П2	Гайка тяги прорезная	1	
	1	258055-П	Шплинт	1	
	4	200-3514144-Б	Рычаг тормозного крана	1	
	29	200-3514146-Б	Ось рычага	1	
	28	252016-П2	Шайба	2	
	30	258053-П	Шплинт	2	
	43	200-3514220	Фильтр тормозного крана сетчатый в сборе	2	
	42	200-3514227	Кольцо сетчатого фильтра стопорное	2	
		262519-П	Пробка-заглушка тормозного крана 1/2"	1	
		525-3514150	Кронштейн тормозного крана	1	
		262512-П	Пробка тормозного крана	3	
	Подгруппа 3515. Контрольно-предохранительная аппаратура				
	94		205-3515010	Кран выпускной в сборе	1
		10	205-3515015	Корпус крана	1
9		205-3515020	Пробка	1	
12		200-3515025	Пружина	1	
11		252005-П8	Шайба	2	
13		258013-П	Шплинт	1	
		200-3515050	Клапан предохранительный в сборе	1	
2		200-3515054	Корпус клапана	1	
1		200-3515055	Седло клапана	1	
3		200-3515061	Шарик	1	
4		200-3515056	Стержень пружины клапана направляющий	1	
5		200-3515057	Сухарь направляющего стержня	1	
6		200-3515060	Пружина клапана	1	
7		200-3515062	Винт регулировочный	1	
8		200-3515063	Контргайка регулировочного винта	1	
Подгруппа 3519. Тормозные цилиндры					
95		525-3519010	Цилиндр тормозной передней в сборе	2	
		525-3519110	Цилиндр тормозной задней в сборе	2	
		206942-П2	Болт крепления тормозного цилиндра	16	
		258282-П	Шплинт-проволока	6	
		258285-П	Шплинт-проволока	2	
	1	525-3519124-А1	Корпус тормозного цилиндра	4	
		525-3519130	Шток тормозного цилиндра с поршнем в сборе	4	



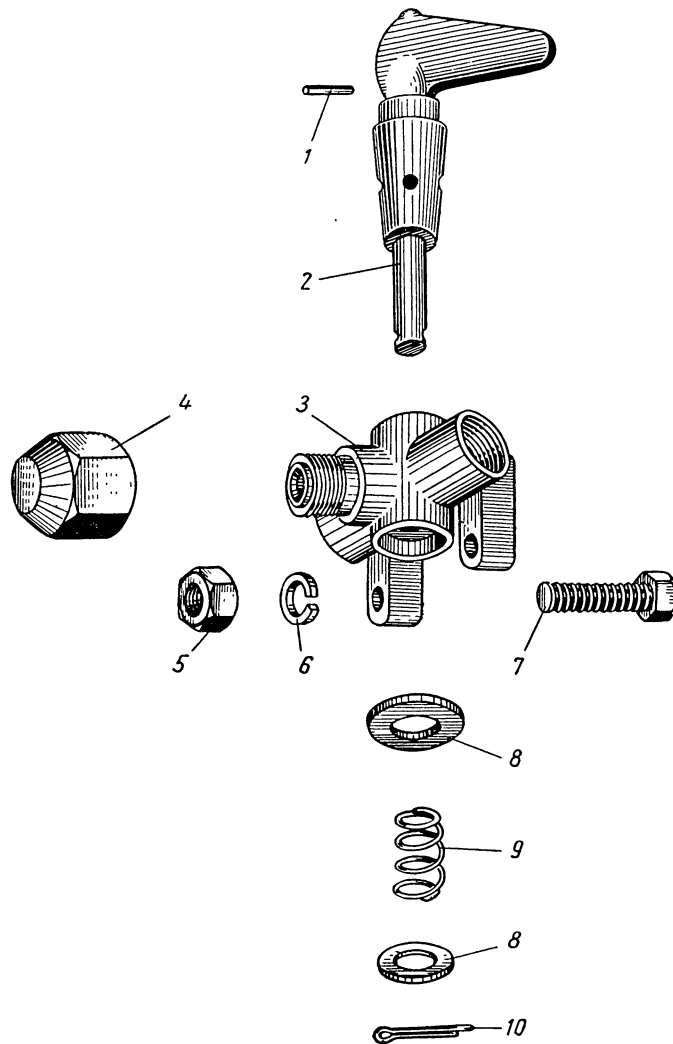
Фиг. 94. Предохранительный клапан и выпускной кран.



Фиг. 95. Тормозной цилиндр.

№ фигуры	Позиция на фигуре	№ детали или узла	Наименование	Количе- ство на автомо- биль
95	13	525-3519134	Шток тормозного цилиндра в сборе	4
	20	525-3519138-А	Вилка штока переднего тормозного цилиндра	2
	14	250640-П2	Контргайка вилки штока	4
		250091-П18	Палец вилки штока	2
		258039-П	Шплинт	2
		525-3519138	Вилка штока заднего тормозного цилиндра	2
		260137-П18	Палец вилки штока	2
		258033-П	Шплинт	2
	8	525-3519131	Сухарь штока	4
	7	525-3519017	Прокладка	4
	5	525-3519135-А	Поршень тормозного цилиндра	4
	6	525-3519136	Набивка поршня уплотнительная	4
		525-3519137	Направляющая поршня тормозного цилиндра в сборе	4
	10	525-3519139-Б	Направляющая поршня	4
	9	525-3519133	Контргайка направляющей поршня	4
		525-3519140	Крышка корпуса тормозного цилиндра в сборе	4
	16	525-3519144	Крышка корпуса	4
		525-3519142	Крышка корпуса тормозного цилиндра со втул- кой в сборе	4
	15	525-3519145	Прокладка крышки	4
	11	525-3519146	Втулка крышки корпуса	4
	25	201497-П2	Болт крепления крышки	16
	26	252136-П2	Шайба пружинная	16
	4	525-3519150	Манжета поршня	4
		525-3519151	Шайба манжеты поршня	4
	3	525-3519152	Гайка манжеты поршня	4
	12	525-3519154	Пружина тормозного цилиндра	4
	24	525-3519164	Шайба сальника направляющей поршня сетча- тая	4
	23	525-3519165	Набивка сальника направляющей поршня	4
	22	525-3519166	Шайба сальника направляющей поршня	4
	21	525-3519167	Кольцо сальника направляющей поршня сто- порное	4
	18	525-3519180	Набивка воздушного фильтра крышки корпуса	4
	17	525-3519181-А	Крышка воздушного фильтра	16
19	525-3519184	Кольцо воздушного фильтра стопорное	4	
2	262542-П	Пробка коническая	8	
Подгруппа 3523. Кран отбора воздуха				
96		205-3523010-Б	Кран отбора воздуха в сборе	1
	7	201424-П2	Болт крепления крана	2
	6	252154-П2	Шайба пружинная	2
	5	250508-П2	Гайка	2

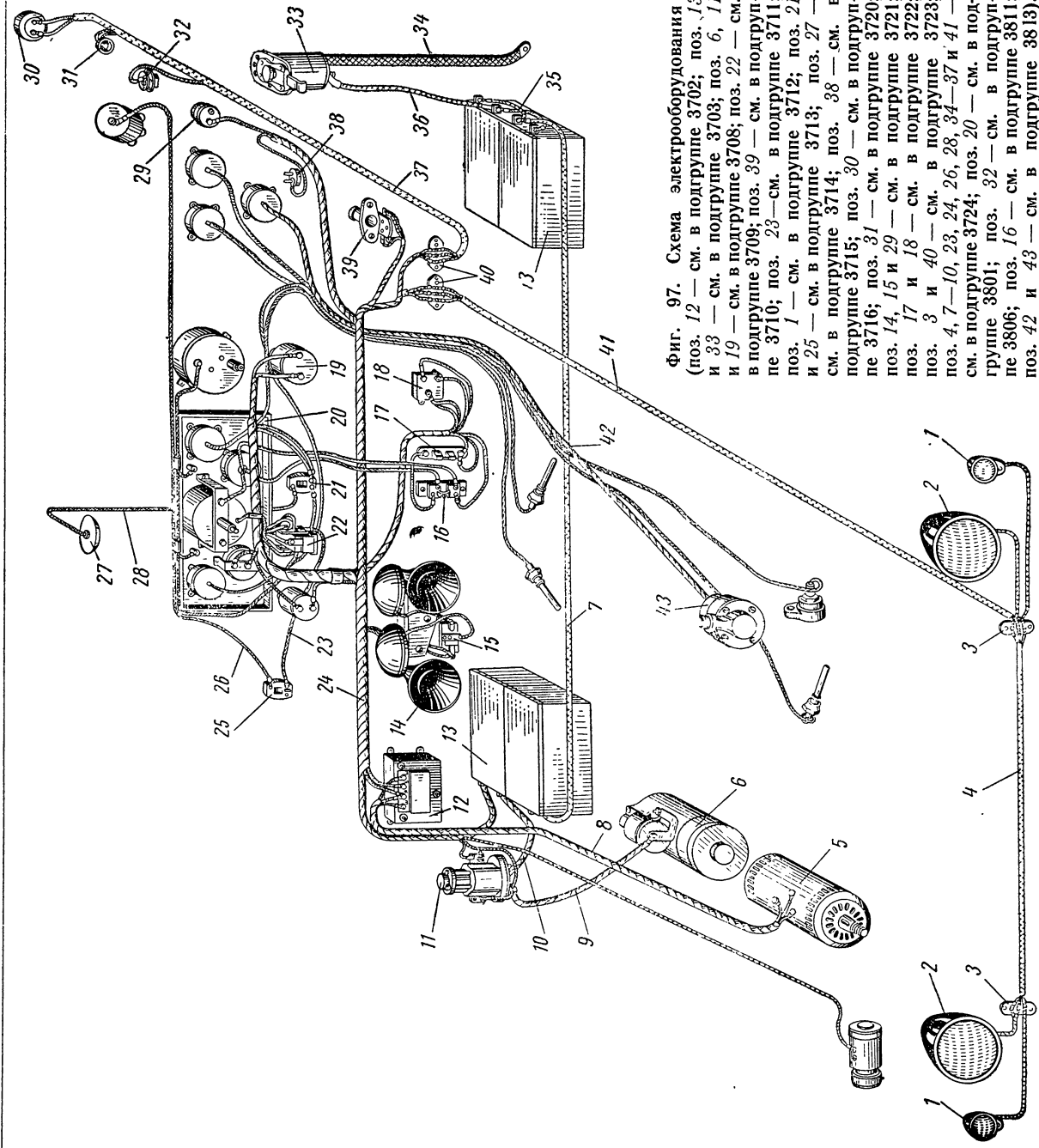
№ фигуры	Позиция на фигуре	№ детали или узла	Наименование	Количество на автомобиль
96	2	205-3523020-Б	Пробка крана	1
	1	258584-П8	Штифт пробки	1
	3	205-3523015-Б	Корпус крана отбора воздуха	1
	4	205-3523017	Гайка корпуса крана колпачковая	1
	9	200-3515025	Пружина пробки крана	1
	8	252005-П8	Шайба	2
	10	258013-П	Шплинт	1



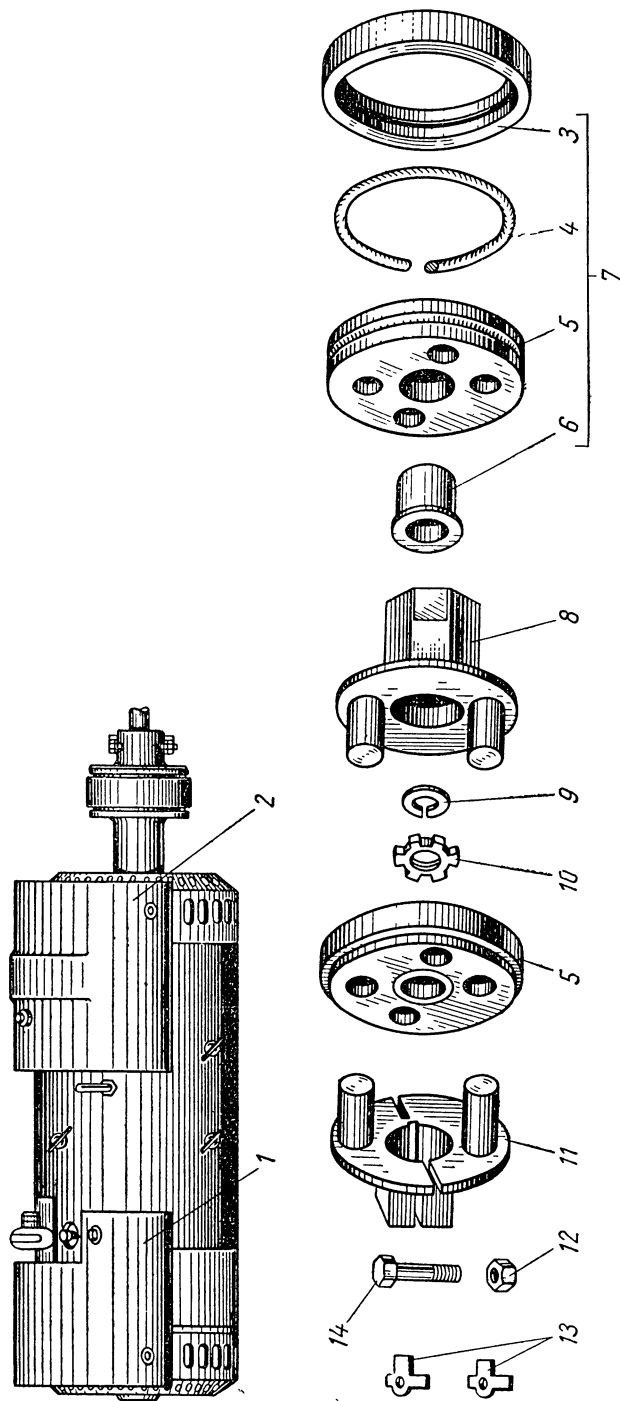
Фиг. 96. Кран отбора воздуха.

Группа 37. ЭЛЕКТРООБОРУДОВАНИЕ

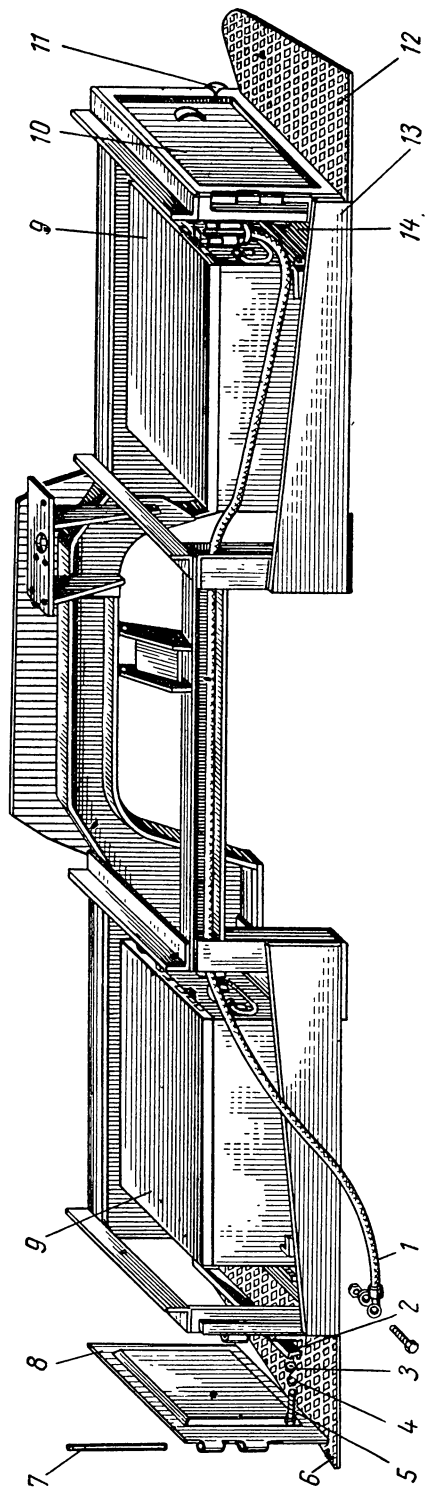
№ фигуры	Позиция на фигуре	№ детали или узла	Наименование	Количество на автомобиль
Подгруппа 3701. Генератор				
97	5	525-3701010-A	Генератор Г-731 в сборе	1
98	1	309-53-3	Щиток охлаждения генератора	1
	2	309-54-1	Щиток охлаждения генератора	1
	3	309-47-2	Обойма	1
	4	309-51	Кольцо стопорное	1
	5	309-05-2	Диск резиновый	1
	6	309-52	Трубка	1
	7	Сб. 309-41-1	Диск резиновый с обоймой в сборе	1
	8	309-46-1	Фланец ведомый	1
	9	353-29	Шайба пружинная	1
	10	309-22	Гайка	1
	11	309-45-2	Фланец ведущий	1
	12	351-50	Гайка	1
	13	309-49-2	Замок пластинчатый	2
	14	309-15-3	Болт	1
Подгруппа 3702. Реле-регулятор напряжения				
97	12	525-3702010	Реле-регулятор в сборе	1
		201499-П2	Болт крепления реле-регулятора к переднему щитку кабины	2
		201510-П2	Болт крепления реле-регулятора к переднему щитку кабины	2
		250512-П2	Гайка	4
		252039-П2	Шайба штампованная	2
		525-3702012	Втулка крепления реле-регулятора	4
Подгруппа 3703. Аккумуляторные батареи				
97; 99	13; 9	200-3703010	Аккумуляторная батарея (с электролитом, заряженная)	4
		200-3703011	Аккумуляторная батарея (без электролита, не заряженная)	4
99	13	525-3703012	Ящик аккумуляторных батарей в сборе	1
		202126-П2	Болт крепления ящика	8
		250560-П2	Гайка	8
		376030-П2	Шайба косая	8
		252139-П2	Шайба пружинная	8
		525-3703103-Б	Балка ящика аккумуляторных батарей передняя в сборе	1
99; 117 99	12; 4 6 2 5 4 3 10	525-3703115-В	Балка ящика аккумуляторных батарей задняя с кронштейном ручного тормоза в сборе	1
		525-3703127-В	Подножка левая	1
		525-3703135-В	Подножка правая	1
		525-3703134	Планка аккумуляторных батарей прижимная	2
		200319-П2	Болт	4
		252130-П2	Шайба пружинная	4
		252045-П2	Шайба штампованная	4
		525-3703139-В	Дверца ящика аккумуляторных батарей левая в сборе	1



Фиг. 97. Схема электрооборудования (поз. 12 — см. в подгруппе 3702; поз. 13 и 33 — см. в подгруппе 3708; поз. 6, 11 и 19 — см. в подгруппе 3708; поз. 22 — см. в подгруппе 3709; поз. 39 — см. в подгруппе 3710; поз. 23 — см. в подгруппе 3711; поз. 1 — см. в подгруппе 3712; поз. 21 и 25 — см. в подгруппе 3713; поз. 27 — см. в подгруппе 3714; поз. 38 — см. в подгруппе 3715; поз. 30 — см. в подгруппе 3716; поз. 31 — см. в подгруппе 3720; поз. 14, 15 и 29 — см. в подгруппе 3721; поз. 17 и 18 — см. в подгруппе 3722; поз. 3 и 40 — см. в подгруппе 3723; поз. 4, 7—10, 23, 24, 26, 28, 34—37 и 41 — см. в подгруппе 3724; поз. 20 — см. в подгруппе 3801; поз. 32 — см. в подгруппе 3806; поз. 16 — см. в подгруппе 3811; поз. 42 и 43 — см. в подгруппе 3813).



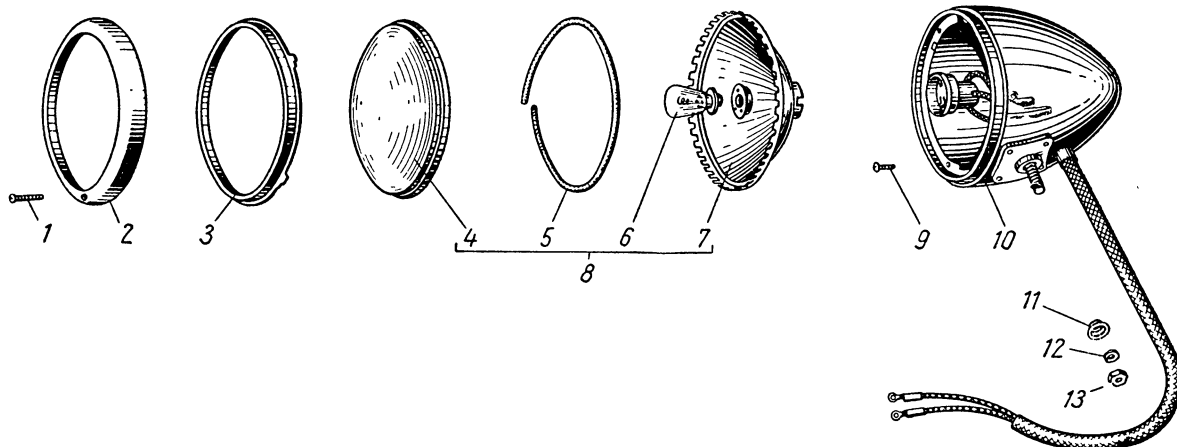
Фиг. 98. Генератор.



Фиг. 99. Установка аккумуляторных батарей (поз. 1 — см. в подгруппе 3724).

№ фигуры	Позиция на фигуре	№ детали или узла	Наименование	Количе- ство на автомо- биль
99	8	525-3703140-Г	Дверца ящика аккумуляторных батарей правая в сборе	1
	7	200-3919472 525-3703264	Ось петли дверцы Пластина площадки ящика аккумуляторных ба- тарей опорная	2 2
	14	525-3703016	Площадка ящика аккумуляторных батарей . .	2
		201540-П2	Болт крепления площадки	6
		250811-П2	Гайка	6
		252007-П	Шайба штампованная	6
		252137-П2	Шайба пружинная	6
		201420-П2	Болт крепления площадки	8
		250764-П2	Гайка	8
		252134-П2 252037-П2	Шайба пружинная Шайба	8 8
	11	212-8402680	Застежка дверцы ящика аккумуляторных бата- рей в сборе	2
		201420-П2	Болт	4
		250764-П2	Гайка	4
		252134-П2	Шайба пружинная	4
525-3703185		Выключатель массы в сборе	1	
97	33	201454-П2	Болт крепления выключателя массы к крон- штейну	3
		252135-П2	Шайба пружинная	3
		525-3703186	Кронштейн крепления выключателя массы	1
		211135-П	Болт крепления кронштейна	2
		250512-П2	Гайка	2
		252136-П2	Шайба пружинная	2
Подгруппа 3708. Стартер				
97	6	525-3708010	Стартер типа СТ-710 с реле привода в сборе . . .	1
		525-3708080	Кнопка стартера типа КС-31 в сборе	1
	19	220105-П2	Винт	4
		250508-П2	Гайка	4
		252134-П2	Шайба пружинная	4
	11	525-3708085	Реле стартера пусковое в сборе	1
		201501-П2 250512-П2	Болт Гайка	4 4
Подгруппа 3709. Центральный переключатель света				
97	22	200-3709012-А	Переключатель света центральный типа П7-А с термopредохранителем в сборе	1
		200-3709014	Ручка центрального переключателя	1
		311504-П8	Гайка крепления центрального переключате- ля на панели приборов	1
Подгруппа 3710. Ножной переключатель света фар				
97	39	200-3710010-Б	Переключатель света фар ножной типа П-34 в сборе	1
		220105-П2	Винт крепления ножного переключателя света фар	2
		252134-П2	Шайба пружинная	2

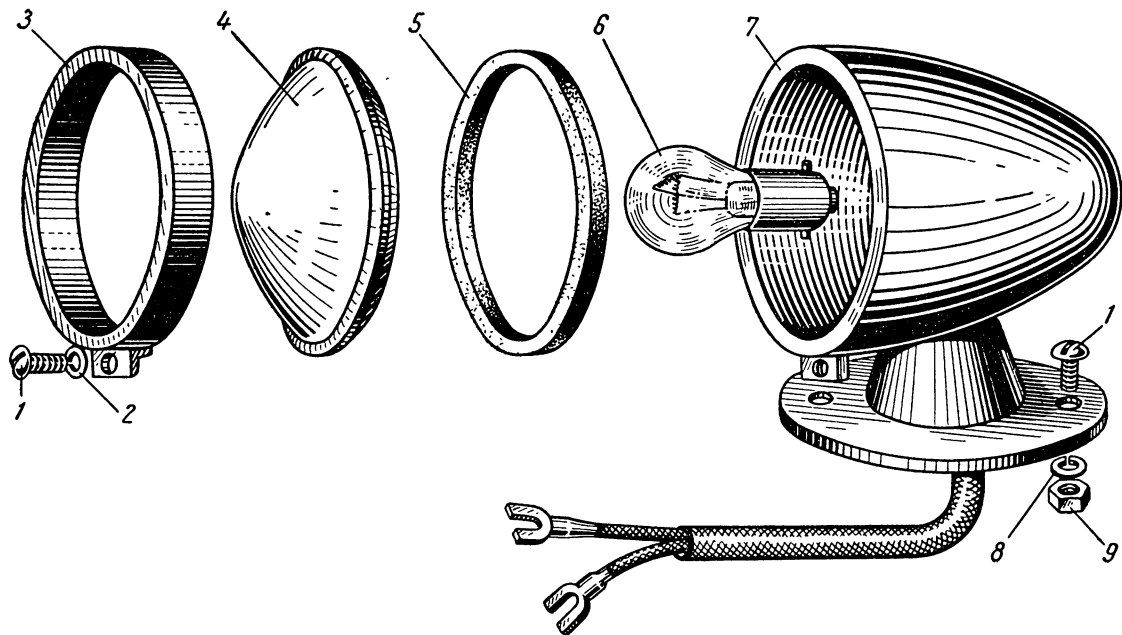
№ фигуры	Позиция на фигуре	№ детали или узла	Наименование	Количество на автомобиль
Подгруппа 3711. Фары				
97 100	2	200-3711010	Фара типа ФГ1-А2 с проводами в сборе	2
	10	ФГ1-3711100	Корпус фары с поворотным болтом и проводами в сборе	2
	11	ФГ1-3711125	Шайба фары установочная	2
	12	Н-15-6	Шайба пружинная	2
	13	250835-П8	Гайка	2
	8	ФГ2-3711200-А	Элемент фары оптический в сборе	2
	9	222470-П2	Винт крепления оптического элемента к корпусу фары	6
	7	ФГ1-3711220	Рефлектор фары в сборе	2
	4	ФГ1-3711201	Рассеиватель фары	2
	5	ФГ1-3711202	Прокладка рассеивателя	2
	6	200-3711030	Лампа фары	2
	3	ФГ1-3711021	Ободок фары внутренний	2
	2	ФГ1-3711321	Ободок фары облицовочный	2



Фиг. 100. Фара.

116	1	Н-12-7-48	Винт крепления облицовочного ободка к корпусу фары	2
	3	525-3711045-В	Кронштейн фары	2
		525-3711034-Б	Сфера кронштейна фары	2
		315203-П1	Скоба	2
	4	220079-П2	Винт	2
		250763-П2	Гайка	2
		525-3711046-Б	Косынка кронштейна фары	4
525-3711050-В		Козырек фары защитный	2	
200-3802045	Втулка проводов фары резиновая	2		

№ фигуры	Позиция на фигуре	№ детали или узла	Наименование	Количество на автомобиль
Подгруппа 3712. Подфарники				
97 101	1	525-3712010-Б	Подфарник в сборе	2
	7	ПФ10-3712100	Корпус подфарника в сборе	2
	6	525-3712030	Лампа подфарника	2
	5	ПФ1-3712203	Прокладка рассеивателя	2
	4	ПФ3-3712204	Рассеиватель подфарника	2



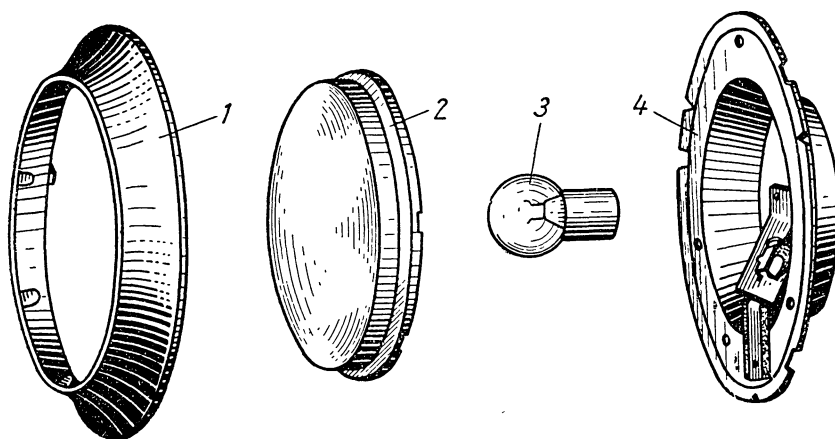
Фиг. 101. Подфарник.

3	ПФ10-3712200	Ободок подфарника со штифтом в сборе	2
1	Н-12-222470-П8	Винт крепления ободка к корпусу подфарника	2
2	Н-15-2-П2	Шайба пружинная	2
9	250764-П2	Гайка	4
8	252004-П2	Шайба штампованная	4
	252134-П2	Шайба штампованная	4

Подгруппа 3713. Освещение щитка приборов

97	21; 25	525-3713025	Патроны ламп освещения шкал приборов типа ПП-16 с проводами в сборе	1
		200-3713300	Переключатель света щитка и плафона в сборе	1
		201-1015730	Лампа освещения шкал приборов типа А28-1	3

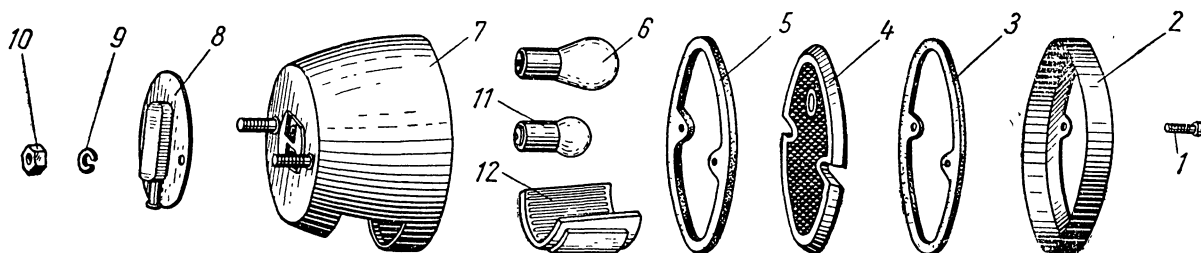
№ фигуры	Позиция на фигуре	№ детали или узла	Наименование	Количество на автомобиль
Подгруппа 3714. Внутреннее освещение				
97	27	200-3714010-Б	Плафон освещения кабины типа ПК-2Б в сборе	1
102	4	ПК2-3714100-Б	Корпус плафона освещения кабины в сборе	1
	1	ПК2-3714221-Б	Ободок плафона освещения кабины	1
	2	ПК2-3714204-Б	Рассеиватель плафона освещения кабины	1
	3	200-3716028	Лампа типа А28-3 плафона освещения кабины	1
		200-3714020-Б	Кронштейн крепления плафона освещения кабины	1



Фиг. 102. Плафон кабины.

		220077-П2	Винт крепления плафона освещения кабины к кронштейну	2
		252133-П2	Шайба пружинная	2
Подгруппа 3715. Переносная лампа				
97	38	ЗДФ-516-000	Лампа переносная в сборе	1
		200-3715030	Лампа накаливания типа А28-21 переносной лампы	1
		201-1015168	Розетка переносной лампы типа 47К штепсельная в сборе	1
		51-3715021	Прокладка штепсельной розетки	1
		221512-П2	Винт крепления штепсельной розетки	2
		250760-П2	Гайка	2
		252130-П2	Шайба пружинная	2

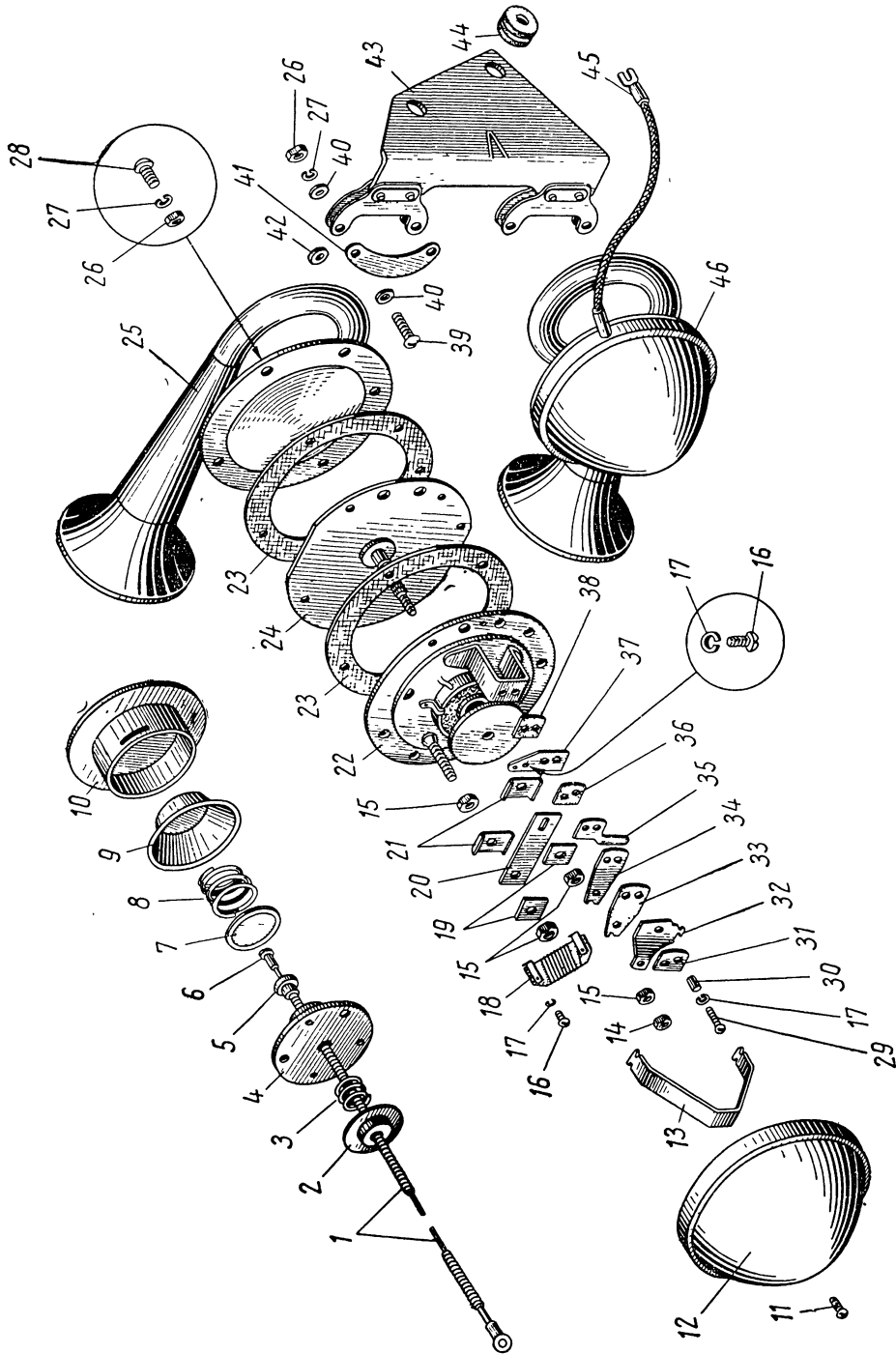
№ фигуры	Позиция на фигуре	№ детали или узла	Наименование	Количество на автомобиль
Подгруппа 3716. Задний фонарь				
97	30	200-3716010-Б	Фонарь задний типа ФП-13 в сборе	1
103	7	ФП13-3716100	Корпус заднего фонаря в сборе	1
	12	С-105	Стекло заднего фонаря белое	1
	11	200-3716028	Лампа освещения номерного знака типа А28-3	1
	6	200-3716030	Лампа сигнала «Стоп» типа А28-21	1
	5	ФП13-3716202	Прокладка красного стекла внутренняя	1
	4	1054	Стекло красное	1
	3	1056	Прокладка красного стекла наружная	1
	2	ПФ13-3716200	Ободок красного стекла	1
	1	Н-11-8-П8	Винт крепления ободка красного стекла	2
	8	ПФ13-3716231	Кожух защиты зажимов	1
10	250764-П2	Гайка крепления заднего фонаря	2	
9	252134-П2	Шайба пружинная	2	



Фиг. 103. Задний фонарь.

		525-3716022-Б	Кронштейн заднего фонаря и номерного знака	1
		201456-П2	Болт крепления кронштейна заднего фонаря	2
		252005-П2	Шайба штампованная	2
		252135-П2	Шайба пружинная	2
		201418-П2	Болт крепления номерного знака	3
		250764-П2	Гайка	3
		252004-П2	Шайба штампованная	3
		252134-П2	Шайба пружинная	3

№ фигуры	Позиция на фигуре	№ детали или узла	Наименование	Количе- ство на автомо- биль
Подгруппа 3720. Включатель света «Стоп»				
85; 97	28; 31	200-3720010	Включатель света «Стоп» пневматический ти- па ВК-13 в сборе	1
		201420-П2	Болт крепления включателя света «Стоп»	2
		250764-П2	Гайка	2
		252134-П2	Шайба пружинная	2
85	31	525-3720025	Воздухопровод от крестовины разбора воздуха к включателю света «Стоп»	1
	30	379225-П8	Гайка соединительная	2
		379275-П	Муфта конусная	2
	29	379473-П8	Ниппель воздухопровода включателя света «Стоп» конечный	1
Подгруппа 3721. Сигнал и кнопка сигнала				
97	14	200-37211010-Б	Сигнал двухтональный типа С-101 с крон- штейном в сборе	1
		201458-П2	Болт крепления кронштейна сигналов к пе- реднему щитку кабины	2
		250765-П2	Гайка	2
		252038-П2	Шайба пружинная	2
104	43	С18-3721040	Кронштейн сигналов в сборе	1
	44	С25-3721015	Втулка кронштейна сигналов амортизационная	2
	46	С17-3721000-Б	Сигнал тональный среднего тона в сборе	1
		С16-3721000-Б	Сигнал тональный низкого тона в сборе	1
	39	Н-2021	Винт крепления сигнала к кронштейну	4
	42	С6-3721045	Шайба крепления сигнала распорная	8
	41	С16-3721012-Б	Табличка заводская	1
		С17-3721012-Б	Табличка заводская	1
	40	Н-2043	Шайба винта крепления сигнала	8
	27	Н-5145	Шайба пружинная	4
	26	Н-4126	Гайка винта крепления сигнала	4
	22	С6-3721100-В	Основание сигнала с катушкой в сборе	2
		С3-3721150	Мембрана среднего тона в сборе	1
	24	С6-3721150	Мембрана низкого тона в сборе	1
	25	С2-3721200	Резонатор низкого тона в сборе	1
		С3-3721200	Резонатор среднего тона в сборе	1
	23	С3-3721011	Прокладка мембраны	4
	28	Н-2020-А	Винт крепления резонатора к основанию	8
	26	Н-4126	Гайка крепления винта резонатора к основанию	8
	27	Н-5145	Шайба пружинная	8
	21	С3-3721104	Шайба крепления возвратной пружины	4
	20	С3-3721105	Пружина якоря возвратная	4
	19	С3-3721107	Пластина пружины якоря верхняя	4
	15	Н-1066	Гайка мембраны стяжная	2
	29	Н-1056	Винт крепления контакта	4
	17	Н-5143	Шайба пружинная	4
	31	С3-3721115	Пластина контакта верхняя	2
	32	С1-3721170	Пластина верхнего контакта в сборе	2
	30	С3-3721114	Трубка изоляционная	2
	33	С3-3721113	Пластина контакта изоляционная	2
	34	С1-3721160	Пружина нижнего контакта в сборе	2



Фиг. 104. Звуковой сигнал.

№ фигуры	Позиция на фигуре	№ детали или узла	Наименование	Количе- ство на автомо- биль	
104	35	C3-3721112-A	Пластина нижнего контакта выводная	2	
	36	C3-3721111	Пластина изоляционная	2	
	37	C3-3721109	Пластина зажимная	2	
	38	C3-3721108	Пластина изоляционная	2	
	15	H-1066	Гайка контактов регулировочная	2	
	14	H-4125	Контргайка	2	
	45	C6-3721020	Провод сигнала выводной в сборе	2	
	16	H-3333	Винт крепления выводного провода к зажимной пластине	2	
	17	H-5143	Шайба пружинная	2	
	18	C6-3721140-Б	Сопrotивление искрогасителя	2	
	16	H-3333	Винт крепления сопротивления искрогасителя к основанию сигнала	4	
	17	H-5143	Шайба пружинная	4	
	12	C6-3721014	Крышка сигнала	2	
	13	C1-3721013	Держатель крышки сигнала	2	
	11	H-1065	Винт крепления крышки сигнала специальный	2	
	97	15	200-3721018	Реле сигнала типа РС-8-Б в сборе	1
			220079-П2	Винт крепления реле сигнала к переднему щитку кабины	2
		250763-П2	Гайка	2	
		252133-П2	Шайба пружинная	2	
29		200-3721020-Б	Кнопка сигнала в сборе	1	
	220077-П2	Винт крепления кнопки сигнала	3		
	252133-П2	Шайба пружинная	3		
104	4	200-3721022	Основание кнопки сигнала в сборе	1	
		200-3721023	Основание кнопки сигнала	1	
		200-3721024	Сухарь основания кнопки сигнала	3	
		255068-П	Заклепка сухаря основания кнопки сигнала	3	
		525-3721026	Провод кнопки сигнала в сборе	1	
	1	525-3721027	Провод кнопки сигнала с контактами в сборе	1	
	2	200-3721037	Шайба массы кнопки сигнала контактная	1	
	3	200-3721035	Пружина контактной шайбы	1	
	6	200-3721028	Наконечник провода кнопки сигнала контакт- ный	1	
	5	200-3721030	Втулка кнопки сигнала изоляционная	1	
	7	200-3721031	Контакт кнопки сигнала малый	1	
	8	200-3721032	Пружина контактов кнопки сигнала	1	
	9	200-3721033	Контакт кнопки сигнала большой	1	
10	200-3721034	Кнопка сигнала	1		
Подгруппа 3722. Предохранители					
97	18	200-3722010-В	Блок предохранителей типа ПР13А с плавкими вставками в сборе	1	
		220109-П2	Винт крепления блока предохранителей	2	
		250764-П2	Гайка	2	
		252134-П2	Шайба пружинная	2	
		200-37222015-Б	Переключатель клемм блока предохранителей	1	
	17	525-3722010	Блок защиты типа БЗ-30 с плавкой вставкой в сборе	1	
		223014-П2	Винт	1	
		250762-П2	Гайка	1	
		252132-П2	Шайба пружинная	1	

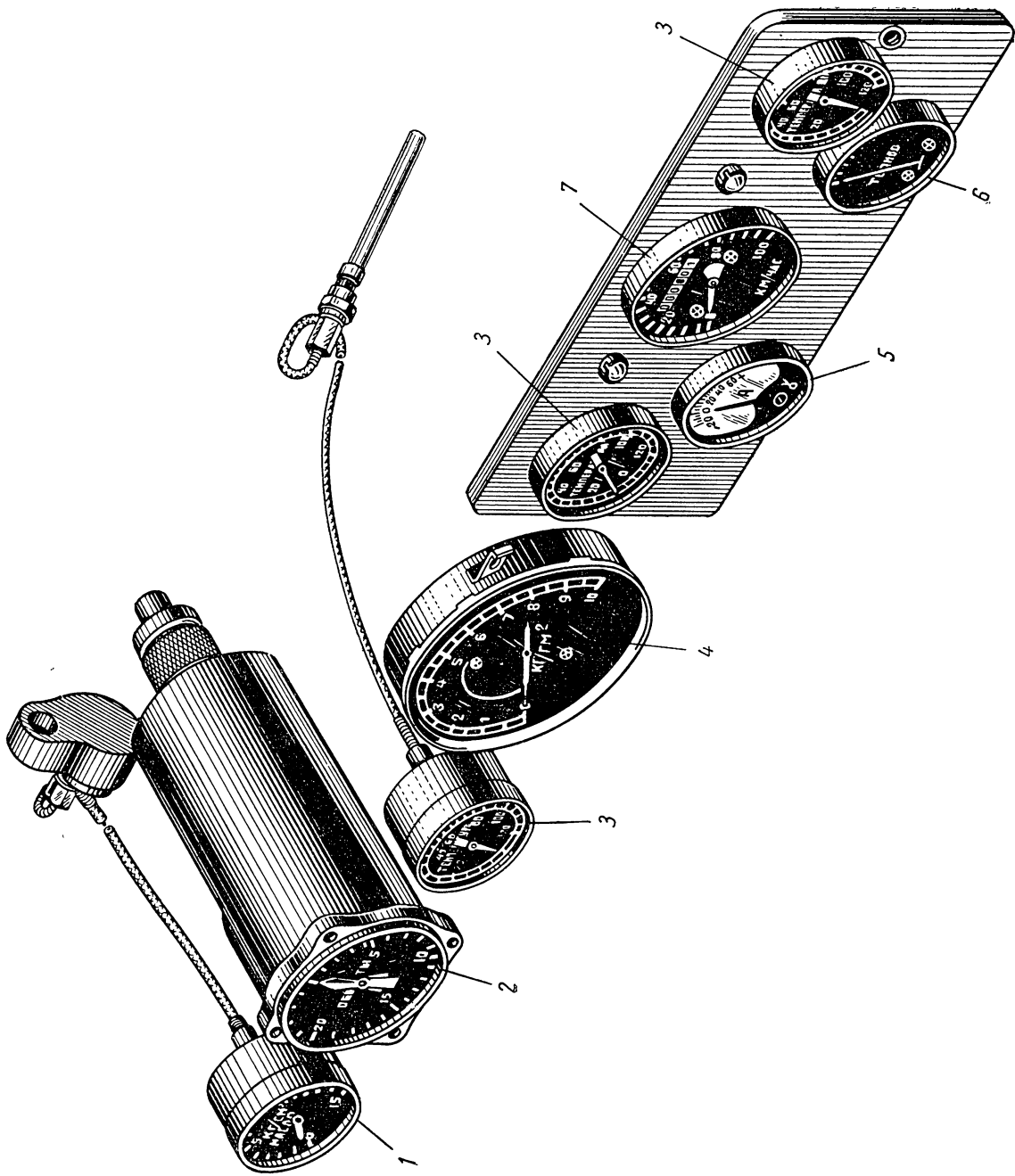
№ фигуры	Позиция на фигуре	№ детали или узла	Наименование	Количе- ство на автомо- биль
Подгруппа 3723. Соединители электропроводов				
97	40	200-3723010-Б	Панель соединительная четырехклеммная (ПС-2-А2)	2
		220082-П2	Винт крепления соединительной панели	4
		250763-П2	Гайка	4
		252133-П2	Шайба пружинная	4
	3	200-3723011-Б	Панель соединительная трехклеммная (ПС-1-А2)	2
		220082-П2	Винт крепления соединительной панели	4
		252133-П2	Шайба пружинная	4
		51-3723100	Муфта проводов соединительная в сборе	2
		51-3723102	Корпус соединительной муфты проводов	2
		51-3723104	Зажим соединительной муфты	4
Подгруппа 3724. Электропровода				
97	24	525-3724010-Г	Пучок проводов основной в сборе	1
		315200-П1	Скоба крепления электропроводов	3
		315202-П1	Скоба крепления электропроводов	6
		315406-П1	Кляммер	1
		315400-П1	Кляммер	2
		220079-П2	Винт крепления скобы	12
		250763-П2	Гайка	12
		200-3724015	Втулка основного пучка проводов резиновая	1
	37	525-3724030-В	Пучок проводов по лонжерону в сборе	1
		315201-П1	Скоба	1
		315203-П1	Скоба	5
		220082-П2	Винт скобы	9
		250763-П2	Гайка	10
	41	525-3724036-А	Пучок проводов фар в сборе	1
		315203-П1	Скоба крепления пучка проводов	4
		220082-П2	Винт крепления скобы	5
		250763-П2	Гайка	4
	26	525-3724051	Провод от выключателя к вентилятору	2
	23	525-3724052	Провод от центрального переключателя к выключателю вентилятора	2
	8	525-3724038-Б	Пучок проводов генератора в сборе	1
		315203-П1	Скоба крепления пучка проводов	1
		220079-П2	Винт крепления скобы	1
		250763-П2	Гайка	1
		525-3724210	Переключатель	1
		200-3802038	Втулка	1
	4	525-3724045-А	Пучок проводов между фарами в сборе	1
		315201-П1	Скоба крепления пучка проводов	1
		315203-П1	Скоба крепления пучка проводов	5
		220079-П2	Винт крепления скобы	6
	28	200-3724050	Провод плафона освещения кабины	1
		201-1015674	Провод штепсельной розетки на массу	1
	36	525-3724056-Б	Провод от аккумуляторной батареи к выключателю массы в сборе	1
	35	525-3724058	Переключатель аккумуляторных батарей в сборе	4

№ фигуры	Позиция на фигуре	№ детали или узла	Наименование	Количе- ство на автомо- биль	
97; 99	7; 1	525-3724061-Б	Провод соединения правой и левой групп аккумуляторных батарей в сборе	1	
		379169-П1	Кляммер крепления соединительного провода	4	
97	10	220077-П2	Винт крепления кляммера	4	
		200-3724015	Втулка соединительного провода резиновая	2	
		525-3724063-Б	Провод от аккумуляторной батареи к пусковому реле	1	
		379169-П1	Кляммер крепления провода	2	
		220079-П2	Винт крепления кляммера	2	
	34	9	250763-П2	Гайка	1
			200-3724065	Втулка провода пускового реле резиновая	1
			200-3724064-Д	Провод массы в сборе	1
			525-3724066-А	Провод питания соленоида пускового реле в сборе	1
	9	9	525-3724069-Б	Провод от пускового реле к реле стартера в сборе	1
			379169-П1	Кляммер крепления провода от пускового реле к реле стартера	1
220079-П2			Винт крепления кляммера	1	
250763-П2			Гайка	1	

Группа 38. ПРИБОРЫ

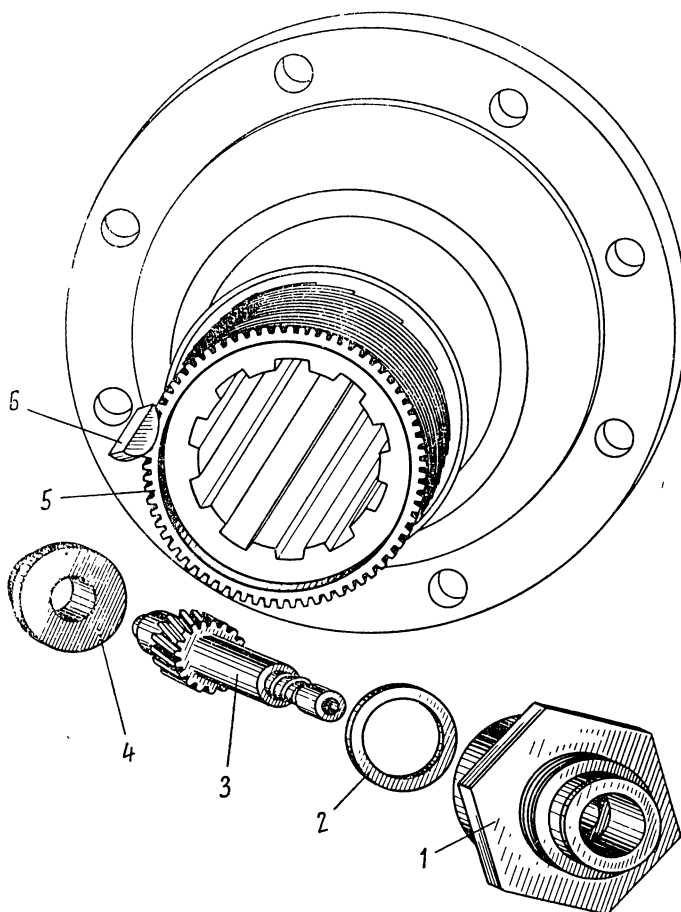
№ фигуры	Позиция на фигуре	№ детали или узла	Наименование	Количество на автомобиль
Подгруппа 3801. Комбинация приборов				
97	20	525-3801010-В	Щиток приборов в сборе	1
		220105-П13	Винт крепления щитка приборов к панели	2
		250508-П2	Гайка	2
		252134-П2	Шайба пружинная	2
Подгруппа 3802. Спидометр				
105	7	200-3802010	Спидометр в сборе	1
106	5	525-3802033-В	Шестерня привода спидометра ведущая	1
	3	525-3802034-Г	Шестерня привода спидометра ведомая	1
	1	525-3802035-В	Штуцер привода к спидометру	1
	2	525-3802036-Б	Прокладка регулировочная	*
	4	525-3802037	Втулка шестерни спидометра	1
		525-3802040-Б	Вал спидометра гибкий типа ГВ-32Б в сборе	1
		315406-П1	Кляммер крепления гибкого вала спидометра	4
		220082-П2	Винт крепления кляммера	4
		525-3802042	Хомутик гибкого вала спидометра	1
		201417-П2	Болт крепления хомутика	1
		250764-П2	Гайка	1
		252134-П	Шайба	1
Подгруппа 3803. Контрольные лампы				
		201-1015730	Лампа указателя дальнего света фар контрольная	1
		200-3803028	Патрон контрольной лампы указателя дальнего света фар	1
Подгруппа 3806. Указатель уровня топлива				
105	6	200-3806010	Указатель уровня топлива в сборе	1
97	32	525-3806020	Датчик указателя уровня топлива	1
		200-3806026	Прокладка датчика указателя уровня топлива	1
		220079-П2	Винт крепления датчика указателя уровня топлива	5
		252133-П2	Шайба пружинная	5
Подгруппа 3807. Указатель температуры масла				
105	3	525-3807010	Термометр от 0 до 125° С в сборе	1
		525-3810030	Кольцо пружинное	1
Подгруппа 3808. Указатель температуры воды				
105	3	525-3807010	Термометр от 0 до 125° С в сборе	2
		525-3810030	Кольцо пружинное	2

* По потребности.



Фиг. 105. Приборы (поз. 6 — см. в подгруппе 3806; поз. 3 — см. в подгруппе 3807 и 3808; поз. 1 — см. в подгруппе 3810; поз. 5 — см. в подгруппе 3811; поз. 2 — см. в подгруппе 3813; поз. 4 — см. в подгруппе 3816).

№ фигуры	Позиция на фигуре	№ детали или узла	Наименование	Количество на автомобиль
Подгруппа 3810. Масляный манометр				
105	1	525-3810020	Манометр масляный с приемником в сборе . . .	1
		525-3810024	Штуцер соединения датчика масляного манометра	1
		525-3810026	Прокладка штуцера	1
		525-3810028	Прокладка штуцера	1
		525-3810030	Кольцо пружинное	1
		525-3810047	Втулка гибкого трубопровода манометра . . .	1
Подгруппа 3811. Амперметр				
105	5	525-3811010	Амперметр в сборе	1
97	16	525-3811032	Шунт вольтамперметра в сборе	1
Подгруппа 3813. Тахометр				
97	42	525-3813012-Б	Провода тахометра в сборе	1

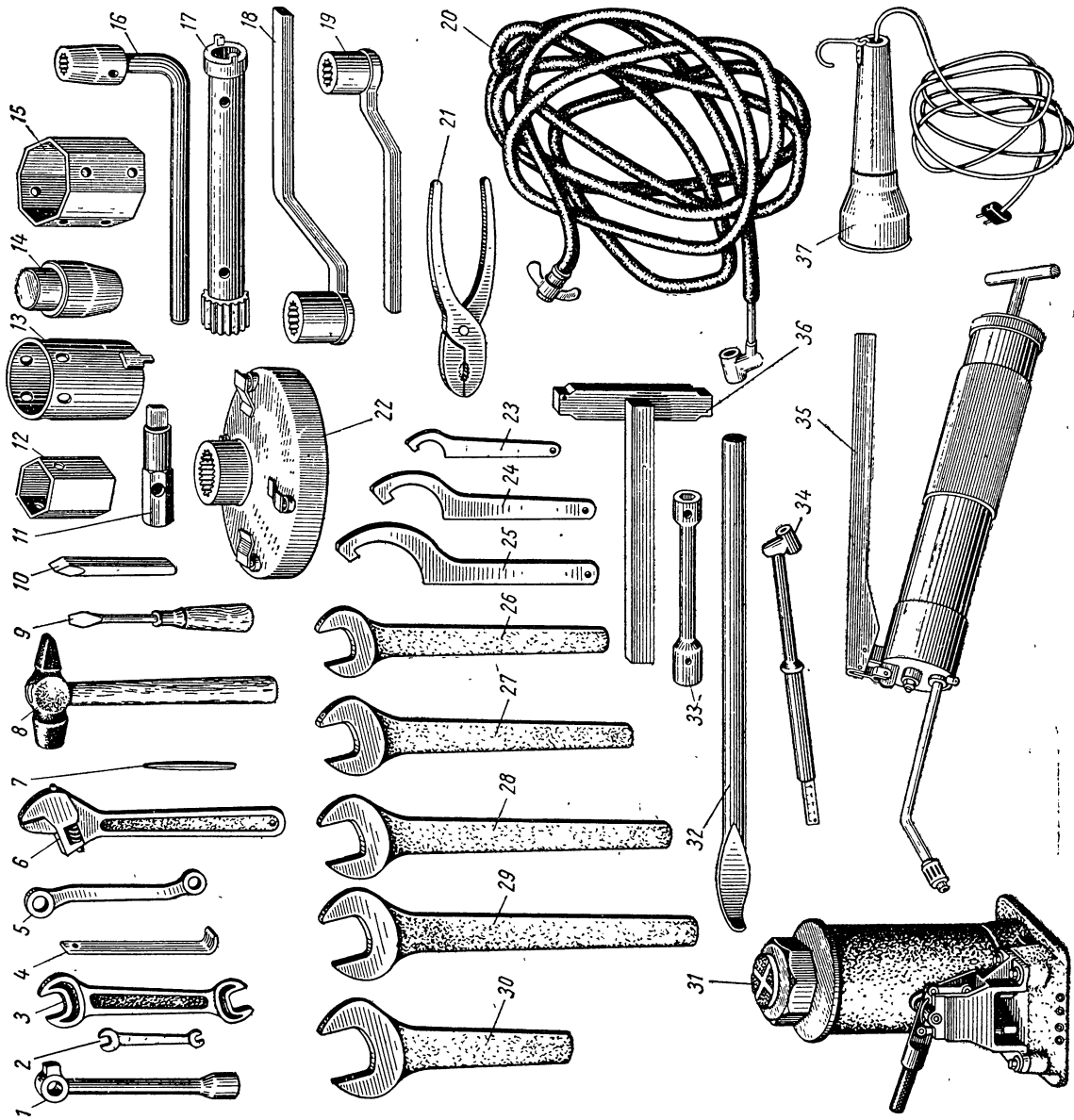


Фиг. 106. Привод спидометра.

№ фигуры	Позиция на фигуре	№ детали или узла	Наименование	Количе- ство на автомо- биль
105 97	2 43	525-3813020	Измеритель тахометра	1
		525-3813030	Датчик тахометра	1
	315409-П1	Кляммер воздухопроводов двойной	2	
	220079-П2	Винт крепления кляммера воздухопровода	2	
	250763-П2	Гайка	2	
	252133-П2	Шайба пружинная	2	
Подгруппа 3816. Воздушный манометр				
105	4	200-3816020-А	Манометр воздушный в сборе	1
		220109-П13	Винт крепления воздушного манометра	2
		250508-П2	Гайка	2
		252134-П2	Шайба пружинная	2
		200-3816026-Б	Штуцер воздушного манометра	1
		200-3816028	Шайба штуцера воздушного манометра уплотни- тельная	1
		525-3816032	Воздухопровод воздушного манометра	1
		314803-П	Муфта воздухопровода воздушного манометра конусная	2
	314710-П8	Гайка воздухопровода воздушного манометра соединительная накидная	2	

Группа 39. ИНСТРУМЕНТ И ПРИНАДЛЕЖНОСТИ

№ фигуры	Позиция на фигуре	№ детали или узла	Наименование	Количество на автомобиле
Подгруппа 3916. Инструмент и принадлежности				
107	22	Сб. 330-221-3	Сумка инструментальная	1
	17	525-3916300-Б	Ключ гайки подшипников ступицы заднего колеса	1
	16	525-3916320	Оправка шлицевая	1
	33	525-3916352	Ключ гаек колес торцовый 32	1
	36	525-3916364-А	Ключ торцовый 24 × 27	1
	18	525-3916375-А	Ключ гайки подшипников чашек дифференциала	1
	12	525-3916398-А	Ключ крепления рессор накидной 46	1
	19	525-3916404	Ключ гайки крепления фланца карданного вала	1
	11	525-3916408-А	Ключ гаек крепления тормозного барабана . .	1
	23	525-3916415	Ключ пробки торцовый	1
	24	525-3916503	Ключ кольцевых гаек 45 × 52	1
	25	525-3916512	Ключ кольцевых гаек 90 × 95	1
	15	525-3916514	Ключ кольцевых гаек 115 × 130	1
	13	525-3916545-Б	Ключ гаек подшипников ступицы переднего колеса	1
	14	525-3916549-А	Ключ гайки подшипника гидравлической муфты	1
	26	525-3916560	Оправка сальника гидравлической муфты направляющая	1
	27	525-3916667	Ключ гаечный односторонний 46	1
	28	525-3916668	Ключ гаечный односторонний 50	1
	29	525-3916670	Ключ гаечный односторонний 55	1
	30	525-3916671	Ключ гаечный односторонний 60	1
	34	525-3916673	Ключ гаечный односторонний 68	1
	6	205-500690	Манометр шинный в чехле	1
	3	205-501262	Ключ гаечный разводной 36	1
	1	200-3901523-А2	Ключ гаечный двусторонний 27 × 30	1
	32	200-3901578-Б	Ключ сливной пробки заднего моста торцовый	1
	2	205-3919535-А	Лопатка для монтажа шин	1
	5	205-501554	Ключ гаечный двусторонний 10 × 12	1
	4	205-501661	Ключ гаечный накидной 19 × 22	1
	31	205-3919010-Б	Сумка инструментальная	1
	8	205-3919740	Ключ пробок рулевых тяг	1
	9	530-3901502	Домкрат гидравлический	1
	7	205-500912	Молоток слесарный 0,5 кг	1
	10	205-500707	Отвертка 9 × 245	1
21	205-501206	Бородок Ø 4 × 120	1	
35	205-501231	Зубило 15 × 150	1	
20	205-500830	Плоскогубцы автомобильные	1	
37	205-500655-А	Шприц рычажно-плунжерный	1	
23	525-3917350	Шланг для накачивания шин	1	
20	200-3715010-В	Лампа переносная	1	
22	530-81	Ключ для гаек распределительных валов	1	
24	330-100-4	Ключ для гаек анкерных шпилек 32	1	
13	330-116	Ключ гайки привода генератора	1	
21	530-70	Щуп для замера зазора между затылком кулачка и тарелкой клапана	1	
18	330-27-4	Ключ под гайку форсунки	1	
18	330-122-3 или 330-122-4	Ключ торцовый 17	1	
18	330-125-1	Вороток Ø 10	1	

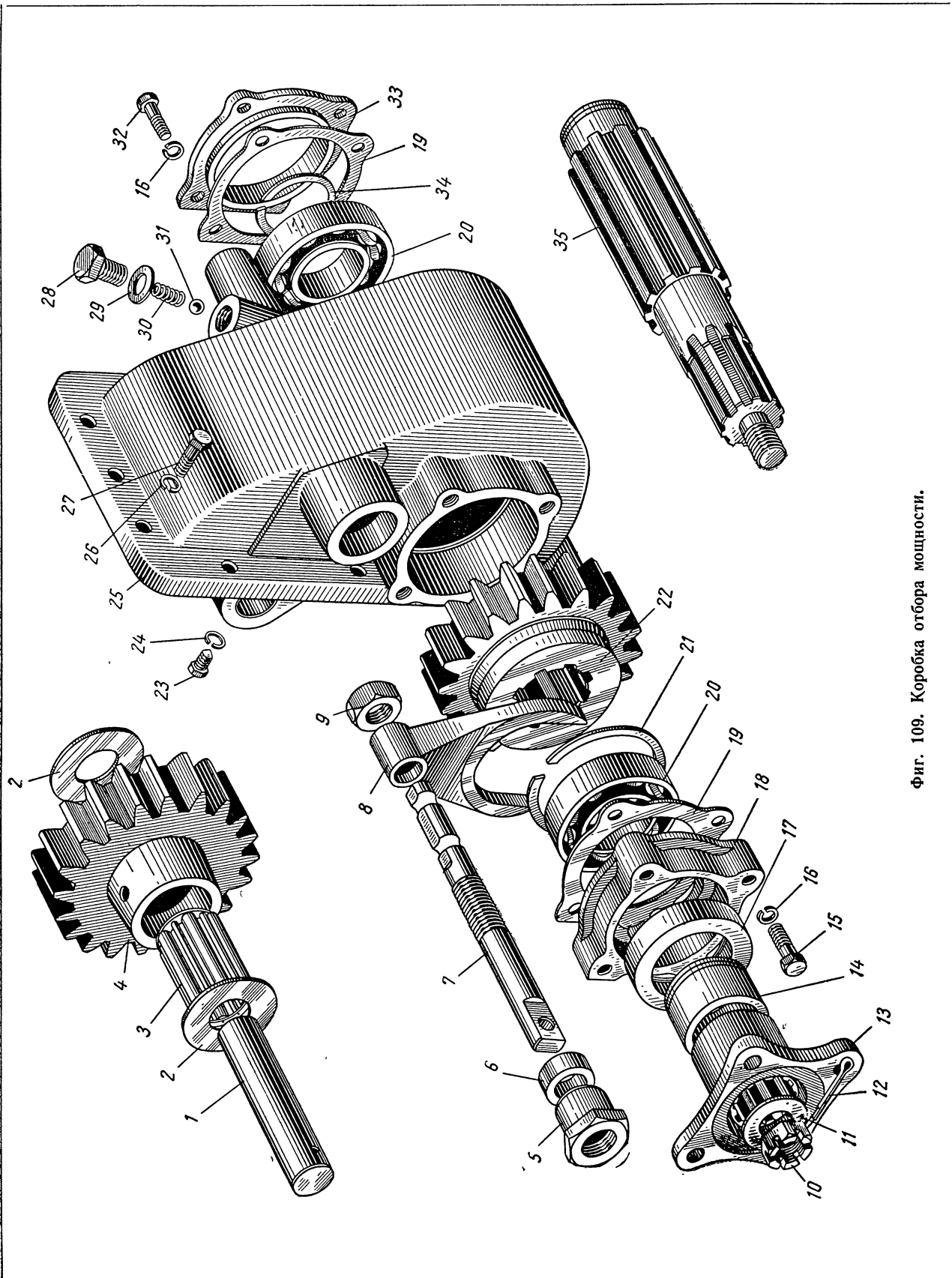


Фиг. 107. Инструмент большой сумки.

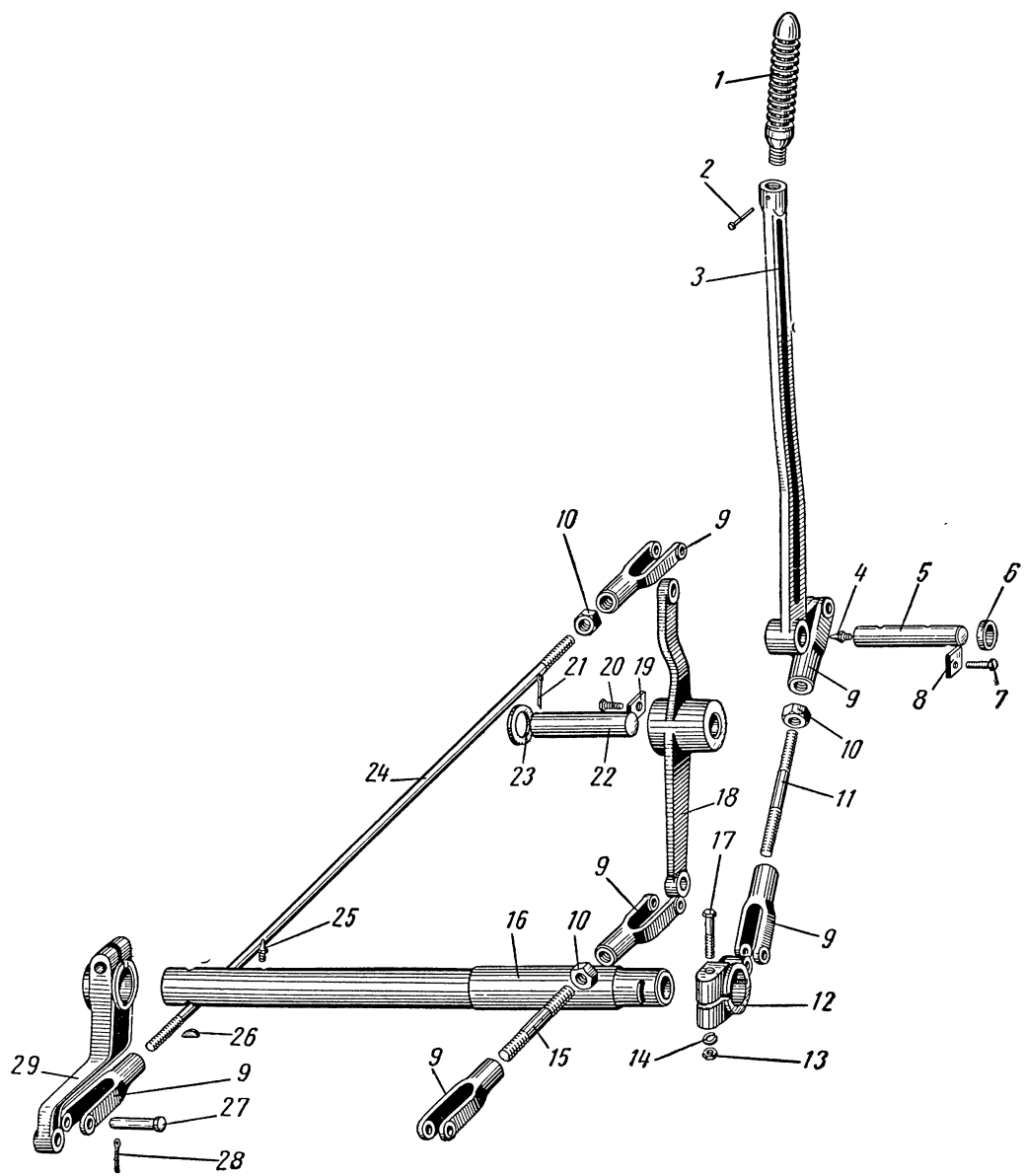
№ фигуры	Позиция на фигуре	№ детали или узла	Наименование	Количе- ство на автомо- биль
108	11	330-131-1	Ключ 9 × 11	1
	12	330-138	Отвертка	1
	15	330-148-3 или 330-148-4	Ключ торцовый 11 × 14	1
	8	330-163-1	Ключ гаечный 24 × 27	1
	2	330-169-1	Ключ специальный 19	1
	19	Сб. 330-179	Прибор для определения в. м. т.	1
	6	330-211-2	Ключ специальный 22	1
	7	430-240	Ключ 32 × 36	1
	14	Сб. 330-241	Ключ торцовый специальный	1
	5	Сб. 330-327-2	Ключ торцовый специальный 19	1
	17	330-723	Вороток Ø 8	1
	10	530-106	Ключ гаечный 14 × 17	1
	9	530-107	Ключ гаечный 19 × 22	1
	1	330-788-2 или 330-788-3	Ключ торцовый 22	1
	4	Сб. 330-867-1	Приспособление для съема форсунок	1
	3	Сб. 530-06	Вилка для отжатия замка клапана	1
	16	Сб. 530-07	Щипцы для заворачивания тарелки клапана	1

Группа 42-В. СПЕЦИАЛЬНОЕ ОБОРУДОВАНИЕ

№ фигуры	Позиция на фигуре	№ детали или узла	Наименование	Количе- ство на автомо- биль	
Подгруппа 4202-В. Коробка отбора мощности					
109		525-4202010-В	Коробка отбора мощности в сборе	1	
	25	525-4202015-Г1	Картер коробки отбора мощности	1	
	7	525-4202122-В	Шток вилки включения коробки отбора мощ- ности	1	
	9	250638-П2	Контргайка вилки включения	1	
	8	525-4202126-В	Вилка включения коробки отбора мощности . .	1	
	31	200-1702083	Шарик фиксатора	1	
	30	525-4202128	Пружина фиксатора	1	
	29	525-3407034-А	Прокладка пробки фиксатора	1	
	28	525-4202127	Пробка фиксатора	1	
	6	525-4202145	Кольцо уплотнительное	1	
	5	525-4202147-А1	Пробка поджимная	1	
	4	525-4202020-Г	Шестерня промежуточная	1	
	3	525-4202021-Б	Подшипник промежуточной шестерни роли- ковый	1	
	1	525-4202030-В	Ось промежуточной шестерни	1	
	2	525-4202037-В1	Шайба промежуточной шестерни	2	
	23	370803-П2	Болт стопорный	1	
	24	252155-П2	Шайба пружинная	1	
	22	525-4202064-В	Шестерня ведомая	1	
	35	525-4202070-В	Вал коробки отбора мощности	1	
	20	525-1701033	Подшипник коробки отбора мощности перед- ний (ГПЗ № 208)	1	
	34	525-2402044	Кольцо стопорное	1	
	19	525-4202086-В	Прокладка крышки подшипника	1	
	33	525-4202056-В	Крышка подшипника коробки отбора мощности	1	
	32	201458-П	Болт крепления крышки	4	
	16	252135-П2	Шайба пружинная	4	
	20	525-1701033	Подшипник коробки отбора мощности задний (ГПЗ № 208)	1	
	21	525-1701034	Кольцо замковое	1	
	14	525-1202065-В	Втулка фланца распорная	1	
			525-4202081-В	Крышка сальника в сборе	1
	18	525-4202085-В	Крышка сальника	1	
	19	525-4202086-В	Прокладка крышки	1	
	15	201464-П	Болт крепления крышки	4	
	16	252135-П2	Шайба пружинная	4	
	13	51-2202100	Фланец коробки отбора мощности	1	
11	376128-П	Шайба	1		
10	374802-П2	Гайка прорезная	1		
12	258054-П	Шплинт	1		
27	201497-П2	Болт крепления коробки отбора мощности	10		
26	252136-П2	Шайба пружинная	10		
17	529А-4241160	Сальник крышки коробки отбора мощности . .	1		
110	18	525-4202170-Б	Рычаг привода включения коробки отбора мощ- ности двуплечий	1	
	25	315701-П8	Масленка двуплечего рычага	1	
	23	252021-П	Шайба	1	
	21	200-3504030	Шплинт пружинный	1	



Фиг. 109. Коробка отбора мощности.



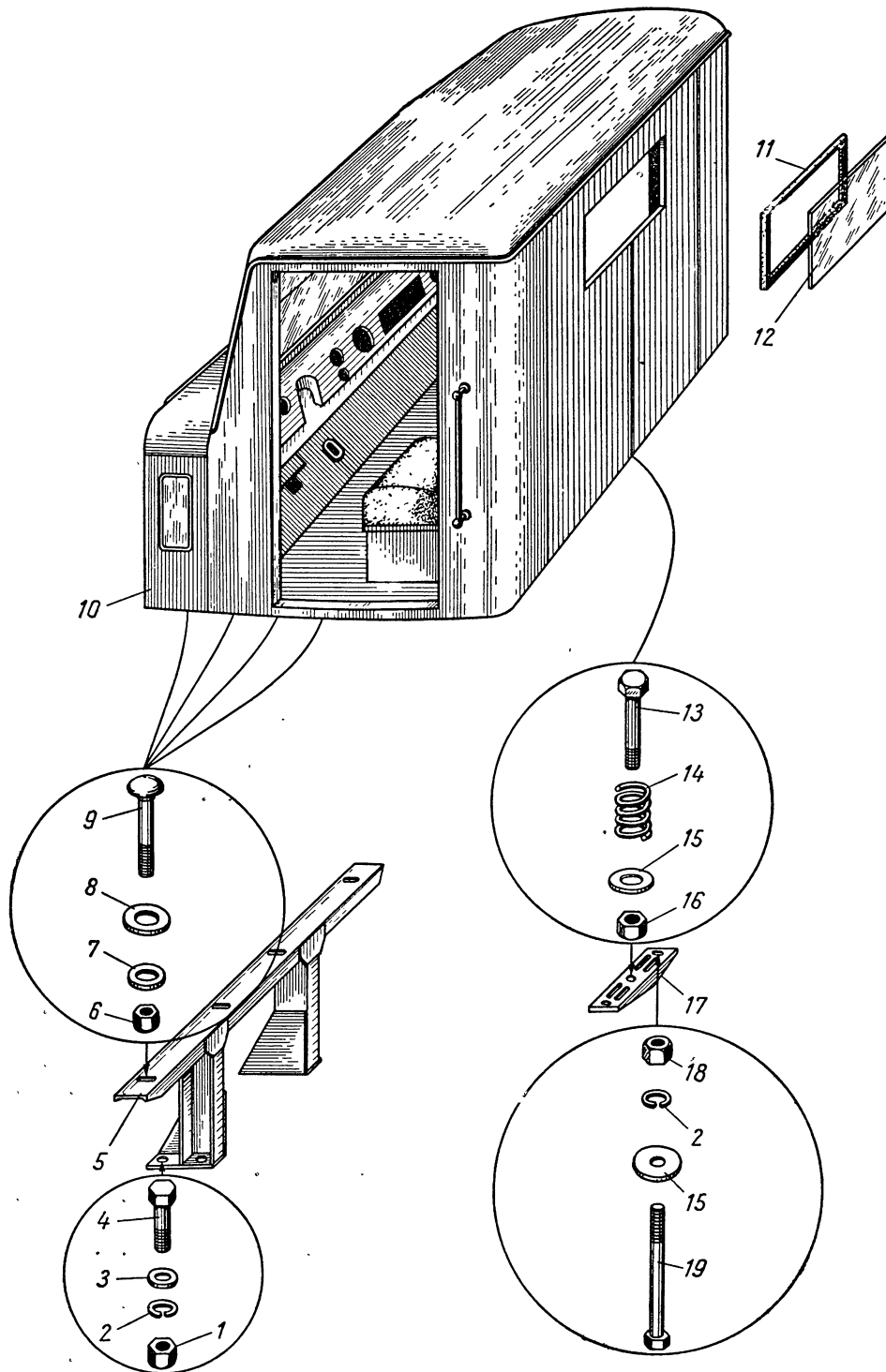
Фиг. 110. Привод управления коробкой отбора мощности (поз. 19, 20 и 22 — см. в подгруппе 1701).

№ фигуры	Позиция на фигуре	№ детали или узла	Наименование	Количе- ство на автомо- биль
110	9	200-3504055-Б	Вилка нижней тяги привода включения коробки отбора мощности	2
	15	525-4202189	Тяга привода включения коробки отбора мощности нижняя	1
	10	311504-П2	Контргайка нижней тяги	1
	27	260088-П18	Палец вилки	2
	28	258039-П	Шплинт пальца	2
	24	525-4202198-Б	Тяга привода включения коробки отбора мощности верхняя	1
	9	200-3504055-Б	Вилка верхней тяги	2
	10	311504-П2	Контргайка верхней тяги	1
	27	260088-П18	Палец вилки верхней тяги	2
	28	258039-П	Шплинт пальца	2
		525-4202180-Б	Рычаг привода включения коробки отбора мощности в сборе	1
	16	525-4202187	Вал привода включения коробки отбора мощности	1
		525-4202191	Втулка трубы привода включения коробки отбора мощности	1
	25	315701-П8	Масленка вала привода	1
	29	525-4202184-Б	Рычаг валика привода включения коробки отбора мощности	1
	26	314008-П	Шпонка сегментная	1
	17	201509-П2	Болт стяжной	1
	13	250512-П2	Гайка болта	1
	14	252136-П2	Шайба пружинная	1
	123	34	525-4202188	Втулка валика включения коробки отбора мощности распорная
110	12	525-4202195	Рычаг привода включения коробки отбора мощности малый	1
	26	314008-П	Шпонка сегментная	1
	17	201509-П2	Болт стяжной	1
	13	250512-П2	Гайка болта	1
	14	252136-П2	Шайба пружинная	1
		525-4202208-А	Кронштейн крепления рычагов управления в сборе	1
	6	525-4202216	Втулка рычагов распорная	1
	5	525-4202220	Ось кронштейна	1
	4	315703-П8	Масленка оси	1
	8	525-1702092	Стопор оси рычагов привода	1
	7	201493-П	Болт стопора	1
		252136-П2	Шайба пружинная	1
	1	525-4202230	Рукоятка рычага в сборе	1
	3	525-4202233	Стержень рукоятки рычага	1
	2	377338-П	Штифт рукоятки рычага	1
	11	525-4202225-Б1	Тяга рычага привода управления вертикальная	1
	9	200-3504055-Б	Вилка вертикальной тяги	2
	10	311504-П2	Контргайка вертикальной тяги	1
	27	260088-П18	Палец вилки вертикальной тяги	2
	28	258039-П	Шплинт	2
	371724-П2	Болт крепления фланца с вилкой	4	
	250515-П2	Гайка	4	
	252137-П2	Шайба пружинная	4	

IV. КАБИНА И ПЛАТФОРМА

Группа 50. КАБИНА

№ фигуры	Позиция на фигуре	№ детали или узла	Наименование	Количе- ство на автомо- биль
Подгруппа 5000. Кабина в сборе				
111	10	526-5000010	Кабина в сборе	1
Подгруппа 5001. Крепление кабины				
	5	525-5001010	Опора переднего крепления кабины к раме в сборе	1
	4	201594-П2	Болт крепления стойки к раме	4
	1	250558-П2	Гайка	4
	2	252138-П2	Шайба пружинная	4
	3	375931-П	Шайба косая	4
	9	211168-П2	Болт переднего крепления кабины	4
	6	250811-П2	Гайка	4
	8	252045-П	Шайба	4
	7	375852-П	Шайба	4
	17	212-5001208-А	Подушка заднего крепления кабины	1
	19	272258-П2	Болт крепления подушки	2
	18	250812-П2	Гайка	2
	2	252138-П2	Шайба пружинная	2
	15	252047	Шайба	2
		212-5001214-П2	Втулка болта крепления подушки к основанию	2
		212М-5001220	Болт заднего крепления кабины к раме в сборе	1
	13	200891-П2	Болт заднего крепления кабины	1
		212-5001224	Чека болта заднего крепления	1
	16	250561-П2	Гайка	1
	15	252047-П2	Шайба	1
	14	212-5001250	Пружина	1



Фиг. 111. Крепление кабины (поз. 11 и 12 — см. в подгруппе 5603).

Группа 51. ОСНОВАНИЕ КАБИНЫ (ПОЛ)

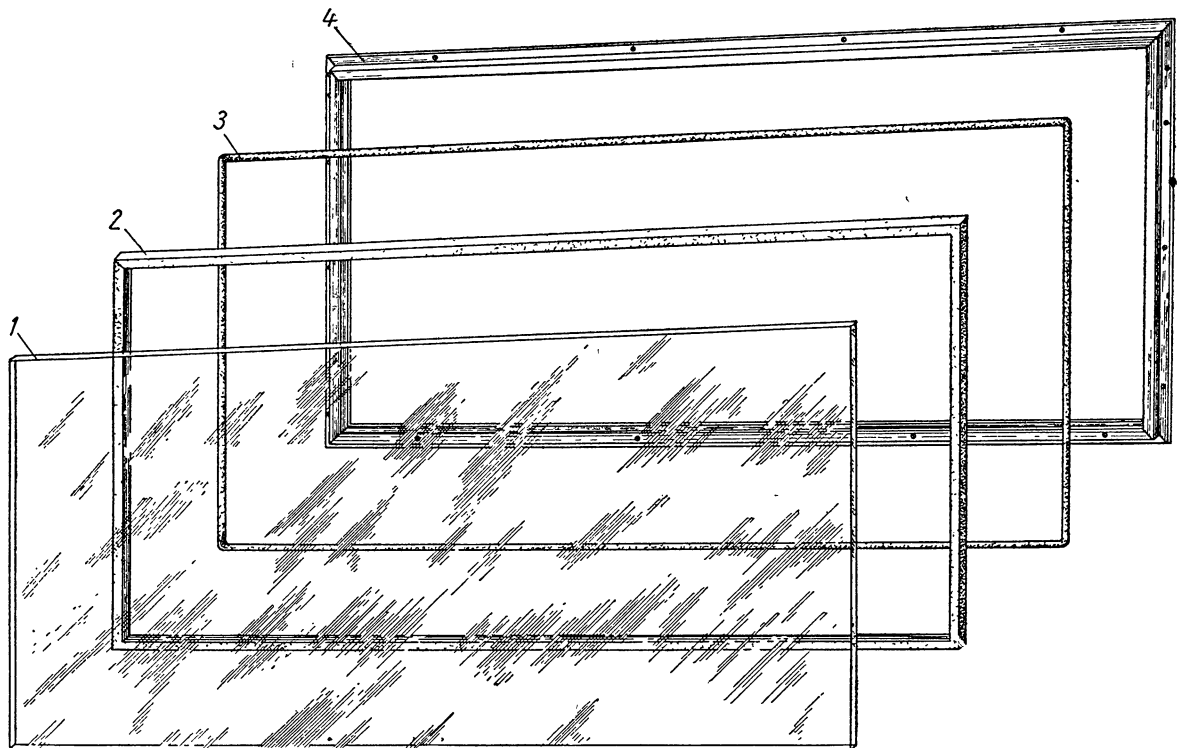
№ фигуры	Позиция на фигуре.	№ детали или узла	Наименование	Количе- ство на автомо- биль
Подгруппа 5100. Основание кабины в сборе				
		526-5100024-А	Основание кабины в сборе	1
Подгруппа 5101. Детали основания				
		526-5101500	Брус основания продольный боковой правый	1
		526-5101501	Брус основания продольный боковой левый	1
		526-5101504	Брус поперечный передний	1
		526-5101511	Брус поперечный средний	1
		212-5101506	Усилитель поперечного среднего бруса	2
		210047-П2	Болт крепления усилителя	10
		250764-П2	Гайка	10
		526-5101522	Усилитель переднего конца кабины левый	2
		526-5101510	Брус поперечный задний	1
		248040-П	Винт крепления заднего бруса	4
		526-5101518	Брус продольный средний правый	1
		526-5101519	Брус продольный средний левый	1
		526-5101538	Доска передняя правая	1
		526-5101539	Доска передняя левая	1
		248025-П2	Шуруп крепления доски	12
		526-5101541-Б	Доска передняя средняя	2
		526-5101542-Б	Доска передняя	8
		248025-П2	Шуруп крепления доски	20
		261053-П2	Гвоздь крепления доски	20
		526-5101544-Б	Доска боковая правая	1
		526-5101545	Доска боковая левая	1
		248025-П2	Шуруп крепления доски	4
		261053-П2	Гвоздь крепления доски	4
		526-5101550-Б	Доска задняя боковая правая	1
		526-5101551	Доска задняя боковая левая	1
		248025-П2	Шуруп крепления доски	8
		261053-П2	Гвоздь крепления доски	4
		526-5101556	Доска задняя средняя	6
		526-5101557-Б	Доска задняя средняя	2
		248025-П2	Шуруп крепления доски	16
		261053-П2	Гвоздь крепления доски	16
		526-5101582	Кожух над дистанционной коробкой в сборе	1
		201457-П2	Болт крепления кожуха	4
		252038-П2	Шайба	4
		252135-П2	Шайба пружинная	4
		526-5101592-В	Крышка люка рычага привода крана управле- ния в сборе	1
		526-5101594-В	Крышка люка рычага привода коробки отбора мощности в сборе	1
		201455-П	Болт крепления крышки люка рычагов	4
		252155-П2	Шайба пружинная	4
Подгруппа 5107. Панели пола				
		526-5107010-Б	Панель пола наклонная правая в сборе	1
		526-5107011	Панель пола наклонная левая в сборе	1

№ фигуры	Позиция на фигуре	№ детали или узла	Наименование	Количе- ство на автомо- биль
		201457-П2	Болт крепления наклонной панели пола к щитку передка	8
		252005-П2	Шайба	8
		252135-П2	Шайба пружинная	8
		201457-П2	Болт крепления наклонной панели пола к основанию	6
		252038-П2	Шайба	6
		252135-П2	Шайба пружинная	6
		526-5107114	Угольник крепления панелей пола в сборе . .	13
		247551-П2	Шуруп крепления угольника	39
		201457-П2	Болт крепления наклонной панели пола к кронштейну	4
		252038-П2	Шайба	4
		252135-П2	Шайба пружинная	4
		201457-П2	Болт крепления двух составных частей пола	2
		252038-П2	Шайба	2
		252135-П2	Шайба пружинная	2
		212-5107030	Прокладка наклонной панели пола короткая	1
		212-5107030-Б	Прокладка наклонной панели пола крайняя	2
		526-5107032	Прокладка наклонной панели пола средняя	1
		526-5107033	Прокладка наклонной панели пола длинная	1
		526-5107034	Прокладка наклонной панели пола крайняя	2
		212-5107040	Кронштейн наклонной панели пола правый в сборе	1
		212-5107041	Кронштейн наклонной панели пола левый в сборе	1
		201455-П2	Болт крепления кронштейна к щитку передка	2
		250765-П2	Гайка	2
		252135-П2	Шайба пружинная	2
		211134-П2	Болт крепления кронштейна к основанию	4
		250810-П2	Гайка	4
		252136-П2	Шайба пружинная	4
		212-5107046	Кронштейн наклонной панели пола правый	1
		212-5107047	Кронштейн наклонной панели пола левый	1
		526-5107060	Уплотнитель наклонной панели пола у рулевой колонки в сборе	1
		201457-П2	Болт крепления уплотнителя к наклонной панели пола	3
		252038-П2	Шайба	3
		252135-П2	Шайба пружинная	3
		201457-П2	Болт крепления уплотнителя к щитку передка	4
		250765-П2	Гайка	4
		252005-П2	Шайба	4
		252135-П2	Шайба пружинная	4
		526-5107064	Накладка уплотнителя наклонной панели пола у рулевой колонки	1
		526-5107066	Прокладка уплотнителя наклонной панели пола у рулевой колонки	1
		526-5107080	Уплотнитель наклонной панели пола под тягу педали управления подачей топлива	1
		201455-П2	Болт крепления уплотнителя к наклонной панели пола	1

№ фигуры	Позиция на фигуре	№ детали или узла	Наименование	Количе- ство на автомо- биль
		252135-П2	Шайба	1
		526-5107084	Накладка уплотнителя наклонной панели пола под тягу педали управления подачей топ- лива	1
		526-5107086	Прокладка уплотнителя наклонной панели пола под тягу педали управления подачей топ- лива	1
		526-5107110-Б	Панель пола горизонтальная	1
		201457-П2	Болт крепления панели пола к основанию	4
		252038-П2	Шайба	4
		252135-П2	Шайба пружинная	4

Группа 52. ВЕТРОВОЕ ОКНО

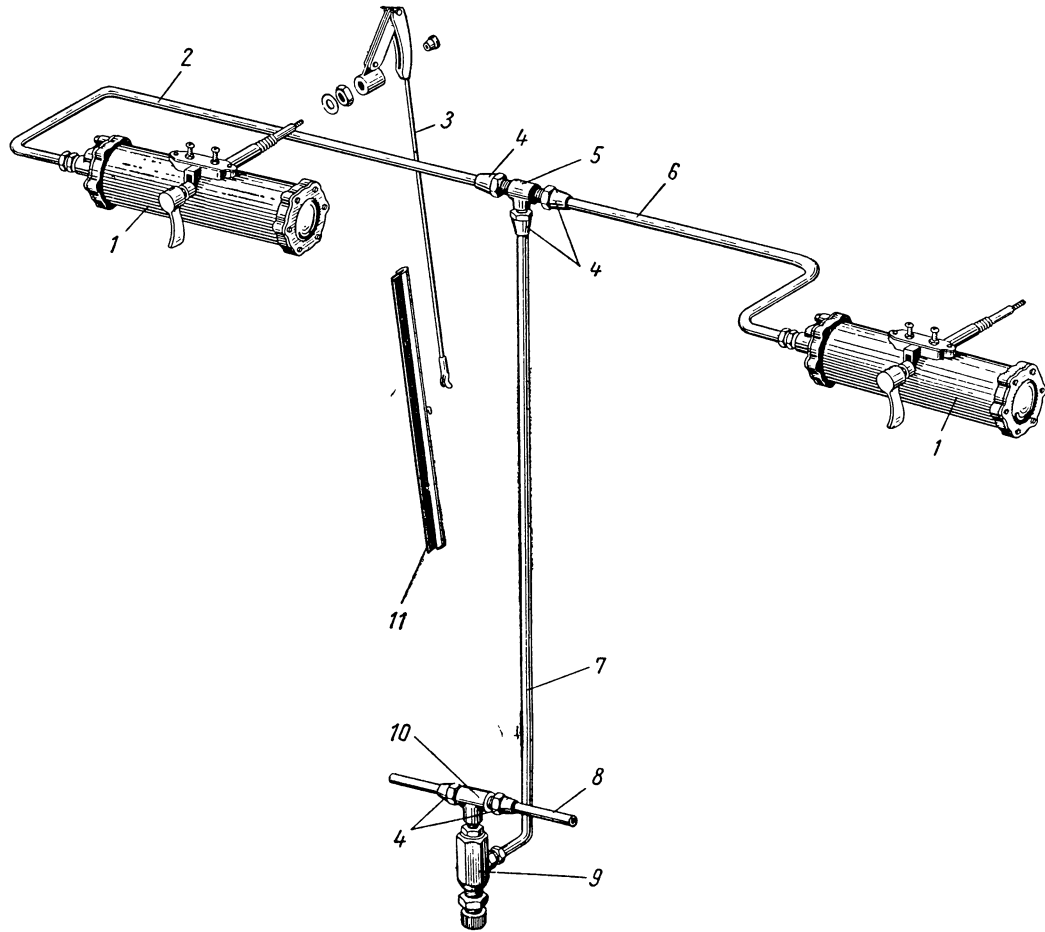
№ фигуры	Позиция на фигуре	№ детали или узла	Наименование	Количество на автомобиль
Подгруппа 5200. Ветровое окно в сборе				
		526-5200010-Б	Ветровое окно правое в сборе	1
		526-5200011-Б	Ветровое окно левое в сборе	1
		247576-П2	Шуруп крепления ветрового окна к кабине	11
		240620-П2	Винт самонарезающий	6
Подгруппа 5201. Рамка ветрового окна				
112	4	526-5201010-Б	Рамка ветрового окна в сборе	2



Фиг. 112. Ветровое окно.

		526-5201052	Прокладка ветрового окна и стойки оконного проема	2
Подгруппа 5205. Стеклоочиститель и привод				
113	1	212-5205010-Б	Стеклоочиститель и привод в сборе	2
		СЛ-19-212-5205010-Б	Стеклоочиститель	2
		СЛ-19-5205100	Рычаг со щеткой в сборе	2
	3	СЛ-15-5205700	Рычаг	2
	11	СЛ-15-5205800	Щетка	2
	9	212-5205056-А	Кран воздушный в сборе	1

№ фигуры	Позиция на фигуре	№ детали или узла	Наименование	Количество на автомобиль
----------	-------------------	-------------------	--------------	--------------------------



Фиг. 113. Стеклоочистители.

85; 113	6	526-5205060	Воздухопровод от тройника к правому стеклоочистителю	1
	2	526-5205072	Воздухопровод от тройника к левому стеклоочистителю	1
	10	379105-П	Тройник воздухопровода соединительный	1
	44; 8	212-5205072	Воздухопровод от вентиля к тройнику	1
	7	526-5205074	Воздухопровод от крана к тройнику	1
	5	379106-П8	Тройник воздухопроводов соединительный	1
	43; 4	314710-П8	Гайка воздухопроводов соединительная . .	5
		314803-П	Муфта воздухопровода	5
		200-3802045	Втулка резиновая	1
	Подгруппа 5206. Стекла и уплотнения			
112	1	526-5206010	Стекло ветрового окна	2
	2	526-5206020	Прокладка стекла ветрового окна	2
	3	526-5206056-Б	Уплотнитель стекла ветрового окна	2

Группа 53. ПЕРЕДОК

№ фигуры	Позиция на фигуре	№ детали или узла	Наименование	Количе- ство на автомо- биль
Подгруппа 5300. Передок в сборе				
		526-5300040	Кронштейн крепления боковины передка и задка к основанию	8
		211105-П2	Болт крепления кронштейна к боковине передка	4
		250765-П2	Гайка	4
		211103-П2	Болт крепления кронштейна к основанию	2
		250765-П2	Гайка	2
Подгруппа 5301. Каркас и панели передка				
		526-5301300	Каркас боковины передка правый в сборе	1
		526-5301301	Каркас боковины передка левый в сборе	1
		526-5301414-Б	Стойка оконного проема в сборе	1
		210049-П2	Болт крепления стойки оконного проема к брусу крыши	2
		250764-П2	Гайка	2
		252037-П2	Шайба	2
		210049-П2	Болт крепления стойки оконного проема передка к подоконному брусу	2
		250764-П2	Гайка	2
		252037-П2	Шайба	2
		212-5301438	Накладка средней стойки оконного проема	1
		240620-П2	Винт накладки	3
		526-5301450	Каркас передка в сборе	1
		210119-П2	Болт крепления каркаса к боковине	4
		250764-П2	Гайка	4
		211103-П2	Болт крепления передка к основанию	4
		250765-П2	Гайка	4
		526-5301012	Панель передка верхняя в сборе	1
		247536-П2	Шуруп крепления панели к каркасу	4
		261201-П	Гвоздь крепления панели к каркасу передка	100
		526-5301028	Панель передка боковая с крышкой вентиляционного люка правая в сборе	1
		526-5301029	Панель передка боковая с крышкой вентиляционного люка левая в сборе	1
		212-5301024	Накладка боковины панели передка декоративная	2
		247536-П2	Шуруп крепления боковой панели	36
		261201-П	Гвоздь крепления боковой панели	40
		526-5301032	Панель передка боковая правая в сборе	1
		526-5301033	Панель передка боковая левая в сборе	1
		526-5301078	Уголок панели левый	1
		526-5301079	Уголок панели правый	1
		526-5301035	Панель передка боковая левая	1
		526-5301034	Панель передка боковая правая	1
		526-5301082	Щиток передка в сборе	1
		211072-П2	Болт крепления щитка к передку	10
		250764-П2	Гайка	10
		252134-П2	Шайба пружинная	10

№ фигуры	Позиция на фигуре	№ детали или узла	Наименование	Количе- ство на автомо- биль
		526-5301125	Панель приборов с кронштейном кнопки сиг- нала в сборе	1
		526-5301126	Панель приборов в сборе	1
		201454-П2	Болт крепления панели приборов	4
		250765-П2	Гайка	4
		252005-П2	Шайба	4
		252135-П2	Шайба пружинная	4
		261041-П	Гвоздь крепления панели приборов	32
		212-5301130	Поручень на панели приборов кабины	1
		201455-П2	Болт крепления поручня к панели	4
		250765-П2	Гайка	4
		252135-П2	Шайба пружинная	4
		212-5301132	Усилитель поручня на панели приборов	2
		212-5301140	Уплотнитель панели приборов в сборе	2
		212-5301146	Лента панели приборов уплотнительная	2
		212-5301150	Шнур уплотнителя панели приборов	2
		526-5301150	Кронштейн кнопки сигнала в сборе	1
Подгруппа 5302. Внутренняя обивка передка				
		525-5302012	Обивка передка внутренняя боковая правая в сборе	1
		525-5302013	Обивка передка внутренняя боковая левая в сборе	1
		248469-П2	Шуруп крепления внутренней обивки передка к стойке передка	20
		252317-П8	Шайба облицовочная	20
Подгруппа 5303. Вещевой ящик				
		501-5303010	Ящик вещевой в сборе	1
		220053-П2	Винт крепления вещевого ящика	6
		250762-П2	Гайка	6
		252035-П2	Шайба штампованная	6
		252132-П2	Шайба пружинная	6
		212-5303016-Б	Дверка вещевого ящика в сборе	1
		220053-П2	Винт крепления дверки вещевого ящика	3
		250762-П2	Гайка	3
		252132-П2	Шайба пружинная	3
		212-5303045	Буфер дверки вещевого ящика	2
Подгруппа 5304. Вентиляционный люк передка				
		212-5304012	Крышка боковой вентиляции передка с петель в сборе	2
		212-5304020	Ушко пружины крышки боковой вентиляции передка	4
		212-5304030	Уплотнитель крышки	2
		212-5304048-Б	Ручка	2
		212-5304032-Б	Петля крышки боковой вентиляции передка на кабине	4
		212-5304040	Ушко пружины крышки боковой вентиляции пе- редка на кабине	4
		252603-П2	Заклепка	4
		212-5304044	Пружина крышки	4

Группа 56. ЗАДОК

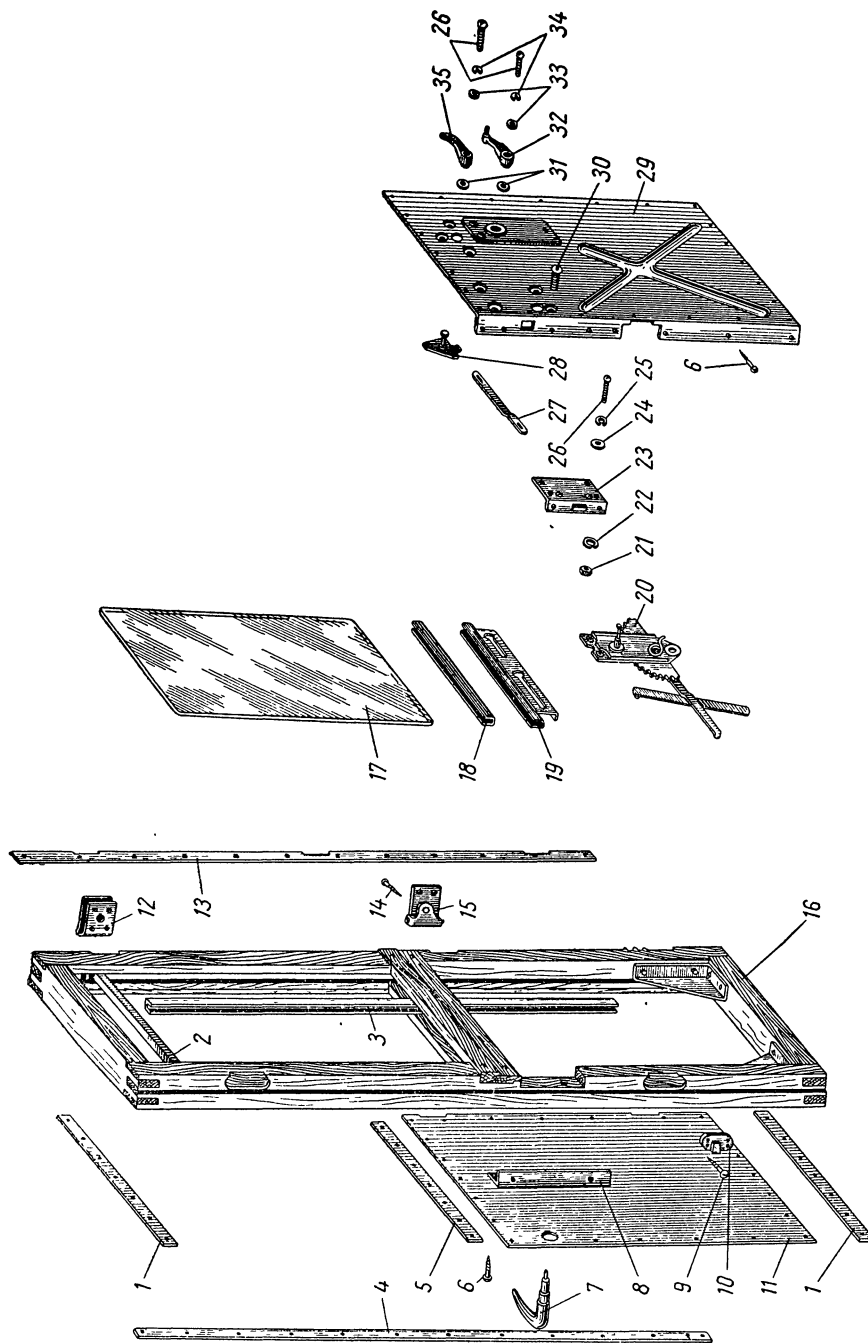
№ фигуры	Позиция на фигуре	№ детали или узла	Наименование	Количе- ство на автомо- биль
		Подгруппа 5600. Задок в сборе		
		212-5300040	Кронштейн крепления боковины передка и задка к основанию	2
		211105-П2	Болт крепления кронштейна к боковине задка	4
		250765-П2	Гайка	4
		211103-П2	Болт крепления кронштейна к основанию	2
		250765-П2	Гайка	2
		Подгруппа 5601. Каркас и панели задка		
		526-5601030	Каркас боковины задка правый в сборе	1
		526-5601031	Каркас боковины задка левый в сборе	1
		525-5601120	Каркас задка в сборе	1
		252045-П2	Шайба	4
		201550-П2	Болт крепления поручня	4
		526-5601406-А1	Шар поручня	4
		526-5601410	Труба поручня	2
		Подгруппа 5602. Внутренняя обивка задка		
		526-5602012	Обивка задка внутренняя в сборе	1
		248469-П2	Шуруп крепления внутренней обивки задка	14
		252317-П8	Шайба облицовочная	14
		261855-П	Гвоздь крепления внутренней обивки задка	6
		Подгруппа 5603. Окно задка		
111	12	212-5603016	Стекло окна задка	1
	11	212-5603018	Уплотнитель стекла	1
		212-5603060	Держатель стекла внутренний горизонтальный	2
		212-5603064	Держатель стекла внутренний вертикальный	2
		212-5603068	Держатель стекла наружный горизонтальный	2
		212-5603072	Держатель стекла наружный вертикальный	2
		247548-П2	Шуруп крепления держателей	40

Группа 57. КРЫША

№ фигуры	Позиция на фигуре	№ детали или узла	Наименование	Количе- ство на автомо- биль
Подгруппа 5700. Крыша в сборе				
		526-5700012	Крыша кабины в сборе	1
		210120-П2	Болт крепления крыши к задку кабины	12
		250765-П2	Гайка	12
		252038-П2	Шайба штампованная	12
Подгруппа 5701. Каркас и панель крыши				
		526-5701010	Каркас крыши в сборе	1
		526-5701180	Дужки крыши в сборе	1
		247548-П2	Шуруп крепления дужек к поясу крыши	14
		526-5701014	Панель крыши	1
		247524-П2	Шуруп крепления панели к каркасу крыши	37
		261201-П	Гвоздь крепления панели к каркасу крыши	71
		212-5701022	Желоб крыши сточный боковой правый	1
		212-5701023	Желоб крыши сточный боковой левый	1
		247548-П2	Шуруп крепления желоба	32
		526-5701026	Желоб крыши сточный передний	1
		247548-П2	Шуруп крепления переднего желоба	22
		526-5701028	Накладка пояса крыши задняя	1
		247548-П2	Шуруп крепления накладки к каркасу	35
Подгруппа 5702. Внутренняя обивка крыши				
		526-5702012-Б	Обивка крыши внутренняя передняя в сборе	1
		248469-П2	Шуруп крепления внутренней передней обивки крыши к поясу крыши	10
		252317-П8	Шайба облицовочная	10
		526-5702058	Обивка крыши внутренняя задняя в сборе	1
		248469-П2	Шуруп крепления внутренней задней обивки крыши к верхнему брусу задка	16
		252317-П8	Шайба облицовочная	16
		526-5702078	Обивка крыши внутренняя средняя в сборе	1
		248469-П2	Шуруп крепления внутренней средней обивки крыши	31
		252317-П8	Шайба облицовочная	31

Группа 61. БОКОВАЯ ДВЕРЬ

№ фигуры	Позиция на фигуре	№ детали или узла	Наименование	Количество на автомобиль
Подгруппа 6100. Боковая дверь в сборе				
		212-6100012	Дверь с арматурой и стеклом правая в сборе	1
		212-6100013	Дверь с арматурой и стеклом левая в сборе	1
Подгруппа 6101. Каркас двери				
114	16	212-6101010	Каркас двери правый в сборе	1
		212-6101011	Каркас двери левый в сборе	1
	8	212-6101108-Д	Усилитель задней стойки двери правый в сборе	1
		212-6101109-Д	Усилитель задней стойки двери левый в сборе	1
		248023-П2	Шуруп крепления усилителя к задней стойке двери	12
	11	212-6101113	Панель двери наружная	2
	1	212-6101040-Б	Накладка двери наружная верхняя и нижняя	4
	13	212-6101042-Б	Накладка двери наружная передняя	2
	4	212-6101044-Б	Накладка двери наружная средняя	2
	5	212-6101047-Б	Накладка двери наружная средняя	2
	6	247548-П2	Шуруп крепления наружных накладок двери	100
		212-6101020-Д	Панель двери внутренняя правая в сборе	1
		212-6101021-Д	Панель двери внутренняя левая в сборе	1
		212-6101022-Д	Панель двери внутренняя правая с кулисой и ограничителем в сборе	1
	29	212-6101023-Д	Панель двери внутренняя левая с кулисой и ограничителем в сборе	1
	6	247548-П2	Шуруп крепления внутренней панели к двери	48
		247576-П2	Шуруп крепления внутренней панели к двери	10
Подгруппа 6103. Окно двери				
114		212-6103210-Д	Стекло окна двери опускное правое в сборе	1
		212-6103211-Д	Стекло окна двери опускное левое в сборе	1
	17	212-6103214	Стекло окна двери опускное	2
	18	212-6103218-Б	Прокладка опускного стекла в обойме	2
		212-6103220-Д	Обойма и кулиса опускного стекла правые в сборе	1
	19	212-6103221-Д	Обойма и кулиса опускного стекла левые в сборе	1
	2	212-6103258-Б	Желобок опускного стекла верхний	2
		261324-П	Гвоздь крепления верхнего желобка	6
	3	212-6103268	Желобок опускного стекла боковой	4
		261324-П	Гвоздь крепления бокового желобка	16
		212-6103280-Г	Ограничитель хода опускного стекла двери	2
		212-6103282	Буфер ограничителя	2
Подгруппа 6104. Механизм перемещения стекол двери				
114	20	212-6104012-Б	Стеклоподъемник двери правый в сборе	1
		212-6104013-Б	Стеклоподъемник двери левый в сборе	1
		220103-П2	Винт крепления стеклоподъемника к панели двери	6
		252154-П2	Шайба пружинная	6
	32	212-6104096-Е	Ручка стеклоподъемника двери в сборе	2



Фиг. 114. Дверь кабины.

№ фигуры	Позиция на фигуре	№ детали или узла	Наименование	Количество на автомобиль
114	26	220079-П2	Винт крепления ручки	2
	33	252003-П2	Шайба штампованная	2
	34	252133-П2	Шайба пружинная	2
	31	212-6105184	Прокладка внутренней ручки	2
Подгруппа 6105. Замок и ручки двери				
114		212-6105012-Б	Замок двери правый в сборе	1
	23	212-6105013-Б	Замок двери левый в сборе	1
	30	220103-П2	Винт крепления замка	12
	21	250764-П2	Гайка	12
	22	252154-П2	Шайба пружинная	12
		212-6105082-Б	Привод замка двери правый в сборе	1
	28	212-6105083-Б	Привод замка двери левый в сборе	1
		220103-П2	Винт крепления привода	6
		252154-П2	Шайба пружинная	6
	27	212-6105102-Д	Тяга привода замка	2
		212-6105110	Упор замка	2
		248025-П2	Шуруп крепления упора	6
		212-6105112	Прокладка упора регулировочная	*
	7	212-6105152-Д	Ручка двери наружная	2
		212-6105168-Б	Втулка наружной ручки	2
		212-6105172	Кольцо втулки наружной ручки	2
	26	220079-П2	Винт крепления наружной ручки	2
	25	252133-П2	Шайба пружинная	2
	24	375407-П2	Шайба штампованная	2
	35	212-6105182-Б	Ручка двери внутренняя	2
	26	220079-П2	Винт крепления внутренней ручки	2
	33	252003-П2	Шайба штампованная	2
	34	252133-П2	Шайба пружинная	2
31	212-6105184	Прокладка внутренней ручки	2	
Подгруппа 6106. Навеска двери				
114	12	212-6106012	Петля двери левая в сборе	2
		212-6106013	Петля двери правая в сборе	3
	15	212-6106014	Петля двери левая средняя в сборе	1
	14	248051-П2	Шуруп крепления петли к двери и кабине	48
		212-6106084	Тяга ограничителя двери кабины в сборе	2
		212-6106088-Б	Кронштейн тяги	2
		210049-П2	Болт крепления кронштейна	2
		250764-П2	Гайка	2
		212-6106110-Б	Гнездо шипа фиксатора двери	4
		248023-П2	Шуруп крепления гнезда шипа	16
	10	212-6106144-Б	Шип фиксатора двери	4
	9	248023-П2	Шуруп крепления шипа	16
	Подгруппа 6107. Уплотнение двери			
	212-6107021	Уплотнитель просвета двери в сборе	2	
	261855-П	Гвоздь крепления уплотнителя просвета двери	98	
	212-6107051	Порог двери	2	
	248023-П2	Шуруп крепления порога двери к основанию	24	

* По потребности.

Группа 68. СИДЕНЬЕ ВОДИТЕЛЯ

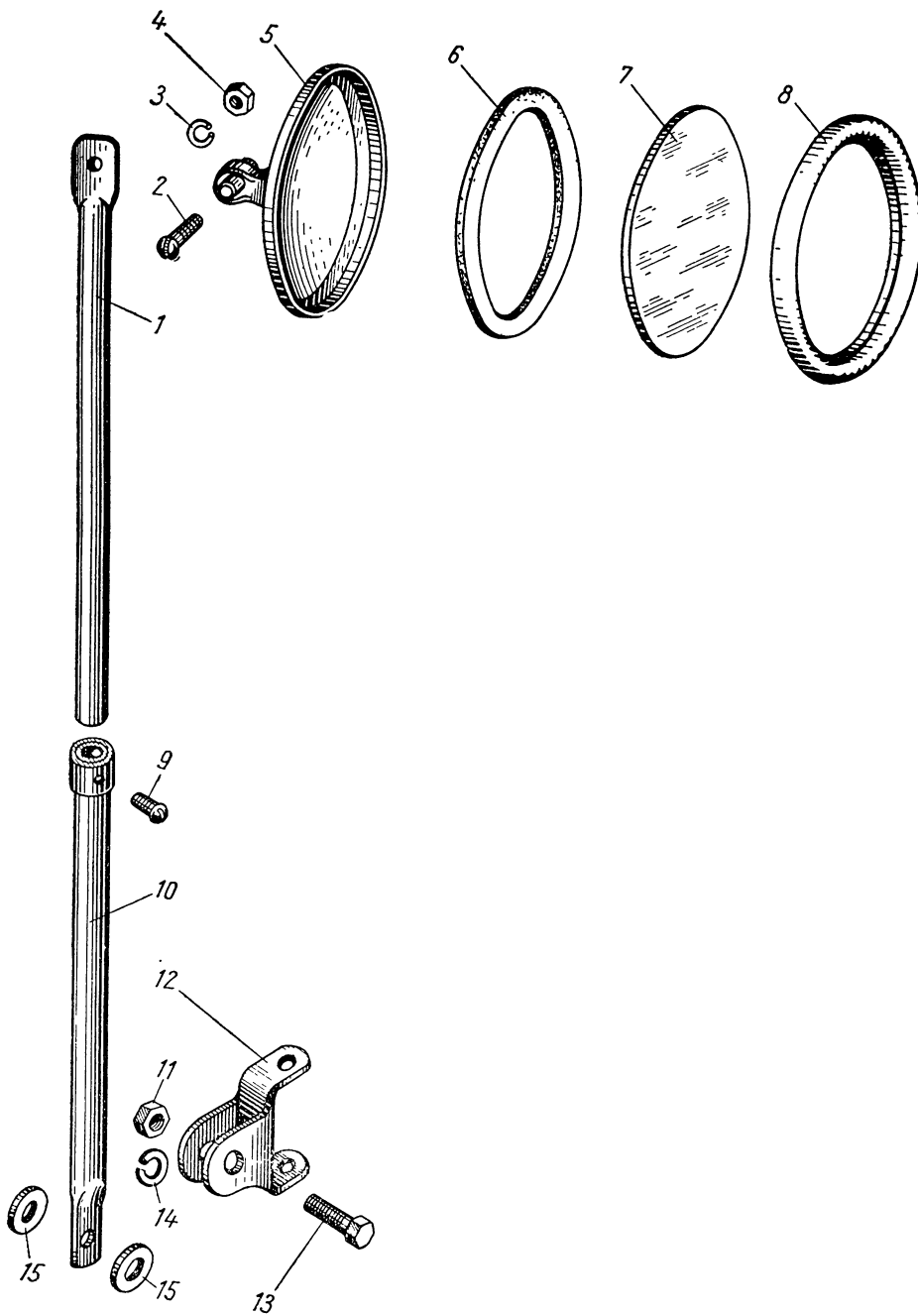
№ фигуры	Позиция на фигуре	№ детали или узла	Наименование	Количе- ство на автомо- биль
Подгруппа 6800. Сиденье водителя в сборе				
		526-6800010	Сиденье водителя в сборе	1
		526-6800012	Подставка и остов сиденья в сборе	1
		212-6800014	Болт крепления сиденья в сборе	4
		247993-П2	Шуруп крепления болта сиденья	8
		212-6800016	Планка болта крепления сиденья	5
		211098-П2	Болт крепления сиденья	5
		250765-П2	Гайка	5
		252005-П2	Шайба штампованная	5
		252135-П2	Шайба пружинная	5
		526-6800020	Подставка сиденья водителя в сборе	1
Подгруппа 6801. Остов сиденья водителя				
		212-6801010	Остов сиденья водителя в сборе	1
		201454-П2	Болт крепления остова	6
		252135-П2	Шайба пружинная	6
		212-6801016	Гайка крепления остова специальная	6
Подгруппа 6803. Подушка сиденья водителя				
		212-6803010-В	Подушка сиденья водителя в сборе	1
		212-6803060-В	Каркас подушки сиденья в сборе	1
		212-6803270-В	Чехол подушки сиденья в сборе	1
		261855-П8	Гвоздь крепления чехла	36
		212-6803410	Шип подушки сиденья установочный	2
		248035-П2	Шуруп крепления шипа	4
Подгруппа 6804. Механизм регулировки сиденья водителя				
		212-6804010-Г	Салазки сиденья водителя правые в сборе	1
		212-6804011-Г	Салазки сиденья водителя левые в сборе	1
		201454-П2	Болт крепления салазок	6
		250765-П2	Гайка	6
		252135-П2	Шайба пружинная	6
		212-6804050А-Г	Фиксатор регулировки сиденья в сборе	1
		201454-П2	Болт крепления фиксатора	2
		252135-П2	Шайба пружинная	2
		212-6801016-Г	Специальная гайка	2
Подгруппа 6805. Спинка сиденья водителя				
		212-6805010-В2	Спинка сиденья водителя в сборе	1
		211098-П2	Болт крепления спинки	4
		250765-П2	Гайка	4
		252135-П2	Шайба пружинная	4
		212-6805270-Г	Чехол спинки сиденья в сборе	1
		261855-П8	Гвоздь крепления чехла	3

Группа 69. СИДЕНЬЕ ПАССАЖИРА

№ фигуры	Позиция на фигуре	№ детали или узла	Наименование	Количе- ство на автомо- биль
Подгруппа 6900. Сиденье пассажира в сборе				
		526-6900010	Сиденье пассажира в сборе	1
		526-6900012	Подставка и остов сиденья пассажира в сборе	1
		212-6800014	Болт крепления сиденья	4
		247993-П2	Шуруп крепления болта	8
		212-6800016	Планка болта	5
		211098-П2	Болт крепления сиденья	5
		250765-П2	Гайка	5
		252005-П2	Шайба штампованная	5
		252135-П2	Шайба пружинная	5
		526-6800020	Подставка сиденья в сборе	1
Подгруппа 6904. Механизм регулировки сиденья пассажира				
		526-6904010	Салазки сиденья пассажира правые в сборе	1
		526-6904011	Салазки сиденья пассажира левые в сборе . .	1
		201455-П2	Болт крепления салазок	6
		250765-П2	Гайка	6
		252135-П2	Шайба пружинная	6

Группа 82. ПРИНАДЛЕЖНОСТИ КАБИНЫ

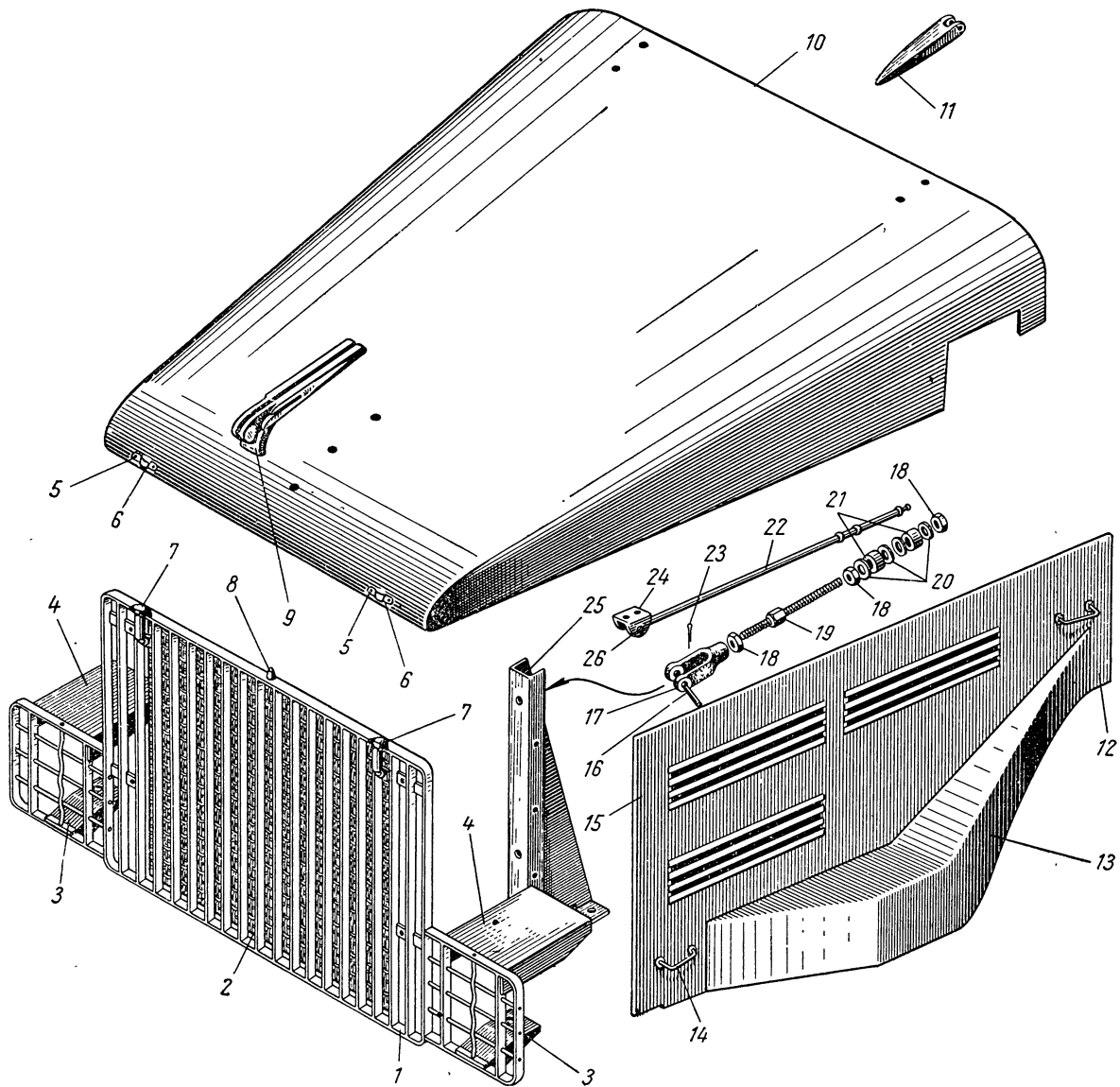
№ фигуры	Позиция на фигуре	№ детали или узла	Наименование	Количе- ство на автомо- биль	
Подгруппа 8201. Зеркало заднего вида					
115		212-8201016	Зеркало с удлинителем в сборе	1	
	7	212-8201052	Зеркало заднего вида	1	
	6	212-8201054	Прокладка зеркала	1	
	8	212-8201056	Рамка зеркала	1	
	1	212-8201020	Удлинитель зеркала	1	
	5	212-8201024	Корпус зеркала заднего вида в сборе	1	
	2	220109-П2	Винт крепления корпуса	1	
	4	250764-П2	Гайка	1	
	3	252154-П2	Шайба пружинная	1	
	10	212-8201036	Держатель зеркала заднего вида в сборе	1	
	13	201498-П2	Болт крепления держателя к кронштейну	1	
	11	250810-П8	Гайка	1	
	14	252136-П2	Шайба пружинная	1	
	9	220077-П	Винт удлинителя стопорный	1	
	15	212-8201046	Шайба держателя	2	
	12	212-8201048	Кронштейн зеркала заднего вида	1	
			220182-П2	Винт крепления зеркала к петле двери	1
			250765-П2	Гайка	1
			252135-П2	Шайба пружинная	1
	Подгруппа 8204. Противосолнечный козырек				
		212-8204010-Б	Козырек противосолнечный в сборе	2	
		247548-П2	Шуруп крепления противосолнечного ко- зырька	8	
		212-8204024-Б	Петля противосолнечного козырька с осью в сборе	4	



Фиг. 115. Зеркало заднего вида.

Группа 84. ОПЕРЕНИЕ

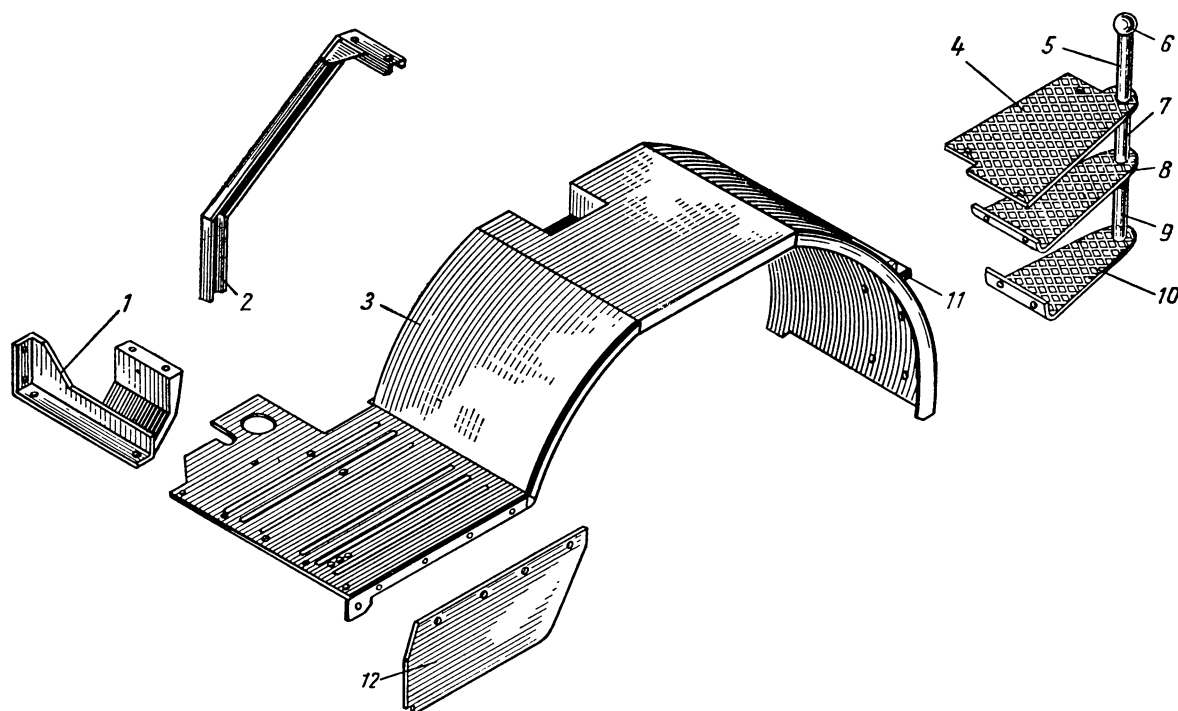
№ фигуры	Позиция на фигуре	№ детали или узла	Наименование	Количе- ство на автомо- биль
Подгруппа 8401. Облицовка радиатора				
116	1	526-8401100-Б1	Облицовка радиатора в сборе	1
		526-8401116-Б1	Облицовка радиатора	1
		201540-П2	Болт крепления облицовки радиатора	4
		250811-П2	Гайка	4
	2	252007-П2	Шайба штампованная	4
		252137-П2	Шайба пружинная	4
	25	526-8401238	Сетка облицовки радиатора в сборе	1
		526-8401050-А	Кронштейн облицовки радиатора правый в сборе	1
		526-8401051-А	Кронштейн облицовки радиатора левый в сборе	1
	8	202121-П2	Болт крепления кронштейна облицовки ра- диатора к раме	6
		250560-П2	Гайка	6
		252139-П2	Шайба пружинная	6
		376038-П	Шайба пружинная	6
		212-8402698	Шип капота установочный	1
		250810-П2	Гайка	1
		252136-П2	Шайба пружинная	1
Подгруппа 8402. Капот				
116		526-8402010-Б	Верх капота в сборе	1
		201464-П2	Болт крепления верха капота к передку кабины	4
	10	252005-П2	Шайба штампованная	4
		526-8402020-Б	Панель капота верхняя в сборе	1
	9	212-8402036	Буфер верха капота	20
		526-8402106-Б	Накладка верха капота декоративная передняя	1
	11	201417-П2	Болт крепления передней накладки к верху капота	4
		252134-П2	Шайба пружинная	4
		212-8402536	Петля капота правая	1
		212-8402537	Петля капота левая	1
		201454-П2	Болт крепления петли	4
		252005-П2	Шайба штампованная	4
		252155-П2	Шайба пружинная	4
		212-8402540	Петля капота на кабине правая	1
		212-8402541	Петля капота на кабине левая	1
		212-8402546	Ось петли	2
		212-8402548	Прокладка петли длинная	2
	212-8402550	Прокладка петли короткая	2	
	7	212-8402680	Застежка верха капота в сборе	2
		252704-П	Заклепка крепления застёжки	4
	6	212-8402692	Гнездо застёжки капота	2
		220105-П2	Винт крепления гнезда застёжки	4
	5	250764-П2	Гайка	4
		252154-П2	Шайба пружинная	4
22	212-8402730-Б	Упор капота в сборе	1	
26	260091-П2	Палец	1	
	258039-П	Шплинт	1	
24	212-8402764-Б	Кронштейн упора	1	



Фиг. 116. Облицовка радиатора и капот (поз. 16—21 и 23 — см. в подгруппе 1302; поз. 3 и 4 — см. в подгруппе 3711).

№ фигуры	Позиция на фигуре	№ детали или узла	Наименование	Количе- ство на автомо- биль		
116		220105-П2	Винт крепления кронштейна	1		
		250764-П2	Гайка	1		
		252134-П2	Шайба пружинная	1		
		212-8402765	Пружина упора	1		
		526-8402300-Б	Боковина капота правая в сборе	1		
		12	526-8402301-Б	Боковина капота левая в сборе	1	
		526-8402310-Б	Панель боковины правая	1		
		15	526-8402311-Б	Панель боковины левая	1	
		212-8402036	Буфер боковины	16		
		526-8402305-Б	Коробка боковины правая	1		
		13	526-8402308-Б	Коробка боковины левая	1	
		212М-8402650	Каркас замка боковины капота правый с пружи- ной в сборе	2		
		212М-8402651	Каркас замка боковины капота левый с пружи- ной в сборе	2		
		212-8402662	Пружина замка	4		
		212-8402664	Скоба крепления пружины	4		
		212-8402666-Б	Ручка замка боковины капота правая с запорной пластинкой в сборе	2		
		14	212-8402667-Б	Ручка замка боковины капота левая с запорной пластинкой в сборе	2	
		258039-П	Шплинт ручки	4		
		526-8402316-Б	Кронштейн боковины капота правый	1		
		526-8402317-Б	Кронштейн боковины капота левый	1		
		201420-П2	Болт крепления кронштейна	4		
		250764-П2	Гайка	4		
		252037-П2	Шайба штампованная	8		
		252134-П2	Шайба пружинная	4		
		526-8402486	Гнездо боковины капота на крыле	2		
		Подгруппа 8403. Переднее крыло				
		117	3	526-8403012-В	Крыло переднее правое в сборе	1
526-8403013-В	Крыло переднее левое в сборе			1		
201497-П2	Болт крепления крыла с нижней подножкой			4		
201459-П2	Болт крепления крыла с нижней подножкой			4		
250810-П2	Гайка			8		
252136-П2	Шайба пружинная			8		
252039-П2	Шайба штампованная			8		
202119-П2	Болт крепления переднего кронштейна кры- ла к раме			4		
250560-П2	Гайка			4		
252139-П2	Шайба пружинная			4		
201497-П2	Болт крепления переднего кронштейна кры- ла к крылу			4		
250810-П2	Гайка			4		
252136-П2	Шайба пружинная			4		
252039-П2	Шайба штампованная			6		
1	526-8403214-В			Кронштейн крыла передний левый в сборе	1	
202119-П2	Болт крепления кронштейна к раме			2		
250560-П2	Гайка			2		
252139-П2	Шайба пружинная			2		
2	526-8403221			Кронштейн крыла средний в сборе	2	
202119-П2	Болт крепления среднего кронштейна к раме			4		

№ фигуры	Позиция на фигуре	№ детали или узла	Наименование	Количество на автомобиль
117		250560-П2	Гайка	4
		252136-П2	Шайба пружинная	4
		201497-П2	Болт крепления среднего кронштейна крыла к крылу	4
		250810-П2	Гайка	4
		252039-П2	Шайба штампованная	4
		252136-П2	Шайба пружинная	4
		250810-П2	Гайка	8
		252039-П2	Шайба штампованная	8
		252136-П2	Шайба пружинная	8
		201502-П2	Болт крепления крыла к раме	13
		250810-П2	Гайка	13
		252039-П2	Шайба штампованная	13
		252136-П2	Шайба пружинная	13
		375651-П2	Шайба косая	13
		201502-П2	Болт крепления крыла к бамперу	10
		250810-П2	Гайка	10
		252039-П2	Шайба штампованная	10
		252136-П2	Шайба пружинная	10
		12	526-8403301-В	Лист масляных баков защитный правый в сборе
	526-8403302-В		Лист масляных баков защитный левый в сборе	1
201497-П2	Болт крепления защитного листа		10	

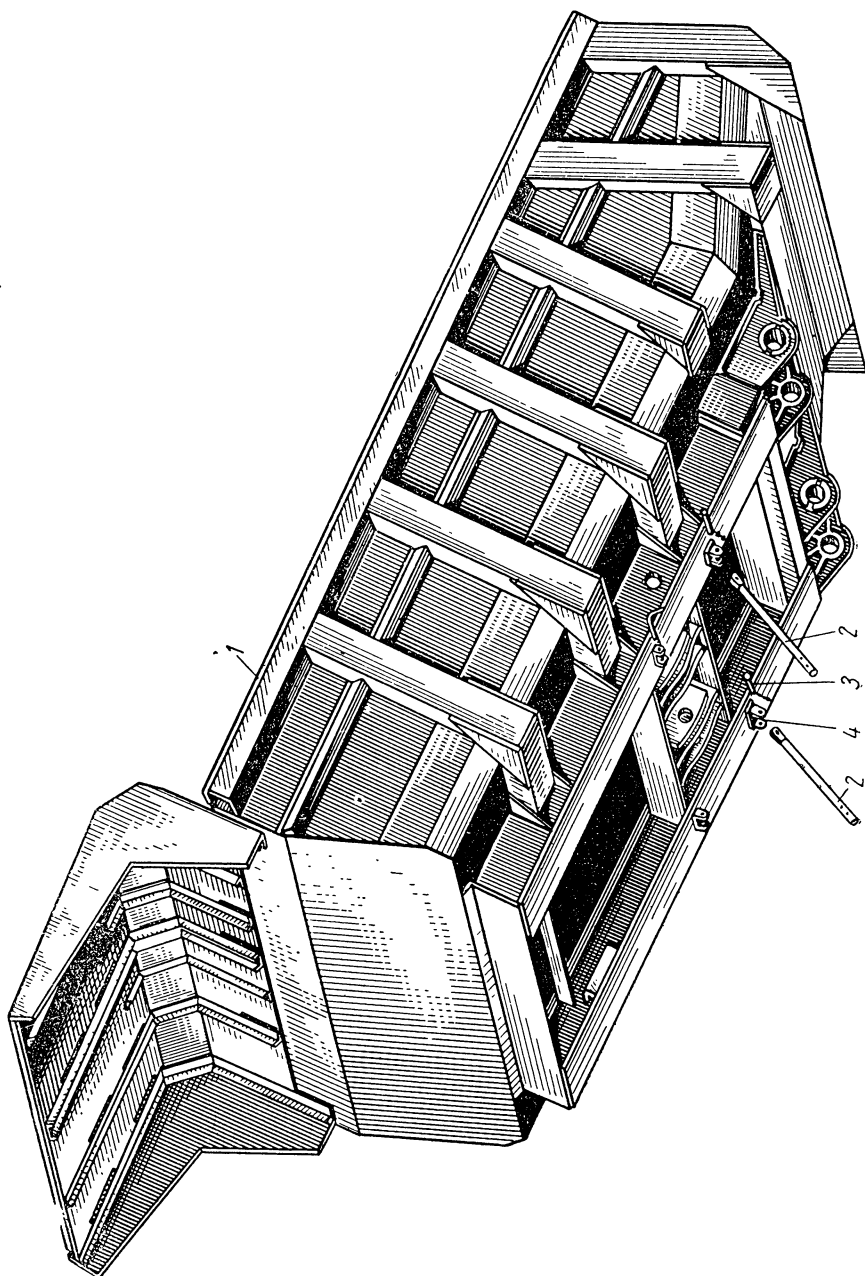


Фиг. 117. Крыло и подножка (поз. 4 — см. в подгруппе 3703).

№ фигуры	Позиция на фигуре	№ детали или узла	Наименование	Количе- ство на автомо- биль
		250810-П2	Гайка	10
		252136-П2	Шайба пружинная	10
		201502-П2	Болт крепления защитного листа к бамперу	2
		250810-П2	Гайка	2
		252136-П2	Шайба пружинная	2
		526-8403200	Кронштейн крыла передний в сборе	1
			Подгруппа 8405. Подножка	
117	10	526-8405012-Б	Подножка правая	1
		526-8405013-Б	Подножка левая	1
	8	526-8405304-Б	Подножка средняя правая	1
	6	526-8405305-Б	Подножка средняя левая	1
		526-8405315	Стойка подножек соединительная в сборе	2
		250558-П2	Гайка крепления стойки	2
		252138-П2	Шайба пружинная	2
	5	526-8405318	Труба стойки распорная верхняя	2
	7	526-8405320	Труба средняя	2
	9	526-8405322	Труба нижняя	2
		526-8405264	Угольник крепления крыла правый	1
	11	526-8405265	Угольник крепления крыла левый	1
		252045-П2	Шайба	4

Группа 85. МЕТАЛЛИЧЕСКАЯ ПЛАТФОРМА

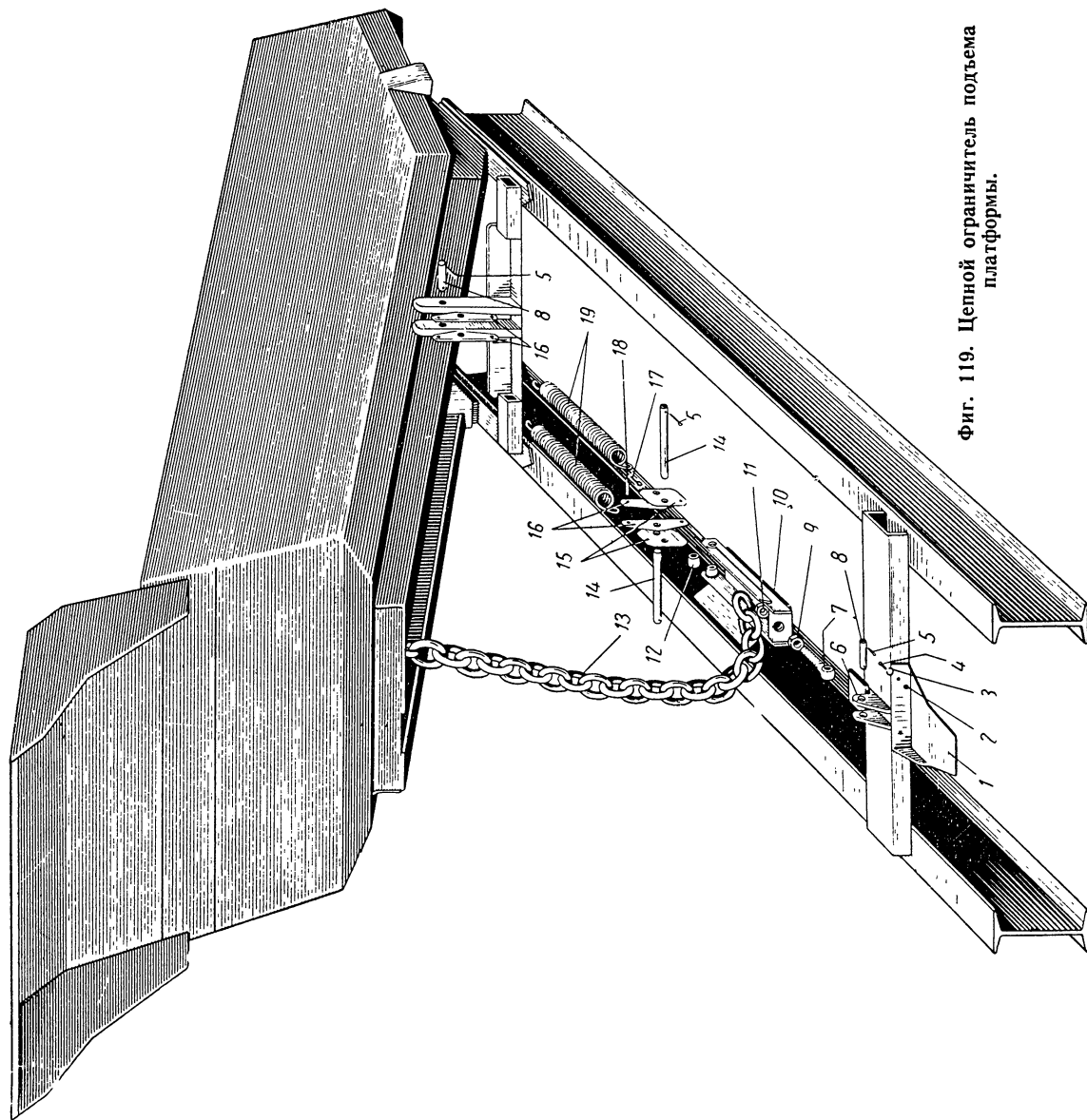
№ фигуры	Позиция на фигуре	№ детали или узла	Наименование	Количе- ство на автомо- биль
Подгруппа 8500. Платформа в сборе				
118	1	527-8500020	Платформа в сборе	1
66	2	527-8500200-А	Амортизатор платформы в сборе	6
	11	200864-П2	Болт крепления амортизатора	12
	10	252139-П2	Шайба пружинная	12
	9	376030-П	Шайба косая	12
		527-8500202	Основание амортизатора в сборе	6
	3	527-8500208	Прокладка амортизатора регулировочная	20
		527-8500210-Б	Направляющая платформы в сборе	1
Подгруппа 8510. Упоры платформы				
118	2	527-8510318	Упор платформы в сборе	2
	4	527-8510330	Кронштейн шарнира стойки упора платформы	2
	3	527-8510335	Палец шарнира стойки упора платформы	2
		258086-П	Шплинт пальца разводной	2
66	12	527-8510340	Кронштейн стойки упора платформы	4
	14	527-8510348	Штырь упора запорный в сборе	2
	13	527-8510356	Кронштейн штыря	2
		527-8510370	Корпус замка стойки упора платформы в сборе	2
		527-8510380	Ригель замка стойки упора платформы в сборе	2



Фиг. 118. Платформа,

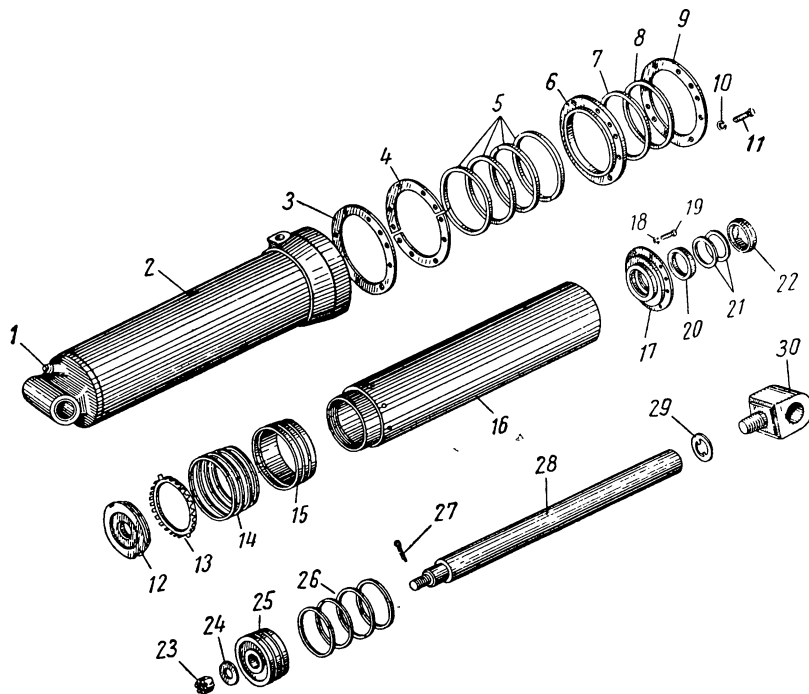
Группа 86. ОПРОКИДЫВАЮЩИЙ МЕХАНИЗМ ПЛАТФОРМЫ

№ фигуры	Позиция на фигуре	№ детали или узла	Наименование	Количество на автомобиль
		Подгруппа 8600. опрокидывающий механизм платформы в сборе		
		527-8600015	Цилиндр опрокидывающего механизма с арматурой в сборе	2
		527-8600018	Насос опрокидывающего механизма с арматурой в сборе	1
		527-8600025	Кран управления опрокидывающим механизмом с арматурой в сборе	1
		Подгруппа 8602. опрокидывающий механизм		
66		527-8602044-Г	Кронштейн задней подвески платформы с крышкой в сборе	2
	4	527-8602045-Г	Кронштейн задней подвески платформы в сборе	2
	5	527-8602049-Б	Крышка кронштейна задней подвески	2
	6	373035-П2	Болт крепления крышки	8
	8	258294-П2	Шплинт	4
	7	527-8602056-В	Опора платформы задняя	2
		527-8602060	Букса подвески платформы	2
		527-8602063	Втулка буксы подвески платформы	2
		527-8602031-Б	Палец задней опоры платформы	2
		527-8602070	Шайба пальца стопорная	2
		527-8602071	Пластина пальца стопорная	2
		315701-П8	Масленка пальца задней опоры платформы	2
		202119-П2	Болт крепления пластины	8
		252139-П	Шайба пружинная	8
		527-8602085-Б	Палец опоры штоков подъемника	2
		2527-Б-2704098	Замок пальца	2
		206906-П2	Болт крепления замка к ушку	4
		258285-П2	Шплинт-проволока	2
		315701-П8	Масленка пальца опоры штоков	2
		527-8602104-В	Щека крепления цепи ограничителя правая	1
		527-8602105-В	Щека крепления цепи ограничителя левая	1
		527-8602141	Палец крепления цепи к поперечине	1
		258071-П	Шплинт разводной	2
119	13	525-8602110	Цепь ограничителя платформы	1
	6	527-8602121	Кронштейн направляющей цепи ограничителя в сборе	1
	8	527-8602141	Палец крепления направляющей	1
	7	527-8602171-Б	Винт регулировочный	1
	5	258071-П	Шплинт разводной	2
	9	375071-П2	Гайка	1
	11	375072-П2	Гайка	1
	10	527-8602130-Б	Направляющая цепи ограничителя в сборе	1
	14	527-8602119	Палец крепления цепи к направляющей	2
	5	258071-П	Шплинт разводной	4
		527-8602137	Пружины ограничителя в сборе	1
	19	527-8602138-Б	Пружина ограничителя платформы	2
	15	527-8602115	Щека крепления пружин к лотку	2
	12	527-8602139	Втулка пальца пружин ограничителя распорная	2
	16	527-8602140-Б	Коромысло крепления пружин	4



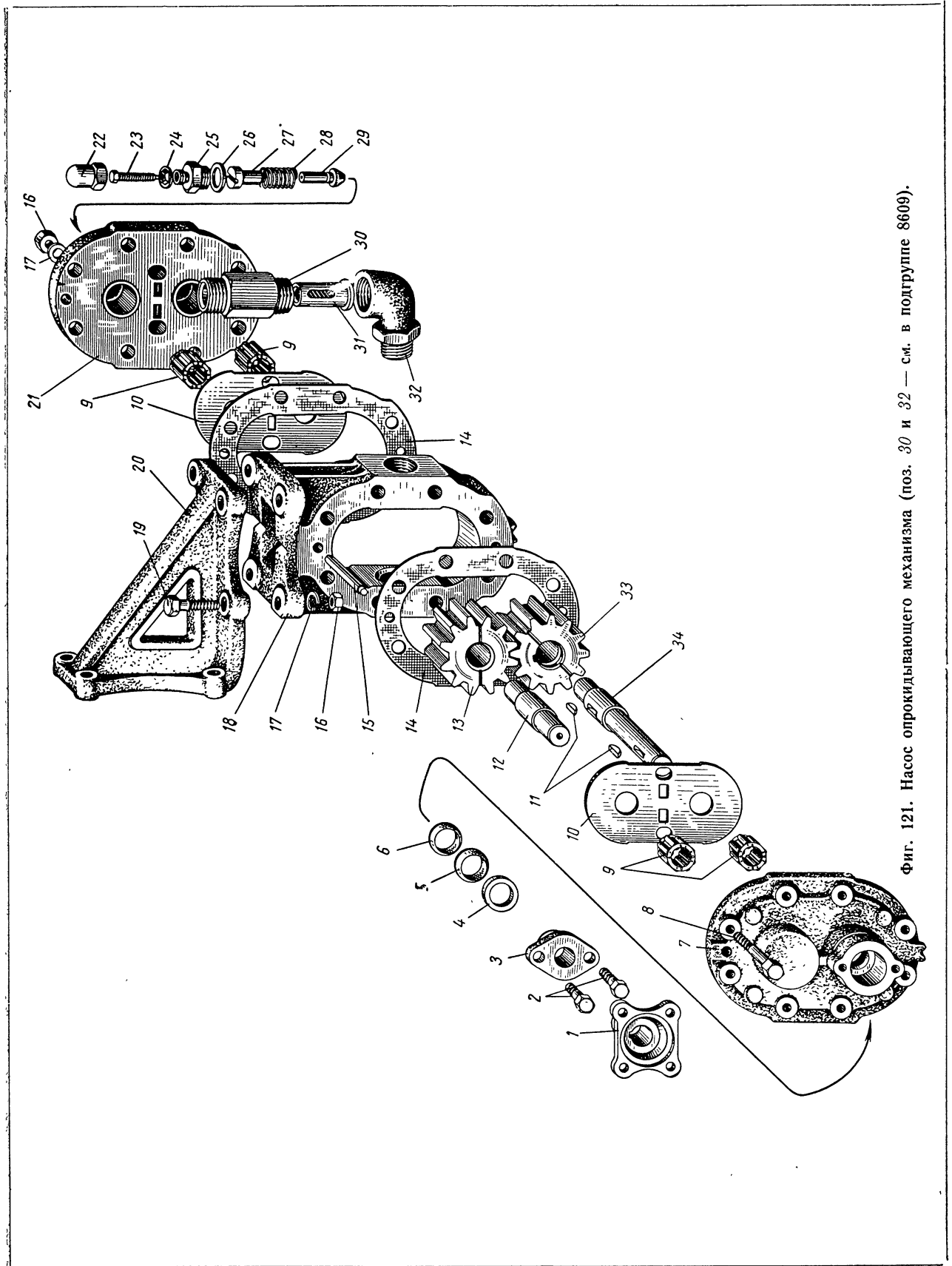
Фиг. 119. Цепной ограничитель подъема платформы.

№ фигуры	Позиция на фигуре	№ детали или узла	Наименование	Количество на автомобиль
119	18	527-8602117	Палец крепления пружин	4
	17	258054-П	Шплинт разводной	8
		527-8602142-Б	Поперечина крепления пружин в сборе	1
	8	527-8602141	Палец крепления пружин к поперечине	1
	5	258071-П	Шплинт разводной	2
	1	527-8602175-Б	Площадка цепи ограничителя	1
	4	201501-П2	Болт крепления площадки цепи	2
	2	250512-П2	Гайка	2
	3	252136-П2	Шайба пружинная	2
		375650-П	Шайба косая	2
Подгруппа 8603. Цилиндры опрокидывающего механизма				
120		527-8603010-Б2	Цилиндр опрокидывающего механизма в сборе	2
		315701-П8	Масленка днища наружного стакана	2
	2	527-8603014-Б2	Стакан цилиндра наружный в сборе	2
	1	262507-П	Пробка днища наружного стакана сливная	1
		527-8603032-А	Втулка днища наружного стакана	2
		527-8603340-Б1	Стакан цилиндра внутренний с поршнем в сборе	2
	16	527-8603344-Б	Стакан цилиндра внутренний в сборе	2
	13	527-8603359	Кольцо днища внутреннего стакана стопорное	2
	15	527-8603356-Б	Поршень внутреннего стакана	2



Фиг. 120. Цилиндр опрокидывающего механизма.

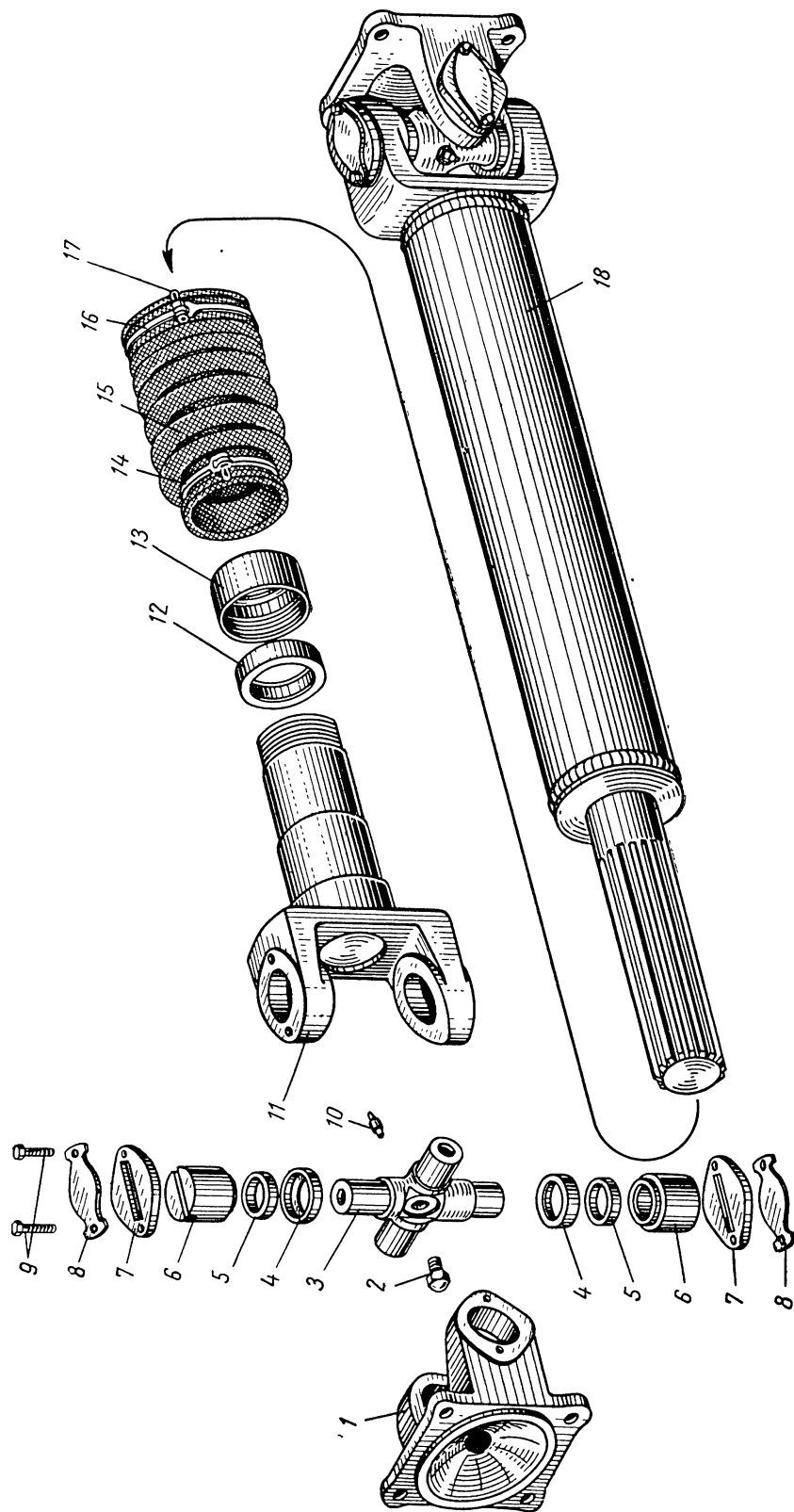
№ фигуры	Позиция на фигуре	№ детали или узла	Наименование	Количе- ство на автомо- биль
120	14	527-8603358	Кольцо поршня уплотнительное	8
	12	527-8603360-Б	Днище внутреннего стакана	2
		527-8603362	Корпус сальника внутреннего стакана	2
	5	527-8603364	Кольцо сальника уплотнительное	8
	8	527-8603082	Кольцо сальника стопорное	2
	9	527-8603084-Б	Накладка кольца сальника ограничительная	2
	6	527-8603055-Б	Крышка наружного стакана	2
	11	310150-П2	Болт крепления крышки	20
	10	252138-П2	Шайба пружинная	20
	7	527-8603057	Кольцо крышки уплотнительное	2
	3	527-8603056-Б	Прокладка крышки	2
	4	527-8603058-Б	Прокладка крышки регулировочная	8
		527-8603043-Б1	Шток цилиндра с поршнем в сборе	2
	28	527-8603044-Б1	Шток цилиндра	2
	25	527-8603040-Б	Поршень штока	2
	24	527-8603392	Шайба поршня прижимная	2
	23	375070-П2	Гайка крепления поршня	2
	27	258085-П	Шплинт разводной	2
	26	527-8603042	Кольцо поршня штока уплотнительное	8
		527-8603396-Б	Крышка внутреннего стакана в сборе	2
	17	527-8603398-Б	Крышка внутреннего стакана	2
	19	201543-П2	Болт крепления крышки	20
	18	252137-П2	Шайба пружинная	20
		527-8603400	Прокладка крышки	2
	20	527-8603405	Сальник крышки в сборе	2
	22	527-8603412-А	Гайка сальника штока	2
	21	527-8603414	Кольцо крышки внутреннего стакана	4
	29	527-8603048	Кольцо головки штока стопорное	2
	30	527-8603046-Б	Головка штока	2
		527-8603072-Б	Ось нижнего крепления цилиндров	1
	527-8603428-Б	Втулка нижнего крепления цилиндров распор- ная	1	
	527-8603430	Шайба оси нижнего крепления цилиндров	1	
	375083-П2	Гайка оси нижнего крепления цилиндров	1	
	258086-П1	Шплинт разводной	1	
Подгруппа 8604. Насос опрокидывающего механизма				
121		527-8604010	Насос опрокидывающего механизма в сборе	1
	19	201596-П2	Болт крепления насоса	4
	16	250812-П2	Гайка	4
	17	252138-П2	Шайба пружинная	4
		527-8604015	Корпус насоса со шпильками в сборе	1
	18	527-8604016	Корпус насоса	1
	15	527-8604019	Шпилька корпуса насоса установочная	2
		527-8604040	Крышка корпуса насоса передняя в сборе	1
	7	527-8604041	Крышка корпуса насоса передняя	1
		527-8604080	Кольцо подшипника шестерни насоса наружное	4
		527-8604085	Крышка корпуса насоса задняя в сборе	1
	21	527-8604086	Крышка корпуса насоса задняя	1
	29	527-8604115	Клапан насоса опрокидывающего механизма предохранительный	1
	28	527-8604114-Б	Пружина предохранительного клапана	1
27	527-8604116	Втулка предохранительного клапана	1	



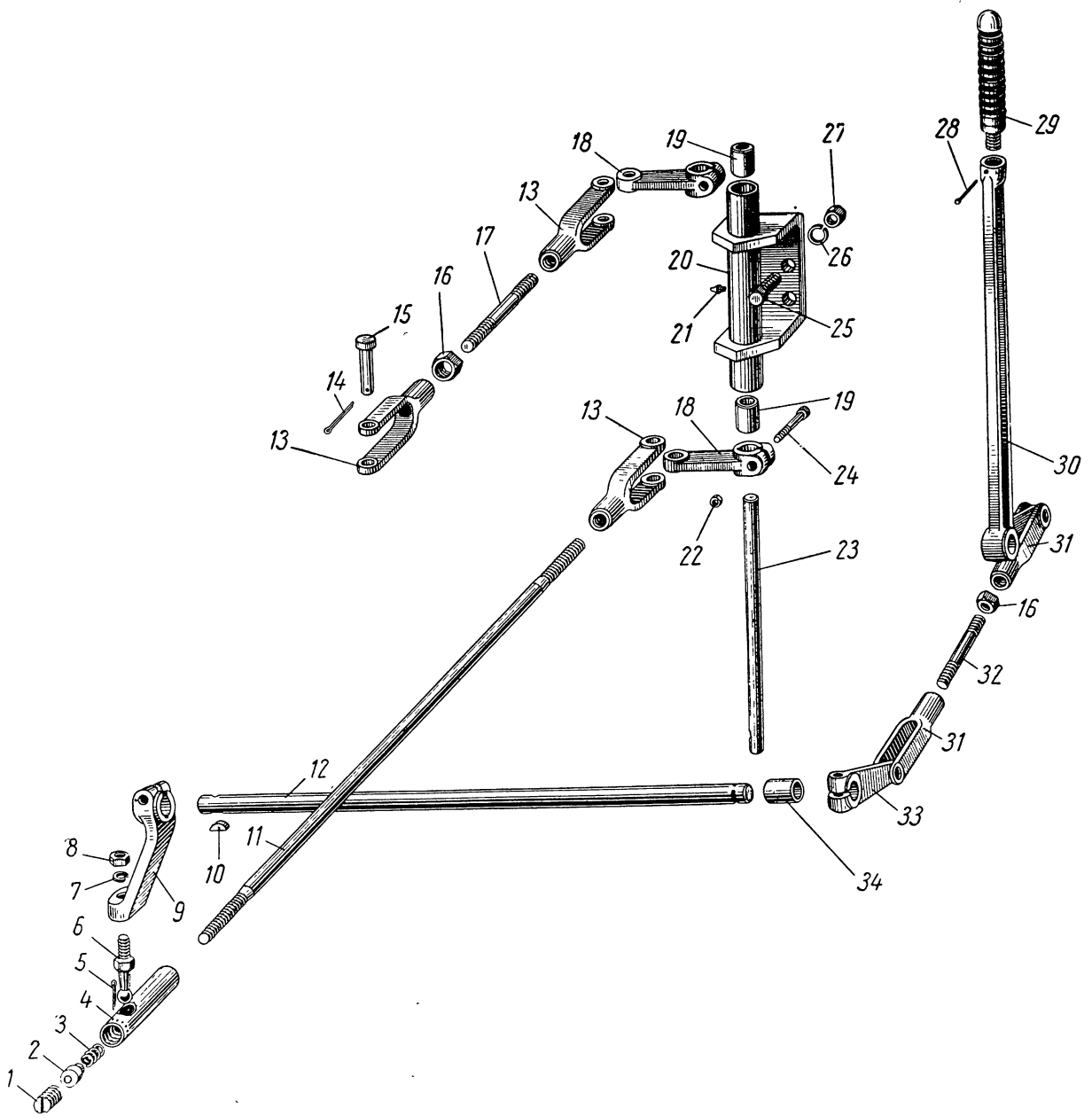
Фиг. 121. Насос опрокидывающего механизма (поз. 30 и 32 — см. в подгруппе 8609).

№ фигуры	Позиция на фигуре	№ детали или узла	Наименование	Количе- ство на автомо- биль
121	25	527-3407024-A	Гайка регулировочного винта клапана	1
	26	525-3407037 или	Кольцо предохранительного клапана уплотни- тельное большое	1
		525-3407037-A		
	23	525-3407026	Винт предохранительного клапана регулиро- вочный	1
		250511-П8	Контргайка	1
	22	525-3407032	Колпачок предохранительного клапана	1
	24	525-3407034 или	Кольцо предохранительного клапана уплотни- тельное малое	1
		525-3407034-A		
		262518-П	Пробка коническая	1
	14	527-8604042	Прокладка крышек корпуса насоса	2
	8	200831-П2	Болт крепления крышек корпуса насоса	8
	16	25 0812-П2	Гайка	8
	17	252138-П2	Шайба пружинная	8
		527-8604024	Шестерня насоса ведущая с валиком в сборе	1
	33	527-8604025	Шестерня насоса ведущая	1
	11	378067-П	Шпонка крепления ведущей шестерни сег- ментная	1
		220-8604027	Фиксатор шестерни	1
		220-8604028	Пружина фиксатора	1
	34	527-8604026	Валик ведущей шестерни насоса	1
		527-8604032		
	13	527-8604033	Шестерня насоса ведомая с валиком в сборе	1
	12	527-8604034	Шестерня насоса ведомая	1
	10	527-8604034	Валик ведомой шестерни	1
	9	527-8604036	Прокладка шестерен насоса	2
		527-8604078		
			Подшипник шестерен насоса роликовый (ГПЗ № 64706)	4
	4	527-8604045	Манжета сальника валика ведущей шестерни передняя	1
	5	527-8604046	Манжета сальника валика ведущей шестерни средняя	4
	6	527-8604047	Манжета сальника валика ведущей шестерни насоса крайняя задняя	1
	3	527-8604044	Гран-букса сальника валика ведущей шестерни	1
	2	206538-П2	Болт гран-буксы сальника регулировочный	2
		258255-П		
		527-8604049	Проволока шплинтовочная	1
	31	527-8604050	Клапан насоса обратный в сборе	1
		527-8604051	Корпус обратного клапана	1
		527-8604051	Шарик обратного клапана	1
		527-8604052	Пружина обратного клапана	1
	20	527-8604053	Шайба пружины обратного клапана	1
		527-8604098-A	Кронштейн насоса	1
310150-П2		Болт крепления кронштейна насоса	4	
250812-П2		Гайка	4	
	252138-П2	Шайба пружинная	4	
1	527-8604110	Фланец валика ведущей шестерни насоса	1	
11	378067-П	Шпонка фланца валика насоса сегментная	1	
	200-3502119	Винт стопорный	1	
	258283-П	Шплинт-проволока стопорного винта	1	
	371724-П2	Болт крепления фланца с вилкой кардан- ного вала	4	
	250515-П2	Гайка	4	
	252137-П2	Шайба пружинная	4	

№ фигуры	Позиция на фигуре	№ детали или узла	Наименование	Количество на автомобиль	
Подгруппа 8605-Б. Привод насоса опрокидывающего механизма					
122	18	527-8605010-Б	Вал карданный в сборе	1	
		527-8605015-Б	Вал карданный с карданом в сборе	1	
	3	51-2201026	Крестовина карданного вала в сборе	2	
		51-2201030	Крестовина карданного вала	2	
	4	51-4919	Обойма сальника крестовины	8	
		264072-П8	Масленка крестовины	2	
	10	296780-П8	Клапан крестовины предохранительный	2	
			в сборе		
	5	6	51-4920	Сальник игольчатого подшипника	8
			51-4924	Подшипник карданного вала игольчатый в сборе (ГПЗ № 804704)	8
	7	8	51-4930	Пластина игольчатого подшипника опорная . .	8
			51-4931	Пластина болтов крепления опорной пластины	8
	9	201416-П4	Болт крепления опорной пластины	16	
	11	1	51-2201045	Вилка карданного вала скользящая в сборе	1
			51-4913	Фланец-вилка карданного вала	1
	13	12	51-2201089	Обойма сальника скользящей вилки	1
			51-2201088	Сальник скользящей вилки	1
15	14	264072-П8	Масленка скользящей вилки	1	
		527-8605018-Б	Вал карданный (сварка)	1	
16	17	51-2201086	Муфта шлицев карданного вала защитная . .	1	
		297588-П8	Лента хомута	1	
16	17	297594-П8	Лента хомута	1	
		297575-П8	Пряжка хомута	2	
17	17	297580-П8	Шплинт	2	
Подгруппа 8606. Управление краном опрокидывающего механизма					
123	30	527-8606044-Б	Рычаг привода управления краном в сборе	1	
		527-8606045-Б	Рычаг привода управления краном	1	
	29	525-4202230	Рукоятка рычага	1	
		525-4202233	Стержень рукоятки	1	
	28	33	377338-П	Штифт рукоятки	1
			527-8606046	Рычаг привода управления краном правый . .	1
	32	31	314010-П	Шпонка сегментная	1
			201466-П	Болт стяжной	1
	16	15	250765-П2	Гайка	1
			252135-П2	Шайба пружинная	1
	14	12	252019-П2	Шайба валика привода управления распор-	1
				ная	
	34	9	525-4202225-Б1	Тяга рычага привода управления верти-	1
				кальная	
	10	10	200-3504055-Б	Вилка вертикальной тяги	2
			311504-П2	Контргайка вертикальной тяги	1
	15	14	260088-П18	Палец вилки	2
258039-П			Шплинт разводной	2	
12	34	527-8606060	Вал привода управления промежуточный . .	1	
		527-8606061	Втулка промежуточного вала привода	1	
9	10	527-8606058	Рычаг привода управления краном левый . .	1	
		314010-П	Шпонка сегментная	1	

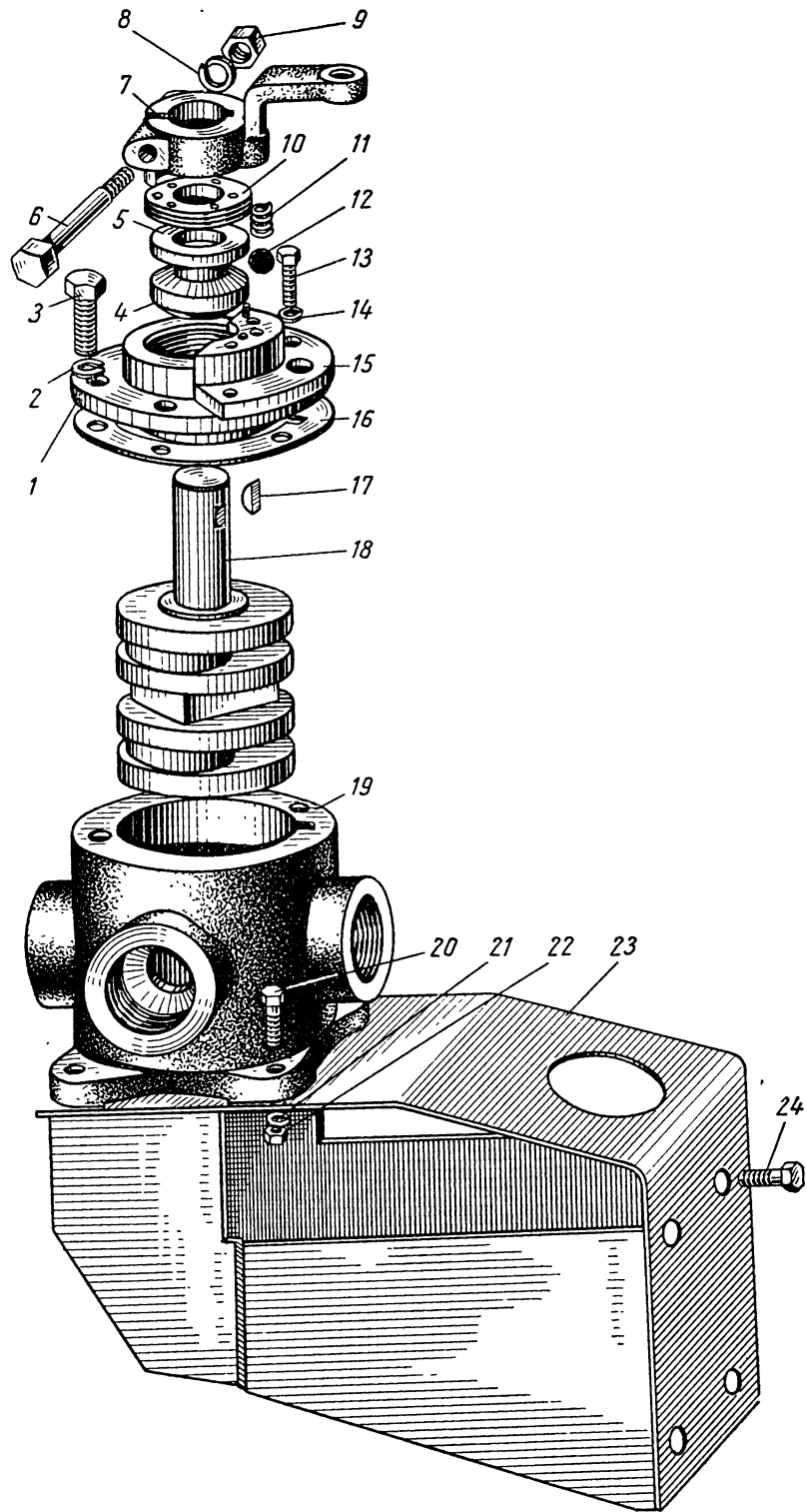


Фиг. 122. Привод насоса опрокидывающего механизма.



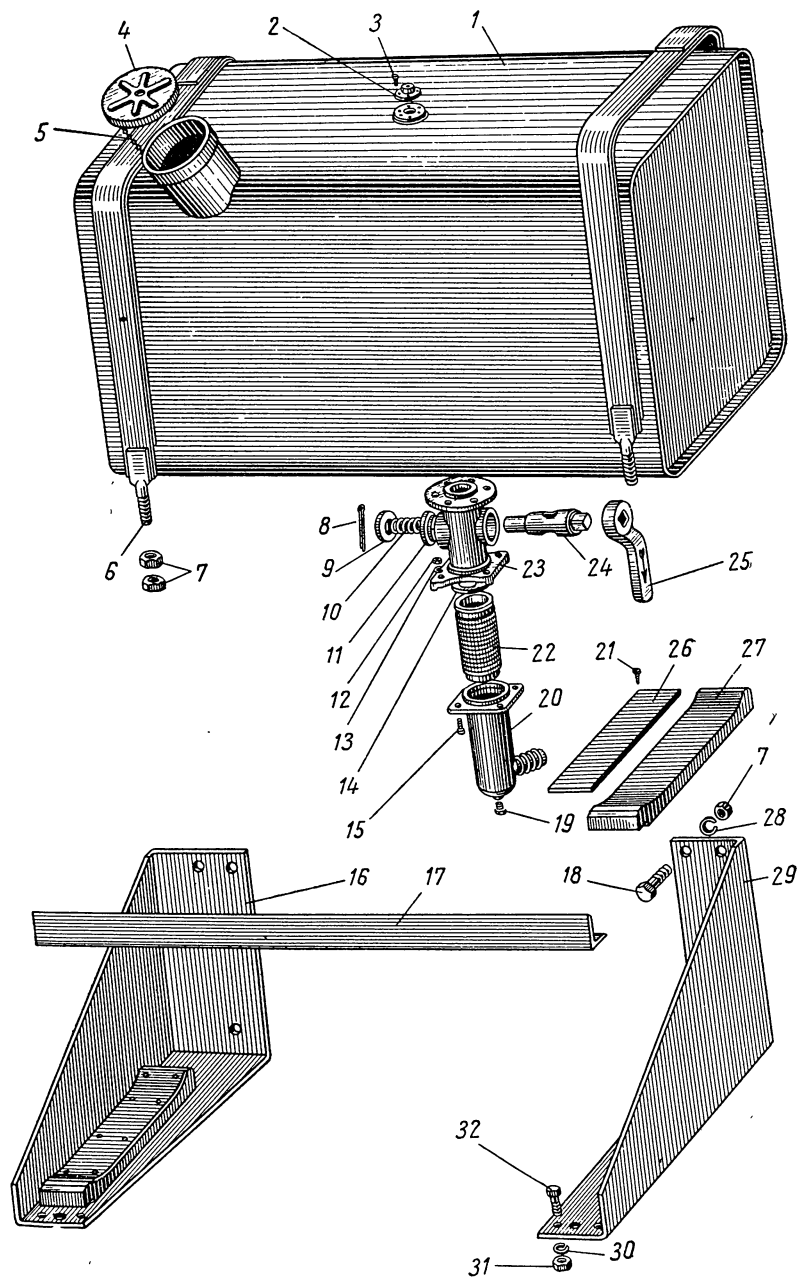
Фиг. 123. Привод крана управления.

№ фигуры	Позиция на фигуре	№ детали или узла	Наименование	Количе- ство на автомо- биль
123		201466-П	Болт стяжной	1
		250765-П2	Гайка	1
		252135-П2	Шайба пружинная	1
	11	527-8606020-Б1	Тяга привода управления нижняя	1
		527-8606032	Шарнир тяги привода управления в сборе	1
	4	527-8606034	Наконечник шарнира тяги	1
	6	527-8606036	Палец шарнира тяги шаровой	1
	3	527-8606038	Пружина шарнира тяги	1
	1	527-8606042	Пробка шарнира тяги	1
	2	527-8606040	Сухарь шарнира тяги	1
	5	258042-П	Шплинт разводной	1
	13	527-8606023	Вилка тяги привода управления	3
	15	260088-П18	Палец вилки	3
	14	258039-П	Шплинт пальца	3
	16	311504-П2	Контргайка вилки тяги привода управления	2
	8	250515-П2	Гайка крепления шарнира тяги	1
	7	252137-П2	Шайба пружинная	1
	17	527-8606067-Б	Тяга привода управления верхняя	1
	23	527-8606076-Б	Вал привода управления вертикальный	1
	18	527-8606078	Рычаг привода управления промежуточный	2
		314010-П	Шпонка сегментная	2
	24	201466-П	Болт стяжной	2
	22	250765-П2	Гайка	2
		252135-П2	Шайба пружинная	2
	20	527-8606080-Б	Кронштейн вертикального вала в сборе	1
	19	525-4202191	Втулка трубы кронштейна	2
	21	315702-П8	Масленка	1
		525-3509335	Шайба регулировочная	2
	25	201502-П2	Болт крепления кронштейна	4
	27	250512-П2	Гайка	4
26	252156-П2	Шайба пружинная	4	
	375651-П2	Шайба косая	4	
Подгруппа 8607. Кран управления опрокидывающим механизмом				
124		527-8607010-Б	Кран управления опрокидывающим механизмом в сборе	1
	20	201546-П2	Болт крепления крана	4
	22	250811-П2	Гайка	4
	21	252137-П2	Шайба пружинная	4
	19	527-8607016	Корпус крана	1
		262531-П	Пробка корпуса крана	2
	18	527-8607020-Б	Пробка крана	1
	1	527-8607026-Б	Крышка корпуса крана	1
	16	527-8607028	Прокладка крышки корпуса крана уплотнитель- ная	1
	4	527-8607022	Сальник пробки крана	1
	5	527-8607024-Б	Шайба сальника	1
	10	527-8607023	Гайка крышки крана регулировочная	1
		527-8607029	Ограничитель рычага в сборе	1
	15	527-8607030	Ограничитель рычага	1
		527-8607031	Штифт стопорный	1



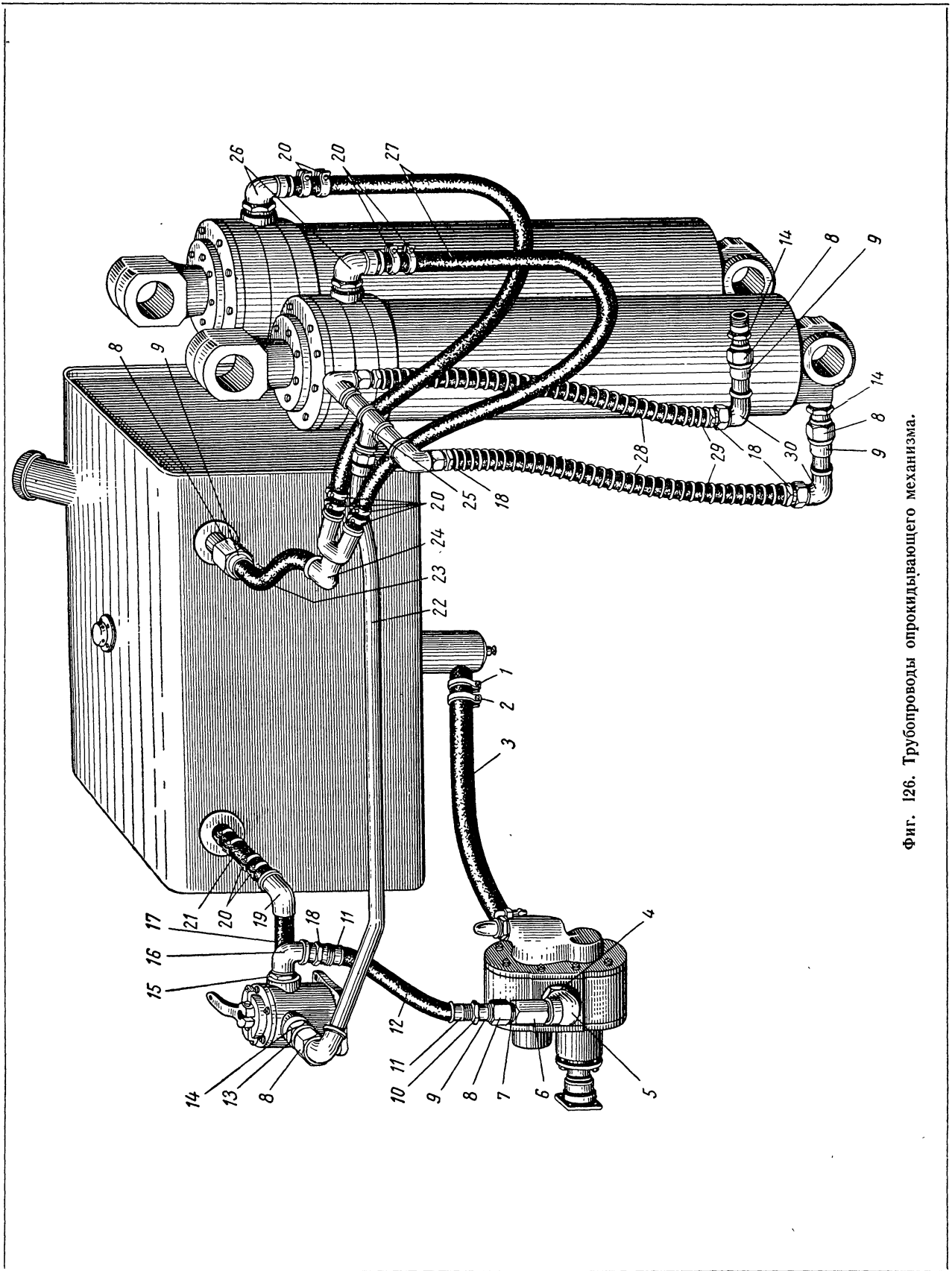
Фиг. 124. Кран управления опрокидывающим механизмом.

№ фигуры	Позиция на фигуре	№ детали или узла	Наименование	Количе- ство на автомо- биль	
124		527-8607031	Штифт стопорный	1	
	3	201540-П2	Болт крепления крышки корпуса крана . .	5	
	2	252157-П2	Шайба пружинная	5	
	13	201495-П2	Болт крепления ограничителя рычага . .	2	
	14	252136-П2	Шайба пружинная	2	
	7	527-8607032-Б	Рычаг пробки крана	1	
	12	525-3405030	Шарик фиксатора рычага	1	
	11	527-8607034	Пружина фиксатора рычага	1	
	17	314007-П	Шпонка сегментная	1	
	6	201509-П	Болт стяжной	1	
	9	250512-П2	Гайка	1	
	8	252136-П2	Шайба пружинная	1	
	23	527-8607038-Б2	Кронштейн крепления крана в сборе . .	1	
	24	201542-П2	Болт крепления кронштейна	4	
			250811-П2	Гайка	4
			252137-П2	Шайба пружинная	4
	Подгруппа 8608. Масляный бак опрокидывающего механизма				
	125	1	527-8608010-В	Бак масляный в сборе	1
			527-8608014-Б3	Корпус масляного бака в сборе	1
			262542-П2	Пробка отстойника масляного бака	1
			527-8608115	Кран впускного трубопровода в сборе . .	1
		23	527-8608118	Корпус крана	1
		24	527-8608120	Пробка крана	1
		25	527-8608122-А	Ручка пробки крана	1
10		527-8608124	Пружина пробки крана	1	
11		527-8608128	Крышка пробки крана	1	
9		525-3509335	Шайба	1	
8		258054-П	Шплинт разводной	1	
		527-8603131	Прокладка крана	1	
		201457-П2	Болт крепления крана	6	
13		252135-П2	Шайба пружинная	6	
		527-8608135	Фильтр впускного трубопровода в сборе . .	1	
20		527-8608137	Корпус фильтра в сборе	1	
19		262542-П2	Пробка отстойника корпуса фильтра	1	
22		527-8608157	Каркас фильтра с сеткой в сборе	1	
		527-8608131	Каркас фильтра в сборе	1	
		527-8608144	Сетка фильтра	1	
14		527-8608185	Прокладка фильтра	1	
15		201460-П2	Болт крепления фильтра	4	
12		250765-П2	Гайка	4	
13		252135-П2	Шайба пружинная	4	
2		527-8608024	Корпус сапуна масляного бака с сеткой в сборе	1	
		527-8608028	Корпус сапуна	1	
		527-8608030	Сетка сапуна	1	
		200-3806026	Прокладка сапуна	1	
3		220079-П2	Винт крепления корпуса сапуна	5	
		252133-П2	Шайба пружинная	5	
		200-1101090	Труба масляного бака выдвижная в сборе . .	1	
4		200-1103010	Пробка масляного бака в сборе	1	
5	200-1103080	Цепочка пробки масляного бака в сборе	1		
	204-1103075	Прокладка пробки масляного бака	1		



Фиг. 125. Масляный бак опрокидывающего механизма.

№ фигуры	Позиция на фигуре	№ детали или узла	Наименование	Количе- ство на автомо- биль
125	16	527-8608066-Б	Кронштейн крепления масляного бака передний в сборе	1
		527-8608067	Кронштейн крепления масляного бака задний в сборе	1
		201588-П2	Болт крепления кронштейна	6
		250812-П2	Гайка	6
		252138-П2	Шайба пружинная	6
		527-8608073	Подкладка под топливный бак в сборе	2
		527-8608070-В	Кронштейн крепления масляного бака передний	1
		527-8608071-Б	Кронштейн крепления масляного бака задний	1
		527-8608074	Подкладка под масляный бак	2
		527-8608076	Прокладка масляного бака нижняя	2
		247548-П	Винт крепления подкладок	6
		261324-П	Гвоздь крепления подкладок	20
		527-8608080	Угольник кронштейна соединительный	1
		201499-П2	Болт крепления угольника	4
		250810-П2	Гайка	4
		252136-П2	Шайба пружинная	4
		527-8608084-Б	Хомут крепления масляного бака в сборе	2
		200-1101114	Прокладка хомута	2
		250812-П2	Гайка хомута	8
		Подгруппа 8609. Трубопроводы опрокидывающего механизма		
126	3	527-8609030	Шланг впускного трубопровода гибкий	1
		527-8609036	Штуцер впускного трубопровода	1
		527-8609038 или 527-8609038-А	Кольцо штуцера впускного трубопровода уплотнительное	1
		527-8609035-А	Хомутик впускного трубопровода	4
		373800-П2	Винт хомутика	4
		374180-П2	Гайка хомутика	4
		527-8605042-Б2	Шланг от насоса к крану управления гибкий нагнетательный в сборе	1
		527-8609106-Б1	Наконечник гибкого шланга с обоймой в сборе	5
		529-8609110-Б1	Наконечник гибкого шланга	5
		527-8609112-Б	Обойма наконечника	6
		527-8609043-Б1	Наконечник гибкого шланга гладкий с ниппелем и накидной гайкой в сборе	1
		527-8609044-Б1	Наконечник гибкого шланга гладкий в сборе	1
		527-9609045-Б1	Наконечник гибкого шланга гладкий	1
		527-8609051-Б	Ниппель нагнетательного и сливного трубопроводов	6
		527-8609054-Б	Гайка нагнетательного трубопровода накидная	6
		527-8609055-Б1	Шланг нагнетательного трубопровода от насоса к крану управления гибкий	1
		121; 126	30; 6	527-8609060
527-8609062	Патрубок обратного клапана насоса			1
126	7	527-8609064	Кольцо патрубка обратного клапана уплотнительное	1
121; 126	32; 5	527-8609070	Угольник крепления нагнетательного трубопровода к насосу	1
126	4	527-8609071 или 527-8609071-А	Кольцо угольника уплотнительное	3



Фиг. 126. Трубопроводы опрокидывающего механизма.

№ фигуры	Позиция на фигуре	№ детали или узла	Наименование	Количество на автомобиль
126	16	527-8609072-Б	Угольник крепления нагнетательного трубопровода к крану управления	1
	15	527-8609016 или 527-8609016-А	Кольцо угольника уплотнительное	5
		527-8609073	Кольцо уплотнительное	5
	22	527-8609076-Б	Трубопровод от крана управления к тройнику нагнетательный в сборе	1
	13	527-8609017	Кольцо уплотнительное	8
	14	527-8609086	Штуцер сливного и нагнетательного трубопроводов	3
	25	527-8609090	Тройник нагнетательного трубопровода с трубками в сборе	1
		260088-П18	Палец крепления тройника нагнетательного трубопровода	1
		252045-П2	Шайба пальца тройника	1
		258039-П	Шплинт пальца тройника	1
		527-8609102-Б1	Шланг нагнетательного трубопровода гибкий с наконечниками в сборе	2
		29	527-8609104	Спираль гибкого шланга нагнетательного трубопровода
	28	527-8609020	Шланг гибкий нагнетательный	2
	30	527-8609113-Б	Угольник гибкого шланга переходной нижний с трубкой в сборе	2
		527-8609121-Б	Трубопровод от гибких шлангов к масляному баку сливной в сборе	1
	24	527-8609124	Тройник сливного трубопровода с наконечниками в сборе	1
	23	527-8609123-Б	Труба сливного трубопровода от тройника к масляному баку	1
	27	527-8609026	Шланг гибкий сливной	2
	20	527-8609134-А	Хомут крепления шланга	12
		373800-П2	Винт хомута	12
		374180-П2	Гайка хомута	12
		26	527-8609140-Б	Угольник крепления гибкого сливного шланга к головке цилиндра с наконечником в сборе
		527-8609160-Б2	Трубопровод от крана управления к баку сливной в сборе	1
		527-8609130	Наконечник гибкого шланга	1
	21	527-8609163-Б	Шланг от крана управления к баку гибкий сливной	1
	17	527-8609164-Б2	Труба сливного трубопровода от крана управления к баку	1
	19	527-8609078	Угольник сливного трубопровода от крана управления к баку переходной	1
527-8609168-Б1		Угольник сливного трубопровода от крана к баку	1	

ПЕРЕЧЕНЬ ДЕТАЛЕЙ И УЗЛОВ С УКАЗАНИЕМ РЕМОНТНЫХ РАЗМЕРОВ

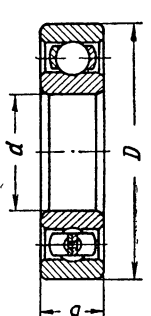
№ детали или узла	Наименование	Размеры деталей в мм	
		серийных	ремонтных
3301-17P1	Шпилька крепления блока Группы по размерам среднего диаметра резьбы: 0 группа 1-я группа 2-я группа 3-я группа 4-я группа	Сп. M24×2 От 22,80 до 22,82 Свыше 22,82 до 22,84 Свыше 22,84 до 22,86 Свыше 22,86 до 22,88 Свыше 22,88 до 22,90	Сп. M27×2 От 25,80 до 25,82 Свыше 25,82 до 25,84 Свыше 25,84 до 25,86 Свыше 25,86 до 25,88 Свыше 25,88 до 25,90
3301-17PI	Шпилька крепления блока Резьба Средний диаметр по резьбе (по группам)	Сп. M24×2	Сп. M24×2 22,98 _{-0,04}
301-18-1P1	Шпилька крепления крышек подшипников Группы по размерам среднего диаметра резьбы: 0 группа 1-я группа 3-я группа 3-я группа 4-я группа	Сп. M22×2 От 20,80 до 20,82 Свыше 20,82 до 20,84 Свыше 20,84 до 20,86 Свыше 20,86 до 20,88 Свыше 20,88 до 20,90	Сп. M22×2 От 22,80 до 22,82 Свыше 22,82 до 22,84 Свыше 22,84 до 22,86 Свыше 22,86 до 22,88 Свыше 22,88 до 22,90
301-18-1PI	Шпилька крепления крышек подшипников Резьба Средний диаметр резьбы (по группам)	Сп. M22×2	Сп. M22×2 20,98 _{-0,04}
501-18P1	Шпилька крепления крышек подшипников Группы по размерам среднего диаметра резьбы: 0 группа 1-я группа 2-я группа 3-я группа 4-я группа	Сп. M22×2 От 20,80 до 20,82 Свыше 20,82 до 20,84 Свыше 20,84 до 20,86 Свыше 20,86 до 20,88 Свыше 20,88 до 20,90	Сп. M24×2 От 22,80 до 22,82 Свыше 22,82 до 22,84 Свыше 22,84 до 22,86 Свыше 22,86 до 22,88 Свыше 22,88 до 22,90
501-18PI	Шпилька крепления крышек подшипников Резьба Средний диаметр резьбы (по группам)	Сп. M22×2	Сп. M22×2 20,98 _{-0,04}
501-48-1P1	Крышка упорного подшипника	Ширина 175 ^{+0,09} / _{+0,05} , расточка под вкладыш Ø 105 ^{+0,021} , толщина 63 _{-0,03}	Ширина 177 _{-0,53} , расточка под вкладыш Ø 103 ^{+0,07} , толщина 68 _{-0,4}
1201-48P1	Крышка упорного подшипника	Ширина 175 ^{+0,09} / _{+0,05} , расточка под вкладыш Ø 105 ^{+0,021} , толщина 62 _{-0,03}	Ширина 177 _{-0,53} , расточка под вкладыш Ø 108 ^{+0,07} , толщина 68 _{-0,4}

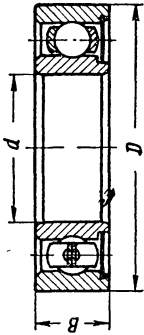
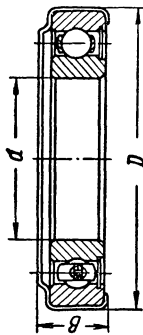
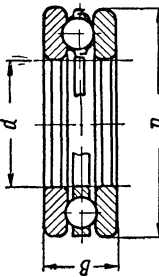
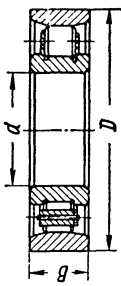
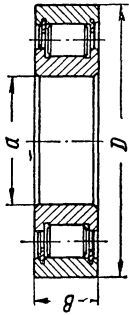
№ деталей или узла	Наименование	Размеры деталей в мм	
		серийных	ремонтных
301-82-5P1 301-83-5P1	Вкладыш (верхний и нижний)	Внутренний диаметр $95^{+0,021}$	Внутренний диаметр $93,5^{+0,07}$
301-82-5P2 301-83-5P2	Вкладыш (верхний и нижний)	Наружный диаметр $105^{+0,12}_{+0,11}$, внутренний диаметр $95^{+0,021}$	Наружный диаметр $107^{+0,12}_{+0,11}$, внутренний диаметр $93,5^{+0,07}$
301-82-5P3 301-83-5P3	Вкладыш (верхний и нижний)	Наружный диаметр $105^{+0,12}_{+0,11}$, внутренний диаметр $95^{+0,021}$	Наружный диаметр $109^{+0,12}_{+0,11}$, внутренний диаметр $93,5^{+0,07}$
301-82-5P4 301-83-5P4	Вкладыш (верхний и нижний)	Внутренний диаметр $95^{+0,021}$	Внутренний диаметр $92,5^{+0,07}$
301-82-5P5 301-83-5P5	Вкладыш (верхний и нижний)	Наружный диаметр $105^{+0,12}_{+0,11}$	Наружный диаметр $107^{+0,12}_{+0,11}$
301-82-5P6 301-83-5P6	Вкладыш (верхний и нижний)	Наружный диаметр $105^{+0,12}_{+0,11}$, внутренний диаметр $95^{+0,021}$	Наружный диаметр $109^{+0,12}_{+0,11}$, внутренний диаметр $92,5^{+0,07}$
501-82-1P1 501-83-1P1	Вкладыш упорный (верхний и нижний)	Внутренний диаметр $95^{+0,021}$, ширина $75^{-0,25}_{-0,35}$	Внутренний диаметр $93,5^{+0,07}$, ширина $76,5_{-0,25}$
501-82-1P2 501-83-1P2	Вкладыш упорный (верхний и нижний)	Внутренний диаметр $95^{+0,12}_{+0,11}$, наружный диаметр $105^{+0,12}_{+0,11}$, ширина $75^{-0,25}_{-0,35}$	Внутренний диаметр $93,5^{+0,07}$, наружный диаметр $107^{+0,12}_{+0,11}$, ширина $76,5_{-0,15}$
501-82-1P3 501-83-1P3	Вкладыш упорный (верхний и нижний)	Внутренний диаметр $95^{+0,021}$, наружный диаметр $105^{+0,12}_{+0,11}$, ширина $75^{-0,25}_{-0,35}$	Внутренний диаметр $93,5^{+0,07}$, наружный диаметр $109^{+0,12}_{+0,11}$, ширина $76,5_{-0,15}$
501-82-1P4 501-83-1P4	Вкладыш упорный ¹ (верхний и нижний)	Внутренний диаметр $95^{+0,021}$, ширина $75^{-0,25}_{-0,35}$	Внутренний диаметр $92,5^{+0,07}$, ширина $77,5_{-0,15}$
501-82-1P5 501-83-1P5	Вкладыш упорный (верхний и нижний)	Наружный диаметр $105^{+0,12}_{+0,11}$, внутренний диаметр $95^{+0,021}$, ширина $75^{-0,25}_{-0,35}$	Наружный диаметр $107^{+0,12}_{+0,11}$, внутренний диаметр $92,5^{+0,02}$, ширина $77,5_{-0,15}$
501-82-1P6 501-83-1P6	Вкладыш упорный (верхний и нижний)	Наружный диаметр $105^{+0,12}_{+0,11}$, внутренний диаметр $95^{+0,021}$, ширина $75^{-0,25}_{-0,35}$	Наружный диаметр $109^{+0,12}_{+0,11}$, внутренний диаметр $92,5^{+0,07}$, ширина $77,5_{-0,15}$
302-08-4P1	Втулка	Внутренний диаметр $30^{+0,023}$, длина 48 Высота бурта 3	Внутренний диаметр $29,95^{+0,045}$, длина $48,2_{-0,34}$ Высота бурта $3,2_{-0,08}$
302-11-3P1 303-07-7P1	Втулка Гильза	Внутренний диаметр $28^{+0,023}$ Внутренний диаметр верхнего пояска $165^{-0,01}_{-0,05}$, нижнего пояска $164^{-0,01}_{-0,05}$	Внутренний диаметр $27,95^{+0,045}$ Внутренний диаметр верхнего пояска $165,5^{-0,01}_{-0,05}$, ниж- него пояска $164,5^{-0,01}_{-0,05}$
Сб. 304-04-1P1	Палец прицепного шатуна	Наружный диаметр $40^{+0,01}$	Наружный диаметр $40,05^{+0,01}$
Сб. 304-04-1P2	Палец прицепного шатуна	Наружный диаметр $40^{+0,01}$	Наружный диаметр $40,1^{+0,01}$
Сб. 304-04-1P3	Палец прицепного шатуна	Наружный диаметр $40^{+0,01}$	Наружный диаметр $40,2^{+0,01}$
504-05-1P1	Поршень	Наружный диаметр: а) верхний $148,8_{-0,05}$; б) нижний $149,55_{-0,05}$	Наружный диаметр: а) верхний $149_{-0,05}$; б) ниж- ний $149,75_{-0,05}$
504-05-1P2	Поршень	Наружный диаметр: а) верхний $148,8_{-0,05}$; б) нижний $149,55_{-0,05}$	Наружный диаметр: а) верхний $149,15_{-0,05}$; б) нижний $149,9_{-0,05}$
504-05-1P3	Поршень	Наружный диаметр: а) верхний $148,8_{-0,05}$; б) нижний $149,55_{-0,05}$	Наружный диаметр: а) верхний $149,3_{-0,05}$; б) нижний $150,05_{-0,05}$
3304-06-2P1 304-08-3P1 3304-06-2P2	Кольцо поршневое уплотни- тельное и маслоъемное . . Кольцо поршневое уплотни-	Высота кольца $2,38_{-0,02}$	Высота кольца $2,48_{-0,02}$

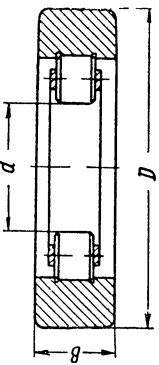
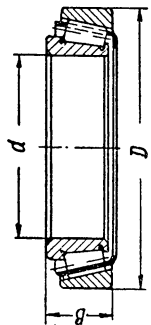
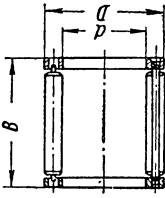
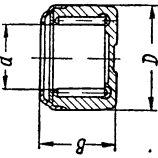
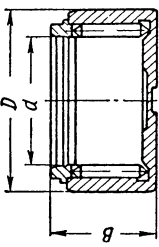
№ детали или узла	Наименование	Размеры деталей в мм	
		серийных	ремонтных
304-08-3P2 3304-06-2P3 304-08-3P3	тельное и маслосъемное . . Кольцо поршневое уплотни- тельное и маслосъемное . .	Высота кольца 2,38 _{-0,02}	Высота кольца 2,68 _{-0,05}
3304-06-2P4 304-08-3P4	Кольцо поршневое уплотни- тельное и маслосъемное . .	Наружный диаметр 150, внутренний диаметр 139,84	Наружный диаметр 150,2, внутренний диаметр 140,04
3304-06-2P5 304-08-3P5	Кольцо поршневое уплотни- тельное и маслосъемное . .	Наружный диаметр 150; внутренний диаметр 139,84; высота кольца 2,38 _{-0,02}	Наружный диаметр 150,2; внутренний диаметр 140,04; высота кольца 2,48 _{-0,02}
3304-06-2P6 304-08-3P6	Кольцо поршневое уплотни- тельное и маслосъемное . .	Наружный диаметр 150; внутренний диаметр 139,84; высота кольца 2,38 _{-0,02}	Наружный диаметр 150,2; внутренний диаметр 140,04; высота кольца 2,68 _{-0,02}
3304-06-2P7 304-08-3P7	Кольцо поршневое уплотни- тельное и маслосъемное . .	Наружный диаметр 150; внутренний диаметр 139,84; высота кольца 2,38 _{-0,02}	Наружный диаметр 150,4; внутренний диаметр 140,24; высота кольца 2,48 _{-0,02}
3304-06-2P8 304-08-3P8	Кольцо поршневое уплотни- тельное и маслосъемное . .	Наружный диаметр 150; внутренний диаметр 139,84; высота кольца 2,38 _{-0,02}	Наружный диаметр 150,4; внутренний диаметр 140,24; высота кольца 2,68 _{-0,02}
304-10P1 304-10-2P1 304-13P1	Палец поршневой Палец поршневой Втулка верхней головки ша- туна	Наружный диаметр 48 _{-0,011} Наружный диаметр 42 _{-0,011} Наружный диаметр 53 _{+0,075;} внутренний диаметр 48 _{+0,07;} длина 50 _{-0,34} 50 _{-0,50}	Наружный диаметр 48,1 _{-0,011} Наружный диаметр 42 _{-0,011} Наружный диаметр 53,1 _{+0,075;} внутренний диаметр 47,4 _{+0,17;} длина 51,4 _{-0,74}
304-13-3P1	Втулка верхней головки ша- туна	Наружный диаметр 47 _{+0,085;} внутренний диаметр 42 _{+0,065;} длина 50 _{-0,34}	Наружный диаметр 47 _{+0,085;} внутренний диаметр 41,4 _{+0,17;} длина 51,4 _{-0,74}
304-17P1	Шпилька крепления крышки шатунa	Сп. M12×1	Сп. M12,5×1
304-20P1	Средний диаметр по резьбе (по группам) Втулка нижней головки при- цепного шатуна	Наружный диаметр 46 _{+0,085;} внутренний диаметр 42 _{+0,065;} длина 42 _{-0,2} 42 _{+0,07;} длина 42 _{-0,3}	11,94 _{-0,08} Наружный диаметр 46,1 _{+0,085;} внутренний диаметр 41,4 _{+0,17;} длина 43,3 _{-0,62}
304-20-5P1	Втулка нижней головки ша- туна	Наружный диаметр 44 _{+0,085;} внутренний диаметр 40 _{+0,06;} длина 42 _{-0,2} 42 _{-0,3}	Наружный диаметр 44,1 _{+0,085;} внутренний диаметр 39,4 _{+0,17;} длина 43,3 _{-0,62}
304-21P1 304-21P2 304-21P3	Палец прицепного шатуна Палец прицепного шатуна Палец прицепного шатуна	Наружный диаметр 42 _{-0,011} Наружный диаметр 42 _{-0,011} Наружный диаметр 42 _{-0,011}	Наружный диаметр 42,05 _{-0,011} Наружный диаметр 42,1 _{-0,011} Наружный диаметр 42,2 _{-0,011}
3304-25P1 3304-26P1	Вкладыш шатуна (верхний и нижний)	Диаметр под заливку 86,5 ^{+0,14} ; внутренний диа- метр 85 ^{+0,021} ; ширина фа- ски 1,5 ^{+0,2}	Диаметр под заливку 86,5 ^{+0,14} внутренний диа- метр 83,5 ^{+0,07} ; ширина фа- ски 2,8 ^{+0,2}
3304-25P2 3304-26P2	Вкладыш шатуна (верхний и нижний)	Диаметр под заливку 86,5 ^{+0,14} ; внутренний диа- метр 85 ^{+0,021} ; ширина фа- ски 1,5 ^{+0,2}	Диаметр под заливку 85,25 ^{+0,14} ; внутренний диа- метр 82,5 ^{+0,07} ; ширина фа- ски 2,8 ^{+0,2}
304-30P1	Штифт конический	Большой диаметр конуса 11,0399 _{-0,013}	Большой диаметр конуса 11,1399 _{-0,013}
Сб. 305-04-1P1	Хвостовик коленчатого вала Хвостовик коленчатого вала	Наружный диаметр 62 _{+0,065} Наружный диаметр 62 _{+0,045}	Наружный диаметр 62,1 _{+0,065} Наружный диаметр 62,2 _{+0,045}

№ детали или узла	Наименование	Размеры деталей в мм	
		серийных	ремонтных
Сб. 306-03-3P1	Подшипник распределительного вала упорный	Диаметр $30^{+0,05}_{+0,02}$	Диаметр $29,85^{+0,045}$
Сб. 306-03-3P2	Подшипник распределительного вала упорный	Диаметр $30^{+0,05}_{+0,02}$; длина $44_{-0,05}$	Диаметр $29,75^{+0,045}$; длина $44,5_{-0,05}$
Сб. 306-04-2P1	Подшипник распределительного вала	Диаметр $30^{+0,05}_{+0,02}$	Диаметр $29,85^{+0,045}$
306-17-4P1	Направляющая клапана	Внутренний диаметр $18^{+0,040}_{+0,016}$	Внутренний диаметр $17,3^{+0,07}$
306-17-4P2	Направляющая клапана	Наружный диаметр $24^{+0,062}_{+0,047}$; внутренний диаметр $18^{+0,040}_{+0,016}$	Наружный диаметр $24,1^{+0,075}_{+0,059}$; внутренний диаметр $17,3^{+0,07}$
306-17-4P3	Направляющая клапана	Наружный диаметр $24^{+0,062}_{+0,047}$; внутренний диаметр $18^{+0,040}_{+0,016}$	Наружный диаметр $24,2^{+0,075}_{+0,059}$; внутренний диаметр $17,3^{+0,07}$
306-22-1P1	Седло клапана впуска	Меньший наружный диаметр $55,6^{±0,03}$; больший диаметр фаски $52,4^{±0,4}$	Меньший наружный диаметр $55,7^{±0,03}$; больший диаметр фаски $50,7^{±1,0}$
306-22-1P2	Седло клапана впуска	Меньший наружный диаметр $55,6^{±0,03}$; больший диаметр фаски $52,4^{±0,4}$	Меньший наружный диаметр $55,8^{±0,03}$; больший диаметр фаски $50,7^{±1,0}$
306-23-1P1	Седло клапана выпуска	Меньший наружный диаметр $51,6^{±0,03}$; больший диаметр фаски $49,4^{±0,4}$	Меньший наружный диаметр $51,7^{±0,03}$; больший диаметр фаски $47,7^{±1,0}$
306-23-1P2	Седло клапана выпуска	Меньший наружный диаметр $51,6^{±0,03}$; больший диаметр фаски $49,4^{±0,4}$	Меньший наружный диаметр $51,8^{±0,03}$; больший диаметр фаски $47,7^{±1,0}$
306-75-3P1	Втулка наклонного валика	Наружный диаметр $30^{+0,075}_{+0,059}$; внутренний диаметр $24^{+0,023}$; длина 38; высота бурта $9^{±0,05}$	Наружный диаметр $30,5^{+0,085}_{+0,065}$; внутренний диаметр $23,8^{±0,045}$; длина $38,3_{-0,34}$; высота бурта $9,3_{-0,1}$
306-75-3P2	Втулка наклонного валика	Наружный диаметр $30^{+0,075}_{+0,059}$; внутренний диаметр $24^{+0,023}$; длина 38; высота бурта $9^{±0,05}$	Наружный диаметр $31^{+0,085}_{+0,065}$; внутренний диаметр $23,8^{+0,045}$; длина $38_{-0,34}$; высота бурта $9,3_{-0,1}$
308-88P1	Шпонка сегментная	Толщина $4_{-0,025}$	Толщина $4,2_{-0,025}$
308-90P1	Шпонка сегментная	Толщина $5_{-0,025}$	Толщина $5,2_{-0,025}$
311-21P1	Кулак водяного насоса	Толщина $12_{-0,12}$	Толщина $12,3_{-0,24}$
311-21P2	Кулак водяного насоса	Толщина $12_{-0,21}$	Толщина $12,5_{-0,24}$
Сб. 327-13-1P1	Подшипник	Наружный диаметр $54^{−0,012}_{−0,032}$	Наружный диаметр $54,1^{−0,012}_{−0,032}$
Сб. 327-13-1P2	Подшипник	Наружный диаметр $54^{−0,012}_{−0,032}$	Наружный диаметр $54,2^{−0,012}_{−0,032}$
3327-77-9P1	Штуцер нажимной	Резьба M20×1,5	Резьба M22×1,5

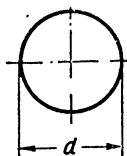
ПОКУПНЫЕ ИЗДЕЛИЯ ПОДШИПНИКИ

Эскиз	Обозначение		Наименование	Размеры в мм			Где устанавливается	№ подгруппы, где применяется	Количество на автотомобиль
	по БелАЗ	по ГПЗ или ГОСТу		d	D	B			
	525-1308303	204	Шарикоподшипники радиальные однорядные	20	47	14	Привод вентилятора, привод компрессора Вентилятор, привод вентилятора, привод компрессора Компрессор Коробка передач, коробка отбора мощности	1308; 3509	2
	201-1113056	205		25	52	15	Задний мост	1308; 3509 3509 1701; 4202	4 2 3
	200-3509112 525-1701033	207 208		35 40	72 80	17 18	Сцепление	2405	2
	525-2405030	212		60	110	22	Сцепление, гидравлическая муфта	1601 1601; 1603	1 2
	525-1601363 525-1601367	216 218		80 90	140 160	26 30	Водяной насос	11	2
	311-15 302-16-1	303 305		17 25	47 62	14 17	Передача к агрегату двигателя	02	1
	526-21 525-1308208	307 310		35 50	80 110	21 27	Топливный насос	27	2
	525-1701076	313		65	140	27	Привод вентилятора	1308	1
	525-1701032	320		100	145	33	Коробка передач	1701	1
	525-3001020	108714		70	215	47	Коробка передач	1701	1
	525-3401120	176308		40	130	41	Передняя ось	3001	2
	525-1603227-Б	1000926-Л		40 130	90 180	23 24	Рулевое управление	3401	1
							Гидравлическая муфта	1603	1

Эскиз	Обозначение		Наименование	Размеры в мм			Где устанавливается	№ подгруппы, где применяется	Кол-во на авт. - томограф
	по БелАЗ	по ГПЗ или ГОСТу		d	D	B			
	525-1601182	360214	Шарикоподшипник радиальный однорядный	70	127	28	Муфта сцепления	1601	1
	525-1308045	60206	Шарикоподшипник радиальный однорядный с защитной шайбой	30	62	16	Вентилятор, привод вентилятора	1308	2
	315-646-1	8109	Шарикоподшипник упорный однорядный	45	65	14	Регулятор топливного насоса	27	1
	525-1701006-Б 525-1701190-Б 525-1701145-Б 525-2405048 525-2405040	2313 2318 2609 70833 102313	Роликоподшипники радиальные с короткими цилиндрическими роликами	65 90 45 165 65	140 190 100 250,5 140	33 43 36 35 33	Коробка передач Коробка передач Коробка передач Планетарный редуктор Планетарный редуктор	1701 1701 1701 2405 2405	1 1 1 4 12
	525-2402041	102316	Роликоподшипник радиальный с короткими цилиндрическими роликами, с защитными шайбами без сепаратора	80	170	39	Задний мост	2402	1

Эскиз	Обозначение		Наименование	Размеры в мм			Где устанавливается	№ подгруппы, где применяется	Количество на автомобиле
	по БелАЗ	по ГПС или ГОСТу		d	D	B			
	525-1701073	102416	Роликоподшипник с коническими роликами без внутреннего кольца	80	200	48	Коробка передач	1701	1
	525-3104020 525-1701191-Б 525-2403036 525-3103025 525-2402025	7144 7218 7524 7614 7721	Роликоподшипники конические	220 90 120 70 105	340 160 215 150 215	76,5 33 62 54,5 78	Ступица заднего колеса Коробка передач Задний мост Ступица переднего колеса Задний мост, ступица переднего колеса	3104 1701 2403 3103 2402, 3103	4 2 2 2 4
	525-8604078 525-4202021-Б 525-1701084	64706 64905 864911	Роликоподшипники радиальные с длинными роликами без колец	30 25 52	42 41 71	44 60 43	Насос опрессовывающего механизма Коробка отбора мощности Коробка передач	8604 4202 1701	4 1 4
	51-4924	804704	Роликоподшипник игольчатый без внутреннего кольца	22	35	26,5	Привод насоса опрессовывающего механизма	8605-Б	8
	525-2201033-А 200-2201033-А	804709 804907	Роликоподшипники игольчатые без внутреннего кольца	45 33,65	62 50	34,4 28,4	Карданный вал Передний карданный вал	2201 2203	8 8


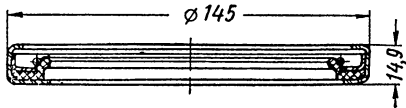
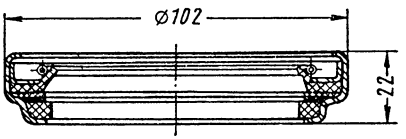

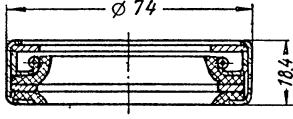

ШАРИКИ И РОЛИКИ



№ шарика	Наименование	Диаметр		№ подгруппы, где применяется	Количество на автомобиль
		в дюймах	в мм		
313-70-1	Шарик	$\frac{3}{4}$	19,05	13	1
413-112	Шарик	$\frac{5}{8}$	16	13	1
315-614	Шарик	1	25,4	27	6
320-103	Шарик	$\frac{3}{8}$	9,5	20	1
527-256	Шарик	$\frac{5}{16}$	7,938	27	1
200-1601099-B	Шарик рычага диска сцепления	$\frac{9}{32}$	7,143	1601	20
200-1702083	Шарик клапана масляного насоса коробки передач	$\frac{3}{8}$	9,525	1704; 2806; 4202	5
525-3405030	Шарик аварийного клапана цилиндра усилителя	$\frac{7}{16}$	11,113	1702; 3405; 8607	6
212-6804046	Шарик салазок сиденья водителя	$\frac{1}{2}$	12,7	6804	4
527-8604051	Шарик обратного клапана насоса гидравлического подъемника	$\frac{1}{16}$	26,98	8604	1
327-95	Ролик игольчатый	—	2,5×14*	27	197

* 2,5 — диаметр, 14 — длина.

САЛЬНИКИ

№ сальника	Наименование	Диаметр	№ подгруппы, где применяется	Количество на автомобиле	Эскиз
201-1113072-A	Сальник ведомой шестерни привода вентилятора	30	1308	1	
200-3104038-A	Сальник крышки картера опоры и ведущей шестерни заднего моста	114	1601; 2402	2	
200-2402052-B	Сальник гидравлической муфты	73,5	1603	1	
200-3509070-A1	Сальник передней крышки картера компрессора	24	3509	1	
529A-4241Г60	Сальник крышки коробки отбора мощности	52	4202	1	
НШ40-0303043-B	Сальник ведущего вала насоса гидравлического усилителя	25	3506	1	

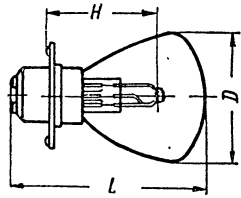
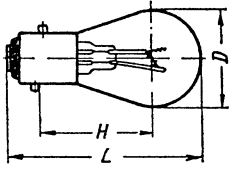
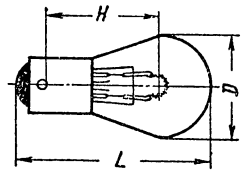
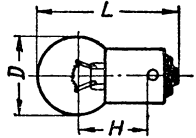
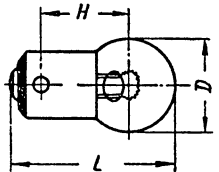
ЭЛЕКТРОБОРУДОВАНИЕ И ПРИБОРЫ

Тип изделия по номенклатуре завода-изготовителя	№ изделия по Белорусскому автозаводу	Наименование	№ подгруппы, где применяется	Количество на автомобиль
Г-731	525-3701010-А	Генератор	3701	1
РРТ-24	525-3702010	Реле-регулятор	3702	1
6СТМ-128	200-3703010	Батарея аккумуляторная	3703	4
СТ-710	525-3708010	Стартер	3708	1
ФГ-1-В	530-3711010	Фара	3711	2
ВБ-404	525-3703185	Включатель массы	3703	1
П7-А	200-3709012-А	Переключатель света центральный	3709	1
П-34	200-3710010-Б	Переключатель света фар ножной	3710	1
ПФ-10	525-3712010-Б	Подфарник	3712	2
ПП-16	525-3713025	Патроны лампы освещения	3713	1
П-20А	200-3713300	Переключатель света щитка и плафона освещения кабины	3713	1
ПК-2Б	200-3714010-Б	Плафон освещения кабины	3714	1
47К	201-1015168	Розетка штепсельная	3715	1
ПЛТМ	ЗДФ-516-000	Лампа переносная	3715	1
ФП-13Р	200-3716010-Б	Фонарь задний	3716	1
ВК-В	200-3720010	Включатель сигнала «Стоп» пневматический	3720	1
С-101	200-3721010-Б	Сигнал двухтональный	3721	1
	200-3721020-Б	Кнопка сигнала	3721	1
ПР-13А	200-3722010-В	Блок предохранителей	3722	1
БЗ-30	525-3722010	Блок защиты	3722	1
ПС-2-А2	200-3723010-Б	Панель соединительная четырехклеммная	3723	2
ПС-1-А2	200-3723011-Б	Панель соединительная трехклеммная	3723	2
ПП-2	200-3803028	Патрон лампы	3803	1
СП-24Б	200-3802010	Спидометр	3802	1
ГВ-32Б	525-3802040-Б	Вал спидометра гибкий	3802	1
УБ-104	200-3806010	Указатель уровня топлива	3806	1
БМ-27	525-3806020	Датчик указателя уровня топлива	3806	1
	525-3807010	Термометр от 0 до 125° С дистанционный	3707; 3708	1; 2
	525-3810020	Манометр масляный с приемником в сборе	3810	1
ВА-240 или ВА-340	525-3811010	Вольтамперметр	3811	1
ТЭ-3М	525-3813020	Измеритель тахометра	3813	1
ДТ-5М	525-3813030	Датчик тахометра	3813	1
МД-1В	200-3816020-А	Манометр воздушный	3816	1
РС-400	525-3708085	Реле стартера пусковое	3708	1
МЗН-2	П-68-5	Насос маслозакачивающий	1018	1
	191-8104210	Вентилятор кабины	8104	1
ША-240	525-3811032	Шунт вольтамперметра	3811	1
СЛ-19	212-5205010-Б	Стеклоочистители	5205	2
КС-31	525-3708080	Кнопка стартера	3708	1
ВК-50	200-3708082-Б	Кнопка МЗН-2	3709	1
МД2-А	205-3919800	Манометр шинный	3919	1

ЭЛЕКТРОПРОВОДА

№ провода	Наименование	Марка провода	Размеры провода		№ подгруппы, где применяется	Количество на автомобиль
			Сечение в мм	Длина в мм		
525-3724010-Д	Пучок проводов основной в сборе	ПГВА	1	17 160	3724	1
			1,5	590		
			2,5	6 270		
			4	8 460		
			10	4 390		
525-3724030-В	Пучок проводов по лонжерону в сборе	АОП	1,5	20 480	3724	1
525-3724036-А	Пучок проводов фар в сборе	ПГВА	1	3 120	3724	1
			1,5	3 120		
			2,5	3 120		
525-3724038-Б	Пучок проводов генератора в сборе	АОЛ	2,5	4 600	3724	1
			10	2 300		
525-3724210	Перемычка от предохранителя к шунту амперметра	ПГВА	4	180	3724	2
525-3724045-А	Пучок проводов между фарами в сборе	ПГВА	1,5	2 120	3724	1
			2,5	4 240		
525-3724050	Провод плафона освещения кабины	ПГВА	1,5	1 650	3724	1
525-3724056-Б	Провод от аккумуляторной батареи к выключателю массы	ПГВА	70	900	3724	1
525-3724058	Перемычка аккумуляторной батареи	ПГВА	35	500	3724	4
525-3724061-Б	Провод соединения правой и левой групп аккумуляторных батарей	ПГВА	70	3 400	3724	1
525-3724063-Б	Провод от аккумуляторных батарей к пусковому реле	ПГВА	70	2 000	3724	1
200-3724064-Д	Провод массы	АМГ	43	800	3724	1
525-3724066-А	Провод питания соленоида пускового реле	ПГВА	4	250	3724	1
525-3724069-Б	Провод от пускового реле к реле стартера	ПГВА	70	1 000	3724	1
525-3724074	Провод штепсельной розетки на массу	ПГВА	1,5	100	3724	1
525-3724051	Провод от выключателя к вентилятору	ПГВА	1,5	2 500	3724	2
525-3724052	Провод от центрального переключателя к выключателю вентилятора	ПГВА	1,5	350	3724	2
525-3813012-Б	Провода тахометра в сборе	ПГВА	1	7 200	3813	1
525-3721026	Провод кнопки сигнала	ПГВА	1	400	3721	1

ЛАМПЫ НАКАЛИВАНИЯ

Обозначение по ГОСТ 2023-50	Наименование	Характеристика		Размеры в мм			№ подгруппы, где применяется	Количество на автомобиль	Эскиз
		Сила света в св.	Напряжение в в	D	L	H			
A28-60 28-40	Лампа накаливания фары	60 40	24	36	57	28,5	3711	2	
A28-32 28-4	Лампа накаливания подфарника	32 4	24	26	51	32	3712	2	
A28-21	Лампа накаливания сигнала «Стоп» и переносной лампы	21	24	26	51	32	3716; 3715	2	
A28-3	Лампа накаливания освещения номерного знака и плафона освещения кабины	3	24	20	37	19	3716; 3715	2	
A28-1	Лампа освещения шкал приборов и контроля дальнего света фар	1	24	12	24	13	3713; 3803	4	

ИЗДЕЛИЯ ИЗ РЕЗИНЫ

№ изделия	Наименование	Группа резины по техническим условиям МХП* № 204-54Р	№ подгруппы, где применяется	Количество на автомобиль
204-1001035-Б1	Амортизатор опоры двигателя в сборе	VIб	1001	12
525-1001109	Амортизатор коробки передач в сборе	VI	1001	4
525-1018271-Б	Кольцо клапана опорное в сборе	XIXа	1018	1
525-1109060-Б	Прокладка фланца трубы воздухоочистителя	Допускается любая группа	1109	2
525-1302033-Б	Прокладка радиатора нижняя	Резина по ТУ МХП № 233-Н	1302	1
525-1302034	Прокладка радиатора верхняя	Резина по ТУ МХП № 233-Н	1302	1
204-1302060	Подушка подвески радиатора	III	1013; 1302	2; 2
120-1304022-Б	Прокладка пробки радиатора уплотнительная		1304	1
204-1308020	Ремень вентилятора	ТУ № 1395-49	1308	2
200-1601239	Кольцо угольника шланга	Группа X по ТУ завода «Каучук»	1601	1
200-1602035	Муфта педали защитная	Iб	1601; 3504	2
525-1603271	Кольцо уплотнительное		1601	1
525-2902624	Буфер передней рессоры	VI-B	2902	2
200-3103042-А	Манжета сальника ступицы переднего колеса наружная	XIX-B	3103	2
525-3104041-А2	Манжета внутреннего сальника ступицы заднего колеса	XIX-B	3104	2
525-3104042-А2	Манжета наружного сальника ступицы заднего колеса	XIX-B	3104	2
525-3401032	Кольцо сальника картера рулевого управления уплотнительное	XIIIа	3401	1
525-3401116	Кольцо головки рулевого управления упорное	XIVа	3401	2
525-3403114	Манжета кронштейна крепления колонки рулевого управления	Iб	3401	1
525-3405132-А	Уплотнитель корпуса сальника оси золотника	XIIIа	3405	1
НШ60-0505039	Кольцо уплотнительное	Резина по ТУ МХП № 1166-58Р	3406	2
НШ40-0303030-Д	Кольцо уплотнительное	Резина по ТУ МХП № 1166-58Р	3406	1
525-3506210	Втулка	III	3506	2
110-1308020-А	Ремень привода компрессора	ТУ № 1395-49	3509	1
200-3509098	Сальник уплотнения задней крышки компрессора	XIIб	3509	1
525-3519150	Манжета поршня тормозного цилиндра	XIVв	3519	4
525-3702012	Втулка крепления реле-регулятора	Резина по ТУ МХП № 204-48	3702	4

* Министерство химической промышленности.

№ изделия	Наименование	Группа резины по техническим условиям МХП* № 204-54Р	№ подгруппы, где применяется	Количество на автомобиль
200-3724015	Втулка	IIIг	3724	5
525-3724042	Втулка провода пускового реле резиновая	IIIг	3724	1
200-3802038	Втулка гибкого вала спидометра уплотнительная	IIIг	3802	1
200-3802045	Втулка	IIIг	3711; 3721; 3724; 5205	7
525-3810047	Втулка гибкого трубопровода манометра	ТУ № 128	3810	1
205-3901551-А	Сальник нагнетательного плунжера домкрата	XIVв	3901	1
205-3901563-А	Сальник запорной иглы домкрата	XIVв	3901	1
205-3901637-Б	Манжета рабочего плунжера домкрата	XIXв	3901	1
525-4202230	Рукоятка рычага в сборе	XIIIа	4202; 8606	2
525-5101601	Пластина рычага защитная	I	5101	1
212-5107030	Прокладка наклонной панели пола короткая	IIIг	5107	1
212-5107030-Б	Прокладка наклонной панели пола короткая	IIIг	5107	2
526-5107032	Прокладка наклонной панели пола средняя	III	5107	1
526-5107033	Прокладка наклонной панели пола длинная	III	5107	1
526-5107034	Прокладка наклонной панели пола крайняя	III	5107	2
526-5107066	Прокладка наклонной панели пола рулевой колонки уплотнительная	III	5107	1
526-5107086	Прокладка тяги педали управления подачи топлива уплотнительная	III	5107	1
526-5201052	Прокладка ветрового окна и стойки оконного проема	Iа	5201	2
526-5206020	Прокладка стекла ветрового окна	XVII	5206	2
526-5206056-Б	Уплотнитель стекла ветрового окна	III	5206	2
212-6107025	Уплотнитель просвета двери	IIIа	6107	2
212-8402036	Буфер капота	Iб	1013; 1109; 8402	46
212-8402548	Прокладка петли капота длинная	IIIг	8402	2
212-8402550	Прокладка петли капота короткая	IIIг	8402	2
526-8402777	Резина декоративной накладки уплотнительная задняя	Iб	8402	2
526-8402782	Резина уплотнительная вертикальная	Iб	8402	2
526-8402784	Резина уплотнительная передняя	Iб	8402	2
527-8500200-А	Амортизатор платформы в сборе	Резина группы XV, смесь 8214	8500	6
527-8602060	Букса подвески платформы	Резина группы XV, смесь 8214	8602	2

* Министерство химической промышленности.

РЕЗИНОВЫЕ ШЛАНГИ

№ шланга	Наименование	Назначение шланга, № технических условий	Размеры в мм			Количество тканевых прокладок	№ подгруп- пы, где при- меняется	Количество на автомо- биле
			Внутрен- ний диа- метр	Толщина стенки	Длина			
525-1002432	Шланг трубы подвода воды к двигателю	ТУ № 3760-52	42	5	75	1	1002	2
525-1018145-Б	Шланг подводного трубопро- вода гибкий	Для масла, ТУ № 1676-510	25	7,25	365	2	1018	1
525-1018155-В	Шланг отводного трубо- провода гибкий	Для масла, ТУ № 1676-51Р	25	7,25	540	2	1018	1
525-1018184-Б	Шланг соединительный . . .	Для масла, ТУ № 3345-52, группа А	20	7	200	1	1018	3
525-1104712-В1	Шланг соединительный . . .	Для масла, ТУ № 3345-52	25	7	345	1	1104	1
525-1109152-А	Шланг воздушного фильтра	Для воздуха, ТУ № 5914/1346	102	—	500	3	1109	2
525-1303010-Б	Шланг трубопроводов ра- диатора	Для горячей воды, ТУ № 3760-52	70	5	95	1	1303	2
204-1303010	Шланг трубопроводов ра- диатора	Для горячей воды, ТУ № 3760-53	51	5	70	2	1303	4
525-1303156	Шланг пароотводных трубок	Для пара, ТУ № 3345-52	14	4,8	370	2	1303	2
525-1601232	Шланг смазки подшипника включения сцепления . . .	Для масла, ТУ № 3281-52	5	2,5	200	Резина масло- стойкая в оплет- ке нитя- ной двух- слойной	1601	1
525-3408010-Б	Шланг гибкий от насоса к масляному баку	Для масла, ТУ № 1515-56	16	6,5	450		2	3408
525-3408032-Б	Шланг гибкий нагнетатель- ный от насоса к переход- нику	Для масла, ТУ № 1515-56	16	6,5	385	2	3408	1
525-3408035-Б	Шланг гибкий нагнетатель- ный от переходника к ре- гулятору скоростей	Для масла, ТУ № 1515-56	16	6,5	365	2	3408	1
525-3408062-Б	Шланг усилителя рулевого управления гибкий на- гнетательный	Для масла, ТУ № 1515-56	16	6,5	900	2	3408	2
525-3506064-Г	Шланг к переходному тор- мозному цилиндру	Для воздуха, ТУ № 1707-56, группа V	16	13	750	2	3506	2
525-3509288	Шланг отвода воды из ком- прессора	Для горячей воды, ТУ № 3345-52, группа Б	14	4,8	600	1	3509	1
525-3509295	Шланг маслопровода ком- прессора	Для масла, ТУ № 3281-52	5	2,5	100	1	3509	1
527-609020	Шланг цилиндров гибкий	Для масла, ТУ № 1707-58	25	6,5	565	2	8609	2
527-8609026	Шланг гибкий сливной от цилиндра к баку	Для масла, ТУ № 1707-58	25	4,75	1100	3	8609	2

№ шланга	Наименование	Назначение шланга, № технических условий МХП	Размеры в мм			Количество тканевых прокладок	№ подгруппы, где приме- няется	Количество на автомо- биль
			Внутрен- ний диа- метр	Толщина стенки	Длина			
527-8609030	Шланг подводного трубо- провода гибкий	Для масла, ТУ № 1707-58	40	6,5	535	3	8609	1
527-8609055-Б	Шланг цилиндров опроки- дывающего механизма гибкий	Для масла, ТУ 1707-58	25	6,5	297	3	8609	1
527-8609163-Б	Шланг сливного трубопро- вода гибкий	Для масла, ТУ № 1707-58	25	4,75	180	3	8609	1

ШИНЫ

№ изделия	Наименование и размер	Группа резины и техниче- ские условия МХП	№ подгруппы, где применяется	Количество на автомобиль
525-3106015	Покрышка 17.00—32"	IV, ТУ № 59-55	3106	7
525-3106020	Камера 17.00—32"	IV, ТУ № 59-55	3106	7
525-3106025	Ободная лента 17.00—32"	IV, ТУ № 59-55	3106	7

ИЗДЕЛИЯ ИЗ АСБЕСТА

№ изделия	Наименование	Толщина в мм	№ подгруппы, где применяется	Количество на автомобиль
525-1108317	Диск монетки ручного управления	3,0	1108	1
525-1203020	Прокладка фланца приемной трубы	2,0	1203	2
525-1203024	Прокладка фланца выпускной трубы	2,0	1203	2
525-1601103	Прокладка пружины ведущего среднего диска сцепления	3,0	1601	4
525-1601138	Накладка ведомого диска сцепления фрикционная	4,75	1601	4
525-2401088	Прокладка картера заднего моста	2,00	2401	2
525-3501105	Накладка колодки переднего тормоза	18,0	3501	8
525-3502105	Накладка колодки заднего тормоза	18,0	3502	8
525-3507020	Накладка колодки ручного тормоза	6,0	3507	4

ИЗДЕЛИЯ ИЗ ПАРОНИТА

№ изделия	Наименование	Толщина в мм	№ подгруппы, где применяется	Количество на автомобиль
525-1308320	Прокладка корпуса привода вентилятора большая	0,5	1308	1
525-1603117-Б	Прокладка опоры турбинного ротора	1,0	1603	1
200-3506202	Прокладка патрубка компрессора	1,0	3506	1
200-3509051	Прокладка головки компрессора	0,8	3509	1
527-8609064	Кольцо патрубка обратного клапана уплотнитель- ное	2,0	8609	1

ИЗДЕЛИЯ ИЗ ПРЕССОВАННОЙ ПЛАСТМАССЫ

№ изделия	Наименование	Тип пластмассы	№ подгруппы, где применяется	Количество на автомобиль
200-1702159	Головка рычага переключения передач в сборе	Пластмасса черная	1703	1
200-3721030	Втулка контакта кнопки сигнала изоляционная			
200-3721034	Кнопка сигнала			
200-3402015	Рулевое колесо в сборе			
		Карболит	3721	1
		Пластмасса черная	3721	1
		Этрол нитроцеллюлозный	3402	1

ИЗДЕЛИЯ ИЗ СТЕКЛА

№ изделия	Наименование	Характеристика стекла	№ подгруппы, где применяется	Количество в подгруппе
526-5206010	Стекло ветрового окна	Стекло безосколочное не полированное на бутафольной прокладке, толщина 6 мм, ГОСТ 8435-57	5206	2
512-5603016	Стекло окна задка кабины	Стекло закаленное сталинит толщиной 6 мм, ГОСТ 5727-51	5603	1
212-6103214	Стекло окна двери опускное	Стекло закаленное сталинит толщиной 6 мм, ГОСТ 5727-51	6103	2
212-8201052	Зеркало заднего вида	Стекло зеркальное	8201	1

ИЗДЕЛИЯ ИЗ ПРОПИТАННОГО КАРТОНА

№ изделия	Наименование	Толщина в мм	№ подгруппы, где применяется	Количество на автомобиль
525-1013041	Прокладка правого бачка масляного радиатора	0,8	1013	1
525-1013054	Прокладка левого бачка масляного радиатора	0,8	1013	1
525-1013046	Прокладка подводного фланца	0,5	1013	1
525-1013048	Прокладка длинного наконечника	0,5	1013	1
525-1018028	Прокладка фланца	0,8	1018	1
525-1018046	Прокладка фланца	0,8	1018	2
204-1104474	Прокладка фланца впускной трубки топливного бака	0,5	1104	2
525-1303017	Прокладка патрубка отвода воды	0,5	1303	2
525-1303052-Б	Прокладка отводного патрубка радиатора	0,8	1303	2
525-1308036	Прокладка шкива вентилятора	0,5	1308	1
525-1308040	Прокладка корпуса сальника шкива вентилятора	0,5	1308	2
204-1308040	Прокладка корпуса сальника натяжного приспособления	0,5	3509	1
525-1308241-В	Прокладка крышки	0,5	1308	1
525-1308273	Прокладка крышки подшипника привода вентилятора	0,5	1308	1
525-1308322	Прокладка корпуса привода вентилятора	0,5	1308	1
525-1601380-Б	Прокладка передней крышки опоры	0,5	1601	1
525-1601398	Прокладка крышки картера опоры	0,5	1601	1
525-1603089-Б	Прокладка насосного ротора	0,8	1603	1
525-1603244-Б	Прокладка фланца гармоник уплотнения	0,5	1603	1
525-1701042	Прокладка крышки подшипника первичного вала коробки передач	0,5	1701	1
525-1701070-Б	Прокладка гнезда переднего подшипника промежуточного вала коробки передач	0,5	1701	2
525-1701208-В	Прокладка стакана задних подшипников вторичного вала коробки передач	0,5	1701	1
525-1702014-Б	Прокладка верхней крышки коробки передач	0,5	1702	1
200-1704017	Прокладка корпуса масляного насоса коробки передач	0,5	1704	1
525-2402047	Прокладка крышки картера подшипников ведущей шестерни	0,8	2402	1
525-2402034	Прокладка картера редуктора заднего моста	0,8	2402	1
525-2405056	Прокладка крышки планетарной передачи	0,5	2405	2
525-2405068	Прокладка крышки полуоси	0,8	2405	2
525-2405088	Прокладка корпуса сальника планетарной передачи	0,8	2405	2
525-3103067	Прокладка крышки ступицы переднего колеса	1,0	3103	2
525-3103071	Прокладка крышки внутреннего подшипника ступицы переднего колеса	0,5	3103	2

№ изделия	Наименование	Толщина в мм	№ подгруп- пы, где при- меняется	Количество на автомо- биль
525-3104067	Прокладка внутренней крышки ступицы заднего колеса	0,5	3104	2
525-3104068	Прокладка наружной крышки ступицы заднего колеса	0,5	3104	2
525-3401084-Б	Прокладка боковой крышки картера рулевого управления	0,5	3401	1
525-3405064	Прокладка крышки цилиндра усилителя	0,8	3405	1
525-3405078	Прокладка крышки сальника штока	0,5	3405	1
525-3405166-Б	Прокладка корпуса стакана шарового пальца	0,3	3405	1
525-3410057	Прокладка крышки пеногасителя	0,8	3410	2
525-3502077	Прокладка маслоотражателя	1,0	3502	2
525-3519145	Прокладка крышки корпуса тормозного цилиндра	0,5	3519	4
200-3509064-А1	Прокладка картера компрессора	0,5	3509	1
200-3509038	Прокладка блока цилиндров компрессора	0,3	3509	1
200-3509063-В	Прокладка передней крышки картера компрессора	0,3	3509	1
200-3509081	Прокладка диафрагмы разгрузочной камеры головки ком- прессора	0,3	3509	1
200-3509091-А	Прокладка задней крышки картера компрессора	0,3	3509	1—2
525-4202086-В	Прокладка крышки подшипника коробки отбора мощности	0,5	4202	2
526-5602020	Обивка задка внутренняя	1,75	5602	1
525-5702020-Б	Обивка крышки внутренняя передняя	1,75	5702	1
526-5702066	Обивка крышки внутренняя задняя	1,75	5702	1
526-5702079	Обивка крышки внутренняя средняя	1,75	5702	1
527-8603056-Б	Прокладка крышки наружного стакана	0,8	8603	2
527-8603400	Прокладка крышки внутреннего стакана	0,8	8603	2
525-8607028	Прокладка крышки корпуса крана	0,5	8607	1
527-8608131	Прокладка крана впускного трубопровода	0,8	8608	1
527-8608185	Прокладка масляного фильтра	0,8	8608	1

ИЗДЕЛИЯ ИЗ ФИБРЫ

№ изделия	Наименование	Толщина в мм	№ подгруп- пы, где при- меняется	Количество на автомо- биль
204-1301074	Прокладка горловины радиатора уплотнительная	1,0	1301	1
205-3917360	Шайба головки шланга для накачивания шин уплотни- тельная	1,0	3917	4
212-8201046	Шайба держателя зеркала заднего вида	2,5	8201	2

ИЗДЕЛИЯ ИЗ ПРЕССОВАННОЙ ПРОБКИ

№ изделия	Наименование	Толщина в мм	№ подгруп- пы, где при- меняется	Количество на автомо- биль
204-1103075	Прокладка пробки топливного бака	4,0	1103; 8608	2; 1
525-2201032	Кольцо сальника крестовины карданного вала уплотни- тельное	6,0	2201	8
200-2201032	Кольцо сальника крестовины карданного вала уплотни- тельное	4,0	2203	8
525-3509309	Сальник кольцевой гайки шкива	6,5	3509	1
200-3806026	Прокладка датчика указателя уровня топлива	1,5	3806; 8608	1
527-8607022	Сальник пробки крана	17,0	8607	1

ИЗДЕЛИЯ ИЗ ВОЙЛОКА

№ изделия	Наименование	Толщина в мм	№ подгруппы, где применяется	Количество в подгруппе
525-1018120	Подкладка масляного бака	5,0	1018	2
525-1101115-Б	Прокладка топливного бака нижняя	5,0	1101	4
525-1308038	Сальник корпуса шкива вентилятора и корпуса натяжного приспособления	6,0	1308	2
525-1308308	Сальник стакана	6,0	1308	1
525-1601382	Кольцо передней крышки уплотнительное	12,0	1601	1
525-1702124	Кольцо крышки и опоры рычага переключения передач уплотнительное	13,0	1703	1
525-1702129-Б	Кольцо рычага переключения передач смазочное	5,0	1703	1
525-2201088	Кольцо скользящей вилки карданного вала уплотнительное	10,0	2201	1
525-2402058	Кольцо сальника уплотнительное	10,0	1701; 2402	2
200-2402058	Кольцо сальника уплотнительное	—	1603	1
525-3001027	Кольцо шкворня поворотного кулака	8,0	3001	2
525-3103062-Б	Кольцо наружного сальника ступицы переднего колеса уплотнительное	—	3105	2
525-3401117	Сальник обоймы подшипника	13,0	3401	2
525-3405092	Прокладка защитной пластины наконечника штока	5,0	3405	1
525-3410120	Прокладка масляного бака гидравлического усилителя	5,0	3410	2
525-3519136	Набивка поршня тормозного цилиндра уплотнительная	8,0	3510	4
525-3519165	Набивка сальника направляющей поршня	10,0	3519	4
525-4202145	Кольцо сальника штока вилки включения коробки отбора мощности уплотнительное	11,0	4202-В	1
212-6105184	Прокладка внутренней ручки двери	4,0	6104; 6105	2; 2
212-6803267	Прокладка каркаса подушки сиденья водителя	6,0	6803	1
212-6903267	Прокладка каркаса подушки переднего сиденья	6,0	6903	1
527-8603057	Кольцо крышки наружного стакана	8,0	8603	2
527-8603414	Кольцо крышки внутреннего стакана	8,0	8603	4
527-8608076	Подкладка масляного бака	5,0	8608	2

ВАТНИКИ

№ изделия	Наименование	Вес ватника в кг	№ подгруппы, где применяется	Количество на автомобиль
212-6805252	Ватник подушки и спинки сиденья водителя в сборе	1,18	6805	2
212-6903252	Ватник подушки переднего сиденья в сборе	2,0	6903	1
212-6905252	Ватник спинки переднего сиденья в сборе	1,95	6905	1

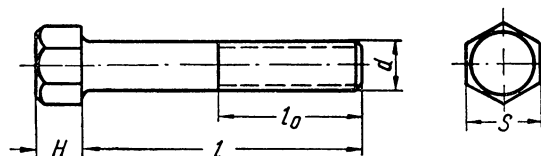
ИЗДЕЛИЯ ИЗ ТЕКСТИЛЬНЫХ МАТЕРИАЛОВ

№ изделия	Наименование	Характеристика материала и № ГОСТ или ТУ. Норма расхода на автомобиль	№ подгруппы, где применяется	Количество на автомобиль
525-1018114	Прокладка хомута масляного бака	Длина 898 мм, ширина 40 мм, толщина 4 мм, ОСТ 10082-39	1018	2
525-1018135	Прокладка маслосакачивающего насоса	Длина 330 мм, ширина 20 мм, толщина 3 мм, ОСТ 10082-39	1018	2
525-1101114-В	Прокладка хомута крепления топливного бака	Длина 136 мм, ширина 40 мм, толщина 4 мм, ОСТ 10082-39	1101	4
525-3405068	Манжета сальника штока крайняя передняя	Ткань типа льняное полотно, прорезиненная, пропитанная графитом и опрессованная	3405	1
525-3405070	Манжета сальника штока средняя	То же	3405	2
525-3405072	Манжета сальника штока крайняя задняя	»	3405	1

№ изделия	Наименование	Характеристика материала и № ГОСТ или ТУ. Норма расхода на автомобиль	№ подгруппы, где применяется	Количество на автомобиль
525-3410114	Прокладка хомута масляного бака	Ремень тканевый. Длина 650 мм, ширина 25 мм, толщина 4 мм. ОСТ 10082-39	3410	2
200-1101114	Прокладка хомута крепления масляного бака гидравлического подъемника	Ремень тканевый. Длина 180 мм, ширина 30 мм, толщина 3 мм, ОСТ 10082-39	8608	4
526-5702024	Лента внутренней обивки крыши обшивочная	Дерматин автомобильный типа Б, ГОСТ 9236-59. Длина 1050 мм	5702	1
526-5702026	Лента внутренней обивки крыши обшивочная	Дерматин автомобильный типа Б, ГОСТ 9236-59. Длина 3030 мм	5702	1
526-5702068	Лента внутренней обивки крыши обшивочная	Дерматин автомобильный типа Б, ГОСТ 9236-59. Длина 2475 мм	5702	2
212-6803270-В	Чехол подушки и спинки сиденья водителя в сборе	Дерматин автомобильный типа Б, ГОСТ 9236-59	6803	2
212-6903270 В1	Чехол подушки переднего сиденья в сборе	Дерматин автомобильный типа Б, ГОСТ 9236-59	6803	1
212-6905270-Г	Чехол спинки переднего сиденья в сборе	Дерматин автомобильный типа Б, ГОСТ 9236-59	6905	1
525-8604045	Манжета сальника ведущего валика насоса крайняя передняя	Ткань типа льняное полотно, прорезиненная, пропитанная графитом и опрессованная	8604	1
525-8604046	Манжета сальника ведущего валика насоса средняя	То же	8604	4
525-8604046	Манжета сальника ведущего валика насоса крайняя задняя	»	8604	1

НОРМАЛИ

БОЛТЫ С ШЕСТИГРАННОЙ ГОЛОВКОЙ

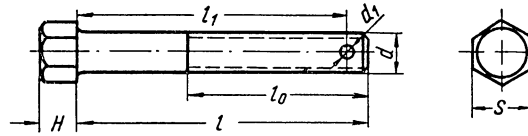


№ болта	Размеры в мм					№ подгруппы, где применяется	Количество на автомобиль
	<i>d</i>	<i>l</i>	<i>l₀</i>	<i>H</i>	<i>S</i>		
200220-П2	M6	55	20	4,2	10	3509	3
200272-П2	M8	65	25	5,5	12	1303	4
200319-П2	M10	50	30	7	14	3405; 3508; 3703	9
200831-П2	M14	140	40	9	19	8604	8
200846-П2	M14×1,5	85	40	9	19	1308	4
200864-П2	M16	60	45	10	22	2402; 3403; 8500	31
200891-П2	M16×1,5	80	45	10	22	5001	1
201417-П2; П8	M6	14	14	4,2	10	1104; 3506; 3802; 8402; 5304	26
201418-П; П2	M6	16	16	4,2	10	1308; 3716; 8402	26
201420-П2	M6	20	20	4,2	10	1018; 3703; 3720; 8104; 8402	21
201422-П2	M6	25	20	4,2	10	1108; 3408; 3506	26
201424-П2	M6	30	20	4,2	10	1303; 3509; 3523	8
201452-П2	M8	12	12	5,5	12	1601; 3401; 3507	8
201454-П; П2; П8	M8	16	16	5,5	12	1018; 1601; 3410; 3703; 5301; 5304; 6804; 6901; 8402; 8403	52
201455-П; П2; П13	M8	18	18	5,5	12	1013; 1104; 1309; 3103; 3407; 5101; 5107; 5301; 6904	53
201456-П2	M8	20	20	5,5	12	3716	2
201457-П2	M8	22	22	5,5	12	1001; 1018; 1308; 3406; 3509; 5101; 5107; 8608	72

№ болта	Размеры в мм					№ подгруппы, где применяется	Количество на автомобиль
	<i>d</i>	<i>l</i>	<i>l₀</i>	<i>H</i>	<i>S</i>		
201458-П; П2	M8	25	25	5,5	12	1013; 1109; 3103; 3406; 3721; 4202	60
201460-П2	M8	30	25	5,5	12	1108; 3403; 3405; 3408; 3703; 8608	27
201464-П; П2	M8	40	25	5,5	12	1013; 1303; 4202; 8402	11
201466-П; П2	M8	45	25	5,5	12	1108; 8606	6
201469-П2	M8	55	25	5,5	12	1013	2
201473-П	M8×1	14	14	5,5	12	2203	16
201477-П2	M8×1	22	22	5,5	12	3501; 3502	6
201493-П	M10	16	16	7	14	4202	1
201495-П2	M10	20	20	7	14	1702; 3501; 3502; 8607	10
201497-П2	M10	25	25	7	14	1108; 1117; 1302; 1603; 3410; 3506; 3519; 4202; 8403	72
201498-П2; П8	M10	28	28	7	14	1101; 3509; 8201	13
201499-П; П2	M10	30	30	7	14	1018; 1601; 1702; 1703; 2405; 3405; 3407; 3508; 3702; 8403; 8608	75
201501-П2	M10	35	30	7	14	1013; 3708; 8602	7
201502-П2	M10	38	30	7	14	8403; 8606	29
201505-П	M10	45	30	7	14	1601; 3504; 3508	13
201508-П2	M10	55	30	7	14	1601	1
201509-П	M10	60	30	7	14	1013; 8607; 4202	5
201510-П2	M10	65	30	7	14	1602; 3508; 3702	7
201537-П	M12	22	22	8	17	1701	2
201538-П2	M12	25	25	8	17	1203	2
201540-П	M12	30	30	8	17	1702; 1109; 1117; 2400; 2405; 3507; 3703; 8401; 8607	55
201541-П2	M12	32	35	8	17	1203; 3104	60
201542-П2	M12	35	35	8	17	1203; 1601; 3410; 3508; 8607	27
201543-П	M12	38	35	8	17	1018; 1601; 1702; 1703; 2402; 2802; 8603	69
201546-П2	M12	45	35	8	17	1302; 8607	8
201548-П2	M12	50	35	8	17	1602; 1701	14
201549-П2	M12	55	35	8	17	1109; 1303	8
201550-П	M12	60	35	8	17	1701; 1703; 5601	11
201552-П2	M12	70	35	8	17	1203; 1303	8
201567-П2	M12×1,25	40	35	8	17	3509	4
201569-П2	M12×1,25	45	35	8	17	3509	4
201570-П2	M12×1,25	48	35	8	17	1603	24
201587-П2	M14	35	35	9	19	3513	4
201588-П2	M14	38	38	9	19	1101; 8608	20

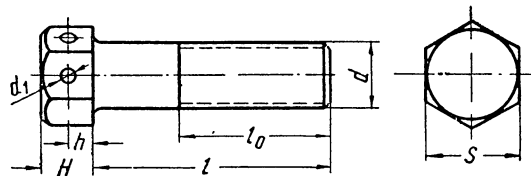
№ болта	Размеры в мм					№ подгруппы, где применяется	Количество на автомобиль
	<i>d</i>	<i>l</i>	<i>l₀</i>	<i>H</i>	<i>S</i>		
201590-П2	M14	42	40	9	19	1001	24
201594-П	M14	55	40	9	19	1602; 1701; 5001	21
201595-П2	M14	60	40	9	19	1701	7
201596-П2	M14	65	40	9	19	1602; 3916; 8604	7
201622-П2	M14×1,5	70	40	9	19	1308	4
202092-П2	M24×2	55	55	15	32	3501	16
202119-П2	M16	40	40	10	22	8403; 8602	18
202121-П2	M16	45	45	10	22	2803; 3403; 8401	14
202126-П2	M16	65	45	10	22	3703	8
202127-П2	M16	70	45	10	22	2402; 2801; 3003	12
202179-П2	M18	90	48	12	24	1700	2
202193-П2	M18×1,5	40	40	12	24	2902	4
202278-П2	M22	65	55	14	30	2806	11
202303-П2	M22×1,5	60	55	14	30	2806	1
202307-П	M22×1,5	80	55	14	30	2902	40
202355-П2	M24×2	70	60	15	32	3502	8
290514-П8	M6	22	15	5	10	5304	1
310000-П2	M12	55	55	9	17	1602; 3504	3
310150-П2	M14	50	50	10	19	8603; 8604	24
370802-П2	M8×1	16	16	7	14	2201	16
370813-П2	M10×1,5	24	24	7	14	1308	6
370830-П8	M10×1	34	20	7	14	2203	8
371236-П8	M10×1	60	20	7	14	2203	8
371724-П; П2	M12×1,25	32	32	9	19	4202; 8604	8
371730-П	M12	38	19	9	19	1702	2
371732-П2	M12	40	40	8	17	1603	8
371743-П8	M12×1,25	50	25	9	19	2201	8
371744-П8	M12×1,25	63	25	9	19	3507	8
371750-П2	M12	33	33	8	19	1603	8
372300-П	M14	95	40	10	19	1701	1
372754-П2	M18	65	48	13	24	2902	12
372951-П2	M22×2,5	60	55	16	32	2405	16
356-15	M8×1,5	85	20	7	17	01	6
356-16А	M6	14	12	6	11	06	31
356-74-1	M8	65	18	5,5	14	06	2
356-78	M8	40	40	5	11	06	2

БОЛТЫ С ШЕСТИГРАННОЙ ГОЛОВКОЙ И ОТВЕРСТИЕМ В СТЕРЖНЕ



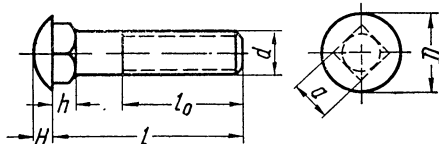
№ болта	Размеры в мм							№ подгруппы, где применяется	Количество на автомобиль
	d	l	l ₀	H	S	l ₁	d ₁		
205222-П2	M16×1,5	105	45	10	22	99	4	1013; 1302	4
205467-П	M12×1,25	70	22	8	17	65	3,5	3401	4
205610-П2	M16×1,5	50	28	10	22	44	4	3405	6
205677-П2	M22×1,5	70	35	14	30	63	5	3501	16
205701-П2	M24×2	85	38	15	32	78	5	3502	32
371237-П	M10×1	87	20	7	14	83	3	3401	2
371723-П2	M12×1,25	38	38	9	17	31	3,5	1308	2
372188-П	M14×1,5	122	40	10	19	115	3	1001	4
372189-П2	M14×1,5	127	40	10	19	120	3	1001	4
372190-П2	M14×1,5	132	30	10	19	124,5	3,5	1001	10
372253-П2	M14×1,5	116	40	10	19	111	3	1001	1
372752-П	M18×1,5	55	28	13	24	49	4	2902	24
372759-П2	M18×1,5	159	30	12	24	151,5	4	2405	32
373032-П2	M27×2	81	35	20	36	75	4	2405	6
373070-П2	M30×2	128	42	40	46	116	6	2400	8
373072-П2	M30×2	205	42	40	46	193,5	6	2400	8

БОЛТЫ С ШЕСТИГРАННОЙ ГОЛОВКОЙ И ОТВЕРСТИЯМИ В ГОЛОВКЕ



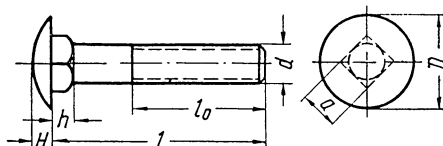
№ болта	Размеры в мм							№ подгруппы, где применяется	Количество на автомобиль
	d	l	l ₀	H	S	d ₁	h		
206499-П2	M8	22	22	5,5	12	2,5	3,5	3103	16
206538-П2	M10	30	30	7	14	3	4	1704; 8604	6
206906-П; П2	M14	35	35	9	19	3,5	6,5	3501; 8602	12
206942-П2	M16	30	30	10	22	4	7	3519	16
206945-П2	M16	38	38	10	22	4	7	1001	16
206947-П	M16	42	42	10	22	4	7	1001	7
370800-П2	M8	14	14	6	14	3	3	2403	4
371708-П	M12	20	20	9	19	3	5,5	1701	4
371741-П2	M12	36	27,5	9	19	3,5	5,5	3405	8
372200-П	M14	114	32	10	19	3,5	5	2403	12
372755-П2	M18	65	48	13	24	4	9	1700	10
373035-П2	M27×2	115	60	20	36	4	13	8602	8

БОЛТЫ С ПОЛУКРУГЛОЙ ГОЛОВКОЙ И КВАДРАТНЫМ ПОДГОЛОВКОМ (ДЛЯ МЕТАЛЛА)



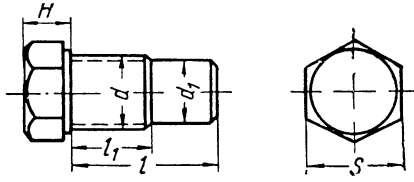
№ болта	Размеры в мм							№ подгруппы, где применяется	Количество на автомобиль
	<i>d</i>	<i>l</i>	<i>l₀</i>	<i>D</i>	<i>a</i>	<i>H</i>	<i>h</i>		
210047-П2	M6	60	20	13	6	3	4	5101; 5301; 5700; 6101 5301; 5700; 6101; 8202	32
210049-П2	M6	70	20	13	6	3	4		36
210119-П2	M8	100	25	17	8	4	5	5301	4
210120-П2	M8	110	25	17	8	4	5	5101; 5301; 5700	26

БОЛТЫ С ПОЛУКРУГЛОЙ ГОЛОВКОЙ И КВАДРАТНЫМ ПОДГОЛОВКОМ (ДЛЯ ДЕРЕВА)



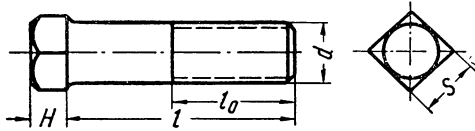
№ болта	Размеры в мм							№ подгруппы, где применяется	Количество на автомобиль
	<i>d</i>	<i>l</i>	<i>l₀</i>	<i>D</i>	<i>a</i>	<i>H</i>	<i>h</i>		
211072-П2	M6	40	20	15	6	3	4	5301; 5304 8202	20
211077-П2; П13	M6	65	20	15	6	3	4		8
211098-П2	M8	40	25	20	8	4	5	6800; 6805; 6900; 6905	18
211099-П2	M8	45	25	20	8	4	5	5301	8
211103-П2	M8	65	25	20	8	4	5	5300; 5301; 5600	8
211105-П2	M8	75	25	20	8	4	5	5300; 5600; 5601	20
211107-П2	M8	90	25	20	8	4	5	5601	10
211134-П2	M10	70	30	25	10	5	6	5107	4
211135-П2	M10	75	30	25	10	5	6	3703	2
211168-П2	M12	80	35	30	12	6	8	5001	4

БОЛТЫ СТОПОРНЫЕ



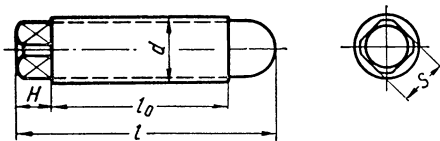
№ болта	Размеры в мм						№ подгруппы, где применяется	Количество на автомобиль
	d	d ₁	H	l	l ₁	S		
370803-П2	M8	6	6	20	11	14	4202	1
370817-П8	M8	—	5,5	30	30	14	3507	4
371735-П8	M12×1,25	—	9	57	57	17	3507	4

БОЛТ С КВАДРАТНОЙ ГОЛОВКОЙ



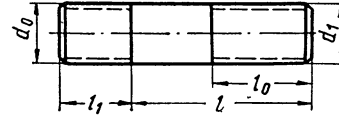
№ болта	Размеры в мм					№ подгруппы, где применяется	Количество на автомобиль
	d	l	l ₀	H	S		
372258-П2	M14	125	40	10	19	5001	2

БОЛТ СПЕЦИАЛЬНЫЙ



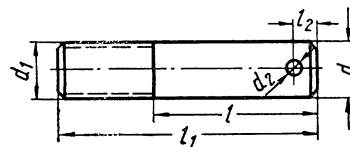
№ болта	Размеры в мм					№ подгруппы, где применяется	Количество на автомобиль
	d	H	l	l ₀	S		
372605-П2	M16	18	84	60	11	3403	2

ШПИЛЬКИ



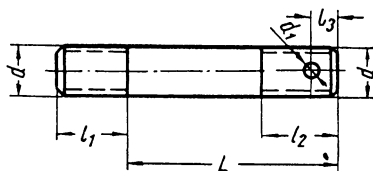
№ шпильки	Размеры в мм					№ подгруппы, где применяется	Количество на автомобиль
	d ₀	d ₁	l	l ₀	l ₁		
216234-П; П2	M8	M8×1	20	15	12	3401; 3509	8
216243-П2	M8	M8×1	42	15	12	3509	2
216249-П2	M8	M8×1	58	18	12	3509	4
216257-П2	M10	M10×1	22	18	15	3509	6
216259-П2	M10	M10×1	28	18	15	1601; 3406	10
373675-П8	M22	M22	48	40	32	3103	24
373676-П8	M22	M22×1,5	90	45	32	3104	24
350-02	M6	M6	16	14	10	01; 08; 11; 27	33
350-06	M9	M9	30	15	18	01	4
350-07-2	M9	M9	92	15	17	06	24
350-08-2	M8	M8	24	20	16	06	24
350-21-1	M10	M10	27	16	20	06	42
350-24	M8	M8	29	15	16	06	4
350-29	M10	M9	22	15	20	06	48
350-32-2	M8	M8	31	15	16	01	12
350-33-1	M6	M6	21	11	12	01	2
350-40-1	M8	M8	32	13	16	01	12
350-41-1	M9	M9	20	15	18	01; 06	14
350-42	M8	M8	62	10	16	01	1
350-45	M8	M8	24	13	16	01	4
350-51-1	M8	M8	18	12	15	0,1; 06	52
350-90	M8	M8	18,5	15	16,5	01; 06	48
550-01	M14	M14	46	25	26	01	6
550-02	M10	M10	30	20	22	01	6
550-45	M8	M8	21	17	16	06	48

ШПИЛЬКА С ОДНОСТОРОННЕЙ РЕЗЬБОЙ И ОТВЕРСТИЕМ В СТЕРЖНЕ



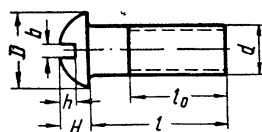
№ шпильки	Размеры в мм						№ подгруппы, где применяется	Количество на автомобиль
	d	d ₁	l ₂	l	d ₂	l ₁		
373333-П2	27	M27	15	48	3,15	57	1601	4

ШПИЛЬКИ С ОТВЕРСТИЕМ В СТЕРЖНЕ



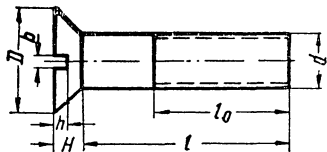
№ шпильки	Размеры в мм						№ подгруппы, где применяется	Количество на автомобиль
	d	L	l ₁	l ₂	l ₃	d ₁		
373680-П	M27	136	50	43	8	5	2402	4
350-10-1	M12×1,5	60	24	20	4	3	01; 06	80
350-27	M9	23,5	16,5	15	3	2	06	8
350-86-1	M12×1,5	79	24	42	4	4	06	4

ВИНТЫ С ПОЛУКРУГЛОЙ ГОЛОВКОЙ



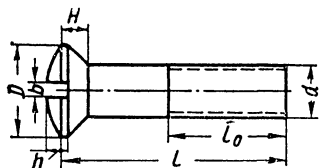
№ винта	Размеры в мм							№ подгруппы, где применяется	Количество на автомобиль
	d	l	l ₀	D	H	h	b		
220051-П2	M4	10	10	7	3,2	1,8	1,0	1018; 1308; 3509	12
220053-П2	M4	14	12	7	3,2	1,8	1,0	3903; 5303	21
220075-П2	M5	7	7	9	4	2,2	1,2	5201	8
220077-П; П2	M5	10	10	9	4	2,2	1,2	8201; 3714; 3721; 3724	10
220079-П2	M5	14	12	9	4	2,2	1,2	3711; 3721; 3724; 3806; 3813; 6104; 6105; 8608	42
220080-П2	M5	16	12	9	4	2,2	1,2	5303	1
220082-П2	M5	20	12	9	4	2,2	1,2	3723; 3724; 3802	23
220103-П2	M6	12	12	10,5	4,5	2,5	1,5	5101; 6104; 6105; 8402	36
220105-П2; П13	M6	16	16	10,5	4,5	2,5	1,5	3509; 3708; 3710; 3801; 8401; 8402	17
220109-П2	M6	25	16	10,5	4,5	2,5	1,5	1108; 3722; 3816	8
220182-П2	M8	80	20	13	6	3,2	2	6106	1
356-48	M4	15	12	7	3,1	1,8	0,8	04	8
356-53	M8×1,25	13	—	—	—	—	—	01	2

ВИНТЫ С ПОТАЙНОЙ ГОЛОВКОЙ



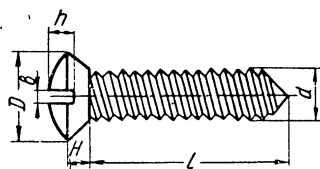
№ винта	Размеры в мм							№ подгруппы, где применяется	Количество на автомобиль
	d	l	l ₀	D	H	h	b		
221512-П2	M3	28	9	6	1,6	0,9	0,8	3715	2
221608-П2	M6	22	16	11	3	1,5	1,5	3402	1
221668-П2	M8	30	20	15	4	2	2	3501; 3502	8
221678-П2	M8	60	20	15	4	2	2	5700	8
221725-П8	M10	35	25	18	4,8	2,5	2,5	3501; 3502	96

ВИНТЫ С ПОЛУПОТАЙНОЙ ГОЛОВКОЙ



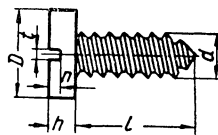
№ винта	Размеры в мм							№ подгруппы, где применяется	Количество на автомобиль
	d	l	l ₀	D	H	h	b		
223014-П	M4	16	12	7,5	2	1,2	1	3722	1
356-64	M6	25	16	11	3	2,0	1,5	27	6
356-64-1	M6	25	16	11	3	2,0	1,5	27	1

ВИНТ САМОНАРЕЗАЮЩИЙ С ПОЛУПОТАЙНОЙ ГОЛОВКОЙ



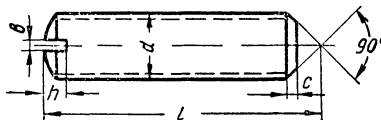
№ винта	Размеры в мм							№ подгруппы, где применяется	Количество на автомобиль
	d	l	D	H	h	b			
240620-П2	M4×1,6	18	8	2	1,8	1	5200; 5301	9	

ВИНТ САМОНАРЕЗАЮЩИЙ С ПЛОСКОЙ ГОЛОВКОЙ



№ винта	Размеры в мм						№ подгруппы, где применяется	Количество на автомобиль
	d	l	D	h	t	n		
240818-П2	M4	12	8	2	1	1,1	5304	2

ВИНТЫ УСТАНОВОЧНЫЕ С КОНИЧЕСКИМ КОНЦОМ



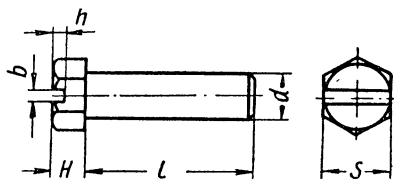
№ винта	Размеры в мм					№ подгруппы, где применяется	Количество на автомобиль
	d	l	h	b	c		
242273-П2	M10	20	3,5	1,5	3,5	1013	16
373794-П	M6	12	2	1	2	3401	1

ВИНТЫ УСТАНОВОЧНЫЕ С ЦИЛИНДРИЧЕСКИМ КОНЦОМ



№ винта	Размеры в мм						№ подгруппы, где применяется	Количество на автомобиль
	d	l	l ₁	h	l	d ₁		
243180-П2	M6	30	4	2	0,8	4,5	3509	1
373796-П	M6	18	4	2	1	4,5	3401	1

ВИНТ С ШЕСТИГРАННОЙ ГОЛОВКОЙ



№ винта	Размеры в мм						№ подгруппы, где применяется	Количество на автомобиль
	d	l	H	S	h	b		
373800-П2	M6	40	4,2	10	1,5	1,5	1018; 1104; 1109; 1303; 1308; 8609	54

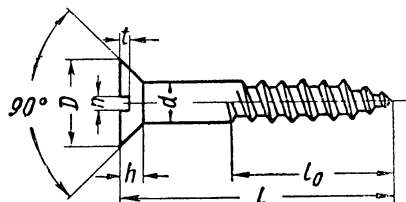
№ шурупа	Размеры в мм							№ подгруппы, где применяется	Количество на автомобиль
	d	l	l ₀	D	h	t	n		
247551-П2	4	40	24	7,5	3	1,8	1	5107; 8202	43
247576-П2	5	22	13	9,5	3,6	2,2	1,2	5200; 6101; 8402	53
247579-П2	5	35	21	9,5	3,6	2,2	1,2	5601	16

ВИНТ С ЦИЛИНДРИЧЕСКОЙ ГОЛОВКОЙ

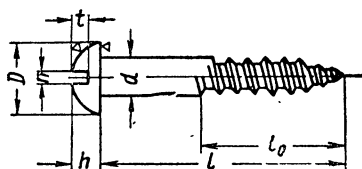


№ винта	Размеры в мм						№ подгруппы, где применяется	Количество на автомобиль
	d	l	H	h	b	D		
373822-П2	M8	16	5	3	1,5	12	1602	4
353-22	M5	12	3,5	1,8	1,2	9	23	12
356-46	M4	12	2,8	1,4	0,8	6	22	16

ШУРУПЫ С ПОТАЙНОЙ ГОЛОВКОЙ



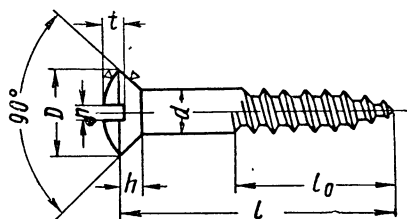
ШУРУПЫ С ПОЛУКРУГЛОЙ ГОЛОВКОЙ



№ шурупа	Размеры в мм							№ подгруппы, где применяется	Количество на автомобиль
	d	l	l ₀	D	h	t	n		
247524-П2	3	26	16	5,5	2,3	1,4	0,6	5701	54
247536-П2	3,5	30	18	6,5	2,6	1,6	0,8	5301; 5601	215
247545-П2	4	15	9	7,5	3	1,8	1	6805; 6905	16
247548-П; П2	4	26	16	7,5	3	1,8	1	1101; 5603; 5701; 6101; 8608	305

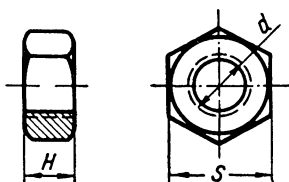
№ шурупа	Размеры в мм							№ подгруппы, где применяется	Количество на автомобиль
	d	l	l ₀	D	h	t	n		
247993-П2	3,5	18	11	7	1,75	0,8	0,8	6800; 6803; 6805; 6900; 6903; 6905	32
248023-П2	4,5	30	18	9	2,25	1,1	1,2	6101; 6106; 6107	100
248025-П2	4,5	40	24	9	2,25	1,1	1,2	5101; 5301; 6105	76
248035-П2	5,0	22	13	10	2,5	1,2	1,2	6803; 6903	8
248037-П2	5,0	30	18	10	2,5	1,2	1,2	5301	2
248038-П2	5,0	35	21	10	2,5	1,2	1,2	5301; 5601	44
248039-П2	5,0	40	24	10	2,5	1,2	1,2	5701	12
248040-ПП2	5,0	45	27	10	2,5	1,2	1,2	5101; 5301; 5601; 6101	64
248051-П2	6,0	30	18	12	3	1,5	1,5	6106	48

ШУРУП С ПОЛУПОТАЙНОЙ ГОЛОВКОЙ



№ шурупа	Размеры в мм						№ подгруппы, где применяется	Количество на автомобиле	
	d	t	L ₀	D	h	t			
248469-П2; П8	4	30	18	8	2	1,8	1	5206; 5302; 5602; 5702	99

ГАЙКИ ШЕСТИГРАННЫЕ

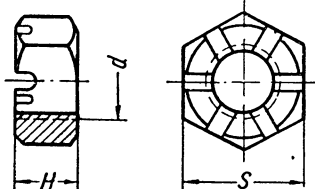


№ гайки	Размеры в мм			№ подгруппы, где применяется	Количество на автомобиле
	d	H	S		
250508-П2 ¹	M6	5	11	1018; 1108; 1308; 3408; 3506; 3523; 3708; 3801; 3816; 8104	41
250510-П2	M8	6	14	1002; 1008; 1013	54
250511-П2; П8	M8×1	6	14	3401; 3407; 3509; 8604	16
250512-П; П2	M10	8	17	1108; 1013; 1018; 1302; 1308; 1601; 1602; 3407; 3410; 3504; 3508; 3513; 3702; 3703; 3708; 4202; 8602; 8606; 8607	100
250513-П; П2	M10×1	8	17	1302; 1601; 2203; 3406; 3508; 3509; 3514	45
250514-П2	M12	10	19	1117	4
250515-П2	M12×1,25	10	19	1308; 1602; 1603; 3504; 3509; 4202; 8604; 8606	43

№ гайки	Размеры в мм			№ подгруппы, где применяется	Количество на автомобиле
	d	H	S		
250558-П; П2	M14	11	22	1018; 1001; 2902; 3513; 5001; 8405	44
250559-П; П2	M14×1,5	11	22	1001; 1308	21
250560-П; П2	M16	13	24	1703; 2402; 2801; 2803; 3003; 3403; 3703; 8401; 8403	44
250561-П2	M16×1,5	13	24	3507; 5001	3
250562-П2	M18	14	27	2402; 2902	14
250583-П2	M22	18	32	2806	11
250586-П2	M24×2	20	36	2902	4
250612-П2; П8	M10	6	17	3405; 3501; 3502	97
250636-П2	M16×1,5	8	24	3403	2
250638-П2	M18×1,5	9	27	2902; 4202	5
250640-П2	M20×1,5	9	30	3519	4
250659-П2	M22×1,5	10	32	2806; 3509	2
250689-П8	M12×1,25	15	19	2201; 3507	16
250708-П	M22×1,5	25	32	2902	40
250760-П2	M3	2,5	6	3715	2
250762-П2	M4	3,5	8	3722; 3901; 3903; 5303	23
250763-П2	M5	4	9	3711; 3721; 3723; 3724; 3813	36
250764-П2	M6	5	11	3508; 3703; 3712; 3716; 3720; 3722; 3802; 5101; 5301; 5304; 6101; 6105; 6106; 8201; 8202; 8402	139
250765-П2; П8	M8	6	14	1013; 1018; 1104; 1108; 1109; 1305; 1309; 3403; 3408; 3507; 3703; 3721; 5101; 5107; 5300; 5301; 5304; 5600; 5601; 5700; 6106; 6800; 6804; 6805; 6900; 6904; 6905; 8606; 8608	223
250810-П2; П8	M10	8	17	1101; 3405; 3506; 5107; 8401; 8402; 8403; 8608; 8201	73
250811-П; П2	M12	10	19	1018; 1203; 1703; 1109; 1302; 1602; 2802; 2902; 3410; 3504; 3508; 3703; 5001; 8401; 8607	103
250812-П; П2	M14	10	22	1101; 1602; 5001; 8604; 8608	60
250839-П	M20×1,5	16	30	1308	2

№ гайки	Размеры в мм			№ подгруппы, где применяется	Количество на автомобиль
	d	H	S		
311402-П2	M27×1	15	38	3402	1
311504-П2; П8	M12×1,5	5	19	1022; 3507; 3508; 4202; 8606; 3709	15
342444-П8	M27×1,5	8	36	3506	5
375063-П8	M27×2	8	36	3506	1
375071-П2	M30×2	32	46	2902; 8602	17
375072-П2	M30×2	15	46	8602	1
375090-П2	M36×1,5	14	55	2402	1
375100-П2	M48×2	18	68	2902	2
375111-П	M75×3	25	75	3001	2
379170-П2	M6	3,5	11	3509	1
351-02	M8	6	14	01; 06; 08; 27	295
351-06	M6	6	11	01; 06; 08; 11; 27; 1308	122
351-08	M9	9	14	01; 06	70
351-09	M12×1,5	10	19	1117	4
351-10	M4	8	8	22	19
351-13	M5	4	9	23	12
351-14	M18×1,5	9	24	23	12
351-41	M10×1,5	6	17	12	1
351-43	M20×1,5	18	27	01	1
351-50	M10	8	17	01; 06; 3701	67
351-51	M8	5	14	01	1
551-03	M14×1,5	14	22	01	22

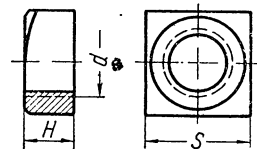
ГАЙКИ ШЕСТИГРАННЫЕ ПРОРЕЗНЫЕ



№ гайки	Размеры в мм			№ подгруппы, где применяется	Количество на автомобиль
	d	H	S		
250868-П	M10×1	12	17	3401	2
250869-П2	M12×1,25	15	19	3401	4
250871-П2	M16×1,5	19	24	1013; 1302; 3405	10
250909-П2	M22×1,5	25	32	3405; 3501	17
250910-П2	M24×2	27	36	3502	8
250956-П8	M6	5	11	5304	1
250977-П2	M12×1,2	10	19	1308	2
250978-П	M14×1,5	11	22	1308	1
251017-П2	M24×2	20	36	2902	2
311602-П	M16×1,5	10	24	3509	1
311701-П	M39×2	18	55	1701	1
374240-П	M8×1	10	14	3509	4
374250-П2	M12×1,25	10	24	3509	1
374625-П2	M14×1,5	16	22	1001	19
374800-П2	M18×1,5	20	27	2405; 2902	56
374802-П2	M18×1,5	12	27	4202	1

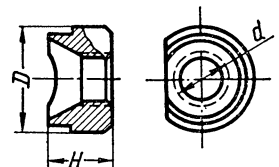
№ гайки	Размеры в мм			№ подгруппы, где применяется	Количество на автомобиль
	d	H	S		
375005-П	M24×1,5	15	38	1601	1
375023-П2	M24×2	27	38	3502	24
375060-П	M27×2	30	46	2402; 2405	10
375070-П2	M30×2	32	46	2400; 8603	18
375083-П2	M33×1,5	35	46	3003; 3405; 8603	7
375094-П2	M42×2	22	68	3401	1
375102-П; П2	M48×2	50	68	3001; 2902	4
375110-П2	M56×2	25	75	1701; 2402	2
351-22-1	M6×1,5	13	24	02	1
351-24-1	M9	9	14	06; 12	12
351-25-2	M10	10	17	12	4
351-26-1	M12×1,5	10	19	01; 06; 11	15
351-27-1	M6	6	11	01	1

ГАЙКА КВАДРАТНАЯ



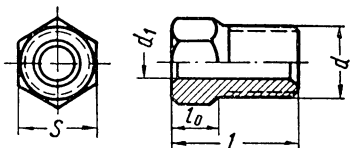
№ гайки	Размеры в мм			№ подгруппы, где применяется	Количество на автомобиль
	d	H	S		
251106-П2	M8	6	14	1302; 5107; 8403	34

ГАЙКА НЕПОДВИЖНАЯ

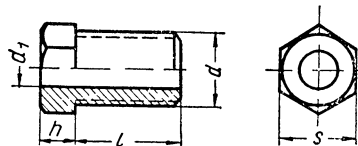


№ гайки	Размеры в мм			№ подгруппы, где применяется	Количество на автомобиль
	d	D	H		
251261-П2	M6	14	7	5301; 5304	4

ГАЙКИ СОЕДИНИТЕЛЬНЫЕ

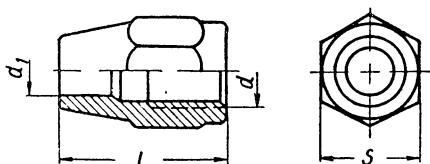


№ гайки	Размеры в мм					№ подгруппы, где применяется	Количество на автомобиль
	d	l	l ₀	d ₁	S		
314700-П8	M12×1,25	15	6	6	12	3509	2
314701-П8	M14×1,5	17	7	8	14	1308	1
314703-П8	M16×1,5	20	9	10	17	3509	5
314704-П8	M18×1,5	25	12	12	19	3509	2

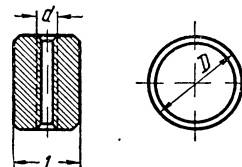


№ гайки	Размеры в мм					№ подгруппы, где применяется	Количество на автомобиль
	d	d ₁	l	h	S		
379228-П	K 1/2"	14	14	6	22	1018	1

ГАЙКА ЦИЛИНДРИЧЕСКАЯ

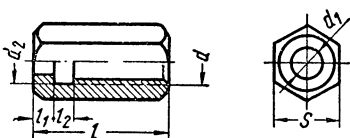


№ гайки	Размеры в мм				№ подгруппы, где применяется	Количество на автомобиль
	d	l	d ₁	S		
314707-П8	M20×1,5	38	14	24	3506; 3509	4
314708-П8	M16×1,5	30	10	19	1022; 3506; 3509	4
314710-П8	M10×1	21	5	12	3816; 5205	7
374540-П8	M12×1,5	20	8	14	1104	1
379225-П8	M14×1,5	32	8	17	1308; 3506; 3720	7
379230-П8	M27×2	44	10	32	1018; 3506	17
379231-П8	M22×1,5	30	14	27	1104	3
379238-П2	M27×1,5	32	21	32	3408; 3506	14
379239-П8	M27×2	44	20	32	1018	3

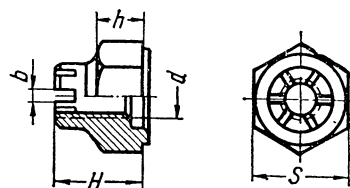


№ гайки	Размеры в мм			№ подгруппы, где применяется	Количество на автомобиль
	d	D	l		
374180-П2; П8	6	12	17	1018; 1104; 1109; 1303; 3509; 8609	56

ГАЙКА СПЕЦИАЛЬНАЯ

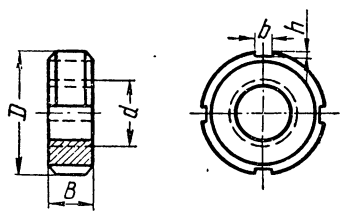


№ гайки	Размеры в мм							№ подгруппы, где применяется	Количество на автомобиль
	d	l	d ₁	l ₁	d ₂	l ₂	S		
314709-П8	M14×1,5	15	8,5	3	14,2	3	17	3917	1



№ гайки	Размеры в мм					№ подгруппы, где применяется	Количество на автомобиль
	d	S	H	h	b		
375025-П2	M24	55	25	16	6	1308	2

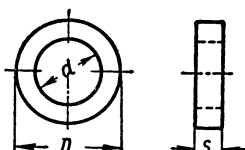
ГАЙКА КОЛЬЦЕВАЯ



№ гайки	Размеры в мм					№ подгруппы, где применяется	Количество на автомобиле
	d	D	B	b	h		
375096 П	M42×1,5	56	8,0	6 0	2 5	1308	1

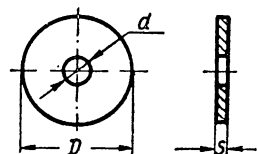
№ шайбы	Размеры в мм			№ подгруппы, где применяется	Количество на автомобиле
	d	D	S		
252045-П; П2	12,5	34	3	1203; 3703; 5001; 5601; 8405; 8609	19
252047-П; П2	16,5	45	4	1013; 1302; 2801; 5001	11
293224-П	6,5	24	0,5	5304	2
293225-П8	6,5	24	1,5	5304	2
293238-П8	7,0	18	3,0	5304	1
375407-П2	6,1	10,2	1,0	3901; 6105	4
375850-П	13	24	2,0	1701	6
376038-П	17	42	2	2806; 8401	8
376128-П; П2	19	42	4	4202; 3507	5
376371-П2	57	98	8	1701; 2402	2

ШАЙБЫ ЧЕРНЫЕ



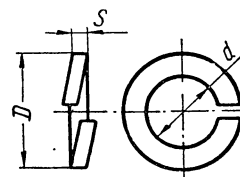
№ шайбы	Размеры в мм			№ подгруппы, где применяется	Количество на автомобиле
	d	D	S		
252001-П2	3,7	9	0,8	1103	1
252003-П2	5,5	12	1,2	5303; 6104; 6105	5
252004-П; П2; П8	6,5	14	1,4	1018; 1104; 1109; 1303; 3508; 3509; 3712; 3716; 5301; 5304; 8202	55
252005-П; П2; П8	8,5	18	1,4	1109; 1305; 1309; 3403; 3515; 3523; 3716; 5107; 5301; 5700; 6800; 6900; 8402; 8403	72
252006-П2; П8	10,5	21	2	1013; 5304	19
252007-П; П2	12,5	25	2	1109; 1203; 1308; 1602; 1704; 2802; 3703; 8401	47
252016-П2	14,5	28	3	1001; 1308	4
252019-П; П2	21	38	4	8405; 8606	13
252021-П	25	45	4	4202	1
252035-П2	4,2	12	1,2	5303	6
252037-П2	6,5	18	1,4	3703; 5301; 8402	26
252038-П2	8,5	22	2	3702; 5101; 5107; 5301; 5601; 5700; 6106; 8402	47
252039-П; П2	10,5	28	3	1302; 3702; 8403	51

ШАЙБЫ ЧИСТЫЕ



№ шайбы	Размеры в мм			№ подгруппы, где применяется	Количество на автомобиле
	d	D	S		
353-03-2	5	12	1	01	5
353-04-1	6	12	1	01; 06; 1303	24
353-05-1	8	15	1,5	05	29
353-06-1	9	15	1,5	06	8
353-07-1	10	18	1,5	27	7
353-08-1	12	22	2	01; 06; 11	13

ШАЙБЫ ПРУЖИННЫЕ

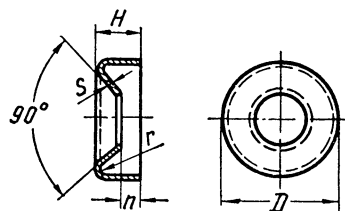


№ шайбы	Размеры в мм			№ подгруппы, где применяется	Количество на автомобиле
	d	D	S		
252130-П2	3,2	5,2	1	3703; 3715	6
252132-П2	4,2	6,8	1,2	1018; 1308; 3509; 3722; 3903; 5303	34
252133-П2	5,4	8,6	1,6	3714; 3721; 3723; 3802; 3806; 3813; 5201; 5303; 6104; 6105; 8608	48

№ шайбы	Размеры в мм			№ подгруппы, где применяется	Количество на автомобиле
	d	D	S		
252134-П; П2	6,5	10,5	2	1018; 1104; 1108; 1308; 3509; 3703; 3708; 3710; 3712; 3716; 3720; 3722; 3801; 3802; 3816; 5301; 6106; 8401; 8402	123
252135-П; П2	8,5	13,5	2,5	1001; 1002; 1008; 1013; 1018; 1104; 1108; 1109; 1303; 1308; 1601; 3103; 3401; 3403; 3405; 3406; 3407; 3408; 3410; 3501; 3502; 3519; 3703; 3716; 4202; 5101; 5107; 5301; 6106; 6800; 6801; 6804; 6805; 6900; 6901; 6904; 6905; 8104; 8606; 8608; 1013; 1018; 1101; 1108; 1117; 1302; 1601; 1602; 1603; 1702; 1703; 2203; 3405; 3406; 3407; 3410; 3501; 3502; 3504; 3506; 3508; 3509; 3703; 4202; 5107; 8201; 8401; 8402; 8403; 8602; 8607; 8608	344
252136-П; П2	10,5	17,5	3,5	1013; 1018; 1101; 1108; 1117; 1302; 1601; 1602; 1603; 1702; 1703; 2203; 3405; 3406; 3407; 3410; 3501; 3502; 3504; 3506; 3508; 3509; 3703; 4202; 5107; 8201; 8401; 8402; 8403; 8602; 8607; 8608	334
252137-П; П2	12,5	20,5	4	1018; 1022; 1109; 1117; 1203; 1302; 1303; 1601; 1602; 1603; 1701; 1702; 1703; 2201; 2400; 2402; 2405; 2802; 3104; 3410; 3507; 3508; 3509; 3703; 4202; 8401; 8603; 8604; 8606; 8607; 1101; 1308; 1602; 1701; 1702; 3513; 5001; 8405; 8603; 8604; 8608	305
252138-П; П2	15	24	4,5	1101; 1308; 1602; 1701; 1702; 3513; 5001; 8405; 8603; 8604; 8608	105

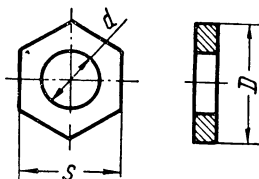
№ шайбы	Размеры в мм			№ подгруппы, где применяется	Количество на автомобиле
	d	D	S		
252139-П; П2	17	27	5	1703; 2402; 2801; 2803; 3003; 3403; 3703; 8401; 8403; 8500; 8602	79
252140-П2	19	30	5,5	1700; 2402; 2902	22
252142-П; П2	23	36	6,5	2405; 2806; 2902	68
252143-П2	25	39	7	3501; 3502	24
252154-П2	6,5	10,5	1,2	3408; 3506; 3523; 5304; 6104; 6105; 8201; 8204; 8402	61
252155-П2	8,5	13,5	1,5	1309; 1601; 3401; 3507; 4202; 5101; 5304; 8402	29
252156-П2	10,5	17,5	2	1308; 2405; 3508; 3509; 8606	38
252157-П2	12,5	20,5	2,5	1702; 3509; 8607	8
252158-П	15	24	2,5	1001	24
252163-П2	25	39	5	2902	4
353-23	6	10,5	2	01; 06; 20	134
353-24	8	15	3,5	01; 02; 06	129
353-28	14	20	3	27	1
353-29	18	27	4,5	27; 3701	1
553-03	10	16,5	3	01	49

ШАЙБА ОБЛИЦОВОЧНАЯ



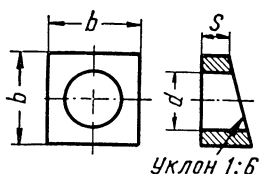
№ шайбы	Размеры в мм					№ подгруппы, где применяется	Количество на автомобиле
	D	H	n	r	S		
252317-П8	13	2,5	0,5	0,7	0,4	5302; 5602; 5702	91

ШАЙБА ШЕСТИГРАННАЯ



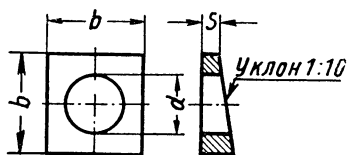
№ шайбы	Размеры в мм			№ подгруппы, где применяется	Количество на автомобиль
	d	D	S		
306783-П8	2,5	6,4	5,8	2201; 2203	4

ШАЙБЫ КВАДРАТНЫЕ КОСЫЕ (ТИП I)



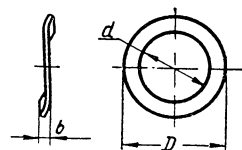
№ шайбы	Размеры в мм			№ подгруппы, где применяется	Количество на автомобиль
	d	b	S		
312650-П	12,5	20	2	1602	2
375651-П	10,5	18	5	8403; 8606	17
375931-П	15	24	2	1602; 5001	8
376030-П; П2	16,5	28	2	8500; 2801; 3703	24
376126-П	19	30	3	2902	9

ШАЙБЫ КВАДРАТНЫЕ КОСЫЕ (ТИП II)



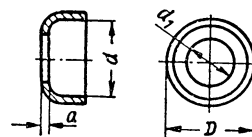
№ шайбы	Размеры в мм			№ подгруппы, где применяется	Количество на автомобиль
	d	b	S		
375510-П	8,5	16	6	1108	4
375650-П	10,5	18	5	3508; 8602	6

ШАЙБА ВОЛНИСТАЯ



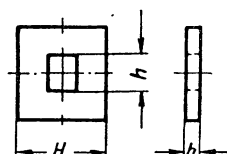
№ шайбы	Размеры в мм			№ подгруппы, где применяется	Количество на автомобиль
	D	d	b		
351432-П8	17	11,5	1	5304	1

ШАЙБА УПОРНАЯ



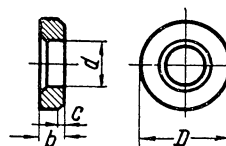
№ шайбы	Размеры в мм				№ подгруппы, где применяется	Количество на автомобиль
	D	d	d ₁	a		
375655-П2	19	16	10,5	1,5	1601	4

ШАЙБА КВАДРАТНАЯ



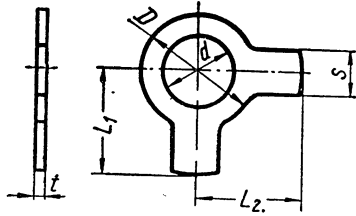
№ шайбы	Размеры в мм			№ подгруппы, где применяется	Количество на автомобиль
	H	h	b		
375852-П	50	13	3	5001	4

ШАЙБА С ФАСКАМИ

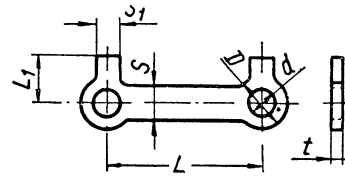


№ шайбы	Размеры в мм				№ подгруппы, где применяется	Количество на автомобиль
	D	d	b	c		
376170-П	69	24	8	3	1601	1

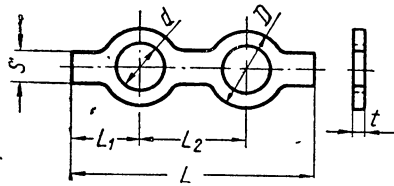
ШАЙБЫ СТОПОРНЫЕ



№ шайбы	Размер в мм						№ подгруппы, где применяется	Количество на автомо-биль
	d	D	L ₁	L ₂	S	t		
353-11	7	12	11	13	6	1	01; 08; 37; 1308	21
353-15	11	18	14	20	8	1	01; 05	20
353-16-1	8	15	13	16	7	1	01; 20; 27	52
353-21	9	16	14	18	7	1	06	9
553-07	15	24	20	22	10	1	01	20

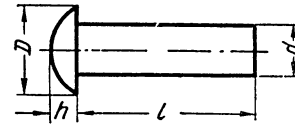


№ шайбы	Размеры в мм							№ подгруппы, где применяется	Количество на автомо-биль
	d	D	L	L ₁	S	S ₁	t		
353-34	8	15	46	14	10	7	1	06	24
353-35	9	15	60	14	6	12,5	1	01	2
353-36	9	15	35	14	7	7	1	01	4
353-68	9	15	80	15	10	6	1,5	06	12
353-69	9	15	66	15	10	6	1,5	06	12

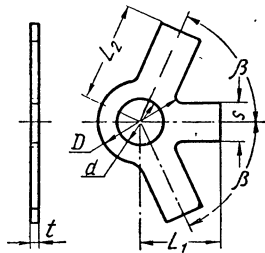


№ шайбы	Размеры в мм							№ подгруппы, где применяется	Количество на автомо-биль
	L	L ₁	L ₂	d	D	S	t		
353-18	50	14	22	10	16	7	1	06	2

ЗАКЛЕПКИ С ПОЛУКРУГЛОЙ ГОЛОВКОЙ

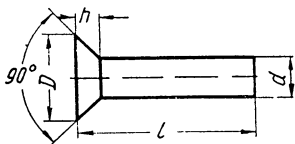


№ шайбы	Размеры в мм				№ подгруппы, где применяется	Количество на автомо-биль
	d	l	D	h		
252502-П8	2	5	3,5	1,4	1703	1
252539-П8	3	6	5,5	2,3	1103; 3903; 3904; 8608	17
252540-П1	3	8	5,5	2,3	1301	4
252541-П; П2	3	10	5,5	2,3	1103; 3901	2
252545-П8	3	18	5,5	2,3	3904	4
252562-П	3,5	22	6,4	2,1	8402	2
252574-П	4	12	7,5	3	1109	8
252575-П	4	14	7,5	3	1301	18
252578-П2	4	20	7,5	3	6804	6
252596-П	5	20	9,5	3,6	1308	36
252607-П	5	45	9,5	3,6	3501	10
252704-П	6	16	11,5	4,5	8402	4
252715-П	6	40	11,5	4,5	3901	1
252808-П	9,5	35	17	6	2902	8
252904-П	16	58	29	10	1001; 3403	53
252912-П	16	95	29	10	8501	14
377129-П	18,8	70	30	11	2403	16
377140-П	21,6	66	35	13	2405	32



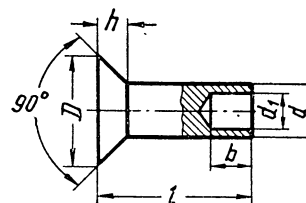
№ шайбы	Размер в мм							№ подгруппы, где применяется	Количество на автомо-биль
	L ₁	L ₂	d	D	S	t	β		
353-32	14	18	8,5	15	7	1	65°	01; 06	18

ЗАКЛЕПКИ С ПОТАЙНОЙ ГОЛОВКОЙ



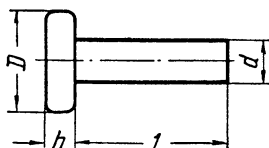
№ заклепки	Размеры в мм				№ подгруппы, где применяется	Количество на автомобиль
	d	l	D	h		
253610-П	6	58	11,2	2,6	3502	10
253636-П	7	42	12,6	2,8	3916	1
376630-П	7	45	17	5	3916	1
376730-П	9,5	45	18,7	6	3507	10

ЗАКЛЕПКА ТРУБЧАТАЯ С ПОТАЙНОЙ ГОЛОВКОЙ



№ заклепки	Размеры в мм						№ подгруппы, где применяется	Количество на автомобиль
	d	l	D	h	d ₁	b		
255887-П	4	11	8	1,2	2,8	5	1601	90

ЗАКЛЕПКА С ПЛОСКОЙ ГОЛОВКОЙ



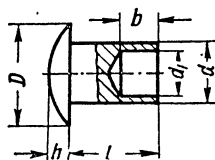
№ заклепки	Размеры в мм				№ подгруппы, где применяется	Количество на автомобиль
	d	l	D	h		
253930-П	8	20	16	2,7	1601	24

ЗАКЛЕПКА ТРУБЧАТАЯ С ПЛОСКОЙ ГОЛОВКОЙ



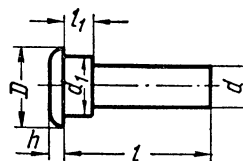
№ заклепки	Размеры в мм						№ подгруппы, где применяется	Количество на автомобиль
	d	l	h	D	d ₁	l ₁		
313000-П	5	12	1,4	10	3,6	5	3507	32

ЗАКЛЕПКИ ТРУБЧАТЫЕ С ПОЛУКРУГЛОЙ ГОЛОВКОЙ



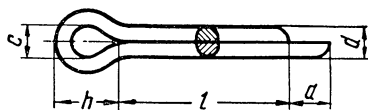
№ заклепки	Размеры в мм						№ подгруппы, где применяется	Количество на автомобиль
	d	l	D	h	d ₁	b		
255065-П	4	10	8	1,3	2,8	5	8402	54
255068-П	4	13	8	1,3	2,8	5	3721	3

ЗАКЛЕПКА СПЕЦИАЛЬНАЯ



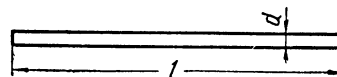
№ заклепки	Размеры в мм						№ подгруппы, где применяется	Количество на автомобиль
	d	l	d ₁	D	h	l ₁		
294374-П8	6,5	16	8	12	2,5	3,5	5304	1

ШПЛИНТЫ РАЗВОДНЫЕ



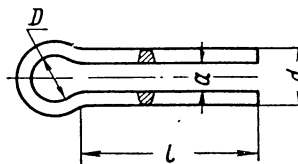
№ шплинта	Размеры в мм					№ подгруппы, где применяется	Количество на автомобиль
	d	c	l	h	a		
258000-П	1,3	1,5	10	3,5	2,0	5304	1
258013-П	1,8	2	15	5,0	2,0	3515; 3523	2
258014-П	1,8	2	20	5,0	2,0	3405; 3509	5
258024-П	2,2	2,5	15	6,0	3,0	1109; 3509; 3901; 6106	11
258025-П	2,2	2,5	20	6,0	3,0	3401	2
258027-П2	2,2	2,5	30	6,0	3,0	2401; 2405	4
258038-П; П2	2,7	3	15	7,5	3,0	1302; 2902	14
258039-П	2,7	3	20	7,5	3,0	1108; 1308; 1602; 3504; 3508; 3519; 4202; 5304; 8402; 8606; 8609	56
258040-П; П2	2,7	3	25	7,5	3,0	1001; 3909	20
258041-П	2,7	3	30	7,5	3,0	1308; 3401; 3509	6
258042-П	2,7	3	35	7,5	3,0	8606	1
258053-П	3,6	3,5	25	9,0	5,0	1305; 1602; 3507; 3519	13
258054-П	3,6	3,5	30	9,0	5,0	1013; 1302; 3405; 4202; 8602; 8608	20
258055-П	3,6	3,5	35	9,0	5,0	2902	26
258056-П	3,6	3,5	40	9,0	5,0	1702; 1703; 2405	34
258059-П	3,6	3,5	60	9,0	5,0	2405	6
258069-П2	4,6	4,5	35	11,5	5,0	1601	1
258071-П; П2	4,6	4,5	45	11,5	5,0	1308; 1601; 3405; 3501; 3502; 8602	60
258073-П	4,6	4,5	60	11,5	5,0	2402	4
258074-П	4,6	4,5	70	11,5	5,0	3401	1
258085-П	5,6	5,5	50	14,0	5,0	1701; 2400; 8603	19
258086-П	5,6	5,5	60	14,0	5,0	3003; 3405; 8510; 8603	9
258087-П2	5,6	5,5	70	14,0	5,0	2902	2
258088-П	5,6	5,5	80	14,0	5,0	1701; 2402; 2806; 3001; 3003; 3405	14
354-09	1,3		12	3,5	2	22; 27; 29	17
354-10	1,3		15	3,5	2	01; 10	2
354-12	1,8		20	5	2	05; 12; 27	20
354-13	1,8		25	5	2	27	6
354-14	2,7		20	7,5	3	05	36
354-15	2,7		25	7,5	3	01; 06	21
354-17	1,8		12	5	2	06; 13; 27	17
354-18	3,6		35	9	5	01; 02	17
354-19	2,7		15	7,5	3	01; 27	20

ШПЛИНТ-ПРОВОЛОКА



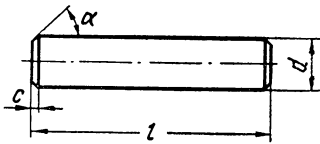
№ шплинта	Размеры в мм		№ подгруппы, где применяется	Количество на автомобиль
	d	l		
258224-П	0,8	150	3802	1
258227-П	0,8	225	3407; 8604	3
258228-П	0,8	250	3802	1
258250-П	1,2	100	1022; 2403	3
258252-П	1,2	150	1702; 1703	5
258255-П	1,2	225	1702; 8604	5
258262-П	1,2	400	1702	2
258280-П	1,6	150	1701	1
258282	1,6	200	3501; 3519	10
258283-П	1,6	225	1018; 1104; 1704; 3509; 8604	5
258285-П; П2	1,6	275	1001; 1701; 2403; 3519; 8602	21
258288-П	1,6	350	1701	2
258290-П	1,6	400	1700; 3405	5
258291-П	1,6	425	1701	1
258294-П; П2	1,6	500	1001; 8602	6
258295-П	1,6	550	1700	2
258296-П	1,6	600	3405	1
354-22	—	80	01; 06; 12; 27	4

ШПЛИНТ СТЯЖНОЙ



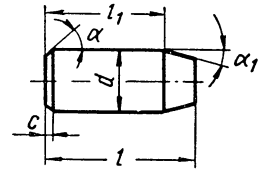
№ шплинта	Размеры в мм				№ подгруппы, где применяется	Количество на автомобиль
	D	d	l	a		
297575-П	4,5	6,4	22	0,8	3509	4

ШТИФТЫ ЦИЛИНДРИЧЕСКИЕ



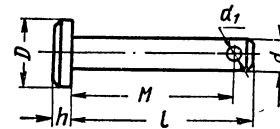
№ штифта	Размеры в мм				№ подгруппы, где применяется	Количество на автомо-биль
	d	l	c	α		
258584-П2	2	8	0,4	30°	3523	1
258730-П	4	35	0,7	30°	5107	1
377310-П	3	14	—	—	1601	4
377338-П	3,4	29	—	—	4202; 8606	2
377450-П	6	33	1	60°	1703	1
377534-П	8	32	1	45°	1603	2
377608-П; П2	12	40	2	45°	2405; 3001	30
377715-П	20	16	2	45°	2405	12
352-01	5	54	2,5	15°	05	6
352-03	5	12	2,5	15°	04	13
352-04	68	24	1	60°	01	1
352-18	8	22	3	15°	03; 06	20
352-20	6	20	3	15°	06	2
352-22	4	18	2	15°	06	55
352-24	8	14	1,2	45°	01	1
352-26	6	14	3	15°	01	7
352-29	4	10	0,5	45°	04	36
552-03	—	—	2	15°	01	1

ШТИФТЫ

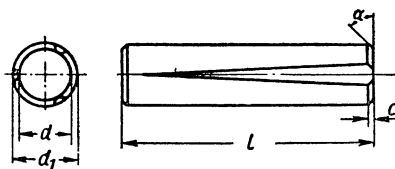


№ штифта	Размеры в мм						№ подгруппы, где применяется	Количество на автомо-биль
	d	l	l ₁	c	α	α ₁		
377540-П	10	18,5	14	1	45°	15°	1701	2
377718-П	20	30	26	1,5	30°	15°	1001	2
377720-П	25	40	33	2	45°	15°	2801; 8602	8
377735-П	22	65	59	2	45°	15°	2401	2

ПАЛЬЦЫ



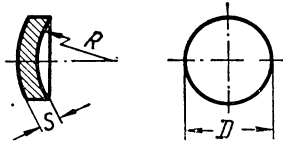
ШТИФТ С КАНАВКАМИ



№ штифта	Размеры в мм					№ подгруппы, где применяется	Количество на автомо-биль
	d	d ₁	l	c	α		
258964-П; П8	6	6,3	40	1	45°	3504; 3508	2

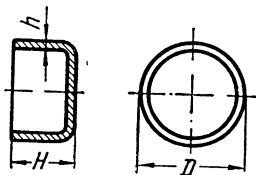
№ пальца	Размеры в мм						№ подгруппы, где применяется	Количество на автомо-биль
	d	D	l	h	d ₁	M		
260033-П18	8	12	22	2,5	3	18	3508	1
260035-П; П18	8	11	28	2,5	3	24	1108	4
260058-П18	10	14	30	3	3	26	1302; 3508; 6106	7
260069-П2	10	14	65	3	3	61	1109	2
260088-П; П18	12	16	38	3,5	4	33	1308; 1602; 3504; 3508; 4202; 8606; 8609	24
260091-П2; П8	14	18	45	4	4	40	1602; 3510; 8402	4
260135-П18	16	20	45	4,5	4	39	3507	4
260137-П18	16	20	50	4,5	4	44	3519	2
377853-П	8	11	100	2,5	3	95	2902	4

ЗАГЛУШКИ АВТОТРАКТОРНЫЕ



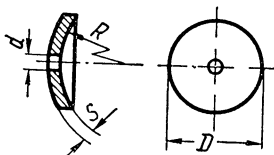
№ заглушки	Размеры в мм			№ подгруппы, где применяется	Количество на автомобиль
	D	S	R		
260305-П15	16	1,4	20	3501	2
260308-П	22	1,4	28	3509	3
260309-П15	24	2,0	30	3502	2
260311-П	28	2,0	36	1702	8
260325-П	65	2,0	105	3401	1

ЗАГЛУШКА СПЕЦИАЛЬНАЯ



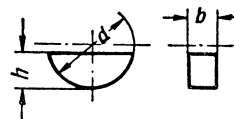
№ заглушки	Размеры в мм			№ подгруппы, где применяется	Количество на автомобиль
	D	S	R		
313907-П	28	10	1,5	1018	1

ЗАГЛУШКА С ОТВЕРСТИЕМ

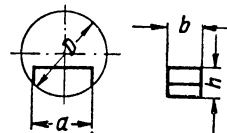


№ заглушки	Размеры в мм				№ подгруппы, где применяется	Количество на автомобиль
	D	d	R	S		
378960-П15	90	3	150	3	3001	2

ШПОНКИ СЕГМЕНТНЫЕ

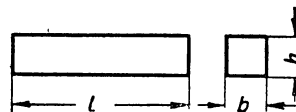


№ шпонки	Размеры в мм			№ подгруппы, где применяется	Количество на автомобиль
	d	h	b		
260415-П	19	8,0	5,0	1701; 3509	3
260431-П	25	8	11	2405	6
314003-П	13	5	3	1108; 1704	8
314007-П	19	8	4	8607	1
314008-П	22	9,5	6	4202	2
314010-П	25	11	6	1308; 1601; 1602; 1703; 3402; 3508; 8606	16
378067-П	38	16	8	8604	2
378070-П	54	14	12	1701	2
378075-П	54	17	12	1701	1



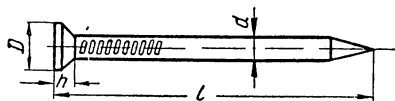
№ шпонки	Размеры в мм				№ подгруппы, где применяется	Количество на автомобиль
	D	a	b	h		
378071-П	54	32	12	12,8	1701	1
378078-П	68	50	12	17	1701	1

ШПОНКИ ПРИЗМАТИЧЕСКИЕ



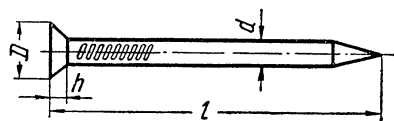
№ шпонки	Размеры в мм			№ подгруппы, где применяется	Количество на автомобиль
	l	b	h		
378191-П	30	16	10	1308	1
378180-П	60	16	10	3001	2

ГВОЗДИ ПРОВОЛОЧНЫЕ КРУГЛЫЕ



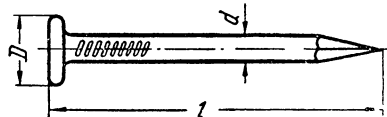
№ гвоздя	Размеры в мм				№ подгруппы, где применяется	Количество на автомобиль
	d	l	D	h		
261041-П; П2 261053-П2	1,8 2	25 45	3,5 4,0	1,0 1,2	6103; 5301 5101	44 44

ГВОЗДЬ С ПОТАЙНОЙ ГОЛОВКОЙ



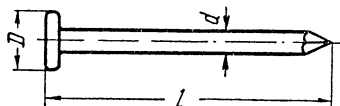
№ гвоздя	Размеры в мм				№ подгруппы, где применяется	Количество на автомобиль
	d	l	D	h		
261201-П	1,8	25	3,5	0,6	5301; 5601; 5701	345

ГВОЗДЬ ТОЛЕВЫЙ



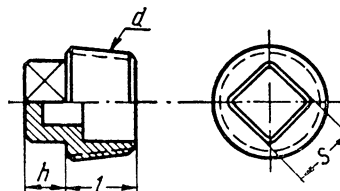
№ гвоздя	Размеры в мм			№ подгруппы, где применяется	Количество на автомобиль
	d	l	D		
261324-П	2,0	15	5,0	1101; 6103; 8608	66

ГВОЗДЬ С ПЛОСКОЙ ГОЛОВКОЙ



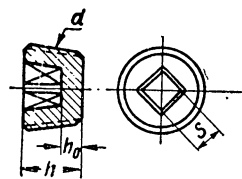
№ гвоздя	Размеры в мм			№ подгруппы, где применяется	Количество на автомобиль
	d	l	D		
261855-П; П8	2,0	16	5,2	5602; 6107; 6803; 6805; 6903; 6905	248

ПРОбКИ РЕЗЬБОВЫЕ КОНИЧЕСКИЕ С КВАДРАТНОЙ ГОЛОВКОЙ



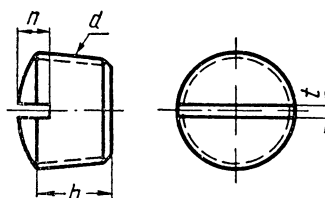
№ пробки	Размеры в мм				№ подгруппы, где применяется	Количество на автомобиль
	d	l	h	S		
262500-П; П2	K ^{1/8} "	9,0	6,0	7,0	1601; 1701; 3501; 3502; 3901	14
262507-П	K ^{3/8} "	12	8,0	11	1704; 2402; 3401; 3509; 8603	8
262512-П	K ^{1/2} "	14	9,0	14	1603; 3103; 3104; 3513; 3514; 3519	21
262514-П2	K1"	19	12	19	2802	1

ПРОбКИ РЕЗЬБОВЫЕ КОНИЧЕСКИЕ С КВАДРАТНЫМ УГЛУБЛЕНИЕМ



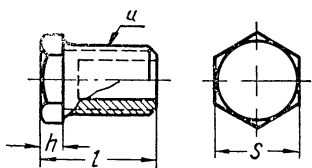
№ пробки	Размеры в мм				№ подгруппы, где применяется	Количество на автомобиль
	d	h	S	h ₀		
262518-П	K ^{3/8} "	12	9,0	4,0	8604	1
262522-П	K ^{1 1/4} "	20	19	5,5	1701; 1702; 2401; 2402	6

ПРОбКИ РЕЗЬБОВЫЕ КОНИЧЕСКИЕ С ПРОРЕЗЬЮ ПОД ОТВЕРТКУ



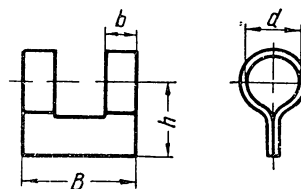
№ пробки	Размеры в мм				№ подгруппы, где применяется	Количество на автомобиль
	d	h	t	n		
262531-П	K ^{1/8} "	9,0	1,5	2,0	3405; 8607	3
378725-П	K ^{1/4} "	12	2	3	3405	2

**ПРОБКИ РЕЗЬБОВЫЕ КОНИЧЕСКИЕ
С ШЕСТИГРАННОЙ ГОЛОВКОЙ ПОД КЛЮЧ**



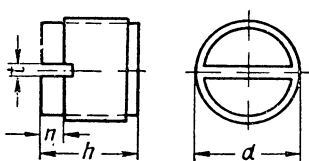
№ пробки	Размеры в мм				№ подгруппы, где применяется	Количество на автомобиль
	d	l	h	S		
262542-П; П2	K1/4"	11	5,0	14	1018; 1101; 1701; 3501; 3506; 3509; 3513; 3519;	27
316100-П2	K3/4"	16	8	27	8608 2405	2

ПРЯЖКА ХОМУТИКА ДЛЯ ШЛАНГОВ

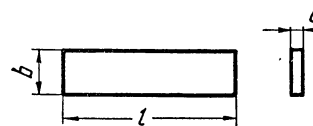


№ пряжки	Размеры в мм				№ подгруппы, где применяется	Количество на автомобиль
	d	B	b	h		
297580-П8	6,5	18	3,5	13	3509	4

ПРОБКА ЦИЛИНДРИЧЕСКАЯ ПРОРЕЗНАЯ

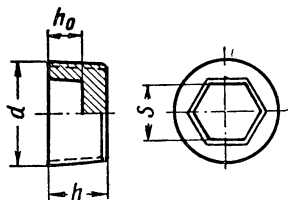


№ пробки	Размеры в мм				№ подгруппы, где применяется	Количество на автомобиль
	d	h	t	n		
378746-П	3/8"	12	2,5	3	1702; 3405; 3407	8



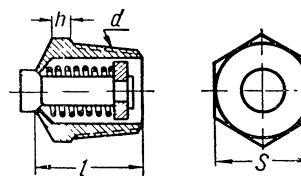
№ ленты	Размеры в мм			№ подгруппы, где применяется	Количество на автомобиль
	l	b	a		
297582-П8	180	10	0,5	3509	4

**ПРОБКА РЕЗЬБОВАЯ КОНИЧЕСКАЯ
С ШЕСТИГРАННЫМ УГЛУБЛЕНИЕМ ПОД КЛЮЧ**



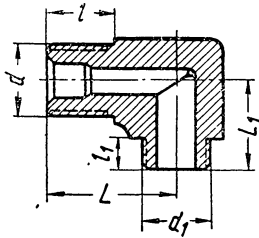
№ пробки	Размеры в мм				№ подгруппы, где применяется	Количество на автомобиль
	d	h	S	h ₀		
378795-П	K2"	19	38	12	1308	1

КЛАПАН ПРЕДОХРАНИТЕЛЬНЫЙ



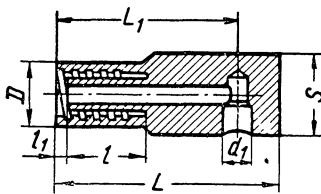
№ клапана	Размеры в мм				№ подгруппы, где применяется	Количество на автомобиль
	d	l	S	h		
306746-П	K1/8"	13	11	3	2201; 2203	4

УГОЛЬНИК КОНЕЧНЫЙ

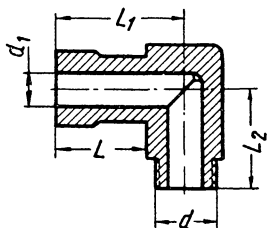


№ угольника	Размеры в мм						№ подгруппы, где применяется	Количество на автомобиль
	d	l	d ₁	l ₁	L	L ₁		
314513-П8	M20×1,5	22	K ^{1/2} "	19	6	34	3509	1
379052-П; П8	M20×1,5	22	K ^{3/8} "	14,5	6	36	3506; 3509	3
379057-П8	M27×2	23	K ^{1/2} "	16,1	4	45	3506	4
379080-П8	M27×2	23	K ^{3/4} "	19	4	45	1018	1

УГОЛЬНИКИ

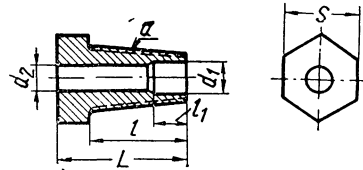


№ угольника	Размеры в мм							№ подгруппы, где применяется	Количество на автомобиль
	D	L ₁	L	l ₁	l	d ₁	S		
379060-П	12	24	30	1,5	9	6	14	1601; 3509	3

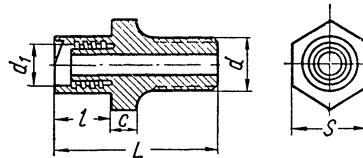


№ угольника	Размеры в мм					№ подгруппы, где применяется	Количество на автомобиль
	d	d ₁	L	L ₁	L ₂		
379073-П8	³ / ₈ "	8	36	46	26	3509	1

НИППЕЛИ

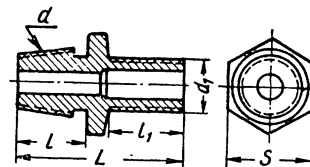


№ nipples	Размеры в мм							№ подгруппы, где применяется	Количество на автомобиль
	d	l	L	d ₁	l ₁	d ₂	S		
314600-П8	K ^{1/8} "	10	15	8	4	6,5	11	1601	1



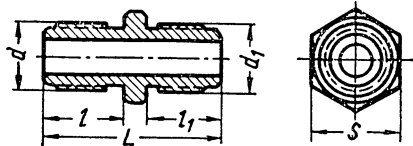
№ nipples	Размеры в мм						№ подгруппы, где применяется	Количество на автомобиль
	d	l	c	d ₁	L	S		
379033-П	K ^{1/8} "	11	5	10	26	14	1601	1

НИППЕЛИ КОНЕЧНЫЕ

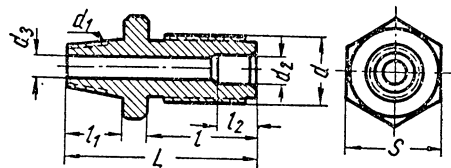


№ nipples	Размеры в мм						№ подгруппы, где применяется	Количество на автомобиль
	d	l	d ₁	l ₁	L	S		
314611-П8	K ^{3/8} "	14,5	M20×1,5	19	41	22	3509	1
314612-П8	K ^{1/4} "	14,5	M16×1,5	15	37	17	3506	1
379030-П15	M14×0,75	15	M14×1,5	11	32	17	3917	1
379036-П8	K ^{1/2} "	19	M27×2	27	54	30	3506	3
379049-П8	K ^{1/4} "	14,5	M14×1,5	15	37	17	3506	2
379473-П8	K ^{1/8} "	9,5	M14×1,5	15	32	17	3720	1

НИППЕЛИ ПРОХОДНЫЕ

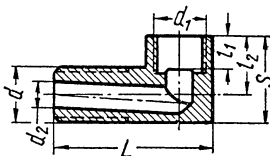


№ ниппеля	Размеры в мм						№ подгруппы, где применяется	Количество на автомобиль
	d	l	d_1	l_1	L	S		
379019-П8	M22×1,5	22	M22×1,5	22	54	24	1104	1
379038-П8	K $1/4$ "	13	M12×1,5	11	31	17	1104	1
379039-П8	M22×1,5	22	K $1/4$ "	13	42	24	1104	1



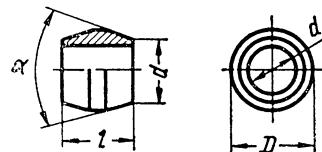
№ штуцера	Размеры в мм									№ подгруппы, где применяется	Количество на автомобиль
	d	l	d_1	l_1	L	d_2	l_2	d_3	S		
379355-П8	M27×2	28	K $3/4$ "	20	68	20	10	18	36	1018	1
359-09	M18×1	15	13	12	32	17,5	10	15,5	24	01	1

ШТУЦЕРЫ УГЛОВЫЕ



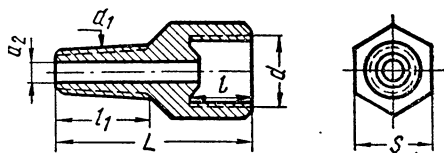
№ штуцера	Размеры в мм							№ подгруппы, где применяется	Количество на автомобиль
	d	d_1	l_1	d_2	l_2	L	S		
314504-Е	K $1/4$ "	M12×1,25	5	6	10	31	17	3509	1
314507-П	K $1/4$ "	M18×1,5	8	7,8	15	35	22,5	3509	1
314609-П	K $3/8$ "	M16×1,5	8	10	15	33	24	3509	2
379344-П	K $3/8$ "	M16×1,5	7	7,5	12,5	32	22	3509	1

МУФТЫ КОНУСНЫЕ



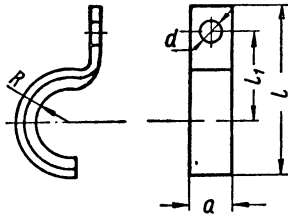
№ муфты	Размеры в мм					№ подгруппы, где применяется	Количество на автомобиль
	d	d_1	D	l	α		
314801-П	14,5	14	17,3	11	35°	3506; 3509	6
314802-П	10,5	10	13	7,5	36°	1022; 3506; 3509	4
314803-П	5,5	5	—	6	36°	3816; 5205	7
379260-П	18,5	18	22	11	36°	1018; 3506	17
379270-П	20,5	20	24	11	36°	1018	3
379275-П	9	8	11	6	36°	1308; 3506; 3720	7

ШТУЦЕРЫ



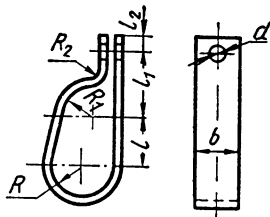
№ штуцера	Размеры в мм						№ подгруппы, где применяется	Количество на автомобиль	
	d	l	d_1	l_1	L	d_2			S
379342-П	M14×1,5	7,5	K $1/8$ "	10,5	21,5	5	17	1308	1

СКОБЫ

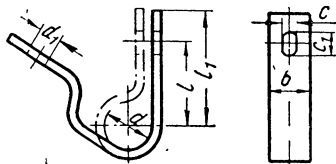


№ скобы	Размеры в мм					№ под- группы, где при- меняется	Количе- ство на автомо- биле
	l	l ₁	d	a	R		
315200-П	41,5	22	6	16	9,5	3724	2
315201-П	35	16	6	16	8	3724	1
315202-П	29	14	6	16	5	3724	5
315203-П	25	15	6	16	2,5	3711; 3724	16

КЛЯММЕРЫ



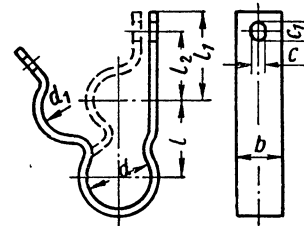
№ кляммера	Размеры в мм								№ подгруп- пы, где при- меняется	Количе- ство на автомо- биле
	d	R	R ₁	R ₂	l	l ₁	l ₂	b		
315400-П	6	7,5	5	1	12,5	14,5	10	16	3724	2
379191-П	11	9	9	1	18	22	12	25	1018	1



№ кляммера	Размеры в мм							№ под- группы, где при- меняется	Количе- ство на автомо- биле
	l	l ₁	c	c ₁	d	b	d ₁		
315406-П	20	30	7	9,5	10	16	7	3802	4
315407-П	20	30	7	9,5	14	16	7	3506	4
315412-П	20	30	9	12	10	18	9	3506	3
379160-П	14	24	6,5	11	7	16	8	1104	1

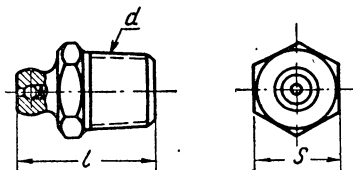
№ кляммера	Размеры в мм							№ под- группы, где при- меняется	Количе- ство на автомо- биле
	l	l ₁	c	c ₁	d	b	d ₁		
379165-П	25	35	7	9,5	18	18	7	3408; 3506	
379166-П	13	40	11	15	14	20	11	1104	4
379168-П	25	35	7	9,5	20	18	7	1018	1
379169-П	20	30	7	10	18	16	7	3724	7
379170-П	12	24	7	12	4,5	16	7	3509	3

КЛЯММЕР ДВОЙНОЙ



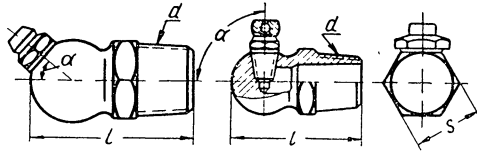
№ кляммера	Размеры в мм								№ под- группы, где при- меняется	Количе- ство на автомо- биле
	d	d ₁	l	l ₁	l ₂	c	c ₁	b		
315409-П	10	10	14	18	28	7	9,5	16	3813	2

ПРЕСС-МАСЛЕНКА ПРЯМАЯ



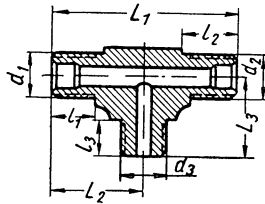
№ масленки	Размеры в мм			№ подгруппы, где применяется	Количе- ство на автомо- биле
	d	l	S		
315701-П8	K ^{1/8} "	18	11	1308; 1601; 1602; 2201; 2203; 2401; 2902; 3001; 3501; 3502; 3504; 3508; 3509; 4202; 8602; 8603	42

ПРЕСС-МАСЛЕНКИ УГЛОВЫЕ

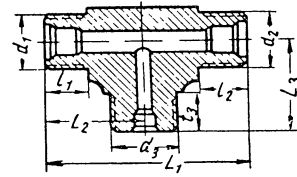


№ масленки	Размеры в мм				№ подгруппы, где применяется	Количество на автомобиль
	d	l	S	α		
315702-П8	K ^{1/8"}	22	11	45°	1601; 3507; 3508; 8606	8
315703-П8	K ^{1/8"}	22	11	90°	1601; 3003; 3405; 3504; 4202	9

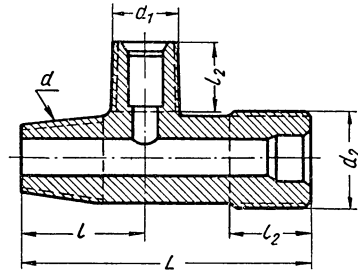
ТРОЙНИКИ



№ тройника	Размеры в мм										№ подгруппы, где применяется	Количество на автомобиль
	d ₁	l ₁	d ₂	l ₂	d ₃	l ₃	L ₁	L ₂	L ₃			
379105-П8	M10×1	10	M10×1	10	K ^{1/8"}	13	42	21	20	5205	3	

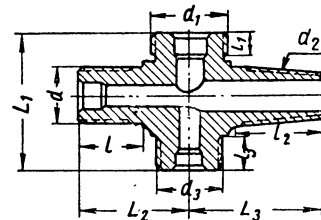


№ тройника	Размеры в мм										№ подгруппы, где применяется	Количество на автомобиль
	d ₁	l ₁	d ₂	l ₂	d ₃	l ₃	L ₁	L ₂	L ₃			
379106-П8	M10×1	13	M10×1	13	M10×1	13	42	21	20	5205	1	



№ тройника	Размеры в мм							№ подгруппы, где применяется	Количество на автомобиль
	d	l	d ₁	l ₁	d ₂	l ₂	L		
379114-П8	K ^{3/8"}	27	M14×1,5	16	M20×1,5	20	62	1308	1

КРЕСТОВИНА



№ крестовины	Размеры в мм										№ подгруппы, где применяется	Количество на автомобиль	
	d	l	d ₁	l ₁	d ₂	l ₂	d ₃	l ₃	L ₁	L ₂			L ₃
379141-П	M14×1,5	18	M27×2	23	K ^{1/2"}	20	M16×1,5	18	64	32	36	3506	1

НОМЕРНАЯ СПЕЦИФИКАЦИЯ

№ детали		№ подгруппы, где меняется	Количество на автомобиле	№ детали	№ подгруппы, где меняется	Количество на автомобиле	№ детали	№ подгруппы, где меняется	Количество на автомобиле		
Сб.	301-07-5	01	2	302-21	02	1	304-23	04	6		
	301-18-1	01	14	302-23-7	02	1	304-24-1	04	12		
	301-20-2	01	28	302-31-1	02	1	304-24-2	04	12		
	301-21-1	01	14	302-32-1	02	1	304-27	04	12		
	301-23-1	01	28	302-33	02	1	304-28	04	12		
	301-25-1	01	13	302-37-3	02	1	304-28-1	04	12		
	301-28-2	01	2	302-40-1	01	1	304-29-3	04	6		
	301-32	01	1	302-42-3	01	5	304-30	04	12		
	301-53	13	1	302-44	01; 12	4	304-32	04	6		
	301-51-4	01	2	302-45-6	02	1	304-33-1	04	6		
	301-52-4	01	1	302-50	02	1	304-34	04	12		
	301-53	01	6	302-54	02	2	304-52-2	04	6		
	301-54	01	1	302-56	02	1	Сб. 305-04-1	05	1		
	301-55	01	6	302-57	02	1		305-08-2А	05	23	
	301-59	01	7	302-62-2	01	1		305-10	05	6	
	301-66-3	01	1	302-66	01	1		305-11	05	5	
	301-67-2	01	2	302-108	02	1		305-13	05	24	
	301-68-1	01	1	302-112-2	01	6		305-17	05	1	
	301-69	01	1	302-113-1	01	9		305-18-2	05	1	
	301-70-2	01	1	302-114	01	1		305-45-1	05	12	
	301-71-1	01	2	302-115	01	5		305-59	05	1	
	301-72-1	01	1	303-08-1	03	2		Сб. 306-03-3	06	2	
	301-73-1	01	1	303-10-2	03	48	Сб. 306-04-2		06	12	
	301-74-1	01	1	303-11А	03	24	Сб. 306-06-3		06	24	
	Сб.	301-75-2	01	1	303-12	03	12		Сб. 306-07-3	06	24
		301-76-1	01	1	303-13-2	03	2		Сб. 306-14	06	2
		301-78-3	01	1	303-14-2	03	4		306-17-4	06	48
		301-82-5	01	6	303-15-2	03	2		306-19-2	06	12
		301-83-5	01	6	303-18-1А	03	48		306-20-1	06	1
		301-91-3	01	1	303-38	03	28		306-22-1	06	48
		301-95-1	01	1	Сб. 304-02-5	04	6		306-23-1	06	48
		301-96	08	2		Сб. 304-03-2	04	6	306-25	06	32
		301-97	01	1	304-08-3	04	36	306-28	06	2	
301-98		01	1	304-10	04	12	306-30-4	06	1		
301-101	0,1; 29	3	304-10-2	04	12	306-32	06	2			
301-106А	0,1; 06	7	304-11-1	04	24	306-35-4	06	1			
301-108	01	1	304-11-3	04	24	306-36-1	06	1			
301-113-1	01	14	304-12	04	6	306-37-3	06	2			
301-160-1	01	2	304-13	04	12	306-38-1	06	4			
301-161	0,1; 12	3	304-13-3	04	12	306-40-1А	06	12			
Сб.	301-166-5	01	3	304-15	04	6	306-41А	06	12		
Сб.	302-02-6	02	1	304-17	04	36	306-46-2	06	24		
Сб.	302-05-2	02	1	304-18	04	36	306-47	06	48		
	302-08-4	01	1	304-19	04	6	306-48-6	06	48		
	302-11-3	01	1	304-20	04	6	306-50-5	06	24		
	302-14-2А	01	1	304-20-5	04	6	306-60-1	06	6		
	302-15-6	02	1	304-21	04	6	306-65-3	06	48		
	302-17-1	02	1	304-21-2	04	6	306-66-2	06; 13	25		
	302-18-3	02	1	304-22-1	04	6	306-71-1	06	24		

№ детали	№ подгруппы, где применяется	Количество на автомобиль	№ детали	№ подгруппы, где применяется	Количество на автомобиль	№ детали	№ подгруппы, где применяется	Количество на автомобиль
306-75-3	06	2	309-22	3701	1	315-64		27
306-77	06	6	Сб. 309-41-1	3701	1	Сб. 315-601-3		27
306-83-1А	06	2	309-42-5	3701	1	Сб. 315-602		27
306-85	06; 11	33	309-46-1	3701	1	Сб. 315-606		27
306-87	06	2	309-47-2	3701	1	315-610-2		27
306-89	06	12	309-49-2	3701	2	315-611-2		27
306-94-5	06	1	309-51	3701	1	315-613-3		27
306-111	06	2	309-52	3701	1	315-614		27
306-112-4	06	24	309-53-3	3701	1	315-615-3		27
306-116	06	12	309-54-1	3701	1	315-616-4		27
306-129	06	6	Сб. 310-01	10	1	315-617-1		27
Сб. 307-03-1	07	2	310-06-3	10	1	315-618		27
Сб. 307-04-1	07	2	310-07	10	1	315-620		27
307-06	07	2	310-08-1	10	1	315-621		27
307-07-2	07	2	310-09-1	10	1	315-622-2		27
307-08-3	07	4	310-10	10	1	315-623-1		27
307-09-1	07	1	310-11	10	1	315-626-2		27
307-10-2	07	1	310-12	10	1	315-630-1		27
307-12	07	4	310-13	10	1	315-632-1		27
307-13-1	07; 08	5	310-17-1	10	1	315-633-1		27
307-14-1	07	2	310-18-1	10	1	315-635-1		27
307-16-2	07	2	310-19	10	1	315-636-1		27
307-19-2	07; 08	2	310-21	10	1	315-637-1		27
Сб. 308-04-7	08	1	310-25	10	1	315-639		27
Сб. 308-07-6	08	1	311-12-1	11	1	315-640-5		27
308-09-3	08	2	311-16	11	1	315-643		27
Сб. 308-12	08	4	311-21	11	1	315-644		27
308-14-11	08	2	Сб. 311-27-3	11	1	315-645-А		27
308-18-1	08	1	Сб. 311-28-4	11	1	315-647		27
308-19	08	1	311-31-1А	11	1	315-648		27
308-20-7	08	1	311-32-2А	11	1	Сб. 315-661-1		27
308-24	08	1	311-33-2	11	1	Сб. 315-662-3		27
308-25-3	08	1	311-34-2	11	1	315-662-3		27
308-30-6	08	1	311-35-2	11	1	Сб. 315-664-2		27
308-32-1	08	1	311-36-1А	11	1	315-665		27
308-33-2	08	1	311-37-1А	11	1	315-672		27
308-40-9	08	1	311-40	11	1	315-673		27
308-47-6	08	1	311-45А	11	1	315-885		27
308-56	08	1	311-78	27	1	Сб. 317-01-6		17
308-57-1	08	1	Сб. 312-03-2	12	1	Сб. 317-02-3		17
308-60	08	2	312-08	12	1	317-06-4		17
308-63-5А	08	1	312-09-1	12	1	317-07-3		17
308-65-3А	08	1	312-10-4	12	1	317-09		17
308-67-1	08	2	312-11-2	12	1	317-10-2		17
308-68-2	08	2	312-12-3	12	1	317-15-2		17
308-72-2	02; 08	6	312-13-2	12	1	317-22		17
308-76	08	2	312-14	12; 13	5	317-23-5		17
308-82-1	08	1	312-20-7	12	1	317-24-1		17
308-82-2	08	2	312-21-52	12	1	317-25		17
308-83-7	08	2	312-26-4	12	2	Сб. 317-33-1		17
308-86-3	08	2	312-29	12	1	317-34-2		17
308-88	08; 27	2	312-30-51	12	3	317-35-2		17
308-90	27	1	312-33	12	1	317-36		17
308-93	08	2	Сб. 312-35-1Б	12	2	Сб. 320-04-4		20
308-94-1	08	1	312-38-2	12	2	Сб. 320-05-4		20
308-95	08	2	312-45-2	12	2	320-13-1		20
308-96	08	2	312-57	12	2	320-14-2		20
308-97-1	08	2	312-58	12	1	320-31-1		20
308-98-2	08	2	312-73-1	12; 20	3	Сб. 320-32		20
308-99	08	2	312-74-1	12; 20	3	Сб. 320-33		20
308-102	08	2	312-81-1	12	1	320-37	01; 06;	36
308-105	08	4	312-86	12	1		10; 20;	
308-107	08	1	312-87	12	1		27; 29	
308-108	08	2	313-17-2	13	1	320-57-2	20	2
308-109-2	08	1	315-42	27	1	320-63-1	20	3
309-05-2	3701	1	315-44-1	27	1	320-79-1	20	1
309-15-3	3701	1	315-49	27	2	320-86	20	2

№ детали	№ подгруппы, где при-меняется	Количество на автомо-биль	№ детали	№ подгруппы, где при-меняется	Количество на автомо-биль	№ детали	№ подгруппы, где при-меняется	Количество на автомо-биль
Сб. 320-100	20	1	327-126	27	10	502-72	01	2
320-101-1	20	1	Сб. 329-02-2	29	2	502Т-79	01	3
320-102-1	20	1	Сб. 329-03-3	29	2	502-110	01	1
320-104А	20	1	Сб. 329-08-51	29	2	502-153	37	2
320-105-1	20	2	329-10-2	29	2	502Т-154	37	1
321-17	20	4	329-22-1	29	2	Сб. 503-03	03	2
Сб. 322-13-3	22	12	329-23-1	29	2	503-06	03	2
322-17	22	12	329-24-51	29	2	503-07-1	03	12
322-18	22	18	329-25	29	16	504-05	04	12
322-33-2	22	12	329-26	29	14	504-05-1	04	12
322-34-1	22; 29	16	329-27-2	29	2	Сб. 506-06-1	06	24
322-35	22; 29	16	329-28-2	29	2	Сб. 506-08-3	06	1
322-36-1	22	12	329-29	29	2	506-23-1	06	48
322-37	22	12	329-30	29	2	506-46-1	06	24
Сб. 322-64-1	22	1	329-31	27; 29	9	507-06	07	2
322-65	22	2	329-33-2	29	2	507-11	07	4
322-66	22	2	329-36А	29	2	507-15	07	2
322-67	22	2	329-38	29	2	508-30-6	08	1
322-68	22	2	329-51	10; 20	3	508-71	08	1
322-69	22	1	Сб. 333-03	37	1	511-03	11	1
323-15	23	12	333-23	37	1	511-05-1	11	1
323-31-1	23	24	334-07-7	23	1	511-07	11	3
323-32	23	12	334-08-5	23	2	511-08	11	6
323-43-1	23	12	334-09-1	23	2	511-09	11	1
323-44	20; 23	16	334-11-6	23	1	511-10-2	11	1
323-48	23	12	334-29-5	23	2	511-11-2	11	1
323-55	23	2	Сб. 401-08	01	1	511-14-3	11	1
323-56	23	4	401-65	01	1	511-18	11	2
Сб. 327-07-1	27	12	407-50	07	1	Сб. 511-22-3	11	1
Сб. 327-10-52	27	1	407-451	07	2	511-90	11	1
Сб. 327-13-1	27	5	411-12-2А	11	2	Сб. 512-00-1	12	1
327-15-3А	27	12	411-76-1	11	2	Сб. 512-05-1	12	1
Сб. 327-18-1А	27	4	412-29	13	1	512-06-1	12	1
327-21	27	2	412-35	13	1	512-07	12	1
327-24-1	27	1	413-16	13	1	512-19	12	1
327-33-1	27	1	413-25	13	1	512-88	12	1
327-42-1	27	5	413-94А	13	1	513-00-10	13	1
327-43-1	27	5	413-111	13	1	Сб. 513-02-10	13	1
327-44	27	18	413-113	13	1	513-114	13	1
327-45	27	2	413-114	13	1	513-500	13	2
327-46	27	2	413-115	13	1	513-501	13	4
327-51-3	27	12	413-117-1	13	1	513-502	13	2
327-52	27	12	413-118-51	13	1	Сб. 515-603-2	27	1
327-55-1	27	12	413-119-51	13	1	515-617-1	27	1
327-56-1	27	12	Сб. 413-121-1Г	13	1	515-624-2	27	1
327-57-1	27	12	413-122	13	1	515-627	27	2
327-58-1	27	1	413-126-1	13	1	Сб. 515-663	27	1
327-63-2	27	1	413-127	13	1	Сб. 515-663-11	27	1
327-64-1А	27	1	413-129-2	13	1	517-00-1А	17	12
327-65	27	3	413-130	13	1	517-13-1	17	12
327-65А	27	2	413-134	13	1	520-13	20	1
327-66	27	5	413-135	13	1	Сб. 522-08	22	1
327-75	27	1	413-136	13	1	Сб. 522-09	22	1
327-76-1	27	1	420-03	20	1	Сб. 522-10	22	1
327-82	27	12	501-06	01	4	Сб. 522-12	22	1
327-83-1	27	12	501-48-5	01	1	523-60	23	10
327-86	27	14	501-50-5	01	4	523-61	23	2
327-89-2	27	3	501-82-1	01	1	523-64	23	2
327-90	27	2	501-83-1	01	1	523-66	23; 27	13
327-91А	27	12	501-99-1	01	1	523-67	23; 27	13
327-92	27	12	501-100-1	01	1	523-68	23	12
327-92-2	27	12	501-101-1	01	2	523-69	23	12
327-93-1	27	26	501-116	01	3	Сб. 527-20-5	27	1
327-94-1	27	26	Сб. 502Т-03	01	1	Сб. 527-21-2	27	1
327-102	27	4	Сб. 502-04	01	1	Сб. 527-25	27	1
327-108	27	1	502-70	01	2	527-70	27	1
327-109-1	27	1	Сб. 502-71	01	1	527-71	27	1

№ детали	№ подгруппы, где применяется	Количество на автомобиль	№ детали	№ подгруппы, где применяется	Количество на автомобиль	№ детали	№ подгруппы, где применяется	Количество на автомобиль
527-74	27	1	С6. 1220-120	20	1	3327-01-2	27	12
527-86	27	14	С6. 1222-01	22	1	3327-02-2	27	1
527-90	27	2	С6. 1222-02	22	1	С6. 3327-03А	27	1
527-107	27	1	С6. 1222-03	22	1	С6. 3327-05	27	1
527-250-3	27	1	С6. 1222-04	22	1	С6. 3327-06	27	12
527-252-1	27	1	С6. 1222-05	22	1	С6. 3327-08-1	27	12
527-253-1	27	1	С6. 1222-06	22	1	3327-20	27	1
527-254	27	1	С6. 1222-07	22	1	3327-41	27	1
527-255-1	27	1	С6. 1222-11	22	12	3327-54	27	12
527-271	27	1	С6. 1222-14	22	1	3327-59-1	27	12
527-272	27	1	С6. 1222-15	22	1	3327-60-1	27	12
527-273	27	1	С6. 1223-01	23	1	3327-77-9	27	12
527-274-1	27	1	С6. 1223-02	23	1	3327-78-1	27	12
527-276	27	1	С6. 1223-03	23	1	3327-79-1	27	12
С6. 529-01-5	29	2	С6. 1223-04	23	1	3327-80-1	27	12
С6. 529-07	29	2	С6. 1223-05	23	1	3327-81-1	27	12
529-09-5	29	2	С6. 1223-06	23	1	3327-84	27	5
С6. 529-15	29	2	С6. 1223-07	23	1	3327-85А	27	12
С6. 529-16	29	4	С6. 1223-08	23	1	3327-103	27	6
529-61	29	4	С6. 1223-09	23	1	3327-104	27	6
529-62	29	4	С6. 1223-10	23	1	3327-105	27	6
529-63	29	4	С6. 1223-11	23	1	3327-121-1	27	12
529-64	29	4	С6. 1223-12	23	1	5021-80	27	4
529-66	29	4	С6. 1223-33	23	1	51-3715021	3715	1
534-50-1	23	1	С6. 1223-34	23	1	51-3723100	3723	2
534-51-2	23	1	С6. 1223-35	23	1	51-3723102	3723	2
534-52	23	2	С6. 1223-36	23	1	51-3723104	3723	4
С6. 537М-12	37	1	С6. 1223-37-1	23	1	200-1103080	1103	1
537-92-7	37	1	С6. 1223-38-1	23	1	200-1601190	1601	1
С6. 537-110	20	1	1223-72-1	23	1	200-1602035	1602;	2
537М-250-1	37	1	1223-73-1	23	1		3504	
537М-251	37	1	1223-75	23	1	200-1702159	1703	1
С6. 1201А-01-5	01	1	С6. 1227-00-6	27	1	200-1704017	1704	1
С6. 1201-02	01	2	С6. 1227-26-5	27	1	200-1704020	1704	1
С6. 1201-03	01	2	1227Т-31	27	1	200-1704025	1704	1
1201-05-1	01	2	1227Т-320	27	1	200-1704027	1704	1
1201-07	01	2	1227Т-321	27	1	200-1704030	1704	1
1201-43-6	01	1	1234-23	20	1	200-1704032	1704	1
1201-44-6	01	1	1235-24	23	1	200-1704045	1704	1
1201-115	01	1	3301-17	01	28	200-1704057	1704	1
1202А-06	01	1	3304-03	04	6	200-2201041-Б	2203	8
С6. 1204-00	04	6	3304-06-2	04	24	200-2401025	1703;	4
1204-00-1	04	6	3304-19	04	6		2401;	
1204Т-02	04	6	3304-25	04	6		2405	
1204Т-12	04	6	3304-26	04	6	200-3405015	3402	1
1204Т-29	04	6	3308-52	08	1	200-3501016	3501	4
С6. 1205-01	05	1	3308-69	08	1	200-3501139-Б	3501	6
1205-10	05	1	3312-22	12	1	200-3502108-Б	1601;	10
1205-158-10	05	2	3312-27-1	12	1		3501	
1205-161-11	05	4	3312-31А	12	2	200-3502109	3501	3
1205-200-1	05	6	С6. 3312-34А	12	1	200-3506140-Б	3506	1
1205-201-1	05	12	3312-34А	12	2	200-3506147	3506	1
1205Т-203	05	4	3313-16-1	13	2	200-3506201	3506	1
С6. 1206-01-3	06	1	С6. 3313-49-51	13	1	200-3506202	3506	1
1206-02-3	06	1	С6. 3313-77-1	13	1	200-3508036	3508	1
С6. 1206-12-2	06	2	3313-79-1	13	1	200-3508045	3508	2
1206-13-2	06	2	3313-88	13	1	200-3508049	3508	2
1206-98	06	2	3313-99-1	13	1	200-3508073	3508	1
1211-00-2А	11	1	3313-105	13	1	200-3508081-Б	3504;	2
1211-01-1	11	1	3313-108-51	13	82—		3508	
1211-04-1	11	1			108	200-3509020-Г	3509	1
С6. 1211-20-1	11	1	3313-109-51	13	82—	200-3509033	3509	6
1211-81	11	1			108	200-3509038	3509	1
С6. 1220-01-4	20	1	3313-133	13	1	200-3509040-Б	3509	1
С6. 1220-02-3	20	1	3314-66	27	1	200-3509041	3509	2
С6. 1220-03-2	20	1	3320-116	20	1	200-3509042	3509	2
С6. 1220-06	20	1	С6. 3327-01	27	1	200-3509043	3509	2

№ детали	№ подгруппы, где при-меняется	Количество на автомо-биль	№ детали	№ подгруппы, где при-меняется	Количество на автомо-биль	№ детали	№ подгруппы, где при-меняется	Количество на автомо-биль
200-3509044	3509	2	200-3721031	3721	1	212-5301438	5301	1
200-3509045	3509	2	200-3721032	3721	1	212-5303016-Б	5303	1
200-3509046	3509	2	200-3721033	3721	1	212-5303045	5303	4
200-3509048	3509	2	200-3721034	3721	1	212-5304012	5304	2
200-3509049-А1	3509	2	200-3722010-В	3722	1	212-5304020	5304	4
200-3509050	3509	2	200-3722015-Б	3722	1	212-5304030	5304	2
200-3509051	3509	1	200-3723010-Б	3723	3	212-5304032-Б	5304	4
200-3509054	3509	1	200-3723011-Б	3723	2	212-5304040	5304	4
200-3509055	3509	1	200-3724015	3724	2	212-5304044	5304	4
200-3509056-А	3509	1	200-3724050	3724	1	212-5603016	5603	1
200-3509059	3509	1	200-3724064-Д	3724	1	212-5603018	5603	1
200-3509060-Г	3509	3	200-3724065	3724	1	212-5603060	5603	2
200-3509063-А	3509	1	200-3802010	3802	1	212-5603064	5603	2
200-3509064-А1	3509	1	200-3803028	3803	1	212-5603068	5603	2
200-3509070-А1	3509	1	200-3806010	3806	1	212-5603072	5603	2
200-3509075	3509	1	200-3806026	3806	1	212-5701022	5701	1
200-3509081	3509	1	200-3816020-А	3816	1	212-5701023	5701	1
200-3509082-Б	3509	1	200-3816026-Б	3816	1	212-6100012	6100	1
200-3509085	3509	2	200-3816028	3816	1	212-6100013	6100	1
200-3509086	3509	1	204-1001035-Б1	1001	12	212-6101010	6101	1
200-3509087	3509	1	204-1001039-Б	1001	32	212-6101011	6101	1
200-3509090-Д	3509	2	204-1103010-А	1103	2	212-6101020-Д	6101	1
200-3509091-А	3509	1	204-1103015	1103	2	212-6101021-Д	6101	1
200-3509097	3509	1	204-1108010	1108	1	212-6101022-Д	6101	1
200-3509098	3509	1	204-1108020	1108	1	212-6101023-Д	6101	1
200-3509099	3509	1	204-1108025	1108	1	212-6101040-Б	6101	4
200-3509110-Д	3509	1	204-1302060	1013;	4	212-6101042-Б	6101	2
200-3509112	3509	2		1302		212-6101044-Б	6101	2
200-3509150	3509	2	204-1302062	1302;	8	212-6101047-Б	6101	2
200-3509160	3509	4		1303		212-6101108-Д	6101	1
200-3509164	3509	4	204-1303010	1303	4	212-6101109-Д	6101	1
200-3509166	3509	4	204-1308020	1308	3	212-6101113	6101	2
200-3509170	3509	2	204-1308037	3509	1	212-6103210-Д	6103	1
200-3509173	3509	2	204-1308050	3509	1	212-6103211-Д	6103	1
200-3509180	3509	2	204-1308054	3509	2	212-6103214	6103	2
200-3509190-Б	3509	4	204-1308056	3509	1	212-6103218-Б	6103	2
200-3509194-Б	3509	2	204-1308059	3507;	7	212-6103220-Д	6103	1
200-3509196	3509	4		3509		212-6103221-Д	6103	1
200-3509200	3509	4	205-1303037	1303	8	212-6103258-Б	6103	2
200-3509244	3509	1	205-3912800	3912	1	212-6103268	6103	4
200-3509289	3509	2	205-3919010-Б	3916	1	212-6103280-Г	6103	2
200-3703010	3703	4	205-3919535-А	3916	1	212-6103282	6103	2
200-3703011	3703	4	205-3919740	3916	1	212-6104012-Б	6104	1
200-3709012-А	3709	1	210-2912062	2902	4	212-6104013-Б	6104	1
200-3709014	3709	1	212-5001208-А	5001	1	212-6104096-Е	6104	2
200-3710010-Б	3710	1	212-5001214-П2	5001	2	212-6105012-Б	6105	1
200-3711010	3711	2	212М-5001220	5001	1	212-6105013-Б	6105	1
200-3711030	3711	2	212-5001224	5001	1	212-6105082-Б	6105	1
200-3713300	3713	1	212-5101526	5101	2	212-6105083-Б	6105	1
200-3714010-Б	3714	1	212-5107030	5107	1	212-6105102-Д	6105	2
200-3714020-Б	3714	1	212-5107030-Б	5107	2	212-6105110	6105	2
200-3715030	3715	1	212-5107040	5107	1	212-6105112	6105	*
200-3716010-Б	3716	1	212-5107041	5107	1	212-6105152	6105	4
200-3716028	3714;	2	212-5107046	5107	1	212-6105168-Б	6105	2
	3716		212-5107047	5107	1	212-6105172	6105	2
200-3716030	3716	1	212-5205010-Б	5205	2	212-6105182-Б	6105	2
200-3720010	3720	1	212-5205056-А	5205	1	212-6105184	6104;	4
200-3721010-Б	3721	1	212-5205072	5205	1		6105	
200-3721020-Б	3721	1	212-5301024	5301	2	212-6106012	6106	2
200-3721022	3721	1	212-5301130	5301	1	212-6106013	6106	3
200-3721023	3721	1	212-5301132	5301	1	212-6106084	6106	2
200-3721024	3721	3	212-5301140	5301	2	212-6106088-Б	6106	2
200-3721028	3721	1	212-5301146	5301	2	212-6106110	6106	4
200-3721030	3721	1	212-5301150	5301	2	212-6106144	6106	4

* По потребности.

№ детали	№ подгруппы, где при-меняется	Количество на автомо-биль	№ детали	№ подгруппы, где при-меняется	Количество на автомо-биль	№ детали	№ подгруппы, где при-меняется	Количество на автомо-биль
212-6107021	6107	2	525-1001046-В	1001	1	525-1018196	1018	6
212-6107051	6107	2	525-1001047	1001	1	525-1018225	1018	1
212-6800014	6800;	12	525-1001049-В	1001	1	525-1018252-А	1018	1
	6805;		525-1001051	1001	1	525-1018256	1018	1
	6900		525-1001105	1001	1	525-1018266	1018	1
212-6800016	6800;	10	525-1001106	1001	1	525-1018268	1018	1
	6900		525-1001109	1001	4	525-1018270	1018	1
212-6801010	6801	1	525-1001114	1001	4	525-1018271-В	1018	1
212-6801016	6901;	12	525-1001116	1001	4	525-1018274	1018	8
	6801		525-1001118	1001	4	525-1018275	1018	1
212-6803010-В	6803	2	525-1001120	1001	4	525-1018286-Б	1018	1
212-6803060-В	6803	1	525-1001123	1001	4	525-1018287-Б	1018	1
212-6803270-В	6803	2	525-1001124	1001	*	525-1018288	1018	1
212-6803410	6803	2	525-1001131-Б	1001	1	525-1018380	1018	1
212-6804010-Г	6804	1	525-1001132-Б	1001	1	525-1018540-Б	1018	1
212-6804011-Г	6804	1	525-1002411	1002	1	525-1018542-Б	1018	1
212-6804050А-Т	6804	1	525-1002424	1002	1	525-1018544	1018	2
212-6805010-В2	6805	1	525-1002426	1002	1	525-1018546	1018	2
212-6805270-Г	6805	1	525-1002432	1002	2	525-1018548	1018	6
212-6904010	6904	1	525-1002436	1002	4	525-1018550	1018	1
212-6904011	6904	1	525-1008110	1008	1	525-1018552	1018	1
212-8201016	8201	1	525-1008111	1008	1	525-1018554	1018	2
212-8201020	8201	1	525-1008118	1008	12	525-1018557	1018	1
212-8201024	8201	1	525-1013010-Б1	1013	1	525-1018558	1018	1
212-8201036	8201	1	525-1013015-Б	1013	1	525-1018560-Б	1018	1
212-8201046	8201	2	525-1013038-Б	1013	1	525-1018565	1018	1
212-8201048	8201	1	525-1013041	1013	1	525-1018566	1018	1
212-8201052	8201	1	525-1013045-Б	1013	1	525-1018568	1018	1
212-8201054	8201	1	525-1013046	1013	1	525-1018569	1018	2
212-8201056	8201	1	525-1013048	1013	1	525-1018572	1018	1
212-8204010-Б	8204	2	525-1013052-Б	1013	1	525-1018573	1018	2
212-8204024-Б	8204	4	525-1013054	1013	1	525-1022312	1022	1
212-8402036	1013;	46	525-1013060-Б1	1013	1	525-1022314	1022	3
	1109;		525-1013061	1013	4	525-1022318	1022	1
	8402		525-1013064-А	1013	2	525-1022330-Б	1022	1
212-8402536	8402	1	525-1013095-Б	1013	1	525-1022332-Б	1022	1
212-8402537	8402	1	525-1018010-Б	1018	1	525-1022334	1022	1
212-8402540	8402	1	525-1018024-Б	1018	1	525-1022338	1022	1
212-8402541	8402	1	525-1018026-Б	1018	1	525-1022344	1022	1
212-8402546	8402	1	525-1018028	1018	1	525-1022346	1022	2
212-8402548	8402	2	525-1018046	1018	2	525-1101010-Б	1101	1
212-8402550	8402	2	525-1018071	1018	1	525-1101048-Б	1101	1
212М-8402650	8402	2	525-1018074	1018	1	525-1101085-Б	1101;	3
212М-8402651	8402	2	525-1018080-Б	1018	1		8608	
212-8402662	8402	4	525-1018102-В	1018	1	525-1101090	1101;	3
212-8402664	8402	4	525-1018107-В1	1018	1		8608	
212-8402666-Б	8402	4	525-1018108	1018	1	525-1101102	1101	1
212-8402667-Б	8402	4	525-1018110	1018	2	525-1101103	1101	1
212-8402680	8402	2	525-1018114	1018	3	525-1101104	1101	1
212-8402692	8402	2	525-1018120	1018	2	525-1101105	1101	1
212-8402730-Б	8402	2	525-1018123-В	1018	1	525-1101106	1101	4
212-8402764-Б	8402	1	525-1018129	1018	2	525-1101108	1101	2
212-8402765	8402	1	525-1018135	1018	2	525-1101110	1101	4
220-8604027	8604	1	525-1018140-Б	1018	1	525-1101111-В	1101	4
220-8604028	8604	1	525-1018145-Б	1018	1	525-1101112	1101;	16
500-2201026-Б	2201	2	525-1018152-Б	1018	4		8608;	
500-2201033-А	2203	8	525-1018155-В	1018	1		3410;	
500-2201040-Б	2203	8	525-1018156-В	1018	1		3513	
501-5303010	5303	1	525-1018157	1018	1	525-1101114	1101;	6
525-1001013-В	1001	1	525-1018171-В	1018	1		8608	
525-1001020-В	1001	1	525-1018184-Б	1018	3	525-1101115	1101	2
525-1001039	1001	32	525-1018188	1018	1	525-1101120	1101	4
525-1001042-В	1001	1	525-1018189	1018	1	525-1101148	1101	1
525-1001045-Б	1001	1	525-1018195	1018	6	525-1101200	1101	1

* По потребности.

№ детали	№ подгруппы, где при-меняется	Количество на автомо-биль	№ детали	№ подгруппы, где при-меняется	Количество на автомо-биль	№ детали	№ подгруппы, где при-меняется	Количество на автомо-биль
525-1101201	1101	1	525-1109060-Б	1109	1	525-1308208	1308	1
525-1101202	1101	1	525-1109136-Г	1109	1	525-1308211-Б	1308	1
525-1101203	1101	1	525-1109137-Г	1109	1	525-1308239-Б	1308	1
525-1104350-Б	1104	1	525-1109145-Б	1109	2	525-1308241-Б	1308	1
525-1104356	1104	1	525-1109152-А	1109	2	525-1308264	1308	1
525-1104364	1104	2	525-1109156-Б	1109	4	525-1308269	1308	1
525-1104368	1104	4	525-1117010	1117	2	525-1308270	1308	1
525-1104370	1104	8	525-1117140-В	1117	1	525-1308272	1308	1
525-1104376-Г	1104	1	525-1203008	1203	1	525-1308273	1308	1
525-1104380	1104	4	525-1203009	1203	1	525-1308275	1308	1
525-1104386	1104	1	525-1203020-Б	1203	2	525-1308282	1308	1
525-1104387	1104	2	525-1203024	1203	2	525-1308285	1308	5
525-1104390-Г	1104	1	525-1203050	1203	1	525-1308286	1001;	120
525-1104392-Г	1104	1	525-1203051	1203	1		1308	
525-1104394	1104;	5	525-1203068	1203	2	525-1308290	1308	1
	3509		525-1203097	1203	2	525-1308294-Б	1308	1
525-1104396	1104	2	525-1203098	1203	2	525-1308296	1308	1
525-1104397	1104	4	525-1301010	1301	1	525-1308298	1308	3
525-1104400	1104	1	525-1301015-Б1	1301	1	525-1308299	1308	4
525-1104402	1104	1	525-1302010-Б1	1302	1	525-1308300-А	1308	1
525-1104404	1104	1	525-1302027	1302	1	525-1308303	1308;	2
525-1104470-Б	1104	1	525-1302031	1302	1		3509	
525-1104474	1104	2	525-1302033	1302	1	525-1308305	1308	1
525-1104516-Б1	1104	1	525-1302034	1302	1	525-1308306	1308	1
520-1104518-Б1	1104	1	525-1302047	1302	2	525-1308308	1308	1
525-1104521	1104	1	525-1303010-Б	1303	2	525-1308312	1308	1
525-1104712-Б1	1104	1	525-1303012	1303	1	525-1308320	1308	1
525-1104714-Б	1104	1	525-1303013	1303	1	525-1308322	1308	1
525-1104715-Б	1104	1	525-1303017	1303	2	525-1308325	1308	1
525-1104721-Б1	1104	1	525-1303025	1303	1	525-1308330-Б	1308	1
525-1104723-Б1	1104	1	525-1303026	1303	1	525-1308334	1308	1
525-1108027	1108	1	525-1303032	1303	1	525-1308336	1308	1
525-1108029-Б	1108	3	525-1303037	1303	4	525-1308378	1308	1
525-1108030	1108	1	525-1303045-Б1	1303	1	525-1308380	1308	2
525-1108031-Б	1108	1	525-1303052	1303	2	525-1308386-А	1308	1
525-1108032	1108	6	525-1303156	1303	2	525-1308392	1308	2
525-1108035	1108	1	525-1303161	1303	4	525-1309012	1309	1
525-1108036	1108	1	525-1305070	1305	1	525-1601010	1601	1
525-1108039	1108	1	525-1305080	1305	1	525-1601015-Б	1601	1
525-1108040	1108	6	525-1305086	1305	1	525-1601022-Г	1601	1
525-1108042	1108	1	525-1305094	1305	2	525-1601085-Б	1601	1
525-1108043	1108	1	525-1305098	1305	1	525-1601087	1601	6
525-1108045	1108	1	525-1308012	1308	1	525-1601090-А2	1601	1
525-1108046	1108	1	525-1308025-А1	1308	1	525-1601093	1601	1
525-1108051-Б	1108	1	525-1308035	1308	2	525-1601094	1601	1
525-1108310	1108	1	525-1308036	1308	1	525-1601095-А	1601	1
525-1108313	1108	1	525-1308037	1308	1	525-1601097	1601	4
525-1108315	1108	1	525-1308038	1308	2	525-1601099-Б	1601	20
525-1108317	1108	1	525-1308040	1308	2	525-1601101	1601	4
525-1108319	1108	1	525-1308045	1308	2	525-1601102	1601	4
525-1108323-Б	1108	1	525-1308050-А	1308	1	525-1601103	1601	4
525-1108325	1108	1	525-1308054	1308	2	525-1601115А	1601	1
525-1108327	1108	1	525-1308056	1308	2	525-1601119	1601	2
525-1108330	1108	1	525-1308057	1308	2	525-1601120-А	1601	1
525-1108340	1108	1	525-1308059	1308	1	525-1601121	1601	2
525-1108345-Б	1108	1	525-1308062-Б	1308	1	525-1601123	1601	1
525-1108347	1108	1	525-1308066	1308	1	525-1601125-А	1601	1
525-1108350	1108	1	525-1308112	1308	1	525-1601126	1601	6
525-1108360	1108	1	525-1308121	1308;	2	525-1601127	1601	180
525-1108367	1108	1		3509		525-1601128	1601	1
525-1108370	1108	8	525-1308122	1308;	2	525-1601130-А	1601	2
525-1109010-Б	1109	1		3509		525-1601132	1601	2
525-1109012	1109	1	525-1308130-А	1308	1	525-1601133	1601	2
525-1109048	1109	2	525-1308200	1308	1	525-1601138	1601	4
525-1109054	1109	1	525-1308205-Б	1308	1	525-1601140	1601	2
525-1109055	1109	1	525-1308206	1308	1	525-1601142-А	1601	4
525-1109059-А	1109	1	525-1308207	1308	1	525-1601168	1601	4

№ детали	№ подгруппы, где при-меняется	Количество на автомо-биль	№ детали	№ подгруппы, где при-меняется	Количество на автомо-биль	№ детали	№ подгруппы, где при-меняется	Количество на автомо-биль
525-1601170	1601	4	525-1603272	1603	4	525-1701138	1701	*
525-1601171	1601	4	525-1603277	1603	2	525-1701140-А	1701	1
525-1601173	1601	4	525-1700006-Б1	1700	1	525-1701145-Б	1701	1
525-1601182	1601	1	525-1701010-В	1701	1	525-1701188-Б	1701	1
525-1601185	1601	1	525-1701015-В	1701	1	525-1701190-Б	1701	1
525-1601186	1601	1	525-1701017-В	1701	1	525-1701191	1701	2
525-1601187	1601	2	525-1701022-В	1701	1	525-1701193	1701	1
525-1601188	1601	1	525-1701023-Б	1701	1	525-1701194-Б	1701	1
525-1601189	1601	1	525-1701025-В	1701	1	525-1701202-Б	1701	1
525-1601203	1601	2	525-1701030-Д	1701	1	525-1701205-Б	1701	1
525-1601215	1601	1	525-1701031	1701	1	525-1701207-Б	1701	1
525-1601217	1601	1	525-1701032	1701	1	525-1701208-В	1701	1
525-1601230	1601	1	525-1701033	1701;	3	525-1701210	1701	1
525-1601235	1601	1		4202-Б		525-1701238-Б	1701	1
525-1601247	1601	1	525-1701034	1701;	2	525-1701240-В	1701	1
525-1601356	1601	1		4202-Б		525-1701245	1701	1
525-1601359	1601	1	525-1701035	1701	1	525-1701315-Б	1701	2
525-1601363	1601	1	525-1701036	1701	1	525-1701316-Б	1701	3
525-1601367	1601;	2	525-1701037	1701	1	525-1701317-Б	1701	4
	1603		525-1701038	1701	2	525-1701323-В	1701	2
525-1601372-Б	1601	1	525-1701040-В	1701	1	525-1701324-В	1701	2
525-1601373	1601	2	525-1701042	1701	1	525-1701325	1701	1
525-1601374	1601	1	525-1701043	1701	1	525-1701340-Б	1701	2
525-1601375	1601	2	525-1701045	1701	2	525-1702010-Б	1702	1
525-1601378-Б	1601	1	525-1701047-В	1701	1	525-1702014-Б	1702	1
525-1601380-Б	1601	1	525-1701048-В	1701	1	525-1702015-В	1702	1
525-1601382	1601	1	525-1701049	1701	1	525-1702024	1702	2
525-1601385	1601	1	525-1701050	1701	1	525-1702025-Б	1702	8
525-1601388-Б	1601	1	525-1701051	1701	1	525-1702030-В	1702	2
525-1601390-Б	1601	1	525-1701052-Б	1701	1	525-1702037-Б	1702	2
525-1601398	1601	1	525-1701053-Б	1701	1	525-1702041-Б	1702	2
525-1602015-А	1602	1	525-1701054-Б	1701	2	525-1702043	1702	1
525-1602055-В	1602	1	525-1701055-Б1	1701	1	525-1702050	1702	2
525-1602068-Б	1602	1	525-1701056-Б	1701	1	525-1702051-Б	1702	3
525-1602069-Б	1602	6	525-1701057	1701	1	525-1702052-Б	1702	1
525-1602082-Б	1602	1	525-1701058-Б	1701	1	525-1702053-А	1702	1
525-1602085	1602	2	525-1701063-Б	1701	1	525-1702054	1702	2
525-1602105-Б	1602	1	525-1701066-Б	1701	1	525-1702055-Б	1702	2
525-1602115	1602	1	525-1701070-Б	1701	2	525-1702060	1702	1
525-1603010-Б1	1603	1	525-1701071-Б	1701	1	525-1702071-В	1702	1
525-1603050-В1	1603	1	525-1701072	1701	1	525-1702076-Б	1702	1
525-1603056-Б	1602	1	525-1701073	1701	1	525-1702085-Б	1702	2
525-1603066	1603	3	525-1701076	1701	1	525-1702086-Б	1702	1
525-1603066-Б	1001	1	525-1701079-Б	1701	1	525-1702087-Б	1702	2
525-1603089-Б	1603	1	525-1701081	1701	1	525-1702092	1702	2
525-1603090-В	1603	1	525-1701084	1701	4	525-1702093-Б	1702	1
525-1603100-Г	1603	1	525-1701085-Б	1701	1	525-1702094-Б	1702	2
525-1603102-В	1603	1	525-1701087-Б	1701	1	525-1702095	1702	2
525-1603114-Г	1603	1	525-1701090-В1	1701	1	525-1702106-Б	1702	4
525-1603115-Б	1603	4	525-1701092-Б1	1701	1	525-1702108-Б1	1702	1
525-1603117-Б	1603	1	525-1701094-Б	1701	1	525-1702110	1702	1
525-1603118-Б	1601;	4	525-1701095-Б	1701	2	525-1702114-Г	1702	1
	1603		525-1701100-В	1701	1	525-1702117	1702	1
525-1603118	1701	1	525-1701105-В	1701	1	525-1702118-Г	1702	1
525-1603119	1603	4	525-1701107	1701	1	525-1702121-Д	1702	1
525-1603162-Б	1603	1	525-1701111	1701	1	525-1702123	1702	1
525-1603163-Б	1603	1	525-1701126	1701	1	525-1702124	1702	1
525-1603215-Б1	1603	1	525-1701128	1701	2	525-1702125-Г	1702	2
525-1603225-Б	1603	1	525-1701130	1701	1	525-1702126-Б	1702	1
525-1603227-Б	1603	1	525-1701132-Б	1701	1	525-1702127	1702	1
525-1603244-Б	1603	1	525-1701133-Б	1701	1	525-1702128	1702	1
525-1603251-В	1603	1	525-1701134-В	1701	1	525-1702129-Б	1702	1
525-1603260-В	1603	1	525-1701136-А	1701	1	525-1702130	1702	1
525-1603266	1603	1	525-1701137-Б1	1701	1	525-1702131	1702	1

* По потребности.

№ детали	№ подгруппы, где при-меняется	Количество на автомо-биль	№ детали	№ подгруппы, где при-меняется	Количество на автомо-биль	№ детали	№ подгруппы, где при-меняется	Количество на автомо-биль
525-1702176-Б	1702	1	525-2402062	2402	1	525-2902106-Б	2902	2
525-1702180-Б	1702	2	525-2402075	2405	1	525-2902107-Б	2902	2
525-1702182-Б	1702	2	525-2402076	2405	1	525-2902108-Б	2902	2
525-1702184-Б	1702	2	525-2402077	2402	*	525-2902109-Б	2902	2
525-1702186-Б	1702	3	525-2402080	2402	*	525-2902110-Б	2902	2
525-1703012-Б	1702	1	525-2402081	2402	*	525-2902111-Б	2902	2
525-1704010-Б	1704	1	525-2402084	2402	*	525-2902112-Б	2902	2
525-1704021	1704	1	424-2403010-А	2403	1	525-2902113-Б	2902	2
525-1704040-Б	1704	1	525-2403015-Б	2403	1	525-2902114-Б	2902	2
525-1704042-Б	1704	1	525-2403017-Б	2403	1	525-2902115-Б	2902	2
525-1704054-В1	1704	1	525-2403018-Б	2403	2	525-2902403	2902	16
525-2201010-В	2201	1	525-2403019-Б	2403	1	525-2902412	2902	2
525-2201015-В	2201	1	525-2403020	2403	2	525-2902444-Б	2902	1
525-2201030	2201	2	525-2403022	2403	2	525-2902445-Б	2902	1
525-2201033-А	2201	8	525-2403036	2403	2	525-2902446-Б	2902	2
525-2201040-Б	2201	8	525-2403040	2403	2	525-2902452-Б	2902	2
525-2201041-Б	2201	8	525-2403041	3401	1	525-2902453	2902	2
525-2201047-Б	2201	1	525-2403050-Б	2403	4	525-2902460	2902	2
525-2201048-Б	2201	2	525-2403051-Б	2403	2	525-2902624	2902	2
525-2201049	2201	4	525-2403055	2403	8	525-2902750	2902	2
525-2201087	2201	1	525-2403058-Б	2403	4	525-2902752	2902	2
525-2201088	2201	1	525-2403060-А	2403	4	525-2902753	2902	4
525-2201089	2201	1	525-2403069	2403	1	525-2902766	2902	2
525-2201100	2402	1	525-2403070-Б	2403	2	525-2902768	2902	4
525-2201102	2402	1	525-2405010-Б	2405	2	525-2902770	2902	4
525-2203010-Г	2203	1	525-2405013	2405	2	525-2902776	2902	4
525-2203015-В	2203	1	525-2405015-Б	2405	2	525-2902782	2902	4
525-2203022-Г	2203	1	525-2405018-В	2405	2	525-2902786	2902	4
525-2203038-Б	2203	1	525-2405022-Б	2405	2	525-2902850	2902	3
525-2203046-Б	2203	4	525-2405023-Г	2405	2	525-2902852-Б	2901	1
525-2203057-Г	2203	1	525-2405027	2405	6	525-2902854	2902	1
525-2400012	2400	1	525-2405028-Б	2405	2	525-2902855	2902	1
525-2401010	2401	1	525-2405030	2405	2	525-2902858	2902	4
525-2401011-Б	2401	1	525-2405035-В	2405	6	525-3000005	3000	4
525-2401012	2401	2	525-2405036	2405	12	525-3000015-Б1	3000	1
525-2401015	2401	2	525-2405038	2405	6	525-3001014-Б	3001	1
525-2401025	2401	2	525-2405040	2405	12	525-3001015-В	3001	1
525-2401034	2401;	4	525-2405042	2405	6	525-3001016-В	3001	2
	2405		525-2405044	2405	2	525-3001017-А	3001	2
525-2401042	2401	2	525-2405045	2405	2	525-3001019	3001	2
525-2401088	2401	2	525-2405048	2405	4	525-3001020	3001	2
525-2402010	2402	1	525-2405050-Б	2405	2	525-3001022	3001	8
525-2402015	2402	1	525-2405067-В	2405	2	525-3001023	3001	6
525-2402017-В	2402	1	525-2405068-Б	2405	2	525-3001024	3001	2
525-2402018	2402	1	525-2800010-В1	2800	1	525-3001026	3001	2
525-2402019	2402	2	525-2801096	2801	1	525-3001027	3001	2
525-2402020	2402	1	525-2802020-Б	2801	1	525-3001028	3001	2
525-2402021	2402	1	525-2802022-Г	2801	1	525-3001029	3001	2
525-2402024	2402	4	525-2803015-В	2803	1	525-3001030-Б	3001	2
525-2402025	2402;	4	525-2803024	2803	4	525-3001031-Б	3001	2
	3103		525-2806010-Б	2806	2	525-3001033-В	3001	2
525-2402026	2402	1	525-2806016-Б1	2806	4	525-3003010	3003	1
525-2402027	2402	1	525-2806025	2806	4	525-3003013-А	3003	1
525-2402029	2402	1	525-2806027	2806	2	525-3003022	3003;	10
525-2402041	2402	1	525-2806030	2806	2		3405	
525-2402043	2402	1	525-2806031	2806	2	525-3003026-Б	3003;	5
525-2402044	2402	1	525-2806035	2806	1		3405	
525-2402047	2402	1	525-2902012-А	2902	2	525-3003052-Б	3003	1
525-2402049	2402	1	525-2902032	2902	2	525-3003062	3003	3
525-2402050	2402	1	525-2902101-Б	2902	2	525-3003063	3003	2
525-2402051	2402	1	525-2902102-Б	2902	2	525-3003069	3003;	5
525-2402058	1701;	2	525-2902103-Б	2902	2		3405	
	2402		525-2902104-Б	2902	2	525-3101018	3101	7
525-2402060-В	2402	1	525-2902105-Б	2902	2	525-3101026	3101	7

* По потребности.

№ детали	№ подгруппы, где меняется	Количество на автомо-биль	№ детали	№ подгруппы, где меняется	Количество на автомо-биль	№ детали	№ подгруппы, где меняется	Количество на автомо-биль
525-3101027	3101	7	525-3401094	3401	2	525-3406107	3406	1
525-3101030	3101	14	525-3401100-Б	3401	1	525-3406108	3406	1
525-3101040	3101	48	525-3401111-Б	3401	1	525-3406109	3406	2
525-3101050	3101	72	525-3401112	3401	1	525-3407010-А1	3407	1
525-3101056	3101	2	525-3401115	3401	1	525-3407016-Б	3407	1
525-3101060	3101	24	525-3401116	3401	2	525-3407024-А	3407;	2
525-3101062	3101	24	525-3401117	3401	2		8604	
525-3101065-А	3101	2	525-3401118	3401	1	525-3407026	3407;	2
525-3103005-Б1	3103	2	525-3401119	3401	1		8604	
525-3103015-Б	3103	2	525-3402035	3402	1	525-3407030-Б	3407	1
525-3103022-В	3103	2	525-3403010	3403	1	525-3407032	3407;	3
525-3103025	3103	2	525-3403011	3403	1		8604	
525-3103038-А	3403	2	525-3403012	3403	1	525-3407034	3407;	6
525-3103047-Б	3103	2	525-3403014	3403	1		8604	
525-3103058-Б	3105	2	525-3403015-А	3403	1	525-3407037	3407;	4
525-3103065	3103	2	525-3405010-А2	3405	1		8604	
525-3103067	3103	2	525-3405016-А	3405	1	525-3407040-А	3407	1
525-3103069-Б	3103	2	525-3405020-В	3405	1	525-3408009-Б1	3408	1
525-3103070-Б	3103	2	525-3405026-Б	3405	2	525-3408010-Б	3408	1
525-3103071	3103	2	525-3405027-Б1	3405	1	525-3408020	3408	2
525-3103076	3103	2	525-3405029-Б	3405	1	525-3408031-Б1	3408	1
525-3103079	3103	2	525-3405030	1702;	6	525-3408032-Б	3408	1
525-3103080	3103	2		3405;		525-3408033-Б1	3408	1
525-3103081	3103	2		8607		525-3408035-Б	3408	1
525-3104013-А	3104	2	525-3405032	3405	1	525-3408036	3408;	8
525-3104015-А	3104	2	525-3405038	3405	1		3506	
525-3104020	3104	4	525-3405042	3405	1	525-3408037	3408	1
525-3104037-А	3104	2	525-3405044	3405	2	525-3408038	3408	1
525-3104038-А	3104;	4	525-3405046	3405	1	525-3408039	3408	7
	1601;		525-3405048	3405	2	525-3408040-Б1	3408	2
	2402		525-3405054	3405	1	525-3408042-В	3408	2
525-3104047	3104	2	525-3405058	3405	1	525-3408043-В	3408	1
525-3104048	3104	2	525-3405060	3405	1	525-3408045	3408	1
525-3104063	3104	2	525-3405064	3405	1	525-3408046-В	3408	1
525-3104064	3104	2	525-3405068	3405	1	525-3408050-В	3408	10
525-3104065	3104	2	525-3405070	3405	2	525-3408058-Б	3408	10
525-3104066	3104	2	525-3405072	3405	1	525-3408062-Б	3408	2
525-3104067	3104	2	525-3405076	3405	1	525-3408071	3408	1
525-3104076	3104	2	525-3405078	3405	1	525-3408073	3408	1
525-3104079	3104	2	525-3405086	3405	1	525-3410010	3410	1
525-3104080	3104	2	525-3405090	3405	2	525-3410014	3410	1
525-3104081	3104	2	525-3405092	3405	1	525-3410023	3410	1
525-3106015	3106	7	525-3405096	3405	1	525-3410042	3410	2
525-3106020	3106	7	525-3405108-В	3405	1	525-3410044	3410	1
525-3106025	3106	1	525-3405112-В	3405	1	525-3410055	3410	1
525-3400010-Б	3400	1	525-3405114-В	3405	1	525-3410057	3410	3
525-3400013-В	3400	1	525-3405116-В	3405	1	525-3410058	3410	1
525-3401010-Б	3401	1	525-3405128-Г	3405	1	525-3410062	3410	1
525-3401015-В	3401	1	525-3405132-А	3405	2	525-3410077-Б	3410	1
525-3401027	3401	1	525-3405134-Б	3405	1	525-3410081	3410	1
525-3401032	3401	1	525-3405154-В	3405	1	525-3410088	3410	1
525-3401033	3401	1	525-3405156-В1	3405	1	525-3410098-Б	3410	1
525-3401035	3401	1	525-3405158-Б	3405	1	525-3410102	3410	1
525-3401040	3401	1	525-3405162-Б1	3405	1	525-3410107	3410	1
525-3401049	3401	3	525-3405164-Г	3405	1	525-3410108	3410	1
525-3401050	3401	3	525-3405166-Б	3405	1	525-3410110	3410	2
525-3401051	3401	2	525-3405170	3405	1	525-3410111	3410	2
525-3401060-Б	3401	1	525-3405172-В	3405	2	525-3410114	3410	2
525-3401064-Б	3401	1	525-3405174	3405	1	525-3410120	3410	2
525-3401065-Б	3401	2	525-3405176	3405	1	525-3410145	3410	1
525-3401070-Б	3401	2	525-3405178	3405	1	525-3410160	3410	1
525-3401076-Б	3401	2	525-3405180	3405	1	525-3410162	3410	1
525-3401080-Б	3401	1	525-3405190-Б	3405	1	525-3410165	3410	1
525-3401083-В	3401	1	525-3406010-Б	3406	1	525-3501010	3501	1
525-3401084-Б	3401	1	525-3406100-А	3406	2	525-3501011	3501	1
525-3401090-Б	3401	1	525-3406101-Б	3406	1	525-3501014-Г	3501	1
525-3401092	3401	1	525-3406103-Б	3406	1	525-3501015-Г	3501	1

№ детали	№ подгруппы, где применяется	Количество на автомо-биль	№ детали	№ подгруппы, где применяется	Количество на автомо-биль	№ детали	№ подгруппы, где применяется	Количество на автомо-биль
525-3501017	3501	2	525-3506205-Г	3506	2	525-3508096-Б	3508	6
525-3501035	3501	4	525-3506210	3506	1	525-3508097	3508	2
525-3501070	3501	2	525-3506211-Б	3506	1	525-3509015-Б	3509	1
525-3501090-Б	3501	2	525-3506213-Б	3506	1	525-3509028	3509	1
525-3501091-Б	3501	2	525-3506215	3506	1	525-3509030	3509	1
525-3501095-Б	3501	2	525-3506216	3506	1	525-3509130	3509	1
525-3501096	3501	2	525-3506231-Б	3506	1	525-3509210	3509	1
525-3501105	3501	8	525-3506240-Б	3506	1	525-3509216	3509	2
525-3501110-Г	3501	1	525-3506250-Г	3506	1	525-3509220	3509	2
525-3501111-Г	3501	1	525-3506256-Б	3506	1	525-3509224	3509	2
525-3501132	3501	4	525-3506264-Б	3506	1	525-3509225	3509	2
525-3501134	3501	2	525-3506284-В	3506	1	525-3509230-А	3509	2
525-3501137-Б	3501	2	525-3506285-Б	3506	1	525-3509231	3509	1
525-3501138-Б	3501	2	525-3506292	3506	1	525-3509232	3509	1
525-3501140-Б	3501	2	525-3506294	3506	1	525-3509234	3509	1
525-3501146	3501	2	525-3506310	3506	1	525-3509235	3509	1
525-3502012	3502	1	525-3506311	3506	1	525-3509260-Д	3509	1
525-3502013	3502	1	525-3506360-Б	3506	1	525-3509264-Д	3509	1
525-3502014-Б	3502	1	525-3507009	3507	1	525-3509266-Б	3509	1
525-3502015-Б	3502	1	525-3507011	3507	1	525-3509269-Б	3406;	2
525-3502017	3502	4	525-3507013	3507	4		3509	
525-3502034	3502	4	525-3507016	3507	1	525-3509274-Б	3509	1
525-3502070	3502	2	525-3507017-Б	3507	8	525-3509278	3509	1
525-3502076	3502	2	525-3507020	3507	4	525-3509281	3509	1
525-3502077	3502	2	525-3507022	3507	4	525-3509288	3509	1
525-3502090	3502	2	525-3507025	3507	1	525-3509294	3509	1
525-3502091	3502	2	525-3507026	3507	1	525-3509295	3509	1
525-3502095-Г	3502	2	525-3507027	3507	2	525-3509300-Б	3509	1
525-3502096-Б	3502	2	525-3507028	3507	2	525-3509306	3509	1
525-3502098-Б	3501;	8	525-3507029	3507	8	525-3509308	3509	1
	3502		525-3507030	3507	4	525-3509309	3509	1
525-3502105	3502	4	525-3507033	3507	1	525-3509324-Б	3509	1
525-3502108-Б	3502	8	525-3507034	3507	1	525-3509328-Б	3509	1
525-3502109-А	3502	2	525-3507035	3507	2	525-3509335	3509;	4
525-3502132	3502	4	525-3507036	3507	2		8606	
525-3502134-Б	3502	2	525-3507038	3507	4	525-3513015-Б	3513	2
525-3502137-Б	3502	2	525-3507040	3507	2	525-3513078-Б	3513	2
525-3502138-В	3502	2	525-3507041	3507	2	525-3514010	3514	1
525-3502139-Б	3502	2	525-3507043	3507	2	525-3514132	3514	1
525-3502140-Б	3502	2	525-3507045-Б	3507	4	525-3514150	3514	1
525-3502144	3502	1	525-3507048	3507	4	525-3514156	3514	3
525-3502145	3502	1	525-3507050-Б	3507	1	525-3519010	3519	2
525-3502150	3502	1	525-3507051-Б	3507	2	525-3519110	3519	2
525-3502151	3502	1	525-3507055-Б	3507	1	525-3519124-А1	3519	4
525-3502154	3502	1	525-3508010	3508	1	525-3519130	3519	4
525-3502155	3502	1	525-3508015	3508	1	525-3519131	3519	4
525-3502165-А	3502	2	525-3508021	3508	1	525-3519133	3519	4
525-3504010-Б	3504	1	525-3508027	3508	1	525-3519134	3519	4
525-3504014-Б	3504	1	525-3508030	3508	1	525-3519135-А	3519	4
525-3504020	3504	1	525-3508033	3508	1	525-3519136	3519	4
525-3504030	1602;	3	525-3508034	3508	2	525-3519137	3519	4
	3504;		525-3508041	3508	1	525-3519138-А	3519	2
	3508		525-3508043	3508	1	525-3519138	3519	2
525-3504046	3504	1	525-3508048	3508	1	525-3519139-Б	3519	4
525-3504054	3504	1	525-3508052	3508	1	525-3519140	3519	4
525-3504058	3504	1	525-3508055-Б	3508	1	525-3519142	3519	4
525-3504060-Б	3504	1	525-3508060-Б	3508	1	525-3519144	3519	4
525-3504062	3504;	2	525-3508063-Б	3508	1	525-3519145	3519	4
	3508		525-3508070	3508	2	525-3519146	3519	4
525-3504063	3504;	2	525-3508078-Б	3508	1	525-3519150	3519	4
	3508		525-3508080-Б	3508	2	525-3519151	3519	4
525-3504066	3504	1	525-3508083	3504;	2	525-3519152	3519	4
525-3506060-Г	3506	2		3508		525-3519154	3519	4
525-3506064-Г	3506	2	525-3508086	3508	1	525-3519164	3519	4
525-3506069	3506	1	525-3508088	3508	1	525-3519165	3519	4
525-3506078-Б	3506	3	525-3508092	3508	2	525-3519166	3519	4
525-3506102-Б	3506	2	525-3508095	3508	1	525-3519167	3519	4

№ детали	№ подгруппы, где применяется	Количество на автомобиле	№ детали	№ подгруппы, где применяется	Количество на автомобиле	№ детали	№ подгруппы, где применяется	Количество на автомобиле
525-3519180	3519	*	525-3811010	3811	2	526-5001010	5001	1
525-3519181-A	3519	16	525-3813012-Б	3813	1	526-5100024-A	5100	1
525-3519184	3519	4	525-3813020	3813	1	526-5101500	5101	1
525-3701010-A	3701	1	525-3813030	3813	1	526-5101501	5101	1
525-3702010	3702	1	525-3816032	3816	1	526-5101504	5101	1
525-3702012	3702	4	525-3916300-Б	3916	1	526-5101510	5101	1
525-3703012	3703	1	525-3916320	3916	1	526-5101511	5101	1
525-3703016	3703	2	525-3916352	3916	1	526-5101518	5101	1
525-3703103-Б	3703	1	525-3916364	3916	1	526-5101519	5101	1
525-3703115-Б	3703	1	525-3916375-A	3916	1	526-5101522	5101	1
525-3703127-Б	3703	1	525-3916398-A	3916	1	526-5101538	5101	1
525-3703134	3703	2	525-3916404	3916	1	526-5101539	5101	1
525-3703135-Б	3703	1	525-3916408-A	3916	1	526-5101541	5101	2
525-3703139-Б	3703	1	525-3916415	3916	1	526-5101542-Б	5101	8
525-3703140-Г	3703	1	525-3916503	3916	1	526-5101544-Б	5101	1
525-3703185	3703	1	525-3916512	3916	1	526-5101545	5101	1
525-3703186	3703	1	525-3916514	3916	1	526-5101550	5101	1
525-3703264	3703	2	525-3916545	3916	1	526-5101551	5101	1
525-3708010	3708	1	525-3916549-A	3916	1	526-5101556	5101	6
525-3708080	3708	1	525-3916560	3916	1	526-5101567-Б	5101	2
525-3708085	3708	1	525-3916667	3916	1	526-5101582	5101	1
525-3709034-Б	3711	2	525-3916668	3916	1	526-5101592-Б	5101	1
525-3709045-Б	3711	2	525-3916670	3916	1	526-5101594-Б	5101	1
525-3709046-Б	3711	2	525-3916671	3916	1	525-5107010-Б	5107	1
525-3709050-Б	3711	2	525-3916673	3916	1	526-5107011	5107	1
525-3712010-Б	3712	2	525-3917350	3917	1	526-5107032	5107	1
525-3713025	3713	1	525-4202010-Б	4202-Б	1	526-5107033	5107	1
525-3716022-Б	3716	1	525-4202015-Г1	4202-Б	1	526-5107034	5107	2
525-3720025	3720	1	525-4202020-Г	4202-Б	2	526-5107060	5107	1
525-3721026	3721	1	525-4202021-Б	4202-Б	1	526-5107064	5107	1
525-3721027	3721	1	525-4202030-Б	4202-Б	1	526-5107066	5107	1
525-3722010	3722	1	525-4202037-Б1	4202-Б	2	526-5107080	5107	1
525-3724010-Г	3724	1	525-4202056-Б	4202-Б	1	526-5107084	5107	1
525-3724030-Б	3724	1	525-4202064-Б	4202-Б	2	526-5107086	5107	1
525-3724036-A	3724	1	525-4202065-Б	4202-Б	1	526-5107110-Б	5107	1
525-3724038-Б	3724	1	525-4202070-Б	4202-Б	1	526-5107114	5107	13
525-3724045-A	3724	1	525-4202081-Б	4202-Б	1	526-5200010-Б	5200	1
525-3724051	3724	2	525-4202085-Б	4202-Б	1	526-5200011-Б	5200	1
525-3724052	3724	2	525-4202086-Б	4202-Б	2	526-5201010-Б	5201	2
525-3724056-Б	3724	1	525-4202122-Б	4202-Б	1	526-5201052	5201	2
525-3724058	3724	6	525-4202126-Б	4202-Б	2	526-5205060	5205	1
525-3724061-Б	3724	1	525-4202127	4202-Б	1	526-5205072	5205	1
525-3724063-Б	3724	1	525-4202128	4202-Б	1	526-5205074	5205	1
525-3724066-A	3724	1	525-4202145	4204-Б	1	526-5206010	5206	2
525-3724069-Б	3724	1	525-4202147-A1	4202-Б	1	526-5206020	5206	2
525-3724210	3724	1	525-4202170-Б	4202-Б	1	526-5206056-Б	5206	2
525-3801010-Б	3801	1	525-4202180-Б	4202-Б	1	526-5300040	5300	2
525-3802033-Б	3802	1	525-4202184-Б	4202-Б	2	526-5301012	5301	1
525-3802034-Г	3802	1	525-4202187	4202-Б	1	526-5301028	5301	1
525-3802035-Б	3802	1	525-4202188	4202-Б	1	526-5301029	5301	1
525-3802036-Б	3802	**	525-4202189	4202-Б	1	526-5301032	5301	1
525-3802037	3802	1	525-4202191	2402-Б	1	526-5301033	5301	1
525-3802040-Б	3802	1	525-4202195	4202-Б	1	526-5301034	5301	1
525-3802042	3802	1	525-4202198-Б	4202-Б	1	526-5301035	5301	1
525-3806020	3806	1	525-4202208-A	4202-Б	1	526-5301078	5301	1
525-3807010	3807	1	525-4202216	4202-Б	1	526-5301079	5301	1
525-3810020	3810	1	525-4202220	4202-Б	1	526-5301082	5301	1
525-3810024	3810	1	525-4202225-Б1	4202-Б	1	526-5301125	5301	1
525-3810026	3810	1	525-4202230	4202-Б	1	526-5301126	5301	1
525-3810028	3810	1	525-4202233	4202-Б	1	526-5301150	5301	1
525-3810030	3807;	3	525-5302012	5302	1	526-5301300	5301	1
	3808;		525-5302013	5302	1	526-5301301	5301	1
	3810		525-5601120	5601	1	526-5301414-Б	5301	1
525-3810047	3810	1	526-5000010	5000	1			

* 2,8 кг.
** По потребности.

№ детали	№ подгруппы, где применяется	Количество на автомобиле	№ детали	№ подгруппы, где применяется	Количество на автомобиле	№ детали	№ подгруппы, где применяется	Количество на автомобиле
526-5301450	5301	1	527-8510380	8510	2	527-8604024	8604	1
526-5601030	5601	1	527-8600015	8600	2	527-8604025	8604	1
526-5601031	5601	1	527-8600018	8600	1	527-8604026	8604	1
526-5601406-A1	5601	8	527-8600025	8600	1	527-8604032	8604	1
526-5601410	5601	2	527-8602031-Б	8602	2	527-8604033	8604	1
526-5602012	5602;	2	527-8602044-Г	8602	2	527-8604034	8604	1
	5700		527-8602045-Г	8602	2	527-8604036	8604	2
526-5701010	5701	1	527-8602049-Б	8602	2	527-8604040	8604	1
526-5701026	5701	1	527-8602056-В	8602	2	527-8604041	8604	2
526-5701028	5701	1	527-8602060	8602	2	527-8604042	8604	2
526-5702012-Б	5702	1	527-8602063	8602	2	527-8604044	8604	1
526-5702058	5702	1	527-8602070	8602	2	527-8604045	8604	1
526-5702078	5702	1	527-8602071	8602	2	527-8604046	8604	4
526-6800010-В	6800	1	527-8602085-Б	8602	2	527-8604047	8604	1
526-6800012	6800	1	527-8602104-В	8602	1	527-8604049	8604	1
526-6800020	6800;	2	527-8602105-В	8602	1	527-8604050	8604	1
	6900		527-8602110	8602	1	527-8604051	8604	1
526-6900010	6900	1	527-8602115	8602	2	527-8604052	8604	1
526-6900012	6900	1	527-8602117	8602	4	527-8604053	8604	1
526-6904010	6904	1	527-8602119	8602	2	527-8604078	8604	4
526-6904011	6904	1	527-8602121	8602	1	527-8604080	8604	4
526-8401050-А	8401	1	527-8602130-Б	8602	1	527-8604085	8604	1
526-8401051-А	8401	1	527-8602137	8602	1	527-8604098-А	8604	1
526-8401100-Б1	8401	1	527-8602138-Б	8602	2	527-8604110	8604	1
526-8401116-Б1	8401	1	527-8602139	8602	2	527-8604114-Б	3407;	2
526-8402010-Б	8402	1	527-8602140-Б	8602	4		8604	
526-8402020-Б	8402	1	527-8602141	8602	3	527-8604115	3407;	2
526-8402106-Б	8402	1	527-8602142-Б	8602	1		8604	
526-8402300-Б	8402	1	527-8602171-Б	8602	1	527-8604116	3407;	2
526-8402301-Б	8402	1	527-8602175-Б	8602	1		8604	
526-8402305-Б	8402	1	527-8603010-Б2	8603	2	527-8605010-Б	8605-Б	1
526-8402308-Б	8402	1	527-8603014-Б2	8603	2	527-8605015-Б	8605-Б	1
526-8402310-Б	8402	1	527-8603032-А	8603	2	527-8605018-Б	8605-Б	1
526-8402311-Б	8402	1	527-8603040-Б	8603	2	527-8606020-Б1	8606	1
526-8402316-Б	8402	1	527-8603042	8603	8	527-8606023	1602;	9
526-8402317-Б	8402	1	527-8603043-Б1	8603	2		3504;	
526-8402486	8402	2	527-8603044-Б1	8603	2		8606	
526-8403012-В	8403	1	527-8603046-Б	8603	4	527-8606032	8606	1
526-8403013-В	8403	1	527-8603048	8603	2	527-8606034	8606	1
526-8403200	8403	1	527-8603055-Б	8603	2	527-8606036	8606	1
526-8403214-В	8403	1	527-8603056-Б	8603	2	527-8606038	8606	1
526-8403221	8403	2	527-8603057	8603	2	527-8606040	8606	1
526-8403301-В	8403	1	527-8603058	8603	8	527-8606042	8606	1
526-8403302-В	8403	1	527-8603072-Б	8603	1	527-8606044-Б	8606	1
526-8405012-Б	8405	1	527-8603082	8603	2	527-8606045-Б	8606	1
526-8405013-Б	8405	1	527-8603084-Б	8603	2	527-8606046	8606	1
526-8405264	8405	1	527-8603340-Б1	8603	2	527-8606058	8606	1
526-8405265	8405	1	527-8603344-Б	8603	2	527-8606060	8606	1
526-8405304-Б	8405	1	527-8603356-Б	8603	2	527-8606061	8606	1
526-8405305-Б	8405	1	527-8603358	8603	8	527-8606067-Б	8606	1
526-8405315	8405	2	527-8603359	8603	2	527-8606076-Б	8606	1
526-8405318	8405	2	527-8603360-Б	8603	2	527-8606078	8606	2
526-8405320	8405	2	527-8603362	8603	2	527-8606080-Б	8606	1
526-8405322	8405	2	527-8603364	8603	8	527-8607010-Б	8607	1
527-8500020	8500	1	527-8603392	8603	2	527-8607016	8607	1
527-8500200-А	8500	6	527-8603396-Б	8603	2	527-8607020-Б	8607	1
527-8500202	8500	6	527-8603398-Б	8603	2	527-8607022	8607	1
527-8500208	8500	20	527-8603400	8603	2	527-8607023	8607	1
527-8500210-Б	8500	1	527-8603405	8603	2	527-8607024-Б	8607	1
527-8510318	8510	2	527-8603412-А	8603	2	527-8607026-Б	8607	1
527-8510330	8510	2	527-8603414	8603	4	527-8607028	8607	1
527-8510335	8510	2	527-8603428-Б	8603	1	527-8607029	8607	1
527-8510340	8510	4	527-8603430	8603	1	527-8607030	8607	1
527-8510348	8510	2	527-8604010	8604	1	527-8607031	8607	1
527-8510356	8510	2	527-8604015	8604	1	527-8607032-Б	8607	1
527-8510370	8510	2	527-8604016	8604	1	527-8607034	8607	1
			527-8604019	8604	2	527-8607038-Б2	8607	1

№ детали	№ подгруппы, где меняется	Количество на автомо-биль	№ детали	№ подгруппы, где меняется	Количество на автомо-биль	№ детали	№ подгруппы, где меняется	Количество на автомо-биль
527-8608010-В	8608	1	527-8609020	8609	2	527-8609123-В	8609	1
527-8608014-В3	8608	1	527-8609026	8609	2	527-8609124	8609	1
527-8608024	8608	1	527-8609030	8609	1	527-8609130	8609	7
527-8608028	8608	1	527-8609035	8609	4	527-8609134-А	1018;	24
527-8608030	8608	1	527-8609036	8609	1		1104;	
527-8608066-В	8608	1	527-8609038-А	8609	2		3410;	
527-8608067	8608	1	527-8609043-В1	8609	1		8609	
527-8608070-В	8608	1	527-8609044-В1	8609	1	527-8609140-В	8609	2
527-8608071-В	8608	1	527-8609045-В1	8609	1	527-8609160-В2	8609	1
527-8608073	8608	2	527-8609051-В	8609	7	527-8609163-В	8609	1
527-8608074	8608	2	527-8609054-В	8609	7	527-8609164-В2	8609	1
527-8608076	8608	2	527-8609055-В1	8609	1	527-8609168-В1	8609	1
527-8608080	8608	1	527-8609060	8609	1	530-2201026-В	2201	2
527-8608084-В	8608	2	527-8609062	8609	1	530-2201030	2201	2
527-8608115	8608	1	527-8609064	8609	1	530-2201031	2201	8
527-8608118	8608	1	527-8609070	8609	1	530-2201032	2201	8
527-8608120	8608	1	527-8609071-А	8609	6	530-3405150	3405	2
527-8608122-А	8608	1	527-8609072-В	8609	1	530-3405152	3405	1
527-8608124	8608	1	527-8609073-А	8609	8	530-3513038-В	3513	2
527-8608128	8608	1	527-8609076-В2	8609	1	530-3901502	3901	1
527-8608131	8608	1	527-8609078	8609	2	5204-2912068	2902	4
527-8608135	8608	1	527-8609086	8609	3	5204-2912070	2902	4
527-8608137	8608	1	527-8609090	8609	1	5204-2919025	3003;	5
527-8608144	1018	1	527-8609102-В1	8609	2		3405	
527-8608144	8608	1	527-8609104	8609	2	5204-2919047	3003	4
527-8608157	1018;	2	527-8609106-В1	8609	5	5204-2919048	3003	4
	8608		527-8609110-В1	8609	5	5204-2919049	3003;	5
527-8608185	8608	1	527-8609112-В	8609	6		3405	
527-8609016	8609	1	527-8609113-В	8609	2	5227-В-2704098	8602	2
527-6809017	8609	8	527-8609121-В	8609	1			

СОДЕРЖАНИЕ

Как пользоваться каталогом	3
Техническая характеристика	5
Указатель групп и подгрупп узлов и деталей автомобиля	10
Указатель покупных изделий	13
Указатель нормалей	14
Узлы и детали автомобиля	15
I. Двигатель Д12-А	15
II. Внешние системы и подвеска двигателя	59
III. Шасси	90
IV. Кабина и платформа	202
Перечень деталей и узлов с указанием ремонтных размеров	243
Покупные изделия	247
Нормали	263
Номерная спецификация	289

Белорусский автомобильный завод
КАТАЛОГ ЗАПАСНЫХ ЧАСТЕЙ
АВТОМОБИЛЯ-САМОСВАЛА МАЗ-525

Редактор издательства *В. А. Артюхин*
Технический редактор *В. Д. Элькинд*
Корректор *В. А. Полонский*

Сдано в производство 19/VI 1961 г.
Подписано к печати 25/X 1961 г.
Т-11651. Тираж 8650 экз. Печ. л. 31,16
Уч-изд. л. 35,75. Цена 3 р. 72 к.
Бум. л. 9,5. Формат 84×108/16. Зак. 633

Типография № 6 УПП Ленсовнархоза.
Ленинград, ул. Моисеенко, 10

3 р. 72 к.



Москва, Б-66, 1-й Басманный пер., 3