

PARTS BOOK

05/06

ATV-150UII(228A)

92/61



HER CHEE

WORLDWIDE BRAND

FASHION IN EUROPE

MOTOCYCLES

SCOOTERS

EXPORTER/MANUFACTURER

零件目錄

LIBRO DE LAS PIEZAS

部品手冊

CATALGO PARTI DI RICAMBIO

CATALOGUE PIECES DE RECHANGE

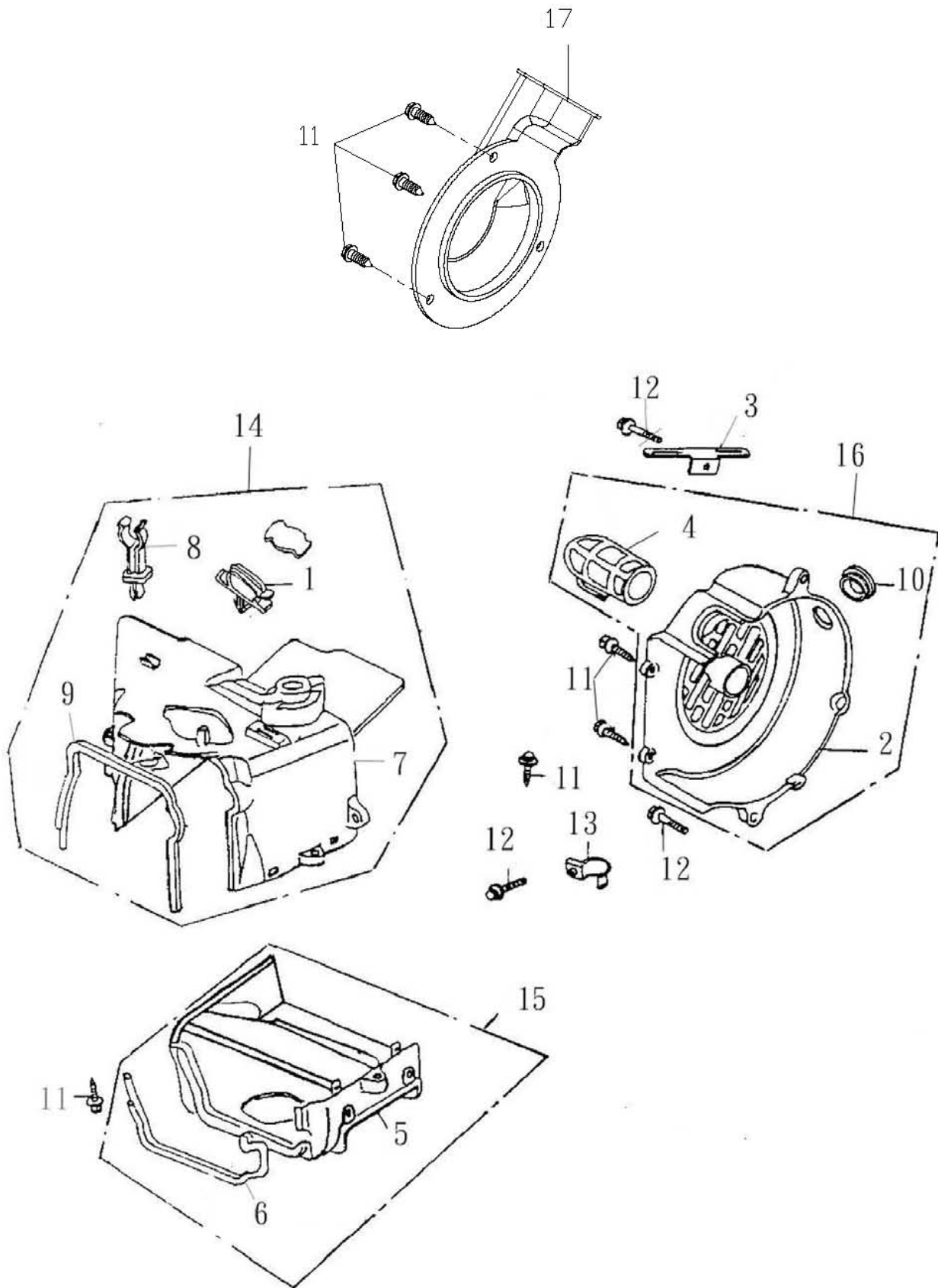


MOTO

Feb. 02

High Power Engine

FAN COVER, SHROUD

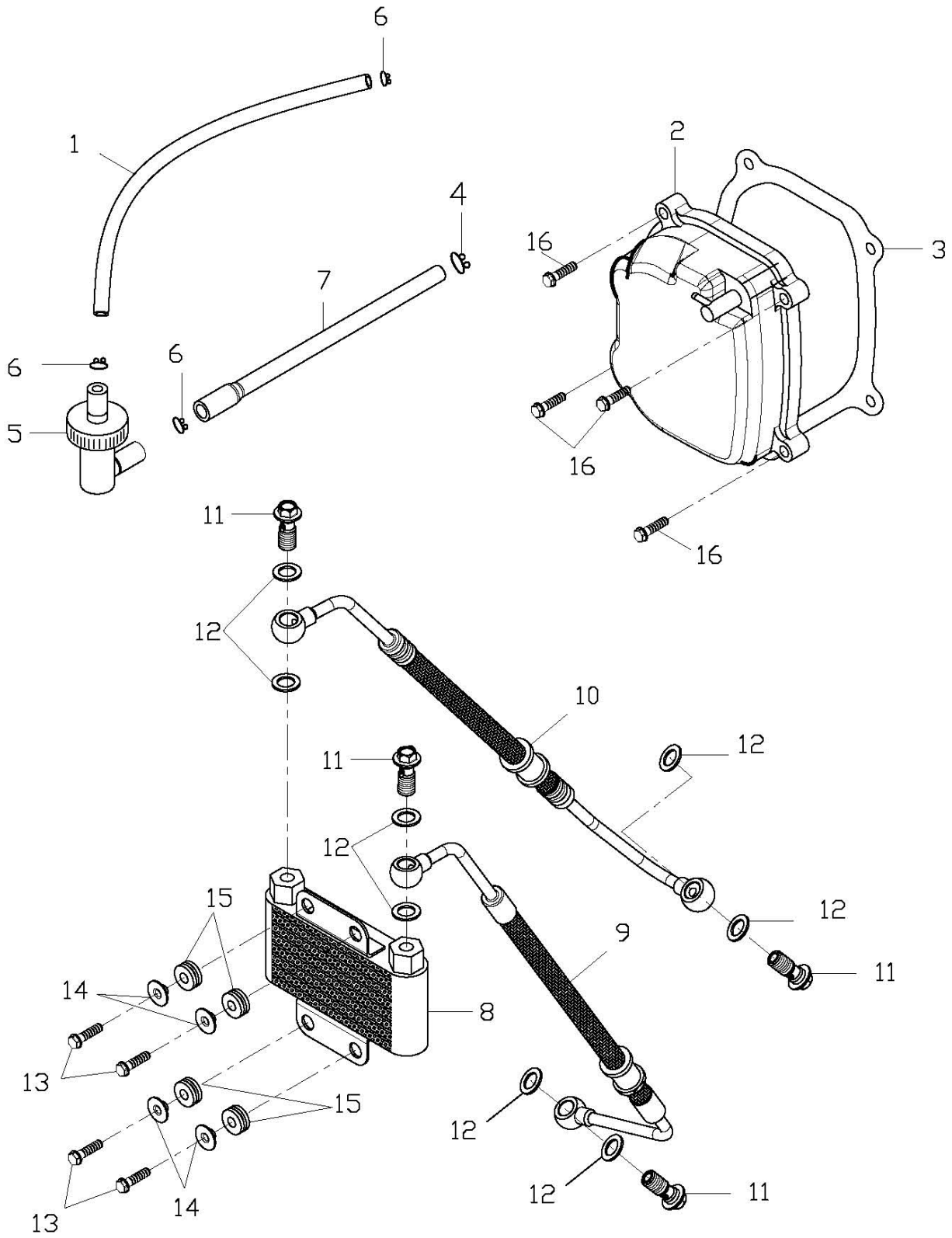


組件編號：228-01

風扇蓋,引擎罩蓋 FAN COVER,SHROUD

Item No.	Parts No.	Unit Qty	Parts Name	
項次	部品番號	用量	零件名稱	
1	11384-120-000	1	BREATHER TUBE CLAMPER	通氣管夾
2	19610-120-000	1	GENERATOR COVER	電盤蓋
3	19613-120-000	1	STARTER CABLE CLAMP	起動馬達導線夾
4	19615-120-000	1	CARBURETOR COOLING DUCT	化油器冷卻導管
5	19621-120-000	1	SHROUD A	罩蓋A
6	19625-120-000	1	SHROUD A SEAL	罩蓋A密合墊
7	19623-120-000	1	SHROUD B	罩蓋B
8	19632-120-000	1	HIGH TENSION COIL CLIP	高壓線夾
9	19635-120-000	1	SHROUD B SEAL	罩蓋B密合墊
10	17529-120-000	1	RUBBER BUNG	橡皮塞
11	93904-05016	7	HEX TRUSS HEAD TAPPING SCREW	5*16 六角自攻螺絲
12	96000-06025-08	3	HEX WASHER FACE BOLT	6*25 六角緣面螺栓
13	11351-120-000	1	CLAMPER CARB,DRAIN TUBE	溢油管夾
14	19624-120-000	1	SHROUD B ASS'Y	罩蓋B總成
15	19626-120-000	1	SHROUD A ASS'Y	罩蓋A總成
16	19611-120-000	1	GENERATOR COVER ASS'Y	電盤蓋總成
17	19612-197-000	1	GENERATOR OUTER COVER	電盤蓋外蓋

CYLINDER HEAD COVER

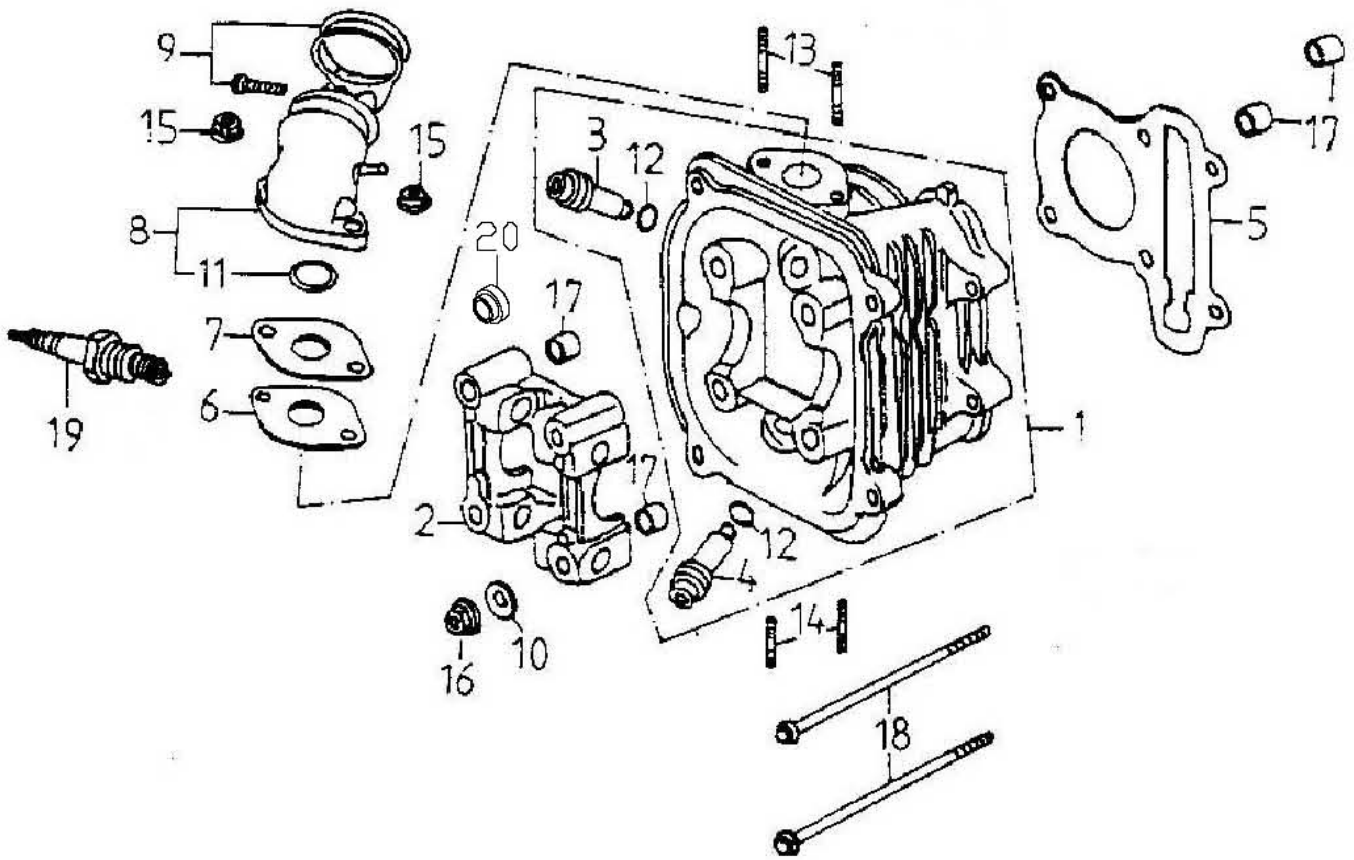


組件編號：228-02A

汽缸頭蓋(92/61) CYLINDER HEAD COVER

Item No.	Parts No.	Qty	Parts Name		
項次	部品番號	用量	零件名稱		
1	11211-197-000	1	BREATHER TUBE	L=560mm	通氣管
2	12310-197-000	1	CYLINDER HEAD COVER ASS'Y		汽缸頭蓋總成(成品)
3	12391-120-000	1	HEAD COVER GASKET		汽缸頭蓋墊圈
4	94510-09000	1	CLIP	9*1	夾緊扣
5	17196-128-000	1	EXHAUST RETURN		回收器本體x
6	94510-12000	3	CLIP	12mm	夾緊扣
7	11212-197-000	1	BREATHER TUBE A		通氣管A
8	17600-197-000	1	OIL COOLER		機油冷卻油箱
9	17602-197-000	1	OIL PIPE L		機油管(左)-版1
10	17603-197-000	1	OIL PIPE R		機油管(右)-版1
11	45456-197-000	4	HEX BOLT	12*28	油冷管固定螺栓
12	94104-2012010	8	AL PLAIN WASHER	20*12.5*1	鋁平面墊圈
13	96000-06016-08	4	HEX WASHER FACE BOLT	6*16	六角緣面螺栓
14	17601-197-000	4	OIL COOLER COLLAR		冷卻油箱間隔管
15	17604-197-000	4	RUBBER		間隔橡膠
16	96000-06025-08	4	HEX WASHER FACE BOLT	6*25	六角緣面螺栓

CYLINDER HEAD

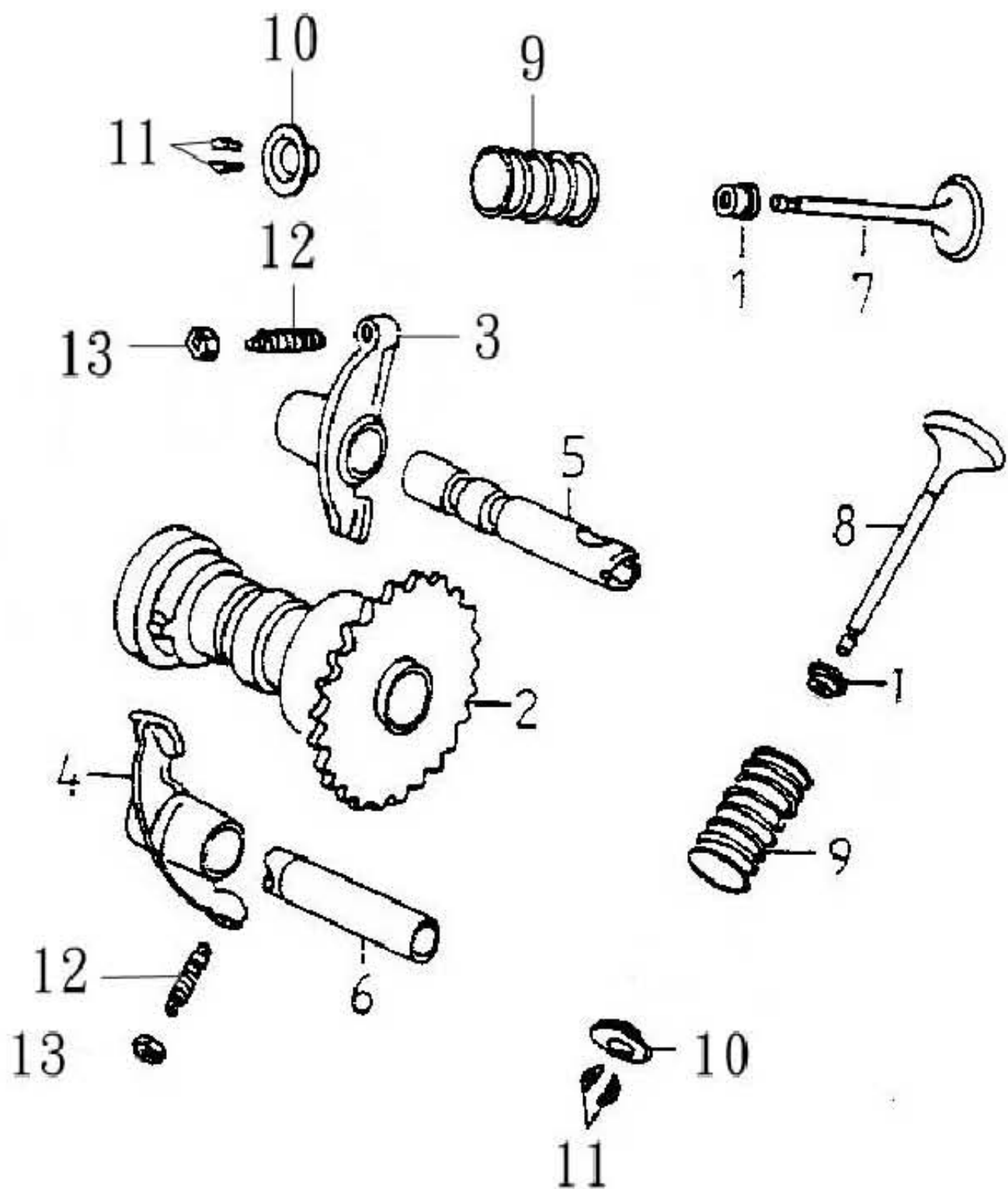


組件編號：228-03

汽缸頭 CYLINDER HEAD

Item No.	Parts No.	Unit Qty	Parts Name		
項次	部品番號	用量	零件名稱		
1	12201-197-000	1	CYLINDER HEAD		汽缸頭(大陸)
2	12211-197-000	1	CAMSHAFT HOLDER		凸輪軸固定座
3	12204-197-000	2	IN. VALVE GUIDE non détaillé		進氣閥導管
4	12206-197-000	2	EX. VALVE GUIDE non détaillé		排氣閥導管
5	12251-197-000	1	CYLINDER HEAD GASKET		汽缸蓋墊片
6	16229-120-000	1	CARBURETOR INSULATOR GASKET		隔熱板墊片
7	16213-120-000	1	CARBURETOR INSULATOR		化油器隔熱板
8	17100-120-000	1	INAKE MAINFOLD		進氣管總成(H33)
9	14111-120-000	1	INTAKE CLAMP		進氣管夾
10	94101-0818023	4	COPPER PLAIN WASHER	8*18*2.3	銅平面墊圈
11	91327-120-000	1	OIL-RING	27*2	油環 27*2
12	91309-197-00A	4	OIL-RING		油環
13	91001-06028	2	STUD BOLT	6*28	雙頭螺栓
14	91001-06062	2	STUD BOLT	6*62	雙頭螺栓
15	94050-06000	2	HEX FLANGE NUT WITH SERRATION	6mm	六角緣面螺帽
16	94050-08000	4	HEX FLANGE NUT WITH SERRATION	8mm	六角緣面螺帽
17	94301-10140	4	DOWEL PIN	8*10*14	定位梢*
18	96000-06100-08	2	HEX WASHER FACE BOLT	6*100	六角緣面螺栓
19	98076-179-000	1	SPARK PLUG	CR8E	火星塞(CR8EA)
20	96503-197-001	1	RUBBER SEAL		橡膠油封

CAMSHAFT, VALVE

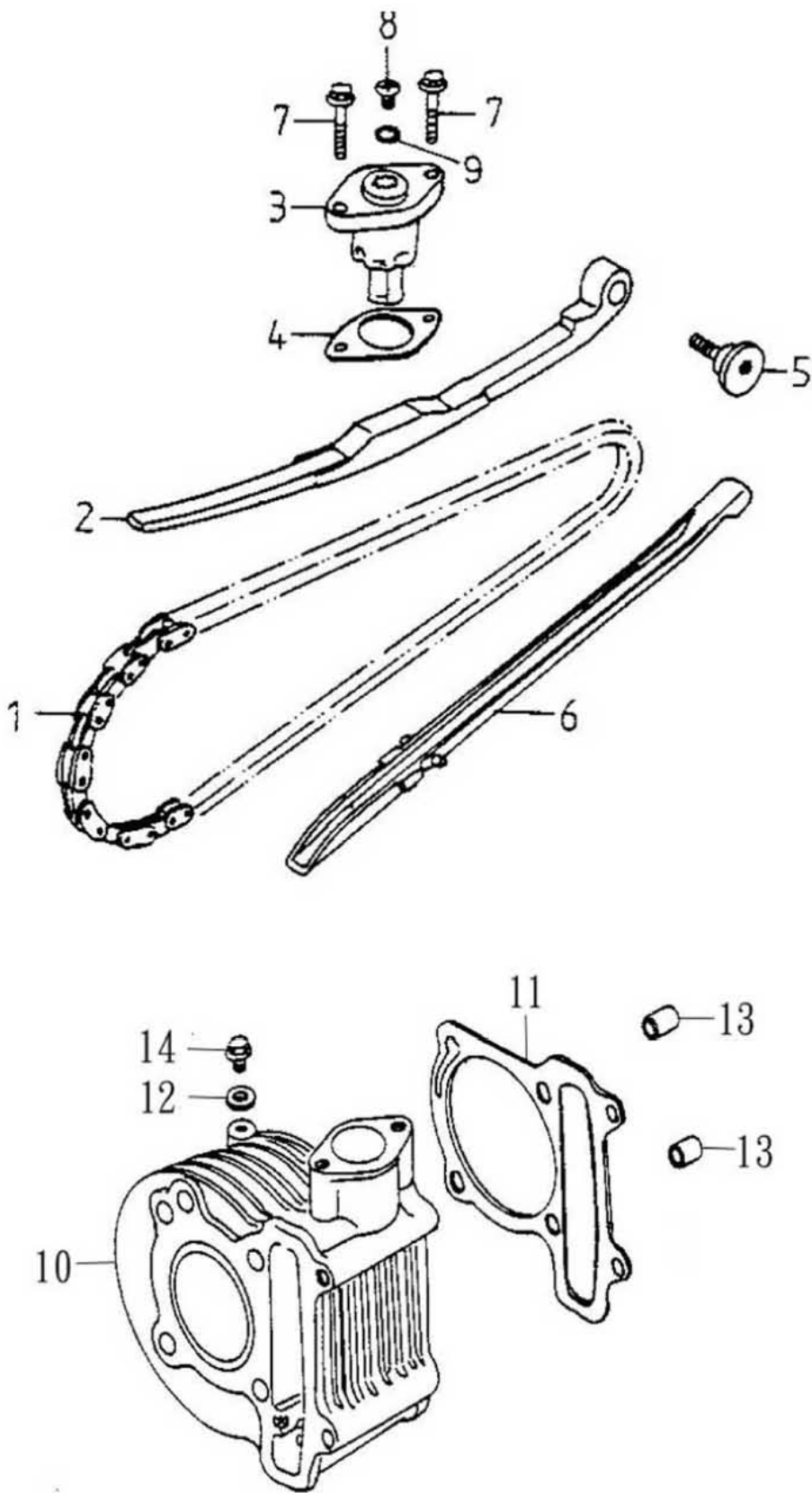


組件編號：228-04

凸輪軸,閥門 CAMSHAFT,VALVE

Item No.	Parts No.	Unit Qty	Parts Name	
項次	部品番號	用量	零件名稱	
1	12209-120-000	4	VALVE STEM SEAL	門閥徑封*
2	14400-197-000	1	CAMSHAFT COMP	凸輪軸
3	14431-197-000	1	ARM VALVE ROCKER,IN.	進氣閥搖臂
4	14432-197-000	1	ARM VALVE ROCKER,EX.	排氣閥搖臂
5	14452-197-000	1	SHAFT,IN. ROCKER ARM	進氣閥搖臂軸
6	14453-197-000	1	SHAFT,EX. ROCKER ARM	排氣閥搖臂軸
7	14711-197-000	2	IN. VALVE	進氣閥(大陸)
8	14721-197-000	2	EX. VALVE	排氣閥(大陸)
9	14751-197-000	4	VALVE OUTER SPRING	閥門外彈簧(大陸)
10	14771-197-000	4	VALVE SPRING RETAINER	閥門彈簧保持座
11	14781-120-000	8	COTTER	閥門鎖扣*
12	90012-120-000	4	VALVE GAP ADJUSTING SCREW	挺桿調整螺絲
13	90206-120-000	4	VALVE GAP ADJUSTING NUT	調整螺絲固定螺帽

CAM CHAIN, CLYIDER

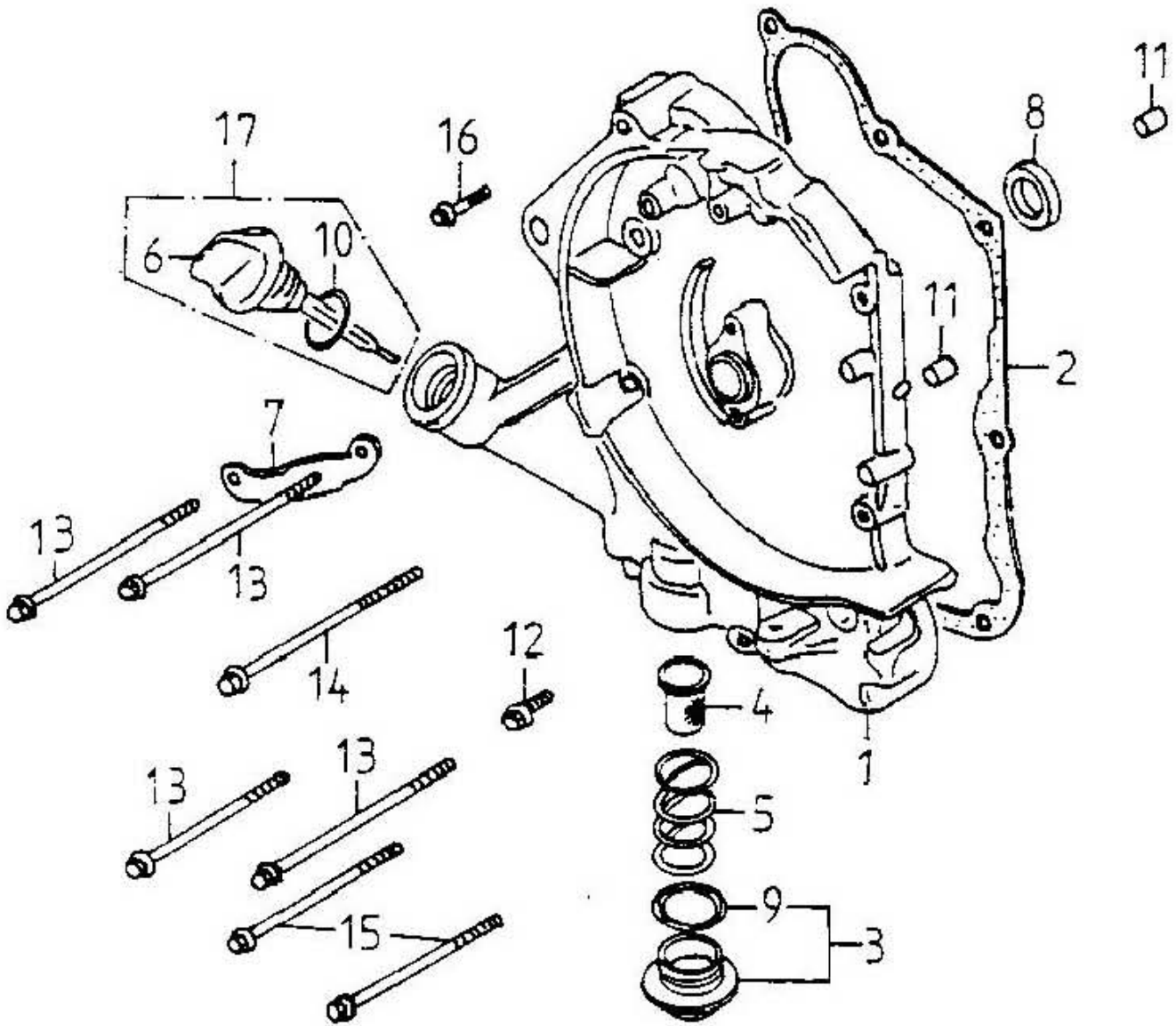


組件編號：228-05

內鍊條,汽缸 CAM CHAIN,CLYIDER

Item No.	Parts No.	Unit Qty	Parts Name		
項次	部品番號	用量	零件名稱		
1	14401-197-000	1	CHAIN CAM	94目	凸輪軸內鏈條
2	14550-120-000	1	CAM CHAIN TENSIONER		鏈條拉力桿
3	14521-120-000	1	TENSIONER LIFTER ASS'Y		鏈條調整器(組)
4	14523-120-000	1	GASKET,TENSIONER LIFTER		鏈條調整墊片
5	14535-120-000	1	PIVOT,CAM CHAIN TENSIONER		拉力桿螺絲
6	14500-120-000	1	CAM CHAIN,GUIDE		鏈條導件
7	96000-06022-08	2	HEX WASHER FACE BOLT	6*22	六角緣面螺栓
8	93000-06006	1	ROUND PHILLIPS BOLT	6*6	十字圓錐頭螺栓
9	91309-120-000	1	OIL-RING	9.5*1.5	油環 9.5*1.5
10	12101-197-000	1	CYLINDER		汽缸(版1)
11	12191-197-000	1	CYLINDER GASKET	t=0.5	汽缸墊片
12	94101-0612010	1	COPPER PLAIN WASHER	6.5*12*1	平面墊圈
13	94301-10160	2	DOWEL PIN	10*16	定位銷
14	96000-06012-10	1	HEX WASHER FACE BOLT	6*12	六角緣面螺栓

RIGHT CRANKCASE COVER

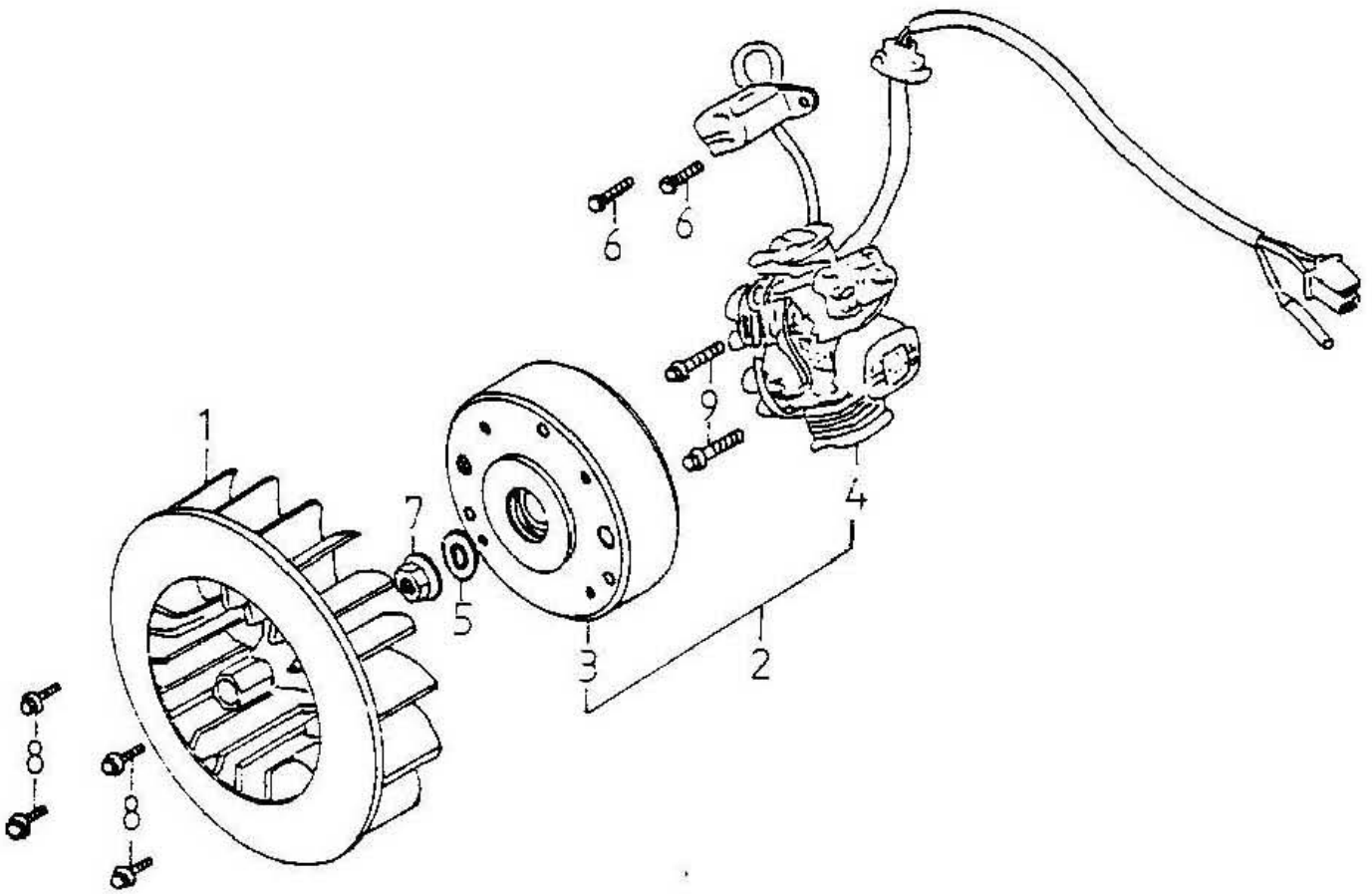


組件編號：228-06

右曲軸箱蓋 RIGHT CRANKCASE COVER

Item No.	Parts No.	Unit Qty	Parts Name	
項次	部品番號	用量	零件名稱	
1	11330-121-000	1	RIGHT CRANKCASE COVER	右曲軸箱蓋
2	11393-120-000	1	GASKET,R. CRANKCASE COVER	右曲軸箱蓋墊片
3	12361-120-000	1	CAP ASS'Y	濾油網螺帽蓋總成
4	15421-120-000	1	OIL FILTER SCREEN	濾油網
5	15426-120-000	1	OIL FILTER SPRING	濾油網彈簧
6	15650-120-000	1	OIL LEVEL GAUGE	機油尺
7	32961-120-000	1	CLAMP,A.C.GENERATOR CORD	A.C.G線夾
8	96500-19305	1	OIL SEAL	油封 19.8*30*5
9	91330-120-000	1	OIL RING	油環 30.8mm
10	91318-108-000	1	OIL RING	油環 18*3
11	94301-08140	2	DOWEL PIN	定位梢 6.3*8*14
12	96000-06032-08	1	HEX WASHER FACE BOLT	六角緣面螺栓 6*32
13	96000-06095-08	4	HEX WASHER FACE BOLT	六角緣面螺栓 6*95
14	96000-06100-08	1	HEX WASHER FACE BOLT	六角緣面螺栓 6*100
15	96000-06110-08	2	HEX WASHER FACE BOLT	六角緣面螺栓 6*110
16	96000-06040-08	1	HEX WASHER FACE BOLT	六角緣面螺栓 6*40
17	1565A-120-000	1	OIL GAUGE ASS'Y	機油尺組

GENERATOR

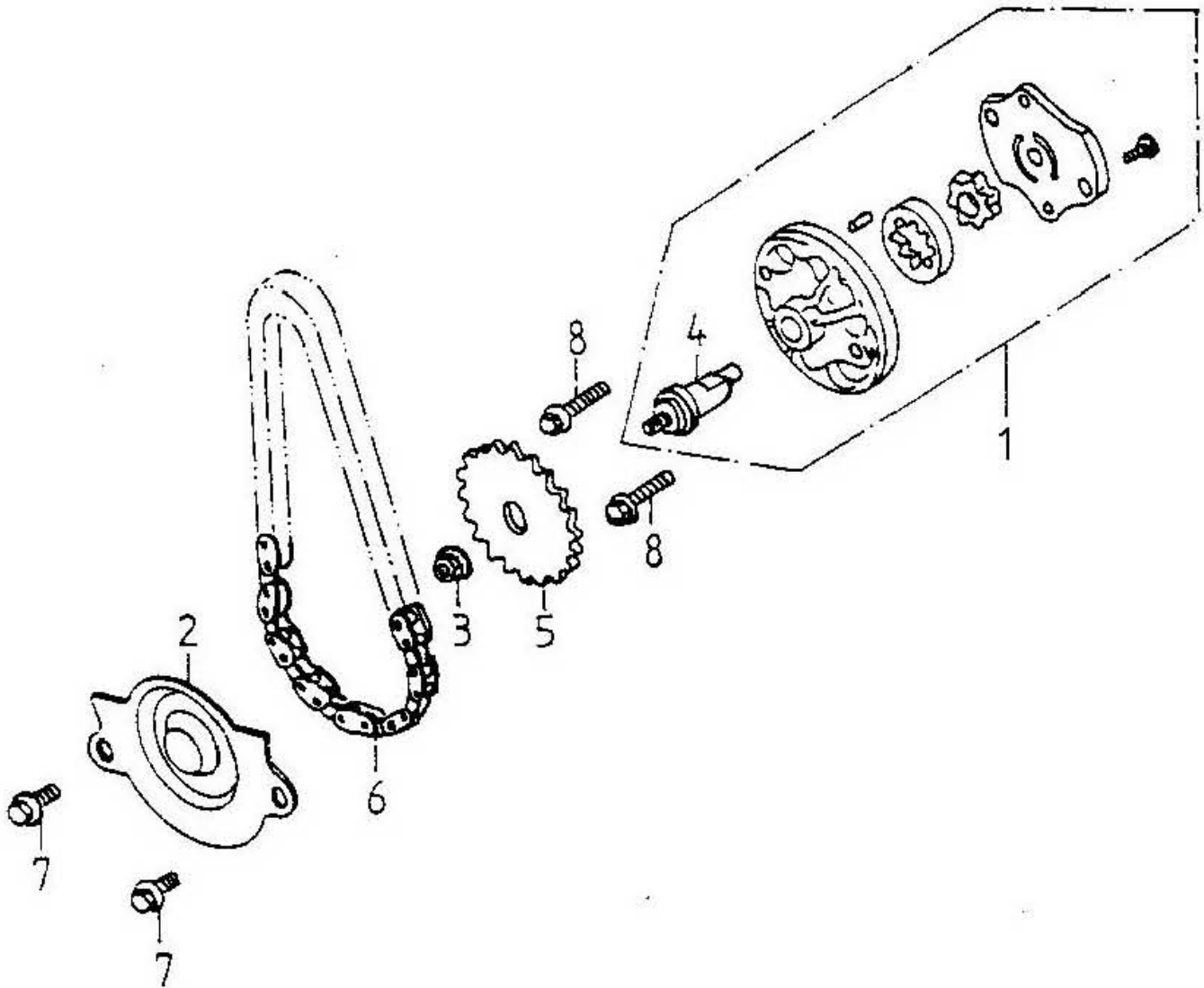


組件編號：228-07

發電機 GENERATOR

Item No.	Parts No.	Unit Qty	Parts Name	
項次	部品番號	用量	零件名稱	
1	19510-120-000	1	FAN	風扇
2	31100-120-000	1	GENERATOR ASS'Y(AT-125G)	發電機總成(AT-125G)
3	31110-120-000	1	GENERATOR FLYWHEEL	飛輪
4	31120-120-000	1	STATOR COMP	轉子線圈
5	94101-1225023	1	PLAIN WASHER	12*25*2.3 平面墊圈
6	92000-05012	2	HEX BOLT	5*12 六角螺栓
7	94050-12000	1	HEX FLANGE NUT WITH SERRATION	12mm 六角緣面螺帽
8	96000-06018-08	4	HEX WASHER FACE BOLT	6*18 六角緣面螺栓
9	96000-06020-08	2	HEX WASHER FACE BOLT	6*20 六角緣面螺栓

OIL PUMP

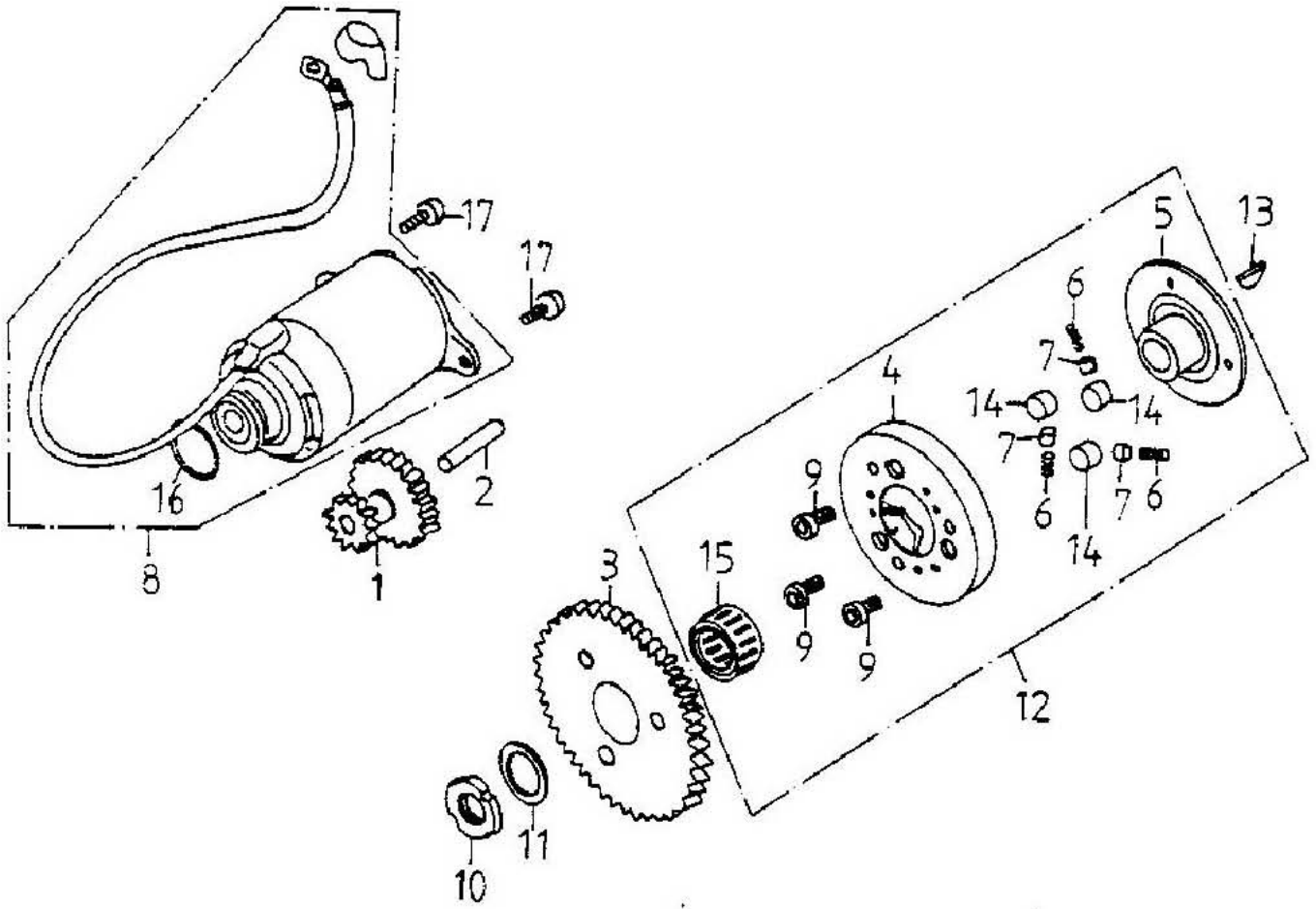


組件編號：228-08

機油泵 OIL PUMP

Item No.	Parts No.	Unit Qty	Parts Name	
項次	部品番號	用量	零件名稱	
1	15100-197-000	1	OIL PUMP	機油泵
2	15711-120-000	1	OIL SEPARATOR	機油分隔板
3	94050-06000	1	HEX FLANGE NUT WITH SERRATION	六角緣面螺帽
4	15131-120-000	1	OIL PUMP PRIMARY AXLE	油泵主心軸
5	15150-120-000	1	OIL PUMP DRIVE GEAR	油泵驅動齒輪
6	15141-120-000	1	OIL PUMP CHAIN	機油泵驅動鏈條
7	96000-06012-08	2	HEX WASHER FACE BOLT	六角緣面螺栓
8	93902-06030	2	FLAT HEAD PHILLIPS BOLT	十字平頭螺栓

STARTING MOTOR

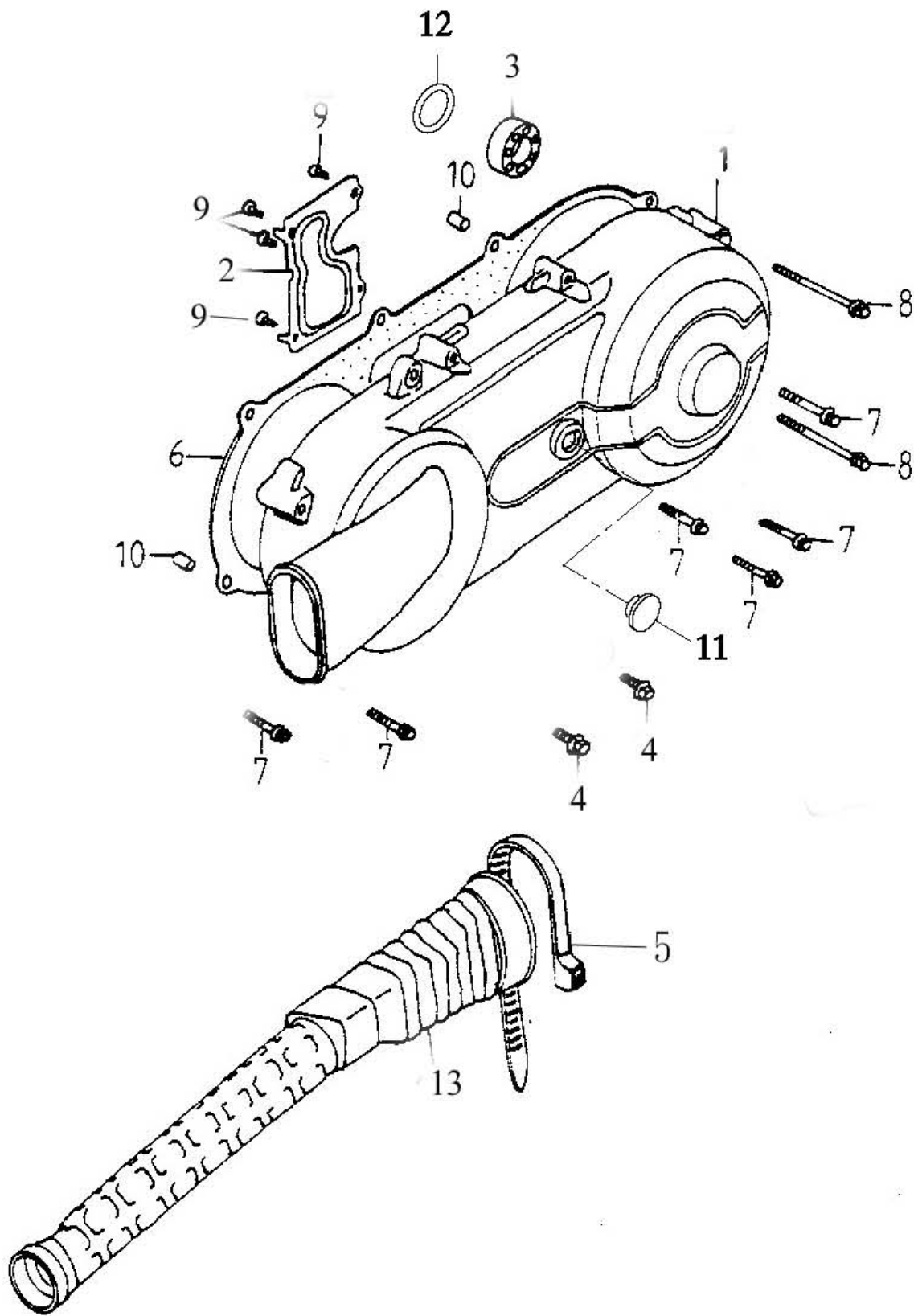


組件編號：228-09

起動馬達 STARTING MOTOR

Item No.	Parts No.	Unit Q'ty	Parts Name		
項次	部品番號	用量	零件名稱		
1	28422-120-000	1	STARTER REDUCTION GEAR		起動減速齒輪
2	96300-100460	1	SHAFT,STARTER REDUCTION GEAR		起動減速齒輪軸
3	28220-120-000	1	STARTING CLUTCH GEAR		電動起動離合器齒輪
4	28120-120-000	1	CLUTCH COVER COMP		起動離合器外套
5	28125-120-000	1	STARTING CLUTCH FLANGE		起動離合器凸緣
6	28413-120-000	3	CLUTCH SPRING		離合器彈簧
7	28412-120-000	3	CLUTCH GUIDER		離合器導筒
8	31200-197-000	1	STARTING MOTOR ASS'Y		起動馬達總成
9	91000-06012	3	HEX SOCKET BOLT	6*12	六角承窩螺栓
10	94071-22000	1	NUT LOCK	22mm	鎖定螺帽22mm(左牙)
11	94101-2231025	1	PLAIN WASHER	22*31*2.5	平面墊圈(SK5)
12	28410-120-000	1	STARTER CLUTCH ASS'Y		起動離合器總成
13	90471-101-000	1	SEMICYCLE KEY	25*4*14	半圓鍵
14	28411-120-000	3	STARTER CLUTCH ROLLER	10*10	離合器滾珠
15	96200-283217	1	NEEDLE BEARING	28*32*17	滾針軸承
16	91324-120-000	1	OIL RING	24.4*3.1	油環
17	96000-06016-08	2	HEX WASHER FACE BOLT	6*16	六角緣面螺栓

LEFT CRANKCASE COVER

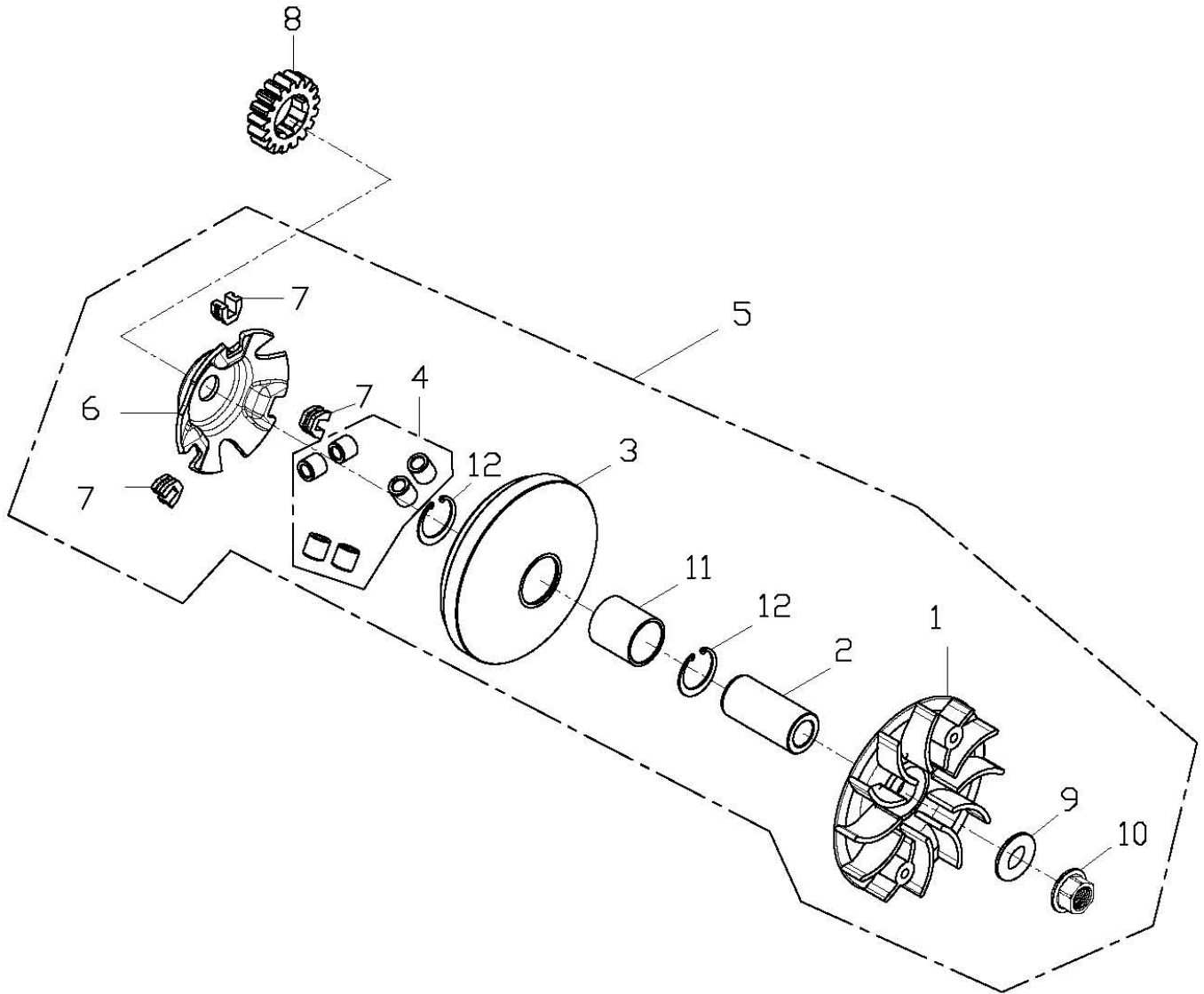


組件編號：228-10

左曲軸箱蓋 LEFT CRANKCASE COVER

Item No.	Parts No.	Qty	Parts Name	
項次	部品番號	用量	零件名稱	
1	11341-121-000	1	COVER L	左曲軸箱蓋
2	11342-120-000	1	L.COVER PLATE	通氣導板
3	96100-6200Z	1	RADIAL BALL BEARING	6200Z 滾珠軸承(有蓋)
4	96000-06012	2	HEX WASHER FACE BOLT	6*12 六角緣面螺栓
5	90669-101-00B	1	RUBBER STRAP	7.5*280m/m 塑膠束帶(黑)7.5*280
6	11359-121-000	1	L.COVER GASKET	左曲軸箱蓋墊片
7	96000-06040-08	6	HEX WASHER FACE BOLT	6*40 六角緣面螺栓
8	96000-06065-08	2	HEX WASHER FACE BOLT	6*65 六角緣面螺栓
9	93905-04008	4	PAN PHILLIPS SCREW	4*8 十字圓頭螺絲
10	94301-08140	2	DOWEL PIN	6.3*8*14 定位梢
11	11349-197-000	1	RUBBER CAP	管孔塞
12	91310-107-000	1	OIL RING	10*5.25 油環
13	11345-120-000	1	DUCT L. CRANKCASE COVER	左曲軸箱蓋冷卻導管

DRIVE FACE

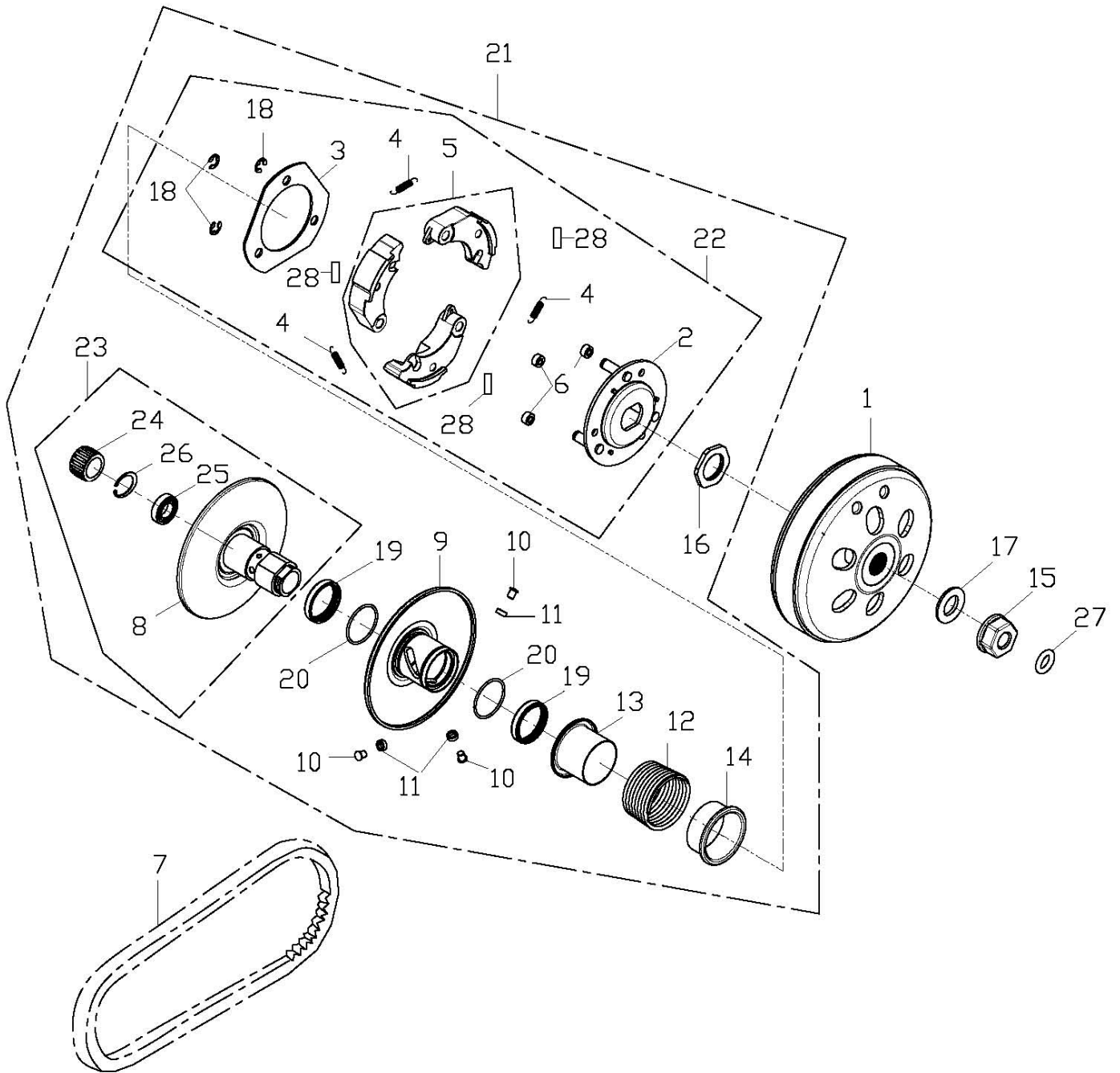


組件編號：228-11

驅動盤 DRIVE FACE

Item No.	Parts No.	Unit Qty	Parts Name		
項次	部品番號	用量	零件名稱		
1	22102-120-000	1	DRIVE FACE		驅動皮帶扇葉盤
2	96401-172451	1	DRIVE FACE BOSS	17*24*51.8	襯套 17*24*51.8
3	22110-120-000	1	PRIMARY DRIVE FACE		滑動式驅動盤
4	22121-197-000	6	ROLLER COMP WEIGHT	16G	重垂滾子(1個)
5	22103-197-000	1	FACE ASS'Y MOVABLE DRIVE		驅動皮帶輪組
6	22131-197-000	1	PLATE RAMP		斜板(22131)
7	22132-120-000	3	SIDER		滑動片
8	28211-120-000	1	KICK DRIVE GEAR	20T	起動從動齒輪
9	94101-1222015	1	PLAIN WASHER	12*22*1.5	平面墊圈
10	94050-12000	1	HEX FLANGE NUT WITH SERRATION	12mm	六角緣面螺帽
11	96401-242830	1	BUSH	24*28*30	襯套 24*28*30
12	94512-2800R	2	INTERNAL CIR CLIP	RTW-28	內環夾

DRIVEN FACE

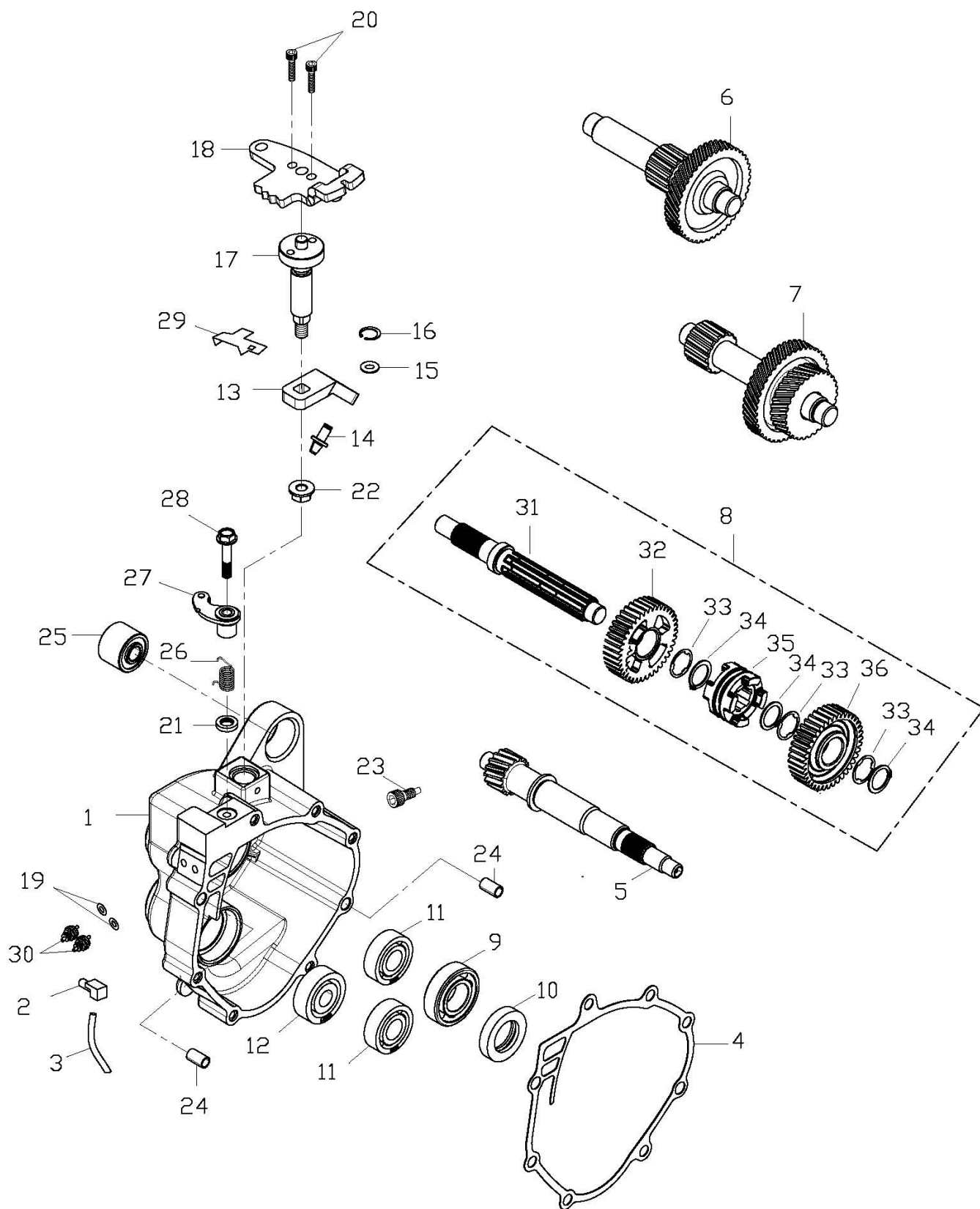


組件編號：228-12

傳動盤 DRIVEN FACE

Item No.	Parts No.	Unit Qty	Parts Name		
項次	部品番號	用量	零件名稱		
1	22100-120-000	1	CLUTCH COVER COMP		離合器外套
2	22350-120-000	1	DRIVE PLATE COMP		驅動板
3	22351-120-000	1	PLATE CLUTCH SIDE		離合器側板
4	22401-197-000	3	SPRING CLUTCH		離合器彈簧
5	22535-197-00A	3	CLUTCH WEIGHT SET		離合器片組(66km)
6	22804-120-000	3	CLUTCH DAMPER BUBBER		離合器防震橡膠
7	23100-120-000	1	DRIVE BELT	743*20*30	驅動皮帶 743*20*30
8	23210-120-000	1	FACE ASS'Y DRIVEN		從動皮帶盤
9	23220-120-000	1	SECONDARY SLIDING SLOT WHEEL		副滑動槽輪整體
10	23225-120-000	3	GUIDE PIN		導輪梢
11	23226-120-000	3	GUIDE PIN		導輪
12	23233-197-00A	1	COMPRESSION SPRING		傳動盤彈簧(66km)
13	23237-120-000	1	SECONDARY SPRING SEAT		軸環座
14	23238-120-000	1	SPRING COLLER		壓力彈簧上蓋
15	90201-120-000	1	FLANGE NUT	12mm	特殊螺帽
16	90202-120-000	1	HEX NUT	28mm	特殊螺帽
17	94101-1229025	1	PLAIN WASHER	12*29*2.5	平面墊圈
18	94511-0700E	3	EXTERNAL CIR CLIP	ETW-7	外環夾(E型扣環)
19	96500-34414	2	OIL SEAL	34*41*4	油封
20	91336-104-000	2	OIL RING	36*2	油環 36*2
21	22000-197-00A	1	DRIVE FACE ASS'Y (B)		傳動盤總成(66km)
22	22001-197-00A	1	DRIVE PLATE ASS'Y		傳動皮帶輪(66km)
23	23200-120-000	1	SECONDARY FIX SLOT WHEEL		副固定槽輪整體
24	96200-202918	1	NEEDLE BEARING	20*29*18	滾針軸承
25	96100-6902U	1	RADIAL BALL BEARING	6902U	滾珠軸承
26	94512-280IR	1	INTERNAL CIR CLIP	IRTW-28	內環夾
27	91309-197-000	1	OIL-RING	9*4	油環
28	22540-197-000	3	SPRING PLATE		彈簧片

TRANSMISSION

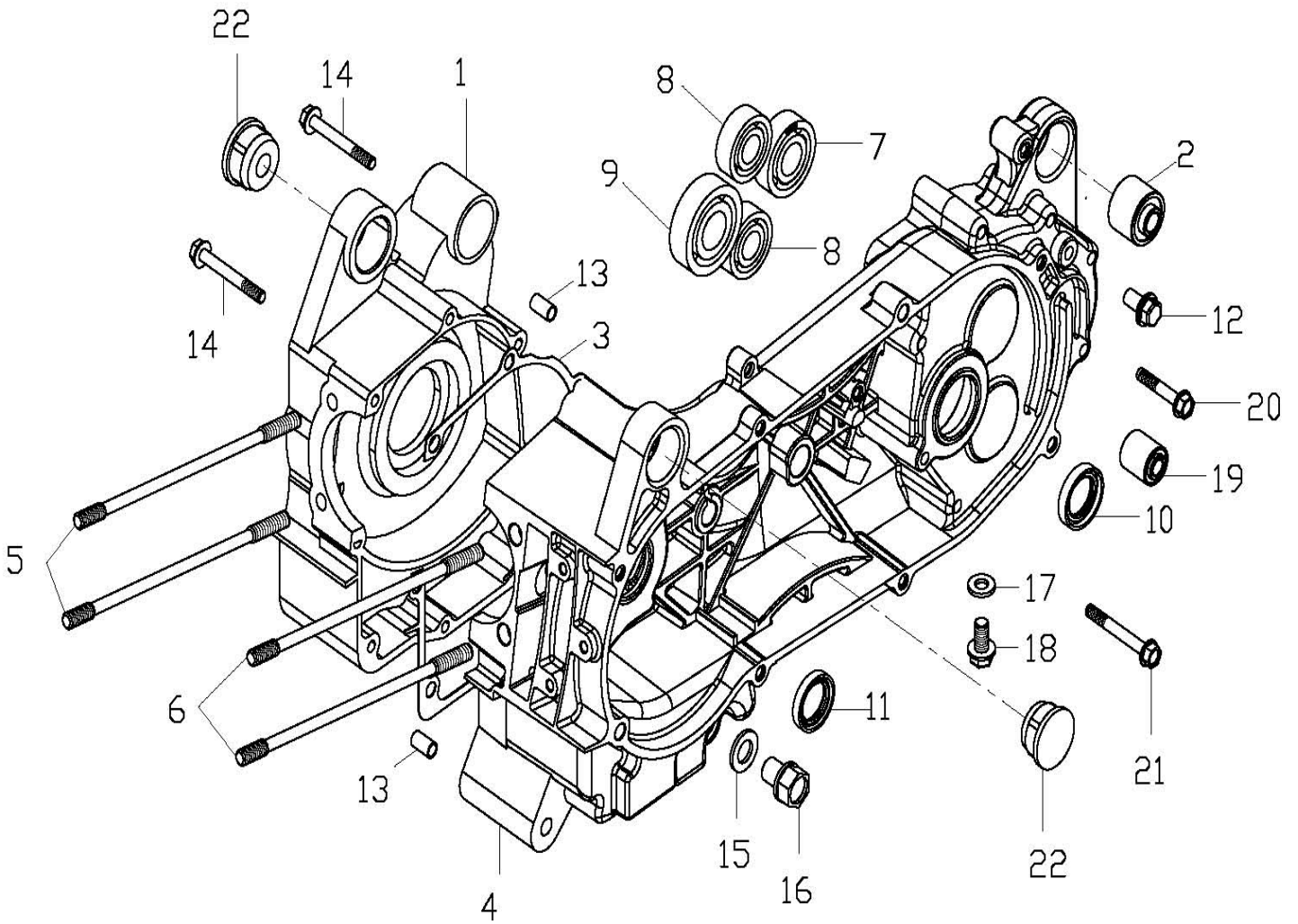


組件編號：228-13

傳動系 TRANSMISSION

Item No.	Parts No.	Unit Qty	Parts Name		
項次	部品番號	用量	零件名稱		
1	21301-197-001	1	MISSION COVER		變速箱蓋
2	16610-104-000	1	BREATHER HOSE HEAD		通氣管接頭
3	16615-104-000	1	BREATHER HOSE		通氣管(L=130)
4	21395-183-000	1	MISSION COVER GASKET		變速箱蓋墊片
5	23411-197-000	1	DRIVE SHAFT		驅動軸
6	23440-183-00A	1	REVERSE IDLE GEAR ASS'Y		倒檔惰輪軸組
7	23420-197-000	1	IDLE GEAR ASS'Y		惰輪軸組
8	23430-197-001	1	FINAL GEAR COMP		後傳動軸組
9	96100-6005ZZ	1	RADIAL BALL BEARING	6005 ZZ	滾珠軸承
10	96500-30477	1	OIL SEAL	30*47*7	油封 30*47*7
11	96100-62020	2	RADIAL BALL BEARING		6202 滾珠軸承
12	96100-TMB301	1	RADIAL BALL BEARING	TMB301	軸承 TMB301
13	24231-183-000	1	GEAR SHIFT FORK		變速撥叉
14	24232-183-000	1	GEAR SHIFT FORK GUIDE SHAFT		變速撥叉導桿(版1)
15	94101-0612010	1	COPPER PLAIN WASHER	6.5*12*1	平面墊圈
16	94511-0500E	1	EXTERNAL CIR CLIP	ETW-5	外環夾
17	24631-183-000	1	GEAR SHIFT FORK SHAFT		變速撥叉軸
18	24630-228-000	1	GEAR SHIFT ARM		變速定位臂
19	94103-1115013	1	COPPER PLAIN WASHER	10.5*15*1.3	銅平面墊圈
20	92000-06010-10	2	HEX BOLT	6*10	六角螺栓
21	96500-14203	1	OIL SEAL		油封
22	90350-08000	1	NYLON INSERT LOCK NUT	8mm	止鬆螺帽 8mm
23	24632-183-000	1	DOWEL BOLT		定位螺栓
24	94301-08140	2	DOWEL PIN	6.3*8*14	定位梢
25	96400-102820	1	BUSH, ENGINE HANGER RUBBER	10*28*22	引擎吊架橡膠襯套
26	24432-169-000	1	REVERSE SHIFT DRUM STOPPER SPRING		變速筒倒檔制止器彈簧
27	24431-169-000	1	REVERSE SHIFT STOPPER COMP		變速筒倒檔制止器(版1)
28	96000-06030-10B	1	HEX FLANGE BOLT	6*65	六角緣面螺栓
29	35753-183-000	1	SHIFT SWITCH PLATE		檔位開關轉動器
30	35750-169-000	2	NEUTRAL SWITCH CONTACT ASS'Y		空檔燈接觸開關總成
31	23431-197-000	1	FINAL GEAR SHAFT		後傳動軸
32	23432-197-001	1	DRIVE GEAR		前進齒輪
33	94511-2500IS	3	EXTERNAL CIRCLIP	ISTW-25	外環夾
34	23434-197-000	3	GEAR WASHER		內栓齒墊圈
35	23433-197-001	1	SHIFTER WHEEL		換檔輪
36	23435-197-000	1	REVERSE GEAR		倒檔齒輪

CRANKCASE

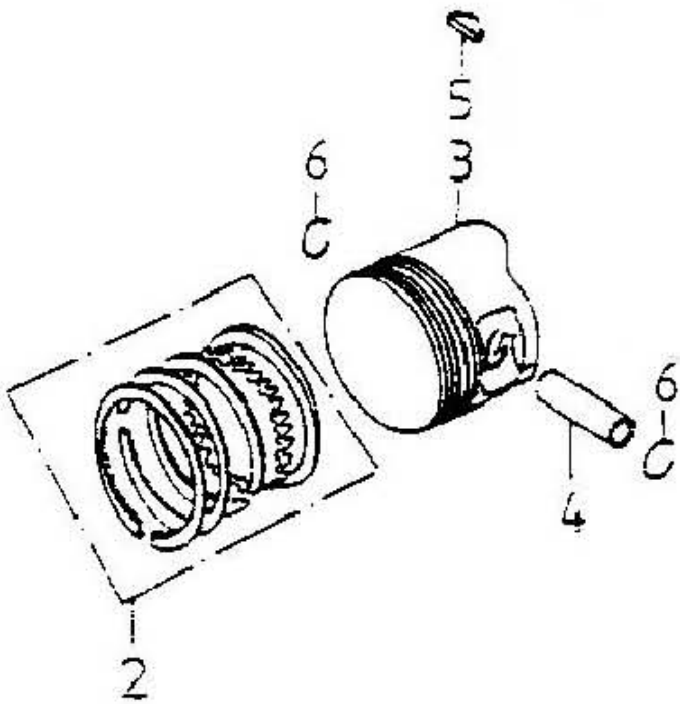
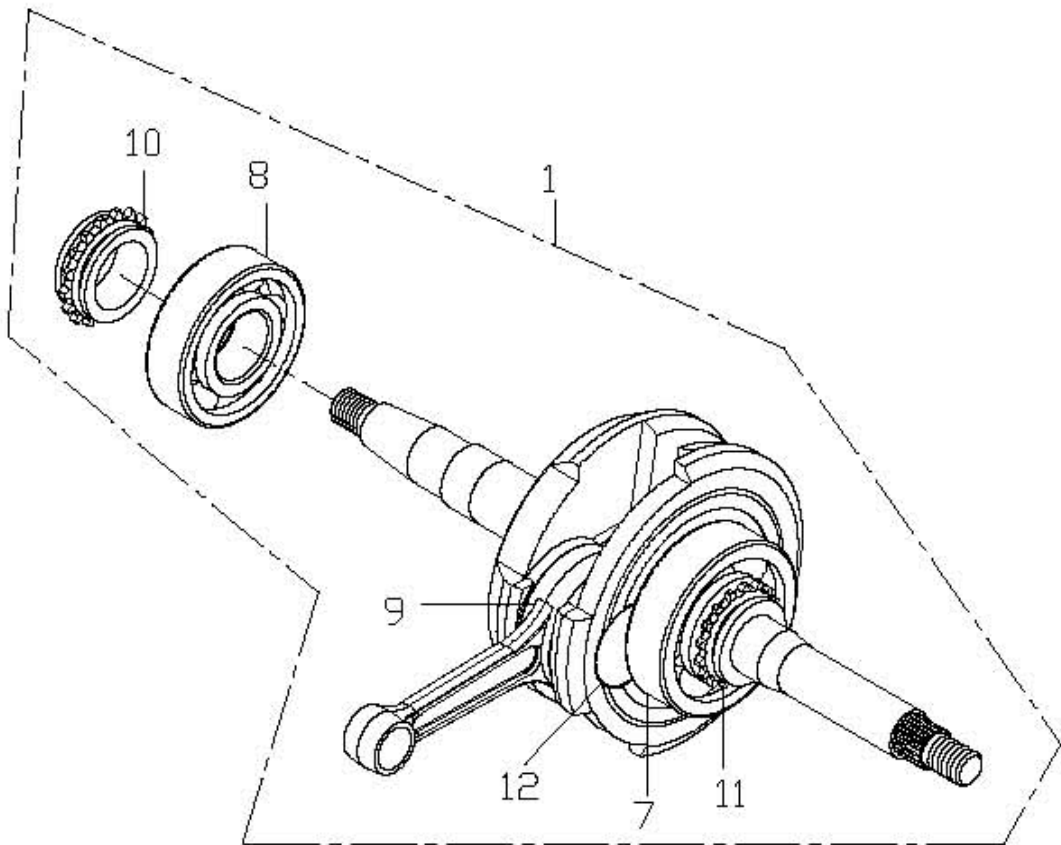


組件編號：228-14

曲軸箱 CRANKCASE

Item No.	Parts No.	Unit Qty	Parts Name		
項次	部品番號	用量	零件名稱		
1	11101-197-000	1	RIGHT CRANKCASE		右曲軸箱(成品)
2	96400-102820	1	BUSH, ENGINE HANGER RUBBER	10*28*22	引擎吊架橡膠襯套
3	11191-120-000	1	CRANKCASE GASKET		曲軸箱墊片
4	11201-197-000	1	LEFT CRANKCASE		左曲軸箱(成品)
5	91001-08204	2	STUD BOLT	8*204	雙頭螺栓
6	91001-08213	2	STUD BOLT	8*213	雙頭螺栓
7	96100-62030	1	RADIAL BALL BEARING		6203 滾珠軸承
8	96100-62020	2	RADIAL BALL BEARING		6202 滾珠軸承
9	96100-62040	1	RADIAL BALL BEARING	6204C3	滾珠軸承
10	96500-20326	1	OIL SEAL	20*32*6	油封20*32*6
11	96500-19305	1	OIL SEAL	19.8*30*5	油封 19.8*30*5
12	96000-08012-12B	1	HEX WASHER FACE BOLT	8*12	六角緣面螺栓
13	94301-08140	2	DOWEL PIN	6.3*8*14	定位梢
14	96000-06050-8B	2	HEX WASHER FACE BOLT	6*50	六角緣面螺栓
15	94104-1221320	1	PLAIN WASHER	12*21.3*2	平面墊圈(鋁)
16	96000-12015-14	1	HEX WASHER FACE BOLT	12*15	六角緣面螺栓
17	94104-0816020	1	PLAIN WASHER	8*16*2	鋁平面墊圈
18	96000-08012-10	1	HEX WASHER FACE BOLT	8*12	六角緣面螺栓
19	96400-082024	1	ROBRER	8*20*24	防振膠套
20	96000-06065-10B	4	HEX FLANGE BOLT	6*65	六角緣面螺栓
21	96000-06070-10B	3	HEX WASHER FACE BOLT	6*70	六角緣面螺栓
22	96421-197-000	1	RUBBER CAP		橡膠套
23	11100-197-000	1			左右曲軸箱組合(版1)

CRANK SHAFT,PISTON

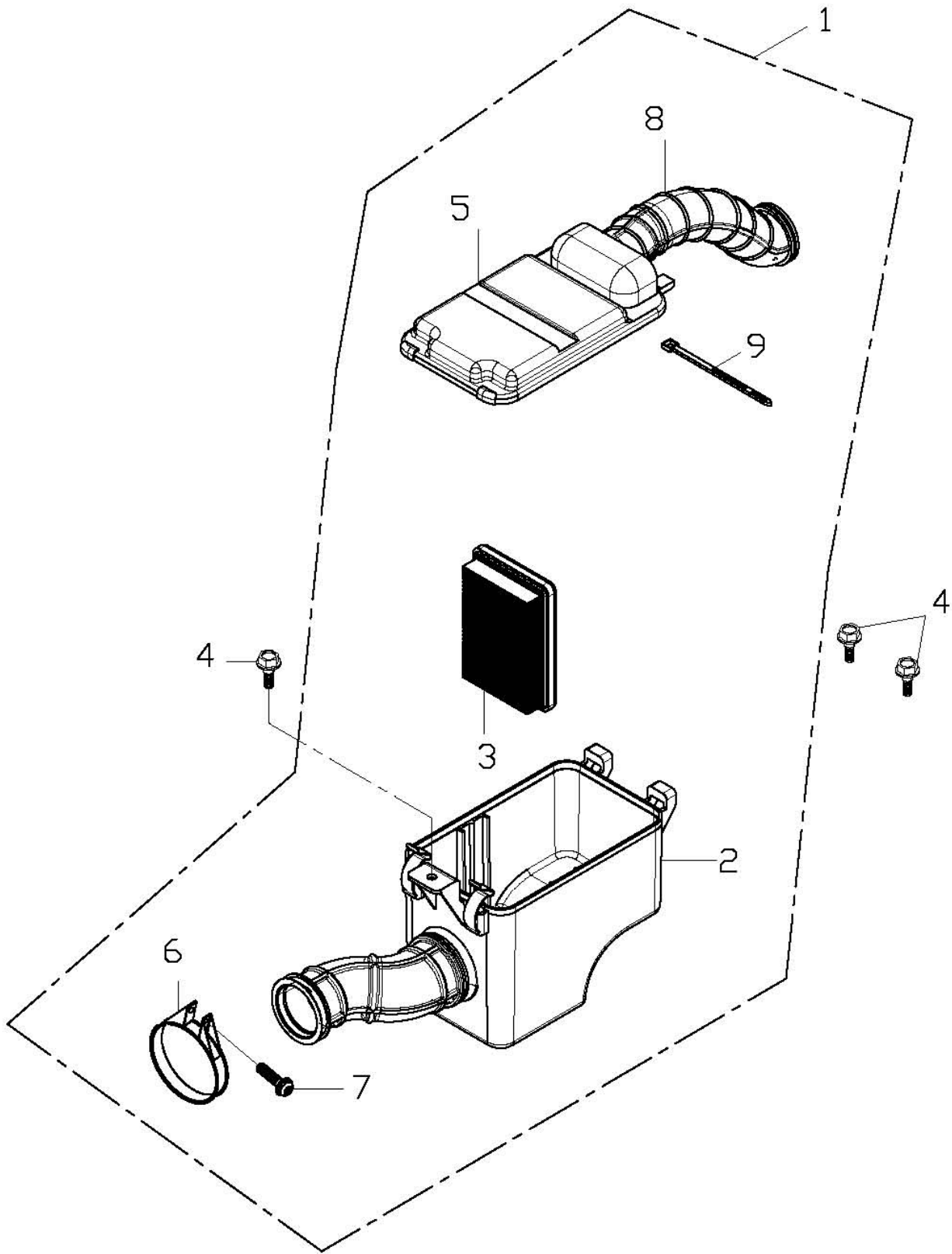


組件編號：228-15

曲軸,活塞 CRANK SHAFT,PISTON

Item No.	Parts No.	Unit Q'ty	Parts Name	
項次	部品番號	用量	零件名稱	
1	13000-197-000	1	CRANKSHAFT ASS'Y	曲軸總成
2	13011-197-000	1	PISTON RING SET	57.4*1.0*2.3 活塞環組
3	13100-197-000	1	PISTON	活塞
4	13111-197-000	1	PISTON PIN	11.5*15*43 活塞梢
5	90471-101-000	1	SEMICYCLE KEY	25*4*14 半圓鍵
6	13115-120-000	2	PISTON PIN CLIP	15*17*1.0 活塞銷夾環
7	TMSC04A86CS12	1	BEARING	軸承
8	96100-TMB305	1	RADIAL BALL BEARING	滾珠軸承
9	96200-303713	1	NEEDLE BEARING	30*37*13.8 滾針軸承
10	14311-197-000	1	TIMING GEAR	時規齒輪(17T)
11	14322-120-000	1	OIL PUMP DRIVE GEAR	17T 油泵鏈齒輪
12	13381-197-000	1	CRANK PIN	曲軸梢

AIR CLEANER

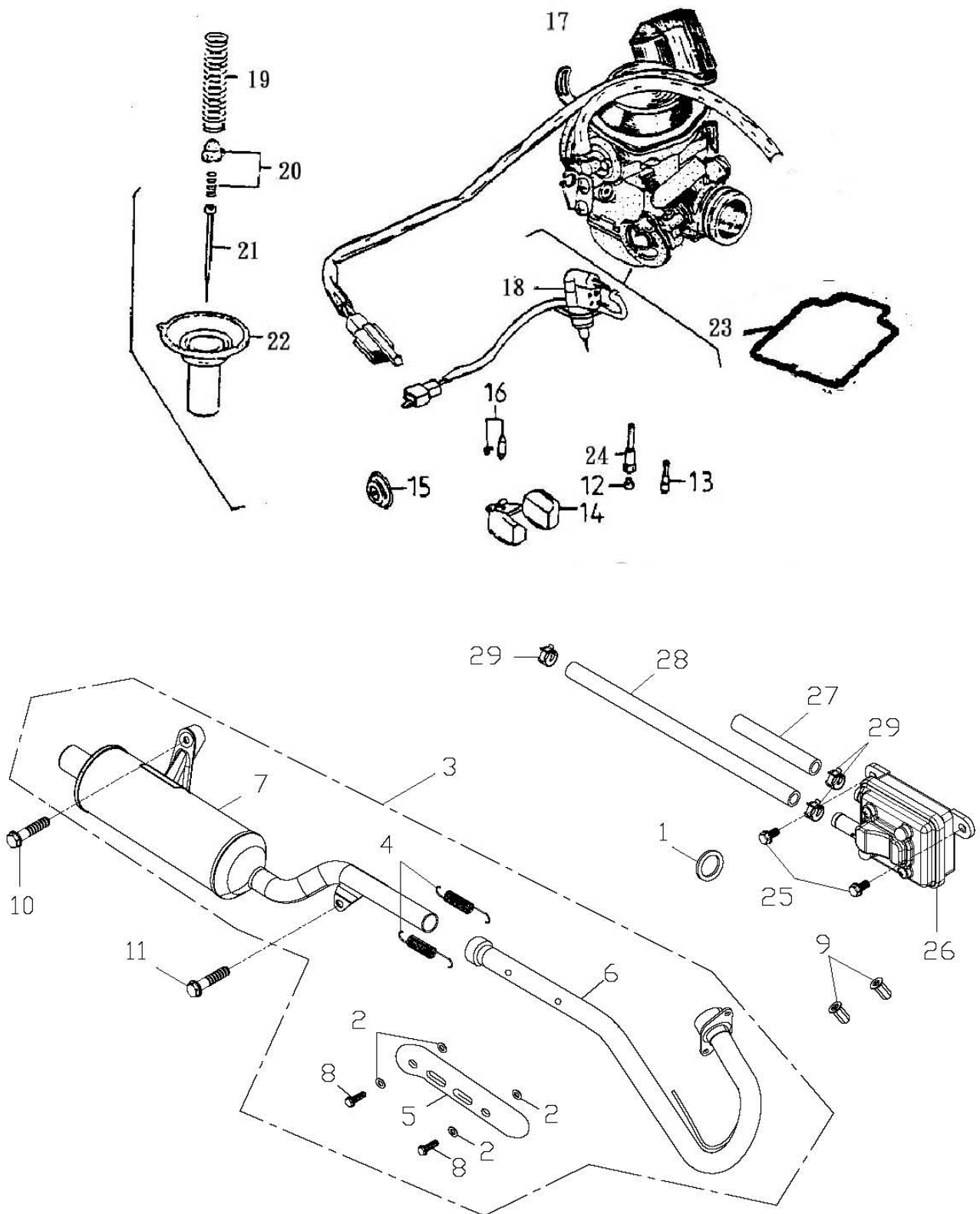


組件編號：228-16A

空氣濾清器(92/61) AIR CLEANER

Item No.	Parts No.	Unit Qty	Parts Name		
項次	部品番號	用量	零件名稱		
1	17200-197-00A	1	AIR CLEANER ASS'Y		空氣濾清器總成(92/61)
2	17206-197-00A	1	AIR CLEANER CASE		空氣濾清器箱(92/61)
3	17205-197-000	1	AIR CLEANER ELEMENT SET		空氣濾清器過濾紙組
4	92000-06014-10	3	HEX BOLT	6*14	六角螺栓附墊圈
5	17207-197-000	1	AIR CLEANER COVER		空氣濾清器蓋
6	14110-197-000	1	INTAKE MANIFOLD HOSE CLAMP		軟管夾
7	93500-04028	1	PAN PHILLIPS BOLT	4*28	十字圓頭螺栓
8	17219-197-000	1	GUIDE PIPE	PVC+NBR	濾清器導管
9	90669-101-00A	1	ZIP TIE	4.8*250m/m	塑膠束帶

EXHANST MUFFLER,CARBURETOR

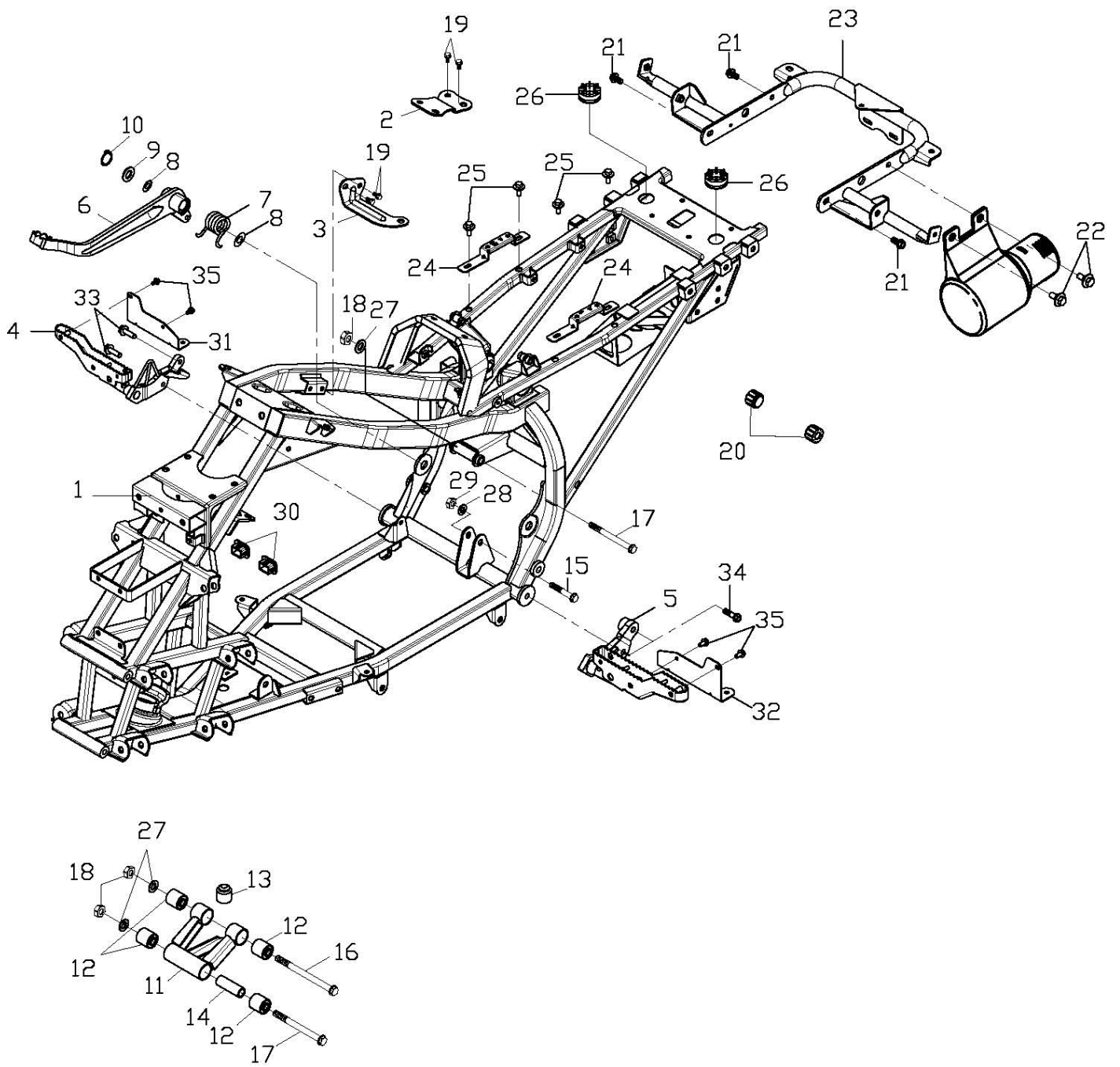


組件編號：228-17A

排氣管,化油器(92/61) EXHANST MUFFLER,CARBURETOR

Item No.	Parts No.	Unit Qty	Parts Name		
項次	部品番號	用量	零件名稱		
1	18291-101-000	1	EXHAUST PIPE GASKET		排氣管墊片(薄)
2	94101-0612015	4	PAPER PLAIN WASHER	6*12*1.5	紙板墊圈
3	18300-228-00A	1	EXHAUST PIPE ASS'Y		排氣管總成
4	18307-197-000	2	EX.PIPE SPRING		排氣管彈簧
5	18318-215-000	1	EX.PIPE PROTECTOR 1		前管覆熱蓋
6	18311-197-00A	1	EXHAUST PIPE,FRONT		排氣管本體
7	18321-228-00A	1	SILENCER MUFFLER		排氣尾管(92/61)
8	96000-06010-08	4	HEX FLANGE BOLT	6*10	六角緣面螺栓
9	90301-06000	2	NUT CAP	6mm	圓頭帽 6mm
10	96000-10040	1	HEX WASHER FACE BOLT	10*40	六角緣面螺栓
11	96000-08028	1	HEX WASHER FACE BOLT	8*28	六角緣面螺栓
12	16108-197-00B	1	MAIN NOZZLE		主噴嘴#108
13	16110-120-000	1	PILOT JET	#35	引導噴口
14	16118-120-000	1	FLOAT		浮筒
15	16048-120-000	1	PLUNGER FILM		阻風膜片
16	16117-197-000	1	NEEDLE VAVLE SET		針閥總成
17	16100-197-000	1	CARBURETOR ASS'Y(KENHIN CVK)	NOZZLE#108	化油器(主噴嘴108)
18	17215-197-000	1	PLUNGER STARTER		起動阻塞
19	16102-197-000	1	THROTTLE VALVE SPRING		節流閥彈簧
20	16037-120-000	1	VALVE PLATE SET		板組
21	16104-197-000	1	NEEDLE SET	4HGCG	油針
22	16103-197-000	1	VACUUM PISTON		節流閥
23	16106-120-000	1	FLOAT CHAMBER SEAL		浮筒室封圈
24	16105-120-000	1	NEEDLE NOZZLE		針噴嘴
25	96000-06016-10G	2	HEX WASHER FACE BOLT	6*16	六角緣面螺栓(墨綠)
26	17410-116-000	1	REED VALVE COMP		單向閥
27	17411-197-000	1	REED VALVE COMP IN. PIPE	150mm	單向閥進氣管
28	17412-197-000	1	REED VALVE COMP IN. PIPE	510mm+10mm	單向閥排氣管
29	94513-18000	3	SPRING CLAMP	18mm	彈扣

FRAME BODY

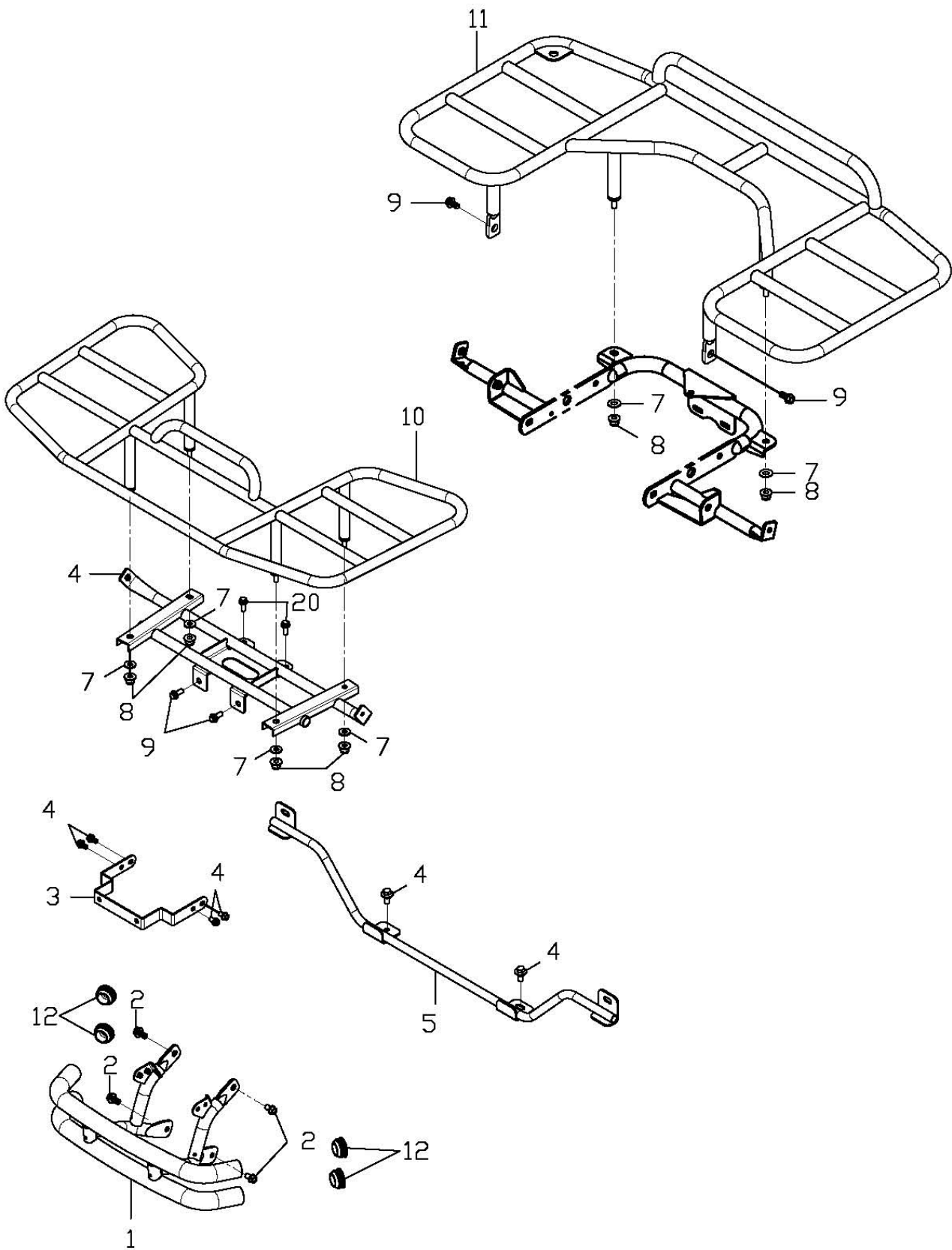


組件編號：228-18

車架 FRAME BODY

Item No.	Parts No.	Unit	Parts Name		
項次	部品番號	用量	零件名稱		
1	50100-228-000	1	FRAME COMP		車架整體
2	17227-197-000	1	FRONT BRACKET		空濾器後固定片
3	17226-197-000	1	REAR BRACKET		空濾器前固定片
4	50717-223-000	1	R.STEP BAR COMP		右腳踏桿
5	50718-223-000	1	L.STEP BAR COMP		左腳踏桿
6	46500-197-000	1	BRAKE PEDAL COMP		剎車踏桿(版1)
7	46501-169-000	1	RETURN SPRING		剎車踏桿總成回拉彈簧
8	91316-169-000	2	OIL RING	16.7*3.2	油環
9	94101-1731023	1	PLAIN WASHER	17.6*31*2.3	平面墊圈
10	94511-1600S	1	EXTERNAL CIR CLIP	STW-16	外環夾
11	50360-197-000	1	ENGINE BRACKET ASS'Y		吊架總成(版1)
12	96400-102832	4	BUSH	10*28*32	橡膠襯套
13	95011-101-000	1	RUBBER DAMPER		主腳架緩衝橡皮塊
14	50358-197-000	1	ENGINE COLLAR		吊架間隔管
15	96000-08045-12	1	HEX WASHER FACE BOLT	8*45	六角緣面螺栓
16	96000-10135-14G	1	HEX WASHER FACE BOLT	10*135	六角緣面螺栓
17	96000-10120-14G	2	HEX WASHER FACE BOLT	10*120	六角緣面螺栓
18	90350-10000G	3	NYLON NUT	M10*P1.25	止鬆螺帽(墨綠)
19	96000-06010-10	4	HEX WASHER FACE BOLT	6*10	六角緣面螺栓
20	77212-169-000	2	RUBBER		座墊固定橡膠
21	96000-08015-12G	3	HEX FLANGE BOLT	M8*15	六角緣面螺栓(墨綠)
22	90111-08015-14G	2	LADDER BOLT	8*15	台階螺絲(墨綠)
23	50105-223-000	1	REAR BUMPER		後防護桿
24	50228-169-000	2	REAR COVER BRACKER		後蓋固定座
25	92000-06014-10K	4	HEX BOLT	6*14	六角螺栓附墊圈
26	77211-145-000	2	RUBBER		緩衝橡膠
27	94105-1022025G	3	PLAIN WASHER	10*22*2.5	平面墊圈(墨綠)
28	94101-0822015	1	PLAIN WASHER	8*22*1.5	平面墊圈
29	90350-08000	1	NYLON INSERT LOCK NUT	8mm	止鬆螺帽 8mm
30	96422-197-000	2	TUBE CAP		方形管塞
31	64314-223-000	1	R. FIXED POLE		右踏桿固定板
32	64315-223-000	1	L. FIXED POLE		左踏桿固定板
33	96000-10035-14G	2	HEX FLANGE BOLT	M10*35	六角緣面螺栓(墨綠)
34	96000-10050-14G	2	HEX FLANGE BOLT	M10*50	六角緣面螺栓
35	96000-06015-10G	4	HEX FLANGE BOLT	M6*15	六角緣面螺栓(墨綠)

F/R BUMPER

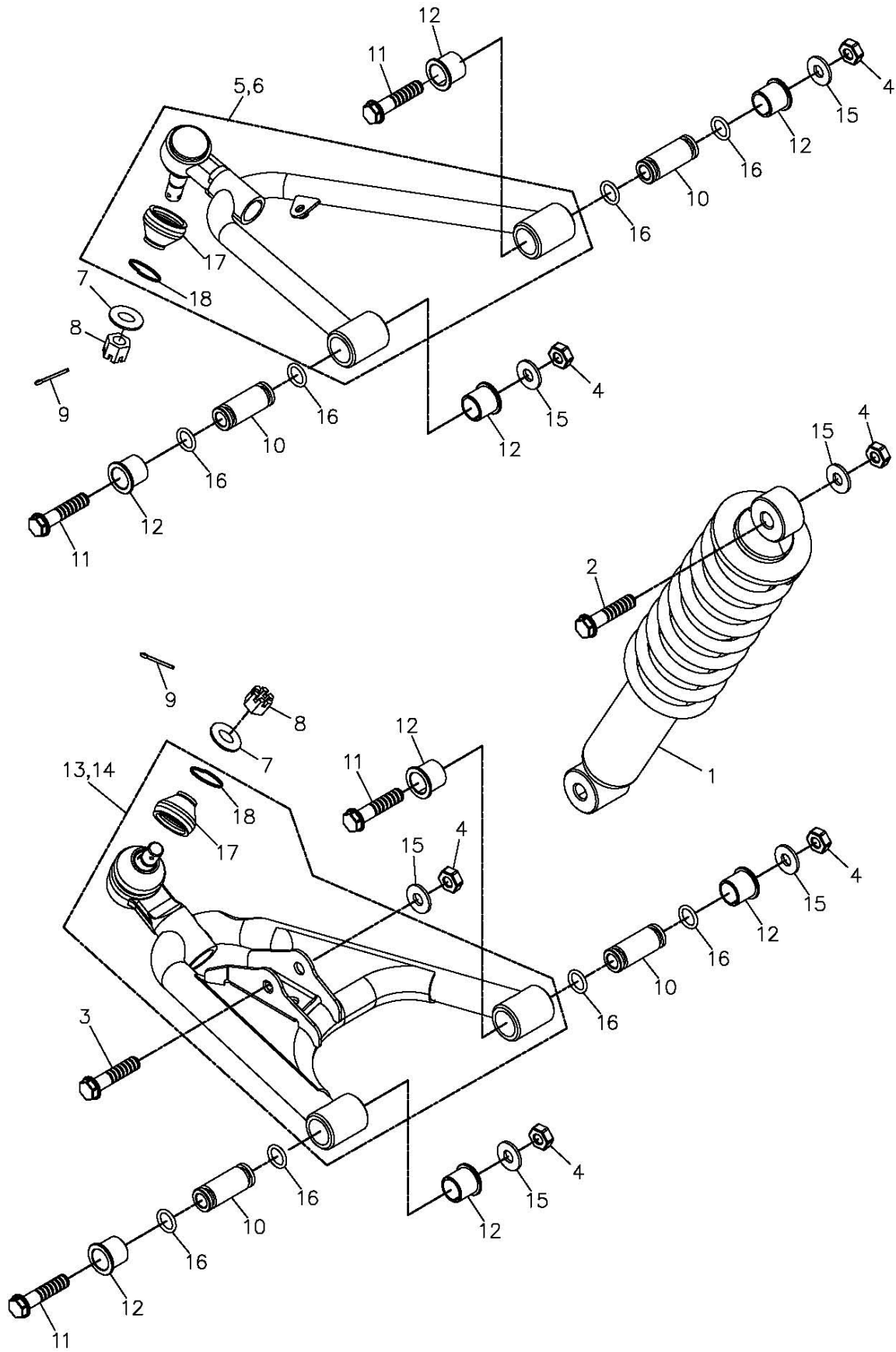


組件編號：228-19

前/後防護桿 F/R BUMPER

Item No.	Parts No.	Unit Qty	Parts Name		
項次	部品番號	用量	零件名稱		
1	50104-223-000	1	FRONT BUMPER		前防護桿
2	96000-10015-14G	4	HEX FLANGE BOLT	M10*15	六角緣面螺栓(墨綠)
3	64343-223-000	1	FRONT COVER FIXED POLE		前蓋前固定桿
4	92000-06014-10K	6	HEX BOLT	6*14	六角螺栓附墊圈
5	64344-223-000	1	FRONT COVER FIXED POLE		前蓋下固定桿
6	64309-223-000	1	FRONT COVER FIXED POLE		前蓋固定桿
7	94101-0815020	6	PLAIN WASHER	8*15*2	平面墊圈
8	90350-08000G	6	NYLON NUT	M8	止鬆螺帽(墨綠)
9	96000-08015-12G	6	HEX FLANGE BOLT	M8*15	六角緣面螺栓(墨綠)
10	61200-223-000	1	FRONT LUGGAGE CARRIER SET		前架
11	81200-223-000	1	REAR LUGGAGE CARRIER SET		後架總成
12	96421-197-000	4	RUBBER CAP		橡膠套

ARM

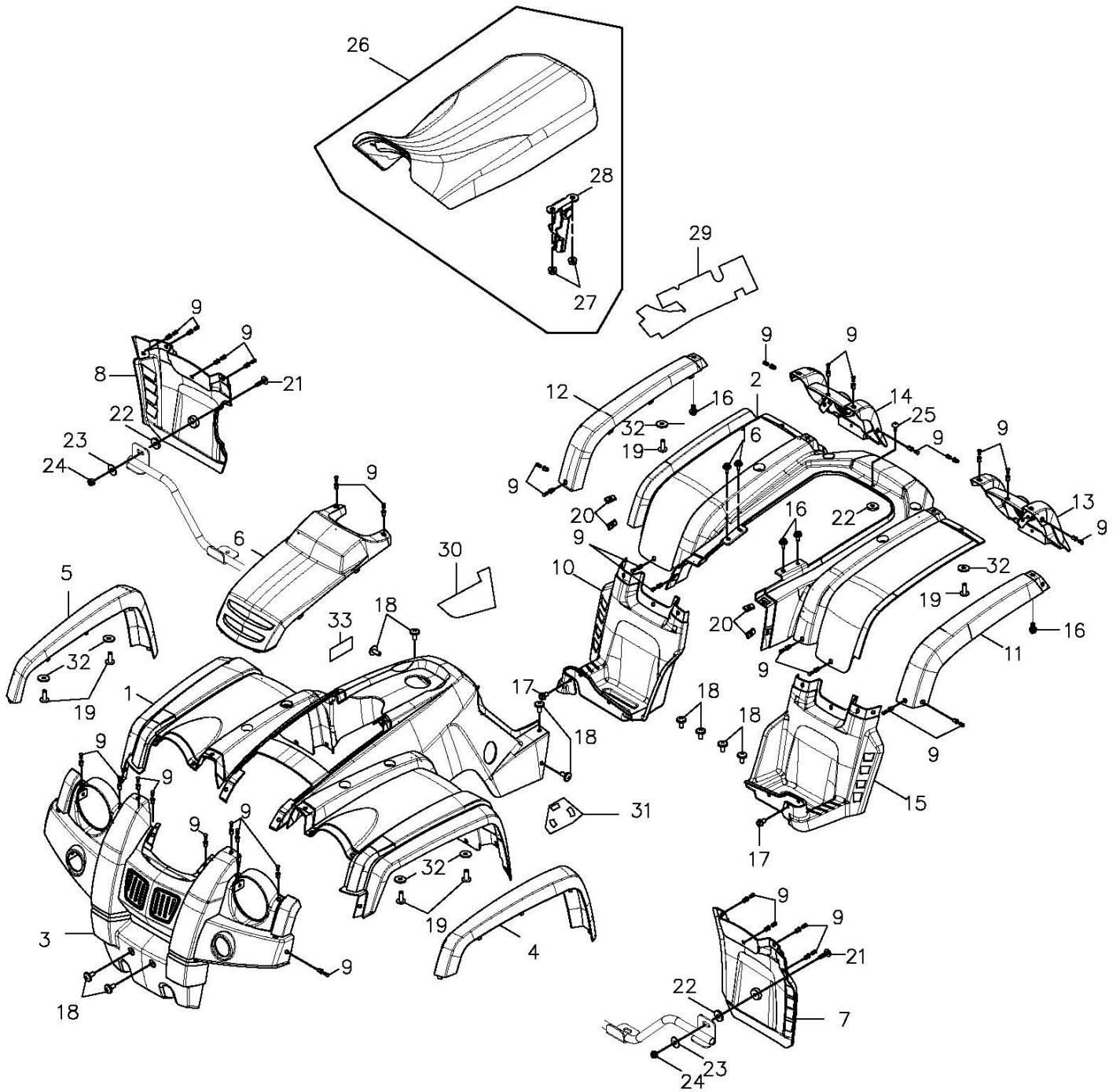


組件編號：228-20

三腳架

Item No.	Parts No.	Unit Qty	Parts Name		
項次	部品番號	用量	零件名稱		
1	51400-169-000	1	FRONT CUSHION ASS'Y		前避震器
5	51210-197-000	1	RIGHT UP SUSPENSION ARM		右上三腳架
6	51310-197-000	1	LEFT UP SUSPENSION ARM		左上三腳架
13	51610-169-000	1	RIGHT DOWN SUSPENSION ARM		右下三腳架
14	51510-169-000	1	LEFT DOWN SUSPENSION ARM		左下三腳架
8	94051-12000G	4	SCOTCH NUT	M12	開槽螺帽(墨綠)
7	94101-1222020	4	PLAIN WASHER	12*22*2	平面墊圈
9	94201-03320	4	COTTER PIN	3*32	開口梢
16	91312-169-00A	16	O-RING	12.5*2.4	油環
12	51202-169-000	16	BUSH	φ17	含油襯套-版1
10	51350-169-000	8	BUSHING		軸襯套(版3)
11	96000-10065-12G	8	HEX WASHER FACE BOLT	10*65	六角緣面螺栓
4	90350-10000G	12	NYLON NUT	M10*P1.25	止鬆螺帽(墨綠)
15	94101-1020020	12	PLAIN WASHER	10*20*2	平面墊圈
2	96000-10050-14G	2	HEX FLANGE BOLT	M10*50	六角緣面螺栓
3	96000-10040-14G	2	HEX FLANGE BOLT	M10*40	六角緣面螺栓(墨綠)
17	51212-169-000	4	DUST SEAT		連桿球防塵套
18	51219-169-000	4	DUST SEAT SPRING		防塵套彈簧

BODY COVER, SEAT



組件編號：228-21

車體蓋,座墊 BODY COVER,SEAT

Item No.	Parts No.	Unit Qty	Parts Name	
項次	部品番號	用量	零件名稱	
1	64301-223-000	1	FRONT COVER	前蓋
2	83400-223-000	1	REAR COVER	後蓋
3	50107-223-000	1	BUMPER COVER	防護桿蓋
4	64223-223-000	1	F.FRONT VISOR	左前飾蓋
5	64303-223-000	1	R.FRONT VISOR	右前飾蓋
6	64302-223-000	1	FRONT VISOR	前飾蓋
7	61100-223-000	1	L.FRONT FENDER	左前土除
8	61101-223-000	1	R.FRONT FENDER	右前土除
9	90663-179-000	36	PLASTIQUE RIVET	塑膠鉚釘
10	64312-223-000	1	R. FLOOR PANEL	右踏板
11	83600-223-000	1	LEFT REAR COVER	左後飾蓋
12	83500-223-000	1	RIGHT REAR COVER	右後飾蓋
13	80115-223-000	1	L.REAR FENDER	左後土除
14	80116-223-000	1	L.REAR FENDER	右後土除
15	64313-223-000	1	L. FLOOR PANEL	左踏板
16	92000-06014-10K	5	HEX BOLT	六角螺栓附墊圈 6*14
17	96000-06015-10G	2	HEX WASHER FACE BOLT	六角緣面螺栓(墨綠) 6*15
18	93800-06015S	6	PAN PHILLIPS BOLT	十字扁圓頭螺栓附墊圈 6*15
19	93903-05012	4	TAPPING SCREW TRUSS HEAD PHILLIP	自攻螺絲 5*12
20	90344-0600A	4	U PLATE NUT	U型板螺帽 6mm
21	93800-06020S	2	PAN PHILPS BOLT	十字扁圓頭螺栓附墊圈 6*20
22	94102-145-000	3	RUBBER WASHER	橡膠墊圈
23	94101-0618020	2	PLAIN WASHER	平面墊圈 6*18*2
24	90350-06000	2	NYLON NUT	止鬆螺帽 6mm
25	93701-06012G	1	PAN FLAT HEAD PHILLIPS	十字扁圓平頭螺栓(墨綠) 6*12
26	77200-223-000	1	SEAT ASS'Y	座墊總成
27	94050-06000	2	HEX FLANGE NUT WITH SERRATION	六角緣面螺帽 6mm
28	77201-169-000	1	SEAT BRACKET	座墊固定勾
29	83407-223-000	1	REAR COVER ISOLATION GASKET	後蓋隔熱墊 0.1+3MM/200℃
30	64345-223-000	1	FORNT COVER ISOLATION GASKET	前蓋隔熱墊 0.1+3MM/200℃
31	87728-197-000	1	INDICATOR STICKER	油杯指示貼紙
32	94101-0514010	4	PLAIN WASHER	平面墊圈 5*14*1
33	87729-197-000	1	INDICATOR STICKER	倒檔指示貼紙

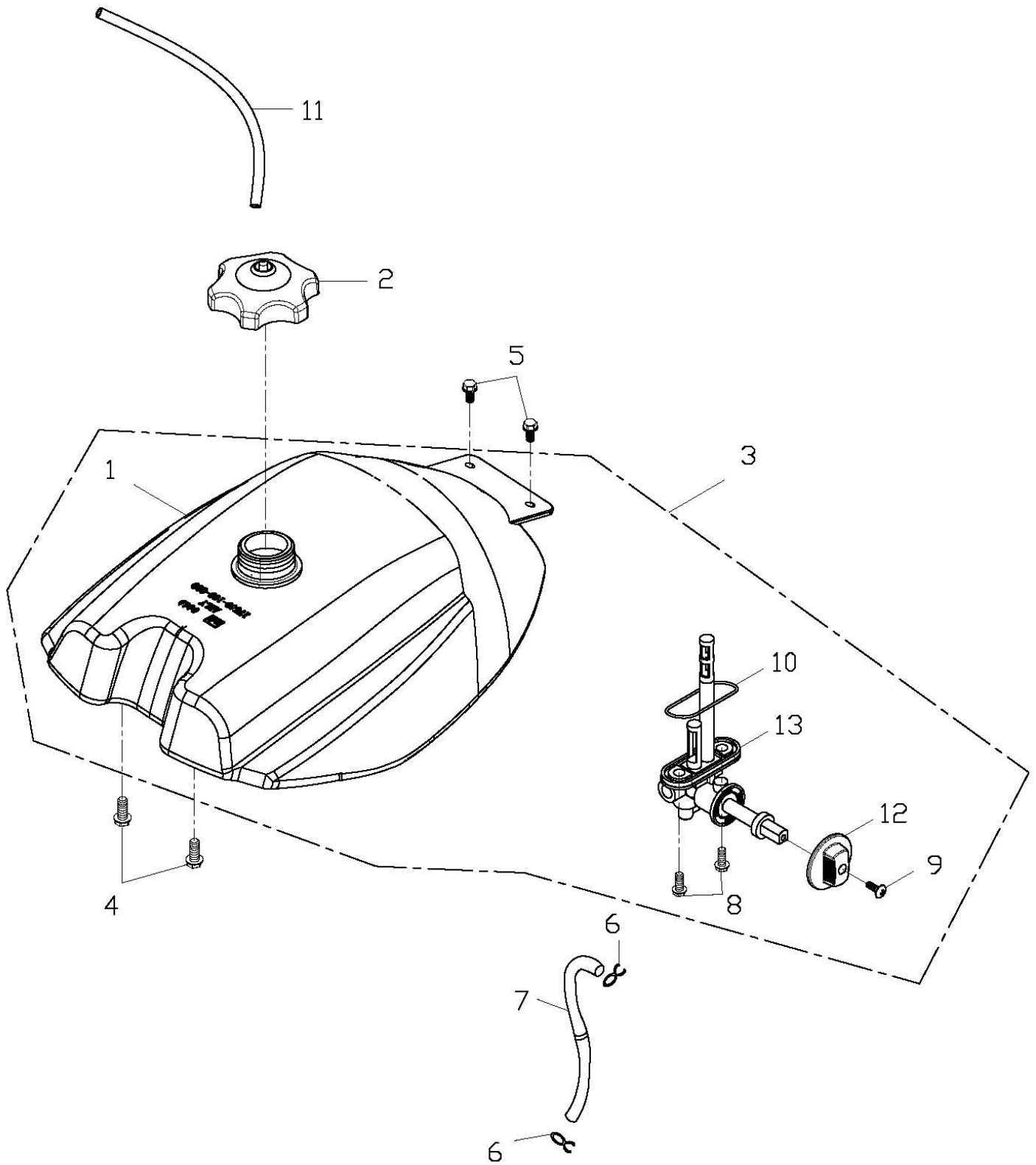
1	64301-223-000K	1	FRONT COVER GREEN	vert kaki
2	83400-223-000K	1	REAR COVER GREEN	vert kaki
6	64302-223-000K	1	FRONT VISOR GREEN	vert kaki
34	87700-228-00A	1	STICKERS SET	kit déco

組件編號：228-23

後叉總成 SWING ARM SUB ASS'Y

Item No.	Parts No.	Unit Q'ty	Parts Name		
項次	部品番號	用量	零件名稱		
1	52100-197-001	1	SWING ARM SUB ASS'Y		後叉總成-版3
2	52103-145-000	2	BUSH		後叉含油襯套
3	52144-145-000	2	SWING ARM SEAL COVER		後叉封套
4	52101-197-000	1	RUBBER SLEEVE		橡膠軸套
5	52116-169-000	1	SWING ARM BOLT		後叉螺栓(版2)
6	52200-197-00B	1	REAR AXLE HOLDER		後軸固定座(92/61)
7	42313-197-000	1	REAR BRAKE PANEL SPACER		後軸間隔管
8	96100-600ZZ	2	RADIAL BALL BEARING		滾珠軸承
9	96500-42628	2	O-SEAL	42*62*8	油封(含油)
10	52115-169-000	1	COLLAR		襯套
11	90350-12000G	2	NYLON INSERT LOCK NUT	M12	止鬆螺帽(墨綠)
12	40520-197-000	1	DRIVE CHAIN UNDER HALF CASE		剎車碟底板-版1
13	90350-14000G	1	NYLON NUT	M14	止鬆螺帽(墨綠)
14	96000-12022-17	4	HEX WASHER FACE BOLT	12*22	六角緣面螺栓
15	96000-06015-10G	2	HEX WASHER FACE BOLT	6*15	六角緣面螺栓(墨綠)
16	94101-1426030	1	PLAIN WASHER	14*26*3	平面墊圈
17	94105-1529030	1	PLAIN WASHER	15*29*3	平面墊圈(SK5)
18	52400-169-00B	1	REAR CUSHION ASS'Y		後避震器
19	96000-12050-14G	1	HEX FLANGE BOLT	12*50	六角緣面螺栓(墨綠)

FUEL TANK

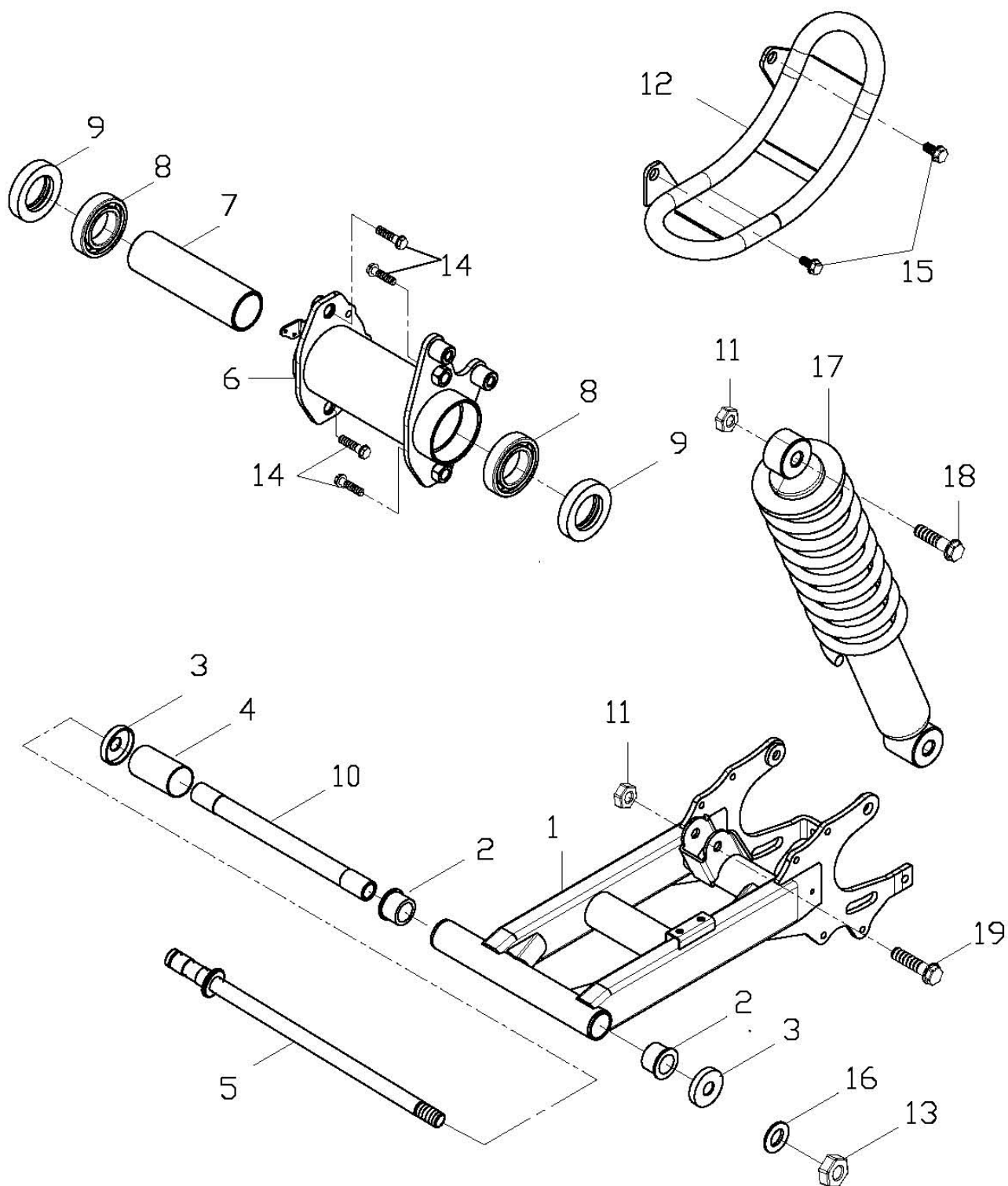


組件編號：228-22A

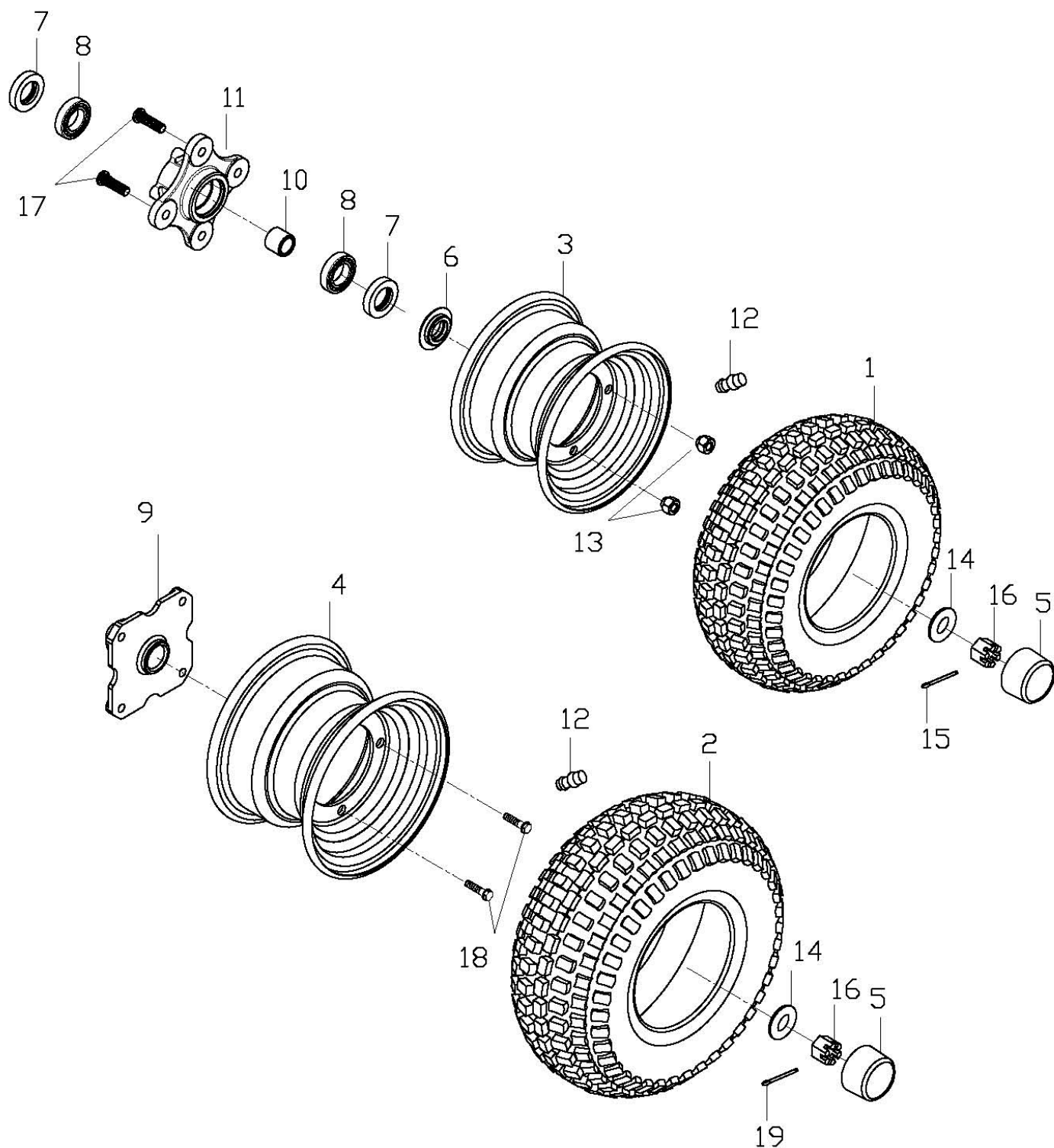
油箱(92/61) FUEL TANK

Item No.	Parts No.	Qty	Parts Name		
項次	部品番號	用量	零件名稱		
1	17500-169-000	1	FUEL TANK COMP	#NAME?	汽油箱(版3)
2	17620-169-00A	1	FUEL CAP ASS'Y		汽油箱蓋總成(92/61)
3	17511-197-000	1	FUEL TANK ASS'Y		汽油箱組合
4	96000-08012-12G	2	HEX WASHER FACE BOLT	8*12	六角緣面螺栓(墨綠)
5	96000-06015-10G	2	HEX WASHER FACE BOLT	6*15	六角緣面螺栓(墨綠)
6	94510-08000	2	CLIP	8*0.8	夾緊扣
7	94400-0408150	1	FUEL TUBE	4.8*8	油管(L=150)
8	96000-06014-08	2	HEX WASHER FACE BOLT	6*14	六角緣面螺栓
9	93500-04012	1	PAN PHILLIPS BOLT	4*12	十字圓頭螺栓
10	16951-169-000	1	FUEL CUP RING		油杯油環
11	94400-0408355	1	BREATHER HOSE	4.5*8*355	油箱蓋通氣管
12	17622-145-000	1	FUEL VALVE KNOB		油杯旋鈕
13	16953-197-000	1	FUEL CAP BODY		汽油杯本體

SWING ARM SUB ASS'Y



WHEEL FRONT&REAR

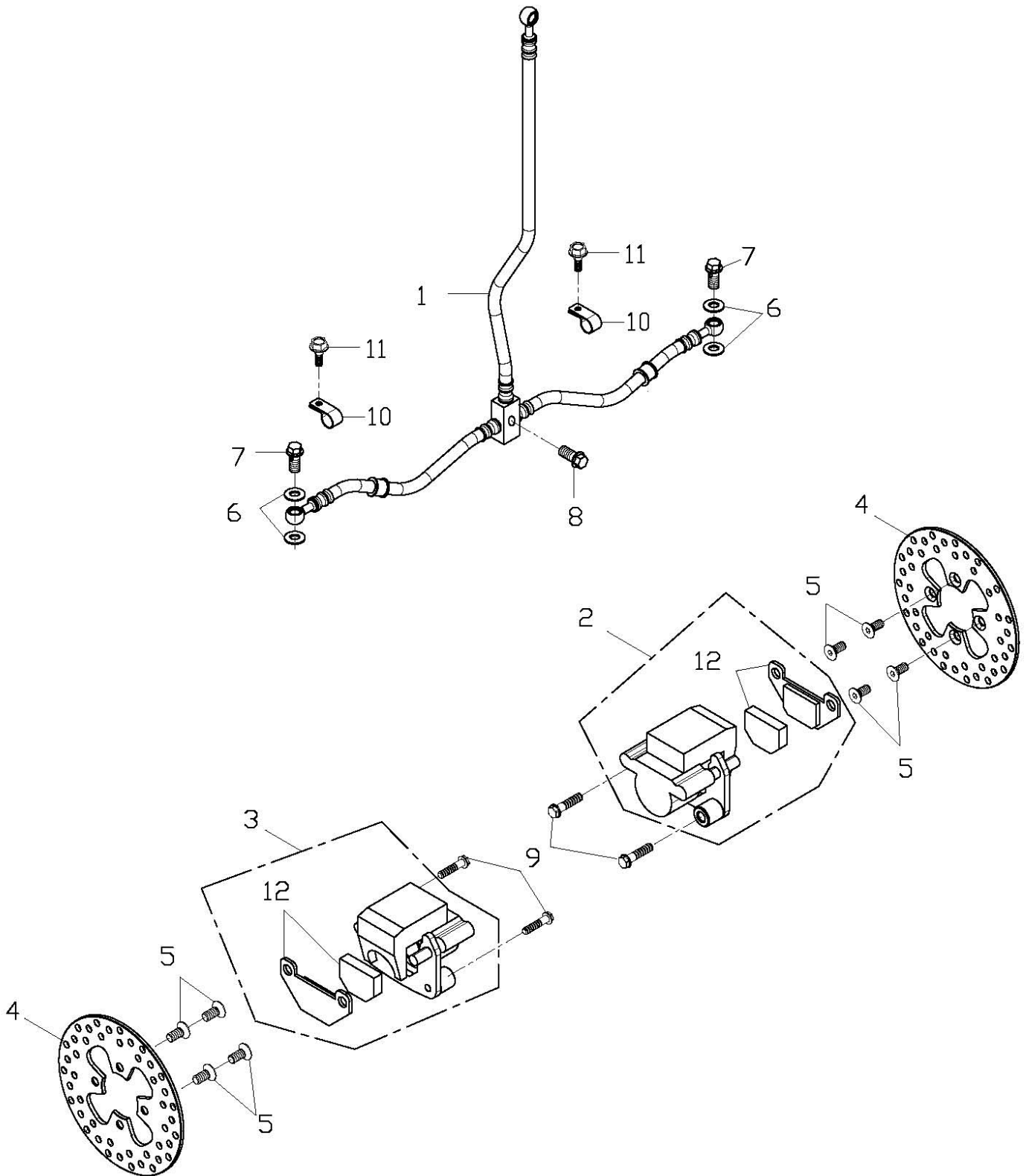


組件編號：228-24A

前,後輪(92/61) WHEEL FRONT&REAR

Item No. Parts No. U	nit Q 'ty	Parts Name			
項次 部品 番號	用量 零件 名稱				
1	42711-182-00B	2	FRONT TIRE	AT21*7-10 546F	前輪胎
2	42811-182-00B	2	REAR TIRE	AT21*10-8 K547	後輪胎
3	42701-169-000	2	FRONT RIM	10*5.5	前鋼圈
4	42801-169-00A	2	REAR RIM	8*8	後鋼圈 (8*8)
5	42814-145-000	4	RUBBER COVER		橡膠套
6	42707-169-000	2	COLLAR		銅襯套
7	96500-29435	4	OIL SEAL	29.3*43.6*4.5	油封(含油)
8	96100-6004ZZ	4	RADIAL BALL BEARING	6004ZZCM/2A-T0	滾珠軸承
9	42036-145-001	2	SHAFT CONNECTOR (REV.3)		軸聯結器(版3)
10	42705-169-000	2	COLLAR		銅襯套
11	42036-169-000	2	FRONT SHAFT HUB		前輪軸聯結器
12	42616-145-000	4	AIR NOZZLE		風嘴
13	94001-10015B	8	WHEEL NUT	M10*15	六角螺帽*(輪圈用,白色)
14	94101-1840045	4	PLATE WASHER	18*40*4.5	平面墊圈
15	94201-03320	2	COTTER PIN	3*32	開口梢
16	94051-18000B	4	SCOTCH NUT	M18	開槽螺帽(白色)
17	96005-10035C	8	HUB STUD BOLT	10*35	輪圈固定螺栓
18	96000-10020-14	8	HEX WASHER FACE BOLT	10*20	六角緣面螺栓
19	94201-35400	2	COTTER PIN	3*54	開口梢

FRONT BRAKE

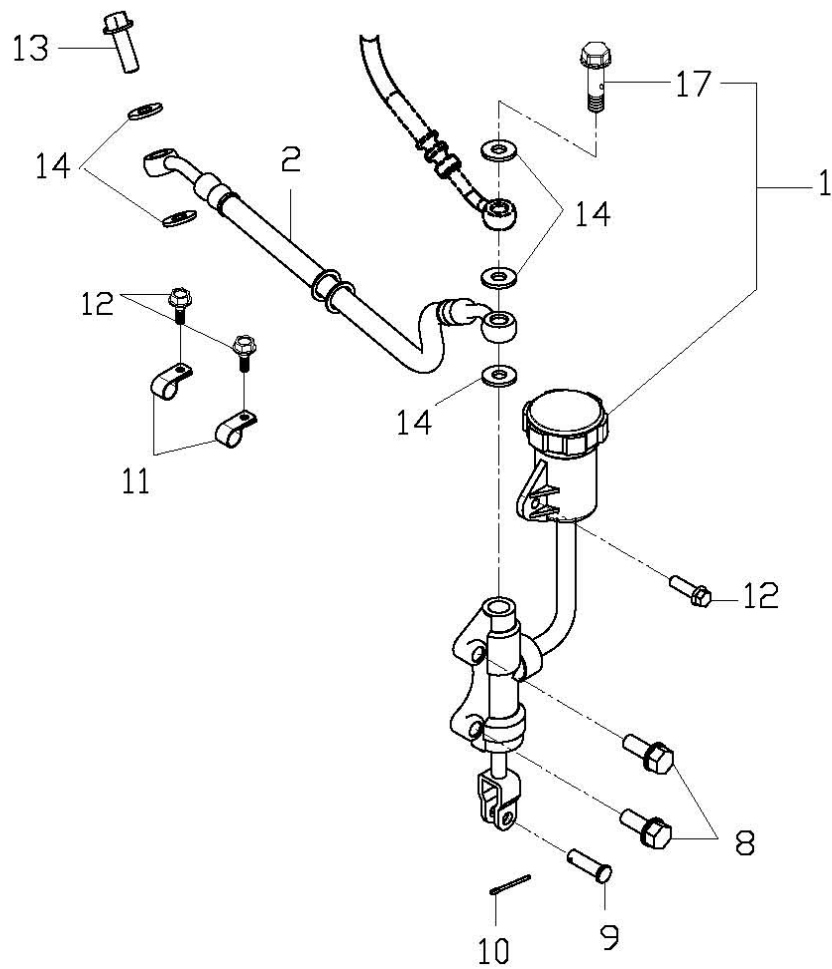
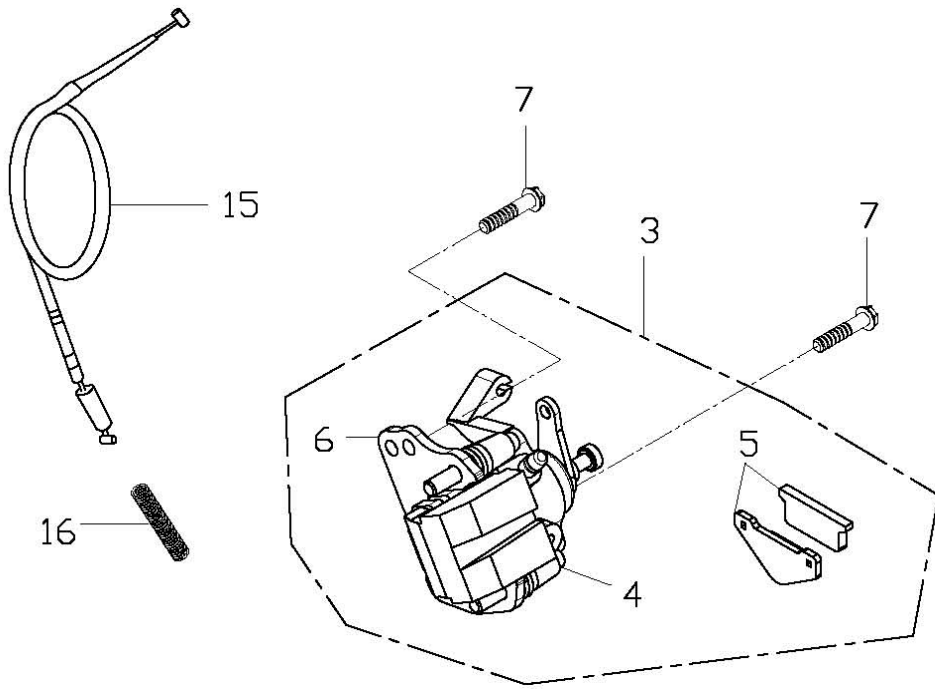


組件編號：228-25A

前剎車系統(92/61) FRONT BRAKE

Item No.	Parts No.	Unit Qty	Parts Name		
項次	部品番號	用量	零件名稱		
1	45450-197-00A	1	BACK HOSE		前剎車軟管(92/61)-版1
2	45000-169-000	1	R. FRONT BRAKE CALIPER ASS'Y		前右剎車卡鉗總成
3	45200-169-000	1	L. FRONT BRAKE CALIPER ASS'Y		前左剎車卡鉗總成
4	45015-169-000	2	BRAKE DISC	直徑164	剎車碟
5	93901-08018G	8	HAX SOCKET BOLT	M8*18	六角承窩平頭螺栓(墨綠)
6	94103-1015010	4	COPPER PLAIN WASHER	10.2*15*1	銅平面墊圈
7	45456-107-000	2	BRAKE HOSE HEX BOLT	10*22	油管固定螺栓
8	96000-06020-10G	1	HEX FLANGE BOLT	M6*20	六角緣面螺栓(墨綠)
9	96000-0802012GL	4	HEX FLANGE BOLT	M8*20	六角緣面螺栓
10	45452-197-000	2	BRAKE HOSE CLAMP		軟管固定夾(版1)
11	96000-06012-10G	2	HEX WASHER FACE BOLT	6*12	六角緣面螺栓(墨綠)
12	45120-169-000	2	FRONT BRAKE PAD KIT		前剎車片組

REAR BRAKE

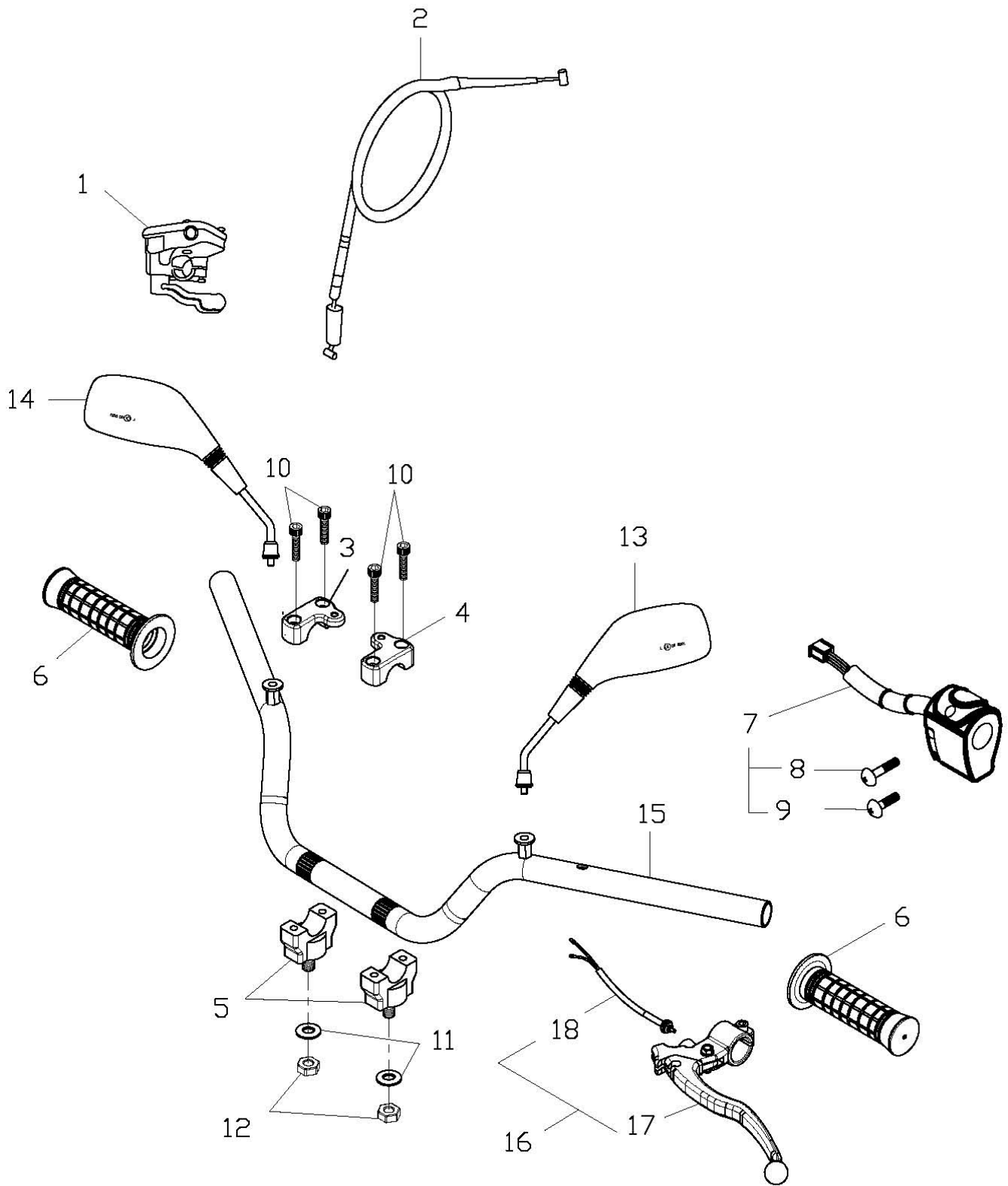


組件編號：228-26A

後剎車系統(92/61) REAR BRAKE

Item No.	Parts No.	Unit Qty	Parts Name		
項次	部品番號	用量	零件名稱		
1	43500-197-00A	1	REAR MASTER CYLINDER SUB ASS'Y		後剎車泵總成(92/61)
2	43460-197-000	1	REAR BRAKE HOSE		後剎車油管
3	43000-197-00B	1	REAR BRAKE CALIPER ASS'Y		後剎車卡鉗總成(92/61)
4	45010-197-00A	1	CALIPER BODY		剎車卡鉗(92/61)
5	43120-169-00B	1	BRAKE PAD KIT		剎車片組
6	43001-197-000	1	SUPPORT BRACKET		卡鉗托架
7	96000-10032-14G	2	HEX WASHER FACE BOLT	10*32	六角緣面螺栓
8	96000-08012-10	2	HEX WASHER FACE BOLT	8*12	六角緣面螺栓
9	45605-169-000	1	FIX PIN		固定梢
10	94201-02200	1	COTTER PIN	2*20	開口梢
11	45452-197-000	2	BRAKE HOSE CLAMP		軟管固定夾(版1)
12	96000-06012-10G	3	HEX WASHER FACE BOLT	6*12	六角緣面螺栓(墨綠)
13	45456-107-000	1	BRAKE HOSE HEX BOLT	10*22	油管固定螺栓
14	94103-1015010	5	COPPER PLAIN WASHER	10.2*15*1	銅平面墊圈
15	43470-197-000	1	FOOT BRAKE CABLE		手剎車導線(版1)
16	43472-120-000	1	RESET SPRING	50M/M	回位彈簧

HANDLE BAR

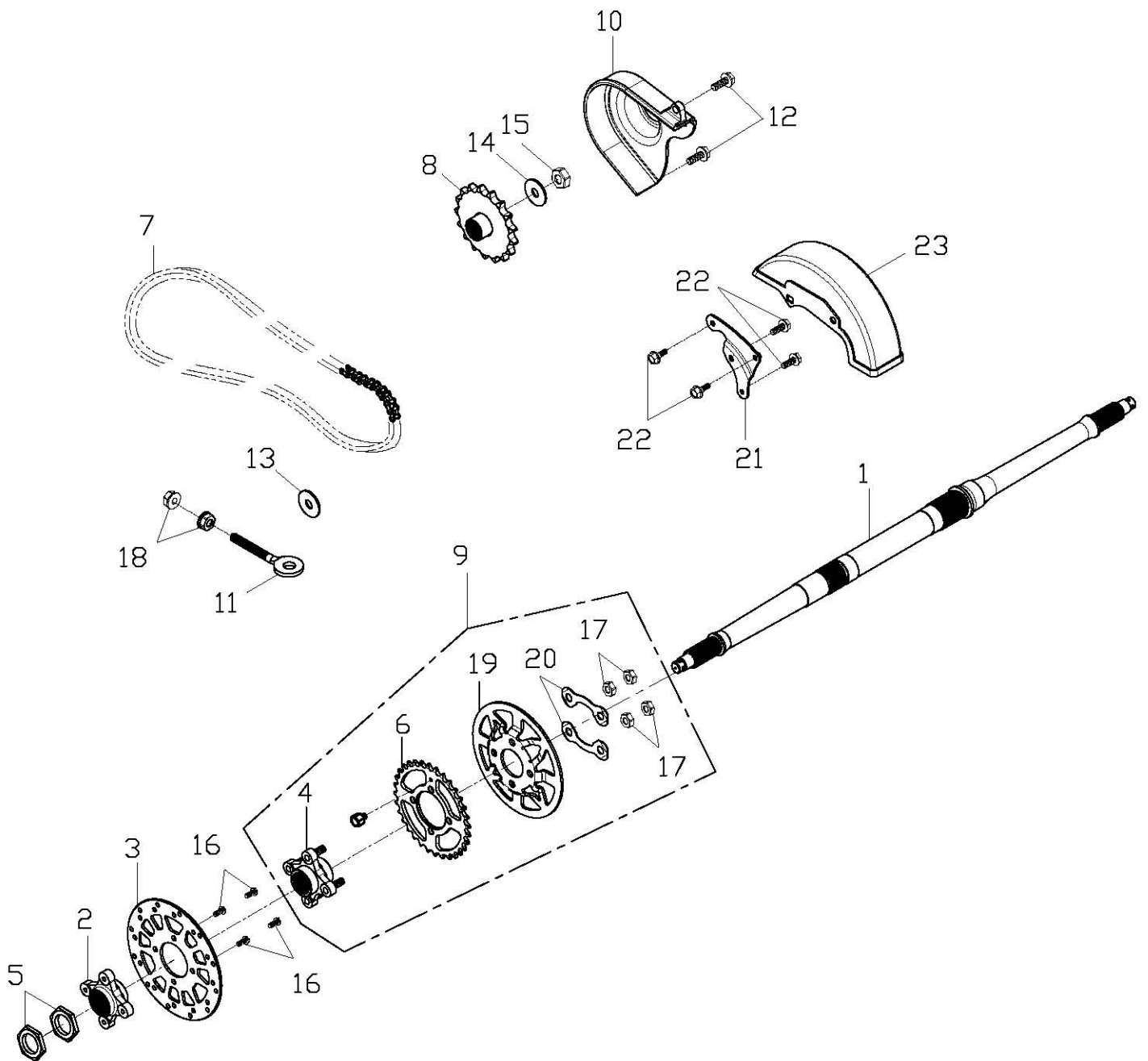


組件編號：228-27A

手把(92/61) HANDLE BAR

Item No.	Parts No.	Unit Qty	Parts Name		
項次	部品番號	用量	零件名稱		
1	53170-156-000	1	THROTTLE LEVER ASS'Y		右節流拉桿組合
2	17910-197-000	1	THROTTLE CABLE		節流導線
3	53103-145-000	1	RIGHT HANDLE BAR CLAMP		手把上右固定座
4	53102-145-000	1	LEFT HANDLE BAR CLAMP		手把上左固定座
5	53101-154-000	2	HANDLE BAR BOTTOM CLAMP		手把下固定座
6	53165-179-000	2	HANDLE BAR GRIP		把手套
7	35200-197-00A	1	L.HANDLE SWITCH ASS'Y		左開關組合(92/61)
8	93500-05035	1	PAN PHILLIPS BOLT	5*35	十字圓頭螺栓
9	93500-05025	1	PAN PHILLIPS BOLT	5*25	十字圓頭螺栓
10	91000-06025	4	HEX SOCKET BOLT	6*25	六角承窩螺栓
11	94105-1022025G	2	PLAIN WASHER	10*22*2.5	平面墊圈(墨綠)
12	90350-10000G	2	NYLON NUT	M10*P1.25	止鬆螺帽(墨綠)
13	88120-145-000	1	L.REAR VIEW MIRROR		左後視鏡
14	88110-145-000	1	R.REAR VIEW MIRROR		右後視鏡
15	53100-223-000	1	HANDLE BAR		手把整體
16	53179-155-000	1	LEFT LEVER ASS'Y(REV.1)		左拉桿組合(版1)
17	53178-145-000	1	LEFT LEVER		左拉桿
18	35345-145-000	1	L.BRAKE SWITCH WIRE		左剎車開關線

REAR WHEEL AXLE,CHAIN



組件編號：228-28A

後輪軸,鏈條(92/61) REAR WHEEL AXLE,CHAIN

Item No.	Parts No.	Unit Qty	Parts Name		
項次	部品番號	用量	零件名稱		
1	42301-197-001	1	REAR AXLE	840mm	後輪軸
2	42106-197-001	1	REAR BRAKE PANEL CONNECTOR		後剎車碟齒輪座
3	45015-197-00A	1	BRAKE DISC		後剎車碟(92/61)
4	42610-197-001	1	REAR SPROCKET FLANGE		後驅動齒輪座
5	94001-33140G	2	HEX NUT	M33*14*P1.5	六角螺帽*(墨綠)
6	41201-197-00A	1	REAR SPROCKET		後輪驅動鏈輪(92/61)
7	40530-197-000	1	DRIVE CHAIN	520*82L	驅動鍊條
8	23801-197-00A	1	DRIVE SPROCKET ASS'Y	17T	驅動鏈輪組(92/61)
9	42600-197-00A	1	REAR SPROCKET ASS'Y		後輪驅動鏈輪組
10	40511-197-000	1	REAR CHAIN COVER		鍊條蓋(前-塑膠)
11	40543-145-001	1	DRIVE CHAIN ADJUSTER	8 MM	鍊條調整器
12	96000-06015-10G	2	HEX WASHER FACE BOLT	6*15	六角緣面螺栓(墨綠)
13	94101-1225050	1	PLAIN WASHER	12*25*5	平面墊圈
14	94101-1529030	1	PLAIN WASHER	15*29*3	平面墊圈
15	90350-14000	1	NYLON NUT	14mm	止鬆螺帽
16	45016-146-000	4	REAR BRAKE NUT		後剎車碟螺栓
17	94050-10000	4	HEX FLANGE NUT WITH SERRATION	10mm	六角緣面螺帽
18	94050-08000	2	HEX FLANGE NUT WITH SERRATION	8mm	六角緣面螺帽
19	40516-197-000	1	CHAIN GUIDE		鏈條護板
20	41206-197-000	2	FIXED WASHER		固定墊圈
21	40518-197-000	1	CHAIN COVER BRACKET		鏈條蓋固定片(版1)
22	96000-06012-10G	4	HEX WASHER FACE BOLT	6*12	六角緣面螺栓(墨綠)
23	40511-152-000	1	REAR CHAIN COVER		後鍊條蓋(上-塑膠)

24	40531-197-000	1	DRIVE CHAIN LINK	attache rapide
----	---------------	---	------------------	----------------------

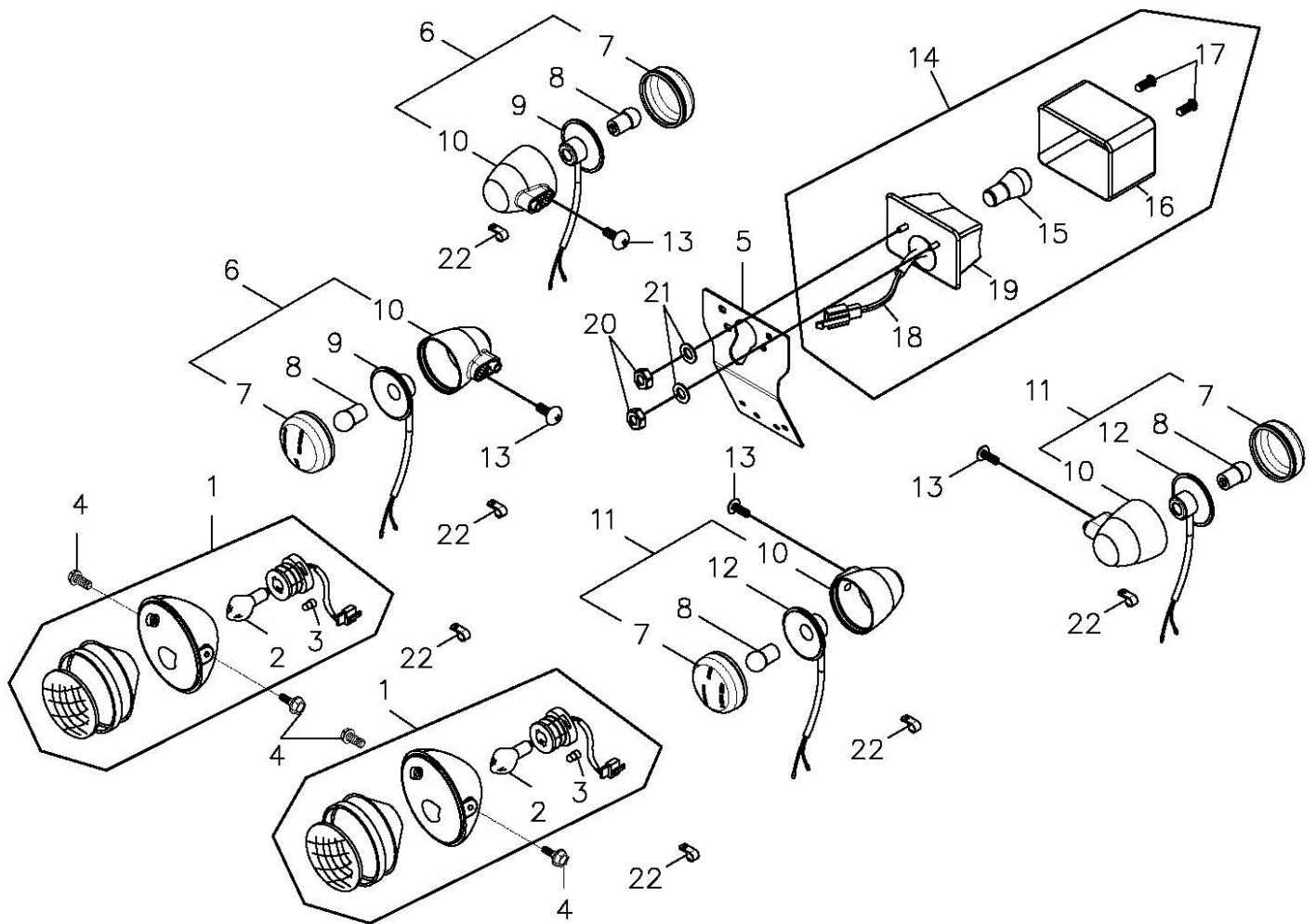
8	23801-197-001	1	DRIVE SPROCKET	pignon sbv 16 dents.....
---	---------------	---	----------------	--------------------------

組件編號：228-29A

轉向系統(92/61) STEERING

Item No.	Parts No.	U	nit Q 'ty]	Parts Name		
項次	部品	番號	用量	零件名稱		
1	51109-197-000		1	STEERING SHAFT ASS'Y		轉向桿總成(92/61)-版1
2	51114-169-000		2	HOLDER SPACER COLLER		固定座間隔管
3	51113-169-000		2	STEERING SHAFT HOLDER		轉向桿固定座
4	44520-169-000		1	RIGHT KNUCKLE ASS'Y		右轉向臂總成(版1)
5	44510-169-000		1	LEFT KNUCKLE ASS'Y		左轉向臂總成(版1)
6	96000-10065-12G		2	HEX WASHER FACE BOLT	10*65	六角緣面螺栓
7	45451-197-000		1	BRACKET		導線固定勾
8	94512-4000R		1	INTERNAL CIR CLIP	RTW-40	內環夾
9	96500-274008		1	OIL SEAL	27*40*8	油封
10	96100-6203ZZ		1	RADIAL BALL BEARING	6203ZZCS05/2A	滾珠軸承
11	51120-169-000		1	STEERING SHAFT BUSHING		轉向桿襯套
12	96500-22357		1	OIL SEAL	22*35*7	油封
13	90350-14000G		1	NYLON NUT	M14	止鬆螺帽(墨綠)
14	94201-03450		1	COTTER PIN	3*45	開口梢
15	44511-169-000		2	BALL JOINT,LEFT THREAD		萬向頭(左牙)
16	44521-169-000		2	BALL JOINT,RIGHT THREAD		萬向頭(右牙)
17	94001-12000LC		2	HEX NUT	M12	六角螺帽(左牙,五彩)
18	91001-12235B		1	ROD	M12*235	雙頭螺栓(左右牙,白色)
19	94001-12000B		2	HEX NUT	M12	六角螺帽(白色)
20	94101-1020020		4	PLAIN WASHER	10*20*2	平面墊圈
21	94051-10000G		4	SCOTCH NUT	M10	開槽螺帽(墨綠)
22	94201-03320		4	COTTER PIN	3*32	開口梢
23	96421-169-000		1	RUBBER CAP		橡膠套(有孔)
24	37200-223-000		1	SPEEDOMETER ASS'Y(Digital)	12V 夜燈	速度錶組合(電子式)
25	37218-223-000		1	SENSOR		感應器
26	37217-226-000		1	MAGNET	圓型	感應磁鐵
27	93500-03008		2	PAN PHILLIPS BOLT	3*8	十字圓頭螺栓
28	94101-0306005		2	PLAIN WASHER		平面墊圈
29	94001-03000		2	HEX NUT	3mm	六角螺帽
30	64211-223-000		1	TRIM.SPEEDOMETER LID		碼錶飾蓋
31	90351-06000		2	HEX FLANGE LOCK NUT	M6	六角緣面止鬆螺帽
32	37212-223-000		1	SPEEDOMETER HOLDER		碼錶固定座
33	93701-05008		2	PAN FLAT HEAD PHILLIPS BOLT	5*8mm	十字扁圓平頭螺栓
34	93701-06012G		2	PAN FLAT HEAD PHILLIPS	6*12	十字扁圓平頭螺栓

TAIL LIGHT,SIGNAL LIGHT

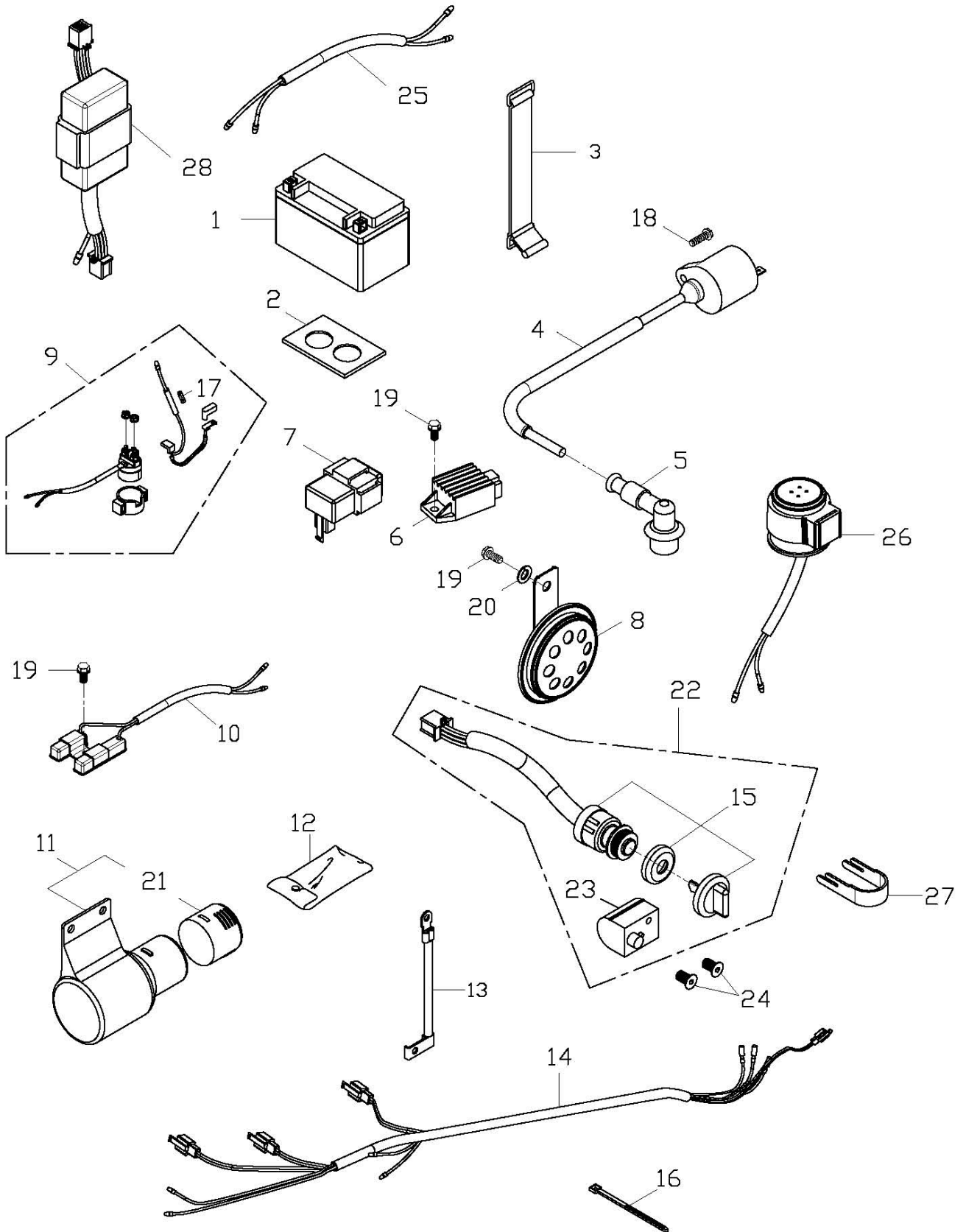


組件編號：228-30A

頭燈,後燈,方向燈 TAIL LIGHT,SIGNAL LIGHT

Item No.	Parts No.	Qty	Parts Name	
項次	部品番號	用量	零件名稱	
1	33100-169-000	2	HEAD LAMP	頭燈
2	34901-169-000	2	HEAD LIGHT BULB	前燈泡
3	34909-169-000	2	POSITION LAMP	12V5W 位置燈
4	90111-05015-08G	4	LADDER BOLT	M5*15 台階螺栓(墨綠)
5	50357-197-000	1	TAIL LIGHT FIX BRACKET	後燈固定架(版1)
6	33400-226-00A	2	R.SIGNAL ASS'Y (E-MARK)	21W 右方向燈組合
7	33410-197-000	4	SIGNAL COVER	方向燈殼
8	34905-226-000	4	BULB (E-MARK)	12V/21W 方向燈泡 (E-MARK)
9	33425-226-000	2	SIGNAL BULB SOCKET	右方向燈泡座
10	33451-223-000	4	SIGNAL SOCKET	方向燈座
11	33450-226-00A	2	L.SIGNAL ASS'Y(E-MARK)	21W 左方向燈組合
12	33435-226-000	2	L.SIGNAL BULB SOCKET	左方向燈泡座
13	93701-06012G	4	PAN FLAT HEAD PHILLIPS	6*12 十字扁圓平頭螺栓
14	33700-223-000	1	TAIL LIGHT ASS'Y (E-MARK)	後燈組合 (E-MARK)
15	34906-128-000	1	TAIL LIGHT BULB	後燈泡
16	33702-223-000	1	TAIL LIGHT LENS	後燈殼
17	93500-04055	2	PAN PHILLIPS BOLT	4*55 十字圓頭螺栓
18	33712-169-000	1	TAIL LIGHT WIRE	後燈電線
19	33711-128-001	1	REAR LIGHT SOCKET	後燈座
20	90350-06000G	2	NYLON NUT	M6 止鬆螺帽(墨綠)
21	94101-0615010	2	PLAIN WASHER	6.5*15*1 平面墊圈
22	11352-145-000	6	CABLE CLAMP	導線夾環

ELECTRICAL PARTS

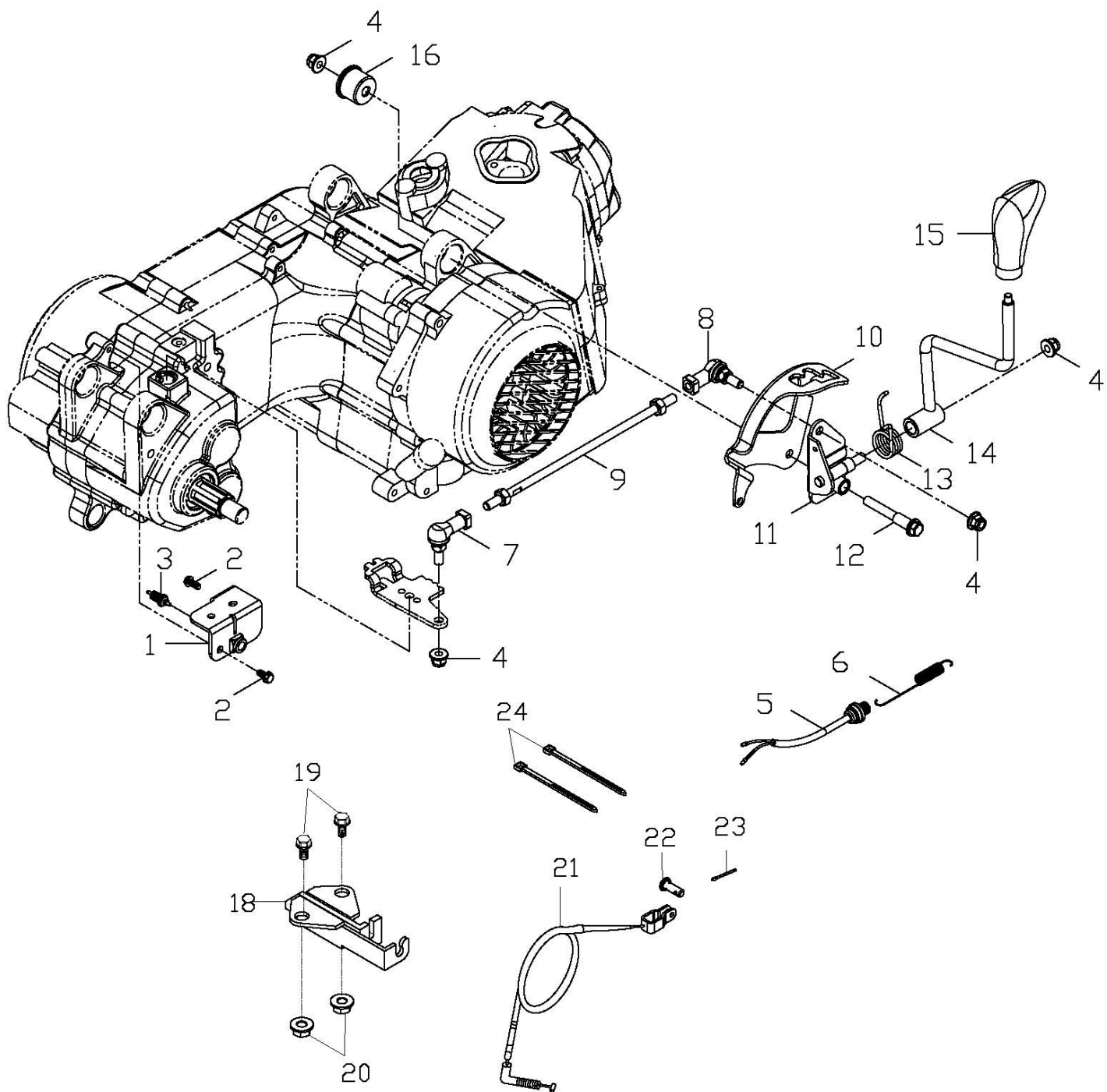


組件編號：228-31A

電裝品(92/61) ELECTRICAL PARTS

Item No.	Parts No.	Unit Qty	Parts Name		
項次	部品番號	用量	零件名稱		
1	31500-169-000	1	BATTERY	WP9-B	電瓶
2	30003-169-000	1	RUBBER PAD		緩衝橡膠
3	31520-169-000	1	BATTERY STRIP		電瓶束帶
4	30510-168-000	1	HIGH TENSION COIL		高壓線圈
5	30700-168-000	1	SPARK PLUG CAP	10KΩ	火星塞帽蓋(抗電阻)
6	31600-120-000	1	REGULATOR RECTIFIER		整流穩壓器
7	30410-120-000	1	C.D.I UNIT(30410)		CDI電子元件
8	38110-197-000	1	LEFT SOUND HORN		喇叭
9	38501-197-000	1	STARTING RELAY		起動電譯
10	35400-120-000	1	RESISTOR COMP		電阻器
11	50121-169-000	1	TOOL CASE		工具箱總成
12	50120-169-000	1	TOOL BAG		工具包
13	32103-197-000	1	GROUND WIRE		接地線
14	32100-228-00A	1	MAIN WIRE HARNESS(92/61)		主配線總成(92/61)
15	35100-197-000	1	IGNITION SWITCH ASS'Y		電源開關總成
16	90669-168-000	4	STRAP	3*150 m/m	塑膠束帶
17	98200-169-000	1	FUSE	20A	保險絲
18	96000-05024-08	1	HEX WASHER FACE BOLT	5*24	六角緣面螺栓
19	96000-06010-10	3	HEX WASHER FACE BOLT	6*10	六角緣面螺栓
20	94111-0612015	1	SPRING WASHER	6*12*1.5	彈簧墊圈
21	50122-169-000	1	TOOL CASE CAP		工具箱蓋
22	35010-197-000	1	KEY SET		開關鎖總成
23	53600-197-000	1	STEERING HANDLE LOCK		把手鎖
24	93902-06012	2	FLAT HEAD PHILLIPS BOLT	6*12	十字平頭螺栓
25	32204-197-000	1	SIGNAL LINE		訊號線
26	38301-223-000	1	FLASHER RELAY	標準 12V	方向燈斷續器(84W)
27	35102-145-000	1	MAIN SWITCH BRACKET		主開關制止片
28	32203-197-00B	1	GEAR CHANGE CONTROL UNIT		檔位控制器(92/61) 版2

GEAR SHIFT SYSTEM



組件編號：228-32

排檔系統 GEAR SHIFT SYSTEM

Item No.	Parts No.	Unit Qty	Parts Name		
項次	部品番號	用量	零件名稱		
1	24801-197-000	1	SHIFT BRACKET		排檔固定座
2	96000-06025-08	2	HEX WASHER FACE BOLT	6*25	六角緣面螺栓
3	35750-169-000	1	NEUTRAL SWITCH CONTACT ASS'Y		空檔燈接觸開關總成
4	90350-08000-U	4	NUT NYLON	8mm*1.25	止鬆螺帽(彈片)
5	35350-108-000	1	STOP SWITCH ASS'Y		剎車燈開關總成
6	35357-197-000	1	STOP SWITCH SPRING		剎車燈開關彈簧(版1)
7	44511-197-000	1	BALL JOINT,LEFT THREAD		萬向頭(左牙)-小
8	44521-197-000	1	BALL JOINT,RIGHT THREAD		萬向頭(右牙)-小
9	91001-08250B	1	STUD BOUT	8*250	雙頭螺栓(含螺帽)
10	24801-228-000	1	SHIFT BRACKET		排檔固定座
11	24702-228-000	1			排檔搖臂
12	24705-228-000	1	FIX SHIFT		排檔固定軸
13	24708-228-000	1	RESET SPRING		排檔回位彈簧
14	24707-228-000	1	SHIFT ROD		排檔桿
15	24807-197-000	1	KNOB		把手
16	24709-228-000	1	COLLAR		襯套
17	94101-0614020	1	PLAIN WASHER	6*14*2	平面墊圈
18	77230-145-000	1	SEAT LOCK ASS'Y		座墊鎖總成
20	90350-06000G	2	NYLON NUT	M6	止鬆螺帽(墨綠)
21	43480-197-000	1	GEAR SHAFT CABLE		排檔導線
22	43451-156-000	1	BRAKE CABLE BOLT		導線插銷
23	94201-16150	1	COTTER PIN	1.6*15	開口梢
24	90669-168-000	2	STRAP	3*150 m/m	塑膠束帶