

PARTS BOOK

05/06

ATV-300SII(227A)

92/61



HER CHEE

WORLDWIDE BRAND
FASHION IN EUROPE
MOTOCYCLES
SCOOTERS
EXPOPTER/MANUFACTURER

零件目錄

LIBRO DE LAS PIEZAS

部品手冊

CATALGO PARTI DI RICAMBIO
CATALOGUE PIECES DE RECHANGE



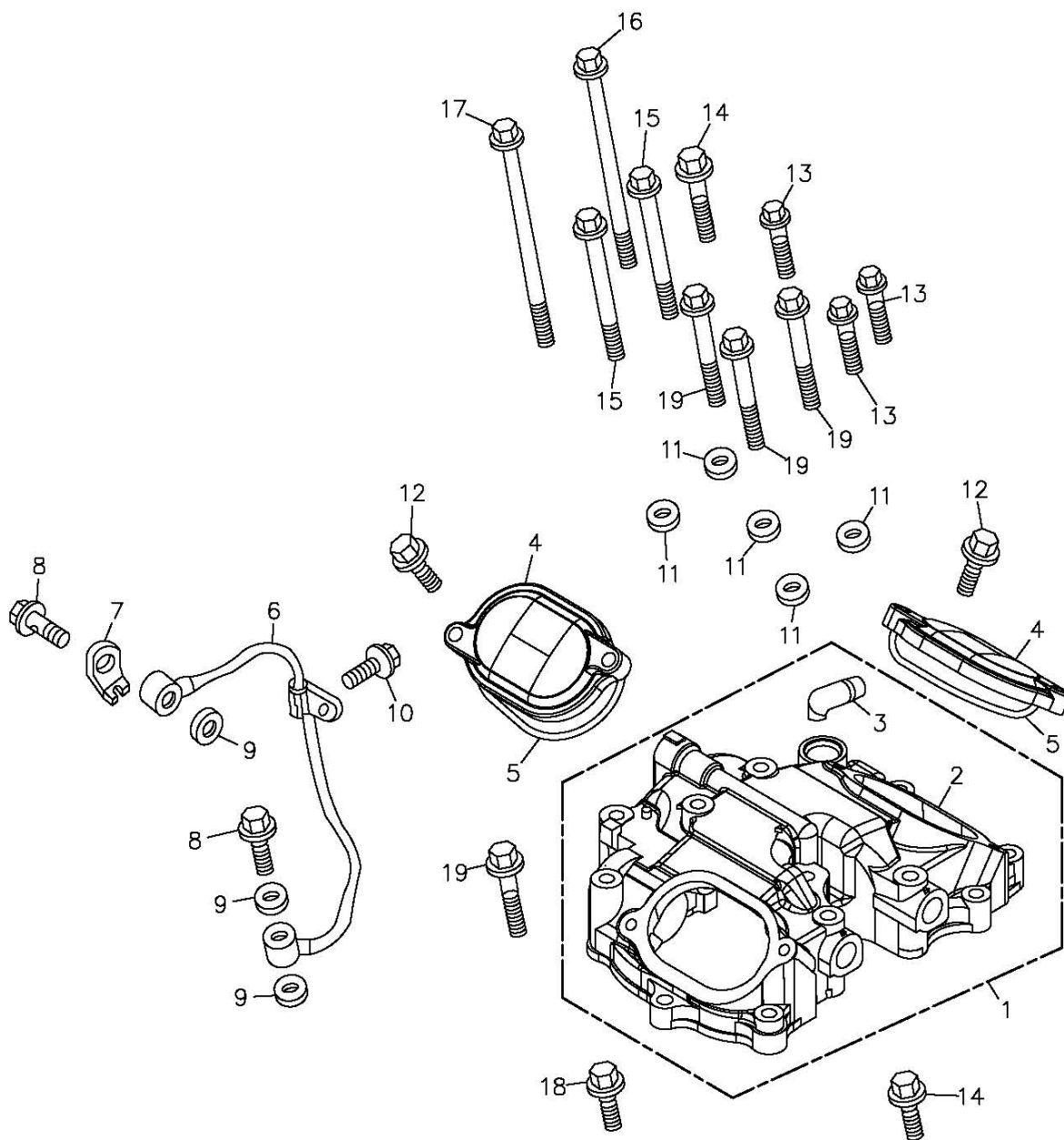
ADLY®

MOTO

Feb. 02

High Power Engine

CYLINDER HEAD COVER

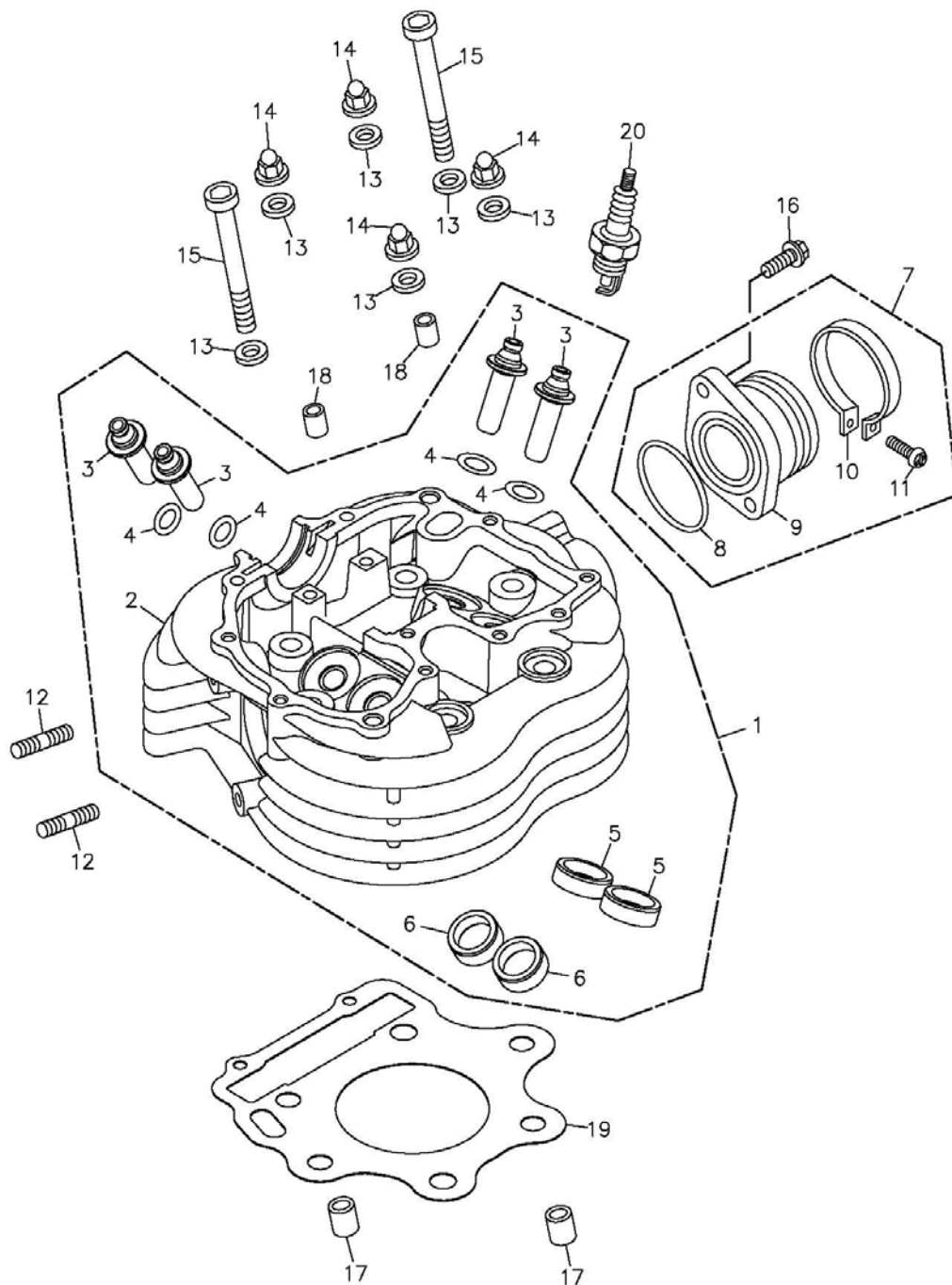


組件 編號：227-01

汽缸頭蓋 CYLINDER HEAD COVER

Item No.	Parts No.	Unit	Qty	Parts Name		
項次	部品番號		用量	零件名稱		
1	12310-169-000	1	1	Remplacé par 12200169000 CYLINDER HEAD Ass'y		
2	12311-169-000	1	1	CYLINDER HEAD COVER		汽缸頭蓋
3	11210-169-000	1	1	BREATHER TUBE		通氣管
4	12351-169-000	2	2	VALVE ADJUSTING COVER		汽門間隙調整蓋
5	12393-169-000	2	2	COVER GASKET		門閥搖臂調整蓋墊圈
6	15201-169-000	1	1	OIL TUBE		外機油輸送管
7	15207-169-000	1	1	TUBE BRACKET		油管固定片
8	45456-169-000	2	2	OIL TUBE HEX BOLT	8*28	油管固定螺栓
9	94103-0814010	3	3	COPPER PLAIN WASHER	8*14*1.0	平面墊圈(銅)
10	96000-06012-10B	1	1	HEX FLANGE BOLT	6*12	六角緣面螺栓
11	94103-0714016	5	5	PLAIN WASHER	6.5*14*1.6	平面墊圈(銅)
12	96000-06022-10B	4	4	HEX FLANGE BOLT	6*22	六角緣面螺栓
13	96000-06028-10B	3	3	HEX FLANGE BOLT	6*28	六角緣面螺栓
14	96000-06035-10B	2	2	HEX FLANGE BOLT	6*35	六角緣面螺栓
15	96000-06080-10B	2	2	HEX FLANGE BOLT	6*80	六角緣面螺栓
16	96000-06115-10B	1	1	HEX FLANGE BOLT	6*115	六角緣面螺栓
17	96000-06136-10B	1	1	HEX FLANGE BOLT	6*136	六角緣面螺栓
18	96000-06025-08B	1	1	HEX FLANGE BOLT	6*25	六角緣面螺栓
19	96004-06052-10B	4	4	HEX FLANGE BOLT	6*52	六角緣面縮柄螺栓

CYLINDER HEAD

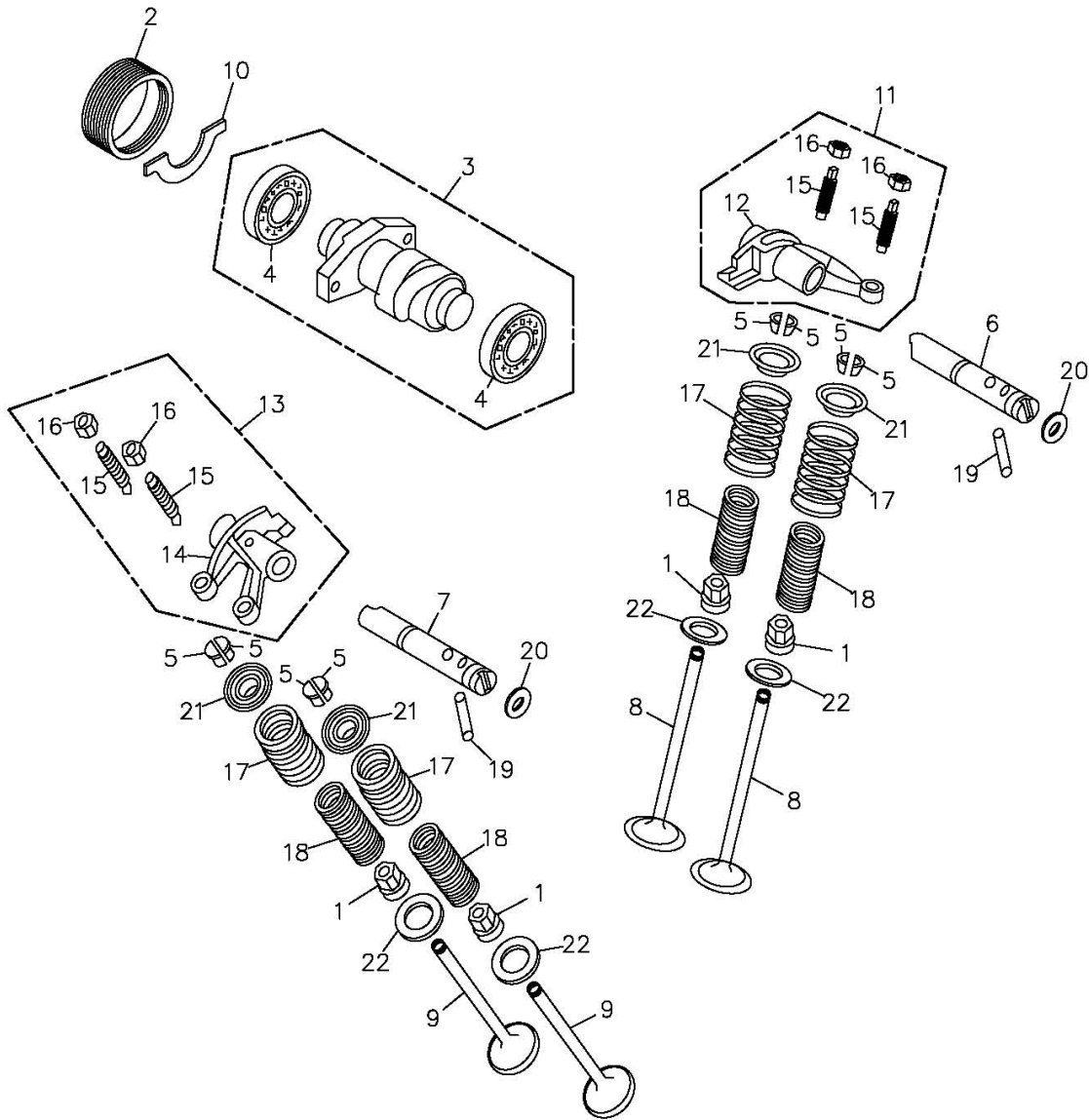


組件 編號：227-02

汽缸頭 CYLINDER HEAD

Item No.	Parts No.	Unit	Qty	Parts Name		
項次	部品番號		用量	零件名稱		
1	12200-169-000	1	1	CYLINDER HEAD ASS'Y		汽缸頭總成
2	12201-169-000	1	1	NON DETAILLE		
3	12204-169-000	4	4	NON DETAILLE		
4	91310-169-000	4	4	O-RING	10*2	油環
5	14715-169-000	2	2	NON DETAILLE		
6	14725-169-000	2	2	NON DETAILLE		
7	17101-169-000	1	1	INTAKE MANIFOLD ASS'Y		進氣歧管總成
8	91336-169-000	1	1	OIL RING	36*3	油環
9	17100-169-000	1	1	INTAKE MANIFOLD		進氣歧管
10	14111-169-000	1	1	INSULATOR BAND		進氣管夾
11	93500-05020K	1	1	PAN PHILLIPS BOLT	5*20	十字圓頭螺栓
12	91001-08042B	2	2	STUD BOLT	8*42	雙頭螺栓
13	94101-1020020	6	6	PLAIN WASHER	10*20*2	平面墊圈
14	94031-10160	4	4	HEX ACORN WASHER FACE NUT	M10*P1.5	六角帶帽緣面螺帽
15	91000-10105B	2	2	HEX SOCKET BOLT	10*105*P1.25	六角承窩螺栓
16	96000-06022-08B	2	2	HEX FLANGE BOLT	6*22	六角緣面螺栓
17	94301-12200	2	2	DOWEL PIN	12*20	定位梢
18	94301-08120	2	2	DOWEL PIN	8*12	定位梢
19	12251-169-000	1	1	CYLINDER HEAD GASKET		汽缸上墊片
20	98076-108-00A	1	1	RESISTANCE SPARK PLUG	DR8EA抗電阻	火星塞(DR8EA)

CAMSHAFT, VALVE

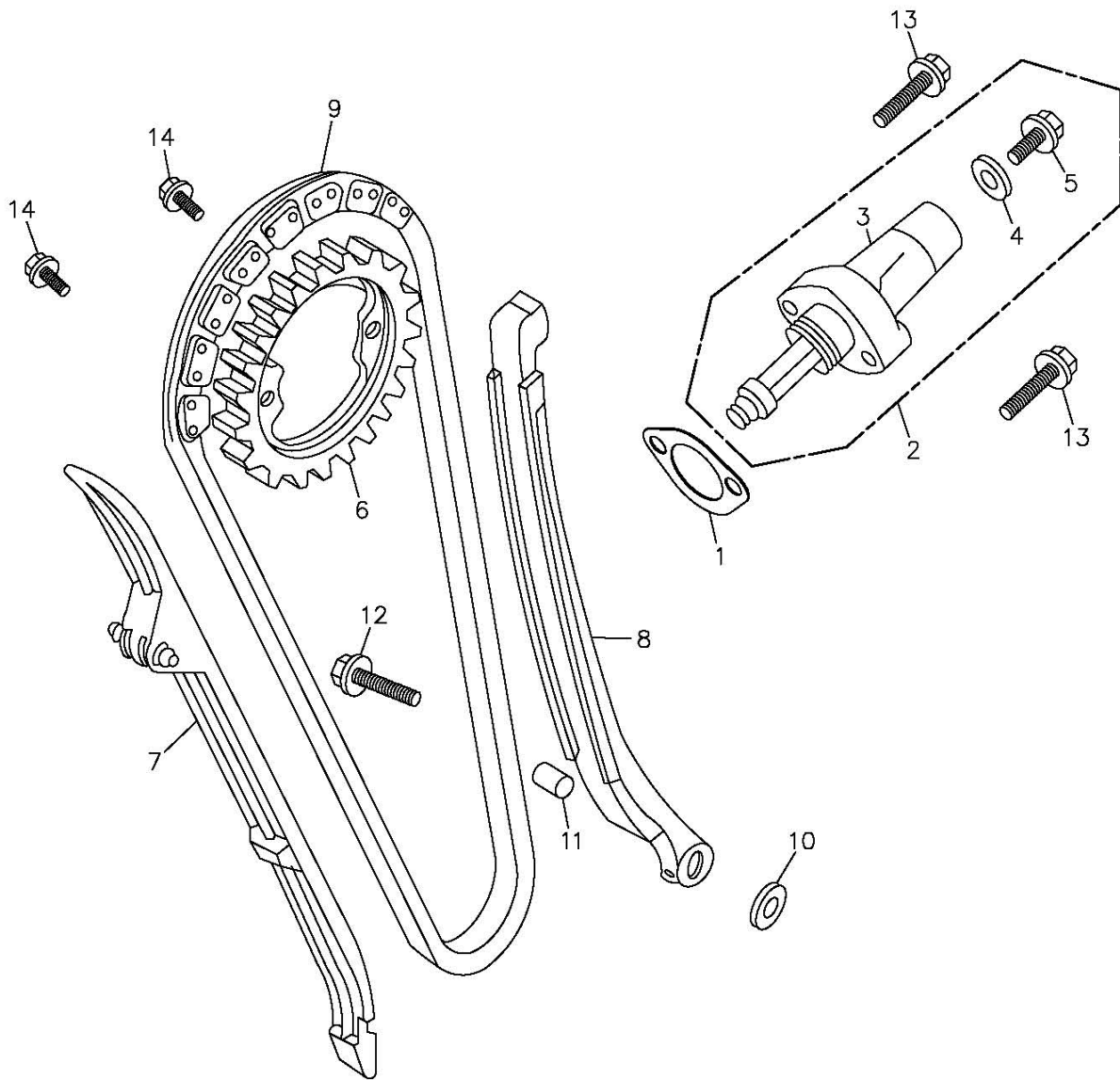


組件 編號：227-03

凸輪軸.閥門 CAMSHAFT.VALVE

Item No.	Parts No.	Unit	Qty	Parts Name		
項次	部品番號	用量	零件名稱			
1	12209-169-000	4	VALVE STEM SEAL			氣門桿油封
2	12330-169-000	1	CYLINDER HEAD SIDE COVER			汽缸頭側蓋
3	14100-169-000	1	CAMSHAFT COMP			凸輪軸
4	96100-16003	2	RADIAL BALL BEARING		16003(NTN)	滾珠軸承
5	14781-169-000	8	VALVE COTTER			門閥梢
6	14452-169-000	1	IN. ROCKER ARM SHAFT			進氣閥搖臂軸
7	14453-169-000	1	EX. ROCKER ARM SHAFT			排氣閥搖臂軸
8	14711-169-000	2	INLET VALVE			進氣門閥
9	14721-169-000	2	EXHAUST VALVE			排氣門閥
10	14456-169-000	1	STOPPER PLATE			凸輪軸固定片
11	14433-169-000	1	INLET VALVE ARM ROCKER ASS'Y			進氣門閥搖臂總成
12	14431-169-000	1	INLET VALVE ARM ROCKER			進氣門閥搖臂
13	14434-169-000	1	EXHAUST VALVE ARM ROCKER ASS'Y			排氣門閥搖臂總成
14	14432-169-000	1	EXHAUST VALVE ARM ROCKER			排氣門閥搖臂
15	90012-169-000	4	VALVE GAP ADJUSTING SCREW			挺桿調整螺絲
16	90206-169-000	4	VALVE GAP ADJUSTING NUT			調整螺絲固定螺帽
17	14751-169-000	4	VALVE OUTER SPRING			外門閥彈簧
18	14761-169-000	4	VALVE INNER SPRING			內門閥彈簧
19	14455-169-000	2	DOWEL PIN		5*38	定位梢(版3)
20	91307-169-000	2	OIL RING		7.7*2.5	油環
21	14771-169-000	4	VALVE SPRING RETAINER			門閥彈簧座
22	14775-169-000	4	VALVE SPRING SEAT		20.8*28.6*1	彈簧座

CAM CHAIN, TENSIONER

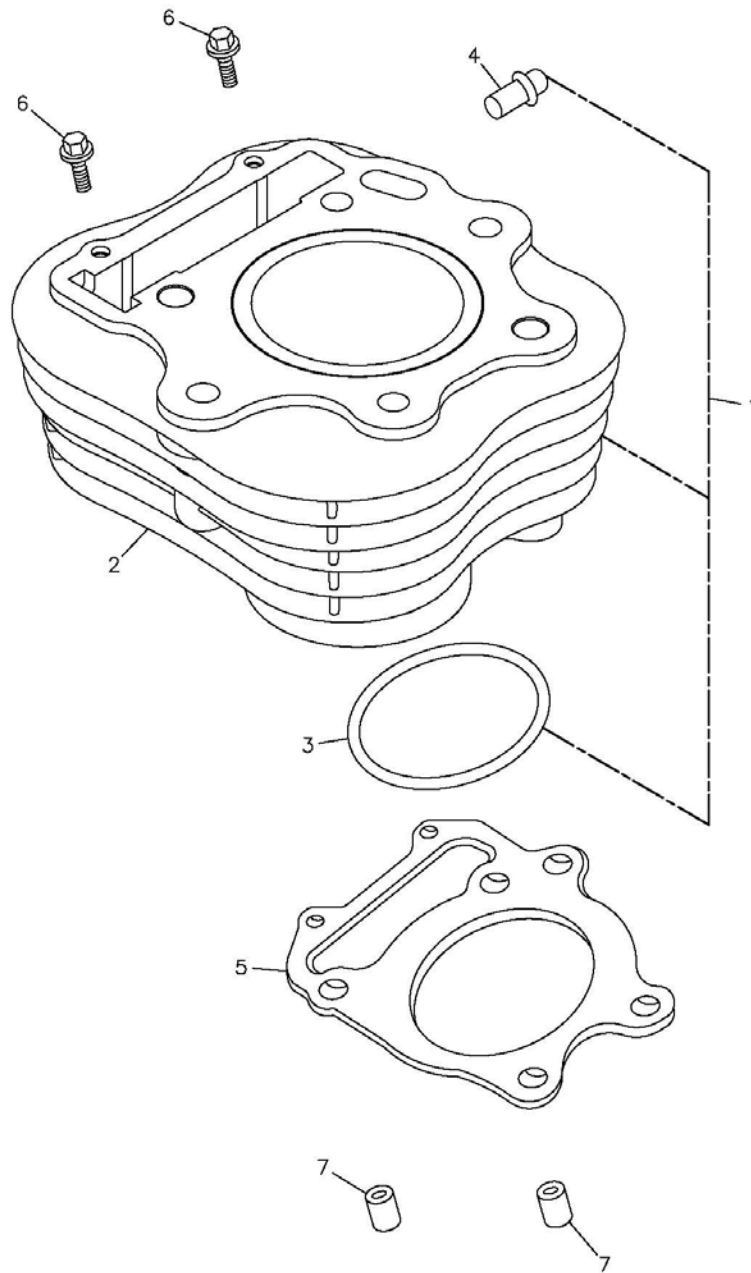


組件 編號：227-04

內鏈條.拉力桿 CAM CHAIN.TENSIONER

Item No.	Parts No.	Unit	Qty	Parts Name		
項次	部品番號		用量	零件名稱		
1	14523-169-000	1	1	TENSIONER LIFTER GASKET		鏈條調整墊片
2	14520-169-000	1	1	TENSIONER LIFTER ASS'Y		鏈條調整器總成
3	14521-169-000	1	1	TENSIONER LIFTER BODY		鏈條調整器
4	94101-0614010	1	1	PLAIN WASHER	6*14*1	平面墊圈
5	96000-06013-08	1	1	HEX FLANGE BOLT	6*13	六角緣面螺栓
6	14321-169-000	1	1	CAMSHAFT SPROCKET	38T	凸輪軸齒輪
7	14500-169-000	1	1	CAM CHAIN GUIDE COMP		鏈條導件
8	14550-169-000	1	1	CAM CHAIN TENSIONER		鏈條拉力桿
9	14401-169-000	1	1	CAM CHAIN		凸輪軸內鏈條
10	94101-0615010	1	1	PLAIN WASHER	6.5*15*1	平面墊圈
11	14554-169-000	1	1	TENSIONER BUSH	6*10*9.2	拉力桿襯套
12	96000-06025-10B	1	1	HEX FLANGE BOLT	6*25	六角緣面螺栓
13	96000-06025-08B	2	2	HEX FLANGE BOLT	6*25	六角緣面螺栓
14	96000-07011-10B	2	2	HEX FLANGE BOLT	7*11	六角緣面螺栓

CYLINDER

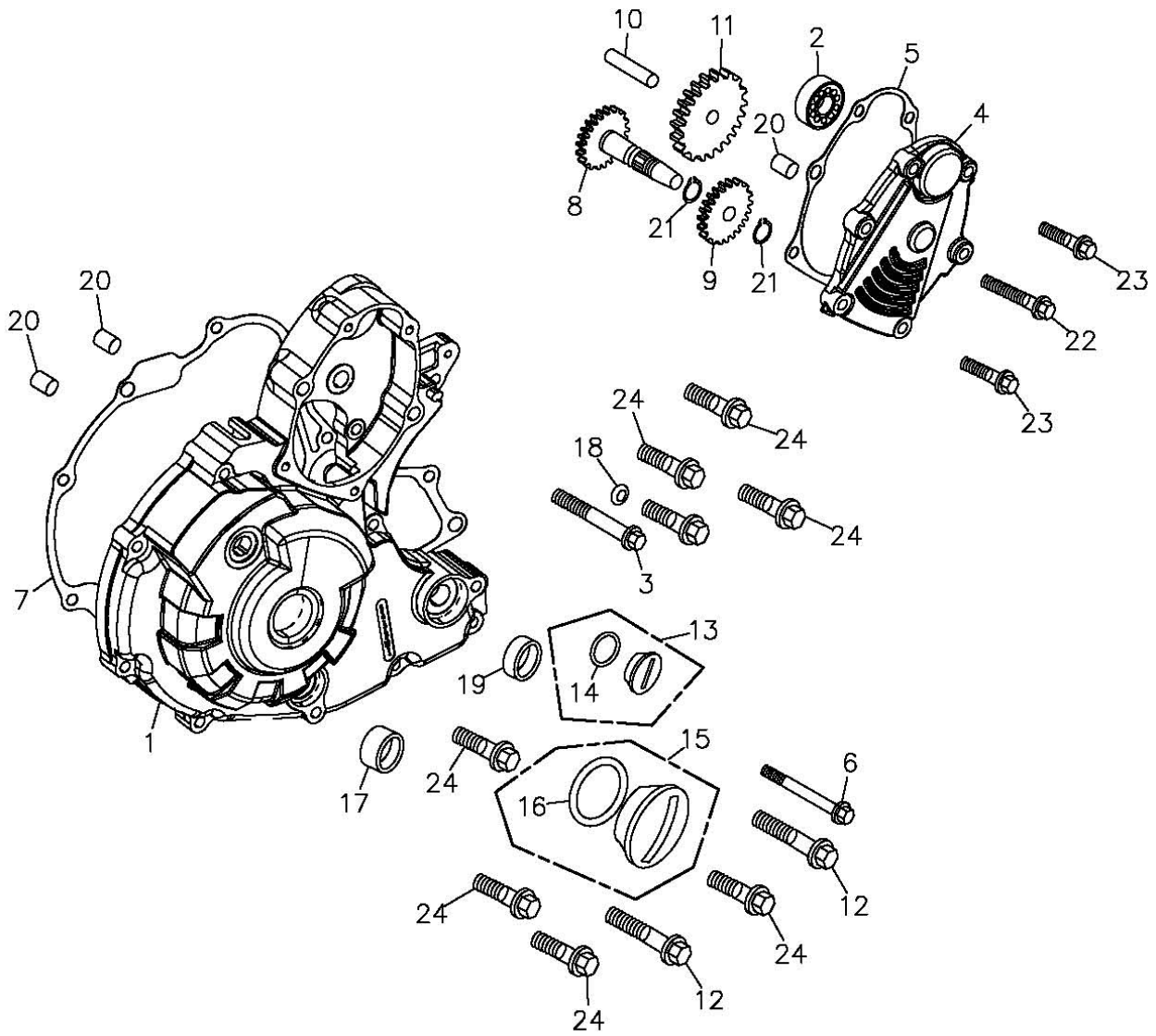


組件 編號：227-05

汽缸 CYLINDER

Item No.	Parts No.	Unit	Qty	Parts Name	
項次	部品番號		用量	零件名稱	
1	12100-169-000	1		CYLINDER ASS'Y	汽缸總成
2	12101-169-000	1		CYLINDER	汽缸
3	91378-169-000	1		OIL RING	油環
			78.3*2		
4	12102-169-000	1		BREATHER TUBE	油嘴
5	12191-169-000	1		CYLINDER GASKET	汽缸墊片
6	96000-06028-08B	2		HEX FLANGE BOLT	六角顏面螺栓
			6*28		
7	94301-12200	2		DOWEL PIN	定位梢
			12*20		

LEFT CRANKCASE COVER

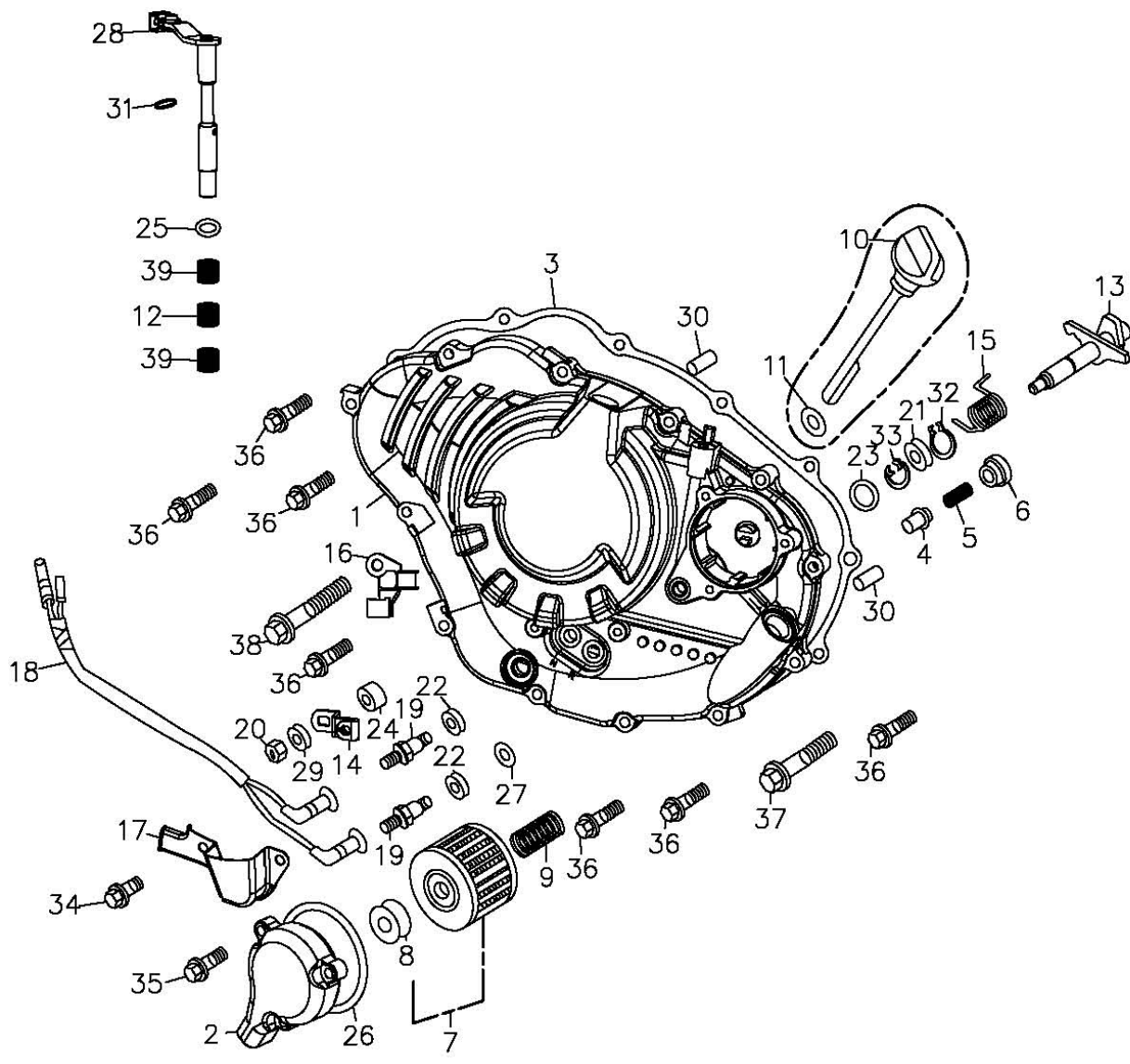


組件 編號：227-06

左曲軸箱蓋 LEFT CRANKCASE COVER

Item No.	Parts No.	Unit	Qty	Parts Name		
項次	部品番號		用量	零件名稱		
1	11341-169-000	1	1	L,CRANK CASE COVER		左曲軸箱蓋(版2)
2	96100-60000	1	1	RADIAL BALL BEARING		6000 滾珠軸承
3	96000-06055-08B	1	1	HEX FLANGE BOLT	6*55	六角緣面螺栓
4	11355-169-000	1	1	REDUCTION COVER		減速齒輪蓋
5	11356-169-000	1	1	STARTER GEAR COVER GASKET		減速齒輪蓋墊片
6	96000-06045-08B	1	1	HEX FLANGE BOLT	6*45	六角緣面螺栓
7	11359-169-000	1	1	GASKET L COVER		左曲軸箱蓋墊片
8	28130-169-000	1	1	STARTER REDUCTION GEAR COMP	21T	起動減速齒輪
9	28131-169-000	1	1	STARTER REDUCTION GEAR	23T	起動齒輪
10	28132-169-000	1	1	STARTER REDUCTION GEAR SHAFT		起動減速齒輪軸
11	28140-169-000	1	1	STARTER REDUCTION GEAR COMP.	68/26T	起動齒輪組
12	96000-06040-08B	2	2	HEX FLANGE BOLT	6*40	六角緣面螺栓
13	90084-108-000	1	1	A.C.G. CAP	14mm	交流發電機塞(14mm)
14	91313-108-000	1	1	OIL RING	13.8*2.5	油環13.8*2.5
15	90087-108-000	1	1	A.C.G. CAP	30mm	交流發電機塞(30mm)
16	91327-120-000	1	1	OIL-RING	27*2	油環 27*2
17	96500-12245	1	1	OIL SEAL	12*24*5	油封
18	94103-0712010	1	1	COPPER PLAIN WASHER	6.5*12*1	平面墊圈(銅)
19	96500-13287	1	1	OIL SEAL	13*28*7	油封
20	94301-08140	4	4	DOWEL PIN	6.3*8*14	定位梢
21	94511-1500S	2	2	EXTERNAL CIR CLIP	STW-15	外環夾 S-15
22	96000-06032-08B	2	2	HEX FLANGE BOLT	6*32	六角緣面螺栓
23	96000-06025-08B	4	4	HEX FLANGE BOLT	6*25	六角緣面螺栓
24	96000-06028-08B	8	8	HEX FLANGE BOLT	6*28	六角緣面螺栓

RIGHT CRANKCASE COVER

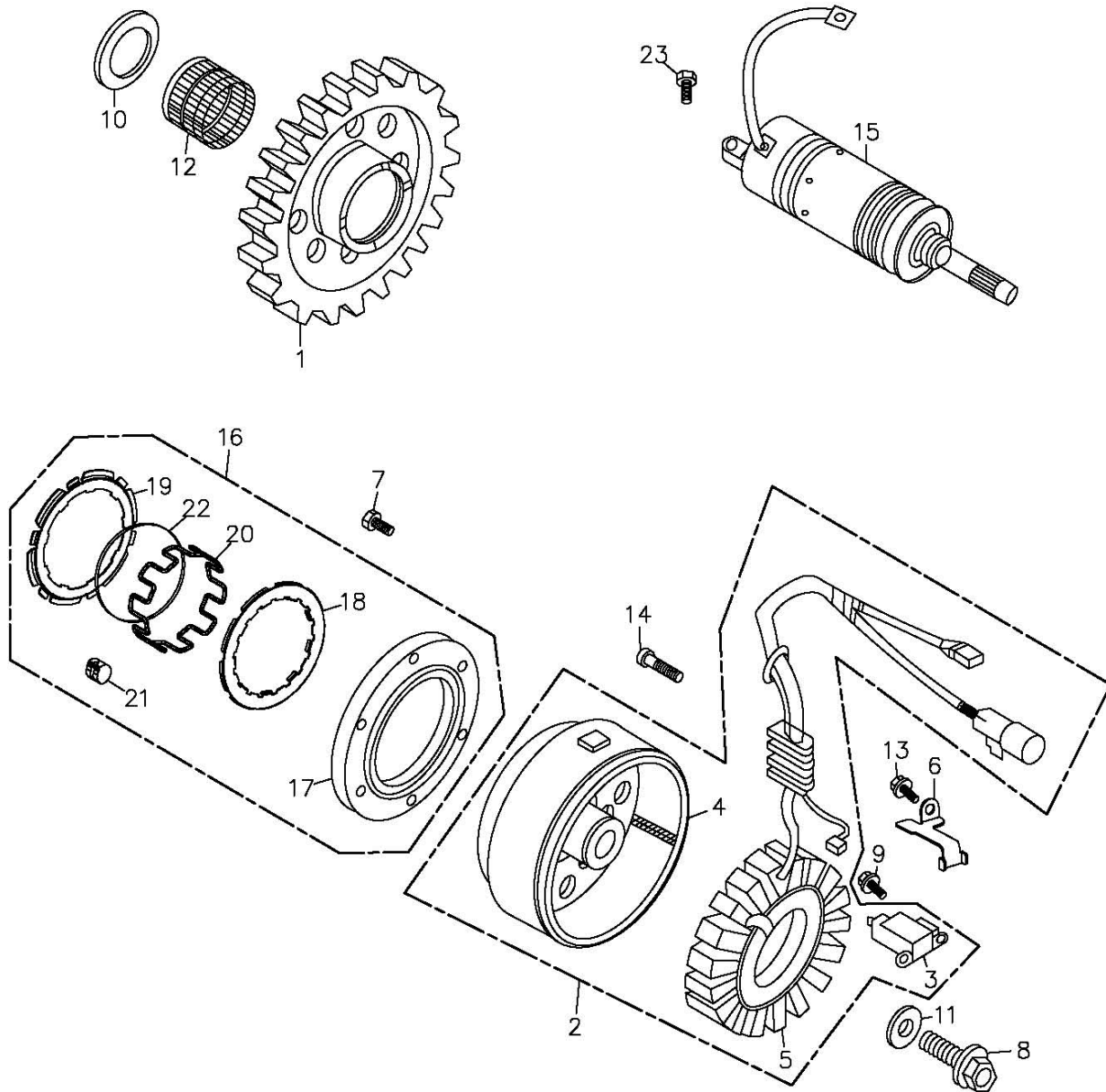


組件 編號：227-07

右曲軸箱蓋 RIGHT CRANKCASE COVER

Item No.	Parts No.	Unit	Qty	Parts Name		
項次	部品番號		用量	零件名稱		
1	11330-169-000		1	RIGHT CRANKCASE COVER		右曲軸箱蓋
2	11333-169-000		1	OIL FILTER COVER		機油濾清器蓋
3	11393-169-000		1	GASKET R. CRANKCASE COVER		右曲軸箱蓋墊片
4	15231-169-000		1	VALVE RELIEF		門閥保持器
5	15232-169-000		1	VALVE RELIEF SPRING		門閥保持器彈簧
6	15233-169-000		1	RELIEF VALVE CAP	14mm	門閥塞
7	15412-169-000		1	ELEMENT OIL FILTER		機油濾清器
8	15413-169-000		1	FILTER RUBBER		橡膠
9	15414-169-000		1	OIL FILTER ELEMENT SETTING SPRING		濾油器彈簧
10	1565A-120-000		1	OIL GAUGE ASS'Y		機油尺組
11	91318-108-000		1	OIL RING	18*3	油環
12	22815-169-000		1	CLUTCH LEVER SPRING		離合器桿彈簧
13	24860-169-000		1	REVERSE STOPPER SHAFT COMP.		逆轉停止軸
14	24865-169-000		1	REVERSE STOPPER LEVER		逆轉停止拉桿
15	24867-169-000		1	REVERSE STOPPER SPRING		逆轉停止軸彈簧
16	24871-169-000		1	REVERSE STOPPER HOLDER		倒檔導線座
17	24880-169-000		1	SWITCH COVER		護蓋
18	32102-169-000		1	SWITCH WIRE		空檔燈接觸開關線
19	35750-169-000		2	NEUTRAL SWITCH CONTACT ASS'Y		空檔燈接觸開關總成
20	90351-06070		1	HEX FLANGE LOCK NUT	M6	六角緣面止鬆螺帽
21	94101-1017010		1	PLAIN WASHER	10*17*1	平面墊圈
22	94103-1115013		2	COPPER PLAIN WASHER	10.5*15*1.3	銅平面墊圈
23	96500-14225		1	OIL SEAL	14*22*5	油封
24	96500-10205		1	OIL SEAL	10*20*5	油封
25	96500-12185		1	OIL SEAL	12*18*5	油封
26	91354-169-000		1	OIL RING	54*2.4	油環
27	91311-169-000		1	OIL RING	11*1.9	油環
28	22810-169-000		1	CLUTCH LEVER COMP.(REV.1)		離合器桿(版1)
29	94101-0713010		1	PLAIN WASHER	6.5*13*1	平面墊圈
30	94301-08140		2	DOWEL PIN	6.3*8*14	定位梢
31	94305-03100		1	SPLIT SPRING PIN	3*10	彈簧插梢
32	94511-1000S		1	EXTERNAL CIR CLIP	STW-10	外環夾
33	94512-2400R		1	INTERNAL CIR CLIP	RTW-24	內環夾 R-24
34	96000-06012-08B		2	HEX FLANGE BOLT	6*12	六角緣面螺栓
35	96000-06022-08B		3	HEX FLANGE BOLT	6*22	六角緣面螺栓
36	96000-06032-08B		10	HEX FLANGE BOLT	6*32	六角緣面螺栓
37	96000-06040-08B		1	HEX FLANGE BOLT	6*40	六角緣面螺栓
38	96000-06050-08B		1	HEX FLANGE BOLT	6*50	六角緣面螺栓
39	96200-HK1210		2	NEEDLE BEARING	HK1210(NTN)	滾針軸承

GENERATOR

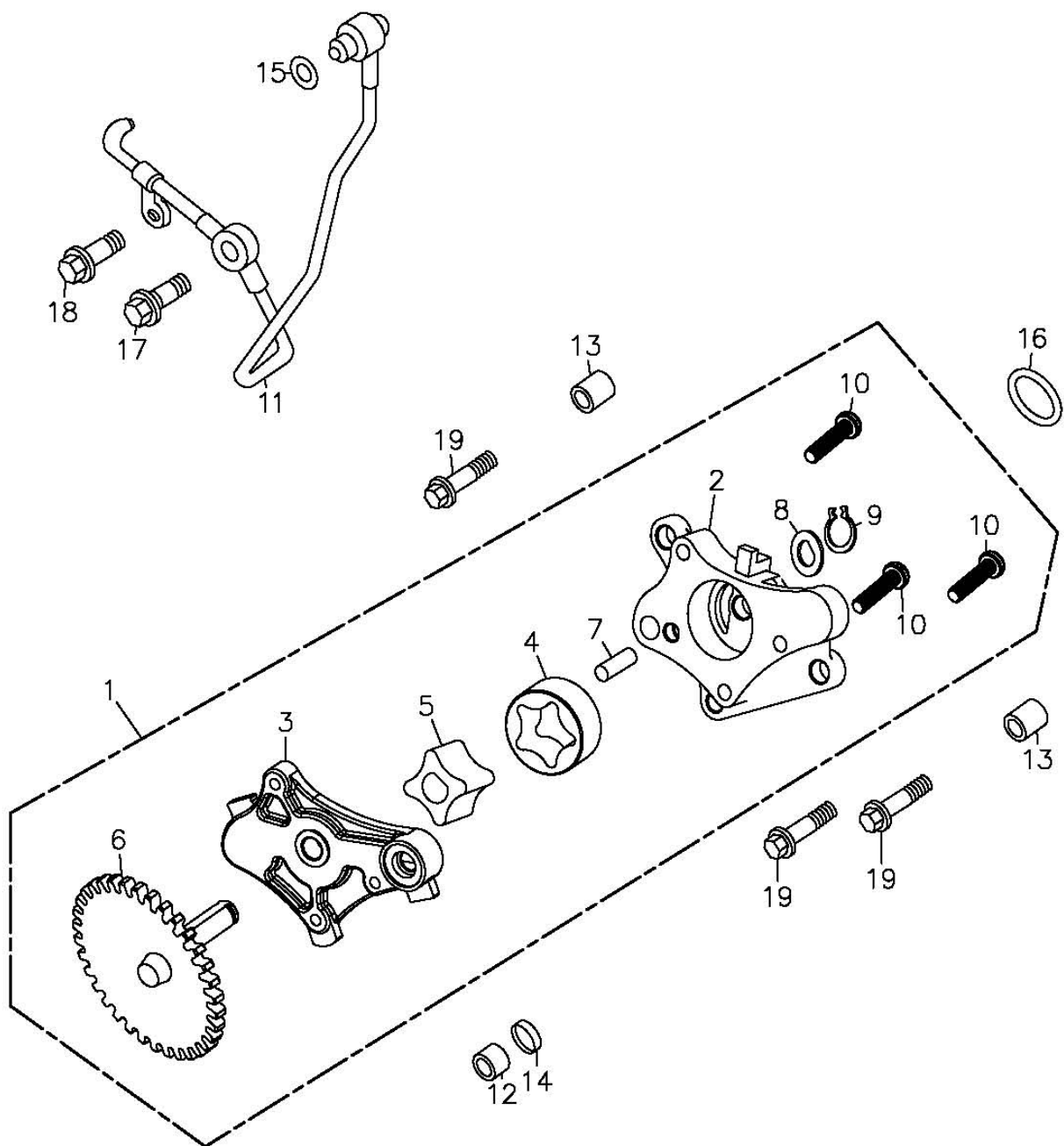


組件 編號：227-08

發電機,馬達,離合器 GENERATOR

Item No.	Parts No.	Unit	Qty	Parts Name		
項次	部品番號		用量	零件名稱		
1	28110-169-001	1	1	STARTER DRIVEN GEAR COMP	70T	起動傳動齒輪
2	31100-169-000	1	1	GENERATOR ASS'Y		磁石發電機總成
3	31124-169-000	1	1	PULSE ALTERNATOR COMP.		脈動交流電組
4	31110-169-000	1	1	GENERATOR FLYWHEEL		飛輪
5	31120-169-000	1	1	STATOR COMP		轉子線圈
6	32961-169-000	1	1	WIRE CLAMPER		電線固定夾
7	91100-06020K	6	6	STAR SOCKET BOLT	6*20(黑)	星形承窩螺栓
8	96000-12045-17K	1	1	HEX FLANGE BOLT	12*45	六角緣面螺栓
9	91000-05014K	2	2	HEX SOCKET BOLT	5*14(黑)	六角承窩螺栓
10	94105-2740040	1	1	PLAIN WASHER	26.5*40*4	平面墊圈(SK5)
11	94101-1330042	1	1	PLAIN WASHER	12.5*30*4.2	平面墊圈
12	96200-263124	1	1	NEEDLE BEARING	26*31*24	滾針軸承
13	96000-06012-10B	1	1	HEX FLANGE BOLT	6*12	六角緣面螺栓
14	91000-06030B	3	3	HEX SOCKET BOLT	6*30	六角承窩螺栓
15	31200-169-000	1	1	STARTING MOTOR ASS'Y		起動馬達總成
16	28410-169-001	1	1	STARTER CLUTCH ASS'Y		起動離合器總成
17	28125-169-001	1	1	STARTING CLUTCH OUTER COMP.		起動離合器凸緣
18	28126-169-000	1	1	NON DETAILLE		上夾板
19	28127-169-000	1	1	NON DETAILLE		下夾板
20	28128-169-000	1	1	NON DETAILLE		分隔環
21	28129-169-000	18	18	NON DETAILLE		滾子
22	28124-169-000	1	1	NON DETAILLE		彈簧
23	96000-06025-10B	2	2	HEX FLANGE BOLT	6*25	六角緣面螺栓

OIL PUMP

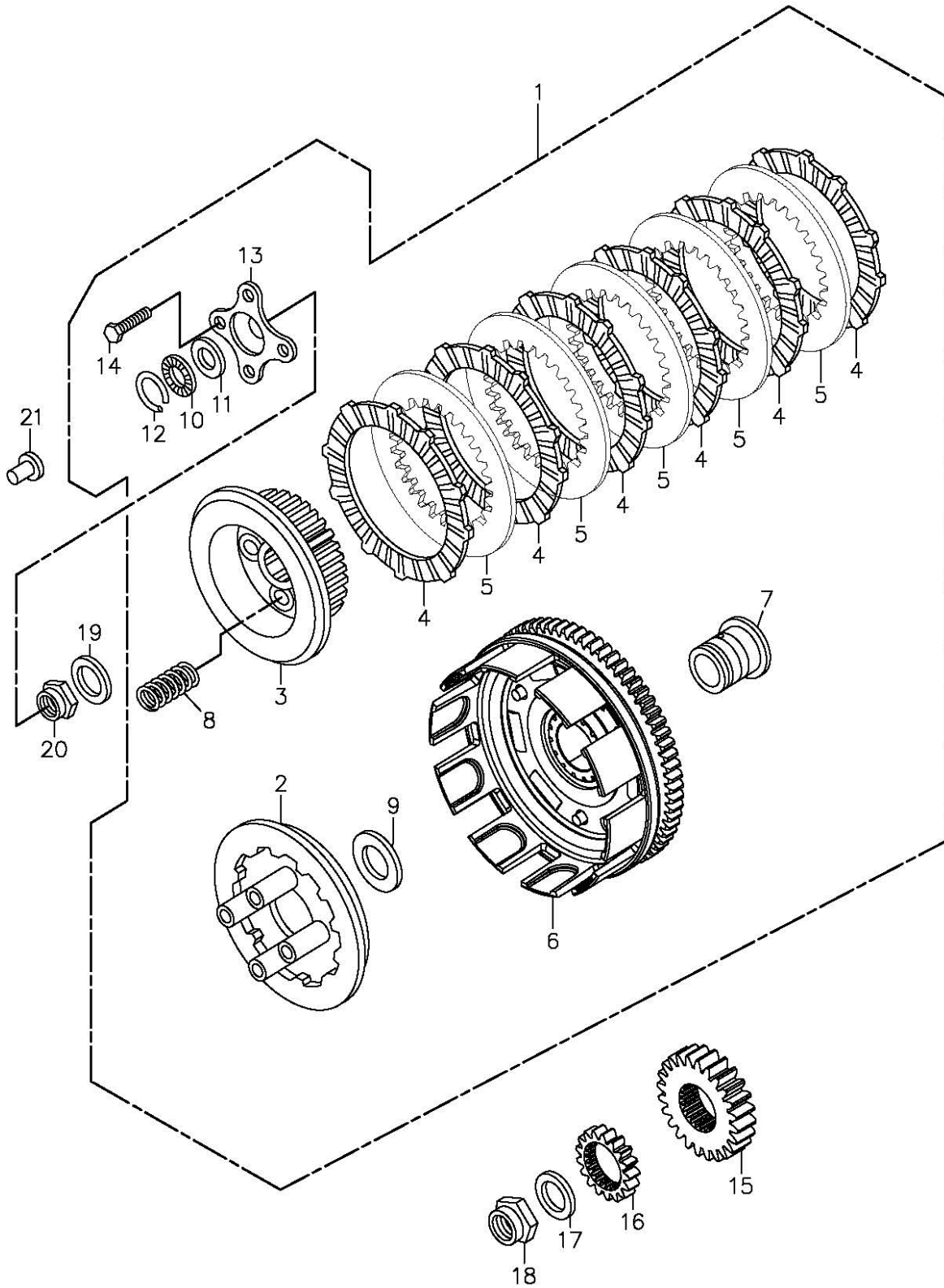


組件 編號：227-09

機油泵 OIL PUMP

Item No.	Parts No.	Unit	Qty	Parts Name		
項次	部品番號		用量	零件名稱		
1	15100-169-000	1	1	OIL PUMP ASS'Y		機油泵總成
2	15111-169-000	1	1	NON DETAILLE		油泵本體
3	15116-169-000	1	1	NON DETAILLE		油泵板
4	15332-169-000	1	1	NON DETAILLE		油泵外轉動器
5	15331-169-000	1	1	NON DETAILLE		油泵內轉動器
6	15150-169-000	1	1	NON DETAILLE	34T	油泵從動齒輪
7	96300-060080	1	1	NON DETAILLE	6*8	滾針
8	15112-169-000	1	1	NON DETAILLE		墊片
9	94511-0800S	1	1	EXTERNAL CIRCLIP	STW-8	外環夾
10	93500-05022B	3	3	NON DETAILLE	5*22	十字圓頭螺栓
11	15101-169-000	1	1	OIL TANK TUBE		內機油輸送管
12	94301-10100	1	1	DOWEL PIN	10*10	定位梢
13	94301-08100	2	2	DOWEL PIN	8*10	定位梢
14	91310-169-000	1	1	O-RING	10*2	油環
15	91308-169-000	1	1	OIL RING	8*1.5	油環
16	91317-179-000	1	1	OIL RING	17*2.5	油環
17	15103-169-000	1	1	OIL TUBE FIXING BOLT	7*19	油管固定螺栓*
18	96000-06012-10B	1	1	HEX FLANGE BOLT	6*12	六角緣面螺栓
19	96000-06022-10B	3	3	HEX FLANGE BOLT	6*22	六角緣面螺栓

CLUTCH

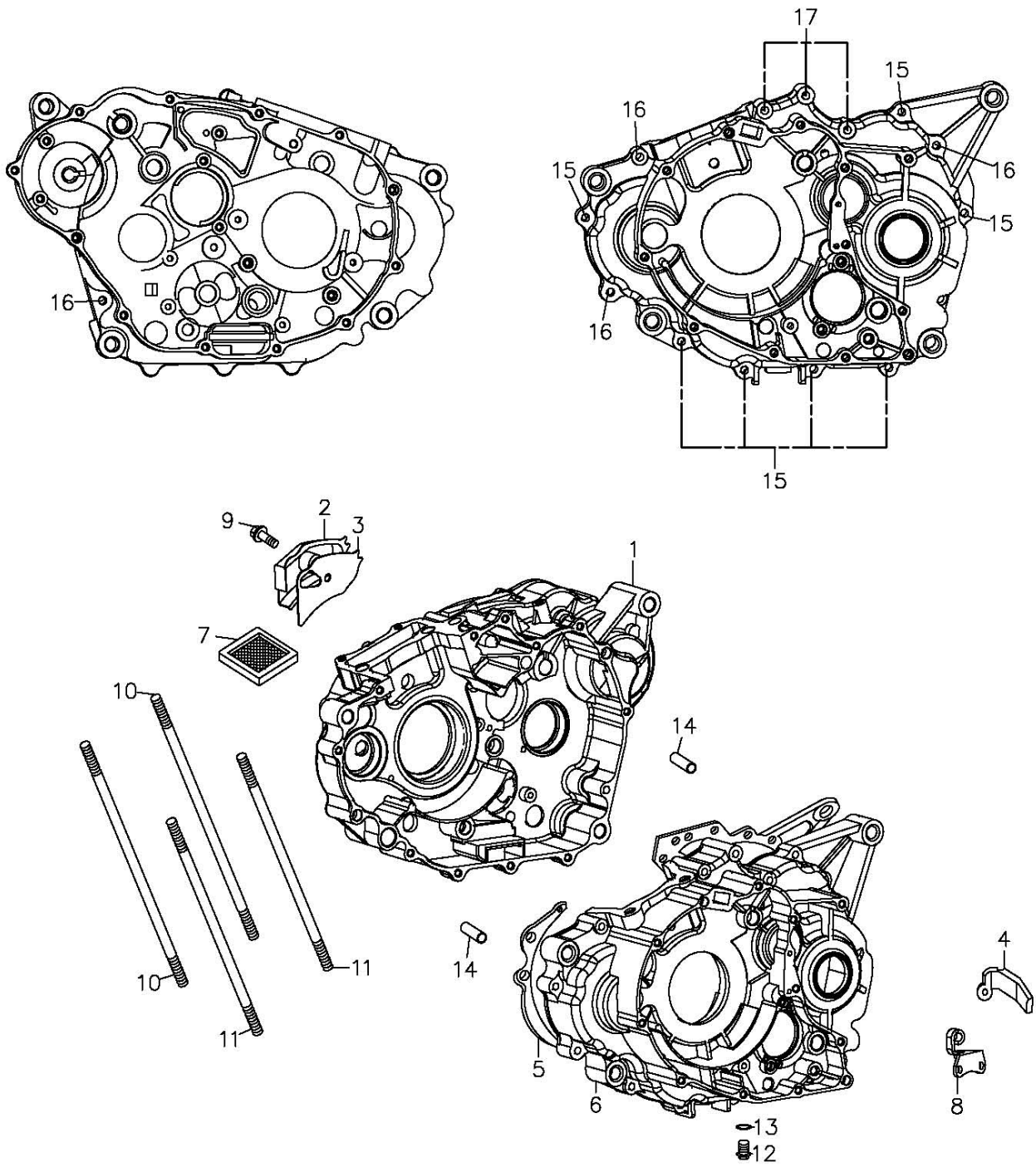


組件 編號：227-10

離合器 CLUTCH

Item No.	Parts No.	Unit	Qty	Parts Name		
項次	部品番號		用量	零件名稱		
1	22100-169-000		1	CLUTCH ASS'Y		離合器總成
2	22350-169-000		1	CLUTCH PRESSURE PLATE		離合器壓板
3	22121-169-000		1	CLUTCH CENTER		離合器中樞
4	22201-169-000		6	CLUTCH FRICTION DISK		離合器摩擦板
5	22311-169-000		5	CLUTCH PLATE		離合器板
6	22110-169-000		1	CLUTCH COVER COMP ASS'Y		離合器外套總成
7	22500-169-000		1	OIL BUSH		油套
8	22401-169-000		1	CLUTCH SPRING		離合器彈簧
9	94101-2245008		1	PLAIN WASHER	22.3*45*0.8	平面墊圈
10	96270-122602		1	NEEDLE BEARING	12*26*2	止推型滾針軸承
11	96271-169-000		1	THRUST WASHER	12*26*1	止推華司
12	22362-169-000		1	CIR CLIP		夾環
13	22361-169-000		1	CLUTCH LIFTER PLATE		離合器舉起板
14	92000-06028-10K		4	HEX BOLT	6*28(黑)	六角螺栓
15	23121-169-000		1	PRIMARY DRIVE GEAR	24T	原始驅動齒輪
16	15131-169-000		1	OIL PUMP DRIVER GEAR	17T	油泵驅動齒輪
17	94113-2130022		1	DISC SPRING WASHER	20.5*29.5*2.2	盤形墊圈
18	93961-20100L		1	LOCK NUT(LEFT THREAD)	M20	六角凸高止鬆螺帽(左牙)
19	94113-1928020		1	DISC SPRING WASHER	18.5*28*2	盤形墊圈
20	93960-18090		1	LOCK NUT	M18	六角凸高止鬆螺帽
21	22366-169-000		1	CLUTCH LIFTER GUIDE PIN		離合器舉起導梢

CRANKCASE

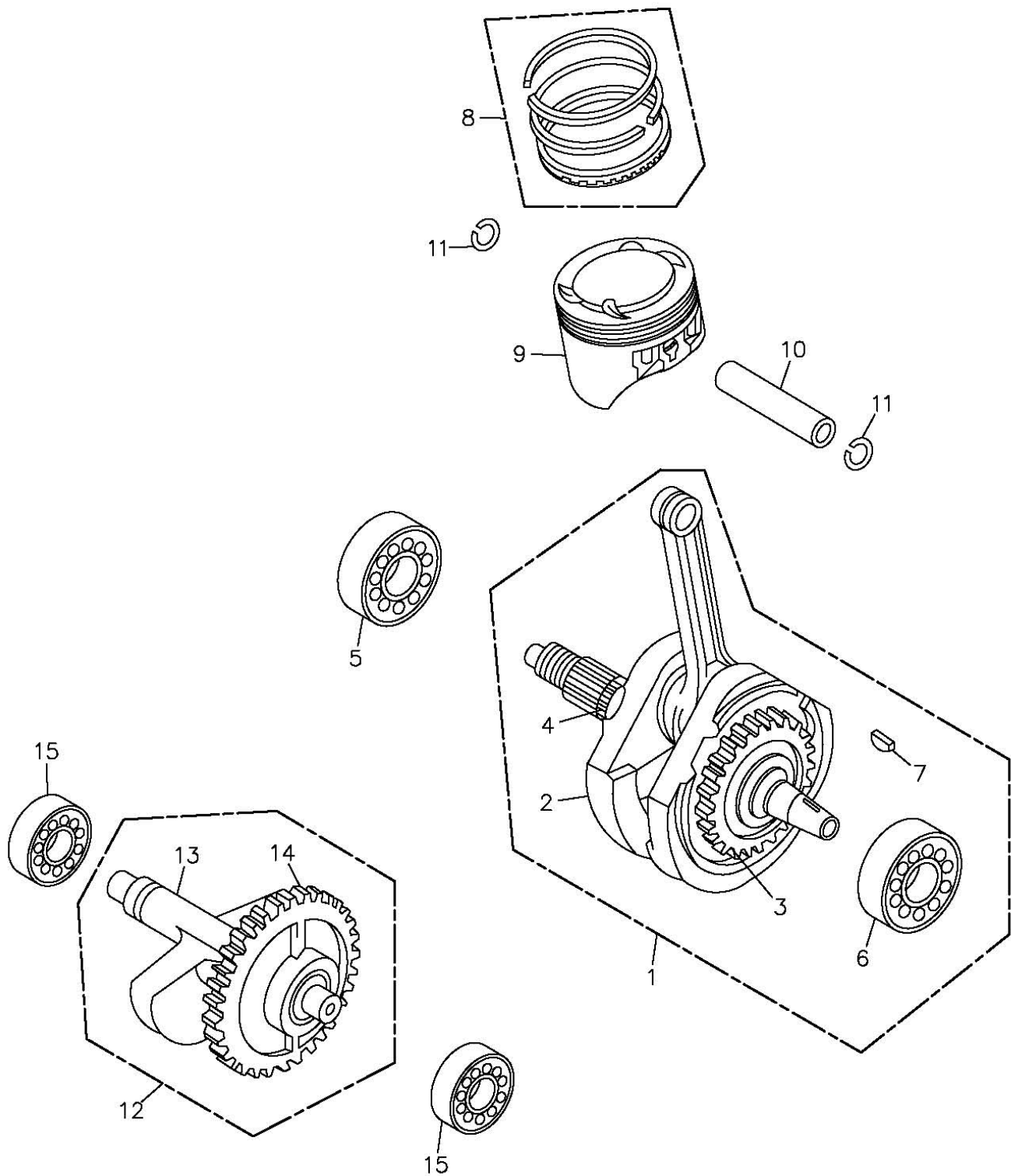


組件 編號：227-11

曲軸箱 CRANKCASE

Item No.	Parts No.	Unit	Qty	Parts Name	
項次	部品番號		用量	零件名稱	
1	11101-169-000	1	1	REPLACE PAR 11100-1690-000 ENSEMBLE CARTERS	右曲軸箱
2	11342-169-000	1	1	BREATHER PLATE	通氣導板
3	11346-169-000	1	1	BREATHER PLATE GASKET	通氣導板墊片
4	11384-169-000	1	1	BREATHER TUBE CLAMP	通氣管夾
5	11191-169-000	1	1	CRANKCASE GASKET	曲軸箱墊片
6	11201-169-000	1	1	REPLACE PAR 11100-1690-000 ENSEMBLE CARTERS	左曲軸箱
7	15421-169-000	1	1	OIL FILTER SCREEN	濾油網
8	22838-169-000	1	1	CLUTCH WIRE RECEIVER	離合器導線接受器
9	91300-06012B	1	1	HEX SOCKET FLANGE BOLT	六角承窩緣面螺栓
10	91001-10192	2	2	STUD BOLT	雙頭螺栓
11	91001-10184	2	2	STUD BOLT	雙頭螺栓
12	96000-12015-17B	1	1	HEX FLANGE BOLT	六角緣面螺栓
13	94104-1320020	1	1	PLAIN WASHER	平面墊圈(鋁)
14	94301-10160	2	2	DOWEL PIN	定位銷
15	96000-06035-10B	7	7	HEX FLANGE BOLT	六角緣面螺栓
16	96000-06045-10B	4	4	HEX FLANGE BOLT	六角緣面螺栓
17	96000-06065-10B	3	3	HEX FLANGE BOLT	六角緣面螺栓

CRANK SHAFT, PISTON

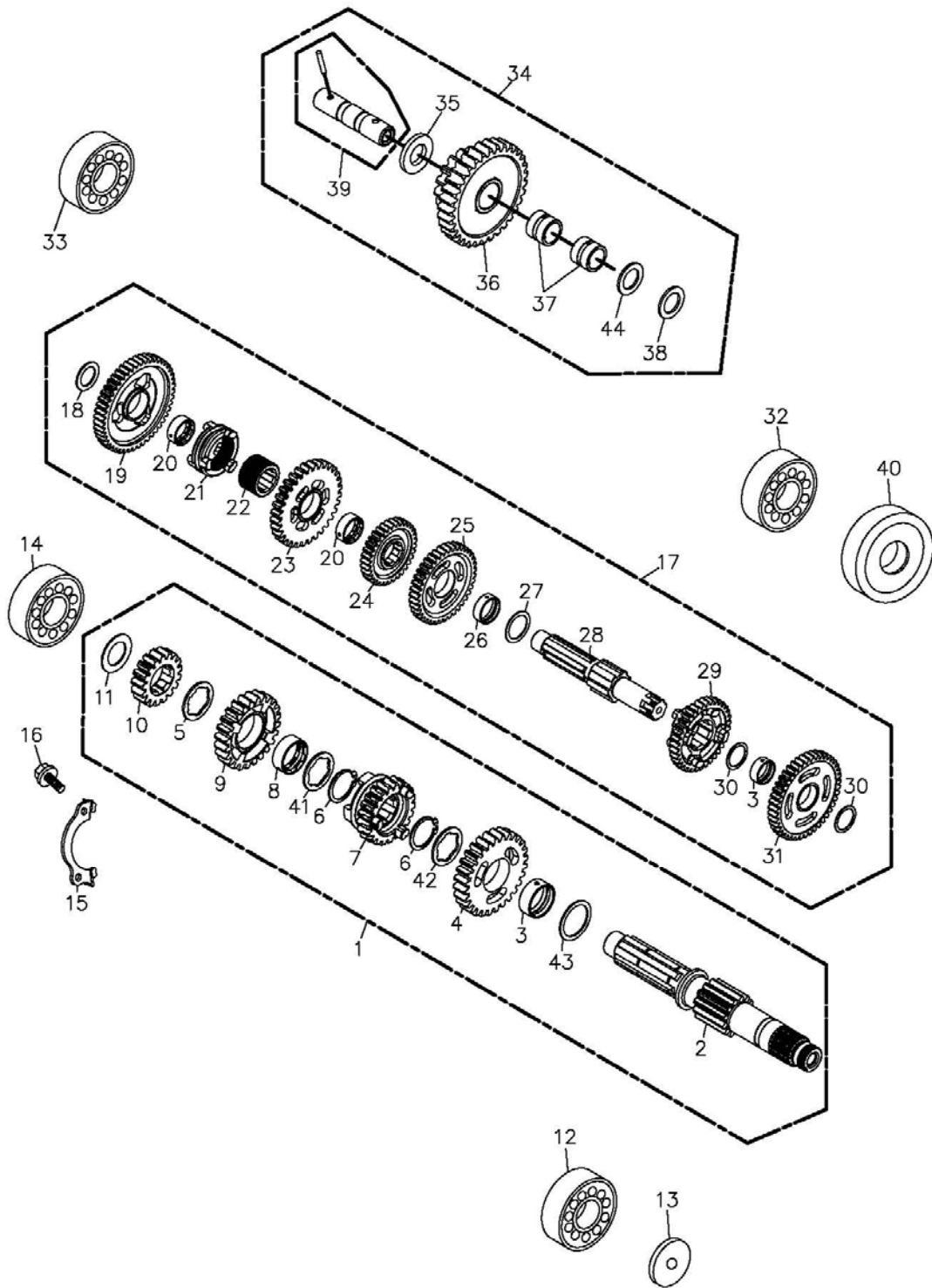


組件 編號：227-12

曲軸.活塞 CRANK SHAFT.PISTON

Item No.	Parts No.	Unit	Qty	Parts Name	
項次	部品番號		用量	零件名稱	
1	13000-169-000	1	1	CRANKSHAFT ASS'Y	曲軸總成
2	13001-169-000	1	1	CRANK SHAFT	曲軸
3	13002-169-000	1	1	CRANK SHAFT GEAR	34T 曲軸齒輪
4	14311-169-000	1	1	TIMING SPROCKET	19T 時規齒輪
5	96100-TMB208	1	1	RADIAL BALL BEARING FRONT WHEEL TMB208CC3(NTN)	滾珠軸承
6	96100-TMSC0693	1	1	RADIAL BALL BEARING FRONT WHEEL TM-SC0693CS20	滾珠軸承
7	90471-169-000	1	1	SEMICYCLE KEY	24*14*4 半圓鍵
8	13011-169-000	1	1	PISTON RING SET	活塞環組
9	13100-169-000	1	1	PISTON	活塞
10	13111-169-000	1	1	PISTON PIN	活塞梢
11	13115-169-000	2	2	CLIP PISTON PIN	活塞梢夾環
12	13420-169-000	1	1	SHAFT COMP ASS'Y	平衡軸總成
13	13421-169-000	1	1	SHAFT COMP	平衡軸
14	13422-169-000	1	1	SHAFT COMP GEAR	34T 平衡軸齒輪
15	96100-TMB203A	2	2	RADIAL BALL BEARING	TMB203AJR2C3/2A 滾珠軸承

TRANSMISSION

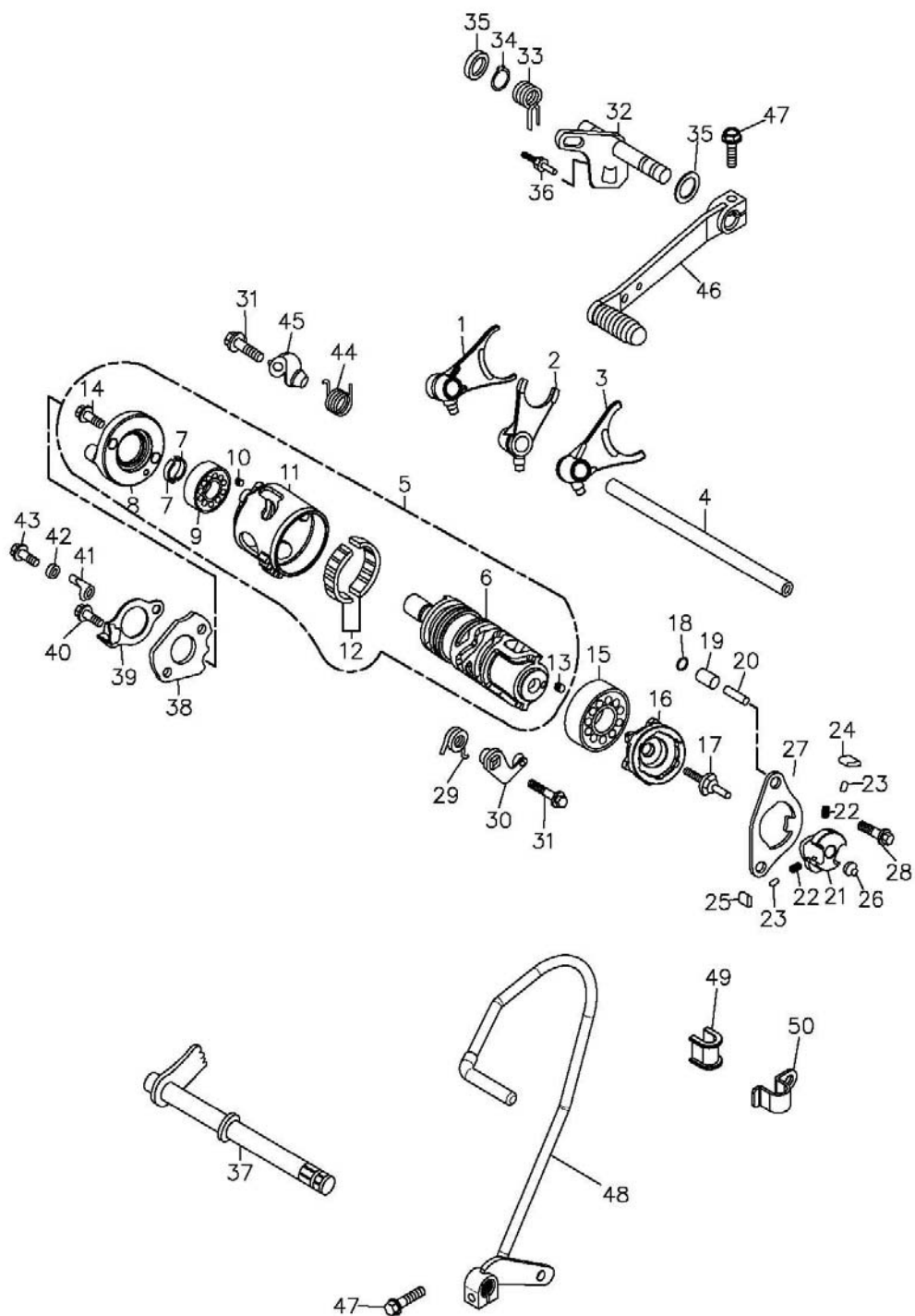


組件 編號：227-13

傳動系,倒檔 TRANSMISSION

Item No.	Parts No.	Qty	Parts Name		
項次	部品番號	用量	零件名稱		
1	23212-169-001	1	MAIN SHAFT ASS'Y		變速主軸總成
2	23211-169-000	1	MAIN SHAFT	13T	變速主軸
3	91004-169-000	2	BUSH	22*25*10	油套
4	23501-169-000	1	M-5 GEAR	28T	主軸五檔齒輪
5	94112-1520003	2	WAVE WASHER		波型墊圈
6	94511-2200G	2	CIRCLIP	GTW-22	外環夾
7	23461-169-000	1	M-3 GEAL	21T	主軸三檔齒輪
8	91008-169-000	1	SPLINE BUSH	22*25*9.5	栓槽襯套
9	23481-169-000	1	M-4 GEAL	24T	主軸四檔齒輪
10	23441-169-000	1	M-2 GEAL	17T	主軸二檔齒輪
11	90452-169-001	1	THRUST WASHER	17*28*1	止推華司
12	96100-TMB203A	1	RADIAL BALL BEARING	TMB203AJR2C3/2A	滾珠軸承
13	11103-169-000	1	OIL GUIDE		承油盤
14	96100-TMB222	1	RADIAL BALL BEARING	TMB2/22CCS15	滾珠軸承
15	94601-169-000	1	BEARING SETTING PLATE		固定片
16	91000-06016B	2	HEX SOCKET BOLT	6*16	六角承窩螺栓
17	23222-169-001	1	COUNTER SHAFT ASS'Y		變速副軸總成
18	90451-2030020	1	THRUST WASHER	20*30*2	止推華司
19	23421-169-000	1	C-1 GEAR COMP	48T	副軸初速齒輪
20	91006-169-000	2	BUSH, REVERSE GARE		油套
21	24781-169-001	1	SHIFTER, REVERSE COUNTERHAFT LOW GEAR		逆轉滑套
22	24780-169-000	1	COLLAR SPLINE		軸環
23	24776-169-000	1	COUNTERSHAFT REVERSE GEAR	32T	副軸倒檔齒輪
24	23511-169-000	1	C-5 GEAR	33T	副軸五檔齒輪
25	23471-169-000	1	C-3 GEAR	39T	副軸三檔齒輪
26	91005-169-000	1	COUNTERSHAFT THIRD BUSH		油套
27	90451-2533010	1	THRUST WASHER	25.3*33*1	止推華司
28	23221-169-000	1	COUNTER SHAFT		變速副軸
29	23491-169-000	1	C-4 GEAR	35T	副軸四檔齒輪
30	90451-2228010	2	THRUST WASHER	22.3*28*1	止推華司
31	23451-169-000	1	C-2 GEAR	43T	副軸二檔齒輪
32	96100-TMB322	1	RADIAL BALL BEARING	TMB3/22JR2CS29	滾珠軸承
33	96100-62040	1	RADIAL BALL BEARING	6204C3	滾珠軸承
34	24773-169-001	1	REVERSE IDLE GEAR ASS'Y		逆轉惰輪總成
35	90451-1426032	1	THRUST WASHER	14.3*26.7*3.2	止推華司
36	24775-169-000	1	REVERSE IDLE GEAR	15/33T	逆轉惰輪
37	24774-169-000	2	REVERSE IDLE GEAR BUSH		逆轉惰輪襯套
38	90451-1422015	1	THRUST WASHER	14.3*22*1.5	止推華司
39	24770-169-000	1	REVERSE IDLE GEAR SHAFT		逆轉惰輪軸
40	96500-22366	1	OIL SEAL	22*36*6	油封
41	90451-2228005	1	THRUST WASHER	22*28*0.5	止推華司
42	90455-2028010	1	THRUST WASHER	20*28*1	片華司

GEAR SHIFT

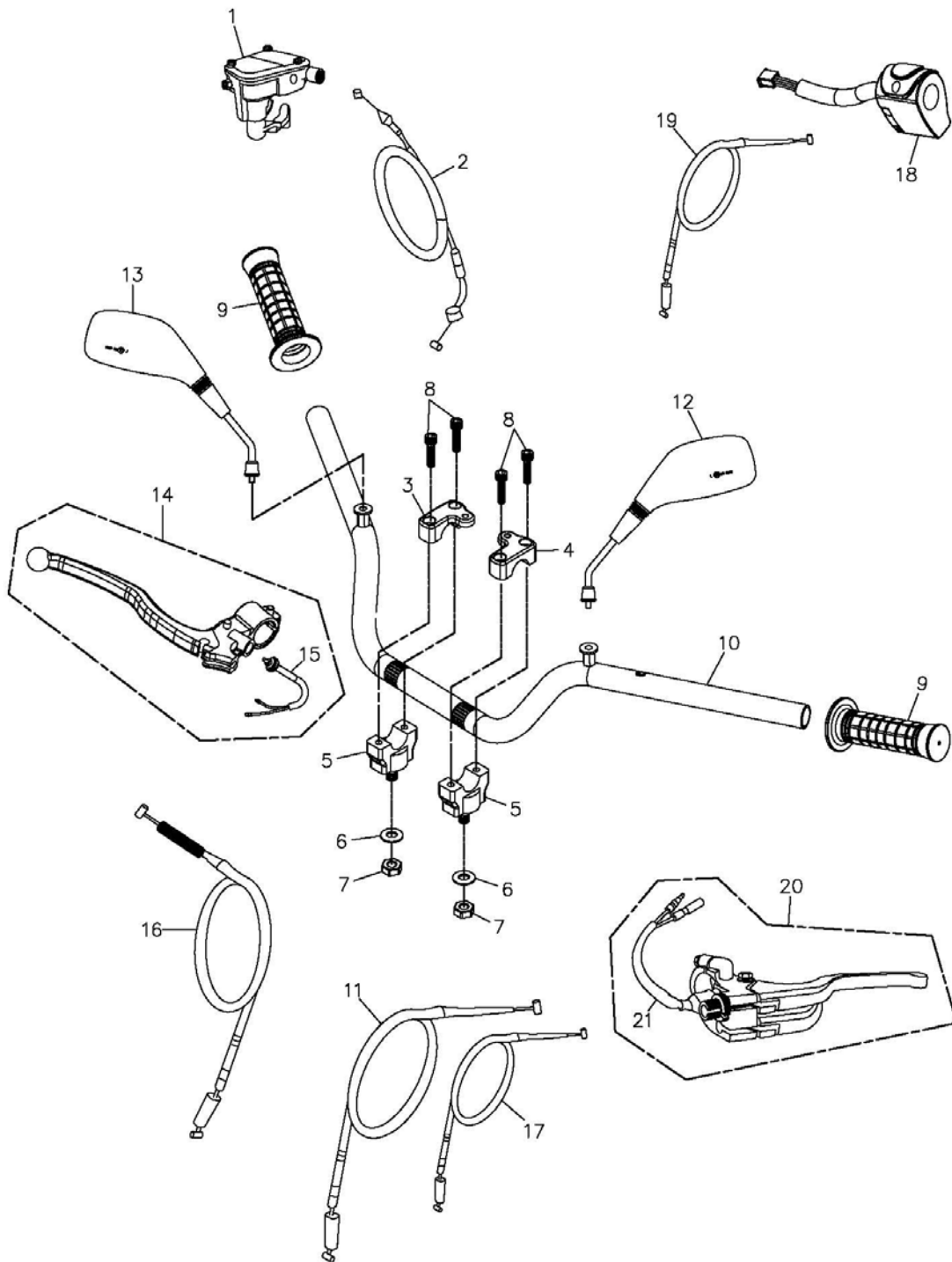


組件 編號：227-14

變速軸 GEAR SHIFT

Item No.	Parts No.	Qty	Parts Name		
項次	部品番號	用量	零件名稱		
1	24211-169-000	1	R.GEAR SHIFT FORK		右變速叉
2	24231-169-000	1	CENTER GEAR SHIFT FORK		中心變速叉
3	24212-169-000	1	L.GEAR SHIFT FORK		左變速叉(五速)
4	24241-169-000	1	GEAR SHIFT FORK GUIDE SHAFT		變速叉導桿
5	24300-169-000	1	GEAR SHIFT DRUM ASS'Y		變速鼓組
6	24301-169-000	1	NON DETAILLE		
7	24302-169-000	2	NON DETAILLE		
8	24304-169-000	1	NON DETAILLE		
9	96100-69020	1	NON DETAILLE		
10	96220-30085	1	NON DETAILLE		
11	24303-169-000	1	NON DETAILLE		
12	96250-374313	1	NON DETAILLE		
13	96220-40080	1	NON DETAILLE		
14	91000-06014K	2	NON DETAILLE		
15	96100-16005	1	RADIAL BALL BEARING	16005(KOYO)	滾珠軸承
16	24411-169-000	1	SHIFT DRUM CENTER		定位鼓
17	24412-169-000	1	SHIFTER PIN		定位梢
18	24420-169-000	2	BEARING HOLDER PLATE		制動片
19	96401-081417	2	BUSHING	8.5*13.7*17.2	襯套
20	94301-08265	2	DOWEL PIN	8*26.5	定位梢
21	24413-169-000	1	DRUM SHIFTER		定位鼓轉子(版1)
22	24417-169-000	2	PLUNGER SPRING		卡爪彈簧
23	24418-169-000	2	PLUNGER		卡爪導筒(版1)
24	24416-169-000	1	PAWL A		卡爪
25	24415-169-000	1	PAWL B		卡爪
26	24414-169-000	1	SHIFTER COLLAR		移動護套(版1)
27	24419-169-000	1	GUIDE PLATE		定位鼓固定片
28	96000-06040-10B	2	HEX FLANGE BOLT	6*40	六角緣面螺栓
29	24435-169-000	1	SHIFT DRUM STOPPER SPRING		變速筒制止器彈簧
30	24430-169-000	1	GEAR SHIFT DRUM STOPPER COMP		變速筒制止器(版1)
31	96000-06032-10B	2	HEX FLANGE BOLT	6*32	六角緣面螺栓
32	24630-169-000	1	GEAR SHIFT ARM		變速臂
33	24651-169-000	1	GEAR SHIFT RETURN SPRING		變速回動彈簧
34	94511-1200S	1	EXTERNAL CIR CLIP	STW-12	外環夾
35	94101-1321015	2	PLAIN WASHER	13*21*1.5	平面墊圈
36	24652-169-000	1	GEAR SHIFT RETURN SPRING PIN		變速回位彈簧梢
37	24610-169-000	1	GEAR SHIFT SPINDLE COMP		倒檔撥桿
38	24433-169-000	1	REVERSE STOPPER CAM		制動片
39	24434-169-000	1	REVERSE SWITCH ROTOR		制動片
40	96000-06015-10G	2	HEX WASHER FACE BOLT	6*15	六角緣面螺栓(墨綠)
41	24436-169-000	1	NEUTRAL SWITCH ROTOR		觸動器
42	94101-0711010	1	PLAIN WASHER	6.5*11*1	平面墊圈
43	91000-06016K	1	HEX SOCKET BOLT	6*16	六角承窩螺栓
44	24432-169-000	1	REVERSE SHIFT DRUM STOPPER SPRING		變速筒倒檔制止器彈簧
45	24431-169-000	1	REVERSE SHIFT STOPPER COMP		變速筒倒檔制止器(版1)
46	24700-169-000	1	GEAR CHANGE PEDAL ASS'Y		變速桿總成
47	96000-06022-10G	2			
48	24950-223-000	1	REVERSE SHIFT LEVER		倒檔變速拉桿
49	24804-169-000	1	CLIP PAD		倒檔拉桿定位襯套
50	24803-169-000	1	CLIP		倒檔拉桿定位片

HANDLE BAR

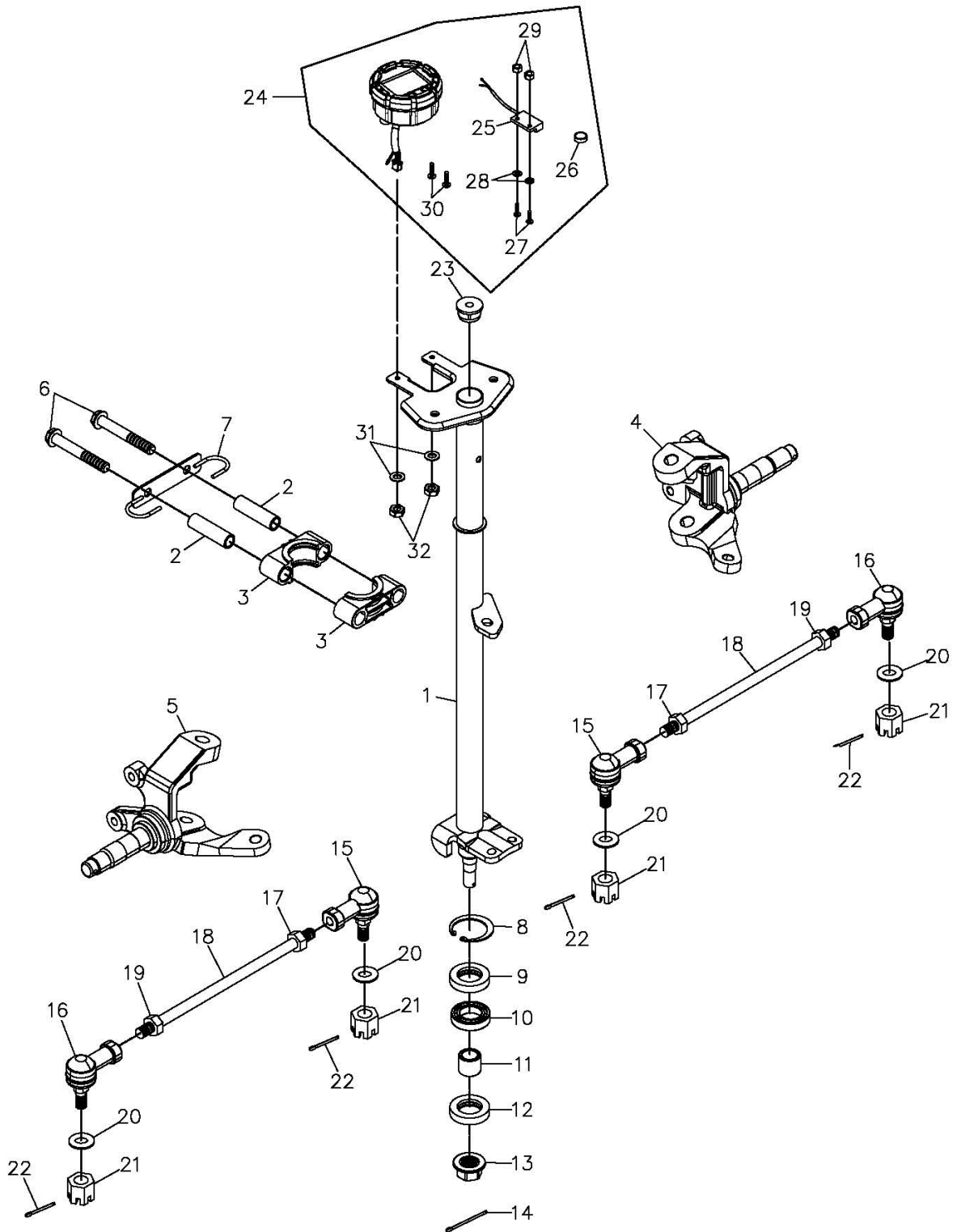


組件 編號：227-15A

手把 HANDLE BAR

Item No.	Parts No.	Unit	Qty	Parts Name		
項次	部品番號		用量	零件名稱		
1	53170-169-000		1	RIGHT LEVER ASS'Y		節流拉桿總成
2	17910-169-000		1	THROTTLE CABLE		節流導線
3	53103-145-000		1	RIGHT HANDLE BAR CLAMP		手把上右固定座
4	53102-145-000		1	LEFT HANDLE BAR CLAMP		手把上左固定座
5	53101-154-000		2	HANDLE BAR BOTTOM CLAMP		手把下固定座
6	94105-1022025G		2	PLAIN WASHER	10*22*2.5	平面墊圈(墨綠)
7	90350-10000G		2	NYLON NUT	M10*P1.25	止鬆螺帽(墨綠)
8	91000-06025		4	HEX SOCKET BOLT	6*25	六角承窩螺栓
9	53165-179-000		2	HANDLE BAR GRIP		把手套
10	53100-223-000		1	HANDLE BAR		手把整體
11	22870-169-000		1	CLUTCH CABLE		離合器導線
12	88120-145-000		1	L.REAR VIEW MIRROR		左後視鏡
13	88110-145-000		1	R.REAR VIEW MIRROR		右後視鏡
14	53170-169-00A		1	RIGHT LEVER ASS'Y	5EA5-RR	右拉桿組合(版1)
15	35340-169-000		1	R.BRAKE SWITCH WIRE		右剎車開關線
16	43470-169-000		1	FOOT BRAKE CABLE		手剎車導線(版1)
17	43480-169-000		1	REVERSE CABLE A		倒車導線
18	35200-169-00A		1	L.HANDLE SWITCH ASS'Y		左開關組合(92/61)
19	17950-169-000		1	CHOCK CABLE		阻風門導線
20	53179-169-000		1	LEFT LEVER		左拉桿總成
21	35345-169-000		1	L.CLUTCH SWITCH WIRE		左離合開關線

STEERING

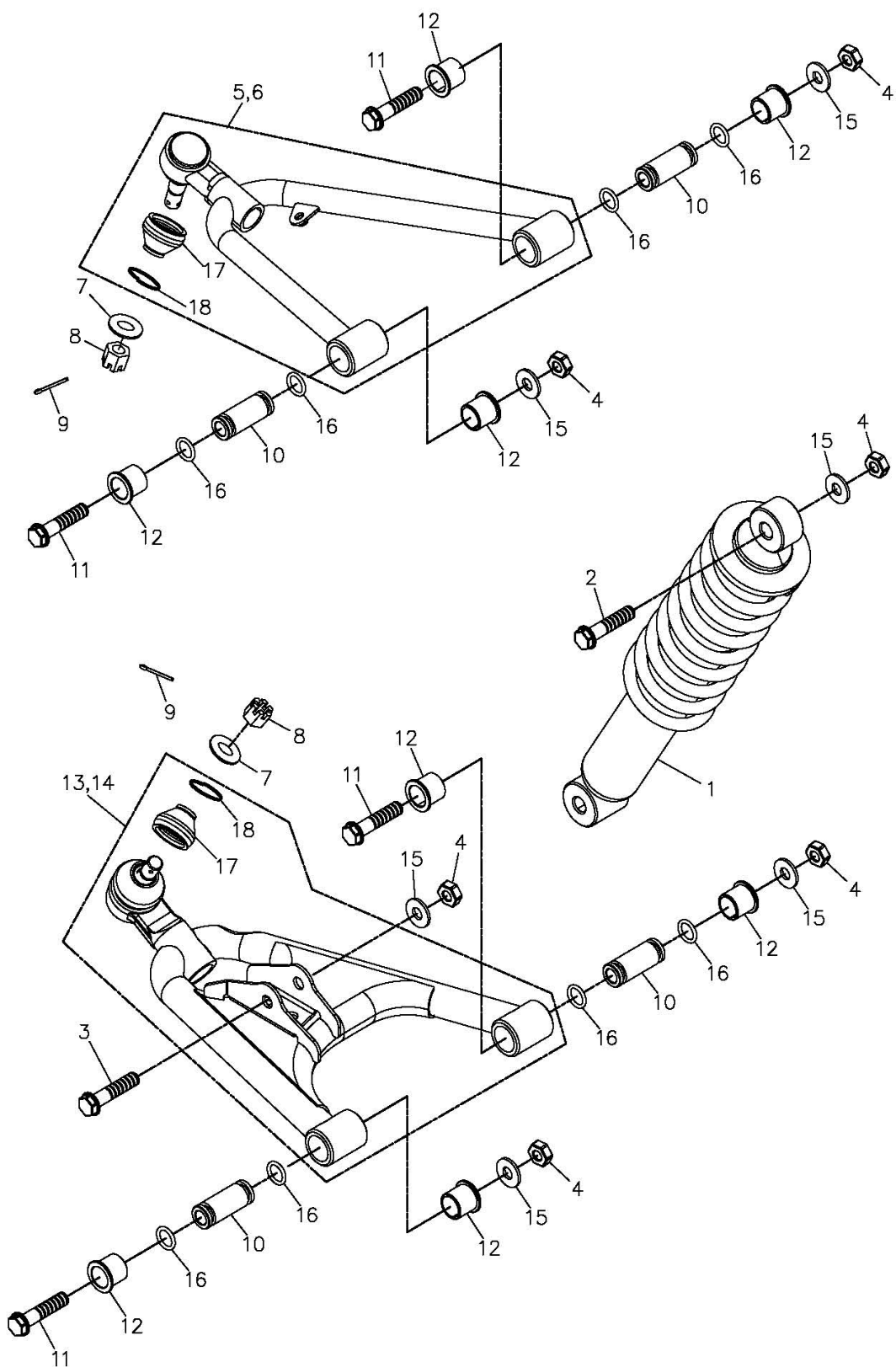


組件 編號：227-16A

轉向系統 STEERING

Item No.	Parts No.	Unit	Qty	Parts Name		
項次	部品番號		用量	零件名稱		
1	51109-197-000		1	STEERING SHAFT ASS'Y		轉向桿總成(92/61)-版1
2	51114-169-000		2	HOLDER SPACER COLLER		固定座間隔管
3	51113-169-000		2	STEERING SHAFT HOLDER		轉向桿固定座
4	44520-169-000		1	RIGHT KNUCKLE ASS'Y		右轉向臂總成(版1)
5	44510-169-000		1	LEFT KNUCKLE ASS'Y		左轉向臂總成(版1)
6	96000-10065-12G		2	HEX WASHER FACE BOLT	10*65	六角緣面螺栓
7	45451-197-000		1	BRACKET		導線固定勾
8	94512-4000R		1	INTERNAL CIR CLIP	RTW-40	內環夾
9	96500-274008		1	OIL SEAL	27*40*8	油封
10	96100-6203ZZ		1	RADIAL BALL BEARING	6203ZZCS05/2A	滾珠軸承
11	51120-169-000		1	STEERING SHAFT BUSHING		轉向桿襯套
12	96500-22357		1	OIL SEAL	22*35*7	油封
13	90350-14000G		1	NYLON NUT	M14	止鬆螺帽(墨綠)
14	94201-03450		1	COTTER PIN	3*45	開口梢
15	44511-169-000		2	BALL JOINT,LEFT THREAD		萬向頭(左牙)
16	44521-169-000		2	BALL JOINT,RIGHT THREAD		萬向頭(右牙)
17	94001-12000LC		2	HEX NUT	M12	六角螺帽(左牙,五彩)
18	91001-12235B		1	ROD	M12*235	雙頭螺栓(左右牙,白色)
19	94001-12000B		2	HEX NUT	M12	六角螺帽(白色)
20	94101-1020020		4	PLAIN WASHER	10*20*2	平面墊圈
21	90350-10000G		4	NYLON NUT	M10*P1.25	止鬆螺帽(墨綠)
22	94201-03320		4	COTTER PIN	3*32	開口梢
23	96421-169-000		1	RUBBER CAP		橡膠套(有孔)
24	37200-223-000		1	SPEEDOMETER ASS'Y(Digital)	12V 夜燈	速度錶組合(電子式)
25	37218-169-000		1	SENSOR		感應器
26	37217-169-000		1	MAGNET	圓型	感應磁鐵
27	93500-03010		2	PAN PHILLIPS BOLT	3*10	十字圓頭螺栓
28	94101-0306005		2	PLAIN WASHER		平面墊圈
29	94001-03000		2	HEX NUT	3mm	六角螺帽
30	93701-05008		2	PAN FLAT HEAD PHILLIPS BOLT	5*8mm	十字扁圓平頭螺栓
31	94101-0615010		2	PLAIN WASHER	6.5*15*1	平面墊圈
32	90350-06000		2	NYLON NUT	6mm	止鬆螺帽

ARM

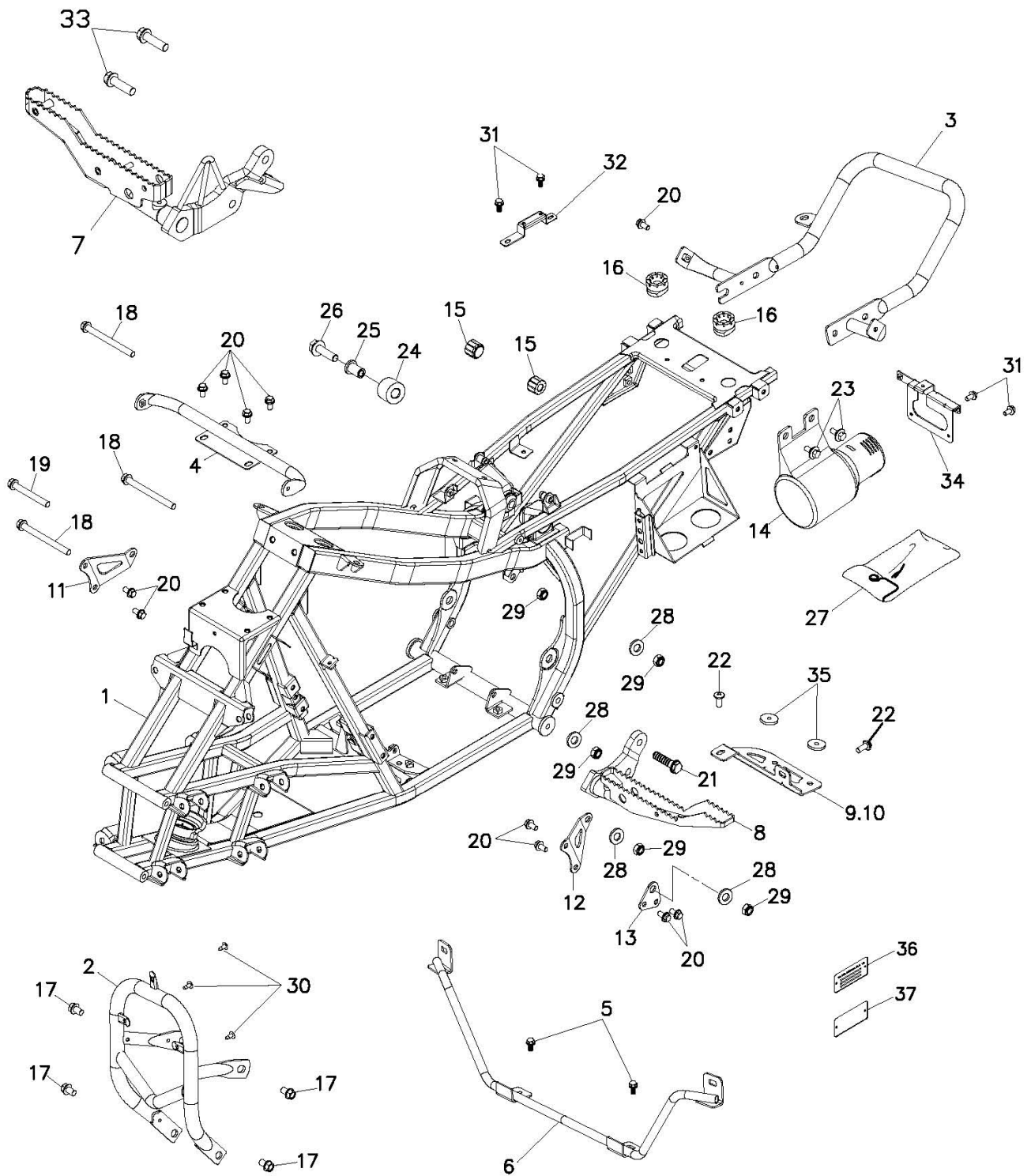


組件 編號：227-17

三角架 ARM

Item No.	Parts No.	Unit	Qty	Parts Name		
項次	部品番號		用量	零件名稱		
1	51400-182-000		2	FRONT CUSHION ASS`Y		前避震器
2	96000-10040-14G		2	HEX FLANGE BOLT	M10*40	六角緣面螺栓(墨綠)
3	96000-10055-14G		2	HEX WASHER FACE BOLT	10*55	六角緣面螺栓(墨綠)
4	90350-10000G		12	NYLON NUT	M10*P1.25	止鬆螺帽(墨綠)
5	51210-169-000		1	RIGHT UP SUSPENSION ARM		右上三腳架
6	51310-169-000		1	LEFT UP SUSPENSION ARM		左上三腳架
7	94101-1222020		4	PLAIN WASHER	12*22*2	平面墊圈
8	94051-12000G		4	SCOTCH NUT	M12	開槽螺帽(墨綠)
9	94201-03320		4	COTTER PIN	3*32	開口梢
10	51350-169-000		8	BUSHING		軸襯套(版3)
11	96000-10065-12G		8	HEX WASHER FACE BOLT	10*65	六角緣面螺栓
12	51202-169-000		16	BUSH	φ 17	含油襯套-版1
13	51610-169-000		1	RIGHT DOWN SUSPENSION ARM		右下三腳架
14	51510-169-000		1	LEFT DOWN SUSPENSION ARM		左下三腳架
15	94101-1020020		10	PLAIN WASHER	10*20*2	平面墊圈
16	91312-169-00A		16	O-RING	12.5*2.4	油環
17	51212-169-000		4	DUST SEAT		連桿球防塵套
18	51219-169-000		4	DUST SEAT SPRING		防塵套彈簧

FRAME BODY

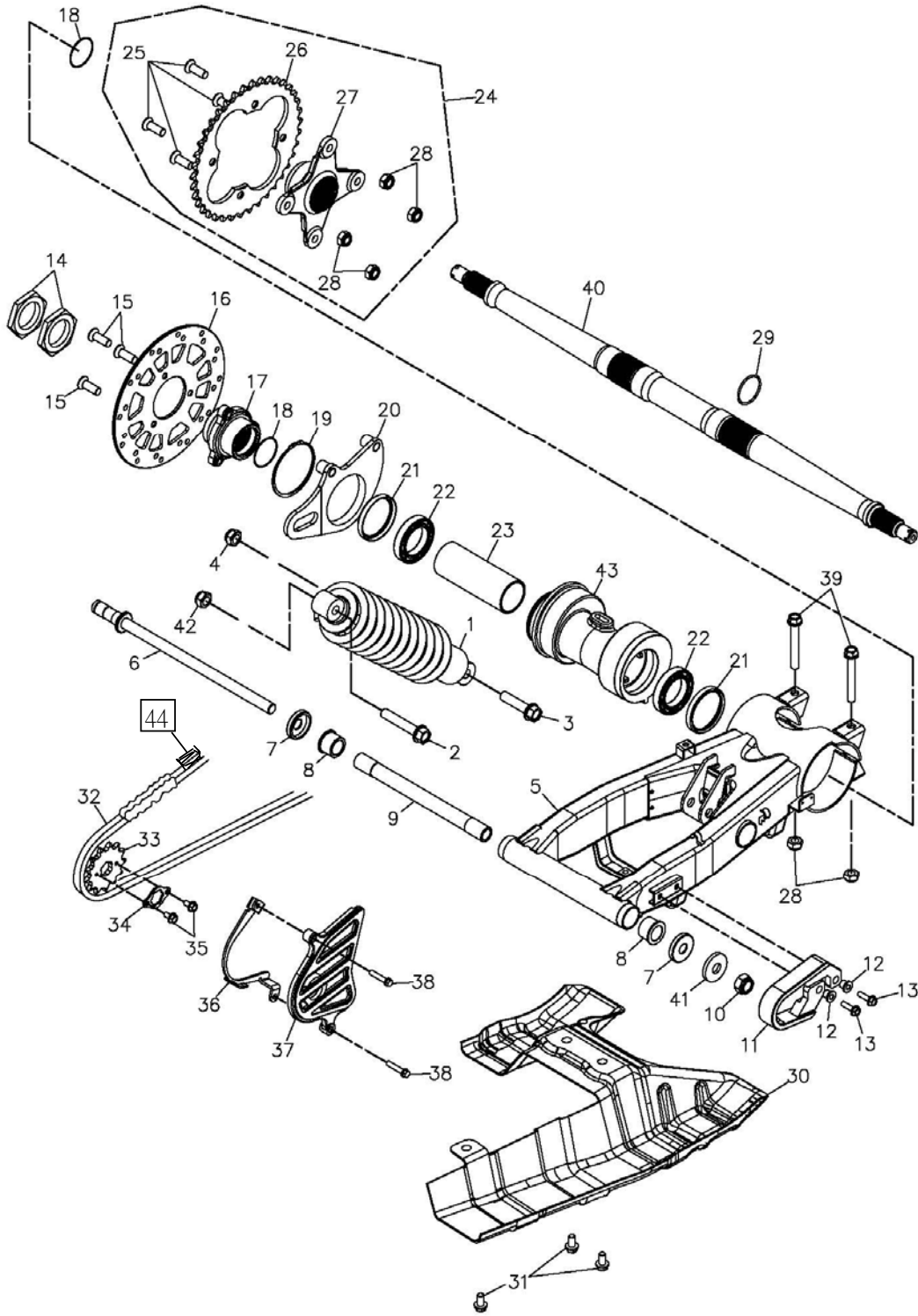


組件 編號：227-18A

車架總成 FRAME BODY

Item No.	Parts No.	Qty	Parts Name	
項次	部品番號	用量	零件名稱	
1	50100-223-000	1	FRAME COMP	車架整體
2	50104-226-000	1	FRONT BUMPER	前防護桿
3	50105-226-001	1	REAR BUMPER	後防護桿
4	64309-226-000	1	FRONT BUMPER	前蓋固定桿
5	96000-06015-10G	2	HEX WASHER FACE BOLT	6*15 六角緣面螺栓(墨綠)
6	64344-226-000	1	FRONT COVER FIXED POLE	前蓋下固定桿
7	50717-223-000	1	R.STEP BAR COMP	右腳踏桿
8	50718-223-000	1	L.STEP BAR COMP	左腳踏桿
9	64314-226-000	1	R. FIXED POLE	右踏板固定桿
10	64315-226-000	1	L. FIXED POLE	左踏板固定桿
11	50201-169-000	1	R.ENGINE FIXED PLATE	右引擎托架
12	50202-169-000	1	L.ENGINE FIXED PLATE	左引擎托架
13	50206-169-000	1	ENGINE BRACKET	引擎固定片
14	50121-169-000	1	TOOL CASE	工具箱總成
15	77212-169-000	2	RUBBER	座墊固定橡膠
16	77211-145-000	2	RUBBER	緩衝橡膠
17	96000-10015-14Z	4	HEX FLANGE BOLT	M10*15 六角緣面螺栓(墨綠)-包裝
18	96000-10110-14Z	3	HEX FLANGE BOLT	M10*110 六角緣面螺栓(墨綠)
19	96000-10080-14G	1	HEX FLANGE BOLT	M10*80 六角緣面螺栓(墨綠)
20	96000-08015-12G	11	HEX FLANGE BOLT	M8*15 六角緣面螺栓(墨綠)
21	96000-10048-14G	2	HEX WASHER FACE BOLT	M10*48 六角緣面螺栓(墨綠)
22	93800-06012S	4	PAN PHILLIPS BOLT	6*12 十字扁圓頭螺栓附墊圈
23	90111-08015-12G	2	LADDER BOLT	8*15 台階螺絲(墨綠)
24	52112-169-000	1	CRASHWORTHY RUBBER COVER	防撞膠套
25	52119-169-000	1	CRASHWORTHY RUBBER BUSHING	防撞膠套襯套(版1)
26	96000-0803512CL	1	HEX WASHER FACE BOLT	8x35 六角緣面螺栓(加膠)
27	50120-169-000	1	TOOL BAG	工具包
28	94105-1022025	4	PLAIN WASHER	10*22*2.5 平面墊圈
29	90350-10000Z	4	NYLON NUT	M10*P1.25 止鬆螺帽(墨綠)
30	93903-05012	3	TAPPING SCREW TRUSS HEAD PHILLIPS	5*12 自攻螺絲
31	96000-06012-10G	4	HEX WASHER FACE BOLT	6*12 六角緣面螺栓(墨綠)
32	50228-182-000	2	REAR COVER BRACKER	後蓋固定座
33	96000-10035-14G	2	HEX FLANGE BOLT	M10*35 六角緣面螺栓(墨綠)
34	50357-226-000	1	TAIL LIGHT FIX BRACKET	後燈固定架
35	94102-145-000	4	RUBBER WASHER	橡膠墊圈
36	50110-101-001	1	ID PLATE	銘版
37	50133-169-000	1	ID PLATE BRACKER	銘版固定片

SWING ARM SUB ASS'Y

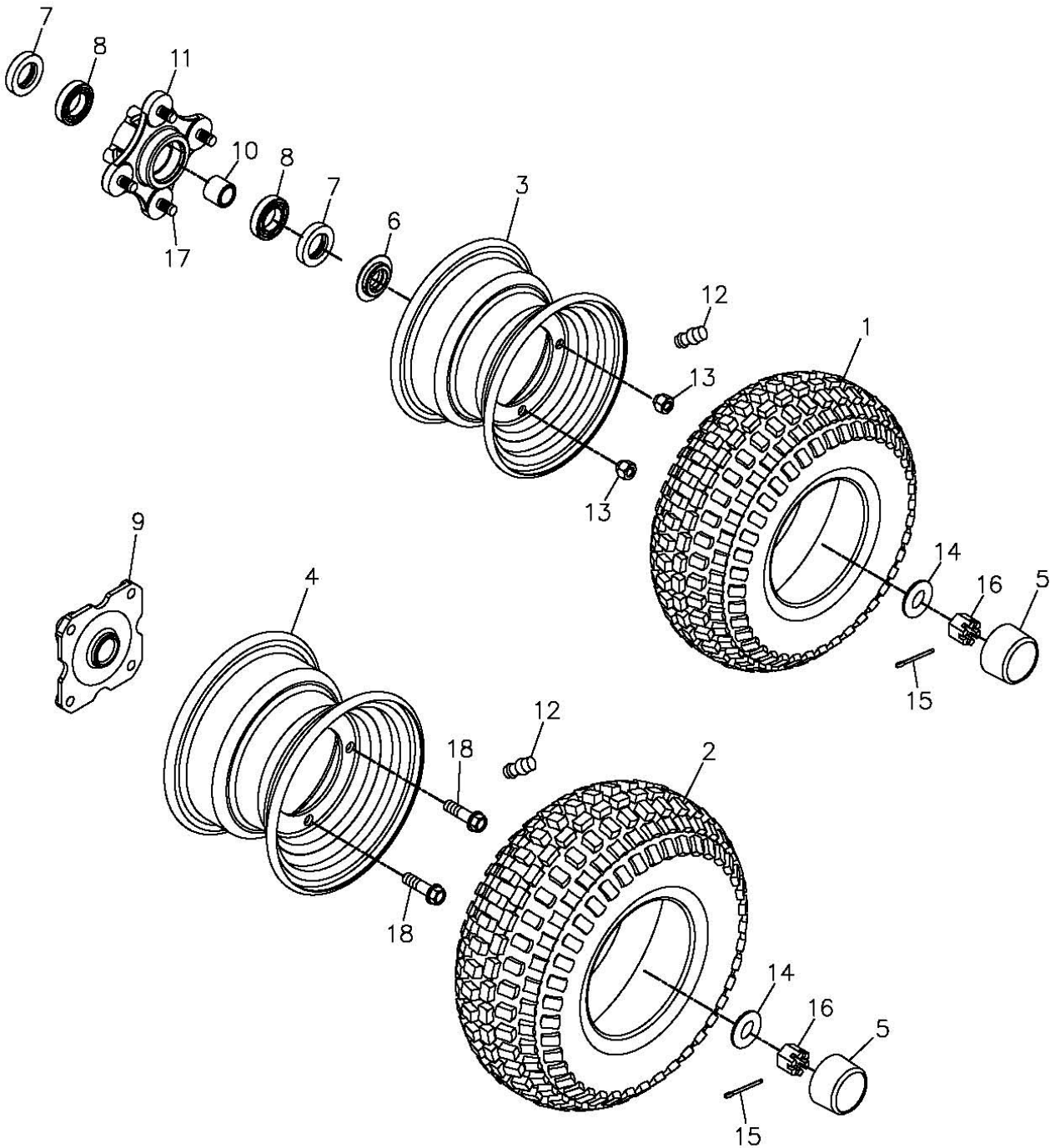


組件 編號：227-19A

後叉總成 SWING ARM SUB ASS'Y

Item No.	Parts No.	Unit	Qty	Parts Name		
項次	部品番號		用量	零件名稱		
1	52400-169-00B	1	1	REAR CUSHION ASS'Y		後避震器
2	96000-1206517GL	1	1	HEX FLANGE BOLT	M12*65	六角緣面螺栓(墨綠+耐落膠)
3	96000-1205017GL	1	1	HEX FLANGE BOLT	M12*50	六角緣面螺栓(墨綠+耐落膠)
4	90350-12000G	1	1	NYLON INSERT LOCK NUT	M12	止鬆螺帽(墨綠)
5	52100-169-000	1	1	SWING ARM SUB ASS'Y		後叉總成
6	52116-169-000	1	1	SWING ARM BOLT		後叉螺栓(版2)
7	52144-145-000	2	2	SWING ARM SEAL COVER		後叉封套
8	52103-145-000	2	2	BUSH		後叉含油襯套
9	52115-169-000	1	1	COLLAR		襯套
10	90350-14000G	1	1	NYLON NUT	M14	止鬆螺帽(墨綠)
11	40533-169-000	1	1	RUBBER BUSHING		橡膠襯套
12	40534-169-000	2	2	BUSHING		襯套
13	92006-06020-10G	2	2	HEX FACE BOLT(WASHER)	6*20	六角螺栓(附墊圈)
14	94001-38080C	2	2	HEX NUT	M38*8*P1.5	六角螺帽*(五彩)
15	93901-08018G	3	3	HAX SOCKET BOLT	M8*18	六角承窩平頭螺栓(墨綠)-耐落
16	42105-169-00A	1	1	REAR BRAKE DISK	直徑200	後剎車碟
17	42106-169-000	1	1	REAR BRAKE PANEL CONNECTOR		後剎車碟連結器
18	91340-169-000	2	2	O-RING	40*1.3	油環
19	94511-7000S	1	1	EXTERNAL CIPCLIP	φ 70	外環夾
20	52120-169-000	1	1	REAR AXLE ADJUSTER BRACKET		後輪軸調整固定架
21	52102-169-000	2	2	O-SEAL	52*62*7/9	油封
22	96100-6908ZZ	2	2	RADIAL BALL BEARING	6908ZZ/5K	滾珠軸承
23	52113-169-000	1	1	REAR AXLE BUSH		後軸襯套
24	42600-169-000	1	1	REAR SPROCKET ASS'Y		後輪驅動鏈輪組
25	93901-10027G	4	4	HEX SOCKET FLAT HEAD BOLT	M10*27	六角承窩平頭螺栓(墨綠)
26	23802-169-00B	1	1	DRIVE SPROCKET	32T	後驅動鏈輪(92/61)-版1
27	42610-169-00A	1	1	REAR SPROCKET FLANGE		後驅動齒輪座
28	90350-10000G	6	6	NYLON NUT	M10*P1.25	止鬆螺帽(墨綠)
29	42100-169-000	1	1	EXTERNAL CIRCLIP		外環夾(40mm)
30	40510-169-000	1	1	CHAIN PROTECT COVER		鍊條護蓋
31	96000-08015-12G	3	3	HEX FLANGE BOLT	M8*15	六角緣面螺栓(墨綠)
32	40530-169-00A	1	1	DRIVE CHAIN ASS'Y	86目	鏈條
33	23801-169-000	1	1	DRIVE SPROCKET ASS'Y	13T	驅動鏈輪組
34	23811-169-000	1	1	DRIVE SPROCKET FIXING PLATE		驅動鍊輪固定板
35	92000-06010-10B	2	2	HEX BOLT	6*10	六角螺栓
36	40516-169-000	1	1	DRIVE CHAIN GUIDE		傳動鏈導片
37	40517-169-000	1	1	FRONT CHAIN PROTECTOR		鏈條前護蓋
38	96000-06025-10G	2	2	HEX WASHER FACE BOLT	M6*25	六角緣面螺栓(墨綠)
39	96000-10090-14G	2	2	HEX FLANGE BOLT	M10*90	六角緣面螺栓(墨綠)
40	42301-169-000	1	1	REAR WHEEL AXLE		後輪軸
41	94105-1529030	1	1	PLAIN WASHER	15*29*3	平面墊圈(SK5)
42	94050-12000	1	1	HEX FLANGE NUT WITH SERRATION	12mm	六角緣面螺帽
43	52200-169-000	1	1	REAR AXLE HOLDER		後軸心固定器
44	40531-169-000	1	1	DRIVE CHAIN LINK		

WHEEL FRONT & REAR

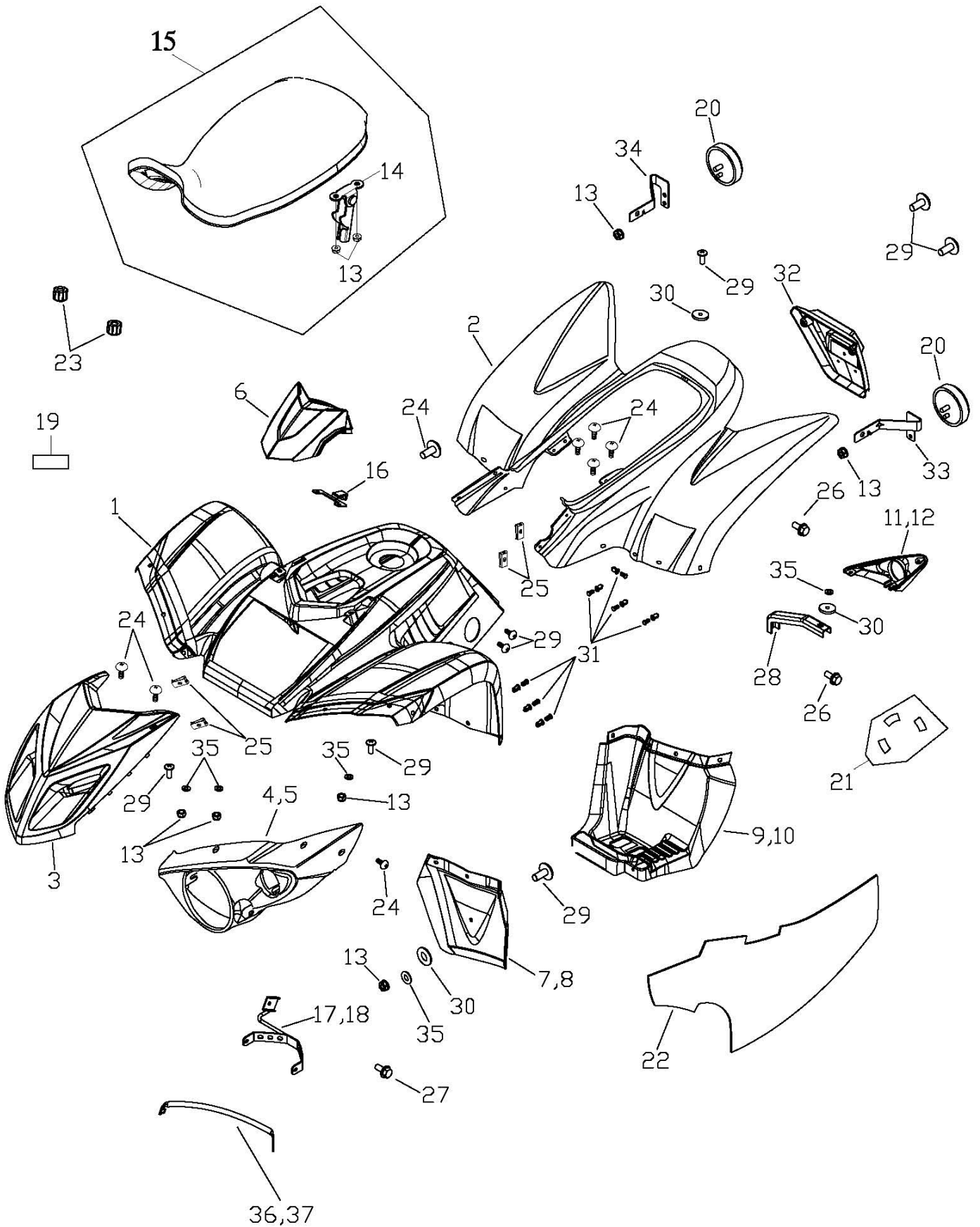


組件 編號：227-20A

前,後輪 WHEEL FRONT & REAR

Item No.	Parts No.	Unit	Qty	Parts Name		
項次	部品番號		用量	零件名稱		
1	42711-182-00B		2	FRONT TIRE	AT21*7-10 546F	前輪胎(92/61)AT21*7-10(N25)
2	42811-182-00B		2	REAR TIRE	AT21*10-8 K547	後輪胎(92/61)AT21*10-8(N37)
3	42701-169-000		2	FRONT TIRE	10*5.5	前鋼圈
4	42801-169-00A		2	REAR RIM	8*8	後鋼圈 (8*8)
5	42814-145-000		4	RUBBER COVER		橡膠套
6	42707-169-000		2	COLLAR		銅襯套
7	96500-29435		4	OIL SEAL	29.3*43.6*4.5	油封(含油)
8	96100-6004ZZ		4	RADIAL BALL BEARING	6004ZZCM/2A-T0	滾珠軸承
9	42037-169-00A		2	SHAFT CONNECTOR (REV.3)		軸聯結器(版3)
10	42705-169-000		2	COLLAR		銅襯套
11	42036-169-000		2	FRONT SHAFT HUB		前輪軸聯結器
12	42616-145-000		4	AIR NOZZLE		風嘴
13	94001-10015B		8	WHEEL NUT	M10*15	六角螺帽*(輪圈用,白色)
14	94101-1840045		4	PLATE WASHER	18*40*4.5	平面墊圈
15	94201-03320		4	COTTER PIN	3*32	開口梢
16	94051-18000B		4	SCOTCH NUT	M18	開槽螺帽(白色)
17	96005-10035C		8	HUB STUD BOLT	10*35	輪圈固定螺栓
18	96000-10020-14		8	HEX WASHER FACE BOLT	10*20	六角緣面螺栓

BODY COVER , SEAT



組件 編號：227-21A

車體蓋,座墊(92/61) BODY COVER,SEAT

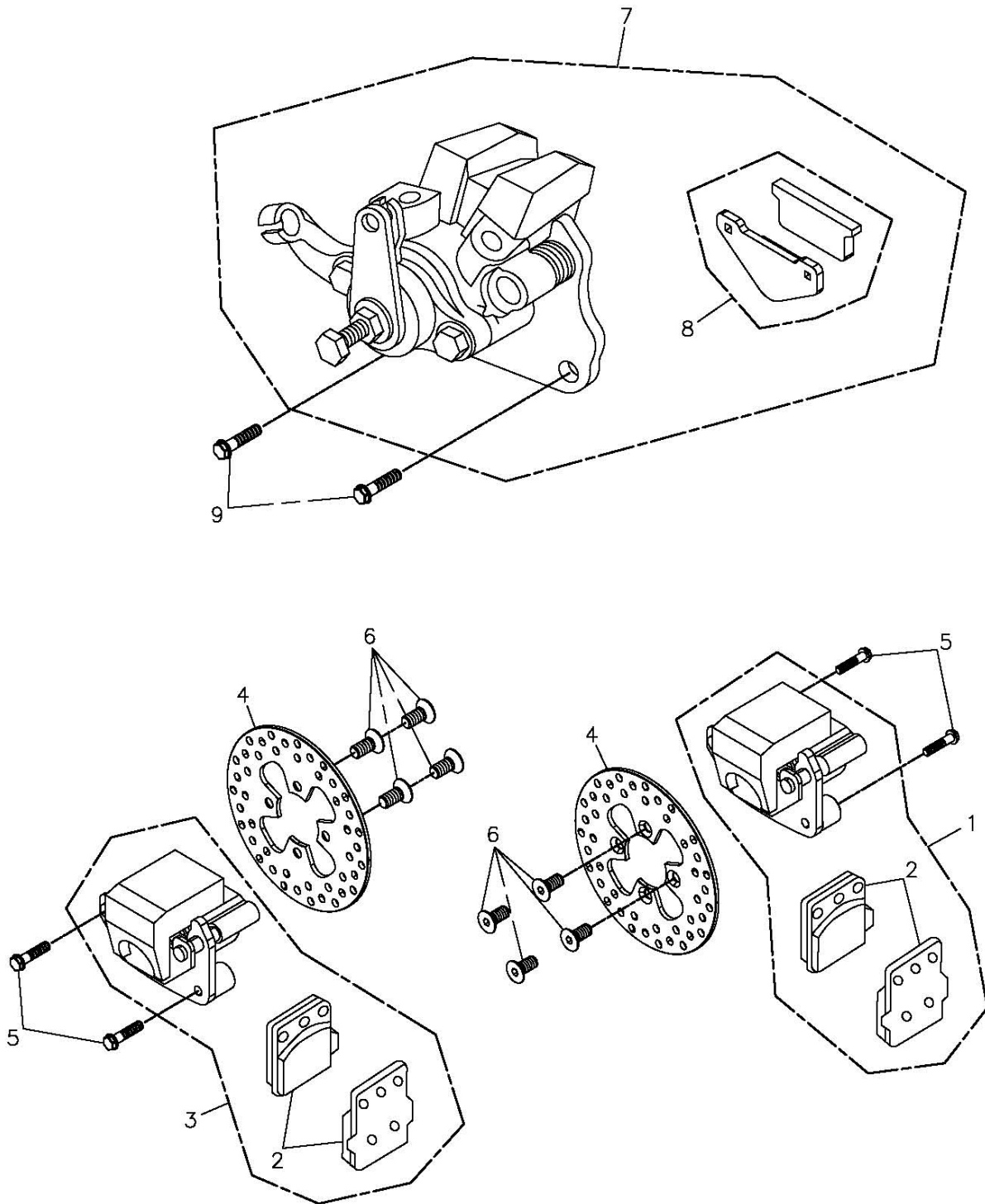
Item No.	Parts No.	Qty	Parts Name		
項次	部品番號	用量	零件名稱		
1	64301-226-000	1	FRONT COVER RED	ROUGE	前蓋
	64301-225-00003	1	FRONT COVER YELLOW	JAUNE	
	64301-226-00004	1	FRONT COVER BLUE	BLEU	
2	83400-226-000	1	REAR COVER RED	ROUGE	後蓋
	83400-226-00003	1	REAR COVER YELLOW	JAUNE	
	83400-226-00004	1	REAR COVER BLUE	BLEU	
3	64302-226-000	1	FRONT VISOR		前飾蓋
4	64325-226-000	1	LEFT LIGHT COVER		左燈罩
5	64326-226-000	1	RIGHT LIGHT COVER		右燈罩
6	64212-226-000	1	TRIM.SPEEDOMETER LID	ROUGE	碼錶飾蓋
	64212-226-00003	1	TRIM SPEEDOMETER LID YELLOW	JAUNE	
	64212-226-00004	1	TRIM SPEEDOMETER LID BLUE	BLEU	
7	61100-226-000	1	L.FRONT FENDER		左前土除
8	61101-226-000	1	R.FRONT FENDER		右前土除
9	80115-226-000	1	L.REAR FENDER		左後土除
10	80116-226-000	1	R.REAR FENDER		右後土除
11	83421-226-000	1	REAR L.SIGNAL COVER		後左方向燈罩
12	83422-226-000	1	REAR R.SIGNAL COVER		後右方向燈罩
13	90350-06000G	10	NYLON NUT	M6	止鬆螺帽(墨綠)
14	77201-169-000	1	SEAT BRACKET		座墊固定勾
15	77200-226-000	1	SEAT ASS'Y		座墊總成
16	37210-226-000	1	SPEEDOMETER BRACKET		碼錶飾蓋固定座
17	33154-226-000	1	HEAD LIGHT LEFT SETTING RING SOCKET		前燈左固定座
18	33155-226-000	1	HEAD LIGHT RINGT SETTING RING SOCKET		前燈右固定座
19	87729-197-000	1	INDICATOR STICKER		倒檔指示貼紙
20	33741-145-000	2	REFLECTOR	SAE JUTE 9823	反射片(圓)
21	87728-197-000	1	INDICATOR STICKER		油杯指示貼紙
22	83407-226-000	1	REAR COVER ISOLATION GASKET		後蓋隔熱墊
23	77212-169-000	2	RUBBER		座墊固定橡膠
24	93800-06012S	8	PAN PHILLIPS BOLT	6*12	十字扁圓頭螺栓附墊圈
25	90344-0600A	6	U PLATE NUT	6mm	U型板螺帽 6mm
26	92000-06014-10	2	HEX BOLT	6*14	六角螺栓附墊圈
27	92000-06025-10	2	HEX BOLT	6*25	六角螺栓附墊圈
28	83402-226-000	2	REAR COVER UP FIXED PLATE		後蓋上固定桿
29	93800-06015S	13	PAN PHILLIPS BOLT	6*15	十字扁圓頭螺栓附墊圈
30	94102-145-000	5	RUBBER WASHER		橡膠墊圈
31	90663-179-000	22	PLASTIQUE RIVET		塑膠鉚釘
32	80118-226-000	1	PLATE		牌照板
33	33746-226-000	1	R.L REFLECTOR BRACKET		左後反射片固定片
34	33745-226-000	1	R.R REFLECTOR BRACKET		右後反射片固定片
35	94101-0618020	10	PLAIN WASHER	6*18*2	平面墊圈
36	64307-226-000	1	FRONT COVER LEFT FIXED POLE		前蓋左固定桿
37	64308-226-000	1	FRONT COVER RIGHT FIXED POLE		前蓋右固定桿

38	93903-04012	6	TAPPING SCREW TRUSS HEAD PHILLIP:4*12	自攻螺絲
39	87700-226-00A03	1	KIT DECO POUR ATV JAUNE OU ROUGE	
	87700-226-00A04	1	KIT DECO POUR ATV BLEU	

=====

40	50107-226-000	1	BUMPER COVER	cache bumper
----	---------------	---	--------------	--------------------

BRAKE CALIPER

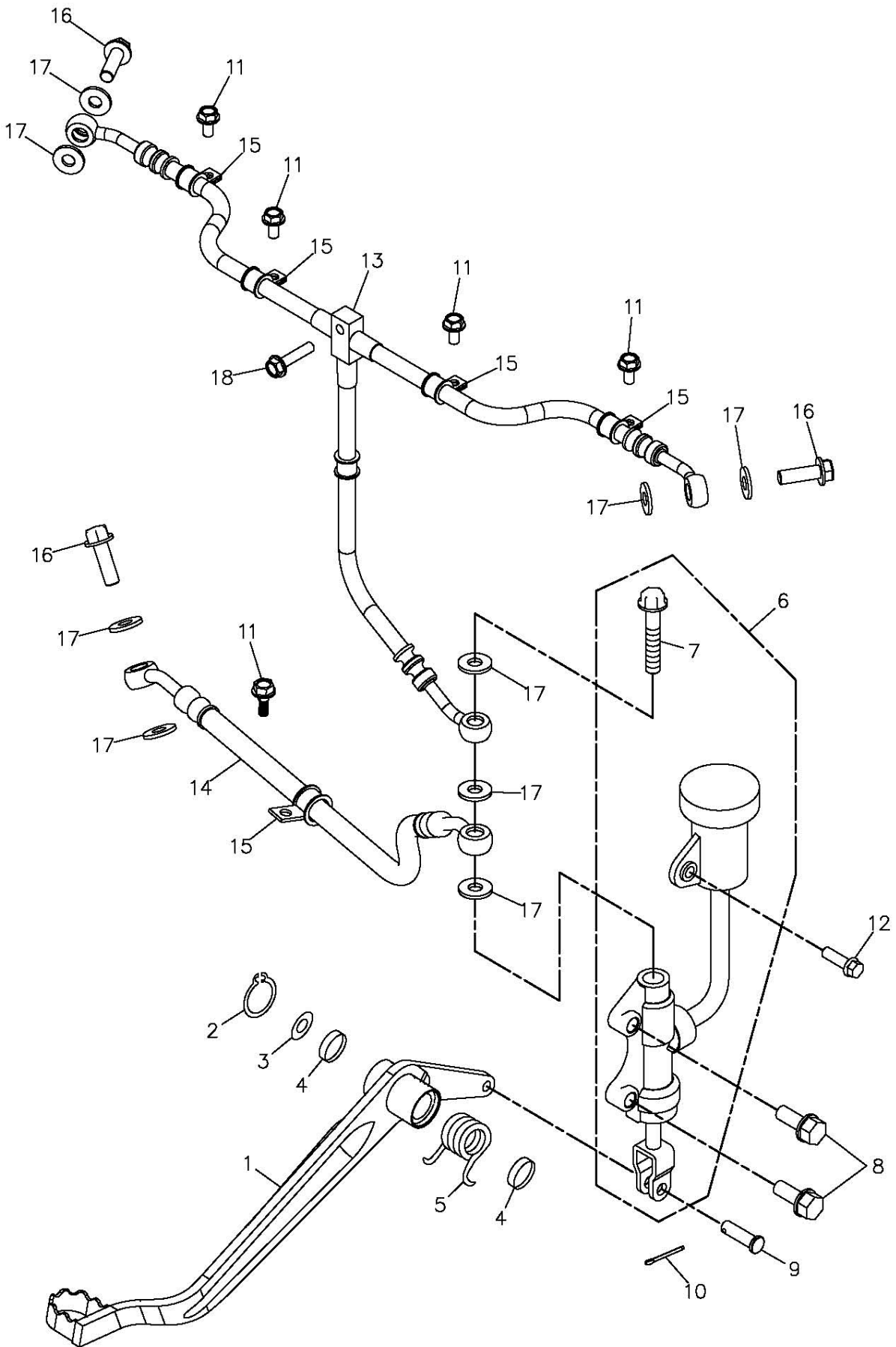


組件 編號：227-22A

剎車卡鉗 BRAKE CALIPER

Item No.	Parts No.	Unit	Qty	Parts Name		
項次	部品番號		用量	零件名稱		
1	45000-169-000	1	1	R. FRONT BRAKE CALIPER ASS'Y		前右剎車卡鉗總成
2	45120-169-000	2	2	FRONT BRAKE PAD KIT		前剎車片組
3	45200-169-000	1	1	L. FRONT BRAKE CALIPER ASS'Y		前左剎車卡鉗總成
4	45015-169-000	2	2	BRAKE DISC	直徑164	剎車碟
5	96000-0802012GL	4	4	HEX FLANGE BOLT	M8*20	六角緣面螺栓(墨綠+耐落膠)
6	93901-08018G	8	8	HAX SOCKET BOLT	M8*18	六角承窩平頭螺栓(墨綠)-耐落
7	43000-169-00B	1	1	REAR BRAKE CALIPER ASS'Y		後剎車卡鉗總成(92/61)
8	43120-169-00B	1	1	BRAKE PAD KIT		剎車片組
9	96000-10028-14G	2	2	HEX WASHER FACE BOLT	10*28	六角緣面螺栓(耐落)

BRAKE SYSTEM

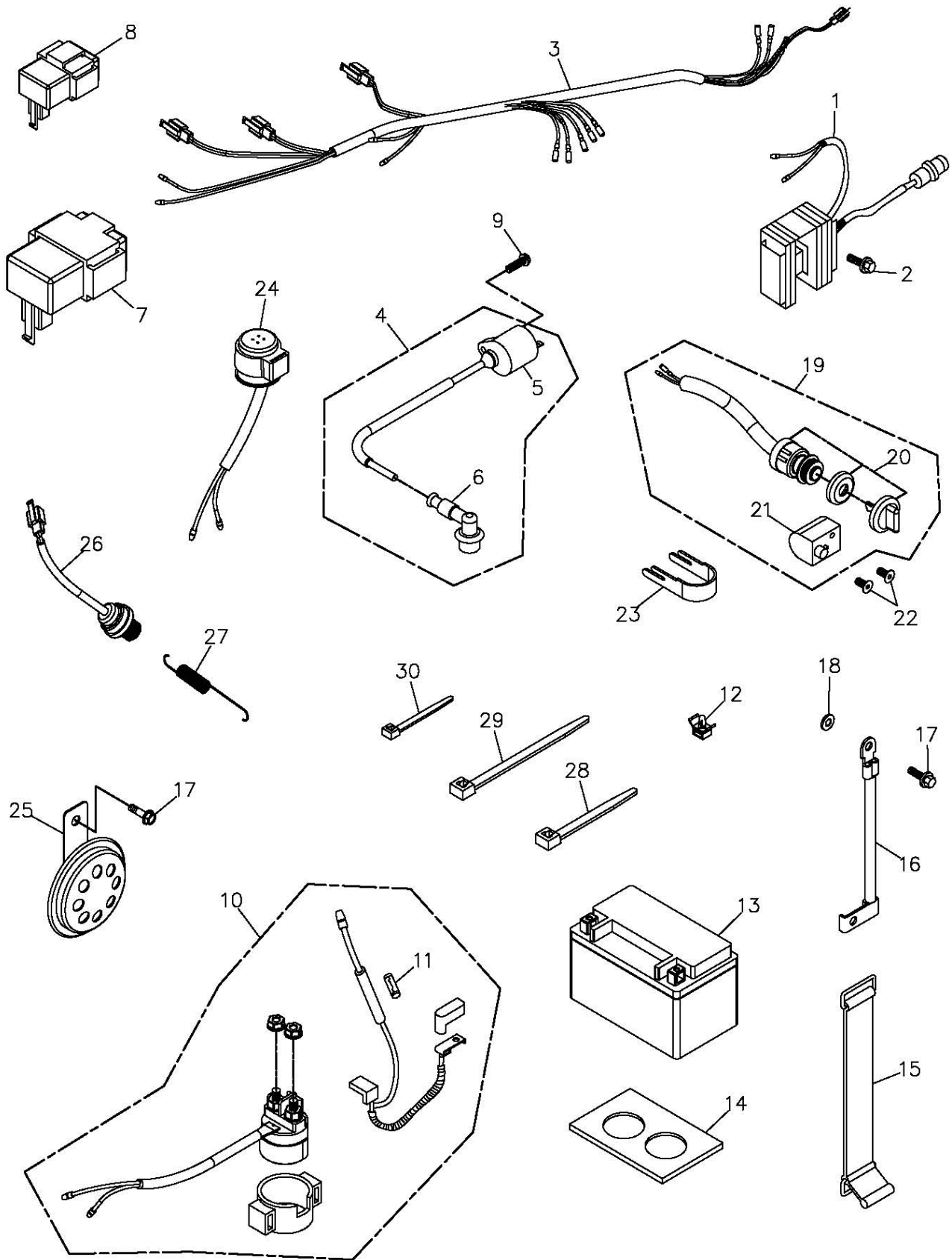


組件 編號：227-23A

剎車油路系統 BRAKE SYSTEM

Item No.	Parts No.	Unit	Qty	Parts Name		
項次	部品番號		用量	零件名稱		
1	46500-169-000		1	BRAKE PEDAL COMP		剎車踏桿
2	94511-1700S		1	EXTERNAL CIRCLIP	STW-17	外環夾 S-17
3	94101-1731023		1	PLAIN WASHER	17.6*31*2.3	平面墊圈
4	91316-169-000		2	OIL RING	16.7*3.2	油環
5	46501-169-000		1	RETURN SPRING		剎車踏桿總成回拉彈簧
6	43500-197-00A		1	REAR MASTER CYLINDER SUB ASS'Y		後剎車泵總成(92/61)
7	43501-197-000		1	OIL TUBE FIXING BOLT	10*35	油管固定螺栓
8	96000-08025-12G		2	HEX FLANGE BOLT	M8*25	六角緣面螺栓(墨綠)
9	45605-169-000		1	FIX PIN		固定梢
10	94201-02200		1	COTTER PIN	2*20	開口梢
11	96000-06012-10G		5	HEX WASHER FACE BOLT	6*12	六角緣面螺栓(墨綠)
12	96000-06015-10G		1	HEX WASHER FACE BOLT	6*15	六角緣面螺栓(墨綠)
13	45450-169-00A		1	BACK HOSE		前剎車軟管(92/61)-版1
14	43460-169-000		1	REAR BRAKE HOSE		後剎車油管
15	45452-197-000		5	BRAKE HOSE CLAMP		軟管固定夾(版1)
16	45456-107-000		3	BRAKE HOSE HEX BOLT	10*22	油管固定螺栓
17	94103-1015010		9	COPPER PLAIN WASHER	10.2*15*1	銅平面墊圈
18	96000-06032-10G		1	HEX FLANGE BOLT	M6*32	六角緣面螺栓(墨綠)

BATTERY & MAIN WARNSS ASS'Y

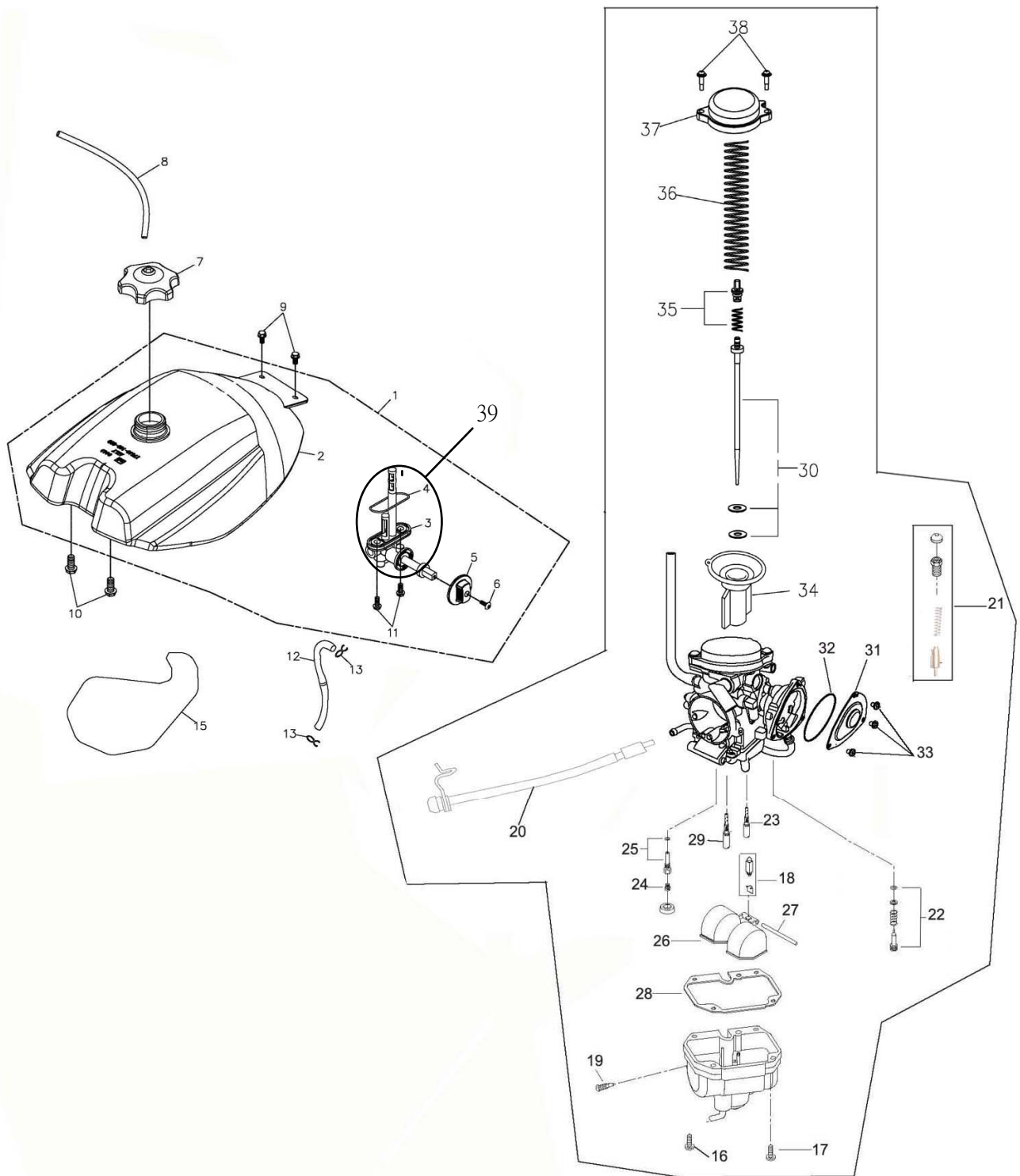


組件 編號：227-24A

電瓶&主配線 BATTERY & MAIN WARENESS ASS'Y

Item No.	Parts No.	Unit	Qty	Parts Name		
項次	部品番號		用量	零件名稱		
1	31600-169-001		1	REGULATER RECTIFIER		穩壓整流器
2	96000-06015-10G		2	HEX WASHER FACE BOLT	6*15	六角緣面螺栓(墨綠)
3	32100-223-00A		1	MAIN WIRE HARNESS(92/61)		主配線總成(92/61)
4	30500-169-000		1	IGNITION COIL ASS'Y		高壓線圈組
5	30510-169-000		1	HIGH TENSION COIL		高壓線圈
6	30700-169-000		1	SPARK PLUG CAP		火星塞帽
7	30410-169-000		1	C.D.I UNIT		CDI電子元件
8	32203-169-000		1	GEAR CHANGE CONTROL UNIT		檔位控制器
9	96000-05022-08G		1	HEX FLANGE BOLT	M5*22	六角緣面螺栓(墨綠)
10	32101-169-000		1	STARTING MOTOR WIRE HARNESS ASS'Y		起動線組
11	98200-169-000		1	FUSE	20A	保險絲
12	90801-179-000		8	MOUNT DART	黑色	束帶座PHC8-BK
13	31500-169-000		1	BATTERY	WP9-B	電瓶
14	30003-169-000		1	RUBBER PAD		緩衝橡膠
15	31520-169-000		1	BATTERY STRIP		電瓶束帶
16	32103-169-000		1	GROUND WIRE		接地線
17	96000-06012-10G		2	HEX WASHER FACE BOLT	6*12	六角緣面螺栓(墨綠)
18	94115-0611006		1	EXT. TOOTHED LOCK WASHER	6*11*0.6	強力形外齒墊圈
19	35010-169-00A		1	KEY SET		開關鎖總成(含主開關,把手鎖)
20	35100-169-000		1	MAIN SWITCH ASS'Y		電源開關總成
21	53600-154-000		1	STEERING HANDLE LOCK (REV.1)		把手鎖(版1)
22	93902-06012		2	FLAT HEAD PHILLIPS BOLT	6*12	十字平頭螺栓
23	35102-145-000		1	MAIN SWITCH BRACKET		主開關制止片
24	38301-107-00C		1	FLASHER RELAY	標準 12V	方向燈斷續器(中等聲)
25	38110-101-001		1	HORN (E-MARK)	12V NO0037	喇叭(E-MARK)
26	35350-108-000		1	STOP SWITCH ASS'Y		剎車燈開關總成
27	35357-197-000		1	STOP SWITCH SPRING		剎車燈開關彈簧(版1)
28	90669-101-000		19	STRAP	4.8*200 m/m	塑膠束帶(4.8*200)
29	90669-101-00A		1	ZIP TIE	4.8*250m/m	塑膠束帶(L=4.8*250mm)
30	90669-168-000		1	STRAP	3*150 m/m	塑膠束帶

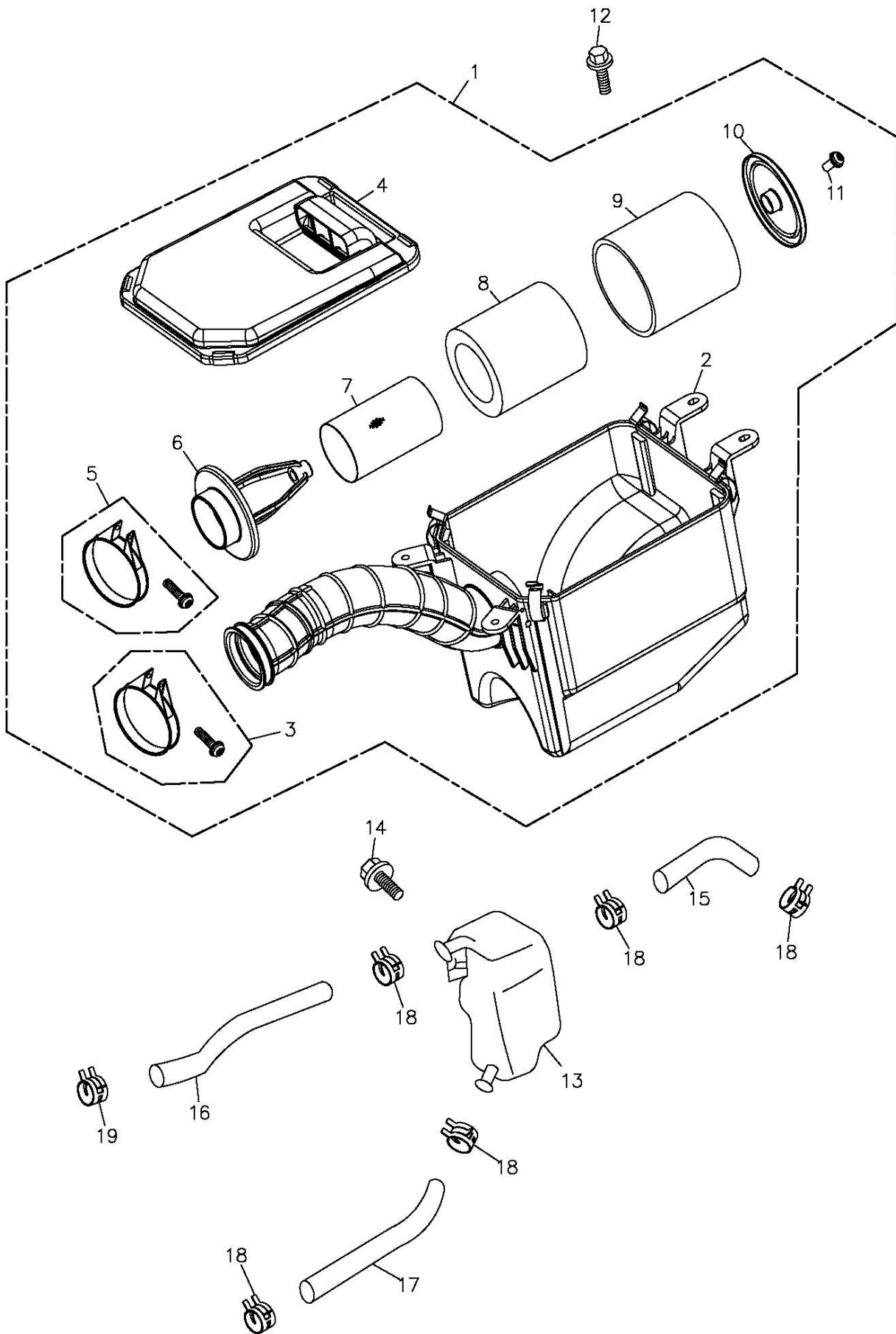
FUEL TANK & CARBURETOR



Item No.	Parts No.	Unit	Qty	Parts Name	
項次	部品番號	用量	零件名稱		
1	17511-169-000	1	FUEL TANK ASS'Y		汽油箱組合-版1
2	17500-169-000	1	FUEL TANK COMP		汽油箱(版3)
3	16953-169-00A	1	FUEL CAP BODY		汽油杯本體
4	16951-169-000	1	FUEL CUP RING		油杯油環
5	17622-145-000	1	FUEL VALVE KNOB		油杯旋鈕
6	93500-04012	1	PAN PHILLIPS BOLT	4*12	十字圓頭螺栓
7	17620-169-00B	1	FUEL CAP ASS'Y		汽油箱蓋總成(92/61)
8	94400-0408355	1	BREATHER HOSE	4.5*8*355	油箱蓋通氣管
9	92006-06014-10G	2	HEX BOLT	6*14	六角螺栓附墊圈(墨綠)
10	90111-08008-12G	2	LADDER BOLT	8*8	台階螺栓
11	96000-06012-08B	2	HEX FLANGE BOLT	6*12	六角緣面螺栓
12	94400-0510210	1	FUEL TUBE	5.3*10.5*210	油管(L=210)
13	94513-09000	2	SPRING CLAMP		彈扣B00004-04
14	16100-169-000	1	CARBURETOR ASS'Y		化油器總成
15	55101-169-000	1	OIL TANK ISOLATION GASKET		機油箱隔熱墊
16	93500-04010	3	PAN PHILLIPS BOLT	4*10	十字圓頭螺栓
17	93502-04012	1	PAN PHILLIPS BOLT	4*12	十字圓頭螺栓附墊圈
18	16117-169-00A	1	NEEDLE VALVE ASS'Y	#2.0	針閥總成 #2.0
19	16111-169-000	1	OIL RELEASE SCREW		洩油螺釘
20	16114-169-000	1	THROTTLE SCREW SET		節流螺絲組
21	17215-169-000	1	MANUAL CHOKE		手動阻塞
22	16115-169-000	1	AIR ADJUST SCREW SET		空氣調整螺絲組
23	16110-169-000	1	PILOT JET	#42.5	引導噴口
24	16108-169-000	1	MAIN NOZZLE	#130	主噴嘴
	KEC 140	1	MAIN NOZZLE	#140	
	KEC 145	1	MAIN NOZZLE	#145	
	KEC 150	1	MAIN NOZZLE	#150	
25	16154-169-000	1	HOLDER COMP.		噴嘴座組
26	16118-169-000	1	FLOAT		浮筒
27	16119-169-000	1	FLOAT PIN		浮筒梢
28	16106-169-000	1	FLOAT CHAMBER GASKET		汽筒室墊片
29	16105-169-000	1	NEEDLE NOZZLE	E-3	針噴嘴
30	16104-169-000	1	NEEDLE SET		油針
31	16152-169-000	1	COVER		加油線外蓋
32	16153-169-000	1	COVER O-RING		加油線外蓋O型環
33	93500-04006	3	PAN PHILLIPS BOLT	4*6	十字圓頭螺栓
34	16103-169-000	1	THROTTLE VALVE		節流閥
35	16037-169-000	1	VALVE PLATE SET		板組
36	16102-169-000	1	THROTTLE VALVE SPRING		節流閥彈簧
37	16124-169-000	1	TOP COVER		頂蓋(化油器用)
38	16155-169-000	2	TOP COVER BOLT		頂蓋螺絲

39	16950-169-00A	1	FUEL CUP		汽油杯
40	94102-1022020	2	RUBBER WASHER	10*22*2	橡膠墊圈

AIR CLEANER & SECONDARY OIL TANK

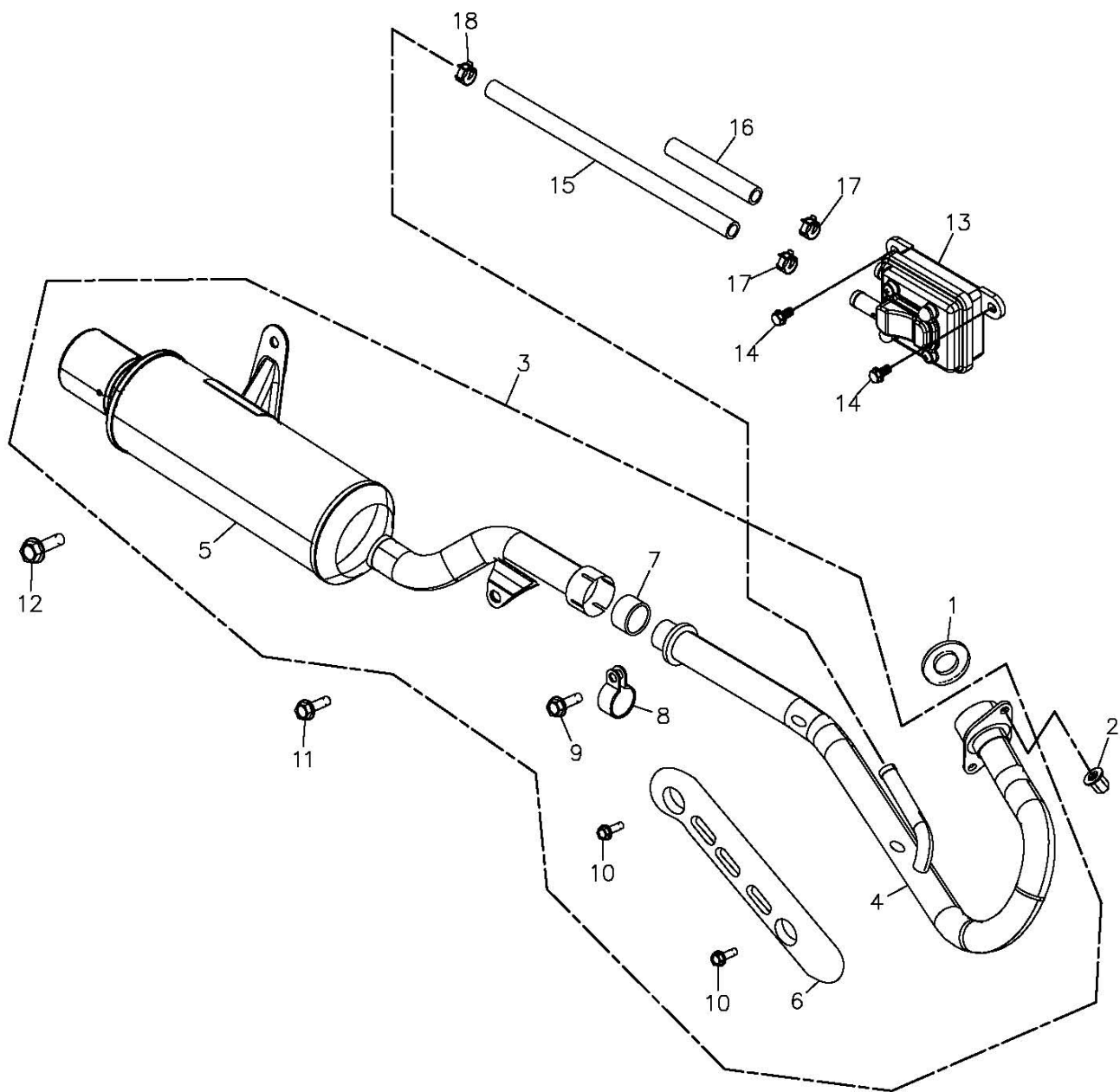


組件 編號：227-26

空氣濾清器 & 副機油箱 AIR CLEANER & ARY OIL TANK

Item No.	Parts No.	Unit	Qty	Parts Name		
項次	部品番號		用量	零件名稱		
1	17200-169-000	1	1	AIR CLEANER ASS'Y		空氣濾清器總成
2	17206-169-000	1	1	AIR CLEANER CASE		空氣濾清器箱
3	17254-169-000	1	1	CLIP		夾緊扣
4	17207-169-000	1	1	CLEANER CASE CAP		空氣濾清器箱蓋
5	17255-169-000	1	1	CLIP		夾緊扣
6	17260-169-000	1	1	BODY COMP		濾芯前本體管
7	17261-169-000	1	1	CLEANER FILTER NET		過濾蕊內網
8	17205-169-000	1	1	AIR CLEANER ELEMENT A		濾清器過濾蕊A
9	17262-169-000	1	1	AIR CLEANER ELEMENT B		濾清器過濾蕊B
10	17263-169-000	1	1	ELEMENT COVER		濾清器固定蓋
11	93500-05016K	1	1	PAN PHILLIPS BOLT	M5*16	十字圓頭螺栓
12	92006-06014-10G	4	4	HEX BOLT	6*14	六角螺栓附墊圈(墨綠)
13	55110-169-000	1	1	SECONDARY OIL TANK		副機油箱
14	96000-06012-10C	1	1	HEX WASHER FACE BOLT	6*12	六角緣面螺栓(五彩)
15	55113-169-000	1	1	TUBE	L=80	油管(3)
16	55112-169-000	1	1	TUBE	L=240	油管(2)
17	55111-169-000	1	1	TUBE	L=170	油管(1)
18	94513-16000	5	5	SPRING CLAMP	16mm	彈扣
19	94513-18000	1	1	SPRING CLAMP	18mm	彈扣

MUFFLER

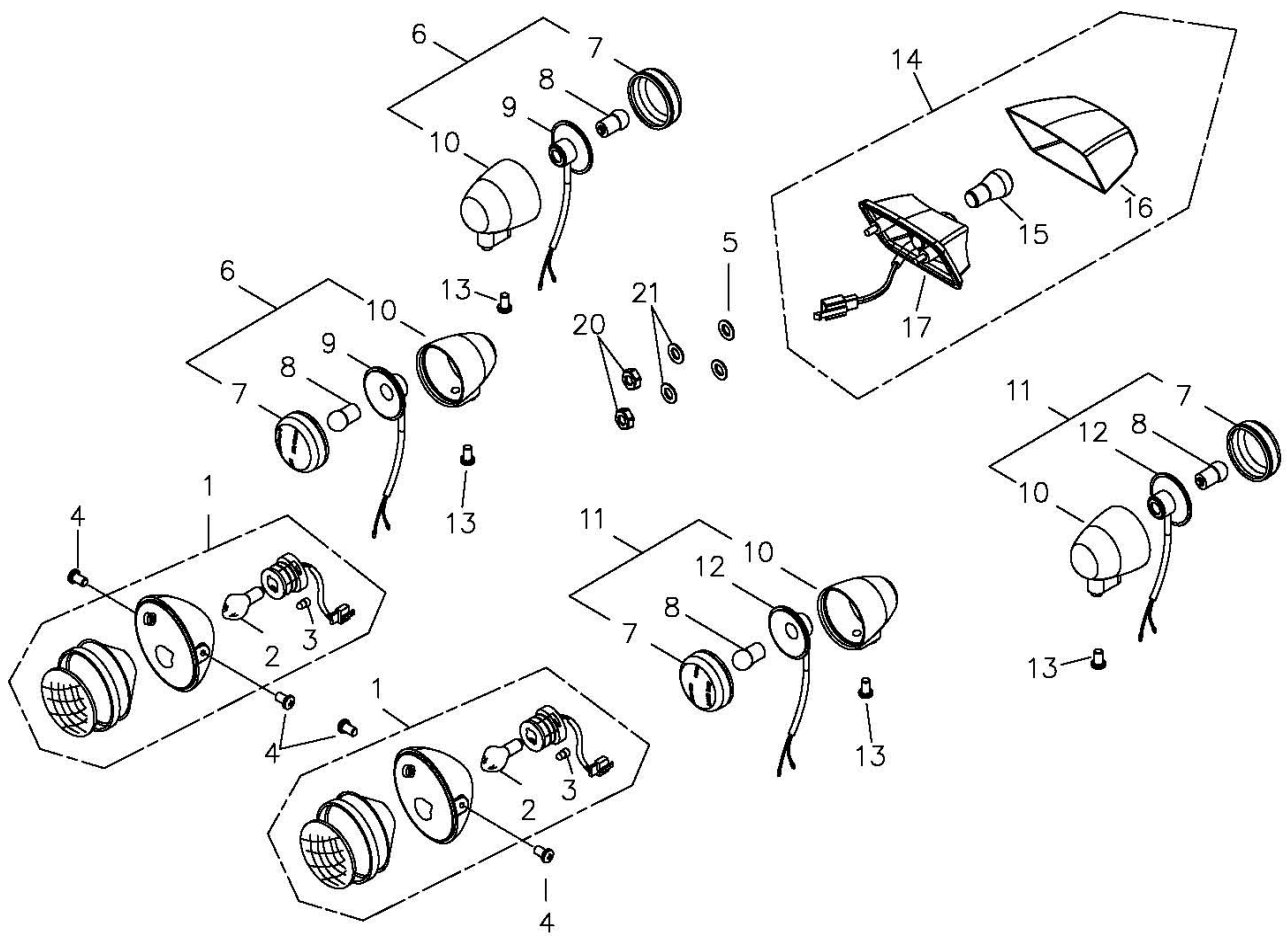


組件 編號：227-27A

排氣管 MUFFLER

Item No.	Parts No.	Unit	Qty	Parts Name		
項次	部品番號		用量	零件名稱		
1	18291-169-000	1		EXHAUST PIPE GASKET		排氣管墊片(1)
2	90301-08000	2		NUT CAP	8mm	圓頭帽 8mm
3	18300-169-00C	1		EXHAUST PIPE ASS'Y		排氣管總成(92/61)e4 169 CATA
4	18311-169-00C	1		EXHAUST PIPE OF FRONT SECTION		排氣管前段(92/61)
5	18321-169-00B	1		SILENCER MUFFLER		排氣尾管(92/61)
6	18318-169-000	1		MUFFLER SHROUD		排氣管護板
7	18308-169-000	1		PIPE GASKET		排氣管襯套
8	18302-169-000	1		EXHAUST CLIP		排氣管夾緊環
9	96000-06030-10G	1		HEX FLANGE BOLT	M6*30	六角緣面螺栓(墨綠)
10	96000-06010-08B	2		HEX FLANGE BOLT	6*10	六角緣面螺栓
11	96000-08015-12G	1		HEX FLANGE BOLT	M8*15	六角緣面螺栓(墨綠)
12	96000-10020-14G	2		HEX WASHER FACE BOLT	10*20	六角緣面螺栓(墨綠)
13	17410-116-000	1		REED VALVE COMP		單向閥
14	96000-06015-10G	2		HEX WASHER FACE BOLT	6*15	六角緣面螺栓(墨綠)
15	17412-169-001	1		REED VALVE COMP EX. PIPE	L=990	單向閥排氣管
16	17411-169-000	1		REED VALVE COMP IN. PIPE	L=100	單向閥進氣管
17	94513-18000	2		SPRING CLAMP	18mm	彈扣
18	94513-16000	1		SPRING CLAMP	16mm	彈扣

SIGNAL LIGHT, TALL LIGHT



組件 編號：227-28A

方向燈,後燈(92/61) SIGNAL LIGHT,TALL LIGHT

Item No.	Parts No.	Qty	Parts Name		
項次	部品番號	用量	零件名稱		
1	33100-169-000	2	HEAD LAMP		頭燈
2	34901-169-000	2	HEAD LIGHT BULB		前燈泡
3	34909-169-000	2	POSITION LAMP	12V5W	位置燈
4	93701-05015	4	PAN FLAT HEAD PHILLIPS BOLT	5*15mm	十字扁圓平頭螺栓
5	94101-0613010	2	PLAIN WASHER	6*13*1	平面墊圈
6	33400-226-00A	2	R.SIGNAL ASS'Y (E-MARK)	21W	右方向燈組合(E-MARK 21W)
7	33410-226-000	4	SIGNAL COVER		方向燈殼
8	34905-226-000	4	BULB (E-MARK)	12V/10W	方向燈泡 (E-MARK)
9	33425-226-000	2	SIGNAL BULB SOCKET		右方向燈泡座
10	33451-223-000	4	SIGNAL SOCKET		方向燈座
11	33450-226-00A	2	L.SIGNAL ASS'Y(E-MARK)	21W	左方向燈組合(E-MARK 21W)
12	33435-197-000	2	L.SIGNAL BULB SOCKET		左方向燈泡座
13	93701-06012G	4	PAN FLAT HEAD PHILLIPS	6*12	十字扁圓平頭螺栓(墨綠)
14	33700-154-001	1	TAIL LIGHT ASS'Y		後燈組合
15	34906-105-00A	1	TAIL LIGHT BULB (E-MARK)	12V 21/5W	後燈泡(E-MARK)
16	33702-154-001	1	TAIL LIGHT LENS		後燈殼
17	33711-154-000	1	REAR LIGHT SOCKET		後燈泡座