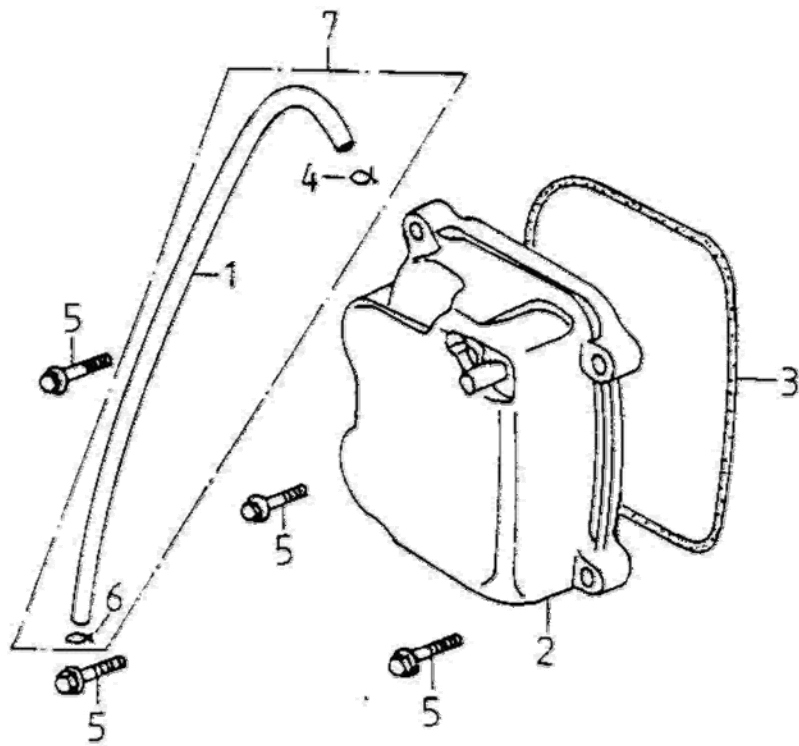


組件編號：193-01

風扇蓋,引擎罩蓋 FAN COVER,SHROUD

Item No	Parts No.	Unit	Q'ty	Parts Name	
項次	部品番號	用量		零件名稱	
1	11384-120-000	1		BREATHER TUBE CLAMPER	通氣管夾
2	19610-120-00A	1		GENERATOR COVER	電盤蓋
3	19613-120-000	1		STARTER CABLE CLAMP	起動馬達導線夾
4	19615-120-000	1		CARBURETOR COOLING DUCT	化油器冷卻導管
5	19621-120-000	1		SHROUD A	罩蓋A
6	19625-120-000	1		SHROUD A SEAL	罩蓋A密合墊
7	19623-120-000	1		SHROUD B	罩蓋B
8	19632-120-000	1		HIGH TENSION COIL CLIP	高壓線夾
9	19635-120-000	1		SHROUD B SEAL	罩蓋B密合墊
10	17529-120-000	1		RUBBER BUNG	橡皮塞
11	93904-05016	4		HEX TRUSS HEAD TAPPING SCREW 5*16	六角自攻螺絲
12	96000-06025-08	3		HEX WASHER FACE BOLT 6*25	六角緣面螺栓
13	11351-120-000	1		CLAMPER CARB,DRAIN TUBE	溢油管夾
14	19624-120-00A	1		SHROUD B ASS'Y	罩蓋B總成
15	19626-120-00A	1		SHROUD A ASS'Y	罩蓋A總成
16	19611-120-00A	1		GENERATOR COVER ASS'Y	電盤蓋總成

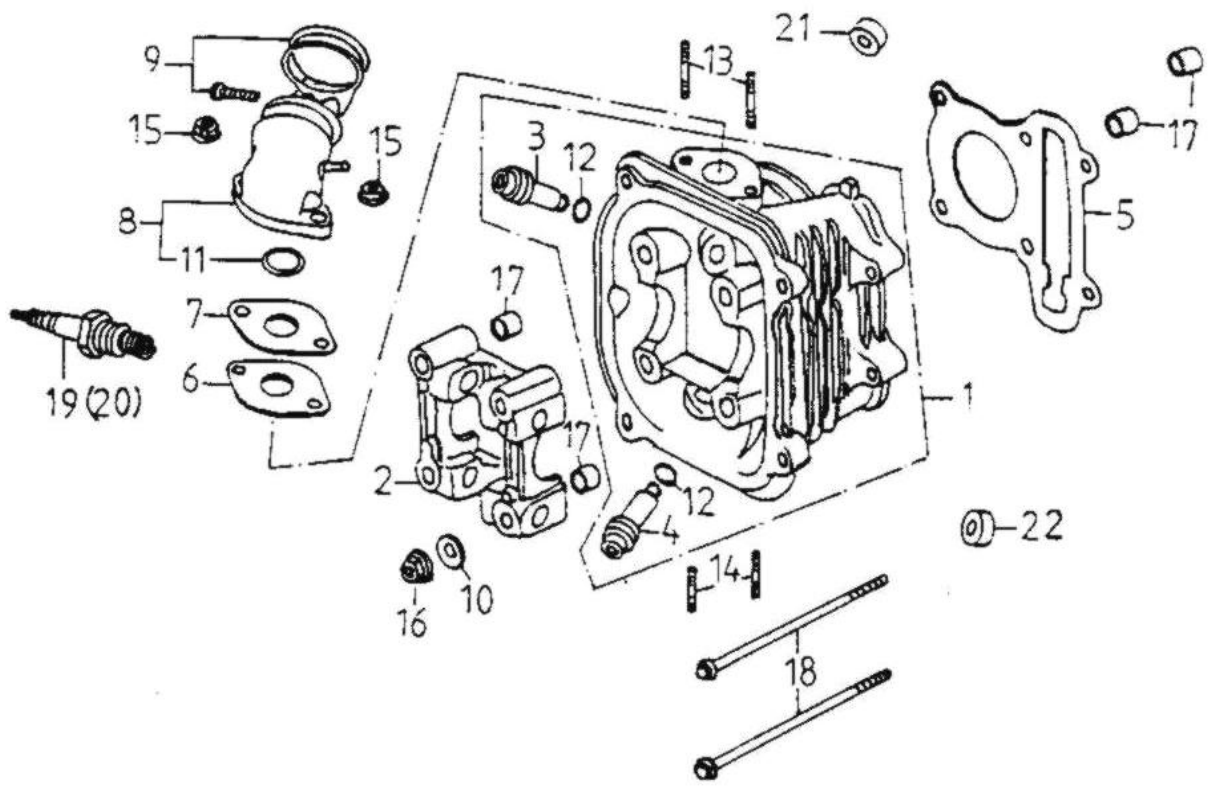
CYLINDER HEAD COVER



組件編號：193-02

汽缸頭蓋 CYLINDER HEAD COVER

Item No	Parts No.	Unit	Q'ty	Parts Name	
項次	部品番號	用量		零件名稱	
1	11211-120-000	1	BREATHER TUBE	6*8.5	通氣管
2	12310-120-000	1	CYLINDER HEAD COVER ASS'Y		汽缸頭蓋總成(成品)
3	12391-120-000	1	HEAD COVER GASKET		汽缸頭蓋墊圈
4	94510-09000	1	CLIP	9*1	夾緊扣
5	96000-06025-08	4	HEX WASHER FACE BOLT	6*25	六角緣面螺栓
6	94510-12000	1	CLIP	12mm	夾緊扣
7	11210-120-000	1	BREATHER TUBE		通氣管組

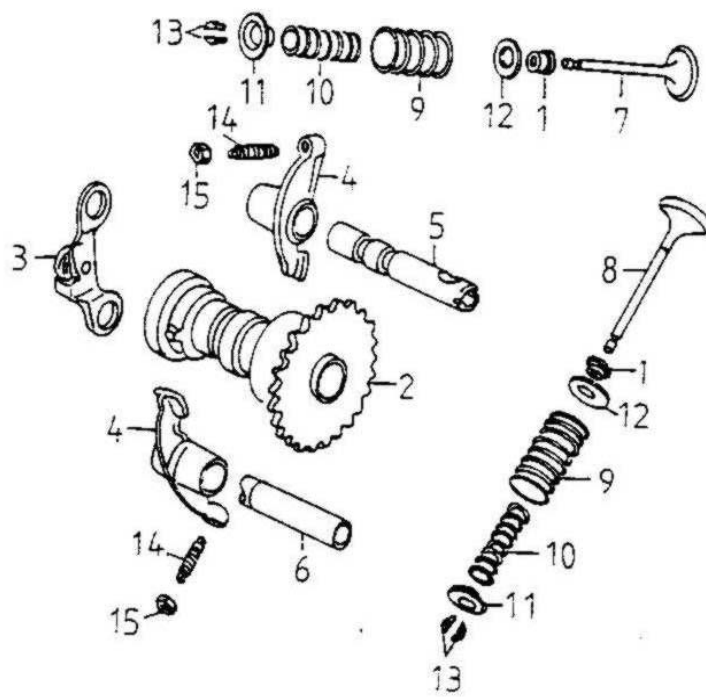


組件編號：193-03A

風扇蓋,引擎罩蓋 FAN COVER,SHROUD

ItemNo	Parts No.	Unit Q'ty	Parts Name	
項次	部品番號	用量	零件名稱	
1	12201-120-000	1	CYLINDER HEAD	汽缸頭(H)
2	12211-120-000	1	CAMSHAFT HOLDER	凸輪軸固定座
3	12204-120-000	1	IN. VALVE GUIDE	進氣閥導管
4	12206-120-000	1	EX. VALVE GUIDE	排氣閥導管
5	12251-120-000	1	CYLINDER HEAD GASKET	汽缸蓋墊片
6	16229-120-000	1	CARBURETOR INSULATOR GASKET	隔熱板墊片
7	16213-120-000	1	CARBURETOR INSULATOR	化油器隔熱板
8	17100-120-000	1	INAKE MAINFOLD	進氣管總成(H33)
9	14111-120-000	1	INTAKE CLAMP	進氣管夾
10	94101-0818023	4	COPPER PLAIN WASHER	8*18*2.3 銅平面墊圈
11	91327-120-000	1	OIL-RING	27*2 油環 27*2
12	91309-120-00A	1	OIL-RING	9.5*1.6 油環 9.5*1.6
13	91001-06028	2	STUD BOLT	6*28 雙頭螺栓
14	91001-06062	2	STUD BOLT	6*62 雙頭螺栓
15	94050-06000	2	HEX FLANGE NUT WITH SERRATION 6mm	六角緣面螺帽
16	94050-08000	4	HEX FLANGE NUT WITH SERRATION 8mm	六角緣面螺帽
17	94301-10160	4	DOWEL PIN	10*16 定位銷
18	96000-06100-08	2	HEX WASHER FACE BOLT	6*100 六角緣面螺栓
19	98076-120-00A	1	ANTI-RESISTANCE SPARK PLUG	CR7HSA 火星塞(抗電阻)
21	12225-120-000	1	INTAKE VALVE SEAT	進氣閥座
22	12226-120-000	1	EXHAUST VALVE SEAT	排氣閥座

CAMSHAFT VALVE

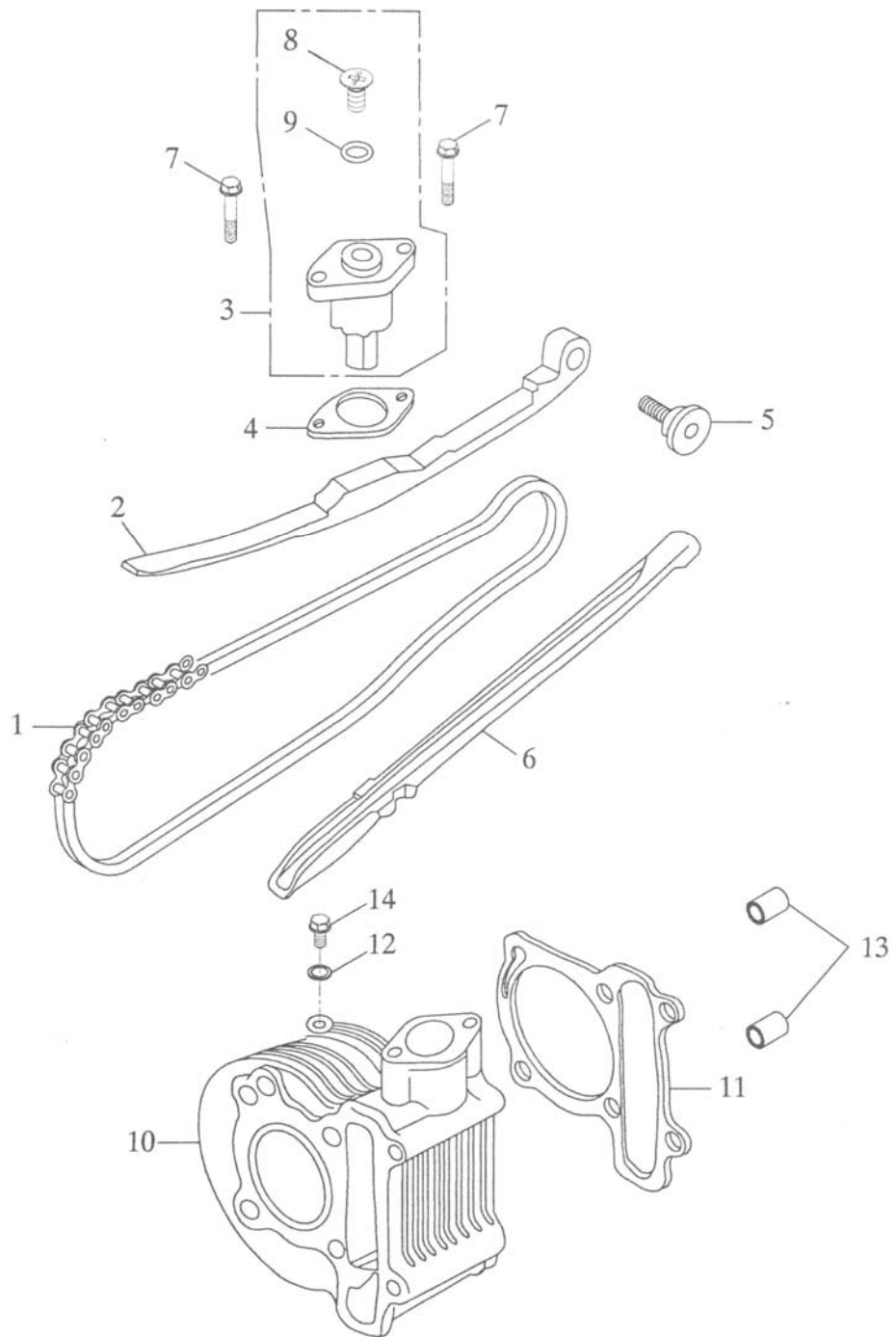


組件編號：193-04

凸輪軸,閥門 CAMSHAFT,VALVE

Item No	Parts No.	Unit Q'ty	Parts Name	
項次	部品番號	用量	零件名稱	
1	12209-120-000	2	VALVE STEM SEAL	門閥徑封*
2	14400-120-000	1	CAMSHAFT COMP	凸輪軸
3	14456-120-000	1	STOPPER PLATE COMP	止動板
4	14431-120-000	2	ARM VALVE ROCKER	門閥搖臂
5	14452-120-000	1	SHAFT,IN. ROCKER ARM	進氣閥搖臂軸
6	14453-120-000	1	SHAFT,EX. ROCKER ARM	排氣閥搖臂軸
7	14711-120-000	1	IN. VALVE	進氣閥
8	14721-120-000	1	EX. VALVE	排氣閥
9	14751-120-000	2	VALVE OUTER SPRING	閥門外彈簧
10	14761-120-000	2	VALVE INNER SPRING	閥門內彈簧
11	14771-120-000	2	VALVE SPRING RETAINER	閥門彈簧保持座
12	14775-120-000	2	VALVE SPRING SEAT	門閥彈簧座
13	14781-120-000	4	COTTER	閥門鎖扣*
14	90012-120-000	2	VALVE GAP ADJUSTING SCREW	挺桿調整螺絲
15	90206-120-000	2	VALVE GAP ADJUSTING NUT	調整螺絲固定螺帽

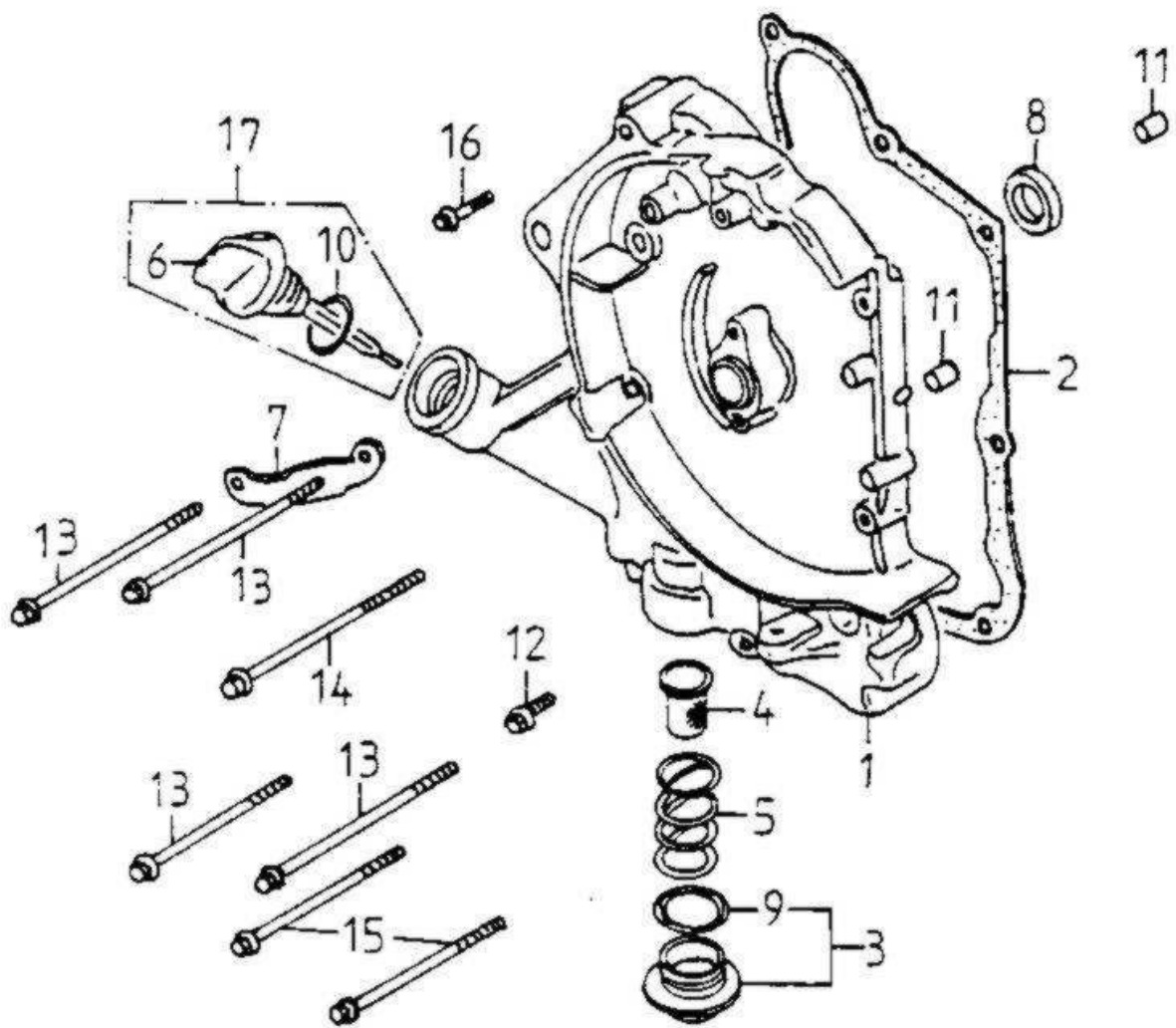




組件編號：193-05

內鍊條,汽缸 CAM CHAIN,CLYIDER

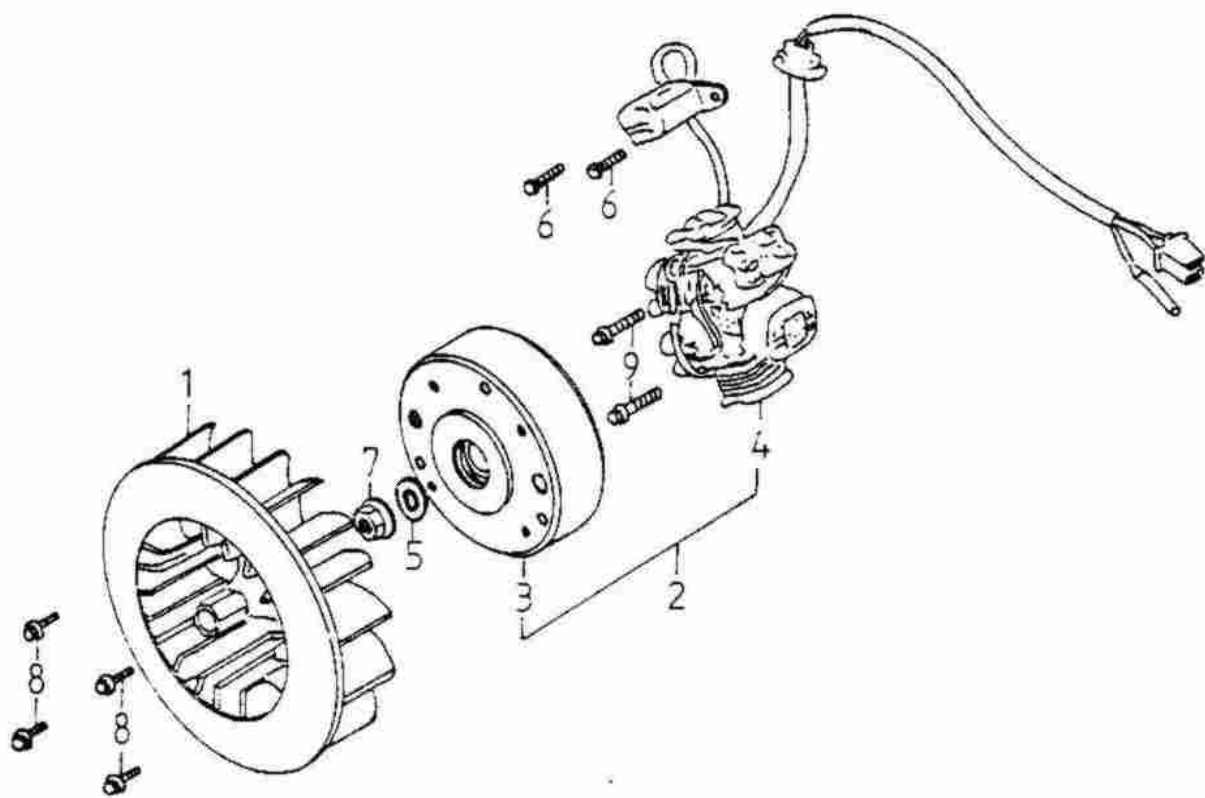
Item No	Parts No.	Unit	Q'ty	Parts Name	
項次	部品番號	用量		零件名稱	
1	14401-120-000	1		CHAIN CAM	凸輪軸內鏈條
2	14550-120-000	1		CAM CHAIN TENSIONER	鏈條拉力桿
3	14521-120-000	1		TENSIONER LIFTER ASS'Y	鏈條調整器(組)
4	14523-120-000	1		GASKET,TENSIONER LIFTER	鏈條調整墊片
5	14535-120-000	1		PIVOT,CAM CHAIN TENSIONER	拉力桿螺絲
6	14500-120-000	1		CAM CHAIN,GUIDE	鏈條導件
7	96000-06022-08	2		HEX WASHER FACE BOLT	六角緣面螺栓 6*22
8	93000-06006	1		ROUND PHILLIPS BOLT	十字圓錐頭螺栓 6*6
9	91309-120-000	1		OIL-RING	油環 9.5*1.5
10	12101-120-000	1		CYLINDER	汽缸(版1)(KH)
11	12191-120-000	1		CYLINDER GASKET	汽缸墊片
12	94101-0612010	1		COPPER PLAIN WASHER	平面墊圈 6.5*12*1
13	94301-10160	2		DOWEL PIN	定位銷 10*16
14	96000-06012-10	1		HEX WASHER FACE BOLT	六角緣面螺栓 6*12



組件編號：193-06

右曲軸箱蓋 RIGHT CRANKCASE COVER

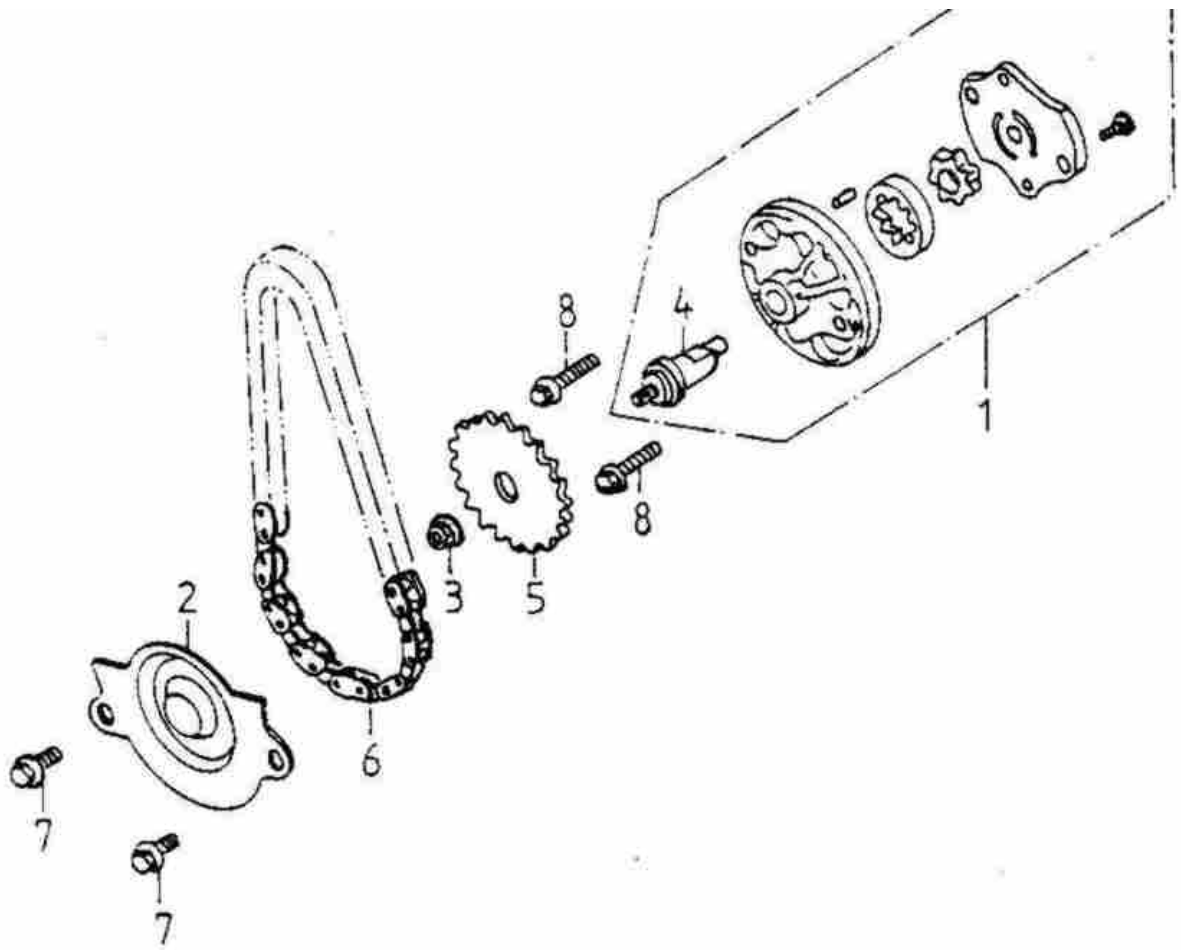
Item No	Parts No.	Unit	Q'ty	Parts Name	
項次	部品番號	用量		零件名稱	
1	11330-168-000	1		RIGHT CRANKCASE COVER	右曲軸箱蓋
2	11393-120-000	1		GASKET,R. CRANKCASE COVER	右曲軸箱蓋墊片
3	12361-120-000	1		CAP ASS'Y	濾油網螺帽蓋總成
4	15421-120-000	1		OIL FILTER SCREEN	濾油網
5	15426-120-000	1		OIL FILTER SPRING	濾油網彈簧
6	15650-120-000	1		OIL LEVEL GAUGE	機油尺
7	32961-120-000	1		CLAMP,A.C.GENERATOR CORD	A.C.G線夾
8	96500-19305	1		OIL SEAL	19.8*30*5 油封
9	91330-120-000	1		OIL RING	30.8mm 油環
10	91318-108-000	1		OIL RING	18*3 油環
11	94301-08140	2		DOWEL PIN	6.3*8*14 定位梢
12	96000-06032-08	1		HEX WASHER FACE BOLT	6*32 六角緣面螺栓
13	96000-06095-08	4		HEX WASHER FACE BOLT	6*95 六角緣面螺栓
14	96000-06100-08	1		HEX WASHER FACE BOLT	6*100 六角緣面螺栓
15	96000-06110-08	2		HEX WASHER FACE BOLT	6*110 六角緣面螺栓
16	96000-06040-08	1		HEX WASHER FACE BOLT	6*40 六角緣面螺栓
17	1565A-120-000	1		OIL GAUGE ASS'Y	機油尺組



組件編號：193-07

發電機 GENERATOR

Item No	Parts No.	Unit	Q'ty	Parts Name	
項次	部品番號	用量		零件名稱	
1	19510-120-000	1	FAN		風扇
2	31100-120-000	1	GENERATOR ASS'Y(AT-125G)		發電機總成(AT-125G)
3	31110-120-000	1	GENERATOR FLYWHEEL		飛輪
4	31120-120-000	1	STATOR COMP		轉子線圈
5	94101-1225023	1	PLAIN WASHER	12*25*2.3	平面墊圈
6	92000-05012	2	HEX BOLT	5*12	六角螺栓
7	94050-12000	1	HEX FLANGE NUT WITH SERRATION	12mm	六角緣面螺帽
8	96000-06018-08	4	HEX WASHER FACE BOLT	6*18	六角緣面螺栓
9	96000-06020-08	2	HEX WASHER FACE BOLT	6*20	六角緣面螺栓



組件編號：193-08

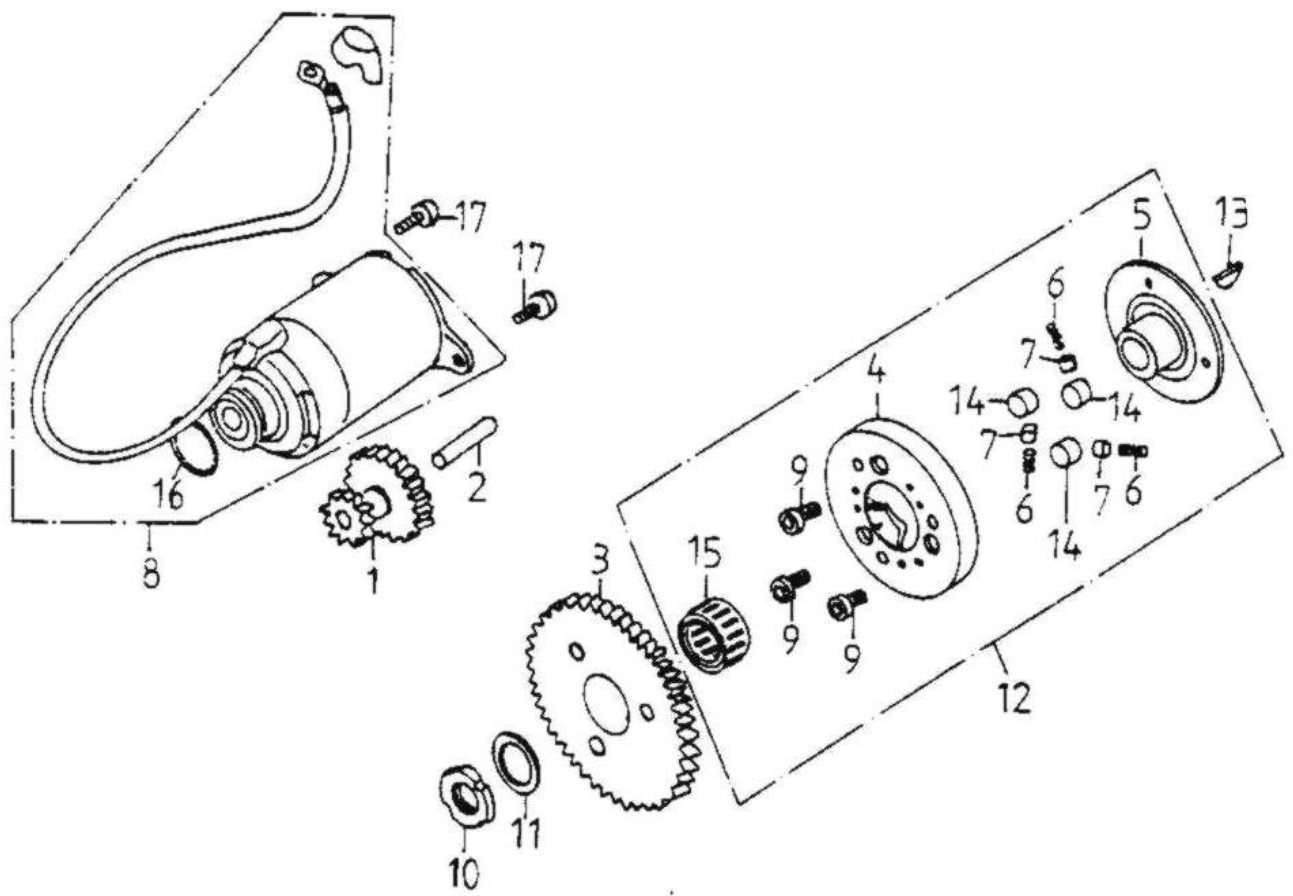
機油泵 OIL PUMP

---

Item No	Parts No.	Unit	Q'ty	Parts Name	
項次	部品番號	用量		零件名稱	
1	15100-120-000	1		OIL PUMP	機油泵
2	15711-120-000	1		OIL SEPARATOR	機油分隔板
3	94050-06000	1		HEX FLANGE NUT WITH SERRATION 6mm	六角緣面螺帽
4	15131-120-000	1		OIL PUMP PROIMARY AXLE	油泵主心軸
5	15150-120-000	1		OIL PUMP DRIVE GEAR	油泵驅動齒輪
6	15141-120-000	1		OIL PUMP CHAIN	機油泵驅動鏈條
7	96000-06012-08	2		HEX WASHER FACE BOLT	六角緣面螺栓 6*12
8	96000-06025-08	2		HEX WASHER FACE BOLT	六角緣面螺栓 6*25

---

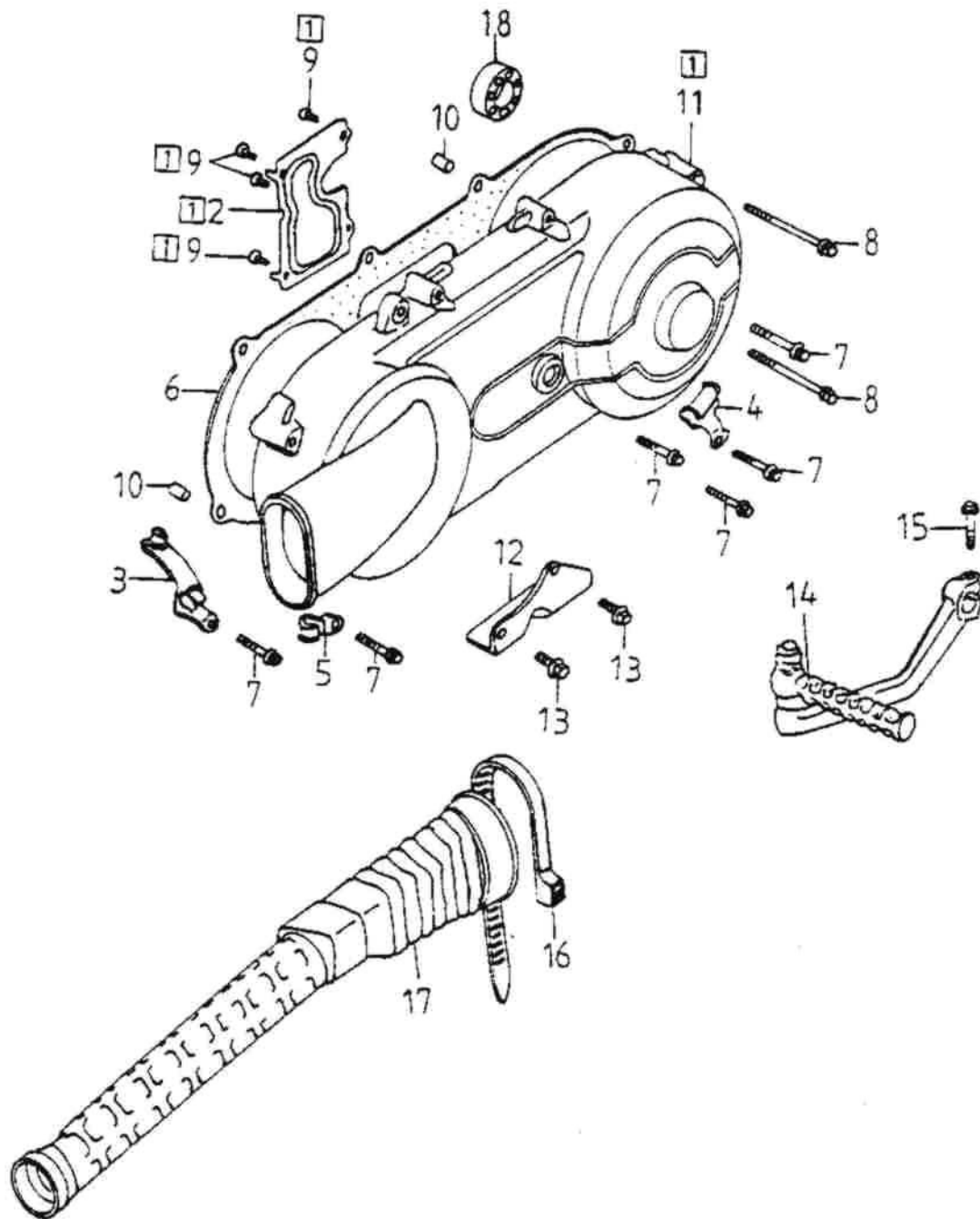




組件編號：193-09

起動馬達 STARTING MOTOR

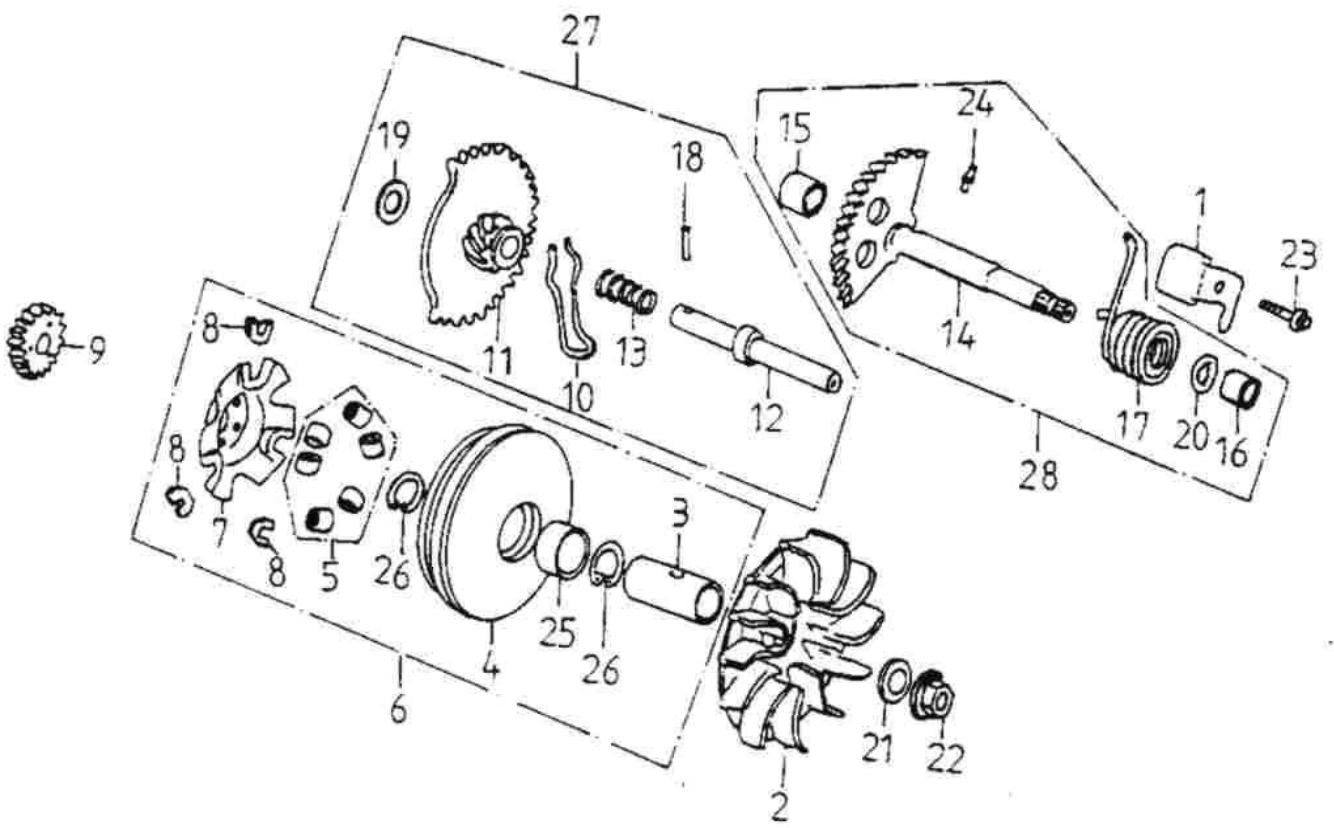
Item No	Parts No.	Unit	Q'ty	Parts Name	
項次	部品番號	用量		零件名稱	
1	28422-120-000	1		STARTER REDUCTION GEAR	起動減速齒輪
2	96300-100460	1		SHAFT,STARTER REDUCTION GEAR	起動減速齒輪軸
3	28220-120-000	1		STARTING CLUTCH GEAR	電動起動離合器齒輪
4	28120-120-000	1		CLUTCH COVER COMP	起動離合器外套
5	28125-120-000	1		STARTING CLUTCH FLANGE	起動離合器凸緣
6	28413-120-000	3		CLUTCH SPRING	離合器彈簧
7	28412-120-000	3		CLUTCH GUIDER	離合器導筒
8	31200-120-000	1		STARTING MOTOR ASS'Y	起動馬達總成
9	91000-06012	3		HEX SOCKET BOLT	六角承窩螺栓
10	94071-22000	1		NUT LOCK	鎖定螺帽22mm(左牙)
11	94101-2231025	1		PLAIN WASHER	平面墊圈(SK5)
12	28410-120-000	1		STARTER CLUTCH ASS'Y	起動離合器總成
13	90471-101-000	1		SEMICYCLE KEY	半圓鍵
14	28411-120-000	3		STARTER CLUTCH ROLLER	離合器滾珠
15	96200-283217	1		NEEDLE BEARING	滾針軸承
16	91324-120-000	1		OIL RING	油環
17	96000-06016-08	2		HEX WASHER FACE BOLT	六角緣面螺栓



組件編號：193-10

左曲軸箱蓋 LEFT CRANKCASE COVER

Item No	Parts No.	Unit	Q'ty	Parts Name	
項次	部品番號	用量		零件名稱	
1	11341-121-000	1	COVER L	左曲軸箱蓋	
2	11342-120-000	1	L.COVER PLATE	通氣導板	
3	96100-6200Z	1	RADIAL BALL BEARING	滾珠軸承(有蓋)	6200Z
4	96000-06022	1	HEX WASHER FACE BOLT	六角緣面螺栓	6*22
5	11351-120-00A	1	CLAMP	固定夾	
6	11359-121-000	1	L.COVER GASKET	左曲軸箱蓋墊片	
7	96000-06040-08	6	HEX WASHER FACE BOLT	六角緣面螺栓	6*40
8	96000-06065-08	2	HEX WASHER FACE BOLT	六角緣面螺栓	6*65
9	93905-04008	4	PAN PHILLIPS SCREW	十字圓頭螺絲	4*8
10	94301-08140	2	DOWEL PIN	定位梢	6.3*8*14
11	28300-120-000	1	KICK STARTER ARM	起動桿組	
12	96000-06012	2	HEX WASHER FACE BOLT	六角緣面螺栓	6*12

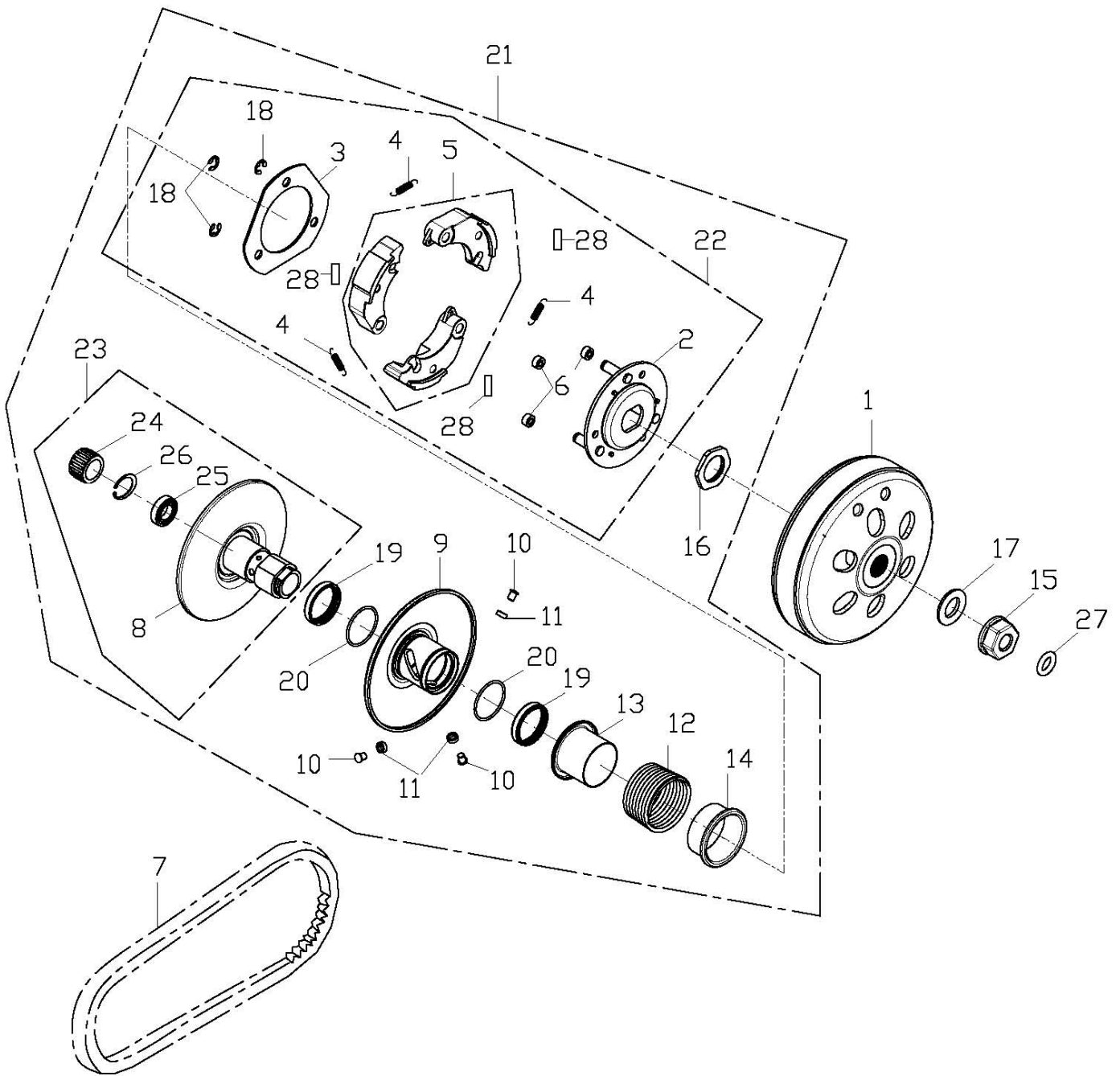


組件編號：193-11

驅動盤 DRIVE FACE

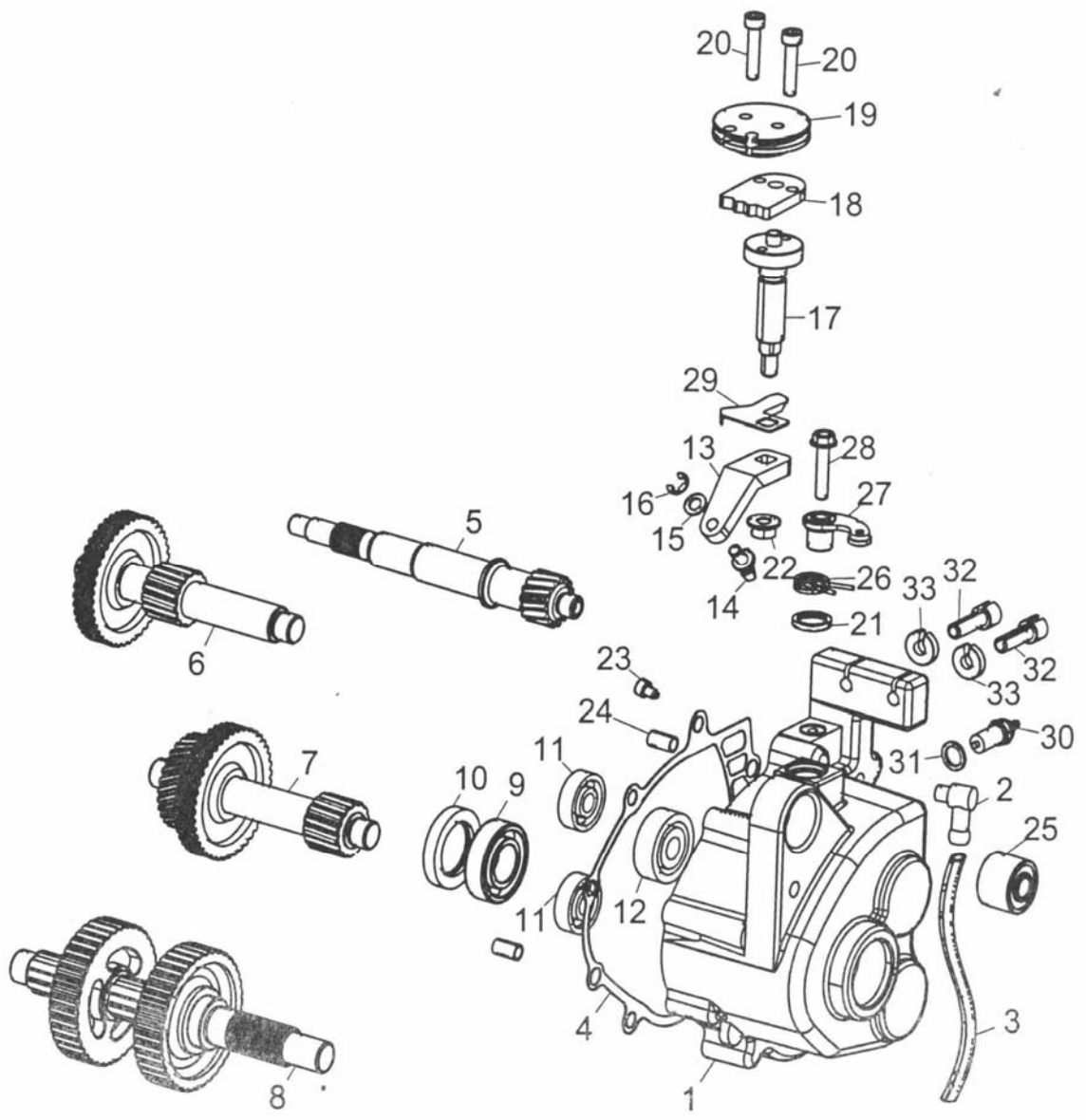
Item No	Parts No.	Unit	Q'ty	Parts Name	
項次	部品番號	用量		零件名稱	
1	11207-120-000	1		PLATE KICK RETURN STOPPER	起動桿制止板
2	22102-120-000	1		DRIVE FACE	驅動皮帶扇葉盤
3	96401-152451	1		DRIVE FACE BOSS	襯套 15*24*51.8
4	22110-120-000	1		PRIMARY DRIVE FACE	滑動式驅動盤
5	22121-120-000	6	13G	ROLLER COMP WEIGHT	重垂滾子(1個)
6	22103-120-000	1		FACE ASS'Y MOVABLE DRIVE	驅動皮帶輪組
7	22131-120-000	1		PLATE RAMP	斜板(22131)
8	22132-120-000	3		SIDER	滑動片
9	28211-120-000	1	20T	KICK DRIVE GEAR	起動從動齒輪
10	28223-120-000	1		STARTER GEAR SPRING FRICTION	起動摩擦彈簧
11	28230-120-000	1	13T/49T	GEAR COMP STARTER IDLE	起動惰齒輪
12	28241-120-000	1		STARTER SHAFT	起動惰驅動軸
13	28242-120-000	1		STARTER IDLE SPRING	驅動軸彈簧
14	28250-120-000	1		STARTER SPINDLE COMP	起動軸
15	96401-121612	1	12*16*12	BUSH	襯套
16	96401-141816	1	14*18*16	STARTER SPINDLE BUSH B	起動軸襯套
17	28281-120-000	1		STARTER SPRING	起動彈簧
18	28282-120-000	1	3*8.5	PIN	特殊銷
19	94101-1222016	1	12.6*22.3*1.6	PLAIN WASHER	平面墊圈
20	94101-1422012	1	14*22*1.2	PLAIN WASHER	平面墊圈
21	94101-1222015	1	12*22*1.5	PLAIN WASHER	平面墊圈
22	94050-12000	1	12mm	HEX FLANGE NUT WITH SERRATION	六角緣面螺帽
23	96000-06014-08	1	6*14	HEX WASHER FACE BOLT	六角緣面螺栓
24	96220-30085	1	3*8.5	ROLLER	滾子
25	96401-242830	1	24*28*30	BUSH	襯套 24*28*30
26	94512-2800R	2	RTW-28	INTERNAL CIR CLIP	內環夾
27	28231-120-000	1		STARTER IDLE GEAR ASS'Y	起動惰齒輪組
28	28251-120-000	1		STARTER SPINDLE ASS'Y	起動軸組

DRIVEN FACE

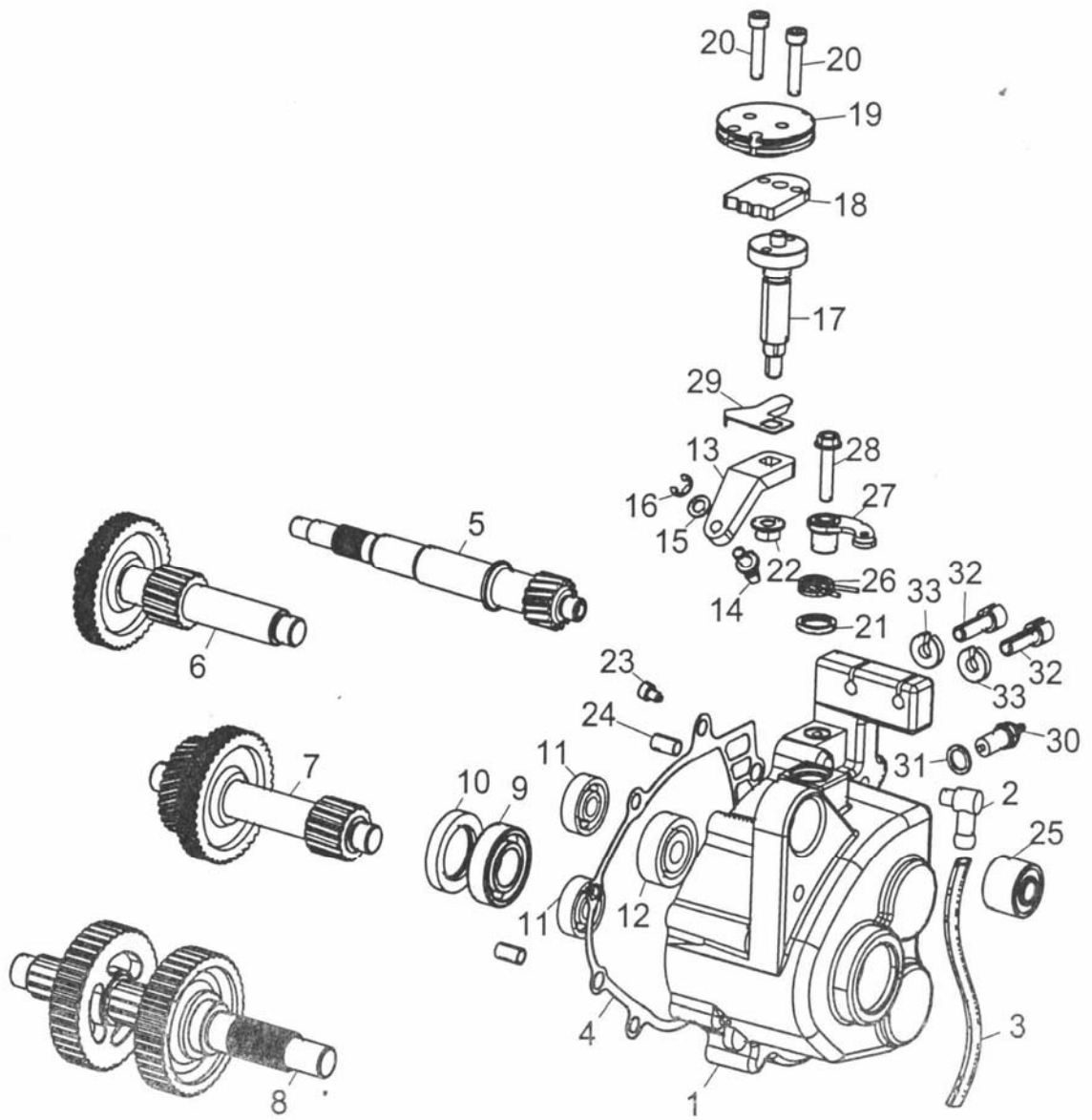


Item No.	Parts No.	Unit	Qty	Parts Name		
項次	部品番號	用量	零件名稱			
1	22100-120-000	1	CLUTCH COVER COMP			離合器外套
2	22350-120-000	1	DRIVE PLATE COMP			驅動板
3	22351-120-000	1	PLATE CLUTCH SIDE			離合器側板
4	22401-197-000	3	SPRING CLUTCH			離合器彈簧
5	22535-197-00A	3	CLUTCH WEIGHT SET			離合器片組(66km)
6	22804-120-000	3	CLUTCH DAMPER BUBBER			離合器防震橡膠
7	23100-120-000	1	DRIVE BELT	743*20*30		驅動皮帶 743*20*30
8	23210-120-000	1	FACE ASS'Y DRIVEN			從動皮帶盤
9	23220-120-000	1	SECONDARY SLIDING SLOT WHEEL			副滑動槽輪整體
10	23225-120-000	3	GUIDE PIN			導輪梢
11	23226-120-000	3	GUIDE PIN			導輪
12	23233-197-00A	1	COMPRESSION SPRING			傳動盤彈簧(66km)
13	23237-120-000	1	SECONDARY SPRING SEAT			軸環座
14	23238-120-000	1	SPRING COLLER			壓力彈簧上蓋
15	90201-120-000	1	FLANGE NUT	12mm		特殊螺帽
16	90202-120-000	1	HEX NUT	28mm		特殊螺帽
17	94101-1229025	1	PLAIN WASHER	12*29*2.5		平面墊圈
18	94511-0700E	3	EXTERNAL CIR CLIP	ETW-7		外環夾(E型扣環)
19	96500-34414	2	OIL SEAL	34*41*4		油封
20	91336-104-000	2	OIL RING	36*2		油環 36*2
21	22000-197-00A	1	DRIVE FACE ASS'Y (B)			傳動盤總成(66km)
22	22001-197-00A	1	DRIVE PLATE ASS'Y			傳動皮帶輪(66km)
23	23200-120-000	1	SECONDARY FIX SLOT WHEEL			副固定槽輪整體
24	96200-202918	1	NEEDLE BEARING	20*29*18		滾針軸承
25	96100-6902U	1	RADIAL BALL BEARING	6902U		滾珠軸承
26	94512-280IR	1	INTERNAL CIR CLIP	IRTW-28		內環夾
27	91309-197-000	1	OIL-RING	9*4		油環
28	22540-197-000	3	SPRING PLATE			彈簧片





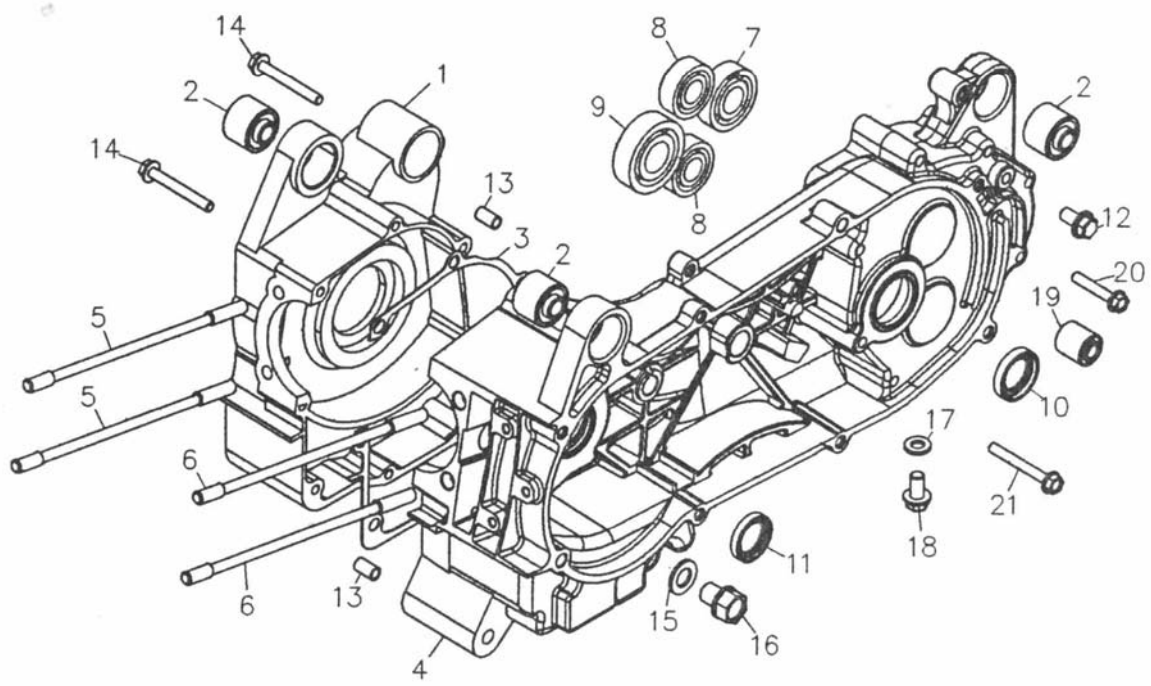
ItemNo	Parts No.	Unit	Q'ty	Parts Name	
項次	部品番號	用量		零件名稱	
1	21301-183-001	1		MISSION COVER	變速箱蓋
2	16610-104-000	1		BREATHER HOSE HEAD	通氣管接頭
3	16615-104-000	1		BREATHER HOSE	通氣管(L=130)
4	21395-183-000	1		MISSION COVER GASKET	變速箱蓋墊片
5	23411-183-000	1		DRIVE SHAFT	
6	23440-183-00A	1		REVERSE IDLE GEAR ASS'Y	倒檔惰輪軸組
7	23420-197-000	1		IDLE GEAR ASS'Y	惰輪軸組
8	23430-183-000	1		FINAL GEAR COMP	後傳動軸組
9	96100-6005ZZ	1		RADIAL BALL BEARING	6005 ZZ 滾珠軸承
10	96500-30477	1		OIL SEAL	30*47*7 油封 30*47*7
11	96100-62020	2		RADIAL BALL BEARING	6202 滾珠軸承
12	96100-TMB301	1		RADIAL BALL BEARING	TMB301 軸承 TMB301
13	24231-183-000	1		GEAR SHIFT FORK	變速撥叉
14	24232-183-000	1		GEAR SHIFT FORK GUIDE SHAFT	變速撥叉導桿(版1)
15	94101-0612010	1		COPPER PLAIN WASHER	6.5*12*1 平面墊圈
16	94511-0500E	1		EXTERNAL CIR CLIP	ETW-5 外環夾
17	24631-183-000	1		GEAR SHIFT FORK SHAFT	變速撥叉軸
18	24630-183-000	1		GEAR SHIFT ARM	變速定位臂
19	24633-193-000	1			變速座
20	91000-06028	2		HEX SOCKET BOLT	6*28 六角承窩螺栓
21	96500-14203	1		OIL SEAL	油封
22	90350-08000	0		NYLON INSERT LOCK NUT	8mm 止鬆螺帽 8mm
23	24632-183-000	1		DOWEL BOLT	定位螺栓
24	94301-08140	2		DOWEL PIN	6.3*8*14 定位梢
25	96400-102820	1		BUSH, ENGINE HANGER RUBBER	10*28*22 引擎吊架橡膠襯套
26	24432-193-000	1		REVERSE SHIFT DRUM STOPPER SPRING	變速筒倒檔制止器彈簧
27	24431-193-000	1		REVERSE SHIFT STOPPER COMP	變速筒倒檔制止器(版1)
28	96000-06030-10B	1		HEX FLANGE BOLT	6*65 六角緣面螺栓
29	35753-183-000	1		SHIFT SWITCH PLATE	檔位開關轉動器
30	35750-169-000	2		NEUTRAL SWITCH CONTACT ASS'Y	空檔燈接觸開關總成



組件編號：193-13

傳動系 TRANSMISSION

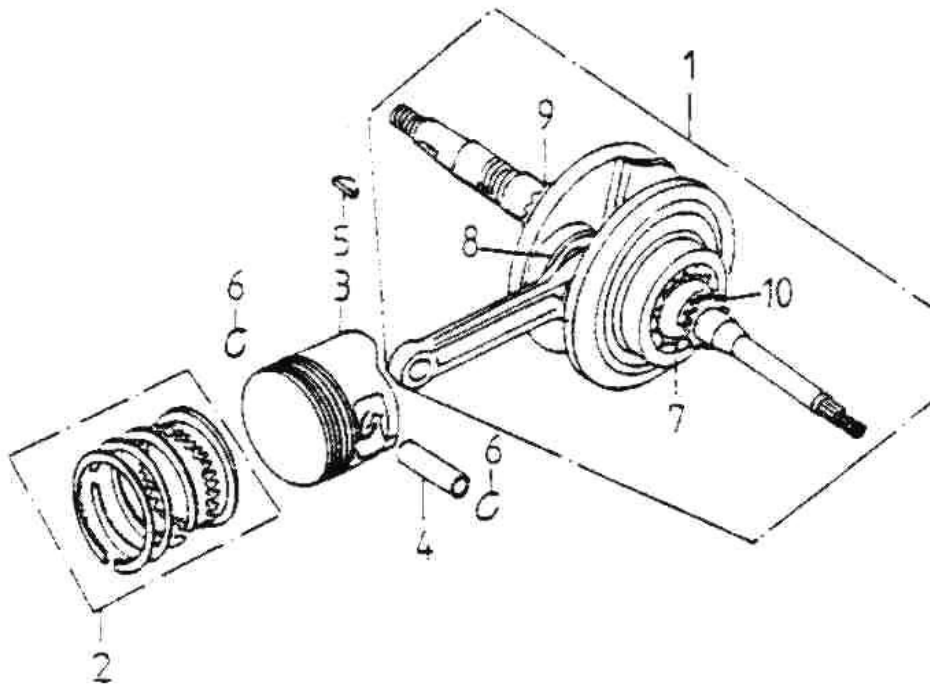
Item No	Parts No.	Unit	Q'ty	Parts Name	
項次	部品番號	用量		零件名稱	
31	94103-1115013	2		COPPER PLAIN WASHER	10.5*15*1.3 銅平面墊圈
32	53191-168-000	2		LOCK BLOT	剎車線調整螺栓
33	53192-168-000	2		LOCK NUT	調整螺帽



組件編號：193-14

曲軸箱 CRANKCASE

Item No	Parts No.	Unit Q'ty	Parts Name		
項次	部品番號	用量	零件名稱		
1	11101-121-000	1	RIGHT CRANKCASE		右曲軸箱
2	96400-102820	3	BUSH, ENGINE HANGER RUBBER	10*28*22	引擎吊架橡膠襯套
3	11191-120-000	1	CRANKCASE GASKET		曲軸箱墊片
4	11201-183-000	1	LEFT CRANKCASE		左曲軸箱
5	91001-08181	2	STUD BOLT	8*187.5	雙頭螺栓
6	91001-08187	2	STUD BOLT	8*195.5	雙頭螺栓
7	96100-62030	1	RADIAL BALL BEARING	6203	滾珠軸承
8	96100-62020	2	RADIAL BALL BEARING	6202	滾珠軸承
9	96100-62040	1	RADIAL BALL BEARING	6204C3	滾珠軸承
10	96500-20326	1	OIL SEAL	20*32*6	油封20*32*6
11	96500-19305	1	OIL SEAL	19.8*30*5	油封 19.8*30*5
12	96000-08012-12B	1	HEX WASHER FACE BOLT	8*12	六角緣面螺栓
13	94301-08140	2	DOWEL PIN	6.3*8*14	定位梢
14	96000-06050-8B	2	HEX WASHER FACE BOLT	6*50	六角緣面螺栓
15	94104-1221320	1	PLAIN WASHER	12*21.3*2	平面墊圈(鋁)
16	96000-12015-14	1	HEX WASHER FACE BOLT	12*15	六角緣面螺栓
17	94104-0816020	1	PLAIN WASHER	8*16*2	鋁平面墊圈
18	96000-08012-10	1	HEX WASHER FACE BOLT	8*12	六角緣面螺栓
19	96400-082024	1	ROBRER	8*20*24	防振膠套
20	96000-06065-10B	4	HEX FLANGE BOLT	6*65	六角緣面螺栓
21	96000-06070-10B	3	HEX WASHER FACE BOLT	6*70	六角緣面螺栓

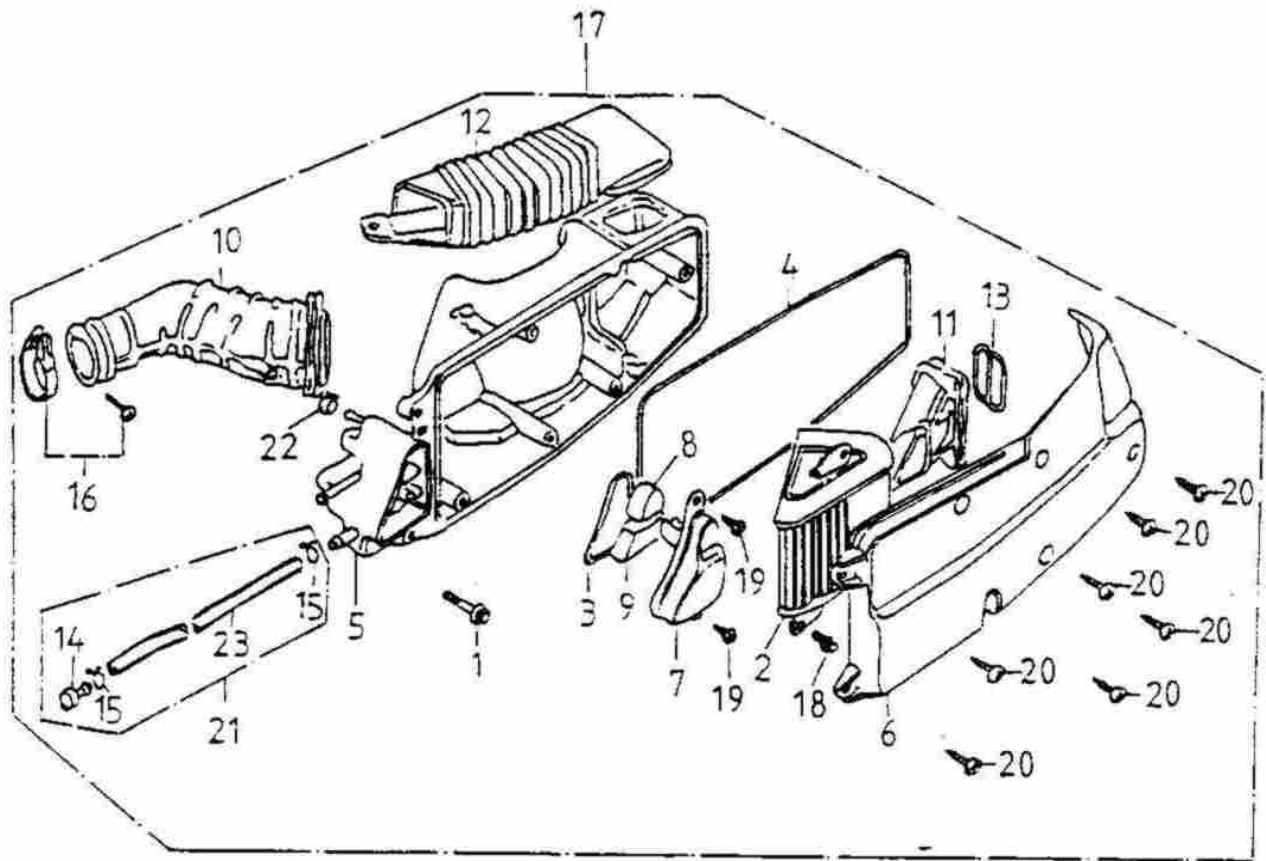


組件編號：193-15

曲軸,活塞 CRANK SHAFT,PISTON

Item No	Parts No.	Unit Q'ty	Parts Name		
項次	部品番號	用量	零件名稱		
1	13000-120-000	1	CRANKSHAFT ASS'Y		曲軸總成
2	13011-120-000	1	PISTON RING SET	52.4*2.0*2.5	活塞環組
3	13100-120-000	1	PISTON		活塞
4	13111-120-000	1	PISTON PIN	11.5*15*41.5	活塞梢
5	90471-101-000	1	SEMICYCLE KEY	25*4*14	半圓鍵
6	13115-120-000	2	PISTON PIN CLIP	15*17*1.0	活塞銷夾環
7	TMSC04A86CS12	2	BEARING		軸承
8	96200-283313	1	NEDDLE BEARING		滾針軸承
9	14311-120-000	1	TIMING GEAR		時規齒輪(17 T)
10	14322-120-000	1	OIL PUMP DRIVE GEAR	17T	油泵鏈齒輪

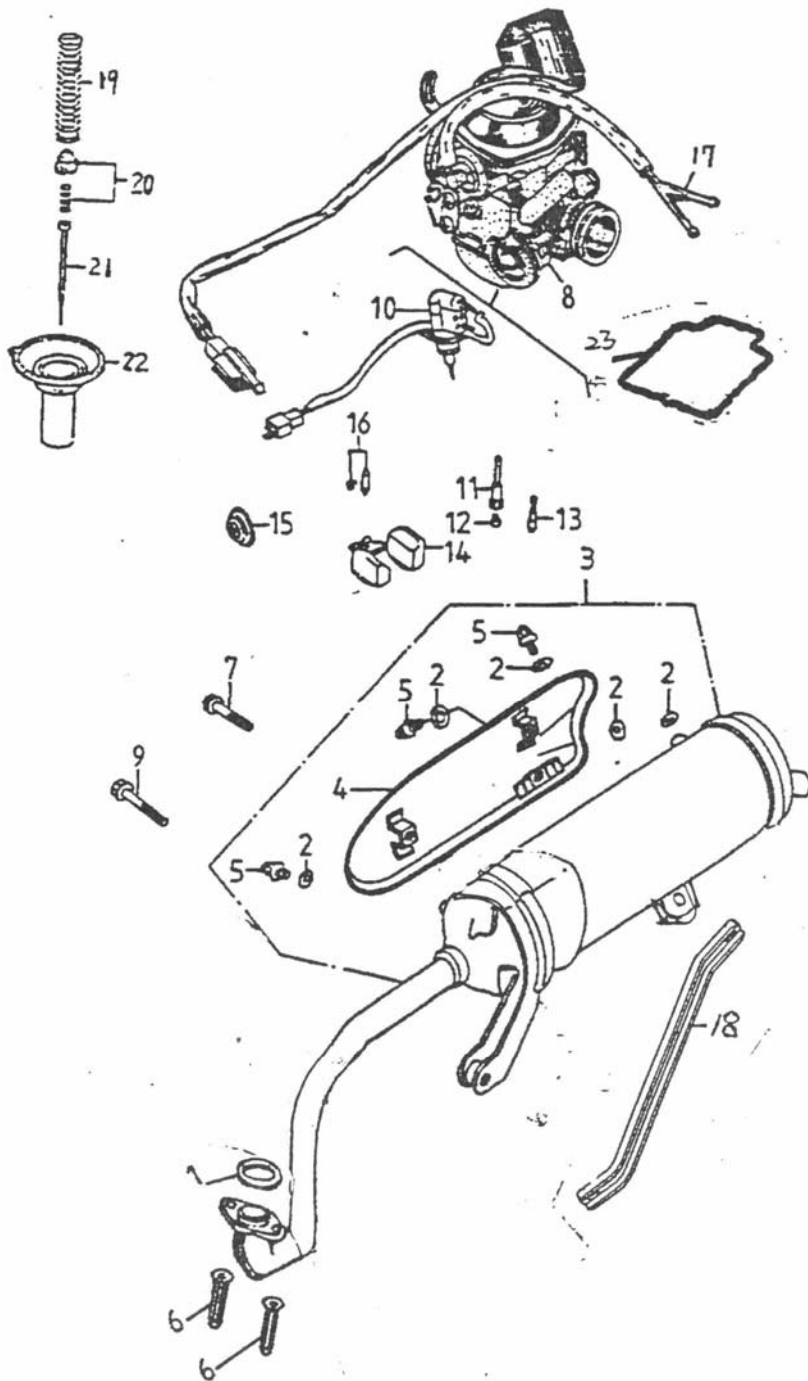




組件編號：193-16

空氣濾清器 AIR CLEANER

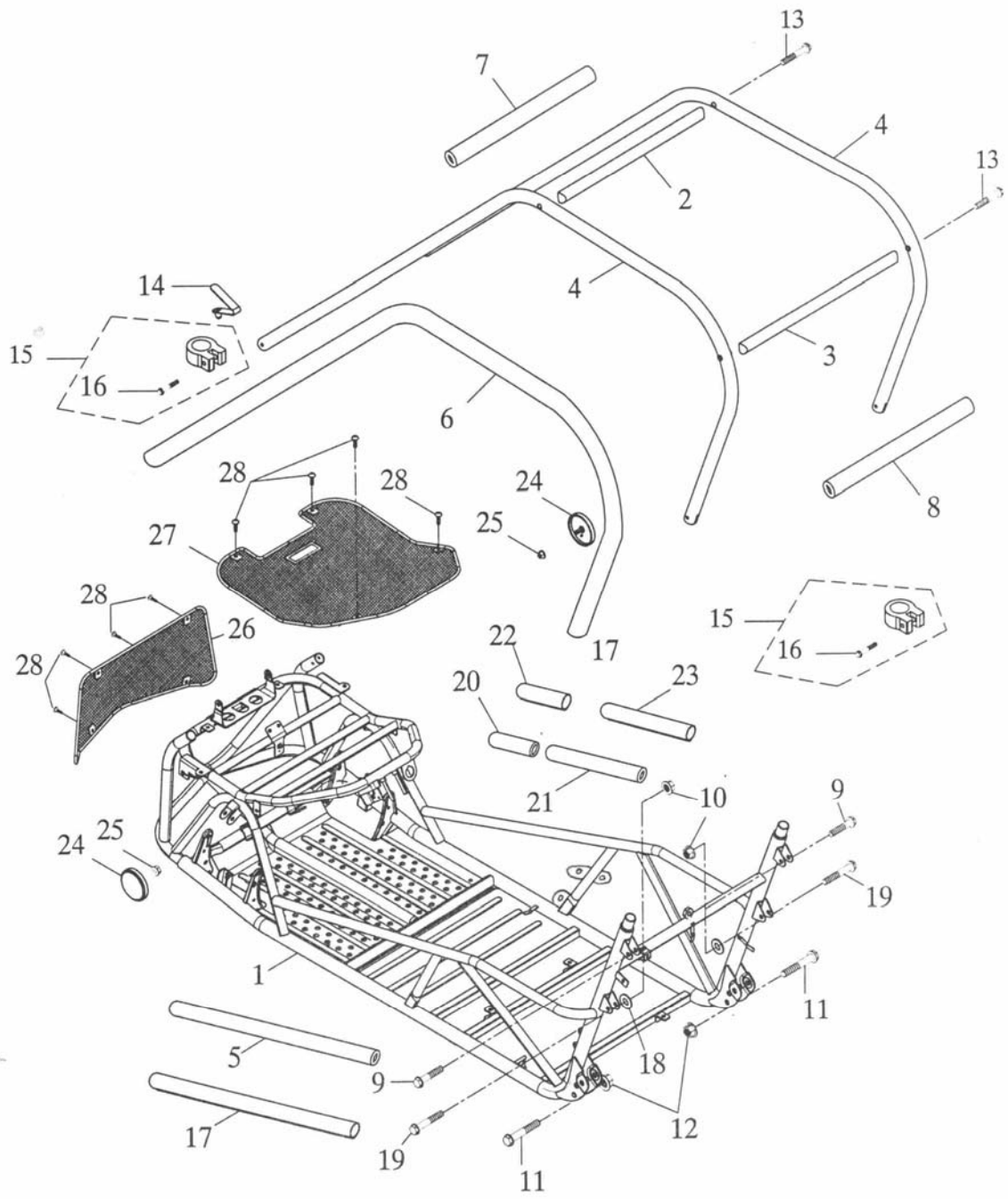
Item No	Parts No.	Unit Q'ty	Parts Name		
項次	部品番號	用量	零件名稱		
1	96000-06028-08	2	HEX WASHER FACE BOLT	6*28	六角緣面螺栓
2	17205-120-000	1	AIR CLEANER ELEMENT		空氣濾清器過濾蕊
3	17212-120-000	1	OIL CATCH SEAL		集油室蓋封條
4	17212-120-00A	1	SEAL OIL CLEANER COVER		空氣濾清器蓋油封
5	17206-120-000	1	AIR CLEANER BASE		空氣濾清器箱
6	17207-120-000	1	AIR CLEANER COVER		空氣濾清器蓋
7	17232-120-000	1	OIL CATCH COVER		集油室蓋
8	17234-120-000	1	BREATHER FILTER		空氣濾清海綿
9	17235-120-000	1	OIL CATCH FILTER		集油濾清海綿
10	17253-120-000	1	AIR CLEANER JOINT		空氣濾清器連接管
11	17255-120-000	1	AIR INLET DUCT		進氣導管
12	17257-120-000	1	DUCT AIR CLEANER CASE		空氣導管
13	17258-120-000	1	IN DUCT SPRING		進氣導管彈簧
14	17370-120-000	1	BREATHER TUBE PLUG		集油管塞
15	94510-12000	2	CLIP	12mm	夾緊扣
16	14110-120-000	1	INTAKE HOSE CLAMP		進氣歧管軟管夾
17	17200-120-000	1	AIR CLEANER ASS'Y		空氣濾清器總成(17230-120)
18	93500-05010	2	PAN PHILLIPS BOLT	5*10	十字圓頭螺栓
19	93903-04012	2	TAPPING SCREW TRUSS HEAD PHILL 4*12		自攻螺絲
20	93903-05020	7	TAPPING SCREW TRUSS HEAD PHILL 5*20		自攻螺絲
21	17360-120-000	1	DRAIN TUBE ASS'Y		集油管組
22	94509-09000	1	CLAMP		夾緊環
23	94400-08012	1	TUBE	8*12*240	集油管 8*12*240



組件編號：193-17A

排氣管,化油器(認證) EXHANST MUFFLER,CARBURETOR

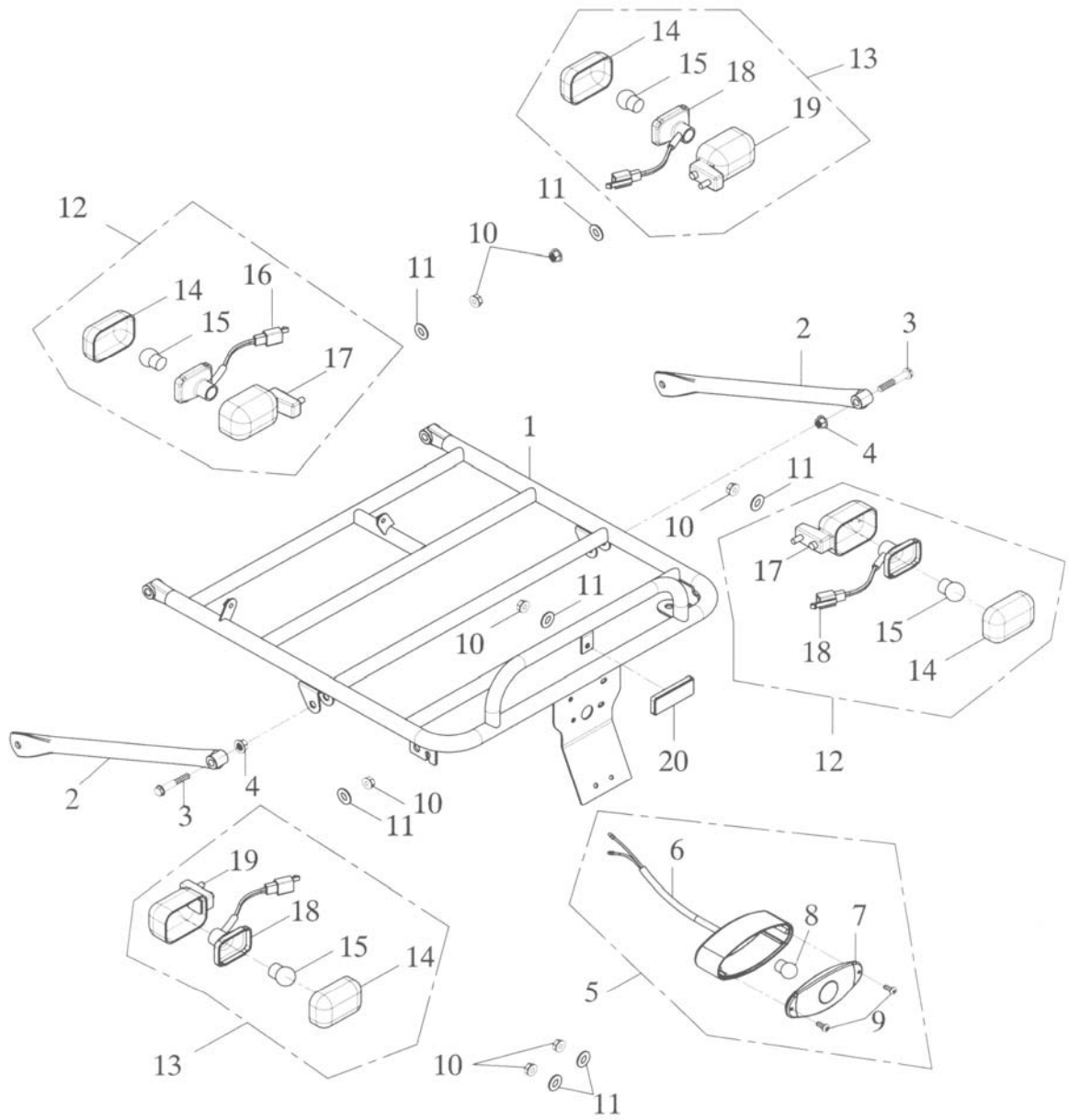
Item No	Parts No.	Unit Q'ty	Parts Name		
項次	部品番號	用量	零件名稱		
1	18291-101-000	1	EXHAUST PIPE GASKET		排氣管墊片(薄)
2	94101-0612015	5	PAPER PLAIN WASHER	6*12*1.5	紙板墊圈
3	18300-168-00B	1	EXHAUST PIPE ASS'Y	CATA	排氣管總成(92/61)-觸媒
4	18301-168-000	1	PROTECTOR COMP MUFFLER		排氣管護板
5	96000-06010-08	3	HEX FLANGE BOLT	6*10	六角緣面螺栓
6	90301-06000	2	NUT CAP	6mm	圓頭帽 6mm
7	96000-08032	1	HEX WASHER FACE BOLT	8*32	六角緣面螺栓
8	16100-120-0B0	1	CARBURETOR ASS'Y		化油器(貴冠)
9	96000-08032	1	HEX WASHER FACE BOLT	8*32	六角緣面螺栓
10	17215-120-000	1	PLUNGER STARTER		起動阻塞
11	16105-120-000	1	NEEDLE NOZZLE		針噴嘴
12	16108-120-00B	1	MAIN NOZZLE		主噴嘴#110
13	16110-120-000	1	PILOT JET	#35	引導噴口
14	16118-120-000	1	FLOAT		浮筒
15	16048-120-000	1	PLUNGER FILM		阻風膜片
16	16117-120-000	1	NEEDLE VAVLE SET		針閥總成
17	16139-120-000	1	3-WAY CONNECTOR		三通接頭
18	18353-168-000	1	EXHAUST BRACKET		排氣管托架
19	16102-120-000	1	THROTTLE VALVE SPRING		節流閥彈簧
20	16037-120-000	1	VALVE PLATE SET		板組
21	16104-120-000	1	NEEDLE SET		油針
22	16103-120-000	1	VACUUM PISTON		節流閥
23	16106-120-000	1	FLOAT CHAMBER SEAL		浮筒室封圈



組件編號：193-18A

車架總成(認證+網) FRAME BODY

ItemNo	Parts No.	Unit	Q'ty	Parts Name	
項次	部品番號	用量		零件名稱	
1	50100-193-00B	1		CHASSIS ROUGE	車架整體(92/61+網)
	50100-193-00BG	1		CHASSIS GRIS	
2	54353-168-000	1		ROLL CAGE F.BAR	φ 25.4*2*480L頂前橫管
3	54354-168-000	1		ROLL CAGE R.BAR	φ 25.4*2*500L頂後橫管
4	54218-168-000	1		ARCEAU ROUGE	
	54218-168-001	2		ARCEAU GRIS	φ 28.6*1.4*246上頂管(加長)(紅)
5	53135-168-000	1		BAR SPONGE	φ 23 550MM 海棉下護套
6	53132-168-001	2		BAR SPONGE	φ 26 2500MM海棉護套
7	53133-168-000	1		ROLL CAGE F.SPONGE	φ 26 430MM 頂前護套
8	53134-168-000	1		ROLL CAGE R.SPOGE	φ 26 470mm 頂後護套
9	96000-10040-14G	2		HEX FLANGE BOLT	M10*40 六角緣面螺栓(墨綠)
10	90350-10000	4		NYLON NUT	10mm*1.25 止鬆螺帽
11	96000-12065-17	2		HEX WASHER FACE BOLT	12*65 六角緣面螺栓
12	94050-12000	2		HEX FLANGE NUT WITH SERRATION 12mm	六角緣面螺帽
13	96000-08055-12	4		HEX WASHER FACE BOLT	8*55 六角緣面螺栓
14	94513-07000	2		SPRING CLIP	7mm 彈扣
15	94530-28000	4		CLIP	管夾
16	91000-06025	4		HEX SOCKET BOLT	6*25 六角承窩螺栓
17	53136-168-000	1		SPONGE COVCCER	φ 23 550MM 下外護套(切)
18	94101-1022015	2		PLAIN WASHER	10*22*1.5 平面墊圈
19	96000-10048-14G	2		HEX WASHER FACE BOLT	M10*48 六角緣面螺栓(墨綠)
20	53136-168-00B	1		SPONGE COVCCER	φ 23 150MM 下外護套(切)
21	53136-168-00A	1		SPONGE COVCCER	φ 23 350MM 下外護套(切)
22	53135-168-00B	1		BAR SPONGE	φ 23 150MM 海棉下護套
23	53135-168-00A	1		BAR SPONGE	φ 23 350MM 海棉下護套
24	33741-145-000YL	2		REFLECTOR(FRONT)	SAE JUTE 982反射片(圓-前)
25	94050-06000	2		HEX FLANGE NUT WITH SERRATION 6mm	六角緣面螺帽
26	50116-168-000	1		F.PROTECT NET	前護網
27	50115-168-000	1		U.PROTECT NET	上護網
28	93800-06015S	8		PAN PHILPS BOLT	6*15 十字扁圓頭螺栓附墊圈

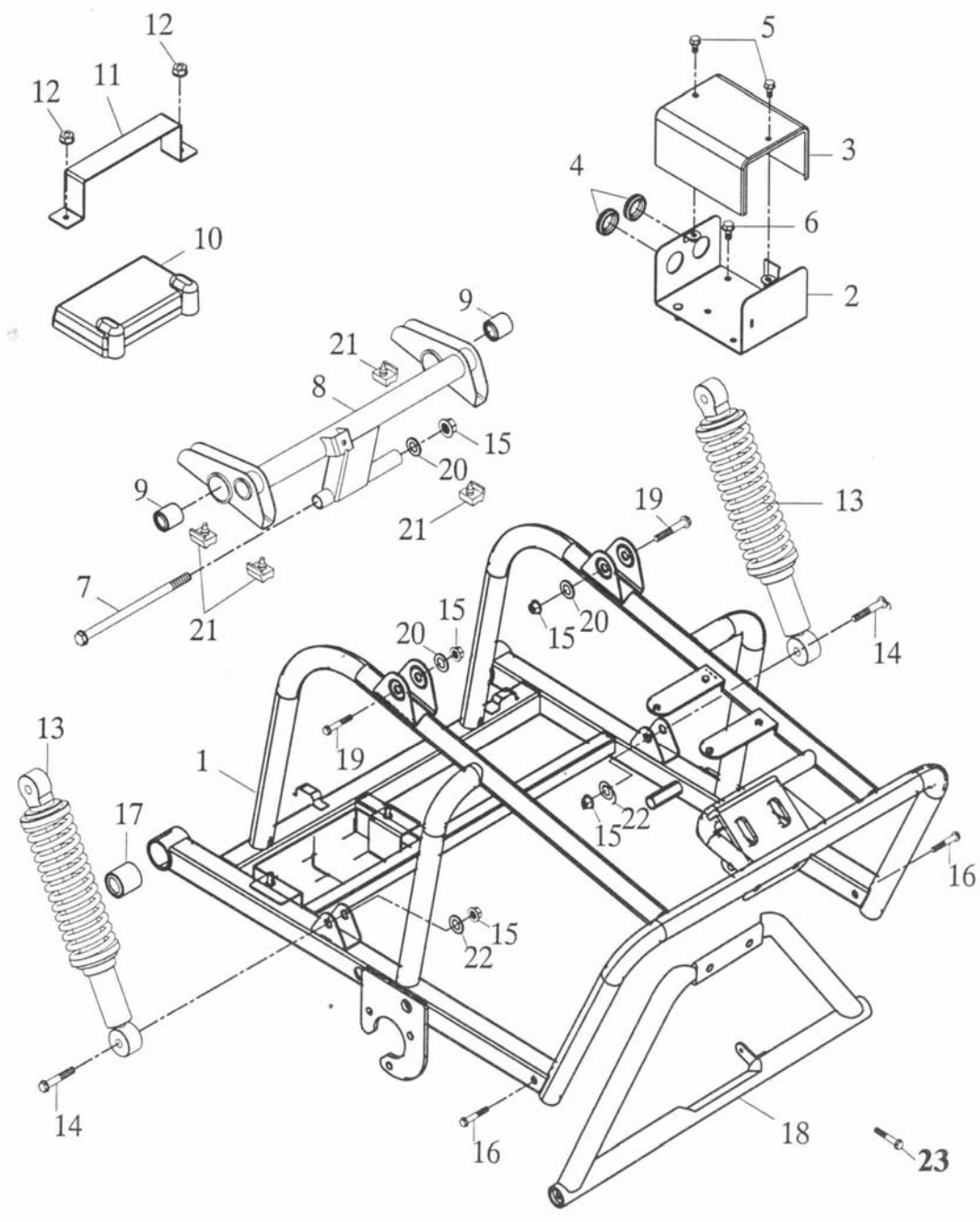


組件編號：193-19A

後架總成,後燈(認證+網) LUGGAGE CARRIER,TALL LIGHT

Item No	Parts No.	Unit Q'ty	Parts Name		
項次	部品番號	用量	零件名稱		
1	81200-168-00D	1	PORTE PAQUET ROUGE		後架總成(92/61+網)
2	81220-168-000	2	SUPPORT PORTE PAQUET ROUGE		後架支柱(版1)
	81220-168-000G	2	SUPPORT PORTE PAQUET GRIS		
3	96000-10040-14G	2	HEX FLANGE BOLT	M10*40	六角緣面螺栓(墨綠)
4	90350-10000	2	NYLON NUT	10mm*1.25	止鬆螺帽
5	33700-145-000	1	TAIL LIGHT ASS'Y (E-MARK,SAE)		後燈組合 (E-MARK)
6	33711-145-000	1	REAR LIGHT BASE		後燈座
7	33702-145-000	1	TAIL LIGHT LENS		後燈殼
8	34906-105-00A	1	TAIL LIGHT BULB (E-MARK)	12V 21/5W	後燈泡(E-MARK)
9	93500-04010	2	PAN PHILLIPS BOLT	4*10	十字圓頭螺栓
10	94050-06000	6	HEX FLANGE NUT WITH SERRATION 6mm		六角緣面螺帽
11	94101-0613010	4	PLAIN WASHER	6*13*1	平面墊圈
12	33450-168-000	2	L.SIGNAL ASS'Y(E-MARK)		左方向燈組合(E-MARK)
13	33400-168-000	2	R.SIGNAL ASS'Y (E-MARK)		右方向燈組合(E-MARK)
14	33410-168-000	4	SIGNAL COVER		方向燈殼
15	34905-118-000	4	BULB (E-MARK)	12V/10W	方向燈泡 (E-MARK)
16	33425-168-000	2	R.SIGNAL BULB SOCKET		右方向燈泡座
17	33401-168-000	2	R.SIGNAL SOCKET		右方向燈座
18	33435-168-000	2	L.SIGNAL BULB SOCKET		左方向燈泡座
19	33451-168-000	2	L.SIGNAL SOCKET		左方向燈座
20	33741-145-000RD	2	REFLECTOR(REAR)	SAE JUTE 982	反射片(圓-後)
21	33745-168-000	1	R.R REFLECTOR BRACKET		右後反射片固定片
22	33746-168-000	1	R.L REFLECTOR BRACKET		左後反射片固定片
23	94101-0816020	2	PLAIN WASHER	8*16*2	平面墊圈(鐵)

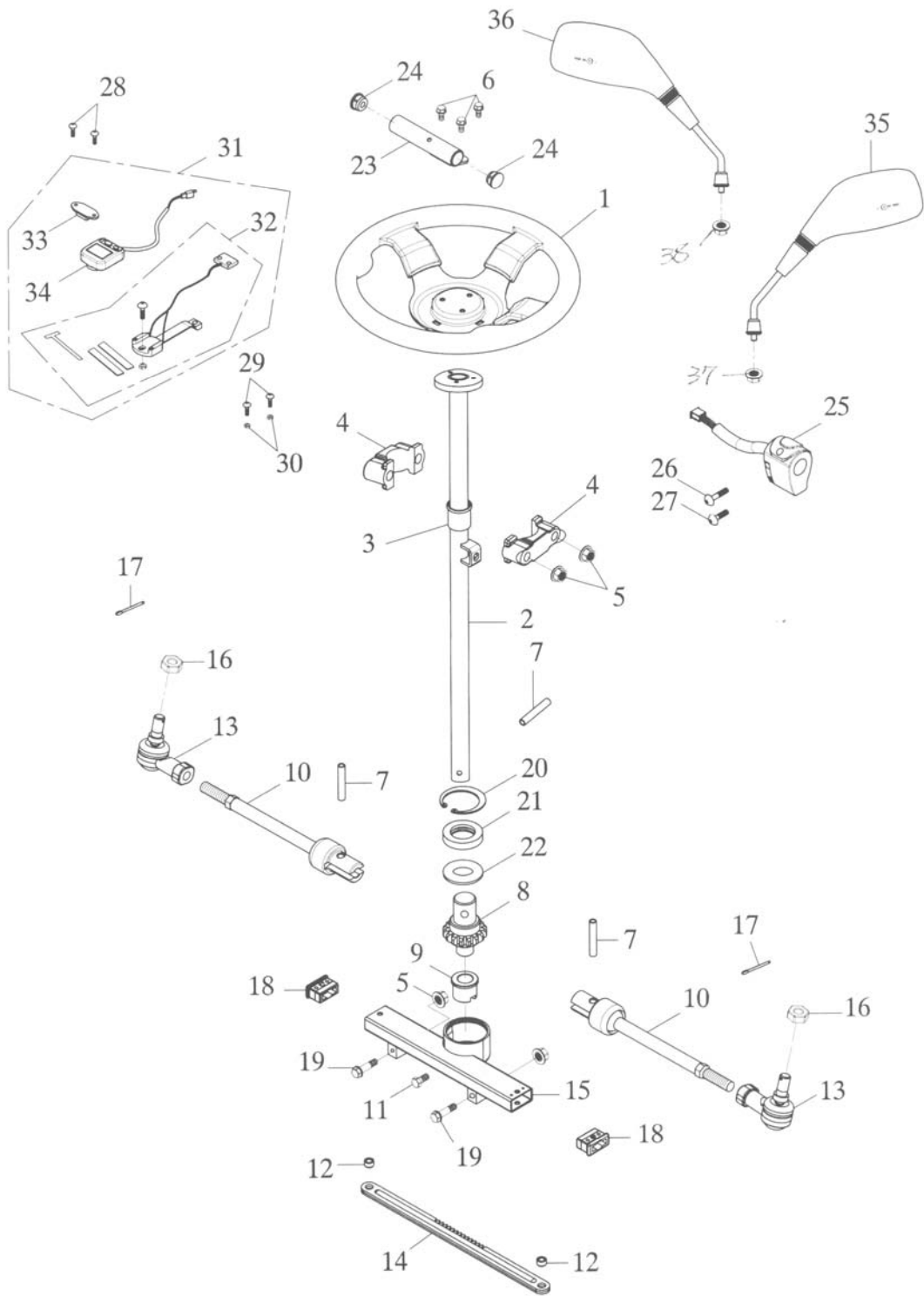


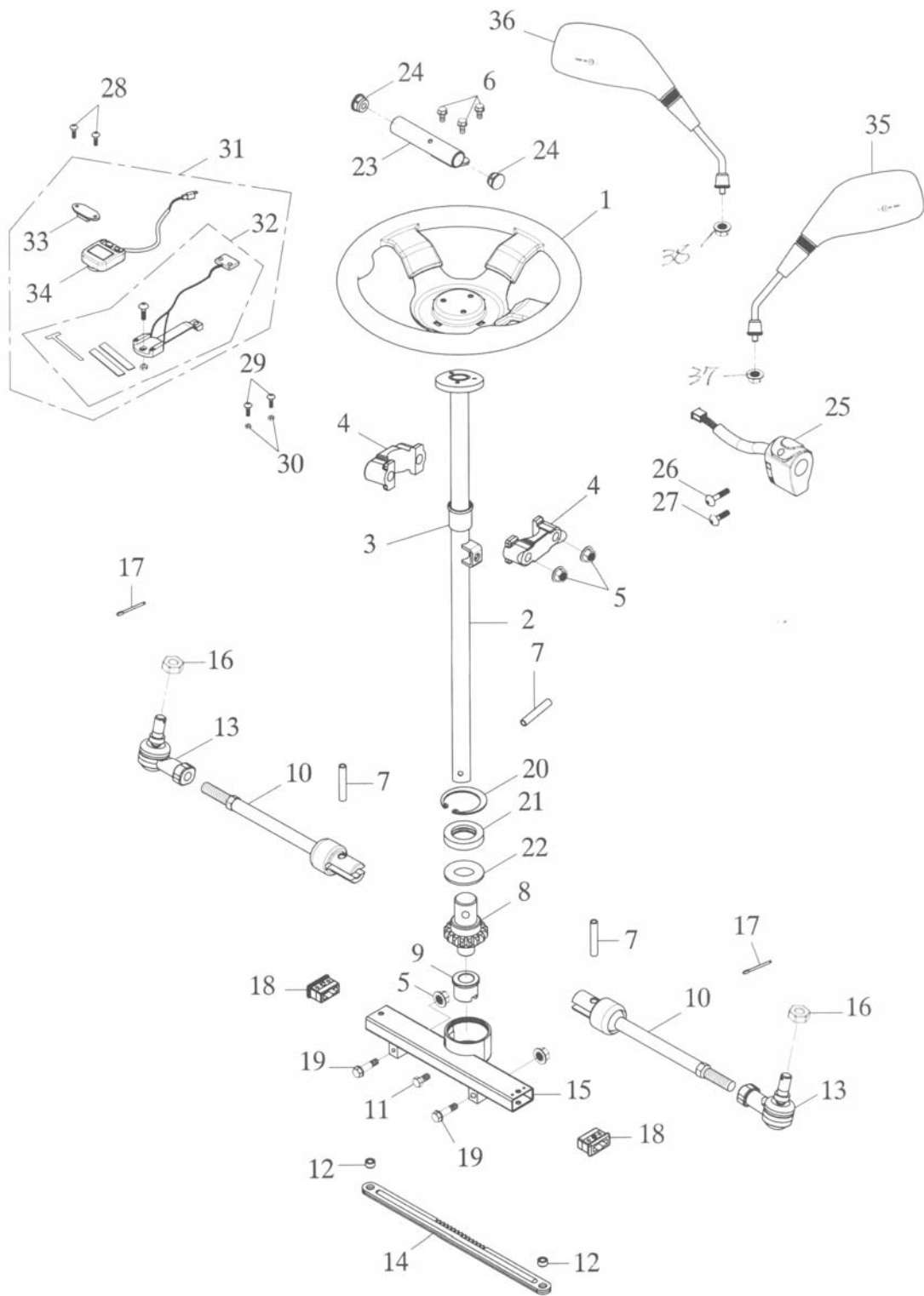


組件編號：193-20

引擎架總成 ENGINE BRACKET ASS'Y

Item No	Parts No.	Unit Q'ty	Parts Name		
項次	部品番號	用量	零件名稱		
1	50350-193-000	1	ENGINE BRACKET ASS'Y		引擎架總成
2	30210-168-000	1	ELECTRI COMP.BOX(REV.2)		電裝盒本體(版2)
3	30211-168-001	1	ELECTRI COMP.COVER(REV.2)		電裝品蓋(版2)
4	30401-168-000	2	RUBBER RING		配線橡膠護圈
5	96000-06012-10G	4	HEX WASHER FACE BOLT	6*12	六角緣面螺栓(墨綠)
6	96000-06016-10G	4	HEX WASHER FACE BOLT	6*16	六角緣面螺栓(墨綠)
7	96000-10184-12	1	HEX WASHER FACE BOLT	10*184	六角緣面螺栓
8	50360-193-000	1	ENGINE BRACKET ASS'Y		吊架總成
9	96402-103030	2	RUBBER BUSHING	10*30*30	橡膠襯套(圓孔)
10	31504-168-000	1	BATTERY COVER		電瓶蓋
11	31502-168-000	1	BATTERY FIXING PLATE		電瓶固定板
12	94050-06000	2	HEX FLANGE NUT WITH SERRATION 6mm		六角緣面螺帽
13	52400-168-000	2	REAR CUSHION	300mm	後避震器
14	96000-10040-14G	2	HEX FLANGE BOLT	M10*40	六角緣面螺栓(墨綠)
15	90350-10000G	5	NYLON NUT	M10*P1.25	止鬆螺帽(墨綠)
16	96000-08040-12G	2	HEX WASHER FACE BOLT	8*40	六角緣面螺栓(墨綠)
17	96400-123037	2	RUBBER BUSH	12*30*37	橡膠襯套
18	54355-193-000	1	R.CROSS BAR	25*25*3*468L	引擎架橫後管
19	96000-10055-14G	2	HEX WASHER FACE BOLT	10*55	六角緣面螺栓(墨綠)
20	94101-1022020	3	PLAIN WASHER	10*22*2	平面墊圈
21	50524-128-000	4	MAIN STAND STOPPER RUBBER		主腳架制動橡皮
22	94111-1017015	2	SPRING WASHER	10*17*1.5	彈簧墊圈
23	96000-08020-12G	2	HEX FLANGE BOLT	M8*20	六角緣面螺栓(墨綠)





組件編號：193-21A

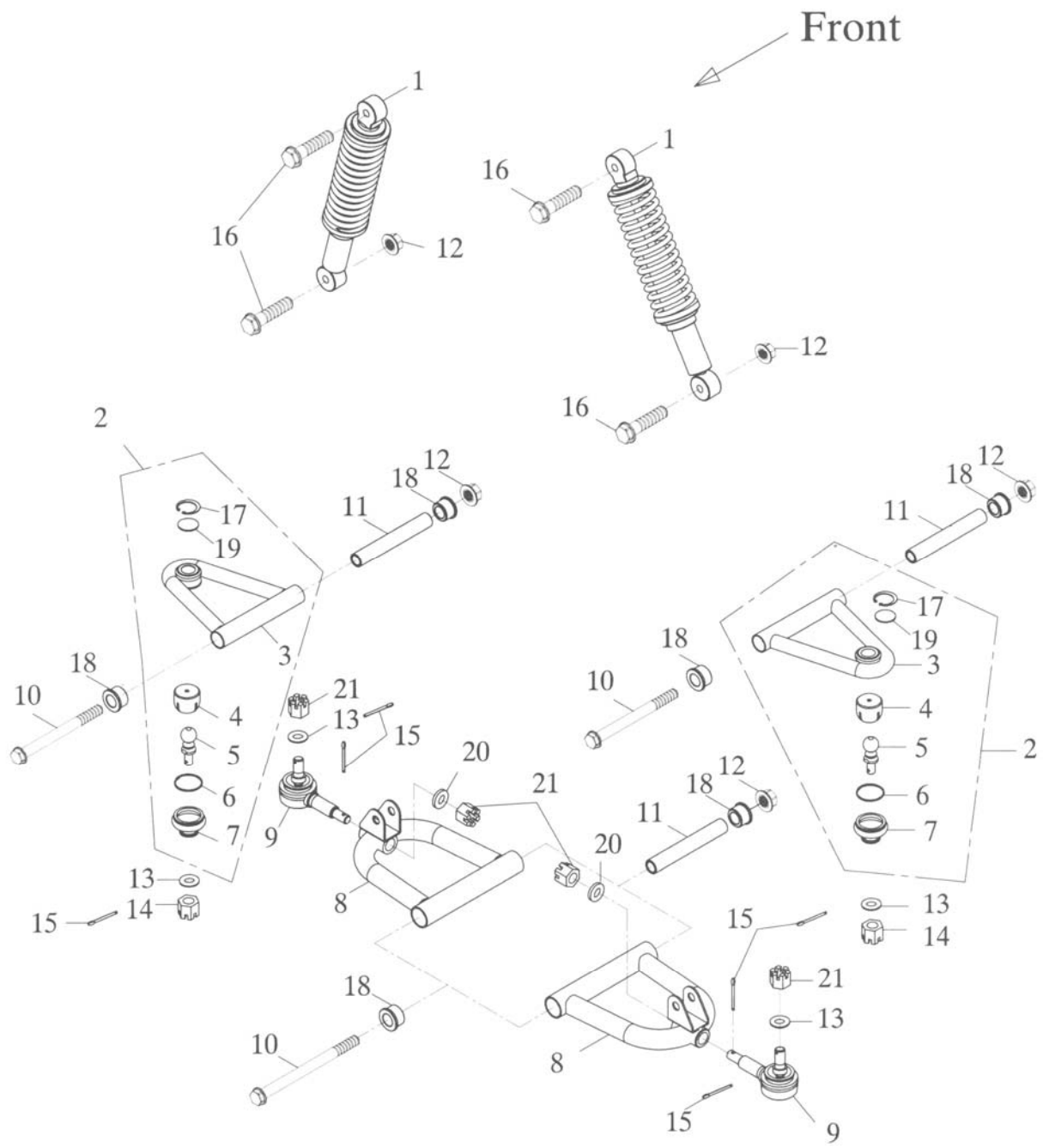
方向盤(認證) STEERING

Item No	Parts No.	Unit	Q'ty	Parts Name		
項次	部品番號	用量		零件名稱		
1	53100-168-000	1		STEERING WHEEL		方向盤
2	51109-168-00C	1		STEERING SHAFT ASS'Y(REV.1)		轉向桿總成(92/61)
3	51114-145-000	2		PU BUSH		PU襯套
4	51113-145-00A	2		STEERING SHAFT HOLDER		轉向桿固定座-(無字)
5	94050-08000	4		HEX FLANGE NUT WITH SERRATION 8mm		六角緣面螺帽
6	96000-06012-10G	3		HEX WASHER FACE BOLT	6*12	六角緣面螺栓(墨綠)
7	94305-06240	3		SPLIT SPRING PIN	6*24	彈簧插梢
8	40620-168-000	1		STEERING DRIVE GEAR		轉向小齒輪
9	40621-168-000	1		BUSH(REV.1)		轉向齒輪襯套(版1)
10	44502-168-000	2		INNER TIE ROD(RACK ENDS)	磷酸鹽	轉向拉桿組
11	96000-05012-08	1		HEX BOLT	5*12	六角螺栓
12	40612-168-000	2		SPACER		齒條間隔管
13	44521-145-001	2		BALL JOINT,RIGHT THREAD		萬向頭(右牙)
14	40610-168-000	1		RACK		齒條
15	40611-168-000	1		RACK COVER(REV.1)		齒條護管(版1)
16	90350-10000G	2		NYLON NUT	M10*P1.25	止鬆螺帽(墨綠)
17	94201-20190	2		COTTER PIN	2*19	開口梢
18	51201-168-000	2		BUSH		齒條襯套
19	96000-08048-12G	2		HEX WASHER FACE BOLT	8*48	六角緣面螺栓
20	94512-4000R	1		INTERNAL CIR CLIP	RTW-40	內環夾
21	96500-40257	1		OIL SEAL	40*25*7	油封
22	54111-168-000	1		WASHER	26*39*1.5	轉向齒輪墊圈
23	35203-168-000	1		SWITCH BRACKET		開關固定桿
24	64330-145-000	2		FLOOR PANEL RUBBER CAP		腳踏板橡膠塞(版1)
25	35200-168-00A	1		L.HANDLE SWITCH ASS'Y		左開關組合(92/61)
26	93500-05035	1		PAN PHILLIPS BOLT	5*35	十字圓頭螺栓
27	93500-05025	1		PAN PHILLIPS BOLT	5*25	十字圓頭螺栓
28	93701-04008	2		PAN FLAT HEAD PHILLIPS BOLT	4*8mm	十字扁圓平頭螺栓
29	93500-03008	2		PAN PHILLIPS BOLT	3*8	十字圓頭螺栓
30	94001-03000	2		HEX NUT	3mm	六角螺帽

組件編號：193-21A

方向盤(認證) STEERING

Item No	Parts No.	Unit Q'ty	Parts Name		
項次	部品番號	用量	零件名稱		
31	37200-145-0A0	1	SPEEDOMETER ASS'Y(Digital)	N+方形磁鐵	速度錶組合(電子式)12V夜燈
32	37216-145-000	1	SPEEDOMETER HOLDER	線長:110CM	速度錶固定座(含配件包)
33	37217-145-000	1	MAGNET	方型	感應磁鐵
34	37220-145-0A0	1	SPEEDOMETER BODY(Digital)	12V夜燈	速度錶本體(電子式)
35	88120-168-000	1	L.REAR VIEW MIRROR		左後視鏡
36	88110-168-000	1	R.REAR VIEW MIRROR		右後視鏡
37	94050-08000	1	HEX FLANGE NUT WITH SERRATION 8mm		六角緣面螺帽
38	94054-08000	1	HEX FLANGE NUT WITH SERRATION 8mm		六角緣面螺帽(左牙)
39	44503-168-000	2	DUST PROOF		拉桿防塵套

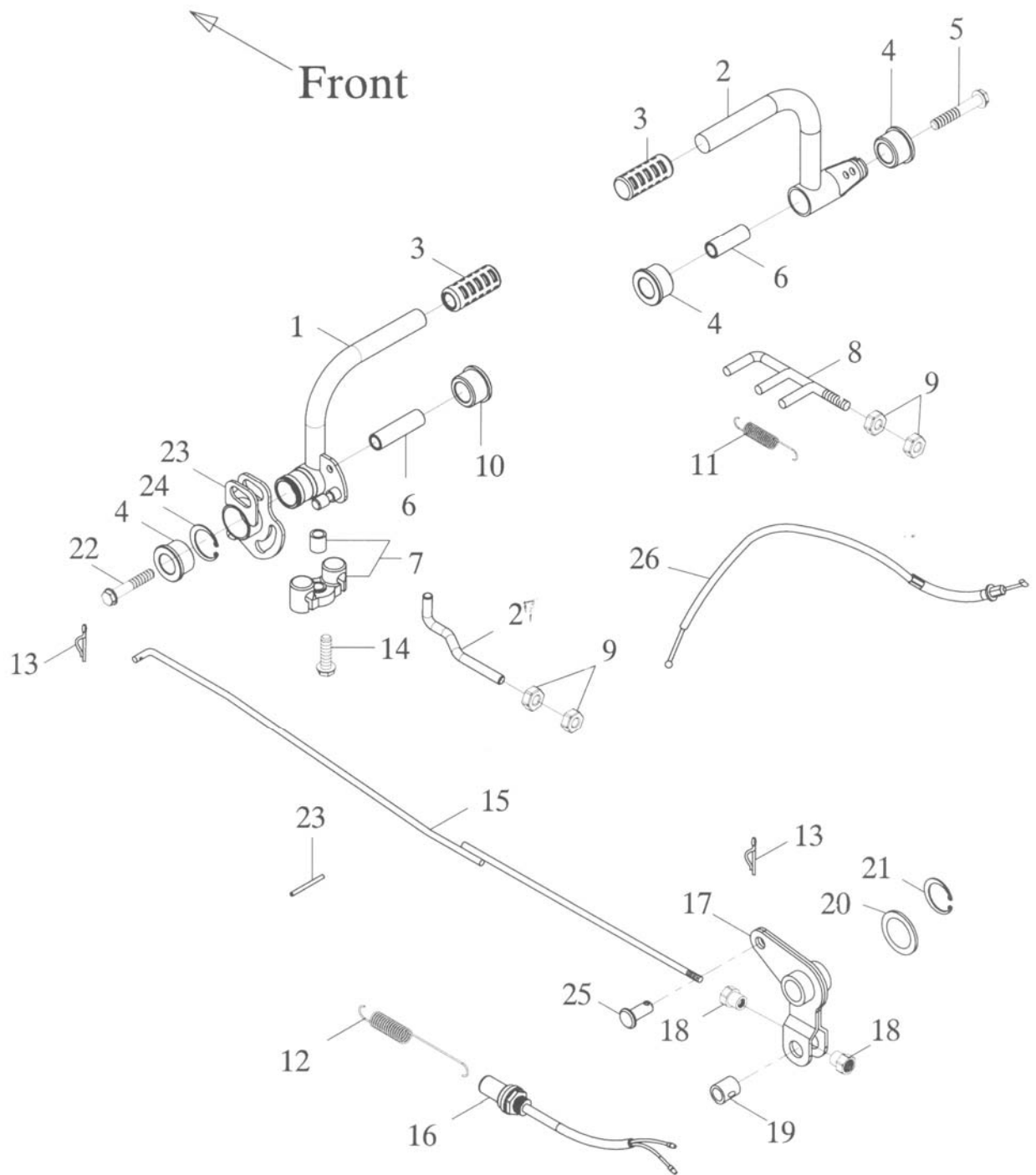


組件編號：193-22

前避震器 FRONT SUSPENSION

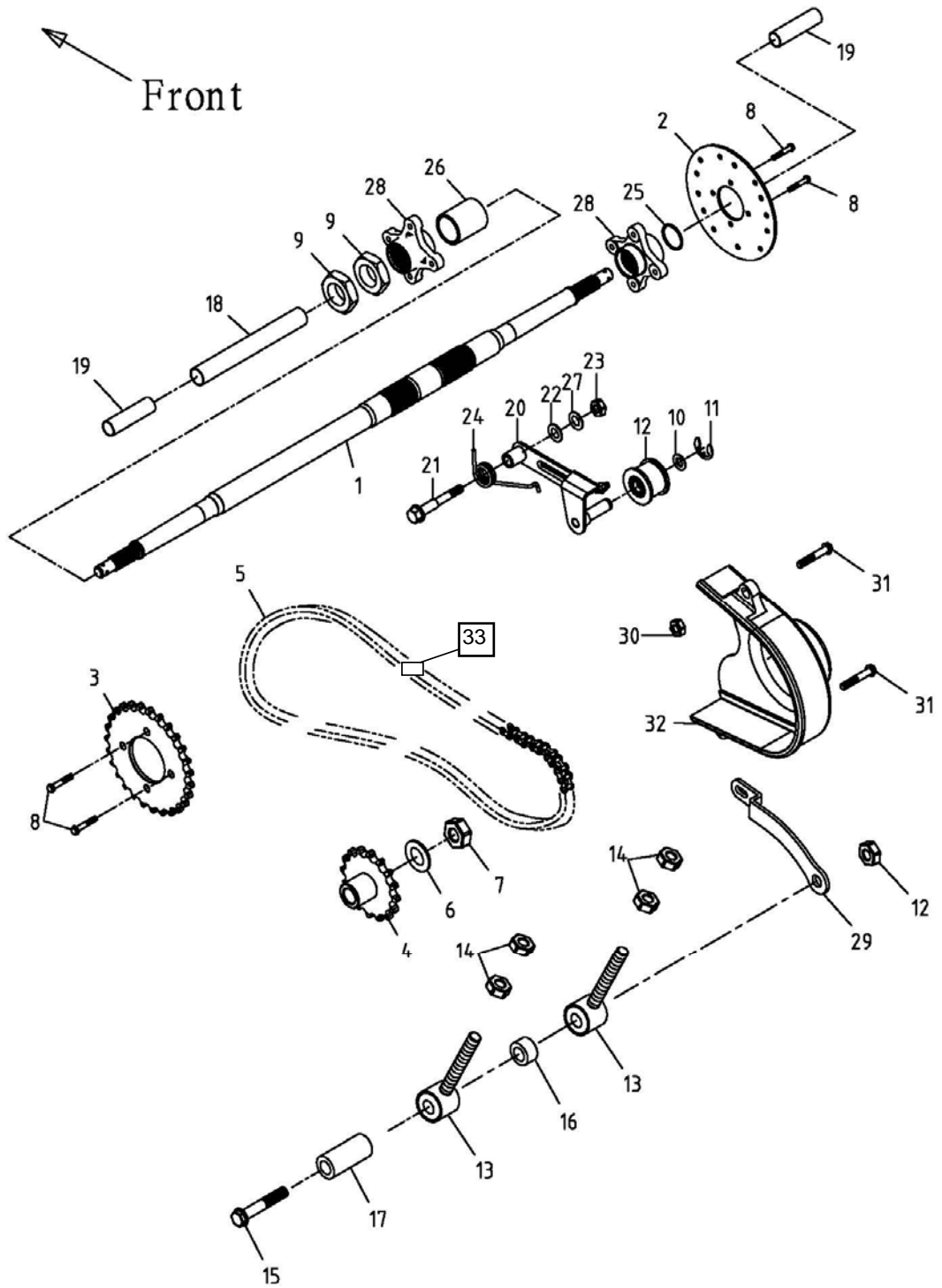
Item No	Parts No.	Unit Q'ty	Parts Name		
項次	部品番號	用量	零件名稱		
1	51400-168-000	2	FRONT CUSHION	260mm	前避震器
2	51214-168-000	2	UPPER A-ARM ASS'Y		上擺臂總成
3	51210-168-000	2	UPPER A-ARM		上擺臂組(版1)
4	51211-168-000	2	BUSH		連桿球襯套
5	51213-168-000	2	LINK BALL		連桿球
6	94510-31000	2	CLIP		夾緊扣
7	51212-168-000	2	DUST SEAL		連桿球防塵套
8	51200-168-000	2	LOWER OSCILLATION ARM		下擺臂
9	51220-168-000	2	LINK BALL ASS'Y		連桿球總成(版1)
10	96000-10175-14	4	HEX WASHER FACE BOLT	10*179	六角緣面螺栓
11	51205-168-000	4	SUSPENSION ARM SPACER		擺臂間隔管
12	90350-10000G	8	NYLON NUT	M10*P1.25	止鬆螺帽(墨綠)
13	94101-1020020	6	PLAIN WASHER	10*20*2	平面墊圈
14	94052-10000-14	2	SCOTCH FLANGE NUT	10mm	開槽凸緣螺帽
15	94201-20190	6	COTTER PIN	2*19	開口梢
16	96000-10040-14G	4	HEX FLANGE BOLT	M10*40	六角緣面螺栓(墨綠)
17	94512-2400R	2	INTERNAL CIR CLIP	RTW-24	內環夾 R-24
18	51202-168-000	8	BUSH		摩擦襯套
19	51215-168-000	2	WASHER		連桿球墊片
20	94101-1222020	2	PLAIN WASHER	12*22*2	平面墊圈
21	94051-12000-17	4	HEX,SLOTTED NUT	12mm	開槽螺帽





Item No	Parts No.	Unit Q'ty	Parts Name		
項次	部品番號	用量	零件名稱		
1	46500-168-00B	1	BRAKE PEDAL COMP		剎車踏桿總成(92/61)
2	46600-168-000	1	ACCELERATOR PEDAL		加油踏桿
3	50710-168-000	2	PADEL RUBBER(REV.1)		踏桿膠套(版1)
4	51202-168-000	4	BUSH		摩擦襯套
5	96000-10060-14	1	HEX WASHER FACE BOLT	10*60	六角緣面螺栓
6	50708-168-000	1	SPACER	14*46L	踏桿間隔管(版2)
7	53173-145-000	1	CABLE BRACKET		導線固定塊(含間隔管)
8	46601-168-000	1	PEDAL FIX BRACKET		踏桿固定桿
9	94001-06000	4	HEX NUT	6mm	六角螺帽(包裝)
10	50708-168-00A	1	SPACER	14*51L	踏桿間隔管
11	45437-145-000	1	RESET SPRING		拉緊彈簧
12	35357-108-000	1	STOP SWITCH SPRING		剎車燈開關彈簧
13	94201-20150	2	COTTER PIN	2.0*15	開口梢
14	96000-06016	1	HEX WASHER FACE BOLT	6*16	六角緣面螺栓
15	43450-193-00A	1	BRAKE ROD		剎車拉桿(92/61)
16	35350-108-000	1	STOP SWITCH ASS'Y		剎車燈開關總成
17	45520-168-000	1	BRAKE ELBOW		剎車泵肘
18	43452-168-000	2	DRIVE NUT		剎車拉桿調整螺帽
19	95015-31001	1	REAR BRAKE FIXTURE	12*22	後剎車導線固定塊
20	94101-1624005	1	PLAIN WASHER	16.5*24*0.5	平面墊圈(SK5)
21	94511-1200S	1	EXTERNAL CIR CLIP	STW-12	外環夾
22	96000-10070-14G	1	HEX FLANGE BOLT	M10*70	六角緣面螺栓(墨綠)
23	46510-168-000	1	BRAKE ARM		踏桿搖臂總成
24	94511-2800S	1	EXTERNAL CIR CLIP	STW-28	外環夾
25	45521-168-000	1	PIN		剎車泵肘插銷
26	17910-168-001	1	THROTTLE CABLE		節流導線
27	46512-168-000	1	PEDAL FIX BRACKET		剎車踏桿固定桿

# REAR WHEEL AXLE · CHAIN

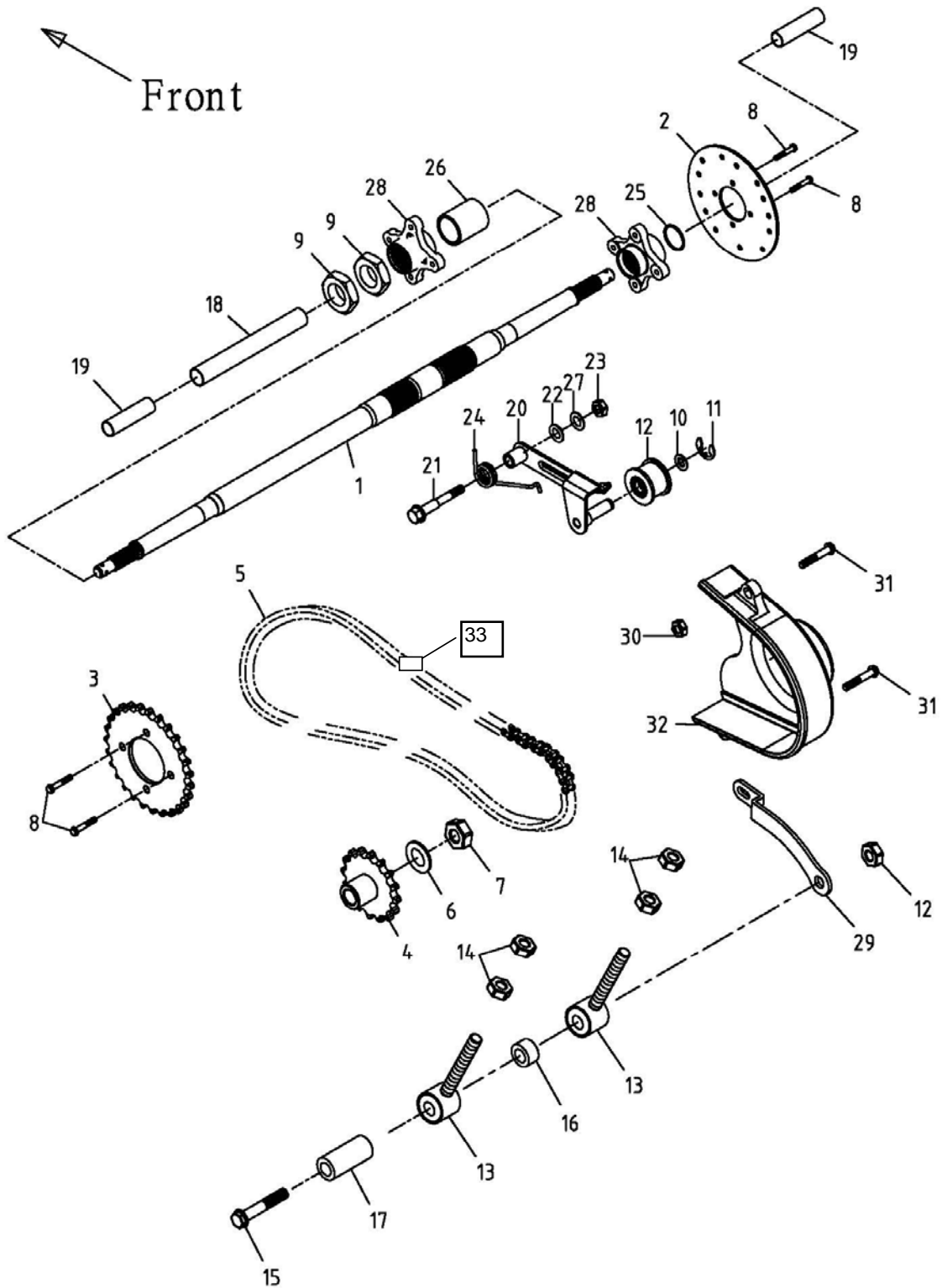


組件編號：193-24

## 後輪軸,鍊條 REAR WHEEL AXLE,CHAIN

Item No.	Parts No.	Unit Qty	Parts Name	Name
項次	部品番號	用量	零件	名稱
1	42301-193-001	1	REAR AXLE	後輪軸
2	45015-168-000	1	BRAKE DISC	剎車碟
3	41201-168-000	1	REAR SPROCKET	27T 後輪驅動鏈輪
4	23801-193-001	1	DRIVE SPROCKET ASS'Y	16T 驅動鏈輪組
5	40530-193-000	1	DRIVE CHAIN	50*58L 驅動鍊條
6	94101-1529030	1	PLAIN WASHER	15*29*3 平面墊圈
7	90350-14000	1	NYLON NUT	14mm 止鬆螺帽
8	96000-08020-12	8	HEX WASHER FACE BOLT	8*20 六角緣面螺栓
9	94001-33140G	1	HEX NUT	M33*14*P1.5 六角螺帽*(墨綠)
10	94101-1218012	1	PLAIN WASHER	12*18*1.2 平面墊圈
11	94511-1000E	1	EXTERNAL CIR CLIP	ETW-10 外環夾(E型扣環)
12	40537-193-000	1	CHAIN ROLLER	鏈條滾輪(含滾珠軸承)
13	40536-193-000	2	CHAIN ADJUST BOLT	鍊條調整螺栓
14	94050-12000	4	HEX FLANGE NUT WITH SERRATION 12mm	六角緣面螺帽
15	96000-10155-14	1	HEX WASHER FACE BOLT	10*155 六角緣面螺栓
16	40519-193-000	1	SPACER	間隔管
17	40513-193-000	1	SPACER	間隔管
18	40514-168-000	1	PLASTIC SPACER	275*35*1.5 後輪軸護管
19	40515-168-000	2	PLASTIC SPACER	110*30*1.5 後輪軸側護管
20	41204-193-001	1	IDLE SPROCKET BRACKET	惰輪固定座(版1)
21	41205-193-000	1	IDLE SPROCKET SHAFT	惰輪固定軸(版3)
22	94101-0818008	1	PLAIN WASHER	8.2*18*0.8 平面墊圈(惰齒輪底)(SK5)
23	90350-08000	1	NYLON INSERT LOCK NUT	8mm 止鬆螺帽 8mm
24	41203-193-001	1	IDLE SPROCKET SPRING	惰輪回位彈簧
25	42100-179-000	1	RETAINER	外環夾
26	42302-193-000	1	SPACER COLLAR	後輪軸襯套
27	94101-0814020	1	PLAIN WASHER	8*14*2 平面墊圈
28	42610-193-000	2	REAR SPROCKET HUB	後驅動齒輪座
29	40520-193-000	1	BRACKET	鍊條蓋固定片
30	94050-06000	1	HEX FLANGE NUT WITH SERRATION 6mm	六角緣面螺帽

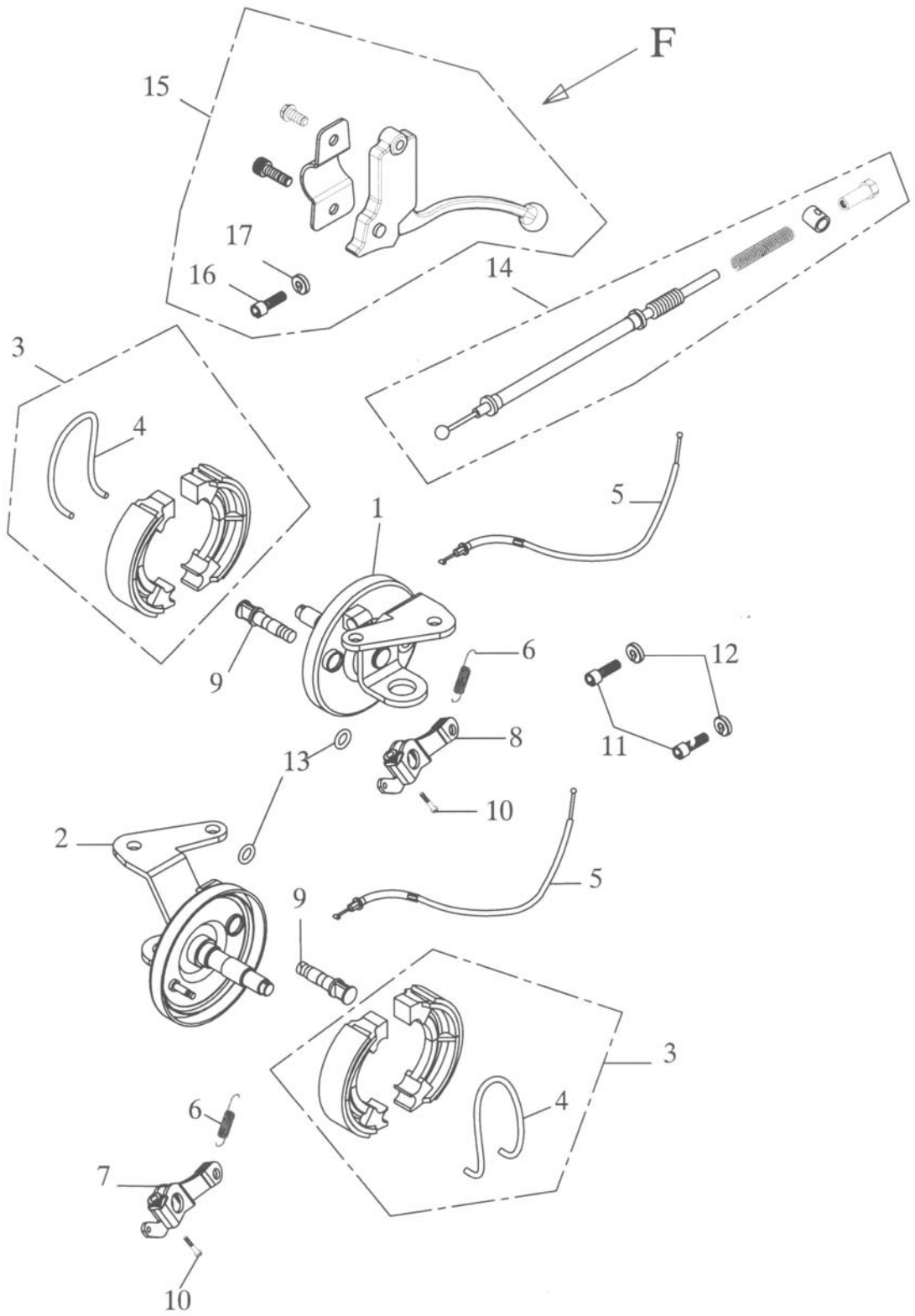
# REAR WHEEL AXLE · CHAIN



組件編號：193-24

後輪軸,鍊條 REAR WHEEL AXLE,CHAIN

Item No.	Parts No.	Unit Q'ty	Parts	Name
項次	部品番號	用量	零件	名稱
31	96000-06030	2	HEX WASHER FACE BOLT	六角緣面螺栓
32	40511-197-000	1	REAR CHAIN COVER	鍊條蓋(前-塑膠)
33	40531-197-000	1	ATTACHE RAPIDE	



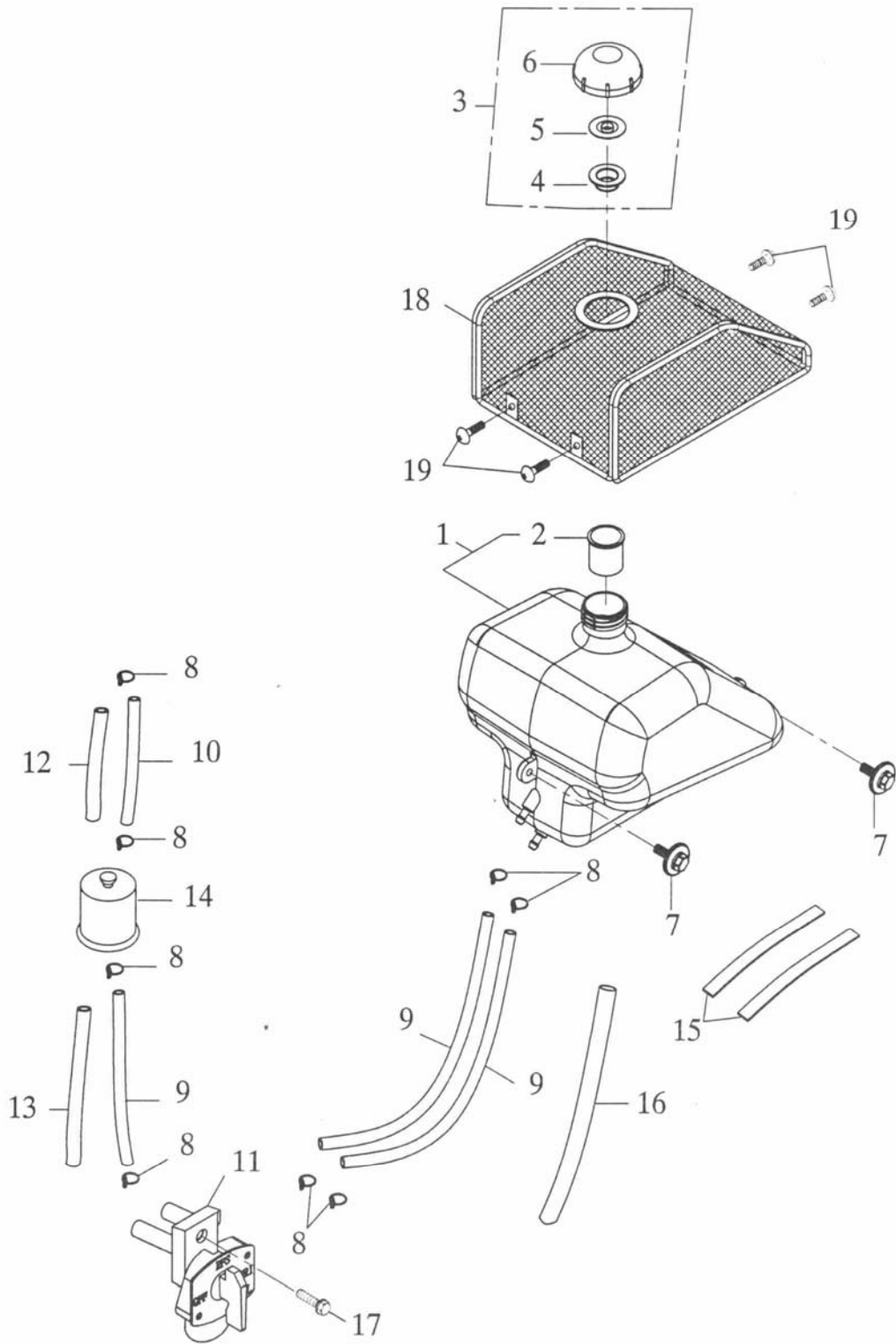
組件編號：193-25A

前剎車系統(認證) FRONT BRAKE

Item No.	Parts No.	Unit Qty	Parts	Name
項次	部品番號	用量	零件	名稱
1	44520-168-000	1	RIGHT KNUCKLE ASS'Y	右轉向臂總成
2	44510-168-00B	1	LEFT KNUCKLE ASS'Y	左轉向臂總成(92/61)
3	45120-145-001	2	FRONT BRAKE SHOE COMP	前剎車塊組合
4	45133-145-000	2	STRAIN SPRING	拉緊彈簧
5	45450-168-00A	2	FRONT BRAKE CABLE	前剎車導線
6	45437-145-000	2	RESET SPRING	拉緊彈簧
7	45310-145-000	1	FRONT RIGHT BRAKE ARM	前右剎車臂
8	45410-145-000	1	FRONT LEFT BRAKE ARM	前左剎車臂
9	45141-145-000	2	FRONT BRAKE CAM SHAFT(REV.3)	前剎車凸輪軸(版3)
10	96000-05024-08	2	HEX WASHER FACE BOLT	5*24 六角緣面螺栓
11	53191-168-000	2	LOCK BLOT	剎車線調整螺栓
12	53192-168-000	2	LOCK NUT	調整螺帽
13	91313-104-000	2	OIL RING	12.5*3 油環
14	43470-168-000	1	PARKING BRAKE CABLE	手剎車導線
15	53179-168-000	1	LEFT LEVER ASS'Y	左拉桿組合
16	53191-145-000	1	LOCK BLOT	調整螺栓
17	53192-145-000	1	LOCK NUT	調整螺帽
18	43476-168-000	1	CABLE NUT	導線螺帽



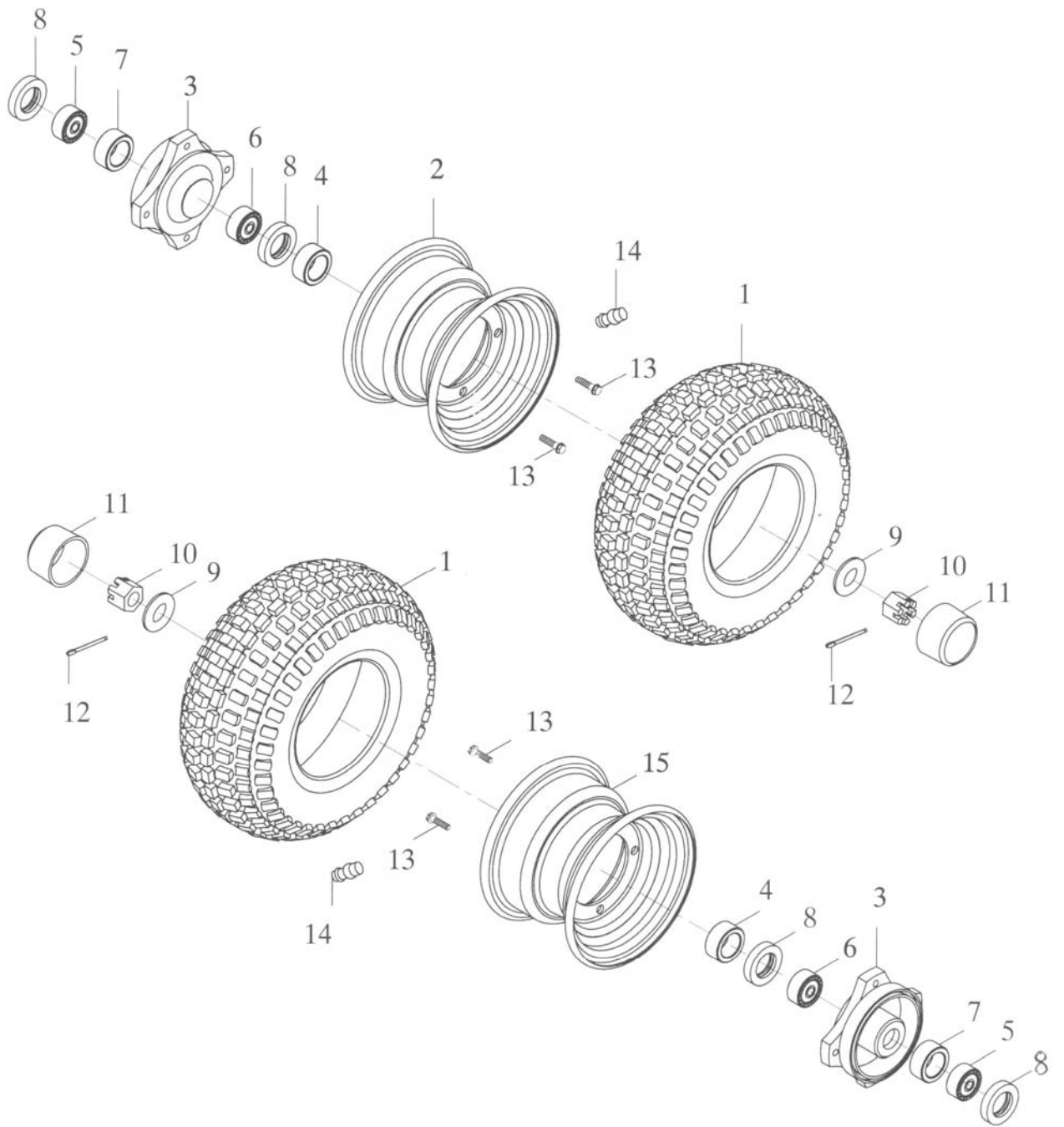
# FUEL TAKE



組件編號：193-26A

油箱(網) FUEL TANK

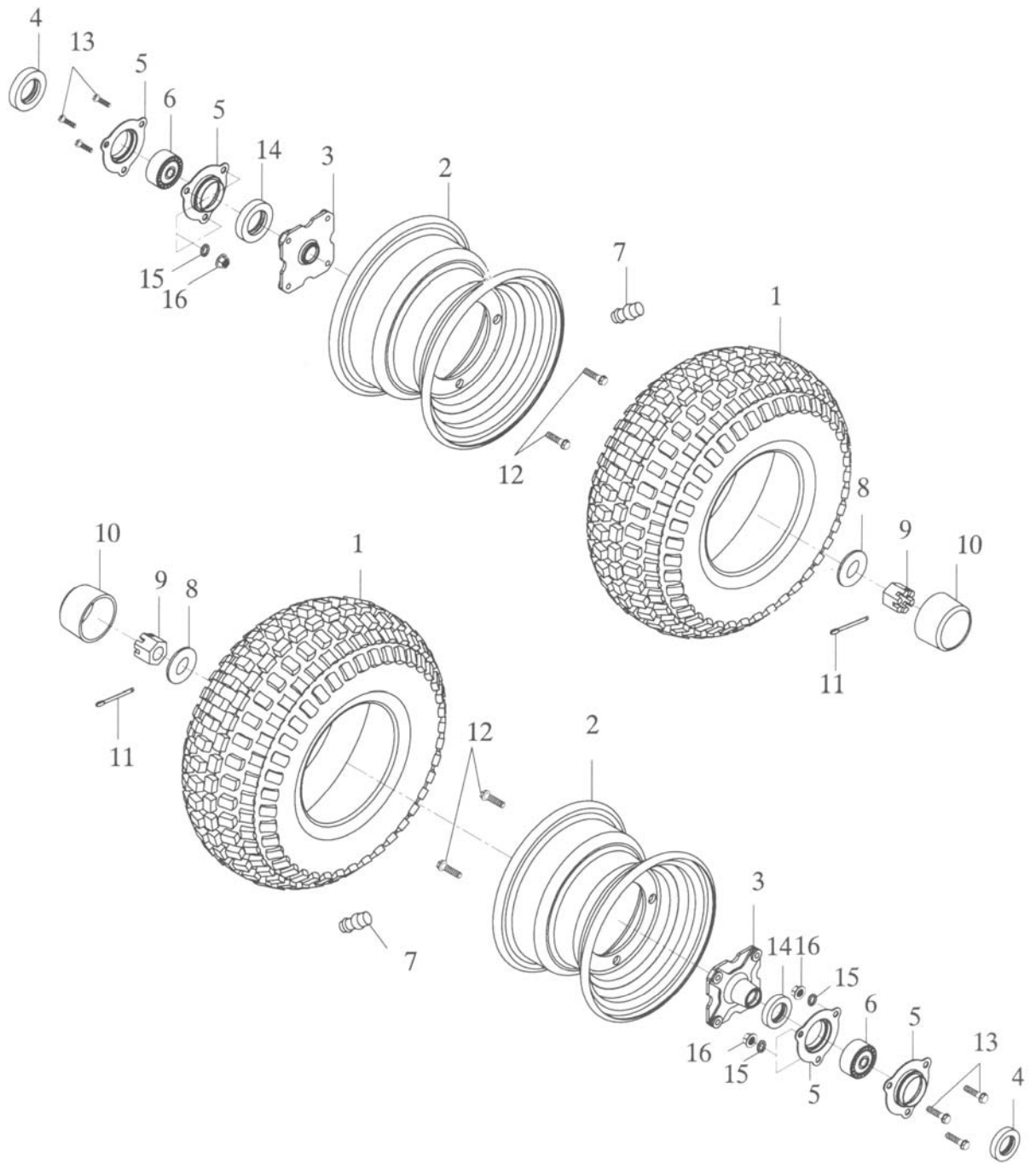
Item No.	Parts No.	Unit Qty	Parts	Name
項次	部品番號	用量	零件	名稱
1	17500-145-00A	1	FUEL TANK COMP	汽油箱(92/61)
2	17633-145-000	1	FUEL TANK TUBE	汽油箱套管
3	17620-145-000	1	FUEL CAP ASS'Y	汽油箱蓋總成
4	17631-145-001	1	FUEL TANK CAP GASKET	汽油箱蓋密合墊(黑)
5	17632-145-000	1	FUEL TANK CAP BUSHING	汽油箱蓋密合襯
6	17621-145-001	1	FUEL TANK CAP BODY	NYLON66 汽油箱蓋本體NYLON66
7	92000-06016-10	2	HEX BOLT	6*16 六角螺栓
8	94510-08000	8	CLIP	8*0.8 夾緊扣
9	94400-0408250	3	TUBE	4.8*8*250 油管
10	94400-0408120	1	TUBE	4.8*8*120 油管
11	16950-145-000	1	FUEL CUP	汽油杯
12	94402-0911100	1	TUBE COVER	9*11*100 油管護套
13	94402-0911200	1	TUBE COVER	9*11*200 油管護套
14	16952-101-000	1	PETROL FILTER	汽油過濾杯
15	17505-145-000	2	SPONGE PAD	15*100*4 海綿條
16	94402-1617150	1	TUBE COVER	16*17*150 汽油管護套
17	96000-06016-10	1	HEX WASHER FACE BOLT	6*16 六角緣面螺栓
18	17520-168-000	1	FUEL TANK NET	油箱護網
19	93800-06015S	4	PAN PHILPS BOLT	6*15 十字扁圓頭螺栓附墊圈



組件編號：193-27A

前輪(認證) FRONT WHEEL

Item No.	Parts No.	Unit	Qty	Parts	Name
項次	部品番號	用量	零件		名稱
1	42711-168-00A	2		TIRE	07/07/2018 輪胎 18/7-7 (平)
2	42701-145-001	1		RIM ASS'Y(REV.2)	7*5.2 鋼圈(REV.2)
3	42710-145-000	2		FRONT BRAKE DRUM(REV.3)	前剎車鼓(版3)
4	44311-145-000	2		FRONT COLLER(REV.1)	15*22*10 前輪軸環(版1)
5	96100-6003Z	2		RADIAL BALL BEARING	6003Z 滾珠軸承
6	96100-6002Z	2		RADIAL BALL BEARING	6002Z 滾珠軸承
7	44620-145-000	2		SPACER TUBE	15*22*15 間隔管(版1)
8	96500-22357	4		OIL SEAL	22*35*7 油封
9	94101-1240045	2		PLAIN WASHER	12*40*4.5 平面墊圈
10	94051-12000-17	2		HEX,SLOTTED NUT	12mm 開槽螺帽
11	42814-145-000	2		RUBBER COVER	橡膠套
12	94201-30320	2		COTTER PIN	3*32 開口梢
13	96000-10020-14	8		HEX WASHER FACE BOLT	10*20 六角緣面螺栓
14	42616-145-000	2		AIR NOZZLE	風嘴
15	42701-168-000	1		RIM ASS'Y	鋼圈總成(電子式速度錶用)

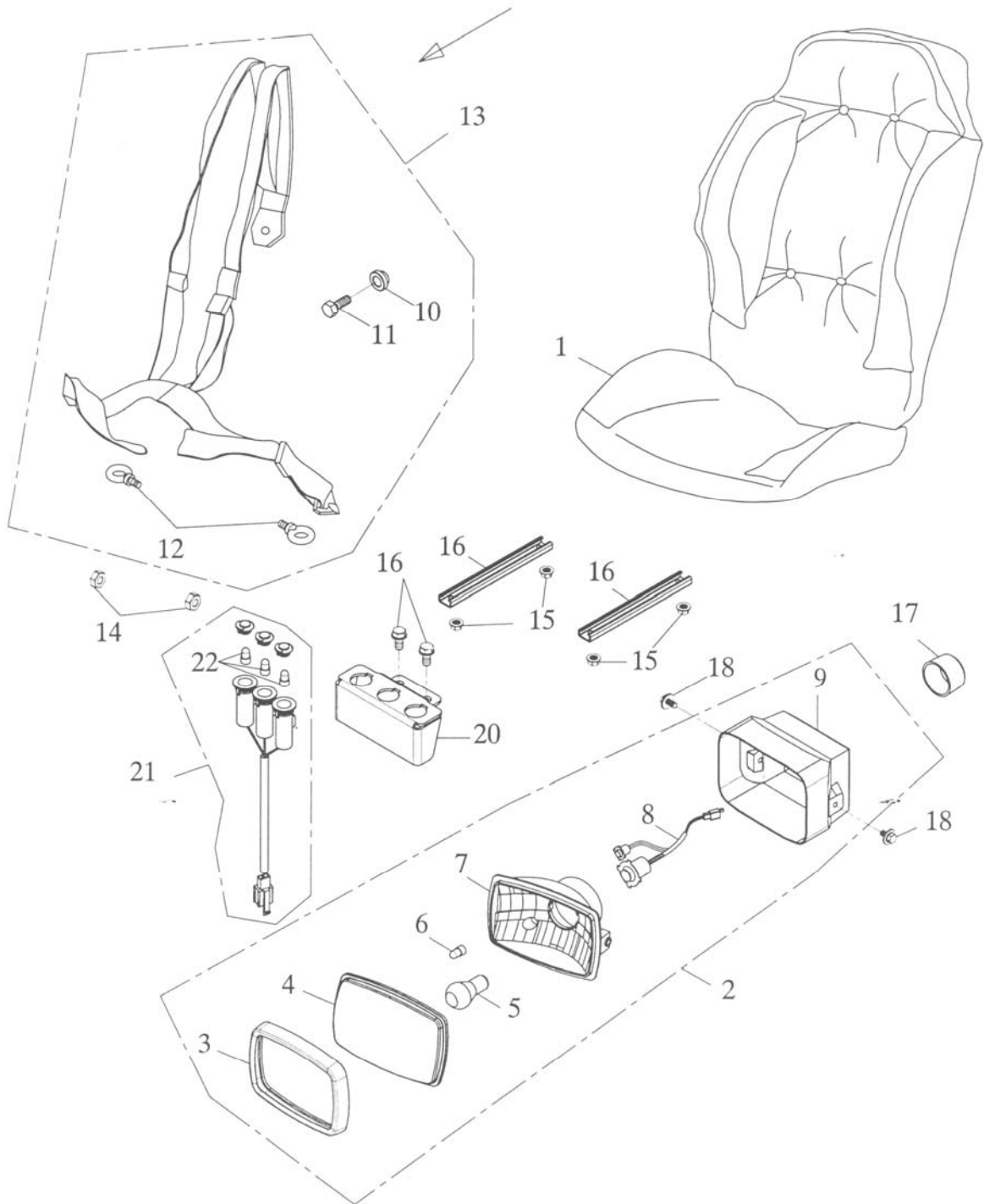


組件編號：193-28A

後輪(認證) REAR WHEEL

Item No.	Parts No.	Unit Qty	Parts	Name
項次	部品番號	用量	零件	名稱
1	42811-168-00A	2	REAR TIRE	18*9.5-8 後輪胎18*9.5-8(平)
2	42801-146-000	2	REAR RIM	8*7 後輪鋼圈
3	42036-168-000	2	RIM HUB	軸聯結器
4	96500-40286	2	OIL SEAL	40*28*6 油封
5	96600-168-000	4	BEARING HOLDER	軸承套
6	96100-6005	2	RADIAL BALL BEARING	滾珠軸承
7	42616-145-000	2	AIR NOZZLE	風嘴
8	94101-1640050	2	PLAIN WASHER	16*40*5 平面墊圈
9	94051-16000-24	2	HEX.SLOTTED NUT	16mm 開槽螺帽
10	42814-145-000	2	RUBBER COVER	橡膠套
11	94201-30320	2	COTTER PIN	3*32 開口梢
12	96000-10020-14	8	HEX WASHER FACE BOLT	10*20 六角緣面螺栓
13	96000-08020-12	6	HEX WASHER FACE BOLT	8*20 六角緣面螺栓
14	96500-40257	2	OIL SEAL	40*25*7 油封
15	94111-0813020	6	SPRING WASHER	8.5*13*2 彈簧墊圈
16	90350-08000	6	NYLON INSERT LOCK NUT	8mm 止鬆螺帽 8mm

Front

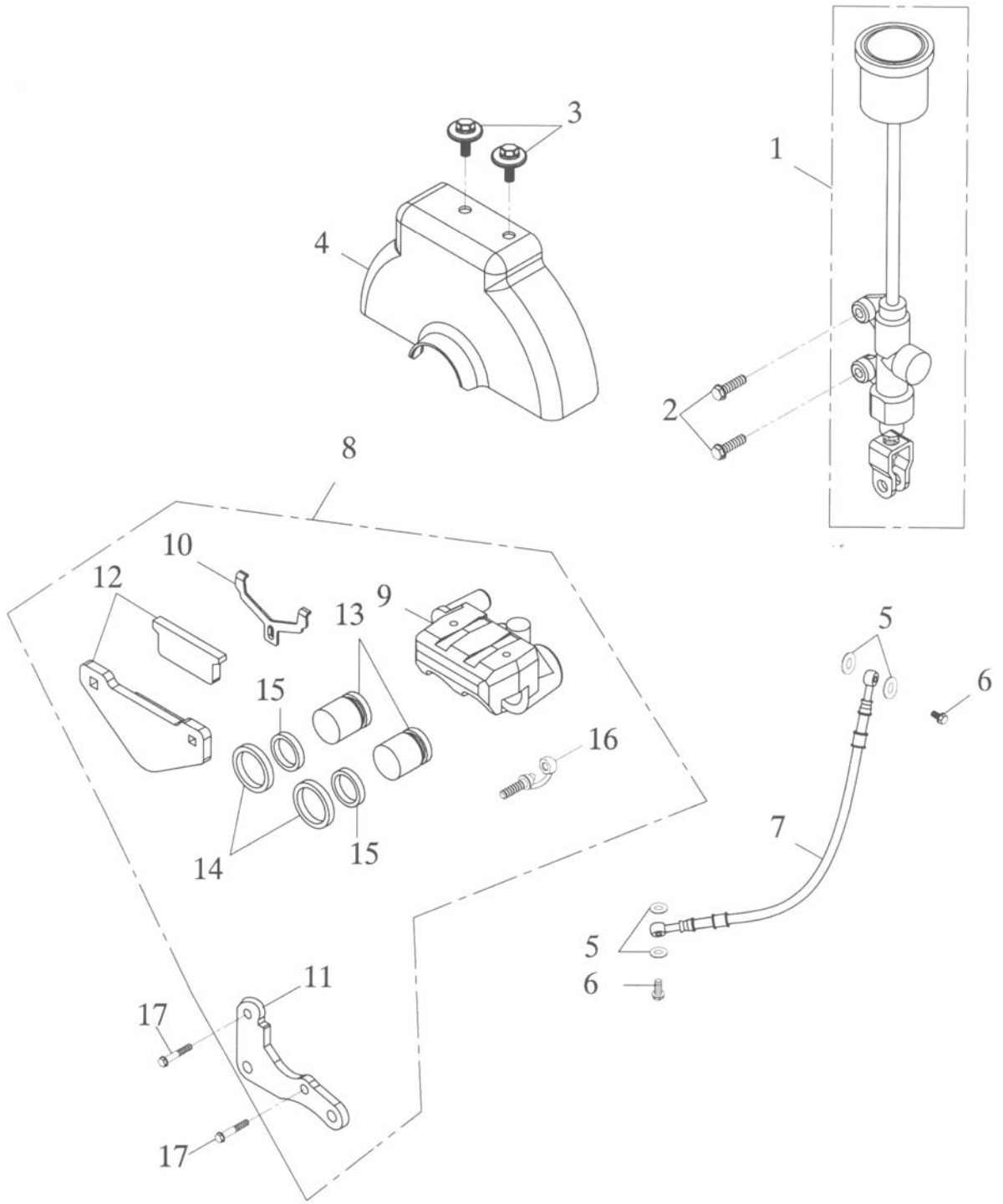


組件編號：193-29A

坐墊,前燈(認證) SEAT,HEAD LIGHT

Item No.	Parts No.	Unit Qty	Parts	Name
項次	部品番號	用量	零件	名稱
1	77200-168-00A	1	SEAT ASS'Y	座墊總成-ADLY
2	33100-168-00A	1	HEAD LIGHT ASS'Y	前燈組合(認證)
3	33104-168-00A	1	RIM	束環
4	33103-168-00A	1	HEAD LIGHT LENS	前燈鏡片(+投射鏡)
5	34901-110-00A	1	HEAD LIGHT BULB (E-MARK)	12V35W35W 前燈泡(木瓜燈泡E-MARK)
6	34909-120-000	1	POSITION LIGHT BULB	12V5W 位置燈泡(E-MARK)
7	33105-168-000	1	HEAD LIGHT REFLECTOR	前燈投射鏡
8	34801-168-00A	1	HEAD LIGHT WIRE	前燈線組
9	33111-168-00A	1	HEAD LIGHT BASE	前燈座
10	77217-168-000	1	SPACER	安全帶間隔管
11	77218-168-000	1	BELT BOLT	7/16"*25 安全帶螺栓
12	77219-168-000	2	BELT BOLT	安全帶下螺栓
13	77216-168-00A	1	SEAT BELT ASS'Y	座墊安全帶組
14	77222-168-000	2	BELT NUT	7/16" 安全帶螺帽
15	94050-08000	4	HEX FLANGE NUT WITH SERRATION 8mm	六角緣面螺帽
16	77202-168-000	2	SEAT ADJUSTOR BASE	座墊滑軌座
17	42814-145-000	1	RUBBER COVER	橡膠套
18	92000-06014-10	2	HEX BOLT	6*14 六角螺栓附墊圈
19	96000-06012-10G	2	HEX WASHER FACE BOLT	6*12 六角緣面螺栓(墨綠)
20	37212-193-000	1	INDICATOR LIGHT PLATE	指示燈固定座
21	37250-193-00A	1	INDICATOR	5燈 指示燈-版1
22	34908-101-000	6	BULB	12V1.7W 速度錶燈泡

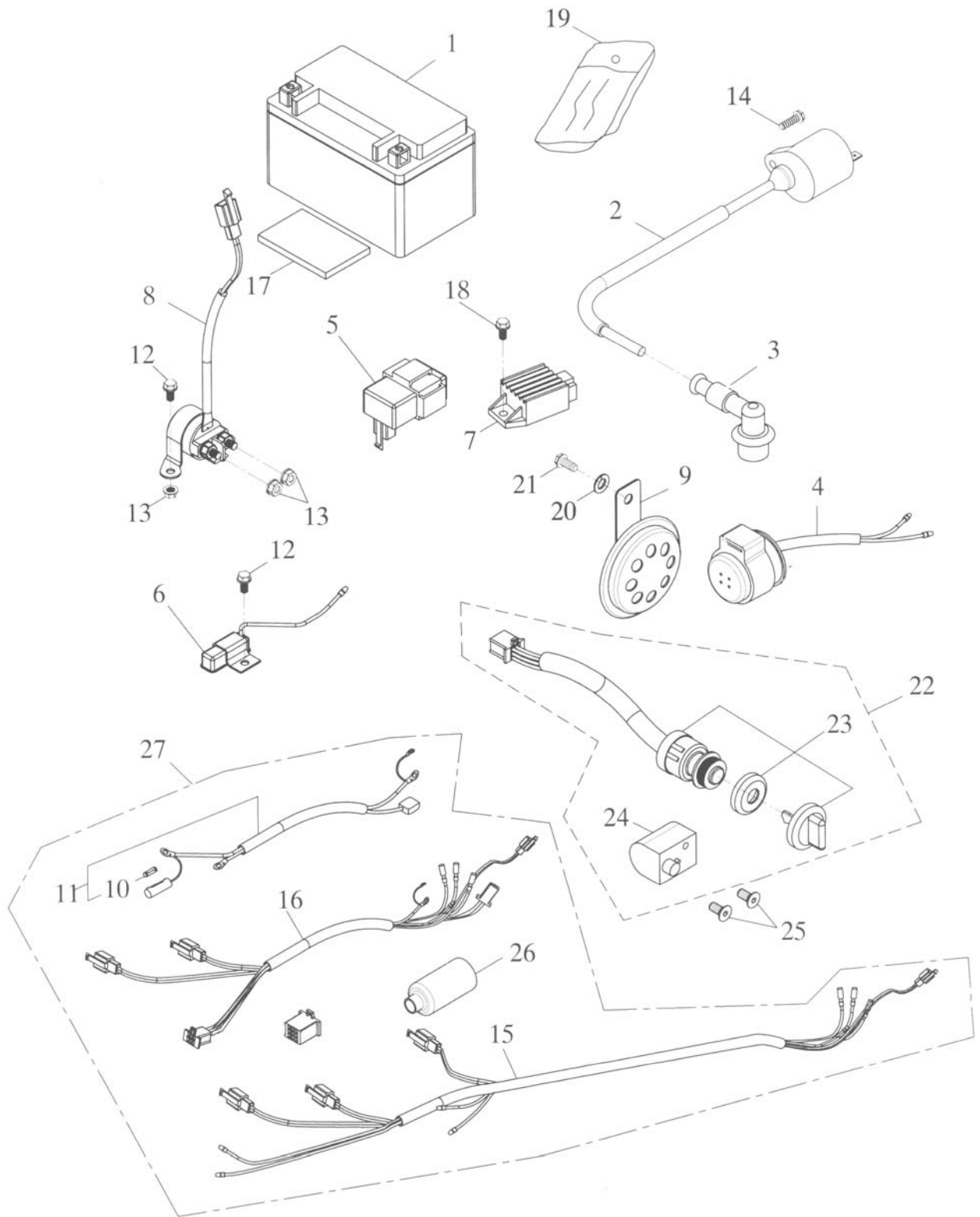




組件編號：193-30

後剎車系統 REAR BRAKE SYSTEM

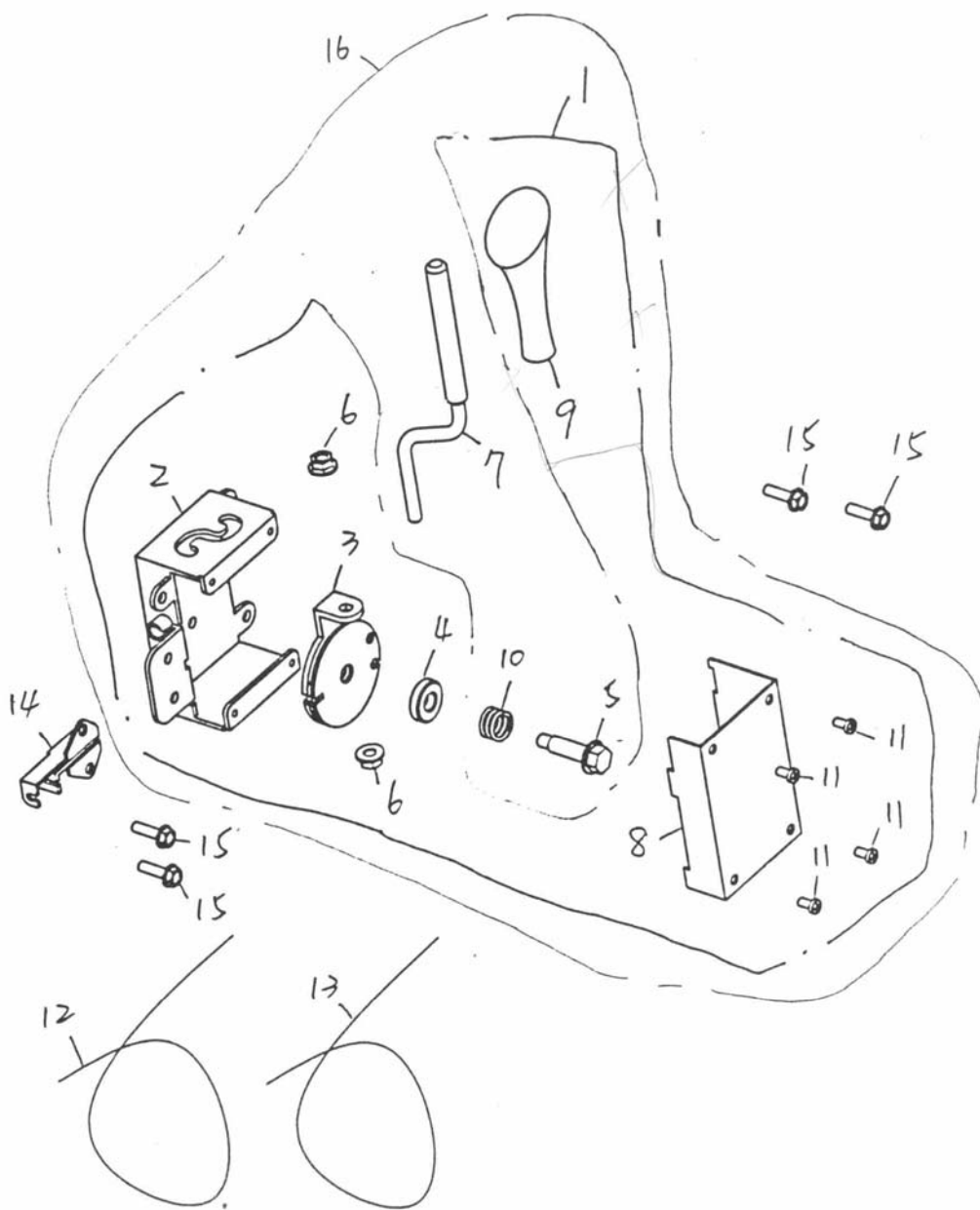
Item No.	Parts No.	U	Q'ty	Parts	Name
項次	部品番號		用量	零件	名稱
1	43500-168-000		1	REAR BRAKE CYLINDER SUB ASS'Y ( )	後剎車泵總成(版1)
2	96000-08012-10		2	HEX WASHER FACE BOLT	8*12 六角緣面螺栓
3	90111-06014-18G		2	LADDER BOLT	6*14*3 台階螺絲(墨綠)-版1
4	45018-168-000		1	FRONT BRAKE DISC COVER	碟剎盤護蓋
5	94101-1014510		4	COPPER PLAIN WASHER	10*14.5*1 銅平面墊圈
6	45456-107-000		2	BRAKE HOSE HEX BOLT	10*22 油管固定螺栓
7	43460-168-000		1	REAR BRAKE HOSE (REV.1)	剎車泵軟管(版1)
8	43000-197-000		1	REAR BRAKE CALIPER ASS'Y	後剎車卡鉗總成
9	45010-168-000		1	non détaillé	
10	45025-168-000		1	non détaillé	
11	43001-168-000		1	SUPPORT BRACKET	卡鉗托架
12	45120-168-000		1	BRAKE PAD	剎車片組(大.小)
13	45046-168-000		1	non détaillé	
14	45042-168-000		1	non détaillé	
15	45041-168-000		1	non détaillé	
16	45031-107-000		1	non détaillé	
17	96000-10087-14		2	HEX WASHER FACE BOLT	10*87 六角緣面螺栓



組件編號：193-31A

## 電器部品(認證) ELECTRICAL EQUIPMENT

Item No.	Parts No.	Unit Qty	Parts	Name	
項次	部品番號	用量	零件	名稱	
1	31500-120-000	1	BATTERY	YTX7A-BS	電瓶 YTX7A-BS
2	30510-168-000	1	HIGH TENSION COIL		高壓線圈
3	30700-168-000	1	SPARK PLUG CAP	10KΩ	火星塞帽蓋(抗電阻)
4	38301-107-000	1	FLASHER RELAY	標準 12V	方向燈斷續器(中等聲)
5	30410-120-000	1	C.D.I UNIT(30410)		CDI電子元件(含固定膠套)(30410)
6	35400-168-000	1	RESISTOR COMP		電阻器
7	31600-120-000	1	REGULATER RECTIFIER		整流穩壓器
8	38501-168-000	1	STARTING RELAY		起動電譯
9	38110-168-000	1	HORN (E-MARK)	12V	喇叭(E-MARK)
10	98200-106-000	1	FUSE	7A	保險絲
11	32101-168-000	1	BATTERY WIRE		電瓶配線
12	96000-06012-10	4	HEX WASHER FACE BOLT	6*12	六角緣面螺栓
13	94050-06000	3	HEX FLANGE NUT WITH SERRATION	6mm	六角緣面螺帽
14	96000-05024-08	1	HEX WASHER FACE BOLT	5*24	六角緣面螺栓
15	32102-193-00A	1	STARTING WIRE HARDNESS		電源開關配線(92/61)
16	32103-193-00A	1	MAIN WIRE HARDNESS		電裝品配線(92/61)
17	31511-168-000	1	SPONGE PAD	140*70*10mm	海棉墊
18	96000-06016-10	1	HEX WASHER FACE BOLT	6*16	六角緣面螺栓
19	50120-120-000	1	TOOL BAG		工具包
20	94111-0612015	1	SPRING WASHER	6*12*1.5	彈簧墊圈
21	93500-06012	1	PAN PHILLIPS BOLT	6*12	十字圓頭螺栓
22	35010-168-000	1	KEY SET		開關鎖總成(含主開關,把手鎖)
23	35100-168-00A	1	IGNITION SWITCH ASS'Y		電源開關總成(92/61)
24	53600-154-000	1	STEERING HANDLE LOCK (REV.1)		把手鎖(版1)
25	93902-06012	2	FLAT HEAD PHILLIPS BOLT	6*12	十字平頭螺栓
26	32105-145-000	1	PROTECT PAD		防水套
27	32100-193-000	1	MAIN WIRE HARNESS		主配線總成
28	32203-193-000	1	GEAR CHANGE CONTROL UNIT		檔位控制器



組件編號：193-32

變速機構 SHIFTING SYSTEM

Item No.	Parts No.	Unit Qty	Parts	Name
項次	部品番號	用量	零件	名稱
1	24700-193-000	1	GEAR SHIFT SUB ASS'Y	變速座組
2	24701-193-000	1	SHIFT BASE	底座
3	24702-193-000	1	SHIFT PLATE	壓板
4	24709-193-000	1	COLLAR	襯套
5	24705-193-000	1	FIX SHIFT	固定軸
6	94050-08000	3	HEX FLANGE NUT WITH SERRATION 8mm	六角緣面螺帽
7	24707-193-000	1	SHIFT LEVER	手拉桿
8	24703-193-000	1	OUTER COVER	外蓋
9	24704-193-000	1	GRIP	把手
10	24708-193-000	1	RESET SPRING	彈簧
11	93500-05010	4	PAN PHILLIPS BOLT	5*10 十字圓頭螺栓
12	77212-193-000	2	REVERSE CABLE A	倒檔線總成 A
13	77213-193-000	1	REVERSE CABLE B	倒檔線總成 B
14	77230-145-000	1	SEAT LOCK ASS'Y	座墊鎖總成
15	96000-06015-10	4	HEX WASHER FACE BOLT	6*15 六角緣面螺栓
16	24710-193-000	1	GEAR SHIFTING SYSTEM ASS'Y	變速手拉桿總成

7



















































































































====

====



====

====



====

====



====

====





====

====



====

====



====

====



====

====





====

====



====

====