

AUSGABE AUGUST 1939

ERSATZTEILLISTE

FÜR DIE

BMW

KRAFTRÄDER

R 51 500 ccm SPORT
R 66 600 ccm SPORT
R 61 600 ccm TOUREN
R 71 750 ccm TOUREN



BAYERISCHE MOTOREN WERKE
AKTIENGESELLSCHAFT · MÜNCHEN 13

AUSGABE AUGUST 1939

ERSATZTEILLISTE

FÜR DIE

BMW

KRAFTRÄDER

R 51 500 ccm SPORT
R 66 600 ccm SPORT
R 61 600 ccm TOUREN
R 71 750 ccm TOUREN



BAYERISCHE MOTOREN WERKE
AKTIENGESELLSCHAFT · MÜNCHEN 13

Zur Beachtung!

Sollen Wert und Leistung Ihres Rades nicht verringert werden, so achten Sie in jedem Falle auf **ausschließliche Verwendung von gestempelten Original BMW-Ersatzteilen**. Für Räder mit Teilen fremder Herkunft **erlischt sofort die Garantie**.

Bei allen Bestellungen von Ersatzteilen ist stets das Baumuster, sowie die Fahrgestell- und Motornummer anzugeben.

Ersatzteile, deren Einzelpreis unter 10 Pfg. beträgt, werden nur in einer Mindestzahl von 10 Stück abgegeben.

Ersatzteilbestellungen getrennt aufgeben und an die Abteilung „Rad-Ersatz“ richten.

Nachdruck der Ersatzteilliste, auch auszugsweise oder in geänderter Form, sowie mißbräuchliche Benützung derselben, wird strafrechtlich verfolgt.

Drahtseile, Drahtspiralen und elektrische Kabel werden nur meterweise abgegeben.

Motor- und Getriebegehäuse, Zylinderköpfe usw. werden ohne Scheiben und Muttern geliefert.

Bildnummern dienen nur zum rascheren Auffinden der Bestellnummern und können zu Bestellungen **nicht** verwendet werden.

Sämtliche Abbildungen sind unverbindlich, Irrtümer und Änderungen bleiben ausdrücklich vorbehalten.

VORBEMERKUNGEN

Bei Bestellung von Ersatzteilen bitten wir jeweils folgende Einzelheiten anzugeben:

1. Sämtliche Zuschriften, welche sich auf Ersatzteile beziehen, getrennt von anderen Mitteilungen halten und ausdrücklich an unsere Abteilung „Rad-Ersatz“ richten.
2. Das Baumuster, die Fahrgestell- und Motornummer.
3. Genaue listenmäßige Bezeichnung, beispielsweise: „Ein Seilzug für Handbremse, vollständig, 251 188 053 0“.
4. Die gewünschte Stückzahl.
5. Beispiel für telegrafische Bestellung: „Bayernmotor München. „Eilpost für 503 001 Strich 505 001 einen Rahmen 251 181 204 0“.
6. Die Art des Versandes: Ob als Muster ohne Wert, Postpaket, Eilpost, Fracht- oder Eilgut usw.
7. Genaue Anschrift des Absenders, da sonst Verzögerungen nicht zu vermeiden sind.
8. Bei Einsendung von Musterteilen an die betreffenden Stücke Anhängiger mit genauer Absender-Angabe befestigen. Die Sendung ankündigen. Briefe, Postkarten und Bestellungen nicht der Muster-sendung beilegen.
9. Bei Rückfragen immer auf die betreffende Auftragsnummer Bezug nehmen.
10. Bei Beanstandungen ist grundsätzlich der Packzettel mit einzusenden. Beanstandungen finden nur Berücksichtigung, wenn sie innerhalb 8 Tagen, vom Tage des Empfanges der Ware ab gerechnet, gemacht werden. Die Rückgabe von an uns eingesandten Musterteilen erfolgt nur, wenn dies ausdrücklich sowohl im Brief als auch auf dem Anhängenzettel vermerkt wird. Alt-Teile bewahren wir nicht auf, dieselben kommen sofort in den Schrott.
11. Sämtliche Sendungen mit **genauen Absender-Angaben** versehen und an Abteilung „Rad-Ersatz“ richten.
12. Ersatzteile an Privatpersonen liefern wir **nicht**, wir verweisen grundsätzlich an den zuständigen Vertreter.

Unsere Anschriften lauten:

Für Briefe, Post- und Eilpostsendungen:

Bayerische Motoren Werke Aktiengesellschaft, München 13.

Für Telegramme: „Bayernmotor“ München.

Für Frachtsendungen: Bayerische Motoren Werke Aktiengesellschaft, Station München-Milbertshofen.

Für Eilgutsendungen: Bayerische Motoren Werke Aktiengesellschaft, Station München-Hauptbahnhof.

Fernruf: München 301 46, 325 16, 325 29, 337 37, 360 021, 360 121
(Abteilung Rad-Ersatzteile P 770 verlangen).

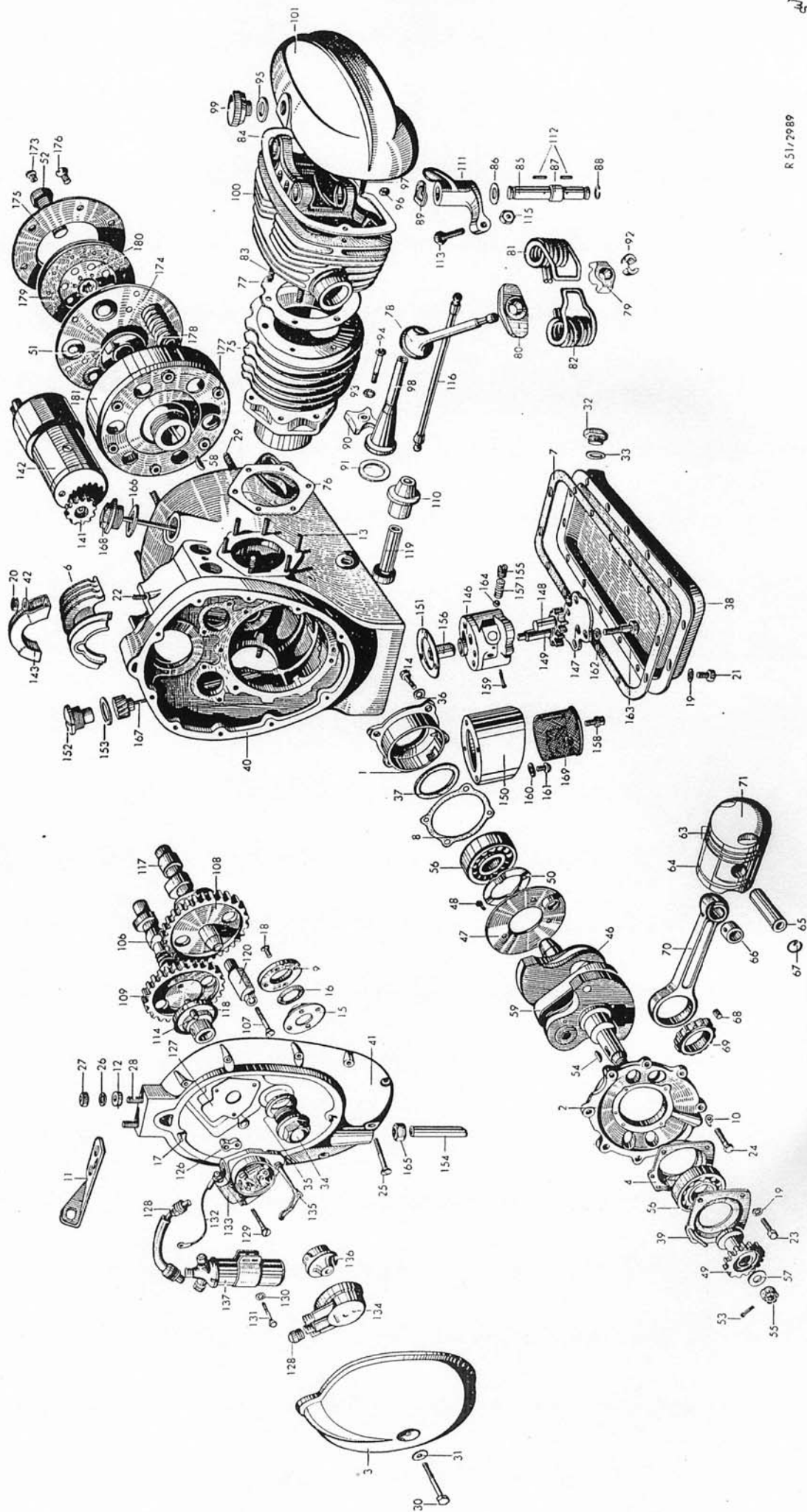
Ersatzteilbestellungen getrennt aufgeben und an die Abteilung „Rad-Ersatz“ richten.

INHALTSVERZEICHNIS

| Bezeichnung | Tafel Seite | Text Seite | Bezeichnung | Tafel Seite | Text Seite |
|------------------------------------|-------------|------------|--------------------------------------|-------------|------------|
| Anwerfer | 38 | 41 | Ölanlage R 51 / R 66 | 8 | 13 |
| Auspuffanlage | 62 | 63 | Ölanlage R 61 / R 71 | 22 | 26 |
| Entlüftung R 51 / R 66 | 8 | 13 | Räder | 50 | 53 |
| Entlüftung R 61 / R 71 | 22 | 26 | Rahmen | 44 | 45 |
| Ersatzteilliste | — | 73 | Sattel | 44 | 45 |
| Fußbremse | 44 | 46 | Schlußlicht | 58 | 60 |
| Fußrasten | 44 | 46 | Seilzüge | 50 | 53 |
| Fußschaltung | 38 | 41 | Seitenwagenanschluß | — | 73 |
| Gepäckträger | 58 | 59 | Signalanlage | 44 | 48 |
| Getriebegehäuse | 38 | 39 | Soziusfußrasten | — | 73 |
| Handbuch | — | 73 | Soziussattel | — | 73 |
| Handschaltung | — | 73 | Steuerung R 51 / R 66 | 8 | 12 |
| Hauptwelle | 38 | 39 | Steuerung R 61 / R 71 | 22 | 25 |
| Hinterradantrieb | 66 | 67 | Stromerzeuger R 51 / R 66 | 8 | 15 |
| Hinterradfederung | 66 | 67 | Stromerzeuger R 61 / R 71 | 22 | 27 |
| Hinterradschutzblech | 58 | 59 | Vergaser R 51 / R 66 | 18 | 19 |
| Kippständer, hinten | 44 | 46 | Vergaser R 61 | 30 | 31 |
| Kippständer, vorne | 58 | 59 | Vergaser R 71 | 34 | 35 |
| Kolben R 51 / R 66 | 8 | 11 | Vorderradbremse | 50 | 52 |
| Kolben R 61 / R 71 | 22 | 24 | Vorderradgabel | 50 | 51 |
| Kolbenstange R 51 / R 66 | 8 | 11 | Vorderradschutzblech | 58 | 59 |
| Kolbenstange R 61 / R 71 | 22 | 24 | Wegzähler | 44 | 48 |
| Kraftstoffbehälter | 44 | 46 | Wegzähler-Antrieb | 38 | 40 |
| Kraftstoffleitung | 44 | 47 | Werkzeug | 70 | 71 |
| Kupplung R 51 / R 66 | 8 | 14 | Zubehör | 70 | 71 |
| Kupplung R 61 / R 71 | 22 | 26 | Zündlichtanlage | 44 | 47 |
| Kupplungsbedätigung | 38 | 40 | Zündanlage R 51 / R 66 | 8 | 15 |
| Kurbelwelle R 51 / R 66 | 8 | 10 | Zündanlage R 61 / R 71 | 22 | 26 |
| Kurbelwelle R 61 / R 71 | 22 | 24 | Zylinder R 51 / R 66 | 8 | 11 |
| Lenker | 50 | 54 | Zylinder R 61 / R 71 | 22 | 25 |
| Motorgehäuse R 51 / R 66 | 8 | 9 | Zylinderdeckel R 61 / R 71 | 22 | 25 |
| Motorgehäuse R 61 / R 71 | 22 | 23 | Zylinderkopf R 51 / R 66 | 8 | 11 |
| Nebenwelle | 38 | 40 | | | |

Aufstellung der Fahrgestell- und Motor-Nummern

| Baumuster | Motor-Nr. | Fahrgestell-Nr. |
|-----------------|------------|-----------------|
| R 51 - Maschine | ab 503 001 | ab 505 001 |
| R 61 - Maschine | ab 603 001 | |
| R 66 - Maschine | ab 660 001 | |
| R 71 - Maschine | ab 700 001 | |



Motor R 51 / R 66

Tafel 1

| Bestell-Nr. | Bild-Nr. | Teilbezeichnung | Stück R 51 R 66 |
|----------------------|----------|---|----------------------|
| Motorgehäuse: | | | |
| 254 1 01 002 1 | 1 | Hinterer Lagerbüchse zur Kurbelwelle | 1 |
| 261 1 01 004 0 | 2 | Dichtung zum hinteren Lagerdeckel | 1 |
| 254 1 01 006 1 | 2 | Lagerdeckel, vorne | 1 |
| 261 1 01 006 0 | 3 | Lagerdeckel, hinten | 1 |
| 254 1 01 008 0 | 3 | Schutzhaube | 1 |
| 261 1 01 008 0 | 3 | Schutzhaube | 1 |
| 261 1 01 009 0 | 4 | Vordere Lagerbüchse zur Kurbelwelle | 1 |
| 261 1 01 011 0 | 4 | Hinterer Lagerbüchse zur Steuerwelle | 1 |
| 254 1 01 012 2 | 6 | Deckel zum Stromerzeuger | 1 |
| 254 1 01 014 0 | 7 | Dichtung zur Ölwanne | 1 |
| 261 1 01 014 0 | 7 | Dichtung zur Ölwanne | 1 |
| 254 1 01 015 0 | — | Lagerbüchse zum Ölpumpenantrieb | 1 |
| 261 1 01 015 0 | — | Lagerbüchse zum Ölpumpenantrieb | 1 |
| 254 1 01 016 0 | 8 | Dichtung zur hinteren Lagerbüchse | 1 |
| 254 1 01 017 0 | 9 | Halblech für Spiralfederring | 1 |
| 254 1 01 018 0 | 10 | Sicherungsbleche zu M 6x22 | 8 |
| 261 1 01 018 0 | 10 | Dichtungshalter | 1 |
| 261 1 01 020 0 | — | Vorderes Siebblech | 1 |
| 254 1 01 021 0 | — | Siebblech | 1 |
| 261 1 01 021 0 | — | Hinteres Siebblech | 1 |
| 261 1 01 023 0 | — | Stopfen | 1 |
| 254 1 01 025 0 | 11 | Abstützblech | 1 |
| 254 1 01 026 0 | 12 | Scheiben zur Abstützung | 2 |
| 254 1 01 031 0 | 13 | Stiftschrauben für Zylinderbefestigung | 12 |
| 261 1 01 035 0 | — | Dichtung zum Räderkastendeckel | 1 |
| 266 1 01 037 0 | — | Deckel zur Ventileinstellöffnung | 2 |
| 266 1 01 038 0 | — | Dichtung zur Ventileinstellöffnung | 2 |
| M. 69 A. 48 | 14 | Schrauben | 4 |
| F 67 F 67 | 15 | Lederstulpe | 1 |
| F 67 F 68 | 16 | Spiralfederring | 1 |
| 4 m 6x10 DIN 7 | 17 | Zylinderstifte | 2 |
| FZJ 5 St. | — | Zahnscheiben | 4 |
| M 5x9 DIN 86 | — | Halbrundschrauben } zu den Siebblechen | 4 |
| M 5x10 DIN 63 | — | Senkschrauben zum Dichtungshalter | 4 |
| M 5x12 DIN 63 | 18 | Senkschrauben | 4 |
| FZJ 6 St. | 19 | Zahnscheiben, 14 Stück zu M 6x15, 4 Stück zu M 6x18 | 18 |
| FZJ 6 St. | 19 | Zahnscheiben, 12 Stück zu M 6x15, 2 Stück zu M 6x17, 4 Stück zu M 6x18 | 18 |
| M 6 Kr. 751 | 20 | Muttern zu M 6x17 | 2 |
| M 6x8 DIN 553 ca. | — | Gewindestifte zum hinteren Steuerwellenlager | 2 |
| M 6x15 Kr. 553 atr. | 21 | Schrauben, 14 Stück R 51, 12 Stück R 66 zur Ölwanne, 1 Stück zu 06 0531 | 15 |
| M 6x17 DIN 940 ca. | 22 | Stiftschrauben zu 0122 | 2 |
| M 6x17 DIN 940 ca. | 22 | Stiftschrauben zur Stoßelführung | 2 |
| M 6x18 Kr. 553 | 23 | Schrauben, R 51 zu 06 002 0, R 66 zu 009 0 | 4 |
| M 6x22 Kr. 551 | 24 | Schrauben | 8 |

| Bestell-Nr. | Bild-Nr. | Teilbezeichnung | Stück R 51R 66 |
|---------------------------|----------|---|-------------------|
| M 6x30 DIN 63 ca. | — | Senkschrauben zum Räderkastendeckel | 4 |
| M 6x42 DIN 63 ca. | — | Senkschrauben zum Räderkastendeckel | 6 |
| M 6x26 DIN 91 ca. | 25 | Senkschrauben zum Kettenkastendeckel | 9 |
| M 6x60 DIN 88 ca. | — | Senkschrauben zu 0370 | 2 |
| 6,4 Kr. 961 ca. | 42 | Scheiben zum Spannband | 2 |
| FZJ 8 St. | 26 | Zahnscheibe zur Abstützung | 2 |
| M 8 DIN 934 ca. | — | Mutter | 1 |
| M 8 DIN 934 ca. | — | Muttern, 1 Stück zu M 8x11, 3 Stück zu M 8x38, 1 Stück zu M 8x62, 4 Stück zu M 8x1 | 9 |
| M 8 DIN 934 atr. | 27 | Muttern, 2 Stück zu M 8x15 | 2 |
| M 8x1 Kr. 751 ca. | — | Muttern zur Zylinderbefestigung | 12 |
| M 8x11 DIN 939ca | — | Stiftschraube zur Lichtmaschinenbefestigung | 1 |
| 261 1 01 012 0 | 28 | Stiftschrauben zur Motorabstützung | 2 |
| M 8x22 DIN 940ca | — | Stiftschrauben zur Zylinderbefestigung | 4 |
| M 8x38 DIN 940ca | 29 | Stiftschrauben zur Getriebebefestigung | 3 |
| M 8x62 DIN 939ca | — | Stiftschraube zu 0531 | 1 |
| M 8x65 Kr. 551 ca. | 30 | Schraube zur Schutzhaube | 1 |
| 8,4 DIN 125 ca. | 31 | Scheiben, 3 Stück zu M 8x38, 1 Stück zu M 8x65, 1 Stück zu M 8x11 | 5 |
| 8,4 DIN 125 ca. | — | Scheiben zu M 8 DIN 934 | 4 |
| 8,4 Kr. 961 ca. | — | Scheibe zu M 8x62 | 1 |
| M 10 DIN 934 ca. | — | Muttern zu M 10x25 | 8 |
| M 10x25 DIN 940 ca. | — | Stiftschrauben zur Zylinderbefestigung | 8 |
| AM 14x1,5 DIN 7604 ca. | 32 | Verschlußschraube zur Ölwanne | 1 |
| B 14x20 DIN 7603 | 33 | Dichtung zu AM 14x1,5 | 1 |
| M 30x1,5 DIN 7604 | 34 | Verschlußschraube | 1 |
| A 30x36 DIN 7603 | 35 | Dichtung | 1 |
| 10203 D | 36 | Scheiben zu A 48 | 4 |
| 22551 A | — | Halbrundschraben | 4 |
| 34500 A | 37 | Flitzring R 51 zu 002 1, R 66 zu 006 0 | 1 |
| 254 1 06 001 0 | 38 | Ölwanne | 1 |
| 261 1 06 001 0 | — | Ölwanne | 1 |
| 254 1 06 002 0 | 39 | Flansch zur vorderen Lagerbüchse | 1 |
| 261 1 06 002 0 | — | Flansch zur vorderen Lagerbüchse | 1 |
| 261 1 06 003 0 | — | Simmerring | 1 |
| 254 1 06 011 0 | — | Hinteres Steuerwellenlager | 2 |
| 254 1 06 051 0 | 40 | Motorgehäuse, vollständig | 1 |
| 261 1 06 051 1 | — | Motorgehäuse, vollst. bis Motor Nr. 660500 | 1 |
| 266 1 06 051 0 | — | Motorgehäuse, vollst. ab Motor Nr. 660501 | 1 |
| 254 1 06 053 1 | 41 | Kettenkastendeckel | 1 |
| 261 1 06 053 1 | — | Räderkastendeckel | 1 |
| 254 1 02 004 0 | 46 | Kurbelwelle: Hubzapfen | 2 |
| 254 1 02 006 0 | 47 | Oltschleuderringe | 2 |
| 254 1 02 006 0 | — | Oltschleuderringe | 2 |
| 254 1 02 007 0 | 48 | Senkschrauben | 6 |
| M 6x10 DIN 63 | — | Senkschrauben | 6 |
| 254 1 02 016 0 | 49 | Zahnrad | 1 |

| Bestell-Nr. | Bild-Nr. | Teilbezeichnung | Stück R 51R 66 |
|-----------------------------------|----------|---|-------------------|
| 261 1 02 016 2 | — | Zahnrad | 1 |
| 261 1 02 019 0 | — | Scheibe | 1 |
| 254 1 02 021 0 | 50 | Federring | 1 |
| 254 1 02 022 0 | 51 | Sicherungsblech | 1 |
| 254 1 02 023 0 | 52 | Schraube | 1 |
| 2x22 DIN 94 | 53 | Spilnt zu M 10x1 | 1 |
| 3x5 DIN 304 | 54 | Scheibenfeder | 1 |
| 4x5 DIN 304 | — | Scheibenfeder | 1 |
| M 8x55 DIN 931 | — | Schraube | 1 |
| 8,4 DIN 432 | — | Sicherungsblech | 1 |
| M 10x1 Kr. 754 | 55 | Kronenmutter | 1 |
| 6207 A | 56 | Radiallager | 2 |
| 10 207 A | 57 | Scheibe | 1 |
| 26 622 A | 58 | Scheibenkeil | 1 |
| 254 1 09 051 0 | 59 | Kurbelwelle, nackt | 1 |
| 261 1 09 051 1 | — | Kurbelwelle, nackt | 1 |
| 261 1 09 054 2 | — | Zahnrad, best. aus 261 1 02 016 2, 261 1 05 010 0 und 5 h 8x14 DIN 7, Satz | 1 |
| 254 1 09 001 0 | — | Kurbelwelle mit Kolbenstange | 1 |
| 266 1 09 001 1 | — | Kurbelwelle mit Kolbenstange | 1 |
| Kolben und Kolbenstange: | | | |
| 254 1 03 002 0 | 63 | Kolbenringe | 6 |
| 266 1 03 002 1 | — | Kolbenringe | 4 |
| 254 1 03 003 0 | 64 | Olabstreifringe | 2 |
| 266 1 03 003 1 | — | Olabstreifringe | 2 |
| 254 1 03 005 0 | 65 | Kolbenbolzen | 2 |
| 261 03 005 0 | — | Kolbenbolzen | 2 |
| 254 1 03 033 0 | 66 | Kolbenstangenbüchsen | 2 |
| M 69 C 33 | — | Kolbenstangenbüchsen | 4 |
| M 59 C 7 | 67 | Sicherungsringe | 4 |
| M 56 C 24 | 68 | Rollen, 7 ø | 24 |
| M 56 C 35 h | 69 | Rollenkäfige | 2 |
| 254 1 13 051 0 | 70 | Kolbenstange mit Büchse | 2 |
| 266 1 13 050 0 | — | Kolbenstange mit Büchse | 2 |
| 254 1 13 055 0 | 71 | Kolben mit Bolzen und Ringen | 2 |
| 266 1 13 055 1 | — | Kolben mit Bolzen und Ringen | 2 |
| Zylinder und Zylinderkopf: | | | |
| 254 1 04 001 2 | 75 | Zylinder | 2 |
| 266 1 04 001 0 | — | Zylinder, rechts | 1 |
| 266 1 04 002 0 | — | Zylinder, links | 1 |
| 254 1 04 002 0 | 76 | Dichtung zum Zylinderflansch | 2 |
| 261 1 04 003 0 | — | Dichtung zum Zylinderflansch | 2 |
| 254 1 04 110 1 | 77 | Dichtung zum Zylinderkopf | 2 |
| 266 1 04 110 0 | — | Dichtung zum Zylinderkopf | 2 |
| 254 1 04 111 0 | 78 | Ventilkegel für Auslaß | 2 |

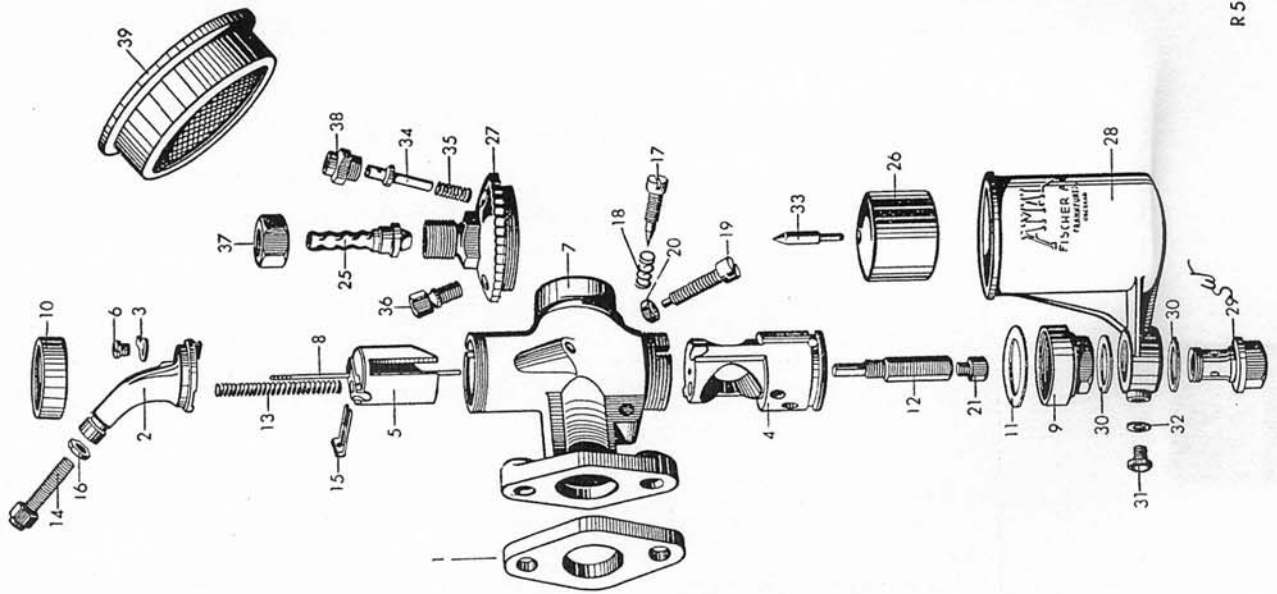
| Bestell-Nr. | Bild-Nr. | Teilbezeichnung | Stück R 51 R 66 |
|----------------------|----------|---|--------------------|
| 254 1 04 1120 | 79 | Ventilkegel für Einlaß | 2 |
| 254 1 04 1151 | 80 | Federbrücken | 4 |
| 254 1 04 1161 | 80 | Halter für Ventildedern | 4 |
| 254 1 04 1180 | 80 | Ventilführungsbüchsen | 4 |
| 254 1 04 1181 | 80 | Ventilführungsbüchsen (gilt nach Aufbrauch von 254 1 04 1180) | 4 |
| 254 1 04 1210 | 81 | Ventildedern | 4 |
| 254 1 04 1211 | 82 | Ventildedern | 4 |
| 254 1 04 1220 | 82 | Ventildedern | 4 |
| 254 1 04 1221 | 83 | Ventildedern | 12 |
| 254 1 04 1261 | 83 | Stiftschrauben | 4 |
| 254 1 04 1270 | 84 | Sicherungsringe zu 254 1 04 1181 | 4 |
| 254 1 04 1280 | 84 | Scheiben zu 254 1 04 1181 | 4 |
| 254 1 04 1291 | 85 | Dichtungen | 2 |
| 254 1 04 1312 | 85 | Lagerbolzen | 4 |
| 254 1 04 1321 | 86 | Scheiben | 8 |
| 254 1 04 1331 | 87 | Abstandshülsen | 4 |
| 254 1 04 1340 | 88 | Sicherungsringe | 8 |
| 254 1 04 1350 | 89 | Spannscheiben | 4 |
| 254 1 04 1510 | 90 | Pratzen | 2 |
| 254 1 04 1550 | 91 | Dichtringe | 4 |
| 254 1 04 1704 | 92 | Dichtschnur | 4 |
| M 56 D 112 | 92 | Keilkegelpaare | 4 |
| FZJ 6 St. | 93 | Zahnscheiben | 2 |
| 6,4 DIN 125 ca. | 94 | Scheiben | 4 |
| M 6x30 Kr. 551 ca. | 94 | Schrauben | 2 |
| M 8x1 Kr. 751 ca. | 94 | Muttern | 2 |
| M 8x1 Kr. 752 ca. | 94 | Muttern | 12 |
| M 8x1x42 Kr. 551 ca. | 94 | Muttern | 4 |
| 8,4 Kr. 961 ca. | 94 | Schrauben für Zylinderkopf | 4 |
| 8,4 DIN 125 ca. | 94 | Scheiben zu M 8x1x42 | 4 |
| A 16x20 DIN 7603 | 95 | Dichtringe | 2 |
| AM 16x1,5 | 95 | Verschlußschrauben ab Motor Nr. 666 501 | 2 |
| DIN 7603 ca. | 95 | Verschlußschrauben ab Motor Nr. 666 501 | 2 |
| 10 066 D | 96 | Verschlußpfropfen | 2 |
| 10 083 ca. | 96 | Muttern | 4 |
| 15 160 ca. | 97 | Stiftschrauben | 4 |
| 15 546 E ca. | 97 | Stiftschrauben | 4 |
| 254 1 14 001 1 | 98 | Schutzröhre | 4 |
| 254 1 14 002 1 | 99 | Entlüfterschrauben für R 66 bis Motor Nr. 666 500 | 2 |
| 254 1 14 051 2 | 100 | Zylinderkopf rechts, vollständig | 1 |
| 266 1 14 051 0 | 100 | Zylinderkopf rechts, vollst., bis Motor Nr. 666 500 | 1 |
| 266 1 14 051 1 | 100 | Zylinderkopf rechts, vollst., ab Motor Nr. 666 501 | 1 |
| 254 1 14 052 2 | 100 | Zylinderkopf links, vollständig | 1 |
| 266 1 14 052 0 | 100 | Zylinderkopf links, vollst., bis Motor Nr. 666 500 | 1 |
| 266 1 14 052 1 | 100 | Zylinderkopf links, vollst., ab Motor Nr. 666 501 | 1 |
| 254 1 14 055 1 | 101 | Schutzhauben | 2 |
| 254 1 05 001 2 | 117 | Steuerung: | |
| 266 1 05 001 7 | 117 | Steuerwelle, links | 1 |
| | 117 | Steuerwelle | 1 |

| Bestell-Nr. | Bild-Nr. | Teilbezeichnung | Stück R 51 R 66 |
|---------------------------------|----------|--|--------------------|
| 254 1 05 002 2 | 106 | Steuerwelle, rechts | 1 |
| 254 1 05 004 0 | 106 | Scheibe | 1 |
| 261 1 05 005 0 | 107 | Anlaufflansch | 1 |
| 254 1 05 007 0 | 107 | Schraube | 4 |
| 254 1 05 009 0 | 108 | Senkschrauben | 4 |
| 254 1 05 010 1 | 108 | Kettenrad | 1 |
| 261 1 05 010 0 | 109 | Zahnrad | 1 |
| 254 1 05 011 1 | 109 | Kettenrad | 1 |
| 261 1 05 017 0 | 110 | Entlüfferring | 4 |
| 254 1 05 052 2 | 110 | Stößelführungen | 4 |
| 266 1 05 052 1 | 110 | Stößelführungen | 4 |
| 254 1 05 053 0 | 111 | Dichtringe zu 05 052 2 | 2 |
| 261 1 05 053 0 | 111 | Brücken | 2 |
| 254 1 05 071 1 | 111 | Schwinghebel für Einlaß links, Auslaß rechts | 2 |
| 254 1 05 072 1 | 111 | Schwinghebel für Einlaß rechts, Auslaß links | 2 |
| 254 1 05 073 1 | 112 | Lagermadeln | 152 |
| 266 1 05 092 0 | 112 | Abdeckbleche | 2 |
| M 56 G 60 | 113 | Steckglied zur Kette | 1 |
| M 59 E 76 | 113 | Druckschrauben | 4 |
| 2,5x3,7 DIN 304 | 113 | Scheibenfedern | 4 |
| 3x5 DIN 304 | 113 | Scheibenfedern | 2 |
| 4 m 6x12 DIN 7 | 114 | Scheibenfedern | 2 |
| 5 h 8x14 DIN 7 | 114 | Zylinderstifte | 2 |
| M 6x20 DIN 63 | 114 | Stift | 1 |
| 10 152 | 115 | Senkschrauben | 2 |
| 254 1 15 005 1 | 115 | Muttern | 4 |
| 266 1 15 005 0 | 116 | Stoßstangen | 4 |
| 254 1 15 006 0 | 116 | Stoßstangen | 4 |
| 261 1 15 006 1 | 116 | Vorderes Steuerwellenlager, rechts | 1 |
| 254 1 15 008 0 | 116 | Steuerwellenlager | 1 |
| 254 1 15 012 0 | 116 | Vorderes Steuerwellenlager, links | 1 |
| 254 1 15 051 0 | 118 | Kette | 1 |
| 254 1 15 052 1 | 119 | Entlüfferring | 1 |
| 266 1 15 052 1 | 119 | Stößel | 4 |
| 254 1 15 053 0 | 120 | Stößel | 4 |
| 254 1 15 053 0 | 120 | Unterbrechernocken | 1 |
| Ölanlage und Entlüftung: | | | |
| 254 1 10 001 0 | 146 | Ölpumpengehäuse | 1 |
| 261 1 10 001 0 | 147 | Ölpumpengehäuse | 1 |
| 245 1 10 003 0 | 147 | Deckel | 1 |
| 261 1 10 003 0 | 148 | Deckel | 1 |
| 254 1 10 004 0 | 148 | Gegenrad | 1 |
| 261 1 10 004 0 | 149 | Gegenrad | 1 |
| 254 1 10 005 0 | 149 | Antriebsrad | 1 |
| 261 1 10 005 0 | 149 | Antriebsrad | 1 |
| 261 1 10 006 0 | 149 | Antriebswelle | 1 |
| 261 1 10 007 0 | 149 | Schraubenrad | 1 |
| 254 1 10 010 0 | 150 | Tauchglocke | 1 |
| 254 1 10 011 0 | 151 | Dichtung | 1 |
| 261 1 10 013 0 | 151 | Dichtung | 1 |
| 254 1 10 017 0 | 152 | Verschlußschraube | 1 |

| Bestell-Nr. | Bild-Nr. | Teilbezeichnung | Stück R 51R 66 |
|----------------------|----------|--|-------------------|
| 261 1 10 017 1 | — | Verschlußschraube | 1 |
| 254 1 10 018 0 | 153 | Dichtung | 1 |
| 254 1 10 020 1 | 154 | Entlüfterrohr | 1 |
| 261 1 10 020 0 | — | Entlüfterrohr | 1 |
| 266 1 10 022 0 | — | Öleinfüllstutzen | 1 |
| 266 1 10 023 1 | — | Verschlußschraube | 1 |
| 266 1 10 025 1 | — | Drahtspirale | 1 |
| 266 1 10 026 1 | — | Tauchrohr | 1 |
| 266 1 10 027 0 | — | Mutter | 1 |
| 266 1 10 031 0 | — | Ölrückleitung, links | 1 |
| 266 1 10 032 0 | — | Ölrückleitung, rechts | 1 |
| M 56 K 11 | 155 | Nippel | 1 |
| M 67 K 11 | 156 | Hülse | 1 |
| M 56 K 13 | 157 | Druckfeder | 1 |
| M 69 K 14 | 158 | Schrauben | 2 |
| M 69 K 162 | — | Schraubstutzen | 4 |
| M 69 K 163 | — | Alba Klemmringe | 4 |
| 1,5x10 DIN 94 | — | Splint | 1 |
| 2x22 DIN 94 | 159 | Splint | 1 |
| FZJ 5 St. | 160 | Zahnscheiben 2 Stck. K 14, R 51, 2 Stck. zu M 5x10 | 5 |
| M 5x10 DIN 86 | 161 | Halbrundschrauben | 3 |
| FZJ 6 St. | 162 | Zahnscheiben | 2 |
| M 6x50 Kr. 551 | 163 | Schrauben | 2 |
| 7,9 ø | 164 | Kugel | 1 |
| B 8x14 DIN 7603 | — | Dichtringe | 4 |
| A 10x1 DIN 7607 | — | Überwurfmuttern | 4 |
| M 14x1,5 Kr. 752 ca. | 165 | Mutter | 1 |
| B 22x27 DIN 7603 | — | Dichtring zu 21 002 0 | 1 |
| B 24x30 DIN 7603 | 166 | Dichtung | 1 |
| 266 1 21 002 1 | — | Ölkontrollstab | 1 |
| 254 1 21 050 0 | — | Ölpumpe, vollständig | 1 |
| 261 1 21 100 0 | — | Ölpumpe, vollständig | 1 |
| 254 1 21 051 0 | 167 | Antriebswelle | 1 |
| 254 1 21 052 0 | 168 | Ölkontrollstab | 1 |
| 254 1 21 053 0 | 169 | Ölsieb | 1 |
| 261 1 21 050 0 | — | Ölsieb | 1 |
| Kupplung: | | | |
| 254 1 11 002 0 | 173 | Druckstück | 1 |
| 254 1 11 003 2 | 174 | Druckplatte | 1 |
| 254 1 11 004 0 | 175 | Druckring | 1 |
| 254 1 11 005 0 | 176 | Senkschrauben | 6 |
| 254 1 11 009 0 | 177 | Führungsbolzen | 6 |
| 254 1 11 014 0 | 178 | Kupplungsfedern | 6 |
| 266 1 11 014 1 | — | Kupplungsfedern | 6 |
| 254 1 11 700 0 | 179 | Kupplungsbelag bis Motor Nr. 667 600 R 66 | 2 |
| 254 1 11 700 3 | — | Kupplungsbelag bis Motor Nr. 667 601 R 66 | 2 |
| 254 1 11 701 1 | — | Nieten | 12 |
| 254 1 22 015 0 | 180 | Kupplungsplatte mit Belag | 1 |
| 254 1 22 052 0 | 181 | Schwungrad | 1 |
| 271 1 22 052 0 | — | Schwungrad | 1 |

| Bestell-Nr. | Bild-Nr. | Teilbezeichnung | Stück R 51R 66 |
|-----------------------|----------|---|-------------------|
| Zündanlage: | | | |
| 254 1 07 002 0 | 126 | Abstandstück | 1 |
| 261 1 07 002 0 | — | Abstandstück | 1 |
| 254 1 07 003 0 | 127 | Dichtung | 1 |
| 261 1 07 005 0 | — | Gummischlauch | 1 |
| 261 1 07 006 0 | — | Gummischlauch | 2 |
| 261 1 07 007 0 | — | Kabelschelle | 1 |
| 254 1 07 015 0 | — | Schutzringe | 2 |
| 254 1 07 705 0 | — | Gummimuffe | 1 |
| 266 1 07 755 0 | — | Zündkerzen W 225/T 1 | 2 |
| M 67 G 52 | 128 | Überwurfmutter } 3 St. zum Unterbrecherdeckel | 4 |
| M 67 G 53 | — | Hülsen } 1 St. zur Zündspule | 4 |
| M 67 G 54 | — | Gummiringe | 4 |
| M 67 G 72 | — | Schutzhauben | 4 |
| M 56 G 75 | — | Gummikappen | 2 |
| M 67 G 77 | — | Klemmschuhe | 2 |
| 1,5x10 x 120 lg. | — | Kabel Zündspule — Unterbrecher | 1 |
| 1,5x10 x 170 lg. | — | Kabel Zündspule — Unterbrecher | 1 |
| 7 ø x 120 lg. | — | Kabel Zündspule — Unterbrecher | 1 |
| 7 ø x 260 lg. | — | Kabel Zündspule — Unterbrecher | 1 |
| 7 ø x 500 lg. | — | Zündkerzenkabel, links | 1 |
| 7 ø x 470 lg. | — | Zündkerzenkabel, links | 1 |
| 7 ø x 530 lg. | — | Zündkerzenkabel, rechts | 1 |
| 7 ø x 430 lg. | — | Zündkerzenkabel, rechts | 1 |
| M 5x32 DIN 91 ca. | 129 | Halbrundschraube | 1 |
| FZJ 6 St. | 130 | Senkschrauben | 2 |
| M 6x35 Kr. 551 ca. | 131 | Schrauben | 2 |
| M 6x30 Kr. 551 ca. | — | Schrauben | 2 |
| 254 1 16 002 0 | — | Zündkerzenkabel, links | 1 |
| 261 1 16 002 0 | — | Zündkerzenkabel, links | 1 |
| 254 1 16 003 0 | — | Zündkerzenkabel, rechts | 1 |
| 261 1 16 003 0 | — | Zündkerzenkabel, rechts | 1 |
| 254 1 16 004 0 | — | Hochspannungskabel | 1 |
| 261 1 16 004 0 | — | Hochspannungskabel | 1 |
| 254 1 16 006 0 | 132 | Kabel Zündspule — Unterbrecher | 1 |
| 261 1 16 006 0 | — | Kabel Zündspule — Unterbrecher | 1 |
| 254 1 16 050 0 | 133 | Unterbrecher, nackt | 1 |
| 261 1 16 050 0 | — | Unterbrecher, nackt | 1 |
| 254 1 16 051 0 | 134 | Unterbrecherdeckel | 1 |
| 261 1 16 051 0 | — | Unterbrecherdeckel | 1 |
| 254 1 16 052 0 | 135 | Schraube mit Feder | 1 |
| 261 1 16 052 0 | — | Schraube mit Feder | 1 |
| 254 1 16 053 0 | 136 | Verteilerscheibe | 1 |
| 261 1 16 053 0 | — | Verteilerscheibe | 1 |
| 254 1 16 054 0 | — | Zündkerzenschützer KEA 7/3 z | 2 |
| 254 1 16 055 0 | 137 | Zündspule mit Schelle | 1 |
| Stromerzeuger: | | | |
| 254 1 12 004 0 | — | Druckfeder | 1 |
| 254 1 12 008 0 | 141 | Kettenrad | 1 |
| 261 1 12 008 0 | — | Zahnrad | 1 |

| Bestell-Nr. | Bild-Nr. | Teilbezeichnung | Stück R 51 R 66 |
|--------------------|----------|----------------------------------|--------------------|
| 254 112 011 1 | — | Dichtung | 1 |
| 261 112 015 0 | — | Spannband | 1 |
| 254 112 015 1 | 143 | Spannband | 1 |
| 261 112 016 0 | — | Bolzen | 2 |
| M 6 Kr. 751 ca. | — | Mutter | 1 |
| M 6x40 Kr. 555 ca. | — | Schraube | 1 |
| M 8x15 DIN 931 ca. | — | Schrauben | 2 |
| 254 123 001 0 | 142 | Stromerzeuger | 1 |
| 261 123 001 0 | — | Stromerzeuger | 1 |
| 261 123 050 0 | — | Spannband, vollständig | 1 |



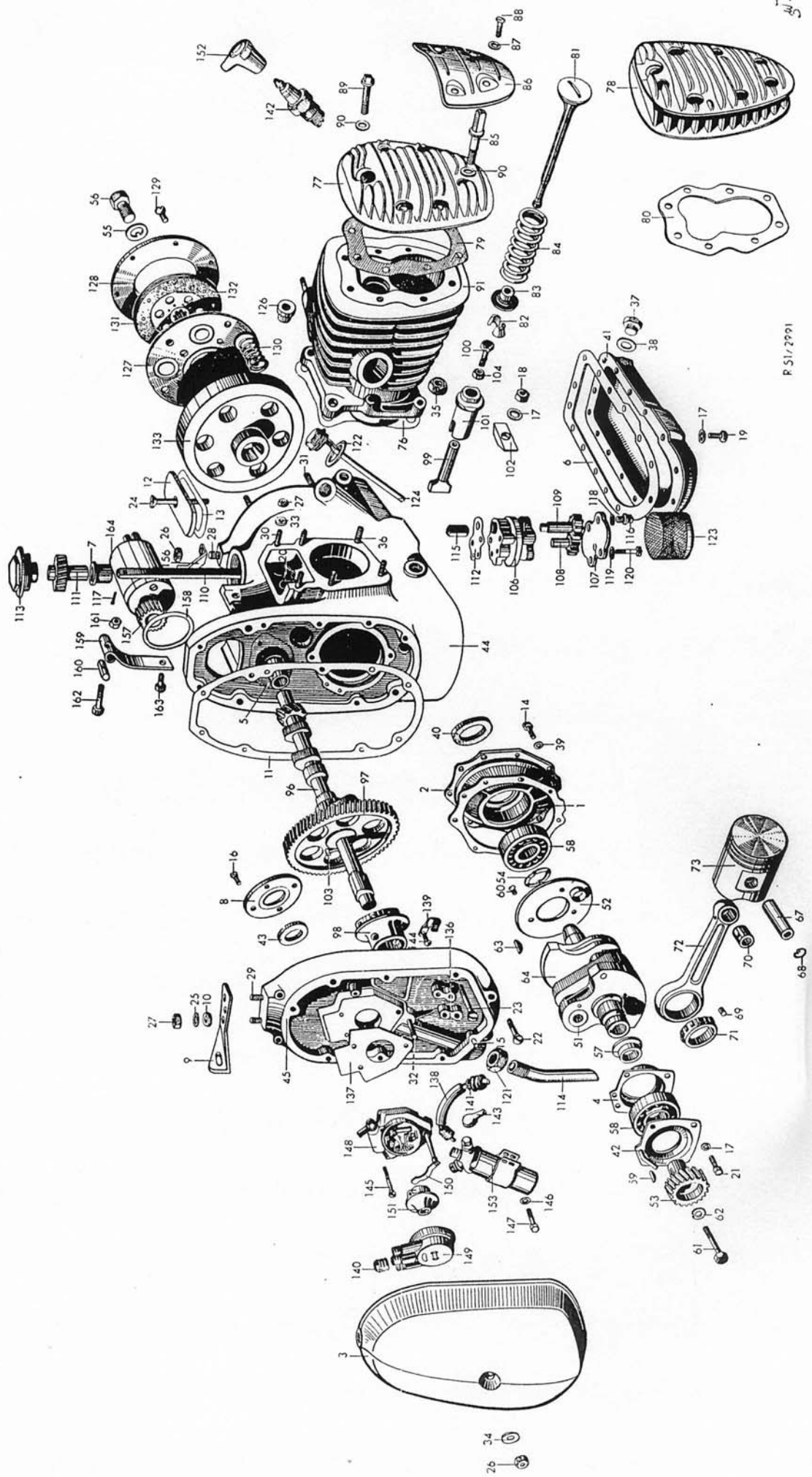
Vergaser R 51 / R 66

Tafel 2

Tafel 2
Vergaser
R 51, R 66

| Bestell-Nr. | Bild-Nr. | Teilbezeichnung | Stück R 51 R 66 |
|----------------|----------|------------------------------|----------------------|
| 254 1 08 001 0 | 1 | Dichtungen | 2 |
| 254 1 08 002 0 | — | Luftleitung, links | 1 |
| 266 1 08 002 0 | — | Luftleitung, links | 1 |
| 254 1 08 003 0 | — | Luftleitung, rechts | 1 |
| 266 1 08 003 0 | — | Luftleitung, rechts | 2 |
| 254 1 08 004 0 | — | Muffen | 2 |
| 254 1 08 005 0 | — | Dichtringe | 2 |
| 254 1 08 014 0 | — | Gummihüllen zu 706 0 | 2 |
| 266 1 08 701 0 | — | Schieberstellschrauben | 2 |
| 217 1 08 703 0 | — | Befestigungsbolzen mit Sieb | — |
| 217 1 08 704 0 | — | Dichtungsscheiben | 2 |
| 254 1 08 706 0 | — | Mischkammerkopf, rechts | 1 |
| 266 1 08 706 0 | — | Mischkammerkopf, rechts | 1 |
| 254 1 08 707 0 | 2 | Mischkammerkopf, links | 1 |
| 266 1 08 707 0 | — | Mischkammerkopf, links | 1 |
| 254 1 08 708 0 | 3 | Sicherungsfedern | 2 |
| 254 1 08 709 0 | — | Düsenblock, rechts | 1 |
| 254 1 08 710 0 | 4 | Düsenblock, links | 1 |
| 254 1 08 711 0 | 5 | Gasschieber 5/5 | 2 |
| 254 1 08 715 0 | 6 | Schrauben zu 708 0 | 2 |
| 254 1 08 716 0 | — | Rechte Mischkammer | 1 |
| 266 1 08 716 0 | — | Rechte Mischkammer | 1 |
| 254 1 08 717 0 | 7 | Linke Mischkammer | 1 |
| 266 1 08 717 0 | — | Linke Mischkammer | 1 |
| 254 1 08 718 0 | — | Düsenmadeln | 2 |
| 254 1 08 719 0 | — | Siebhälter | 2 |
| 254 1 08 720 0 | — | Siebhalterschrauben | 2 |
| 254 1 08 721 0 | — | Gasschieber | 2 |
| 254 1 08 722 0 | — | Federn zur Luftstellschraube | 2 |
| 261 1 08 730 0 | 9 | Mischkammer-Anschlußmuttern | 2 |
| M 67 H 3 a | — | Mischkammerdeckel | 2 |
| M 56 H 3 b | 10 | Mischkammer-Anschlußmuttern | 2 |
| M 67 H 4 | — | Mischkammerdeckel | 2 |
| M 56 H 11 | — | Mischkammer-Anschlußmuttern | 2 |
| M 67 H 11 | — | Mischkammerdeckel | 2 |
| M 60 H 13 | 11 | Dichtungen | 2 |
| M 60 H 17 | 12 | Nadeldüsen | 2 |
| M 60 H 18 | — | Splinte | 2 |
| M 60 H 23 a | 13 | Gasschieberfedern | 2 |
| M 60 H 24 | 14 | Kabelführungsschrauben | 2 |
| M 56 H 25 | 15 | Klemmfedern | 2 |
| M 60 H 26 | 16 | Muttern zu H 23 a | 2 |
| M 60 H 29 | 17 | Dichtungen | 2 |
| M 56 H 31 | 18 | Leerlauf-Stellschrauben | 2 |
| M 60 H 32 | 19 | Federn zu H 29 | 2 |
| M 60 H 33 | 20 | Anschlagschrauben | 2 |
| M 60 H 111 | — | Muttern zu H 32 bzw. 701 0 | 2 |
| M 60 H 112 | 21 | Nadeldüsen | 2 |
| FZJ 3 St. | — | Hauptdüsen | 2 |
| | — | Zahnscheiben | 2 |

| Bestell-Nr. | Bild-Nr. | Teilbezeichnung | Stück R 51 R 66 |
|----------------|----------|---|--------------------|
| | | Schwimmergehäuse: | |
| 217 1 74 001 0 | 25 | Schlauchanschlußstücke | 2 |
| 217 1 08 706 0 | 26 | Schwimmer | 2 |
| 217 1 08 707 0 | 27 | Schwimmergehäusedeckel | 2 |
| 266 1 08 713 0 | — | Schwimmergehäuse rechts, mit Hilfsschwimmer- gehäuse | 1 |
| 254 1 08 714 0 | 28 | Schwimmergehäuse, nackt | 2 |
| 266 1 08 714 0 | — | Schwimmergehäuse links, mit Hilfsschwimmer- gehäuse | 1 |
| M 60 H 14 | 29 | Befestigungsbolzen | 2 |
| M 67 H 16 | 30 | Dichtungen | 4 |
| M 67 H 30 | 31 | Verschlußschrauben | 2 |
| M 67 H 31 | 32 | Dichtungen | 2 |
| M 60 H 105 | 33 | Schwimmernadeln | 2 |
| M 60 H 106 | 34 | Tupfer | 2 |
| M 60 H 113 | 35 | Tupferfedern | 2 |
| M 56 H 114 | 36 | Sicherungsschrauben | 2 |
| M 60 H 114 | 37 | Kraftstoffanschlußmutter (Zoll) | 2 |
| M 60 H 114 a | 37 | Kraftstoffanschlußmutter (Metrisch) | 2 |
| M 67 H 117 | 38 | Tupferhauptkörper | 2 |
| M 56 H 121 | 38 | Hilfsschwimmergehäusedeckel | 2 |
| 254 1 20 003 0 | 39 | Luftfilter | 1 |
| 254 1 20 054 0 | — | Siebhalter mit Sieb | 2 |
| 254 1 20 055 0 | — | Vergaser, links | 1 |
| 254 1 20 060 0 | — | Vergaser, rechts | 1 |
| 254 1 20 065 0 | — | Mischkammer, rechts | 1 |
| 266 1 20 065 0 | — | Mischkammer, rechts | 1 |
| 254 1 20 070 0 | — | Mischkammer, links | 1 |
| 266 1 20 070 0 | — | Mischkammer, links | 1 |
| 254 1 20 075 0 | — | Schwimmergehäusedeckel, vollständig | 2 |
| 254 1 20 080 0 | — | Schwimmergehäuse, vollständig | 2 |
| 266 1 20 080 0 | — | Schwimmergehäuse links, mit Hilfsschwimmer- gehäuse, vollständig | 1 |
| 266 1 20 085 0 | — | Schwimmergehäuse rechts, mit Hilfsschwimmer- gehäuse | 1 |
| 266 1 20 155 0 | — | Vergaser, links | 1 |
| 266 1 20 160 0 | — | Vergaser, rechts | 1 |



P. 51/2991

Motor R 61 / R 71

Tafel 3

Tafel 3
Motor
R 61/R 71

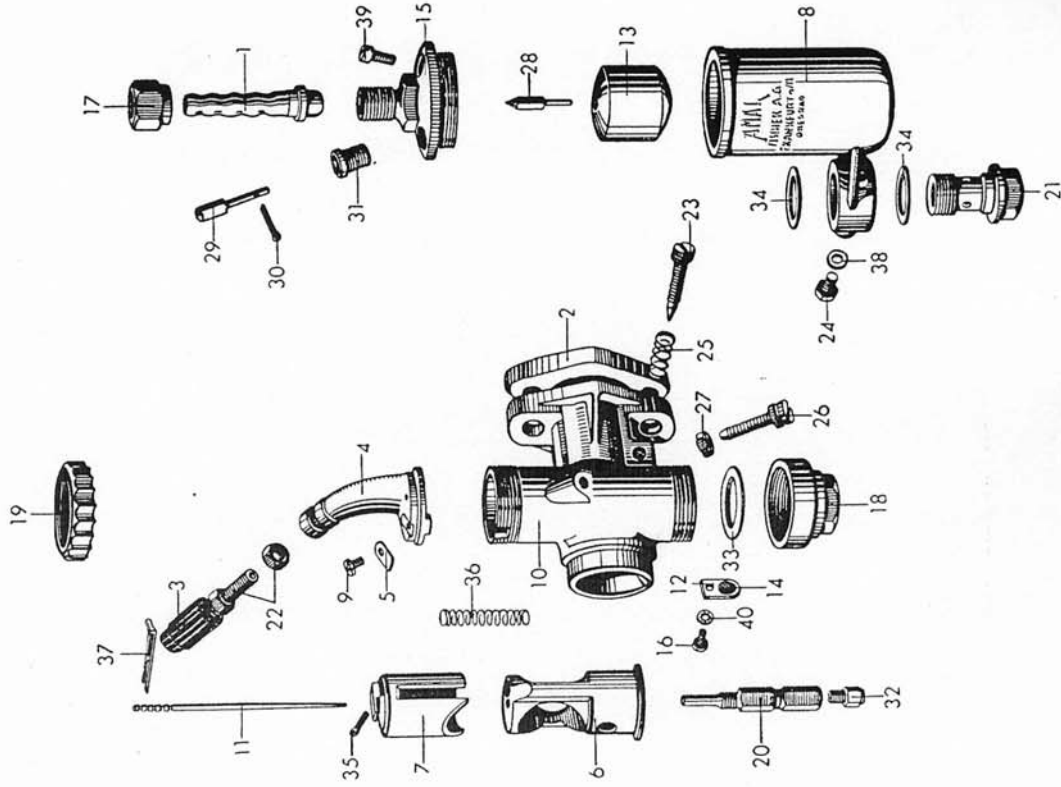
| Bestell-Nr. | Bild-Nr. | Teilbezeichnung | Stück R 61/R 71 |
|-----------------------|----------|---|--------------------|
| Gehäuse: | | | |
| 261 1 01 004 0 | 1 | Dichtung zum hinteren Lagerdeckel | 1 |
| 261 1 01 006 0 | 2 | Lagerdeckel, hinten | 1 |
| 261 1 01 008 0 | 3 | Schutzhaube | 1 |
| 261 1 01 009 0 | 4 | Vordere Lagerbüchse zur Kurbelwelle | 1 |
| 261 1 01 011 0 | 5 | Hinterer Lagerbüchse zur Steuerwelle | 1 |
| 261 1 01 012 0 | 29 | Stiftschrauben zur Motorabstützung | 2 |
| 261 1 01 014 0 | 6 | Dichtung zur Ölwanne | 1 |
| 261 1 01 015 0 | 7 | Lagerbüchse zum Ölpumpenantrieb | 1 |
| 261 1 01 018 0 | 8 | Dichtringhalter | 1 |
| 261 1 01 020 0 | — | Vorderes Siebblech | 1 |
| 261 1 01 021 0 | — | Hinteres Siebblech | 1 |
| 261 1 01 023 0 | — | Stopfen | 1 |
| 254 1 01 025 0 | 9 | Abstützblech | 1 |
| 254 1 01 026 0 | 10 | Scheiben | 2 |
| 261 1 01 035 0 | 11 | Dichtung zum Räderkastendeckel | 1 |
| 261 1 01 037 0 | 12 | Deckel zur Ventileinstellöffnung | 2 |
| 261 1 01 038 0 | 13 | Dichtung zur Ventileinstellöffnung | 2 |
| M 69 A 48 | 14 | Schrauben | 9 |
| 4 m 6x10 DIN 7 | 15 | Zylindersifflie | 2 |
| FZJ 5 St. | — | Zahnscheiben zu M 5x9 | 4 |
| M 5x9 DIN 86 | — | Halbrundschraben zu den Siebblechen | 4 |
| M 5x10 DIN 63 | 16 | Senkschrauben zum Dichtringhalter | 4 |
| FZJ 6 St. | 17 | Zahnscheiben, 4 Stück zu M 6x18, 12 Stück zu M 6x15, 2 Stück zu M 6x17 | 4 |
| M 6 Kr. 751 | 18 | Muttern zu M 6x17 | 18 |
| M 6x15 Kr. 553 atr. | 19 | Schrauben zur Ölwanne | 2 |
| M 6x17 DIN 940 ca | 20 | Stiftschrauben zur Stoßelführung | 12 |
| M 6x18 Kr. 553 | 21 | Schrauben zur vord. Kurbelwellenlagerbüchse | 2 |
| M 6x30 DIN 63 ca. | 22 | Schrauben zum Räderkastendeckel | 4 |
| M 6x42 DIN 63 ca. | 23 | Senkschrauben zum Räderkastendeckel | 4 |
| M 6x60 DIN 88 ca. | 24 | Senkschrauben zum Ventileinstelldeckel | 6 |
| FZJ 8 St. | 25 | Zahnscheiben zu M 8x15 | 2 |
| M 8 DIN 934 ca. | 26 | Muttern, 3 Stück zur Getriebe-, 1 Stück zur Stromerzeuger-, 1 Stück zur Schutzhaubenbefestigung | 2 |
| M 8 DIN 934 atr. | 27 | Muttern, 4 St. zur Zylinderbefestigung, 2 St. zur Motorabstützung | 5 |
| M 8x11 DIN 939 ca | 28 | Stiftschraube zur Feder für Stromerzeuger | 6 |
| M 8x22 DIN 940 ca | 30 | Stiftschrauben zur Zylinderbefestigung | 1 |
| M 8x38 DIN 940 ca | 31 | Stiftschrauben zur Getriebebefestigung | 4 |
| M 8x62 DIN 939 ca | 32 | Stiftschraube zum Räderkastendeckel | 3 |
| 8,4 DIN 125 ca. | 33 | Scheiben zur Zylinderbefestigung | 1 |
| 8,4 Kr. 961 ca. | 34 | Scheibe zur Schutzhaubenbefestigung | 4 |
| M 10 DIN 934 atr. | 35 | Muttern | 1 |
| M 10x25 DIN 940 ca | 36 | Stiftschrauben } zur Zylinderbefestigung | 8 |
| M 14x1,5 DIN 7604 ca. | 37 | Verschlusschraube zur Ölwanne | 8 |
| | | | 1 |

| Bestell-Nr. | Bild-Nr. | Teilbezeichnung | Stück R 61 R 71 |
|---------------------------------|----------|-------------------------------------|--------------------|
| B 14x20 DIN 7603 | 38 | Dichtung zur Verschlusschraube | 1 |
| 10 203 D | 39 | Scheiben zu A 48 | 9 |
| 34 500 A | 40 | Flitzring zum hinteren Lagerdeckel | 1 |
| 261 1 06 001 0 | 41 | Olwanne | 1 |
| 261 1 06 002 0 | 42 | Flansch zur vorderen Lagerbüchse | 1 |
| 261 1 06 003 0 | 43 | Simmerring | 1 |
| 261 1 06 051 1 | 44 | Motorgehäuse | 1 |
| 261 1 06 053 1 | 45 | Räderkastendeckel | 1 |
| Kurbelwelle: | | | |
| 254 1 02 004 0 | 51 | Hubzapfen | 2 |
| 261 1 02 006 0 | 52 | Oltschleuderringe | 2 |
| 261 1 02 016 2 | 53 | Zahnrad | 1 |
| 261 1 02 019 0 | 54 | Scheibe | 1 |
| 254 1 02 021 0 | 55 | Federring | 1 |
| 254 1 02 022 0 | 55 | Sicherungsblech | 1 |
| 254 1 02 023 0 | 56 | Schraube | 1 |
| 261 1 02 025 0 | 57 | Abstandhülse | 1 |
| 6207 A | 58 | Radiallager | 2 |
| 3x5 DIN 304 | 59 | Scheibenfeder | 1 |
| 4x5 DIN 304 | 60 | Scheibenfeder | 1 |
| M 6x10 DIN 63 | 61 | Senkschrauben | 6 |
| M 8x55 DIN 931 | 61 | Schraube | 1 |
| 8,4 DIN 432 | 62 | Sicherungsblech | 1 |
| 26 622 A | 63 | Scheibenkeil | 1 |
| 261 1 09 051 1 | 64 | Kurbelwelle, nackt | 1 |
| 261 1 09 001 1 | — | Kurbelwelle mit Kolbenstange | 1 |
| Kolben und Kolbenstange: | | | |
| 261 1 03 002 0 | — | Kolbenringe (bis Motor Nr. 604 800) | 4 |
| 261 1 03 002 1 | — | Kolbenringe (ab Motor Nr. 604 801) | 4 |
| 271 1 03 002 0 | — | Kolbenringe | 4 |
| 261 1 03 003 0 | — | Olabschleifringe | 2 |
| 271 1 03 003 0 | — | Olabschleifringe | 2 |
| 261 1 03 005 0 | 67 | Kolbenbolzen | 2 |
| 271 1 03 005 0 | — | Kolbenbolzen | 4 |
| M 59 C 7 | 68 | Sicherungsringe | 4 |
| M 56 C 24 | 69 | Rollen 7 ø | 24 |
| M 69 C 33 | 70 | Kolbenstangenbüchsen | 2 |
| M 56 C 35 h | 71 | Rollenkäfig | 2 |
| 261 1 13 050 0 | 72 | Kolbenstange mit Büchse | 2 |
| 261 1 13 055 2 | 73 | Kolben | 2 |
| 271 1 13 055 0 | — | Kolben } mit Bolzen und Ringen | 2 |

| Bestell-Nr. | Bild-Nr. | Teilbezeichnung | Stück R 61 R 71 |
|----------------------|----------|---|--------------------|
| 261 1 04 003 0 | 76 | Zylinder und Zylinderdeckel: Dichtung zum Zylinderflansch | 2 |
| 261 1 04 101 0 | — | Zylinderdeckel, rechts | 1 |
| 271 1 04 101 0 | — | Zylinderdeckel, rechts | 1 |
| 261 1 04 105 1 | 77 | Zylinderdeckel, links | 1 |
| 271 1 04 102 0 | 78 | Zylinderdeckel, links | 1 |
| 261 1 04 109 0 | 79 | Dichtung | 2 |
| 271 1 04 109 0 | 80 | Dichtung | 2 |
| 261 1 04 111 0 | 81 | Ventilkegel | 4 |
| M 56 D 111 c | — | Ventilkegel | 4 |
| 2031 04 114 0 | 82 | Keilkegelpaare | 4 |
| M 56 D 112 | — | Keilkegelpaare | 4 |
| 271 1 04 114 0 | — | Dichtungen | 4 |
| 271 1 04 115 0 | — | Federteller | 4 |
| M 56 D 116 | 83 | Federteller, oben | 4 |
| 261 1 04 121 0 | 84 | Ventilfedern | 4 |
| 271 1 04 121 1 | — | Ventilfedern | 4 |
| 261 1 04 126 0 | 85 | Vierkantschrauben | 8 |
| 261 1 04 130 0 | 86 | Schutzkappen | 2 |
| FZJ 6 St | 87 | Zahnscheiben zu M 6x10 | 8 |
| M 6x10 DIN 86 ca. | 88 | Halbrundschräuben | 8 |
| M 8 DIN 934 ca. | — | Muttern | 4 |
| M 8x1 Kr. 752 ca. | — | Muttern | 4 |
| M 8x1x22 DIN 591 ca. | — | Stiftschrauben | 4 |
| M 8x25 DIN 939 ca. | — | Stiftschrauben | 4 |
| M 10x38 DIN 478 ca. | 89 | Vierkantschrauben | 8 |
| 10,5 Kr. 961 ca. | 90 | Scheiben, R 61 zu 126 0, R 71 zu M 10x38 | 16 |
| 261 1 14 051 0 | — | Zylinder, rechts | 1 |
| 271 1 14 051 0 | — | Zylinder, rechts | 1 |
| 261 1 14 052 0 | 91 | Zylinder, links | 1 |
| 271 1 14 052 0 | — | Zylinder, links | 1 |
| Steuerung: | | | |
| 271 1 05 001 1 | 96 | Steuerwelle | 1 |
| 261 1 05 005 0 | — | Anlaufflansch | 1 |
| 261 1 05 010 0 | 97 | Zahnrad | 1 |
| 261 1 05 017 0 | 98 | Entlüfterring | 1 |
| 261 1 05 050 0 | 99 | Stößel ohne Schrauben | 4 |
| 261 1 05 051 0 | 100 | Stößelschrauben | 4 |
| 261 1 05 052 0 | 101 | Stößelführungen | 4 |
| 261 1 05 053 0 | 102 | Brücken | 2 |
| 3x5 DIN 304 | — | Scheibenfeder | 1 |
| 5 h 8x14 DIN 7 | 103 | Stift zum Zahnrad | 1 |
| M 6x20 DIN 63 | — | Senkschrauben | 2 |
| M 8x1 Kr. 752 | 104 | Muttern zu 051 0 | 4 |
| 261 1 15 006 1 | — | Steuerwellenlager | 1 |
| 261 1 15 050 0 | — | Stößel, vollständig | 1 |
| 271 1 15 051 0 | — | Steuerwelle mit Zahnrad | 1 |

| Bestell-Nr. | Bild-Nr. | Teilbezeichnung | Stück R 61 R 71 |
|---------------------------------|----------|--------------------------------------|--------------------|
| Ölanlage und Entlüftung: | | | |
| 261 11 0001 0 | 106 | Ölpumpengehäuse | 1 |
| 261 11 0003 0 | 107 | Deckel | 1 |
| 261 11 0004 0 | 108 | Gegenrad | 1 |
| 261 11 0005 0 | 109 | Antriebsrad | 1 |
| 261 11 0006 0 | 110 | Antriebswelle | 1 |
| 261 11 0007 0 | 111 | Schraubenrad | 1 |
| 261 11 0013 0 | 112 | Dichtung | 1 |
| 261 11 0017 1 | 113 | Verschlußschraube | 1 |
| 261 11 0020 0 | 114 | Entlüfterrohr | 1 |
| M 67 K 11 | 115 | Hülse | 1 |
| M 69 K 14 | 116 | Schrauben | 2 |
| 1,5x10 DIN 94 | 117 | Splint | 2 |
| FZJ 5 St. | 118 | Zahnscheiben | 2 |
| FZJ 6 St. | 119 | Zahnscheiben | 2 |
| M 6x50 Kr. 551 | 120 | Schrauben | 2 |
| M 14x1,5 Kr. 752 ca. | 121 | Mutter | 1 |
| B 24x30 DIN 7603 | 122 | Dichtung zum Ölkontrollstab | 1 |
| 261 11 21 001 0 | — | Ölkontrollstab (für Holland) | 1 |
| 261 11 21 050 0 | 123 | Ölsieb | 1 |
| 261 11 21 051 0 | 124 | Ölkontrollstab | 1 |
| 261 11 21 100 0 | — | Ölpumpe, vollständig | 1 |
| Kupplung: | | | |
| 254 11 11 002 0 | 126 | Druckstück | 1 |
| 254 11 11 003 2 | 127 | Druckplatte | 1 |
| 254 11 11 004 0 | 128 | Druckring | 1 |
| 254 11 11 005 0 | 129 | Senkschrauben | 6 |
| 254 11 11 009 0 | — | Führungsbolzen | 6 |
| 254 11 11 014 0 | 130 | Kupplungsfedern | 2 |
| 254 11 11 700 2 | 131 | Kupplungsbelag bis Motor Nr. 607 850 | 2 |
| — | — | Kupplungsbelag ab Motor Nr. 607 851 | — |
| — | — | Kupplungsbelag ab Motor Nr. 702 201 | — |
| — | — | Kupplungsbelag bis Motor Nr. 702 200 | — |
| 271 11 11 700 0 | — | Nieren | 12 |
| 254 11 11 701 1 | 132 | Kupplungsplatte mit Belag | 1 |
| 261 11 22 051 0 | 133 | Schwungrad | 1 |
| 261 11 22 052 1 | — | Schwungrad | — |
| 271 11 22 052 0 | — | Schwungrad | — |
| Zündanlage: | | | |
| 261 11 07 002 0 | 136 | Abstandstück | 1 |
| 254 11 07 003 0 | 137 | Dichtung | 1 |
| 261 11 07 005 0 | — | Gummischlauch | 1 |
| 261 11 07 006 0 | 138 | Gummimuffen | 2 |
| 261 11 07 007 0 | 139 | Kabelschelle | 1 |

| Bestell-Nr. | Bild-Nr. | Teilbezeichnung | Stück R 61 R 71 |
|-----------------------|----------|---------------------------------------|--------------------|
| 254 11 07 705 0 | — | Gummimuffe | 1 |
| 261 11 07 755 0 | 142 | Zündkerzen W 175 / T 1 | 2 |
| M 67 G 52 | 140 | Überwurfmutter | 4 |
| M 67 G 53 | 141 | Hülsen | 4 |
| M 67 G 54 | — | Gummiringe | 4 |
| M 67 G 72 | — | Schutzhauben | 4 |
| M 56 G 75 | 143 | Gummikappen | 2 |
| M 67 G 77 | — | Klemmschuhe | 2 |
| 1,5 x 170 lg. | — | Kabel Zündspule—Unterbrecher | 1 |
| 7 ø x 260 lg. | — | Kabel Zündspule—Unterbrecher | 1 |
| 7 ø x 470 lg. | — | Hochspannungskabel, links | 1 |
| 7 ø x 430 lg. | — | Hochspannungskabel, rechts | 1 |
| M 5x7 DIN 86 ca. | 144 | Halbrundschraube | 1 |
| M 5x32 DIN 91 ca. | 145 | Senkschrauben | 2 |
| FZJ 6 St. | 146 | Zahnscheiben | 2 |
| M 6x30 Kr. 551 ca. | 147 | Schrauben | 2 |
| 261 11 16 002 0 | — | Zündkerzenkabel, links | 1 |
| 261 11 16 003 0 | — | Zündkerzenkabel, rechts | 1 |
| 261 11 16 004 0 | — | Hochspannungskabel | 1 |
| 261 11 16 006 0 | — | Kabel Zündspule—Unterbrecher | 1 |
| 261 11 16 050 0 | 148 | Unterbrecher, nackt VU 2 DL 9 | 1 |
| 261 11 16 051 0 | 149 | Unterbrecherdeckel | 1 |
| 261 11 16 052 0 | 150 | Schraube mit Feder | 1 |
| 261 11 16 053 0 | 151 | Verteiler | 1 |
| 254 11 16 054 0 | 152 | Kabelstecker KEA 7 / 3 z | 1 |
| 254 11 16 055 0 | 153 | Zündspule mit Schelle | 2 |
| Stromerzeuger: | | | |
| 254 11 12 004 0 | 156 | Druckfeder | 1 |
| 261 11 12 008 0 | 157 | Zahnrad | 1 |
| 261 11 12 008 1 | — | Zahnrad z = 14 (für Postmaschinen) | — |
| 254 11 12 011 1 | 158 | Dichtung | 1 |
| 261 11 12 015 0 | 159 | Spannband | 2 |
| 261 11 12 016 0 | 160 | Bolzen | 2 |
| M 6 Kr 751 ca. | 161 | Mutter | 1 |
| M 6x40 Kr. 555 ca. | 162 | Schraube | 1 |
| M 8x15 DIN 931 ca. | 163 | Schrauben | 2 |
| 261 11 23 001 0 | 164 | Stromerzeuger | 1 |
| 271 11 23 001 0 | — | Stromerzeuger (nur für Postmaschinen) | — |
| 261 11 23 050 0 | — | Spannband, vollständig | 1 |



R.51/2992

W.

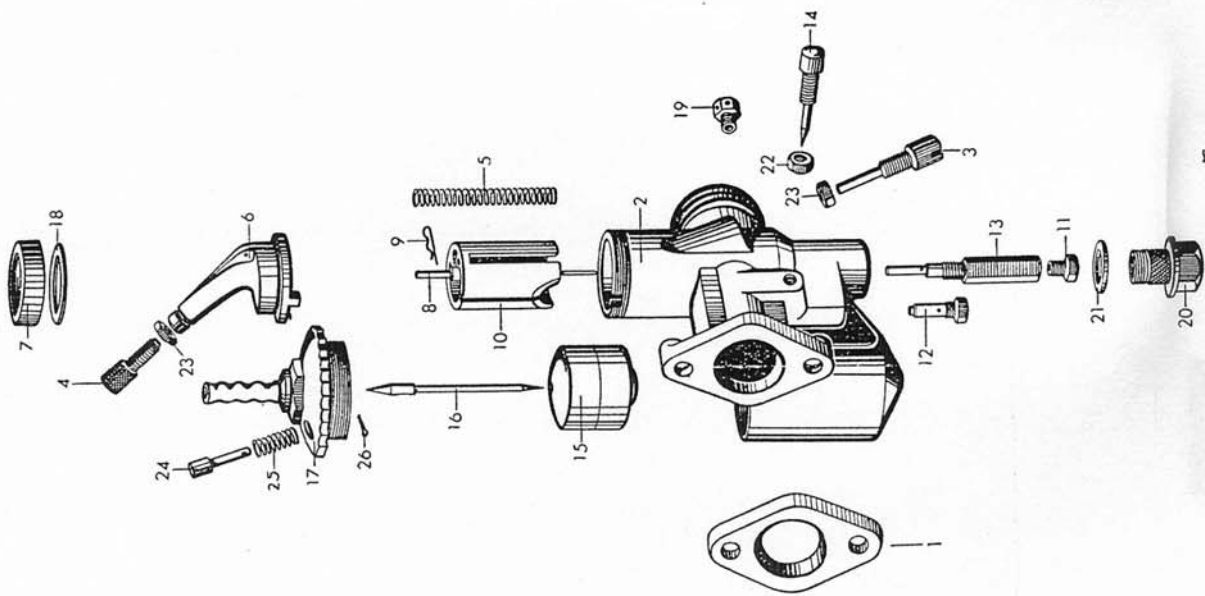
Amal-Vergaser M 76 / 426 S für R 61

Tafel 4

Tafel 4
Vergaser
R 61

| Bestell-Nr. | Bild-Nr. | Teilbezeichnung | Stück |
|---------------|----------|---|-------|
| 217 174 001 0 | 1 | Verbindungsstücke | 2 |
| 254 108 001 0 | 2 | Dichtungen | 2 |
| 261 108 002 0 | — | Luftleitung, links | 1 |
| 261 108 003 0 | — | Luftleitung, rechts | 1 |
| 254 108 004 0 | — | Muffen zu den Luftleitungen | 2 |
| 254 108 005 0 | — | Dichtringe zu den Luftleitungen | 2 |
| 254 108 704 0 | 3 | Gummikappen zu den Mischkammerköpfen | 2 |
| 261 108 706 0 | — | Mischkammerkopf, rechts | 1 |
| 261 108 707 0 | — | Mischkammerkopf, links | 1 |
| 254 108 708 0 | 4 | Sicherungsfedern zu 08 723 0 | 1 |
| 261 108 709 0 | 5 | Düsenblock, rechts | 1 |
| 261 108 710 0 | — | Düsenblock, links | 1 |
| 254 108 711 0 | 6 | Gasschieber | 2 |
| 261 108 714 0 | 7 | Schwimmergehäuse ohne Zubehör | 2 |
| 254 108 715 0 | 8 | Schrauben zu 08 708 0 | 2 |
| 261 108 716 0 | 9 | Mischkammer, rechts | 1 |
| 261 108 717 0 | — | Mischkammer, links | 1 |
| 254 108 718 0 | 10 | Düsennadeln | 2 |
| 254 108 719 0 | 11 | Siebhalter | 2 |
| 261 108 719 0 | 12 | Schwimmer | 2 |
| 254 108 720 0 | 13 | Siebe zu den Mischkammern | 2 |
| 261 108 720 0 | 14 | Schwimmergehäusedeckel ohne Zubehör | 2 |
| 254 108 721 0 | 15 | Schrauben zu 254 108 719 0 | 2 |
| 261 108 721 0 | 16 | Anschlußmutter zu 74 001 0 | 2 |
| 261 108 722 0 | 17 | Mischkammeranschlußmutter | 2 |
| 261 108 723 0 | 18 | Mischkammerdeckel | 2 |
| 261 108 724 0 | 19 | Nadeldüsen | 2 |
| 261 108 725 0 | 20 | Befestigungsbolzen für Schwimmergehäuse | 2 |
| 261 108 726 0 | 21 | Kabelstellschrauben mit Muttern | 2 |
| 261 108 728 0 | 22 | Leerlaufstellschraube | 2 |
| 261 108 729 0 | 23 | Verschlußschrauben seitlich i. d. Schwimmergeh. | 2 |
| 261 108 730 0 | 24 | Federn zu 08 728 0 | 2 |
| 261 108 731 0 | 25 | Gasschieberanschlagschrauben | 2 |
| 261 108 732 0 | 26 | Muttern zu 08 731 0 | 2 |
| 261 108 733 0 | 27 | Schwimmernadeln | 2 |
| 261 108 734 0 | 28 | Tupfer | 2 |
| 261 108 735 0 | 29 | Tupferfedern | 2 |
| 261 108 736 0 | 30 | Tupferschrauben | 2 |
| 261 108 737 0 | 31 | Hauptdüsen | 2 |
| M 67 H 11 | 32 | Dichtungen zu den Düsenblöcken | 2 |
| M 67 H 16 | 33 | Dichtungen für Befestigungsbolzen | 4 |
| M 60 H 17 | 34 | Splinte für die Gasschieber | 2 |
| M 60 H 18 | 35 | Gasschieberfedern | 2 |
| M 60 H 24 | 36 | Klemmfedern für die Düsennadeln | 2 |
| M 67 H 31 | 37 | Dichtungen zu 08 729 0 | 2 |
| M 67 H 119 | 38 | Sicherungserschrauben zu 261 108 720 0 | 2 |
| FZJ 3 St. | 39 | Zahnscheiben | 2 |
| 254 120 003 0 | 40 | Luftfilter | 1 |

| Bestell-Nr. | Bild-Nr. | Teilbezeichnung | Stück |
|----------------|----------|---|-------|
| 254 1 20 054 0 | — | Siebhalter mit Sieb | 2 |
| 261 1 20 065 0 | — | Mischkammer rechts, vollständig | 1 |
| 261 1 20 070 0 | — | Mischkammer links, vollständig | 1 |
| 261 1 20 075 0 | — | Schwimmergehäusedeckel mit Tupfer | 2 |
| 261 1 20 080 0 | — | Schwimmergehäuse, vollständig | 2 |
| 261 1 20 150 0 | — | Vergaser, links | 1 |
| 261 1 20 160 0 | — | Vergaser, rechts | 1 |
| | | } mit Kraftstoffanschluß | |



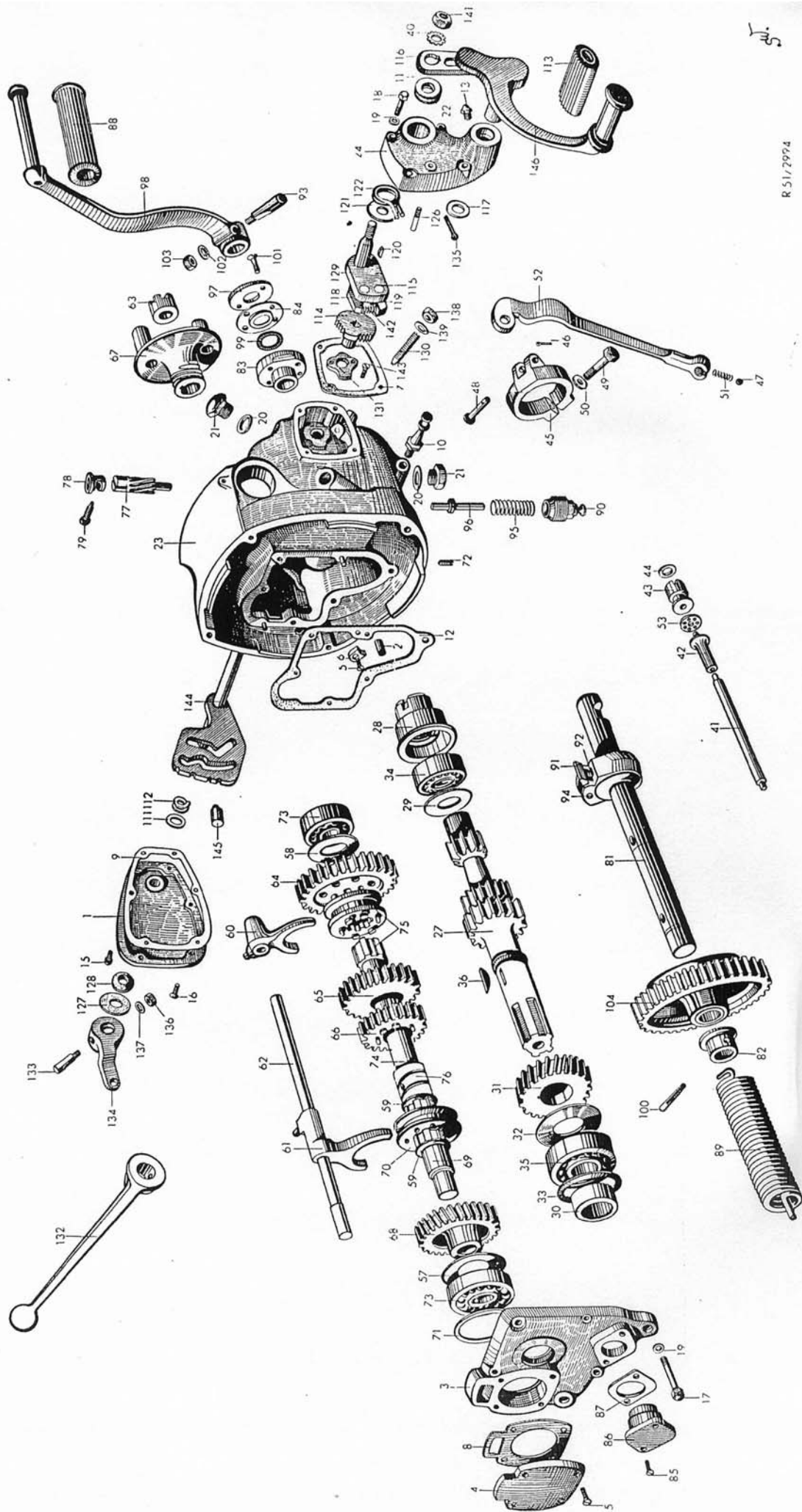
SP

R 51/2993

Graetzin-Vergaser G 24 für R 71 Tafel 5

Tafel 5
Vergaser
R 71

| Bestell-Nr. | Bild-Nr. | Teilbezeichnung | Stück |
|----------------|----------|---|-------|
| 271 1 08 001 0 | 1 | Dichtungen | 2 |
| 261 1 08 002 0 | — | Luftleitung, links | 1 |
| 261 1 08 003 0 | — | Luftleitung, rechts | 1 |
| 254 1 08 004 0 | — | Muffen zur Luftleitung | 2 |
| 254 1 08 005 0 | — | Dichtringe zur Luftleitung | 2 |
| 254 1 08 014 0 | — | Gummihüllen zu den Vergasern | 2 |
| 271 1 08 701 0 | — | Vergasergehäuse, rechts | 1 |
| 271 1 08 702 0 | — | Vergasergehäuse, links | 1 |
| 271 1 08 703 0 | 3 | Kolbenführungsschrauben | 2 |
| 271 1 08 704 0 | 4 | Stellschrauben | 2 |
| 271 1 08 705 0 | 5 | Druckfedern | 2 |
| 271 1 08 706 0 | — | Deckelplatte zum rechten Vergaser | 1 |
| 271 1 08 707 0 | 6 | Deckelplatte zum linken Vergaser | 1 |
| 271 1 08 708 0 | 7 | Deckelverschraubung | 2 |
| 271 1 08 709 0 | 8 | Düsennadeln | 2 |
| 271 1 08 710 0 | 9 | Klemmfedern | 2 |
| 271 1 08 711 0 | 10 | Gaskolben | 2 |
| 271 1 08 712 0 | 11 | Hauptdüsen | 2 |
| 271 1 08 713 0 | 12 | Leerlaufdüsen | 2 |
| 271 1 08 714 0 | 13 | Nadeldüsen | 2 |
| 271 1 08 715 0 | 14 | Leerlaufregelschrauben | 2 |
| 271 1 08 716 0 | 15 | Schwimmer | 2 |
| 271 1 08 717 0 | 16 | Schwimmernadeln | 2 |
| 271 1 08 718 0 | 17 | Schwimmergehäusedeckel | 2 |
| 271 1 08 719 0 | 18 | Dichtringe | 2 |
| 271 1 08 721 0 | 19 | Schutzschrauben | 2 |
| 271 1 08 722 0 | 20 | Befestigungsschrauben | 2 |
| 271 1 08 722 1 | — | Befestigungsschrauben zum Ausgleichschwimmer- gehäuse | 2 |
| 271 1 08 723 0 | 21 | Dichtungsscheiben | 2 |
| 271 1 08 724 0 | 22 | Gegenmuttern | 2 |
| 271 1 08 725 0 | 23 | Gegenmuttern | 4 |
| 271 1 08 726 0 | 24 | Tupfer | 2 |
| 271 1 08 727 0 | 25 | Tupferfedern | 2 |
| 271 1 08 728 0 | 25 | Tupfersplinte | 2 |
| 254 1 20 003 0 | 26 | Luftfilter | 2 |
| 271 1 20 052 0 | — | Vergaser links, nackt | 1 |
| 271 1 20 052 1 | — | Vergaser links, mit Hilfsschwimmergehäuse, nur für Seitenwagenbetrieb | 1 |
| 271 1 20 053 0 | — | Vergaser rechts, nackt | 1 |
| 271 1 20 053 1 | — | Vergaser rechts, mit Hilfsschwimmergehäuse, nur für Seitenwagenbetrieb | 1 |
| 271 1 20 065 1 | — | Vergaser links } für Seitenwagenmaschinen | 1 |
| 271 1 20 070 1 | — | Vergaser rechts } für Seitenwagenmaschinen | 1 |
| 271 1 20 075 0 | — | Schwimmergehäusedeckel mit Tupfer | 2 |
| 271 1 20 085 0 | — | Ausgleichschwimmergehäuse, vollständig | 2 |



R 51/7994

Getriebe

Tafel 6

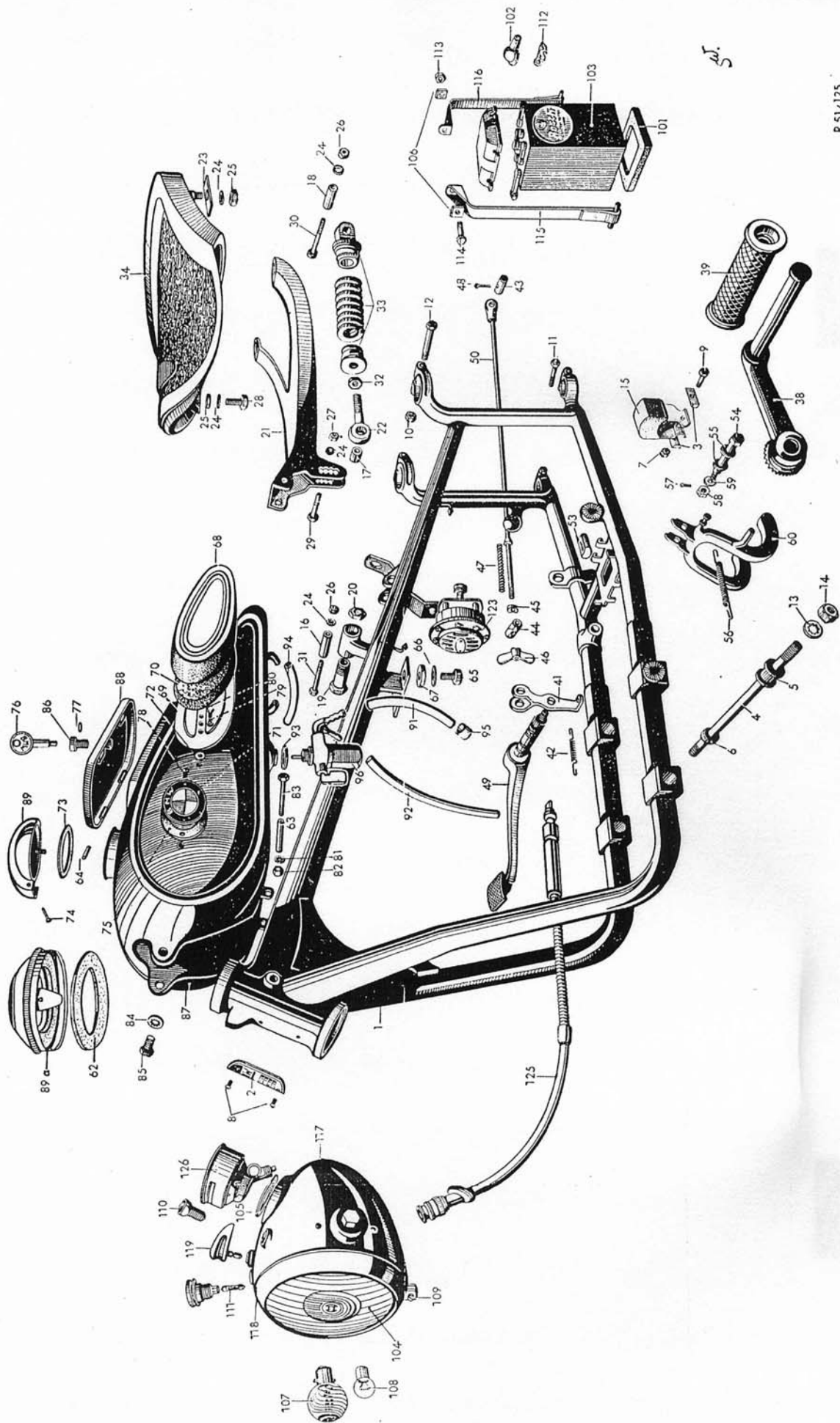
Tafel 6
Getriebe

| Bestell-Nr. | Bild-Nr. | Teilbezeichnung | Stück |
|--------------------|----------|---|-------|
| | | Getriebegehäuse: | |
| 250 1 31 003 0 | 1 | Deckel zur Schaltung | 1 |
| 250 1 31 006 0 | 2 | Stifte | 2 |
| 250 1 31 007 2 | 3 | Deckel, vorne | 1 |
| 250 1 31 008 0 | 4 | Flansch, vorne | 1 |
| 250 1 36 010 0 | 5 | Senkschrauben, 4 St. zu 31 008 0, 1 St. zu 31 014 0 | 5 |
| 212 1 31 014 0 | 6 | Anschlag | 1 |
| 250 1 31 016 0 | 7 | Dichtung | 1 |
| 250 1 31 017 0 | 8 | Dichtung | 1 |
| 250 1 31 018 0 | 9 | Dichtung | 1 |
| 250 1 31 021 0 | 10 | Einhängebolzen | 1 |
| 250 2 31 043 0 | — | Büchse | 1 |
| 250 1 31 049 0 | 11 | Filzringkapsel | 1 |
| 250 1 31 055 0 | 12 | Dichtung | 1 |
| AM 6x0,75 DIN 3402 | 13 | Schmierkopf | 1 |
| M 6x10 DIN 553 ca. | — | Gewindestift | 1 |
| M 6x13 DIN 88 ca. | 15 | Senkschrauben | 1 |
| M 6x18 DIN 88 ca. | 16 | Senkschrauben | 2 |
| M 6x25 Kr. 551 ca. | 17 | Schrauben | 4 |
| M 6x28 Kr. 551 ca. | 18 | Schrauben | 7 |
| 6,4 Kr. 961 ca. | 19 | Schrauben, 4 St. zu M 6x18, 7 St. zu M 6x25 | 4 |
| M 8x70 DIN 931 ca. | — | Schraube | 11 |
| 8,4 DIN 125 ca. | — | Scheibe | 1 |
| B 14x20 DIN 7603 | 20 | Dichtringe | 1 |
| AW 14x1,5 | 21 | Verschlußschrauben | 2 |
| DIN 7604 ca. | — | | |
| 34 414 B | 22 | Filzring | 1 |
| 34 462 | — | Filzring | 1 |
| 34 469 | — | Filzring | 1 |
| 250 1 41 050 1 | 23 | Getriebegehäuse | 1 |
| 250 2 41 051 0 | 24 | Deckel zur Fußschaltung | 1 |
| | | Hauptwelle: | |
| 250 1 34 003 0 | 27 | Hauptwelle | 1 |
| 250 1 34 004 0 | 28 | Kugellagerbüchse | 1 |
| 250 1 34 005 0 | — | Büchse | 1 |
| 250 1 34 008 0 | 29 | Scheibe | 1 |
| 250 1 34 010 0 | 30 | Haltering | 1 |
| 250 1 34 016 0 | 31 | Stirnrad zum 4. Gang z=20 (Nur lieferbar unter 250 1 45 052 0) | 1 |
| 250 1 34 017 0 | 32 | Scheibe | 1 |
| F 66 F 46 | 33 | Paßscheibe | 1 |
| NFL 20 e | 34 | Rollenlager | 1 |
| 6205 "A" | 35 | Radiallager | 1 |
| 26 626 | 36 | Scheibenfeder | 1 |

| Bestell-Nr. | Bild-Nr. | Teilbezeichnung | Stück |
|-----------------------------|----------|--|-------|
| 250 1 34 006 0 | 41 | Kupplungsbetätigung: Druckstange | 1 |
| 250 1 34 009 0 | 42 | Endstück | 1 |
| 250 1 34 011 1 | 43 | Druckstück | 1 |
| 212 1 34 018 0 | 44 | Gummiring | 1 |
| 250 1 34 021 0 | 45 | Filzring | 1 |
| 250 1 34 029 0 | 46 | Klemmring | 1 |
| 1,5x10 DIN 94 | 47 | Splint | 1 |
| 5,5 ø | 48 | Kugel | 1 |
| 6 g 1x25x21 DIN 1434 ca. | 49 | Gelenkbolzen | 1 |
| M 6x40 Kr. 551 ca. | 50 | Schraube | 1 |
| 6,4 Kr. 961 ca. | 51 | Scheibe | 1 |
| 20 801 ca. | 52 | Druckfeder | 1 |
| 250 1 44 050 1 | 53 | Kupplungshebel | 1 |
| G 56 D 12 c | 53 | Kugelkäfig | 1 |
| 212 1 34 008 0 | 57 | Nebenwelle: Scheibe, vorne | 1 |
| 212 1 34 008 1 | 58 | Scheibe, hinten | 1 |
| 250 1 35 009 0 | 59 | Anlaufscheiben | 2 |
| 250 1 35 013 0 | 60 | Schaltgabel für 1. und 2. Gang | 1 |
| 250 1 35 014 0 | 61 | Schaltgabel für 3. und 4. Gang | 1 |
| 250 1 35 019 1 | 62 | Führungssache | 1 |
| 204 5 35 020 0 | 63 | Rundmutter | 1 |
| 250 1 35 042 0 | 64 | Stirnrad zum 1. Gang, z = 36 | 1 |
| 250 1 35 043 0 | 65 | Büchse | 1 |
| 250 1 35 044 0 | 65 | Stirnrad zum 2. Gang, z = 32 | 1 |
| 250 1 35 045 0 | 66 | Stirnrad zum 3. Gang, z = 29 | 1 |
| 250 1 35 046 0 | 67 | Büchse zu 044 0 und 045 0 | 1 |
| 250 1 35 048 0 | 67 | Stoßdämpferflansch | 1 |
| 250 1 35 050 0 | 68 | Stirnrad zum 4. Gang, z = 26 (Nur lieferbar unter 250 1 45 052 0) | 1 |
| 250 1 35 051 0 | 69 | Büchse | 1 |
| 250 1 35 057 0 | 70 | Schiebeklaue für 3. und 4. Gang | 1 |
| F 66 F 46 | 71 | Paßscheibe | 1 |
| 4x6,5 DIN 304 | 71 | Scheibenfeder | 1 |
| 5x6,5 DIN 304 | 72 | Scheibenfeder | 2 |
| M 6x12 DIN 553 | 72 | Gewindestift | 1 |
| 6304 „A“ | 73 | Radiallager | 2 |
| 250 1 45 050 0 | 74 | Nebenwelle mit Schiebeklaue für 3. und 4. Gang | 1 |
| 250 1 45 052 0 | 74 | Satz Stirnräder, best. aus 34 016 0 und 35 050 0 | 1 |
| 250 1 45 053 0 | 75 | Schiebeklaue für 1. u. 2. Gang, mit Führungsring | 1 |
| 236 1 35 019 0 | 77 | Wegzähler-Antrieb: Gummitülle | 1 |
| 250 1 35 027 0 | 77 | Schraubenrad | 1 |
| 212 1 35 030 0 | 78 | Büchse | 1 |
| 10 806 C ca. | 79 | Schraube | 1 |

| Bestell-Nr. | Bild-Nr. | Teilbezeichnung | Stück |
|-------------------|----------|-----------------------------------|-------|
| 250 1 36 001 0 | 81 | Anwerfer: Anwerferwelle | 1 |
| 250 1 36 003 0 | 82 | Büchse | 1 |
| 250 1 36 004 0 | 83 | Anlauftring | 1 |
| 250 1 36 005 0 | 84 | Lager | 1 |
| 250 1 36 006 0 | 85 | Lederstulpe | 1 |
| 250 1 36 010 0 | 85 | Senkschraube | 1 |
| 250 1 36 011 0 | 86 | Deckel | 1 |
| 250 1 36 012 0 | 87 | Dichtung | 1 |
| 212 1 36 015 0 | 88 | Gummiraste | 1 |
| 250 1 36 016 0 | 89 | Drehungsfeder | 1 |
| 250 2 36 018 0 | 90 | Verschraubung | 1 |
| 250 1 36 020 0 | 91 | Raste | 1 |
| 204 5 36 021 0 | 92 | Stift | 1 |
| 204 5 36 022 0 | 93 | Keilschraube | 1 |
| 250 1 36 023 0 | 94 | Stift | 1 |
| 250 1 36 057 0 | 95 | Druckfeder | 1 |
| 250 1 36 059 0 | 96 | Anschlagstift | 1 |
| 206 1 66 082 0 | 97 | Deckel | 1 |
| 206 1 62 085 0 | 98 | Druckfeder | 1 |
| 250 1 36 213 0 | 99 | Anwerferhebel | 1 |
| F 66 F 84 a | 99 | Spiralfeder | 1 |
| 4x28 KS 1 | 100 | Kerbstift | 1 |
| M 5x22 DIN 91 | 101 | Senkschrauben | 4 |
| FZ 18 St. | 102 | Zahnscheibe | 1 |
| M 8x1 Kr. 751 ca. | 103 | Mutter | 1 |
| 250 1 46 052 0 | 104 | Zwischenrad | 1 |
| 250 1 40 003 0 | 111 | Fußschaltung: Scheibe | 1 |
| 250 1 40 004 0 | 112 | Druckfeder | 1 |
| 250 1 70 007 0 | 113 | Gummiraste | 1 |
| 250 1 40 012 0 | 114 | Raste | 1 |
| 250 1 40 017 0 | 115 | Bundbolzen | 2 |
| 250 2 40 022 0 | 116 | Nietbolzen | 1 |
| 250 2 40 023 0 | 116 | Hebel | 1 |
| 250 2 40 024 0 | 117 | Scheibe | 1 |
| 250 1 40 031 0 | 118 | Klinke, oben | 1 |
| 250 1 40 032 0 | 119 | Klinke, unten | 1 |
| 250 1 62 033 0 | 120 | Scheibenfeder | 1 |
| 250 1 40 045 0 | 121 | Haltescheibe | 1 |
| 250 2 40 046 0 | 122 | Rückholfeder | 1 |
| 250 2 40 049 0 | 126 | Schafftschraube | 1 |
| 250 2 40 050 0 | 126 | Schafftschraube | 1 |
| 250 1 40 052 0 | 127 | Reibscheibe | 1 |
| 250 1 40 053 0 | 128 | Dichtring | 1 |
| 250 2 40 055 0 | 129 | Klinkenhebel | 1 |
| 250 1 40 057 1 | 130 | Druckschrauben | 2 |
| 250 1 40 059 0 | 131 | Abheber | 1 |

| Bestell-Nr. | Bild-Nr. | Teilbezeichnung | Stück |
|--------------------|----------|-------------------------------------|-------|
| 250 1 40 061 0 | 132 | Handschalthebel | 1 |
| 250 1 40 062 0 | 133 | Keilschraube | 1 |
| 250 2 40 063 0 | 134 | Hebel zur Handschaltung | 1 |
| 4x25 DIN 94 | 135 | Splint | 1 |
| M 5 DIN 934 ca. | 136 | Mutter | 1 |
| 5,2 DIN 125 ca. | 137 | Scheibe | 1 |
| M 8x1 Kr. 752 ca. | 138 | Muttern | 2 |
| 8,4 DIN 433 ca. | 139 | Scheiben | 2 |
| FZJ 10 St. | 140 | Zahnscheibe | 1 |
| M 10x1 Kr. 752 ca. | 141 | Mutter | 1 |
| 20 802 | 142 | Druckfeder | 1 |
| 22 955 A | 143 | Senkschrauben | 2 |
| 250 1 50 002 1 | 144 | Schalwelle | 1 |
| 250 1 50 003 0 | 145 | Haltevorrichtung | 1 |
| 250 2 50 050 0 | — | Klinkenhebel, vollständig | 1 |
| 250 2 50 051 0 | 146 | Fußschalthebel | 1 |



Fahrgestell

Tafel 7

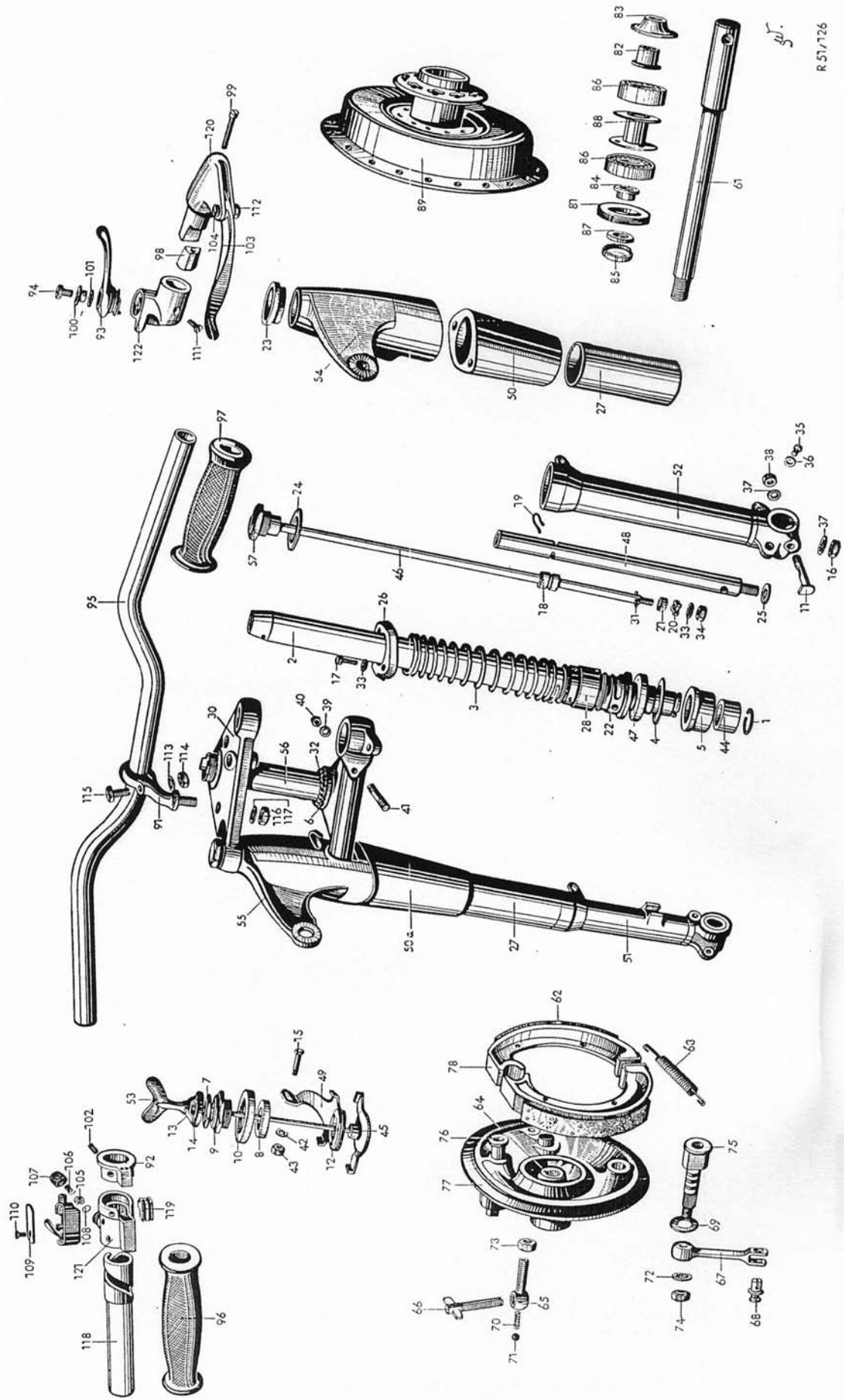
| Bestell-Nr. | Bild-Nr. | Teilbezeichnung | Stück |
|-----------------------|----------|---|-------|
| 251 1 81 204 1 | 1 | Rahmen | 1 |
| 251 1 77 001 0 | 2 | Baumusterschild für R 51 | 1 |
| 251 1 77 002 0 | — | Baumusterschild für R 61 | 1 |
| 251 1 77 003 0 | — | Baumusterschild für R 66 | 1 |
| 251 1 77 004 0 | — | Baumusterschild für R 71 | 1 |
| 250 1 77 005 1 | 3 | Beilagen zu 97 003 0 | 2 |
| 251 1 77 054 0 | 4 | Vorderer Bolzen zur Motorbefestigung | 1 |
| 250 1 77 055 0 | — | Hinterer Bolzen zur Motorbefestigung | 1 |
| 250 1 77 057 0 | 5 | Abstandhülsen für Motor R 51 | 2 |
| 250 1 77 058 0 | 6 | Abstandhülsen für Motor R 61, R 66, R 71 | 2 |
| 250 1 77 059 0 | — | Abstandhülsen | 2 |
| M 5 DIN 934 atr. | 7 | Mutter zu M 5x25 | 1 |
| M 5x6 DIN 86 ca. | 8 | Halbrundschrauben zum Baumusterschild | 2 |
| M 5x25 DIN 931 atr. | 9 | Schraube zu 97 055 0 | 1 |
| M 8 DIN 934 atr. | 10 | Muttern zu M 8x48 und M 8x65 | 4 |
| M 8x48 DIN 931 atr. | 11 | Schrauben zum Achshalter unten | 4 |
| M 8x65 DIN 931 atr. | 12 | Schrauben zum Achshalter oben | 4 |
| FZJ 12 St. | 13 | Zahnscheiben zu den Motorbolzen | 4 |
| M 12x1,5 Kr. 751 atr. | 14 | Muttern zu den Motorbolzen | 4 |
| 250 1 97 003 0 | — | Mutter mit Befestigung zum Anwerfer- | 1 |
| 250 1 97 055 0 | 15 | Anschlag, nackt | 1 |
| 251 1 77 067 0 | 16 | Abstandrohr in 77 070 0 | 1 |
| 251 1 77 068 0 | 17 | Abstandrohr zu M 8x1x28 | 1 |
| 251 1 77 069 0 | 18 | Abstandrohr zur Zugfeder | 1 |
| 251 1 77 070 0 | 19 | Schraubbüchse im Rahmen | 1 |
| 251 1 77 071 0 | 20 | Mutter zu 77 070 0 | 1 |
| 251 1 77 072 0 | 21 | Sattelträger | 1 |
| 251 1 77 076 0 | 22 | Ringschraube zur Zugfeder | 1 |
| 250 1 77 080 0 | 23 | Beilagen zum Sattelträger | 2 |
| FZJ 8 St. | 24 | Zahnscheiben, 4 St. zu M 8, 1 St. zu M 8x1x28, 1 St. zu M 8x1x45, 1 St. zu M 8x1x68 | 7 |
| M 8 DIN 934 atr. | 25 | Muttern zum Sattel | 4 |
| M 8x1 Kr. 751 atr. | 26 | Muttern, 1 St. zu M 8x1x45, 1 St. zu M 8x1x68 | 2 |
| M 8x1 Kr. 752 atr. | 27 | Mutter zu M 8x1x28 | 2 |
| M 8x22 DIN 931 atr. | 28 | Schrauben zum Sattel | 1 |
| M 8x1x28 Kr. 551 atr. | 29 | Schraube zu 77 076 0 | 1 |
| M 8x1x45 Kr. 551 atr. | 30 | Schraube zu 77 069 0 | 1 |
| M 8x1x68 Kr. 551 atr. | 31 | Schraube zu 77 067 0 | 1 |
| 8,4 DIN 134 atr. | 32 | Scheibe zu M 8x1x28 | 1 |
| M 10x1 Kr. 752 atr. | 33 | Mutter zur Ringschraube | 1 |
| 251 1 97 005 0 | — | Sattelzugfeder | 1 |
| 251 1 97 007 0 | 34 | Sattel, nackt | 1 |

Tafel 7
Fähr-
gestell

| Bestell-Nr. | Bild-Nr. | Teilbezeichnung | Stück |
|---------------------|----------|---|--------|
| 250 1 77 050 0 | — | Fußrasten: | |
| 250 1 77 051 0 | 38 | Fußraste, rechts | 1 |
| 250 1 77 053 0 | 39 | Fußraste, links Gummirasten | 1 2 |
| 251 1 72 002 0 | 41 | Fußbremse: | |
| 251 1 72 003 0 | 42 | Bremshebel zu 92 050 0 | 1 |
| 250 1 72 015 0 | 43 | Rückzugfeder | 1 |
| 251 1 72 018 0 | 44 | Bolzen zum hinteren Bremshebel | 1 |
| 250 1 72 021 0 | 45 | Bolzen zum Fußbremshebel | 1 |
| 250 1 72 022 0 | 46 | Ring zur Bremsstange | 1 |
| 250 1 72 023 0 | 47 | Flügelmutter | 1 |
| 2x20 DIN 94 | 48 | Druckfeder | 1 |
| FZJ 10 St. | — | Splint zu 72 015 0 | 1 |
| M 10x1 Kr. 752 atr. | — | Zahnscheibe | 1 |
| 251 1 92 051 0 | 49 | Mutter | 1 |
| 251 1 92 050 0 | 50 | Fußbremshebel Zugstange | 1 1 |
| 250 1 69 008 0 | 53 | Hinterer Kippständer: | |
| 250 1 69 011 0 | 54 | Anschlaggummi | 1 |
| 250 1 69 012 0 | 55 | Achse | 1 |
| 251 1 69 013 0 | 56 | Abstandringe zu 69 011 0 | 2 |
| 2x22 DIN 94 | 57 | Zugfeder | 1 |
| M 10 Kr. 754 atr. | 58 | Splint zu M 10 | 1 |
| A 10,5 Kr. 961 atr. | 59 | Kronenmutter zur Achse | 1 |
| 251 1 89 204 1 | 60 | Scheibe Kippständer, hinten | 1 1 |
| 235 1 74 004 0 | 62 | Kraftstoffbehälter: | |
| 250 1 74 016 0 | 63 | Dichtung zu 235 1 94 413 0 | 1 |
| 250 1 74 019 0 | 64 | Abstandrohr zu M 6x62 | 1 |
| 250 1 74 025 0 | 65 | Stifte zum Werkzeugkastendeckel | 2 |
| 250 1 74 029 0 | 66 | Schrauben zu 94 204 0 | 2 |
| 250 1 74 030 0 | 67 | Scheiben zu 74 025 0 | 4 |
| 250 1 74 031 0 | 68 | Gummischeiben zu 94 204 0 | 1 |
| 250 1 74 032 0 | 69 | Kniekissen, links | 1 |
| 250 1 74 033 0 | 69 | Kniekissen, rechts (fällt bei Handschaltung weg) | 1 |
| 250 1 74 034 0 | 70 | Halblech zum linken Kniekissen | 1 |
| 250 1 74 035 0 | 70 | Halblech zum rechten Kniekissen Einlagen zu den Kniekissen (bei Handschaltung fällt rechtes Stück weg) | 1 |
| 250 1 74 036 0 | 72 | Unterlegscheiben zu M 5x14 | 2 |
| 250 1 74 040 0 | 71 | BMW-Firmenzeichen | 4 |
| 212 1 74 203 0 | 73 | Schnapphebel zu 94 413 0 | 2 |
| 212 1 74 708 0 | 74 | Dichtung zu 94 413 0 | 1 |
| 212 1 74 712 0 | 74 | Stifte zu 94 413 0 | 2 |
| F 67 R 110 | 75 | Unterlegplatten zu den Firmenzeichen | 2 |

| Bestell-Nr. | Bild-Nr. | Teilbezeichnung | Stück |
|-----------------------|----------|--|-------|
| M 69 A 118 | 76 | Schlüssel zum Werkzeugkasten | 2 |
| 25523 A | 77 | Sicherungsring zur Absperserschraube | 1 |
| 1,4 x 80 lg. | 78 | Sicherungsdrähte zu 74 025 0 | 2 |
| M 4x12 DIN 91 atr. | 78 | Linienkopfschrauben zu 74 040 0 | 4 |
| FZJ 5 St. | 79 | Zahnscheiben zu M 5x13 | 4 |
| M 5x13 DIN 931 | 80 | Schrauben zu den Kniepolstern | 4 |
| FZJ 6 St. | 81 | Zahnscheibe zu M 6x62 | 1 |
| M 6 Kr. 751 atr. | 82 | Mutter zu M 6x62 | 1 |
| M 6x62 Kr. 551 atr. | 83 | Schraube zum Abstandrohr | 1 |
| FZJ 8 St. | 84 | Zahnscheiben zu M 8x1x12 | 2 |
| M 8x1x12 Kr. 551 atr. | 85 | Schrauben zu 94 205 0, vorne | 2 |
| 250 1 94 053 0 | 86 | Absperserschraube | 1 |
| 251 1 94 204 0 | 87 | Kraftstoffbehälter | 1 |
| 250 1 94 264 0 | 88 | Deckel zum Werkzeugkasten | 1 |
| 212 1 94 413 0 | 89 | Deckel mit Dichtung 74 708 0 | 1 |
| 235 1 94 413 0 | 89a | Deckel mit Dichtung 74 004 0 | 1 |
| | | Kraftstoffleitung: | |
| 250 1 74 003 0 | 91 | Kraftstoffschlauch, links für R 51 / R 66 | 1 |
| 250 1 74 004 0 | 92 | Kraftstoffschlauch, rechts für R 51 / R 66 | 1 |
| 250 1 74 010 0 | 94 | Verbindungsschlauch | 1 |
| 250 1 74 012 0 | 93 | Dichtung zum alten Kraftstoffhahn | n.B. |
| 250 1 74 013 0 | — | Kraftstoffschlauch, links für R 61 / R 71 | 1 |
| 250 1 74 014 0 | — | Kraftstoffschlauch, rechts für R 61 / R 71 | 1 |
| F 69 O 37 | 95 | Endhülsen | 10 |
| C 14x20 DIN 7603 | — | Dichtung zu 251 1 94 001 0 | n.B. |
| 251 1 94 001 0 | 96 | Kraftstoffhahn | 1 |
| | | Zündlichtanlage: | |
| 212 1 77 000 0 | 101 | Unterlegplatte zur Batterie | 1 |
| 250 1 77 011 0 | 102 | Kabelschutzrohr | 1 |
| 251 1 77 011 0 | 102 | Regenschutzkappen zur Batterie WNK/500/4 X | 2 |
| 250 1 77 014 0 | — | Gummischläuche | 2 |
| 251 1 77 155 0 | 103 | Batterie BGD 312 A 2 | 1 |
| 250 1 77 220 0 | — | Kabelbänder | 3 |
| 250 1 77 224 0 | — | Kabelbänder | 1 |
| 212 1 77 710 0 | 104 | Glasscheibe zum Scheinwerfer | 1 |
| 212 1 77 720 0 | — | Ersatz-Zündschlüssel | 1 |
| 212 1 77 721 0 | — | Schrauben | 2 |
| 212 1 77 722 0 | — | Scheiben | 2 |
| 212 1 77 723 0 | — | Gummisheiben | 4 |
| 212 1 77 724 0 | — | Gummimuffen | 2 |
| 212 1 77 725 0 | — | Gummiring zur Glasscheibe | 1 |
| 212 1 77 735 1 | 105 | Gummiring zum Drehzähler Regenschutzkappe WNK 3,1 x | 1 |
| M 67 G 72 | — | Kabelklemme | 2 |
| M 67 G 77 | — | Beilagen zum Spannband | 3 |
| F 66 R 158 | 106 | Biluxlampe 6 V 35/25 W | 2 |
| F 66 R 171 a | 107 | Hilfslampe | 1 |
| F 66 R 172 | 108 | Schraube zum Scheinwerfer | 1 |
| F 67 R 178 | 109 | Schraube zum Scheinwerfer | 1 |

| Bestell-Nr. | Bild-Nr. | Teilbezeichnung | Stück |
|----------------------|----------|--|-------|
| F 67 R 181/2 | 110 | Kontrolllampe | 1 |
| F 67 R 181/3 | 111 | Sicherung | 1 |
| F 66 R 196 | — | Gummimuffen, zur Zündspule nur für R 61, R 66 und R 71 | 1 |
| F 66 R 197 | 112 | Kabelklemmen, 1 St. zum Massekabel, 1 St. zur Batterie | 2 |
| F 66 R 198 | — | Gummimuffen zur Batterie | 3 |
| F 66 R 199 | — | Gummimuffen zum Massekabel | 2 |
| F 67 R 203 | — | Gummifülle | 1 |
| M 6 Kr. 751 atr. | 113 | Mutter zu M 6x25 | 1 |
| M 6x25 Kr. 551 atr. | 114 | Schraube zum Spannband | 1 |
| 1,5 □ x 235 lg. | — | Kabel Batterie - Masse | 1 |
| 1,5 □ x 920 lg. | — | Kabel Scheinwerfer - Masse | 1 |
| 1,5 □ x 985 lg. | — | Kabel Scheinwerfer - Stromerzeuger | 1 |
| 1,5 □ x 1050 lg. | — | Kabel Stromerzeuger - Batterie | 1 |
| 1,5 □ x 1085 lg. | — | Kabel Scheinwerfer - Zündspule | 1 |
| 1,5 □ x 1400 lg. | — | Kabel Scheinwerfer - Batterie | 1 |
| 212 1 97 000 0 | 115 | Spannbandhölfe, lang | 1 |
| 212 1 97 001 0 | — | Batteriespannband, vollständig | 1 |
| 212 1 97 002 0 | 116 | Spannbandhölfe, kurz | 1 |
| 251 1 97 052 0 | — | Biluxlampe 6V 25/25W (nur f. Postmaschinen) | 1 |
| 250 1 97 404 0 | 117 | Scheinwerfergehäuse | 1 |
| 212 1 97 423 0 | 118 | Scheinwerferferring | 1 |
| 212 1 97 434 0 | 119 | Schalt Schlüssel | 1 |
| 250 1 97 444 0 | — | Scheinwerfer ohne Wegzähler | 1 |
| 251 1 97 564 0 | — | Scheinwerfer ohne Wegzähler für Ausland | 1 |
| Signalanlage: | | | |
| 1,5 □ x 1180 | — | Kabel Druckknopf - Boshorn | 1 |
| 1,5 □ x 1280 | — | Kabel Scheinwerfer - Boshorn | 1 |
| F 66 H 47 | — | Gummimuffen zum Kabel Druckknopf - Boshorn | 2 |
| F 66 U 201 | 123 | Boshorn mit Mutter und Federring | 1 |
| Wegzähler: | | | |
| 250 1 97 060 0 | 125 | Biegsame Welle | 1 |
| 250 1 97 464 0 | 126 | Wegzähler 9x35, normal | 1 |
| 250 1 97 474 0 | — | Wegzähler 8x37, für Seitenwagen | 1 |
| 250 1 97 494 0 | — | Wegzähler 10x36 | 1 |
| 251 1 97 534 0 | — | Wegzähler 8x35 für R 66 Seitenwagen | 1 |



R. 51/726

Fahrgestell

Tafel 8

Tafel 8
Vorderrad-
gabel

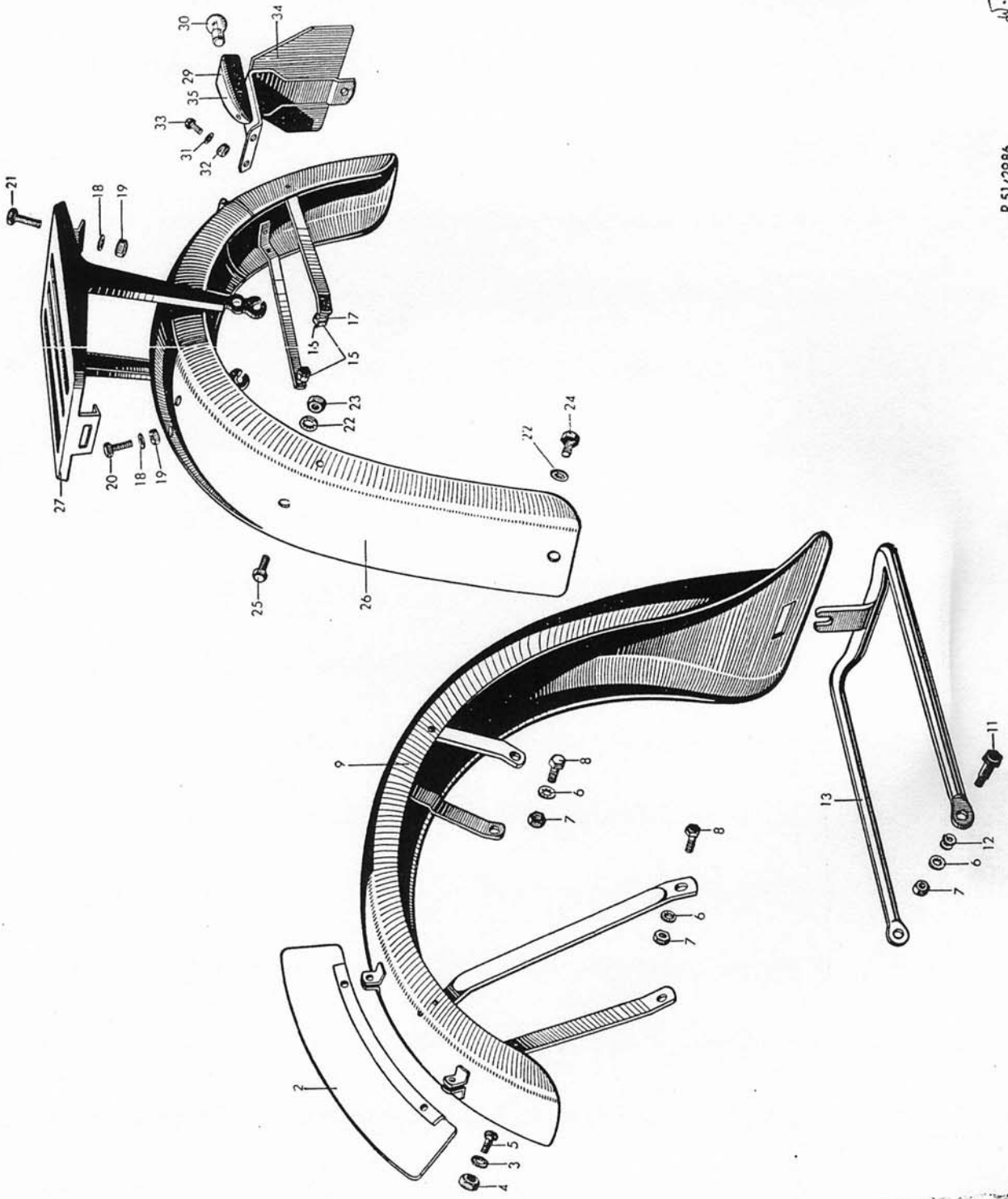
| Bestell-Nr. | Bild Nr. | Teilbezeichnung | Stück |
|--------------------|----------|---|-------|
| 251 1 62 004 0 | 1 | Vorderradgabel: | |
| 251 1 62 006 0 | 2 | Federringe zu den Gabelrohren unten | 2 |
| 251 1 62 009 0 | 3 | Gabelrohre | 2 |
| 251 1 62 013 0 | 4 | Druckfedern für Maschine mit SW | 2 |
| 251 1 62 016 0 | 5 | Dichtungen zu 62 022 0 | 2 |
| 251 1 62 022 0 | 6 | Obere Büchsen in den unteren Verkleidungen | 2 |
| 251 1 62 026 0 | 7 | Laufringe mit Innenschulter, 34 ø | 2 |
| 206 1 62 027 0 | 8 | Obere Mutter zum Führungsrohr | 1 |
| 251 1 62 027 0 | 9 | Laufringe mit Außenschulter, 35 ø | 2 |
| 250 1 62 028 0 | 9 | Untere Mutter zum Führungsrohr | 1 |
| 251 1 62 030 0 | 57 | Verschlußschrauben | 2 |
| 250 1 62 031 0 | 10 | Schutzkappe zu den Laufingen | 1 |
| 251 1 62 032 0 | 11 | Klemmschraube zum linken Gabelendstück | 1 |
| 251 1 62 034 0 | 46 | Stangen | 2 |
| 206 1 62 038 0 | 12 | Dämpfungsscheiben zum Widerstandsblech | 2 |
| 206 1 62 039 0 | 13 | Federsicherung zur Sicherungskappe | 1 |
| 206 1 62 040 0 | 14 | Sicherungskappe zur Flügelschraube | 1 |
| 251 1 62 050 0 | 15 | Schraube zum Widerstandsblech | 1 |
| 206 1 62 056 0 | 16 | Muttern zu 82 011 0 | 2 |
| 251 1 62 066 0 | — | Klemmschrauben ab F.-Nr. 515 001 | 2 |
| 251 1 62 073 0 | 17 | Schrauben zu den Einspannstücken | 4 |
| 251 1 62 083 0 | 18 | Führungen zu 251 1 82 005 0 | 2 |
| 251 1 62 086 0 | 19 | Klemmfedern zu 62 083 0 | 2 |
| 251 1 62 089 0 | 20 | Untere Führungen zum Stoßdämpfer | 2 |
| 251 1 62 090 0 | 21 | Ventile | 2 |
| 251 1 62 092 0 | 22 | Einspannstücke zu den Tragfedern, unten | 2 |
| 251 1 62 104 0 | 23 | Gummiringe in 82 314 0 bzw. 82 324 0 | 2 |
| 251 1 62 114 0 | 24 | Scheiben zu 251 1 82 005 0 | 2 |
| 251 1 62 117 0 | 25 | Dichtungen zu 82 011 0 | 2 |
| 251 1 62 224 0 | 27 | Untere Verkleidungen | 2 |
| 251 1 62 234 0 | 28 | Überwurfmuttern | 2 |
| 251 1 62 254 0 | 30 | Gabelführung, oben | 1 |
| 251 1 62 274 0 | 26 | Obere Einspannstücke | 2 |
| G.56 G.4 | — | Rohrnieten zum Widerstandsblech | 3 |
| 1,2x160 lg. | — | Sicherungsdrähte zu 62 073 0 | 2 |
| 2 h 11x14 DIN 7 | 31 | Zylindersifte zu 251 1 62 034 0 | 2 |
| 2x15 DIN 94 | — | Splint zu 82 246 0 | 1 |
| 5,5 ø | 32 | Kugeln zu den Laufingen | 1 |
| FZJ 6 St. | 33 | Zahnscheiben, 2 St. zu M 6 Kr. 751, 4 Stück zu 62 073 0 | 48 |
| M 6 Kr. 751 | 34 | Muttern zu 251 1 82 005 0 | 6 |
| M 6x6 DIN 86 atr. | 35 | Halbrundschrauben für Olablaß | 2 |
| A 6x10 DIN 7603 | 36 | Dichtungen zu M 6x6 | 2 |
| FZJ 8 St. | 37 | Zahnscheiben, 2 St. zu 62 056 0, 1 St. zu M 8x1, 2 St. zu M 8 | 5 |
| M 8 DIN 934 atr. | — | Muttern z. d. Klemmschrauben ab F.-Nr. 515 001 | 2 |
| M 8x1 Kr. 751 atr. | 38 | Mutter zu 62 032 0 | 1 |

| Bestell-Nr. | Bild-Nr. | Teilbezeichnung | Stück |
|-------------------------|----------|--|-------|
| M 8x1 Kr. 752 | — | Muttern zu 62 0340 | 2 |
| FZJ 10 St. | 39 | Zahnscheiben | 2 |
| M 10 DIN 934 | 40 | Muttern zu M 10x30 | 2 |
| M 10x30 DIN 939 | 41 | Stiftschrauben zur Gabelführung } bis F. Nr. 515 000 | 2 |
| FZJ 12 St. | 42 | Zahnscheibe zu 62 050 0 | 1 |
| M 12 Kr. 751 atr. | 43 | Mutter zu 62 050 0 | 1 |
| 13 Kr. 961 atr. | — | Scheibe zur Motorabstützung | 1 |
| 200 ccm | — | Gabelöl lt. Handbuch | 1 |
| 251 1 82 002 0 | 44 | Führungsbüchsen unten | 2 |
| 250 1 82 005 0 | 45 | Druckplatte mit Flansch bis F.-Nr. 515 000 | 2 |
| 251 1 82 007 0 | 47 | Simmeringe | 2 |
| 251 1 82 011 0 | 48 | Stoßdämpferrohre | 1 |
| 251 1 82 015 0 | 49 | Druckplatte mit Flansch ab F.-Nr. 515 001 | 1 |
| 250 1 82 051 0 | 50 | Widerstandsblech | 1 |
| 251 1 82 204 0 | 50 a | Verkleidung, unten links | 1 |
| 251 1 82 214 0 | 51 | Verkleidung, unten rechts | 1 |
| 251 1 82 224 0 | 52 | Gabelendstück, rechts | 1 |
| 251 1 82 234 0 | 53 | Flügelstange, links | 1 |
| 250 1 82 246 0 | 54 | Flügelstange, oben links | 1 |
| 251 1 82 314 0 | 55 | Gabelverkleidung, oben links ab F.-Nr. 515 001 | 1 |
| 251 1 82 314 1 | 55 | Gabelverkleidung, oben rechts | 1 |
| 251 1 82 324 0 | 56 | Gabelverkleidung, unten mit Führungsrohr | 1 |
| 251 1 82 414 0 | — | Gabelführung, unten ab F.-Nr. 515 001 | 1 |
| 251 1 82 414 1 | — | Vorderradgabel, (Solo) vollständig | 1 |
| 251 1 82 424 1 | — | Vorderradgabel, (Seitenwagen) vollständig | 1 |
| 251 1 82 434 1 | — | | |
| Vorderradbremse: | | | |
| 251 1 63 001 0 | 61 | Steckachse, vorne | 1 |
| 250 1 63 018 0 | 62 | Bremsbackenbeläge | 2 |
| 250 1 63 021 0 | 63 | Bremsbackenfedern | 2 |
| 251 1 63 033 0 | 64 | Büchse zum Bremshalter | 1 |
| 250 1 63 036 0 | 65 | Bremskabelhalter | 1 |
| 250 1 63 037 0 | 66 | Stellschraube zu 63 036 0 | 1 |
| 250 1 63 041 0 | 67 | Bremshebel | 1 |
| 250 1 63 083 0 | 68 | Gelenkbolzen | 1 |
| 250 1 66 088 0 | 69 | Scheibe zum Bremsschlüssel | 1 |
| G 56 G 4 | 70 | Hohlnieten zu 63 018 0 | 18 |
| F 69 R 106 | 71 | Druckfeder in 63 036 0 | 1 |
| 4 ø | 72 | Kugel in 63 036 0 | 1 |
| FZJ 10 St. | 73 | Zahnscheibe zu M 10x1 | 1 |
| M 10 DIN 439 atr. | 74 | Mutter zu 63 036 0 | 1 |
| M 10x1 DIN 934 atr. | 75 | Mutter zum Bremsschlüssel | 1 |
| 250 1 83 005 0 | 75 | Bremsschlüssel | 1 |
| 251 1 83 051 0 | 77 | Vorderradbremshalter | 1 |
| 250 1 83 055 0 | 78 | Bremsbacken mit Belag | 2 |

| Bestell-Nr. | Bild-Nr. | Teilbezeichnung | Stück |
|------------------|----------|--|-------|
| 250 1 64 011 0 | — | Räder: | |
| 250 1 64 016 0 | 81 | Unterlegscheiben für Speichen (nach Bedarf) | 20 |
| 250 1 64 019 1 | 82 | Verschlußdeckel zur Nabe | 2 |
| 250 1 64 020 1 | 83 | Druckhülsen | 2 |
| 206 1 64 021 0 | 84 | Ölfanghülsen | 2 |
| 250 1 64 022 0 | 85 | Druckhülsen | 2 |
| 250 1 64 256 2 | — | Filzringkapseln | 2 |
| F 66 F 84 | — | Felgen 19x2,5 | 2 |
| 6204 „A“ | 86 | Gummiringe für Ventile | 2 |
| AI. 33813 | — | Radiallager | 4 |
| 34443 | — | Dichtungen zu AM 6x0,75 | 2 |
| M 4 Kr. 4371 | 87 | Filzring | 1 |
| M 4x212x10x90 | — | Nippel | 80 |
| M 4x127x10x90 | — | Speichen für Naben | 40 |
| Kr. 4371 | — | Speichen für Bremstrommeln | 40 |
| AM6x0,75DIN3402 | — | Schmierköpfe | 2 |
| 250 1 84 000 0 | 88 | Abstandrohre | 2 |
| 250 1 84 204 0 | 89 | Naben mit Bremstrommeln | 2 |
| 250 1 84 216 2 | — | Räder ohne Bereifung | 2 |
| Seilzüge: | | | |
| 235 1 68 001 0 | — | Gummimuffen zum Handbremszug | 2 |
| 250 1 68 001 0 | — | Nippel zum Unterbrecher | 1 |
| 220 1 68 003 1 | — | Endstück zum Kupplungszug | 1 |
| 212 1 68 021 0 | — | Nippel, 1 St. zum Handbremszug, 1 St. zum Kupplungszug | 2 |
| 212 1 68 023 0 | — | Nippel, 1 St. zum Handbremszug, 2 St. zum Kupplungszug | 3 |
| 250 1 68 063 0 | — | Nippel zum Gaszug | 2 |
| 251 1 63 077 0 | — | Nippel zum Handbremszug | 1 |
| F 66 H 36 | — | Stellschraube zum Kupplungszug | 1 |
| F 66 H 38 | — | Stellschraube zum Zündungszug | 1 |
| F 66 H 42 | — | Mutter zu H 38 | 1 |
| F 66 H 43 | — | Endhülsen, 1 St. zum Kupplungszug, 2 St. zum Handbremszug, 4 St. zum Gaszug, 2 St. zum Zündungszug | 9 |
| F 66 L 79 b | — | Nippel, 2 St. zum Gaszug, 1 St. zum Zündungszug | 3 |
| F 66 R 196 | — | Gummimuffe zum Zündungs- und Kupplungszug | 1 |
| 1,5 ø x 1055 lg. | — | Gasseile für R 51 | 2 |
| 1,5 ø x 950 lg. | — | Gasseile für R 61 | 2 |
| 1,5 ø x 1045 lg. | — | Gasseile für R 66 | 2 |
| 1,5 ø x 1003 lg. | — | Gasseile für R 71 | 2 |
| 1,5 ø x 860 lg. | — | Zündungsseil R 51 | 1 |
| 1,5 ø x 795 lg. | — | Zündungsseil R 61, R 66, R 71 | 1 |
| 2 ø x 1563 lg. | — | Kupplungsseil | 1 |

| Bestell-Nr. | Bild Nr. | Teilbezeichnung | Stück |
|--|----------|-------------------------------------|-------|
| 2 ø x 1222 lg. | — | Handbremsseil | 1 |
| 5 ø x 936 lg. | — | Gasspiralen für R 51 | 2 |
| 5 ø x 835 lg. | — | Gasspiralen für R 61 | 2 |
| 5 ø x 926 lg. | — | Gasspiralen für R 66 | 2 |
| 5 ø x 868 lg. | — | Gasspiralen für R 71 | 2 |
| 5 ø x 754 lg. | — | Zündungsspirale R 51 | 1 |
| 5 ø x 690 lg. | — | Zündungsspirale R 61 / R 66 / R 71 | 1 |
| 5 ø x 1306 lg. | — | Kupplungsspirale | 1 |
| 5 ø x 1064 lg. | — | Handbremsspirale | 1 |
| 251 1 88 001 0 | — | Gaszüge für R 61 | 2 |
| 251 1 88 002 0 | — | Gaszüge für R 66 | 2 |
| 251 1 88 003 0 | — | Gaszüge für R 71 | 2 |
| 251 1 88 004 0 | — | Zündungszug für R 61, R 66, R 71 | 2 |
| 251 1 88 010 0 | — | Schmierrippel | 1 |
| 251 1 88 051 0 | — | Zündungszug für R 51 | 2 |
| 251 1 88 052 0 | — | Kupplungszug | 1 |
| 251 1 88 053 0 | — | Handbremszug | 1 |
| 251 1 88 055 0 | — | Gaszüge für R 51 | 2 |
| Lenker mit Teilen für Rechtsabblendung: | | | |
| 250 1 71 203 0 | 91 | Osenrauben | 2 |
| 250 1 71 246 0 | 92 | Deckel zum Gasdrehgriff *) | 1 |
| 250 1 71 256 0 | 93 | Hebel zum Zündungsgriff *) | 1 |
| 250 1 71 263 0 | 94 | Schraube zum Zündungsgriff *) | 1 |
| 250 1 71 273 0 | 95 | Lenkerrohr | 1 |
| 250 1 71 717 0 | 96 | Gummigriff, rechts *) | 1 |
| 250 1 71 718 0 | 97 | Gummigriff, links *) | 1 |
| 212 1 71 721 0 | 98 | Keile zu den Gehäusen | 1 |
| 212 1 71 722 0 | 99 | Schrauben zu den Keilen | 2 |
| 250 1 71 723 1 | 100 | Scheibe zum Zündungsgriff *) | 1 |
| 250 1 71 724 0 | 101 | Federring zum Zündungsgriff *) | 1 |
| 250 1 71 725 0 | 102 | Klemmschrauben zum Gasdrehgriff | 2 |
| 250 1 71 726 0 | — | Stellschraube zu 91 5760 | 1 |
| 250 1 71 727 0 | — | Mutter zu 71 7260 | 1 |
| F 66 L 8 a | 103 | Hebel zur Kupplung und Handbremse | 1 |
| F 66 L 9 a | 104 | Paßschrauben zu den Gehäusen | 2 |
| F 69 L 20/3 a | 105 | Kontaktplatte *) | 2 |
| F 69 L 20/4 a | 106 | Druckknopf mit Feder *) | 1 |
| F 69 L 20/5 a | 107 | Deckel zum Druckknopf *) | 1 |
| F 69 L 20/8 | 108 | Isolierplatte *) | 1 |
| F 69 L 20/9 | — | Nippel mit Klemmschraube | 1 |
| F 69 L 66/1 | 109 | Deckel zum Abblendschalter | 1 |
| F 69 L 66/2 | 110 | Linse | 1 |
| 250 1 71 725 0 | 111 | Klemmschrauben zum Zündungsgriff *) | 1 |
| M 5 DIN 934 ca. | 112 | Muttern zu den Paßschrauben | 2 |
| AM 6x0,75 DIN 3402 | — | Schmierkopf zum Gasdrehgriff *) | 1 |
| A 6x10 DIN 7603 | — | Dichtring zu AM 6x0,75 *) | 1 |
| FZ 8 St. | 113 | Zahnscheiben zu den Osenrauben | 2 |

| Bestell-Nr. | Bild Nr. | Teilbezeichnung | Stück |
|--|----------|----------------------------------|-------|
| M 8x1 Kr. 751 ca. | 114 | Muttern zu den Osenrauben | 2 |
| M 8x1x30 Kr. 551 ca. | 115 | Schrauben zu den Osenrauben | 2 |
| M 10x1 DIN 934 atr. | 116 | Muttern zur Lenkerbefestigung | 2 |
| 10,5 DIN 127 | 117 | Federringe zur Lenkerbefestigung | 2 |
| 250 1 91 052 0 | 118 | Führungsrohr zum Gasdrehgriff *) | 1 |
| 250 1 91 053 0 | 119 | Gleitsstück zum Gasdrehgriff *) | 1 |
| 250 1 91 054 0 | — | Stellschraube mit Mutter *) | 1 |
| 250 1 91 413 0 | — | Abblendschalter mit Schrauben | 1 |
| 212 1 91 476 0 | — | Gehäuse, rechts vollständig | 1 |
| 212 1 91 486 0 | 120 | Gehäuse, links vollständig | 1 |
| 250 1 91 526 0 | 121 | Gehäuse zum Gasdrehgriff | 1 |
| 250 1 91 546 1 | 122 | Gehäuse zum Zündhebel | 1 |
| 250 1 91 556 0 | — | Zündungsgriff, vollständig | 1 |
| 250 1 91 576 0 | — | Gasdrehgriff, vollständig | 1 |
| Die mit *) bezeichneten Teile gelten auch für Linksabblendung. | | | |
| Teile für Linksabblendung: | | | |
| 251 1 91 413 0 | — | Abblendschalter, vollständig | 1 |
| 251 1 91 526 0 | — | Gehäuse zum Drehgriff | 1 |
| 251 1 91 546 0 | — | Gehäuse zum Zündungshebel | 1 |
| 251 1 91 556 0 | — | Zündungsgriff, vollständig | 1 |
| 251 1 91 576 0 | — | Gasdrehgriff, vollständig | 1 |



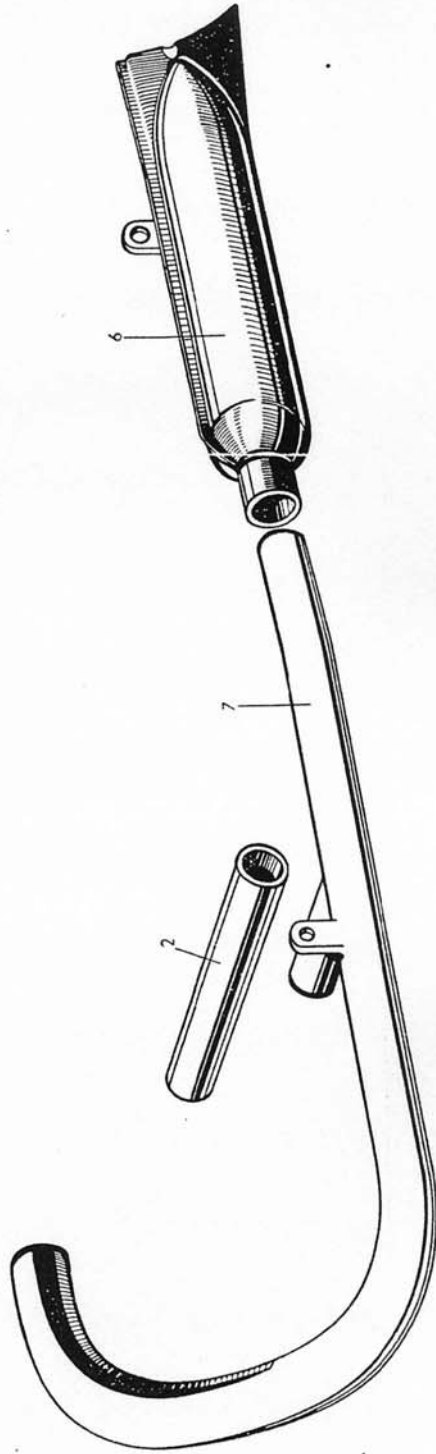
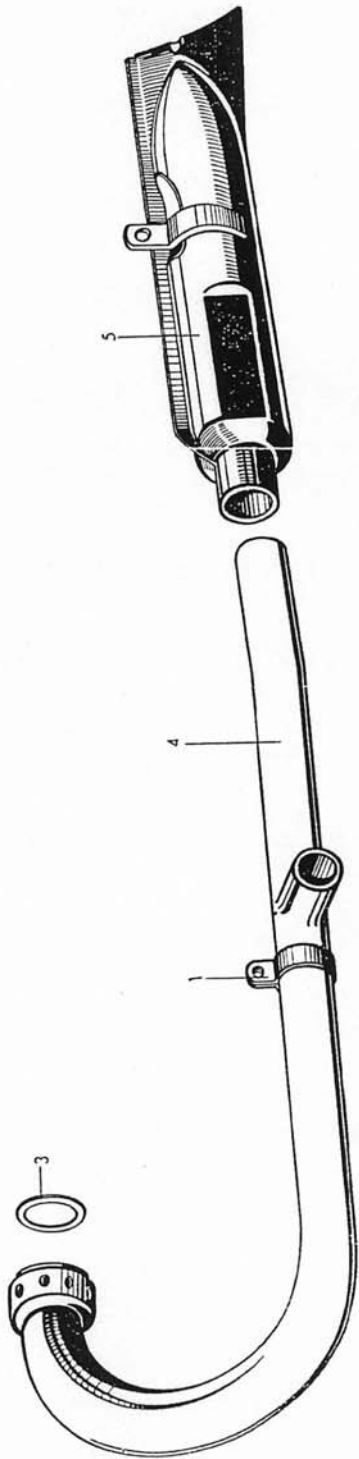
R.51/2986

Fahrgestell Tafel 9

| Bestell-Nr. | Bild Nr. | Teilbezeichnung | Stück |
|---|----------|---|-------|
| Vorderradschutzblech: | | | |
| 206 177 020 0 | 2 | Nummernschild, kurz | 1 |
| 212 177 020 0 | — | Nummernschild, lang, (nach Bedarf) | 1 |
| FZJ 6 St. | 3 | Zahnscheiben zum Nummernschild | 2 |
| M 6 Kr.751 atr. | 4 | Muttern zu M 6x12 | 2 |
| M 6x12 Kr. 553 atr. | 5 | Schrauben zum Nummernschild | 2 |
| FZJ 8 St. | 6 | Zahnscheiben zu M 8x18 | 4 |
| M 8 DIN 934 atr. | 7 | Muttern zu M 8x18 | 4 |
| M 8x18 DIN 933 atr. | 8 | Schrauben zum Vorderradschutzblech | 4 |
| 251 1 96 204 0 | 9 | Vorderradschutzblech für R 51/R 66 bis F. Nr. 515000 | 1 |
| 251 1 96 204 1 | — | Vorderradschutzblech für R 61/R 71 bis F. Nr. 515000 | 1 |
| 251 1 96 204 2 | — | Vorderradschutzblech für R 61/R 71 ab F. Nr. 515001 | 1 |
| 251 1 96 204 3 | — | Vorderradschutzblech für R 51/R 61 ab F. Nr. 515001 | 1 |
| 251 1 96 206 1 | — | Vorderradschutzblech für R 51/R 61 bis F. Nr. 515000 mit Zierleiste | 1 |
| 251 1 96 206 2 | — | Vorderradschutzblech für R 61/R 71 ab F. Nr. 515001 mit Zierleiste | 1 |
| Vorderer Kippständer: | | | |
| 250 1 69 023 0 | 11 | Schrauben | 2 |
| 250 1 69 024 0 | 12 | Federringe | 2 |
| FZJ 8 St. | 6 | Zahnscheiben | 2 |
| M 8 DIN 934 atr. | 7 | Muttern | 2 |
| 251 1 89 214 0 | 13 | Kippständer, vorne | 1 |
| Hinterradschutzblech mit Gepöckträger: | | | |
| 250 1 76 067 0 | 15 | Muttern zu den Streben | 2 |
| 1x6 DIN 94 | 16 | Splinte zu 76 067 0 | 2 |
| 4,3 DIN 134 atr. | 17 | Scheiben zu 76 067 0 | 2 |
| FZJ 6 St. | 18 | Zahnscheiben, 2 St. zu M 6x12, 2 St. zu M 6x15 | 4 |
| M 6 Kr. 751 atr. | 19 | Muttern, 2 St. zu M 6x12, 2 St. zu M 6x15 | 4 |
| M 6x12 Kr. 553 atr. | 20 | Schrauben zu 96 234 0, vorne | 2 |
| M 6x15 Kr. 553 atr. | 21 | Schrauben zu 96 234 0, hinten | 2 |
| FZJ 8 St. | 22 | Zahnscheiben 1 St. zu M 8x1x12, 2 St. zu M 8x1x15 | 2 |
| M 8x1 Kr. 752 atr. | 23 | Mutter zu M 8x1x15 | 1 |
| M 8x1x15 Kr. 551 atr. | 24/25 | Schraube zu 96 234 0, oben und unten | 2 |
| 251 1 96 214 1 | 26 | Hinterradschutzblech bis F. Nr. 515000 | 1 |
| 251 1 96 214 2 | — | Hinterradschutzblech ab F. Nr. 515001 | 1 |
| 251 1 96 216 1 | — | Hinterradschutzblech für R 61/R 71 mit Zierleiste bis F. Nr. 515000 | 1 |
| 251 1 96 216 2 | — | Hinterradschutzblech für R 61/R 71 mit Zierleiste ab F. Nr. 515001 | 1 |

Tafel 9
FA Schutz-
blech

| Bestell-Nr. | Bild-Nr. | Teilbezeichnung | Stück |
|--|----------|--|-------|
| 251 1 96 234 0 | 27 | Gepäckträger für R 51 und R 66 . | 1 |
| 251 1 96 244 0 | — | Gepäckträger für R 61/R 71 . | 1 |
| 251 1 96 444 1 | — | Hinterradschutzblech, Hinterteil . | 1 |
| 251 1 96 444 2 | — | Hinterradschutzblech, Hinterteil, ab F. Nr. 515001 | 1 |
| 251 1 96 454 1 | — | Hinterradschutzblech, Hauptteil . | 1 |
| Hinteres Nr.-Schild ohne Halflicht: | | | |
| 220 1 77 017 0 | — | Kabelklemmen . | 4 |
| 220 1 77 723 0 | — | Gummiringe zum Kabel . | 4 |
| 212 1 77 734 0 | 29 | Halbrundschrauben zum Deckel . | 2 |
| F 66 R 172 | 30 | Lampe zum Schlußlicht . | 1 |
| F 66 R 188 | — | Isolierrohr zum Kabel . | 1 |
| F 66 R 198 | — | Gummimuffe zum Kabel . | 1 |
| FZJ 6 St. | 31 | Zahnscheiben . | 5 |
| M 6 Kr. 751 atr. | 32 | Muttern . | 5 |
| M 6x10 DIN 86 atr. | 33 | Halbrundschrauben . | 5 |
| 6,4 DIN 433 atr. | — | Scheiben . | 5 |
| 2x0,75x2150 | — | Schlußlichtkabel . | 1 |
| 212 1 97 264 1 | 34 | Hinteres Nummernschild, vollständig . | 1 |
| 251 1 97 274 0 | — | Rückstrahler . | 1 |
| 212 1 97 474 0 | 35 | Deckel zum Schlußlicht . | 1 |
| Hinteres Nr.-Schild mit Halflicht: | | | |
| 251 1 77 017 0 | — | Bolzen zum Fußbremshebel . | 5 |
| 251 1 72 018 1 | — | Kabelklemmen . | 1 |
| FZJ 3,5 St. | — | Zahnscheiben . | 2 |
| M 3,5 DIN 934 atr. | — | Muttern zum Haltschalter . | 2 |
| M 3,5x15 DIN 85 atr. | — | Linse zum Haltschalter . | 2 |
| FZJ 6 St. | 31 | Zahnscheiben . | 3 |
| M 6 Kr. 751 atr. | 32 | Muttern 1 St. z. Schelle, 3 St. z. Nummernschild . | 4 |
| M 6x10 DIN 86 atr. | 33 | Halbrundschrauben . | 3 |
| M 6x18 Kr. 551 atr. | — | Schraube zur Schelle . | 1 |
| 251 1 97 017 0 | — | Haltschalter . | 1 |
| 251 1 97 018 0 | — | Haltschalterbefestigung . | 1 |
| 251 1 97 050 0 | — | Schelle . | 1 |
| 251 1 97 051 0 | — | Soffittenlampen . | 2 |
| 251 1 97 264 0 | — | Hinteres Nummernschild ohne Haltschalter . | 1 |
| 2x0,75x1380 lg. | — | Gummikabel 2adrig . | 1 |
| 3x0,75x940 lg. | — | Gummikabel 3adrig . | 1 |



R 51/2987

5.

Auspuffanlage **Tafel 10**

| Bestell-Nr. | Bild Nr. | Teilbezeichnung | Stück |
|------------------------|----------|---|-------|
| für Motor R 51: | | | |
| 250 1 75 002 0 | 1 | Rohrschellen zum Auspuffrohr rechts und links | 2 |
| 250 1 75 202 0 | 2 | Querrohr | 1 |
| 33 956 A | 3 | Dichtungsringe | 2 |
| 251 1 95 203 0 | — | Auspuffrohr, links mit Mutter | 1 |
| 251 1 95 213 0 | 4 | Auspuffrohr, rechts mit Mutter | 1 |
| 251 1 95 244 0 | 5 | Auspufftopf, rechts | 1 |
| 251 1 95 254 0 | 6 | Auspufftopf, links | 1 |
| für Motor R 61: | | | |
| 250 1 75 202 0 | 2 | Querrohr | 1 |
| 251 1 95 263 0 | — | Auspuffrohr, rechts | 1 |
| 251 1 95 273 0 | 7 | Auspuffrohr, links | 1 |
| 251 1 95 244 0 | 5 | Auspufftopf, rechts | 1 |
| 251 1 95 254 0 | 6 | Auspufftopf, links | 1 |
| für Motor R 66: | | | |
| 250 1 75 002 0 | 1 | Rohrschellen zum Auspuffrohr rechts und links | 2 |
| 250 1 75 202 0 | 2 | Querrohr | 1 |
| 33 956 A | 3 | Dichtungsringe | 2 |
| 251 1 95 293 0 | — | Auspuffrohr, rechts mit Mutter | 1 |
| 251 1 95 303 0 | — | Auspuffrohr, links mit Mutter | 1 |
| 251 1 95 244 0 | 5 | Auspufftopf, rechts | 1 |
| 251 1 95 254 0 | 6 | Auspufftopf, links | 1 |
| für Motor R 71: | | | |
| 250 1 75 202 0 | 2 | Querrohr | 1 |
| 251 1 95 263 0 | — | Auspuffrohr, rechts | 1 |
| 251 1 95 283 0 | — | Auspuffrohr, links | 1 |
| 251 1 95 244 0 | 5 | Auspufftopf, rechts | 1 |
| 251 1 95 254 0 | 6 | Auspufftopf, links | 1 |

Tafel 10
Auspuff



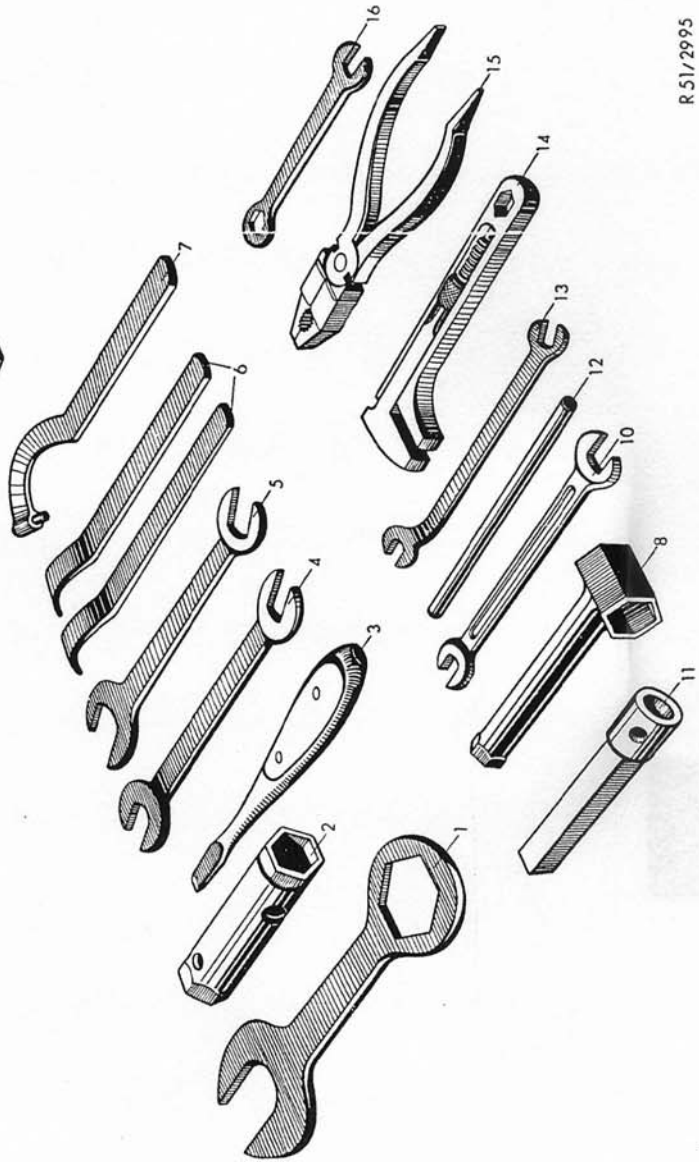
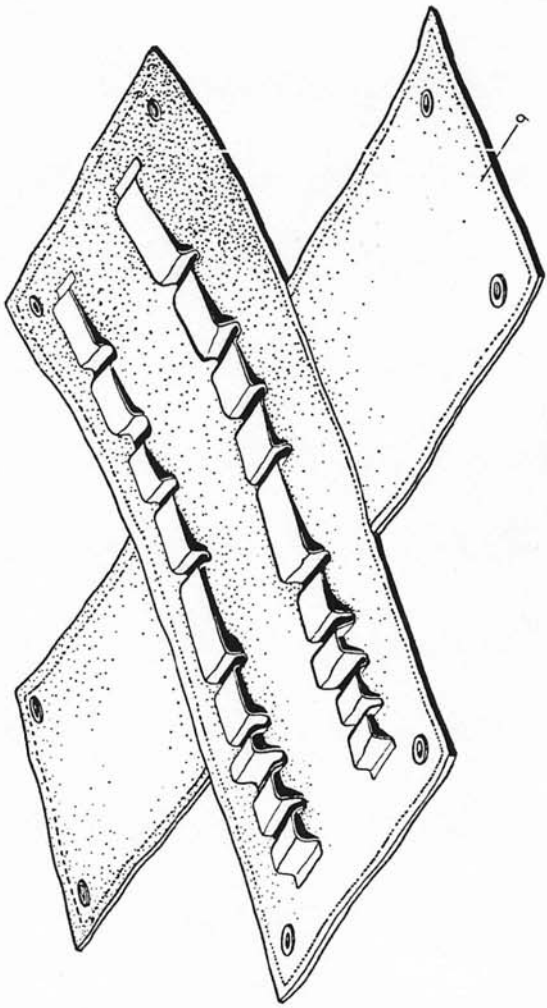
Hinterradantrieb und Hinterradfederung

Tafel 11

| Bestell-Nr. | Bild Nr. | Teilbezeichnung | Stück |
|----------------|----------|--|-------|
| 251 1 66 003 0 | 1 | Stiftschrauben zum Gehäuse | 6 |
| 251 1 66 006 1 | 2 | Abstandhülse zu 66 071 1 | 1 |
| 250 1 66 007 0 | 3 | Lederstulpe zum Mitnehmerflansch | 1 |
| 250 1 66 009 0 | 4 | Ölfangdeckel zu 66 007 0 | 1 |
| 206 1 66 011 0 | 5 | Spiralfederung zu 66 007 0 | 1 |
| 251 1 66 014 0 | 6 | Mitnehmerflansch | 1 |
| 250 1 66 015 0 | 7 | Druckring zu 66 014 0 | 1 |
| 250 1 66 016 0 | 8 | Lagerschalenpaar zu 66 014 0 | 1 |
| G 56 G 4 | — | Hohlnieten zu den Bremsbacken | 18 |
| 250 1 63 018 0 | 9 | Bremsbackenbeläge | 2 |
| 250 1 63 021 0 | 11 | Bremsbackenfedern | 2 |
| 212 1 66 025 0 | 12 | Schrauben zum Tellerrad | 8 |
| 251 1 66 035 0 | 13 | Paßscheibe zu 6207 A (Stärke nach Bedarf) | 1 |
| 251 1 66 030 0 | 14 | Dichtung zu 251 1 66 035 0 | 1 |
| 251 1 66 034 0 | 15 | Dichtung zum Gehäusedeckel | 1 |
| 251 1 66 036 0 | 16 | Scheibe zu 86 006 0, 0,2 - 0,4 - 0,5 - 0,6 - 0,8 stark | 1 |
| 251 1 66 040 0 | 17 | Keilschraube zum Ritzel | 1 |
| 251 1 66 041 0 | 18 | Lagernadeln zum Gelenkkreuz | 76 |
| 251 1 66 042 0 | 19 | Gelenkstück | 1 |
| 251 1 66 043 0 | 20 | Gelenkkreuz | 1 |
| 251 1 66 044 0 | 21 | Lagerbüchsen zu 66 043 0 | 4 |
| 251 1 66 045 0 | 22 | Blechkapseln zu 66 046 0 | 4 |
| 251 1 66 046 0 | 23 | Gummiringe in 66 045 0 | 4 |
| 251 1 66 049 0 | 24 | Druckscheibe an 86 006 0 | 1 |
| 251 1 66 051 0 | 25 | Stoßdämpferflansch auf Gelenkwelle | 1 |
| 204 5 66 053 0 | 26 | Sprengring zu 66 311 0 | 28 |
| 250 1 66 055 0 | 27 | Lagernadeln zum Ritzel | 1 |
| 251 1 66 055 0 | 28 | Gewinding zum Gehäuse | 1 |
| 250 1 66 056 0 | 29 | Außenring zum Nadellager | 1 |
| 251 1 66 071 1 | 29 | Steckachse, hinten | 1 |
| 251 1 66 085 0 | 30 | Bremshebel zur Fußbremse | 1 |
| 250 1 66 088 0 | 31 | Scheibe zum Brems Schlüssel | 1 |
| 251 1 66 091 0 | 32 | Gummiring auf Gelenkwelle | 1 |
| 251 1 66 126 0 | 33 | Klemmschraube zu 86 065 0 | 1 |
| 251 1 66 129 0 | 34 | Laufbüchsen zu 86 058 0 | 2 |
| 251 1 66 132 0 | 35 | Gleitrohre | 2 |
| 251 1 66 136 0 | 36 | Tragfedern f. Maschinen f. Einzelfahrer } zur Hin- Tragfedern für Maschinen mit Beifahrer } terrad- und für Behördenmaschinen } federe- Tragfedern für Maschinen m. Seitenwag. } rung | 2 |
| 251 1 66 139 0 | — | Gummipuffer | 2 |
| 251 1 66 141 0 | 37 | Federeinspannstücke | 2 |
| 251 1 66 143 0 | 38 | Gelenkwelle, nackt | 2 |
| 251 1 66 223 0 | 39 | Plitze zu 66 132 0 | 2 |
| 251 1 66 234 0 | 40 | Untere Verkleidungen | 1 |
| 251 1 66 284 0 | 41 | Schutzring zu 86 001 0 | 1 |
| 204 5 66 311 0 | 42 | Paßscheibe zu 86 006 0, nach Bedarf | 1 |
| F 66 F 46 | — | Filzring zu 66 006 1 | 1 |
| 220 1 66 066 0 | — | | |

Tafel 11
Hinterrad-
Antrieb

| Bestell-Nr. | Bild Nr. | Teilbezeichnung | Stück |
|----------------------|----------|---|-------|
| 6207 „A“ | 43 | Radiallager | 1 |
| 1,4x350 lg. | — | Sicherungsdraht zu 66 0250 | 1 |
| 2x18 DIN 94 | 44 | Splint zu 66 0400 | 1 |
| M 5x12 DIN 86 | 45 | Halbrundschrauben zu 66 0090 | 7 |
| AM 6x0,75 DIN 3402 | 46 | Schmierköpfe, 1 St. in 66 2230, 1 St. in 86 0580, 1 St. in 86 0650 | 3 |
| FZ18 St. | 47 | Zahnscheibe zu 251 186 0050 | 1 |
| M 8x1 Kr. 751 ca. | 48 | Muttern zu 66 0030 | 6 |
| M 8x1 Kr. 751 atr. | 49 | Mutter zu 251 186 0050 | 1 |
| M 8x1 Kr. 754 ca. | 50 | Kronmutter zur Keilschraube | 1 |
| 8,4 Kr. 961 ca. | 51 | Beilagscheiben, 6 St. zu 66 0030, 1 St. zu 66 0400 | 7 |
| M 10x1 DIN 934 atr. | 52 | Mutter zu 66 1260 | 1 |
| 10,5 Kr. 961 atr. | 53 | Scheibe zu 66 1260 | 1 |
| M 14x1,5 DIN 934 ca. | 54 | Mutter zur Steckachse | 1 |
| AM 14x1,5 | 55 | Verschlußschrauben zum Gelenkwellengehäuse | 2 |
| DIN 7604 ca. | 56 | Dichtungen zu AM 14x1,5 | 2 |
| B 14x20 DIN 7603 | 57 | Scheibe zur Steckachse | 1 |
| 15 DIN 125 ca. | 58 | Seegeringe | 4 |
| 19 ix1 WN 54 | 59 | Mitnehmer nur für R 51 und R 61 | 1 |
| 250 186 0010 | — | Mitnehmer nur für R 66 und R 71 | 1 |
| 251 186 0010 | 60 | Verschlußglocke | 1 |
| 251 186 0030 | 61 | Bremsschlüssel | 1 |
| 251 186 0050 | 62 | Doppelschräglager | 1 |
| 212 186 0060 | 72 | Verkleidungen zur Hinterradfederung | 2 |
| 251 186 0060 | — | Simmering zur Ritzelabdeckung | 1 |
| 251 182 0070 | 64 | Bolzen zu den Bremsbacken | 1 |
| 250 186 0500 | 65 | Tellerrad mit Ritzel, Übersetzung 8x37 für Seiten- wagen | 1 |
| 251 186 0520 | 66 | Tellerrad mit Ritzel, Übersetzung 10x36 | 1 |
| 251 186 0530 | — | Tellerrad mit Ritzel, Übersetzung 9x35, normal | 1 |
| 251 186 0540 | 67 | Bremsbacken mit Belag | 2 |
| 250 183 0550 | — | Tellerrad mit Ritzel, Übersetzung 8x35, für R 66 | 1 |
| 251 186 0550 | 68 | Seitenwagen | 1 |
| 251 186 0580 | 69 | Deckel mit Achshalter | 1 |
| 251 186 0590 | — | Gelenkwellengehäuse mit Deckel, Schrauben und Buchsen | 1 |
| 251 186 0610 | — | Hinterradantrieb, vollst., für Übersetzung 35 x 9 | 1 |
| 251 186 0620 | — | Hinterradantrieb, vollst., für Übersetzung 36 x 10 | 1 |
| 251 186 0630 | — | Hinterradantrieb, vollst., für Übersetzung 37 x 8 | 1 |
| 251 186 0640 | — | Hinterradantrieb, vollst., für Übersetzung 35 x 8 | 1 |
| 251 186 0650 | 70 | Achshalter, links | 1 |
| 251 186 2430 | — | Gelenkwelle mit Gelenkkreuz | 1 |
| 251 186 2640 | 71 | Obere Verkleidung | 2 |



125

R.51/2995

Werkzeug, Zubehör

Tafel 12

| Bestell-Nr. | Bild Nr. | Teilbezeichnung | Stück |
|---------------|----------|---------------------------------------|-------|
| 250 178 001 0 | 1 | Maulschlüssel | 1 |
| 212 178 002 0 | 2 | Zündkerzenschlüssel | 1 |
| 250 178 004 0 | 3 | Schraubenzieher | 1 |
| 250 178 007 0 | 4 | Maulschlüssel 14x17 SW | 1 |
| 250 178 008 0 | 5 | Maulschlüssel 19x22 SW | 1 |
| 250 178 009 0 | 6 | Montierereisen | 2 |
| 250 178 010 0 | 7 | Ringmutterenschlüssel | 1 |
| 250 178 011 0 | 8 | Steckschlüssel 10x19 SW | 1 |
| 250 178 012 0 | 9 | Werkzeugtasche | 1 |
| 250 178 013 0 | 10 | Maulschlüssel 12x14 SW | 1 |
| 250 178 014 0 | 11 | Vierkantschlüssel für R 61 und R 71 | 1 |
| 250 178 701 0 | 12 | Putzlappen | 1 |
| F 66 S 76 | 13 | Dorn | 1 |
| F 67 S 94 | 14 | Maulschlüssel 8x10 SW | 1 |
| F 67 S 96 | 15 | Schraubenschlüssel | 1 |
| F 66 S 97 | 16 | Flachzange | 1 |
| F 66 S 102 | — | Flickzeug | 1 |
| F 66 S 104 | — | Schlüssel für Amalvergaser | 1 |
| F 66 S 110 | — | Luftpumpe | 1 |
| F 66 S 111 | — | Schlauch zur Luftpumpe | 1 |
| F 66 S 125 | — | Lenkerschloß mit Schlüssel | 1 |
| 251 178 100 0 | — | Werkzeug, vollständig für R 51 / R 66 | 1 |
| 251 178 120 0 | — | Werkzeug, vollständig für R 61 | 1 |
| 251 178 130 0 | — | Werkzeug, vollständig für R 71 | 1 |

Tafel 12
Werkzeug,
Zubehör

Sonderlieferungen

Tafel 13

| Bestell-Nr. | Bild-Nr. | Teilbezeichnung | Stück |
|-----------------------------|----------|---------------------------------------|-------|
| Soziussattel: | | | |
| 251 1 80 025 0 | — | Sattelfeder, vollständig | 1 |
| 251 1 80 026 0 | — | Einschraubstück zu 025 0 | 2 |
| 251 1 80 027 0 | — | Einschraubstück | 2 |
| 251 1 80 030 0 | — | Soziussattel, vollständig | 1 |
| 251 1 80 415 0 | — | Soziussattel, Drilastic Nr. 147 | 1 |
| Soziusfußrasten: | | | |
| 250 1 77 051 0 | — | Fußrasten | 2 |
| 250 1 77 053 0 | — | Fußrastengummi | 2 |
| FZJ 12 St. | — | Zahnscheiben | 2 |
| M 12x1,5 Kr. 752 atr. | — | Muttern | 2 |
| M 12x1,5x35 | — | Schrauben | 2 |
| Kr. 551 atr. | — | | 2 |
| Seitenwagenanschluß: | | | |
| 250 1 80 051 0 | — | Ossenschraube | 1 |
| 251 1 80 051 0 | — | Ossenschraube | 1 |
| M 12 Kr. 751 atr. | — | Mutter zu 250 1 80 051 0 | 1 |
| 13 Kr. 961 atr. | — | Scheibe zu 251 1 80 051 0 | 1 |
| 12,5 DIN 127 | — | Federring zu 250 1 80 051 0 | 1 |
| 251 1 80 601 0 | — | Kugelbolzen | 1 |
| 251 1 80 600 0 | — | Satz Seitenwagen-Anschlußteile | 1 |
| Handschaltung: | | | |
| 204 5 35 025 0 | — | Knopf zum Schalthebel | 1 |
| 250 1 70 025 0 | — | Kniekissen, rechts | 1 |
| 250 1 70 026 0 | — | Halblech | 1 |
| 251 1 70 029 0 | — | Gabelkopf | 1 |
| F 67 B 42 | — | Federring | 1 |
| 1,5x10 DIN 94 | — | Splinte zu den Gelenkbolzen | 2 |
| 2x15 DIN 94 | — | Splint zum Lagerbolzen | 1 |
| FZJ 5 St. | — | Zahnscheiben | 3 |
| M 5 DIN 934 ca. | — | Muttern | 3 |
| M 5x13 DIN 91 | — | Limonsenschrauben zu 90 012 0 | 2 |
| FZJ 8 St. | — | Zahnscheibe zu 70 029 0 | 1 |
| M 8x1 Kr. 752 ca. | — | Mutter zur Schaltstange | 1 |
| 10,5 DIN 433 | — | Scheibe zu B 42 | 1 |
| 13 DIN 433 | — | Scheibe zu 90 010 0 | 1 |
| 20 611 A ca. | — | Gelenkbolzen | 2 |
| 251 1 90 010 0 | — | Handschalthebel | 1 |
| 251 1 90 011 0 | — | Schaltstange | 1 |
| 251 1 90 012 0 | — | Kniepolsterstütze | 1 |
| Handbuch usw.: | | | |
| 212 1 80 796 0 | — | BMW-Wimpel | 1 |
| 251 1 80 798 0 | — | Handbuch für R 51 / R 66, R 61 / R 71 | 1 |
| 251 1 80 799 0 | — | Ersatzteilliste | 1 |