

Discover DTS-i

Modelo: Discover DTS-i
Motor N° DSGBNG51260~DSGBPB71909
Versión 01: Chasis N° MD2DSB3Z37VG00135~MD2DSB3ZX8VB00720
Versión 02: Motor N° DSGBPC01165~
Chasis N° MD2DSB5Z38VC00106~


auteco®

 BAJAJ



CATÁLOGO DE PARTES

www.auteco.com.co/repuestosauteco

INTRODUCCIÓN

Esta publicación contiene las referencias para el modelo Discover DTS-i en sus versiones 01 y 02.

La versión 01 corresponde a los vehículos ensamblados desde Agosto de 2006 hasta Agosto 15 de 2007 y están identificados con el **Nº de motor desde DSGBNG51260 hasta el Nº DSGBPB71909 y chasis desde el Nº MD2DSB3Z37VG00135 hasta el Nº MD2DSB3ZX8VB00720.**

La versión 02 corresponde a los vehículos ensamblados a partir del 16 de Agosto de 2007 desde el **Nº de motor DSGBPC01165 y chasis Nº MD2DSB5Z38VC00106.**

En el interior del catálogo en la columna “CANT./VEH.” están detalladas las cantidades por referencia para cada versión.

Recuerde hacer los cambios de aceite de motor (1.000 cc de Shell Advance 20W50 API SG + JASO MA) según la TABLA DE MANTENIMIENTO PERIÓDICO (Máximo cada 2.000 Kms. de recorrido).

No lave la moto con agua a presión, ni con vapor, ni con el motor caliente. Estos procedimientos pueden ocasionar daños en sus componentes eléctricos.

PREFACIO

Es nuestro placer presentarles a ustedes el Catálogo de Partes.

Este Catálogo ha sido especialmente diseñado para ayudarle en la selección de las partes correctas con el fin de mantener el vehículo en las mejores condiciones.

Los repuestos originales están sujetos a un exigente estándar de control de calidad, por lo tanto es necesario que usted sólo use repuestos originales.

En nuestro constante esfuerzo para mejorar la eficiencia y desempeño de su vehículo, las especificaciones, diagramas y número de partes pueden cambiar sin previo aviso. Consecuentemente las descripciones de los repuestos en este Catálogo pueden no ser las finales y definitivas.

Las alteraciones y modificaciones que ocurren en la impresión de este Catálogo, serán informadas a nuestra red, a través de circulares de Servicio. Es requisito que usted actualice su Catálogo y haga las correcciones necesarias, una vez reciba dichas circulares. Lo anterior le asegurará un rápido y adecuado despacho de sus partes, pues las órdenes están siendo diligenciadas con las referencias más actualizadas.

En caso de necesitar asistencia técnica, comunicarse con el Distribuidor Autorizado o llamar al Departamento de Servicios Auteco-Kawasaki.



DIRECTORIO TELEFÓNICO - DIVISIÓN REPUESTOS

NOMBRE	CARGO	CELULAR	TELÉFONO
ALVARO VÉLEZ V.	JEFE LINEAS ESPECIALES	03310-3739023	306 84 58
JOSE IGNACIO ROJAS L.	JEFE LINEAS ORIGINALES	03313-7677836	306 84 59
GABRIEL JAIME CARMONA	VENTAS ORIGINALES	03313-7677843	306 84 74
JORGE GIL	VENTAS ORIGINALES	03313-6727353	306 84 71
JORGE MARIO MAYA V.	VENTAS ORIGINALES	03312-2589384	306 84 75
ALEXANDER GRAJALES	VENTAS	03310-3739019	306 84 73
BERNARDO MURIEL G.	VENTAS	03310-4362742	306 84 67
CARLOS H. TOBON R.	VENTAS	03310-4473611	306 84 63
CARLOS MARIO SALAZAR	VENTAS	03310-4148845	306 84 65
ELKIN GALLEGO R.	VENTAS	03310-4362598	306 84 64
GONZALO A. SALDARRIAGA S.	VENTAS	03310-4068874	306 84 60
HECTOR A. VALENCIA R.	VENTAS	03310-4473652	306 84 61
HECTOR JAIRO LOPEZ C.	VENTAS	03312-2576791	306 84 70
JOHN JAIRO LÓPEZ CH.	VENTAS	03310-4442215	306 84 62
MAURICIO MEJÍA	VENTAS	03312-2576175	306 84 72
NESTOR R. ADARVE	VENTAS	03310-4362689	306 84 68
UBERNEY ORTIZ V.	VENTAS	03313-6727337	306 84 66
WILLIAM GUTIÉRREZ CH.	VENTAS	03310-4074072	306 84 69
JUAN DIEGO ARANGO	ASESOR SERVICIO POSTVENTAS MOTOCARROS		306 81 81 Ext. 8306

DIAGONAL 38 A Nº 34-56 B. SAN JOSÉ ITAGÜÍ		FAX BODEGA: 373 83 94	FAX OFICINAS: 373 03 75
SERVICIO AL CLIENTE	ANDRÉS CARDONA	306 84 78	
	DORIS CARMONA	306 84 77	
FACTURACIÓN	RICARDO CUARTAS	306 84 76	
DEVOLUCIONES RECLAMOS Y MOTOS VARADAS	ALEJANDRO POSADA	306 84 79	
	JUAN G.MO. GARCÍA	306 84 80	

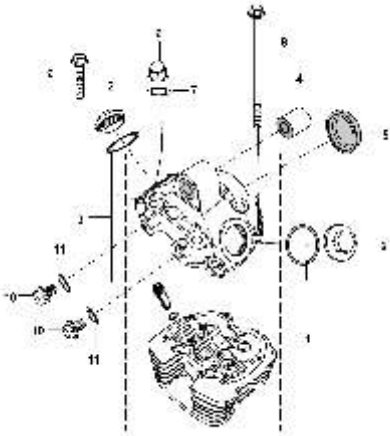
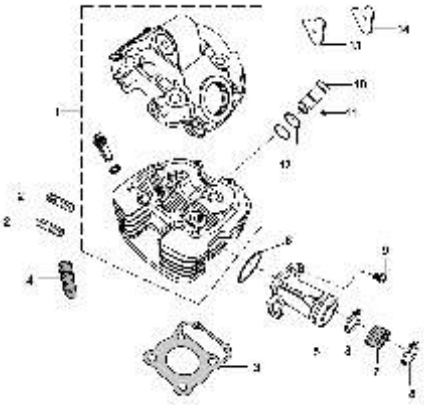
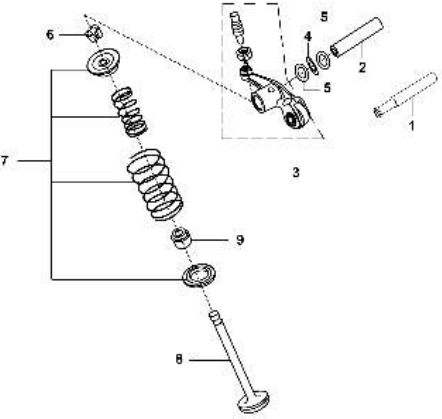
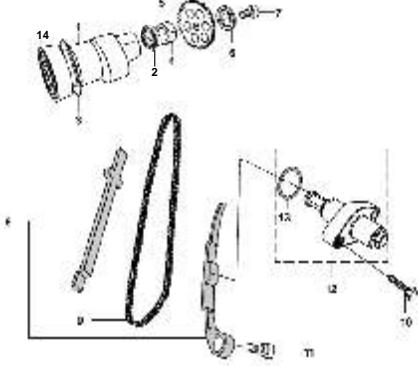
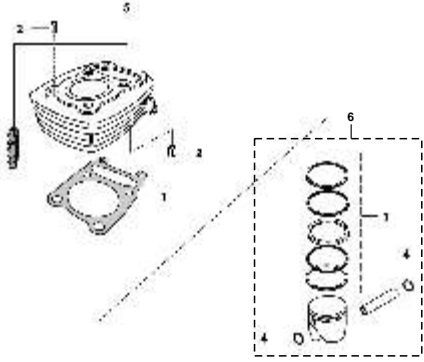
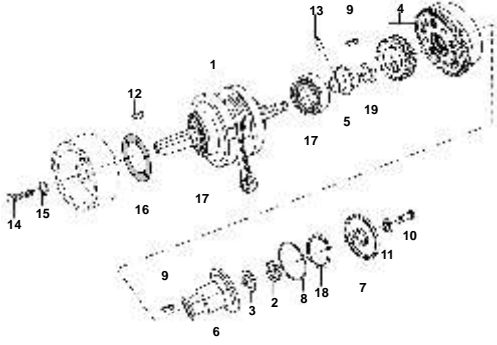
LÍNEA GRATUITA SERVICIO AL CLIENTE - ACLARA -

01 8000 52 00 90

ÍNDICE

FIGURA Nº	DESCRIPCIÓN	PAG. Nº	FIGURA Nº	DESCRIPCIÓN	PAG. Nº
1	Culata	1	25	Reposapie Delantero	25
2	Múltiple Admisión	2	26	Reposapie Trasero	26
3	Válvulas	3	27	Guardabarro Trasero	27
4	Eje Levas / Tensor Cadenilla	4	28	Gato Central / Gato Lateral	28
5	Cilindro y Pistón	5	29	Rines / Llantas / Neumáticos	29
6	Cigüeñal	6	30	Porta Bandas Delantero	30
7	Transmisión	7	31	Porta Bandas Trasero	31-32
8	Selector de Cambios	8	32	Pedal Freno	33
9	Eje de Cambios	9	33	Manubrio	34-35
10	Carcasa Derecha	10	34	Suspensión Delantera	36
11	Carcasa Izquierda	11	35	Partes Pintadas y Calcomanías	37-38
12	Cubierta Clutch	12	36	Grifo de Gasolina	39
13	Cubierta Volante	13	37	Antivibrantes Tanque y Tapas	40
14	Clutch	14	38	Velocímetro	41
15	Pedal Crank	15	39	Cables	42
16	Carburador	16	40	Guardacadena	43
17	Filtro de Aire	17	41	Farola y Carenaje Farola	44
18	Silenciador	18	42	Direccionales	45
19	Sillín	19	43	Stop	46
20	Bomba de Aceite	20	44	Equipo Eléctrico	47
21	Magneto / C.D.I. / Bobina de Alta	21	45	Herramientas	48
22	Soportes de Motor	22	46	Accesorios	49
23	Chasis	23		Lista de Kits	50-51
24	Brazo Oscilante / Amortiguador	24		Índice de Referencias	52-56

ÍNDICE DE GRÁFICOS

					
<p>FIGURA N° 1 : CULATA</p>	<p>PAG. N° 1</p>	<p>FIGURA N° 2 : MÚLTIPLE ADMISIÓN</p>	<p>PAG. N° 2</p>	<p>FIGURA N° 3 : VÁLVULAS</p>	<p>PAG. N° 3</p>
					
<p>FIGURA N° 4 : EJE LEVAS / TENSOR</p>	<p>PAG. N° 4</p>	<p>FIGURA N° 5 : CILINDRO Y PISTÓN</p>	<p>PAG. N° 5</p>	<p>FIGURA N° 6 : CIGÜEÑAL</p>	<p>PAG. N° 6</p>

ÍNDICE

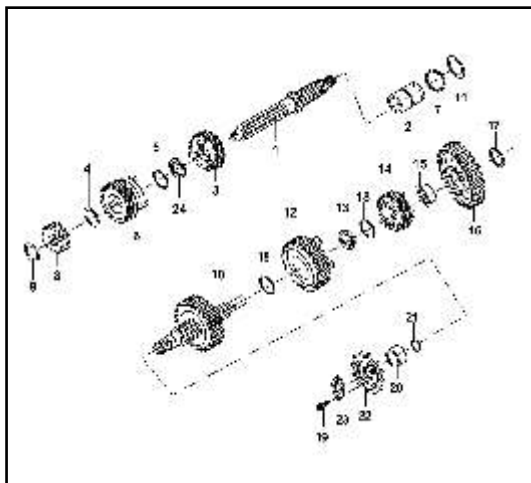


FIGURA N° 7 : TRANSMISIÓN

PAG. N°
7

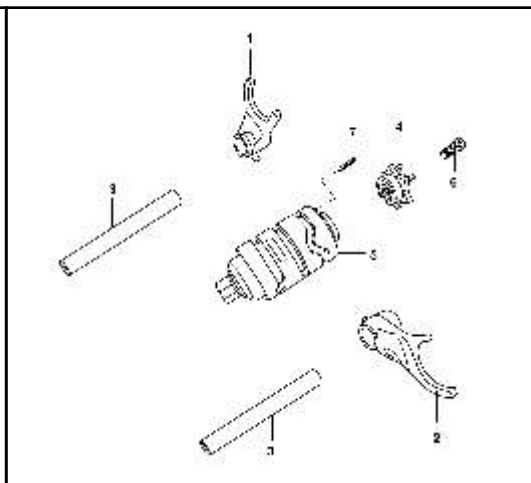


FIGURA N° 8 : SELECTOR DE CAMBIOS

PAG. N°
8

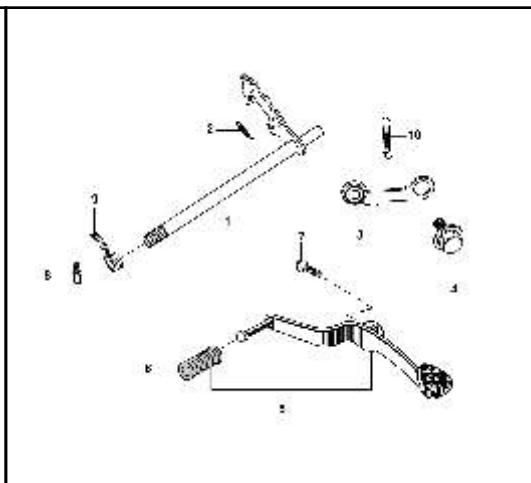


FIGURA N° 9 : EJE DE CAMBIOS

PAG. N°
9

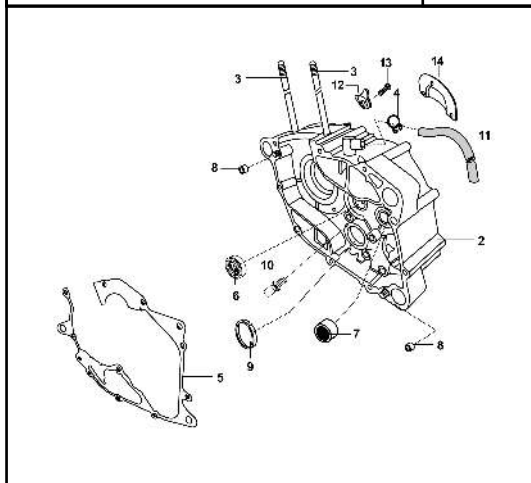


FIGURA N° 10 : CARCASA DERECHA

PAG. N°
10

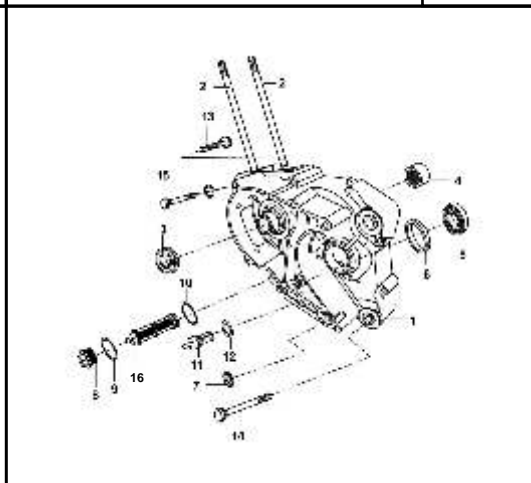


FIGURA N° 11 : CARCASA IZQUIERDA

PAG. N°
11

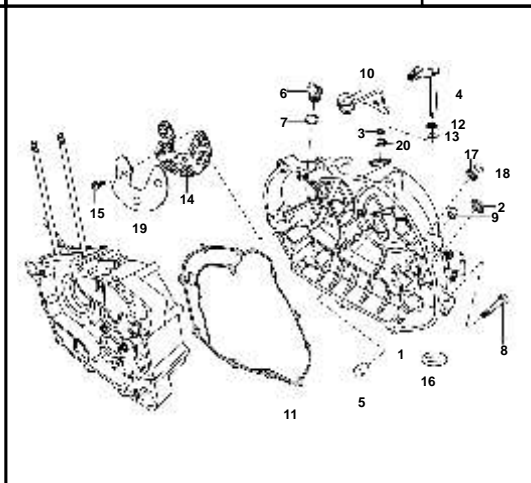
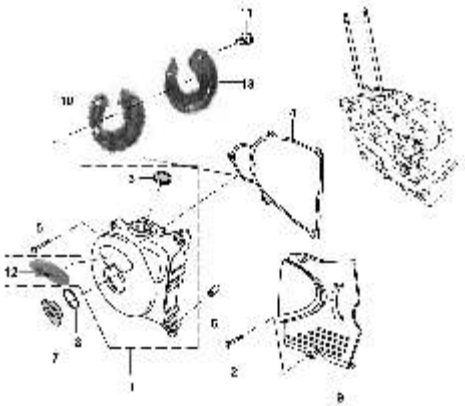
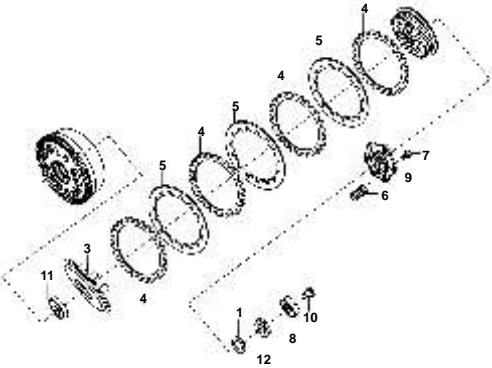
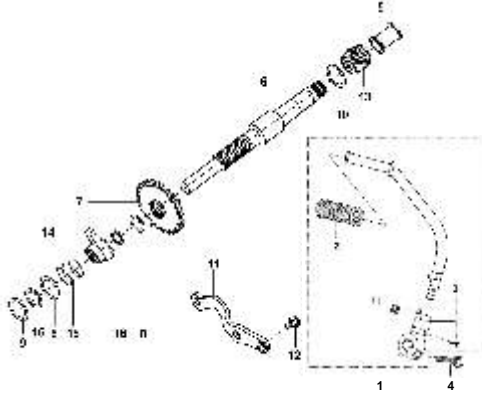
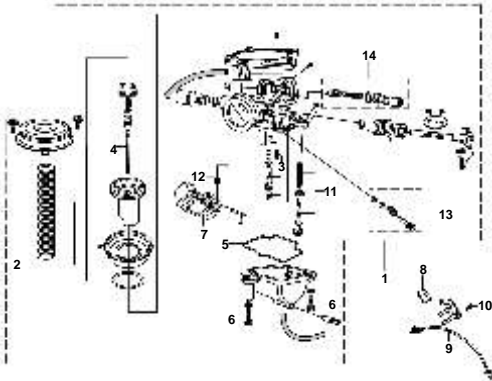
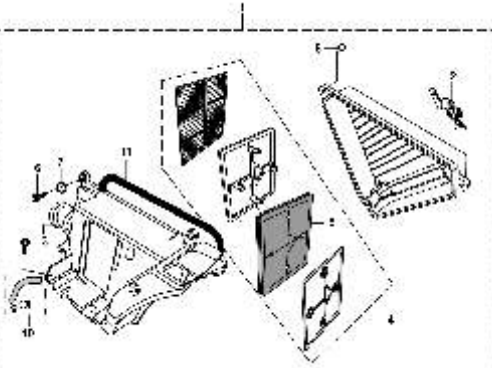
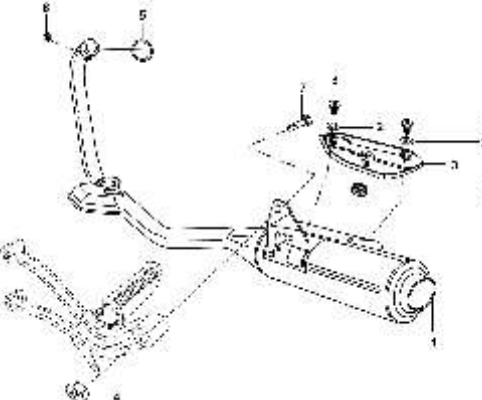


FIGURA N° 12 : CUBIERTA CLUTCH

PAG. N°
12

ÍNDICE

					
<p>FIGURA N° 13 : CUBIERTA VOLANTE</p>	<p>PAG. N° 13</p>	<p>FIGURA N° 14 : CLUTCH</p>	<p>PAG. N° 14</p>	<p>FIGURA N° 15 : PEDAL CRANK</p>	<p>PAG. N° 15</p>
					
<p>FIGURA N° 16 : CARBURADOR</p>	<p>PAG. N° 16</p>	<p>FIGURA N° 17 : FILTRO DE AIRE</p>	<p>PAG. N° 17</p>	<p>FIGURA N° 18 : SILENCIADOR</p>	<p>PAG. N° 18</p>

ÍNDICE

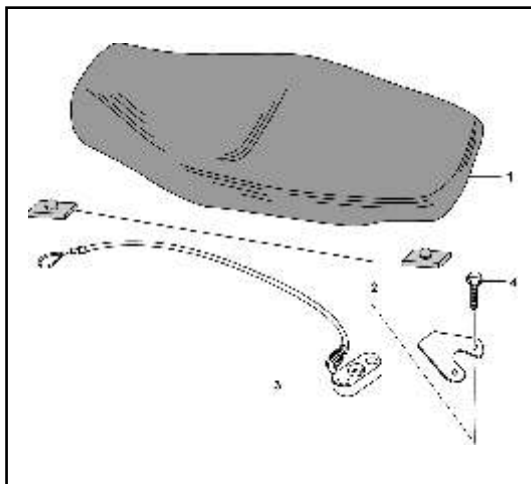


FIGURA N° 19 : SILLÍN

PAG. N°
19

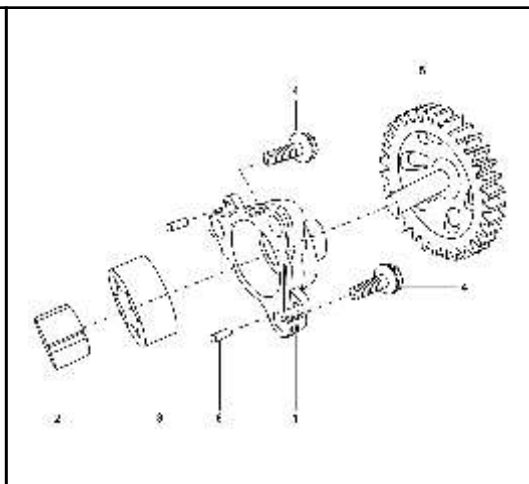


FIGURA N° 20 : BOMBA DE ACEITE

PAG. N°
20

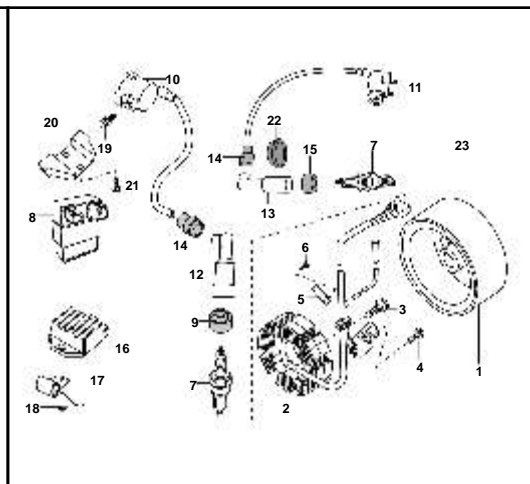


FIGURA N° 21 : MAGNETO / C.D.I. /
BOBINA DE ALTA

PAG. N°
21

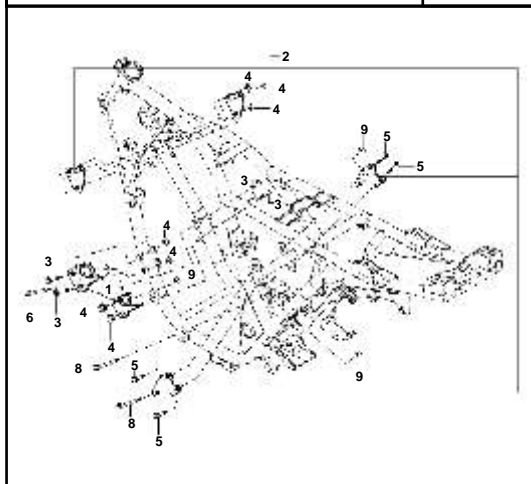


FIGURA N° 22 : SOPORTES DE MOTOR

PAG. N°
22

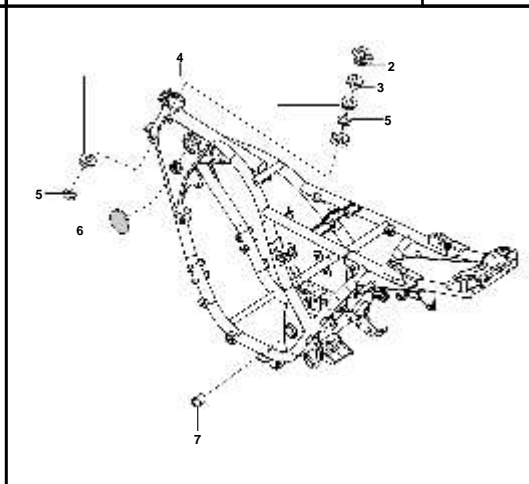


FIGURA N° 23 : CHASIS

PAG. N°
23

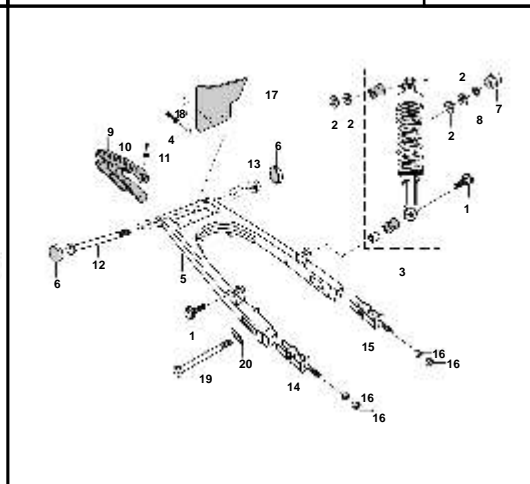


FIGURA N° 24 : BRAZO OSCILANTE
AMORTIGUADOR

PAG. N°
24

ÍNDICE

<p>FIGURA N° 25 : REPOSAPIE DELANTERO</p>	<p>PAG. N° 25</p>	<p>FIGURA N° 26 : REPOSAPIE TRASERO</p>	<p>PAG. N° 26</p>	<p>FIGURA N° 27 : GUARDABARRO TRASERO</p>	<p>PAG. N° 27</p>
<p>FIGURA N° 28 : GATO CENTRAL GATO LATERAL</p>	<p>PAG. N° 28</p>	<p>FIGURA N° 29 : LLANTAS / RINES / NEUMÁTICOS</p>	<p>PAG. N° 29</p>	<p>FIGURA N° 30 : CAMPANA DELANTERA</p>	<p>PAG. N° 30</p>

ÍNDICE

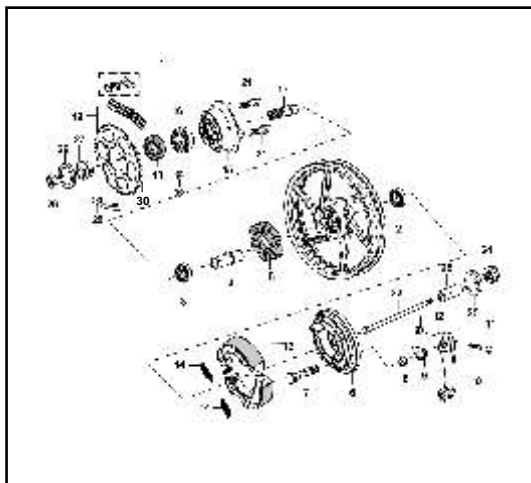


FIGURA N° 31 : CAMPANA TRASERA

PAG. N°
31-32

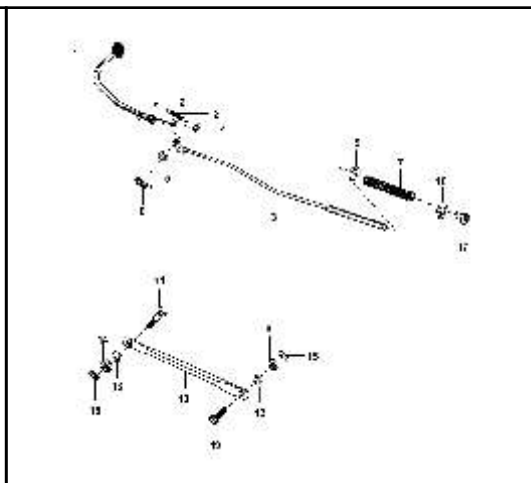


FIGURA N° 32 : PEDAL FRENO

PAG. N°
33

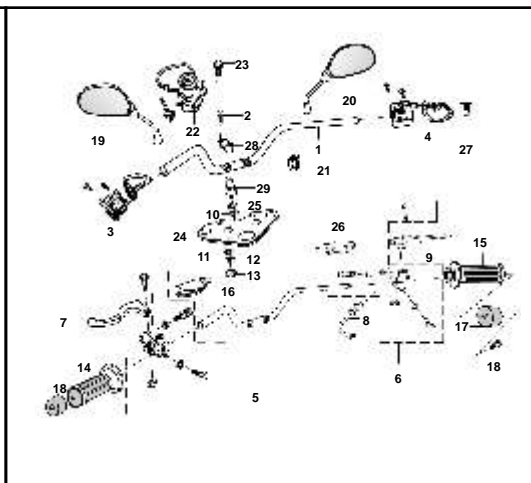


FIGURA N° 33 : MANUBRIO

PAG. N°
34-35

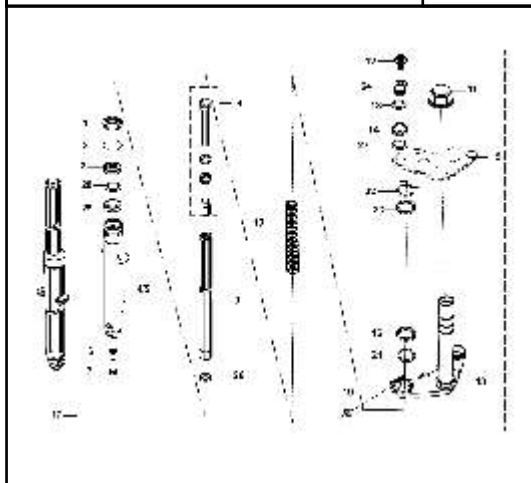


FIGURA N° 34 : SUSPENSIÓN DELANTERA

PAG. N°
36

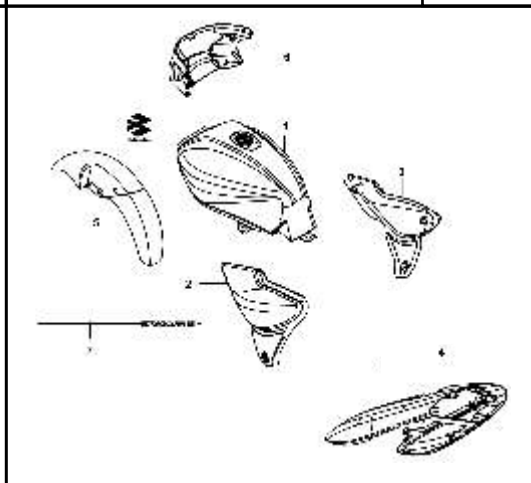


FIGURA N° 35 : PARTES PINTADAS

PAG. N°
37-38

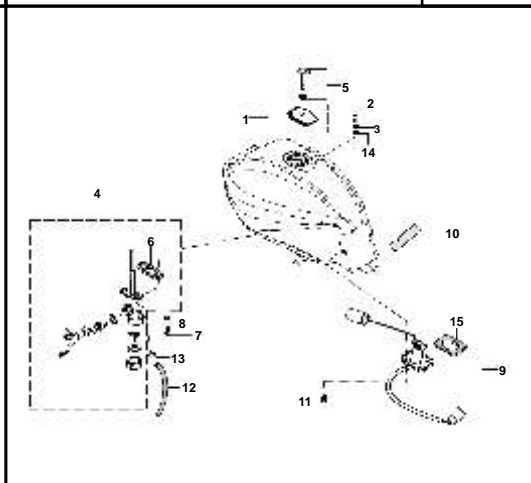
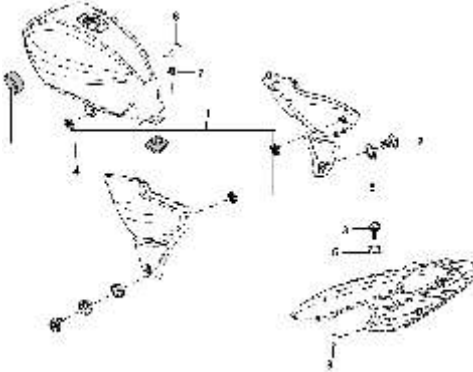
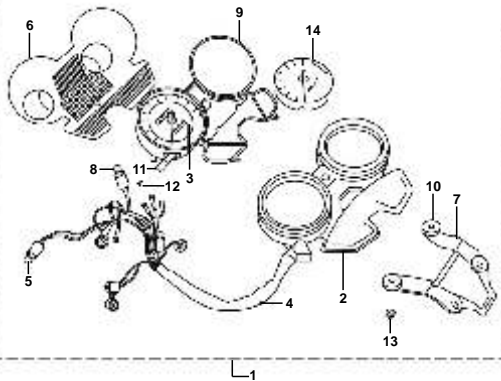

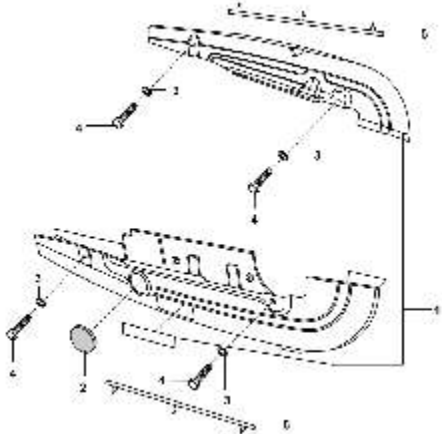
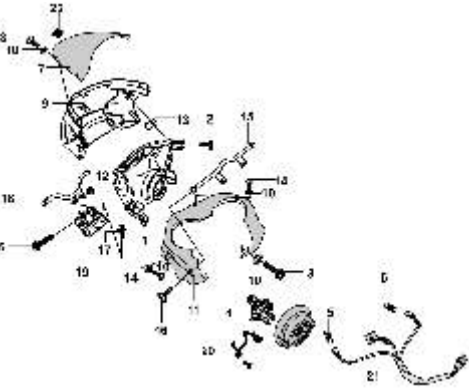
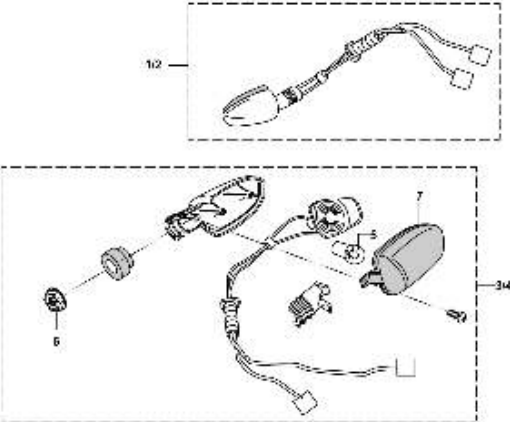


FIGURA N° 36 : GRIFO DE GASOLINA

PAG. N°
39

ÍNDICE

	PAG. N° 40		PAG. N° 41		PAG. N° 42
FIGURA N° 37 : ANTI-VIBRANTES TANQUE Y TAPAS		FIGURA N° 38 : VELOCÍMETRO		FIGURA N° 39 : CABLES	
	PAG. N° 43		PAG. N° 44		PAG. N° 45
FIGURA N° 40 : GUARDACADENA		FIGURA N° 41 : FAROLA Y CARENAJE		FIGURA N° 42 : DIRECCIONALES	

ÍNDICE

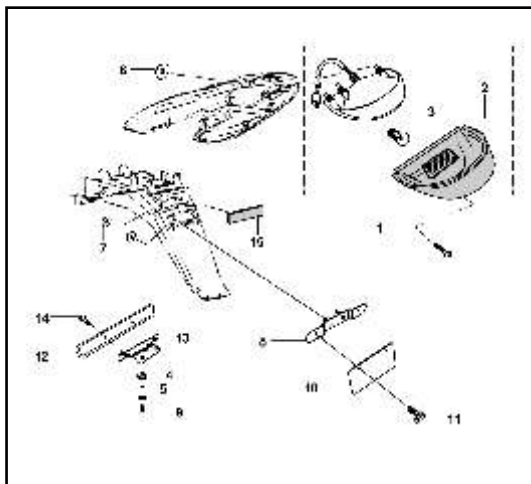


FIGURA N° 43 : STOP

PAG. N°
46

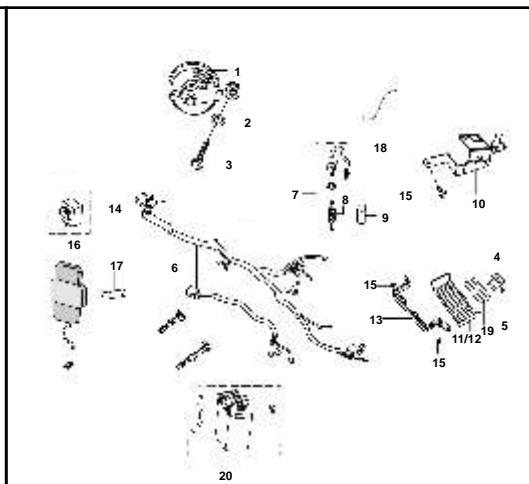


FIGURA N° 44 : EQUIPO ELÉCTRICO

PAG. N°
47

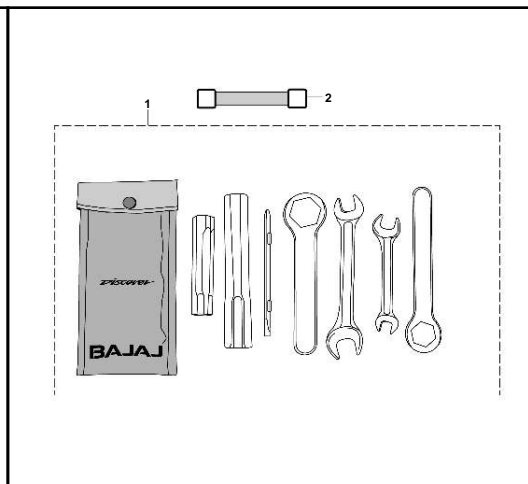


FIGURA N° 45 : HERRAMIENTAS

PAG. N°
48

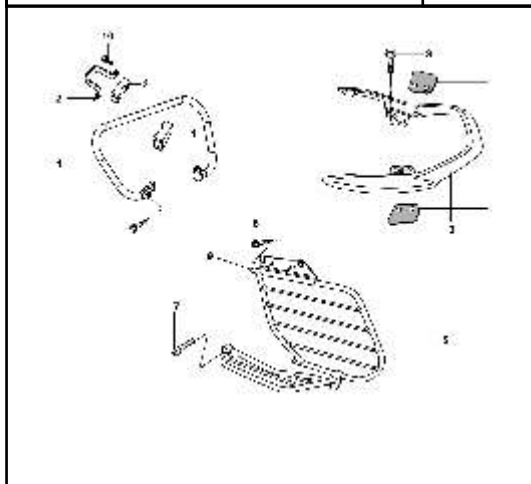


FIGURA N° 46 : ACCESORIOS

PAG. N°
49

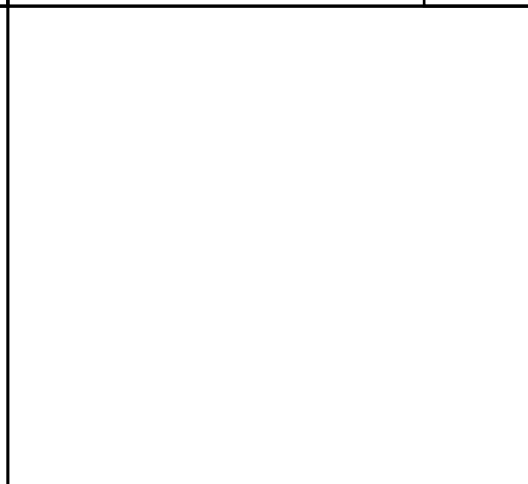
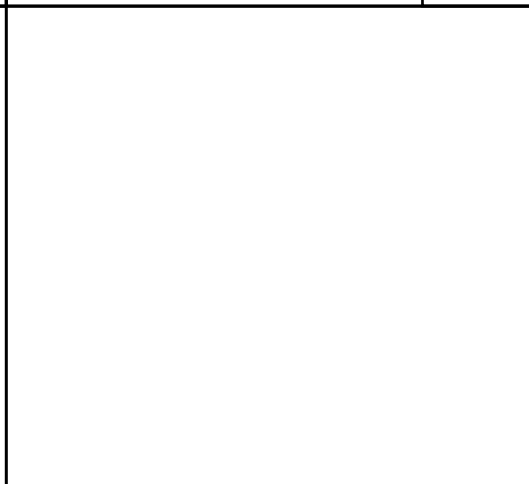
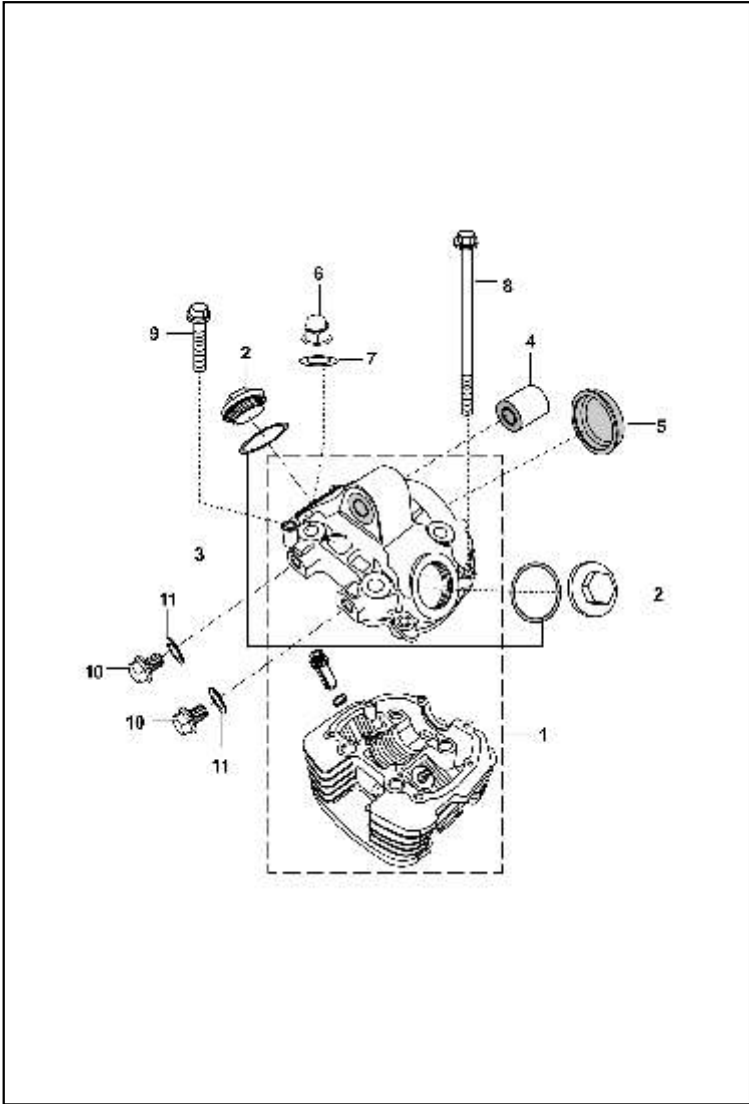


FIGURA N° 1 : CULATA



Discover DTS-I

FIG. N°	PARTE N°	DESCRIPCIÓN	CANT. VEH.		OBSERVACIÓN
			V01	V02	
1	DS-1013-59	Culata	1		
	DS-1014-01	Culata		1	Desde Ag. 16-07 (M. # DSGBPC01165)
2	DS-1010-26	Tapones Tapa Culata	2		
	DJ-1012-17	Tapones Tapa Culata		2	Desde Ag. 16-07 (M. # DSGBPC01165)
3	36-DS10-01	Kit Anillos Retén Culata	1	1	Ref. Pag. N° 50
4	DS-1011-93	Buje Tapa Culata	1	1	
5	DS-1010-96	Tapa Eje Levas	1	1	
6	39-2647-15	Tuerca Culata	4	4	
7	DS-1010-84	Arandela Tuerca Culata	4	4	
8	39-2532-04	Tornillo Tapa Culata	2	2	
9	39-1075-04	Tornillo Carcaza	4	4	
10	DH-1010-72	Tapón Aceite	2		Hasta Dic-06
	DH-1016-61	Tapón Aceite		2	Desde Enero-07
11	DG-1014-98	Arandela Tapón Drenaje	2	2	

FIGURA N° 2 : MÚLTIPLE ADMISIÓN

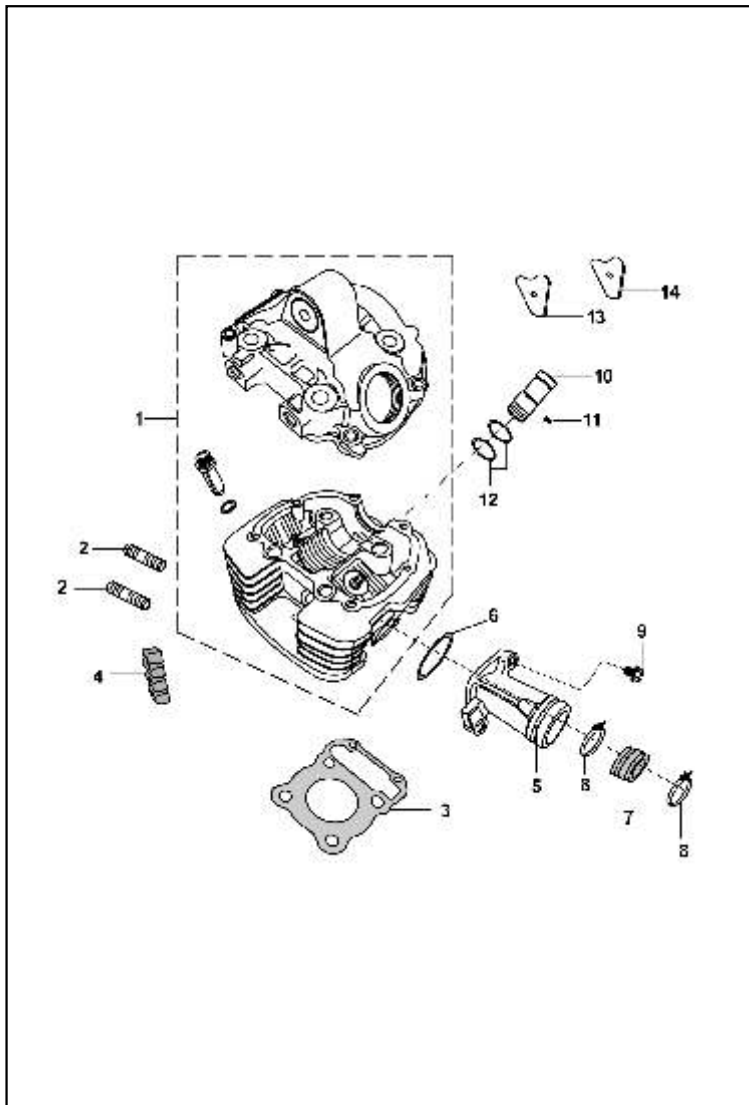


FIG. N°	PARTE N°	DESCRIPCIÓN	CANT. VEH.		OBSERVACIÓN
			V01	V02	
1	DS-1013-59	Culata	1		
	DS-1014-01	Culata		1	Desde Ag. 16-07 (M. # DSGBPC01165)
2	39-1660-05	Espárrago Culata	2	2	
3	DH-1010-33	Junta Culata	1	1	
4	DH-1015-08	Antivibrante Culata	5	5	
5	DS-1211-30	Múltiple Admisión	1	1	
	JN-5814-00	Múltiple Admisión		1	Desde Ag. 16-07 (M. # DSGBPC01165)
6	39-2539-21	Anillo Retén	1	1	
7	DS-1210-12	Soporte Carburador	1	1	
8	DH-1210-38	Abrazadera	2	2	
9	39-1674-04	Tornillo Múltiple	2	2	
10	DH-1110-12	Torre Bujía	1	1	
11	39-2608-01	Pin Pasador	1	1	
12	36-DS10-01	Kit Anillos Retén Culata	1	1	Ref. Pag. N° 50
13	DS-1611-60	Platina Soporte Motor	1	1	
14	DS-1611-61	Platina Soporte Motor	1	1	

FIGURA N° 3 : VÁLVULAS

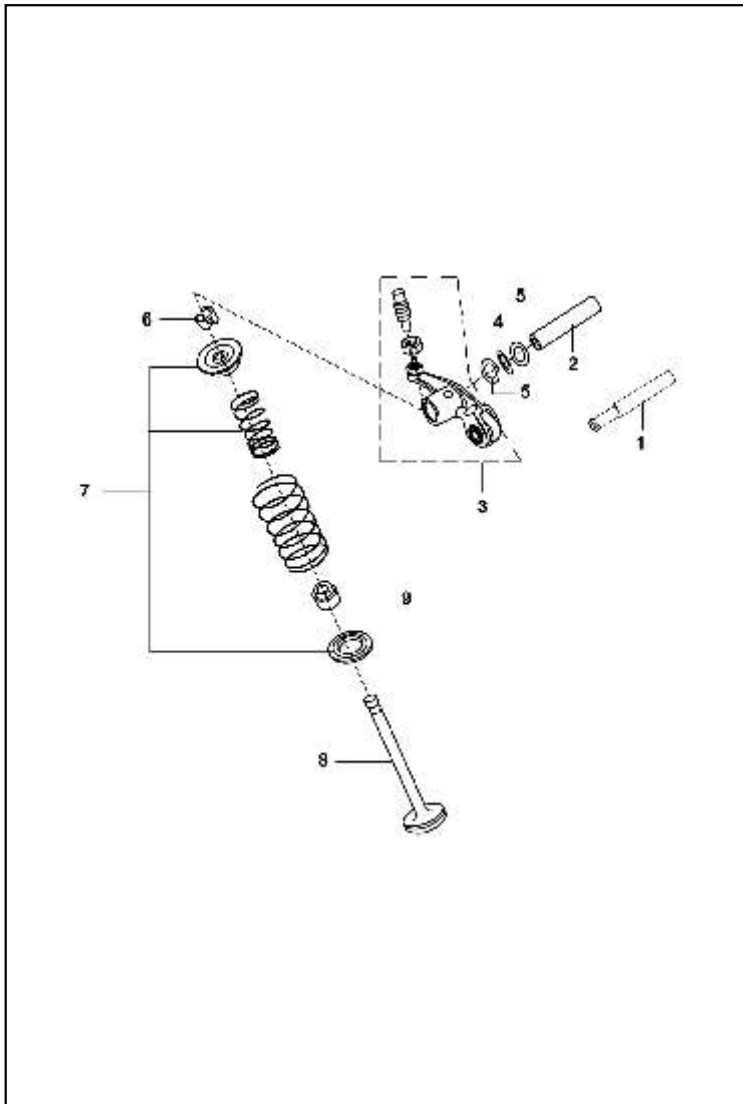


FIG. N°	PARTE N°	DESCRIPCIÓN	CANT. VEH.		OBSERVACIÓN
			V01	V02	
1	DS-1013-35	Pasador Balancín Admisión (8mm)	1	1	
2	DS-1013-36	Pasador Balancín Escape	1	1	
3	DS-1013-33	Balancín con Balinera	2	2	
4	DH-1012-95	Arandela Balancín	2	2	
5	39-2440-11	Arandela Balancín	2	2	
6	DG-1010-29	Cuña Válvula	4	4	
7	36-DS10-03	Kit Resortes Válvula	1	1	Ref. Pag. N° 50
8	36-DS10-02	Kit Válvulas	1	1	Ref. Pag. N° 50
9	39-2017-19	Retén Válvula	2	2	

FIGURA N° 4 : EJE LEVAS / TENSOR CADENILLA

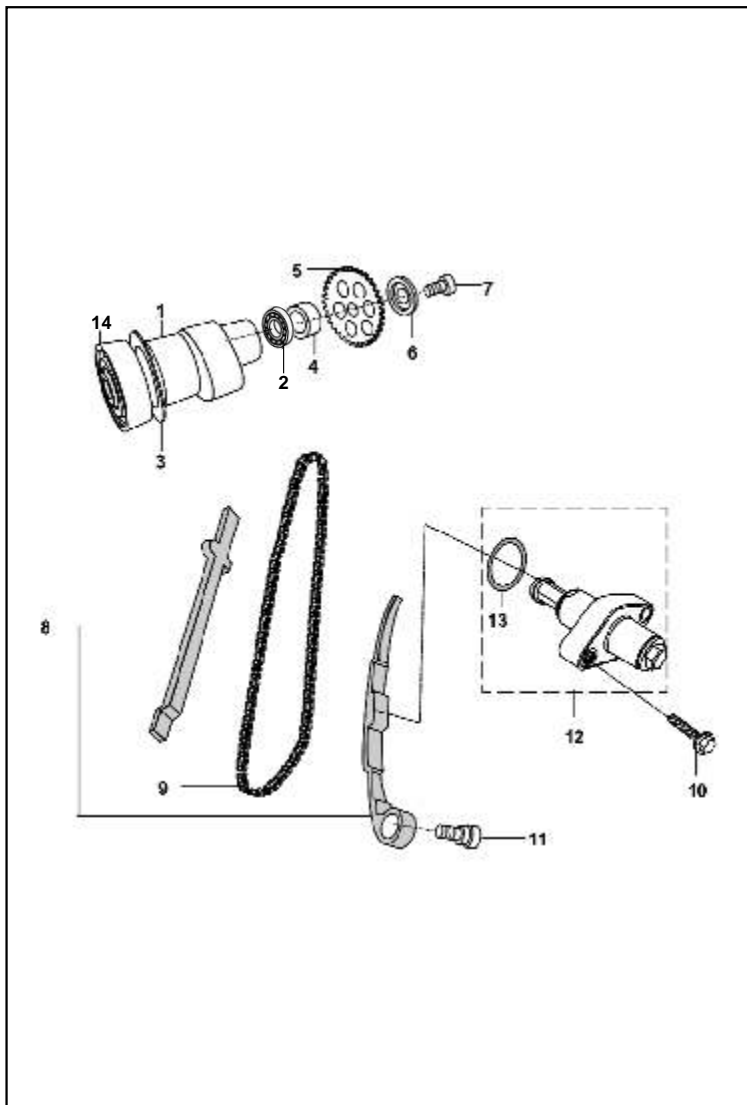


FIG. N°	PARTE N°	DESCRIPCIÓN	CANT. VEH.		OBSERVACIÓN
			V01	V02	
1	DS-1011-89	Eje Levas	1	1	
2	39-1880-20	Balinera Eje Levas (6002C3)	1	1	
3	DH-1014-20	Arandela Eje Levas	1	1	
4	DH-1014-12	Buje Eje Levas	1	1	
5	DS-1012-76	Piñón Eje Levas 32 Dientes	1	1	
6	DH-1010-48	Arandela Eje Levas	1	1	
7	39-2198-04	Tornillo Piñón Eje Levas	1	1	
8	36-DS10-04	Kit Guías Cadenilla	1	1	Ref. Pag. N° 50
9	DS-1010-36	Cadenilla Distribución 24x94L	1	1	
10	39-1674-04	Tornillo Tensor Cadenilla	2	2	
11	DH-1010-11	Tornillo Guía Cadenilla	1	1	
12	DS-1012-77	Tensor Cadenilla	1		
	DJ-1012-16	Tensor Cadenilla	1		Desde Ag. 16-07 (M. # DSGBPC01165)
13	39-2040-21	Anillo Retén	1	1	
14	39-2542-20	Balinera Eje Levas (6302-RS1/C3)	1	1	

FIGURA N° 5 : CILINDRO Y PISTÓN

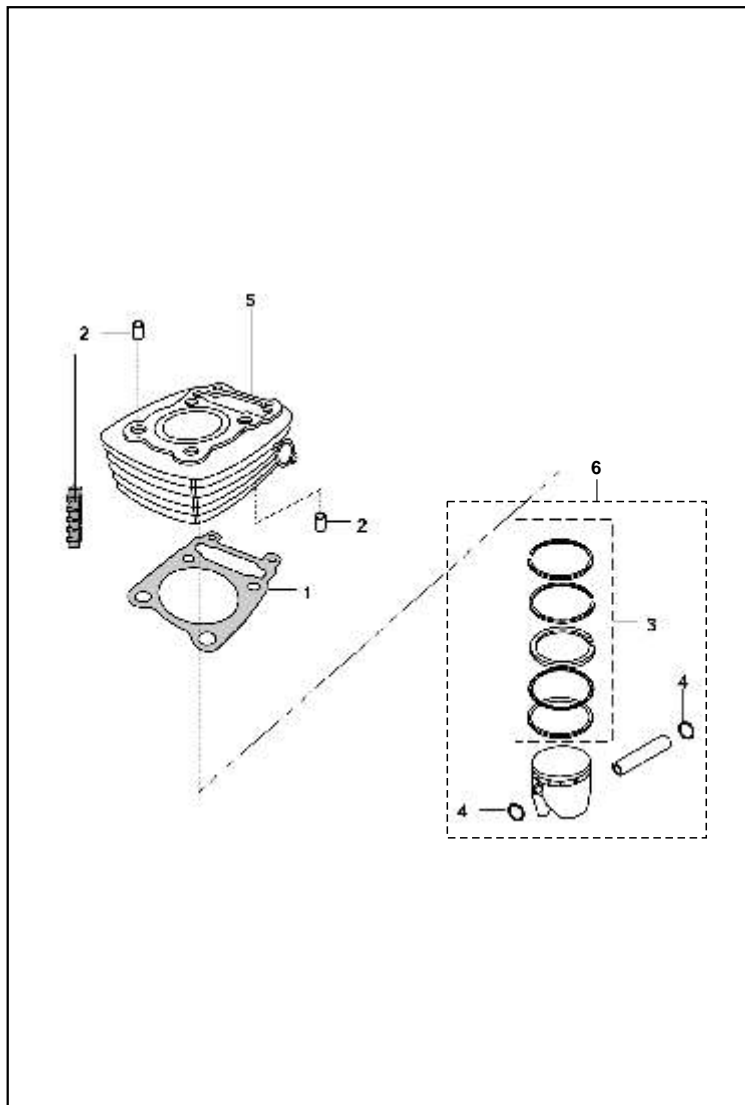


FIG. N°	PARTE N°	DESCRIPCIÓN	CANT. VEH.		OBSERVACIÓN
			V01	V02	
1	DH-1010-16	Junta Cilindro	1	1	
2	39-2181-06	Pin Guía Cilindro	4	4	
3	DS-1013-61	Juego Anillos STD	1	1	
	DS-1013-61-STD/47	Juego Anillos STD	1	1	
	DS-1013-61-025/47	Juego Anillos 0.25	1	1	
	DS-1013-61-050/47	Juego Anillos 0.50	1	1	
	DS-1013-61-075/47	Juego Anillos 0.75	1	1	
	DS-1013-61-100/47	Juego Anillos 1.00	1	1	
4	39-2132-17	Pines Pasador Pistón	2	2	
5	DS-1013-60	Cilindro Completo	1		
	DS-1014-02	Cilindro Completo		1	Desde Ag. 16-07 (M. # DSGBPC01165)
6	DS-1013-60-STD/47	Kit Pistón STD	1	1	
	DS-1013-60-025/47	Kit Pistón 0.25	1	1	
	DS-1013-60-050/47	Kit Pistón 0.50	1	1	
	DS-1013-60-075/47	Kit Pistón 0.75	1	1	
	DS-1013-60-100/47	Kit Pistón 1.00	1	1	

FIGURA Nº 6 : CIGÜEÑAL

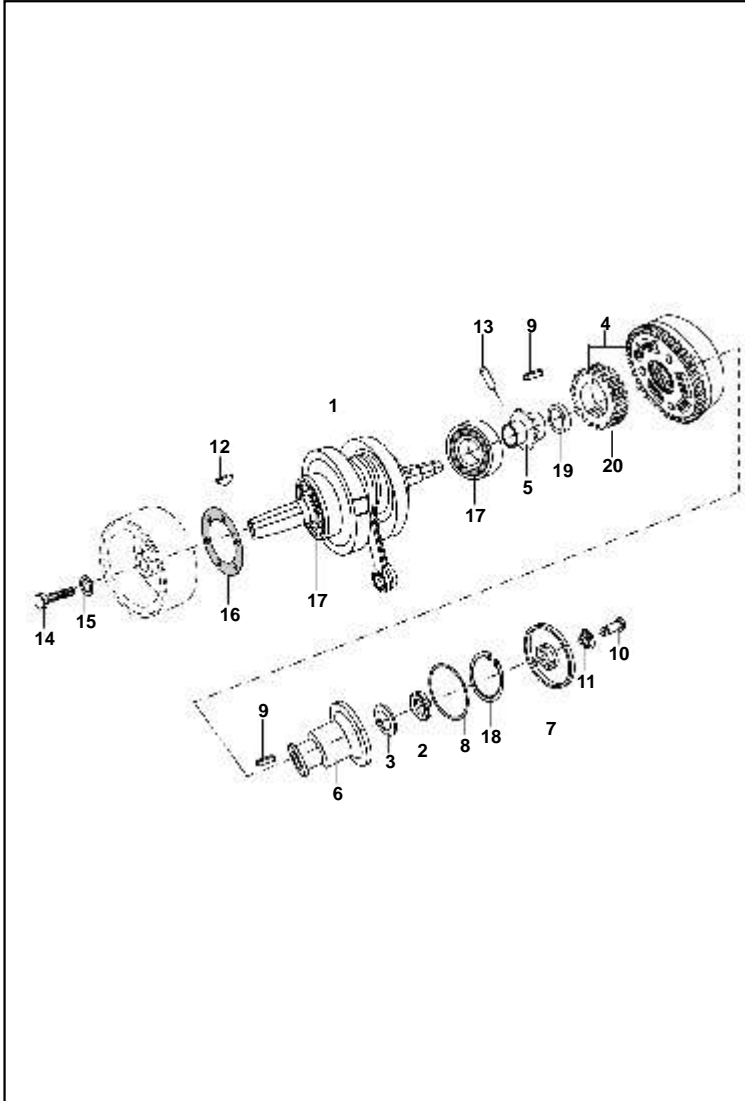


FIG. Nº	PARTE Nº	DESCRIPCIÓN	CANT. VEH.		OBSERVACIÓN
			V01	V02	
1	DS-1013-11	Cigüeñal	1		Hasta Dic-06
	DS-1011-84	Cigüeñal	1	1	Desde Enero-07
2	DH-1011-95	Tuerca Cigüeñal	1	1	
3	39-2200-11	Arandela Piñón Primario	1	1	
4	DS-1012-55	Corona Clutch (Con Piñón)	1		
	DS-1013-76	Corona Clutch (Sola) (Dientes Helicoidales)		1	Desde Enero-07
5	DS-1012-75	Piñón Cigüeñal 16 Dientes	1	1	
6	DS-1010-77	Filtro Aceite Centrifugo	1	1	
7	DS-1012-60	Tapa Filtro Aceite	1	1	
8	39-2713-21	Anillo Retén Filtro Centrifugo	1	1	
9	DS-1011-54	Cuña Piñón Primario	1	1	
10	DH-1010-66	Unión Conducto Aceite	1	1	
11	DS-1011-12	Arandela Tornillo Aceite	1	1	
12	31-1011-73	Cuña Cigüeñal	1	1	
13	39-2203-07	Pin Piñón Cigüeñal	1	1	
14	39-2183-04	Tornillo Cigüeñal	1	1	
15	39-2165-11	Arandela	1	1	
16	28-1011-10	Arandela Cigüeñal	1	1	
17	39-2561-20	Balenera Cigüeñal 6305C3	2	2	
18	39-2712-17	Pin Seguridad	1	1	
19	DS-1011-52	Buje Piñón Cigüeñal	1	1	
20	DS-1013-63	Piñón Primario		1	Desde Enero-07

FIGURA N° 7 : TRANSMISIÓN

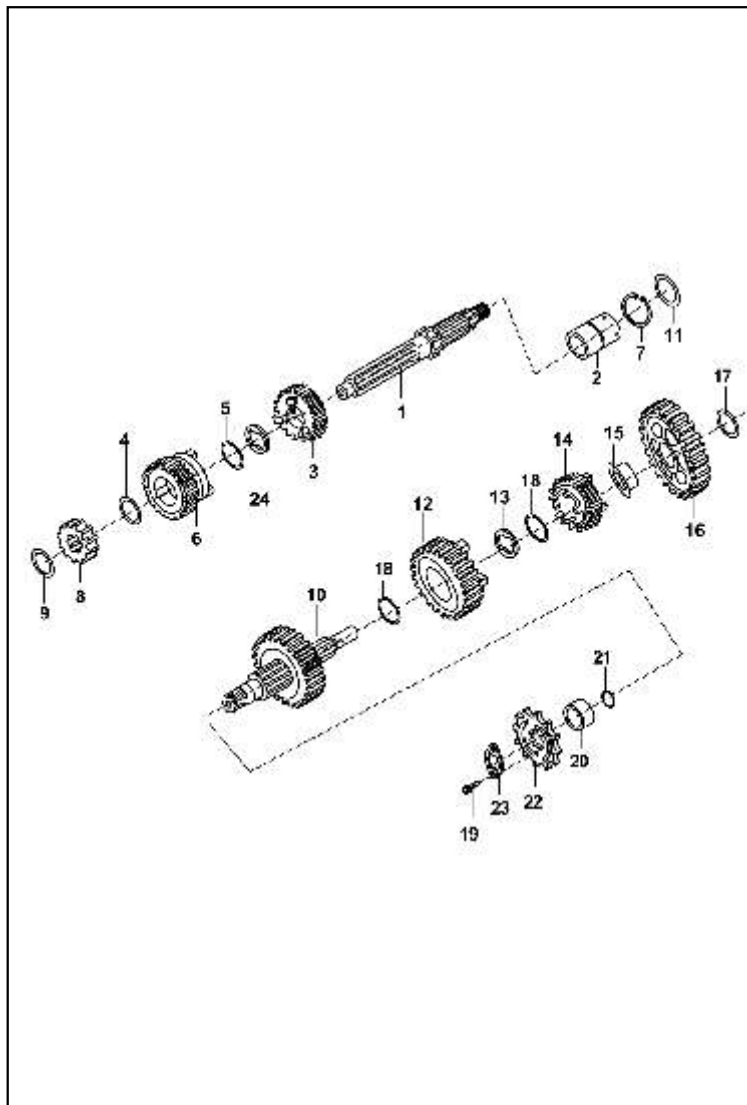
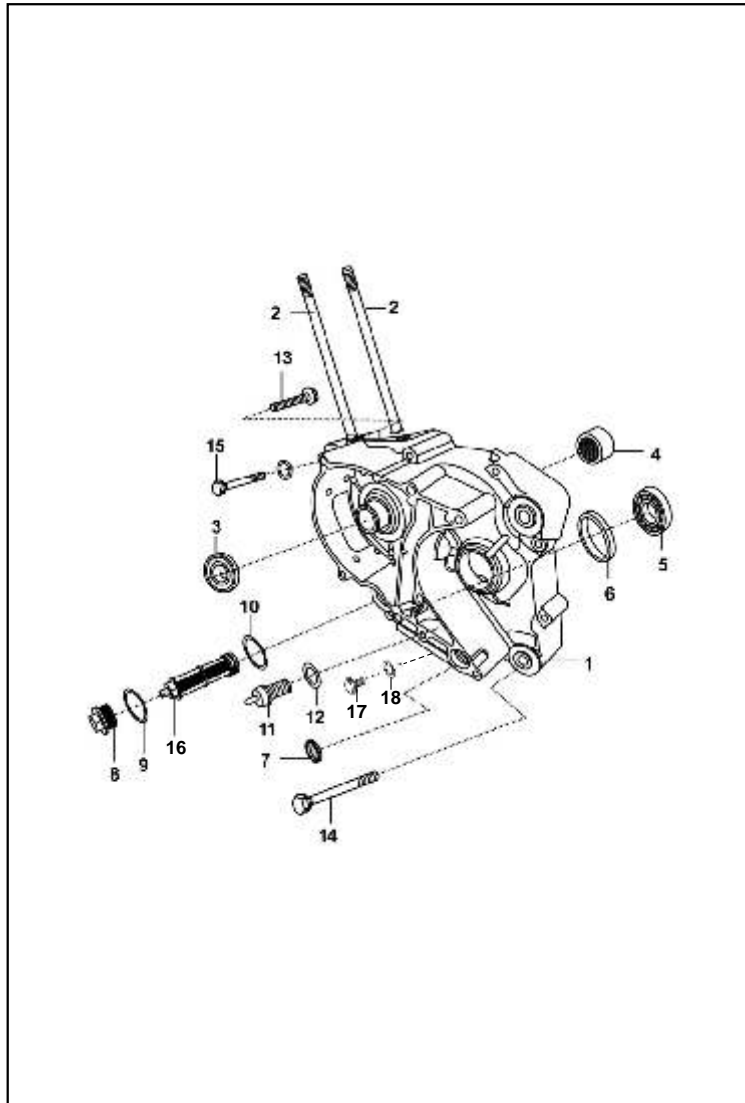


FIG. N°	PARTE N°	DESCRIPCIÓN	CANT. VEH.		OBSERVACIÓN
			V01	V02	
1	DS-1010-46	Eje Clutch	1	1	
2	DS-1012-05	Buje Eje Caja	1	1	
3	DS-1010-49	Piñón de 4ª	1	1	
4	DS-1011-28	Arandela Caja	1	1	
5	39-0987-17	Pines Eje Caja	1	1	
6	DS-1010-48	Piñón de 3ª	1	1	
7	39-0337-17	Pin	1	1	
8	DS-1010-47	Piñón de 2ª	1	1	
9	DS-1011-29	Arandela Caja	1	1	
10	DS-1012-65	Eje Piñón Salida	1		
	DS-1099-07	Eje Piñón Salida		1	Desde Enero-07
11	DS-1012-04	Arandela Caja	1	1	
12	DS-1010-54	Piñón de 3ª	1	1	
13	DH-1010-79	Arandela Caja	1	1	
14	DS-1010-55	Piñón de 4ª	1	1	
15	DH-1011-11	Buje Piñón Caja	1	1	
16	DS-1010-52	Piñón de 1ª	1	1	
17	DS-1012-03	Arandela Caja	1	1	
18	DH-1012-35	Pin Piñones Caja	2	1	
19	39-1981-04	Tornillo Arandela Eje Salida	2	2	
20	DH-1011-16	Buje Eje Piñón Delantero	1	1	
21	30-1010-61	"O" Ring	1	1	
22	DS-1011-97	Piñón Salida	1	1	
23	DS-1011-98	Arandela Piñón Salida	1	1	
24	DS-1011-07	Arandela Caja	1	1	

FIGURA N° 11 : CARCASA IZQUIERDA



Discover DTS-I

FIG. N°	PARTE N°	DESCRIPCIÓN	CANT. VEH.		OBSERVACIÓN
			V01	V02	
1	DS-1013-45	Carcasa Izquierda	1		
	JN-5410-00	Carcasa Izquierda		1	Desde Ag. 16-07 (M. # DSGBPC01165)
2	39-2531-05	Espárragos Cilindro	2	2	
3	39-1715-19	Retén Caja	1	1	BMC 96475
4	39-2562-20	Rodillo Eje Clutch	1	1	
5	39-2583-20	Balinera Eje Transmisión N°6004	1	1	
6	39-2189-19	Retén Eje Salida (26-37-7)	1	1	
7	39-2190-19	Retén Eje Cambios	1	1	
8	DS-1210-05	Tapón Filtro Aceite	1		
	JN-5710-01	Tapón Filtro Aceite		1	Desde Ag. 16-07 (M. # DSGBPC01165)
9	39-1754-21	Anillo Retén	1	1	
10	39-1283-21	Anillo Retén Múltiple Adm.	1	1	
11	31-2010-81	Swiche Neutro	1	1	
12	DH-1012-64	Junta Swiche Neutro	1	1	
13	39-1963-04	Tornillo	1	1	
14	39-1677-04	Tornillo 6x45	6	6	
15	39-1845-04	Tornillo	1	1	
16	DS-1210-04	Filtro Aceite	1	1	
17	DH-1010-61	Tornillo Tapón Drenaje	1	1	
18	DG-1014-98	Arandela Tapón Drenaje	1	1	
19	39-0849-14	Arandela	1	1	No Ilustrado
20	39-1964-04	Tornillo Soporte Carburador	1	1	No Ilustrado

FIGURA N° 12 : CUBIERTA CLUTCH

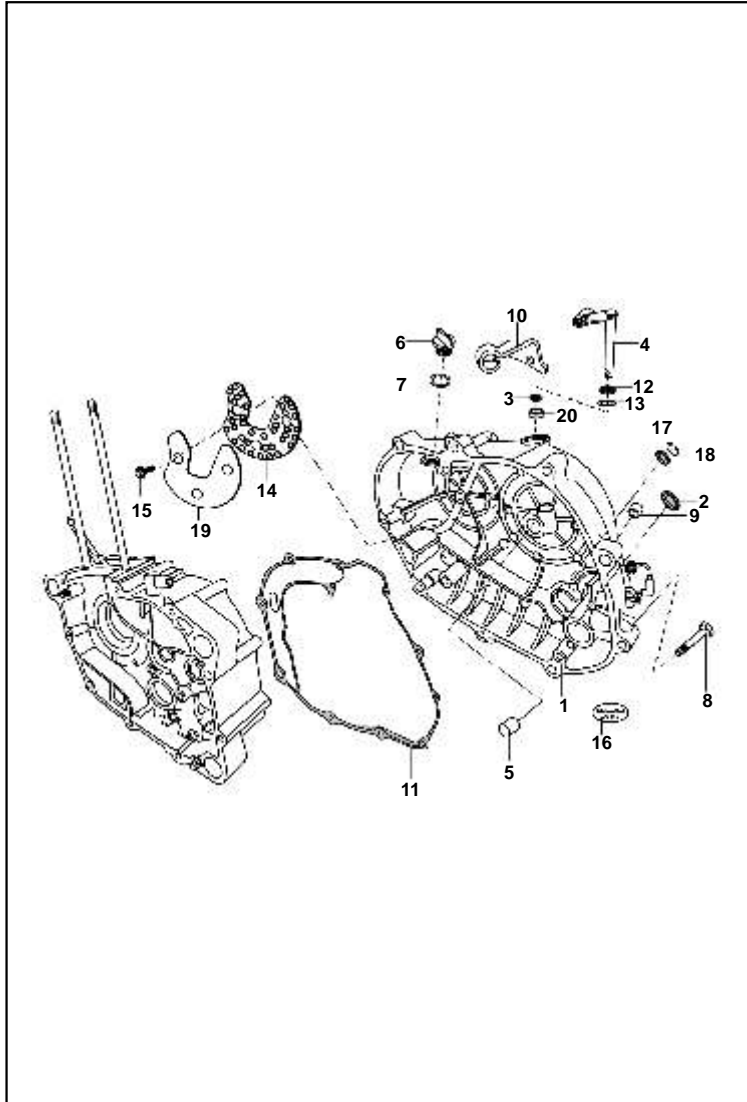


FIG. N°	PARTE N°	DESCRIPCIÓN	CANT. VEH.		OBSERVACIÓN
			V01	V02	
1	DS-1011-69	Carcasa Clutch	1		
	52-JN00-05	Carcasa Clutch		1	Desde Ag. 16-07 (M. # DSGBC01165)
2	39-1917-19	Retén Carcasa	1	1	
3	39-1041-19	Retén Eje Leva de Clutch	1	1	
4	DS-1010-67	Leva Interna Clutch	1	1	
5	DS-1010-50	Buje Clutch	1	1	
6	DS-1010-71	Tapón Aceite	1	1	
7	DH-1011-52	Anillo Retén	1	1	
8	39-1075-04	Tornillo Carcasa	8	8	
9	39-0999-06	Pin Guía Carcasa	2	2	
10	DS-1010-73	Soporte Cable Clutch	1	1	
11	DS-1010-72	Junta Carcasa	1	1	
12	DS-1011-23	Resorte Leva Interna Clutch	1	1	
13	39-2443-11	Arandela	1	1	
14	DS-1012-11	Antivibrante Carcasa Clutch	1	1	
15	39-2208-04	Tornillo	3	3	
16	DS-1012-52	Calcomania Carcasa Clutch	1	1	
17	DG-1014-18	Visor Nivel Aceite	1	1	
18	DS-1012-15	Pin Seguridad	1	1	
19	DS-1012-12	Antivibrante Carcasa Clutch	1	1	
20	DS-1012-01	Buje Eje Carcasa Clutch	1	1	

FIGURA N° 13 : CUBIERTA VOLANTE

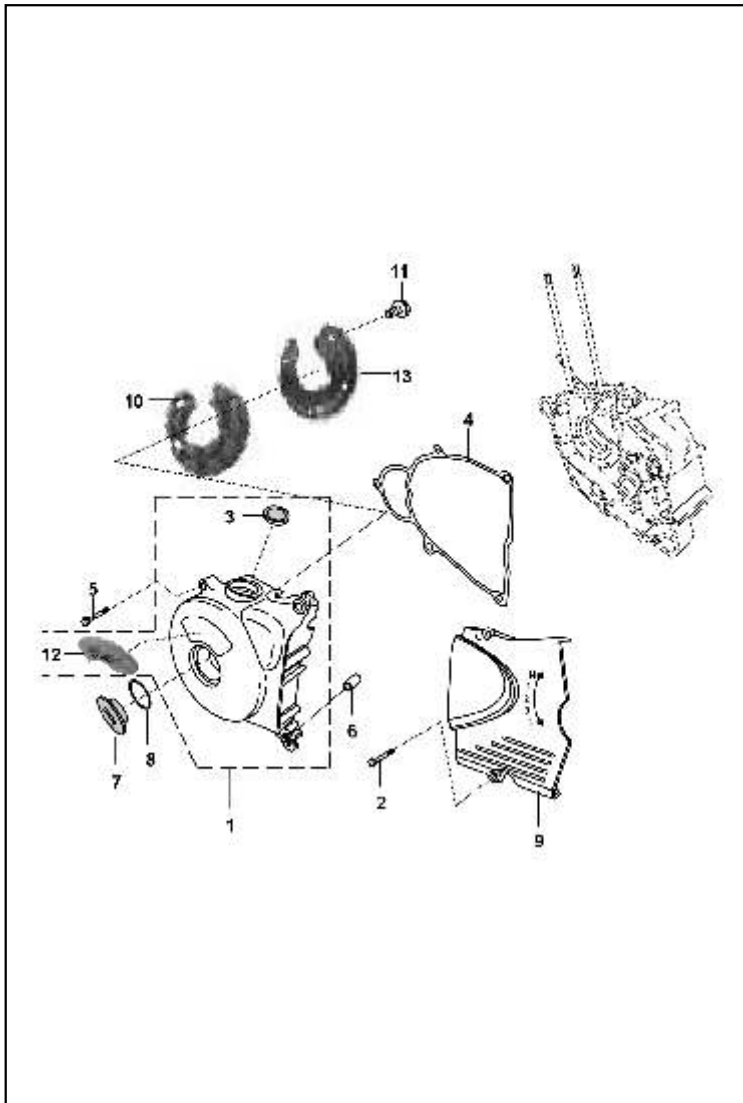


FIG. N°	PARTE N°	DESCRIPCIÓN	CANT. VEH.		OBSERVACIÓN
			V01	V02	
1	DS-1012-74	Tapa Volante	1		
	52-JN00-04	Tapa Volante		1	Desde Ag. 16-07 (M. # DSGBPC01165)
2	39-1674-04	Tornillo Tapa Filtro Aceite	3	3	
3	DG-1014-18	Visor Nivel Aceite	1	1	
4	DS-1010-76	Junta Tapa Volante	1	1	
5	39-1075-04	Tornillo Carcasa	4	4	
6	39-0999-06	Pin Guía Carcasa	2	2	
7	DH-1011-57	Tapón Carcasa	1	1	
8	39-1283-21	Anillo Retén Múltiple Adm.	1	1	
9	DS-1012-67	Cubierta Cadena	1		
	52-JN00-08	Cubierta Cadena		1	Desde Ag. 16-07 (M. # DSGBPC01165)
10	DS-1012-10	Antivibrante Tapa Volante	1	1	
11	39-2208-04	Tornillo	4	4	
12	DS-1012-53	Emblema Tapa Volante	1	1	
13	DH-1012-83	Platina Tapa Magneto	1	1	

FIGURA N° 14 : CLUTCH

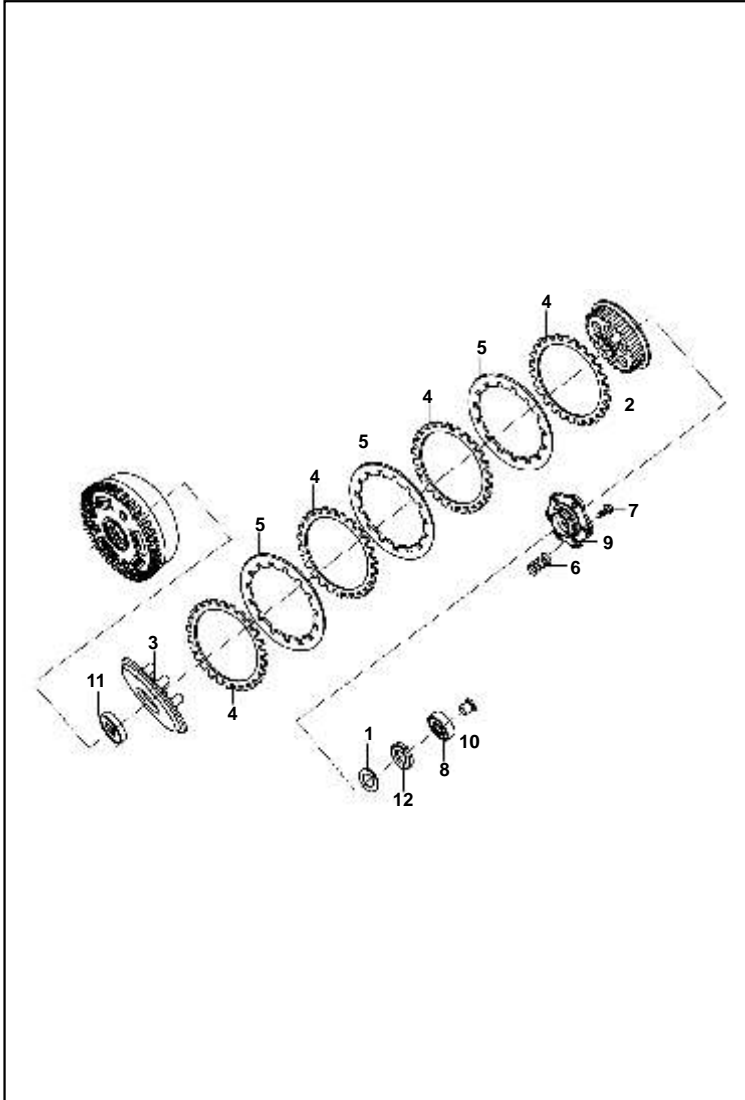


FIG. N°	PARTE N°	DESCRIPCIÓN	CANT. VEH.		OBSERVACIÓN
			V01	V02	
1	39-2200-11	Arandela Piñón Primario	1	1	
2	DH-1013-46	Corona Interna Clutch	1	1	
3	DH-1013-44	Porta Resortes Clutch	1	1	
4	DH-1015-54	Discos Clutch	4	4	
5	DH-1015-57	Discos Separadores Clutch	3	3	
6	DS-1011-16	Resortes Clutch	6	6	
7	39-1553-04	Tornillo	6	6	
8	39-1880-20	Balinera Clutch (6002C3)	1	1	
9	DH-1014-84	Soporte Clutch	1	1	
10	DH-1014-85	Buje Balinera Clutch	1	1	
11	DS-1011-05	Guía Porta Resortes Clutch	1	1	
12	DH-1015-20	Tuerca Eje Clutch	1	1	

FIGURA N° 15 : PEDAL CRANK

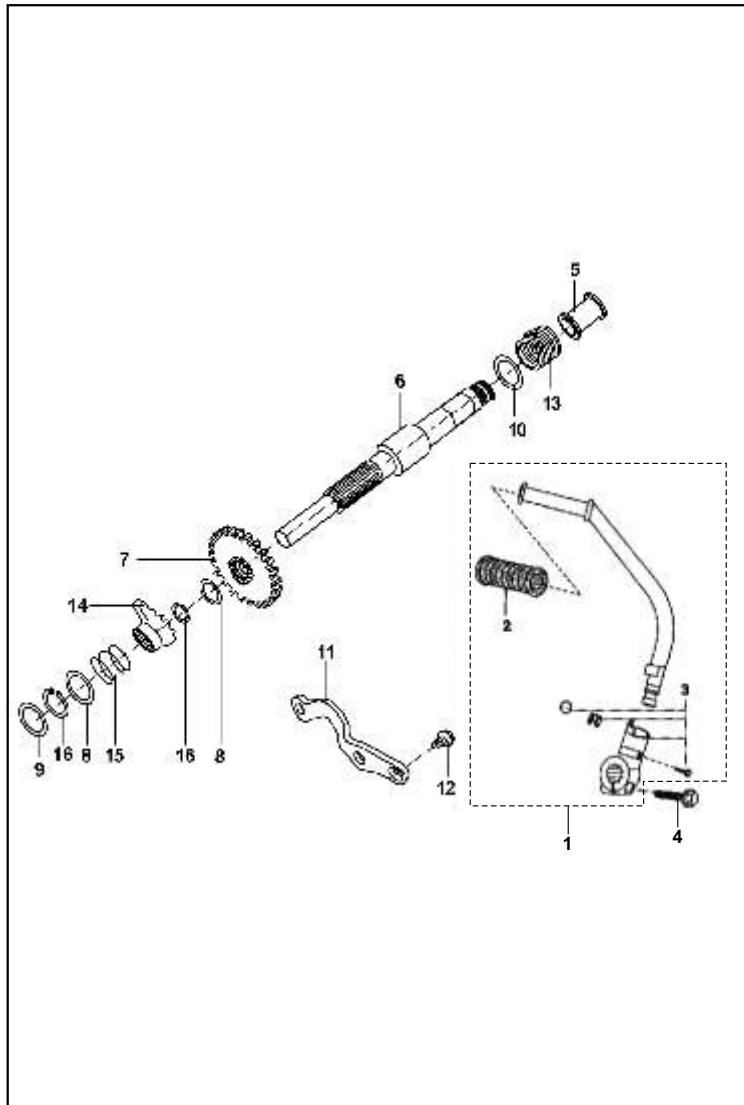


FIG. N°	PARTE N°	DESCRIPCIÓN	CANT. VEH.		OBSERVACIÓN
			V01	V02	
1	DS-1012-06	Pedal Crank	1	1	
2	DD-1010-97	Caucho Pedal Crank	1	1	
3	36-DS10-07	Kit Moñón Crank	1	1	Ref. Pag. N° 50
4	DS-1012-09	Tornillo Pedal Crank	1	1	
5	DS-1010-58	Buje Eje Crank	1	1	
6	DS-1010-57	Eje Crank	1	1	
7	DS-1010-60	Piñón Eje Crank	1	1	
8	39-2276-11	Arandela Piñón Eje Crank	2	2	
9	39-0993-11	Arandela Eje Crank	1	1	
10	DS-1011-45	Arandela Eje Crank	1	1	
11	DS-1010-61	Platina Guía Crank	1	1	
12	39-1672-04	Tornillo 6 X 16	3	3	
13	DS-1010-59	Resorte Eje Crank	1	1	
14	DS-1011-90	Piñón Crank	1	1	
15	DH-1011-21	Resorte Crank	1	1	
16	39-0738-17	Pin Eje Primario	2	2	

FIGURA N° 16 : CARBURADOR

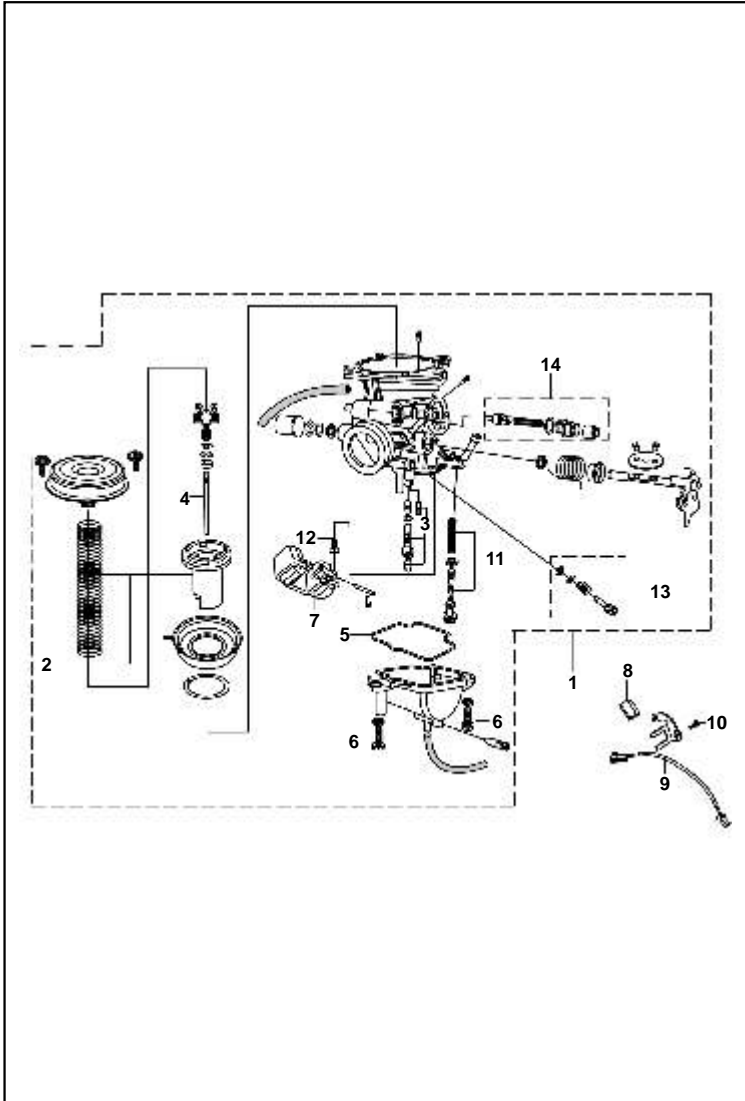


FIG. N°	PARTE N°	DESCRIPCIÓN	CANT. VEH.		OBSERVACIÓN
			V01	V02	
1	DS-1210-23	Carburador (NCV-24)	1	1	
2	36-DS12-01	Kit Diafragma Carburador	1	1	Ref. Pag. N° 50
3	36-DS12-02	Kit Difusor Carburador	1	1	Ref. Pag. N° 50
4	DS-1210-60	Aguja Diafragma Carburador	1	1	
5	DS-1210-89	Junta Taza Carburador	1	1	
6	DS-1210-90	Tornillo Taza Carburador	4	4	
7	DS-1210-80	Flota Carburador	1	1	
8	DH-1211-01	Imán	1	1	
9	DH-1211-02	Instalación Eléctrica Carburador	1	1	
10	39-0899-01	Tornillo	1	1	
11	36-DS12-03	Kit Tornillo Carburador	1	1	Ref. Pag. N° 51
12	DS-1210-76	Aguja Flota Carburador	1	1	
13	DS-1211-13	Aguja Aire Carburador	1	1	
14	DS-1211-15	Válvula Choke	1	1	
15	JN-5812-12	Asiento Válvula Choke	1	1	No Ilustrado

FIGURA N° 17 : FILTRO DE AIRE

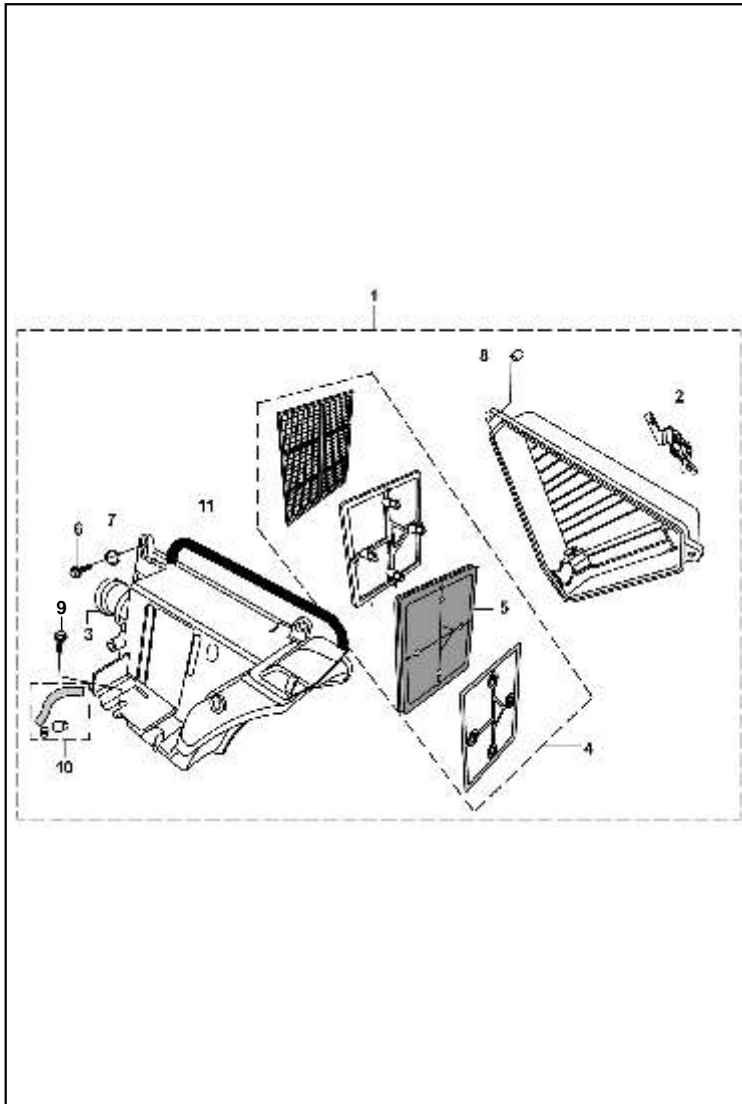


FIG. N°	PARTE N°	DESCRIPCIÓN	CANT. VEH.		OBSERVACIÓN
			V01	V02	
1	DS-1211-29	Caja Filtro Aire Completa	1	1	
2	DS-1610-69	Soporte Tapa Filtro	1	1	
3	DS-1211-31	Conducto Filtro Aire	1	1	
4	DX-1210-07	Elemento Filtro Aire	1	1	
5	DX-1210-10	Filtro Aire	1	1	
6	39-0071-04	Tornillo 4x16 Hexagonal	3	3	
7	39-1765-11	Arandela Plana 5 mm.	3	3	
8	31-1210-43	Buje Caja Filtro Aire	2	2	
9	39-1940-04	Tornillo	2	2	
10	36-DS12-04	Manguera Filtro Aire	1	1	Ref. Pag. N° 51
11	DX-1210-06	Retén Caja Filtro Aire	1	1	

FIGURA N° 18 : SILENCIADOR

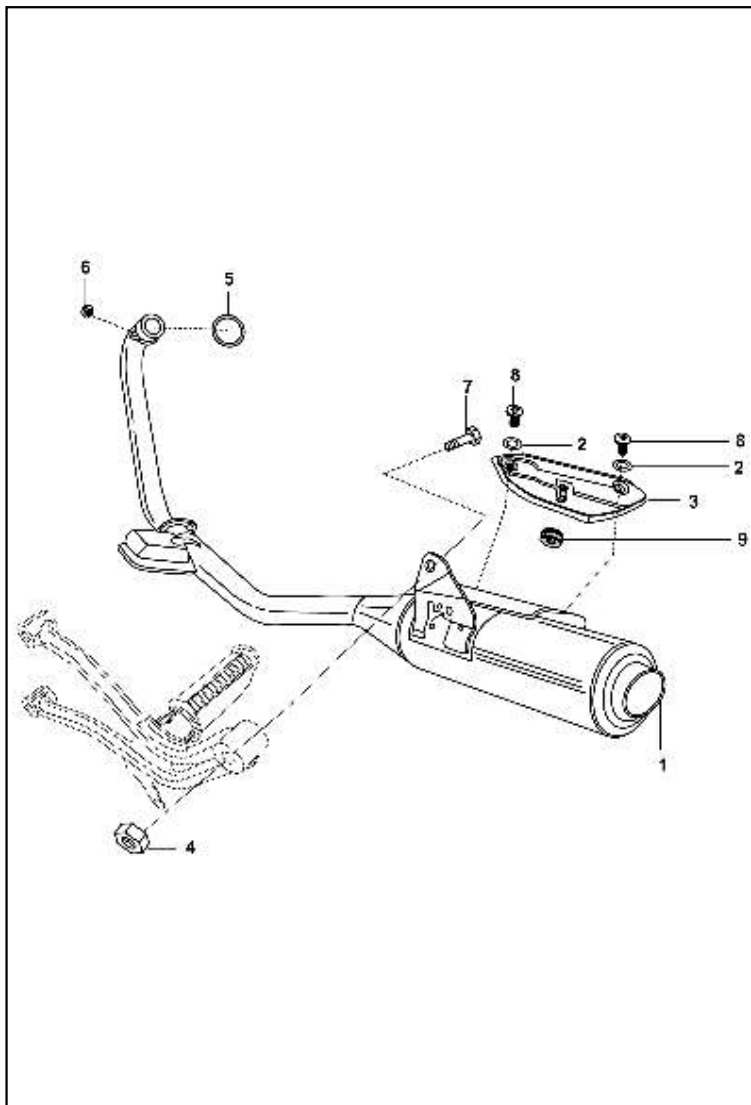


FIG. N°	PARTE N°	DESCRIPCIÓN	CANT. VEH.		OBSERVACIÓN
			V01	V02	
1	DS-1012-69	Mofle Solo	1		
	DS-1013-67	Mofle Completo	1		
	DS-1014-03	Mofle Completo		1	Desde Ag. 16-07 (M. # DSGBPC01165)
2	DH-1013-01	Arandela	1	1	
3	DH-1014-68	Cubierta Silenciador	1		
4	DD-1610-71	Tuerca 10 mm.	3	3	
5	DJ-1010-64	Junta Tubo Escape	3	3	
6	39-1970-15	Tuerca	2	2	
7	39-2730-04	Tornillo Hexagonal	2	2	
8	DH-1013-02	Tornillos	1	1	
9	DH-1014-81	Protector	1	1	

FIGURA N° 19 : SILLÍN

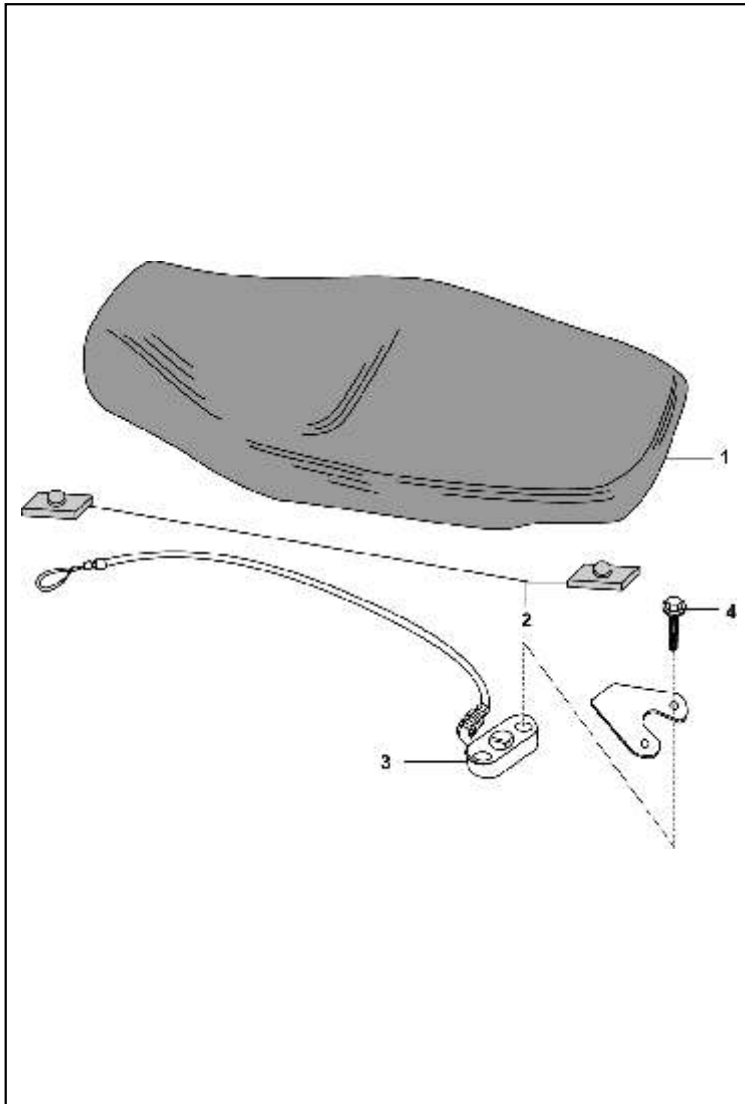


FIG. N°	PARTE N°	DESCRIPCIÓN	CANT. VEH.		OBSERVACIÓN
			V01	V02	
1	DS-2110-01	Sillín	1	1	
2	36-DS21-01	Antivibrantes Sillín	1	1	Ref. Pag. N° 51
3	DS-2110-06	Seguro Sillín	1	1	
4	39-1902-04	Tornillo	2	2	

FIGURA N° 20 : BOMBA DE ACEITE

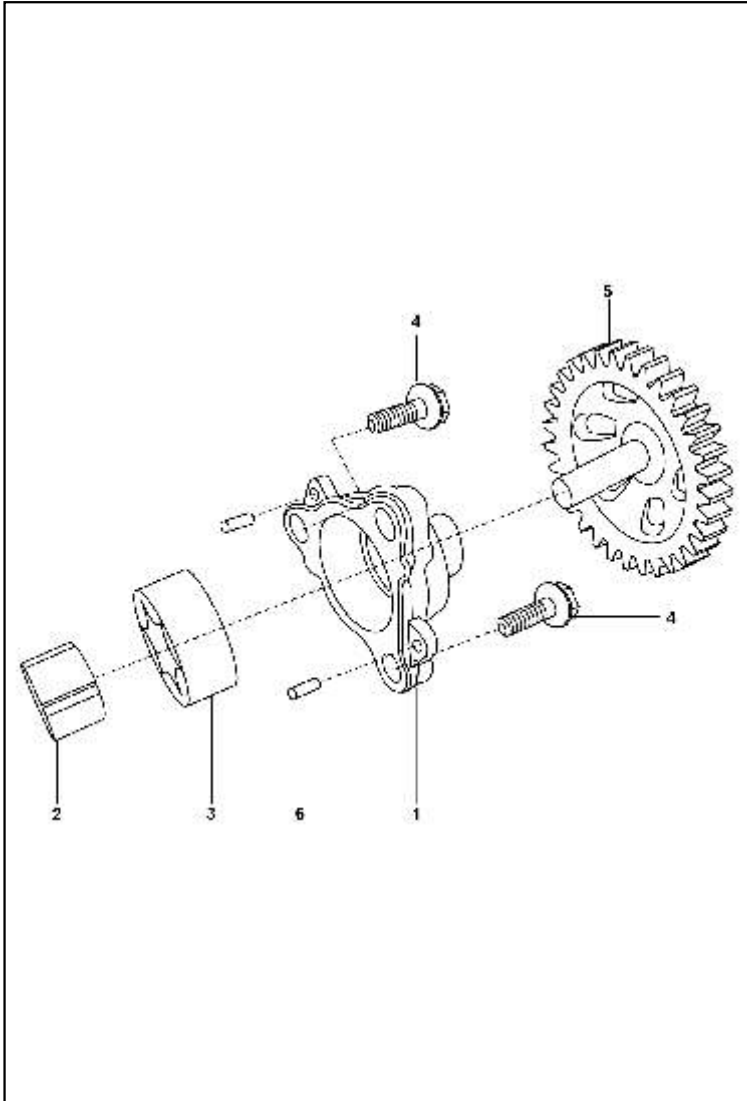


FIG. N°	PARTE N°	DESCRIPCIÓN	CANT. VEH.		OBSERVACIÓN
			V01	V02	
1	DS-1210-03	Tapa Bomba Aceite	1	1	
2	28-1210-07	Piñón Interno Bomba Aceite	1	1	
3	28-1210-08	Piñón Externo Bomba Aceite	1	1	
4	39-1674-04	Tornillo Tapa Filtro Aceite	3	3	
5	DS-1210-02	Piñillo Bomba Aceite	1		Hasta Dic-06
	DS-1013-65	Piñón Bomba Aceite (Dientes Helicoidales)	1	1	Desde Enero-07
6	39-2203-07	Pin Guía Bomba Aceite	1	1	

FIGURA N° 21 : MAGNETO / C.D.I. / PLATO BOBINAS

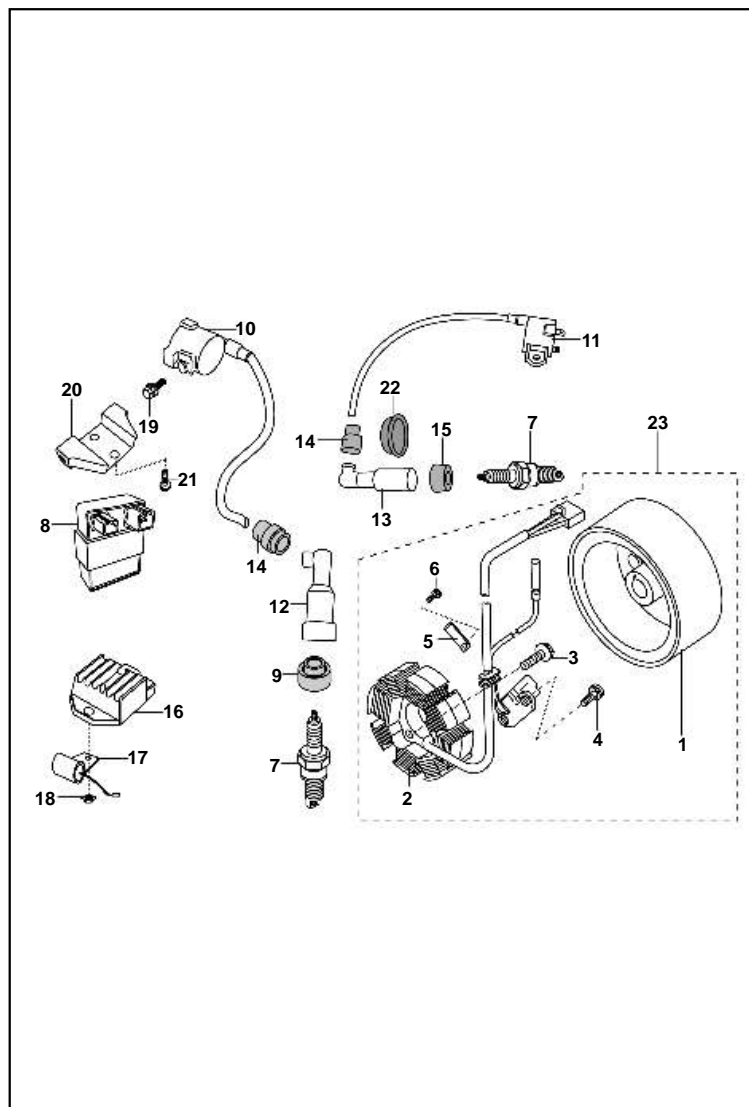


FIG. N°	PARTE N°	DESCRIPCIÓN	CANT. VEH.		OBSERVACIÓN
			V01	V02	
1	DS-1110-17	Volante	1	1	
2	DS-1110-15	Plato de Bobinas	1	1	
3	39-1674-04	Tornillo	2	2	
4	39-0761-01	Tornillo	2	2	
5	DH-1011-99	Platina	1	1	
6	39-0746-01	Tornillo de Estrella 6x13	1	1	
7	DG-1110-08	Bujía (Champion RG4HC)	2	2	
8	DS-1110-43	C. D. I.	1	1	
9	DD-1110-11	Antivibrante Capuchón Bujía	1	1	
10	DS-1110-29	Bobina de Alta Izquierda	1		Hasta Dic-06
	DS-1110-36	Bobina de Alta Izquierda	1	1	Desde Enero-07
11	DS-1110-30	Bobina de Alta Derecha	1		Hasta Dic-06
	DS-1110-35	Bobina de Alta Derecha	1	1	Desde Enero-07
12	DD-1110-48	Capuchón Bujía	1	1	
13	DH-1110-15	Capuchón Bujía	1	1	
14	DD-1110-12	Capuchón Bujía	1	1	
15	DH-1110-13	Antivibrante	2	2	
16	DH-2010-18	Regulador	1	1	
17	DD-2010-24	Condensador	1	1	
18	39-0798-15	Tuerca de 6 mm.	1	1	
19	39-1902-04	Tornillo	2	2	
20	DJ-1610-67	Soporte Bobina	1	1	
21	39-1680-04	Tornillos	2	2	
22	DH-1110-16	Antivibrante	1	1	
23	DS-1110-41	Magneto Completo	1	1	

FIGURA N° 22 : SOPORTES DE MOTOR

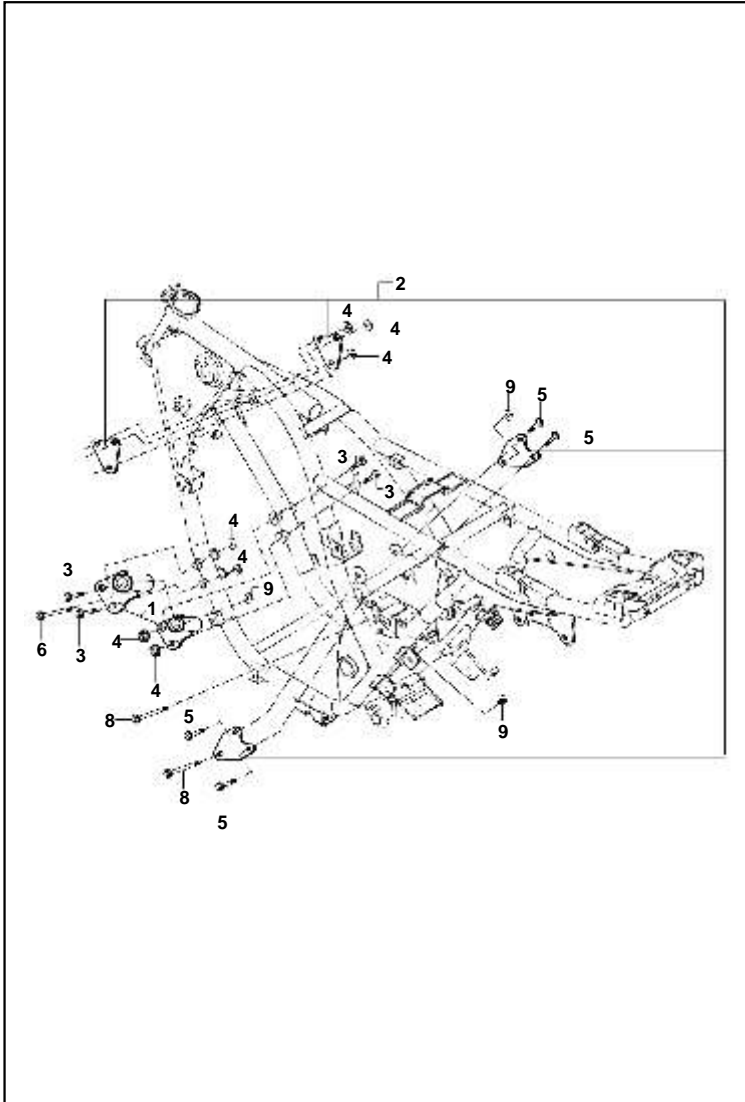


FIG. N°	PARTE N°	DESCRIPCIÓN	CANT. VEH.		OBSERVACIÓN
			V01	V02	
1	36-DS16-02	Platinas Soporte Motor	1	1	Ref. Pag. N° 51
2	36-DS16-01	Platinas Soporte Motor	1	1	Ref. Pag. N° 51
3	39-2312-04	Tornillo	4	4	
4	39-1970-15	Tuerca	7	7	
5	39-1556-04	Tornillo	4	4	
6	39-2718-04	Tornillo	1	1	
7	39-1225-15	Tuerca	3	3	
8	39-2702-04	Tornillo	2	2	
9	39-2723-15	Tuerca	3	3	

FIGURA N° 23 : CHASIS

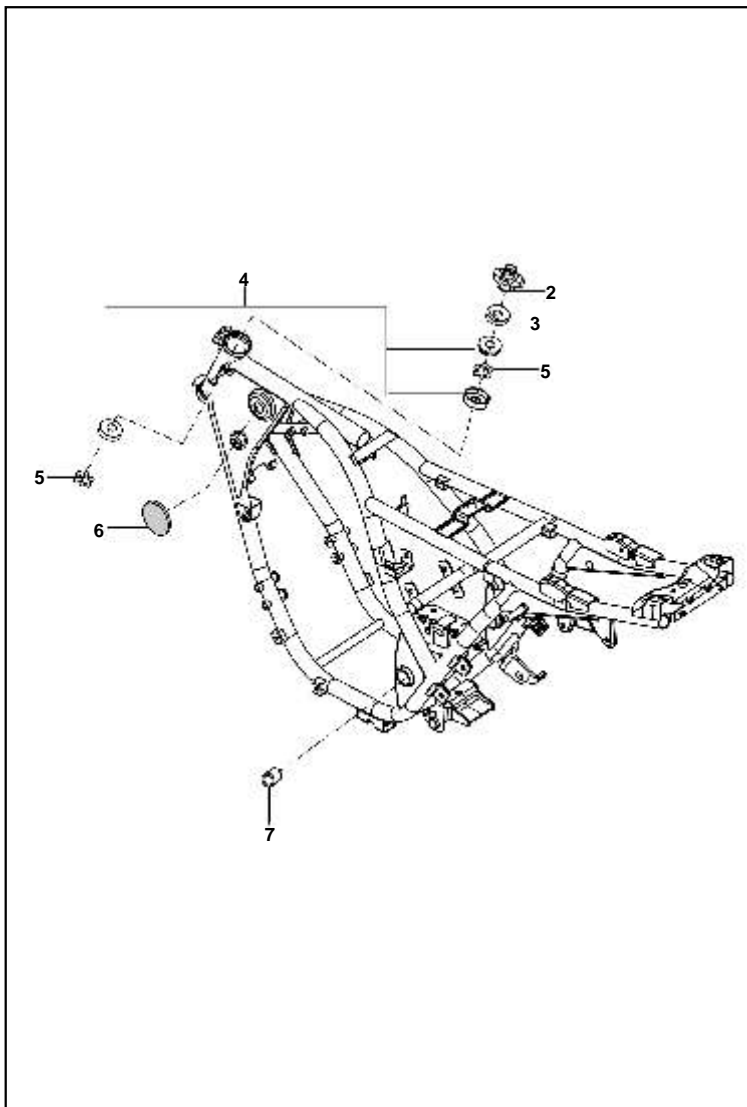


FIG. N°	PARTE N°	DESCRIPCIÓN	CANT. VEH.		OBSERVACIÓN
			V01	V02	
1	DS-1612-19	Chasis	1	1	
2	DS-1810-18	Tuerca Espiga Dirección	1	1	
3	DH-1810-14	Guardapolvo Chasis	1	1	
4	36-DS18-02	Kit Cunas Chasis	1	1	Ref. Pag. N° 51
5	30-1810-06	Balín	46	46	
6	DS-2010-27	Reflectivo	2	2	
7	DP-1710-06	Buje Brazo Oscilante	2	2	

FIGURA N° 24 : BRAZO OSCILANTE / AMORTIGUADOR

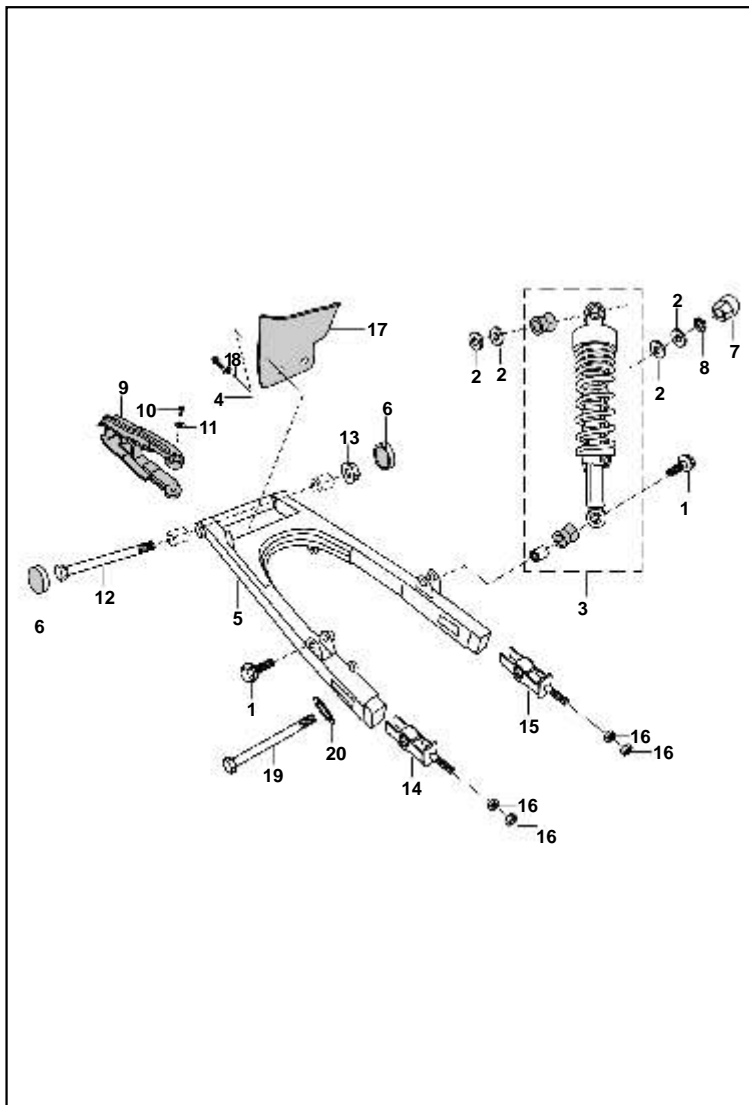


FIG. N°	PARTE N°	DESCRIPCIÓN	CANT. VEH.		OBSERVACIÓN
			V01	V02	
1	DG-1710-38	Tornillo Amortiguador Trasero	2	2	
2	39-0714-11	Arandela 12 mm.	8	8	
3	DX-1710-03	Amortiguador Trasero	2	2	
4	39-0258-11	Arandela Plana 5 mm.	2	2	
5	DX-1710-01	Brazo Oscilante	1	1	
6	DS-1710-15	Arandela Brazo Oscilante	2	2	
7	39-0712-15	Tuerca 12 mm.	2	2	
8	39-0737-12	Arandela	2	2	
9	DS-1710-07	Protector Cadena	1	1	
10	39-0553-02	Tornillo	2	2	
11	39-0454-11	Arandela 4 mm.	2		
12	DS-1710-13	Pasador Brazo Oscilante	1	1	
13	39-1358-15	Tuerca	1	1	
14	DJ-1510-36	Tensor Cadena Izquierdo	1	1	
15	DJ-1510-37	Tensor Cadena Derecho	1	1	
16	39-0292-15	Tuerca 4 mm.	4	4	
17	DS-1710-14	Cola Guardafango	1	1	
18	39-1773-04	Tornillo	2	2	
19	39-1943-04	Tornillo	1	1	
20	39-0711-11	Arandela 6 mm.	1	1	

FIGURA N° 25 : REPOSAPIE DELANTERO

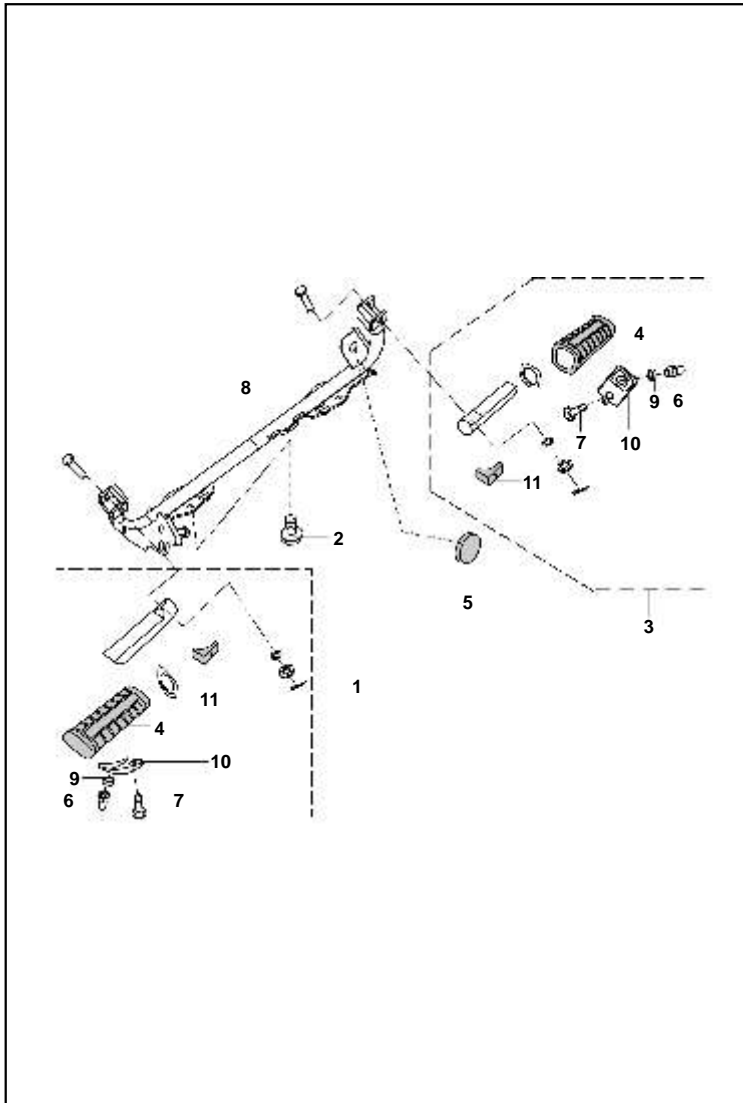


FIG. N°	PARTE N°	DESCRIPCIÓN	CANT. VEH.		OBSERVACIÓN
			V01	V02	
1	DJ-1611-26	Taco Reposapie Conductor Izq.	1	1	
2	39-1940-04	Tornillo	4	4	
3	DJ-1611-27	Taco Reposapie Conductor Der.	1	1	
4	DH-1610-53	Caucho Reposapie Conductor	2	2	
5	DG-1612-24	Antivibrante	1	1	
6	39-1282-15	Tuerca	2	2	
7	39-0897-04	Tornillo Hexágono 6x10	2	2	
8	DS-1611-17	Reposapie Conductor	1	1	
9	DH-1611-00	Arandela	2	2	
10	DH-1610-56	Platina Taco Pepsapie	2	2	
11	DJ-1610-90	Caucho Reposapie	2	2	

FIGURA N° 26 : REPOSAPIE TRASERO

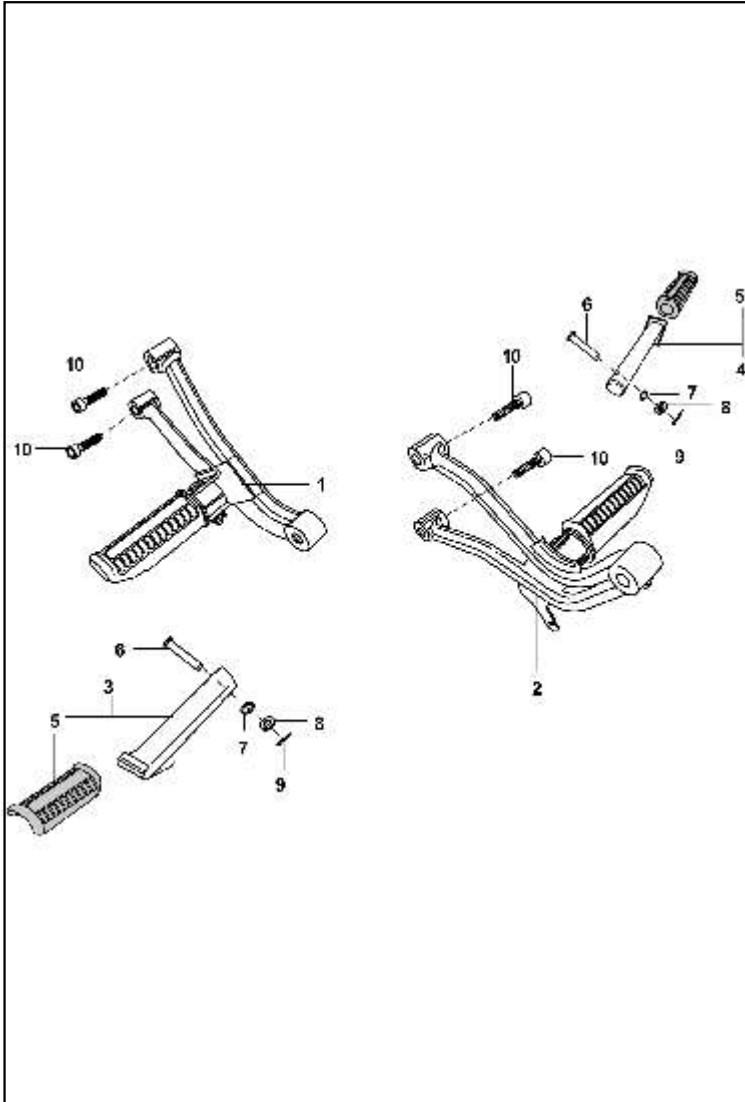


FIG. N°	PARTE N°	DESCRIPCIÓN	CANT. VEH.		OBSERVACIÓN
			V01	V02	
1	DS-1610-85	Soporte Reposapie Izquierdo	1	1	
2	DS-1610-86	Soporte Reposapie Derecho	1	1	
3	DJ-1611-28	Reposapie Pasajero Izquierdo	1	1	
4	DJ-1611-29	Reposapie Pasajero Derecho	1	1	
5	DJ-1611-22	Caucho Reposapie	2	2	
6	DD-1613-81	Pin	2	2	
7	30-1410-31	Anillo Retén	2	2	
8	39-1040-11	Arandela Plana	2	2	
9	39-0784-08	Pin Pasador	2	2	
10	39-2722-04	Tornillo Soporte Reposapie	4	4	

FIGURA N° 27 : GUARDABARRO TRASERO

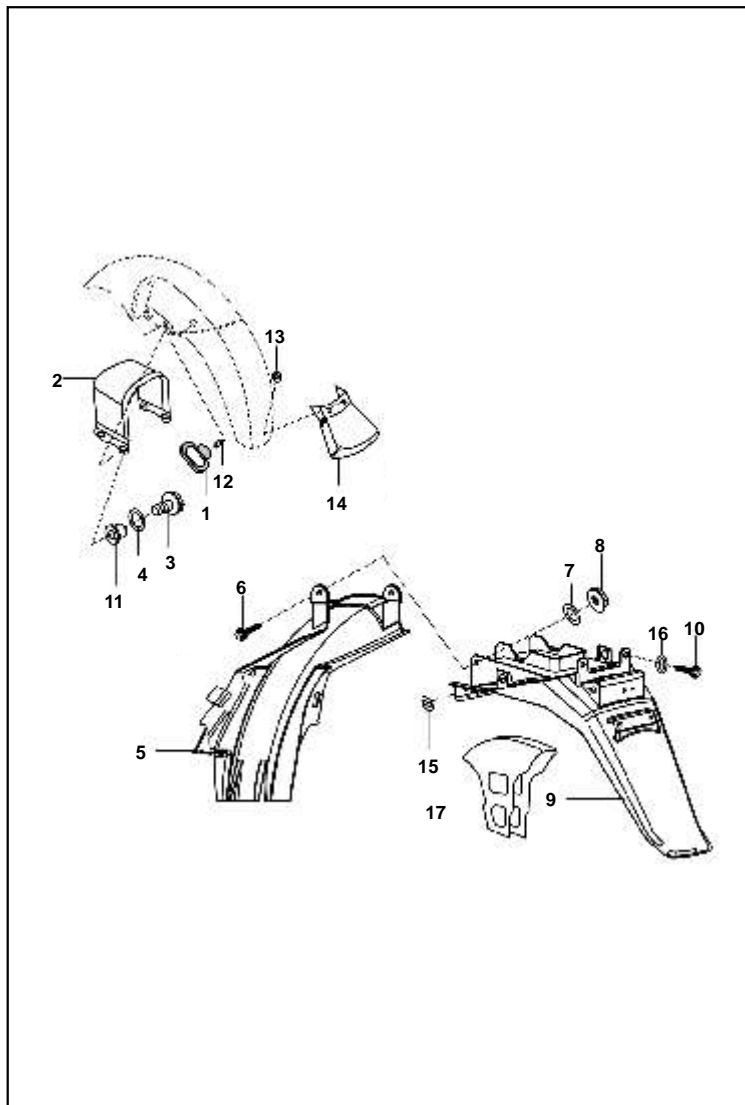


FIG. N°	PARTE N°	DESCRIPCIÓN	CANT. VEH.		OBSERVACIÓN
			V01	V02	
1	DS-1611-25	Abrazadera	1	1	
2	DS-1610-92	Soporte Guardabarro Delantero	1		Hasta Dic-06
	DX-1610-65	Soporte Guardabarro Delantero	1	1	Desde Enero-07
3	39-2310-04	Tornillo	4	4	
4	39-1507-11	Arandela	4	4	
5	DX-1610-34	Guardabarro Trasero	1	1	
6	39-2701-04	Tornillo	2	2	
7	39-0211-11	Arandela 6 mm.	2	2	
8	39-0798-15	Tuerca 6 mm.	2	2	
9	DS-1610-62	Guardafango Trasero	1	1	
10	39-1943-04	Tornillos	2	2	
11	DS-1611-08	Buje Guardabarro Delantero	4	4	
12	DJ-1610-69	Guía Cable	1	1	
13	39-0326-15	Tuerca 4 mm.	3	3	
14	DS-1611-41	Cola Guardabarro Trasero	1	1	
15	DH-1611-58	Antivibrante Tapa Lateral	2	2	
16	39-0211-11	Arandela 6 mm.	2	2	
17	36-DS40-02	Guardafango Trasero Interno	1	1	
18	DX-1610-66	Antivibrante Soporte Guardabarro	2	2	Para DX-1610-65

FIGURA N° 30 : PORTA BANDAS DELANTERO

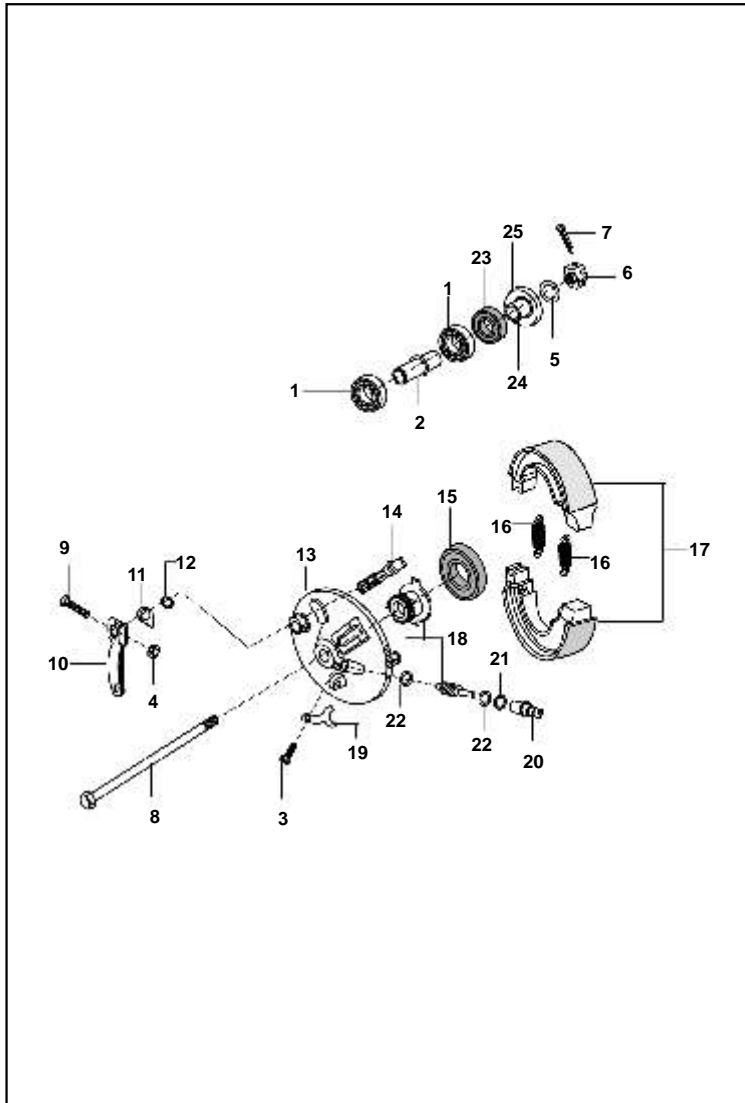


FIG. N°	PARTE N°	DESCRIPCIÓN	CANT. VEH.		OBSERVACIÓN
			V01	V02	
1	39-2688-20	Balinera Rin Delantero 6301C3	2	2	
2	30-1510-32	Buje Eje Delantero	1	1	
3	39-0840-01	Tornillo 3x6	1	1	Ref. Pag. N° 50
4	39-0798-15	Tuerca 6 mm.	1	1	
5	39-0781-11	Wasa	1	1	
6	39-0786-15	Tuerca	1	1	
7	39-0787-08	Pin Pasador	1	1	
8	DJ-1510-81	Eje Rueda Delantera	1	1	
9	39-0775-04	Tornillo Hexágono 6x30	1	1	
10	DD-1510-08	Leva Freno	1	1	Hasta Dic-06
	JA-1316-07	Leva Freno	1	1	Desde Enero-07
11	DD-1510-09	Arandela	1	1	
12	30-1510-38	Pin	1	1	
13	DS-1510-40	Porta Bandas Delantero	1	1	Hasta Dic-06
	JA-1316-05	Porta Bandas Delantero	1	1	Desde Enero-07 Hasta Ag.15-07
	DS-1510-87	Porta Bandas Delantero	1	1	Desde Ag. 16-07 (M. # DSGBPC01165)
14	30-1510-04	Leva Freno	1	1	
15	30-1510-35	Retén Campana Delantera	1	1	
16	30-1510-69	Resorte Bandas Freno	2	2	
17	30-1511-05	Banda de Freno Trasero	1	1	
18	36-DS15-02	Kit Piñón Velocímetro	1	1	Ref. Pag. N° 51
19	30-1511-18	Platina	1	1	
20	30-1511-19	Buje	1	1	Hasta Dic-06
	JA-1316-06	Buje	1	1	Desde Enero-07
21	39-1013-21	Anillo Retén	1	1	
22	30-1510-42	Arandela Piñón Velocímetro	2	2	
23	30-1510-33	Retén Eje Delantero	1	1	
24	DS-1510-42	Buje Campana Delantera	1	1	
25	DS-1510-56	Guardapolvo	1	1	
26	JA-1316-03	Buje Montaje Cable Velocímetro	1	1	No Ilustrado
27	39-0900-12	Arandela	1	1	No Ilustrado

FIGURA N° 31 : PORTA BANDAS TRASERO (1/2)

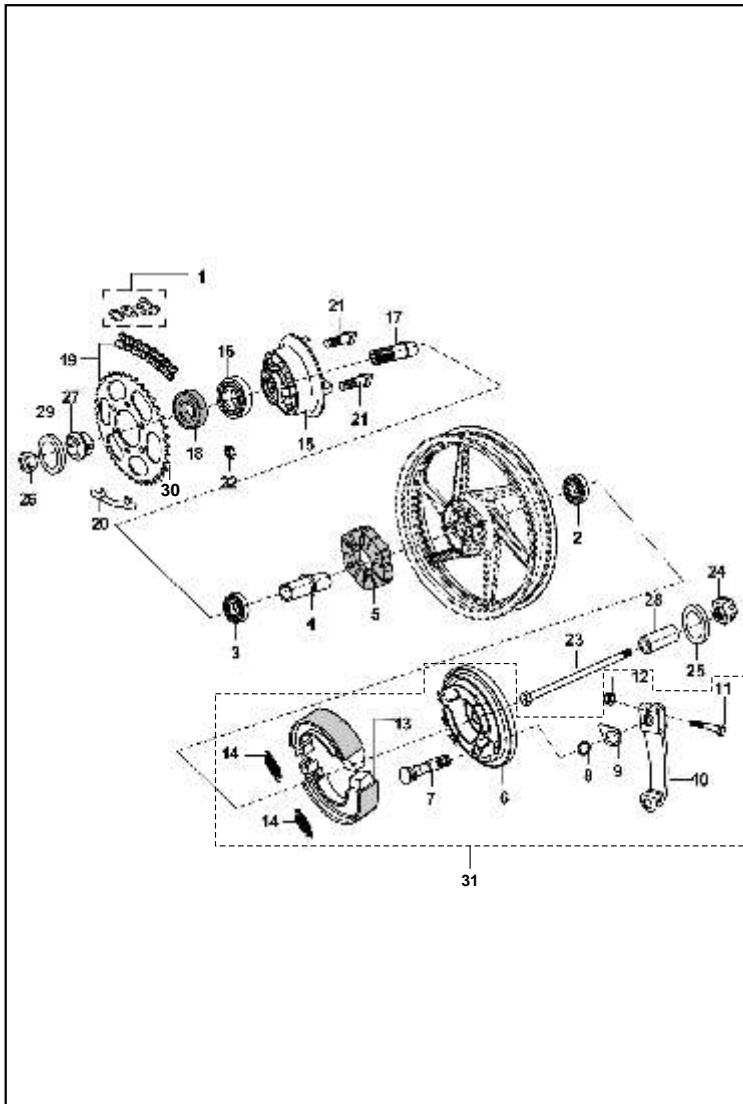
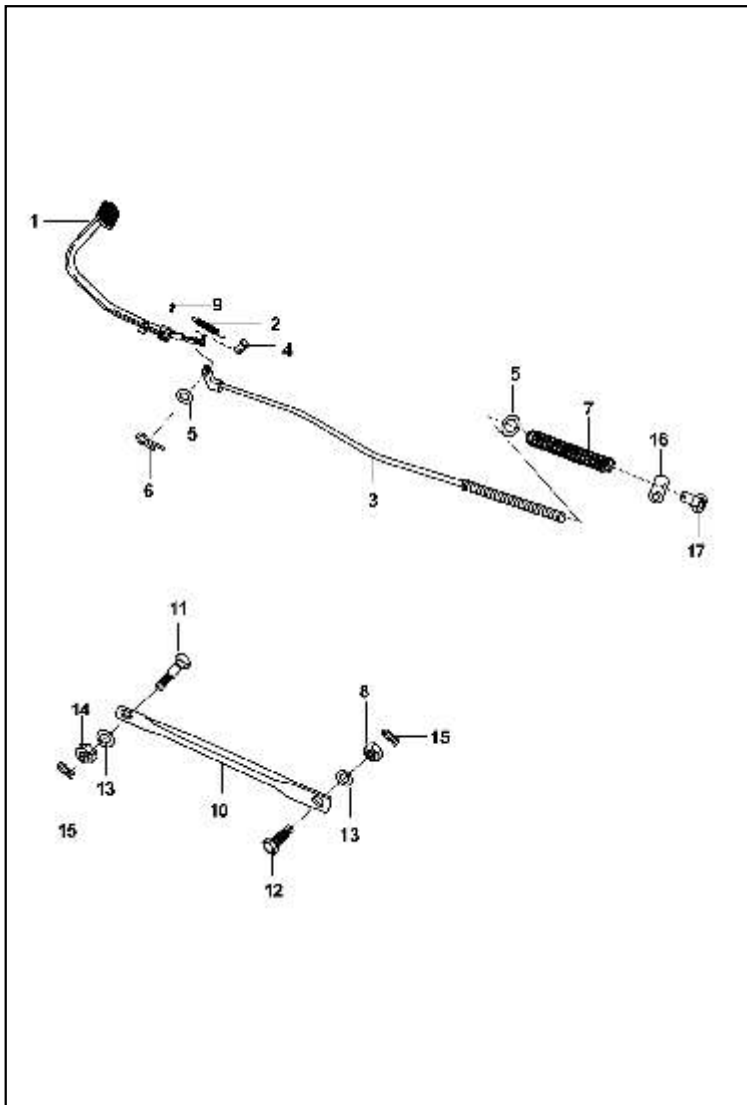


FIG. N°	PARTE N°	DESCRIPCIÓN	CANT. VEH.		OBSERVACIÓN
			V01	V02	
1	DJ-1510-53	Empate Cadena	1	1	
2	39-2686-20	Balinera Rin Trasero 6202C3	1	1	
3	39-2687-20	Balinera Rin Trasero 6302C3	1	1	
4	30-1510-75	Buje Campana Trasera	1	1	
5	DS-1510-70	Antivibrante Campana	1	1	
6	DS-1510-69	Porta Bandas Trasero (Sólo)	1		
	JN-1316-00	Porta Bandas Trasero (Sólo)		1	Desde Ag. 16-07 (M. # DSGBPC01165)
7	30-1510-12	Leva Freno	1	1	
8	30-1510-38	Pin	1	1	
9	30-1510-05	Arandela	1	1	
10	DJ-1510-59	Leva Freno Trasero	1	1	
11	39-2447-04	Tornillo	1	1	
12	39-0798-15	Tuerca 6 mm.	1	1	
13	30-1511-05	Banda de Freno Trasero	1	1	
14	30-1510-69	Resorte Bandas Freno	1	1	
15	DS-1510-68	Porta Sprocket	1	1	
16	39-2240-20	Balinera Porta Sprocket	1	1	
17	DJ-1510-33	Leva	1	1	
18	30-1510-82	Retén Porta Sprocket	1	1	
19	36-DS40-11	Sprocket (45T) y Cadena	1		Hasta Dic-06
	36-DS40-12	Sprocket (42T) y Cadena	1	1	Desde Enero-07
	36-DJ15-02	Sprocket (44T) y Cadena	1	1	Opcional
20	30-1510-81	Laina Sprocket	3	3	

FIGURA N° 32 : PEDAL FRENO



Discover DTS-I

FIG. N°	PARTE N°	DESCRIPCIÓN	CANT. VEH.		OBSERVACIÓN
			V01	V02	
1	DS-1910-02	Pedal Freno	1	1	
2	DS-1910-11	Resorte Pedal Freno	1	1	
3	DS-1910-03	Varilla Freno Trasero	1	1	
4	30-1910-38	Pin	1	1	
5	39-0219-11	Arandela 6 mm.	2	2	
6	39-0808-08	Pin	1	1	
7	30-1910-35	Resorte Varilla Freno Tras	1	1	
8	39-0794-15	Tuerca 10 mm.	1	1	
9	39-1680-04	Tornillos	1	1	
10	DS-1510-25	Platina Torque	1	1	
11	DH-1510-29	Tornillo Varilla Freno	1	1	
12	30-1510-95	Tornillo	1	1	
13	39-0789-12	Arandela Presión	2	2	
14	39-0794-15	Tuerca 10 mm.	1	1	
15	39-0807-08	Pin	2	2	
16	15-1910-26	Pin Pasador Varilla Freno	1	1	
17	30-1910-36	Tuerca	1	1	

FIGURA N° 33 : MANUBRIO (2/2)

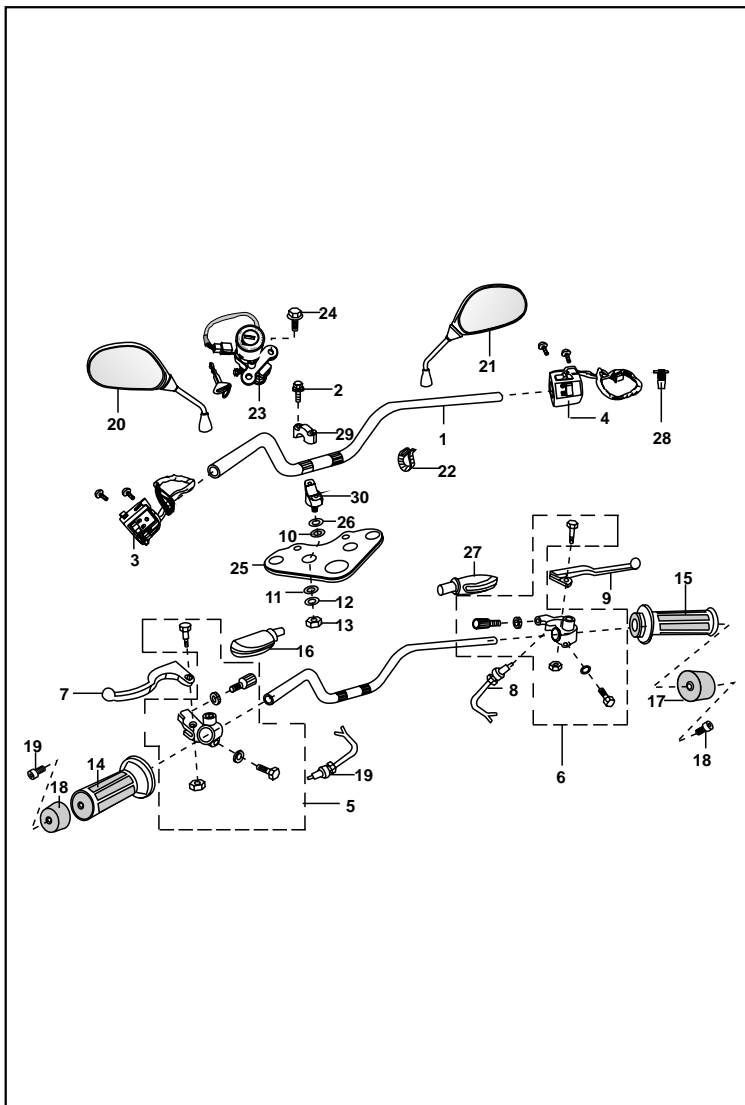


FIG. N°	PARTE N°	DESCRIPCIÓN	CANT. VEH.		OBSERVACIÓN
			V01	V02	
22	30-1910-48	Banda de Amarre Cables	2	2	
23	DS1810-22	Swiche Encendido	1	1	
24	39-1943-04	Tornillos	2	2	
25	DS-1810-05	Cabeza Espiga	1	1	
26	DS-1810-07	Arandela Superior Manubrio	2	2	
27	DS-1910-18	Guardapolvo Leva Freno	1	1	
28	DU-2010-46	Embolo con Resorte	1	1	Parte del Swiche de Control de Aceleración
29	DS-1810-06	Abrazadera Manubrio Superior	1	1	
30	DS-1810-19	Abrazadera Manubrio Inferior	1	1	

FIGURA N° 34 : SUSPENSIÓN DELANTERA

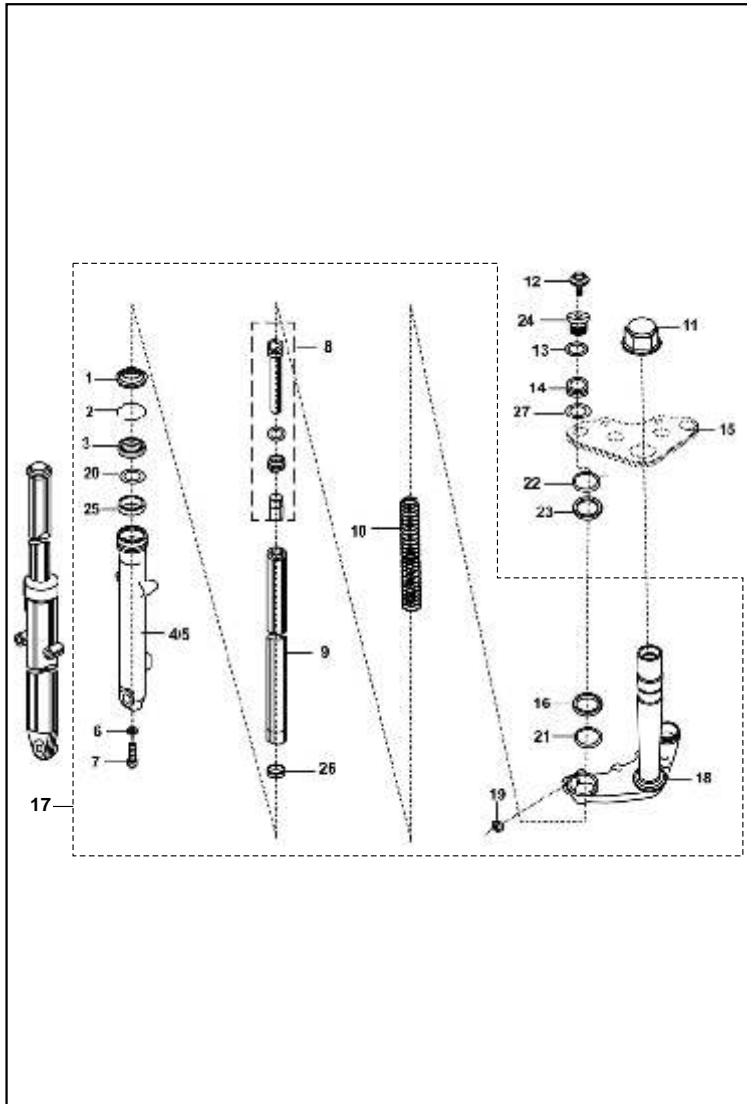
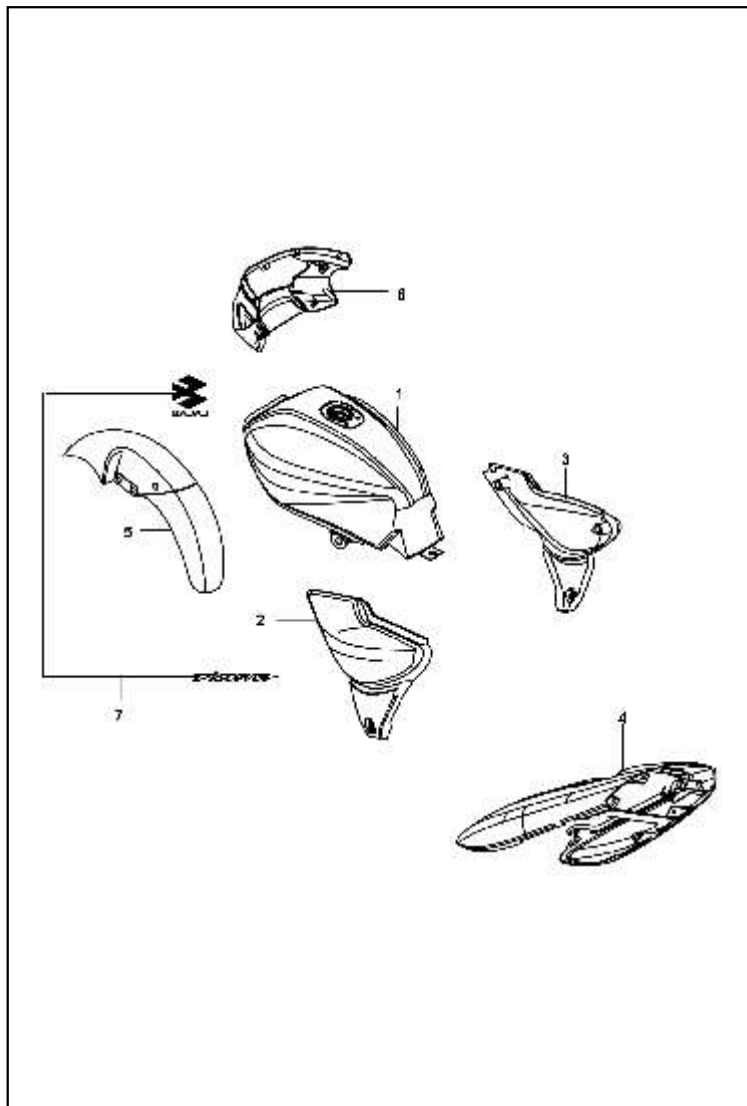


FIG. N°	PARTE N°	DESCRIPCIÓN	CANT. VEH.		OBSERVACIÓN
			V01	V02	
1	DJ-1810-89	Guardapolvo Telescópico	2	2	
2	DJ-1810-88	Pin seguridad	2	2	
3	DJ-1810-87	Retén Tubo Telescópico	2	2	
4	DS-1810-42	Camisa Tubo Telescópico Izq.	1		
	DS-1811-20	Camisa Tubo Telescópico Izq.	1		Desde Ag. 16-07 (M. # DSGBPC01165)
5	DS-1810-43	Camisa Tubo Telescópico Der.	1		
	DS-1811-21	Camisa Tubo Telescópico Der.	1		Desde Ag. 16-07 (M. # DSGBPC01165)
6	31-1811-05	Junta	2	2	
7	31-1811-06	Tornillo Camisa Telescópico	2	2	
8	DS-1810-77	Cilindro Interno Tubo Telescópico	2	2	
9	DS-1810-83	Tubo Telescópico	2	2	
10	DS-1810-84	Resorte Tubo Telescópico	2	2	
11	DS-1810-15	Tapón Tubo Telescópico	1	1	
12	DS-1810-75	Tornillo Tapón Telescópico	2	2	
13	31-1811-02	Anillo Retén	2	2	
14	DS-1810-85	Buje Separador Cabeza Espiga	2	2	
15	DS-1810-05	Cabeza Espiga	1	1	
16	DJ-1810-43	Arandela Espiga	2	2	
17	DS-1810-80	Suspensión Delantera	1		
	52-DS02-65	Suspensión Delantera		1	Alt. DS-1811-17
18	DS-1810-20	Espiga Central	1	1	
19	39-0789-12	Arandela Presión	2	2	
20	39-1714-04	Tornillo	2	2	
21	DS-1810-72	Arandela	2	2	
22	DJ-1810-85	Junta Soporte Farola	2	2	
23	DS-1810-17	Espaciador de Nylon	2	2	
24	DF-1810-85	Tapón Tubo Telescópico	2	2	
25	DS-1810-12	Tornillo Telescópico	2	2	
26	DS-1810-70	Buje Guía Tubo Telescópico	2	2	
27	DS-1810-71	Buje Guía Tubo Telescópico	2	2	
28	DS-1810-86	Arandela	2	2	

FIGURA N° 35 : PARTES PINTADAS Y CALCOMANÍAS (1/2)



Discover-DTS-1

FIG. N°	PARTE N°	DESCRIPCIÓN	CANT. VEH.		OBSERVACIÓN
			V01	V02	
1	DS-7101-23	Tanque Gasolina sin Pintar	1		Para Medidor DS-2010-55 Hasta Dic-06
	DS-7114-23	Tanque Gasolina sin Pintar	1	1	Para Medidor DS-2010-79 Desde Enero-07
	DS-7101-1C	Tanque Gas. Aluminio con Calc.	1		
	DS-7101-X6	Tanque Gas. Azul con Calc.	1		
	DS-7101-2Q	Tanque Gas. Naranja con Calc.	1		
	DS-7101-X3	Tanque Gas. Negro con Calc.	1		
	DS-7101-X4	Tanque Gas. Rojo con Calc.	1		
2	52-DS00-92	Tapa Lateral Izq. sin Pintar	1	1	
	DS-7303-1C	Tapa Lateral Izq. Aluminio	1		
	DS-7303-X6	Tapa Lateral Izq. Azul	1		
	DS-7303-2Q	Tapa Lateral Izq. Naranja	1		
	DS-7303-X3	Tapa Lateral Izq. Negra	1		
	DS-7303-X4	Tapa Lateral Izq. Roja	1		
3	52-DS00-93	Tapa Lateral Der. sin Pintar	1	1	
	DS-7304-X6	Tapa Lateral Der. Azul	1		
	DS-7304-1C	Tapa Lateral Der. Gris	1		
	DS-7304-2Q	Tapa Lateral Der. Naranja	1		
	DS-7304-X3	Tapa Lateral Der. Negra	1		
	DS-7304-X4	Tapa Lateral Der. Roja	1		
4	DS-1610-66	Cubierta Sillín sin Pintar	1	1	
	DS-7301-1C	Cubierta Sillín Aluminio	1		
	DS-7301-X6	Cubierta Sillín Azul	1		
	DS-7301-2Q	Cubierta Sillín Naranja	1		
	DS-7301-X3	Cubierta Sillín Negra	1		
	DS-7301-X4	Cubierta Sillín Roja	1		

FIGURA N° 35 : PARTES PINTADAS Y CALCOMANÍAS (2/2)

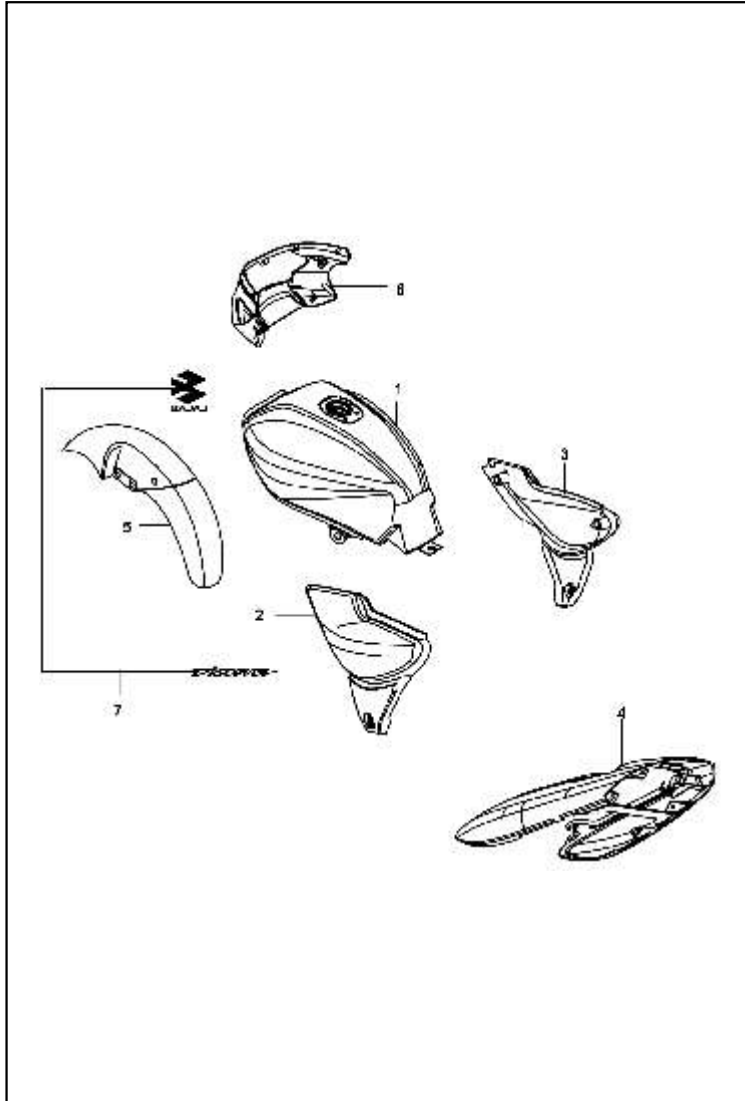
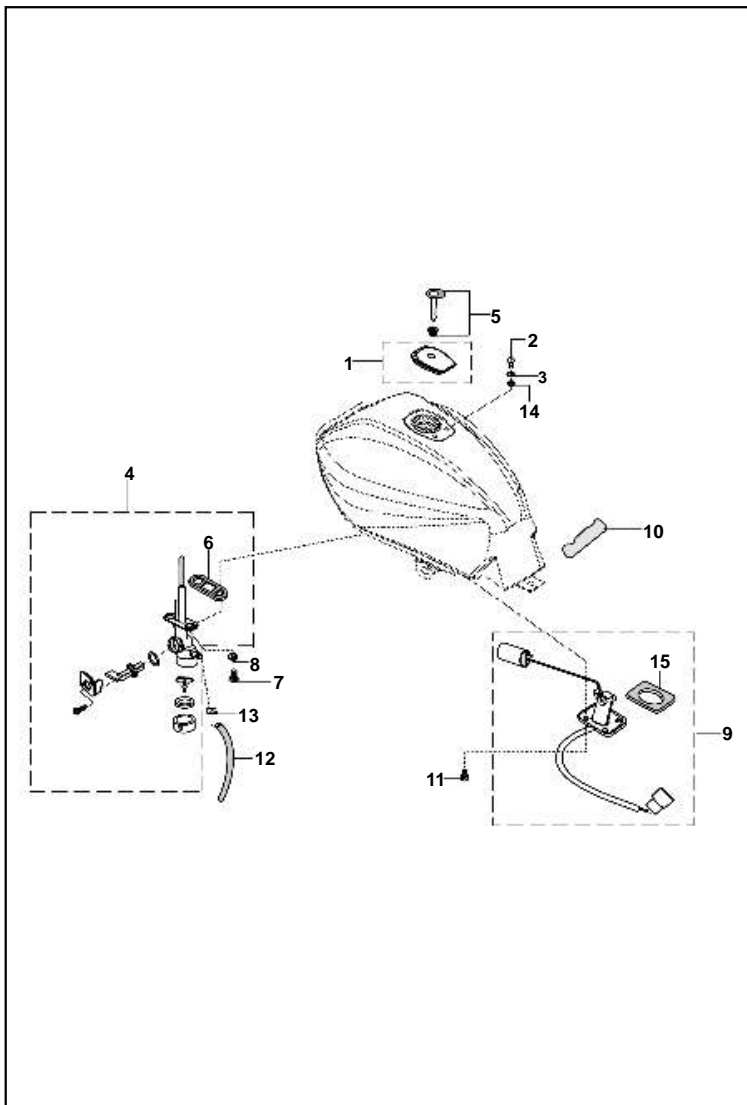


FIG. N°	PARTE N°	DESCRIPCIÓN	CANT. VEH.		OBSERVACIÓN
			V01	V02	
5	52-DS00-94	Guardabarro Del. sin Pintar	1	1	
	DS-7302-1C	Guardabarro Del. Aluminio	1		
	DS-7302-X6	Guardabarro Del. Azul	1		
	DS-7302-2Q	Guardabarro Del. Naranja	1		
	DS-7302-X3	Guardabarro Del. Negro	1		
	DS-7302-X4	Guardabarro Del. Rojo	1		
6	DS-1810-23	Carenaje Farola sin Pintar	1	1	
	DS-7401-1C	Carenaje Farola Aluminio	1		
	DS-7401-X6	Carenaje Farola Azul	1		
	DS-7401-2Q	Carenaje Farola Naranja	1		
	DS-7401-X3	Carenaje Farola Negro	1		
	DS-7401-X4	Carenaje Farola Rojo	1		
7	36-DS40-03	Kit Calcomanía Negro - Gris	1		Hasta Dic - 06
	36-DS40-04	Kit Calcomanía Negro - Magenta	1		Hasta Dic - 06
	36-DS40-05	Kit Calcomanía Negro - Azul	1		Hasta Dic - 06
	36-DS40-06	Kit Calcomanía Azul Claro	1		Hasta Dic - 06
	36-DS40-07	Kit Calcomanía Rojo Claro	1		Hasta Dic - 06
	36-DS40-15	Kit Calcomanía Negra-Gris	1		Desde Enero-07 Hasta Ag.15-07
	36-DS40-16	Kit Calcomanía Negra-Azul	1		Desde Enero-07 Hasta Ag.15-07
	36-DS40-17	Kit Calcomanía Negra-Roja	1		Desde Enero-07 Hasta Ag.15-07
	36-DS40-18	Kit Calcomanía Rojo-Rojo Claro	1		Desde Enero-07 Hasta Ag.15-07
	36-DS40-19	Kit Calcomanía Azul-Azul Claro	1		Desde Enero-07 Hasta Ag.15-07
	DS-1410-70	Kit Calc. Tanque Azul-Azul Oscuro	1		Desde Ag. 16-07 (M. # DSGBPC01165)
	DS-1410-73	Kit Calc. Tanque Rojo-Rojo Oscuro	1		Desde Ag. 16-07 (M. # DSGBPC01165)
	DS-1612-71	Kit Calc. Tapa Lat. Azul-Azul Oscuro	1		Desde Ag. 16-07 (M. # DSGBPC01165)
	DS-1612-76	Kit Calc. Tapa Lat. Rojo-Rojo Oscuro	1		Desde Ag. 16-07 (M. # DSGBPC01165)

FIGURA N° 36 : GRIFO DE GASOLINA



Discover-DTS-I

FIG. N°	PARTE N°	DESCRIPCIÓN	CANT. VEH.		OBSERVACIÓN
			V01	V02	
1	DS-1410-09	Tapa Tanque Gasolina	1	1	
2	39-0761-01	Tornillo Tapa Gasolina	2	2	
3	39-2179-24	Arandela Plana	2	2	
4	DS-1410-18	Grifo Gasolina	1	1	
5	DS-1810-36	Seguro Tapa Tanque Gas.	1	1	Swiche Completo (3 en 1)
6	30-1410-39	Empaque Tapa Gasolina	1	1	
7	DD-1410-22	Tornillo Grifo Gasolina	2	2	
8	39-0740-11	Arandela Grifo Gasolina	2	2	
9	DS-2010-55	Medidor Tanque Gasolina	1		Hasta Dic-06 Para Tanque con Tornillos Ref. DS-7101-23
	DS-2010-79	Medidor Tanque Gasolina	1	1	Desde Enero-07 Para Tanque con Tuercas Ref. DS-7114-23
10	DS-1410-13	Antivibrante Tanque Gasolina	1	1	
11	30-1410-32	Tornillo Medidor Gasolina	4	4	
12	DS-1410-14	Conducto Gasolina	1	1	
13	30-1410-15	Abrazadera	2	2	
14	30-1410-31	Anillo Retén	2	2	
15	39-2758-21	Anillo Retén	1	1	Para DS-2010-79
16	39-1972-15	Tuerca Medidor de Gasolina	4	4	Para DS-2010-79 (N.I.)

FIGURA N° 39 : CABLES

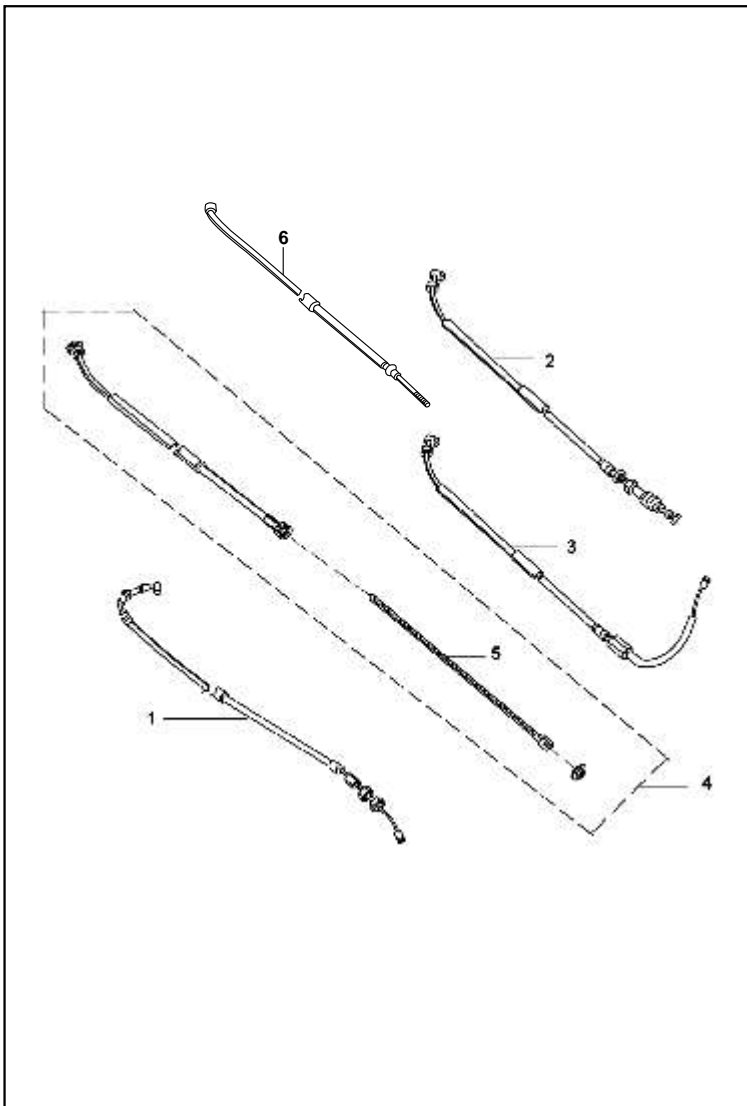


FIG. No.	PARTE No.	DESCRIPCIÓN	CANT. VEH.		OBSERVACIÓN
			V01	V02	
1	DS-1910-12	Cable Acelerador	1	1	
2	DS-1910-01	Cable Clutch	1	1	
3	DS-1910-13	Cable Choke	1	1	
4	DS-1910-09	Cable Velocímetro Completo	1		Hasta Dic-06
	DS-1910-53	Cable Velocímetro Completo		1	Desde Enero-07
5	DS-1910-10	Cable Interno Velocímetro	1		Hasta Dic-06
	DS-1910-55	Cable Interno Velocímetro		1	Desde Enero-07
6	DH-1910-36	Cable Freno Delantero	1		Hasta Dic-06
	DS-1910-54	Cable Freno Delantero		1	Desde Enero-07

FIGURA N° 41 : FAROLA Y CARENAJE FAROLA

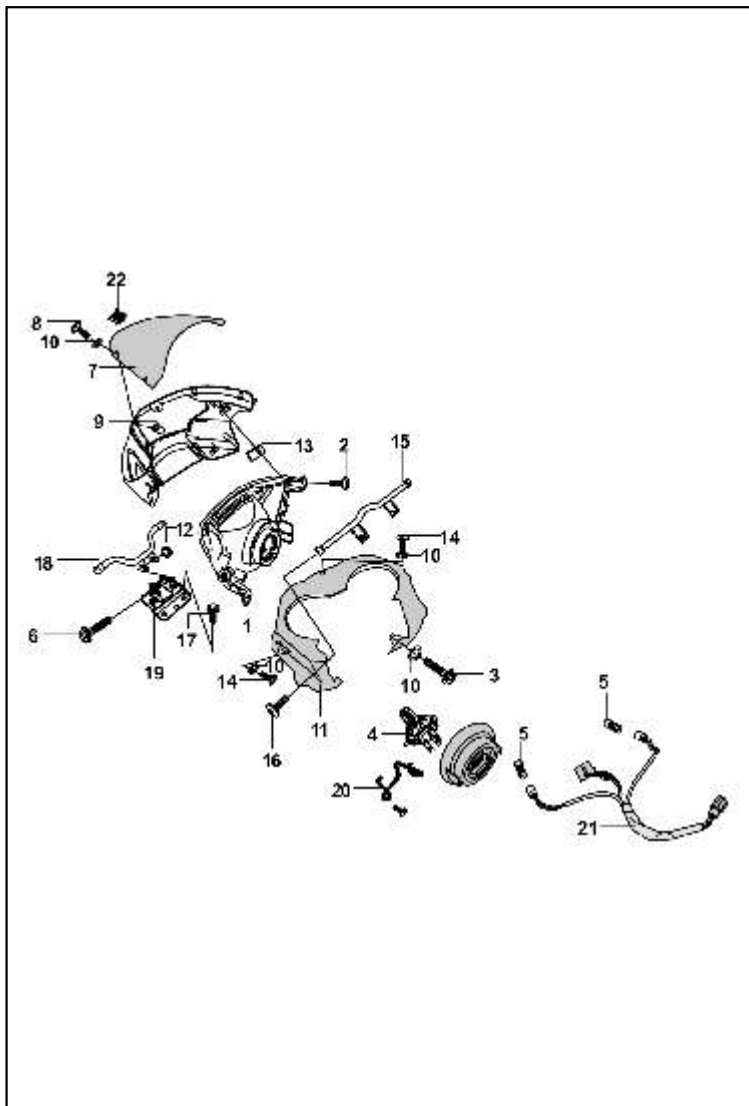


FIG. No.	PARTE No.	DESCRIPCIÓN	CANT. VEH.		OBSERVACIÓN
			V01	V02	
1	DS-2010-35	Unidad de Farola	1	1	
2	39-1778-02	Tornillo Farola	4	4	
3	39-0716-01	Tornillo Carenaje Farola	2	2	
4	CL-2010-23	Bombillo Farola 12V 35/35W-HS1	1	1	
5	DJ-2010-72	Bombillo Piloto 12V 5W	2	2	
6	39-1961-04	Tornillo Soporte Carenaje	1	1	
7	DS-1810-66	Visor Carenaje	1	1	
8	DF-1810-98	Tornillo Visera	4	4	
9	DL-1810-10	Tuerca	4	4	
10	39-2141-24	Arandela	9	9	
11	DS-1810-31	Carenaje Farola	1	1	
12	39-0817-15	Tuerca	1	1	
13	35-1610-60	Platina	5	5	
14	39-1766-01	Tornillo	3	3	
15	DS-1810-45	Soporte Carenaje Farola	1	1	
16	DG-1611-21	Tornillo	2	2	
17	39-1943-04	Tornillo	2	2	
18	DS-1810-29	Soporte Carenaje	1	1	
19	DS-1810-27	Soporte Farola	1	1	
20	DS-2010-36	Pin Bombillo Farola	1	1	
21	DS-2010-39	Instalación Farola	1	1	
22	DS-1810-69	Calcomanía "BAJAJ"	1	1	

FIGURA N° 43 : STOP

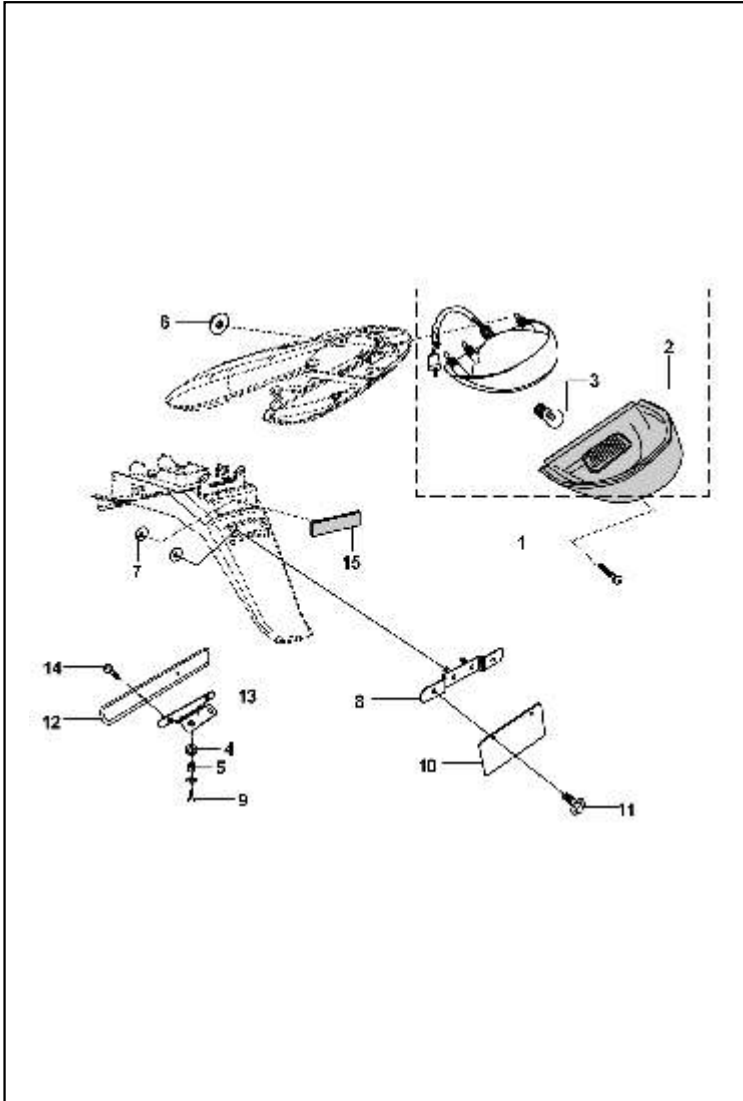


FIG. No.	PARTE No.	DESCRIPCIÓN	CANT. VEH.		OBSERVACIÓN
			V01	V02	
1	DS-2010-08	Stop Completo	1	1	
2	DS-2010-09	Vidrio Stop	1	1	
3	30-2010-06	Bombillo Stop 12V 21/5W	1	1	
4	DD-2010-11	Antivibrante Stop	2	2	
5	DJ-1810-83	Buje Soporte Stop	2	2	
6	39-0817-15	Tuerca	4	4	
7	39-1972-15	Tuerca	1	1	
8	DJ-1610-72	Soporte Porta Placa	1	1	
9	39-1062-04	Tornillo	2	2	
10	DP-1611-45	Porta Placa	1	1	
	DP-1611-45/00	Porta Placa	1	1	Integración Nacional
11	39-1943-04	Tornillos	2	2	
12	DP-1611-44	Platina Porta Placa Delantera	1	1	
13	DS-1810-26	Platina	1	1	
14	39-1783-01	Tornillo	2	2	
15	DS-2010-15	Reflectivo Stop	1	1	
16	39-1972-15	Tuerca	2	2	

FIGURA N° 44 : EQUIPO ELÉCTRICO

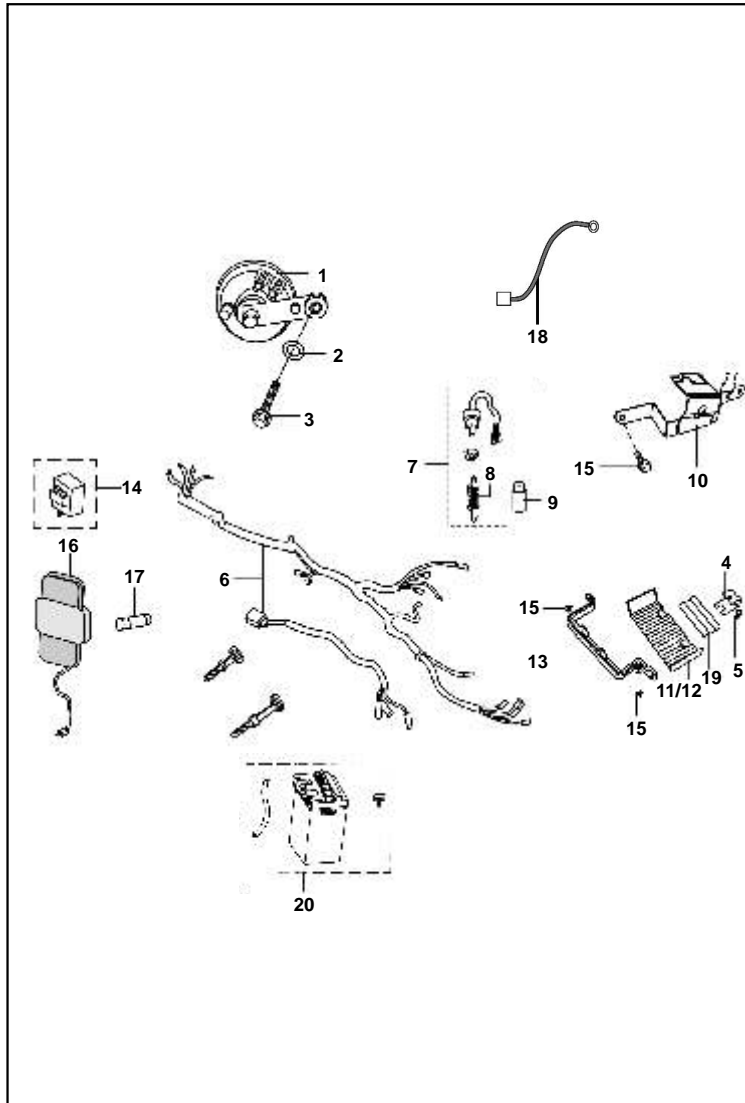


FIG. No.	PARTE No.	DESCRIPCIÓN	CANT. VEH.		OBSERVACIÓN
			V01	V02	
1	DS-2010-16	Pito	1	1	
2	39-1507-11	Arandela	1	1	
3	39-1956-04	Tornillo	1	1	
4	DS-1611-23	Soporte Batería	1	1	
5	39-1943-04	Tornillos	1	1	
6	DS-2010-53	Instalación Eléctrica	1		
	DS-2010-57	Instalación Eléctrica		1	Desde Enero-07
7	DS-2010-29	Swiche Stop	1	1	
8	DS-1910-07	Resorte Swiche Stop	1	1	
9	DH-2010-19	Antivibrante	1	1	
10	DX-1610-31	Platina Soporte Batería	1	1	
11	DS-1611-18	Soporte Batería	1	1	
12	DX-1610-44	Antivibrante Batería	1	1	
13	DX-1610-32	Soporte Batería	1	1	
14	DS-2010-25	Flasher Direccionales	1	1	
15	39-2208-04	Tornillo	2	2	
16	30-2011-04	Caja Fusibles	1	1	
17	30-2010-85	Fusible 15A	1	1	
18	DS-2010-65	Cable Batería a Tierra	1	1	
19	DX-1610-45	Antivibrante Batería	1	1	
20	DH-2010-17	Batería 12V-2.5 AH	1	1	
	31-2010-27/00	Batería YB 2.5 LC	1	1	MAGNA

LISTA DE KITS

Item	Referencia	Descripción	Contenido del Kit		
			Referencia	Descripción	Cant.
1	36-DS10-01	Kit Anillos Retén Culata	39-2391-21	Anillo Retenedor	2
			39-1283-21	Anillo Retenedor	2
2	36-DS10-02	Kit Válvulas	DS-1010-23	Válvula de Admisión	1
			DS-1010-24	Válvula de Escape	1
3	36-DS10-03	Kit Resortes Válvula	DS-1010-83	Arandela Resorte Válvula	2
			DS-1011-10	Resorte Interno Válvula	2
			DS-1011-11	Resorte Externo Válvula	2
			DH-1010-26	Arandela Resorte Válvula	2
4	36-DS10-04	Kit Guías Cadenilla	DS-1010-12	Guía Cadenilla	1
			DS-1010-11	Guía Cadenilla	1
5	36-DS10-07	Kit Moñón Crank	DH-1011-85	Resorte Moñón Crank	1
			DH-1010-68	Balín	1
			DS-1012-08	Moñón Crank	1
			DH-1013-20	Tornillo	1
6	36-DS12-01	Kit Diafragma Carburador	DS-1210-55	Pistón Diafragma	1
			DS-1210-73	Resorte Diafragma	1
			DS-1210-57	Diafragma	1
7	36-DS12-02	Kit Difusor Carburador	DS-1210-68	Boquerel	1
			DS-1210-67	Porta Boquerel	1
			DS-1210-69	Boquerel de Baja	1

LISTA DE KITS

Item	Referencia	Descripción	Contenido del Kit		
			Referencia	Descripción	Cant.
8	36-DS12-03	Kit Tornillos Carburador	DS-1210-73	Resorte Tornillo Carburador	1
			DS-1210-72	Tornillo Ajuste Carburacion	1
9	36-DS12-04	Kit Manguera y Abrazadera Filtro Aire	DS-1211-17	Manguera	1
			DS-1012-35	Abrazadera	1
10	36-DS14-01	Kit Antivibrantes Tapas Laterales	DS-1410-12	Antivibrante Tapa Delantero	2
			DS-1610-82	Antivibrante Tapa Trasero	2
11	36-DS14-02	Kit Antivibrantes Tanque Gasolina	DS-1410-21	Antivibrante Interno Tanque	1
			DJ-1410-08	Antivibrante Tanque Gasolina	2
12	36-DS15-02	Kit Piñones Speedometro	DL-1510-14	Piñón Speedometro	1
			30-1510-41	Piñón Speedometro	1
13	36-DS16-01	Kit Platinas Soporte Motor	DS-1610-31	Platina Motor Izquierda	1
			DS-1611-28	Platina Motor Derecha	1
			DS-1610-56	Platina Motor Derecha Trasera	2
14	36-DS16-02	Kit Platinas Soporte Motor	DS-1611-30	Platina Motor Delantera Izquierda	1
			DS-1611-31	Platina Motor Delantera Derecha	1
15	36-DS18-02	Kit Cunas de Dirección	DH-1810-25	Cuna Chasis	1
			DH-1810-26	Cuna Dirección	1
			DH-1810-24	Cuna Superior	1
16	36-DS21-01	Kit Antivibrantes Sillín	DS-2110-04	Antivibrante Sillín I	7
			DS-2110-05	Antivibrante Sillín II	2

ÍNDICE DE REFERENCIAS

PARTE No.	FIG. No.	PAG. No.
06-2010-83	5	45
15-1610-69	2	43
15-1910-26	16	33
28-1011-10	16	6
28-1210-07	2	20
28-1210-08	3	20
29-2011-17	8	34
30-1010-61	21	7
30-1410-15	13	39
30-1410-31	7	26
30-1410-31	14	39
30-1410-32	11	39
30-1410-39	6	39
30-1510-04	14	30
30-1510-05	9	31
30-1510-12	7	31
30-1510-32	2	30
30-1510-33	23	30
30-1510-35	15	30
30-1510-38	12	30
30-1510-38	8	31
30-1510-41	12	51
30-1510-42	22	30
30-1510-69	16	30
30-1510-69	14	31
30-1510-75	4	31
30-1510-81	20	31
30-1510-82	18	31
30-1510-95	12	33
30-1511-05	17	30
30-1511-05	13	31
30-1511-18	19	30

PARTE No.	FIG. No.	PAG. No.
30-1511-19	20	30
30-1810-06	5	23
30-1910-35	7	33
30-1910-36	17	33
30-1910-38	4	33
30-1910-48	22	35
30-2010-06	3	46
30-2010-85	17	47
30-2011-04	16	47
31-1011-08	6	9
31-1011-73	12	6
31-1210-43	8	17
31-1811-02	13	36
31-1811-05	6	36
31-1811-06	7	36
31-2010-27/00	20	47
31-2010-81	11	11
35-1610-60	13	44
36-DJ15-02	19	31
36-DS10-01	3	1
36-DS10-01	12	2
36-DS10-01	1	50
36-DS10-02	8	3
36-DS10-02	2	50
36-DS10-03	7	3
36-DS10-03	3	50
36-DS10-04	8	4
36-DS10-04	4	50
36-DS10-07	3	15
36-DS10-07	5	50
36-DS12-01	2	16
36-DS12-01	6	50

PARTE No.	FIG. No.	PAG. No.
36-DS12-02	3	16
36-DS12-02	7	50
36-DS12-03	11	16
36-DS12-03	8	51
36-DS12-04	10	17
36-DS12-04	9	51
36-DS14-01	1	40
36-DS14-01	10	51
36-DS14-02	4	40
36-DS14-02	11	51
36-DS15-02	18	30
36-DS15-02	12	51
36-DS16-01	2	22
36-DS16-01	13	51
36-DS16-02	1	22
36-DS16-02	14	51
36-DS18-02	4	23
36-DS18-02	15	51
36-DS21-01	2	19
36-DS21-01	16	51
36-DS40-02	17	27
36-DS40-03	7	38
36-DS40-04	7	38
36-DS40-05	7	38
36-DS40-06	7	38
36-DS40-07	7	38
36-DS40-10	1	43
36-DS40-11	19	31
36-DS40-12	19	31
36-DS40-15	7	38
36-DS40-16	7	38
36-DS40-17	7	38

PARTE No.	FIG. No.	PAG. No.
36-DS40-18	7	38
36-DS40-19	7	38
36-DS40-20	1	43
39-0071-04	6	17
39-0211-11	7	27
39-0211-11	16	27
39-0219-11	5	33
39-0258-11	4	24
39-0292-15	16	24
39-0326-15	13	27
39-0337-17	7	7
39-0422-15	9	28
39-0422-15	13	34
39-0454-11	11	24
39-0553-02	10	24
39-0694-15	22	32
39-0711-11	20	24
39-0711-11	3	43
39-0712-15	7	24
39-0714-11	2	24
39-0716-01	3	44
39-0737-12	8	24
39-0738-17	16	15
39-0740-11	8	39
39-0746-01	13	10
39-0746-01	6	21
39-0761-01	4	21
39-0761-01	2	39
39-0775-04	9	30
39-0781-11	5	30
39-0784-08	9	26
39-0786-15	6	30

PARTE No.	FIG. No.	PAG. No.
39-0787-08	7	30
39-0789-12	13	33
39-0789-12	19	36
39-0794-15	8	33
39-0794-15	14	33
39-0797-08	3	28
39-0798-15	18	21
39-0798-15	8	27
39-0798-15	4	30
39-0798-15	12	31
39-0798-15	13	41
39-0801-15	26	32
39-0807-08	15	33
39-0808-08	6	33
39-0817-15	12	44
39-0817-15	6	46
39-0840-01	3	30
39-0849-14	19	11
39-0897-04	7	25
39-0897-04	4	43
39-0899-01	10	16
39-0900-12	27	30
39-0983-08	6	40
39-0987-17	5	7
39-0993-11	9	15
39-0999-06	9	12
39-0999-06	6	13
39-1013-21	21	30
39-1040-11	8	26
39-1041-19	3	12
39-1054-11	7	40
39-1062-04	9	46

ÍNDICE DE REFERENCIAS

PARTE No.	FIG. No.	PAG. No.
39-1075-04	9	1
39-1075-04	8	12
39-1075-04	5	13
39-1225-15	7	22
39-1282-15	6	25
39-1283-21	10	11
39-1283-21	8	13
39-1283-21	1	50
39-1358-15	13	24
39-1507-11	4	27
39-1507-11	2	47
39-1553-04	7	14
39-1556-04	5	22
39-1660-05	2	2
39-1672-04	12	15
39-1674-04	9	2
39-1674-04	10	4
39-1674-04	2	13
39-1674-04	4	20
39-1674-04	3	21
39-1677-04	14	11
39-1680-04	21	21
39-1680-04	9	33
39-1681-04	8	49
39-1714-04	2	34
39-1714-04	20	36
39-1714-04	6	49
39-1715-19	3	11
39-1754-21	9	11
39-1765-11	7	17
39-1766-01	14	44
39-1773-04	18	24

PARTE No.	FIG. No.	PAG. No.
39-1778-02	2	44
39-1783-01	14	46
39-1789-24	5	40
39-1845-04	15	11
39-1880-20	2	4
39-1880-20	8	14
39-1902-04	4	19
39-1902-04	19	21
39-1917-19	2	12
39-1940-04	9	17
39-1940-04	2	25
39-1943-04	19	24
39-1943-04	10	27
39-1943-04	24	35
39-1943-04	3	40
39-1943-04	17	44
39-1943-04	11	46
39-1943-04	5	47
39-1956-04	3	47
39-1961-04	6	44
39-1963-04	13	11
39-1964-04	20	11
39-1970-15	6	18
39-1970-15	4	22
39-1970-15	6	45
39-1972-15	16	39
39-1972-15	7	46
39-1972-15	16	46
39-1981-04	19	7
39-2017-19	9	3
39-2040-21	13	4
39-2132-17	4	5

PARTE No.	FIG. No.	PAG. No.
39-2141-24	10	44
39-2165-11	15	6
39-2179-24	3	39
39-2181-06	2	5
39-2181-06	8	10
39-2183-04	14	6
39-2189-19	6	11
39-2190-19	7	11
39-2198-04	7	4
39-2200-11	3	6
39-2200-11	1	14
39-2203-07	13	6
39-2203-07	6	20
39-2208-04	15	12
39-2208-04	11	13
39-2208-04	15	47
39-2214-04	10	49
39-2240-20	16	31
39-2276-11	8	15
39-2310-04	3	27
39-2312-04	3	22
39-2391-21	1	50
39-2427-04	18	34
39-2440-11	5	3
39-2443-11	13	12
39-2447-04	11	31
39-2453-04	7	9
39-2495-04	7	49
39-2531-05	3	10
39-2531-05	2	11
39-2532-04	8	1
39-2539-21	6	2

PARTE No.	FIG. No.	PAG. No.
39-2561-20	17	6
39-2562-20	4	11
39-2566-11	29	32
39-2567-11	25	32
39-2583-20	6	10
39-2583-20	5	11
39-2608-01	11	2
39-2639-04	6	8
39-2647-15	6	1
39-2662-20	7	10
39-2686-20	2	31
39-2687-20	3	31
39-2688-20	1	30
39-2701-04	6	27
39-2702-04	8	22
39-2712-17	18	6
39-2713-21	8	6
39-2718-04	6	22
39-2722-04	10	26
39-2723-15	9	22
39-2730-04	7	18
39-2758-21	15	39
41070-2717-NR2/18	2	29
41070-2717-NR53/18	2	29
41070-2717-SP1/19	2	29
41070-2717-TM8/18	2	29
41070-3017-TM8/18	5	29
41075-2717/18	3	29
41075-2717/23	3	29
52-DS00-92	2	37
52-DS00-93	3	37
52-DS00-94	5	38

PARTE No.	FIG. No.	PAG. No.
52-DS02-65	17	36
52-JN00-04	1	13
52-JN00-05	1	12
52-JN00-08	9	13
CL-2010-23	4	44
CL-2010-42	5	41
DD-1010-97	2	15
DD-1110-11	9	21
DD-1110-12	14	21
DD-1110-48	12	21
DD-1410-22	7	39
DD-1510-08	10	30
DD-1510-09	11	30
DD-1610-71	4	18
DD-1613-81	6	26
DD-1911-42	9	34
DD-2010-11	4	46
DD-2010-24	17	21
DF-1611-02	8	28
DF-1810-85	24	36
DF-1810-98	8	44
DG-1010-29	6	3
DG-1014-18	17	12
DG-1014-18	3	13
DG-1014-98	11	1
DG-1014-98	18	11
DG-1110-08	7	21
DG-1611-21	2	40
DG-1611-21	16	44
DG-1611-24	10	28
DG-1612-24	5	25
DG-1710-38	1	24

ÍNDICE DE REFERENCIAS

PARTE No.	FIG. No.	PAG. No.
DG-2010-40	8	41
DH-1010-11	11	4
DH-1010-16	1	5
DH-1010-26	3	50
DH-1010-33	3	2
DH-1010-48	6	4
DH-1010-61	17	11
DH-1010-66	10	6
DH-1010-68	5	50
DH-1010-72	10	1
DH-1010-79	13	7
DH-1011-11	15	7
DH-1011-16	20	7
DH-1011-21	15	15
DH-1011-52	7	12
DH-1011-57	7	13
DH-1011-85	5	50
DH-1011-95	2	6
DH-1011-99	5	21
DH-1012-25	8	9
DH-1012-25	10	10
DH-1012-35	18	7
DH-1012-64	12	11
DH-1012-83	13	13
DH-1012-95	4	3
DH-1013-01	2	18
DH-1013-02	8	18
DH-1013-20	5	50
DH-1013-44	3	14
DH-1013-46	2	14
DH-1014-12	4	4
DH-1014-20	3	4

PARTE No.	FIG. No.	PAG. No.
DH-1014-68	3	18
DH-1014-81	9	18
DH-1014-84	9	14
DH-1014-85	10	14
DH-1015-08	4	2
DH-1015-20	12	14
DH-1015-54	4	14
DH-1015-57	5	14
DH-1016-61	10	1
DH-1110-12	10	2
DH-1110-13	15	21
DH-1110-15	13	21
DH-1110-16	22	21
DH-1210-38	8	2
DH-1211-01	8	16
DH-1211-02	9	16
DH-1510-29	11	33
DH-1610-53	4	25
DH-1610-56	10	25
DH-1611-00	9	25
DH-1611-21	4	28
DH-1611-45	5	28
DH-1611-58	15	27
DH-1612-40	7	28
DH-1710-19	24	32
DH-1810-14	3	23
DH-1810-22	17	34
DH-1810-24	15	51
DH-1810-25	15	51
DH-1810-26	15	51
DH-1910-19	16	34
DH-1910-36	6	42

PARTE No.	FIG. No.	PAG. No.
DH-2010-17	20	47
DH-2010-18	16	21
DH-2010-19	9	47
DJ-1010-64	5	18
DJ-1012-16	12	4
DJ-1012-17	2	1
DJ-1410-08	11	51
DJ-1510-32	23	32
DJ-1510-33	17	31
DJ-1510-35	27	32
DJ-1510-36	14	24
DJ-1510-37	15	24
DJ-1510-53	1	31
DJ-1510-59	10	31
DJ-1510-81	8	30
DJ-1610-67	20	21
DJ-1610-69	12	27
DJ-1610-72	8	46
DJ-1610-90	11	25
DJ-1611-22	5	26
DJ-1611-26	1	25
DJ-1611-27	3	25
DJ-1611-28	3	26
DJ-1611-29	4	26
DJ-1810-43	16	36
DJ-1810-83	5	46
DJ-1810-85	22	36
DJ-1810-87	3	36
DJ-1810-88	2	36
DJ-1810-89	1	36
DJ-1910-55	7	34
DJ-2010-24	3	34

PARTE No.	FIG. No.	PAG. No.
DJ-2010-35	19	34
DJ-2010-72	5	44
DJ-2011-10	19	34
DJ-2011-13	3	45
DJ-2011-14	4	45
DJ-2011-15	1	45
DJ-2011-16	2	45
DJ-2011-46	3	45
DJ-2011-47	4	45
DJ-2011-48	1	45
DJ-2011-49	2	45
DJ-2210-03	20	34
DJ-2210-04	21	34
DL-1510-14	12	51
DL-1810-10	9	44
DL-1910-12	5	34
DP-1611-44	12	46
DP-1611-45	10	46
DP-1611-45/00	10	46
DP-1710-06	7	23
DP-2010-48	7	45
DP-2210-24	2	48
DS-1010-01	1	10
DS-1010-08	14	10
DS-1010-09	12	10
DS-1010-11	4	50
DS-1010-12	4	50
DS-1010-23	2	50
DS-1010-24	2	50
DS-1010-26	2	1
DS-1010-36	9	4
DS-1010-46	1	7

PARTE No.	FIG. No.	PAG. No.
DS-1010-47	8	7
DS-1010-48	6	7
DS-1010-49	3	7
DS-1010-50	5	12
DS-1010-52	16	7
DS-1010-54	12	7
DS-1010-55	14	7
DS-1010-57	6	15
DS-1010-58	5	15
DS-1010-59	13	15
DS-1010-60	7	15
DS-1010-61	11	15
DS-1010-62	3	8
DS-1010-63	1	8
DS-1010-64	2	8
DS-1010-67	4	12
DS-1010-71	6	12
DS-1010-72	11	12
DS-1010-73	10	12
DS-1010-76	4	13
DS-1010-77	6	6
DS-1010-78	5	8
DS-1010-79	4	8
DS-1010-83	3	50
DS-1010-84	7	1
DS-1010-96	5	1
DS-1011-03	10	9
DS-1011-04	4	9
DS-1011-05	11	14
DS-1011-07	24	7
DS-1011-10	3	50
DS-1011-11	3	50

ÍNDICE DE REFERENCIAS

PARTE No.	FIG. No.	PAG. No.
DS-1011-12	11	6
DS-1011-16	6	14
DS-1011-18	2	9
DS-1011-19	9	9
DS-1011-23	12	12
DS-1011-28	4	7
DS-1011-29	9	7
DS-1011-32	7	8
DS-1011-34	1	9
DS-1011-45	10	15
DS-1011-52	19	6
DS-1011-54	9	6
DS-1011-67	5	10
DS-1011-69	1	12
DS-1011-73	3	9
DS-1011-84	1	6
DS-1011-89	1	4
DS-1011-90	14	15
DS-1011-93	4	1
DS-1011-97	22	7
DS-1011-98	23	7
DS-1012-01	20	12
DS-1012-03	17	7
DS-1012-04	11	7
DS-1012-05	2	7
DS-1012-06	1	15
DS-1012-08	5	50
DS-1012-09	4	15
DS-1012-10	10	13
DS-1012-11	14	12
DS-1012-12	19	12
DS-1012-14	11	10

PARTE No.	FIG. No.	PAG. No.
DS-1012-15	18	12
DS-1012-34	4	10
DS-1012-35	9	51
DS-1012-51	5	9
DS-1012-52	16	12
DS-1012-53	12	13
DS-1012-55	4	6
DS-1012-60	7	6
DS-1012-65	10	7
DS-1012-67	9	13
DS-1012-69	1	18
DS-1012-74	1	13
DS-1012-75	5	6
DS-1012-76	5	4
DS-1012-77	12	4
DS-1013-11	1	6
DS-1013-20	2	10
DS-1013-33	3	3
DS-1013-35	1	3
DS-1013-36	2	3
DS-1013-45	1	11
DS-1013-59	1	1
DS-1013-59	1	2
DS-1013-60	5	5
DS-1013-60-STD/47	6	5
DS-1013-60-025/47	6	5
DS-1013-60-050/47	6	5
DS-1013-60-075/47	6	5
DS-1013-60-100/47	6	5
DS-1013-61	3	5
DS-1013-61-STD/47	3	5
DS-1013-61-025/47	3	5

PARTE No.	FIG. No.	PAG. No.
DS-1013-61-050/47	3	5
DS-1013-61-075/47	3	5
DS-1013-61-100/47	3	5
DS-1013-63	20	6
DS-1013-65	5	20
DS-1013-67	1	18
DS-1013-76	4	6
DS-1013-88	1	10
DS-1014-01	1	1
DS-1014-01	1	2
DS-1014-02	5	5
DS-1014-03	1	18
DS-1099-07	10	7
DS-1110-15	2	21
DS-1110-17	1	21
DS-1110-29	10	21
DS-1110-30	11	21
DS-1110-35	11	21
DS-1110-36	10	21
DS-1110-41	23	21
DS-1110-43	8	21
DS-1210-02	5	20
DS-1210-03	1	20
DS-1210-04	16	11
DS-1210-05	8	11
DS-1210-12	7	2
DS-1210-23	1	16
DS-1210-55	6	50
DS-1210-57	6	50
DS-1210-60	4	16
DS-1210-67	7	50
DS-1210-68	7	50

PARTE No.	FIG. No.	PAG. No.
DS-1210-69	7	50
DS-1210-72	8	51
DS-1210-73	6	50
DS-1210-73	8	51
DS-1210-76	12	16
DS-1210-80	7	16
DS-1210-89	5	16
DS-1210-90	6	16
DS-1211-13	13	16
DS-1211-15	14	16
DS-1211-17	9	51
DS-1211-29	1	17
DS-1211-30	5	2
DS-1211-31	3	17
DS-1410-09	1	39
DS-1410-12	10	51
DS-1410-13	10	39
DS-1410-14	12	39
DS-1410-18	4	39
DS-1410-21	11	51
DS-1410-70	7	38
DS-1410-73	7	38
DS-1510-25	10	33
DS-1510-40	13	30
DS-1510-42	24	30
DS-1510-56	25	30
DS-1510-66	1	29
DS-1510-68	15	31
DS-1510-69	6	31
DS-1510-70	5	31
DS-1510-72	30	32
DS-1510-73	21	32

PARTE No.	FIG. No.	PAG. No.
DS-1510-76	31	32
DS-1510-80	1	29
DS-1510-84	1	29
DS-1510-86	4	29
DS-1510-87	13	30
DS-1610-31	13	51
DS-1610-56	13	51
DS-1610-62	9	27
DS-1610-66	4	37
DS-1610-69	2	17
DS-1610-77	6	28
DS-1610-82	8	40
DS-1610-82	10	51
DS-1610-85	1	26
DS-1610-86	2	26
DS-1610-87	3	49
DS-1610-88	4	49
DS-1610-89	2	49
DS-1610-92	2	27
DS-1610-99	5	49
DS-1611-00	1	49
DS-1611-00/00	1	49
DS-1611-08	11	27
DS-1611-12	2	28
DS-1611-13	1	28
DS-1611-17	8	25
DS-1611-18	11	47
DS-1611-23	4	47
DS-1611-25	1	27
DS-1611-28	13	51
DS-1611-30	14	51
DS-1611-31	14	51

ÍNDICE DE REFERENCIAS

PARTE No.	FIG. No.	PAG. No.
DS-1611-41	14	27
DS-1611-60	13	2
DS-1611-61	14	2
DS-1611-88	9	49
DS-1612-19	1	23
DS-1612-71	7	38
DS-1612-76	7	38
DS-1710-07	9	24
DS-1710-13	12	24
DS-1710-14	17	24
DS-1710-15	6	24
DS-1810-05	25	35
DS-1810-05	15	36
DS-1810-06	29	35
DS-1810-07	26	35
DS-1810-08	10	34
DS-1810-09	11	34
DS-1810-10	12	34
DS-1810-12	25	36
DS-1810-15	11	36
DS-1810-17	23	36
DS-1810-18	2	23
DS-1810-19	30	35
DS-1810-20	18	36
DS-1810-22	23	35
DS-1810-23	6	38
DS-1810-26	13	46
DS-1810-27	19	44
DS-1810-29	18	44
DS-1810-31	11	44
DS-1810-36	5	39
DS-1810-36	3	40

PARTE No.	FIG. No.	PAG. No.
DS-1810-42	4	36
DS-1810-43	5	36
DS-1810-44	1	34
DS-1810-45	15	44
DS-1810-66	7	44
DS-1810-69	22	44
DS-1810-70	26	36
DS-1810-71	27	36
DS-1810-72	21	36
DS-1810-75	12	36
DS-1810-77	8	36
DS-1810-80	17	36
DS-1810-83	9	36
DS-1810-84	10	36
DS-1810-85	14	36
DS-1810-86	28	36
DS-1811-20	4	36
DS-1811-21	5	36
DS-1910-01	2	42
DS-1910-02	1	33
DS-1910-03	3	33
DS-1910-07	8	47
DS-1910-09	4	42
DS-1910-10	5	42
DS-1910-11	2	33
DS-1910-12	1	42
DS-1910-13	3	42
DS-1910-15	14	34
DS-1910-16	15	34
DS-1910-18	27	35
DS-1910-28	7	41
DS-1910-29	9	41

PARTE No.	FIG. No.	PAG. No.
DS-1910-30	10	41
DS-1910-31	11	41
DS-1910-32	12	41
DS-1910-38	6	34
DS-1910-39	1	41
DS-1910-41	3	41
DS-1910-42	14	41
DS-1910-53	4	42
DS-1910-54	6	42
DS-1910-55	5	42
DS-2010-08	1	46
DS-2010-09	2	46
DS-2010-15	15	46
DS-2010-16	1	47
DS-2010-25	14	47
DS-2010-27	6	23
DS-2010-29	7	47
DS-2010-33	4	34
DS-2010-34	4	41
DS-2010-35	1	44
DS-2010-36	20	44
DS-2010-39	21	44
DS-2010-53	6	47
DS-2010-55	9	39
DS-2010-57	6	47
DS-2010-65	18	47
DS-2010-69	2	41
DS-2010-72	6	41
DS-2010-79	9	39
DS-2110-01	1	19
DS-2110-04	16	51
DS-2110-05	16	51

PARTE No.	FIG. No.	PAG. No.
DS-2110-06	3	19
DS-2210-03	1	48
DS-7101-1C	1	37
DS-7101-23	1	37
DS-7101-2Q	1	37
DS-7101-X3	1	37
DS-7101-X4	1	37
DS-7101-X6	1	37
DS-7114-23	1	37
DS-7301-1C	4	37
DS-7301-2Q	4	37
DS-7301-X3	4	37
DS-7301-X4	4	37
DS-7301-X6	4	37
DS-7302-1C	5	38
DS-7302-2Q	5	38
DS-7302-X3	5	38
DS-7302-X4	5	38
DS-7302-X6	5	38
DS-7303-1C	2	37
DS-7303-2Q	2	37
DS-7303-X3	2	37
DS-7303-X4	2	37
DS-7303-X6	2	37
DS-7304-1C	3	37
DS-7304-2Q	3	37
DS-7304-X3	3	37
DS-7304-X4	3	37
DS-7304-X6	3	37
DS-7401-1C	6	38
DS-7401-2Q	6	38
DS-7401-X3	6	38

PARTE No.	FIG. No.	PAG. No.
DS-7401-X4	6	38
DS-7401-X6	6	38
DU-1010-85	9	10
DU-2010-46	28	35
DX-1210-06	11	17
DX-1210-07	4	17
DX-1210-10	5	17
DX-1510-20	4	29
DX-1510-22	28	32
DX-1510-23	30	32
DX-1610-31	10	47
DX-1610-32	13	47
DX-1610-34	5	27
DX-1610-44	12	47
DX-1610-45	19	47
DX-1610-52	5	43
DX-1610-65	2	27
DX-1610-66	18	27
DX-1710-01	5	24
DX-1710-03	3	24
GH-2010-12	5	45
JA-1316-03	26	30
JA-1316-05	13	30
JA-1316-06	20	30
JA-1316-07	10	30
JN-1316-00	6	31
JN-1316-00	31	32
JN-5410-00	1	11
JN-5410-02	2	10
JN-5710-01	8	11
JN-5812-12	15	16
JN-5814-00	5	2