

# DISCOVER 135



Modelo: Discover 135  
*(KS) SPORT:* Motor N°. JNGBPK01232-  
Chasis N°. MD2JNB2Z08VK00009-  
*(ES) SUPREME:* Motor N°. JNGBPG75340-  
Chasis N°. MD2JNB1Z08VG00253-



[www.auteco.com.co/repuestosauteco](http://www.auteco.com.co/repuestosauteco)

# CATÁLOGO DE PARTES

---

## PREFACIO

---

Es nuestro placer presentarles a ustedes el Catálogo de Partes.

Este Catálogo ha sido especialmente diseñado para ayudarle en la selección de las partes correctas con el fin de mantener el vehículo en las mejores condiciones.

Los repuestos originales están sujetos a un exigente estándar de control de calidad, por lo tanto es necesario que usted sólo use repuestos originales.

En nuestro constante esfuerzo para mejorar la eficiencia y desempeño de su vehículo, las especificaciones, diagramas y número de partes pueden cambiar sin previo aviso. Consecuentemente las descripciones de los repuestos en este Catálogo pueden no ser las finales y definitivas.

Las alteraciones y modificaciones que ocurren en la impresión de este Catálogo, serán informadas a nuestra red, a través de circulares de Servicio. Es requisito que usted actualice su Catálogo y haga las correcciones necesarias, una vez reciba dichas circulares. Lo anterior le asegurará un rápido y adecuado despacho de sus partes, pues las órdenes están siendo diligenciadas con las referencias más actualizadas.

En caso de necesitar asistencia técnica, comunicarse con el Distribuidor Autorizado o llamar al Departamento de Servicios Auteco-Kawasaki.



## DIRECTORIO TELEFÓNICO - DIVISIÓN REPUESTOS

NOMBRE	CARGO	CELULAR	TELÉFONO
ALVARO VÉLEZ V.	JEFE LÍNEAS ESPECIALES	03310-3739023	306 84 58
JOSE IGNACIO ROJAS L.	JEFE LÍNEAS ORIGINALES	03313-7677836	306 84 59
GABRIEL JAIME CARMONA	VENTAS ORIGINALES	03313-7677843	306 84 74
JORGE GIL	VENTAS ORIGINALES	03313-6727353	306 84 71
JORGE MARIO MAYA V.	VENTAS ORIGINALES	03312-2589384	306 84 75
ALEXANDER GRAJALES	VENTAS	03310-3739019	306 84 73
BERNARDO MURIEL G.	VENTAS	03310-4362742	306 84 67
CARLOS H. TOBON R.	VENTAS	03310-4473611	306 84 63
CARLOS MARIO SALAZAR	VENTAS	03310-4148845	306 84 65
ELKIN GALLEGU R.	VENTAS	03310-4362598	306 84 64
GONZALO A. SALDARRIAGA S.	VENTAS	03310-4068874	306 84 60
HECTOR A. VALENCIA R.	VENTAS	03310-4473652	306 84 61
HECTOR JAIRO LOPEZ C.	VENTAS	03312-2576791	306 84 70
JOHN JAIRO LÓPEZ CH.	VENTAS	03310-4442215	306 84 62
MAURICIO MEJÍA	VENTAS	03312-2576175	306 84 72
NESTOR R. ADARVE	VENTAS	03310-4362689	306 84 68
UBERNEY ORTIZ V.	VENTAS	03313-6727337	306 84 66
WILLIAM GUTIÉRREZ CH.	VENTAS	03310-4074072	306 84 69
JUAN DIEGO ARANGO	ASESOR SERVICIO POSTVENTAS MOTOCARROS		306 81 81 Ext. 8306

DIAGONAL 38 A N° 34-56 B. SAN JOSÉ ITAGÜÍ			FAX BODEGA: 373 83 94	FAX OFICINAS: 373 03 75
SERVICIO AL CLIENTE	ANDRÉS CARDONA			306 84 78
	DORIS CARMONA			306 84 77
FACTURACIÓN	RICARDO CUARTAS			306 84 76
	ALEJANDRO POSADA			306 84 79
DEVOLUCIONES RECLAMOS Y MOTOS VARADAS	JUAN G.MO. GARCÍA			306 84 80

**LÍNEA GRATUITA SERVICIO AL CLIENTE - ACLARA -**

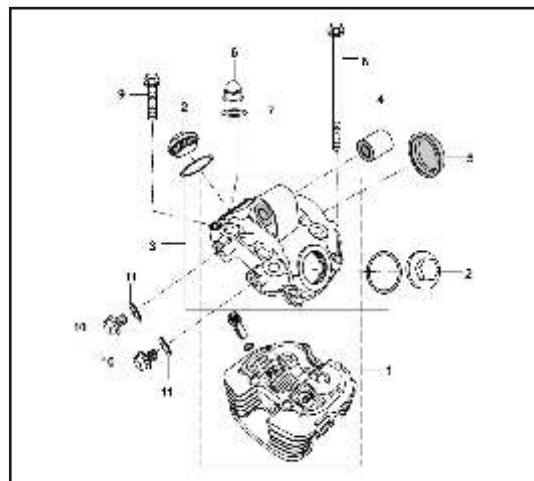
**01 8000 52 00 90**

## ÍNDICE

FIGURA Nº	DESCRIPCIÓN	PÁG. Nº
1	Culata	1
2	Múltiple Admisión	2
3	Válvulas	3
4	Eje Levas / Tensor Cadenilla	4
5	Cilindro y Pistón	5
6	Cigüeñal	6
7	Transmisión	7
8	Selector de Cambios	8
9	Eje de Cambios	9
10	Carcasa Derecha	10
11	Carcasa Izquierda	11
12	Cubierta Clutch	12
13	Cubierta Volante	13
14	Clutch	14
15	Pedal Crank	15
16	Carburador	16
17	Filtro de Aire	17
18	Silenciador	18
19	Sillín	19
20	Bomba de Aceite	20
21	Magneto / C.D.I. / Plato de Bobinas	21
22	Motor de Arranque	22
23	Soportes de Motor	23
24	Chasis	24
25	Brazo Oscilante / Amortiguador	25
26	Reposapie Delantero	26
27	Reposapie Trasero	27

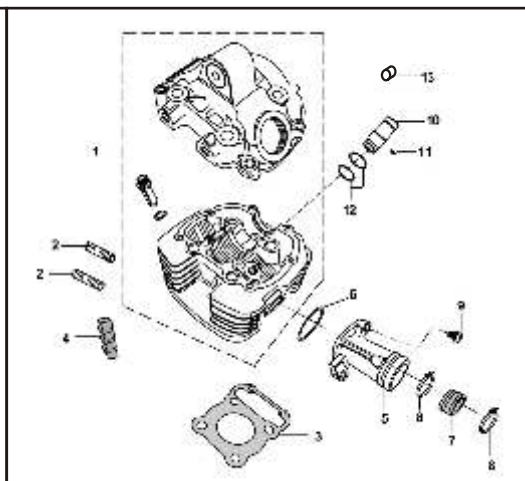
FIGURA Nº	DESCRIPCIÓN	PÁG. Nº
28	Guardabarro Trasero	28
29	Gato Central / Gato Lateral	29
30	Llantas / Rines / Neumáticos	30
31	Porta Bandas Delantero (KS) Sport	31
32	Porta Bandas Trasero	32-33
33	Disco Freno Delantero (ES) Supreme	34
34	Cilindro Bomba Freno	35
35	Caliper Delantero	36
36	Pedal Freno	37
37	Manubrio	38-39
38	Suspensión Delantero	40
39	Tanque de Gasolina / Guardabarro	
	Tapas Laterales	41
40	Grifo de Gasolina	42
41	Antivibrantes Tanque y Tapas Laterales	43
42	Velocímetro	44
43	Cables	45
44	Guardacadena (KS) Sport	46
45	Guardacadena (ES) Supreme	47
46	Farola y Carenaje Farola	48
47	Direccionales	49
48	Stop	50
49	Equipo Eléctrico	51
50	Herramientas	52
51	Accesorios	53
	Lista de Kits	54-55
	Índice de Referencias	56-60

## ÍNDICE DE GRÁFICOS



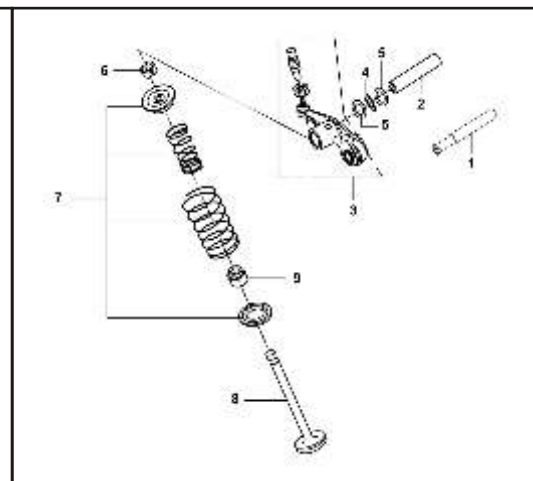
**FIGURA N° 1 : CULATA**

**PÁG. N°**  
1



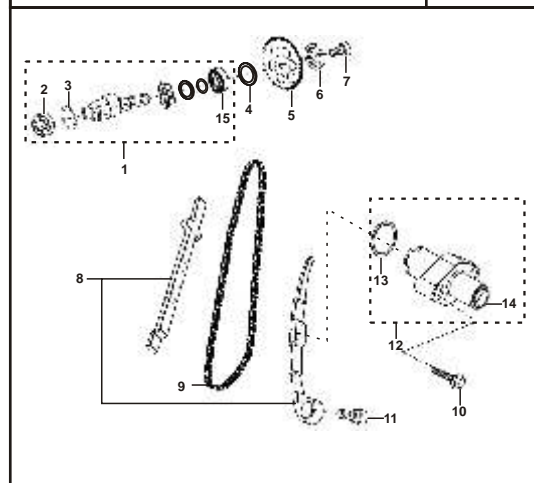
**FIGURA N° 2 : MÚLTIPLE ADMISIÓN**

**PÁG. N°**  
2



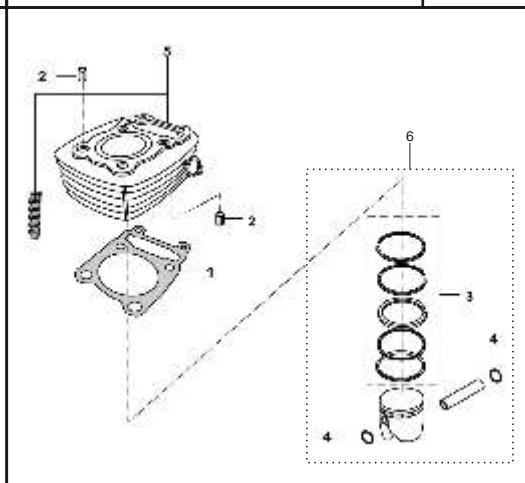
**FIGURA N° 3 : VÁLVULAS**

**PÁG. N°**  
3



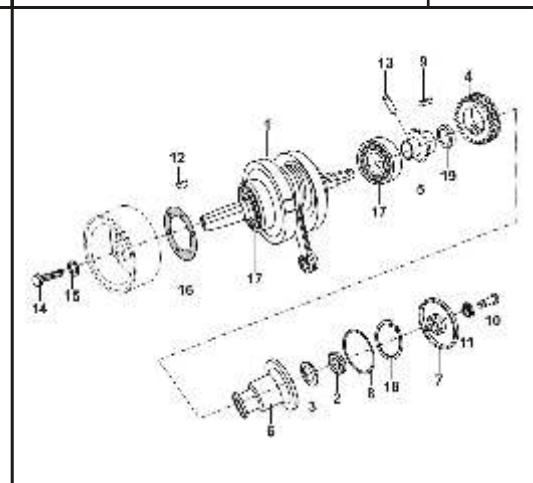
**FIGURA N° 4 : EJE LEVAS  
TENSOR CADENILLA**

**PÁG. N°**  
4



**FIGURA N° 5 : CILINDRO Y PISTÓN**

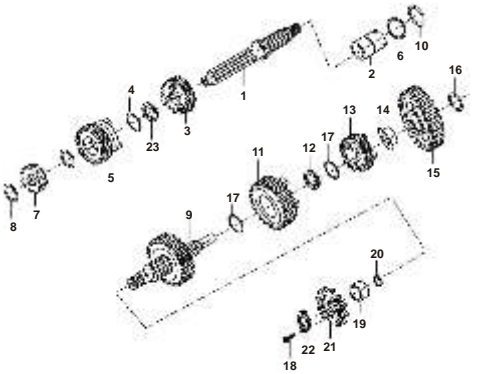
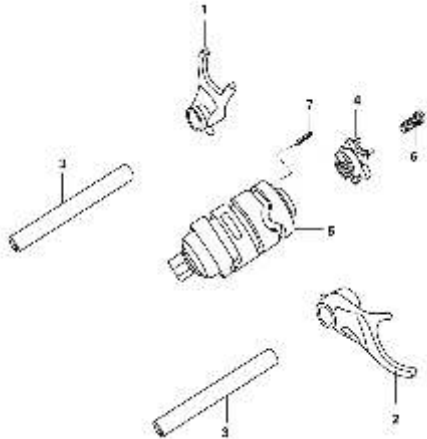
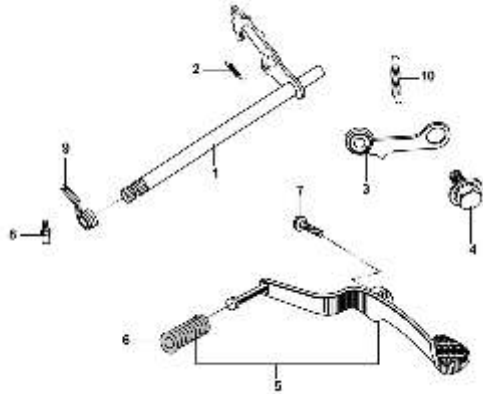
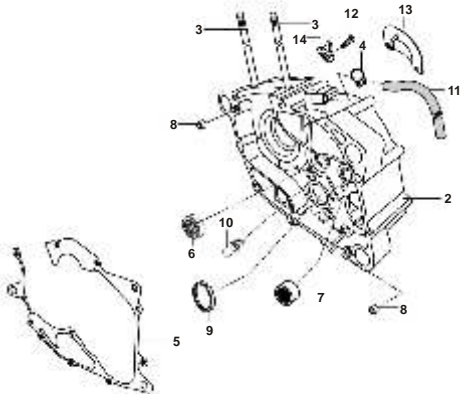
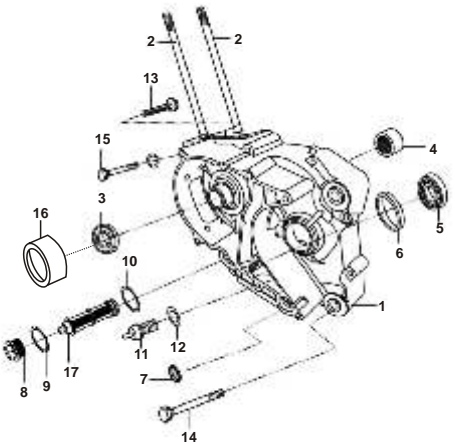
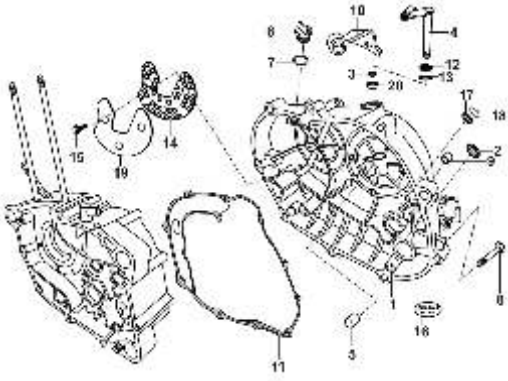
**PÁG. N°**  
5



**FIGURA N° 6 : CIGÜEÑAL**

**PÁG. N°**  
6

## ÍNDICE DE GRÁFICOS

					
<b>FIGURA N° 7 : TRANSMISIÓN</b>	<b>PÁG. N° 7</b>	<b>FIGURA N° 8 : SELECTOR DE CAMBIOS</b>	<b>PÁG. N° 8</b>	<b>FIGURA N°9 : EJE DE CAMBIOS</b>	<b>PÁG. N° 9</b>
					
<b>FIGURA N° 10 : CARCASA DERECHA</b>	<b>PÁG. N° 10</b>	<b>FIGURA N° 11 : CARCASA IZQUIERDA</b>	<b>PÁG. N° 11</b>	<b>FIGURA N° 12 : CUBIERTA CLUTCH</b>	<b>PÁG. N° 12</b>



## ÍNDICE DE GRÁFICOS

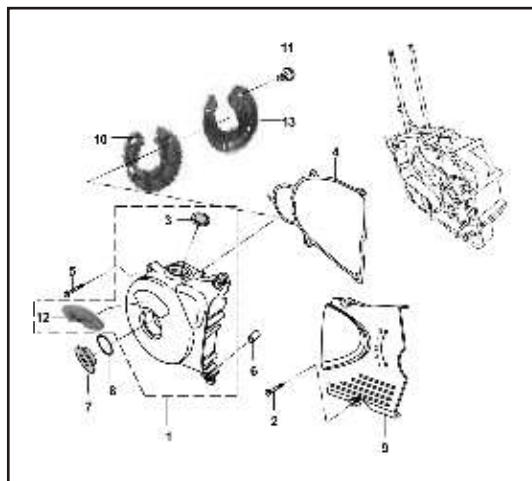


FIGURA N° 13 : CUBIERTA VOLANTE

PÁG. N°  
13

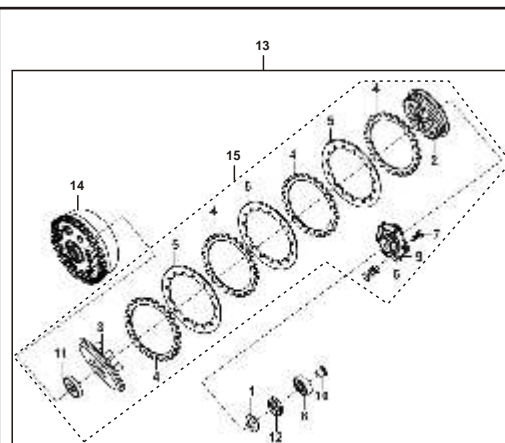


FIGURA N° 14 : CLUTCH

PÁG. N°  
14

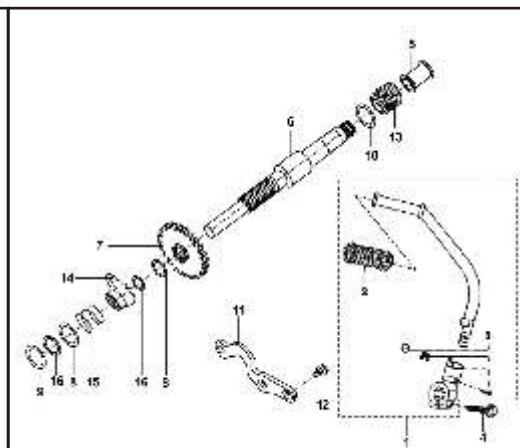


FIGURA N° 15 : PEDAL CRANK

PÁG. N°  
15

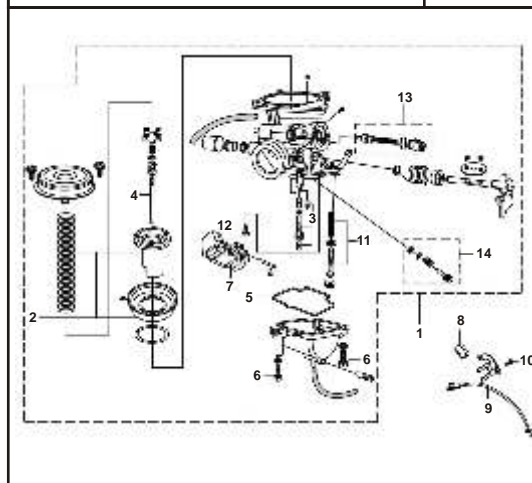


FIGURA N° 16 : CARBURADOR

PÁG. N°  
16

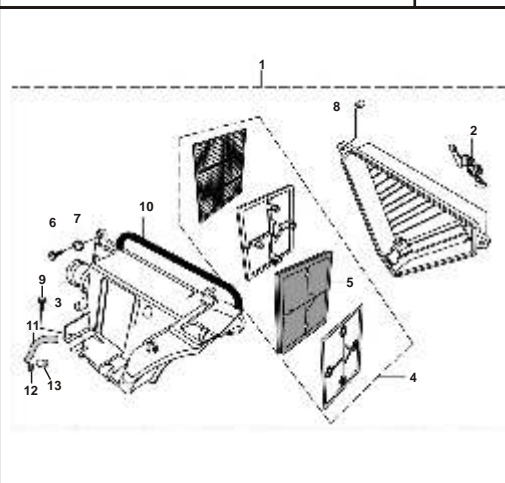


FIGURA N° 17 : FILTRO DE AIRE

PÁG. N°  
17

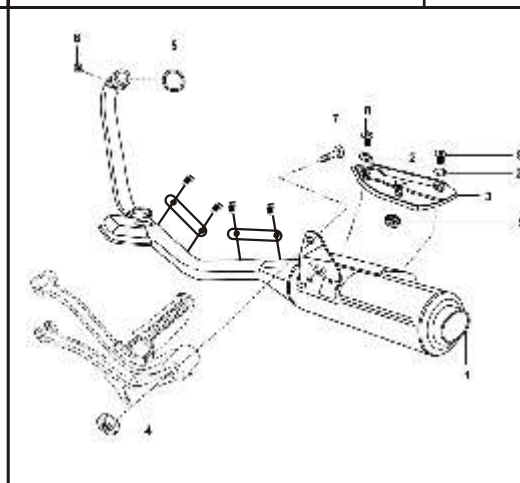


FIGURA N° 18 : SILENCIADOR

PÁG. N°  
18

## ÍNDICE DE GRÁFICOS

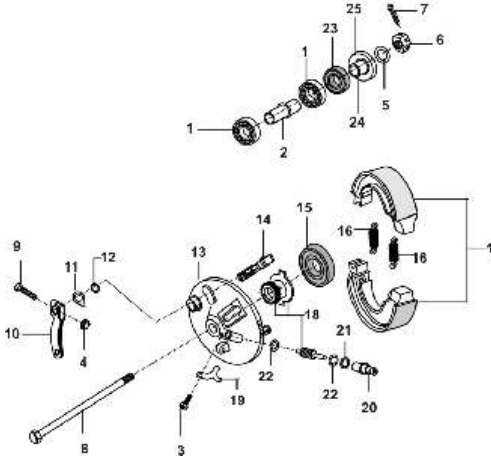
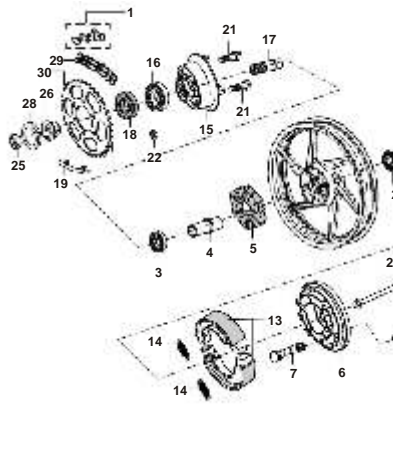
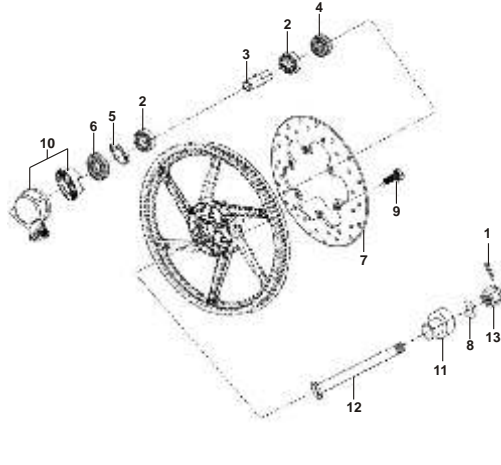
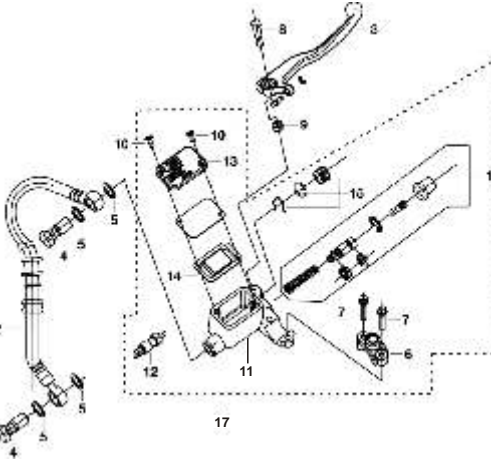
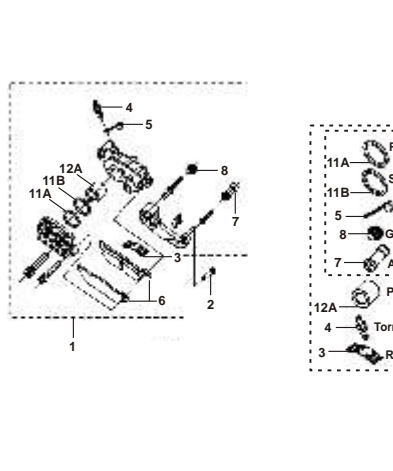
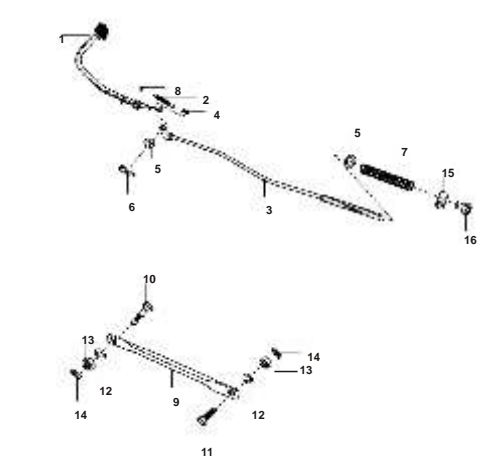
<p><b>FIGURA N° 19 : SILLÍN</b></p>	<p><b>PÁG. N° 19</b></p>	<p><b>FIGURA N° 20 : BOMBA DE ACEITE</b></p>	<p><b>PÁG. N° 20</b></p>	<p><b>FIGURA N° 21 : MAGNETO/ C.D.I. PLATO BOBINAS</b></p>	<p><b>PÁG. N° 21</b></p>
<p><b>FIGURA N° 22 : MOTOR DE ARRANQUE</b></p>	<p><b>PÁG. N° 22</b></p>	<p><b>FIGURA N° 23 : SOPORTES DE MOTOR</b></p>	<p><b>PÁG. N° 23</b></p>	<p><b>FIGURA N° 24 : CHASIS</b></p>	<p><b>PÁG. N° 24</b></p>



## ÍNDICE DE GRÁFICOS

<p><b>FIGURA Nº 25 : BRAZO OSCILANTE AMORTIGUADOR</b></p>	<p><b>PÁG. Nº 25</b></p>	<p><b>FIGURA Nº 26 : REPOSAPIE DELANTERO</b></p>	<p><b>PÁG. Nº 26</b></p>	<p><b>FIGURA Nº 27 : REPOSAPIE TRASERO</b></p>	<p><b>PÁG. Nº 27</b></p>
<p><b>FIGURA Nº 28 : GUARDABARRO TRASERO</b></p>	<p><b>PÁG. Nº 28</b></p>	<p><b>FIGURA Nº 29 : GATO CENTRAL GATO LATERAL</b></p>	<p><b>PÁG. Nº 29</b></p>	<p><b>FIGURA Nº 30 : LLANTAS/ RINES/ NEUMÁTICOS</b></p>	<p><b>PÁG. Nº 30</b></p>

## ÍNDICE DE GRÁFICOS

					
<p><b>FIGURA Nº 31 : PORTA BANDAS DELANTERO (KS) SPORT</b></p>	<p><b>PÁG. Nº 31</b></p>	<p><b>FIGURA Nº 32 : PORTA BANDAS TRASERO</b></p>	<p><b>PÁG. Nº 32-33</b></p>	<p><b>FIGURA Nº 33 : DISCO FRENO DELANTERO (ES) SUPREME</b></p>	<p><b>PÁG. Nº 34</b></p>
	 <div data-bbox="905 779 1108 1030" style="border: 1px dashed black; padding: 5px; margin-top: 10px;"> <ul style="list-style-type: none"> <li>11A Retenedor</li> <li>11B Sello de Pistón</li> <li>5 Capuchón Tornillo de Sangrado</li> <li>8 Guardapolvo</li> <li>7 Aislante</li> <li>9 Pistón</li> <li>12A Tornillo de Sangrado</li> <li>4 Resorte Pasta Freno.</li> </ul> </div>				
<p><b>FIGURA Nº 34 : CILINDRO BOMBA FRENO</b></p>	<p><b>PÁG. Nº 35</b></p>	<p><b>FIGURA Nº 35 : CALIPER DELANTERO</b></p>	<p><b>PÁG. Nº 36</b></p>	<p><b>FIGURA Nº 36 : PEDAL FRENO</b></p>	<p><b>PÁG. Nº 37</b></p>

## ÍNDICE DE GRÁFICOS

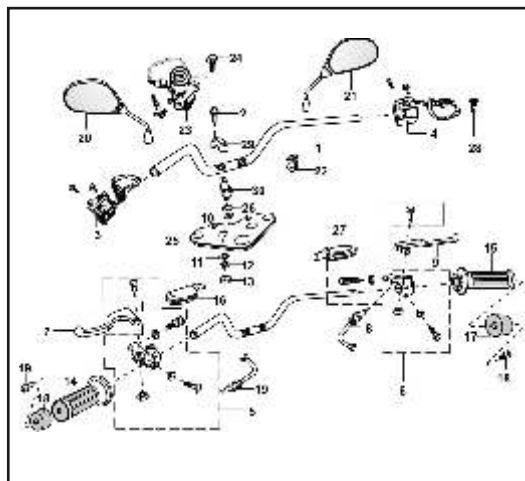


FIGURA N° 37 : MANUBRIO

PÁG. N°  
38-39

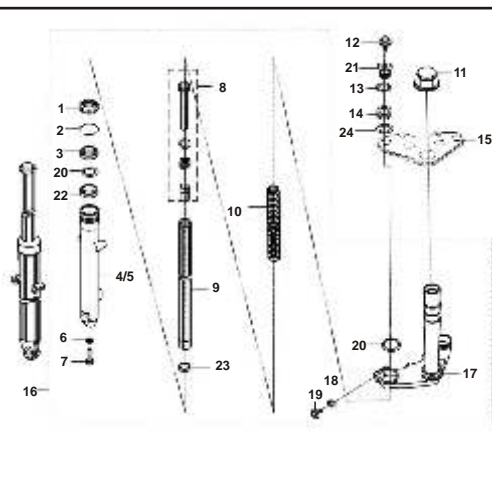


FIGURA N° 38 : SUSPENSIÓN DELANTERA

PÁG. N°  
40

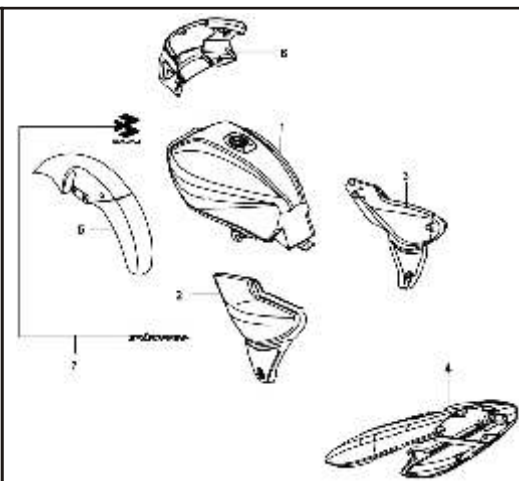


FIGURA N° 39 : TANQUE DE GASOLINA  
GUARDABARRO / TAPAS LATERALES

PÁG. N°  
41

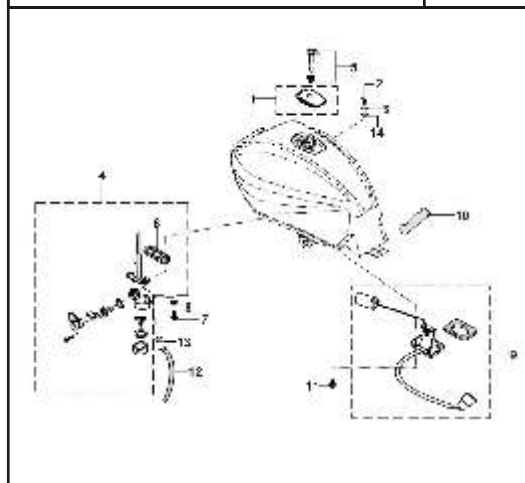


FIGURA N° 40 : GRIFO DE GASOLINA

PÁG. N°  
42

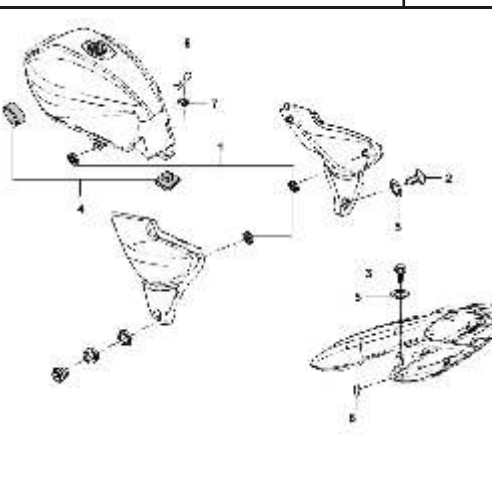


FIGURA N° 41 : ANTIVIBRANTES TANQUE  
Y TAPAS LATERALES

PÁG. N°  
43

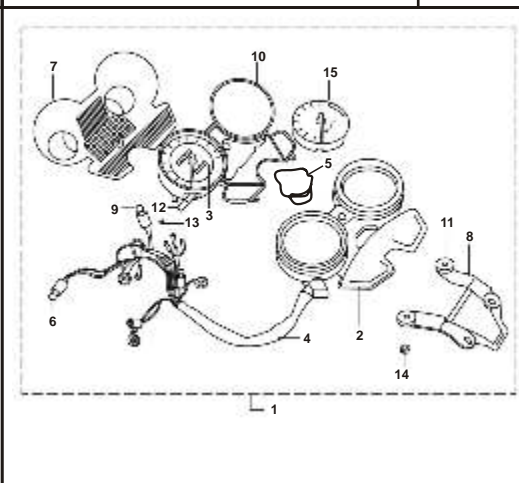


FIGURA N° 42 : VELOCÍMETRO

PÁG. N°  
44

## ÍNDICE DE GRÁFICOS

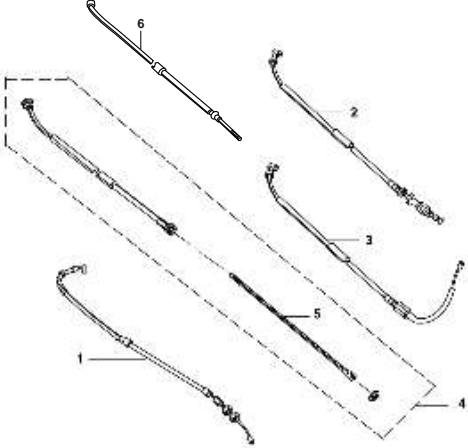
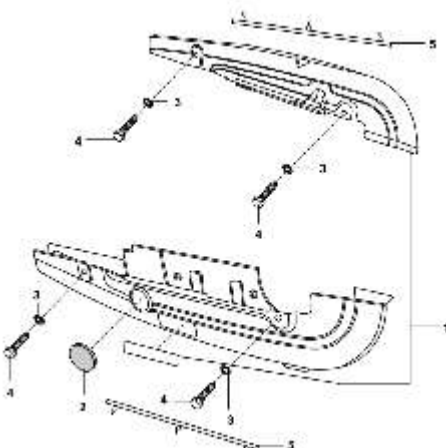
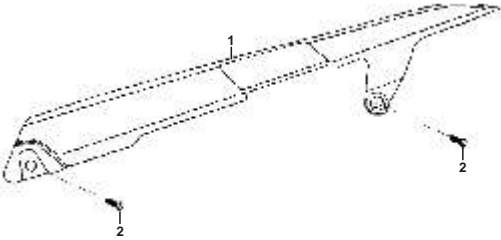
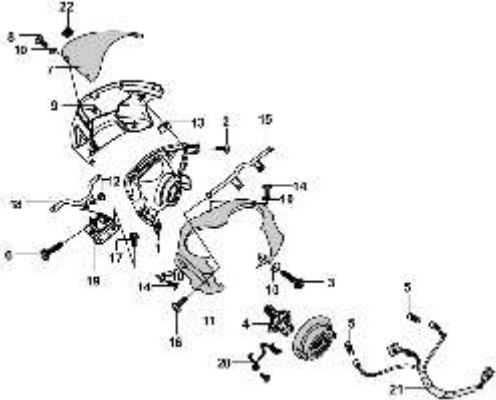
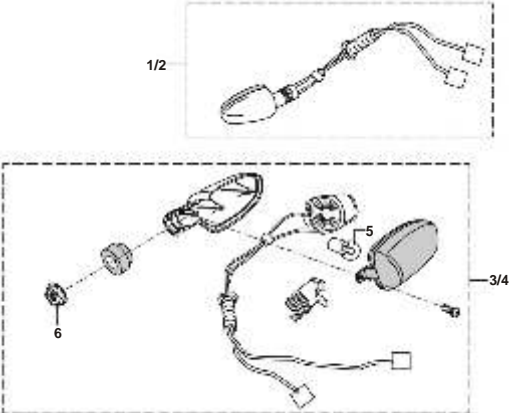
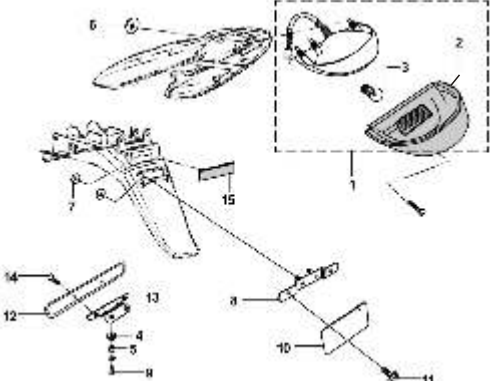
					
<p><b>FIGURA Nº 43 : CABLES</b></p>	<p><b>PÁG. Nº 45</b></p>	<p><b>FIGURA Nº 44 : GUARDACADENA (KS) SPORT</b></p>	<p><b>PÁG. Nº 46</b></p>	<p><b>FIGURA Nº 45 : GUARDACADENA (ES) SUPREME</b></p>	<p><b>PÁG. Nº 47</b></p>
					
<p><b>FIGURA Nº 46 : FAROLA Y CARENAJE FAROLA</b></p>	<p><b>PÁG. Nº 48</b></p>	<p><b>FIGURA Nº 47 : DIRECCIONALES</b></p>	<p><b>PÁG. Nº 49</b></p>	<p><b>FIGURA Nº 48 : STOP</b></p>	<p><b>PÁG. Nº 50</b></p>





FIGURA N° 1 : CULATA

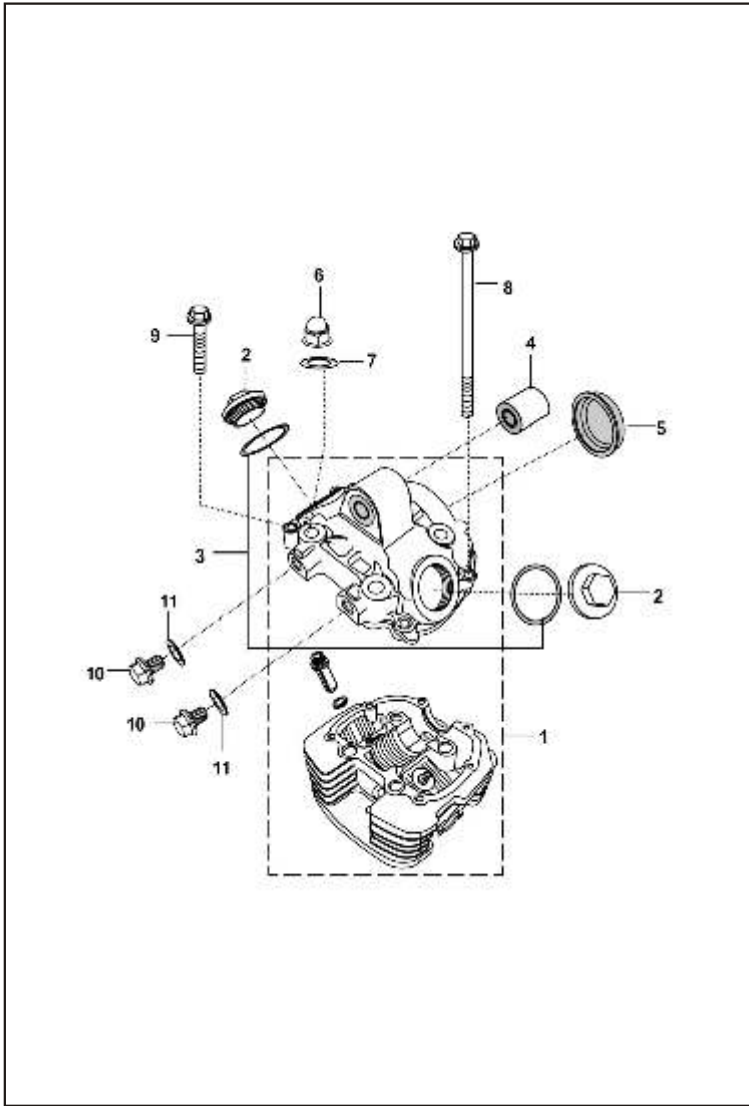


FIG. N°	PARTE N°	DESCRIPCIÓN	CANT. VEH.		OBSERVACIÓN
			KS	ES	
1	JN-5110-06	Culata	1	1	
2	DJ-1012-17	Tapón Tapa Culata	2	2	
3	36-DS10-01	Kit Anillos Retén Tapa Culata	1	1	Ref. Pág No. 54
4	DS-1011-93	Buje Tapa Culata	1	1	
5	DS-1010-96	Tapa Eje de Levas	1	1	
6	39-2647-15	Tuerca Culata	4	4	
7	DS-1010-84	Arandela Tuerca Culata	4	4	
8	39-2532-04	Tornillo Tapa Culata	2	2	
9	39-1075-04	Tornillo Carcasa	4	4	
10	DH-1016-61	Tornillo Pasador Balancín	2	2	Alt. DH-1012-72
11	DG-1014-98	Arandela Tapón Aceite	2	2	

FIGURA N° 2 :MÚLTIPLE ADMISIÓN

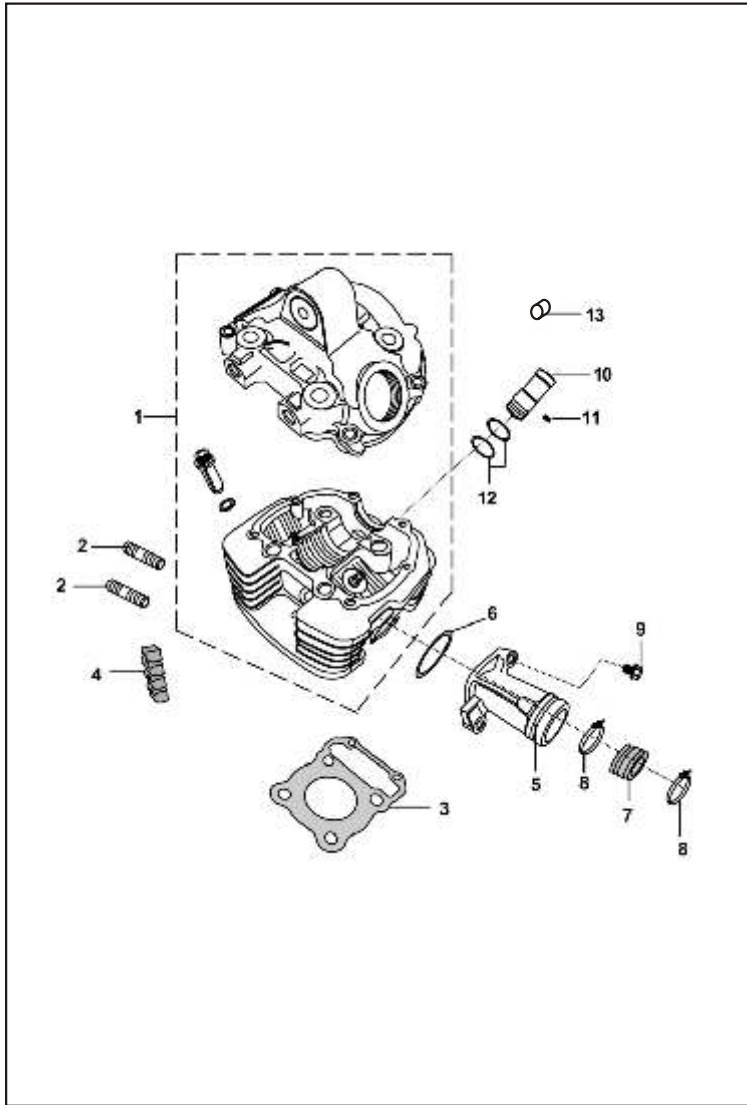


FIG. N°	PARTE N°	DESCRIPCIÓN	CANT. VEH.		OBSERVACIÓN
			KS	ES	
1	JN-5110-06	Culata	1	1	
2	39-1660-05	Esparrago Culata	2	2	
3	DH-1016-80	Junta Culata	1	1	
4	DH-1015-08	Antivibrante Culata	5	5	
5	JN-5814-00	Múltiple Admisión	1	1	
6	39-1283-21	Anillo Retén	1	1	
7	DS-1210-12	Soporte Carburador	1	1	
8	DH-1210-38	Abrazadera	2	2	
9	39-1674-04	Tornillo Múltiple	2	2	
10	DH-1110-12	Torre Bujía	1	1	
11	39-2608-01	Pin Pasador	1	1	
12	36-DS10-01	Kit Anillos Retén Culata	1	1	Ref. Pág No. 54
13	39-2181-06	Pin Guía Cilindro	2	2	

FIGURA N° 3 : VÁLVULAS

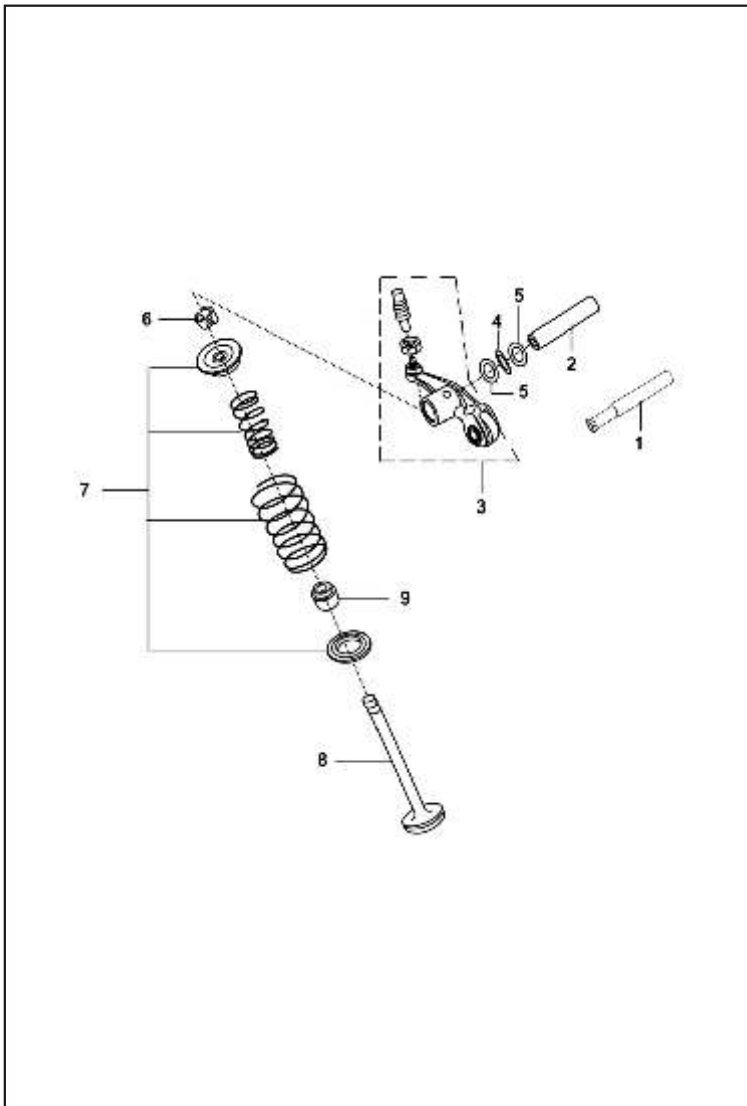


FIG. N°	PARTE N°	DESCRIPCIÓN	CANT. VEH.		OBSERVACIÓN
			KS	ES	
1	DS-1013-35	Pasador Balancín Admisión	1	1	
2	DS-1013-36	Pasador Balancín Escape	1	1	
3	DS-1013-33	Balancín con Balinera	2	2	
4	DS-1013-66	Arandela Balancín	2	2	
5	59-1110-02	Arandela Balancín	4	4	
6	DG-1010-29	Cuña Válvula	4	4	
7	36-DS10-03	Kit Resortes Válvula	1	1	Ref. Pág. No. 54
8	36-DS10-02	Kit Válvulas	1	1	Ref. Pág. No. 54
9	39-2017-19	Retén Válvula	2	2	

**FIGURA N° 4 : EJE LEVAS/ TENSOR CADENILLA**

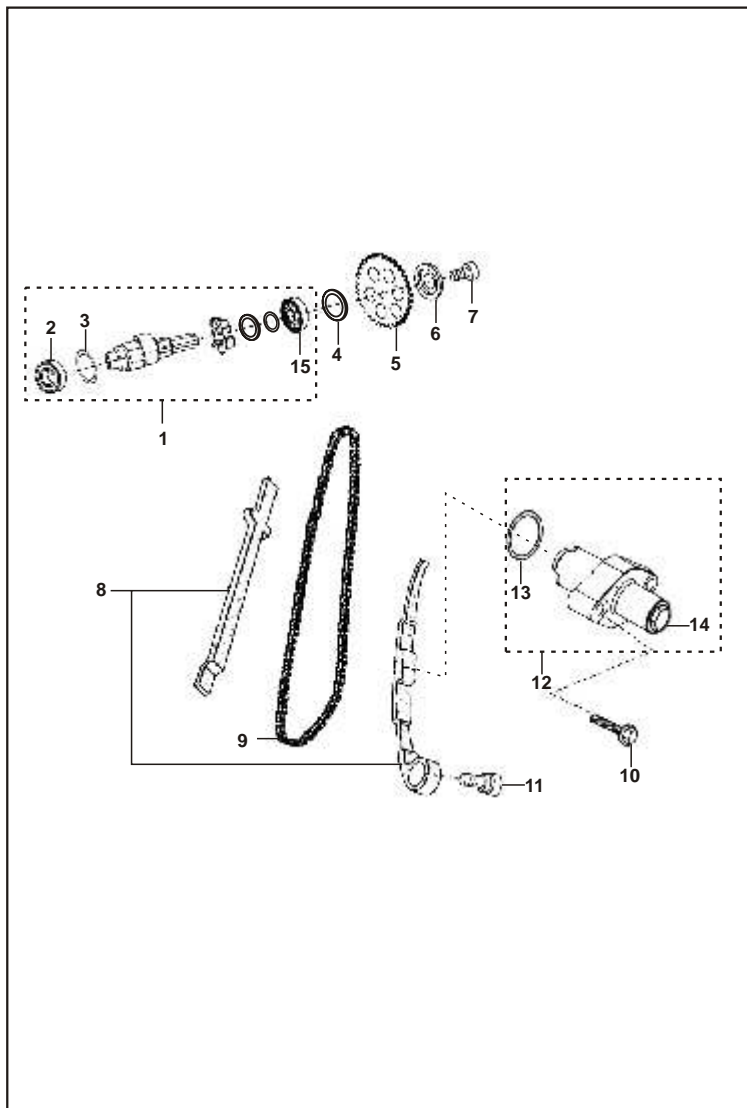


FIG. N°	PARTE N°	DESCRIPCIÓN	CANT. VEH.		OBSERVACIÓN
			KS	ES	
1	JN-5112-02	Eje Levas	1	1	
2	39-1880-20	Balinera Eje Levas	1	1	
3	DH-1014-20	Arandela Eje Levas	1	1	
4	DH-1014-12	Buje Eje Levas	1	1	
5	DS-1012-76	Piñón Eje Levas	1	1	
6	DH-1010-48	Arandela Eje Levas	1	1	
7	DH-1013-87	Tornillo Piñón Eje Levas	1	1	
8	36-DS10-04	Kit Guías Cadenilla	1	1	Ref. Pág. No. 54
9	DS-1010-36	Cadenilla Distribución 24x94l	1	1	
10	39-1674-04	Tornillo Tensor Cadenilla	2	2	
11	DH-1010-11	Tornillo Guía Cadenilla	1	1	
12	DJ-1012-16	Tensor Cadenilla	1	1	
13	39-1014-21	Anillo Retén	1	1	
14	DD-1010-62	Tornillo Tapón Tensor	1	1	
15	39-2542-20	Balinera Eje Levas (6302 RS1/C3)	1	1	

FIGURA N° 5 : CILINDRO Y PISTÓN

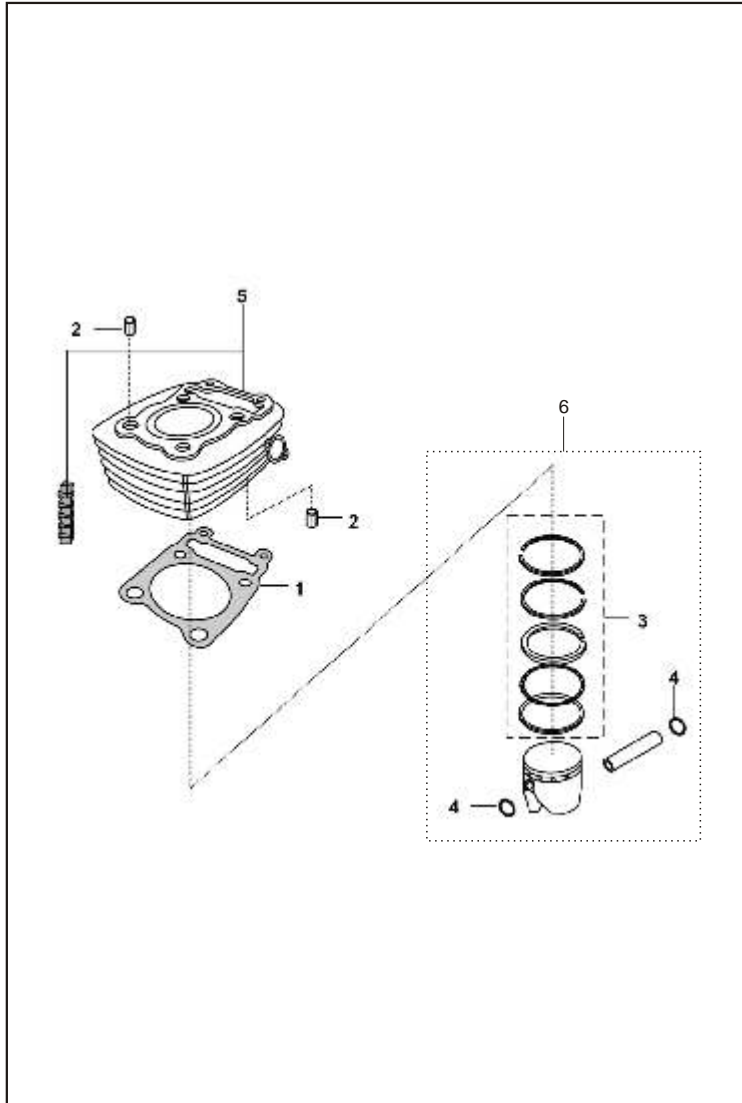


FIG. N°	PARTE N°	DESCRIPCIÓN	CANT. VEH.		OBSERVACIÓN
			KS	ES	
1	DH-1010-16	Junta Cilindro	1	1	
2	39-2181-06	Pin Guía Cilindro	4	4	
3	36-DJ40-08	Juego Anillos Std	1	1	
4	DH-1016-71	Pines Pasador Pistón	2	2	
5	JN-5210-01	Cilindro Completo	1	1	
6	JF-5212-00	Kit Pistón Std	1	1	



FIGURA N° 6 : CIGÜEÑAL

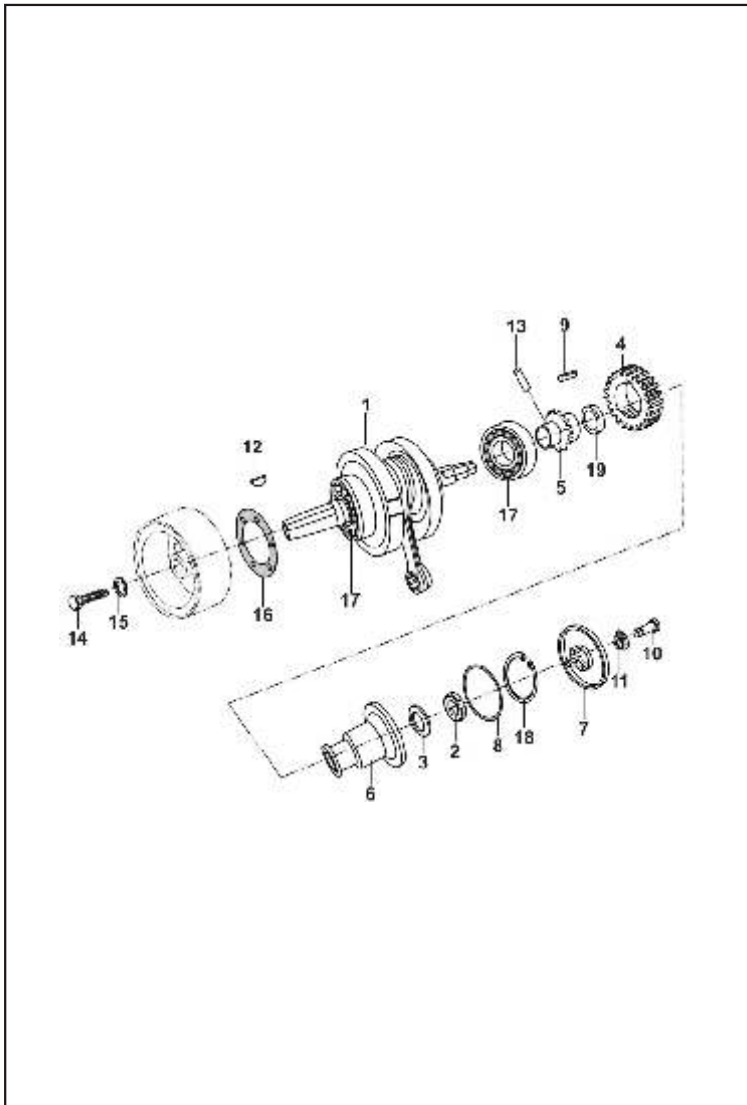


FIG. N°	PARTE N°	DESCRIPCIÓN	CANT. VEH.		OBSERVACIÓN
			KS	ES	
1	JN-5310-00	Cigüeñal	1	1	
2	DH-1011-95	Tuerca Cigüeñal	1	1	
3	39-2200-11	Arandela Piñón Primario	1	1	
4	DS-1013-63	Piñón Primario	1	1	
5	DS-1012-75	Piñón Cigüeñal 16 Dientes	1	1	
6	DS-1010-77	Filtro Aceite Centrífugo	1	1	
7	DS-1012-60	Tapa Filtro Aceite Centrífugo	1	1	
8	39-2713-21	Anillo Retén Filtro Centrífugo	1	1	
9	DS-1011-54	Cuña Piñón Primario	1	1	
10	DH-1010-66	Unión Conducto Aceite	1	1	
11	DS-1011-12	Arandela Tornillo Aceite	1	1	
12	31-1011-73	Cuña Cigüeñal	1	1	
13	39-2203-07	Pin Piñón Cigüeñal	1	1	
14	DS-1013-55	Tornillo Cigüeñal	1	1	
15	39-2165-11	Arandela	1	1	
16	28-1011-10	Arandela Cigüeñal	1	1	
17	39-2561-20	Balinera Cigüeñal 6305C3	2	2	
18	39-2712-17	Pin Seguridad	1	1	
19	DS-1011-52	Buje Piñón Cigüeñal	1	1	

FIGURA N° 7 : TRANSMISIÓN

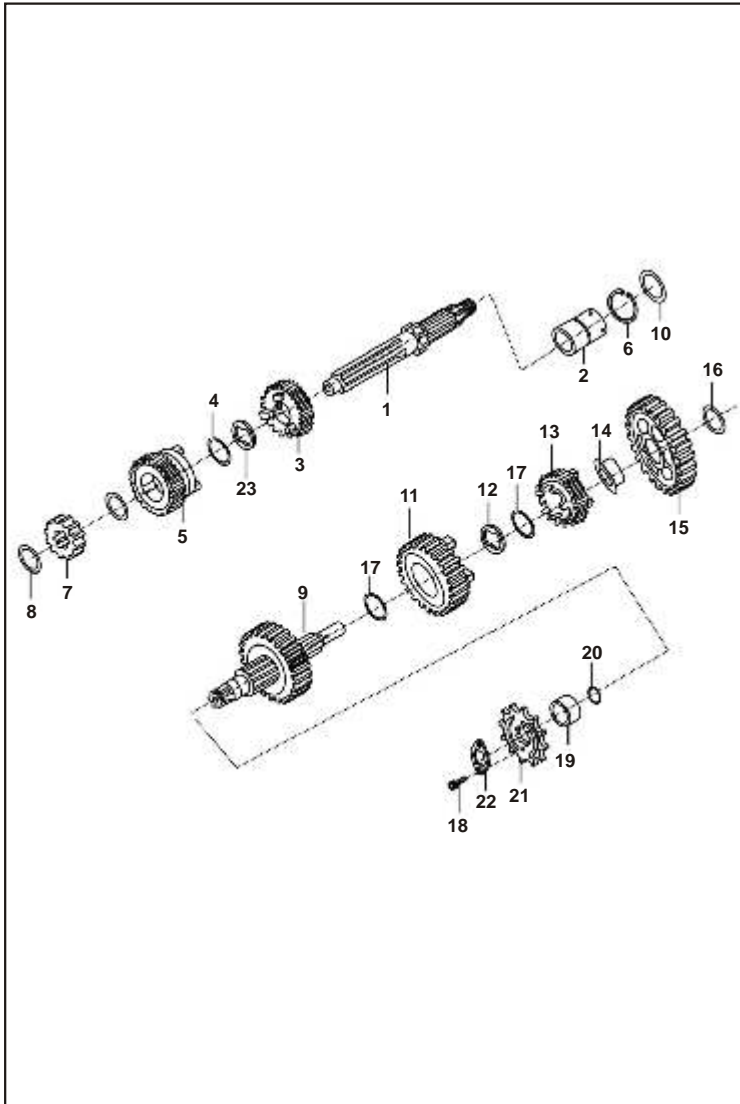


FIG. N°	PARTE N°	DESCRIPCIÓN	CANT. VEH.		OBSERVACIÓN
			KS	ES	
1	DS-1012-91	Eje Clutch	1	1	
2	DS-1012-05	Buje Eje Caja	1	1	
3	DS-1010-49	Piñón de 4a	1	1	
4	39-0987-17	Pin Eje Caja	1	1	
5	DS-1010-48	Piñón de 3a	1	1	
6	39-0337-17	Pin	1	1	
7	DS-1010-47	Piñón de 2a	1	1	
8	DS-1011-29	Arandela Caja	1	1	
9	DS-1099-07	Eje Piñón Salida	1	1	
10	DS-1012-04	Arandela Caja	1	1	
11	DS-1010-54	Piñón de 3a	1	1	
12	DH-1010-79	Arandela Caja	1	1	
13	DS-1010-55	Piñón de 4a	1	1	
14	DH-1011-11	Buje Piñón Caja	1	1	
15	DS-1010-52	Piñón de 1a	1	1	
16	DS-1012-03	Arandela Caja	1	1	
17	DH-1012-35	Pin Piñones Caja	1	1	
18	DS-1013-55	Tornillo Arandela Eje Salida	2	2	
19	DH-1013-34	Buje Eje Piñón Delantero	1	1	
20	30-1010-61	"O" Ring	1	1	
21	DS-1011-97	Piñón Salida	1	1	
22	DS-1011-98	Arandela Piñón Salida	1	1	
23	DS-1011-07	Arandela Caja	1	1	

**FIGURA Nº 8 : SELECTOR DE CAMBIOS**

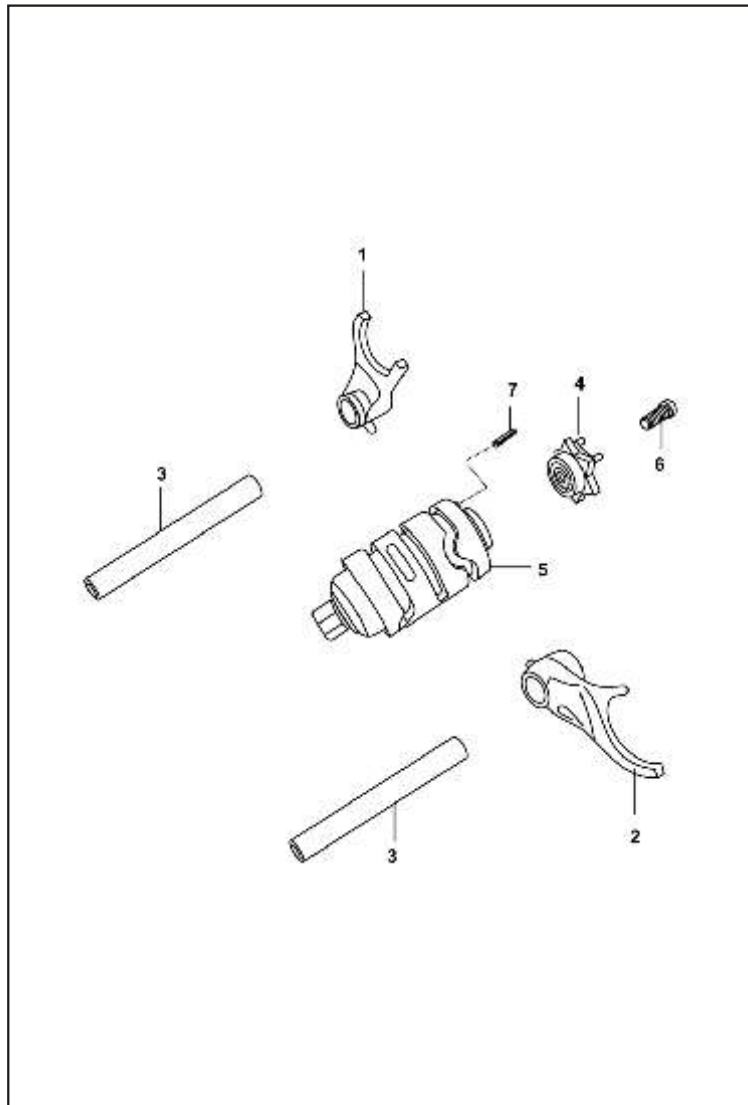


FIG. Nº	PARTE Nº	DESCRIPCIÓN	CANT. VEH.		OBSERVACIÓN
			KS	ES	
1	DS-1010-63	Horquilla Cambios	1	1	
2	DS-1010-64	Horquilla Cambios	1	1	
3	DS-1010-62	Pasador Horquilla Cambios	2	2	
4	DS-1010-79	Estrella Selector Cambios	1	1	
5	DS-1011-35	Selector Cambios	1	1	
6	39-2639-04	Tornillo	1	1	
7	DS-1011-32	Pin Eje Selector	1	1	

FIGURA N°9 : EJE DE CAMBIOS

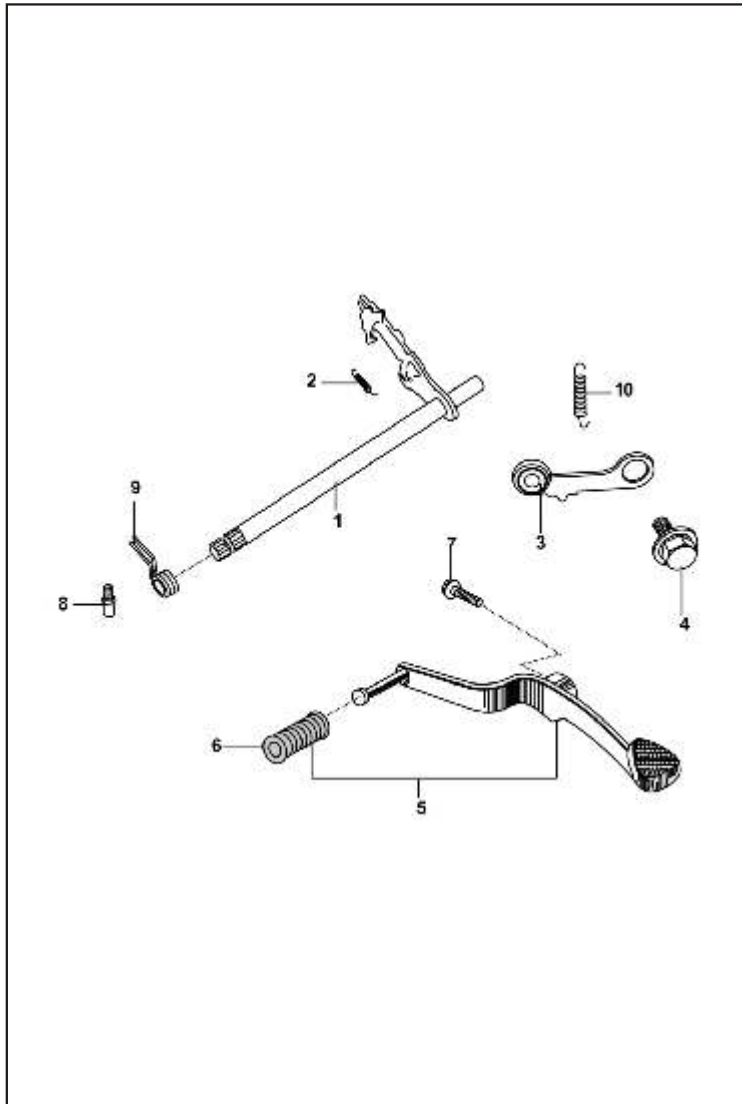


FIG. N°	PARTE N°	DESCRIPCIÓN	CANT. VEH.		OBSERVACIÓN
			KS	ES	
1	DS-1011-34	Eje Cambios	1	1	
2	DS-1011-18	Resorte Leva Cambios	1	1	
3	DS-1011-73	Leva Eje Cambios	1	1	
4	DS-1011-04	Tornillo Leva Cambios	1	1	
5	DS-1012-51	Pedal Cambios	1	1	
6	31-1011-08	Caucho Pedal de Cambios	1	1	
7	39-1673-04	Tornillo Pedal Cambios	1	1	
8	DH-1012-25	Tornillo	1	1	
9	DS-1011-19	Resorte Eje Cambios	1	1	
10	DS-1011-03	Resorte Leva Cambios	1	1	

**FIGURA N° 10 : CARCASA DERECHA**

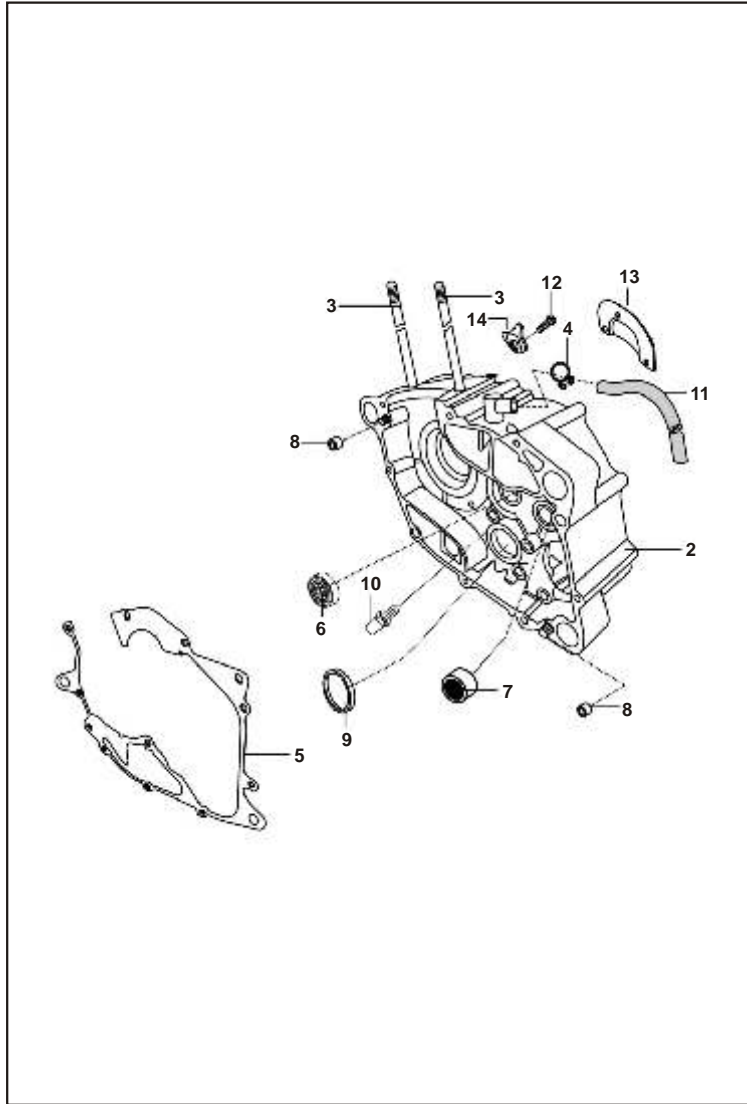


FIG. N°	PARTE N°	DESCRIPCIÓN	CANT. VEH.		OBSERVACIÓN
			KS	ES	
1	JN-5010-00	Motor Completo		1	No Ilustrado
	JN-5010-01	Motor Completo	1		No Ilustrado
2	JN-5410-02	Carcasa Derecha	1	1	
3	39-2531-05	Esparragos Cilindro	2	2	
4	DG-1210-02	Abrazadera	1	1	
5	DS-1011-67	Junta Carcasa	1	1	
6	39-2583-20	Balenera Eje Transmisión No. 6004	1	1	
7	39-2662-20	Rodillo Eje Caja	1	1	
8	39-2181-06	Pin Guía Cilindro	2	2	
9	DU-1010-85	Buje Carcasa Derecha	1	1	
10	DH-1012-25	Tornillo	1	1	
11	DS-1012-14	Manguera Desfogue	1	1	
12	39-0746-01	Tornillo	1	1	
13	DS-1010-08	Platina	1	1	
14	DS-1010-09	Platina	1	1	



**FIGURA N° 11 : CARCASA IZQUIERDA**

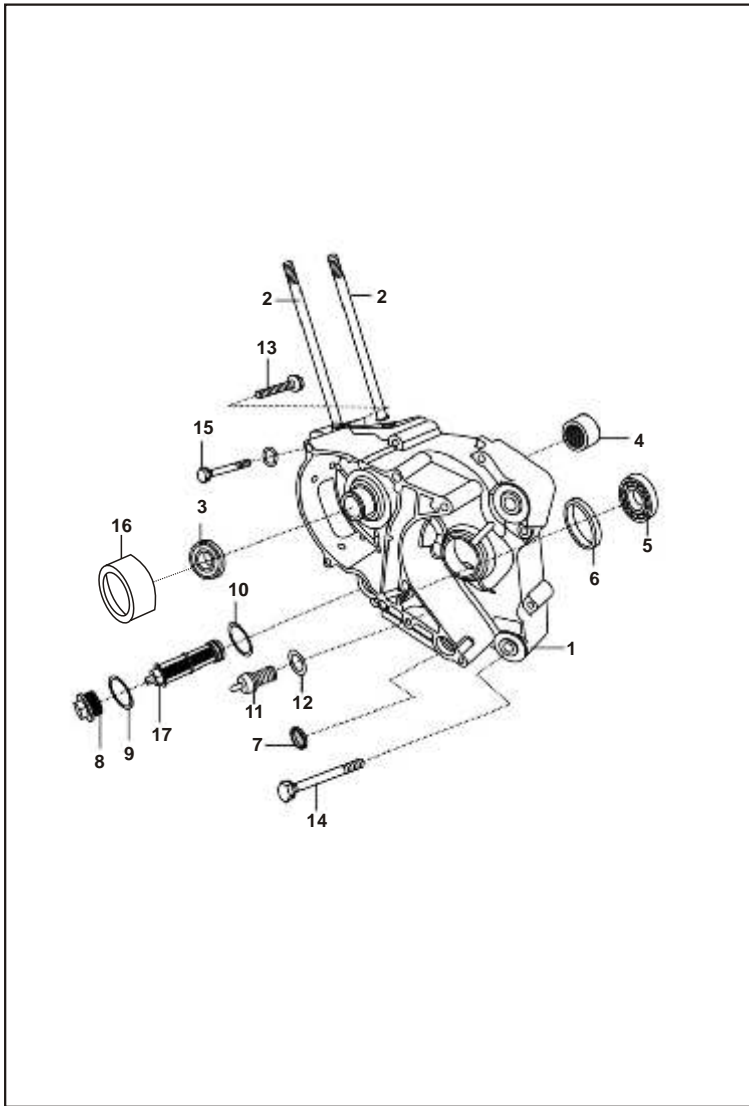


FIG. N°	PARTE N°	DESCRIPCIÓN	CANT. VEH.		OBSERVACIÓN
			KS	ES	
1	JN-5410-00	Carcasa Izquierda	1	1	
2	39-2531-05	Esparragos Cilindro	2	2	
3	39-1715-19	Retén Caja	1	1	
4	39-2562-20	Rodillo Eje Clutch	1	1	
5	39-2583-20	Balintera Eje Transmisión	1	1	No. 6004
6	39-2189-19	Retén Eje Salida (26-37-7)	1	1	
7	39-2190-19	Retén Eje Cambios	1	1	
8	JN-5710-01	Tapón Filtro Aceite	1	1	
9	39-1754-21	Anillo Retén	1	1	
10	39-1283-21	Anillo Retén	1	1	
11	31-2010-81	Switch Neutro	1	1	
12	DH-1012-64	Junta Switch Neutro	1	1	
13	39-1963-04	Tornillo	1	1	
14	39-1677-04	Tornillo	6	6	
15	39-1845-04	Tornillo	1	1	
16	DH-1011-69	Buje Guía Starter	1	1	
17	DS-1210-04	Filtro Aceite	1	1	

FIGURA N° 12 : CUBIERTA CLUTCH

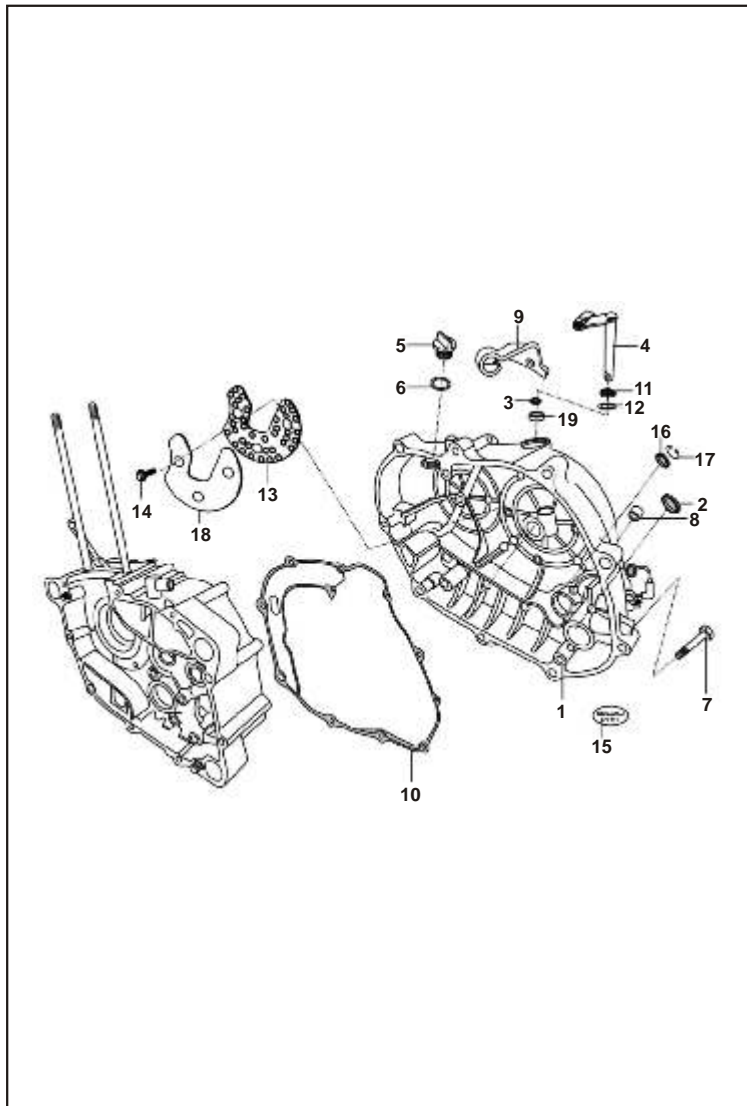


FIG. N°	PARTE N°	DESCRIPCIÓN	CANT. VEH.		OBSERVACIÓN
			KS	ES	
1	52-JN00-05	Cubierta Clutch	1	1	
2	39-1917-19	Retén Carcasa	1	1	
3	39-1041-19	Retén Eje Leva de Clutch	1	1	
4	DS-1010-67	Leva Interna Clutch	1	1	
5	DS-1012-63	Tapón Aceite	1	1	
6	DH-1011-52	Anillo Retén	1	1	
7	39-1075-04	Tornillo Carcasa	8	8	
8	39-0999-06	Pin Guía Carcasa	2	2	
9	DS-1010-73	Soporte Cable Clutch	1	1	
10	DS-1010-72	Junta Carcasa	1	1	
11	DS-1011-23	Resorte Leva Interna Clutch	1	1	
12	39-2443-11	Arandela	1	1	
13	DS-1012-11	Antivibrante Carcasa Clutch	1	1	
14	39-2544-04	Tornillo	1	1	
15	DS-1012-52	Calcomanía Carcasa Clutch	1	1	
16	DG-1014-18	Visor Nivel Aceite	1	1	
17	DS-1012-15	Pin Seguridad	1	1	
18	DS-1012-12	Antivibrante Carcasa Clutch	1	1	
19	DS-1012-01	Buje Eje Carcasa Clutch	1	1	

FIGURA Nº 13 : CUBIERTA VOLANTE

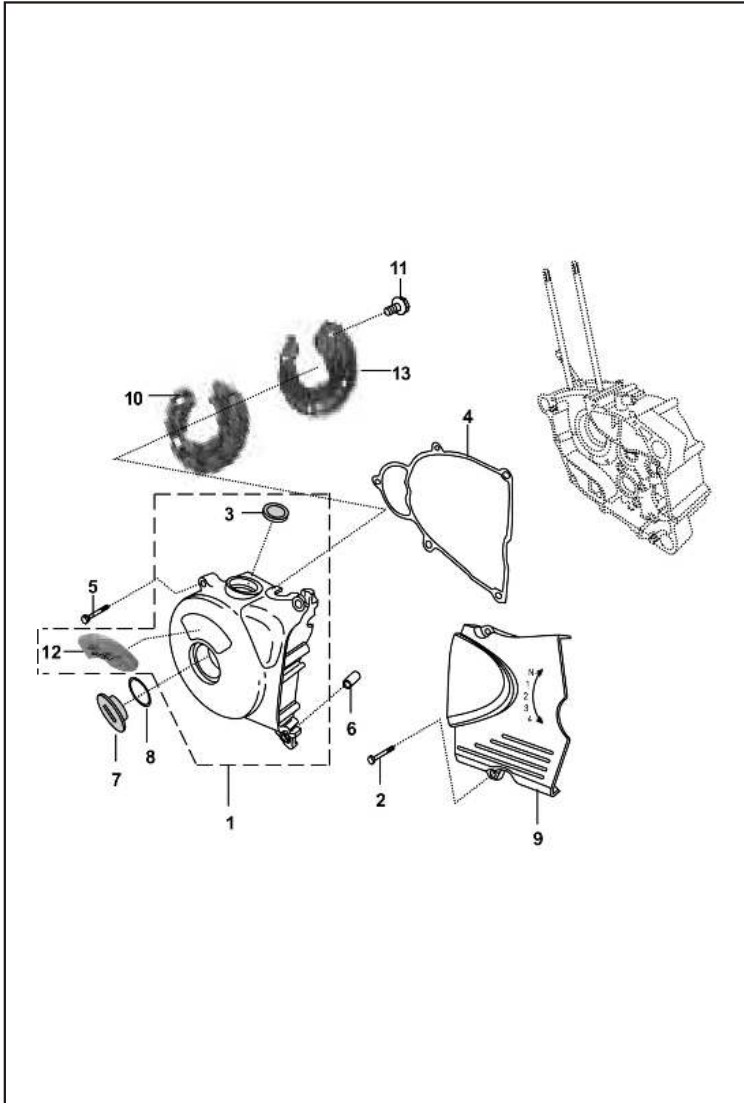


FIG. Nº	PARTE Nº	DESCRIPCIÓN	CANT. VEH.		OBSERVACIÓN
			KS	ES	
1	JN-5412-03	Tapa Volante	1	1	
2	39-1674-04	Tornillo Cubierta Cadena	3	3	
3	DG-1014-18	Visor Nivel Aceite	1	1	
4	DS-1013-07	Junta Tapa Volante	1	1	
5	39-1075-04	Tornillo Tapa Volante	4	4	
6	39-0999-06	Pin Guía Carcasa	2	2	
7	DH-1011-57	Tapón Tapa Volante	1	1	
8	39-1283-21	Anillo Retenedor	1	1	
9	52-JN00-08	Cubierta Cadena	1	1	
10	DS-1012-10	Antivibrante Tapa Volante	1	1	
11	39-2208-04	Tornillo	4	4	
12	DS-1012-53	Emblema Tapa Volante	1	1	
13	DH-1012-83	Platina Tapa Volante	1	1	

**FIGURA N° 14 : CLUTCH**

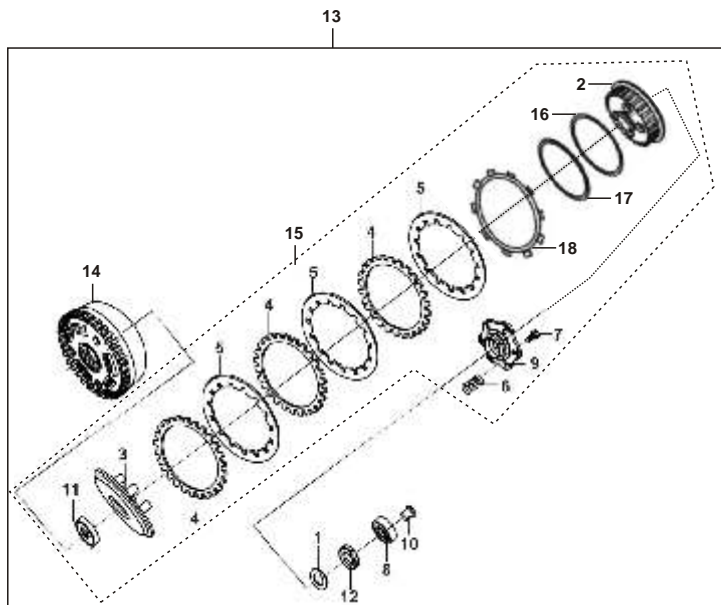


FIG. N°	PARTE N°	DESCRIPCIÓN	CANT. VEH.		OBSERVACIÓN
			KS	ES	
1	39-2200-11	Arandela Piñón Primario	1	1	
2	DS-1013-19	Corona Interna Clutch	1	1	
3	DH-1013-44	Porta Resortes Clutch	1	1	
4	DH-1015-54	Discos Clutch	3	3	
5	DH-1015-57	Discos Separadores Clutch	3	3	
6	JN-5514-00	Resortes Clutch	6	6	
7	39-1553-04	Tornillo	6	6	
8	JN-5514-15	Buje Balín Clutch	1	1	
9	DH-1014-84	Soporte Clutch	1	1	
10	JN-5514-14	Empujador	1	1	
11	DS-1011-05	Guía Porta Resortes Clutch	1	1	
12	DH-1015-20	Tuerca Eje Clutch	1	1	Rosca Contraria
13	JN-5514-17	Cluth Completo	1	1	
14	DS-1013-76	Corona Clutch	1	1	
15	JN-5514-16	Clutch Solo	1	1	
16	JN-5514-09	Arandela Anti-brinco Plana	1	1	
17	JN-5514-08	Arandela Anti-brinco Concava	1	1	
18	JN-5514-10	Disco Clutch Especial	1	1	

FIGURA N° 15 : PEDAL CRANK

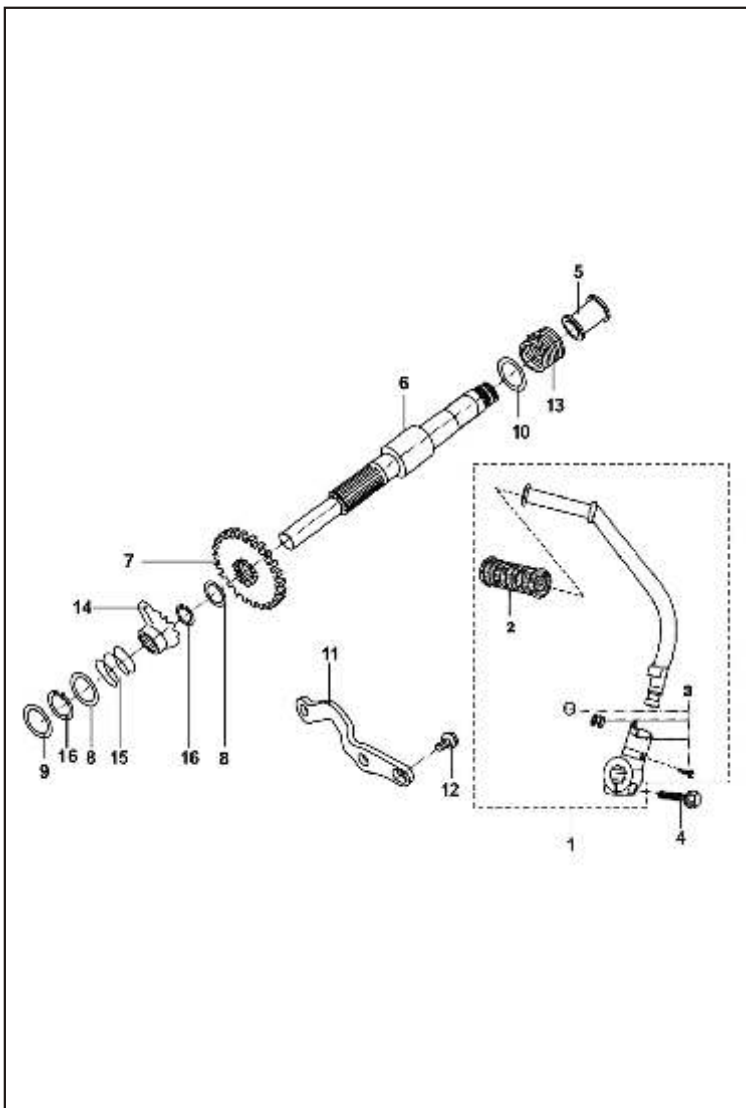


FIG. N°	PARTE N°	DESCRIPCIÓN	CANT. VEH.		OBSERVACIÓN
			KS	ES	
1	DS-1012-06	Pedal Crank	1	1	
2	DD-1010-97	Caucho Pedal Crank	1	1	
3	36-DS10-07	Kit Moñón Crank	1	1	Ref. PÁG. No. 54
4	DS-1012-09	Tornillo Pedal Crank	1	1	
5	DS-1010-58	Buje Eje Crank	1	1	
6	DS-1010-57	Eje Crank	1	1	
7	DS-1010-60	Piñón Eje Crank	1	1	
8	39-2276-11	Arandela Piñón Eje Crank	2	2	
9	39-0993-11	Arandela Eje Crank	1	1	
10	39-2276-11	Arandela Eje Crank	1	1	
11	DS-1010-61	Platina Guía Crank	1	1	
12	39-1672-04	Tornillo	3	3	Alt. DH-1013-85
13	DS-1010-59	Resorte Eje Crank	1	1	
14	DS-1011-90	Piñón Crank	1	1	
15	DH-1011-21	Resorte Crank	1	1	
16	39-0738-17	Pin Eje Primario	2	2	

FIGURA N° 16 : CARBURADOR

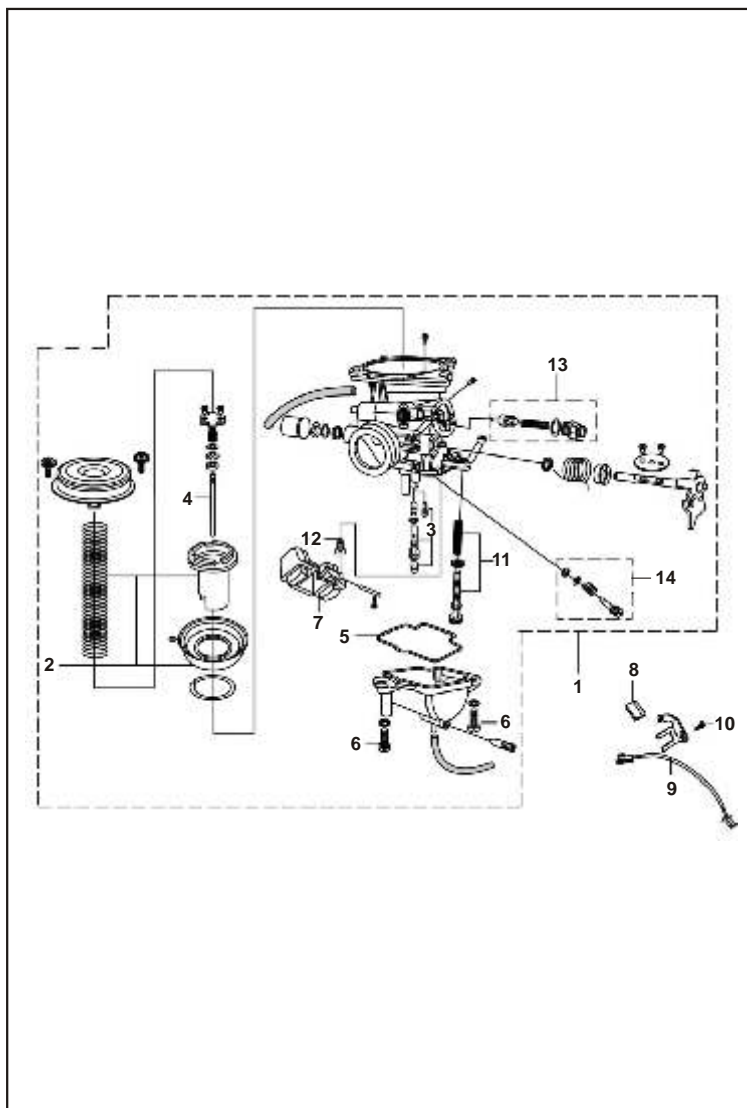


FIG. N°	PARTE N°	DESCRIPCIÓN	CANT. VEH.		OBSERVACIÓN
			KS	ES	
1	JN-5812-01	Carburador	1	1	
2	36-DS12-01	Kit Diafragma Carburador	1	1	Ref. Pág. No. 54
3	JN-5812-08	Kit Difusor Carburador	1	1	Ref. Pág. No. 55
4	JN-5812-03	Aguja Diafragma Carburador	1	1	Alt. JN-5812-15
5	DS-1210-89	Junta Taza Carburador	1	1	
6	DS-1210-85	Tornillo Taza Carburador	4	4	Alt. DS-1210-90
7	DS-1210-80	Flota Carburador	1	1	
8	DH-1211-01	Imán	1	1	
9	DH-1211-02	Instalación Eléctrica Carburador	1	1	
10	39-0899-01	Tornillo	2	2	
11	JN-5812-07	Kit Tornillo Carburador	1	1	Ref. Pág No. 55
12	DS-1210-76	Aguja Flota Carburador	1	1	
13	DS-1211-15	Válvula Choke	1	1	
14	DS-1211-13	Aguja Aire Carburador	1	1	
15	JN-5812-12	Asiento Válvula Choke con Empaque	1	1	No Ilustrado

FIGURA N° 17 : FILTRO DE AIRE

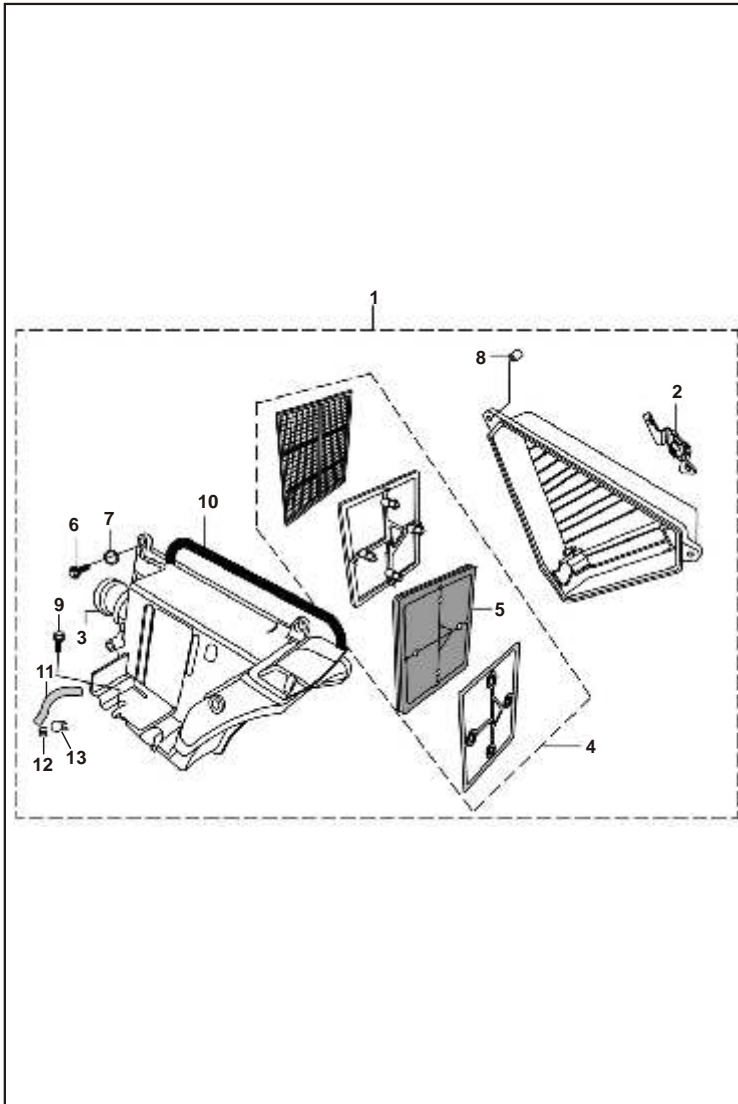


FIG. N°	PARTE N°	DESCRIPCIÓN	CANT. VEH.		OBSERVACIÓN
			KS	ES	
1	JN-5810-02	Caja Filtro Aire Completa		1	
	DS-1211-29	Caja Filtro Aire Completa	1		
2	DS-1610-69	Soporte Tapa Filtro	1	1	
3	JN-5810-01	Conducto Filtro Aire		1	
	DS-1211-31	Conducto Filtro Aire	1		
4	DX-1210-07	Elemento Filtro Aire	1	1	
5	DX-1210-10	Filtro Aire	1	1	
6	39-0071-04	Tornillo 4x16 Hexagonal	3	3	
7	39-1765-11	Arandela Plana 5 mm.	3	3	
8	31-1210-43	Buje Caja Filtro Aire	2	2	
9	39-1940-04	Tornillo	2	2	
10	DX-1210-06	Retén Caja Filtro Aire	1	1	
11	DS-1211-17	Manguera Filtro Aire	1	1	
12	DS-1211-26	Tapón	1	1	
13	DG-1210-02	Abrazadera	2	2	



FIGURA N° 18 : SILENCIADOR

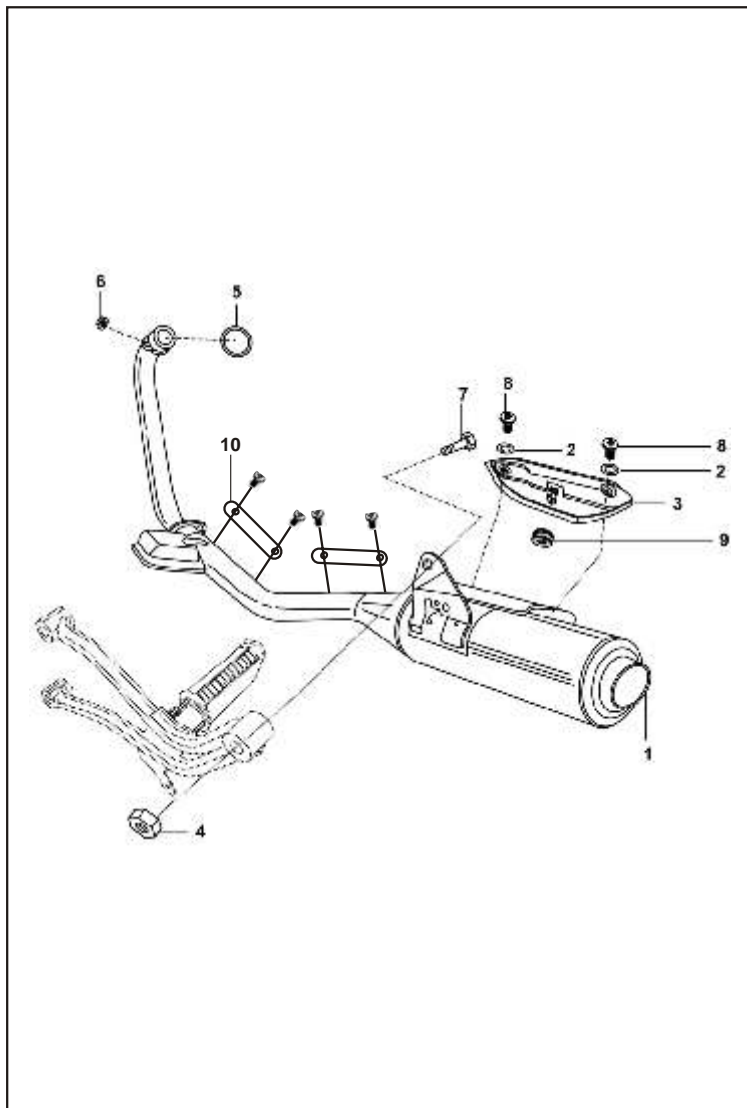


FIG. N°	PARTE N°	DESCRIPCIÓN	CANT. VEH.		OBSERVACIÓN
			KS	ES	
1	JN-5910-04	Silenciador	1	1	Alt. JN-5910-00
2	DH-1013-01	Arandela	2	2	
3	DH-1014-68	Cubierta Silenciador	1	1	
4	DD-1610-71	Tuerca 10 mm.	1	1	
5	DJ-1010-64	Junta Tubo Escape	1	1	
6	39-1970-15	Tuerca	2	2	
7	39-2730-04	Tornillo Hexagonal	1	1	
8	DH-1013-02	Tornillos	2	2	
9	DH-1014-81	Antivibrante	1	1	
10	JN-5910-16	Protector Silenciador	1	1	

FIGURA N° 19 : SILLÍN

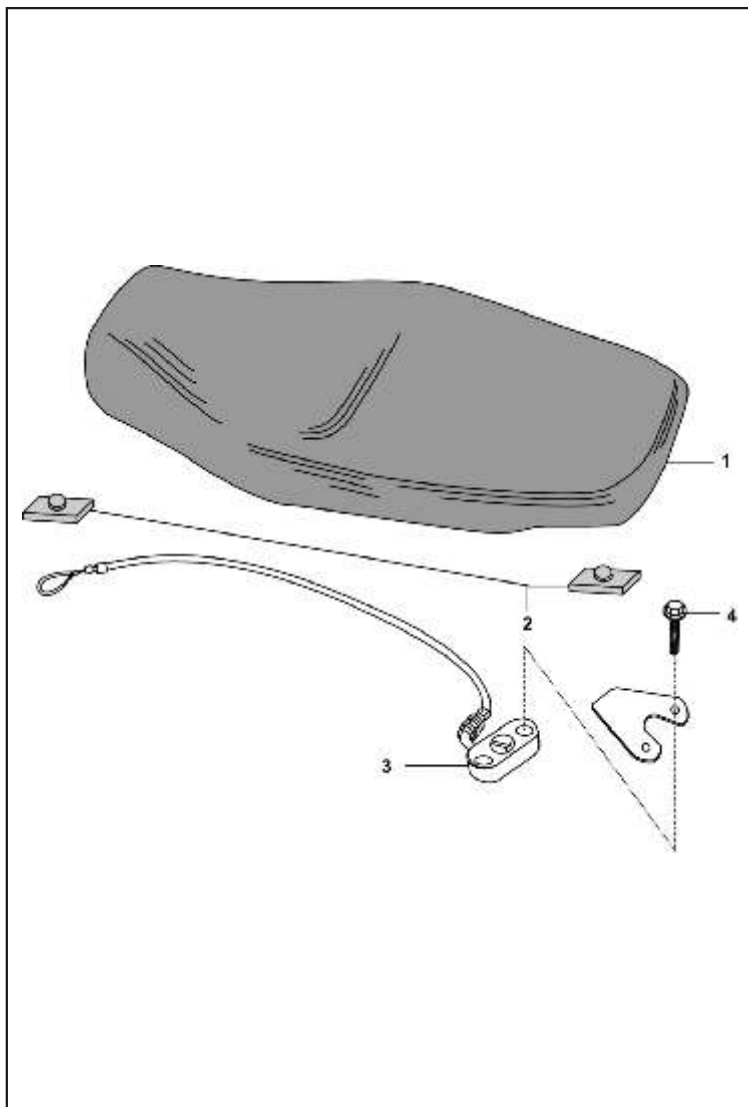


FIG. N°	PARTE N°	DESCRIPCIÓN	CANT. VEH.		OBSERVACIÓN
			KS	ES	
1	DS-2110-01	Sillín	1	1	
2	36-DS21-01	Kit Antivibrantes Sillín	1	1	
3	DS-2110-06	Seguro Sillín	1	1	
4	39-1902-04	Tornillo	2	2	

FIGURA N° 20 : BOMBA DE ACEITE

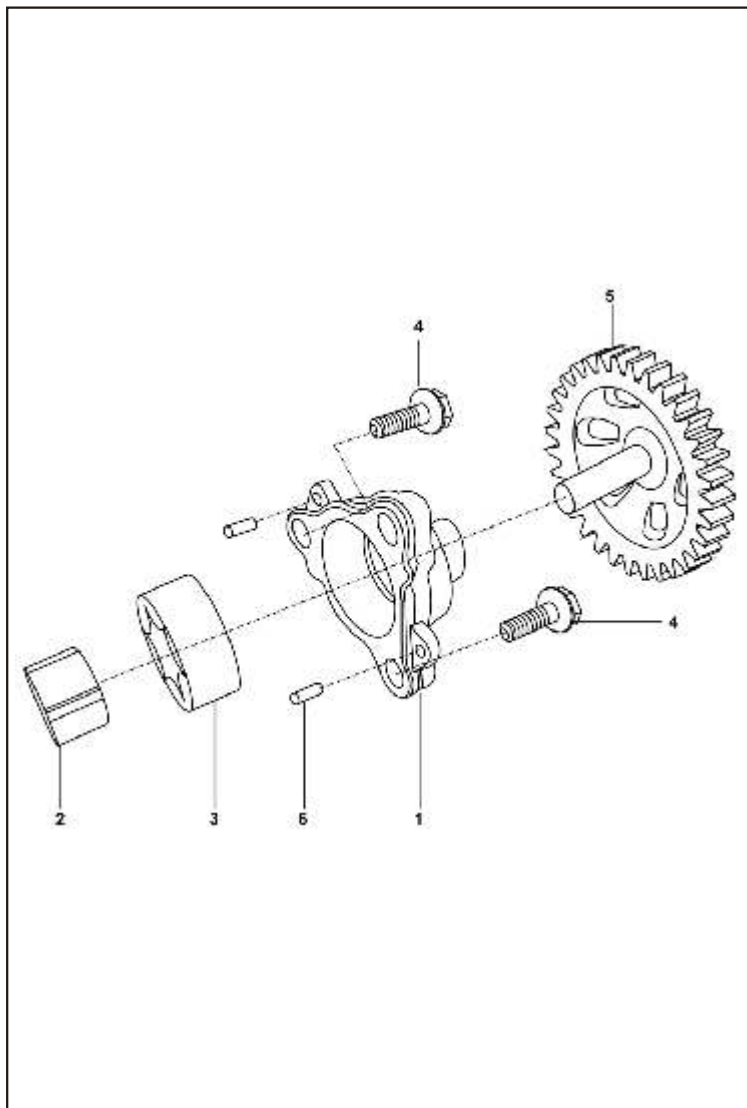


FIG. N°	PARTE N°	DESCRIPCIÓN	CANT. VEH.		OBSERVACIÓN
			KS	ES	
1	DS-1211-18	Tapa Bomba Aceite	1	1	
2	28-1210-07	Piñón Interno Bomba Aceite	1	1	
3	28-1210-08	Piñón Externo Bomba Aceite	1	1	
4	39-1674-04	Tornillo Tapa Filtro Aceite	3	3	
5	DS-1013-65	Piñón Bomba Aceite	1	1	
6	39-1686-06	Pin Guía Bomba Aceite	3	3	

FIGURA Nº 21 : MAGNETO/ C.D.I./ PLATO BOBINAS

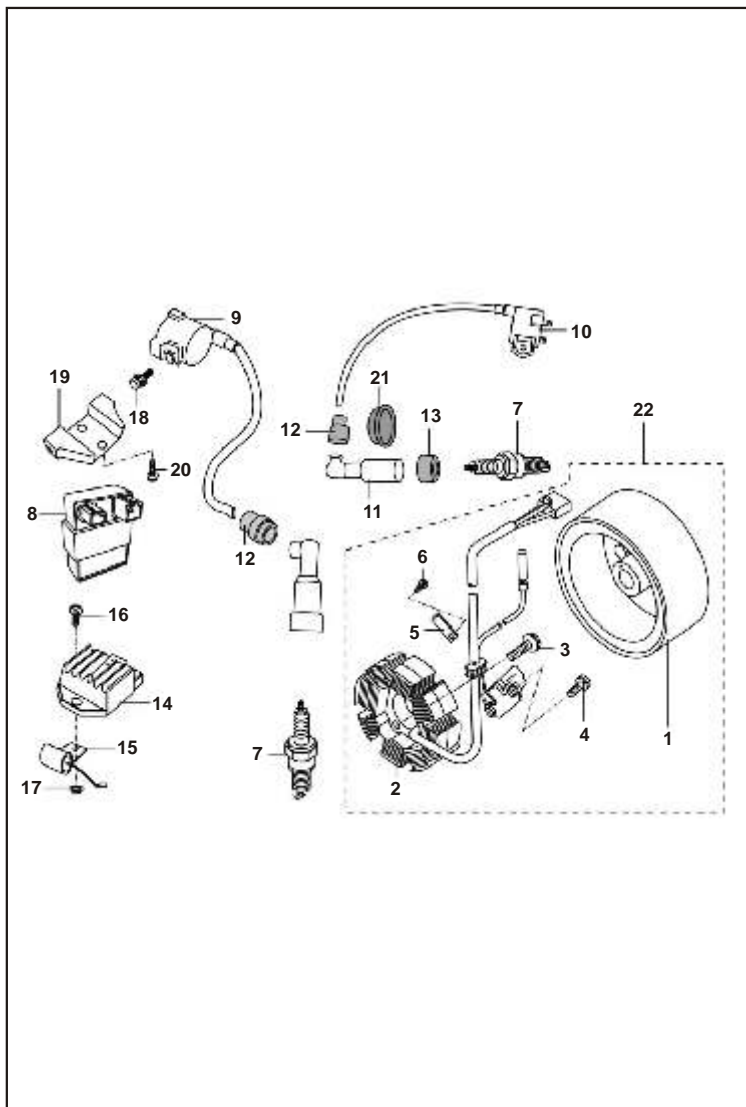


FIG. Nº	PARTE Nº	DESCRIPCIÓN	CANT. VEH.		OBSERVACIÓN
			KS	ES	
1	DS-1110-56	Volante		1	
	DS-1110-17	Volante	1		
2	DS-1110-49	Plato de Bobinas		1	
	DS-1110-15	Plato de Bobinas	1		
3	39-1674-04	Tornillo	2	2	
4	39-0761-01	Tornillo	2	2	
5	DH-1011-99	Platina	1	1	
6	39-0746-01	Tornillo de Estrella 6x13	1	1	
7	DG-1110-08	Bujía (Champion RG4HC)	2	2	
8	DS-1110-43	C. D. I.	1	1	
9	DS-1110-35	Bobina de Alta Izquierda	1	1	
10	DS-1110-36	Bobina de Alta Derecha	1	1	
11	DH-1110-15	Capuchón Bujía	2	2	
12	DD-1110-12	Antivibrante Capuchón Bujía	2	2	
13	DH-1110-13	Capuchón Bujía	1	1	
14	DH-2010-18	Regulador	1		
	DS-2010-03	Regulador		1	
15	DD-2010-24	Condensador	1		
16	39-1943-04	Tornillo	1	1	
17	39-0798-15	Tuerca de 6 mm.	1	1	
18	39-1902-04	Tornillos	2	2	
19	DJ-1610-67	Soporte Bobina	1	1	
20	39-1680-04	Tornillo	2	2	
21	DH-1110-16	Antivibrante	1	1	
22	DS-1110-41	Magneto Completo	1		
	DS-1110-48	Magneto Completo		1	

FIGURA N° 22 : MOTOR DE ARRANQUE

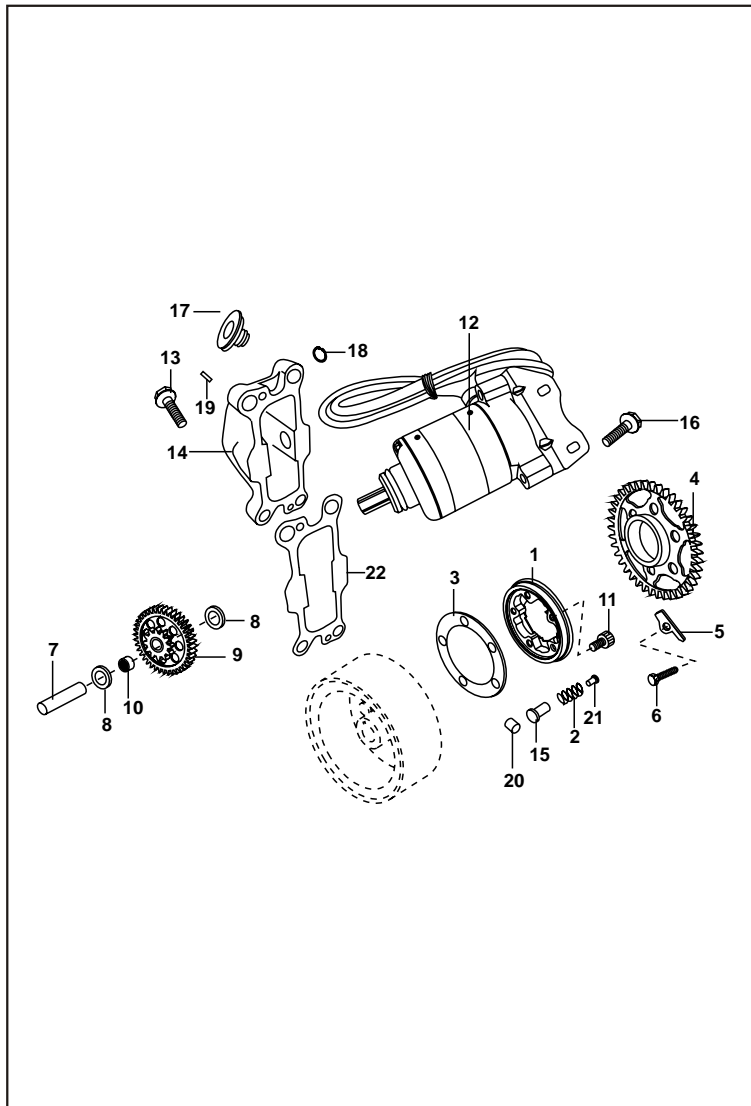


FIG. N°	PARTE N°	DESCRIPCIÓN	CANT. VEH.		OBSERVACIÓN
			KS	ES	
1	DH-1015-78	Clutch de Una Vía		1	Alt. DH-1017-82
2	DH-1011-64	Resorte		5	
3	DH-1011-86	Platina Piñón Arranque		1	Alt. DH-1017-81
4	DH-1014-01	Piñón Motor Arranque		1	
5	DH-1015-81	Platina Motor Arranque		1	
6	39-1672-04	Tornillo		1	
7	DS-1011-01	Pasador Piñón Motor Arranque		1	
8	DS-1011-79	Arandela Especial		2	
9	DH-1014-72	Piñón Motor Arranque		1	
10	39-2152-20	Rodillo Piñón Balanceador		1	
11	39-2437-04	Tornillo		3	
12	DS-1110-51	Motor de Arranque		1	Alt. JN-3516-00
13	39-1074-04	Tornillo		4	
14	DS-1011-02	Tapa Piñón Arranque		1	Alt. JN-5514-07
15	DJ-1011-09	Buje Resorte Arranque		5	
16	39-1062-04	Tornillo		2	
17	DS-1011-44	Tapón		1	
18	39-2547-17	Abrazadera		1	
19	39-0999-06	Pin		2	
20	DH-1011-63	Pin Pasador		5	
21	DH-1015-33	Buje Resortes Motor Arranque		5	
22	DS-1012-94	Junta		1	
23	DS-1012-93	Tapa Cancelación Motor Arranque	1		No Ilustrado
24	59-1000-02	Resorte	1	1	No Ilustrado

FIGURA N° 23 : SOPORTES DE MOTOR

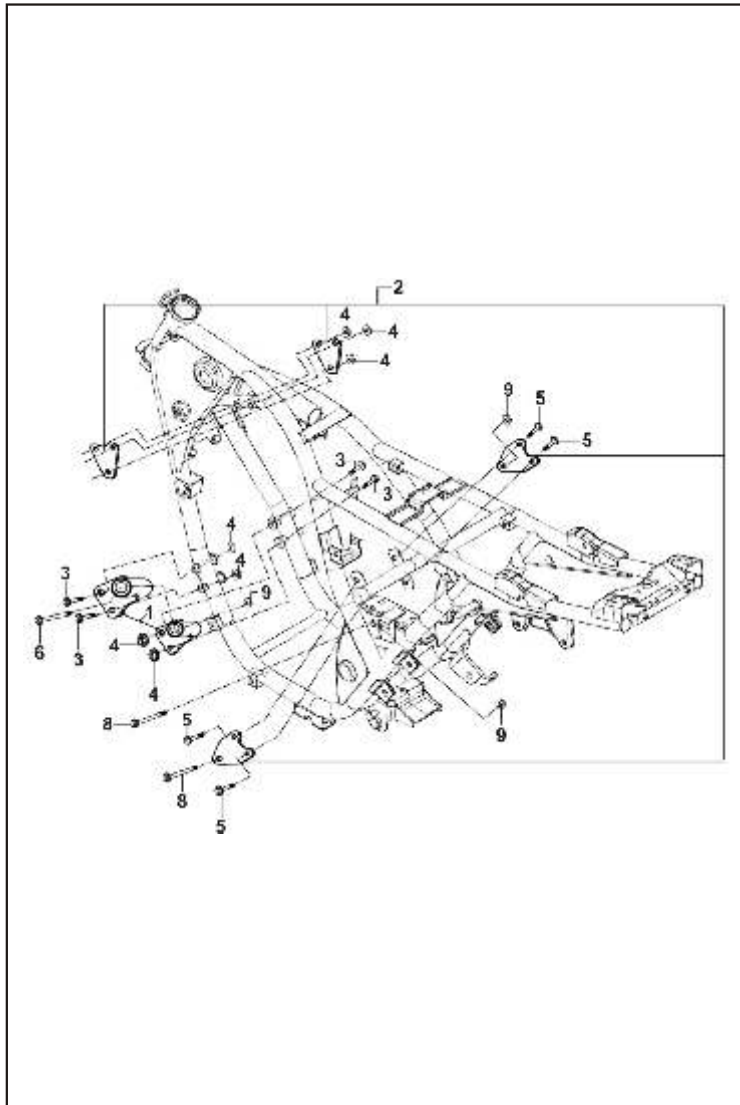


FIG. N°	PARTE N°	DESCRIPCIÓN	CANT. VEH.		OBSERVACIÓN
			KS	ES	
1	36-DS16-02	Platinas Soporte Motor	1	1	Ref. Pág No. 55
2	36-DS16-01	Platinas Soporte Motor	1	1	Ref. Pág No. 55
3	39-2312-04	Tornillo	4	4	
4	39-1970-15	Tuerca	7	7	
5	39-1556-04	Tornillo	4	4	
6	39-2718-04	Tornillo	1	1	
7	39-1225-15	Tuerca	3	3	No Ilustrado
8	39-2702-04	Tornillo	2	2	
9	39-2723-15	Tuerca	3	3	

FIGURA N° 24 : CHASIS

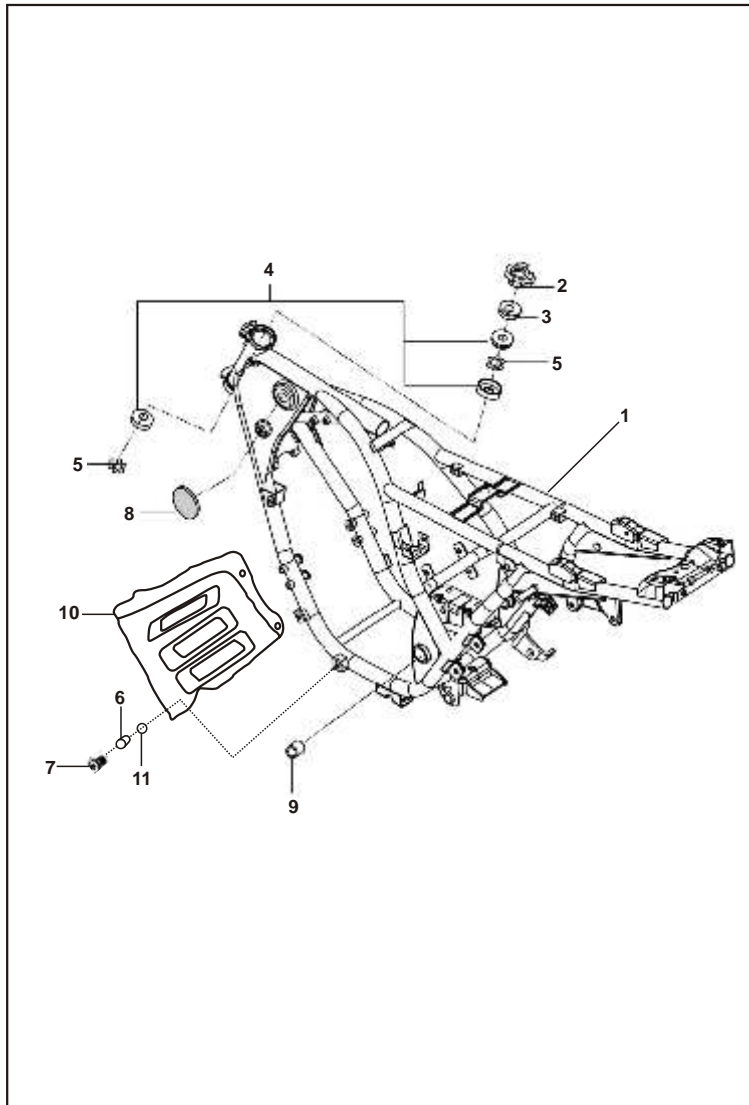


FIG. N°	PARTE N°	DESCRIPCIÓN	CANT. VEH.		OBSERVACIÓN
			KS	ES	
1	DS-1612-57	Chasis	1	1	
2	DS-1810-18	Tuerca Espiga Dirección	1	1	
3	DH-1810-14	Guardapolvo Chasis	1	1	
4	36-DS18-02	Kit Cunas de Dirección	1	1	Ref. Pág No. 55
5	30-1810-06	Balín	46	46	
6	DH-1611-00	Buje	4	4	
7	DG-1611-21	Tornillo	4	4	
8	DS-2010-27	Reflectivo	2	2	
9	DP-1710-06	Buje	2	2	
10	DS-1611-42	Protector Motor		1	
11	DS-1611-02	Antivibrante	4	4	



FIGURA N° 25 : BRAZO OSCILANTE/ AMORTIGUADOR

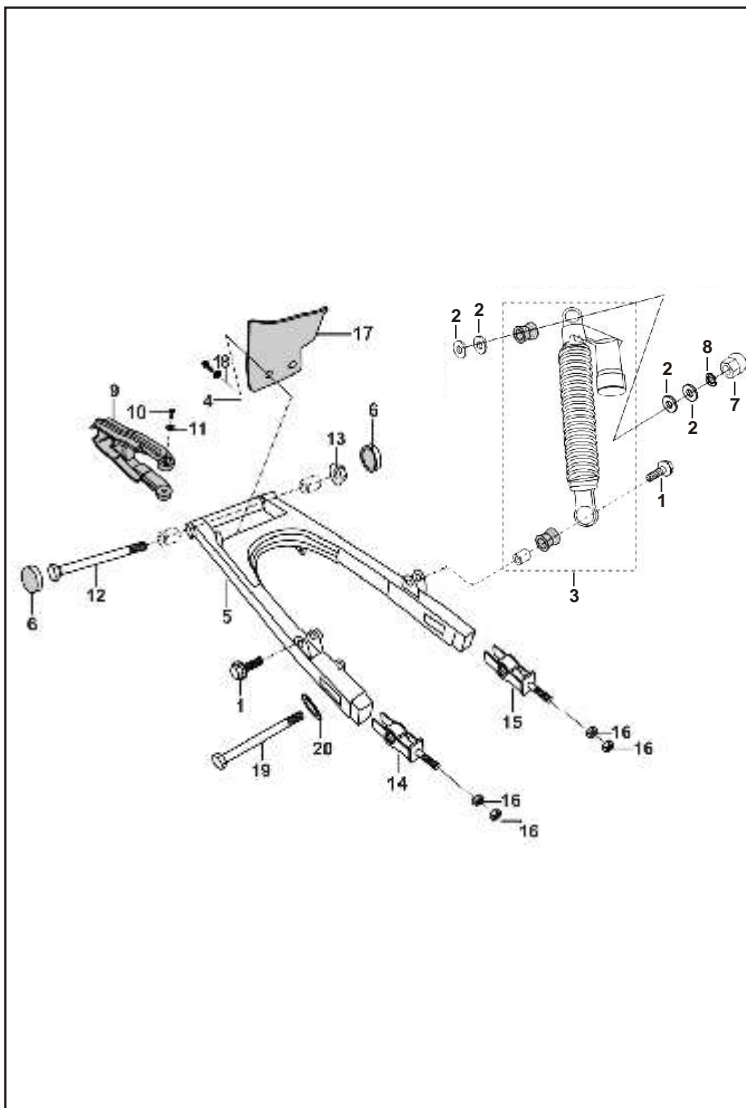


FIG. N°	PARTE N°	DESCRIPCIÓN	CANT. VEH.		OBSERVACIÓN
			KS	ES	
1	DG-1710-38	Tornillo Amortiguador Tras.	2	2	
2	39-0714-11	Arandela 12 mm.	8	8	
3	JN-1220-00	Amortiguador Trasero (Nitrox)		2	
	DX-1710-03	Amortiguador Trasero (Sencillo)	2		
4	39-0258-11	Arandela Plana 5 mm.	2	2	
5	JN-1220-02	Brazo Oscilante		1	
	DX-1710-01	Brazo Oscilante	1		Alt. DS-1710-02
6	DS-1710-15	Arandela Brazo Oscilante	2	2	
7	39-0712-15	Tuerca 12 mm.	2	2	
8	39-0737-12	Arandela	2	2	
9	DS-1710-07	Protector Cadena	1	1	
10	39-0553-02	Tornillo	2	2	
11	39-0454-11	Arandela 4 mm.	2	2	
12	DS-1710-13	Pasador Brazo Oscilante	1	1	
13	39-1358-15	Tuerca	1	1	
14	DJ-1510-36	Tensor Cadena Izquierdo	1	1	
15	DJ-1510-37	Tensor Cadena Derecho	1	1	
16	39-0292-15	Tuerca 4 mm.	4	4	
17	DS-1710-14	Cola Guardafango	1	1	
18	39-1773-04	Tornillo	2	2	
19	39-1943-04	Tornillo	1	1	
20	39-0711-11	Arandela 6 mm.	1	1	

FIGURA N° 26 : REPOSAPIÉ DELANTERO

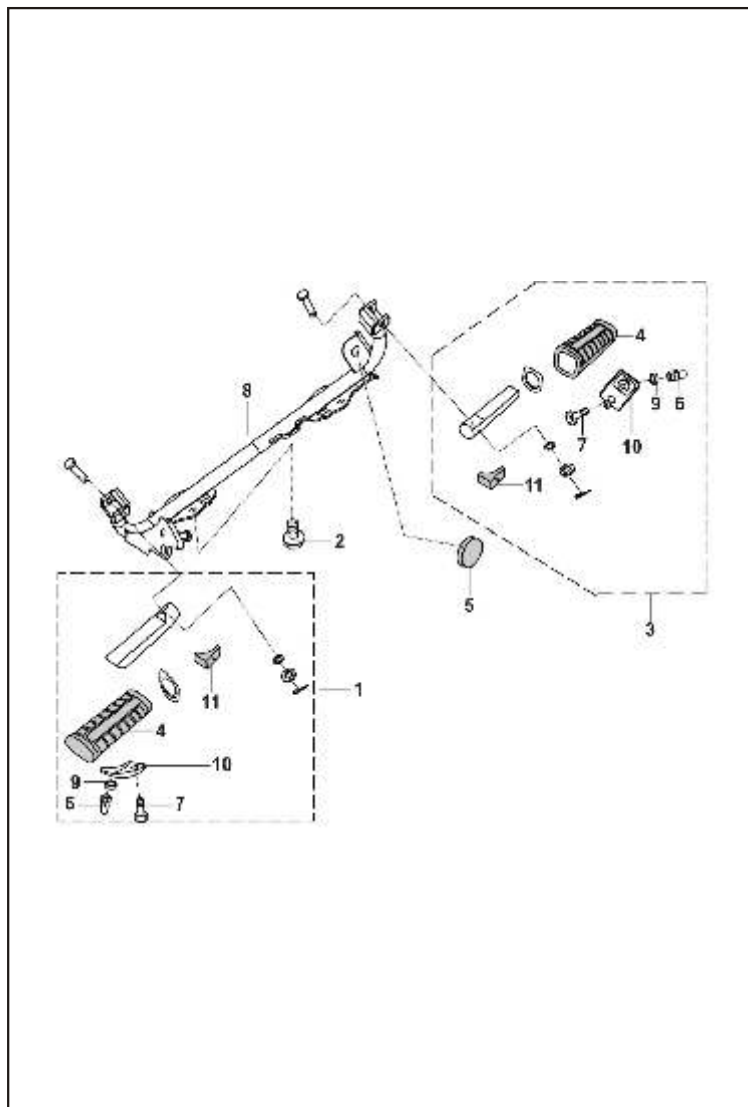


FIG. N°	PARTE N°	DESCRIPCIÓN	CANT. VEH.		OBSERVACIÓN
			KS	ES	
1	DJ-1611-26	Taco Reposapie Conductor Izq.	1	1	
2	39-1940-04	Tornillo	4	4	
3	DJ-1611-27	Taco Reposapie Conductor Der.	1	1	
4	DH-1610-53	Caucho Reposapie Conductor	2	2	
5	DG-1612-24	Antivibrante	1	1	
6	39-1282-15	Tuerca	2	2	
7	39-0897-04	Tornillo Hexagono 6x10	2	2	
8	DS-1611-17	Reposapie Conductor	1	1	
9	DH-1611-00	Arandela	2	2	
10	DH-1610-56	Platina Taco Peposapie	2	2	
11	DJ-1610-90	Caucho Reposapie	2	2	

FIGURA N° 27 : REPOSAPIÉ TRASERO

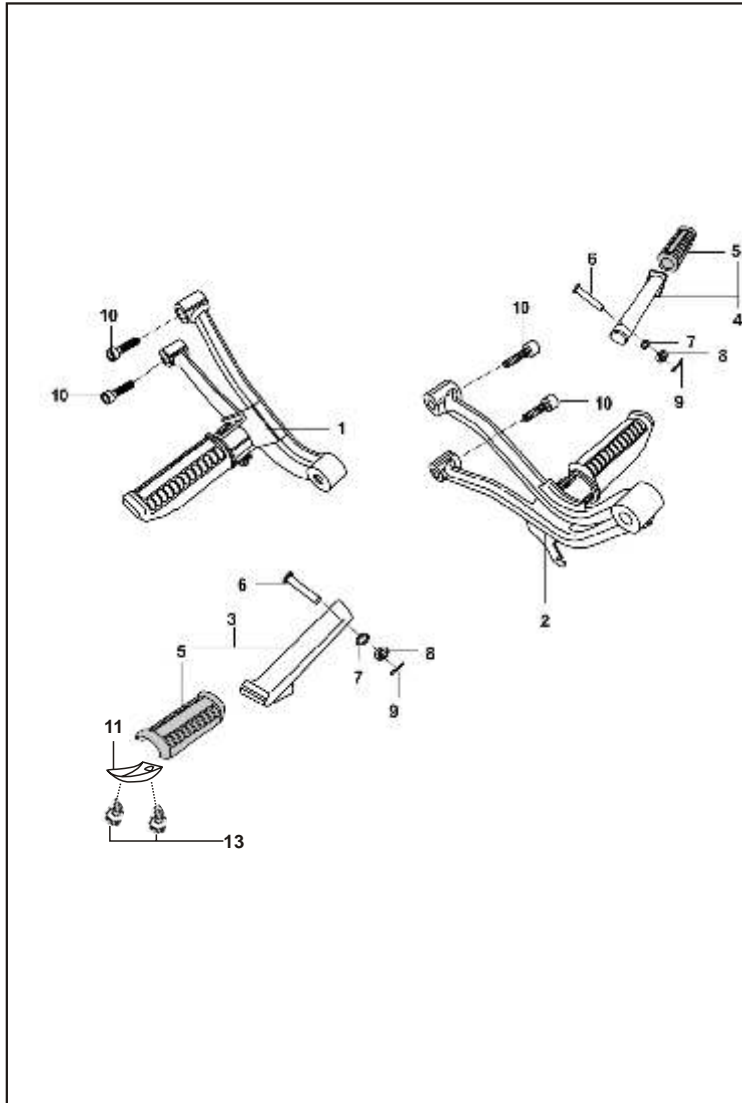


FIG. N°	PARTE N°	DESCRIPCIÓN	CANT. VEH.		OBSERVACIÓN
			KS	ES	
1	DS-1610-85	Soporte Reposapie Izquierdo	1	1	
2	DS-1610-86	Soporte Reposapie Derecho	1	1	
3	DH-1613-13	Reposapie Pasajero Izquierdo	1	1	
4	DH-1613-15	Reposapie Pasajero Derecho	1	1	
5	DH-1610-67	Caucho Reposapie	2	2	Alt. DH-1613-17
6	DD-1613-81	Pin	2	2	
7	30-1410-31	Anillo Retén	2	2	
8	39-1040-11	Arandela Plana	2	2	
9	39-0784-08	Pin Pasador	2	2	
10	39-2722-04	Tornillo Soporte Reposapie	4	4	
11	DX-1610-67	Platina Caucho Reposapie	2	2	
12	DH-1611-00	Espaciador	2	2	No Ilustrado
13	22-1504-51	Tornillo Platina	2	2	

FIGURA Nº 28 : GUARDABARRO TRASERO Y DELANTERO

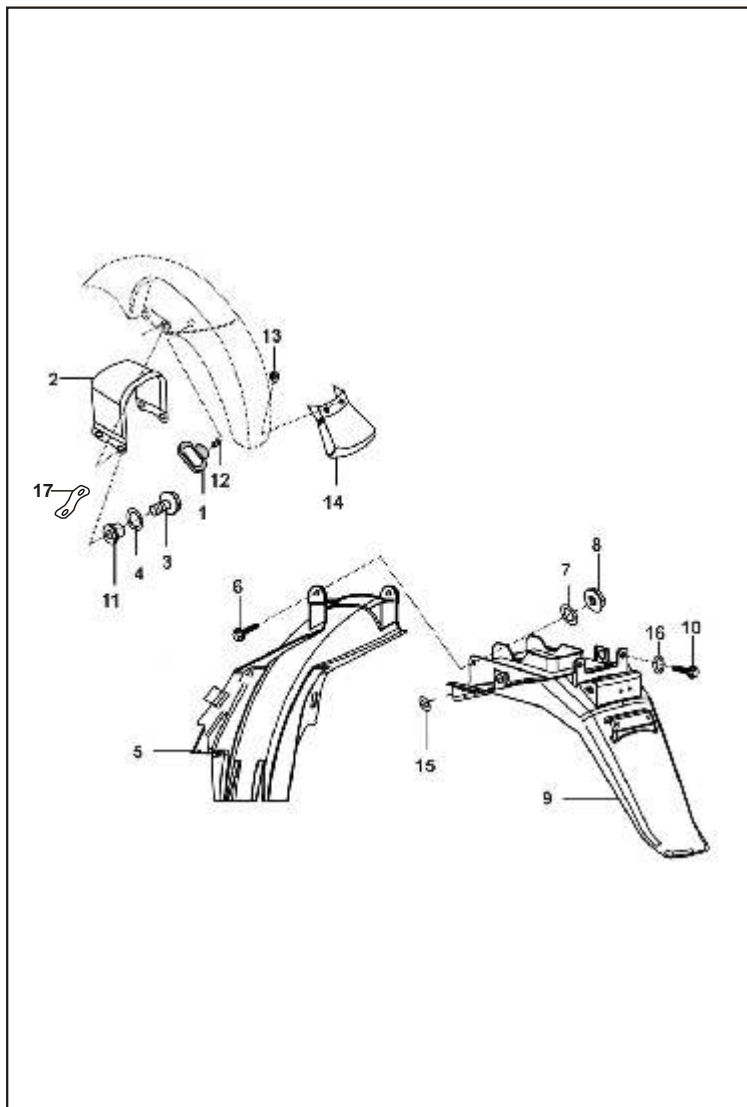


FIG. Nº	PARTE Nº	DESCRIPCIÓN	CANT. VEH.		OBSERVACIÓN
			KS	ES	
1	DS-1611-25	Abrazadera	1	1	
2	DX-1610-65	SopORTE Guardabarro Delantero	1	1	
3	39-2310-04	Tornillo	4	4	
4	39-1507-11	Arandela	4	4	
5	DX-1610-34	Guardabarro Trasero Delantero	1	1	
6	39-2701-04	Tornillo	2	2	
7	39-0211-11	Arandela 6 mm.	2	2	
8	39-0798-15	Tuerca 6 mm.	2	2	
9	DS-1610-62	Guardafango Trasero	1	1	
10	39-1943-04	Tornillos	2	2	
11	DS-1611-08	Buje Guardabarro Delantero	4	4	
12	DJ-1610-69	Guía Cable	1	1	
13	39-0326-15	Tuerca 4 mm.	3	3	
14	DS-1611-41	Cola Guardabarro Delantero	1	1	
15	DH-1611-58	Antivibrante Tapa Lateral	2	2	
16	39-0211-11	Arandela 6 mm.	2	2	
17	JN-1814-03	Abrazadera	1	1	
18	DX-1610-66	Antivibrante Soporte Guardabarro	1	1	No Ilustrado

FIGURA Nº 29 : GATO CENTRAL/ GATO LATERAL

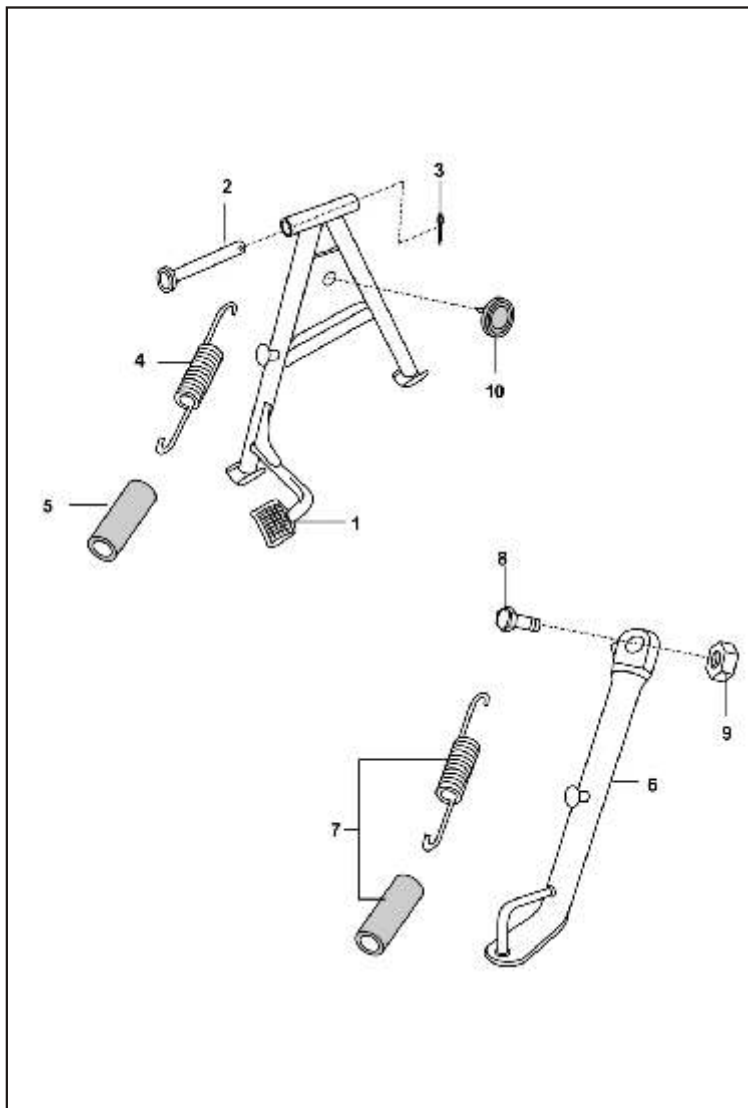


FIG. Nº	PARTE Nº	DESCRIPCIÓN	CANT. VEH.		OBSERVACIÓN
			KS	ES	
1	DS-1611-13	Gato Central	1	1	
2	DS-1611-12	Pasador Gato Central	1	1	
3	39-0797-08	Pin Pedal Freno	1	1	
4	DH-1611-21	Resorte Gato Lateral	1	1	
5	DH-1611-45	Antivibrante Resorte Gato	1	1	
6	DS-1610-77	Gato Lateral	1	1	
7	DH-1612-40	Resorte Gato	1	1	
8	DF-1611-02	Tornillo	1	1	
9	39-0422-15	Tuerca de Seguridad 10 mm.	1	1	
10	DG-1611-24	Antivibrante	1	1	

**FIGURA N° 30 : LLANTAS/ RINES/ NEUMATICOS**

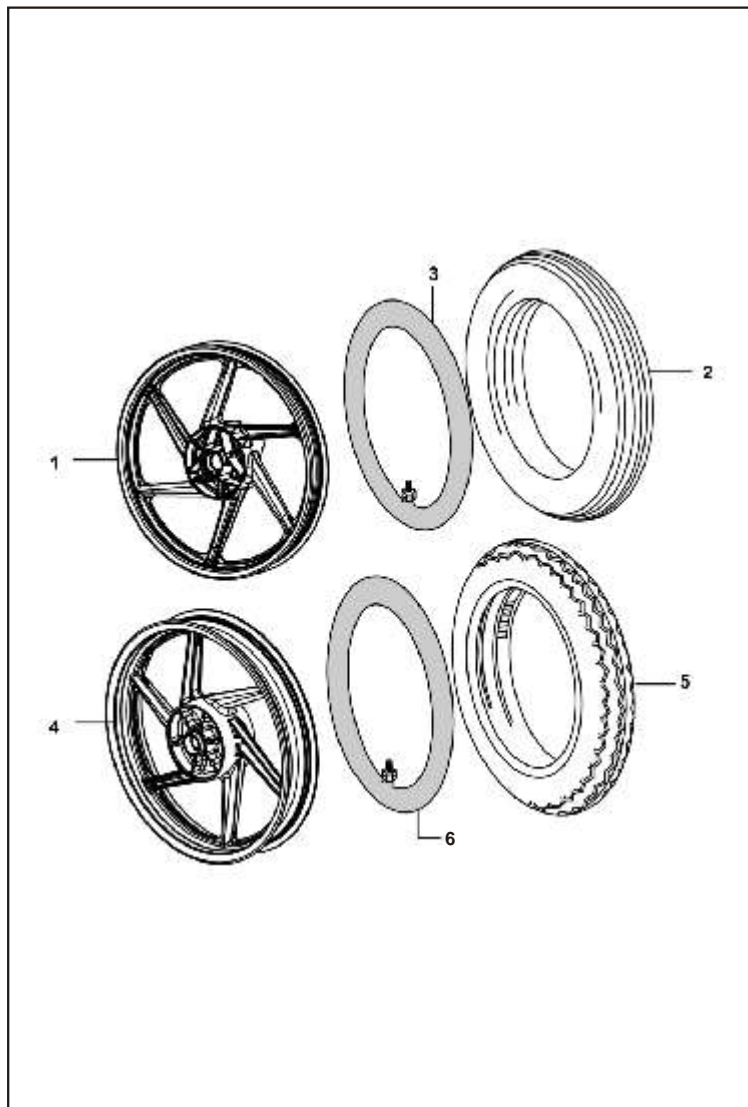


FIG. N°	PARTE N°	DESCRIPCIÓN	CANT. VEH.		OBSERVACIÓN
			KS	ES	
1	DJ-1510-77	Rin Delantero 1.60 x 17		1	
	DS-1510-84	Rin Delantero 1.60 x 17	1		
2	DM-1510-24	Llanta Delantera 2.75 x 17	1	1	
	41070-2717-NR53/18	Llanta Delantera 2.75 x 17	1	1	IRC-Pistera
	41070-2717-NR2/18	Llanta Delantera 2.75 x 17	1	1	IRC-Sport
	41070-2717-TM8/18	Llanta Delantera 2.75 x 17	1	1	IRC-Larga Duración
	41070-2717-SP1/19	Llanta Delantera 2.75 x 17	1	1	MAXING-Sport
3	41075-2717/59	Neumático 275/300 x 17	2	1	VULCANO
	41075-2717/18	Neumático 275/300 x 17	2	1	IRC
	41075-2717/23	Neumático 275/300 x 17	2	1	MAXI-ONE
4	DJ-1510-87	Rin Trasero 1.85 x 17		1	
	DS-1510-86	Rin Trasero 1.85 x 17	1		
5	DM-1510-27	Llanta Trasera 3.00 x 17		1	
	41070-3017-ZK019/59	Llanta Trasera 3.00 x 17		1	VULCANO
	41070-3017-TM8/18	Llanta Trasera 3.00 x 17		1	IRC
	DJ-1511-00	Llanta Trasera 100/90 x 17		1	Alt. DS-1510-31
6	DS-1510-29	Neumático Trasero 90/90 x 17		1	

FIGURA N° 31 : PORTA BANDAS DELANTERO (KS) SPORT

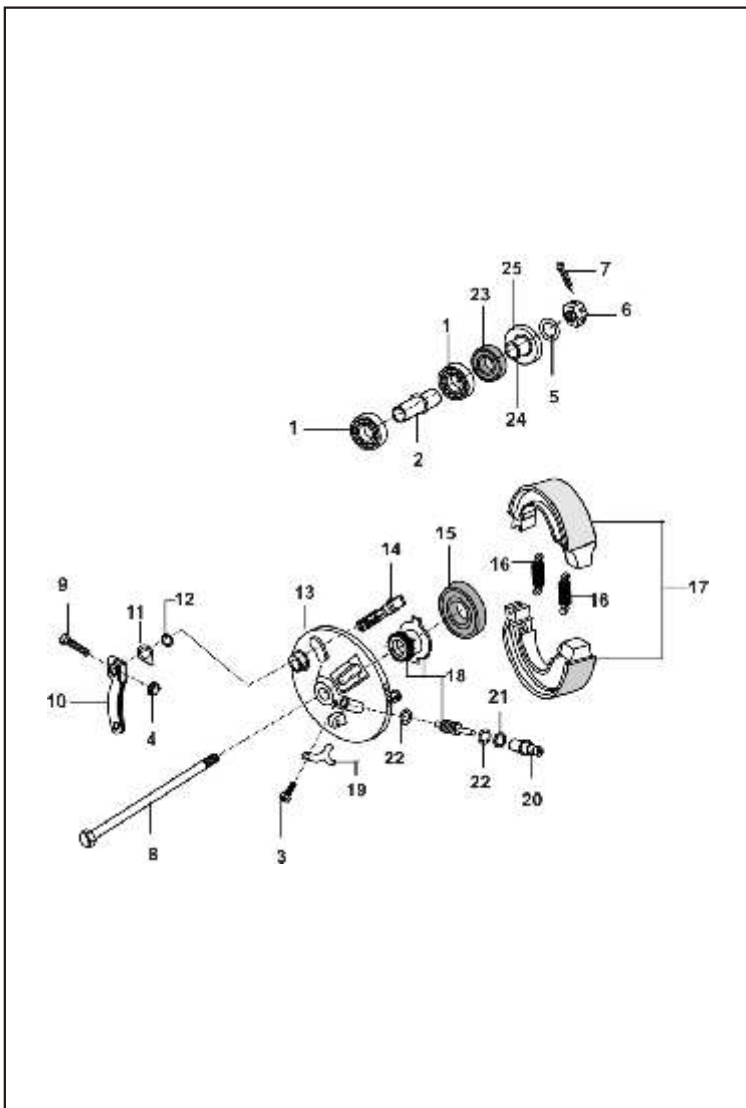


FIG. N°	PARTE N°	DESCRIPCIÓN	CANT. VEH.		OBSERVACIÓN
			KS	ES	
1	39-2688-20	Balnera Rin Delantero 6301C3	2		
2	30-1510-32	Buje Eje Delantero	1		
3	39-0840-01	Tornillo 3x6	1		
4	39-0798-15	Tuerca 6 mm.	1		
5	39-0781-11	Wasa	1		
6	39-0786-15	Tuerca	1		
7	39-0787-08	Pin Pasador	1		
8	DJ-1510-41	Eje Rueda Delantera	1		
9	39-0775-04	Tornillo Hexágono 6x30	1		
10	JA-1316-07	Leva Freno	1		
11	DD-1510-09	Arandela	1		
12	30-1510-38	Pin	1		
13	DS-1510-87	Porta Bandas Delantero	1		
14	DD-1510-08	Leva Freno	1		Alt. 30-1510-04
15	30-1510-35	Retén Campana Delantera	1		
16	30-1510-69	Resorte Bandas Freno	2		
17	30-1511-05	Banda de Freno Trasero	1		
18	36-DS15-02	Kit Piñón Velocímetro	1		Ref.PÁG. No. 55
19	30-1511-18	Platina	1		
20	JA-1316-06	Buje	1		
21	39-1013-21	Anillo Retén	1		
22	30-1510-42	Arandela Piñón Velocímetro	2		
23	30-1510-33	Reten Eje Delantero	1		
24	DS-1510-42	Buje Campana Delantera	1		
25	DS-1510-56	Guardapolvo	1		
26	JA-1316-03	Buje Montaje Cable Velocímetro	1		No Ilustrado
27	39-0900-12	Arandela	1		No Ilustrado



FIGURA N° 32 : PORTA BANDAS TRASERO (1/2)

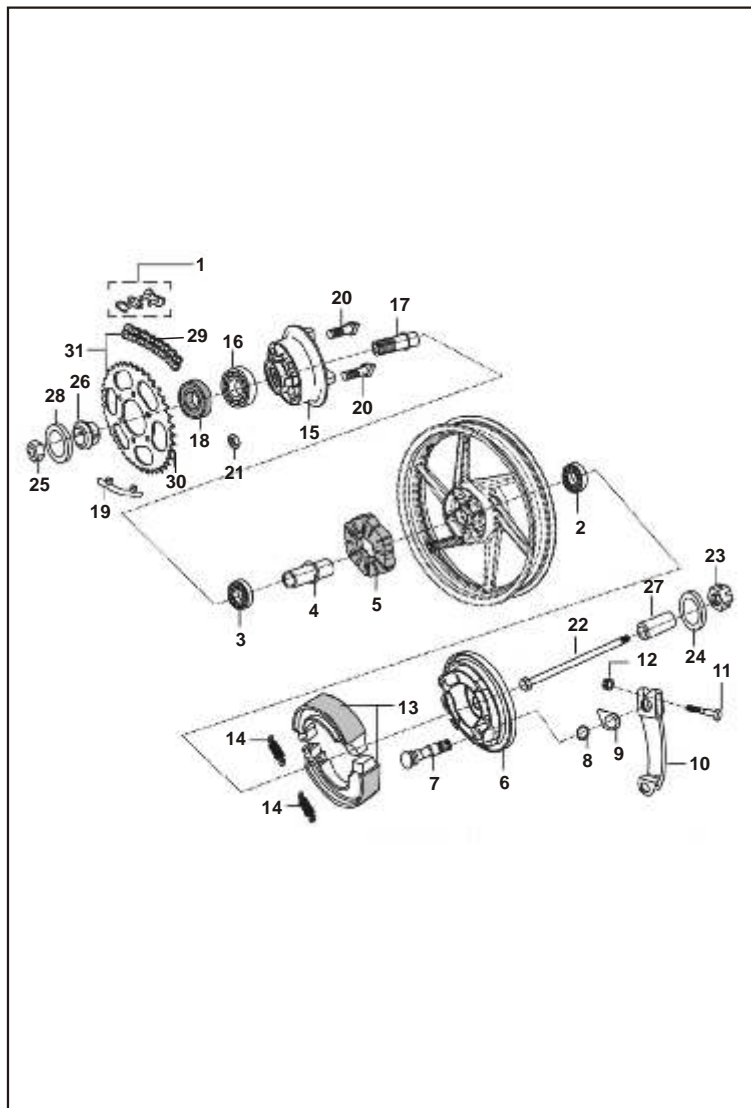


FIG. N°	PARTE N°	DESCRIPCIÓN	CANT. VEH.		OBSERVACIÓN
			KS	ES	
1	DJ-1510-53	Empate Cadena		1	
	JN-1410-02	Empate Cadena	1		
2	39-2686-20	Balinera Rin Trasero 6202C3	1	1	
3	39-2687-20	Balinera Rin Trasero 6302C3	1	1	
4	30-1510-75	Buje Campana Trasera	1	1	
5	DJ-1510-88	Antivibrante Campana		1	
6	JN-1316-00	Porta Bandas Trasero (Solo)	1		
	DJ-1510-92	Porta Bandas Trasero (Solo)		1	
7	DD-1510-08	Leva Freno	1	1	
8	30-1510-38	Anillo Retenedor	1	1	
9	30-1510-05	Arandela Indicadora	1	1	
10	DJ-1510-59	Leva Freno Trasero		1	
	DS-1510-23	Leva Freno Trasero	1		
11	39-2447-04	Tornillo	1	1	
12	39-0798-15	Tuerca 6 mm.	1	1	
13	30-1510-68	Banda de Freno Trasero	1	1	
14	30-1510-69	Resorte Bandas Freno	2	2	
15	JN-1312-03	Porta Sprocket		1	
	DS-1510-68	Porta Sprocket	1		
16	39-2240-20	Balinera Porta Sprocket	1	1	
17	DJ-1510-33	Leva	1	1	
18	30-1510-82	Retén Porta Sproket	1	1	
19	30-1510-81	Laina Sprocket	3	3	
20	DJ-1510-48	Tornillo Sprocket	6	6	

FIGURA N° 32 : PORTA BANDAS TRASERO (2/2)

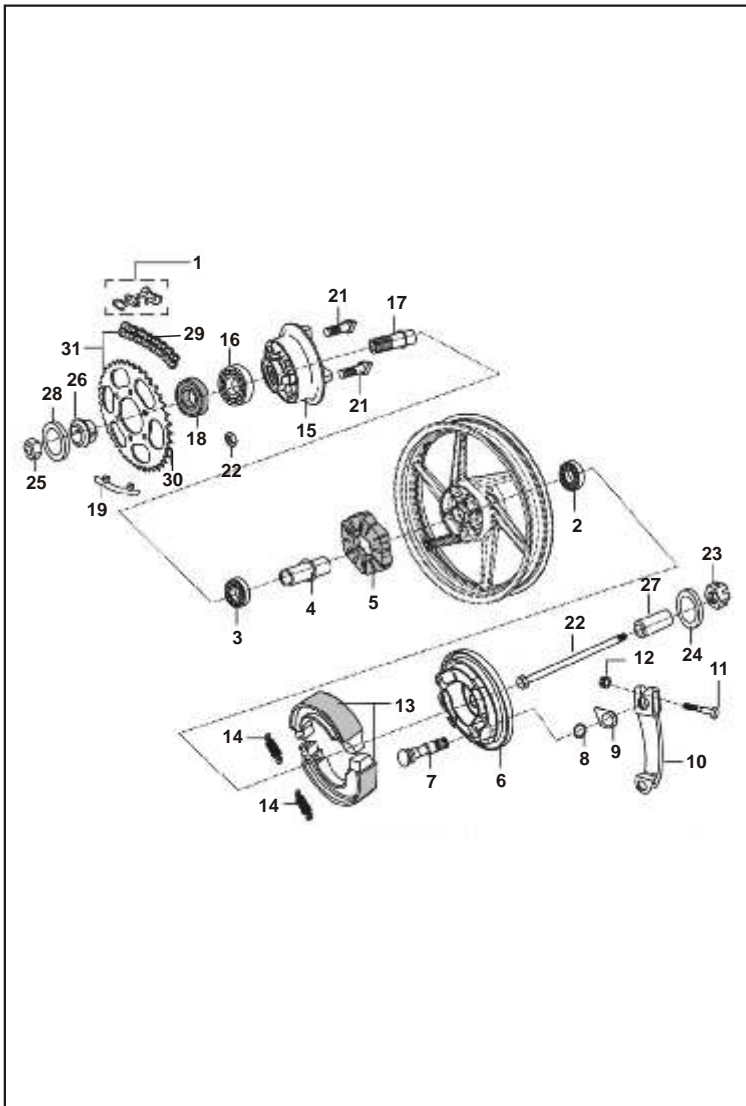


FIG. N°	PARTE N°	DESCRIPCIÓN	CANT. VEH.		OBSERVACIÓN
			KS	ES	
21	39-0694-15	Tuerca 6 mm.	6	6	
22	DJ-1510-32	Eje Rueda Trasera	1	1	
23	DH-1710-19	Tuerca Eje Rueda Trasera	1	1	
24	39-2567-11	Arandela Porta Bandas	1	1	
25	39-0801-15	Tuerca Porta Sproket	1	1	
26	DJ-1510-35	Buje Porta Sprocket	1	1	
27	DX-1510-22	Buje Porta Bandas Trasero	1	1	
28	39-2566-11	Arandela Porta Sprocket	1	1	
29	JN-1410-01	Cadena 120L con O'Ring		1	
	DS-1510-79	Cadena 120L	1		
30	DX-1510-23	Sprocket 42T	1	1	
31	36-JN00-06	Kit Sprocket y Cadena		1	
	36-DS40-12	Kit Sprocket y Cadena	1		

FIGURA N° 33 : DISCO FRENO DELANTERO (ES) SUPREME

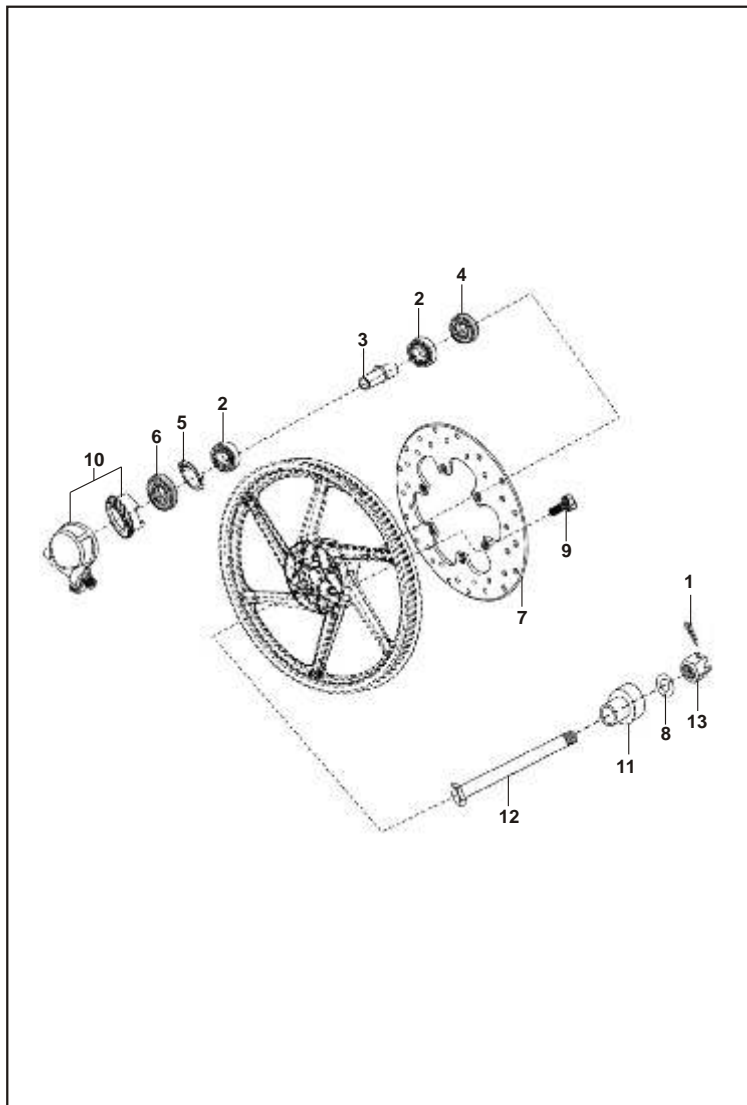


FIG. N°	PARTE N°	DESCRIPCIÓN	CANT. VEH.		OBSERVACIÓN
			KS	ES	
1	39-0787-08	Pin Pasador		1	
2	39-2688-20	Balinera Rin Delantero 6301C3		2	
3	DE-1510-06	Buje Campana Delantero		1	
4	30-1510-33	Retén Eje Delantero		1	
5	DE-1510-12	Arandela Campana Delantero		1	
6	DE-1510-08	Retén Campana Delantero		1	
7	DE-1510-13	Disco Freno Delantero		1	
8	39-0781-11	Arandela		1	
9	39-2038-04	Tornillo		6	
10	DJ-1510-57	Caja Piñón Speedometro		1	
11	DS-1510-58	Buje Eje Rueda Delantero		1	
12	DJ-1510-41	Eje Rueda Delantero		1	
13	39-0786-15	Tuerca Eje Delantero		1	

**FIGURA N° 34 : CILINDRO BOMBA FRENO**

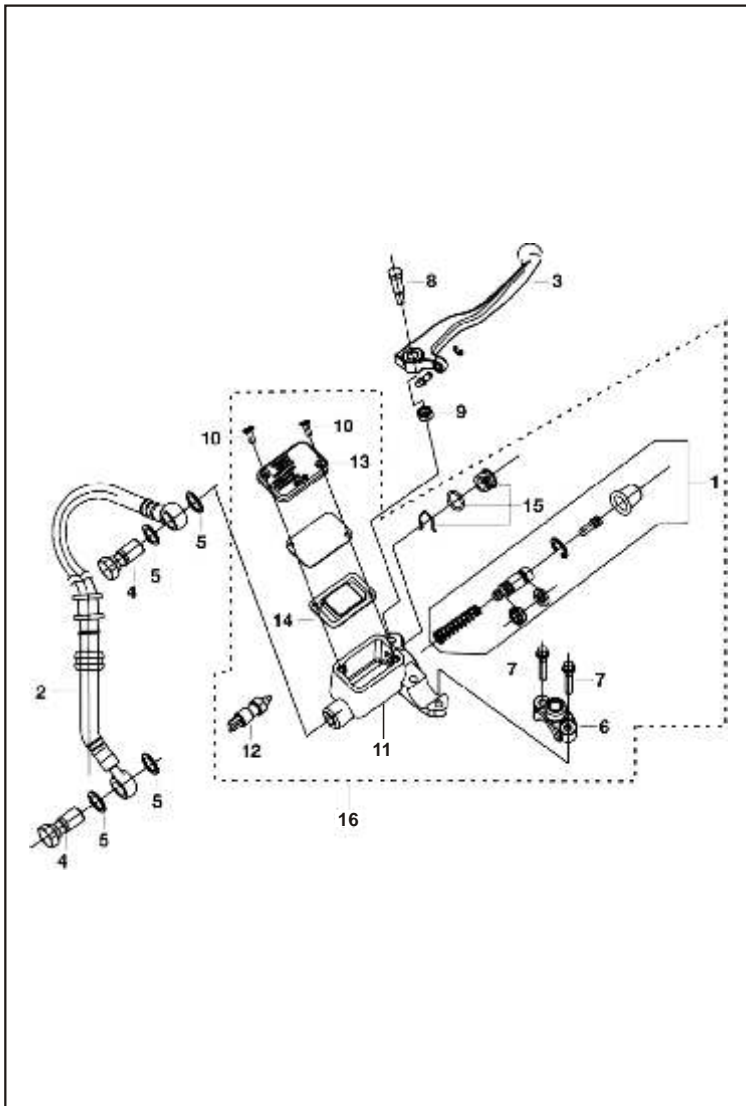


FIG. N°	PARTE N°	DESCRIPCIÓN	CANT. VEH.		OBSERVACIÓN
			KS	ES	
1	DJ-1910-23	Empaquetadura Bomba Freno		1	
2	DJ-1510-76	Manguera Freno Delantero		1	
3	DE-1910-09	Leva Freno Delantero		1	
4	DE-1990-11	Tornillo		2	
5	DJ-1910-26	Arandela		4	
6	DJ-1910-27	Abrazadera Bomba Freno		1	
7	DJ-1910-28	Tornillo Abrazadera Bomba		1	
8	DJ-1910-29	Tornillo Leva Freno		1	
9	DJ-1910-30	Tuerca		1	
10	DJ-1910-31	Tornillo Tapa Bomba		2	
11	DJ-1910-32	Cilindro Bomba Freno		1	
12	DJ-2011-00	Swiche Stop		1	
13	DJ-1910-34	Tapa Bomba Freno		1	
14	DJ-1910-35	Diafragma Bomba Freno		1	
15	36-DH19-02	Pin y Anillo Retén Bomba Freno		1	
16	DE-1510-15	Bomba de Freno		1	

FIGURA N° 35 : CALIPER DELANTERO

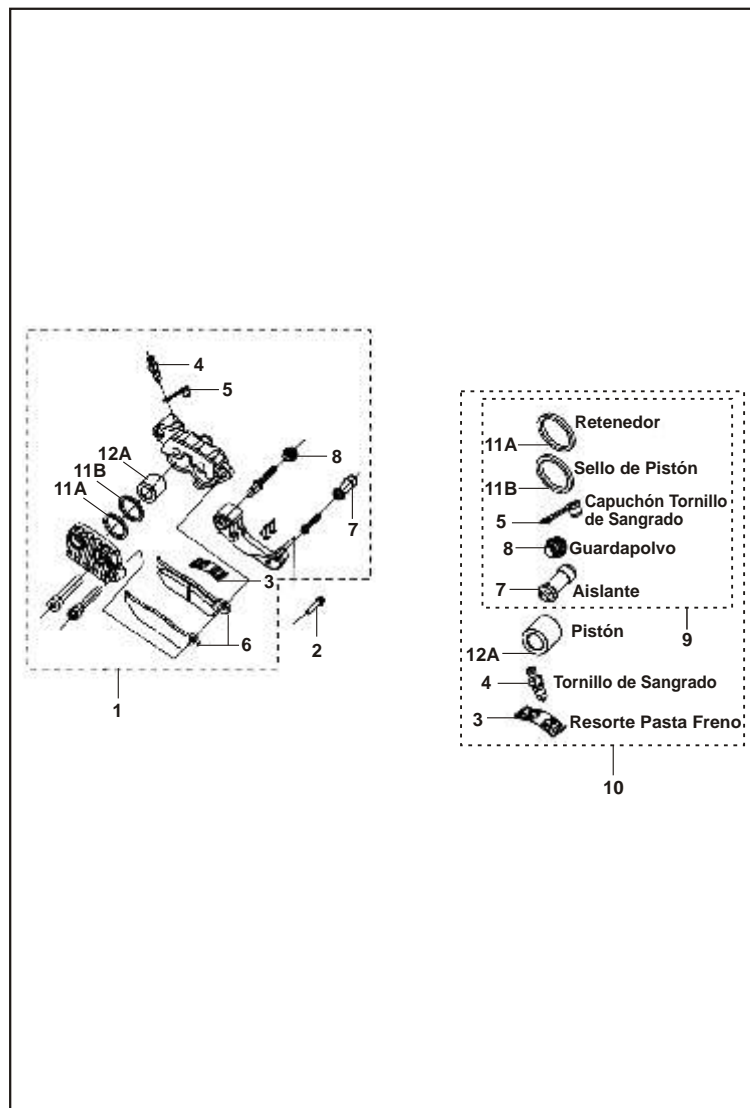


FIG. N°	PARTE N°	DESCRIPCIÓN	CANT. VEH.		OBSERVACIÓN
			KS	ES	
1	DG-1510-89	Caliper Delantero		1	
2	39-1769-04	Tornillo		2	
3	DJ-1510-68	Resorte Pastas Freno		1	
4	DJ-1510-69	Tornillo		1	
5	DJ-1510-70	Guardapolvo		1	
6	DJ-1510-71	Pastas Freno		1	
7	DJ-1510-72	Guardapolvo		1	
8	DJ-1510-73	Antivibrante		1	
9	DJ-1510-74	Kit Antivibrantes Caliper		1	
10	DJ-1510-75	Kit Antivibrantes Caliper		1	

FIGURA N° 36 : PEDAL FRENO

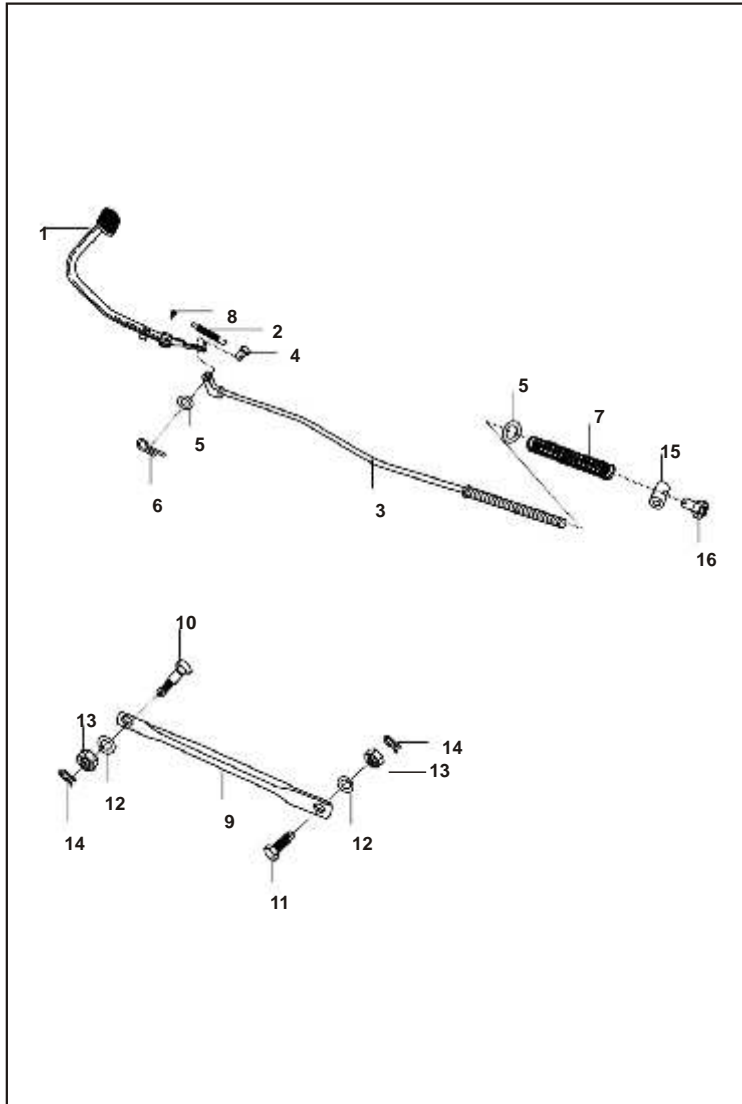


FIG. N°	PARTE N°	DESCRIPCIÓN	CANT. VEH.		OBSERVACIÓN
			KS	ES	
1	DS-1910-02	Pedal Freno	1	1	
2	DS-1910-11	Resorte Pedal Freno	1	1	
3	DS-1910-03	Varilla Freno Trasero	1	1	
4	30-1910-38	Pin	1	1	
5	39-0219-11	Arandela 6 mm.	2	2	
6	39-0808-08	Pin	1	1	
7	30-1910-35	Resorte Varilla Freno Tras	1	1	
8	39-1680-04	Tornillos	1	1	
9	DS-1510-25	Platina Torque	1	1	
10	DH-1510-29	Tornillo Varilla Freno	1	1	
11	30-1510-95	Tornillo	1	1	
12	39-0789-12	Arandela Presión	2	2	
13	39-0694-15	Tuerca 10 mm.	2	2	
14	39-0807-08	Pin	2	2	
15	15-1910-26	Pin Pasador Varilla Freno	1	1	
16	30-1910-36	Tuerca Varilla Freno	1	1	

FIGURA N° 37 : MANUBRIO (1/2)

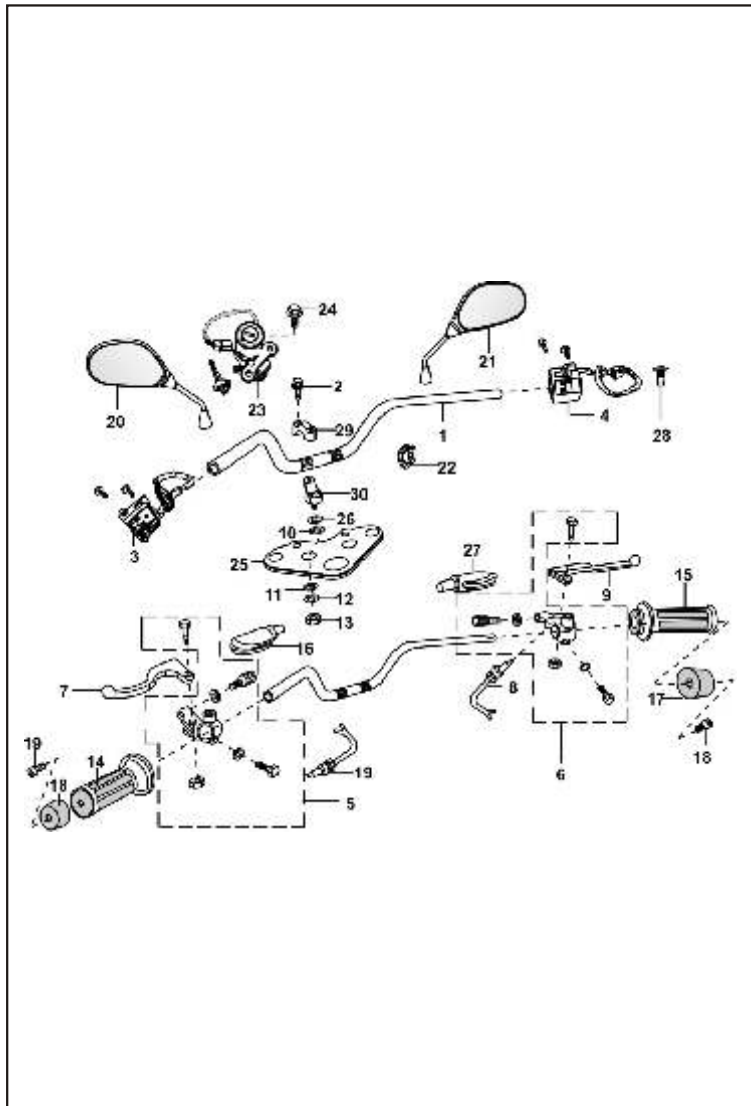


FIG. Nº	PARTE Nº	DESCRIPCIÓN	CANT. VEH.		OBSERVACIÓN
			KS	ES	
1	DS-1810-44	Manubrio	1	1	
2	39-1714-04	Tornillo	4	4	
3	DD-2011-55	Comando Luces Izquierdo	1	1	
4	DS-2010-28	Comando Luces Derecho		1	
	DS-2010-33	Comando Luces Derecho	1		
5	DJ-1910-53	Soporte Leva Clutch		1	
	DS-1910-36	Soporte Leva Clutch	1		
6	DS-1910-38	Soporte Leva Freno	1		
7	DJ-1910-55	Leva Clutch	1	1	
8	29-2011-17	Swiche Stop	1		
9	DD-1911-42	Leva Freno Delantero	1		
10	DS-1810-08	Antivibrante Superior Manubrio	2	2	
11	DS-1810-09	Antivibrante Inferior Manubrio	2	2	
12	DS-1810-10	Arandela Inferior Manubrio	2	2	
13	39-0422-15	Tuerca de Seguridad 10 mm.	2	2	
14	DS-1910-15	Manillar Izquierdo	1	1	
15	DS-1910-16	Carretel Acelerador	1	1	
16	DS-1910-52	Guardapolvo	1	1	
17	DH-1810-22	Bujes Manubrio	2	2	
18	39-2427-04	Tornillo	2	2	
19	DJ-2011-10	Swiche Clutch		1	
	DJ-2010-34	Swiche Clutch	1		
20	DJ-2210-03	Espejo Retrovisor Izquierdo	1	1	



FIGURA N° 37 : MANUBRIO (2/2)

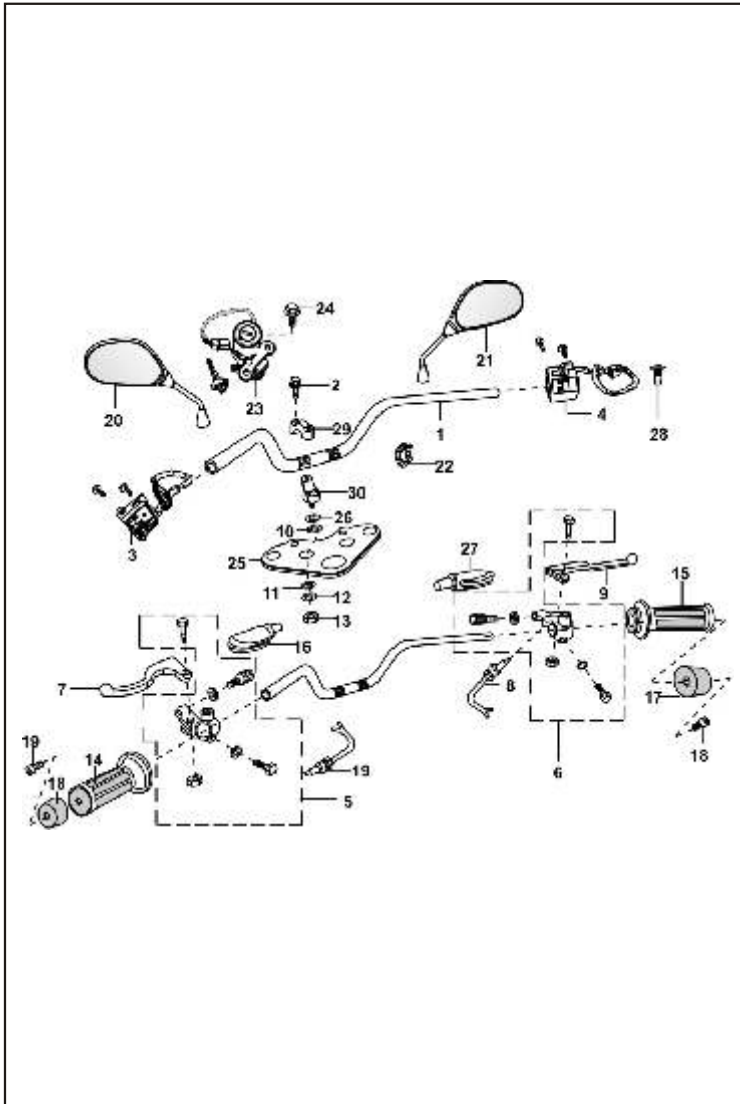


FIG. N°	PARTE N°	DESCRIPCIÓN	CANT. VEH.		OBSERVACIÓN
			KS	ES	
21	DJ-2210-04	Espejo Retrovisor Derecho	1	1	
22	30-1910-48	Banda de Amarre Cables	2	2	
23	DS-1810-22	Swiche de Encendido	1	1	
24	39-1943-04	Tornillo Abrazadera Manubrio	2	2	
25	DS-1810-05	Cabeza Espiga	1	1	
26	DS-1810-07	Arandela Superior Manubrio	2	2	
27	DS-1910-18	Guardapolvo Leva Freno	1	1	
28	DU-2010-46	Embolo con Resorte	1	1	
29	DS-1810-06	Abrazadera Manubrio Superior	2	2	
30	DS-1810-19	Abrazadera Manubrio Inferior	2	2	

FIGURA N° 38 : SUSPENSION DELANTERA

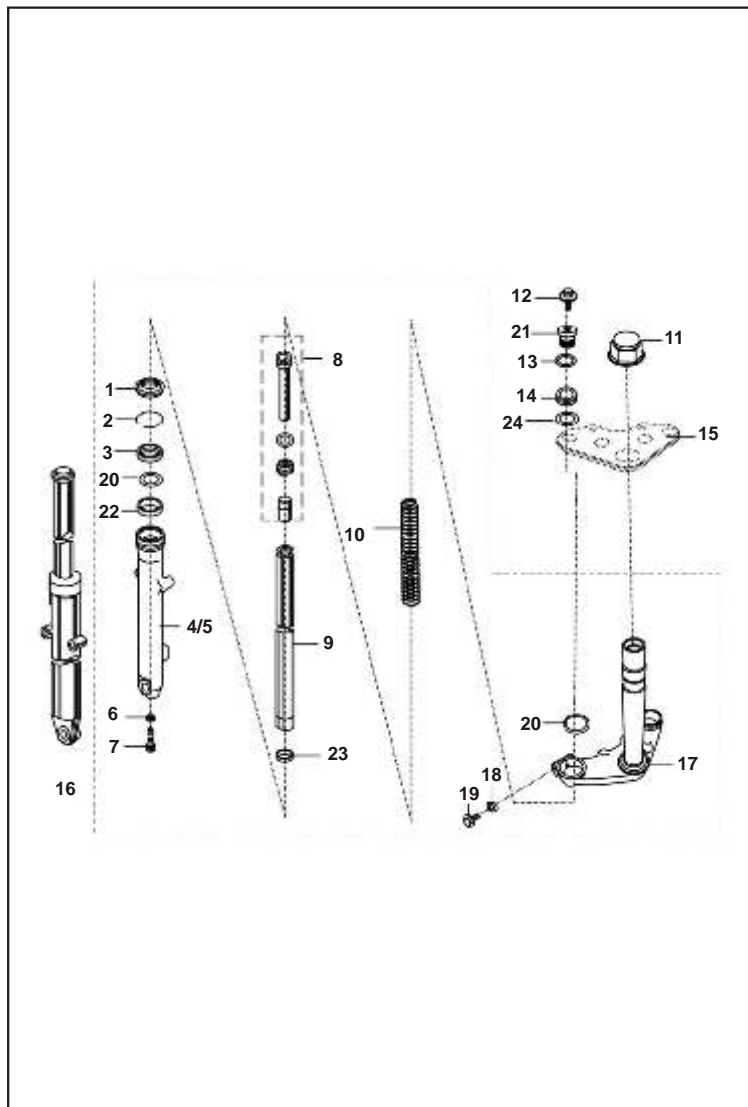


FIG. N°	PARTE N°	DESCRIPCIÓN	CANT. VEH.		OBSERVACIÓN
			KS	ES	
1	DJ-1810-89	Guardapolvo Telescópico	2	2	
2	DJ-1810-88	Pin Seguridad	2	2	
3	DJ-1810-87	Retén Tubo Telescópico	2	2	
4	JN-1510-04	Camisa Tubo Telescópico Izq.		1	
	DS-1811-20	Camisa Tubo Telescópico Izq.	1		
5	JN-1510-06	Camisa Tubo Telescópico Der.		1	
	DS-1811-21	Camisa Tubo Telescópico Der.	1		
6	31-1811-05	Junta	2	2	
7	31-1811-06	Tornillo Camisa Telescópico	2	2	
8	DS-1810-77	Cilindro Interno Tubo Telescópico	2	2	
9	DS-1810-83	Tubo Telescópico	2	2	
10	DS-1810-84	Resorte Tubo Telescópico	2	2	
11	DS-1810-15	Tapón Tubo Telescópico	1	1	
12	DS-1810-75	Tornillo Tapón Telescópico	2	2	
13	31-1811-02	Anillo Retén	2	2	
14	DS-1810-85	Buje Separador Cabeza Espiga	2	2	
15	DS-1810-05	Cabeza Espiga	1	1	
16	JN-1510-02	Suspensión Delantera		1	
	DS-1811-17	Suspensión Delantera	1		Alt. 52-DS02-65
17	DS-1810-20	Espiga Central	1	1	
18	39-0789-12	Arandela Presión	2	2	
19	39-1813-04	Tornillo	2	2	
20	DS-1810-72	Arandela	2	2	
21	DS-1810-12	Tornillo Telescópico	2	2	
22	DS-1810-70	Buje Guía Tubo Telescópico	2	2	
23	DS-1810-71	Buje Guía Tubo Telescópico	2	2	
24	DS-1810-86	Arandela	2	2	

**FIGURA N° 39 : TANQUE DE GASOLINA / GUARDABARRO / TAPAS LATERALES**

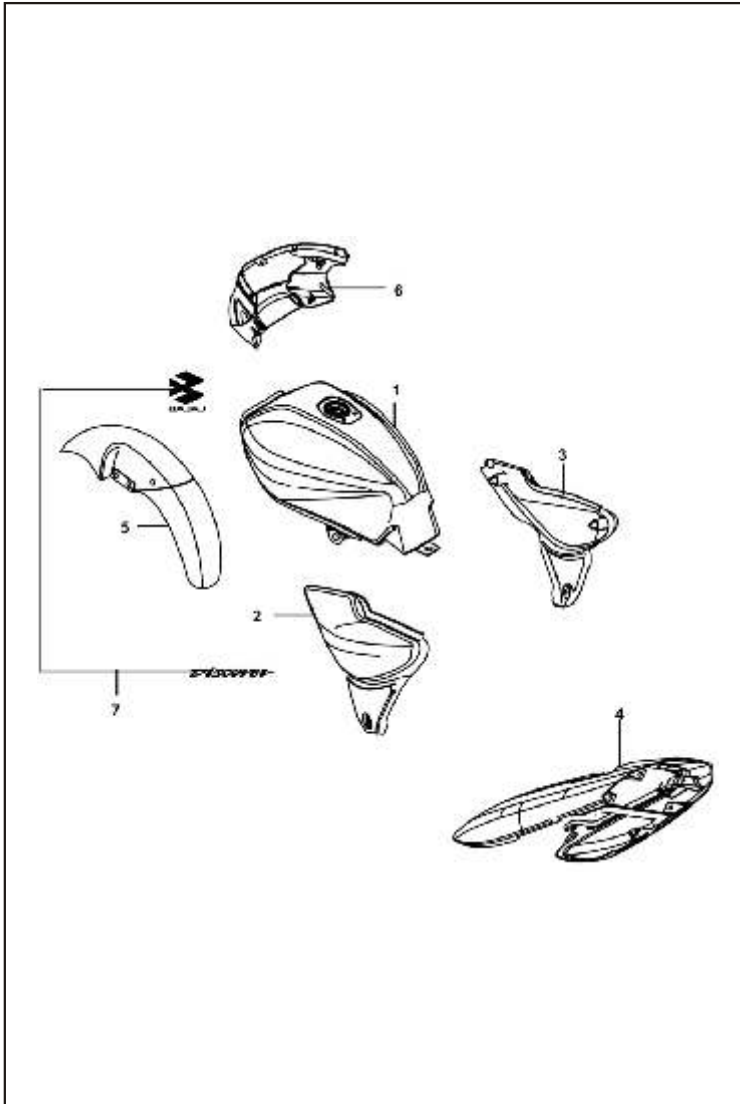


FIG. No.	PARTE No.	DESCRIPCIÓN	CANT. VEH.		OBSERVACIÓN
			KS	ES	
1	DS-7114-23	Tanque de Gasolina	1	1	(Sin Pintar)
2	52-DS00-92	Tapa Lateral Izquierda	1	1	(Sin Pintar)
3	52-DS00-93	Tapa Lateral Derecha	1	1	(Sin Pintar)
4	DS-1610-66	Cubierta Sillín	1	1	(Sin Pintar)
5	52-DS00-94	Guardabarro Delantero	1	1	(Sin Pintar)
6	DS-1810-23	Carenaje Farola	1	1	(Sin Pintar)
7	36-JN00-02	Kit Calcomanías Completo	1	1	Negro y Azul
	JN-2330-00	Kit Calcomanías Tanque Gas.	1	1	Negro y Azul
	JN-2330-03	Kit Calcomanías			Negro y Azul
		(Tapas Laterales, Cubierta Sillín y Carenaje Farola)			
	36-JN00-04	Kit Calcomanías Completo	1	1	Negro y Rojo
	JN-2330-10	Kit Calcomanías Tanque Gas.	1	1	Negro y Rojo
	JN-2330-13	Kit Calcomanías	1	1	Negro y Rojo
		(Tapas Laterales, Cubierta Sillín y Carenaje Farola)			

FIGURA N° 40 : GRIFO DE GASOLINA

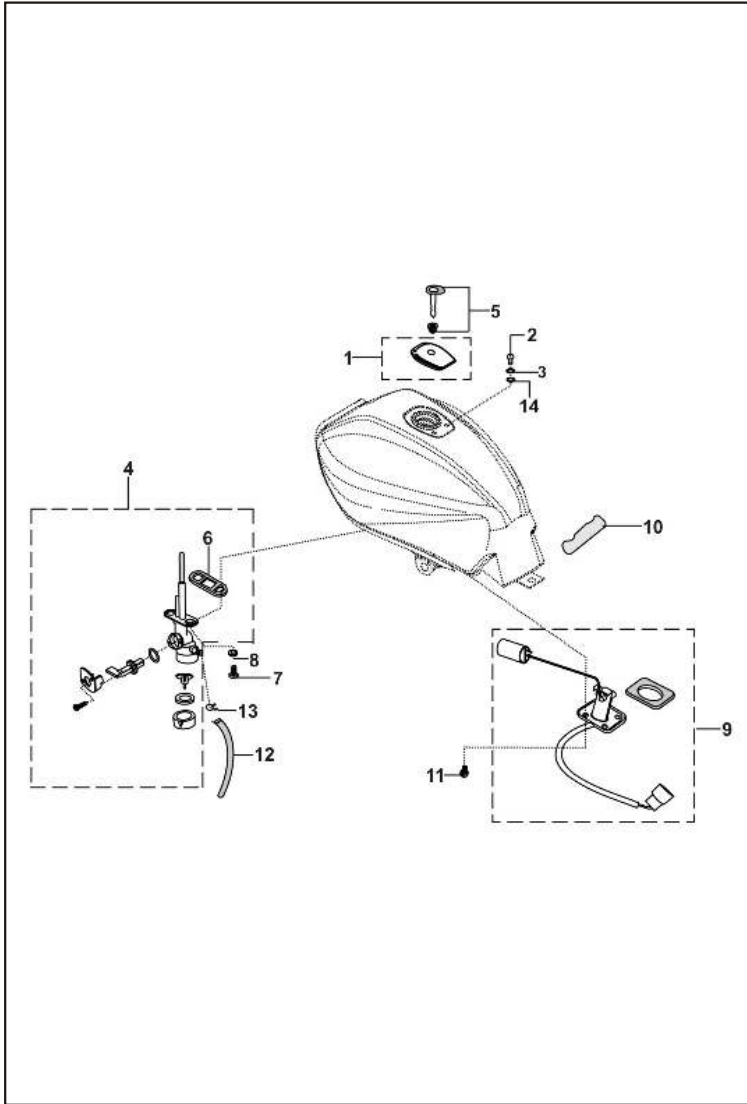


FIG. No.	PARTE No.	DESCRIPCIÓN	CANT. VEH.		OBSERVACIÓN
			KS	ES	
1	DS-1410-09	Tapa Tanque Gasolina	1	1	
2	39-0761-01	Tornillo Tapa Gasolina	2	2	
3	39-2179-24	Arandela Plana	2	2	
4	DS-1410-18	Grifo Gasolina	1	1	
5	DS-1810-36	Seguro Tapa Tanque Gas.	1	1	Swiche Completo (3en 1)
6	30-1410-39	Junta Grifo Gasolina	1	1	
7	DD-1410-22	Tornillo Grifo Gasolina	2	2	
8	39-0740-11	Arandela Grifo Gasolina	2	2	
9	DS-2010-79	Medidor Tanque Gasolina	1	1	
10	DS-1410-13	Antivibrante Tanque Gasolina	1	1	
11	30-1410-32	Tornillo Medidor Gasolina	4	4	
12	DS-1410-14	Conducto Gasolina	1	1	
13	30-1410-15	Abrazadera	2	2	
14	30-1410-31	Anillo Retén	2	2	

FIGURA N° 41 : ANTIVIBRANTES TANQUE Y TAPAS laterales

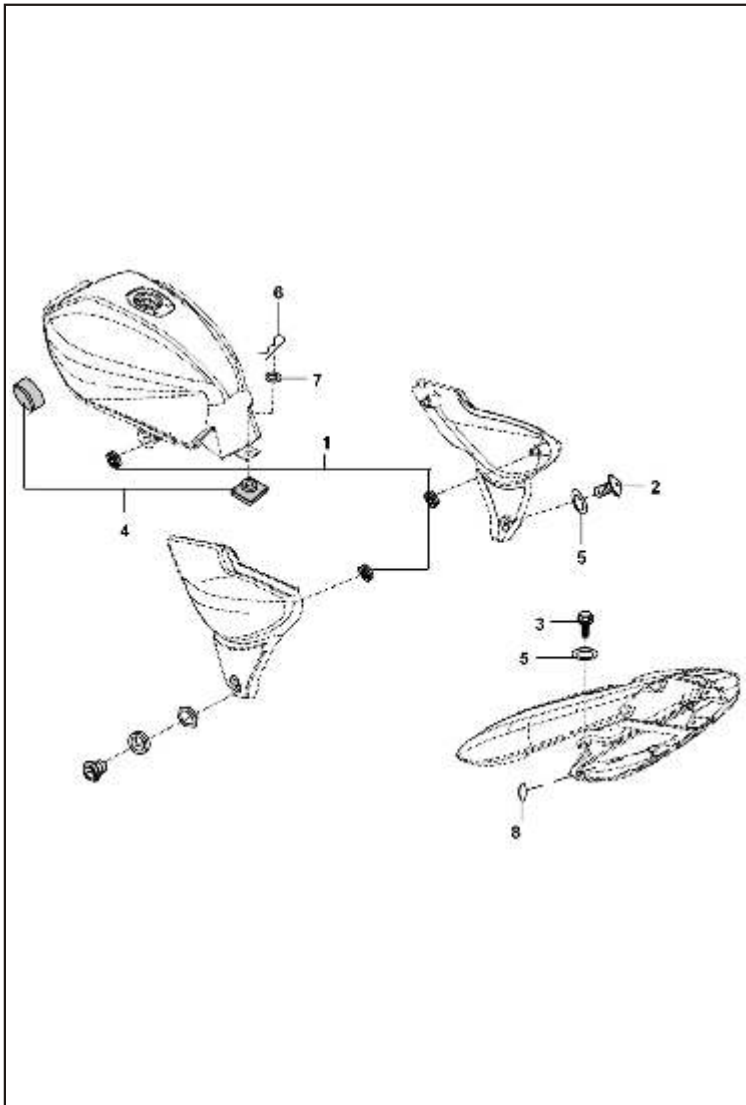


FIG. No.	PARTE No.	DESCRIPCIÓN	CANT. VEH.		OBSERVACIÓN
			KS	ES	
1	36-DS14-01	Kit Antivibrantes Tapas Laterales	1	1	Ref. PÁG. No. 54
2	DG-1611-21	Tornillo	1	1	
3	39-1943-04	Tornillo	2	2	
4	36-DS14-02	Kit Antivibrantes Tanque Gasolina	1	1	Ref. PÁG. No. 54
5	39-1789-24	Arandela Nylon	3	3	
6	39-0983-08	Pin Tanque Gasolina	1	1	
7	39-1054-11	Arandela	1	1	
8	DS-1610-82	Antivibrante Cubierta Sillín	2	2	

FIGURA N° 42 : VELOCIMETRO

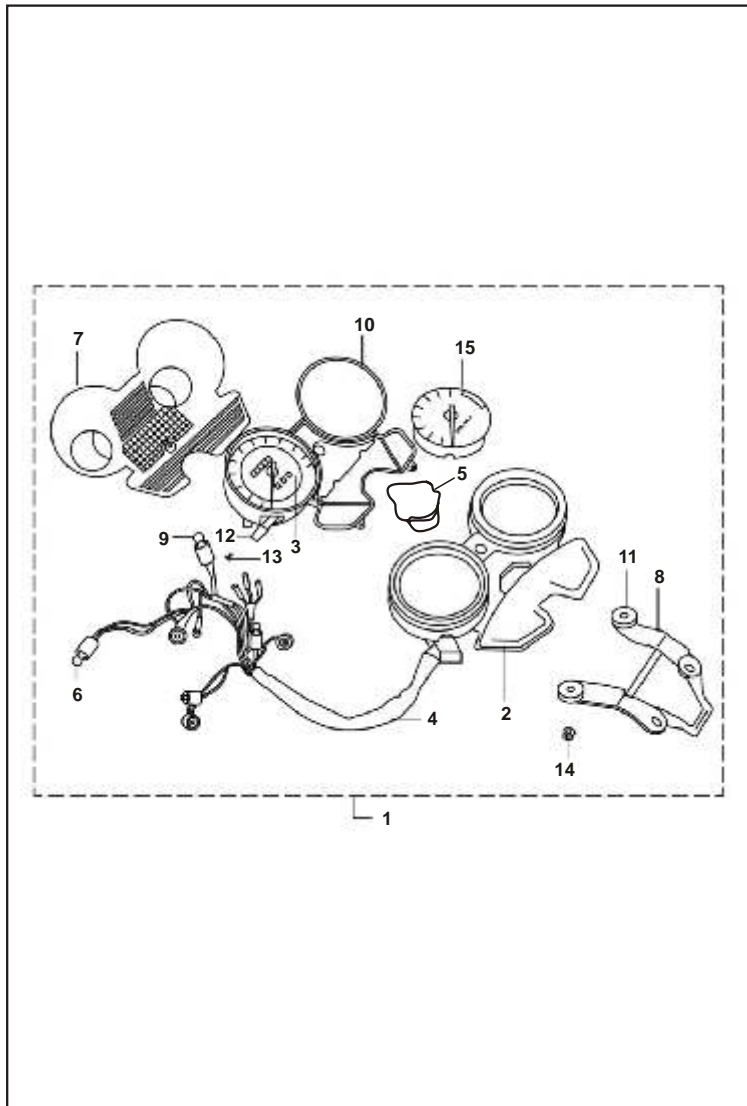


FIG. No.	PARTE No.	DESCRIPCIÓN	CANT. VEH.		OBSERVACIÓN
			KS	ES	
1	DS-1910-49	Velocímetro Completo		1	Alt. DS-1910-05
	DS-1910-39	Velocímetro Completo	1		Alt. DS-1910-14
2	DS-1910-22	Cubierta Superior Negra		1	
	DS-2010-69	Cubierta Superior Negra	1		Alt. DS-1910-40
3	DS-1910-41	Velocímetro (Solo)	1		Alt. DS-1910-23
4	DS-2010-34	Ramal Velocímetro	1	1	
5	DS-1910-26	Indicador Nivel Gasolina		1	
6	CL-2010-42	Bombillo 12V-1.7W	4	4	
7	DS-1910-27	Cubierta Inferior Negra		1	
	DS-2010-72	Cubierta Inferior Negra	1		
8	DS-1910-28	Soporte Velocímetro	1	1	Alt. DS-1910-44
9	DG-2010-40	Bombillo 12V-3.4W	2	2	
10	DS-1910-29	Cubierta Velocímetro (Blanca)	1	1	Alt. DS-1910-45
11	DS-1910-30	Antivibrante	2	2	
12	DS-1910-31	Perilla	1	1	
13	DS-1910-32	Tornillo Perilla	1	1	
14	39-0798-15	Tuerca 6 mm.	2	2	
15	DS-1910-24	Tacómetro		1	
	DS-1910-42	Indicador Nivel Gasolina	1		

FIGURA N° 43 : CABLES

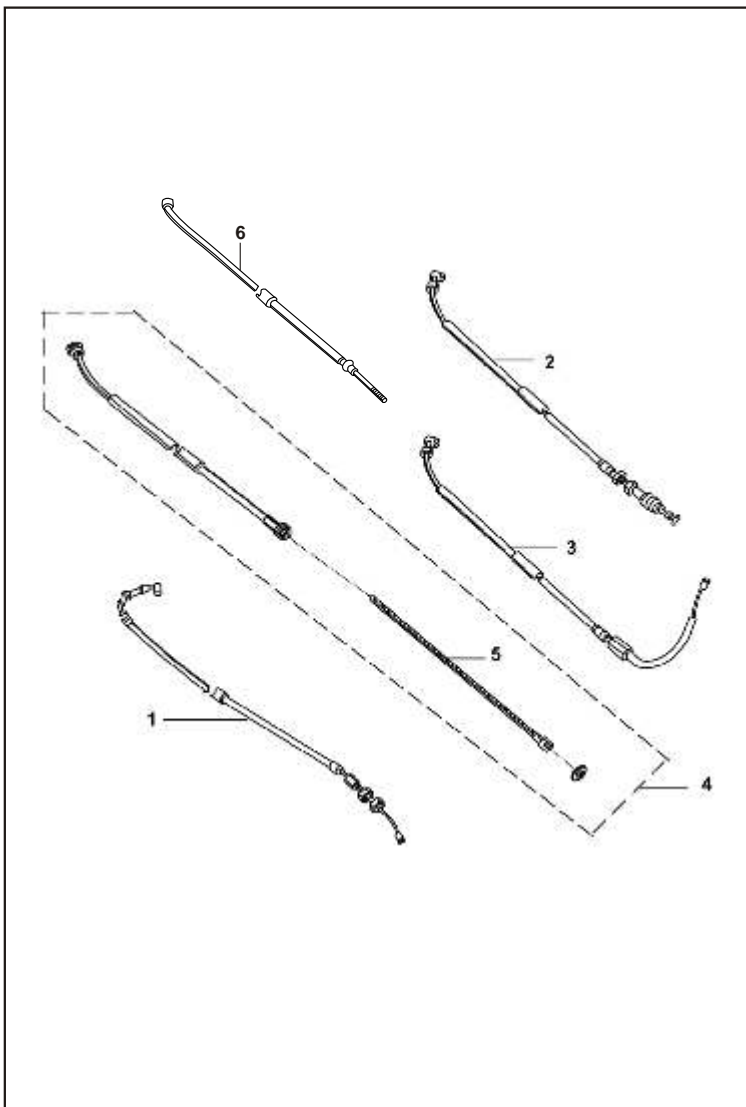


FIG. No.	PARTE No.	DESCRIPCIÓN	CANT. VEH.		OBSERVACIÓN
			KS	ES	
1	DS-1910-12	Cable Acelerador	1	1	
2	DS-1910-01	Cable Clutch	1	1	
3	DS-1910-13	Cable Choke	1	1	
4	DS-1910-06	Cable Velocímetro Completo		1	
	DS-1910-53	Cable Velocímetro Completo	1		
5	DS-1910-08	Cable Interno Velocímetro		1	
	DS-1910-55	Cable Interno Velocímetro	1		
6	DS-1910-54	Cable Freno Delantero	1		

FIGURA N° 44 : GUARDACADENA (KS) SPORT

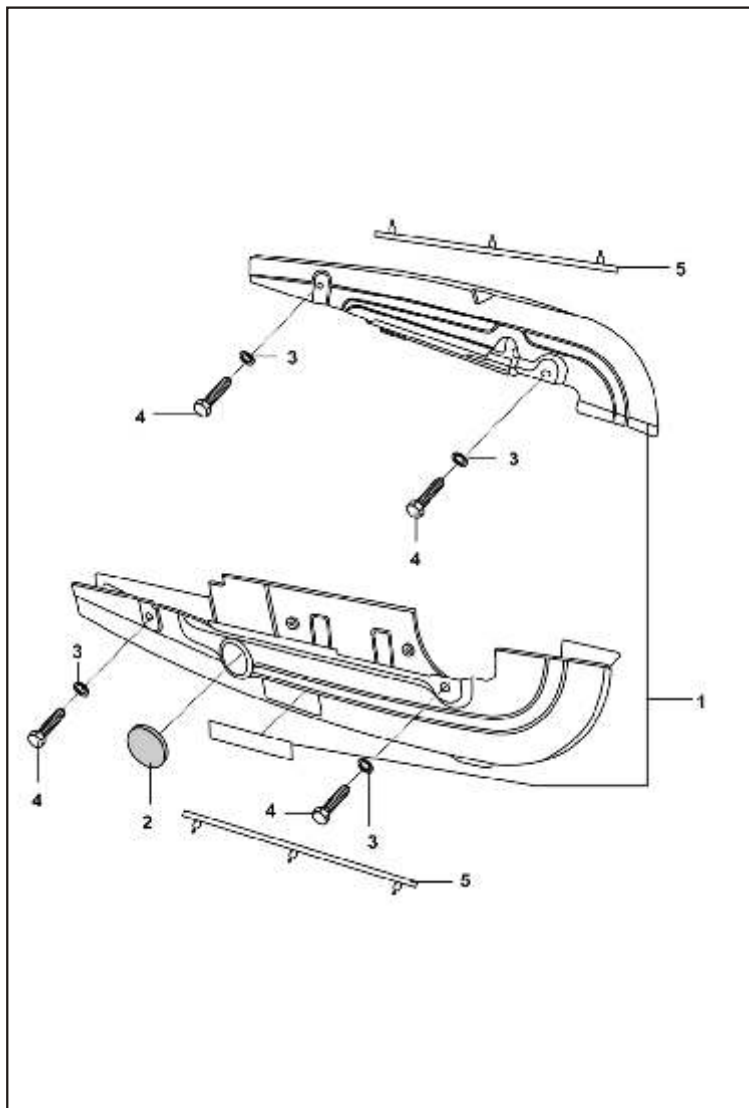


FIG. No.	PARTE No.	DESCRIPCIÓN	CANT. VEH.		OBSERVACIÓN
			KS	ES	
1	36-DS40-20	Juego Guardacadena	1		
2	15-1610-69	Tapón Guardacadena	1		
3	39-0711-11	Arandela 6 mm.	4		
4	39-0897-04	Tornillo	4		
5	DX-1610-52	Antivibrante	2		Alt. DS-1611-64



FIGURA N° 45 : GUARDACADENA (ES) SUPREME

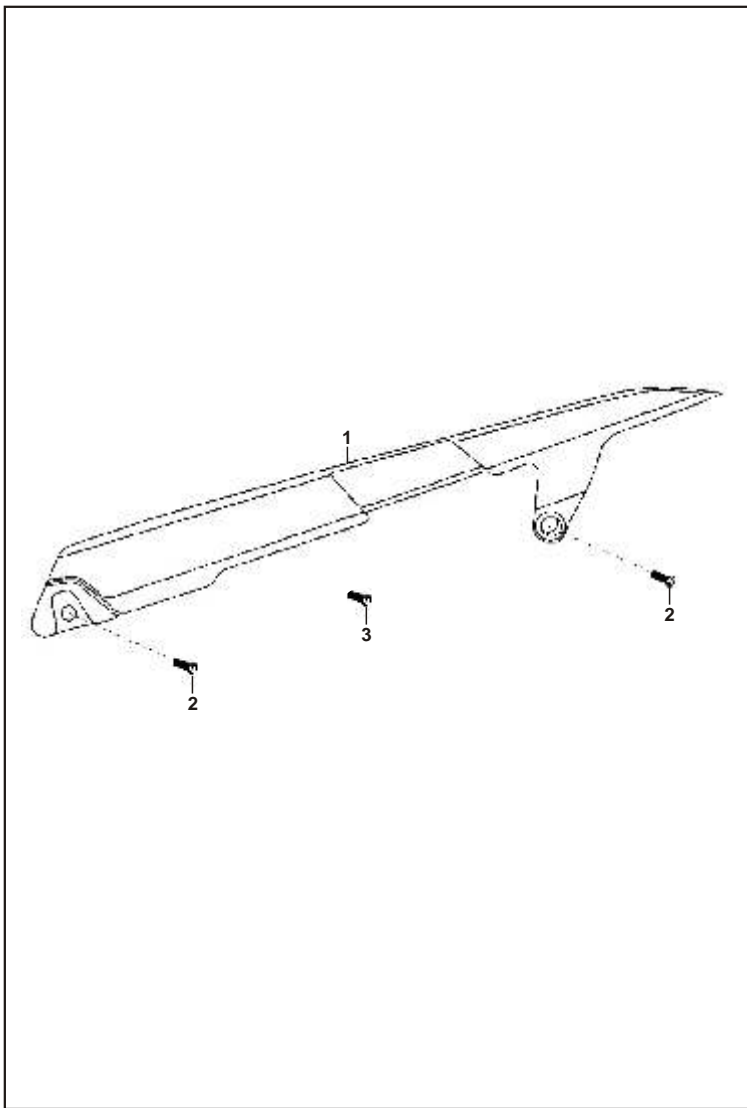


FIG. No.	PARTE No.	DESCRIPCIÓN	CANT. VEH.		OBSERVACIÓN
			KS	ES	
1	JN-1812-04	Guardacadena		1	
2	JN-1812-02	Tornillo		2	
3	39-1942-04	Tornillo		1	

FIGURA N° 46 : FAROLA Y CARENAJE FAROLA

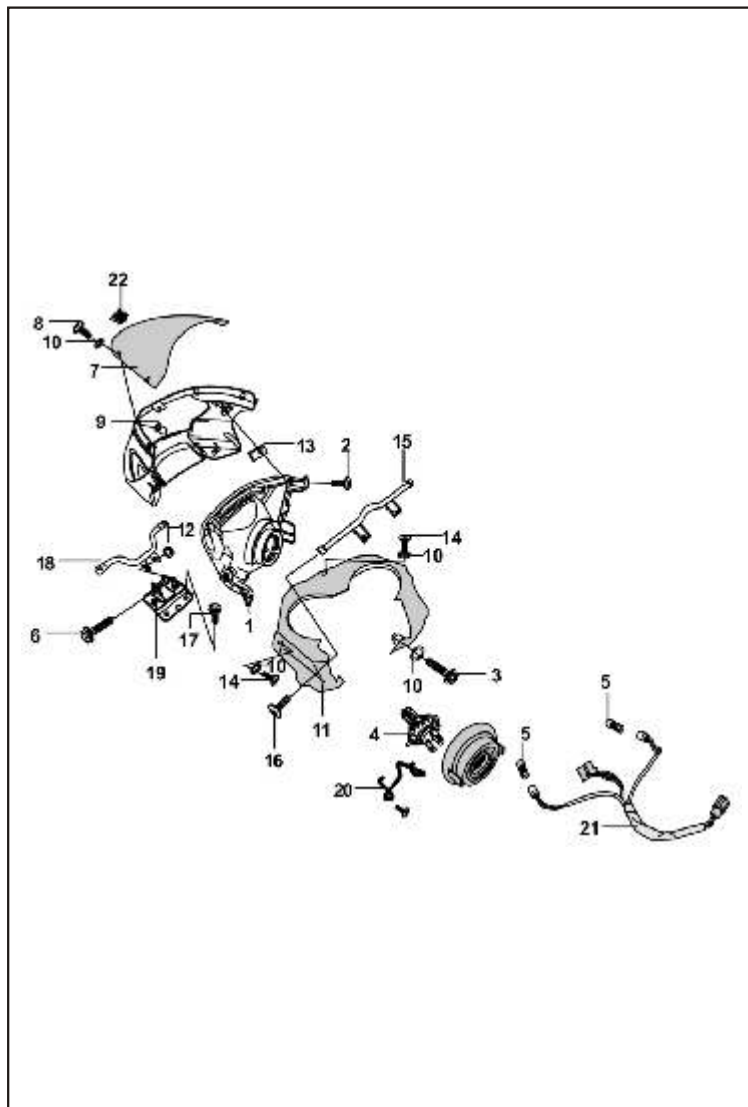


FIG. No.	PARTE No.	DESCRIPCIÓN	CANT. VEH.		OBSERVACIÓN
			KS	ES	
1	DS-2010-35	Unidad de Farola	1	1	
2	39-1778-02	Tornillo Farola	4	4	
3	39-0716-01	Tornillo Carenade Farola	2	2	
4	CL-2010-23	Bombillo Farola 12V 35/35W	1	1	
5	DJ-2010-72	Bombillo Piloto 12V 5W	2	2	
6	39-1961-04	Tornillo Soporte Carenade	1	1	
7	DS-1810-66	Visor Carenade	1	1	
8	DF-1810-98	Tornillo Visera	4	4	
9	DL-1810-10	Tuerca	4	4	
10	39-2141-24	Arandela	9	9	
11	DS-1810-31	Soporte Carenade Farola	1	1	
12	39-0817-15	Tuerca	1	1	
13	35-1610-60	Platina	5	5	
14	39-1907-01	Tornillo	3	3	
15	DS-1810-45	Platina Soporte Carenade Farola	1	1	
16	DG-1611-21	Tornillo	2	2	
17	39-1943-04	Tornillo	2	2	
18	DS-1810-29	Soporte Carenade	1	1	
19	DS-1810-27	Soporte Carenade Inferior	1	1	
20	DS-2010-36	Pin Bombillo Farola	1	1	
21	DS-2010-39	Instalación Farola	1	1	
22	DS-1810-69	Calcomanía "Bajaj"	1	1	

FIGURA N° 47 : DIRECCIONALES

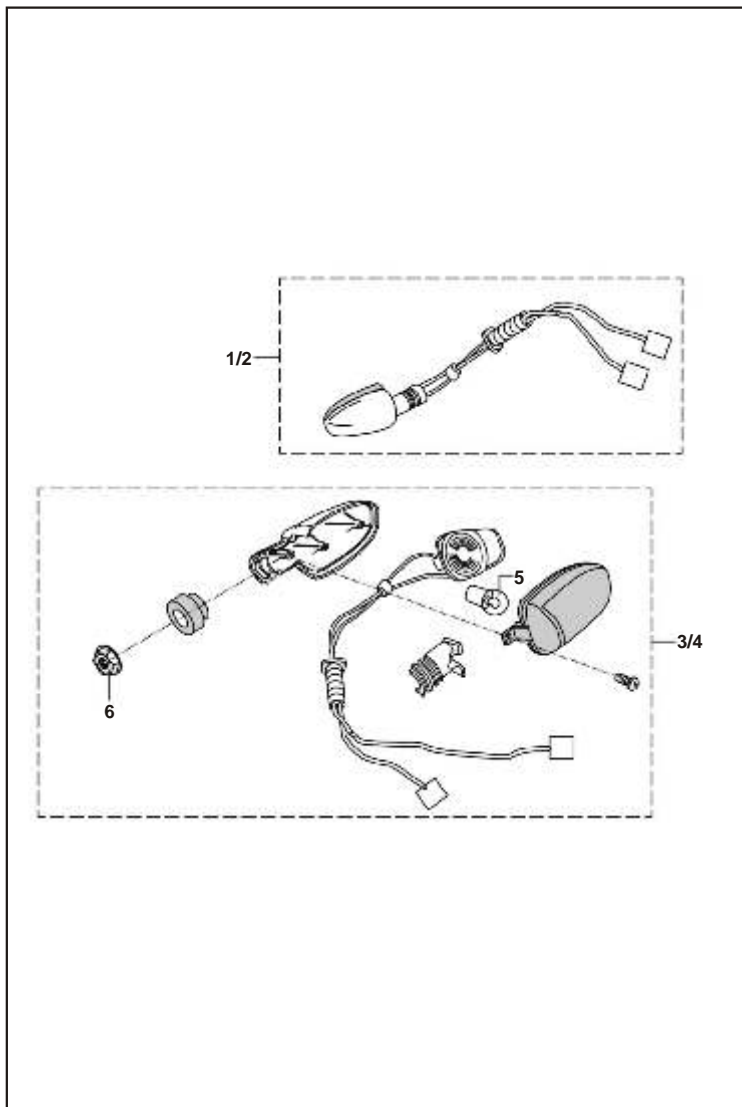


FIG. No.	PARTE No.	DESCRIPCIÓN	CANT. VEH.		OBSERVACIÓN
			KS	ES	
1	DJ-2011-48	Direccional Del. Izquierda	1	1	
2	DJ-2011-49	Direccional Del. Derecha	1	1	
3	DJ-2011-46	Direccional Tras. Izquierda	1	1	
4	DJ-2011-47	Direccional Tras. Derecha	1	1	
5	GH-2010-12	Bombillo Direccional 12V-10W	4	4	
6	39-1970-15	Tuerca	4	4	

FIGURA N° 48 : STOP

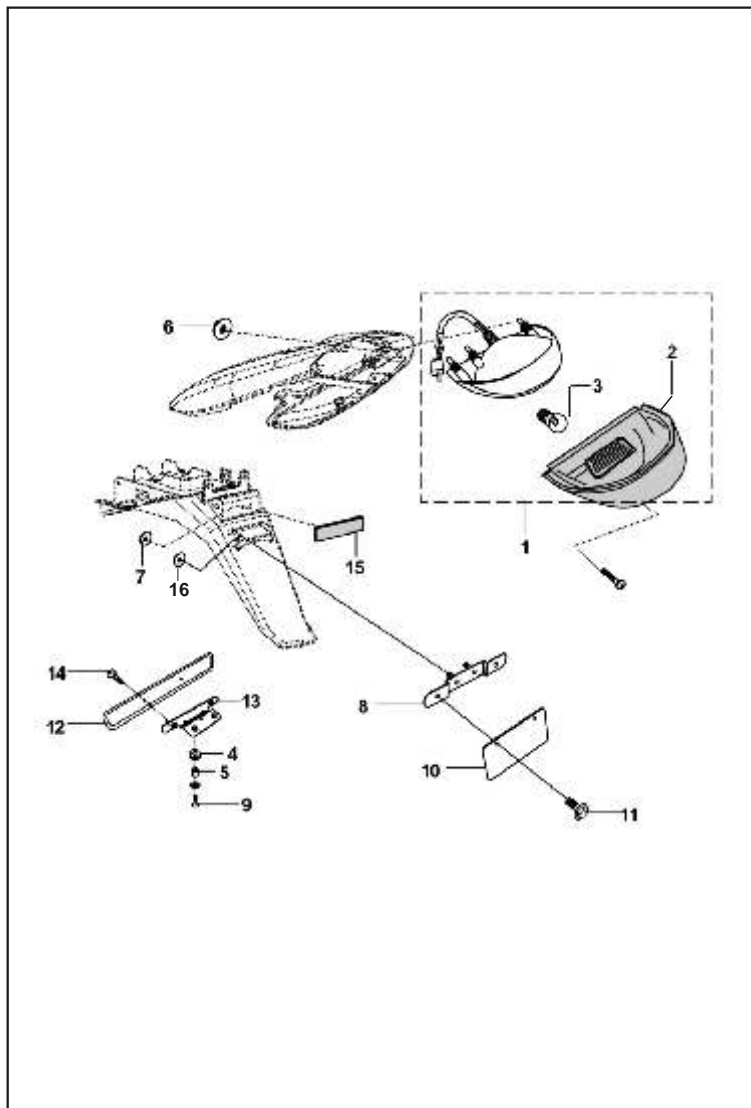


FIG. No.	PARTE No.	DESCRIPCIÓN	CANT. VEH.		OBSERVACIÓN
			KS	ES	
1	DS-2010-08	Stop Completo	1	1	
2	DS-2010-09	Vidrio Stop	1	1	
3	30-2010-06	Bombillo Stop 12V 21/5W	1	1	
4	DD-2010-11	Antivibrante Stop	2	2	
5	DJ-1810-83	Buje Soporte Stop	2	2	
6	39-0817-15	Tuerca	4	4	
7	39-1972-15	Tuerca	1	1	
8	DJ-1610-72	Soporte Porta Placa	1	1	
9	39-1062-04	Tornillo	2	2	
10	DP-1611-45	Porta Placa	1	1	
11	39-1943-04	Tornillos	2	2	
12	DP-1611-44	Platina Porta Placa Delantera	1	1	
13	DS-1810-26	Platina	1	1	
14	39-1783-01	Tornillo	2	2	
15	DS-2010-15	Reflectivo Stop	1	1	
16	39-1972-15	Tuerca	2	2	
17	JN-1510-09	Abrazadera	1	1	No Ilustrado

FIGURA N° 49 : EQUIPO ELECTRICO

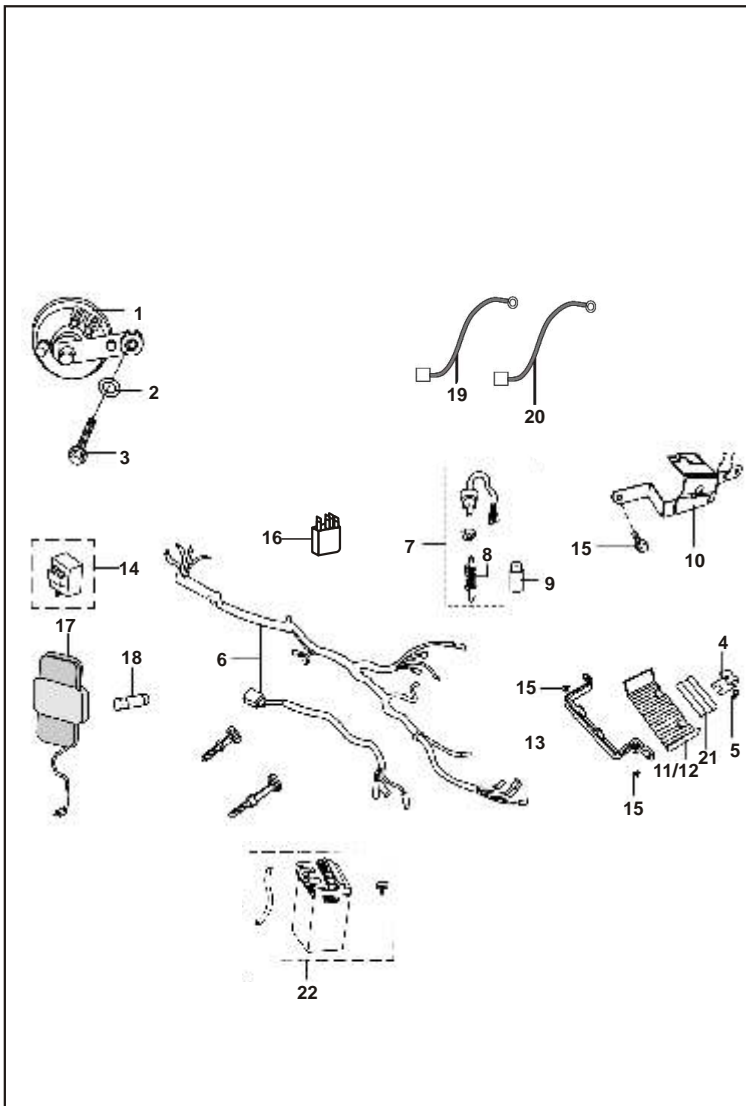


FIG. No.	PARTE No.	DESCRIPCIÓN	CANT. VEH.		OBSERVACIÓN
			KS	ES	
1	DS-2010-16	Pito	1	1	
2	39-1507-11	Arandela	1	1	
3	39-1956-04	Tornillo	1	1	
4	DS-1611-23	Soporte Batería	1	1	
5	39-1942-04	Tornillo	1	1	
6	JN-4022-00	Instalación Eléctrica		1	
	DS-2010-57	Instalación Eléctrica	1		
7	DS-2010-29	Switch Stop	1	1	
8	DS-1910-07	Resorte Switch Stop	1	1	
9	DH-2010-19	Antivibrante	1	1	
10	DS-1611-06	Platina Soporte Batería	1		
11	DS-1611-18	Soporte Batería	1	1	
12	DS-1611-05	Antivibrante Batería	1	1	
13	DS-1611-16	Soporte Batería		1	
14	DS-2010-25	Flascher Direccionales	1	1	
15	39-2208-04	Tornillo	2	2	
16	AP-2010-29	Relay Motor de Arranque		1	
17	30-2011-04	Caja Fusibles	1		
18	30-2010-85	Fusible 15A	1		
19	DS-2010-22	Cable Batería (Relay)		1	
20	DS-2010-23	Cable Batería (Tierra)		1	
21	DS-1611-04	Antivibrante Batería	1		
22	DS-2010-82	Batería 5AH		1	
	DH-2010-17	Batería 12V 2.5 AH	1		

**FIGURA N° 50 : HERRAMIENTAS**

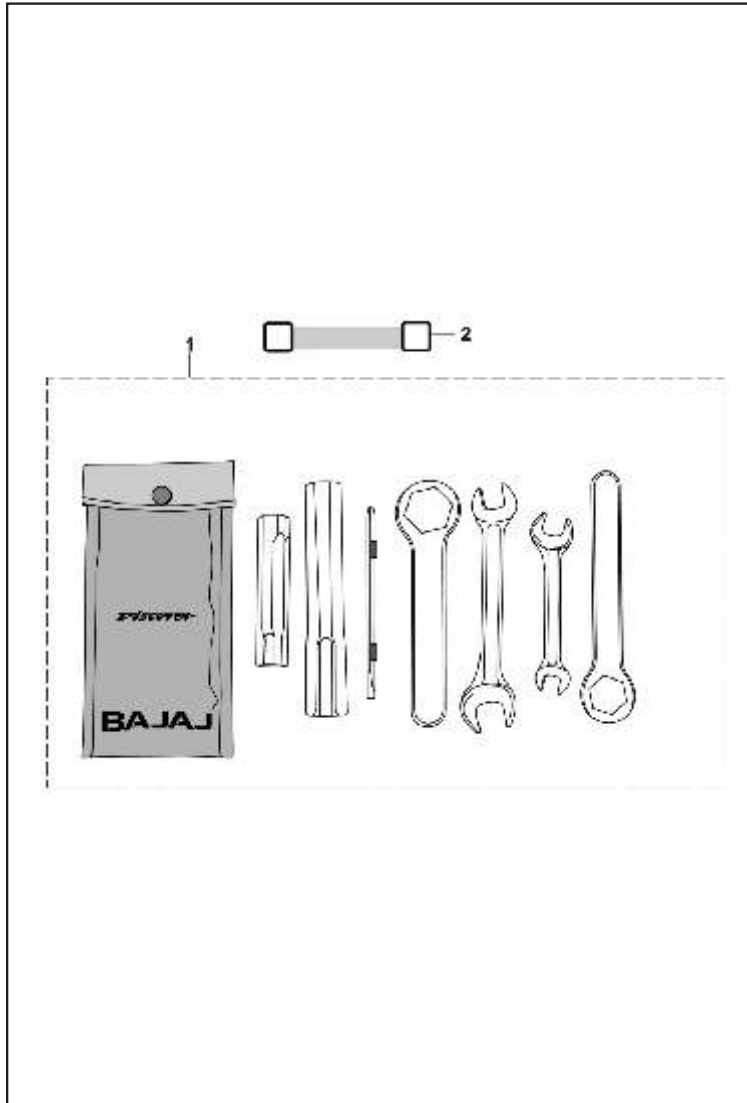


FIG. No.	PARTE No.	DESCRIPCIÓN	CANT. VEH.		OBSERVACIÓN
			KS	ES	
1	DS-2210-03	Juego de Herramienta	1	1	
2	DP-2210-24	Banda Estuche Herramientas	1	1	

FIGURA N° 51 : ACCESORIOS

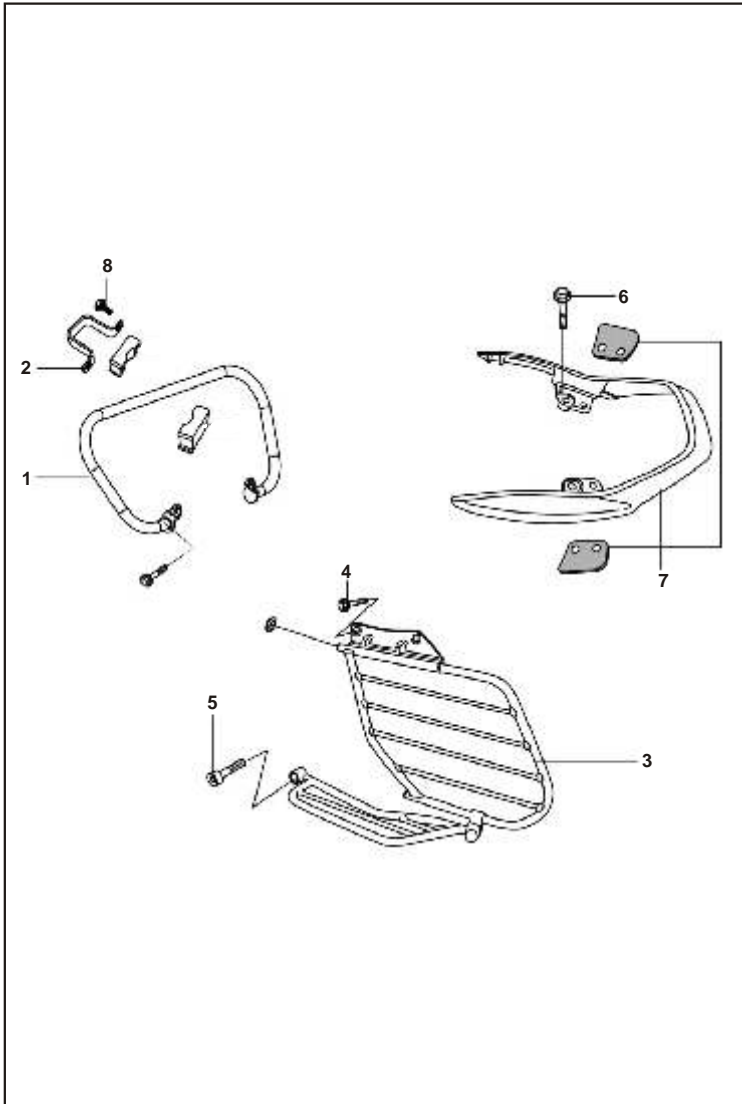


FIG. No.	PARTE No.	DESCRIPCIÓN	CANT. VEH.		OBSERVACIÓN
			KS	ES	
1	JN-2312-02	Defensa Delantera	1	1	
2	DS-1610-89	Soporte Defensa	2	2	
3	JN-2312-00	Complemento Protector	1	1	
4	39-1714-04	Tornillo	2	2	
5	39-2495-04	Tornillo	1	1	
6	39-1681-04	Tornillo	4	4	
7	DS-1611-88	Agarradera Pasajero	1	1	
8	39-2214-04	Tornillo	4	4	

## LISTA DE KITS

Item	Referencia	Descripción	Contenido del Kit		
			Referencia	Descripción	Cant.
1	36-DS10-01	Kit Anillos Retén Culata	39-2391-21	Anillo Retenedor	2
			39-1283-21	Anillo Retenedor	2
2	36-DS10-02	Kit Válvulas	DS-1010-23	Válvula de Admisión	1
			DS-1010-24	Válvula de Escape	1
3	36-DS10-03	Kit Resortes Válvula	DS-1010-83	Arandela Resorte Válvula	2
			DS-1011-10	Resorte Interno Válvula	2
			DS-1011-11	Resorte Externo Válvula	2
			DH-1010-26	Arandela Resorte Válvula	2
4	36-DS10-04	Kit Guías Cadenilla	DS-1010-12	Guía Cadenilla	1
			DS-1010-11	Guía Cadenilla	1
5	36-DS10-07	Kit Moñón Crank	DH-1011-85	Resorte Moñón Crank	1
			DH-1010-68	Balín	1
			DS-1012-08	Moñón Crank	1
			DH-1013-20	Tornillo	1
6	36-DS12-01	Kit Diafragma Carburador	DS-1210-55	Pistón Diafragma	1
			DS-1210-73	Resorte Diafragma	1
			DS-1210-57	Diafragma	1
7	36-DS14-01	Kit Antivibrantes Tapas Laterales	DS-1410-12	Antivibrante Tapa Delantero	2
			DS-1610-82	Antivibrante Tapa Trasero	2
8	36-DS14-02	Kit Antivibrantes Tanque Gasolina	DS-1410-21	Antivibrante Interno Tanque	1
			DJ-1410-08	Antivibrante Tanque Gasolina	2



## LISTA DE KITS

Item	Referencia	Descripción	Contenido del Kit		
			Referencia	Descripción	Cant.
9	36-DS15-02	Kit Piñones Velocímetro	DL-1510-14	Piñón Velocímetro	1
			30-1510-41	Piñón Velocímetro	1
10	36-DS16-01	Kit Platinas Soporte Motor	DS-1610-31	Platina Motor Izquierda	1
			DS-1611-28	Platina Motor Derecha	1
			DS-1610-56	Platina Motor Derecha Trasera	2
11	36-DS16-02	Kit Platinas Soporte Motor	DS-1611-30	Platina Motor Delantera Izquierda	1
			DS-1611-31	Platina Motor Delantera Derecha	1
12	36-DS18-02	Kit Cunas de Dirección	DH-1810-25	Cuna Chasis	1
			DH-1810-26	Cuna Dirección	1
			DH-1810-24	Cuna Superior	1
13	36-DS21-01	Kit Antivibrantes Sillín	DS-2110-04	Antivibrante Sillín I	7
			DS-2110-05	Antivibrante Sillín II	2
14	JN-5812-07	Kit Tornillos Carburador	DS-1210-96	Arandela	1
			DS-1210-97	Resorte Tornillo Carburador	1
			DS-1210-94	Tornillo Ajuste Carburación	1
15	JN-5812-08	Kit Difusor Carburador	DS-1210-71	Boquerel	1
			DS-1210-67	Porta Boquerel	1
			DS-1210-69	Boquerel de Baja	1

ÍNDICE DE REFERENCIAS

PARTE No.	FIG. No.	PAG. No.
15-1610-69	2	46
15-1910-26	15	37
22-1504-51	13	27
28-1011-10	16	6
28-1210-07	2	20
28-1210-08	3	20
29-2011-17	8	38
30-1010-61	20	7
30-1410-15	13	42
30-1410-31	7	27
30-1410-31	14	42
30-1410-32	11	42
30-1410-39	6	42
30-1510-04	14	31
30-1510-05	9	32
30-1510-32	2	31
30-1510-33	23	31
30-1510-33	4	34
30-1510-35	15	31
30-1510-38	12	31
30-1510-38	8	32
30-1510-41	9	55
30-1510-42	22	31
30-1510-68	13	32
30-1510-69	16	31
30-1510-69	14	32
30-1510-75	4	32
30-1510-81	19	32
30-1510-82	18	32
30-1510-95	11	37
30-1511-05	17	31
30-1511-18	19	31
30-1810-06	5	24

PARTE No.	FIG. No.	PAG. No.
30-1910-35	7	37
30-1910-36	16	37
30-1910-38	4	37
30-1910-48	22	39
30-2010-06	3	50
30-2010-85	18	51
30-2011-04	17	51
31-1011-08	6	9
31-1011-73	12	6
31-1210-43	8	17
31-1811-02	13	40
31-1811-05	6	40
31-1811-06	7	40
31-2010-81	11	11
35-1610-60	13	48
36-DH19-02	15	35
36-DJ40-08	3	5
36-DS10-01	3	1
36-DS10-01	12	2
36-DS10-01	1	54
36-DS10-02	8	3
36-DS10-02	2	54
36-DS10-03	7	3
36-DS10-03	3	54
36-DS10-04	8	4
36-DS10-04	4	54
36-DS10-07	3	15
36-DS10-07	5	54
36-DS12-01	2	16
36-DS12-01	6	54
36-DS14-01	1	43
36-DS14-01	7	54
36-DS14-02	4	43

PARTE No.	FIG. No.	PAG. No.
36-DS14-02	8	54
36-DS15-02	18	31
36-DS15-02	9	55
36-DS16-01	2	23
36-DS16-01	10	55
36-DS16-02	1	23
36-DS16-02	11	55
36-DS18-02	4	24
36-DS18-02	12	55
36-DS21-01	2	19
36-DS21-01	13	55
36-DS40-12	31	33
36-DS40-20	1	46
36-JN00-02	7	41
36-JN00-04	7	41
36-JN00-06	31	33
39-0071-04	6	17
39-0211-11	7	28
39-0211-11	16	28
39-0219-11	5	37
39-0258-11	4	25
39-0292-15	16	25
39-0326-15	13	28
39-0337-17	6	7
39-0422-15	9	29
39-0422-15	13	38
39-0454-11	11	25
39-0553-02	10	25
39-0694-15	21	33
39-0694-15	13	37
39-0711-11	20	25
39-0711-11	3	46
39-0712-15	7	25

PARTE No.	FIG. No.	PAG. No.
39-0714-11	2	25
39-0716-01	3	48
39-0737-12	8	25
39-0738-17	16	15
39-0740-11	8	42
39-0746-01	12	10
39-0746-01	6	21
39-0761-01	4	21
39-0761-01	2	42
39-0775-04	9	31
39-0781-11	5	31
39-0781-11	8	34
39-0784-08	9	27
39-0786-15	6	31
39-0786-15	13	34
39-0787-08	7	31
39-0787-08	1	34
39-0789-12	12	37
39-0789-12	18	40
39-0797-08	3	29
39-0798-15	17	21
39-0798-15	8	28
39-0798-15	4	31
39-0798-15	12	32
39-0798-15	14	44
39-0801-15	25	33
39-0807-08	14	37
39-0808-08	6	37
39-0817-15	12	48
39-0817-15	6	50
39-0840-01	3	31
39-0897-04	7	26
39-0897-04	4	46

PARTE No.	FIG. No.	PAG. No.
39-0899-01	10	16
39-0900-12	27	31
39-0983-08	6	43
39-0987-17	4	7
39-0993-11	9	15
39-0999-06	8	12
39-0999-06	6	13
39-0999-06	19	22
39-1013-21	21	31
39-1014-21	13	4
39-1040-11	8	27
39-1041-19	3	12
39-1054-11	7	43
39-1062-04	16	22
39-1062-04	9	50
39-1074-04	13	22
39-1075-04	9	1
39-1075-04	7	12
39-1075-04	5	13
39-1225-15	7	23
39-1282-15	6	26
39-1283-21	6	2
39-1283-21	10	11
39-1283-21	8	13
39-1283-21	1	54
39-1358-15	13	25
39-1507-11	4	28
39-1507-11	2	51
39-1553-04	7	14
39-1556-04	5	23
39-1660-05	2	2
39-1672-04	12	15
39-1672-04	6	22

## ÍNDICE DE REFERENCIAS

PARTE No.	FIG. No.	PÁG. No.
39-1673-04	7	9
39-1674-04	9	2
39-1674-04	10	4
39-1674-04	2	13
39-1674-04	4	20
39-1674-04	3	21
39-1677-04	14	11
39-1680-04	20	21
39-1680-04	8	37
39-1681-04	6	53
39-1686-06	6	20
39-1714-04	2	38
39-1714-04	4	53
39-1715-19	3	11
39-1754-21	9	11
39-1765-11	7	17
39-1769-04	2	36
39-1773-04	18	25
39-1778-02	2	48
39-1783-01	14	50
39-1789-24	5	43
39-1813-04	19	40
39-1845-04	15	11
39-1880-20	2	4
39-1902-04	4	19
39-1902-04	18	21
39-1907-01	14	48
39-1917-19	2	12
39-1940-04	9	17
39-1940-04	2	26
39-1942-04	3	47
39-1942-04	5	51
39-1943-04	16	21

PARTE No.	FIG. No.	PÁG. No.
39-1943-04	19	25
39-1943-04	10	28
39-1943-04	24	39
39-1943-04	3	43
39-1943-04	17	48
39-1943-04	11	50
39-1956-04	3	51
39-1961-04	6	48
39-1963-04	13	11
39-1970-15	6	18
39-1970-15	4	23
39-1970-15	6	49
39-1972-15	7	50
39-1972-15	16	50
39-2017-19	9	3
39-2038-04	9	34
39-2141-24	10	48
39-2152-20	10	22
39-2165-11	15	6
39-2179-24	3	42
39-2181-06	13	2
39-2181-06	2	5
39-2181-06	8	10
39-2189-19	6	11
39-2190-19	7	11
39-2200-11	3	6
39-2200-11	1	14
39-2203-07	13	6
39-2208-04	11	13
39-2208-04	15	51
39-2214-04	8	53
39-2240-20	16	32
39-2276-11	8	15

PARTE No.	FIG. No.	PÁG. No.
39-2276-11	10	15
39-2310-04	3	28
39-2312-04	3	23
39-2391-21	1	54
39-2427-04	18	38
39-2437-04	11	22
39-2443-11	12	12
39-2447-04	11	32
39-2495-04	5	53
39-2531-05	3	10
39-2531-05	2	11
39-2532-04	8	1
39-2542-20	15	4
39-2544-04	14	12
39-2547-17	18	22
39-2561-20	17	6
39-2562-20	4	11
39-2566-11	28	33
39-2567-11	24	33
39-2583-20	6	10
39-2583-20	5	11
39-2608-01	11	2
39-2639-04	6	8
39-2647-15	6	1
39-2662-20	7	10
39-2686-20	2	32
39-2687-20	3	32
39-2688-20	1	31
39-2688-20	2	34
39-2701-04	6	28
39-2702-04	8	23
39-2712-17	18	6
39-2713-21	8	6

PARTE No.	FIG. No.	PÁG. No.
39-2718-04	6	23
39-2722-04	10	27
39-2723-15	9	23
39-2730-04	7	18
41070-2717-NR2/18	2	30
41070-2717-NR53/18	2	30
41070-2717-SP1/19	2	30
41070-2717-TM8/18	2	30
41070-3017-TM8/18	5	30
41070-3017-ZK019/59	5	30
41075-2717/18	3	30
41075-2717/23	3	30
41075-2717/59	3	30
52-DS00-92	2	41
52-DS00-93	3	41
52-DS00-94	5	41
52-DS02-65	16	40
52-JN00-05	1	12
52-JN00-08	9	13
59-1000-02	24	22
59-1110-02	5	3
AP-2010-29	16	51
CL-2010-23	4	48
CL-2010-42	6	44
DD-1010-62	14	4
DD-1010-97	2	15
DD-1110-12	12	21
DD-1410-22	7	42
DD-1510-08	14	31
DD-1510-08	7	32
DD-1510-09	11	31
DD-1610-71	4	18
DD-1613-81	6	27

PARTE No.	FIG. No.	PÁG. No.
DD-1911-42	9	38
DD-2010-11	4	50
DD-2010-24	15	21
DD-2011-55	3	38
DE-1510-06	3	34
DE-1510-08	6	34
DE-1510-12	5	34
DE-1510-13	7	34
DE-1510-15	16	35
DE-1910-09	3	35
DE-1990-11	4	35
DF-1611-02	8	29
DF-1810-98	8	48
DG-1010-29	6	3
DG-1014-18	16	12
DG-1014-18	3	13
DG-1014-98	11	1
DG-1110-08	7	21
DG-1210-02	4	10
DG-1210-02	13	17
DG-1510-89	1	36
DG-1611-21	7	24
DG-1611-21	2	43
DG-1611-21	16	48
DG-1611-24	10	29
DG-1612-24	5	26
DG-1710-38	1	25
DG-2010-40	9	44
DH-1010-11	11	4
DH-1010-16	1	5
DH-1010-26	3	54
DH-1010-48	6	4
DH-1010-66	10	6

ÍNDICE DE REFERENCIAS

PARTE No.	FIG. No.	PÁG. No.
DH-1010-68	5	54
DH-1010-79	12	7
DH-1011-11	14	7
DH-1011-21	15	15
DH-1011-52	6	12
DH-1011-57	7	13
DH-1011-63	20	22
DH-1011-64	2	22
DH-1011-69	16	11
DH-1011-85	5	54
DH-1011-86	3	22
DH-1011-95	2	6
DH-1011-99	5	21
DH-1012-25	8	9
DH-1012-25	10	10
DH-1012-35	17	7
DH-1012-64	12	11
DH-1012-72	10	1
DH-1012-83	13	13
DH-1013-01	2	18
DH-1013-02	8	18
DH-1013-20	5	54
DH-1013-34	19	7
DH-1013-44	3	14
DH-1013-85	12	15
DH-1013-87	7	4
DH-1014-01	4	22
DH-1014-12	4	4
DH-1014-20	3	4
DH-1014-68	3	18
DH-1014-72	9	22
DH-1014-81	9	18
DH-1014-84	9	14

PARTE No.	FIG. No.	PÁG. No.
DH-1015-08	4	2
DH-1015-20	12	14
DH-1015-33	21	22
DH-1015-54	4	14
DH-1015-57	5	14
DH-1015-78	1	22
DH-1015-81	5	22
DH-1016-61	10	1
DH-1016-71	4	5
DH-1016-80	3	2
DH-1017-81	3	22
DH-1017-82	1	22
DH-1110-12	10	2
DH-1110-13	13	21
DH-1110-15	11	21
DH-1110-16	21	21
DH-1210-38	8	2
DH-1211-01	8	16
DH-1211-02	9	16
DH-1510-29	10	37
DH-1610-53	4	26
DH-1610-56	10	26
DH-1610-67	5	27
DH-1611-00	6	24
DH-1611-00	9	26
DH-1611-00	12	27
DH-1611-21	4	29
DH-1611-45	5	29
DH-1611-58	15	28
DH-1612-40	7	29
DH-1613-13	3	27
DH-1613-15	4	27
DH-1613-17	5	27

PARTE No.	FIG. No.	PÁG. No.
DH-1710-19	23	33
DH-1810-14	3	24
DH-1810-22	17	38
DH-1810-24	12	55
DH-1810-25	12	55
DH-1810-26	12	55
DH-2010-17	22	51
DH-2010-18	14	21
DH-2010-19	9	51
DJ-1010-64	5	18
DJ-1011-09	15	22
DJ-1012-16	12	4
DJ-1012-17	2	1
DJ-1410-08	8	54
DJ-1510-32	22	33
DJ-1510-33	17	32
DJ-1510-35	26	33
DJ-1510-36	14	25
DJ-1510-37	15	25
DJ-1510-41	8	31
DJ-1510-41	12	34
DJ-1510-48	20	32
DJ-1510-53	1	32
DJ-1510-57	10	34
DJ-1510-59	10	32
DJ-1510-68	3	36
DJ-1510-69	4	36
DJ-1510-70	5	36
DJ-1510-71	6	36
DJ-1510-72	7	36
DJ-1510-73	8	36
DJ-1510-74	9	36
DJ-1510-75	10	36

PARTE No.	FIG. No.	PÁG. No.
DJ-1510-76	2	35
DJ-1510-77	1	30
DJ-1510-87	4	30
DJ-1510-88	5	32
DJ-1510-92	6	32
DJ-1511-00	5	30
DJ-1610-67	19	21
DJ-1610-69	12	28
DJ-1610-72	8	50
DJ-1610-90	11	26
DJ-1611-26	1	26
DJ-1611-27	3	26
DJ-1810-83	5	50
DJ-1810-87	3	40
DJ-1810-88	2	40
DJ-1810-89	1	40
DJ-1910-23	1	35
DJ-1910-26	5	35
DJ-1910-27	6	35
DJ-1910-28	7	35
DJ-1910-29	8	35
DJ-1910-30	9	35
DJ-1910-31	10	35
DJ-1910-32	11	35
DJ-1910-34	13	35
DJ-1910-35	14	35
DJ-1910-53	5	38
DJ-1910-55	7	38
DJ-2010-34	19	38
DJ-2010-72	5	48
DJ-2011-00	12	35
DJ-2011-10	19	38
DJ-2011-46	3	49

PARTE No.	FIG. No.	PÁG. No.
DJ-2011-47	4	49
DJ-2011-48	1	49
DJ-2011-49	2	49
DJ-2210-03	20	38
DJ-2210-04	21	39
DL-1510-14	9	55
DL-1810-10	9	48
DM-1510-24	2	30
DM-1510-27	5	30
DP-1611-44	12	50
DP-1611-45	10	50
DP-1710-06	9	24
DP-2210-24	2	52
DS-1010-08	13	10
DS-1010-09	14	10
DS-1010-11	4	54
DS-1010-12	4	54
DS-1010-23	2	54
DS-1010-24	2	54
DS-1010-36	9	4
DS-1010-47	7	7
DS-1010-48	5	7
DS-1010-49	3	7
DS-1010-52	15	7
DS-1010-54	11	7
DS-1010-55	13	7
DS-1010-57	6	15
DS-1010-58	5	15
DS-1010-59	13	15
DS-1010-60	7	15
DS-1010-61	11	15
DS-1010-62	3	8
DS-1010-63	1	8

ÍNDICE DE REFERENCIAS

PARTE No.	FIG. No.	PÁG. No.
DS-1010-64	2	8
DS-1010-67	4	12
DS-1010-72	10	12
DS-1010-73	9	12
DS-1010-77	6	6
DS-1010-79	4	8
DS-1010-83	3	54
DS-1010-84	7	1
DS-1010-96	5	1
DS-1011-01	7	22
DS-1011-02	14	22
DS-1011-03	10	9
DS-1011-04	4	9
DS-1011-05	11	14
DS-1011-07	23	7
DS-1011-10	3	54
DS-1011-11	3	54
DS-1011-12	11	6
DS-1011-18	2	9
DS-1011-19	9	9
DS-1011-23	11	12
DS-1011-29	8	7
DS-1011-32	7	8
DS-1011-34	1	9
DS-1011-35	5	8
DS-1011-44	17	22
DS-1011-52	19	6
DS-1011-54	9	6
DS-1011-67	5	10
DS-1011-73	3	9
DS-1011-79	8	22
DS-1011-90	14	15
DS-1011-93	4	1

PARTE No.	FIG. No.	PÁG. No.
DS-1011-97	21	7
DS-1011-98	22	7
DS-1012-01	19	12
DS-1012-03	16	7
DS-1012-04	10	7
DS-1012-05	2	7
DS-1012-06	1	15
DS-1012-08	5	54
DS-1012-09	4	15
DS-1012-10	10	13
DS-1012-11	13	12
DS-1012-12	18	12
DS-1012-14	11	10
DS-1012-15	17	12
DS-1012-51	5	9
DS-1012-52	15	12
DS-1012-53	12	13
DS-1012-60	7	6
DS-1012-63	5	12
DS-1012-75	5	6
DS-1012-76	5	4
DS-1012-91	1	7
DS-1012-93	23	22
DS-1012-94	22	22
DS-1013-07	4	13
DS-1013-19	2	14
DS-1013-33	3	3
DS-1013-35	1	3
DS-1013-36	2	3
DS-1013-55	14	6
DS-1013-55	18	7
DS-1013-63	4	6
DS-1013-65	5	20

PARTE No.	FIG. No.	PÁG. No.
DS-1013-66	4	3
DS-1013-76	14	14
DS-1099-07	9	7
DS-1110-15	2	21
DS-1110-17	1	21
DS-1110-35	9	21
DS-1110-36	10	21
DS-1110-41	22	21
DS-1110-43	8	21
DS-1110-48	22	21
DS-1110-49	2	21
DS-1110-51	12	22
DS-1110-56	1	21
DS-1210-04	17	11
DS-1210-12	7	2
DS-1210-55	6	54
DS-1210-57	6	54
DS-1210-67	15	55
DS-1210-69	15	55
DS-1210-71	15	55
DS-1210-73	6	54
DS-1210-76	12	16
DS-1210-80	7	16
DS-1210-85	6	16
DS-1210-89	5	16
DS-1210-90	6	16
DS-1210-94	14	55
DS-1210-96	14	55
DS-1210-97	14	55
DS-1211-13	14	16
DS-1211-15	13	16
DS-1211-17	11	17
DS-1211-18	1	20

PARTE No.	FIG. No.	PÁG. No.
DS-1211-26	12	17
DS-1211-29	1	17
DS-1211-31	3	17
DS-1410-09	1	42
DS-1410-12	7	54
DS-1410-13	10	42
DS-1410-14	12	42
DS-1410-18	4	42
DS-1410-21	8	54
DS-1510-23	10	32
DS-1510-25	9	37
DS-1510-29	6	30
DS-1510-42	24	31
DS-1510-56	25	31
DS-1510-58	11	34
DS-1510-68	15	32
DS-1510-70	5	32
DS-1510-79	29	33
DS-1510-84	1	30
DS-1510-86	4	30
DS-1510-87	13	31
DS-1610-31	10	55
DS-1610-56	10	55
DS-1610-62	9	28
DS-1610-66	4	41
DS-1610-69	2	17
DS-1610-77	6	29
DS-1610-82	8	43
DS-1610-82	7	54
DS-1610-85	1	27
DS-1610-86	2	27
DS-1610-89	2	53
DS-1611-02	11	24

PARTE No.	FIG. No.	PÁG. No.
DS-1611-04	21	51
DS-1611-05	12	51
DS-1611-06	10	51
DS-1611-08	11	28
DS-1611-12	2	29
DS-1611-13	1	29
DS-1611-16	13	51
DS-1611-17	8	26
DS-1611-18	11	51
DS-1611-23	4	51
DS-1611-25	1	28
DS-1611-28	10	55
DS-1611-30	11	55
DS-1611-31	11	55
DS-1611-41	14	28
DS-1611-42	10	24
DS-1611-64	5	46
DS-1611-88	7	53
DS-1612-57	1	24
DS-1710-07	9	25
DS-1710-13	12	25
DS-1710-14	17	25
DS-1710-15	6	25
DS-1810-05	25	39
DS-1810-05	15	40
DS-1810-06	29	39
DS-1810-07	26	39
DS-1810-08	10	38
DS-1810-09	11	38
DS-1810-10	12	38
DS-1810-12	21	40
DS-1810-15	11	40
DS-1810-18	2	24

ÍNDICE DE REFERENCIAS

PARTE No.	FIG. No.	PAG. No.
DS-1810-19	30	39
DS-1810-20	17	40
DS-1810-22	23	39
DS-1810-23	6	41
DS-1810-26	13	50
DS-1810-27	19	48
DS-1810-29	18	48
DS-1810-31	11	48
DS-1810-36	5	42
DS-1810-44	1	38
DS-1810-45	15	48
DS-1810-66	7	48
DS-1810-69	22	48
DS-1810-70	22	40
DS-1810-71	23	40
DS-1810-72	20	40
DS-1810-75	12	40
DS-1810-77	8	40
DS-1810-83	9	40
DS-1810-84	10	40
DS-1810-85	14	40
DS-1810-86	24	40
DS-1811-17	16	40
DS-1811-20	4	40
DS-1811-21	5	40
DS-1910-01	2	45
DS-1910-02	1	37
DS-1910-03	3	37
DS-1910-05	1	44
DS-1910-06	4	45
DS-1910-07	8	51
DS-1910-08	5	45
DS-1910-11	2	37

PARTE No.	FIG. No.	PAG. No.
DS-1910-12	1	45
DS-1910-13	3	45
DS-1910-14	1	44
DS-1910-15	14	38
DS-1910-16	15	38
DS-1910-18	27	39
DS-1910-22	2	44
DS-1910-23	3	44
DS-1910-24	15	44
DS-1910-26	5	44
DS-1910-27	7	44
DS-1910-28	8	44
DS-1910-29	10	44
DS-1910-30	11	44
DS-1910-31	12	44
DS-1910-32	13	44
DS-1910-36	5	38
DS-1910-38	6	38
DS-1910-39	1	44
DS-1910-40	2	44
DS-1910-41	3	44
DS-1910-42	15	44
DS-1910-44	8	44
DS-1910-45	10	44
DS-1910-49	1	44
DS-1910-52	16	38
DS-1910-53	4	45
DS-1910-54	6	45
DS-1910-55	5	45
DS-2010-03	14	21
DS-2010-08	1	50
DS-2010-09	2	50
DS-2010-15	15	50

PARTE No.	FIG. No.	PAG. No.
DS-2010-16	1	51
DS-2010-22	19	51
DS-2010-23	20	51
DS-2010-25	14	51
DS-2010-27	8	24
DS-2010-28	4	38
DS-2010-29	7	51
DS-2010-33	4	38
DS-2010-34	4	44
DS-2010-35	1	48
DS-2010-36	20	48
DS-2010-39	21	48
DS-2010-57	6	51
DS-2010-69	2	44
DS-2010-72	7	44
DS-2010-79	9	42
DS-2010-82	22	51
DS-2110-01	1	19
DS-2110-04	13	55
DS-2110-05	13	55
DS-2110-06	3	19
DS-2210-03	1	52
DS-7114-23	1	41
DU-1010-85	9	10
DU-2010-46	28	39
DX-1210-06	10	17
DX-1210-07	4	17
DX-1210-10	5	17
DX-1510-22	27	33
DX-1510-23	30	33
DX-1610-34	5	28
DX-1610-52	5	46
DX-1610-65	2	28

PARTE No.	FIG. No.	PAG. No.
DX-1610-66	18	28
DX-1610-67	11	27
DX-1710-01	5	25
DX-1710-03	3	25
GH-2010-12	5	49
JA-1316-03	26	31
JA-1316-06	20	31
JA-1316-07	10	31
JF-5212-00	6	5
JN-1220-00	3	25
JN-1220-02	5	25
JN-1312-03	15	32
JN-1316-00	6	32
JN-1410-01	29	33
JN-1410-02	1	32
JN-1510-02	16	40
JN-1510-04	4	40
JN-1510-06	5	40
JN-1510-09	17	50
JN-1812-02	2	47
JN-1812-04	1	47
JN-1814-03	17	28
JN-2312-00	3	53
JN-2312-02	1	53
JN-2330-00	7	41
JN-2330-03	7	41
JN-2330-10	7	41
JN-2330-13	7	41
JN-3516-00	12	22
JN-4022-00	6	51
JN-5010-00	1	10
JN-5010-01	1	10
JN-5110-06	1	1

PARTE No.	FIG. No.	PAG. No.
JN-5110-06	1	2
JN-5112-02	1	4
JN-5210-01	5	5
JN-5212-15	4	16
JN-5310-00	1	6
JN-5410-00	1	11
JN-5410-02	2	10
JN-5412-03	1	13
JN-5514-00	6	14
JN-5514-07	14	22
JN-5514-08	17	14
JN-5514-09	16	14
JN-5514-10	18	14
JN-5514-14	10	14
JN-5514-15	8	14
JN-5514-16	15	14
JN-5514-17	13	14
JN-5710-01	8	11
JN-5810-01	3	17
JN-5810-02	1	17
JN-5812-01	1	16
JN-5812-03	4	16
JN-5812-07	11	16
JN-5812-07	14	55
JN-5812-08	3	16
JN-5812-08	15	55
JN-5812-12	15	16
JN-5814-00	5	2
JN-5910-00	1	18
JN-5910-04	1	18
JN-5910-16	10	18