

# NACIONAL MOTOR, S.A.U. DERBI

C/ Barcelona, nº19 - Martorelles 08107 - BARCELONA (SPAIN)

Tel. 93 565 78 78 - Fax 93 565 78 52

---

# DERBI



---

## REPLICA RACING'03

---

CÓDIGO CATÁLOGO  
CATALOGUE NUMBER

7077CH03005



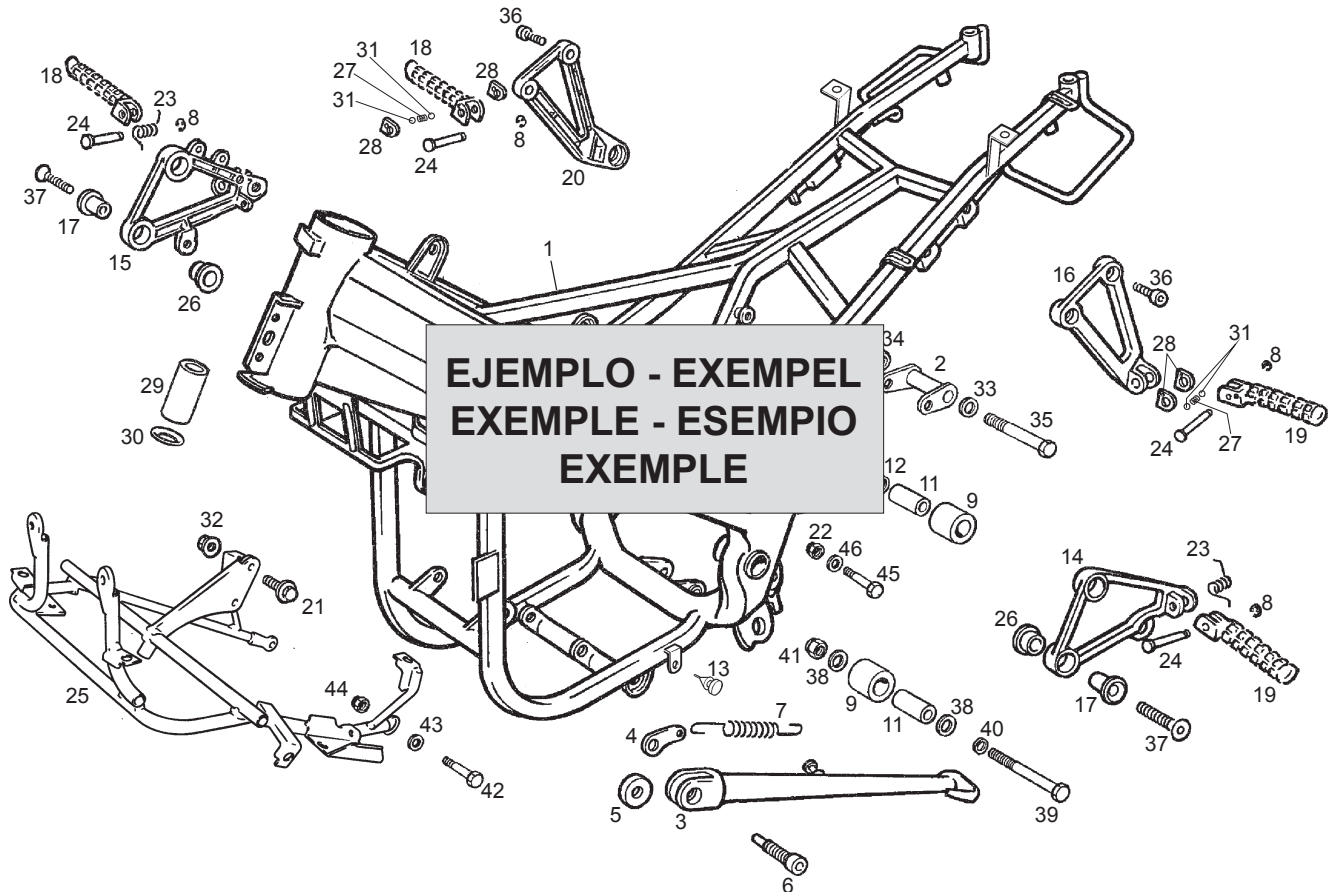


Fig.	Ver.	COD. KOD.	DESCRIPCIÓN DENOMINAZIONE NAME	BEZEICHUNG DESIGNATION	MOD.	Nº CHASIS Nº TELAIO FRAME NUM. N.º CADRE Nr. RHAMEN
	01A	00G01924601	R-SCTO.CUADRO C/COJIN. ATLANTIS TELAIO	RHAMEN CADRE COMPLET	12	XXXXXXX
②	01A 01	00G01924601	FRAME SUB-ASSEMBLY R-SCTO.CUADRO C/COJIN. ATLANTIS TELAIO	RHAMEN CADRE COMPLET	12	XXXXXXX
③	01A 02	00G01924601	FRAME SUB-ASSEMBLY			
④	01A 03	00G01924601	R-SCTO.CUADRO C/COJIN. ATLANTIS TELAIO	RHAMEN CADRE COMPLET	12	XXXXXXX
①		⑤	FRAME SUB-ASSEMBLY	⑧	⑥	⑦

1- Código de localización de piezas. 2- Código indicativo de pieza reemplazada. 3- Código indicativo de pieza anulada. 4- Código indicativo de pieza restituida (esta se monta de nuevo). 5- Código de referencia de la pieza. 6- Identificación de modelos. 7- Los códigos de esta casilla indican que, a partir del número de chasis o motor indicado dentro de esta, se monta una nueva pieza que reemplaza a la anterior (sección 2), que una pieza no se monta (sección 3), o que la pieza anulada se monta de nuevo (sección 4), y concierne a los modelos indicados (sección 6). 8- Denominación de la pieza.

1- Codice di localizzazione pezzi. 2- Codice indicatore del pezzo sostituito. 3- Il pezzo precedente non si monta. 4- Codice indicatore dei pezzi che si tornano a montare. 5- Codice di identificazione del pezzo. 6- Identificazione del modello. 7- Il codice di questa casella indica che, dal numero di Telaio/motore indicato, si monta un nuovo pezzo che sostituisce il precedente (sezione 2), che un pezzo non si monta (sezione 3), oppure che il pezzo annullato si monta di nuovo (sezione 4), facendo riferimento al modello indicato (sezione 6). 8- Denominazione del pezzo.

1- Part location number. 2- Substituted part number. 3- Withdrawn part number (no longer fitted). 4- Restored part number (newly fitted going withdrawn). 5- Part reference number. 6- Model identification number. 7- Chassis or engine number from which a new part is fitted substituting a part which has been withdrawn (see para 2) or a part is withdrawn is fitted again (see para 4), in the models indicated (see para 6). 8- Part identification label.

1- Zeichnungs - Nummer. 2- Ausführung. 3- Gestrichene Ersatzteilnummer. 4- Ersetzte Ersatzteilnummer. 5- Ersatzteilnummer. 6- Modell - Nummer. 7- Rhamen - order motonummer, für die ein neues teil eingestzt wird, z.b. eine nummer, die geändert (s. para 2), order ein teil, das gestrichen wurde (s. para 3), order ein teil, das vorübergehend verschiedene modelle (s. para 6) 8- Bezeichnung.

1- Code de localisation de la pièce. 2- Code indicateur de pièce remplacé par un autre. 3- Code indicateur de pièce annulée (elle n'est plus montée). 4- Code indicateur de pièce restituée (elle se monte à nouveau). 5- Code référence de la pièce. 6- Les codes de cette case indiquent qu'à partir de numero 7- Chassis ou de moteur indiqué, un nouvelle pièce est montée en remplacement d'une autre (section 2), qu'une pièce n'est plus montée (section 3) ou la pièce annulée est montée à nouveau (section 4) et concernant les modèles indiqués (section 6). 8- Denomination de la pièce.

**IDENTIFICACION DE MODELOS REPRESENTADOS EN ESTE  
CATALOGO SEGUN LOS DIGITOS SIGUIENTES**

**IDENTIFICAZIONE DEI MODELLI RAPPRESENTATI IN QUESTO CATALOGO  
SECONDO I NUMERI A SEGUIRE**

**THE MODELS REFERRED INTO THIS CATALOGUE ARE IDENTIFIED  
BY FOLLOWING NUMBERS**

**BESTIMMUNG DER VERSCHIEDENEN MODELLE IN DIESEM KATALOG**

**IDENTIFICATION DES MODELOES REPRESENTES DANS CE CATALOGUE,  
EN FUNCTION DES CODES SUIVANTS**

MODELO MODELLI MODEL MODELL MODELE	DENOMINACION DENOMINAZIONE MODEL NAME BEZEICHNUNG DENOMINATION	CODIGO MODELO CODICE MODELLI CODE MODEL KODE MODELL CODE MODELE
1	RACING REPLICA 03 RED GERMANY RACING REPLICA 03 RED FRANCE RACING REPLICA 03 ROJA ESPAÑA RACING REPLICA 03 RED ENGLAND RACING REPLICA 03 RED ITALY	00H00014A330 00H00014F330 00H00014E330 00H00014G330 00H00014I330
2	RACING REPLICA 03 SILVER GERMANY RACING REPLICA 03 SILVER FRANCE RACING REPLICA 03 PLATA ESPAÑA RACING REPLICA 03 SILVER ENGLAND RACING REPLICA 03 SILVER ITALY	00H00014A370 00H00014F370 00H00014E370 00H00014G370 00H00014I370
3	RACING REPLICA 03 RED CANADA RACING REPLICA 03 RED USA	00H00014K330 00H00014T330
4	RACING REPLICA 03 SILVER CANADA RACING REPLICA 03 SILVER USA	00H00014K370 00H00014T370

**Relación Piezas Diferenciadas por el Color**  
**Lista Parti Coloranti**  
**Color Combination Parts List**  
**Farbcode**  
**Liste des Pièces Similaires Codifiées par Couleur**

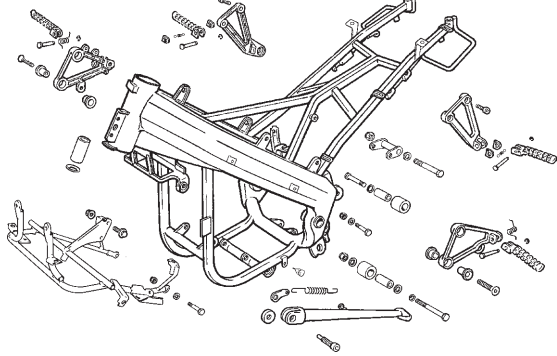
Color / Colore / Colour / Couleur / Farbe: <b>ROJO "MADROÑO" / ROSSO / RED / ROT / ROUGE</b>		
Cod. Kod.	Denominación Denominazione Name	Bezeichnung Denomination
00H00715431	SCTO. GUARDABARROS DEL. PARAFANGO ANTERIORE FRONT MUDGUARD	VORDERES SCHMUTZBLECH GARDE-BOUE AVANT
00H01514231	CTO. CARENADO LAT. DR. CARENATURA DESTRA R. H. FAIRING	HINTERSCHALE RECHT CARENAGE DROITE
00H02233371	CTO.CAREN.DR.RACING ROJA 03 CUPOLINO DE. LH WINDSHIELD	WINDSCHUTZSCHEIBE RECHT PARE-BRISE DROITE
00H02233381	R-SCTO. CAREN. FRONTAL IZ. CUPOLINO SI. RH WINDSHIELD	WINDSCHUTZSCHEIBE LINKE PARE-BRISE GAUCHE
00H04913641	CTO. CARENADO LAT. IZ. CARENATURA SINISTRA L. H. FAIRING	HINTERSCHALE LINKE CARENAGE GAUCHE
00H04917091	R-SCTO. COLIN ROJO RACING 03 COLIN SELLINO SEAT BASE	KOTFLUGEL HINTEN DOSSERET SELLE
00H06809591	CTO.PORTACASCOS RACING ROJA 03 COPERCHIO PORTA-ELMO HELMET BOX COVER	HELMFACH DECKEL COUVRE PORTE-CASQUE

**Relación Piezas Diferenciadas por el Color**  
**Lista Parti Coloranti**  
**Color Combination Parts List**  
**Farbcode**  
**Liste des Pièces Similaires Codifiées par Couleur**

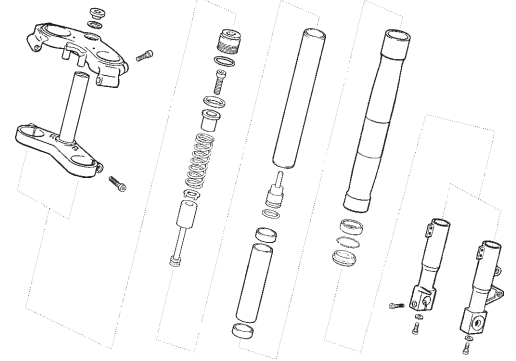
Color / Colore / Colour / Couleur / Farbe:  
**ROJO "MADROÑO" / ROSSO / RED / ROT / ROUGE**

Cod. Kod.	Denominación Denominazione Name	Bezeichnung Denomination
00H00715431	SCTO. GUARDABARROS DEL. PARAFANGO ANTERIORE FRONT MUDGUARD	VORDERES SCHMUTZBLECH GARDE-BOUE AVANT
00H01514231	CTO. CARENADO LAT. DR. CARENATURA DESTRA R. H. FAIRING	HINTERSCHALE RECHT CARENAGE DROITE
00H02233372	CTO.CAREN.DR.RACING.PLATA 03 CUPOLINO DE. LH WINDSHIELD	WINDSCHUTZSCHEIBE RECHT PARE-BRISE DROITE
00H02233382	R-SCTO. CAREN. FRONTAL IZ. CUPOLINO SI. RH WINDSHIELD	WINDSCHUTZSCHEIBE LINKE PARE-BRISE GAUCHE
00H04913641	CTO. CARENADO LAT. IZ. CARENATURA SINISTRA L. H. FAIRING	HINTERSCHALE LINKE CARENAGE GAUCHE
00H04917092	R-SCTO COLIN PLATA RACING 03 COLIN SELLINO SEAT BASE	KOTFLUGEL HINTEN DOSSERET SELLE
00H06809592	CTO.PORTACASCOS RACING PLATA 03 COPERCHIO PORTA-ELMO HELMET BOX COVER	HELMFACH DECKEL COUVRE PORTE-CASQUE

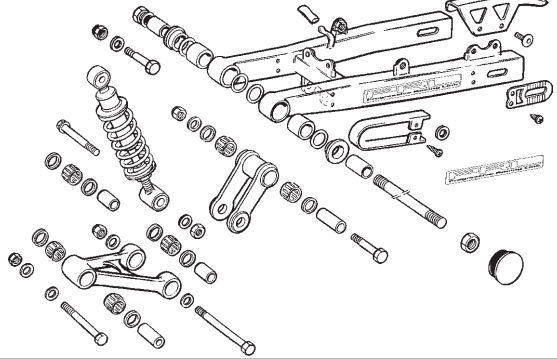
LAMINA / STAMPA / DIAGRAM / BILD / FEUILLE - 1



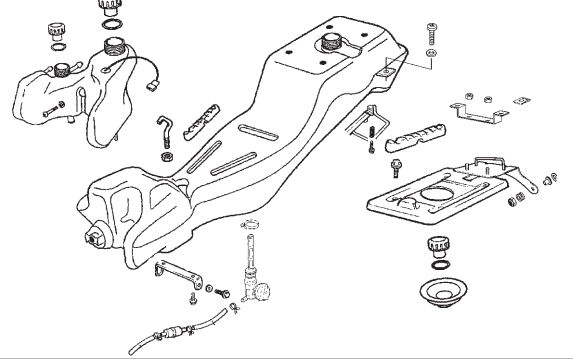
LAMINA / STAMPA / DIAGRAM / BILD / FEUILLE - 2



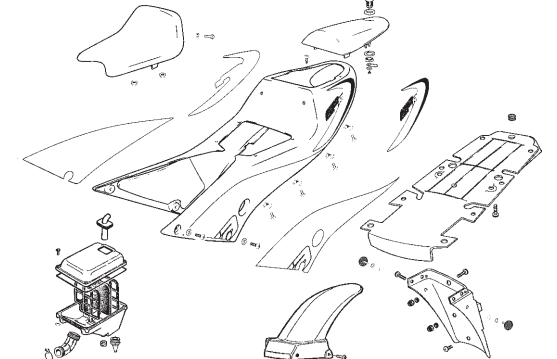
LAMINA / STAMPA / DIAGRAM / BILD / FEUILLE - 3



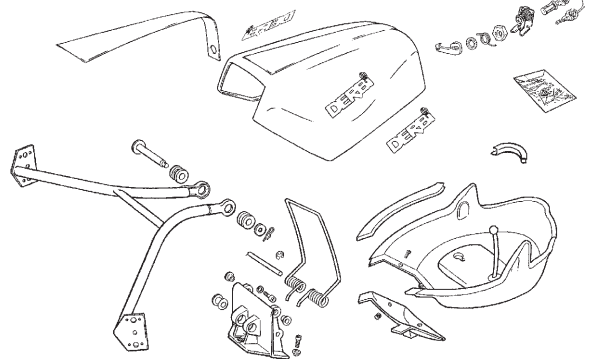
LAMINA / STAMPA / DIAGRAM / BILD / FEUILLE - 4



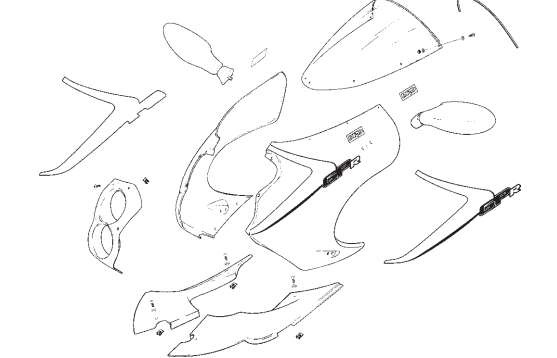
LAMINA / STAMPA / DIAGRAM / BILD / FEUILLE - 5



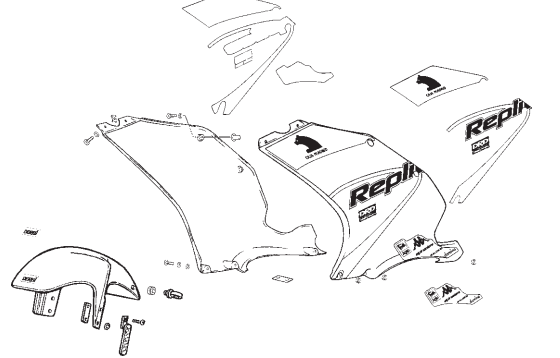
LAMINA / STAMPA / DIAGRAM / BILD / FEUILLE - 6



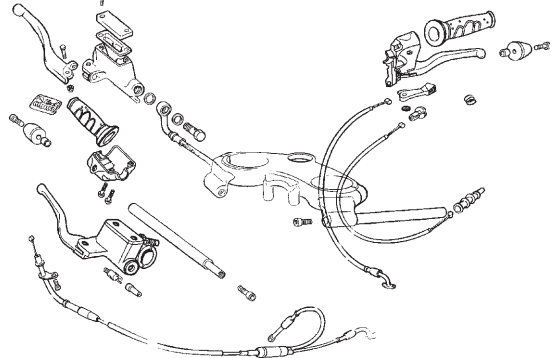
LAMINA / STAMPA / DIAGRAM / BILD / FEUILLE - 7



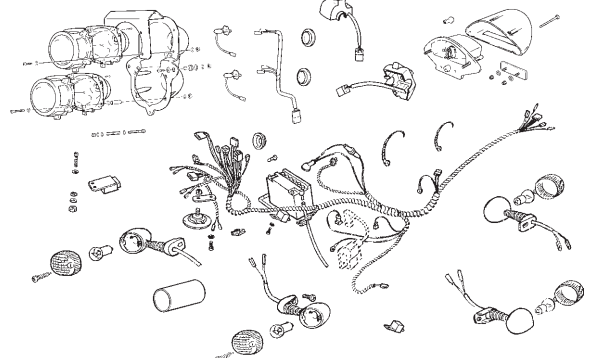
LAMINA / STAMPA / DIAGRAM / BILD / FEUILLE - 8



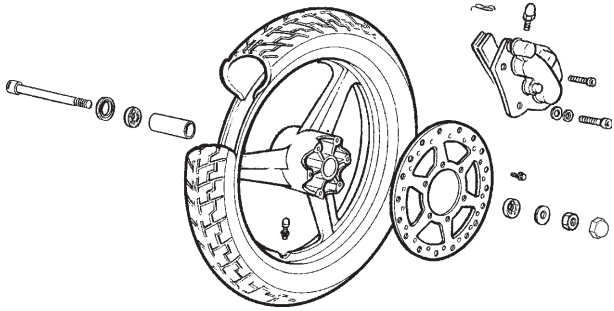
LAMINA / STAMPA / DIAGRAM / BILD / FEUILLE - 9



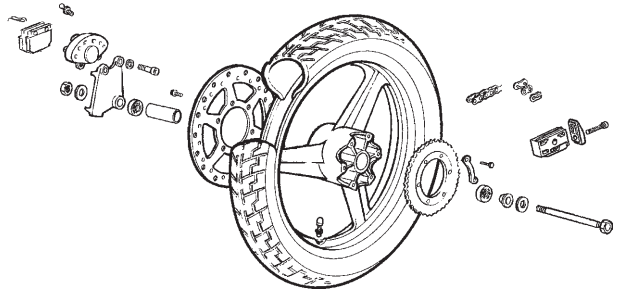
LAMINA / STAMPA / DIAGRAM / BILD / FEUILLE - 10



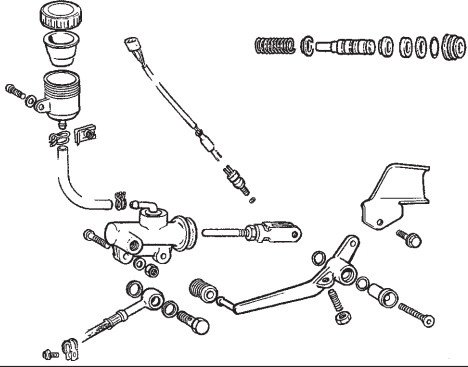
LAMINA / STAMPA / DIAGRAM / BILD / FEUILLE - 11



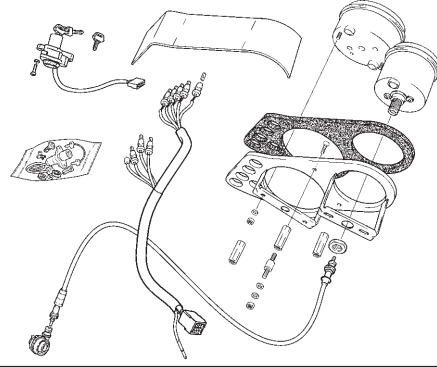
LAMINA / STAMPA / DIAGRAM / BILD / FEUILLE - 12



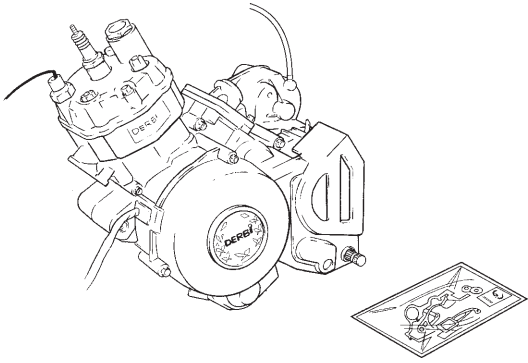
LAMINA / STAMPA / DIAGRAM / BILD / FEUILLE - 13



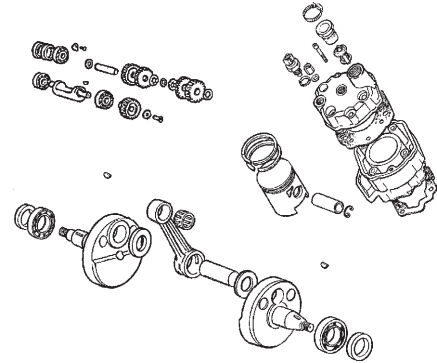
LAMINA / STAMPA / DIAGRAM / BILD / FEUILLE - 14



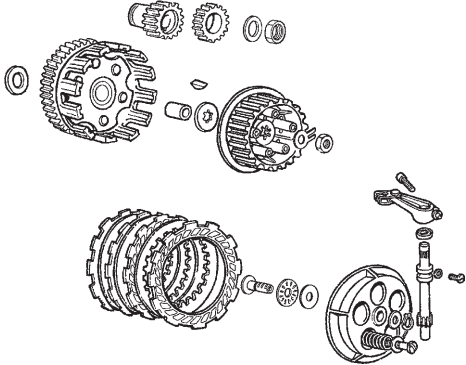
LAMINA / STAMPA / DIAGRAM / BILD / FEUILLE - 15



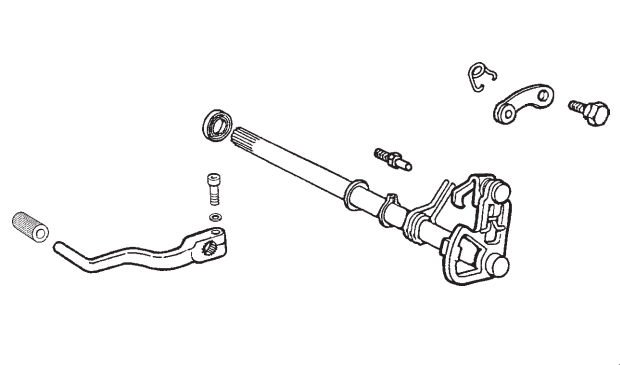
LAMINA / STAMPA / DIAGRAM / BILD / FEUILLE - 16



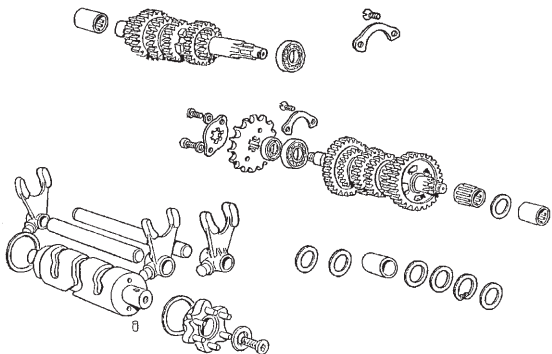
LAMINA / STAMPA / DIAGRAM / BILD / FEUILLE - 17



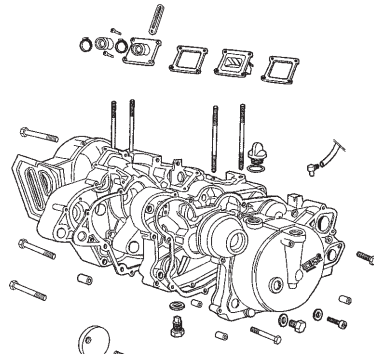
LAMINA / STAMPA / DIAGRAM / BILD / FEUILLE - 18



LAMINA / STAMPA / DIAGRAM / BILD / FEUILLE - 19

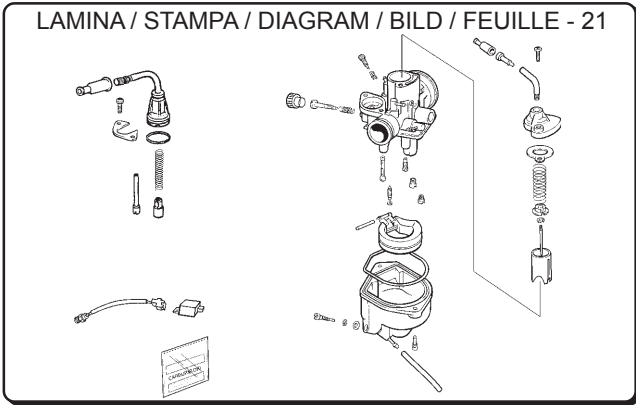


LAMINA / STAMPA / DIAGRAM / BILD / FEUILLE - 20

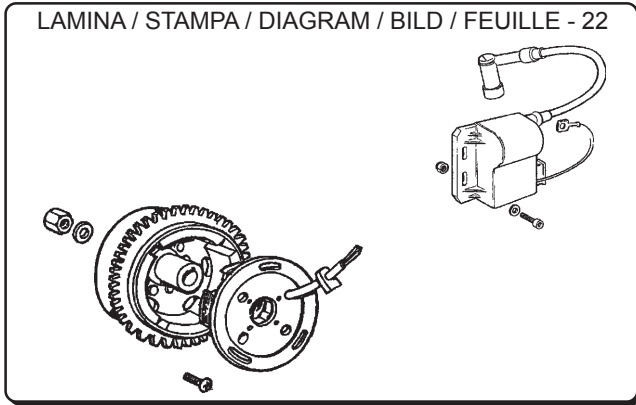




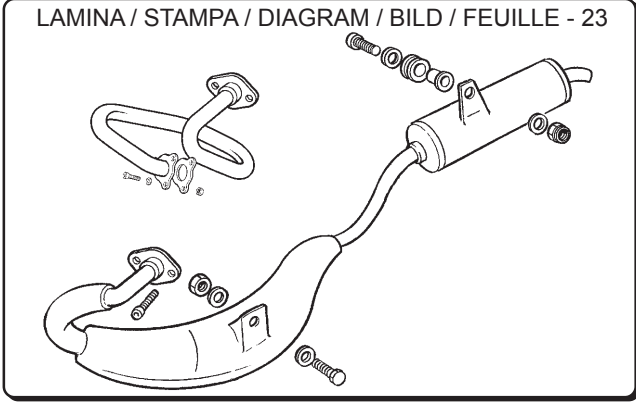
LAMINA / STAMPA / DIAGRAM / BILD / FEUILLE - 21



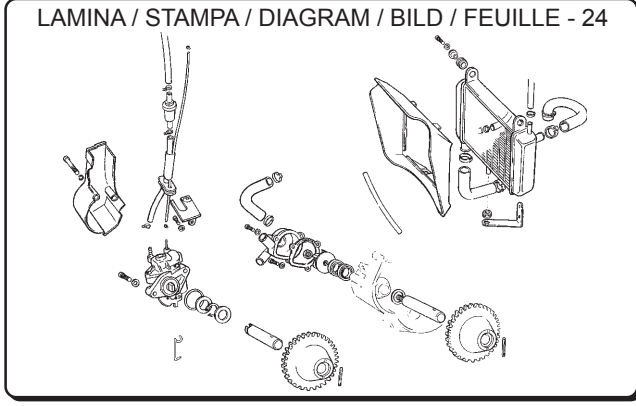
LAMINA / STAMPA / DIAGRAM / BILD / FEUILLE - 22



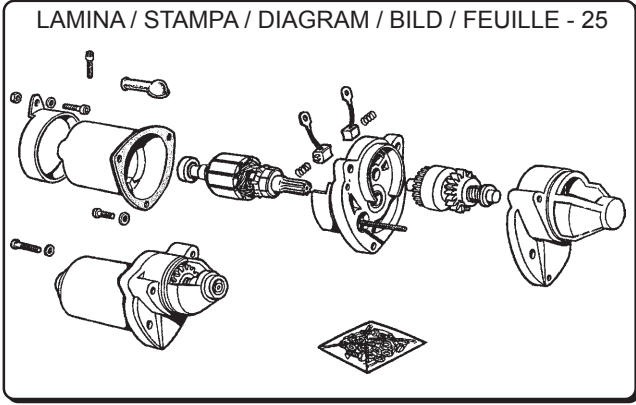
LAMINA / STAMPA / DIAGRAM / BILD / FEUILLE - 23



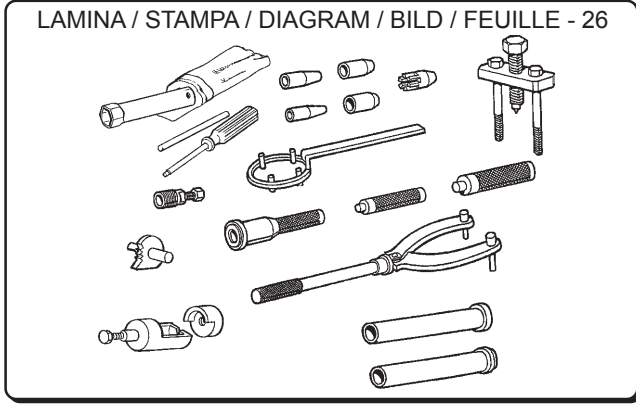
LAMINA / STAMPA / DIAGRAM / BILD / FEUILLE - 24



LAMINA / STAMPA / DIAGRAM / BILD / FEUILLE - 25



LAMINA / STAMPA / DIAGRAM / BILD / FEUILLE - 26



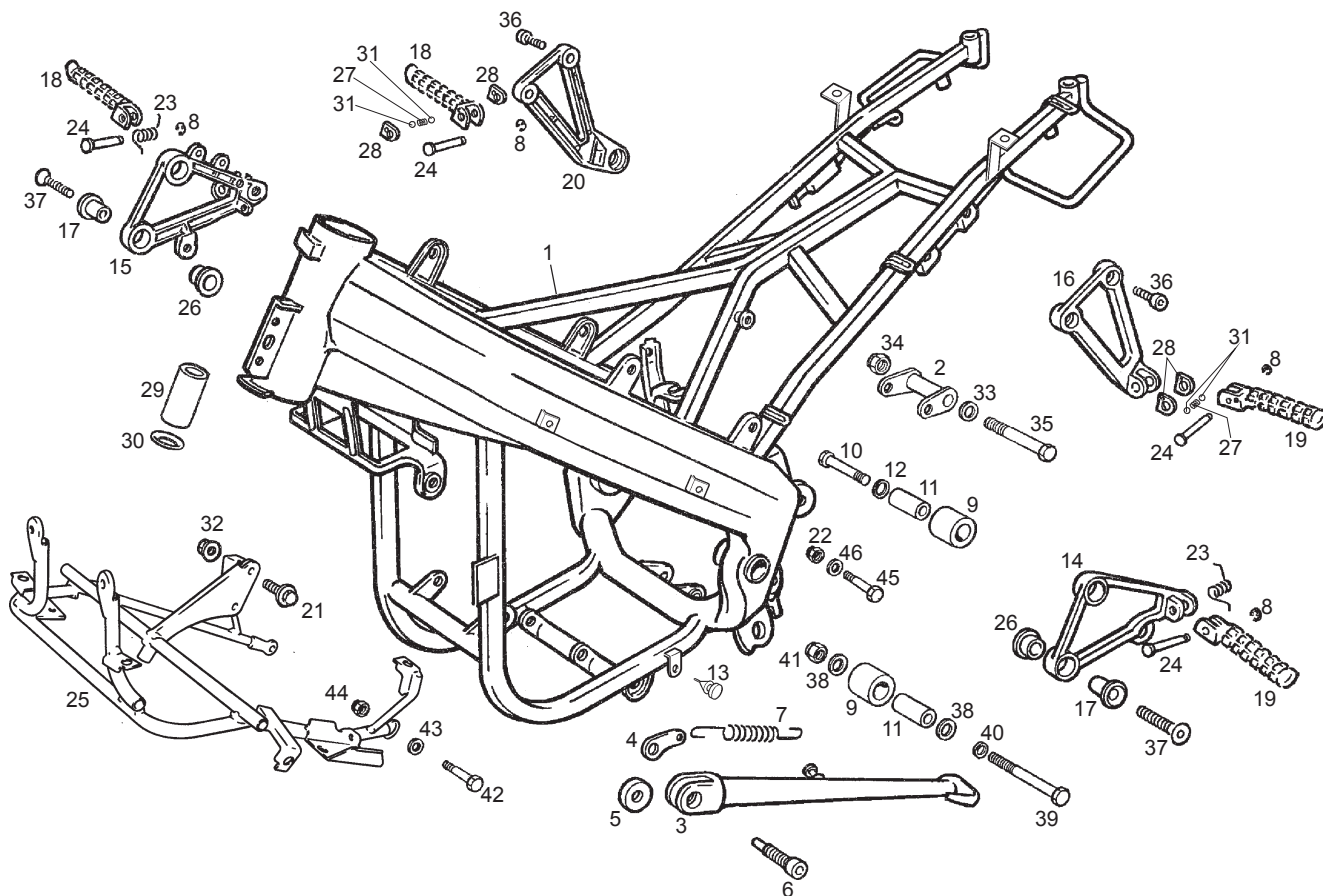


Fig.	Ver.	COD. KOD.	DESCRIPCIÓN DENOMINAZIONE NAME	BEZEICHUNG DESIGNATION	MOD.	N° CHASSIS N° TELAIU FRAME NUM. Nr. RHAMEN N.° CADRE
01A		00H01971602	R-CTO CUADRO NEGRO RACING TELAIO FRAME	RAHMEN SOUS ENSEMBLE CADRE	1 2 3 4	
02A		00H00102961	SCTO. SOPTE. TR. MOTOR SOP. POSTERIORE MOTOR REAR ENGINE BRACKET SUB-ASSEM	U-GRUPPE MOTORBLOCK HINTEN ZIR S/ENSEMBLE SUPPORT ARRIROE MOT	1 2 3 4	
03A		00H00824012	SCTO. PATA CABALLETE SUBZAMPA CAVALLETTO SIDE STAND LEG SUB-ASSEMBLY	U-GRUPPE ST. NDERFUSS ZIRK.-GRA S/ENSEMBLE BEQUILLE GRIS ZIRCO	1 2 3 4	
04A		00H00800421	PLACA RETORNO CABALLETE PIASTRINA RITORNO CAVALLETTO SPRING KIK- STAND SUPPORT	PLATTE F. GESTELLRUCKFUHRUNG SUPPORT RESSORT DE BEQUILLE	1 2 3 4	
05A		00H00801431	CASQ. TOPE PATA CABALLETE GHIERA FERMO ZAMPA CAVALLETTO SIDE STAND LEG. STOP BUSH	ANSCHLAGBUCHSE STÄNDERFUSS DOUILLE BUTE BEQUILLE	1 2 3 4	
06A		00H00803071	TOR. FIJ. PATA CABALLETE VITE FISSAGGIO ZAMPA CAVALLETTO SIDE STAND LEG SECURING SCREW	BEFESTIGUNGSSCHRAUBE STÄNDERFU VIS FIXATION BEQUILLE	1 2 3 4	
07A		00H00803082	MUELLE PATA CABALLETE MOLLA ZAMPA CAVALLETTO SIDE STAND SPRING	FEDER GESTELLFUSS AUSSEN RESSORT DE BEQUILLE	1 2 3 4	
08A		00047030400	ANILLO SEG. EJES D4 ANELLO SICUREZZAASSI D4 CIRCLIP D4	SICHERHEITSRING ACHSE D4 ANNEAU SECURITE AXE D4	1 2 3 4	
09A		00H01801771	RODILLO TENSOR CADENA RULLO TENSORE CATENA CHAIN SUPPORTY GUIDE	ROLLE ROULETTE GUIDE CHAINE	1 2 3 4	
10A		00000002845	TOR. C/EXAG. 8M125X45 VITE TESTA ESAGONAI E 8M12 5X4 5 HEX. HEAD SCREW 8M125X45	SCHRAUBE BOULON TETE HEX.8M125X45	1 2 3 4	
11A		00002518790	CASQ. GUIA CADENA GHIERA GUIDA CATENA SOCKET CHAIN GUIDE	DISTANZ ENTRETOISE GUIDE CHAINE	1 2 3 4	

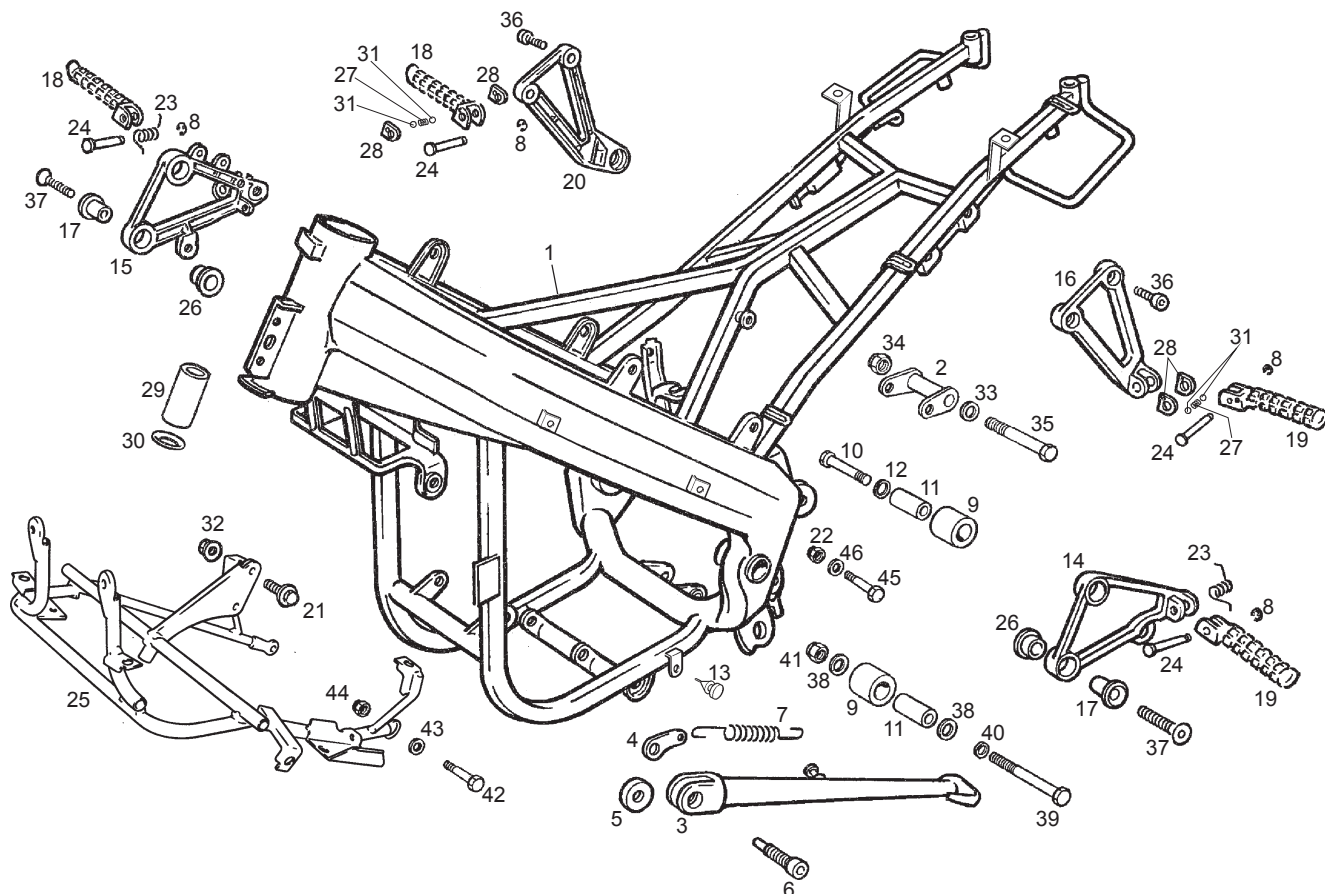


Fig.	Ver.	COD. KOD.	DESCRIPCIÓN DENOMINAZIONE NAME	BEZEICHNUNG DESIGNATION	MOD.	N° CHASIS N° TELAI0 FRAME NUM. Nr. RHAMEN N.° CADRE
12A		00003306570	ARANDELA FIJ. TRAS. SILLIN RONDELLA FISSAGGIO POSTERIORE REAR NUT WASHER OF TOOL BOX	SCHEIBE RONDELLE FIX BOITE A OUTILS	1 2 3 4	
13A		00H06303771	TOPE CARENADOS FERMO CARENATURA FAIRING STOP	VERKLEIDUNGS-ANSCHLAG BUTE CARENAGE	1 2 3 4	
14A		00H00104675	SOPT. DT. IZ. ESTRIBERA SUPPORTO SINISTRA STAFFA GRIG LEFT HAND SIDE FOOTREST BRACK	LINKE FUSSRASTEN-HALTERUNG ZIR SUPPORT GAUCHE TRIER GRIS CHR	1 2 3 4	
15A		00H00104705	SOPT. DT. DR. ESTRIBERA SUPPORTO ANTERIORE DESTRA STA FRONT RIGHT HAND SIDE FOOTRES	HALTERUNG VORN RECHTS FUSSRAST SUPPORT AVANT DROITE TRIER GR	1 2 3 4	
16A		00H01500125	SOPT. TR. IZ. ESTRIBERA SUPPORTO POSTERIORE SINISTRO REAR LEFT HAND SIDE FOOTREST	FUSSRASTEN-HALTERUNG HINTEN LI SUPPORT ARRIERE GAUCHE TRIER.	1 2 3 4	
17A		00H01500171	CASQ. FIJ. SOPT. ESTRIBERA GHIERA FISSAGGIO SUPPORTO ST FOOTREST BRACKET SECURING BUS	BEFESTIGUNGSHULSE FUSSRASTEN-H DOUILLE FIXATION SUPPORT TRIE	1 2 3 4	
18A		00H01502091	ESTRIBERA DR. PORTASTAFFA DESTRA RIGHT HAND SIDE FOOTREST	FUSSRASTE RECHTS TRIER DROITE R	1 2 3 4	
19A		00H01502451	ESTRIBERA IZ. PORTASTAFFA SINISTRA LEFT HAND SIDE FOOTREST	FUSSRASTE LINKS TRIER GAUCHE R	1 2 3 4	
20A		00H01503545	SOPT. TR. DR. ESTRIBERA SUPPORTO POSTERIORE DESTRA ST REAR RIGHT HAND SIDE FOOTREST	FUSSRASTEN-HALTERUNG HINTEN SUPPORT ARRIERE DROITE TRIER	1 2 3 4	
21A		00004161600	TOR. C/ALLEN.6M100X16 VITE TESTA ALLEN 6M100K16 ALLEN SCREW 6M100X16	INBUSSCHRAUBE 6M100X16 VIS TETE CREUSE.6M100X16	1 2 3 4	
22A		00023208000	TUERCA AUTOBLOC. 8M125 DADO AUTOBLOCCANTE 8M125 SELF-LOCKING NUT 8M125	MUTTER SELBSTS 8M125 ECROU INDESSERABLE	1 2 3 4	

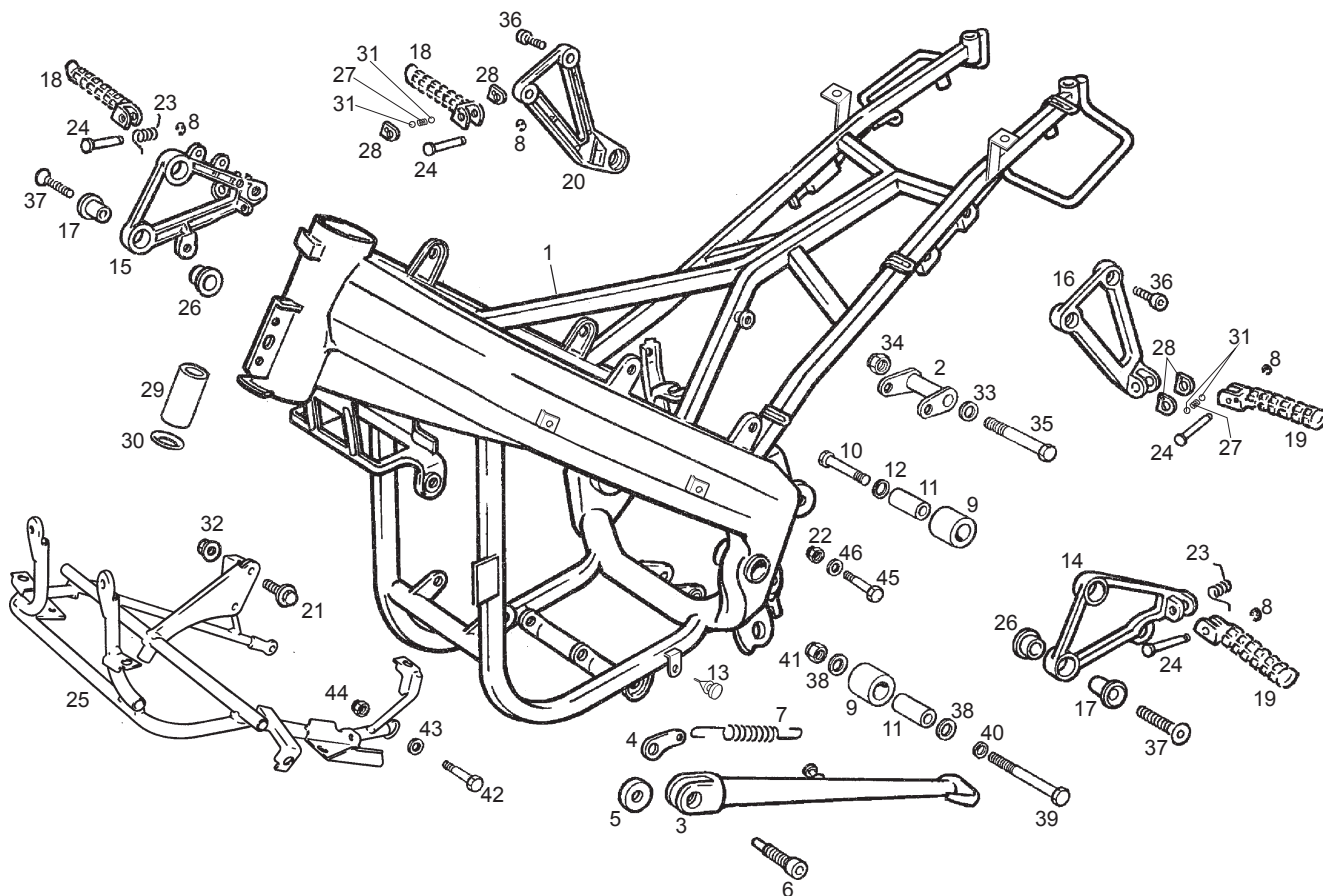


Fig.	Ver.	COD. KOD.	DESCRIPCIÓN DENOMINAZIONE NAME	BEZEICHNUNG DESIGNATION	MOD.	N° CHASIS N° TELAI0 FRAME NUM. Nr. RHAMEN N.° CADRE
23A		00H04901291	MUELLE FIJ. ESTRIBERA MOLLA FISSAGGIO STAFFA FOOTREST SECURING SPRING	FUSSRASTEN-BEFESTIGUNGSFEDER RESSORT FIXATION TRIER	1 2 3 4	
24A		00H04901311	EJE ARTIC. ESTRIBERA ASSE SNODO PORTASTAFFA FOOTREST HINGE PIN	FUSSRASTEN-GELENKACHSE AXE ARTICULATION TRIER	1 2 3 4	
25A		00H04902181	SCTO. SOPTE. INSTRM. CONTR. NGRO. SUBSUPPORTO STRUMEN CONTROL INSTRUMENTS BRACKET	U-GRUPPE KONTROLLINSTRUMENTEN S/ENSEMBLE SUPPORT INSTRUHEMENTS	1 2 3 4	
26A		00H04901401	SILENT. SOPTE. ESTRIB. SILENTBLOCK SUPPORTO STAFFA. FOOTREST BRACKET SILENTBLOC	SILENTBLOCK FUSSRASTEN-HALTERU SILENTBLOC SUPPORT TRIER	1 2 3 4	
27A		00H04902291	MUELLE FIJ. ESTRIB. PASAJ. MOLLA FISSAGGIO PREDELTO INO PA PILLION FOOTREST SECURING SPR	BEFESTIGUNGSFEDER BEIFAHREER RESSORT FIKATION TRIER PASSAG	1 2 3 4	
28A		00H04902401	SOPTE. FIJ. ESTRIB. PASAJ. SUPPORTO FISSAGGIO PREDELLINO PILLION FOOTREST SECURING BRA	HALTERUNG BEIFAHREER-FUSSRASTE SUPPORT FIXATION TRIER PASSAG	1 2 3 4	
29A		00H06300401	TUBO SEP. RDMTO. DIRECC. TUBO SEPARAZIONE CUSCINETTO STEERING BEARING SEPARATOR TU	DISTANZROHR LENKUNGLAGER TUBE SPARATION ROULEMENT DIRE	1 2 3 4	
30A		00H06500451	ARANDELA COJIN. TUBO DIREC. RONDELLA BRONZINA TUBO STERZO STEERING TUBE BEARING WASHER	LAGERSCHEIBE LENKUNGSROHR RONDELLE COUSSINET TUBE DIRECT	1 2 3 4	
31A		00000061061	BOLA D6. PAL D6 BALL, D6.	KUGEL D6. BILLE DIAMETRE 6.	1 2 3 4	
32A		00026006000	TUERCA C/BASE M.6M100 DADO T/BASE M.6M100 NUT 6M100.	MUTTER ECROU 6M100.	1 2 3 4	
33A		00H01500421	ARANDELA FIJ. INF. AMORT. RONDELLA FISSAGGIO INFERIORE LOWER SHOCK ABSORBER SECURING	UNTERE BEFESTIQUUNQSSCHEIBE STO RONDELLE FIXATION INFRIEURAM	1 2 3 4	

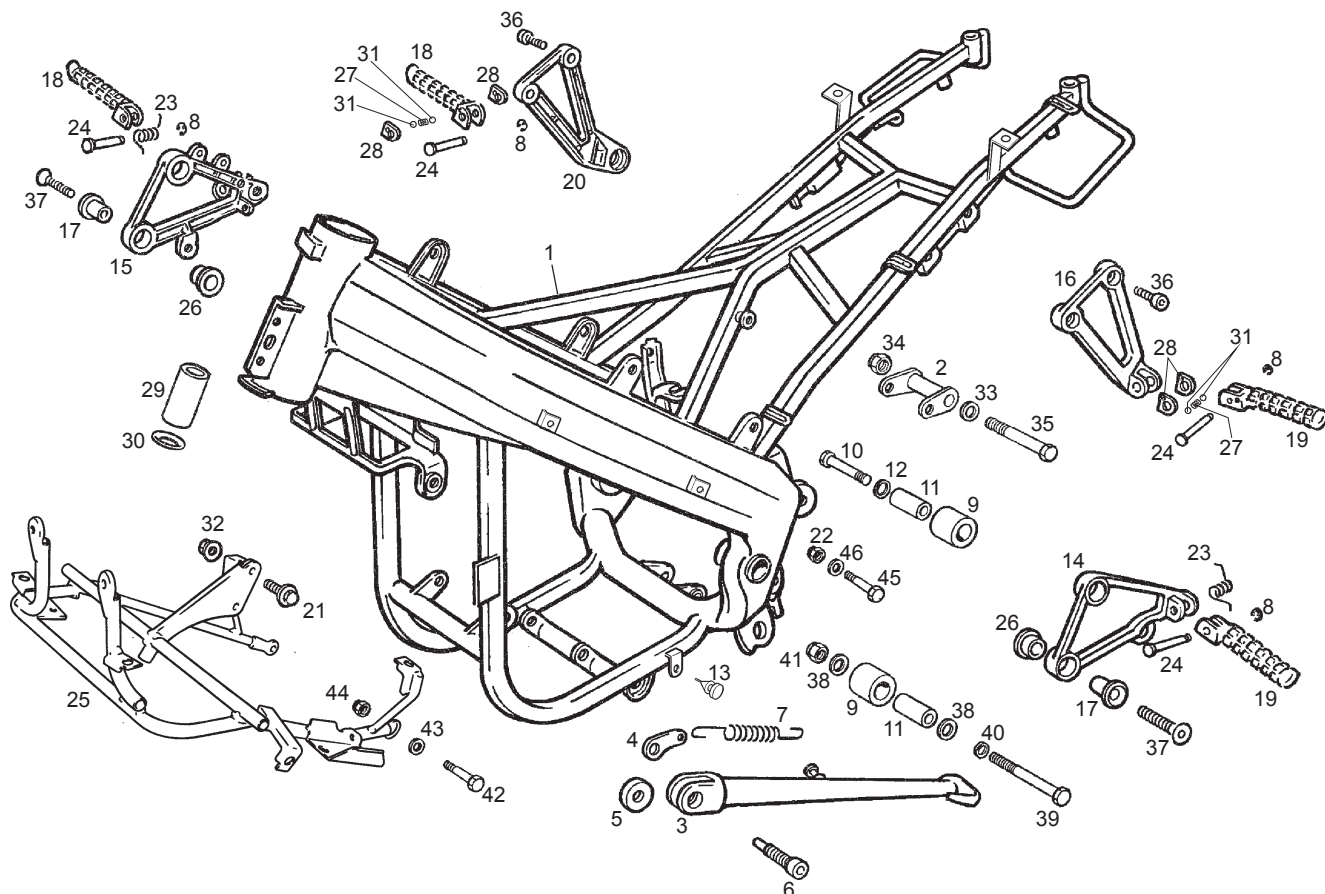


Fig.	Ver.	COD. KOD.	DESCRIPCIÓN DENOMINAZIONE NAME	BEZEICHUNG DESIGNATION	MOD.	N° CHASIS N° TELAIIO FRAME NUM. Nr. RHAMEN N.° CADRE
34A		00000023120	TUERCA AUTOBLOC. 12M150 DADO AUTOBLOCANTE 12M150 SELF-LOCKING NUT 12M150	MUTTER ECROU IDESSERABLE	1 2 3 4	
35A		00004111000	TOR. C/ALLEN. 12M150X100 VITE TESTA ALLEN 12M150X100 ALLEN SCREW 12M150X100	INNENSECHSKANTSCHRAUBE 12M150X VIS C/ALLEN 12M150X100	1 2 3 4	
36A		00000004820	TOR. C/ALLEN. 8M125X20 VITE TESTA ALLEN 8M125X20 HEX. SOCKET-HEAD SCREW 8M125X2	INBUSSCHRAUBE 8M125X20 VIS TETE ALLEN 8M125X20	1 2 3 4	
37A		00000013840	TOR. AV. ALL. 8M125X40 VITE ALESATA TESTA ALLEN 8M125 ALLEN COUNTERSUNK SCREW 8M125	INNENSECHSKANTSENKSCHEIBE 8M125 VIS AVANT ALI EN 8M125X40	1 2 3 4	
38A		00H00500211	ARANDELA FIJ. TAPA LAT. RONDELLA FISSAGGIO COPERCHIO WASHER	SCHEIBE RONDELLE	1 2 3 4	
39A		00000002850	TOR. C/EXAG. 8M125X50 VITE T/ESAG. 8M125X50 HEX. HEAD SCREW SM125X50	BOLZEN BOULON TETE HEX. 8M125X50	1 2 3 4	
40A		00000031080	ARANDELA PLANA MECANIZ. D8 RONDELLA PIATTA NECCANIZZATAZ MACHINED FL-AT WASHER D8	SCHEIBE D8 ROND. PLATE MECANISEE D8	1 2 3 4	
41A		00023108000	TUERCA AUTOBLOC. 8M125 DADO AUTOBLOCANTE 8M125 SELF-LOCKING NUT 8M125	MUTTER SELBSTS ECROU INDESSERABLE SM125	1 2 3 4	
42A		00H03000271	TOR. FIJ. DT. MTO. ALL. 10M150X100 VITE FISSAGGIO ANTERIORE MOTO SCREW	INBUSSCHRAUBE MOTORBEFESTIGUNG VIS	1 2 3 4	
43A		00000031100	ARANDELA PLANA D10 RONDELLA PIATTA MECCANIZZATA MACHINED FLAT WASHER D10	SCHEIBE D10 RONDELLE PLATE MECANISEE D10	1 2 3 4	
44A		00023110000	TUERCA AUTOBLOC. 10M150 DADO AUTOBLOCC. 10M150 SELF-LOCKING NUT 10M150	MUTTER SELBSTS 10M150 ECROU INDESSERABLE	1 2 3 4	

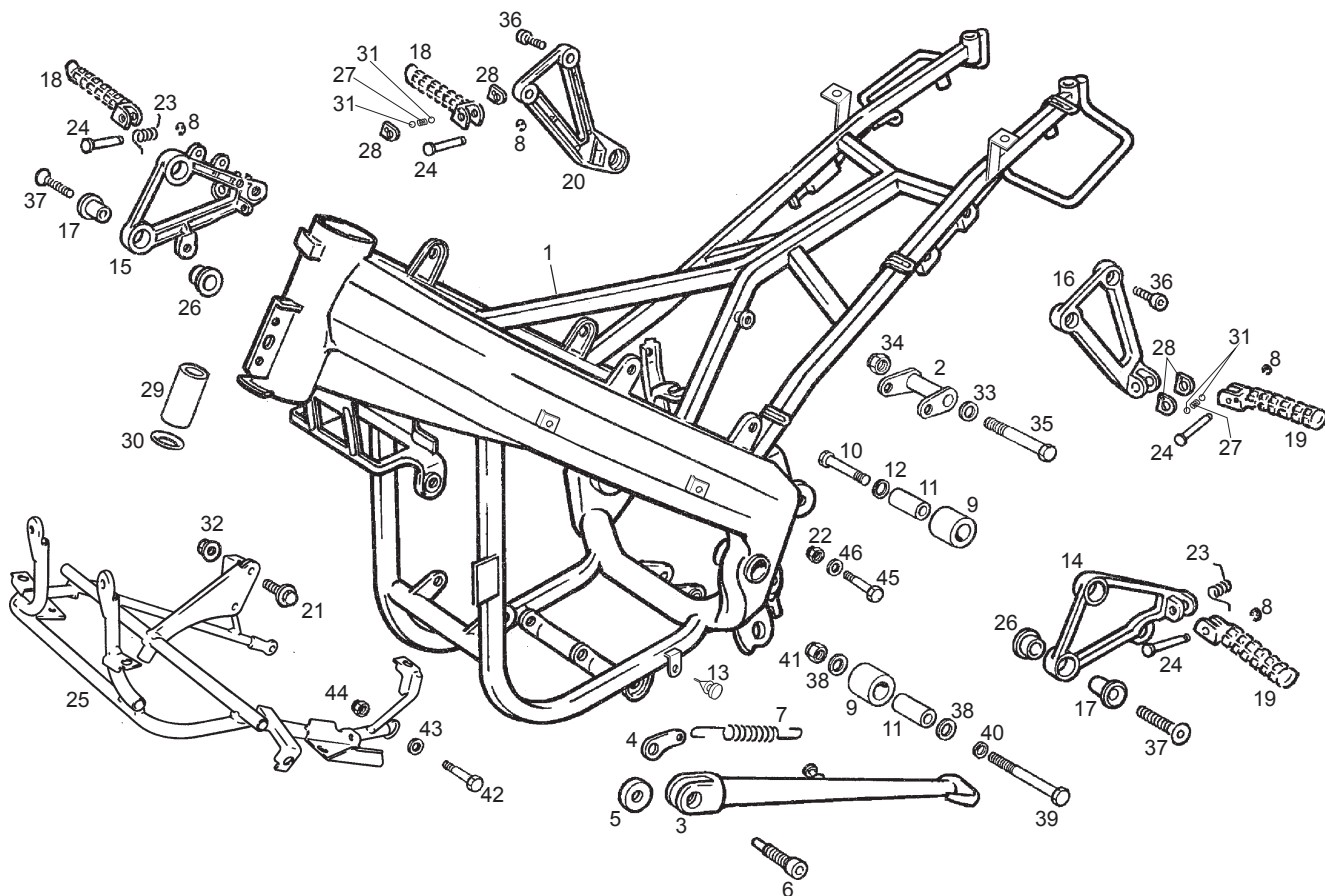


Fig.	Ver.	COD. KOD.	DESCRIPCIÓN DENOMINAZIONE NAME	BEZEICHNUNG DESIGNATION	MOD.	N° CHASIS N° TELAIO FRAME NUM. Nr. RHAMEN N.° CADRE
45A		00H02500271	TOR. FIJ. INF. MOTOR. ALL.8M125X90 VITE FISSAGGIO INFERIORE MOTO BOLT, CRANKCASE 8M 125X90	INBUSSCHRAUBE MOTORBEFESTIGUNG VIS FIXATION MOTEUR M8	1 2 3 4	
46A		00000031060	ARANDELA PLANA MECANIZ. D6 RONDELLA PIATTA MECCANIZZATA MACHINED FLAT WASHER D6	SCHEIBE D6. ROND. PLATE MECANISEE D6	1 2 3 4	

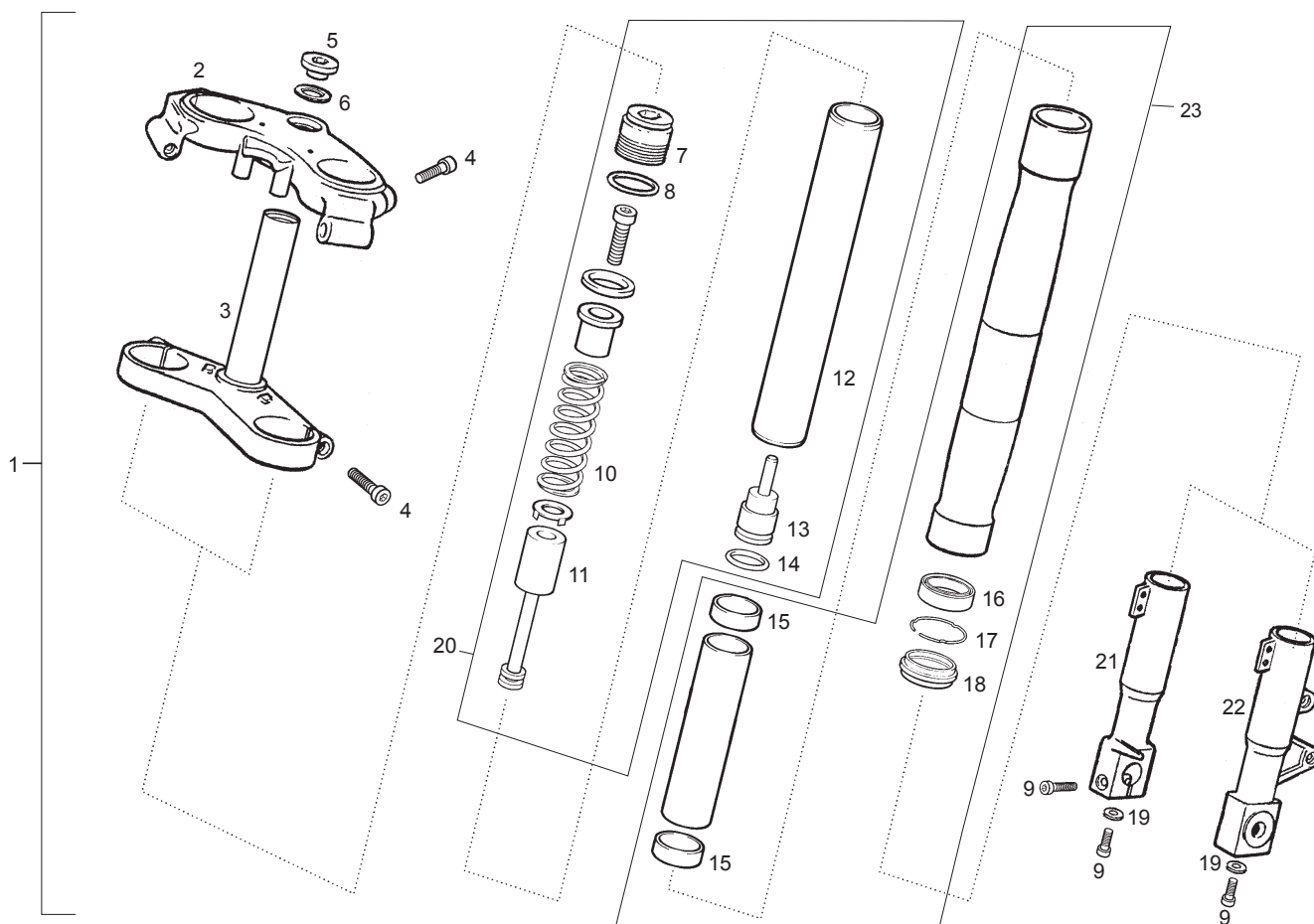


Fig.	Ver.	COD. KOD.	DESCRIPCIÓN DENOMINAZIONE NAME	BEZEICHNUNG DESIGNATION	MOD.	Nº CHASIS Nº TELAIO FRAME NUM. Nr. RHAMEN N.º CADRE
01A		00H00229001	CTO. HORQUILLA RACING 2002 FORCELLA DIRETTRICE FRONT FORK ASSY	GRUPPE LENKUNGSGABEL ENSEMBLE FOURCHE AVANT	1 2 3 4	
01B		00H00229002	CTO. HORQUILLA RACING 2003 FORCELLA DIRETTRICE FRONT FORK ASSY	GRUPPE LENKUNGSGABEL ENSEMBLE FOURCHE AVANT	1 2 3 4	
02A		00H00204101	R-PLATINA SUP. HORQUILLA FLANGIA SUPERIORE FORCELLA R-UPPER FORK PLATE	E-TEILOBERE GABELPLATTE R-PLATINE SUPRIEURE FOURCHE G	1 2 3 4	
03A		00H00214011	SCTO. TIJA-PLAT. INF. SUBFUSTO PIASTRA LOWER TRIPLE CLAMP, W/PIN ASS	SATTELSTANGE-PLATTE PLATINE INF. AVEC PIVOT	1 2 3 4	
04A		00000004835	TOR. C/ALLEN 8M100X35 VITE TESTA ALLEN 8M100X35 HEX. SOCKET-HEAD SCREW 8M100X35	INBUSSCHRAUBE 8M100X35 IS A TETE ALLEN 8M100X35	1 2 3 4	
05A		00H00204111	TUERCA FIJ. TIJA. HORQUILLA FISSAGGIO CANNELLO FORCE STEERING STEM NUT	MUTTER Z. BEF. SATTELSTANGE-GA ECROU FIX PIVOT	1 2 3 4	
06A		00H00204101	R-ARANDELA FIJ. TIJA HORQUILLA RONDELLA FISS. FUSTO FORC. STEERING STEM WASHER	SCHEIBE Z. BEF. SATTELSTANGE-G RONDELLE FIX PIVOT	1 2 3 4	
07A		00H00206271	R-TAPON PNA. HORQUILLA TAPPO GAMBA FORCELLA FORK TUBE CAP	PFRÖPFEN F. GABELSCHENKEL BOUCHON	1 2 3 4	
08A		00H00203501	R-ANILLO TORICO TAPON TUBO PNA ANELLO TORICO TAPPO TUBO GA R-FORK LEG TUBE STOPPER 0-RIN	E-TEIL 0-RING GABELBEIN-PFRÖPF JOINT	1 2 3 4	
09A		00000004825	TOR. C/ALLEN.8M125X25 VITE TESTA ALLEN 8M125X25 HEX. SOCKET-HEAD SCREW 8M125X25	INBUSSCHRAUBE 8M125X25 VIS TETE ALLEN SM125X25	1 2 3 4	
10A		00H00212171	R-MUELLE HORQUILLA MOLLA FORCELLA FORK SPRING	GABELFEDER RESSORT DE FOURCHE	1 2 3 4	

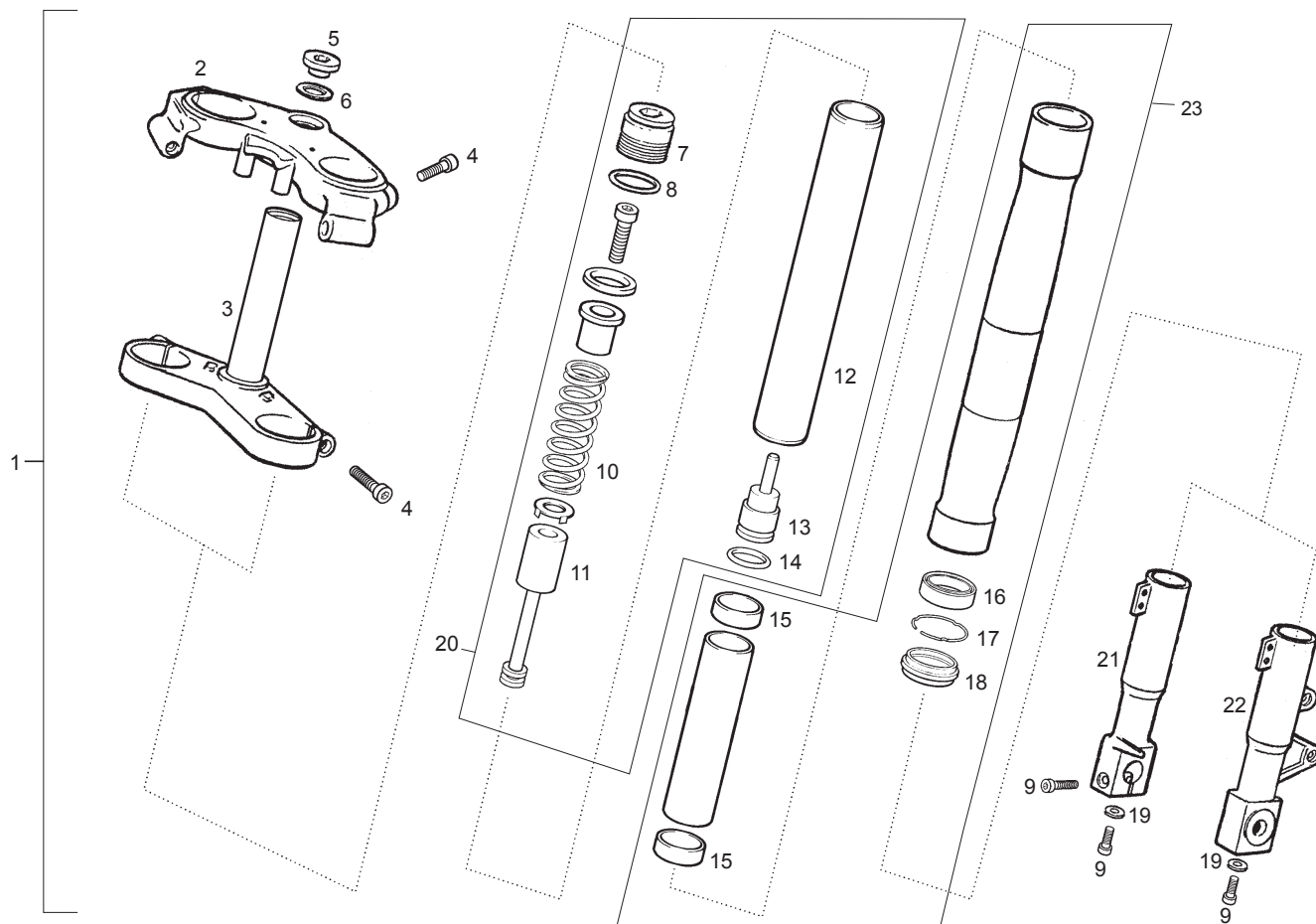


Fig.	Ver.	COD. KOD.	DESCRIPCIÓN DENOMINAZIONE NAME	BEZEICHNUNG DESIGNATION	MOD.	N° CHASIS N° TELAIO FRAME NUM. Nr. RHAMEN N.° CADRE
11A		00H00205921	R-SCTO. TUBO VALVULA HORQUILLA SUBTUBO VALVOLA F TUBE VALVE FRONT FORK	SCHLAUCH F. GABELVENTIL ENSEMBLE TUYEA V SOUPAPE FOURCH	1 2 3 4	
12A		00H00206191	TUBO PRINCIPAL TUBO PRINCIPALE FORK TUBE, UPPER	HAUPTROHR TUBE DE FOURCHE	1 2 3 4	
13A		00H00201571	TAPON INFERIOR TAPPO INFERIORE PLUG	PFROPFEN BOUCHON	1 2 3 4	
14A		00H00202691	ANILLO TORICO ANELLO TORICO O'RING	O-RING JOINT	1 2 3 4	
15A		00H00205151	R-CASQ. GUIA PIERNA HORQUILLA GHIERA GUIDAGGIO GAMBA FORCELLA BUSHING	FUHRUNGSBUCHSE GABELSCHENKEL ENTRETOISE	1 2 3 4	
16A		00G00204471	R-RETEN PNA. HORQUILLA GIUNTO TENUTA GAMBA FORCELLA SEAL, FORK TUBE.	DICHTRING JOINT SPI FOURCHE	1 2 3 4	
17A		00G00201601	ARANDELA BASE RETEN PNA-HORQUILLA RONDELLA BASE ANELLO TENUTA G FORK LEG BASE WASHER SEAL	DICHTRING GABELBEIN RONDELLE BASE APPUIE-JAMBE-FOU	1 2 3 4	
18A		00G00205231	GUARDAPOLVO PARAPOLVERE DUSTGUARD	SCHMUTZBLECH CACHE-POUSSIORE	1 2 3 4	
19A		00000034100	ARANDELA PLANA MECANIZ. RONDELLA PIATTA MECCANIZZAT MACHINED FLAT WASHER	SCHEIBE ROND. PLATE MECANISEE	1 2 3 4	
20A		00H00204531	CTO. TUBO HIDRAULICO TUBO IDRAULICO HYDRAULIC TUBE	HYDRAULISCHRHOR TUBE DE FOURCHE HYDRAULIQUE	1 2 3 4	
21A		00H02006831	R-PUNTERA DR. HORQUILLA RICAMBIO PUNTA DESTRA FORCELL R-RIGHT HAND SIDE FORK END PI	E-TEIL QABELENDRE RECHTS R-BOUCHON EXTRMIT DROITE FOU	1 2 3 4	



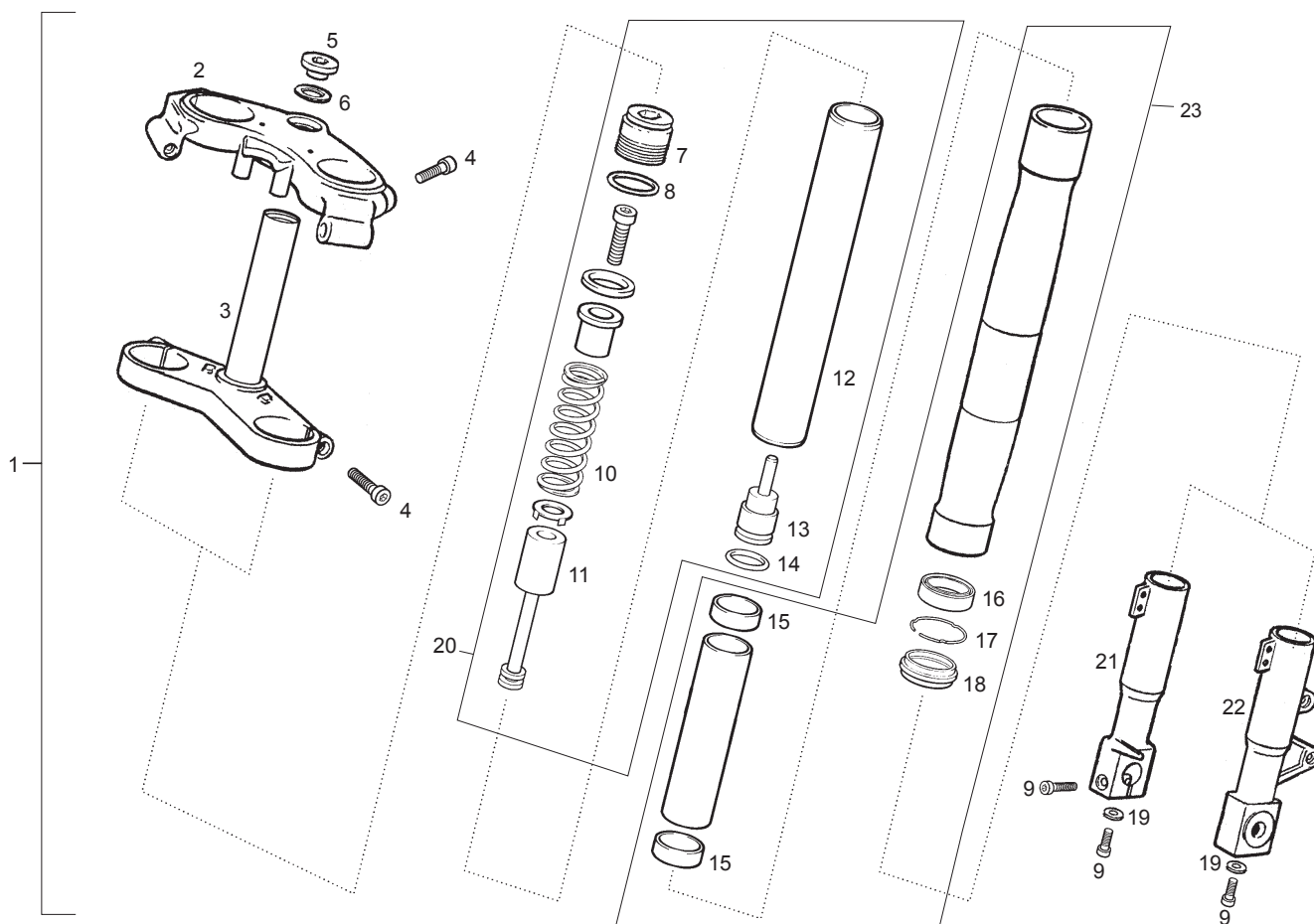


Fig.	Ver.	COD. KOD.	DESCRIPCIÓN DENOMINAZIONE NAME	BEZEICHNUNG DESIGNATION	MOD.	Nº CHASIS Nº TELAIO FRAME NUM. Nr. RHAMEN N.º CADRE
21B		00H02006832	R-PUNTERA DR. HORQUILLA RICAMBIO PUNTA DESTRA FORCELL R-RIGHT HAND SIDE FORK END PI	E-TEIL QABELENDE RECHTS R-BOUCHON EXTRMIT DROITE FOU	1 2 3 4	
22A		00H02007821	R-PUNTERA IZ. HORQUILLA RICAMBIO PUNTA SINISTRA FORCE R-LEFT HAND SIDE FORK END PIE	E-TEIL GABELENDE LINKS R-BOUCHON EXTRMIT GAUCHE FOU	1 2 3 4	
22B		00H02007822	R-PUNTERA IZ. HORQUILLA RICAMBIO PUNTA SINISTRA FORCE R-LEFT HAND SIDE FORK END PIE	E-TEIL GABELENDE LINKS R-BOUCHON EXTRMIT GAUCHE FOU	1 2 3 4	
23A		00H00212121	R-PIERNA HORQUILLA GAMBA FORCELLA FORK TUBE LOWER	GABELSCHENKEL FOURREAU FOURCHE	1 2 3 4	
23B		00H00212122	R-PIERNA HORQUILLA GAMBA FORCELLA FORK TUBE LOWER	GABELSCHENKEL FOURREAU FOURCHE	1 2 3 4	

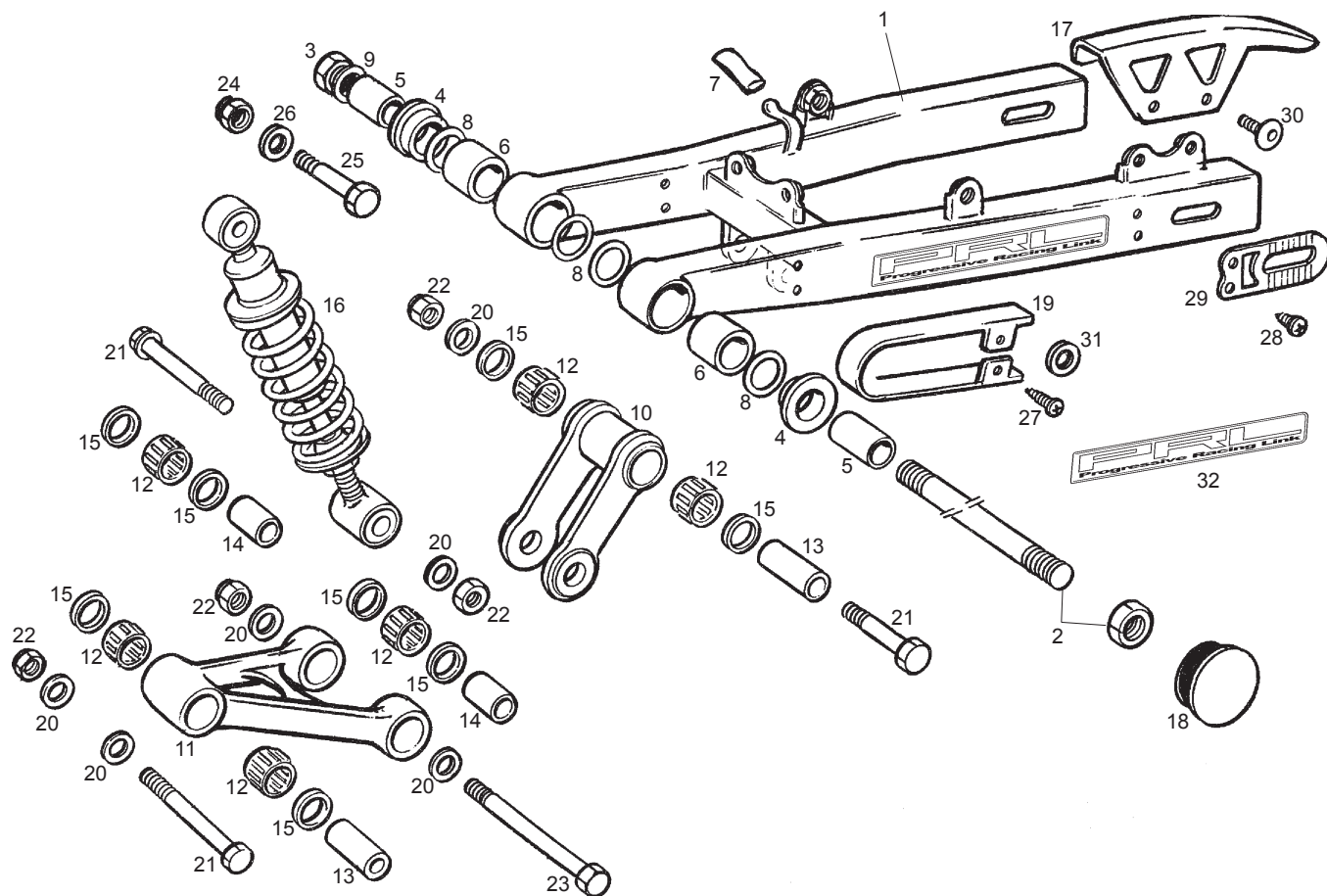


Fig.	Ver.	COD. KOD.	DESCRIPCIÓN DENOMINAZIONE NAME	BEZEICHNUNG DESIGNATION	MOD.	N° CHASIS N° TELAIO FRAME NUM. Nr. RHAMEN N.° CADRE
01A		00H00315971	R-CTO BASCULANTE C/CASQ RACING 2003 SUBRIBALTABILE SWING ARM SUB-ASSY	SCHWINGENACHSE BRAS OSCILLANT	1 2 3 4	
02A		00H00300411	SCTO. EJE BASCULANTE. SUBASSE OSCILLANTE SWINGING ARM SHAFT SUB-ASSEMB	U-GRUPPE KIPPACHSE S/ENSEMBLE AXE BASCULANT	1 2 3 4	
03A		00H00300672	TUERCA CAB. EJE BASCTE. DADO TESTAASSE OSCILL2QITE NUT, SWINGARM SHAFT	KIPPACHSEN-MUTTER ECRON AXE BRAS OSCILLANT	1 2 3 4	
04A		00H00300231	CASQ. GUIA BASCTE. BRONZINA GUIDA OSCILLANTE SWINGING ARM CUIDE BUSH	KIPP-FIHRUNGSBUCHSE DOUILLE GUIDE BRAS OSCILLAN	1 2 3 4	
05A		00H00301651	CASQ. TOPE BASCTE. BRONZINA FERMO OSCILLANTE SWINGING ARM STOP BUSH	KIPP-ANSCHLAG-HILSE DOUILLE BUTE BASCULANT	1 2 3 4	
06A		00H00302071	CASQ. ARTIC. BRAZO BASCTE. BRONZINA ARTICOLAZIONE BRACCI SWXNGING ARM JOINT LINK BUSH	HILSE SCHWENKARM-GELENK DOUILLE ARTICULATION BRAS BASC	1 2 3 4	
07A		00G01800841	FUNDA PROTECT. BRIDAS CHAS. FODERO PROTETTORE STAPFE TELA FRAME CLIP PROTECTING SLEEVE	SCHUTZHUELLE F. FLANSCH FURRAU PROTECT. BRIDES CHAS.	1 2 3 4	
08A		00H04500131	ANILLO TOR. TOPE CASQ. BTE. ANELLO TORICO FERMO GHIERA O SWINGING ARM STOP BUSH O-RING	O-RING ANSCHLAG SCHWENKARM ANNEAU TORIQUE BUTE DOUILLE B	1 2 3 4	
09A		00032015000	ARANDELA PLANA. D15 RONDELLA PIATTAD.15 FLAT WASHER, D15	SCHEIBE D.15 DIN125-A-ST RONDELLE PLATE D.15	1 2 3 4	
10A		00H00301801	SCTO. BIELA ARTICUL. SUBBIELLA SNODO SUSPENSION LINKS ARTICULATION	U-GRUPPE ANGELENKTES PLEUEL S/ENSEMBLE BIELLE ARTICULATION	1 2 3 4	
11A		00H00301831	SCTO. BIELA TRIANG. ARTIC. SUBBIELLA TRIANGOZO SUSPENSION TRIANGULATION LINK	U-GRUPPE -ANGELENKTE TRIANGULA S/ENSEMBLE BIELLE TRIANGLE ART	1 2 3 4	

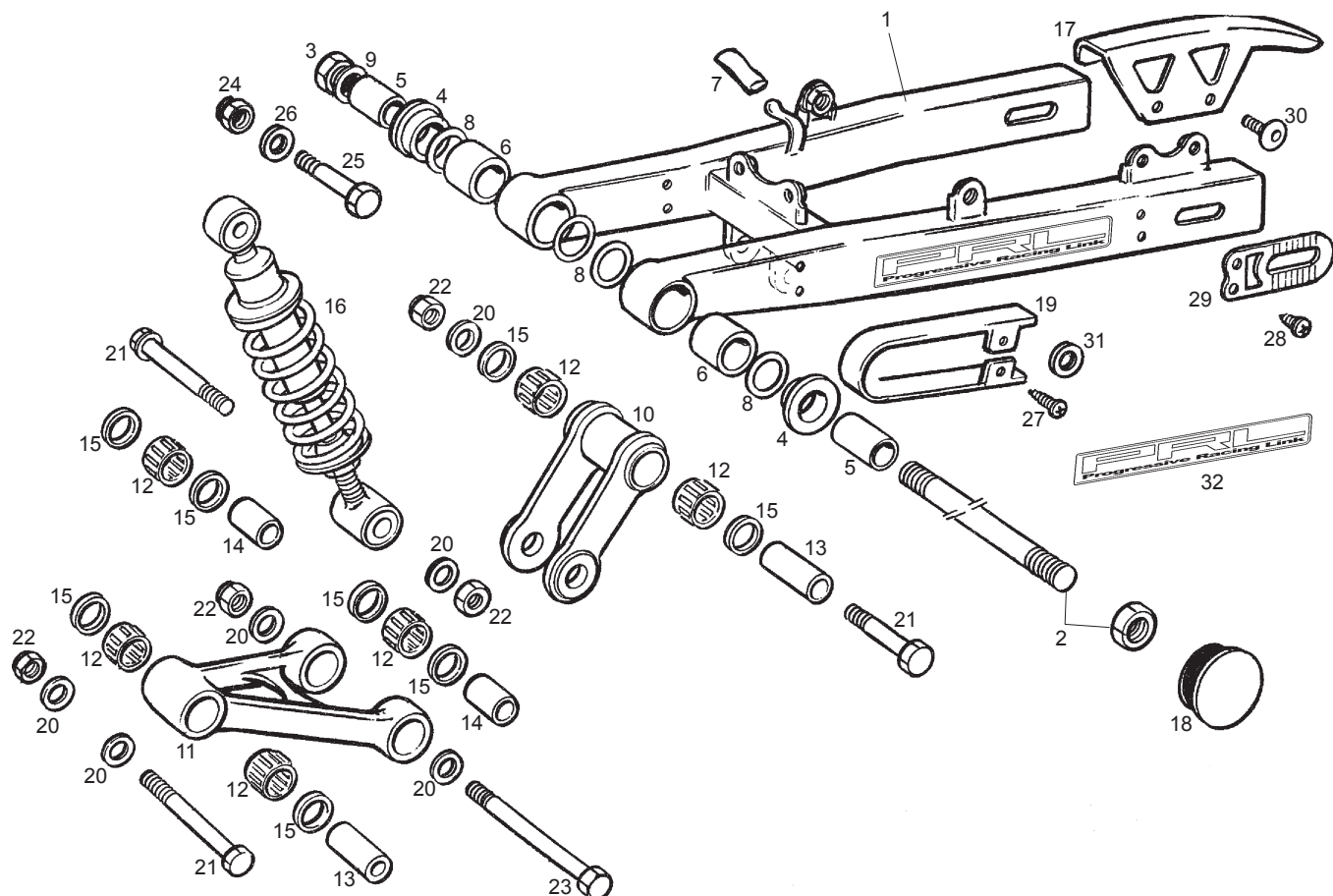


Fig.	Ver.	COD. KOD.	DESCRIPCIÓN DENOMINAZIONE NAME	BEZEICHNUNG DESIGNATION	MOD.	Nº CHASIS Nº TELAIO FRAME NUM. Nr. RHAMEN N.º CADRE
12A		00H00301701	JAULA AGUJAS BIELETAS GABBIA SPILLI BIELLETTE SUSPENSION LINKS NEEDLE BEARI	NADELK, FIG PLEUEL CAGE AIGUILLES BIELLETES	1 2 3 4	
13A		00H00301851	CASQ. BIELA ARTIC. BRONZINA BIELLA SNODO ARTICULATION LINK BUSH	BUCHSE ANGELENKTES PLEUEL DOUILLE BIELLE ARTICULATION	1 2 3 4	
14A		00H00301861	CASQ. INT. BIELA ARTIC. BRONZINA INTERNA BIELLA SNODO INNER ARTICULATION LINK BUSH	INNERE BUCHSE ANGELENKTES DOUILLE INTRIEURE BIELLE ARTI	1 2 3 4	
15A		00H00301871	RETEN JAULA AG. BIELETAS. GIUNTO TENUTA QABBIA SPILLI I SUSPENSION LINKS NEEDLE BEARI	DICHTRING NADELK, FIG PLEUEL JOINT CAGE AIQUILLES BIELLETTE	1 2 3 4	
16A		00H01512191	CTO. AMORTIGUADOR AMMORTIZZATORE SHOCK ABSORBER.	FEDERBEIN AMORTISSEUR.	1 2 3 4	
17A		00H01506181	CUBRE CADENAS COPRICATENA R CHAIN COVER R	KETTENSCHUTZ COUVRE CHAONES	1 2 3 4	
18A		00H01800751	TAPON ALOJ. EJE BASCTE. TAPPO VANO ASSE OSCILLANTE G SWINGING ARM SHAFT SEATING CO	AUFLAGEDECKEL FÜR SCHWENKARM G BOUCHON LOGEMENT AXE BASCULANT	1 2 3 4	
19A		00H04901361	GUIA SUP. CADENA GUIDA SUPERIORE CATENA UPPER CHAIN GUIDE R	OBERE KETTENFÜHRUNG GUIDE SUPRIEURE CHAONE	1 2 3 4	
20A		00H01500421	ARANDELA FIJ. INF. AMORT. RONDELLA FISSAGGIO INFERIORE LOWER SHOCK ABSORBER SECURING	UNTERE BEFESTIGUNGSSCHEIBE STO RONDELLE FIXATION INFRIEURAM	1 2 3 4	
21A		00H06800471	TOR. FIJ. BIELA AMORT. 12M175X70 VITE FISSAGGIO BIELLA ANMORTI SHOCK ABSORBER ARM SECURING	BEFESTIGUNGSSCHRAUBE STOSSD. VIS FIXATION BIELLE AMORTISSEU	1 2 3 4	
22A		00023112000	TUERCA AUTOBLOC. 12M175 DADO AUTOBLOCCANTE 12M175 SELF-LOCKING NUT 12M175	MUTTER SELBSTS 12M175 ECROU INDESSERABLE 12M175	1 2 3 4	

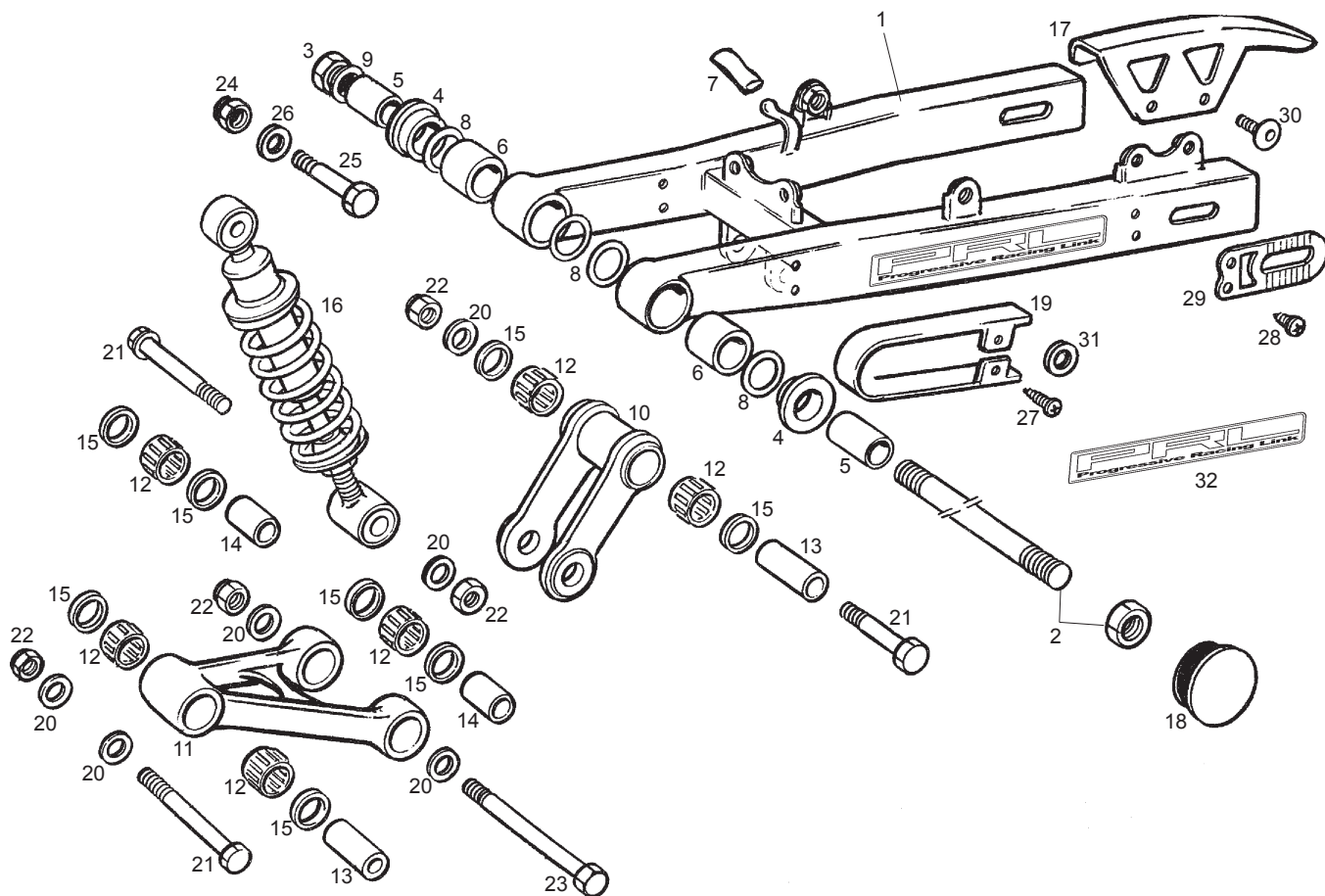


Fig.	Ver.	COD. KOD.	DESCRIPCIÓN DENOMINAZIONE NAME	BEZEICHNUNG DESIGNATION	MOD.	N° CHASIS N° TELAIO FRAME NUM. Nr. RHAMEN N.° CADRE
23A		00H00300891	TOR. FIJ. AMORT.12M175X110 VITE FISSAGGIO AMNORTIZZATORE SHOCK ABSORBER SECURING SCREW	STOSSD,NPFER-BEFESTIGUNGSMUTTE VIS FIXATION ANORTISSEUR 12M17	1 2 3 4	
24A		00H01500411	TUERCAFIJ. AMORT. DADO FISSAGGIO AMMORTIZZATORE SHOCK ABSORBER SECURING NUT	BEFESTIGUNGSMUTTER STOSSD,MPFE ECROU FIXATION AMORTISSEUR	1 2 3 4	
25A		00H01800901	TOR. FIJ. SUP. AMORT. VITE FISSAGGIO SUPERIORE AMOR SHOCK ABSORBER BRACKET SECURI	BEF.-SCHRAUBE OBEN BOUL. SERRAGE SUPPORT AMORTISSE	1 2 3 4	
26A		00000031100	ARANDELA PLANA D10 RONDELLA PIATTA MECCANIZZATA MACHINED FLAT WASHER D10	SCHEIBE D10 RONDELLE PLATE MECANISEE D10	1 2 3 4	
27A		00011141300	TOR. AUT. C/CR. NG4,8X13 PIASTRA GUIDAASSE RUOTA WHEEL AXLE GUIDE PLATE	RADACHSEN-FIHRUNGSPLATTE PLAQUE GUIDE AXE ROUE R	1 2 3 4	
28A		00011020900	TOR. AUTR. C/CRUZ 2,9X9,5 VITE AUTOAVVIT C/CROCE 2,9X9, SCREW PHILLIPS	GEWINDESCHNEIDSCHRAUBE MIT KRE VIS CRUCIFORME	1 2 3 4	
29A		00H01301241	PLACA GUIA EJE RUEDA PIASTRA GUIDAASSE RUOTA WHEEL AXLE GUIDE PLATE	RADACHSEN-FIHRUNGSPLATTE PLAQUE GUIDE AXE ROUE	1 2 3 4	
30A		00H06300861	TOR. FIJ. CAREN.6X14 VITE FISSAGGIO CARENATURA 6X1 FAIRING SECURING SCREW 6X14	VERKLEIDUNGS-BEFESTIGUNGSSCHRA VIS FIXATION CARNAGE 6X14	1 2 3 4	
31A		00D02600631	ARANDELA TOPE MUELLE EMBRG.4-6V. RONDELLA FERMO MOLLA FRIZIONE CLUTCH SPRING STOP WASHER	SCHEIBE ROND. BÜTEE RESSORT EMBRAYA.4-6	1 2 3 4	
32A		00H00307331	CALCA PROGRESSIVE RACING ADESIVO PROGRESSIVE LINK DECAL PROGRESSIVE LINK	SCHRIFTZUG PROGRESSIVE LINK ADHESIF PROGRESSIVE LINK	1 2 3 4	

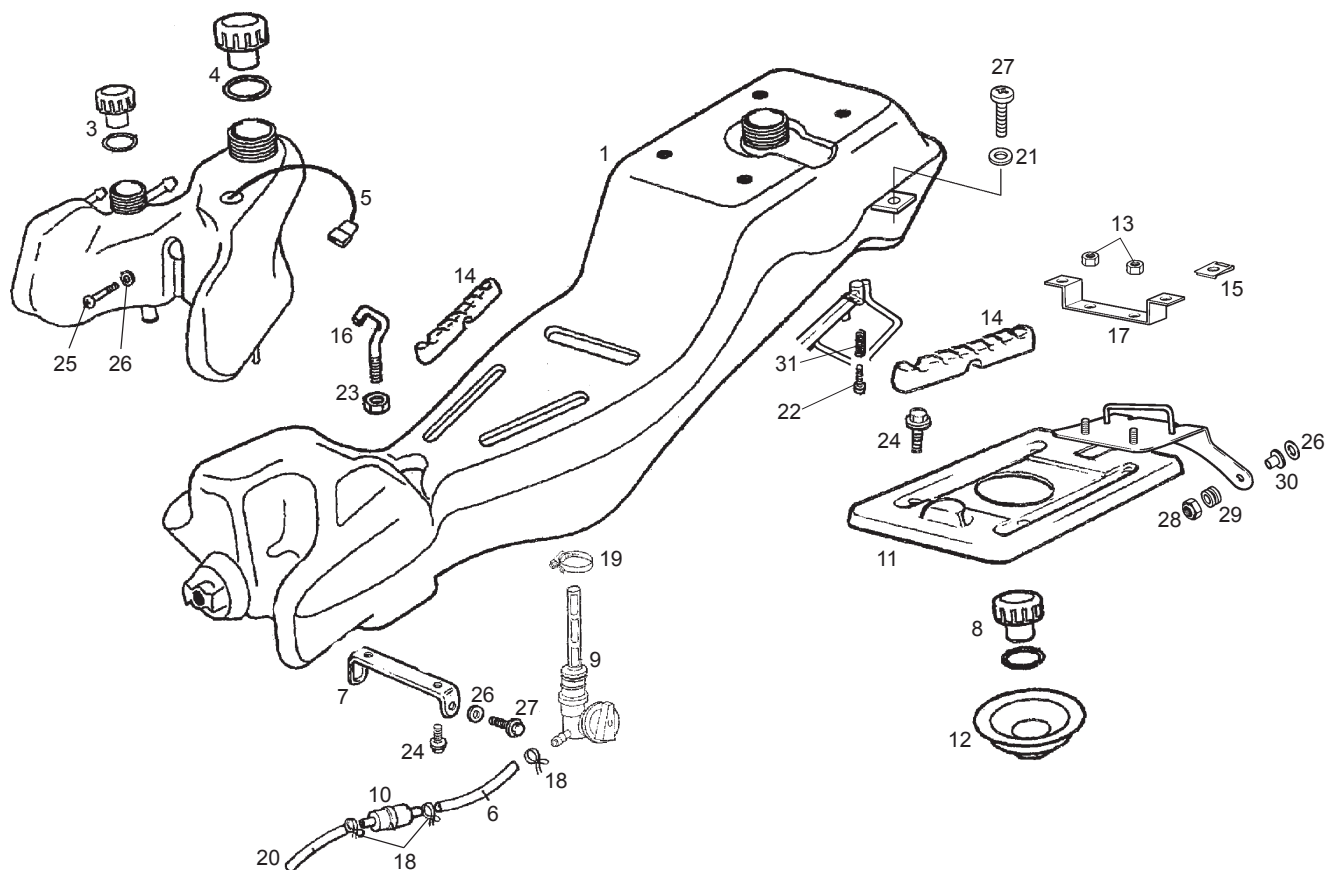


Fig.	Ver.	COD. KOD.	DESCRIPCIÓN DENOMINAZIONE NAME	BEZEICHNUNG DESIGNATION	MOD.	N° CHASIS N° TELAIO FRAME NUM. Nr. RHAMEN N.° CADRE
01A		00H00403541	R-CTO. DEPTO. GASOL. C/TOPE SERBATOIO BENZINA FUEL TANK	BENZINTANK RESERVOIR	1 2 3 4	
02A		00H03705081	DEPOSITO ACEITE SERBATOIO OLIO R OIL RESERVOIR	WASSERHALTER RESERVOIR HUILE	1 2 3 4	
03A		00H03801471	CTO. TAPON DEP. AGUA TAPPO SERBATOIO ACQ W WATER RESERVOIR CAP ASSEMBLY	GRUPPE WASSERBEH, LTER-DECKEL G ENSEMBLE BOUCHON RSERVOIR EAU	1 2 3 4	
04A		00H03701061	CTO. TAPON DEPTO. ACTE. TAPPO SERBATOIO OLIO OIL RESERVOIR CAP	DECKEL ^LBEH, LTER. BOUCHON RSERVOIR HUILE	1 2 3 4	
05A		00G03702051	CTO. INDICAD. NIVEL ACEITE. INDICATORE LIVELLO OIL LEVEL INDICATOR ASSY	OELSTANDANZEIGER ENSEMBLE JAUGE D'HUILE	1 2 3 4	
06A		00H03700111	TUBO SAL. DPTO. ACTE. A FILTR. TUBO USCITA SERBATOIO OLIO SE OIL FLEX, PUMP	AUSGANGSROHR OLBEH. TUYAU D,HUILLE	1 2 3 4	
07A		00H00401051	SOPTO. INF. DPSTO. GASOL. SUPPORTO INFERIORE SERBATOIO L LOWER FUEL TANK BRACKET	UNTERE HALTERUNG BENZINTANK SUPPORT INPRIEUR RSERVOIR ES	1 2 3 4	
08A		00H00401131	TAPON DEPOSITO GASOL. TAPPO SERBATOIO BENZINA FUEL TANK FILLER CAP	BENZINTANKDECKEL BOUCHON RSERVOIR ESSENCE	1 2 3 4	
09A		00H00403181	CTO. GRIFO GASOLINA. RUBINETTO BENZXNA FUEL COCK ASSEMBLY	GRUPPE BENZINHAN" ENSEMBLE ROBINET ESSENCE	1 2 3 4	
10A		00F00400611	CTO. FILTRO GASOL. FILTRO BENZINA FUEL FILTER	BENZINFILTER FILTRE A ESSENCE	1 2 3 4	
11A		00H01801281	SCTO. PLACA SUP. DEP. GASOL. PIASTRA SUPERIORE SERBATOIO B UPPER FUEL TANK PLATE BLACK	OBERE PLATTE BENZINTANK SCHWAR PLAQUE SUPRIEURE RSERVOIR ES	1 2 3 4	

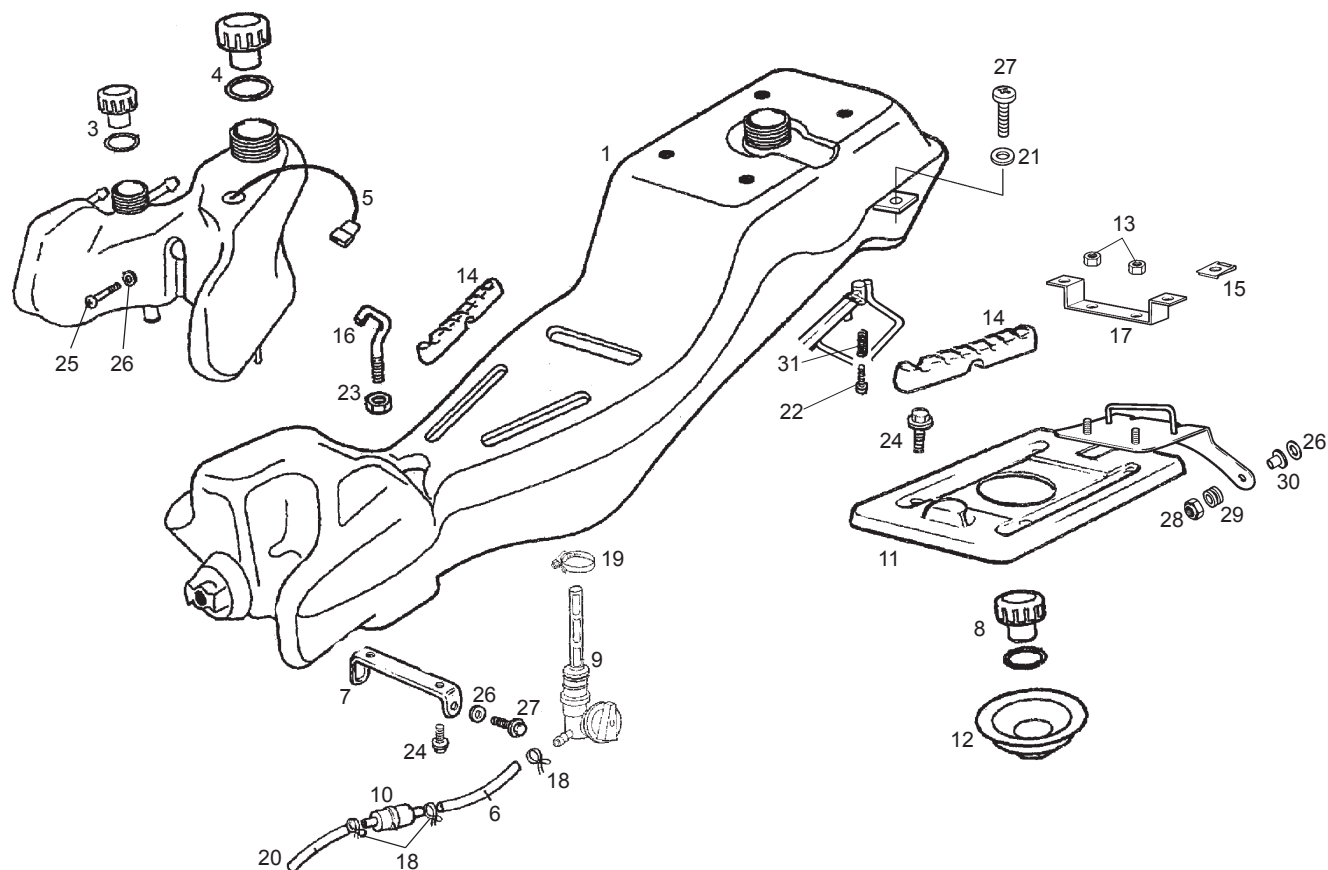


Fig.	Ver.	COD. KOD.	DESCRIPCIÓN DENOMINAZIONE NAME	BEZEICHNUNG DESIGNATION	MOD.	Nº CHASIS Nº TELAIO FRAME NUM. Nr. RHAMEN N.º CADRE
12A		00H00401831	SCTO. ARANDELA BOCA DPTO. GASOL. RONDELLA BOCCA SERBATOIO BENZ FUEL TANK FILLER WASHER	SCHEIBE BENZINTANK-AUSLASSTUT RONDELLE ORIFICE RSERVOIR ESS	1 2 3 4	
13A		00026006000	TUERCA C/BASE M.6M100 DADO T/BASE M.6M100 NUT 6M100.	MUTTER ECROU 6M100.	1 2 3 4	
14A		00H06200151	TOPE DPSTO. GASOLINA FERMO SERBATOIO BENZINA QPR-5 FUEL TANK STOP	BENZINTANK-ANSCHLAG BUTE RESERVOIR ESSENCE	1 2 3 4	
15A		00D01501371	TUERCA FIJ. CUBRECAD.212827 DADO FISSAGGIO COPRICATENA NUT	SXCHERUNGSMUTTER BEF. KETTENSCH ECROU FIK. GARDE-CHAINE 213091	1 2 3 4	
16A		00H06300101	GANCHO DPSTO. GASOLINA GANCIO SERBATOIO BENZINA FUEL TANK CATCH	BENZINTANK-HAKEN CROCHET RSERVOIR ESSENCE	1 2 3 4	
17A		00H00601881	SOPORTE COLIN SUPPORTO COLIN SEAT SUPPORT	KOTFLUGEL HINTEN HALTRUNG SUPPORT SELLE	1 2 3 4	
18A		00H00400501	ABRAZ. ELAST. TUBO GAS. FASCETTA ELASTICATUBO BENZINA FUEL PIPE ELASTIC CLAMP	ELAST. K ER GASLEITUNG CRAMPON ELASTIQUE TUBE ESSENCE	1 2 3 4	
19A		00G00400501	ABRAZ. FIJ. GRIFO 12-22 FASCETTA FISSACCIO RUBINETTO FUEL COCK SECURING CLAMP	BEF.-SCHELLE HAHN.16-25 BRIDE FIXATION ROBINET.16-25	1 2 3 4	
20A		00H00500581	TUBO RESPIRAD. CAJA FILT. TUBO RESPIRAZIONESCATAOLA FIL FILTER BOX BREATHER TUBE	ATMUNGSSCHLAUCH LUFTFILTER-GEH TUBE RESPIRATION BOOTE FILTRE	1 2 3 4	
21A		00H00500212	ARANDELA RONDELLA WASHER	SCHEIBE RONDELLE	1 2 3 4	
22A		00H06200141	TOR.FIJ.DPSTO.GASOL.GPR 50R VITE FISSAGGIO SERBATOIO BENZ FUEL TANK SECURING SCREW	BEFESTIGUNGSSCHRAUBE BENZINTAN VIS FIXATION RSERVOIR ESSENCE	1 2 3 4	

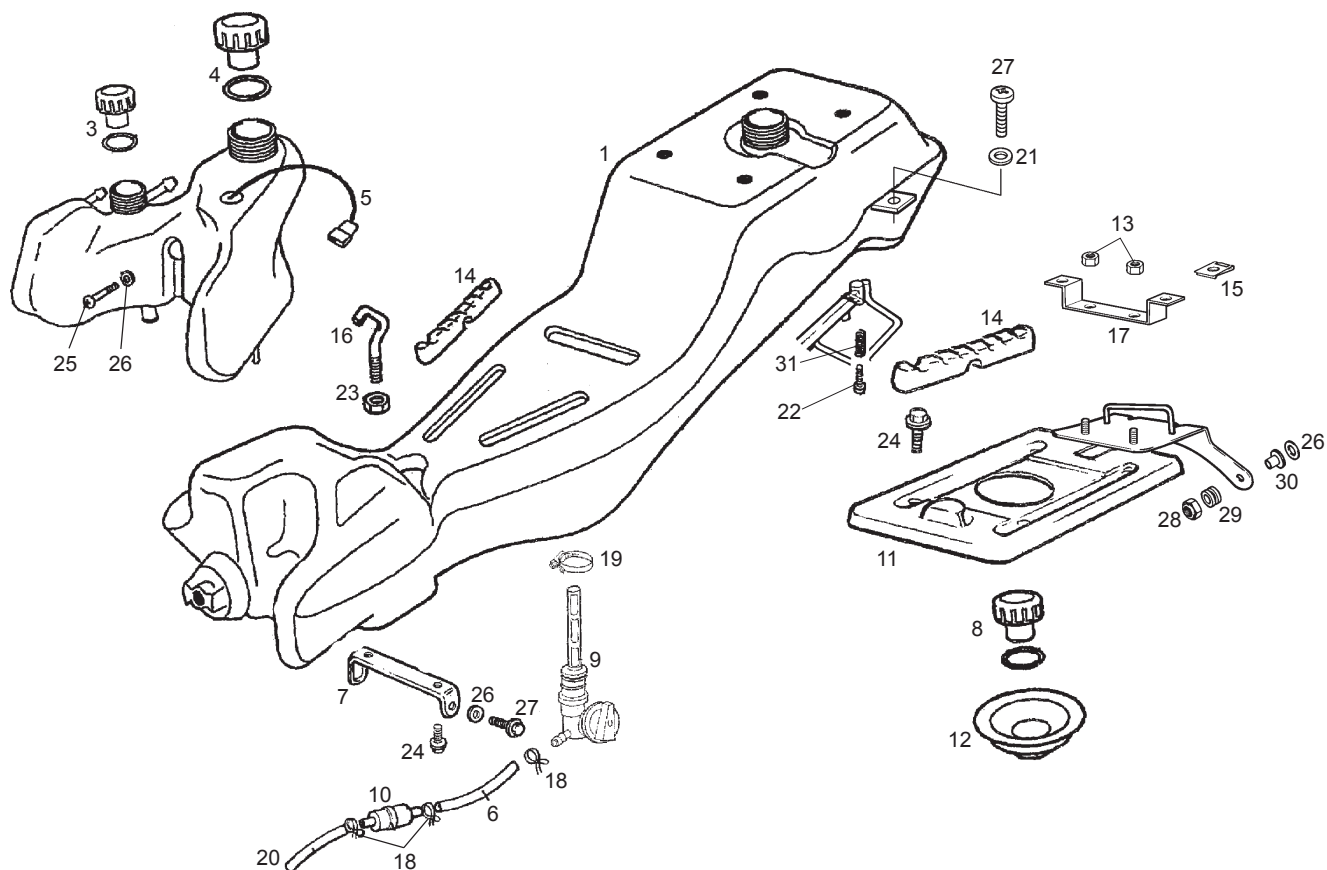


Fig.	Ver.	COD. KOD.	DESCRIPCIÓN DENOMINAZIONE NAME	BEZEICHUNG DESIGNATION	MOD.	Nº CHASIS Nº TELAIO FRAME NUM. Nr. RHAMEN N.º CADRE
23A		00000021060	TUERCA EXAG. 6M100 DADO ESAGONALE 6M100 HEXAGON NUT 6M100	MUTTER 6M100 ECROU HEXAGONAL 6M100	1 2 3 4	
24A		00H02900761	TOR. FIJ. TOPE ARRQ. VITE SCREW	SCHRAUBE VIS	1 2 3 4	
25A		00012161600	TOR. C/CRUZ NG 6M100X16 VITE TESTA CROCE NERA 6M100X16 PHILIPS SCREW 6M100X16	SCHRAUBE 6M100X16 D-7985 VIS T. CROIX NOIR 6M100X16	1 2 3 4	
26A		00D01200171	ARANDELA EJE LEVA-FIJ. CUBRECAD. RONDELLA ASSE LEVA FISSAGGIO WASHER	SHEIBE ROND. AXE CAME FIX. COUVRE-CHAIN	1 2 3 4	
27A		00012061200	TOR. C/R. CR. 6M100X12 VITE TONDO CROCE 6M100X12 NER SCREW M6X12	SCHRAUBE 6M100X12. VIS A TETE RONDE A FENTES CROI	1 2 3 4	
28A		00000023060	TUERCA AUTOBLOC. 6M100 DADO AUTOBLOCCANTE 6M100 SELF-LOCKING NUT M6	MUTTER ECROU INDESSERRABLE 6M100	1 2 3 4	
29A		00D01010821	SILENT. FIJ. FARO SILENTBLOCK FISSAGGIO FARO HEADLAMP BRACKET SECU	SILENTBLOCK SCHEINWERFER SILENTBLOC FIXATION PHARE	1 2 3 4	
30A		00H06800571	CASQ. FIJ. CARENADO GHIERA FISSAGGIO CARENATURA FAIRING SECURING BUSH	VERKLEIDUNGS-BEFESTIGUNSHÜLSE DOUILLE FIXATION CARNAGE	1 2 3 4	
31A		00H06200161	MUELLE FIJ. DEP. GASOL. GPR 50. MOLLA FISSAGGIO SERBATOIO BEN FUEL TANK SECURING SPRING	BEFESTIGUNGSFEDER BENZINTANK G RESSORT FIXATION RESERVOIR	1 2 3 4	

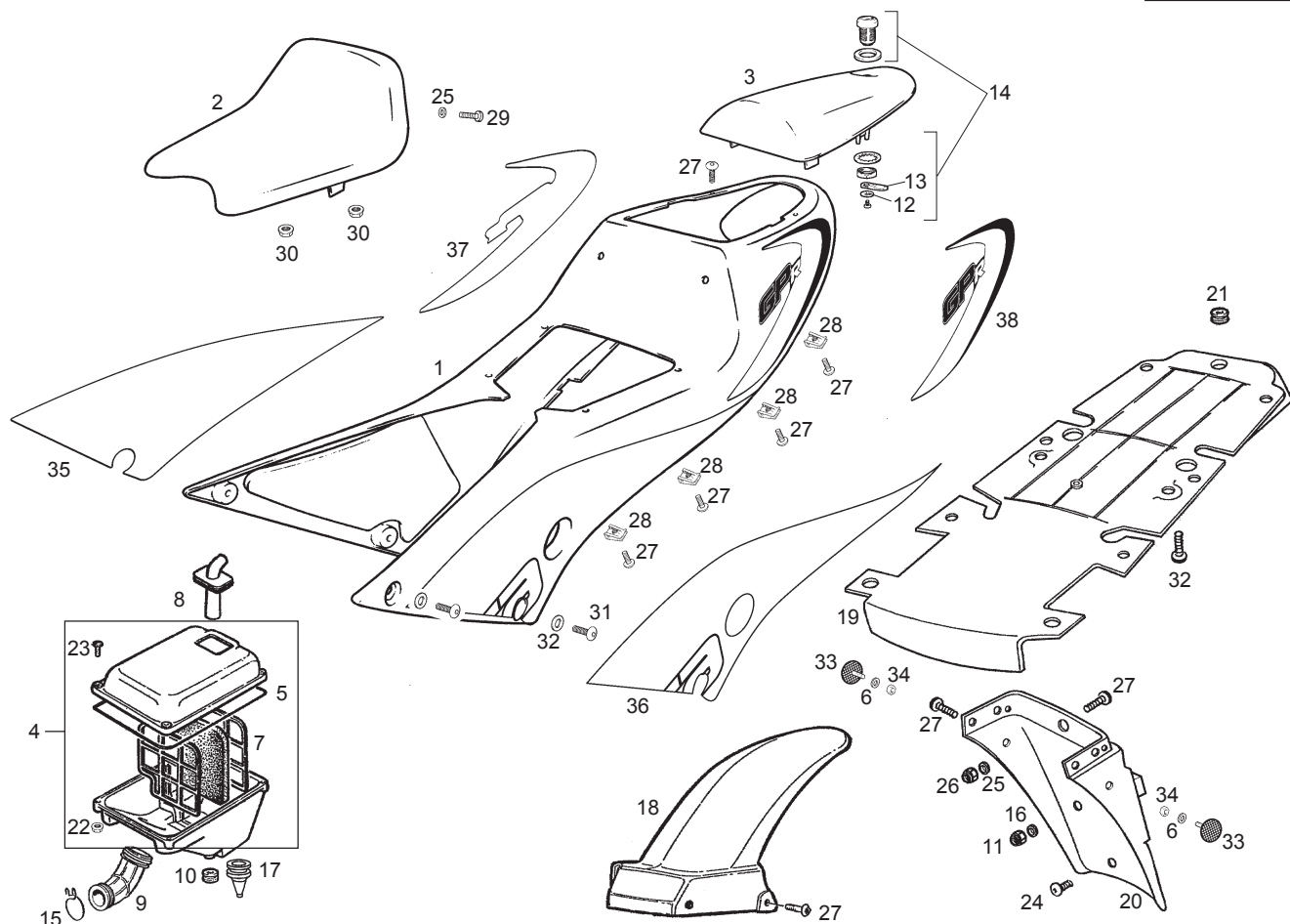


Fig.	Ver.	COD. KOD.	DESCRIPCIÓN DENOMINAZIONE NAME	BEZEICHNUNG DESIGNATION	MOD.	Nº CHASIS Nº TELAIO FRAME NUM. Nr. RHAMEN N.º CADRE
01A		00H04917091	R-SCTO. COLIN ROJO RACING 03 COLIN SELLINO SEAT BASE	KOTFLUGEL HINTEN DOSSERET SELLE	1 3	
01B		00H04917092	R-SCTO COLIN PLATA RACING 03 COLIN SELLINO SEAT BASE	KOTFLUGEL HINTEN DOSSERET SELLE	2 4	
02A		00H00604011	CTO. SILLIN SELLA SADDLE ASSEMBLY	GRUPPE SATTEL ENSEMBLE SELLE	1 2 3 4	
03A		00H00603872	CTO. SILLIN PASAJERO NG. RACING'03 SELLA PASSEGGERO PILLION SADDLE ASSEMBLY	GRUPPE BEIFAHRERSITZ "R ENSEMBLE SELLE PASSAGER	1 2 3 4	
04A		00H00501721	CTO. CAJA FILTRO C/TUBO SCATOLA FILTRO CON FILTER BOX AND TUBE ASSEMBLY	GRUPPE LUFTFILTERGEH, USE MIT S ENSEMBLE BOOTE FILTRE AVEC TUB	1 2 3 4	
05A		00H00501901	JUNTA TAPA CAJA FILT. GIUNTO COPERCHIO SCATOLA FILT FILTER BOX COVER GASKET	DICHTUNG LUFTFILTERGEH, USE DECK JOINT COUVERCLE BOOTE FILTRE G	1 2 3 4	
06A		00000031040	ARANDELA PLANA D4 RONDELLA PIATTA D4 FLAT WASHER D4	SCHEIBE D4 ROND. PLATE D4	3 4	
07A		00H03202251	ESPUMA FILTRO AIRE ESPANSO FILTRO ARIA AIR FILTER FOAM	LUFTFILTERSCHAUM MOUSSE FILTRE AIR	1 2 3 4	
08A		00H03202491	TUBO ASPIR. CAJA FILT. TUBO ASPIRAZIONE SCATOLA FILT FILTER BOX BREATHER TUBE	ANSAUGROHR FILTERGEH, USE TUBE ASPIRATION BOOTE FILTRE G	1 2 3 4	
09A		00H03204261	TUBO ADMISION. TUBO AMMISSIONE AIR INTAKE HOSE	EINLASSROHR TUYAU D'ADMISSION	1 2 3 4	
10A		00008915020	PROTECCION CABLES. PROTEZIONE CAVI RUBBER, CABLE PROTECTOR	GUMMI PASSE-CABLE	1 2 3 4	



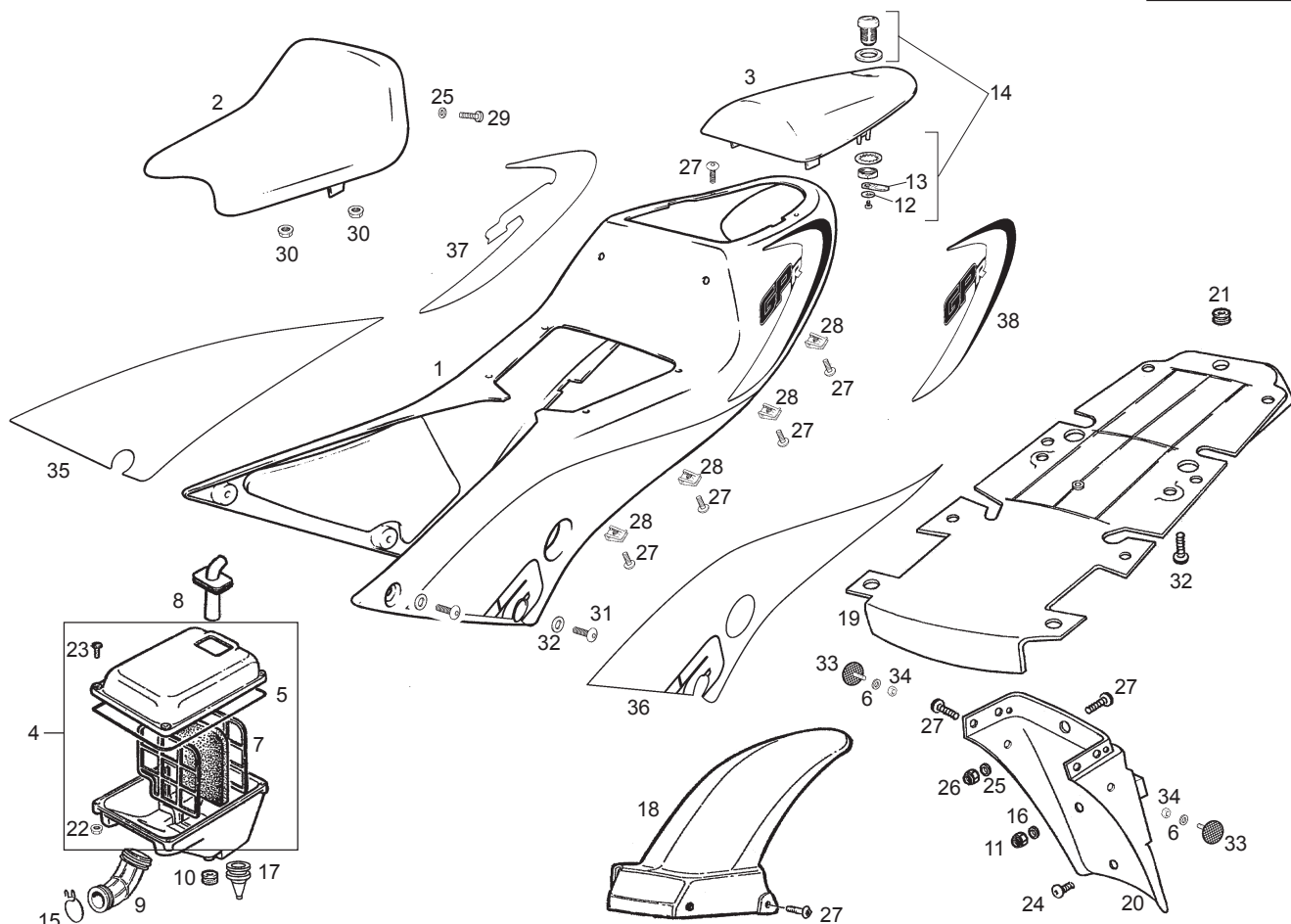


Fig.	Ver.	COD. KOD.	DESCRIPCIÓN DENOMINAZIONE NAME	BEZEICHUNG DESIGNATION	MOD.	Nº CHASIS Nº TELAIO FRAME NUM. Nr. RHAMEN N.º CADRE
11A		00000023051	TUERCA AUTOBLOC. 5M80. DADO AUTOBOCCANTE SM80 SELF-LOCKING NUT 5M80	MUTTER SELBSTS 5M80. DIN-982 ECRU INDESSERRABLE 5MSO DIN-9	1 2 3 4	
12A		00H00601931	ARANDELA CERRADURA SILLIN RONDELLA SERRATURA SELLA SADDLE LOCK WASHER R	SCHEIBE SATTELSCHLOSS R RONDELLE SERRURE SELLE QPR-50	1 2 3 4	
13A		00H00603141	PALANCA CIERRE SILLIN LEVA CHIUSURA SELLA SADDLE LOCK ARM QPR-50R	SATTELSCHLOSS-HEBEL LEVIER FERMETURE SELLE	1 2 3 4	
14A		00H00600681	R-CTO. CERRADURA SILLIN CHIUSURA SELLINO LOCK ASSY, SEAT	SCHLOSS ENSEMBLE SERRURE SELLE	1 2 3 4	
15A		00G03204271	MUELLE TUBO ADMIS. CARBUR. MOLLA TUBO AMMISSIONE CARBURA CARBURETTOR AIR INTAKE TUBE S	FEDER F. EINLASSROHR VERGASER RESSORT TUYAU ADMIS. CARBUR.	1 2 3 4	
16A		00D02600631	ARANDELA TOPE MUELLE EMBRG.4-6V. RONDELLA FERMO MOLLA FRIZIONE CLUTCH SPRING STOP WASHER	SCHEIBE ROND. BUTEE RESSORT EMBRAYA.4-6	1 2 3 4	
17A		00H00501581	TUBO RESPIRAD. CAJA FILT. TUBO RESPIRAZIONE SCATOLA FIL FILTER BOX BREATHER TUBE	ATMUNGSSCHLAUCH LUFTFILTER-GEH TUBE RESPIRATION BOOTE FILTRE	1 2 3 4	
18A		00H00703121	GUARDABARROS TR. PARAFANGO POSTERIORE REAR MUDGUARD	HINTERES SCHMUTZBLECH GARDE-BOUE ARRIERE	1 2 3 4	
19A		00H00703381	SUPLMTO ANT. GUARDABARROS TR. SUPPLEMENTO ANTERIORE PARAFAN REAR MUDGUARD FRONT PANEL	VORDERES PANEEL SCHMUTZBLECH H SUPPLMENT ANTRIEUR GARDE-BOU	1 2 3 4	
20A		00H00710341	SUPLEMTO. GUARD. TR. SUPP. PARAFANGO POST. SUPPLEM. REAR FENDER	KOTFLUGEL HINTEN SUPL. GARDE BOUE AR.	1 2	
20B		00H00714341	SUPLEMTO. GUARD. TR. SUPP. PARAFANGO POST. SUPPLEM. REAR FENDER	KOTFLUGEL HINTEN SUPL. GARDE BOUE AR.	3 4	

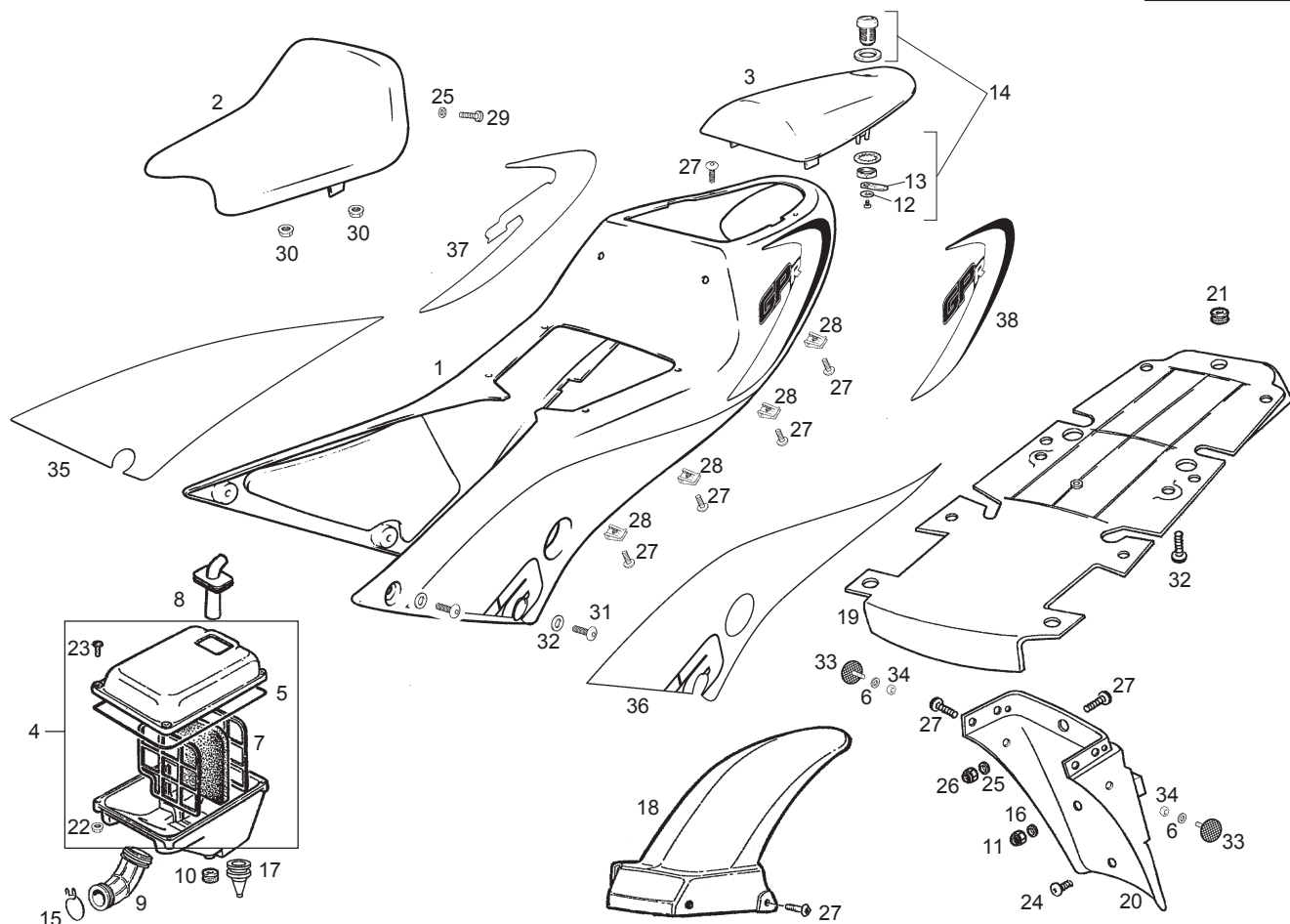


Fig.	Ver.	COD. KOD.	DESCRIPCIÓN DENOMINAZIONE NAME	BEZEICHNUNG DESIGNATION	MOD.	N° CHASIS N° TELAIO FRAME NUM. Nr. RHAMEN N.° CADRE
21A		00H01501031	PASACABLES GUARD. TR. PASSACAVI PARAFANGO POSTERIO REAR MUDGUARD CABLE BUSH	KABELHILSE SCHMUTZBLECH HINTEN PASSE-CnBLES GARDE-BOUE ARRIOR	1 2 3 4	
22A		00H00500131	TUERCA FIJ. TAPA FILTRO AIRE DADO FISSAGGIO COPERCHIO FILT AIR FILTER COVER SECURING NUT	EFESTIGUNGSMUTTER LUFTFILTER-ECROU FIXATION COUVERCLE FILTR	1 2 3 4	
23A		00012161600	TOR. C/CRUZ. NG.6M100X16 VITE TESTA CROCE NERA 6M100K PHILIPS SCREW	SCHRAUBE 6M100X16 D-7985 VIS T. CROIX NOIR 6M100X16 D-79	1 2 3 4	
24A		00008061000	TOR. C/RED. ALLEN.6M100X10. VITE T/TON. BRUGO 6M100X10 SCREW.6M100X10.	SCHRAYBE BOULON.6M100X10.	1 2 3 4	
25A		00D01200171	ARANDELA EJE LEVA-FIJ. CUBRECAD. RONDELLA ASSE LEVA FISSAGGIO WASHER	SCHEIBE ROND. AXE CAME FIX. COUVRE-CHAIN	1 2 3 4	
26A		00000023060	TUERCA AUTOBLOC. 6M100 DADO AUTOBLOCCANTE 6M100 SELF-LOCKING NUT M6	MUTTER ECROU INDESSERRABLE 6M100. DXN9	1 2 3 4	
27A		00H06300861	TOR. FIJ. CAREN.6X14 VITE FISSAGGIO CARENATURA 6X1 FAIRING SECURING SCREW 6X14 G	VERKLEIDUNGS-BEFESTIGUNGSSCHRA VIS FIXATION CARNAGE 6X14	1 2 3 4	
28A		00D01501371	TUERCA FIJ. CUBRECAD.212827 DADO FISSAGGIO COPRICATENA NUT	SXCHERUNGSMUTTER BEF. KETTENSC ECROU FIK. GARDE-CHAINE 213091	1 2 3 4	
29A		00012061200	TOR. C/R. CR.6M100X12 VITE TONDO CROCE 6M100X12 NER SCREW M6X12	SCHRAUBE 6M100X12. VIS A TETE RONDE A FENTES CROI	1 2 3 4	
30A		00026006000	TUERCA C/BASE M.6M100 DADO T/BASE M.6M100 NUT 6M100.	MUTTER ECROU 6M100.	1 2 3 4	
31A		00H06301861	TOR. FIJ. CARENADO 6X18 VITE FISSAGGIO CARENATURA 6X1 FAIRING SECURING SCREW 6X18	VERKLEIDUNGS-BEFESTIGUNGSSCFRA VIS FIXATION CARNAGE 6X18	1 2 3 4	

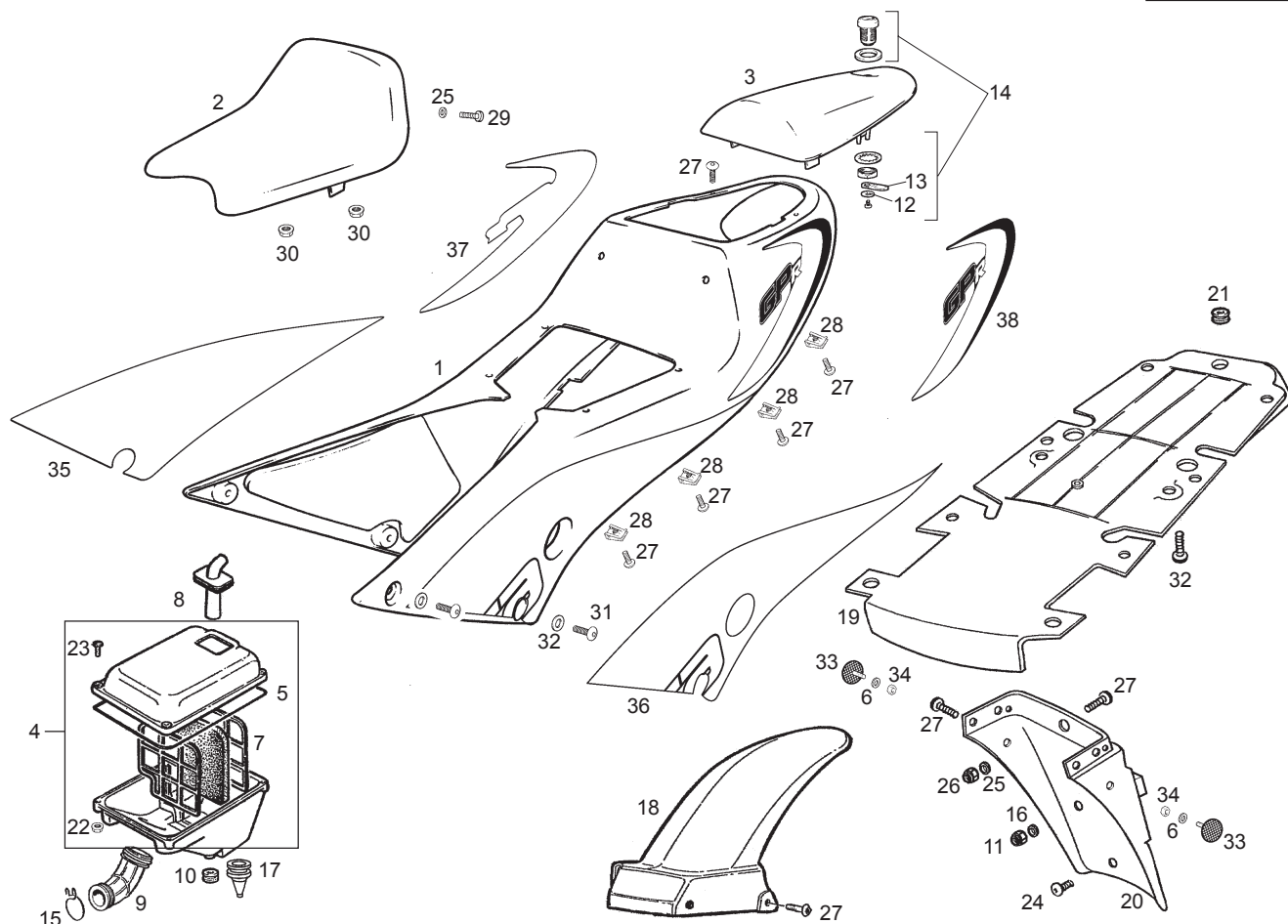


Fig.	Ver.	COD. KOD.	DESCRIPCIÓN DENOMINAZIONE NAME	BEZEICHUNG DESIGNATION	MOD.	Nº CHASIS Nº TELAIO FRAME NUM. Nr. RHAMEN N.º CADRE
32A		00H01500741	ARANDELA FIJ. CARENADO RONDELLA FISSAGGIO CARENATURA FAIRING SECURING WASHER	BEFESTIGUNGSSCHEIBE VERKLEIDUNG RONDELLE FIXATION CARNAGE	1 2 3 4	
33A		00K05110651	CAPTAFAROS CATARIFRANQENTE REFLECTOR	SEITENSTRAHALER CATADIOPTRE	3 4	
34A		00000023040	TUERCA AUTOBLOCANTE D4 DADO AUTOBLOCCANTE D4 SELF-LOCKING NUT D4	MUTTER D4 ECROU INDESSERRABLE D4	3 4	
35A		00H00612471	CALCA ANT. COLIN DR. RACING ADESIVO ANT. COLIN SELLINO DE. FRONT RIGHT SEAT BASE DECAL	SCHRIFTZUG KOTFLUGEL VORN RE. ADESIF DOSSERET SELLE AV. DR.	1 2 3 4	
36A		00H00613481	CALCA ANT. COLIN IZ. RACING ADESIVO ANT. COLIN SELLINO SI. FRONT LEFT SEAT BASE DECAL	SCHRIFTZUG KOTFLUGEL VORN LI. ADESIF DOSSERET SELLE AV. GA.	1 2 3 4	
37A		00H00620601	CALCA POST. COLIN DR. RACING ADESIVO POST. COLIN SELLINO DE. REAR RIGHT SEAT BASE DECAL	SCHRIFTZUG KOTFLUGEL HINTEN RE. ADESIF DOSSERET SELLE ARR. DR.	1 3	
37B		00H00620602	CALCA POST. COLIN DR. PL/NG ADESIVO POST. COLIN SELLINO DE. REAR RIGHT SEAT BASE DECAL	SCHRIFTZUG KOTFLUGEL HINTEN RE. ADESIF DOSSERET SELLE ARR. DR.	2 4	
38A		00H00612611	CALCA POST. COLIN IZ. RACING ADESIVO POST. COLIN SELLINO IZ. REAR LEFT SEAT BASE DECAL	SCHRIFTZUG KOTFLUGEL HINTEN LI. ADESIF DOSSERET SELLE ARR. GA.	1 3	
38B		00H00612612	CALCA POST. COLIN IZ. RACING ADESIVO POST. COLIN SELLINO IZ. REAR LEFT SEAT BASE DECAL	SCHRIFTZUG KOTFLUGEL HINTEN LI. ADESIF DOSSERET SELLE ARR. GA.	2 4	

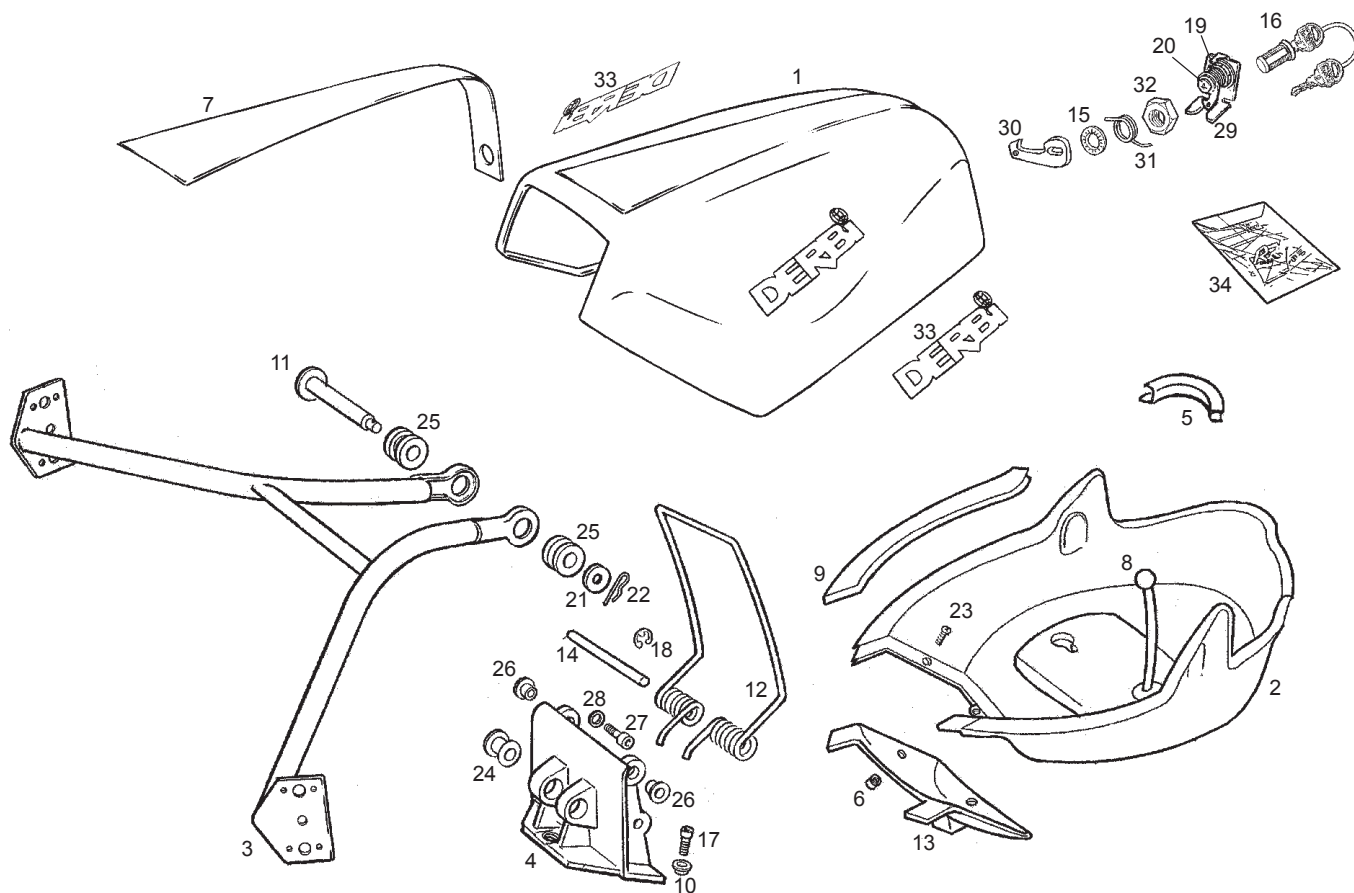


Fig.	Ver.	COD. KOD.	DESCRIPCIÓN DENOMINAZIONE NAME	BEZEICHNUNG DESIGNATION	MOD.	Nº CHASIS Nº TELAIO FRAME NUM. Nr. RHAMEN N.º CADRE
01A		00H06809591	CTO.PORTACASCOS RACING ROJA 03 COPERCHIO PORTA-ELMO HELMET BOX COVER	HELMFACH DECKEL COUVRE PORTE-CASQUE	1 3	
01B		00H06809592	CTO.PORTACASCOS RACING PLATA 03 COPERCHIO PORTA-ELMO HELMET BOX COVER	HELMFACH DECKEL COUVRE PORTE-CASQUE	2 4	
02A		00H06300721	CTO. PORTACASCO C/PERFIL. PORTA-ELMO HELMET BOX	HELMFACH ENSEMB. PORTE-CASQUE AVEC PROF.	1 2 3 4	
03A		00H04901811	SCTO. SOP. CRISTAL CARENADO SUBSUPPORTO VETRO FAIRING WINDSCREEN BRACKET	U-GRUPPE VERKLEIDUNGSGLAS-HALT S/ENSEMBLE SUPPORT PARE-BRISE	1 2 3 4	
04A		00H01500271	BISAGRA ART. TAPA PORTAC. CARDINE SNODO COPERCHIO PORTA HELMET CARRIER HINGE PIN	GELENKSCHARNIER HELMTR,GER-DEC CHARNIERE ARTICULATION COUVERC	1 2 3 4	
05A		00H01503051	TOPE TR. PORTACASCO FERMO POSTERIORE PORTAELMETTO REAR HELMET CARRIER STOP	HINTERER ANSCHLAG HELMTR,GER G BUTE ARRIERE PORTE-CASQUE	1 2 3 4	
06A		00H01800561	TUERCA FIJ. PORTA CASCO DADO FISSAGGIO PORTAELMETTO HELMET CARRIER SECURING NUT	BEFESTIGUNGSMUTTER HELMTR,GER ECROU FIXATION PORTE-CASQUE	1 2 3 4	
07A		00H04901761	ADORNO SUP. TAPA CASCO ORNAMENTO SUPERIORE COPERCHIO UPPER HELMET CARRIER COVER TR	OBERE VERZIERUNG HELMTR,GERDEC ENJOLIVEUR SUPRIEUR COUVERCLE	1 2 3 4	
08A		00H06300471	AGARRAD. CENTRAL IMPUGNATURA CENTRALE CENTRAL HANDHOLD	MITTLERER HALTEGRIFF ANSE CENTRALE	1 2 3 4	
09A		00H06300551	PERFIL PORTACASCO PROFILO PORTAELMETTO HELMET CARRIER PROFILE STRIP	HELMTR,GER-PROFIL PROFIL PORTE-CASQUE	1 2 3 4	
10A		00H06301281	CASQ. FIJ. BISAGRA GHIERA FISSAGGIO CARDINE HINGE PIN SECURING BUSH	SCHARNIER-BEFESTIGUNGSHULSE DOUILLE FIXATION CHARNIERE	1 2 3 4	

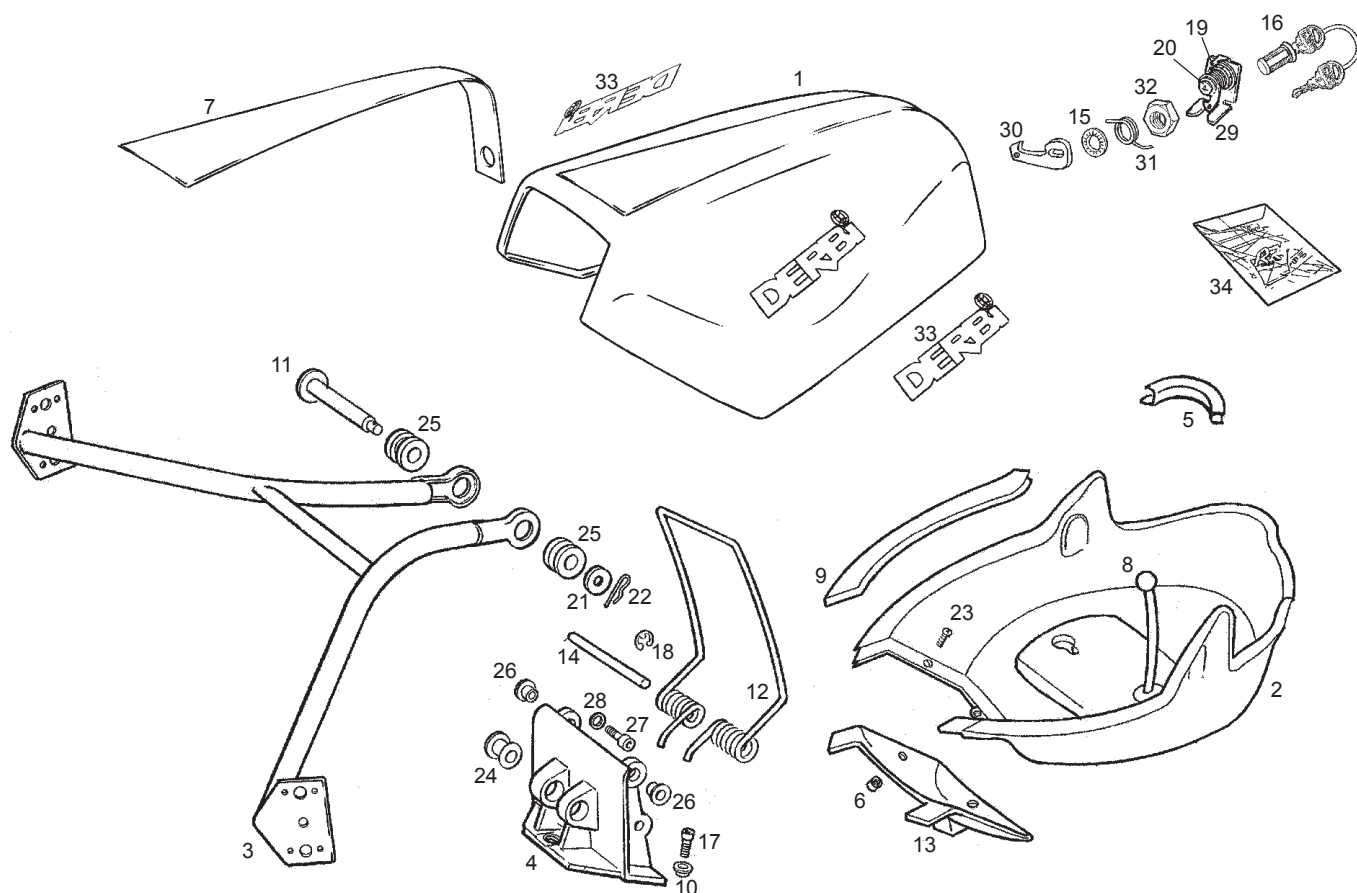


Fig.	Ver.	COD. KOD.	DESCRIPCIÓN DENOMINAZIONE NAME	BEZEICHUNG DESIGNATION	MOD.	Nº CHASIS Nº TELAIO FRAME NUM. Nr. RHAMEN N.º CADRE
11A		00H06302751	EJE ARTICUL. TAPA CASCO ASSE SNODO COPERCHIO ELMETTO HELMET COVER HINGE PIN	GELENKWELLE HELMTR,GERDECKEL AXE ARTICULATION COUVERCLE CAS	1 2 3 4	
12A		00H06302761	MUELLE ARTIC. TAPA SUP. PORTACAS MOLGAARTIC. COPER. SUP. SERB. SPRING	FEDER RESSORT	1 2 3 4	
13A		00H06800531	TAPA INF. PORTACASCO COPERCHIO INFERIORE PORTAELME LOWER HELMET CARRIER COVER	COUVERCLE INFRIEUR PORTE-CASQ COUVERCLE INFRIEUR PORTE-CASQ	1 2 3 4	
14A		00H06800561	EJE BISAGRA PORTA CASCO ASSE CARDINE PORTAELMETTO HELMET CARRIER HINGE PIN	HELMTR,GER-SCHARNIERACHSE AXE CHARNIORE PORTE-CASQUE	1 2 3 4	
15A		00H00600931	ARANDELA CERRAD. SILLIN. RONDELLA D.19 W WASHER D19	SCHEIBE D.19 ROND. D.19	1 2 3 4	
16A		00H06001241	R-CTO. CERRADURA SERRATURE SCHLOSS	ZUNDSCHLOB SERRURE	1 2 3 4	
17A		00004061600	TOR. C/ALL.6M100X16 VITE T/BRUG0.6M100X16 ALLEN SCREW M6X16	INBUSSCHRAUBE 6M100X16 VIS T. CREUSE 6M100X16	1 2 3 4	
18A		00047030400	ANILLO SEG. EJES D4 ANELLO SICUREZZA ASSI D4 CIRCLIP D4	SICHERHEITSRING ACHSE D4. ANNEAU SECURITE AXE D4.	1 2 3 4	
19A		00D02600631	ARANDELA TOPE MUELLE EMBRG.4-6V. RONDELLA FERMO MOLLA FRIZIONE CLUTCH SPRING STOP WASHER	SCHEIBE ROND. BUTEE RESSORT EMBRAYA.4-6	1 2 3 4	
20A		00011050800	TOR. AUT. C/CR. BL.5X8 VITE AUTOFILETTANTE TESTA CRO CROSSHEAD SELF-TAPPING SCREW	GEWINDESCHNEIDSCHRAUBE MIT VIS AUTOVISSANTE T-TE EN CRO	1 2 3 4	
21A		00D01200171	ARANDELA EJE LEVA-FIJ. CUBRECAD. RONDELLA ASSE LEVA FISSAGGIO WASHER	SCHEIBE ROND. AXE CAME FIX. COUVRE-CHAIN	1 2 3 4	

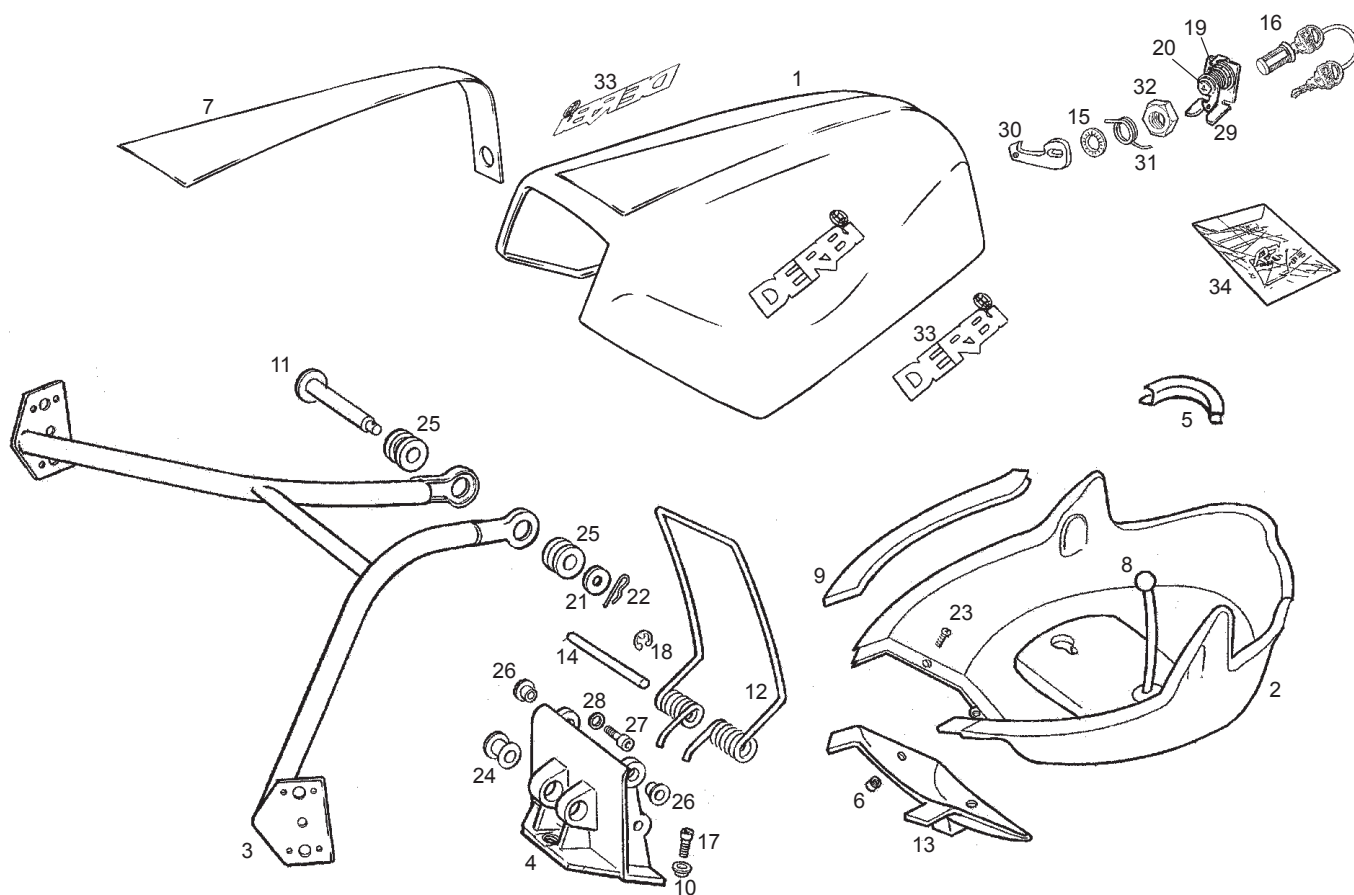


Fig.	Ver.	COD. KOD.	DESCRIPCIÓN DENOMINAZIONE NAME	BEZEICHNUNG DESIGNATION	MOD.	Nº CHASIS Nº TELAIO FRAME NUM. Nr. RHAMEN N.º CADRE
22A		00G04900321	MUELLE FIJ. ESTRIB. PASAJERO MOLLA FISSAGGIO PREDELLXNO PILION FOOTREST SECURING SPR	FEDER BEF. FUSS-STUTZE RES. FIX. MARCHEPIED PASSAGER	1 2 3 4	
23A		00012152000	TOR. C/RED. CRUZ 5M80X20 VITE TONDQ. CROCE 5M80X20 SCREW, 5M80X520 DIN7985	SCHRAUBE VIS CRUCIFORMESM80X20DIN7985	1 2 3 4	
24A		00H05900711	SILENTB. FIJ. SOPTE. CAREN. SILENTBLOCK FISSAGGIO SUPPORT FAIRING BRACKET SECURING SILE	SILENTBLOCK VERKLEIDUNGSHALTER SILENTBLOC FIXATION SUPPORT	1 2 3 4	
25A		00H06800461	SILENT. FIJ. SOPTE. CAREN. SILENTBLOCK FISSAGGIO SUPPORT FAIRING MOUNTING BRACKET SECU	SILENTBLOCK VERKLEIDUNGSHALTER SILENTBLOC FIXATION SUPPORT	1 2 3 4	
26A		00H06800571	CASQ. FIJ. CARENADO GHIERA FISSAGGIO CARENATURA FAIRING SECURING BUSH	VERKLEIDUNGS-BEFESTIGUNSHÜLSE DOUILLE FIXATION CARNAGE	1 2 3 4	
27A		00000004620	TOR. C/ALLEN.6M100X20. VITE TESTAALLEN 6M100X20 ALLEN SCREW M6X20	INBUSSCHRAUBE 6M100X20. VIS T. CREUSE 6M100X20	1 2 3 4	
28A		00000031060	ARANDELA PLANA MECANIZ. D6 RONDELLA PIATTA MECCANIZZATA MACHINED FLAT WASHER D6	SCHEIBE D6. ROND. PLATE MECANISEE D6	1 2 3 4	
29A		00H06800391	POSICIONADOR CERRADURA POSIZIONATORE SERRATURA LOCK LOCATOR	SCHLOSS-POSITIONIERSTICK POSITIONNEUR SERRURE	1 2 3 4	
30A		00H06304141	LEVA CIERRE TAPA PORTACASCO LEVA CHIUSURA SADDLE LOCKING	VERSCHLUSSNOCKEN CAME FERMETURE	1 2 3 4	
31A		00H06301201	MUELLE CERRADURA TAPA PORTAC. MOLLA SPRING	FEDER RESSORT	1 2 3 4	
32A		00H00600901	TUERCA CERRD. SILL. EXG.19X1. DADO NUT	MUTTER M19X1 ECROU M19X1	1 2 3 4	

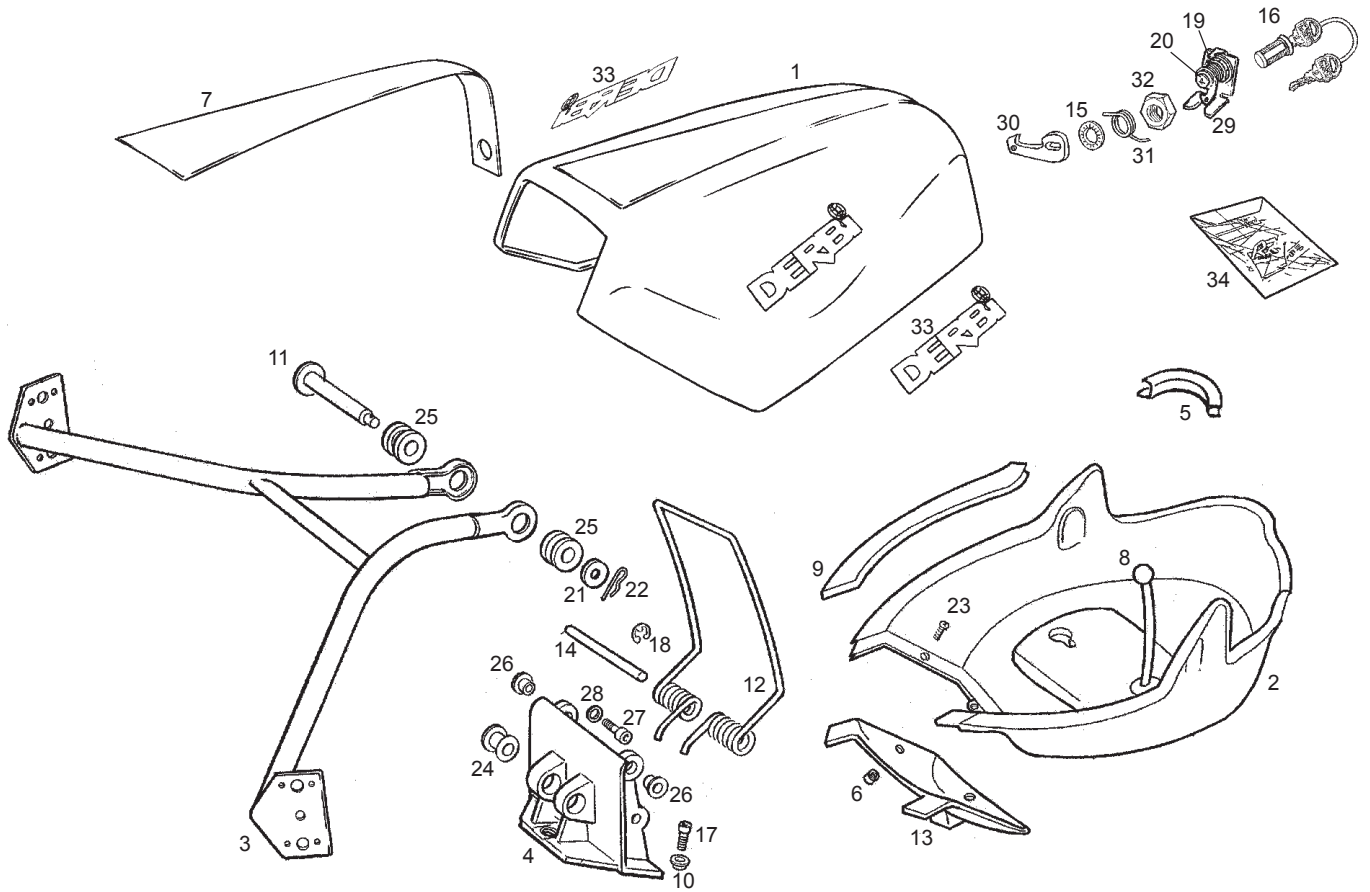


Fig.	Ver.	COD. KOD.	DESCRIPCIÓN DENOMINAZIONE NAME	BEZEICHNUNG DESIGNATION	MOD.	Nº CHASIS Nº TELAIO FRAME NUM. Nr. RHAMEN N.º CADRE
33A		00G04903505	CALCA DERBI ADESIVO DERBI DECAL DERBI	SCHRIFTZUG DERBI ADHESIF DERBI	1 3	
33B		00G04903504	CALCA DERBI ADESIVO DERBI DECAL DERBI	SCHRIFTZUG DERBI ADHESIF DERBI	2 4	

**ACCESORIOS OPCIONALES / ACCESORI OPCIONALE / OPTIONAL ACCESORIES / WERKZEUG / OTILS FOURNIS**

34A		00H05147651	R-JUEGO CALCAS GIOCO ADESIVI DECAL ASSY	ABZIEHBILDSATZ JEU D'ADHESIF	1 3	
34B		00H05147652	R-JUEGO CALCAS GIOCO ADESIVI DECAL ASSY	ABZIEHBILDSATZ JEU D'ADHESIF	2 4	

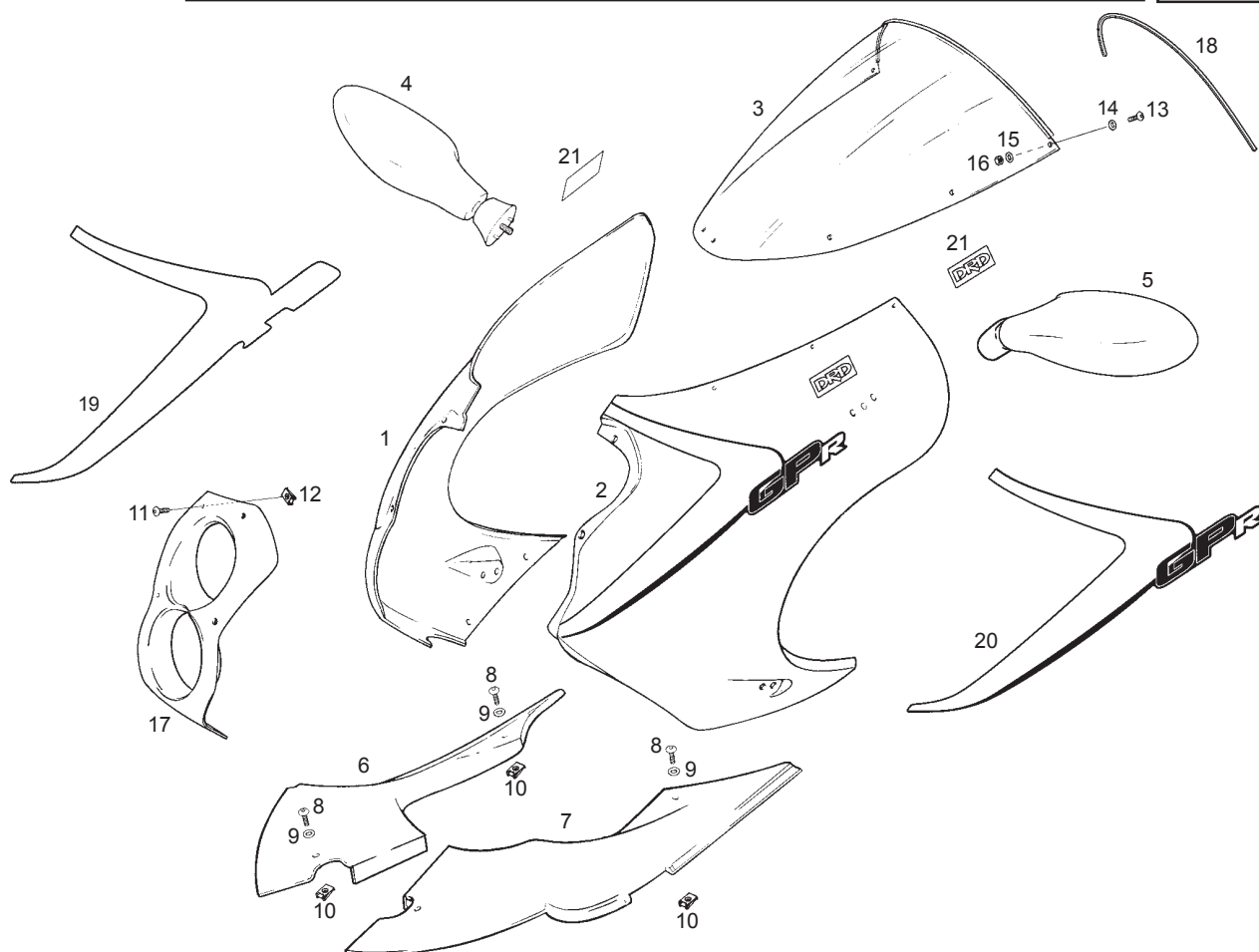


Fig.	Ver.	COD. KOD.	DESCRIPCIÓN DENOMINAZIONE NAME	BEZEICHNUNG DESIGNATION	MOD.	N° CHASIS N° TELAIO FRAME NUM. Nr. RHAMEN N.° CADRE
01A		00H02233371	CTO.CAREN.DR.RACING ROJA 03 CUPOLINO DE. LH WINDSHIELD	WINDSCHUTZSCHEIBE RECHT PARE-BRISE DROITE	1 3	
01B		00H02233372	CTO.CAREN.DR.RACING.PLATA 03 CUPOLINO DE. LH WINDSHIELD	WINDSCHUTZSCHEIBE RECHT PARE-BRISE DROITE	2 4	
02A		00H02233381	R-SCTO. CAREN. FRONTAL IZ. CUPOLINO SI. RH WINDSHIELD	WINDSCHUTZSCHEIBE LINKE PARE-BRISE GAUCHE	1 3	
02B		00H02233382	R-SCTO. CAREN. FRONTAL IZ. CUPOLINO SI. RH WINDSHIELD	WINDSCHUTZSCHEIBE LINKE PARE-BRISE GAUCHE	2 4	
03A		00H01503751	CRISTAL CARENADO PLEXIGLASS PLEXIGLASS	PLEXIGLASS PLEXIGLASS	1 2 3 4	
04A		00H02203671	CTO. ESPEJO RETROV. DR. SPECCHIETTO RETROVI RH. REAR VIEW MIRROR	SPIEGEL RECHT ENSEMBLE RTROVISEUR DROITE	1 2 3 4	
05A		00H04602921	CTO. ESPEJO RETROV. IZ. SPECCHIETTO RETROVI LH. REAR VIEW MIRROR	SPIEGEL LINKE ENSEMBLE RTROVISEUR GAUCHE	1 2 3 4	
06A		00H02301241	PROTECT. INF. DR. FAROS PROTEZIONE INFERIORE DS. FARI LOWRIGHT HEAD LIGHT PROTECTOR	SCHEINWERFERSCHUTZ UNTEN PROTECTION INFRIEURE DR. PHARES	1 2 3 4	
07A		00H02302241	PROTECT. INF. IZ. FAROS PROTEZIONE INFERIORE SI. FARI LOWLEFT HEAD LIGHT PROTECTOR	SCHEINWERFERSCHUTZ UNTEN PROTECTION INFRIEURE GA. PHARES	1 2 3 4	
08A		00H06300861	TOR. FIJ. CAREN.6X14 VITE FISSAGGIO CARENATURA 6X14 FAIRING SECURING SCREW 6X14	VERKLEIDUNGS-BEFESTIGUNGSSCHRA VIS FIXATION CARNAGE 6X14	1 2 3 4	
09A		00H01500741	ARANDELA FIJ. CARENADO RONDELLA FISSAGGIO CARENATURA FAIRING SECURING WASHER	BEFESTIGUNGSSCHEIBE VERKLEIDUNG RONDELLE FIXATION CARNAGE	1 2 3 4	



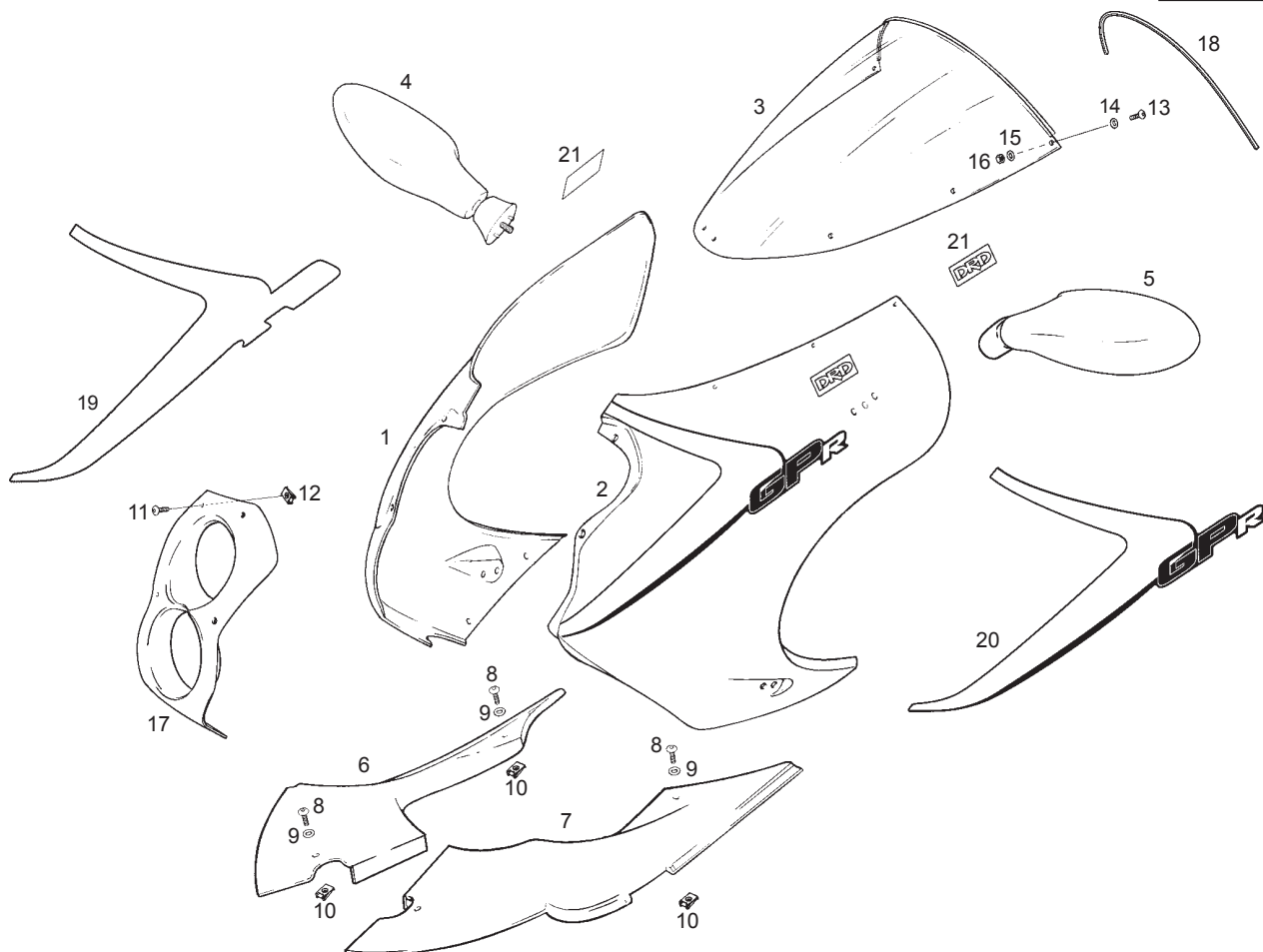


Fig.	Ver.	COD. KOD.	DESCRIPCIÓN DENOMINAZIONE NAME	BEZEICHNUNG DESIGNATION	MOD.	N° CHASIS N° TELAIO FRAME NUM. Nr. RHAMEN N.° CADRE
10A		00D01501371	TUERCA FIJ. CUBRECAD.212827 DADO FISSAGGIO COPRICATENA NUT	SXCHERUNGSMUTTER BEF. KETTENSC ECROU FIK. GARDE-CHAINE 213091	1 2 3 4	
11A		00008051200	TOR. C/RED. ALL. 5M100X12 VITE T/TON. BRUG0. 5M100X12 ALLEN ROUND HEAD SCREW 5M100X12	SCHRAUBE MIT 5M100X12 VIS T. RONDE CREUSE 5M100X12	1 2 3 4	
12A		00H01500691	TUERCA FIJ. CARENADO A SOPTE. D5 DADO FISSAGGIO CARENATURA FAIRING SECURING NUT	BEF.-CLIPVERKL. D5 ECROU FIX. CARENAGE AU SUPPORT	1 2 3 4	
13A		00008041600	TOR. C/RED. ALL. 4M100X16 VITE T/TON. BRUG0. 4M100X16 ALLEN ROUND HEAD SCREW 4M100X16	SCHRAUBE MIT 4M100X16 VIS T. RONDE CREUSE 4M100X16	1 2 3 4	
14A		00000031040	ARANDELA PLANA D4 RONDELLA PIATTA D4 FLAT WASHER D4	SCHEIBE D4 ROND. PLATE D4	1 2 3 4	
15A		00H04901411	ARANDELA RONDELLA WASHER	SCHEIBE RONDELLE	1 2 3 4	
16A		00000023040	TUERCA AUTOBLOCANTE D4 DADO AUTOBLOCCANTE D4 SELF-LOCKING NUT D4	MUTTER D4 ECROU INDESSERRABLE D4	1 2 3 4	
17A		00H05701141	PROTECTOR FARO PROT. FARO ANT. HEADLAMP PROTECTOR	SCHEINWERFER SCHUTZ PROT. PHARE AV.	1 2 3 4	
18A		00H02201211	PERFIL CRISTAL PROFILO PLEXIGLASS PLEXIGLASS PROFILE	PLEXIGLASS PROFIL PROFIL PLEXIGLASS	1 2 3 4	
19A		00H04602111	CALCA DR.CAR.FR.SUP RJ/NG ADESIVO CUPOLINO DESTRA LOWRIGHT WINDSHIELD DECAL	SCHRIFTZUG WINDSCHUTZSCHEIBE RE. ADHESIF PARE-BRISE DROITE	1 3	
19B		00H04602112	CALCA DR.CAR.FR.SUP. PL/NG ADESIVO CUPOLINO DESTRA LOWRIGHT WINDSHIELD DECAL	SCHRIFTZUG WINDSCHUTZSCHEIBE RE. ADHESIF PARE-BRISE DROITE	2 4	

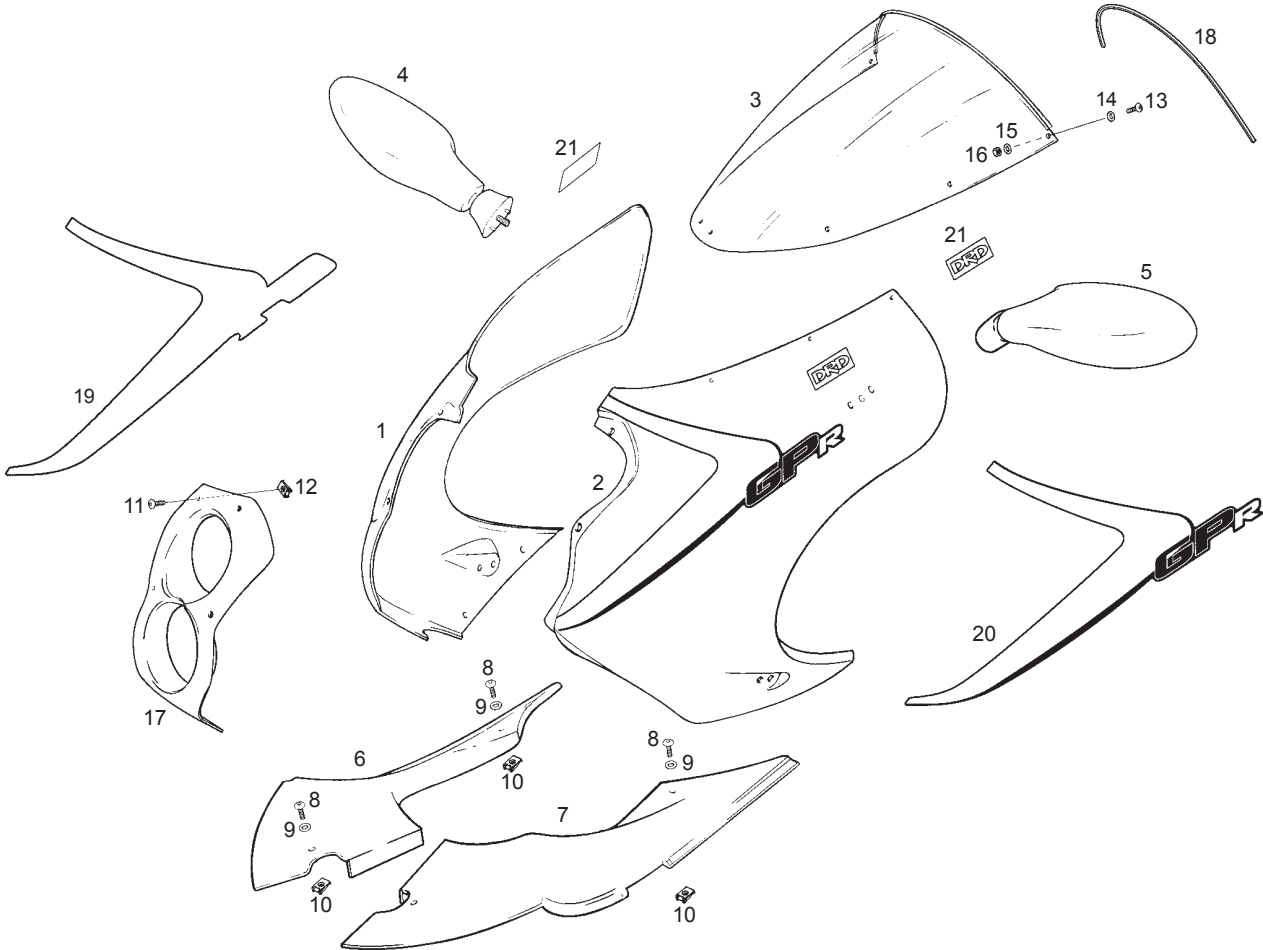


Fig.	Ver.	COD. KOD.	DESCRIPCIÓN DENOMINAZIONE NAME	BEZEICHNUNG DESIGNATION	MOD.	N° CHASIS N° TELAIO FRAME NUM. Nr. RHAMEN N.° CADRE
20A		00H04605121	CALCA IZ. CAR.FRONT.SUP RJ/NG ADESIVO CUPOLINO SINISTRA LOWLEFT WINDSHIELD DECAL	SCHRIFTZUG WINDSCHUTZSCHEIBE LI. ADHESIF PARE-BRISE GAUCHE	1 3	
20B		00H04605122	CALCA IZ. CAR.FRONT.SUP PL/NG ADESIVO CUPOLINO SINISTRA LOWLEFT WINDSHIELD DECAL	SCHRIFTZUG WINDSCHUTZSCHEIBE LI. ADHESIF PARE-BRISE GAUCHE	2 4	
21A		00H02212251	CALCA DRD ADESIVO DRD DECAL DRD	SCHRIFTZUG DRD ADHESIF DRD	1 3	
21B		00H02212252	CALCA DRD ADESIVO DRD DECAL DRD	SCHRIFTZUG DRD ADHESIF DRD	2 4	

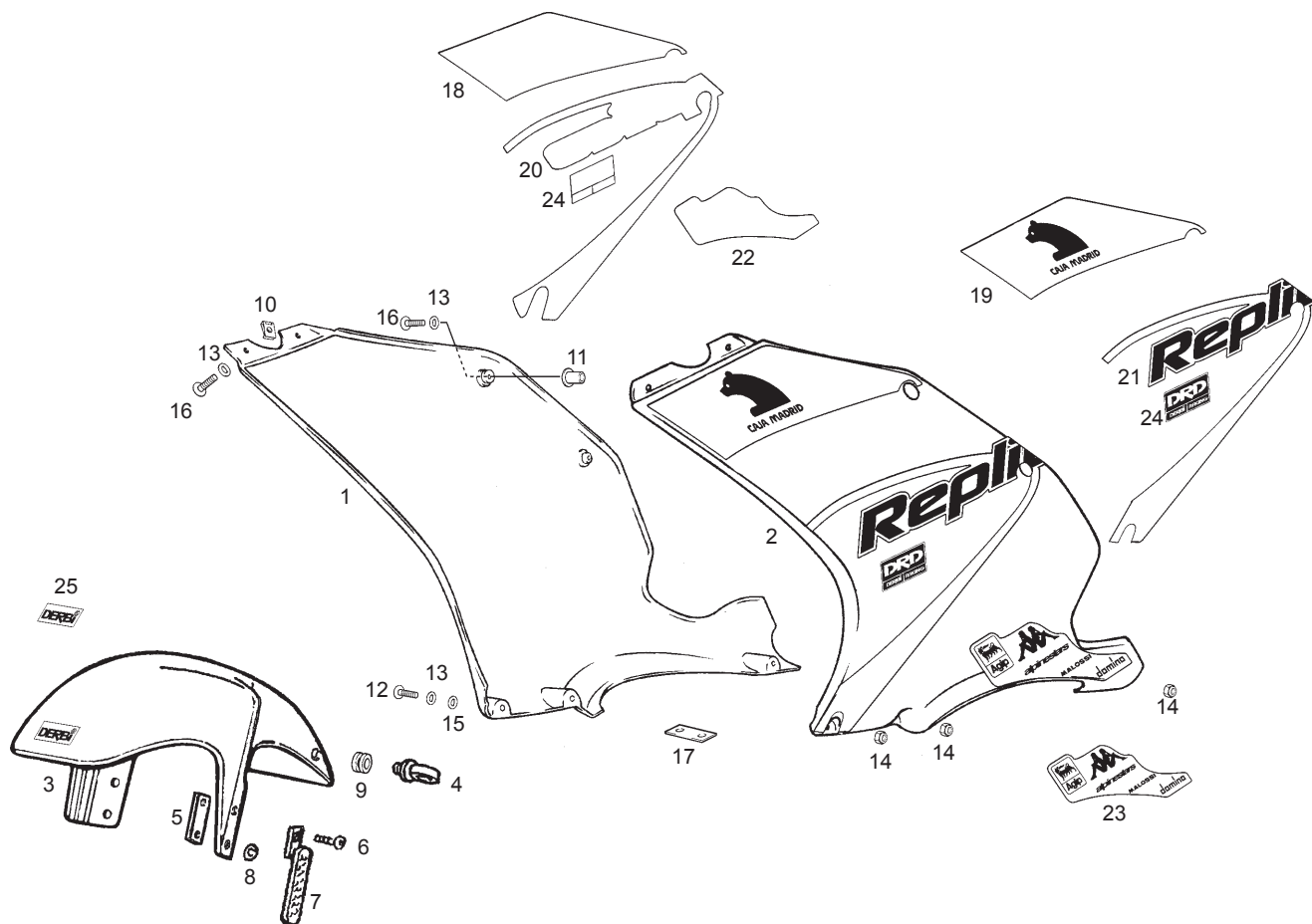


Fig.	Ver.	COD. KOD.	DESCRIPCIÓN DENOMINAZIONE NAME	BEZEICHNUNG DESIGNATION	MOD.	Nº CHASIS Nº TELAIO FRAME NUM. Nr. RHAMEN N.º CADRE
01A		00H01514231	CTO. CARENADO LAT. DR. CARENATURA DESTRA R. H. FAIRING	HINTERSCHALE RECHT CARENAGE DROITE	1 2 3 4	
02A		00H04913641	CTO. CARENADO LAT. IZ. CARENATURA SINISTRA L. H. FAIRING	HINTERSCHALE LINKE CARENAGE GAUCHE	1 2 3 4	
03A		00H00715431	SCTO. GUARDABARROS DEL. PARAFANGO ANTERIORE FRONT MUDGUARD	VORDERES SCHMUTZBLECH GARDE-BOUE AVANT	1 2 3 4	
04A		00H02201591	GUIA CABLES FRENO/CTA. KMS. GUIDA CAVI FRENO / CONTACHIL BRAKE/REV COUNTER CABLE GUIDE	KABELFÜHRUNG BREMSE / KILOMETE GUIDE CABLES FREIN/COMPTEUR KI	1 2 3 4	
05A		00H05700441	PLACA FIJ. GUARD. DT. PIASTRA FISSAGGIO PARAFANGO FRONT MUDGUARD SECURING PLATE	BEFESTIGUNGSPLATTE SCHMUTZBLECH PLAQUE FIXATION GARDE-BOUE AVA	1 2 3 4	
06A		00008062000	TOR. C/RED. ALL. 6M100X20 VITE T/TON. BRUGO. 6M100X20 ALLEN ROUND HEAD SCREW 6M100X	SCHRAUBE MIT HALBRUNDKOPF 6M10 VIS T. RONDE CREUSE 6M100X20	1 2 3 4	
07A		00H01802081	SCTO. CAPTAFAROS DT. CATARIFRANQENTE FRONT REFLECTOR	SEITENSTRAHLER CATADIOPTRE AVANT	1 2 3 4	
08A		00000031060	ARANDELA PLANA MECANIZ. D6 RONDELLA PIATTA MECCANIZZATA MACHINED FLAT WASHER D6	SCHEIBE D6 ROND. PLATE MECANISEE D6	1 2 3 4	
09A		00D01500021	PASACABLES PASSACAVI CABLE BUSH	KABELHÜLSE PASSE-CABLES	1 2 3 4	
10A		00D01501371	TUERCA FIJ. CUBRECAD. 212827 DADO FISSAGGIO COPRICATENA NUT	SXCHERUNGSMUTTER BEF. KETTENSC ECROU FIK. GARDE-CHAINE 213091	1 2 3 4	
11A		00H04901351	SCTO. TUERCA SILENT. DADO NUT	MUTTER ECROU	1 2 3 4	

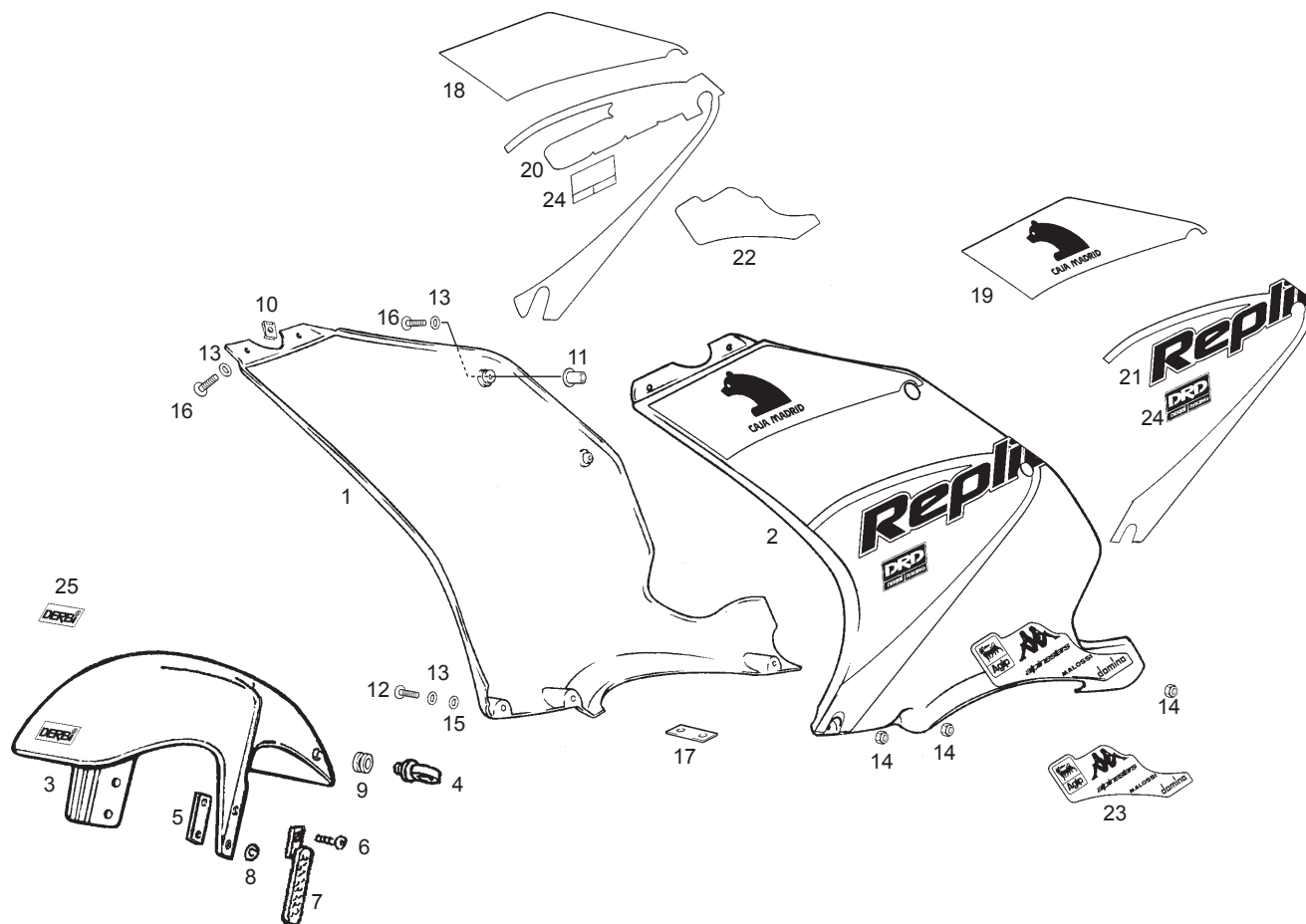


Fig.	Ver.	COD. KOD.	DESCRIPCIÓN DENOMINAZIONE NAME	BEZEICHNUNG DESIGNATION	MOD.	Nº CHASIS Nº TELAIO FRAME NUM. Nr. RHAMEN N.º CADRE
12A		00H06300861	TOR. FIJ. CAREN.6X14 VITE FISSAGGIO CARENATURA 6X14 FAIRING SECURING SCREW 6X14	VERKLEIDUNGS-BEFESTIGUNGSSCHRA VIS FIXATION CARNAGE 6X14	1 2 3 4	
13A		00H01500741	ARANDELA FIJ. CARENADO RONDELLA FISSAGGIO CARENATURA FAIRING SECURING WASHER	BEFESTIGUNGSSCHEIBE VERKLEIDUNG RONDELLE FIXATION CARNAGE	1 2 3 4	
14A		00000023060	TUERCA AUTOBLOC. 6M100 DADO AUTOBLOCCANTE 6M100 SELF-LOCKING NUT M6	MUTTER ECROU INDESSERRABLE 6M100	1 2 3 4	
15A		00D01200171	ARANDELA EJE LEVA-FIJ. CUBRECAD. RONDELLA ASSE LEVA FISSAGGIO WASHER	SCHEIBE ROND. AKE CAME FIX. COUVRE-CHAIN	1 2 3 4	
16A		00H06301861	TOR. FIJ. CARENADO 6X18 VITE FISSAGGIO CARENATURA 6X18 FAIRING SECURING SCREW 6X18	VERKLEIDUNGS-BEFESTIGUNGSSCFRA VIS FIXATION CARNAGE 6X18	1 2 3 4	
17A		00H01503261	CARTELA INF. UNION CARENADO FLANGIA PLATE	PLATTE PLATINE	1 2	
17B		00H01502261	CARTELA INF. UNION CARENADO FLANGIA PLATE	PLATTE PLATINE	3 4	
18A		00H01510401	CALCA DR. CAJA MADRID ADESIVO DECAL	SCHRIFTZUG ADHESIF	1 2 3 4	
19A		00H01807961	CALCA IZ. CAJA MADRID ADESIVO DECAL	SCHRIFTZUG ADHESIF	1 2 3 4	
20A		00H02211321	CALCA CENTRAL CAR. LAT. DR. ADESIVO DECAL	SCHRIFTZUG ADHESIF	1 3	
21A		00H04616221	CALCA CENTRAL CAR. LAT. IZ. ADESIVO DECAL	SCHRIFTZUG ADHESIF	2 4	

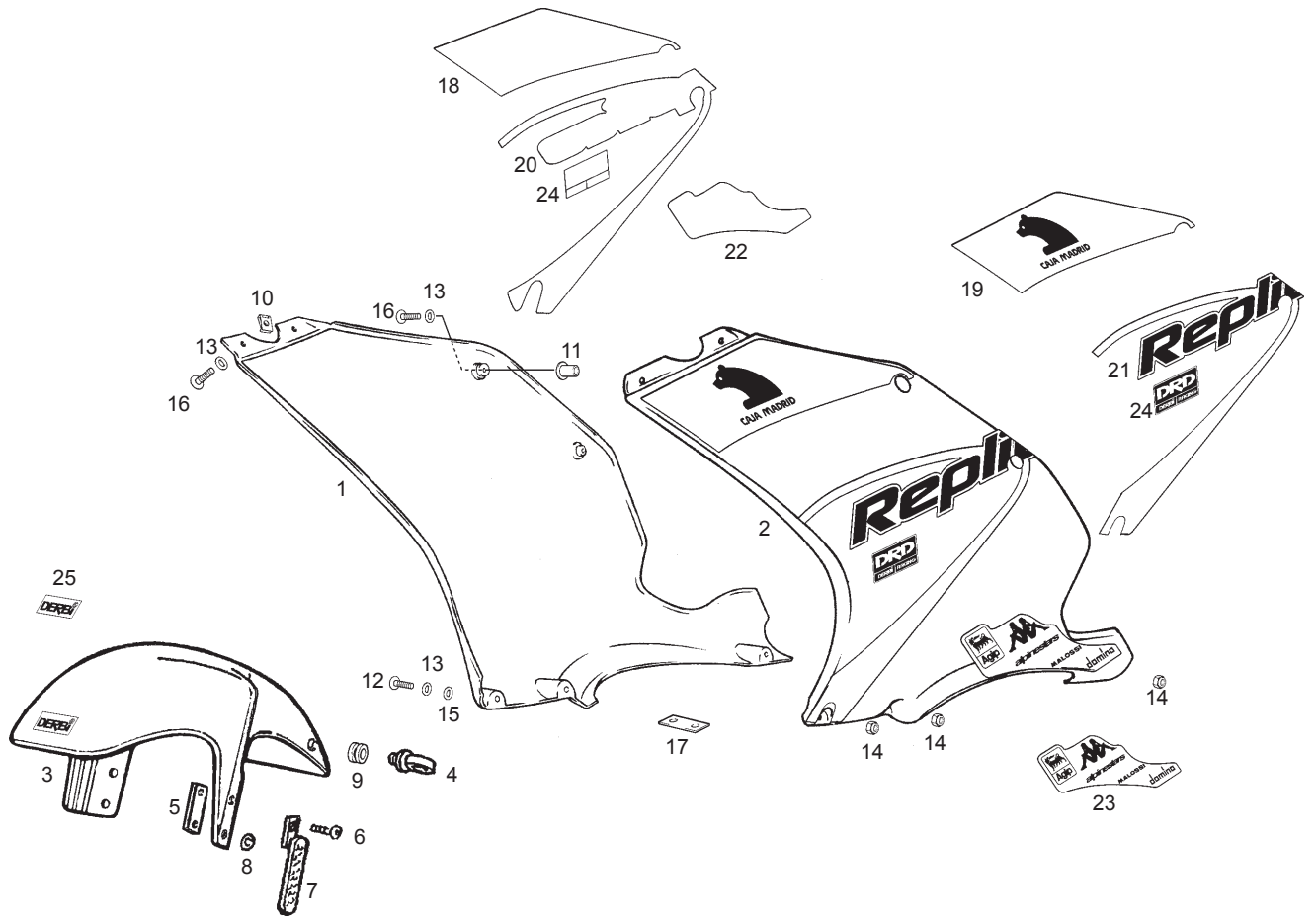


Fig.	Ver.	COD. KOD.	DESCRIPCIÓN DENOMINAZIONE NAME	BEZEICHNUNG DESIGNATION	MOD.	Nº CHASIS Nº TELAIO FRAME NUM. Nr. RHAMEN N.º CADRE
22A		00H04617221	CALCA SPONSORS DR. RACING ADESIVO DECAL	SCHRIFTZUG ADHESIF	1 2 3 4	
23A		00H04610231	CALCA SPONSORS IZ. RACING ADESIVO DECAL	SCHRIFTZUG ADHESIF	1 2 3 4	
24A		00H01515781	CALCA DRD - FRONTAL ADESIVO DECAL	SCHRIFTZUG ADHESIF	1 2 3 4	
25A		00G00500151	CALCA DERBI ADESIVO DECAL	SCHRIFTZUG ADHESIF	1 2 3 4	

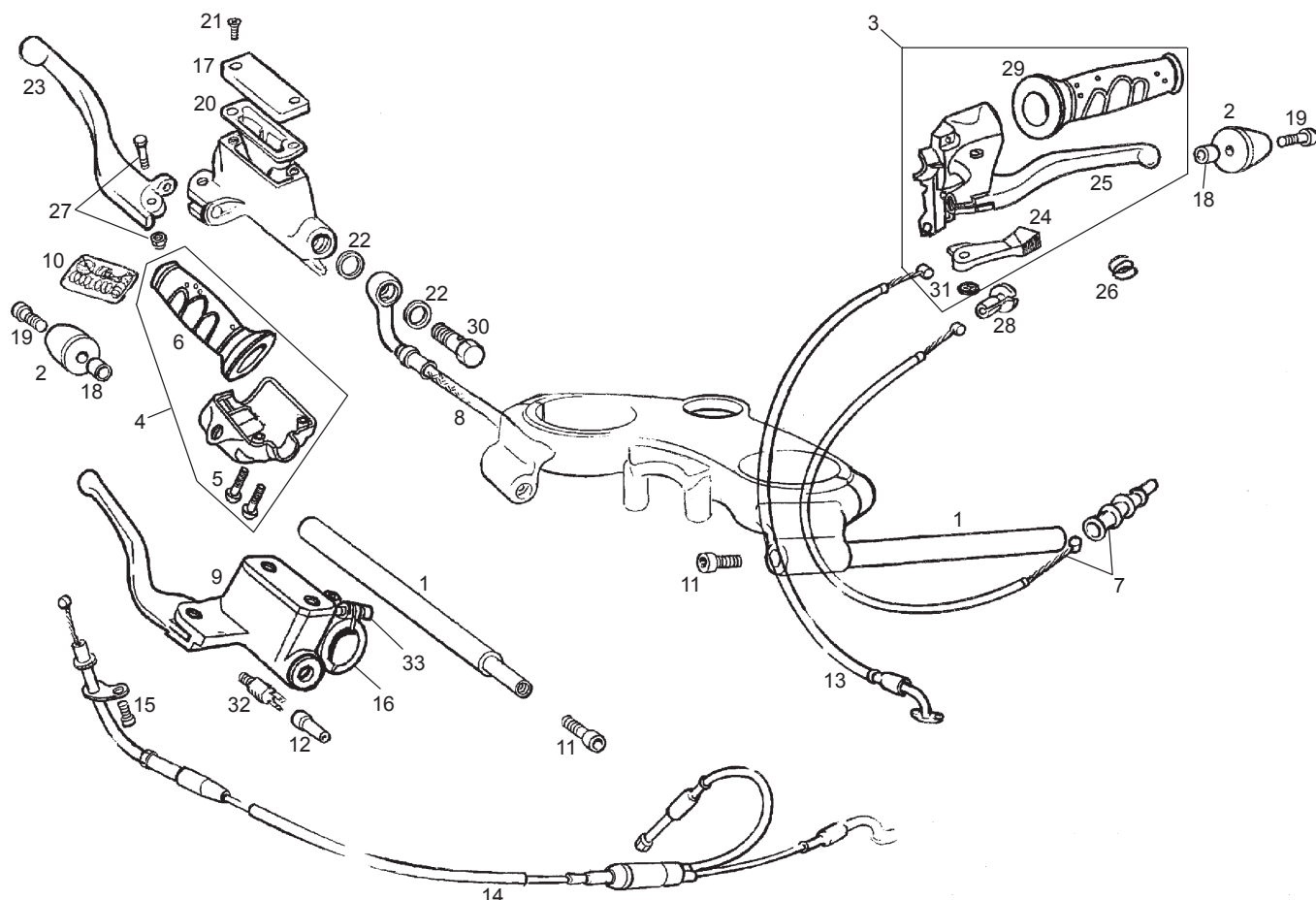


Fig.	Ver.	COD. KOD.	DESCRIPCIÓN DENOMINAZIONE NAME	BEZEICHNUNG DESIGNATION	MOD.	Nº CHASIS Nº TELAIO FRAME NUM. Nr. RHAMEN N.º CADRE
01A		00H00901471	SCTO. SEMIMANILLAR SEMI-MANUBRIO NE CLIP-ON HANDLEBAR SUB-ASSEMBL	U-GRUPPE LENKERH,LFTE SCHWARZ S/ENSEMBLE SEMI-GUIDON NOIR. G	1 2 3 4	
02A		00G02102923	CONTRAPESO MANILLAR CONTRAPPESO MANOPOLA COUNTERWEIGHT, HANDLEBAR	GEGENGEWICHT DES LENKERS CONTRE POIDS DE GUIDON	1 2 3 4	
03A		00H02101611	CTO. PORTAMANETA. IZ. PORTAMANOPOLA SINIS LEFT LEVER BRACKET	BREMSHEBEL LINKS KOMPLETT ENS. PORTE-MANETTE GAUCHE	1 2 3 4	
04A		00G00902081	CTO. PUÑO GAS MANOPOLAACCELERATO THROTTLE TWIST GRIP ASSY	GASGRIFF KOMPL. ENSEMBLE POIGNEE GAZ	1 2 3 4	
05A		00F00901151	R-TOR. FIJ. TAPETA PUÑO GAS VITE FISS. TAPPO. MANOP. ACCEL THROTTLE GRIP CAP SECUR SCREW	SCHRAUBE VIS	1 2 3 4	
06A		00G00902091	R-EMPUÑADURA GAS MANOPOLAACCELERATORE THROTTLE TWIST GRIP ASSY	GRIFFGUMMI RECHTS R-POIGNEE GAZ	1 2 3 4	
07A		00H00903301	SCTO. CABLE FUNDA EMBRAGUE CAVO FODERO FRIZ CLUTCH COVER AND CAB. SUB. ASSY	U-GRUPPE KABEL KUPPLUNGSBELAG GAINE ET CABLE D'EMBRYAGE	1 2 3 4	
08A		00H00909751	R-LATIGUILLO FRENO DT. SUBTUBO LIQ. FRE. ANT. BRAKE FLUIT TUBE	BREMSSCHLAUCH FLEXIBLE DE FREIN AVANT	1 2 3 4	
09A		00H02102081	R-CTO. MANDO FR. DT. COMANDO FRENO ANT FRONT BRAKE LEVER/CYLINDER	BREMSPUMPE R-ENS. CO DE FREIN AV.	1 2 3 4	
10A		00H02102811	R-CTO. KIT REPARAC. BOMBA KIT RIPARAZIONE FRONT BRAKE MASTER CYLINDER	REP.-SATZ F. PUMPE R-ENSEM. KIT REPAR. POMPE	1 2 3 4	

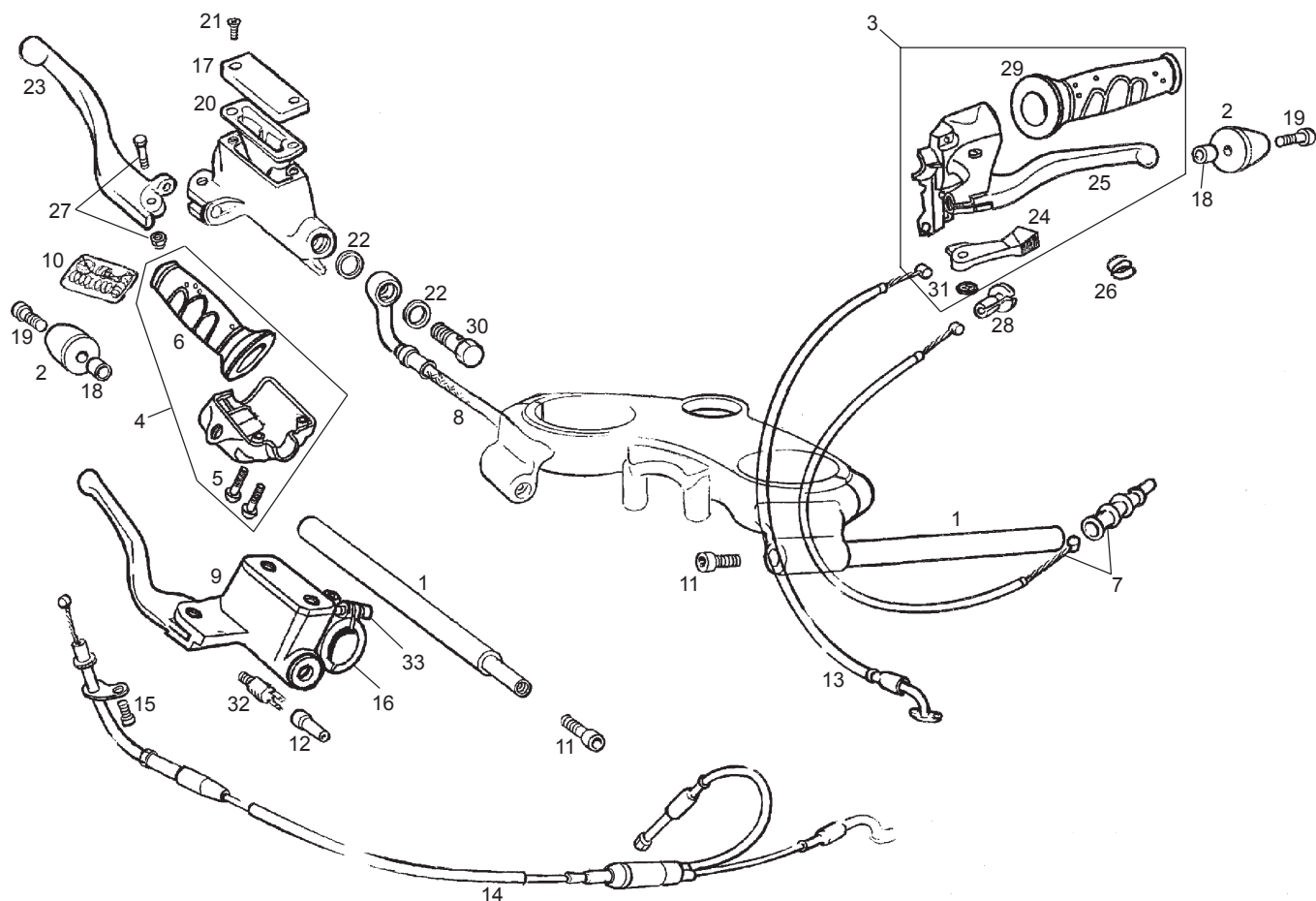


Fig.	Ver.	COD. KOD.	DESCRIPCIÓN DENOMINAZIONE NAME	BEZEICHNUNG DESIGNATION	MOD.	Nº CHASIS Nº TELAIO FRAME NUM. Nr. RHAMEN N.º CADRE
11A		00000004835	TOR. C/ALLEN.8M125X35. D-912.8.8 VITE C/ALLEN SM125X35. DIN-912 HEX. SOCKET-HEAD SCREW M8X35	INBUSSCHRAUBE 8M125X35. D-912. VIS A TETE ALLEN 8M125X35.	1 2 3 4	
12A		00005010760	CAPUCH. INTERRUPT. STOP. NG. CAPPUCCIO INTERRUPTORE STOP RUBBER COVER, STOP LIGHT SWITC	GUMMISCHUTZ STOPLICHTSCHALTER CAPUCHON	1 2 3 4	
13A		00H00903651	SCTO. CABLE FUNDA AIRE CAVO FODERO ARIA CABLE ASSY, CHOKE.	U-GRUPPE KABEL LUFTHULLE CABLE ET GAINÉ AIR.	1 2 3 4	
14A		00H00911171	SCTO. CABLE FUNDA GAS CAVO-FODERO ACCELER CABLE ASSY THROTTLE	GASKABEL GAINE ET CABLE DE GAZ	1 2	
14B		00H00908171	SCTO. CABLE FUNDA GAS CAVO-FODERO ACCELER CABLE ASSY THROTTLE	GASKABEL GAINE ET CABLE DE GAZ	3 4	
15A		00012051200	TOR. C/R. CRUZ. 5M80X12 VITE T/CROCE 5MSOX12 ROUNDHEAD PHILIPS SCREW	SCHRAUBE 5M80X12 VIS T. RONDE CROIX 5M80X12	1 2 3 4	
16A		00D02100901	R-BRIDA FIJ. MANDO FRENO STALLA CLAMP	BUEGEL COLLIER	1 2 3 4	
17A		00H02100191	R-TAPA DEPOSITO LIQ. FR. DT. COPERCHIO SERBATOIO LIQUID BRAKE FLUID RESERVOIR CAP	BREMSFLUESSIGKEITSBEHAELTER R-COUV. RESER. LIQ. FREIN AVANT	1 2 3 4	
18A		00G05800251	CASQ. SEPARAD. CONTRAPESO Distanziale Contrappeso COUNTERWIEGHT DIST WASHER	DISTANZHILSE GEGENGEWICHT DOUILLE SPARATION CONTREPOIDS	1 2 3 4	
19A		00004154500	TOR. C/ALLEN.5M80X45 VITE TESTA ALLEN 5M80X45 HEX. SOCKET-HEAD SCREW 5M80X45	SCHRAUBE VIS TETE ALLEN 5M80X45	1 2 3 4	

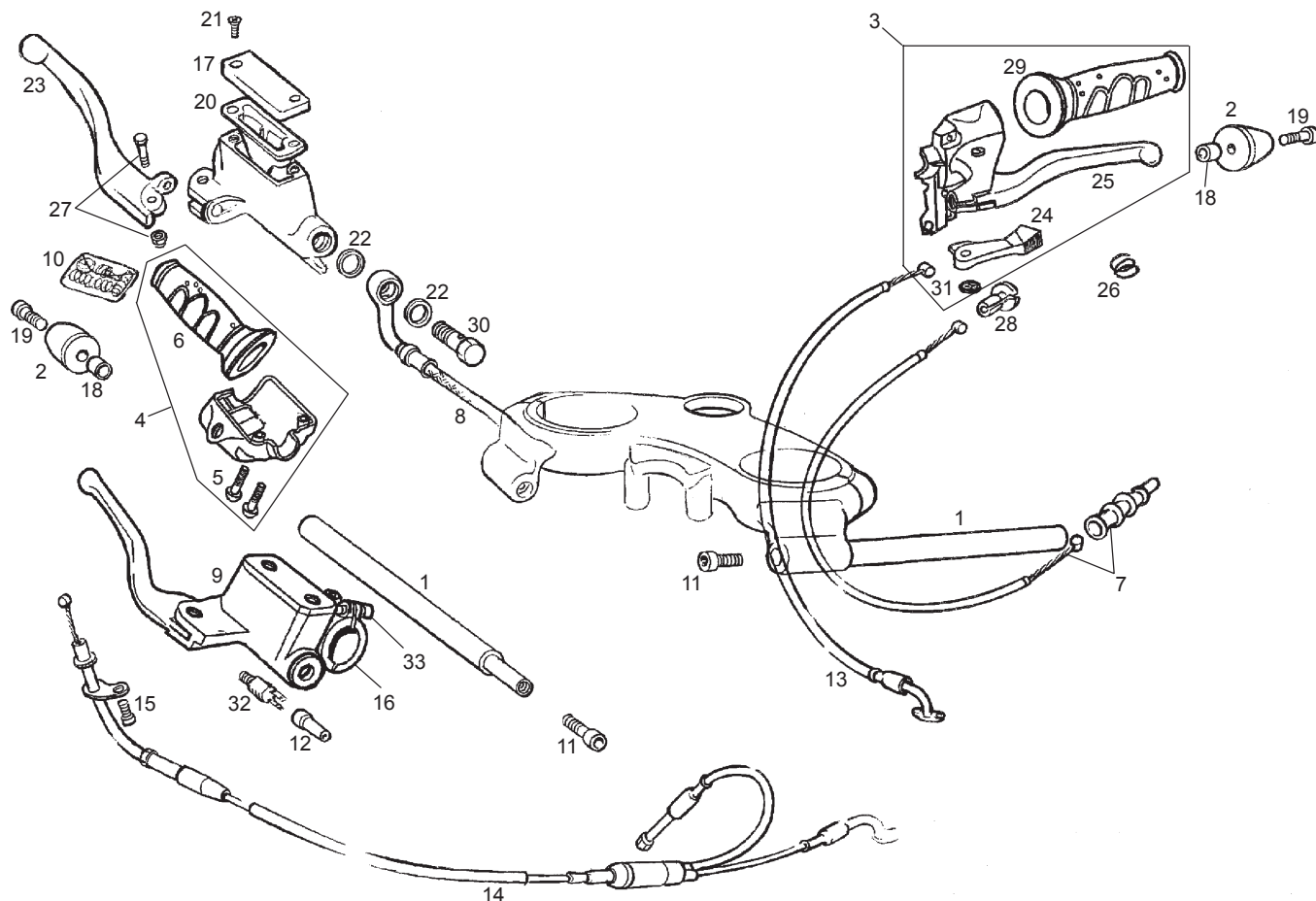


Fig.	Ver.	COD. KOD.	DESCRIPCIÓN DENOMINAZIONE NAME	BEZEICHNUNG DESIGNATION	MOD.	N° CHASIS N° TELAIO FRAME NUM. Nr. RHAMEN N.° CADRE
20A		00H02100861	R-JUNTA TAP. DPT. LIQ. FR. DT. GUARNIZIONE COPERCHIO SERBA BRAKE FLUID RESERVOIR CAP SEA	BREMSDECKELDICHTUNG R-JOINT COUV. RES. LIQ. FR. AV.	1 2 3 4	
21A		00014041200	TOR. C/AV. CRUZ,NG.4M80X12 VITE TESTA SVASATA CROCE NERO COUNTERSUNK PHILIPS SCREW	SCHRAUBE 4M80X12 BOULON T. NOYEE CR. N.4M80X12	1 2 3 4	
22A		00006321040	ARANDELA JUNTA RACORD RONDELLA GUARNIZIONE RACCORDO CONNECTOR GASKET WASHER	DICHTRING RONDELLE DE JOINT RACCORD	1 2 3 4	
23A		00H00902201	R-MANETA FRENO DT. MANOPOLA FRENO ANETRIORE FRONT BRAKE LEVER/MASTER CYL.	BREMSHEBEL KOMPL. R-MANETTE DU FREIN AVANT	1 2 3 4	
24A		00H00901661	R-MANETA AIRE. LEVA ARIA 75 LEVER AIR	STARTER-HEBEL LEVIER AIR	1 2 3 4	
25A		00F00910291	MANETA FRENO TRAS. LEVA FRENO POST. LEVER, REARBRAKE	KUPPLUNGSHEBEL LEVIER FREIN ARRIERE	1 2 3 4	
26A		00F00900271	R-MUELLE REC. MANETA.800.02.693 MOLLA RITORNO MANOPOLA 800 LEVER RETURN SPRING	RUECKHOLFEDER BREMSHEBEL R-RESSORT REC. NANETTE 800.02.6	1 2 3 4	
27A		00G00900211	R-CTO. TOR. ARTIC. MANETA. UITE SNODO MANOPO LEVER HINGE PIN SCREW ASSY	SCHRAUBE F. HEBELGELENK R-ENSEMB. VIS ARTICULATION MANE	1 2 3 4	
28A		00F00920551	R-CTO. TENS. CABLE FR. TENSORE CAVO ACCELERAT ADJUSTER,GRIP CABLE	EINSTELLSCHRAUBE TENDEUR DE CABLE GAZ	1 2 3 4	
29A		00G00902071	EMPUÑADURA FRENO TR. MANOPOLA FRENO POSTERIORE REAR BRAKE LEVER GRIP	GRIFFGUMMI LINKS POIGNEE FREIN ARRIERE	1 2 3 4	



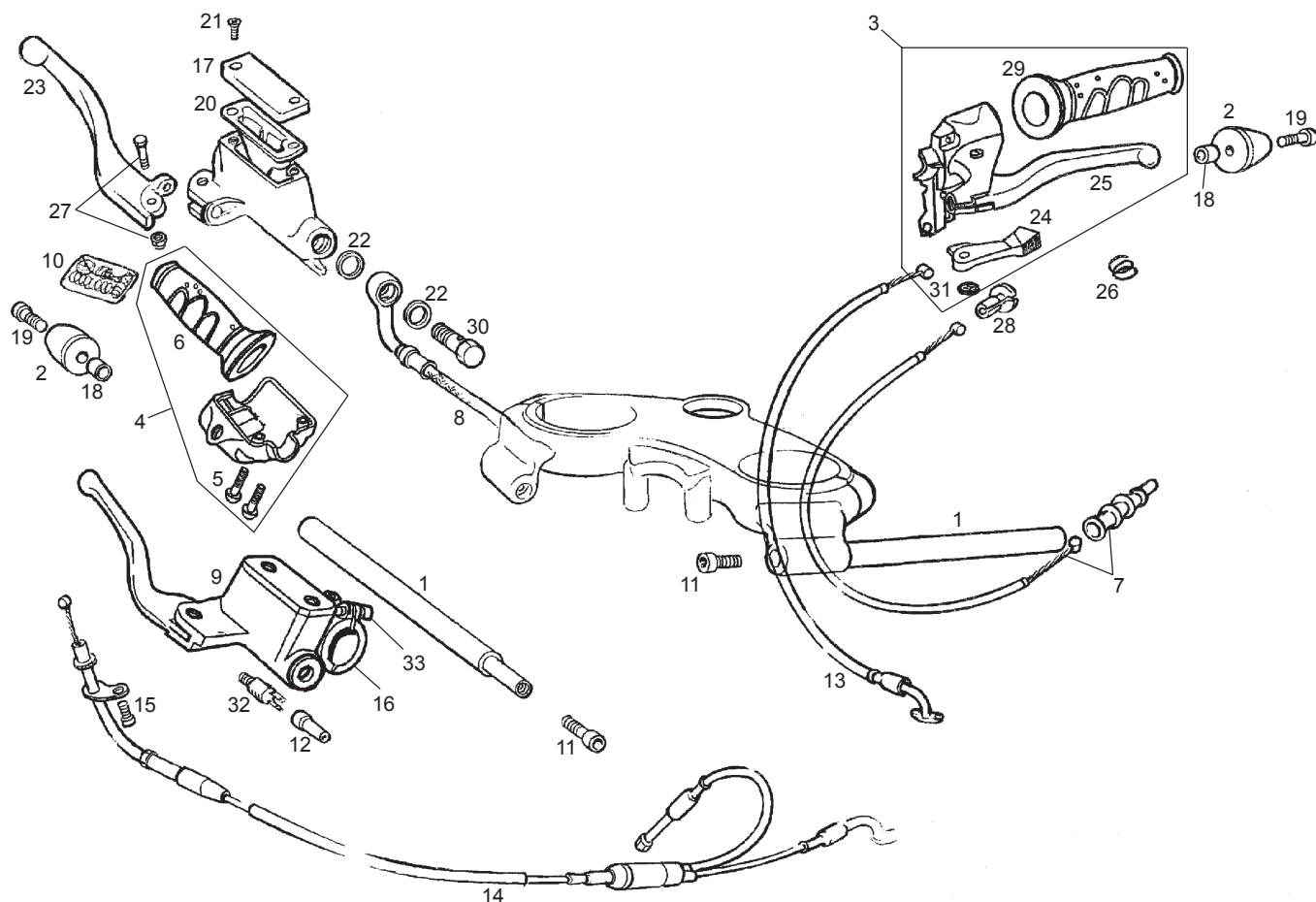


Fig.	Ver.	COD. KOD.	DESCRIPCIÓN DENOMINAZIONE NAME	BEZEICHNUNG DESIGNATION	MOD.	Nº CHASIS Nº TELAIO FRAME NUM. Nr. RHAMEN N.º CADRE
30A		00006309260	RACORD TUBO HIDRAULICO RACCORDO TUBO IDRAULICO HYDRAULIC TUBE CONNECTOR	STUTZEN HYDRAULIKLEITUNG RACCORD TUYAU HYDRAULIQUE	1 2 3 4	
31A		00G06300671	ARANDELA FIJ. SUP. TRAS. CUADRO RONDELLA FISSAGGIO SUPPLEMENT REAR FRAME EXTENSION SECURING	SCHEIBE RONDELLE FIX. SUPPL. ARRIERE CAD	1 2 3 4	
32A		00D01000701	INTERRUP. MANDO STOP. INTERRUPTORE COMANDO STOP SWITCH, STOP LIGHT	STOPSCHALTER VO. INTERRUPTEUR COMMANDEMENT STOP	1 2 3 4	
33A		00000004620	TOR. C/ALLEN.6M100X20 VITE TESTA ALLEN 6M100X20 ALLEN SCREW M6X20	INBUSSCHRAUBE 6M100X20. VIS T. CREUSE 6M100X20	1 2 3 4	

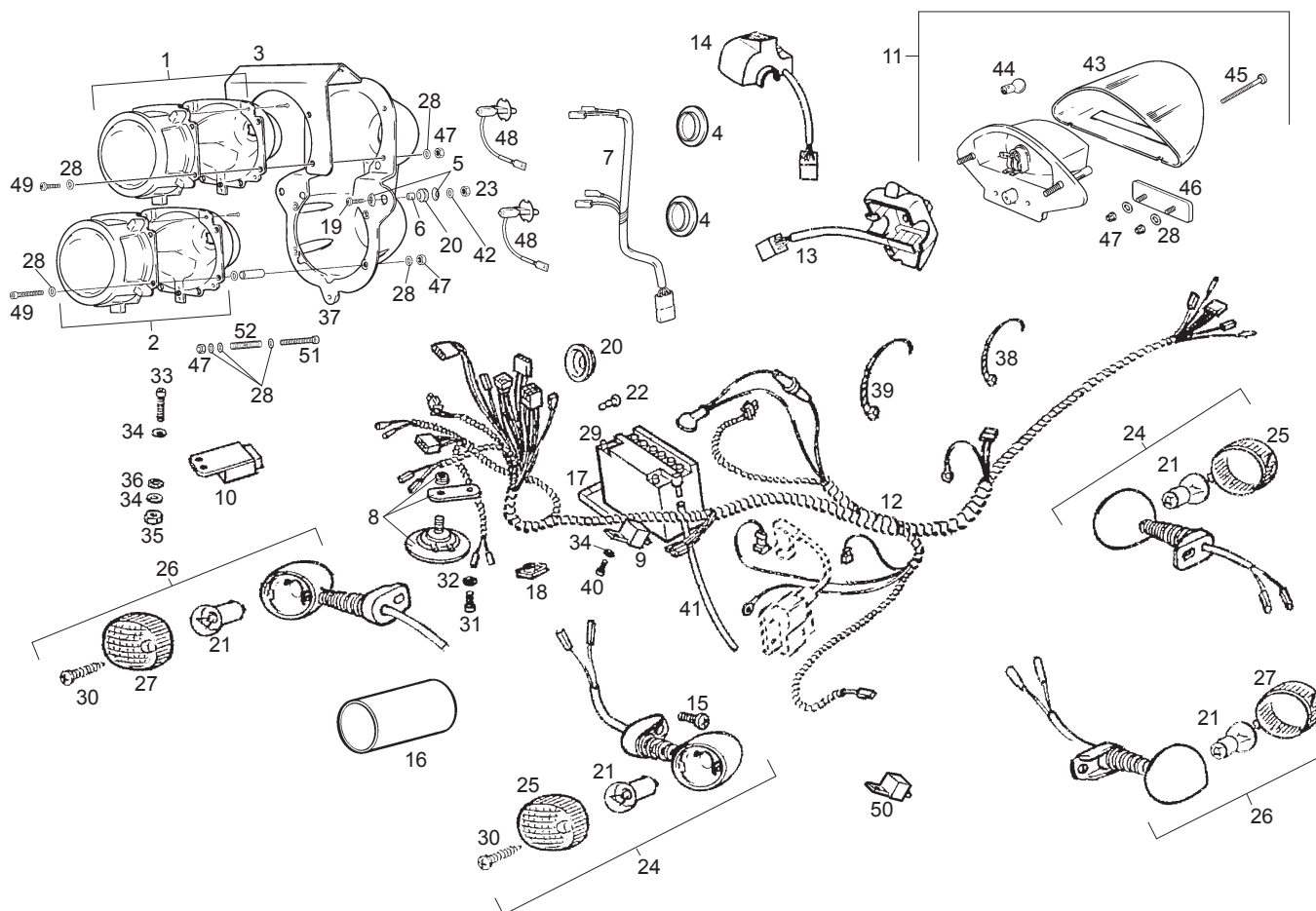


Fig.	Ver.	COD. KOD.	DESCRIPCIÓN DENOMINAZIONE NAME	BEZEICHNUNG DESIGNATION	MOD.	Nº CHASIS Nº TELAIO FRAME NUM. Nr. RHAMEN N.º CADRE
01A		00H01018011	CTO. FARO SUP. GR. OTTICO SUP. UPPER LIGHT UNIT	SCHEINWERFER OPTIQUE SUP.	1 2 3 4	
02A		00H01017011	CTO. FARO INF. GR. OTTICO INF. LOWER LIGHT UNIT	SCHEINWERFER OPTIQUE INF.	1 2 3 4	
02B		00H01019011	CTO. FARO INF. GR. OTTICO INF. LOWER LIGHT UNIT	SCHEINWERFER OPTIQUE INF.	1 2	ENGLAND
03A		00H01600661	SOP. TABLIER SUPPORTO CRUSCOTTO DASH SUPPORT	INSTRUMENTENHALTER SUPPORT TABLEAU DE BORD	1 2 3 4	
04A		00H05700701	TAPETA PORTALAMPARAS TAPPO PLUG	VERSCLUB BOUCHON	1 2 3 4	
05A		00D01500551	CAZOLETA FIJ. SILENC. RONDELLA WASHER	SCHEIBE RONDELLE	1 2 3 4	
06A		00D01500471	CASQUILLO SILENTBLOC SILENTBLOCK SILENTBLOC	SILENTBLOCK SILENTBLOC	1 2 3 4	
07A		00H02301121	R-CTO. INSTAL. FARO DT. IMPIANTO FARO ANT. HEADLAMP EQUIPMENT KIT	KABELSTRANG ENS. INSTALLATION PHARE AVANT	1 2 3 4	
08A		00F01001311	CTO. CLAXON. 12V-DC/0450-A. SC/91 CLACSON 12V CC/0450 HORN ASSEMBLY	HUPE 12V-DC/0450-A. SC/91 E. AVERTISSEUR 12V. DC/0450	1 2 3 4	
09A		00G03900011	CTO. RELE ARRQ. ELECTR. RELT AVVIANENTO ELE ELECTRIC START RELAY	STARTERRELAIS ENS. RELAIS DEMARRAGE ELECT.	1 2 3 4	

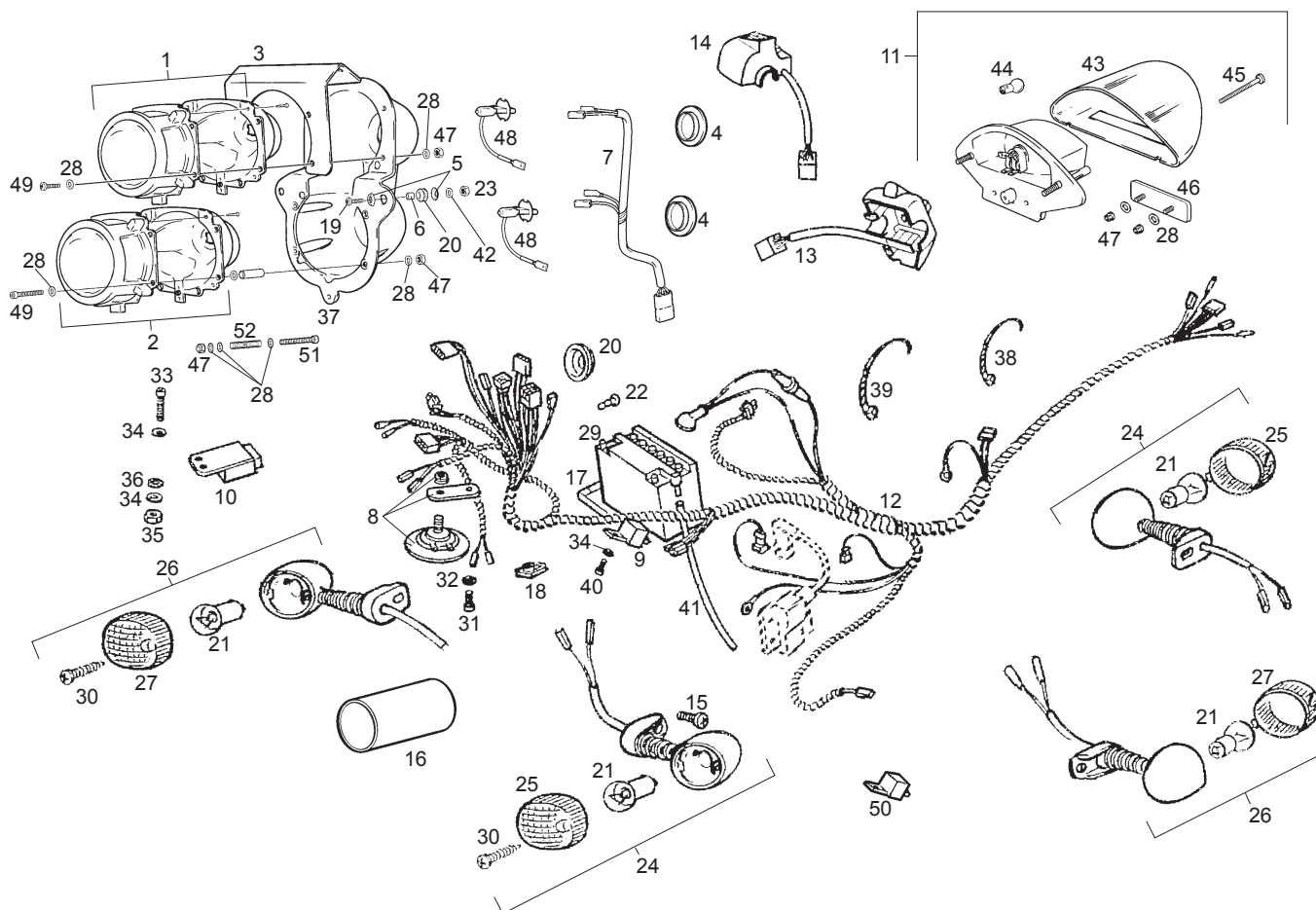


Fig.	Ver.	COD. KOD.	DESCRIPCIÓN DENOMINAZIONE NAME	BEZEICHNUNG DESIGNATION	MOD.	Nº CHASIS Nº TELAIO FRAME NUM. Nr. RHAMEN N.º CADRE
10A		00H01004841	REGULADOR AC/DC + CENT. INTT. REGOLATORE TENSIONE REGULATOR	REGLER REGULATEUR	1 2 3 4	
11A		00H01008321	R-CTO. FARO PILOTO FANALINO POSTERIORE TAILLIGHT ASSY.	GRUPPE RICKLICHT FEU ARRIERE	1 2 3 4	
12A		00H01028301	CTO. INSTAL. ELECTR. IMPIANTO ELETTRICO ELECTRICAL INSTALATIONS ASSY.	ELEKTROINSTALLATION FAISCEAU ELECTRIQUE	1 2	
12B		00H01030301	CTO. INSTAL. ELECTR. IMPIANTO ELETTRICO ELECTRICAL INSTALATIONS ASSY.	ELEKTROINSTALLATION FAISCEAU ELECTRIQUE	3 4	
13A		00H01700701	CTO. CONMUT. LUZ/INTTS. COMMUTATORE INDICAT INDICATOR SWITCH	BLINKLICHTUMSCHALTER ENSEMB. COMMUT. POUR CLIGNOTEUR	1 2	
13B		00H01701701	CTO. CONMUT. LUZ/INTTS. COMMUTATORE INDICAT INDICATOR SWITCH	BLINKLICHTUMSCHALTER ENSEMB. COMMUT. POUR CLIGNOTEUR	3 4	
14A		00H02300171	CTO. INTERRUPTOR. LUCES COMMUTARORE LUCI LIGHT SWITCH	LICHTUMSCHALTER ENSEMBLE COMMUTATEUR PHARES	1 2	
14B		00H02300161	CTO. INTERR. LUCES / PARO MOTOR COMMUTARORE LUCI LIGHT SWITCH / ENGINE STOP	LICHTUMSCHALTER ENSEMBLE COMMUTATEUR PHARES	3 4	
15A		00000012620	TOR. C/RED. CRUZ.6M100X20 VITE TONDO GROCE .6N100X20 SCREW,6M100X20	SCHRAUBE 6M100X20 VIS	1 2 3 4	
16A		00H02301961	PROTECT. CONEXIONES INST. ELECTR PROTEZIONE COLLEGAMENTI IMPIA WIRING HARNESS CONNECTOR PROT	VERKABELUNGS-SCHUTZ PROTECTION CONNEXIONS INSTALLA	1 2 3 4	

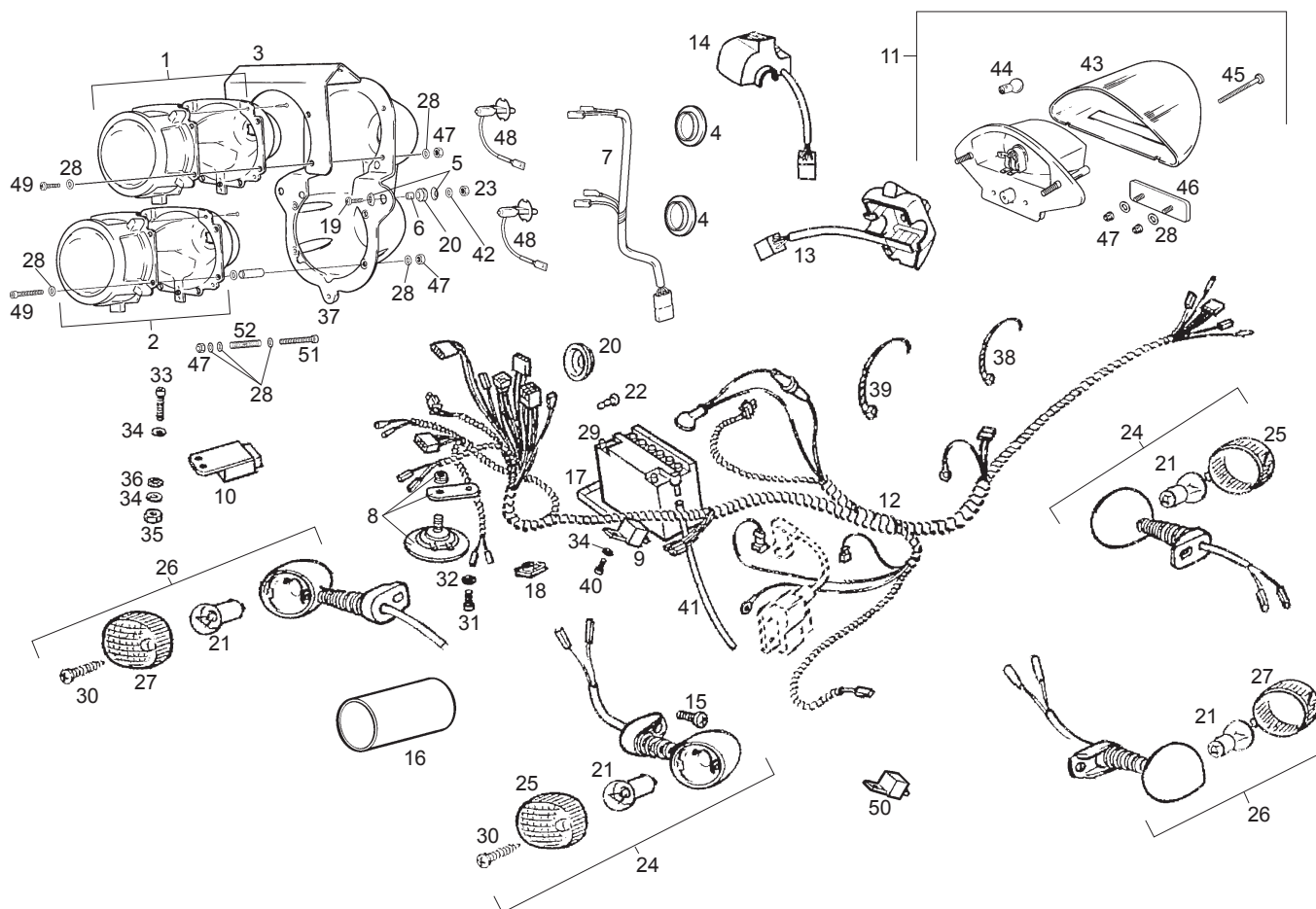


Fig.	Ver.	COD. KOD.	DESCRIPCIÓN DENOMINAZIONE NAME	BEZEICHNUNG DESIGNATION	MOD.	Nº CHASIS Nº TELAIO FRAME NUM. Nr. RHAMEN N.º CADRE
17A		00H03301551	SOPT. BATERIA. SUPPORTO BATERIA BATTERY BRACKET	BATTERIE-HALTERUNG SUPPORT BATTERIE	1 2 3 4	
18A		00H01500691	TUERCA FIJ. CARENADO A SOPTE. D5 DADO FISSAGGIO CARENATURA FAIRING SECURING NUT	BEF.-CLIPVERKL. D5 ECROU FIX. CARENAGE AU SUPPORT	1 2 3 4	
19A		00D05900101	TORNILLO M6X25 VITE M6X25 SCREW M6X25	SCHRAUBE M6X25 VIS M6X25	1 2 3 4	
20A		00008915020	PROTECCION CABLES. PROTEZIONE CAVI RUBBER, CABLE PROTECTOR	GUMMI PASSE-CABLE	1 2 3 4	
21A		0000A517011	LAMP. FARO INTERMITTES. 12V. 10W. LAMPADA FARO INDIC. DIREZ. 12V 10W INDICATOR LIGHT BULB 12V 10W	BLINKLICHTLAMP 12V10W TUBE PHARES CLIGNOTANTS 12V 10W	1 2 3 4	
22A		00H01801471	TOPE POSICIONADOR BATERIA FERMO POSIZIONATORE BATERIA BATTERY LOCATOR STOP	BATTERIE-POSITIONIERANSCHLAG G BUTE POSITIONNEUR BATTERIE	1 2 3 4	
23A		00000023060	TUERCA AUTOBLOC. 6M100 DADO AUTOBLOCCANTE 6M100 SELF-LOCKING NUT M6	MUTTER ECROU INDESSERRABLE 6M100	1 2 3 4	
24A		00H01701301	CTO. FARO INTTE. TR. DR. (RINDER) FARO INDICATORE DIR REAR RIGHT INDICATOR LIGHT AS	BLINKER HINTEN RECHTS ENS. CLIGNOTANT ARR. DROEET	1 2 3 4	
25A		00G01702892	R-CRISTAL INTTE. TR. DR. (RINDER) VETRO IMTERMITTENTE POST. DEST LENS, TURN SIGNAL REAR LH	BLINKERGLAS RE. HI. GLACE CLIGNOTANT ARRIERE DROIT	1 2 3 4	
26A		00H01701391	CTO. FARO INTTE. TR. IZ. (RINDER) FARO INDICATORE DIR REAR RIGHT INDICATOR LIGHT AS	BLINKER HINTEN RECHTS ENS. CLIGNOTANT ARR. DROITE	1 2 3 4	

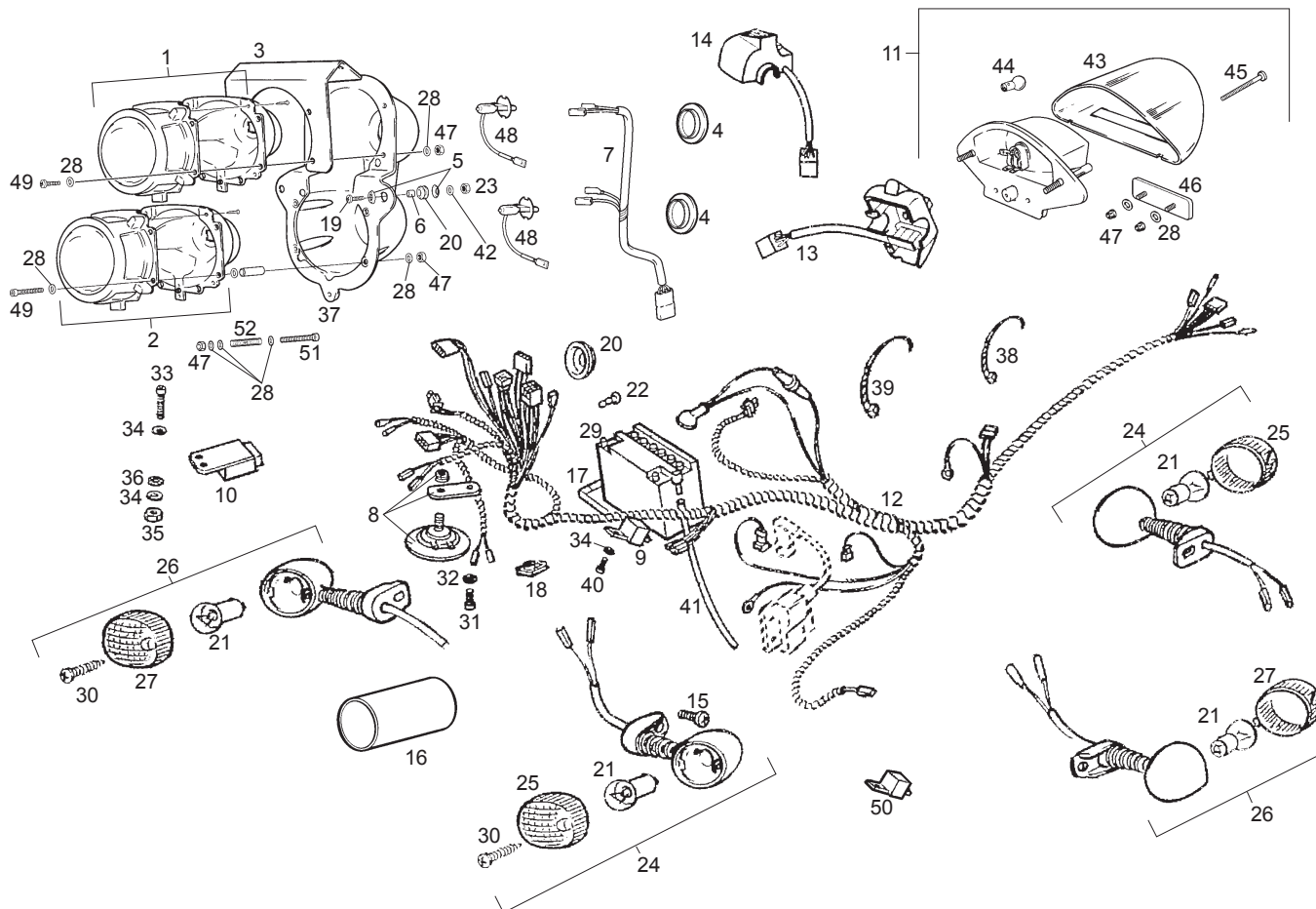


Fig.	Ver.	COD. KOD.	DESCRIPCIÓN DENOMINAZIONE NAME	BEZEICHNUNG DESIGNATION	MOD.	N° CHASIS N° TELAIO FRAME NUM. Nr. RHAMEN N.° CADRE
27A		00G01702902	CRISTAL INTTE. TR. IZ.(RINDER) VETRO INTERMITTENTE POST. SINI. LENS, TURN SIGNAL REAR. LH	BLINKERGLAS LI. HI. GLACE CLIGNOTANT ARRIERE GAUCH	1 2 3 4	
28A		00000031040	ARANDELA PLANA D4 RONDELLA PIATTA D4 FLAT WASHER D4	SCHEIBE D4 ROND. PLATE D4	1 2 3 4	
29A		00G03301401	BATERIA .12V.4AH. BATERIA 12V. 4 AO STARTER AV BATTERY 12V.4AH.	BATTERIE .12V. 4AH. BATTERIE .12V. 4AH. START. A. EL.	1 2 3 4	
30A		00G01701091	TOR. FIJ. CRISTAL INTTE. TR. VITE FISSAZ. VETRO LAMPEGGIANT INDICATOR LENS SECURING SCREW	BEF.-SCHRAUBE BLINKERGLAS BOULON SERRAGE GLACE CLIGNOTAN	1 2 3 4	
31A		00000004610	TOR. C/ALLEN.6M100X10 VITE TESTA ALLEN 6M100X10 ALLEN SCREW 6M100X10	SCHRAUBE VIS A TETE CREUSE 6M100X10. DIN	1 2 3 4	
32A		00034000602	ARANDELA ESTRELL. INT. D6 RONDELLA STELLA INTERIORE. D6 INNER STAR WASHER D6	SCHEIBE RONDELLE EVENTAIL D 6	1 2 3 4	
33A		00000002515	TOR. C/EXAG. 5M80X16 VITE TESTA ESAGONALE 5M80X16 HEX. HEAD SCREW 5M80X15	SCHRAUBE BOULON TETE HEX. SM80X15	1 2 3 4	
34A		00000031050	ARANDELA PLANA MEC. D5 RONDELLA PIATTA MECCANIZZATA MACHINED FLAT WASHER D5	SCHEIBE D5 ROND. PLATE MECANISEE D5	1 2 3 4	
35A		00000021050	TUERCA EXAG. 5M80 DADO ESAGONALE 5M80 HEXAGON NUT 5M80	MUTTER M5 ECROU HEXAGONAL 5M80	1 2 3 4	
36A		00000034050	ARANDELA ESTRELL. INT. RONDELLA STELLA INTERIORE INNER WASHER DIN6797	SCHEIBE RONDELLE INT.	1 2 3 4	

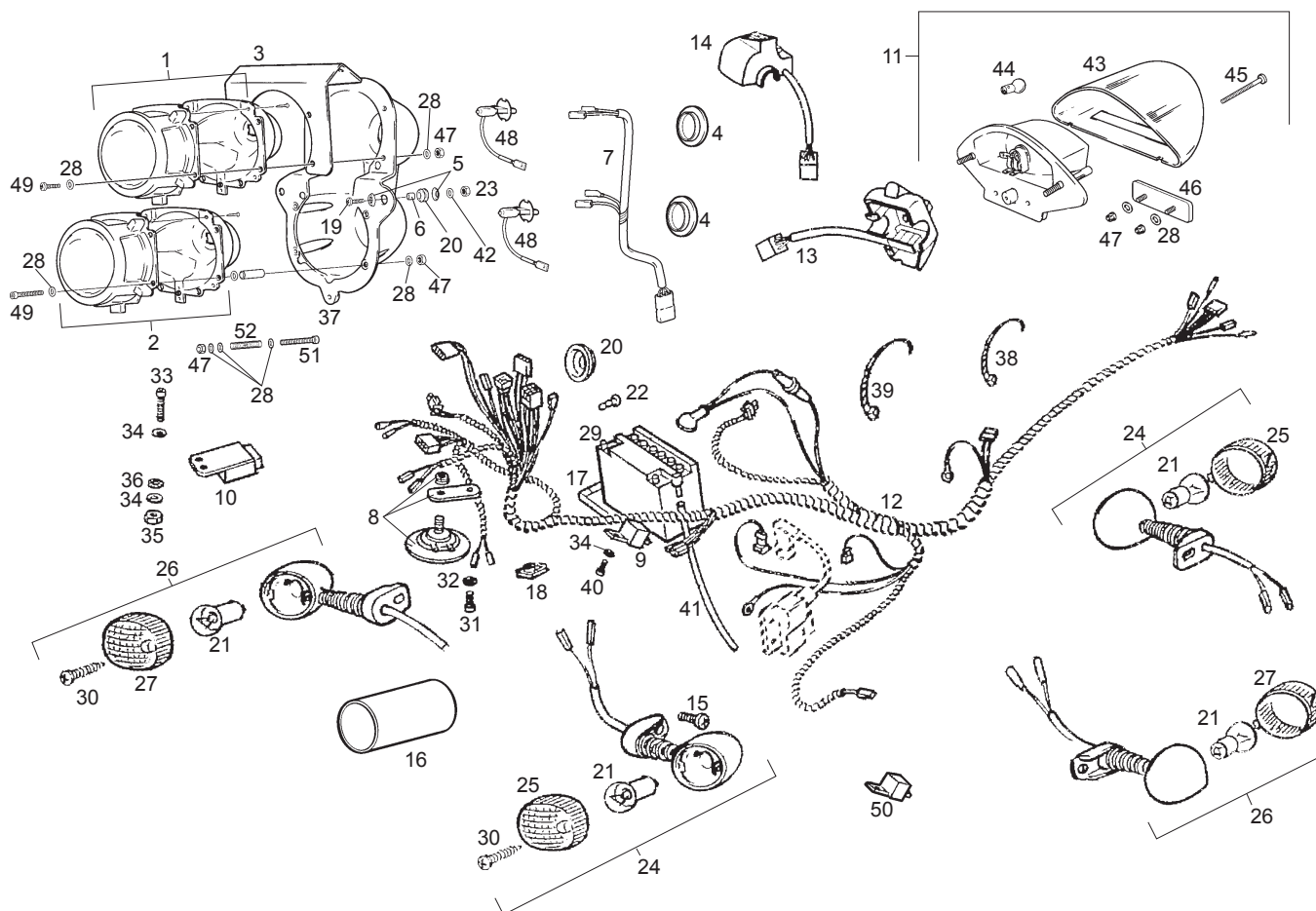


Fig.	Ver.	COD. KOD.	DESCRIPCIÓN DENOMINAZIONE NAME	BEZEICHNUNG DESIGNATION	MOD.	Nº CHASIS Nº TELAIO FRAME NUM. Nr. RHAMEN N.º CADRE
37A		00H05701361	SOP. OPTICAS FARO SUPPORTO SUPPORT	HALTER SUPPORT	1 2 3 4	
38A		00A00900531	BRIDA UNECABLES NEGRA. FLANGIA UNIONE CAVI NERA BLACK CABLE TIE	KABELBINDER COLLIER	1 2 3 4	
39A		00F00900531	BRIDA NEG.UNECABLES. SCO. BL. NAC FLANGIA NERA UNIONE CAVI SCO. BLACK CABLE TIE	KABELBINDER BRIDE N. CONNEX.-CABLES S-EN. BL	1 2 3 4	
40A		00000004515	TOR. C/ALLEN 5M80X15 VITE TESTA ALLEN 5M80X15 ALLEN SCREW MSX15	IMBUSSCHRAUBE 5M80X15 D912/8.8 VIS T. CREUSE 5M80X15 D912/8.8	1 2 3 4	
41A		00G04400601	TUBO DESVAPORIZ. BATERIA. TUBO DEVAPORIZZAZIONE BATTERI BATTERY BREATHER TUBE	BATTERIE-ENTLUEFTUNGSSCHLAUCH TUYAU DEVAPORISATION BATTERIE	1 2 3 4	
42A		00000031060	ARANDELA PLANA MECANIZ. D6 RONDELLA PIAT TA MECCANIZZATA MACHINED FLAT WASHER D6	SCHEIBE D6. ROND. PLATE MECANISEE D6	1 2 3 4	
43A		00H01003341	R-CRISTAL PILOTO VETRO SPIA/STOP LENS, TAILLIGHT	E-TEIL RICKLICHT-ABDECKGLAS GP CABOCHON.DU FEU ARRIERE	1 2 3 4	
44A		00F01020371	R-LAMPARA PILOTO 12V 5V LAMPADA 12V 5V BULB 12V 5V	LAMPE 12V 5V AMPOULE 12V 5V	1 2 3 4	
45A		00H01000591	R-TORNILLO FIJ. CRIST VITE SCREW	SCHRAUBE VIS	1 2 3 4	
46A		00H04404751	R-CAPTA FAROS POST. CATARIFRANQENTE FRONT REFLECTOR	SEITENSTRAHLER CATADIOPTRE AVANT	1 2 3 4	

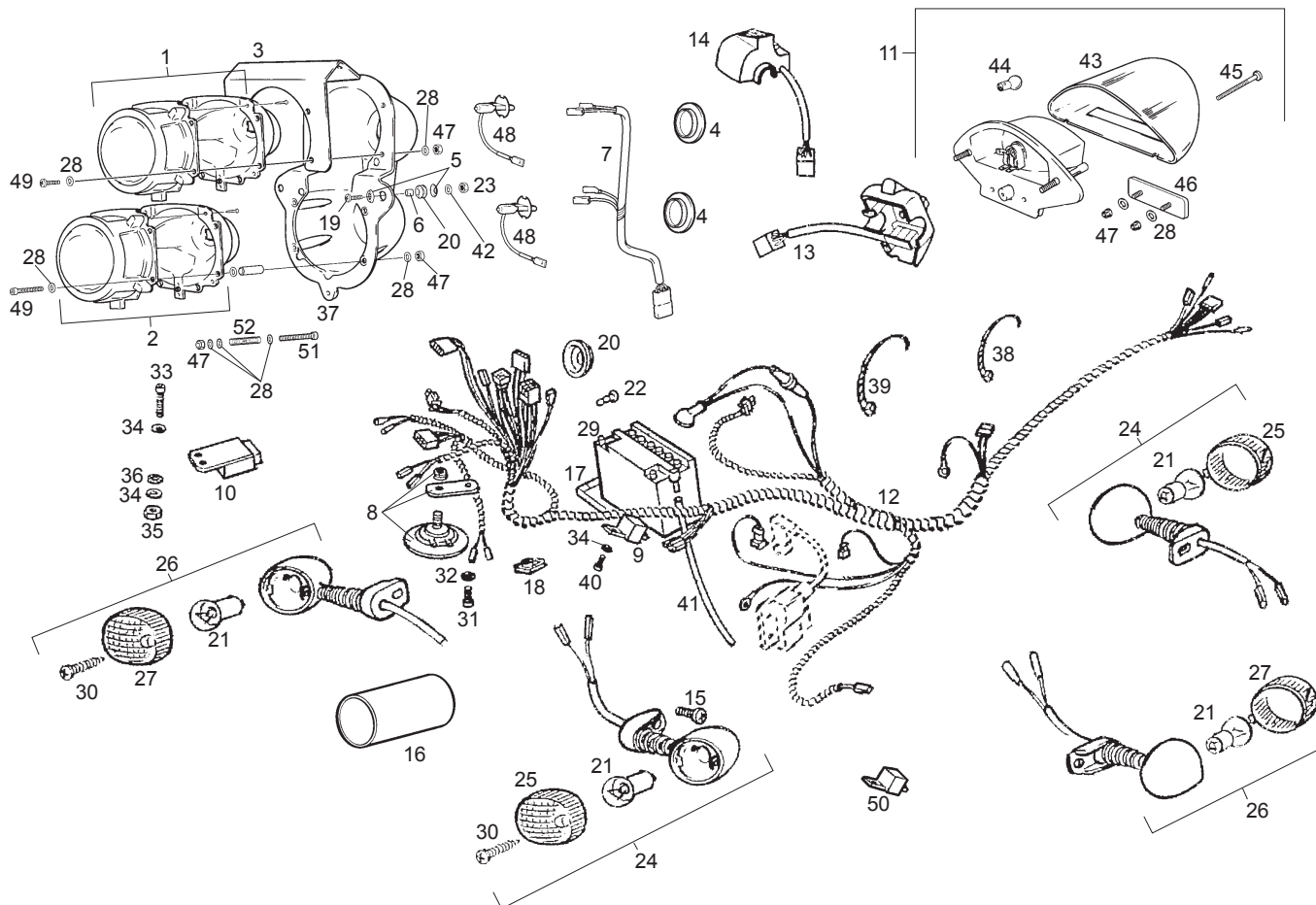


Fig.	Ver.	COD. KOD.	DESCRIPCIÓN DENOMINAZIONE NAME	BEZEICHNUNG DESIGNATION	MOD.	Nº CHASIS Nº TELAIO FRAME NUM. Nr. RHAMEN N.º CADRE
47A		00000023040	TUERCA AUTOBLOCANTE D4 DADO AUTOBLOCCANTE D4 SELF-LOCKING NUT D4	MUTTER D4 ECROU INDESSERRABLE D4	1 2 3 4	
48A		00H01001131	LAMPARA LAMPADA BULB	BIRNE AMPOULE	1 2 3 4	
49A		00000012420	TORNILLO M4X20 VITE M4X20 SCREW M4X20	SCHRAUBE M4X20 VIS M4X20	1 2 3 4	
50A		00G05701651	CTO. RELE PARO MOTOR RELE STOP STOP RELAY	STOPPENRELAIS RELAIS ARRÊTER	3 4	
51A		00012046020	TORNILLO M4X60 VITE M4X60 SCREW M4X60	SCHRAUBE M4X60 VIS M4X60	1 2 3 4	
52A		00H02304501	MUELLE REG. FARO MOLLA SPRING	FEDER RESSORT	1 2 3 4	

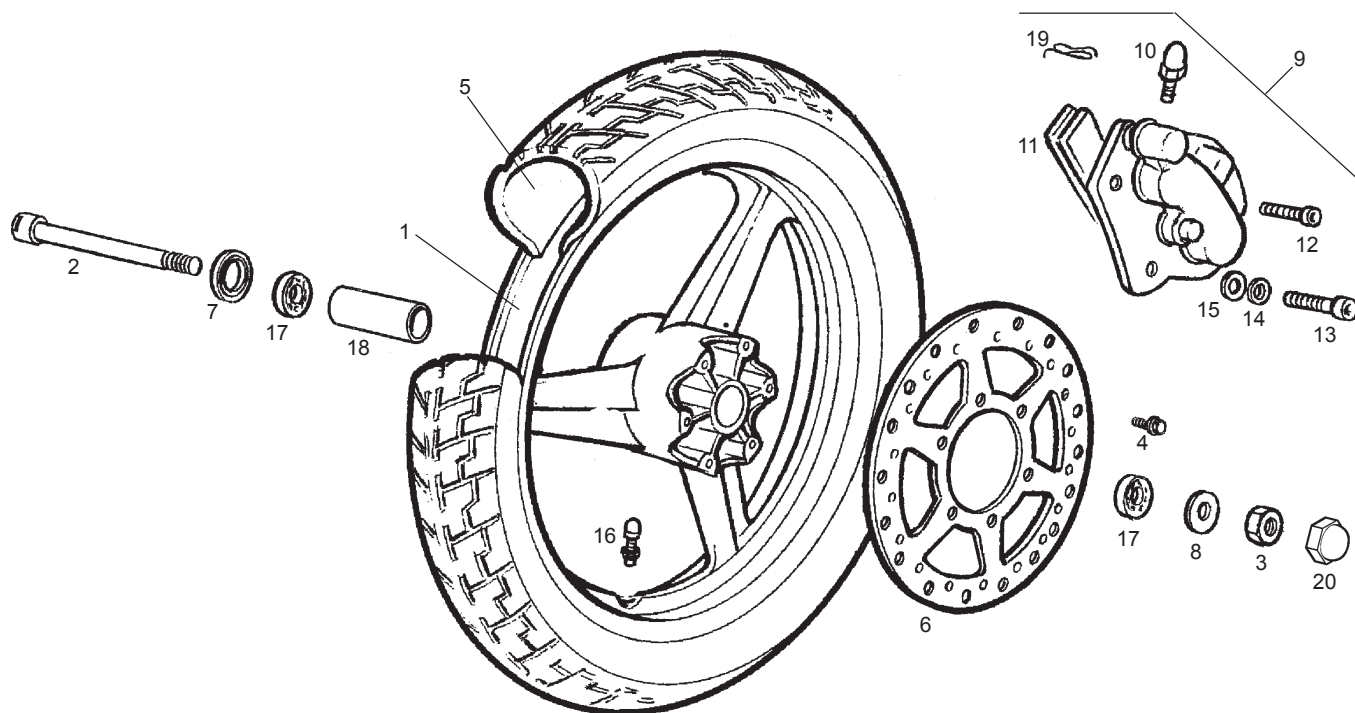


Fig.	Ver.	COD. KOD.	DESCRIPCIÓN DENOMINAZIONE NAME	BEZEICHNUNG DESIGNATION	MOD.	Nº CHASIS Nº TELAIO FRAME NUM. Nr. RHAMEN N.º CADRE
01A		00H01203952	CTO LLANTA DT RACING'03 CERCHIONE RUOTA ANT. FRONT WHEEL RIM	VORDERRADFELGE JANTE AV.	1 2 3 4	
02A		00H01200271	EJE RUEDA DT. ASSE RUOTA ANTERIORE FRONT WHEEL AXLE	VORDERRADACHSE AXE ROUE AVANT	1 2 3 4	
03A		00H00300672	TUERCA CAB. EJE BASCTE. DADO TESTA ASSE OSCILLANTE NUT, SWINGARM SHAFT	KIPPACHSEN-MUTTER ECRON AXE BRAS OSCILLANT	1 2 3 4	
04A		00H02402282	TOR. FIJ. DISCO FRENO VITE FISSAGGIO ATTACCO CARBUR FRONT DISC SECURING SCREW	BEF.-SCHRAUBE VERGASER-ANSAUGS BOUL. SERRAGE BUSE CARBUR.	1 2 3 4	
05A		00H01216111	CUBTA. DT. 90/80-17" COPERTONE ANTERIORE 90/80-17" FRONT TYRE 90/80-17"	VORDERRADREIFEN 90/80-17" ENVELOPPE PNEU AVANT 90/80-17"	1 2 3 4	
06A		00H01206021	DISCO FRENO DT. DISCO. FRENO ANTERIORE FRONT BRAKE DISC	SCHEIBENBREMSE VORN DISQUE. FREIN AVANT	1 2 3 4	
07A		00H01200341	RETEN RDA. DT. ANELLO TENUITA RUOTA ANTERIORE FRONT WHEEL SEAL	VORDERRADKLINKE JOINT ROUE AVANT	1 2 3 4	
08A		00032015000	ARANDELA PLANA. D.15. RONDELLA PIATTA D.15. D-125 FLAT WASHER, D15	SCHEIBE D.15 DIN125-A-ST RONDELLE PLATE D.15	1 2 3 4	
09A		00H01204191	R-CTO. PINZA FR. DT. GANASCIA FRENO ANTE LEFT-HAND FRONT CLIP ASSY	BREMSZANGE ENS. ETRIER DE FREIN	1 2 3 4	
10A		00F04700121	R-CTO. PURGAD. PINZA FR. DT. SPURGO GANASCIA FRONT BRAKE BLEED CLIP ASSY	ABLASSHAHN R-ENS. PURGEUR PINCE FREIN AV.	1 2 3 4	
11A		00H04702141	R-JUEGO PAST. FR. DT. PASTIGLIE FRENO POSTERIORE FRONT BRAKE PAD	BREMSBELAG VORNE PLAQUETTE DE FREIN	1 2 3 4	



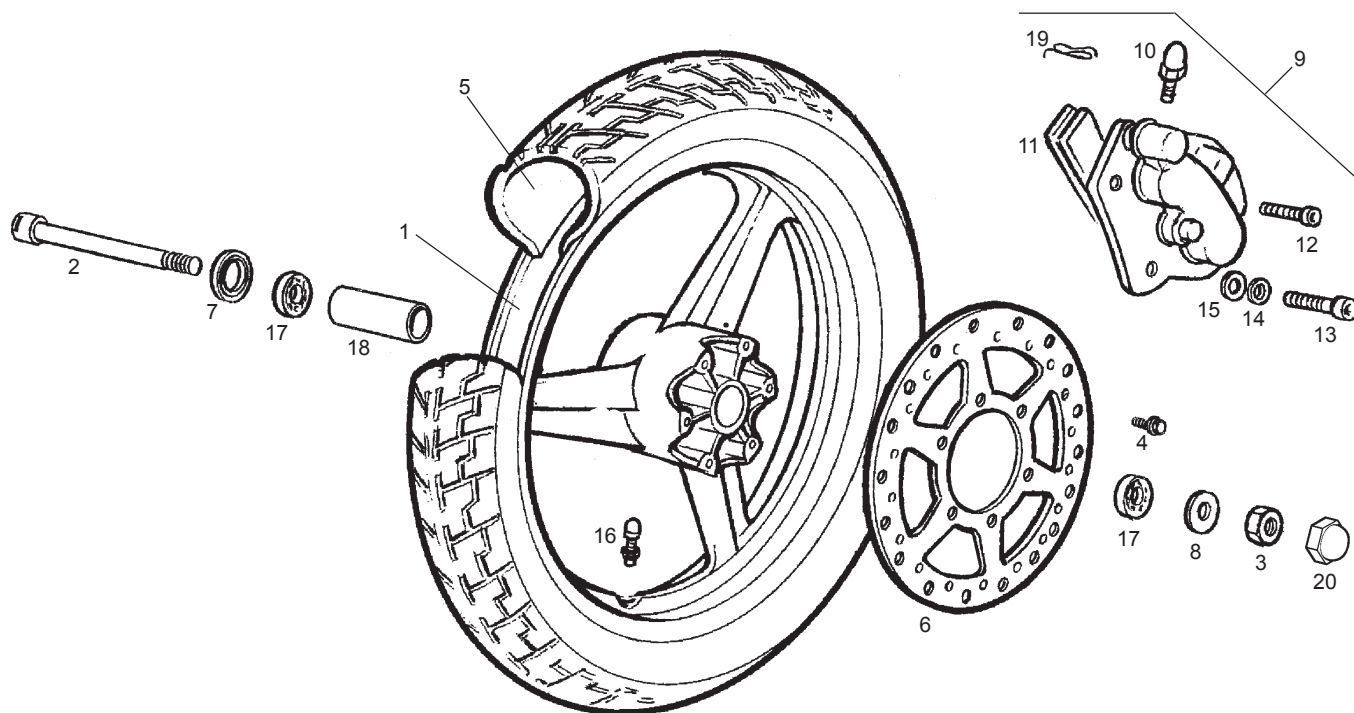


Fig.	Ver.	COD. KOD.	DESCRIPCIÓN DENOMINAZIONE NAME	BEZEICHNUNG DESIGNATION	MOD.	Nº CHASIS Nº TELAIO FRAME NUM. Nr. RHAMEN N.º CADRE
12A		00000004820	TOR. C/ALLEN.8M125X20 VITE TESTA ALLEN 8M125X20. ALLEN-HEAD SCREW 8M125X20	INBUSSCHRAUBE SM125X20 VIS TETE ALLEN 8M125X20	1 2 3 4	
13A		00000004830	TOR. C/ALL.8M125X30 VITE TESTA ALLEN 8M125X30NG. ALLEN SCREW 8M125X3	INBUSSCHRAUBE 8M125X30 VISA/ALLEN 8M125X30	1 2 3 4	
14A		00000031080	ARANDELA PLANA MECANIZ. D8 RONDELLA PIATTA MECCANIZZATA MACHINED FLAT WASHER D8	SCHEIBE D8 ROND. PLATE MECANISEE D8	1 2 3 4	
15A		00034000802	ARANDELA ESTRELL. INT. D8 RONDELLA STELLA INTERIORE D8. INNER STAR WASHER D8	SCHEIBE D8 RONDELLE EVENTAIL INT. D8	1 2 3 4	
16A		00G04702091	VALV. AIRE RUEDA VALVOLE ARIA RUOTE VALVE, TYRE	LUFTVENTIL RAEDER ENSEMB. SOUPAPE D'ADMISS. AIR	1 2 3 4	
17A		00058020200	COJINETE 6202 15.35.11.2RS CUSCINETTO BEARING	KUGELLAGER ROULEMENT	1 2 3 4	
18A		00H04700151	SEPARAD. COJINTS. DTRO. GHIERA RUOTA SPACER	DISTANZHULSE ENTRETOISE	1 2 3 4	
19A		00H01301831	MUELLE FIJ. PASTILLA FRENO TR. MOLLA REAR BRAKE PAD SECUR SPRING	FEDER RESSORT	1 2 3 4	
20A		00H01201331	PROTECTOR TUERCA DADO PROTEZIONE FRONT WHEEL AXLE, NUT PROTECTOR	MUTTER SCHUTZ ECROU PROTECTEUR	1 2 3 4	

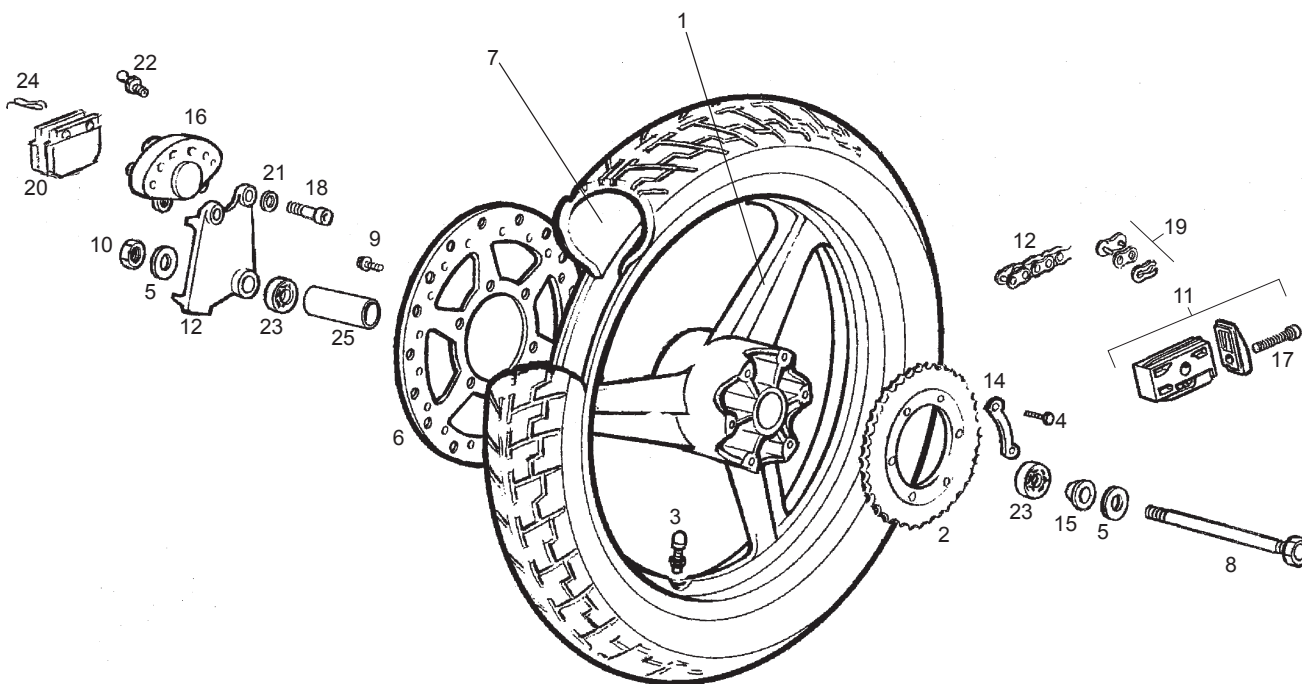


Fig.	Ver.	COD. KOD.	DESCRIPCIÓN DENOMINAZIONE NAME	BEZEICHNUNG DESIGNATION	MOD.	Nº CHASIS Nº TELAIO FRAME NUM. Nr. RHAMEN N.º CADRE
01A		00H01309382	CTO. LLANTA TR RACING 03 CERCHIONE POSTERIORE REAR RIM	HINTERRAD JANTE ARRIERE	1 2 3 4	
02A		00H01312032	PLATO ARRASTRE Z-52 RACING'03 PIATTO TRAINO Z-52 DRIVE PLATE Z-52	MITNEHMERSCHEIBE Z-52 COURONNE ARRIERE Z-52	1 2 3 4	
03A		00G04702091	VALV. AIRE RUEDA VALVOLE ARIA RUOTE VALVE, TYRE	LUFTVENTIL RAEDER ENSEMB. SOUPEPE D'ADMISS. AIR	1 2 3 4	
04A		00000002625	TOR. C/EXAG. 6M100X25 VITE TESTA ESAGONALE.6M100X25 HEX. HEAD SCREW M6X25	SCHRAUBE 6M100X25. VISA TETE HEXAGONALE 6M100X25	1 2 3 4	
05A		00032015000	ARANDELA PLANA. D. 15 RONDELLA PIATTAD.15 FLAT WASHER, D15	SCHEIBE D. 15 DIN125-A-ST RONDELLE PLATE D.15. DIN125-A-S,	1 2 3 4	
06A		00H01303531	DISCO FRENO TR. DISCO FRENO POSTERIORE REAR BRAKE DISC	BREMSSCHEIBE TR. DISQUE FREIN ARRIERE	1 2 3 4	
07A		00H01322321	CUBTA. TR. 110/80X17" COPERTONE POSTERIORE 110/80X17" REAR TYRE 110/80X17"	HINTERRADREIFEN 110/80X17" ENVELOPPE PNEU ARR. 110/80X17"	1 2 3 4	
08A		00H01302201	SCTO. EJE RDA. TR. ASSE RUOTA POSTE REAR WHEEL AXLE SUB-ASSEMBLY	U-GROPPE HINTERRADACHSE S/ENSEMBLE AXE ROUE ARRIERE	1 2 3 4	
09A		00H02402282	TOR. FIJ. DISCO FRENO VITE FISSAGGIO ATTACCO CARBUR INLET MANIFOLD SECURING SCREW	BEF.-SCHRAUBE VERGASER-ANSAUGS BOUL. SERRAGE BUSE CARBUR.	1 2 3 4	
10A		00H00300672	TUERCA CAB. EJE BASCTE. DADO TESTA ASSE OSCILLANTE NUT, SWINGARM SHAFT	KIPPACHSEN-MUTTER ECROU AXE BRAS OSCILLANT	1 2 3 4	
11A		00H01301811	R-CTO. TENSOR RUEDA. TR. TENSORE RUOTA ADJUSTER, REAR WHEEL ASSY	HINTERRADSPANNER TENDEUR DE ROUE ENSEMBLE	1 2 3 4	

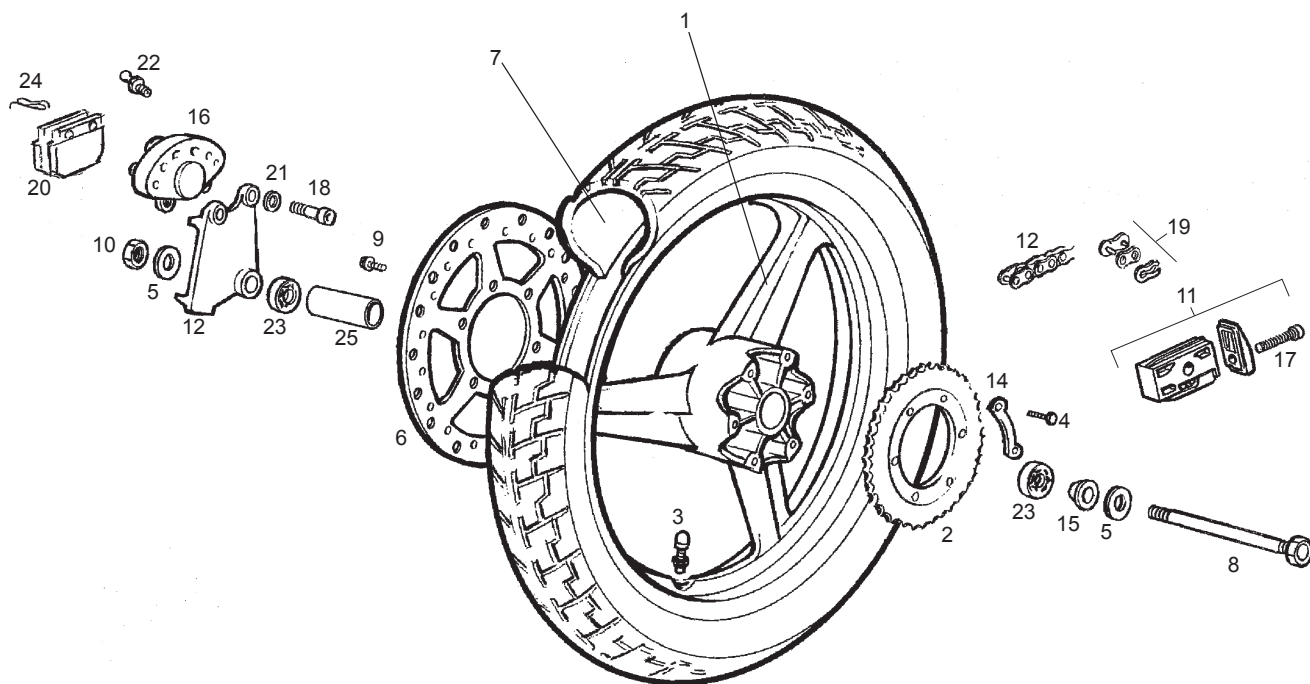


Fig.	Ver.	COD. KOD.	DESCRIPCIÓN DENOMINAZIONE NAME	BEZEICHUNG DESIGNATION	MOD.	N° CHASIS N° TELAIO FRAME NUM. Nr. RHAMEN N.° CADRE
12A		00H01302521	SCTO. SOPTE. PINZA FR. TR. SUPPORTO GANASCI REAR BRAKE CALIPER BRACKET	U-GRUPPE HINTERBREMSBACKEN-HAL S/ENSEMBLE SUPPORT PINCE FREIN	1 2 3 4	
13A		00H01507201	CAD. SEC. 132P. DR7,75. PM12,6 CAT. SIC. 136P. DR7,75. PM121,T TRANSMISSION CHAIN 133P.	KETTE CHAINE TRANSMISSION 136P.	1 2 3 4	
14A		00H01304051	PREC. TOR. PLATO ARRAST. PIASTRINA VITE PIATTO TRAIKO DRIVE PLATE SCREW LOCK PIECE	PLOMBIERSTICK MITNEHMERSCHEIBE SCELL VIS PLATEAU D'ENTRAONEM	1 2 3 4	
15A		00H01304181	CASQ. LADO PLATO GHIERA LATO PIATTO SPACER	DISTANZHULSE ENTRETOISE	1 2 3 4	
16A		00H01103581	CTO. PINZA FR. TR. QANASCI A POSTERIOR REAR CLIP ASSEMBLY	BREMSZANGE HINTEN ETRIER FREIN ARR.	1 2 3 4	
17A		00H01301491	TOR. FIJ. PLACA TENSOR RDA. 8X50. VITE FISSAGGIO PIASTRA TENSOR TENSIONER PLATE SECURING SCRE	KETTENSANNERPLATTEN-BEFESTIGU VIS FIXATION PLAQUE TENDEUR	1 2 3 4	
18A		00000004830	TOR. C/ALL. 8M125X30 VITE TESTA ALLEN 8M125X30NG. D ALLEN SCREW SM125K3	INBVSSCHRAUBE 8M125X30 VIS A/ALI EN 8M125X30	1 2 3 4	
19A		00H01501212	R-ENGANCHE DORAD. CADENA SEC. AGGANCIAMENTO CATENA SICUREZZ MASTER LINK	KETTENSCHLOSS ATTACHE RAPIDE	1 2 3 4	
20A		00F04700141	R-JUEGO PAST. FR. TR. COPPIA PASTIGLIE BRAKE PAD	BREMSBELAG VORN PLAQUETTE DE FREIN	1 2 3 4	
21A		00034000802	ARANDELA ESTRELL. INT. D8 RONDELLA STELLA INTERIORE D8. INNER STAR WASHER D8	SCHEIBE D8 RONDELLE EVENTAIL INT	1 2 3 4	
22A		00H04702121	R-CTO. PURGAD. PINZA FR. TR. RICAMBIO SPURGO GAN R-REAR BRAKE CALIPER BLEED AS	E-TEIL GRUPPE BREMSBACKENREINI PURGEUR PINCE FREIN	1 2 3 4	

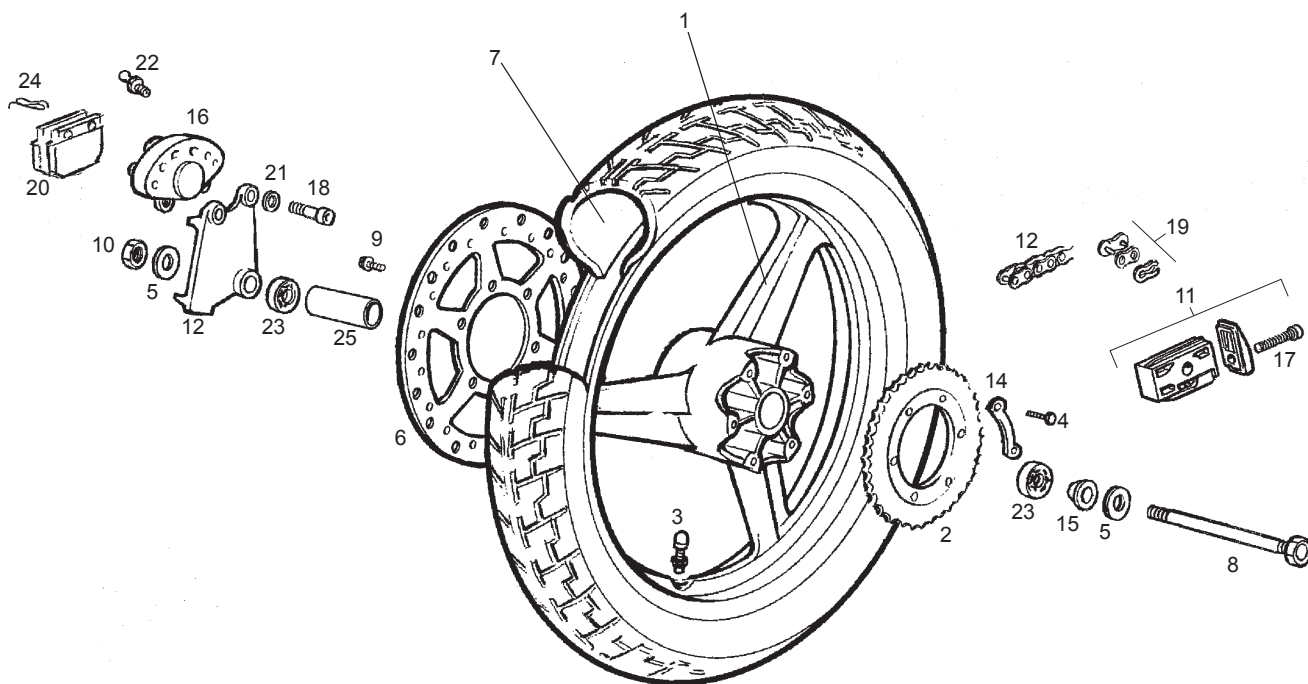


Fig.	Ver.	COD. KOD.	DESCRIPCIÓN DENOMINAZIONE NAME	BEZEICHNUNG DESIGNATION	MOD.	Nº CHASIS Nº TELAIO FRAME NUM. Nr. RHAMEN N.º CADRE
23A		00058020200	COJINETE 6202 15.35.11.2RS CUSCINETTO BEARING	KUGELLAGER ROULEMENT	1 2 3 4	
24A		00H01301831	MUELLE FIJ. PASTILLA FRENO TR. MOLLA SPRING	FEDER RESSORT	1 2 3 4	
25A		00H01303101	SEPARAD. COJINTS. TRAS. SEPARAT. CUSCINET. POST SPACER, REAR HUB BEARING	DISTANZHULSE SEPARATEUR ROULEMENTS	1 2 3 4	

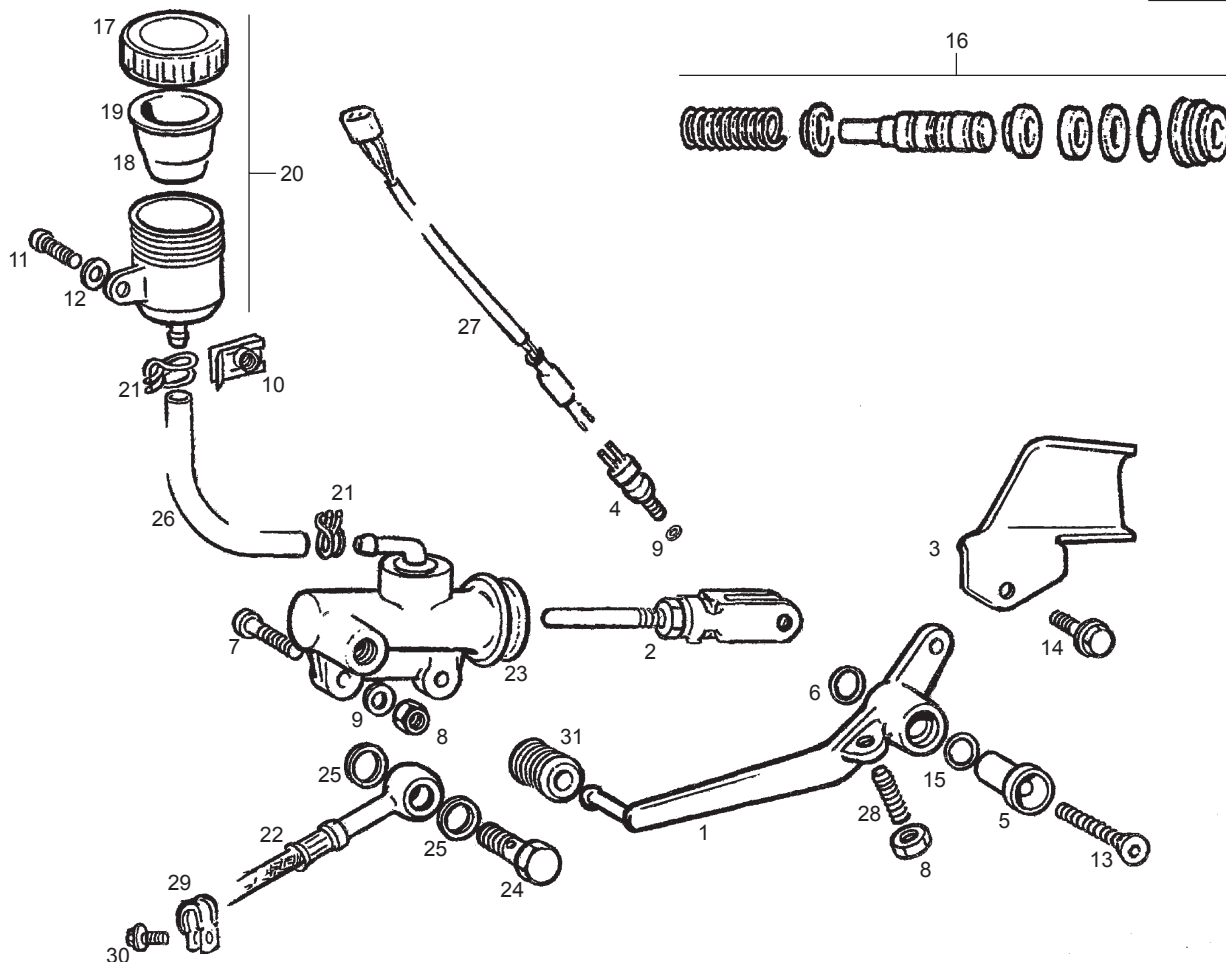


Fig.	Ver.	COD. KOD.	DESCRIPCIÓN DENOMINAZIONE NAME	BEZEICHNUNG DESIGNATION	MOD.	N° CHASIS N° TELAIO FRAME NUM. Nr. RHAMEN N.° CADRE
01A		00H01102011	SCTO. PEDAL FR. SUBPEDALE FRONTALE BRAKE PEDAL SUB-ASSEMBLY	U-GRUPPE BREMSPEDAL S/ENSEMBLE PDALE FREIN	1 2 3 4	
02A		00H01102611	CTO. VARILLA BOMBA FR. TR. ASTA POMPA FRENO PO REAR BRAKE ROD	BREMSSTANGE HINTEN TIGE DE FREIN ARRIERE	1 2 3 4	
03A		00H01101601	PLACA PROT. BOMBA FRENO PIASTRA PROTEZIONE POMPA FREN BRAKE CYLINDER PROTECTOR PLAT	SCHUTZPLATTE BREMSZYLINDER PLAQUE PROTECTION POMPE FREIN	1 2 3 4	
04A		00D01000701	INTERRUP. MANDO STOP. INTER. RUTTORE COMANDO STOP SWITCH, STOP LIQHT	STOPSCHALTER VO. INTERRUPTEUR COMMANDEMENT STOP	1 2 3 4	
05A		00H01100331	CASQ. ARTIC. PALANCA FR. TR. BRONZINA SNODO LEVA FRENO POS REAR BRAKE ARM PIVOT BUSHING	GELENKBUCHSE HINTERBREMSHEBEL DOUILLE ARTICULATION LEVIER FR	1 2 3 4	
06A		00H01101391	ANILLO TOR. FIJ. PEDAL FR. ANELLO TORICO FISSAGGIO PEDAL BRAKE PEDAL SECURING SCREW RI	O-RING BREMSPEDAL-BEFESTIGUNG JOINTE FIXATION PDALE FREIN G	1 2 3 4	
07A		00002062011	TOR. 6M100X20 ZnB VITE 6M100X20 SCREW M6X20	INBUSSCHRAUBE 6M100X20. VIS 6M100X20	1 2 3 4	
08A		00000023060	TUERCA AUTOBLOC. 6M100 DADO AUTOBLOCCANTE 6M100 SELF-LOCKING NUT M6	MUTTER ECROU INDESSERRABLE 6M100	1 2 3 4	
09A		00402060001	ARANDELA PLANA D6 ZnB RONDELLA PIATTA MECCANIZZATA MACHINED FLAT WASHER D6 DIN-1	SCHEIBE D6. ROND. PLATE MECANISEE D6	1 2 3 4	
10A		00H01500691	TUERCA FIJ. CARENADO A SOPTE. D5 DADO FISSAGGIO CARENATURA FAIRING SECURING NUT	BEF.-CLIPVERKL. D5 ECROU FIX. CARENAGE AU SUPPORT	1 2 3 4	
11A		00002051251	TOR. 6M80X12 ZnB VITE 6MBOX12 NERO SCREW M6X12	INBUSSCHRAUBE 6M80X12 VIS 6M80X12 NOIR	1 2 3 4	

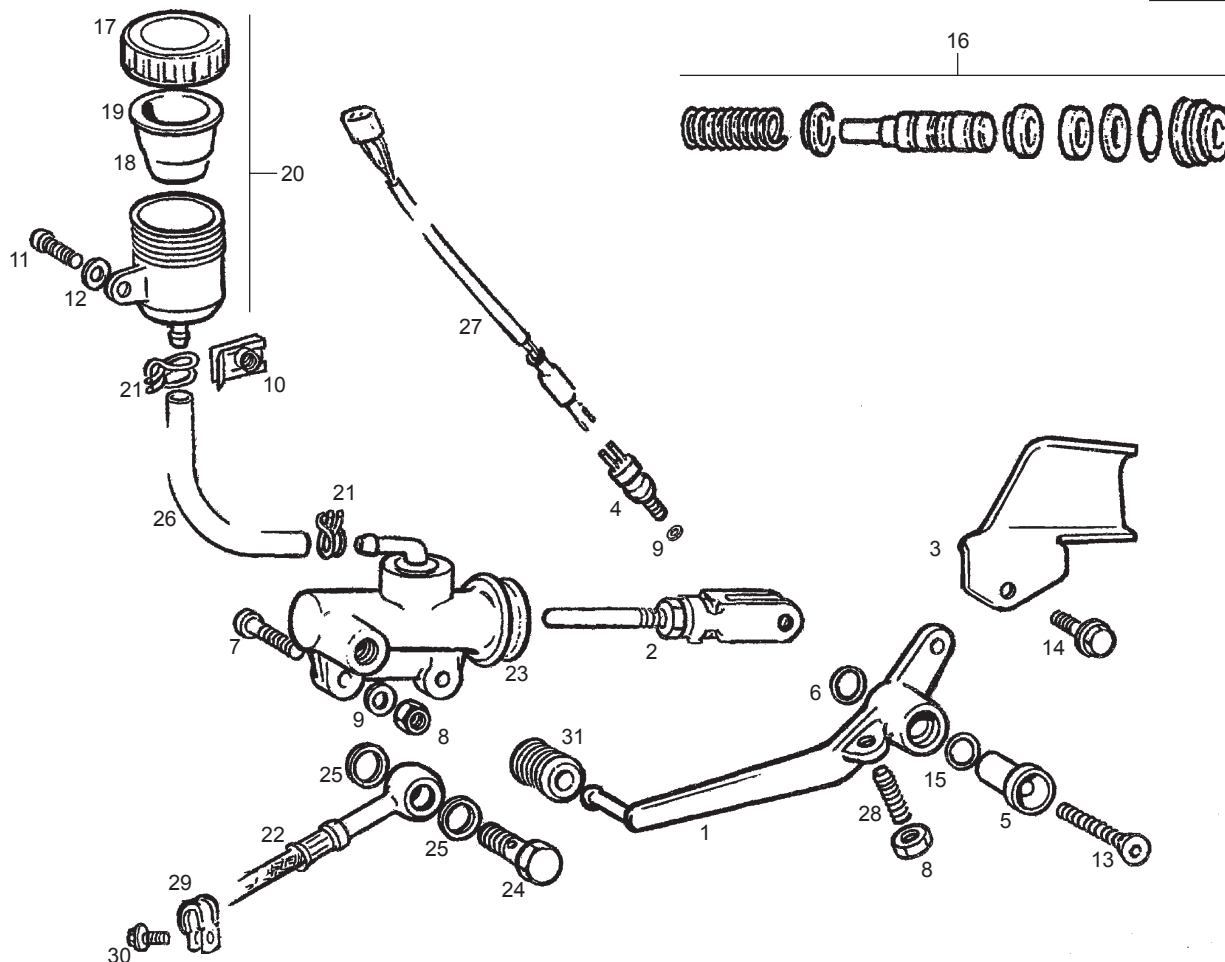


Fig.	Ver.	COD. KOD.	DESCRIPCIÓN DENOMINAZIONE NAME	BEZEICHNUNG DESIGNATION	MOD.	N° CHASIS N° TELAIO FRAME NUM. Nr. RHAMEN N.° CADRE
12A		00000031050	ARANDELA PLANA MEC. D5 RONDELLA PIATTA MECCANIZZATA MACHINED FLAT WASHER D5	SCHEIBE D5 ROND. PLATE MECANISEE D5	1 2 3 4	
13A		00000013840	TOR. AV. ALL.8M125X40 VITE ALESATA TESTA ALLEN 8M100 ALLEN COUNTERSUNK SCREW SM125	INNENSECHSKANTSENKSCRAUBE 8M1 VIS AVANT ALLEN 8M125X40	1 2 3 4	
14A		00H02900761	TOR. FIJ. TOPE ARRQ. VITE SCREW	SCHRAUBE VIS	1 2 3 4	
15A		00H00500211	ARANDELA FIJ. TAPA LAT. RONDELLA FISSAGGIO COPERCHIO WASHER	SCHEIBE RONDELLE	1 2 3 4	
16A		00H01100461	R-CTO. KIT BOMBA FR. TR. KIT POMPA FR. POSTER. REAR KIT CYLINDER ASSY. D.12	REP.-SATZ BREMSZYL. HINTEND.12 ENSEM. KIT POMPE FREIN ARR. D12	1 2 3 4	
17A		00D01100631	R-TAPON DPTO. LIQ. FRENO TRAS. TAPPO SERBATOIO LIQUIDO BRAKE FLUID RESERVOIR CAP	DECKEL BOUCHON DU RESERVOIR DU LIQ. F	1 2 3 4	
18A		00D01100651	R-CASQ. DPTO. LIQ. FR. TR.19099093 GHIERA SERBATOIO LIQUIDO BUSHING	BUCHSE ENTRETOISE RESERVOIR	1 2 3 4	
19A		00D01100641	R-JUNT. TAP. DPT. LIQ. FR.19099092 GUARNIZIONE TAPPO SERBATOIO GASKET BRAKE FLUID RESERV. CAP	DICHTUNG JOINT BOUCHON DU RESERV. LIQ. FR	1 2 3 4	
20A		00D01100201	CTO. DEPTO. LIQ. FRENO TRAS. SERBATOIO LIQUIDO FLUID TUBE TANK	BEHALTER RESERVOIR FLUID TUBE	1 2 3 4	
21A		00H03700131	ABRAZ. ELAST.8'8-9'3. FASCETTA ELASTICA 8'8-9'3 CLAMP	SHELLE ELAST. BRIDE ELASTIQUE 8'8-9'3.	1 2 3 4	
22A		00H01105081	CTO. TUBO LIQ. FR. TR. TUBO LIQUIDO FRENI POSTERIORE BRAKE ROD	HYDRAULIKSCHEAUCH TIGE DE FREIN	1 2 3 4	

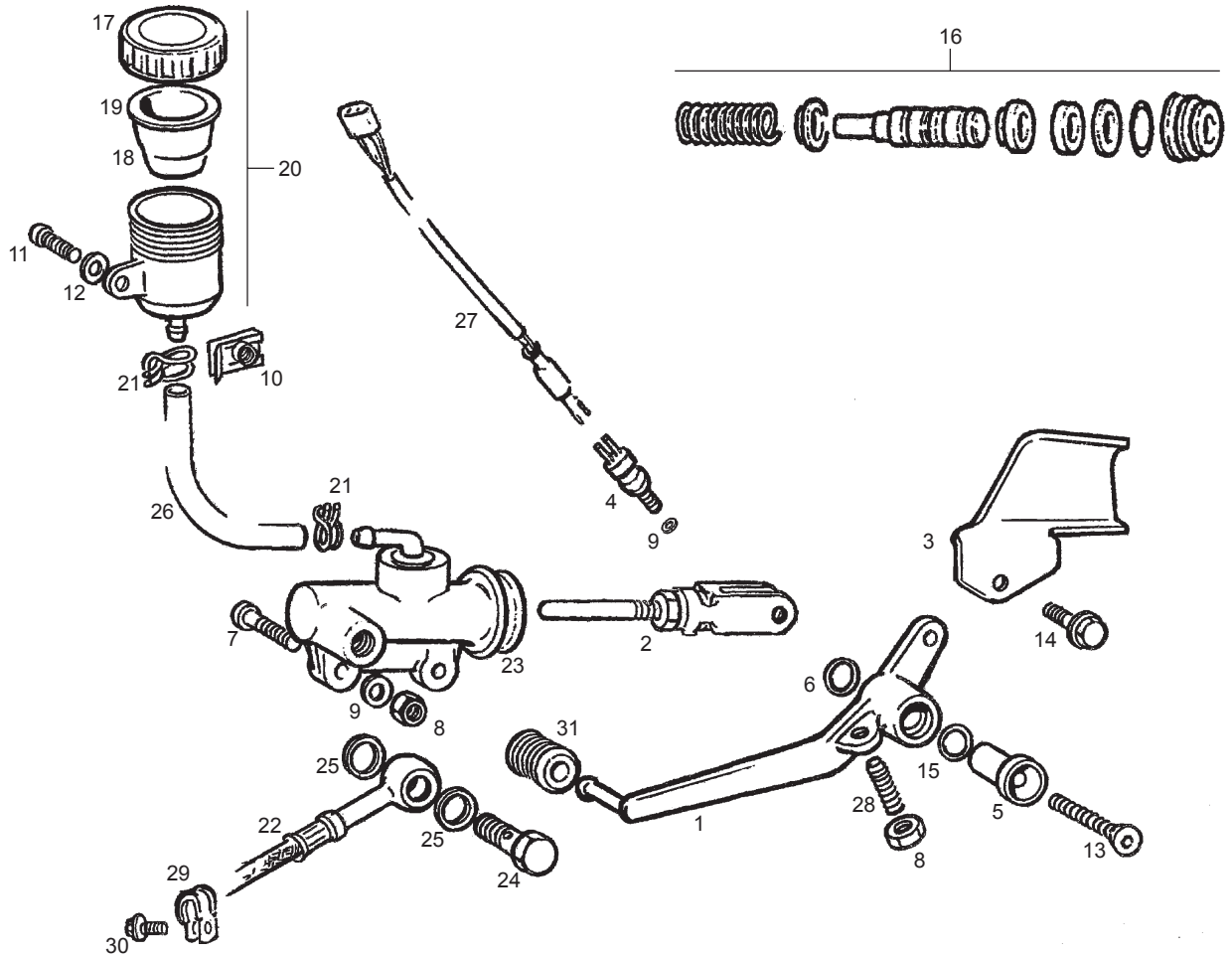


Fig.	Ver.	COD. KOD.	DESCRIPCIÓN DENOMINAZIONE NAME	BEZEICHUNG DESIGNATION	MOD.	N° CHASIS N° TELAIO FRAME NUM. Nr. RHAMEN N.° CADRE
23A		00D01100181	CTO. BOMBA FR. TR. FRENO POSTERIORE REAR BRAKE CONTROL ASSY.	BREMSZYLINDERPUMPE ENSEMBLE CO DE FREIN ARRIERE	1 2 3 4	
24A		00006309260	RACORD TUBO HIDRAULICO. RACCORDO TUBO IDRAULICO HYDRAULIC TUBE CONNECTOR	STUTZEN HYDRAULIKLEITUNG RACCORD TUYAU HYDRAULIQUE	1 2 3 4	
25A		00006321040	ARANDELA JUNTA RACORD. RONDELLA GUARNIZIONE RACCORDO CONNECTOR GASKET WASHER	DICHTRING RONDELLE DE JOINT RACCORD	1 2 3 4	
26A		00D01100211	TUBO DEPTO. A BOMBA FR. TRAS. AJP TUBO SERBATOIO A POMPA FRENO REAR FLUID TUBE	SCHLAUCH FLEXIBLE DE FREIN ARRIERE	1 2 3 4	
27A		00H02300221	CTO. CONEX. INTERR. STOP TR. COLLEGAMENTO INTERR REAR STOP LIGHT SWITCH CONNEX	GRUPPE STOPPSCHALTER-ANSCHLUSS ENSEMBLE CONNEXION INTERRUPTEU	1 2 3 4	
28A		00H04400851	VARILLA ROSC. ALL. 6M100X20 ASTA FILETTATA ALLEN 6M100X20 ROD	STANGE TIGE	1 2 3 4	
29A		00H01501811	SCTO. SOPTE. FIJ. TUBO FRENO DT. SOSTEGNO FISSAGG FRONT BRAKE TUBE SECURING BRA	HALTER F. BEF. BREMSSCHLAUCH SOUS-EN. SUP. FIK. TUYAU FREIN AV	1 2 3 4	
30A		00011141300	TOR. AUT. C/CR. NG.4,8X13 VITE AUTOFILETTANTE TESTA CRO SCREW, SELF TAPPING 4.8MM13	SCHRAUBE BOULON	1 2 3 4	
31A		00003127270	PROTECT. APOYAP. PLNCA. CAMBIO.4V PROTETTORE APOGGIAPIEDI LEV RUBBER GEARSHIFT	SCHALTGUMMI CAOUTCHOUC	1 2 3 4	

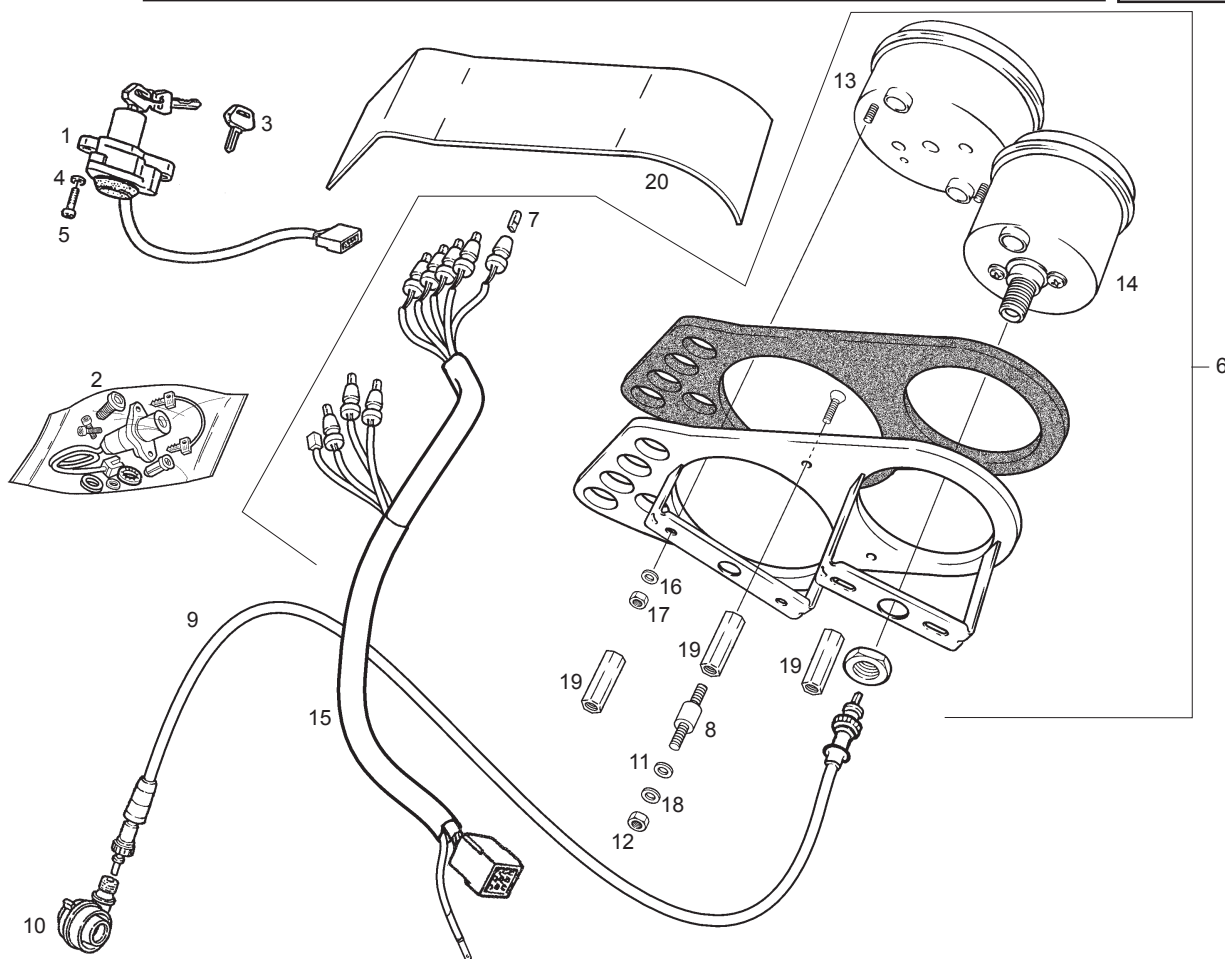


Fig.	Ver.	COD. KOD.	DESCRIPCIÓN DENOMINAZIONE NAME	BEZEICHNUNG DESIGNATION	MOD.	Nº CHASIS Nº TELAIO FRAME NUM. Nr. RHAMEN N.º CADRE
01A		00H05900331	R-CTO. CERRAD. CTACTO. INTERRUPTORE ACCENSIONE IGNITION SWITCH	SCHALTER INTERRUPTEUR POUR ALLUM.	1 2	
01B		00H05901331	R-CTO. CERRAD. CTACTO. INTERRUPTORE ACCENSIONE IGNITION SWITCH	SCHALTER INTERRUPTEUR POUR ALLUM.	3 4	
02A		00H05903251	CTO. KIT CERRADURAS SERRATURE LOCK WITH KEYS	SCHLUSSEUR ENSEMBLE SERRURES	1 2	
02B		00H05907251	CTO. KIT CERRADURAS SERRATURE LOCK WITH KEYS	SCHLUSSEUR ENSEMBLE SERRURES	3 4	
03A		00F01811411	R-LLAVE CERRAD. P/MEC. CHIAVE GREZZA KEY	SCHLUSSEL CLER	1 2 3 4	
04A		00000031080	ARANDELA PLANA MECANIZ. D8 RONDELLA PIATTA MECCANIZZATA MACHINED FLAT WASHER D8	SCHEIBE D8 DIN125 ROND. PLATE MECANISEE D8	1 2 3 4	
05A		00000004820	TOR. C/ALLEN.8M125X20 VITE TESTA ALLEN 8M125X20 HEX. SOCKET-HEAD SCREW 8M125X20	TOR. C/ALLEN 8M125X20 VIS TETE ALLEN 8M125X20	1 2 3 4	
06A		00H04320031	CTO. TABLIER PORT. RACING 03 CRUSCOTTO INSTRUMENT PANEL ASSEMBLY	GRUPPE INSTRUMENTENTAFEL ENSEMBLE TABLIER	1 2 3 4	CANADA
06B		00H04323031	TABLIER MILES/H CRUSCOTTO MILES/H INSTRUMENT PANEL MILES/H	MILES/H INSTRUMENTENTAFEL ENSEMBLE TABLIER MILES/H	1 2 3 4	ENGLAND U.S.A.
07A		00E01600741	LAMP. ILM. ESP. CTR. NIV.AC.12V1,2 LAMPADA ILLUMINAZIONE SPECIAL BULB	LAMPE 12V.1,2W. LAMPE	1 2 3 4	
08A		00H01601941	SILENTB. FIJ. RELOJES SILENTBLOCK FISSAGGIO OROLOGI INSTRUMENT MOUNTING SILENTBLO	SILENTBLOCK INSTRUMENTEN-BEFES SILENTBLOC FIXATION CADRANS	1 2 3 4	



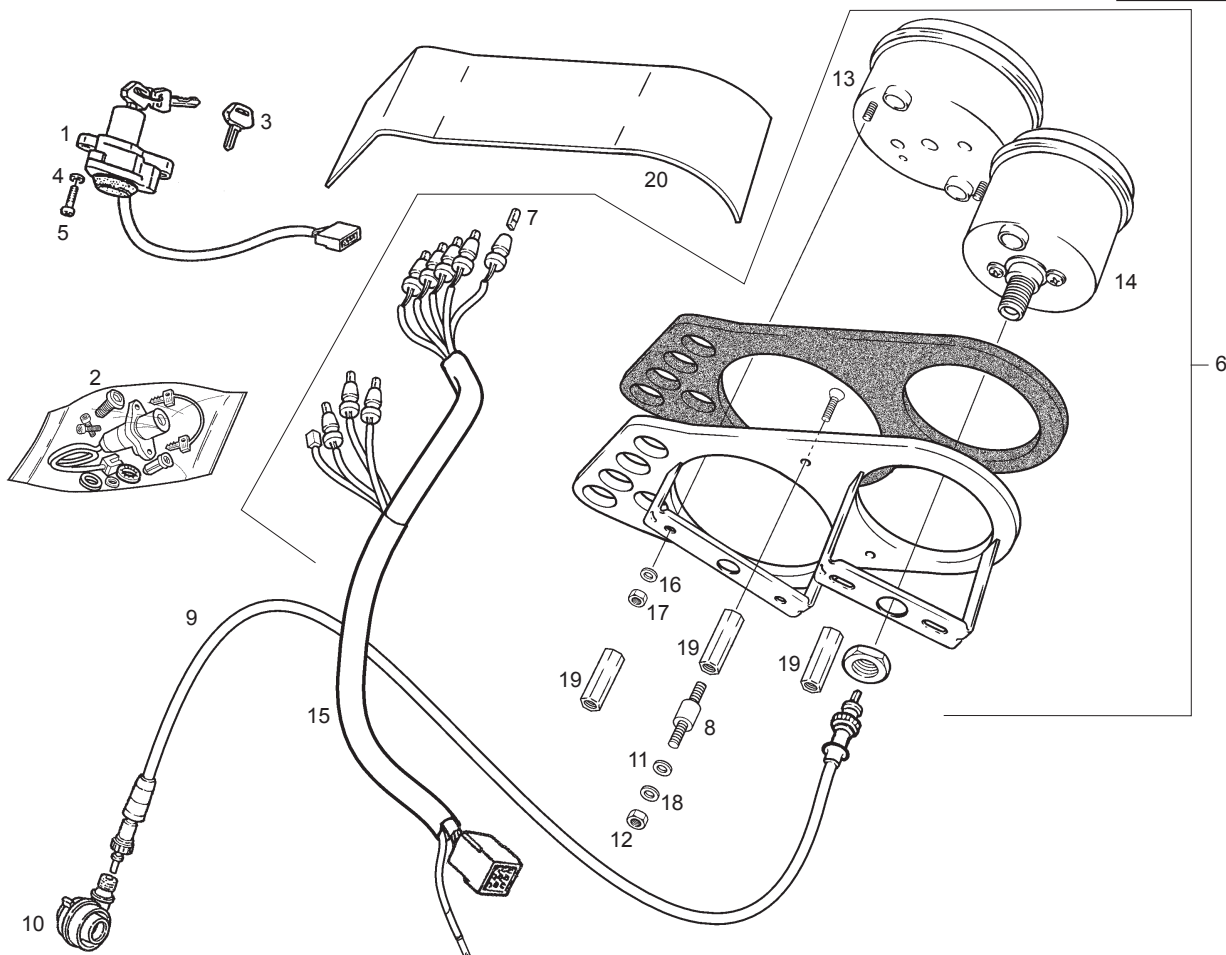


Fig.	Ver.	COD. KOD.	DESCRIPCIÓN DENOMINAZIONE NAME	BEZEICHNUNG DESIGNATION	MOD.	Nº CHASIS Nº TELAIO FRAME NUM. Nr. RHAMEN N.º CADRE
09A		00H01606021	CTO. CABLE CTA. KM. CAVO-GUAINA CONTACT CABLE, SPEEDOMETER DRIVE	TACHOWELLE ENSEMB. CABLE-GAINE COMPTEURKM	1 2 3 4	
10A		00H01606051	CTO. REENVIO RINVIO DRIVE UNIT SPEEDOMETER	TACHOANTRIEB RENOVI DE ROUE	1 2 3 4	
11A		00D02600631	ARANDELA TOPE MUELLE EMBRG.4-6V. RONDELLA FERMO MOLLA FRIZIONE CLUTCH SPRING STOP WASHER	SCHEIBE ROND. BUTEE RESSORT EMBRAYA.4-6	1 2 3 4	
12A		00000021050	TUERCA EXAG. 5M80 DADO ESAGONALE 5M80 HEXAGON NUT 5M80	MUTTER M5 ECROU HEXAGONAL 5M80	1 2 3 4	
13A		00H01610101	R-CTO. CTA. VTAS. CONTAGIRI TACHOMETER	DREHZAHLMESSER COMPTE-TOURS	1 2 3 4	
14A		00H01612011	R-CTO. CTA. KMS. CONTACHILOMETRI SPEEDOMETER, KILOMETERS	TACHOMETER COMPTEUR-KM	1 2 3 4	CANADA
14B		00H01614011	COMPTA MILLES/H CONTAMILLES SPEEDGMETER, MILLES	TACHOMETER COMPTEUR-MILES	1 2 3 4	ENGLAND U.S.A.
15A		00H04317651	CTO. INSTAL. TABL. CABLE IMPIANTO CRUSCOTTO INSTRUMENT PANEL ASSEMBLY	GRUPPE INSTRUMENTENTAFEL ENSEMBLE INSTALLATION TABLIER	1 2	
15B		00H04318651	CTO. INSTAL. TABL. CABLE IMPIANTO CRUSCOTTO INSTRUMENT PANEL ASSEMBLY	GRUPPE INSTRUMENTENTAFEL ENSEMBLE INSTALLATION TABLIER	3 4	
16A		00036000401	ARANDELA RONDELLA WASHER	SCHEIBE RONDELLE	1 2 3 4	
17A		00000021040	TUERCA EXAGONAL DADO ESAGONALE NUT	MUTTER ECROU HEXAGONAL	1 2 3 4	

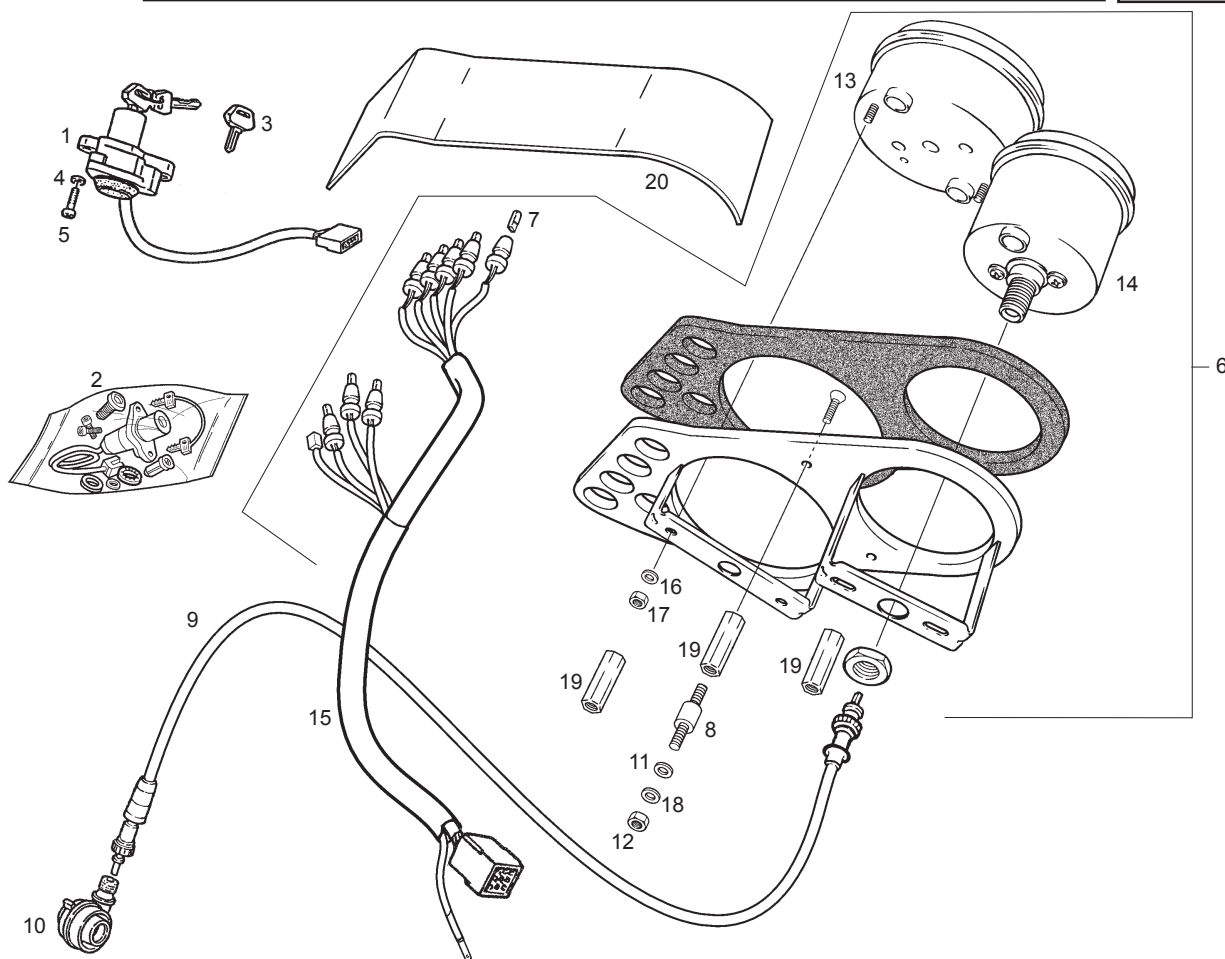


Fig.	Ver.	COD. KOD.	DESCRIPCIÓN DENOMINAZIONE NAME	BEZEICHNUNG DESIGNATION	MOD.	Nº CHASIS Nº TELAIO FRAME NUM. Nr. RHAMEN N.º CADRE
18A		00000034050	ARANDELA ESTRELL. INT. RONDELLA STELLA INTERIORE INNER WASHER DIN6797	SCHEIBE RONDELLE INT.	1 2 3 4	
19A		00H01601901	TUERCA DADO NUT	MUTTER ECROU	1 2 3 4	
20A		00H04902761	ADORNO DT RELOJES TABLIER RACING 03 ORNAMENTO CRUSCOTTO INSTRUMENT PANEL COVER	INSTRUMENTENTAFEL VERZIERUNG ENJOLIVEUR TABLIER	1 2 3 4	

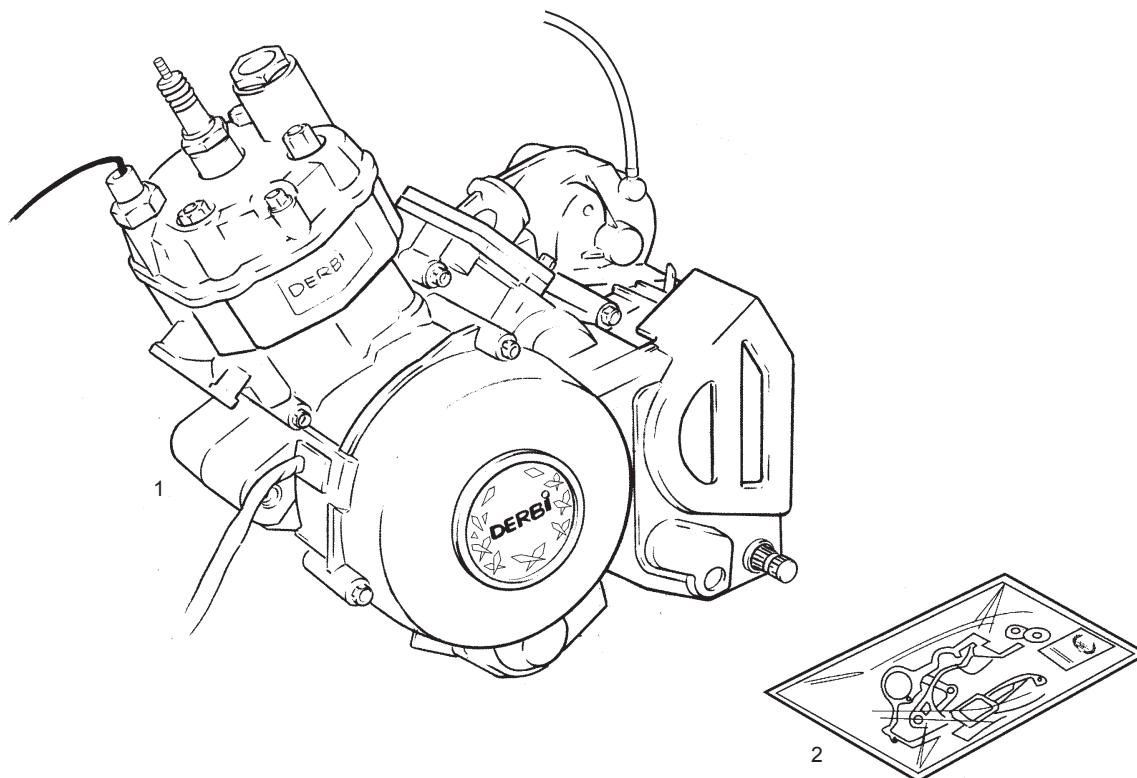


Fig.	Ver.	COD. KOD.	DESCRIPCIÓN DENOMINAZIONE NAME	BEZEICHNUNG DESIGNATION	MOD.	Nº CHASIS Nº TELAIO FRAME NUM. Nr. RHAMEN N.º CADRE
01A		00H99914G101	MOTOR MOTORE ENGINE	MOTOR MOTEUR	1 2	
01B		00H99914E101	MOTOR MOTORE ENGINE	MOTOR	3 4	

**ACCESORIOS OPCIONALES / ACCESORI OPCIONALE / OPTIONAL ACCESORIES / WERKZEUG / OTILS FOURNIS**

02A		00H05205481	JGO. JUNTAS MOTOR SERIE GUARNIZIONE GASKET SET	DICHTUNGSSATZ SET JOIN	1 2 3 4	
-----	--	-------------	--	------------------------	---------	--

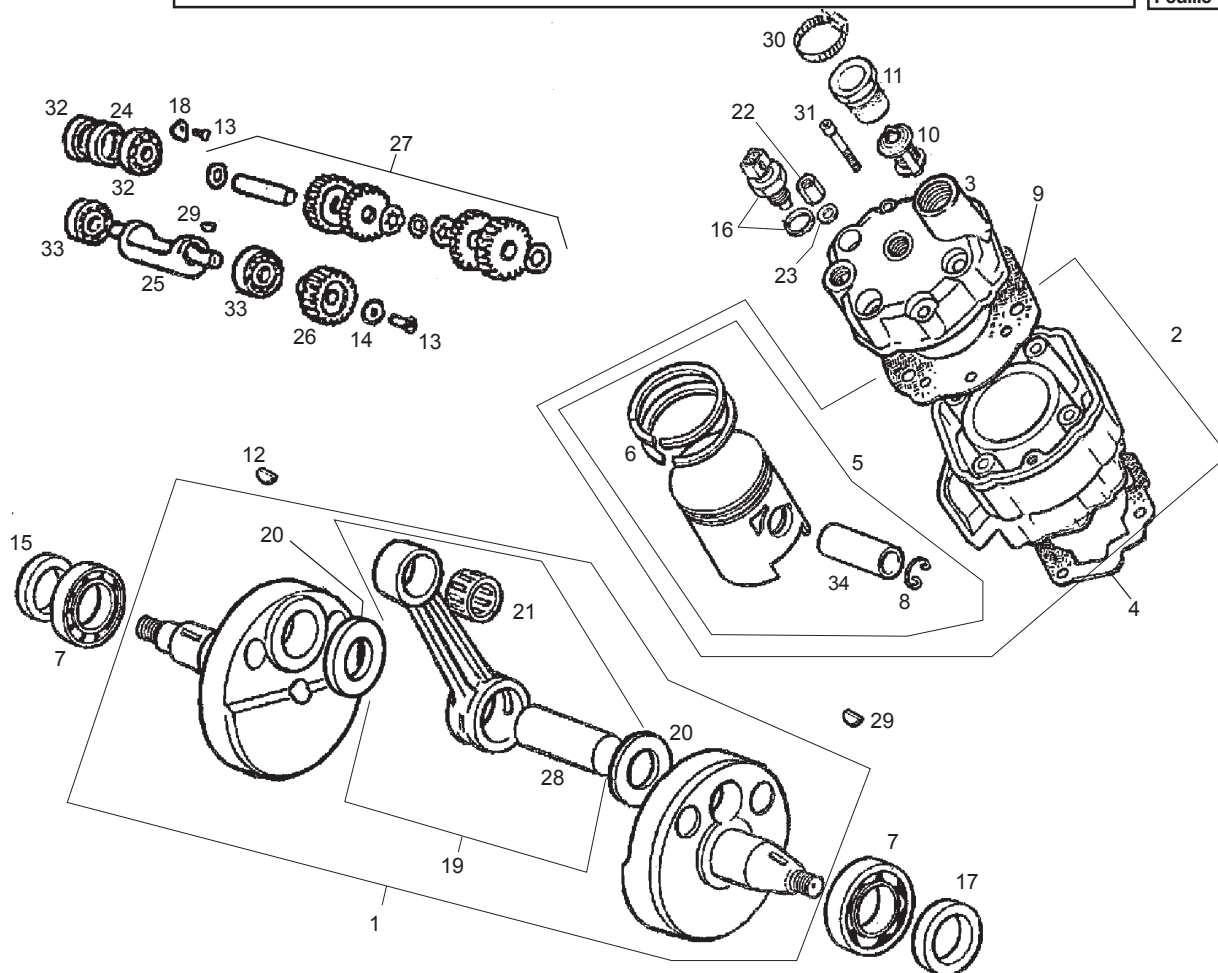


Fig.	Ver.	COD. KOD.	DESCRIPCIÓN DENOMINAZIONE NAME	BEZEICHNUNG DESIGNATION	MOD.	N° CHASIS N° TELAIO FRAME NUM. Nr. RHAMEN N.° CADRE
01A		00H02503141	CTO. CIGÑ.-BIELA ALBERO GOMITO BIELA CRANKSHAFT/CONNECTING ROD ASS	GRUPPE KURBELWELLE / PLEUEL ENSEMBLE VILEBREQUIN-BIELLE	1 2 3 4	
02A		00H05007123	R-CTO. CILIND.-PISTON CILINDRO-PISTONE CYLINDER PISTON ASSEMBLY	ZYLINDER UND KOLBEN CYLINDRE ET PISTON COMPLET	1 2 3 4	
03A		00H02512013	CULATA TESTATA CYLINDER HEAD	ZYLINDERKOPF CULASSE	1 2 3 4	
04A		00H02500041	JUNTA CILINDRO GUARNIZIONE CILINDRO GASKET, CYLINDER	ZYLINDERFUBDICHUNG JOINT DE CYLINDRE	1 2 3 4	
05A		00H02542091	CTO PISTON A (ASSO) PISTONE (A) PISTON (A)	KOLBEN KOMPL.(A) PISTON (A)	1 2 3 4	
05B		00H02552091	CTO PISTON B (ASSO) PISTONE (B) PISTON (B)	KOLBEN KOMPL.(B) PISTON (B)	1 2 3 4	
05C		00H02562091	CTO PISTON C (ASSO) PISTONE (C) PISTON (C)	KOLBEN KOMPL.(C) PISTON (C)	1 2 3 4	
05D		00H02572091	CTO PISTON D (ASSO) PISTONE (C) PISTON (C)	KOLBEN KOMPL.(C) PISTON (C)	1 2 3 4	
06A		00H02502111	R-ARO PISTON (ASSO) R-SEGMENTO PISTONE PISTON RING	KOLBENDICHTRING SEGMENT DE PISTON	1 2 3 4	
07A		00059220400	COJINETE 6204 PX2 V4 CUSCINETTO 6204 PX2 V4 BEARING	KUQELLAGER 6204 PX2 V4 PALIER 6204 PX2 V4	1 2 3 4	
08A		00H02501131	R-ANILLO BULON.6V-(ASSO) R-SEGMENTO SPINOTTO D73130PN CIRCLIP, PISTON PIN	SICHERUNGSRING CLIPSAXE PISTON	1 2 3 4	

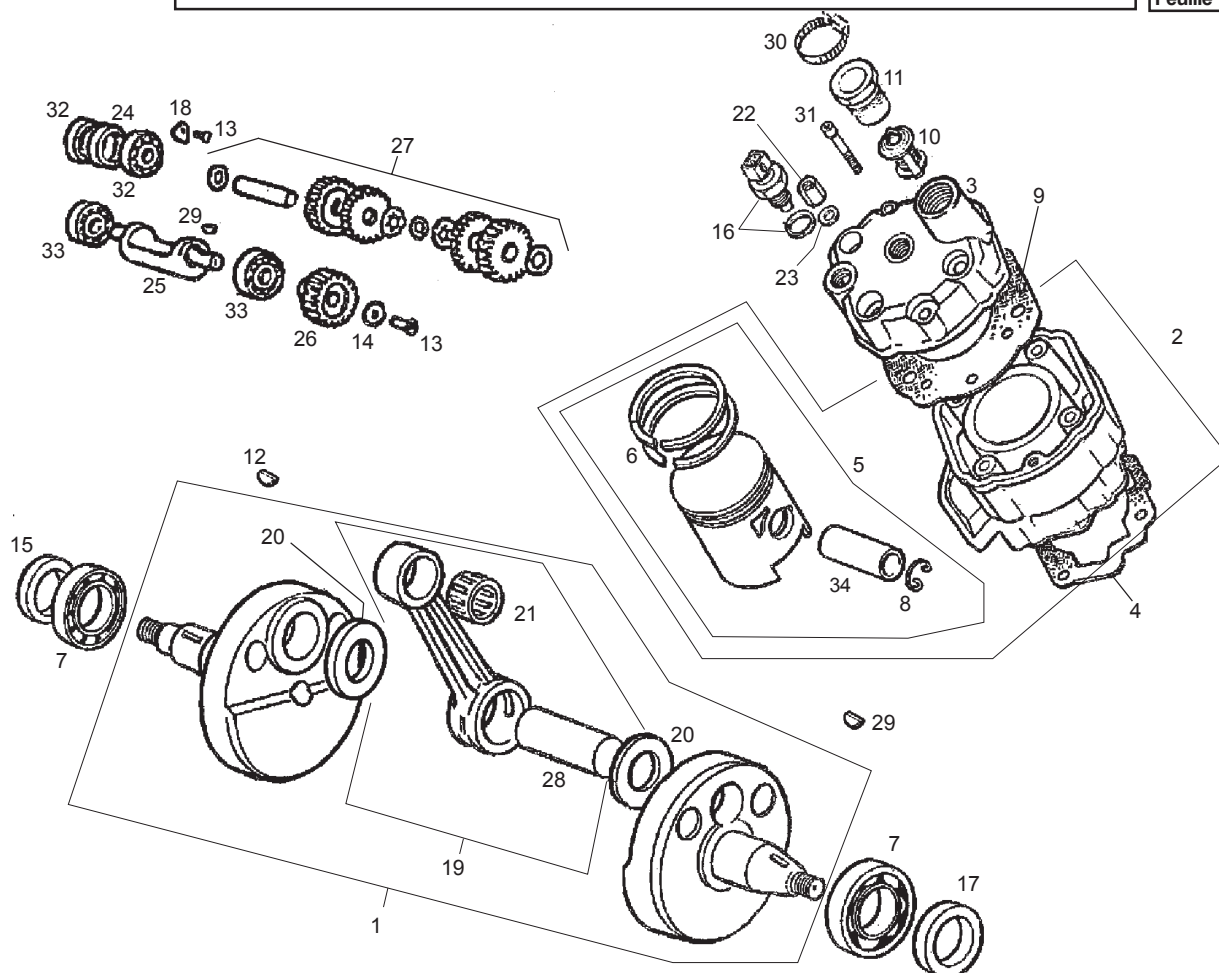


Fig.	Ver.	COD. KOD.	DESCRIPCIÓN DENOMINAZIONE NAME	BEZEICHUNG DESIGNATION	MOD.	Nº CHASIS Nº TELAIO FRAME NUM. Nr. RHAMEN N.º CADRE
09A		00H02505021	JUNTA CULATA GUARNIZIONE TESTATA GASKET CYLINDER HEAD	ZYLINDERKOPFDICHTUNG JOINT DE CULASSE	1 2 3 4	
10A		00H03800431	TERMOSTATO TERMOSTATO THERMOSTATE.	THERMOSTAT THERMOSTAT	1 2 3 4	
11A		00H03810421	TUERCA FIJ. TERMOSTATO DADO FISSAGGIO TERMOSTATO NUT	BEF. - MUTTER ECROU FIXATION THERMOSTAT	1 2 3 4	
12A		00H02600491	CHAVETA SPINA VOLANO MAGNETICO KEY, FLYWHEEL	KEIL CLAVETTE VOLANT MAGNETIQUE	1 2 3 4	
13A		00000004512	TOR. C/ALLEN 5M80X12NEGRO VITE TESTA ALLEN 5M80X12 NERO ALLEN SCREW M5X12	INBUSSCHRAUBE 5MSOX12 VIS A TETE CREUSE 5M80X12 NOIR	1 2 3 4	
14A		00H02810801	ARANDELA FIJ. PIÑON CONTRAP. CIGÑ. RONDELLA FISSAGGIO PIGNONE WASHER	SCHEIBE RONDELLE	1 2 3 4	
15A		00E02500231	RETEN CIGUENAL SCOO.74,20.35.7 GIUNTO TENUTA ALBERO GOMITO SEAL, OUTPUT SHAFT	SIMMERRING JOINT SPI VILO G.20X35X7	1 2 3 4	
16A		00H02303441	TERMOCONTACTO TERMOCONTACTO CLUTCH PLATE	THERMOKONTAKT TERMO-CONTACT	1 2 3 4	
17A		00H02500301	RETEN CIGÑAL. DCH.20.35.7 GIUNTO TENUTA ALBERO GOMITO SEAL, CRANKSHAFT	KURBELWELLEN-DICHRING RECHTS JOINT SPI VILO D.	1 2 3 4	
18A		00H02500881	PRECTO. COJNT. PIÑS. INTERM. PIASTRINA CUSCINETTI PIGNONI PLATE POSITION BALL BEARINGS	ZWISCHENRITZEL BUTEE DE ROULEMENT	1 2 3 4	
19A		00H05001011	R-CTO. BIELA BIELLA CONNECTING ROD W/BEARING	PLEUEL BIELLE AVEC CAGE ET AXE	1 2 3 4	

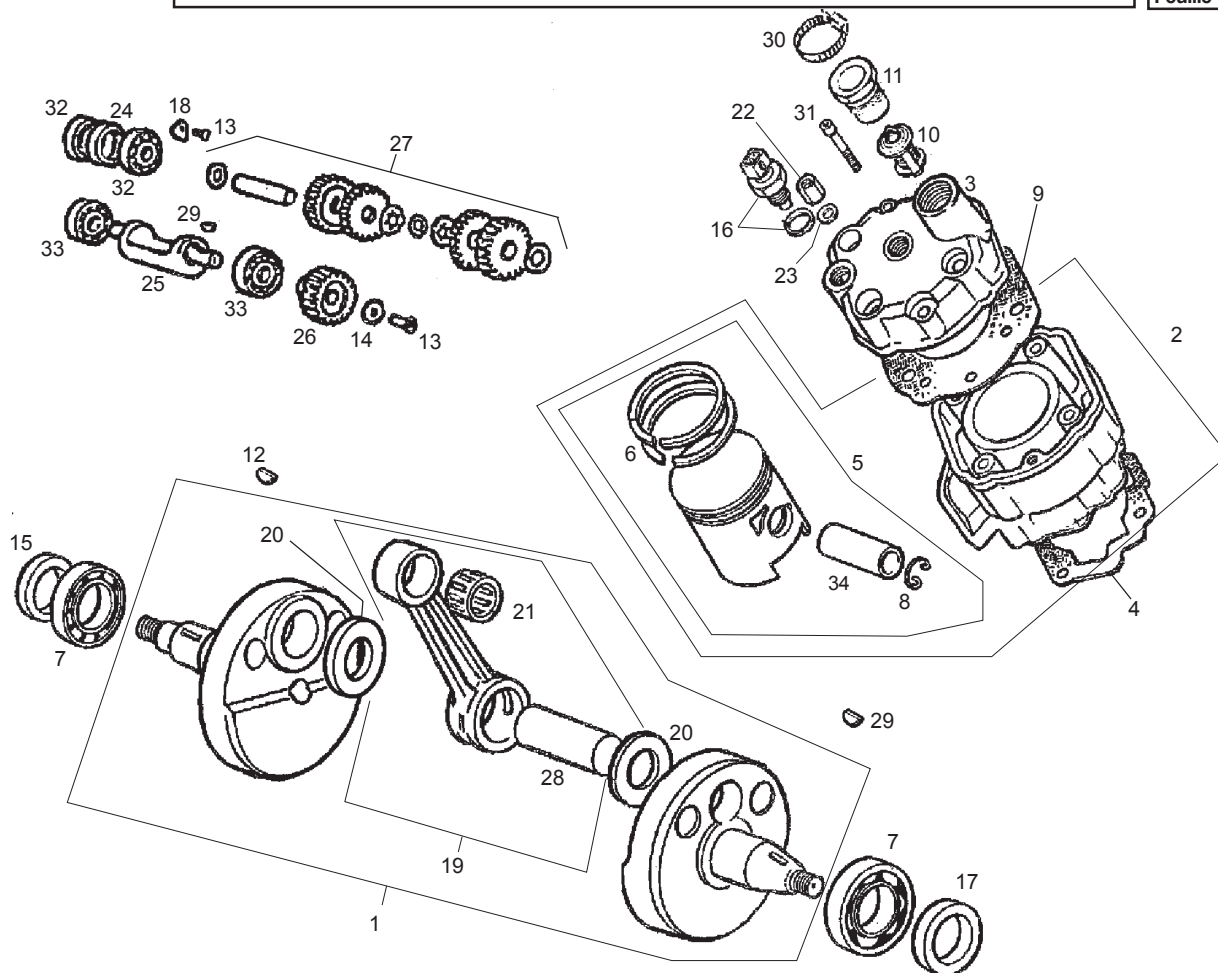


Fig.	Ver.	COD. KOD.	DESCRIPCIÓN DENOMINAZIONE NAME	BEZEICHNUNG DESIGNATION	MOD.	Nº CHASIS Nº TELAIO FRAME NUM. Nr. RHAMEN N.º CADRE
20A		00002225220	ARANDELA REG. CAB. BIELA RONDELLA REGOLAZIONE TESTA THRUST WASHER	SCREIBE RONDELLE TETE DE BIELLE	1 2 3 4	
21A		00002125170	JAULA PIE BIELA. KBK-12.15.15. GABBIA PIEDE BIELLA KBK12.15. BEARING, PISTON PIN	NADELLAGER CAGE AAIGUILLE DE PIED DE BIE	1 2 3 4	
22A		00008202730	TUERCA FIJ. MANILL.-CULATA DADO FISSAGGIO . MANUBRIO-TEST HANDLEBAR LOCK NUT	MUTTER ECROU DE FIXATION DU GUIDON	1 2 3 4	
23A		00003125280	ARANDELA FIJ. CULATA RONDELLA FISSAGGIO TESTATA SECURING WASHER, CYLINDER HEAD	SCHEIBE ZYLINDERKOPF RONDELLE DE FIXATION DE LA CUL	1 2 3 4	
24A		00H05000371	CASQ. SEPAR. COJNT. PIÑS. INTERMD. GHIERA SEPARAZIONE BUSHING	DISTANZBUCHSE ENTRETOISE	1 2 3 4	
25A		00H05010181	EJE CONTRAPESO ASSE CONTRAPPESO 50CC.6V AXLE	GEGENGEWICHTSACHSE AXE BALANCIER	1 2 3 4	
26A		00H05010191	PIÑON CONTRAP. CIGÑ.Z22. PIGNONE CONTRAPPESO ALBERO OUTPUT	RITZEL PIGNON	1 2 3 4	
27A		00H05010201	SCTO. PIÑONES INTERMED. PIGNONI INTERMED OUTPUTS SUB-ASSY	ZWISCHENRITZEL SOUS-ENSEMBLE PIGNONS	1 2 3 4	
28A		00002025190	EJE CUELLO CIGÑAL.16.4-6V. ASSE COLLO ALBERO GOMITO CRANKSHAFT PIN	PLEUEL BOLZEN AXE DE VILLEBREQUIN	1 2 3 4	
29A		00003133230	CHAVETA VOLTE. MAGN. P. REC. SPINA VOLANO MAGNETICO . P. REC KEY, FLYWHEEL	KEIL CLAVETTE VOLANT MAGNETIQUE	1 2 3 4	
30A		00H03800451	ABRAZ. BOCALLENADO AGUA. FASCETTA BOCCA PIENO ACQUA WATER FILLER INLET CLAMP	SCHLAUCHSCHELLE COLLIER	1 2 3 4	

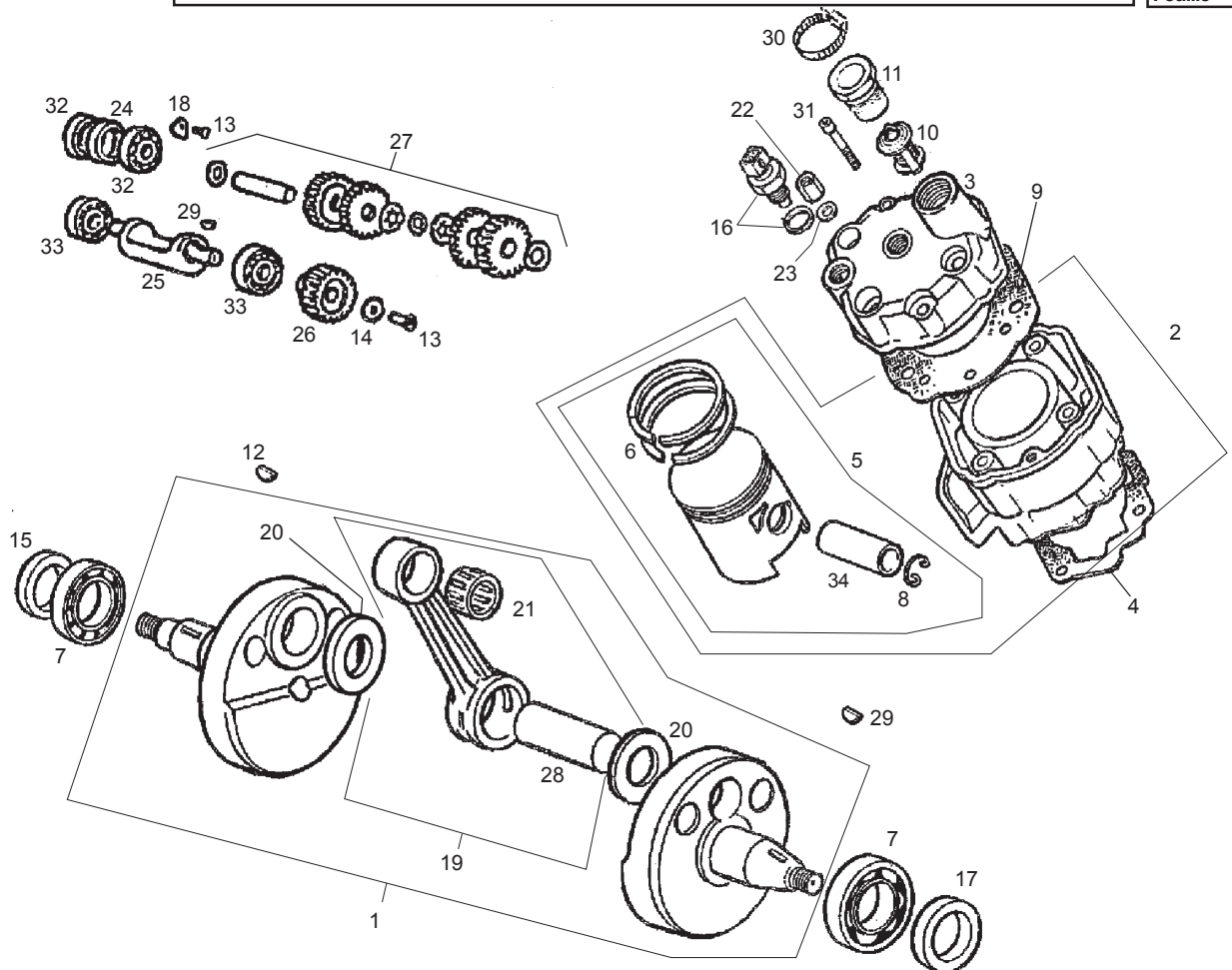


Fig.	Ver.	COD. KOD.	DESCRIPCIÓN DENOMINAZIONE NAME	BEZEICHNUNG DESIGNATION	MOD.	Nº CHASIS Nº TELAIO FRAME NUM. Nr. RHAMEN N.º CADRE
31A		00G03001091	TOR. FIJ. CARTERS (6X35) VITE ESAG. 6M100X35 CRANKCASE SECURING SCREW	INBUSSCHRAUBE 6M100X35. VIS 6M100X35	1 2 3 4	
32A		00058000000	COJINETE 6000 2RS C3 10.26.8. CUSCINETTO 6000 2RS C3 10.26. BEARING	LAGER 6000 2RS. C3.10.26.8 ROULEMENT A BILLES	1 2 3 4	
33A		00058120100	COJINETE 6201. C3.2RS.12.32.10 CUSCINETTO 6201. C3.2RSR.12.32 BEARING 6201 12X32X10	LAGER 6201. C3.2RSR.12.32.10 PALIER 6201. C3.2RSR.12.32.10	1 2 3 4	
34A		00H02502121	R-BULON PISTON 6V.(ASSO) SPINOTTO PISTONE PISTON PIN	KOLBENBOLZEN AXE PISTON	1 2 3 4	

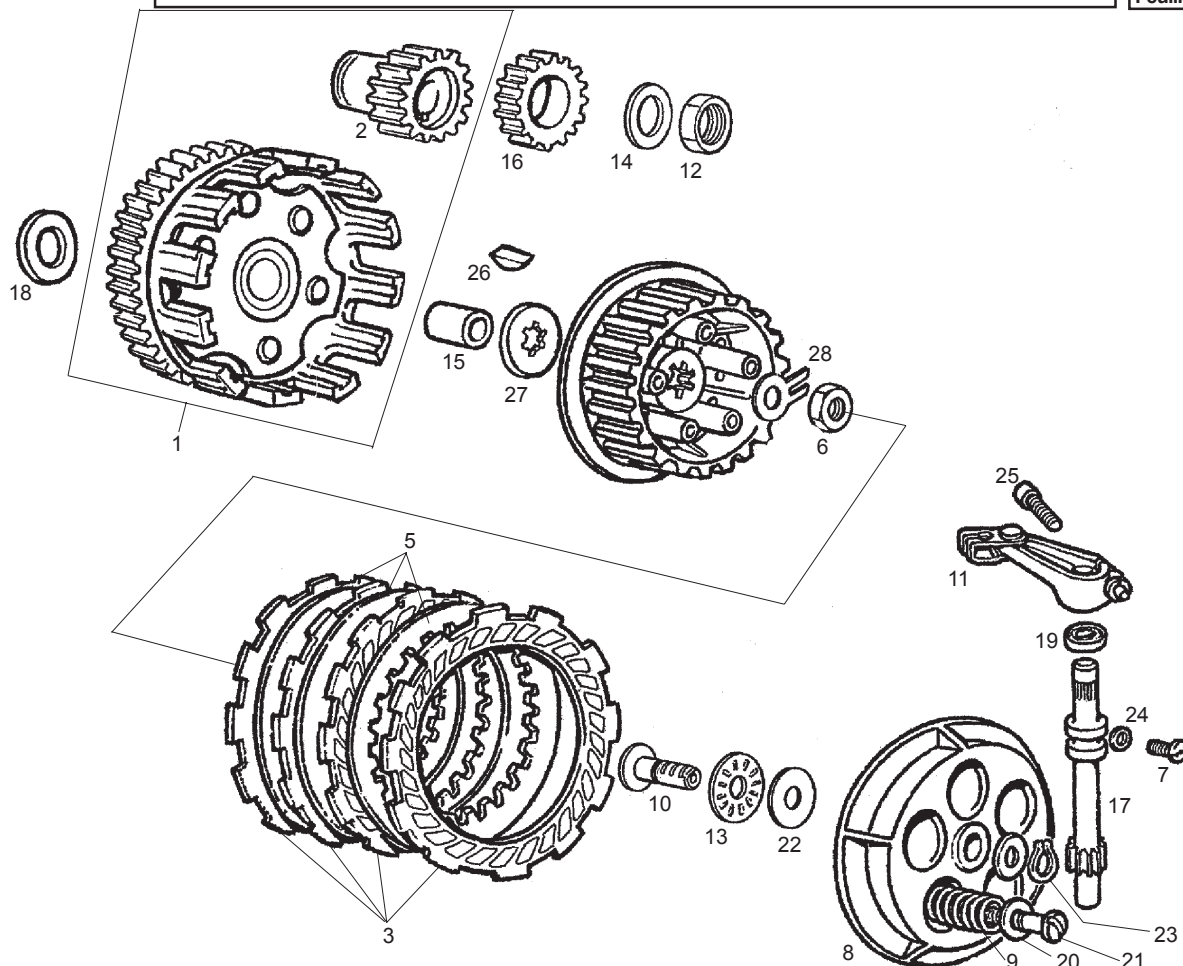


Fig.	Ver.	COD. KOD.	DESCRIPCIÓN DENOMINAZIONE NAME	BEZEICHNUNG DESIGNATION	MOD.	Nº CHASIS Nº TELAIO FRAME NUM. Nr. RHAMEN N.º CADRE
01A		00H03606521	R-CTO. RUEDAAMORT. EMBR. RUOTA FRIZIONE CLUTCH HOUSING AND DAMPER W. E	KUPPLUNGSRAD CLOCHE EMBRAYAGE AVEC PIGNON	1 2 3 4	
02A		00H02610381	PIÑÓN MOTOR.Z-22. PIGNONE MOTORE Z-22 PRIMARY GEAR Z-22	ANTRIEBSRITZEL Z-22 PIGNON MOTEUR Z-22	1 2 3 4	
03A		00H02601161	SCTO. DISCO CONDUCTOR SUBDISCO GUIDA DRIVING PLATE	KUPPLUNGSBELAG DISQUE EMBRAYAGE GARNI	1 2 3 4	
04A		00H02600111	CAMPANA CONDUCIDA.4-6V. A. A. CAMPANA GUIDATA 4-6V. A. A. CLUTCH HUB.	GLOCKE TAMBOUR EMBRAYAGE	1 2 3 4	
05A		00H02600151	DISCO CONDUCIDO DISCO GUIDATO DRIVEN CLUTCH PLATE	SCHEIBE DISQUE EMBRAYAGE LISSE	1 2 3 4	
06A		00000326260	TUERCA EMBRAGUE DADO FRIZIONE 4V. ANTERIORE CLUTCH NUT	MUTTER ECROU D'EMBRAYAGE	1 2 3 4	
07A		00H02600341	TOR. FIJ. EJE DESEMB. VITE FISSAGGIO DISINNESCO FRI SHAFT FIKING BOLT	BEF. SCHRAUBE VIS	1 2 3 4	
08A		00H02600181	TAPA CIERRE EMBRAG.6V. COPERCHIO CHIUSURA FRIZIONE OUTER CLUTCH PLATE	KUPPLUNGS-VERSCHLUSSDECKEL PLATEAU EXTERIEUR D,EMBRAYAGE	1 2 3 4	
09A		00H02600211	MUELLE REGULAC. EMBRAGUE MOLLA REGOLAZIONE FRIZIONE CLUTCH SPRING	STELLFEDER RESORT REGLAGE	1 2 3 4	
10A		00H02600271	CREMALLERA EMPUJE EMBRG. CREMAGLIERA SPINTA FRIZIONE PUSHING CLUTCH	ZAHNSTANGE CREMAILLETE D,EMBRAYAGE	1 2 3 4	
11A		00H02600321	SCTO. PALANCA DESEMBRG. SUBLEVA DISINNESCO CLUTCH LEVER	KUPPLUNGSHEBEL VIS HELICOIDALE AVEC LEVIER	1 2 3 4	



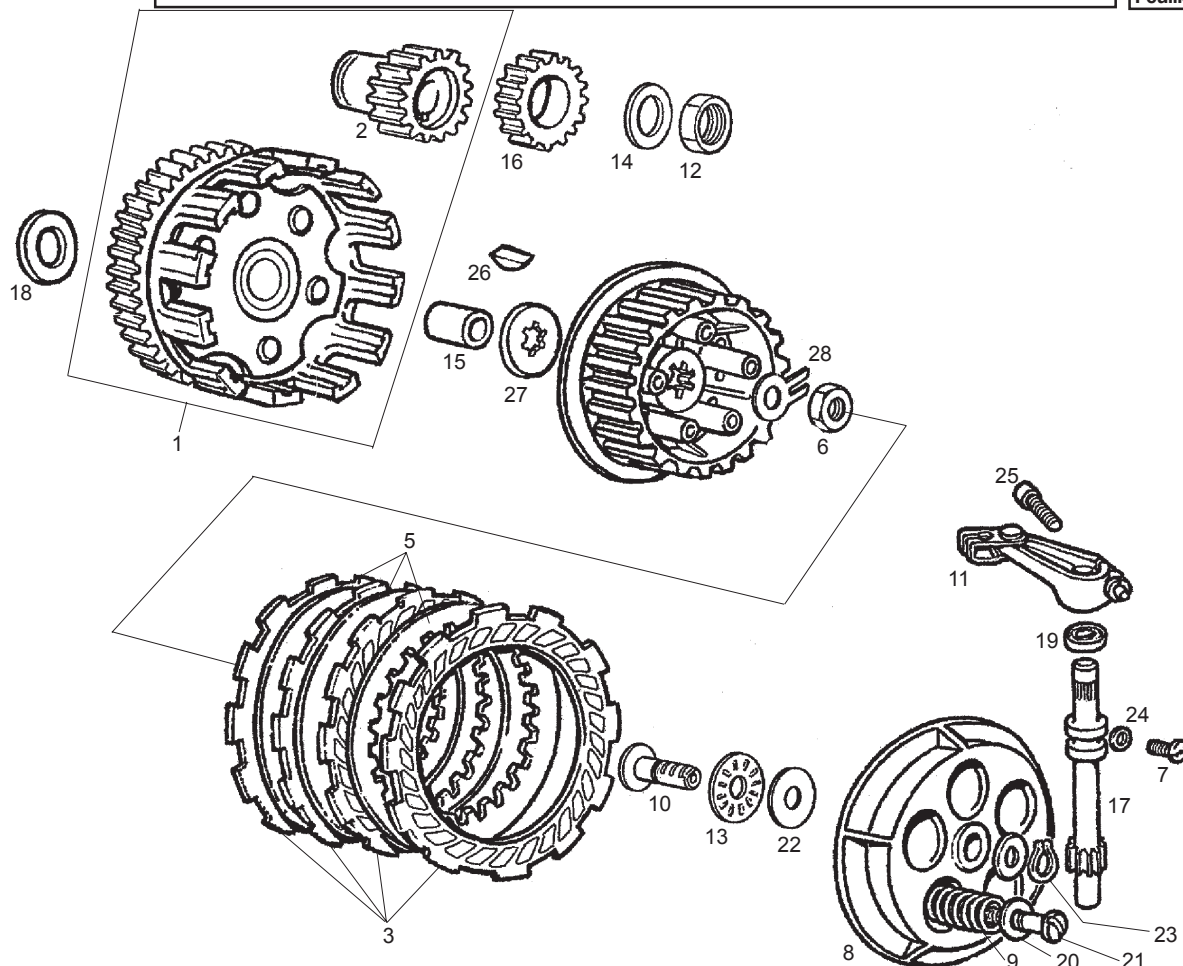


Fig.	Ver.	COD. KOD.	DESCRIPCIÓN DENOMINAZIONE NAME	BEZEICHUNG DESIGNATION	MOD.	N° CHASIS N° TELAIO FRAME NUM. Nr. RHAMEN N.° CADRE
12A		00H02600401	TUERCA FIJ. PIÑON MOTOR DADO FISSAGGIO PIGNONE MOTORE NUT CI SHAFT	MUTTER ECROU	1 2 3 4	
13A		00H02600551	RODAMTO. AXIAL CREMALL. EMBRG. CUSCINETTO SFERE RADIALE CREM BALL BEARING	LAGER ROULEMENT AXIAL	1 2 3 4	
14A		00H02600651	ARANDELA FIJ. PIÑON MOTOR RONDELLA FISSAGGIO PIGNONE WASHER	BEF. SCHEIBE RONDELLE	1 2 3 4	
15A		00H02601011	CASQ. BUJE EMBRAGUE GHIERA BRONZINA FRIZIONE BUSHING	BUCHSE ENTRETOISE	1 2 3 4	
16A		00H03800181	PIÑON MANDO BOMBAS.Z-14 PIGNONE COMANDO POMPE .Z-14 PUMP GUIDE GEAR	RITZEL PIGNON	1 2 3 4	
17A		00H02610311	EJE DESEMBRAGUE ASSE DISINNESCO FRIZIONE CLUTCH SHAFT	KUPPLUNGSACHSE AXE	1 2 3 4	
18A		00002026020	ARANDELA PROTEC. INT. BUJE EMBRAG. RONDELLA PROTEZIONE INTERNA WASHER, COÛTCH HUB	SCHEIBE RONDELLE ENTRETOISE	1 2 3 4	
19A		00002027280	RET. EJE MANDO SELEC.12.20.5 RICHIAMO ASSE COMANDO SELETTTO OIL SEAL, SELECTOR SHAFT	SIMMERRING JOINT ANTI-FUITE	1 2 3 4	
20A		00D02600631	ARANDELA TOPE MUELLE EMBRG.4-6V. RONDELLA FERMO MOLLA FRIZIONE CLUTCH SPRING STOP WASHER	SCHEIBE ROND. BUTEE RESSORT EMBRAYAGE	1 2 3 4	
21A		00012053500	TOR. C/RED. CRUZ.5M80X35 VITE TONDO CROCE.5M80X35 SCREW MSX35	SCHRAUBE VIS 5M80X35	1 2 3 4	
22A		00H05000281	ARANDELA TOPE PIÑON INTERMD. RONDELLA FERMO PIGNONE INTERM THRUST PLATE	SCHEIBE RONDELLE DE BUTEE	1 2 3 4	

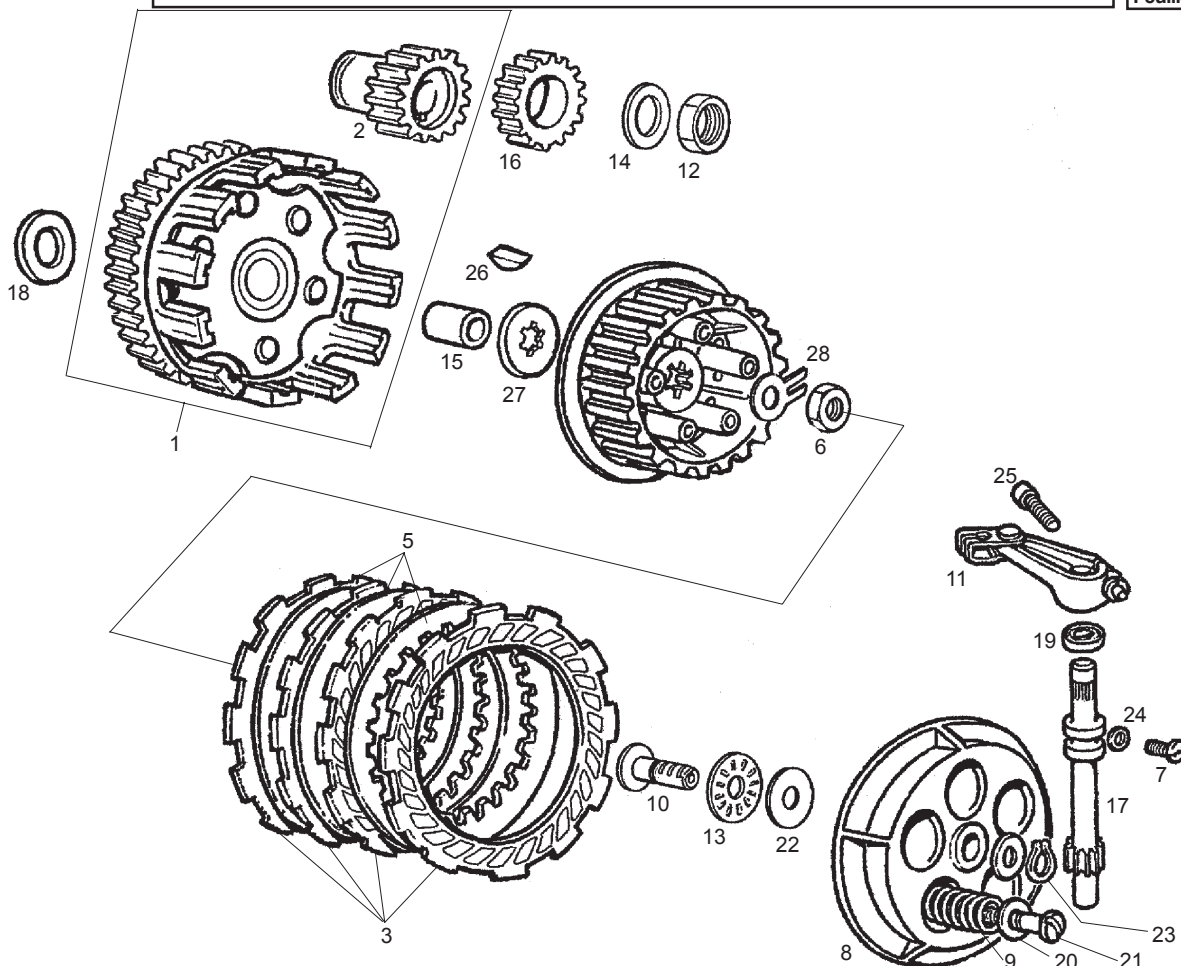


Fig.	Ver.	COD. KOD.	DESCRIPCIÓN DENOMINAZIONE NAME	BEZEICHNUNG DESIGNATION	MOD.	N° CHASIS N° TELAIO FRAME NUM. Nr. RHAMEN N.° CADRE
23A		00000047110	ANILLO SEG. EJES D10 ANELLO SICUREZZA ASSI D10 CIRCLIP, BRAKE SHOE RETENTION	SEEGERRING CIRCLIP POUR AKE D10	1 2 3 4	
24A		00H03800441	ARANDELA TOR. VACIADO AGUA RONDELLA VITE SVUOTAMENTO ACQUA WASHER	SCHEIBE RONDELLE	1 2 3 4	
25A		00G05001061	TOR. FIJ. BOQ. CARBUR. (6X20) VITE ATTACO CARBURATORE INLET MANIFOLD SECIRING SCREW	BEF.-SCHRAUBE VERGASER-ANSAUGS BOUL. SERRAGE BUSE CARBUR.	1 2 3 4	
26A		00H02600491	CHAVETA PIÑON MOT. D-6888 SPINA PIGNONE MOTORE GEAR WOODROUFF KEY	ANTRIEBSRITZEL CLAVETTE PIGNON MOT. D6888.7	1 2 3 4	
27A		00D02600552	ARANDELA ROZAMTO. CAMPANA RONDELLA ATRITO CAMPANA WASHER, SPLINED	SCHEIBE RONDELLE ETOILEE	1 2 3 4	
28A		00006826230	PRECTO. TUERCA EMBRG. PIASTRINA DADO FRIZIONE WASHER, RETAINING	SICHERUNG FREIN D'ECROU D'EMBRAYAGE	1 2 3 4	

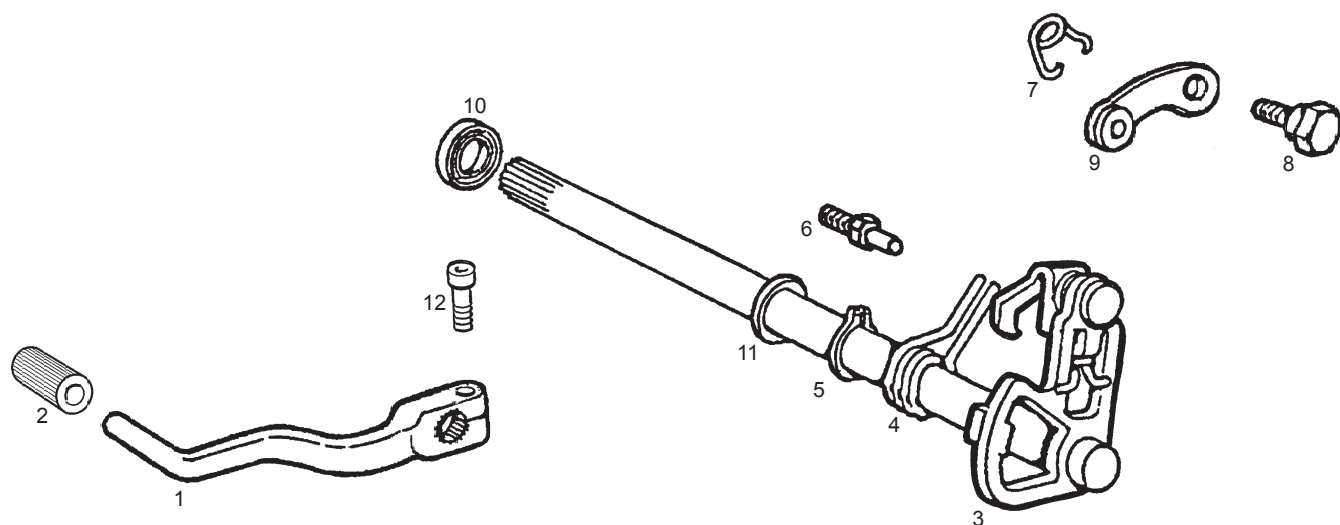


Fig.	Ver.	COD. KOD.	DESCRIPCIÓN DENOMINAZIONE NAME	BEZEICHNUNG DESIGNATION	MOD.	N° CHASIS N° TELAIO FRAME NUM. Nr. RHAMEN N.° CADRE
01A		00H02702421	R-CTO. PALANCA CAMBIO LEVA CAMBIO GEARSHIFT ASSY	GANGSCHALTBELOHNE GUMMI PEDALE DE SELECTEUR	1 2 3 4	
02A		00003127270	PROTECT. APOYAP. PLNCA. CAMBIO.4V PROTETTORE APOGGIAPIEDI LEV RUBBER GEARSHIFT	SCHALTGUMMI CAOUTCHOUC DE SELECTEUR	1 2 3 4	
03A		00H02700151	SCTO. EJE SELECTOR ASSE SELETTORE S-ASSY. SELECTOR SHAFT	SCHALTACHSE S-ENSEMBLE AXE SELECTEUR	1 2 3 4	
04A		00H02700251	MUELLE SELECTOR MOLLA SELETTORE SPRING, SELECTOR	FEDER RESSORT	1 2 3 4	
05A		00047031100	ANIL. S. EJES D12. D6799.111013-2 ANELLO SEPARATORE ASSI D12. D CIRCLIP, BRAKE SHOE RETENTION	RING CIRCLIP POUR AXE D12	1 2 3 4	
06A		00H02700231	ESPARRG. MUELLE SELEC. BULLONE MOLLA SELETTORE SCREW, SELECTOR SPRING ADJ.	FEDERSTIFT AXE EXCENTRIQUE	1 2 3 4	
07A		00H02700441	MUELLE FIJ. MARCHAS MOLLA FISSAGGIO MARCE GEAR FIXING SPARING	BEF. FEDER RESSORT	1 2 3 4	
08A		00H02700451	TOR. GUIA FIJ. MARCHAS VITE GUIDA FISSAGGIO MARCE SCREW	SCHRAUBE VIS	1 2 3 4	
09A		00H02700491	SCTO. PALANCAFIJ. MARCHAS LEVA FISSAGGIO LEVER FIXING GEARS	GANGSCHALTBEHEL LEVIER FIXATION PIGNONS	1 2 3 4	
10A		00002027280	RET. EJE MANDO SELEC.12.20.5. RICHIAMO ASSE COMANDO SELETTTO OIL SEAL, SELECTOR SHAFT	SIMMERRING JOINT ANTI-FUITE	1 2 3 4	

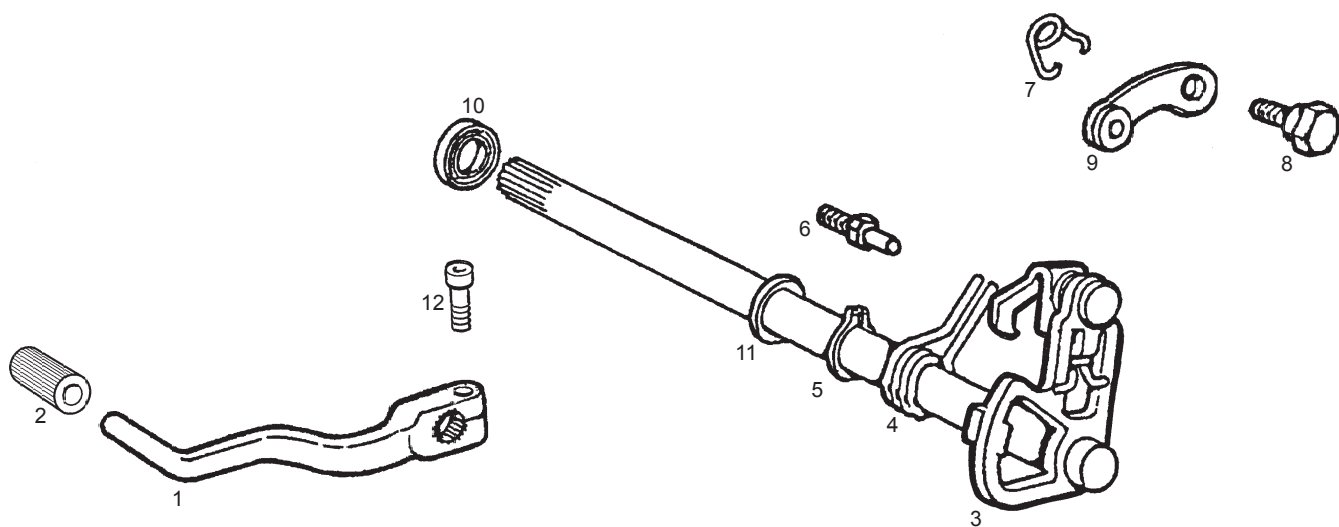


Fig.	Ver.	COD. KOD.	DESCRIPCIÓN DENOMINAZIONE NAME	BEZEICHNUNG DESIGNATION	MOD.	N° CHASIS N° TELAIO FRAME NUM. Nr. RHAMEN N.° CADRE
11A		00002028770	ARANDELA SEGURO TAMBOR RONDELLA ASSICURAZIONE TAMBUR WASHER	SCHEIBE JOUE CALAGE ARBRE SECONDAIRE	1 2 3 4	
12A		00000004620	TOR. C/ALLEN. 6M100X20 VITE TESTA ALLEN 6M100X20 ALLEN SCREW M6X20	INBUSSCHRAUBE 6M100X20. VIS T. CREUSE 6M100X20	1 2 3 4	

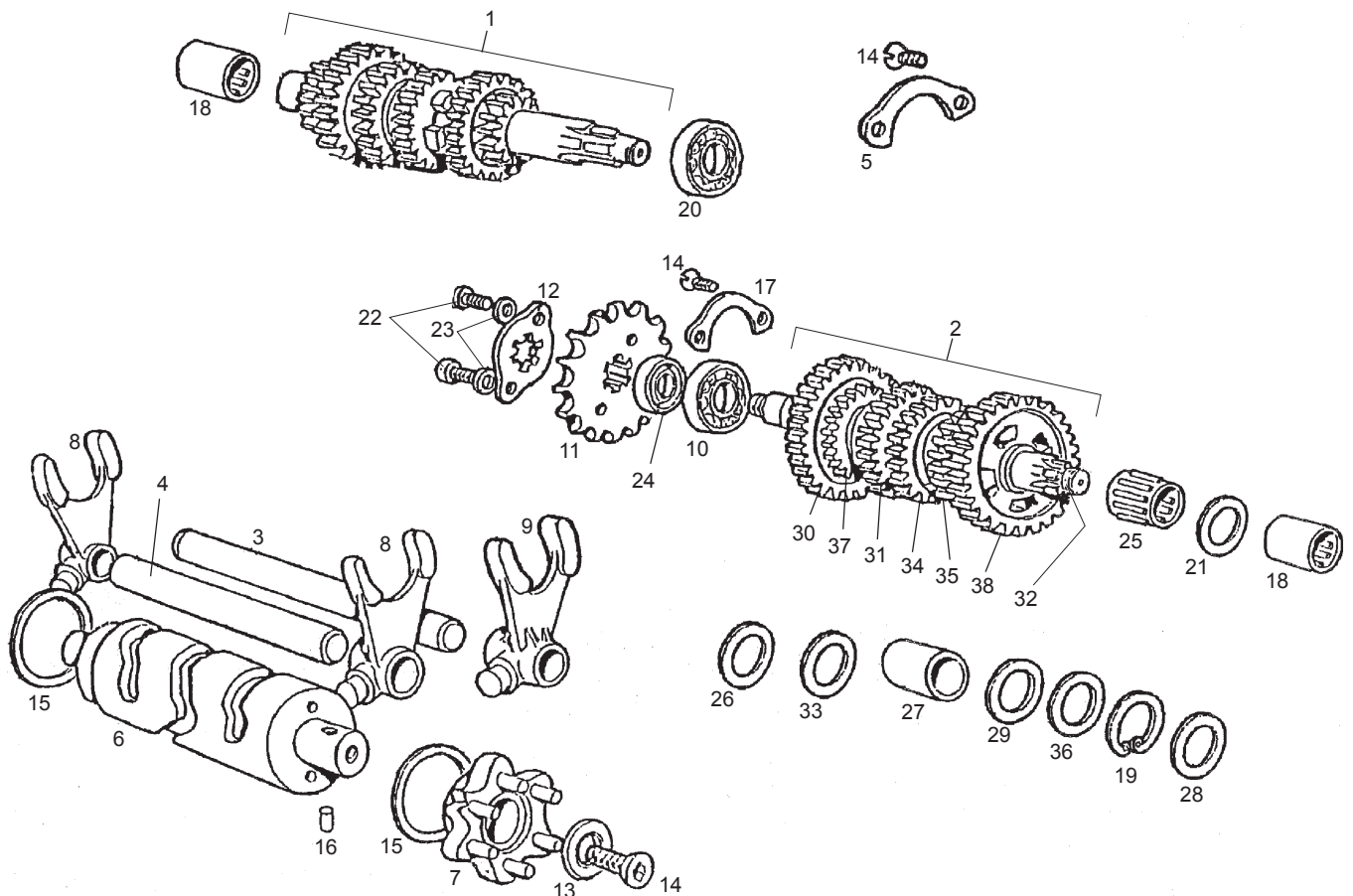


Fig.	Ver.	COD. KOD.	DESCRIPCIÓN DENOMINAZIONE NAME	BEZEICHNUNG DESIGNATION	MOD.	Nº CHASIS Nº TELAIO FRAME NUM. Nr. RHAMEN N.º CADRE
01A		00H02801291	SCTO. EJE PRIMARIO ASSE PRIMARIO DRIVE SHAFT.	PRIMARACHSE AXE PRIMAIRE COMPLET	1 2 3 4	
02A		00H02805131	CTO. EJE SECUNDARIO ASSE SECONDARIO OUTPUT SHAFT	SEKUNDARACHSE AXE SECONDAIRE MONTE COMPLET	1 2 3 4	
03A		00H02800891	EJE HORQ. PRIMARIA ASSE FORCELLA PRIMARIA PRIMARY FORK SHAFT	GABEL-PRIMARACHSE AXE	1 2 3 4	
04A		00H02800881	EJE HORQ. SECUNDARIA ASSE FORCELLA SECONDARIA SECONDARY FORK SHAFT	GABEL-SEKUNDARACHSE AXE	1 2 3 4	
05A		00H02800901	PREC. COJINETE EJE PRIM. PIASTRINA CUSCINETTO ASSE PRI PLATE POSITION BALL BEARINGS	KUGELLAGER PRIMRACHSE BUTEE DE ROULEMENT	1 2 3 4	
06A		00H02803861	TAMBOR DISTRIBUIDOR TAMBURO DISTRIBUTORE SHIFT DRUM	VERTEILERTRROMMEL TAMBOUR SELECTEUR	1 2 3 4	
07A		00H02810631	CABEZA MANDO TAMBOR TESTA COMANDO TAMBURO DRUM HEAD	STEUERKOPF TETE TAMBOUR SELECTEUR	1 2 3 4	
08A		00H02820651	HORQ. SECUNDARIA. 4-6V. FORCELLA SECONDARIA 4-6V. FORK OUTPUT	SCHALTGABEL FOURCHETTE	1 2 3 4	
09A		00H02820661	HORQ. PRIMARIA. V-VI FORCELLA PRIMARIA V-VI. FORK OUTPUT	SCHALTGABEL FOURCHETTE	1 2 3 4	
10A		00059120300	COJINETE 6203-C4.17.40.12 R1.5 CUSCINETTO 6203-C4.17.40.12. BEARING	KUGELLAGER 6203-C4.17.40.12-V. COUSSINET 6203-C4.17.40.12-V. E	1 2 3 4	
11A		00H02806371	PIÑÓN SALIDA CAMB.Z-12 PIGNONE USCITA CAMBIO Z-12 GEARBOX OUTPUT PINION Z-12	RITZEL Z-12 PIGNON DE SORTIE Z-12	1 2	

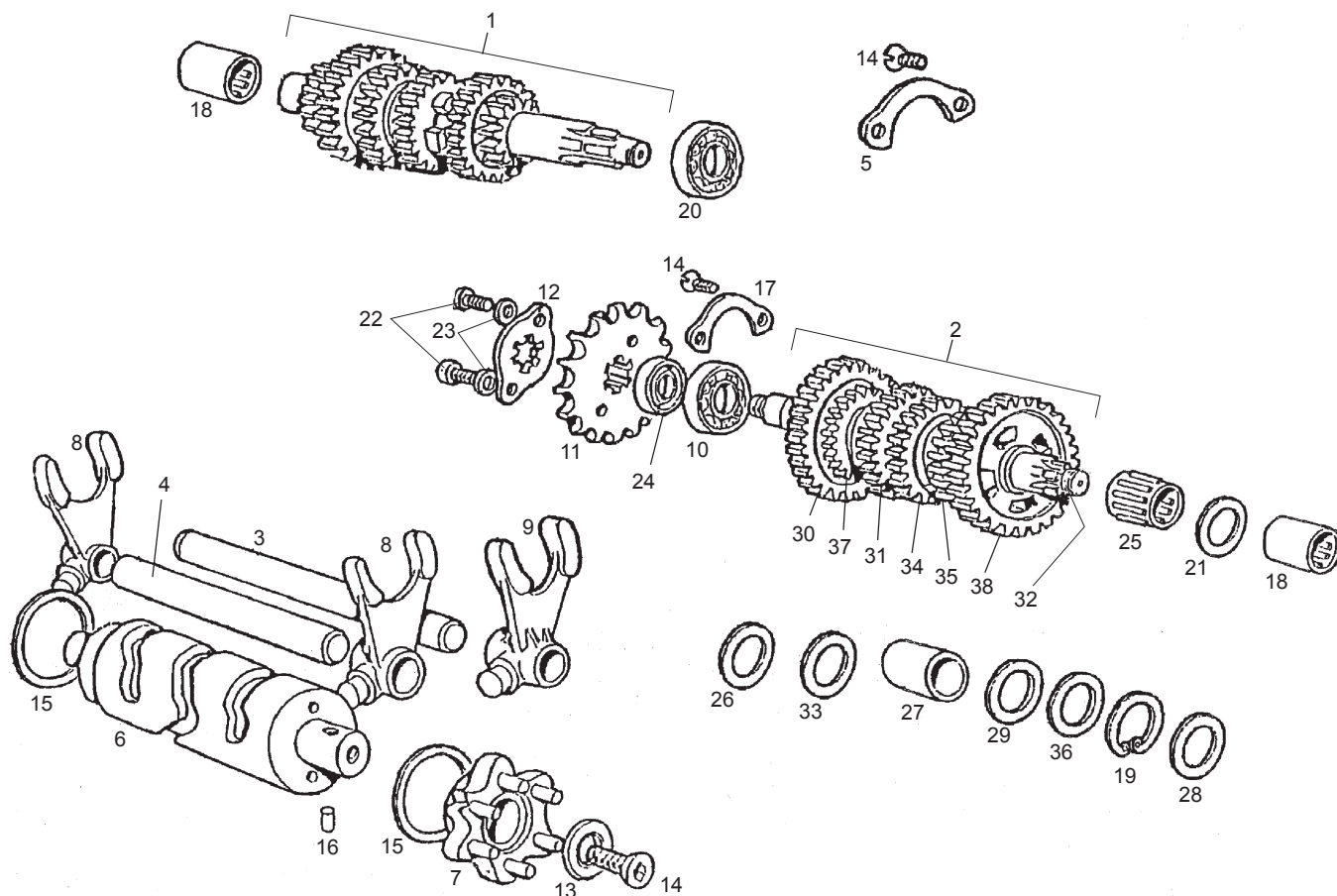


Fig.	Ver.	COD. KOD.	DESCRIPCIÓN DENOMINAZIONE NAME	BEZEICHNUNG DESIGNATION	MOD.	N° CHASIS N° TELAIO FRAME NUM. Nr. RHAMEN N.° CADRE
11B		00H02805371	PIÑÓN SALIDA CAMB. Z-14 PIGNONE USCITA CAMBIO Z-14 GEARBOX OUTPUT PINION Z-14	RITZEL Z-14 PIGNON DE SORTIE Z-14	3 4	
12A		00H02810421	PREC. PIÑÓN SALIDA CAMB. PIASTRINA PIGNONE USCITA CAMB LOCKWASHER, COUNTERSHAFT SPRO	RITZEL RONDELLE DE SECURITE SBV.	1 2 3 4	
13A		00H02800801	ARANDELA PIÑ. CONTR/MAND. TAMBOR RONDELLA PIGNONE CONTROLLO SCREW	SCHEIBE VIS	1 2 3 4	
14A		00000013510	TOR. AV. ALL. 5M80X10 VITE TESTA SVASATA ALLEN 5M80 ALLEN COUNT HEAD SCR. SM80X10	SCHRAUBE VIS TETE FENDEU ALLENSM80X10	1 2 3 4	
15A		00D04000291	ARANDELA TAMBOR DISTRIBD. 0,5,4/6V RONDELLA TAMBORO DISTRIBUTORE WASHER 0,5 4-6V.	SCHEIBE RONDELLE DE REGLAJE DU TAMBOR	1 2 3 4	
16A		00000066060	RODILLO. 4X6. RULLO 4X6 ROLLER 4X6	WALZE FUR SCHALTUNG GALETS 4X6	1 2 3 4	
17A		00002028900	PRECTO. COJNTS. EJES PRIM./SEC. PIASTRINA CUSCINETTI ASSI PRI PLATE POSITION, BALL BEARINGS	SICHERUNG BUTEE DE ROULEMENT	1 2 3 4	
18A		00002028450	CASQ. AGUJAS EJES I-II. HK-1412 GHIERA RULLINI ASSI I-II. HK- NEEDLE BEARING, GEAR SHAFTS	NADELLAGER CAGE A AIGUILLES	1 2 3 4	
19A		00002028550	ANILLO SEGURIDAD PIÑONES D.18 ANELLO SICUREZZA CIRCLIP	SICHERUNGSRING JONC D'ARBRE	1 2 3 4	
20A		00058020301	COJINETE 6203-C3.17.40.12.Z. ANELLO SICUREZZA PIGNONI D.18 CIRCLIP	LAGER 6203-C3.17.40.12.Z. ROULEMENT	1 2 3 4	
21A		00H02820561	ARANDELA ROZAMT. PIÑÓN SEC. II RONDELLA AATTRITO PIGNONE SECO WASHER.	SCHEIBE JOUE CALAGE PIGNON	1 2 3 4	

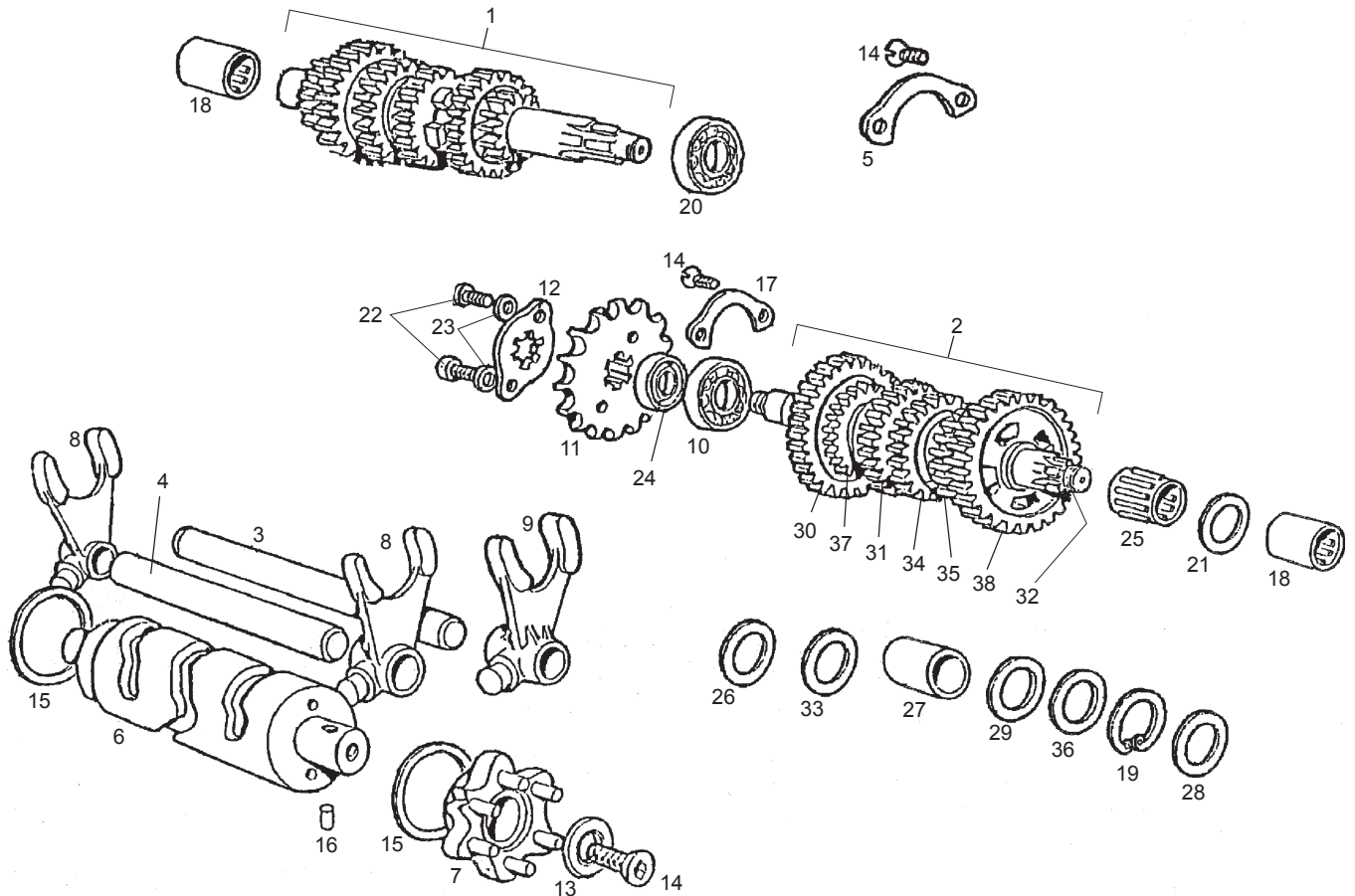


Fig.	Ver.	COD. KOD.	DESCRIPCIÓN DENOMINAZIONE NAME	BEZEICHNUNG DESIGNATION	MOD.	Nº CHASIS Nº TELAIO FRAME NUM. Nr. RHAMEN N.º CADRE
22A		00000004512	TOR. C/ALLEN 5M80X12NEGRO VITE TESTA ALLEN 5M80X12 NERO ALLEN SCREN M5X12	INBUSSCHRAUBE 5M80X12 VIS A TETE CREUSE 5M80X12 NOIR	1 2 3 4	
23A		00000031050	ARANDELA PLANA MEC. D5 RONDELLA STELLA INTERIORE INNER WASHER	SCHEIBE RONDELLE INT	1 2 3 4	
24A		00H02800401	RETEN. PIÑON SALIDA CAMB. GIUNTO TENUTA PIGNONE USCITA SEAL SSPROCKET	DICHTRING JOINT SPI-PIGNON	1 2 3 4	
25A		00D02820101	CORONA AGUJ. PIÑ. 2-1A. K14X18X8F CORONA RULLINI PIGNONE .2-1A. NEEDLE BEARING	NADELLAGER ROULEMENT AIGUILLES	1 2 3 4	
26A		00H02800181	ARANDELA REGLAJE EJE SECUNDARIO RONDELLA ATTRITO PIGNONE PRIM WASHER	SCHEIBE RONDELLE	1 2 3 4	
27A		00H02800241	CASQ. PIÑON SECUND. II GHIERA PIGNONE SECONDARIO . II BUSHING	HULSE ENTRETOISE	1 2 3 4	
28A		00H02800251	ARANDELA ROZAMTO. PIÑON SECUND. I RONDELLA ATTRITO PIGNONE SECO WASHER	SCHEIBE RONDELLE	1 2 3 4	
29A		00H02800561	ARANDELA PIÑS. SECUND. III/IV. A. A. RONDELLA PIGNONI SECONDARIO WASHER	SCHEIBE SEKUNDARACHSE RONDELLE	1 2 3 4	
30A		00H02801221	PIÑON SECUND. II.Z-30 PIGNONE SECONDARIO II.Z-30 SECONDARY GEAR	RITZEL SEKUNDARACHSE II PIGNON SECONDAIRE II	1 2 3 4	
31A		00H02801481	PIÑON SECUND. IV.Z-24 PIGNONE SECONDARIO. IV.Z-24 SECONDARY GEAR	RITZEL SEKUNDARACHSE IV PIGNON SECONDAIRE IV	1 2 3 4	
32A		00H02802161	EJE SECUND. ASSE SECONDARIO 74 CC OUTPUT SHAFT	SEKUNDARACHSE AXE SECONDAIRE	1 2 3 4	

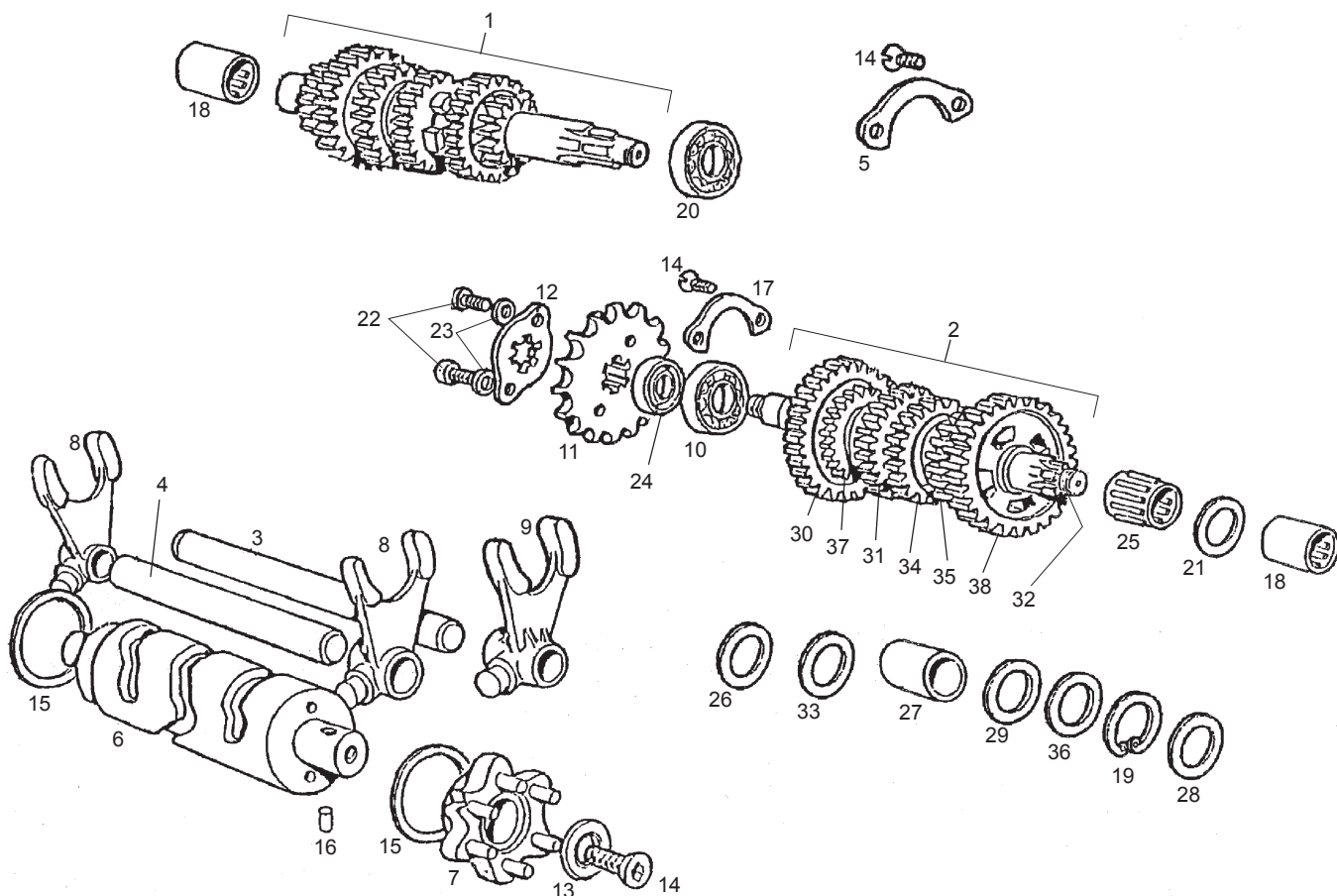


Fig.	Ver.	COD. KOD.	DESCRIPCIÓN DENOMINAZIONE NAME	BEZEICHNUNG DESIGNATION	MOD.	Nº CHASIS Nº TELAIO FRAME NUM. Nr. RHAMEN N.º CADRE
33A		00H02810181	ARANDELA COJINT. EJE SECUNDARIO RONDELLA CUSCINETTO ASSE SECO LAYSHAFT BEARING WASHER	SCHEIBE KUGELLAGER RONDELLE	1 2 3 4	
34A		00H02810231	PIÑÓN SECUND. III.Z-27.6V PIGNONE SECONDARIO . III.Z-27. OUTPUT GEAR 3RD. Z-27	RITZEL SEKUNDARACHSE III Z-27 PIGNON 3 Z-27	1 2 3 4	
35A		00H02810411	PIÑÓN SECUND. V.Z-23.6V PIGNONE SECONDARIO V.Z-23 OUTPUT GEAR 5TH. Z-23	RITZEL SECUNDRACHSE V Z-23 PIGNON DE 5 Z-23	1 2 3 4	
36A		00H02810561	ARANDELA ROZMTO. PIÑ. PRIM. V RONDELLA ATTRITO PIGNONE PRIM WASHER.	SCHEIBE JOUE CALAGE PIGNON	1 2 3 4	
37A		00H02810741	PIÑÓN SECUND. VI.Z-22.6V PIGNONE SECONDARIO VI.Z-22.6V OUTPUT GEAR 6TH.	RITZEL SEKUNDARACHSE VI PIGNON DE 6 (ARBRE SECONDAIRE)	1 2 3 4	
38A		00H02820211	PIÑÓN SEC. I.Z-34. BI-3. PIGNONE SECONDARIO . I.Z-34. BI OUTPUT GEAR 1ST	RITZEL SEKUNDARACHSE I PIGNON SECONDAIRE I	1 2 3 4	



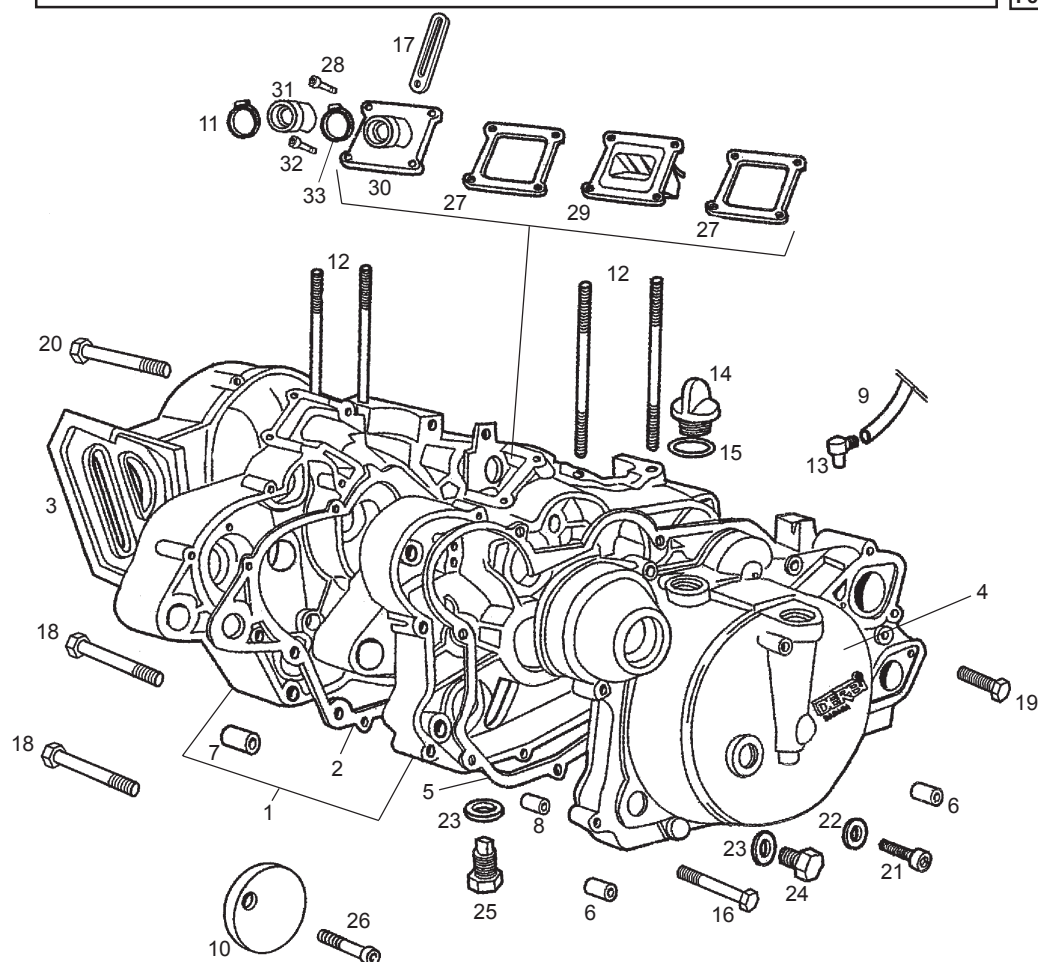


Fig.	Ver.	COD. KOD.	DESCRIPCIÓN DENOMINAZIONE NAME	BEZEICHNUNG DESIGNATION	MOD.	Nº CHASIS Nº TELAIO FRAME NUM. Nr. RHAMEN N.º CADRE
01A		00H03016632	CTO. CARTERS CARTER CRANCKASE ASSY.	GRUPPE MOTORGEHÄUSE ENSEMBLE DES CARTERS MOTEUR	1 2 3 4	
02A		00H03000031	JUNTA CARTERS GUARNIZIONE CARTERS GASKET, CRANCKASE	GEHAUSEDICHTUNG JOINT DE CARTERS CENTRAUX	1 2 3 4	
03A		00H03000242	TAPA CARTER IZ. COPERCHIO CARTER SINISTRO CRANK CASE COVER LEFT	ZUNDUNGSDECKEL COUVERCLE CARTER GAUCHE	1 2 3 4	
04A		00H03002885	R-CTO. TAPA CARTER DR. COPPERCHIO CARTER DES. CRANKCASE COVER	KUPPLUNGSDECKEL CARTER D'EMBAYAGE	1 2 3 4	
05A		00H03000141	JUNTA TAPA CARTER DR. GUARNIZIONE COPERCHIO CARTER GASKET RIGHT-HAND COVER	DICHTUNG JOINT DE CARTER EMBRAYAGE	1 2 3 4	
06A		00H03000831	CENTRAD. TAPA CART. IZ. CENTRATORE COPERCHIO CARTER SPACER, CRANCKASE	ZENTRIERSTUCK CENTRAGE CARTER	1 2 3 4	
07A		00H03010361	SEPARAD. SILENT. DT. CARTER SEPARATORE SILENTBLOCKANTERI BUSHING	DISTANZ SILENTBLOCK ENTRETOISE	1 2 3 4	
08A		00002030020	PASADOR UNION CARTER CHIAVISTELLO UNIONE CARTER DOWEL PIN, CRANCKASE	BUCHSE PIED DE CENTRAGE	1 2 3 4	
09A		00H03700461	TUBO RESPIR. DPTO. ACTE. TUBO RESPIRAZIONE SERBATOIO VENT PIPE OIL TANK	EMTLUEFTUNGSSCHLSUUCH TUYAU RESPIRATION RESERVOIR	1 2 3 4	
10A		00H06400161	PLACA PROT. ACEITE MOTOR PIASTRA PROTEZIONE OLIO MOTO ENGINE OIL PROTECTOR PLATE	PLATTE PLAQUE PROTECTION HUILE MOTEUR	1 2 3 4	
11A		00H02500491	ABRAZ. BOCA LLENADO AGUA FASCETTA BOCCA PIENO ACQUA CLAMP	SCHLAUCHSCHELLE COLLIER	1 2 3 4	

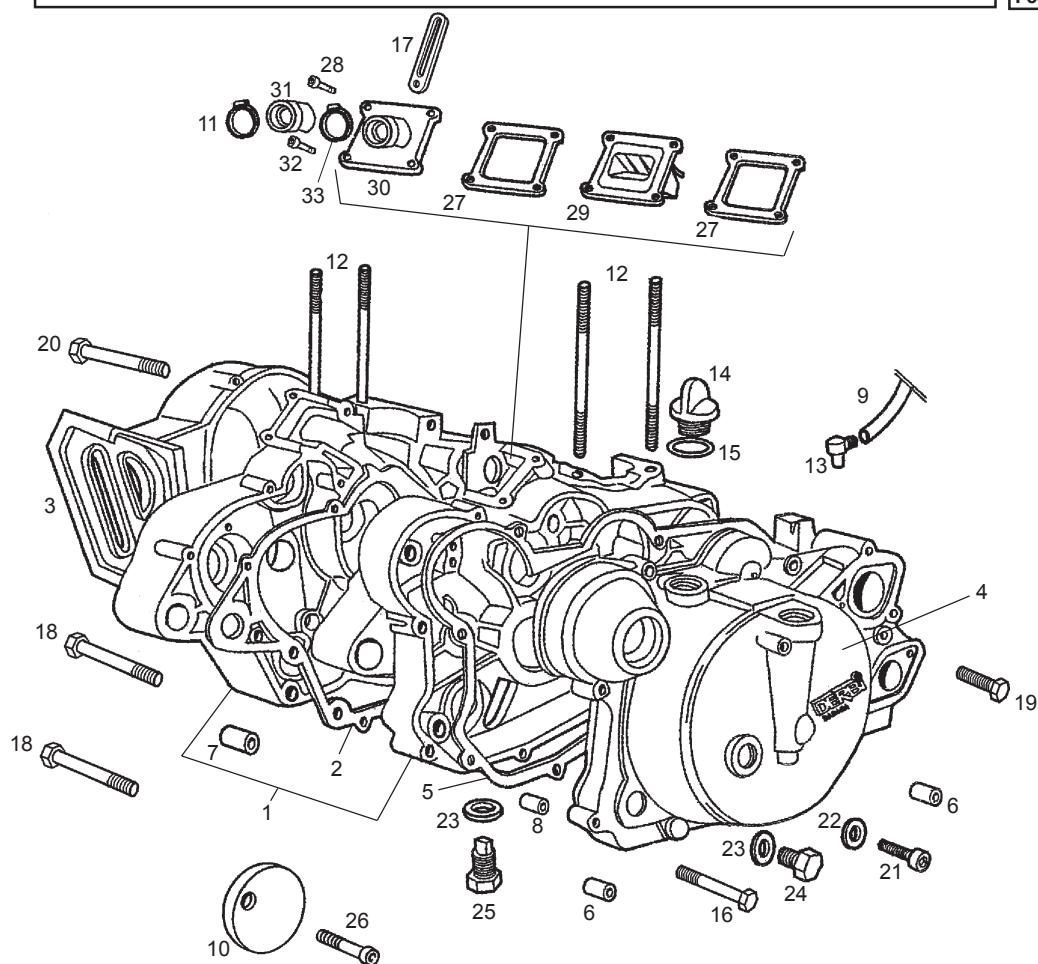


Fig.	Ver.	COD. KOD.	DESCRIPCIÓN DENOMINAZIONE NAME	BEZEICHNUNG DESIGNATION	MOD.	N° CHASIS N° TELAIO FRAME NUM. Nr. RHAMEN N.° CADRE
12A		00003130050	ESPARRG. FIJ. CILINDRO BULLONE FISSAGGIO CILINDRO STUD CYLINDER	STEBBOLZEN GOUJON DE FIXE CYLINDRE	1 2 3 4	
13A		00005530600	RACORD SALIDA GASES CART.4-6V. RACCORDI USCITA GAS CARTER CRANKCASE VENT RACCORD	AUSGANGGSTUTZEN RACCORD DE SORTIE GAZ CARTER	1 2 3 4	
14A		00H03000081	TOR. LLENADO ACEITE VITE PIENO OLIO OIL FILLER SCREW	OLABFULLRING BOUCHON REMP. HUILE	1 2 3 4	
15A		00001130370	ANILLO TORICO TAPON NIV. ACTE. ANELLO TORICO TAPPO LIVELLO WASHER SEALING	O-RING JOINT DE JAUGE D,HUILE	1 2 3 4	
16A		00G03002091	TOR. FIJ. CARTERS.(6X40) VITE FISSAGGIO CARTER (6X40) CRANKCASE SECURING SCREW	GEHAEUSE-BEF. SHRAUBE (6X40) BOULON SERRAGE CARTERS (6X40)	1 2 3 4	
17A		00G03702181	BRIDA FIJ. TUBO ACTE. BOMBA-BOQ. FLANGIA FISSAGGIO TUBO OLIO PUMP-INLET OIL TUBE SECURING	BEF.-FLANSCH OELLEITUNG-STUTZE BRIDE FIX. TUYAU HUILE POMPE	1 2 3 4	
18A		00H03000091	TOR. FIJ. CARTERS.(6X50) VITE 6X50 SCREW 6X50	SCHRAUBE 6X50 VIS 6X50	1 2 3 4	
19A		00G03001091	TOR. FIJ. CARTERS.(6X35) VITE FISSAGGIO CARTER (6X35) CRANKCASE SECURING SCREW	BEF.-SCHRAUBE MOTORGEHAUSE BOULON SERRAGE CARTERS (6X35)	1 2 3 4	
20A		00G03900821	TOR. C/ALLEN.6M100X30 VITE PIATTO MOTORINO AVVIAME STARTER MOTOR SUPPORT SCREW	BEF. SCHRAUBE 6X30 BOULON SERRAGE PLAT. DEMAR. H.6X	1 2 3 4	
21A		00000004610	TOR. C/ALLEN.6M100X10 VITE TESTAAZLEN 6M100X10 ALLEN SCREW M6X10	SCHRAUBE VIS A TETE CREUSE 6M100X10. DIN	1 2 3 4	
22A		00003102280	ARANDELA NIVEL ACEITE D6 RONDELLA LIVELLO OLIO D6 TOR WASHER, SEALING	DICHTRING RONDELLE FIBRE D 6	1 2 3 4	

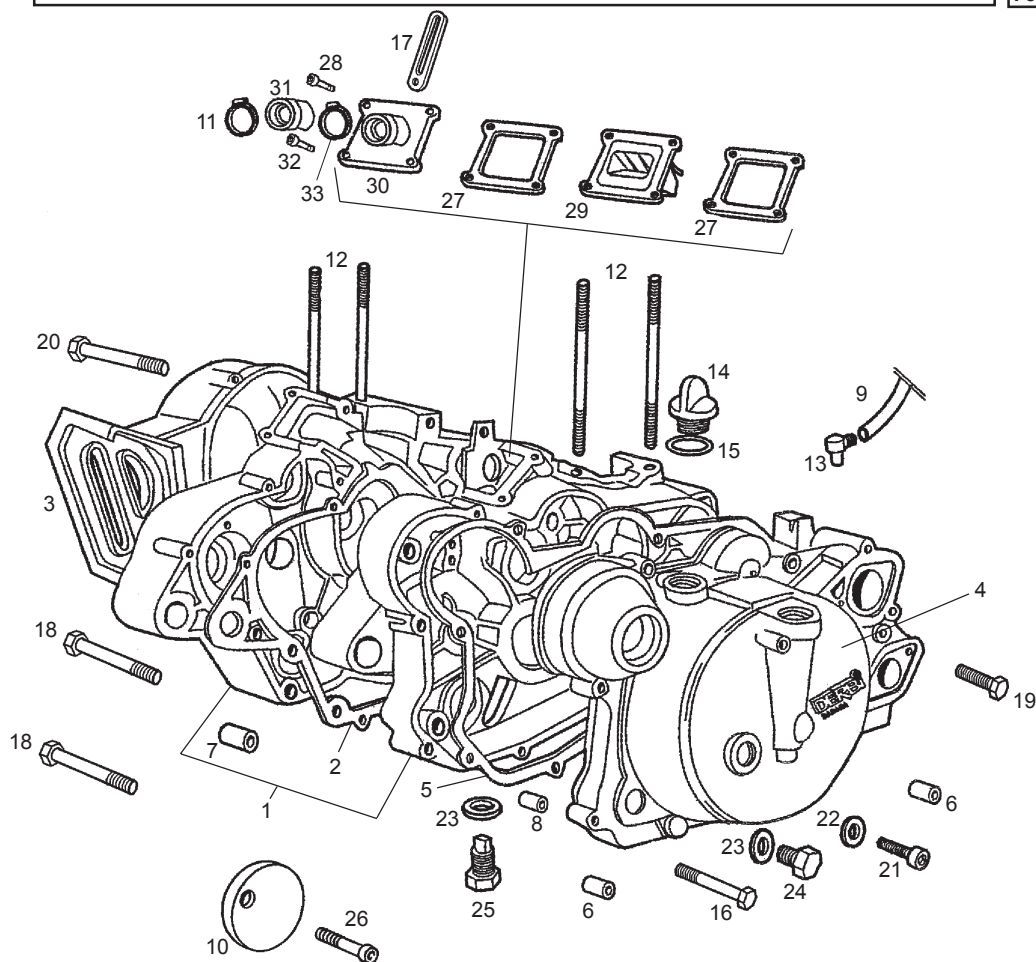


Fig.	Ver.	COD. KOD.	DESCRIPCIÓN DENOMINAZIONE NAME	BEZEICHNUNG DESIGNATION	MOD.	Nº CHASIS Nº TELAIO FRAME NUM. Nr. RHAMEN N.º CADRE
23A		00A03000121	ARANDELA VACDO. ACEITE RONDELLA SVUOTAMENTO OZIO GASKET, DRAIN PLUG	SCHEIBE RONDELLE FIBRE D10-VIDANGE	1 2 3 4	
24A		00A03000131	TOR. VACIADO ACEITE VITE SVUOTAMENTO OLIO PLUG, DRAIN	SCHRAUBE BOUCHON DE VIDANGE	1 2 3 4	
25A		00A03001422	CTO. TOR. VACDO. ACEITE VITE SVUOTAMENTO OLIO DRAIN PLUG W/MAGNET	OLABLASSSCHRAUBE BOUCHON DE VIDANGE	1 2 3 4	
26A		00H02900761	TOR. FIJ. TOPE ARRQ. SDA/FEN 6X10 VITE SCREW	SCHRAUBE BOULON.	1 2 3 4	
27A		00H02500811	JUNTA SOPTE. VALVULAADMIS. GUARNIZIONE SOSTEGNO VALVOLA INLET VALVE GASKET	DICHTUNG VENTILHALTER JOINT BTE. CLAPETS	1 2 3 4	
28A		00G03000211	TOR. FIJ. TAPA CART. IZ. HUNT. 6X25 VITE SCREW	SCHRAUBE VIS A TETE ALLEN 6M100K25.	1 2 3 4	
29A		00H02510641	CTO. CAJA LAMINAS ADMISION CASSA LAMINA AMMISS INLET BOX	MEMBRANE BOITE A CLAPETS	1 2 3 4	
30A		00H02506061	BOQUILLA CARBURADOR BOCCHETTA CARBURATORE INTAKE MANIFOLD	ANSAUGSTUTZEN PIPE D'ADMISSION	1 2	
30B		00H02507061	BOQUILLA CARBURADOR BOCCHETTA CARBURATORE INTAKE MANIFOLD	ANSAUGSTUTZEN PIPE D'ADMISSION	3 4	
31A		00H02502891	CASQ.UNION BOQ. CARBURADOR GHIERA UNIONE BOC. CARB. COMPLING SLEEVE INTAKE MANIFO	ANSAUGGUMMI CONDUIT ADMISSION	1 2	
31B		00H02503891	CASQ.UNION BOQ. CARBURADOR GHIERA UNIONE BOC. CARB. COMPLING SLEEVE INTAKE MANIFO	ANSAUGGUMMI CONDUIT ADMISSION	3 4	

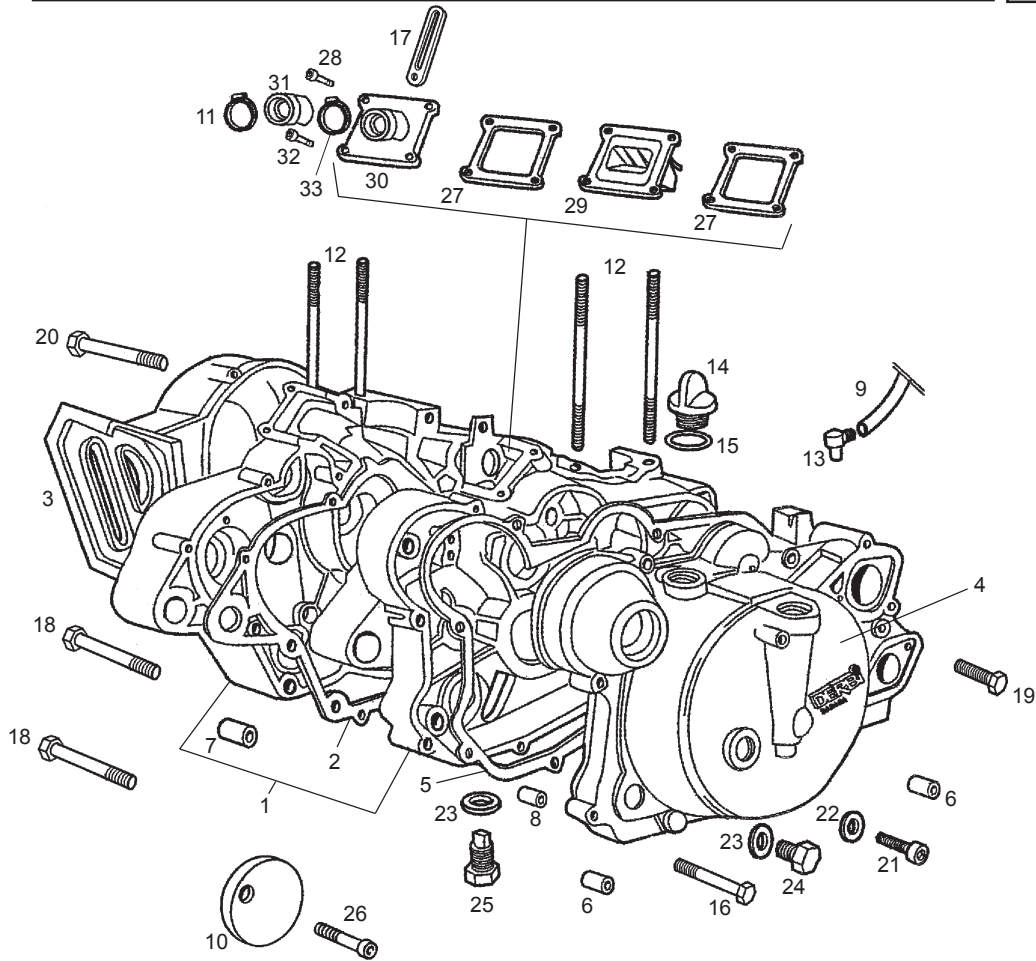


Fig.	Ver.	COD. KOD.	DESCRIPCIÓN DENOMINAZIONE NAME	BEZEICHNUNG DESIGNATION	MOD.	Nº CHASIS Nº TELAIO FRAME NUM. Nr. RHAMEN N.º CADRE
32A		00F05000061	TORNILLO SEGURIDAD VITE FISSAGGIO ATTACCO CARBUR SCREW INTAKE MANIFOLD	SCHRAUBE ANSAUGSTUTZEN BOULON BUSE CARBURATEUR	1 2	
33A		00H02501491	ABRAZADERA FASCETTA CLAMP	SCHLAUCHSCHELLE BRIDE	1 2 3 4	

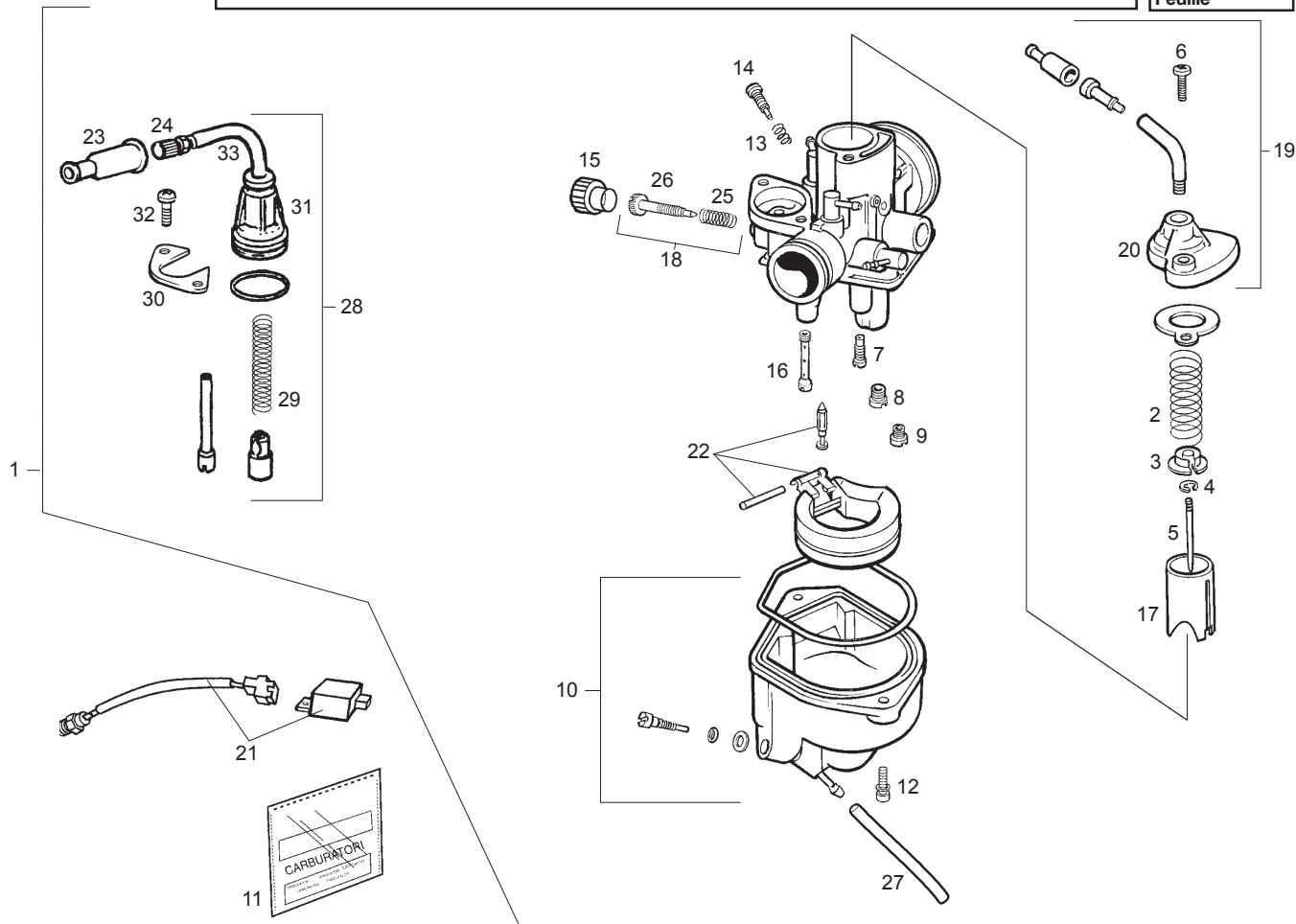


Fig.	Ver.	COD. KOD.	DESCRIPCIÓN DENOMINAZIONE NAME	BEZEICHUNG DESIGNATION	MOD.	Nº CHASIS Nº TELAIO FRAME NUM. Nr. RHAMEN N.º CADRE
01A		00H03240011	CTO. CARBURADOR CARBURATORE CARBURETOR	VERGASER KOMPL. ENSEMBLE CARBURATEUR.	1 2	
01B		00H03224011	CTO. CARBURADOR CARBURATORE CARBURETOR	VERGASER KOMPL. ENSEMBLE CARBURATEUR.	3 4	
02A		00H03201071	R-MUELLE VALV. GAS. MOLLA VALVOLA GAS THROTTLE VALVE RETURN SPRING	FEDER FUR GASVENTIL R-RESSORT VALVE ESS.	1 2	
02B		00G03202071	R-MUELLE VALV. GAS. MOLLA VALVOLA GAS THROTTLE VALVE RETURN SPRING	FEDER FUR GASVENTIL R-RESSORT VALVE ESS.	3 4	
03A		00G03200511	R-CASQ. AGUJA PULVERIZ. GHIERA SPILLO SPRUZZATORE NEEDLE BUSHING	BUCHSE DUESENNADEL R-DOUILLE AIGUI. PULVERZ.	1 2 3 4	
04A		00G03201371	R-PINZA AGUJA PULVER. MORSA SPILLO SPRUZZATORE NEEDLE CIRCLIP	KLAMMER DUESENNADEL R-PINCE AIGUI. PULVERZ.	1 2 3 4	
05A		00H03204431	R-AGUJA PULVERIZA. A15/4 SPILLO SPRUZZATORE NEEDLE	DUESENNADEL R-AIGULLE PULVERZ .	1 2 3 4	
06A		00G03200061	R-TOR FIJ. TAPA CAM. MEZCLA VITE FISSAGIO COPERCHIO CAM MIXING CHAMBER COVER SECURING	BEF.-SCHRAUBE DECKEL MISCHKAMM R-BOUL. SER. COUV. CHAMBRE MEL.	1 2 3 4	
07A		00H03204421	R-PULVERIZADOR GA212 POLVERIZZATORE GA212 NEEDLE, JET GA212	ZERSTAUBERDUSE GA212 PULVERISATEUR GA212	1 2	
07B		00H03205421	R-PULVERIZADOR GA208 POLVERIZZATORE GA208 NEEDLE, JET GA208	ZERSTAUBERDUSE GA208 PULVERISATEUR GA208	3 4	
08A		00H03211031	R-SURTIDOR MAX. 69 GETTO MASSIMO 69 MAIN JET 69	HAUPT DUSE 69 GICLEUR PRINCIPAL 69	1 2	

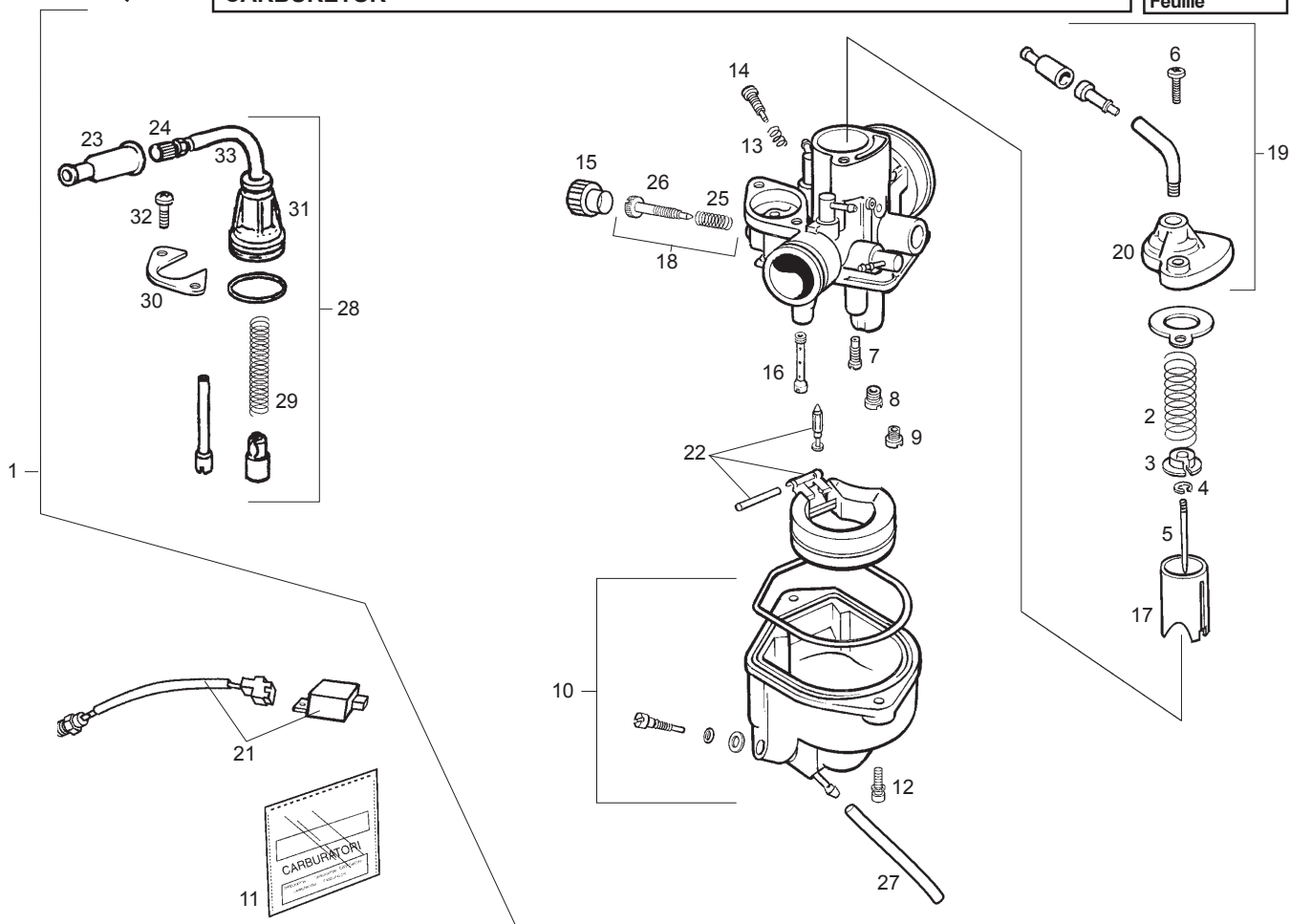


Fig.	Ver.	COD. KOD.	DESCRIPCIÓN DENOMINAZIONE NAME	BEZEICHNUNG DESIGNATION	MOD.	Nº CHASIS Nº TELAIO FRAME NUM. Nr. RHAMEN N.º CADRE
08B		00H03210031	R-SURTIDOR MAX. 98 GETTO MASSIMO 98 MAIN JET 98	HAUPT DUSE 98 GICLEUR PRINCIPAL 98	3 4	
09A		00H04103181	R-SURTIDOR MINIMO 36 GETTO MINIMO 36 JET MINIMUM 36	DUESE MIN. 36 R-GICLEUR MINIMUM 36	1 2	
09B		00G04103181	R-SURTIDOR MINIMO 34 GETTO MINIMO 34 JET MINIMUM 34	DUESE MIN. 34 R-GICLEUR MINIMUM 34	3 4	
10A		00H03201201	R-SCTO. VASO GASOLINA VASCHETTA BENZINA FLOAT CHAMBER SUB-ASSY	SCHWIMMERKAMMER CUVE INFERIEURE CARBUR.	1 2	
10B		00H03205201	R-SCTO. VASO GASOLINA VASCHETTA BENZINA FLOAT CHAMBER SUB-ASSY	SCHWIMMERKAMMER CUVE INFERIEURE CARBUR.	3 4	
11A		00G04101771	R-CTO. JUNTAS CARBURADOR GUARNIZIONI CARBU CARBURETOR GASKET SET	DICHTUNGSATZ KOMPL. VERGASER R-ENS. JOINTS CARBUR.	1 2 3 4	
12A		00G03201091	R-TOR. FIJ. VASO GASOL./TORNILLO VITE FISSAGGIO VASCHETTA BE FLOAT CHAMBER SECURING SCREW	BEF.-SCHRAUBE R-BOUL. SERG. VASE ESSENC.	1 2 3 4	
13A		00G03200721	R-MUELLE REG. AIRE MIN. MOLLA REGOLAZIONE ARIA MINI IDLE ADJUSTER SPRING	FEDER LUFTREGLER MIN. R-RESSORT REG. AIR MIN.	1 2 3 4	
14A		00H03200731	R-TOR. REG. AIRE MIN. VZTE REGOLAZIONE ARIA MINIM IDLE ADJUSTER SCREW	LUFT-REGULIERSCHRAUBE MIN. R-VIS REG. AIR MIN.	1 2 3 4	
15A		00G04100741	R-BOTON TOR. REG. VALV. GAS BOTTONE VITE REG. VALV. BENZ. V. THROTTLE VALVE ADJUSTER SCREW	KNOPF GASVENTIL-STELLSCHRAUBE R-BOUTON VIS REQL; VALV. ESS.	1 2 3 4	
16A		00H03202481	R-SURTIDOR STARTER 45 GETTO ENTRATA ARIA 45 SLIDE	LUFTEINLASS-DUSE 45 GICLEUR DE RALENTI 45	1 2	

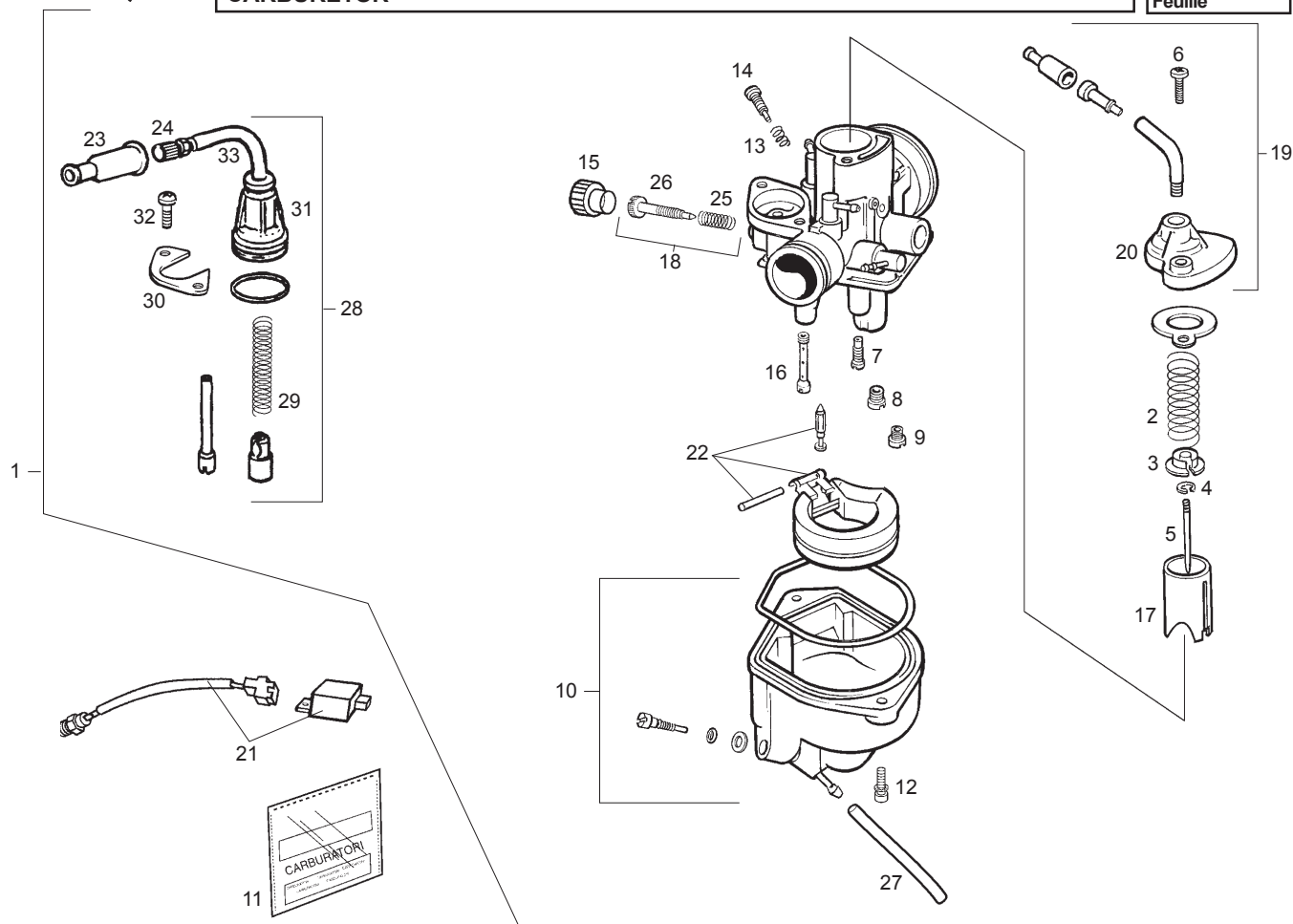


Fig.	Ver.	COD. KOD.	DESCRIPCIÓN DENOMINAZIONE NAME	BEZEICHNUNG DESIGNATION	MOD.	Nº CHASIS Nº TELAIO FRAME NUM. Nr. RHAMEN N.º CADRE
16B		00H03201481	R-SURTIDOR STARTER 50 GETTO ENTRATA ARIA 50 SLIDE	LUFTEINLASS-DUSE 50 GICLEUR DE RALENTI 50	3 4	
17A		00H03203211	R-COMPUERTA GAS THROTTLE VALVE VALVOLA GAS	GASSCHIEBER VOLET DE GAZ	1 2 3 4	
18A		00H04101131	R-KIT REGULACION VALVULA GAS REGOLAZIONE VALVOLA GAS VALVE ADJUSTER	GAS VENTIL REGELUNG VALVE REGULATEUR	1 2 3 4	
19A		00H03205231	R-KIT TAPA CAMARA MEZCLA COPERCHIO CAMERA MISCELA CARBURETOR UPPER COVER	MISCH ER-DECKEL R-COUV. CHAMBRE MELANGE	1 2 3 4	
20A		00G03201231	R-SCTO. TAPA CAMARA MEZCLA COPERCHIO CAMERA MISCELA CARBURETOR UPPER COVER	MISCH ER-DECKEL R-COUV. CHAMBRE MELANGE	1 2 3 4	
21A		00H06001151	CTO. CALENTADOR KIT RISCALDAMENTO KIT CARBURETOR HEATER	KABELBAUM FUR HEIZUNG VERGASER KIT QUI CHAUFFE CARBURATEUR	1 2	GERMANY ENGLAND
22A		00H03202281	R-KIT FLOT/AGUJA FLOT./PASADOR KIT SPILLO GALLEGIAN FLOAT NEEDLE KIT	SCHWINMERNADEL KIT KIT POINT. D'ARRIVEE	1 2	
23A		00G03201561	R-CAPUCHON CABLE GAS COPERCHIO CAVO BENZINA THROTTLE CABLE RUBBER CAP	KAPUZE GAS-KABEL R-CAPUCHON CABLE ESS.	1 2 3 4	
24A		00F03200021	TORNILLO TENSOR CABLE GAS TENDITORE CAVO BENZ. THROTTLE CABLE ADJUSTER SCREW	SPANNSCHRAUBE GAS-KABEL R-ENS. VIS-TENDEUR DE CABLE ESS	1 2 3 4	
25A		00G03200101	R-MUELLE REG. VAL. GAS MOLLA REGOLAZIONE VALVOLA THROTTLE VALVE ADJUSTER SPRIN	FEDER GAS-VENTIL-REGELUNG R-RES. REG. VALVE ESS.	1 2	
26A		00H04100131	R-TORNILLO REG. VAL. GAS R.-VITE REGOLAZIONE VALVOLA THROTTLE VALVE ADJUSVER SCREW	SCHRAUBE GAS-VENTIL-REGELUNG R-VIS REG. VALV. ESS.	1 2	

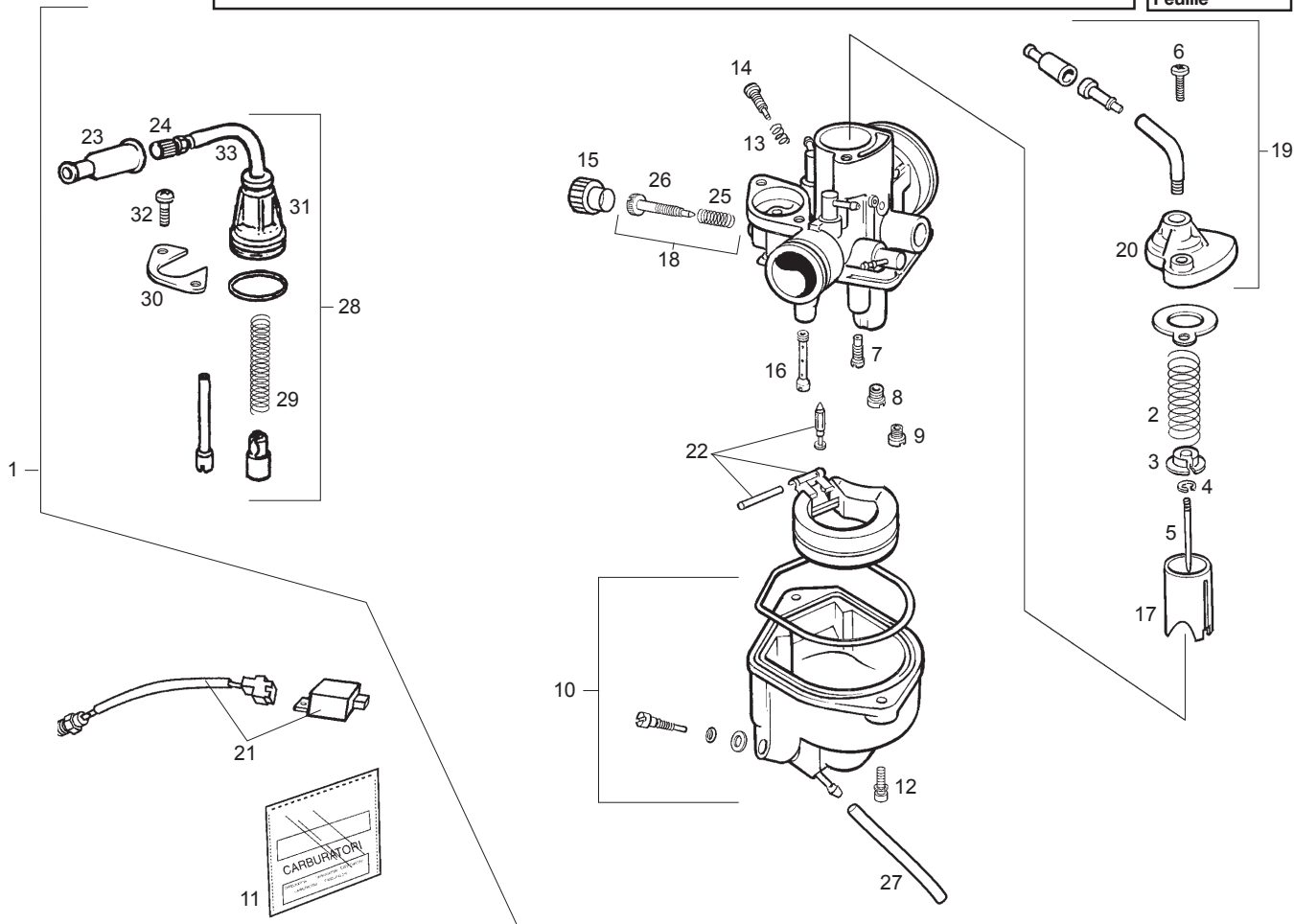


Fig.	Ver.	COD. KOD.	DESCRIPCIÓN DENOMINAZIONE NAME	BEZEICHNUNG DESIGNATION	MOD.	N° CHASIS N° TELAIO FRAME NUM. Nr. RHAMEN N.° CADRE
27A		00H03702121	TUBO TUBO PIPE	ROHR TUYAU	1 2 3 4	
28A		00G03202711	R-CTO. STARTER AUTOM. STARTER AUTOM. AUTOMATIC CHOKE ASSY	AUTOM. STARTER R-ENSEM. STARTER AUTOM.	1 2 3 4	
29A		00G03202721	MUELLE MOLLA REGOLAZIONE ARIA MINI IDLE ADJUSTER SPRING	FEDER LUFTREGLER MIN. R-RESSORT REG. AIR NIN.	1 2 3 4	
30A		00G03200551	PLACA FIJ. STARTER AUT. PIASTRINA FISSAGGIO STARTER AUTOMATIC CHOKE SECURING PLATE	HALTERUNG AUTOM. STARTER AUT. R-PLOMBAGE FIX. START. AUT.	1 2 3 4	
31A		00G03200391	CUERPO STARTER CORPO STARTER BODY «STARTER»	STARTERKORPER CORPS «STARTER»	1 2 3 4	
32A		00G03200541	R-TOR. STARTER AUTOM VITE FISSAGGIO STARTER AU AUTOMATIC CHOKE SECURING SCRE	BEF.-SCHRAUBE AUTOM. STARTER R-BOULON SER. START. AUTOM.	1 2 3 4	
33A		00H03200761	TUBO CABLE GAS TUBO CAVO BENZINA PIPE	FUHRUNGSRÖHR TUBE CABLE GAZ	1 2 3 4	



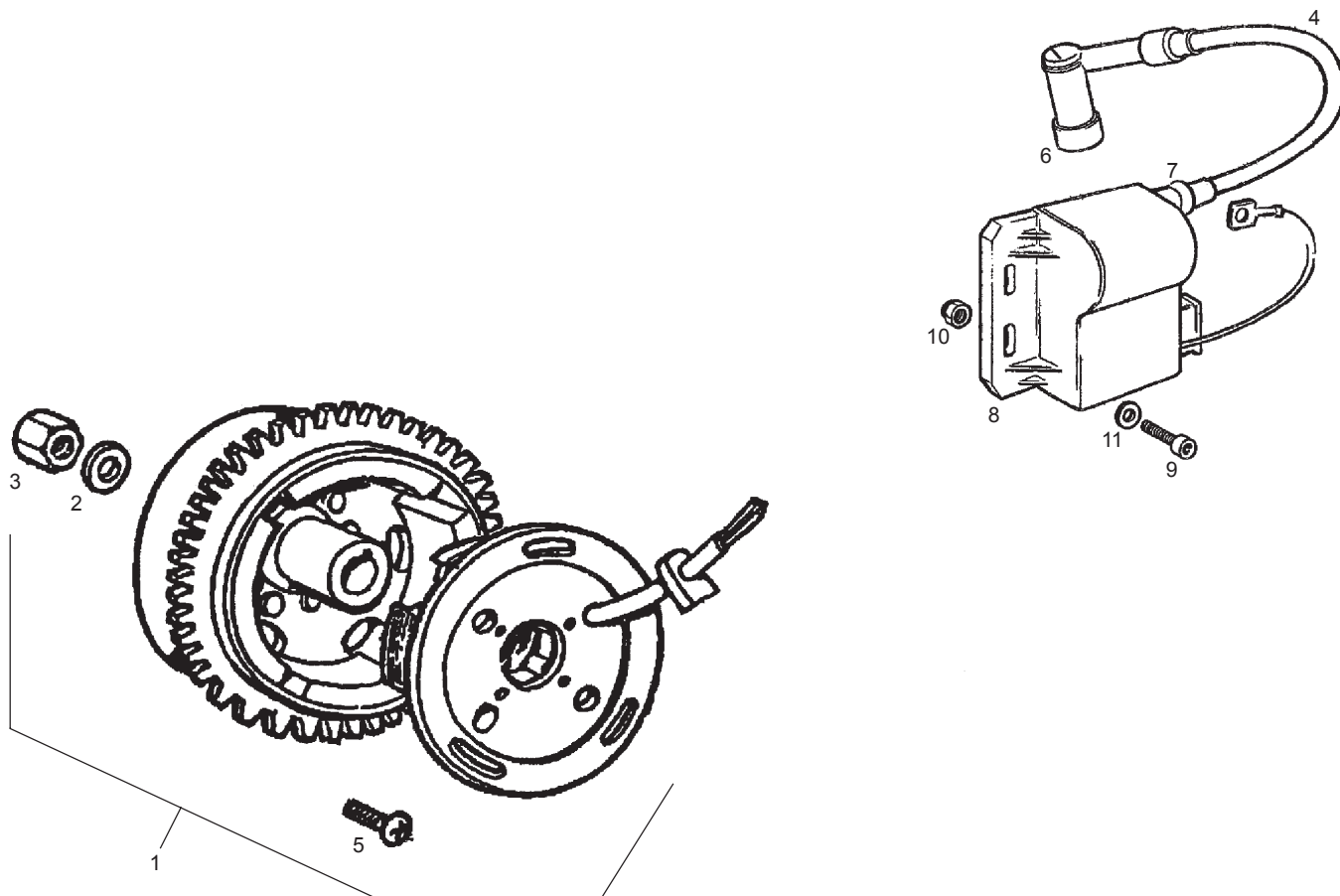


Fig.	Ver.	COD. KOD.	DESCRIPCIÓN DENOMINAZIONE NAME	BEZEICHNUNG DESIGNATION	MOD.	N° CHASIS N° TELAIO FRAME NUM. Nr. RHAMEN N.° CADRE
01A		00H03360011	CTO. VOLTE. ELECTR VOLANO ELETTRONICO MAGNETO ASSEMBLY	LICHTMASCHINE KOMPL. VOLANT MAGNETIC	1 2 3 4	
02A		00F03300241	ARANDELA FIJ. VOLTE. MAGN. SCO. DCT. RONDELLA FISSAGGIO VOLANO MA WASHER, FLYWHEEL 10MM	BEF. - SCHEIBE RONDELLE	1 2 3 4	
03A		00H03300221	TUERCA FIJ. VOLTE. MAGN. DADO FISSAGGIO VOLANO MAGNETI NUT, MAGNETO ASSEMBLY	MUTTER ECROU FIXE VOLANT	1 2 3 4	
04A		00F03310741	CABLE BOBINA. START. A. E. CAVO BOBINA START. A. E. CABLE COIL PRIMARY IGNITION	ZUNDSPULENKABEL CABLE	1 2 3 4	
05A		00003133260	TOR. FIJ. VOLTE. MAGN. 5M80X10. VITE FISSAGGIO VOLANO MAGNETI SCREW, STATOR PLATE	SCHRAUBE VIS FIX VOLANT	1 2 3 4	
06A		00G03301271	CTO. PIPABUJIA PIPA CANDELA SCO-5 COVER, SPARK PLUG	ZUNDKERZENSTECKER PIPE DE BOUGIE	1 2 3 4	
07A		00F03300731	CAPUCHON CABLE BOBINA CAPPUCCIO CAVO BOBINA COIL CABLE RUBBER PROTECTOR	KAPPE CAPUCHON	1 2 3 4	
08A		00H03330171	CTO. CONVER. ELECTRONICO COVERTITTORE ELETTRICO COIL, PRIMARY IGNITION	ZUNDSPULE BOBINE HAUTE TENSION AVEC FIL	1 2 3 4	
09A		00000004620	TOR. C/ALLEN. 6M100X20. VITE TESTA ALLEN 6M100X20 ALLEN SCREW M6X20	INBUSSCHRAUBE 6M100X20. VIS T. CREUSE 6M100X20	1 2 3 4	
10A		00000023060	TUERCA AUTOBLOC. 6M100 DADO AUTOBLOCCANTE 6M100 SELF-LOCKING NUT M6	MUTTER ECROU INDESSERRABLE 6M100	1 2 3 4	
11A		00000031060	ARANDELA PLANA MECANIZ. D6 RONDELLA PIATTA MECCANIZZATA MACHINED FLAT WASHER D6	SCHEIBE D6. ROND. PLATE MECANISEE D6	1 2 3 4	

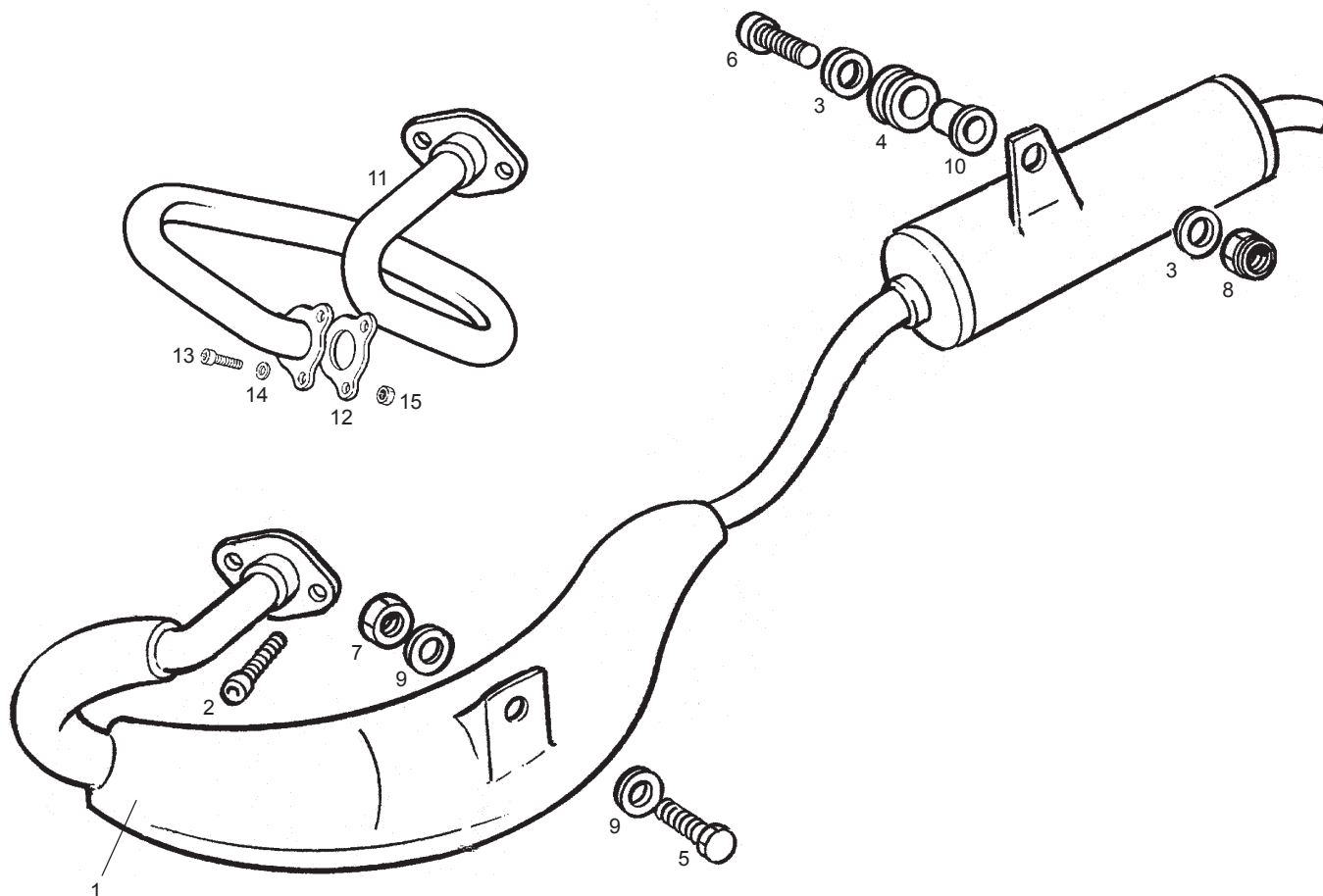


Fig.	Ver.	COD. KOD.	DESCRIPCIÓN DENOMINAZIONE NAME	BEZEICHNUNG DESIGNATION	MOD.	N° CHASIS N° TELAIO FRAME NUM. Nr. RHAMEN N.° CADRE
01A		00H03433601	CTO. TUBO ESCAPE TUBO SCAPPAMENTO EXHAUST PIPE	AUSPUFFTOPF POT ECHAPPEMENT	1 2	
01B		00H03434601	CTO. TUBO ESCAPE TUBO SCAPPAMENTO EXHAUST PIPE	AUSPUFFTOPF POT ECHAPPEMENT	3 4	U.S.A.
01C		00H03435601	CTO. TUBO ESCAPE TUBO SCAPPAMENTO EXHAUST PIPE	AUSPUFFTOPF POT ECHAPPEMENT	3 4	CANADA
02A		00002062011	TOR. 6M100X20 ZnB VITE 6M100X20 SCREW M6X20	INBUSSCHRAUBE 6M100X20. VIS 6M100X20	1 2 3 4	
03A		00D01200171	ARANDELA EJE LEVA-FIJ. CUBRECAD. RONDELLA ASSE LEVA FISSAGGIO WASHER	SCHEIBE ROND. AKE CAME FIX. COUVRE-CHAIN	1 2 3 4	
04A		00E03300691	PASACABLES BATERIA. PORTACAVI BATTERIA GROMMETT, BATTERY CABLES	GUMMI CAOUCHOUC CABLES BAT.	1 2 3 4	
05A		00000002816	TOR. C/EXAG.8M125X16 VITE TESTA ESAGONALE SM125X1 SCREW M8X16	SCHRAUBE 8M125X16 VIS ATETE HEXAG. SM125X16	1 2 3 4	
06A		00000004625	TOR. C/ALLEN.6M100X25 VITE TESTA ALLEN 6M100X25 HEX. SOCKET-HEAD SCREW 6MX25	INBUSSCHRAUBE 6M100X25 VIS A TETE ALLEN 6M100X25.	1 2 3 4	
07A		00000021080	TUERCA EXAG. 8M125. DADO ESAGONALE 8N125 HEXAGON NUT 8M125	MUTTER 8M125. ECROU HEKAGONAL 8M125	1 2 3 4	
08A		00000023060	TUERCA AUTOBLOC. 6M100 DADO AUTOBLOCCANTE 6M100 SELF-LOCKING NUT M6	MUTTER ECROU INDESSERRABLE 6M100	1 2 3 4	
09A		00000031080	ARANDELA PLANA MECANIZ. D8 RONDELLA PIATTA MECCANIZZAT MACHINED FLAT WASHER	SCHEIBE D8 ROND. PLATE MECANISEE D8	1 2 3 4	

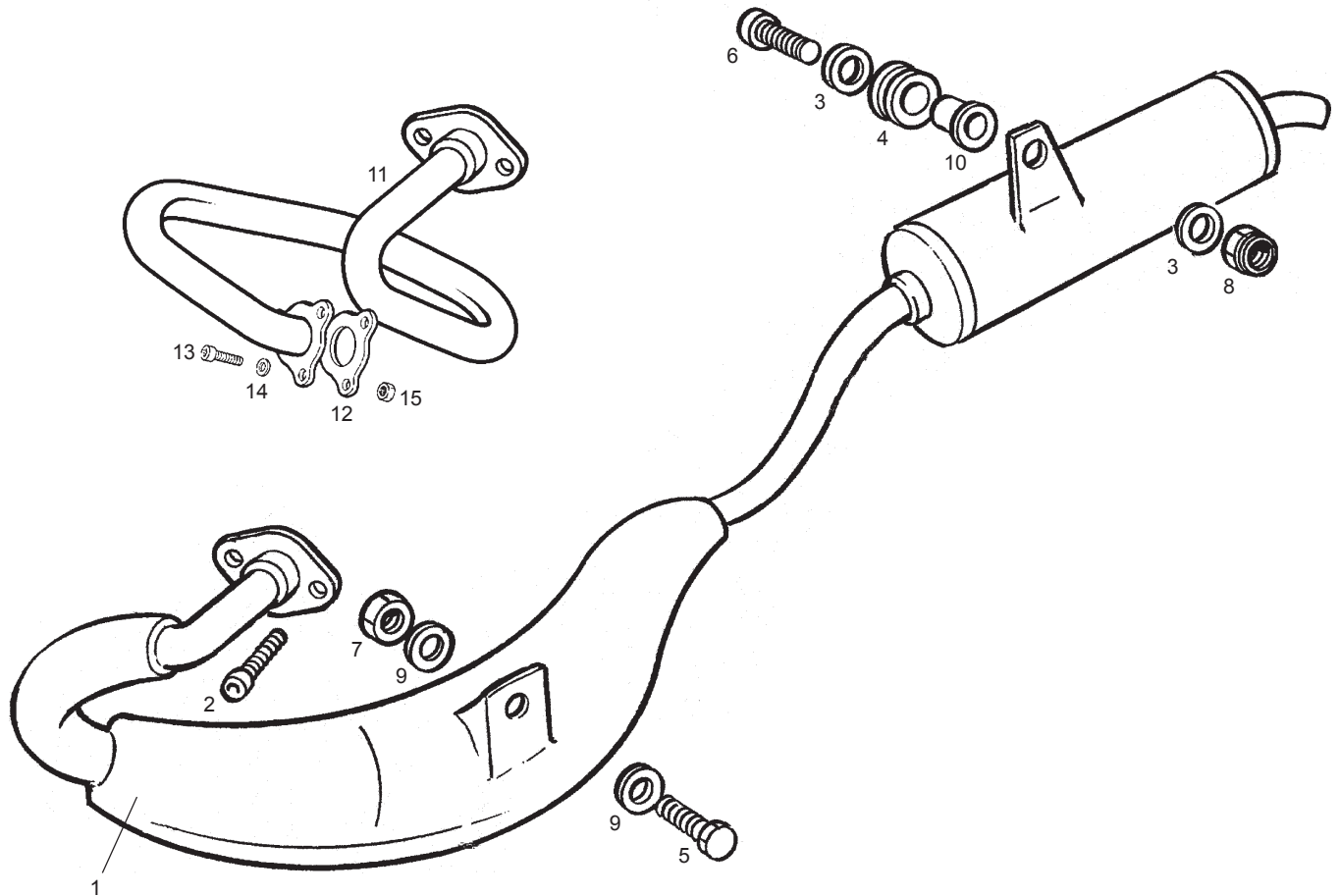


Fig.	Ver.	COD. KOD.	DESCRIPCIÓN DENOMINAZIONE NAME	BEZEICHNUNG DESIGNATION	MOD.	N° CHASIS N° TELAIO FRAME NUM. Nr. RHAMEN N.° CADRE
10A		00G01001821	CASQ. SOPTE. FARO SCODELLINO SPACER, SEAT, LOCK	STICHBLATTAM DEGEN ENTRETOISE SUPPORT DE PHARE	1 2 3 4	
11A		00H03434011	TUBO ESCAPE TUBO SCAPPAMENTO EXHAUST PIPE	AUSPUFFTOPF POT ECHAPPEMENT	1 2	
12A		00G03400321	JUNTA SILENCIADOR GUARNIZIONE FISSAGGIO MARMITTA SILENCER SECURING GASKET	BEF.-DICHTUNG SCHALLDAEMPFER JOINT FIX. SOLENCIEUX D'ECHAP.	1 2	
13A		00G05001061	TORNILLO VITE FISSAGGIO ATTACCO CARBUR INLET MANIFOLD SECURING SCREW	BEF.-SCHRAUBE VERGASER-ANSAUGS BOUL. SERRAGE BUSE CARBUR.	1 2	
14A		00000033060	ARANDELA MUELLE D6 RONDELLA MOLLA D6. D-127-B. SPRING WASHER D6	FEDERRING D6 RONDELLE A RESSORT D6	1 2	
15A		00026006001	TUERCA EXAGONAL DADO HEX. NUT WITH FLANGE	MUTTER ECROU	1 2	

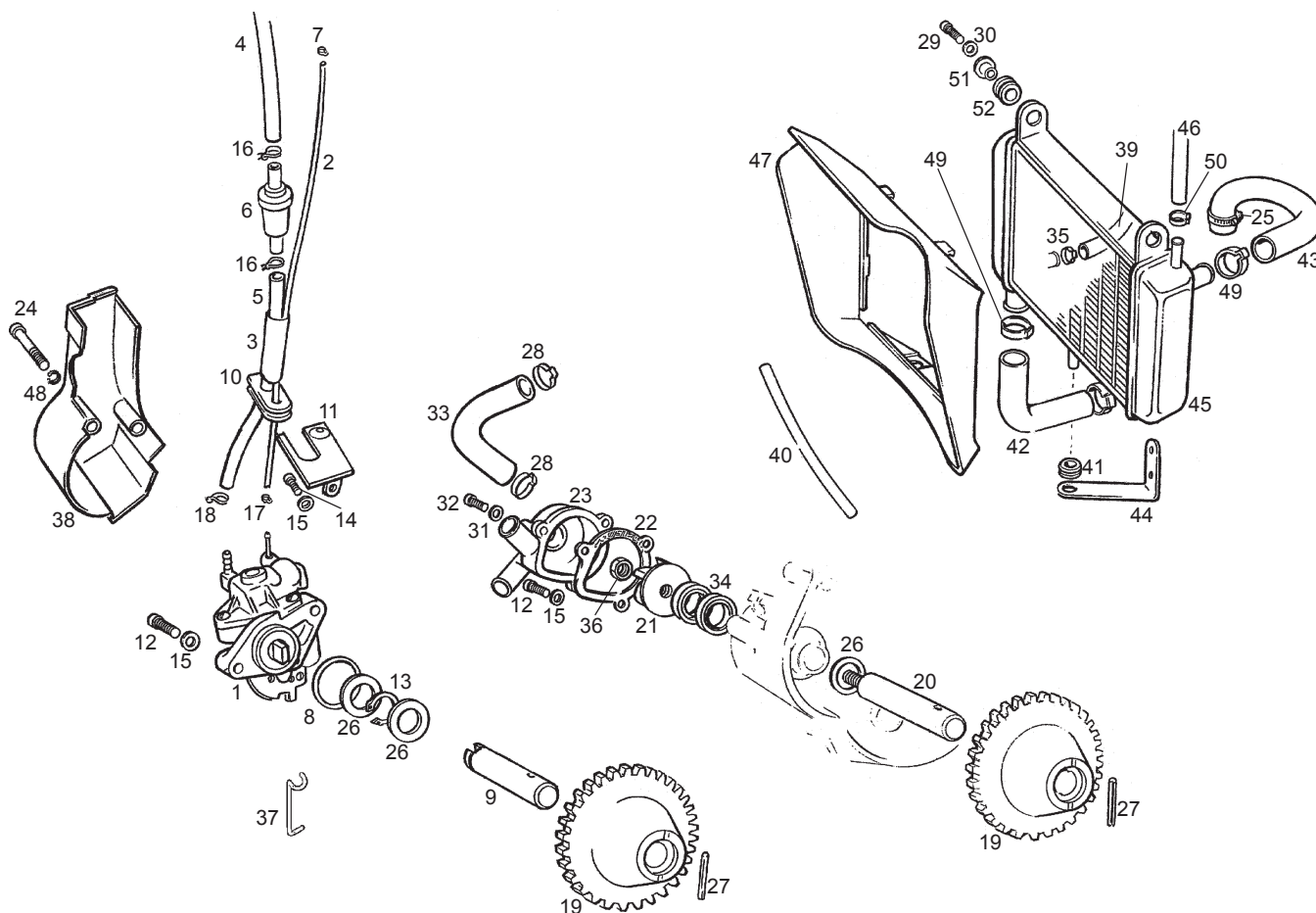


Fig.	Ver.	COD. KOD.	DESCRIPCIÓN DENOMINAZIONE NAME	BEZEICHNUNG DESIGNATION	MOD.	Nº CHASIS Nº TELAIO FRAME NUM. Nr. RHAMEN N.º CADRE
01A		00H03702021	CTO. BOMBAACEITE POMPA OLIO OIL PUMP	OILPUMPE POMPE A HUILE	1 2 3 4	
02A		00H03701121	TUBO SAL. BOMBAACTE. A CARB. TUBO USCITA POMPA OLIO OIL FLEX, PUMP	OILSCHZAUCH TUYAU D,HUILLE	1 2 3 4	
03A		00H03701351	MANGUITO UNION TUB. ACTE. MANICOTTO UNIONE TUBO OLIO OIL PIPE COUPLING HOSE	VERBINDUNGSMUFFE OELLEITUNG MANCHON JONCTION TUYAU HUILE	1 2 3 4	
04A		00H03702111	TUBO SAL. DPTO. ACTE. A FILTR. TUBO USCITA SERBATOIO OLIO OIL RESERVOIR OUTLET/FILTER	AUSGANGSROHR LBEH. FILTER TUBE SORTIE RSERVOIR HUILE	1 2 3 4	
05A		00D00440321	TUBO GASOLINA TUBO BENZINA FDS/90 CATALIZZA FUEL PIPE	SCHLAUCH DURITE ESSENCE	1 2 3 4	
06A		00F00400611	CTO. FILTRO GASOL. FILTRO BENZINA FUEL FILTER	BENZINFILTER FILTRE A ESSENCE	1 2 3 4	
07A		00G03702181	BRIDA FIJ. TUBO ACTE. BOMBA-BOQ. FLANGIA FISSAGGIO TUBO OLIO PUMP-INLET OIL TUBE SECURING	BEF.-FLANSCH OELLEITUNG-STUTZE BRIDE FIX. TUYAU HUILE POMPE-BU	1 2 3 4	
08A		00H03701041	JUNTA TORICA BOMBAACTE. GIUNTO TORICO POMPA OLIO O RING	DICHTRING JOINT DE PUMPE D'HUILLE	1 2 3 4	
09A		00H03700101	EJE BOMBAACEITE ASSE POMPA OLIO PUMPOILAXLE	OLPUMPENACHSE AXE DE POMPE D'HUILLE	1 2 3 4	
10A		00H03700141	PASACAB. SAL. BOMBAACTE. PASSACAVI USCITA POMPA OLIO RUBBER	GUMMI CAOUTCHOUC	1 2 3 4	
11A		00H03700311	SCTO. SOPTE. GUIA CABLES. SOSTEGNO QUIDA OIL CABLE, SUPPORT	HALTER F. KABELFUHRUNG SOUS-ENS SUPPORT CABLE HUILE	1 2 3 4	

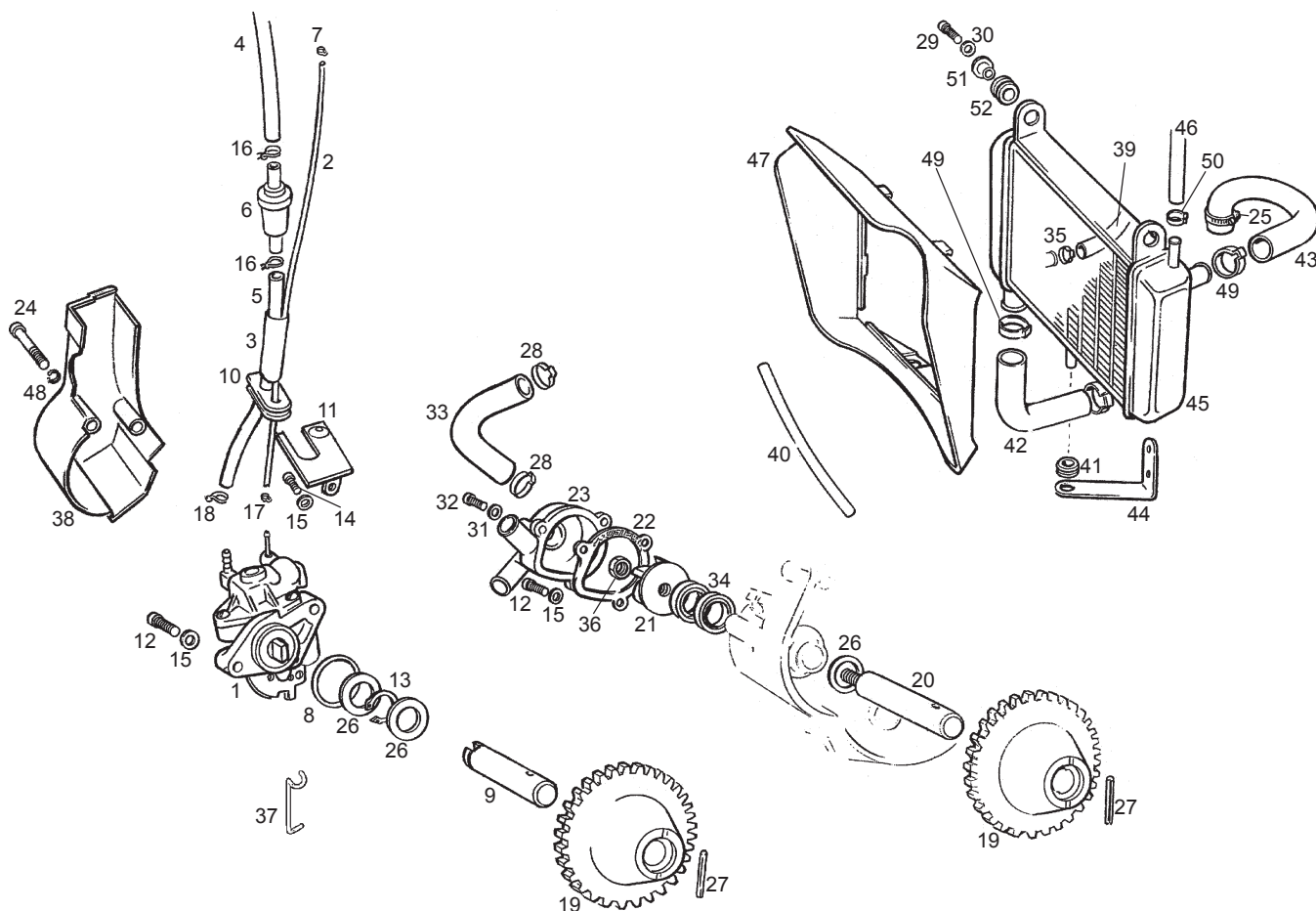


Fig.	Ver.	COD. KOD.	DESCRIPCIÓN DENOMINAZIONE NAME	BEZEICHUNG DESIGNATION	MOD.	Nº CHASIS Nº TELAIO FRAME NUM. Nr. RHAMEN N.º CADRE
12A		00000004520	TOR. C/ALLEN 5M80X20 VITE TESTA ALLEN 5M80X20 ALLEN SCREW 5M80X20	INBUSSCHRAUBE 5M80X20 VIS T. CREUSE 5M80X20	1 2 3 4	
13A		00000047110	ANILLO SEG. EJES D10 ANELLO SICUREZZA ASSI D10 CIRCLIP, BRAKE SHOE RETENTON	SEEGERRING CIRCLIP POUR AXE D10	1 2 3 4	
14A		00000004510	TOR. C/ALLEN.5M80X10 VITE TESTA ALLEN 5M80X10 HEX. SOCKET-HEAD SCREW N5X10	SCHRAUBE VISA TETE CREUSE 5M80X10	1 2 3 4	
15A		00000031050	ARANDELA PLANA MEC. D5 RONDELLA PIATTA MECCANIZZATA MACHINED FLAT WASHER D5	SCHLEIBE D5 ROND. PLATE MECANISEE D5	1 2 3 4	
16A		00D03700131	ABRAZ. ELAST.9,8-10,4. FASCETTA ELASTICA 9,8-10,4. CLAMP	SHELLE ELAST. COLLIER ELASTIQUE	1 2 3 4	
17A		00H03700211	BRIDA FIJ. TUBO ACT. A BOQ. GHIERA FISSAGGIO TUBO OLIO COLLAR OIL FLEXIBLE TUBE	BEF.-SHELLE BRIDE TUYAU D'HUILLE	1 2 3 4	
18A		00F03710131	ABRAZ. ELAST. D8'6. FASCETTA ELASTICA D8,6 CLAMP	SHELLE COLLIER ELASTIQUE	1 2 3 4	
19A		00H03800381	PIÑON BOMBAS AGUA/ACEITE PIGNONE POMPE ACQUA/OLIO PUMP OIL GEAR	ZAHNRAD PIGNON POMPE D'HUILLE	1 2 3 4	
20A		00H03800161	EJE BOMBA AGUA ASSE POMPA ACQUA WATER-PUMP SHAFT	WASSERPUMPENACHSE AXE POMPE D'AEU	1 2 3 4	
21A		00H03800151	RODETE BOMBA AGUA ROCCHETTO POMPA ACQUA WATER PUMP ROLLER	LAUFER F. WASSERPUMPE CHIGNON POMPE D'AEU	1 2 3 4	
22A		00H03800141	JUNTA TAPA BOMBA AGUA GUARNIZIONE COPERCHIO POMPA GASKET	DICHTUNG F. WASSERPUMPENDECKEL JOINT POMPE D'AEU	1 2 3 4	

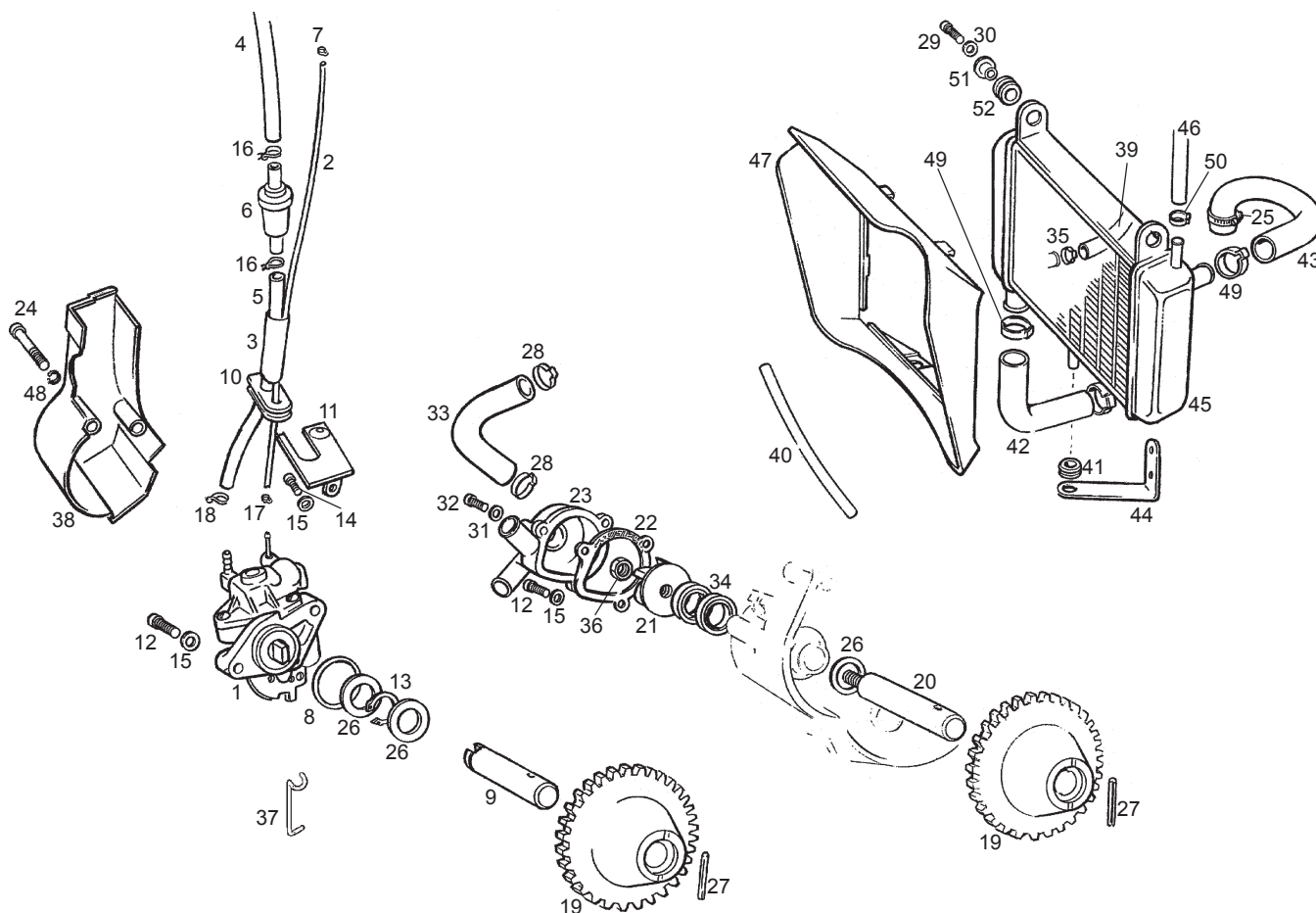


Fig.	Ver.	COD. KOD.	DESCRIPCIÓN DENOMINAZIONE NAME	BEZEICHNUNG DESIGNATION	MOD.	Nº CHASIS Nº TELAIO FRAME NUM. Nr. RHAMEN N.º CADRE
23A		00H03800132	TAPA BOMBA AGUA GRIS ZIRC. COPERCHIO POMPA ACQUA GRIGIO WATER PUMP COVER	DECKEL F. WASSERPUMPE COUVERCLE DE POMPE D'AEU	1 2 3 4	
24A		00004154500	TOR. C/ALLEN.5M80X45. NEG. VITE TESTA ALLEN 5M80X45 HEX. SOCKET-HEAD SCREW 5M80X45	SCHRAUBE VIS TETE ALLEN 5M80X45	1 2 3 4	
25A		00H03800451	ABRAZ. BOCA LLENADO AGUA. FASCETTA BOCCA PIENO ACQUA CLAMP	SCHLAUCHSCHELLE COLLIER	1 2 3 4	
26A		00H05000281	ARANDELA TOPE PIÑON INTERMD. RONDELLA FERMO PIGNONE INTERM THRUST PLATE	SCHEIBE RONDELLE DE BUTEE	1 2 3 4	
27A		00053030000	PASAD. SUJ. ESPIR.3.-X20. D-7343. CHIAVISTELLO SOSTEGNO SPIRALE FORK PIN	STIFT GOUDILLE	1 2 3 4	
28A		00H03800751	ABRAZ. FIJ. MANG. A CILINDRO D21 FASCETTA FISSAGGIO MANICA CLAMP FASTENING CASING TO SYL	BEF.-SCHELLE COLLIER	1 2 3 4	
29A		00000004625	TOR. C/ALLEN.6M100X25 VITE TESTA ALLEN 6M100X25 HEX. SOCKET-HEAD SCREW 6MX25	INBUSSCHRAUBE 6M100X25 VIS A TETE ALLEN 6M100X25	1 2 3 4	
30A		00034000602	ARANDELA ESTRELL. INT. D6 RONDELLA STELLA INTERIORE. D6 INNER STAR WASHER D6	SCHEIBE RONDELLE EVENTAIL D6	1 2 3 4	
31A		00H03800441	ARANDELA TOR. VACIADO AGUA RONDELLA VITE SVUOTAMENTO ACQUA WASHER	SCHEIBE RONDELLE	1 2 3 4	
32A		00000004512	TOR. C/ALLEN 5M80X12 NEGRO VITE TESTA ALLEN 5M80X12 ALLEN SCREW 5M80X12	INBUSSCHRAUBE 5M80X12 VIS A TETE CREUSE 5M80X12	1 2 3 4	
33A		00H03801041	TUBO REFR. BOMBA-CILIND. TUBO REFRIGERAZIONE PUMP CYLINDER RUBBER TUBE	KUHLMITTELSCHLAUCH PUMPE-ZYLIN TUBE POMPE-CYLINDRE	1 2 3 4	

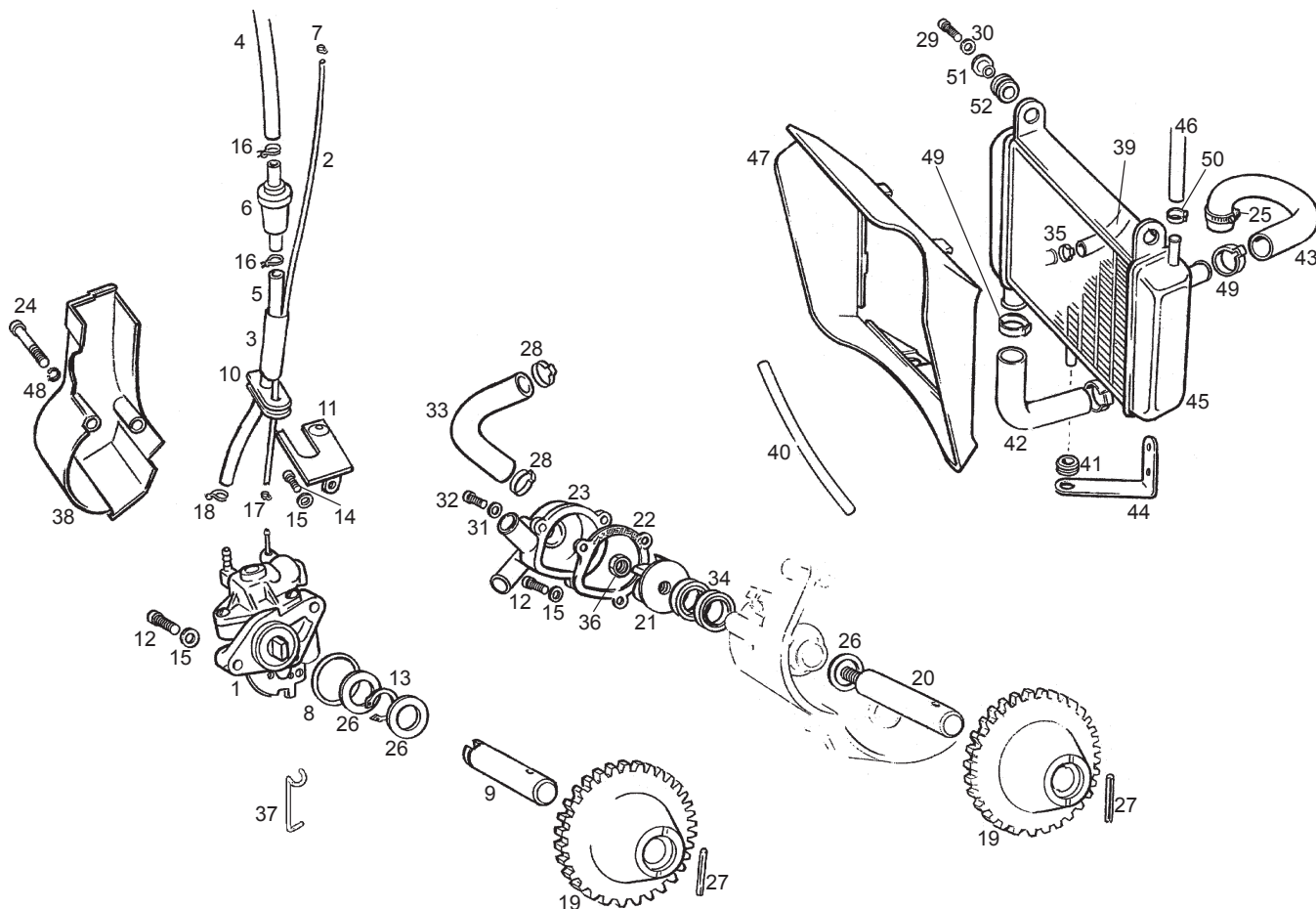


Fig.	Ver.	COD. KOD.	DESCRIPCIÓN DENOMINAZIONE NAME	BEZEICHUNG DESIGNATION	MOD.	Nº CHASIS Nº TELAIO FRAME NUM. Nr. RHAMEN N.º CADRE
34A		00H03810211	RETEN EJE BOMBA AGUA 10X24X6 GIUNTO TENUTA. POMPA ACQUA 10X SEAL, WATER PUMP	DICHRING BUTEE POMPE A EAU	1 2 3 4	
35A		00G03801701	BRIDA TUBO RESP. DEPTO. AGUA 13/8 FLANGIA TUBO RESPIRAZIONE OIL TANK FLANQE TUBE	FLANSCH ATMUNGSSCHLAUCH WASSER BRIDE TUBE RESPIRATION RESERVOIR	1 2 3 4	
36A		00M03800221	TUERCA 5M80 DE LATON DADO 5M80 OTTONE NUT	MUTTER ECROU ROUGE CENTRIFUGE	1 2 3 4	
37A		00H03700201	MUELLE MOLLA SPRING	FEDER RESSORT	1 2 3 4	
38A		00H03701012	TAPA BOMBA ACEITE COPERCHIO POMPA OLIO OIL PUMP COVER	OLPUMPENDECKEL CARTER POMPE HUILE	1 2 3 4	
39A		00H03801521	TUBO RADIADOR-DEPTO. AGUA TUBO RADIATORE-SERBATOIO ACQUA WATER RESERVOIR/RADIATOR HOSE	SCHLAUCH KIHLER / WASSERBEH,LT TUBE RADIATEUR-RSERVOIR EAU	1 2 3 4	
40A		00H03801561	TUBO RESPIR. DEP. AGUA TUBO RESPIRAZIONE SERBATOIO WATER RESERVOIR BREATHER TUBE	ATMUNGSSCHLAUCH WASSERBEH,LT TUBE RESPIRATION RSERVOIR EAU	1 2 3 4	
41A		00H03801721	ARANDELA FIJ. RADIADOR RONDELLA FISSAGGIO QRIGLIA WASHER	SCHEIBE RONDELLE	1 2 3 4	
42A		00H03802041	TUBO REFR. BOMBA RADIADOR TUBO REFRIGERAZIONE POMPA-CIL PUMP CILINDER RUBBER TUBE	KUHLMITTELSCHLAUCH PUMPE-ZYLIN TUBE POMPE-CYLINDRE	1 2 3 4	
43A		00H03803021	TUBO CULATA RADIADOR TUBO REFRIGERAZIONE TESTATA CYLINDER HEAD RUBBER TUBE	KUHLMITTELSCHLAUCH ZYLINDERKOP TUBE CULASSE-RADIATEUR	1 2 3 4	
44A		00H03801291	SOPTA. INFER. RADIADOR SUPPORTO INFERIORE RADIATORE LOWER RADIATOR BRACKET	UNTERE KIHLERHALTERUNG SUPPORT INFRIEUR RADIATEUR	1 2 3 4	

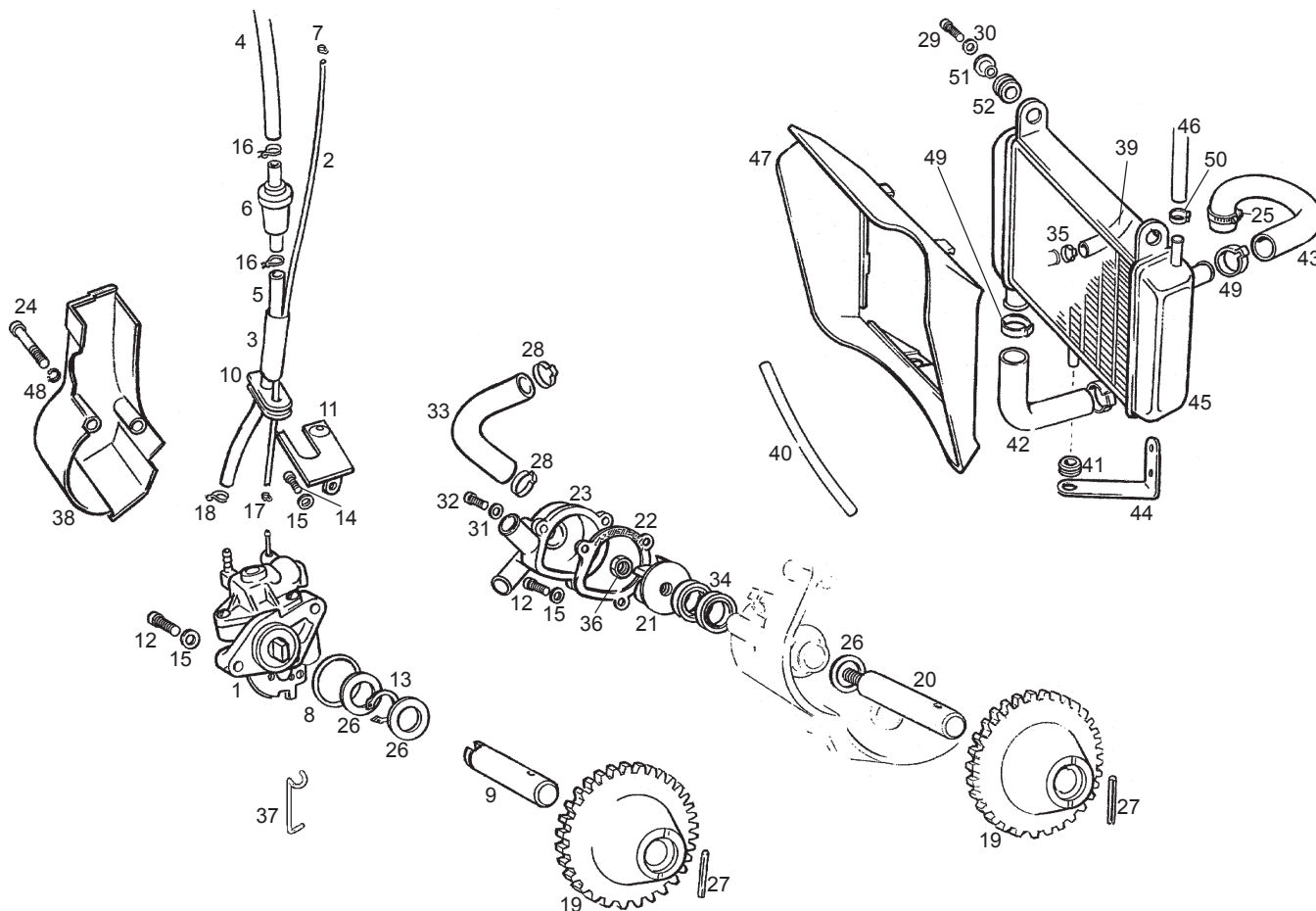


Fig.	Ver.	COD. KOD.	DESCRIPCIÓN DENOMINAZIONE NAME	BEZEICHNUNG DESIGNATION	MOD.	Nº CHASIS Nº TELAIO FRAME NUM. Nr. RHAMEN N.º CADRE
45A		00H03804011	SCTO. RADIADOR RADIATORE RADIATOR ASSY.	KUEHLER RADIATEUR	1 2 3 4	
46A		00H04100931	TUBO AGUA DEP. A RADIADOR TUBO ACQUA SERBATOIO A RADIAT WATER RESERVOIR/RADIATOR HOSE	WASSERSCHLAUCH BEH,LTERR / K/IHL TUBE EAU RSERVOIR AU RADIATEU	1 2 3 4	
47A		00H04400251	PROTECTOR RADIADOR PROTEZIONE RADIATORE RADIATOR PROTECTOR	KIHLERSCHUTZ PROTECTEUR RADIATEUR	1 2 3 4	
48A		00000033050	ARANDELA MUELLE D5 RONDELLA MOLLA D5 SPRING WASHER D5	SCHEIBE RONDELLE GROWER D5	1 2 3 4	
49A		00008204500	ABRAZ. FIJ. GRIFO.16-27 FASCETTA FISSAGGIO RUBINETO 16-27 CLAMP FASTERING FUEL COCK 16-27	BEF.-SCHELLE 16-27 COLLIER ROBINET 16-27	1 2 3 4	
50A		00H03801461	ABRAZ. FIJ. TUBO AGUA RAD.17/8 FASCETTA FISSAGGIO MANICA RAD CLAMP FASTERING RADIATOR BUSH	BEF.-SCHELLE COLLIER	1 2 3 4	
51A		00G01001821	CASQ. SOPTE. FARO SCODELLINO SPACER,SEAT,LOCK	STICHBLATT AN DEGEN ENTRETOISE SUPPORT DE PHARE	1 2 3 4	
52A		00G02300091	SILENTB. FIJ. FARO SILENTBLOCK SILENTBLOC	SILENTBLOCK SILENTBLOC	1 2 3 4	



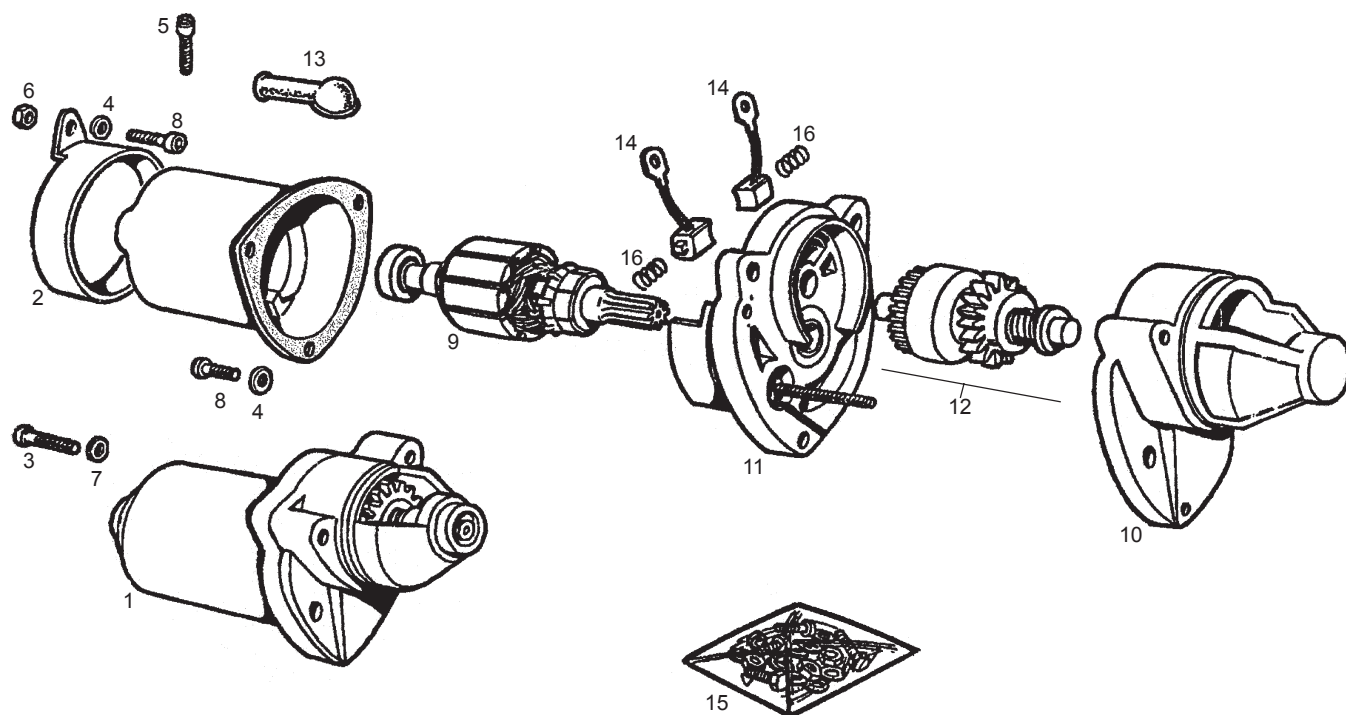


Fig.	Ver.	COD. KOD.	DESCRIPCIÓN DENOMINAZIONE NAME	BEZEICHNUNG DESIGNATION	MOD.	Nº CHASIS Nº TELAIO FRAME NUM. Nr. RHAMEN N.º CADRE
01A		00H03910201	CTO. MOTOR ARRQ. SJCE. MOTORINO AVVIAMENTO ELECTRIC START MOTOR ASSEMBLY	GRUPPE ANLASSERMOTOR ENSEMBLE MOTEUR DEMARREUR	1 2 3 4	
02A		00H03910881	BRIDA FIJ. MOTOR ARRQ. EL. FLANGIA FISSAGGIO MOTORINO ELECTRIC START MOTOR SECURING	BEFESTIGUNGSFLANSCH ELEKTRISCH BRIDE FIXATION MOTEUR ELEC.	1 2 3 4	
03A		00000004645	TOR. C/ALLEN 6M100X45 VITE C/ALLEN 6M100X45 HEX. SOCKET-HEAD 6MX45	INBUSSCHRAUBE 6M100X45 VIS A TETE ALLEN 6M100X45.	1 2 3 4	
04A		00000033060	ARANDELA MUELLE D6 RONDELLA MOLLA D6 SPRING WASHER D6	FEDERRING D6 RONDELLE A RESSORT D6	1 2 3 4	
05A		00000004630	TOR. C/ALLEN 6M100X30 VITE TESTA ALLEN 6M100X30 HEX. SOCKET-HEAD SCREW 6MX30	INBUSSCHRAUBE 6M100X30 VIS A TETE ALLEN 6M100X30	1 2 3 4	
06A		00000023060	TUERCA AUTOBLOC. 6M100 DADO AUTOBLOCCANTE 6M100 SELF-LOCKING NUT M6	MUTTER ECROU INDESSERRABLE 6M100	1 2 3 4	
07A		00000031060	ARANDELA PLANA MECANIZ. D6 RONDELLA PIATTA MECCANIZZATA MACHINED FLAT WASHER D6	SCHEIBE D6 ROND. PLATE MECANISEE D6	1 2 3 4	
08A		00004062200	TOR. C/ALLEN 6M100X22 VITE TESTA ALLEN 6M100X22 HEX. SOCKET-HEAD SCREW 6M100X22	INBUSSCHRAUBE VIS TETE ALI EN 6M100X22	1 2 3 4	
09A		00H03901891	R-CTO. INDUCIDO MOT. ARRAQ. INDUZIONE MOTORE AV STARTER ARMATURE	ANKER INDUIT DE DEMARREUR	1 2 3 4	
10A		00H03901901	R-CARCASA EXT. MOT. ARRQ. SUPPORTO COVER	HALTERUNG SUPPORT	1 2 3 4	
11A		00H03901911	R-CARCASA CENT. MOT. ARRAQ. CARCASSA CENTRALE MOT. AVV. STATOR FRAME	COCKPITVERKLEIDUNG CORPS DE STATOR	1 2 3 4	

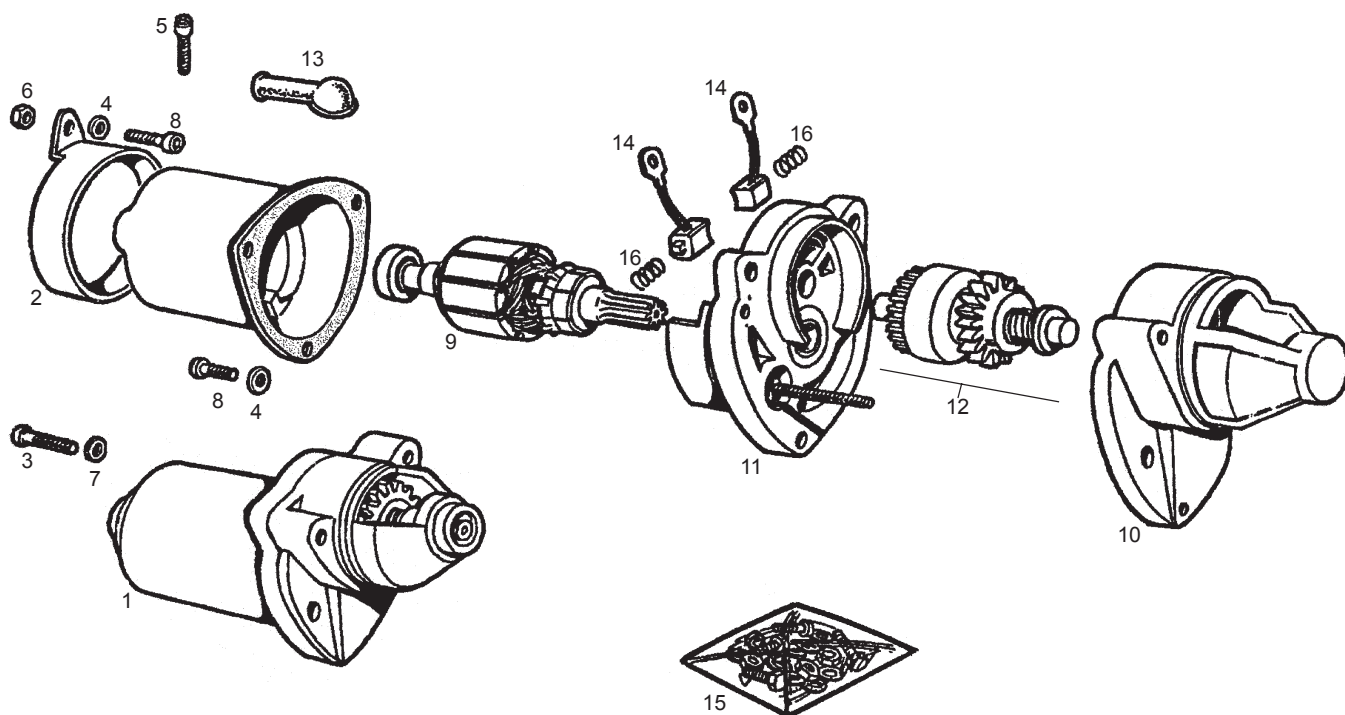


Fig.	Ver.	COD. KOD.	DESCRIPCIÓN DENOMINAZIONE NAME	BEZEICHNUNG DESIGNATION	MOD.	Nº CHASIS Nº TELAIO FRAME NUM. Nr. RHAMEN N.º CADRE
12A		00H03901851	R-KIT PIÑ. MOT. ARRQ. KIT PIGNONE MOT. AVV. STARTER PINION	RITZEL PIGNON DE DEMARREUR	1 2 3 4	
13A		00E03900661	CAPUCH. PROT. BORNE CAB. ARRQ. CAPPuccio PROTETT. BORNE CAVO COVER BATTERY CABLE	DECKEL CAPUCHON EN CAOUTCHONC	1 2 3 4	
14A		00H03900941	R-ESCOBILLAS MOT. ARRAQ. TERGICRISTALLO MOT. AVV. BRUSH	BURSTE BALAIS	1 2 3 4	
15A		00H03900951	R-KIT TORNILLERIA KIT0028. KIT VITI. KIT1043. BOLTS KIT	SCHRAUBE KIT DE VIS	1 2 3 4	
16A		00F03900961	R-MUELLE ESCOB. MOT. ARRAQ. ST/SC. MOLLA TERGICRISTALLO MOT. CONTACT BRUSH SPRING	KUGEL RESSORT DE BALAI	1 2 3 4	

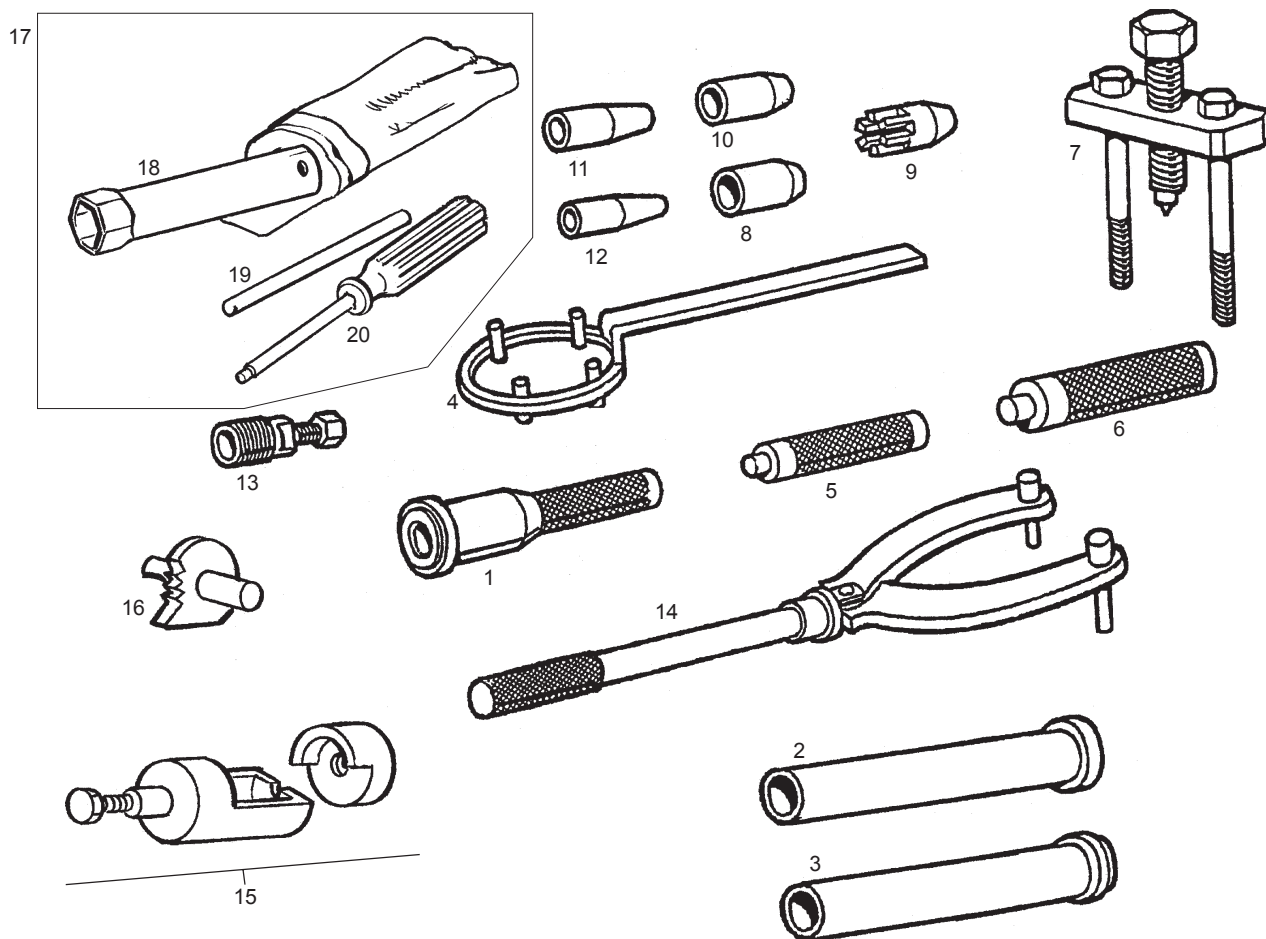


Fig.	Ver.	COD. KOD.	DESCRIPCIÓN DENOMINAZIONE NAME	BEZEICHNUNG DESIGNATION	MOD.	Nº CHASIS Nº TELAIO FRAME NUM. Nr. RHAMEN N.º CADRE
01A		00H05400451	R-PUNZON MONT. RETENES CIGÜEÑAL PUNTERUOLO MONTAGGIO GIUNTI PUNCH FIXING C CASE SEAL	DURCHSCHLAG OUTIL MONT. ANNEAU AXE VILEB	1 2 3 4	
02A		00H05400581	R-UTIL MONTAR RETEN EJE ARRQ. UTENSILE MONTAGGIO GIUNTI TEN TOOLS FOR FIXING IN STARTING	MONTAGEHULSE OUTIL MONT. ANNEAU AXE DEMAR	1 2 3 4	
03A		00H05401561	R-UTIL MONT. RETEN EJE SELECT. R-UTILE MONTAGGIO GIUNTO TENU TOOL FOR FIXING SEAL IN SELEC	MONTAGEHULSE OUTIL MONT. ANNEAU AXE SELEC	1 2 3 4	
04A		00H05300041	R-CTO.UTIL. FIJ. CAMPNA EMBG. UTILE FISSAGGIO CLUTCH HOUSING HOLDER	BEF. WKZG. KUPPLUNGSGLOCKE OUTIL FIXATION EMBRAYAGE	1 2 3 4	
05A		00H05600251	R-UTIL MONT. CASQ. AGUJ. PIÑ. INTM R-UTILE MONTAGGIO GHIERA FORO TOOLS FOR FIXING BUSHING NEED	MONTAGEHULSE OUTIL MONTAGE	1 2 3 4	
06A		00H05600241	R-UTIL MONT. CASQ. AGUJ. EJE 1P. R-UTILE MONTAGGIO GHIERA FORO TOOLS FOR FIXING BUSHING NEED	MONTAGEHULSE OUTILZAGE MONTAGE DOUILLE AIGU	1 2 3 4	
07A		00H05300151	R-CTO.UTIL. ABRIR MOTOR UTILE APRIRE MOTO TOOLS OPEN ENGINE ASSY	WKZG. Z. MOTOR OFFNEN ENSEMBLE OUTILLAGE OUVRIRE MOTE	1 2 3 4	
08A		00H05300841	CASQ. GUIA RETEN CIGÜ. GHIERA GUIDA GIUNTO TENUTAALB BUSHING GUIDE C CASE SEAL	FUHRUNGSBUCHSE DOUILLE GUIDE JOINT DU VILEBRE	1 2 3 4	
09A		00H05600351	PIVOTE GUIA RET. EJE SECUND. PERNO GUIDA GIUNTO TENUTAASS PIVOT GUIDE SECONDARY AXEL	FUHRUNGSZAPFEN PIVOT GUIDE JOINT AXE SECONDAI	1 2 3 4	
10A		00H05600341	PIVOTE GUIA RET. EJE ARRQ. PERNO GUIDA GIUNTO TENUTAASS PIVOT GUIDE STARTING AXEL	FUHRUNGSZAPFEN PIVOT GUIDE JOINT AXE DEMARRAG	1 2 3 4	
11A		00H05600331	PIVOTE GUIA RET. EJE DESEMB. PERNO GUIDA GIUNTO TENUTAASS PIVOT GUIDE SEAL OF CLUTCH	FUHRUNGSZAPFEN PIVOT GUIDE JOINT AXE DEBRAYAG	1 2 3 4	

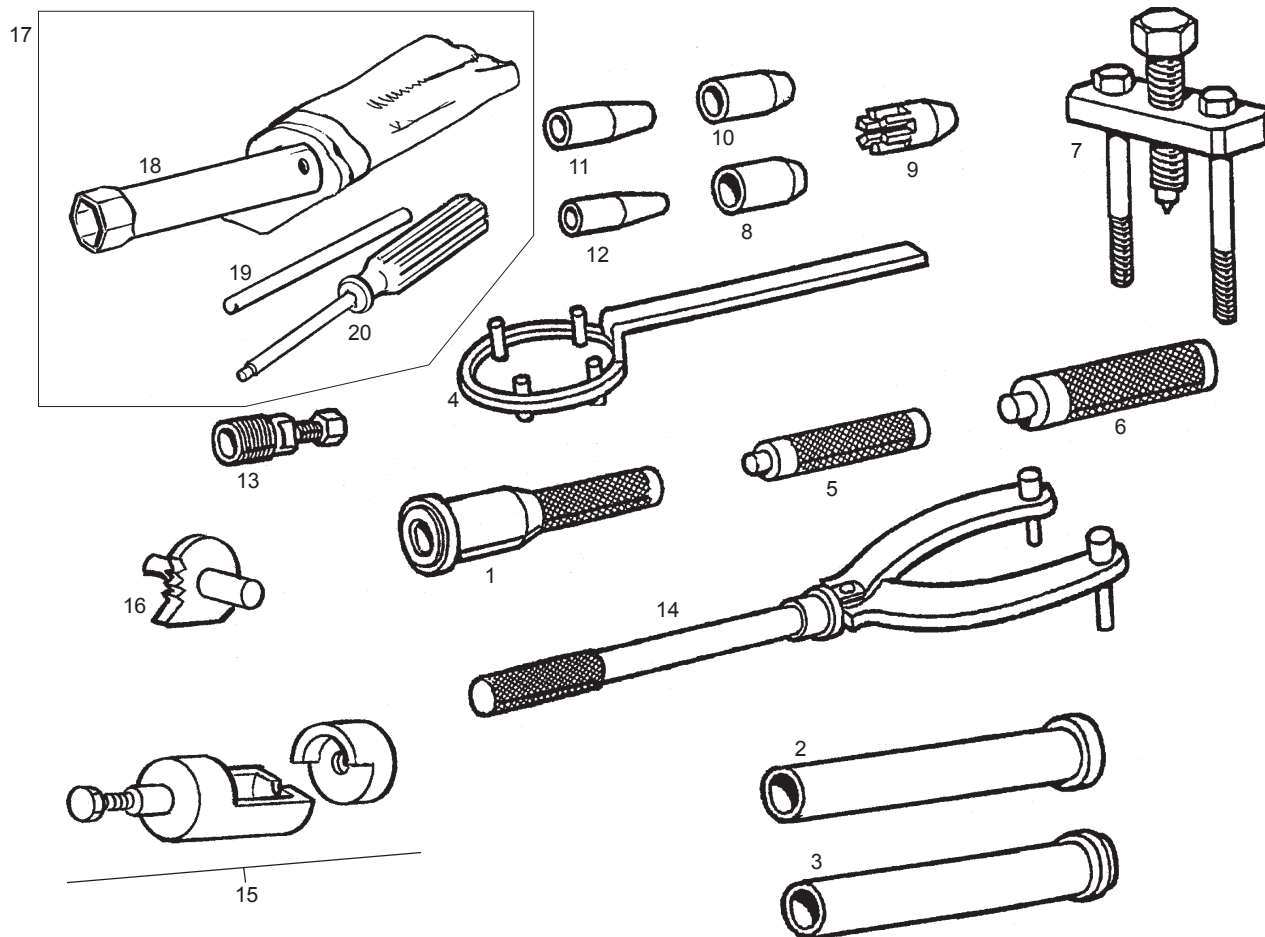


Fig.	Ver.	COD. KOD.	DESCRIPCIÓN DENOMINAZIONE NAME	BEZEICHNUNG DESIGNATION	MOD.	Nº CHASIS Nº TELAIO FRAME NUM. Nr. RHAMEN N.º CADRE
12A		00H05600261	PIVOTE GUIA RET. EJE BOMBAAGUA PERNO GUIDA GIUNTO TENUTA ASS PIVOT GUIDE SEAL WATER PUMP	FUHRUNGSZAPFEN PIVOT GUIDE JOINT POMPE D'EAU	1 2 3 4	
13A		00F05300021	EXTRAC. VOLTE. ELECTR. DCT. COMPZESO ESTRATTORE VOLANO FLYWHEEL ELECTR. EXTRACTOR	ABZIEHER EXTRACTEUR DE VOLANT	1 2 3 4	
14A		00G05300011	CTO. UTIL DESMTAR. VOLTE. ELECTR. UTENSILE SMONTAGGIO MAGNETO EXTRACTOR TOOL	WERKZEUG Z. DEMONTAGE ELEKTR. ENS. OUTIL DEMONTER VOLANT ELEC	1 2 3 4	
15A		00H05600321	CTO. EXTRACT. PIÑON CONTRAP. ESTRATTORE PIGNONE COUNTERWEIGHT SPROCKET PULLER	RITZELHALTER ESSEMBLE EKTRACTEUR PIGNON	1 2 3 4	
16A		00H05600231	R-SCTO. EJE FIJ. PIÑON CONTRAP. ASSE PIGNONE COUNTERWEIGHT SPROCKET AXLE	BEF. ACHSE F. RITZEL ENSEMBLE AXE PIGNON CONTREPOID	1 2 3 4	
17A		00G05101561	CTO. BOLSA HERRAMIENTAS SACCO FERRI TOOL KIT	WERKZEUGSATZ ENSEMBLE SAC A OUTILS	1 2 3 4	
18A		00G05100011	LLAVE BUJIA CHIAVE CANDELA SPARK PLUG SPANNER	ZUENDKERZENSCHLUESSEL CLE A BOUGIES	1 2 3 4	
19A		00G05101031	MANGO LLAVE MANICO CHIAVE SPANNER HANDLE	SCHLUESSELGRIFF MANCHE DE CLE	1 2 3 4	
20A		00G05300601	DESTORNILLADOR CACCIAVITE SCREWDRIVER	SCHRAUBENZIEHER TOURNEVIS	1 2 3 4	

CODIGO CODE	Lám. Diagr.	Figr.	Vers.	CODIGO CODE	Lám. Diagr.	Figr.	Vers.	CODIGO CODE	Lám. Diagr.	Figr.	Vers.	CODIGO CODE	Lám. Diagr.	Figr.	Vers.
00A00900531	010	38A		00G00900211	009	27A		00H00204101	002	06A		00H00824012	001	03A	
00A03000121	020	23A		00G00902071	009	29A		00H00204111	002	05A		00H00901471	009	01A	
00A03000131	020	24A		00G00902081	009	04A		00H00204531	002	20A		00H00901661	009	24A	
00A03001422	020	25A		00G00902091	009	06A		00H00205151	002	15A		00H00902201	009	23A	
00D00440321	024	05A		00G01001821	023	10A		00H00205921	002	11A		00H00903301	009	07A	
00D01000701	009	32A		00G01001821	024	51A		00H00206191	002	12A		00H00903651	009	13A	
00D01000701	013	04A		00G01701091	010	30A		00H00206271	002	07A		00H00908171	009	14B	
00D01010821	004	29A		00G01702892	010	25A		00H00212121	002	23A		00H00909751	009	08A	
00D01100181	013	23A		00G01702902	010	27A		00H00212122	002	23B		00H00911171	009	14A	
00D01100201	013	20A		00G01800841	003	07A		00H00212171	002	10A		00H01000591	010	45A	
00D01100211	013	26A		00G02102923	009	02A		00H00214011	002	03A		00H01001131	010	48A	
00D01100631	013	17A		00G02300091	024	52A		00H00229001	002	01A		00H01003341	010	43A	
00D01100641	013	19A		00G03000211	020	28A		00H00229002	002	01B		00H01004841	010	10A	
00D01100651	013	18A		00G03001091	016	31A		00H00300231	003	04A		00H01008321	010	11A	
00D01200171	004	26A		00G03001091	020	19A		00H00300411	003	02A		00H01017011	010	02A	
00D01200171	005	25A		00G03002091	020	16A		00H00300672	003	03A		00H01018011	010	01A	
00D01200171	006	21A		00G03200061	021	06A		00H00300672	011	03A		00H01019011	010	02B	
00D01200171	008	15A		00G03200101	021	25A		00H00300672	012	10A		00H01028301	010	12A	
00D01200171	023	03A		00G03200391	021	31A		00H00300891	003	23A		00H01030301	010	12B	
00D01500021	008	09A		00G03200511	021	03A		00H00301651	003	05A		00H01100331	013	05A	
00D01500471	010	06A		00G03200541	021	32A		00H00301701	003	12A		00H01100461	013	16A	
00D01500551	010	05A		00G03200551	021	30A		00H00301801	003	10A		00H01101391	013	06A	
00D01501371	004	15A		00G03200721	021	13A		00H00301831	003	11A		00H01101601	013	03A	
00D01501371	005	28A		00G03201091	021	12A		00H00301851	003	13A		00H01102011	013	01A	
00D01501371	007	10A		00G03201231	021	20A		00H00301861	003	14A		00H01102611	013	02A	
00D01501371	008	10A		00G03201371	021	04A		00H00301871	003	15A		00H01103581	012	16A	
00D02100901	009	16A		00G03201561	021	23A		00H00302071	003	06A		00H01105081	013	22A	
00D02600552	017	27A		00G03202071	021	02B		00H00307331	003	32A		00H01200271	011	02A	
00D02600631	003	31A		00G03202711	021	28A		00H00315971	003	01A		00H01200341	011	07A	
00D02600631	005	16A		00G03202721	021	29A		00H00400501	004	18A		00H01201331	011	20A	
00D02600631	006	19A		00G03204271	005	15A		00H00401051	004	07A		00H01203952	011	01A	
00D02600631	014	11A		00G03301271	022	06A		00H00401131	004	08A		00H01204191	011	09A	
00D02600631	017	20A		00G03301401	010	29A		00H00401831	004	12A		00H01206021	011	06A	
00D02820101	019	25A		00G03400321	023	12A		00H00403181	004	09A		00H01216111	011	05A	
00D03700131	024	16A		00G03702051	004	05A		00H00403541	004	01A		00H01301241	003	29A	
00D04000291	019	15A		00G03702181	020	17A		00H00500131	005	22A		00H01301491	012	17A	
00D05900101	010	19A		00G03702181	024	07A		00H00500211	001	38A		00H01301811	012	11A	
00E01600741	014	07A		00G03801701	024	35A		00H00500211	013	15A		00H01301831	011	19A	
00E02500231	016	15A		00G03900011	010	09A		00H00500212	004	21A		00H01301831	012	24A	
00E03300691	023	04A		00G03900821	020	20A		00H00500581	004	20A		00H01302201	012	08A	
00E03900661	025	13A		00G04100741	021	15A		00H00501581	005	17A		00H01302521	012	12A	
00F00400611	004	10A		00G04101771	021	11A		00H00501721	005	04A		00H01303101	012	25A	
00F00400611	024	06A		00G04103181	021	09B		00H00501901	005	05A		00H01303531	012	06A	
00F00900271	009	26A		00G04400601	010	41A		00H00600681	005	14A		00H01304051	012	14A	
00F00900531	010	39A		00G04702091	011	16A		00H00600901	006	32A		00H01304181	012	15A	
00F00901151	009	05A		00G04702091	012	03A		00H00600931	006	15A		00H01309382	012	01A	
00F00910291	009	25A		00G04900321	006	22A		00H00601881	004	17A		00H01312032	012	02A	
00F00920551	009	28A		00G04903504	006	33B		00H00601931	005	12A		00H01322321	012	07A	
00F01001311	010	08A		00G04903505	006	33A		00H00603141	005	13A		00H01500125	001	16A	
00F01020371	010	44A		00G05001061	017	25A		00H00603872	005	03A		00H01500171	001	17A	
00F01811411	014	03A		00G05001061	023	13A		00H00604011	005	02A		00H01500271	006	04A	
00F03200021	021	24A		00G05100011	026	18A		00H00612471	005	35A		00H01500411	003	24A	
00F03300241	022	02A		00G05101031	026	19A		00H00612611	005	38A		00H01500421	001	33A	
00F03300731	022	07A		00G05101561	026	17A		00H00612612	005	38B		00H01500421	003	20A	
00F03310741	022	04A		00G05300011	026	14A		00H00613481	005	36A		00H01500691	007	12A	
00F03710131	024	18A		00G05300601	026	20A		00H00620601	005	37A		00H01500691	010	18A	
00F03900961	025	16A		00G05701651	010	50A		00H00620602	005	37B		00H01500691	013	10A	
00F04700121	011	10A		00G05800251	009	18A		00H00703121	005	18A		00H01500741	005	32A	
00F04700141	012	20A		00G06300671	009	31A		00H00703381	005	19A		00H01500741	007	09A	
00F05000061	020	32A		00H00102961	001	02A		00H00710341	005	20A		00H01500741	008	13A	
00F05300021	026	13A		00H00104675	001	14A		00H00714341	005	20B		00H01501031	005	21A	
00G00201601	002	17A		00H00104705	001	15A		00H00715431	008	03A		00H01501212	012	19A	
00G00204471	002	16A		00H00201571	002	13A		00H00800421	001	04A		00H01501811	013	29A	
00G00205231	002	18A		00H00202691	002	14A		00H00801431	001	05A		00H01502091	001	18A	
00G00400501	004	19A		00H00203501	002	08A		00H00803071	001	06A		00H01502261	008	17B	
00G00500151	008	25A		00H00204101	002	02A		00H00803082	001	07A		00H01502451	001	19A	

CODIGO CODE	Lám. Diag.	Fig.	Vers.	CODIGO CODE	Lám. Diag.	Fig.	Vers.	CODIGO CODE	Lám. Diag.	Fig.	Vers.	CODIGO CODE	Lám. Diag.	Fig.	Vers.
00H01503051	006	05A		00H02500881	016	18A		00H02820561	019	21A		00H03800181	017	16A	
00H01503261	008	17A		00H02501131	016	08A		00H02820651	019	08A		00H03800381	024	19A	
00H01503545	001	20A		00H02501491	020	33A		00H02820661	019	09A		00H03800431	016	10A	
00H01503751	007	03A		00H02502111	016	06A		00H02900761	004	24A		00H03800441	017	24A	
00H01506181	003	17A		00H02502121	016	34A		00H02900761	013	14A		00H03800441	024	31A	
00H01507201	012	13A		00H02502891	020	31A		00H02900761	020	26A		00H03800451	016	30A	
00H01510401	008	18A		00H02503141	016	01A		00H03000031	020	02A		00H03800451	024	25A	
00H01512191	003	16A		00H02503891	020	31B		00H03000081	020	14A		00H03800751	024	28A	
00H01514231	008	01A		00H02505021	016	09A		00H03000091	020	18A		00H03801041	024	33A	
00H01515781	008	24A		00H02506061	020	30A		00H03000141	020	05A		00H03801291	024	44A	
00H01600661	010	03A		00H02507061	020	30B		00H03000242	020	03A		00H03801461	024	50A	
00H01601901	014	19A		00H02510641	020	29A		00H03000271	001	42A		00H03801471	004	03A	
00H01601941	014	08A		00H02512013	016	03A		00H03000831	020	06A		00H03801521	024	39A	
00H01606021	014	09A		00H02542091	016	05A		00H03002885	020	04A		00H03801561	024	40A	
00H01606051	014	10A		00H02552091	016	05B		00H03010361	020	07A		00H03801721	024	41A	
00H01610101	014	13A		00H02562091	016	05C		00H03016632	020	01A		00H03802041	024	42A	
00H01612011	014	14A		00H02572091	016	05D		00H03200731	021	14A		00H03803021	024	43A	
00H01614011	014	14B		00H02600111	017	04A		00H03200761	021	33A		00H03804011	024	45A	
00H01700701	010	13A		00H02600151	017	05A		00H03201071	021	02A		00H03810211	024	34A	
00H01701301	010	24A		00H02600181	017	08A		00H03201201	021	10A		00H03810421	016	11A	
00H01701391	010	26A		00H02600211	017	09A		00H03201481	021	16B		00H03900941	025	14A	
00H01701701	010	13B		00H02600271	017	10A		00H03202251	005	07A		00H03900951	025	15A	
00H01800561	006	06A		00H02600321	017	11A		00H03202281	021	22A		00H03901851	025	12A	
00H01800751	003	18A		00H02600341	017	07A		00H03202481	021	16A		00H03901891	025	09A	
00H01800901	003	25A		00H02600401	017	12A		00H03202491	005	08A		00H03901901	025	10A	
00H01801281	004	11A		00H02600491	016	12A		00H03203211	021	17A		00H03901911	025	11A	
00H01801471	010	22A		00H02600491	017	26A		00H03204261	005	09A		00H03910201	025	01A	
00H01801771	001	09A		00H02600551	017	13A		00H03204421	021	07A		00H03910881	025	02A	
00H01802081	008	07A		00H02600651	017	14A		00H03204431	021	05A		00H04100131	021	26A	
00H01807961	008	19A		00H02601011	017	15A		00H03205201	021	10B		00H04100931	024	46A	
00H01971602	001	01A		00H02601161	017	03A		00H03205231	021	19A		00H04101131	021	18A	
00H02006831	002	21A		00H02610311	017	17A		00H03205421	021	07B		00H04103181	021	09A	
00H02006832	002	21B		00H02610381	017	02A		00H03210031	021	08B		00H04317651	014	15A	
00H02007821	002	22A		00H02700151	018	03A		00H03211031	021	08A		00H04318651	014	15B	
00H02007822	002	22B		00H02700231	018	06A		00H03224011	021	01B		00H04320031	014	06A	
00H02100191	009	17A		00H02700251	018	04A		00H03240011	021	01A		00H04323031	014	06B	
00H02100861	009	20A		00H02700441	018	07A		00H03300221	022	03A		00H04400251	024	47A	
00H02101611	009	03A		00H02700451	018	08A		00H03301551	010	17A		00H04400851	013	28A	
00H02102081	009	09A		00H02700491	018	09A		00H03330171	022	08A		00H04404751	010	46A	
00H02102811	009	10A		00H02702421	018	01A		00H03360011	022	01A		00H04500131	003	08A	
00H02201211	007	18A		00H02800181	019	26A		00H03433601	023	01A		00H04602111	007	19A	
00H02201591	008	04A		00H02800241	019	27A		00H03434011	023	11A		00H04602112	007	19B	
00H02203671	007	04A		00H02800251	019	28A		00H03434601	023	01B		00H04602921	007	05A	
00H02211321	008	20A		00H02800401	019	24A		00H03435601	023	01C		00H04605121	007	20A	
00H02212251	007	21A		00H02800561	019	29A		00H03606521	017	01A		00H04605122	007	20B	
00H02212252	007	214B		00H02800801	019	13A		00H03700101	024	09A		00H04610231	008	23A	
00H02233371	007	01A		00H02800881	019	04A		00H03700111	004	06A		00H04616221	008	21A	
00H02233372	007	01B		00H02800891	019	03A		00H03700131	013	21A		00H04617221	008	22A	
00H02233381	007	02A		00H02800901	019	05A		00H03700141	024	10A		00H04700151	011	18A	
00H02233382	007	02B		00H02801221	019	30A		00H03700201	024	37A		00H04702121	012	22A	
00H02300161	010	14B		00H02801291	019	01A		00H03700211	024	17A		00H04702141	011	11A	
00H02300171	010	14A		00H02801481	019	31A		00H03700311	024	11A		00H04901291	001	23A	
00H02300221	013	27A		00H02802161	019	32A		00H03700461	020	09A		00H04901311	001	24A	
00H02301121	010	07A		00H02803861	019	06A		00H03701012	024	38A		00H04901351	008	11A	
00H02301241	007	06A		00H02805131	019	02A		00H03701041	024	08A		00H04901361	003	19A	
00H02301961	010	16A		00H02805371	019	11B		00H03701061	004	04A		00H04901401	001	26A	
00H02302241	007	07A		00H02806371	019	11A		00H03701121	024	02A		00H04901411	007	15A	
00H02303441	016	16A		00H02810181	019	33A		00H03701351	024	03A		00H04901761	006	07A	
00H02304501	010	52A		00H02810231	019	34A		00H03702021	024	01A		00H04901811	006	03A	
00H02402282	011	04A		00H02810411	019	35A		00H03702111	024	04A		00H04902181	001	25A	
00H02402282	012	09A		00H02810421	019	12A		00H03702121	021	27A		00H04902291	001	27A	
00H02500041	016	04A		00H02810561	019	36A		00H03705081	004	02A		00H04902401	001	28A	
00H02500271	001	45A		00H02810631	019	07A		00H03800132	024	23A		00H04902761	014	20A	
00H02500301	016	17A		00H02810741	019	37A		00H03800141	024	22A		00H04913641	008	02A	
00H02500491	020	11A		00H02810801	016	14A		00H03800151	024	21A		00H04917091	005	01A	
00H02500811	020	27A		00H02820211	019	38A		00H03800161	024	20A		00H04917092	005	01B	

CODIGO CODE	Lám. Diagr.	Figr.	Vers.	CODIGO CODE	Lám. Diagr.	Figr.	Vers.	CODIGO CODE	Lám. Diagr.	Figr.	Vers.	CODIGO CODE	Lám. Diagr.	Figr.	Vers.
00H05000281	017	22A		00H06809592	006	01B		00000031060	010	42A		00008915020	010	20A	
00H05000281	024	26A		00H99914E101	015	01B		00000031060	022	11A		00011020900	003	28A	
00H05000371	016	24A		00H99914G101	015	01A		00000031060	025	07A		00011050800	006	20A	
00H05001011	016	19A		00K05110651	005	33A		00000031060	001	46A		00011141300	003	27A	
00H05007123	016	02A		00M03800221	024	36A		00000031060	008	08A		00011141300	013	30A	
00H05010181	016	25A		0000A517011	010	21A		00000031080	001	40A		00012046020	010	51A	
00H05010191	016	26A		00000002515	010	33A		00000031080	011	14A		00012051200	009	15A	
00H05010201	016	27A		00000002625	012	04A		00000031080	014	04A		00012053500	017	21A	
00H05147651	006	34A		00000002816	023	05A		00000031080	023	09A		00012061200	004	27A	
00H05147652	006	34B		00000002845	001	10A		00000031100	001	43A		00012061200	005	29A	
00H05205481	015	02A		00000002850	001	39A		00000031100	003	26A		00012152000	006	23A	
00H05300041	026	04A		00000004510	024	14A		00000033050	024	48A		00012161600	004	25A	
00H05300151	026	07A		00000004512	016	13A		00000033060	023	14A		00012161600	005	23A	
00H05300841	026	08A		00000004512	019	22A		00000033060	025	04A		00014041200	009	21A	
00H05400451	026	01A		00000004512	024	32A		00000034050	010	36A		00023108000	001	41A	
00H05400581	026	02A		00000004515	010	40A		00000034050	014	18A		00023110000	001	44A	
00H05401561	026	03A		00000004520	024	12A		00000034100	002	19A		00023112000	003	22A	
00H05600231	026	16A		00000004610	010	31A		00000047110	017	23A		00023208000	001	22A	
00H05600241	026	06A		00000004610	020	21A		00000047110	024	13A		00026006000	001	32A	
00H05600251	026	05A		00000004620	006	27A		00000061061	001	31A		00026006000	004	13A	
00H05600261	026	12A		00000004620	009	33A		00000066060	019	16A		00026006000	005	30A	
00H05600321	026	15A		00000004620	018	12A		00000326260	017	06A		00026006001	023	15A	
00H05600331	026	11A		00000004620	022	09A		00001130370	020	15A		00032015000	003	09A	
00H05600341	026	10A		00000004625	023	06A		00002025190	016	28A		00032015000	011	08A	
00H05600351	026	09A		00000004625	024	29A		00002026020	017	18A		00032015000	012	05A	
00H05700441	008	05A		00000004630	025	05A		00002027280	017	19A		00034000602	010	32A	
00H05700701	010	04A		00000004645	025	03A		00002027280	018	10A		00034000602	024	30A	
00H05701141	007	17A		00000004820	001	36A		00002028450	019	18A		00034000802	011	15A	
00H05701361	010	37A		00000004820	011	12A		00002028550	019	19A		00034000802	012	21A	
00H05900331	014	01A		00000004820	014	05A		00002028770	018	11A		00036000401	014	16A	
00H05900711	006	24A		00000004825	002	09A		00002028900	019	17A		00047030400	001	08A	
00H05901331	014	01B		00000004830	011	13A		00002030020	020	08A		00047030400	006	18A	
00H05903251	014	02A		00000004830	012	18A		00002051251	013	11A		00047031100	018	05A	
00H05907251	014	02B		00000004835	002	04A		00002062011	013	07A		00053030000	024	27A	
00H06001151	021	21A		00000004835	009	11A		00002062011	023	02A		00058000000	016	32A	
00H06001241	006	16A		00000012420	010	49A		00002125170	016	21A		00058020200	011	17A	
00H06200141	004	22A		00000012620	010	15A		00002225220	016	20A		00058020200	012	23A	
00H06200151	004	14A		00000013510	019	14A		00002518790	001	11A		00058020301	019	20A	
00H06200161	004	31A		00000013840	001	37A		00003102280	020	22A		00058120100	016	33A	
00H06300101	004	16A		00000013840	013	13A		00003125280	016	23A		00059120300	019	10A	
00H06300401	001	29A		00000021040	014	17A		00003127270	013	31A		00059220400	016	07A	
00H06300471	006	08A		00000021050	010	35A		00003127270	018	02A		00402060001	013	09A	
00H06300551	006	09A		00000021050	014	12A		00003130050	020	12A					
00H06300721	006	02A		00000021060	004	23A		00003133230	016	29A					
00H06300861	003	30A		00000021080	023	07A		00003133260	022	05A					
00H06300861	005	27A		00000023040	005	34A		00003306570	001	12A					
00H06300861	007	08A		00000023040	007	16A		00004061600	006	17A					
00H06300861	008	12A		00000023040	010	47A		00004062200	025	08A					
00H06301201	006	31A		00000023051	005	11A		00004111000	001	35A					
00H06301281	006	10A		00000023060	004	28A		00004154500	009	19A					
00H06301861	005	31A		00000023060	005	26A		00004154500	024	24A					
00H06301861	008	16A		00000023060	008	14A		00004161600	001	21A					
00H06302751	006	11A		00000023060	010	23A		00005010760	009	12A					
00H06302761	006	12A		00000023060	013	08A		00005530600	020	13A					
00H06303771	001	13A		00000023060	022	10A		00006309260	009	30A					
00H06304141	006	30A		00000023060	023	08A		00006309260	013	24A					
00H06400161	020	10A		00000023060	025	06A		00006321040	009	22A					
00H06500451	001	30A		00000023120	001	34A		00006321040	013	25A					
00H06800391	006	29A		00000031040	005	06A		00006826230	017	28A					
00H06800461	006	25A		00000031040	007	14A		00008041600	007	13A					
00H06800471	003	21A		00000031040	010	28A		00008051200	007	11A					
00H06800531	006	13A		00000031050	010	34A		00008061000	005	24A					
00H06800561	006	14A		00000031050	013	12A		00008062000	008	06A					
00H06800571	004	30A		00000031050	019	23A		00008202730	016	22A					
00H06800571	006	26A		00000031050	024	15A		00008204500	024	49A					
00H06809591	006	01A		00000031060	006	28A		00008915020	005	10A					