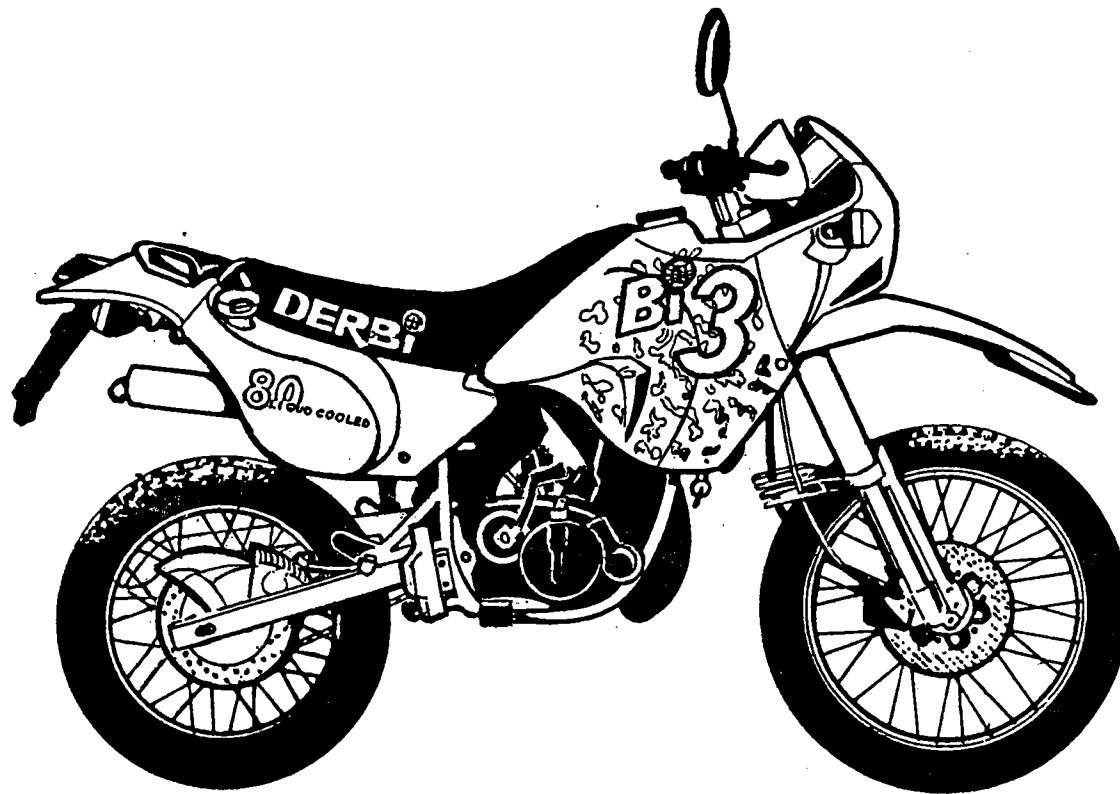


CAMPEONA DEL MUNDO   
**DERBI**  
RABASA

# CATALOGO PIEZAS DE RECAMBIO

---



**TRAIL**  **Bi3**

**74 c.c.**

**NACIONAL MOTOR, S.A.**

REF. CAT.: 00H00002

FECHA: 23 - 4 - 92

**NACIONAL MOTOR, S.A.**

**C/ Barcelona nº 19 Martorelles 08100 BARCELONA**

**TEL.: (93) 570.20.10**

**FAX: (93) 570.52.96**

**TELEX: 94.184 DERBI E**

**IDENTIFICACION DE MODELOS REPRESENTADOS EN ESTE CATALOGO, SEGUN LOS DIGITOS SIGUIENTES**

**Nº MODELO**

**DENOMINACION**

1

TRAIL Bi - 3

# INDICE DE LAMINAS

01	.....	CUADRO
02	.....	HORQUILLA DIRECTRIZ
03	.....	BASCULANTE - AMORTIGUADOR
04	.....	DEPOSITO - CAJA FILTRO - SILLIN
05	.....	GUARDABARROS - MONTAJE CHASIS
06	.....	MANILLAR - ESPEJO RETROVISOR
07	.....	BATERIA - INS. ELEC. - FARO DTRO. - FARO PILOTO - INTERM.
08	.....	RUEDA DELANTERA
09	.....	RUEDA TRASERA
10	.....	FRENO TRASERO - PEDAL FRENO
11	.....	TABLIER
12	.....	CIGUEÑAL BIELA - CILINDRO PISTON - CULATA
13	.....	EMBRAGUE
14	.....	SELECTOR
15	.....	PRIMARIO Y SECUNDARIO
16	.....	ARRANQUE
17	.....	CARTERS
18	.....	CARBURADOR
19	.....	VOLANTE MAGNETICO
20	.....	ESCAPE Y SILENCIOSO
21	.....	BOMBA ACEITE - BOMBA AGUA
22	.....	CONJUNTO MOTOR ARRANQUE
23	.....	ACCESORIOS NORMALES
24	.....	ACCESORIOS ESPECIALES

## MODO DE UTILIZACION DE ESTE CATALOGO PARA PEDIR CORRECTAMENTE LAS PIEZAS DE RECAMBIOS

Fig.	Vers.	CODIGO	DENOMINACION	MODELOS	CHASIS	L. 1
01A		00H00100961	SCTO.SOPTE.TRAS.MOTOR.GPR-75.	1		
02A		00H00110011	SCTO.CUADRO.BI-3.	1		
03A		00H01510091	SCTO.ESTRIB.DCH.SV/75.	1		
04A		00H01510161	MUELLE ARTICULAC.ESTRIB.SV/75.	1		
05A		00H01510451	SCTO.ESTRIB.IZQ.BI-3.	1		
06A		00H01810101	PLACA CARACTERIST.BI-3.	1		
07A		00000004840	TOR.C/ALLEN.8M125X40.D-912/8.8	1		
08A		00000031080	ARAND.PLANA MECANIZ.D.8.DIN125	1		
09A		00H00810011	SCTO.PATA CABALLETE.BI-3.	1		
10A		00H01400191	PORTAPAQ.TRAS.BI-3.	1		
11A		00000023100	TCA.AUTOBLOC.10M150 D-985 8.8	1		
12A		00H01500101	PROTEC.ESTRIB.SV/75.	1		
13A		00H04900951	CASQ.INT.PROTECT.ESTRIB.BI-3.	1		
14A		00D01501371	TCA.FIJ.CUBRECAD.FDX 213091-6	1		
15A		00008064000	TOR.C/RED.ALLEN.6M100X40.	1		
16A		00000031050	ARAND.PLANA MECANIZ.D.5.	1		
17A		00000031100	ARAND.PLANA MECANIZ. D.10.	1		
18A		00H00810071	TOR.FIJ.PATA CABALLETE.TBI-3.	1		
19A		00H05900591	SCTO.ESTRIBERA DCH.PASAJ.BI-3.	1		
20A		00H05900601	SCTO.ESTRIBERA IZQ.PASAJ.BI-3.	1		
21A		00H04400351	CALCA PESO PORTAPAQ.BI-3.	1		
22A		00H00820081	MUELLE CABALLETE.BI-3.	1		
23A		00000031060	ARAND.PLANA MECANIZ.D.6.DIN125	1		
24A		00000004515	TOR.C/ALLEN. 5M80X15.D-912/8.8	1		
25A		00H03000271	TOR.FJ.DT.MOTOR ALL.10M150X100	1		
26A		00023110000	TCA.AUTOBLOC.10M150.DIN-985.10	1		
27A		00H02500271	TOR.FIJ.INF.MOTOR.ALL.8M125X90	1		
28A		00023208000	TCA.AUTOBLOC. 8M125.DIN-985.10	1		
29A		00034001002	ARAND.ESTRELL.INT.D10 DIN6798J	1		

1

2

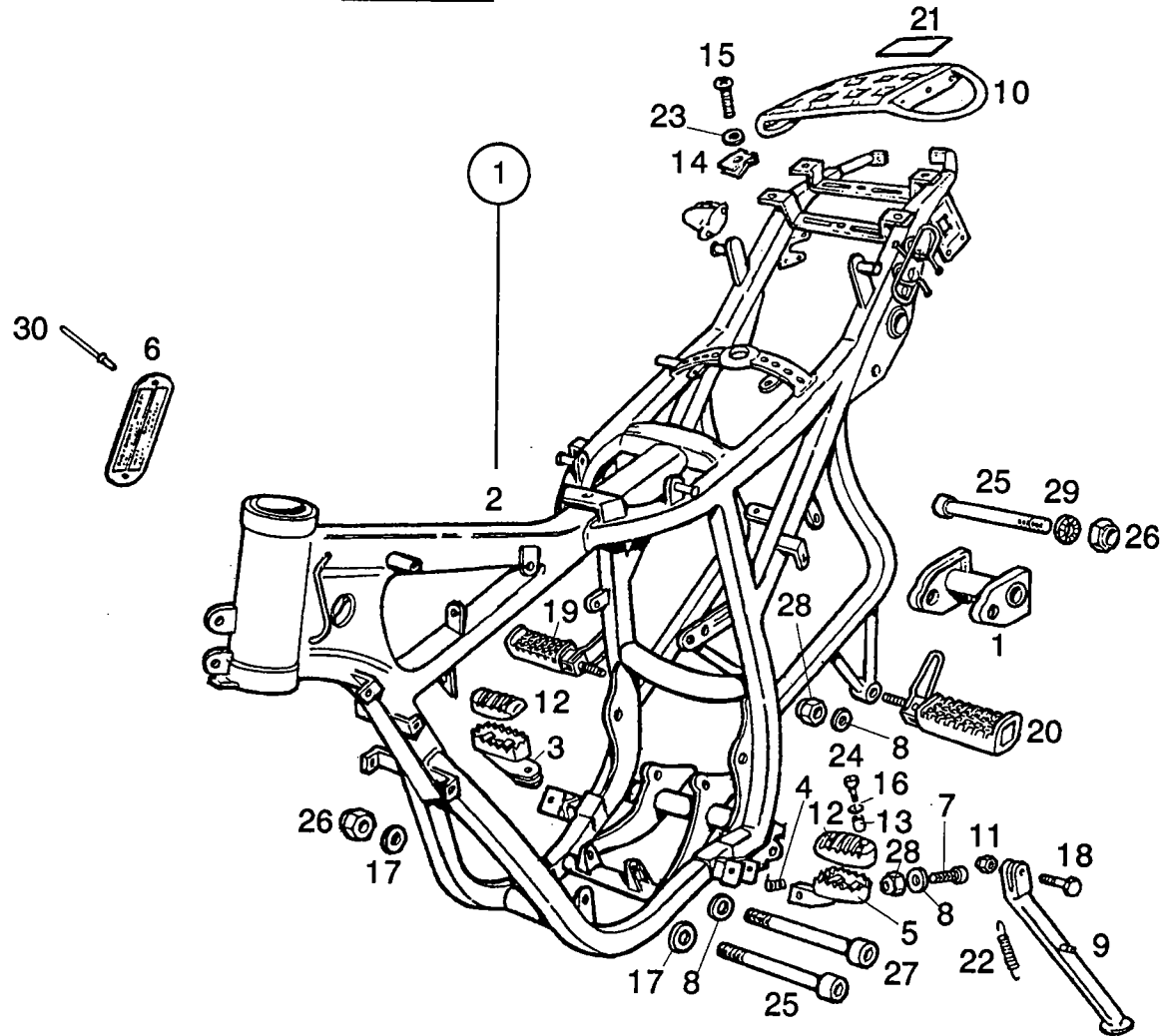
3

4

- 1.- Código localización piezas.
- 2.- Código referencia de la pieza.
- 3.- Identificación modelos.
- 4.- Denominación pieza

CUADRO	FECHA	23 - 4 - 92
	HOJA	1
	MODELOS	TRAIL-BI 3

**EJEMPLO**



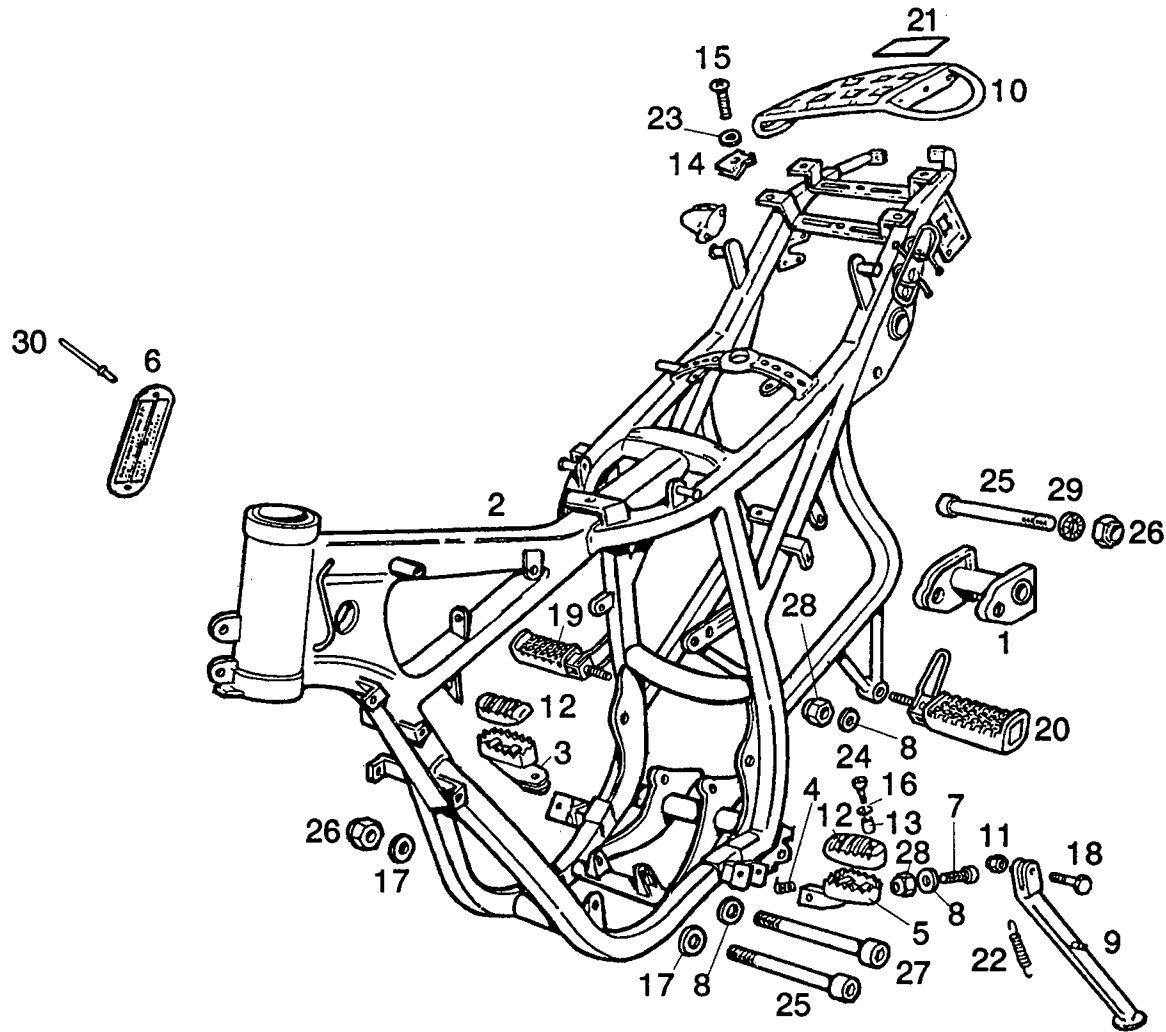


Fig.	Vers.	CODIGO	DENOMINACION	MODELOS	CHASIS	L. 1
01A		00H00100961	SCTO.SOPTE.TRAS.MOTOR.GPR-75.	1		
02A		<del>00H00110011</del>	SCTO.CUADRO.BI-3.	1		
03A		00H01510091	SCTO.ESTRIB.DCH.SV/75.	1		
04A		00H01510161	MUELLE ARTICULAC.ESTRIB.SV/75.	1		
05A		00H01510451	SCTO.ESTRIB.IZQ.BI-3.	1		
06A		00H01810101	PLACA CARACTERIST.BI-3.	1		
07A		00000004840	TOR.C/ALLEN.8M125X40.D-912/8.8	1		
08A		00000031080	ARAND.PLANA MECANIZ.D.8.DIN125	1		
09A		00H00810011	SCTO.PATA CABALLETE.BI-3.	1		
10A		00H01400191	PORTAPAQ.TRAS.BI-3.	1		
11A		00000023100	TCA.AUTOBLOC.10M150 D-985 8.8	1		
12A		00H01500101	PROTEC.ESTRIB.SV/75.	1		
13A		00H04900951	CASQ.INT.PROTECT.ESTRIB.BI-3.	1		
14A		00D01501371	TCA.FIJ.CUBRECAD.FDX 213091-6	1		
15A		00008064000	TOR.C/RED.ALLEN.6M100X40.	1		
16A		00000031050	ARAND.PLANA MECANIZ.D.5.	1		
17A		00000031100	ARAND.PLANA MECANIZ. D.10.	1		
18A		00H00810071	TOR.FIJ.PATA CABALLETE.TBI-3.	1		
19A		00H05900591	SCTO.ESTRIBERA DCH.PASAJ.BI-3.	1		
20A		00H05900601	SCTO.ESTRIBERA IZQ.PASAJ.BI-3.	1		
21A		00H04400351	CALCA PESO PORTAPAQ.BI-3.	1		
22A		00H00820081	MUELLE CABALLETE.BI-3.	1		
23A		00000031060	ARAND.PLANA MECANIZ.D.6.DIN125	1		
24A		00000004515	TOR.C/ALLEN. 5M80X15.D-912/8.8	1		
25A		00H03000271	TOR.FJ.DT.MOTOR ALL.10M150X100	1		
26A		00023110000	TCA.AUTOBLOC.10M150.DIN-985.10	1		
27A		00H02500271	TOR.FIJ.INF.MOTOR.ALL.8M125X90	1		
28A		00023208000	TCA.AUTOBLOC. 8M125.DIN-985.10	1		
29A		00034001002	ARAND.ESTRELL.INT.D10 DIN6798J	1		
30A		00E01800231	REMACHE PLACA FABRICANTE	1		

00 H0 19 13601

# HORQUILLA DIRECTRIZ

FECHA

23 - 4 - 92

HOJA

2

MODELOS

TRAIL-BI 3

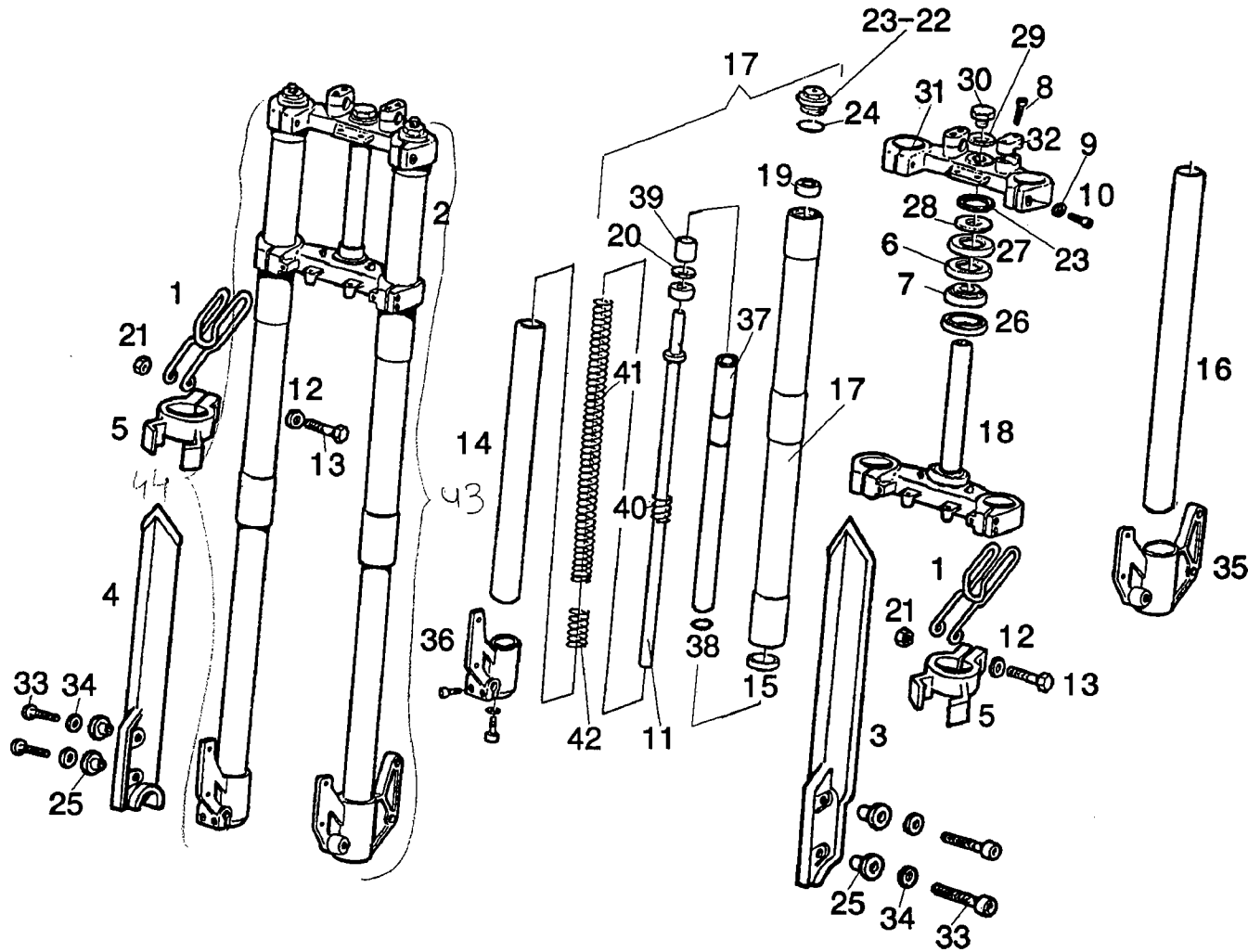




Fig.	Vers.	CODIGO	DENOMINACION	MODELOS	Nº CHASIS	L. 2
01A		00H00200811	MUELLE GUIA CABLES FR.D./CT.KM	1		
02A		00H00210001	CTO.HORQ.DIRECT.BI3	1	* 43 - 0H02002031 - cto. tubo	
03A		00H04600171	PROTECT.PNA.IZQ.HORQ.BI/3.	1		
04A		00H04600181	PROTECT.PNA.DCH.HORQ.BI-3.	1	* 44 - 0H02002041 - cto. tubo	
05A		00H04600311	GUIA SUP.PROTECT.PNA.HORQ.BI-3	1		
06A		00000057205	COJINETE.25.52.15./6205-C3.	1		
07A		00059020500	COJINETE 6.205 25.52.15	1		
08A		00004173500	TOR.C/ALLEN.7M100X35.CINCADO.	1		
09A		00000033080	ARAND.MUELLE. D.8.DIN-127-B.	1		
10A		00004383500	TOR.C/ALLEN.8M125X35.CINCADO.	1		
11A		00H00200161	R-TUBO HIDRAUL.BI-3.	1		
12A		00H05900731	ARAND.FIJ.GUIA PROTECT.PNA.BI3	1		
13A		00H05900741	TOR.FIJ.GUIA PROTECT.PNA.BI-3.	1		
14A		00H00201131	R-PIERNA DCH.HORQ.BI-3.	1		
15A		00H00210471	R-RETEN PNA.HORQ.BI-3.	1		
16A		00H00201121	R-PIERNA IZQ.HORQ.BI-3.	1		
17A		00H00201191	R-TUBO PRINCIPAL.BI-3.	1		
18A		00H00210011	R-CTO.TIJA-PLAT.INF.HORQ.BI-3.	1		
19A		00H02000811	R-SILENTB.CASQ.TAPON TUBO PNA.	1		
20A		00H00200451	R-ARAND.TAPON TUBO PRAL.BI-3.	1		
21A		00H05900721	TCA.FIJ.GUIA PROTECT.PNA.BI-3.	1		
22A		00H00210271	R-TAPON TUBO PNA.DCH.HORQ.BI-3	1		
23A		00D00200631	ARAND.TAPON TUBO PNA.FD/FDS.	1		
24A		00H00210501	R-JUNTA TORICA TAPON TUBO PNA.	1		
25A		00H05900581	CASQ.FIJ.INF.PROTEC.PNA.BI-3.	1		
26A		00H02000721	ARAND.INF.RODAMTO.DIREC.GPR-75	1		
27A		00H00200761	GUARDAPOLVO DIRECCION.GPR-75.	1		
28A		00H02000731	ARAND.SUP.GUARDAP.DIREC.GPR-75	1		
29A		00H00210101	ARAND.FIJ.TIJA.HORQ.BI-3.	1		
30A		00H00210111	TCA.FIJ.TIJA.HORQ.BI-3.	1		
31A		00H00210091	PLATINA SUPER.BI-3.	1		
32A		00H00200741	PUENTE SUP.FIJ.MANILLAR.BI-3.	1		
33A		00008061500	TOR.C/RED.ALLEN.6M100X15.	1		
34A		00D01200171	ARAND.EJE LEVA-FIJ.CUBRECAD.	1		
35A		00H02000821	SOPTE.PROTECT.PNA.IZQ.HORQ.BI3	1		
36A		00H02000831	SOPTE.PROTECT.PNA.DCH.HORQ.BI3	1		
37A		00H02000841	R-SCTO.TUBO INT.PNA.IZQ.HORQ.	1		
38A		00H00200521	R-ANILLO TORICO INF:TUBO INT.	1		
39A		00H00200591	R-CASQ.TAPON TUBO PRAL.BI-3.	1		
40A		00H02000671	R-MUELLE TUBO HIDRAUL.BI-3.	1		
41A		00H00201171	R-MUELLE HORQ.BI-3.	1		
42A		00H00201881	R-MUELLE RETENCION HORQ.BI-3.	1		

BASCULANTE - AMORTIGUADOR

FECHA

23 - 4 - 92

HOJA

3

MODELOS

TRAIL-BI 3

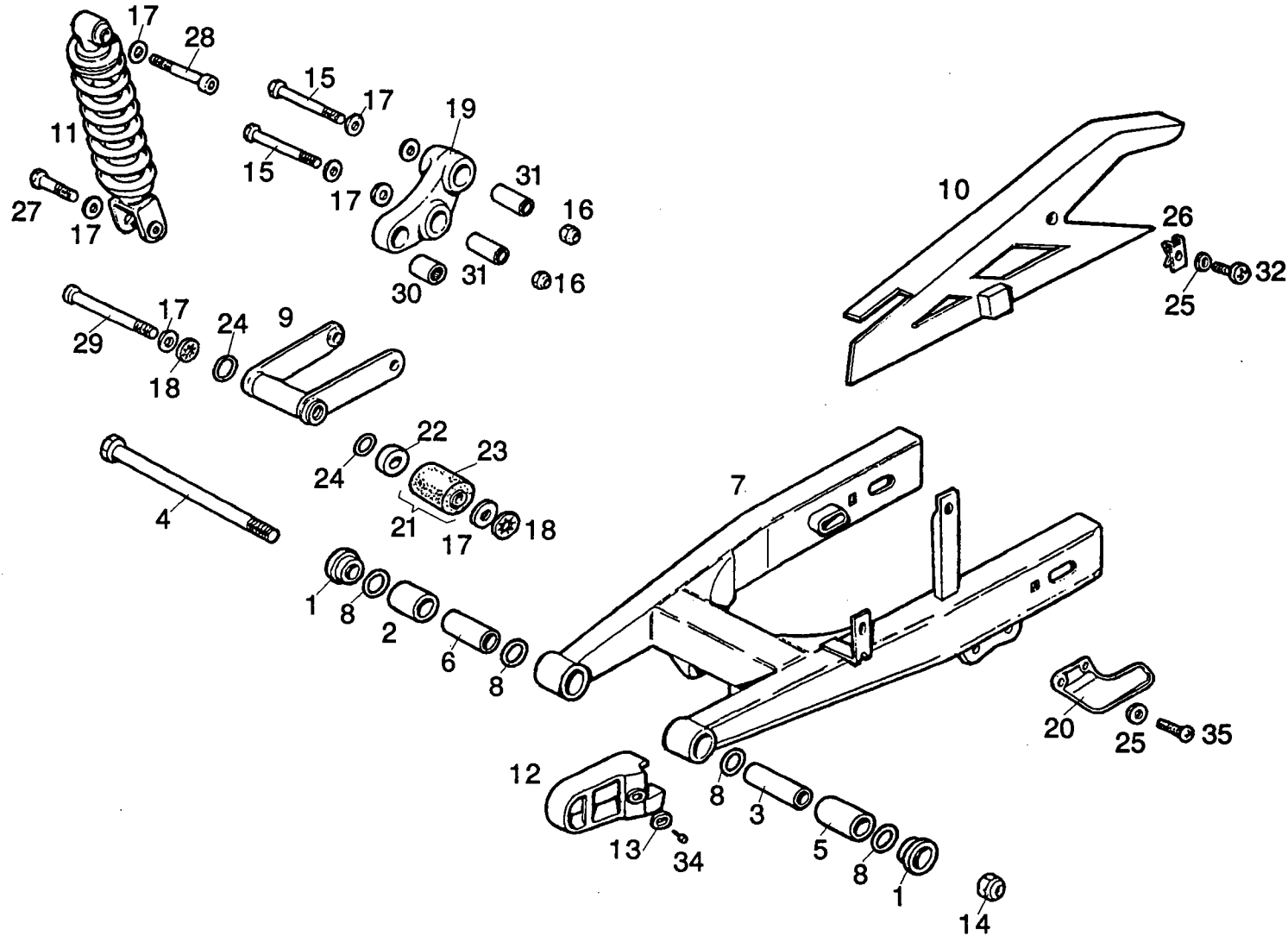


Fig.	Vers.	CODIGO	DENOMINACION	MODELOS	CHASIS	L. 3
01A		00H00300231	CASQ.GUIA BASCTE.74CC.	1		
02A		00H00310071	CASQ.DCH.ARTICUL.BASCTE.BI-3.	1		
03A		00H00310401	CASQ.ARTIC.IZQ.TOPE SOPTE.MOT.	1		
04A		00H00310411	SCTO.EJE BASCULANTE.BI-3.	1		
05A		00H00310431	CASQ.IZQ.ARTICUL.BASCTE.BI-3.	1		
06A		00H00310651	CASQ.ARTIC.DCH.TOPE SOPTE.MOT.	1		
07A		00H00320011	SCTO.BASCTE.GRIS.BI-3.	1		
08A		00H04500131	ANILLO TOR.TOPE CASQ.BTE.GPR75	1		
09A		00H00310801	CTO.BIELETA DOBLE.SV/75.	1		
10A		00H01510181	CUBRECAD.BI-3.	1		
11A		00H01510191	CTO.AMORTIGUADOR.BI-3.	1		
12A		00H01810331	GUIA CADENA.BI-3.	1		
13A		00H04900381	ARAND.GUIA CADENA.GPR-75.	1		
14A		00H00300481	TCA.EJE BASCTE.DIN-936.GPR/75.	1		
15A		00000004180	TOR.C/ALL.10M150X80.D-912.12.9	1		
16A		00000023100	TCA.AUTOBLOC.10M150 D-985 8.8	1		
17A		00000031100	ARAND.PLANA MECANIZ. D.10.	1		
18A		00034001002	ARAND.ESTRELL.INT.D10 DIN6798J	1		
19A		00H00300791	CTO.BIELA TRIPLE.SV/75.	1		
20A		00H01800291	PROTECTOR INF.CADENA.BI-3.	1		
21A		00H01800771	SCTO.RODILLO ROZAMTO.CAD.BI-3.	1		
22A		00H01800781	CASQ.SEP.ROZAMTO CADENA.BI-3.	1		
23A		00H01800791	CASQ.GIRO ROD.ROZMTO.CAD.BI-3.	1		
24A		00H04500361	ANILLO TORICO BIELETA DOB.SV75	1		
25A		00D01200171	ARAND.EJE LEVA-FIJ.CUBRECAD.	1		
26A		00D01501371	TCA.FIJ.CUBRECAD.FDX 213091-6	1		
27A		00004014000	TOR.C/ALLEN.10M150X40.D- 12.9	1		
28A		00004014500	TOR.C/ALL.10M150X45.D-912.12.9	1		
29A		00H00300901	CTO.EJE FIJ.BIELETA DOBLE.SV75	1		
30A		00H04500421	R-CASQ.AGUJ.ARTIC.AMORTIGD.BI3	1		
31A		00H04500431	R-CASQ.ARTIC.AMORTG.BIEL.TRIP.	1		
32A		00008061500	TOR.C/RED.ALLEN.6M100X15.	1		
34A		00011041900	TOR.AUTR.C/CRUZ.4,8X19.DIN7981	1		
35A		00008061200	TOR.C/RED.ALLEN.6M100X12.	1		

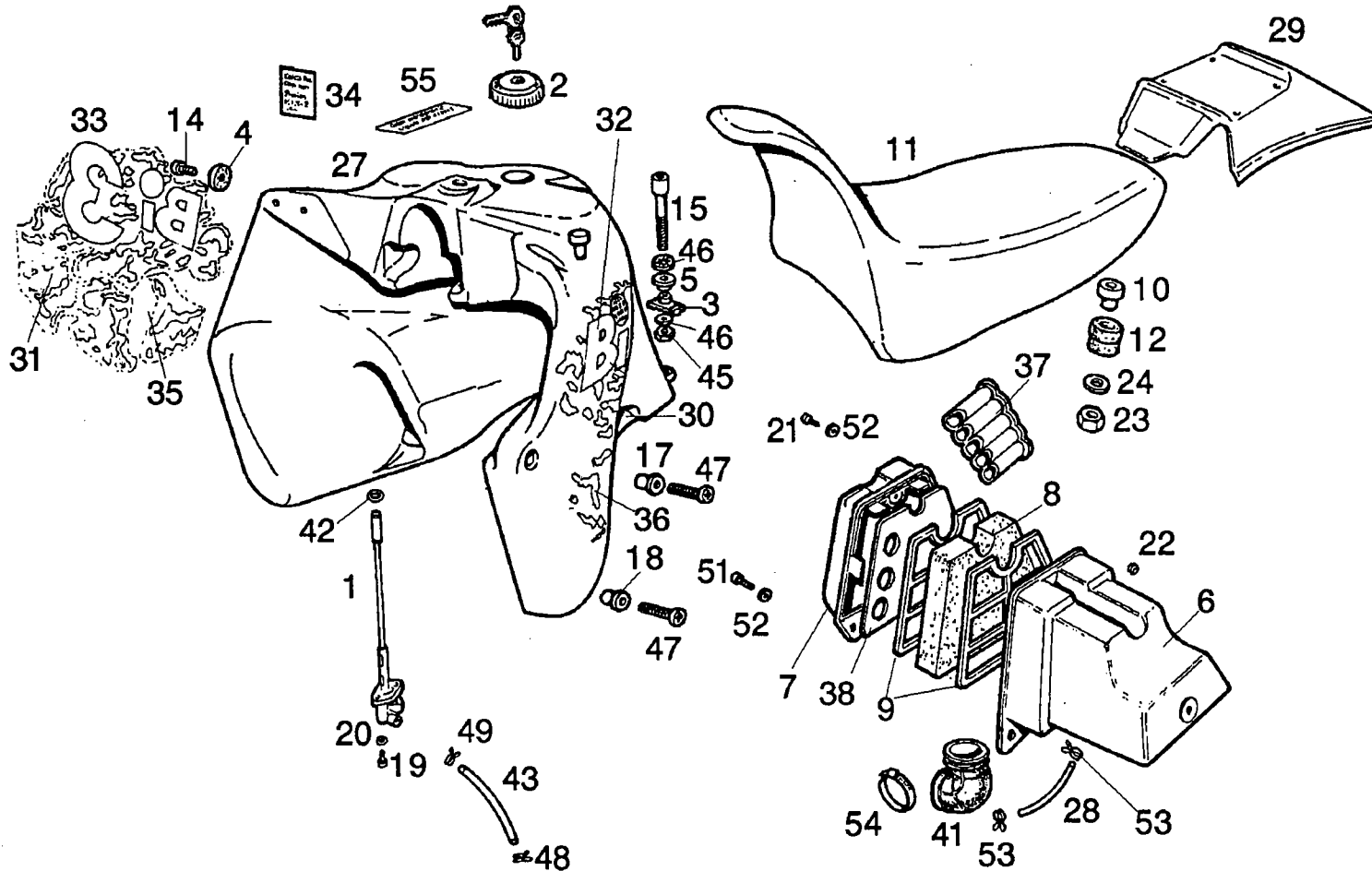


Fig.	Vers.	CODIGO	DENOMINACION	MODELOS	CHASIS	L. 4
01A		00H00410181	CTO.GRIFO GASOLINA.BI-3.	1		
02A		<del>00H01610381</del>	CTO. TAPON DEPOSITO BI3	1	0400410131	
03A		00H00410581	SILENT.APOYO TRAS.DEPTO.BI-3.	1		
04A		00H01510051	SILENT.FIJ.DTRA.DEPTO.BI-3.	1		
05A		00H04900881	CASQ.SILENTB.APOYO TRAS.DEPTO.	1		
06A		00H00500021	CUERPO CAJA FILTRO.GPR-75.	1		
07A		00H00510771	TAPA CAJA FILT.BI-3.	1	00H00500731	
08A		00H03200251	FILTRO AIRE.GPR-75.	1		
09A		00H03200801	REJILLA FILTRO AIRE.GPR-75.	1		
10A		00H00600571	CASQ.INT.SILENT.FIJ.TR.SILLIN.	1		
11A		00H00610011	CTO.SILLIN.BI-3.	1		
12A		00H02200051	SILENTB.FIJ.TRAS.SILLIN A CHAS	1		
14A		00004081600	TOR.C/ALLEN.8M125X16.D-912.8.8	1		
15A		00000004835	TOR.C/ALLEN.8M125X35.D-912.8.8	1		
16A		00034000802	ARAND.ESTRELL.INT.D8.DIN6798-J	1		
17A		00H01510691	CASQ.SUP.FIJ.DEPOSITO.BI-3.	1		
18A		00H01500701	CASQ.INF.FIJ.DEPOSITO.BI-3.	1		
19A		00000004612	TOR.C/ALLEN 6M100X12.DIN-	1		
20A		00000031060	ARAND.PLANA MECANIZ.D.6.DIN125	1		
21A		00000004625	TOR.C/ALLEN.6M100X25.D-912/8.8	1		
22A		00000021060	TCA.EXAG. 6M100. DIN-	1		
23A		00023108000	TCA.AUTOBLOC. 8M125.DIN-985.8	1		
24A		00038008000	ARAND.PLANA.D.8,4.DIN-9021.	1		
25A		00F02100911	ARAND.FJ.MA.AIR.096702384.ST.	1		
26A		00003515370	ARAND.FIJ.CUBRECAD.	1		
27A		00H00420541	SCTO.DEPTO.C/CALCAS.BI-3.	1	0405900251 - cto	
28A		00H00510581	TUBO DESAG,E CAJA FILT.TBI-3.	1		
29A		00H00610161	COLIN SILLIN.NEGRO.BI-3.	1		
30A		00H00400121	CALCA POST.IZQ.DEPTO.BI3.	1		
31A		00H00400441	CALCA POST.DCH.DEPTO.BI3.	1		
32A		00H00400511	CALCA BI3.IZQ.DEPTO.	1		
33A		00H00420111	CALCA BI3.DCH.DEPTO.	1		
34A		00H04610141	CALCA PRESION NEUMAT.BI-3.	1		
35A		00H00400981	CALCA INF.DCH.DEPOSITO.BI-3.	1		
36A		00H00400971	CALCA INF.IZQ.DEPOSITO.BI-3.	1		
37A		00H00500631	TUBOS ASPIRAC.CAJA FILT.BI-3.	1		
38A		00H00500561	TAPA SILENC.CAJA FILTRO.BI-3.	1		

Fig.	Vers.	CODIGO	DENOMINACION	MODELOS	CHASIS	L. 4
41A		00H03220261	TUBO ADMISION.BI-3.	1		
42A		00H00400271	JUNTA GRIFO GASOLINA.BI-3.	1		
43A		00H00410321	TUBO GASOLINA.BI-3.	1		
45A		00000023080	TCA.AUTOBLOC. 8M125. DIN-982.	1		
46A		00000031080	ARAND.PLANA MECANIZ.D.8.DIN125	1		
47A		00008053500	TOR.C/RED.ALLEN.5M80X35.	1		
48A		00H00400501	ABRAZ.ELAST.TUBO GAS.201602-0.	1		
49A		00D03700131	ABRAZ.ELAST.9,8-10,4-201606-3	1		
50A		00011131300	TOR.AUTR.C/CRUZ.3,5X13.D-7981B	1		
51A		00004161600	TOR.C/ALLEN.6M100X16.DIN-7984.	1		
52A		00D01200171	ARAND.EJE LEVA-FIJ.CUBRECAD.	1		
53A		00H03700131	ABRAZ.ELAST.8'8-9'3./201604-7.	1		
54A		00H03200271	ABRAZ.FUELL.ADM.D.50-70 D.3017	1		
55A		00H00400991	CALCA REFRIGERANTE	1		

<b>GUARDABARROS - MONTAJE CHASIS</b>	FECHA	23 - 4 - 92
	HOJA	5
	MODELOS	TRAIL-BI 3

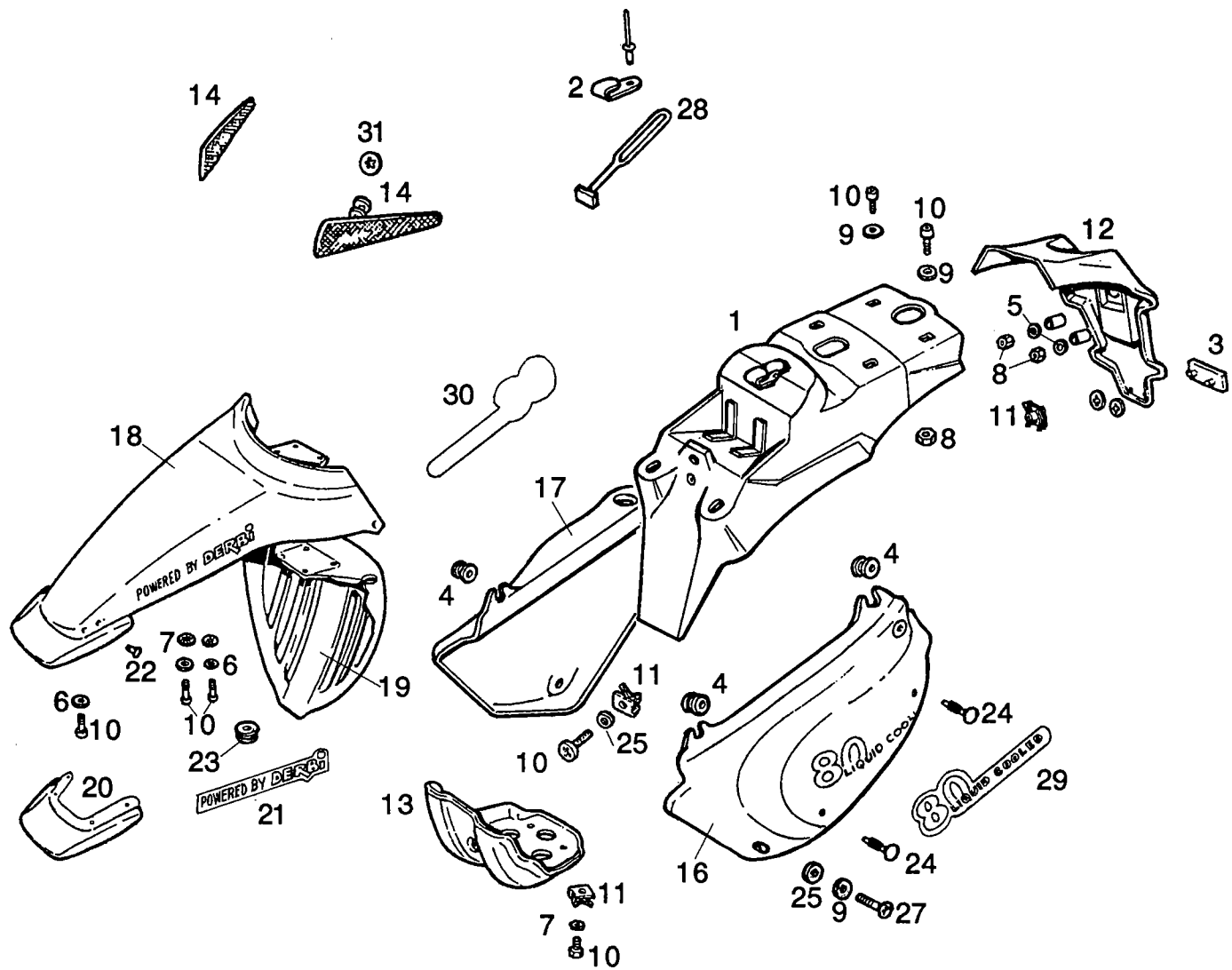


Fig.	Vers.	CODIGO	DENOMINACION	MODELOS	CHASIS	L. 5
01A		00H00700141	SCTO.GUARDAB.TRAS.BI-3.	1		
02A		00H01500351	OREJA FIJ.BATERIA.GPR-75.	1		
03A		00H04410751	CAPTAFAROS TRAS.BI-3.	1		
04A		00H00500761	SILENTB.FIJ.TAPAS LAT.BI-3.	1		
05A		00D01200171	ARAND.EJE LEVA-FIJ.CUBRECAD.	1		
06A		00H01010821	ARAND.FIJ.FARO.6,4.D-9021.GPR.	1		
07A		00034000602	ARAND.ESTRELL.INT.D6.DIN6798-J	1		
08A		00000023060	TCA.AUTOBLOC. 6M100.DIN-985.	1		
09A		00000031060	ARAND.PLANA MECANIZ.D.6.DIN125	1		
10A		00004061600	TOR.C/ALLEN.6M100X16.D-912/8.8	1		
11A		00D01501371	TCA.FIJ.CUBRECAD.FDX 213091-6	1		
12A		00H01500861	SUPLEMTO.PORTAMATRICULA.SV/75.	1		
13A		00H01800201	PROTECTOR MOTOR.BI-3.	1		
14A		00H04900931	REJILLA LAT.CARCASA FARO.BI-3.	1		
16A		00H00500701	SCTO.TAPA LAT.IZQ.C/CALC.BI-3.	1		
17A		00H00500691	SCTO.TAPA LAT.DCH.C/CALC.BI-3.	1		
18A		00H00700011	SCTO.GUARDAB.DTRO.C/CALC.BI-3.	1		
19A		00H00700371	SUPLEMTO.POST.GUARDAB.DTRO.BI3	1		
20A		00H00700381	SUPLEMTO.ANT.GUARD.DTRO.BI-3.	1		
21A		00H00700251	CALCA LAT.GUARDAB.DTRO.BI-3.	1		
22A		00H00700061	REMACHE SUPLEMTO.GUARD.DT.BI-3	1		
23A		00E03300691	PASACABLES BATERIA	1		
24A		00H00500891	TAPON TALAD.TAPA LAT.BI-3.	1		
25A		00003115370	ARAND.FIJ.CAJA HERRAMTAS.	1		
26A		00008061500	TOR.C/RED.ALLEN.6M100X15.	1		
27A		00008061200	TOR.C/RED.ALLEN.6M100X12.	1		
28A		00H01800361	BRIDA FIJ. BATERIA	1		
29A		00H00500641	CALCA TAPA LATERAL IZQ. BI-3	1		
30A		00H00500651	CALCA TAPA LATERAL DCH. BI-3	1		
31A		00H05900831	ARAND. FIJ. REJILLA CARC. FARO	1		



MANILLAR - ESPEJO RETROVISOR

FECHA

23 - 4 - 92

HOJA

6

MODELOS

TRAIL-BI 3

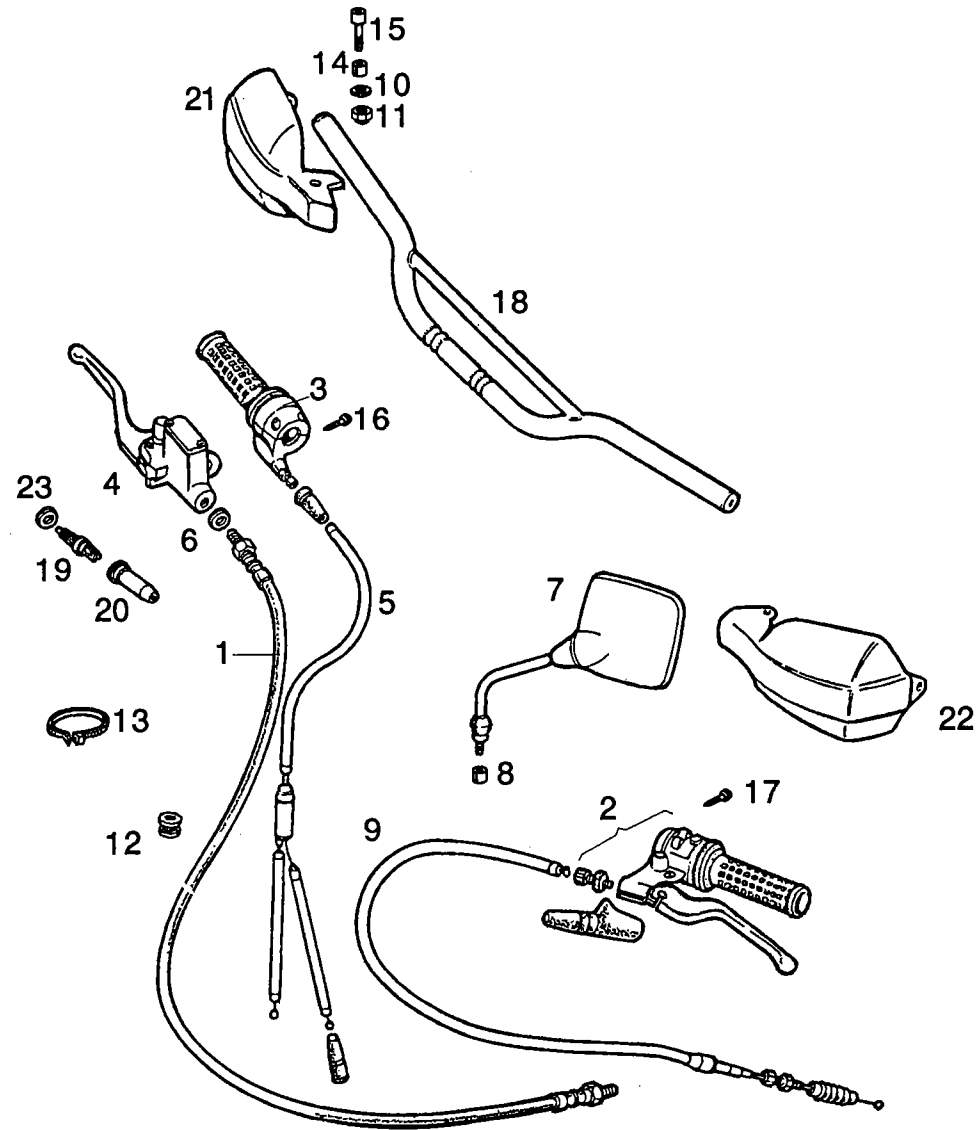


Fig.	Vers.	CODIGO	DENOMINACION	MODELOS	CHASIS	L. 6
01A		00H00910751	TUBO LIQ.FRENO DTRO.TRAIL.BI-3	1		
02A		00D02100611	CTO.PORTAMAN./MANET.I.11040400	1		
03A		00D02100621	CTO.PU O GAS.14680300	1		
04A		00D02190081	CTO.MANDO FRENO DTRO.FDS/89.	1		
05A		00H00910171	SCTO.CAB.-FUNDA GAS.BI-3.	1		
06A		00006321040	ARAND.JUNTA RACORD.190.99.095	1		
07A		00D02200671	CTO.ESPEJO RETROV.FDS/88.AUST.	1		
08A		00D04900581	CASQ.SUPLMTO.ESP.RET.FDS.KAT90	1		
09A		00H00910301	SCTO.CAB.-FUNDA EMBRG.SV/75.	1		
10A		00000031080	ARAND.PLANA MECANIZ.D.8.DIN125	1		
11A		00023108000	TCA.AUTOBLOC. 8M125.DIN-985.8	1		
12A		00H04900261	SILENT.FIJ.INF.CAJA FILT.GPR75	1		
13A		00D00900531	BRIDA UNECABLES NEGRA.ITWE0293	1		
14A		00D02120401	CASQ.PROTEC.MANETA FR.FDS/89.	1		
15A		00000002855	TOR.C/EXAG.8M125X55.DIN931/8.8	1		
16A		00011021300	TOR.AUTR.C/CRUZ.2,9X13.DIN7981	1		
17A		00012030800	TOR.C/RED.CRUZ.3M50X8.DIN-7985	1		
18A		00H00900011	SCTO.MANILLAR.BI-3.	1		
19A		00D01000701	INTERRUP.MANDO STOP.1009343.00	1		
20A		00005010760	CAPUCH.INTERRUP.STOP.NG.V.USA.	1		
21A		00H02110011	PROTECT.MANETA FR.DTRO.BI-3.	1		
22A		00H02100831	PROTECT.MANETA EMBRAGUE.BI-3.	1		
23A		00H05800041	ARAND. GRUESO INT. STOP	1		

**BATERIA - INSTALACION ELECTRICA - FARO DELANTERO  
FARO PILOTO - INTERMITENTES.**

FECHA

23 - 4 - 92

HOJA

7

MODELOS

TRAIL-BI 3

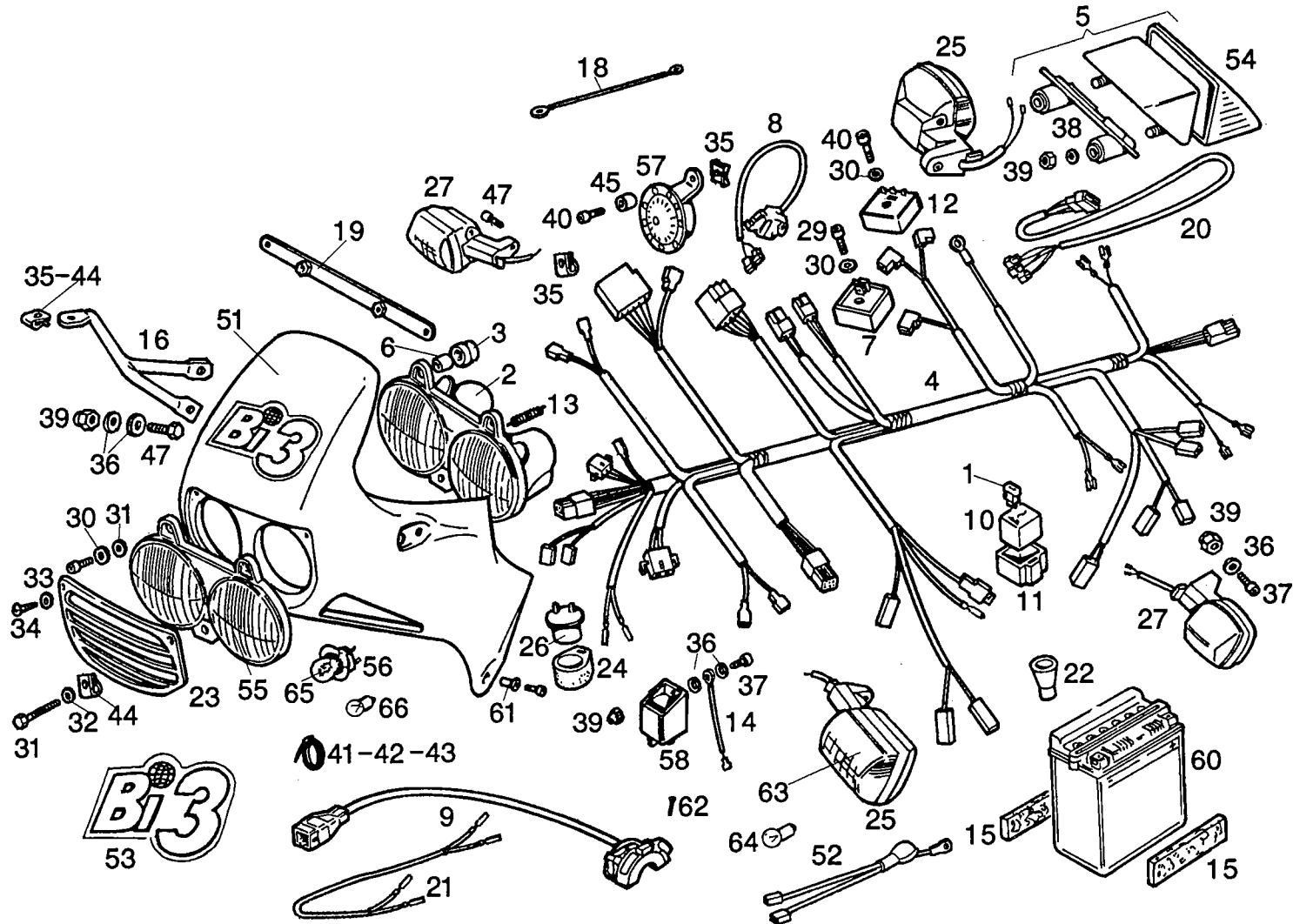


Fig.	Vers.	CODIGO	DENOMINACION	MODELOS	CHASIS	L. 7
01A		00H01000911	FUSIBLE.7'5AH.GPR-75.	1		
02A		00H01010011	CTO.FARO DTRO.BI-3.	1		
03A		00H01010091	SILENTB.SUP.FIJ.FARO.BI-3.	1		
04A		00H01010301	CTO.INSTAL.ELECT.BI-3.	1		
05A		00H01010321	CTO.FARO PILOTO.BI-3.	1		
06A		00H01020821	CASQ.SILENT.SUP.FIJ.FARO.BI-3.	1		
07A		00H01020841	REGULAD.AC 12V.9630407.GPR/75. ✕	1		
08A		00H02100851	CTO.CONMUT.A.ELEC.C/CABL.GPR75	1		
09A		00H02300381	CTO.CONMUT.LUC.C/CABL.GPR-75.	1		
10A		00H02300631	CAJA PORTAFUSIBLE.GPR-75.	1		
11A		00H02300991	SOPTE.FLOTANTE PORTAFUS.GPR-75	1		
12A		00H02310421	REGULADOR DC.12V.9630304.GPR75	1		
13A		00H02310501	MUELLE REGULAC.FARO.BI-3.	1		
14A		00H03900541	CTO.CAB.MOTOR A RELE.GPR-75.	1		
15A		00H01810471	ESPUMA AMORTIGD.BATERIA.BI-3.	1		
16A		00H04910181	SCTO.SOPTE.TABLIER.BI-3.	1		
18A		00F02300051	CTO.CAB.MASA MOTOR.SCOOT.USA.	1		
19A		00H01000071	SCTO.VARILLA FIJ.FARO DT.BI-3.	1		
20A		00H01000951	CTO.INSTAL.INTERMD.PILOTO.BI-3	1		
21A		00H02300141	CTO.INSTAL.INTERRUP.STOP.DTRO.	1		
22A		00005010760	CAPUCH.INTERRUP.STOP.NG.V.USA.	1		
23A		00H02300061	REJILLA PROTECC.FARO DTRO.BI-3	1		
24A		00H01700241	SOPTE.CENTRAL.INTERMT.GPR-75.	1		
25A		00H01700311	CTO.FARO INTTE.DT.I./TR.D.BI-3	1		
26A		00H01700401	CTO.CENTR.INTT.GPR-75.	1		
27A		00H01710021	CTO.FARO INTTE.DT.D./TR.I.BI-3	1		
28A		00H01010821	ARAND.FIJ.FARO.6,4.D-9021.GPR.	1		
29A		00000004630	TOR.C/ALLEN.6M100X30.D-912/8.8	1		
30A		00034000602	ARAND.ESTRELL.INT.D6.DIN6798-J	1		
31A		00H01010101	TOR.REGULAC.FARO DTRO.BI-3.	1		
32A		00H04900411	ARAND.FIJ.CARENADO.GPR-75.	1		
33A		00000031040	ARAND.PLANA MECANIZ.D.4.	1		
34A		00011131600	TOR.AUT.C/CR.NG.3,5X16.D-7981B	1		
35A		00D01501371	TCA.FIJ.CUBRECAD.FDX 213091-6	1		
36A		00000031060	ARAND.PLANA MECANIZ.D.6.DIN125	1		
37A		00004061600	TOR.C/ALLEN.6M100X16.D-912/8.8	1		
38A		00D01200171	ARAND.EJE LEVA-FIJ.CUBRECAD.	1		
39A		00000023060	TCA.AUTOBLOC. 6M100.DIN-985.	1		
40A		00004062200	TOR.C/ALLEN.6M100X22.D-912/8.8	1		

Fig.	Vers.	CODIGO	DENOMINACION	MODELOS	CHASIS	L. 7
41A		00A00900531	BRIDA UNECABLES NEGRA.ITWE0119	1		
42A		00D00900531	BRIDA UNECABLES NEGRA.ITWE0293	1		
43A		00001809531	BRIDA UNECABLES BLANCA 74TT	1		
44A		00H01500691	CLIPS.FIJ.CARENADO A SOPTE.GPR	1		
45A		00002030020	PASADOR UNION CARTER.COPPA-4V.	1		
46A		00D00400691	REMACH.FIJ.CARC.DEPTO.YUM.POP.	1		
47A		00000004620	TOR.C/ALLEN.6M100X20.D-912/8.8	1		
48A		00000004612	TOR.C/ALLEN 6M100X12.DIN-	1		
49A		00003515370	ARAND.FIJ.CUBRECAD.	1		
50A		00F02100911	ARAND.FJ.MA.AIR.096702384.ST.	1		
51A		00H02220371	SCTO.CARC.FARO C/CALCAS.BI-3.	1		
52A		00H02300671	CTO.CABLE MASA BAT.A RELE.BI-3	1		
53A		00H02210321	CALCA BI3.CARCASA FARO.	1		
54A		00H01020341	R-CRISTAL FARO PILOTO.BI-3.	1		
55A		00H01000551	R-OPTICA FARO DTRO.BI-3.	1		
56A		00H01010111	R-PORTALAMP.FARO.DTRO.BI-3.	1		
57A		00F01001311	CTO.CLAXON.12V-DC/0450-A SC/91	1		
58A		00E03910011	CTO.RELE AR.EL.SC-USA100577601	1		
60A		00F03300401	BATERIA.12V.4AH.START.A.EL.	1		
61A		00H04900351	SCTO.TCA.SILENTB.FIJ.CARENADO.	1		
62A		00012030800	TOR. C/RED. CRUZ 3MX8 DIN 7985	1		
<del>78A</del>		<del>00H01700071</del>	<del>R - CRISTAL FARO INTTE.</del>	<del>1</del>		
63A		00H01710071	CRISTAL INT.			
64A		00H01700011	LAMPARA FARO INT.			
65A		0E01020131	LAMPARA FARO 12V. 25/25 W.			
66A		00H01600271	LAMPARA TABLIER.			

**RUEDA DELANTERA**

FECHA	23 - 4 - 92
HOJA	8
MODELOS	TRAIL-BI 3

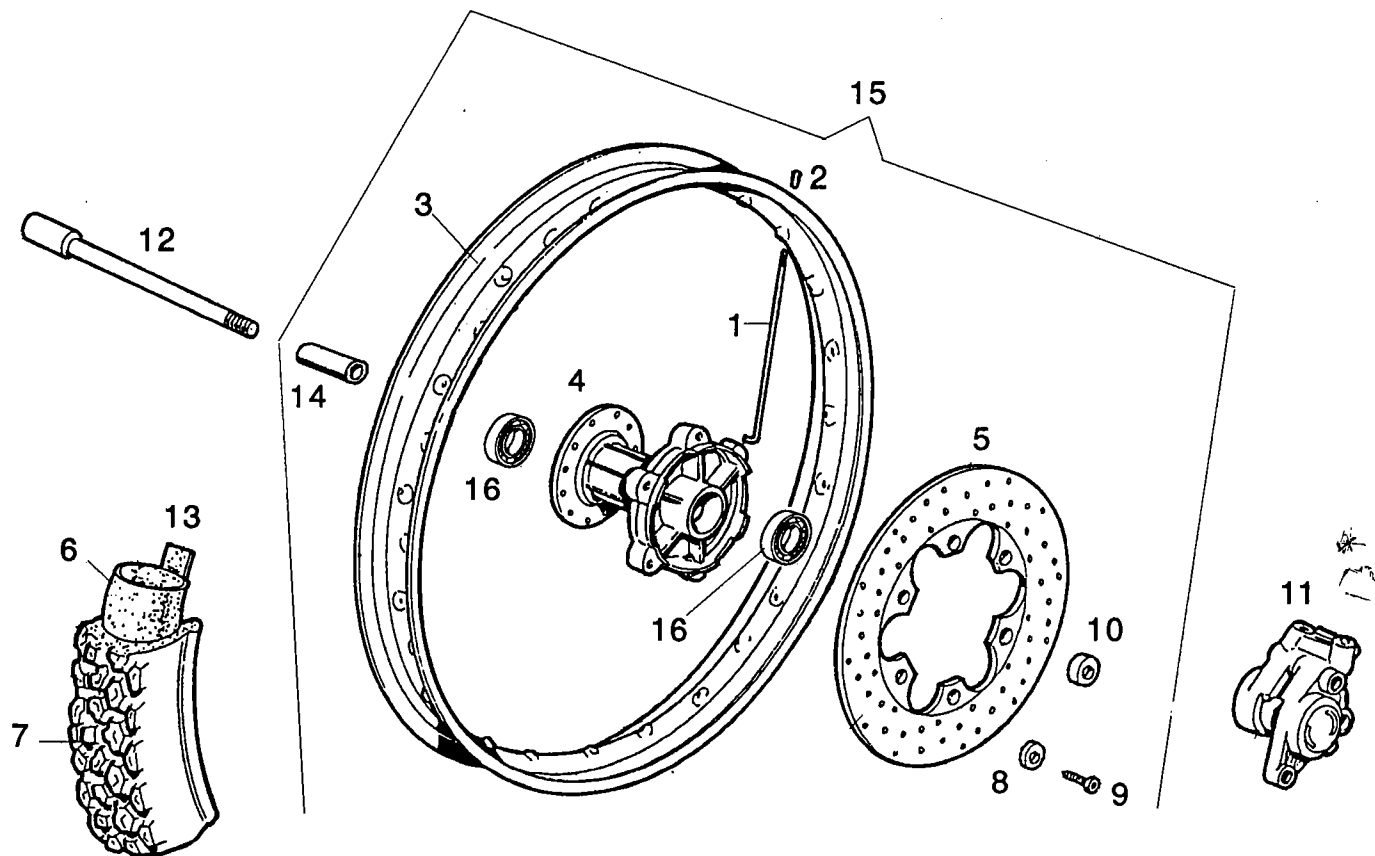


Fig.	Vers.	CODIGO	DENOMINACION	MODELOS	CHASIS	L. 8
01A		00H01200061	RADIO DTRO.DCHO.BI-3.	1		
02A		00H01200071	TCA.RADIO.D.3,25.BI-3.	1		
03A		00H01200081	LLANTA DTRA.AL.WMO-1,6X21".DOT	1		
04A		00H01200711	CTO.CARRETE DTRO.BI-3.	1		
05A		00H01210021	DISCO FRENO DTRO.BI-3.	1		
06A		00H01210101	CAMARA DTRA.21".BI-3.	1		
07A		00H01210111	CUBTA.DTRA.2'75X21".MT40.TRAIL	1		
08A		00000033060	ARAND.MUELLE. D.6.DIN-127-B.	1		
09A		00008061800	TOR.C/RED.ALLEN.6M100X18.BI-3.	1		
10A		00H01200291	CASQ.SEPARAD.IZQ.BI-3.	1		
11A		00H01210191	CTO.PINZA FRENO DTRO.BI-3.	1		
12A		00H01210261	EJE RUEDA DTRA.BI-3.	1		
13A		00002813400	PROTECT.CAMARA 2 1/4X18 12522	1		
14A		00H01200041	R-SEPARADOR COJINETES	1		
15A		00H04700081	CONJUNTO RUEDA DELANTERA	1		
16A		00000058202	COJINETE 15.35.11/6202-Z	1		

\* 00H01210221 - pastilla freno.

**RUEDA TRASERA**

FECHA

23 - 4 - 92

HOJA

9

MODELOS

TRAIL-Bi 3

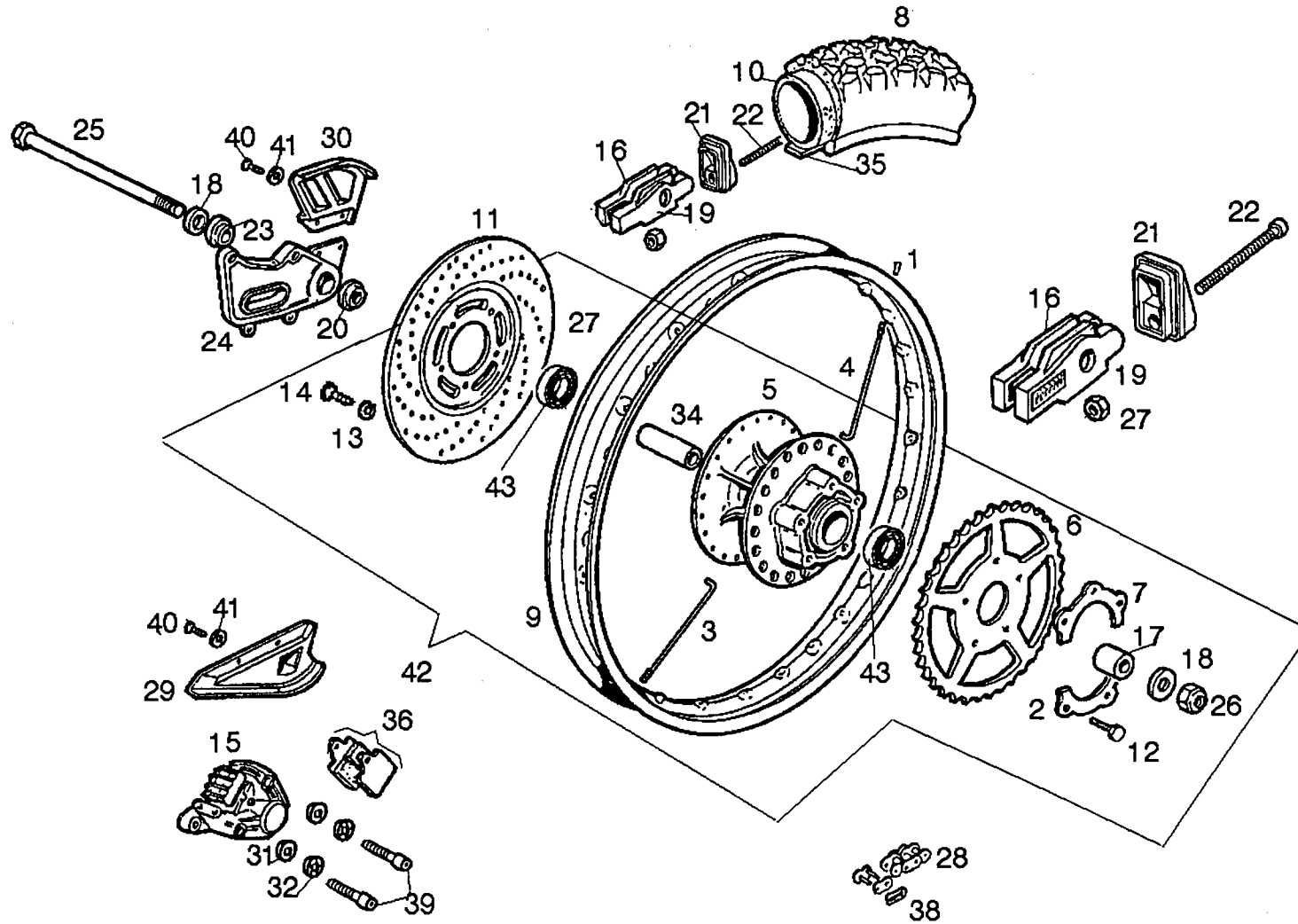




Fig.	Vers.	CODIGO	DENOMINACION	MODELOS	CHASIS	L. 9
01A		00H01200071	TCA.RADIO.D.3,25.BI-3.			1
02A		00H01300051	PRECTO.TOR.PLATO ARRTRE.2 TAL.			1
03A		00H01300501	RADIO INT.RUEDA TRAS.BI-3.			1
04A		00H01300691	RADIO EXT.RUEDA TRAS.BI-3.			1
05A		00H01300821	CTO.CARRETE TRAS.BI-3.			1
06A		00H01310031	PLATO ARRASTRE.Z-53.BI-3.			1
07A		00H01310051	PRECTO.TOR.PLATO ARRTRE.3 TAL.			1
08A		00H01310321	CUBTA.TRAS.4'10X18".MT40.TRAIL			1
09A		00H01310351	LLANTA TRAS.AL.WM1.1.85X18"DOT			1
10A		00H01310361	CAMARA TRAS.18".BI-3.			1
11A		00H01310531	DISCO FRENO TRAS.BI-3.			1
12A		00000002825	TOR.C/EXAG.8M125X25.D-558/8.8.			1
13A		00000033060	ARAND.MUELLE. D.6.DIN-127-B.			1
14A		00008061800	TOR.C/RED.ALLEN.6M100X18.BI-3.			1
15A		00H01300111	CTO.PINZA FRENO TRAS.BI-3.			1
16A		00H01300171	PLACA DCH.TENSOR RUEDA.BI-3.			1
17A		00H01300181	CASQ.SEPARAD.LADO PLATO.BI-3.			1
18A		00H01300191	ARAND.EJE RUEDA TRAS.BI-3.			1
19A		00H01300241	PLACA IZQ.TENSOR RUEDA.BI-3.			1
20A		00H01300291	CASQ.INT.SOPTE.PINZAFRENO TR.			1
21A		00H01300481	TOPE TENSOR RUEDA TRAS.BI-3.			1
22A		00H01300491	TOR.TENSOR RUEDA TR.8M125X110.			1
23A		00H01300741	CASQ.EXT.SOPTE.PINZAFRENO TR.			1
24A		00H01310141	SPTTE.PINZA FRENO TRAS.BI-3			1
25A		00H01310201	SCTO.EJE RUEDA TRAS.BI-3.			1
26A		00H01310271	TCA.EJE RUEDA TR.AUTOB.15M150.			1
27A		00023108000	TCA.AUTOBLOC. 8M125.DIN-985.8			1
28A		00H01510201	CAD.SEC.12 <sup>4</sup> P.DR .PM BI-3			1
29A		00H02400321	PROTECTOR INF.DISCO FRENO TRAS			1
30A		00H04900941	PROTECTOR SUP.DISCO FRENO TRAS			1
31A		00000031080	ARAND.PLANA MECANIZ.D.8.DIN125			1
32A		00034000802	ARAND.ESTRELL.INT.D8.DIN6798-J			1
34A		00H01310101	R-SEPARD.COJNTES.RDA.TRAS.BI-3			1
35A		00002813400	PROTECT.CAMARA 2 1/4X18 12522			1
36A		00H01310551	PASTILLA PINZA FRENO TRAS.BI-3			1
38A		<del>00H01500211</del>	R-ENGANCHE CAD.SEC.GPR/75.			1
39A		00000004825	TOR.C/ALLEN.8M125X25.D- /8.8			1
40A		00008051000	TOR.C/RED.ALLEN.5M80X10.			1
41A		00000031050	ARAND.PLANA MECANIZ.D.5.			1
42A		00H02400271	CONJUNTO RUEDA TRASERA			1
43A		00000058202	COJINETE 15.35.11/6202-Z			1

00H01501212.

FRENO TRASERO - PEDAL FRENO

FECHA	23 - 4 - 92
HOJA	10
MODELOS	TRAIL-Bi 3

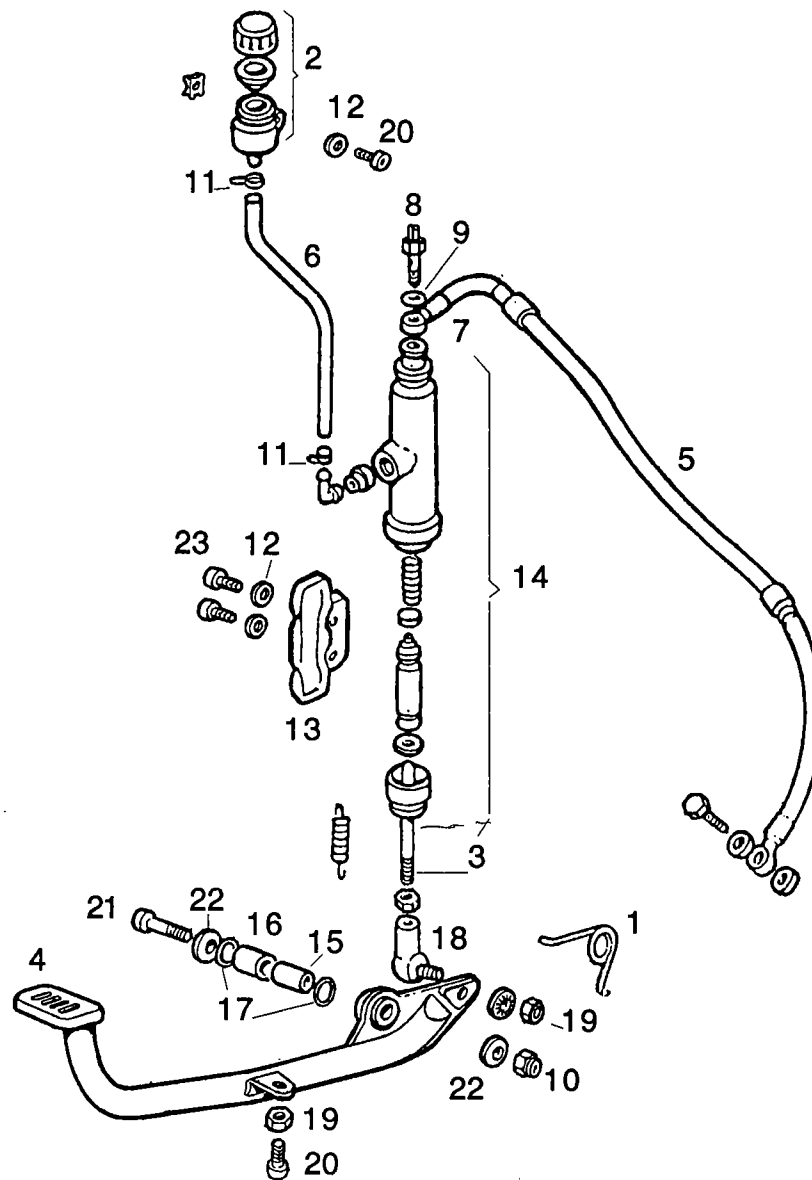


Fig.	Vers.	CODIGO	DENOMINACION	MODELOS	CHASIS	L. 10
01A		00H01120071	MUELLE PEDAL FRENO.BI-3.	1		
02A		00D01100201	CTO.DEPTO.LIQ.FRENO TRAS.FDS89	1		
03A		00H01100611	CTO.VARILLA BOMBA FR.TR.BI-3.	1		
04A		00H01110011	SCTO.PEDAL FRENO.BI-3.	1		
05A		00H01110081	TUBO LIQUIDO FRENO TRAS.BI-3.	1		
06A		00H01110211	TUBO DEPTO.A BOMBA FR.TR.BI-3.	1		
07A		00006309260	RACORD TUBO HIDRAULICO	1		
08A		00006311220	CTO.INTERRUPT.STOP TRAS.487.	1		
09A		00006321040	ARAND.JUNTA RACORD.190.99.095	1		
10A		00023108000	TCA.AUTOBLOC. 8M125.DIN-985.8	1		
11A		00H03700131	ABRAZ.ELAST.8'8-9'3./201604-7.	1		
12A		00000031060	ARAND.PLANA MECANIZ.D.6.DIN125	1		
13A		00H01100701	PROTECT.BOMBA FRENO TRAS.BI-3.	1		
14A		00H01110181	CTO.BOMBA FRENO TRAS.BI-3.	1		
15A		00H01100551	CASQ.ARTIC.PEDAL FRENO.GPR-75.	1		
16A		00H01100391	CASQ.EXT.ARTIC.PEDAL FRENO.GPR	1		
17A		00H01100591	JUNTA TORICA CASQ.PED.FR.GPR75	1		
18A		00H01200471	CTO.ROTULA ART.VAR.BOMB.FR.TR.	1		
19A		00000021060	TCA.EXAG. 6M100. DIN-	1		
20A		00004061600	TOR.C/ALLEN.6M100X16.D-912/8.8	1		
21A		00000004860	TOR.C/ALLEN 8M125X60	1		
22A		00H01110391	ARAND.FIJ.PEDAL FRENO.BI-3.	1		
23A		00008062500	TOR.C/RED.ALLEN.6M100X25.	1		

<b>TABLIER</b>	FECHA	23 - 4 - 92
	HOJA	11
	MODELOS	TRAIL-Bi 3

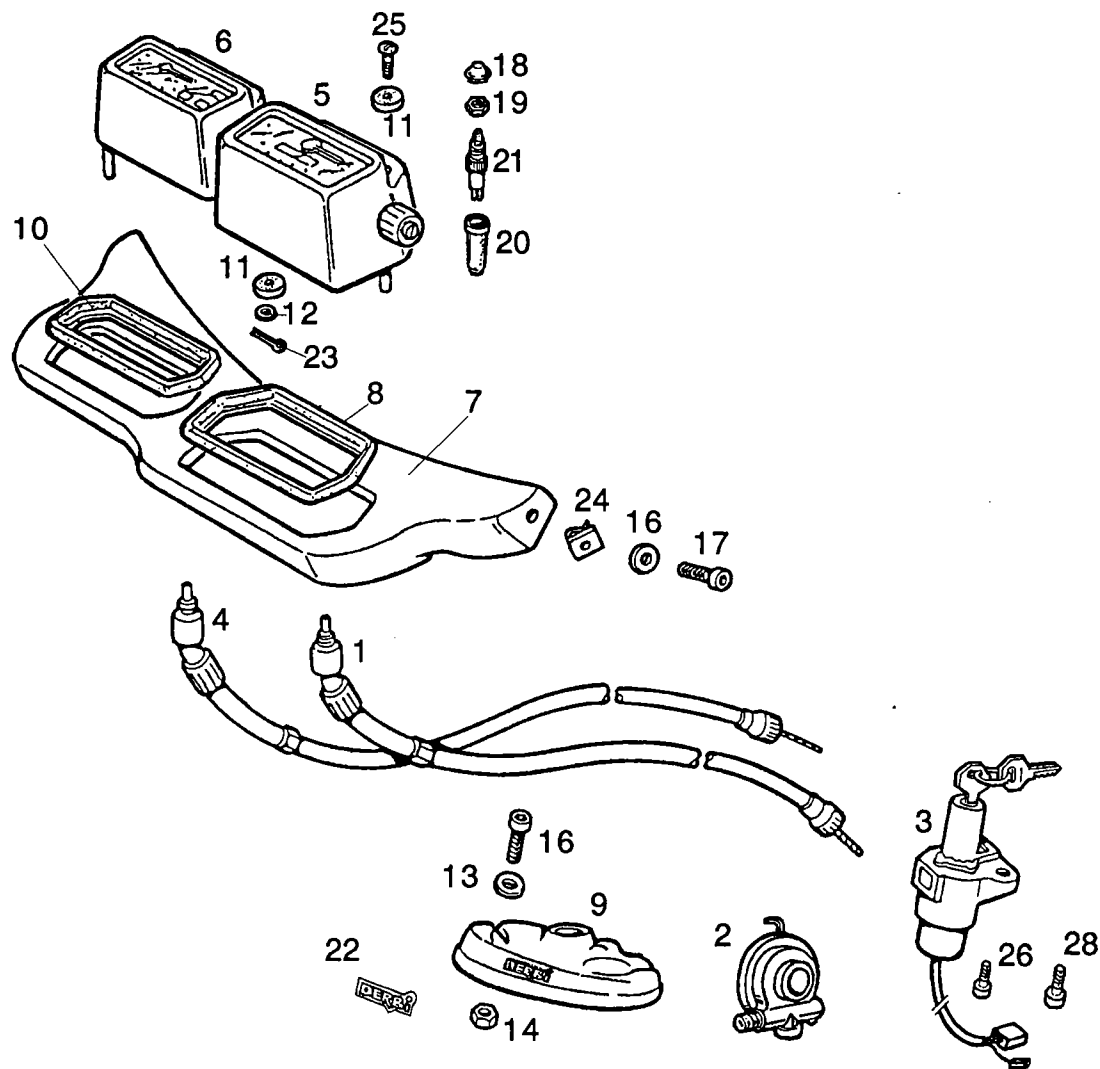


Fig.	Vers.	CODIGO	DENOMINACION	MODELOS	CHASIS	L. 11
01A		00H01610021	CTO.CAB.-FUNDA.CTA.KMS.BI-3.	1		
02A		00H01610051	CTO.REENVIO.BI-3.	1		
03A		00H01610381	CTO.CERRAD.CONTACTO.BI-3.	1		
04A		00H01610561	CTO.CAB.-FUNDA CTA.VTAS.BI-3.	1		
05A		00H01600011	CTO.CTA.KMS.E INSTAL.BI-3.	1		
06A		00H01600101	CTO.CTA.VTAS.E INSTAL.BI-3.	1		
07A		00H01600221	TABLIER PORTAINSTR.BI-3.	1		
08A		00H01600991	JUNTA SOPTE.CTA.KMS.BI-2.	1		
09A		00H04300891	ADORNO CERRAD.CONTACTO.BI-3.	1		
10A		00H04300901	JUNTA SOPTE.CTA.RPM.BI-3.	1		
11A		00D02600631	ARAND.TOPE MUELLE EMBRG.4-6V.	1		
12A		00H01000091	ARAND.REGULAC.FARO.GPR-75.	1		
13A		00D01200171	ARAND.EJE LEVA-FIJ.CUBRECAD.	1		
14A		00000023060	TCA.AUTOBLOC. 6M100.DIN-985.	1		
15A		00000031060	ARAND.PLANA MECANIZ.D.6.DIN125	1		
16A		00000004630	TOR.C/ALLEN.6M100X30.D-912/8.8	1		
17A		00000004620	TOR.C/ALLEN.6M100X20.D-912/8.8	1		
18A		00D01010311	CAPUCH.POSTER.INTERRUPT.STOP.	1		
19A		00D01010321	TCA.INTERRUPT.STOP.	1		
20A		00005010760	CAPUCH.INTERRUP.STOP.NG.V.USA.	1		
21A		00005023200	CTO.INTERRUPTOR STOP-100934200	1		
22A		00H02100971	CALCA DERBI PUÑO GAS.GPR/75.	1		
23A		00051010200	PASADOR ABIERTO.1X18.DIN-94.	1		
24A		00D01501371	TCA.FIJ.CUBRECAD.FDX 213091-6	1		
25A		00008061500	TOR.C/RED.ALLEN.6M100X15.	1		
26A		00004081600	TOR.C/ALLEN.8M125X16.D-912.8.8	1		
27A		00000004620	TOR.C/ALLEN.6M100X20.D-912/8.8	1		
28A		00000004820	TOR. C/ALLEN 8MX20	1		

\*

00H016100251 CTO. CERRADURAS BI-3

CINGUEÑAL BIELA - CILINDRO PISTON - CULATA

FECHA	23 - 4 - 92
HOJA	12
MODELOS	TRAIL-Bi 3

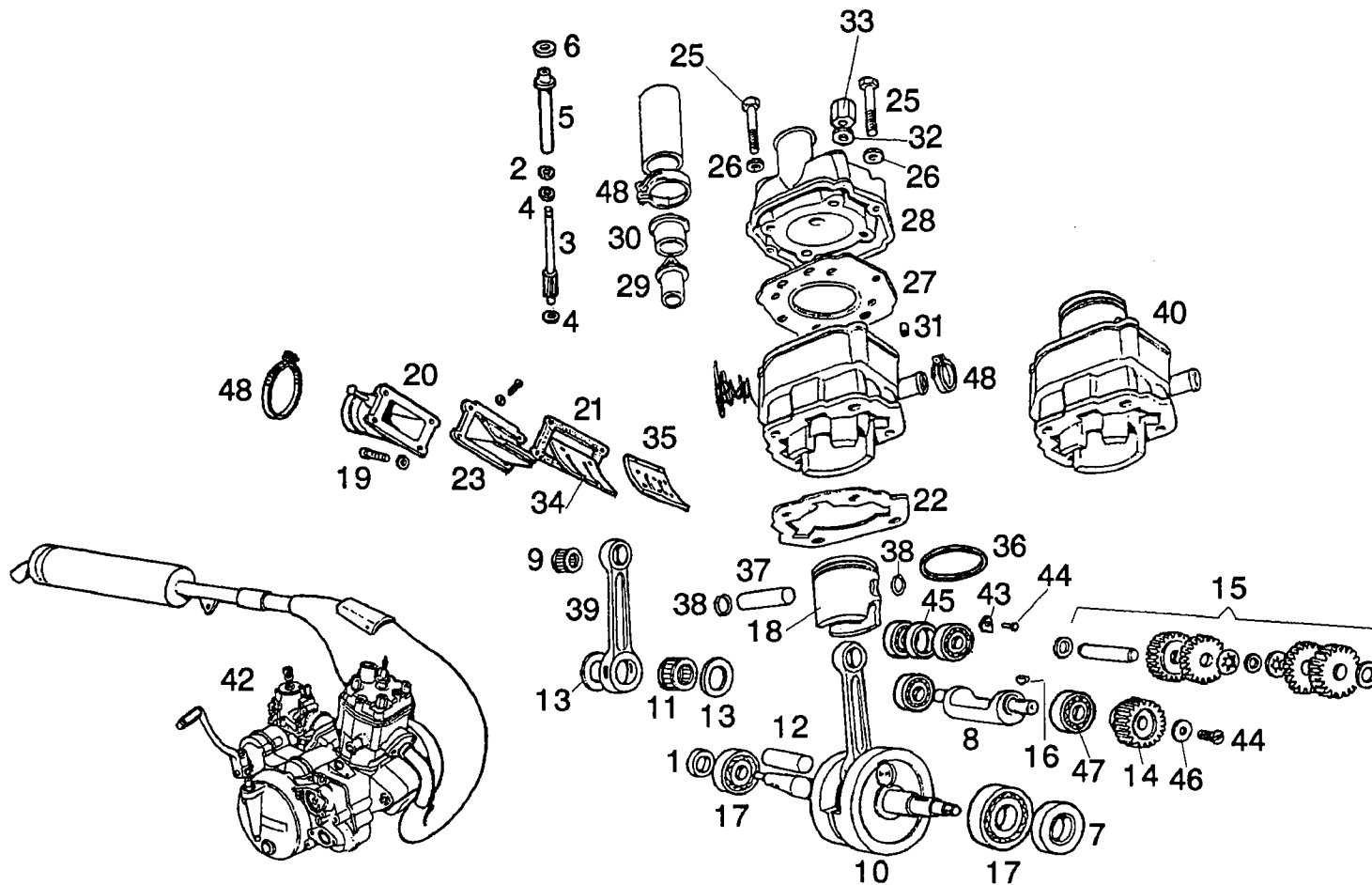


Fig.	Vers.	CODIGO	DENOMINACION	MODELOS	MOTOR	L. 12
01A		00E02500231	RETEN CIGUENAL SCOO.74,20.35.7	1		
02A		00E02900541	ANILLO TORICO.DESPL.ARRQ.6023.	1		
03A		00H01600151	EJE CTA.VUELTAS.74-80CC.	1		
04A		00H01600161	ARAND.EJE CTA.VUELTAS.74/80CC.	1		
05A		00H01600171	CUERPO GUIA EJE CTA.VTAS.74CC.	1		
06A		00H01600201	RETEN EJE CTA.VTAS.G6X12X2.74C	1		
07A		00H02500301	RETEN CIGÑAL.DCH.20.35.7.GPR75	1		
08A		00H05000181	EJE CONTRAPESO CIGÑ.80CC.	1		
09A		00D02510171	JAULA PIE BIELA KBK 12X16X16	1		
10A		00H02530141	CTO.CIGÑ.-BIELA.GPR/75.	1		
11A		00H02500182	JAULA C/BIELA.KZK.18X24X12.AG.	1		
12A		00H02500191	EJE CUELLO CIGÑAL.74/80CC.	1		
13A		00H02500221	ARAND.REG.L.CAB.BIELA.GPR-75.	1		
14A		00H05010191	PIÑON CONTRAP.CIGÑ.Z22.74/80CC	1		
15A		00H05010201	SCTO.PIÑONES INTERMED.74/80CC.	1		
16A		00003133230	CHAVETA VOLTE.MAGN.P.REC.MCH.	1		
17A		00059020400	COJINETE 6204-C4.20.47.14NACHI	1		
18A		00H02500091	CTO.PISTON.D.47.2P10958/2.STD.	1		
19A		00000004625	TOR.C/ALLEN.6M100X25.D-912/8.8	1		
20A		00H02500061	CTO.BOQ.CARB.74/80CC.	1		
21A		00H02500811	JUNTA SOPTE.VALVULA ADMIS.74CC	1		
22A		00H02510041	JUNTA CILINDRO.74/80CC.	1		
23A		00H02510641	CTO.CAJA LAM.ADM.74/80CC.2598-	1		
24A		00H02530031	CILINDRO.74CC.AGUA.	1		
25A		00000004635	TOR.C/ALLEN.6M100X35.D-912/8.8	1		
26A		00000031060	ARAND.PLANA MECANIZ.D.6.DIN125	1		
27A		00H02520021	JUNTA CULATA.74CC.	1		
28A		00H02500011	CULATA.BI-3.	1		
29A		00H03800431	TERMOSTATO.74/80CC.	1		
30A		00H03810421	TCA.FIJ.TERMOSTATO.GPR/75.	1		
31A		00002030020	PASADOR UNION CARTER.COPPA-4V.	1		
32A		00003125280	ARAND.FIJ.CULATA.	1		
33A		00008202730	TCA.FIJ.MANILL.-CULATA.VARIANT	1		
34A		00H02500651	R-LAMINA VALV.ADMIS.GPR75-2602	1		
35A		00H02500631	R-TOPE LAMINA ADMIS.GPR/75.	1		
36A		00H02500111	R-ARO PISTON.GPR/75.	1		
37A		00H02500121	R-BULON PISTON.GPR/75.	1		
38A		00H02500131	R-ANILLO BULON.GPR/75.	1		

Fig.	Vers.	CODIGO	DENOMINACION	MODELOS	MOTOR	L. 12
39A		00H0500011	R-CTO.BIELA.GPR/75.	1		
40A		00H0500121	R-CTO.CILIND.-PISTON.GPR-75.	1		
41A		00H03200271	ABRAZ.FUELL.ADM.D.50-70 D.3017	1		
42A		00H02510971	R-CTO.MOTOR.BI-3.	1		
43A		00H02500881	PRECTO.COJNT.PIÑS.INTERM.GPR75	1		
44A		00000004512	TOR.C/ALLEN 5M80X12	1		
45A		00H05000371	CASQ.SEPAR.COJNT.PIÑS.INTERMD.	1		
46A		00H02810801	ARAND.FIJ.PIÑON CONTRAP.CIGÑ.	1		
47A		00058120100	COJINETE 6201.C3.2RSR.12.32.10	1		
48A		00H03800451	ABRAZ.BOCA LLEN.AGUA.301655-9	1		



<b>EMBRAGUE</b>	FECHA	23 - 4 - 92
	HOJA	13
	MODELOS	TRAIL-Bi 3

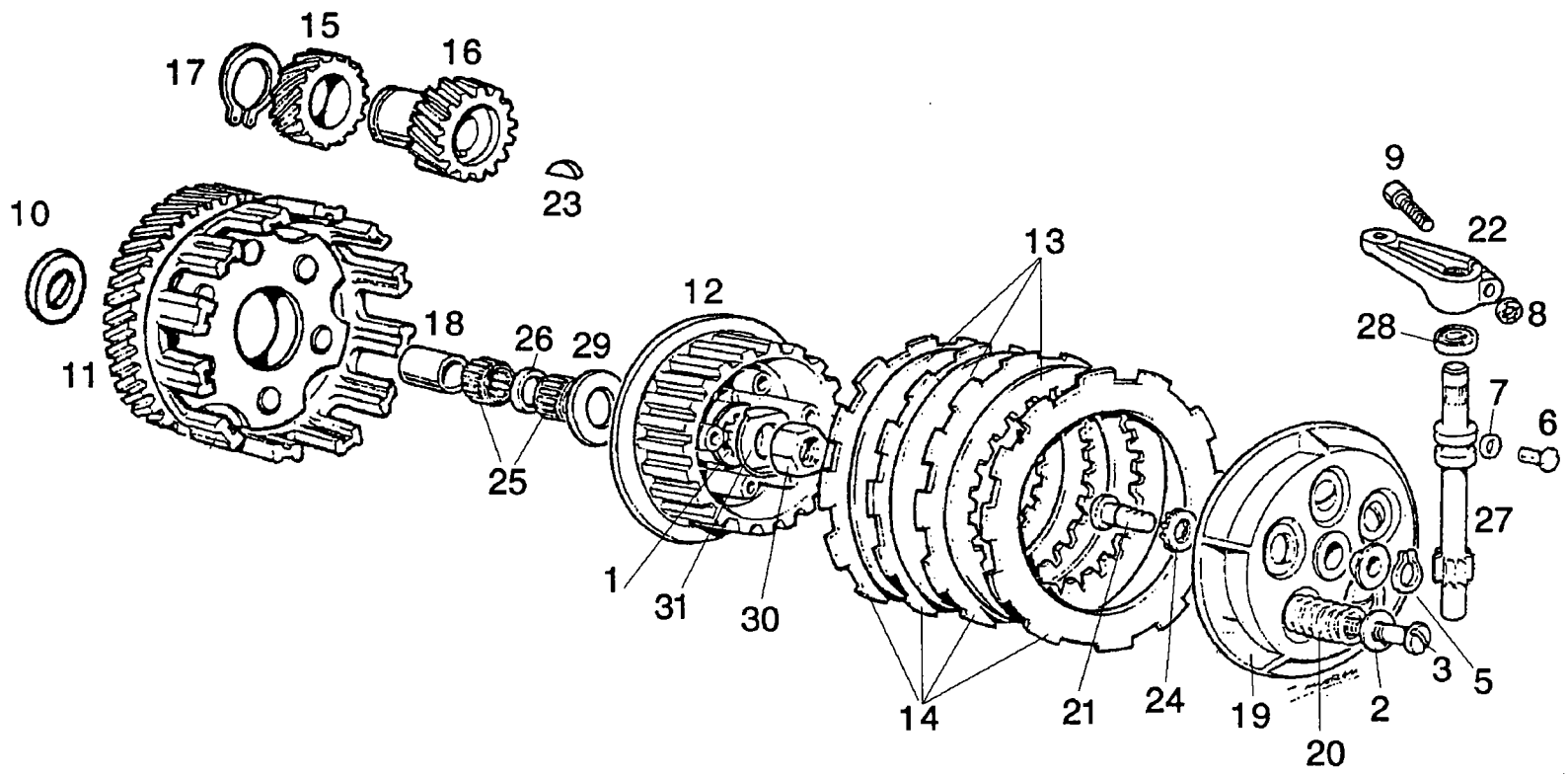


Fig.	Vers.	CODIGO	DENOMINACION	MODELOS	MOTOR	L. 13
01A		00034001202	ARAND.ESTRELLA INT.D12.D-6798J		1	
02A		00D02600631	ARAND.TOPE MUELLE EMBRG.4-6V.		1	
03A		00012053500	TOR.C/RED.CRUZ.5M80X35.DIN7985		1	
04A		00H05000281	ARAND.TOPE PIÑON INTERMD.74/80		1	
05A		00000047110	ANILLO SEG.EJES D10.DIN-471.		1	
06A		00H02600341	TOR.FIJ.EJE DESEMBRG.74/80CC.		1	
07A		00H03800441	ARAND.TOR.VCADO.AGUA 74/80CC		1	
08A		00000033060	ARAND.MUELLE. D.6.DIN-127-B.		1	
09A		00004062200	TOR.C/ALLEN.6M100X22.D-912/8.8		1	
10A		00D02610021	ARAND.PROTEC.INT.BUJE EMBR.EXP		1	
11A		00H02600041	CTO.RUEDA-AMOTIG.EMBRG.74/80CC		1	
12A		00H02600111	CAMPANA CONDUCTIDA.4-6V.A.A.		1	
13A		00H02600151	DISCO CONDUCTIDO.74/80CC.		1	
14A		00H02600161	SCTO.DISCO CONDUCTOR.74/80CC.		1	
15A		00H01600111	TOR.MANDO CTA.VTAS.50/74/80CC.		1	
16A		00H02610381	PIÑON MOTOR.Z-22.74/80CC.		1	
17A		00000047128	ANILLO SEG.EJES D28.DIN-471.		1	
18A		00H02600011	CASQ.COJNTE.EMBRG.74/80CC.		1	
19A		00H02600181	TAPA CIERRE EMBRAG.6V.75-80CC.		1	
20A		00H02600211	MUELLE REGULAC.EMBRAGUE.74/80C		1	
21A		00H02600271	CREMALLERA EMPUJE EMBRG.74/80C		1	
22A		00H02600321	SCTO.PALANCA DESEMBRG.GPR-75.		1	
23A		00H02600491	CHAVETA PIÑON MOT.D-6888.74/80		1	
24A		00H02600551	RODAMTO.AXIAL CREMALL.EMBRG.		1	
25A		00H02600561	JAULA AGUJ.RDA.EMBRG.K22X26X10		1	
26A		00H02600731	CASQ.SEPARAD.JAULAS.4/6V.		1	
27A		00H02610311	EJE DESEMBRAGUE.74CC.		1	
28A		00002027280	RET.EJE MANDO SELEC.12.20.5.SD		1	
29A		00D02600552	ARAND.ROZAMTO.CAMPANA.		1	
30A		00000326260	TCA.EMBRG.4V.ANT./COPPA.		1	
31A		00006826230	PRECTO.TCA.EMBRG.		1	

**SELECTOR**

FECHA

23 - 4 - 92

HOJA

14

MODELOS

TRAIL-Bi 3

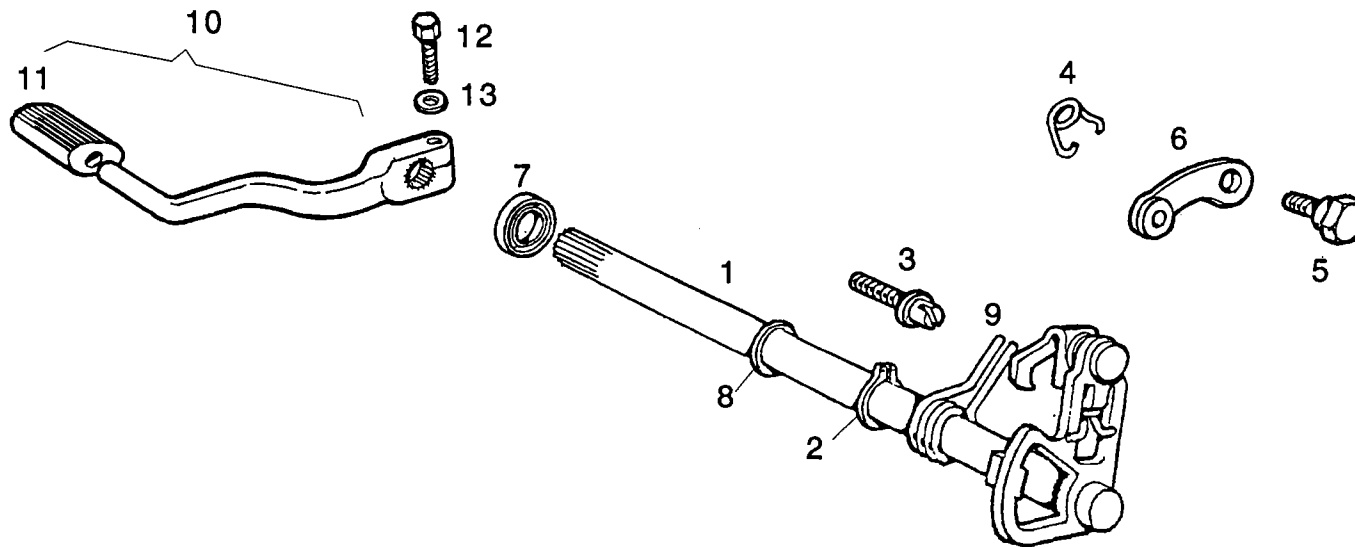


Fig.	Vers.	CODIGO	DENOMINACION	MODELOS	MOTOR	L. 14
01A		00H02700151	SCTO.EJE SELECTOR.74CC.		1	
02A		00047031100	ANIL.S.EJES D12.D6799.111013-2		1	
03A		00H02700231	ESPARRG.MUELLE SELEC.74/80CC.		1	
04A		00H02700441	MUELLE FIJ.MARCHAS.74/80CC.		1	
05A		00H02700451	TOR.GUIA FIJ.MARCHAS.74/80CC.		1	
06A		00H02700491	SCTO.PALANCA FIJ.MARCHAS.74CC.		1	
07A		00002027280	RET.EJE MANDO SELEC.12.20.5.SD		1	
08A		00002028770	ARAND.SEGURO TAMBOR.COPPA.		1	
09A		00H02700251	MUELLE SELECTOR.74/80CC.		1	
10A		00H02710421	CTO.PALANCA CAMBIO.BI-3.		1	
11A		00003127270	PROTEC.APOYAP.PLNCA.CAMBIO,4V		1	
12A		00004072500	TOR.C/ALLEN.7M100X25.D-912/8.8		1	
13A		00000031070	ARAND.PLANA MECANIZ.D.7.		1	

PRIMARIO - SECUNDARIO

FECHA	23 - 4 - 92
HOJA	15
MODELOS	TRAIL-Bi 3

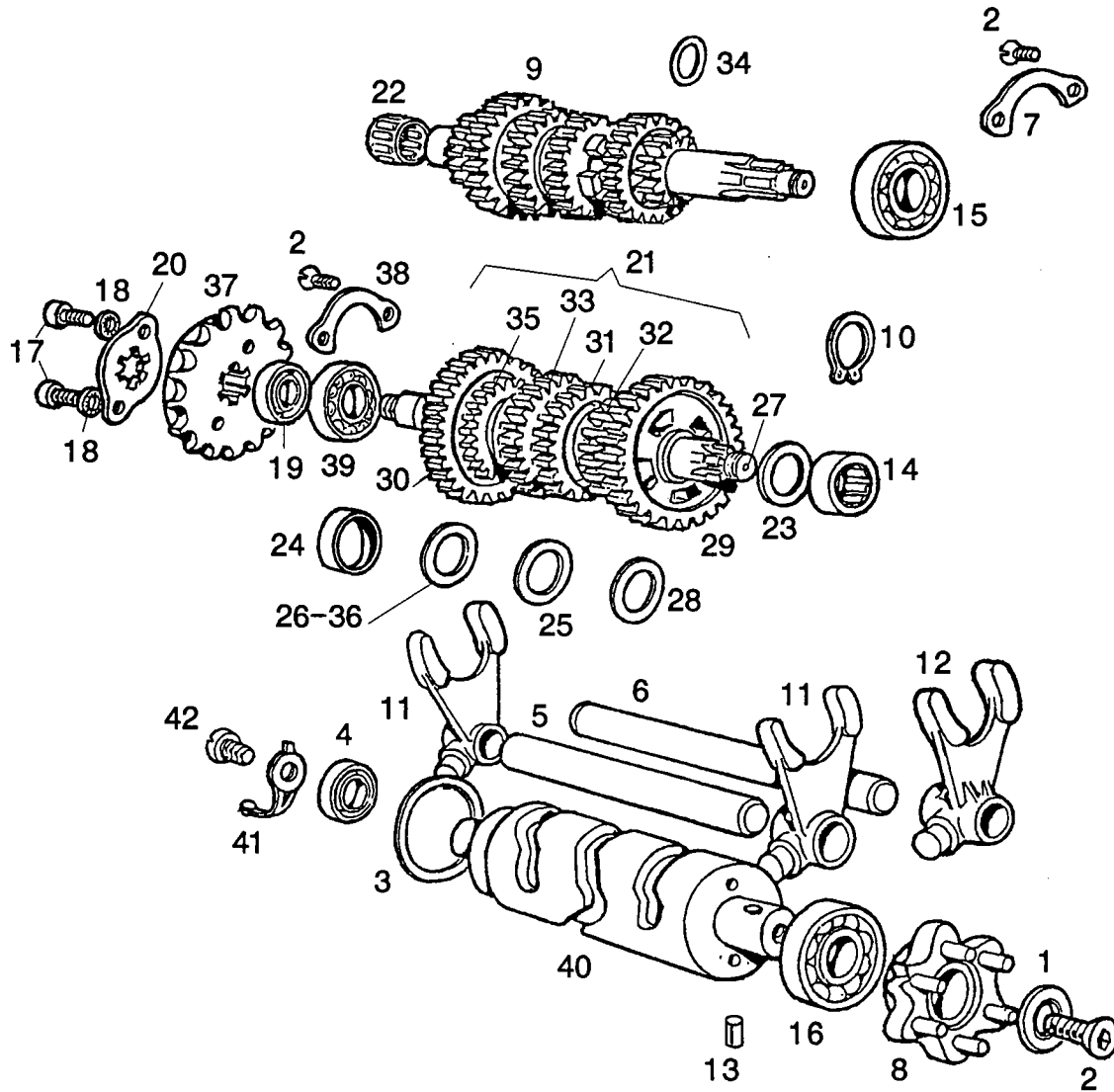


Fig.	Vers.	CODIGO	DENOMINACION	MODELOS	MOTOR	L. 15
01A		00H02800801	ARAND.FIJ.PIÑON CONTRAPESO.74C	1		
02A		00000013510	TOR.AV.ALL.5M80X10.D7991/10.9	1		
03A		00D04000291	ARAND.TAMBOR DISTRIBD.0,5.4/6V	1		
04A		00H02800811	RETEN TAMBOR DISTR.12.20.5.GPR	1		
05A		00H02800881	EJE HORQ.SECUNDARIA.74/80CC.	1		
06A		00H02800891	EJE HORQ.PRIMARIA.74/80CC.	1		
07A		00H02800901	PRECTO.COJINETE EJE PRIM.80CC.	1		
08A		00H02810631	CABEZA MANDO TAMBOR.74CC.	1		
09A		00H02830291	SCTO.EJE PRIMARIO.BI-3.	1		
10A		00002028550	ANILLO SEG.PIÑONES.D18.	1		
11A		00H02820651	HORQ.SECUNDARIA.4-6V.	1		
12A		00H02820661	HORQ.PRIMARIA.V-VI.74CC.	1		
13A		00000066060	RODILLO.4X6.	1		
14A		00002028450	CASQ.AGUJAS EJES I-II.HK-1412.	1		
15A		00058020301	COJINETE 6203-C3.17.40.12.Z.	1		
16A		00060000200	COJINETE 6002.NSL.15X32X9.	1		
17A		00004161600	TOR.C/ALLEN.6M100X16.DIN-7984.	1		
18A		00034000602	ARAND.ESTRELL.INT.D6.DIN6798-J	1		
19A		00H02800401	RETEN.PIÑON SALIDA CAMB.74/80C	1		
20A		00H02800421	PRECTO.PIÑON SALIDA CAMB.74CC.	1		
21A		00H02830131	CTO.EJE SECUND.BI-3.	1		
22A		00D02820101	CORONA AGUJ.PIÑ.2-1A.K14X18X8F	1		
23A		00H02800181	ARAND.ROZAMTO.PIÑ.PRIM.VI.74CC	1		
24A		00H02800241	CASQ.PIÑON SEC.II.74CC.	1		
25A		00H02800251	ARAND.ROZAMTO.PIÑONSEC.I.74CC	1		
26A		00H02800561	ARAND.PIÑONES SEC.III/IV.A.A.	1		
27A		00H02810161	EJE SECUND.74CC.	1		
28A		00H02810181	ARAND.COJINT.EJE SECUND.74CC.	1		
29A		00H02820211	PIÑON SEC.I.Z-34.BI-3.	1		
30A		00H02810221	PIÑON SECUND.II.Z-29.6V.74CC.	1		
31A		00H02810231	PIÑON SECUND.III.Z-27.6V.74CC.	1		
32A		00H02810411	PIÑON SECUND.V.Z-23.6V.74CC.	1		
33A		00H02810481	PIÑON SECUND.IV.Z-25.6V.74CC.	1		
34A		00H02810561	ARAND.ROZMTO.PIÑ.PRIM.V.74/80C	1		
35A		00H02820741	PIÑON SECUND.VI.Z-19.BI-3.	1		
36A		00H02820561	ARAND.ROZAMT.PIÑON SEC.II.74CC	1		
37A		00H02840371	PIÑON SALIDA CAMB.Z-13.GPR/75.	1		
38A		00002028900	PRECTO.COJNTS.EJES PRIM./SEC.	1		
39A		00059120300	COJINETE 6203-C4.17.40.12-V.E.	1		
40A		00H02840641	SCTO.TAMBOR DISTRIB.BI-3.	1		
41A		00002027640	SCTO.ARAND.CONT.SE L.PTO.MTO.	1		
42A		00000004510	TOR. C/ALLEN 5M80X10	1		

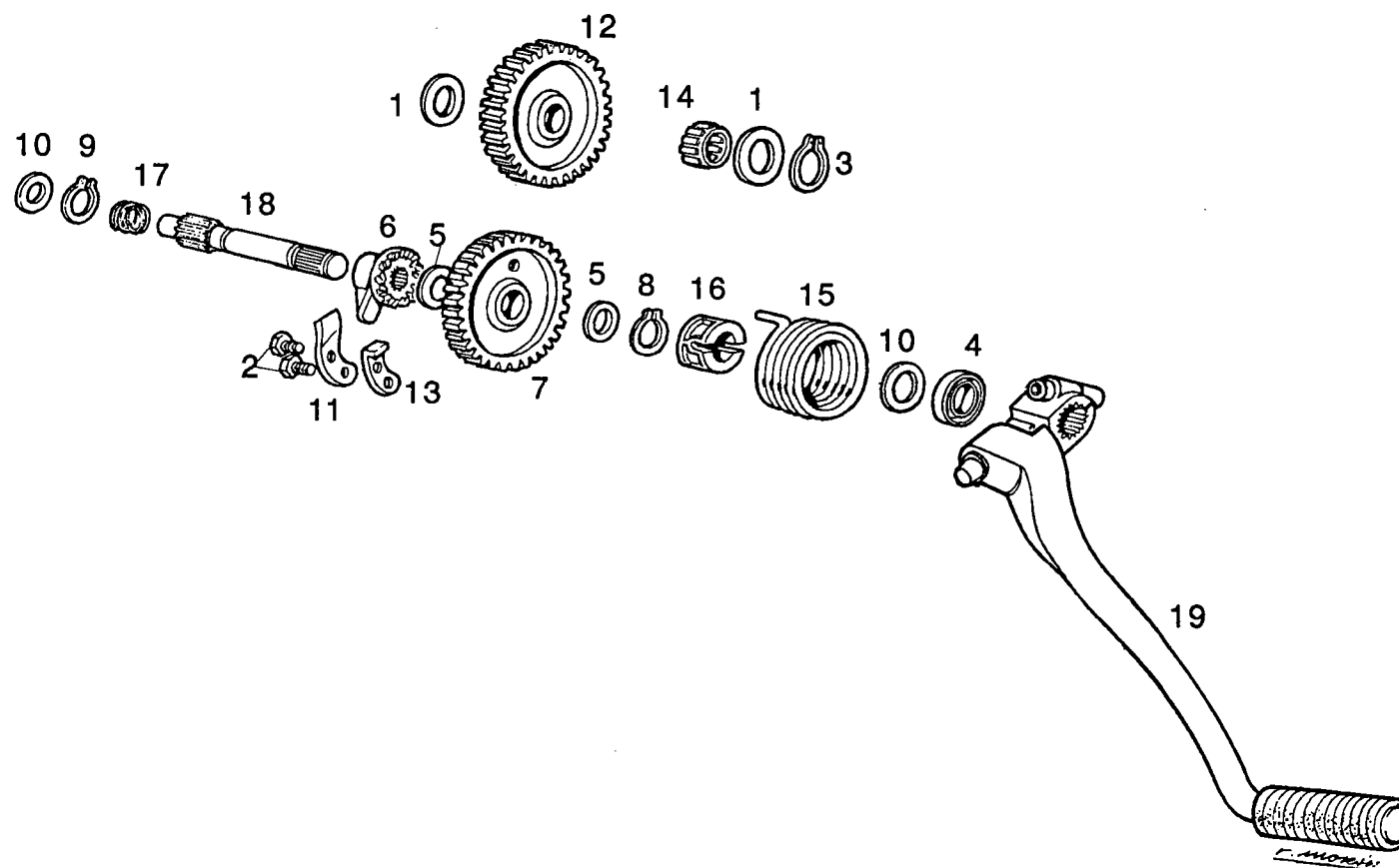


Fig.	Vers.	CODIGO	DENOMINACION	MODELOS	MOTOR	L. 16
01A		00002028770	ARAND.SEGURO TAMBOR.COPPA.		1	
02A		00004161600	TOR.C/ALLEN.6M100X16.DIN-7984.		1	
03A		00000047112	ANILLO SEG.EJES D12.DIN-471.		1	
04A		00D02910131	RETEN EJE ARRANQUE 15-26-5		1	
05A		00H02900291	ARAND.TOPE PIÑON.ARRQ.74/80CC.		1	
06A		00H02910021	ARRASTADOR TOPE ARRQ.4-6V.A.A		1	
07A		00H02910091	PIÑON ARRQ.Z-29.74/80CC.		1	
08A		00000047115	ANILLO SEG.EJES D15.DIN-471.		1	
09A		00000047118	ANILLO SEG.EJES D18.DIN-471.		1	
10A		00005528250	ARAND.ROZMTO.PIÑ.I		1	
11A		00H02900381	TOPE GUIA ARRAST.ARRQ.49/74/80		1	
12A		00H02900441	PIÑON INTERMED.ARRQ.74/80CC.		1	
13A		00H02900551	REFZO.TOPE ARRAST.ARRQ.74/80CC		1	
14A		00H02900581	JAULA AGUJ.PIÑON INTERM.ARRQ.		1	
15A		00H02910041	MUELLE ARRANQUE.74/80CC.		1	
16A		00H02910271	CASQ.GUIA MUELLE ARRQ.74/80CC.		1	
17A		00H02910281	MUELLE ARRASTRAD.ARRQ.74/80CC.		1	
18A		00H02920031	EJE ARRANQUE.6V/74CC.		1	
19A		00H02910251	CTO.PALANCA ARRQ.GPR/75.2-VR.		1	



CARTERS	FECHA	23 - 4 - 92
	HOJA	17
	MODELOS	TRAIL-Bi 3

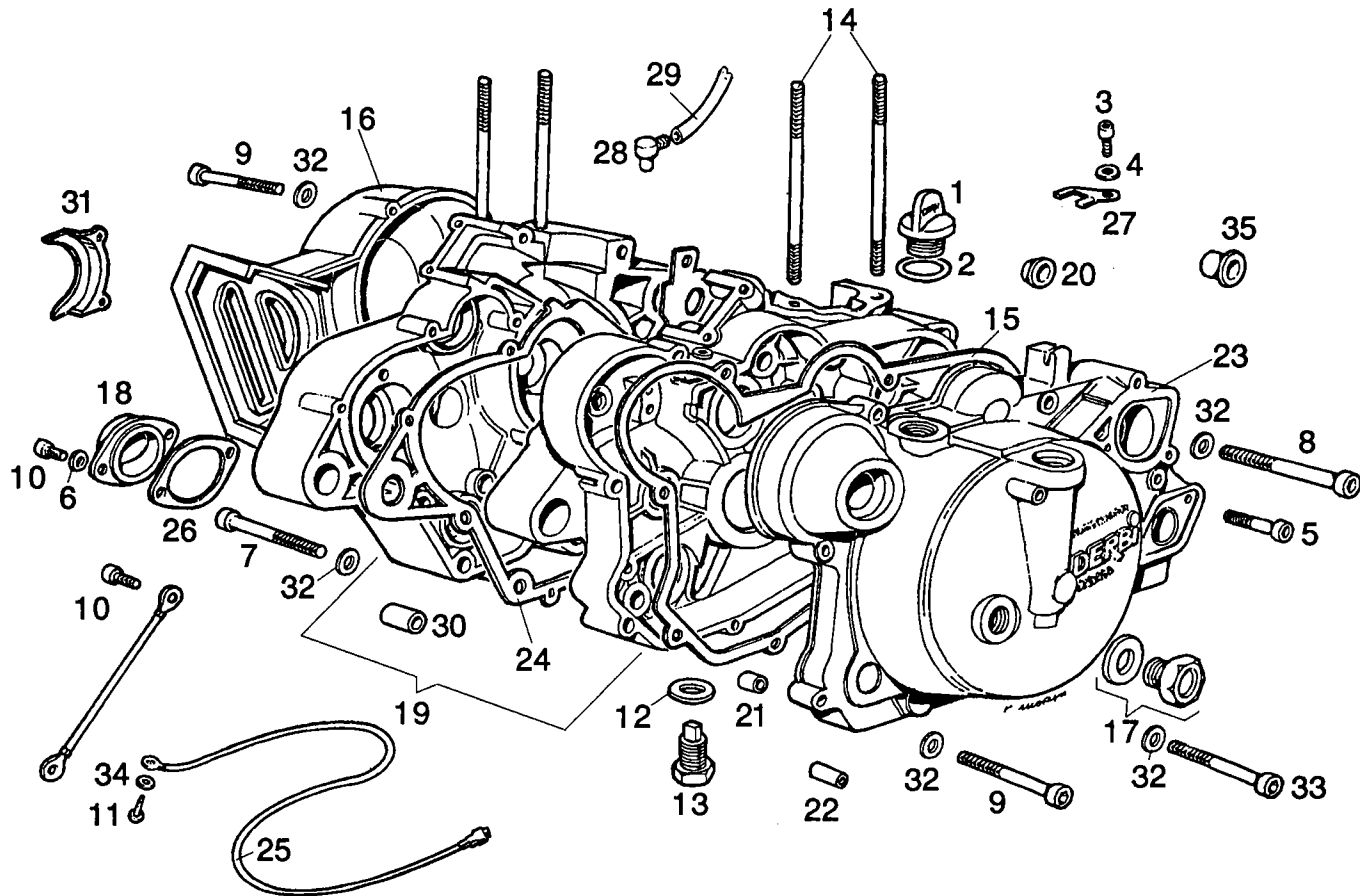


Fig.	Vers.	CODIGO	DENOMINACION	MODELOS	MOTOR	L. 17
01A		00H03000081	TOR.LLENADO ACEITE.74/80CC		1	
02A		00001130370	ANILLO TORICO TAPON NIV.ACTE.		1	
03A		00000004610	TOR.C/ALLEN.6M100X10.DIN-		1	
04A		00034000602	ARAND.ESTRELL.INT.D6.DIN6798-J		1	
05A		00000004512	TOR.C/ALLEN 5M80X12		1	
06A		00000031050	ARAND.PLANA MECANIZ.D.5.		1	
07A		00000004640	TOR.C/ALLEN.6M100X40.D-912.8.8		1	
08A		00000004650	TOR.C/ALLEN.6M100X50.D-912.8.8		1	
09A		00000004630	TOR.C/ALLEN.6M100X30.D-912/8.8		1	
10A		00000004515	TOR.C/ALLEN. 5M80X15.D-912/8.8		1	
11A		00003130500	TOR.C/RDA.BIS.3M50X5.DIN-84.		1	
12A		00A03000121	ARAND.VACDO.ACTE.VARIANT.		1	
13A		00A03000421	CTO.TOR.VACDO.ACTE.VARIANT.		1	
14A		00H03000051	ESPARRG.FIJ.CILINDRO.6V/74CC.		1	
15A		00H03000141	JUNTA TAPA CARTER DCH.74/80CC.		1	
16A		00H03000241	TAPA CARTER IZQ.4-6V.C/BOM.AG.		1	
17A		00H03000281	CTO.TOR.NIVEL ACEITE.74/80CC.		1	
18A		00H03000611	SCTO.CAPUCH.TAMBOR DISTR.GPR75		1	
19A		00H03000631	CTO.CARTERS.6V/74CC.		1	
20A		00H03800231	CASQ.EJES BOMBAS.74CC.		1	
21A		00002030020	PASADOR UNION CARTER.COPPA-4V.		1	
22A		00H03000831	CENTRAD.TAPA CART.IZQ.49/74/80		1	
23A		00H03000881	SCTO.TAPA CARTER DCH.GPR/75.		1	
24A		00H03010031	JUNTA CARTERS.74/80CC.		1	
25A		00H05700081	CTO.CAB.CONEX.CONTAC.PTO.MTO.		1	
26A		00002030690	JUNTA CAPUCHON SEGURO TAMBOR.		1	
27A		00005516210	PRECINTO CUERPO CUENTA REVOLUC		1	
28A		00005530600	RACORD SALIDA GASES CART.4-6V.		1	
29A		00H03700461	TUBO RESPIR.DEPTO.ACTE.GPR/75.		1	
30A		00H03010361	SEPARAD.SILENT.DTRO.CART.50-4V		1	
31A		00H03000651	PROTECTOR CADENA.(Z-13)74/80CC		1	
32A		00000031060	ARAND.PLANA MECANIZ.D.6.DIN125		1	
33A		00000004635	TOR.C/ALLEN.6M100X35.D-912/8.8		1	
34A		00000031030	ARAND.PLANA MECANIZ.D.3.		1	
35A		00H05000381	CASQ.EJE PIÑONES INTERMD.GPR75		1	

FECHA	23 - 4 - 92
HOJA	18
MODELOS	TRAIL-Bi 3

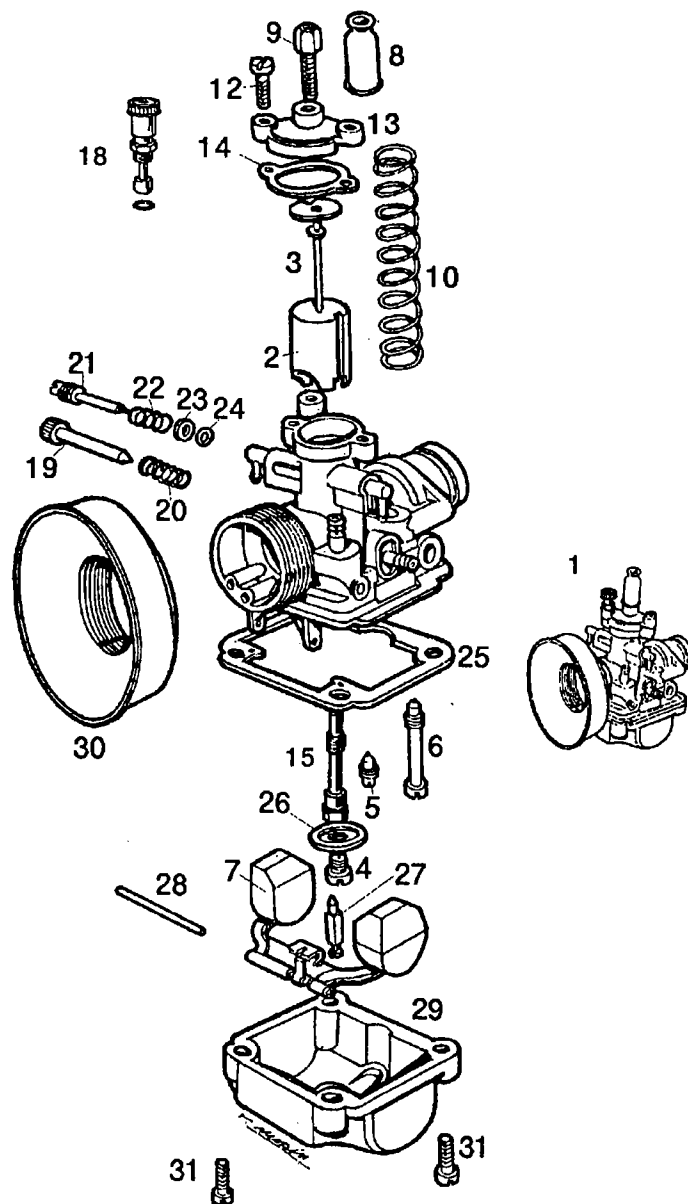


Fig.	Vers.	CODIGO	DENOMINACION	MODELOS	MOTOR	L. 18
01A		00H03210011	CTO.CARBUR.BI-3.			1
02A		00H03200211	R-VALVULA GAS.9475X64.GPR/75.			1
03A		00H03210431	R-AGUJA PULVERIZ.9595X08.GPR75			1
04A		00H03200031	R-SURTIDOR MAX.1486X02.GPR/75.			1
05A		00H04100181	R-SURTIDOR MIN.1488X02.GPR/75.			1
06A		00H03210481	R-SURTIDOR RALENTI.D65:9501X02			1
07A		00H03200281	R-FLOTADOR.9450X80.GPR/75.			1
08A		00H03210561	R-CAPUCH.MAND.AIR.1476-06.BI-3.			1
09A		00H03200021	R-TOR.TENS.CAB.GAS.1104-37.GPR			1
10A		00H03200071	R-MUELLE VALV.GAS.9597-61.GPR.			1
11A		00047130200	R-ANILL.SEG/EJES.D2-2,5.D-6799			1
12A		00H03200061	R-TOR.TAPA CAM.MEZ.GPR.9588-36			1
13A		00H03200231	R-TAPA CAM.MEZCL.9482-53.GPR75			1
14A		00H03200241	R-JUNTA T.CAM.MEZ.GPR-9514/30			1
15A		00H03220421	R-PULVERIZADOR 9658X28 BI-3			1
18A		00H03210711	CTO-VALV.STARTER.9538-64.BI-3.			1
19A		00H03200131	R-TOR.REG.VALV.GAS.7673-37.GPR			1
20A		00H03200101	R-MUELLE REG.VALV.GAS.4670-61.			1
21A		00H03200311	R-TOR.REG.AIRE MIN.9517-37.GPR			1
22A		00H03200841	R-MUELLE TOR.AIRE.MIN.9336-61			1
23A		00H04100511	R-ANILL.TORI.REG.AIR.M.8260-23			1
24A		00H04100101	R-ARAND.TOR.REG.AIR.MIN.GPR/75			1
25A		00H03200291	R-JUNTA CAMARA FLOT.9497/30GPR			1
26A		00H04110121	R-CAZLTA.PULVE. 13548-52 BI-3.			1
27A		00H03200051	R-AGUJA FLOTAD.2838-05.GPR/75.			1
28A		00H03200121	R-PASADOR EJE MAN.FLOT.9506-22			1
29A		00H03200201	R-SCTO.CAM.FLOT.9444-96.GPR/75			1
30A		00H04100341	R-ADAPTAD.FILT.AIRE EX.9814-82			1
31A		00H03200091	R-TOR.FIJ.CAMARA FLOT.11836-36			1

VOLANTE MAGNETICO	FECHA	23 - 4 - 92
	HOJA	19
	MODELOS	TRAIL-Bi 3

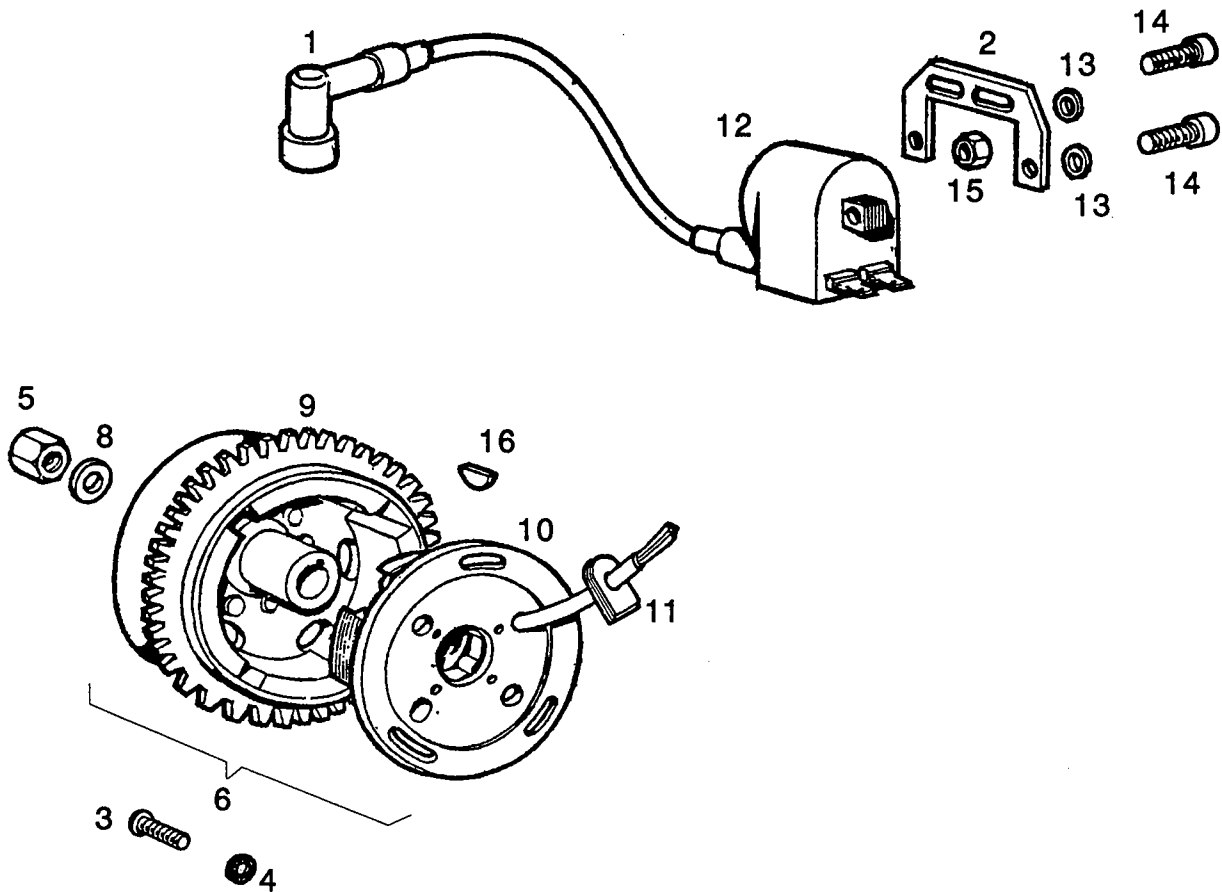


Fig.	Vers.	CODIGO	DENOMINACION	MODELOS	MOTOR	L. 19
01A		00E03300271	CTO.PIPA BUJIA.SCO-50.26006.	1		
02A		00F03300721	SOPTE.BOBINA.SCO-50.5637512.	1		
03A		00000012510	TOR.C/RED.CRUZ,5M80X10,DIN-	1		
04A		00000031050	ARAND.PLANA MECANIZ.D.5.	1		
05A		00H03300221	TCA.FIJ.VOLTE.MAGN.74/80CC.	1		
06A		00H03350011	CTO.VOLTE.ELECTR.0612613 GPR75	1		
08A		00003133240	ARAND.FIJ.VOLTE.MAGN.ANTORCHA.	1		
09A		00H03300121	R-CTO.ROTOR.6012605.GPR-75.	1		
10A		00H03300161	R-CTO.PLATO BASE.6811701.GPR75	1		
11A		00008233280	PASACABLES VOLTE.MAGN.	1		
12A		00H03320171	CTO.CONVER.0406002.GPR/75.	1		
13A		00000031060	ARAND.PLANA MECANIZ.D.6.DIN125	1		
14A		00004061600	TOR.C/ALLEN.6M100X16.D-912/8.8	1		
15A		00000023060	TCA.AUTOBLOC. 6M100.DIN-985.	1		
16A		00H03300231	CHAVETA VOLTE.ELEC.GPR75.D6888	1		

ESCAPE Y SILENCIOSO

FECHA	23 - 4 - 92
HOJA	20
MODELOS	TRAIL-BI 3

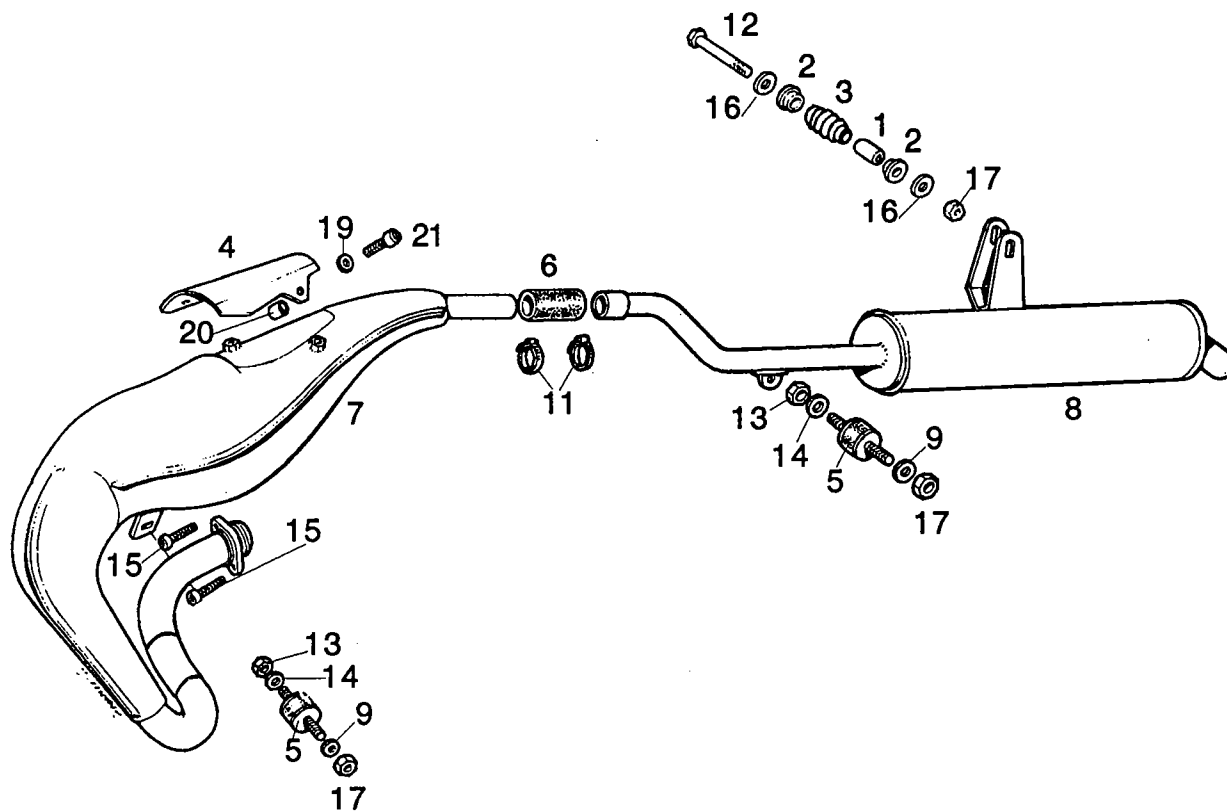


Fig.	Vers.	CODIGO	DENOMINACION	MODELOS	MOTOR	L. 20
01A		00H01500471	CASQ.SEPARAD.FIJ.TRAS.SILENC.	1.		
02A		00H01500551	CAZLTA.SILENTB.FIJ.TRAS.SILENC	1		
03A		00H02200731	SILENTB.FIJ.TRAS.SILENC.GPR-75	1		
04A		00H01800391	PROTECTOR TUBARRO.BI-3.	1		
05A		00H02220731	SCTO.SILENT.FIJ.SILENC.GPR75	1		
06A		00H03400321	MANGUITO UNION TUBARRO-SORDINA	1		
07A		00H03410011	SCTO.TUBARRO.BI-3.	1		
08A		00H03410411	SCTO.SORDINA.BI-3.	1		
09A		00000031060	ARAND.PLANA MECANIZ.D.6.DIN125	1		
11A		00H03800451	ABRAZ.BOCA LLEN.AGUA.301655-9	1		
12A		00000004845	TOR.C/ALLEN.8M125X45.D-912.8.8	1		
13A		00023108000	TCA.AUTOBLOC. 8M125.DIN-985.8	1		
14A		00000031080	ARAND.PLANA MECANIZ.D.8.DIN125	1		
15A		00004062200	TOR.C/ALLEN.6M100X22.D-912/8.8	1		
16A		00H01010821	ARAND.FIJ.FARO.6,4.D-9021.GPR.	1		
17A		00000023060	TCA.AUTOBLOC. 6M100.DIN-985.	1		
19A		00003102280	ARAND. FIBRA DE TORNILLO ACEITE	1		
20A		00H04200361	CASQUILLO FIJ. PROTEC. TUBARRO	1		
21A		00008061200	TOR C/RED. ALLEN M6X12	1		



BOMBA DE ACEITE - BOMBA DE AGUA

FECHA

23 - 4 - 92

HOJA

21

MODELOS

TRAIL-BI 3

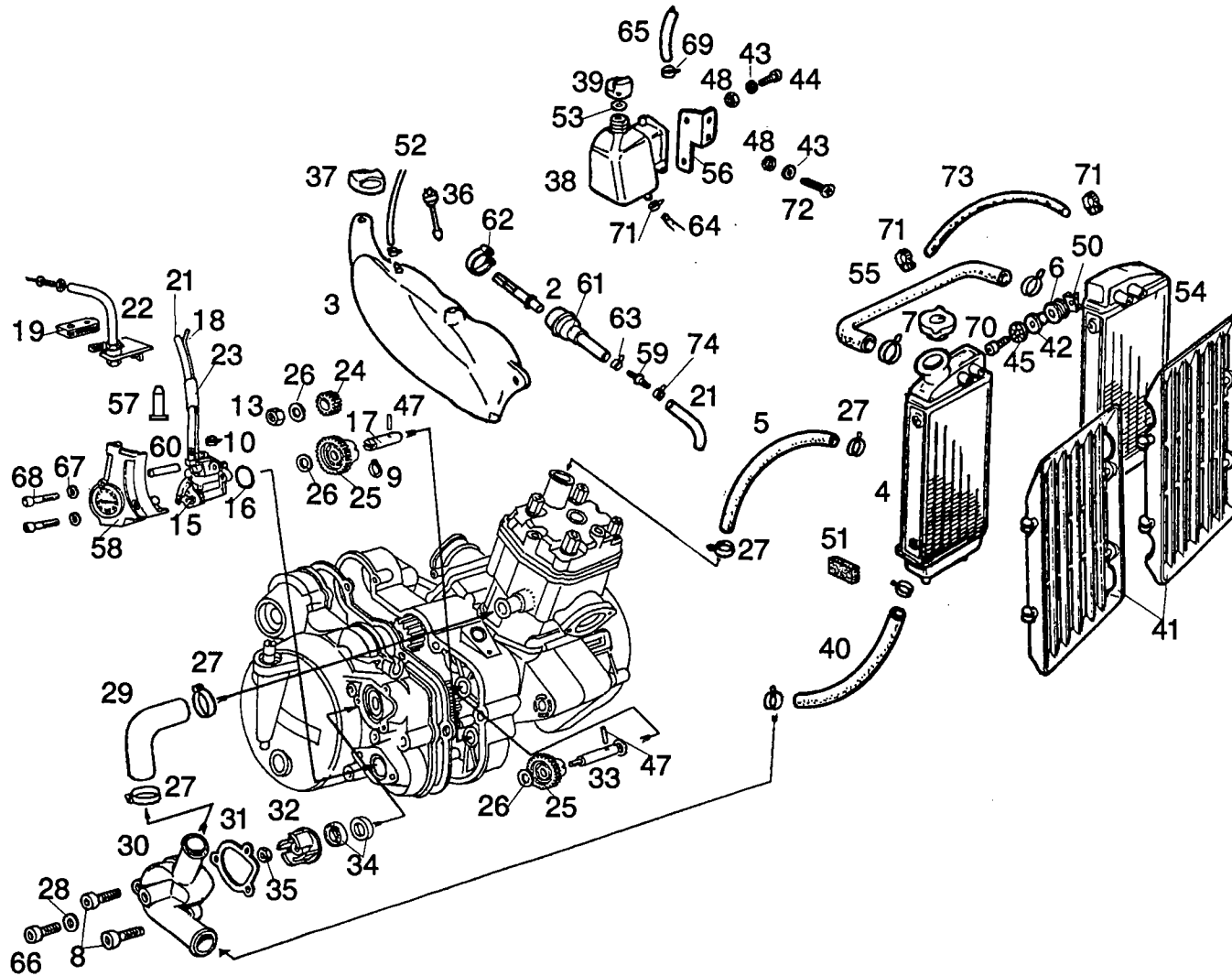


Fig.	Vers.	CODIGO	DENOMINACION	MODELOS	MOTOR	L. 21
01A		00H03710111	TUBO SAL.DPTO.ACEITE.TBI-3.	1		
02A		00H03710411	FILTRO ACEITE.	1		
03A		00H03710081	DEPOSITO ACEITE.BI-3.	1		
04A		00H03810011	CTO.RADIADOR.DCH.BI-3.	1		
05A		00H03810021	MANGUITO RADIAD.A CULATA.BI-3.	1		
06A		00H03810281	SILENTB.FIJ.INF.RADIADOR.BI-3.	1		
07A		00H03810471	CTO.TAPON RADIADOR.BI-3.	1		
08A		00000004512	TOR.C/ALLEN 5M80X12	1		
09A		00000047110	ANILLO SEG.EJES D10.DIN-471.	1		
10A		00H00400501	ABRAZ.ELAST.TUBO GAS.201602-0.	1		
11A		00000004510	TOR.C/ALLEN.5M80X10.DIN-	1		
12A		00000031050	ARAND.PLANA MECANIZ.D.5.	1		
13A		00H02600401	TCA.FIJ.PIÑON MOTOR.	1		
14A		00H02600651	ARAND.FIJ.PIÑON MOTOR 74/80CC	1		
15A		00H03700021	CTO.BOMBA ACEITE.E-4034.74CC.	1		
16A		00H03700041	JUNTA TORICA BOMBA ACTE.GPR/75	1		
17A		00H03700101	EJE BOMBA ACEITE.74/80CC.	1		
18A		00H03700121	TUBO SALIDA ACTE.A BOQ.74/80CC	1		
19A		00H03700141	PASACAB.SAL.BOMBA ACTE.74/80CC	1		
20A		00H03700211	BRIDA FIJ.TUBO ACT.A BOQ.GPR75	1		
21A		00H03710221	TUBO ENTRADA ACTE BOMBA.TBI-3.	1		
22A		00H03700311	SCTO.SOPTE.GUIA CABLES.74CC.	1		
23A		00H03700351	MANGUITO UNION TUB.ACTE.74/80C	1		
24A		00H03800181	PIÑON MANDO BOMBAS.Z-14.74/80C	1		
25A		00H03800381	PIÑON BOMBAS AGUA/ACEITE.80CC.	1		
26A		00H05000281	ARAND.TOPE PIÑON INTERMD.74/80	1		
27A		00008204500	ABRAZ.FIJ.GRIFO.16-25.301653-2	1		
28A		00H03800441	ARAND.TOR.VCADO.AGUA 74/80CC	1		
29A		00H03800041	TUBO REFR.BOMBA-CILIND.74/80CC	1		
30A		00H03800131	TAPA BOMBA AGUA.74/80CC.	1		
31A		00H03800141	JUNTA TAPA BOMBA AGUA.74/80CC.	1		
32A		00H03800151	RODETE BOMBA AGUA.80CC.	1		
33A		00H03800161	EJE BOMBA AGUA.74/80CC.	1		
34A		00H03810211	RETEN EJE BOMBA AGUA.74/80CC.	1		
35A		00M03800221	TCA.5M80.DE LATON.	1		
36A		00H03700051	CTO.INDICAD.NIVEL ACEITE.GPR75	1		
37A		00H03700241	CTO.TAPON DEPTO.ACTE.BI-3.	1		
38A		00H03800501	DEPOSITO AGUA RADIADOR.BI-3.	1		

Fig.	Vers.	CODIGO	DENOMINACION	MODELOS	MOTOR	L. 21
39A		00H03800511	CTO.TAPON DEPTO.AGUA.BI-3.		1	
40A		00H03810031	MANGUITO RADIAD.A BOMBA.BI-3.		1	
41A		00H03810301	REJILLA RADIADOR.BI-3.		1	
42A		00H03800531	CASQ.SOPTE.INF.RADIADOR.BI-3.		1	
43A		00D01200171	ARAND.EJE LEVA-FIJ.CUBRECAD.		1	
44A		00004061600	TOR.C/ALLEN.6M100X16.D-912/8.8		1	
45A		00034000602	ARAND.ESTRELL.INT.D6.DIN6798-J		1	
46A		00D03700131	ABRAZ.ELAST.9,8-10,4-201606-3		1	
47A		00053030000	PASAD.SUJ.ESPIR.3,-X20.D-7343.		1	
48A		00000023060	TCA.AUTOBLOC. 6M100.DIN-985.		1	
49A		00H03800451	ABRAZ.BOCA LLEN.AGUA.301655-9		1	
50A		00D01501371	TCA.FIJ.CUBRECAD.FDX 213091-6		1	
51A		00H03800571	TOPE DEPTO.GASOLINA.BI-3.		1	
52A		00H03710461	TUBO RESPIR.DPTO.ACEITE.TBI-3.		1	
53A		00H03800691	JUNTA TAPON DEPTO.EXPANS.BI-3.		1	
54A		00H03800541	CTO.RADIADOR IZQ.BI-3.		1	
55A		00H03800551	MANGUITO UNION RADIADORES.BI-3		1	
56A		00H04810541	SOPTE.FIJ.DEPTO.AGUA.SV/75.		1	
57A		00H02100951	CAPUCH.CABLE BOMBA ACTE.GPR/75		1	
58A		00H03700011	TAPA BOMBA ACEITE C/BOMBA AGUA		1	
59A		00H03700231	RACORD SALIDA ACEITE.BI-3.		1	
60A		00H03700341	CASQ.TAPA BOMBA ACEITE.74CC.		1	
61A		00H03700571	CAPUCHON FILTRO ACEITE.BI-3.		1	
62A		00H03700581	ABRAZ.SUP.FIJ.CAPUCH.FILT.ACTE		1	
63A		00H03700591	ABRAZ.INF.FIJ.CAPUCH.FILT.ACTE		1	
64A		00H03800581	TUBO SALIDA DEPTO.AGUA.GPR/75.		1	
65A		00H03810521	TUBO RADIADOR-DEPTO.AGUA.GPR75		1	
66A		00000004515	TOR.C/ALLEN. 5M80X15.D-912/8.8		1	
67A		00000033050	ARAND.MUELLE. D.5.DIN-127-B.		1	
68A		00004154500	TOR.C/ALLEN.5M80X45.NEG.D-912.		1	
69A		00H03700131	ABRAZ.ELAST.8'8-9'3./201604-7.		1	
70A		00000004625	TOR.C/ALLEN.6M100X25.D-912/8.8		1	
71A		00F03720131	BRIDA FIJ.TUBO ACTE/GAS11-11,6		1	
72A		00008061500	TOR.C/RED.ALLEN.6M100X15.		1	
73A		00H00400371	TUBO DEPOS. GAS. A GRIFO GPR		1	

**CONJUNTO MOTOR ARRANQUE**

FECHA

23 - 4 - 92

HOJA

22

MODELOS

TRAIL-Bi 3

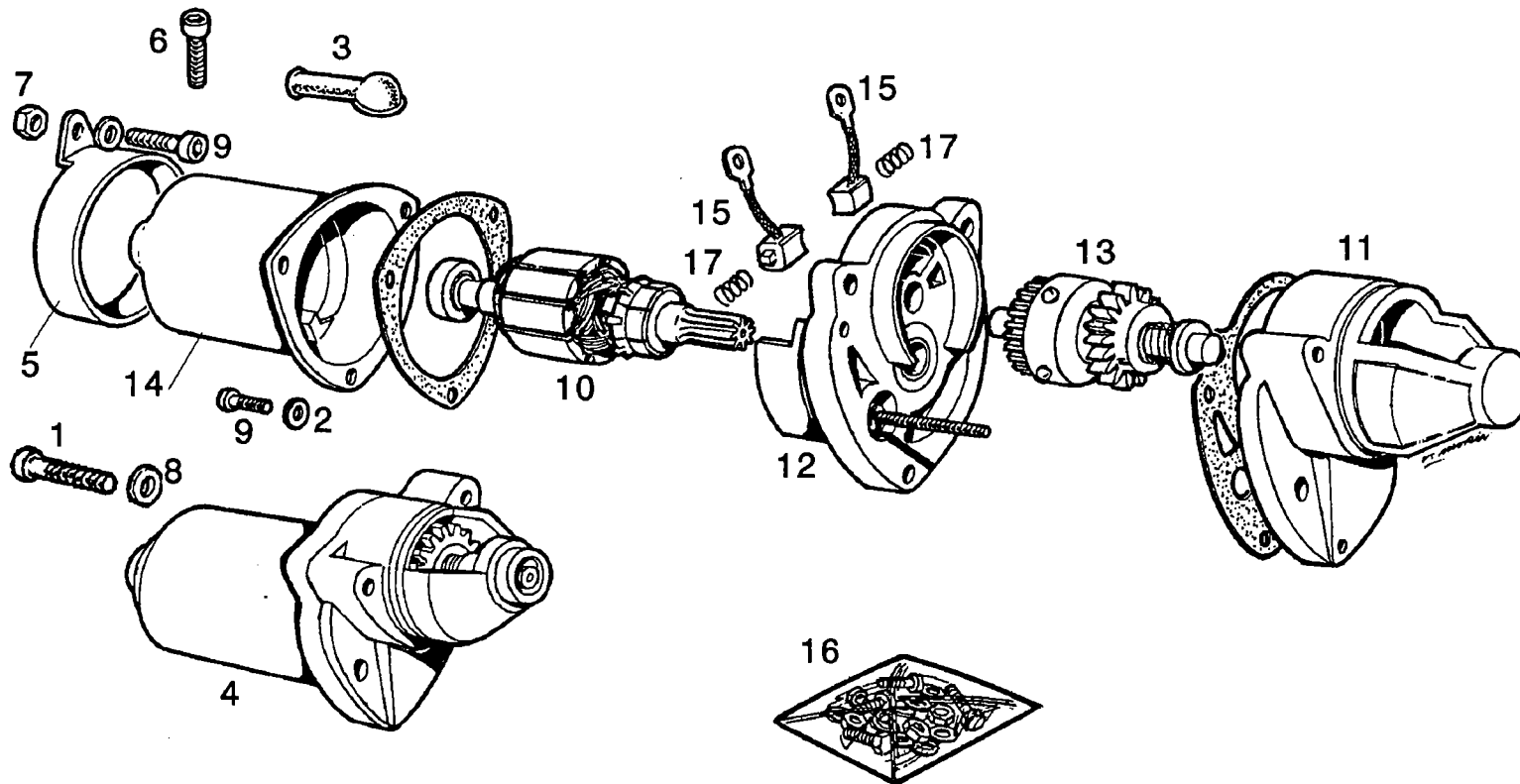


Fig.	Vers.	CODIGO	DENOMINACION	MODELOS	MOTOR	L. 22
01A		00000004645	TOR.C/ALLEN.6M100X45.D-912/8.8		1	
02A		00000033060	ARAND.MUELLE. D.6.DIN-127-B.		1	
03A		00E03900661	CAPUCH.PROT.BORNE.CAB.ARRQ.EL.		1	
04A		00H03910201	CTO.MOTOR ARRQ.SJCE.GPR/75.		1	
05A		00H03910881	BRIDA FIJ.MOTOR ARRQ.EL.GPR/75		1	
06A		00000004630	TOR.C/ALLEN.6M100X30.D-912/8.8		1	
07A		00000023060	TCA.AUTOBLOC. 6M100.DIN-985.		1	
08A		00000031060	ARAND.PLANA MECANIZ.D.6.DIN125		1	
09A		00004062200	TOR.C/ALLEN.6M100X22.D-912/8.8		1	
10A		00H03900891	R-CTO.INDUCIDO MOT.ARRQ.GPR.		1	
11A		00H03900901	R-CARCASA EXT.MOT.ARRQ.GPR.		1	
12A		00H03900911	R-CARCASA CENT.MOT.ARRQ.GPR.		1	
13A		00H03900851	R-KIT.PIÑ.MOT.ARRQ.GP1042.GPR.		1	
14A		00H03900931	R-CTO.STATOR MOT.ARRQ.GPR.		1	
15A		00H03900941	R-ESCOBILLAS MOT.ARRQ.GPR.		1	
16A		00H03900951	R-KIT TORNILLERIA.KIT0028.GPR.		1	
17A		00F03900961	R-MUELLE ESCOB.MOT.ARRQ.ST/SC.		1	

FECHA	23 - 4 - 92
HOJA	23
MODELOS	TRAIL-BI 3

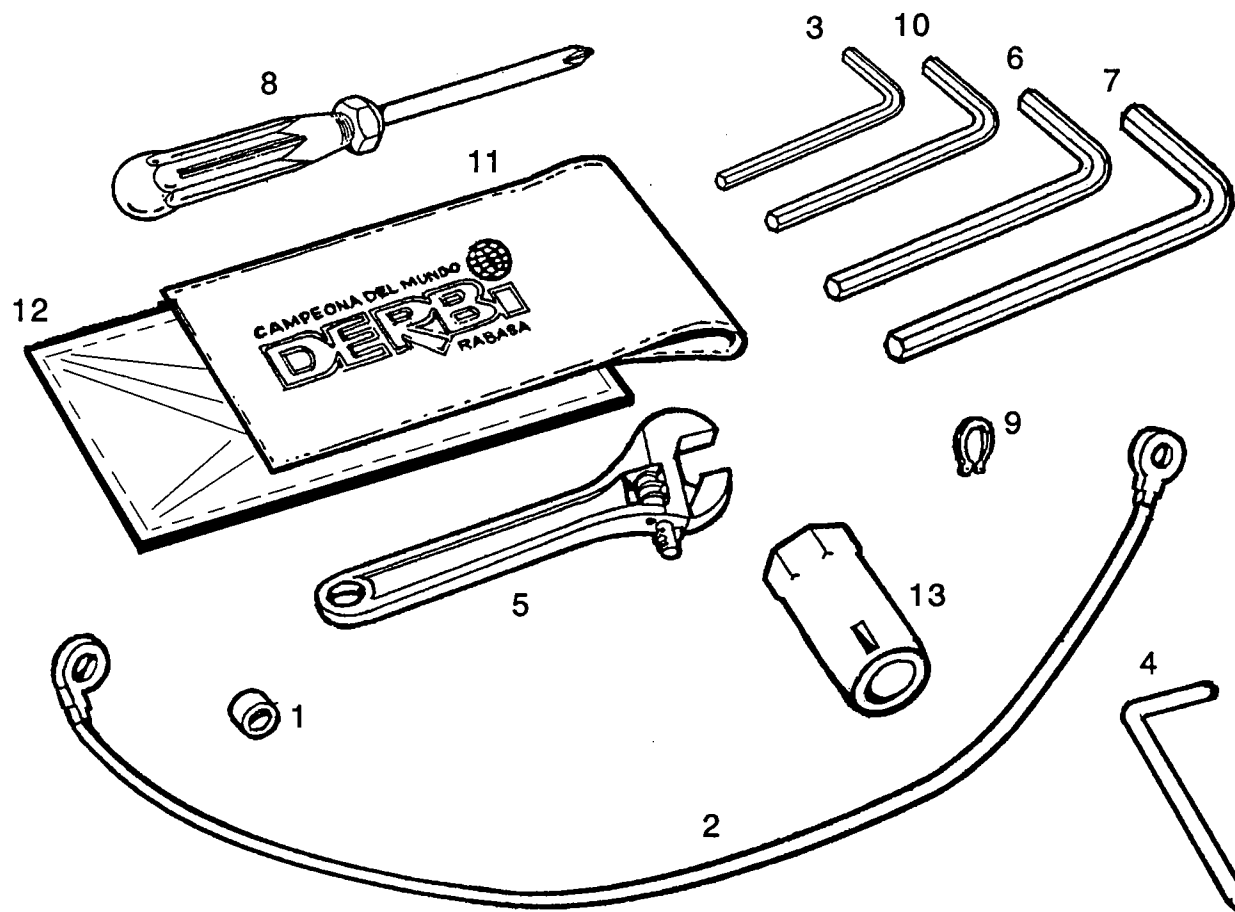


Fig.	Vers.	CODIGO	DENOMINACION	MODELOS	CHASIS	L. 23
01A		00H05100731	CASQ.SEPAR.CABLE PORTCAS.GPR75	1		
02A		00H05100741	CABLE SUJECION CASCO.GPR-75.	1		
03A		00H05100751	LLAVE ALLEN DE 3.GPT-75.	1		
04A		00H05100761	PUNZON SUJECION RUEDA.GPR-75.	1		
05A		00005551250	LLAVE INGLESA DE 6.	1		
06A		00005551270	LLAVE ALLEN DE 5.	1		
07A		00005551280	LLAVE ALLEN DE 6	1		
08A		00005551290	DESTORNILLADOR.	1		
09A		00047230800	ANILL.SEG.P/EJES.D.8-11.D.6799	1		
10A		00H05100821	LLAVE ALLEN DE 4.GPR-75.	1		
11A		00003151111	BOLSA HERRAMTAS.	1		
12A		00H05100651	R-JUEGO CALCAS.BI-3.	1		
13A		00E05100021	TUBO LLAVE BUJIA.SCOOT-VARIANT	1		

FORMA DE ENVIO.

LINEAS	CODIGO ARTICULO	CANTIDAD SERVIDA	DESCRIPCION PIEZA	NUMERO C.	OBSERVACIONES SERVICIO	PRECIO UNITARIO
1	00H00700251	1	CALCA LAT.GUARDAB.DTRO.BI-3.	X00564	CUMPLI.	156,0
2	00H04610141	1	CALCA PRESION NEUMAT.BI-3.	X00577	CUMPLI.	39,0
3	00H00400971	1	CALCA INF.IZQ.DEPOSITO.BI-3.	X00584	CUMPLI.	505,0
4	00H00400121	1	CALCA POST.IZQ.DEPTO.BI3.	X00598	CUMPLI.	85,0
5	00H00400441	1	CALCA POST.DCH.DEPTO.BI3.	X00602	CUMPLI.	85,0
6	00H00500641	1	CALCA TAPA LAT.IZQ.BI-3.	X00603	CUMPLI.	190,0
7	00H00500651	1	CALCA TAPA LAT.DCH.BI-3.	X00604	CUMPLI.	190,0
8	00H00420111	1	CALCA BI3.DCH.DEPTO.	010012	CUMPLI.	779,0
9	00H02210321	1	CALCA BI3.CARCASA FARD.	010027	CUMPLI.	413,0
10	00H00400511	1	CALCA BI3.IZQ.DEPTO.	010031	CUMPLI.	779,0
11	00H00400981	1	CALCA INF.DCH.DEPOSITO.BI-3.	010194	CUMPLI.	505,0

<b>ACCESORIOS ESPECIALES</b>	<b>FECHA</b>	<b>23 - 4 - 92</b>
	<b>HOJA</b>	<b>24</b>
	<b>MODELOS</b>	<b>TRAIL-Bi 3</b>

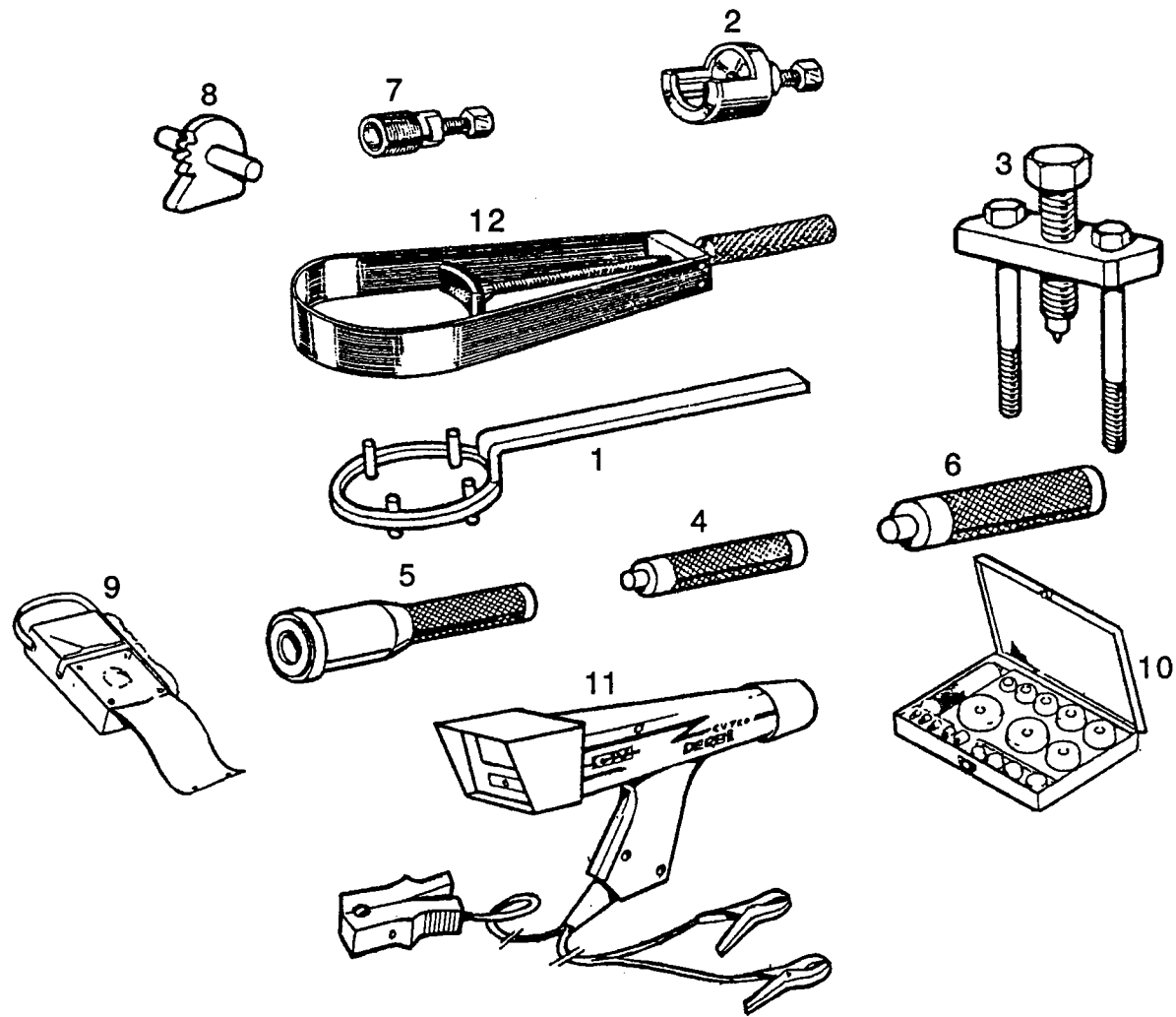




Fig.	Vers.	CODIGO	DENOMINACION	MODELOS	CHASIS	L. 24
01A		00H05300041	R-CTO.UTIL.FIJ.CAMPNA EMBG.GPR	1		
02A		00H05300091	R-CTO.EXTRACT.PIÑON MOTOR.GPR.	1		
03A		00H05300151	R-CTO.UTIL.ABRIR MOTOR.GPR-75.	1		
04A		00H05600251	R-PUNZON M.CASQ.AGUJ.PIÑ. INTM.	1		
05A		00H05400451	R-PUNZON MONT.RETENES CIGN.GPR	1		
06A		00H05600241	R-PUNZON MONT.CASQ.AGUJ.EJE 1Å	1		
07A		00005253240	R-SCTO.SUJETADOR VOLTE.MAGNET.	1		
08A		00H05600231	R-SCTO.EJE FIJ.PIÑON CONTRAP.	1		
09A		00H05600271	R-CTO.TESTER.GPR/75.	1		
10A		00H05600281	R-CTO.UTIL.ENTR.RDMNTOS.GPR/75	1		
11A		00H05600291	R-CTO.PISTOLA ESTROBOSC.GPR/75	1		
12A		00008253010	R-CTO.ESTRADOR VOLTE.MAGN.VAR	1		

CODIGO	LAM.	FIG.	VER-SION	CODIGO	LAM.	FIG.	VER-SION	CODIGO	LAM.	FIG.	VER-SION	CODIGO	LAM.	FIG.	VER-SION
00A00900531	007	41A		00D02910131	016	04A		00H00210501	002	24A		00H00510581	004	28A	
00A03000121	017	12A		00D03700131	021	46A		00H00300231	003	01A		00H00510771	004	07A	
00A03000421	017	13A		00D03700131	004	49A		00H00300481	003	14A		00H00600571	004	10A	
00D00200631	002	38A		00D04000291	015	03A		00H00300791	003	19A		00H00610011	004	11A	
00D00400691	007	46A		00D04900581	006	08A		00H00300901	003	29A		00H00610161	004	29A	
00D00900531	006	13A		00E01800231	001	30A		00H00310071	003	02A		00H00700011	005	18A	
00D00900531	007	42A		00E02500231	012	01A		00H00310401	003	03A		00H00700061	005	22A	
00D01000701	006	19A		00E02900541	012	02A		00H00310411	003	04A		00H00700141	005	01A	
00D01010311	011	18A		00E03300271	019	01A		00H00310431	003	05A		00H00700251	005	21A	
00D01010321	011	19A		00E03300691	005	23A		00H00310651	003	06A		00H00700371	005	19A	
00D01100201	010	02A		00E03900661	022	03A		00H00310801	003	09A		00H00700381	005	20A	
00D01200171	005	05A		00E03910011	007	58A		00H00320011	003	07A		00H00810011	001	09A	
00D01200171	011	13A		00E05100021	023	13A		00H00400121	004	30A		00H00810071	001	18A	
00D01200171	003	25A		00F01001311	007	57A		00H00400271	004	42A		00H00820081	001	22A	
00D01200171	002	34A		00F02100911	004	25A		00H00400441	004	31A		00H00900011	006	18A	
00D01200171	007	38A		00F02100911	007	50A		00H00400501	021	10A		00H00910171	006	05A	
00D01200171	021	43A		00F02300051	007	18A		00H00400501	004	48A		00H00910301	006	09A	
00D01200171	004	52A		00F03300401	007	60A		00H00400511	004	32A		00H00910751	006	01A	
00D01501371	005	11A		00F03300721	019	02A		00H00400971	004	36A		00H01000071	007	19A	
00D01501371	001	14A		00F03720131	021	71A		00H00400981	004	35A		00H01000091	011	12A	
00D01501371	011	24A		00F03900961	022	17A		00H00400991	004	55A		00H01000551	007	55A	
00D01501371	003	26A		00H00100961	001	01A		00H00410181	004	01A		00H01000911	007	01A	
00D01501371	007	35A		00H00110011	001	02A		00H00410321	004	43A		00H01000951	007	20A	
00D01501371	021	50A		00H00200741	002	32A		00H00410581	004	03A		00H01010011	007	02A	
00D02100611	006	02A		00H00200761	002	27A		00H00420111	004	33A		00H01010091	007	03A	
00D02100621	006	03A		00H00200811	002	01A		00H00420541	004	27A		00H01010101	007	31A	
00D02120401	006	14A		00H00200921	002	11A		00H00500021	004	06A		00H01010111	007	56A	
00D02190081	006	04A		00H00210001	002	02A		00H00500561	004	38A		00H01010301	007	04A	
00D02200671	006	07A		00H00210011	002	18A		00H00500631	004	37A		00H01010321	007	05A	
00D02510171	012	09A		00H00210091	002	31A		00H00500641	005	29A		00H01010821	005	06A	
00D02600552	013	29A		00H00210101	002	29A		00H00500651	005	30A		00H01010821	020	16A	
00D02600631	013	02A		00H00210111	002	30A		00H00500691	005	17A		00H01010821	007	28A	
00D02600631	011	11A		00H00210271	002	22A		00H00500701	005	16A		00H01020341	007	54A	
00D02610021	013	10A		00H00210281	002	13A		00H00500761	005	04A		00H01020821	007	06A	
00D02820101	015	22A		00H00210471	002	15A		00H00500891	005	24A		00H01020841	007	07A	

CODIGO	LAM.	FIG.	VER-SION	CODIGO	LAM.	FIG.	VER-SION	CODIGO	LAM.	FIG.	VER-SION	CODIGO	LAM.	FIG.	VER-SION
00H01100391	010	16A		00H01300741	009	23A		00H01600171	012	05A		00H02100951	021	57A	
00H01100551	010	15A		00H01300821	009	05A		00H01600201	012	06A		00H02100971	011	22A	
00H01100591	010	17A		00H01310031	009	06A		00H01600221	011	07A		00H02110011	006	21A	
00H01100611	010	03A		00H01310051	009	07A		00H01600991	011	08A		00H02200051	004	12A	
00H01100701	010	13A		00H01310101	009	34A		00H01610021	011	01A		00H02200731	020	03A	
00H01110011	010	04A		00H01310141	009	24A		00H01610051	011	02A		00H02210321	007	53A	
00H01110081	010	05A		00H01310201	009	25A		00H01610381	011	03A		00H02220371	007	51A	
00H01110181	010	14A		00H01310271	009	26A		00H01610561	011	04A		00H02220731	020	05A	
00H01110211	010	06A		00H01310321	009	08A		00H01700071	007	78A		00H02300061	007	23A	
00H01110391	010	22A		00H01310351	009	09A		00H01700241	007	24A		00H02300141	007	21A	
00H01120071	010	01A		00H01310361	009	10A		00H01700311	007	25A		00H02300381	007	09A	
00H01200041	008	14A		00H01310531	009	11A		00H01700401	007	26A		00H02300631	007	10A	
00H01200061	008	01A		00H01310551	009	36A		00H01710021	007	27A		00H02300671	007	52A	
00H01200071	009	01A		00H01400191	001	10A		00H01800201	005	13A		00H02300991	007	11A	
00H01200071	008	02A		00H01500101	001	12A		00H01800291	003	20A		00H02310421	007	12A	
00H01200081	008	03A		00H01500211	009	38A		00H01800361	005	28A		00H02310501	007	13A	
00H01200291	008	10A		00H01500351	005	02A		00H01800391	020	04A		00H02400271	009	42A	
00H01200471	010	18A		00H01500471	020	01A		00H01800771	003	21A		00H02400321	009	29A	
00H01200711	008	04A		00H01500551	020	02A		00H01800781	003	22A		00H02500011	012	28A	
00H01210021	008	05A		00H01500691	007	44A		00H01800791	003	23A		00H02500061	012	20A	
00H01210101	008	06A		00H01500701	004	18A		00H01810101	001	06A		00H02500091	012	18A	
00H01210111	008	07A		00H01500861	005	12A		00H01810331	003	12A		00H02500111	012	36A	
00H01210191	008	11A		00H01510051	004	04A		00H01810471	007	15A		00H02500121	012	37A	
00H01210261	008	12A		00H01510091	001	03A		00H02000721	002	26A		00H02500131	012	38A	
00H01300051	009	02A		00H01510161	001	04A		00H02000731	002	28A		00H02500182	012	11A	
00H01300111	009	15A		00H01510181	003	10A		00H02000771	002	12A		00H02500191	012	12A	
00H01300171	009	16A		00H01510191	003	11A		00H02000781	002	23A		00H02500221	012	13A	
00H01300181	009	17A		00H01510201	009	28A		00H02000791	002	21A		00H02500271	001	27A	
00H01300191	009	18A		00H01510451	001	05A		00H02000801	002	20A		00H02500301	012	07A	
00H01300241	009	19A		00H01510691	004	17A		00H02000811	002	19A		00H02500631	012	35A	
00H01300291	009	20A		00H01600011	011	05A		00H02010031	002	14A		00H02500651	012	34A	
00H01300481	009	21A		00H01600101	011	06A		00H02010041	002	16A		00H02500811	012	21A	
00H01300491	009	22A		00H01600111	013	15A		00H02010481	002	17A		00H02500881	012	43A	
00H01300501	009	03A		00H01600151	012	03A		00H02100831	006	22A		00H02510041	012	22A	
00H01300691	009	04A		00H01600161	012	04A		00H02100851	007	08A		00H02510641	012	23A	

CODIGO	LAM.	FIG.	VER-SION	CODIGO	LAM.	FIG.	VER-SION	CODIGO	LAM.	FIG.	VER-SION	CODIGO	LAM.	FIG.	VER-SION
00H02510971	012	42A		00H02800801	015	01A		00H03000051	017	14A		00H03210011	018	01A	
00H02520021	012	27A		00H02800811	015	04A		00H03000081	017	01A		00H03210431	018	03A	
00H02530031	012	24A		00H02800881	015	05A		00H03000141	017	15A		00H03210481	018	06A	
00H02530141	012	10A		00H02800891	015	06A		00H03000241	017	16A		00H03210561	018	08A	
00H02600011	013	18A		00H02800901	015	07A		00H03000271	001	25A		00H03220261	004	41A	
00H02600041	013	11A		00H02810161	015	27A		00H03000281	017	17A		00H03220421	018	15A	
00H02600111	013	12A		00H02810181	015	28A		00H03000611	017	18A		00H03300121	019	09A	
00H02600151	013	13A		00H02810221	015	30A		00H03000631	017	19A		00H03300161	019	10A	
00H02600161	013	14A		00H02810231	015	31A		00H03000651	017	31A		00H03300221	019	05A	
00H02600181	013	19A		00H02810411	015	32A		00H03000831	017	22A		00H03300231	019	16A	
00H02600211	013	20A		00H02810481	015	33A		00H03000881	017	23A		00H03320171	019	12A	
00H02600271	013	21A		00H02810561	015	34A		00H03010031	017	24A		00H03350011	019	06A	
00H02600321	013	22A		00H02810631	015	08A		00H03010361	017	30A		00H03400321	020	06A	
00H02600341	013	06A		00H02810801	012	46A		00H03200021	018	09A		00H03410011	020	07A	
00H02600401	021	13A		00H02820211	015	29A		00H03200031	018	04A		00H03410411	020	08A	
00H02600491	013	23A		00H02820561	015	36A		00H03200051	018	27A		00H03700011	021	58A	
00H02600551	013	24A		00H02820651	015	11A		00H03200061	018	12A		00H03700021	021	15A	
00H02600561	013	25A		00H02820661	015	12A		00H03200071	018	10A		00H03700041	021	16A	
00H02600651	021	14A		00H02820741	015	35A		00H03200091	018	31A		00H03700051	021	36A	
00H02600731	013	26A		00H02830131	015	21A		00H03200101	018	20A		00H03700101	021	17A	
00H02610311	013	27A		00H02830291	015	09A		00H03200121	018	28A		00H03700121	021	18A	
00H02610381	013	16A		00H02840371	015	37A		00H03200131	018	19A		00H03700131	010	11A	
00H02700151	014	01A		00H02840641	015	40A		00H03200201	018	29A		00H03700131	004	53A	
00H02700231	014	03A		00H02900291	016	05A		00H03200211	018	02A		00H03700131	021	69A	
00H02700251	014	09A		00H02900381	016	11A		00H03200231	018	13A		00H03700141	021	19A	
00H02700441	014	04A		00H02900441	016	12A		00H03200241	018	14A		00H03700211	021	20A	
00H02700451	014	05A		00H02900551	016	13A		00H03200251	004	08A		00H03700231	021	59A	
00H02700491	014	06A		00H02900581	016	14A		00H03200271	012	41A		00H03700241	021	37A	
00H02710421	014	10A		00H02910021	016	06A		00H03200271	004	54A		00H03700311	021	22A	
00H02800181	015	23A		00H02910041	016	15A		00H03200281	018	07A		00H03700341	021	60A	
00H02800241	015	24A		00H02910091	016	07A		00H03200291	018	25A		00H03700351	021	23A	
00H02800251	015	25A		00H02910251	016	19A		00H03200311	018	21A		00H03700461	017	29A	
00H02800401	015	19A		00H02910271	016	16A		00H03200711	018	18A		00H03700571	021	61A	
00H02800421	015	20A		00H02910281	016	17A		00H03200801	004	09A		00H03700581	021	62A	
00H02800561	015	26A		00H02920031	016	18A		00H03200841	018	22A		00H03700591	021	63A	

CODIGO	LAM.	FIG.	VER-SION	CODIGO	LAM.	FIG.	VER-SION	CODIGO	LAM.	FIG.	VER-SION	CODIGO	LAM.	FIG.	VER-SION
00H03710081	021	03A		00H03810521	021	65A		00H04900881	004	05A		00H05900721	002	37A	
00H03710111	021	01A		00H03900541	007	14A		00H04900931	005	14A		00H05900741	002	35A	
00H03710221	021	21A		00H03900851	022	13A		00H04900941	009	30A		00H05900831	005	31A	
00H03710411	021	02A		00H03900891	022	10A		00H04900951	001	13A		00M03800221	021	35A	
00H03710461	021	52A		00H03900901	022	11A		00H04910181	007	16A		00000002825	009	12A	
00H03800041	021	29A		00H03900911	022	12A		00H05000011	012	39A		00000002855	006	15A	
00H03800131	021	30A		00H03900931	022	14A		00H05000121	012	40A		00000004180	003	15A	
00H03800141	021	31A		00H03900941	022	15A		00H05000181	012	08A		00000004510	015	42A	
00H03800151	021	32A		00H03900951	022	16A		00H05000281	013	04A		00000004510	021	11A	
00H03800161	021	33A		00H03910201	022	04A		00H05000281	021	26A		00000004512	017	05A	
00H03800181	021	24A		00H03910881	022	05A		00H05000371	012	45A		00000004512	021	08A	
00H03800231	017	20A		00H04100101	018	24A		00H05000381	017	35A		00000004512	012	44A	
00H03800381	021	25A		00H04100181	018	05A		00H05010191	012	14A		00000004515	017	10A	
00H03800431	012	29A		00H04100341	018	30A		00H05010201	012	15A		00000004515	001	24A	
00H03800441	013	07A		00H04100511	018	23A		00H05100651	023	12A		00000004515	021	66A	
00H03800441	021	28A		00H04110121	018	26A		00H05100731	023	01A		00000004610	017	03A	
00H03800451	020	11A		00H04200361	020	20A		00H05100741	023	02A		00000004612	004	19A	
00H03800451	012	48A		00H04300891	011	09A		00H05100751	023	03A		00000004612	007	48A	
00H03800451	021	49A		00H04300901	011	10A		00H05100761	023	04A		00000004620	011	17A	
00H03800501	021	38A		00H04400351	001	21A		00H05100821	023	10A		00000004620	011	27A	
00H03800511	021	39A		00H04410751	005	03A		00H05300041	024	01A		00000004620	007	47A	
00H03800531	021	42A		00H04500131	003	08A		00H05300091	024	02A		00000004625	012	19A	
00H03800541	021	54A		00H04500361	003	24A		00H05300151	024	03A		00000004625	004	21A	
00H03800551	021	55A		00H04500421	003	30A		00H05400451	024	05A		00000004625	021	70A	
00H03800571	021	51A		00H04500431	003	31A		00H05600231	024	08A		00000004630	022	06A	
00H03800581	021	64A		00H04600171	002	03A		00H05600241	024	06A		00000004630	017	09A	
00H03800691	021	53A		00H04600181	002	04A		00H05600251	024	04A		00000004630	011	16A	
00H03810011	021	04A		00H04600311	002	05A		00H05600271	024	09A		00000004630	007	29A	
00H03810021	021	05A		00H04610141	004	34A		00H05600281	024	10A		00000004635	012	25A	
00H03810031	021	40A		00H04700081	008	15A		00H05600291	024	11A		00000004635	017	33A	
00H03810211	021	34A		00H04810541	021	56A		00H05700081	017	25A		00000004640	017	07A	
00H03810281	021	06A		00H04900261	006	12A		00H05800041	006	23A		00000004645	022	01A	
00H03810301	021	41A		00H04900351	007	61A		00H05900581	002	25A		00000004650	017	08A	
00H03810421	012	30A		00H04900381	003	13A		00H05900591	001	19A		00000004820	011	28A	
00H03810471	021	07A		00H04900411	007	32A		00H05900601	001	20A		00000004825	009	39A	

CODIGO	LAM.	FIG.	VER-SION	CODIGO	LAM.	FIG.	VER-SION	CODIGO	LAM.	FIG.	VER-SION	CODIGO	LAM.	FIG.	VER-SION
00000004835	002	08A		00000031060	012	26A		00002028770	016	01A		00004161600	016	02A	
00000004835	004	15A		00000031060	017	32A		00002028770	014	08A		00004161600	015	17A	
00000004840	001	07A		00000031060	007	36A		00002028900	015	38A		00004161600	004	51A	
00000004845	020	12A		00000031070	014	13A		00002030020	017	21A		00005010760	011	20A	
00000004860	010	21A		00000031080	001	08A		00002030020	012	31A		00005010760	006	20A	
00000012510	019	03A		00000031080	006	10A		00002030020	007	45A		00005010760	007	22A	
00000013510	015	02A		00000031080	020	14A		00002030690	017	26A		00005023200	011	21A	
00000021060	010	19A		00000031080	009	31A		00002813400	008	13A		00005253240	024	07A	
00000021060	004	22A		00000031080	004	46A		00002813400	009	35A		00005516210	017	27A	
00000023060	022	07A		00000031100	001	17A		00003102280	020	19A		00005528250	016	10A	
00000023060	005	08A		00000031100	003	17A		00003115370	005	25A		00005530600	017	28A	
00000023060	011	14A		00000033050	021	67A		00003125280	012	32A		00005551250	023	05A	
00000023060	019	15A		00000033060	022	02A		00003127270	014	11A		00005551270	023	06A	
00000023060	020	17A		00000033060	008	08A		00003130500	017	11A		00005551280	023	07A	
00000023060	007	39A		00000033060	013	08A		00003133230	019	07A		00005551290	023	08A	
00000023060	021	48A		00000033060	009	13A		00003133240	019	08A		00006309260	010	07A	
00000023080	004	45A		00000033080	002	09A		00003151111	023	11A		00006311220	010	08A	
00000023100	001	11A		00000047110	013	05A		00003515370	004	26A		00006321040	006	06A	
00000023100	003	16A		00000047110	021	09A		00003515370	007	49A		00006321040	010	09A	
00000031030	017	34A		00000047112	016	03A		00004014000	003	27A		00006826230	013	31A	
00000031040	007	33A		00000047115	016	08A		00004014500	003	28A		00008051000	009	40A	
00000031050	019	04A		00000047118	016	09A		00004061600	005	10A		00008053500	004	47A	
00000031050	017	06A		00000047128	013	17A		00004061600	019	14A		00008061200	005	27A	
00000031050	021	12A		00000057205	002	06A		00004061600	010	20A		00008061200	003	35A	
00000031050	001	16A		00000058202	008	16A		00004061600	007	37A		00008061200	020	21A	
00000031050	009	41A		00000058202	009	43A		00004061600	021	44A		00008061500	011	25A	
00000031050	002	36A		00000066060	015	13A		00004062200	022	09A		00008061500	005	26A	
00000031060	022	08A		00000326260	013	30A		00004062200	013	09A		00008061500	003	32A	
00000031060	020	09A		00001130370	017	02A		00004062200	020	15A		00008061500	002	33A	
00000031060	005	09A		00001809531	007	43A		00004062200	007	40A		00008061500	021	72A	
00000031060	010	12A		00002027280	014	07A		00004072500	014	12A		00008061800	008	09A	
00000031060	019	13A		00002027280	013	28A		00004073500	002	10A		00008061800	009	14A	
00000031060	011	15A		00002027640	015	41A		00004081600	004	14A		00008062500	010	23A	
00000031060	004	20A		00002028450	015	14A		00004081600	011	26A		00008064000	001	15A	
00000031060	001	23A		00002028550	015	10A		00004154500	021	68A		00008202730	012	33A	

CODIGO	LAM.	FIG.	VER-SION	CODIGO	LAM.	FIG.	VER-SION	CODIGO	LAM.	FIG.	VER-SION	CODIGO	LAM.	FIG.	VER-SION
00008204500	021	27A		00059020400	012	17A									
00008233280	019	11A		00059020500	002	07A									
00008253010	024	12A		00059120300	015	39A									
00011021300	006	16A		00060000200	015	16A									
00011041300	003	33A													
00011041900	003	34A													
00011131300	004	50A													
00011131600	007	34A													
00012030800	006	17A													
00012030800	007	62A													
00012053500	013	03A													
00023108000	010	10A													
00023108000	006	11A													
00023108000	020	13A													
00023108000	004	23A													
00023108000	009	27A													
00023110000	001	26A													
00023208000	001	28A													
00034000602	017	04A													
00034000602	005	07A													
00034000602	015	18A													
00034000602	007	30A													
00034000602	021	45A													
00034000802	004	16A													
00034000802	009	32A													
00034001002	003	18A													
00034001002	001	29A													
00034001202	013	01A													
00038008000	004	24A													
00047031100	014	02A													
00047130200	018	11A													
00047230800	023	09A													
00051010200	011	23A													
00053030000	021	47A													
00058020301	015	15A													
00058120100	012	47A													