

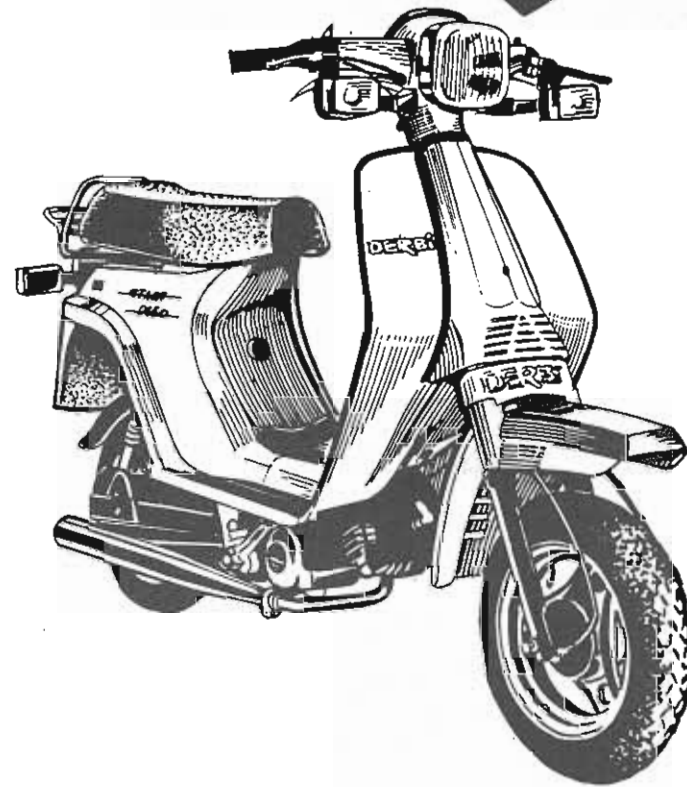
de rechange parts catalog



catalogo piezas recambio

catalogo piezas recambio - catalogue pieces

catalogue pieces de rechange - parts catalog



DERBI PRODUCT
EXCLUSIVE U.S.A. IMPORTERS

MARINA MOBILI INC.
Exporters/Importers/Distributors
1149 Route 23 South, P.O. Box 840
Kinnelon, NJ 07405 • USA
(201) 838-6100
1-800-562-7462
FAX: 201-838-7788 Telex: 133496 MMobil

347
USA
MOON

3F

MODELOS SCOOTER START DS.50
MODELES SCOOTER START DS.50
SCOOTER START DS.50 MODELS

NACIONAL MOTOR S.A. **DERBI** c./BARCELONA s/n. MARTORELLES (Barcelona) ESPAÑA
Tel. 593 09 00 Telex 94184 DEBI E

catalogo piezas recambio - catalogue pieces de rechange - parts catalog

NACIONAL MOTOR S.A. DERBI
MARTORELLES C/. BARCELONA S/N. (ESPAÑA).

Telex 94184 DEBI E

CATALOGO PIEZAS DE RECAMBIO
MODELOS: SCOOTER START DS-50 (USA).

IDENTIFICACION DE LOS MODELOS REPRESENTADOS EN ESTE CATALOGO, SEGUN LOS DIGITOS SIGUIENTES:

- Modelo n° 1 = SCOOTER START DS-50 BLANCA (USA) A.E.
- Modelo n° 2 = SCOOTER START DS-50 ROJO-K (USA) A.E.
- Modelo n° 3 = SCOOTER START DS-50 BLANCA GUADALUPE A.E.
- Modelo n° 4 = SCOOTER START DS-50 ROJO-K GUADALUPE A.E.
- Modelo n° 5 = SCOOTER START DS-50 ROJO-K WORLD CHAMPION A.E. (USA-88)
- Modelo n° 6 = SCOOTER START DS-50 ROJO-K HOLANDA A.E./88
- Modelo n° 7 = SCOOTER START DS-50 BLANCO GR/PORT. A.E./88
- Modelo n° 8 = SCOOTER START DS-50 ROJO-K GR/PORT. A.E./88
- Modelo n° 9 = SCOOTER START DS-50 NEGRO-K GR/PORT. W. CHAMPION A.E./88
- Modelo n° A = SCOOTER START DS-50 USA W. CHAMPION A.E./88
- Modelo n° B = SCOOTER START DS-50 NEGRO HOLANDA W. CHAMPION A.E./88
- Modelo n° C = SCOOTER START DS-50 ROJO-K HOLANDA W. CHAMPION A.E./88

MODO DE UTILIZACION DE ESTE CATALOGO PARA SOLICITAR CORRECTAMENTE LAS PIEZAS DE RECAMBIO.

- 1° - Identifique exactamente el modelo del cuál Vd. desea obtener el recambio; según la tabla de digitos indicada anteriormente (apartado indicado con el nombre de modelo).
- 2° - Identifique el número de motor o de chasis del ciclomotor para el cuál solicita el recambio.
- 3° - Con estos datos Vd. debe mirar la lámina correspondiente al grupo en que se encuentra reflejado el dibujo de la pieza que Vd. desea obtener el recambio. Dicha pieza dibujo estará indicada por unos números los cuales le indicarán en el casillero donde dice "figura" la referencia exacta de la pieza de recambio, teniendo en cuenta como hemos indicado anteriormente el modelo y el número de motor o de chasis.

El departamento técnico de DERBI, remitirá periódicamente las variaciones de piezas y mejoras introducidas en cualquiera de los modelos de que consta este catálogo. Estas variaciones estarán indicadas entre el casillero correspondiente a la figura ; el código por medio del signo de un asterisco *el cuál determina a partir de que número de motor o de chasis se aplica la nueva pieza, quedando memorizada en la parte superior la pieza que se montaba anteriormente a la modificación.

- Si aparece un asterisco(*) en el apartado de la figura y no hay ningún número de referencia a continuación, esto indica:

a) Caso de no coincidir ambos números de motor o chasis significa que a partir del número de motor o de chasis indicado por el asterisco (*) se ha dejado de montar dicha pieza.

INDICE DE LAMINAS

<u>LAMINA</u>	<u>DENOMINACION</u>
1	CUADRO - BASCULANTE - CABALLETE - MONTAJE CHASIS.
2	MONTAJE CHASIS - PORTAPAQUETES - CLAXON.
3	DEPOSITO - SILLIN - MONTAJE CHASIS.
4	HORQUILLA DIRECTRIZ.
5	GUÁRDABARROS DELANTERO Y TRASERO.
6	MANILLAR Y MANDOS.
7	FARO DELANTERO - INTERMITENTES DELANTEROS.
8	FARO PILOTO - INTERMITENTES TRASEROS.
9	INSTALACION ELECTRICA.
10	RUEDA Y TAPA FRENO DELANTERO.
11	RUEDA Y TAPA FRENO TRASERO.

12	INSTRUMENTOS DE CONTROL.
13	CIGUEÑAL BIELA - CILINDRO PISTON - CULATA DESCOMPRESOR.
14	VARIADOR.
15	REDUCTOR.
16	CARTERS.
17	CARBURADOR.
18	VOLANTE MAGNETICO.
19	ESCAPE Y SILENCIOSO.
20	PEDALIER.
21	ARRANQUE ELECTRICO.
22	ACCESORIOS NORMALES.
23	ACCESORIOS AGENCIAS.



CUADRO - BASCULANTE - CABALLETE - PORTAPAQUETES
CADRE - BRAS OSCILLANT - BEQUILLE - PORTE BAGAGES
FRAME - SWING ARM - KICKSTAND - LUGGAGE RACK

13-5-88	3F
LAMINA FEUILLE DIAGRAM	1
	START DS 50 ARRAN. ELEC.

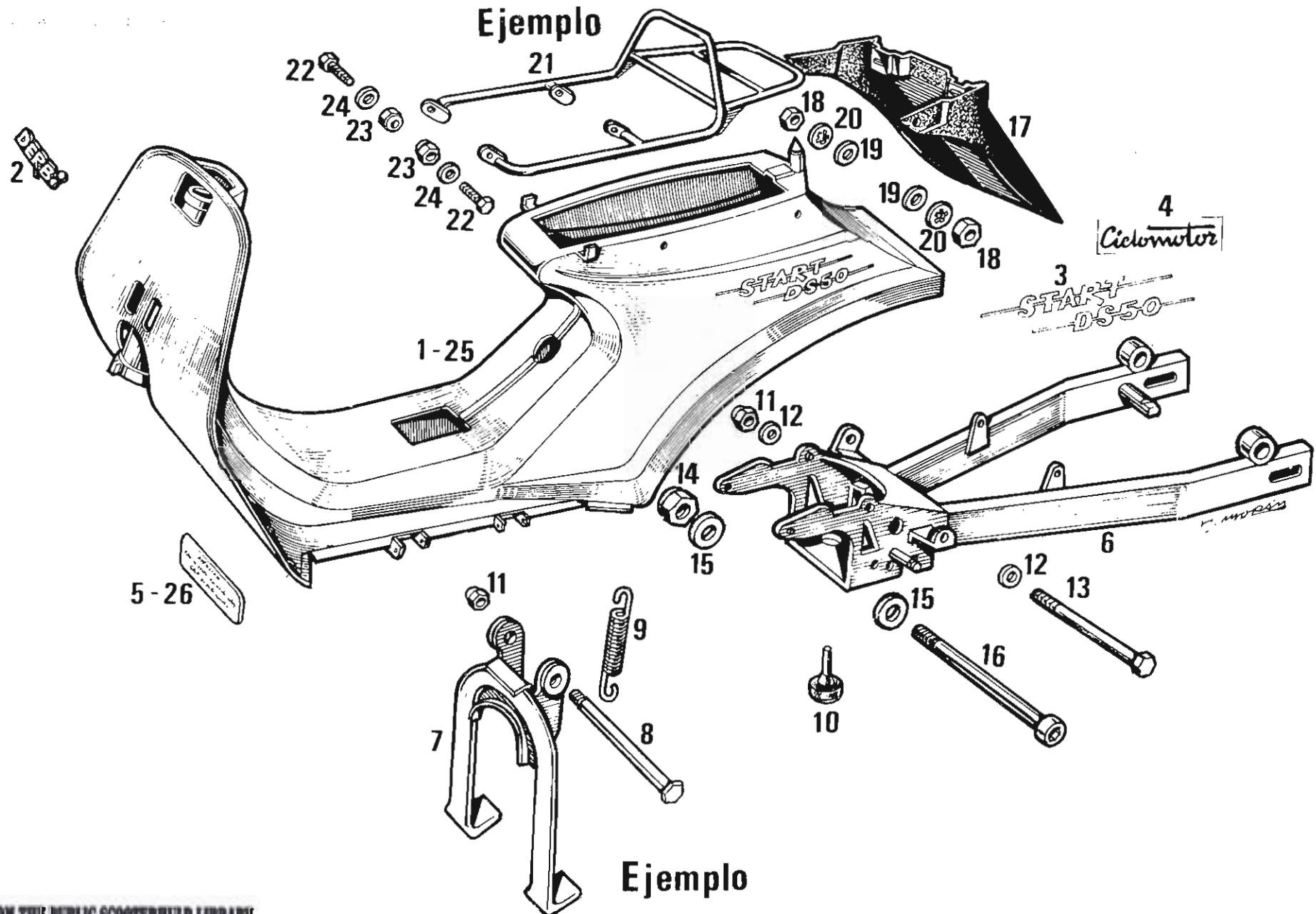


Figura Figure Figr.	CODIGO N° PIECE CODE Nr.	MODELO MODELE MODEL	N° CHASIS N° CHASSIS FRAME NUM.	DENOMINACION	DESIGNATION	NAME
C1	0E01910601	1	S003000	CTO. CUAD. BLANC. C/CALC. SCOOT-50	CADRE BLACHE COMPLET AVEC ADHE	FRAME WHITE CHASSIS ASSY. W/DEC
★	0E01910602	2	S010042	CTO. CUADRO, ROJO-K, C/CALC. SCOS0	CADRE ROUGE COMPLET AVEC ADHES	FRAME REED CHASSIS ASSY. W/DEC
G2	0E01500781	12	S003000	MARCA DERBI CHASSIS. SCOOTER.	MONOGRAME	NAMEPLATE, FRONT CHASSIS (DERBI
03	0E01510321	12	S003000	CALCA "START DS 50" SCOOTER-50	ADHESIF	DECAL
04	0E01510331	12	S003000	CALCA "CICLOMOTOR" NEGRA SCOS0	ADHESIF "CICLOMOTOR" NOIR	DECAL "CICLOMOTOR" BLACK
05	0F04600051	1	S003000	CALCA PUESTA. MARCHA. NEG. SCO-50	ADHESIF	DECAL
06	0E00310011	12	S003000	SCTO. BASCETE. NEGRO. SCOOTER-50	BRS OSCILANT NOIR	SWINGARM BLACK
07	0E00810011	12	S003000	SCTO. CABALLETE. SCOOTER-50	BEQUILLE	KICKSTAND
08	0E00810071	12	S003000	EJE CABALLETE, SCOOTER 50	AXE DE BEQUILLE	PIVOT PIN KICKSTAND
09	0F00800081	12	S003000	MUELLE CABALLETE V. START	RESSORT DE BEQUILLE	SPRING KICKSTAND
10	0004322460	12	S003000	GOMA TOPE PALANCA ARRANQUE	BUTEE CAOUTCHOUC, KICK	GROMMET, KICK STARTER
★		12	S003000	GOMA TOPE PALANCA ARRANQUE	BUTEE CAOUTCHOUC, KICK	GROMMET, KICK STARTER
11	0000023080	12	S003000	TUERCA AUTOBLOC. 8M125	ECROU INDESSERABLE	SELF-LOCKING NUT 8M125
★		12	S003042	TUERCA AUTOBLOC. 8M125	ECROU INDESSERABLE	SELF-LOCKING NUT 8M125

(a) Se ha dejado de montar dicha pieza 000002308.0

A partir de este número de motor ó chasis se monta la nueva pieza OE.019.1.060.2 y en estos modelos

A partir de este número de motor ó chasis y en estos modelos se montaba la pieza OE.019.1.060.1

CATALOGUE PIECES DETACHEES

MODELES: SCOOTER START DS-50 (USA).

TABLE DES MODELES REPRESENTES SUR CE CATALOGUE:

- Modele n° 1 = SCOOTER START DS-50 BLANCA (USA) A.E.
- Modele n° 2 = SCOOTER START DS-50 ROJO-K (USA) A.E.
- Modele n° 3 = SCOOTER START DS-50 BLANCA GUADALUPE A.E.
- Modele n° 4 = SCOOTER START DS-50 ROJO-K GUADALUPE A.E.
- Modele n° 5 = SCOOTER START DS-50 ROJO-K WORLD CHAMPION A.E. (USA-88)
- Modele n° 6 = SCOOTER START DS-50 ROJO-K HOLANDA A.E./88
- Modele n° 7 = SCOOTER START DS-50 BLANCO GR/PORT. A.E./88
- Modele n° 8 = SCOOTER START DS-50 ROJO-K GR/PORT. A.E./88
- Modele n° 9 = SCOOTER START DS-50 NEGRO-K GR/PORT. W. CHAMPION A.E./88
- Modele n° A = SCOOTER START DS-50 USA W. CHAMPION A.E./88
- Modele n° B = SCOOTER START DS-50 NEGRO HOLANDA W. CHAMPION A.E./88
- Modele n° C = SCOOTER START DS-50 ROJO-K HOLANDA W. CHAMPION A.E./88

MODE D'EMPLOI DE CE CATALOGUE, POUR SOLLICITER CORRECTEMENT LES PIECES DE RECHANGE:

- 1° - Identifiez exactement, par le moyen de la table signalee "Modèle", le modèle pour lequel vous désirez des pièces.
- 2° - Identifiez le numéro de référence du moteur ou du chassis de la machine pour laquelle vous commandez des pièces.
- 3° - Avec cette information, cherchez la planche correspondant au groupe ou se trouve le dessin de la pièce désirée. Ce dessin est signalé par un numéro sur la colonne marquée "Figure", dont á la suite vous trouverez le code de la pièce, en tenant compte du modèle et du numéro de moteur et de chassis, comme signalé plus haut.

Le departement technique de DERBI se réserve le droit d'introduire les modifications et améliorations nécessaires sans avis préalable.

Ces modifications seront indiquées par un astérisque (*) entre le casier "Figure" et celui de "Code", qui détermine à partir de quel numéro de moteur et de châssis est valable la nouvelle pièce et sur la partie supérieure sera rappelée la pièce montée antérieurement à la modification.

- Si vous voyez un astérisque (*) sur le casier de "Figure" et il n'y a aucun numéro à la suite, cela veut dire:

a) S'il n'y a pas de coïncidence, cela veut dire qu'à partir du numéro de moteur ou châssis signalé par un astérisque (*), cette pièce n'est plus montée.

TABLE DES MATIERES

<u>PLANCHES</u>	<u>DENOMINATION</u>
1	CADRE - BRAS OSCILLANT - BEQUILLE - CHASSIS.
2	CHASSIS - PORTE BAGAGES - CLAXON.
3	RESERVOIR - SELLE - CHASSIS.
4	FOURCHE AVANT.
5	GARDE BOUES AV. ET AR.
6	GUIDON AVEC COMMANDES.
7	PHARE AVANT - CLIGNOTEURS AVANT.
8	FEU ARRIERE - CLIGNOTEURS AR.
9	ECLATE ELECTRIQUE.
10	ROUE AVANT - FLASQUE DE FREIN AV.
11	ROUE ARRIERE - FLASQUE DE FREIN AR.

12	TABEAU DE BORD.
13	CYLINDRE PISTON - VILEBREQUIN BIELLE - CULASSE ET DECOM.
14	VARIATEUR.
15	REDUCTEUR.
16	CARTERS.
17	CARBURATEUR.
18	VOLANT MAGNETIQUE.
19	ECHAPPEMENT ET SILENCIEUX.
20	PEDALIER.
21	DEMARREUR ELECTRIQUE.
22	OUTILS FOURNIS.
23	OUTILS D'ATELIER.



CUADRO - BASCULANTE - CABALLETE - PORTAPAQUETES
 CADRE - BRAS OSCILLANT - BEQUILLE - PORTE BAGAGES
 FRAME - SWING ARM - KICKSTAND - LUGGAGE RACK

30-10-87	3F
LAMINA	1
FEUILLE	
DIAGRAM	START DS50 ARRAN. ELEC.

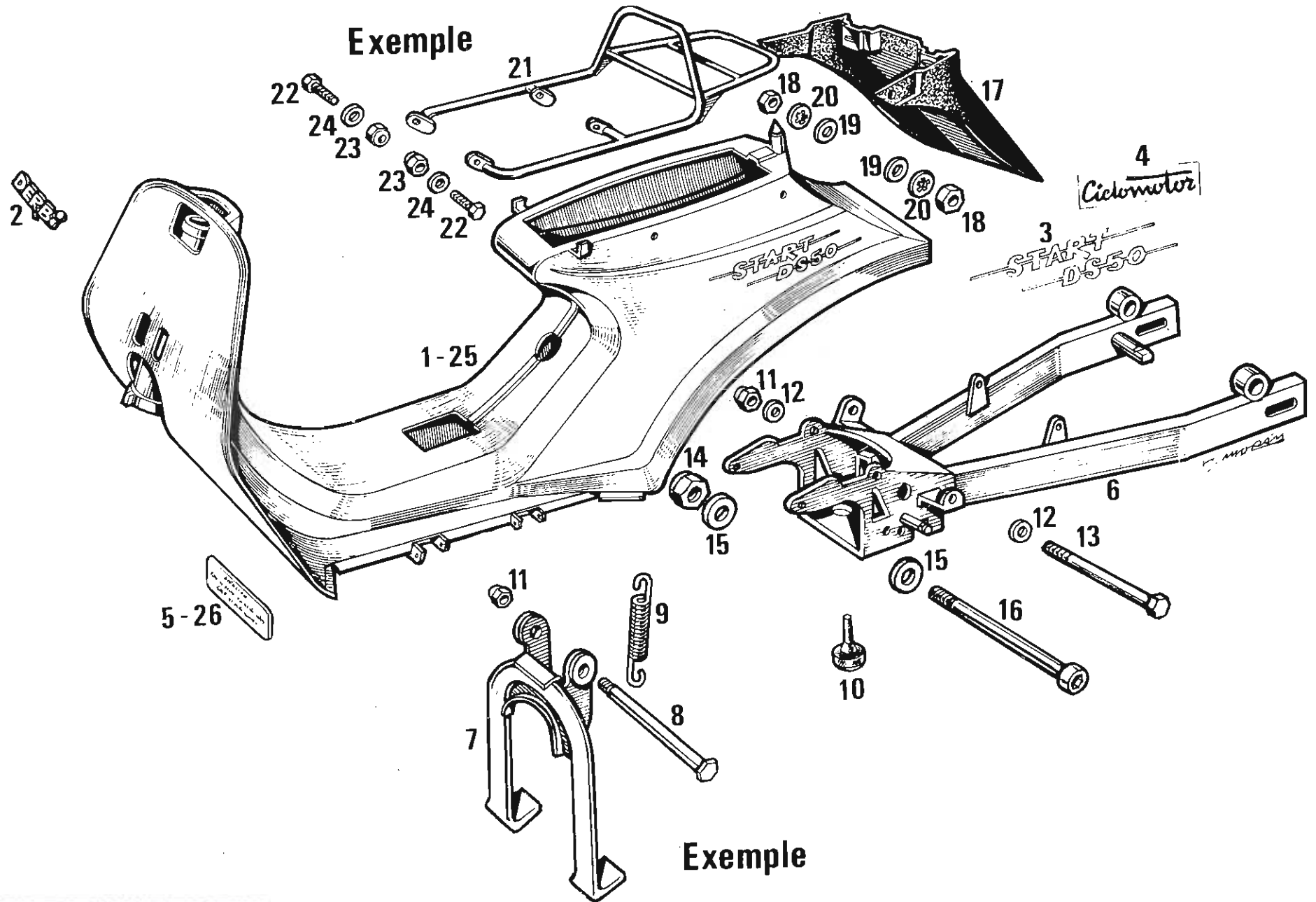


Figura Figure Figr.	CODIGO N° PIECE CODE Nr.	MODELO MODELE MODEL	N° CHASIS N° CHASSIS FRAME NUM.	DENOMINACION	DESIGNATION	NAME
C1	0E01910601	1	S003000	CTO.CUAD.BLANC.C/CALC.SCOOT-50	CADRE BLACHE COMPLET AVEC ADHE	FRAME WHITE CHASSIS ASSY.W/DEC
★	0E01910602	2	S010042	CTO.CUADRO,ROJO-K/C/CALC.SCO50	CADRE ROUGE COMPLET AVEC ADHES	FRAME REED CHASSIS ASSY.W/DEC
02	0E01500781	12	S003000	MARCA DERBI CHASSIS. SCOOTER.	MGNOGRAMME	NAMEPLATE, FRONT CHASSIS(DERBI
03	0E01510321	12	S003000	CALCA "START DS 50" SCOOTER-50	ADHESIF	DECAL
04	0E01510331	12	S003000	CALCA "CICLOMOTOR" NEGRA SC050	ADHESIF "CICLOMOTOR" NOIR	DECAL "CICLOMOTOR" BLACK
05	0F04600051	1	S003000	CALCA PUESTA.MARCHA.NEG.SCO-50	ADHESIF	DECAL
06	0E00310011	12	S003000	SCTO.BASCTE.NEGRO.SCOOTER-50	BRS OSCILANT NOIR	SWINGARM BLACK
07	0E00810011	12	S003000	SCTO.CABALLETE. SCOOTER-50	BEQUILLE	KICKSTAND
08	3E00810071	12	S003000	EJE CABALLETE, SCOOTER 50	AXE DE BEQUILLE	PIVOT PIN KICKSTAND
09	0F00800081	12	S003000	MUELLE CABALLETE V.START	RESSORT DE BEQUILLE	SPRING KICKSTAND
10	0004322460	12	S003000	GOMA TOPE PALANCA ARRANQUE	BUTEE CAOUTCHOUC, KICK	GROMMET,KICK STARTER
★		12	S003000	GOMA TOPE PALANCA ARRANQUE	BUTEE CAOUTCHOUC, KICK	GROMMET,KICK STARTER
11	0000023080	12	S003000	TUERCA AUTOBLOC. 8M125	ECROU INDESSERABLE	SELF-LOCKING NUT 8M125
★		12	S003042	TUERCA AUTOBLOC. 8M125	ECROU INDESSERABLE	SELF-LOCKING NUT 8M125

(a) Cette pièce 000002308.0 n'est plus montée

A partir de ce numéro de moteur ou de chasis et sur ces modeles est montée la nouvelle pièce 0E.19.1.060.2

A partir de ce numéro de moteur ou de chasis et sur ces modeles,était montée la pièce 0E.019.1.060.1

PARTS CATALOG

Models: SCOOTER START DS-50 (USA).

TABLE OF MODELS REPRESENTED IN THIS CATALOG:

- Model n° 1 = SCOOTER START DS-50 BLANCA (USA) A.E.
- Model n° 2 = SCOOTER START DS-50 ROJO-K (USA) A.E.
- Model n° 3 = SCOOTER START DS-50 BLANCA GUADALUPE A.E.
- Model n° 4 = SCOOTER START DS-50 ROJO-K GUADALUPE A.E.
- Model n° 5 = SCOOTER START DS-50 ROJO-K WORLD CHAMPION A.E. (USA-88)
- Model n° 6 = SCOOTER START DS-50 ROJO-K HOLANDA A.E./88
- Model n° 7 = SCOOTER START DS-50 BLANCO GR/PORT. A.E./88
- Model n° 8 = SCOOTER START DS-50 ROJO-K GR/PORT. A.E./88
- Model n° 9 = SCOOTER START DS-50 NEGRO-K GR/PORT. W. CHAMPION A.E./88
- Model n° A = SCOOTER START DS-50 USA W. CHAMPION A.E./88
- Model n° B = SCOOTER START DS-50 NEGRO HOLANDA W. CHAMPION A.E./88
- Model n° C = SCOOTER START DS-50 ROJO-K HOLANDA W. CHAMPION A.E./88

HOW TO USE THIS CATALOG TO FIND THE CORRECT REPLACEMENT PART:

- 1°- Identify the exact model for which you wish to obtain the replacement part by the means of the table "Model".
- 2°- Identify the engine or frame serial number from the machine for which you need replacement part.
- 3°- With this information, refer to the diagram which contains the part you need. The "Figure" column will be used to determine the correct "Code" number, having in mind the model and engine or frame number.

The technical department of DERBI reserves the right to make modifications and improvements to their machines without prior notice.

These variations will be indicated on the parts diagram by an asterisk (*) between the "figure" and "code" columns, with the serial numbers that begin the new variation; above will be signaled the part before mounted and we will periodically remit updates of the latest improvements with their corresponding numbers.

-If not any code number follows the asterisk (*) in the "figure" column, this means:

- a) If they do not coincidence, this means that from the serial engine or frame number signaled by an asterisk (*), the part is no more mounted.

INDEX OF DIAGRAMS

DIAGRAM	DESCRIPTION
1	FRAME - SWING ARM - KICKSTAND - CHASSIS. COMPONENTS.
2	CHASSIS COMPONENTS - LUGGAGE RACK - HORN.
3	GAS TANK - SEAT.
4	FORK.
5	FENDERS FRONT AND REAR.
6	HANDLEVAR AND CONTROLS
7	HEADLAMP - TURN LIGHT, FRONT.
8	TAIL LAMP - LENS SIGNAL RR.
9	LIGHTING EQUIPMENT.
10	FRONT WHEEL AND BRAKING SYSTEM.
11	REAR WHEEL AND BRAKING SYSTEM.
12	SPEEDOMETER AND COMPONENTS.

- 13..... CYLINDRE AND PISTON - CRANKSHAFT ASSY. - CYL. HEAD DECOM.
- 14 TORQUE CONVERTOR.
- 15 REDUCTION GEARING.
- 16 CRANKCASES.
- 17 CARBURETOR.
- 18 FLYWHEEL MAGNETO.
- 19 EXHAUST SYSTEM.
- 20 PEDAL SHAFT
- 21 ELECTRIC STARTER.
- 22 TOOL KIT.
- 23 DEALER ACCESSORIES.



CUADRO - BASCULANTE - CABALLETE - PORTAPAQUETES
CADRE - BRAS OSCILLANT - BEQUILLE - PORTE BAGAGES
FRAME - SWING ARM - KICKSTAND - LUGGAGE RACK

13-5-88	3F
LAMINA FEUILLE DIAGRAM	1
	START DS 50 ARRAN. ELEC.

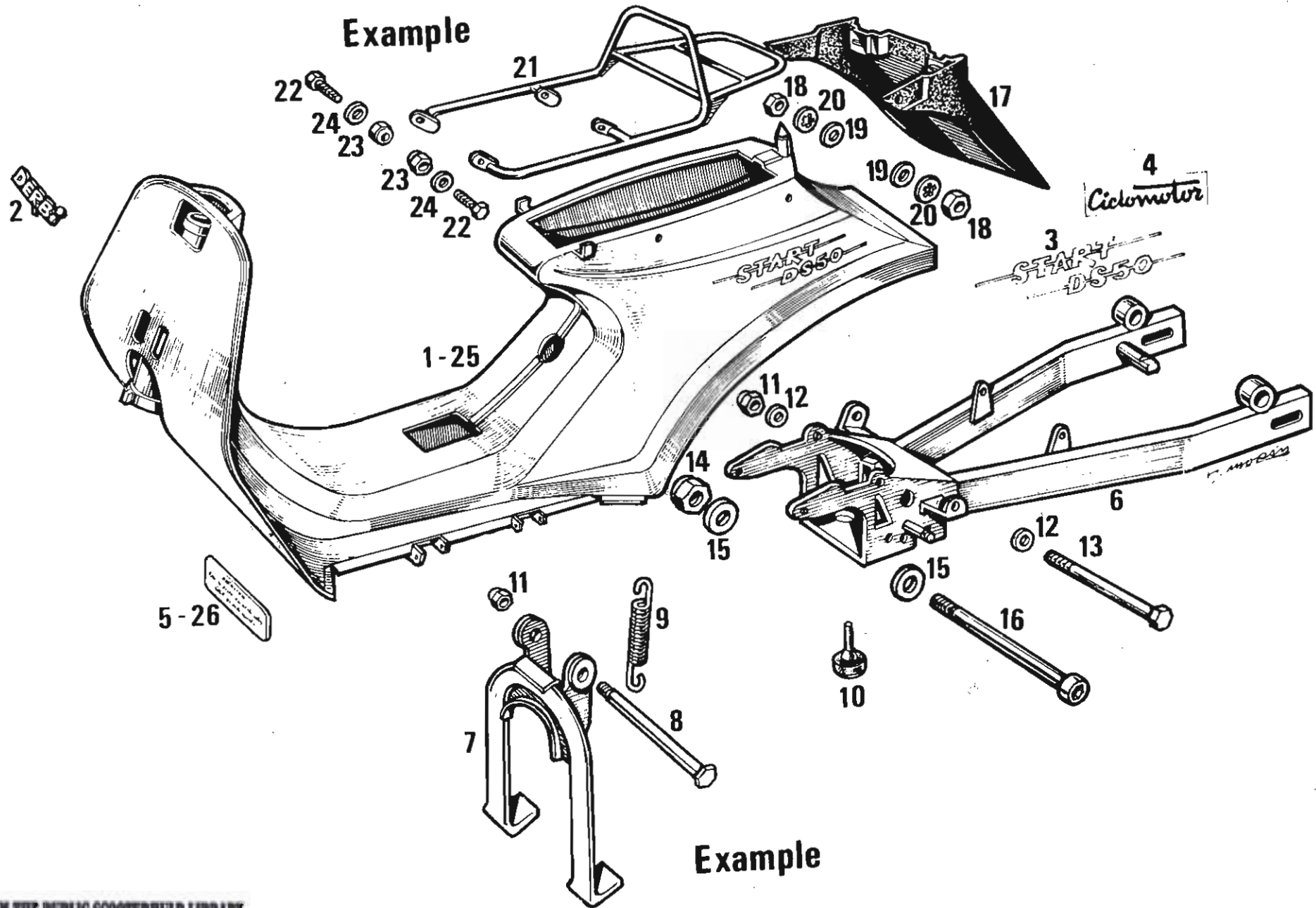


Figura Figure Figr.	CODIGO N° PIECE CODE Nr.	MODELO MODELE MODEL	N° CHASIS N° CHASSIS FRAME NUM.	DENOMINACION	DESIGNATION	NAME
C1	0E01910601	1	S003000	CTO.CUAD.BLANC.C/CALC.SCOOT-50	CADRE BLACHE COMPLET AVEC ADHE	FRAME WHITE CHASSIS ASSY.W/DEC
★	0E01910602	2	S010042	CTO.CUADRO,ROJO-K/C/CALC.SCO50	CADRE ROUGE COMPLET AVEC ADHES	FRAME REED CHASSIS ASSY.W/DEC
G2	0E01500781	12	S003000	MARCA DERBI CHASSIS. SCOOTER.	MONOGRAMME	NAMEPLATE, FRONT CHASSIS(DERBI
03	0E01510321	12	S003000	CALCA "START DS 50" SCOOTER-50	ADHESIF	DECAL
04	0E01510331	12	S003000	CALCA "CICLOMOTOR" NEGRA SC050	ADHESIF "CICLOMOTOR" NOIR	DECAL "CICLOMOTOR" BLACK
05	0F04600051	1	S003000	CALCA PUESTA.MARCHA.NEG.SCO-50	ADHESIF	DECAL
06	0E00310011	12	S003000	SCTO.BASCTE.NEGRO.SCOOTER-50	BRS OSCILANT NOIR	SWINGARM BLACK
07	0E00810011	12	S003000	SCTO.CABALLETE. SCOOTER-50	BEQUILLE	KICKSTAND
08	0E00810071	12	S003000	EJE CABALLETE, SCOOTER 50	AXE DE BEQUILLE	PIVOT PIN KICKSTAND
09	0F00800081	12	S003000	MUELLE CABALLETE V.START	RESSORT DE BEQUILLE	SPRING KICKSTAND
10	0004322460	12	S003000	GOMA TOPE PALANCA ARRANQUE	BUTEE CAOUTCHOUC, KICK	GROMMET,KICK STARTER
★		12	S003000	GOMA TOPE PALANCA ARRANQUE	BUTEE CAOUTCHOUC, KICK	GROMMET,KICK STARTER
11	0000023080	12	S003000	TUERCA AUTOBLOC. 8M125	ECROU INDESSERABLE	SELF-LOCKING NUT 8M125
★		12	S003042	TUERCA AUTOBLOC. 8M125	ECROU INDESSERABLE	SELF-LOCKING NUT 8M125

(a) This part 000002308.0 is no more mounted

From this engine or frame serial number and for these models, fit the new part number 0E.019.1.060.2

From this engine or frame serial number and for these models, was fitted the part number 0E.019.1.060.1



CUADRO - BASCULANTE - CABALLETE - MTJE. CHASIS
CADRE - BRAS OSCILLANT - BEQUILLE - CHASSIS
FRAME SWINGARM LUGGAGE CARRIER CHASSIS COMP.

13-5-88

3F

LAMINA
FEUILLE
DIAGRAM

1

START DS 50
ARRAN. ELEC.

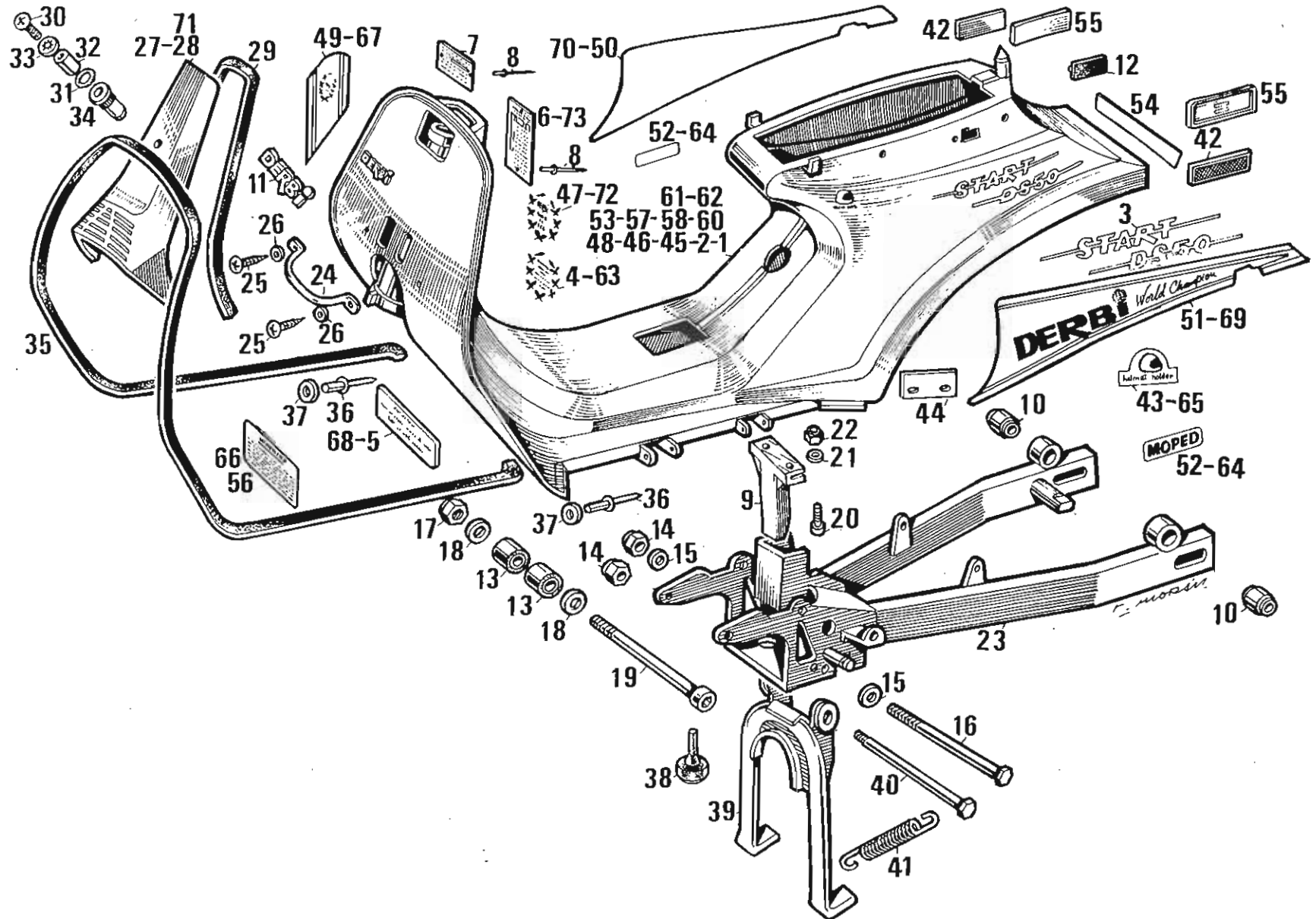


Figura Figure Figr.	CODIGO N° PIECE CODE Nr.	MODELO MODELE MODEL	N° CHASIS N° CHASSIS FRAME NUM.	DENOMINACION	DESIGNATION	NAME
001	0E01910931	1	S017151	R. CTO. CUAD. BL. SCO. USA C/SILENT	CADRE BLANCHE COMPLET AV/ADH.	FRAME WHITE CHASSIS ASSY W/DEC
002	0E01910932	2	S017101	R-CTO. CUAD. R-K. SCO. USA. C/SILEN	CADRE ROUGE COMPLET AV/ADH.	FRAME RED CHASSIS ASSY W/DEC.
003	0E01510321	1234 678	S017101	CALCA"DERBI START DS 50"SCO-50	ADHESIF	DECAL
004	0F03000905	12345678 C	S017101	CALCA SCANIMET NEGRA, SCO USA	ADHESIF "SCANIMET"	DECAL "SCANIMET"
005	0F04600054	12345678 C	S017101	CALCA PTA. MARCHA, NG. SCO-50. USA	ADHESIF	DECAL
006	0E01820101	12 56 A	S017101	PLACA CHARACTERIST. SCOOT-50-USA	PLAQUE CHARACTERISTIQUES	PLATE
007	0E03400841	12 56789ABC	S017101	PLACA IDENT. SILENC. SCOOT-USA.	PLAQUE IDENT. SILENCIEUX	PLATE
008	0E01800231	12 56789ABC	S017101	RMCHE. PCA. FCTE. SCO-50. 70102405	RIVET FIX. PLAQUE CONSTR.	RIVET
009	0E04600251	123456789ABC	S017101	GUIA BASCTE. SCOOTER-50.	GUIDE BRAS OSCILLANT	SWINGARM GUIDE
010	0003125260	123456789ABC	S017101	SCTO. SILENT. CARTER-CULATA.	SILENT-BLOC EXTERIEUR DE CART	BUSHING, LOWER SHOCK MOUNT
011	0E01500781	123456789ABC	S017101	MARCA DERBI CHASIS. SCOOTER.	MONOGRAME	NAMEPLATE, FRONT CHASSIS(DERBI
012	0E04400331	123456789ABC	S017101	TAPATAL. INTTE. TRAS-SCO-50.	BGUCHON	SUPPL. NACELLE
013	0E01500511	123456789ABC	S017101	SCTO. SILENT. EXT. FIJ. MOT. 7140/2	SILENT-BLOC MOTEUR	BUSHING
014	0000023080	123456789ABC	S017101	TCA. AUTOBLOC. 8M125. DIN-	ECROU INDESSERABLE	SELF-LOCKING NUT 8M125
015	0000031080	123456789ABC	S017101	ARAND. PLANA MECANIZ. D. 8. DIN125	RONDELLE D8	MACHINED FLAT WASHER, 0 8
016	0008225270	123456789ABC	S017101	TOR. FIJ. MOTOR. 8M125X110.	BOULON FIXAT. MOTEUR 8M 125X11	HEX. HEAD SCREW 8M125X110
017	0000023100	123456789ABC	S017101	TCA. AUTOBLOC. 10M150. DIN-	ECROU INDESSERABLE	NUT, SELF LOCKING 10MM1.5
018	0000031100	123456789ABC	S017101	ARAND. PLANA MECANIZ. D. 10.	RONDELLE PLATE D10	MACHINED FLAT WASHER 0 10
019	0E03000271	123456789ABC	S017101	TOR. FIJ. DTRA. MOTOR. SCOOTER-50.	AXE FIX. AV. MOTEUR	ENGINE FRONT FIXING AXLE
020	0000004620	123456789ABC	S017101	TOR. C/ALLEN. 6M100X20. D-912/8. 8	VIS ALLEN 6M100X20	SCREW, ALLEN 6M1.00X20
021	0000031060	123456789ABC	S017101	ARAND. PLANA MECANIZ. D. 6.	RONDELLE PLATE D6	MACHINED FLAT WASHER 0 6
022	0000023060	123456789ABC	S017101	TCA. AUTOBLOC. 6M100. DIN-	ECROU INDESSERABLE	SELF-LOCKING NUT 6M100
023	0E00310011	123456789ABC	S017101	SCTO. BASCTE. NEGRO. SCOOTER-50	BRS OSCILANT NOIR	SWINGARM BLACK
024	0E01520021	123456789ABC	S017101	PUENTE PROTEC. CABL. ESCO-50. USA	PROTEGE CABLES	WIRE PROTECTOR
025	0011031300	123456789ABC	S017101	TOR. AUTR. C/CRUZ 3, 9X13 DIN7981	BOULON	SCREW
026	0000031040	123456789ABC	S017101	ARAND. PLANA MECANIZ. D. 4.	RONDELLE PLATE D 4	WASHER, 4MMI.D.
027	0E01500354	1 3 7	S017151	ADORNO CUBRECAB. BLANCO, SCO-50	CACHE CABLS. BLANC	COVER, WHITE
028	0E01500355	2 456 8 C	S017101	ADORNO CUBRECAB. ROJO-K. SCO-50	CACHE CABLS. ROUGE	COVER, REED
029	0E02200211	123456789ABC	S017101	PERFIL ADORNO CUBRECAB. SCOOTER	ENSOLIVEUR	TRIM STRIP
030	0012065500	12345678	S017101	TOR. C/RD. CRUZ 6M100X55. DIN7985	ECROU 6M100X55	SCREW 6M100X55
*	0012055000	123456789ABC	S036092	TOR. C/RD. CR. 5M80X50. D-7985. 4. 8	ECROU 5M80X50	SCREW 5M80X50
031	0008231090	123456789ABC	S017101	ANILLO TORICO VALV. DECOMP.	JOINT DE DECOMPRESSEUR	GASKET, DECOMP.
032*	0E04400471	123456789ABC	S020821	CASO. FIJ. ADDR. CUBRECAB. SCOOT.	ENTRETOISE	SPACER, CHASSIS ATTACHMENT
*	0E04420471	123456789ABC	S036092	CASO. FIJ. CUBRECABLES. SCO-50.	ENTRETOISE	SPACER
033	0000034060	12345678	S017101	ARAND. ESTRELL. INT. D6-DIN6797-J	RONDELLE EVENTAIL D 6	INNER STAR WASHER 0 6



CUADRO - BASCULANTE - CABALLETE - MTJE. CHASIS
CADRE - BRAS OSCILLANT - BEQUILLE - CHASSIS
FRAME SWINGARM LUGGAGE CARRIER CHASSIS COMP.

13-5-88

3F

LAMINA
FEUILLE
DIAGRAM

1

START DS 50
ARRAN. ELEC.

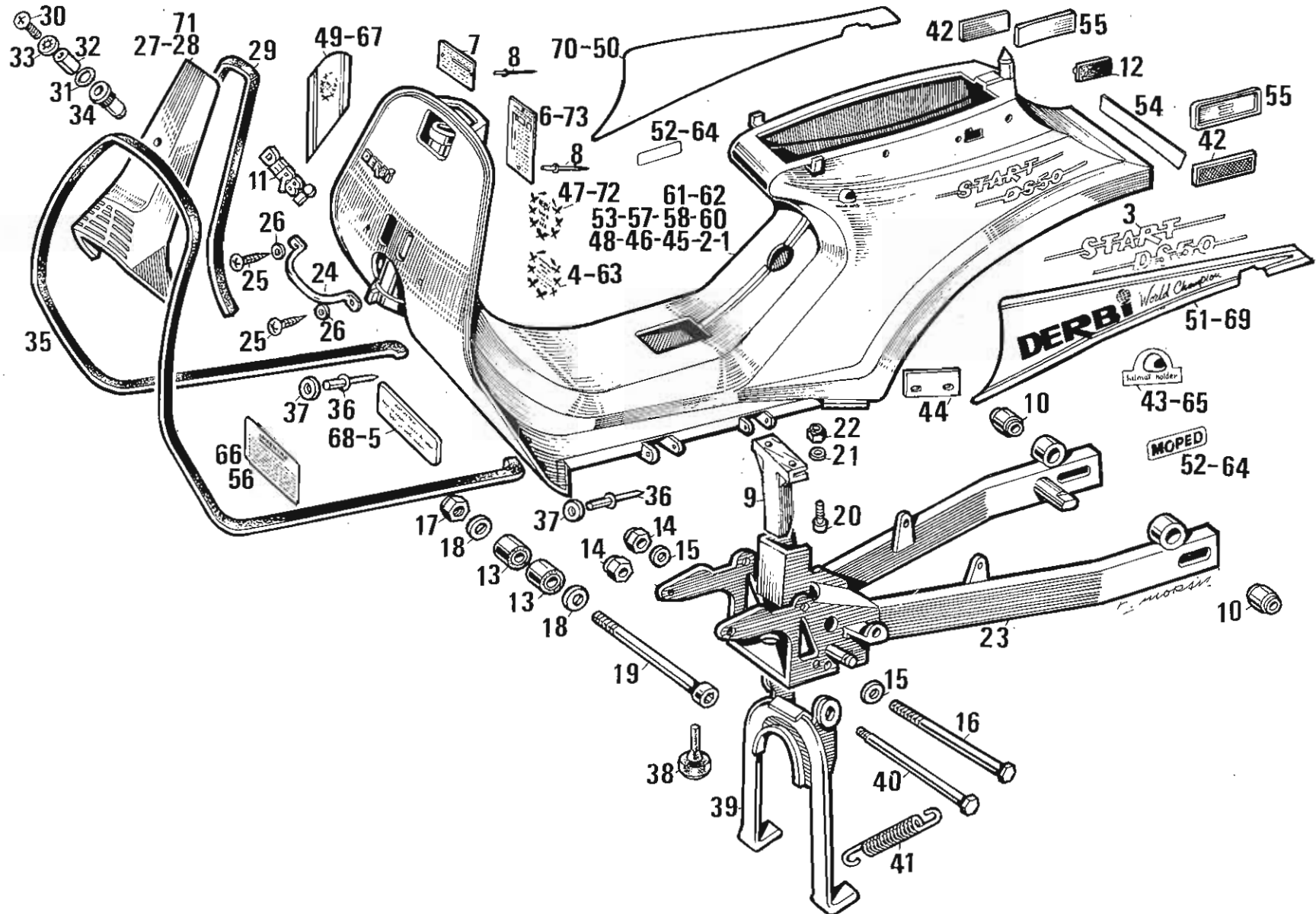


Figura Figure Figr.	CODIGO N° PIECE CODE Nr.	MODELO MODELE MODEL	N° CHASIS N° CHASSIS FRAME NUM.	DENOMINACION	DESIGNATION	NAME
* 034	0000034050 0E04400461	123456789ABC 12345678	S036092 S017101	ARAND. ESTRELL. INT. D5-DIN6797-J TCA. FIJ. CUBRECAB. 310078-1. SCO74	RONDELLE EVENTAIL D5 ECROU	INNER STARWASHER, 5MM I.D. NUT, CHASSIS ATTACHMENT
* 035	0E04410461	123456789ABC	S036092	TCA. FIJ. CUBRECAB. 5TP15. SCO-50.	ECROU	NUT
036	0E01510341	123456789ABC	S017101	PERFIL ADORNO FRONT. CHAS. SCO50	ENSOLIVEUR FRONTAL DU CHASSIS	TRIM STRIP
037	0D00400691	123456789ABC	S017101	REMACH. FIJ. CARD. DEPTO. YUM. PDP.	RIVET FIX. CARCASSE	RIVET, FIX. NACELLE
038	0000031050	123456789ABC	S017101	ARAND. PLANA MECANIZ. D. S.	RONDELLE PLATE MECA. 0 5	WASHER, 5MM I.D.
039	0004322460	123456789ABC	S017101	TOPE PALCA. ARRQ. COPPA.	BUTEE CADUTCHOUD, KICK	GROMMET, KICK STARTER
040	0E00810011	123456789ABC	S017101	SCTO. CABALLETE. SCOOTER-50	BEQUILLE	KICKSTAND
041	0E00810071	123456789ABC	S017101	EJE CABALLETE, SCOOTER 50	AXE DE BEQUILLE	PIVOT PIN KICKSTAND
042	0F00800081	123456789ABC	S017101	MUELLE CABALLETE. V. START.	RESSORT DE BEQUILLE	SPRING KICKSTAND
043	0E04400751	123456789ABC	S017101	CATAD. TR. ROJ. SCO. USA (200520101	CATADIOPTRE AV.	REAR REFLECTOR
044	0E04600321	12345678 C	S017101	CALCA CASCO. SCOOT-50. USA	ADHESIF "CASQUE"	DECAL "HELMET"
045	0E04600331	123456789ABC	S017101	PLATINA. REFZ. GUIA BCTE. SCO/USA	RENFORT GUIDE BRAS OSCILL.	SWINGARM GUIDE BRACKET
046	0E01920931	3	S022684	R-CTO. CUADRO. BLC. SCO-50. FR. C/S	CADRE BLANCHE COMPLET AVEC AD	FRAME WHITE CHASSIS ASSY
047	0E01920932	4	S020950	R-CTO. CUADRO. R-K. SCO-50. FR. C/S	CADRE ROUGE COMPLET AVEC AD.	FRAME REED CHASSIS ASSY
048	0F01800321	12345678 C	S017101	CALCA "MADE IN SPAIN" NEG. SP. USA	ADHESIF "MADE IN SPAIN"	DECAL, "MADE IN SPAIN"
049	0E01960931	5	S032475	R-CTO. CUAD. SCO-50 R-K W. CH. USA	CADRE ROUGE COMPLET AV/ADH.	FRAME RED CHASSIS ASSY W/DECAL
050	0F01520782	5 C	S032475	CALCA FRONT. CH. SCO-50. R-K. W/CH	ADHESIF CHASSIS AVANT	DECAL, FRONT CHASSIS
051	0F04600502	5 C	S032475	CALCA LAT. TR. DCH. CH. SCO50 W/CH	ADHESIF LAT. ARR. DROITE CHASSI	DECAL, SIDE REAR CHASSIS, RIGHT
052	0F01510322	5 C	S032475	CALCA LAT. TR. IZ. CHAS. SCO50. W/CH	ADHESIF LAT. ARR. GAUCHE CHASSI	DECAL, SIDE REAR CHASSIS, LEFT
053	0E01520331	12345678 C	S017101	CALCA MOPED NG. SCO-50. USA/GUAD	ADHESIF "MOPED"	DECAL "MOPED"
054	0E01980601	6	S035918	CTO. CUADRO. ROJO-K. SCO-50. HOLAN	CADRE ROUGE COMPLET AV/ADH.	FRAME REED CHASSIS ASSY.
055	0E04600531	6 BC	S035918	CALCA TRAS. CUADRO. SCO-50. HOLAN	DECAL.	ADHESIF.
056	0F04600421	123456789ABC	S017101	SOOTE. CATADIOPTRE. SPORT/SCO. USA	SUPPORT DE CATADIOPTRE	REFLECTOR SUPPORT
057	0F04610051	12345678 C	S017101	CALCA POSICION PEDALES. SCO-USA	ADHESIF	DECAL
058	0E01940931	7	S028722	R-CTO. CUADRO. BLCO. SCO-50. GR/PO	CADRE BLANCHE COMPLET AV. AD.	FRAME WHITE CHASSIS ASSY
059	0E01940932	8	S028757	R-CTO. CUADRO. ROJ-K. SCO50. GR/PO	CADRE ROUGE COMPLET AV. ADH.	FRAME RED CHASSIS ASSY
060	0E01990931	9A	S038207	R-CTO. CUAD. N. K. SCO. W. CH. GR/PO.	CADRE NOIRE COMPLET AV. ADH.	FRAME BLACK CHASSIS ASSY
061	0E01901931	B	S	R-CTO. CUADRO NEG-K. W. CH. HOLLAND	CADRE NOIRE COMPLET AV. ADH.	FRAME BLACK CHASSIS ASSY
062	0E01911931	C	S	R-CTO. CUADRO. R-K. SCO-50. W. CH. H	CADRE RUOGE COMPLET AV. ADH.	FRAME RED CHASSIS ASSY
063	0F03000906	9AB	S038207	CALCA SCANIMET. BLCA. SP. AM. USA.	ADHESIF "SCANIMET"	DECAL "SCANIMET"
064	0E01520332	9AB	S038207	CALCA MOPED. BLCA. W. CH. N. K. USA.	ADHESIF "MOPED"	DECAL "MOPED"
065	0F04610321	9AB	S038207	CALCA CASCO BLCA. SPORT. AM. USA.	ADHESIF "HELMET"	DECAL "HELMET"
066	0F04610052	9AB	S038207	CALCA POSIC. PED. W. CH. N. K. USA.	ADHESIF	DECAL
067	0F01520781	9AB	S038207	CALCA DTRA. CHASIS. SCO-50. NEG. K	ADHESIF CHASSIS AVANT	DECAL, FRONT CHASSIS
068	0F04600055	9AB	S038207	CALCA PTA. MARCHA. W. CH. N. K. USA.	ADHESIF	DECAL
069	0F01510321	9AB	S038207	CALCA LAT. TR. IZQ. CHAS. SCO50. NG	ADHESIF LAT. ARR. GAUCHE CHASSI	DECAL, SIDE REAR CHASSIS, LEFT
070	0F04600501	9AB	S038207	CALCA LAT. TR. DCH. CHAS. SCO50. NG	ADHESIF LAT. ARR. DROITE CHASSI	DECAL, SIDE REAR CHASSIS, RIGHT
071	0E01500356	9AB	S038207	ADORNO CUBRECAB. NEG. -K. SCO-50.	CACHE CABL. NOIRE	COVER, BLACK
072	0F01800322	9AB	S038207	CALCA "MADE IN SPAIN" BCA. SP. USA	ADHESIF "MADE IN SPAIN"	DECAL "MADE IN SPAIN"
073	0F01801101	789 BC	S028722	PLACA CARACT. SCO50. W. CH. HOL/AU	PLAQUE CARACTERISTIQUES	PLATE



MONTAJE CHASIS - PORTAPAQUETES - CLAXON
CHASSIS - PORTE BAGAGES - CLAXON
CHASSIS COMPONENTS - LUGGAGE RACK - HORN

13-5-88

3F

LAMINA
FEUILLE
DIAGRAM

2

START DS 50
ARRAN. ELEC.

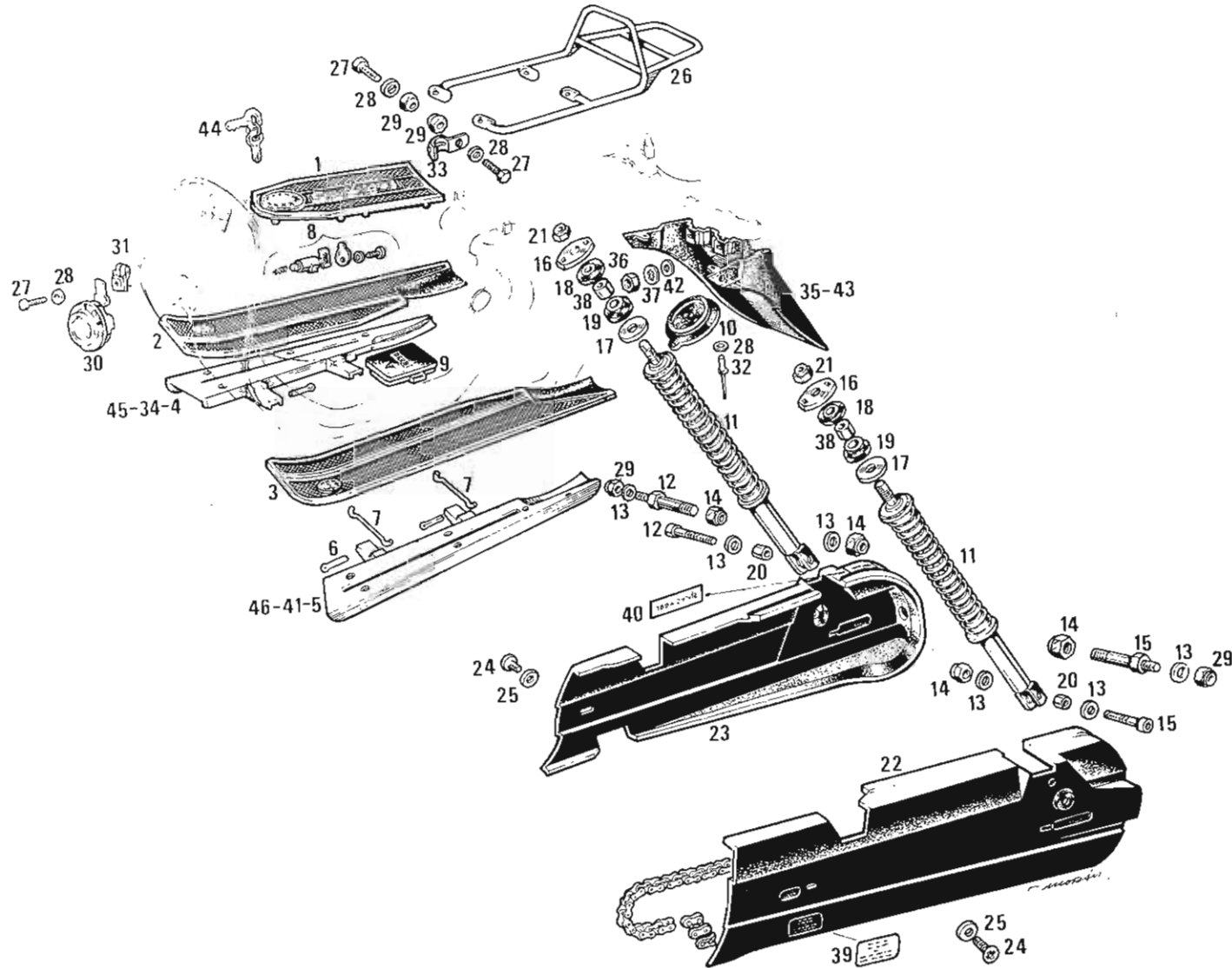


Figura Figure Figr.	CODIGO N° PIECE CODE Nr.	MODELO MODELE MODEL	N° CHASIS N° CHASSIS FRAME NUM.	DENOMINACION	DESIGNATION	NAME
001	0E01500981	123456789ABC	S017101	ALFOMB. CENT. CHASIS. SCOOT-74.	CAOUTCHOUC PROTECTEUR DE COQU	FOOT PAD, CENTRAL CHASSIS
002	0E01520101	123456789ABC	S017101	ALFOMB. REPOSAPIES DCHO. SCO-50	CAOUTCHOUC REPOSE PIED DROIT	FOOT PAD, RIGHT
003	0E01520501	123456789ABC	S017101	ALFOMB. REPOSAPIES. IZQ. SCO-50	CAOUTCHOUC REPOSE PIED GAUCHE	FOOT PAD, LEFT
004	0E02200301	1 3 7	S017151	SCTO. REPOSAP. DCHO. SCO-50. BLANC	REPOSE PIED PLIABLE, DROIT	FOLDABLE FOOT REST. RIGHT
005	0E02200311	1 3 7	S017151	SCTO. REPOSAP. IZQ. SCO-50. BLANCO	REPOSE PIED PLIABLE, GAUCHE	FOLDABLE FOOT REST. LEFT
006	0051032500	123456789ABC	S017101	PASAD. ABIERTO D3, 2X36-DIN94 ST	GOUPILLE D.3, 2X36 DIN 94	PIN
007	0E01510161	123456789ABC	S017101	MUELLE SITUADOR REPOSAP. SCO-50	RESSORT DE REPOSE PIED	SPRING, FOOT PAD
008	0E01500771	123456789ABC	S017101	CTO. ANTIRROBO. SCOOTER.	ANTI-VOL	LOCK, FORK
009	0E02200561	123456789ABC	S017101	SCTO. TAPA CARBURAD. C/REMACHES	COUVERCLE CABURATEUR	COVER W/ RIVETS, CARB.
010	0E02200971	123456789ABC	S017101	TAPA REGIST. FILTRO AIRE. SCO-74	COUVERCLE FILTRE A AIR	COVER, AIR FILTER ACCESS
011	0E01510191	123456789ABC	S017101	CTO. AMORTIGD. SCOOTER-50.	AMORTISSEUR	SHOCK ABSORBER
012	0000004845	12345	S017101	TDR. C/ALLEN. 8M125X45. DIN-	BOULON ALLEN 8M125X45	ALLEN SCREW 8M125X45
	★0F01500411	123456789ABC	S024871	TDR. FIJ. INF. AMORTIGD. START.	ECROU FIX. INF. AMORTIS. START	SCREW FIX. INF. SHOCK START
013	0000031080	12345	S017101	ARAND. PLANA MECANIZ. D. 8. DIN125	RONDELLE D8	MACHINED FLAT WASHER, 0 8
	★0000031060	123456789ABC	S024871	ARAND. PLANA MECANIZ. D. 6.	RONDELLE PLATE D6	MACHINED FLAT WASHER 0 6
014	0000023080	123456789ABC	S017101	TCA. AUTOBLOC. 8M125. DIN-	ECROU INDESSERABLE	SELF-LOCKING NUT 8M125
015	0000004835	12345	S017101	TDR. C/ALLEN. 8M125X35. DIN-	VIS D8X125X36X23MM	ALLEN SCREW 8M125X35
	★0F01500411	123456789ABC	S024871	TDR. FIJ. INF. AMORTIGD. START.	ECROU FIX. INF. AMORTIS. START	SCREW FIX. INF. SHOCK START
016	0E01500421	123456789ABC	S017101	ARAND. SILENT. SDPTE. AMORT. SCO74	RONDELLE AMORTISSEUR	WASHER, UPPER SHOCK CUSHION
017	0E01800901	123456789ABC	S017101	ARAND. INF. SILENT. AMORTG. SCO-50	RONDELLE AMORTISSEUR	WASHER, LOWER SHOCK CUSHION
018	0F01500141	123456789ABC	S017101	ARAND. SUPLMTO. SILENT. AMORTG.	EPAISSEUR FIX. AMORTISSEUR	SPACER, UPPER SHOCK CUSHION
019	0F01500631	123456789ABC	S017101	SILENT. SDPTE. AMORTIG. SCO-50	SILEMBLOCK AMORTISSEUR	SILENTBLOCK SHOCK
020	0F02200471	12345	S017101	CASO. INF. FIJ. AMORTIGD. V. START.	ENTRETOISE FIX. AMORTISSEUR	BUSHING, UPPER SHOCK
	★	12345	S024871	CASO. INF. FIJ. AMORTIGD. V. START.	ENTRETOISE FIX. AMORTISSEUR	BUSHING, UPPER SHOCK
021	0000023100	123456789ABC	S017101	TCA. AUTOBLOC. 10M150. DIN-	ECROU IDESSERABLE	NUT, SELF LOCKING 10MM1.5
022	0E01810831	123456789ABC	S017101	R-SCTO. CUBRECADENAS. SCO-50. USA	COUVRE CHAINE, NOIR	CHAIN GUARD BLACK
023	0E02210551	123456789ABC	S017101	R-SCTO. CUBREBASCETE. SCO-50. USA.	COUVRE BAS OSCILLANT NOIR	SWING ARM GUARD. BLACK
024	0012061500	123456789ABC	S017101	TDR. C/RED. CRUZ 6M100X15 D-7985	ECROU 6M100X15	SCREW 6M100X15
025	0D01200171	123456789ABC	S017101	ARAND. EJE LEVA-FIJ. CUBRECAD.	RONDELLE	WASHER
026	0E01400191	123456789ABC	S017101	SCTO. PORTAPAQ. TRAS. SCOOTER.	PORTEBAG. AR.	LUGGAGE CARRIER
027	0000002615	123456789ABC	S017101	TDR. C/EXAG. 6M100X15. DIN-	BOULON 6M100X15	HEXAGONAL HEAD SCREW 6M100X15
029	0000023060	123456789ABC	S017101	TCA. AUTOBLOC. 6M100. DIN-	ECROU INDESSERABLE	SELF-LOCKING NUT 6M100
030	0E01030311	12	S017101	R-CTO. CLAXON. SCOOTER-50. USA	KLAXON	HORN
	0E01020311	123456789ABC	S017201	CTO. CLAXON. SCOOT-USA. 100094000	KLAXON	HORN
031	0F02300891	123456789ABC	S017101	SCTO. TCA. F. CLAX. 310311-4. SCO50	ECROU CLAXON	NUT, HORN
032	0D00400691	123456789ABC	S017101	REMACH. FIJ. CARC. DEPTO. YUM. PDP.	RIVET FIX. CARCASSE	RIVET, FIX. NACELLE
033	0E01000981	123456789ABC	S017101	BRIDA GUIA CABLES. 12. SCOOTER.	BRIDE CABLES	CABLE STRAP
034	0E02200302	2 456 8 C	S017101	SCTO. REPOSP. ABATIB. DCHO. ROJO-K	REPOSE PIED PLIABLE, DROIT	FOLDABLE FOOT REST. RIGHT
035	0E01500861	12345 789A	S017101	SUPLEMTO. TRAS. CUADRO. SCOOT-74.	SUPL. GARDE BOUE AR	SUB-FENDER
036	0000021050	123456789ABC	S017101	TCA. EXAG. 5M80. DIN-	ECROU 5M80	NUT 5MM-.8
037	0000034050	123456789ABC	S017101	ARAND. ESTRELL. INT. D5-DIN6797-J	RONDELLE EVENTAIL D5	INNER STARWASHER, 5MM I.D.
038	0E02200491	123456789ABC	S017101	CASO. SILENT. AMORTIGD.	ENTRETOISE FIX. AMORTISSEUR	BUSHING, UPPER SHOCK
039	0F04420992	123456789ABC	S017101	CALCA PTO. MTO. VARIANT/SCO USA	ADHESIF POINT MORT	NEUTRAL INDICATOR DECAL
040	0E04600301	123456789ABC	S017101	CALCA SHOES WEAR. SCOOT-50. USA	ADHESIF "SHOES WEAR"	DECAL "SHOES WEAR"
041	0E02200312	2 45678 C	S017101	SCTO. REPOSAP. ABATIB. IZQ. ROJO-K	REPOSE PIED PLIABLE, GAUCHE	FOLDABLE FOOT REST. LEFT
042	0000031050	123456789ABC	S017101	ARAND. PLANA MECANIZ. D. 5.	RONDELLE PLATE MECA. 0 5	WASHER, 5MM I.D.
043	★0E01500862	6 BC	S035918	SUPLMTO. TRAS. BLOC. CUAD. SCO-50	SUPL. GARDE BOUE AR. BLANCHE	WHITE SUB-FENDER
044	★0F01800411	123456789ABC	S017101	LLAVE ANTIRROBO. SCO-USA.	CLER	KEY
045	★0E02200303	9AB	S038207	SCTO. REPOSAP. DCH. NEG. -K. SCO-50	REPOSE PIED PLIABLE, DROIT	FOLDABLE FOOT REST. RIGHT
046	★0E02200313	9AB	S038207	SCTO. REPOSAP. IZQ. NEG. -K. SCO-50	REPOSE PIED PLIABLE, GAUCHE	FOLDABLE FOOT REST. LEFT



DEPOSITO - SILLIN - MONTAJE CHASIS
RESERVOIR - SELLE - CHASSIS
GAS TANK - SEAT

13-5-88

3F

LAMINA
FEUILLE
DIAGRAM

3

START DS 50
ARRAN. ELEC.

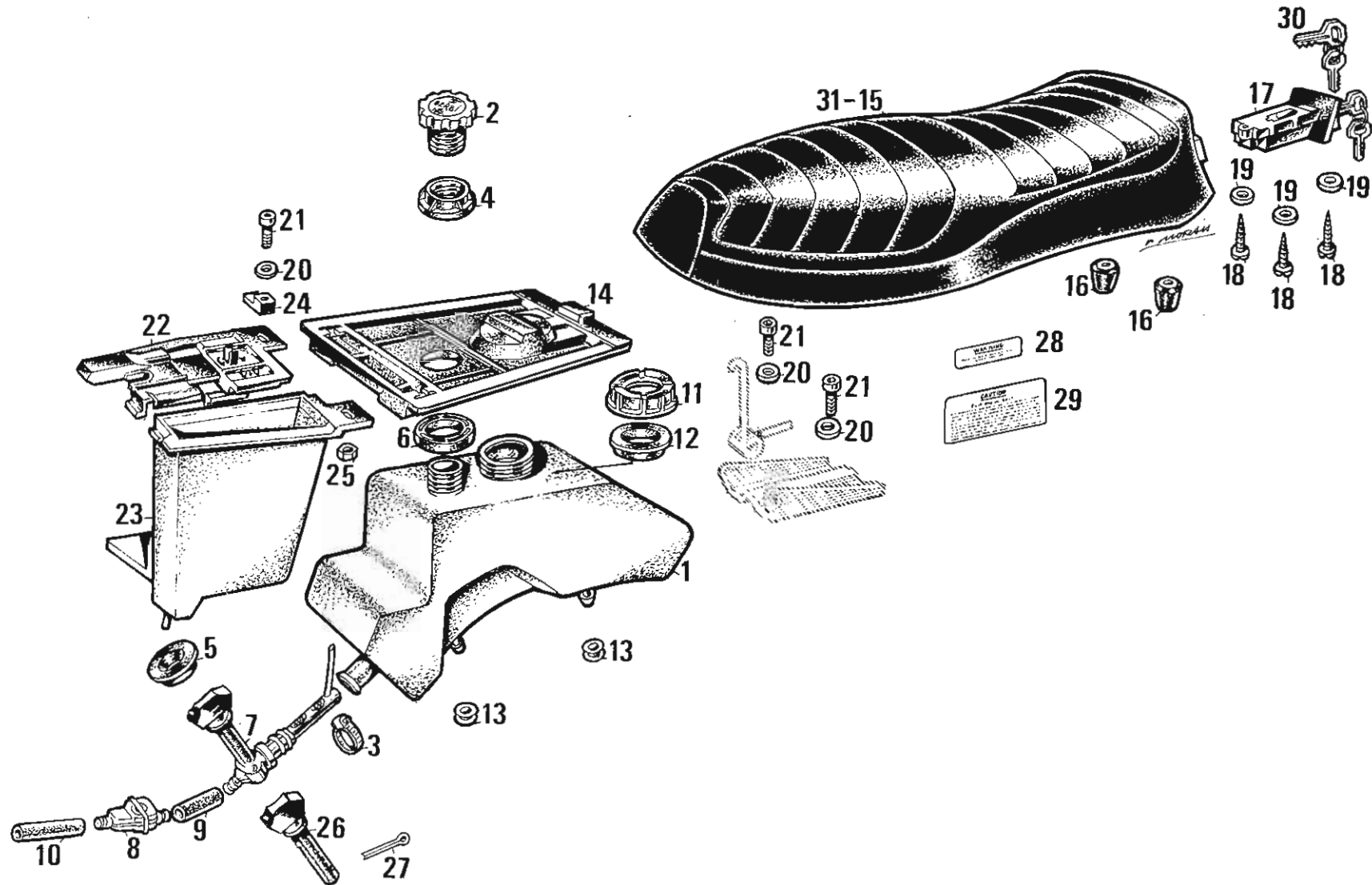


Figura Figure Figr.	CODIGO N° PIECE CODE Nr.	MODELO MODELE MODEL	N° CHASIS N° CHASSIS FRAME NUM.	DENOMINACION	DESIGNATION	NAME
001	0E00410011	123456789ABC	S017101	DEPOSITO. SCODTER-74/SC0-50. USA	RESERVOIR	FUEL TANK
002	0008204140	123456789ABC	S017101	TAPON DEPOSITO. VARIANT.	BOUCHON DE RESERVOIR	CAP, FUEL TANK
003	0008204500	123456789ABC	S017101	ABRAZ. FIJ. GRIFO GASOL. VARIANT	COLLIER FIXE ROBINET ESSENCE	CLAMP, AUX. MUFFLER SLEEVE
004	0008204640	123456789ABC	S017101	TCA. FIJ. DEPOSITO. VARIANT	ECROU FIX. RESERVOIR	NUT, FUEL TANK
005	0E00400791	123456789ABC	S017101	PROTEC. TALD. MANDO GRIFO. SC0-74	PROTECT. COMMANDE ROBINET D'ES	GROMMETT, FUEL VALVE KNOB
006	0E00400831	123456789ABC	S017101	ARAND. TOPE TAPON DPTO. SC0-74	RONDELLE BOUCHON	WASHER, FUEL TANK CAP
007	0E00420181	123456789ABC	S017101	CTO. GRIFO GAS. SC0-50 USA (30535	VANNE D'ARRIERE ESSENCE	FUEL VALVE ASSY
008	0D00400611	123456789ABC	S017101	SCTO. FILTRO GASOL. MOTOBECANE.	FILTRE A ESSENCE	FUEL FILTER
009	0E00400321	123456789ABC	S017101	TUBO GAS. DEPT. FILT. N. 6X10. SC0.	DURITE ESSENCE	FUEL LINE, VALVE / FILTER
010	0E00420781	123456789ABC	S017101	TUBO GASOLINA FILT. CAARB. SC050	DURITE ESSENCE	FUEL LINE, FILTER/CARB.
011	0E00400761	123456789ABC	S017101	TCA. PLATINA CONTR. GASOL. SC0-74	ECROU DE FIX. JAUGE A ESSENCE	NUT, FUEL LEVEL SENDING UNIT
012	0E00400771	123456789ABC	S017101	JUNTA PLAT. CTROL. GASOL. SC0-74	JOINT	GASKET, FUEL LEVEL SENDING UNIT
013	0E01500061	123456789ABC	S017101	TAPATALAD. FIJ. DEPTO. SC0. 74	PROTECTEUR FIX. RESERVOIR	GROMMET, FUEL TANK
014	0E01510221	123456789ABC	S017101	TAPA SUP. CPO. TRAS. CUAD. SC0-74	COUVERCLE CACHE RESERVOIR	COVER, REAR CHASSIS
015	ZE00620011	12345678	S017101	CTO. SILLIN MONT. SCOOT-50. USA.	SELLE	SEAT
016	0008215950	123456789ABC	S017101	APDOY SILLIN. VARIANT.	BUTOIRS CAOUTCHOUC AVANT	BUMPER, SEAT
017	0E00600681	123456789ABC	S017101	CTO. CERRADURA SILLIN C/LLAVE.	SERRURE COMPLETE	LOCK ASSY, SEAT
018	0005041800	123456789ABC	S017101	TOR. C/AVELL. PLANA. 4M70X18. D963	BOULON	SCREW
019	0000031040	123456789ABC	S017101	ARAND. PLANA MECANIZ. D. 4.	RONDELLE PLATE D 4	WASHER, 4MMI. D.
020	0000031060	123456789ABC	S017101	ARAND. PLANA MECANIZ. D. 6.	RONDELLE PLATE D6	MACHINED FLAT WASHER 0 6
021	0004161600	123456789ABC	S017101	TOR. C/ALLEN. 6M100X16. DIN-7984.	BOULLON ALLEN 6M100X16	BOLT, ALLEN 6MM1.00X16
022	0E01500901	123456789ABC	S017101	TAPA BATERIA. SCOOTER.	COUVERCLE DE BATTERIE	BATTERY COVER
023	0E04410391	123456789ABC	S017101	SCTO. CAJA HTAS/SPT. BAT. SC0 US	BOITE OUTILS ET RE. HUILE	TOOLBOX AND OIL TANK
024	0E04400361	123456789ABC	S017101	GATILLO FIJ. TAPAS. SCOOTER-74	FIXATION COUVERCLES	BLOCK
025	0000021060	123456789ABC	S017101	TCA. EXAG. 6M100. DIN-	ECROU DE 6M100	HEXAGONAL NUT 6M100
026	0E00400281	123456789ABC	S017101	EJE MANDO GRIFO. (25043)	AXE COMMANDE DU ROBINET D'ESS	FUEL VALVE KNOB
027	0000051205	123456789ABC	S017101	PASADOR ABIERTO. 2X18. DIN-94.	CLAVETTE	SPLIT PIN
028 *	0F04600511	123456789ABC	S017101	CALCA WARNING. SC0-USA/GUADALUP	ADHESIF "WARNING"	DECAL "WARNING"
029 *	0F04400481	123456789ABC	S017101	CALCA MEZCLA GASOL. SC0-USA/GD.	ADHESIF	DECAL
030 *	0F00600801	123456789ABC	S017101	LLAVE CERRAD. SILLIN. SC0-USA.	CLER	KEY
031 *	0E00640011	9ABC	S038207	CTO. SILLIN. SC0-50. W. CH. GR. PD.	SELLE COMPLETE	SEAT ASSY



HORQUILLA DIRECTRIZ
FOURCHE AVANT
FORK

13-5-88

3F

LAMINA
FEUILLE
DIAGRAM

4

START DS 50
ARRAN. ELEC.

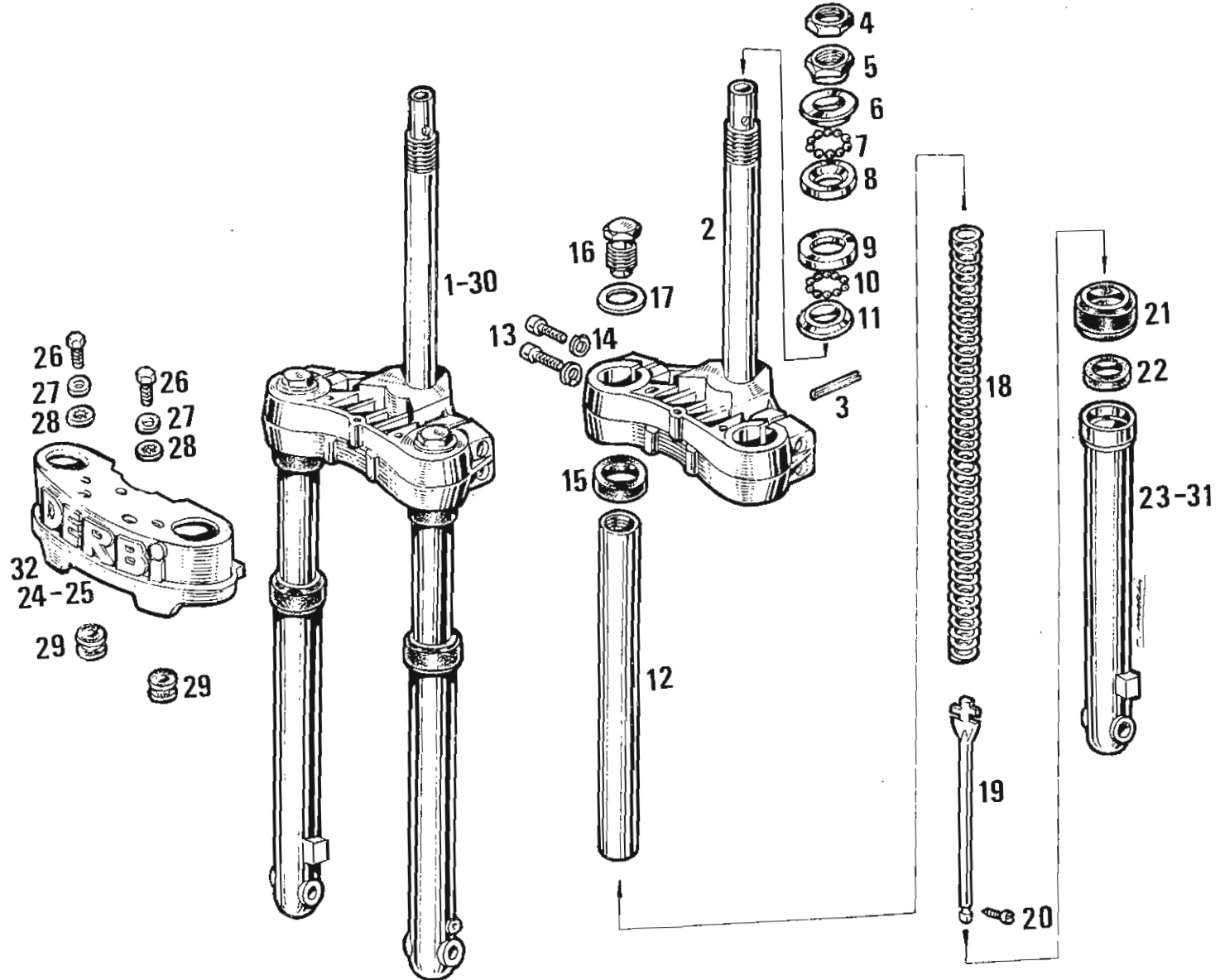


Figura Figure Figr.	CODIGO N° PIECE CODE Nr.	MODELO MODELE MODEL	N° CHASIS N° CHASSIS FRAME NUM.	DENOMINACION	DESIGNATION	NAME
001	0E00220001	12345678 C	S017101	CTO.HORQ.DIRECT.SCOOTER-50.	FOURCHE COMPLETE	FORK, ASSY.
002	0E00220011	123456789ABC	S017101	CTO.TIJA Y PLATINA. SCOOT.50	PLATINE INFERIEURE + TIGE	STEM AND TRIPLE CLAMP ASSY
003	0052050200	123456789ABC	S017101	PASADDR ELASTICO D5X16 DIN1481	COLLIER ELASTIQUE	ELASTIC PIN D 5X16, DIN 1481
004	0E00200111	123456789ABC	S017101	TCA.FIJ.TIJA.SCOOTER-50.	ECROU FIX TUBE	NUT, LOCK, TOP FORK STEM
005	0E00200081	123456789ABC	S017101	TCA.REGULAC.DIREC.SCOOTER-74.	ECROU REGLAG DIRECTION	NUT, TOP FORK STEM
006	0E00200071	123456789ABC	S017101	CAZLTA.SUP.SUP.SCOOTER-74CC.	CUVETE DIRECTION SUP.SUP.	RACE, BEARING UPPER OUTER
007	0000061040	123456789ABC	S017101	BOLA.D.4,76.	BILLES D.4,76	BALL, D,4,76
008	0E00200061	123456789ABC	S017101	CAZLTA.SUP.INF.ESCOOTER-74CC.	CUVETTE DIRECTION SUP. INF.	RACE, BEARING UPPER INNER
009	0E02000651	123456789ABC	S017101	CAZLTA.DIREC.INF.SUP.SCOOT.	CUVETTE DIRECTION SUP.	RACE, BEARING LOWER OUTER
010	0000061080	123456789ABC	S017101	BOLA.D.8.	BILLES D8	BALL BEARING 8MM DIA
011	0E02000661	123456789ABC	S017101	CAZLTA.DIREC.INF.INF.SCOOTER.	CUVETTE DIRECTION INF.	RACE, BEARING LOWER INNER
012	0E00220191	123456789ABC	S017101	TUBO PRINCIPAL.SCOOTER-50.	TUBE DE FOURCHE	TUBE, UPPER FORK
013	0004283500	123456789ABC	S017101	TOR.C/ALLEN.8M125X35.D7984.8.8	BOULON ALLEN 8M125X35	SCREW ALLEN 8M125X35
014	0000033080	123456789ABC	S017101	ARAND.MUELLE. D.8.DIN-127.	RONDELLE A RESSORT D 8	SPRING WASHER O 8
015	0E02000621	123456789ABC	S017101	TOPE HORQ.SCOOTER-50.	CADUT. BUTEE FOURCHE	RUBBER GUIDE, FORK ASSY.
016	0E00220271	123456789ABC	S017101	TAPON TUBO PIERNA.SCOOTER 50	BOUCHON	CAP, FORK TUBE
017	0006129050	123456789ABC	S017101	ARAND.SECTOR ARRQ.	RONDELLE DE BOUCHON	WASHER
018	0E00220171	123456789ABC	S017101	R-MUELLE HORQ.SCOOTER-50.	RESSORT DE FOURCHE	SPRING, FRONT FORK
019	0E00220161	123456789ABC	S017101	TUBO FIJ.MUELLE HORQ.SCOOT-50.	TUBE FIXATION RESSORT	TUBE, DAMPER
020	0008202500	123456789ABC	S017101	TOR.FIJ.TUBO HORQ.VARIANT.	VIS FIX TUBE	SCREW, FORK TUBE
021	0E00210231	123456789ABC	S017101	GUARDAPOLVO HORQ. SCOOTER-50	CACHE POUSSIERE	DUST COVER, FORK TUB
022	0003102470	123456789ABC	S017101	RETEN PIERNA HORQ.24.32.7.	JOINT SPI JAMBE FOURCHE	SEAL, FORK ASSEMBLY
023	0E00220121	12345678 C	S017101	PIERNA HORQ.NEGR.SCOOTER-50.	JAMBE DE FOURCHE	TUBE, LOWER FORK
024	0E02000564	1 3 7	S017151	CUBREPLATINAS BLANCO.SCOOT-50.	COUVRE PLETINE, BLANC	TRIPLE CLAMP, COVER LOWER WHIT
025	0E02000565	2 456 8 C	S017101	CUBREPLATINAS ROJO-K. SCOOT-50	COUVRE PLETINE ROUGE	TRIPLE CLAMP, COVER LOWER REED
026	0000002610	123456789ABC	S017101	TOR.C/EXAG. 6M100X10.DIN-	BOULON 6M100X10	HEXAGONAL HEAD SCREW 6M100X10
027	0000031060	123456789ABC	S017101	ARAND.PLANA MECANIZ.D.6.	RONDELLE PLATE D6	MACHINED FLAT WASHER O 6
028	0000034060	123456789ABC	S017101	ARAND.ESTRELL.INT.D6-DIN6797-J	RONDELLE EVENTAIL D 6	INNER STAR WASHER O 6
029	0E03300691	123456789ABC	S017101	PASACABLES BATERIA	CAUCHOUÇ CABLES BAT.	GROMMETT, BATTERY CABLES
030*	0E00220002	9AB	S038207	CTO.HORQ.DIREC.SCO-50.N.K.W.CH	FOURCHE COMPLETE	FRONT FORK ASSY.
031*	0E00220122	9AB	S038207	PIERNA HORQ.NEG.K.SCO-50.W.CH.	JAMBRE DE FOURCHE NOIRE	TUBE, LOWER, FORK BLACK
032*	0E02000566	9AB	S038207	CUBREPLATINAS NEGRO-K.SCO-50.	COUVRE PLETINE, NOIRE	TRIPLE CLAMP, COVER LOWER BLACK



GUARDABARROS DELANTERO Y TRASERO
GARDE BOUES AV. ET AR.
FENDERS FRONT AND REAR

13-5-88

3F

LAMINA
FEUILLE
DIAGRAM

5

START DS50
ARRAN. ELEC.

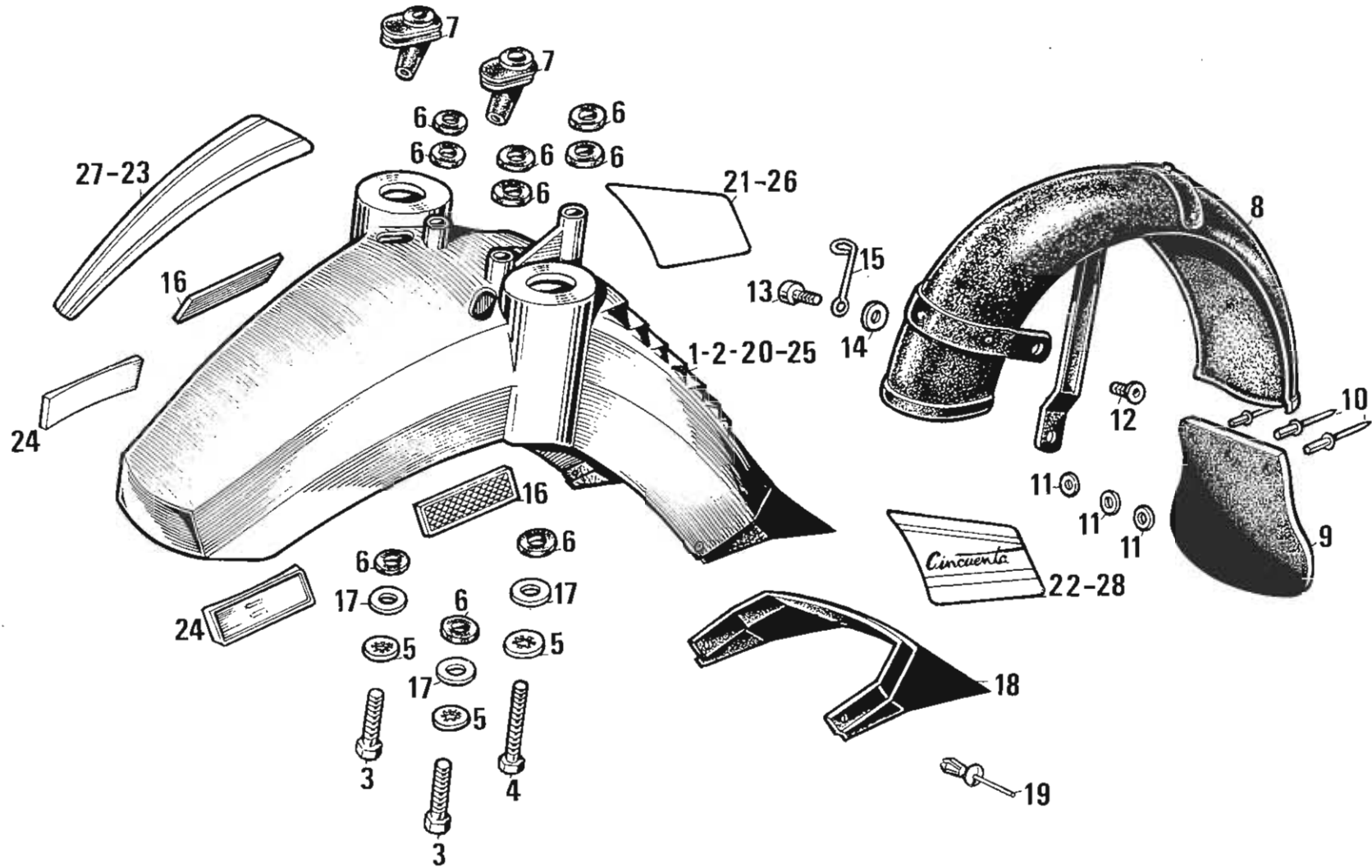


Figura Figure Figr.	CODIGO N° PIECE CODE Nr.	MODELO MODELE MODEL	N° CHASIS N° CHASSIS FRAME NUM.	DENOMINACION	DESIGNATION	NAME
001	0E00700013	1 3 7	S017151	R-CTD. GUARD. DT. BLCG. C/SUPLMTO.	ENS. GARDE BOUE AV. BL. AV. SUPPL	FRONT FENDER W/SUPPL. ASSY WHIT
002	0E00700014	2 4 6 8 C	S017101	R-CTD. GUARD. DT. R. K. C/SUPLMTO.	ENS. GARDE BOUE AV. ROUGE AV. SU	FRONT FENDER W/SUPPL. ASSY RED
003	0000002625	123456789ABC	S017101	TOR. C/EXAG. 6M100X25. DIN-	VIS. HEX. 6M100X25	BOLT, HEX HEAD 6MM1.00X25
004	0000002645	123456789ABC	S017101	TOR. C/EXAG. 6M100X45. DIN-	ECROU 6M100X45	HEXAGONAL HEAD SCREW 6M100X45
005	00000034060	123456789ABC	S017101	ARAND. ESTRELL. INT. D6-DIN6797-J	RONDELLE EVENTAIL D. 6	INNER STAR WASHER 0 6
006	0003515370	123456789ABC	S017101	ARAND. FIJ. CUBRECAD.	RONDELLE CARTER DE CHAINE	WASHER, COVER MOUNTING
007	0E04400281	123456789ABC	S017101	PASACAB. GUARDAB. DTRO. SCOOT-74.	CAOUTCHOUC GARDE BOUE AV.	RUBBER. CABLES PROTECT.
008	0E00710141	123456789ABC	S017101	SCTO. GUARDAB. TRAS. SCOOTER-50	GARDE BAQUE AR.	FENDER REAR
009	0E00700341	123456789ABC	S017101	SUPLMTO. GUARDAB. TRAS. (SCOOTER)	SUPL. GARDE BAQUE AR.	SUPPLEMEN. REAR FENDER
010	0008206190	12345 78	S017101	REMACHE SOPTE. CERRJ. SILLIN. POP	AXE DE VERROUILLAGE SELLE	PIVOT PIN, SEAT LOCK
	*	12345 78	S033855	REMACHE SOPTE. CERRJ. SILLIN. POP	AXE DE VERROUILLAGE SELLE	PIVOT PIN, SEAT LOCK
011	0000031040	12345 78	S017101	ARAND. PLANA MECANIZ. D. 4.	RONDELLE PLATE D 4	WASHER, 4MMI. D.
		12345 78	S033855	ARAND. PLANA MECANIZ. D. 4.	RONDELLE PLATE D 4	WASHER, 4MMI. D.
012	* 0013061000	123456789ABC	S017101	TOR. C/AV. PL. ALL. 6M100X10D-7991	VIS TETE FRAISEE FIX. BUTEE	SCREW
013	00000004610	123456789ABC	S017101	TOR. C/ALLEN. 6M100X10. DIN-	VIS DE COUVERCLE	BOLT, ALLEN 6MM1.00X10
014	00000031070	123456789ABC	S017101	ARAND. PLANA MECANIZ. D. 7.	RONDELLE PLATE D7, 3X13, 8MM	WASHER, PLAIN 7MM ID
015	0D04400261	123456789ABC	S017101	MUELLE GUIA CABLE EMBRG. FD.	GUIDE DU CABLE D'EMBRAYAGE	CLUTCH CABLE GUIDE SPRING
016	0E01810081	123456789ABC	S020950	CATAD. DT. AMBAR. SCO USA (2005201	CATADIOPTRE ARR.	FRONT REFLECTOR
017	00000031060	123456789ABC	S017101	ARAND. PLANA MECANIZ. D. 6.	RONDELLE PLATE D6	MACHINED FLAT WASHER 0 6
018	0E00700371	123456789ABC	S017101	SUPLMTO. POST. GUARD. DTRO. SCOOT.	SUPPLEMENT GARDE BOUE	SUPPLEMENT, FRONT FENDER
019	0F01600911	123456789ABC	S017101	REMACHE. FIJ. TABLIER. ITWE-0043.	RIVET FIX TABLEAU DE BORD	RIVET
020	0F00730431	5 C	S032475	R-CT. GUAR. DT. R-K W. CH. USA C/SU	ENS. GAR. B. AV. ROUG. AV. SUP. ET. A	FR. FENDER W/SU. AND DE. ASSY, RED
021	0F00700492	5 C	S032475	CALCA LAT. DCH. GUAR. DT. SC50W/CH	ADHESIF LAT. DROIT G. BOUE AV.	DECAL RIGHT SIDE FRONT FENDER
022	0F00710452	5 C	S032475	CALCA LAT. IZ. GUARD. DT. SC50W/CH	ADHESIF LAT. GAUCHE G. BOUE AV.	DECAL LEFT SIDE FRONT FENDER
023	0F00710252	5 C	S032475	CALCA SUP. GUARD. DT. SCO-50 W/CH	ADHESIF SUPERIEUR GARDE BOUE	DECAL, TOP FRONT FENDER
024	* 0F04600421	123456789ABC	S017101	SOPTE. CATADIOPTR. SPORT/SCO. USA	SUPPORT DE CATADIOPTRE	REFLECTOR SUPPORT
025*	0F00740431	9AB	S038207	R-CTD. GUARD. DTRO. NEGRO-K. W. CH.	GARDE BOUE AVANT, NOIRE	FENDER FRONT, BLACK
026*	0F00700491	9AB	S038207	CALCA LAT. DCH. GDB. DT. SCO-50. NG	ADHESIF LAT. DROIT G. BOUE ARR.	DECAL RIIGHT SIDE FRONT FENDER
027*	0F00710251	9AB	S038207	CALCA ANT. GUARD. DTRO. SCO-50. NG	ADHESIF SUP. GARDE BOUE	DECAL, TOP FRONT FENDER
028*	0F00710451	9AB	S038207	CALCA LAT. IZQ. GDB. DT. SCO-50. NG	ADHESIF LAT. GAUCHE G. BOUE AV.	DECAL LEFT SIDE FRONT FENDER



MANILLAR Y MANDOS
GUIDON AVEC COMMANDES
HANDLEBAR AND CONTROLS

13-5-88

3F

LAMINA
FEUILLE
DIAGRAM

6

START DS 50
ARRAN. ELEC.

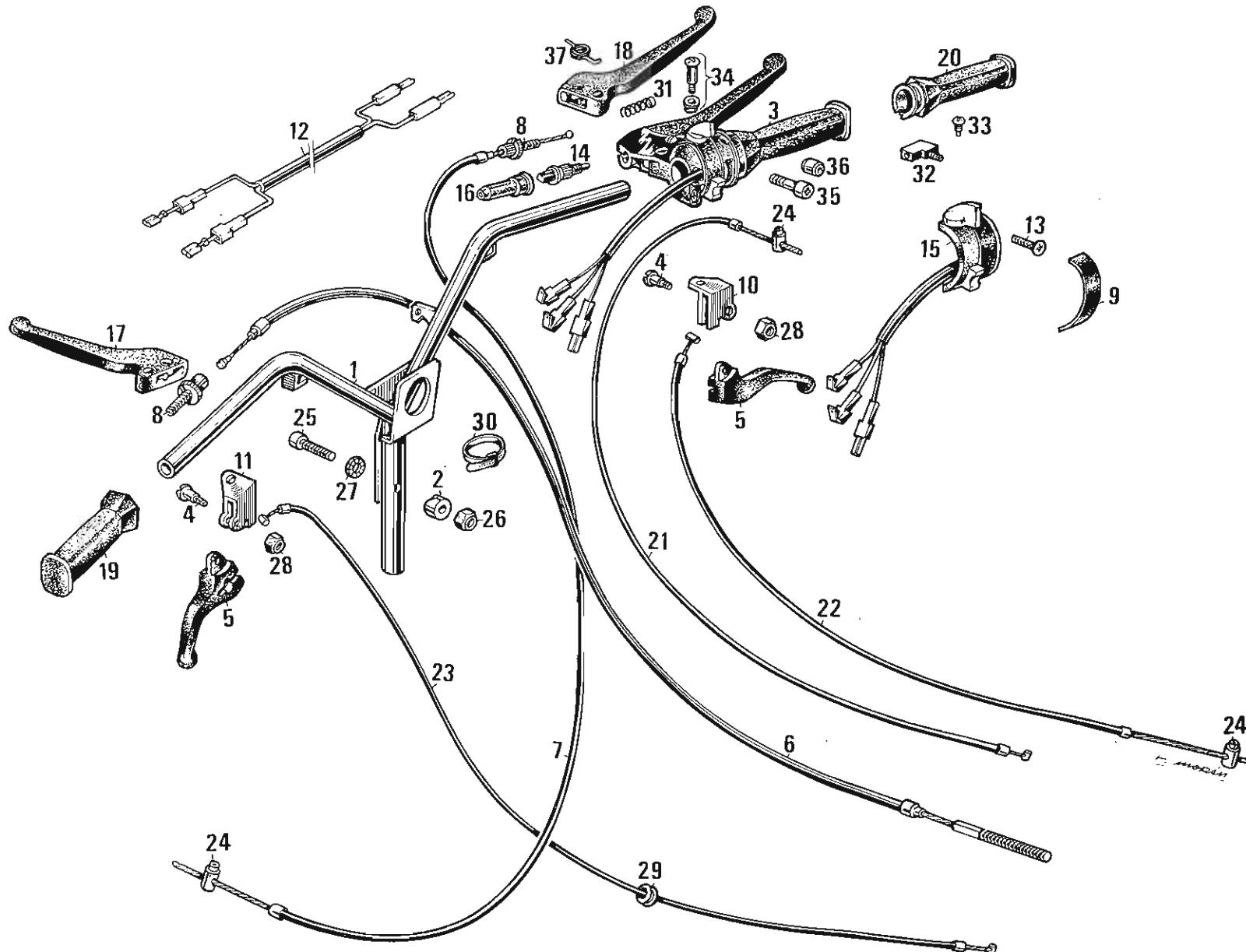


Figura Figure Figr.	CODIGO N° PIECE CODE Nr.	MODELO MODELE MODEL	N° CHASIS N° CHASSIS FRAME NUM.	DENOMINACION	DESIGNATION	NAME
001	0E00900011	123456789ABC	S017101	SCTO. MANILLAR CROMADO-SCOOT-74	GUIDON	HANDLEBAR SUB ASSY
002	0E02100481	123456789ABC	S017101	CASQ. CERRAJE TUBO INF. MAN. SCO.	ENTRETOISE TUBE DE GUIDON	SPACER, HANDLEBAR BOLT
003	0E00940081	123456789ABC	S017101	CTD. PUÑO GAS. SCOOTER-50. USA	POIGNEE DE GAZ COMPLETE	TWIST GRIP ASSY
004	0003109210	123456789ABC	S017101	EJE ARTICUL. MANETA. ANTORCHA.	AXE DU LEVIER DE DECOMPRESSEUR	PIVOT PIN, DECOMPRESSION LEVER
005	0008209390	123456789ABC	S017101	MANETA DESCOMPR. VARIANT.	LEVIER DECOMPRESSEUR	LEVER, DECOMPRESSION
006	0E00910451	123456789ABC	S017101	SCTO. CAB. /FUND. FR. TRAS. SCO-50.	CABLE ET FOURREAU	CABLE, REAR BRAKE
007	0E00920231	123456789ABC	S017101	SCTO. CAB. -FUND. FRENO DT. SCO. 50	CABLE ET GAINÉ FREIN AV.	CABLE ASSY FRONT BRAKE
008	0E00900551	123456789ABC	S017101	CTD. TENSOR CABLES FRENO.	TENDEUR DE CABLE DU FREIN	ADJUSTER, CABLE, FRONT/REAR BRAK
009	0E02100841	123456789ABC	S017101	TPTA. DISPTVD. ARRQ. ELEC. SCO-USA	COUVRE POIGNEE DE GAZ	TWIST GRIP COVER
010	0F00910821	123456789ABC	S017101	SOPTA. MANETA AIRE. V. START.	SUPP. LEVIER AIR	BRACKET, AIR
011	0F02110601	1234	S017101	SOPTA. MANETA DESCOMPR. V. START.	SUPP. LEVIER DECOMPRESSEUR	BRACKET, DECOMP. LEVER
		1234	S026959	SOPTA. MANETA DESCOMPR. V. START.	SUPP. LEVIER DECOMPRESSEUR	BRACKET, DECOMP. LEVER
012	0E02300221	123456789ABC	S017101	CTD. CONEX. INTERRUPT. STOP (SCO-74	CONNECTION FEU STOP	STOP LIGHT
013	0012031000	123456789ABC	S017101	TOR. C/RED. CRUZ. 3M50X10. DIN7985	ECROU 3M50X10	SCREW 3M50X10
014	0D01000701	123456789ABC	S017101	INTERRUP. MANDO STOP. 1009343.00	INTERRUPTEUR STOP	SWITCH, STOP LIGHT
015	0E02100851	123456789ABC	S017101	R-CTD. CONMUT. ARR. C/CAB. SCO-USA	COMMANDE DEMARREUR	START SWITCH
016	0005010760	123456789ABC	S017101	CAPCHN. INTRPT. STOP NGR (VAR. USA	CAPUCHON	RUBBER COVER, STOP LIGHT SWITCH
017	0E00900291	123456789ABC	S017101	MANETA FRENO TRAS. 81102778.	LEVIER FREIN ARRIERE	LEVER, REAR BRAKE
018	0E00900201	123456789ABC	S017101	MANETA FRENO DTRD. 80002779.	LEVIER FREIN AVANT	LEVER, FRONT BRAKE
019	0E00900071	123456789ABC	S017101	EMPUÑ. LADO FR. TRS. SCO. 11602768	CAOUT. DE PIGNEE GAUCHE SCOOT	GRIP, LH
020	0E00900091	123456789ABC	S017101	EMPUÑADURA GAS. SCOOT. 10102769.	CAOUT. DE PIGNEE GAZ SCOOTER	GRIP, THROTTLE
021	0E00920171	123456789ABC	S017101	SCTO. CABLE-FUNDA GAS. SCOOT-50.	CABLE ET GAINÉ GAZ	CABLE ASSY. THROTTLE
022	0E00920651	123456789ABC	S017101	SCTO. CABLE-FUNDA AIRE. SCOOT-50	CABLE ET GAINÉ AIR	CABLE ASSY. CHOKE
023	0E00900401	123456789ABC	S017101	SCTO. CABLE-FUND. DESCOMP. SCO-50	CABLE ET GAINÉ DECOMP.	CABLE ASSY. DECOMP.
024	0E00900141	123456789ABC	S017101	CTD. TERMIN. CAB. GAS-AIR. SCO-USA	TERMINAL CABLE	CABLE END
025	0000004840	123456789ABC	S017101	TOR. C/ALLEN. 8M125X40. D- /8.8	VIS D8X125X40X23MM	ALLEN SCREW 8MM125X40
026	0000023080	123456789ABC	S017101	TCA. AUTOBLOC. 8M125. DIN-	ECROU INDESSERABLE	SELF-LOCKING NUT 8M125
027	0000034080	123456789ABC	S017101	ARAND. ESTRELL. INT. D8-DIN6797-J	RONDELLE GROWER D8	INNER STAR WASHER 0 8
028	0000023051	123456789ABC	S017101	TCA. AUTOBLOC. 5M80. DIN-982.	ECROU INDESSERABLE 5M80	NUT, SELF LOCKING 5MM.80
029	0E04400451	123456789ABC	S017101	PASCABLES CARCASA FARD. 132109V	CAOUT. PASSE CABLES	RUBBER
030	0A00900531	123456789ABC	S017101	BRIDA UNECABLES NEGRA. ITWEO119	COLLIER	BLACK CABLE TIE
031 *	0F02110881	123456789ABC	S017101	MUELLE RETOR. PUÑO GAS. SCO-USA.	RESSORT	SPRING
032 *	0F00900111	123456789ABC	S017101	CTD. CORRED. PUÑO GAS. 97400. SPDR	TIROIR POIGNEE GAZ	THROTTLE SLIDER
033 *	0F00900161	123456789ABC	S017101	TOR. GUIA PUÑO GAS. 10702060. SP.	VIS	SCREW
034 *	0F00900211	123456789ABC	S017101	CTD. TOR. ARTIC. MANETA. 97403. SP.	VIS AVEC ECROU	SCREW AND NUT
035 *	0F02100871	123456789ABC	S017101	TOR. FIJ. PUÑO GAS. 10102017. SPDR	ECROU FIX. POIGNEE GAZ	SCREW
036 *	0F00900151	123456789ABC	S017101	CASQ. FIJ. PUÑO GAS. 10102018. SP.	ENTRETOISE	BUSHING
037 *	0F00900271	123456789ABC	S017101	MUELLE RECUP. MANETA. 800.02.693	RESSORT DE LEVIER	SPRING



FARO DELANTERO - INTERMITENTES DELANTEROS
FHARE AVANT - CLIGNOTEURS AVANT
HEADLAMP - TURN LIGHT, FRONT

13-5-88

3F

LAMINA
FEUILLE
DIAGRAM

7

START DS 50
ARRAN. ELEC.

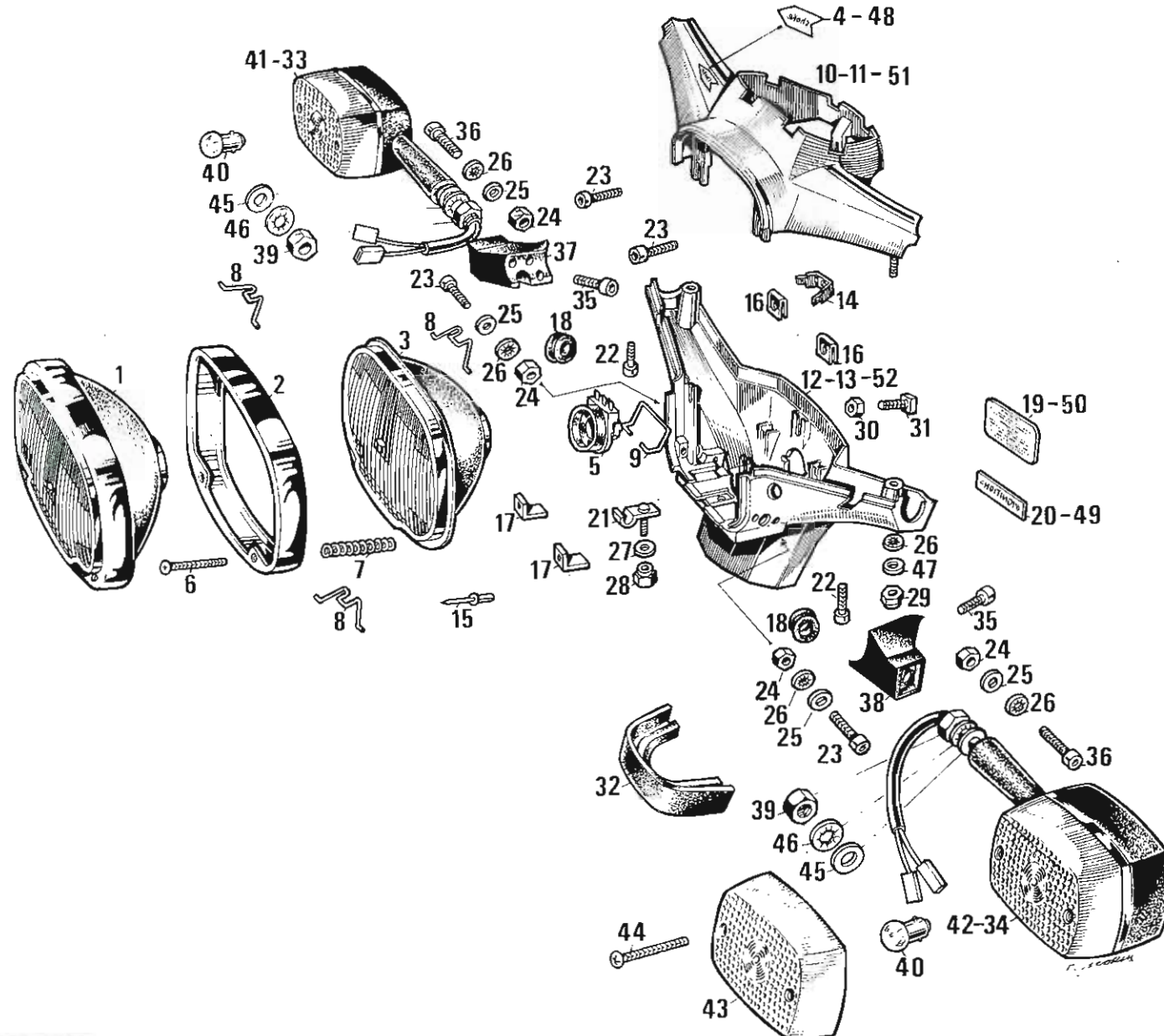


Figura Figure Figr.	CODIGO N° PIECE CODE Nr.	MODELO MODELE MODEL	N° CHASIS N° CHASSIS FRAME NUM.	DENOMINACION	DESIGNATION	NAME
001	0E01000011	123456789ABC	S017101	CTO.FARO.REF.312.1.	PHARE COMPLET	HEADLIGHT ASSEMBLY
002	0E01000071	123456789ABC	S017101	ARO FARO 10.08.SCOOTER.74.LUXE	PORTIERE DE PHARE	HEADLIGHT TRIM RING
003	0E01000551	123456789ABC	S017101	SCTO.OPTICA FARO REF.96.23	OPTIQUE COMPLETE	HEADLIGHT LENS SUB-ASSEMBLY
004	0A02100801	12345678 C	S017101	CALCA CHOKE,VARIANT/SCO USA	ADHESIF AIR	DECAL CHOKE
005	0003710110	12 56789ABC	S017101	PORTALAMPARAS.14.70.	PORTE-LAMPES	SOCKET, BULB
006	0E01010101	12 56789ABC	S017101	TOR.FIJ.ARO FARO.R-16.36.SCO.	VIS FIX OPTIQUE	SCREW, HADLIGHT TIM RING
007	0E02310501	12 56789ABC	S017101	MUELLE FIJ.ARO FARO.SCO-50-AUS	AGRAFE PORTE DE PHARE	HEADLIGHT TRIM RING LOCK SPRIN
008	0E01000041	123456789ABC	S017101	MUELLE CRISTAL FARO.19.19.SCO.	RESSORT DE VERRE DE PHARE	HEADLIGHT GLASS SPRING
009	0003710120	12 56789ABC	S017101	MUELLE PORTLAMP.19.07.MONTREAL	RESSORT PORTE-LAMPES	SPRING, SOCKET BULB
010	0E02300911	1 3 7	S017151	R-SCTO.CARC.SUP.FARO BL.C/CAL.	CARCASSE SUP.PHARE BLANCHE	NACELLE, HANDLEBAR UPPER WHITE
011	0E02300912	2 456 8 C	S017101	R-SCTO.CARC.SUP.FARO R-K.C/CAL	CARCASSE SUP.PHARE ROUGE	NACELLE, HANDLEBAR UPPER RED
012	0E02300281	1 3 7	S017151	SCTO.CARC.INF.BL.C/CALC.SCO-50	CARCASSE INF.BLANCHE	NACELLE, HANDLEBAR LOWER WHITE
013	0E02300282	2 456 8 C	S017101	SCTO.CARC.INF.F.R0JO K,C/CALC.	CARCASSE INF. ROUGE	NACELLE, HANDLEBAR LOWER RED
014	0005510620	123456789ABC	S017101	TERM.CABLE MACHO 6,35 MASA	FICHE MALE	TERMINAL, DOUBLE
015	0D00400691	123456789ABC	S017101	REMACH.FIJ.CARC.DEPTO.YUM.POP.	RIVET FIX. CARCASSE	RIVET, FIX. NACELLE
016	0E01500691	123456789ABC	S017101	TCA.FJ.CARC.FARO.213006-0.SCO.	ECROU FIX CARCASSE	NUT, NACELLE ATTACHMENT
017	0E02300511	123456789ABC	S017101	OREJA FIJ.OPTICA FARO.	FIX. OPTIQUE	FIX. LENS
018	0E04400451	123456789ABC	S017101	PASCABLES CARCASA FARO.132109V	CAOUT. PASSE CABLES	RUBBER
019	0F00400524	12345678 C	S017101	CALCA DEPTO.NEGRA.SCOOT-50.USA	ADHESIF NOIRE	BLACK DECAL
020	0E04300671	12345678 C	S017101	CALCA IGNITION.SCOOTER-50.USA	ADHESIF "IGNITION"	DECAL "IGNITION"
021	0E02300531	123456789ABC	S017101	SCTO.TOR.FIJ.ARO FARO.	ENSEMBLE VIS FIX: OPTIQUE	CLIP, ELECT. CABLE
022	0000004510	123456789ABC	S017101	TOR.C/ALLEN.5M80X10.DIN-	BOULON ALLEN 5M80X10	SCREW, ALLEN 5MMBOX10
023	0000004515	123456789ABC	S017101	TDR.C/ALLEN.5M80X15.D-912/8.8	BOULON ALLEN 5 M 80X15	SCREW, ALLEN 5MM0.8X15
024	0000021050	123456789ABC	S017101	TCA.EXAG.5M80. DIN-	ECROU 5M80	NUT 5MM-.8
025	0000031050	123456789ABC	S017101	ARAND.PLANA MECANIZ.D.5.	RONDELLE PLATE MECA.0 5	WASHER, 5MM I.D.
026	0000034050	123456789ABC	S017101	ARAND.ESTRELL.INT.D5-DIN6797-J	RONDELLE EVENTAIL D5	INNER STARWASHER, 5MM I.D.
027	0000031070	123456789ABC	S017101	ARAND.PLANA MECANIZ.D.7.	RONDELLE PLATE D7,3X13,8MM	WASHER, PLAIN 7MM ID
028	0E02300521	123456789ABC	S017101	TCA.FIJ.FARO.	ECROU FIX. PHARE	NUT, CABLE CLIP
029	0000023051	123456789ABC	S017101	TCA.AUTOBLOC.5M80. DIN-982.	ECROU INDESSERABLE 5M80	NUT, SELF LOCKING 5MM.80
030	0000021060	123456789ABC	S017101	TCA.EXAG.6M100. DIN-	ECROU DE 6M100	HEXAGONAL NUT 6M100
031	0E02300591	123456789ABC	S017101	TOR.C/CUADRADA FJ.CARCASA FARO	VIS FIX. CARCASSE	SCREW, SQUARE HEAD
032	0E04300151	123456789ABC	S017101	SUPMTO.CARC.INFER.FARO.SCO-74	SUPL. CARCASSE INF.	TRIM STRIP, FRAME / H'NDLBAR J
033	0E01720021	12 56789ABC	S017101	R-CTO.FARO INT.DT.DCH.SCO-USA	CLIGNOTEURS AR. DROIT	TURN.SIGNAL LIGHT FRONT RH
034	0E01720311	12 56789ABC	S017101	R-CTO.FARO INT.DEL.IZ.SCO USA	CLIGNOTEURS AV.GAUCHE	TURN.SIGNAL LIGHT FRONT LEFT
035	0000004620	123456789ABC	S017101	TOR.C/ALLEN.6M100X20.D-912/8.8	VIS ALLEN 6M100X20	SCREW, ALLEN 6M1.00X20
036	0004154000	123456789ABC	S017101	TOR.C/ALLEN.5M80X40.NEGRO.DIN-	VIS ALLEN 5M80X40 NOIR	BOLT, ALLEN 5MM0.8X40
037	0E01700191	123456789ABC	S017101	SPTTE.INTTE.DTRO.DCHO.(SCO 74)	SUPPORT CLIGNOTEUR AV. DROIT	SUPPORT, SIGNAL FRONT RIGHT
038	0E01700201	123456789ABC	S017101	SOPTTE.INTTE.DTRO.IZQD.(SCO 74)	SUPPORT CLIGNOTEUR AV. GAUCHE	SUPPORT, SIGNAL FRONT LEFT
039	0E01710051	123456789ABC	S017101	TCA.FIJ.INTERMITTES.SCO-50.USA	ECROU	NUT, SPRING CLIP
040	000A517011	123456789ABC	S017101	LAMPARA INTERMITENTES 12V10W	LAMPE	BULB
041	0E01700021	34	S020950	CTO.FARO INT.DTRO.DCHO.SCOOTER	CLIGNOTEURS AV. DROIT	TURN SIGNAL ASSY. FRONT RIGHT
042	0E01700311	34	S020950	CTO.FARO INTTE.DTRO.IZQ.SCOOT.	CLIGNOTEURS AV. GAUCHE	SIGNAL ASSY., FRONT LEFT
043	0D01710071	123456789ABC	S020950	CRISTAL INTTES.3040319.	VERRE CLIGNOTANT	LENS, TURN SIGNAL
044	0D01710091	123456789ABC	S020950	TOR.FIJ.CRISTAL INTTES.SCOOTER	VIS, VERRE CLIGNOTANT	SCREW, LENS
045	0E01700351	12 56789ABC	S017101	ARAND.FIJ.INTTES.SCOOT-74.USA	RONDELLE	WASHER
046	0E01700631	12 56789ABC	S017101	ARAND.FIJ.INTTES.SCO-USA.6798J	RONDELLE	WASHER
047	0D01200171	123456789ABC	S017101	ARAND.EJE LEVA-FIJ.CUBRECAD.	RONDELLE	WASHER
048*	0A02100802	9AB	S038207	CALCA CHOKE.BLCA.W.CH.N.K.USA.	ADHESIF "CHOKE"	DECAL, "CHOKE"
049*	0E04300672	9AB	S038207	CALCA IGNITION.SCO.W.CH.GR/PO.	ADHESIF "IGNITION"	DECAL "IGNITION"
050*	0F00400523	9AB	S038207	CALCA DEPTO.BLCA.SCOOT-50.USA	ADHESIF	DECAL
051*	0E02300913	9AB	S038207	R-SCTO.CARC.SUP.N.K.W.CH.GR/PO	CARCASSE SUP.PHARE NOIRE	NACELLE, HANDLEBAR UPPER BLACK
052*	0E02300284	9AB	S038207	SCTO.CARC.INF.NEG.K.WCH.GR.P.	CARCASSE INF.NOIRE	NACELLE, HANDLEBAR LOWER BLACK



FARO PILOTO - INTERMITENTES TRASEROS
FEU ARRIERE - CLIGNOTEURS AR.
TAIL LAMP - LENS SIGNAL R.R

13-5-88

3F

LAMINA
FEUILLE
DIAGRAM

8

START DS 50
ARRAN. ELEC.

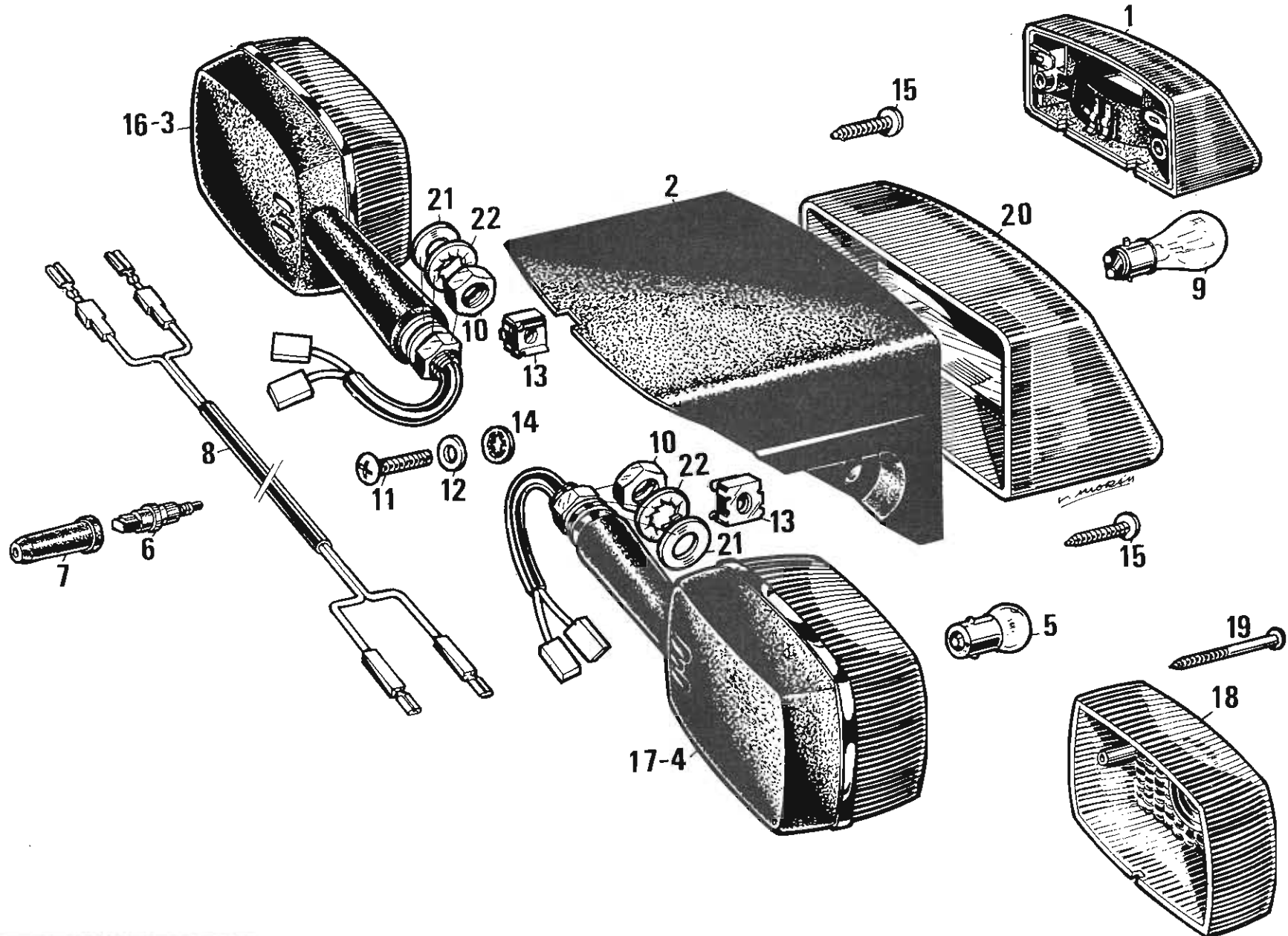


Figura Figure Figr.	CODIGO N° PIECE CODE Nr.	MODELO MODELE MODEL	N° CHASIS N° CHASSIS FRAME NUM.	DENOMINACION	DESIGNATION	NAME
001	0E01040321	123456789ABC	S017101	CTO. F. PILOTO. SCD. USA. 100947100	FEU ARRIERE	TAIL LIGHT ASSY
002	0E01040351	123456789ABC	S017101	CARCASA FARGO PILOTO. SCD-50. USA	CARCASE FEU ARRIERE	NACELLE TAIL LIGHT
003	0E01720301	12 56789ABC	S017101	R-CTO. FARGO INT. TR. DCH. SCD-USA	CLIGNOTEURS AR. DROIT	TURN SIGNAL LIGHT REAR RH
004	0E01720391	12 56789ABC	S017101	R-CTO. FARGO INT. TR. IZQ. SCD-USA	CLIGNOTEEUS AR. GAUCGE	TURN SIGNAL LIGHT REAR LEFT
005	000A517011	123456789ABC	S017101	LAMPARA INTERMITENTES 12V10W	LAMPE	BULB
006	0D01000701	123456789ABC	S017101	INTERRUP. MANDO STOP. 1009343.00	INTERRUPTEUR STOP	SWITCH, STOP LIGHT
007	0005010760	123456789ABC	S017101	CAPCHN. INTRPT. STOP NGR (VAR. USA	CAPUCHON	RUBBER COVER, STOP LIGHT SWITCH
008	0E02300221	123456789ABC	S017101	CTO. CONEX. INTERUPT. STOP (SCD-74	CONNECTION FEU STOP	STOP LIGHT
009	0E01020371	123456789ABC	S017101	LAMP. PILOTO-STOP 12V 21/5W USA	LAMPE STOP	BULB
010	0E01710051	123456789ABC	S017101	TCA. FIJ. INTERMTTES. SCD-50. USA	ECROU	NUT, SPRING CLIP
011	0000012515	123456789ABC	S017101	TOR. C/RED. CRUZ. 5MBOX15. DIN7985	VIS CRUCIFORME	SCREW
012	0000031050	123456789ABC	S017101	ARAND. PLANA MECANIZ. D. 5.	RONDELLE PLATE MECA. 0 5	WASHER, 5MM I.D.
013	0E01000581	123456789ABC	S017101	TCA. FIJ. PILOTO. 310004-4. SCD-50	ECROU FIX. CARCASE	NUT NACELLE ATTACHMENT
014	0000034050	123456789ABC	S017101	ARAND. ESTRELL. INT. D5-DIN6797-J	RONDELLE EVENTAIL D5	INNER STARWASHER, 5MM I.D.
015	0011041900	123456789ABC	S017101	TDR. AUTR. C/CRUZ. 4, 8X19. DIN7981	VIS 4, 8X19DIN 7981	SELF-THREADING HEAD. SCR. 4, 8X19
016	0E01730301	34	S020950	CTO. FARGO INTTE. TRAS. DCHO. FR/GU	CLIGNOTEURS AR. DROIT	TURN SIGNAL LIGHT REAR RH
017	0E01730391	34	S020950	CTO. FARGO INTTE. TRAS. IZQ. FR/GUA	CLIGNOTEURS AR. GAUCHE	TURN SIGNAL LIGHT REAR LEFT
018	0D01710071	34	S020950	CRISTAL INTTES. 3040319.	VERRE CLIGNOTANT	LENS, TURN SIGNAL
019	0D01710091	34	S020950	TDR. FIJ. CRISTAL INTTES. SCOOTER	VIS, VERRE CLIGNOTANT	SCREW, LENS
020	0E01020341	34	S020950	CRISTAL FARGO PILOTO. SCD. USA/GU	CABOCHON DU FEU AR.	LENS, TAILLIGHT.
021	0E01700351	123456789ABC	S017101	ARAND. FIJ. INTTES. SCOOT-74. USA.	RONDELLE	WASHER
022	0E01700631	123456789ABC	S017101	ARAND. FIJ. INTTES. SCD-USA. 6798J	RONDELLE	WASHER



INSTALACION ELECTRICA
ECLATE ELECTRIQUE
LIGHTING EQUIPMENT

13-5-88

3F

LAMINA
FEUILLE
DIAGRAM

9

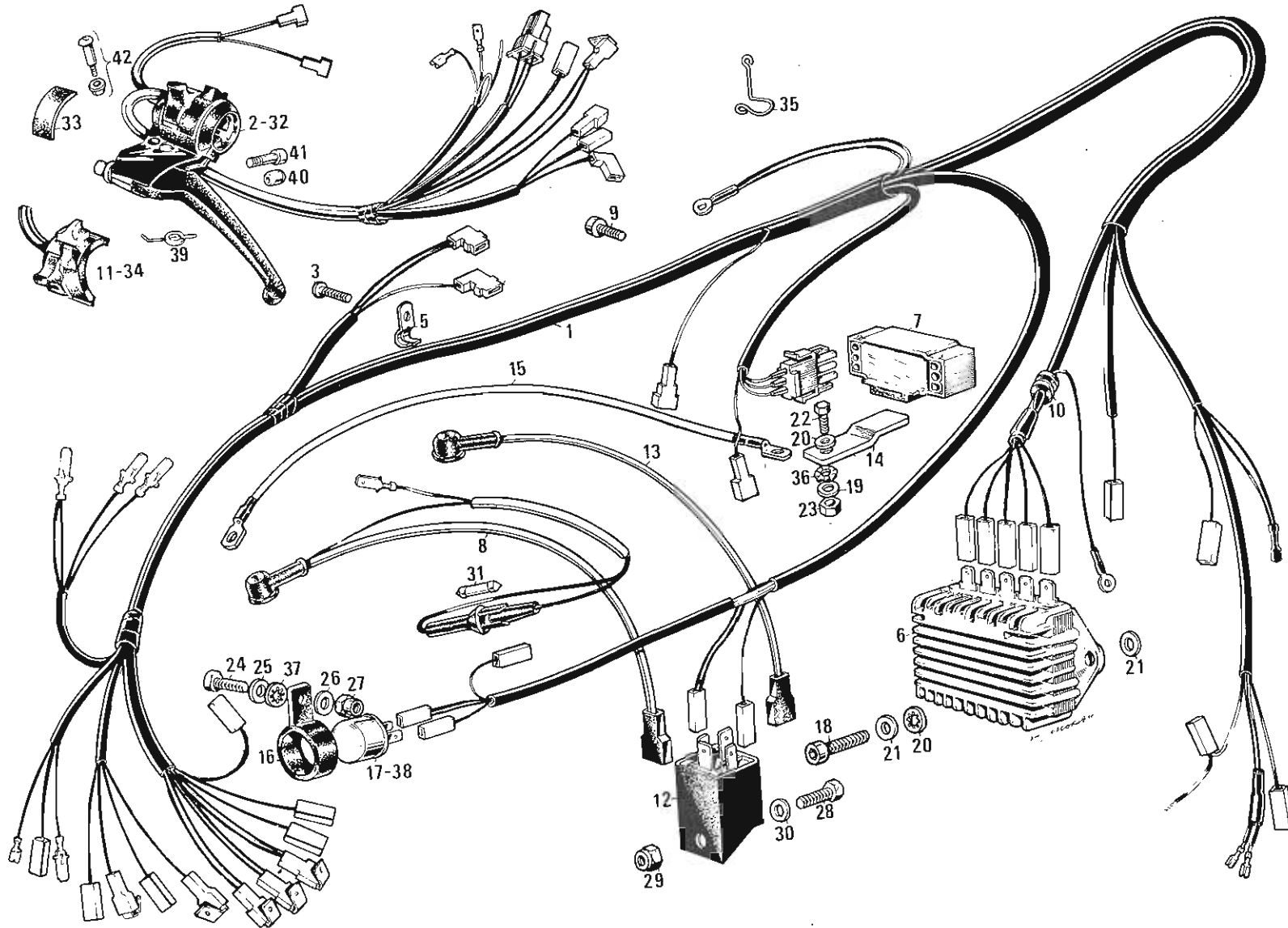


Figura Figure Figr.	CODIGO N° PIECE CODE Nr.	MODELO MODELE MODEL	N° CHASIS N° CHASSIS FRAME NUM.	DENOMINACION	DESIGNATION	NAME
001	0E01070301	123456789ABC	S017101	CTD. INSTAL. ELECT. SCOOT-USA.	FAISCEAU ELECTRIQUE	WIRING HARNESS
002	0E01060141	12 56789ABC	S017101	CTD. PUÑO LUZ. SCOOTER-50. USA	COMMANDE COMPLETE LUMIERE	LIGHT SWINTCH ASSY START
003	0012031000	12 56789ABC	S017101	TOR. C/RED. CRUZ. 3M50X10. DIN7985	ECROU 3M50X10	SCREW 3M50X10
005	0E01000981	123456789ABC	S017101	BRIDA GUIA CABLES. 12. SCOOTER.	BRIDE CABLES	CABLE STRAP
006	0E01030841	123456789ABC	S017101	REGULD. TENS. 9630701. SCO-50/USA	REGULATEUR	ELECTRONIC LOAD REGULATOS
007	0E02300901	123456789ABC	S017101	CTD. MOD. TRANSDUC. ELECT. 9635004	ENS. MODULE TRANSDUCTEUR	ELECTRONIC MODULE ASSY
008	0E02310671	123456789ABC	S017101	CTD. INST. PORTFSB. C/CAB+BAT. USA	ENS. FAISCEAU + BATTERIE	WIRE-LEAD BATTERY (+)
009	0000004625	123456789ABC	S017101	TOR. C/ALLEN. 6M100X25. D-312/8. 8	VIS ALLEN 6M100X25	ALLEN SCREW, 6MM-1.00X25
010	0E03300691	123456789ABC	S017101	PASACABLES BATERIA	CAOUCHOUC CABLES BAT.	GROMMETT, BATTERY CABLES
011	0E02300381	123456789ABC	S017101	R-CTD. CONMUT. LUC. C/CAB. SCO-USA	COMMODO	LIGHT SWITCH
012	0E03910011	123456789ABC	S017101	CTD. RELE ARRQUE. ELECT. SCO-USA	RELAIS DU DEMARREUR	STARTER DELAY
013	0E03910541	123456789ABC	S017101	CTD. CAB. TAPA CART. RELE SCO-USA	CABLE	WIRW ASSY. OTER CASE TO RELAY
014	0E02300361	123456789ABC	S017101	SOPT. MODULO TRANSDUC. SCO. USA.	SUPPORT MODULE TRANSDUCTEUR	BRACKET, TRANSDUCER
015	0E03900541	34	S020950	CABLE TAPA CART. A RELE (SCOOTER	CABLE	WIRE, RELAY
	0F02300051	12 56789ABC	S017101	CTD. CAB. MASA MOT. -CHAS. SCO. USA	CABLE	WIRE
016	0E01710241	123456789ABC	S017101	SOPT. FLITE CENT. INTTE. SCO USA	SUPPORT ELASTIQUE RELAY	DAMPER, RELAY
017	0E01720401	12 56789ABC	S017101	CTD. CENTRAL INTTE. SCOOT. USA.	RELAY CLIGNOTANTS	TURNINGNAL FLASHER
018	0000004615	123456789ABC	S017101	TOR. C/ALLEN. 6M100X15. DIN-	VIS CHC M6X15	SCREW, ALLEN 6MM1.00X15
019	0000031060	123456789ABC	S017101	ARAND. PLANA MECANIZ. D. 6.	RONDELLE PLATE D6	MACHINED FLAT WASHER 0 6
020	0000034060	123456789ABC	S017101	ARAND. ESTRELL. INT. D6-DIN6797-J	RONDELLE EVENTAIL D 6	INNER STAR WASHER 0 6
021	0A02100591	123456789ABC	S017101	ARAND. TDPE TOR. FIJ. MANIL. START	RONDELLE VIS FIX. GUIDON	WASHER SCREW FIX. HANDLEBAR
022	0000002620	123456789ABC	S017101	TOR. C/EXAG. 6M100X20. DIN-	ECROU 6M100X20	HEXAGONAL HEAD SCREW 6M100X20
023	0000021060	123456789ABC	S017101	TCA. EXAG. 6M100. DIN-	ECROU DE 6M100	HEXAGONAL NUT 6M100
024	0000002510	123456789ABC	S017101	TOR. C/EXAG. 5M80X10. DIN-	BOULON 5M80X10	HEXAGONAL HEAD SCREW 5M80X10
025	0000031050	123456789ABC	S017101	ARAND. PLANA MECANIZ. D. 5.	RONDELLE PLATE MECA. 0 5	WASHER, 5MM I.D.
026	0000031070	123456789ABC	S017101	ARAND. PLANA MECANIZ. D. 7.	RONDELLE PLATE D7, 3X13, 8MM	WASHER, PLAIN 7MM ID
027	0E02300521	123456789ABC	S017101	TCA. FIJ. FARD.	ECROU FIX. PHARE	NUT, CABLE CLIP
028	0000002615	123456789ABC	S017101	TOR. C/EXAG. 6M100X15. DIN-	BOULON 6M100X15	HEXAGONAL HEAD SCREW 6M100X15
029	0000023060	123456789ABC	S017101	TCA. AUTOBLDC. 6M100. DIN-	ECROU INDESSERABLE	SELF-LOCKING NUT 6M100
030	0003110610	123456789ABC	S017101	ARAND. REFZO. CLAXON.	RONDELLE FIX. RESERVOIR	CLAMP LOCK WASHER TO FUEL TANK
031	0E01000911	123456789ABC	S017101	FUSIBLE 15AMP (SCOOTER)	FUSIBLE	15 AMP FUSE
032	0E01070141	34	S020950	CTD. PUÑO LUZ. SCO-50. FR. /GUAD.	COMMANDE COMPLETE LUMIERE	LIGHT SWINTCH ASSY
033	0E02300291	34	S020950	R-TAPETA ALOJMTD. CONMUT. LUC. FR	COUVRE	COVER
034	0E02310381	34	S020950	R-CTD. CONMUT. LUC. Y CAB. SCO-FR.	COMMODO	LIGHTS SWITCH
035	0E01010981	123456789ABC	S017101	MUELLE GUIA CABLES. INST. SCO USA	RESSORT	SPRING
036	0000035070	123456789ABC	S017101	ARAND. ESTRELL. EXT. D7. DIN6798-A	RONDELLE D7	OUTER STAR WASHER 0 7 DIN 6798
037	0000034050	123456789ABC	S017101	ARAND. ESTRELL. INT. D5-DIN6797-J	RONDELLE EVENTAIL D5	INNER STARWASHER, 5MM I.D.
038	0E01730401	34	S017101	CTD. CENT. INTTE. SCO-50. FR/GUAD.	RELAY GLIGNOTANTS	RELAY ASSY TURN SIGNAL
039	★0F00900271	123456789ABC	S017101	MUELLE RECLUP. MANETA. 800. 02. 693	RESSORT DE LEVIER	SPRING
040	★0F00900151	123456789ABC	S017101	CASQ. FIJ. PUÑO GAS. 10102018. SP.	ENTRETOISE	BUSHING
041	★0F02100871	123456789ABC	S017101	TOR. FIJ. PUÑO GAS. 10102017. SPOR	ECROU FIX. POIGNEE GAZ	SCREW
042	★0F00900211	123456789ABC	S017101	CTD. TOR. ARTIC. MANETA. 97403. SP.	VIS AVEC ECROU	SCREW AND NUT



RUEDA DELANTERA - TAPA FRENO DELANTERO
ROUE AVANT - FLASQUE DE FREIN AV.
FRONT WHEEL AND BRAKING SYSTEM

13-5-88	3F
LAMINA FEUILLE DIAGRAM	10
	START DS 50 ARRAN. ELEC.

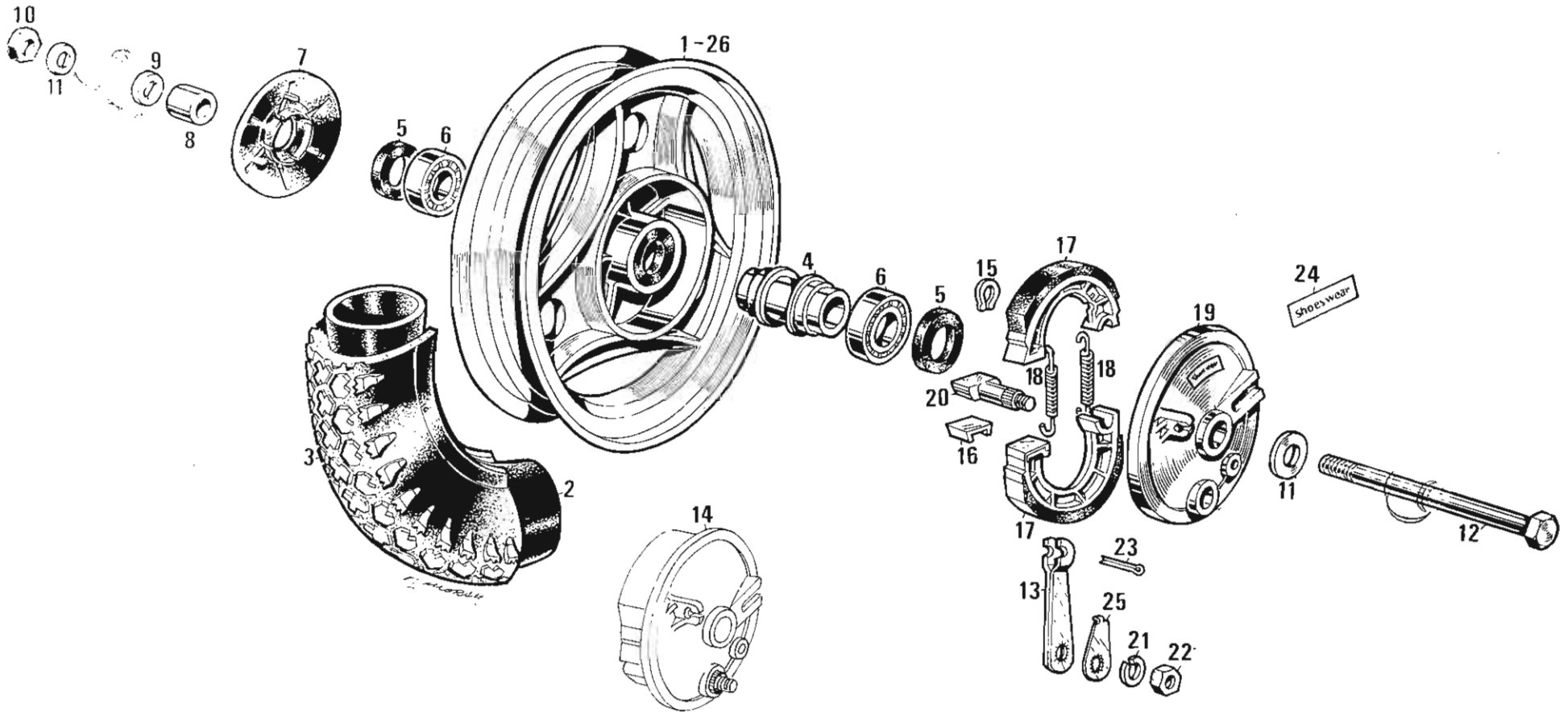


Figura Figure Figr.	CODIGO N° PIECE CODE Nr.	MODELO MODELE MODEL	N° CHASIS N° CHASSIS FRAME NUM.	DENOMINACION	DESIGNATION	NAME
001	0E01210951	1234 678	S017101	CTO.LLANTA DTRA. SCDOTER-50	JANTE AVANT	FRONT RIM
002	0E01210101	123456789ABC	S017101	CAMARA DTRA.Y TRAS. SCOOTER-50	CHAMBRE A AIR	TUBE
003	0E01220111	123456789ABC	S017101	CUBIERTA 3-10CC, SCDOTER-50	PNEU	TIRE
004	0E01210031	123456789ABC	S017101	SCTO.SEPARADOR COJINETES.SCO50	SEPARATEUR DES ROULEMENTS	SPACER, BEARING
005	0D01200341	123456789ABC	S017101	RETEN CARRETE.20X32X4.48003.	JOINT SPI DU MOYEU AV.	BEARING SEAL 20X32X4
006	0056020101	123456789ABC	S017101	COJINETE NACHI 6201.12-32-10.	ROULEMENT 6201	BEARING 6201
007	0E01200121	123456789ABC	S017101	TAPACB.CARRT.DTRO.NEG.BRILLTE.	CACHE DOUSSIEE MOYEU AV. NOIR	HUB CAP, FRONT
008	0A01200291	1234	S017101	GRUESO SEPARD.CARRET.DTRO.VAR.	ENTRETOISE DE MOYEU AV.	SPACER, HUB
	0E01200301	123456789ABC	S017201	CASQ.REENVIO.SCO-50.(CEV).	ENTRETOISE DE MOYEU AV.	SPACER, HUB
009	0004312320	1234	S017101	ARAND.EJE RUEDA.2'5MM.	RONDELLE ESSIEU DE ROUE 2.5MM	WASHER, WHEEL AXLE
	0004312310	123456789ABC	S017201	ARAND.EJE RUEDA.4MM.COPPA.	RONDELLE ESSIEU DE ROUE	WASHER, WHEEL AXLE
010	0003112330	123456789ABC	S017101	TCA.EJE RUEDA.ANTORCHA.	ECROU D'AXE DE BRAS D12X150X2	WHEEL AXLE NUT
011	0003112320	123456789ABC	S017101	ARAND.EJE RUEDA.12'25X20X2.	RONDELLE	WHEEL AXLE WASHER, 12 MM
012	0002112260	123456789ABC	S017101	SCTO.EJE RUEDA DTRA.	AXE ROUE AVANT	FRONT WHEEL AXLE
013	0008212180	123456789ABC	S017101	SCTO.PALANCA FRENO, VARIANT	LEVIER DE CAME	LEVER, F & R BRAKE PANEL
014	0E01210401	123456789ABC	S017101	CTO.TAPA FRE.DTRO.SCO.50.ESPAÑ	FLASQUE FREIN AVEC MACHOIRES	BRAKE PANEL, FRONT W/SHOES
015	0000047110	123456789ABC	S017101	ANILLO SEG.EJES D10.DIN-471.	CIRCLIP POUR AXE D10	CIRCLIP, BRAKE SHOE RETENTION
016	0002112350	123456789ABC	S017101	REFZO.MORDAZAS.COPPA-4V.	REFORT MACHOIRES	SHOES REINFORCEMENT
017	0003112210	123456789ABC	S017101	SCTO.MORDAZA C/FORRO.ANTORCHA.	MACHOIRE AVEC GARNITURE	BRAKE SHOE
018	0003112240	123456789ABC	S017101	MUELLE MORDAZAS.D6.ANTORCHA.	RESSORT DE RAPPEL DES MACHOIR	SPRING, BRAKE SHOE RETURN
019	0A01230141	123456789ABC	S017101	SCTO.TAPA FRENO DTRO.SCO-50.	FLASQUE DE FREIN AV.	BRAKE PANEL, FRONT
020	0E01200771	123456789ABC	S017101	SCTO.EJE LEVA MORDAZAS.SCO-50.	CAME DE FREIN AV. ET AR.	CAM, BRAKE SHOE
021	0000033100	123456789ABC	S017101	ARAND.MUELLE. D.10.DIN-127.	RONDELLE D10	LOCKWASHER 10MM ID
022	0003113150	123456789ABC	S017101	TCA.EJE LEVA... 10M100.CINCADA	ECROU DE LEVIER DE FREIN 10M1	NUT, CRANKSHAFT 10MMX1.00
023	0000051204	123456789ABC	S017101	PASADOR ABIERTO.2X10.DIN-94.	CLAVETTE	SPLIT PIN
024	0E04600301	123456789ABC	S017101	CALCA SHOES WEAR.SCOOT-50.USA	ADHESIF "SHOES WEAR"	DECAL "SHOES WEAR"
025	0E01200721	123456789ABC	S017101	FLECHA SEÑALZ.DESGT.FERODD.USA	FLECHE SIGNALATRICE	INDICATOR
026	0E01220951	5 9ABC	S032475	CTO.LLANTA DT.R-K SCO.W.CH.USA	JANTE AVANT ROUGE	RED FRONT RIM



RUEDA TRASERA - TAPA FRENO TRASERO
ROUE ARRIERE - FLASQUE DE FREIN AR.
REAR WHEEL AND BRAKING SYSTEM

13-5-88

3F

LAMINA
FEUILLE
DIAGRAM

11

START DS50
ARRAN. ELEC.

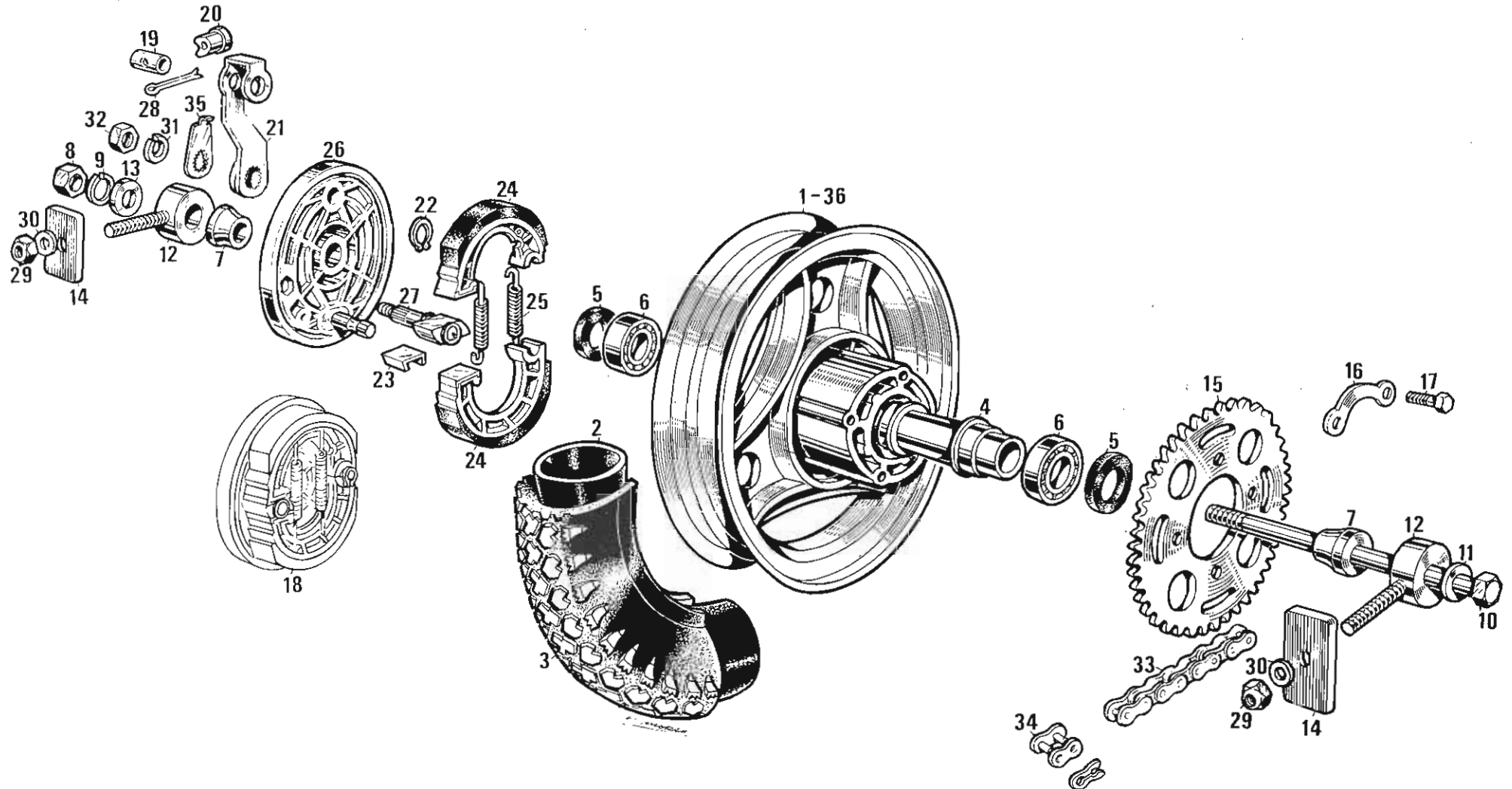


Figura Figure Figr.	CODIGO N° PIECE CODE Nr.	MODELO MODELE MODEL	N° CHASIS N° CHASSIS FRAME NUM.	DENOMINACION	DESIGNATION	NAME
001	0E02410151	1234 678	S017101	CTO.LLANTA TRAS. SCOOTER-50	JANTE AR.	MAGWHEEL REAR
002	0E01210101	123456789ABC	S017101	CAMARA DTRA.Y TRAS. SCOOTER-50	CHAMBRE A AIR	TUBE
003	0E01220111	123456789ABC	S017101	CUBIERTA 3-10CC, SCOOTER-50	PNEU	TIRE
004	0008213090	123456789ABC	S017101	SCTO. SEPARD.COJNTE. TRS. VARIANT	SEPARATEUR ROULEMENTS MOYEU A	SPACER, REAR HUB BEARING
005	0D01200341	123456789ABC	S017101	RETEN CARRETE. 20X32X4. 48003.	JOINT SPI DU MOYEU AV.	BEARING SEAL 20X32X4
006	0056020101	123456789ABC	S017101	COJINETE NACHI 6201.12-32-10.	ROULEMENT 6201	BEARING 6201
007	0008213290	123456789ABC	S017101	CASQ. SEPARD. LADO FRENO.	ENTRETOISE DE MOYEU	SPACER, WHEEL BEARING
008	0003112330	123456789ABC	S017101	TCA. EJE RUEDA. ANTORCHA.	ECROU D'AXE DE BRAS D12X150X2	WHEEL AXLE NUT
009	0000033120	123456789ABC	S017101	ARAND. MUELLE. D. 12. DIN-127.	ENTRETOISE DE BROCHE D12, 5X26	SPRING WASHER 0 12
010	0A01310201	123456789ABC	S017101	SCTO. EJE RUEDA TRAS. VARIANT.	AXE ROUE ARRIERE	AXLE, REAR WHEEL
011	0D01310191	123456789ABC	S017101	ARAND. EJE RUEDA TRAS.	RONDELLE AXE ROUE AR.	WASHER, REAR WHEEL AXLE
012	0D01300171	123456789ABC	S017101	CTO. TENSOR RUEDA.	TENDEUR DE ROUE	ADJUSTER, REAR WHEEL
013	0D01300191	123456789ABC	S017101	ARAND. EJE RUEDA TRAS.	RONDELLE D12, 5X30X2MM	WHEEL AXLE WASHER
014	0D01300481	123456789ABC	S017101	TOPE TENSOR RUEDA.	BUTEE TENDEUR DE ROUE	ADJUSTER STOP, REAR WHEEL
015	0F01330031	123456789ABC	S017101	PLATO ARRAST. Z-34. SCOOTER-50.	COURONNE AR.	SPROKET, 34 TOOTH
016	0006513050	123456789ABC	S017101	PRECTO. TOR. PLATO ARRTRE. CROSS.	ARRETOIR DES BOULONS COURONNE	REAR SPROKET RETAINER
017	0000002825	123456789ABC	S017101	TOR. C/EXAG. 8M125X25. D-558/8. 8.	BOULON 8M125X25	HEXAGONAL HEAD SCREW 8M125X25
018	0E01310521	123456789ABC	S017101	CTO. TAPA FRE. TRS. C/MORD. SCO-50	FLASQUE FREIN AR.	BRKE PANEL, REAR W/SHOES
019	0003111110	123456789ABC	S017101	RODILLO PALANCA TRAS. ANTORCHA.	GALET LEVIER ARRIERE	REAR LEVER ROLLER
020	0003111120	123456789ABC	S017101	PALOMILLA REGULAC. FRENO. ANTOR.	BOULON REGLAGE FREIN AR.	ADJUSTER, REAR BRAKE
021	0A01310111	123456789ABC	S017101	SCTO. PALANCA FRENO TRAS.	LEVIER DU FREIN AR.	BRAKE LEVER, REAR
022	0000047110	123456789ABC	S017101	ANILLO SEG. EJES D10. DIN-471.	CIRCLIP POUR AXE D10	CIRCLIP, BRAKE SHOE RETENTION
023	0002112350	123456789ABC	S017101	REFZO. MORDAZAS. COPPA-4V.	REFORT MACHOIRES	SHOES REINFORCEMENT
024	0003112210	123456789ABC	S017101	SCTO. MORDAZA C/FORRO. ANTORCHA.	MACHOIRE AVEC GARNITURE	BRAKE SHOE
025	0003112240	123456789ABC	S017101	MUELLE MORDAZAS. D6. ANTORCHA.	RESSORT DE RAPPEL DES MACHOIR	SPRING, BRAKE SHOE RETURN
026	0A01330141	123456789ABC	S017101	SCTO. TAPA FRENO TRAS. SCOOT-50.	FLASQUE DE FREIN AR.	BRAKE SIDE PANEL
027	0E01200771	123456789ABC	S017101	SCTO. EJE LEVA MORDAZAS. SCO-50.	CAME DE FREIN AV. ET AR.	CAM, BRAKE SHOE
028	0000051204	123456789ABC	S017101	PASADOR ABIERTO. 2X10. DIN-94.	CLAVETTE	SPLIT PIN
029	0000023060	123456789ABC	S017101	TCA. AUTOBLOC. 6M100. DIN-	ECROU INDESSERABLE	SELF-LOCKING NUT 6M100
030	0000031060	123456789ABC	S017101	ARAND. PLANA MECANIZ. D. 6.	RONDELLE PLATE D6	MACHINED FLAT WASHER 0 6
031	0000033100	123456789ABC	S017101	ARAND. MUELLE. D. 10. DIN-127.	RONDELLE D10	LOCKWASHER 10MM ID
032	0003113150	123456789ABC	S017101	TCA. EJE LEVA... 10M100. CINCADE	ECROU DE LEVIER DE FREIN 10M1	NUT, CRANKSHAFT 10MMX1.00
033	0E01530201	12	S017101	CADENA SECUND. 106P-46023-SC050	CHAINE SECONDAIRE	CHAIN
	0E01550201	123456789ABC	S017201	CADENA SEC. 107P. DR7, 75. PM12, 70	CHAINE YTRANSMISSION 107P	TRANSMISSION CHAIN 107P
034	0003115210	123456789ABC	S017101	ENGANCHE CAD. SEC.	ATTACHE RAPIDE	MASTER LINK
035	0E01200721	123456789ABC	S017101	FLECHA SEÑALZ. DESGT. FERODO. USA	FLECHE SIGNALATRICE	INDICATOR
036	0E02420151	5 9ABC	S032475	CTO. LLANTA TRS. R-K SC. W. CH. USA	JANTE ERRIERE ROUGE	RED MAGEHEEL REAR



INSTRUMENTOS DE CONTROL
TABLEAU DE BORD
SPEEDOMETER AND COMPONENTS

13-5-88

3F

LAMINA
FEUILLE
DIAGRAM

12

START DS 50
ARRAN. ELEC.

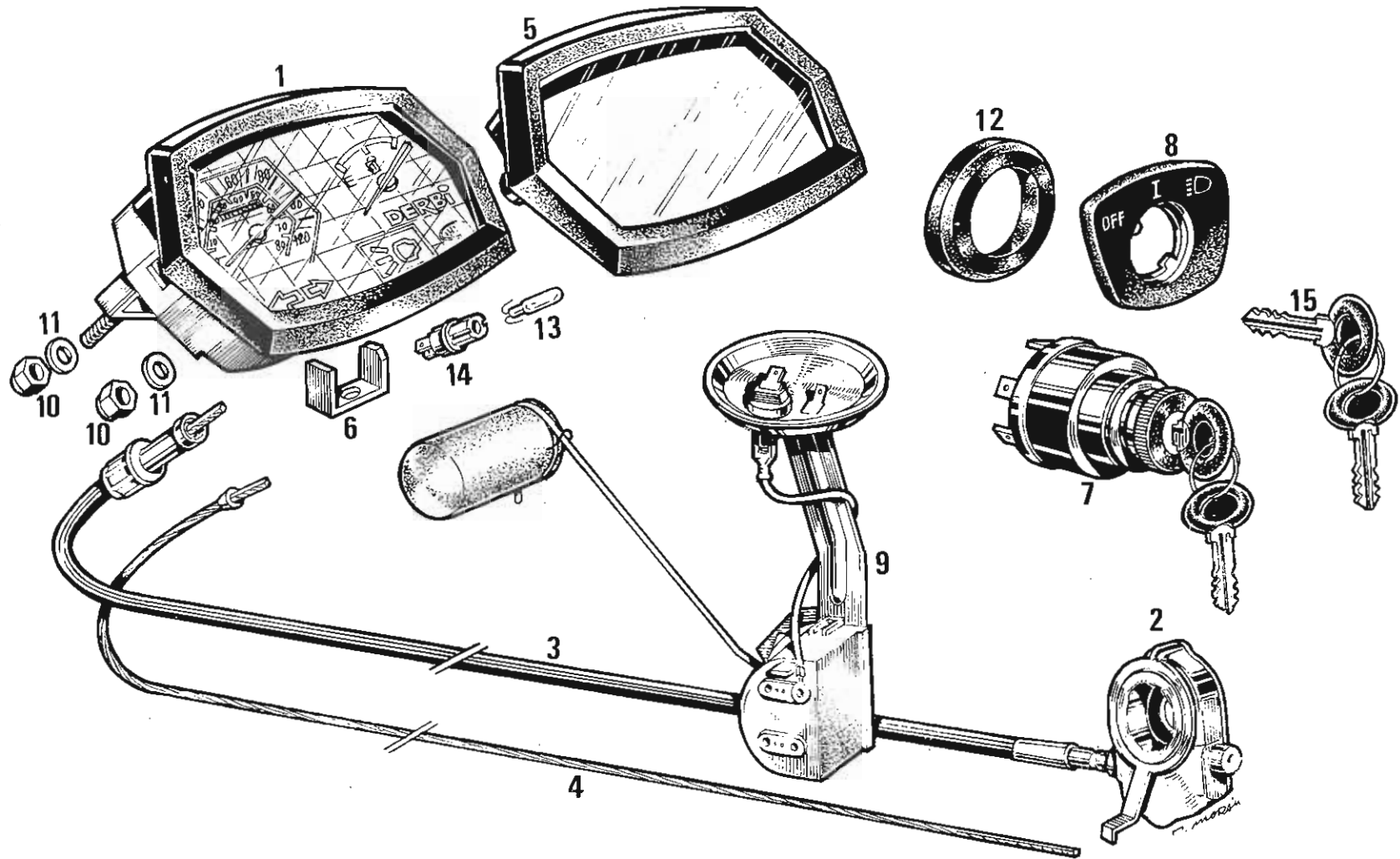


Figura Figure Figr.	CODIGO N° PIECE CODE Nr.	MODELO MODELE MODEL	N° CHASIS N° CHASSIS FRAME NUM.	DENOMINACION	DESIGNATION	NAME
001	0E04350031	123456789ABC	S017101	CTO. TABL. PORTAINSTR. SCO-50. USA	TABLEAU DE BORD	DASH ASSY
002	0E01620051	123456789ABC	S017101	CTO. REENVIO. (10")100748500. SCO	RENVIOI DE ROUE	SPEEDODRIVE UNIT
003	0E01610021	12	S017101	CTO. CABLE-FUNDA CTA. KMS. SCOOT.	CABLE ET FOURREAU	CABLE, SPEEDO DRIVE
	0E01620021	123456789ABC	S020950	CTO. CABLE-FUNDA CTA. KMS. SCO.	CABLE ET FOURREAU.	CABLE, SPEEDO DRIVE.
004	0E01610031	12345	S017101	CABLE CTA. KMS. SCOOTER.	CABLE COMPTEUR C/KMS	CABLE, SPEEDOMETER
	*0E01620031	123456789ABC	S020950	R-CABLE TRANSM. FLEX. CTA. KMS. SC	CABLE COMPTEUR C/KMS	CABLE, SPEEDOMETER
005	0E04300231	123456789ABC	S017101	SCTO. ARD Y CRISTAL TABLIER (SCO	PLASTIC TABLEAU DE BORD	COVER SPEEDOMETER
006	0E01600961	123456789ABC	S017101	BRIDA FIJ. TABLIER. SCOOTER-74.	COLLIER FIX. TABLEAU DE BORD	CLAMP, DASH ASSY
007	0E01600381	123456789ABC	S017101	CTO. CERRAD. CONTAC. 100822700 (I)	COMMUTATEUR DE CONTACT A CLEF	IGNITION SWITCH, KEY
008	0E04300071	123456789ABC	S017101	PLACA CERRAD. CONTAC. SCOOTER-74	SYMBOLES DU COMMODO	PLATE, KEY SWITCH
009	0E04310181	123456789ABC	S017101	CTO. FLDT. Y NIVEL GAS. SCO-50USA	ENSEMBLE JAUGE A ESSENCE	GAS LEVEL SENSOR ASSY
010	0000023051	123456789ABC	S017101	TCA. AUTOBLOC. 5M80. DIN-982.	ECROU INDESSERABLE 5M80	NUT, SELF LOCKING 5MM.80
011	0000031050	123456789ABC	S017101	ARAND. PLANA MECANIZ. D. 5.	RONDELLE PLATE MECA. 0 5	WASHER, 5MM I.D.
012	0E04300131	123456789ABC	S017101	CASQ. FIJ. CERRADURA. SCOOT-74.	ENTRETOISE FIX. SERRURE	BUSHING
013	0E01600741	123456789ABC	S017101	LAMP. ILM. ESP. CTR. NIV. AC. 12V1,2	LAMPE	BULB
014	0E01600571	123456789ABC	S017101	PORTALAMPARAS TABLIER 3011759	PORTE LAMPES TABLEAU	SOCKET, LIGHT BULB
015*	0F03900371	123456789ABC	D017101	LLAVE CONTACTO ARRQ. SCO-USA.	CLER	KEY



CILINDRO Y PISTON - CIGUENAL BIELA - CULATA DESCOMPR.
CYLINDRE PISTON - VILEBREQUIN BIELLE - CULASSE ET DECOM.
CYLINDRE AND PISTON - CRANKSHAFT ASSY. - CYL. HEAD DECOM.

13-5-88

3F

LAMINA
FEUILLE
DIAGRAM

13

START DS 50
ARRAN. ELEC.

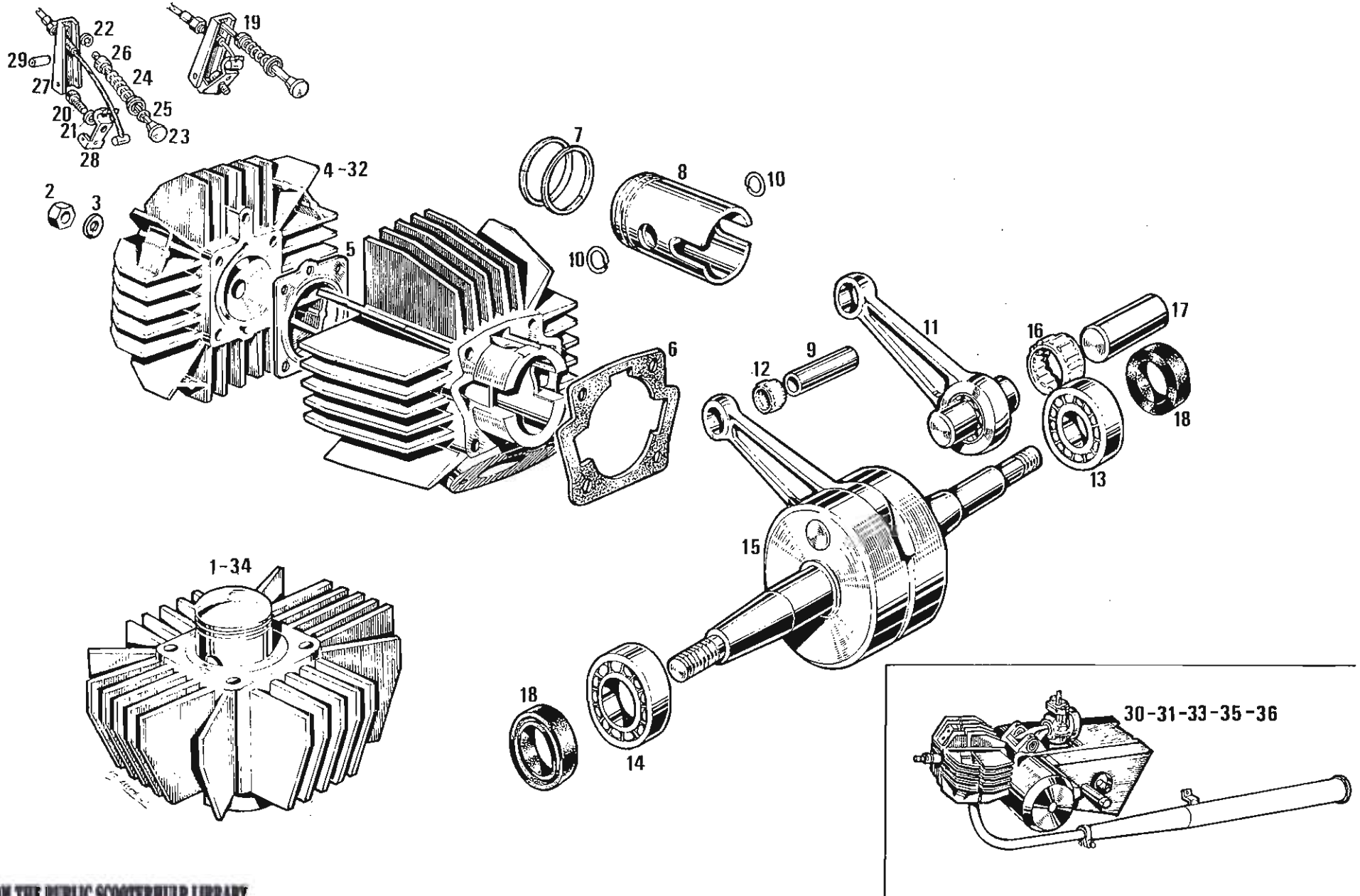


Figura Figure Figr.	CODIGO N° PIECE CODE Nr.	MODELO MODELE MODEL	N° Motor N° Moteur Engine num.	DENOMINACION	DESIGNATION	NAME
001	0F05000121	12345678 ABC	S017331	CTD.CILINDRO Y PISTON-V.START	CYLINDRE ET PISTON COMPLET	CYLINDER AND PISTON ASSY.
002	0008202730	123456789ABC	S017331	TCA.FIJ.MANILLAR-CULATA.	ECROU DE FIXATION DU GUIDON	HANDLEBAR LOCK NUT
003	0003125280	123456789ABC	S017331	ARAND.FIJ.CULATA.	RONDELLE FIXE CULASSE	WASHER,CYLINDER HEAD
004	0F05000171	123456 ABC	S017331	R-CTD.CULATA-DESCO.S/PAL.START	CULASSE	CYLINDER HEAD
005	0F02500021	123456789ABC	S017331	JUNTA CULATA.V.START.	JOINT DE CULASSE	GASKET, CYLINDER HEAD
006	0F02500041	123456789ABC	S017331	JUNTA CILINDRO	JOINT DE CYLINDRE	GASKET, CYLINDER
007	0F02500111	123456789ABC	S017331	ARD PISTON.SC.39X1/4.STD.	SEGMENT DE PISTON	PISTON RING
008	0F02500091	123456789ABC	S017331	CTO.PISTON D39,9 (V.START)	PISTON	PISTON
009	0003125120	123456789ABC	S017331	BULON PISTON.B12/8X30.	AXE PISTON	PISTON PIN
010	0003125130	123456789ABC	S017331	ANILLO BULON.D73130/PN101BA-12	CLIPS AXE PISTON	CIRCLIP, PISTON PIN
011	0F05000011	123456789ABC	S017331	CTD.BIELA C/JAULA Y BUL.-START	BIELLE AVEC CAGE ET AXE	CONNECTING ROD W/BEARING AND P
012	0002125170	123456789ABC	S017331	JAULA PIE BIELA.KBK-12.15.15.	CAGE A AIGUILLE DE PIED DE BI	BEARING, PISTON PIN
013	0057120300	123456789ABC	S017331	COJINETE 6203-C3 17.40.12 NACH	ROULEMENT 6.203 C-3	BEARING 6203 C-3
014	0057120400	123456789ABC	S017331	COJINETE 6204-C3.20-47-14.NACH	ROULEMENT 6204 C3	BEARING
015	0F02500141	123456789ABC	S017331	CTO.CIGUENAL BIELA (V.START)	VILLEBREGQUIN COMPLET	CRANKSHFT/CONNECTING ROD ASSY
016	0003125180	123456789ABC	S017331	RODAMTO.C/BIELA KZK16.22.12.	CAGE A AIGUILLE DE TETE DE BI	BEARING, LOWER CON ROD
017	0F02500191	123456789ABC	S017331	EJE CUELLO CIGRAL.V.START.	AXE DE VILLEBREGQUIN START	CRANKSHAFT PIN VARIANT START
018	0F02500231	123456789ABC	S017331	RETEN CIGUENAL 17.30.7.(START)	JOINT SPI DU VILLEBREGQUIN	SEAL; CRANKSHAFT VARIANT START
019	0008231000	123456789ABC	S017331	CTO.DESCOMPRESOR.	ENSEMBLE DECOMPRESSEUR	DECOMPRESSOR ASSY
020	0000004510	123456789ABC	S017331	TOR.C/ALLEN.5M8OX10.DIN-	BOULON ALLEN 5M8OX10	SCREW, ALLEN 5MM8OX10
021	0000034050	123456789ABC	S017331	ARAND.ESTRELL.INT.D5-DIN6797-J	RONDELLE EVENTAIL D5	INNER STARWASHER, 5MM I.D.
022	0000047304	123456789ABC	S017331	ANILLO SEG.EJES D4-5.DIN-6799	CIRCLIPS D'AXE DE D4	CIR-CLIP, 4 MM.
023	0008231020	123456789ABC	S017331	VALVULA DESCOMPRESOR.	SOUPAPE DECOMPRESSEUR	VALVE, DECOMP.
024	0008231040	123456789ABC	S017331	MUELLE DESCOMPRESOR.CINCAGO.	RESSORT DE DECOMPRESSEUR	SPRING, DECOMP
025	0008231090	123456789ABC	S017331	ANILLO TORICO VALV.DESCOMP.	JOINT DE DECOMPRESSEUR	GASKET, DECOMP.
026	0008231100	123456789ABC	S017331	CAZLTA.GUIA MUELLE.	CUVETTE GUIDE RESSORT	SPRING SEAT, DECOMP.
027	0008231050	123456789ABC	S017331	PALANCA EMPUJE VALVULA.VARIANT	POUSSOIR DE SOUPAPE DE DECOMP	BRACKET, DECOMP
028	0008231110	123456789ABC	S017331	PALANCA FIJ.CABLE DESCOMP.VAR.	LEVIER DE FIX CABLE DE DECOMP	LEVER, DECOMP, CYL. HD
029	0008231120	123456789ABC	S017331	PASAD.ELST.DSCOMP.2X16-DIN1481	CLAVETTE DE DECOMPRESSEUR	ROLL PIN, DECOMP
030	0F02530971	1234	S017331	R-CTD.MOTDR.ESCOOT.50.USA.A.E	MOTEUR COMPLET	ENGINE ASSEMBLY
031	0F02590971	56 BC	S032641	R-CTD.MOT.SCO-50.W.CH.USA.R-K.	MOTEUR COMPLET	ENGINE ASSEMBLY
032	★0F05010171	789	S028753	R-CTD.CULATA C/DESC.SCO.GR.PO.	CULASSE	CYLINDER HEAD
033	★0F02521971	78	S028753	R-CTD.MOTDR.SCO-50.GRED./PORT.	MOTEUR COMPLET	ENGINE ASSEMBLY
034*	0F05010121	9	S038326	R-CTD.CIL.PIST,SCO.WCH.N.K.G/P	CYLINDRE ET PISTON COMPLET	CYLINDER AND PISTON ASSY
035*	0F02531971	9	S038326	R-CTD.MOTDR.SCO-50.W.CH.GR.PO.	MOTEUR COMPLET	ENGINE ASSY
036*	0F02541971	A	S	R-CTD.MOT.SCO-50.W.CH.USA.N-K.	MOTEUR COMPLET	ENGINE ASSEMBLY



VARIADOR
VARIATEUR
TORQUE CONVERTOR

13-5-88

3F

LAMINA
FEUILLE
DIAGRAM

14

START DS 50
ARRAN. ELEC.

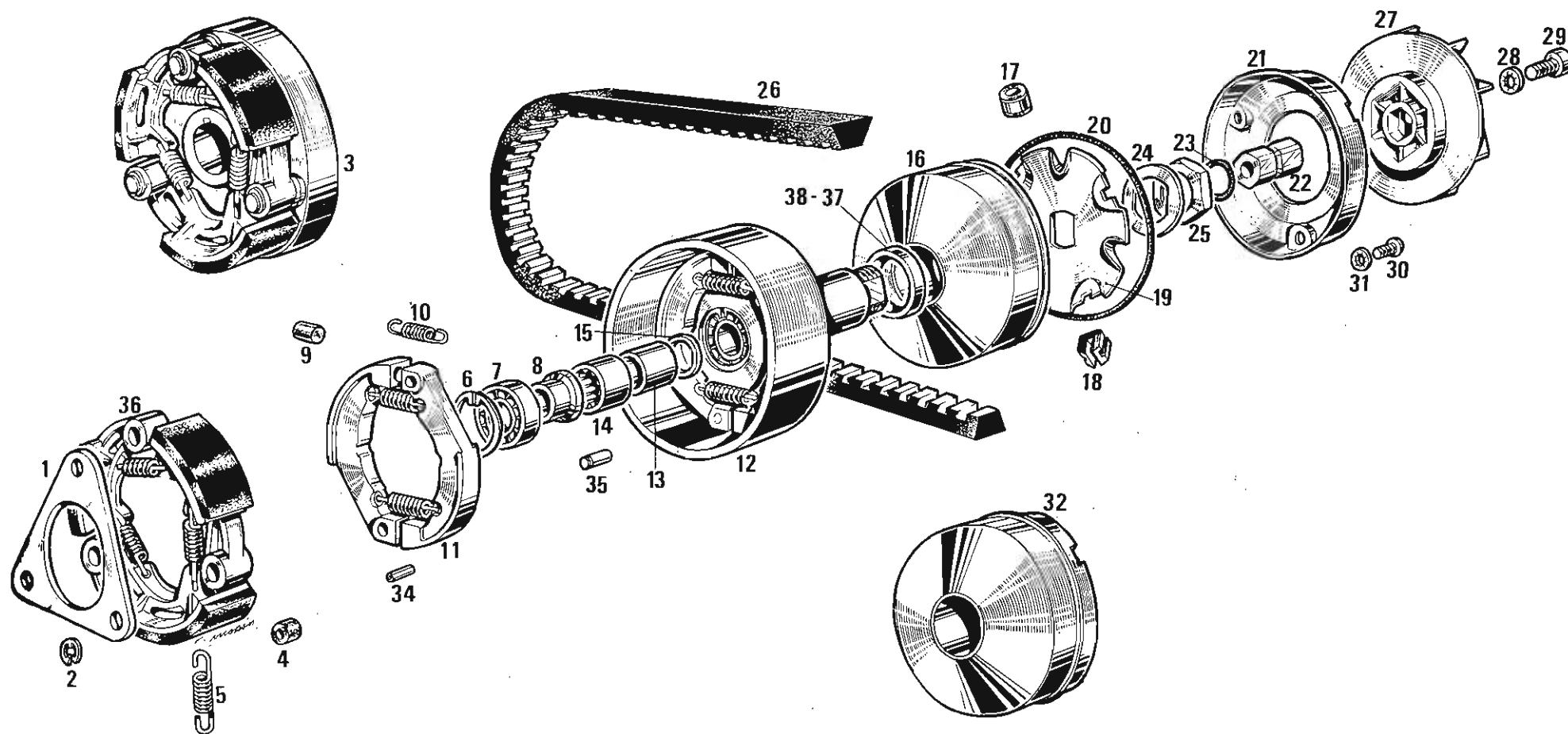


Figura Figure Figr.	CODIGO N° PIECE CODE Nr.	MODELO MODELE MODEL	N° Motor N° Moteur Engine num.	DENOMINACION	DESIGNATION	NAME
001	0M02600411	123456789ABC	S017331	PRECTO. SOPTO. MORD. EMBR. LIG/SCO	ARRETOIR MACHOIRES	SUPPORT PLATE, CLUTCH
002	0000047308	123456789ABC	S017331	ANILLO SEG. EJES D7-9. DIN-6799	CIRCLIPS	CIRCLIP
003	0F02600821	123456789ABC	S017331	CTO. CAMP. ARRQ. C/MORD. EMB. START	CLOCHE COMPL. AVEC MACH. EMB.	CLUTCH DRUM SUB-ASSY W/SHOES
004	0008226440	123456789ABC	S017331	GOMA AMORTIGD. MORDAZAS EMBRAG.	CAOUTCHOUC AMORT. EMBRAYAGE	BUSHING, RUBBER
005	0M02600811	123456789ABC	S017331	MUELLE MORDAZA EMBRAGUE 2M/M	RESSORT MASSELOTTE EMBRAYAGE	SPRING, DRIVE CLUTCH
006	0000047232	123456789ABC	S017331	ANILLO SEG. AGUJ. D32. DIN-472.	SUPPORT MOLETTE EMBRAYAGE	CIRCLIP, BEARING RETAINING
007	0000057201	123456789ABC	S017331	COJNTE. 12. 32. 10/6201RS1/C3. SKF	COUSSINET BLINDE	BEARING 12X32X10
008	0008226730	123456789ABC	S017331	CASQ. TOPE COJNTE. CIGR. DCH. VAR.	ENTRETOISE	SPACER, BEARING INNER
009	0008239450	123456789ABC	S017331	TOPE MORDAZAS.	BUTOIR MACHOIRES DE DÉMARRAGE	BUMPER, CLUTCH SHOE
010	0F02610771	123456789ABC	S017331	MUELLE MORDAZA ARRQ. D. O. 6. STAR	RESSORT DE MACHOIRES DEMARRAG	SPRING, STARTING CLUTCH SHOE
011	0F02610151	123456789ABC	S017331	CTO. MORDAZAS ARRANQ. SCOOTER-50	MACHOIRES DEMARRAGE SCOOTER-5	STARTING CLUTCH SHOES, SCOOTER
012	0F02610041	123456789ABC	S017331	CTO. CAMP. EMBR. C/MOR. ARRQ (SCO50	CLOCHE COMPL. AIMACH. DEM.	CLUTCH ASSY.
013	0008226480	123456789ABC	S017331	CASQ. SUPLMTO. TOPE COJNTE.	ENTRETOISE	SPACER, BEARING OUTER
014	0008226720	123456789ABC	S017331	JAULA CIGUE. POLEA MOTRIZ 34660	CAGE POUR POULIE MOTRICE	BEARING, OUTER DRIVE PULLY
015	0M02600651	123456789ABC	S017331	ARAND. CIGR. DCH.	RONDELLE PLATE	WASHER RHT. CRANKSHAFT
016	0F02600461	123456789ABC	S017331	SCTO. CAMP. DESLZMTO. MASAS. START	ENSEMBLE CLOCHE PORTE-GALET	OUTER DRIVE PULLY SUB-ASSY.
017	0F03600111	123456789ABC	S017331	SCTO. RODILLO MASA CENTRIF. V. EC	GALET COMPLET	CENTRIFICAL WEIGHT
018	0008236090	123456789ABC	S017331	GUIA DESLIZMTO. TAPA CENTRIFUG.	AMOTISSEUR DE CLOCHE	GUIDE, WT. COVER
019	0M02600831	123456789ABC	S017331	PLACA DESLIZAMIENTO MASAS.	COUVERCLE CENTRIFUGE	CENTRIFICAL WEIGHT COVER
020	0E02600311	123456789ABC	S017331	JUNTA CAMPANA DESLIZMTO.	JOINT DE CULASSE	"O" RING, COVER
021	0M02600931	123456789ABC	S017331	ARD TAPA MASAS CENTRIF. D-50-L.	PLAQUE GLISSEMENT	COVER, CLUTCH
022	0F02610401	123456789ABC	S017331	TCA. CIGR. TURBINA. START.	ECROU FIX. TURBINE	NUT, FAN RETAINING
023	0F02600881	123456789ABC	S017331	ANILLO TOR. RETENC. GRASA 14X20X3	JOINT	"O" RING
024	0008226241	123456789ABC	S017331	PRECTO. TAPA MASAS. D-28.	ARRETOIR	WASHER, TAB OVER
025	0008226261	123456789ABC	S017331	TCA. BUJE EMBRG.	ECROU FIX. VARIATEUR	NUT, CLUTCH RETAINING
026	0008226370	123456789ABC	S017331	CORREA TRAPEZOIDAL	COURROIE TRAPEZOIDALE	BELT, DRIVE
027	0F02600331	123456789ABC	S017331	TURBINA. NEGRO. VARIANT START.	TURBINE, NOIR, V. START	FAN, BLACK VARIANT START
028	0000034060	123456789ABC	S017331	ARAND. ESTRELL. INT. D6-DIN6797-J	RONDELLE EVENTAIL D 6	INNER STAR WASHER 0 6
029	0000004615	123456789ABC	S017331	TOR. C/ALLEN. 6M100X15. DIN-	VIS CHC M6X15	SCREW, ALLEN 6MM1.00X15
030	0000012410	123456789ABC	S017331	TOR. C/RED. CRUZ. 4M70X10. DIN7985	VIS CRUXIFORME 4M70X10	SCREW, CONDENSER 4MM-.7X10
031	0000034040	123456789ABC	S017331	ARAND. ESTRELL. INT. D4-DIN6797-J	RONDELLE EVENTAIL	STARWASHER
032	0F03600611	123456789ABC	S017331	CTO. CAMP. DESLZMTO. MASAS-START-	ENSEMBLE DE CLOCHE	DRIVE PULLEY ASSY.
034	0A02600281	123456789ABC	S017331	PASADOR. ELASTI. 2, 5X12 DIN-1481	TOURILLON ELASTIQUE	ROLL PIN 22.5X12
035	0F02600091	123456789ABC	S017331	PIVOTE MORDAZA ARRQ. START.	PION MACHOIRES DEMARRAGE	PIN, START SHOES
036	0F03600271	123456789ABC	S017331	R-CTO. MORD. EMBRG. C/MUELLE-GOMA	MACHOIRES EMBRAYAGE	CLUTCH SHOES W/SPRING
037	0F03610191	12	S017331	ARAND. INTERM. POLEA MOTRIZ. 8MM.	RONDELLE INTERMED.	WASHER
038	0F03600191	56	S032641	ARAND. INTERM. POLEA MOTRIZ. 5MM.	RONDELLE	INTERMEDIATE WASHER



REDUCTOR
REDUCTEUR
REDUCTION GEARING

13-5-88

3 F

LAMINA
FEUILLE
DIAGRAM

15

START DS 50
ARRAN. ELEC.

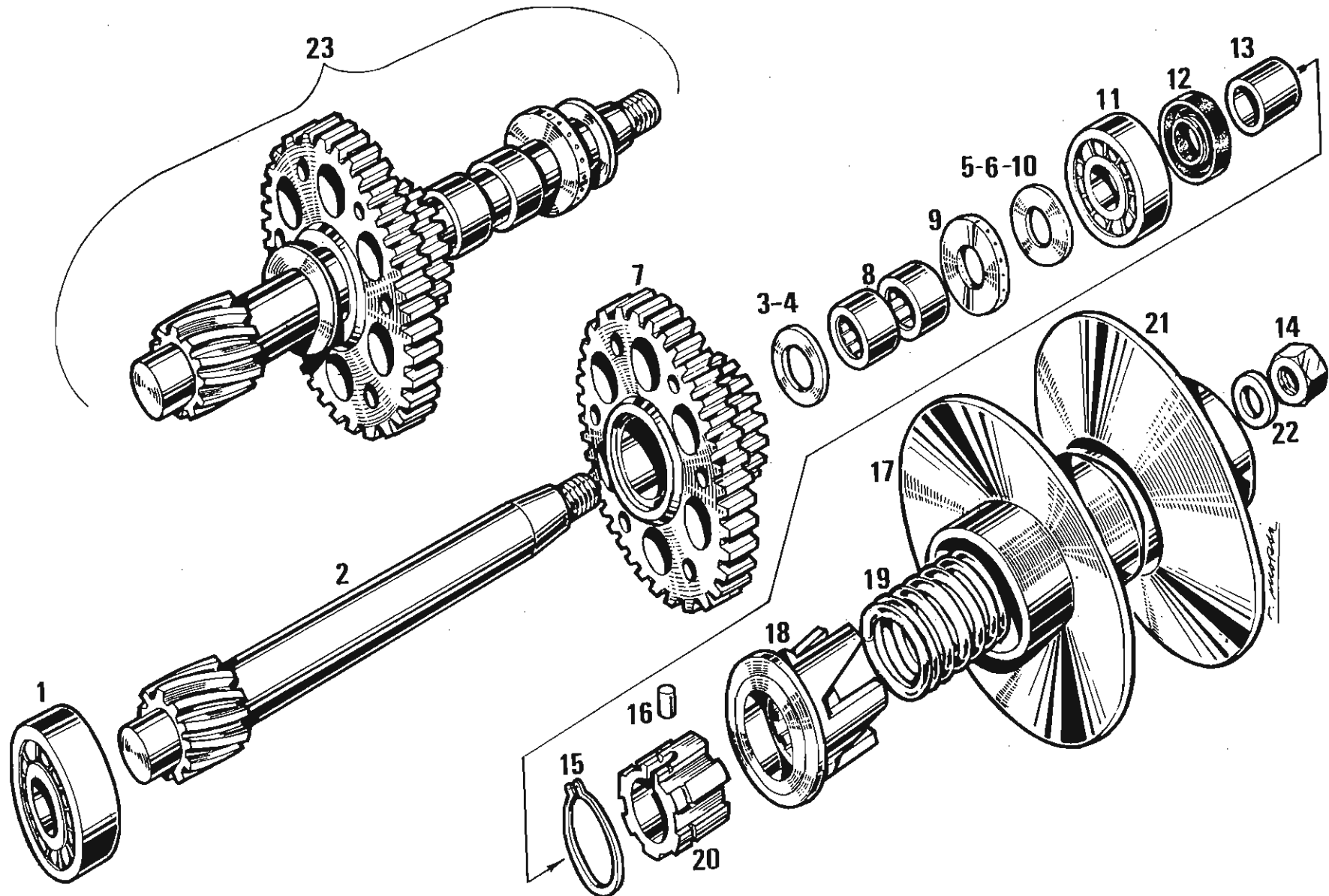


Figura Figure Figr.	CODIGO N° PIECE CODE Nr.	MODELO MODELE MODEL	N° Motor N° Moteur Engine num.	DENOMINACION	DESIGNATION	NAME
001	0057030100	123456789ABC	S017331	COJINETE 6301-D3 12.37.12.FAG	ROULEMNT	BEARING
002	0F02800301	123456789ABC	S017331	EJE INTERM. POLEAS, 7-12. START.	AXE DU VARIATEUR ARRIERE	DRIVEN PULLEY SHAFT; TAPPED
003	0F02810251	123456789ABC	S017331	ARAND. TOPE PIN. EJE POL. 2M/M	RONDELLE	WASHER
004	0F02810252	123456789ABC	S017331	ARAND. TOPE PINON PED. 1, 5MM.	RONDELLE	WASHER
005	0F02820992	123456789ABC	S017331	ARAND. EJE POLEAS, 1, 9. SCOOT-50.	RONDELLE AXE POULIES	WASHER, PULLEY SHAFT
006	0F02820993	123456789ABC	S017331	ARAND. EJE POLEAS, 2, 1. SCOOT-50.	RONDELLE AXE POULIES	WASHER, PULLEY SHAFT
007	0F03520581	123456789ABC	S017331	SCTO. PINON PEDAL. Y RUEDA ARRQ.	PIGNON PRDALIER ET ROUE	SPROCKET
008	0008226720	123456789ABC	S017331	JAULA CIGUE. POLEA MOTRIZ 34660	CAGE POUR POULIE MOTRICE	BEARING, OUTER DRIVE PULLY
009	0F02800191	123456789ABC	S017331	SCTO. RODMTO. AXI. NADELLA-AX1730	ROULEMENT AXIAL	THRUST BEARING
010	0F02820991	123456789ABC	S017331	ARAND. EJE POLEAS. 2MM. V. START.	RONDELLE AXE POULIES	WASHER, PULLEY SHAFT
011	0000057302	123456789ABC	S017331	COJINETE. 15-42-13./6302-C3.	ROULEMENT 6.302 C-3	BEARING, LH 6302C3
012	0F02800471	123456789ABC	S017331	RETEN EJE POLEAS SC050, 20.35.7	JOINT SPI AXE DU VARIATEUR	SEAL
013	0F04010311	123456789ABC	S017331	CASQ. TOPE BUJE ARRASTRAD. START	ENTRETOISE	BUSHING
014	0F02600401	123456789ABC	S017331	TUERCA CIGUENAL DCHO. (V. START)	ECROU DE POULIE	HUT, DRIVEN PULLEY
015	0000047125	123456789ABC	S017331	ANILLO SEG. EJES D25. DIN-471.	ARRETOIR	WASHER, RETAINING
016	0066108000	123456789ABC	S017331	RODILLO D5X8, EJE POLEAS START	CLAVETTE	WOODRUFF KEY
017	0F02600121	123456789ABC	S017331	SCTO. POLEA CONDUC. INT. -V, START	POULIE INT. ARR. V/START	DRIVEN PULLEY INSIDE ASSY.
018	0F02600131	123456789ABC	S017331	ARRASTD. POLEA. V. START.	ENTRAINEUR DE POULIE	CAM, TORQUE CONVERTER
019	0F02600211	123456789ABC	S017331	MUELLE POLEA VARIADOR. V. START.	RESSORT DE POULIE VARIATEUR	SPRING, DRIVEN PULLEY
020	0F02600621	123456789ABC	S017331	BUJE ARRASTRD. POLEA. V. START.	MOYEU D'ENTRAINEUR DE POULIE	BUSHING, CAM. TORQUE CONVERTER
021	0F03500161	123456789ABC	S017331	STD. POLEA EXTER. CONDUC (V, START	POULIE EXT. ARR. V/START	DRIVEN PULLEY OUTSIDE ASSY.
022	0M02600651	123456789ABC	S017331	ARAND. CIGRAL. DCH.	RONDELLE PLATE	WASHER RHT. CRANKSHAFT
023	0F02800131	123456789ABC	S017331	CTO. EJE INTER. POLEAS (V. START)	AXE DU VARIATEUR ARRIERE	DRIVEN PULLEY SHAFT. TAPPED



CARTERS
CARTERS
CRANKCASES

13-5-88

3F

LAMINA
FEUILLE
DIAGRAM

16

START D550
ARRAN. ELEC.

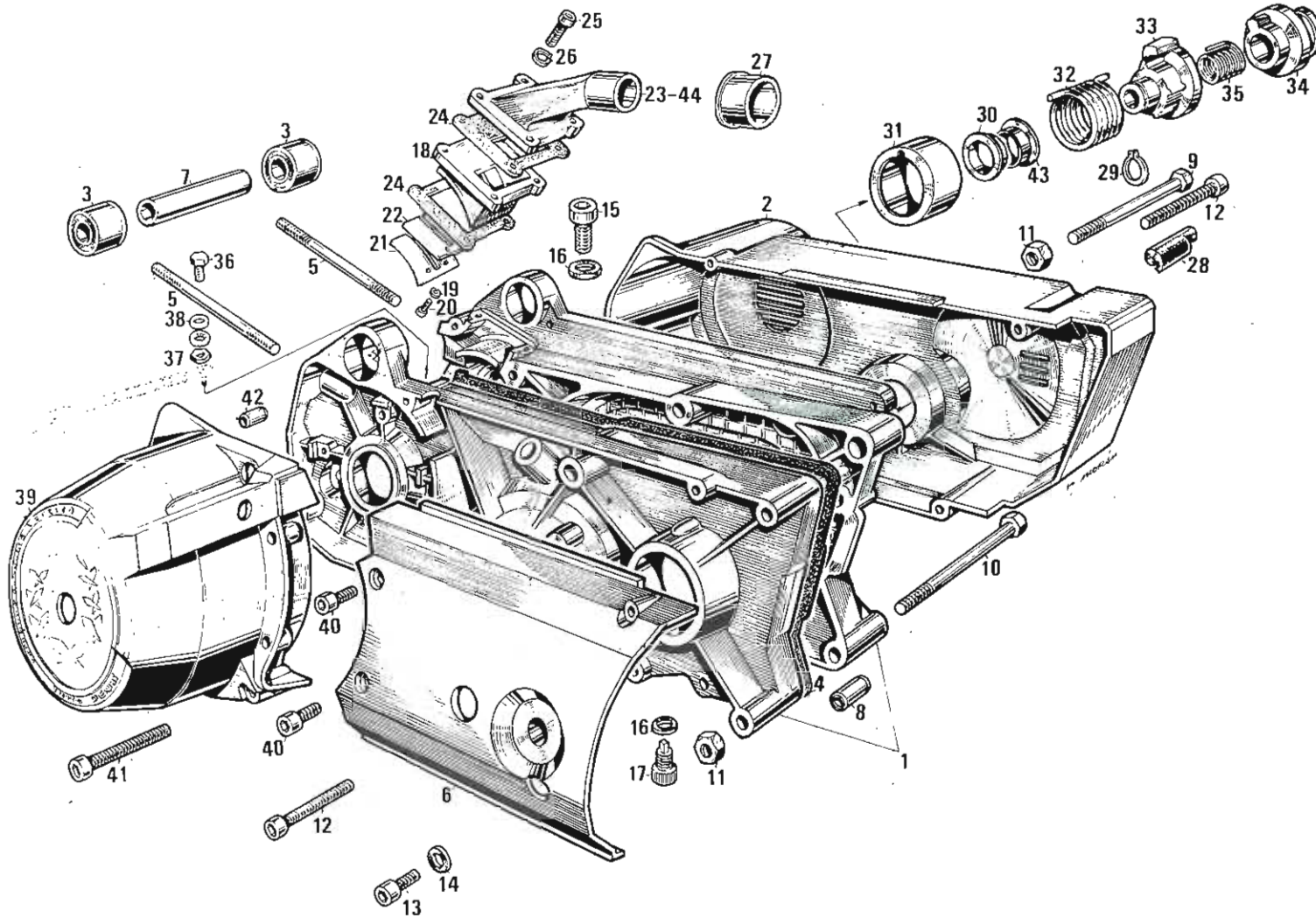


Figura Figure Figr.	CODIGO N° PIECE CODE Nr.	MODELO MODELE MODEL	N° Motor N° Moteur Engine num..	DENOMINACION	DESIGNATION	NAME
001	OF03030631	123456789ABC	SO17331	CTD.CARTERS, SCOOTER 50 U.S.A	ENSEMBLE CARTERS MOTEUR	CRANKCASE ASSY
002	OE03030151	123456789ABC	SO17331	SCTO.TAPA CARTER DCH.SCOOT.50.	COUVERCLE CARTER DROITE	CRANKCASE COVER, RIGHT
003	OF02210711	123456789ABC	SO17311	STD.SILENT.MOTOR.5766/11.SCO50	SILEMBLOC MOTEUR	SILENTBLOCK
004	OF03000031	123456789ABC	SO17331	JUNTA CARTERS, VARIANT START	JOINT CARTER	GASKET, CRANKCASE
005	OF03000051	123456789ABC	SO17331	ESPARRG.FIJ.CILINDRO.START.	GOUJON FIS. CYLINDRE	STUD CYLINDER
006	OF03010241	123456789ABC	SO17331	TAPA PIR.SALDA.CAMB.SCO-50.USA	COUVERCLE PIGNON SORTIE B.	COVER, COUNTERSHAFT SPROCKET
007	OF03010071	123456789ABC	SO17331	TUBO TOPE SILENT.SCOOT-50.	ENTRETOISE SILEMBLOC	BUSHING, SILENTBLOCK
008	OA03010021	123456789ABC	SO17331	PASADOR UNION CARTERS.VARIANT.	PION D'ASSEMBLAGE CARTER	DOWEL PIN, CRANKCASE
009	0000002650	123456789ABC	SO17331	TDR.C/EXAG.6M100X50.DIN- /8.8	VIS TETE HEXAGONALE	HEX HEAD SCREW
010	0000002670	123456789ABC	SO17331	TDR.C/EXAG.6M100X70.DIN- /8.8	VIS TETE HEXAGONALE	HEX HEAD SCREW
011	OM03000771	123456789ABC	SO17331	TCA.FIJ.CARTERS.6M100.8.8.D50L	ECROU FIXE CARTER	NUT
012	0000004630	123456789ABC	SO17331	TDR.C/ALLEN.6M100X30.D-9/12/8.8	VIS D6X100X30X18MM	ALLEN SCREW
013	0000004610	123456789ABC	SO17331	TDR.C/ALLEN.6M100X10.DIN-	VIS DE COUVERCLE	BOLT, ALLEN 6MM1.00X10
014	0003102280	123456789ABC	SO17331	ARAND.NIVEL ACEITE.D.6.	RONDELLE FIBRE D 6	WASHER, SEALING
015	0004011600	123456789ABC	SO17331	TDR.C/ALLEN.10M150X16.DIN-	VIS ALLEN	ALLEN SCREW
016	OA03000121	123456789ABC	SO17331	ARAND.VACDD.ACTE.VARIANT.	RONDELLE FIBRE D10	GASKET, DRAIN PLUG
017	OA03000421	123456789ABC	SO17331	CTO.TDR.VACDD.ACTE.VARIANT.	BOUCHON DE VIDANGE	DRAIN PLUG W/MAGNET
018	OF02500641	123456789ABC	SO17331	CTO.SOPTE.VALV.ADMIS., START.	BOITE A CLAPETS	REED VALVE HOLDER
019	0000033030	123456789ABC	SO17331	ARAND.MUELLE. D.3.DIN-127.	RONDELLE D.3	LOCKWASHER 3MM ID
020	0012030800	123456789ABC	SO17331	TDR.C/RED.CRUZ.3M50X8.DIN-7985	VIS CRUCIFORME	SCREW PHILLIPS
021	OF02500631	123456789ABC	SO17331	TOPE LAMINA ADMIS.V. START.	ARRET CLAPET ADMISSION	REED VALVE STOP
022	OF02500651	123456789ABC	SO17331	LAMINA VALV.ADMIS.START.	CLAPET ADMISSION	REED VALVE
023	OF02500711	123456789ABC	SO17331	BOQ.CARB.P/MEMBR.V. START.	PIPE ADMISSION A CLAPET	INTAKE MANIFOLD W/REED VALVE
024	OF02500811	123456789ABC	SO17331	JUNTA SOPT.VALV.ADMISION, START	JOINT D'ADMISSION	GASKET, REED VALVE
025	0000004620	123456789ABC	SO17331	TDR.C/ALLEN.6M100X20.D-9/12/8.8	VIS ALLEN 6M100X20	SCREW, ALLEN 6M1.00X20
026	0000033060	123456789ABC	SO17331	ARAND.MUELLE. D.6.DIN-127.	RONDELLE DE RESSORT	SPRING WASHER 0 6
027	OF02500581	12 6	SO17331	CASQ.BOD.CARBUR.START.USA.	ENTRETOISE PIPE CARBU.	BUSSING INTAKE MANIFOLD, USA
028	OE02920381	123456789ABC	SO17331	TOPE PALANCA ARRANG.SCOOTER-50	CAGUTCHOUQ	RUBBER KICK START LEVER
029	0000047125	123456789ABC	SO17331	ANILLO SEG.EJES D25.DIN-471.	ARRETOIR	WASHER, RETAINING
030	OF03500711	12345	SO17331	ARAND.BUJE RETORNO ARRQ.SCO.50	RONDELLE	WASHER
	OF03510711	123456789ABC	SO28319	ARAND.BUJE RETORNO ARRQ.	RONDELLE	WASHER
031	OF03500731	12345	SO17331	CAZLTA.GUIA MUELLE ARRQ.PED.	GUIDE RESSORT	SPRING GUIDE
	OF03510731	123456789ABC	SO28319	CAZLTA.GUIA MUELLE ARRQ.PED.	GUIDE RESSORT	PRING GUIDE
032	OF03500721	123456789ABC	SO17331	MUELLE ARRQ.PEDALIER -SCOOT.50	RESSORT DE PEDALIER	SPRING, PEDAL SHAFT
033	OE02910551	123456789ABC	SO17331	BUJE RETORNO ARRQ.SCOOT-50.	MOYEU	PUSHING
034	OF03500781	123456789ABC	SO17331	CUERPO RECUPERAL.ARRQ.SCO-50.	CORPS RECUP.	RECUPERATOR BODY
035	OF03510821	123456789ABC	SO17331	MUELLE ARRAST.PEDALIER.SCOOT50	RESSORT CRANTE DE PEDALIER	SPRING PEDAL DRIVER
036	0000002615	123456789ABC	SO17331	TDR.C/EXAG. 6M100X15.DIN-	BOULON 6M100X15	HEXAGONAL HEAD SCREW 6M100X15
037	0000021060	123456789ABC	SO17331	TCA.EXAG. 6M100. DIN-	ECROU DE 6M100	HEXAGONAL NUT 6M100
038	0000031060	123456789ABC	SO17331	ARAND.PLANA MECANIZ.D.6.	RONDELLE PLATE D6	MACHINED FLAT WASHER 0 6
039	OF03020201	123456789ABC	SO17331	TAPA MOTOR ARRQ.ELECT.SCO-USA.	COUVERCLE CARTER GAUCHE	ELECTRIC START ENGINE COVER
040	0000004510	123456789ABC	SO17331	TDR.C/ALLEN.5M80X10.DIN-	BOULON ALLEN 5M80X10	SCREW, ALLEN 5MM80X10
041	0000004635	123456789ABC	SO17331	TDR.C/ALLEN.6M100X35.D-9/12/8.8	BOULON ALLEN 6 M 100X35	ALLEN SCREW 6M100X35
042	0003130020	123456789ABC	SO17331	PASADOR UNION CARTERS.ANTORCHA	PION D'ASSEMBLEGE CARTER	DOWEL PIN, CRANKCASE
043	OF03500841	123456789ABC	SO28319	CASQ.BUJE RETORNO ARRQ.SCO-50.	ENTRETOISE	BUSHING
044*	OF02530711	9	SO38326	BOQ.CARBUR.SCO-50.W.CH.N.K.6/P	PIPE ADMISSION A CLAPET	INTAKE MANIFOLD W/R.VALVE



CARBURADOR
CARBURATEUR
CARBURETOR

13-5-88	3F
LAMINA FEUILLE DIAGRAM	17
	START DS 50 ARRAN. ELEC.

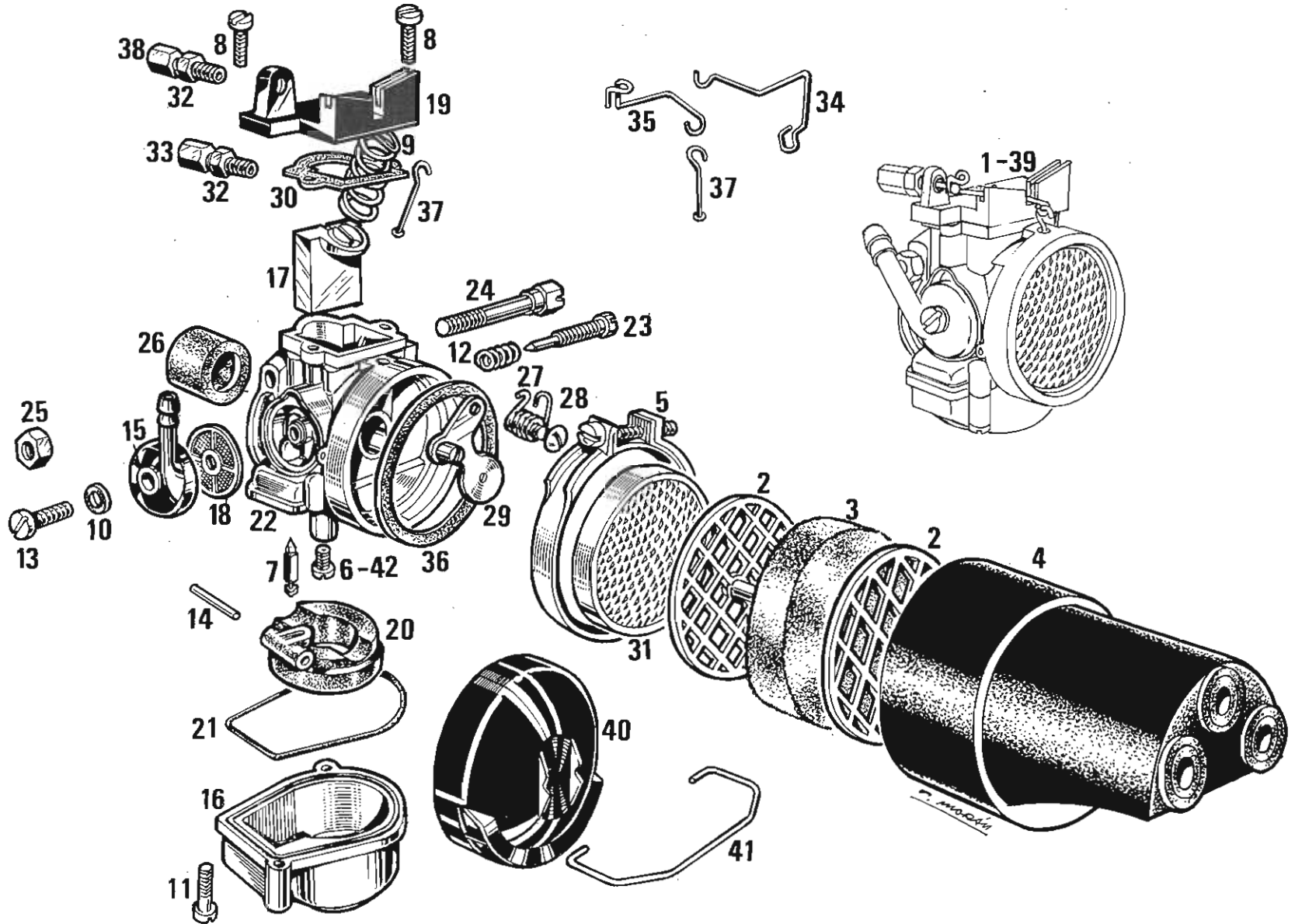


Figura Figure Figr.	CODIGO N° PIECE CODE Nr.	MODELO MODELE MODEL	N° Motor N° Moteur Engine num.	DENOMINACION	DESIGNATION	NAME
001	0E03230011	12345678 ABC	S017331	CTO. CARBURAD. 200/451. D. 56.	CARBURATEUR	CARBURETOR
002	0008032800	12345678 ABC	S017331	REJILLA FILTRO. VARIANT.	GRILLE DU FILTRE A AIR	SCREEN FILTER
003	0008032250	12345678 ABC	S017331	ESPUMA FILTRO AIRE. VARIANT.	FILTRE A AIR	AIR FILTER
004	0008018540	12345678 ABC	S017331	CAJA FILTRO. VARIANT.	BOITE A FILTRE	FILTER BOX
005	0003532270	12345678 ABC	S017331	BRIDA FIJ. SILENCIADOR.	COLLIER	CLAMP, AIR BOOT
006	0003132032	12345678 ABC	S017331	SURTIDOR MAX. 54. 439. ANTORCHA.	GICLEUR PRINCIPAL	MAIN, FUEL JET N 54
007	0003132050	123456789ABC	S017331	CTD. AGUJA FLOTADOR. 2838.	POINTEAU	INLET NEEDLE
008	0003132060	123456789ABC	S017331	TOR. FIJ. TAPA CAMARA MEZC. 3318.	BOULON FIX COUVERCLE DU BOISS	SCREW, CARB TOP CAP
009	0003132070	123456789ABC	S017331	MUELLE COMPUERTA. 3346. ANTORCHA	RESSORT DU BOISSEAU	SPRING, SLIDE RETURN
010	0003132080	123456789ABC	S017331	JUNTA PIPA. 3385. ANTORCHA.	JOINT D'ARRIVEE D'ESSENCE	GASKET, INLET BANJO SCREW
011	0003132090	123456789ABC	S017331	TOR. FIJ. VASO. 3598. ANTORCHA.	BOULON	SCREW, FLOAT BANJO
012	0003132100	123456789ABC	S017331	MUELLE TOR. REGULAC. COMPTA. 3606	RESSORT REGLAGE RALENTI	SPRING, IDLE ADJUSTMENT SCREW
013	0003132110	123456789ABC	S017331	TOR. FIJ. PIPA. GASOL. 4190. ANTOR.	BOULON FIX PIPE ARRIBE ESSENC	SCREW, INLET BANJO
014	0003132120	123456789ABC	S017331	PASADOR EJE FLOTADOR. 4560. ANT.	AXE DU FLOTEUR	PIN, FLOAT PIVOT
015	0003132190	123456789ABC	S017331	PIPA GASOLINA TANGENCIAL. 20586	PIPE ARRIVE ESSENCE	INLET BANJO
016	0003132200	123456789ABC	S017331	VASO GASOLINA. 6107. ANTORCHA.	CUVE DU CARBURATEUR	FLOAT BOWL
017	0003132210	123456789ABC	S017331	COMPUERTA GAS. 6108. ANTORCHA.	BOISSEAU	SLIDE
018	0003132220	123456789ABC	S017331	FILTRO GASOLINA. 6109. ANTORCHA.	FILTRE ESSENCE	SCREEN, INLET FILTER
019	0F03210231	123456789ABC	S017331	TAPA CAMAR. MEZC. RF. 30176. SC050	COUVERCLE	SLIDE COVER
020	0003132280	123456789ABC	S017331	FLOTADOR. 6122. ANTORCHA.	FLOTEUR	FLOAT
021	0003132290	123456789ABC	S017331	JUNTA VASO GASOLINA. 6123. ANT.	JOINT DE CUVE	GASKET, FLOAT BOWL "O-RING"
022	0003132300	123456789ABC	S017331	CUERPO CARBUR. REF. 6125. ANTOR.	CORPS DU CARBURATEUR	BODY, CARBURETOR
023	0003132310	123456789ABC	S017331	TORN. REGULAC. COMPUERTA. 6140.	VIS DE RALENTI	SCREW, IDLE ADJUSTMENT
024	0003132340	123456789ABC	S017331	TOR. ABRAZAD. CARBUR. 6305. ANTOR.	BOULON DE BRIDE	BOLT, CLAMP
025	0003132330	123456789ABC	S017331	TCA. ABRAZ. CARBUR. D. 8-20840	ECROU DE BRIDE	NUT, CLAMP
026	0003132350	123456789ABC	S017331	CASO. BOQ. ADMISION. 6448. ANTOR.	JOINT DE PIPE	GASKET, MANIFOLD BUSHING
027	0003132722	123456789ABC	S017331	MUELLE VALV. AIRE. 6105. ANTORCHA	RESSORT DU STARTER	SPRING, CHOKE BLADE RETURN
028	0003132732	123456789ABC	S017331	TOR. FIJ. VALV. AIRE. 4517. ANTOR.	BOULON FIX DU STARTER	SCREW, CHOKE BLADE
029	0001132710	123456789ABC	S017331	VALV. AIRE M. MANUAL. P/2' 25/6114	VANNE DU STARTER	CHOKE BLADE
030	0003132240	123456789ABC	S017331	JUNTA TAPA CAMARA MEZCLA. 6111.	JOINT COUVERCLE CARBURATEUR	GASKET, TOP CARB. COVER
031	0003132250	123456789ABC	S017331	CTO. FILTRO. 6117. ANTORCHA.	FILTRE A AIR METAL	FILTER, STEEL MESH
032	0003132040	123456789ABC	S017331	TCA. TENS. CABLE. 1691. ANTORCHA.	ECROU, TENDEUR CABLE	NUT, CABLE ADJUSTER
033	0003132020	123456789ABC	S017331	TOR. TENS. DTRQ. CABLE. 1104. ANT.	VIS, TENDEUR CABLE	SCREW, CABLE ADJUSTER
034	0F04100461	123456789ABC	S017331	TIRADOR MANDO COMPTA. REF. 21448	COMMANDE BOISSEAU	SLIDE CONTROL
035	0F04100471	123456789ABC	S017331	TIRADOR MANDO VALVULA. RF. 21447	COMMANDE VANNE	BLADE CONTROL
036	0003132320	123456789ABC	S017331	JUNTA DEPURADOR. ANTORCHA.	JOINT EPURATEUR	GASKET
037	0F04100481	123456789ABC	S017331	GANCHO COMPTA. Y VALV. REF. 20962	CROCHET DU BOISSEAU	SLIDE HOOK
038	0F03200921	123456789ABC	S017331	TOR. TENS. CAB. AIR. RF. 1575. SC050	VIS TENDEUR	SCREW, ADJUSTER
039*	0F03201011	9	S	CTO. CARB. 14-14. SC0. W. CH. N. K. GP	CARBURATEUR	CARBURETOR
040*	0003132260	9	S	COFIA CARBUR. 6183. ANTORCHA.	COFIA	COFIA
041*	0003132270	9	S	MUELLE PRESION COFIA CARB. 6235	RESSORT DU COFIA	SPRING
042*	0003132036	9	S	SURTIDOR MAX. 60. ANTORCHA.	GICLEUR PRINCIPAL	MAINT JET. 60



VOLANTE MAGNETICO VOLANT MAGNETIQUE FLYWHEEL MAGNETO	13-5-88	3F
	LAMINA FEUILLE DIAGRAM	18
		START DS 50 ARRAN. ELEC.

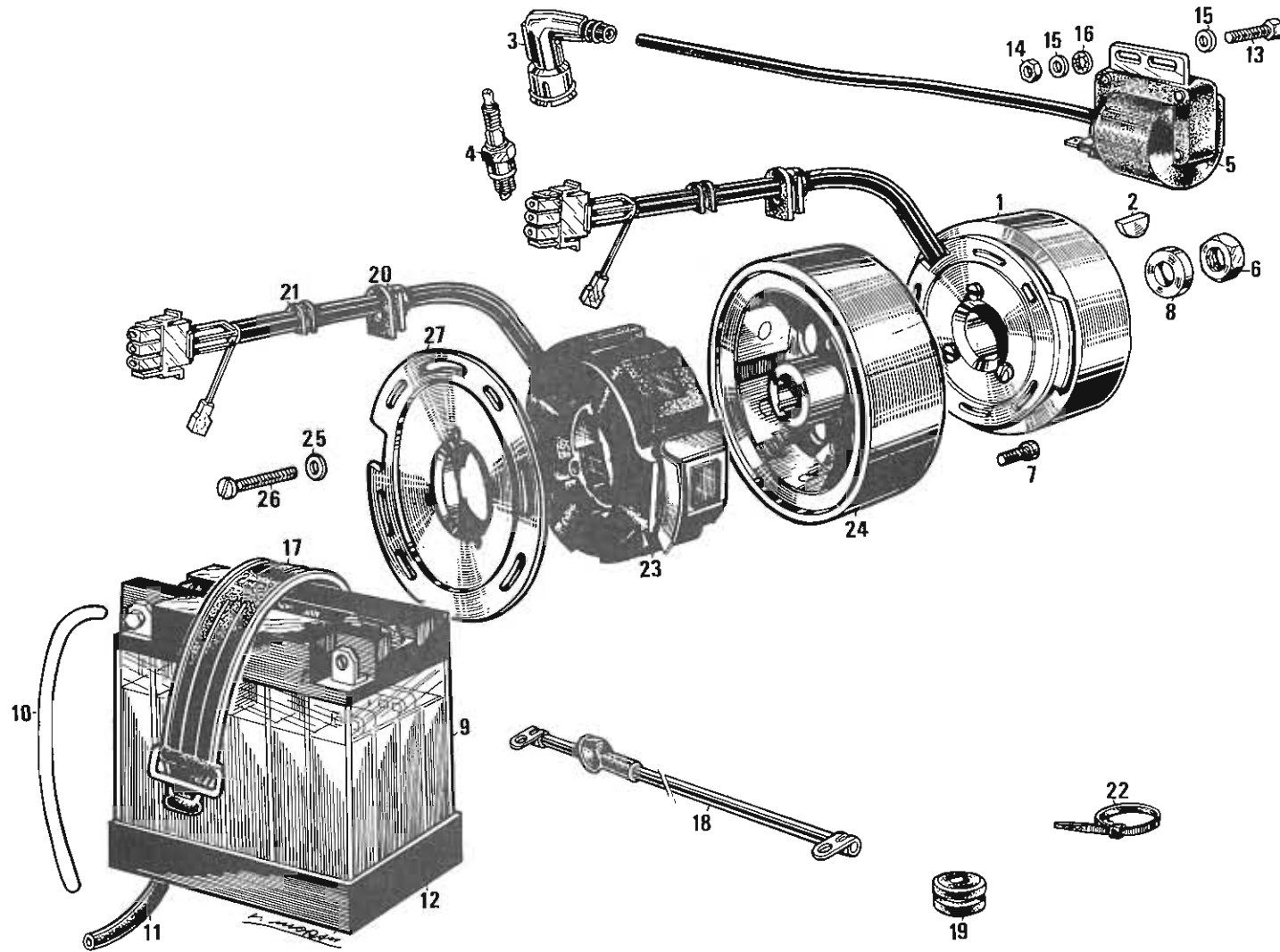


Figura Figure Figr.	CODIGO N° PIECE CODE Nr.	MODELO MODELE MODEL	N° Motor N° Moteur Engine num.	DENOMINACION	DESIGNATION	NAME
001	0F03350011	123456789ABC	S017331	CTD. VTE. ELECTR. SCO-USA. 0618366	VOLANT MAGNETIC	MAGNETO ASSEMBLY
002	0003133230	123456789ABC	S017331	CHAVETA VOLTE. MAGN. P. REC. MCH.	CLAVETTE VOLANT MAGNETIQUE	KEY, FLYWHEEL
003	0D03300271	123456789ABC	S017331	CTD. PIPA BUJIA ANTPAR. SAFI-M88	PIPE DE BOUGIE ANTIPARASITEE	COVER, SPARK PLUG
004	0005233210	123456789ABC	S017331	BUJIA.	BOUGIE	SPARK PLUG
005	0E03310171	123456789ABC	S017331	CTD. BOBINA. SCO-50. USA. 9610408	BOBINE HAUTE TENSION BLINDEE	COIL, EXT. H.V. COIL
006	0F02600401	123456789ABC	S017331	TUERCA CIGUENAL DCHO. (V. START)	ECROU DE POULIE	HUT, DRIVEN PULLEY
007	0003133260	123456789ABC	S017331	TDR. FIJ. VOLTE. MAGN. 5M80X10.	VIS FIX VOLANT	SCREW, STATOR PLATE
008	0M02600651	123456789ABC	S017331	ARAND. CIGNAL. DCH.	RONDELLE PLATE	WASHER RHT. CRANKSHAFT
009	0D03310401	123456789ABC	S017331	BATERIA. 12N5-3B. SCOOT-50. USA.	BATTERIE	BATTERY (USE BT-12N5A)
010	0E04400601	123456789ABC	S017331	TUBO DESVAP. BATERIA. SCO-74	TUBE S. VAPEUR BATTERIE	VENT PIPE, BATTERY
011	0E04400611	123456789ABC	S017331	TUBO SAL. ACIDO BATERIA. SCO-74	TUBE S. LIQUIDE BATTERIE	VENT PIPE, BATTERY
012	0E04400591	123456789ABC	S017331	SCTO. SORTE. AMORTIGD. BATERIA	SUPPORT DE BATERIE	BATTERY SUPPORT
013	0000002515	123456789ABC	S017331	TOR. C/EXAG. 5M80X15. DIN-	VIS 5M80X15	BOLT, 5MM-.8X15
014	00000021050	123456789ABC	S017331	TCA. EXAG. 5M80. DIN-	ECROU 5M80	NUT 5MM-.8
015	00000031050	123456789ABC	S017331	ARAND. PLANA MECANIZ. D. 5.	RONDELLE PLATE MECA. 0 5	WASHER, 5MM I.D.
016	00000034050	123456789ABC	S017331	ARAND. ESTRELL. INT. D5-DIN6797-J	RONDELLE EVENTAIL D5	INNER STARWASHER, 5MM I.D.
017	0E01810361	123456789ABC	S017331	SCTO. BRIDA FIJ. BATERIA. SCO-74.	BRIDE FIX. BATTERIE	BATTERY STRAP
018	0E03300611	123456789ABC	S017331	CABLE MASA A NEGAT. BATERIA. SCO	CABLE	GROUND CABLE
019	0E03300691	123456789ABC	S017331	PASACABLES BATERIA	CAOUTCHUC CABLES BAT.	GROMMET, BATTERY CABLES
020	0F03300281	123456789ABC	S017331	PASACABLES VOLTE. MAGN. 5673048.	CAOUTCHUC PROTEC. FILS	RUBBER, MAGNETO GROMMET
021	0F03310281	123456789ABC	S017331	PASACABLES VOLTE. MAGN. 5673061.	CAOUTCHUC PROTEC. FILS	RUBBER, MAGNETO GROMMET
022	0A00900531	123456789ABC	S017331	BRIDA UNECABLES NEGRA. ITWE0119	COLLIER	BLACK CABLE TIE
023	0F03300701	123456789ABC	S017331	R-CTD. STATDR. SCO-USA. 6814320.	STATDR.	STATDR.
024	0F03330121	123456789ABC	S017331	R-SCTD. ROTOR. SCO-USA. 6018036.	ROTOR.	FLYWHEELS ROTOT.
025	0036000400	123456789ABC	S017331	ARAND. MUELLE AE. D4, 3. DIN-137. A	ENTRETOISE A-D4, 3	LOCKWASHER A-D4, 3
026	0003042500	123456789ABC	S017331	TOR. C/CILIND. BIS. 4M70X25. DIN-	BOULON.	SCREW, STATOR PLATE
027	0F03300021	123456789ABC	S017331	R-PLATO BASE. SCO-USA. 5602043.	PLATEAU SUPPDR VOLANT.	PLATE. STATOR.



ESCAPE Y SILENCIOSO
ECHAPPEMENT ET SILENCIEUX
EXHAUST SYSTEM

13-5-88

3F

LAMINA
FEUILLE
DIAGRAM

19

START DS 50
ARRAN. ELEC.

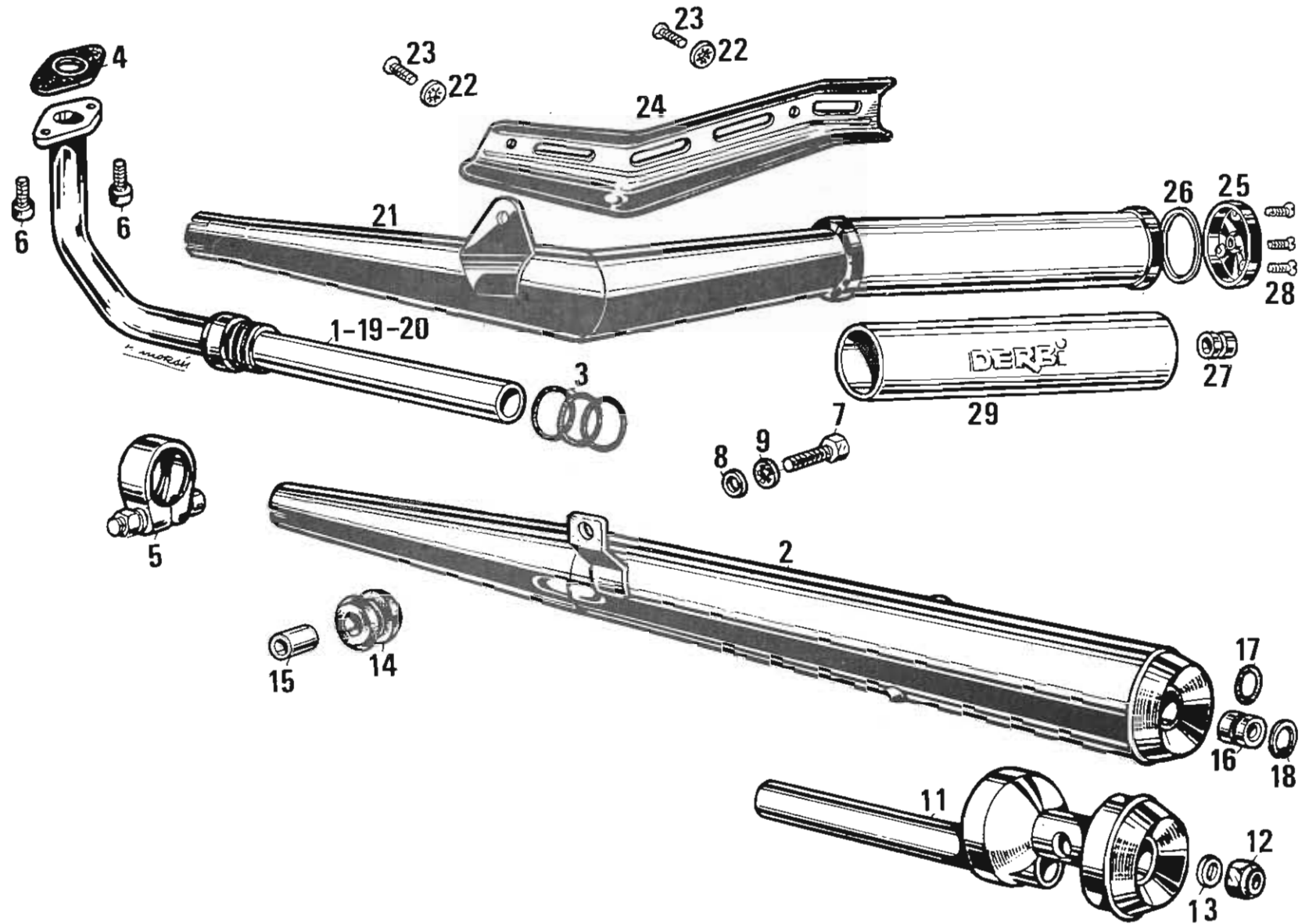


Figura Figure Figr.	CODIGO N° PIECE CODE Nr.	MODELO MODELE MODEL	Nº Motor Nº Moteur Engine num.	DENOMINACION	DESIGNATION	NAME
001	0E03430011	123456	S017331	SCTO. TUBO ESCAPE. SCOOTER-50.	TUBE D'ECHAPPEMENT	EXHAUST PIPE
002	0E03410081	123456789 BC	S017331	CTO. SILENCIOSO. SCOOTER-50.	SILENCIEUX COMPLET	MUFFLER ASSY.
003	0003134320	123456789ABC	S017331	JUNTA TORICA SILENC. ANTORCHA.	JOINT TORIQUE SILENCIEUX	"O" RING, SILENCER
004	0008234040	123456789ABC	S017331	JUNTA TUBO ESCAPE	JOINT ECHAPPEMENT	GASKET, EXHAUST
005	ZD03400061	123456789ABC	S017331	CTO. ABRAZAD. SILENC.	COLLIER	CLAMP, SILENCER
006	0000004620	123456789ABC	S017331	TOR. C/ALLEN. 6M100X20. D-912/8.8	VIS ALLEN 6M100X20	SCREW, ALLEN 6M1.00X20
007	0000002825	12345678	S017331	TOR. C/EXAG. 8M125X25. D-558/8.8.	BOULON 8M125X25	HEXAGONAL HEAD SCREW 8M125X25
*	0000002815	12345678 ABC	S036100	TOR. C/EXAG. 8M125X15. DIN-	BOULON 8M125X15	BOLT, 8MM-1.25X15
008	0000031080	123456789ABC	S017331	ARAND. PLANA MECANIZ. D. 8. DIN125	RONDELLE D8	MACHINED FLAT WASHER, 0 8
009	0000034080	123456789ABC	S017331	ARAND. ESTRELL. INT. D8-DIN6797-J	RONDELLE GROWER D8	INNER STAR WASHER 0 8
011	0008234120	12345678 ABC	S017331	SCTO. LABERTO. SILENC. VARIANT.	ENSEMBLE CHICANES	SILENCER
012	0000023060	12345678 ABC	S017331	TCA. AUTOBLOC. 6M100. DIN-	ECROU INDESERRABLE	SELF-LOCKING NUT 6M100
013	0000031060	12345678 ABC	S017331	ARAND. PLANA MECANIZ. D. 6.	RONDELLE PLATE D6	MACHINED FLAT WASHER 0 6
014	0008915020	12345678	S017331	PROTECCION CABLES	PASSE-CABLE	RUBBER, CABLE PROTECTOR
*		12345678	S036100	PROTECCION CABLES	PASSE-CABLE	RUBBER, CABLE PROTECTOR
015	0D00500331	12345678	S017331	CASQ. POST. TAPAS LAT. EUROPA 75	ENTRETOISE.	BUSHING.
*		12345678	S036100	CASQ. POST. TAPAS LAT. EUROPA 75	ENTRETOISE.	BUSHING.
016	000AB34680	12 56789 BC	S017331	CASQ. SALIDA GASES.	BAGUE SORTIE GAZ	RESTRICTOR, MUFFLER
017	0005230370	12 56789 BC	S017331	ANILLO TOR. TAPON NIVEL ACEITE.	JOINT TORIQUE RED. PASSAGE GAZ	"O" RING, RESTRICTOR MUFFLER
018	0047021900	12 56789 BC	S017331	ANILLO SEG. AGUJ. D19.	CIRCLIP REDUCTEUR PASS. GAZ	CIRCLIP, RESTRICTOR MUFFLER
019 *	0E03440011	789	S028753	SCTO. TUBO ESCAPE. SCD-50. GR/PO.	TUBE D'ECHAPPEMENT	EXHAUST PIPE
020*	0F03410011	ABC	S	SCTO. TUBO ESCAP. SCD. USA/H/F/A.	TUBE D'ECHAPPEMENT	EXHAUST PIPE
021*	0F03420081	A	S	CTO. SILENCIOSO. V. SPORT-AMERICA	SILENCIEUX COMPLET	MUFFLER ASSY
022*	0000034060	A	S	ARAND. ESTRELL. INT. D6-DIN6797-J	RONDELLE EVENTAIL D 6	INNER STAR WASHER 0 6
023*	0012061000	A	S	TOR. C/RED. CRUZ 6M100X10DIN7985	VIS CRUCIFORME 6M100X10	SCREW 6M100X10
024*	0F01800391	A	S	PROTECTOR SILENC. V. SPORT.	PROTECTEUR DE SILENCIEUX	SILENCER PROTECTOR
025*	0F03400201	A	S	CAZLTA. FINAL SIL. SPORT. AM. USA.	CUVETTE DE SILENCIEUX	BEARING
026*	0F03400231	A	S	JUNTA LAB. SILEC. V. SPORT AM. USA	JOINT	"O" RING
027*	0F03400671	A	S	CASQ. SAL. GASES. V. SPORT-AMERICA	ENTRETOISE	BUSHING
028*	0010061500	A	S	TOR. C/RED. CRUZ 6M100X15. DIN966	VIS CRUCIFORME	SCREW
029*	0F03420841	A	S	TUBO FINAL SILENC. V. SPORT AME.	TUBE	END MUFFLER



PEDALIER
PEDALIER
PEDAL SHAFT

13-5-88

3F

LAMINA
FEUILLE
DIAGRAM

20

START D550
ARRAN. ELEC.

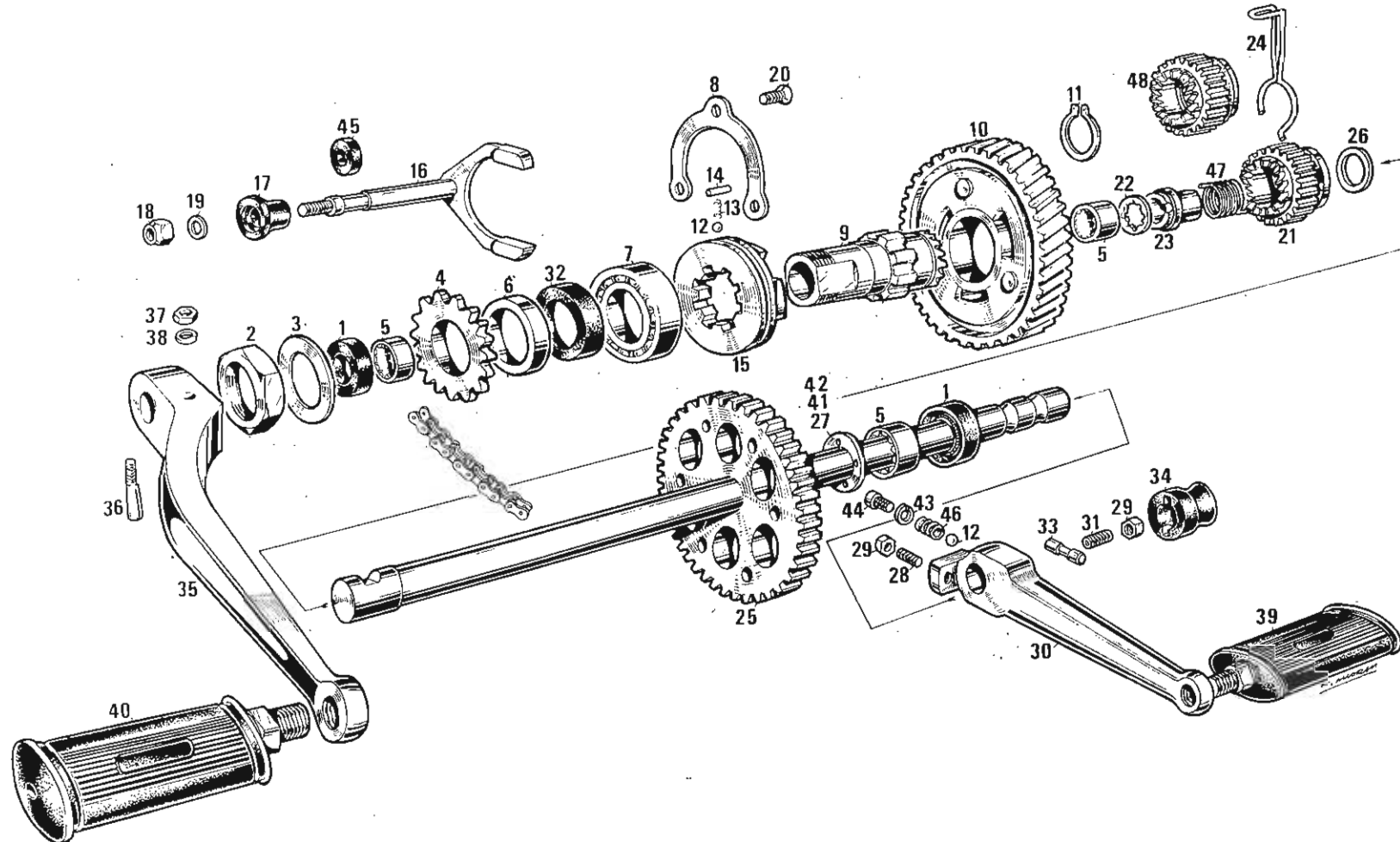


Figura Figure Figr.	CODIGO N° PIECE CODE Nr.	MODELO MODELE MODEL	N° Motor N° Moteur Engine num.	DENOMINACION	DESIGNATION	NAME
001	0008235300	123456789ABC	S017101	RETEN EJE PEDALIER 16.24.4.	JOINT SPI DE PEDALIER	SEAL, PEDAL SHAFT
002	0F02800391	123456789ABC	S017101	TCA.FIJ.PIN.SALID.CAMB.START.	ECROU FIX. PIGNON SORTIE	NUT
003	0F02800421	123456789ABC	S017101	PRECTO.TCA.PINON SALIDA C.AMB.	RONDELLE D'ARRETOIR PEDALIER	WASHER, RETAINING
004	0E04000431	123456789ABC	S017101	SCTO.PINON SALIDA C.AMB.SCO-50.	PIGNON DE SORTIE	SPROCKET, COUNTERSHAFT
005	0008226720	123456789ABC	S017101	JAULA CIGUE.POLEA MOTRIZ 34660	CAGE POUR POULIE MOTRICE	BEARING, OUTER DRIVE PULLEY
006	0F02820381	123456789ABC	S017101	CASQ.SEPAR.PIN.SAL.CAMB.SCO-50	ENTRETOISE AXE PIGNON	BUSHING
007	0056000600	123456789ABC	S017101	COJINETE 6006 30.55.13.NACHI	ROULEMENT	BEARING
008	0F02800281	123456789ABC	S017101	PRECTO.COJNTE.PINON SAL.CAMB.	ARRETOIR ROULEMENT PIGNON	RETAINER, SPROCKET BEARING
009	0F04010211	123456789ABC	S017101	BUJE REDUCTOR.V.START.	MOYEU REDUCTEUR AVEC GAGES	REDUCER BUSHING W/NEEDLE BEAR
010	0F04020281	123456789ABC	S017101	SCTO.RUEDA REDUCTOR.V.START.	ENGRANAGE	GREAR, TRANSMISSION
011	0000047132	123456789ABC	S017101	ANILLO SEG.EJES D32.DIN-471.	CIRCLIP	SNAP RING
012	0000061040	123456789ABC	S017101	BOLA.D.4,76.	BILLES D.4,76	BALL, D,4,76
013	0F04000371	123456789ABC	S017101	MUELLE FIJ.HORG.ARRASTADOR.	RESSORT FOURCHETTE MISE A VEL	SPRING, SHIFTER FORK
014	0F02800081	123456789ABC	S017101	PASAD.HORG.DESPLAZ.2X8-DIN1481	CLAVETTE AXE MISE A VELO	PIN, SHIFTER
015	0F04000401	123456789ABC	S017101	CTO.DESPLAZAB.REDUCTOR-V.START	ENTRAINEUR DEBOITEMENT AVEL C	SHIFTER DOG WITH PIN
016	0F04000361	123456789ABC	S017101	SCTO.HORG.DESPLAZB.V.START.	FOURCHETTE DE MISE A VELO	SHIFTER FORK
017	0F02800051	123456789ABC	S017101	BOTON MANDD DESPLAZB.V.START.	BOUTON DE MISE A VELO	PUSH BUTTON, SHIFTER
018	0000023060	123456789ABC	S017101	TCA.AUTOBLOC.6M100.DIN-	ECROU INDESSELERABLE	SELF-LOCKING NUT 6M100
019	0000031050	123456789ABC	S017101	ARAND.PLANA MECANIZ.D.6.	RONDELLE PLATE D6	MACHINED FLAT WASHER 0 6
020	0000013510	123456789ABC	S017101	TOR.C/PL.AVELL.ALL.5M80X10.	VIS TETE FRAISEE FIX BUTEE	SCREW CROSS
021*	0F03500871	123456789ABC	S017101	R-SCTO.PINON ARRAST.PED.C/ARAN	PIGNON CRANTE DE PEDALIER	PEDAL DRIVER
022	0F03500631	123456789ABC	S017101	ARAND.TOPE PIN.ARRASTD.	RONDELLE	WASHER
023	0F03500531	12345678	S017101	CASQ.SEPARAD.EJE PEDAL.START.	ENTRETOISE AXE PEDALIER	BUSHING, PEDAL SHAFT
*	0F03530531	123456789ABC	S035045	CASQ.SEPARAD.EJE PEDAL.SCO-50.	ENTRETOISE	BUSHING
024	0F03500321	123456789ABC	S017101	MUELLE ARRASTRAD.PEDAL.START.	RESSORT MAINTIENT PIGNON CRAN	SPRING, PEDAL DRIVER
025	0F03510521	123456789ABC	S017101	SCTO.EJE PEDALIER.SCOOTER-50.	AXE DE PEDALIER	PEDAL SHAFT
026	0003128251	123456789ABC	S017101	ARAND.REG.EJE SEC.16'2X22X1.	RONDELLE	WASHER
027	0006128280	123456789ABC	S017101	ARAND.COJNTE.ROD.DCHA.	RONDELLE	WASHER
028	0F03500811	123456789ABC	S017101	VARIL.ROSC.C/EXAG.5M80X16 D913	TIGE	ROD
029	0000021050	123456789ABC	S017101	TCA.EXAG.5M80.DIN-	ECROU 5M80	NUT 5MM-.8
030	0F03520131	123456789ABC	S017101	BIELA PEDAL DCH.SCOOTER-50.	BIELLE PEDALE DROIT	PEDAL CRANK, RIGHT
031	0F03500831	123456789ABC	S017101	VRLLA.ROSCAD.PED.5M80X12DIN913	TIGE	ROD
032	0F02800401	123456789ABC	S017101	RET.PINON SALIDA C.AMB.35.50.7.	JOINT SPI PIGNON	SEAL SPROCKET
033	0F03500041	123456789ABC	S017101	RODILLO PEDALEO.SCOOTER-50.	ROULEAU PEDALIER	ROLLER, PEDAL SHAFT
034	0F03500801	123456789ABC	S017101	TAPON EJE PEDALIER.SCOOTER-50	BOUCHON AXE PEDALIER	PLUG, PEDAL SHAFT
035	0F03500031	123456789ABC	S017101	BIELA PEDAL IZQ.V.START.	LEVIER GAUCHE VARIANT START	PEDAL CRANK, LEFT
036	0008235040	123456789ABC	S017101	CHAVETA FIJ.PEDALES.VARIANT	CLAVETTE	BOLT, TAPERED 7M X1.00
037	0000021070	123456789ABC	S017101	TCA.EXAG.7M100.DIN-	ECROU 7M100	NUT 7MX1.00
038	0000033070	123456789ABC	S017101	ARAND.MUELLE.D.7.DIN-127.	RONDELLE D7	WASHER, LOCK 7M ID
039	0006835120	123456789ABC	S017101	SCTO.PEDAL DCH.ANTORCHA.10322.	PEDALE DROITE	PEDAL RH (USE PED-U2610)
040	0F03500021	123456789ABC	S017101	SCTO.PEDAL IZQ.SCOOTER-50.	PEDALE GAUCHE	PEDAL LEFT
041	0B02800282	123456789ABC	S017101	ARAND.COJNTE.ROD.DCHA.0,9MM.	RONDELLE	WASHER
042	0B02800283	123456789ABC	S017101	ARAND.COJNTE.ROD.DCHA.1,1MM.	RONDELLE	WASHER
043	0000033060	123456789ABC	S017101	ARAND.MUELLE.D.6.DIN-127.	RONDELLE DE RESSORT	SPRING WASHER 0 6
044	0007060800	123456789ABC	S017101	TOR.C/RED.BIS.6M100X8.D-84.4.8	VIS	SCREW
045	0F02810361	123456789ABC	S017101	RETEN EJE HORG.DESPL.10.16.4	JOINT SPI AXE MISE A VELO	SEAL, SHIFTER SHAFT
046	0F03510771	123456789ABC	S017101	MUELLE BIELA PEDAL DCH.SCOOT.	RESSORT BIELLE PEDALE DROIT	SPRING, PEDAL CRANK RIGHT
047*	0F03510721	123456789ABC	S035045	MUELLE CASQ.SEPARAD.PED.SCO-50	RESSORT DE ENTRETOISE	SPRING
048*	0F03500861	123456789ABC	S035045	CTO.PINON ARRASTR.PED.SCO-50	PIGNON GRANTE DE PEDALIER	PEDAL DRIVER



ARRANQUE ELECTRICO
DEMARREUR ELECTRIQUE
ELECTRIC STARTER

13-5-88

3F

LAMINA
FEUILLE
DIAGRAM

21

START DS 50
ARRAN. ELEC.

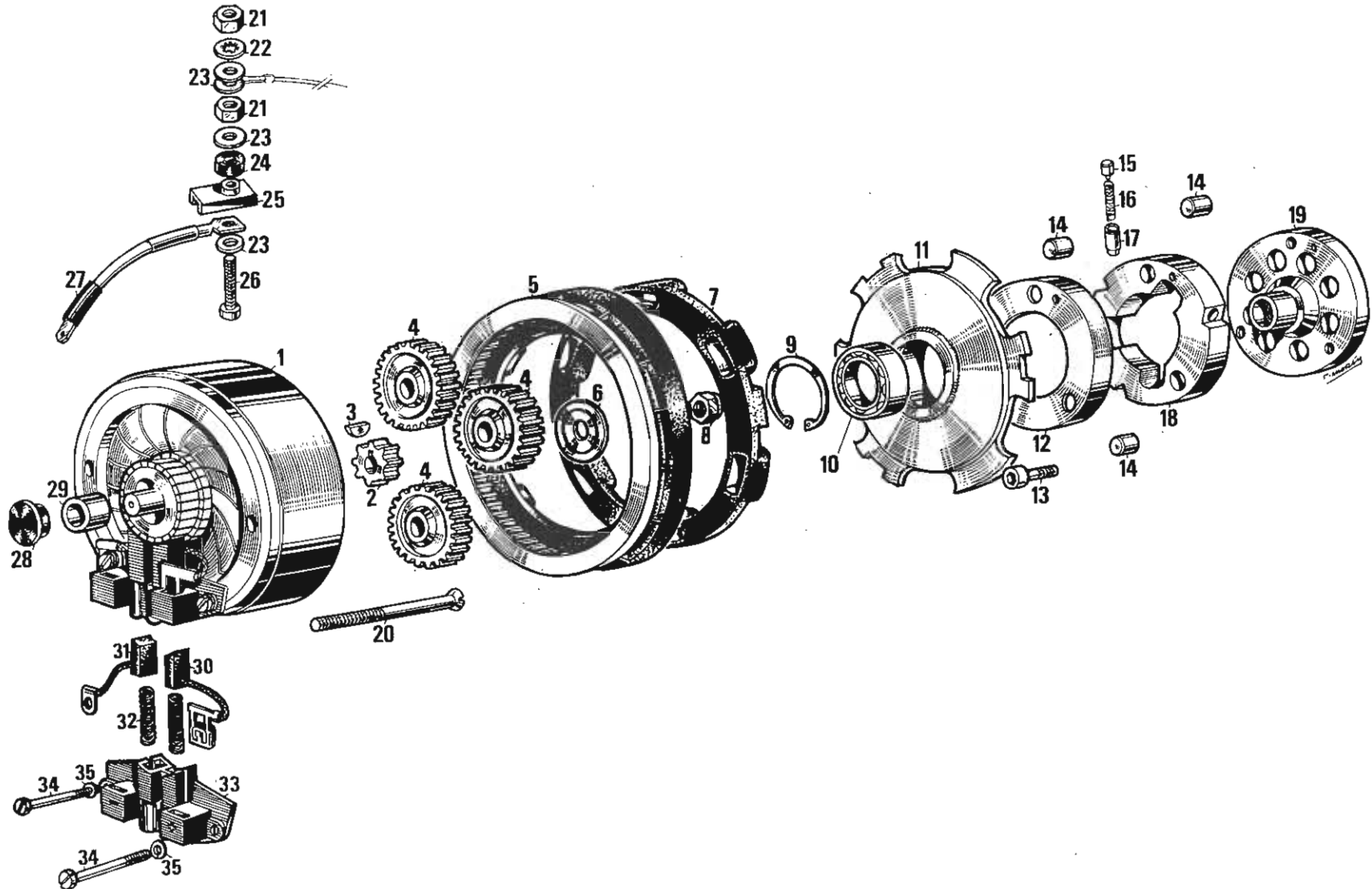


Figura Figure Figr.	CODIGO N° PIECE CODE Nr.	MODELO MODELE MODEL	N° Motor N° Moteur Engine num.	DENOMINACION	DESIGNATION	NAME
001	0F03910201	123456789ABC	S017101	CTD. MOTOR ARRQ. SCD-USA. 6748035	DEMARREUR	START ENGINE
002	0E03910191	123456789ABC	S017101	PIRON MOTOR ARRQ.	PIGNON DEMARREUR	START ENGINE PINION
003	0008239400	123456789ABC	S017101	CHAVETA VOLTE. ARRQ. VARIANT	CLAVETTE	KEY
004	0E03910691	123456789ABC	S017101	SATELITE REDUCTOR ARRANQ. Z-26	SATELLITE REDUCTEUR DEMARREUR	STARTER IDLER GEAR
005	0E03910171	123456789ABC	S017101	CORONA REDUCTOR ARRANQUE Z-63	COURONNE REDUCTEUR DEMARREUR	STARTER OUTER GEAR
006	0E03910131	123456789ABC	S017101	ARAND. EJE MOTOR ARRQ.	RONDELLE ARBRE DEMARREUR	WASHER
007	0E03900791	123456789ABC	S017101	AMORTIGD. ARRQ.	CAURCHOUIC AMORTISSEUR DEMAR.	RUBBER
008	0000023060	123456789ABC	S017101	TCA. AUTOBLOC. 6M100. DIN-	ECROU INDESSEABLE	SELF-LOCKING NUT 6M100
009	0047023500	123456789ABC	S017101	ANILLO SEG. AGUJ. D35. DIN-472	CIRCLIP ROULEMENT CAME DEMAR.	CIRCLIP
010	0058000300	123456789ABC	S017101	COJINETE 6003 2RS C3 17.35.10	ROULLEMENT A BILLES	BEARING
011	0E03900761	123456789ABC	S017101	SCTO. BUJE SOPTE. COJINETE	S. ENS. MOYEAU SUPPORT ROUL. DEM	BEARING, SUPPORT S. ASSY
012	0E03900071	123456789ABC	S017101	PLACA CIERRE LEVA ARRQ.	PLACQUETTE FERMET. CAME DEMAR.	PLATE, LOCKING CAM STARTER
013	0004061600	123456789ABC	S017101	TOR. C/ALLEN. 6M100X16. D-912/8.8	VIS ALLEN 6 M 100X16	BOLT, ALLEN 6MM1.00X16
014	0E03900091	123456789ABC	S017101	RODILLO ARRANQ. D10X10 DIN-5402	ROULEAU DEMARREUR	ROLLER, STARTER
015	0E03900121	123456789ABC	S017101	TAPON CIERRE MUELLE RODILLOS.	BOUCHON FERMET. RESSORT ROULE	PLUG, ROLLER SPRING
016	0E03900111	123456789ABC	S017101	MUELLE RODILLOS. SCOOTER.	RESSORT ROULEAUX	ROLLER SPRING
017	0E03900101	123456789ABC	S017101	BALA GUIA MUELLE RODILL. ESCOOT	BALLE GUIDE RESSORT ROULEAUX	PIN, GUIDE ROLLER SPRING
018	0F03900061	123456789ABC	S017101	LEVA ARRQ. SCOOTER-50. USA.	CAME DEMARREUR	CAM, STARTER
019	0E03900801	123456789ABC	S017101	BUJE SOPTE. LEVA ARRQ.	MOYEAU SUPPORT CAME DEMARREUR	BUSHING SUPPORT STARTER CAM
020	0000013535	123456789ABC	S017101	TOR. C/PL. AVELL. ALL. 5M80X35.	BOULON ALLEN	SCREW
021	0000021050	123456789ABC	S017101	TCA. EXAG. 5M80. DIN-	ECROU 5M80	NUT 5MM-.8
022	0000034050	123456789ABC	S017101	ARAND. ESTRELL. INT. D5-DIN6797-J	RONDELLE EVENTAIL D5	INNER STARWASHER, 5MM I.D.
023	0000031050	123456789ABC	S017101	ARAND. PLANA MECANIZ. D. 5.	RONDELLE PLATE MECA. O 5	WASHER, 5MM I.D.
024	0E03310681	123456789ABC	S017101	GRUESO AISLMD. PORTABORNE HEMB	ISOLATEUR FEMELLE.	INSULATOR, OUTER.
025	0E03310671	123456789ABC	S017101	PORTABORNE MACHO ARRQ. ELECT.	ISOLATEUR MALE	INSULATOR, INNER
026	0004252500	123456789ABC	S017101	TOR. C/ALLEN. 5M80X25. DIN-7984.	ECROU 5M80	SCREW
027	0F03900681	123456789ABC	S017101	CTD. CAB. MOTOR ARRQ. -BORNE TAPA	CABLE	START ENGINE WIRING
028	0008239390	123456789ABC	S017101	TAPON TAPA ARRANQUE. VARIANT	BOUCHON CACHE POISSIERE	CAP, BOTON ROJO
029	0E03900381	123456789ABC	S017101	CASQ. TAPA. CARTER IZQDA. SCOOTER	ENTRETOISE	BUSHING
030	0A03900611	123456789ABC	S017101	CTD ESCOB + MOTOR ARRQ 6373002	BROSSE (+) DEMARREUR	ELECTRIC BRUSH (+) STARTER
031	0A03900581	123456789ABC	S017101	CTD ESCOB - MOTOR ARRQ/6373001	BROSSE (-) DEMARREUR	ELECTRIC BRUSH(-) STARTER
032	0A03900601	123456789ABC	S017101	MUELLE PORTAESC. M. ARRQ. 5368513	RESSORT	SPRING
033	0A03900591	123456789ABC	S017101	PORTAESCQB. MOTOR ARRQ. 5374503.	SUPPORT BROSSE DEMARREUR	BRACKET STARTER BRUSH
034	0A03900821	123456789ABC	S017101	TOR. FIJ. PORTAESC. A. E. V. 4087651	ECROU	SCREW
035	0036000400	123456789ABC	S017101	ARAND. MUELLE AB. D4, 3. DIN-137.A	ENTRETOISE A-D4, 3	LOCKWASHER A-D4, 3



ACCESORIOS NORMALES
OUTILS FOURNIS
TOOL KIT

13-5-88

3F

LAMINA
FEUILLE
DIAGRAM

22

START DS50
ARRAN. ELEC.

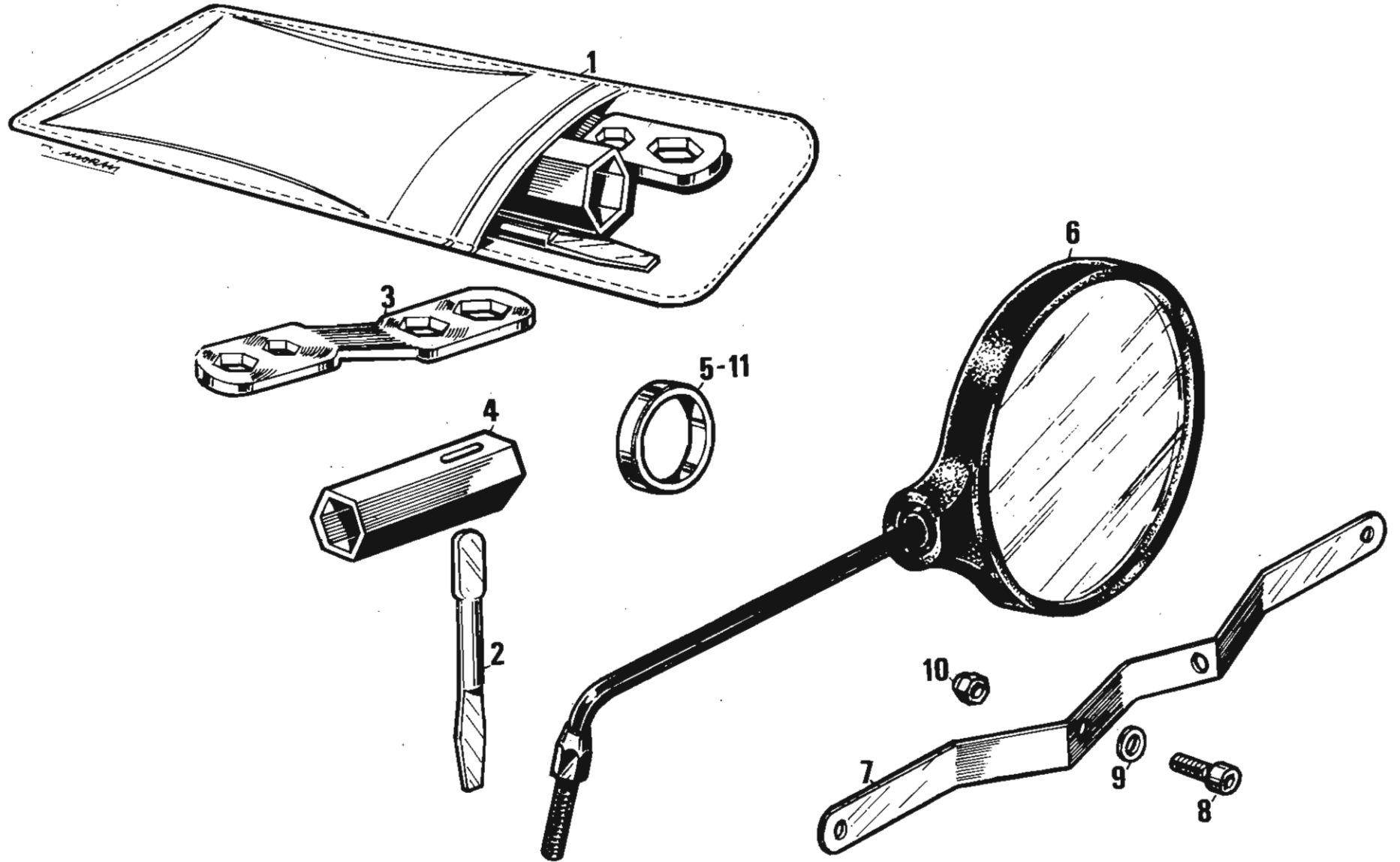


Figura Figure Fig.	CODIGO N° PIECE CODE N°.	MODELO MODELE MODEL	N° CHASIS N° CHASSIS FRAME NUM.	DENOMINACION	DESIGNATION	NAME
001	0A05100561	123456789ABC	S017101	CTD. BOLSA HERRAMTAS.	TROUSE A OUTILS	TOOL POUCH
002	0003551030	123456789ABC	S017101	DESTORNILLADOR	TOURNEVIS	SCREWDRIVER
003	0B05110231	123456789ABC	S017101	LLAVE 4 USDS. VARIANT/COPPA.	CLE MULTIPLE, VARIANT/COPPA	BOX WRENCH, VARIANT/COPPA
004	0E05100021	123456789ABC	S017101	TUBO LLAVE BUJIA. SCOOT-VARIANT	CLE A BOUGIE, SCOOT/VARIANT	SPARK PLUG WRENCH
005	0F03600191	12	S017101	ARAND. INTERM. POLEA MOTRIZ. 5MM.	RONDELLE	INTERMEDIATE WASHER
006	0E02210671	123456789ABC	S017101	CTD. ESPEJO RETROVISOR (SCOOTER)	RETROVISEUR	REAR MIRROR
007	0E01500571	12 56789ABC	S017101	SOYTE. PLACA MATRIC. NEG. SCO-USA	SUPPORT PLAQUE MINERALOGIQUE	HOLDER, LICENCE PLATE
008	0000004615	12 56789ABC	S017101	TOR. C/ALLEN. 6M100X15. DIN-	VIS CHC M6X15	SCREW, ALLEN 6MM1.00X15
009	0000031060	12 56789ABC	S017101	ARAND. PLANA MECANIZ. D. 6.	RONDELLE PLATE D6	MACHINED FLAT WASHER 0 6
010	0000023060	12 56789ABC	S017101	TCA. AUTOBLOC. 6M100. DIN-	ECROU INDESSELERABLE	SELF-LOCKING NUT 6M100
011	0F03610191	56	S032641	ARAND. INTERM. POLEA MOTRIZ. 8MM.	RONDELLE INTERMED.	WASHER



ACCESORIOS AGENCIAS
OUTILS D'ATELIER
DEALER ACCESSORIES

13-5-88

3F

LAMINA
FEUILLE
DIAGRAM

23

START DS 50
ARRAN. ELEC.

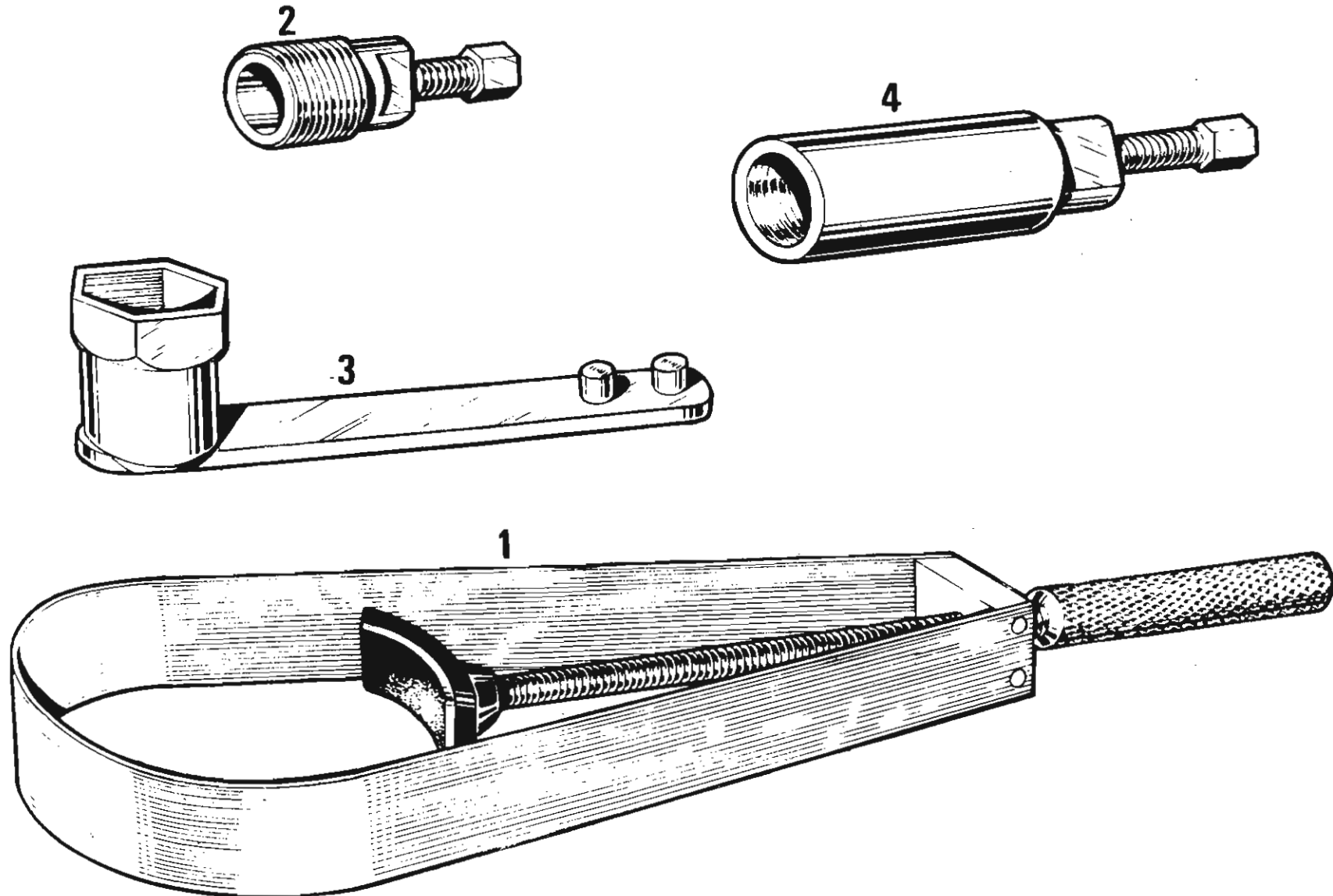


Figura Figure Figr.	CODIGO N° PIECE CODE Nr.	MODELO MODELE MODEL	N° CHASIS N° CHASSIS FRAME NUM.	DENOMINACION	DESIGNATION	NAME
001	0005253240	123456789ABC	S017101	SCTD.SUJETADOR VOLANTE MAGNET.	CLE A SANGLE	FLYWHEEL MAGNETO CALMP
002	0008253010	123456789ABC	S017101	CTD.ESTRACTOR VOLANTE MAGNET.	EXTRACTEUR DE VOLANT	FLYWHEEL MAGNETO EXTRACTOR
003	0008253290	123456789ABC	S017101	SCTD.LLAVE FIJ.VOLANTE MAGNET.	CLE MAINTIENT VOLANT	FLYWHEEL MAGNETO WRENCH
004	0008254740	123456789ABC	S017101	CTD.EXTRACT.CAMP.ARG.MORD.EMB.	EXTRACTEUR DE POULIE	PULLEY CLAMP

**DERBI PRODUCT
EXCLUSIVE U.S.A. IMPORTERS**

MARINA MOBILI INC.

Exporters / Importers / Distributors

1149 Route 23 South, P.O. Box 840
Kinnelon, NJ 07405 • USA

(201) 838-6100

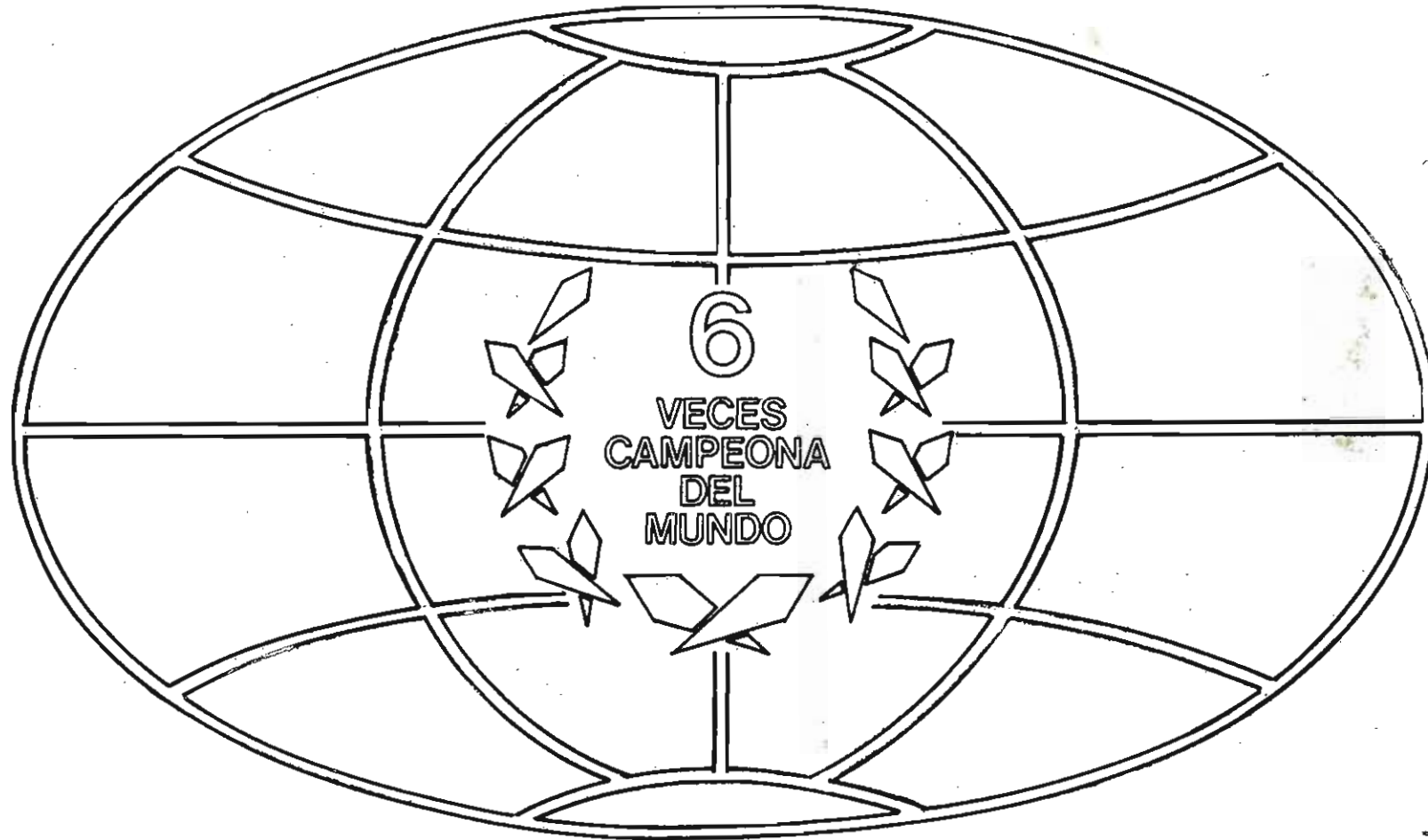
1-800-562-7462

FAX: 201-838-7788 Telex: 133496 MMobili

47
USA

CON

DERBI



NACIONAL MOTOR, S.A.

Oficina Técnica N.M.213.73 Mollet-Martorelles-Barcelona.

Depósito Legal B-18.335-87