

NACIONAL MOTOR, S.A.U. DERBI

C/ Barcelona, nº19 - Martorelles 08107 - BARCELONA (SPAIN)

Tel. 93 565 78 78 - Fax 93 565 78 52

DERBI



ATLANTIS O2 CITY 2003 E2

CÓDIGO CATÁLOGO
CATALOGUE NUMBER

7077CG04005

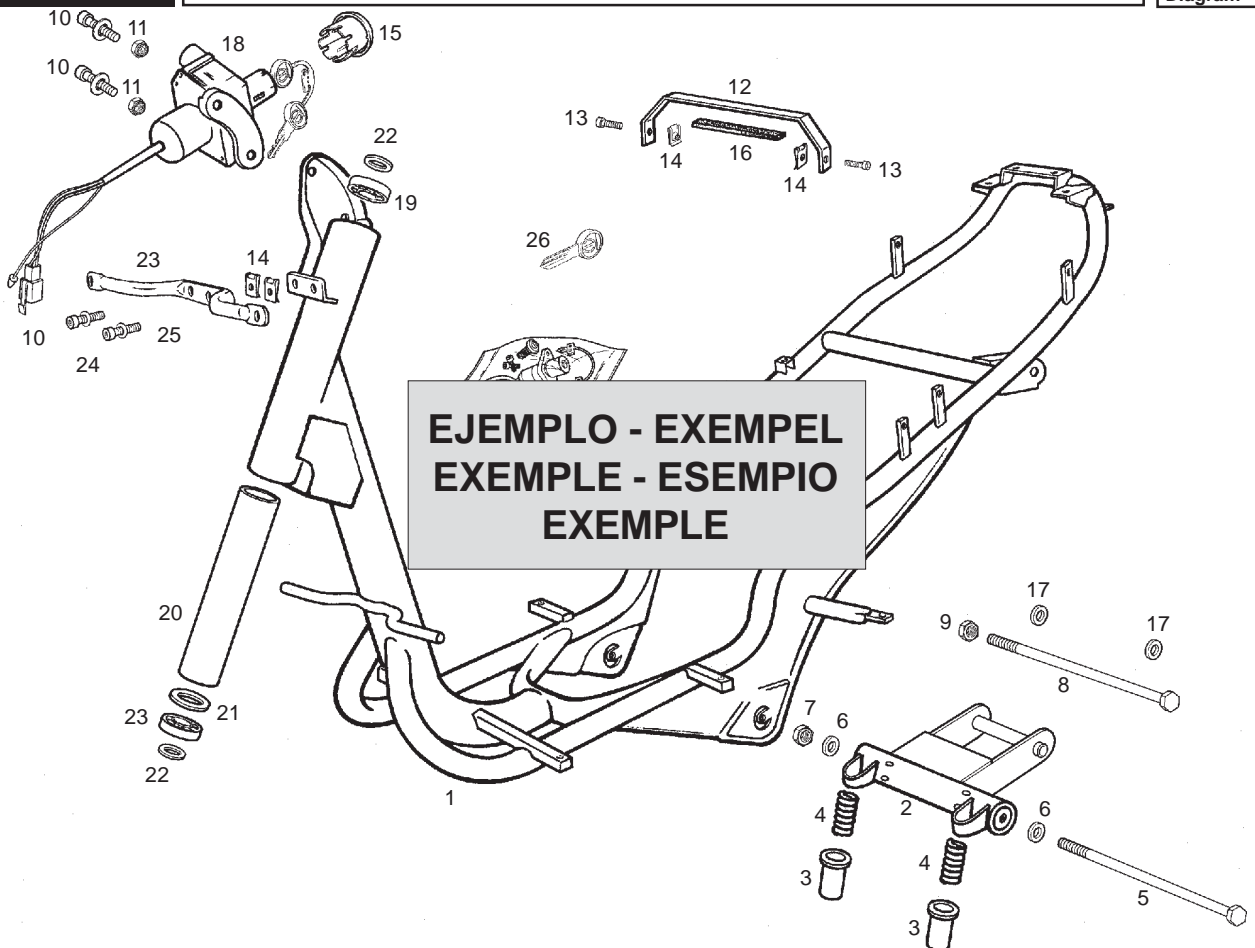


Fig.	Ver.	COD. KOD.	DESCRIPCIÓN DENOMINAZIONE NAME	BEZEICHNUNG DESIGNATION	MOD.	Nº CHASSIS Nº TELAIO FRAME NUM. N.º CADRE Nr. RHAMEN
	01A	00G01924601	R-SCTO.CUADRO C/COJIN. ATLANTIS TELAIO FRAME SUB-ASSEMBLY	RHAMEN CADRE COMPLET	12	XXXXXXX
②	01A 01	00G01924601	R-SCTO.CUADRO C/COJIN. ATLANTIS TELAIO FRAME SUB-ASSEMBLY	RHAMEN CADRE COMPLET	12	XXXXXXX
③	01A 02	00G01924601	R-SCTO.CUADRO C/COJIN. ATLANTIS TELAIO FRAME SUB-ASSEMBLY	RHAMEN CADRE COMPLET	12	XXXXXXX
④	01A 03	00G01924601	R-SCTO.CUADRO C/COJIN. ATLANTIS TELAIO FRAME SUB-ASSEMBLY	RHAMEN CADRE COMPLET	12	XXXXXXX

1- Código de localización de piezas. 2- Código indicativo de pieza reemplazada. 3- Código indicativo de pieza anulada. 4- Código indicativo de pieza restituida (esta se monta de nuevo). 5- Código de referencia de la pieza. 6- Identificación de modelos. 7- Los códigos de esta casilla indican que, a partir del número de chasis o motor indicado dentro de esta, se monta una nueva pieza que reemplaza a la anterior (sección 2), que una pieza no se monta (sección 3), o que la pieza anulada se monta de nuevo (sección 4), y concierne a los modelos indicados (sección 6). 8- Denominación de la pieza.

1- Codice di localizzazione pezzi. 2- Codice indicatore del pezzo sostituito. 3- Il pezzo precedente non si monta. 4- Codice indicatore dei pezzi che si tornano a montare. 5- Codice di identificazione del pezzo. 6- Identificazione del modello. 7- Il codice di questa casella indica che, dal numero di Telaio/motore indicato, si monta un nuovo pezzo che sostituisce il precedente (sezione 2), che un pezzo non si monta (sezione 3), oppure che il pezzo annullato si monta di nuovo (sezione 4), facendo riferimento al modello indicato (sezione 6). 8- Denominazione del pezzo.

1- Part location number. 2- Substituted part number. 3- Withdrawn part number (no longer fitted). 4- Restored part number (newly fitted geing withdrawn). 5- Part reference number. 6- Model identification number. 7- Chassis or engine number from which a new part is fitted substituting a part which has been withdrawn (see para 2) or a part is withdrawn is fitted again (see para 4), in the models indicated (see para 6). 8- Part identification label.

1- Zeichnungs - Number. 2- Ausführung. 3- Gestrichene Ersatzteilnummer. 4- Ersetzte Ersatzteilnummer. 5- Ersatzteilnummer. 6- Modell - Nummer. 7- Rhamen - order motonummer, für die ein neues teil eingestzt wird, z.b. eine nummer, die geändert (s. para 2), order ein teil, das gestrichen wurde (s. para 3), order ein teil, das vorübergehend verschiedene modelle (s. para 6) 8- Bezeichnung.

1- Code de localisation de la pièce. 2- Code indicateur de pièce remplace par un autre. 3- Code indicateur de pièce annulé (elle n'est plus montée). 4- Code indicateur de pièce restituée (elle se monte à nouveau). 5- Code référence de la pièce. 6- Les codes de cette case indiquant qu'à partir de numero 7- Chassis ou de moteur indiqué, un nouvelle pièce est montée en remplacement d'une autre (section 2), q'une pièce n'est plus montée (section 3) ou la pièce anulée est montée à nouveau (section 4) et concernant les modélès indiqués (section 6). 8- Denomination de la pièce.

**IDENTIFICACION DE MODELOS REPRESENTADOS EN ESTE
CATALOGO SEGUN LOS DIGITOS SIGUIENTES**

**IDENTIFICAZIONE DEI MODELLI RAPPRESENTATI IN QUESTO CATALOGO
SECONDO I NUMERI A SEGUIRE**

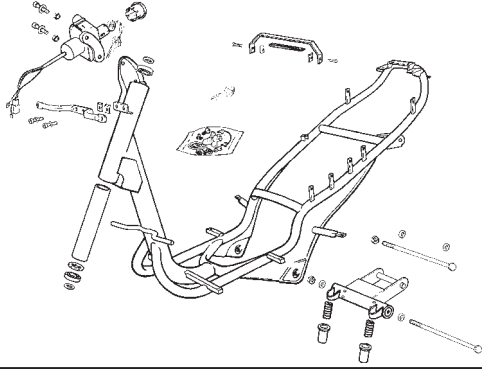
**THE MODELS REFERRED INTO THIS CATALOGUE ARE IDENTIFIED
BY FOLLOWING NUMBERS**

BESTIMMUNG DER VERSCHIEDENEN MODELLE IN DIESEM KATALOG

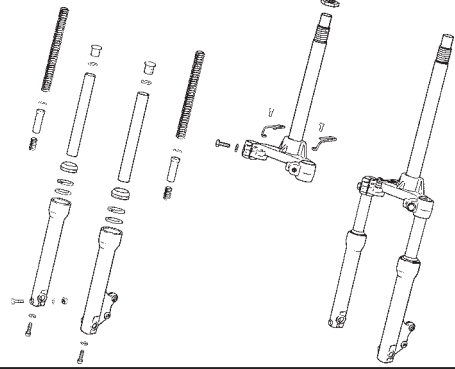
**IDENTIFICATION DES MODELOES REPRESENTES DANS CE CATALOGUE.
EN FONCTION DES CODES SUIVANTS**

MODELO MODELLI MODEL MODELL MODELE	DENOMINACION DENOMINAZIONE MODEL NAME BEZEICHNUNG DENOMINATION	CODIGO MODELO CODICE MODELLI CODE MODEL KODE MODELL CODE MODELE
1	ATLANTIS O2 CITY 2003 ESPAÑA AMARILLO (CHOPO) E2 ATLANTIS O2 CITY 2003 FRANCE YELLOW (CHOPO) E2 ATLANTIS O2 CITY 2003 ENGLAND YELLOW (CHOPO) E2 ATLANTIS O2 CITY 2003 ITALY YELLOW (CHOPO) E2 ATLANTIS O2 CITY 2003 AUSTRIA YELLOW (CHOPO) E2 ATLANTIS O2 CITY 2003 BENELUX YELLOW (CHOPO) E2	00G00037E321 00G00037F321 00G00037G321 00G00037I321 00G00037U320 00G00037X322
2	ATLANTIS O2 CITY 2003 ESPAÑA AZUL (ALTRAMUZ) E2 ATLANTIS O2 CITY 2003 FRANCE DARK BLUE (ALTRAMUZ) E2 ATLANTIS O2 CITY 2003 ENGLAND DARK BLUE (ALTRAMUZ) E2 ATLANTIS O2 CITY 2003 ITALY DARK BLUE (ALTRAMUZ) E2 ATLANTIS O2 CITY 2003 AUSTRIA DARK BLUE (ALTRAMUZ) E2 ATLANTIS O2 CITY 2003 BENELUX DARK BLUE (ALTRAMUZ) E2	00G00037E343 00G00037F343 00G00037G343 00G00037I343 00G00037U340 00G00037X348
3	ATLANTIS O2 CITY 2003 ESPAÑA AZUL (AZULEO) E2 ATLANTIS O2 CITY 2003 FRANCE LIGHT BLUE (AZULEO) E2 ATLANTIS O2 CITY 2003 ENGLAND LIGHT BLUE (AZULEO) E2 ATLANTIS O2 CITY 2003 ITALY LIGHT BLUE (AZULEO) E2 ATLANTIS O2 CITY 2003 AUSTRIA LIGHT BLUE (AZULEO) E2 ATLANTIS O2 CITY 2003 BENELUX LIGHT BLUE (AZULEO) E2	00G00037E344 00G00037F344 00G00037G344 00G00037I344 00G00037U341 00G00037X346
4	ATLANTIS O2 CITY 2003 ESPAÑA GRIS (JARA) E2 ATLANTIS O2 CITY 2003 FRANCE GREY (JARA) E2 ATLANTIS O2 CITY 2003 ENGLAND GREY (JARA) E2 ATLANTIS O2 CITY 2003 ITALY GREY (JARA) E2 ATLANTIS O2 CITY 2003 AUSTRIA GREY (JARA) E2 ATLANTIS O2 CITY 2003 BENELUX GREY (JARA) E2	00G00037E372 00G00037F373 00G00037G372 00G00037I372 00G00037U370 00G00037X374
5	ATLANTIS O2 CITY 2003 ESPAÑA NEGRO (OMBU) E2 ATLANTIS O2 CITY 2003 FRANCE BLACK (OMBU) E2 ATLANTIS O2 CITY 2003 ENGLAND BLACK (OMBU) E2 ATLANTIS O2 CITY 2003 ITALY BLACK (OMBU) E2 ATLANTIS O2 CITY 2003 AUSTRIA BLACK (OMBU) E2 ATLANTIS O2 CITY 2003 BENELUX BLACK (OMBU) E2	00G00037E382 00G00037F382 00G00037G382 00G00037I382 00G00037U380 00G00037X386

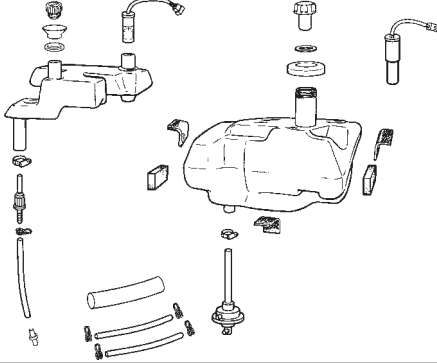
LAMINA / STAMPA / DIAGRAM / BILD / FEUILLE - 1



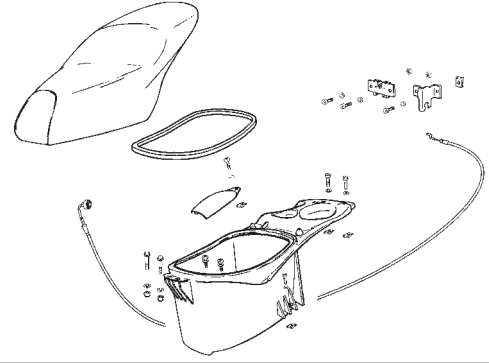
LAMINA / STAMPA / DIAGRAM / BILD / FEUILLE - 2



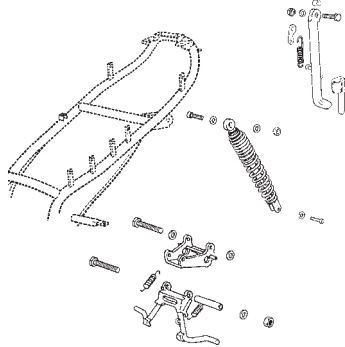
LAMINA / STAMPA / DIAGRAM / BILD / FEUILLE - 3



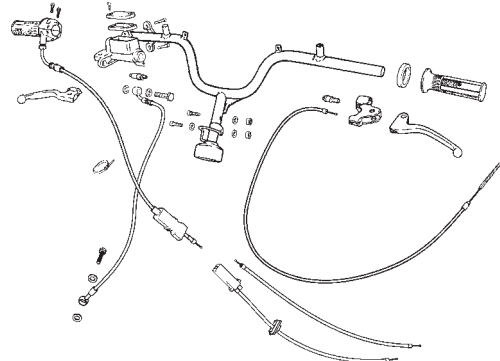
LAMINA / STAMPA / DIAGRAM / BILD / FEUILLE - 4



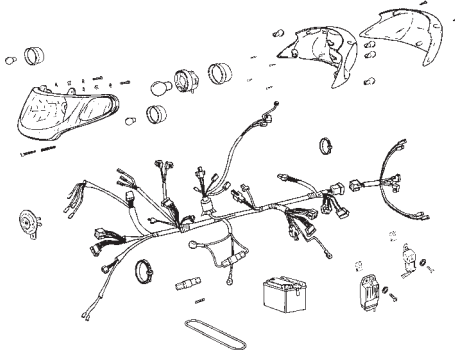
LAMINA / STAMPA / DIAGRAM / BILD / FEUILLE - 5



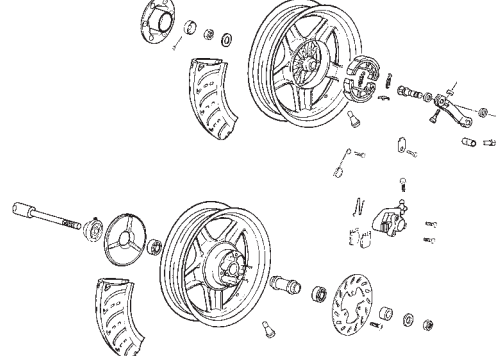
LAMINA / STAMPA / DIAGRAM / BILD / FEUILLE - 6



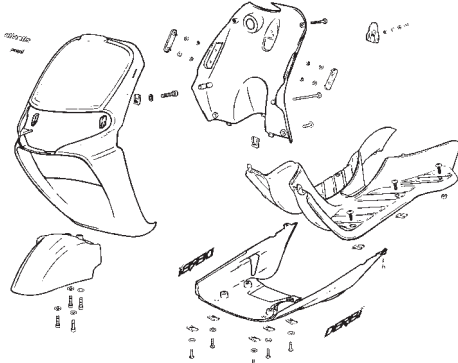
LAMINA / STAMPA / DIAGRAM / BILD / FEUILLE - 7



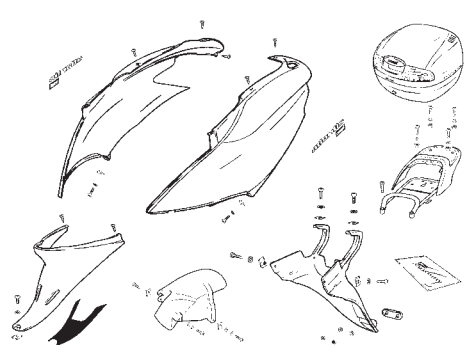
LAMINA / STAMPA / DIAGRAM / BILD / FEUILLE - 8



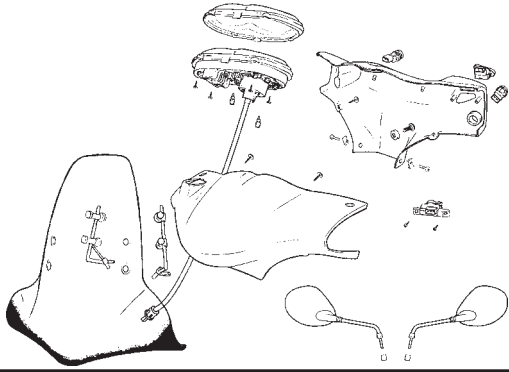
LAMINA / STAMPA / DIAGRAM / BILD / FEUILLE - 9



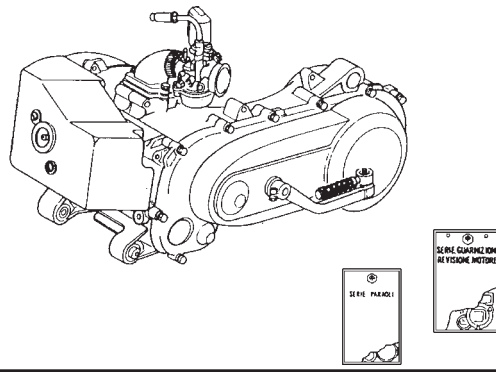
LAMINA / STAMPA / DIAGRAM / BILD / FEUILLE - 10



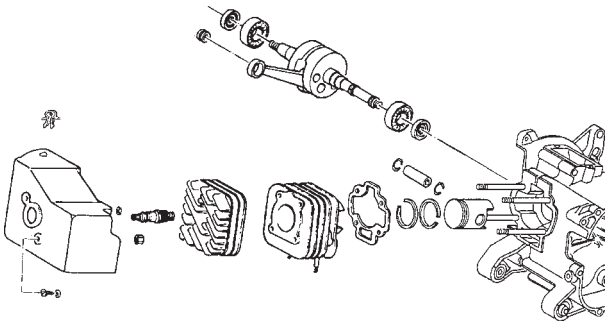
LAMINA / STAMPA / DIAGRAM / BILD / FEUILLE - 11



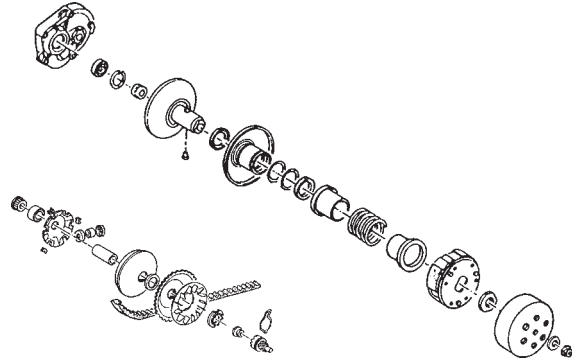
LAMINA / STAMPA / DIAGRAM / BILD / FEUILLE - 12



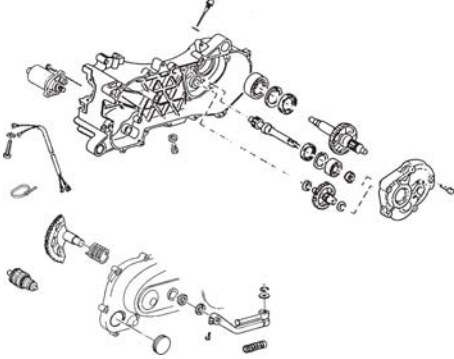
LAMINA / STAMPA / DIAGRAM / BILD / FEUILLE - 13



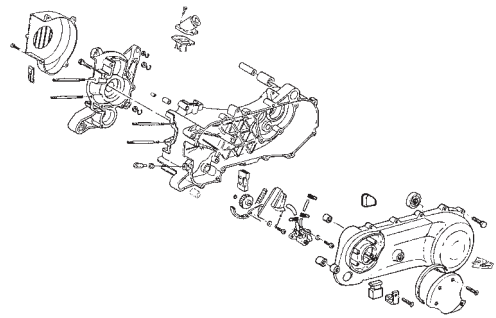
LAMINA / STAMPA / DIAGRAM / BILD / FEUILLE - 14



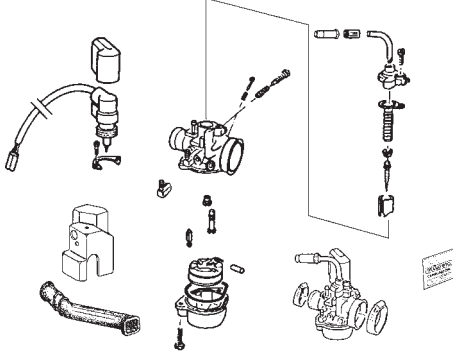
LAMINA / STAMPA / DIAGRAM / BILD / FEUILLE - 15



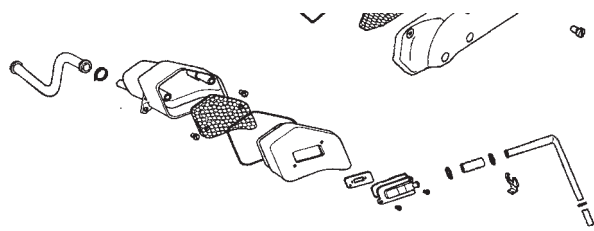
LAMINA / STAMPA / DIAGRAM / BILD / FEUILLE - 16



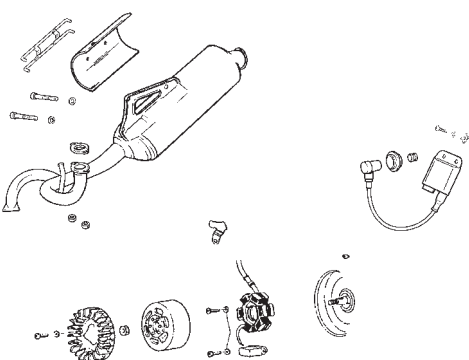
LAMINA / STAMPA / DIAGRAM / BILD / FEUILLE - 17



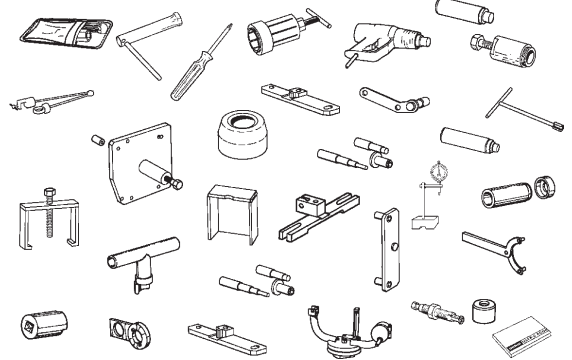
LAMINA / STAMPA / DIAGRAM / BILD / FEUILLE - 18



LAMINA / STAMPA / DIAGRAM / BILD / FEUILLE - 19



LAMINA / STAMPA / DIAGRAM / BILD / FEUILLE - 20



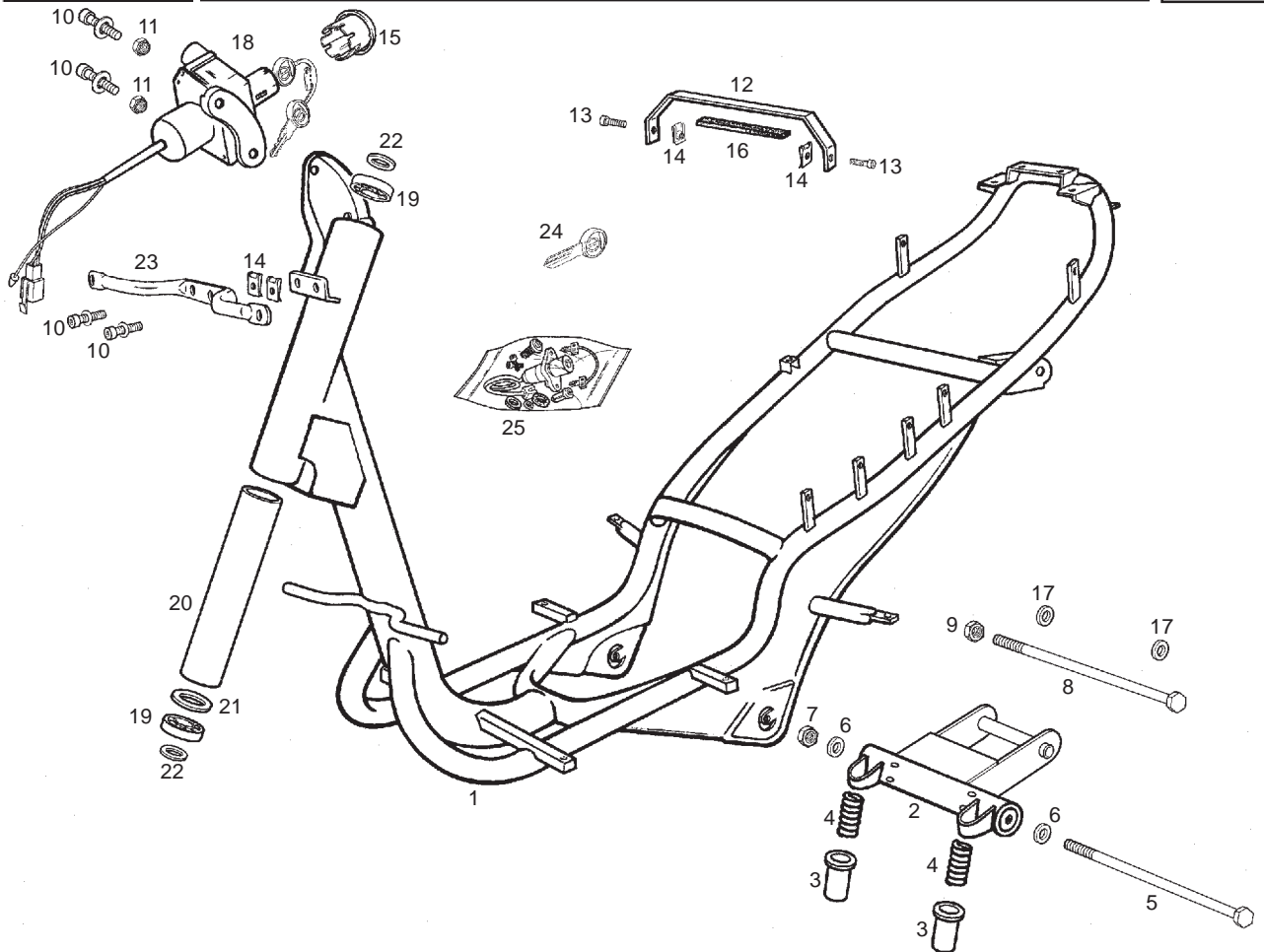


Fig.	Ver.	COD. KOD.	DESCRIPCIÓN DENOMINAZIONE NAME	BEZEICHNUNG DESIGNATION	MOD.	NOTAS NOTES NOTA MITSCHRIFT NOTES
01A		00G01925601	R-SCTO.CUADRO C/COJIN.ATLANTIS TELAIO FRAME SUB-ASSEMBLY	RAHMEN CADRE COMPLET	1 2 3 4 5	
02A		00G04805961	CTO.SOPTE.MOTOR C/SILENT.ATLAN SUPPORTO MOTORE ENG BRCKT / RUBBER BUSH ASSY	MOTORHALTER MIT SILENTBL. SUPPORT	1 2 3 4 5	
03A		00G06300571	PROT.MUELLE.AMORTG.SOPTE.MT PROTEZIONE MOLLA ENG BRCKT SHCK ABSRBR SPRG	FEDERSCHUTZ MOTORHALTER PROTECTEUR	1 2 3 4 5	
04A		00G01501511	MUELLE AMORTIGD.SOPTE.MOTOR MOLLA AMMORTIZZATORE SUPPORTO ENG BRCKT SHCK ABSRBR SPRING	FEDER MOTORHALTER RESSORT	1 2 3 4 5	
05A		00G03001271	TORNILLO FIJ.MOTOR VITE SCREW	SCHRAUBE VIS	1 2 3 4 5	
06A		00000031100	ARANDELA PLANA D.10 RONDELLA WASHER	SCHEIBE RONDELLE	1 2 3 4 5	
07A		00000023100	TUERCA AUTOBLOC.10M150 DADO NUT	MUTTER ECROU	1 2 3 4 5	
08A		00G02500271	TORNILLO C/EXAG. 10M150X205 VITE SCREW	SCHRAUBE VIS	1 2 3 4 5	
09A		00262100032	TUERCA DADO DADO NUT	MUTTER ECROU	1 2 3 4 5	
10A		00D05900081	SCTO TORNILLO 6M100X16 NG VITE SCREW	SCHRAUBE VIS	1 2 3 4 5	
11A		00000023060	TUERCA AUTOBLOC. 6M100 DADO NUT	MUTTER ECROU	1 2 3 4 5	

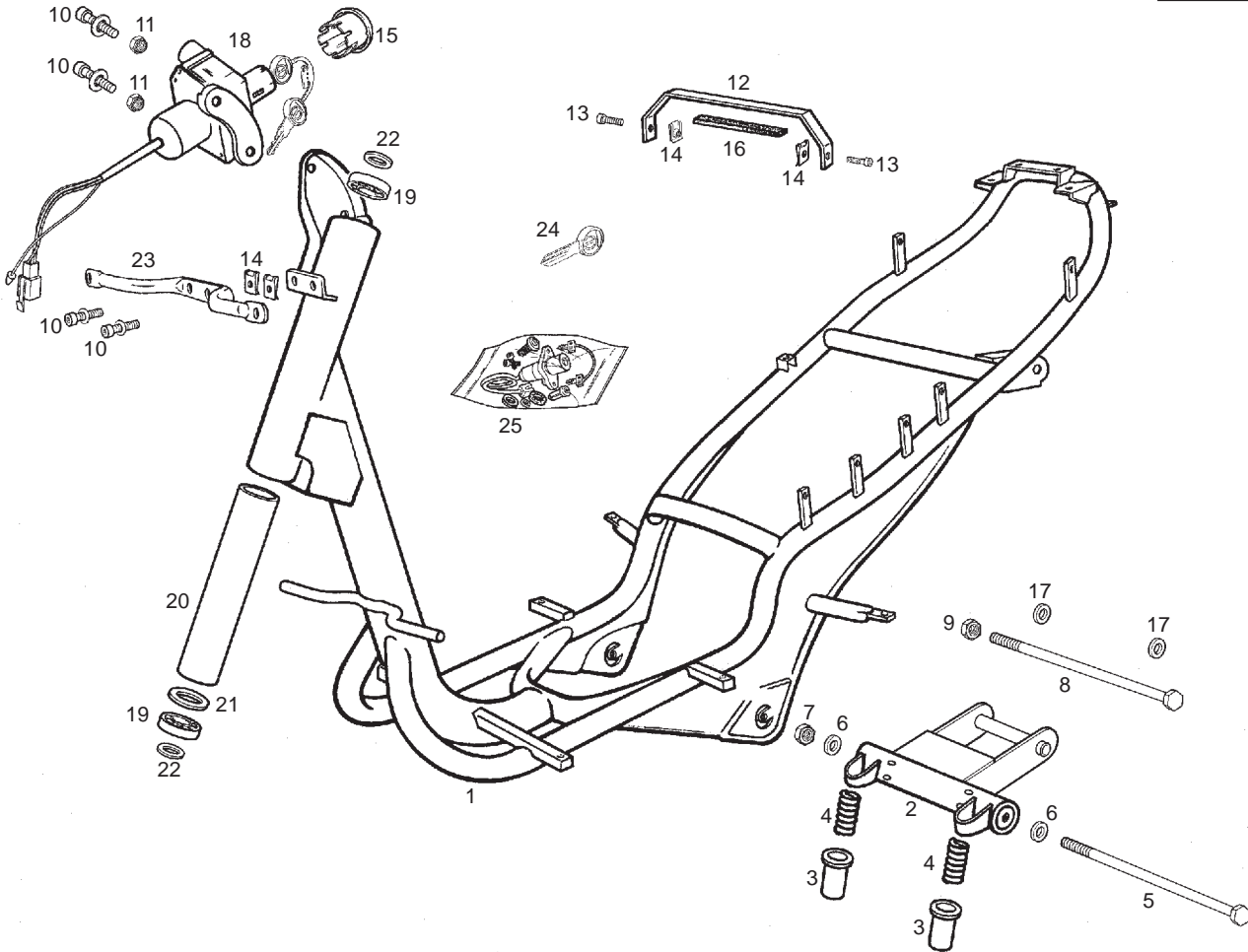


Fig.	Ver.	COD. KOD.	DESCRIPCIÓN DENOMINAZIONE NAME	BEZEICHNUNG DESIGNATION	MOD.	NOTAS NOTES NOTA MITSCHRIFT NOTES
12A		00G01403301	BRIDA FIJ.DEPOSITOS ATLANTIS TRAVE FISSAGGIO REAR CARRIER SECURING FRAME	BEFEST.-BRUECKE GEPAECKTRAEGER S-ENS.PONT FIX. PORTE-PAQ..	12345	
13A		00000004615	TORNILLO C/ALLEN 6M100X15 VITE SCREW	SCHRAUBE VIS	12345	
14A		00D01501371	TUERCA FIJ. CUBRECADENA DADO NUT	MUTTER ECROU	12345	
15A		00G01500021	R-INDICADOR POSICION LLAVE CERR. MASCHARINA DIRECTION INDICATOR	ANZEIGEND INDIQUER	12345	
16A		00G06200151	TOPE DEPOSITO ACEITE ATLANTIS FERMO SERBATOIO OLIO OIL TANK STOP	ANSCHLAG BUTEE	12345	
17A		00402100001	ARANDELA RONDELLA WASHER	SCHEIBE RONDELLE	12345	
18A		00G05900331	R-CTO. CERRAD. CONTACTO INTERRUPTORE ACCENSIONE IGNITION SWITCH	SCHALTER INTERRUPTEUR POUR ALLUM.	12345	
19A		00057000500	COJINETE CUSCINETTO BEARING	LAGER ROULEMENT	12345	
20A		00G06302401	TUBO SEP. ROD DIRECC. STEERINGBEARING SEPARATOR BUSH TUBO SEPARATORE CUSCINETTO A S	TRENNROHR LENKUNG TUBE SEP. ROULEMENT DIRECTION	12345	
21A		00G06500451	ARANDELA COJIN.TUBO DIREC. RONDELLA WASHER	SCHEIBE RONDELLE	12345	
22A		00008902630	ARANDELA TAPON TUBO PNA. RONDELLA WASHER	SCHEIBE RONDELLE	12345	

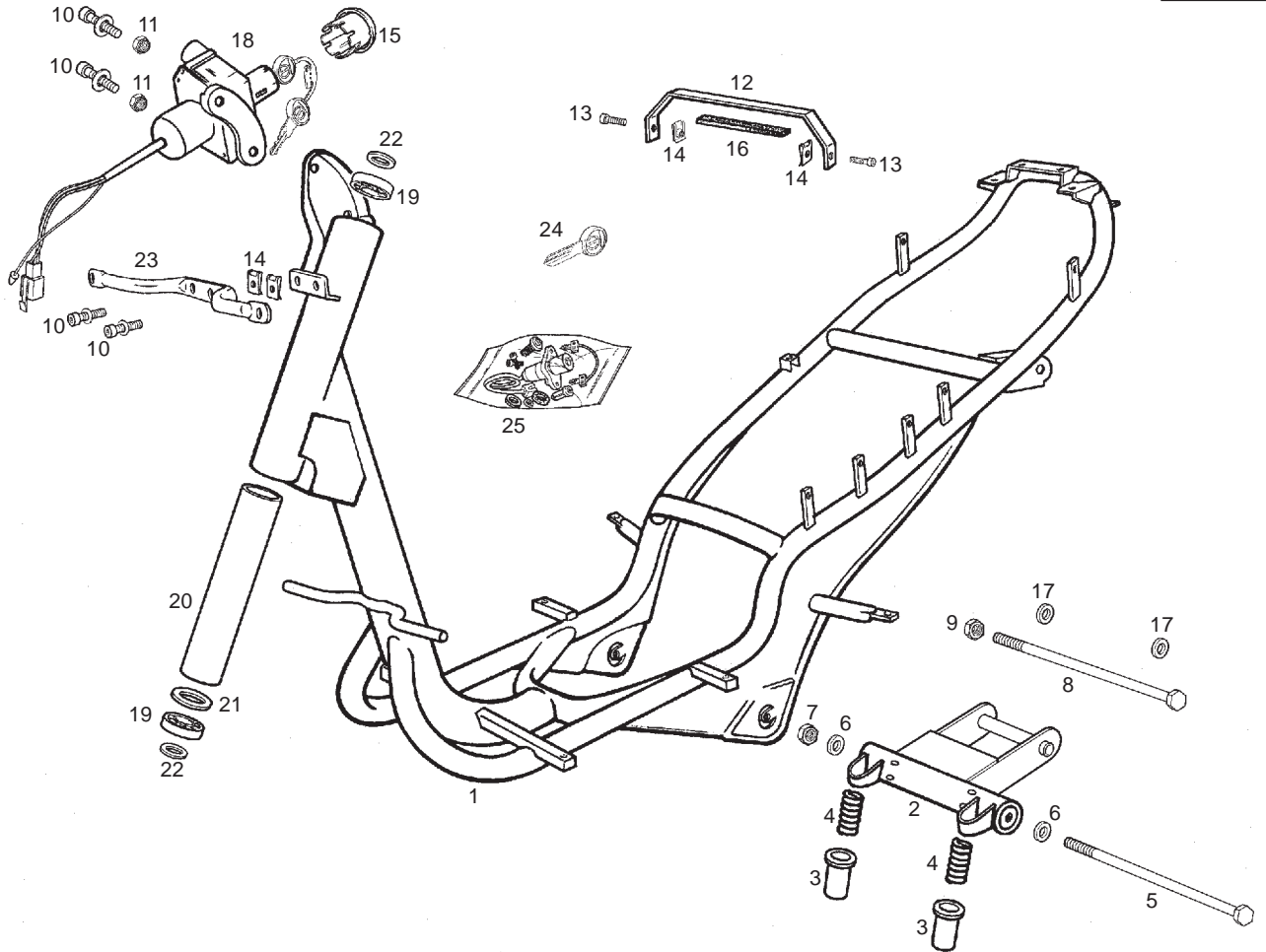


Fig.	Ver.	COD. KOD.	DESCRIPCIÓN DENOMINAZIONE NAME	BEZEICHNUNG DESIGNATION	MOD.	NOTAS NOTES MITSCHRIFT NOTES
------	------	--------------	--------------------------------------	----------------------------	------	---------------------------------------

23A		00G04802891	SOPORTE ESCUDO FRONTAL SUPPORTO SUPPORT	HALTER SUPPORT	1 2 3 4 5	
-----	--	-------------	---	-------------------	-----------	--

ACCESORIOS OPCIONALES / ACCESORI OPCIONALE / OPTIONAL ACCESORIES / WERKZEUG / OTILS FOURNIS

24A		00F01810411	R-LLAVE CERRADURA LOCK KEYS CHIAVE	CLEF SCHLUSSEL	1 2 3 4 5	
25A		00G05903251	CTO. KIT CERRADURAS ATLANTIS SERRATURE LOCK WITH KEYS	SCHLOOS-SATZ ENS.KIT SERRURES	1 2 3 4 5	

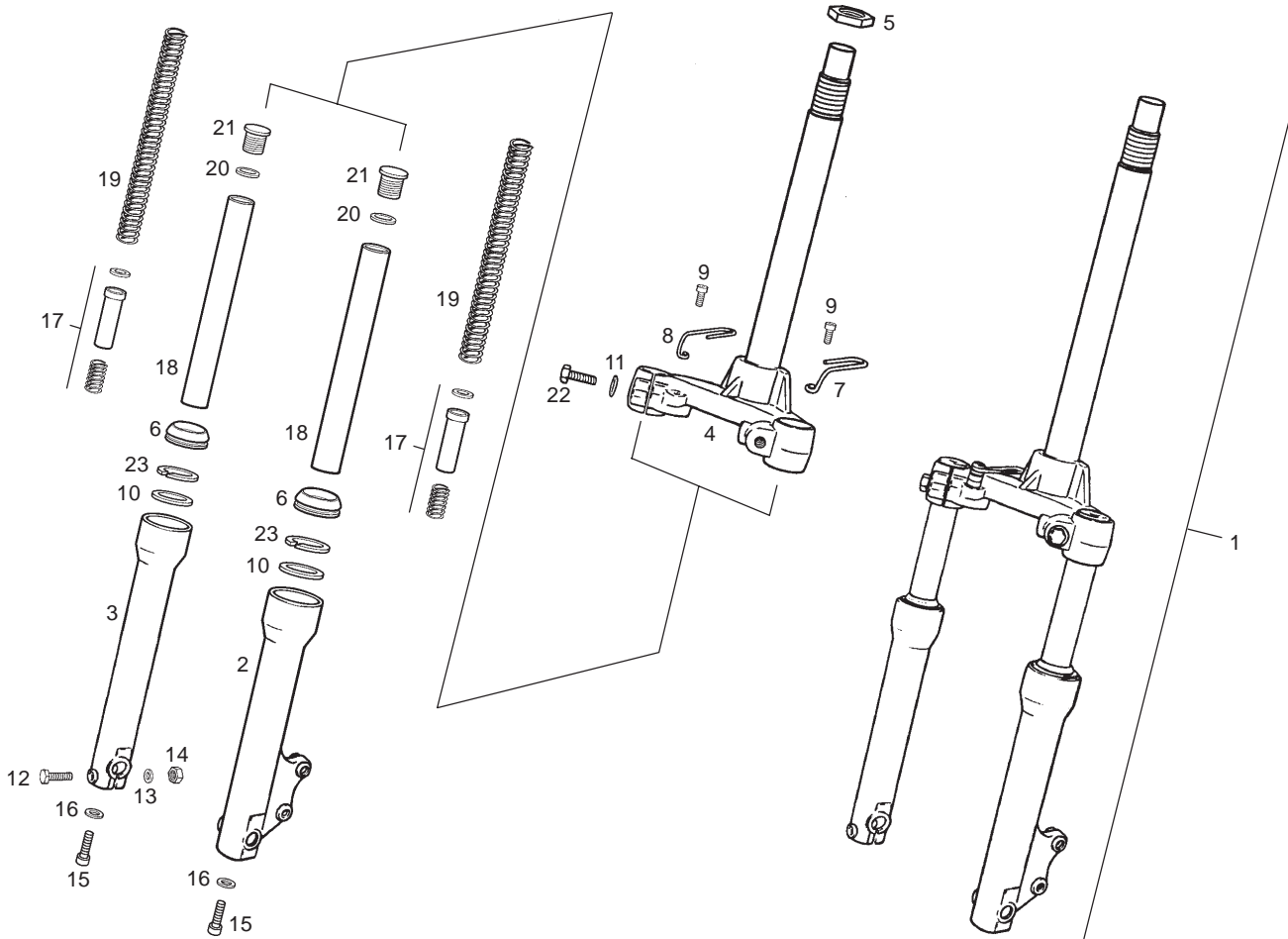


Fig.	Ver.	COD. KOD.	DESCRIPCIÓN DENOMINAZIONE NAME	BEZEICHNUNG DESIGNATION	MOD.	NOTAS NOTES NOTA MITSCHRIFT NOTES
01A		00G00208001	CTO.HORQ.DIRECTRIZ ATLANTIS FORCELLA DIRECTRICE FRONT FORK ASSY	GABEL KOMPL. ENS.FOURCHE DIRECTRICE	12345	
02A		00G00202121	PIERNA IZ.HORQUILLA ATLANTIS GAMBA SINISTRA LEFT FORK BAR ASSY	GABELBEIN LI. FOURREAU DE FOURCHE G.	12345	
03A		00G00202131	PIERNA DR.HORQUILLA ATLANTIS GAMBA DESTRA RIGHT FORK BAR ASSY	GABELBEIN RE. FOURREAU DE FOURCHE DR.	12345	
04A		00G00205011	R-SCTO.TIJA PLAT.ATLANTIS CANNELLO FLANGIA LOWER TRIPLE CLAMP, W/PIN ASS	SATTELSTANGE-PLATTE SOUS-ENS. TIGE PLATINE	12345	
05A		00G00200111	TUERCA FIJ.TIJA. DADO NUT	MUTTER ECROU	12345	
06A		00G00203231	GUARDAPOLVO HORQUILLA ATLANTIS PARAPOLVERE FORCELLA FORK DUST GUARD	STAUBSCHUTZ F. GABEL CACHE-POUSSIÈRE FOURCHE	12345	
07A		00G00900521	MUELLE GUIA TUBO LIQ.FR.DT.ATL MOLLA GUIDA CABLE SLEEVE GUID.	FEDER F.KABELFUEHRUNG RES.GUIDE CABLE	12345	
08A		00G01502381	MUELLE GUIA CABLE CT.KMS.ATLAN MOLLA GUIDA CAVO CONTACHILOME. SPEEDOMETER CABLE SLEEVE GUID.	FEDER F.KABELFUEHRUNG KILOMET. RES.GUIDE CABLE COMT.KMS.	12345	
09A		00000004610	TORNILLO C/ALLEN.6M100X10 VITE SCREW	SCHRAUBE VIS	12345	
10A		00G00202471	R-RETEN PNA. HORQ. ATLANTIS GIUNTO TENUTA GAMBA DESTRA LOWER FORK TUBE SEAL	KLINKE F. GABELBEIN R-ANNEAU FOURREAU FOURCHE	12345	

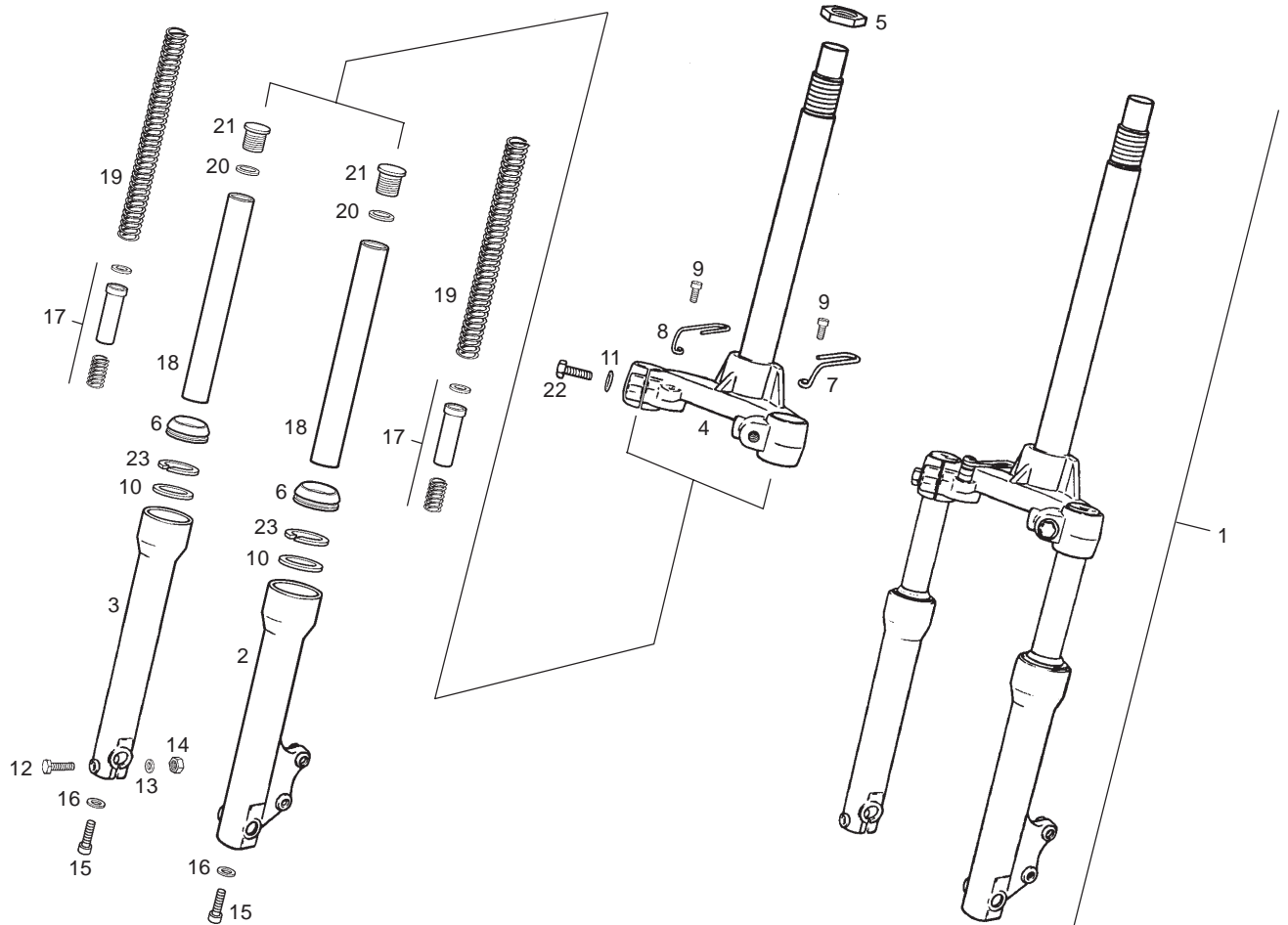


Fig.	Ver.	COD. KOD.	DESCRIPCIÓN DENOMINAZIONE NAME	BEZEICHNUNG DESIGNATION	MOD.	NOTAS NOTES NOTA MITSCHRIFT NOTES
11A		00000031100	ARANDELA PLANA D.10. RONDELLA WASHER	SCHEIBE RONDELLE	1 2 3 4 5	
12A		00000002850	TORNILLO C/EXAG. 8M125X50. VITE SCREW	SCHRAUBE VIS	1 2 3 4 5	
13A		00000031080	ARANDELA PLANA MECANIZ.D.8 RONDELLA WASHER	SCHEIBE RONDELLE	1 2 3 4 5	
14A		00000023080	TUERCA AUTOBLOC. 8M125 DADO NUT	MUTTER ECROU	1 2 3 4 5	
15A		00002112500	TORNILLO C/EXAG.10M100X25 VITE SCREW	SCHRAUBE VIS	1 2 3 4 5	
16A		00G00201281	R-ARAND. INT. PNA. HORQ. ATLANTIS RONDELLA DE GAMBA WASHER	SCHEIBE RONDELLE	1 2 3 4 5	
17A		00G00201531	R-CTO. TUBO HIDRAUL. ATLANTIS TUBO IDRAULICO DAMPER TUBE ASSY	HYDRAULIKROHR R-ENSEMBLE TUBE HYDRAU.	1 2 3 4 5	
18A		00G00201191	TUBO PRINCIPAL HORQ. ATLANTIS TUBO PRINCIPALE FORK TUBE, UPPER	HAUPTROHR TUBE DE FOURCHE	1 2 3 4 5	
19A		00G00204171	R-MUELLE HORQUILLA ATLANTIS MOLLA FORCELLA FORK SPRING	GABELBEINFEDER R-RESSORT FOURCHE	1 2 3 4 5	
20A		00G00202441	R-ANILLO FIJ. BARRA HORQ. ATLANTIS SCODELLINO FISSAGGIO ASSE RACE	STICHBLATT AM DEGEN CUVETTE	1 2 3 4 5	

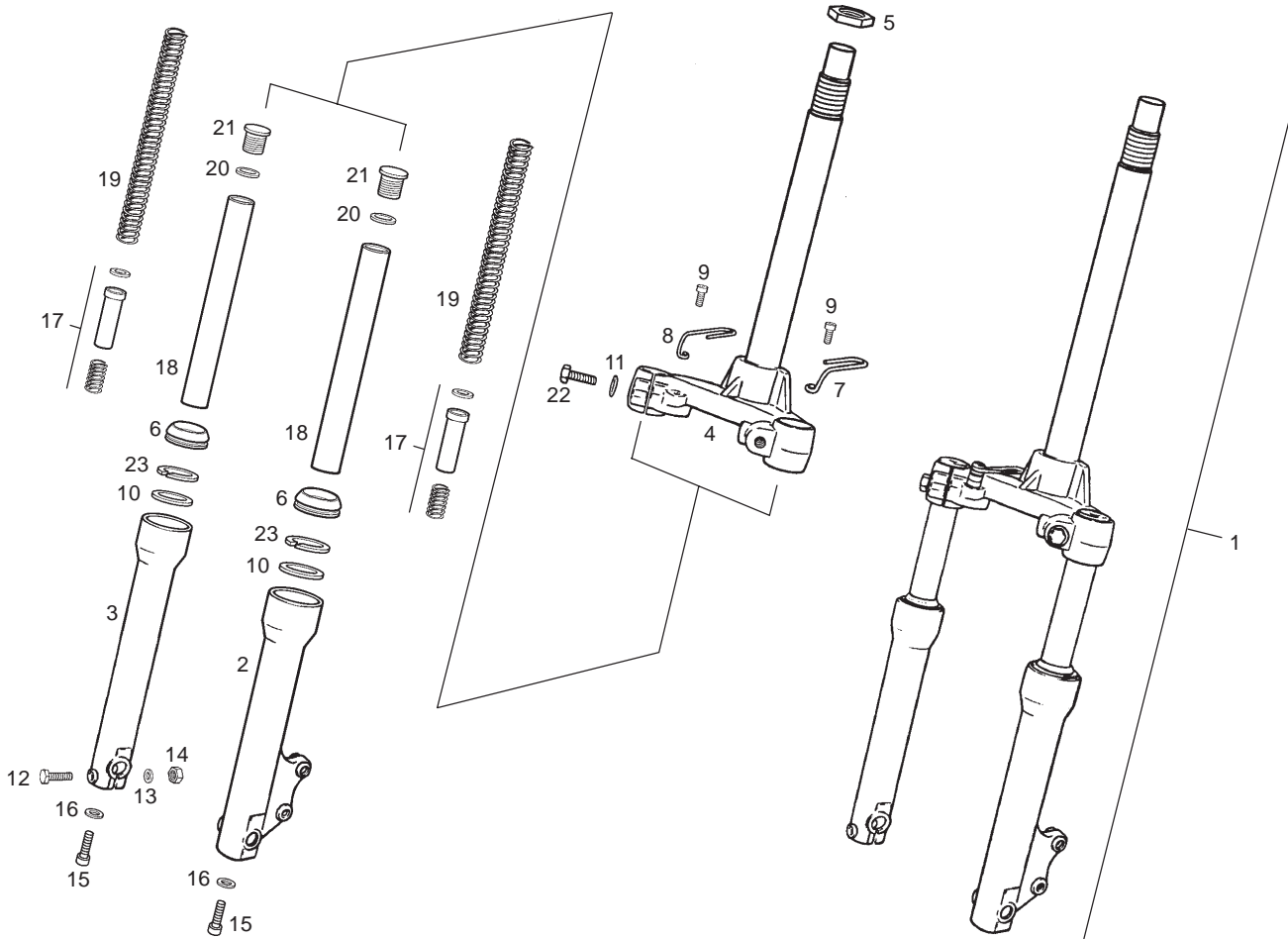


Fig.	Ver.	COD. KOD.	DESCRIPCIÓN DENOMINAZIONE NAME	BEZEICHNUNG DESIGNATION	MOD.	NOTAS NOTES NOTA MITSCHRIFT NOTES
21A		00G02001541	R-TAPON EXT. PNA. HORQ. ATLANTIS TAPPO ESTER. GAMBA FORCELLA EXTERIOR FORK TUBE CAP	AUSSENDECKEL GABELBEIN R-BOUCHON EXT. FOUR. FOURCHE	1 2 3 4 5	
22A		00002113500	TORNILLO C/EXAG.10M125X35 VITE SCREW	SCHRAUBE VIS	1 2 3 4 5	
23A		00G00200701	R- ANILLO RETENC. ACEITE ATLANTIS ANELLO RING	DICHTRING JOINT D'ARRET	1 2 3 4 5	

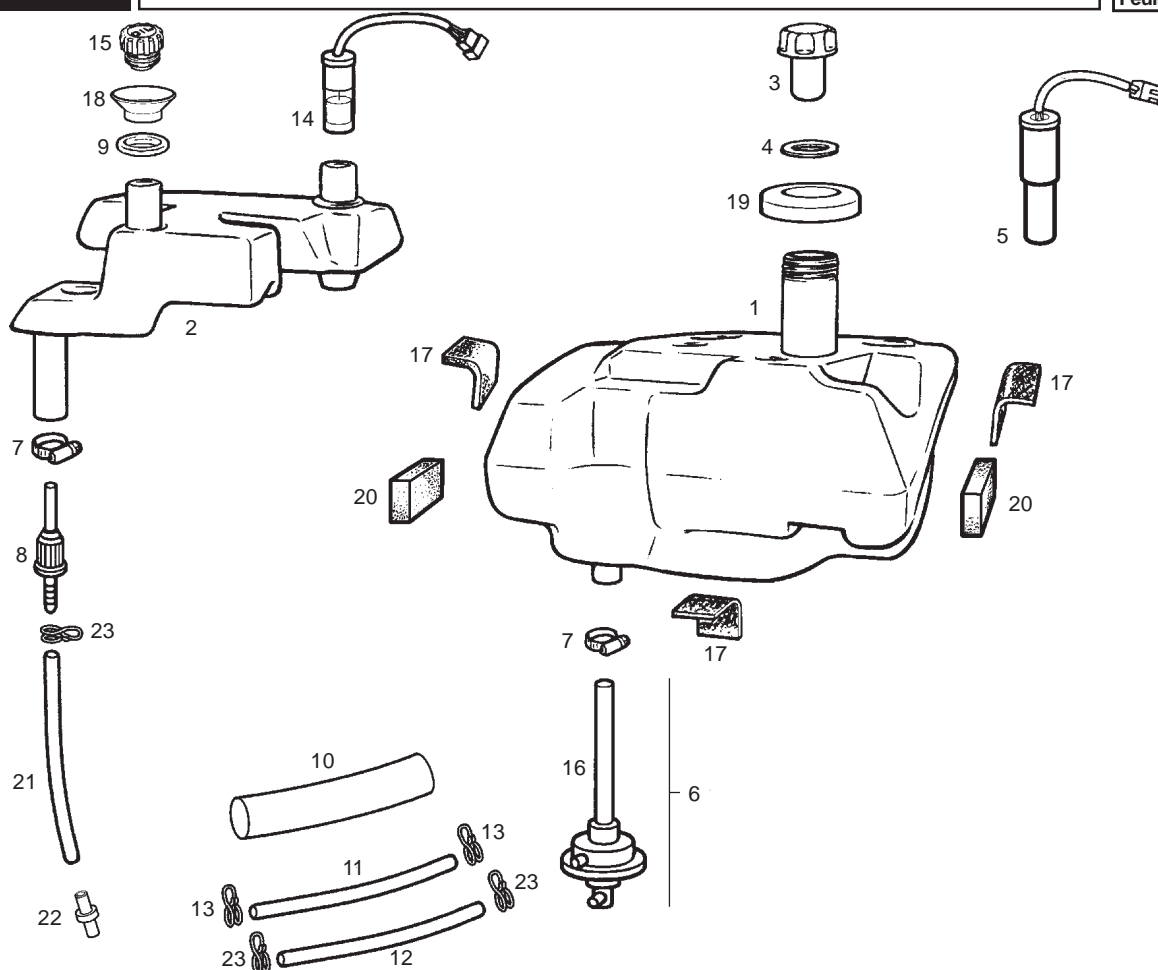


Fig.	Ver.	COD. KOD.	DESCRIPCIÓN DENOMINAZIONE NAME	BEZEICHNUNG DESIGNATION	MOD.	NOTAS NOTES NOTA MITSCHRIFT NOTES
01A		00G00411011	DEPOSITO GASOLINA SERBATOIO BENZINA FUEL TANK	BENZINTANK RESERVOIR ESSENCE	1 2 3 4 5	
02A		00G03702081	DEPOSITO ACEITE ATLANTIS SERBATOIO OLIO OIL RESERVOIR HUNTER	OELTANK RESERVOIR HUILE	1 2 3 4 5	
03A		00F00400131	CTO.TAPON DEPTO.GASOLINA V.BOX TAPPO SERBATOIO BENZINA FUEL TANK CAP ASSY	TANKDECKEL ENS.BOUCHON RESERV.ESSENCE V.B	1 2 3 4 5	
04A		00F00400771	R-ARAND.TAPON DEPOSITO RONDELLA TAPPO SERBATOIO FUEL TANK CAP WASHER	SCHEIBE F. TANKDECKEL R-RONDELLE BOUCHON RESERVOIR	1 2 3 4 5	
05A		00G04307181	CTO. SONDA GASOLINA GALLEGGIANTE BENZINA FUEL LEVEL FLOAT ASSY	BENZINSTANDGEBER ENSEMBLE FLOTTEUR ESSENCE	1 2 3 4 5	
06A		00G00400181	CTO.GRIFO GASOLINA. RUBINETTO BENZINA FUEL COCK ASSY	KRAFTSTOFFHAHN UNTERDRUCK ENSEMBLE ROBINET ESSENCE	1 2 3 4 5	
07A		00G00400501	ABRAZADERA FASCETTA CLAMP	SCHELLE COLLIER	1 2 3 4 5	
08A		00G03700411	CTO.FILTRO ACEITE. FILTRO OLIO OIL FILTER ASSY	OELFILTER ENSEMBLE FILTRE A HUILE	1 2 3 4 5	
09A		00G06800641	ARANDELA BOCA DPSTO.ACEITE RONDELLA WASHER	SCHEIBE RONDELLE	1 2 3 4 5	
10A		00G03700351	MANGUITO UNION TUB.ACTE.ATLANT MANICOTTO UNIONE TUBO OLIO 74/ OIL PIPE COUPLING CONNECTOR	VERBINDUNG MANCHON RACCORD TUYEAU D'HUILE	1 2 3 4 5	

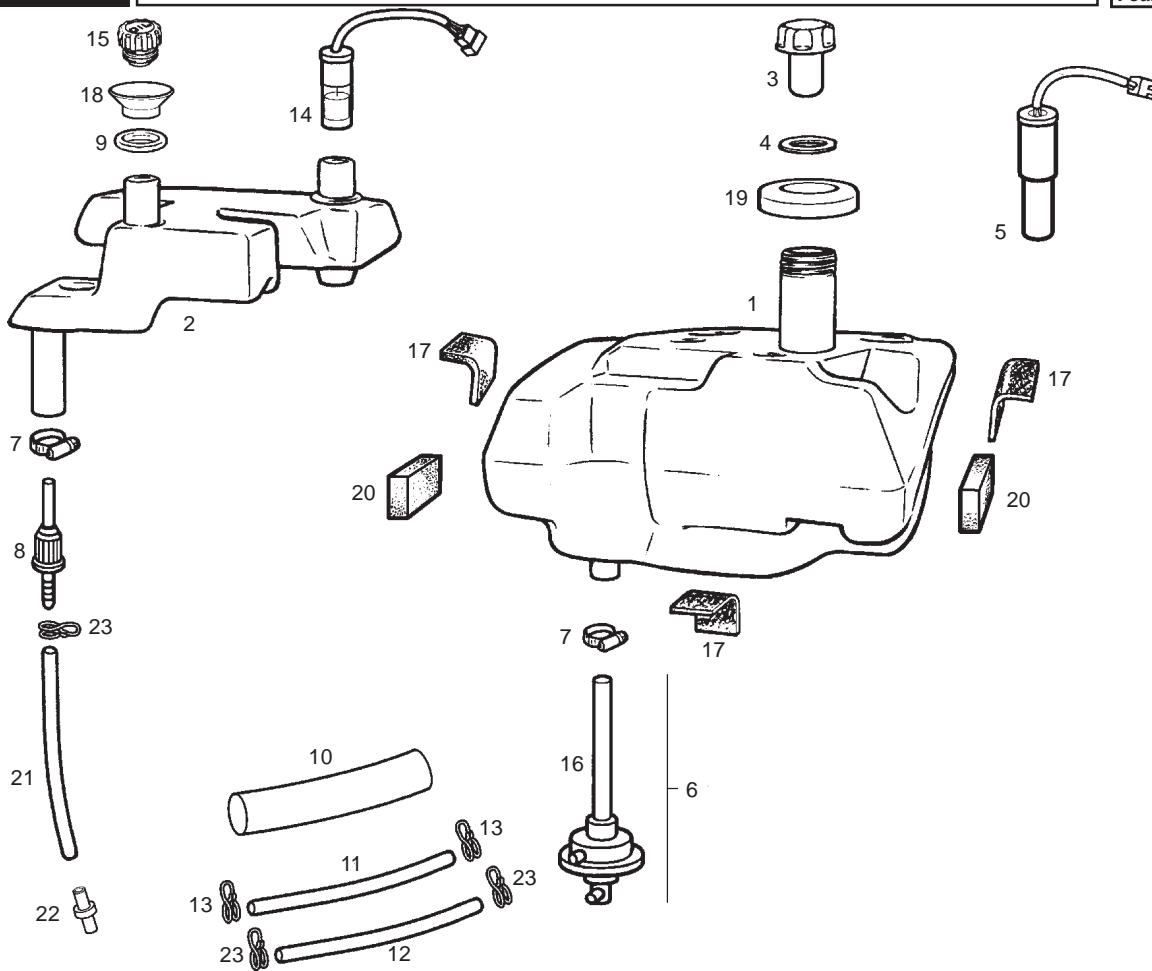


Fig.	Ver.	COD. KOD.	DESCRIPCIÓN DENOMINAZIONE NAME	BEZEICHNUNG DESIGNATION	MOD.	NOTAS NOTES NOTA MITSCHRIFT NOTES
11A		00F00409321	TUBO GASOLINA GRIFO-CARB.ATL. TUBO TUBE	SCHLAUCH TUYAU	1 2 3 4 5	
12A		00G06203061	TUBO DEPRESION GASOL.HUNTER TUBO DEPRESSIONE BENZINA FUEL COCK VACUUM TUBE	KRAFTSTOFF TUYAU	1 2 3 4 5	
13A		00D03700131	ABRAZADERA FASCETTA CLAMP	SHELLE COLLIER	1 2 3 4 5	
14A		00G03706051	CTO.INDICAD.NIVEL ACEITE ATLAN INDICATORE LIVELLO OIL LEVEL INDICATOR ASSY	OELSTANDANZEIGER ENSEMBLE JAUGE D'HUILE	1 2 3 4 5	
15A		00F03710241	CTO.TAPON DEPTO.ACTE.SCO/90. TAPPO SERBATOIO OLIO OIL RESERVOIR FILLER PLUG ASSY	STOPFEN OELTANK ENS. BOUCHON RESERV.HUILE SCO/	1 2 3 4 5	
16A		00H00400371	TUBO DEPSTO.GAS.A GRIFO.GPR-75 TUBO SERBATOIO BENZINA FUEL TANK/FUEL COCK TUBE	SCHLAUCH TANK-HAHN GPR-75 TUYAU RESERVOIR ESSENCE A ROBI	1 2 3 4 5	
17A		00G06200081	TOPE INF.DEPOSITO HUNTER FERMO INFERIORE SERBATOIO LOWER TANK STOP	ANSCHLAG UNTEN F. TANK BUTEE INF. RESERVOIR	1 2 3 4 5	
18A		00G03702601	BOCA ENTRADA ACEITE.ATLANTIS IMBOCCO INGRESSO OLIO OIL INTAKE	OEL-EINFEULLSTUTZEN ENTRÉE D'HUILE	1 2 3 4 5	
19A		00G06200051	JUNTA BOCA DEP. GASOLINA GUARNIZIONE GASKET	FUGUNS JOINT	1 2 3 4 5	
20A		00G06301771	TOPE LATERAL DESPOSITO FERMO LATERALE SERBATOIO FUEL TANK SIDE STOP	ANSCHLAG TANK BUTEE RESERVOIR	1 2 3 4 5	

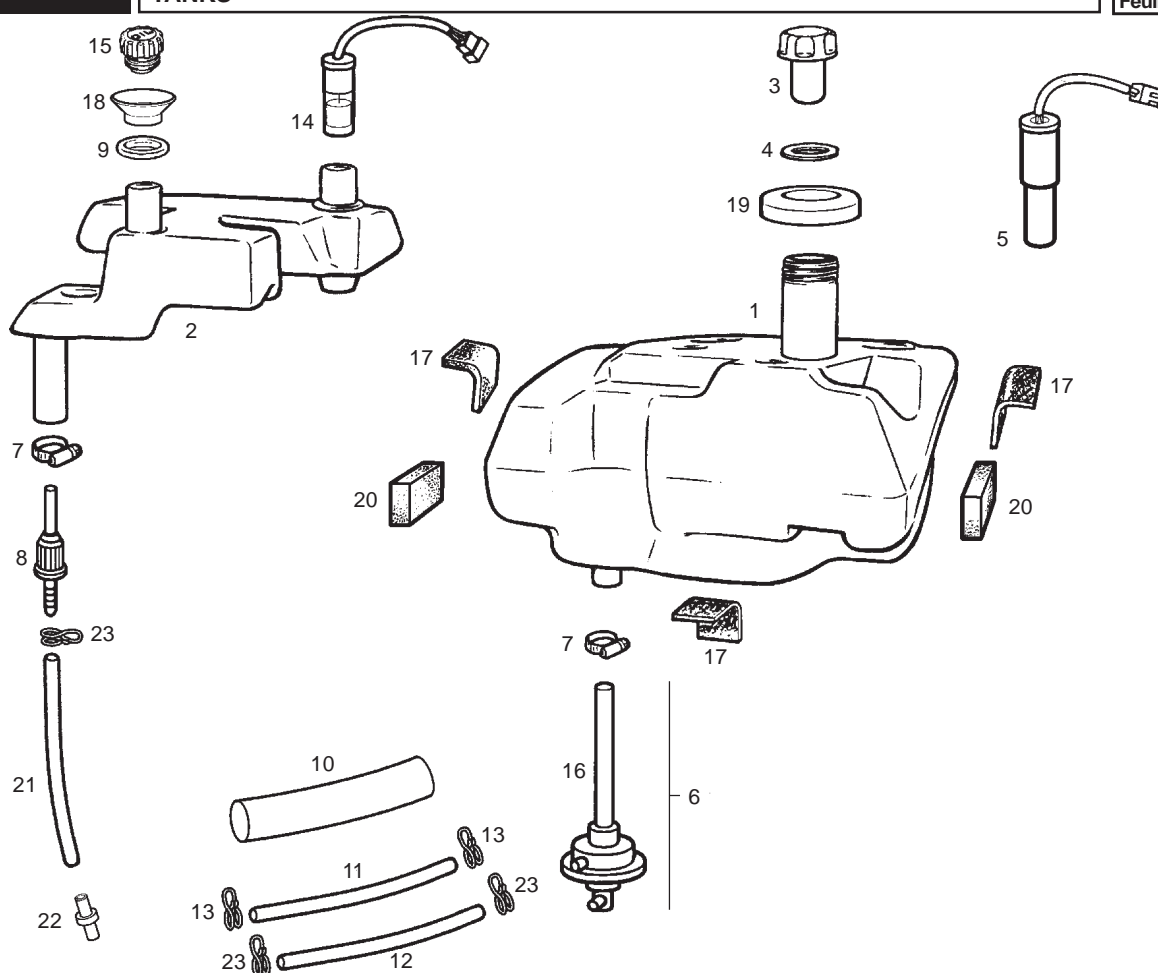


Fig.	Ver.	COD. KOD.	DESCRIPCIÓN DENOMINAZIONE NAME	BEZEICHNUNG DESIGNATION	MOD.	NOTAS NOTES NOTA MITSCHRIFT NOTES
21A		00G00400321	TUBO TUBO TUBE	SCHLAUCH TUYAU	1 2 3 4 5	
22A		00G03701031	RACORD RACORD RACORD	STUTZEN RECCORD	1 2 3 4 5	
23A		00H00400501	ABRAZADERA FASCETTA CLAMP	SHELLE COLLIER	1 2 3 4 5	

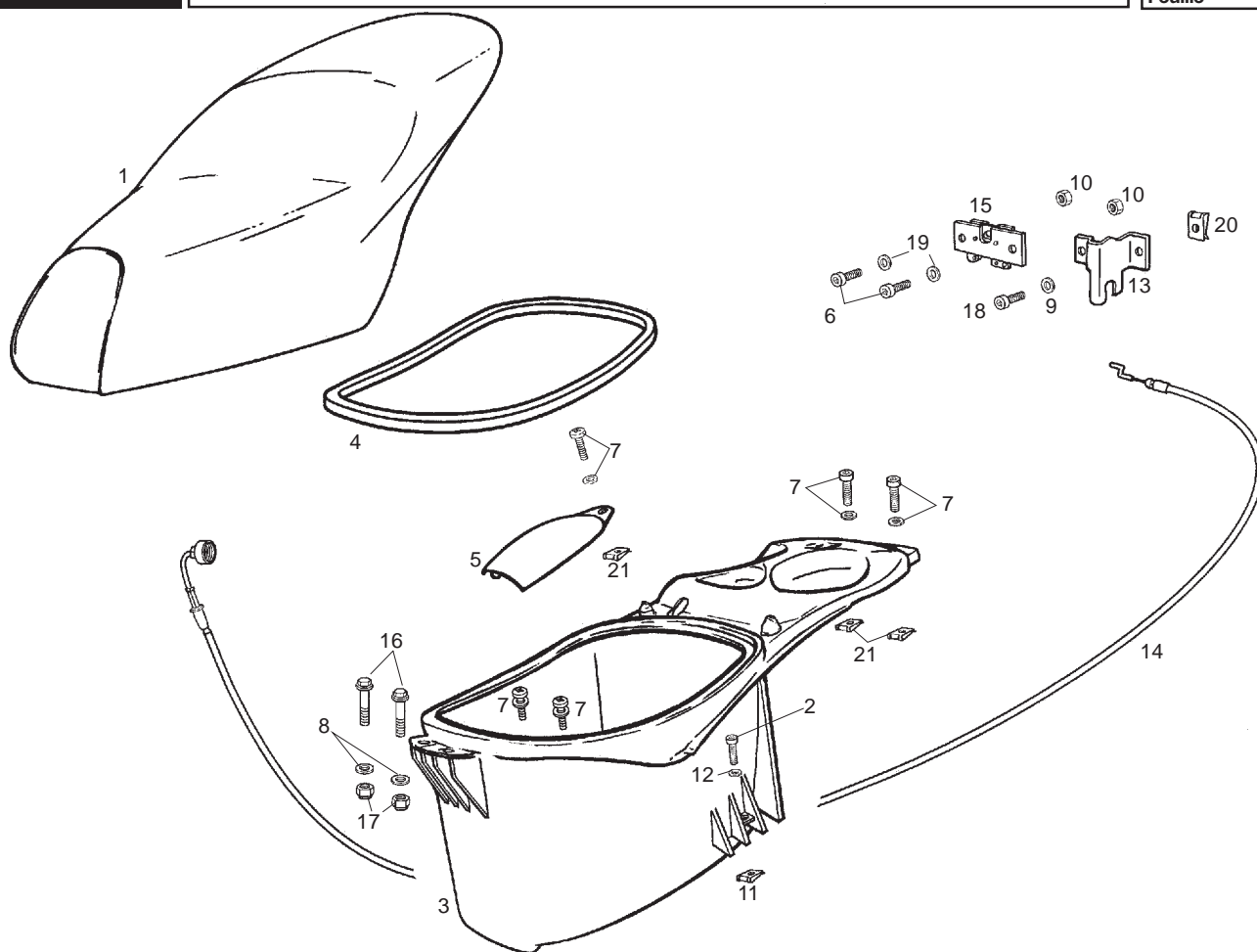


Fig.	Ver.	COD. KOD.	DESCRIPCIÓN DENOMINAZIONE NAME	BEZEICHNUNG DESIGNATION	MOD.	NOTAS NOTES NOTA MITSCHRIFT NOTES
01A		00G00623014	CTO SILLIN ATLANTIS O2 CITY SELLA SADDLE ASSY	SITZ ENSEMBLE SELLE	12345	
02A		00000004515	TORNILLO C/ALLEN 5M80X15 VITE SCREW	SCHRAUBE VIS	12345	
03A		00G06306721	CTO.PORTACASCO C/PERFIL. PORTA-ELMO TRUNK	HELMFACH ENSEMB.PORTE-CASQUE AVEC PROF.	12345	
04A		00G06301551	PERFIL PORTACASCO. VANO CASCO HELMET BOX RUBBER SEAL PROT.	DICHTGUMMI HELMTRAEGER PROFIL PORTE-CASQUE	12345	
05A		00G01800221	TAPA ACCESO CARBURAD.GR.PART. COPERCHIO REGISTRO CARBURATORE CARBURETTOR ACCESS COVER	VERGASERDECKEL COUVERCLE ACCES CARBURATEUR HT	12345	
06A		00002052051	TORNILLO 5M80X20 Zn.B VITE SCREW	SCHRAUBE VIS	12345	
07A		00F05900041	SCTO TORNILLO 6M100X16 NG VITE SCREW	SCHRAUBE VIS	12345	
08A		00000031060	ARANDELA RONDELLA WASHER	SCHEIBE RONDELLE	12345	
09A		00H03800722	ARANDELA ZnB RONDELLA WASHER	SCHEIBE RONDELLE	12345	
10A		00000023051	TUERCA AUTOBLOCANTE 5M80 DADO NUT	MUTTER ECROU	12345	
11A		00G04401462	TUERCA FIJACION D5 DADO NUT	MUTTER ECROU	12345	

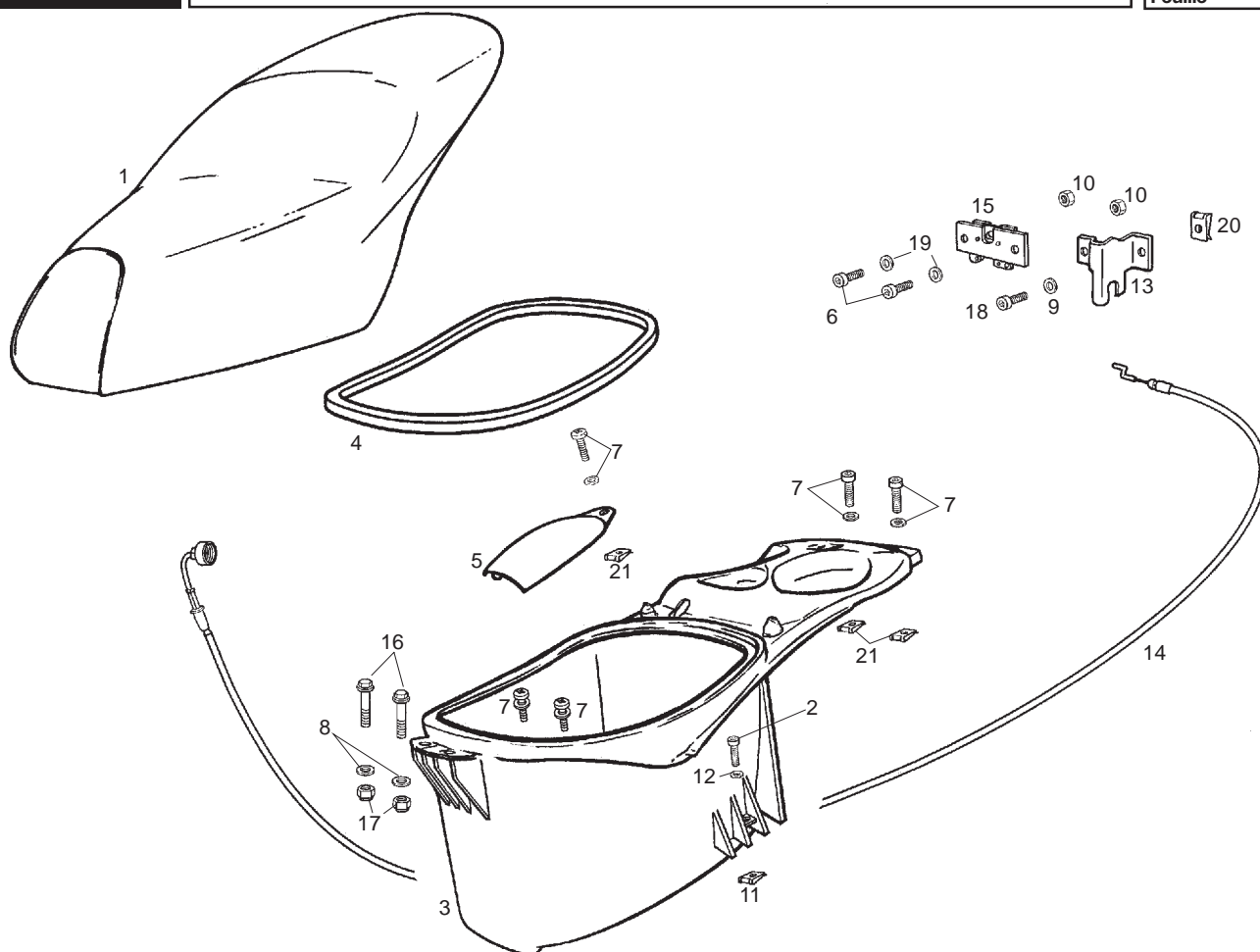


Fig.	Ver.	COD. KOD.	DESCRIPCIÓN DENOMINAZIONE NAME	BEZEICHNUNG DESIGNATION	MOD.	NOTAS NOTES NOTA MITSCHRIFT NOTES
12A		00D02600631	ARANDELA TOPE MUELLE EMBRG.4-6V. RONDELLA WASHER	SCHEIBE RONDELLE	1 2 3 4 5	
13A		00G06801051	TOPE POST.CABLE CIERRE SILL. FERMO POSTERIORE CAVO CHIUSURA REAR SADDLE LOCKING CABLE LUG	ANSCHLAG HINTEN VERSCHLUSSKABE BUTEE ARR.CABLE FERM.SELLE H.	1 2 3 4 5	
14A		00G00602181	SCTO. CABLE CIERRE SILLIN CAVO CHIUSURA SELLA SADDLE LOCKING CABLE ASSY	VERSCHLUSSKABEL SITZ SOUS-EN.CABLE FERMETURE SELLE	1 2 3 4 5	
15A		00G06800501	SCTO. PLACA CIERRE SILLIN PIASTRA SERRATURA SELLA PLATE, SADDLE LOCK FITTING	PLATTE DES SITZBANKSCHLOSSES PLAQUE VERROUILLAGE DE LA SELLE	1 2 3 4 5	
16A		00G03600991	TORNILLO FIJ.TURBINA VITE SCREW	SCHRAUBE VIS	1 2 3 4 5	
17A		00000023060	TUERCA AUTOBLOC. 6M100 DADO NUT	MUTTER ECROU	1 2 3 4 5	
18A		00002051551	TORNILLO 5M80X15 Zn.B VITE SCREW	SCHRAUBE VIS	1 2 3 4 5	
19A		00402060001	ARANDELA D6 ZnB RONDELLA WASHER	SCHEIBE RONDELLE	1 2 3 4 5	
20A		00H01500691	TUERCA FIJACION D5 DADO NUT	MUTTER ECROU	1 2 3 4 5	
21A		00D01501371	TUERCA FIJACION D6 DADO NUT	MUTTER ECROU	1 2 3 4 5	

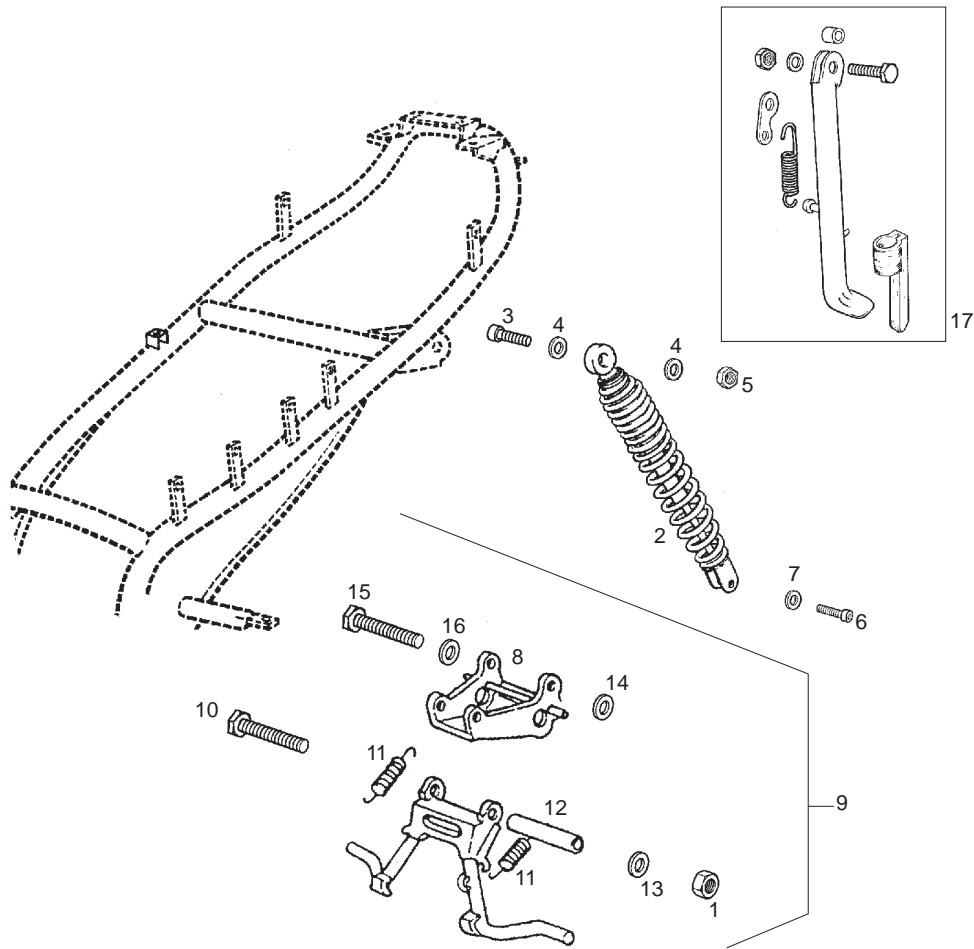


Fig.	Ver.	COD. KOD.	DESCRIPCIÓN DENOMINAZIONE NAME	BEZEICHNUNG DESIGNATION	MOD.	NOTAS NOTES NOTA MITSCHRIFT NOTES
01A		00232080021	TUERCA DADO NUT	MUTTER ECROU	12345	
02A		00G01509191	CTO.AMORTIGUADOR DIESIS AMMORTIZZATORE SHOCK ABSORBER ASSY	STOSSDAMPFER HINTEN ENSEMBLE AMORTISSEUR	12345	
03A		00G01800901	TORNILLO FIJ.SUP.AMORTIGD. VITE SCREW	SCHRAUBE VIS	12345	
04A		00000031100	ARANDELA PLANA D.10 RONDELLA WASHER	SCHEIBE RONDELLE	12345	
05A		00000023100	TUERCA AUTOBLOC.10M150 DADO NUT	MUTTER ECROU	12345	
06A		00004215000	TORNILLO C/ALLEN.10M125X50 VITE SCREW	SCHRAUBE VIS	12345	
07A		00000033100	ARANDELA MUELLE. D.10 RONDELLA WASHER	SCHEIBE RONDELLE	12345	
08A	272929		SOPORTE SUPPORTO BRACKET	HALTER SUPPORT	12345	
09A		00G00800501	CABALLETE, COMPLETO CAVALLETTO COMPLETO CENTRAL STAND, ASSY.	KIPPSTÄNDER, KOMPLETT BÉQUILLE COMPLET	12345	
10A		00022087021	TORNILLO M8X70 VITE SCREW	SCHRAUBE VIS	12345	
11A	278940		MUELLE MOLLA SPRING	FEDER RESSORT	12345	

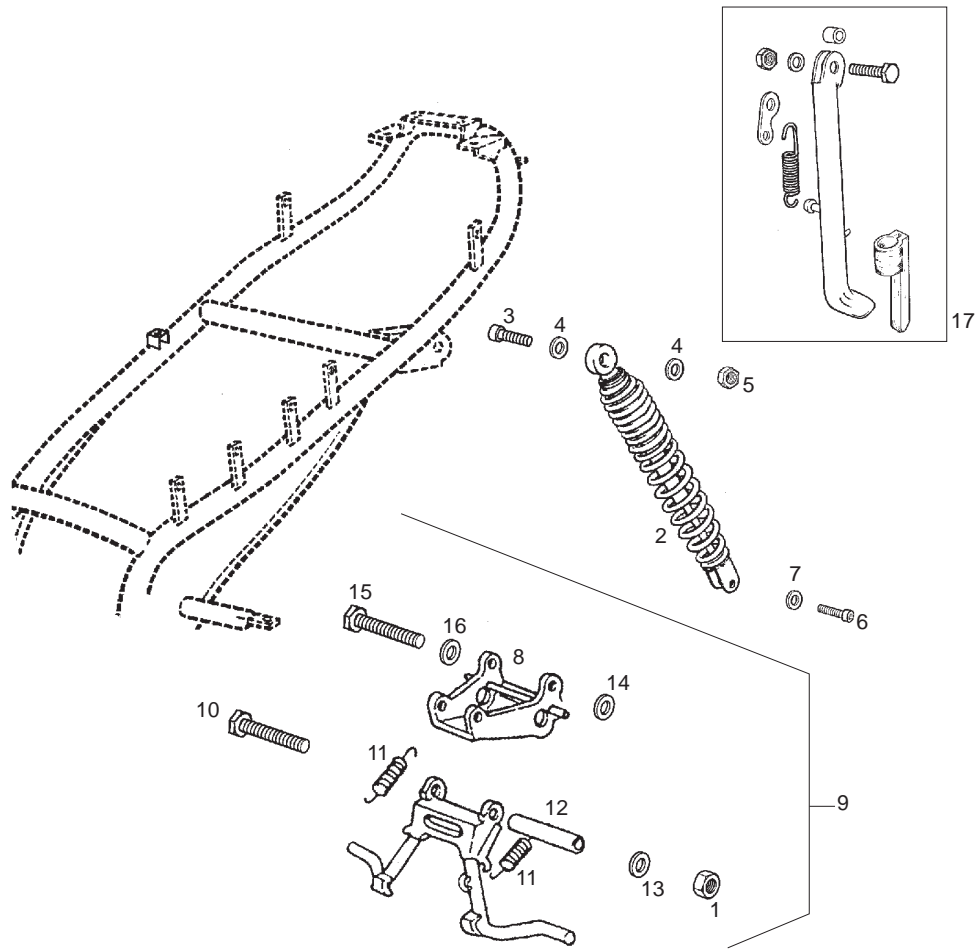


Fig.	Ver.	COD. KOD.	DESCRIPCIÓN DENOMINAZIONE NAME	BEZEICHNUNG DESIGNATION	MOD.	NOTAS NOTES NOTA MITSCHRIFT NOTES
12A		583603	PERNO PERNO PIN	ZAPFEN PIVOT	1 2 3 4 5	
13A		00442080002	ARANDELA D8 Zn.B RONDELLA WASHER	SCHEIBE RONDELLE	1 2 3 4 5	
14A		00G00803101	ARANDELA FIJ.CABALLETE 8X20X2,5 RONDELLA WASHER	SCHEIBE RONDELLE	1 2 3 4 5	
15A		00012083001	TORNILLO 8M125X30 Zn.B VITE SCREW	SCHRAUBE VIS	1 2 3 4 5	
16A		00442080002	ARANDELA D8 B Zn.B RONDELLA WASHER	SCHEIBE RONDELLE	1 2 3 4 5	

ACCESORIOS OPCIONALES / ACCESORI OPCIONALE / OPTIONAL ACCESORIES / WERKZEUG / OTILS FOURNIS

17A		00G00800001	R-CTO KIT PATA CABALLETE CAVALLETTO COMPLETO SIDE STAND KIT	KIPPSTÄNDER BÉQUILLE COMPLÈT	1 2 3 4 5	
-----	--	-------------	---	---------------------------------	-----------	--

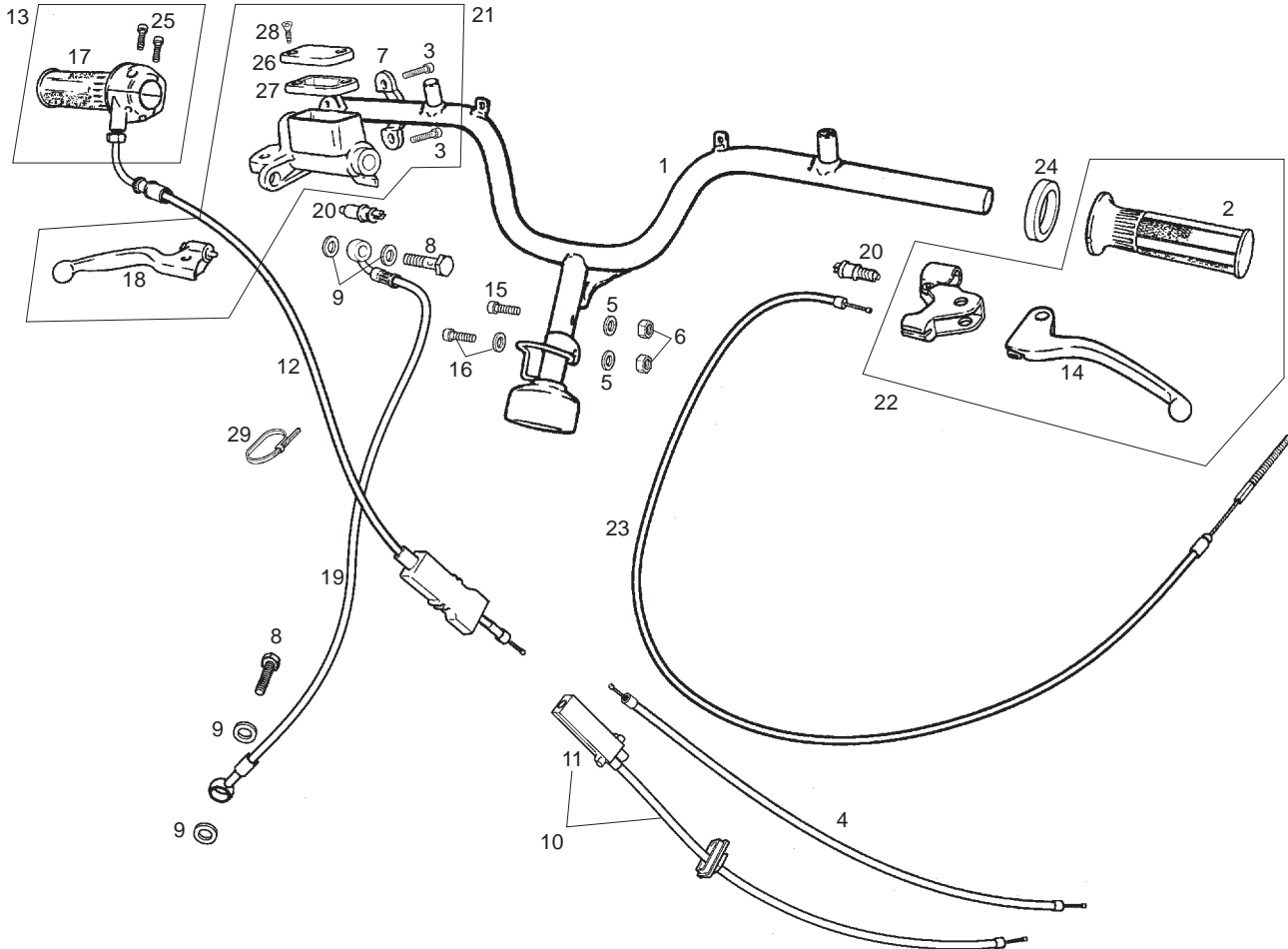


Fig.	Ver.	COD. KOD.	DESCRIPCIÓN DENOMINAZIONE NAME	BEZEICHNUNG DESIGNATION	MOD.	NOTAS NOTES NOTA MITSCHRIFT NOTES
01A		00G00907011	MANILLAR SUBCOMPL. MANUBRIO HANDLEBAR ASSY	LENKER SOUS-ENSEMBLE GUIDON	1 2 3 4 5	
02A		00F00930071	R-EMPUÑ.FR.TR.1373021551 W.CH. MANOPOLA FRENO POSTERIORE 13 GRIP, THROTTLE	GRIFFGUMMI IMPUGNATURA NEE GAZ	1 2 3 4 5	
03A		00004061600	TORNILLO C/ALLEN 6M100X16 NG VITE SCREW	SCHRAUBE VIS	1 2 3 4 5	
04A		583334	CABLE GAS CAVO ACCELERATORE THROTTLE CABLE	GASKABEL CABLE GAZ	1 2 3 4 5	
05A		00000031080	ARANDELA PLANA MECANIZ.D.8 RONDELLA WASHER	SCHEIBE RONDELLE	1 2 3 4 5	
06A		00000023080	TUERCA AUTOBLOC. 8M125 DADO NUT	MUTTER ECROU	1 2 3 4 5	
07A		00D02100901	R-BRIDA FIJ.MANDO FRENO.FD. CAVALLOTTO FISSAGGIO POMPA CLAMP	BUEGEL COLLIER	1 2 3 4 5	
08A		00006309260	RACORD TUBO HIDRAULICO RACCORDO TUBO IDRAULICO HYDRAULIC TUBE CONNECTOR	STUTZEN HYDRAULIKLEITUNG RACCORD TUYAU HYDRAULIQUE	1 2 3 4 5	
09A		00006321040	ARANDELA JUNTA RACORD RONDELLA WASHER	SCHEIBE RONDELLE	1 2 3 4 5	
10A		00G00900401	R-CABLE BOMBA ACEITE DIESES CAVO REAR THROTTLE CABLE/SLEEVE S/A	KABEL CABLE	1 2 3 4 5	
11A		00G00901861	R-CAJA CONEXIONES CASSA COLLEGAMENTO CAVI BENZ. THROTTLE CABLE CONNECTOR BOX	VERTELIER DEDOBLATEUR	1 2 3 4 5	

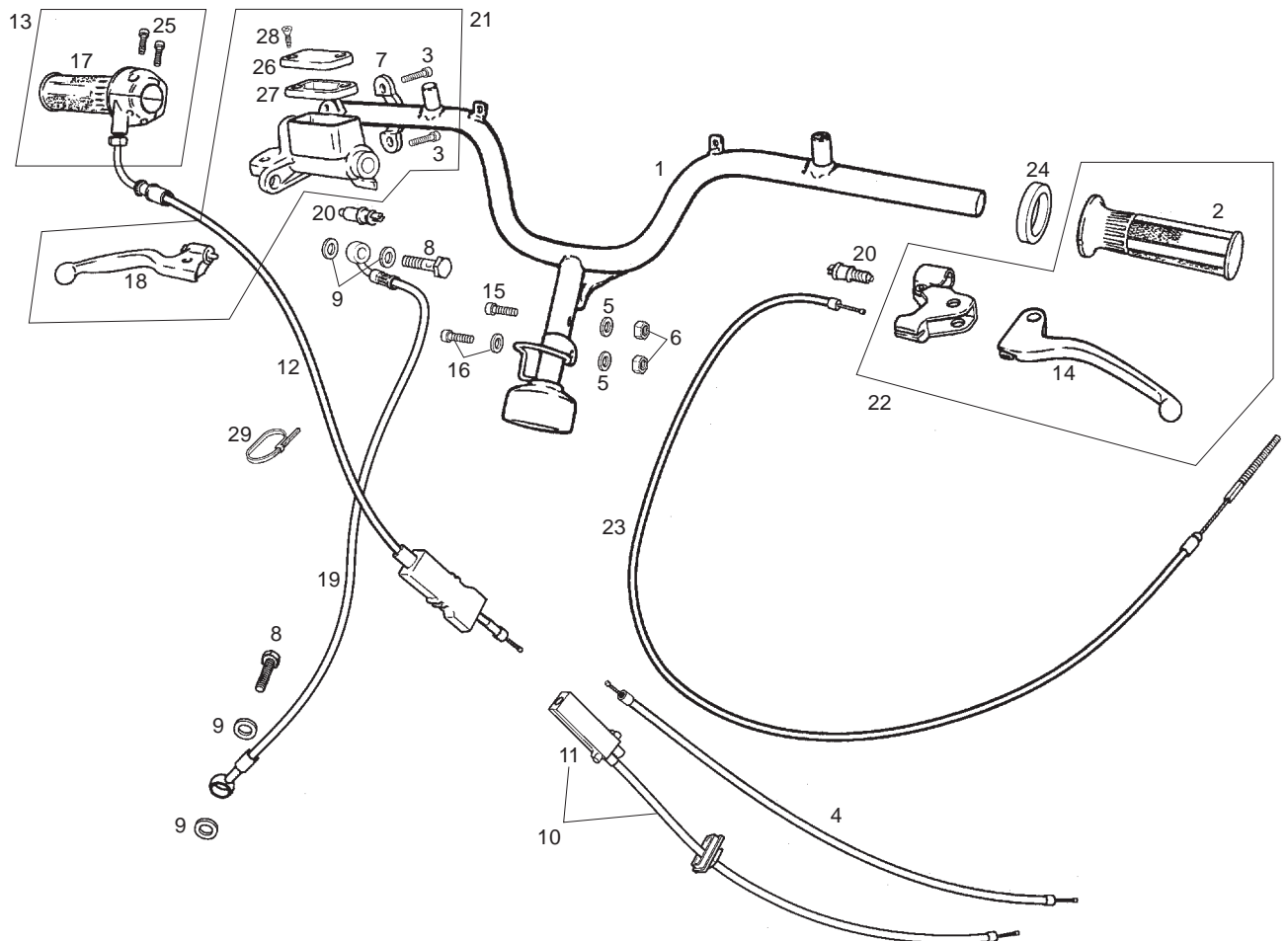


Fig.	Ver.	COD. KOD.	DESCRIPCIÓN DENOMINAZIONE NAME	BEZEICHUNG DESIGNATION	MOD.	NOTAS NOTES NOTA MITSCHRIFT NOTES
12A		00G00900181	CABLE GAS ANTERIOR CAVO THROTTLE CABLE/SLEEVE ASSY	KABEL CABLE	1 2 3 4 5	
13A		00G00906081	CTO.PUÑO GAS DIESEL MANOPOLA ACCELERATORE THROTTLE TWIST GRIP	GASGRIFF KOMPL. ENSEMBLE POIGNEE GAZ	1 2 3 4 5	
14A		00G00900291	R-MANETA FRENO.TR.1699022076. LEVA FRENO POSTERIORE REAR BRAKE LEVER	BREMSHEBEL LEVIER DE FREIN ARRIERE	1 2 3 4 5	
15A		00000004840	TORNILLO C/ALLEN.8M125X40 VITE SCREW	SCHRAUBE VIS	1 2 3 4 5	
16A		00H05900441	SCTO.TORNILLO 8M125X45 VITE SCREW	SCHRAUBE VIS	1 2 3 4 5	
17A		00F00930091	R-EMPUÑADURA GAS IMPUGNATURA ACCELERATORE GRIP, THROTTLE	GRIFFGUMMI RECHTS CAOUT. DE PIGNEE GAZ	1 2 3 4 5	
18A		00F00902291	MANETA FRENO DT LEVA FRENO ANTERIORE FRONT BRAKE LEVER	BREMSHEBEL MANETTE DU FREIN AVANT	1 2 3 4 5	
19A		00G00905751	R-CTO.TUBO LIQ.FR.DT.ATLANTIS COMPL. TUBO LIQUIDO FRENI FRONT BRAKE FLUID TUBE ASSY	BREMSSCHLAUCH R-ENS.TUYAU LIQ.FREINS AVANT H	1 2 3 4 5	
20A		00D01000701	INTERRUPTOR MANDO STOP INTERRUPTORE STOP SWITCH, STOP LIGHT	STOPSCHALTER VO. INTERRUPTEUR COMMANDE STOP	1 2 3 4 5	
21A		00G02102083	R-CTO MANDO FRENO DT POMPA FRENO ANTERIORE COMPLETA FRONT BRAKE LEVER/CYLINDER ASS	BREMSPUMPE SENDA R-ENS.COMMANDE FREIN AV.SENDA	1 2 3 4 5	
22A		00G02106611	CTO.PORTAMANETA.IZ.VECOS COMPL. PORTAMANOPOLA SINIST LEFT LEVER BRACKET	BREMSHEBEL LINKS KOMPLETT ENS. PORTE-MANETTE GAUCHE	1 2 3 4 5	

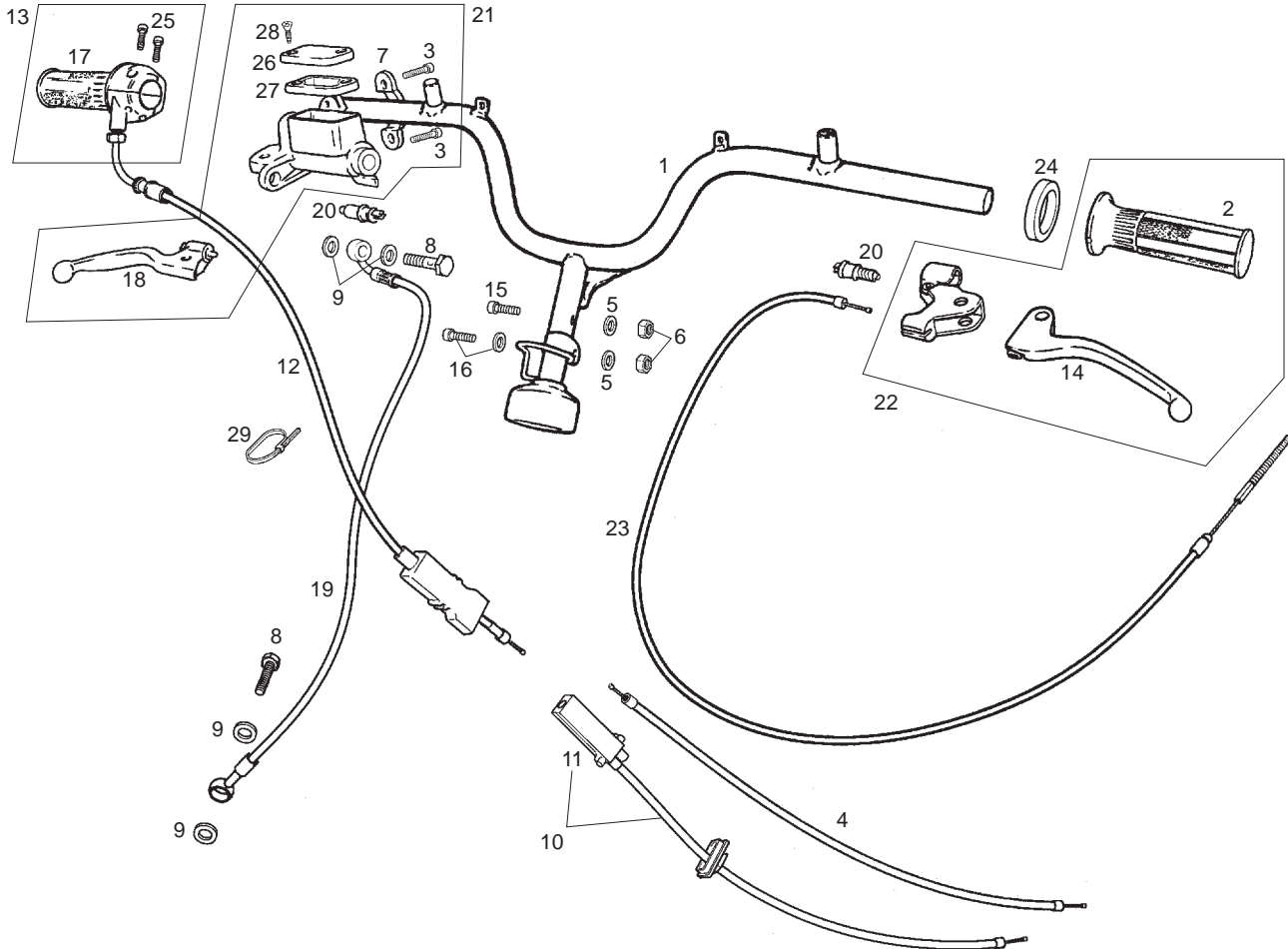


Fig.	Ver.	COD. KOD.	DESCRIPCIÓN DENOMINAZIONE NAME	BEZEICHNUNG DESIGNATION	MOD.	NOTAS NOTES NOTA MITSCHRIFT NOTES
23A		00G00904431	SCTO.CABLE-FDA.FR.TR.ATLANTIS SUBCOMPL. CAVO-FODERO FRENO REAR BRAKE CABLE/SLEEVE ASSY	BREMSZUG-HINTEN SOUS-ENS.CABLE-GAINE FREIN AR.	1 2 3 4 5	
24A		00G05800011	SEPARADOR EMPUÑADURA IZ. GHIERA MANOPOLA SPACER	GEWINDERING DOUILLE	1 2 3 4 5	
25A		00F00901151	R-TORNILLO FIJ.TAPETA PUÑO GAS FURASCHRAUBE VITE SCREW	SCHRAUBE VIS	1 2 3 4 5	
26A		00H02100191	TAPETA BOMBA FRENO COPERCHIO SERBATOIO LIQUIDO BRAKE FLUID RESERVOIR CAP	BREMSFLUESSIGKEITSBEHAELTE R-COUV.RESER.LIQ.FREIN AVAN	1 2 3 4 5	
27A		00H02100861	FUELLE BOMBA FRENO GUARNIZIONE COPERCHIO SERBA BRAKE FLUID RESERVOIR CAP SEA	BREMSDECKELDICHTUNG R-JOINT COUV. RES. LIQ. FR. AV.	1 2 3 4 5	
28A		00014041200	TORNILLO FIJACION TAPETA VITE SCREW	SCHRAUBE VIS	1 2 3 4 5	
29A		00F00900531	BRIDA FLANGIA FISSAGGIO SECURING CLAMP	BEF.-SHELLE COLLIER	1 2 3 4 5	

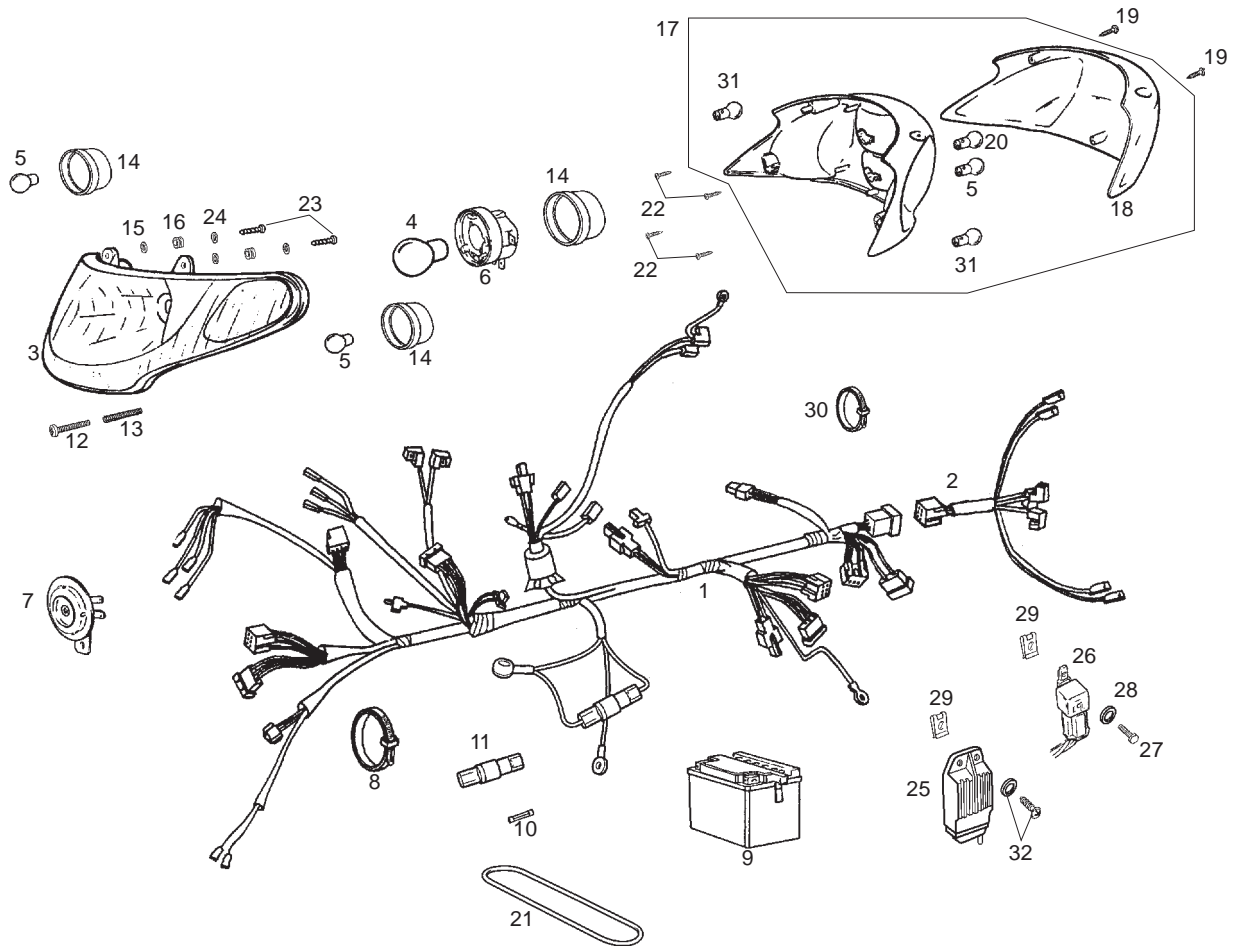


Fig.	Ver.	COD. KOD.	DESCRIPCIÓN DENOMINAZIONE NAME	BEZEICHNUNG DESIGNATION	MOD.	NOTAS NOTES NOTA MITSCHRIFT NOTES
01A		00G01025301	CTO. INSTALACION ELECTRICA INSTALLAZIONE ELETTRICA ELECTRICAL INSTALATIONS ASSY	KABELBAUM ENSEMB.INSTALLATION ELECTRIQUE	1 2 3 4 5	
02A		00G05703051	CTO.INSTAL.FARO PILOTO ATLANTI IMPIANTO FANALINO POSTERIORE TAILLIGHT WIRING ASSY	KABELSATZ FAISCEAU PHARE TEMOIN	1 2 3 4 5	
03A		00G01018011	CTO FARO DT FARO ANTERIORE HEADLAMP ASSY	SCHEINWERFER ENSEMBLE PHARE AVANT	1 2 3 4 5	
04A		00E01020131	LAMP.FARO 12V.25/25W.SCO-USA LAMPADA FARO HEADLAMP BULB	SCHEINWERFERLAMPE TUBE PHARE	1 2 3 4 5	
05A		0000A517011	BOMBILLA 12V 10W LAMPADA INDICATOR LIGHT BULB	BLINKLICHTLAMPE TUBE PHARES CLIGNOTANT	1 2 3 4 5	
06A		00G02300621	R-CTO KIT PORTALAMPARA PORTALAMPADA FARO ANTERIORE HEADLIGHT BULB SOCKET	BIRNENFASSUNG PORTE LAMPES	1 2 3 4 5	
07A		00F01001311	CTO.CLAXON.12V-DC/0450-A.SC/91 CLACSON HORN ASSEMBLY	HUPE KLAXON	1 2 3 4 5	
08A		00D00900531	BRIDA FLANGIA FISSAGGIO SECURING CLAMP	BEF.-SHELLE COLLIER	1 2 3 4 5	
09A		00G03301401	BATERIA BATTERIA BATTERY	BATTERIE BATTERIE	1 2 3 4 5	
10A		00G01000911	FUSIBLE 4 AH.PREDATOR FUSIBILE FUSE	SICHERUNG FUSIBLE	1 2 3 4 5	
11A		00G02300811	CTO.PORTAFUSIBILE INST.EL.PRED. PORTAFUSIBILE FUSE HOLDER	SICHERUNGSHALTER PORTE-FUSIBLE	1 2 3 4 5	

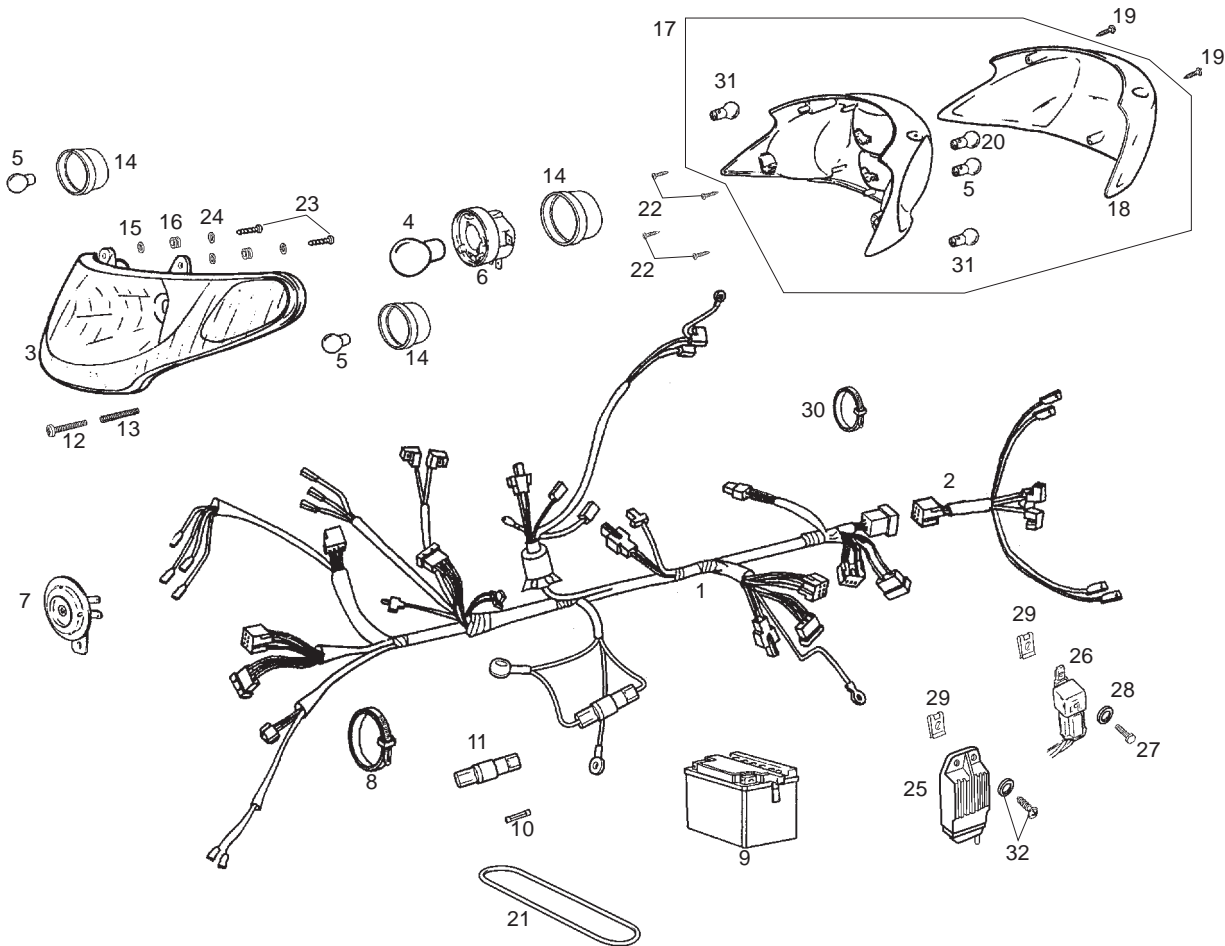


Fig.	Ver.	COD. KOD.	DESCRIPCIÓN DENOMINAZIONE NAME	BEZEICHNUNG DESIGNATION	MOD.	NOTAS NOTES NOTA MITSCHRIFT NOTES
12A		00012044000	TORNILLO C/RED.CRUIZ 4M70X40 VITE SCREW	SCHRAUBE VIS	1 2 3 4 5	
13A		00G02302501	R-MUELLE REG.FARO.DT.ATLANTIS MOLLA REGOLAZIONE FARO HEADLAMP ADJUSTER SPRING	STELLFEDER SCHEINWERFER R-RESSORT REGLAGE PHARE AVANT	1 2 3 4 5	
14A		00G05701141	R-PROTECTOR PORTALAM.FARO ATL. PROTEZIONE PORTALAMPADE FARO HEADLIGHT BULBHOLDER PROT	KABELSCHUTZ SCHEINWERFER R-PROTECTEUR PORTE-LAMPE PHARE	1 2 3 4 5	
15A		00038004000	ARANDELA PLANA D 4,3 RONDELLA WASHER	SCHEIBE RONDELLE	1 2 3 4 5	
16A		00D01500021	PASACABL.INST.GUARD.TR. PORTACAVI IST.PARAFANGO POST. GROMMET	GUMMI CAOUTCHOUC PASSE-CABLE	1 2 3 4 5	
17A		00G01004321	CTO FARO PILOTO FANALINO POSTERIORE REAR LIGHT ASSY	RUECKLICHT KOMPLETT ENSEMBLE PHARE FEU ARRIERE	1 2 3 4 5	
18A		00G01004341	R-CRISTAL FARO PILOTO COPPETTA ESTERNA REAR LIGHT LENS	RUECKLICHTGLAS GLACE PHARE FEU ARRIERE	1 2 3 4 5	
19A		00011031600	TORNILLO AUTOROSCANTE 3,9X16 VITE SCREW	SCHRAUBE VIS	1 2 3 4 5	
20A		00F01020371	BOMBILLA 12V 5W LAMPADA INDICATOR LIGHT BULB	BLINKLICHTLAMPE TUBE PHARES CLIGNOTANTS	1 2 3 4 5	
21A		00G01802361	SCTO.BRIDA FIJ.BATERIA HUNTER FLANGIA FISSAGGIO BATTERIA BATTERY SECURING CLAMP SUB-ASS	BEF.-FLANSCH BATTERIE SOUS-ENS.BRIDE FIX.BATTERIE HU	1 2 3 4 5	
22A		00011031401	TORNILLO AUTOROSCANTE 3,6X14 VITE SCREW	SCHRAUBE VIS	1 2 3 4 5	

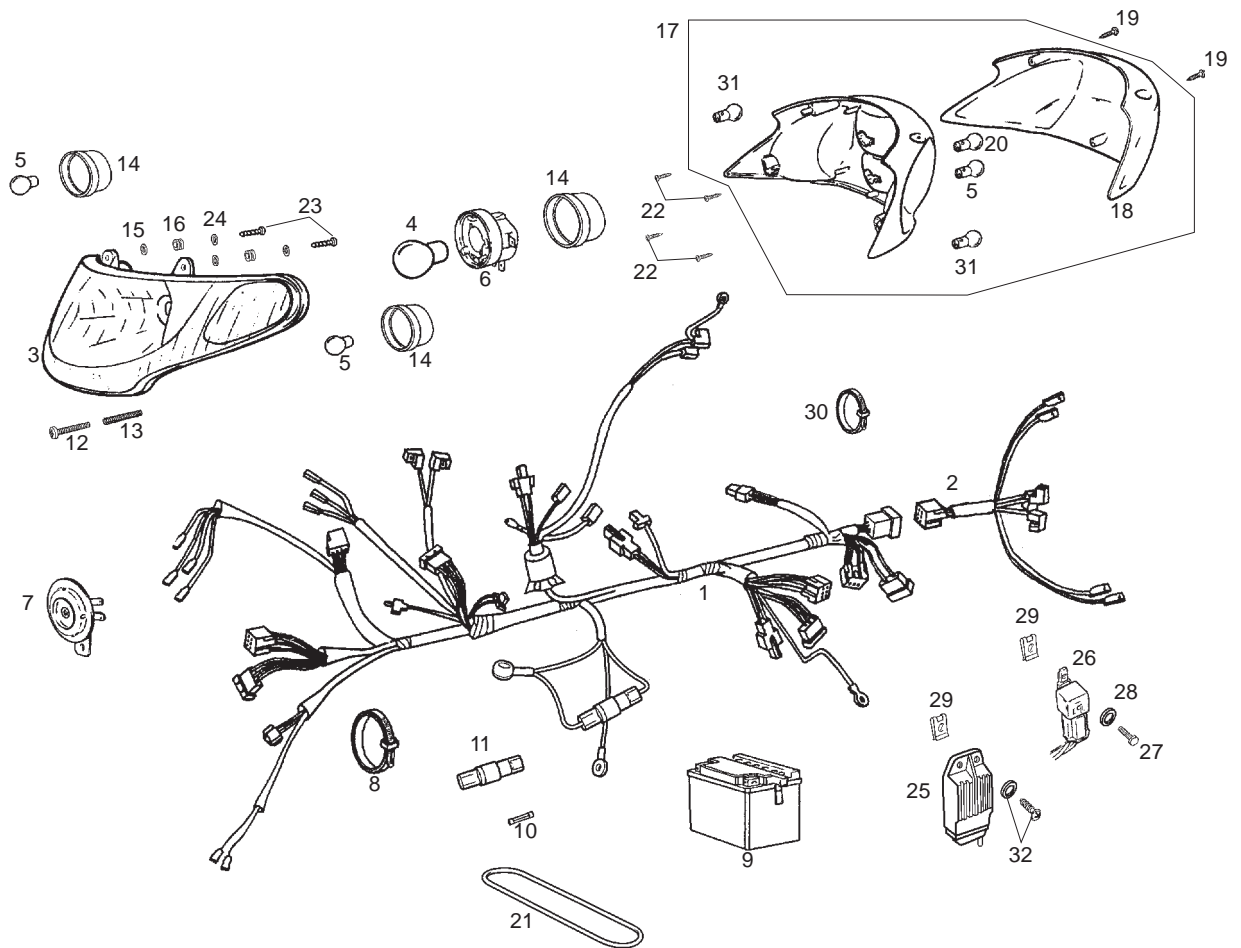


Fig.	Ver.	COD. KOD.	DESCRIPCIÓN DENOMINAZIONE NAME	BEZEICHNUNG DESIGNATION	MOD.	NOTAS NOTES NOTA MITSCHRIFT NOTES
23A		00011031801	TORNILLO AUTRCTE.3,6X18 VITE SCREW	SCHRAUBE VIS	1 2 3 4 5	
24A		00040008000	ARANDELA PLANA D8,4 RONDELLA WASHER	SCHEIBE RONDELLE	1 2 3 4 5	
25A		00G01002841	REGULADOR REGOLATORE REGULATOR	REGLER RÉGULATEUR	1 2 3 4 5	
26A		584521	CTO.RELE ARRANQUE ELECTRICO TELERUTTORE REM.CONTROL SWITCH	FERNSCHALTER RELAIS	1 2 3 4 5	
27A		00000004612	TORNILLO C/ALLEN 6M100X12 VITE SCREW	SCHRAUBE VIS	1 2 3 4 5	
28A		00000031060	ARANDELA PLANA D6 RONDELLA WASHER	SCHEIBE RONDELLE	1 2 3 4 5	
29A		00D01501371	TUERCA FIJACION D6 DADO NUT	MUTTER ECROU	1 2 3 4 5	
30A		00F00900531	BRIDA FLANGIA FISSAGGIO SECURING CLAMP	BEF.-SHELLE COLLIER	1 2 3 4 5	
31A		0000A517011	BOMBILLA 12V 10W LAMPADA INDICATOR LIGHT BULB	BLINKLICHTLAMPE TUBE PHARES CLIGNOTANTS	1 2 3 4 5	
32A		00D05900091	SCTO.TORNILLO 6M100X20 VITE SCREW	SCHRAUBE VIS	1 2 3 4 5	

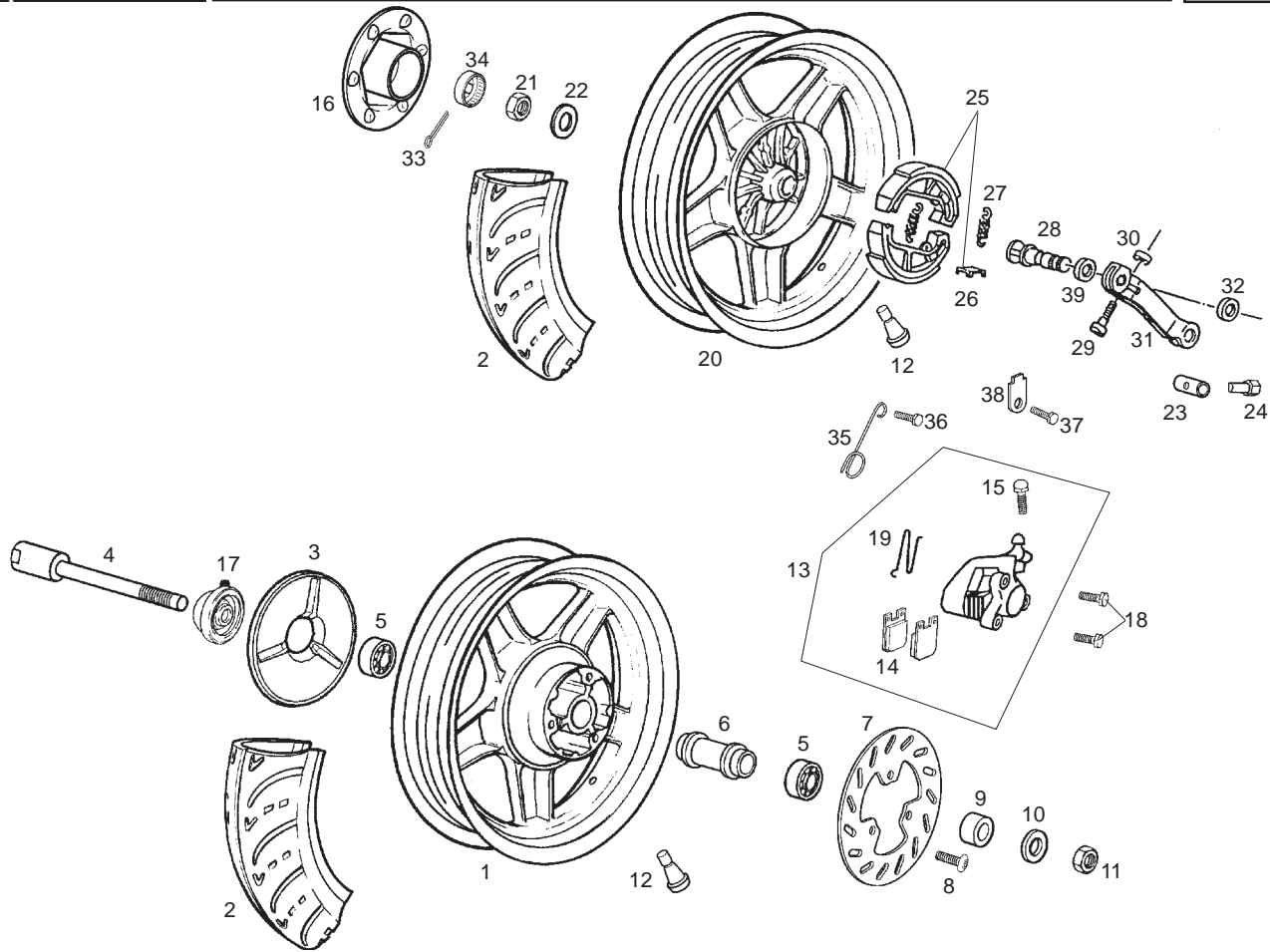


Fig.	Ver.	COD. KOD.	DESCRIPCIÓN DENOMINAZIONE NAME	BEZEICHNUNG DESIGNATION	MOD.	NOTAS NOTES NOTA MITSCHRIFT NOTES
01A		00G01209951	CTO LLANTA DT GRIS CERCHIO ANTERIORE FRONT WHEEL	FELGE VORNE JANTE DE DEVANT	1 2 3 4 5	
02A		00G01212111	CUBIERTA 120/70X12 ATLANTIS COPERTONE TYRE	REIFEN PNEU	1 2 3 4 5	
03A		00F01201121	TAPACUBOS RUEDA DTRA. URBAN-R. COPRIMOZZO RUOTA ANTERIORE FRONT HUB CAP	ABDECKUNG FLASQUE ROUE AVANT DROITE	1 2 3 4 5	
04A		00G01201271	EJE RUEDA DT.HUNTER ASSE RUOTA ANTERIORE FRONT WHEEL AXLE	VORDERRADACHSE AXE ROUE AVANT	1 2 3 4 5	
05A		00058120100	COJINETE CUSCINETTO BEARING	LAGER ROULEMENT	1 2 3 4 5	
06A		00G01200031	SCTO.SEPARAD.COJINET.DT.HUN'98 Distanziale CUSCINETTO FR BEARING DISTANCE BUSH ASSY	TRENNSTÜCK KUGELLAGER ENTRETOISE DE ROULEMENT (EPAUL	1 2 3 4 5	
07A		00G01202021	DISCO FRENO DT.HUNTER DISCO FRENO FRONT BRAKE DISC	BREMSSCHEIBE VORNE DISQUE DE FREIN AVANT	1 2 3 4 5	
08A		00H02401282	TORNILLO FIJ.DISCO FR.TR. VITE SCREW	SCHRAUBE VIS	1 2 3 4 5	
09A		00H01301291	CASQ.RUEDA TR.LADO DISCO SEN.R GHIERA RUOTA LATO DISCO SPACER, REAR WHEEL DISC SIDE	DISTANZHULSE ENTRETOISE ROUE ARRIERE COTE D	1 2 3 4 5	
10A		00003112320	ARANDELA EJE RUEDA.12'25X20X2 RONDELLA WASHER	SCHEIBE RONDELLE	1 2 3 4 5	
11A		00021012001	TUERCA EXAG.12M150 DADO NUT	MUTTER ECROU	1 2 3 4 5	

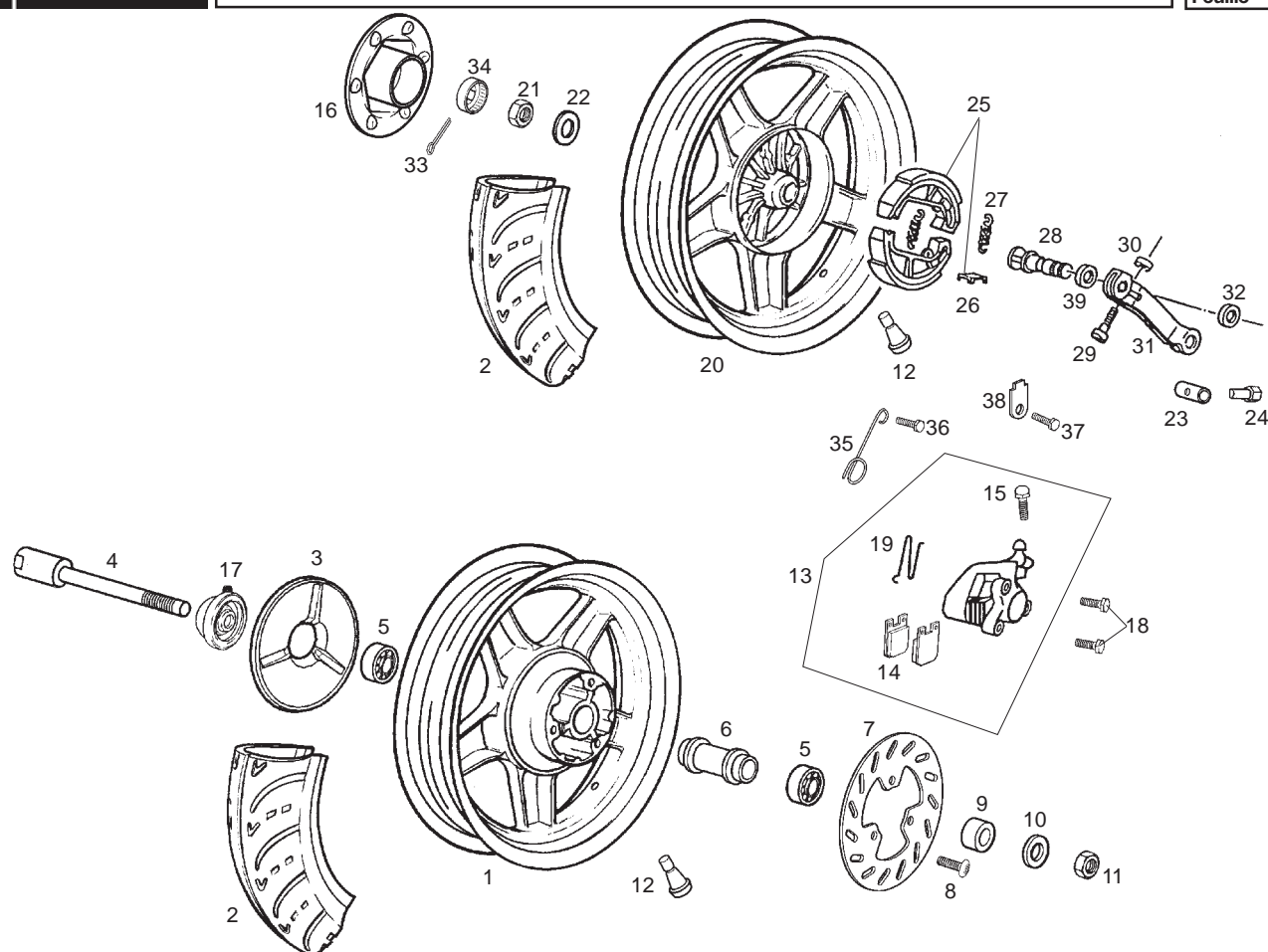


Fig.	Ver.	COD. KOD.	DESCRIPCIÓN DENOMINAZIONE NAME	BEZEICHNUNG DESIGNATION	MOD.	NOTAS NOTES NOTA MITSCHRIFT NOTES
12A		00G04702091	CTO.VALV.AIRE RDAS.13" PREDATOR VALVOLA ARIA 13" VALVE, TYRE	LUFTVENTIL RAEDER ENSEMB.SOUPEPE D'ADMISS.AIR RO	1 2 3 4 5	
13A		00G01202195	R-CTO. PINZA FRENO DT. COMPL.PINZA ANTERIORE BRAKE CALIPER	BREMSZANGE VORNE ENSEMBLE PINCE FREIN	1 2 3 4 5	
14A		00G04700141	R-JUEG.PAST.FR.DT.BS-S-40-GF PASTIGLIE FRENO POSTERIORE FRONT BRAKE PAD	BREMSBELAG VORNE PLAQUETTE DE FREIN	1 2 3 4 5	
15A		00F04700121	R-CTO.PURGADOR PINZA FR.DTRO. SPURGO PINZA FRENO ANTERIORE FRONT BRAKE CALIPER BLEED ASSY	ENTLUFTUNGSVENTIL EPURATEUR	1 2 3 4 5	
16A		00G01301161	TAPACUBOS LLANTA TRASERA COPRIMOZZO HUB CAP	ABDECKUNG FLASQUE	1 2 3 4 5	
17A		00G01608051	CTO.REENVIO ATLANTIS 14/9 RINVIO RETURN UNIT.	TACHOANTRIEB RENVOI DE ROUE	1 2 3 4 5	
18A		00006083000	TORNILLO EXAG C/BRIDA 8M125X30 VITE SCREW	SCHRAUBE VIS	1 2 3 4 5	
19A		00H01301831	MUELLE FIJ.PASTILLA FRENO TR. MOLLA FISSAGGIO PASTIGLIA FRENO REAR BRAKE PAD SECUR SPRING	FEDER RESSORT FIXATION PLAQUETTE FRE	1 2 3 4 5	
20A		00G01308356	CTO. LLANTA TRAS. GRIS CERCHIO POSTERIORE REAR WHEEL	FELGE HINTEN JANTE ARRIERE	1 2 3 4 5	
21A		00232160021	TUERCA EJE RUEDA TR.M16 DADO NUT	MUTTER ECROU	1 2 3 4 5	
22A		00G01303191	ARANDELA EJE RUEDA TR. RONDELLA WASHER	SCHEIBE RONDELLE	1 2 3 4 5	

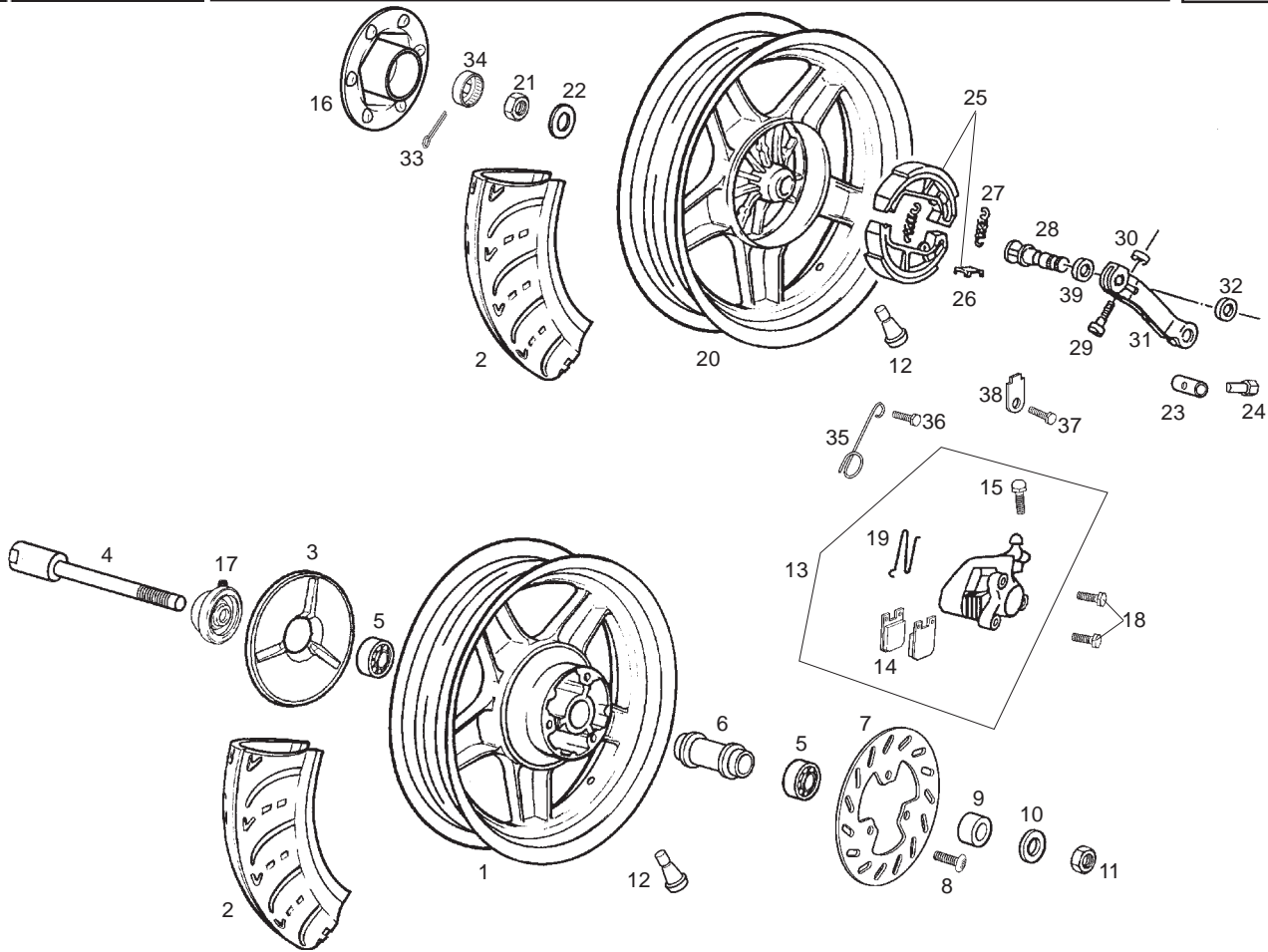


Fig.	Ver.	COD. KOD.	DESCRIPCIÓN DENOMINAZIONE NAME	BEZEICHNUNG DESIGNATION	MOD.	NOTAS NOTES NOTA MITSCHRIFT NOTES
23A		00003111110	RODILLO PALANCA TRAS. RULLO LEVA POSTERIORE REAR LEVER ROLLER	BUCHSE ROULEAU LEVIER ARRIERE	1 2 3 4 5	
24A		00G01100121	PALOMILLA REGULAC.FRENO. GALLETTO REGOLAZIONE FRENO ADJUSTER, REAR BRAKE	EINSTELLUNG BREMSE PAPILLON REGLAGE FREIN	1 2 3 4 5	
25A		2736235	JUEGO DE ZAPATAS COPPIA GANASCE FRENO BRAKE SHOES COUPLE	BREMSBACKENSATZ COUPLE MÂCHOIRES FREIN	1 2 3 4 5	
26A		266724	CHAPA PIASTRA PLATE	PLATTE PLAQUE	1 2 3 4 5	
27A		266725	MUELLE MOLLA SPRING	FEDER RESSORT	1 2 3 4 5	
28A		274245	EJE PALANCA FRENO ASSE LEVA FRENO BRAKE LEVER SHAFT	BREMSHEBELACHSE ESSIEUX LEVER FR.	1 2 3 4 5	
29A		828863	TORNILLO VITE SCREW	SCHRAUBE VIS	1 2 3 4 5	
30A		828862	TUERCA DADO NUT	MUTTER ECROU	1 2 3 4 5	
31A		560796	PALANCA DE FRENO LEVA FRENO BRAKE LEVER	BREMSHEBEL LEVIER DU FREIN	1 2 3 4 5	
32A		273419	GUARDAPOLVO PARAPOLVERE DUST COVER	STAUBDECKEL PARE-POUSSIÈRE	1 2 3 4 5	
33A		00702009321	PASADOR ABIERTO D4X32 SPINA PIN	STIFT GOUPILLE	1 2 3 4 5	

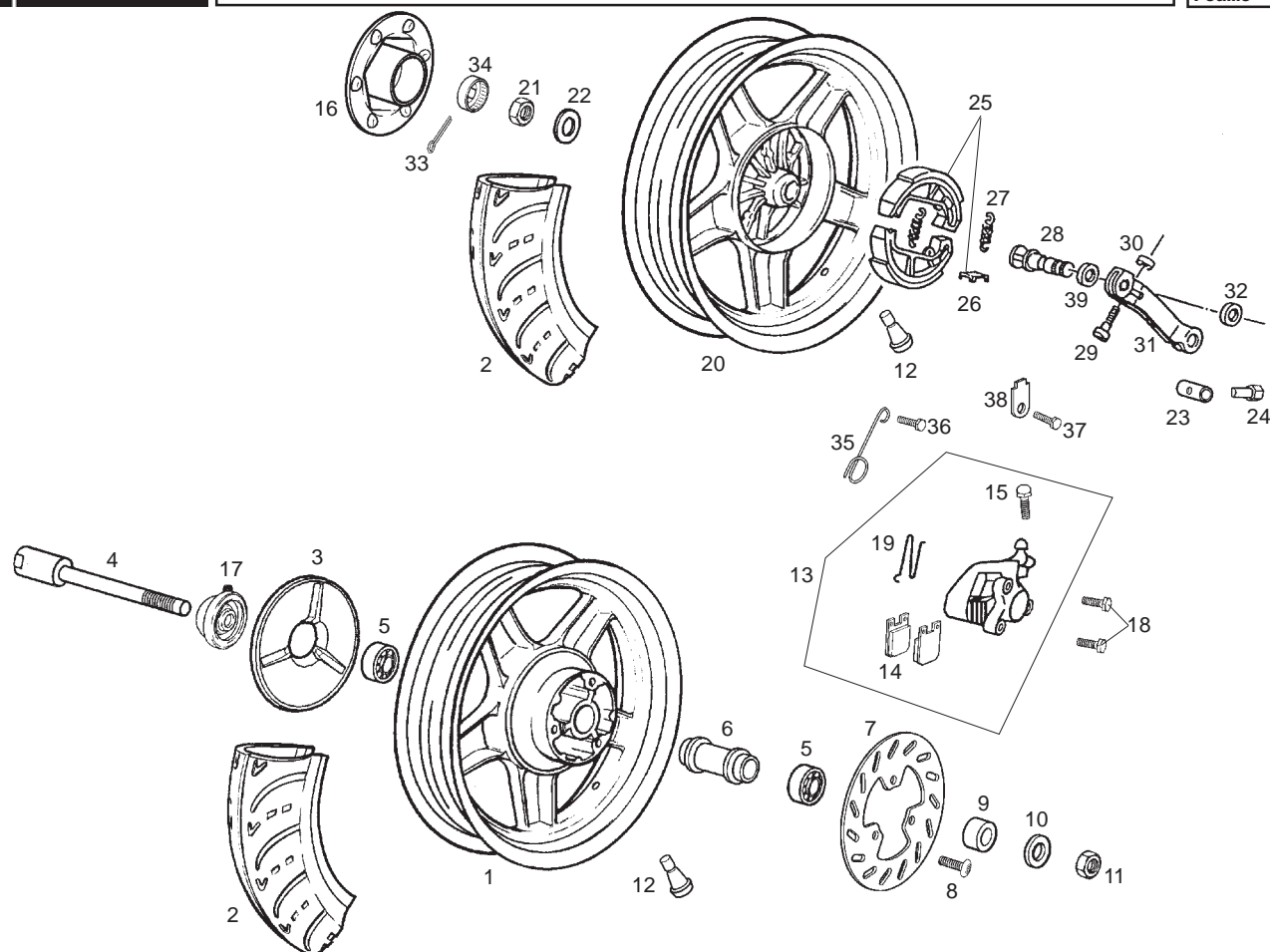


Fig.	Ver.	COD. KOD.	DESCRIPCIÓN DENOMINAZIONE NAME	BEZEICHNUNG DESIGNATION	MOD.	NOTAS NOTES NOTA MITSCHRIFT NOTES
34A		00G02400111	CAPUCHON TUERCA RUEDA TRASERA PROTEZIONE PROTECTOR	ABDECKUNG PROTECTEUR	1 2 3 4 5	
35A		00G01900101	GUIA CABLE FRENO TRASERO MOLLA GUIDA CABLE GUIDE	FEDER CABLE GUIDE	1 2 3 4 5	
36A		00G03001091	TORNILLO FIJACION 6X35 Zn.B VITE SCREW	SCHRAUBE VIS	1 2 3 4 5	
37A		00G05801101	PLACA FIJACION CABLE FRENO TRAS PIASTRINA PLATE	PLÄTTCHEN PLAQUETTE	1 2 3 4 5	
38A		00G03000211	TORNILLO FIJACION 6X25 VITE SCREW	SCHRAUBE VIS	1 2 3 4 5	
39A		242364	ANILLO ANELLO RING	RING CIRCLIPS	1 2 3 4 5	

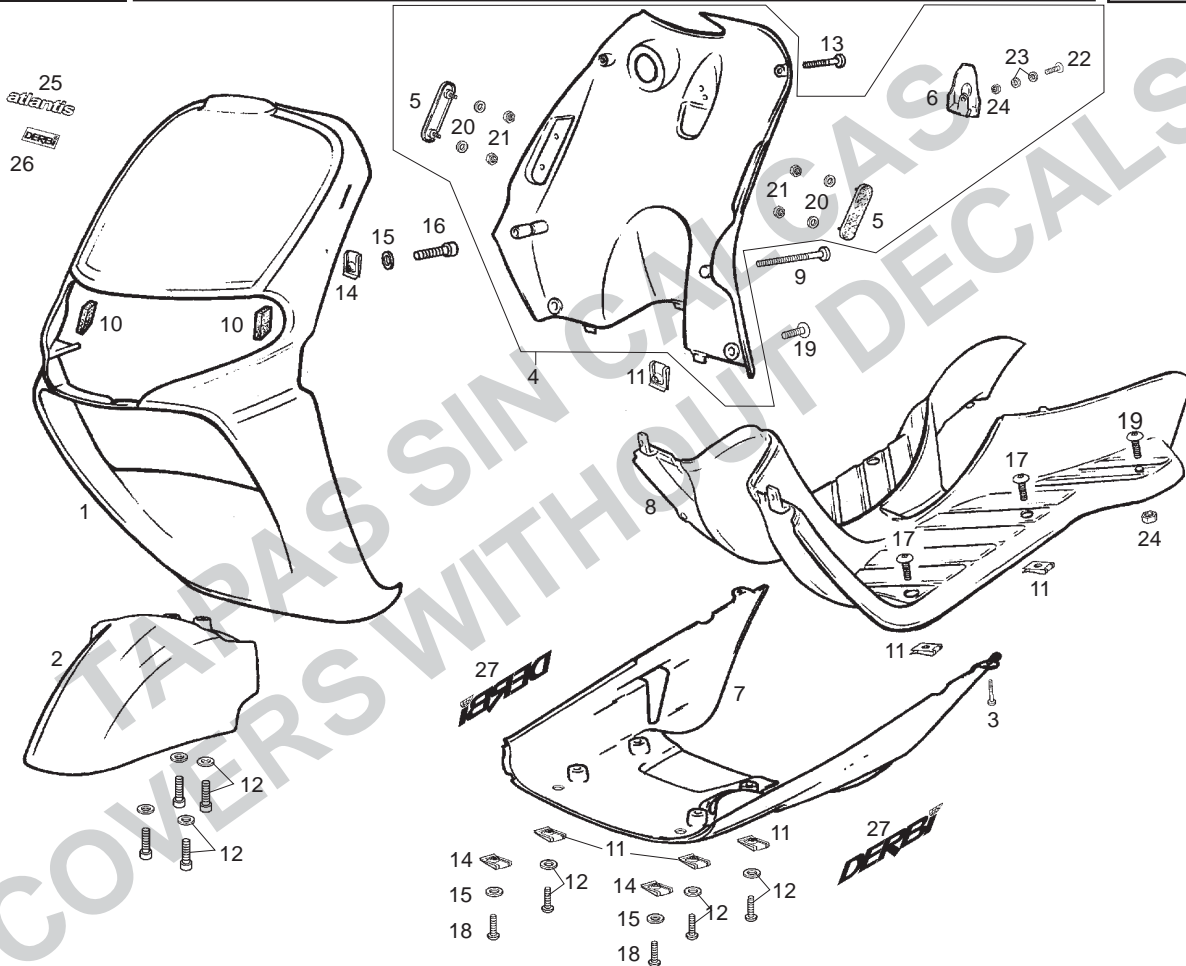


Fig.	Ver.	COD. KOD.	DESCRIPCIÓN DENOMINAZIONE NAME	BEZEICHNUNG DESIGNATION	MOD.	NOTAS NOTES NOTA MITSCHRIFT NOTES
01A		00G01512359	ESCUDO FRONTAL SCUDO ANTERIORE FRONT SHIELD	FRONTSCHILD ECU FRONTAL	1	
01B		00G01512357	ESCUDO FRONTAL SCUDO ANTERIORE FRONT SHIELD	FRONTSCHILD ECU FRONTAL	2	
01C		00G01512358	ESCUDO FRONTAL SCUDO ANTERIORE FRONT SHIELD	FRONTSCHILD ECU FRONTAL	3	
01D		00G01513351	ESCUDO FRONTAL SCUDO ANTERIORE FRONT SHIELD	FRONTSCHILD ECU FRONTAL	4	
01E		00G01512352	ESCUDO FRONTAL SCUDO ANTERIORE FRONT SHIELD	FRONTSCHILD ECU FRONTAL	5	
02A		00G00713029	GUARDABARRO DT PARAFANGO ANTERIORE FRONT FENDER	KOTFLUGEL VORNE GARDE BOUE AV.	1	
02B		00G00713027	GUARDABARRO DT PARAFANGO ANTERIORE FRONT FENDER	KOTFLUGEL VORNE GARDE BOUE AV.	2	
02C		00G00713028	GUARDABARRO DT PARAFANGO ANTERIORE FRONT FENDER	KOTFLUGEL VORNE GARDE BOUE AV.	3	
02D		00G00714021	GUARDABARRO DT PARAFANGO ANTERIORE FRONT FENDER	KOTFLUGEL VORNE GARDE BOUE AV.	4	
02E		00G00713022	GUARDABARRO DT PARAFANGO ANTERIORE FRONT FENDER	KOTFLUGEL VORNE GARDE BOUE AV.	5	
03A		00011051601	TORNILLO AUTRCTE.5X16 VITE SCREW	SCHRAUBE VIS	1 2 3 4 5	

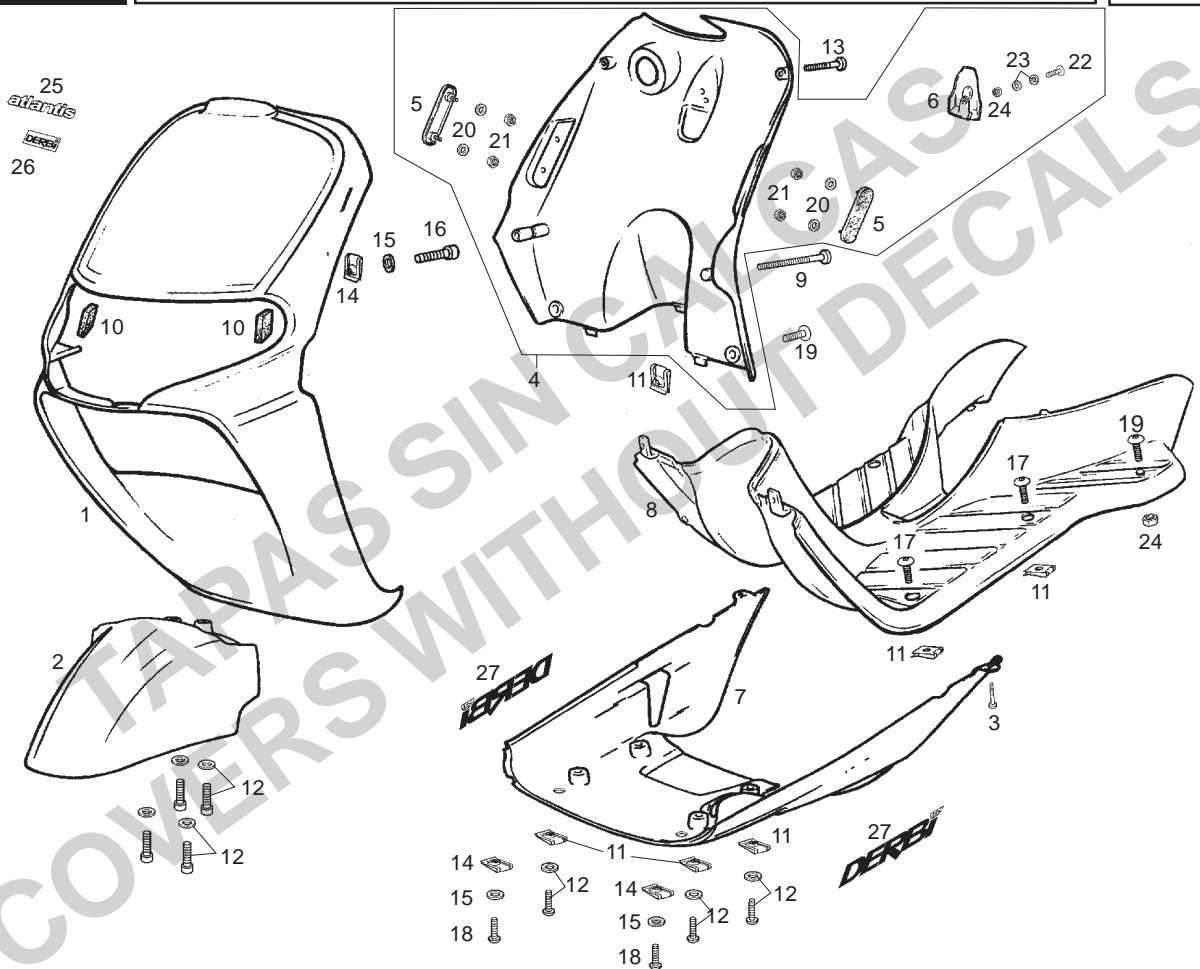


Fig.	Ver.	COD. KOD.	DESCRIPCIÓN DENOMINAZIONE NAME	BEZEICHNUNG DESIGNATION	MOD.	NOTAS NOTES NOTA MITSCHRIFT NOTES
04A		00G06803431	INTERIOR ESCUDO FRONTAL NEGRO CONTROSCUDO FRONT SHIELD INNER	FRONTSCHILD INNEN INTER.ECU FR.	1 34	
04B		00G06803432	INTERIOR ESCUDO FRONTAL GRIS CONTROSCUDO FRONT SHIELD INNER	FRONTSCHILD INNEN INTER.ECU FR.	2 5	
05A		00G04403751	CATADIOPTRICO CATADIOTTRO REFLECTOR	RÜCKSTRAHLER CATADIOPTRE	1 2 3 4 5	
06A		00G06301101	GANCHO NEGRO PARTICULA GANCIO PORTABORSA PANNIER HOOK	HAKEN CROCHET	1 34	
06B		00G06301102	GANCHO GRIS PARTICULA GANCIO PORTABORSA PANNIER HOOK	HAKEN CROCHET	2 5	
07A		00G05902861	PROTECTOR INFERIOR NEGRO PROTETTORE INFERIORE TELAIO LOWER FRAME SHIELD	SCHUTZVERKLEIDUNG FAHRGESTELL PROTECTION INF.CHASSIS	1 34	
07B		00G05902862	PROTECTOR INFERIOR GRIS PROTETTORE INFERIORE TELAIO LOWER FRAME SHIELD	SCHUTZVERKLEIDUNG FAHRGESTELL PROTECTION INF.CHASSIS	2 5	
08A		00G01504091	REPOSAPIES NEGRO APPOGGIPIEDI FOOTREST	FUSS-STUETZE REPOSE-PIED	1 34	
08B		00G01504092	REPOSAPIES GRIS APPOGGIPIEDI FOOTREST	FUSS-STUETZE REPOSE-PIED	2 5	
09A		00011055001	TORNILLO AUTRCTE.5,1X50 VITE SCREW	SCHRAUBE VIS	1 2 3 4 5	
10A		00G05700101	TOPE FARO DTRO.ATLANTIS FERMO FARO HEADLIGHT STOP	ANSCHLAG SCHEINWERFER BUTEE PHARE	1 2 3 4 5	

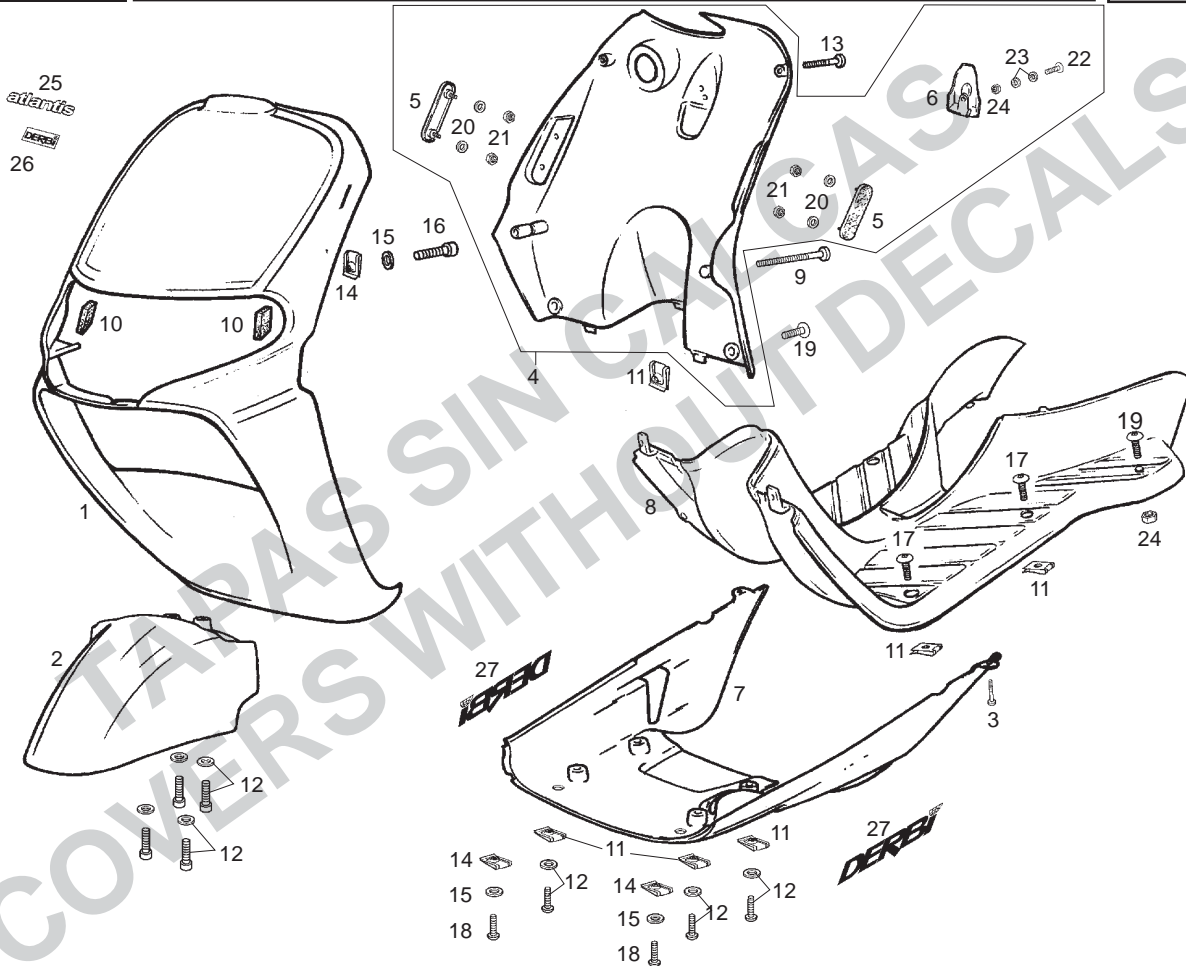


Fig.	Ver.	COD. KOD.	DESCRIPCIÓN DENOMINAZIONE NAME	BEZEICHNUNG DESIGNATION	MOD.	NOTAS NOTES NOTA MITSCHRIFT NOTES
11A		00D01501371	TUERCA FIJ.CUBRECADENA DADO NUT	MUTTER ECROU	1 2 3 4 5	
12A		00H05900021	SCTO.TORNILLO 6M100X16 VITE SCREW	SCHRAUBE VIS	1 2 3 4 5	
13A		00011051801	TORNILLO AUTOROSCANTE 5,1X18 VITE SCREW	SCHRAUBE VIS	1 2 3 4 5	
14A		00G04401462	TUERCA FIJACION D5 DADO NUT	MUTTER ECROU	1 2 3 4 5	
15A		00000031050	ARANDELA PLANA MEC.D.5 RONDELLA WASHER	SCHEIBE RONDELLE	1 2 3 4 5	
16A		00000004515	TORNILLO C/ALLEN 5M80X15 VITE SCREW	SCHRAUBE VIS	1 2 3 4 5	
17A		00G01504701	TORNILLO FIJ.REPOSAPIES VECOS VITE SCREW	SCHRAUBE VIS	1 2 3 4 5	
18A		00012151500	TORNILLO C/RED.CRUC.5M80X16 VITE SCREW	SCHRAUBE VIS	1 2 3 4 5	
19A		00G01503701	TORNILLO FIJ.ESC.FRONTAL HUNTER 5.6 VITE SCREW	SCHRAUBE VIS	1 2 3 4 5	
20A		00D02600631	ARANDELA TOPE MUELLE EMBRG.4-6V. RONDELLA WASHER	SCHEIBE RONDELLE	1 2 3 4 5	
21A		00000023040	TUERCA AUTOBLOC. 4M70 DADO NUT	MUTTER ECROU	1 2 3 4 5	

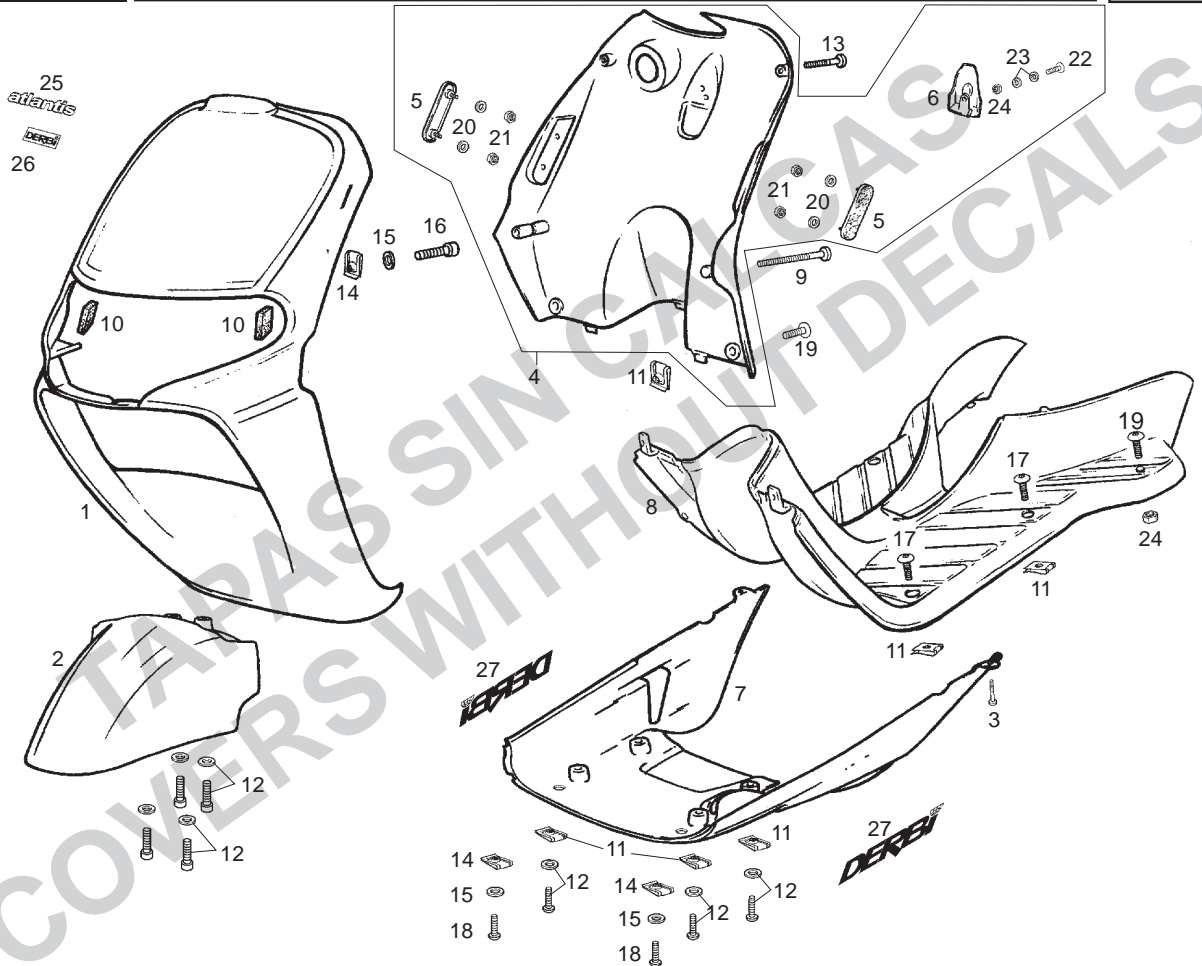


Fig.	Ver.	COD. KOD.	DESCRIPCIÓN DENOMINAZIONE NAME	BEZEICHNUNG DESIGNATION	MOD.	NOTAS NOTES NOTA MITSCHRIFT NOTES
22A		00008062500	TORNILLO C/RED.ALLEN.6M100X25 VITE SCREW	SCHRAUBE VIS	1 2 3 4 5	
23A		00000031060	ARANDELA PLANA MECANIZ.D.6 RONDELLA WASHER	SCHEIBE RONDELLE	1 2 3 4 5	
24A		00000023060	TUERCA AUTOBLOC. 6M100 DADO NUT	MUTTER ECROU	1 2 3 4 5	
25A		00G01526731	CALCA ATLANTIS ADESIVO DECAL	SCHRIFTZUG ADHESIF	1 2 3 4 5	
26A		00G01513781	CALCA DERBI ESCUDO FRONTAL ADESIVO DECAL	SCHRIFTZUG ADHESIF	1 2 3 4 5	
27A		00G04907502	CALCA DERBI PROTECTOR ADESIVO DECAL	SCHRIFTZUG ADHESIF	1 2 3 4 5	

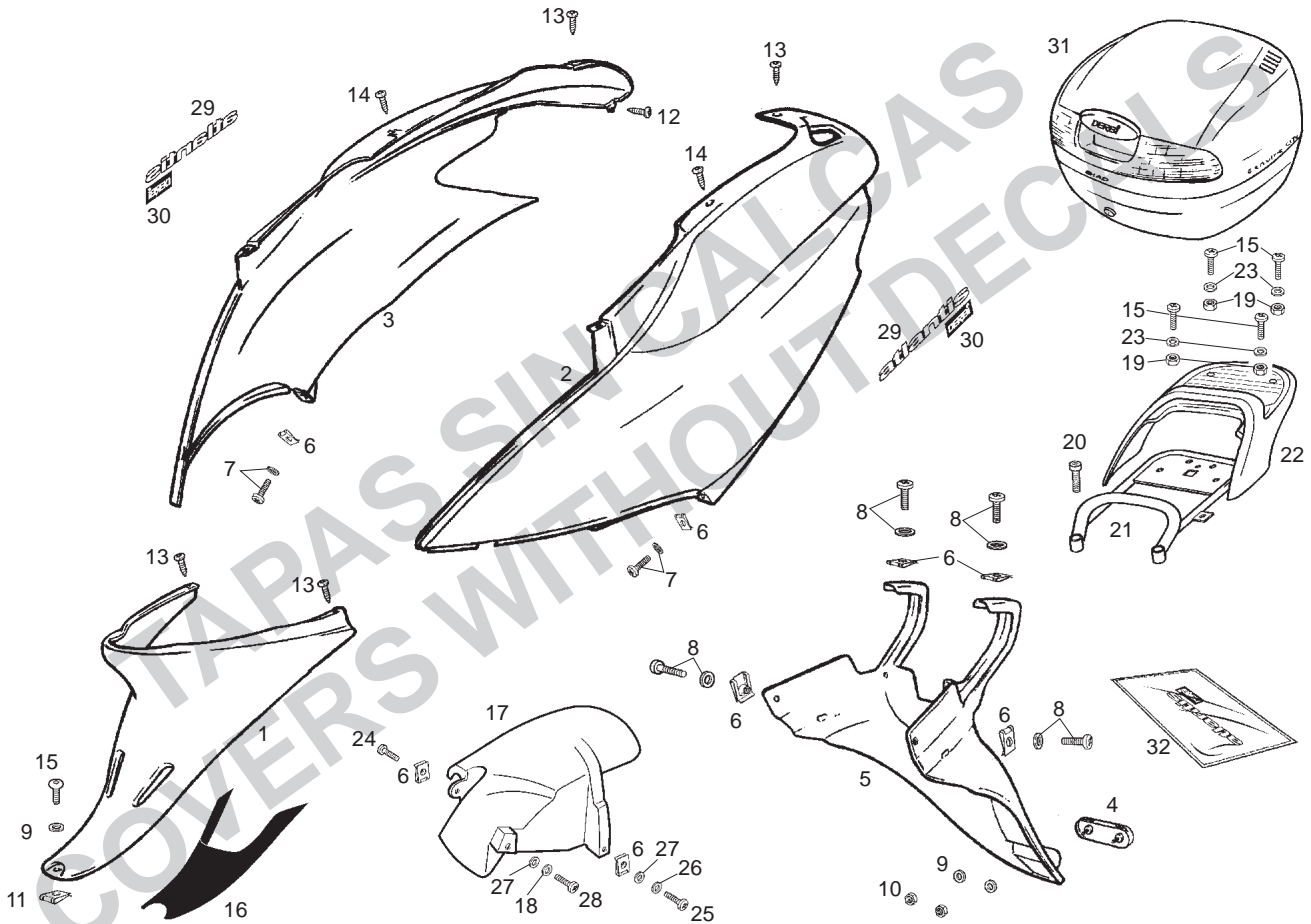


Fig.	Ver.	COD. KOD.	DESCRIPCIÓN DENOMINAZIONE NAME	BEZEICHNUNG DESIGNATION	MOD.	NOTAS NOTES NOTA MITSCHRIFT NOTES
01A		00G05916839	CUERPO INFERIOR SILLIN COPERTURA CENTRALE LOWER SADDLE BASE	SITZVERKLEIDUNG VORNE CORPS INFÉRIEUR SELLE	1	
01B		00G05916837	CUERPO INFERIOR SILLIN COPERTURA CENTRALE LOWER SADDLE BASE	SITZVERKLEIDUNG VORNE CORPS INFÉRIEUR SELLE	2	
01C		00G05916838	CUERPO INFERIOR SILLIN COPERTURA CENTRALE LOWER SADDLE BASE	SITZVERKLEIDUNG VORNE CORPS INFÉRIEUR SELLE	3	
01D		00G05917831	CUERPO INFERIOR SILLIN COPERTURA CENTRALE LOWER SADDLE BASE	SITZVERKLEIDUNG VORNE CORPS INFÉRIEUR SELLE	4	
01E		00G05916832	CUERPO INFERIOR SILLIN COPERTURA CENTRALE LOWER SADDLE BASE	SITZVERKLEIDUNG VORNE CORPS INFÉRIEUR SELLE	5	
02A		00G06812329	TAPA LATERAL IZQUIERDA COPERCHIO COVER	DECKEL COVERCLE	1	
02B		00G06812327	TAPA LATERAL IZQUIERDA COPERCHIO COVER	DECKEL COVERCLE	2	
02C		00G06812328	TAPA LATERAL IZQUIERDA COPERCHIO COVER	DECKEL COVERCLE	3	
02D		00G06813321	TAPA LATERAL IZQUIERDA COPERCHIO COVER	DECKEL COVERCLE	4	
02E		00G06812322	TAPA LATERAL IZQUIERDA COPERCHIO COVER	DECKEL COVERCLE	5	

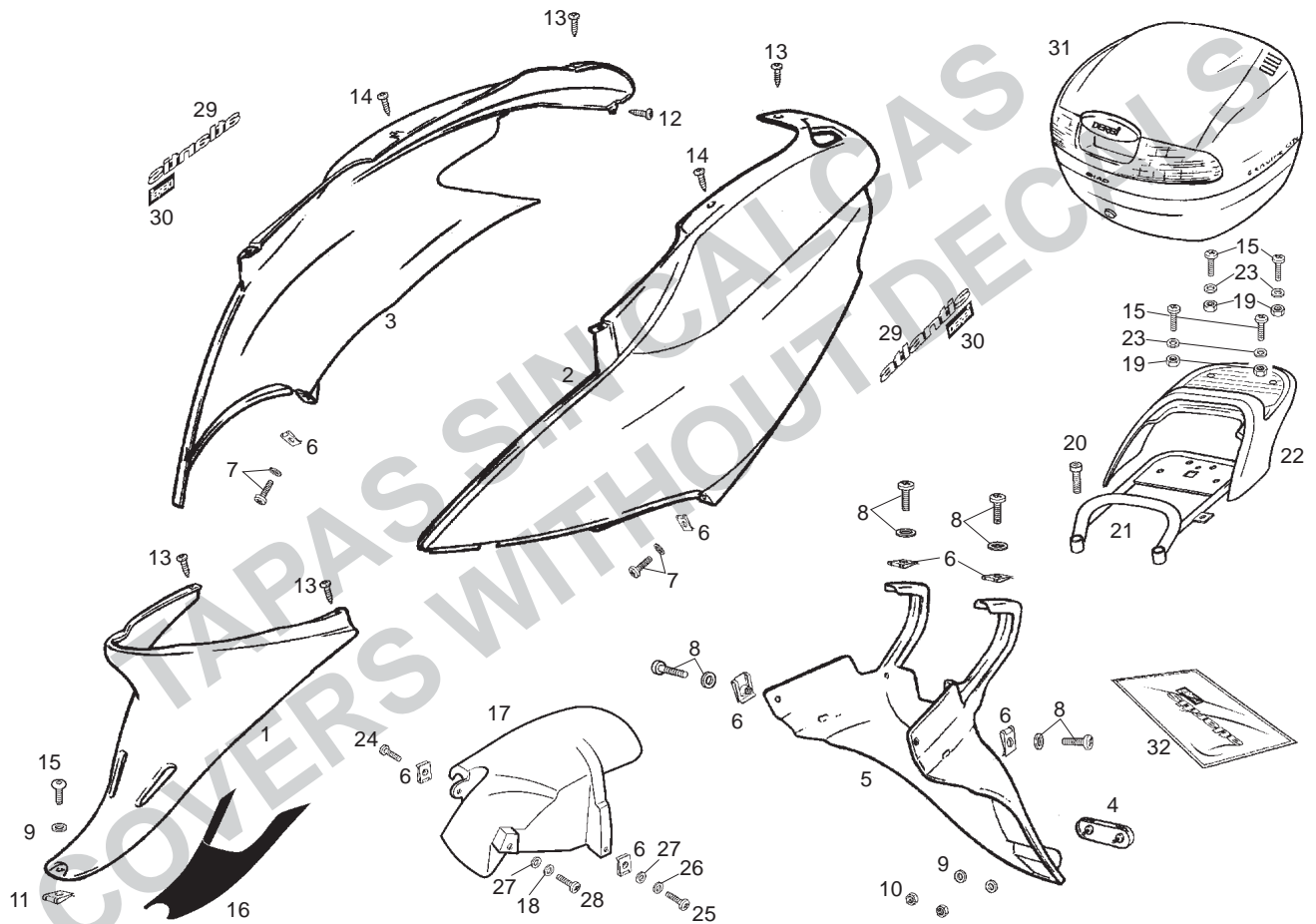


Fig.	Ver.	COD. KOD.	DESCRIPCIÓN DENOMINAZIONE NAME	BEZEICHUNG DESIGNATION	MOD.	NOTAS NOTES NOTA MITSCHRIFT NOTES
03A		00G01513239	TAPA LATERAL DERECHA COPERCHIO COVER	DECKEL COVERCLE	1	
03B		00G01513237	TAPA LATERAL DERECHA COPERCHIO COVER	DECKEL COVERCLE	2	
03C		00G01513238	TAPA LATERAL DERECHA COPERCHIO COVER	DECKEL COVERCLE	3	
03D		00G01514231	TAPA LATERAL DERECHA COPERCHIO COVER	DECKEL COVERCLE	4	
03E		00G01513232	TAPA LATERAL DERECHA COPERCHIO COVER	DECKEL COVERCLE	5	
04A		00G04403752	CATADIOPTRICOS ROJO.ATLANTIS CATARIFRANGENTI REFLECTOR	SEITLICHE RÜCKSTRAHLER CATADIOPTRES	1 2 3 4 5	
05A		00G01507861	SUP. GUARDABARRO TRASERO NEGRO SUPPLEMENTO PARAFANGHI POSTERI REAR MUDGUARD EXTENSION	SPRITZSCHUTZ HINTEN SUPPL.DE GARDE-BOUE ARRIERE H.	1 3 4	
05B		00G01507862	SUP. GUARDABARRO TRASERO GRIS SUPPLEMENTO PARAFANGHI POSTERI REAR MUDGUARD EXTENSION	SPRITZSCHUTZ HINTEN SUPPL.DE GARDE-BOUE ARRIERE H.	2 5	
06A		00D01501371	TUERCA FIJ. CUBRECADENA DADO NUT	MUTTER ECROU	1 2 3 4 5	
07A		00F05900041	SCTO.TORNILLO 6M100X16 VITE SCREW	SCHRAUBE VIS	1 2 3 4 5	

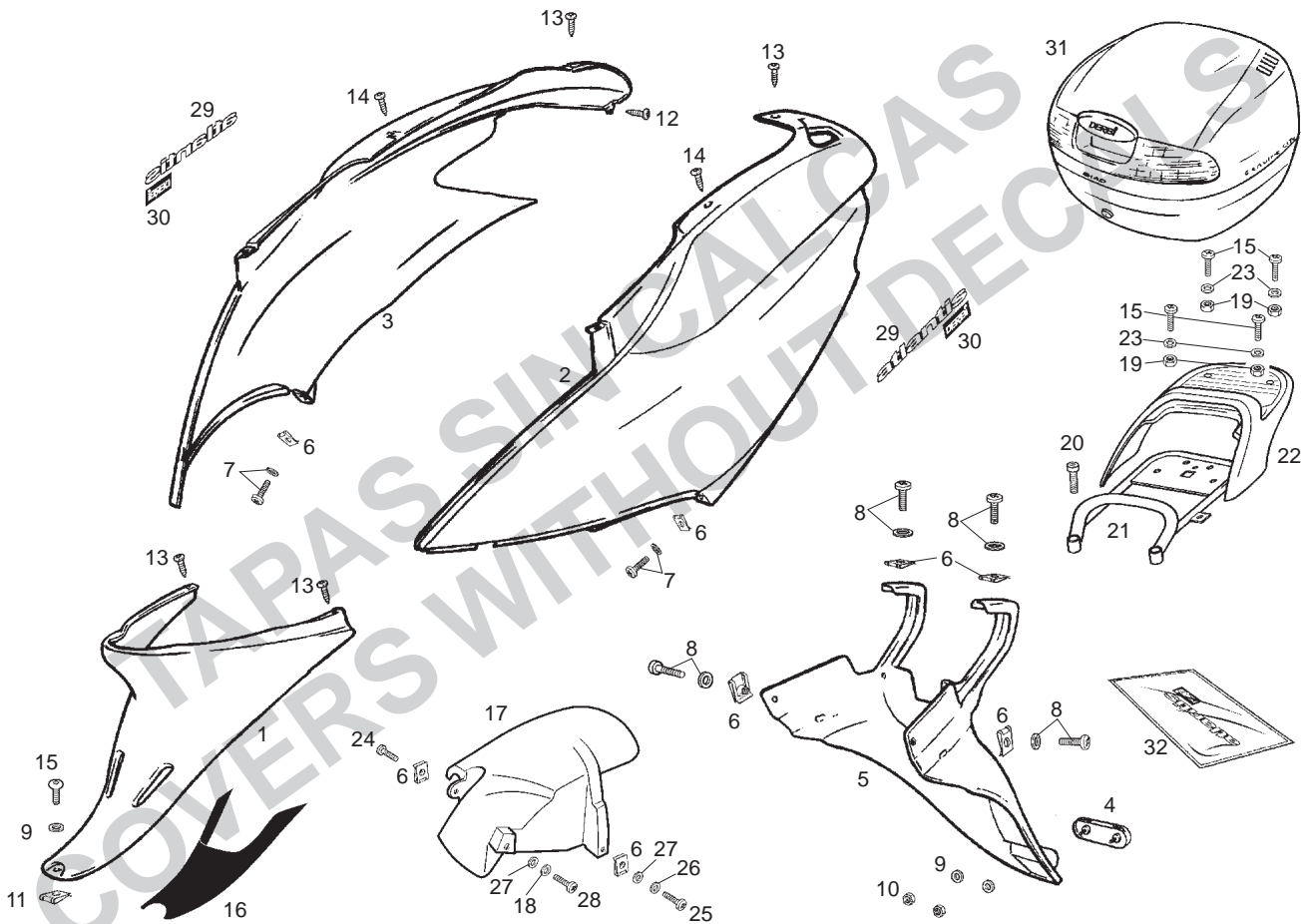


Fig.	Ver.	COD. KOD.	DESCRIPCIÓN DENOMINAZIONE NAME	BEZEICHNUNG DESIGNATION	MOD.	NOTAS NOTES NOTA MITSCHRIFT NOTES
08A		00H05900021	SCTO.TORNILLO 6M100X16 VITE SCREW	SCHRAUBE VIS	1 2 3 4 5	
09A		00D02600631	ARANDELA TOPE MUELLE EMBRG.4-6V RONDELLA WASHER	SCHEIBE RONDELLE	1 2 3 4 5	
10A		00000023040	TUERCA AUTOBLOC. 4M70 DADO NUT	MUTTER ECROU	1 2 3 4 5	
11A		00G04401462	TUERCA FIJACION DADO NUT	MUTTER ECROU	1 2 3 4 5	
12A		00011032501	TORNILLO AUTRCTE.3,6X25 VITE SCREW	SCHRAUBE VIS	1 2 3 4 5	
13A		00011051801	TORNILLO AUTRCTE.5,1X18 VITE SCREW	SCHRAUBE VIS	1 2 3 4 5	
14A		00011051601	TORNILLO AUTRCTE.5,1X16 VITE SCREW	SCHRAUBE VIS	1 2 3 4 5	
15A		00012151500	TORNILLO C/RED.CRUIZ.5M8OX16 VITE SCREW	SCHRAUBE VIS	1 2 3 4 5	
16A		00G04607501	CALCA CUERPO INF. SILLIN ADESIVO DECAL	SCHRIFTZUG ADHESIF	1 2 3 4 5	
17A		00G00704141	GUARDABARRO TRASERO PARAFANGO POSTERIORE REAR MUDGUARD	KOTFLUGEL HI. GARDE-BOUE ARRIERE	1 2 3 4 5	

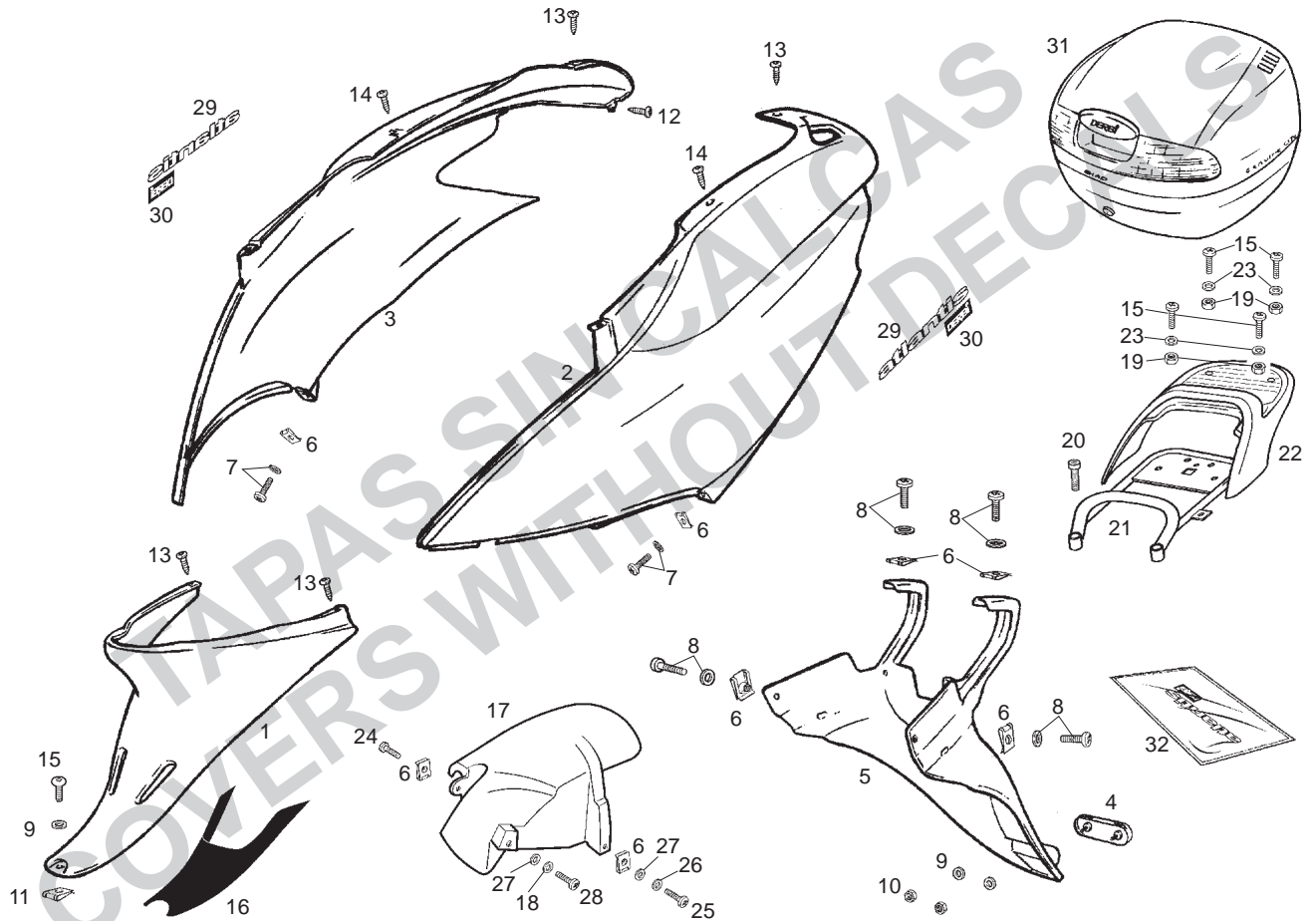


Fig.	Ver.	COD. KOD.	DESCRIPCIÓN DENOMINAZIONE NAME	BEZEICHNUNG DESIGNATION	MOD.	NOTAS NOTES NOTA MITSCHRIFT NOTES
18A		00402060001	ARANDELA D6 RONDELLA WASHER	SCHEIBE RONDELLE	1 2 3 4 5	
19A		00000023051	TUERCA FIJ.CARENADO A SOPTE.D.5 DADO NUT	MUTTER ECROU	1 2 3 4 5	
20A		00000004830	TORNILLO C/ALLEN.8X30 VITE SCREW	SCHRAUBE VIS	1 2 3 4 5	
21A		00G01409191	R-SCTO PORTAPAQUETES PORTAPACCHI LUGGAGE CARRIER	GEPÄCKRTRÄGER PORTE-BAGAGES	1 2 3 4 5	
22A		00G01404241	TAPA SUP. PORTAPAQUETES NEGRA COPERCHIO COVER	DECKEL COVERCLE	1 3 4	
22B		00G01404242	TAPA SUP. PORTAPAQUETES GRIS COPERCHIO COVER	DECKEL COVERCLE	2 5	
23A		00000031050	ARANDELA PLANA MEC.D.5. RONDELLA WASHER	SCHEIBE RONDELLE	1 2 3 4 5	
24A		00G01505701	TORNILLO FIJACION GUARD.TRAS. VITE SCREW	SCHRAUBE VIS	1 2 3 4 5	
25A		00092063514	TORNILLO 6M100X35 VITE SCREW	SCHRAUBE VIS	1 2 3 4 5	
26A		00D01200171	ARANDELA D6 RONDELLA WASHER	SCHEIBE RONDELLE	1 2 3 4 5	

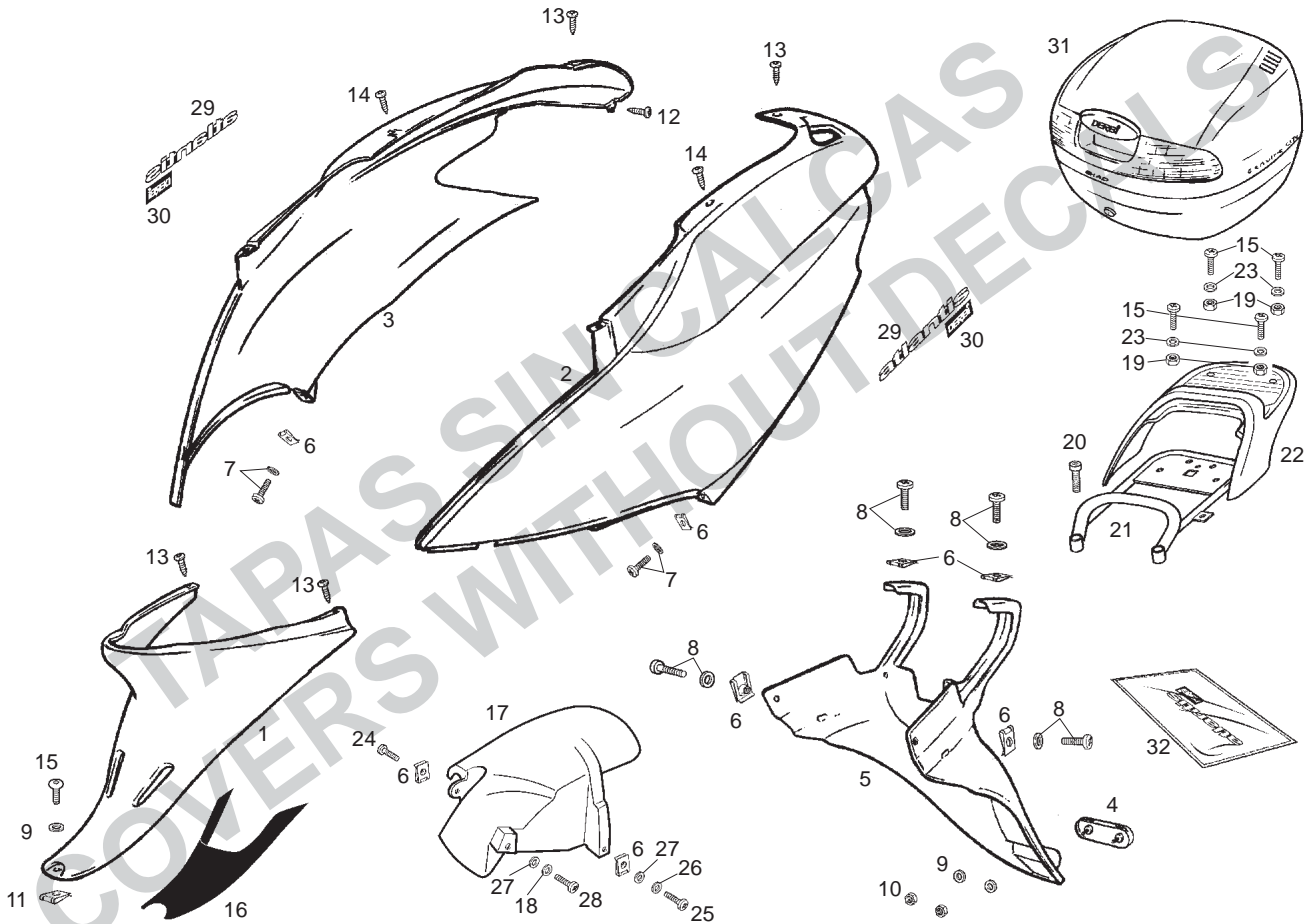


Fig.	Ver.	COD. KOD.	DESCRIPCIÓN DENOMINAZIONE NAME	BEZEICHNUNG DESIGNATION	MOD.	NOTAS NOTES NOTA MITSCHRIFT NOTES
27A		00432060002	ARANDELA D6 RONDELLA WASHER	SCHEIBE RONDELLE	1 2 3 4 5	
28A		00092062014	TORNILLO 6M100X20 VITE SCREW	SCHRAUBE VIS	1 2 3 4 5	
29A		00G01828931	CALCA ATLANTIS TAPA LATERAL ADESIVO DECAL	SCHRIFTZUG ADHESIF	1 2 3 4 5	
30A		00H00611521	CALCA DERBI TAPA LATERAL ADESIVO DECAL	SCHRIFTZUG ADHESIF	1 2 3 4 5	

ACCESORIOS OPCIONALES / ACCESORI OPCIONALE / OPTIONAL ACCESSORIES / WERKZEUG / OTILS FOURNIS

31A		00G04900441	TOP CASE NEGRO PINTADO TOP CASE NERO BLACK PAINTED TOP CASE	TOP CASE SCHWARZ TOP CASE NOIR	1 2 3 4 5	
31B		00G04900551	TOP CASE NEGRO INYECTADO TOP CASE NERO BLACK INJECTED TOP CASE	TOP CASE SCHWARZ TOP CASE NOIR	1 2 3 4 5	
32A		00G05154651	R-JUEGO CALCAS ATLANTIS CITY COMPL. ADESIVI DECALS ASSY	AUFKLEBERSATZ JEU ADHESIF	1 2 3 4 5	

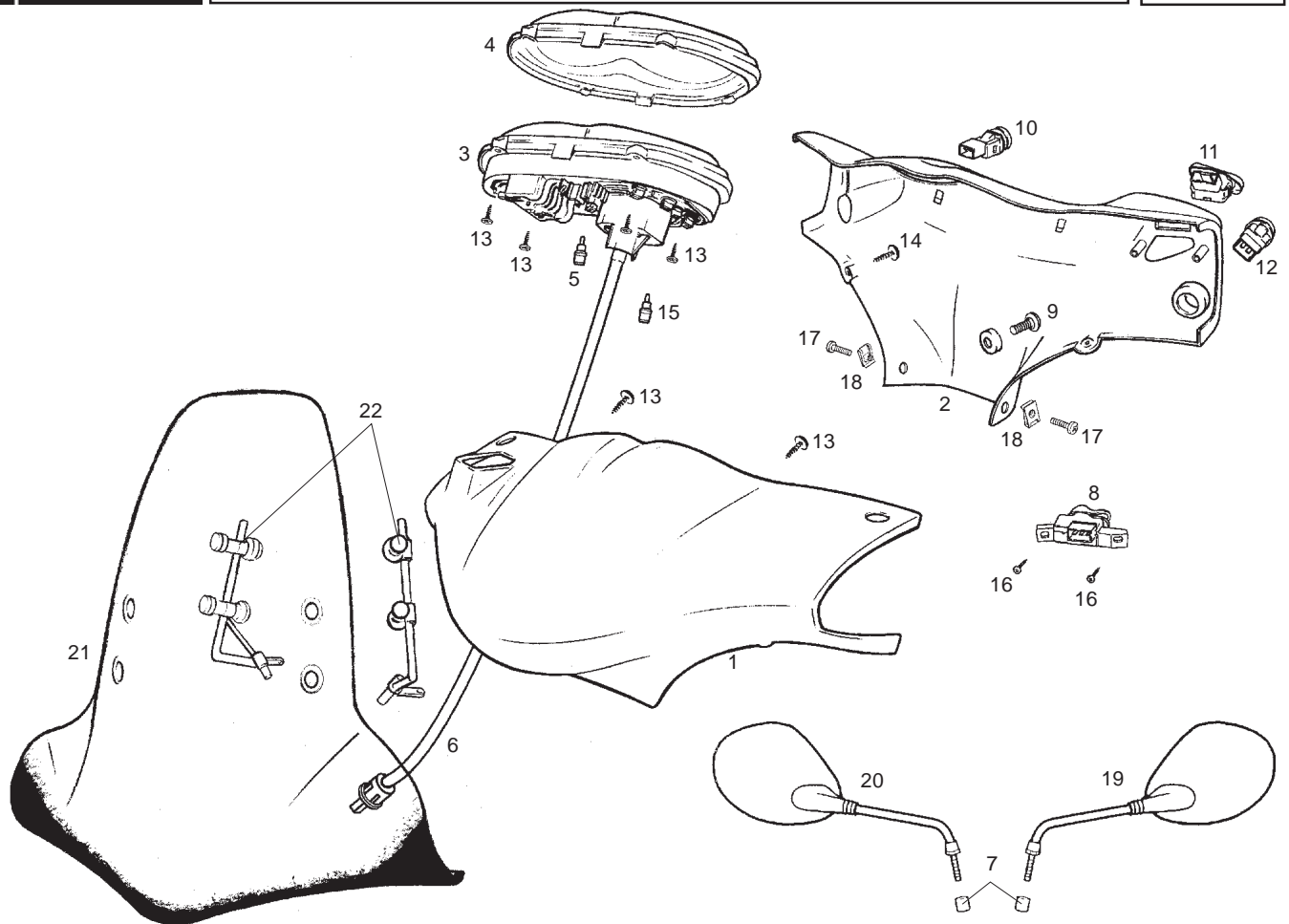


Fig.	Ver.	COD. KOD.	DESCRIPCIÓN DENOMINAZIONE NAME	BEZEICHUNG DESIGNATION	MOD.	NOTAS NOTES NOTA MITSCHRIFT NOTES
01A		00G01018517	CARCASA FRONTAL COPRIMANUBRIO ANTERIORE FRONT BODY PANEL	LENKERDEKEL VORDERER CACHE DIRECTION AV.	1	
01B		00G01018515	CARCASA FRONTAL COPRIMANUBRIO ANTERIORE FRONT BODY PANEL	LENKERDEKEL VORDERER CACHE DIRECTION AV.	2	
01C		00G01018516	CARCASA FRONTAL COPRIMANUBRIO ANTERIORE FRONT BODY PANEL	LENKERDEKEL VORDERER CACHE DIRECTION AV.	3	
01D		00G01018518	CARCASA FRONTAL COPRIMANUBRIO ANTERIORE FRONT BODY PANEL	LENKERDEKEL VORDERER CACHE DIRECTION AV.	4	
01E		00G01019513	CARCASA FRONTAL COPRIMANUBRIO ANTERIORE FRONT BODY PANEL	LENKERDEKEL VORDERER CACHE DIRECTION AV.	5	
02A		00G01011521	CARCASA POSTERIOR NEGRA CARENATURA POSTERIORE REAR BODY PANEL	LENKERDEKEL HINTERER CACHE DIRECTION AR.	1 34	
02B		00G01011522	CARCASA POSTERIOR GRIS CARENATURA POSTERIORE REAR BODY PANEL	LENKERDEKEL HINTERER CACHE DIRECTION AR.	2 5	
03A		00G01629521	CTO. TABLIER PORTAINSTRUMENTOS CRUSCOTTO KM/H APRON INSTRUMENTATION KM/H	COCKPIT KM/H ENSEMBLE COMPTEUR KM/H	1 2 3 4 5	
04A		00G01604071	R-CRISTAL TABLIER C/KMS. ATLANT PROTEZIONE TRASPARENTE TRANSPARENT PROTECTION	GLAS KILOMETERZAEHLER GLACE COMPTEUR KILOMETRIQUE	1 2 3 4 5	
05A		00G01602581	R-CTO. PORTALAMP./LAMP. 12V. 1,2W PORTALAMPADE BULB HOLDER AND 12V 1.2W BULB	LAMPENHALTER/LAMPE 12V. 1,2W R-ENS. PORTE-LAMPE/LAMPE 12V 1,	1 2 3 4 5	
06A		00G01605021	CTO. CABLE-FDA CTA. KM. DIESIS CABLE CABLE DUCT. KM. COUNTER	TACHOWELLE CABLE COMPTEUR	1 2 3 4 5	

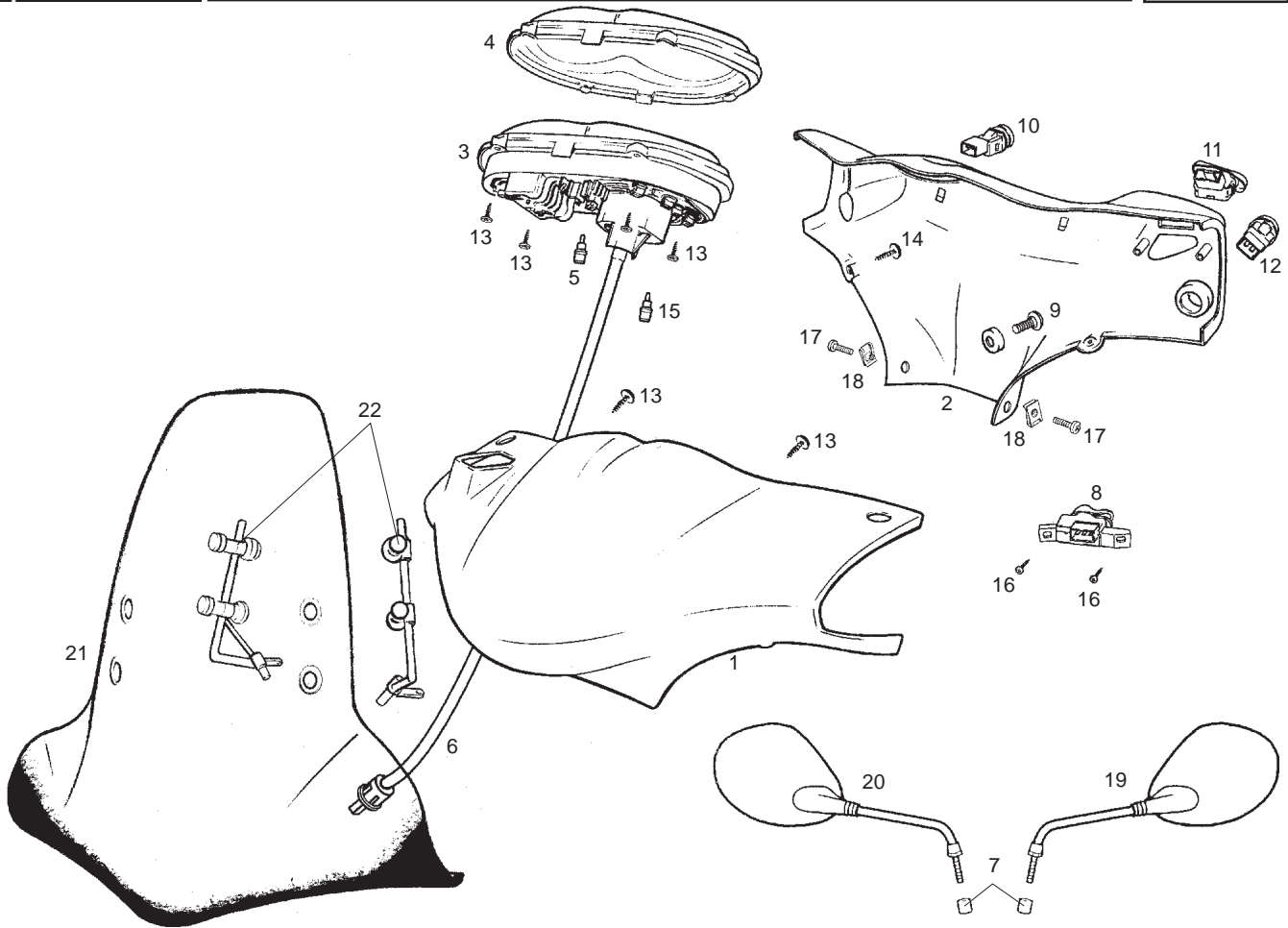


Fig.	Ver.	COD. KOD.	DESCRIPCIÓN DENOMINAZIONE NAME	BEZEICHNUNG DESIGNATION	MOD.	NOTAS NOTES NOTA MITSCHRIFT NOTES
07A		00D04900581	CASQ.SUPLEMTO.ESPARR.RETROV. GHIERA SPACER	GEWINDERING DOUILLE	1 2 3 4 5	
08A		00G01703701	CTO.CONMUT.INTTES.ATLANTIS COMMUTATORE INTERMITTENTE SWITCH,TURN.SIGNA LLIGHTS	BLINKLICHTUMSCHALTER ENS.COMMUTATEUR CLIGNOTANTS	1 2 3 4 5	
09A		00G01503701	TORNILLO FIJ.ESC.FRONTAL VITE SCREW	SCHRAUBE VIS	1 2 3 4 5	
10A		00G02101631	CTO.CONMUT.ARRQ.ELECTR.ATLANTI COMMUTATORE AVVIAM.ELETRR SWITCH SPRING HOLDER	ANLASSER ENS. COMMUTATEUR DEMARRAGE	1 2 3 4 5	
11A		00G02303171	CTO.CONMUT.LUCES ATLANTIS COMMUTATORE LUCI LIGHT SWITCH	LICHTUMSCHALTER ENS. COMMUTATEUR PHARES	1 2 3 4 5	
12A		00G01001811	CTO.PULSADOR CLAXON ATLANTIS BOTONE CLACSON HORN,PULSATOR	HUPKNOPF ENS. POUSSOIR CLAXON	1 2 3 4 5	
13A		00011031401	TORNILLO AUTRCTE.3,6X14 VITE SCREW	SCHRAUBE VIS	1 2 3 4 5	
14A		00011031801	TORNILLO AUTRCTE.3,6X18 VITE SCREW	SCHRAUBE VIS	1 2 3 4 5	
15A		00G01601581	R-CTO.PORTALAMP./LAMP.12V.2W. PORTALAMPADA 12V. SOCKET,BULB	LAMPE 12V.2W. ENS. PORTE-LAMPE/LAMPE	1 2 3 4 5	
16A		00011031001	TORNILLO AUTRCTE.3,6X10 VITE SCREW	SCHRAUBE VIS	1 2 3 4 5	
17A		00008051200	TORNILLO C/ESF. 5X12 VITE SCREW	SCHRAUBE VIS	1 2 3 4 5	

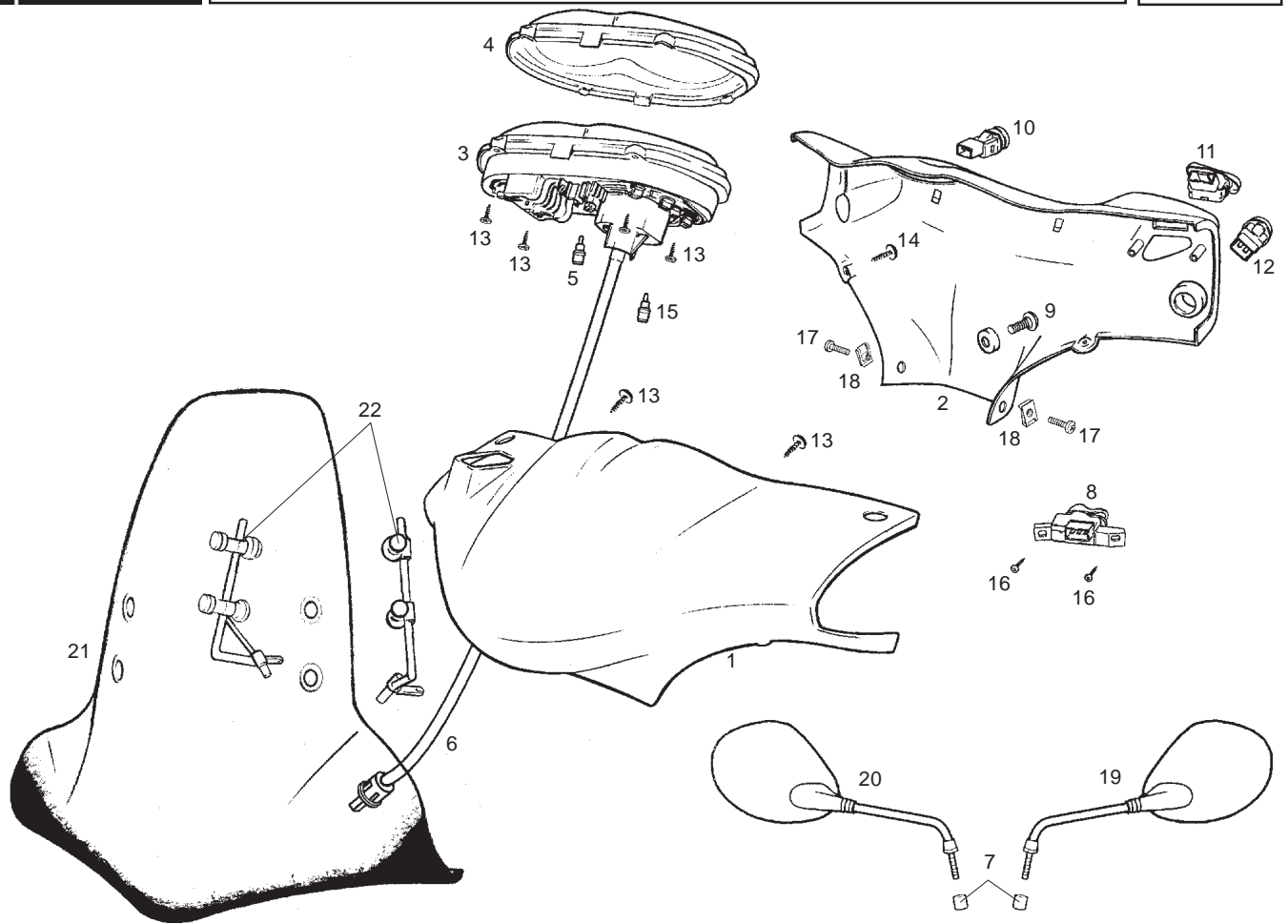


Fig.	Ver.	COD. KOD.	DESCRIPCIÓN DENOMINAZIONE NAME	BEZEICHNUNG DESIGNATION	MOD.	NOTAS NOTES NOTA MITSCHRIFT NOTES
18A		00G04401462	TUERCA FIJACION D5 DADO NUT	MUTTER ECROU	1 2 3 4 5	
19A		00G04610921	CTO. ESPEJO RETROVISOR IZQUIERDO SPECHIO S. MIRROR L.	SPIEGEL LINKE RÉTROVISEUR GAUCHE	1 2 3 4 5	
20A		00G02209671	CTO. ESPEJO RETROVISOR DERECHO SPECHIO D. MIRROR R.	SPIEGEL RECHT RÉTROVISEUR DROITE	1 2 3 4 5	

ACCESORIOS OPCIONALES / ACCESORI OPCIONALE / OPTIONAL ACCESORIES / WERKZEUG / OTILS FOURNIS

21A		00G01502751	CTO.PARABRISAS DT.ATLANTIS PARABREZZA ANTERIORE WINDSCREEN KIT ASSY	WINDSCHUTZSCHEIBE VORNE PARE-BRISE AVANT	1 2 3 4 5	
22A		00G05203611	SOPORTE PARABRISAS APOGGIO PARABREZZA WINDSCREEN SUPPORT	WINDSCHUTZSCHEIBE STUTZE APPUI PARE-BRISE	1 2 3 4 5	

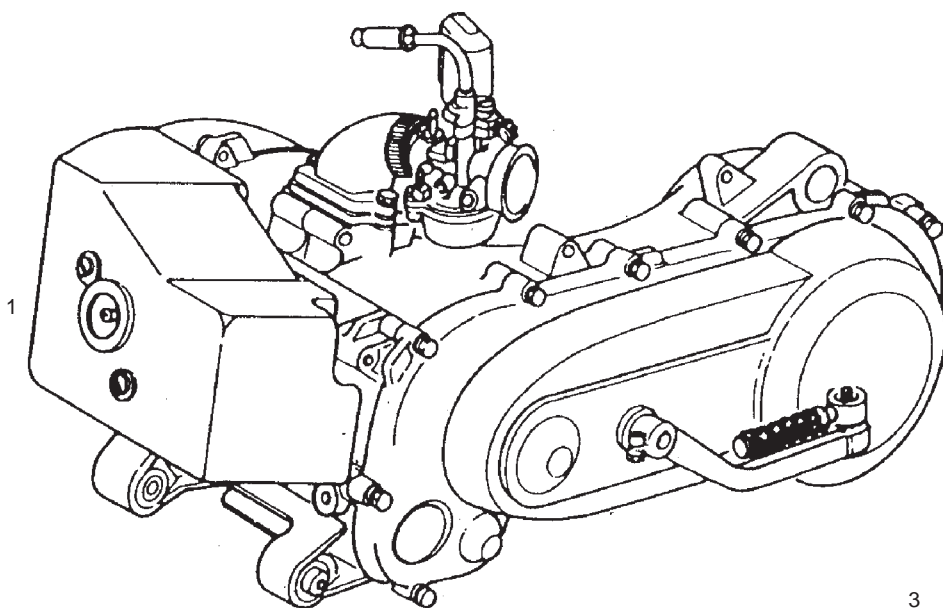


Fig.	Ver.	COD. KOD.	DESCRIPCIÓN DENOMINAZIONE NAME	BEZEICHNUNG DESIGNATION	MOD.	NOTAS NOTES NOTA MITSCHRIFT NOTES
01A		504111P	CTO. MOTOR ATLANTIS E2 MOTORE ENGINE	MOTOR MOTEUR	12345	

ACCESORIOS OPCIONALES / ACCESORI OPCIONALE / OPTIONAL ACCESSORIES / WERKZEUG / OTILS FOURNIS

02A		154873	JUEGO DE JUNTAS SERIE GUARNIZIONE GASKET SET	DICHTUNGSATZ COLL. DE JOIN	12345	
03A		498337	JUEGO DE RETENES SERIE PARAOLI OIL SEAL SET	DICHTUNGSATZ KITS JOINTS D'HUILE	12345	

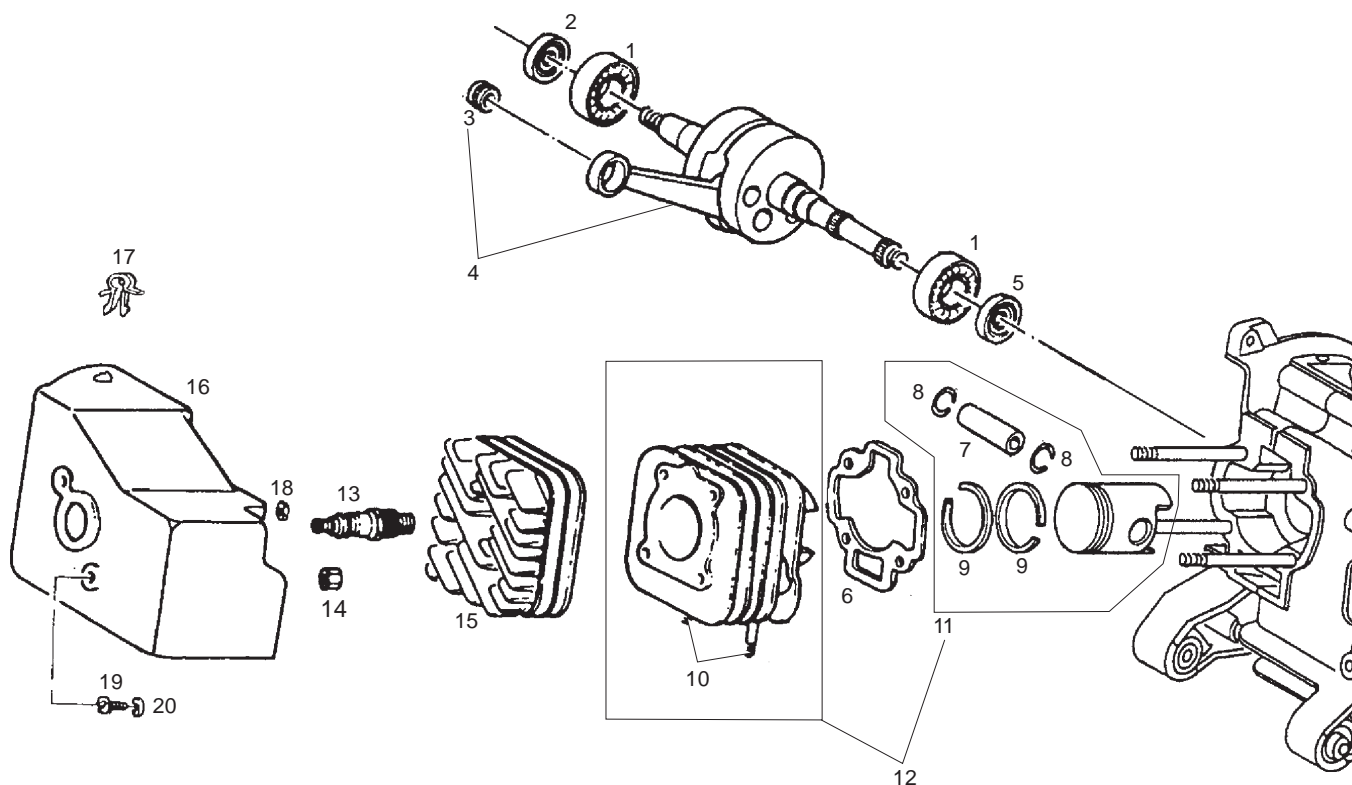


Fig.	Ver.	COD. KOD.	DESCRIPCIÓN DENOMINAZIONE NAME	BEZEICHNUNG DESIGNATION	MOD.	NOTAS NOTES NOTA MITSCHRIFT NOTES
01A		431125	COJINETE CUSCINETTO BEARING	LAGER ROULEMENT	1 2 3 4 5	
02A		482315	SELLO DE LUB. PARAOLIO OIL SEAL	DICHTRING PARE-HUILE	1 2 3 4 5	
03A		500501	JAUJA DE ROD. GABBIA A RULLI ROLLER CAGE	ROLLENKÄFIG CAGE A ROUL.	1 2 3 4 5	
03B		500502	JAUJA DE ROD. GABBIA A RULLI ROLLER CAGE	ROLLENKÄFIG CAGE A ROUL.	1 2 3 4 5	
03C		500503	JAUJA DE ROD. GABBIA A RULLI ROLLER CAGE	ROLLENKÄFIG CAGE A ROUL.	1 2 3 4 5	
03D		500504	JAUJA DE ROD. GABBIA A RULLI ROLLER CAGE	ROLLENKÄFIG CAGE A ROUL.	1 2 3 4 5	
04A		4316255	CIGÜEÑAL ALBERO MOTORE CRANKSHAFT	KURBELWELLE VILEBREQUIN	1 2 3 4 5	
05A		482314	SELLO DE LUB. PARAOLIO OIL SEAL	DICHTRING PARE-HUILE	1 2 3 4 5	
06A		286810	JUNTA GUARNIZIONE PACKING	DICHTUNG JOINT	1 2 3 4 5	
07A		239404	BULÓN DEL PISTÓN SPINOTTO DEL PISTONE WRIST PIN	KOLBENBOLZEN AXE DE PISTON	1 2 3 4 5	
08A		239455	ANILLO ANELLO EL. CIRCLIP	SPRENGRING CIRCLIPS	1 2 3 4 5	

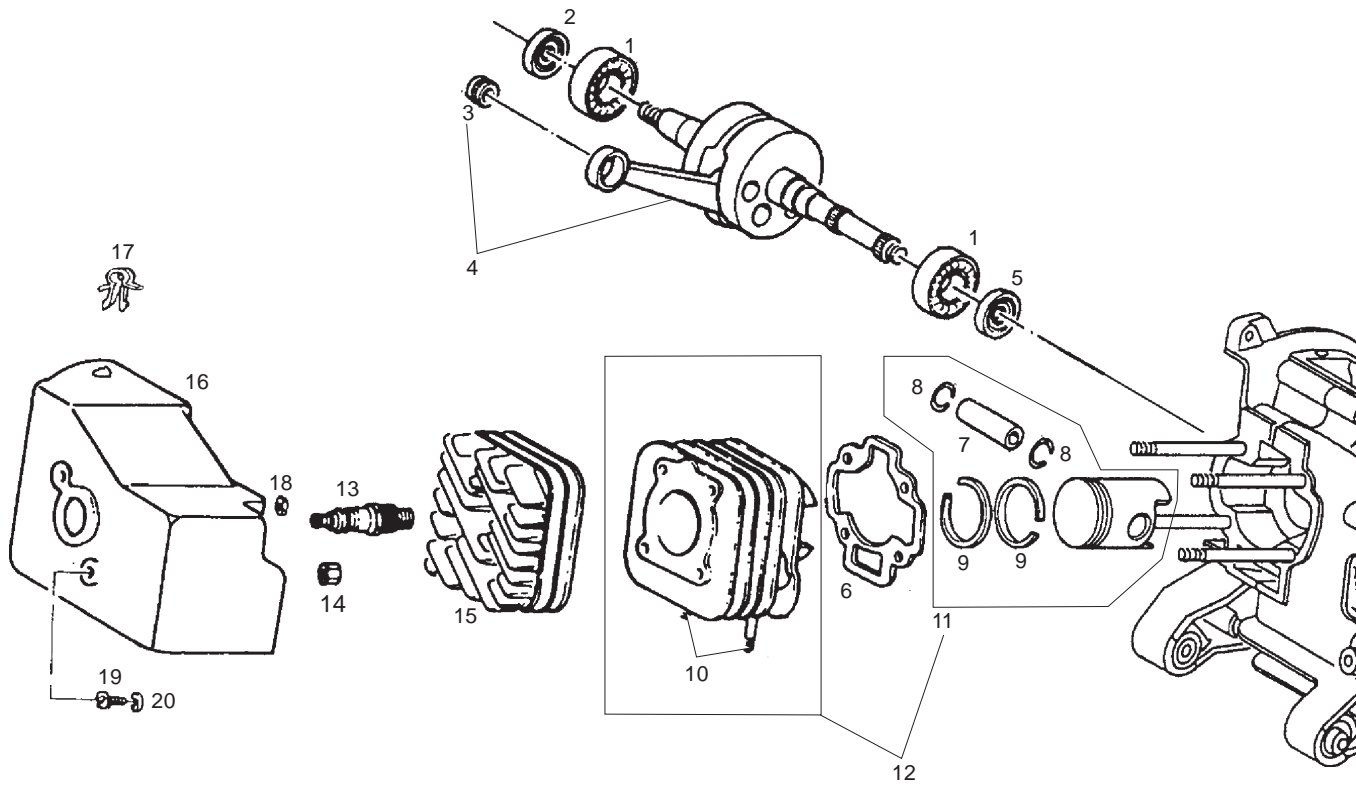


Fig.	Ver.	COD. KOD.	DESCRIPCIÓN DENOMINAZIONE NAME	BEZEICHNUNG DESIGNATION	MOD.	NOTAS NOTES NOTA MITSCHRIFT NOTES
09A		825416	SEGM. DEL EMBOLO SEGMENTO EL. PISTON-RING	KOLBENRING SEGMENT DE PISTON	1 2 3 4 5	
10A		239397	ESPÁRAGO PRIGIONIERO STUD	STIFTSCHRAUBE GOUJON	1 2 3 4 5	
11A		4878020001	GR. PISTÓN-BULÓN GR.PIST.SPIN. PIST.-WRIST PIN ASSY.	KOLBEN KPL. ENS PIST.-AXE	1 2 3 4 5	
11B		4878020002	GR. PISTÓN-BULÓN GR.PIST.SPIN. PIST.-WRIST PIN ASSY.	KOLBEN KPL. ENS PIST.-AXE	1 2 3 4 5	
11C		4878020003	GR. PISTÓN-BULÓN GR.PIST.SPIN. PIST.-WRIST PIN ASSY.	KOLBEN KPL. ENS PIST.-AXE	1 2 3 4 5	
11D		4878020004	GR. PISTÓN-BULÓN GR.PIST.SPIN. PIST.-WRIST PIN ASSY.	KOLBEN KPL. ENS PIST.-AXE	1 2 3 4 5	
11E		825182	GR. PISTÓN-BULÓN GR.PIST.SPIN. PIST.-WRIST PIN ASSY.	KOLBEN KPL. ENS PIST.-AXE	1 2 3 4 5	
11F		825185	GR. PISTÓN-BULÓN GR.PIST.SPIN. PIST.-WRIST PIN ASSY.	KOLBEN KPL. ENS PIST.-AXE	1 2 3 4 5	
12A		831116	GRUPO CILINDRO GR.CILINDRO CYL.UNIT	ZYLINDER GR.CIL.	1 2 3 4 5	
13A		438034	BUJIA CANDELA SPARK.PLUG	ZUNDKERZE BOUGIE	1 2 3 4 5	
14A		288531	TUERCA DADO NUT	BUEGEL ECROU	1 2 3 4 5	

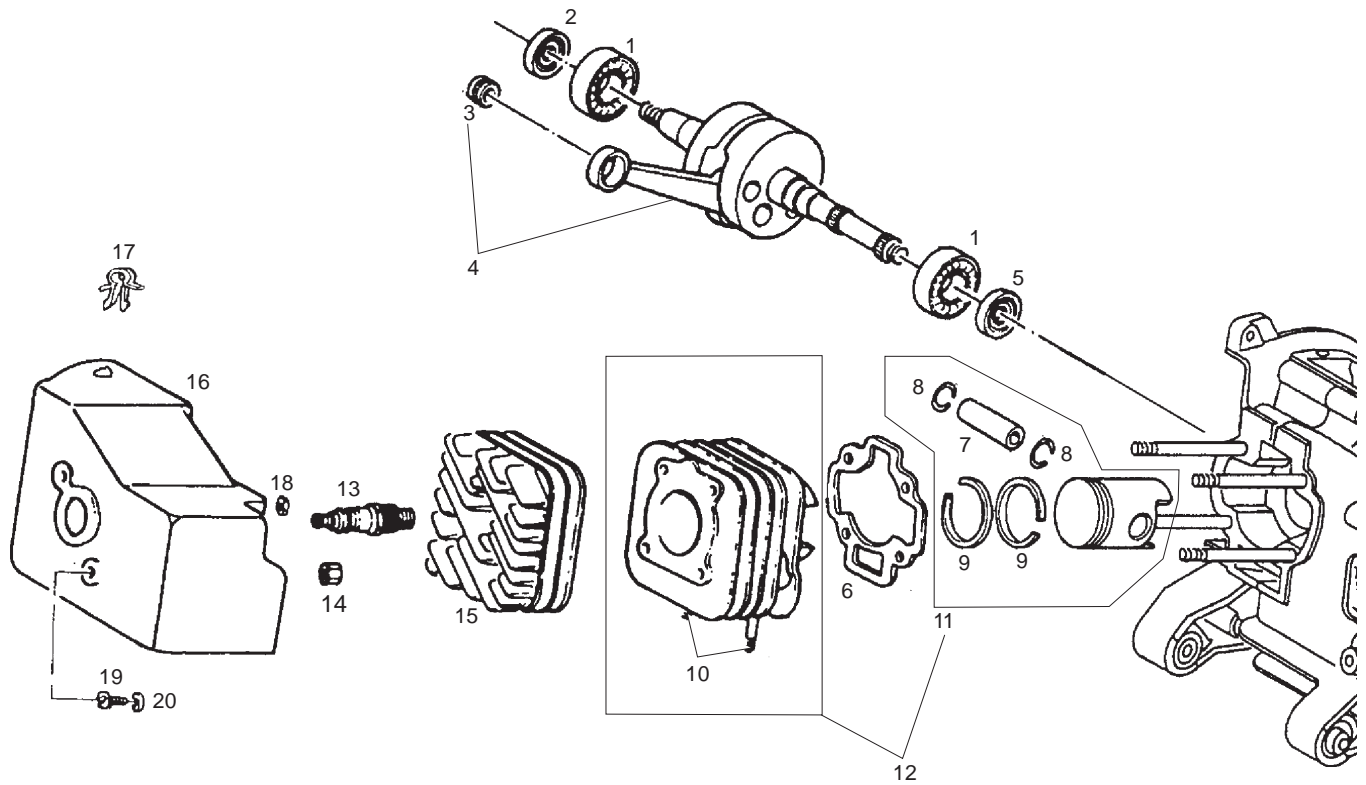


Fig.	Ver.	COD. KOD.	DESCRIPCIÓN DENOMINAZIONE NAME	BEZEICHNUNG DESIGNATION	MOD.	NOTAS NOTES NOTA MITSCHRIFT NOTES
15A		2865345	CULATA TESTA CILINDRO CYLINDER HEAD	ZYLINDER KOPF CULASSE	1 2 3 4 5	
16A		436719	DEFLECTOR CUFFIA COOLING HOOD	HAUBE DEFLECTOR	1 2 3 4 5	
17A		140435	MUELLE MOLLETTA SPRING	FEDERKLAMMER RESSORT	1 2 3 4 5	
18A		288245	TUERCA DADO NUT	MUTTER ECROU	1 2 3 4 5	
19A		008375	TORNILLO VITE SCREW	SCHRAUBE VIS	1 2 3 4 5	
20A		078307	ARANDELA RONDELLA WASHER	SCHEIBE RONDELLE	1 2 3 4 5	

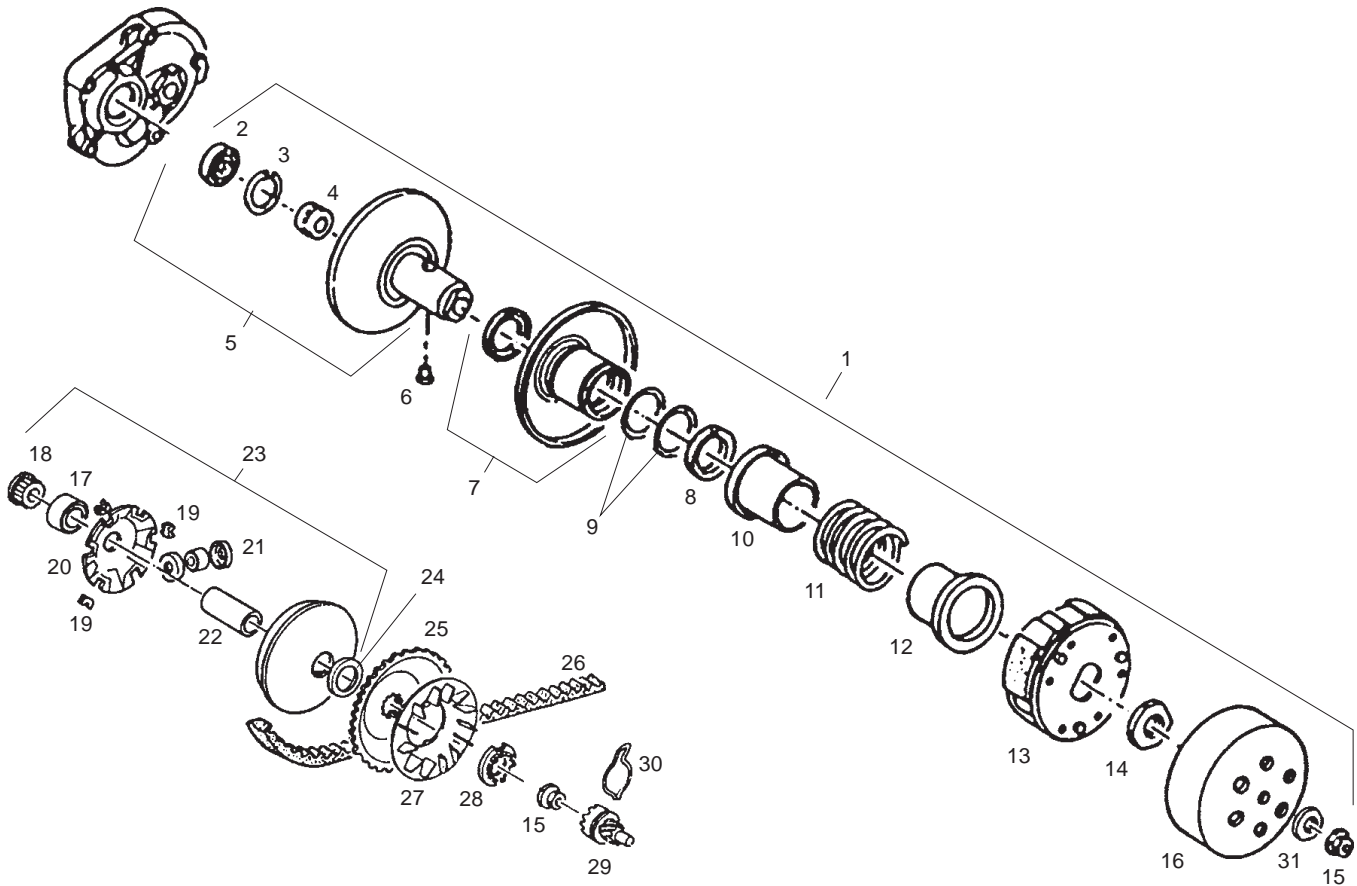


Fig.	Ver.	COD. KOD.	DESCRIPCIÓN DENOMINAZIONE NAME	BEZEICHNUNG DESIGNATION	MOD.	NOTAS NOTES NOTA MITSCHRIFT NOTES
01A		CM100109	POLEA PULEGGIA PULLEY	RIEMENSCHLEIBE POULIE	1 2 3 4 5	
02A		82655R	COJINETE CUSCINETTO BEARING	LAGER ROULEMENT	1 2 3 4 5	
03A		006624	ANILLO ANELLO RING	RING CIRCLIPS	1 2 3 4 5	
04A		289952	JAULA RODILLOS ASTUCCIO A RULLI ROLLER CAGE	ROLLENLAGERKAFIG CAGE À ROUL.	1 2 3 4 5	
05A		4795526	SEMIPOLEA SEMIPULEGGIA PULLEY, HALF	RIEMENSCHLEIBENHÄLFTE DEMI POULIE	1 2 3 4 5	
06A		482766	PERNO PERNO PIN	ZAPFEN PIVOT	1 2 3 4 5	
07A		827893	SEMIPOLEA SEMIPULEGGIA PULLEY, HALF	RIEMENSCHLEIBENHÄLFTE DEMI POULIE	1 2 3 4 5	
08A		289950	ANILLO ANELLO RING	RING CIRCLIPS	1 2 3 4 5	
09A		289840	JUNTA GUARNIZIONE PACKING	DICHTUNG JOINT	1 2 3 4 5	
10A		483443	PLATILLO SCODELLINO STOP WASHER	FEDERAUFNAHME RONDELLE D'AR	1 2 3 4 5	
11A		478028	MUELLE MOLLA SPRING	FEDER RESSORT	1 2 3 4 5	

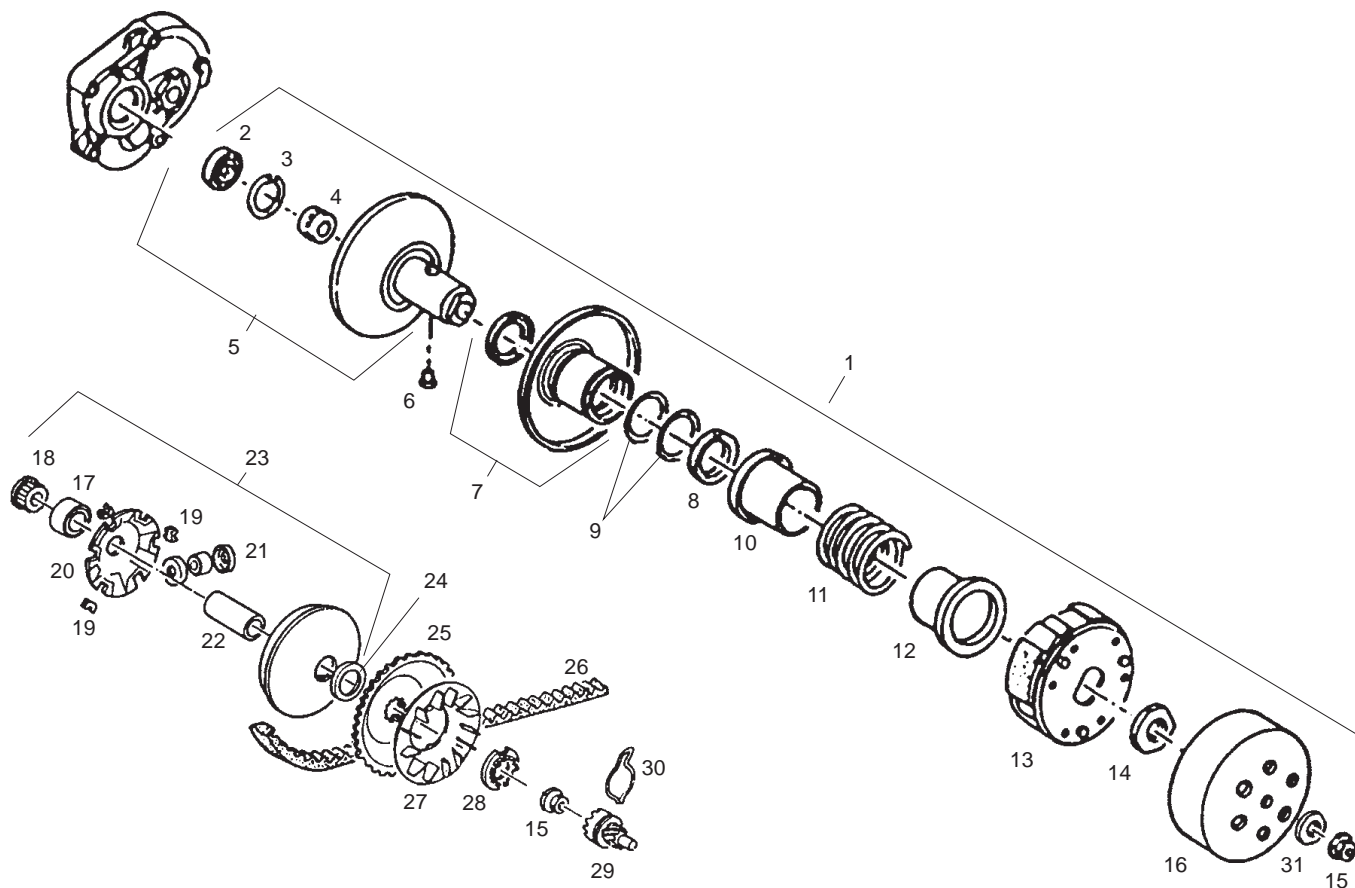


Fig.	Ver.	COD. KOD.	DESCRIPCIÓN DENOMINAZIONE NAME	BEZEICHUNG DESIGNATION	MOD.	NOTAS NOTES NOTA MITSCHRIFT NOTES
12A		487935	PLATILLO SCODELLINO STOP WASHER	FEDERAUFNAHME RONDELLE D'AR	1 2 3 4 5	
13A		CM1002045	GR. EMBRAGUE GR.FRIZIONE CLUTCH ASSY	KUPPLUNGBACKEN GR.EMBRAYAGE	1 2 3 4 5	
14A		289955	CASQUILLO GHIERA RING NUT	GEWINDERING DOUILLE	1 2 3 4 5	
15A		289519	TUERCA DADO NUT	MUTTER ECROU	1 2 3 4 5	
16A		289933	TAMBOR DE EMBR. TAMBURO FRIZIONE CLUTCH DRUM	KUPPLUNGSTROMMEL TAMBOUR D'EMBR.	1 2 3 4 5	
17A		479495	DISTANCIADOR DISTANZIALE SPACER	DISTANZSTÜCK ENTRETOISE	1 2 3 4 5	
18A		286158	ENGRANAJE INGRANAGGIO GEAR	ZAHNRAD ENGRENAGE	1 2 3 4 5	
19A		289931	PATÍN PATTINO SHOE	GLEITAUFLAGE DOIGT	1 2 3 4 5	
20A		480227	CONTENEDOR CONTENITORE HOUSING	BEHÄLTER LOGEMENT	1 2 3 4 5	
21A		CM1102025	KIT 6 RODILLOS KIT 6 RULLO 6 ROLLER KIT	6 ROLLENKERN KIT KIT 6 ROULEAU	1 2 3 4 5	
22A		480230	CASQUILLO BOCCOLO BUSH	BUCHSE JOINT	1 2 3 4 5	

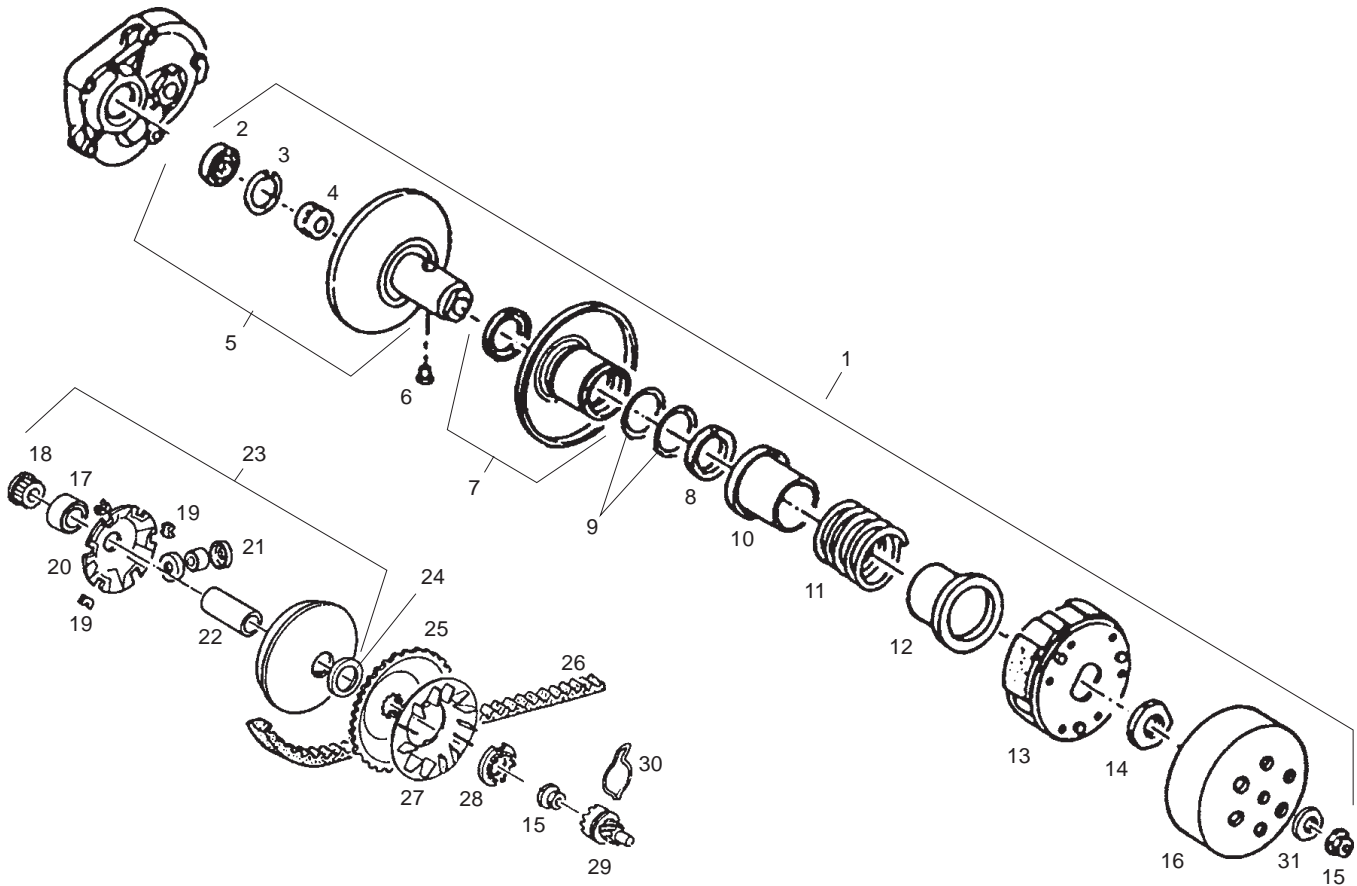


Fig.	Ver.	COD. KOD.	DESCRIPCIÓN DENOMINAZIONE NAME	BEZEICHNUNG DESIGNATION	MOD.	NOTAS NOTES NOTA MITSCHRIFT NOTES
23A		CM110301	SEMIPOLEA SEMIPULEGGIA PULLEY, HALF	RIEMENSCHLEIBENHÄLFTE DEMI POULIE	1 2 3 4 5	
24A		CM100610	DISTANCIADOR DISTANZIALE SPACER	DISTANZSTÜCK ENTRETOISE	1 2 3 4 5	
25A		479561	SEMIPOLEA SEMIPULEGGIA PULLEY, HALF	RIEMENSCHLEIBENHÄLFTE DEMI POULIE	1 2 3 4 5	
26A		436864	CORREA CINGHIA BELT	KEILRIEMEN COURROIE	1 2 3 4 5	
27A		480410	DISCO POLEA DISCO PULEGGIA PULLEY DISK	SCHEIBE DISQUE POULIE	1 2 3 4 5	
28A		479866	CASQUILLO BOCCOLO BUSH	BUCHSE JOINT	1 2 3 4 5	
29A		483537	PIÑÓN PIGNONE PINION	RITZEL PIGNON	1 2 3 4 5	
30A		830212	MUELLE MOLLETTA SPRING	FEDERKLAMMER RESSORT	1 2 3 4 5	
31A		265300	ARANDELA RONDELLA WASHER	SCHEIBE RONDELLE	1 2 3 4 5	

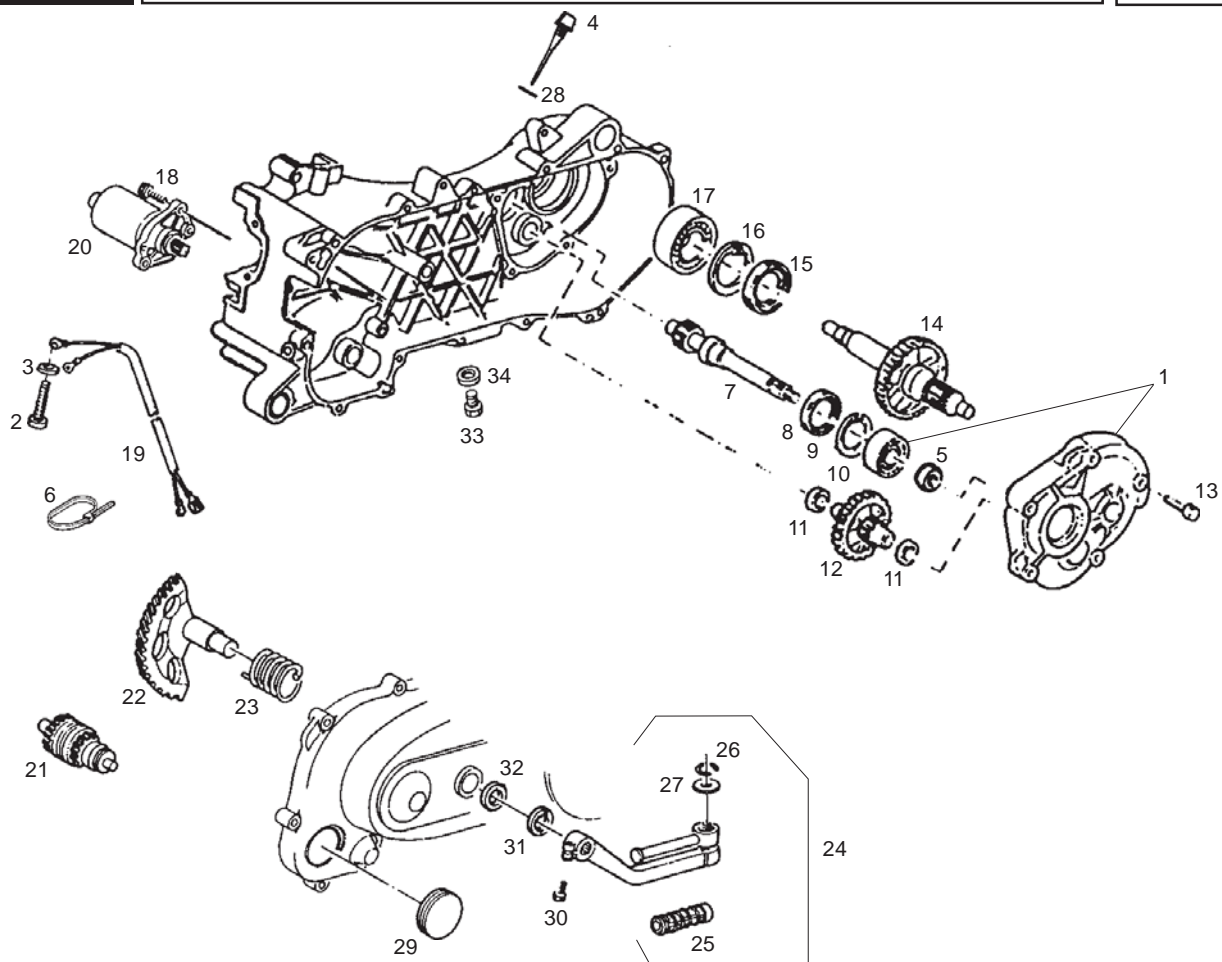


Fig.	Ver.	COD. KOD.	DESCRIPCIÓN DENOMINAZIONE NAME	BEZEICHNUNG DESIGNATION	MOD.	NOTAS NOTES NOTA MITSCHRIFT NOTES
01A		4874805	TAPA CUBO RUEDA COPERCHIO MOZZO WHEEL HUB CAP	RADNABENABDECKUNG COUVERCLE MOYEU ROUE	1 2 3 4 5	
02A		018644	TORNILLO VITE SCREW	SCHRAUBE VIS	1 2 3 4 5	
03A		016404	ARANDELA RONDELLA WASHER	SCHEIBE RONDELLE	1 2 3 4 5	
04A		832130	VARILLA ASTA OLIO OIL DIPSTICK	ÖLMEßSTAB JAUGE NIVEAU D'HUILE	1 2 3 4 5	
05A		478197	ANILLO ANELLO CIRCLIP	SPRENGRING CIRCLIPS	1 2 3 4 5	
06A		00D00900531	BRIDA FLANGIA FISSAGGIO SECURING CLAMP	BEF.-SHELLE COLLIER	1 2 3 4 5	
07A		4795715	EJE POLEA ALBERO PULEGGIA PULLEY SHAFT	SCHEIBENWELLE ARBRE DE POULIE	1 2 3 4 5	
08A		480066	ANILLO ANELLO RING	RING CIRCLIPS	1 2 3 4 5	
09A		480953	ANILLO ANELLO RING	RING CIRCLIPS	1 2 3 4 5	
10A		942135	COJINETE CUSCINETTO BEARING	LAGER ROULEMENT	1 2 3 4 5	

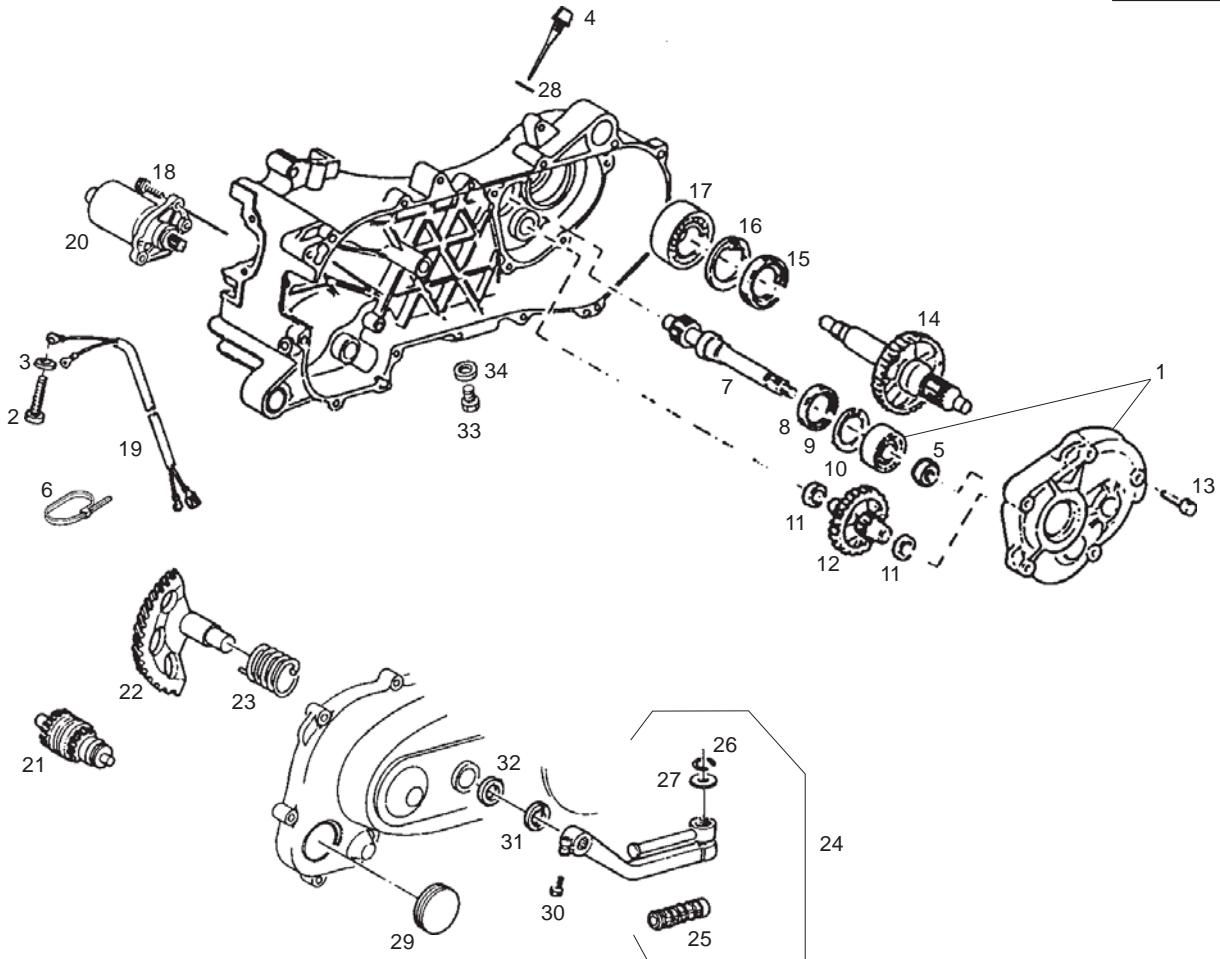


Fig.	Ver.	COD. KOD.	DESCRIPCIÓN DENOMINAZIONE NAME	BEZEICHNUNG DESIGNATION	MOD.	NOTAS NOTES NOTA MITSCHRIFT NOTES
11A		288639	ARANDELA RONDELLA WASHER	SCHEIBE RONDELLE	1 2 3 4 5	
12A		4784925	EJE DE REENVIO ALBERO RINVIO COUNTERSHAFT	VORGELEGEZAHNRAD ARBRE DE RENVOI	1 2 3 4 5	
13A		414834	TORNILLO VITE SCREW	SCHRAUBE VIS	1 2 3 4 5	
14A		4874845	EJE RUEDA ASSE RUOTA WHEEL AXLE	RADACHSE AXE ROUE	1 2 3 4 5	
15A		478498	RETEN DE AC. ANELLO TEN. OIL SEAL	DICHTRING JOINT SPIE	1 2 3 4 5	
16A		006647	ANILLO ANELLO RING	RING CIRCLIPS	1 2 3 4 5	
17A		434735	COJINETE CUSCINETTO BEARING	LAGER ROULEMENT	1 2 3 4 5	
18A		031091	TORNILLO VITE SCREW	SCHRAUBE VIS	1 2 3 4 5	
19A		583461	GRUPO CABLES MOTOR ARRANQUE GR. CAVETTI CABLE HARNESS	KABELBAUM FAISC. DE CÂBLES	1 2 3 4 5	
20A		82530R	MOTOR DE ARR. MOTORINO AVV. STARTER MOTOR	STARTERMOTOR MOT DU DÉMAR.	1 2 3 4 5	

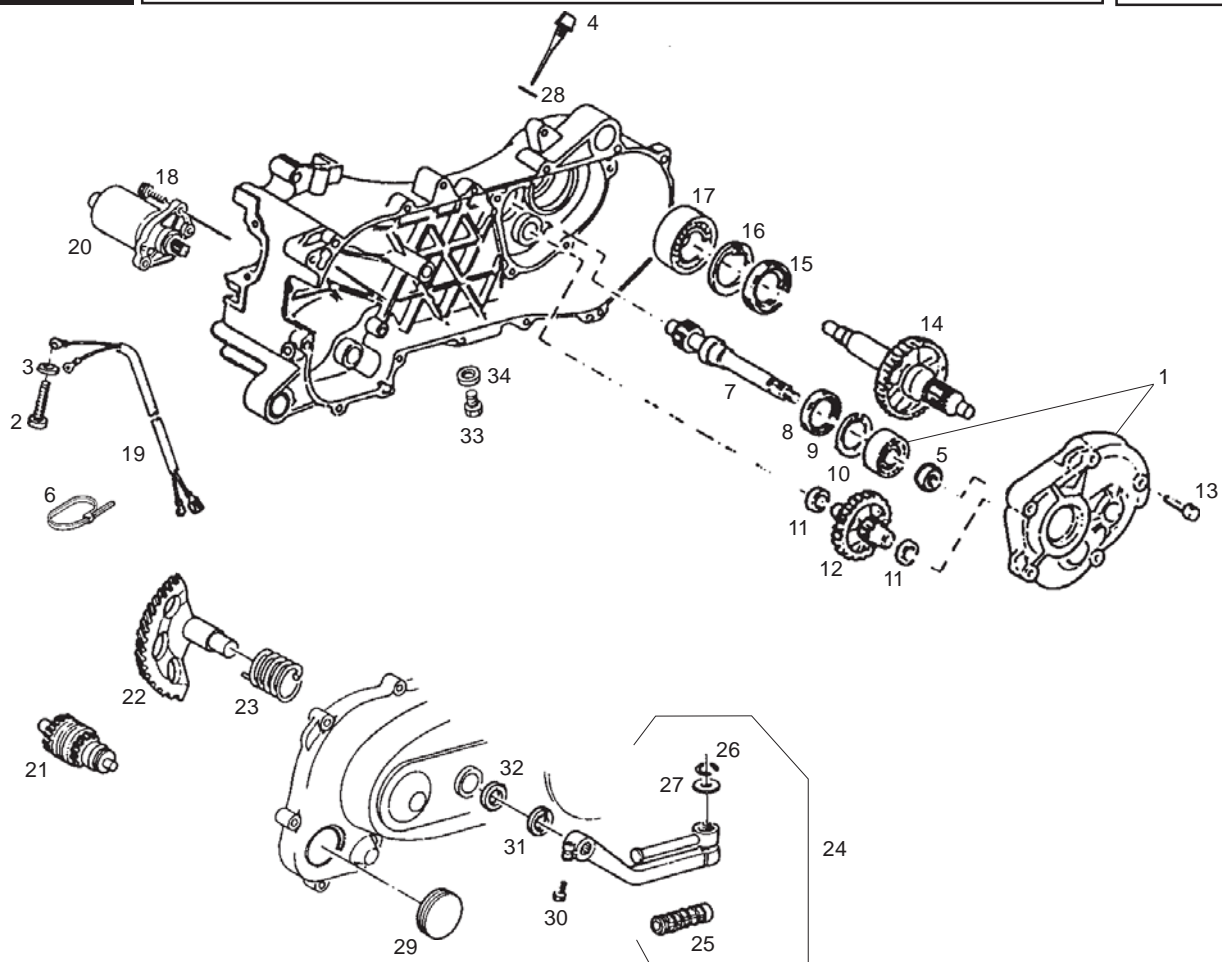


Fig.	Ver.	COD. KOD.	DESCRIPCIÓN DENOMINAZIONE NAME	BEZEICHNUNG DESIGNATION	MOD.	NOTAS NOTES NOTA MITSCHRIFT NOTES
21A		82531R	GRUPO REENVÍO GRUPPO RINVIO PINION, ASSY	RITZEL ENSAMBLE RENVOI	1 2 3 4 5	
22A		831458	EJE ARRANQUE ASSE M.M. START.SHAFT	KICKERSEGMENT ARBRE DÉMARR.	1 2 3 4 5	
23A		289495	MUELLE MOLLA SPRING	FEDER RESSORT	1 2 3 4 5	
24A		286214	PALANCA DE ARRANQUE LEVA M.MOTO START. LEVER	KICKSTARTERHEBEL LEVIER DU DÉMARRAGE	1 2 3 4 5	
25A		286217	PROTECCIÓN PROTEZIONE PROTECTION	SCHUTZSTÜCK PROTECTION	1 2 3 4 5	
26A		288041	ANILLO ANELLO RING	RING CIRCLIPS	1 2 3 4 5	
27A		286219	ARANDELA RONDELLA WASHER	SCHEIBE RONDELLE	1 2 3 4 5	
28A		827085	JUNTA GUARNIZIONE PACKING	DICHTUNG JOINT	1 2 3 4 5	
29A		483859	TAPÓN TAPPO PLUG	VERSCHLUß BOUCHON	1 2 3 4 5	
30A		414837	TORNILLO VITE SCREW	SCHRAUBE VIS	1 2 3 4 5	

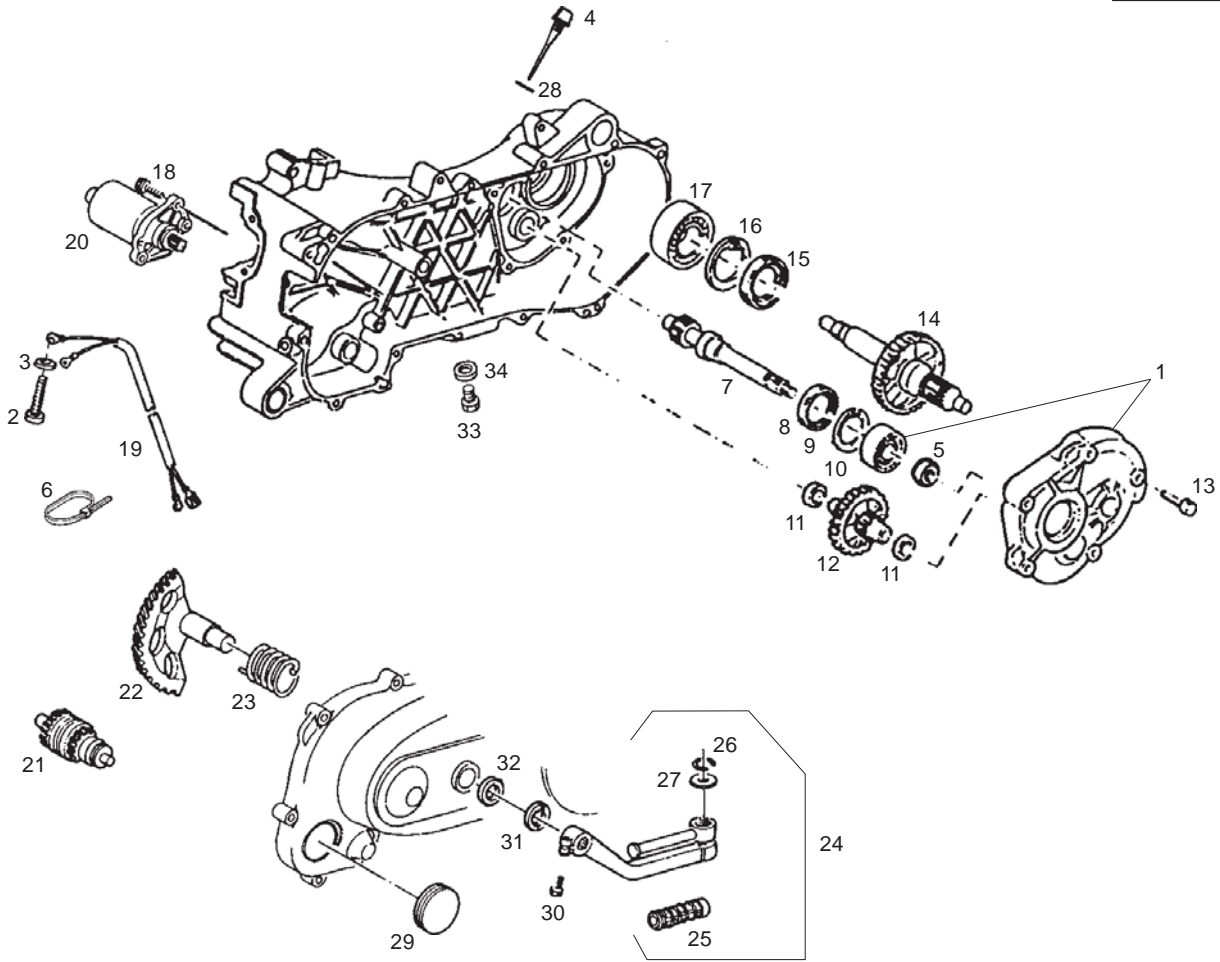


Fig.	Ver.	COD. KOD.	DESCRIPCIÓN DENOMINAZIONE NAME	BEZEICHNUNG DESIGNATION	MOD.	NOTAS NOTES NOTA MITSCHRIFT NOTES
31A		006416	ANILLO ANELLO EL. CIRCLIP	SPRENGRING CIRCLIPS	1 2 3 4 5	
32A		433987	ARANDELA RONDELLA WASHER	SCHEIBE RONDELLE	1 2 3 4 5	
33A		269755	TAPÓN ACEITE TAPPO OLIO OIL PLUG	ÖLEINFÜLLSCHRAUBE BOUCHON HUILE	1 2 3 4 5	
34A		000397	JUNTA GUARNIZIONE PACKING	DICHTUNG JOINT	1 2 3 4 5	

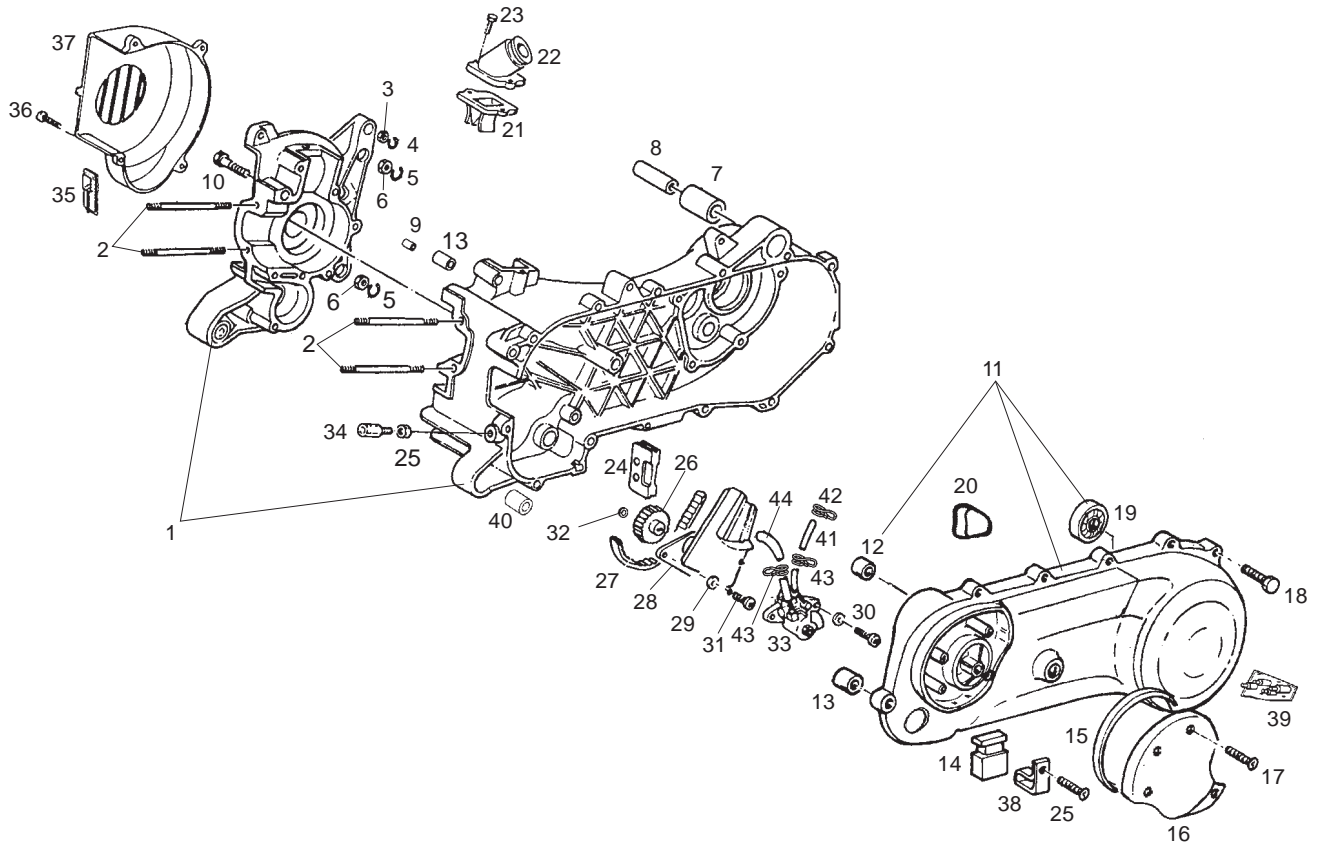


Fig.	Ver.	COD. KOD.	DESCRIPCIÓN DENOMINAZIONE NAME	BEZEICHNUNG DESIGNATION	MOD.	NOTAS NOTES NOTA MITSCHRIFT NOTES
01A		CM1273045	CÁRTER CARTER CRANKCASE	KURBELWELLENGEHÄUSE CARTER	1 2 3 4 5	
02A		239382	ESPÁRRAGO PRIGIONIERO STUD	STIFTSCHRAUBE GOUJON	1 2 3 4 5	
03A		020006	TUERCA DADO NUT	MUTTER ECROU	1 2 3 4 5	
04A		287223	RETEN DE AC. ANELLO RIT. OIL SEAL	SPRENGRING BAGUE D'ÉT.	1 2 3 4 5	
05A		113533	RETEN DE AC. ANELLO RIT. OIL SEAL	SPRENGRING BAGUE D'ÉT.	1 2 3 4 5	
06A		020008	TUERCA DADO NUT	MUTTER ECROU	1 2 3 4 5	
07A		267823	SILENT-BLOCK SILENTBLOC SIL.BLOCK	PUFFER SILENTBLOC	1 2 3 4 5	
08A		266625	DISTANCIADOR DISTANZIALE SPACER	DISTANZSTÜCK ENTRETOISE	1 2 3 4 5	
09A		239388	PASADOR SPINA PIN	STIFT GOUPILLE	1 2 3 4 5	
10A		414835	TORNILLO VITE SCREW	SCHRAUBE VIS	1 2 3 4 5	
11A		8284535	TAPA TRANSMISIONES COPERCHIO TRASM. TRANSMISSION COVER	GETRIEBEABDECKUNG COUVERCLE TRANSMISSION	1 2 3 4 5	

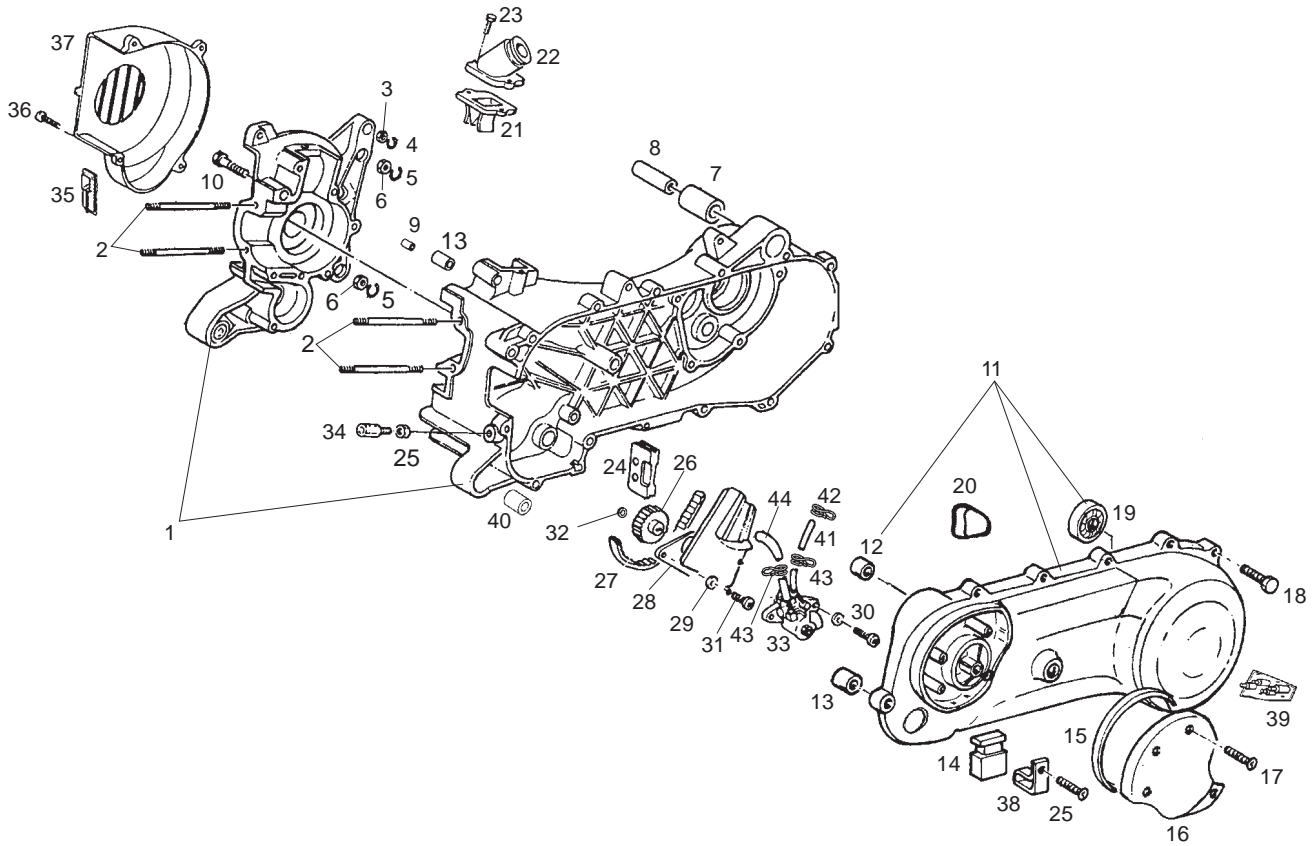


Fig.	Ver.	COD. KOD.	DESCRIPCIÓN DENOMINAZIONE NAME	BEZEICHNUNG DESIGNATION	MOD.	NOTAS NOTES NOTA MITSCHRIFT NOTES
12A		286209	PASADOR SPINA PIN	STIFT GOUPILLE	1 2 3 4 5	
13A		431860	BUJE BUSSOLA BUSH	BUCHSE JOINT	1 2 3 4 5	
14A		463872	SILENT-BLOCK TAMPONE BUFFER	PUFFER SILENTBLOC	1 2 3 4 5	
15A		482432	JUNTA GUARNIZIONE PACKING	DICHTUNG JOINT	1 2 3 4 5	
16A		830821	TAPA COPERCHIO COVER	DECKEL COUVERCLE	1 2 3 4 5	
17A		435295	TORNILLO VITE SCREW	SCHRAUBE VIS	1 2 3 4 5	
18A		414838	TORNILLO VITE SCREW	SCHRAUBE VIS	1 2 3 4 5	
19A		82521R	COJINETE CUSCINETTO BEARING	LAGER ROULEMENT	1 2 3 4 5	
20A		286207	SILENTBLOCK TAMPONE BUFFER	PUFFER SILENTBLOC	1 2 3 4 5	
21A		82727R	SOPORTE LAMINAS SUPPORTO LAMELLE REEDS BRACKET	EINLASSMEMBRAN SUPPORT LAMELLES	1 2 3 4 5	
22A		830939	RACORD ADMISIÓN RACCORDO AMM. UNION PIPE	ANSAUGSTUTZEN RACC. D'ADMISS.	1 2 3 4 5	

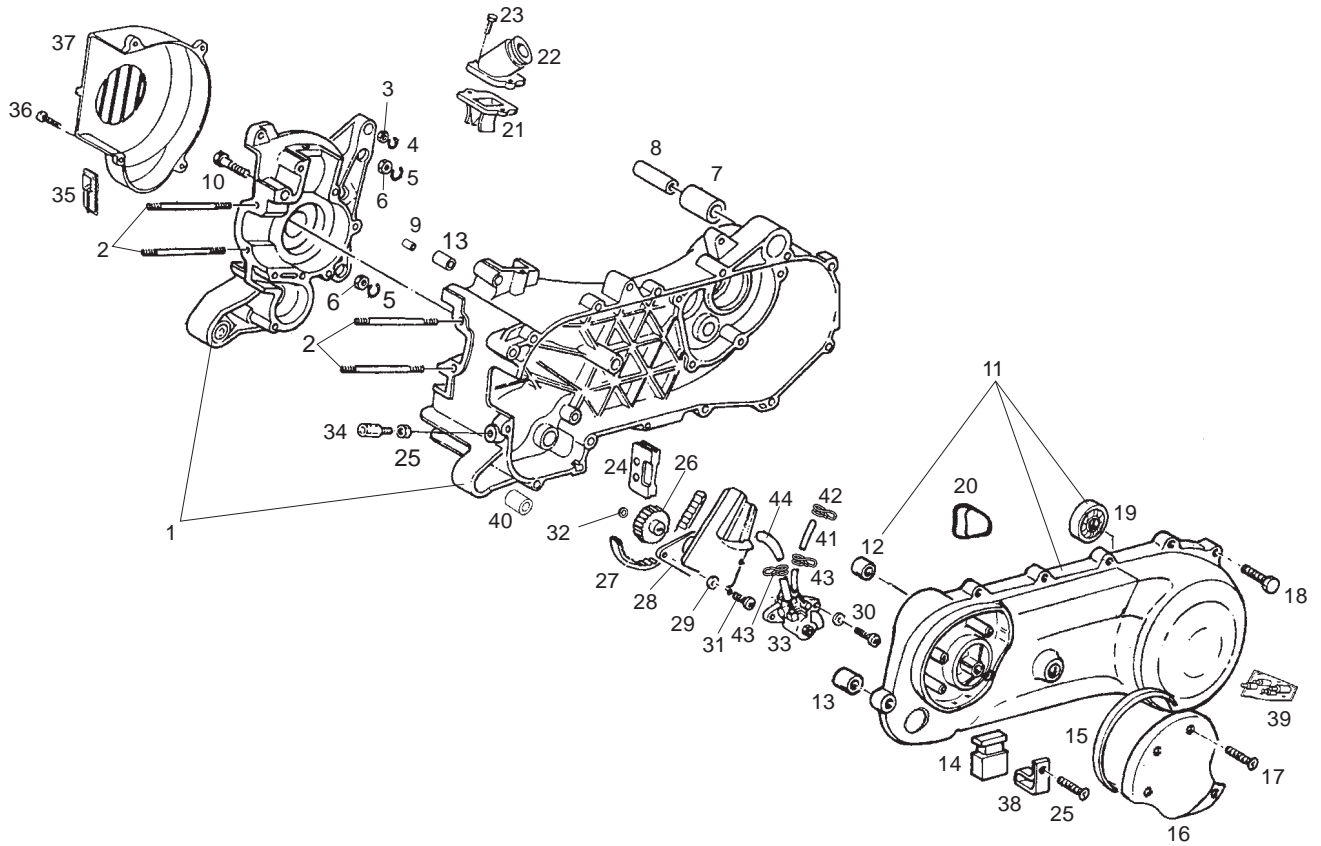


Fig.	Ver.	COD. KOD.	DESCRIPCIÓN DENOMINAZIONE NAME	BEZEICHNUNG DESIGNATION	MOD.	NOTAS NOTES NOTA MITSCHRIFT NOTES
23A		828152	TORNILLO VITE SCREW	SCHRAUBE VIS	1 2 3 4 5	
24A		287021	PASACABLES PASSACAVO GROMMET	KABELDURCHGANG PASSE-CÂBLE	1 2 3 4 5	
25A		020106	TUERCA DADO NUT	MUTTER ECROU	1 2 3 4 5	
26A		289191	ENGRANAJE INGRANAGGIO GEAR	ZAHNRAD ENGRENAGE	1 2 3 4 5	
27A		286162	CORREA CINGHIA BELT	KEILRIEMEN COURROIE	1 2 3 4 5	
28A		286163	CHAPA PIASTRA PLATE	PLATTE PLAQUE	1 2 3 4 5	
29A		006975	ARANDELA RONDELLA WASHER	SCHEIBE RONDELLE	1 2 3 4 5	
30A		015856	TORNILLO VITE SCREW	SCHRAUBE VIS	1 2 3 4 5	
31A		015585	TORNILLO VITE SCREW	SCHRAUBE VIS	1 2 3 4 5	
32A		287073	ARANDELA RONDELLA WASHER	SCHEIBE RONDELLE	1 2 3 4 5	
33A		82605R	BOMBA ACEITE POMPA OLIO OIL PUMP	ÖLPUMPE POMPE HUILE	1 2 3 4 5	

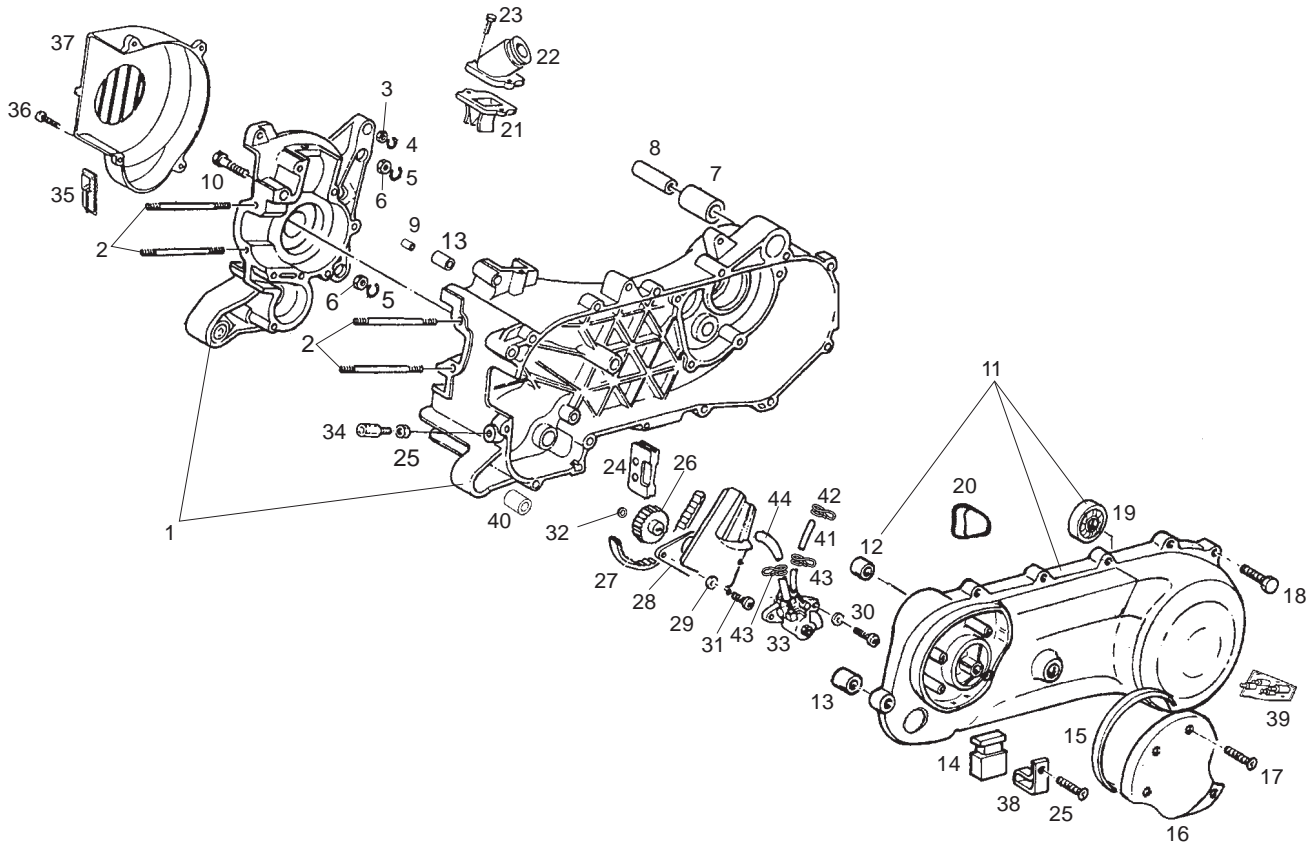


Fig.	Ver.	COD. KOD.	DESCRIPCIÓN DENOMINAZIONE NAME	BEZEICHNUNG DESIGNATION	MOD.	NOTAS NOTES NOTA MITSCHRIFT NOTES
34A		146197	TORNILLO VITE SCREW	SCHRAUBE VIS	1 2 3 4 5	
35A		827425	PASACABLES PASSACAVO GROMMET	KABELDURCHGANG PASSE-CÂBLE	1 2 3 4 5	
36A		015856	TORNILLO VITE SCREW	SCHRAUBE VIS	1 2 3 4 5	
37A		833817	TAPA COPERCHIO COVER	DECKEL COUVERCLE	1 2 3 4 5	
38A		564497	ABRAZADERA FASCETTA CLAMP	SHELLE COLLIER	1 2 3 4 5	
39A		833700	TAPON RUIDO MOTOR PGG.E2 TAPPO CAP	KAPPE BOUCHON	1 2 3 4 5	
40A		266773	SILENTBLOCK TAMPONE BUFFER	PUFFER SILENTBLOC	1 2 3 4 5	
41A		CM101605	TUBO SALIDA ACEITE TUBO TUBE	SCHLAUCH TUYAU	1 2 3 4 5	
42A		496149	ABRAZADERA FASCETTA CLAMP	SHELLE COLLIER	1 2 3 4 5	
43A		231590	ABRAZADERA FASCETTA CLAMP	SHELLE COLLIER	1 2 3 4 5	
44A		CM101509	TUBO ENTRADA ACEITE TUBO TUBE	SCHLAUCH TUYAU	1 2 3 4 5	

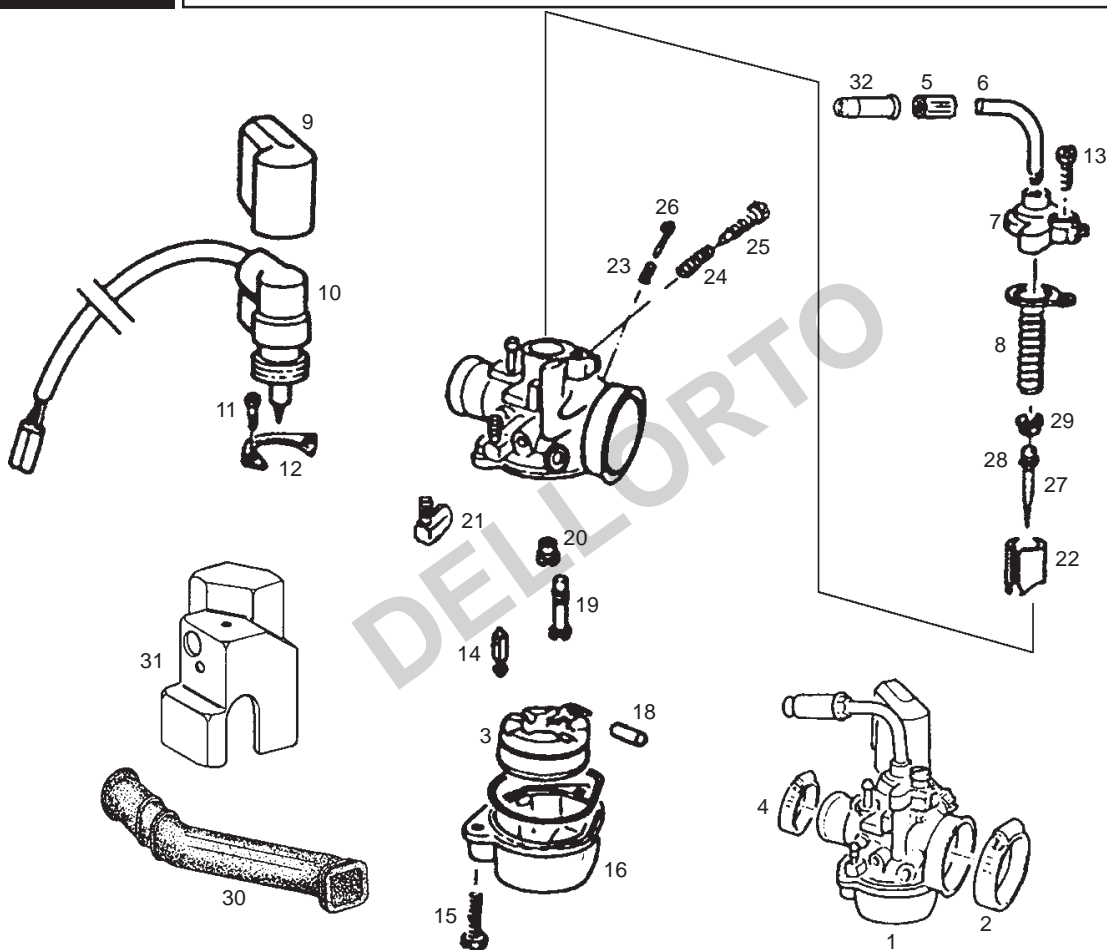


Fig.	Ver.	COD. KOD.	DESCRIPCIÓN DENOMINAZIONE NAME	BEZEICHNUNG DESIGNATION	MOD.	NOTAS NOTES NOTA MITSCHRIFT NOTES
01A		833656	CARBURADOR 17,5 CARBURATORE CARBURETTOR	VERGASER CARBURATEUR	1 2 3 4 5	
02A		00F00900531	ABRAZADERA FASCETTA CLAMP	SHELLE COLLIER	1 2 3 4 5	
03A		482916	FLOTADOR GALLEGGIANTE FLOAT	SCHWIMMER FLOTTEUR	1 2 3 4 5	
04A		825865	BRIDA FASCETTA CLAMP	SHELLE COLLIER	1 2 3 4 5	
05A		288868	TORNILLO REGULACION CABLE GAS VITE SCREW	SCHRAUBE VIS	1 2 3 4 5	
06A		113903	TUBO TUBO TUBE	SCHLAUCH TUYAU	1 2 3 4 5	
07A		431654	TAPA COPERCHIO COVER	DECKEL COUVERCLE	1 2 3 4 5	
08A		482942	MUELLE MOLLA SPRING	FEDER RESSORT	1 2 3 4 5	
09A		288883	DEFLECTOR CUFFIA COOLING HOOD	HAUBE COIFFE	1 2 3 4 5	
10A		CM105905	DISPOSITIVO ARRANQUE DISPOSITIVO AVV. EL. EL. START DEVICE	SRARTERVORRICHTUNG DISPOSITIF DU DÉMARR. EL.	1 2 3 4 5	

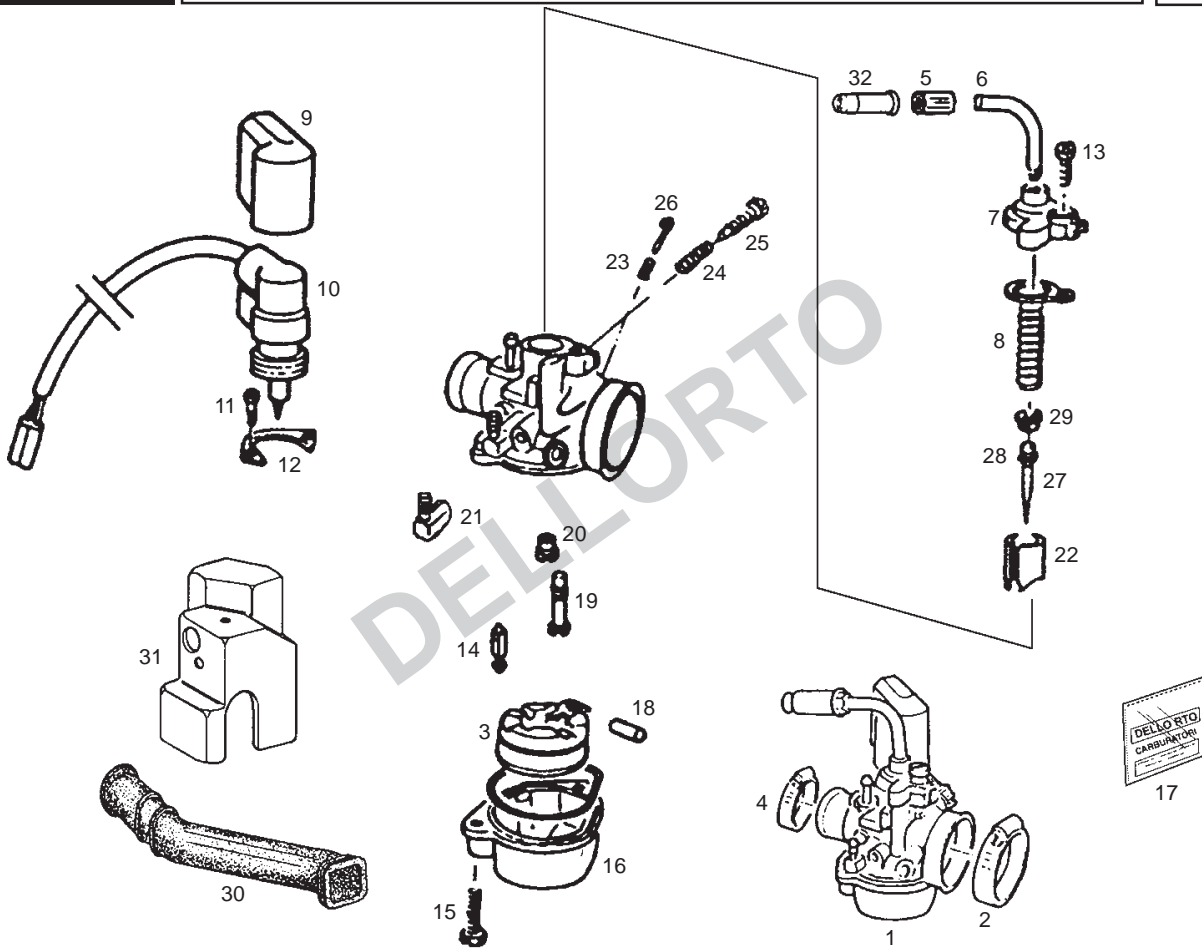


Fig.	Ver.	COD. KOD.	DESCRIPCIÓN DENOMINAZIONE NAME	BEZEICHNUNG DESIGNATION	MOD.	NOTAS NOTES NOTA MITSCHRIFT NOTES
11A		289575	TORNILLO FIJACION DISPOSITIVO VITE SCREW	SCHRAUBE VIS	12345	
12A		288863	PLACA PIASTRINA PLATE	PLÄTTCHEN PLAQUETTE	12345	
13A		288865	TORNILLO FIJACION TAPA VITE SCREW	SCHRAUBE VIS	12345	
14A		CM128501	AGUJA NIVEL GASOLINA SPILLO NEEDLE	DÜSENNADEL POINTEAU	12345	
15A		288862	TORNILLO FIJACION CUBA VITE SCREW	SCHRAUBE VIS	12345	
16A		484704	CUBA VASCHETTA FLOAT CH.	SCHWIMMERGEHÄUSE CUVETTE	12345	
17A		498409	JUEGO JUNTAS CARBURADOR GUARNIZIONE CARB. CARBURETOR GASKET	DICHTUNGSATZ KOMPL. VERGAS ENS. JOINTS CARBUR.	12345	
18A		288881	PERNO PERNO PIN	ZAPFEN PIVOT	12345	
19A		CM102103	SURTIDOR MINIMO GETTO MINIMO STARTER JET	GICLEUR MINIMUM. ZEERLAUFDUSE	12345	
20A		CM101704	SURTIDOR MAX 53 GETTO MAX 53 MAIN JET 53	HAUPTDÜSE 53 GICL.MAXI 53	12345	

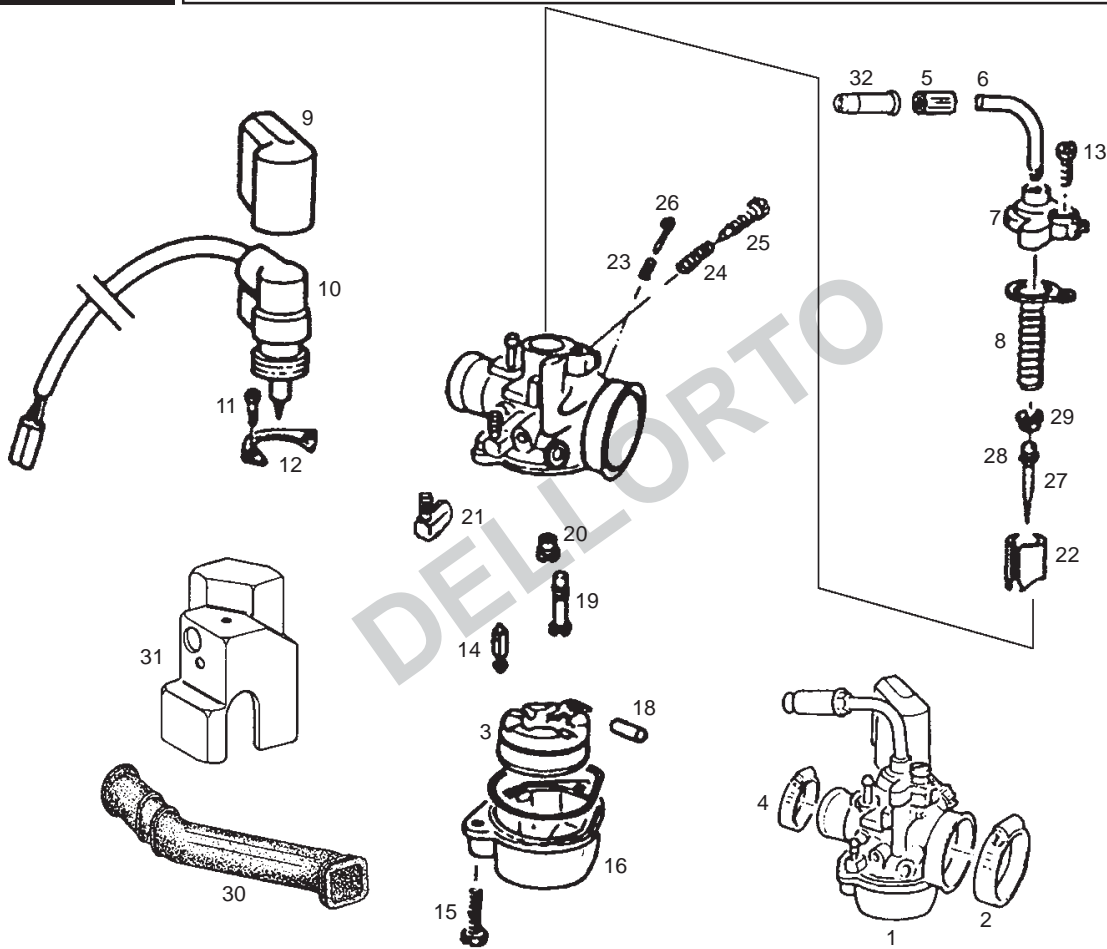


Fig.	Ver.	COD. KOD.	DESCRIPCIÓN DENOMINAZIONE NAME	BEZEICHNUNG DESIGNATION	MOD.	NOTAS NOTES NOTA MITSCHRIFT NOTES
21A		436206	VALVULA VALVOLA VALVE	VENTIL SOUPAPE	1 2 3 4 5	
22A		CM141710	VÁLVULA GAS VALVOLA GAS THROTTLE VALVE	GASSCHIEBER VOLET DE GAZ	1 2 3 4 5	
23A		085285	MUELLE REGULACION AIRE MOLLA SPRING	FEDER RESSORT	1 2 3 4 5	
24A		152608	MUELLE TORNILLO VALVULA MOLLA SPRING	FEDER RESSORT	1 2 3 4 5	
25A		828074	TORNILLO REGULACIÓN VALVOLA VITE SCREW	SCHRAUBE VIS	1 2 3 4 5	
26A		CM107701	TORNILLO AIRE VITE SCREW	SCHRAUBE VIS	1 2 3 4 5	
27A		CM107510	AGUJA PULVERIZADORA SPILLO CONICO CONICAL NEEDLE	NADELVENTIL. POINTEAU CON.	1 2 3 4 5	
28A		288872	ANILLO AGUJA PULVERIZADORA ANELLO EL. CIRCLIP	SPRENGRING CIRCLIPS	1 2 3 4 5	
29A		288873	SUJETADOR FERMO RETAINER	BUCHSE ARRÊT	1 2 3 4 5	
30A		00G04101881	TUBO CALEFACTOR CARBURADOR TUBO TUBE	SCHLAUCH TUYAU	1 2 3 4 5	

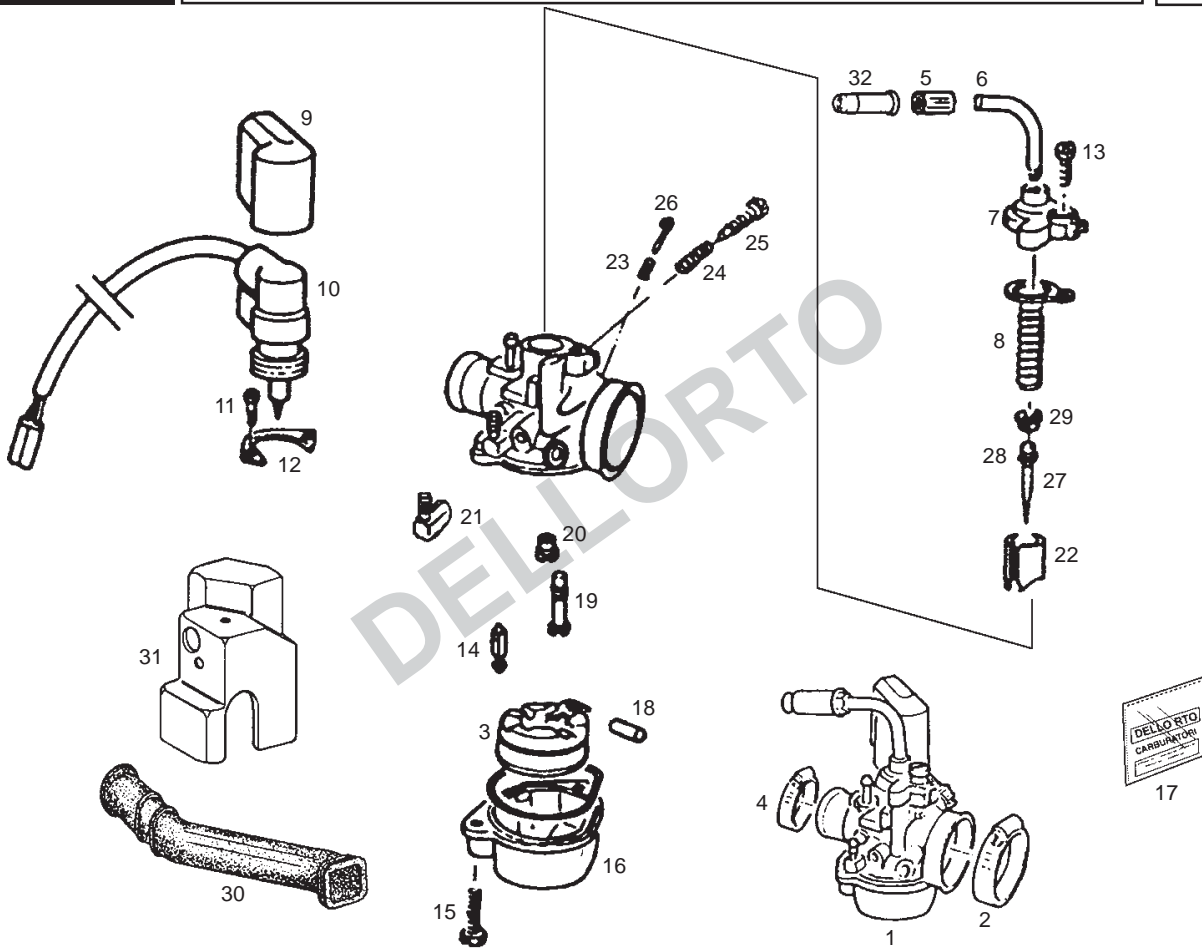


Fig.	Ver.	COD. KOD.	DESCRIPCIÓN DENOMINAZIONE NAME	BEZEICHNUNG DESIGNATION	MOD.	NOTAS NOTES NOTA MITSCHRIFT NOTES
31A		00G06002151	CAPERUZA CARBURADOR CUFFIA COOLING HOOD	HAUBE COIFFE	12345	
32A		289903	CAPUCHON CABLE GAS CAPPuccio CABLE RUBBER PROTECTOR	KAPPE CAPUCHON	12345	

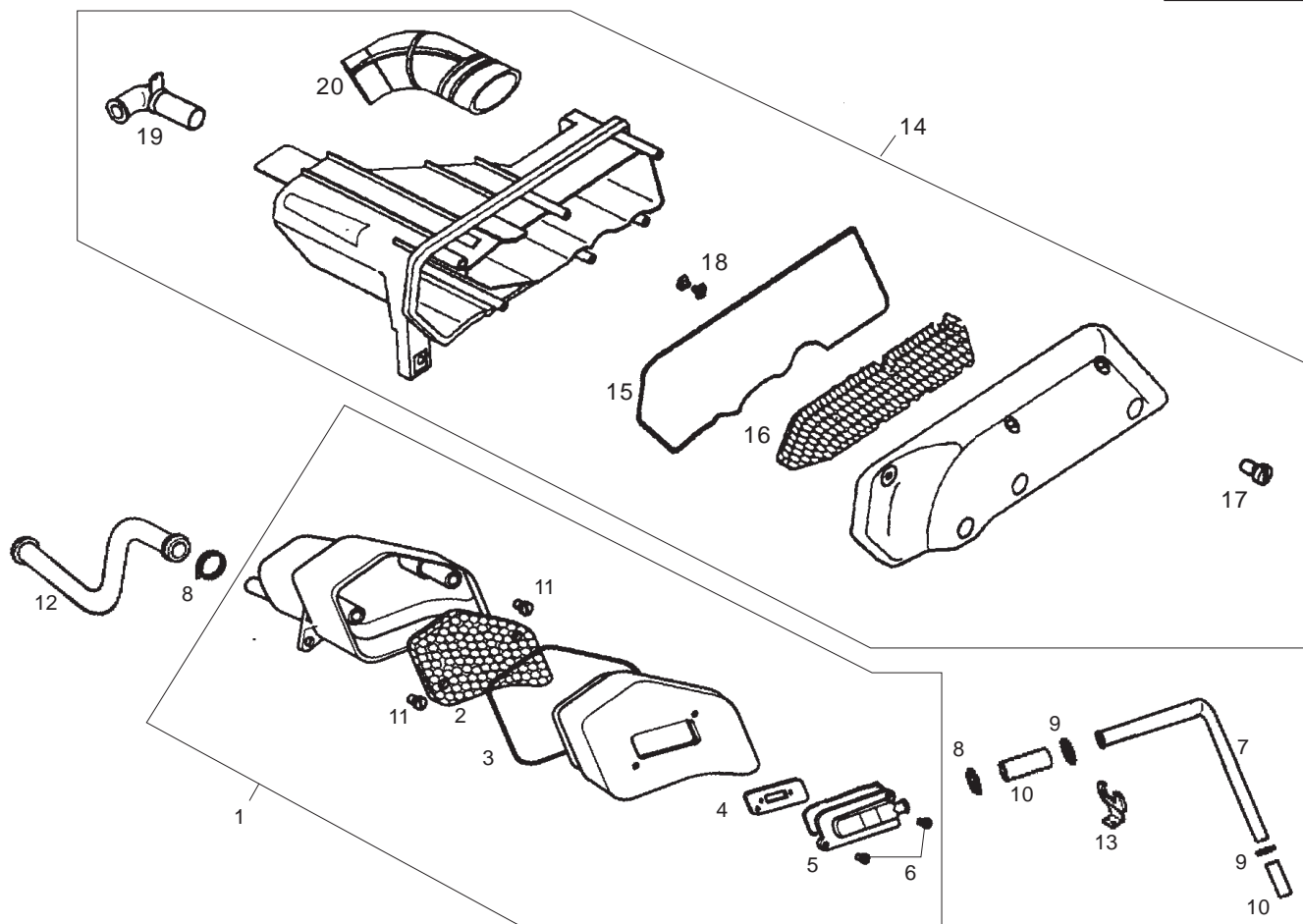


Fig.	Ver.	COD. KOD.	DESCRIPCIÓN DENOMINAZIONE NAME	BEZEICHNUNG DESIGNATION	MOD.	NOTAS NOTES NOTA MITSCHRIFT NOTES
01A		8318594	CAJA AIRE SECUNDARIO SCATOLA FILTRO FILTER BOX	SICHERUNGSKASTEN BOÏTIER DU FILTRE	1 2 3 4 5	
02A		486942	FILTRO DE AIRE FILTRO ARIA AIR FILTER	LUFTFILTER FILTRE À AIR	1 2 3 4 5	
03A		486943	JUNTA GUARNIZIONE PACKING	DICHTUNG JOINT	1 2 3 4 5	
04A		832356	SOPORTE LAMINAS SUPPORTO LAMELLE REEDS BRACKET	EINLASSMEMBRAN SUPPORT LAMELLES	1 2 3 4 5	
05A		827209	TAPA COPERCHIO COVER	DECKEL COUVERCLE	1 2 3 4 5	
06A		478533	TORNILLO VITE SCREW	SCHRAUBE VIS	1 2 3 4 5	
07A		00G04204721	TUBO AIRE SECUNDARIO ATL O2 E2 PG TUBO TUBE	SCHLAUCH TUYAU	1 2 3 4 5	
08A		CM001905	ABRAZADERA FASCETTA CLAMP	SHELLE COLLIER	1 2 3 4 5	
09A		00H03800751	ABRAZADERA FASCETTA CLAMP	SHELLE COLLIER	1 2 3 4 5	
10A		00G04200731	MANGUITO TUBO AIRE SECUNDARIO MANICOTTO SLEEVE	MUFFE MANCHON	1 2 3 4 5	
11A		015597	TORNILLO VITE SCREW	SCHRAUBE VIS	1 2 3 4 5	

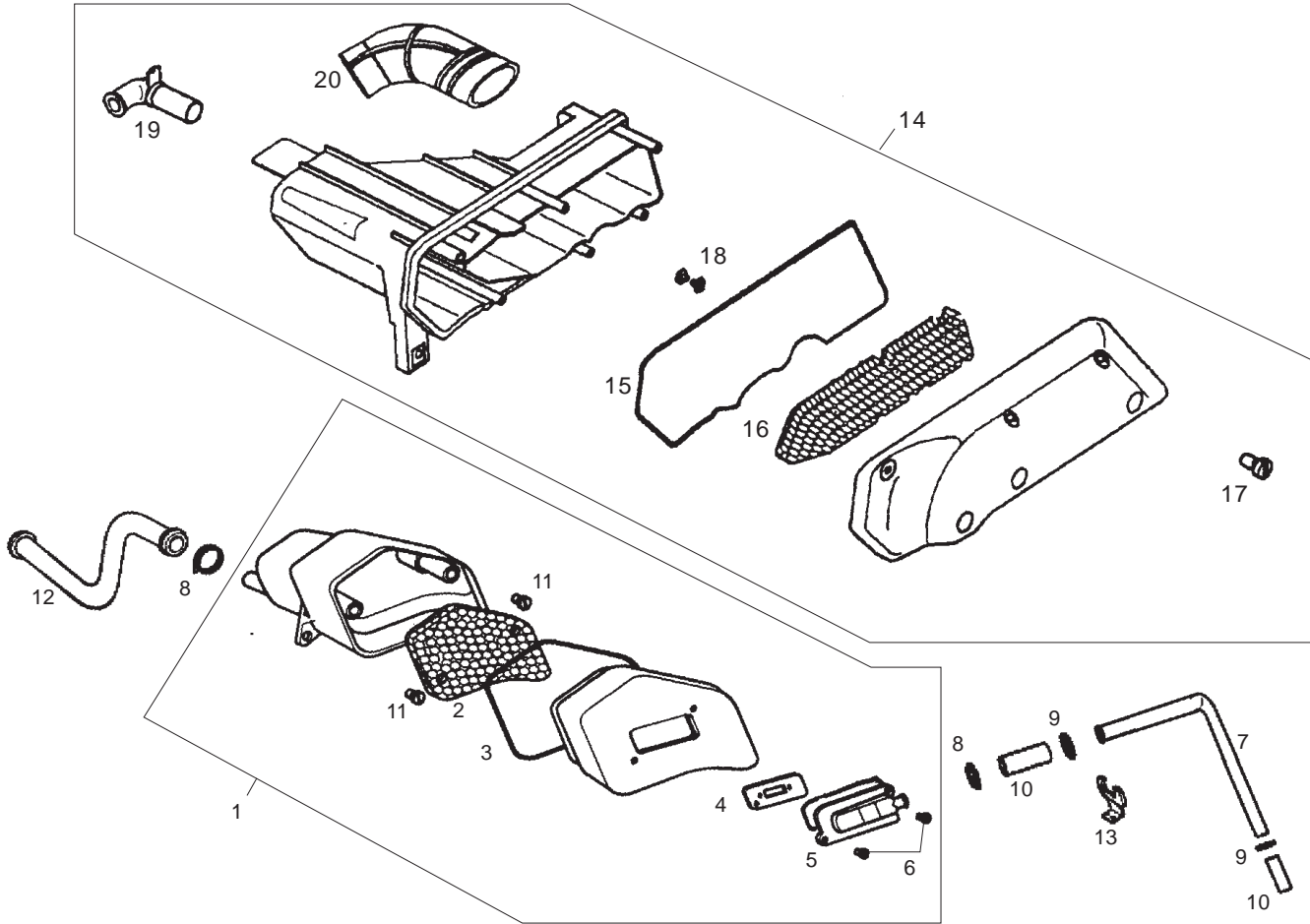


Fig.	Ver.	COD. KOD.	DESCRIPCIÓN DENOMINAZIONE NAME	BEZEICHNUNG DESIGNATION	MOD.	NOTAS NOTES NOTA MITSCHRIFT NOTES
12A		827208	TUBO TUBO TUBE	SCHLAUCH TUYAU	12345	
13A		827794	PASACABLES PASSACAVO GROMMET	KABELDURCHGANG PASSE-CÂBLE	12345	
14A		832175	CTO.CAJA FILTRO DIESIS 50 E2 CASSA FILTRO COMPLETA FILTER BOX ASSY	FILTERKASTEN ENS. BOITIER DE FILTRE	12345	
15A		487718	JUNTA GUARNIZIONE PACKING	DICHTUNG JOINT	12345	
16A		487719	FILTRO FILTRO FILTER	FILTER FILTRE	12345	
17A		258146	TORNILLO VITE SCREW	SCHRAUBE VIS	12345	
18A		258536	BUJE BOCCOLA BUSH	BUCHSE MOYEU	12345	
19A		829715	MANGUITO MANICOTTO SLEEVE	MUFFE MANCHON	12345	
20A		487592	MANGUITO MANICOTTO SLEEVE	MUFFE MANCHON	12345	

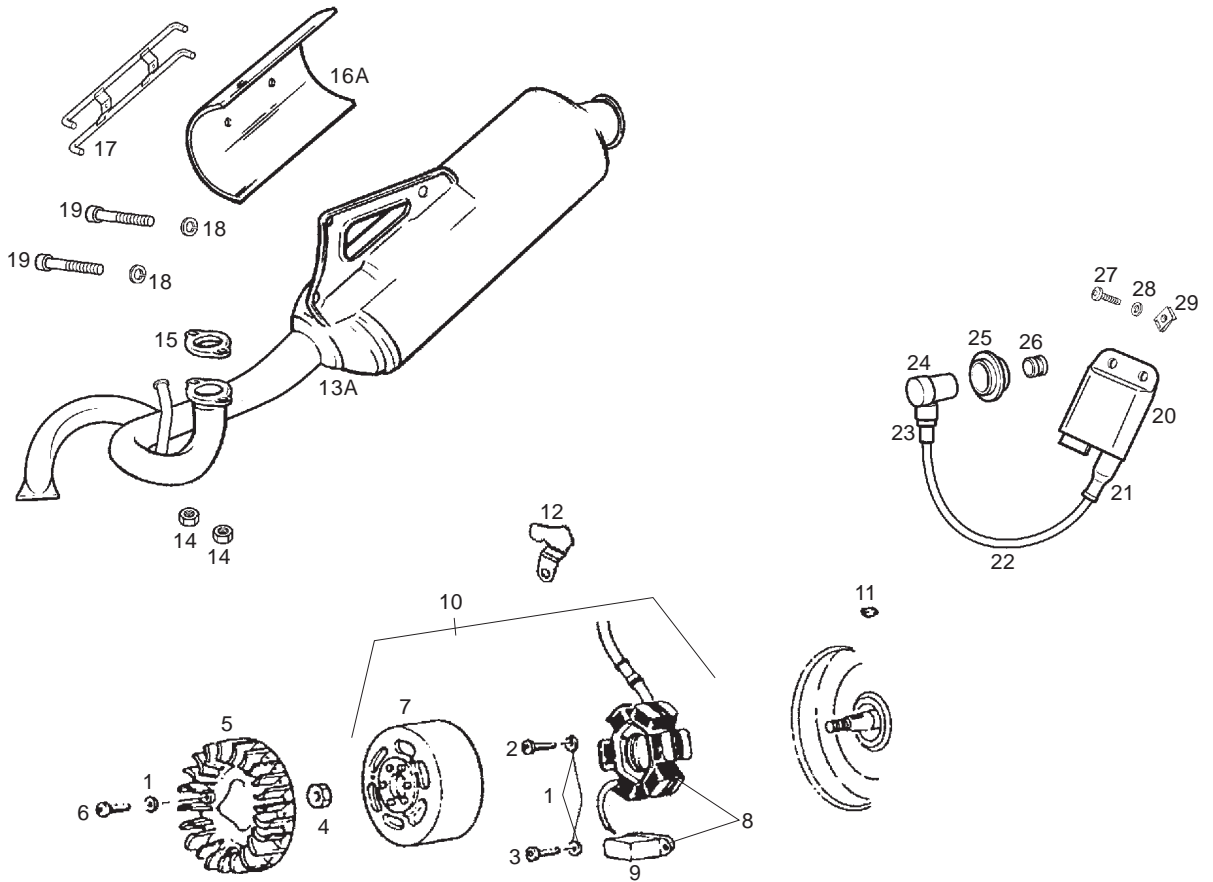


Fig.	Ver.	COD. KOD.	DESCRIPCIÓN DENOMINAZIONE NAME	BEZEICHNUNG DESIGNATION	MOD.	NOTAS NOTES NOTA MITSCHRIFT NOTES
01A		006975	ARANDELA RONDELLA WASHER	SCHEIBE RONDELLE	1 2 3 4 5	
02A		015856	TORNILLO VITE SCREW	SCHRAUBE VIS	1 2 3 4 5	
03A		015585	TORNILLO VITE SCREW	SCHRAUBE VIS	1 2 3 4 5	
04A		289005	TUERCA DADO NUT	MUTTER ECROU	1 2 3 4 5	
05A		828765	VENTILADOR VENTOLA FAN	VENTILATOR VENTILATEUR	1 2 3 4 5	
06A		015585	TORNILLO VITE SCREW	SCHRAUBE VIS	1 2 3 4 5	
07A		293492	ROTOR ROTORE ROTOR	ROTOR ROTOR	1 2 3 4 5	
08A		830296	ESTATOR STATORE BACKPLATE	ANKERPLATTE STATOR	1 2 3 4 5	
09A		498865	PICK-UP PICK UP PICK-UP	PICK-UP CAPTEUR	1 2 3 4 5	
10A		830295	VOLANTE MAGN. VOLANO MAGNETE FLYWH.MAGN.	LICHTMASCHINE, KPL. VOLANT MAGNETIQUE	1 2 3 4 5	
11A		000267	CHAVETA CHIAVETTA KEY	KEIL CLAVETTE	1 2 3 4 5	

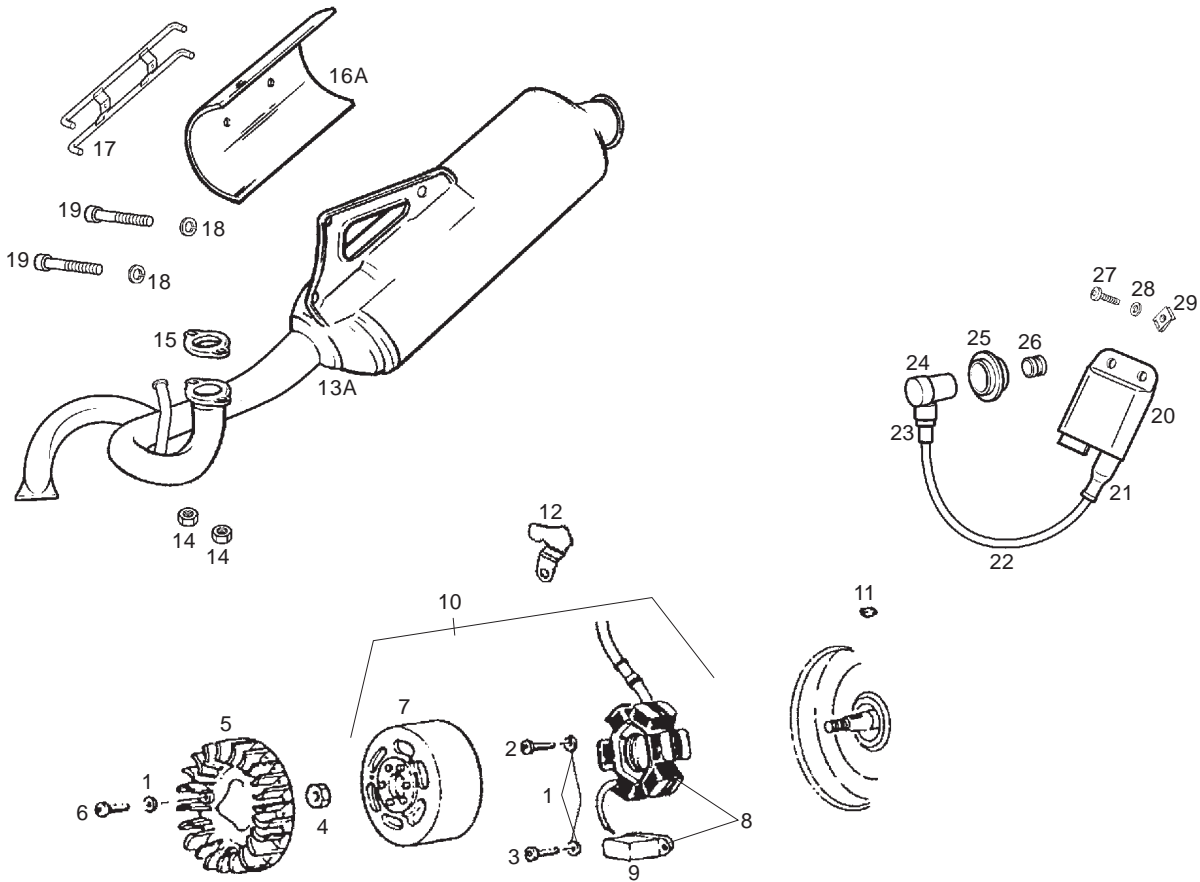


Fig.	Ver.	COD. KOD.	DESCRIPCIÓN DENOMINAZIONE NAME	BEZEICHNUNG DESIGNATION	MOD.	NOTAS NOTES NOTA MITSCHRIFT NOTES
12A		827847	LAMINA LAMIERIONO SHEET	BLECHSTÜCK TÖLE	1 2 3 4 5	
13A		00G03464601	TUBO ESCAPE-SILENCIOSO TUBO SCAPPAMENTO EXHAUST PIPE AND MUFFLER ASSY	AUSPUFFTOPF ENSEMBLE SILENCIEUX ECHAPPEMEN	1 2 3 4 5	
14A		00026006002	TUERCA EXAG C/BRIDA.6M100 DADO NUT	MUTTER ECROU	1 2 3 4 5	
15A		00G03400041	JUNTA TUBO ESCAPE. GUARNIZIONE SCARICO EXHAUST GASKET	KRUEMMERDICHTUNG JOINT TUBE D'ECHAPPEMENT	1 2 3 4 5	
16A		00G01814391	PROTECTOR SILENCIOSO ATLANTIS PROTEZIONE SILENZIATORE SILENCER SHIELD	SCHALLDAEMPFFERSCHUTZ PROTECT.SIL. D'ECH.GR.CHROME H	1 2 3 4 5	
17A		00G03400891	SCTO. VARILLA PROT. SILENCIOSO ASTA PROTEZIONE SILENCIOSO SILENCER PROTECTOR BAR	SCHALLDAMPFFERSCHUTZSTANGE TIGE DE PROTECTION DU SILENCIEUX	1 2 3 4 5	
18A		00002086521	TORNILLO 8M125X65 VITE SCREW	SCHRAUBE VIS	1 2 3 4 5	
19A		00402080001	ARANDELA D8 Zn.B RONDELLA WASHER	SCHEIBE RONDELLE	1 2 3 4 5	
20A		00G03310171	CTO.CONVERSOR ELECT. COVERTITORE ELETTRON COIL	ZUNDSPULE BOBINE	1 2 3 4 5	
21A		00G03301731	PROTECT.CONVERS-CABLE BOBINA PROTEZIONE PROTECTOR	ABDECKUNG PROTECTEUR	1 2 3 4 5	
22A		00G03302741	CABLE CONVERSOR ELECT. CAVO BOBINA CABLE COIL	ZUNDSPULENKABEL CABLE DE BOBINE	1 2 3 4 5	

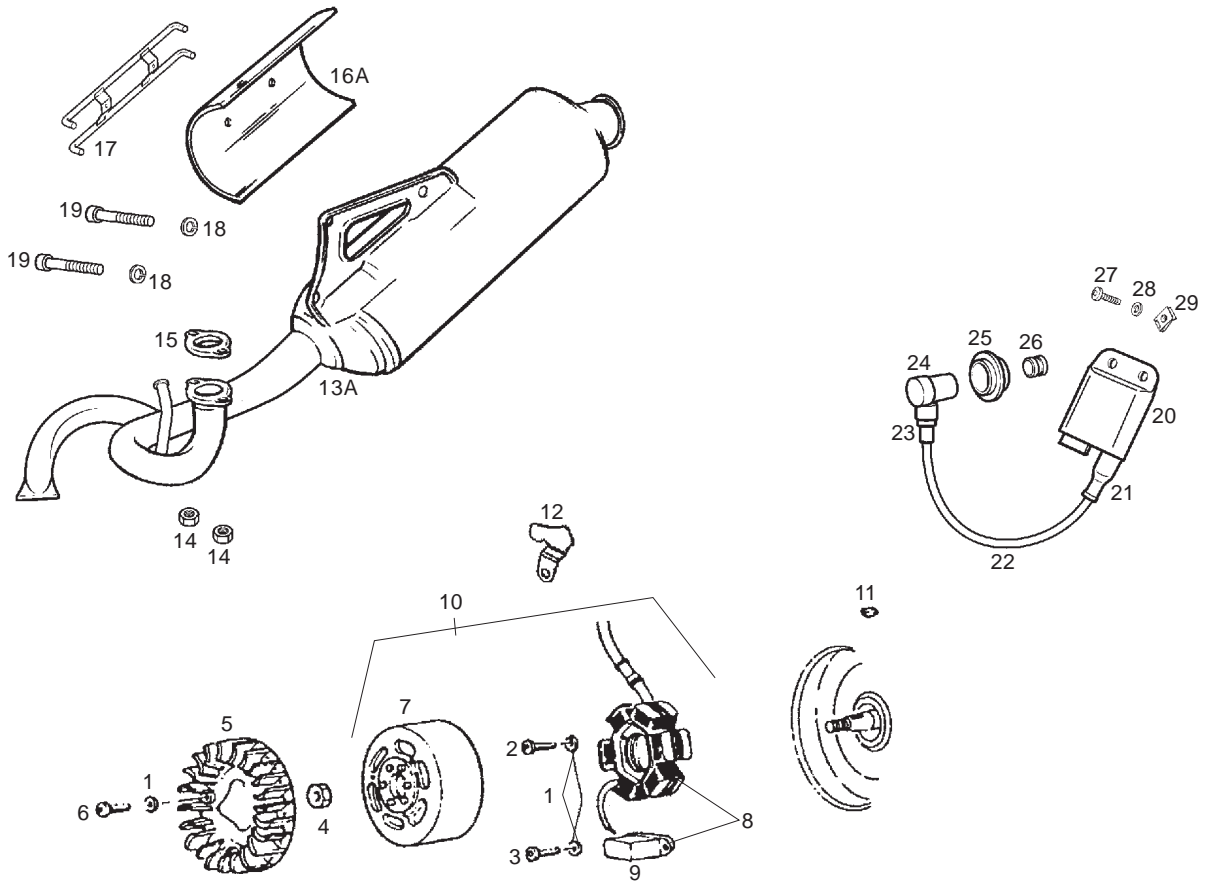


Fig.	Ver.	COD. KOD.	DESCRIPCIÓN DENOMINAZIONE NAME	BEZEICHNUNG DESIGNATION	MOD.	NOTAS NOTES NOTA MITSCHRIFT NOTES
23A		00G03301781	PROTECT.PIPA BUJIA-CABLE PIPETA CANDELLA SPARK PLUG PROTECTOR	ZUNDKERZENSTECRER PIPE DE BOUGIE	1 2 3 4 5	
24A		00G03302271	PIPA BUJIA PIPETA CANDELLA SPARK PLUG	ZUNDKERZENSTECRER PIPE DE BOUGIE	1 2 3 4 5	
25A		00G03302791	CAPUCHON PROT.PIPA BUJIA CAPPUCCIO CABLE RUBBER PROTECTOR	KAPPE CAPUCHON	1 2 3 4 5	
26A		00G03303791	CAPUCHON PROT. BUJIA CAPPUCCIO CABLE RUBBER PROTECTOR	KAPPE CAPUCHON	1 2 3 4 5	
27A		00000004520	TORNILLO C/ALLEN 5M80X20 VITE SCREW	SCHRAUBE VIS	1 2 3 4 5	
28A		00D02600631	ARANDELA RONDELLA WASHER	SCHEIBE RONDELLE	1 2 3 4 5	
29A		00H01500691	TUERCA FIJACION DADO NUT	MUTTER ECROU	1 2 3 4 5	

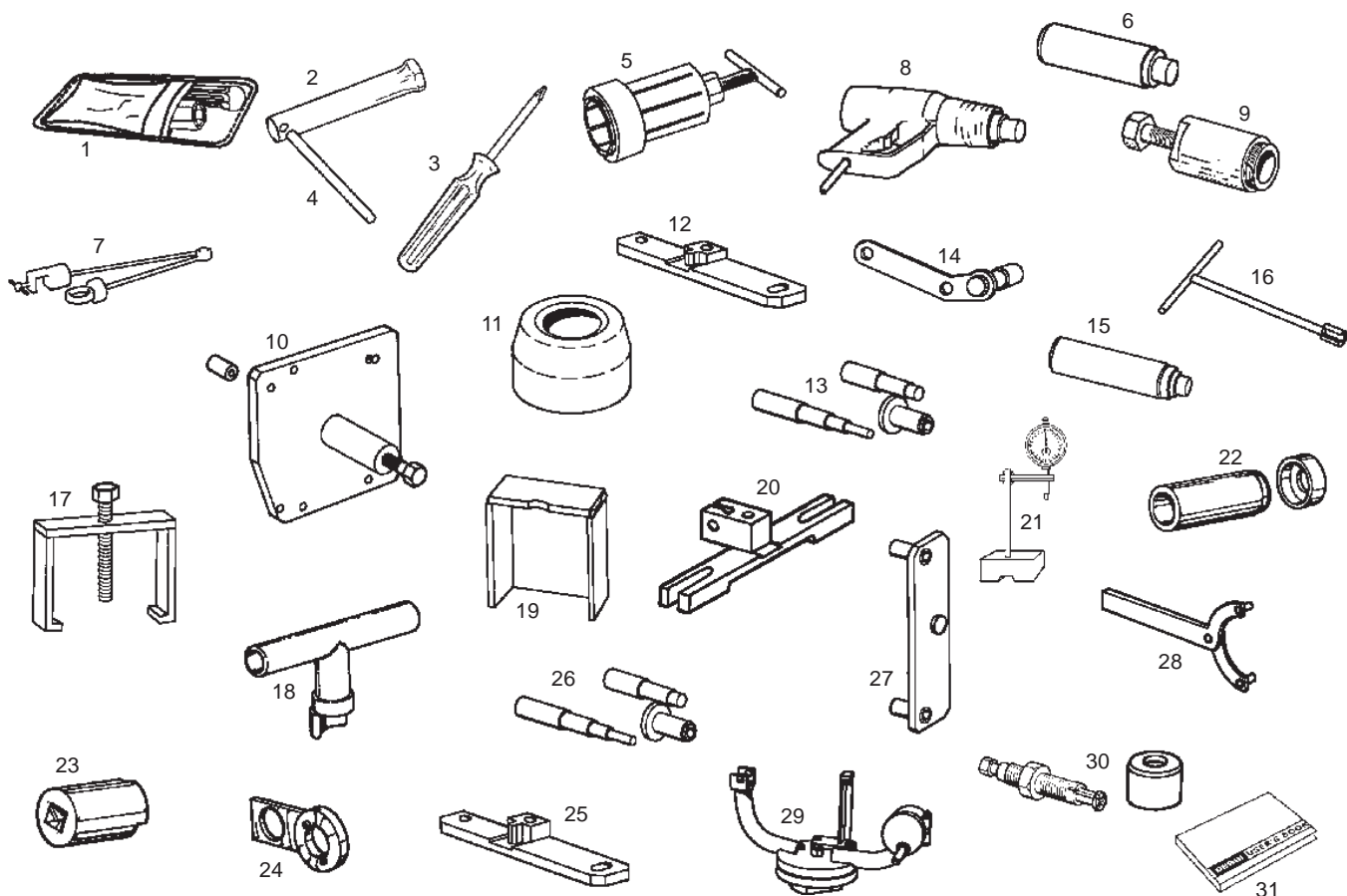


Fig.	Ver.	COD. KOD.	DESCRIPCIÓN DENOMINAZIONE NAME	BEZEICHNUNG DESIGNATION	MOD.	NOTAS NOTES NOTA MITSCHRIFT NOTES
01A		00G05101561	CTO BOLSA HERRAMIENTAS SACCO FERRI CAGIVA TOOL BAG ASSY		12345	
02A		00G05100011	LLAVE BUJIA CHIAVE CANDELA SPARK PLUG SPANNER		12345	
03A		00005551290	DESTORNILLADOR CACCIAVITE SCREWDRIVER		12345	
04A		00G05101031	MANGO LLAVE MANICO CHIAVE SPANNER HANDLE		12345	
05A		004499Y	EXTRACTOR COJINETES ESTRATTORE CUSCINETTI BEARING EXTRACTOR		12345	
06A		020080Y	PUNTERO PARA CASQUILO DE AGUJAS PUNZ. MONT. A.R. TAMBURNO DESMODROMICO GEARBOX COVER ROLLER		12345	
07A		020150Y	SOPORTE PISTOLA TÉRMICA SUPPORTO RISCALDATORE AD ARIA SUPPORT		12345	
08A		020151Y	PISTOLA TÉRMICA RISCALDATORE AD ARIA «METABO HG 1500/2» THERMAL GUN		12345	
09A		020162Y	EXTRACTOR VOLANTE ESTRATTORE VOLANO FLYWHEEL EXTRACTOR		12345	
10A		020163Y	CHAPA SEPARADOR CARTER PIASTRA SEPARAZIONE CARTER CRANKCASE SEPARATOR		12345	
11A		020164Y	FUNDA MONT. SEMIPOLEAS GUAINA MONT.SEMIPULEGGE DRIVEN PULLEY ASSEMBLING COLLAR		12345	

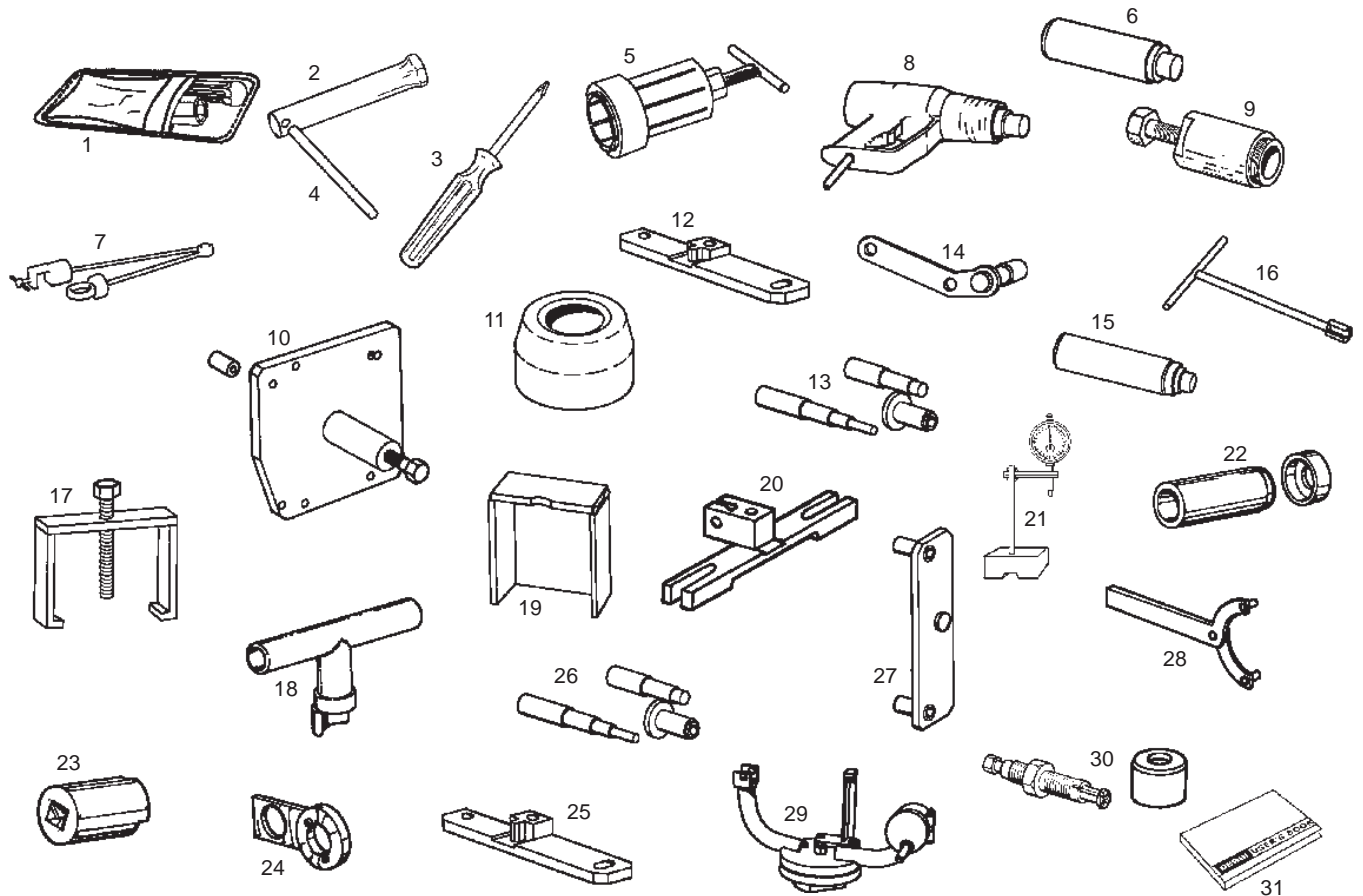


Fig.	Ver.	COD. KOD.	DESCRIPCIÓN DENOMINAZIONE NAME	BEZEICHNUNG DESIGNATION	MOD.	NOTAS NOTES NOTA MITSCHRIFT NOTES
12A		020451Y	SUJETADOR CORONA DE ARRANQUE FERMO CORONA AVVIAMENTO STARTER GEAR RETAINER		1 2 3 4 5	
13A		020166Y	UTIL MONT. AROS ELÁSTICOS EN EL PISTÓN ATTREZZO MONT FERMI PISTONE PISTON PIN SPRING CLIPS FITTING TOOL		1 2 3 4 5	
14A		020167Y	SUJETADOR RODETE BOMBA DE AGUA FERMO GIRANTE ACQUA WATER PUMP RETAINER		1 2 3 4 5	
15A		020168Y	PUNTERO MONT.RET.AGUA A SEMICÁRTER PUNZ. MONT. ANELLO TENUTA DRIFT FOR WATER PUMP SEAL		1 2 3 4 5	
16A		020169Y	LLAVE MONT. EJE MANDO BOMBA AGUA CHIAVE PER ALBERO POMPA WATER PUMP WRENCH		1 2 3 4 5	
17A		020361Y	EXTRACTOR ENG. MANDO MEZCLADOR PUNZONE 22mm MIXER DRIVE WHEEL EXTRACTOR		1 2 3 4 5	
18A		020261Y	MONT. MUELLE PUESTA EN MAR-CHA ATTR. MONT. MOLLA SETTORE DI AVVIAMENTO STARTER SPRING FITTING TOOL		1 2 3 4 5	
19A		020265Y	BASE BASE PER MONTAGGIO CUSCINETTI CRANKSHAFT SUPPORT		1 2 3 4 5	
20A		020268Y	SOPORTE COMPARADOR BASE PER CONTROLLO SPORGENZA PISTONE DIAL GAUGE AND SUPPORT		1 2 3 4 5	
21A		020335Y	ÚTIL COMPARADOR Y SOPORTE SUPPORTO MAGNETICO E COMPARATORE DIAL GAUGE AND SUPPORT		1 2 3 4 5	
22A		020340Y	PUNZÓN RETÉN CIGÜEÑAL LADO VOLANTE PUNZONE MONT. PAROLIO VOLANO E TRSMISS. CRANKSHAFT FLYWHEEL SIDE OIL SEAL DRIFT		1 2 3 4 5	

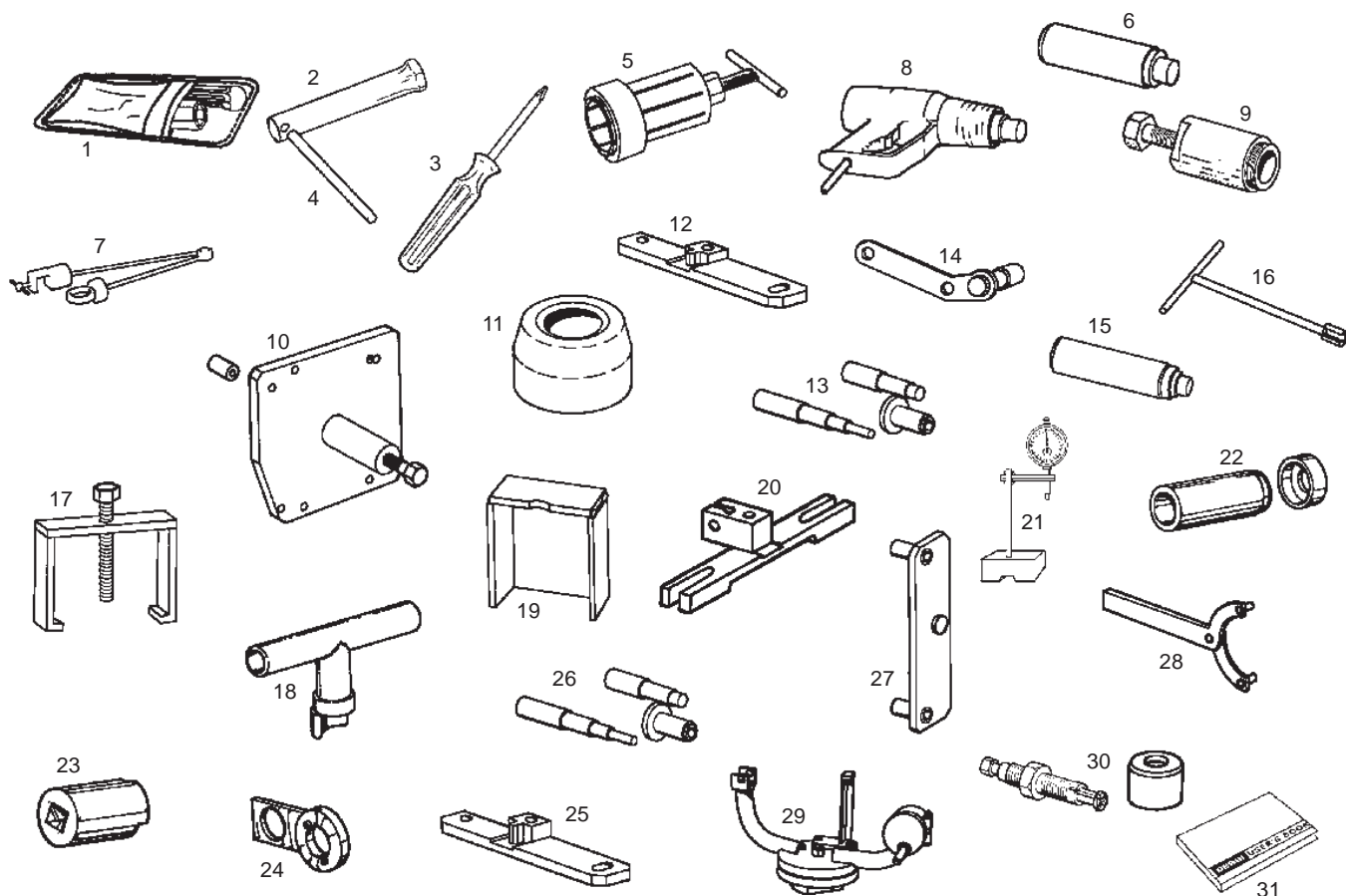


Fig.	Ver.	COD. KOD.	DESCRIPCIÓN DENOMINAZIONE NAME	BEZEICHNUNG DESIGNATION	MOD.	NOTAS NOTES NOTA MITSCHRIFT NOTES
23A		020341Y	UTIL PARA DESMONTAR VÁLVULA CHIAVE VALVOLA INIETTORE VALVE PULLER		12345	
24A		020342Y	FIJADOR POLEA CIGÜEÑAL COMPRESOR FERMO PULEGGIA COMPRESSORE COMPRESSOR SHAFT SPROCKET HOLDER		12345	
25A		020343Y	SUJETADOR CORONA DE ARRANQUE FERMO CORONA AVVIAMENTO STARTER GEAR RETAINER		12345	
26A		020344Y	UTIL MONT. AROS ELÁSTICOS EN EL PISTÓN ATTR. MONTAGGIO ANELLI ELASTICI PISTONE PISTON PIN SPRING CLIPS FITTING TOOL		12345	
27A		020346Y	FIJADOR VOLANTE FERMO VOLANO PER FASATURA INIEZIONE FLYWHEEL HOLDER		12345	
28A		020565Y	SUJETADOR CORONA DENTADA ATTREZZO REGOLAZIONE TENSIONE CINGHIA DRIVEN PULLEY RETAINER		12345	
29A		005095Y	SOPORTE MOTOR SUPPORTO MOTORE ENGINE SUPPORT		12345	
30A		001467Y	EXTRACTOR ESTRATTORE CUSCINETTI BEARING EXTRACTOR		12345	
31A		00G05165126	MANUAL USUARIO (5 IDIOMAS) LIBRETTI DI ISTRUZIONI USER'S BOOK		12345	

CODIGO CODE	Lám. Diagr.	Figr.	Vers.	CODIGO CODE	Lám. Diagr.	Figr.	Vers.	CODIGO CODE	Lám. Diagr.	Figr.	Vers.	CODIGO CODE	Lám. Diagr.	Figr.	Vers.
00D00900531	007	08A		00G00713029	009	02A		00G01513238	010	03C		00G04403752	010	04A	
00D00900531	015	06A		00G00714021	009	02D		00G01513239	010	03A		00G04607501	010	16A	
00D01000701	006	20A		00G00800001	005	17A		00G01513351	009	01D		00G04610921	011	19A	
00D01200171	010	26A		00G00800501	005	09A		00G01513781	009	26A		00G04700141	008	14A	
00D01500021	007	16A		00G00803101	005	14A		00G01514231	010	03D		00G04702091	008	12A	
00D01501371	001	14A		00G00900181	006	12A		00G01526731	009	25A		00G04802891	001	23A	
00D01501371	004	21A		00G00900291	006	14A		00G01601581	011	15A		00G04805961	001	02A	
00D01501371	007	29A		00G00900401	006	10A		00G01602581	011	05A		00G04900441	010	31A	
00D01501371	009	11A		00G00900521	002	07A		00G01604071	011	04A		00G04900551	010	31B	
00D01501371	010	06A		00G00901861	006	11A		00G01605021	011	06A		00G04907502	009	27A	
00D02100901	006	07A		00G00904431	006	23A		00G01608051	008	17A		00G05100011	020	02A	
00D02600631	004	12A		00G00905751	006	19A		00G01629521	011	03A		00G05101031	020	04A	
00D02600631	009	20A		00G00906081	006	13A		00G01703701	011	08A		00G05101561	020	01A	
00D02600631	010	09A		00G00907011	006	01A		00G01800221	004	05A		00G05154651	010	32A	
00D02600631	019	28A		00G01000911	007	10A		00G01800901	005	03A		00G05165126	020	31A	
00D03700131	003	13A		00G01001811	011	12A		00G01802361	007	21A		00G05203611	011	22A	
00D04900581	011	07A		00G01002841	007	25A		00G01814391	019	16A		00G05700101	009	10A	
00D05900081	001	10A		00G01004321	007	17A		00G01828931	010	29A		00G05701141	007	14A	
00D05900091	007	32A		00G01004341	007	18A		00G01900101	008	35A		00G05703051	007	02A	
00E01020131	007	04A		00G01011521	011	02A		00G01925601	001	01A		00G05800011	006	24A	
00F00400131	003	03A		00G01011522	011	02B		00G02001541	002	21A		00G05801101	008	37A	
00F00400771	003	04A		00G01018011	007	03A		00G02101631	011	10A		00G05900331	001	18A	
00F00409321	003	11A		00G01018515	011	01B		00G02102083	006	21A		00G05902861	009	07A	
00F00900531	006	29A		00G01018516	011	01C		00G02106611	006	22A		00G05902862	009	07B	
00F00900531	007	30A		00G01018517	011	01A		00G02209671	011	20A		00G05903251	001	25A	
00F00900531	017	02A		00G01018518	011	01D		00G02300621	007	06A		00G05916832	010	01E	
00F00901151	006	25A		00G01019513	011	01E		00G02300811	007	11A		00G05916837	010	01B	
00F00902291	006	18A		00G01025301	007	01A		00G02302501	007	13A		00G05916838	010	01C	
00F00930071	006	02A		00G01100121	008	24A		00G02303171	011	11A		00G05916839	010	01A	
00F00930091	006	17A		00G01200031	008	06A		00G02400111	008	34A		00G05917831	010	01D	
00F01001311	007	07A		00G01201271	008	04A		00G02500271	001	08A		00G06002151	017	31A	
00F01020371	007	20A		00G01202021	008	07A		00G03000211	008	38A		00G06200051	003	19A	
00F01201121	008	03A		00G01202195	008	13A		00G03001091	008	36A		00G06200081	003	17A	
00F01810411	001	24A		00G01209951	008	01A		00G03001271	001	05A		00G06200151	001	16A	
00F03710241	003	15A		00G01212111	008	02A		00G03301401	007	09A		00G06203061	003	12A	
00F04700121	008	15A		00G01301161	008	16A		00G03301731	019	21A		00G06300571	001	03A	
00F05900041	004	07A		00G01303191	008	22A		00G03301781	019	23A		00G06301101	009	06A	
00F05900041	010	07A		00G01308356	008	20A		00G03302271	019	24A		00G06301102	009	06B	
00G00200111	002	05A		00G01403301	001	12A		00G03302741	019	22A		00G06301551	004	04A	
00G00200701	002	23A		00G01404241	010	22A		00G03302791	019	25A		00G06301771	003	20A	
00G00201191	002	18A		00G01404242	010	22B		00G03303791	019	26A		00G06302401	001	20A	
00G00201281	002	16A		00G01409191	010	21A		00G03310171	019	20A		00G06306721	004	03A	
00G00201531	002	17A		00G01500021	001	15A		00G03400041	019	15A		00G06500451	001	21A	
00G00202121	002	02A		00G01501511	001	04A		00G03400891	019	17A		00G06800501	004	15A	
00G00202131	002	03A		00G01502381	002	08A		00G03464601	019	13A		00G06800641	003	09A	
00G00202441	002	20A		00G01502751	011	21A		00G03600991	004	16A		00G06801051	004	13A	
00G00202471	002	10A		00G01503701	009	19A		00G03700351	003	10A		00G06803431	009	04A	
00G00203231	002	06A		00G01503701	011	09A		00G03700411	003	08A		00G06803432	009	04B	
00G00204171	002	19A		00G01504091	009	08A		00G03701031	003	22A		00G06812322	010	02E	
00G00205011	002	04A		00G01504092	009	08B		00G03702081	003	02A		00G06812327	010	02B	
00G00208001	002	01A		00G01504701	009	17A		00G03702601	003	18A		00G06812328	010	02C	
00G00400181	003	06A		00G01505701	010	24A		00G03706051	003	14A		00G06812329	010	02A	
00G00400321	003	21A		00G01507861	010	05A		00G04101881	017	30A		00G06813321	010	02D	
00G00400501	003	07A		00G01507862	010	05B		00G04200731	018	10A		00H00400371	003	16A	
00G00411011	003	01A		00G01509191	005	02A		00G04204721	018	07A		00H00400501	003	23A	
00G00602181	004	14A		00G01512352	009	01E		00G04307181	003	05A		00H00611521	010	30A	
00G00623014	004	01A		00G01512357	009	01B		00G04401462	004	11A		00H01301291	008	09A	
00G00704141	010	17A		00G01512358	009	01C		00G04401462	009	14A		00H01301831	008	19A	
00G00713022	009	02E		00G01512359	009	01A		00G04401462	010	11A		00H01500691	004	20A	
00G00713027	009	02B		00G01513232	010	03E		00G04401462	011	18A		00H01500691	019	29A	
00G00713028	009	02C		00G01513237	010	03B		00G04403751	009	05A		00H02100191	006	26A	

CODIGO CODE	Lám. Diagn.	Figr.	Vers.	CODIGO CODE	Lám. Diagn.	Figr.	Vers.	CODIGO CODE	Lám. Diagn.	Figr.	Vers.	CODIGO CODE	Lám. Diagn.	Figr.	Vers.
00H02100861	006	27A		00011031801	011	14A		020166Y	020	13A		288245	013	18A	
00H02401282	008	08A		00011032501	010	12A		020167Y	020	14A		288531	013	14A	
00H03800722	004	09A		00011051601	009	03A		020168Y	020	15A		288639	015	11A	
00H03800751	018	09A		00011051601	010	14A		020169Y	020	16A		288862	017	15A	
00H05900021	009	12A		00011051801	009	13A		020261Y	020	18A		288863	017	12A	
00H05900021	010	08A		00011051801	010	13A		020265Y	020	19A		288865	017	13A	
00H05900441	006	16A		00011055001	009	09A		020268Y	020	20A		288868	017	05A	
0000A517011	007	05A		00012044000	007	12A		020335Y	020	21A		288872	017	28A	
0000A517011	007	31A		00012083001	005	15A		020340Y	020	22A		288873	017	29A	
00000002850	002	12A		00012151500	009	18A		020341Y	020	23A		288881	017	18A	
00000004515	004	02A		00012151500	010	15A		020342Y	020	24A		288883	017	09A	
00000004515	009	16A		00014041200	006	28A		020343Y	020	25A		289005	019	04A	
00000004520	019	27A		00021012001	008	11A		020344Y	020	26A		289191	016	26A	
00000004610	002	09A		00022087021	005	10A		020346Y	020	27A		289495	015	23A	
00000004612	007	27A		00026006002	019	14A		020361Y	020	17A		289519	014	15A	
00000004615	001	13A		00038004000	007	15A		020451Y	020	12A		289575	017	11A	
00000004830	010	20A		00040008000	007	24A		020565Y	020	28A		289840	014	09A	
00000004840	006	15A		00057000500	001	19A		031091	015	18A		289903	017	32A	
00000023040	009	21A		00058120100	008	05A		078307	013	20A		289931	014	19A	
00000023040	010	10A		00092062014	010	28A		085285	017	23A		289933	014	16A	
00000023051	004	10A		00092063514	010	25A		113533	016	05A		289950	014	08A	
00000023051	010	19A		00232080021	005	01A		113903	017	06A		289952	014	04A	
00000023060	001	11A		00232160021	008	21A		140435	013	17A		289955	014	14A	
00000023060	004	17A		00262100032	001	09A		146197	016	34A		293492	019	07A	
00000023060	009	24A		00402060001	004	19A		152608	017	24A		414834	015	13A	
00000023080	002	14A		00402060001	010	18A		154873	012	02A		414835	016	10A	
00000023080	006	06A		00402080001	019	19A		231590	016	43A		414837	015	30A	
00000023100	001	07A		00402100001	001	17A		239382	016	02A		414838	016	18A	
00000023100	005	05A		00432060002	010	27A		239388	016	09A		431125	013	01A	
00000031050	009	15A		00442080002	005	13A		239397	013	10A		4316255	013	04A	
00000031050	010	23A		00442080002	005	16A		239404	013	07A		431654	017	07A	
00000031060	004	08A		00702009321	008	33A		239455	013	08A		431860	016	13A	
00000031060	007	28A		000267	019	11A		242364	008	39A		433987	015	32A	
00000031060	009	23A		000397	015	34A		258146	018	17A		434735	015	17A	
00000031080	002	13A		001467Y	020	30A		258536	018	18A		435295	016	17A	
00000031080	006	05A		004499Y	020	05A		265300	014	31A		436206	017	21A	
00000031100	001	06A		005095Y	020	29A		266625	016	08A		436719	013	16A	
00000031100	002	11A		006416	015	31A		266724	008	26A		436864	014	26A	
00000031100	005	04A		006624	014	03A		266725	008	27A		438034	013	13A	
00000033100	005	07A		006647	015	16A		266773	016	40A		463872	016	14A	
00002051551	004	18A		006975	016	29A		267823	016	07A		478028	014	11A	
00002052051	004	06A		006975	019	01A		269755	015	33A		478197	015	05A	
00002086521	019	18A		008375	013	19A		272929	005	08A		4784925	015	12A	
00002112500	002	15A		015585	016	31A		273419	008	32A		478498	015	15A	
00002113500	002	22A		015585	019	03A		2736235	008	25A		478533	018	06A	
00003111110	008	23A		015585	019	06A		274245	008	28A		479495	014	17A	
00003112320	008	10A		015597	018	11A		278940	005	11A		4795526	014	05A	
00004061600	006	03A		015856	016	30A		286158	014	18A		479561	014	25A	
00004215000	005	06A		015856	016	36A		286162	016	27A		4795715	015	07A	
00005551290	020	03A		015856	019	02A		286163	016	28A		479866	014	28A	
00006083000	008	18A		016404	015	03A		286207	016	20A		480066	015	08A	
00006309260	006	08A		018644	015	02A		286209	016	12A		480227	014	20A	
00006321040	006	09A		020006	016	03A		286214	015	24A		480230	014	22A	
00008051200	011	17A		020008	016	06A		286217	015	25A		480410	014	27A	
00008062500	009	22A		020080Y	020	06A		286219	015	27A		480953	015	09A	
00008902630	001	22A		020106	016	25A		2865345	013	15A		482314	013	05A	
00011031001	011	16A		020150Y	020	07A		286810	013	06A		482315	013	02A	
00011031401	007	22A		020151Y	020	08A		287021	016	24A		482432	016	15A	
00011031401	011	13A		020162Y	020	09A		287073	016	32A		482766	014	06A	
00011031600	007	19A		020163Y	020	10A		287223	016	04A		482916	017	03A	
00011031801	007	23A		020164Y	020	11A		288041	015	26A		482942	017	08A	

CODIGO CODE	Lám. Diagr.	Figr.	Vers.	CODIGO CODE	Lám. Diagr.	Figr.	Vers.	CODIGO CODE	Lám. Diagr.	Figr.	Vers.	CODIGO CODE	Lám. Diagr.	Figr.	Vers.
483443	014	10A		831458	015	22A									
483537	014	29A		8318594	018	01A									
483859	015	29A		832130	015	04A									
484704	017	16A		832175	018	14A									
486942	018	02A		832356	018	04A									
486943	018	03A		833656	017	01A									
4874805	015	01A		833700	016	39A									
4874845	015	14A		833817	016	37A									
487592	018	20A		942135	015	10A									
487718	018	15A		CM001905	018	08A									
487719	018	16A		CM100109	014	01A									
4878020001	013	11A		CM1002045	014	13A									
4878020002	013	11B		CM100610	014	24A									
4878020003	013	11C		CM101509	016	44A									
4878020004	013	11D		CM101605	016	41A									
487935	014	12A		CM101704	017	20A									
496149	016	42A		CM102103	017	19A									
498337	012	03A		CM105905	017	10A									
498409	017	17A		CM107510	017	27A									
498865	019	09A		CM107701	017	26A									
500501	013	03A		CM1102025	014	21A									
500502	013	03B		CM110301	014	23A									
500503	013	03C		CM1273045	016	01A									
500504	013	03D		CM128501	017	14A									
504111P	012	01A		CM141710	017	22A									
560796	008	31A													
564497	016	38A													
583334	006	04A													
583461	015	19A													
583603	005	12A													
584521	007	26A													
825182	013	11E													
825185	013	11F													
82521R	016	19A													
82530R	015	20A													
82531R	015	21A													
825416	013	09A													
825865	017	04A													
82605R	016	33A													
82655R	014	02A													
827085	015	28A													
827208	018	12A													
827209	018	05A													
82727R	016	21A													
827425	016	35A													
827794	018	13A													
827847	019	12A													
827893	014	07A													
828074	017	25A													
828152	016	23A													
8284535	016	11A													
828765	019	05A													
828862	008	30A													
828863	008	29A													
829715	018	19A													
830212	014	30A													
830295	019	10A													
830296	019	08A													
830821	016	16A													
830939	016	22A													
831116	013	12A													