

**DUCCATI**

*Indiana 650*

*Indiana 350*

CATALOGO RICAMBI  
SPARE PARTS CATALOGUE  
CATALOGUE PIECES DETACHEES  
ERSATZTEILKATALOG

Printed in Italy



### INFORMAZIONI GENERALI

Questo catalogo è stato preparato per richiedere con esattezza le parti di RICAMBIO dei motocicli 350 - 650 INDIANA. Nelle ordinazioni indicare sempre e solamente:

- 1) il numero dei particolari seguito dalla descrizione;
- 2) il colore per i pezzi verniciati o comunque colorati;
- 3) il numero d'identificazione (matricola) del motociclo.

Le indicazioni di destra e sinistra si riferiscono ai due lati della macchina rispetto al guidatore seduto in sella.

### GENERAL INFORMATION

This catalogue has been prepared for your convenience when ORDERING PARTS for 350 - 650 INDIANA motorcycles.

The following instructions should be followed very carefully when ordering parts:

- 1) indicate part number and description;
- 2) indicate colour for painted parts;
- 3) indicate V.I.N. number.

Right side and left side indicated in this catalogue are referred to rider seating on motorcycle.

### INFORMATIONS GENERALES

Ce catalogue a été préparé pour faciliter le client dans sa commande de pièces de RECHANGE pour les motocyclettes 350 - 650 INDIANA.

Pour toute commande, indiquer toujours et seulement:

- 1) le numéro de la pièce suivi de sa description;
- 2) la couleur des pièces peintes;
- 3) le numéro d'identification (matricule) de la motocyclette.

Les indications de droite et gauche se rapportent aux deux côtés de la motocyclette par rapport au conducteur assis sur la selle.

### ALLGEMEINE INFORMATIONEN

Dieser Katalog wurde vorbereitet um die Möglichkeit zu geben, dass die ERSATZTEILE mit höchster Genauigkeit angefordert werden können und zwar für das Motorrad 350 - 650 INDIANA.

Den Aufträgen ist immer und nur folgendes anzugeben:

- 1) Ersatzteilnummer und Bezeichnung;
- 2) die Farbe für die lackierten Teile;
- 3) die Herstellungsnummer des Motorrads.

Die Angaben für rechts und links beziehen sich auf die beiden Seiten des Motorrads und zwar so gesehen, wie es der Fahrer sieht, wenn er auf dem Sattel sitzt.

### NOTE - LIST - NOTES - NOTE:

F.m.: Fino al telaio matricola - Up to frame number - Jusqu'au cadre numéro - Bis Fahrgestellnummer

D.m.: Dal telaio matricola - From frame number - Du cadre numéro - Ab Fahrgestellnummer

F.m.m.: Fino al motore matricola - Up to engine number - Jusqu'au moteur matricule - Bis zum Motor-Nr.

D.m.m.: Dal motore matricola - From engine number - Du moteur matricule - Ab Motor-Nr.

- : 350 INDIANA
- : 650 INDIANA
- △ : 350 - 650 INDIANA
- D : Germania, Germany, Allemagne, Deutschland
- CH : Svizzera, Switzerland, Suisse, Schweiz
- F : Francia, France, France, Frankreich
- USA : Stati Uniti d'America, United States of America, Etats Units d'Amérique, Vereinigte Staaten von Amerika.
- I : Italia, Italy, Italie, Italien

Dati indicativi soggetti a modifiche senza impegno di preavviso.

All data are subject to modification without prior notice.

Données indicatives sujettes à modifications sans obligation de préavis.

Änderungen vorbehalten.

N.B. I numeri di matricola iniziali dei motocicli 350 e 650 INDIANA sono rispettivamente ZDM350C \* 3500001 \* - ZDM650C \* 6500001\*.

Initial part number for the motorcycle 350 and 650 INDIANA are ZDM350C \* 3500001 \* - ZDM650C \* 6500001\*.

Les premiers numéros des motocyclettes 350 et 650 INDIANA sont ZDM350C \* 3500001 \* - ZDM650C \* 6500001\*.

Die Anfangsnummer der Matrikel vom Motorrad 350 und 650 INDIANA sind ZDM350C \* 3500001 \* - ZDM650C \* 6500001\*.

Emesso: 6-86

Issued: 6-86

Imprimé: 6-86

Herausgegeben: 6-86

No CATALOGO: 985230033

CATALOGUE No.: 985230033

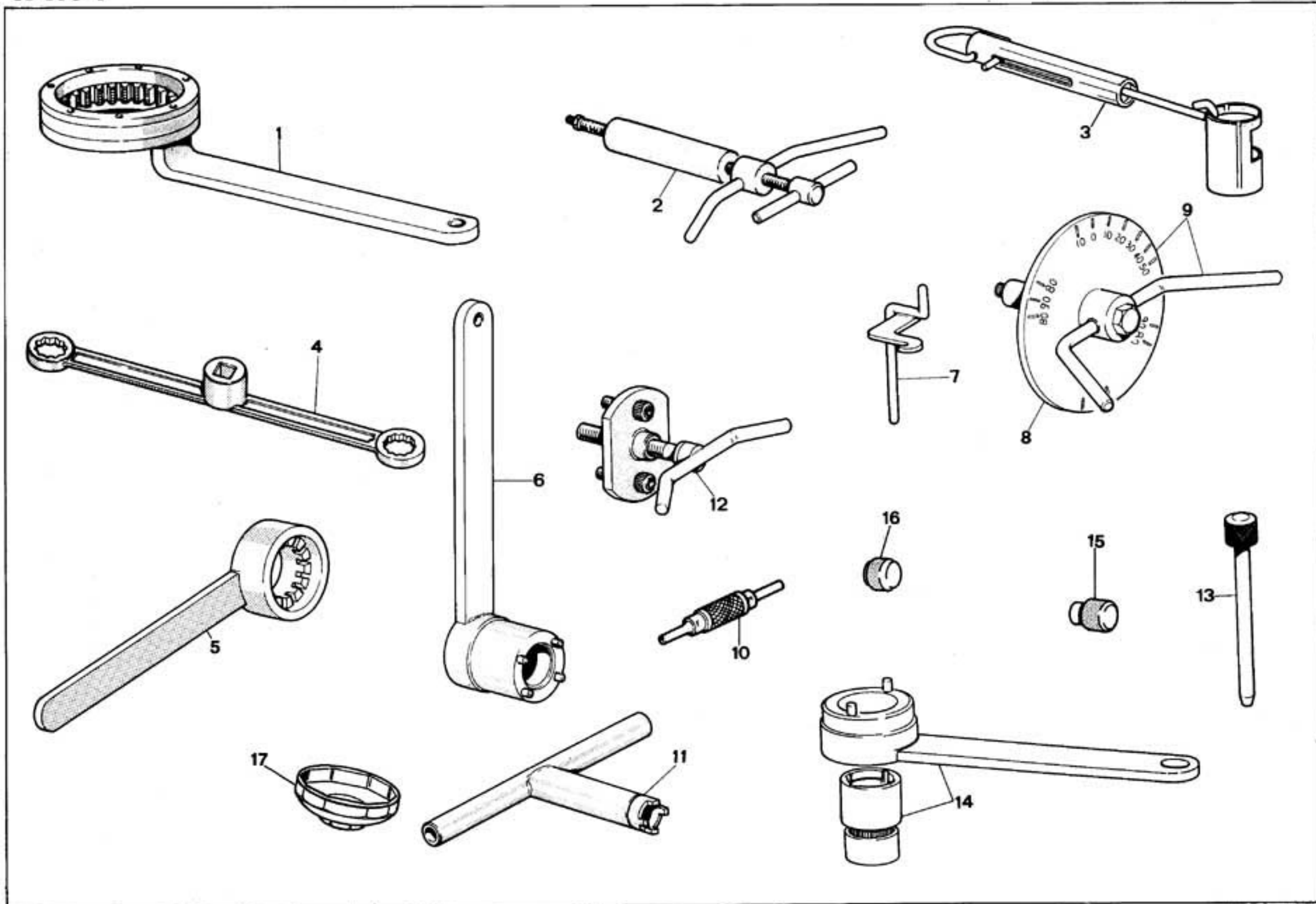
Nr. CATALOGUE: 985230033

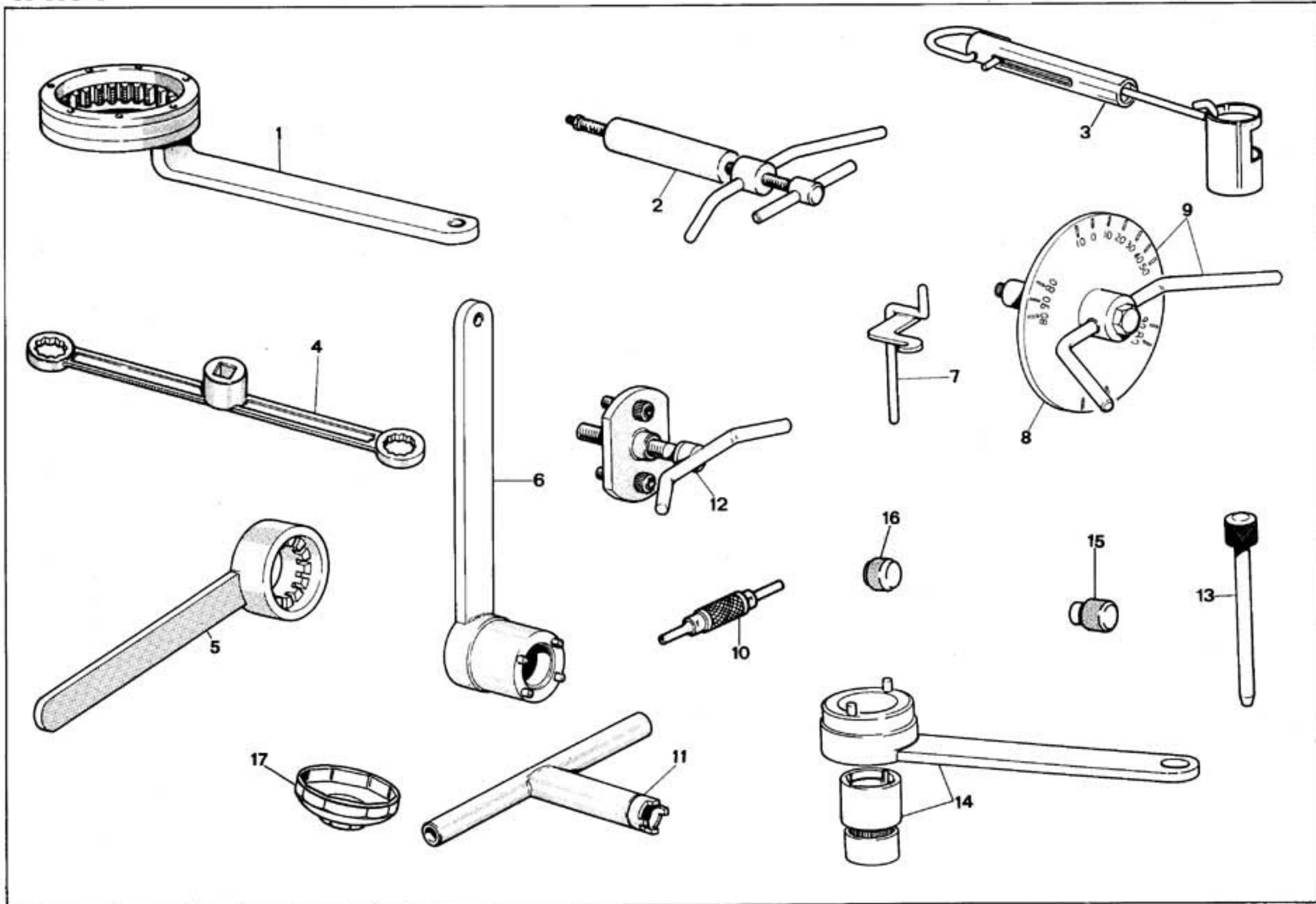
KATALOG Nr.: 985230033



Tavola - Drawing Table - Bild	Denominazione	Description	Designation	Bezeichnung	Pag
1	ATTREZZI SPECIALI PER STAZIONI DI SERVIZIO	WORKSHOP SPECIAL TOOLS	OUTILS SPECIAUX POUR STATIONS DE SERVICE	SONDERWERKZEUGE FÜR WERKSTÄTTE	3
2	COMANDO CAMBIO	GEARCHANGE	BOÎTE A VITESSES	SCHALTUNG	5
□ 3	CAMBIO - FRIZIONE A BAGNO D'OLIO	GEARCHANGE - CLUTCH	BOÎTE A VITESSES - EMBRAYAGE	SCHALTUNG - ÖLABADKUPPLUNG	7
● 3A	CAMBIO - FRIZIONE A SECCO	GEARCHANGE - CLUTCH	BOÎTE A VITESSES - EMBRAYAGE	SCHALTUNG - KUPPLUNG	11
4	CILINDRI - IMBIELLAGGIO	CYLINDERS - CRANKSHAFT	CYLINDRES - VILEBREQUIN	ZYLINDER - KURBELWELLE	15
5	DISTRIBUZIONE	TIMING	DISTRIBUTION	VENTILSTEUERUNG	19
6	TESTA VERTICALE	VERTICAL HEAD	CULASSE VERTICALE	STEHENDER ZYLINDERKOPF	21
7	TESTA ORIZZONTALE	HORIZONTAL HEAD	CULASSE HORIZONTALE	HORIZONTAL ZYLINDERKOPF	25
□ 8	CARBURATORE	CARBURETOR	CARBURATEUR	VERGASER	29
● 8A	CARBURATORE	CARBURETOR	CARBURATEUR	VERGASER	33
9	FILTRI E POMPA OLIO	FILTERS AND OIL PUMP	FILTRES ET POMPE A HUILE	ÖLFILTER UND PUMPE	37
10	SEMICARTER LATO FRIZIONE	CRANKCASE CLUTCH SIDE	CARTER CÔTE EMBRAYAGE	MOTORGEHÄUSE RECHTS	39
11	SEMICARTER LATO CATENA E ALTERNATORE	CHAIN SIDE CRANKCASE AND ALTERNATOR	CARTER CÔTE CHAÎNE ET ALTERNATEUR	MOTORGEHÄUSE LINKS UND LICHTMASCHINE	43
12	AVVIAMENTO ELETTRICO E ACCENSIONE	ELECTRIC STARTER AND IGNITION	DEMARRAGE ELECTRIQUE ET ALLUMAGE	ELEKTROSTARTER ANLASSER UND ZÜNDUNG	47
13	IMPIANTO ELETTRICO	ELECTRIC SYSTEM	INSTALLATION ELECTRIQUE	ELEKTRISCHE ANLAGE	51
14	GRUPPO SCARICO	EXHAUST	ECHAPPEMENT	AUSPUFFANLAGE	55
16	SOSPENSIONE POSTERIORE - CATENA - COPRICATENA	REAR SUSPENSION - CHAIN - COPRICATENA	SUSPENSIONS AR - CHAÎNE - CHAIN COVER	HINTERFEDERUNG - KETTE - KETTEKASTEN CARTER-CHAÎNE	57
17	FANALI - CRUSCOTTO - STRUMENTI	HEAD-LIGHTS - DASHBOARD - INSTRUMENTS	PHARE - TABLEAU DE BORD INSTRUMENTS	SCH EINWERFER - INSTRUMENTENBRETT INSTRUMENTE	59
18	FRENO IDRAULICO ANTERIORE	FRONT HYDRAULIC BRAKE	FREIN HYDRAULIQUE AVANT	VORD. HYDRAULISCHE BREMSE	63
19	MANUBRIO E COMANDI	HANDLEBAR AND CONTROLS	GUIDON ET COMMANDES	LENKER UND STEUERORGANE	65
20	FORCELLA ANTERIORE	FRONT FORK	FOURCHE AVANT	TELEGABEL	67
21	FRENO IDRAULICO POSTERIORE	REAR HYDRAULIC BRAKE	FREIN HYDRAULIQUE ARRIERE	HINTERBREMSE	69
22	RUOTE ANTERIORI E POSTERIORI	FRONT AND REAR WHEELS	ROUES AVANT ET ARRIERE	VORDERRAD UND HINTERRAD	73
23	TELAIO - ASPIRAZIONE E FILTRO ARIA	FRAME - AIR BOX AND FILTER	CADRE - ASPIRATION ET FILTRE	RAHMEN - EINLASS UND FILTER	75
24	SERBATOIO - SELLA - PARAFANGHI - FIANCHETTI	GAS TANK - SEAT - FENDERS - SIDE PANELS	RESERVOIR CARBURANT - SIEGE - GARDE.BOUES - PANNEAU	KRAFTSTOFFBEHALTER - SATTEL KOTFLÜGEL - PANEL	79
25	LEVA CAMBIO - PEDANE	CHANGE LEVER - FOOT REST	COMMANDE DE VITESSE - REPOSE-PIEDS	GANGSCHALTUNG - FUSSBRETT	83



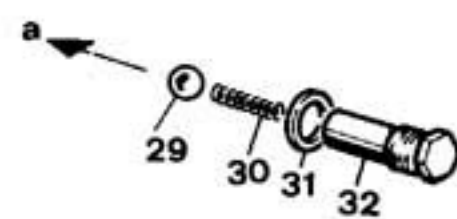
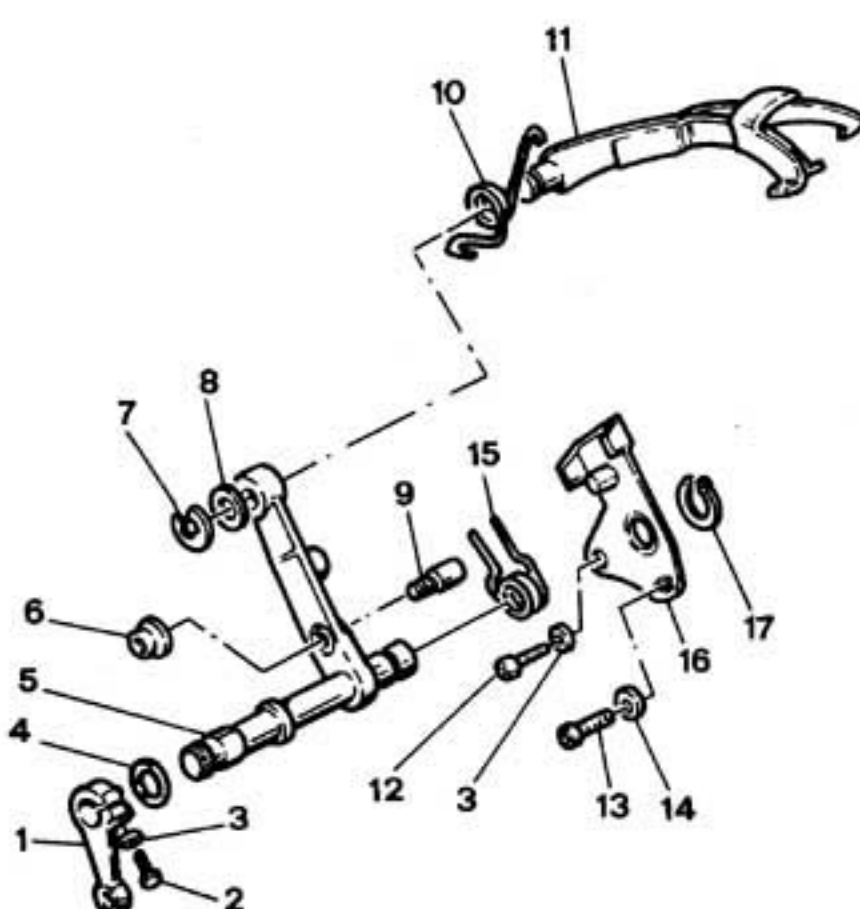
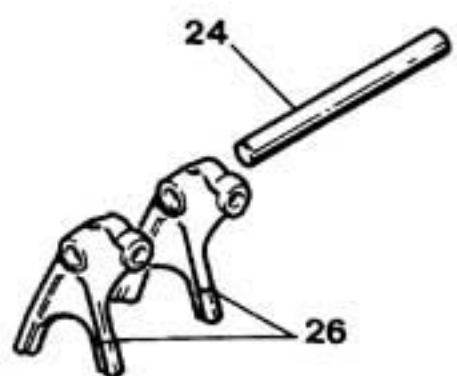
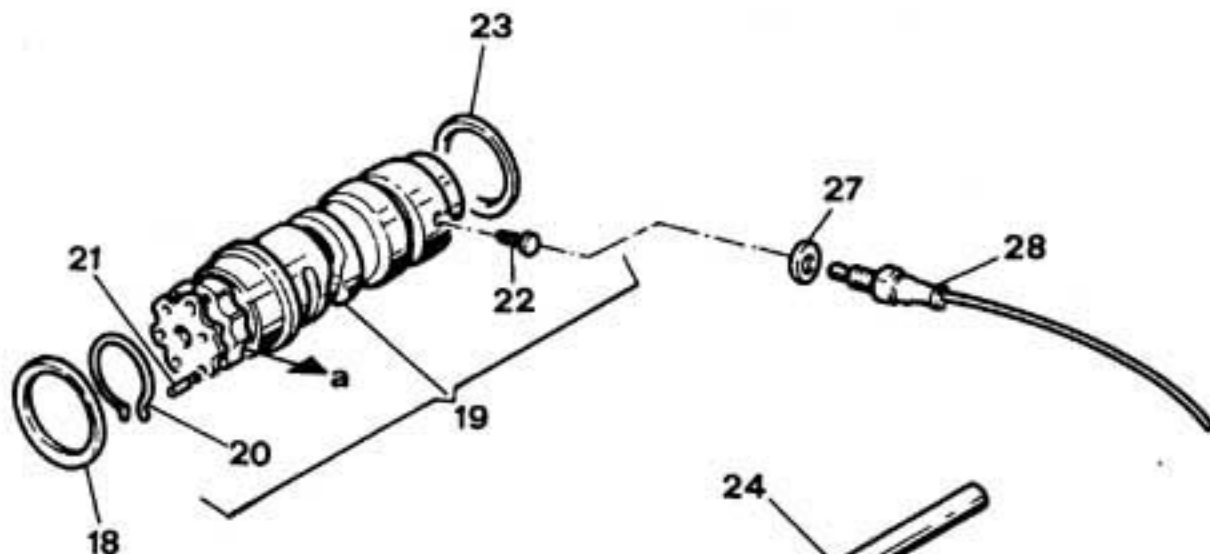
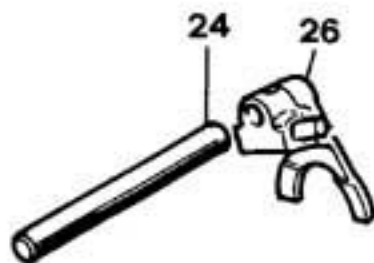




NOTE NOTES MARKS	POS. N.	N. CODICE CODE NO. Nr. CODE CODE Nr.	DENOMINAZIONE	DESCRIPTION	DESIGNATION	BEZEICHNUNG	VALIDITA VALIDITY VALIDITE GÜLTIG	QUANTITA QUANTITY QUANTITE MENGE
△	1	887130146	Chiave ferma tamburo frizione	Clutch drum locking wrench	Clé d'arrêt tambour embrayage	Halterungsschlüssel der Kupplungstrommel		1
△	2	887130120	Estrattore per perni bilanciere	Rocker pin extractor	Extracteur axes culbuteur	Abzieher für Kipphebelachse		1
△	3	887130748	Tenditore dinamometrico per cinghia distribuzione	Timing belt tensioner	Tendeur des courroies distribution	Spannerdynamometer für Treibriemen		1
△	4	887130768	Chiave per bloccaggio dadi testa	Wrench for cylinder-head nut	Clé pour écrou culasse	Spannschlüssel für Zylinderkopf		1
△	5	887130710	Chiave ferma alternatore per bloccaggio dado	Alternator retain, wrench for nut locking	Clé d'arrêt alternateur pour blocage écrou	Stromwechselhalterungsschlüssel für Mutterversperr.		1
△	6	887130137	Chiave ferma ingranaggio albero motore per bloccaggio dado	Crankshaft gear retaining wrench for nut locking	Clé d'arrêt engrenage arbre moteur pour blocage écrou	Halterungsschlüssel des Antriebswellenrads für Mutterversperrung		1
△	7	887130143	Attrezzo per montare molla e bilanciere di chiusura	Closing rocker & spring assembling tool	Outil pour monter ressort et culbuteur de fermeture	Werkzeug für Feder und Kipphebelmontage		1
△	8	981120002	Disco graduato	Graduated disc	Disque gradué	Stellscheibe		1
△	9	887130123	Attrezzo porta disco graduato per controllo anticipo con disco	Graduated disc bearing tool for advance checking with disc	Outil porte-disque gradué pour contrôle calage avec disque	Vorzündungstellscheibeträger mit Stellscheibe		1
△	10	887130114	Attrezzo per smontare spine dai connettori Molex	Connector pins removing tool	Outil pour démonter goujons connect.	Abzieher für Steckkontakte		1
△	11	887130139	Chiave per bloccaggio ghiera pulegge distribuzione	Timing pulley nut locking wrench	Clé d'arrêt écrous poulies distribut.	Halterungsschl. der Steuerscheibenmutter		1
△	12	887130144	Estrattore per smontare coperchio catena/alternatore	Chain cover removing tool	Outil pour démonter couvercle chaîne	Abzieher für Kettendeckel		1
△	13	887130262	Spina per montare i bilancieri	Rocker assembl. pin	Cheville-guide pour moteur culbuteurs	Stift für Kipphebeleinbau		1
△	14	887005644	Chiave ferma pulegge distribuzione	Timing pulley retaining wrench	Clé d'arrêt poulies distribution	Halterungsschl. der Steuerscheiben		1
△	15	000044119	Distanziale controllo registro inferiore valvola	Lower spacer	Entretoise inf.	Unter. Distanzstück		1
△	16	000044120	Distanziale controllo registro inferiore valvola	Lower spacer	Entretoise inf.	Unter. Distanzstück		1
△	17	067503210	Chiave smontaggio cartuccia olio	Cartridge removing key	Clé pour démonter la cartouche	Steckschlüssel für Filterpatrone		1



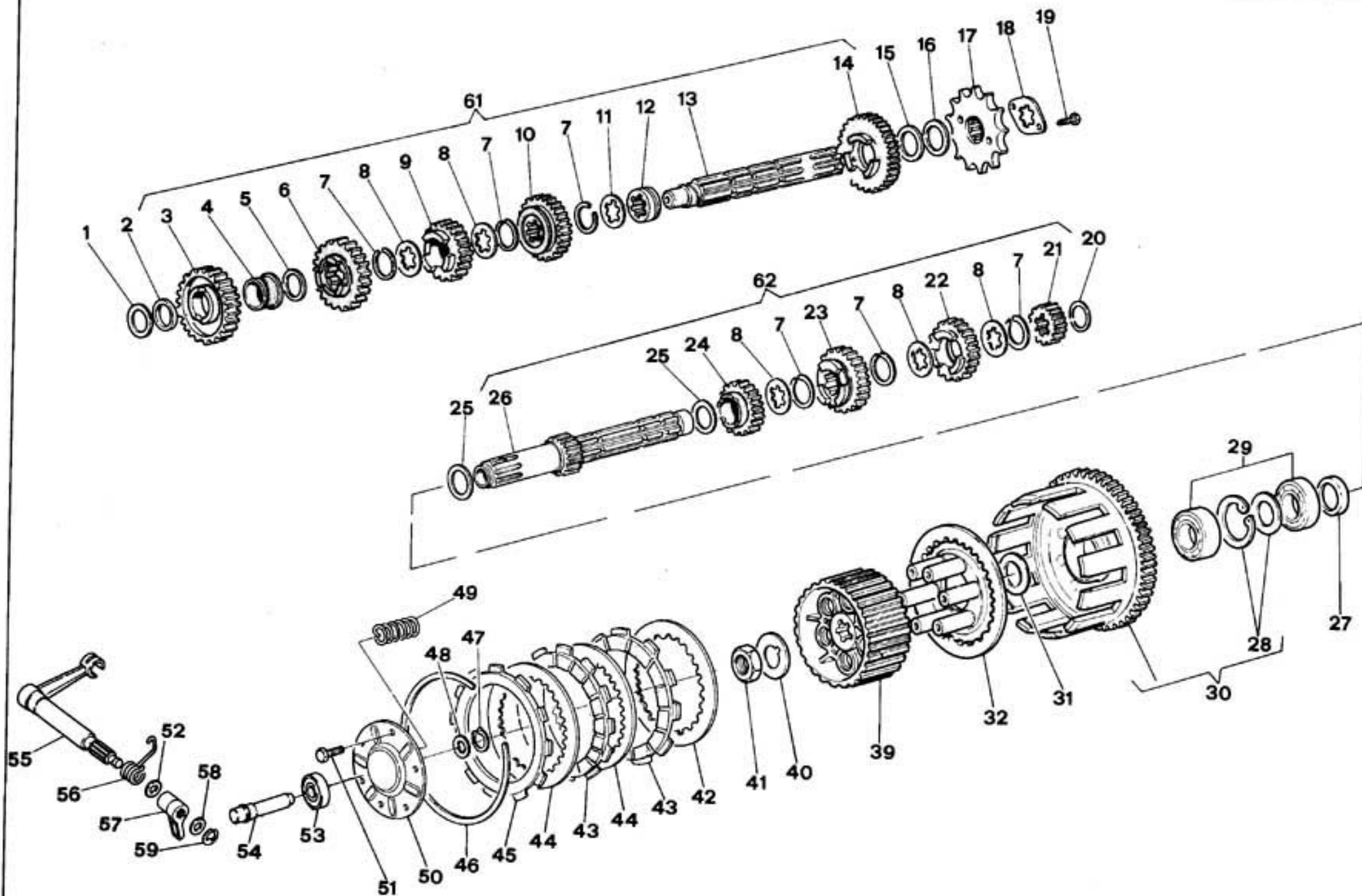
33



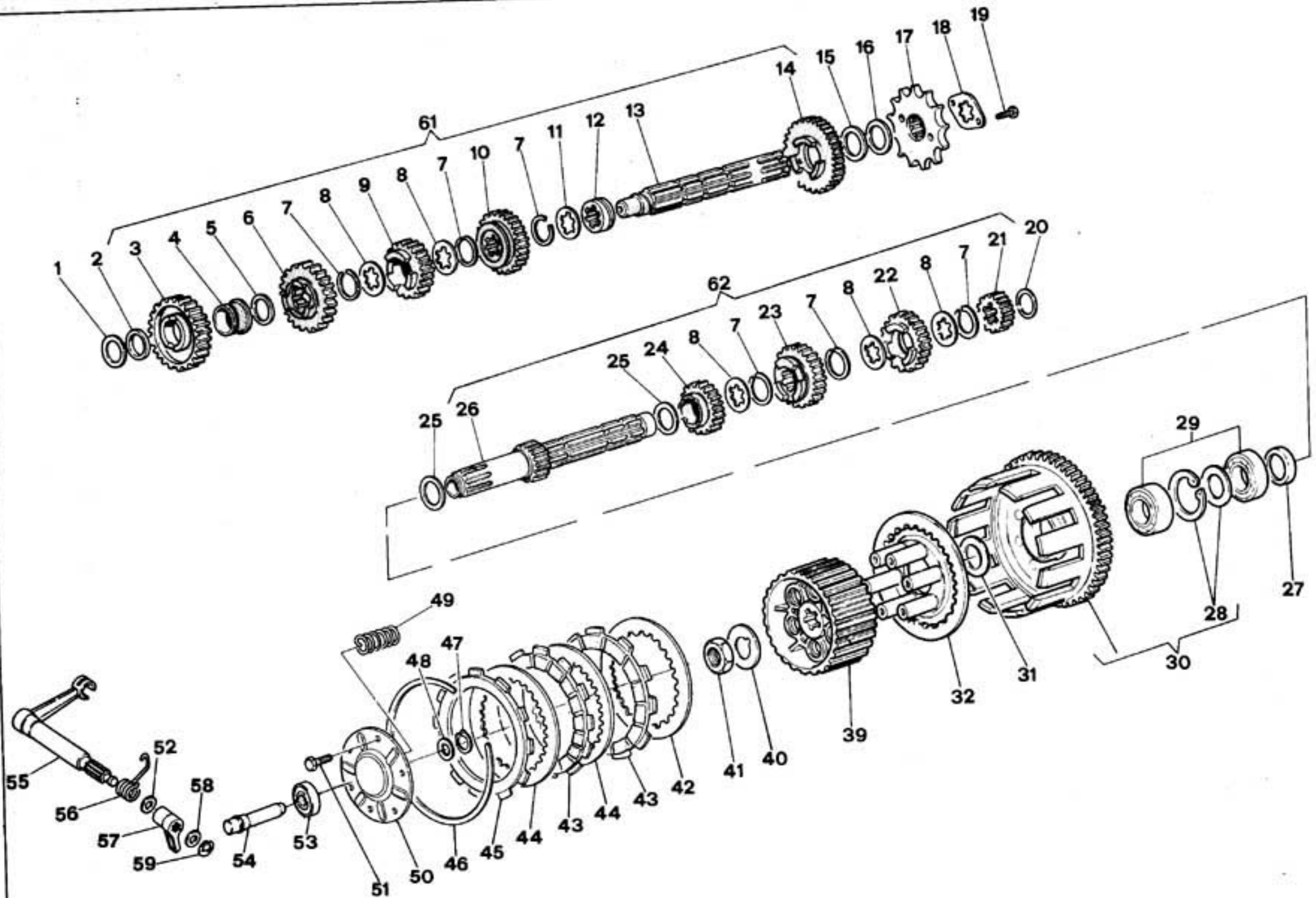


NOTE NOTES MARKS	POS. N.	N. CODICE CODE NO. Nr. CODE CODE Nr.	DENOMINAZIONE	DESCRIPTION	DESIGNATION	BEZEICHNUNG	VALIDITA VALIDITY VALIDITE GULTIG	QUANTITA QUANTITY QUANTITE MENGE
△	1	066013020	Levetta comando cambio	Gear control lever	Levier comm. vitesses	Schalthebel		1
△	2	60N101081	Vite TE	Screw	Vis	Schraube		1
△	3	46240376A	Rondella ondulata	Washer	Rondelle	Unterlegscheibe		2
△	5	066013160	Perno con leva cambio	Pin with lever	Goujon avec levier	Stift mit Hebel		1
△	6	079913095	Dado autobloccante	Nut	Ecrou	Mutter		1
△	7	021407350	Anello IDEAL D8	Ideal ring	Anneau	Idealring		1
△	8	040009050	Rondella	Washer	Rondelle	Unterlegscheibe		1
△	9	066013165	Perno per leva cambio	Gearlever pin	Goujon pour levier	Hebelstift		1
△	10	066013170	Molla ritorno forcella	Return spring	Ressort fourche	Gabelfeder		1
△	11	066013200	Forcella comando tamburo cambio	Control fork	Fourche commande	Gabel		1
△	12	715021631	Vite TCEI	Screw	Vis	Schraube		1
△	13	715022125	Vite TCEI	Screw	Vis	Schraube		1
△	14	46240378A	Rondella ondulata	Washer	Rondelle	Unterlegscheibe		1
△	15	079913110	Molla ritorno leva cambio	Return spring	Ressort retour	Hebelfeder		1
△	16	066013250	Piastrina fine corsa	Plate	Plaquette	Platte		1
△	17	735001542	Anello Seeger	Seeger ring	Anneau seeger	Seegerring		1
△	18	066013061	Rondella rasamento sp. 0,2	Thrust washer	Rondelle de butée	Distanzscheibe		1
△		066013062	Rondella rasamento sp. 0,3	Thrust washer	Rondelle de butée	Distanzscheibe		1
△		066013060	Rondella rasamento sp. 1	Thrust washer	Rondelle de butée	Distanzscheibe		1
△	19	036713400	Tamburo cambio completo	Compl. drum	Tambour complet	Schaltwalze		1
△	20	066013057	Anello ferma rullini	Stop ring	Anneau ferm.	Stopring		1
△	21	066013050	Rullino speciale	Roller	Rouleau	Walze		6
△	22	066013045	Pernetto comando spia folle	Warn. light control pin	Goujon comm. témoin vit. au point mort	Stift		1
△	23	066013066	Rondella rasamento sp. 0,2	Thrust washer	Rondelle de butée	Distanzscheibe		1
△		066013067	Rondella rasamento sp. 0,3	Thrust washer	Rondelle de butée	Distanzscheibe		1
△		066013065	Rondella rasamento sp. 1	Thrust washer	Rondelle de butée	Distanzscheibe		1
△	24	066013070	Perno per forcella	Fork pin	Goujon fourche	Hebelstift		2
△	26	036713080	Forcella innesto marce	Fork	Fourche eng. vitesses	Schaltgabel		3
△	27	42020008A	Guarnizione	Gasket	Joint	Dichtung		1
△		050403085	Guarnizione	Gasket	Joint	Dichtung		1
△	28	067049750	Interruttore spia folle	Warn. light switch	Interrupteur témoin	Kontrollampeschalter		1
△	29	768351134	Sfera	Ball	Bille	Kugel		1
△	30	066013143	Molla scatto marce	Spring	Ressort	Feder		1
△	31	027291090	Guarnizione	Gasket	Joint	Dichtung		1
△	32	066013133	Porta-puntalino	Peg holder	Porte-tige	Stangehalter		1
△	33	066551101	Busta guarnizioni e gommini di tenuta	Rubber and gasket set	Jeu joints et caoutchoucs	Gummi-und Dichtungssatz		1





NOTE NOTES NOTES MARK	POS. N.	N. CODICE CODE NO. Nr. CODE CODE Nr.	DENOMINAZIONE	DESCRIPTION	DESIGNATION	BEZEICHNUNG	VALIDITA VALIDITY VALIDITE GULTIG	QUANTITA QUANTITY QUANTITE MENGE
<input type="checkbox"/>	1	000216055	Rondella 17,2x25x0,2 sp.	Washer	Rondelle	Unterlegscheibe		1
<input type="checkbox"/>	2	066016140	Distanziale sp. 4,1	Distance piece	Entretoise	Distanzstück		1
<input type="checkbox"/>	3	036716050	Ingranaggio condotto 1° vel. Z=43	Driven gear	Engrenage conduit	Zahnrad		1
<input type="checkbox"/>	4	066016220	Boccola ingr. condotto 1° vel.	Bush	Douille	Buchse		1
<input type="checkbox"/>	5	061916125	Rondella 19,5x26x1	Washer	Rondelle	Unterlegscheibe		1
<input type="checkbox"/>		066088125	Rondella 19,5x25x0,8	Washer	Rondelle	Unterlegscheibe		1
<input type="checkbox"/>	6	066016070	Ingranaggio condotto 3° vel. Z=32	Driven gear	Engrenage conduit	Zahnrad		1
<input type="checkbox"/>	7	061916180	Anello elastico	Ring	Bague	Sicherungsring		6
<input type="checkbox"/>	8	061916015	Rondella scanalata sp. 0,5	Thrust washer	Rondelle	Distanzscheibe		5
<input type="checkbox"/>	9	065916085	Ingranaggio condotto 5° vel. Z=28	Driven gear	Engrenage conduit	Zahnrad		1
<input type="checkbox"/>	10	066016080	Ingranaggio condotto 4° vel. Z=29	Driven gear	Engrenage conduit	Zahnrad		1
<input type="checkbox"/>	11	061916140	Rondella scanalata sp. 1,5	Thrust washer	Rondelle	Distanzscheibe		1
<input type="checkbox"/>	12	061916065	Boccola ingranaggio condotto 2° vel.	Bush	Douille	Buchse		1
<input type="checkbox"/>	13	036716110	Albero secondario cambio	Layshaft	Arbre secondaire	Abtriebswelle		1
<input type="checkbox"/>	14	036716060	Ingranaggio condotto 2° vel. Z=24	Driven gear	Engrenage conduit	Zahnrad		1
<input type="checkbox"/>	15	066016145	Distanziale sp. 2,8	Distance piece	Entretoise	Distanzstück		1
<input type="checkbox"/>	16	050447050	Rondella 25,2x 32,5x0,2	Washer	Rondelle	Unterlegscheibe		1
-		015016030	Rondella 25,2x 32,5x0,5	Washer	Rondelle	Scheibe		1
-		025147050	Rondella 25,2x 32,5x1,0	Washer	Rondelle	Scheibe		1
<input type="checkbox"/>	17	035116090	Pignone catena Z=14	Chain sprocket	Pignon chaine	Ritzel		1
<input type="checkbox"/>	18	066016105	Piastrina ferma-pignone	Plate	Plaque	Platte		1
<input type="checkbox"/>	19	709151613	Vite TE M6x10	Screw	Vis	Schraube		2
<input type="checkbox"/>	20	066016150	Distanziale sp. 3	Distance piece	Entretoise	Distanzstück		1
<input type="checkbox"/>	21	036716020	Ingranaggio conduttore 2° vel. Z=20	Driving gear	Engrenage conducteur	Zahnrad		1
<input type="checkbox"/>	22	066016040	Ingranaggio conduttore 4° vel. Z=27	Driving gear	Engrenage conducteur	Zahnrad		1
<input type="checkbox"/>	23	065916045	Ingranaggio conduttore 5° vel. Z=29	Driving gear	Engrenage conducteur	Zahnrad		1
<input type="checkbox"/>	24	066016030	Ingranaggio conduttore 3° vel. Z=24	Driving gear	Engrenage conducteur	Zahnrad		1
<input type="checkbox"/>	25	025147050	Rondella 25,5x 32x1	Washer	Rondelle	Unterlegscheibe		2
<input type="checkbox"/>	26	036716010	Albero primario cambio	Main shaft	Arbre primaire	Hauptwelle		1
<input type="checkbox"/>	27	066016620	Distanziale sp. 5	Distance piece	Entretoise	Distanzstück		1
<input type="checkbox"/>	28	066188630	Anello seeger - Distanziale (cusc. FAG)	Seeger ring - Distance piece	Anneau - Entretoise	Seegerring - Distanzstück		1
-		066188625	Anello seeger - Distanziale (cusc. RIV)	Seeger ring - Distance piece	Anneau - Entretoise	Seegerring - Distanzstück		1
<input type="checkbox"/>	29	751132566	Cuscinetto 25x 47x12	Bearing	Roulement	Kugellager		2
<input type="checkbox"/>	30	066116950	Coppia campana frizione-ingranaggio albero motore	Clutch housing with crankshaft gear	Cage embrayage avec engre- nage vilebrequin	Kupplungskorb mit Kurbelwellezahnrad		1
<input type="checkbox"/>	31	066116628	Distanziale	Distance piece	Entretoise	Distanzstück		2
<input type="checkbox"/>	32	066116633	Spingidisco	Pressure plate	Pousse-disque	Druckplatte		1
<input type="checkbox"/>	39	066116610	Tamburo frizione	Clutch drum	Tambour embrayage	Kupplungskern		1
<input type="checkbox"/>	40	040047030	Rosetta di sicurezza = 20,2	Washer	Rondelle	Sicherungsblech		1
<input type="checkbox"/>	41	040047040	Dado esagonale M20x1x7	Hex. nut	Ecrou hex.	Mutter		1
<input type="checkbox"/>	42	067516530	Disco bombato	Disc	Disque	Scheibe		2



NOTE NOTES MARKS	POS. N.	N. CODICE CODE No. Nr. CODE CODE Nr.	DENOMINAZIONE	DESCRIPTION	DESIGNATION	BEZEICHNUNG	VALIDITÀ VALIDITY VALIDITÉ GÜLTIG	QUANTITÀ QUANTITY QUANTITÄ MENGE
<input type="checkbox"/>	43	066116670	Disco conduttore	Driving disc	Disque conducteur	Belagscheibe		7
<input type="checkbox"/>	44	066116530	Disco condotto	Driven disc	Disque conduit	Stahlscheibe		6
<input type="checkbox"/>	45	066116690	Disco conduttore superiore	Upper driv. disc	Disque conduct. supér.	Belagscheibe		1
<input type="checkbox"/>	46	066116573	Anello di fermo	Stop ring	Bague de fix.	Sicherungsring		1
-	47	735000929	Anello seeger 9E	Seeger ring	Anneau	Seegerring		1
<input type="checkbox"/>	48	050449270	Rondella 9,3x 17x0,5	Washer	Rondelle	Unterlegscheibe		2
<input type="checkbox"/>	49	065916558	Molla frizione	Clutch spring	Ressort embrayage	Feder		6
<input type="checkbox"/>	50	033616700	Disco comando frizione	Clutch control disc	Disque comm. embr.	Scheibe		1
<input type="checkbox"/>	51	41760142A	Vite TE	Screw	Vis	Schraube		6
<input type="checkbox"/>	52	065049045	Rosetta	Washer	Rondelle	Unterlegscheibe		1
<input type="checkbox"/>	53	751290929	Cuscinetto 9x24x7	Bearing	Roulement	Kugellager		1
<input type="checkbox"/>	54	033616730	Perno comando frizione	Clutch contr. pin	Pivot comm. embr.	Stift		1
<input type="checkbox"/>	55	066016410	Leva con perno comando frizione	Lever with pin	Levier avec pivot	Hebel mit Stift		1
<input type="checkbox"/>	56	066016430	Molla ritorno leva	Lever ret. spring	Ressort retour	Feder		1
<input type="checkbox"/>	57	066016415	Spingitore	Pusher	Pousseur	Schieber		1
<input type="checkbox"/>	58	060992085	Rondella sp. 0,5	Washer	Rondelle	Unterlegscheibe		1
<input type="checkbox"/>		060992080	Rondella sp. 1	Washer	Rondelle	Unterlegscheibe		1
<input type="checkbox"/>	59	41560004A	Anello 6	Ring	Anneau	Stopring		1
<input type="checkbox"/>	60	033616001	Cambio completo (61+62)	Gear-box	Boîte à vitesses	Schaltung		1
<input type="checkbox"/>	61	033688110	Albero secondario completo	Layshaft assy	Arbre secondaire compl.	Vorlegewelle		1
<input type="checkbox"/>	62	033688100	Albero primario completo	Main shaft assy	Arbre primaire compl.	Hauptwelle		1

N. CODICE CODE No. Nr. CODE CODENr.	TAV. Drwg. Table Bild	POS. N.	N. CODICE CODE No. Nr. CODE CODENr.	TAV. Drwg. Table Bild	POS. N.	N. CODICE CODE No. Nr. CODE CODENr.	TAV. Drwg. Table Bild	POS. N.	N. CODICE CODE No. Nr. CODE CODENr.	TAV. Drwg. Table Bild	POS. N.	N. CODICE CODE No. Nr. CODE CODENr.	TAV. Drwg. Table Bild	POS. N.
00001676	6	47	000045453	18	18	002127628	8	48	033503465	17	39	035917500	4	22
00001676	7	29	000046156	22	18	002227131	8	5	033512190	17	12	035992350	6	1
000014868	19	29	000046664	18	4	002337153	23	9	033537115	20	12	035992355	7	1
000017718	10	28	000046664	19	5	002337153	16	32	033583048	24	10	036046470	12	40
000020602	17	25	000046665	18	5	005691050	24	31	033616001	3	60	036103200	24	45
000021615	13	10	000046665	19	6	005691050	20	32	033616700	3	50	036103250	24	47
000022613	23	20	000046667	18	8	006212180	9	13	033616730	3	54	036112500	23	34
000025255	17	28	000047219	19	30	006238060	24	28	033617210	4	24	036112510	23	35
000026548	13	9	000047225	18	3	007240050	12	25	033617600	4	24	036112520	23	37
000027521	7	28	000047225	18	2	009227529	8	51	033629010	6	21	036112560	23	38
000027521	6	49	000047226	19	4	010019050	20	37	033629020	7	33	036114100	16	21
000028810	24	41	000047226	19	3	010027442	8	24	033647400	4	21	036114200	16	23
000029058	21	40	000047420	18	6	010027486	8	39	033688100	3	62	036116090	3A	17
000031660	24	46	000047420	19	7	012440050	12	27	033688110	3	61	036127005	8A	47
000033211	8	59	000047446	19	32	012440060	5	12	033692021	6	1	036127010	8A	32
000033654	13	25	000047820	19	25	015007050	17	35	033692022	7	1	036127015	8A	36
000034769	13	5	000047822	19	26	015016030	3	16	035116090	3	17	036127020	8A	7
000035099	14	17	000047823	19	27	015092050	5	31	035149190	11	47	036127025	8A	46
000035112	14	15	000047824	19	28	015092050	9	8	035149590	10	49	036127030	8A	40
000036500	8	57	000047846	19	38	015092050	11	39	035149600	10	11	036127035	8A	45
000039727	18	21	000047847	19	37	016027022	8	11	035151102	8	60	036127040	8A	42
000039727	21	39	000048744	21	38	016027178	8	20	035154300	19	24	036127045	8A	38
000040433	21	27	000048929	18	19	017072040	21	25	035154310	19	23	036127050	8A	37
000040433	24	19	000048930	18	22	017740020	16	8	035154950	19	14	036127055	8A	39
000040579	8	12	000048931	18	20	020470105	7	42	035154970	19	22	036127065	8A	6
000040587	8	14	000049540	19	2	020470105	6	30	035167200	24	25	036127070	8A	4
000040595	8	29	000049654	18	7	021407350	2	7	035172200	24	27	036127075	8A	3
000040597	8	26	000049654	19	8	021407350	5	26	035180448	22	22	036127085	8A	2
000041512	18	15	000051122	8	1	022402085	9	12	035183100	24	16	036127095	8A	5
000041512	17	65	000216055	3	1	022407120	17	79	035191200	23	4	036127100	8A	19
000042346	21	13	000216055	3A	1	025070223	6	46	035191750	24	20	036127105	8A	20
000042979	19	15	001102020	17	62	025070223	7	25	035191753	24	20	036127110	8A	18
000043308	23	55	001102030	16	20	025147050	3A	25	035191780	24	43	036127115	8A	21
000043353	20	24	001102030	12	6	025147050	3	25	035191850	24	21	036127120	8A	26
000044099	24	30	001102030	17	74	025147050	3	16	035191853	24	21	036127125	8A	27
000044119	1	15	001102030	23	62	027291090	2	31	035198700	8	1	036127140	8A	22
000044120	1	16	001102030	17	61	032527293	8	61	035198705	8	1	036127145	8A	24
000044156	23	19	001102030	13	20	032527885	8	54	035198780	7	26	036127150	8A	23
000044230	22	19	001102030	18	29	033503465	24	37	035198790	6	44	036127155	8A	25
000045265	21	22	001152010	11	15	033503465	25	13	035917110	4	22	036127160	8A	41

N. CODICE CODE No. Nr. CODE CODE Nr.	TAV. Drwg. Table Bild	POS. N.	N. CODICE CODE No. Nr. CODE CODE Nr.	TAV. Drwg. Table Bild	POS. N.	N. CODICE CODE No. Nr. CODE CODE Nr.	TAV. Drwg. Table Bild	POS. N.	N. CODICE CODE No. Nr. CODE CODE Nr.	TAV. Drwg. Table Bild	POS. N.	N. CODICE CODE No. Nr. CODE CODE Nr.	TAV. Drwg. Table Bild	POS. N.
036127165	8A	44	036138050	13	1	036138715	17	59	036154335	18	1	036177293	22	3
036127170	8A	34	036138080	13	6	036138718	18	31	036154340	18	9	036177330	22	8
036127175	8A	31	036138100	17	16	036138718	17	81	036154410	17	70			
036127180	8A	33	036138150	17	18	036138720	17	64	036154420	17	71	036180163	22	10
036127185	8A	49	036138180	17	21	036138730	22	9	036154430	17	72	036180190	22	25
036127190	8A	35	036138210	17	1	036138810	17	56	036154910	19	41	036180230	22	27
036127195	8A	48	036138220	17	5	036138820	17	50	036154910	17	41	036180245	22	15
036127215	8A	9	036138225	17	6	036138825	17	55	036154920	19	40	036180260	22	20
036127220	8A	8	036138230	17	7	036138830	17	51	036154955	19	36	036180280	22	23
036127230	8A	14	036138235	17	8	036138830	17	51	036154960	19	13	036180285	22	23
036127235	8A	13	036138250	17	9	036138840	17	52	036154975	19	19	036180290	22	26
036127245	8A	17	036138260	17	10	036138880	17	53	036154980	19	20	036180295	22	24
036127250	8A	16	036138270	17	11	036138890	17	54	036159100	16	27	036180298	22	24
036129140	5	1	036138275	17	20	036139340	21	20	036167200	24	25	036180340	22	14
036129160	5	4	036138320	17	29	036139350	21	24	036167203	24	25	036180446	22	22
036137010	17	32	036138330	17	30	036139666	21	36	036169150	25	19	036180446	22	22
036137020	23	1	036138340	17	31	036140050	16	9	036169170	25	20	036180470	22	28
036137100	20	1	036138350	13	7	036140060	16	10	036169180	25	21	036180480	22	11
036137120	22	31	036138360	13	8	036140070	16	12	036169210	25	16	036180483	22	11
036137125	20	30	036138410	13	46	036140090	16	14	036169220	25	22	036183030	24	9
036137130	20	29	036138420	13	38	036140090	16	13	036169230	25	28	036183050	23	64
036137140	20	8	036138425	13	36	036140100	16	15	036169250	25	23	036183050	24	13
036137180	20	14	036138430	13	39	036140200	16	1	036169270	25	24	036183060	24	18
036137200	20	26	036138450	13	12	036140210	16	18	036169280	25	26	036183075	24	17
036137250	20	27	036138456	19	21	036140220	16	3	036169500	25	1	036183080	24	14
036137260	20	20	036138466	19	16	036140230	16	4	036169530	25	2	036183090	24	15
036137265	20	21	036138475	13	27	036141100	21	1	036169613	25	7	036183100	24	16
036137270	20	22	036138480	13	43	036141210	21	8	036169750	25	33	036183200	24	2
036137275	20	23	036138485	13	44	036141220	21	6	036169780	25	34	036183200	24	2
036137320	20	18	036138490	13	45	036141300	21	19	036169795	25	35	036183203	24	2
036137340	20	17	036138550	13	14	036141430	21	28	036169850	25	39	036183225	24	6
036137350	20	15	036138560	13	22	036141440	21	32	036172040	24	32	036183230	24	7
036137400	20	3	036138570	13	23	036141800	21	35	036172200	24	27	036183270	24	4
036137410	20	4	036138580	13	24	036149500	11	38	036172203	24	27	036183280	24	5
036137415	20	5	036138600	17	23	036149600	10	57	036172300	24	33	036183563	24	8
036137420	20	6	036138650	17	26	036149620	10	56	036172340	24	36	036184020	14	5
036137445	20	2	036138650	17	24	036149660	10	46	036174110	17	34	036184025	14	6
036137480	20	35	036138655	17	27	036154120	19	17	036174160	13	54	036184030	14	7
036137490	20	36	036138710	17	63	036154160	18	16				036184035	14	8
036137800	18	17	036138715	18	27	036154310	19	9	036177163	22	1	036184040	14	9

N. CODICE CODE No. Nr. CODE CODE Nr.	TAV. Drwg. Table Bild	POS. N.	N. CODICE CODE No. Nr. CODE CODE Nr.	TAV. Drwg. Table Bild	POS. N.	N. CODICE CODE No. Nr. CODE CODE Nr.	TAV. Drwg. Table Bild	POS. N.	N. CODICE CODE No. Nr. CODE CODE Nr.	TAV. Drwg. Table Bild	POS. N.	N. CODICE CODE No. Nr. CODE CODE Nr.	TAV. Drwg. Table Bild	POS. N.
036184045	14	10	036198620	23	42	036788210	3A	49	040047030	3	40	060992085	3	58
036184050	14	11	036198630	23	43	036792021	6	1	040047030	3A	39	061027542	8	9
036184110	14	12	036198640	23	44	036792050	6	3	040047030	4	16	061527238	8	25
036184115	14	13	036198660	23	47	036792050	7	2	040047040	3	41	061527346	8	56
036184120	14	14	036198670	23	48	036792290	6	40	040047040	3A	40	061527446	8	43
036185300	24	1	036198680	23	49	036938530	12	10	040047040	4	17	061527449	8	44
036191020	23	3	036198700	8A	-	036938530	13	16	040049030	11	44	061527673	8	47
036191180	23	25	036198780	7	26	036938540	13	15	040049045	11	27	061527718	8	4
036191210	23	5	036198790	6	44	036938610	13	21	040049045	10	21	061527722	8	4
036191220	23	6	036199060	17	49	036946260	12	1	040049050	10	23	061527745	8	21
036191230	23	14	036499710	13	26	036946270	12	2	040049050	11	22	061916015	3	8
036191240	23	18	036517110	4	22	036946285	12	3	040049240	10	36	061916015	3A	8
036191245	23	16	036517500	4	22	036946290	12	11	040049240	11	36	061916065	3	12
036191250	23	17	036547400	4	21	036946470	12	40	040092330	17	15	061916065	3A	12
036191260	23	15	036592022	7	1	037029010	6	21	040092330	25	31	061916120	5	14
036191270	23	7	036592350	6	1	037029020	7	33	040092433	7	22	061916120	7	44
036191400	17	66	036592355	7	1	037054300	19	1	040092433	6	42	061916120	6	32
036191405	17	67	036713080	2	26	037085100	23	28	040402390	14	4	061916125	3	5
036191410	17	76	036713400	2	19	037092390	7	5A	040402390	7	3	061916125	3A	5
036191420	17	80	036716010	3	26	037092390	6	5A	040402390	6	4	061916140	3	11
036191730	24	24	036716013	3A	26	037092395	7	5A	041246575	21	33	061916140	3A	11
036191750	24	20	036716020	3A	21	037092395	6	5A	041246575	10	10	061916180	3A	7
036191753	24	20	036716020	3	21	037092396	6	5A	041249825	13	52	061916180	3	7
036191780	24	43	036716050	3A	3	037092396	7	5A	041913110	17	78	061947030	4	12
036191785	24	22	036716050	3	3	037092397	6	5A	042049145	10	41	061947050	4	10
036191850	24	21	036716060	3A	14	037092397	7	5A	044559050	24	39	061947288	4	8
036191853	24	21	036716060	3	14	037798795	6	51	048013195	25	27	061949178	11	18
036191885	24	23	036716110	3	13	040009010	5	27	048049055	12	29	061950065	12	30
036191920	23	29	036716110	3A	13	040009050	2	8	050403085	2	27	061950075	12	32
036191930	23	33	036716201	3A	51	040016190	6	20	050427470	8	46	061984015	14	3
036191980	23	22	036717210	4	24	040016190	7	32	050427655	8	49	061984025	14	1
036191990	23	23	036717600	4	24	040017030	4	29	050447050	3A	16	061992150	6	12
036198110	23	54	036729050	6	36	040029040	5	11	050447050	3	16	061992150	7	12
036198110	23	54	036729050	7	48	040029110	11	23	050449270	3	48	061992180	6	14
036198115	23	53	036729050	5	15	040029110	20	38	054074290	17	69	061992180	7	14
036198120	23	56	036749030	11	43	040029110	5	3	054074290	17	44	062027260	8	3
036198130	23	57	036749130	10	12	040029125	6	22	060392150	6	10	064729040	12	38
036198140	23	58	036749275	11	6	040029125	7	34	060392150	7	10	064729045	12	39
036198600	23	40	036749290	7	20	040029126	6	22	060927295	8	22	064792170	7	51
036198610	23	41	036788200	3A	50	040029126	7	34	060992080	3	58	065049045	3	52





N. CODICE CODE No. Nr. CODE CODENr.	TAV. Drwg. Table Bild	POS. N.	N. CODICE CODE No. Nr. CODE CODENr.	TAV. Drwg. Table Bild	POS. N.	N. CODICE CODE No. Nr. CODE CODENr.	TAV. Drwg. Table Bild	POS. N.	N. CODICE CODE No. Nr. CODE CODENr.	TAV. Drwg. Table Bild	POS. N.	N. CODICE CODE No. Nr. CODE CODENr.	TAV. Drwg. Table Bild	POS. N.
065916045	3	23	066016040	3	22	066040055	16	7	066070110	9	2	066116690	3	45
065916085	3	9	066016040	3A	22	066040060	16	7	066088125	3	5	066116950	3	30
065916558	3	49	066016070	3A	6	066046100	13	41	066088125	3A	5	066117010	4	23
065916558	3A	46	066016070	3	6	066046410	11	29	066088630	3	28	066117020	4	25
065927529	8	2	066016080	3A	10	066046460	12	37	066088630	3A	29	066147450	4	19
065927858	8	7	066016080	3	10	066047040	4	13	066092110	6	7	066149170	10	18
065938226	17	2	066016105	3	18	066047070	12	31	066092110	7	7	066177070	22	7
065947220	4	3	066016105	3A	18	066047220	4	3	066092120	7	9	066177075	22	6
065947450	4	19	066016140	3	2	066047230	4	4	066092120	6	9	066188625	3	28
065947490	4	20	066016140	3A	2	066047235	4	4	066092150	7	52	066192390	7	5
065991125	23	59	066016145	3	15	066047236	4	4	066092173	6	18	066192390	6	5
065992110	7	7	066016145	3A	15	066047290	4	6	066092173	7	18	066192395	6	5
065992110	6	7	066016150	3A	20	066047295	4	6	066092183	7	11	066192395	7	5
065992120	6	9	066016150	3	20	066047350	4	5	066092183	6	11	066192396	7	5
065992120	7	9	066016220	3A	4	066049010	11	19	066092240	6	13	066192396	6	5
065992370	7	6	066016220	3	4	066049020	11	17	066092240	7	13	066192397	7	5
065992370	6	6	066016410	3	55	066049053	9	17	066092245	7	13	066192397	6	5
065992380	7	8	066016415	3	57	066049135	11	37	066092245	6	13	066438850	13	40
065992380	6	8	066016430	3	56	066049183	10	20	066092310	7	35	066439727	21	23
065992382	7	8	066016620	3	27	066049183	11	45	066092370	6	6	066441435	21	26
066013020	2	1	066016620	3A	27	066049240	11	3	066092370	7	6	066485065	24	40
066013045	2	22	066029030	6	29	066049260	11	16	066092372	7	6	066516045	3A	23
066013050	2	21	066029035	7	43	066049260	4	31	066092380	6	7	066516085	3A	9
066013057	2	20	066029035	6	31	066049260	10	26	066092380	7	8	066516450	10	50
066013060	2	18	066029055	7	47	066049268	11	8	066092381	6	7	066516610	3A	38
066013061	2	18	066029055	6	35	066049270	11	13	066092381	7	8	066516625	3A	34
066013062	2	18	066029090	5	19	066049270	10	43	066092382	6	7	066516630	3A	37
066013065	2	23	066029115	5	7	066049320	11	21	066092382	7	8	066516690	3A	44
066013066	2	23	066029125	5	16	066049355	10	4	066092570	6	43	066516703	3A	47
066013067	2	23	066029130	6	33	066049387	10	33	066092570	7	23	066516730	10	55
066013070	2	24	066029150	7	45	066049520	11	30	066114120	16	22	066516860	3A	35
066013133	2	32	066029210	5	23	066049683	10	13	066116490	10	53	066529310	5	20
066013143	2	30	066029220	5	24	066049800	9	19	066116530	3	44	066529315	5	22
066013160	2	5	066029250	5	29	066049910	10	40	066116530	3A	43	066549360	10	6
066013165	2	9	066029260	5	30	066049920	10	39	066116573	3	46	066549365	10	5
066013170	2	10	066029280	5	28	066050010	12	22	066116573	3A	45	066549680	10	47
066013200	2	11	066029280	21	44	066050015	12	23	066116610	3	39	066551101	2	33
066013250	2	16	066029900	5	10	066050020	12	24	066116628	3	31	066592640	6	25
066016030	3	24	066038830	13	42	066050030	12	33	066116633	3	32	066592640	7	37
066016030	3A	24	066040045	16	7	066070065	9	4	066116670	3	43	066747150	4	1



N. CODICE CODE No. Nr. CODE CODENr.	TAV. Drwg. Table Bild	POS. N.	N. CODICE CODE No. Nr. CODE CODENr.	TAV. Drwg. Table Bild	POS. N.	N. CODICE CODE No. Nr. CODE CODENr.	TAV. Drwg. Table Bild	POS. N.	N. CODICE CODE No. Nr. CODE CODENr.	TAV. Drwg. Table Bild	POS. N.	N. CODICE CODE No. Nr. CODE CODENr.	TAV. Drwg. Table Bild	POS. N.
066747490	4	20	067080340	22	5	072392506	6	17	072392526	7	17	072392695	6	17
066749040	16	2	067084010	14	2	072392507	6	17	072392527	6	17	072392695	7	17
066749045	16	2	067089350	10	3	072392507	7	17	072392527	7	17	072392705	6	17
066749046	16	2	067091125	10	42	072392508	7	17	072392528	7	17	072392705	7	17
066749047	16	2	067092010	10	45	072392508	6	17	072392528	6	17	072392715	6	17
066749165	10	2	067092010	11	14	072392509	6	17	072392529	7	17	072392715	7	17
066749305	10	31	067092015	10	44	072392509	7	17	072392529	6	17	072392725	6	17
066770060	9	11	067092015	11	53	072392510	7	17	072392530	6	17	072392725	7	17
066770200	9	1	067092190	7	14	072392510	6	17	072392530	7	17	072392735	6	17
066770250	9	5	067092190	6	14	072392511	6	17	072392535	6	17	072392735	7	17
066792160	7	41	067503210	1	17	072392511	7	17	072392535	7	17	072392745	6	17
067016900	3A	31	067516530	3	42	072392512	7	17	072392545	6	17	072392745	7	17
067017395	6	2	067516530	3A	41	072392512	6	17	072392545	7	17	072792050	6	15
067017395	4	27	067547460	4	18	072392513	6	17	072392555	6	17	072792050	7	15
067017395	7	4	067549530	11	52	072392513	7	17	072392555	7	17	072792051	7	15
067029170	5	6	067549540	11	51	072392514	6	17	072392565	6	17	072792051	6	15
067038480	13	28	067583590	24	42	072392514	7	17	072392565	7	17	072792052	6	15
067038481	13	29	067591230	23	26	072392515	7	17	072392575	6	17	072792052	7	15
067038482	13	30	067616670	3A	42	072392515	6	17	072392575	7	17	072792053	6	15
067038483	13	31	069067060	21	18	072392516	6	17	072392585	6	17	072792053	7	15
067038484	13	32	069067060	24	26	072392516	7	17	072392585	7	17	072792054	6	15
067038485	13	33	069067060	16	26	072392517	7	17	072392585	6	17	072792054	7	15
067038930	13	37	069191030	13	13	072392517	6	17	072392595	6	17	072792055	7	15
067046030	12	13	069191070	16	31	072392518	6	17	072392595	7	17	072792055	6	15
067046030	11	33	069191070	23	60	072392518	7	17	072392605	6	17	072792056	6	15
067046040	11	34	069874020	18	28	072392519	7	17	072392605	7	17	072792056	7	15
067046040	12	12	069874020	17	60	072392519	6	17	072392615	7	17	072792057	6	15
067046050	11	32	072392500	6	17	072392520	6	17	072392615	6	17	072792057	7	15
067046050	12	14	072392500	7	17	072392520	7	17	072392625	7	17	072792058	6	15
067047010	4	11	072392501	7	17	072392521	7	17	072392625	6	17	072792058	7	15
067047150	4	1	072392501	6	17	072392521	6	17	072392635	7	17	072792059	7	15
067049289	10	38	072392502	6	17	072392522	7	17	072392635	6	17	072792059	6	15
067049289	11	10	072392502	7	17	072392522	6	17	072392645	7	17	072792060	6	15
067049590	10	1	072392503	7	17	072392523	7	17	072392645	6	17	072792060	7	15
067049593	11	2	072392503	6	17	072392523	6	17	072392655	6	17	072792061	6	15
067049750	2	28	072392504	6	17	072392523	6	17	072392655	7	17	072792061	6	15
067049910	9	21	072392504	7	17	072392524	6	17	072392675	6	17	072792061	7	15
067050035	12	18	072392504	7	17	072392524	7	17	072392675	6	17	072792062	6	15
067050050	12	26	072392505	7	17	072392525	7	17	072392675	7	17	072792062	7	15
067050800	12	16	072392505	6	17	072392525	6	17	072392685	6	17	072792062	7	15
			072392506	7	17	072392526	6	17	072392685	7	17	072792063	7	15
												072792063	6	15



N. CODICE CODE No. Nr. CODE CODENr.	TAV. Drwg. Table Bild	POS. N.	N. CODICE CODE No. Nr. CODE CODENr.	TAV. Drwg. Table Bild	POS. N.	N. CODICE CODE No. Nr. CODE CODENr.	TAV. Drwg. Table Bild	POS. N.	N. CODICE CODE No. Nr. CODE CODENr.	TAV. Drwg. Table Bild	POS. N.	N. CODICE CODE No. Nr. CODE CODENr.	TAV. Drwg. Table Bild	POS. N.
072792064	6	15	072792084	7	15	072792160	6	15	072792180	6	15	075529169	5	8
072792064	7	15	072792084	6	15	072792160	7	15	072792180	7	15	075547050	4	9
072792065	7	15	072792085	6	15	072792161	6	15	072792181	6	15	075547060	4	9
072792065	6	15	072792085	7	15	072792161	7	15	072792181	7	15	075547070	4	9
072792066	6	15	072792086	6	15	072792162	7	15	072792182	7	15	075549310	12	8
072792066	7	15	072792086	7	15	072792162	6	15	072792182	6	15	075549310	23	52
072792067	7	15	072792087	7	15	072792163	7	15	072792183	6	15	075592295	6	39
072792067	6	15	072792087	6	15	072792163	6	15	072792183	7	15	075592295	7	19
072792068	7	15	072792088	7	15	072792164	6	15	072792184	7	15	075929190	4	15
072792068	6	15	072792088	6	15	072792164	7	15	072792184	6	15	075949280	9	14
072792069	6	15	072792089	6	15	072792165	7	15	072792185	6	15	076527426	8	16
072792069	7	15	072792089	7	15	072792165	6	15	072792185	7	15	076527532	8	17
072792070	6	15	072792090	7	15	072792166	6	15	072792186	7	15	076592185	7	14
072792070	7	15	072792090	6	15	072792166	7	15	072792186	6	15	076592185	6	14
072792071	6	15	072792092	6	15	072792167	6	15	072792187	6	15	076592190	7	14
072792071	7	15	072792092	7	15	072792167	7	15	072792187	7	15	076592190	6	14
072792072	6	15	072792094	7	15	072792168	7	15	072792188	7	15	076592195	6	14
072792072	7	15	072792094	6	15	072792168	6	15	072792188	6	15	076592195	7	14
072792073	7	15	072792096	6	15	072792169	6	15	072792189	7	15	076592205	6	14
072792073	6	15	072792096	7	15	072792169	7	15	072792189	6	15	076592205	7	14
072792074	6	15	072792150	7	15	072792170	7	15	072792260	7	16	076985480	25	15
072792074	7	15	072792150	6	15	072792170	6	15	072792260	6	16	079537092	18	23
072792075	7	15	072792151	6	15	072792171	6	15	075517125	4	28	079537094	18	23
072792075	6	15	072792151	7	15	072792171	7	15	075527260	8	42	079537096	18	23
072792076	7	15	072792152	7	15	072792172	7	15	075527415	8	15	079537098	18	23
072792076	6	15	072792152	6	15	072792172	6	15	075527428	8	28	079537120	20	13
072792077	6	15	072792153	7	15	072792173	7	15	075527525	8	18	079554112	21	45
072792077	7	15	072792153	6	15	072792173	6	15	075527539	8	32	079554116	21	31
072792078	7	15	072792154	6	15	072792174	6	15	075527542	8	13	079554116	18	13
072792078	6	15	072792154	7	15	072792174	7	15	075527555	8	36	079554116	19	12
072792079	6	15	072792155	6	15	072792175	7	15	075527556	8	34	079574153	17	41
072792079	7	15	072792155	7	15	072792175	6	15	075527557	8	52	079574363	17	43
072792080	6	15	072792156	6	15	072792176	6	15	075527599	8	31	079574383	17	42
072792080	7	15	072792156	7	15	072792176	7	15	075527626	8	35	079577290	22	3
072792081	7	15	072792157	6	15	072792177	6	15	075527649	8	8	079577310	22	30
072792081	6	15	072792157	7	15	072792177	7	15	075527650	8	45	079638305	17	3
072792082	6	15	072792158	6	15	072792178	7	15	075527680	8	40	079654114	21	29
072792082	7	15	072792158	7	15	072792178	6	15	075527747	8	6	079654184	18	12
072792083	7	15	072792159	6	15	072792179	6	15	075529025	5	9	079654184	21	30
072792083	6	15	072792159	7	15	072792179	7	15	075529165	5	8	079654184	19	11

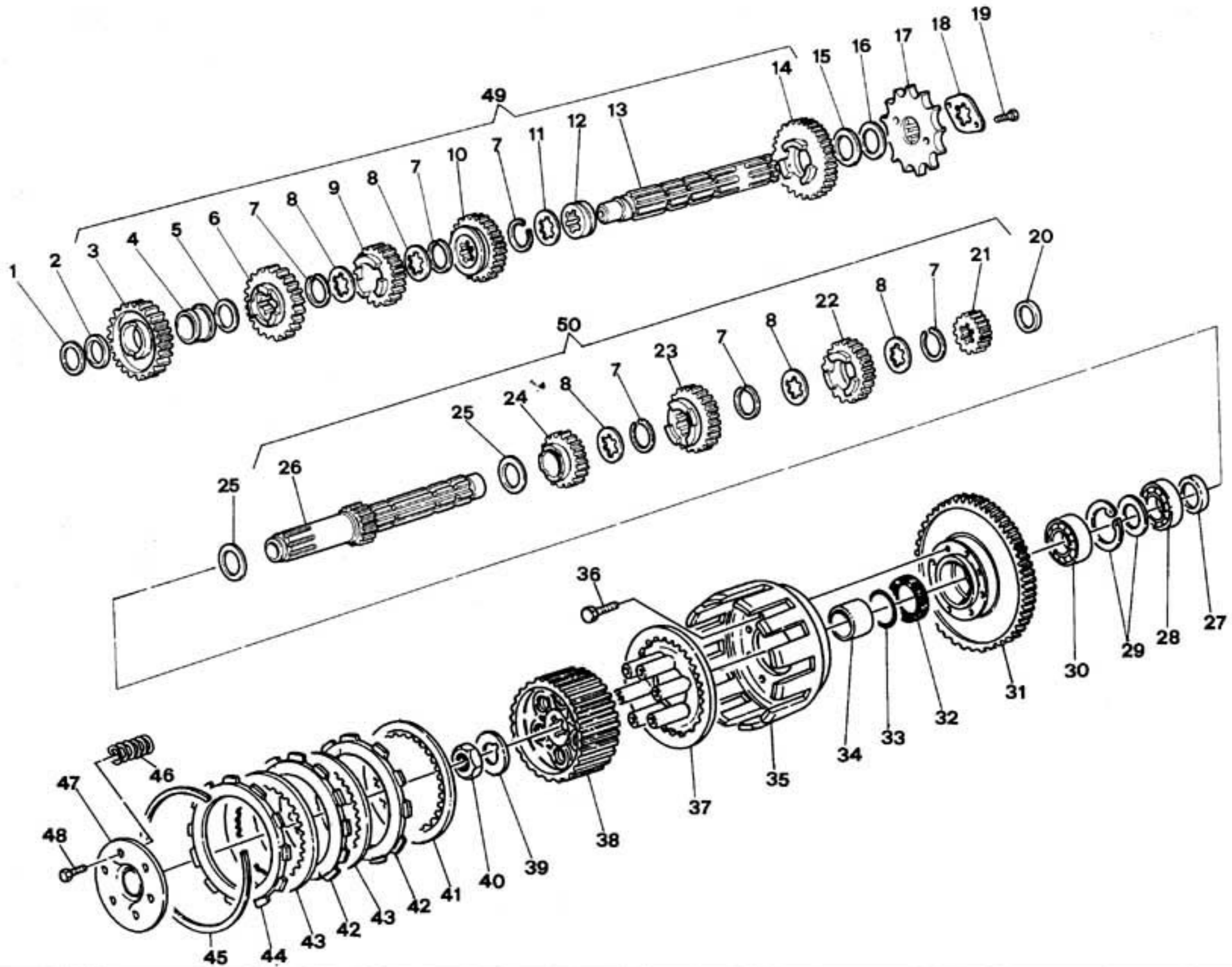


N. CODICE CODE No. Nr. CODE CODE Nr.	TAV. Drwg. Table Bild	POS. N.	N. CODICE CODE No. Nr. CODE CODE Nr.	TAV. Drwg. Table Bild	POS. N.	N. CODICE CODE No. Nr. CODE CODE Nr.	TAV. Drwg. Table Bild	POS. N.	N. CODICE CODE No. Nr. CODE CODE Nr.	TAV. Drwg. Table Bild	POS. N.	N. CODICE CODE No. Nr. CODE CODE Nr.	TAV. Drwg. Table Bild	POS. N.
079769040	5	17	096085065	17	48	41810206A	21	9	46320219A	20	16	715021624	13	4
079769040	7	49	136127240	8A	12	41810206A	23	46	46320537A	3A	33	715021624	17	17
079769040	6	37	22020176A	10	7	41810206A	25	14	46320549A	21	12	715021624	6	34
079772068	24	29	22032055A	9	18	41810208A	13	49	46340269A	3A	32	715021624	23	45
079913095	2	6	22032083A	12	15	41810208A	17	14	46340477A	10	48	715021624	21	16
079913095	12	9	22032083A	9	16	41810208A	25	30	46370226A	3A	28	715021624	7	46
079913110	2	15	22032083A	11	31	41810210A	25	37	60N101081	2	2	715021624	17	57
079950195	12	35	22440048A	24	3	41810210A	14	19	60N102463	12	4	715021624	5	2
080112050	21	5	41560004A	3	59	41810210A	18	25	60N102510	19	34	715021624	11	46
080137075	17	36	41760142A	25	12	42020008A	2	27	60N102556	24	38	715021627	6	41
080137077	17	37	41760142A	3A	48	42020010A	10	9	60N107330	19	35	715021627	7	21
080137079	17	38	41760142A	3	51	46062002A	10	8	705551637	12	7	715021631	21	10
080137079	25	5	41760142A	23	39	46240376A	11	28	705606030	20	34	715021631	6	26
080137117	20	11	41760143A	25	40	46240376A	2	3	706010075	16	30	715021631	7	38
080174130	17	46	41760143A	17	75	46240376A	12	19	706110050	16	33	715021631	2	12
080359015	16	29	41760143A	23	50	46240376A	14	16	706205040	19	33	715021631	9	6
080377010	22	2	41760194A	5	5	46240378A	2	14	707504014	8A	15	715021631	24	34
080377320	22	29	41760194A	12	20	46240404A	23	32	707505012	8A	1	715021632	12	21
080546408	11	24	41760194A	10	22	46240405A	13	19	709112109	13	47	715021664	10	52
080546413	11	26	41760194A	11	48	46240405A	16	6	709112136	16	16	715022125	2	13
080546450	11	25	41760236A	25	17	46240405A	23	30	709121303	13	18	715022130	25	32
080546758	13	11	41760237A	20	31	46240405A	12	5	709121303	13	17	715022130	21	2
080554190	21	34	41760264A	17	33	46240406A	24	11	709121303	16	19	715022136	25	29
080554190	18	14	41760759A	10	51	46240406A	16	25	709121303	16	5	715022136	20	9
080554190	19	10	41760762A	10	29	46240406A	12	41	709142590	14	18	715022140	20	10
082037092	21	42	41760762A	17	47	46240406A	21	17	709151613	3	19	715022144	9	9
082037094	21	42	41760762A	25	3	46240406A	25	4	709151613	3A	19	715022150	20	28
082037096	21	42	41760762A	24	12	46240406A	23	61	709212600	18	24	715022152	17	13
082037098	21	42	41760796A	3A	36	46240406A	17	58	712641298	7	24	715022156	11	50
082038460	13	50	41760829A	11	49	46240406A	13	2	712641298	6	45	715022158	11	20
082038463	13	51	41790306A	25	11	46240406A	23	51	713210715	17	69	715022590	23	12
082039676	21	15	41790306A	21	4	46240408A	23	24	715021020	23	31	715022605	23	13
082039688	21	41	41790308A	16	11	46240408A	13	48	715021306	19	39	715022605	16	34
082039711	21	14	41790506A	12	42	46240408A	25	18	715021309	19	31	715082130	23	11
082039727	21	21	41790510A	25	38	46240408A	21	43	715021309	17	73	715082594	23	8
082039799	21	37	41810106A	25	36	46240408A	16	17	715021309	13	34	717430690	19	18
090549960	9	20	41810206A	17	40	46240410A	18	26	715021616	12	36	720941616	11	5
090570220	9	3	41810206A	13	3	46240410A	23	10	715021616	7	54	721212106	4	2
096040060	16	7	41810206A	24	35	46320094A	22	13	715021616	23	27	722310472	18	11
096059040	16	28	41810206A	20	33	46320196A	4	30	715021621	16	24	722370658	17	22



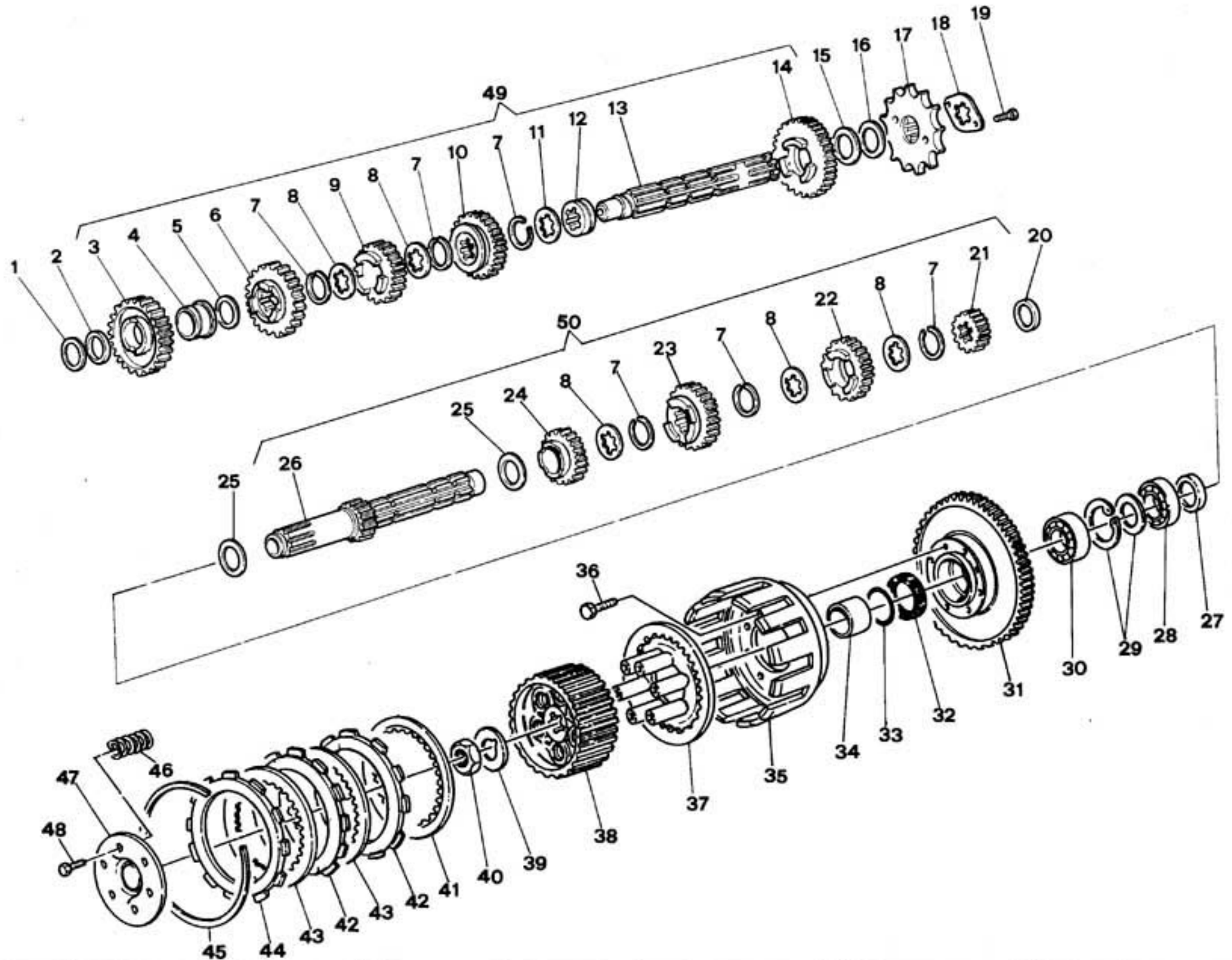
N. CODICE CODE No. Nr. CODE CODE Nr.	TAV. Drwg. Table Bild	POS. N.	N. CODICE CODE No. Nr. CODE CODE Nr.	TAV. Drwg. Table Bild	POS. N.	N. CODICE CODE No. Nr. CODE CODE Nr.	TAV. Drwg. Table Bild	POS. N.	N. CODICE CODE No. Nr. CODE CODE Nr.	TAV. Drwg. Table Bild	POS. N.	N. CODICE CODE No. Nr. CODE CODE Nr.	TAV. Drwg. Table Bild	POS. N.
722761315	17	4	751290929	3	53	887130748	1	3						
724711032	22	21	751423380	11	4	887130768	1	4						
725140624	25	9	751433380	10	32	937830812	7	53						
725151032	23	36	751551747	10	25	937831218	10	17						
725151440	17	77	751612054	22	12	937831524	11	41						
727430521	17	19	751632054	22	12	937832838	10	37						
729431452	7	50	751632054	22	4	937832838	11	11						
729431542	5	18	751632054	22	4	937842030	10	14						
729431542	6	38	751661237	5	25	937852035	10	34						
729908FN1	7	30	751710827	10	54	938232021	20	25						
729908FN1	6	48	751710827	5	21	938232037	10	35						
734530624	17	45	751731542	6	24	938232037	4	26						
735000929	3	47	751731542	7	36	938232037	9	15						
735001440	12	28	751963947	22	17	938232056	25	6						
735001542	2	17	755021301	13	53	938232082	10	19						
735033075	10	15	762604606	23	2	938232131	11	42						
735034316	22	16	762664429	12	34	981120002	1	8						
736010441	21	11	763108N01	6	50									
736010441	25	25	764001212	10	16									
741010770	4	14	764010002	21	7									
741210580	9	7	764010002	25	10									
741720676	12	17	764010003	25	8									
741721008	7	39	768350521	18	10									
741721008	6	27	768351134	2	29									
741721008	5	13	774993421	11	1									
742230574	9	22	774993421	11	40									
742240570	4	7	774993796	23	21									
751101747	11	35	774993796	23	63									
751101747	6	28	887005644	1	14									
751101747	7	40	887130114	1	10									
751102054	7	31	887130120	1	2									
751102054	10	30	887130123	1	9									
751102054	6	19	887130137	1	6									
751102054	11	12	887130139	1	11									
751122054	11	9	887130143	1	7									
751132566	3A	30	887130144	1	12									
751132566	3	29	887130146	1	1									
751202566	10	27	887130262	1	13									
751202567	10	27	887130710	1	5									
751202567	11	7												





NOTE NOTES MARKS	POS. N.	N. CODICE CODE NO. Nr. CODE CODE Nr.	DENOMINAZIONE	DESCRIPTION	DESIGNATION	BEZEICHNUNG	VALIDITÀ VALIDITY VALIDITÉ GÜLTIG	QUANTITÀ QUANTITY QUANTITÄT MENGE
●	1	000216055	Rondella	Washer	Rondelle	Unterlegscheibe		1
●	2	066016140	Distanziale	Distance piece	Entretoise	Distanzstück		1
●	3	036716050	Ingranaggio condotto 1a vel.	Driven gear	Engrenage conduit	Zahnrad		1
●	4	066016220	Boccola ingr. condotto 1a vel.	Bush	Douille	Buchse		1
●	5	061916125	Rondella sp. 1	Washer	Rondelle	Unterlegscheibe		1
●		066088125	Rondella sp. 0,8	Washer	Rondelle	Unterlegscheibe		1
●	6	066016070	Ingranaggio condotto 3a vel.	Driven gear	Engrenage conduit	Zahnrad		1
●	7	061916180	Anello elastico	Ring	Bague	Sicherungsring		6
●	8	061916015	Rondella scanalata	Thrust washer	Rondelle	Distanzscheibe		5
●	9	066516085	Ingranaggio condotto 5a vel.	Driven gear	Engrenage conduit	Zahnrad		1
●	10	066016080	Ingranaggio condotto 4a vel.	Driven gear	Engrenage conduit	Zahnrad		1
●	11	061916140	Rondella scanalata	Thrust washer	Rondelle	Distanzscheibe		1
●	12	061916065	Boccola ingranaggio condotto 2a vel.	Bush	Douille	Buchse		1
●	13	036716110	Albero secondario cambio	Layshaft	Arbre secondaire	Abtriebswelle		1
●	14	036716060	Ingranaggio condotto 2a vel.	Driven gear	Engrenage conduit	Zahnrad		1
●	15	066016145	Distanziale	Distance piece	Entretoise	Distanzstück		1
●	16	050447050	Rondella	Washer	Rondelle	Unterlegscheibe		1
●	17	036116090	Pignone catena Z=15	Chain sprocket	Pignon chaîne	Ritzel		1
●	18	066016105	Piastrina ferma-pignone	Plate	Plaque	Platte		1
●	19	709151613	Vite TE	Screw	Vis	Schraube		2
●	20	066016150	Distanziale	Distance piece	Entretoise	Distanzstück		1
●	21	036716020	Ingranaggio conduttore 2a vel.	Driving gear	Engrenage conducteur	Zahnrad		1
●	22	066016040	Ingranaggio conduttore 4a vel.	Driving gear	Engrenage conducteur	Zahnrad		1
●	23	066516045	Ingranaggio conduttore 5a vel.	Driving gear	Engrenage conducteur	Zahnrad		1
●	24	066016030	Ingranaggio conduttore 3a vel.	Driving gear	Engrenage conducteur	Zahnrad		1
●	25	025147050	Rondella	Washer	Rondelle	Unterlegscheibe		2
●	26	036716013	Albero primario cambio	Main shaft	Arbre primaire	Hauptwelle		1
●	27	066016620	Distanziale	Distance piece	Entretoise	Distanzstück		1
●	28	46370226A	Cuscinetto	Bearing	Roulement	Lager		1
●	29	066188630	Anello seeger - Distanziale	Seeger ring - Distance piece	Anneau - Entretoise	Seegerring - Distanzstück		1
●	30	751132566	Cuscinetto	Bearing	Roulement	Kugellager		1
●	31	067016900	Coppia ingr.friz. - ingr.alb. motore	Clutch housing with crankshaft gear	Engrenages trans.	Stirnräderpaar		1
●	32	46340269A	Anello di tenuta	Seal ring	Bague d'étanchéité	Dichtungsring		1
●	33	46320537A	Guarnizione OR	«O» Ring	Joint «O»	O-Ring		1
●	34	066516625	Distanziale	Distance piece	Entretoise	Abstandsstück		1
●	35	066516860	Campana friz.	Clutch housing	Cage embrayage	Kupplungskorb mit		1
●	36	41760796A	Vite	Screw	Vis	Schraube		8
●	37	066516630	Spingidisco	Pressure plate	Pousse-disque	Druckplatte		1
●	38	066516610	Tamburo friz.	Clutch drum	Tambour embrayage	Kupplungskern		1
●	39	040047030	Rosetta di sicurezza	Washer	Rondelle	Sicherungsblech		1

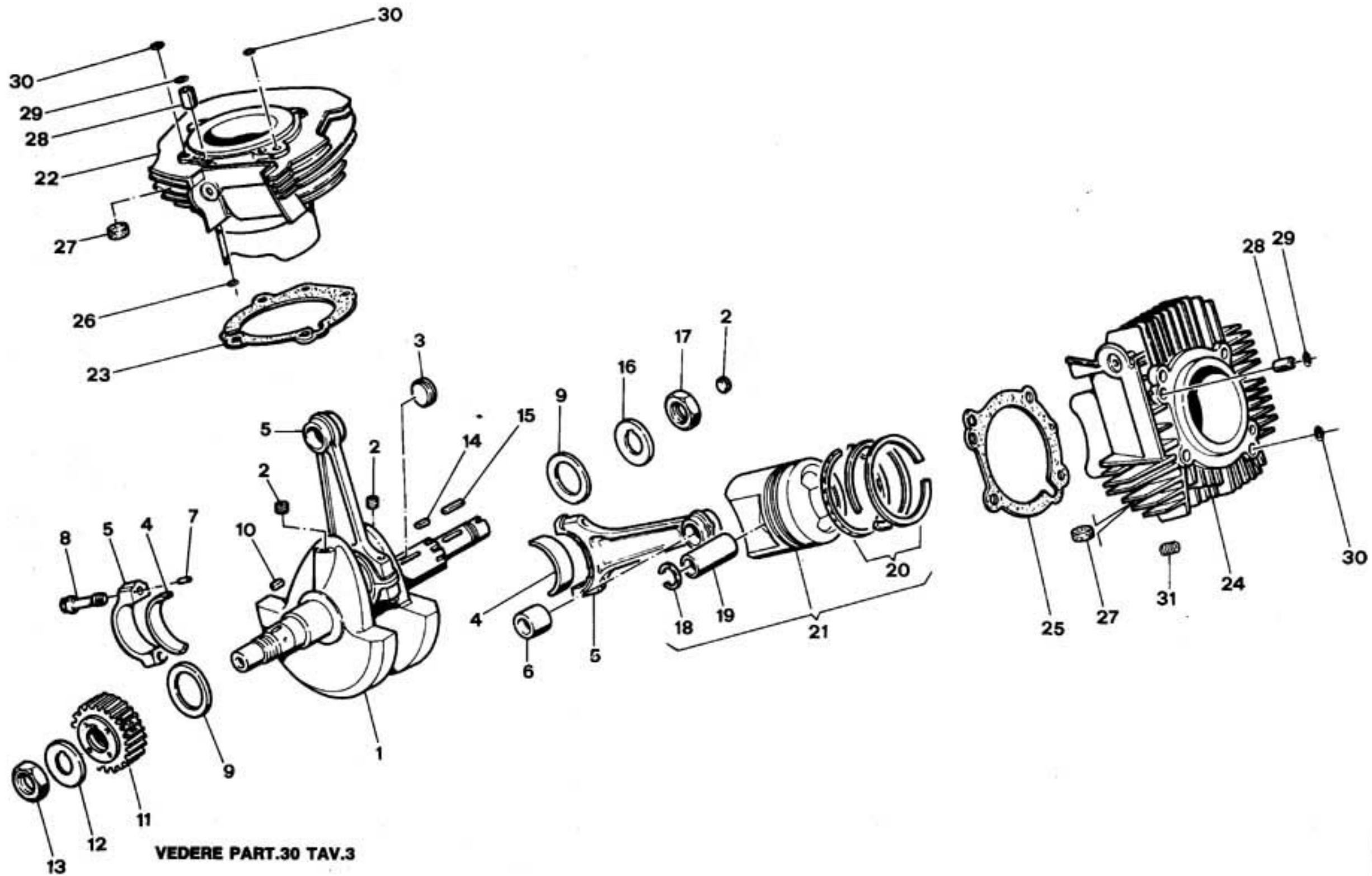






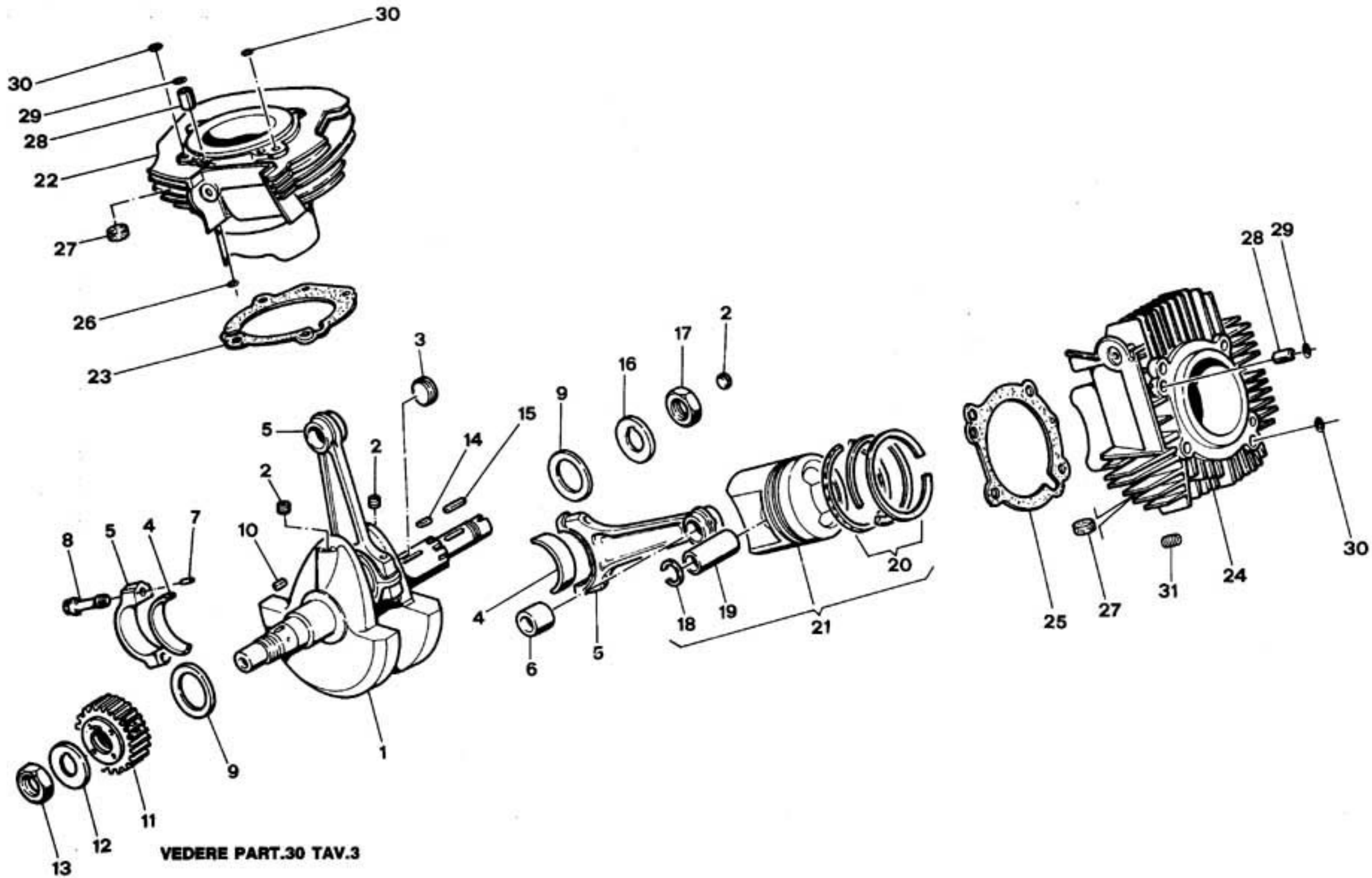
NOTE NOTES NOTES MARKE	POS. N.	N. CODICE CODE NO. Nr. CODE CODE Nr.	DENOMINAZIONE	DESCRIPTION	DESIGNATION	BEZEICHNUNG	VALIDITA VALIDITY VALIDITE GÜLTIG	QUANTITA QUANTITY QUANTITE MENGE
●	40	040047040	Dado esagonale	Hex. nut	Ecrou hex.	Mutter		1
●	41	067516530	Disco bombato	Disc	Disque	Scheibe		1
●	42	067616670	Disco conduttore	Driving disc	Disque conducteur	Belagscheibe		6
●	43	066116530	Disco condotto	Driven disc	Disque conduit	Stahlscheibe		6
●	44	066516690	Disco conduttore esterno	Driving disc	Disque conduit	Stahlscheibe		1
●	45	066116573	Anello di fermo	Stop ring	Bague de fix.	Sicherungsring		1
●	46	065916558	Molla frizione	Clutch spring	Ressort embrayage	Feder		6
●	47	066516703	Disco comando frizione	Clutch control disc	Disque comm. embr.	Scheibe		1
●	48	41760142A	Vite TE	Screw	Vis	Schraube		6
●	49	036788210	Albero secondario completo	Layshaft	Arbre secondaire	Vorgelegewelle		1
●	50	036788200	Albero primario completo	Main shaft	Arbre primaire	Hauptwelle		1
●	51	036716201	Cambio completo (50—51)	Gear-box	Boîte à vitesses	Schaltung		



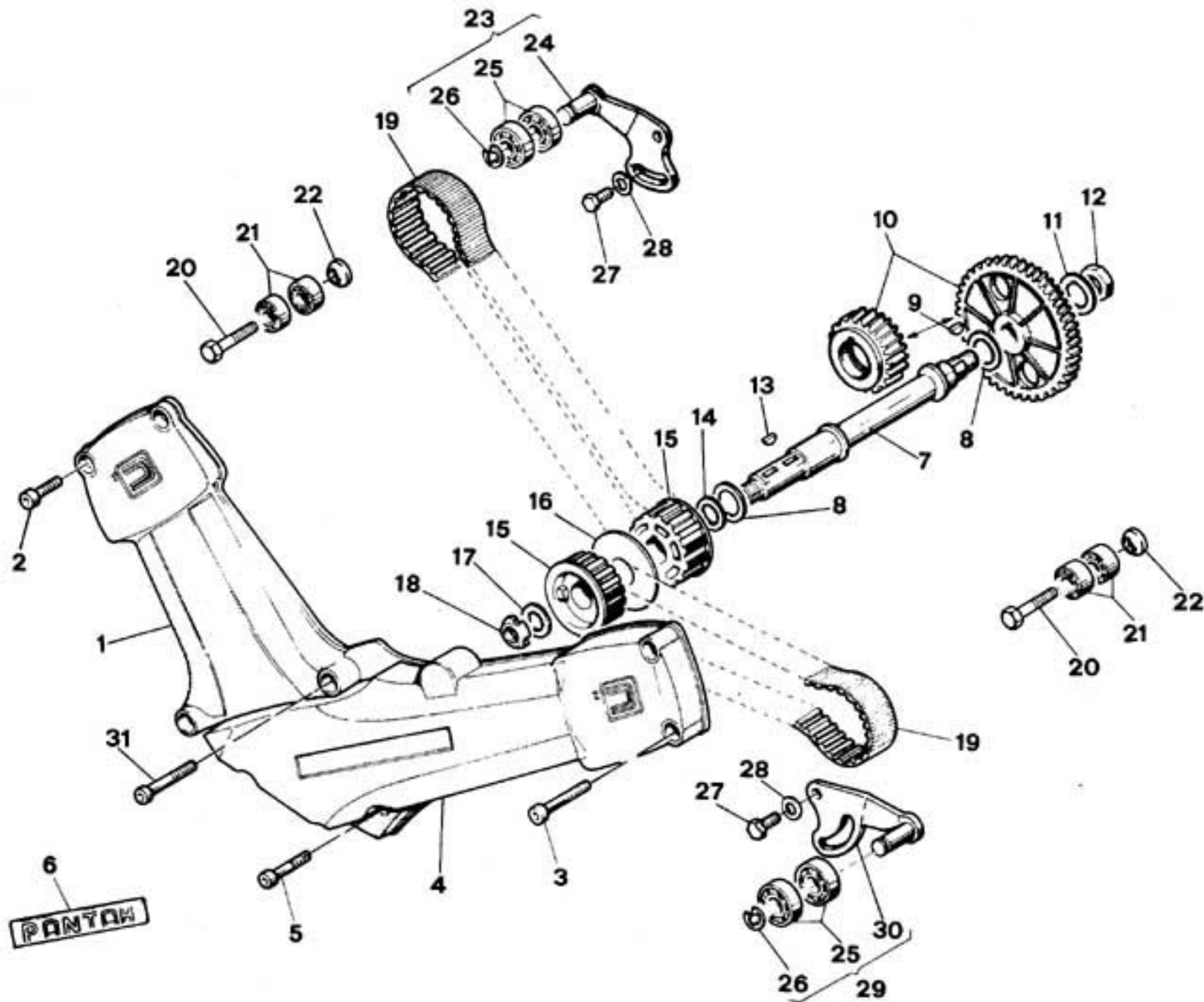


VEDERE PART.30 TAV.3

NOTE NOTES NOTES MARKE	POS. N.	N. CODICE CODE NO. Nr. CODE CODE Nr.	DENOMINAZIONE	DESCRIPTION	DESIGNATION	BEZEICHNUNG	VALIDITÀ VALIDITY VALIDITE GÜLTIG	QUANTITÀ QUANTITY QUANTITÄT MENGE
□	1	065947150	Albero motore nudo (comprende voci 2-3)	Bare crankshaft (2-3 included)	Vilebrequin nu (compris 2-3)	Kurbelwelle (mit 2-3)		1
●		066747150	Albero motore nudo	Bare crankshaft	Vilebrequin nu	Kurbelwelle		1
△	2	721212106	Grano filettato M8x8	Dowel	Téton	Gewindestift		3
□	3	065947220	Tappo M16x1x8	Plug	Bouchon	Stopfen		1
●		066047220	Tappo M20x1x8	Plug	Bouchon	Stopfen		1
△	4	066047230	Semicuscinetto normale	Standard half-bearing	Demi-roulement normal	Pleuellagerschale		4
		066047235	Semicuscinetto minorato 0,25	Half-bearing unders.	Demi-roulement	Pleuellagerschale		4
		066047236	Semicuscinetto minorato 0,50	Half-bearing unders.	Demi-roulement	Pleuellagerschale		4
△	5	066047350	Gruppo bielle (comprende 6-7-8)	Con. rod assy (6-7-8 included)	Groupe bielles (compris 6-7-8)	Pleuelsatz paar (mit 6-7-8)		1
△	6	066047290	Boccola normale	Standard bush	Douille normale	Buchse		2
△		066047295	Boccola magg. 0,05	Bush oversized	Douille majorée	Buchse		2
△	7	742240570	Spina 2,5x10	Split pin	Goupille	Federhülse		4
△	8	061947288	Vite speciale M10x1	Screw	Vis	Schraube		4
△	9	075547050	Rondella rasamento 36,5x48x0,2	Thrust washer	Rondelle de butée	Distanzscheibe		1
		075547060	Rondella rasamento 36,5x48x0,3	Thrust washer	Rondelle de butée	Distanzscheibe		1
		075547070	Rondella rasamento 36,5x48x0,5	Thrust washer	Rondelle de butée	Distanzscheibe		1
△	10	061947050	Linguetta incastrata 4x5x16	Woodruff key	Clé Woodruff	Passfeder		1
△	11	066747010	Ingranaggio albero motore	Crankshaft gear	Engrenage vilebr.	Zahnrad		1
△	12	061947030	Rosetta di sicurezza i 22,5	Tab washer	Rondelle de sec.	Unterlegscheibe		1
△	13	066047040	Dado esagonale M22x1x8 ch. 30	Hex. nut	Ecrou hex.	Mutter		1
△	14	741010770	Linguetta diritta 4x4x10	Key	Clé	Passfeder		1
△	15	075929190	Linguetta incastrata 4x4x25	Woodruff key	Clé woodruff	Passfeder		1
△	16	040047030	Rosetta di sicurezza i 20,2	Washer	Rondelle	Unterlegscheibe		1
△	17	040047040	Dado esagonale M20x1x7	Hex. nut	Ecrou hex.	Mutter		1
△	18	061947460	Anello elastico ferma-spinotto	Circlip	Bague fix.	Sicherungsring		4
□	19	065947450	Spinotto per pistone	Gudgeon pin	Axe de piston	Kolbenbolzen		2
●		066147450	Spinotto per pistone	Gudgeon pin	Axe du piston	Kolbenbolzen		1
△	20	065947490	Busta segmenti	Piston ring set	Jeu segments	Kolbenring		2
●		066747490	Busta segmenti	Piston ring set	Jeu segments	Kolbenring		2
□	21	033647400	Pistone completo	Compl. piston	Piston complet	Kolbe, kpl.		2
●		036547400	Pistone completo	Compl. piston	Piston complet	Kolbe, kpl.		2
□	22	035917110	Cilindro verticale	Vertical cylinder	Cylindre vertical	Zylinder, senkr.		1
●		036517110	Cilindro verticale	Vertical cylinder	Cylindre vertical	Zylinder, senkr.		1
□		035917500	Accoppiamento cilindro verticale-pistone	Vert. cylinder-piston assembly	Groupe cylindre-piston vertical	Senkr. Zylinder mit Kolbe		1
●		036517500	Accoppiamento cilindro verticale-pistone	Vert. cylinder-piston assembly	Groupe cylindre-piston vertical	Senkr. Zylinder mit Kolbe		1
△	23	066117010	Guarnizione cilindro verticale-carter	Vert. cylinder crankcase gasket	Joint cylindre vertical-carter	Fussdichtung		1
□	24	033617210	Cilindro orizzontale	Horizontal cylinder	Cylindre horizontal	Zylinder, horiz.		1
●		036717210	Cilindro orizzontale	Horizontal cylinder	Cylindre horizontal	Zylinder, horiz.		1
□		033617600	Accoppiamento cilindro orizzontale-pistone	Hor. cylinder-piston assembly	Groupe cylindre horiz.-piston	Horiz. Zylinder-mit Kolbe		1
●		036717600	Accoppiamento cilindro orizzontale-pistone	Hor. cylinder-piston assembly	Groupe cylindre horiz.-piston	Horiz. Zylinder-mit Kolbe		1



NOTE NOTES MARKS	POS. N.	N. CODICE CODE NO. N°. CODE CODE N°.	DENOMINAZIONE	DESCRIPTION	DESIGNATION	BEZEICHNUNG	VALIDITA VALIDITY VALIDITE GÜLTIG	QUANTITA QUANTITY QUANTITE MENGE
△	25	066117020	Guarnizione cilindro orizzontale-carter	Hor. cyl.-crankcase gasket	Joint cylindre horizontal-carter	Fussdichtung		1
△	26	938232037	Guarnizione GACO-OR	GACO ring	Anneau GACO	O-Ring		1
△	27	067017395	Gommino antivibrante	Rubber	Caoutchouc	Gummistück		61
△	28	075517125	Boccola riferimento 8	Bush	Douille	Buchse		2
△	29	040017030	Guarnizione OR	GACO ring	Anneau GACO	O-Ring		2
△	30	46320196A	Guarnizione GACO OR	GACO ring	Anneau GACO	O-Ring		3
△	31	066049260	Filetto riportato Helicoil	Inserted thread	Filetage appliq.	Gewindeeinsatz		2



NOTE NOTES NOTES MARKS	POS. N.	N. CODICE CODE NO. N°. CODE CODE N°.	DENOMINAZIONE	DESCRIPTION	DESIGNATION	BEZEICHNUNG	VALIDITÀ VALIDITY VALIDITÉ GÜLTIG	QUANTITÀ QUANTITY QUANTITÉ MENGE
△	1	036129140	Coperchio cinghia distribuzione verticale	Vert. timing belt cover	Couvercle courroie distribution vert.	Senkr. Steuerriemen-deckel		1
△	2	715021624	Vite TCEI	Screw	Vis	Schraube		2
△	3	040029110	Vite TCEI	Screw	Vis	Schraube		2
△	4	036129160	Coperchio cinghia distribuzione orizz.	Hor. timing belt cover	Couvercle courroie distribution hor.	Horiz. Steuerriemen-deckel		1
△	5	41760194A	Vite TCEI	Screw	Vis	Schraube		1
△	6	067029170	Targhetta «PANTAH»	PANTAH plate	Plaque PANTAH	Hinweisschild PANTAH		1
△	7	066029115	Albero rinvio distribuzione	Shaft	Arbre	Antriebswelle		1
△	8	075529169	Rondella rasamento sp. 0,2	Thrust washer	Rondelle de butée	Distanzscheibe		1
△		075529165	Rondella rasamento sp. 0,5	Thrust washer	Rondelle de butée	Distanzscheibe		1
△	9	075529025	Linguetta americana	Woodruff key	Clé woodruff	Scheibenfeder		1
△	10	066029900	Coppia ingranaggi distribuzione	Timing gears	Engrenages distribution	Zahnrad		1
△	11	040029040	Rosetta di sicurezza	Washer	Rondelle	Sicherungsblech		1
△	12	012440060	Dado	Nut	Ecrou	Mutter		1
△	13	741721008	Linguetta americana	Woodruff key	Clé woodruff	Scheibenfeder		2
△	14	061916120	Rondella	Washer	Rondelle	Unterlegscheibe		1
△	15	036729050	Puleggia distribuzione	Timing pulley	Poulie distribut.	Steuerriemen		2
△	16	066029125	Rondella di divisione pulegge	Washer	Rondelle	Distanzscheibe		1
△	17	079769040	Rondella	Washer	Rondelle	Unterlegscheibe		1
△	18	729431542	Ghiera elastic-stop	Elastic-stop ring	Anneau elastic-stop	Stopring		1
△	19	066029090	Cinghia dentata comando distribuzione (n. 68 denti)	Toothed belt (n. 68 teeth)	Courroie à dents (n. 68 dents)	Zahnriemen (68 Zähne)		2
△	20	066529310	Perno tenditore fisso	Stretching pin	Goujon tendeur	Gleitstift		2
△	21	751710827	Cuscinetto	Bearing	Roulement	Kugellager		4
△	22	066529315	Distanziale	Distance piece	Entretoise	Distanzstück		
△	23	066029210	Tenditore completo cilindro verticale	Vert. cyl. complete tensioner	Tendeur complet cylindre vertical	Kpl senkr. Zylinder-spanner		1
△	24	066029220	Tenditore nudo cilindro vert.	Vert. cyl. bare tensioner	Tendeur nu cylindre vertical	Nackter senkr. Zylinderspanner		1
△	25	751661237	Cuscinetto	Bearing	Roulement	Kugellager		4
△	26	021407350	Anello IDEAL D8	Ideal ring	Anneau Ideal	Idealring		2
△	27	040009010	Vite TE	Screw	Vis	Schraube		1
△	28	066029280	Rondella	Washer	Rondelle	Unterlegscheibe		4
△	29	066029250	Tenditore completo cilindro orizzontale	Horizontal cyl. complete tensioner	Tendeur complet cylindre horiz.	Kpl horiz. Zylinder-spanner		1
△	30	066029260	Tenditore nudo cilindro orizzontale	Horizontal cyl. bare tensioner	Tendeur nu cylindre horiz.	Nackter horiz. Zylinder-spanner		1
△	31	015092050	Vite	Screw	Vis	Schraube		2

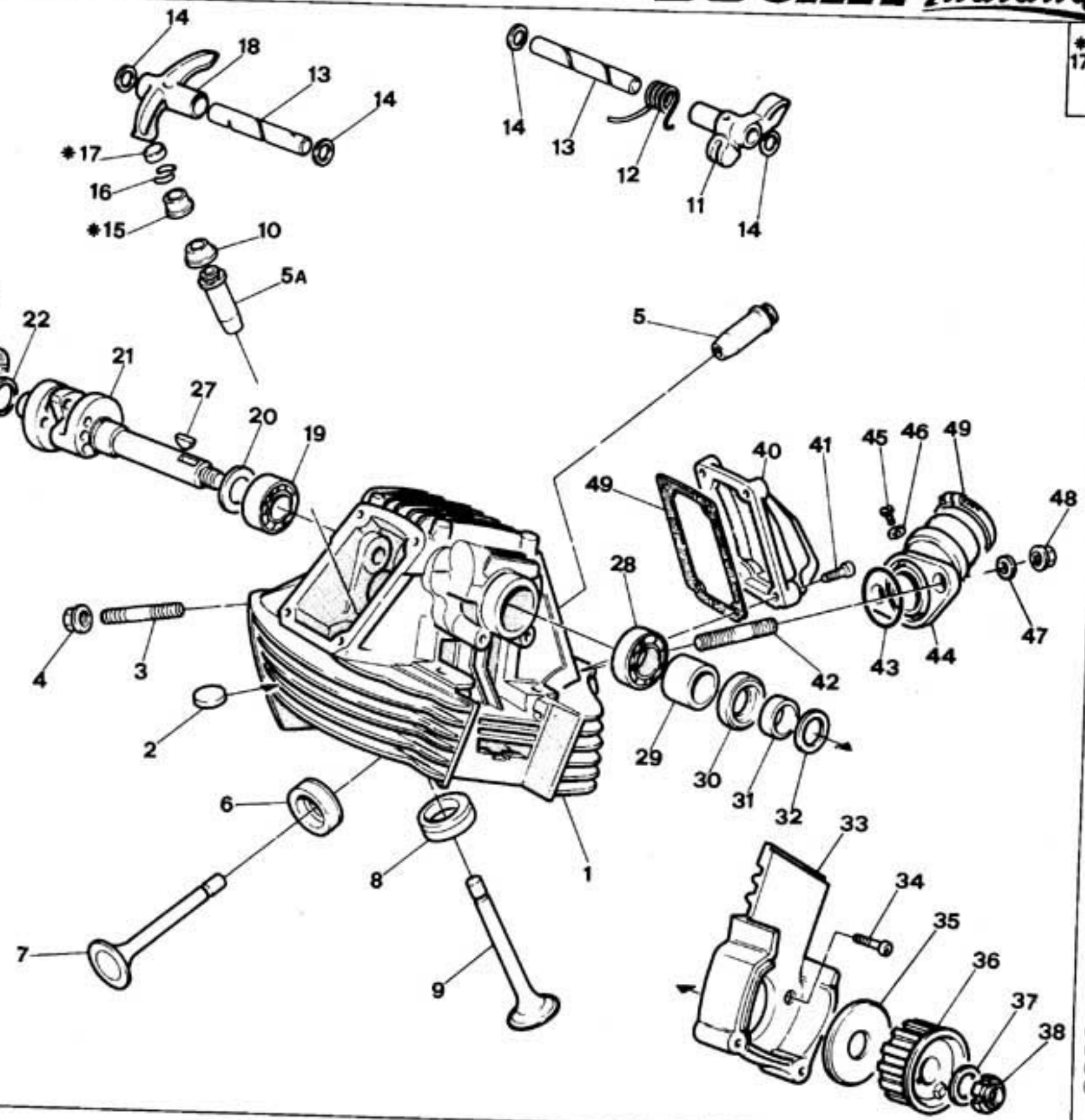


15\* Scodellino ritorno  
Return cap  
Coupelle retour  
Einstellhülse

\* Registro bilanciere  
17 Adjustment  
Réglage  
Ventilköppchen

072792050	- 5
072792150	- 5,05
072792051	- 5,10
072792151	- 5,15
072792052	- 5,2
072792152	- 5,25
072792053	- 5,30
072792153	- 5,35
072792054	- 5,4
072792154	- 5,45
072792055	- 5,50
072792155	- 5,55
072792056	- 5,6
072792156	- 5,65
072792057	- 5,70
072792157	- 5,75
072792058	- 5,8
072792158	- 5,85
072792059	- 5,90
072792159	- 5,95
072792060	- 6
072792160	- 6,05
072792061	- 6,10
072792161	- 6,15
072792062	- 6,2
072792162	- 6,25
072792063	- 6,30
072792163	- 6,35
072792064	- 6,4
072792164	- 6,45
072792065	- 6,50
072792165	- 6,55
072792066	- 6,6
072792166	- 6,65
072792067	- 6,70
072792167	- 6,75
072792068	- 6,8
072792168	- 6,85
072792069	- 6,90
072792169	- 6,95
072792070	- 7
072792170	- 7,05
072792071	- 7,10
072792171	- 7,15
072792072	- 7,2
072792172	- 7,25
072792073	- 7,30
072792173	- 7,35
072792074	- 7,4
072792174	- 7,45
072792075	- 7,50
072792175	- 7,55
072792076	- 7,6
072792176	- 7,65

072792077	- 7,70
072792177	- 7,75
072792078	- 7,8
072792178	- 7,85
072792079	- 7,90
072792179	- 7,95
072792080	- 8
072792180	- 8,05
072792081	- 8,10
072792181	- 8,15
072792082	- 8,2
072792182	- 8,25
072792083	- 8,3
072792183	- 8,35
072792084	- 8,4
072792184	- 8,45
072792085	- 8,5
072792185	- 8,55
072792086	- 8,6
072792186	- 8,65
072792087	- 8,7
072792187	- 8,75
072792088	- 8,8
072792188	- 8,85
072792089	- 8,9
072792189	- 8,95
072792090	- 9
072792092	- 9,2
072792094	- 9,4
072792096	- 9,6



072392500	- 2
072392535	- 2,05
072392501	- 2,1
072392545	- 2,15
072392502	- 2,2
072392555	- 2,25
072392503	- 2,3
072392565	- 2,35
072392504	- 2,4
072392575	- 2,45
072392505	- 2,5
072392585	- 2,55
072392506	- 2,6
072392595	- 2,65
072392507	- 2,7
072392605	- 2,75
072392508	- 2,8
072392615	- 2,85
072392509	- 2,9
072392625	- 2,95
072392510	- 3
072392635	- 3,05
072392511	- 3,1
072392645	- 3,15
072392512	- 3,2
072392655	- 3,25
072392513	- 3,3
072392675	- 3,35
072392514	- 3,4
072392685	- 3,45
072392515	- 3,5
072392695	- 3,55
072392516	- 3,6
072392705	- 3,65
072392517	- 3,7
072392715	- 3,75
072392518	- 3,8
072392725	- 3,85
072392519	- 3,9
072392735	- 3,95
072392520	- 4
072392745	- 4,05
072392521	- 4,1
072392522	- 4,2
072392523	- 4,3
072392524	- 4,4
072392525	- 4,5
072392526	- 4,6
072392527	- 4,7
072392528	- 4,8
072392529	- 4,9
072392530	- 5



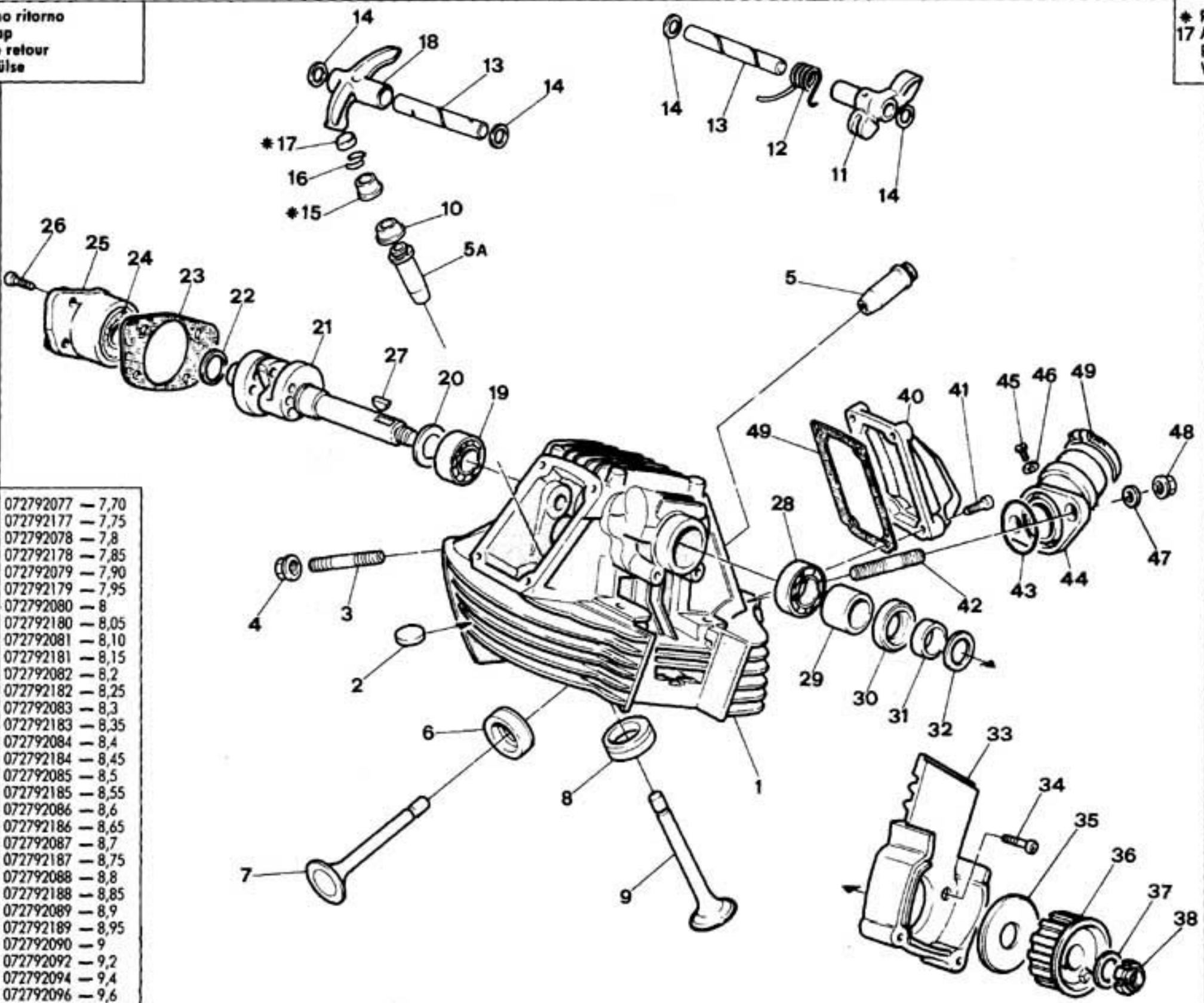
NOTE NOTES NOTES MARKE	POS. N.	N. CODICE CODE NO. Nr. CODE CODE Nr.	DENOMINAZIONE	DESCRIPTION	DESIGNATION	BEZEICHNUNG	VALIDITÀ VALIDITY VALIDITÉ GÜLTIG	QUANTITÀ QUANTITY QUANTITÄT MENGE
□	1	035992350	Testa verticale nuda	Bare vert. head	Culasse vert. nue	Zylinderkopf		1
●	-	036592350	Testa verticale nuda	Bare vert. head	Culasse vert. nue	Zylinderkopf		1
□	-	033692021	Testa verticale completa	Compl. vert. head	Culasse vert. compl.	Zylinderkopf, Kpl.		1
●	-	036792021	Testa verticale completa	Compl. vert. head	Culasse vert. compl.	Zylinderkopf, Kpl.		1
△	2	067017395	Gommino antivibrante	Rubber	Caoutchouc	Gummistück		20
△	3	036792050	Prigioniero	Stud	Goujon	Stehbolzen		2
△	4	040402390	Dado	Nut	Ecrou	Mutter		2
△	5	066192390	Guidavalvola aspirazione in ghisa	Cast iron valve guide	Guide-soupape en fonte	Ventilführung		1
-	-	066192395	Guidavalvola magg. 0,03	Valve guide	Guide-soupape en fonte	Ventilführung		1
-	-	066192396	Guidavalvola magg. 0,06	Valve guide	Guide-soupape en fonte	Ventilführung		1
-	-	066192397	Guidavalvola magg. 0,09	Valve guide	Guide-soupape en fonte	Ventilführung		1
△	5A	037092390	Guidavalvola scarico in bronzo	Bronze valve guide	Guide-soupape en bronze	Ventilführung		1
-	-	037092395	Guidavalvola magg. 0,03	Valve guide	Guide-soupape en bronze	Ventilführung		1
-	-	037092396	Guidavalvola magg. 0,06	Valve guide	Guide-soupape en bronze	Ventilführung		1
-	-	037092397	Guidavalvola magg. 0,09	Valve guide	Guide-soupape en bronze	Ventilführung		1
□	6	065992370	Sede valvola aspirazione	Inlet valve seat	Siège soupape	Einlass-Sitzring		1
●	-	066092370	Sede valvola aspirazione	Inlet valve seat	Siège soupape	Einlass-Sitzring		1
□	7	065992110	Valvola aspirazione	Inlet valve	Soupape admission	Einlass-Ventil		1
●	-	066092110	Valvola aspirazione	Inlet valve	Soupape admission	Einlass-Ventil		1
□	8	065992380	Sede valvola scarico	Exhaust valve seat	Siège soupape échapp.	Auslass-Sitzring		1
●	-	066092380	Sede valvola scarico	Exhaust valve seat	Siège soupape échapp.	Auslass-Sitzring		1
□	9	065992120	Valvola scarico	Exhaust valve	Soupape échappement	Auslass-Ventil		1
●	-	066092120	Valvola scarico	Exhaust valve	Soupape échappement	Auslass-Ventil		1
△	10	060392150	Gommino per valvola	Valve rubber	Caoutchouc soupape	Ventilgummi		2
△	11	066092183	Bilanciere chiusura	Clos. rocker arm	Culbuteur ferm.	Schliesskippebel		2
△	12	061992150	Molla bilanciere chiusura	Spring	Ressort	Feder		2
△	13	066092240	Perno bilanciere	Rocker arm pin	Axe culbuteur	Kippebelachse		4
-	-	066092245	Perno bilanciere magg. 0,02	Rocker arm pin	Axe culbuteur	Kippebelachse		4
△	14	076592195	Rondella rasamento sp. 0,1	Thrust washer	Rondelle de butée	Distanzscheibe		2
-	-	076592205	Rondella rasamento sp. 0,2	Thrust washer	Rondelle de butée	Distanzscheibe		2
-	-	061992180	Rondella rasamento sp. 0,3	Thrust washer	Rondelle de butée	Distanzscheibe		2
-	-	076592190	Rondella rasamento sp. 0,5	Thrust washer	Rondelle de butée	Distanzscheibe		2
□	14	076592185	Rondella rasamento sp. 1	Thrust washer	Rondelle de butée	Distanzscheibe		2
-	-	067092190	Rondella rasamento sp. 2	Thrust washer	Rondelle de butée	Distanzscheibe		8
△	15		Vedi tavola	See table	Voir table	Siehe Bild.		
△	16	072792260	Semianelli	Half-ring	Demi bague	Halbringe		4
△	17		Vedi tavola	See table	Voir table	Siehe Bild.		
△	18	066092173	Bilanciere apertura	Open. rocher arm	Culbuteur ouv.	Öffnungskippebel		2
△	19	751102054	Cuscinetto	Bearing	Roulement	Kugellager		1
△	20	040016190	Rondella	Washer	Rondelle	Unterlegscheibe		1

15 \* Scodellino ritorno  
Return cap  
Coupelle retour  
Einstellhülse

\* Registro bilanciere  
17 Adjustment  
Réglage  
Ventilküppchen

072792050	— 5
072792150	— 5,05
072792051	— 5,10
072792151	— 5,15
072792052	— 5,2
072792152	— 5,25
072792053	— 5,30
072792153	— 5,35
072792054	— 5,4
072792154	— 5,45
072792055	— 5,50
072792155	— 5,55
072792056	— 5,6
072792156	— 5,65
072792057	— 5,70
072792157	— 5,75
072792058	— 5,8
072792158	— 5,85
072792059	— 5,90
072792159	— 5,95
072792060	— 6
072792160	— 6,05
072792061	— 6,10
072792161	— 6,15
072792062	— 6,2
072792162	— 6,25
072792063	— 6,30
072792163	— 6,35
072792064	— 6,4
072792164	— 6,45
072792065	— 6,50
072792165	— 6,55
072792066	— 6,6
072792166	— 6,65
072792067	— 6,70
072792167	— 6,75
072792068	— 6,8
072792168	— 6,85
072792069	— 6,90
072792169	— 6,95
072792070	— 7
072792170	— 7,05
072792071	— 7,10
072792171	— 7,15
072792072	— 7,2
072792172	— 7,25
072792073	— 7,30
072792173	— 7,35
072792074	— 7,4
072792174	— 7,45
072792075	— 7,50
072792175	— 7,55
072792076	— 7,6
072792176	— 7,65

072792077	— 7,70
072792177	— 7,75
072792078	— 7,8
072792178	— 7,85
072792079	— 7,90
072792179	— 7,95
072792080	— 8
072792180	— 8,05
072792081	— 8,10
072792181	— 8,15
072792082	— 8,2
072792182	— 8,25
072792083	— 8,3
072792183	— 8,35
072792084	— 8,4
072792184	— 8,45
072792085	— 8,5
072792185	— 8,55
072792086	— 8,6
072792186	— 8,65
072792087	— 8,7
072792187	— 8,75
072792088	— 8,8
072792188	— 8,85
072792089	— 8,9
072792189	— 8,95
072792090	— 9
072792092	— 9,2
072792094	— 9,4
072792096	— 9,6

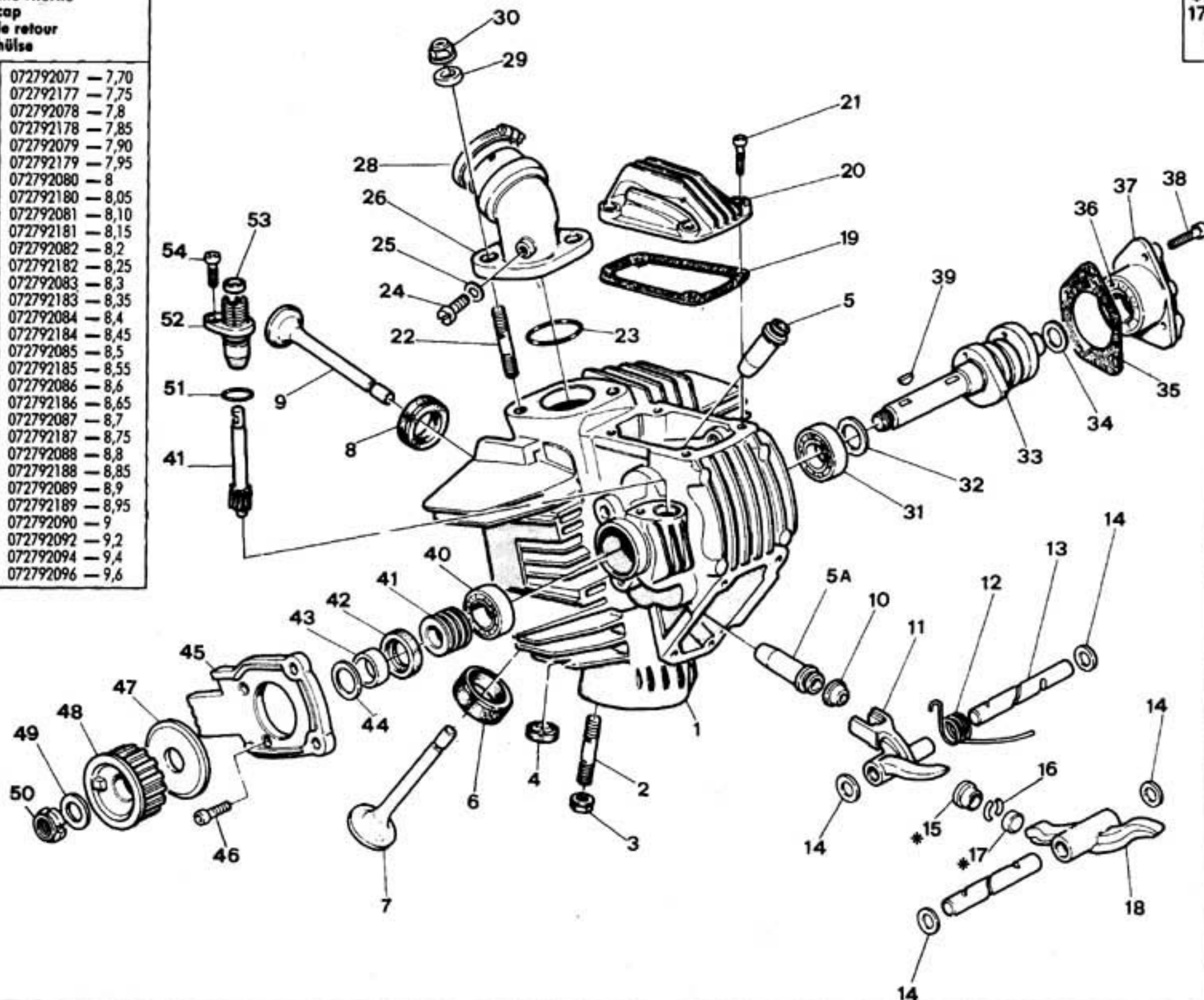


072392500	— 2
072392535	— 2,05
072392501	— 2,1
072392545	— 2,15
072392502	— 2,2
072392555	— 2,25
072392503	— 2,3
072392565	— 2,35
072392504	— 2,4
072392575	— 2,45
072392505	— 2,5
072392585	— 2,55
072392506	— 2,6
072392595	— 2,65
072392507	— 2,7
072392605	— 2,75
072392508	— 2,8
072392615	— 2,85
072392509	— 2,9
072392625	— 2,95
072392510	— 3
072392635	— 3,05
072392511	— 3,1
072392645	— 3,15
072392512	— 3,2
072392655	— 3,25
072392513	— 3,3
072392675	— 3,35
072392514	— 3,4
072392685	— 3,45
072392515	— 3,5
072392695	— 3,55
072392516	— 3,6
072392705	— 3,65
072392517	— 3,7
072392715	— 3,75
072392518	— 3,8
072392725	— 3,85
072392519	— 3,9
072392735	— 3,95
072392520	— 4
072392745	— 4,05
072392521	— 4,1
072392522	— 4,2
072392523	— 4,3
072392524	— 4,4
072392525	— 4,5
072392526	— 4,6
072392527	— 4,7
072392528	— 4,8
072392529	— 4,9
072392530	— 5

NOTE NOTES MARKE	POS. N.	N. CODICE CODE NO. Nr. CODE CODE Nr.	DENOMINAZIONE	DESCRIPTION	DESIGNATION	BEZEICHNUNG	VALIDITA VALIDITY VALIDITE GÜLTIG	QUANTITA QUANTITY QUANTITE MENGE
□	21	033629010	Albero distribuzione testa verticale	Vert. head camshaft	Arbre distribution culasse vert.	Zylinderkopf Nockenwelle		1
●		037029010	Albero distribuzione testa verticale	Vert. head camshaft	Arbre distribution culasse vert.	Zylinderkopf Nockenwelle		1
△	22	040029125	Rondella sp. 1	Washer	Rondelle	Unterlegscheibe		
—		040029126	Rondella sp. 0,5	Washer	Rondelle	Unterlegscheibe		
△	23	066092310	Guarnizione cappellotto	Gasket	Joint	Dichtung		1
△	24	751731542	Cuscinetto	Bearing	Roulement	Kugellager		1
△	25	066592640	Cappellotto con cuscinetto	Cap with bearing	Capuchon avec roulement	Lagerdeckel mit Kugellager		1
△	26	715021631	Vite TCEI	Screw	Vis	Schraube		4
△	27	741721008	Linguetta speciale	Woodruff key	Clé woodruff	Scheibenfeder		1
△	28	751101747	Cuscinetto	Bearing	Roulement	Kugellager		1
△	29	066029030	Distanziale	Distance piece	Entretoise	Distanzstück		1
△	30	020470105	Anello di tenuta	Seal ring	Anneau d'étanchéité	Stopring		1
△	31	066029035	Distanziatore puleggia	Distance piece	Entretoise	Distanzstück		1
△	32	061916120	Rondella	Washer	Rondelle	Unterlegscheibe		1
△	33	066029130	Cappellotto in gomma	Rubber cap	Capuchon en caout.	Gummikappe		1
△	34	715021624	Vite TCEI	Screw	Vis	Schraube		2
△	35	066029055	Rondella guida-cinghia	Washer	Rondelle	Scheibe		1
△	36	036729050	Puleggia distribuzione in alluminio	Aluminium timing pulley	Poulie distrib. en aluminium	Aluminium Steuerriemen		1
△	37	079769040	Rondella	Washer	Rondelle	Unterlegscheibe		1
△	38	729431542	Ghiera elastic-stop	Elastic-stop ring	Anneau elastic-stop	Stopring		1
△	39	075592295	Guarnizione coperchio valvole	Gasket	Joint	Dichtung		2
△	40	036792290	Coperchio valvole	Valve cover	Couvercle soupapes	Ventildeckel		2
△	41	715021627	Vite TCEI	Screw	Vis	Schraube		8
△	42	040092433	Prigioniero	Stud	Goujon	Stehbolzen		2
△	43	066092570	Guarnizione condotto aspirazione	Gasket	Joint	Dichtung		1
□	44	035198790	Condotto aspirazione	Inlet duct	Conduit adm.	Ansaugstutzen		1
●		036198790	Condotto aspirazione	Inlet duct	Conduit adm.	Ansaugstutzen		1
△	45	712641298	Vite TC	Screw	Vis	Schraube		1
△	46	025070223	Guarnizione	Gasket	Joint	Dichtung		1
△	47	000001676	Rosetta	Washer	Rondelle	Scheibe		2
△	48	729908FN1	Dado	Nut	Ecrou	Mutter		2
△	49	000027521	Fascetta	Clamp	Collier	Schelle		2

**15 \* Scodellino ritorno**  
Return cap  
Coupelle retour  
Einstellhülse

072792050	— 5	072792077	— 7,70
072792150	— 5,05	072792177	— 7,75
072792051	— 5,10	072792078	— 7,8
072792151	— 5,15	072792178	— 7,85
072792052	— 5,2	072792079	— 7,90
072792152	— 5,25	072792179	— 7,95
072792053	— 5,30	072792080	— 8
072792153	— 5,35	072792180	— 8,05
072792054	— 5,4	072792081	— 8,10
072792154	— 5,45	072792181	— 8,15
072792055	— 5,50	072792082	— 8,2
072792155	— 5,55	072792182	— 8,25
072792056	— 5,6	072792083	— 8,3
072792156	— 5,65	072792183	— 8,35
072792057	— 5,70	072792084	— 8,4
072792157	— 5,75	072792184	— 8,45
072792058	— 5,8	072792085	— 8,5
072792158	— 5,85	072792185	— 8,55
072792059	— 5,90	072792086	— 8,6
072792159	— 5,95	072792186	— 8,65
072792060	— 6	072792087	— 8,7
072792160	— 6,05	072792187	— 8,75
072792061	— 6,10	072792088	— 8,8
072792161	— 6,15	072792188	— 8,85
072792062	— 6,2	072792089	— 8,9
072792162	— 6,25	072792189	— 8,95
072792063	— 6,30	072792090	— 9
072792163	— 6,35	072792092	— 9,2
072792064	— 6,4	072792094	— 9,4
072792164	— 6,45	072792096	— 9,6
072792065	— 6,50		
072792165	— 6,55		
072792066	— 6,6		
072792166	— 6,65		
072792067	— 6,70		
072792167	— 6,75		
072792068	— 6,8		
072792168	— 6,85		
072792069	— 6,90		
072792169	— 6,95		
072792070	— 7		
072792170	— 7,05		
072792071	— 7,10		
072792171	— 7,15		
072792072	— 7,2		
072792172	— 7,25		
072792073	— 7,30		
072792173	— 7,35		
072792074	— 7,4		
072792174	— 7,45		
072792075	— 7,50		
072792175	— 7,55		
072792076	— 7,6		
072792176	— 7,65		



**\* Registro bilanciere**  
17 Adjustment  
Réglage  
Ventilköppchen

072392500	— 2
072392535	— 2,05
072392501	— 2,1
072392545	— 2,15
072392502	— 2,2
072392555	— 2,25
072392503	— 2,3
072392565	— 2,35
072392504	— 2,4
072392575	— 2,45
072392505	— 2,5
072392585	— 2,55
072392506	— 2,6
072392595	— 2,65
072392507	— 2,7
072392605	— 2,75
072392508	— 2,8
072392615	— 2,85
072392509	— 2,9
072392625	— 2,95
072392510	— 3
072392635	— 3,05
072392511	— 3,1
072392645	— 3,15
072392512	— 3,2
072392655	— 3,25
072392513	— 3,3
072392675	— 3,35
072392514	— 3,4
072392685	— 3,45
072392515	— 3,5
072392695	— 3,55
072392516	— 3,6
072392705	— 3,65
072392517	— 3,7
072392715	— 3,75
072392518	— 3,8
072392725	— 3,85
072392519	— 3,9
072392735	— 3,95
072392520	— 4
072392745	— 4,05
072392521	— 4,1
072392522	— 4,2
072392523	— 4,3
072392524	— 4,4
072392525	— 4,5
072392526	— 4,6
072392527	— 4,7
072392528	— 4,8
072392529	— 4,9
072392530	— 5

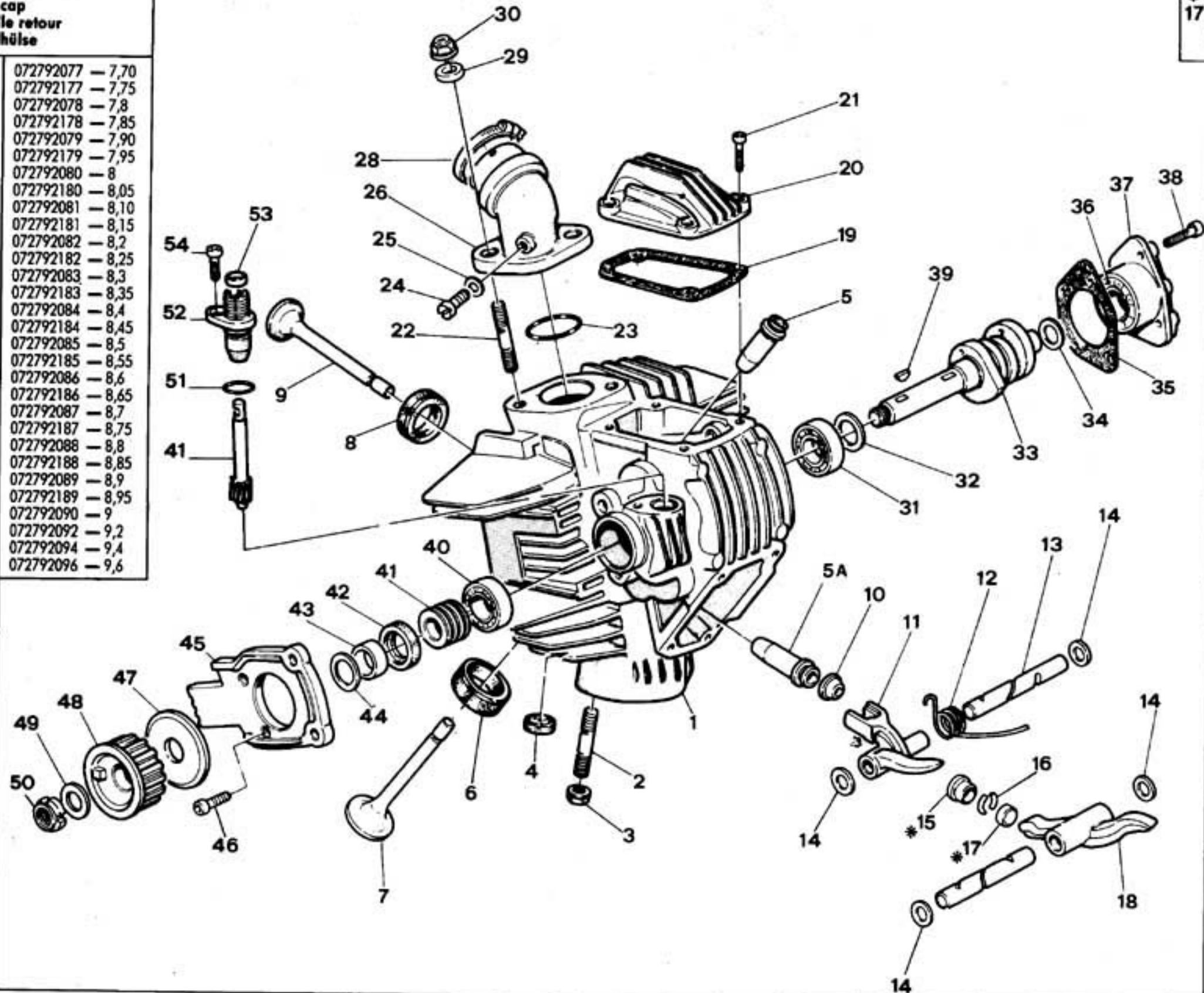
NOTE NOTES NOTES MARKE	POS. N.	N. CODICE CODE NO. NR. CODE CODE NR.	DENOMINAZIONE	DESCRIPTION	DESIGNATION	BEZEICHNUNG	VALIDITA VALIDITY VALIDITÄT	QUANTITA QUANTITY QUANTITÄT
□	1	035992355	Testa orizzontale nuda	Bare hor. head	Culasse hor. nue	Zylinderkopf		1
●	—	036592355	Testa orizzontale nuda	Bare hor. head	Culasse hor. nue	Zylinderkopf		1
□	—	033692022	Testa orizzontale completa	Compl. hor. head	Culasse hor. compl.	Zylinderkopf, kpl.		1
●	—	036592022	Testa orizzontale completa	Compl. hor. head	Culasse hor. compl.	Zylinderkopf, kpl.		1
△	2	036792050	Prigioniero	Stud	Goujon	Stehbolzen		2
△	3	040402390	Dado autobloccante	Nut	Ecrou	Mutter		2
△	4	067017395	Gommino antivibrante	Rubber	Caoutchouc	Gummistück		23
△	5	066192390	Guidavalvola aspirazione in ghisa	Cast iron valve guide	Guide-soupape en fonte	Ventilführung		1
—	—	066192395	Guidavalvola magg. 0,03	Valve guide	Guide-soupape	Ventilführung		1
—	—	066192396	Guidavalvola magg. 0,06	Valve guide	Guide-soupape	Ventilführung		1
—	—	066192397	Guidavalvola magg. 0,09	Valve guide	Guide-soupape	Ventilführung		1
△	5A	037092390	Guidavalvola scarico in bronzo	Bronze valve guide	Guide-soupape en bronze	Ventilführung		1
—	—	037092395	Guidavalvola magg. 0,03	Valve guide	Guide-soupape	Ventilführung		1
—	—	037092396	Guidavalvola magg. 0,06	Valve guide	Guide-soupape	Ventilführung		1
—	—	037092397	Guidavalvola magg. 0,09	Valve guide	Guide-soupape	Ventilführung		1
□	6	065992370	Sede valvola aspirazione	Inlet valve seat	Siège soupape	Einlass-Sitzring		1
●	—	066092370	Sede valvola aspirazione	Inlet valve seat	Siège soupape	Einlass-Sitzring		1
□	7	065992110	Valvola aspirazione	Inlet valve	Soupape admission	Einlass-Ventil		1
●	—	066092110	Valvola aspirazione	Inlet valve	Soupape admission	Einlass-Ventil		1
□	8	065992380	Sede valvola scarico	Exhaust valve seat	Siège soupape échapp.	Auslass-Sitzring		1
●	—	066092380	Sede valvola scarico	Exhaust valve seat	Siège soupape échapp.	Auslass-Sitzring		1
□	9	065992120	Valvola scarico	Exhaust valve	Soupape échappement	Auslass-Ventil		1
●	—	066092120	Valvola scarico	Exhaust valve	Soupape échappement	Auslass-Ventil		1
△	10	060392150	Gommino per valvola	Valve rubber	Caoutchouc soupape	Ventilgummi		2
△	11	066092183	Bilanciere chiusura	Clos. rocker arm	Culbuteur ferm.	Schliesskipphebel		2
△	12	061992150	Molla bilanciere chiusura	Spring	Ressort	Feder		2
△	13	066092240	Perno bilanciere	Rocker arm pin	Axe culbuteur	Kipphebelachse		4
—	—	066092245	Perno bilanciere magg. 0,02	Rocker arm pin	Axe culbuteur	Kipphebelachse		4
△	14	076592195	Rondella rasamento sp. 0,1	Thrust washer	Rondelle de butée	Distanzscheibe		2
—	—	076592205	Rondella rasamento sp. 0,2	Thrust washer	Rondelle de butée	Distanzscheibe		2
—	—	061992180	Rondella rasamento sp. 0,3	Thrust washer	Rondelle de butée	Distanzscheibe		2
—	—	076592190	Rondella rasamento sp. 0,5	Thrust washer	Rondelle de butée	Distanzscheibe		2
—	—	076592185	Rondella rasamento sp. 1	Thrust washer	Rondelle de butée	Distanzscheibe		2
—	—	067092190	Rondella rasamento sp. 2	Thrust washer	Rondelle de butée	Distanzscheibe		8
△	15		Vedi tavola	See table	Voir table	Siehe Bild		
△	16	072792260	Semianelli	Half-ring	Demi-bague	Halbringe		4
△	17		Vedi tavola	See table	Voir table	Siehe Bild		
△	18	066092173	Bilanciere apertura	Open. rocker arm	Culbuteur ouv.	Öffnungskipphebel		2
△	19	075592295	Guarnizione coperchio valvole	Valve cover gasket	Joint couvercle soupapes	Ventildeckeldichtung		2
△	20	036749290	Coperchio valvole	Valve cover	Couvercle soupapes	Ventildeckel		2
△	21	715021627	Vite TCEI	Screw	Vis	Schraube		8
△	22	040092433	Prigioniero	Stud	Goujon	Stehbolzen		2

**15** \* Scodellino ritorno  
Return cap  
Coupelle retour  
Einstellhülse

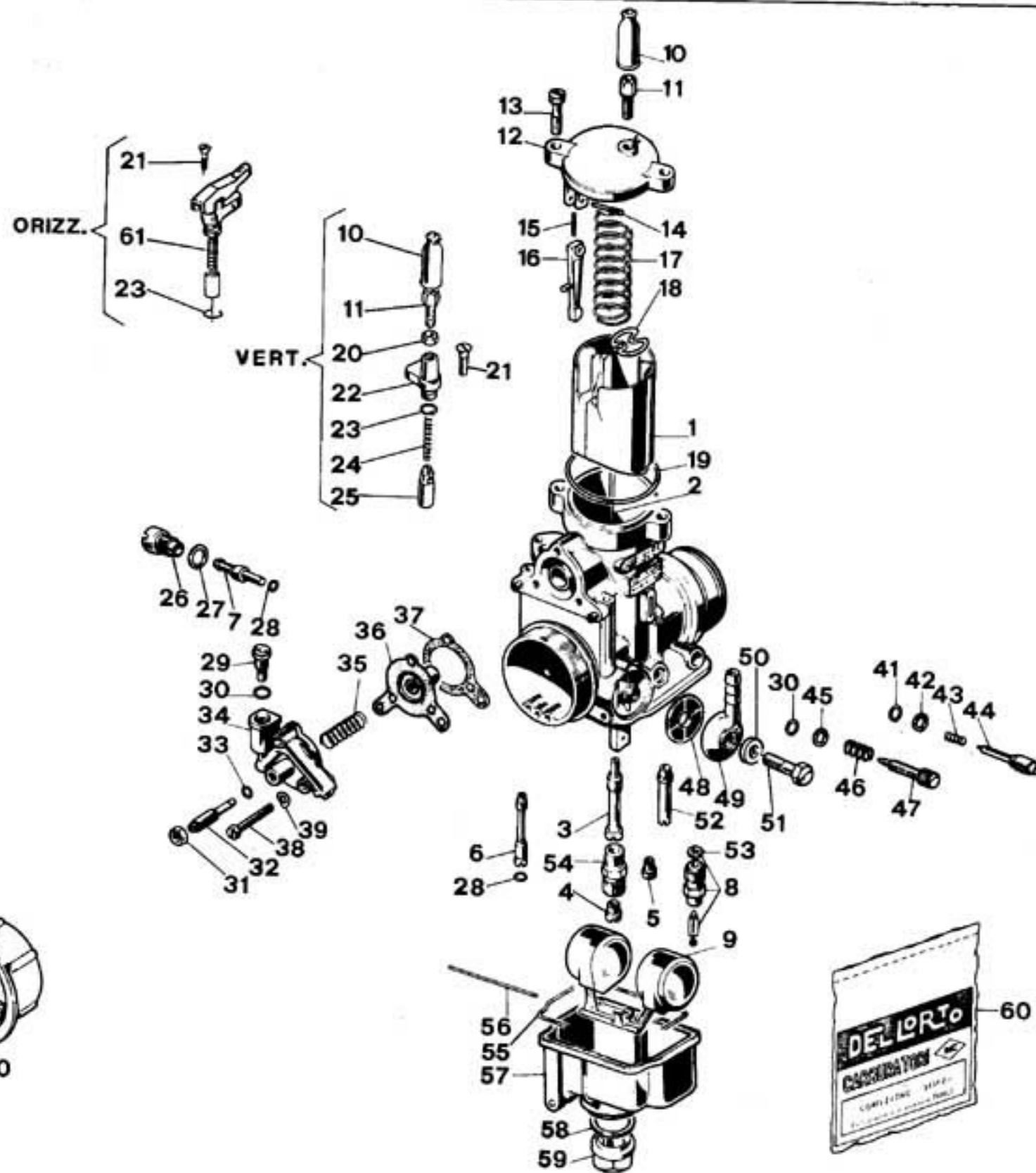
072792050	— 5	072792077	— 7,70
072792150	— 5,05	072792177	— 7,75
072792051	— 5,10	072792078	— 7,8
072792151	— 5,15	072792178	— 7,85
072792052	— 5,2	072792079	— 7,90
072792152	— 5,25	072792179	— 7,95
072792053	— 5,30	072792080	— 8
072792153	— 5,35	072792180	— 8,05
072792054	— 5,4	072792081	— 8,10
072792154	— 5,45	072792181	— 8,15
072792055	— 5,50	072792082	— 8,2
072792155	— 5,55	072792182	— 8,25
072792056	— 5,6	072792083	— 8,3
072792156	— 5,65	072792183	— 8,35
072792057	— 5,70	072792084	— 8,4
072792157	— 5,75	072792184	— 8,45
072792058	— 5,8	072792085	— 8,5
072792158	— 5,85	072792185	— 8,55
072792059	— 5,90	072792086	— 8,6
072792159	— 5,95	072792186	— 8,65
072792060	— 6	072792087	— 8,7
072792160	— 6,05	072792187	— 8,75
072792061	— 6,10	072792088	— 8,8
072792161	— 6,15	072792188	— 8,85
072792062	— 6,2	072792089	— 8,9
072792162	— 6,25	072792189	— 8,95
072792063	— 6,30	072792090	— 9
072792163	— 6,35	072792092	— 9,2
072792064	— 6,4	072792094	— 9,4
072792164	— 6,45	072792096	— 9,6
072792065	— 6,50		
072792165	— 6,55		
072792066	— 6,6		
072792166	— 6,65		
072792067	— 6,70		
072792167	— 6,75		
072792068	— 6,8		
072792168	— 6,85		
072792069	— 6,90		
072792169	— 6,95		
072792070	— 7		
072792170	— 7,05		
072792071	— 7,10		
072792171	— 7,15		
072792072	— 7,2		
072792172	— 7,25		
072792073	— 7,30		
072792173	— 7,35		
072792074	— 7,4		
072792174	— 7,45		
072792075	— 7,50		
072792175	— 7,55		
072792076	— 7,6		
072792176	— 7,65		

\* Registro bilanciere  
17 Adjustment  
Règlage  
Ventilkäppchen

072392500	— 2
072392535	— 2,05
072392501	— 2,1
072392545	— 2,15
072392502	— 2,2
072392555	— 2,25
072392503	— 2,3
072392565	— 2,35
072392504	— 2,4
072392575	— 2,45
072392505	— 2,5
072392585	— 2,55
072392506	— 2,6
072392595	— 2,65
072392507	— 2,7
072392605	— 2,75
072392508	— 2,8
072392615	— 2,85
072392509	— 2,9
072392625	— 2,95
072392510	— 3
072392635	— 3,05
072392511	— 3,1
072392645	— 3,15
072392512	— 3,2
072392655	— 3,25
072392513	— 3,3
072392675	— 3,35
072392514	— 3,4
072392685	— 3,45
072392515	— 3,5
072392695	— 3,55
072392516	— 3,6
072392705	— 3,65
072392517	— 3,7
072392715	— 3,75
072392518	— 3,8
072392725	— 3,85
072392519	— 3,9
072392735	— 3,95
072392520	— 4
072392745	— 4,05
072392521	— 4,1
072392522	— 4,2
072392523	— 4,3
072392524	— 4,4
072392525	— 4,5
072392526	— 4,6
072392527	— 4,7
072392528	— 4,8
072392529	— 4,9
072392530	— 5



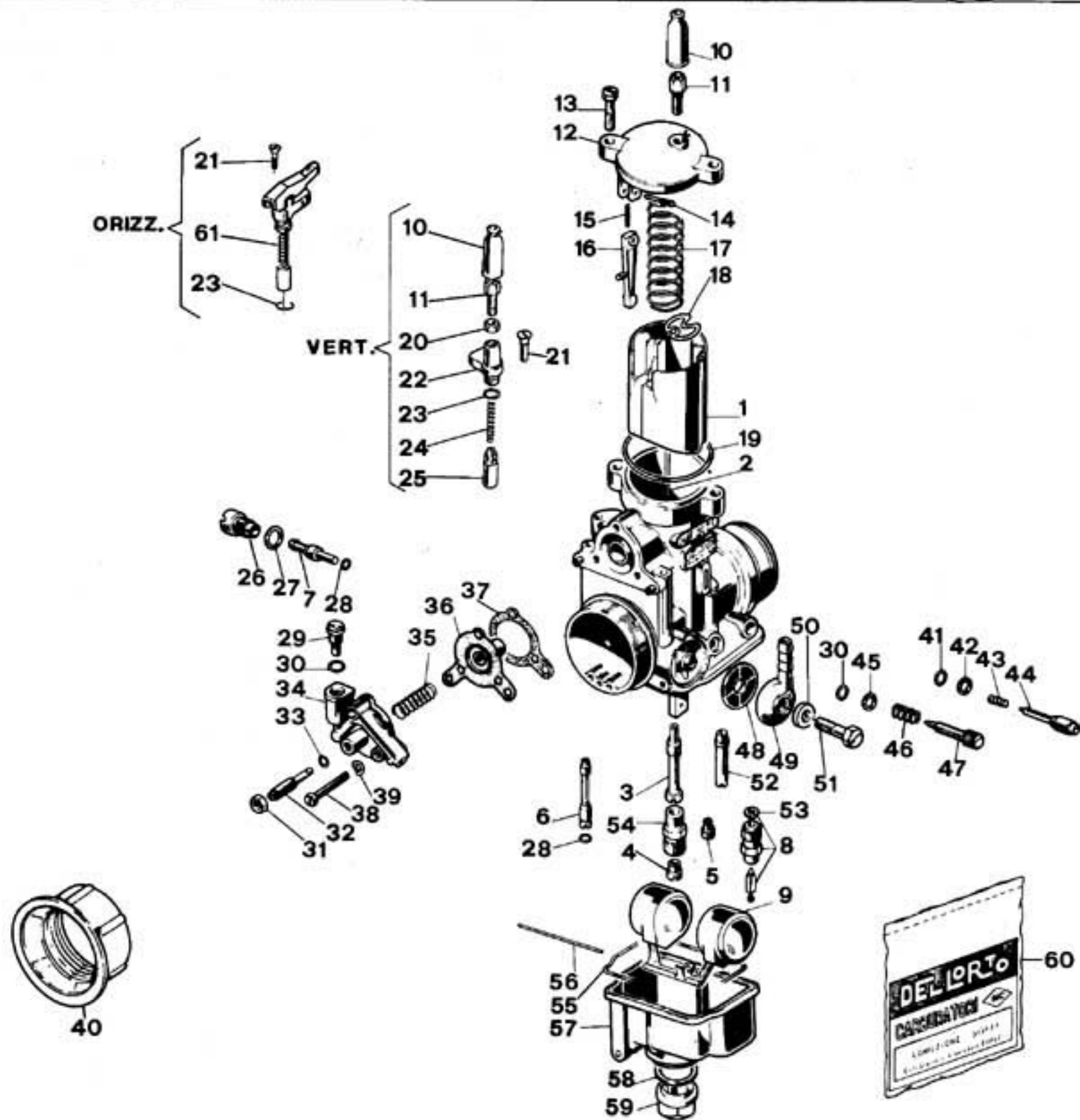
NOTE NOTES NOTES MARKE	POS. N.	N. CODICE CODE NO. Nr. CODE CODE Nr.	DENOMINAZIONE	DESCRIPTION	DESIGNATION	BEZEICHNUNG	VALIDITA VALIDITY VALIDITE GULTIG	QUANTITA QUANTITY QUANTITE MENGE
△	23	066092570	Guarnizione condotto aspirazione	Gasket	Joint	Dichtung		1
△	24	712641298	Vite	Screw	Vis	Schraube		1
△	25	025070223	Guarnizione	Gasket	Joint	Dichtung		1
□	26	035198780	Condotto aspirazione	Inlet duct	Conduit adm.	Ansaugstutzen		1
●		036198780	Condotto aspirazione	Inlet duct	Conduit adm.	Ansaugstutzen		1
△	28	000027521	Fascetta	Clamp	Collier	Schelle		2
△	29	000001676	Rosetta	Washer	Rondelle	Unterlegscheibe		2
△	30	729908FN1	Dado	Nut	Ecrou	Mutter		2
△	31	751102054	Cuscinetto	Bearing	Roulement	Kugellager		1
△	32	040016190	Rondella	Washer	Rondelle	Unterlegscheibe		1
□	33	033629020	Albero distribuzione testa orizz.	Hor. head camshaft	Arbre distr. culasse hor.	Nockenwelle		1
●		037029020	Albero distribuzione testa orizz.	Hor. head camshaft	Arbre distr. culasse hor.	Nockenwelle		1
△	34	040029125	Rosetta sp. 1	Washer	Rondelle	Unterlegscheibe		1
—		040029126	Rosetta sp. 0,5	Washer	Rondelle	Unterlegscheibe		1
△	35	066092310	Guarnizione cappello	Gasket	Joint	Dichtung		1
△	36	751731542	Cuscinetto	Bearing	Roulement	Kugellager		1
△	37	066592640	Cappello con cuscinetto	Cap with bearing	Capuchon avec roulement	Deckel mit Kugellager		1
△	38	715021631	Vite TCEI	Screw	Vis	Schraube		4
△	39	741721008	Linguetta speciale	Woodruff key	Clé woodruff	Scheibenfeder		1
△	40	751101747	Cuscinetto	Bearing	Roulement	Kugellager		1
△	41	066792160	Coppia ingranaggi contagiri	Rev. counter gears	Engrenages compte-tours	Tachometer Zahnräder		1
△	42	020470105	Anello di tenuta	Seal ring	Bague de retenue	Stopring		1
△	43	066029035	Distanziatore puleggia	Pulley spacer	Entretoise poulie	Distanzstück		1
△	44	061916120	Rondella	Washer	Rondelle	Unterlegscheibe		1
△	45	066029150	Cappello in gomma	Rubber cap	Capuchon en caout.	Unterlegscheibe		1
△	46	715021624	Vite TCEI	Screw	Vis	Schraube		2
△	47	066029055	Rondella guida cinghia	Washer	Rondelle	Scheibe		1
△	48	036729050	Puleggia distribuzione	Timing pulley	Poulie distrib.	Steuerrriemen		1
△	49	079769040	Rondella	Washer	Rondelle	Unterlegscheibe		1
△	50	729431452	Ghiera elastic-stop	Elastic-stop ring	Anneau elastic-stop	Stopring		1
△	51	064792170	Guarnizione GACO OR	GACO ring	Anneau GACO	O-Ring		1
△	52	066092150	Boccola contagiri	Bush	Douille	Büchse		1
△	53	937830812	Anello di tenuta	Seal ring	Bague de retenue	Stopring		1
△	54	715021616	Vite TCEI	Screw	Vis	Schraube		1



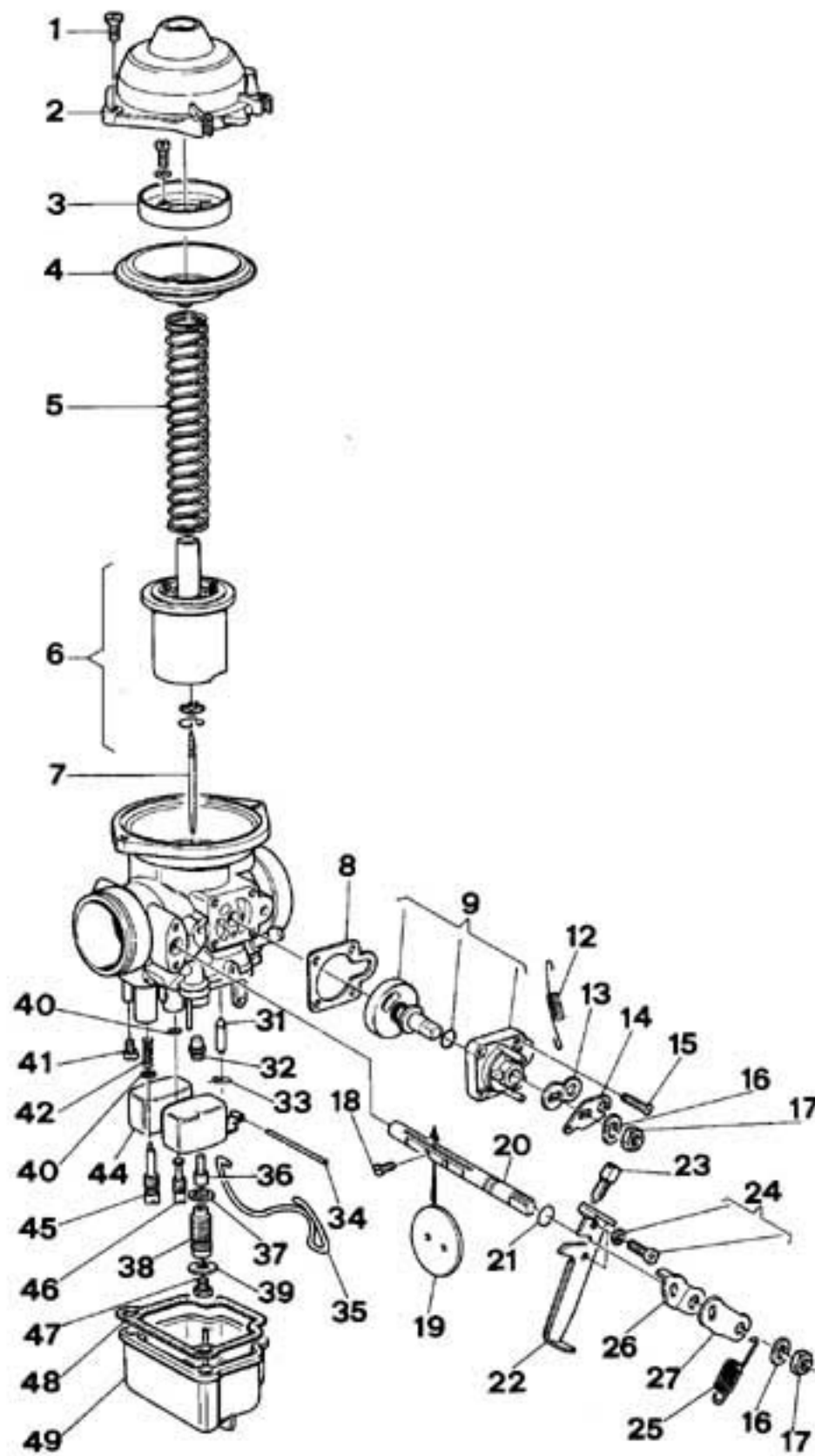


NOTE NOTES NOTES MARKE	POS. N.	N. CODICE CODE NO. Nr. CODE CODE Nr.	DENOMINAZIONE	DESCRIPTION	DESIGNATION	BEZEICHNUNG	VALIDITA VALIDITY VALIDITE GÜLTIG	QUANTITA QUANTITY QUANTITÄT MENGE
<input type="checkbox"/>	—	035198700	Carburatore destro orizzontale PHF 30 DD	R.H. Hor. carburettor	Carburateur hor. droit	Vergaser R.		1
<input type="checkbox"/>	—	035198705	Carburatore sinistro verticale PHF 30 DD	L.H. Vert. carburettor	Carburateur vert. gauche	Vergaser L.		1
<input type="checkbox"/>	1	000051122	Valvola gas n. 60/3	Throttle valve	Soupape gaz	Gasschieber		1
<input type="checkbox"/>	2	065927529	Spillo conico K2	Needle jet	Epingle	Düsennadel		1
<input type="checkbox"/>	3	062027260	Polverizzatore 260 AB	Atomizer	Pulvérisateur	Nadeldüse		1
<input type="checkbox"/>	4	061527722	Getto massimo n. 122 (vert.)	Main jet	Gicleur principal	Hauptdüse		1
<input type="checkbox"/>	—	061527718	Getto massimo n. 118 (orizz.)	Main jet	Gicleur principal	Hauptdüse		1
<input type="checkbox"/>	5	002227131	Getto minimo n. 52	Idle jet	Gicleur ralenti	Leerlaufdüse		1
<input type="checkbox"/>	6	075527747	Getto avviamento n. 75	Starting jet	Gicleur démarr.	Starterdüse		1
<input type="checkbox"/>	7	065927858	Getto pompa n. 30	Pump jet	Gicleur pompe	Beschleunigerpumpendüse		1
<input type="checkbox"/>	8	075527649	Valvola a spillo n. 250	Pin valve	Pointeau	Nadelventil		1
<input type="checkbox"/>	9	061027452	Galleggiante gr. 14	Float	Flotteur	Schwimmer		1
<input type="checkbox"/>	10	●	Cappuccio	Cap	Capuchon	Kappe		1
<input type="checkbox"/>	11	016027022	Vite tendifilo	Screw	Vis	Schraube		1
<input type="checkbox"/>	12	000040579	Coperchio camera miscela	Cover	Couvercle	Deckel		1
<input type="checkbox"/>	13	075527542	Vite fiss. coperchio	Fasten. screw	Vis fix.	Schraube		2
<input type="checkbox"/>	14	000040587	Perno leva comando pompa	Lever pin	Axe levier	Stift		1
<input type="checkbox"/>	15	075527415	Molla richiamo leva pompa	Return spring	Ressort retour	Feder		1
<input type="checkbox"/>	16	076527426	Leva comando pompa	Pump control lever	Levier comm. pompe	Hebel		1
<input type="checkbox"/>	17	076527532	Molla richiamo valvola gas	Return spring	Ressort retour	Feder		1
<input type="checkbox"/>	18	075527525	Fermaglio spillo conico	Fasten. clip	Goujon	Haltering		1
<input type="checkbox"/>	19	●	Guarnizione coperchio	Gasket	Joint	Dichtung		1
<input type="checkbox"/>	20	016027178	Dado	Nut	Ecrou	Mutter		1
<input type="checkbox"/>	21	061527745	Vite	Screw	Vis	Schraube		1
<input type="checkbox"/>	22	060927295	Coperchio dispositivo avviamento	Cover	Couvercle	Deckel		1
<input type="checkbox"/>	23	●	Guarnizione	Gasket	Joint	Dichtung		1
<input type="checkbox"/>	24	010027442	Molla valvola avviamento	Spring	Ressort	Feder		1
<input type="checkbox"/>	25	061527238	Valvola avviamento	Starter valve	Soupape démarr.	Starterkolben		1
<input type="checkbox"/>	26	000040597	Portagetto pompa	Jet holder	Porte-gicleur	Düsenhalter		1
<input type="checkbox"/>	27	●	Guarnizione portagetto	Gasket	Joint	Dichtung		1
<input type="checkbox"/>	28	●	Guarnizione	Gasket	Joint	Dichtung		2
<input type="checkbox"/>	29	000040595	Valvola mandata pompa	Pump del. valve	Soupape réfoul. pompe	Pumpendüse		1
<input type="checkbox"/>	30	●	Guarnizione vite reg. valvola gas e valvola mandata pompa (075527540)	Gasket	Joint	Dichtung		2
<input type="checkbox"/>	31	075527599	Dado	Nut	Ecrou	Mutter		1
<input type="checkbox"/>	32	075527539	Vite regolazione membrana pompa	Screw	Vis	Schraube		1
<input type="checkbox"/>	33	●	Guarnizione vite	Gasket	Joint	Dichtung		1
<input type="checkbox"/>	34	075527556	Coperchio pompa	Pump cover	Couvercle pompe	Pumpendeckel		1
<input type="checkbox"/>	35	075527626	Molla membrana pompa	Spring	Ressort	Feder		1
<input type="checkbox"/>	36	075527555	Membrana pompa	Pump diaphragm	Diaphragme pompe	Membran		1
<input type="checkbox"/>	37	●	Guarnizione coperchio	Gasket	Joint	Dichtung		1





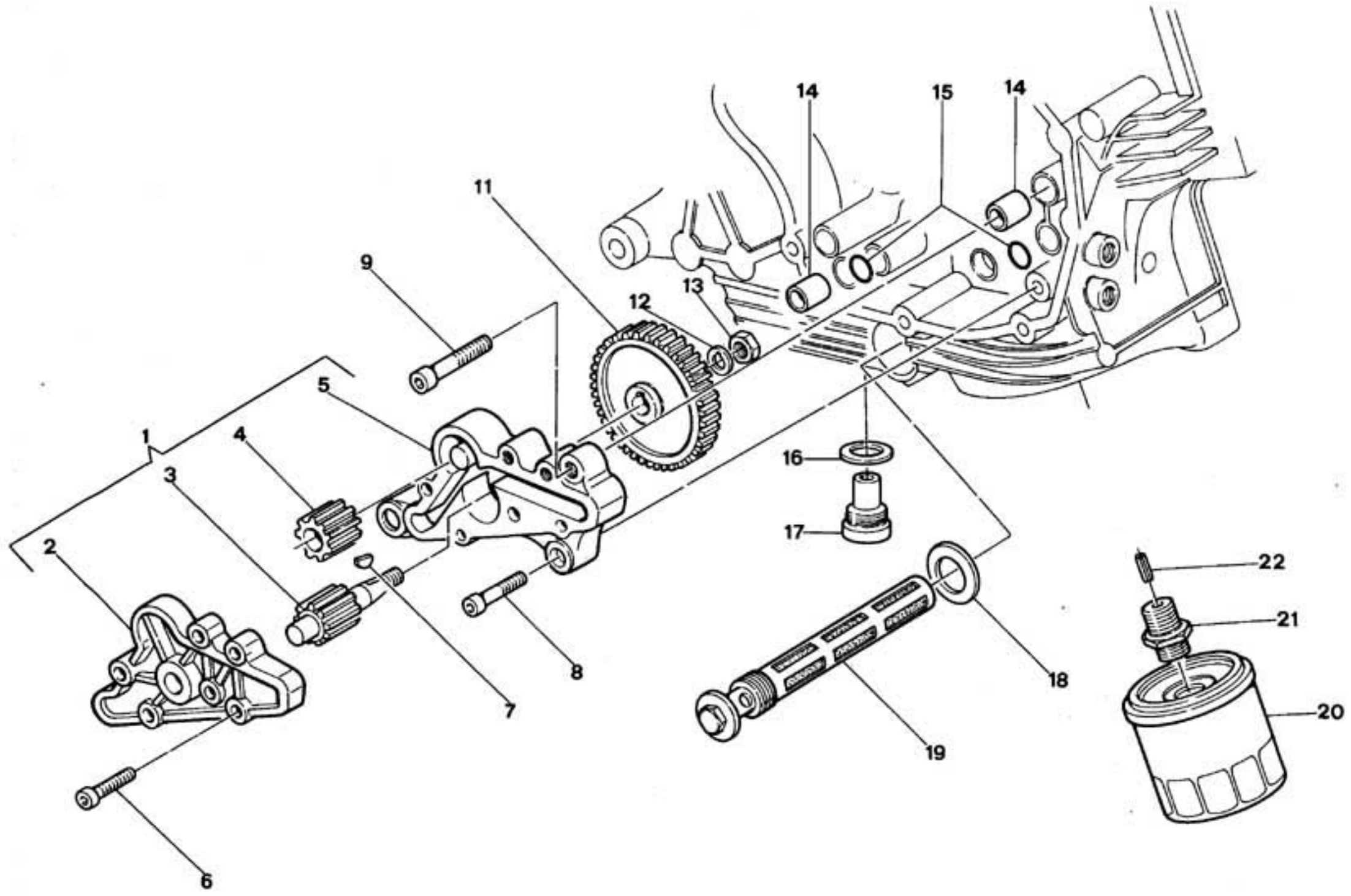
NOTE NOTES MARKE	POS. N.	N. CODICE CODE NO. Nr. CODE CODE Nr.	DENOMINAZIONE	DESCRIPTION	DESIGNATION	BEZEICHNUNG	VALIDITA VALIDITY VALIDITE GÜLTIG	QUANTITA QUANTITY QUANTITÄT MENGE
<input type="checkbox"/>	38	075527428	Vite fiss. coperchio pompa	Fasten. screw	Vis fix.	Schraube		3
<input type="checkbox"/>	39	010027486	Rondella elastica	Spring washer	Rondelle élastique	Unterlegscheibe		3
<input type="checkbox"/>	40	075527680	Cornetto presa aria	Air inlet horn	Prise d'air	Ansaugtrichter		1
<input type="checkbox"/>	41	●	Guarnizione vite reg. minimo	Gasket	Joint	Dichtung		1
<input type="checkbox"/>	42	075527260	Rondella piana	Washer	Rondelle	Unterlegscheibe		1
<input type="checkbox"/>	43	061527446	Molla vite reg. miscela minimo	Spring	Ressort	Feder		1
<input type="checkbox"/>	44	061527449	Vite reg. miscela minimo	Adj. screw	Vis réglage	Stellschraube		1
<input type="checkbox"/>	45	075527650	Rondella piana	Washer	Rondelle	Unterlegscheibe		1
<input type="checkbox"/>	46	050427470	Molla vite reg. valvola gas	Spring	Ressort	Feder		1
<input type="checkbox"/>	47	061527673	Vite regolaz. valvola gas	Adj. screw	Vis réglage	Stellschraube		1
<input type="checkbox"/>	48	002127628	Filtro benzina	Fuel filter	Filtre essence	Benzinfilter		1
<input type="checkbox"/>	49	050427655	Pipetta benzina	Fuel pipe union	Tuyau de raccord	Anschlussdeckel		1
<input type="checkbox"/>	50	●	Guarnizione	Gasket	Joint	Dichtung		1
<input type="checkbox"/>	51	009227529	Vite fiss. pipetta	Fasten. screw	Vis fix.	Schraube		1
<input type="checkbox"/>	52	075527557	Valvola aspirazione	Inlet valve	Soupape adm.	Rückschlagventil		1
<input type="checkbox"/>	53	●	Guarnizione valvola a spillo	Gasket	Joint	Dichtung		1
<input type="checkbox"/>	54	032527885	Portagetto massimo	Jet-holder	Porte-gicleur	Düsenstock		1
<input type="checkbox"/>	55	●	Guarnizione vaschetta	Gasket	Joint	Dichtung		1
<input type="checkbox"/>	56	061527346	Perno galleggiante	Pin	Pivot	Schwimmerachse		1
<input type="checkbox"/>	57	000036500	Vaschetta	Chamber	Cuvette	Schwimmerkammer		1
<input type="checkbox"/>	58	●	Guarnizione tappo	Gasket	Joint	Dichtung		1
<input type="checkbox"/>	59	000033211	Tappo fissaggio vaschetta	Chamber plug	Bouchon cuvette	Befestigungsschraube		1
<input type="checkbox"/>	60	035151102	Busta guarnizioni	Rubber and gasket set	Jeu joints et caoutchoucs	Gummi-und Dichtungssatz		1
<input type="checkbox"/>	61	032527293	Dispositivo avviamento	Starting device	Dispositif demarr.	Andrehvorrichtung		1
	●		Particolari forniti in busta guarnizioni	Parts included in gasket set	Pièces contenues dans le jeu de joints	Ersatzteile geliefert in Dichtungssatz		



NOTE NOTES MARKE	POS. N.	N. CODICE CODE NO. Nr. CODE CODE Nr.	DENOMINAZIONE	DESCRIPTION	DESIGNATION	BEZEICHNUNG	VALIDITA VALIDITY VALIDITE GÜLTIG	QUANTITÀ QUANTITY QUANTITÄ MENGE
●	-	036198700	Carburatore Bing 64/32/375	Bing-carburettor	Carburateur Bing	Bing-Vergaser		2
●	1	707505012	Vite	Screw	Vis	Schraube		2
●	2	036127085	Coperchio	Cover	Couvercle	Deckel		2
●	3	036127075	Anello di protezione	Guard ring	Anneau	Haltering		2
●	4	036127070	Membrana in gomma	Diaphragm	Diaphragme	Membrane		2
●	5	036127095	Molla	Spring	Ressort	Feder		2
●	6	036127065	Valvola gas completa	Throttle valve assy	Soupape gaz compl.	Gasschieber Kpl.		2
●	7	036127020	Spillo getto n.1	Jet needle	Epingle	Düsennadel		2
●	8	036127220	Guarnizione	Gasket	Joint	Dichtung		2
●	9	036127215	Corpo avviamento compl.	Starter body compl.	Corps demarrage	Startvergaser		2
●	12	036127240	Molla	Tension spring	Ressort	Feder		2
●	13	036127235	Leva avviamento	Starter lever	Levier démarrage	Starthebel (innen)		2
●	14	036127230	Leva avviamento	Starter lever	Levier démarrage	Starthebel		2
●	15	707504014	Vite	Screw	Vis	Schraube		8
●	16	036127250	Disco a molla	Spring disc	Rondelle	Scheibe		4
●	17	036127245	Dado	Nut	Ecrou	Mutter		4
●	18	036127110	Vite	Screw	Vis	Schraube		4
●	19	036127100	Valvola gas	Throttle valve	Soupape gaz	Drosselkappe		2
●	20	036127105	Alberino gas	Throttle axle	Axe gaz	Drosselachse		2
●	21	036127115	Guarnizione	Rubber gasket	Joint	Dichtring		2
●	22	036127140	Leva di regolazione	Adjusting lever	Levier	Hebel		2
●	23	036127150	Vite di regolazione	Adjusting screw	Vis	Stellschraube		2
●	24	036127145	Vite	Screw	Vis	Schraube		4
●	25	036127155	Molla	Spring	Ressort	Feder		2
●	26	036127120	Leva gas	Throttle lever	Levier gaz	Hebel		2
●	27	036127125	Leva gas	Throttle lever	Levier gaz	Hebel		2
●	31	036127175	Ago flottante	Float needle	Epingle	Schwimmernadel		2
●	32	036127010	Polverizzatore n.1	Atomizer	Pulverisateur	Zerstäuber		2
●	33	036127180	Cavallotto a molla	Spring U-bolt	Cavalier à ressort	Klemmfeder		2
●	34	036127170	Perno	Pin	Pivot	Stift		2
●	35	036127190	Cavallotto a molla	Spring U-bolt	Cavalier à ressort	Klemmfeder		2
●	36	036127015	Getto a spillo n.2,68	Needle jet	Gicleur	Nadeldüse		2
●	37	036127050	Guarnizione	Rubber gasket	Joint	Dichtring		2
●	38	036127045	Portagetto massimo	Jet-holder	Porte-gicleur	Düsenstock		2
●	39	036127055	Disco	Disc	Rondelle	Scheibe		2
●	40	036127030	Guarnizione	Rubber gasket	Joint	Dichtring		2
●	41	036127160	Vite	Screw	Vis	Schraube		2
●	42	036127040	Molla	Spring	Ressort	Feder		2
●	43							
●	44	036127165	Flottante	Float		Schwimmer		2

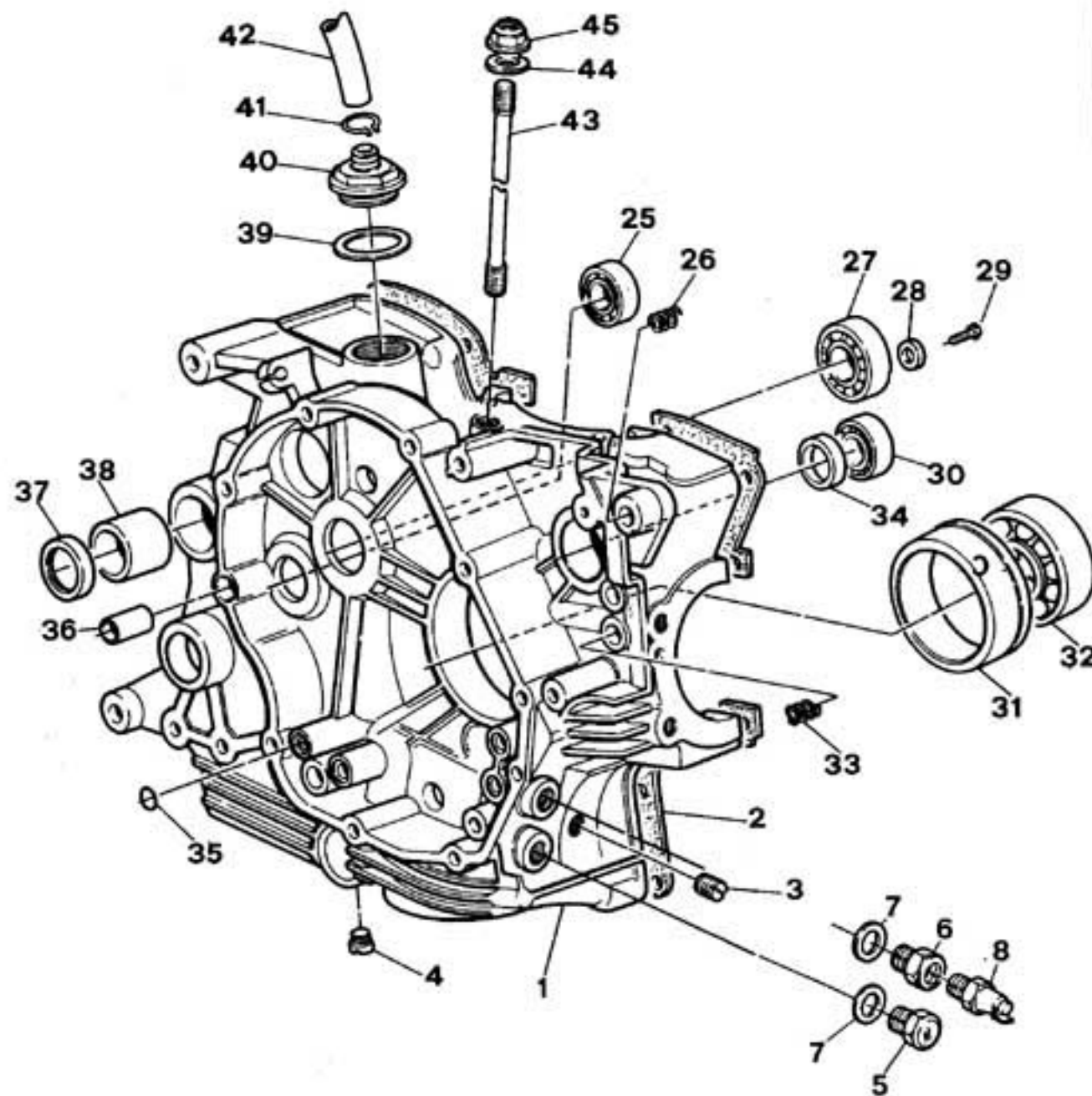
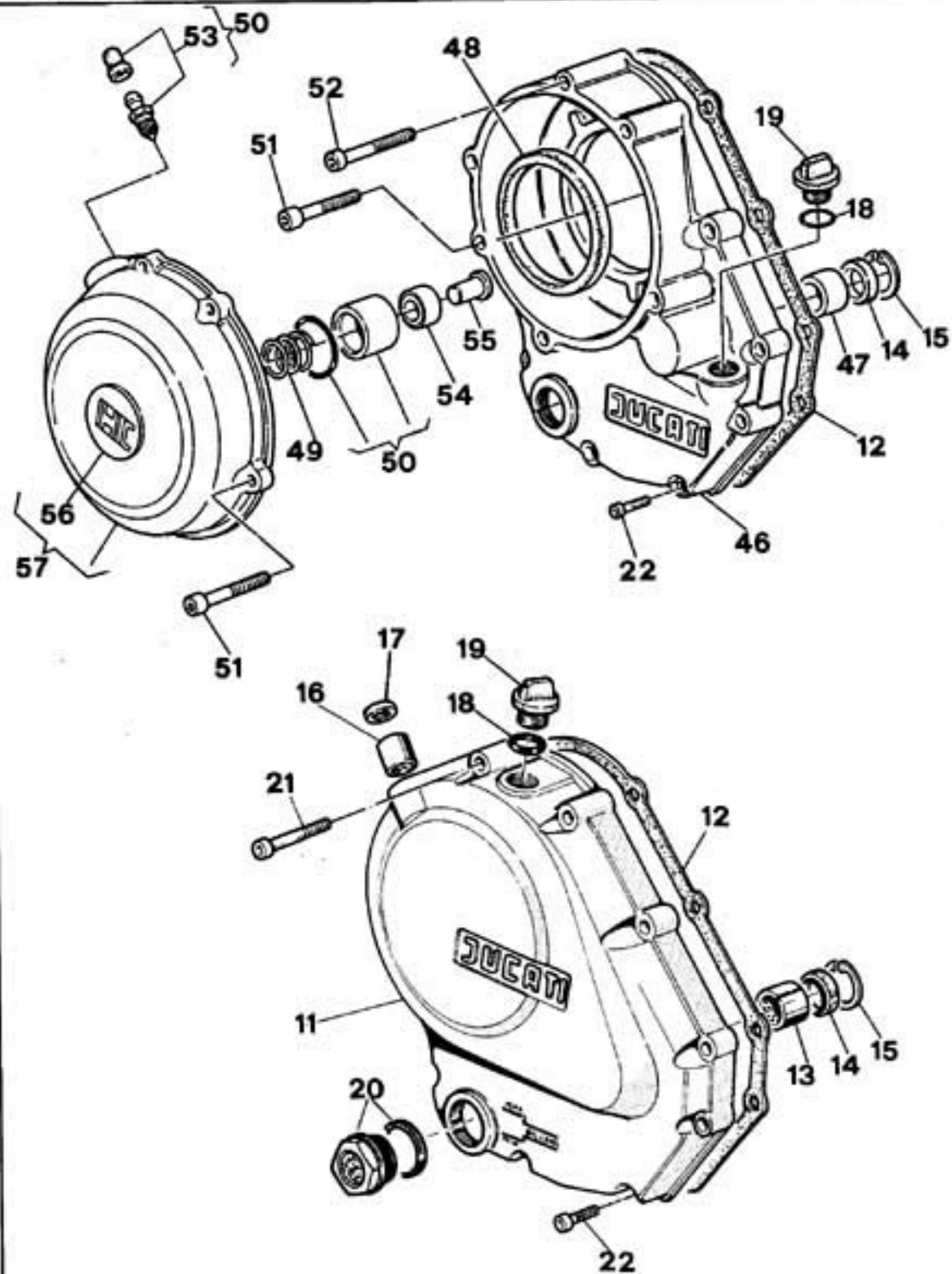


NOTE NOTES MARKE	POS. N.	N. CODICE CODE NO. Nr. CODE CODE Nr.	DENOMINAZIONE	DESCRIPTION	DESIGNATION	BEZEICHNUNG	VALIDITA VALIDITY VALIDITE GÜLTIG	QUANTITA QUANTITY QUANTITE MENGE
●	45	036127035	Vite comando miscela	Mixture control screw	Vis	Gemischregulierschraube		2
●	46	036127025	Getto minimo n.45	Idle jet	Gicleur ralenti	Leerlaufdüse		2
●	47	036127005	Getto massimo n.132	Main jet	Gicleur principal	Hauptdüse		2
●	48	036127195	Guarnizione	Gasket	Joint	Dichtung		2
●	49	036127185	Vaschetta flottante compl.	Compl. float chamber	Cuvette	Schwimmerkammer		2



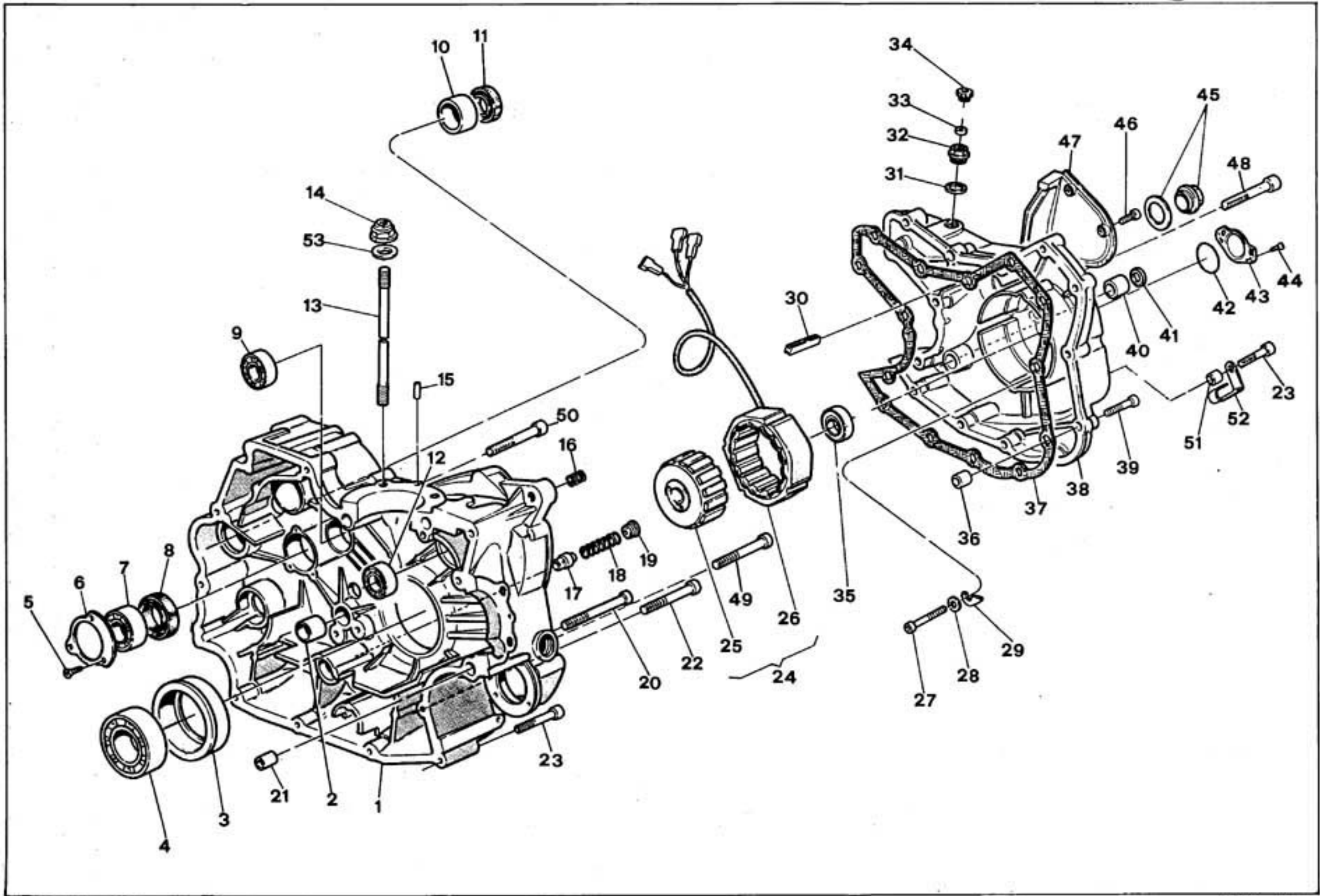
NOTE NOTES NOTES MARKE	POS. N.	N. CODICE CODE NO. Nr. CODE CODE Nr.	DENOMINAZIONE	DESCRIPTION	DESIGNATION	BEZEICHNUNG	VALIDITA VALIDITY VALIDITE GULTIG	QUANTITA QUANTITY QUANTITE MENGE
△	1	066770200	Pompa olio completa	Compl. oil pump	Pumpe à huile	Ölpumpe		1
△	2	066070110	Coperchio pompa	Pump cover	Couvercle pompe	Ölpumpe deckel		1
△	3	090570220	Ingranaggio conduttore pompa	Driven gear	Engrenage conduct.	Zahnrad		1
△	4	066070065	Ingranaggio condotto pompa	Driven gear	Engrenage conduit	Zahnrad		1
△	5	066770250	Corpo pompa	Pump body	Corps pompe	Pumpenkörper		1
△	6	715021631	Vite TCEI	Screw	Vis	Schraube		6
△	7	741210580	Linguetta americana	Woodruff key	Clé woodruff	Scheibenfeder		1
△	8	015092050	Vite TCEI	Screw	Vis	Schraube		1
△	9	715022144	Vite TCEI	Screw	Vis	Schraube		2
△	11	066770060	Ingranaggio comando pompa	Pump gear	Engrenage pompe	Antriebsrad		1
△	12	022402085	Rosetta di sicurezza	Washer	Rondelle	Sicherungsblech		1
△	13	006212180	Dado esagonale	Hex. nut	Ecrou hex.	Mutter		1
△	14	075949280	Boccola di riferimento	Bush	Douille	Büchse		2
△	15	938232037	Guarnizione GACO OR	Gasket	Joint	Dichtung		2
△	16	22032083A	Guarnizione	Gasket	Joint	Dichtung		1
△	17	066049053	Tappo scarico olio con calamita	Oil drain. plug	Bouchon vidange huile	Stopfen		1
△	18	22032055A	Guarnizione	Gasket	Joint	Dichtung		1
△	19	066049800	Filtro olio	Oil filter	Filtre à huile	Ölfilter		1
△	20	090549960	Cartuccia olio	Oil cartridge	Cartouche huile	Filterpatrone		1
△	21	067049910	Nipplo	Nipple	Nipple	Nippel		1
△	22	742230574	Spina avvolta	Pin	Goupille	Stift		1





NOTE NOTES NOTES MARKE	POS. N.	N. CODICE CODE NO. NR. CODE CODE NR.	DENOMINAZIONE	DESCRIPTION	DESIGNATION	BEZEICHNUNG	VALIDITA VALIDITY VALIDITE GÜLTIG	QUANTITA QUANTITY QUANTITE MENGE
△	1	035149590	Coppia semicarter completi	Compl. half-crankcases	Demi-carters complèts	Gehäusehälfte, kpl.		1
△	2	066749165	Guarnizione semicarter	Gasket	Joint	Dichtung		1
△	3	067089350	Tappo	Plug	Bouchon	Stopfen		1
△	4	066049355	Tappo M12x1	Plug	Bouchon	Stopfen		1
△	5	066549365	Tappo chiusura ritorno olio	Plug	Bouchon	Stopfen		1
△	6	066549360	Tappo di riduzione	Plug	Bouchon	Stopfen		1
△	7	22020176A	Guarnizione alluminio	Gasket	Joint	Dichtung		1
△	8	46062002A	Pressostato	Pressure switch	Pressostat	Druckschalter		2
△	9	42020010A	Guarnizione	Gasket	Joint	Dichtung		1
△	10	041246575	Cappuccio in gomma	Rubber cap	Capuchon en caoutchouc	Gummikappe		1
□	11	035149600	Coperchio lato friz. compl.	Clutch side cover	Couvercle côté embr.	Deckel		1
△	12	036749130	Guarnizione coperchio friz.	Gasket	Joint	Dichtung		1
△	13	066049683	Boccola	Bush	Douille	Buchse		1
△	14	937842030	Anello di tenuta	Seal ring	Bague de retenue	Dichtring		1
△	15	735033075	Anello seeger	Seeger ring	Anneau seeger	Seegerring		1
△	16	764001212	Astuccio a rullini	Roller case	Cage à rouleaux	Rollgehäuse		1
△	17	937831218	Anello di tenuta	Seal ring	Bague d'étanchéité	Dichtring		1
△	18	066149170	Tappo introduzione olio	Oil filling cap	Bouchon rempl. huile	Öleinfüllstopfen		1
△	19	938232082	Guarnizione GACO OR	Gasket	Joint	Dichtung		1
△	20	066049183	Tappo ispezione livello olio	Oil insp. cap	Bouchon contrôle huile	Ölstopfen		1
△	21	040049045	Vite TCEI M6x45	Screw	Vis	Schraube		3
△	22	41760194A	Vite TCEI M6x25	Screw	Vis	Schraube		6
△	23	040049050	Vite TCEI M6x50	Screw	Vis	Schraube		1
△	24							
△	25	751201747	Cuscinetto (albero secondario cambio)	Bearing	Roulement	Kugellager		1
△	26	066049260	Filetto riportato Helicoil	Inserted thread	Filetage appliq.	Gewindeeinsatz		1
△	27	751202566	Cuscinetto (albero primario cambio)	Bearing	Roulement	Kugellager		1
△	28	000017718	Rosetta - distanziale	Washer	Rondelle	Scheibe		2
△	29	41760762A	Vite TE	Screw	Vis	Schraube		2
△	30	751102054	Cuscinetto (albero rinvio distruz.)	Bearing	Roulement	Kugellager		1
△	31	066749305	Bussola porta-cuscinetto	Bush	Douille	Buchse		1
△	32	751433380	Cuscinetto (albero motore)	Bearing	Roulement	Kugellager		1
△	33	066049387	Filetto riportato Helicoil	Inserted thread	Filetage appliq.	Gewindeeinsatz		4
△	34	937852035	Anello di tenuta	Junk ring	Bague d'étanchéité	Dichtring		1
△	35	938232037	Guarnizione GACO OR	GACO ring	Anneau GACO	O-Ring		1
△	36	040049240	Boccola di riferimento	Locat. dowel	Douille de réf.	Buchse		1
△	37	937832838	Anello di tenuta	Seal ring	Bague de retenue	Dichtring		1
△	38	067049289	Boccola perno forcellone	Bush	Douille	Buchse		1
△	39	066049920	Guarnizione cappellotto	Gasket	Joint	Dichtung		1
△	40	066049910	Cappellotto sfiato	Cap	Capuchon	Gummihülse		1
△	41	042049145	Fascetta	Clamp	Collier	Klemmring		1

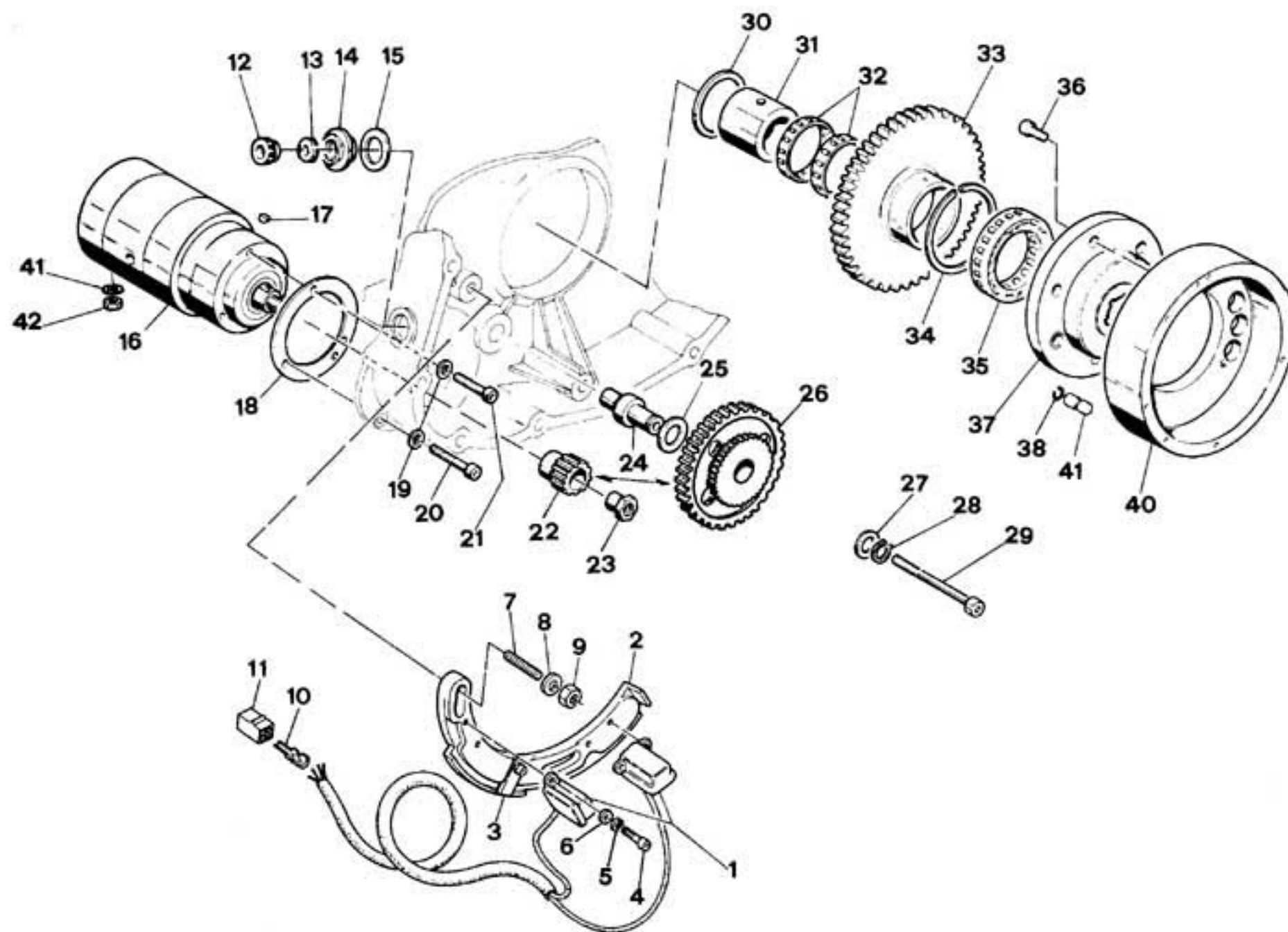
NOTE NOTES MARKE	POS. N.	N. CODICE CODE NO. Nr. CODE CODE Nr.	DENOMINAZIONE	DESCRIPTION	DESIGNATION	BEZEICHNUNG	VALIDITÀ VALIDITY VALIDITE GÜLTIG	QUANTITÀ QUANTITY QUANTITE MENGE
△	42	067091125	Tubo sfiato	Breather pipe	Tuyau évent	Entlüftungsschlauch		1
△	43	066049270	Prigioniero fissaggio cil.-testa	Stud	Goujon	Stehbolzen		4
△	44	067092015	Rosetta	Washer	Rondelle	Scheibe		4
△	45	067092010	Dado	Nut	Ecrou	Mutter		4
○	46	036149650	Coperchio lato friz. compl.	Clutch side cover	Couvercle côté embr.	Deckel		1
○	47	066549680	Boccola	Bush	Douille	Buchse		1
○	48	46340477A	Anello di tenuta	Seal ring	Bague de retenue	Dichtring		1
○	49	066516440	Molla	Spring	Ressort	Feder		1
○	50	066516450	Spurgo completo	Drain set	Jeu vidage compl.	Entlüftungsschraube		1
○	51	41760759A	Vite	Screw	Vis	Schraube		3
○	52	715021664	Vite	Screw	Vis	Schraube		1
○	53	066116490	Spurgo	Drain	Jeu vidage	Entlüftungsschraube		1
○	54	751710827	Cuscinetto	Bearing	Roulement	Lager		1
○	55	066516730	Perno	Pin	Pivot	Stift		1
○	56	036149620	Targhetta «HC»	HC plate	Plaque HC	Hinweisschild HC		1
○	57	036149600	Coperchio comando friz.	Clutch cover	Couvercle embrayage	Deckel betätigt.		1



NOTE NOTES MARKS	POS. N.	N. CODICE CODE NO. Nr. CODE CODE NR.	DENOMINAZIONE	DESCRIPTION	DESIGNATION	BEZEICHNUNG	VALIDITÀ VALIDITY VALIDITÉ GÜLTIG	QUANTITÀ QUANTITY QUANTITÉ MENGE
△	1	035149590	Coppia semicarter completi	Compl. half-crankcases	Demi-carters complèts	Gehäusehälfte, kpl.		1
△	2	774993421	Boccola per perno cambio	Bush	Douille	Buchse		1
△	3	066049240	Bussola porta cuscinetto	Bush	Douille	Buchse		1
△	4	751423380	Cuscinetto (albero motore)	Bearing	Roulement	Kugellager		1
△	5	720941616	Vite TSPEI	Screw	Vis	Schraube		3
△	6	036749275	Piastrina di fermo	Stop plate	Plaque d'arrêt	Stopplatte		1
△	7	751202566	Cuscinetto (albero secondario cambio)	Bearing	Roulement	Kugellager		1
△	8	066049268	Anello di tenuta	Seal ring	Bague de retenue	Dichtring		1
△	9	751122054	Cuscinetto (albero primario cambio)	Bearing	Roulement	Kugellager		1
△	10	067049289	Boccola perno forcellone	Bush	Douille	Buchse		1
△	11	937832838	Anello di tenuta	Seal ring	Bague de retenue	Dichtring		1
△	12	751102054	Cuscinetto (albero rinvio distribuzione)	Bearing	Roulement	Kugellager		1
△	13	066049270	Prigioniero fissaggio cilindro testa	Stud	Goujon	Stehbolzen		4
△	14	067092010	Dado	Nut	Ecrou	Mutter		4
△	15	001152010	Grano di centraggio	Dowel	Téton	Passtift		2
△	16	066049260	Filetto riportato Helicoil	Inserted thread	Filetage appliq.	Gewindeeinsatz		1
△	17	066049020	Valvola by-pass	By-pass valve	Soupape by-pass	By-pass Ventil		1
△	18	061949178	Molla by-pass	By-pass spring	Ressort by-pass	Feder		1
△	19	066049010	Tappo by-pass	By-pass plug	Bouchon by-pass	Gewindestopfen		1
△	20	715022158	Vite TCEI	Screw	Vis	Schraube		5
△	21	066049320	Boccola di riferimento	Locat. dowel	Douille de réf.	Buchse		3
△	22	040049050	Vite TCEI	Screw	Vis	Schraube		1
△	23	040029110	Vite TCEI	Screw	Vis	Schraube		6
△	24	080546408	Alternatore	Alternator	Alternateur	Lichtmaschine		1
△	25	080546450	Rotore	Rotor	Rotor	Rotor		1
△	26	080546413	Statore	Stator	Stator	Lima-Stator		1
△	27	040049045	Vite TCEI	Screw	Vis	Schraube		2
△	28	46240376A	Rondella ondulata	Washer	Rondelle	Unterlegscheibe		2
△	29	066046410	Lamierino ferma-statore	Plate	Plaque	Plättchen		2
△	30	066049520	Gommino pressacavo	Rubber	Caoutchouc	Gummistück		1
△	31	22032083A	Guarnizione	Gasket	Joint	Dichtung		1
△	32	067046050	Ghiera passacavo	Ring nut	Collier	Ring		1
△	33	067046030	Gommino passacavo	Rubber	Caoutchouc	Gummiring		1
△	34	067046040	Tappo per ghiera passacavo	Cap	Bouchon	Stopfen		1
△	35	751101747	Cuscinetto	Bearing	Roulement	Kugellager		1
△	36	040049240	Boccola di riferimento	Locat. dowel	Douille de réf.	Buchse		2
△	37	066049135	Guarnizione coperchio catena	Gasket	Joint	Dichtung		1
△	38	036149500	Coperchio lato catena completo	Chain side cover	Couvercle côté chaîne	Kettendeckel, kpl.		1
△	39	015092050	Vite TCEI	Screw	Vis	Schraube		2
△	40	774993421	Boccola per perno cambio	Bush	Douille	Buchse		1
△	41	937831524	Anello di tenuta	Seal ring	Bague de retenue	Dichtring		1

NOTE NOTES MARKE	POS. N.	N. CODICE CODE No. Nr. CODE CODE Nr.	DENOMINAZIONE	DESCRIPTION	DESIGNATION	BEZEICHNUNG	VALIDITA VALIDITY VALIDITE GÜLTIG	QUANTITA QUANTITY QUANTITE MENGE
△	42	938232131	Guarnizione GACO OR	Gasket	Joint	Dichtung		1
△	43	036749030	Coperchietto	Cover	Couvercle	Deckel		1
△	44	040049030	Vite TSC	Screw	Vis	Schraube		2
△	45	066049183	Tappo ispezione accensione	Ignition insp. cap	Bouchon contrôle allumage	Zündkontrolldeckel		1
△	46	715021624	Vite TCEI	Screw	Vis	Schraube		3
△	47	035149190	Coperchietto catena	Chain cover	Couvercle chaîne	Kettendeckel		1
△	48	41760194A	Vite	Screw	Vis	Schraube		1
△	49	41760829A	Vite	Screw	Vis	Schraube		1
△	50	715022156	Vite	Screw	Vis	Schraube		1
△	51	067549540	Distanziale	Distance piece	Entretoise	Distanzstück		1
△	52	067549530	Fascetta	Clamp	Collier	Klemmring		1
△	53	067092015	Rosetta	Washer	Rondelle	Scheibe		4



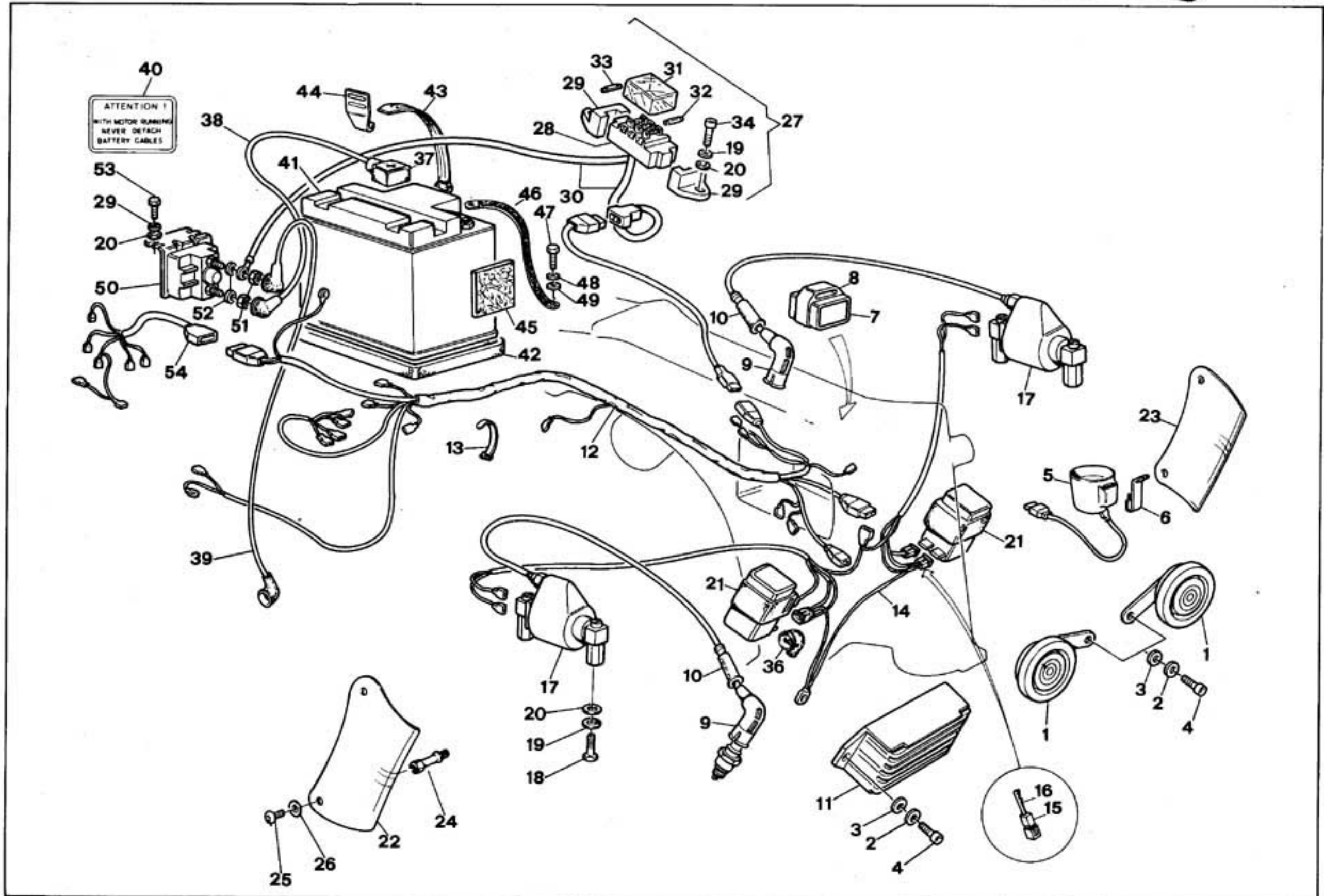


NOTE NOTES NOTES MARKE	POS. N.	N. CODICE CODE NO. Nr. CODE CODE Nr.	DENOMINAZIONE	DESCRIPTION	DESIGNATION	BEZEICHNUNG	VALIDITA VALIDITY VALIDITE GÜLTIG	QUANTITA QUANTITY QUANTITE MENGE
△	1	036946260	Pick-up con cavi	Pick-up with cables	Pick-up avec cables	Pick-up mit Kabel		1
△	2	036946270	Supporto pick-up	Pick-up support	Support pick-up	Pick-up Halterung		1
△	3	036946285	Piastrina ferma cavo	Plate	Plaque	Platte		1
△	4	60N102463	Vite TCEI	Screw	Vis	Schraube		5
△	5	46240405A	Rosetta el.	Lock washer	Rondelle élast.	Unterlegscheibe		5
△	6	001102030	Rosetta piana	Washer	Rondelle	Scheibe		5
△	7	705551637	Prigioniero	Stud	Goujon	Stehbolzen		2
△	8	075549310	Rosetta	Washer	Rondelle	Scheibe		2
△	9	079913095	Dado	Nut	Ecrou	Mutter		2
△	10	036938530	Terminale-innesto	Terminal	Terminal	Anschluss		4
△	11	036946290	Connettore maschio	Male connector	Connecteur, mâle	Verbindungszapfen		1
△	12	067046040	Tappo per ghiera passacavo	Plug	Bouchon	Stopfen		1
△	13	067046030	Gommino passacavo	Rubber	Caoutchouc	Gummistück		1
△	14	067046050	Ghiera passacavo	Ring nut	Collier	Ring		1
△	15	22032083A	Guarnizione	Gasket	Joint	Dichtung		1
△	16	067050800	Motorino avviamento completo (comprende 17-22-23)	El. start motor (17-22-23 included)	Moteur démarr. él. (compris 17-22-23)	Elektr. Anlasser (mit 17-22-23)		1
△	17	741720676	Linguetta americana	Woodruff key	Clé woodruff	Scheibenfeder		1
△	18	067050035	Guarnizione motorino	Gasket	Joint	Dichtung		1
△	19	46240376A	Rondella ondulata	Washer	Rondelle	Unterlegscheibe		3
△	20	41760194A	Vite TCEI	Screw	Vis	Schraube		1
△	21	715021632	Vite TCEI	Screw	Vis	Schraube		2
△	22	066050010	Pignone motorino avviamento	Sprocket	Pignon	Ritzel		1
△	23	066050015	Dado fissaggio	Fix. nut	Ecrou	Mutter		1
△	24	066050020	Perno ingranaggio intermedio	Gear pin	Pivot engrenage	Zahnradstift		1
△	25	007240050	Rondella	Washer	Rondelle	Unterlegscheibe		1
△	26	067050050	Gruppetto ingranaggio intermedio	Gear assy.	Groupe engrenage	Zahnradatz		1
△	27	012440050	Rondella	Washer	Rondelle	Unterlegscheibe		1
△	28	735001440	Anello seeger	Seeger ring	Anneau seeger	Seegerring		1
△	29	048049055	Vite TCEI	Screw	Vis	Schraube		1
△	30	061950065	Rondella	Washer	Rondelle	Unterlegscheibe		1
△	31	066047070	Anello interno	Inner ring	Anneau intér.	Innenring		1
△	32	061950075	Gabbia a rullini	Roller cage	Cage à rouleaux	Nadellager		2
△	33	066050030	Ingranaggio condotto avviam. elettrico	Driven gear	Engrenage conduit	Zahnrad		1
△	34	762664429	Anello elastico	Circlip	Anneau-ressort	Federring		1
△	35	079950195	Ruota libera	Free wheel	Roue libre	Freilauf		1
△	36	715021616	Vite	Screw	Vis	Schraube		5
△	37	066046460	Flangia attacco volano	Connect. flange	Bride d'attache	Schwungradflansch		1
△	38	064729040	Anellino di fermo	Stop ring	Bague d'arrêt	Stopring		1
△	39	064729045	Perno di riferimento	Locat. pin	Pivot de réf.	Stift		1
●	40	036946470	Volano per accensione KOKUSAN	Electronic ignition flywheel	Volant allumage électronique	Schwungrad		1



NOTE NOTES NOTES MARKE	POS. N.	N. CODICE CODE NO. Nr. CODE CODE Nr.	DENOMINAZIONE	DESCRIPTION	DESIGNATION	BEZEICHNUNG	VALIDITÀ VALIDITY VALIDITÉ GÜLTIG	QUANTITÀ QUANTITY QUANTITÉ MENGE
<input type="checkbox"/>	40	036046470	Volano per accensione KOKUSAN	Electronic ignition flywheel	Volant allumage électronique	Schwungrad		1
△	41	46240406A	Rosetta	Washer	Rondelle	Scheibe		1
△	42	41790506A	Dado	Nut	Ecrou	Mutter		1

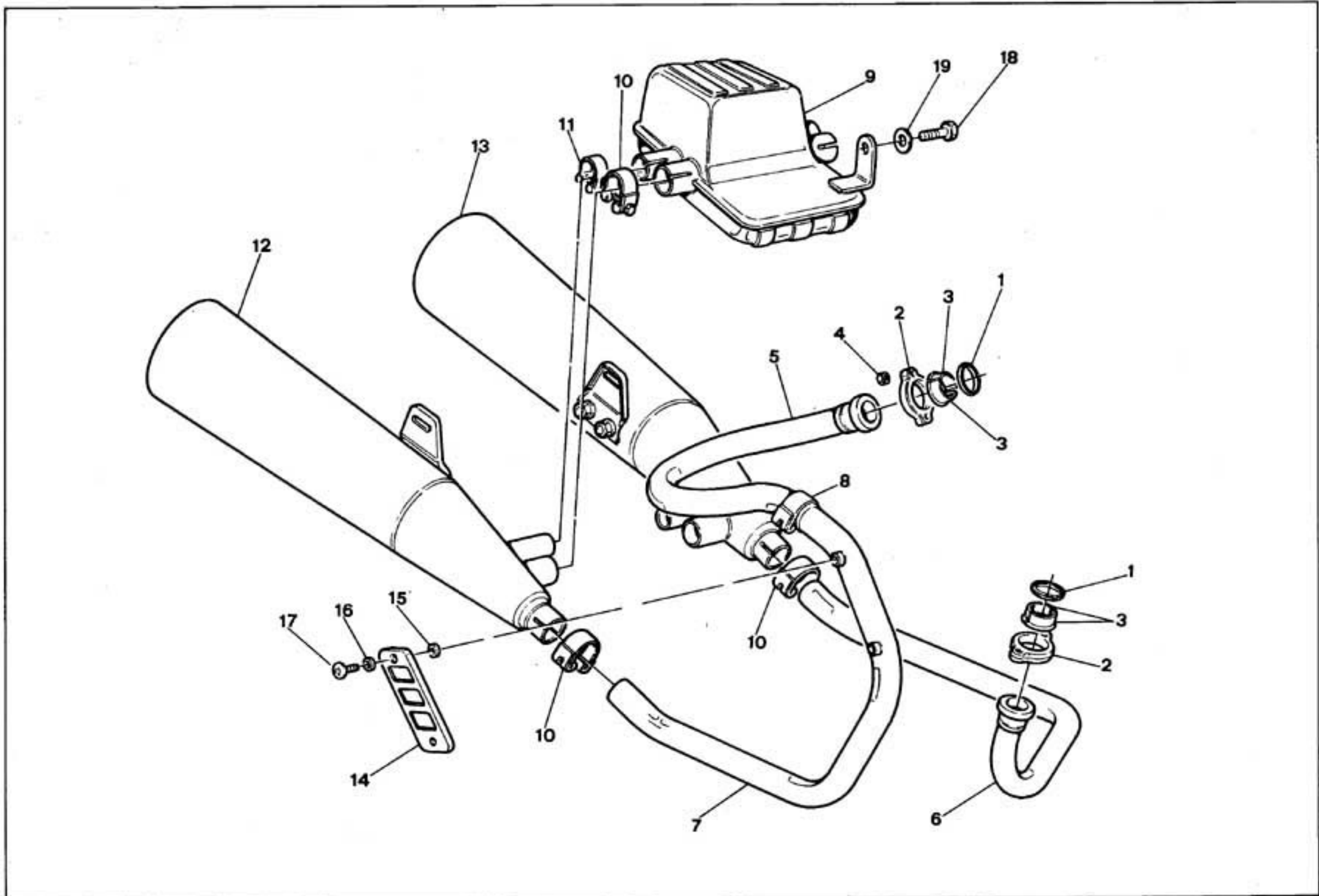




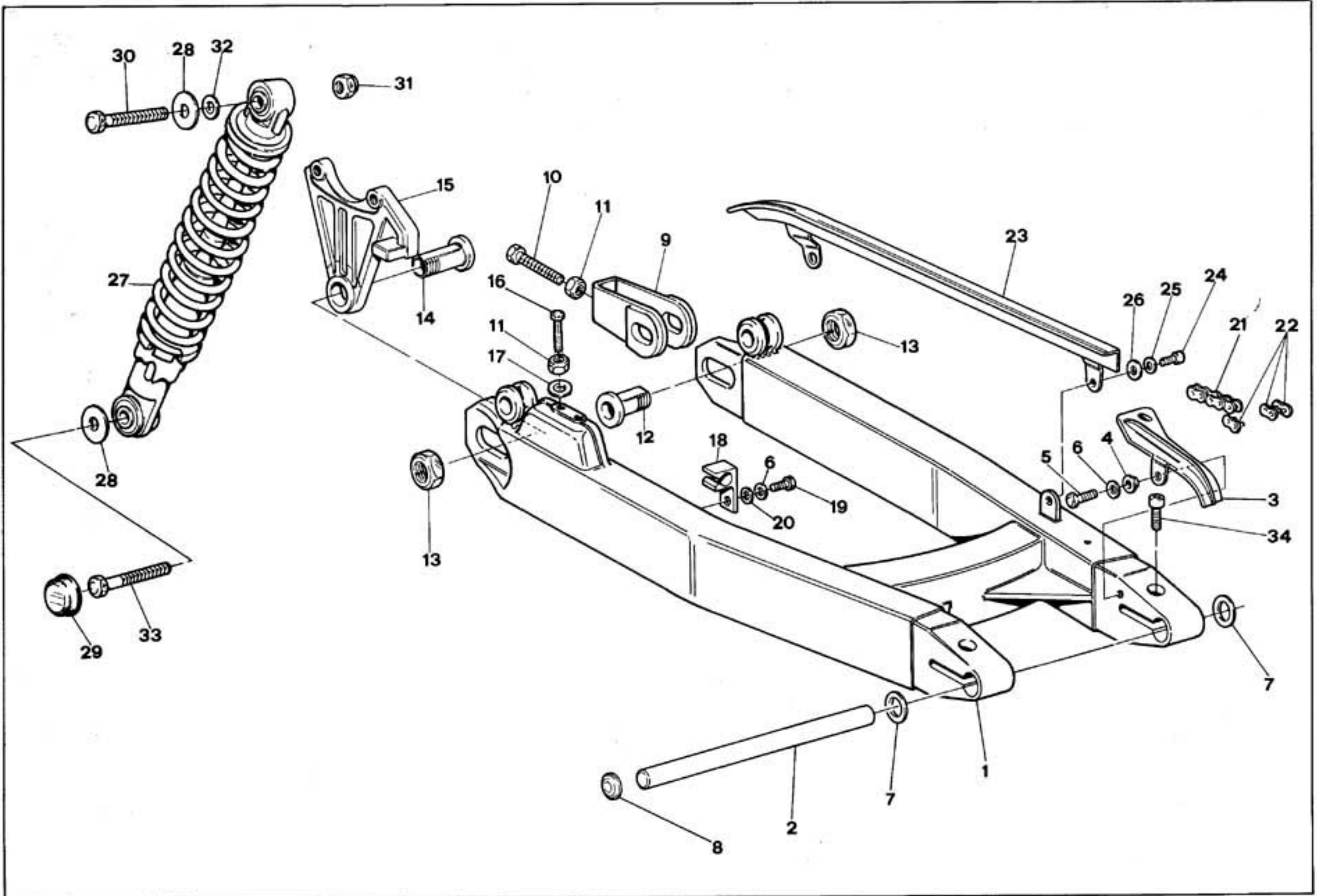
NOTE NOTES NOTES MARKE	POS. N.	N. CODICE CODE NO. Nr. CODE CODE Nr.	DENOMINAZIONE	DESCRIPTION	DESIGNATION	BEZEICHNUNG	VALIDITA VALIDITY VALIDITE GÜLTIG	QUANTITA QUANTITY QUANTITÄ MENGE
△	1	036138050	Avvisatore acustico	Horn	Avertisseur acoust.	Hupe		2
△	2	46240406A	Rosetta el.	Washer	Rondelle	Scheibe		4
△	3	41810206A	Rosetta	Washer	Rondelle	Scheibe		4
△	4	715021624	Vite	Screw	Vis	Schraube		4
△	5	000034769	Segnalatore acustico direzionali	Horn	Signal acoustique	Hupe		1
△	6	036138080	Piastra	Plate	Plaquette	Platte		1
△	7	036138350	Intermittenza	Flash device	Intermittence	Blinkgeber		1
△	8	036138360	Supporto intermittenza	Flash holder	Support inter.	Aussetzungshalter		1
△	9	000026548	Pipetta schermata	Pipe	Pipette	Pipette		2
△	10	000021615	Cappuccio in gomma	Cap	Capuchon	Kappe		2
△	11	080546758	Regolare 12V - 18A	Regulator	Régulateur	Regler		1
△	12	036138450	Cablaggio centrale	Wiring harness	Câblage centr.	Kabelbaum, Kpl.		1
△	13	069191030	Fascetta	Clamp	Collier	Halteband		40
△	14	036138550	Cablaggio centraline-bobine	Wiring harness	Câblage	Kabelbaum		1
△	15	036938540	Connettore	Connector	Connecteur	Stecker		2
△	16	036938530	Innesto maschio	Male coupling	Goujon, mâle	Steckverbindung positiv		6
△	17	036938520	Bobina	Coil	Bobine	Zündspule		2
△	18	709121303	Vite	Screw	Vis	Schraube		4
△	19	46240405A	Rosetta el.	Washer	Rondelle	Scheibe		8
△	20	001102030	Rosetta	Washer	Rondelle	Scheibe		8
△	21	036938610	Centralina	Electronic device	Dispositif électron.	Zündbox		2
△	22	036138560	Protezione Dx.	R.H. guard	Protection D.	Schutz R.		1
△	23	036138570	Protezione Sx.	L.H. guard	Protection G.	Schutz L.		1
△	24	036138580	Colonna	Column	Colonne	Saeule		2
△	25	000033654	Vite	Screw	Vis	Schraube		4
△	26	036499710	Rosetta	Washer	Rondelle	Scheibe		4
△	27	036138475	Scatola fusibili	Fuse box	Boîte à fusibles	Sicherungsplatte		1
△	28	067038480	Blochetto	Block	Bloc	Block		1
△	29	067038481	Supporto	Support	Support	Halterung		2
△	30	067038482	Cavetto	Cable	Câble	Kabel		1
△	31	067038483	Coperchio	Cover	Couvercle	Deckel		1
△	32	067038484	Fusibile 25A	Fuse	Fusibles	Platte		3
△	33	067038485	Fusibile 7,5A	Fuse	Fusibles	Platte		2
△	34	715021309	Vite	Screw	Vis	Schraube		1
△	35							
△	36	036138425	Cappuccio cavi regolatore	Cap	Capuchon	Sicherungskappe		1
△	37	067038930	Cappuccio morsetto	Cap	Capuchon	Sicherungskappe		1
△	38	036138420	Cavo batteria - teleruttore	Cable	Câble	Kabel		1
△	39	036138430	Cavo teleruttore - motorino avv.	Cable	Câble	Kabel		1
△	40	066438850	Etichetta	Warning label	Plaque d'inscription	Anzeigeschild		1
△	41	066046100	Batteria 12V - 14A <i>06 51434</i>	Battery	Batterie	Batterie		1

NOTE NOTES MARKS	POS. N.	N. CODICE CODE NO. Nr. CODE CODE Nr.	DENOMINAZIONE	DESCRIPTION	DESIGNATION	BEZEICHNUNG	VALIDITA VALIDITY VALIDITE GULTIG	QUANTITA QUANTITY QUANTITE MENGE
△	42	066038830	Guarnizione batteria	Gasket	Joint	Dichtung		1
△	43	036138480	Fascetta	Clamp	Collier	Halteband		1
△	44	036138485	Fermaglio	Retainer	Arrêt	Aufhalter		1
△	45	036138490	Spessore laterale	Spacer	Entretoise	Distanzstück		2
△	46	036138410	Cavo massa batteria	Cable	Câble	Kabel		1
△	47	709112109	Vite	Screw	Vis	Schraube		1
△	48	46240408A	Rosetta el.	Washer	Rondelle	Scheibe		1
△	49	41810208A	Rosetta	Washer	Rondelle	Scheibe		1
△	50	082038460	Teleruttore	Remote switch	Télérupteur	Fernschalter		1
△	51	082038463	Dado	Nut	Ecrou	Mutter		2
△	52	041249825	Rosetta	Washer	Rondelle	Scheibe		2
△	53	715021301	Vite	Screw	Vis	Schraube		2
△	54	036174160	Cablaggio fanalino	Wiring harness	Install. fils	Kabelbaum, Kpl.		1



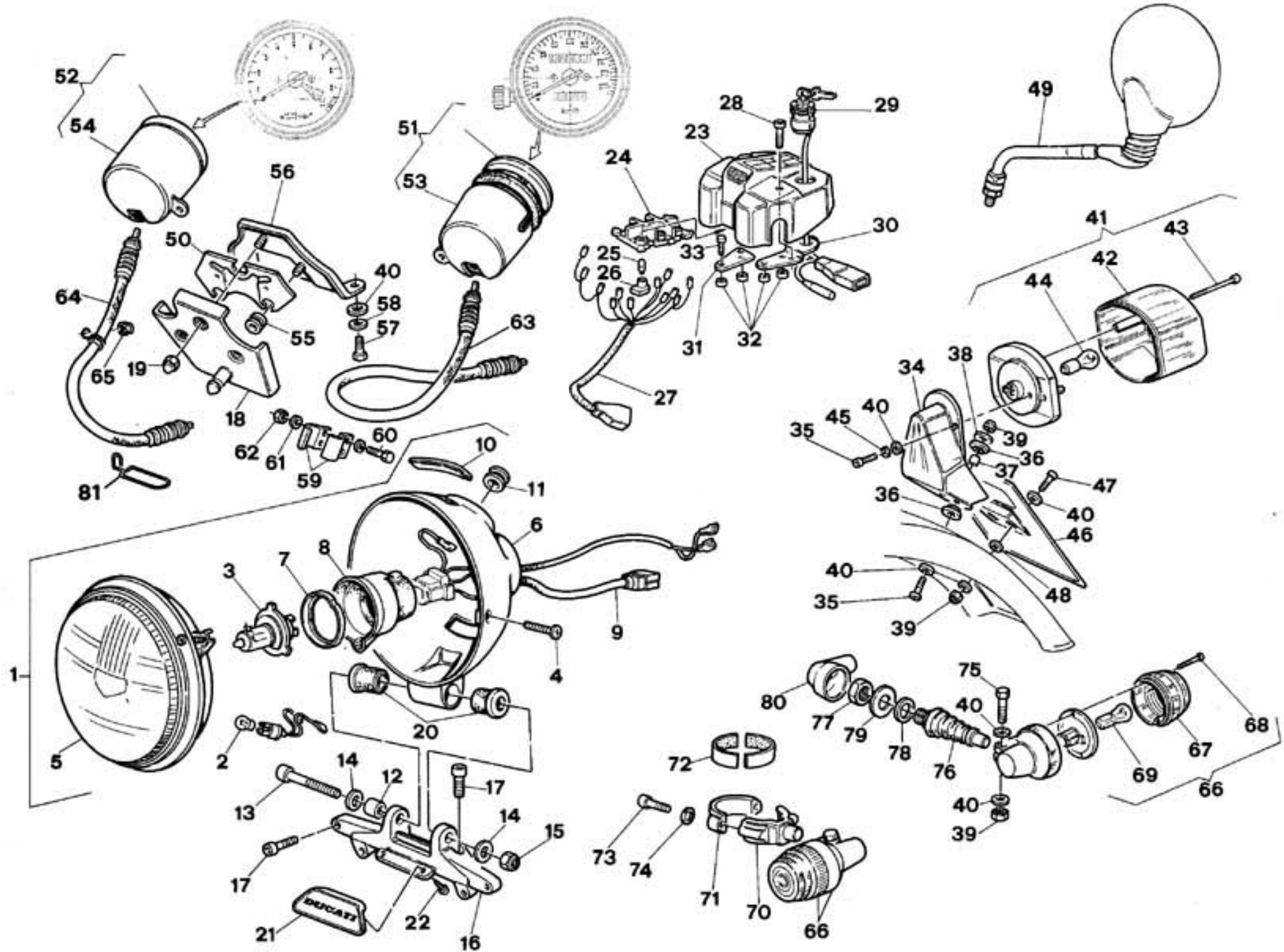


NOTE NOTES MARKE	POS. N.	N. CODICE CODE NO. Nr. CODE CODE Nr.	DENOMINAZIONE	DESCRIPTION	DESIGNATION	BEZEICHNUNG	VALIDITA VALIDITY VALIDITE GÜLTIG	QUANTITA QUANTITY QUANTITE MENGE
△	1	061984025	Guarnizione scarico	Gasket	Joint	Dichtung		2
△	2	067084010	Finta ghiera scarico	Ring nut	Collier	Kunstnutmutter		2
△	3	061984015	Semiboccole	Half bush	Demi bague	Buchsenhälfte		4
△	4	040402390	Dado M8	Nut	Ecrou	Mutter		4
△	5	036184020	Tubo scarico testa vert.	L.H. exhaust pipe	Tuyau échapp. G.	Krümmen, L.		1
△	6	036184025	Tubo scarico testa orizz.	R.H. exhaust pipe	Tuyau échapp. D.	Krümmen, R.		1
△	7	036184030	Tubo di collegamento	Pipe	Tuyau	Hose		1
△	8	036184035	Fascetta	Clamp	Collier	Klemmschelle		1
△	9	036184040	Compensatore di scarico	Expansion joint	Compensateur	Kompensator		1
△	10	036184045	Fascetta	Clamp	Collier	Klemmschelle		4
△	11	036184050	Fascetta	Clamp	Collier	Klemmschelle		2
△	12	036184110	Silenziatore Dx.	R.H. silencer	Silencieux D.	Schalldämpfer, R.		1
△	13	036184115	Silenziatore Sx.	L.H. silencer	Silencieux G.	Schalldämpfer, L.		1
△	14	036184120	Protezione scarico	Exhaust pipe guard	Protection tuyau d'échapp.	Auspuffrohrschutz		1
△	15	000035112	Rosetta in amianto	Washer	Rondelle	Scheibe		2
△	16	46240376A	Rosetta el.	Spring washer	Rondelle elastique	Federscheibe		2
△	17	000035099	Vite	Screw	Vis	Schraube		2
△	18	709142590	Vite	Screw	Vis	Schraube		1
△	19	41810210A	Rosetta	Washer	Rondelle	Scheibe		1



NOTE NOTES MARKS	POS. N.	N. CODICE CODE NO. Nr. CODE CODE Nr.	DENOMINAZIONE	DESCRIPTION	DESIGNATION	BEZEICHNUNG	VALIDITA VALIDITY VALIDITE GULTIG	QUANTITA QUANTITY QUANTITE MENGE
△	1	036140200	Forcellone	Rear fork	Fourche arriere	Hint. Schwinge		1
△	2	066749040	Perno forcellone	Fork pin	Pivot fourche	Stift		1
△	—	066749045	Perno forcellone magg. 0,03	Fork pin	Pivot fourche	Stift		1
△	—	066749046	Perno forcellone magg. 0,05	Fork pin	Pivot fourche	Stift		1
△	—	066749047	Perno forcellone magg. 0,10	Fork pin	Pivot fourche	Stift		1
△	3	036140220	Pattino catena	Slider	Glissiere	Gleitbahn		1
△	4	036140230	Boccola	Bush	Douille	Buchse		2
△	5	709121303	Vite	Screw	Vis	Schraube		2
△	6	46240405A	Rosetta	Washer	Rondelle	Scheibe		3
△	7	066040045	Rosetta sp. 0,3	Thrust washer	Rondelle de butée	Distanzscheibe		2
△	—	066040055	Rosetta sp. 0,5	Thrust washer	Rondelle de butée	Distanzscheibe		2
△	—	066040060	Rosetta sp. 2,5	Thrust washer	Rondelle de butée	Distanzscheibe		2
△	—	096040060	Rosetta sp. 0,8	Thrust washer	Rondelle de butée	Distanzscheibe		2
△	8	017740020	Coperchietto	Cover	Couvercle	Deckel		2
△	9	036140050	Tendicatena	Chain adjuster	Tendeur de chaine	Kettenspanner		2
△	10	036140060	Vite	Screw	Vis	Schraube		2
△	11	41790308A	Dado	Nut	Ecrou	Mutter		3
△	12	036140070	Boccola lato corona	Bush	Douille	Buchse		1
△	13	036140080	Dado	Nut	Ecrou	Mutter		2
△	14	036140090	Boccola lato disco	Bush	Douille	Buchse		1
△	15	036140100	Piastra	Plate	Plaque	Platte		1
△	16	709112136	Vite	Screw	Vis	Schraube		1
△	17	46240408A	Rosetta	Washer	Rondelle	Scheibe		1
△	18	036140210	Graffetta	Clip	Pince	Kralle		1
△	19	709121303	Vite	Screw	Vis	Schraube		1
△	20	001102030	Rosetta	Washer	Rondelle	Scheibe		1
△	21	036114100	Catena	Chain	Chaîne	Kette		1
△	22	066114120	Maglia di congiunzione	Link	Maillon de raccord	Verschlussglied		1
△	23	036114200	Copricatena	Chain cover	Carter-chaîne	Kettenkasten		1
△	24	715021621	Vite	Screw	Vis	Schraube		1
△	25	46240406A	Rosetta	Washer	Rondelle	Scheibe		1
△	26	069067060	Rosetta	Washer	Rondelle	Scheibe		1
△	27	036159100	Ammortizzatore	Shock-absorber	Amortisseur	Federbein		2
△	28	096059040	Rosetta	Washer	Rondelle	Scheibe		4
△	29	080359015	Coperchietto	Cover	Couvercle	Deckel		4
△	30	706010075	Vite	Screw	Vis	Schraube		2
△	31	069191070	Dado	Nut	Ecrou	Mutter		2
△	32	002337153	Rosetta	Washer	Rondelle	Scheibe		2
△	33	706110050	Vite	Screw	Vis	Schraube		2
△	34	715022605	Vite	Screw	Vis	Schraube		2

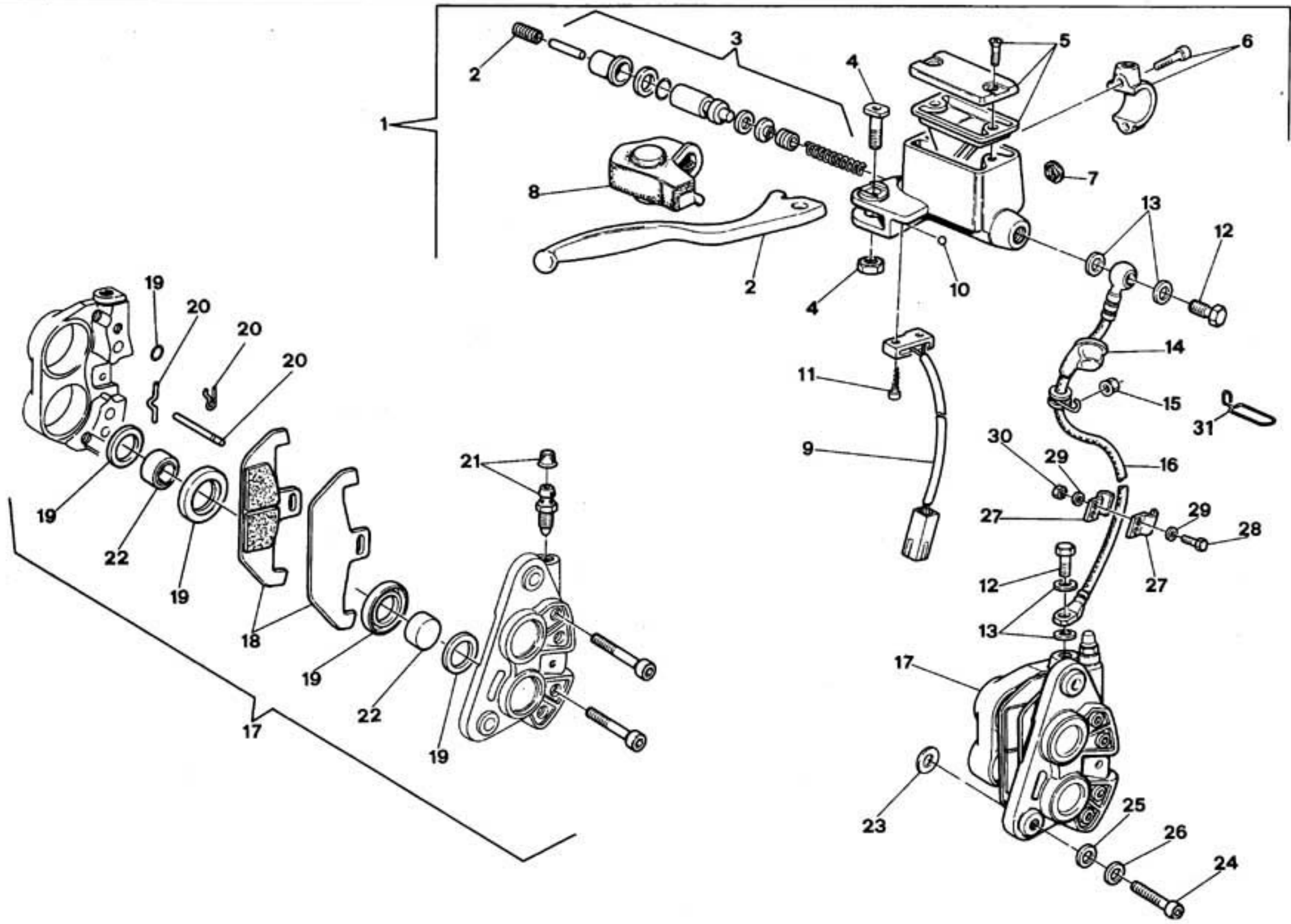




NOTE NOTES NOTES MARKE	POS. N.	N. CODICE CODE NO. Nr. CODE CODE Nr.	DENOMINAZIONE	DESCRIPTION	DESIGNATION	BEZEICHNUNG	VALIDITA VALIDITY VALIDITE GÜLTIG	QUANTITA QUANTITY QUANTITE MENGE
△	1	036138210	Proiettore compl.	Complete head-light	Phare complet	Scheinwerfer, Kpl.		1
△	2	065938226	Lampada 12V - 4W	Lamp	Lampe	Birne		1
△	3	079638305	Lampada 55 - 60W	Lamp	Lampe	Birne		1
△	4	722761315	Vite	Screw	Vis	Schraube		2
△	5	036138220	Gruppo ottico	Optical group	Groupe optique	Optische gruppe		1
△	6	036138225	Corpo fanale <i>SIST. LONIL N° 1</i>	Head-light body	Corps phare	Lampenkörper		1
△	7	036138230	Ghiera	Ring nut	Collier	Nutmutter		1
△	8	036138235	Protezione	Guard	Protection	Schutz		1
△	9	036138250	Cablaggio proiettore	Wiring harness	Cablage	Kabelbaum		1
△	10	036138260	Coperchietto	Cover	Couverde	Deckel		1
△	11	036138270	Gommino	Rubber	Caoutchouc	Gummistück		1
△	12	033512190	Distanziale	Distance piece	Entretoise	Kabeldurchführung		1
△	13	715022152	Vite	Screw	Vis	Schraube		1
△	14	41810208A	Rosetta	Washer	Rondelle	Scheibe		2
△	15	040092330	Dado	Nut	Ecrou	Mutter		1
△	16	036138100	Supporto inferiore	Support	Support	Halter		1
△	17	715021624	Vite	Screw	Vis	Schraube		4
△	18	036138150	Supporto superiore	Upper support	Support sup.	Halter		1
△	19	727430521	Dado	Nut	Ecrou	Mutter		3
△	20	036138275	Antivibrante fanale	Rubber	Caoutchouc	Gummistück		
△	21	036138180	Mascherina anteriore	Tag	Plaquette	Platte		
△	22	722370658	Vite	Screw	Vis	Schraube		2
△	23	036138600	Cruscotto compl.	Complete dashboard	Tableau de bord complet	Instrumentenbrett		1
△	24	036138660	Gomma portaspie	Silent-block holder	Support antivibrant	Schwingungsdämpfer halter		1
△	25	000020602	Lampada 12V 1,2W	Lamp	Lampe	Birne		6
△	26	036138650	Portalampada	Lamp holder	Douille	Lampenfassung		6
△	27	036138655	Cablaggio spie	Warning lights cable assy	Câbles témoins	Kontrolleuchtekabel		1
△	28	000025255	Vite	Screw	Vis	Schraube		2
△	29	036138320	Interruttore accensione compl. di chiavi	Key switch	Commutateur à clé	Zündschloss		1
△	30	036138330	Supporto interruttore	Support	Support	Halter		1
△	31	036138340	Piastrina	Plate	Plaquette	Platte		1
□	32	036137010	Distanziale	Distance piece	Entretoise	Kabeldurchführung		4
△	33	41760264A	Vite	Screw	Vis	Schraube		4
△	34	036174110	Supporto	Support	Support	Halter		1
△	35	015007050	Vite	Screw	Vis	Schraube		3
△	36	080137075	Antivibrante	Rubber	Caoutchouc	Gummistück		6
△	37	080137077	Distanziale	Distance piece	Entretoise	Kabeldurchführung		3
△	38	080137079	Rosetta	Washer	Rondelle	Scheibe		3
△	39	033503465	Dado	Nut	Ecrou	Mutter		5
△	40	069067060	Rosetta	Washer	Rondelle	Scheibe		9
△	41	079574153	Fanalino post.	Tail-light	Feu arrière	Rücklicht		1
△	42	079574383	Coppetta	Cup	Cuvette	Rückstrahler		1

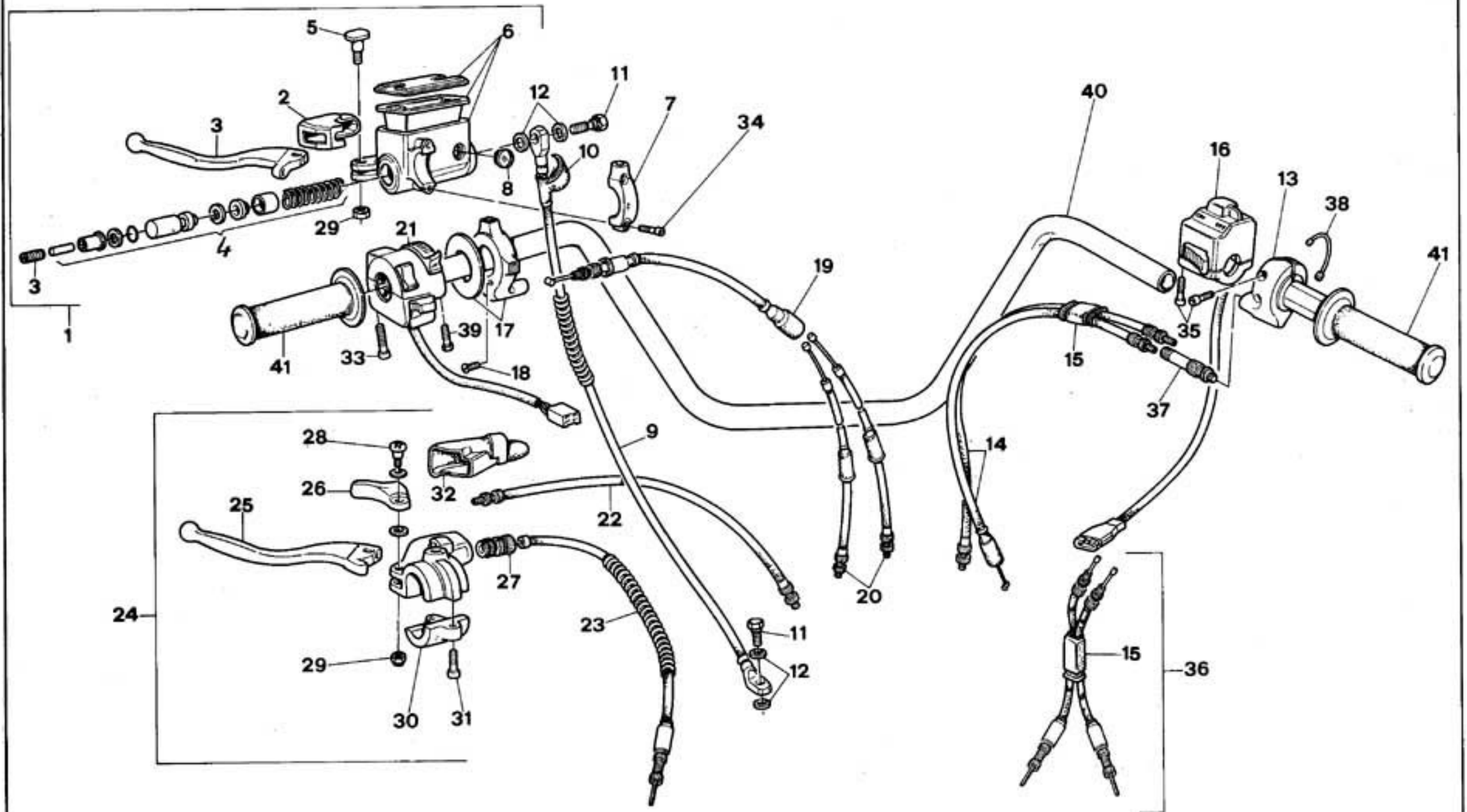
NOTE NOTES NOTES MARKE	POS. N.	N. CODICE CODE NO. NR. CODE CODE NR.	DENOMINAZIONE	DESCRIPTION	DESIGNATION	BEZEICHNUNG	VALIDITA VALIDITY VALIDITE GÜLTIG	QUANTITA QUANTITY QUANTITE MENGE
Δ	43	079574363	Vite	Screw	Vis	Schraube		2
Δ	44	054074290	Lampada 5-21W	Lamp	Lampe	Birne		1
Δ	45	734530624	Rosetta	Washer	Rondelle	Scheibe		2
Δ	46	080174130	Piastra	Plate	Plaquette	Platte		1
Δ	47	41760762A	Vite	Screw	Vis	Schraube		2
Δ	48	096085065	Gommino	Rubber	Caoutchouc	Gummistück		2
Δ	49	036199060	Specchio retrovisore	Driving mirror	Rétroviseur	Rückspiegel		2
Δ	50	036138820	Supporto	Support	Support	Halter		1
Δ	51	036138830	Contachilometri	Speedometer	Compteur-Km.	Tachometer		1
Δ	52	036138840	Contagiri	Rev. counter	Compte-tours	Drehzahlmesser		1
Δ	53	036138880	Calotta	Cover	Calotte	Kalotte		1
Δ	54	036138890	Calotta	Cover	Calotte	Kalotte		1
Δ	55	036138825	Antivibrante	Rubber	Caoutchouc	Gummistück		3
Δ	56	036138810	Supporto strumenti	Instruments holder	Support instruments	Instrumentenhalter		1
Δ	57	715021624	Vite	Screw	Vis	Schraube		2
Δ	58	46240406A	Rosetta	Washer	Rondelle	Scheibe		2
Δ	59	036138715	Piastrina	Plate	Plaquette	Platte		4
Δ	60	069874020	Vite	Screw	Vis	Schraube		4
Δ	61	001102030	Rosetta	Washer	Rondelle	Scheibe		4
Δ	62	001102020	Dado	Nut	Ecrou	Mutter		4
Δ	63	036138710	Cavo contachilometri	Speedometer cable	Câble compteur-km.	Tachokabel		1
Δ	64	036138720	Cavo contagiri	Rev. counter cable	Câble compte-tours	Drehzahlmesser-kabel		1
Δ	65	000041512	Dado	Nut	Ecrou	Mutter		1
Δ	66	036191400	Indicatore direzionale	Blinker	Clignotant	Blinker		4
Δ	67	036191405	Coppetta	Cup	Cuvette	Rückstrahler		2
Δ	68	713210715	Vite	Screw	Vis	Schraube		2
Δ	69	066474415	Lampada	Lamp	Lampe	Birne		1
Δ	70	036154410	Staffa supporto indicatori	Bracket	Etrier	Griffe		2
Δ	71	036154420	Cavallotto	Holder	Support	Halter		4
Δ	72	036154430	Guarnizione in spugna	Sponge strip	Latte d'éponge	Gummistreifen		4
Δ	73	715021309	Vite	Screw	Vis	Schraube		4
Δ	74	001102030	Rosetta	Washer	Rondelle	Scheibe		4
Δ	75	41760143A	Vite	Screw	Vis	Schraube		2
Δ	76	036191410	Manicotto antivibrante	Sleeve	Manchon	Muffe		2
Δ	77	725151440	Dado	Nut	Ecrou	Mutter		2
Δ	78	041913110	Cappuccio	Cap	Capuchon	Sicherungskappe		2
Δ	79	022407120	Rosetta	Washer	Rondelle	Scheibe		2
Δ	80	036191420	Cappuccio	Cap	Capuchon	Sicherungskappe		2
Δ	81	036138718	Anello fermacavo	Smop	Bague	Dichtring		1



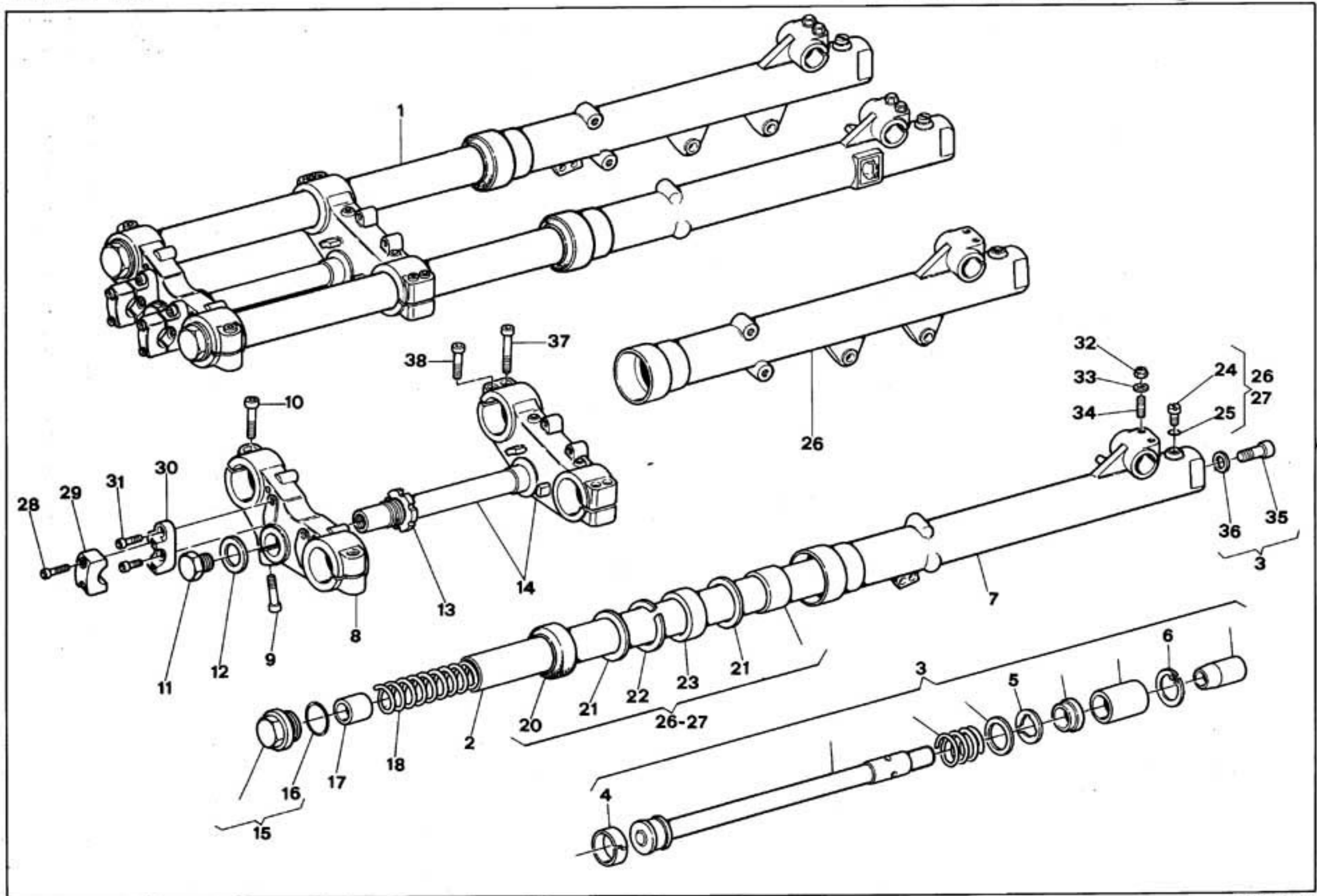


NOTE NOTES MARKE	POS. N.	N. CODICE CODE No. Nr. CODE CODE Nr.	DENOMINAZIONE	DESCRIPTION	DESIGNATION	BEZEICHNUNG	VALIDITA VALIDITY VALIDITE GULTIG	QUANTITA QUANTITY QUANTITE MENGE
△	1	036154335	Pompa freno ant. completa	Front brake pump	Pompe frein avant	Vord. Bremsepumpe, Kpl.		
△	2	000047225	Leva con grano	Lever assy.	Levier compl.	Hebel Kpl.		1
△	3	000047226	Ricambio guarnizioni	Seal set	Kit de joints	Dichtungssatz		1
△	4	000046664	Ricambio perno leva	Pin, lever kit	Jeu pivots	Stifthebelsatz		1
△	5	000046665	Ricambio tappo	Plug kit	Kit bouchon	Kuhlerschraubensatz		1
△	6	000047420	Ricambio cavallotto	U-bolt kit	Kit cavalier	Krampensatz		1
△	7	000049654	Oblò	Check plug	Ouverture de contrôle	Kontrollöffnung		1
△	8	000046667	Protezione leva	Lever guard	Protection levier	Hebelschutz		1
△	9	036154340	Interruttore stop anteriore	Stop switch	Interrupteur stop	Bremslichtschalter		1
△	10	768350521	Sfera D.5	Ball	Bille	Kugel		1
△	11	722310472	Vite	Screw	Vis	Schraube		2
△	12	079654184	Vite spec.	Special screw	Vis spéciale	Schraube		2
△	13	079554116	Guarnizione in rame	Washer	Rondelle	Scheibe		4
△	14	080554190	Cappuccio	Cap	Capuchon	Sicherungskappe		1
△	15	000041512	Dado	Nut	Ecrou	Mutter		1
△	16	036154160	Tubo mandata olio	Pipe	Tuyau	Verbindung		1
△	17	036137800	Pinza freno sinistra	L.H. brake caliper	Etrier frein gauche	Bremssattel, L.		1
△	18	000045453	Coppia pastiglie	Brake pads pair	Paire patin	Bremsklotzpaar		1
△	19	000048929	Ricambio guarnizioni	Gasket repl. set	Jeu rempl. joints	Dichtungssatz		1
△	20	000048931	Ricambio perni	Pin repl. set	Jeu rempl. pivots	Bolzensatz		1
△	21	000039727	Ricambio spurgo	Drain set	Jeu vidange	Entlüftungsschraube		1
△	22	000048930	Ricambio pistoncino	Piston set	Piston	Kolbensatz		1
△	23	079537092	Rosetta sp. 0,2	Washer	Rondelle	Scheibe		1
△	—	079537094	Rosetta sp. 0,3	Washer	Rondelle	Scheibe		1
△	—	079537096	Rosetta sp. 0,5	Washer	Rondelle	Scheibe		1
△	—	079537098	Rosetta sp. 0,8	Washer	Rondelle	Scheibe		1
△	24	709212600	Vite	Screw	Vis	Schraube		2
△	25	41810210A	Rosetta	Washer	Rondelle	Scheibe		2
△	26	46240410A	Rosetta el.	Washer	Rondelle	Scheibe		2
△	27	036138715	Piastrina	Plate	Plaque	Platte	f.m.	2
△	28	069874020	Vite	Screw	Vis	Schraube		2
△	29	001102030	Rosetta	Washer	Rondelle	Scheibe		4
△	30	001102020	Dado	Nut	Ecrou	Mutter		2
△	31	036138718	Anello fermacato	Snap	Bague	Dichtring	d.m.	1





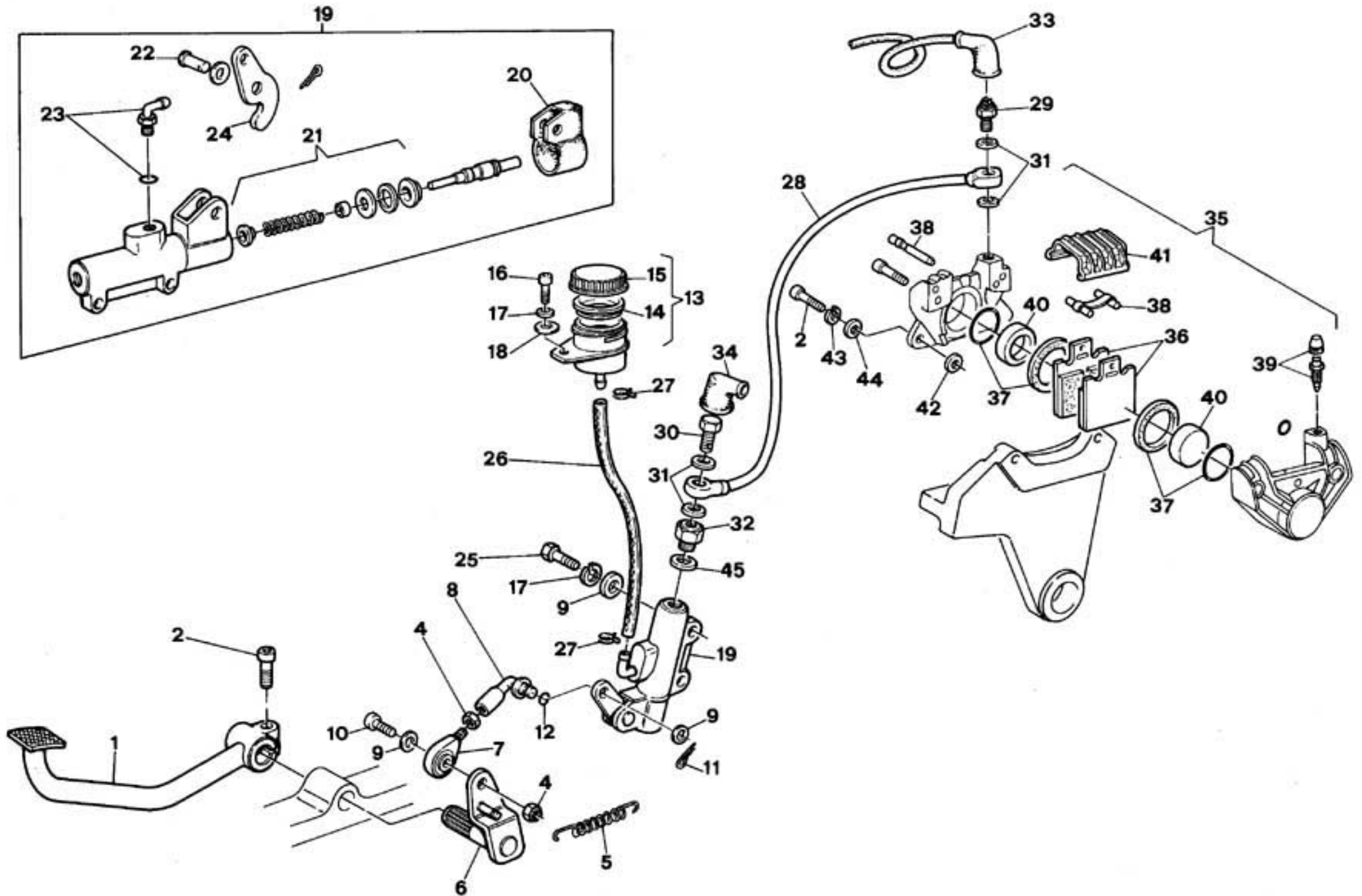
NOTE NOTES NOTES MARKE	POS. N.	N. CODICE CODE NO. Nr. CODE CODE Nr.	DENOMINAZIONE	DESCRIPTION	DESIGNATION	BEZEICHNUNG	VALIDITÀ VALIDITY VALIDITE GÜLTIG	QUANTITÀ QUANTITY QUANTITE MENGE
●	1	037054300	Pompa comando frizione	Clutch pump	Pompe embrayage	Kupplungspumpe		
●	2	000049540	Coprileva	Lever guard	Couvre-levier	Hebelschutz		1
●	3	000047225	Leva con grano	Lever assy.	Levier compl.	Hebel kpl.		1
●	4	000047226	Ricambio guarnizioni	Seal set	Kit de joints	Dichtungssatz		1
●	5	000046664	Ricambio perno leva	Pin repair kit	Kit pivot levier	Stifthebelsatz		1
●	6	000046665	Ricambio tappo	Cap assy.	Bouchon compl.	Verschluss Kpl.		1
●	7	000047420	Ricambio cavallotto	U-bolt	Etrier	Bügelbolzen		1
●	8	000049654	Oblò	Check plug	Ouverture de contrôle	Kontrollöffnung		1
●	9	036154310	Tubo mandata olio	Pipe	Tuyau	Verbindung		1
●	10	080554190	Cappuccio	Cap	Capuchon	Sicherungskappe		1
●	11	079654184	Vite spec.	Special screw	Vis spéciale	Schraube		2
●	12	079554116	Guarnizione in rame	Washer	Rondelle	Scheibe		4
△	13	036154960	Comando gas	Throttle control	Commande gaz	Gasgriff		1
□	14	035154950	Trasmissione comando gas	Throttle wire-sheath	Fil-gaine comm. gaz	Gaszugkabel		2
●	15	000042979	Cappuccio	Cap	Capuchon	Kappe		1
△	16	036138466	Commutatore Dx.	R.H. switch	Commut. droite	Kombischalter, R.		1
△	17	036154120	Comando starter	Starter control	Commande starter	Startergriff		1
●	18	717430690	Vite	Screw	Vis	Schraube		2
●	19	036154975	Trasmissione sup. comando aria	Starter control transm.	Transm. commande starter	Führungssteuerung des Starters		1
●	20	036154980	Trasmissione inf. comando aria	Starter control transm.	Transm. commande starter	Führungssteuerung des Starters		2
●	21	036138456	Commutatore Sx.	L.H. switch	Commut. gauche	Kombischalter, L.		1
△	22	035154970	Trasmissione comando aria	Starter control transm.	Transm. commande starter	Führungssteuerung des Starters		1
□	23	035154310	Trasmissione comando frizione	Clutch control cable	Câble embrayage compl.	Kupplungszug		1
□	24	035154300	Assieme comando frizione	Clutch control assy.	Commande embr. compl.	Kupplungshebelgruppe		1
□	25	000047820	Leva comando frizione	Clutch lever	Levier comm. embrayage	Kupplungshebel		1
□	26	000047822	Leva comando starter	Starter control lever	Levier commande starter	Schalthebel des Starters		1
□	27	000047823	Gruppo registro frizione	Clutch adjuster	Registre embrayage	Kupplung		1
□	28	000047824	Perno	Pin	Pivot	Stift		1
□	29	000014868	Dado	Nut	Ecrou	Mutter		1
□	30	000047219	Cavallotto	Holder	Support	Halter		1
□	31	715021309	Vite	Screw	Vis	Schraube		2
□	32	000047446	Cappuccio	Cap	Capuchon	Kappe		1
△	33	706205040	Vite	Screw	Vis	Schraube		2
△	34	60N102510	Vite	Screw	Vis	Schraube		2
△	35	60N107330	Vite	Screw	Vis	Schraube		6
△	36	036154955	Trasmissione comando gas	Throttle wire-sheath	Fil-gaine comm. gaz	Gaszugkabel		1
△	37	000047847	Scoppiatore	Equalizer	Double-câble	Kabelung		1
△	38	000047846	Cavetto interno	Cable	Câble	Kabel		1
△	39	715021306	Vite	Screw	Vis	Schraube		1
△	40	036154920	Manubrio	Handlebar	Guidon	Lenker		1
△	41	036154910	Coppia manopole	Grip pair	Couple poignées	Griffpaar		1





NOTE NOTES MARKE	POS. N.	N. CODICE CODE NO. N°. CODE CODE N°.	DENOMINAZIONE	DESCRIPTION	DESIGNATION	BEZEICHNUNG	VALIDITA VALIDITY VALIDITE GÜLTIG	QUANTITA QUANTITY QUANTITE MENGE
△	1	036137100	Forcella completa	Compl. front fork	Fourche av. complète	Telegabel, Kpl.		1
△	2	036137445	Tubo portante	Tube	Cadre portant tube	Standrohr		2
△	3	036137400	Gruppo idraulico compl.	Hydr. kit assy	Groupe hydr. compl.	Hydraulikgruppe Kpl.		2
△	4	036137410	Segmento	Circlip	Segment	Reibring		2
△	5	036137415	Anello a tre punte	Ring	Anneau	Ring		2
△	6	036137420	Anello elastico di arresto	Stop ring	Bague d'arrêt	Altering		2
△	8	036137140	Piastra collegamento sup.	Upper linking plate	Plaque conn. sup.	Gabelbrücke, oben		1
△	9	715022136	Vite	Screw	Vis	Schraube		1
△	10	715022140	Vite	Screw	Vis	Schraube		2
△	11	080137117	Dado	Nut	Ecrou	Mutter		1
△	12	033537115	Rosetta	Washer	Rondelle	Scheibe		1
△	13	079537120	Ghiera	Ring nut	Ecrou	Nutmutter		1
△	14	036137180	Base di sterzo con perno	Steering crown	Socle de direction	Gabelbrücke, unten		1
△	15	036137350	Tappo completo	Compl. plug	Bouchon complet	Verschlusschraube		2
△	16	46320219A	Guarnizione OR	O-Ring	Joint OR	O-Ring		2
△	17	036137340	Tubetto di precarica	Spring tube	Tuyau ressort	Federrohr		2
△	18	036137320	Molla portante	Spring	Ressort	Feder		2
△	20	036137260	Raschiapolvere	Dust scraper	Racle-poussière	Abstreifgummi		2
△	21	036137265	Rosetta	Washer	Rondelle	Scheibe		4
△	22	036137270	Anello di fermo	Stop ring	Bague d'arret	Altering		2
△	23	036137275	Anello di tenuta	Junk ring	Bague d'étanchéité	Dichtring		2
△	24	000043353	Vite	Screw	Vis	Schraube		2
△	25	938232021	Guarnizione OR	O-Ring	Joint OR	O-Ring		2
△	26	036137200	Scorrevole Dx. compl.	R.H. slider assy	Montant D. compl.	Bein R. Kpl.		1
△	27	036137250	Scorrevole Sx. compl.	L.H. slider assy	Montant G. compl.	Bein L. Kpl.		1
△	28	715022150	Vite	Screw	Vis	Schraube		4
△	29	036137130	Morsetto manubrio	U-Bolt	Etrier	U-Bolzen		2
△	30	036137125	Base per morsetto	Seat	Support	Unterlage		2
△	31	41760237A	Vite	Screw	Vis	Schraube		4
△	32	005691050	Dado	Nut	Ecrou	Mutter		4
△	33	41810206A	Rosetta	Washer	Rondelle	Scheibe		4
△	34	705606030	Prigioniero	Stud	Goujon	Stehbolzen		4
△	35	036137480	Vite	Screw	Vis	Schraube		2
△	36	036137490	Rosetta	Washer	Rondelle	Scheibe		2
△	37	040049050	Vite	Screw	Vis	Schraube		1
△	38	040029110	Vite	Screw	Vis	Schraube		3



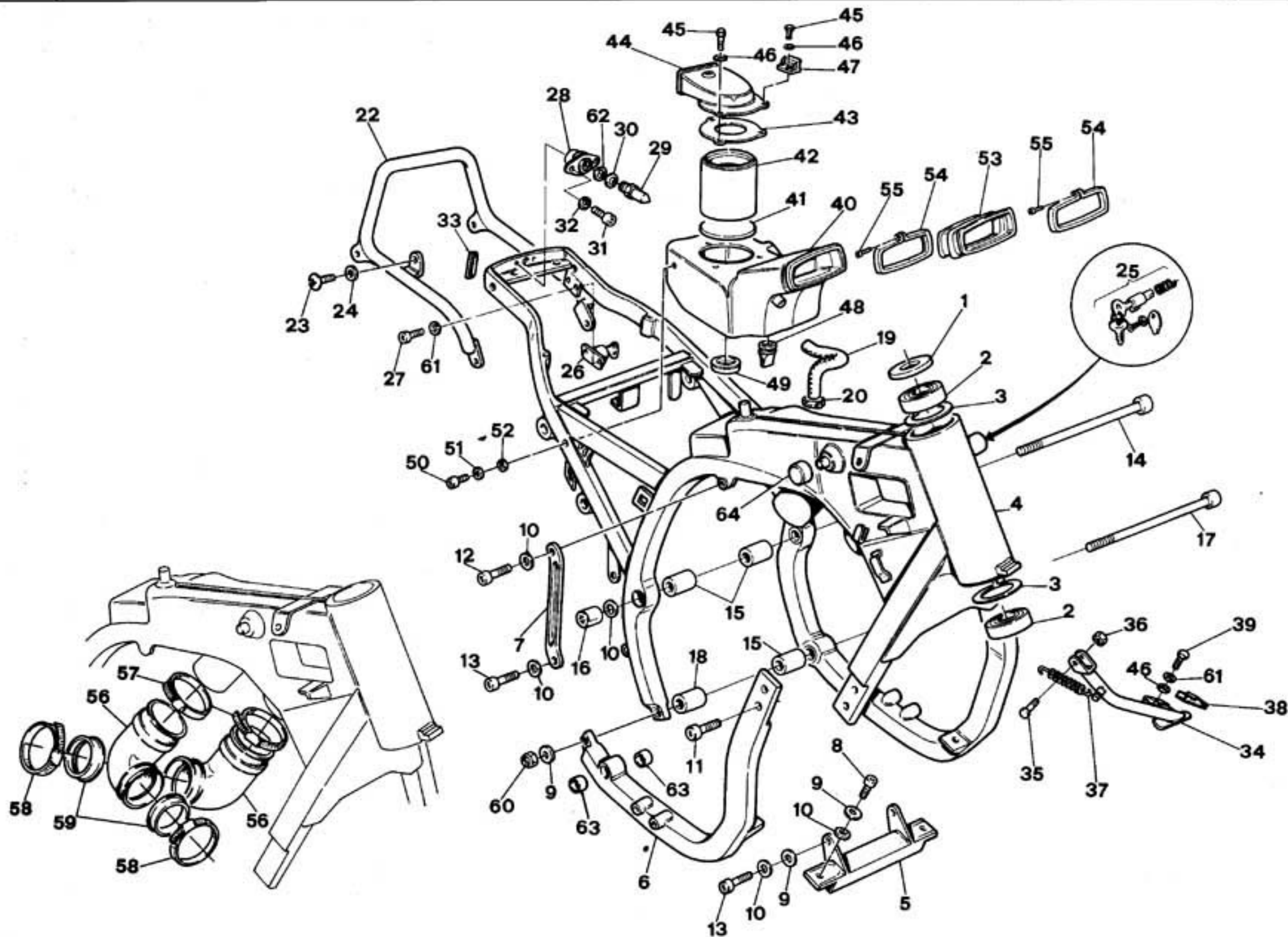


NOTE NOTES NOTES MARKE	POS. N.	N. CODICE CODE No. Nr. CODE CODE Nr.	DENOMINAZIONE	DESCRIPTION	DESIGNATION	BEZEICHNUNG	VALIDITA VALIDITY VALIDITE GULTIG	QUANTITA QUANTITY QUANTITE MENGE
△	1	036141100	Leva comando freno	Brake control lever	Levier comm. frein	Bremshebel		1
△	2	715022130	Vite	Screw	Vis	Schraube		3
△	4	41790306A	Dado	Nut	Ecrou	Mutter		3
△	5	080112050	Molla ritorno leva	Spring	Ressort	Feder		1
△	6	036141220	Asta di supporto	Support	Support	Halter		1
△	7	764010002	Snodo sferico	Articulated joint end	Bout joint articulé	Anschlussklemme		2
△	8	036141210	Astina di registro	Brake control rod	Tige comm. frein	Bremmstange		1
△	9	41810206A	Rosetta	Washer	Rondelle	Scheibe		5
△	10	715021631	Vite	Screw	Vis	Schraube		2
△	11	736010441	Copiglia	Split pin	Goupille	Splint		1
△	12	46320549A	Anello OR	«O» Ring	Joint «O»	O-Ring		1
△	13	000042346	Serbatoio olio compl.	Oil tank assy.	Reservoir huile compl.	Öltank Kpl.		1
△	14	082039711	Membrana a soffietto	Bellow	Membrane	Membrane		1
△	15	082039676	Tappo completo	Cap	Bouchon	Deckel		1
△	16	715021624	Vite	Screw	Vis	Schraube		1
△	17	46240406A	Rosetta	Washer	Rondelle	Scheibe		4
△	18	069067060	Rosetta	Washer	Rondelle	Scheibe		1
△	19	036141300	Pompa freno posteriore	Rear brake pump	Pompe frein arr.	Bremszylinder		1
△	20	036139340	Cuffia parapolvere	Dust cover	Pare poussière	Staubdeckel		1
△	21	082039797	Ricambio guarnizioni	Pump gasket set	Jeu joints pompe	Dichtungssatz		1
△	22	000045265	Ricambio perno	Pin set	Jeu pivots	Stiftsatz		1
△	23	066439727	Ricambio raccordo	Kit	Kit	Satz		1
△	24	036139350	Leva comando pompa	Pump control lever	Levier comm. pompe	Hebel		1
△	25	017072040	Vite	Screw	Vis	Schraube		2
△	26	066441435	Tubo flessibile	Flex. pipe	Tuyau flex.	Bremsschlauch		1
△	27	000040433	Fascetta	Clamp	Collier	Schelle		2
△	28	036141430	Tubo flessibile	Flex. pipe	Tuyau flex.	Bremsschlauch		1
△	29	079654114	Interruttore idraulico-stop	Hydr. stop switch	Interrupteur stop hydr.	Bremslichtschalter		1
△	30	079654184	Vite speciale	Screw	Vis	Schraube		1
△	31	079554116	Guarnizione in rame	Washer	Rondelle	Scheibe		4
△	32	036141440	Distanziale	Distance piece	Entretoise	Distanzstück		1
△	33	041246575	Cappuccio	Cap	Capuchon	Kappe		1
△	34	080554190	Cappuccio	Cap	Capuchon	Kappe		1
△	35	036141800	Pinza freno	Brake caliper	Etrier frein	Bremsattel		1
△	36	036139666	Coppia pastiglie	Brake pads pair	Paire patin	Bremsklotzpaar		1
△	37	082039799	Ricambio guarnizioni	Caliper gasket set	Jeu joints etrier	Dichtungssatz		1
△	38	000048744	Ricambio perni	Pin repl. set	Jeu pivots	Stiftsatz		1
△	39	000039727	Ricambio spurgo	Drain repl. set	Jeu vidange	Entlüftungsschraube		1
△	40	000029058	Ricambio pistoncino	Piston repl. set	Jeu piston	Kolben		1
△	41	082039688	Ricambio parapolvere	Cover repl. set	Jeu couvercle	Deckel		1

NOTE NOTES MARKE	POS. N.	N. CODICE CODE NO. NF. CODE CODE Nr.	DENOMINAZIONE	DESCRIPTION	DESIGNATION	BEZEICHNUNG	VALIDITA VALIDITY VALIDITE GÜLTIG	QUANTITA QUANTITY QUANTITE MENGE
△	42	082037092	Rosetta sp. 0,2	Washer	Rondelle	Scheibe		2
△	—	082037094	Rosetta sp. 0,3	Washer	Rondelle	Scheibe		2
△	—	082037096	Rosetta sp. 0,5	Washer	Rondelle	Scheibe		2
△	—	082037098	Rosetta sp. 0,8	Washer	Rondelle	Scheibe		2
△	43	46240408A	Rosetta	Washer	Rondelle	Scheibe		2
△	44	066029280	Rosetta	Washer	Rondelle	Scheibe		2
△	45	079554112	Guarnizione in rame	Gasket	Joint	Dichtung		1



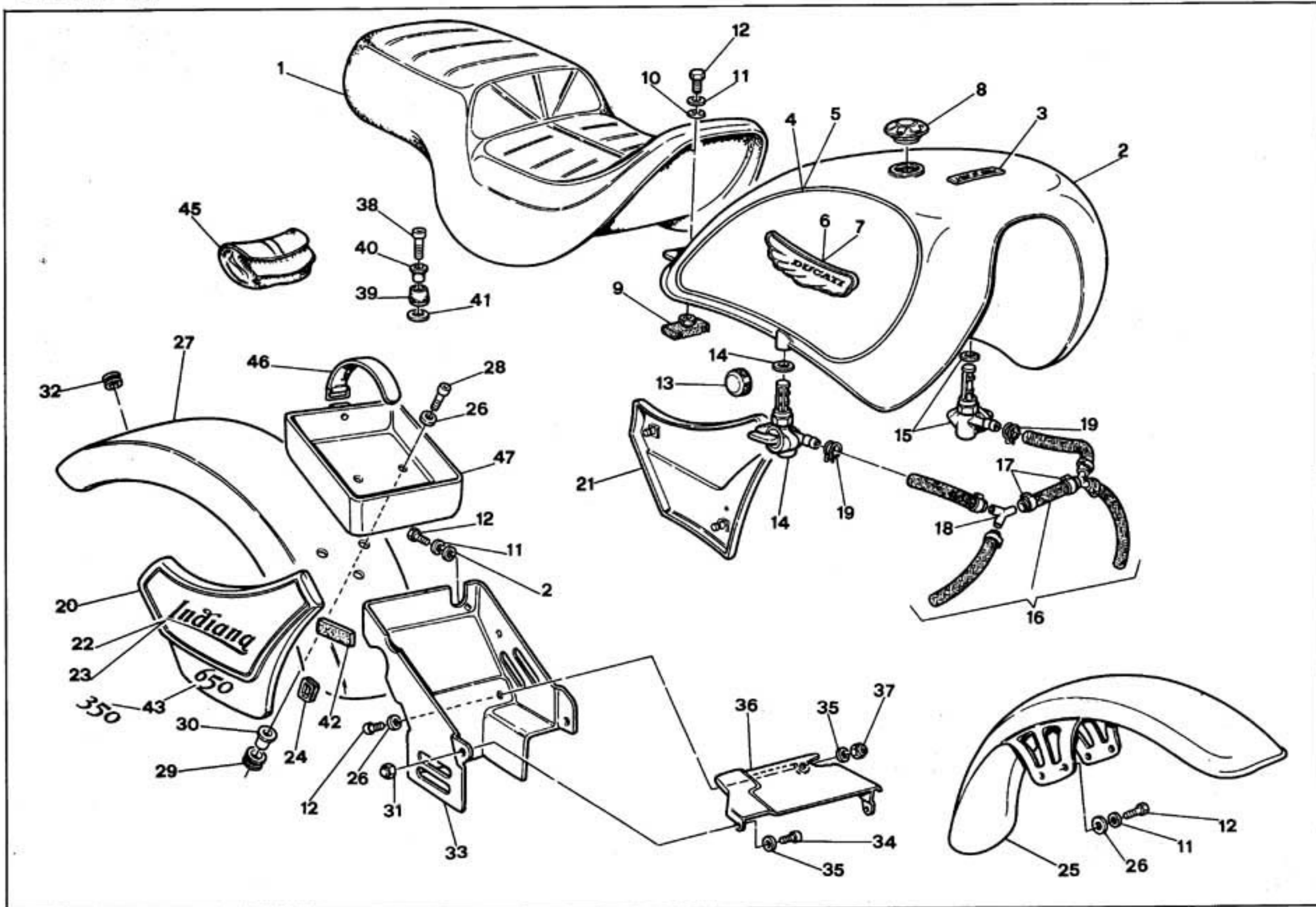
NOTE NOTES NOTES MARKE	POS. N.	N. CODICE CODE No. Nr. CODE CODE Nr.	DENOMINAZIONE	DESCRIPTION	DESIGNATION	BEZEICHNUNG	VALIDITA VALIDITY VALIDITE GULTIG	QUANTITA QUANTITY QUANTITE MENGE
△	1	036177163	Cerchio ruota ant.	Front rim	Jante Av.	Felge		1
△	2	080377010	Valvola	Valve	Soupape	Ventil		2
△	3	036177290	Distanziale cuscinetti	Distance piece	Entretoise	Distanzstück	f.m. 350430/650579	1
△	—	036177293	Distanziale cuscinetti	Distance piece	Entretoise	Distanzstück	d.m. 350431/650580	1
△	4	751632055	Cuscinetto	Bearing	Roulement	Kugellager	f.m. 350430/650579	3
△	—	751632054	Cuscinetto	Bearing	Roulement	Kugellager	d.m. 350431/650580	3
△	5	067080340	Disco freno ant.	Front brake disc	Disque frein	Bremsscheibe		1
△	6	066177075	Vite	Screw	Vis	Schraube		12
△	7	066177070	Rosetta	Washer	Rondelle	Scheibe		12
△	8	036177330	Perno ruota ant.	Pin	Pivot	Achse		1
△	9	036138730	Rinvio contachilometri	Speedo angle-drive	Renvoi compte-km.	Tachoantr.		1
△	10	036180163	Cerchio ruota post.	Rear rim	Jante arr.	Felge		1
△	11	036180480	Distanziale interno cuscinetti	Distance piece	Entretoise	Distanzstück	f.m. 350430/650579	1
△	—	036180483	Distanziale interno cuscinetti	Distance piece	Entretoise	Distanzstück	d.m. 350431/650580	1
△	12	751612054	Cuscinetto lato disco	Bearing	Roulement	Kugellager	f.m. 350430/650579	1
△	—	751632054	Cuscinetto lato disco	Bearing	Roulement	Kugellager	d.m. 350431/650580	1
△	13	46320094A	Guarnizione OR	Gasket	Joint	Dichtung		1
△	14	036180340	Disco freno post.	Rear brake disc	Disque frein arr.	Bremsscheibe		1
△	15	036180245	Portacorona compl.	Flange	Bride	Flansch		1
△	16	735034316	Anello seeger	Cirdlip	Bague d'arrêt	Sicherungsring		1
△	17	751963947	Cuscinetto	Bearing	Roulement	Kugellager		1
△	18	000046156	Anello di tenuta	Seal ring	Bague d'étanchéité	Dichtring		1
△	19	000044230	Prigioniero	Stud	Goujon	Stehbolzen		4
△	20	036180260	Piastrina di sicurezza	Plate	Plaque	Platte		2
□	21	724711032	Dado	Nut	Ecrou	Mutter		4
●	22	035180448	Corona Z=48	Crown Z=48	Couronne Z=48	Zahnkranz Z=48		1
△	—	036180446	Corona Z=46	Crown Z=46	Couronne Z=46	Zahnkranz Z=46		1
△	23	036180280	Distanziale lato disco	Distance piece	Entretoise	Distanzstück	f.m. 350430/650579	1
△	—	036180285	Distanziale lato disco	Distance piece	Entretoise	Distanzstück	d.m. 350431/650580	1
△	24	036180298	Distanziale flangia-mozzo	Distance piece	Entretoise	Distanzstück	f.m. 350430/650579	1
△	—	036180295	Distanziale flangia-mozzo	Distance piece	Entretoise	Distanzstück	d.m. 350431/650580	1
△	25	036180190	Distanziale lato corona	Distance piece	Entretoise	Distanzstück		1
△	26	036180290	Distanziale esterno corona	Distance piece	Entretoise	Distanzstück		1
△	27	036180230	Parastrappi	Rubber	Caoutchouc	Gummidämpfer		1
△	28	036180470	Perno ruota post.	Pin	Pivot	Achse		1
△	29	080377320	Rosetta	Washer	Rondelle	Scheibe		2
△	30	079577310	Dado	Nut	Ecrou	Mutter		1
△	31	036137120	Boccola perno ruota	Bush	Douille	Buchse		1
△	32	751632055	Cuscinetto lato corona	Bearing	Roulement	Kugellager	f.m. 350430/650579	1
—	—	751632054	Cuscinetto lato corona	Bearing	Roulement	Kugellager	d.m. 350431/650580	1



NOTE NOTES NOTES MARKE	POS. N.	N. CODICE CODE NO. Nr. CODE CODE Nr.	DENOMINAZIONE	DESCRIPTION	DESIGNATION	BEZEICHNUNG	VALIDITÀ VALIDITY VALIDITE GÜLTIG	QUANTITÀ QUANTITY QUANTITE MENGE
△	1	036137020	Disco protezione cuscinetto	Disc	Disque	Abdeckscheibe		1
△	2	762604606	Cuscinetto	Bearing	Roulement	Kugellager		2
△	3	036191020	Rosetta di spallamento	Washer	Rondelle	Scheibe		2
□	4	035191200	Telaio	Frame	Cadre	Rahmen		1
●	—	036191200	Telaio	Frame	Cadre	Rahmen		1
△	5	036191210	Traversino anteriore	Spoiler	Spoiler	Vorder knobelgriff		1
△	6	036191220	Culla mobile	Cradle	Partie cadre	Rahmen (stück)		1
△	7	036191270	Staffa	Bracket	Bride	Bügel		2
△	8	715082594	Vite	Screw	Vis	Schraube		2
△	9	002337153	Rosetta	Washer	Rondelle	Scheibe		4
△	10	46240410A	Rosetta	Washer	Rondelle	Scheibe		12
△	11	715082130	Vite	Screw	Vis	Schraube		2
△	12	715022590	Vite	Screw	Vis	Schraube		2
△	13	715022605	Vite	Screw	Vis	Schraube		2
△	14	036191230	Vite	Screw	Vis	Schraube		1
△	15	036191260	Distanziale	Distance piece	Entretoise	Distanzstück		3
△	16	036191245	Dado	Nut	Ecrou	Mutter		1
△	17	036191250	Vite	Screw	Vis	Schraube		1
△	18	036191240	Distanziale	Distance piece	Entretoise	Distanzstück		1
△	19	000044156	Tubo sfiato	Line	Tuyau	Rohr		1
△	20	000022613	Fascetta	Clamp	Collier	Schelle		2
△	21	774993796	Boccola	Bush	Douille	Buchse		2
△	22	036191980	Maniglione posteriore	Handle	Poignée	Griff		1
△	23	036191990	Vite	Screw	Vis	Schraube		2
△	24	46240408A	Rosetta	Washer	Rondelle	Scheibe		10
△	25	036191180	Serratura antifurto	Anti-theft lock	Serrure	Schloss		1
△	26	067591230	Serratura casco	Helmet lock	Serrure	Schloss		1
△	27	715021616	Vite	Screw	Vis	Schraube		1
△	28	037085100	Serratura sella	Seat lock	Serrure selle	Schloss		1
△	29	036191920	Perno per serratura	Pin	Pivot	Schraube		1
△	30	46240405A	Rosetta	Washer	Rondelle	Scheibe		1
△	31	715021020	Vite	Screw	Vis	Schraube		2
△	32	46240404A	Rosetta el.	Washer	Rondelle	Scheibe		2
△	33	036191930	Tappo	Plug	Bouchon	Stopfen		2
△	34	036112500	Cavalletto laterale	Side stand	Bequille laterale	Seitenständer		1
△	35	036112510	Perno rotazione	Pin	Pivot	Schraube		1
△	36	725151032	Dado	Nut	Ecrou	Mutter		1
△	37	036112520	Molla	Spring	Ressort	Feder		1
△	38	036112560	Gommino	Rubber	Caoutchouc	Gummistück		1
△	39	41760142A	Vite	Screw	Vis	Schraube		1
△	40	036198600	Scatola filtro	Air filter box	Boîte filtre	Filterkasten		1



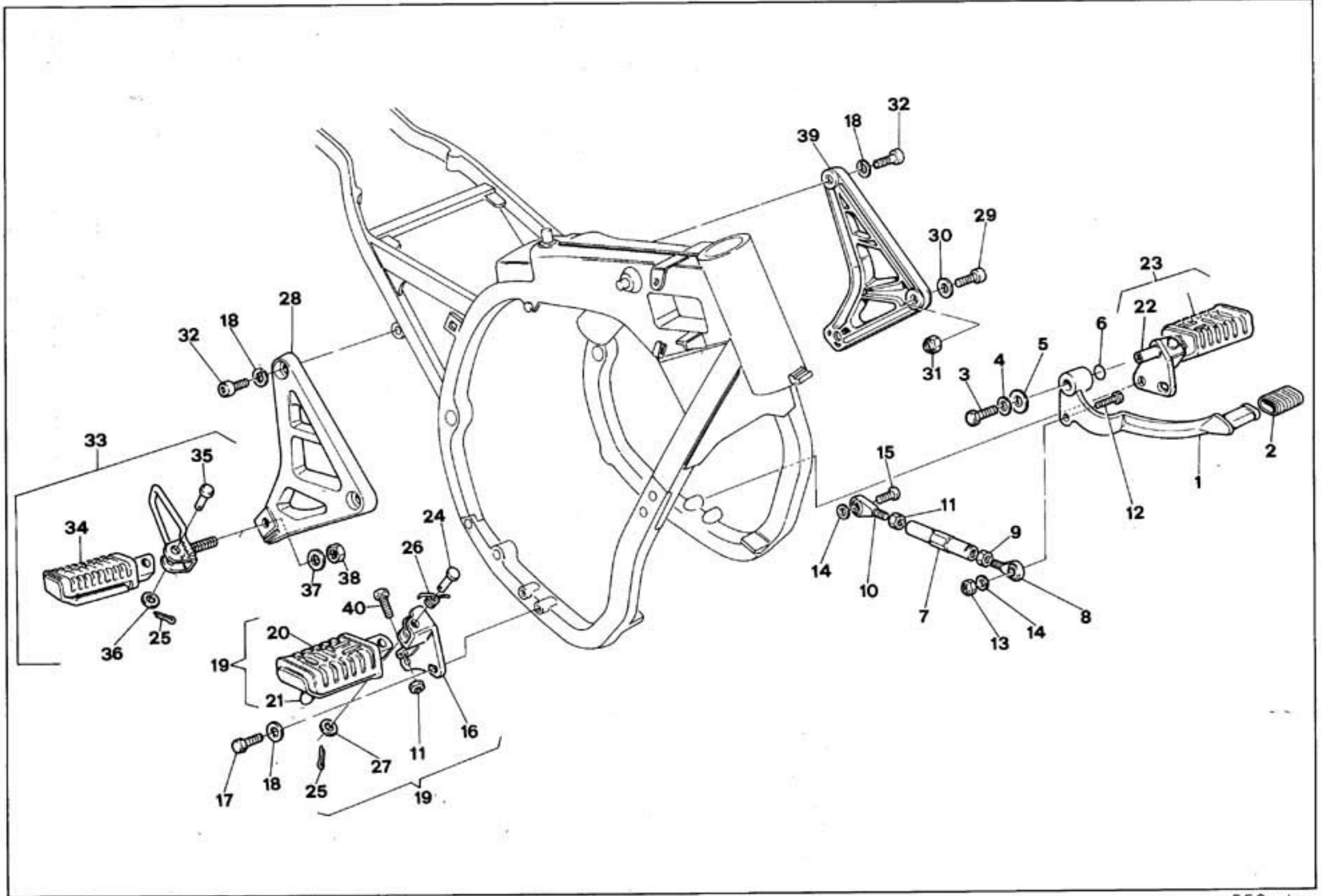
NOTE NOTES MARKE	POS. N.	N. CODICE CODE NO. Nr. CODE CODE Nr.	DENOMINAZIONE	DESCRIPTION	DESIGNATION	BÉZEICHNUNG	VALIDITÀ VALIDITY GÜLTIG	QUANTITÀ QUANTITY QUANTITÄT MENGE
△	41	036198610	Elemento filtrante inferiore	Lower air filter	Element filtrant	Filter		1
△	42	036198620	Elemento filtrante	Air filter	Element filtrant	Filterelement		1
△	43	036198630	Guarnizione	Gasket	Joint	Dichtung		1
△	44	036198640	Coperchio scatola	Filter cover	Couvercle filtre	Deckel		1
△	45	715021624	Vite	Screw	Vis	Schraube		3
△	46	41810206A	Rosetta	Washer	Rondelle	Scheibe		3
△	47	036198660	Piastrina	Plate	Plaque	Platte		1
△	48	036198670	Valvola per scarico	Valve	Soupape	Ventil		1
△	49	036198680	Gommino	Rubber	Caoutchouc	Gummistück		1
△	50	040029110	Vite	Screw	Vis	Schraube		1
△	51	46240406A	Rosetta el.	Washer	Rondelle	Scheibe		4
△	52	075549310	Rosetta	Washer	Rondelle	Scheibe		1
△	53	036198115	Raccordo in gomma	Union	Raccord	Verbindungsstück		1
△	54	036198110	Fascetta	Clamp	Collier	Schelle		2
△	55	000043308	Vite	Screw	Vis	Schraube		2
△	56	036198120	Manicotto	Coupling	Manchon	Ansauggummi		2
△	57	036198130	Fascetta	Clamp	Collier	Schelle		2
△	58	036198140	Fascetta	Clamp	Collier	Schelle		2
●	59	065991125	Riduzione carb. Bing	Reducer insert	Embout reducteur	Reduziereinsatz		2
△	60	069191070	Dado	Nut	Ecrou	Mutter		2
△	61	46240406A	Rosetta	Washer	Rondelle	Scheibe		2
△	62	001102030	Rosetta	Washer	Rondelle	Scheibe		1
△	63	774993796	Boccola	Bush	Douille	Buchse		2
△	64	036183050	Antivibrante	Rubber	Caoutchouc	Gummistück		2
								2
								1



NOTE NOTES MARKE	POS. N.	N. CODICE CODE NO. Nr. CODE CODE Nr.	DENOMINAZIONE	DESCRIPTION	DESIGNATION	BEZEICHNUNG	VALIDITÀ VALIDITY VALIDITE GÜLTIG	QUANTITÀ QUANTITY QUANTITE MENGE
△	1	036185300	Sella	Seat	Siège	Sattel		1
△	2	036183203	Serbatoio compl. nero	Fuel tank	Réservoir	Kraftstoffbehälter		1
△	—	036183200	Serbatoio compl. bleu	Fuel tank	Réservoir	Kraftstoffbehälter		1
△	—	035183200	Serbatoio compl. amaranto	Fuel tank	Réservoir	Kraftstoffbehälter		1
△	3	22440048A	Decal. MADE IN ITALY	Transfer	Decalcomanie	Streifen		1
△	4	036183270	Adesivo filetto Dx.	R.H. transfer	Decalcomanie D.	Streifen R.		1
△	5	036183280	Adesivo filetto Sx.	L.H. transfer	Decalcomanie G.	Streifen L.		1
△	6	036183225	Targhetta Dx.	R.H. label	Plaque D.	Aufklebeschild R.		1
△	7	036183230	Targhetta Sx.	L.H. label	Plaque G.	Aufklebeschild L.		1
△	8	036183563	Tappo	Tank cap	Bouchon reservoir	Behälterstopfen		1
△	9	036183030	Antivibrante posteriore	Silent-block	Silent-bloc	Silentblock		1
△	10	033583048	Rosetta	Washer	Rondelle	Scheibe		1
△	11	46240406A	Rosetta	Washer	Rondelle	Scheibe		10
△	12	41760762A	Vite	Screw	Vis	Schraube		12
△	13	036183050	Antivibrante anteriore	Silent-block	Silent-bloc	Silentblock		2
△	14	036183080	Rubinetto Dx.	R.H. cock	Robinet droit	Draftstoffhahn R.		1
△	15	036183090	Rubinetto Sx.	L.H. cock	Robinet gauche	Draftstoffhahn L.		1
□	16	035183100	Gruppo tubi benzina	Pipe assy	Tuyau	Rohr		1
●	—	036183100	Gruppo tubi benzina	Pipe assy	Tuyau	Rohr		1
△	17	036183075	Fascetta	Clamp	Collier	Klemmschelle		6
△	18	036183060	Raccordo	Union	Raccord	Verbindungsstück		2
△	19	000040433	Fascetta	Clamp	Collier	Klemmschelle		4
●	20	036191753	Pannello Dx. nero 650	R.H. side panel	Panneau D.	Brett R.		1
□	—	035191753	Pannello Dx. nero 350	R.H. side panel	Panneau D.	Brett R.		1
●	—	036191750	Pannello Dx. bleu 650	R.H. side panel	Panneau D.	Brett R.		1
□	—	035191750	Pannello Dx. amaranto 350	R.H. side panel	Panneau D.	Brett R.		1
●	21	036191853	Pannello Sx. nero 650	L.H. side panel	Panneau G.	Brett L.		1
□	—	035191853	Pannello Sx. nero 350	L.H. side panel	Panneau G.	Brett L.		1
●	—	036191850	Pannello Sx. bleu 650	L.H. side panel	Panneau G.	Brett L.		1
□	—	035191850	Pannello Sx. amaranto 350	L.H. side panel	Panneau G.	Brett L.		1
△	22	036191785	Decalc. INDIANA Dx.	R.H. transfer	Decalcomanie droite	Streifen R.		1
△	23	036191885	Decalc. INDIANA Sx.	L.H. transfer	Decalcomanie gauche	Streifen L.		1
△	24	036191730	Antivibrante	Silent-block	Silent-bloc	Silentblock		4
△	25	036167203	Parafango ant. nero	Front mudguard	Garde-boue Av.	Vord. Kotflügel		1
△	—	036167200	Parafango ant. bleu	Front mudguard	Garde-boue Av.	Vord. Kotflügel		1
△	—	035167200	Parafango ant. amaranto	Front mudguard	Garde-boue Av.	Vord. Kotflügel		1
△	26	069067060	Rosetta	Washer	Rondelle	Scheibe		11
△	27	036172203	Parafango post. nero	Rear mudguard	Garde-boue Ar.	Hint. Kotflügel		1
△	—	036172200	Parafango post. bleu	Rear mudguard	Garde-boue Ar.	Hint. Kotflügel		1
△	—	035172200	Parafango post. amaranto	Rear mudguard	Garde-boue Ar.	Hint. Kotflügel		1
△	28	006238060	Vite	Screw	Vis	Schraube		3



NOTE NOTES NOTES MARKE	POS. N.	N. CODICE CODE No. Nr. CODE CODE Nr.	DENOMINAZIONE	DESCRIPTION	DESIGNATION	BEZEICHNUNG	VALIDITA VALIDITY VALIDITE GÜLTIG	QUANTITA QUANTITY QUANTITE MENGE
△	29	079772068	Antivibrante	Rubber	Caoutchouc	Gummistück		3
△	30	000044099	Distanziale	Distance piece	Entretoise	Distanzstück		3
△	31	005691050	Dado	Nut	Ecrou	Mutter		6
△	32	036172040	Passacavo	Rubber	Caoutchouc	Kabeldurchführung		2
△	33	036172300	Protezione scatola filtro	Air filter guard	Protection boîte à filtre	Luftfilterschutz		1
△	34	715021631	Vite	Screw	Vis	Schraube		3
△	35	41810206A	Rosetta	Washer	Rondelle	Scheibe		8
△	36	036172340	Piastra supporto batteria	Plate	Plaque	Platte		1
△	37	033503465	Dado	Nut	Ecrou	Mutter		2
△	38	60N102556	Vite	Screw	Vis	Schraube		2
△	39	044559050	Gommino	Rubber	Caoutchouc	Gummistück		2
△	40	066485065	Distanziale	Distance piee	Entretoise	Distanzstück		2
△	41	000028810	Rosetta	Washer	Rondelle	Scheibe		2
△	42	067583590	Tampone in gomma	Silent-block	Silent-bloc	Silentblock		2
□	43	035191780	Decalc. "350"	"350" transfer	Decalcomanie "350"	"350" Streifen		2
●	—	036191780	Decalc. "650"	"650" transfer	Decalcomanie "650"	"650" Streifen		2
△	45	036103200	Borsa attrezzi	Tools bag	Trousse à outils	Werkzeugtasche		1
△	46	000031660	Attacco elastico	Elastic clamp	Collier élastique	Federshelle		1
△	47	036103250	Scatola porta attrezzi	Tools box	Conteneur trousse à outils	Behälter für Werkzeugtasche		1



NOTE NOTES NOTES MARKE	POS. N.	N. CODICE CODE NO. Nr. CODE CODE Nr.	DENOMINAZIONE	DESCRIPTION	DESIGNATION	BEZEICHNUNG	VALIDITA VALIDITY VALIDITE GÜLTIG	QUANTITA QUANTITY QUANTITE MENGE
△	1	036169500	Leva comando cambio	Gearchange lever	Levier comm. vitesse	Schalthebel		1
△	2	036169530	Gommino	Lever rubber	Caoutchouc	Gummistück		1
△	3	41760762A	Vite	Screw	Vis	Schraube		1
△	4	46240406A	Rosetta el.	Spring washer	Rondelle élastique	Federscheibe		1
△	5	080137079	Rosetta	Washer	Rondelle	Scheibe		1
△	6	938232056	Anello OR	O-Ring	O-Ring	O-Ring		1
△	7	036169613	Asta comando cambio	Gearchange rod	Tige comm. sélect	Stange		1
△	8	764010003	Snodo sferico sinistro	Articuled joint end	Bout joint articulé	Anschlussklemme		1
△	9	725140624	Dado sinistro	Nut	Ecrou	Mutter		1
△	10	764010002	Snodo sferico	Articuled joint end	Bout joint articulé	Anschlussklemme		1
△	11	41790306A	Dado	Nut	Ecrou	Mutter		3
△	12	41760142A	Vite	Screw	Vis	Schraube		1
△	13	033503465	Dado el.	Nut	Ecrou	Mutter		2
△	14	41810206A	Rosetta	Washer	Rondelle	Scheibe		2
△	15	076985480	Vite	Screw	Vis	Schraube		1
△	16	036169210	Piastra portapedana ant. Dx.	Plate	Plaque	Platte		1
△	17	41760236A	Vite	Screw	Vis	Schraube		4
△	18	46240408A	Rosetta	Washer	Rondelle	Scheibe		6
△	19	036169150	Pedana ant. Dx. compl.	R.H. foot-rest	Repose-pieds D.	R. Fussraste		1
△	20	036169170	Gomma appoggiapiedi	Foot-rest rubber	Caoutchouc	Fussrastengummi		2
△	21	036169180	Perno	Pin	Pivot	Stift		2
△	22	036169220	Piastra portapedana ant. Sx.	Plate	Plaque	Platte		1
△	23	036169250	Pedana ant. Sx. compl.	R.H. foot-rest	Repose-pieds G.	L. Fussraste		1
△	24	036169270	Perno	Pin	Pivot	Stift		2
△	25	736010441	Copiglia	Split pin	Goupille	Splint		4
△	26	036169280	Molla	Spring	Ressort	Feder		2
△	27	048013195	Rosetta	Washer	Rondelle	Scheibe		2
△	28	036169230	Piastra portapedana post. Dx.	Plate	Plaque	Platte		1
△	29	715022136	Vite	Screw	Vis	Schraube		2
△	30	41810208A	Rosetta	Washer	Rondelle	Scheibe		2
△	31	040092330	Dado	Nut	Ecrou	Mutter		2
△	32	715022130	Vite	Screw	Vis	Schraube		2
△	33	036169750	Pedana post. Dx. compl.	R.H. foot-rest	Repose-pieds D.	R. Fussraste		1
△	34	036169780	Gomma appoggiapiedi	Foot-rest rubber	Caoutchouc	Fussrastengummi		2
△	35	036169795	Perno	Pin	Pivot	Stift		2
△	36	41810106A	Rosetta	Washer	Rondelle	Scheibe		2
△	37	41810210A	Rosetta	Washer	Rondelle	Scheibe		2
△	38	41790510A	Dado	Nut	Ecrou	Mutter		2
△	39	036169850	Pedana post. sx. compl.	L.H. foot rest	Repose-pieds G.	L. Fussraste		1
△	40	41760143A	Vite	Screw	Vis	Schraube		1



***DUCATI* MECCANICA S.p.A. - 40100 BOLOGNA**

(BORGO PANIGALE) CASELLA POSTALE 3138

TEL. N. 40 50 49 (10 linee) - TELEGR. "DUCATIMEC" - TELEX 510492 - DUC MEC