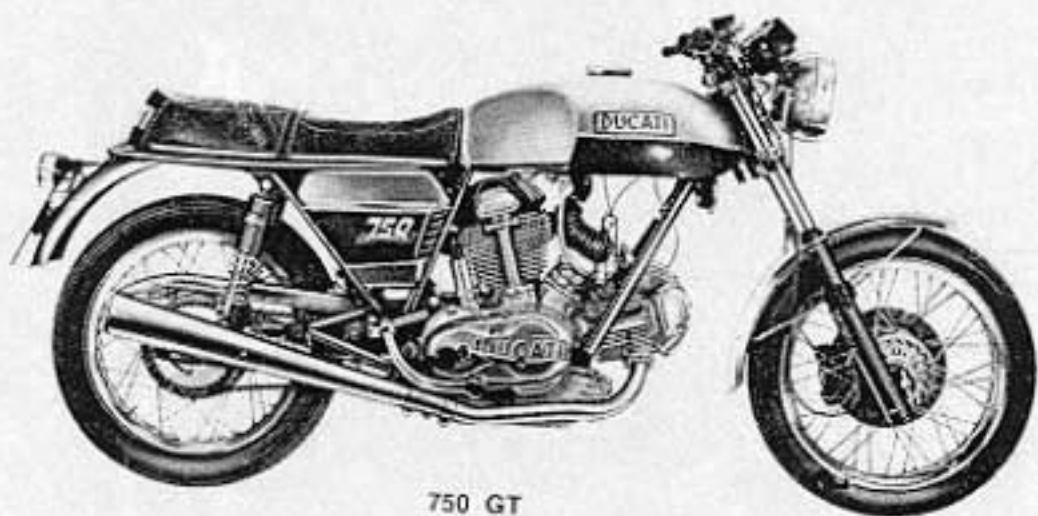


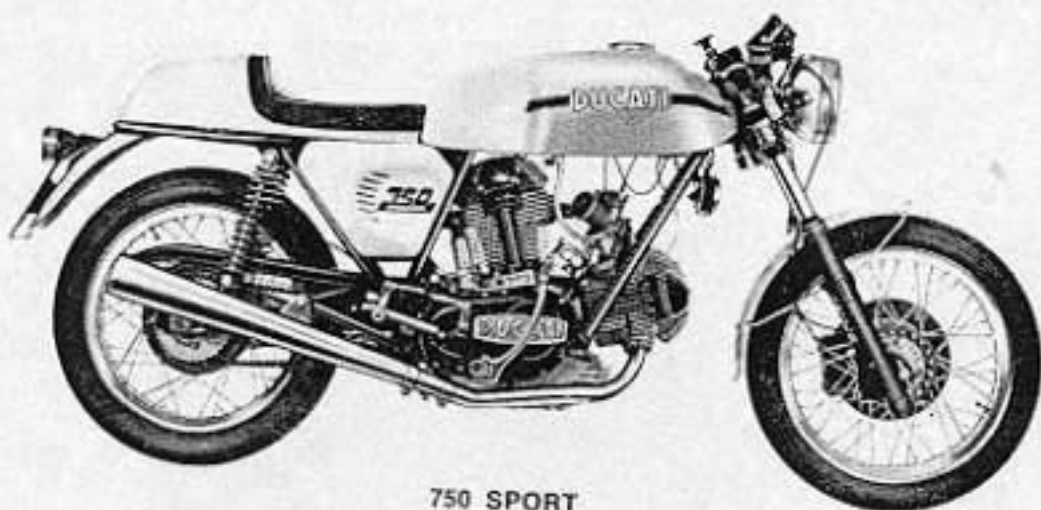
# DUCATI

EDIZIONE 1974  
1974 EDITION

Gruppi ed elenchi  
Groups and lists



750 GT



750 SPORT



## CATALOGO

delle parti di  
ricambio dei  
motocicli  
bicilindrici  
monoalberi  
5 marce

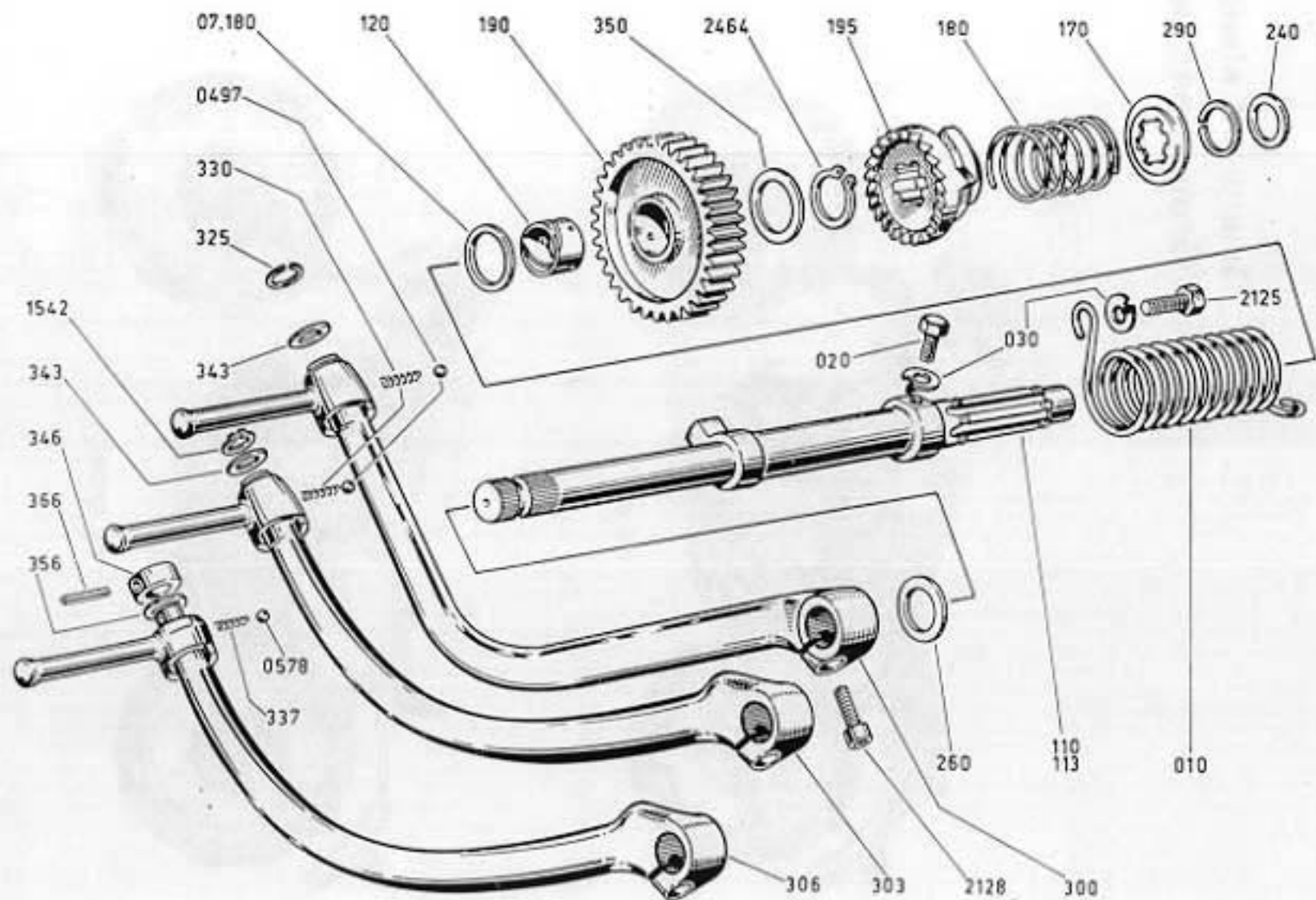
## SPARE PARTS CATALOGUE

for the  
two cylinders  
5 Speed  
single shaft  
motorcycles

**DUCATI** 750 GT  
750 SPORT



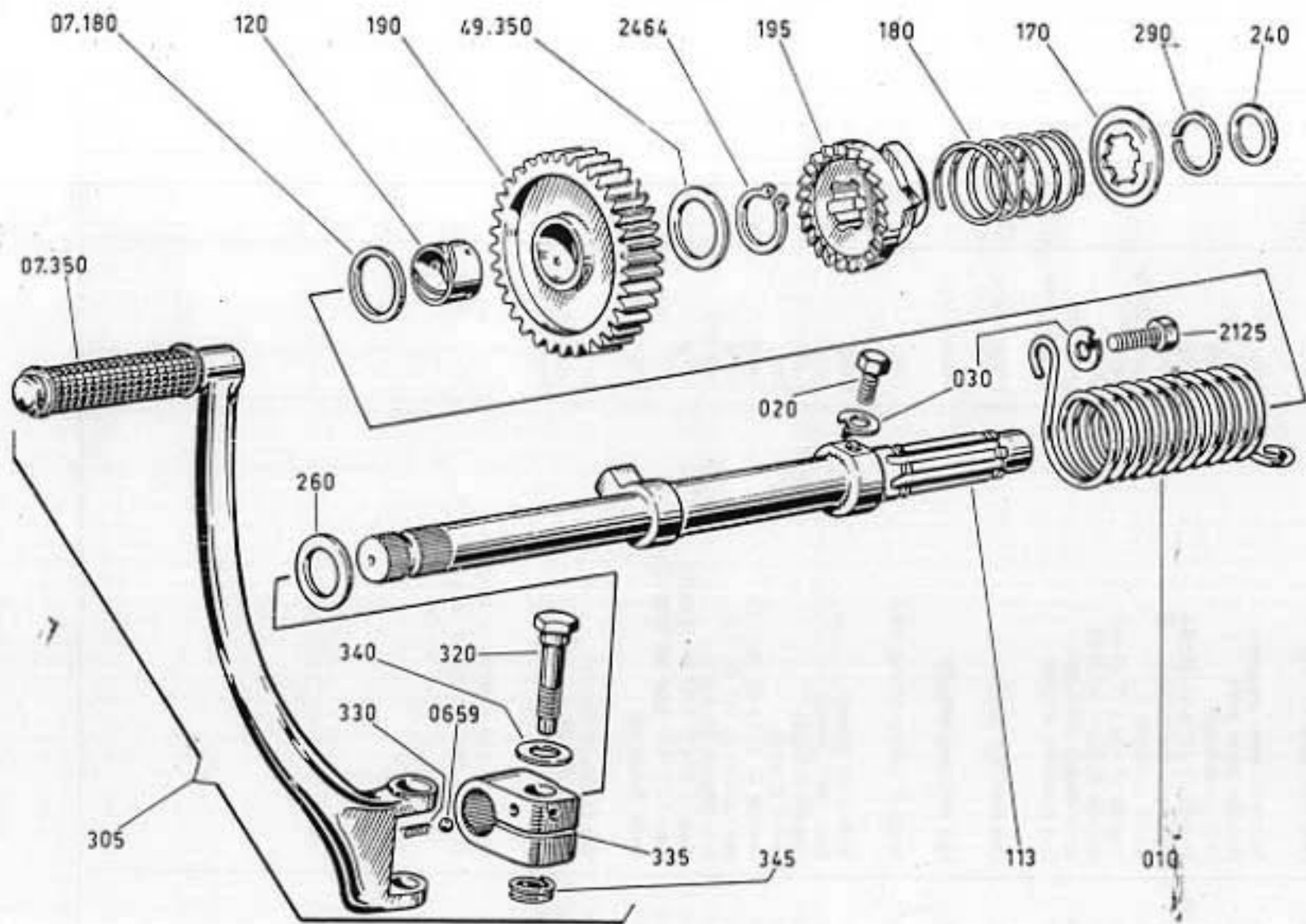
**DUCATI** MECCANICA S.p.A. - TEL. 40.02.50 - 40100 BOLOGNA



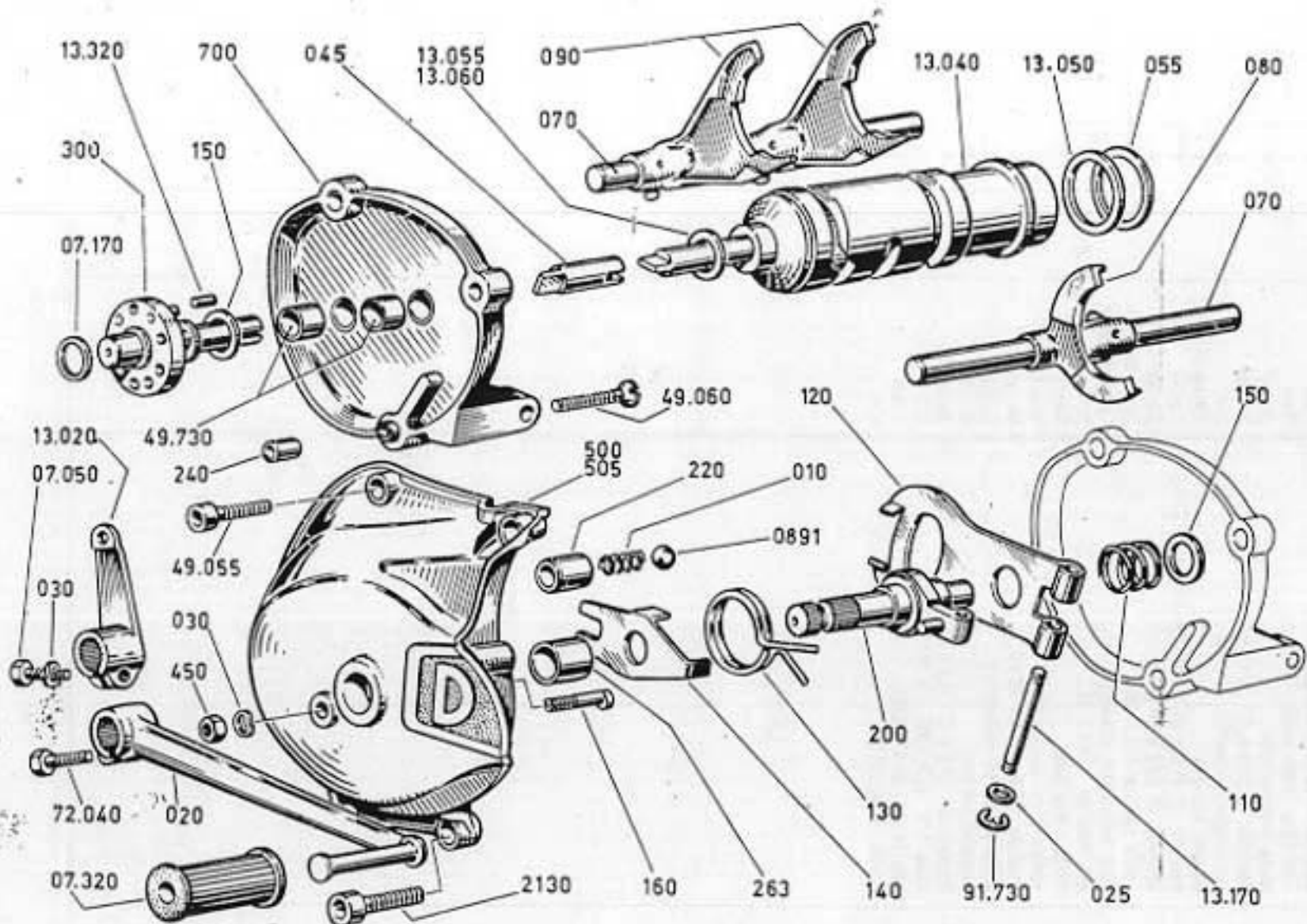
CLASSIFICA PART-CODE	DENOMINAZIONE	COMPONENT	Validità	Quantità	Fornitura	Prezzo
			Validity	Quantity	Supply	
1	2					
0755.07. 010	Molla ritorno leva avviamento . . . . .	Spring		1	..	
0755.07. 020	Vite TE 8 x 1M speciale . . . . .	Screw		1	..	
0755.07. 030	Rondella di fermo . . . . .	Washer		2	..	
0755.07. 110	Perno avviamento L = 300 . . . . .	Spindle	fino m. 751.500	1		
0755.07. 113	Perno avviamento L = 315 . . . . .	Spindle	da m. 751.501	1		
0755.07. 120	Boccola per perno avviamento . . . . .	Bush		1		
0747.07. 170	Scodellino fermo molla . . . . .	Plate		1	..	
0747.07. 180	Molla premi-innesto . . . . .	Spring		1	..	
0755. 07.180	Rondella Ø 28,5 x Ø 35 x 0,5 . . . . .	Washer		1	..	
0755.07. 190	Ingranaggio avviamento Z = 35 . . . . .	Gear		1		
0755.07. 195	Innesto scorrevole . . . . .	Sliding coupling		1		
0150.13. 240	Rondella Ø 17,6 x Ø 25 x 0,5 . . . . .	Washer		1	..	
0022.16. 260	Rondella Ø 20,2 x Ø 32 x 1 . . . . .	Washer		1	..	
0400.16. 290	Anello elastico Ø i = 20 . . . . .	Spring ring		1	..	
0755.07. 300	Leva avviamento completa . . . . .	Complete lever	fino m. 751.500	1		
0755.07. 303	Leva avviamento completa . . . . .	Complete lever	da m. 751.501 fino m.	1	cessata fornitura	
0755.07. 306	Leva avviamento completa . . . . .	Complete lever	da m.	1		
0755.07. 325	Anello di spallamento INA WR15 . . . . .	Ring	fino m. 751.500	1		
0150.07. 330	Molla scatto pedalino . . . . .	Spring	fino m.	1	..	
0755.07. 337	Molla scatto pedalino . . . . .	Spring	da m.	1	..	
0400.07. 343	Rondella di fermo . . . . .	Washer	fino m.	1	..	
0755.07. 346	Ghiera di fermo . . . . .	Ring	da m.	1		
0031.49. 350	Rondella Ø 24,5 x Ø 35,8 x 0,5 . . . . .	Washer	da m.	1	..	
0755.07. 356	Molla a tazza Ø 24 x Ø 12,2 . . . . .	Spring	da m.	1	..	
0755.07. 366	Spina elastica Ø 4 x 22 . . . . .	Split drift	da m.	1	.	
76835. 0497	Sfera 3/16" (Ø 4,76) RIV 90152006 . . . . .	Ball	fino m.	1	..	
76835. 0578	Sfera 7/32" (Ø 5,56) RIV 90152007 . . . . .	Ball	da m.	1	..	
73500. 1542	Anello Seeger 15E . . . . .	Ring	da m. 751.501	2		
70915. 2125	Vite TE 8M x 20 UNI 5739 . . . . .	Screw		1	.	
71502. 2128	Vite TCEI 8M x 22 . . . . .	Screw		1	.	
73500. 2464	Anello Seeger 24E . . . . .	Ring		1	..	

fino m. = fino matricola = till e.n.

da m. = dalla matricola = from e.n.



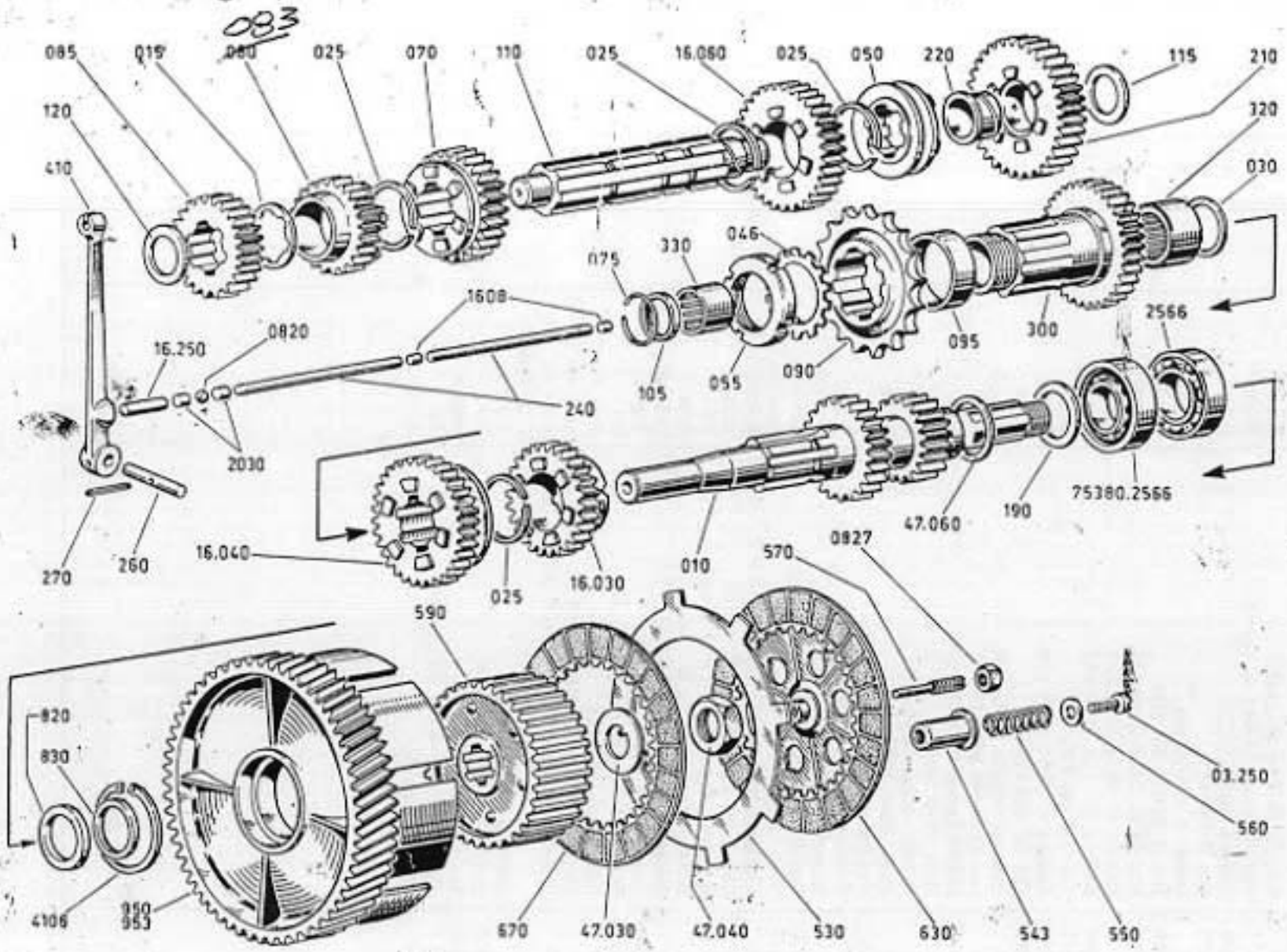
CLASSIFICA PART-CODE		DENOMINAZIONE	COMPONENT	Validità	Quantità	Fornitura	Prezzo
1	2			Validity	Quantity	Supply	Price
0755.07.	010	Molla ritorno leva avviamento	Spring		1	..	
0755.07.	020	Vite TE 8 x 1M speciale	Screw		1	..	
0755.07.	030	Rondella di fermo	Washer		2	..	
0755.07.	113	Perno avviamento L = 315	Spindle		1		
0755.07.	120	Boccola per perno avviamento	Bush		1		
0747.07.	170	Scodellino fermo molla	Plate		1	..	
0747.07.	180	Molla premi-innesto	Spring		1	..	
0755.	07.180	Rondella Ø 28,5 x Ø 35 x 0,5	Washer		1	..	
0755.07.	190	Ingranaggio avviamento Z = 35	Gear		1		
0755.07.	195	Innesto scorrevole	Sliding coupling		1		
0150.13.	240	Rondella Ø 17,6 x Ø 25 x 0,5	Washer		1	..	
0022.16.	260	Rondella Ø 20,2 x Ø 32 x 1	Washer		1	..	
0400.16.	290	Anello elastico Øi = 20	Spring ring		1	..	
0755.07.	305	Leva avviamento completa	Complete lever		1		
0755.07.	320	Vite speciale 12 x 1,5 M	Screw		1		
0755.07.	330	Molla scatto leva	Spring		1	..	
0755.07.	335	Innesto perno avviamento	Insertion		1		
0755.07.	340	Rondella Ø 14,5 x Ø 22 x 0,5	Washer		1	..	
0755.07.	345	Molla a sezione rettangolare	Spring		1	..	
0755.	07.350	Gommino per leva	Rubber		1	..	
0031.	49.350	Rondella Ø 24,5 x Ø 35,8 x 0,5	Washer		1	..	
76835.	0659	Sfera 1/4" (Ø 6,35) RIV 90152008	Ball		1		
70915.	2125	Vite TE 8M x 20 UNI 5739	Screw		1		
73500.	2464	Anello Seeger 24E	Ring		1	..	



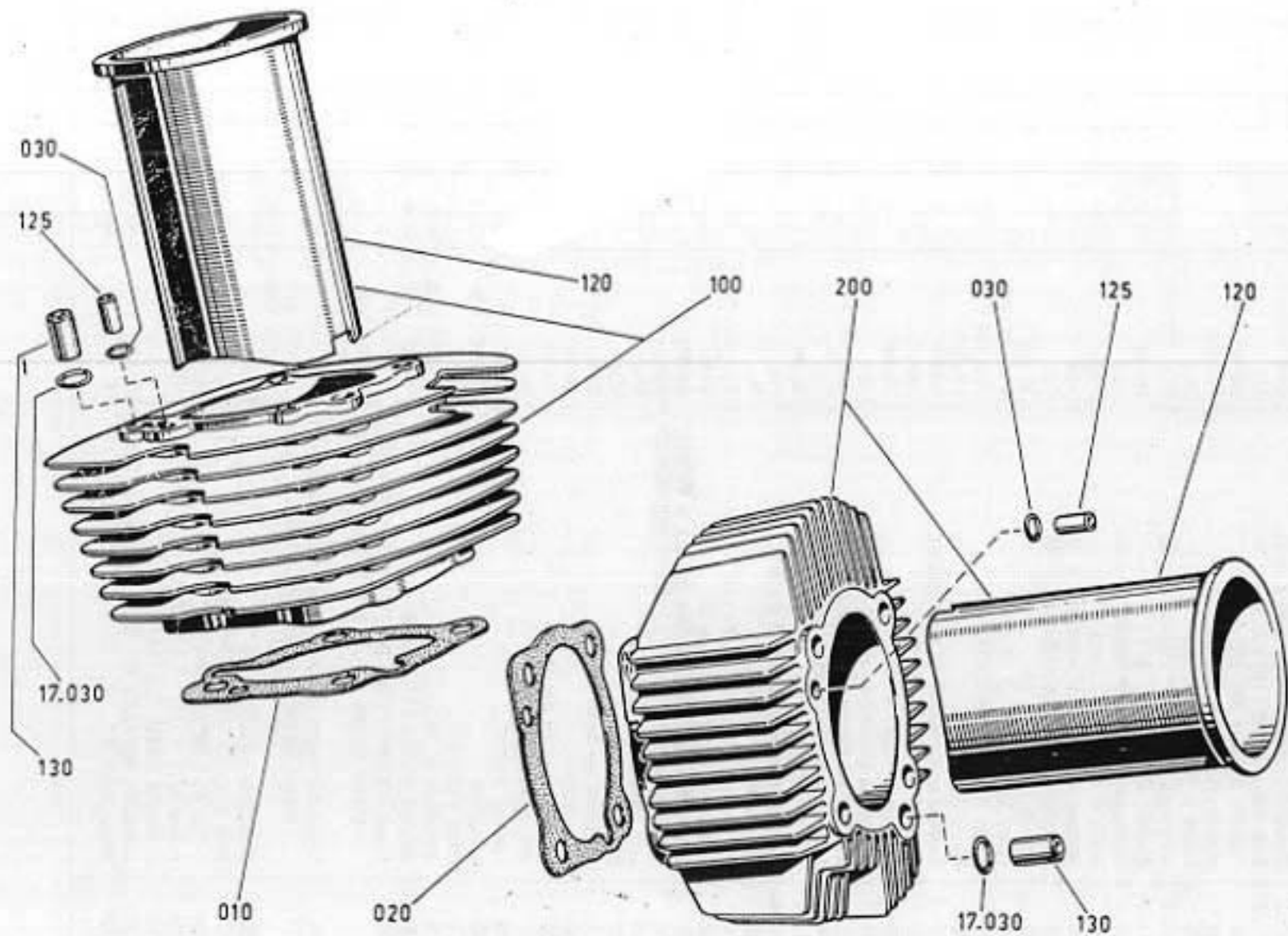
CLASSIFICA PART-CODE		DENOMINAZIONE	COMPONENT	Validità Validity	Quantità Quantity	Finitura Supply	Prezzo Price
1	2						
0150.49.	010	Molla per sfera	Spring		1	**	
0601.13.	020	Leva comando cambio per 750 GT	Gear lever for 750 GT		1		
0755.	13.020	Leva comando cambio per 750 Sport	Gear lever for 750 Sport		1		
0400.30.	025	Rondella Ø 7,4 x Ø 13 x 0,5	Washer		2	**	
0400.13.	030	Rondella curvata Ø 6,4 x Ø 11 x 0,5	Washer		3	.	
0755.	13.040	Tamburo cambio	Drum		1		
0170.	72.040	Vite TE 6MA x 25	Screw		1	.	
0755.13.	045	Innesto di collegamento	Insertion		1		
0150.	07.050	Vite TE M6 x 20 UNI 5739	Screw		1	.	
0400.	13.050	Rondella Ø 36,5 x Ø 42 x 0,5	Washer		1	**	
0400.13.	055	Rondella Ø 36,5 x Ø 42 x 0,2	Washer		1	**	
0755.	13.055	Rondella Ø 12,5 x Ø 20 x 0,2	Washer		1	**	
0400.	49.055	Vite TCEI 6MA x 25	Screw		3	.	
0755.	13.060	Rondella Ø 12,5 x Ø 20 x 0,8	Washer		1	**	
0400.	49.060	Vite TSC 6MA x 30	Screw		3	.	
0755.13.	070	Perno per forcella Ø 12 x 158	Fork pin		2	**	
0755.13.	080	Forcella innesto marce 3ª e 4ª	Fork		1		
0755.13.	090	Forcella innesto marce 1ª, 2ª, 5ª	Fork		2		
0400.13.	110	Molla premi forcella	Spring		1	**	
0608.13.	120	Forcella comando selettore	Fork		1		
0400.13.	130	Molla ritorno pedale	Spring		1	**	
0400.13.	140	Piastrina registro	Plate		1	**	
0400.76.	150	Rondella Ø 12,5 x Ø 20 x 0,5	Washer		2	**	
0400.13.	160	Eccentrico 6MA	Eccentric		1	**	
0400.	07.170	Rondella rasamento Ø 15,5 x Ø 20 x 0,5	Washer		1	**	
0608.	13.170	Perno snodo forcella	Joint pin		1	**	
0608.13.	200	Alberino comando forcella	Spindle		1		
0150.49.	220	Boccola per sfera Ø 8,9 x Ø 13 x 14	Bush		1	**	
0400.49.	240	Boccola di riferimento Ø 7 x Ø 10 x 13	Bush		2	**	
0400.49.	263	Boccola Ø 15 x Ø 17 x 18	Bush		2	**	
0755.13.	300	Selettore cambio 5 marce	Selector		1		
0090.	07.320	Gommino per leva	Rubber		1	**	
0400.	13.320	Perno Ø 5 x 9,8 per selettore	Pin		4	**	
0011.01.	450	Dado esagonale 6MA x 6	Nut		1	.	
0755.49.	500	Coperchio lato catena lucido per 750 GT	Cover for 750 GT		1		
0755.49.	505	Coperchio lato catena verniciato nero per 750 Sport	Cover for 750 Sport		1		
0755.49.	700	Coperchio selettore cambio	Cover		1		
0400.	49.730	Boccola Ø 12 x Ø 15 x 11	Bush		2	**	
0170.	91.730	Rondella Ideal A VI	Washer		2	**	
36831.	0891	Sfera 11/32" (Ø 8,731) RIV 90142011	Ball		1	.	
74502.	2130	Vite TCEI 8M x 25	Screw		1	.	



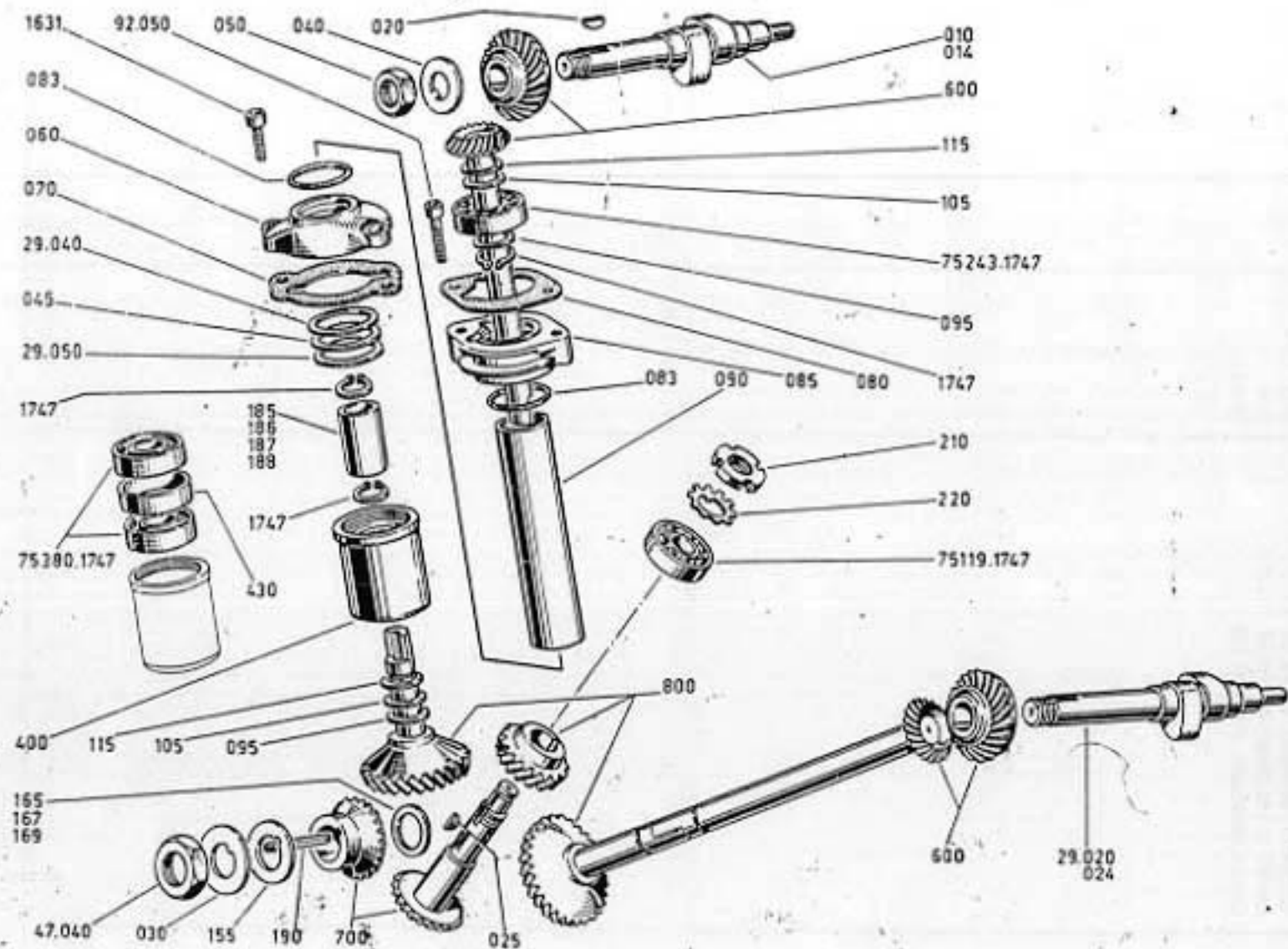
083



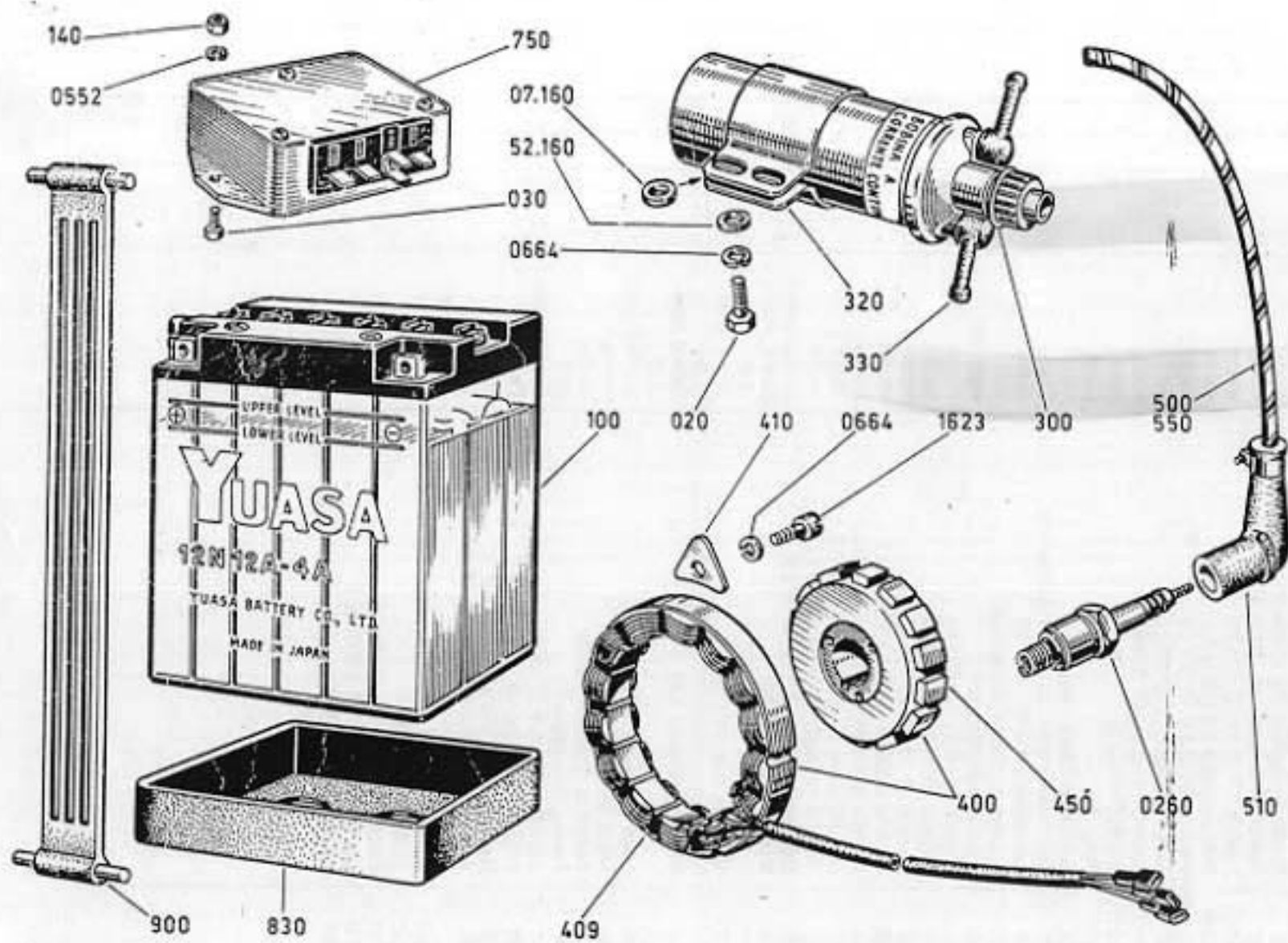
CLASSIFICA PART-CODE		DENOMINAZIONE	COMPONENT	Validità	Quantità	Foratura	Prezzo
1	2			Validity	Quantity	Supply	Price
0755.16.010		Albero primario cambio Z1 = 19 Z2 = 24	Shaft		1		
0755.16.015		Rondella rasamento scanalata spess. 0,5	Washer		5	..	
0755.16.025		Anello di fermo INA WR 32	Ring		8	..	
0150.16.030		Rondella rasamento $\varnothing$ 25,2 x $\varnothing$ 32,5 x 0,5	Washer		1	..	
0755.16.030		Ingranaggio conduttore 3ª velocità Z = 27	Gear		1	..	
0400.47.030		Rondella di sicurezza	Washer		1	..	
0755.16.040		Ingranaggio conduttore 5ª velocità Z = 31	Gear		1	..	
0400.47.040		Dado esagonale (20 x 1M) x 7	Nut		1	..	
0755.16.046		Rondella di fermo SKF MB7	Washer		1	..	
0755.16.050		Innesto scorrevole 1ª velocità	Insertion		1		
0755.16.055		Ghiera di fissaggio SKF KM7	Ring		1		
0755.16.060		Ingranaggio condotto 2ª velocità Z = 30	Gear		1		
0400.47.060		Rondella $\varnothing$ 30,5 x $\varnothing$ 37 x 0,5	Washer		1	..	
0755.16.070		Ingranaggio condotto 3ª velocità Z = 26	Gear		1		
0755.16.075		Anello di arresto $\varnothing$ 1 = 26,2	Ring		1	..	
0755.16.080		Ingranaggio condotto 5ª velocità Z = 22	Gear		1		
0755.16.085		Ingranaggio conduttore riduzione Z = 24	Gear		1		
0755.16.090		Pignone catena Z = 16	Sprocket		1		
0755.16.095		Distanziale $\varnothing$ 40 x $\varnothing$ 45 x 14	Distance piece		1		
0755.16.105		Anello di tenuta INA SD22 x 28 x 4	Jung ring		1	..	
0755.16.110		Albero secondario	Layshaft		1		
0755.16.115		Rondella rasamento $\varnothing$ 22 x $\varnothing$ 33,6 x 1	Washer		1	..	
0755.16.120		Rondella $\varnothing$ 21 x $\varnothing$ 34 x 1,5	Washer		1	..	
0022.16.190		Rondella $\varnothing$ 25,2 x $\varnothing$ 40 x 1,5	Washer		1	..	
0755.16.210		Ingranaggio condotto 1ª velocità Z = 34	Gear		1		
0755.16.220		BOCCOLA per ingranaggio condotto 1ª velocità	Bush		1		
0755.16.240		Astina comando frizione L = 110	Rod		2	..	
0011.03.250		Vite TC 5MA x 12	Screw		6		
0755.16.250		Puntalino comando frizione $\varnothing$ 8 x 28	Peg		1	..	
0755.16.260		Perno per leva frizione	Pin		1	..	
0400.16.270		Spina elastica spaccata $\varnothing$ 2,8 x 25	Split drift		1		
0755.16.300		Ingranaggio uscita moto Z = 30	Gear		1		
0755.16.320		Cuscinetto a rullini NAB $\varnothing$ 25 x $\varnothing$ 35 x 18 DÖRKOPP	Bearing		1		
0755.16.330		Cuscinetto a rullini $\varnothing$ 22 x $\varnothing$ 28 x 20 DHK DÖRKOPP	Bearing		1		
0755.16.410		Leva comando frizione	Lever		1		
0755.16.530		Disco conduttore	Disc		8	....	
0755.16.543		Scodellino per molla	Spring seat		6	..	
0400.16.550		Molla frizione	Spring		6	..	
0400.16.560		Rondella $\varnothing$ 5,2 x $\varnothing$ 14 x 1	Washer		6	.	
0400.16.570		Vite registro frizione 8MA	Screw		1	..	
0755.16.590		Tamburo frizione	Drum		1		
0755.16.630		Spingidisco	Pressure disc		1		
0755.16.670		Disco condotto	Disc		8	....	
0755.16.820		Distanziale $\varnothing$ 25,5 x $\varnothing$ 36 x 2,7	Distance piece	da m.	1		
0755.16.830		Rondella $\varnothing$ 25,5 x $\varnothing$ 32 x 1,8	Washer	da m.	1		
0755.16.950		Coppia ingranaggio albero motore Z = 29 (0755.47.010) campana frizione Z = 71 (0755.16.810)	Crank-shaft double gear clutch housing	fino m.	1		
0755.16.953		Coppia ingranaggio albero motore Z = 32 (0755.47.013) campana frizione Z = 70 (0755.16.813)	Crank-shaft double gear clutch housing	da m.	1		
76835.0820		Sfera 5/16" RIV 90152010	Ball		1	.	
72515.0827		Dado esagonale 8MA x 5 UNI 209	Nut		1	.	
76870.1608		Rullino 6 x 6 RIV 91131061	Roller		2	.	
76870.2030		Rullino 5/16" x 5/16" RIV 91132101	Roller		2	.	
75110.2566		Cuscinetto RIV-ELL 25 x 47 x 12	Bearing		2		
75380.2566		Cuscinetto reggispinta RIV 6AON $\varnothing$ 25 x $\varnothing$ 52 x 15	Bearing	fino m.	1		
73503.4106		Anello seeger 471	Ring	da m.	1		



CLASSIFICA PART-CODE		DENOMINAZIONE	COMPONENT	Validità	Quantità	Fornitore	Prezzo
1	2			Validity	Quantity	Supply	Price
0755.17.	010	Guarnizione cilindro verticale - carter . . . . .	Gasket		1	**	
0755.17.	020	Guarnizione cilindro orizzontale - carter . . . . .	Gasket		1	**	
0400.17.	030	Guarnizione GACO OR 107 HR . . . . .	Gasket		2	**	
0755.	17.030	Guarnizione GACO OR 115 HR . . . . .	Gasket		3	**	
0755.17.	100	Cilindro verticale $\varnothing i = 80 \times 94$ . . . . .	Cylinder		1		
0755.17.	120 *	CANNA per cilindro . . . . .	Cylinder barrel		2		
0755.17.	125	Boccola di riferimento $\varnothing 4 \times \varnothing 8 \times 15$ . . . . .	Bush		2	**	
0755.17.	130	Boccola di riferimento $\varnothing 7 \times \varnothing 12 \times 19,5$ . . . . .	Bush		3	**	
0755.17.	200	Cilindro orizzontale $\varnothing i = 80 \times 94$ . . . . .	Cylinder		1		

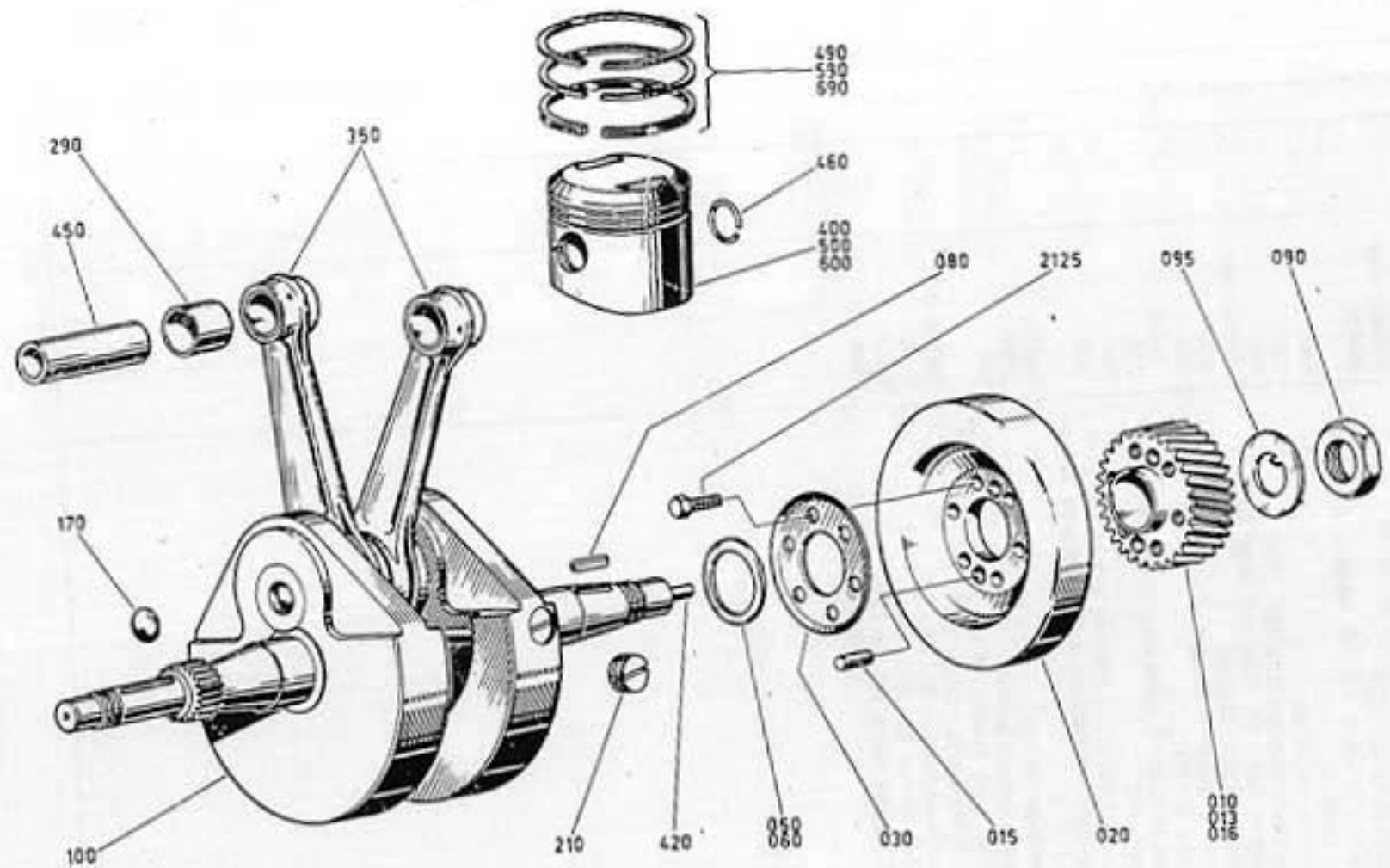


CLASSIFICA PART-CODE		DENOMINAZIONE	COMPONENT	Validità	Quantità	Fornitura	Prezzo
1	2			Validity	Quantity	Supply	Price
0755.29. 010		Albero distribuzione testa verticale L = 132,5	Shaft	fino m.	1	rosata facoltativa	
0755.29. 014		Albero distribuzione testa verticale	Shaft	da m.	1		
0400.29. 020		Linguetta americana speciale 3 x 5	Woodruff key		2	**	
0755. 29.020		Albero distribuzione testa orizzontale L = 155	Shaft	fino m.	1	rosata facoltativa	
0755.29. 024		Albero distribuzione testa orizzontale	Shaft	da m.	1		
0755.29. 025		Linguetta americana speciale 4 x 5	Woodruff key		2	**	
0400.47. 030		Rosetta di sicurezza con nasetto $\varnothing i = 20,2$	Washer		1	**	
0400.29. 040		Rosetta di sicurezza con nasetto $\varnothing i = 14,5$	Washer		2	**	
0755. 29.040		Rondella $\varnothing 39,8 \times \varnothing 32 \times 0,2$	Washer		2	**	
0400. 47.040		Dado esagonale (20 x 1M) x 7	Nut		1	**	
0755.29. 045		Rondella $\varnothing 39,8 \times \varnothing 32 \times 0,5$	Washer		2	**	
0400.29. 050		Dado esagonale (14 x 1M SIN.) x 6	Nut		2	**	
0755. 29.050		Rondella $\varnothing 39,8 \times \varnothing 32 \times 0,1$	Washer		1	**	
0150. 92.050		Vite TCEI 6MA x 30	Screw		4	*	
0755.29. 060		Flangia	Flange		2		
0755.29. 070		Guarnizione flangia - carter	Gasket		2	**	
0755.29. 080		Guarnizione supporto cuscinetto distribuzione	Gasket		2	**	
0400.29. 083		Guarnizione GACO OR 4125 HR	Gasket		4	**	
0755.29. 085		Sopporto cuscinetto distribuzione	Yoke		2		
0755.29. 090		Protezione distribuzione	Protection		2		
0755.29. 095		Rondella $\varnothing 17,2 \times \varnothing 25 \times 0,1$	Washer		1	**	
0755.29. 105		Rondella $\varnothing 17,2 \times \varnothing 25 \times 0,2$	Washer		1	**	
0755.29. 115		Rondella $\varnothing 17,2 \times \varnothing 25 \times 0,5$	Washer		8	**	
0755.29. 155		Rondella scanalata $\varnothing 20,5 \times \varnothing 35,5 \times 2$	Washer		1	**	
0755.29. 165		Rondella rasamento $\varnothing 20,45 \times \varnothing 25 \times 0,5$	Washer		1	**	
0755.29. 167		Rondella rasamento $\varnothing 20,45 \times \varnothing 25 \times 0,1$	Washer		1	**	
0755.29. 169		Rondella rasamento $\varnothing 20,45 \times \varnothing 25 \times 0,2$	Washer		1	**	
0755.29. 185		Manicotto normale $\varnothing 17 \times \varnothing 22 \times 35$	Sleeve, normal		2	**	
0755.29. 186		Manicotto minorato 0,01	Sleeve, unders 0.01		2	**	
0755.29. 187		Manicotto minorato 0,015	Sleeve, unders 0.015		2	**	
0755.29. 188		Manicotto minorato 0,02	Sleeve, unders 0.02		2	**	
0755.29. 190		Linguetta incastrata 4 x 4 x 35	Woodruff key		1		
0755.29. 210		Ghiera SKF KM 3	Ring nut		1		
0755.29. 220		Rosetta di sicurezza SKF MB 3	Washer		1	**	
0755.29. 400		Bussola con cuscinetti	Bush		2		
0755.29. 430		Distanziale $\varnothing 35 \times \varnothing 40 \times 10,7$	Distance piece		2	**	
0755.29. 600		Coppia conica superiore Z = 21 - 28	Bevel gear		2		
0755.29. 700		Coppia conica inferiore Z = 23 - 23	Bevel gear		1		
0755.29. 800		Terna conica intermedia Z = 24 - 36 - 36	Tro-inner conical gears		1		
71502. 1631		Vite TCEI 6M x 20	Screw		4	*	
73500. 1747		Anello seeger 17 E	Seeger		6	**	
75119.1747		Cuscinetto RIV O 1 A ((normale)	Bearing		1		
75243.1747		Cuscinetto U 117-1203 HOFFMAN	Bearing		2		
75380.1747		Cuscinetto RIV 4 AON	Bearing		4		

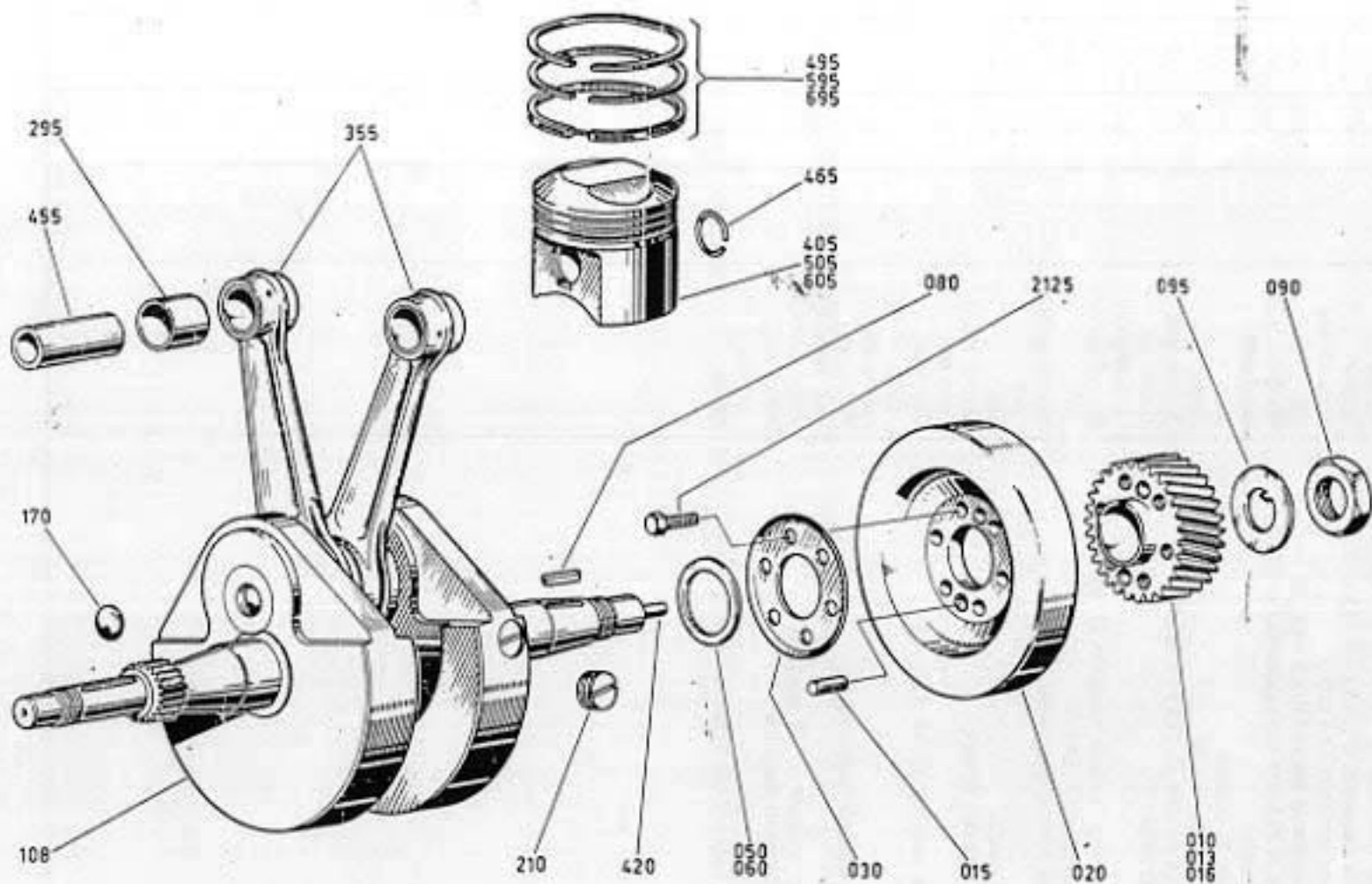


CLASSIFICA PART-CODE		DENOMINAZIONE	COMPONENT	Validità Validity	Quantità Quantity	Fornitura Supply	P. Price
1	2						
0150.73.	020	Vite TE 6MA x 15 . . . . .	Screw		4	.	
0010.01.	030	Vite TE SMA x 18 UNI 183 . . . . .	Screw		2	.	
0615.46.	100	Batteria YUASA ad acido libero 12N 12A-4A (per avvia- mento a pedale) . . . . .	Battery		1	.	
0010.54.	140	Dado esagonale SMA x 5 - ch. 8 UNI 205 . . . . .	Nut		2	.	
0603.	07.160	Distanziale bobina $\varnothing$ 6,5 x $\varnothing$ 13 x 2,5 . . . . .	Distance piece		4	..	
0011.	52.160	Rondella 6,4 UNI 1733 . . . . .	Washer		8	.	
0615.46.	300	Bobina accensione c.c. 12V completa di fascetta e cappuccio . . . . .	Coil		2	.	
0400.31.	320	Fascetta per bobina . . . . .	Band		2	.	
0400.33.	330	Pipetta di protezione 31.95.140 . . . . .	Pipe		2	..	
0755.46.	400	Magnete volano 6V. 150W. (D.E. 93500.367) . . . . .	Flywheel magnet		1	.	
0755.46.	409	Statore completo 35.95.096 . . . . .	Stator		1	.	
0755.46.	410	Piastrina speciale di fissaggio . . . . .	Plate		4	..	
0755.46.	450	Rotore 35.95.097 . . . . .	Flywheel		1	.	
0755.46.	500	Cavo accensione L = 600 circa, cilindro verticale . . . . .	Cable		1	.	
0755.46.	510	Pipetta KLG . . . . .	Pipe		2	..	
0755.46.	550	Cavo accensione L = 380 circa, cilindro orizzontale . . . . .	Cable		1	.	
0615.46.	750	Regolatore - raddrizzatore a diodi controllati 12V-10A- 34.41.12 . . . . .	Rectifier		1	.	
0698.38.	830	Guarnizione batteria . . . . .	Gasket		1	.	
0698.91.	900	Fascetta fissaggio batteria . . . . .	Band		1	..	
83720.	0260	Candela grado termico 260 con guarnizione, MARELLI CW 260 T oppure LODGE 3HN . . . . .	Sparking plug		2	..	
73463.	0552	Rondella elastica A5,3 UNI 1751 . . . . .	Washer		2	.	
73463.	0664	Rondella elastica A6,4 UNI 1751 . . . . .	Washer		8	.	
71321.	1623	Vite fissaggio statore TCC 6MA x 15 . . . . .	Screw		4	.	

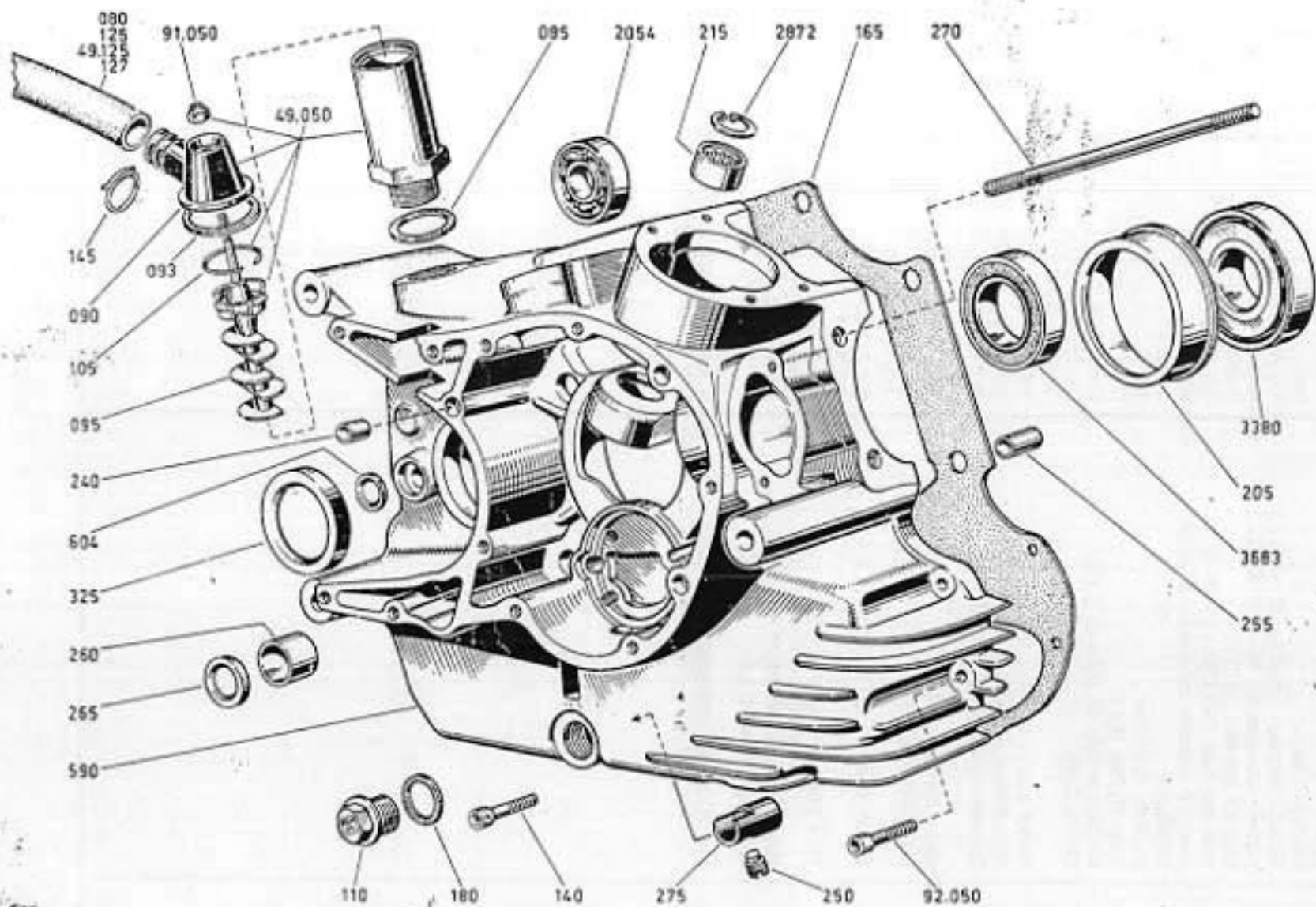




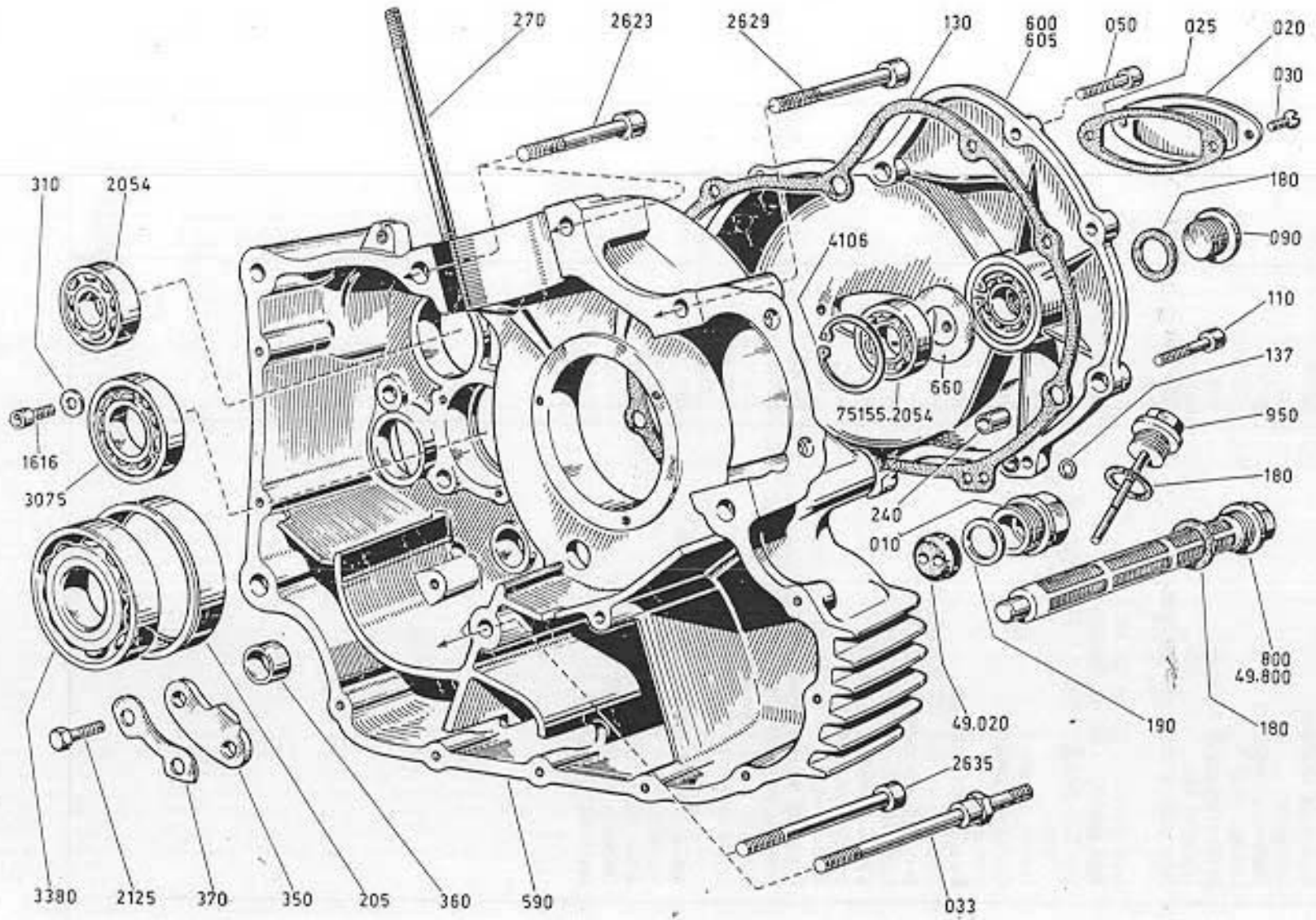
CLASSIFICA PART-CODE	DENOMINAZIONE	COMPONENT	Validità	Quantità	Fornitura	Prezzo
			Validity	Quantity	Supply	Price
1 1 2						
0755.47. 010	Ingranaggio albero motore Z = 29	Gear	fino m.	1		
0755.47. 013	Ingranaggio albero motore Z = 32	Gear	da m.	1		
0755.47. 015	Spina cilindrica Ø 8	Drift		2	**	
0755.47. 016	Ingranaggio con spess. cordale dente magg. 0,02	Gear overs. 0.02	fino m.	1		
0755.47. 020	Volano	Flywheel		1		
0755.47. 030	Piastrina di fermo	Plate		1	**	
0755.47. 050	Rondella rasamento Ø 35,5 x Ø 43,5 x 0,2	Washer		1	**	
0755.47. 060	Rondella rasamento Ø 35,5 x Ø 43,5 x 0,3	Washer		1	**	
0755.47. 080	Linguetta incastrata 5 x 5 x 20	Woodruff key		1	**	
0755.47. 090	Dado esagonale (24 x 1,5M) x 9 - ch. 36	Nut		1	**	
0755.47. 095	Rosetta di sicurezza con nasetto Ø i = 24,5	Washer		1	**	
0755.47. 100	Imbiellaggio	Crankshaft		1		
0400.47. 170	Dischetto di chiusura	Disc		2	**	
0600.47. 210	Grano filettato 18 x 1M	Dowel		1	**	
0615.47. 290 *	BOCCOLA normale Ø 21,5 x Ø 25 x 22	Normal bush		1	**	
0755.47. 350 *	GRUPPO bielle	Connecting rod assembly		1		
0755.47. 400	Pistone Borgo normale completo Ø 80	Normal piston		2		
0400.92. 420	Spina elastica Ø 5,4 x 12	Drift		1	**	
0755.47. 450	Spinotto normale per pistone Ø 22	Normal gudgeon pin		2		
0755.47. 460	Anello elastico	Ring		4	**	
0755.47. 490	Busta segmenti normale	Normal piston ring set		2		
0755.47. 500	Pistone completo Ø 80 magg. 0,4	Complete piston Ø 80 overs. 0.4		2		
0755.47. 590	Busta segmenti maggiorata 0,4	Piston ring set overs. 0.4		2		
0755.47. 600	Pistone completo Ø 80 magg. 0,6	Piston overs. 0.6		2		
0755.47. 690	Busta segmenti magg. 0,6	Piston ring set overs. 0.6		2		
70915. 2125	Vite TE 8M x 20 UNI 5739	Screw		6		



CLASSIFICA PART-CODE		DENOMINAZIONE	COMPONENT	Validità	Quantità	Fornitura	Prezzo
1	2			Validity	Quantity	Supply	Price
0755.47. 010		Ingranaggio albero motore Z = 29	Gear	fino m.	1		
0755.47. 013		Ingranaggio albero motore Z = 32	Gear	da m.	1		
0755.47. 015		Spina cilindrica Ø 8	Drift		2	**	
0755.47. 016		Ingranaggio con spess. cordale dente magg. 0,02	Gear overs. 0.02	fino m.	1		
0755.47. 020		Volano	Flywheel		1		
0755.47. 030		Piastrina di fermo	Plate		1	**	
0755.47. 050		Rondella rasamento Ø 35,5 x Ø 43,5 x 0,2	Washer		1	**	
0755.47. 060		Rondella rasamento Ø 35,5 x Ø 43,5 x 0,3	Washer		1	**	
0755.47. 080		Linguetta incastrata 5 x 5 x 20	Woodruff key		1	**	
0755.47. 090		Dado esagonale (24 x 1,5M) x 9 - ch. 36	Nut		1	**	
0755.47. 095		Rosetta di sicurezza con nasetto Ø i = 24,5	Washer		1	**	
0755.47. 108		Imbiellaggio	Crankshaft		1		
0400.47. 170		Dischetto di chiusura	Disc		2	**	
0600.47. 210		Grano filettato 18 x 1M	Dowel		1	**	
0755.47. 295 *		BOCCOLA normale Ø 21,5 x Ø 25 x 22	Normal bush		2	**	
0755.47. 355 *		GRUPPO bielle	Connecting rod assembly		1		
0755.47. 405		Pistone Mondial normale completo Ø 79,932	Normal piston		2		
0400.92. 420		Spina elastica Ø 5,4 x 12	Drift		1	**	
0755.47. 455		Spinotto normale per pistone Ø 22	Normal gudgeon pin		2		
0755.47. 465		Anello elastico	Ring		4	**	
0755.47. 495		Busta segmenti normale	Normal piston ring set		2		
0755.47. 505		Pistone completo Ø 79,932 magg. 0,4	Complete piston overs. 0.4		2		
0755.47. 595		Busta segmenti maggiorata 0,4	Piston ring set overs. 0.4		2		
0755.47. 605		Pistone completo Ø 79,932 magg. 0,6	Piston overs. 0.6		2		
0755.47. 695		Busta segmenti magg. 0,6	Piston ring set overs. 0.6		2		
70915. 2125		Vite TE 8M x 20 UNI 5739	Screw		6		

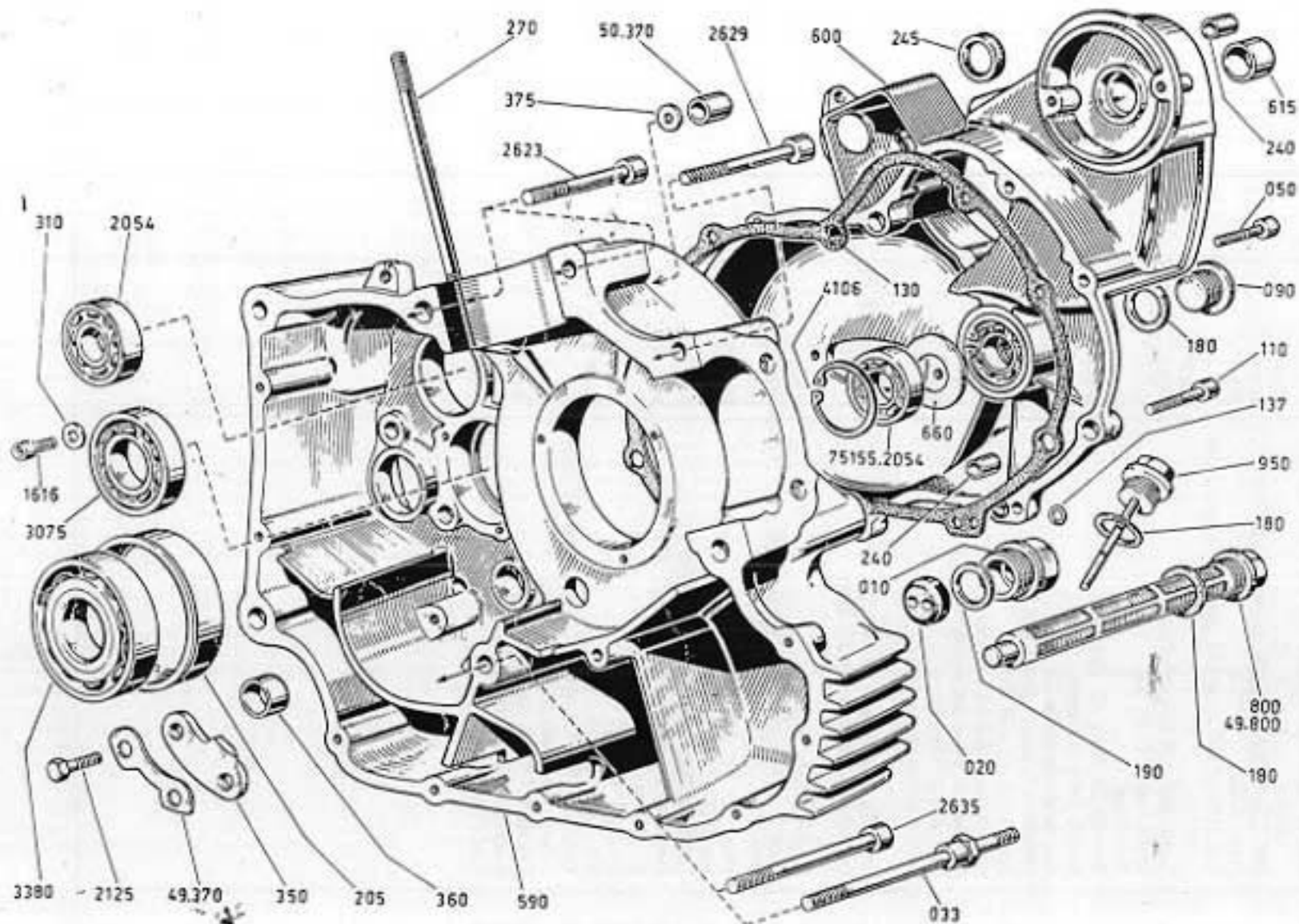


CLASSIFICA PART-CODE		DENOMINAZIONE	COMPONENT	Validità	Quantità	Fornitura	Prezzo
1	2			Validity	Quantity	Supply	Price
0755.	49.050	Sfiato completo	Complete breather		1		
0056.	91.050	Dado elastic-stop 6M	Nut		1	..	
0150.	92.050	Vite TCEI 6M x 30 fissaggio carter	Screw		7	.	
0755.49.	080	Tubo Ø 18 x Ø 24 x 270 per 750 GT	Tube for 750 GT	fino m.	1	..	
0755.49.	085	Guarnizione bocchettone	Gasket		1	..	
0755.49.	090	Cappellotto	Cap		1	..	
0755.49.	093	Guarnizione cappellotto	Gasket		1		
0755.49.	095	Labirinto sfiato	Labyrinth		1	..	
0755.49.	105	Anello di arresto 32 DIN 9045	Ring		1	..	
0400.49.	110	Tappo-per filtro	Plug		1	..	
0424.49.	125	Tubo sfiato L = 320 per 750 Sport	Tube for 750 Sport		1	..	
0755.	49.125	Tubo sfiato L = 350 per 750 GT	Tube for 750 GT	da m.	1		
0755.49.	127	Tubo sfiato L = 560 per 750 GT	Tube for 750 GT	fino m.	1		
0755.49.	140	Vite TCEI 6M x 30 DIN 912 A 8G con foro Ø 2 su testa	Screw	da m.	2	..	
0420.49.	145	Fascetta per tubo	Strap		1	..	
0755.49.	165	Guarnizione semicarter	Gasket		1		
0250.70.	180	Guarnizione	Gasket		1	..	
0755.49.	205	Bussola porta cuscinetto	Bush		1		
0755.49.	215	Cuscinetto a rullini INA 20 x 28 x 16	Bearing		1		
0400.49.	240	Boccola di riferimento Ø 10 x Ø 7 x 13	Bush		3	..	
0755.49.	250	Tappo 10 x 1M	Plug		1	..	
0755.49.	255	Boccola di riferimento Ø 13 x Ø 10,5 x 23	Bush		3	..	
0755.49.	260	Boccola presa avviamento	Bush		1		
0755.49.	265	Anello di tenuta INA G20 x 26 x 4 (avviamento)	Junk ring		1	..	
0755.49.	270	Prigioniero fissaggio cilindro-testa	Tie-rod		4	..	
0755.49.	275	Gommino per filtro olio	Rubber		1	..	
0647.49.	325	Anello di tenuta Angus-Mim 45 x 60 x 10	Junk ring		1	..	
0755.49.	590	Coppia semicarter completi	2 halves of crankcase		1		
0224.02.	604	Anello di tenuta INA G12 x 18 x 3 (cambio)	Junk ring		1	..	
75120.	2054	Cuscinetto RIV 1 A 20 Ø 20 x Ø 47 x 14	Bearing		1		
73503.	2872	Anello Seeger 28 I	Seeger		1	..	
75143.	3380	Cuscinetto RIV 630107 Ø 35 x Ø 80 x 21	Bearing		1		
75162.	3683	Cuscinetto RIV 10 L 40 Ø 40 x Ø 68 x 15	Bearing	6000 2851-01	1		

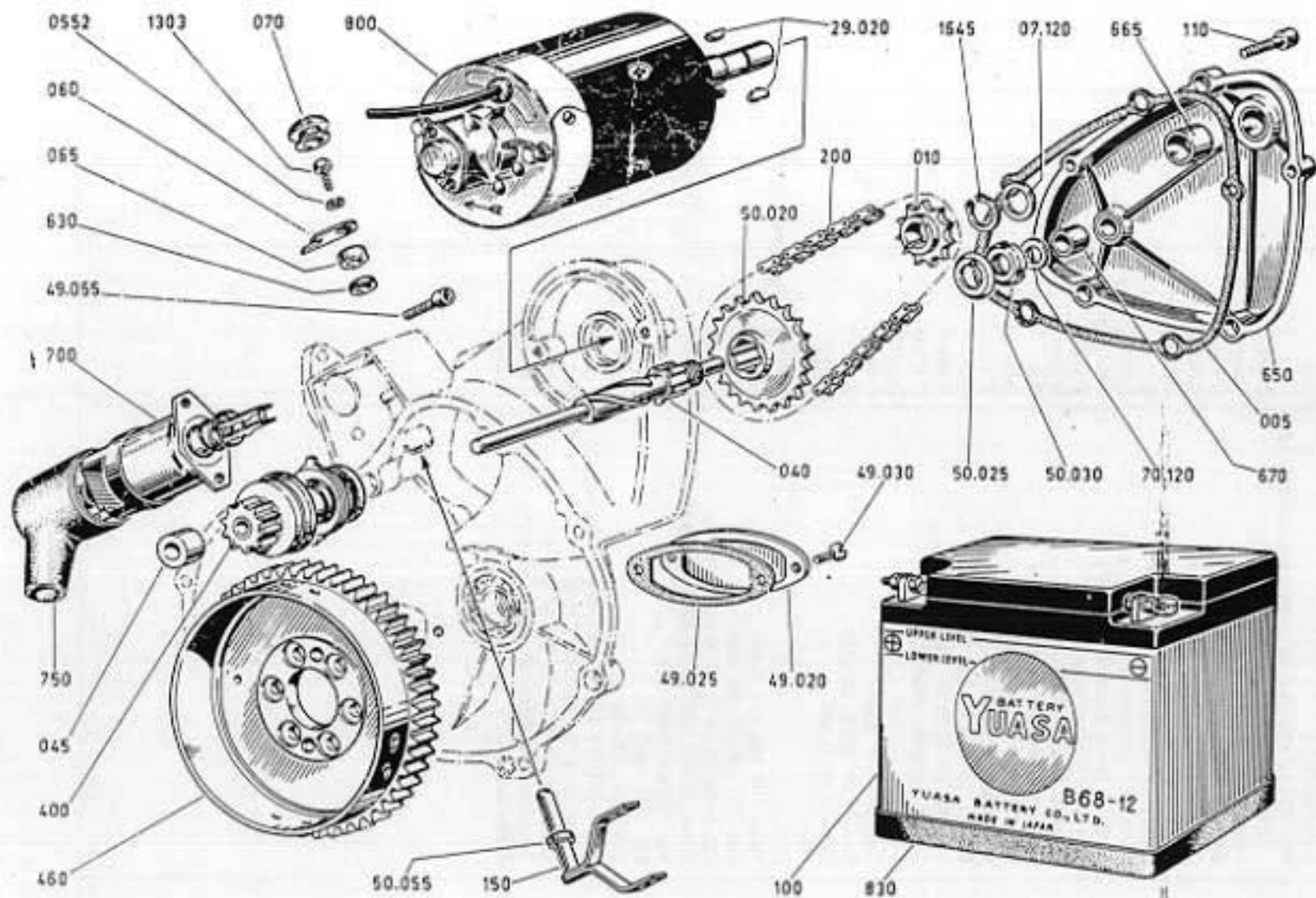


CLASSIFICA PART-CODE		DENOMINAZIONE	COMPONENT	Validità Validity	Quantità Quantity	Facilità Supply	Prezzo Price
1	2						
0755.49. 010		Tappo speciale 30 x 1,5M . . . . .	Plug		1	..	
0400.49. 020		Coperchietto . . . . .	Cover		1	..	
0755. 49.020		Guarnizione in gomma . . . . .	Gasket		1	..	
0400.49. 025		Guarnizione per coperchietto . . . . .	Gasket		1	..	
0400.49. 030		Vite TSC 6MA x 14 . . . . .	Screw		2	.	
0755.49. 033		Vite TE 10MA x 165 speciale per moto con cavalletto laterale . . . . .	Screw		1	.	
0150.92. 050		Vite TCEI 6M x 30 fissaggio coperchio lato frizione . . . . .	Screw		7	.	
0400.49. 090		Tappo 22M8 . . . . .	Plug		1	..	
0400.29. 110		Vite TCEI 6M x 35 fissaggio e centraggio coperchio lato frizione . . . . .	Screw		3	.	
0755.49. 130		Guarnizione coperchio lato frizione . . . . .	Gasket		1	..	
0650.49. 137		Guarnizione GACO OR 106 . . . . .	Gasket		1	..	
0250.70. 180		Guarnizione . . . . .	Gasket		3	..	
0400.16. 190		Rondella Ø 20,5 x Ø 28 x 0,5 . . . . .	Washer		1	..	
0755.49. 205		Bussola porta cuscinetto . . . . .	Bush		1	.	
0400.49. 240		Boccola di riferimento Ø 10 x Ø 7 x 13 . . . . .	Bush		3	..	
0755.49. 270		Prigioniero fissaggio cilindro-testa . . . . .	Tie-rod		4	..	
0755.49. 310		Rondella Ø 6,2 x Ø 16 x 1,5 . . . . .	Washer		3	..	
0755.49. 350		Piastrina fermo innesto scorrevole . . . . .	Plate		1	.	
0755.49. 360		Boccola per perno avviamento Ø 17 x Ø 21 x 14 . . . . .	Bush		1	..	
0755.49. 370		Lamierino di sicurezza . . . . .	Plate		1	..	
0755.49. 590		Coppia semicarter completi . . . . .	2 halves of crankcase		1	.	
0755.49. 600		Coperchio lato frizione per 750 GT . . . . .	Cover for 750 GT		1	.	
0755.49. 605		Coperchio lato frizione per 750 Sport . . . . .	Cover for 750 Sport		1	..	
0755.49. 660		Rondella tenuta olio . . . . .	Washer		1	..	
0608.49. 800		Filtro . . . . .	Filter	iso m.	1	.	
0755. 49.800		Filtro . . . . .	Filter	da m.	1	.	
0755.49. 950		Tappo olio con asta livello . . . . .	Oil plug		1	..	
71502. 1616		Vite TCEI (6M x 1) x 12 UNI 5931 . . . . .	Screw		3	.	
75120. 2054		Cuscinetto RIV 1 A 20 - Ø 20 x Ø 47 x 14 . . . . .	Bearing		1	.	
75155.2054		Cuscinetto RIV 1 A PL 20 Ø 20 x Ø 47 x 14 . . . . .	Bearing		1	.	
70915. 2125		Vite TE 8M x 20 UNI 5739 . . . . .	Screw		2	.	
71502. 2623		Vite TCEI 10M x 75 . . . . .	Screw		2	.	
71502. 2629		Vite TCEI 10M x 90 . . . . .	Screw		1	.	
71502. 2635		Vite TCEI 10M x 110 UNI 5931 fissaggio centrale carter per moto con cavalletto centrale . . . . .	Screw		1	.	
75120. 3075		Cuscinetto RIV 3 A 30-Ø 30 x Ø 62 x 16 . . . . .	Bearing		1	.	
75143. 3380		Cuscinetto RIV 630107-Ø 35 x Ø 80 x 21 . . . . .	Bearing		1	.	
73503. 4106		Anello Seeger 47 I . . . . .	Seeger		1	..	

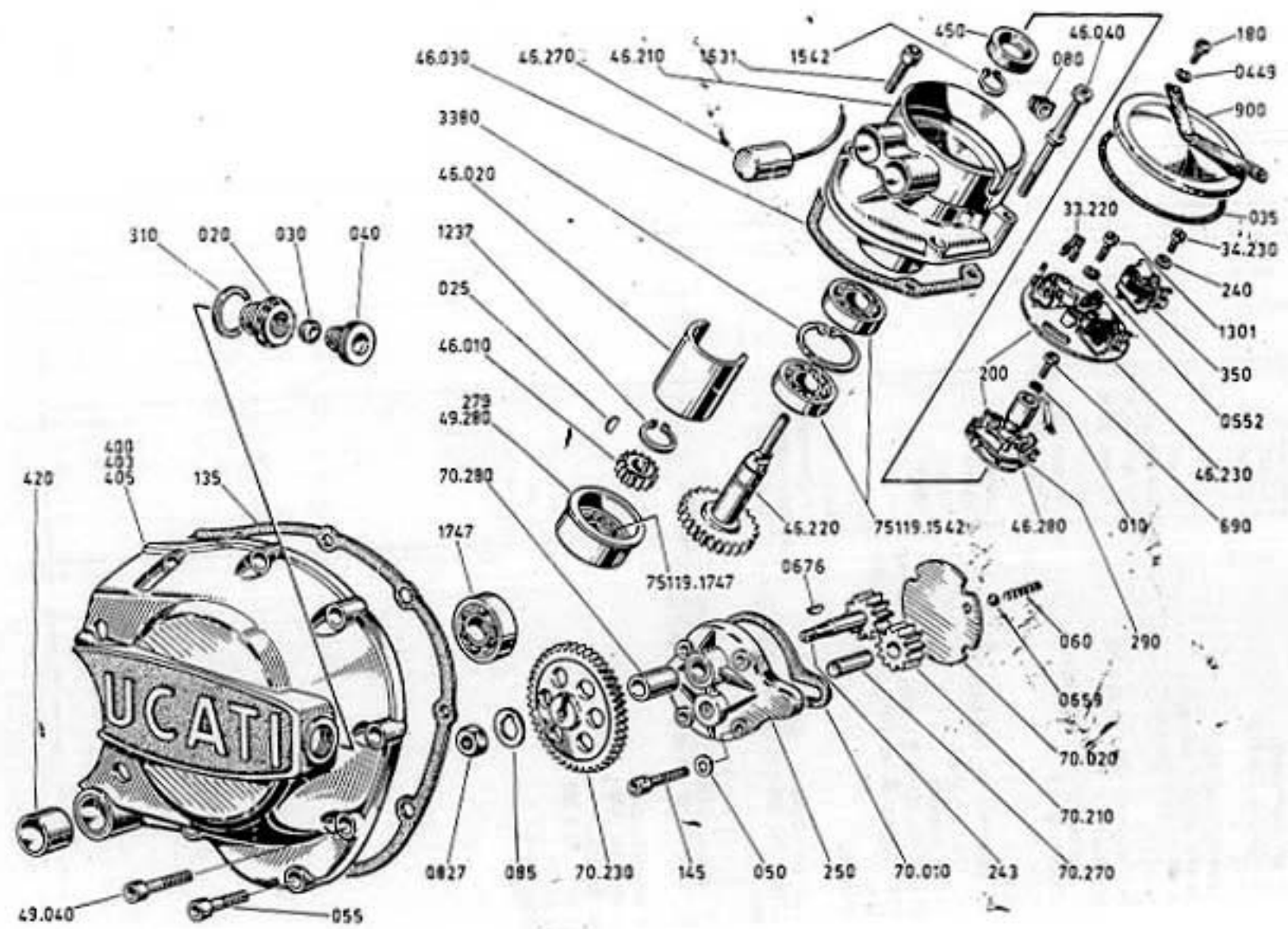




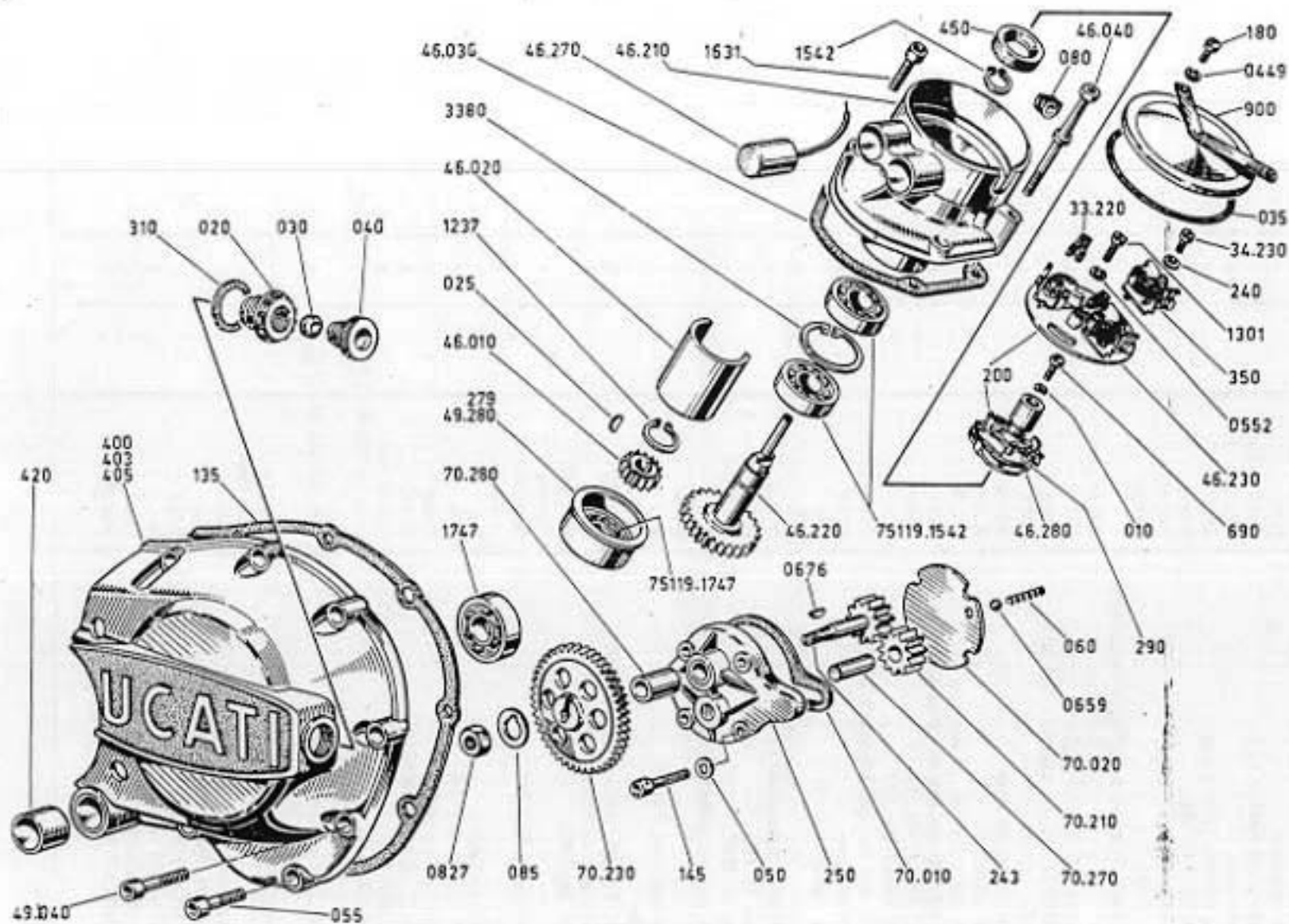
CLASSIFICA PART-CODE		DENOMINAZIONE	COMPONENT	Validità	Quantità	Foritura	Prezzo
1	2			Validity	Quantity	Supply	Price
0755.49. 010		Tappo speciale 30 x 1,5 M	Plug		1	..	
0755.49. 020		Guarnizione in gomma	Gasket		1	..	
0755.49. 033		Vite TE 10MA x 165 speciale per moto con cavalletto laterale	Screw		1		
0150.92. 050		Vite TCEI 6M x 30 fissaggio coperchio lato frizione	Screw		7	.	
0400.49. 090		Tappo 22MB	Plug		1	..	
0400.29. 110		Vite TCEI 6M x 35 fissaggio e centraggio coperchio lato frizione	Screw		3	..	
0755.49. 130		Guarnizione coperchio lato frizione	Gasket		1	..	
0650.49. 137		Guarnizione GACO OR 106	Gasket		1	..	
0250.70. 180		Guarnizione	Gasket		3	..	
0400.16. 190		Rondella $\varnothing$ 20,5 x $\varnothing$ 28 x 0,5	Washer		1	..	
0755.49. 205		Bussola portacuscinetto	Bush		1		
0400.49. 240		Boccola di riferimento $\varnothing$ 10 x $\varnothing$ 7 x 13	Bush		6	..	
0160.22. 245		Anello di tenuta Angus MIM 19 x 27 x 6	Junk ring		1	..	
0755.49. 270		Prigioniero fissaggio cilindro testa	Tie-rod		4	..	
0755.49. 310		Rondella $\varnothing$ 6,2 x $\varnothing$ 16 x 1,5	Washer		3	..	
0755.49. 350		Piastrina fermo innesto scorrevole	Plate		1		
0755.49. 360		Boccola per perno avviamento	Bush		1	..	
0755. 49.370		Lamierino di sicurezza	Plate		1	..	
0755. 50.370		Boccola $\varnothing$ 10 x $\varnothing$ 15 x 19	Bush		1	..	
0755.50. 375		Rondella $\varnothing$ 14,8 x $\varnothing$ 5 x 1	Washer		1	..	
0755.50. 590		Coppia semicarter completi	2 halves of crankcase		1		
0755.50. 600		Coperchio lato frizione	Cover		1		
0755.50. 615		Boccola $\varnothing$ 19 x $\varnothing$ 22 x 16	Bush		1	..	
0755.49. 660		Rondella tenuta olio	Washer		1	..	
0608.49. 800		Filtro	Filter		1		
0755. 49.800		Filtro	Filter	fino m. on m.	1		
0755.49. 950		Tappo olio con asta livello	Oil p.		1	..	
71502. 1616		Vite TCEI 6M x 12 UNI 5931	Screw		3	.	
75120. 2054		Cuscinetto RIV 1A 20 $\varnothing$ 20 x $\varnothing$ 47 x 14	Bearing		1		
75155.2054		Cuscinetto RIV 1APL 20 $\varnothing$ 20 x $\varnothing$ 47 x 14	Bearing		1		
70915. 2125		Vite TE 8M x 20 UNI 5739	Screw		2	.	
71502. 2623		Vite TCEI 10M x 75	Screw		2	.	
71502. 2629		Vite TCEI 10M x 90	Screw		1	.	
71502. 2635		Vite TCEI 10M x 110 UNI 5931 fissaggio centrale carter per moto con cavalletto centrale	Screw		1	.	
75120. 3075		Cuscinetto RIV 3A 30 $\varnothing$ 30 x $\varnothing$ 62 x 16	Bearing	L206 03	1		
75192. 3380		Cuscinetto RIV 8BPM- $\varnothing$ 35 x $\varnothing$ 80 x 21	Bearing		1		
73503. 4106		Anello Seeger 47 I	Seeger		1	..	



CLASSIFICA PART-CODE			DENOMINAZIONE	COMPONENT	Validità	Quantità	Fornitura	Prezzo
1	1	2			Validity	Quantity	Supply	Price
0755.50.	005		Guarnizione coperchietto	Gasket		1	**	
0755.50.	010		Pignone motorino avviamento Z=11	Sprocket		1		
0400.	29.020		Linguetta americana speciale 3 x 5	Woodruff key		2	**	
0400.	49.020		Coperchietto	Cover		1	**	
0755.	50.020		Corona Z=21	Sprocket		1		
0400.	49.025		Guarnizione per coperchietto	Gasket		1	**	
0755.	50.025		Rondella di sicurezza Ø1 15,5	Washer		1	**	
0400.	49.030		Vite TSC 6MA x 14	Screw		2	.	
0755.	50.030		Ghiera di montaggio SKF-KM2	Ring nut		1	**	
0755.50.	040		Alberino innesto pignone avviamento	Spindle		1		
0755.50.	045		Distanziale Ø 10,5 x Ø 20 x 15	Distance piece		1	**	
0400.	49.055		Vite TCEI M6 x 25	Screw		2	.	
0755.	50.055		Distanziale inferiore Ø 10,5 x Ø 15 x 4,5	Distance piece		1	**	
0755.50.	060		Levetta interruttore	Lever		1	**	
0755.50.	065		Distanziale superiore Ø 10,5 x Ø 16 x 6,5	Distance piece		1	**	
0755.50.	070		Tappo di chiusura Ø 20	Plug		1	**	
0755.50.	100		Batteria YUASA B6B-12	Battery		1		
0400.29.	110		Vite TCEI M6 x 35	Screw		5	.	
0400.	07.120		Rondella di rasamento Ø 16,5 x Ø 24 x 1	Washer		1	**	
0400.	70.120		Rondella Ø 10,5 x Ø 18 x 1	Washer		1	**	
0755.50.	150		Perno-forcella di comando	Fork-pin		1	**	
0755.50.	200		Catena Regina Extra 121-06 B-1 passo=9,525 Ø rullo=6,35 - passo=38, completa di maglia di congiunzione	Chain		1		
0755.50.	400		Innesto avviamento	Starter engagement		1		
0755.50.	460		Campana per avviamento	Stater housing		1		
0755.50.	630		Anello di tenuta INA G10 x 14 x 3	Junk ring		1	**	
0755.50.	650		Coperchietto	Cover		1		
0755.50.	665		Boccola Ø 16 x Ø 20 x 15	Bush		1	**	
0755.50.	670		Boccola Ø 10 x Ø 14 x 15	Bush		1	**	
0755.50.	700		Interruttore completo di viti e piastrine di fissaggio (12V)	Switch		1		
0755.50.	750		Cappuccio per interruttore	Cap		1	**	
0755.50.	800		Motorino avviamento (12V-1, 2HP)	Starter engine		1		
0795.38.	830		Guarnizione batteria	Gasket		1	**	
73463.	0552		Rondella elastica A5,3 UNI 1751	Washer		1	.	
70912.	1303		Vite TE 5M x 12	Screw		1	.	
73500.	1645		Anello Seeger 16 E	Seeger		1	**	

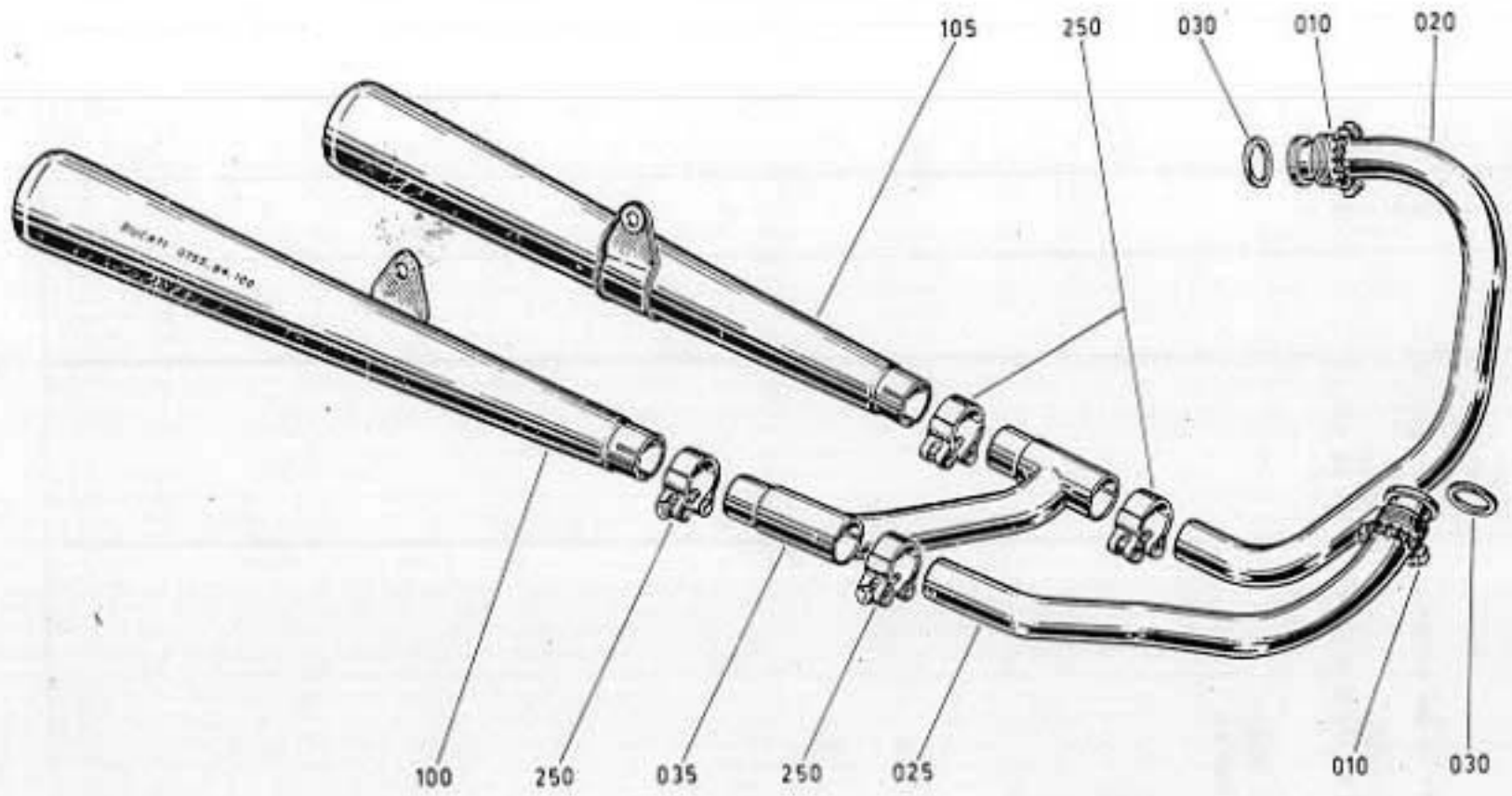


CLASSIFICA PART-CODE		DENOMINAZIONE	COMPONENT	Validità Validity	Quantità Quantity	Fornitura Supply	Prezzo Price
1	2						
0400.46.010		Rondella curvata $\varnothing 4,3 \times \varnothing 8 \times 0,5$	Washer		1	*	
0755.46.010		Ingranaggio conduttore spinterogeno Z=14	Gear		1		
0755.70.010		Guarnizione pompa	Gasket		1	**	
0400.46.020		Ghiera passaggio cavo	Ring nut		1	**	
0755.46.020		Distanziale L=43	Distance piece		1	**	
0755.70.020		Piastrina di rasamento	Plate		1	**	
0755.29.025		Linguetta americana speciale 4 x 5	Woodruff key		1	**	
0400.46.030		Gommino per cavo	Rubber		1	**	
0755.46.030		Guarnizione supporto spinterogeno	Gasket		1	**	
0755.46.035		Guarnizione GACO-OR 174	Gasket		1	**	
0400.46.040		Tappo per ghiera	Ring plug		1	**	
0755.46.040		Colonna 6 MA	Column		2	**	
0400.49.040		Vite TCEI 6 x 40 fissaggio e contraggio coperchio lato catena	Screw		3	*	
0250.70.050		Rondella piana $\varnothing 6,2 \times \varnothing 10,2 \times 1$	Washer		4	**	
0400.49.055		Vite TCEI 6M x 25 fissaggio coperchio lato catena	Screw		6	*	
0755.70.060		Molla valvola pressione	Spring		1	**	
0609.49.080		Gommino per passaggio cavo	Rubber		1	**	
0224.02.085		Rondella di sicurezza	Washer		1	**	
0755.49.135		Guarnizione coperchio lato distribuzione	Gasket		1	**	
0755.49.145		Vite TCEI 6M x 35 con foro $\varnothing 2$ su testa	Screw		4	**	
0011.52.160		Rondella $\varnothing 6,4 \times \varnothing 13 \times 1,5$	Washer		2	**	
0400.49.180		Vite TCC 4 MA x 7 UNI 248	Screw		2	*	
0755.24.200		Spinterogeno con anticipo automatico 33.52.100	Distributor		1	*	
0755.46.210		Supporto spinterogeno	Holder		1	*	
0755.70.210		Ingranaggio condotto Z=11	Gear		1	**	
0400.33.220		Feltro	Felt		2	**	
0755.46.220		Alberino comando spinterogeno Z=28	Spindle		1	*	
0400.34.230		Vite speciale TC 4MA x 4	Screw		2	**	
0755.46.230		Spinterogeno 33.95.020	Distributor		1	*	
0755.70.230		Ingranaggio condotto pompa Z=48	Gear		1	*	
0400.34.240		Rosetta	Washer		2	**	
0755.70.243		Ingranaggio conduttore Z=11	Gear		1	*	
0755.70.250		Corpo pompa	Pump body		1	*	
0755.46.270		Condensatore 0,28 $\mu$ F-cavetto L=85 33.95.022	Condenser		2	*	
0755.70.270		Perno ingranaggio condotto pompa	Pin		1	**	
0755.49.279		Bussola con cuscinetto	Bush with bearing		1	*	
0755.46.280		Anticipo automatico 33.95.019	Automatic advance		1	*	
0755.49.280		Bussola porta-cuscinetto	Bush		1	*	
0755.70.280		Boccola $\varnothing 10 \times \varnothing 14 \times 20,2$	Bush		1	**	
0400.34.290		Molla per anticipo automatico	Spring		2	**	
0011.58.310		Guarnizione $\varnothing 22 \times \varnothing 28 \times 1,5$	Gasket		1	**	
0755.46.350		Martelletto 33.95.021	Contact arm		2	*	
0755.49.400		Coperchio distribuzione per 750 GT	Cover for 750 GT	fino m. 751.500	1	conca fornitura	
0755.49.403		Coperchio distribuzione per 750 GT	Cover for 750 GT	da m. 751.501	1		
0755.49.405		Coperchio distribuzione per 750 Sport	Cover for 750 Sport		1		
0755.49.420		Boccola perno avviamento $\varnothing 20 \times \varnothing 24 \times 25$	Bush		1	*	
0400.49.450		Anello di tenuta Angus MIM 15 x 30 x 7	Ring		1	**	
0011.01.690		Vite TCC 4 MA x 10 UNI 242	Screw		1	*	
0011.58.890		Dado serrafilo 6MA x 4	Nut		2	*	
0755.46.900		Coperchio spinterogeno	Cover		1	**	
73463.0449		Rondella elastica A 4,3 UNI 1751	Washer		2	*	

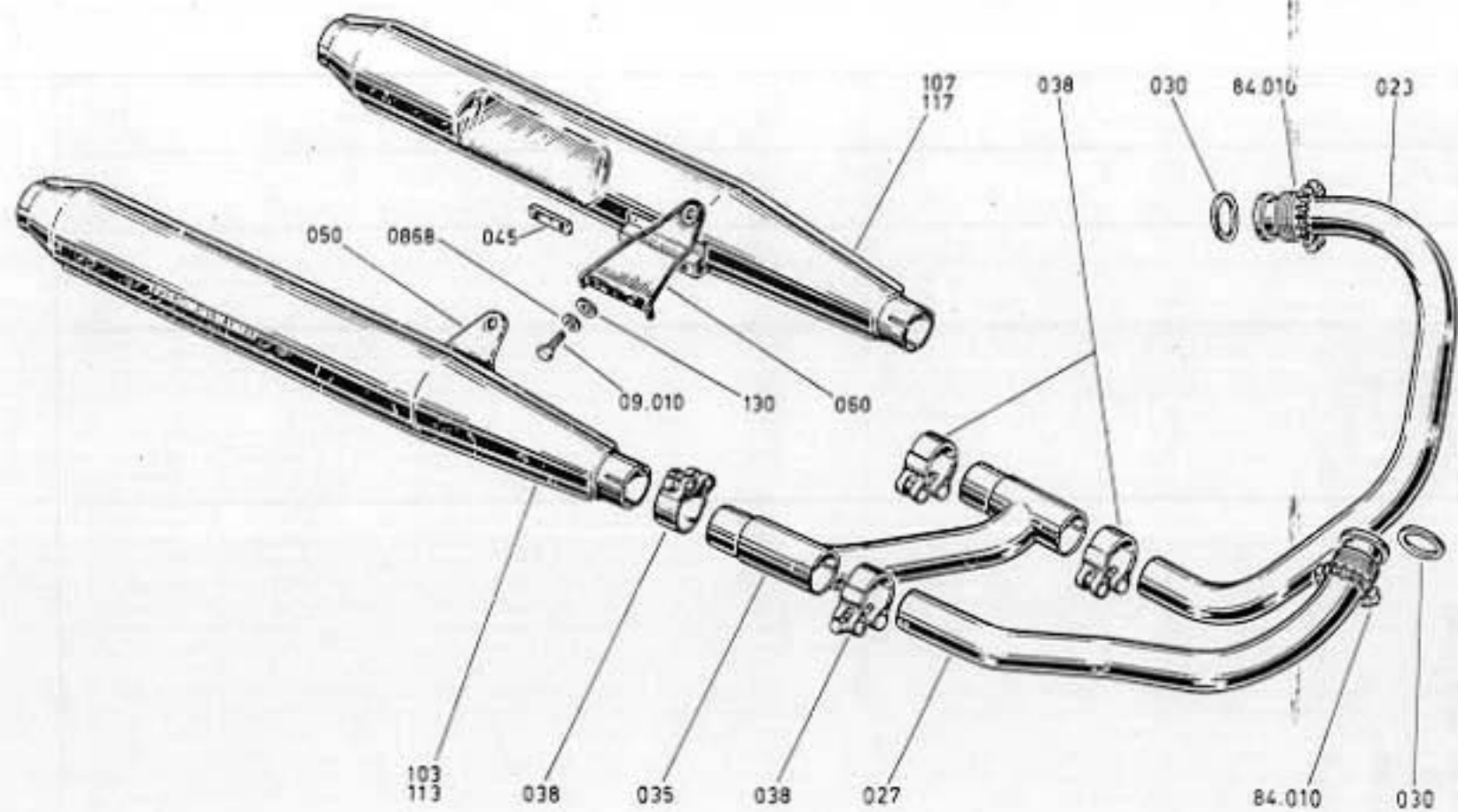


CLASSIFICA PART-CODE	DENOMINAZIONE	COMPONENT	Validità	Quantità	Fornitura	Prezzo
			Validity	Quantity	Supply	Price
1 1 2						
73463. 0552	Rondella elastica A 5,3 UNI 1751 . . . . .	Washer		2	.	
76835. 0659	Sfera 1/4" (Ø 6,35) RIV 90152008 . . . . .	Ball		1	..	
74172. 0676	Linguetta americana 3 x 3,7 . . . . .	Woodruff key		1	..	
72515. 0827	Dado esagonale 8M x 5 UNI 209 . . . . .	Nut		1	.	
73500. 1237	Anello Seeger 12 E . . . . .	Seeger		1	..	
71264. 1301	Vite TC SMA x 10 . . . . .	Screw		2	.	
73500. 1542	Anello Seeger 15 E . . . . .	Seeger		1	..	
75119.1542	Cuscinetto Ø 15 x Ø 35 x 11 RIV 02A normale . . . . .	Bearing <i>6202</i>		2	..	
71502. 1631	Vite TCEI 6MA x 20 . . . . .	Screw		2	.	
75118. 1747	Cuscinetto RIV 01A 17 x 40 x 12 (C2) . . . . .	Bearing		1	..	
75119.1747	Cuscinetto RIV 01A (normale) Ø 17 x Ø 40 x 12 . . . . .	Bearing <i>7203G</i>		1	..	
73503. 3380	Anello Seeger 35 I . . . . .	Seeger		1	..	
	fino m. = fino matricola = till e.n. da m. = da matricola = from e.n.					
	In sua vece vengono forniti: 0755.07.113 Perno avviamento 0755.07.306 Leva avviamento 0755.49.403 Coperchio					

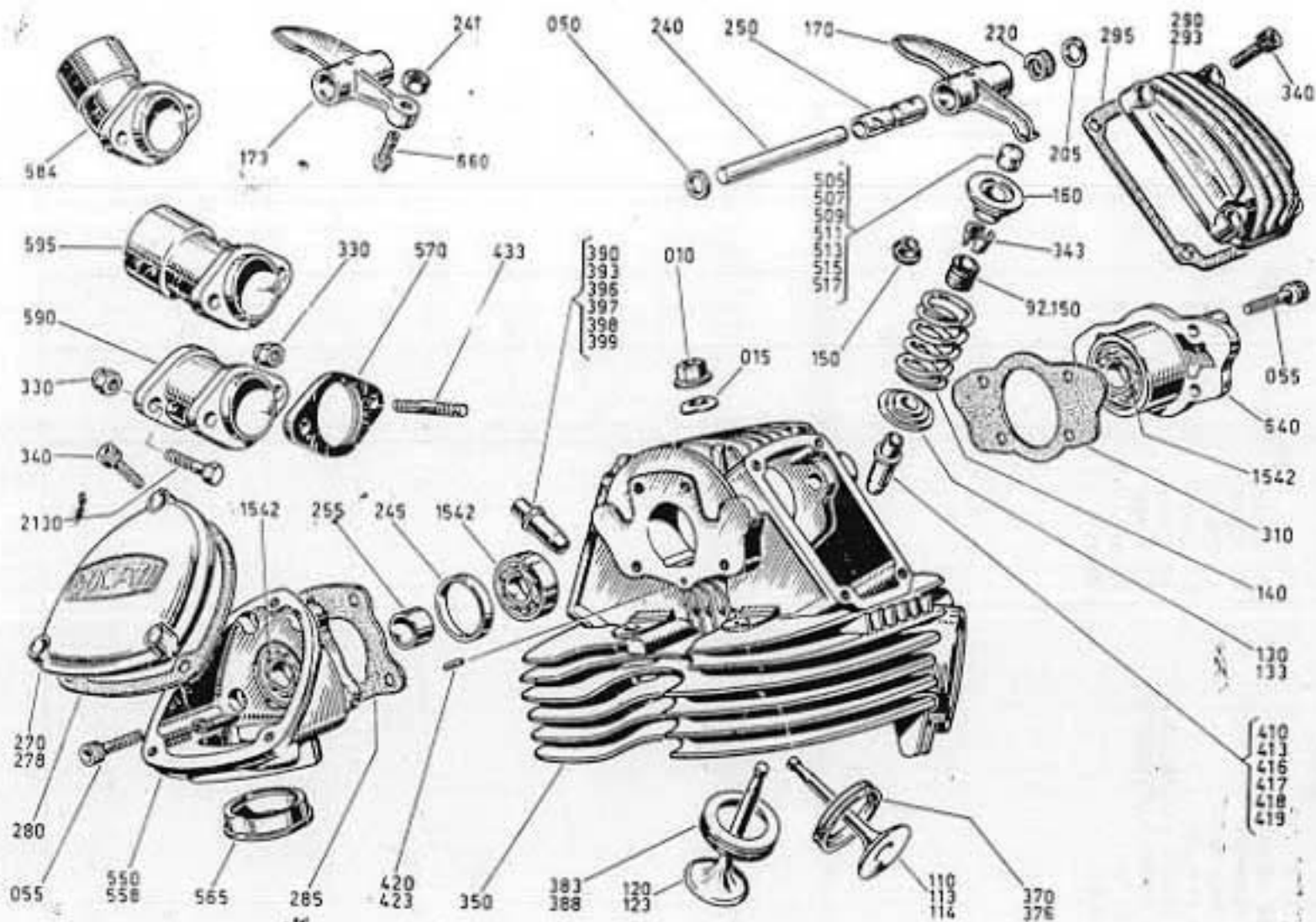




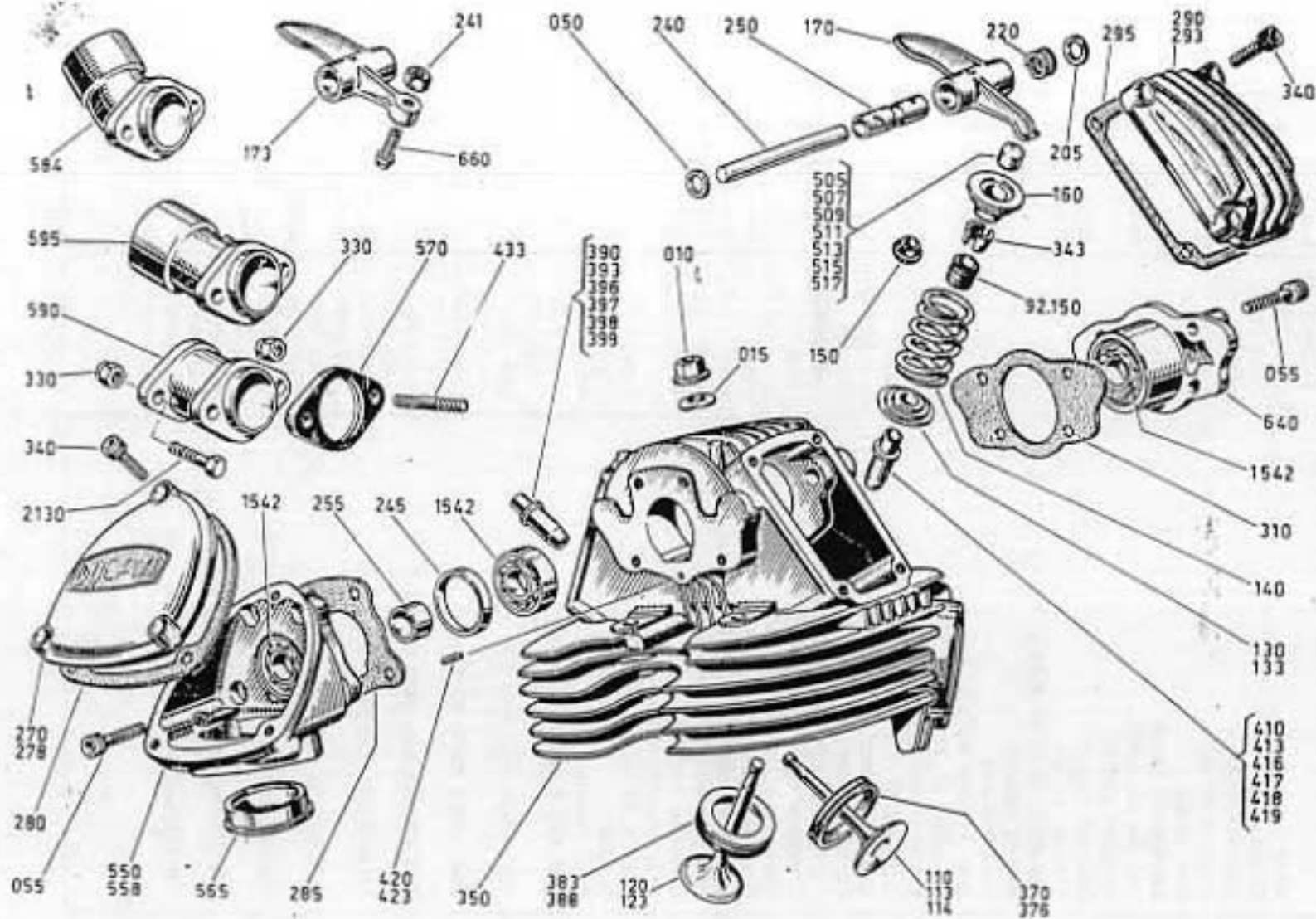
CLASSIFICA PART-CODE	DENOMINAZIONE	COMPONENT	Validità	Quantità	Fornitore	Prezzo
			Validity	Quantity	Supply	Price
1	2					
0755.84. 010	Ghiera tubo scarico 52 x 1,5 M . . . . .	Lock ring		2		
0755.84. 020	Tubo scarico sinistro, testa verticale . . . . .	L.H. Exhaust pipe		1		
0755.84. 025	Tubo scarico destro, testa orizzontale . . . . .	R.H. Exhaust pipe		1		
0755.84. 030	Guarnizione $\varnothing$ 36 x $\varnothing$ 49 x 3 . . . . .	Gasket		2	**	
0755.84. 035	Tubo trasversale unione dei tubi di scarico . . . . .	Transversal tube		1		
0755.84. 100	Silenziatore destro « CONTI » . . . . .	R.H. Silencer « CONTI »		1		
0755.84. 105	Silenziatore sinistro « CONTI » . . . . .	L.H. Silencer « CONTI »		1		
0755.84. 250	Fascetta $\varnothing$ i=46,5 Tipo M . . . . .	Strap		4		



CLASSIFICA PART-CODE		DENOMINAZIONE	COMPONENT	Validità	Quantità	Fornitura	Prezzo
1	2			Validity	Quantity	Supply	Price
0400.	09.010	Vite TE 8 MA x 18	Screw		4		
0755.	84.010	Ghiera tubo scarico 52 x 1,5 M	Lock ring		2		
0755.84.	023	Tubo scarico sinistro, testa verticale	L.H. Exhaust pipe		1		
0755.84.	027	Tubo scarico destro, testa orizzontale	R.H. Exhaust pipe		1		
0755.84.	030	Guarnizione $\varnothing$ 36 x $\varnothing$ 49 x 3	Gasket		2	**	
0755.84.	035	Tubo trasversale unione dei tubi di scarico	Transversal tube		1		
0755.84.	038	Fascetta per silenziatore - LAFRANCONI -	Strap		4		
0755.84.	045	Piastrina con fori filettati 8 MA	Plate		2		
0755.84.	050	Staffa destra per silenziatore	R.H. Bracket		1		
0755.84.	060	Staffa sinistra per silenziatore	L.H. Bracket		1		
0755.84.	103	Silenziatore destro senza staffa	R.H. Silencer		1		
0755.84.	107	Silenziatore sinistro senza staffa	L.H. Silencer		1		
0755.84.	113	Silenziatore destro completo - LAFRANCONI -	R.H. Silencer		1		
0755.84.	117	Silenziatore sinistro completo - LAFRANCONI -	L.H. Silencer		1		
0171.83.	130	Rondella $\varnothing$ 8,5 x $\varnothing$ 18 x 1	Washer		4		
73463.	0868	Rondella elastica A 8,4	Washer		4		



CLASSIFICA PART-CODE	DENOMINAZIONE	COMPONENT	Validità	Quantità	Prezzi	Prezzo
			Validity	Quantity	Supply	Price
1	2					
0755.92. 010	Dado speciale 10M.ch. 16 . . . . .	Nut		4	..	
0400.49. 015	Rondella curvata Ø 10,5 x Ø 18 x 0,8 . . . . .	Washer		4	.	
0400.09. 050	Rondella rasamento Ø 10,5 x Ø 16 x 0,5 . . . . .	Washer		4	..	
0400.49. 055	Vite TCEI 6M x 25 . . . . .	Screw		8	.	
0755.92. 110	Valvola aspirazione . . . . .	Inlet valve	fino m.	1		
0755.92. 113	Valvola aspirazione . . . . .	Inlet valve	da m.	1		
0755.92. 114	Valvola aspirazione per 750 SPORT . . . . .	Inlet valve for 750 SPORT	da m.	1		
0755.92. 120	Valvola scarico . . . . .	Exhaust valve	fino m.	1		
0755.92. 123	Valvola scarico . . . . .	Exhaust valve	da m.	1		
0755.92. 130	Scodellino inferiore . . . . .	Lower cup	fino m.	2	..	
0755.92. 133	Scodellino inferiore . . . . .	Lower cup	da m.	2	..	
0755.92. 140	Molla valvola . . . . .	Spring		2	..	
0603.92. 150	Gommino per valvola . . . . .	Rubber	da m.	2	..	
0755. 92.150	Gommino per valvola . . . . .	Rubber	fino m.	2	..	
0755.92. 160	Scodellino superiore . . . . .	Upper cup		2		
0755.92. 170	Bilanciere apertura . . . . .	Rocker	fino m.	2		
0755.92. 173	Bilanciere apertura . . . . .	Rocker	da m.	2		
0765.92. 205	Rondella rasamento Ø 10,5 x Ø 15 x 0,2 . . . . .	Washer		2	..	
0150.92. 220	Rondella elastica . . . . .	Washer		2	..	
0755.92. 240	Perno bilanciere . . . . .	Pin		2	..	
0062.54. 241	Dado esagonale (M8 x 1) x 4 . . . . .	Nut	da m.	2	..	
0755.92. 245	Distanziale Ø 30 x Ø 35 x 4,7 . . . . .	Spacer		1	..	
0755.92. 250	Boccola bilanciere . . . . .	Bush		2		
0755.92. 255	Distanziale Ø 15 x Ø 20 x 13,7 . . . . .	Spacer		1	..	
0755.92. 270	Coperchio supporto distribuzione verticale per 750 GT . . . . .	Cover for 750 GT		1		
0755.92. 278	Coperchio supporto distribuzione per 750 SPORT . . . . .	Cover for 750 Sport		1		
0755.92. 280	Guarnizione coperchio supporto distribuzione . . . . .	Gasket		1	..	
0755.92. 285	Guarnizione supporto distribuzione . . . . .	Gasket		1	..	
0755.92. 290	Coperchietto valvola . . . . .	Cover	fino m.	2	..	
0755.92. 293	Coperchietto valvola . . . . .	Cover	da m.	2	..	
0755.92. 295	Guarnizione coperchietto valvola . . . . .	Gasket		2	..	
0755.92. 310	Guarnizione cappello . . . . .	Gasket		1	..	
0501.92. 330	Dado elastic-stop 8MA x 9 . . . . .	Nut		4	..	
0630.49. 340	Vite TCEI 6M x 18 . . . . .	Screw		11	.	
0600.92. 343	Semiconi . . . . .	Cotters		2	..	
0755.92. 350	Testa verticale . . . . .	Head		1		
0755.92. 370 *	SEDE valvola aspirazione normale . . . . .	Normal inlet valve seat		1		
0755.92. 376 *	SEDE valvola aspir. magg. 0,09 . . . . .	Valve seat overs 0,09		1		
0603.92. 383 *	SEDE valvola scarico normale . . . . .	Normal exhaust seat		1		
0603.92. 388 *	SEDE valvola scarico maggiorata 0,09 . . . . .	Valve seat overs. 0,09		1		
0755.92. 390 *	GUIDAVALVOLA aspirazione normale . . . . .	Normal inlet valve guide	fino m.	1		
0755.92. 393 *	GUIDAVALVOLA aspirazione normale . . . . .	Normal inlet valve guide	da m.	1		
0755.92. 396 *	GUIDAVALVOLA aspirazione maggiorata 0,09 . . . . .	Valve guide overs. 0,09	fino m.	1		
0755.92. 397 *	GUIDAVALVOLA aspirazione maggiorata 0,03 . . . . .	Valve guide overs. 0,03	da m.	1		
0755.92. 398 *	GUIDAVALVOLA aspirazione maggiorata 0,06 . . . . .	Valve guide overs. 0,06	da m.	1		

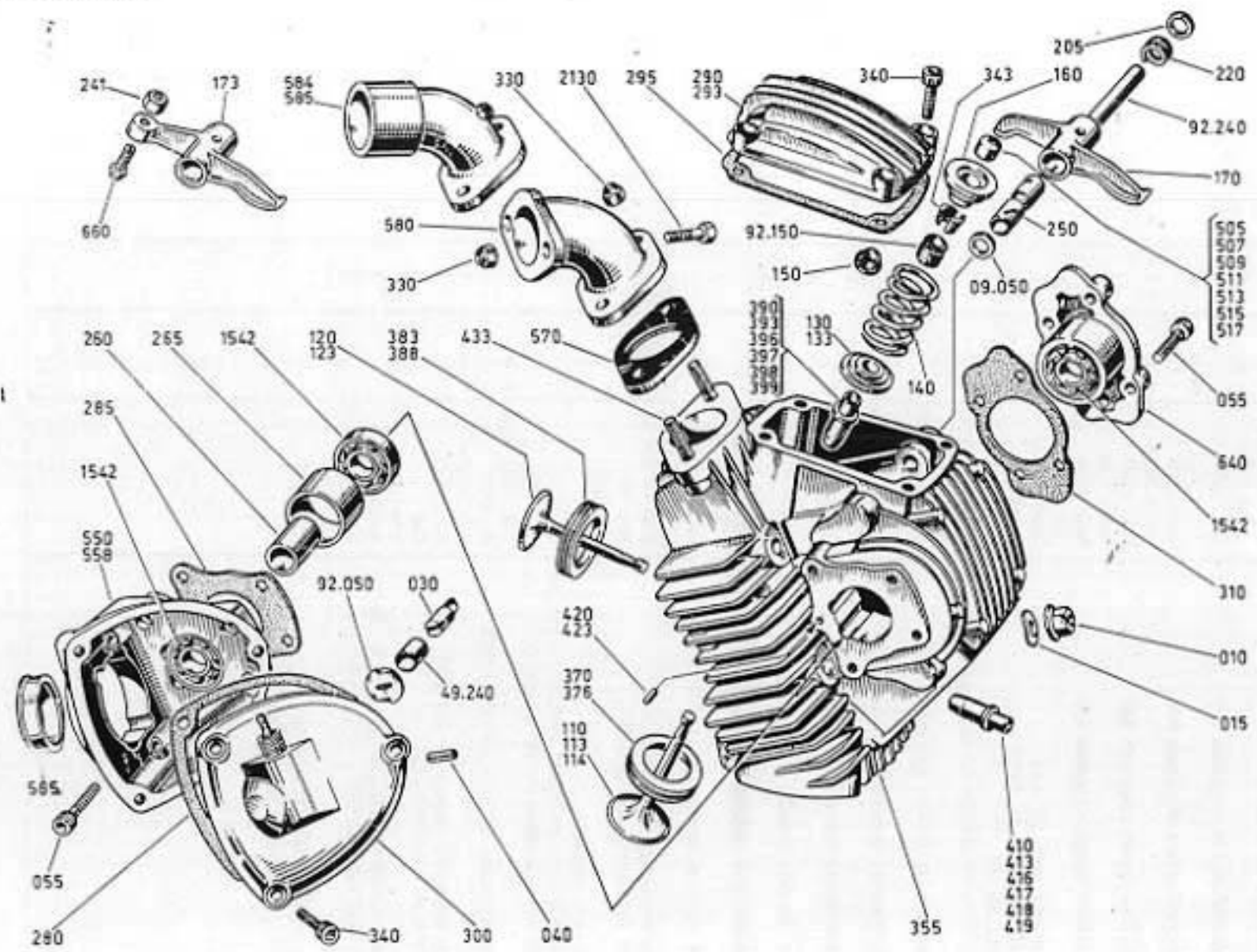


CLASSIFICA PART-CODE	DENOMINAZIONE	COMPONENT	Validità	Quantità	Foratura	Prezzo
			Validity	Quantity	Supply	Price
1	2					
0755.92. 399 *	GUIDAVALVOLA aspirazione maggiorata 0,09	Valve guide overs. 0.09	da m.	1		
0755.92. 410 *	GUIDAVALVOLA scarico normale	Normal exhaust valve guide	fino m.	1		
0755.92. 413 *	GUIDAVALVOLA scarico normale	Normal exhaust valve guide	da m.	1		
0755.92. 416 *	GUIDAVALVOLA scarico maggiorata 0,09	Valve guide overs. 0.09	fino m.	1		
0755.92. 417 *	GUIDAVALVOLA scarico maggiorata 0,03	Valve guide overs. 0.03	da m.	1		
0755.92. 418 *	GUIDAVALVOLA scarico maggiorata 0,06	Valve guide overs. 0.06	da m.	1		
0755.92. 419 *	GUIDAVALVOLA scarico maggiorata 0,09	Valve guide overs. 0.09	da m.	1		
0755.92. 420	Grano di centraggio $\varnothing$ 4 x 11	Dowel	fino m.	1	**	
0755.92. 423	Grano di centraggio $\varnothing$ 5 x 11	Dowel	da m.	1	**	
0400.92. 433	Prigioniero 8M x 37	Stud		2	**	
0723.92. 505	Registro bilanciare spessore 2,5 (a richiesta)	Rocker, thickness 2.5		2	**	
0723.92. 507	Registro bilanciare spessore 2,7 (a richiesta)	Rocker, thickness 2.7		2	**	
0723.92. 509	Registro bilanciare spessore 2,9 (a richiesta)	Rocker, thickness 2.9		2	**	
0723.92. 511	Registro bilanciare spessore 3,1 (montato)	Rocker, thickness 3.1		2	**	
0723.92. 513	Registro bilanciare spessore 3,3 (a richiesta)	Rocker, thickness 3.3		2	**	
0723.92. 515	Registro bilanciare spessore 3,5 (a richiesta)	Rocker, thickness 3.5		2	**	
0723.92. 517	Registro bilanciare spessore 3,7 (a richiesta)	Rocker, thickness 3.7		2	**	
0755.92. 550	Sopperto distribuzione per 750 GT	Yoke for 750 GT		2		
0755.92. 558	Sopperto distribuzione per 750 SPORT	Yoke for 750 Sport		2		
0755.92. 565	Bussola porta cuscinetto	Bush		2	**	
0755.92. 570	Guarnizione condotti aspirazione verticale e orizzontale	Gasket		2	**	
0755.92. 584	Condotto aspiraz. verticale per 750 GT DELL'ORTO	Air intake for DELL'ORTO	da m.	1		
0755.92. 590	Condotto aspirazione verticale per 750 GT-AMAL	Air intake for AMAL	fino m.	1		
0755.92. 595	Condotto aspirazione verticale per 750 SPORT	Air intake		1		
0755.92. 640	Cappellino portacuscinetto	Cap		1		
0500.92. 660	Vite registro	Screw	da m.	2		
75120. 1542	Cuscinetto RIV 02 A $\varnothing$ 15 x $\varnothing$ 35 x 11 (C3)	Bearing		3		
70914. 2130	Vite TE 8MA x 25 UNI 5739	Screw		2		

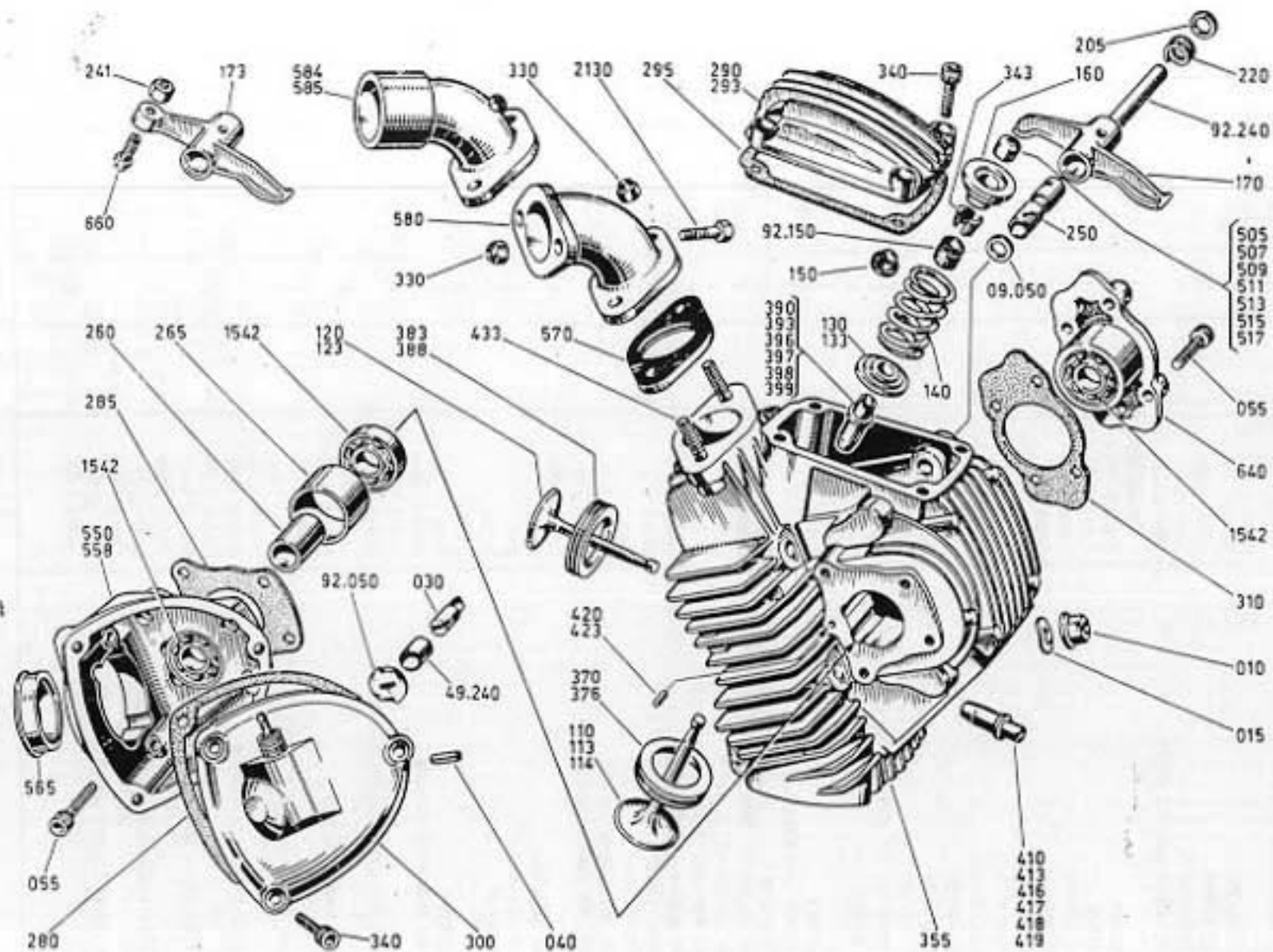
fino m = fino matricola = till e.n.  
da m. = da matricola = from e.n.



750 GT e SPORT



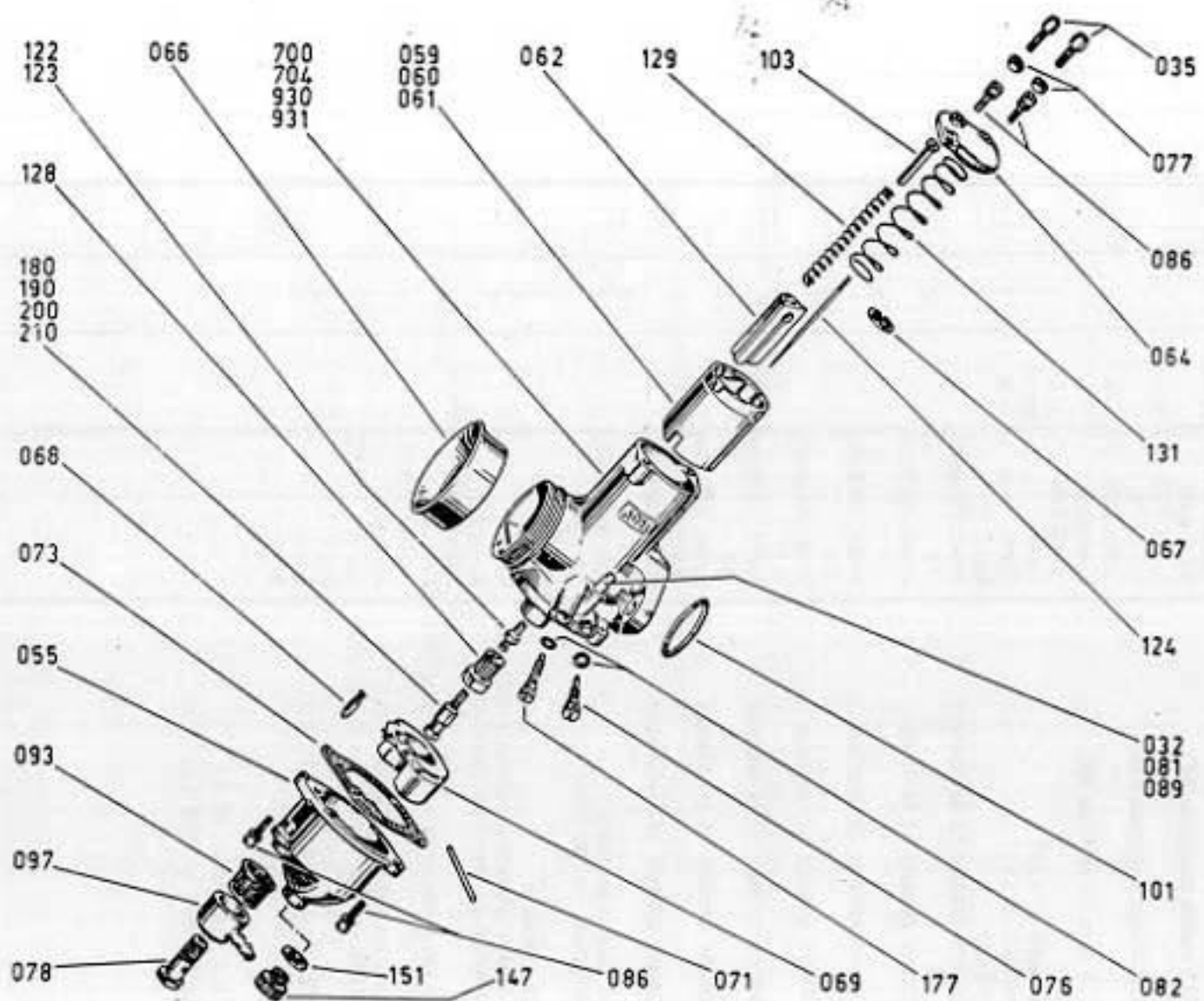
CLASSIFICA PART-CODE	DENOMINAZIONE	COMPONENT	Validità	Quantità	Swaters	Prezzo
			Validity	Quantity	Supply	Price
1	2					
0755.92. 010	Dado speciale 10M-ch. 16	Nut		4	**	
0400.49. 015	Rondella curvata Ø 10,5 x Ø 18 x 0,8	Washer		4	*	
0755.92. 030	Innesto a croce	Cross		1	**	
0420.98. 040	Spina elastica spaccata	Drift		1	**	
0400. 09.050	Rondella rasamento Ø 10,5 x Ø 16 x 0,5	Washer		4	**	
0603. 92.050	Dischetto	Disc		1	**	
0400.49. 055	Vite TCEI 6M x 25	Screw		8	*	
0755.92. 110	Valvola aspirazione	Inlet valve	fino m.	1		
0755.92. 113	Valvola aspirazione	Inlet valve	da m.	1		
0755.92. 114	Valvola aspirazione per 750 SPORT	Inlet valve for 750 SPORT	da m.	1		
0755.92. 120	Valvola scarico	Exhaust valve	fino m.	1		
0755.92. 123	Valvola scarico	Exhaust valve	da m.	1		
0755.92. 130	Scodellino inferiore	Lower cup	fino m.	2	**	
0755.92. 133	Scodellino inferiore	Lower cup	da m.	2	**	
0755.92. 140	Molla valvola	Spring		2	**	
0603.92. 150	Gommino per valvola	Rubber	da m.	2	**	
0755. 92.150	Gommino per valvola	Rubber	fino m.	2	**	
0755.92. 160	Scodellino superiore	Upper cup		2		
0755.92. 170	Bilanciere apertura	Rocker	fino m.	2		
0755.92. 173	Bilanciere apertura	Rocker	da m.	2		
0755.92. 205	Rondella rasamento Ø 10,5 x Ø 15 x 0,2	Washer		2	**	
0150.92. 220	Rondella elastica	Washer		2	**	
0022. 49.240	Boccola	Bush	fino m.	1	**	
0755. 92.240	Perno bilanciere	Pin		2	**	
0062.54. 241	Dado esagonale (M8 x 1) x 4	Nut	da m.	2		
0755.92. 250	Boccola bilanciere	Bush		2		
0755.92. 260	Distanziale Ø 15 x Ø 20 x 33,7	Spacer		1	**	
0755.92. 265	Distanziale Ø 30 x Ø 35 x 24,7	Spacer		1	**	
0755.92. 280	Guarnizione coperchio supporto distribuzione	Gasket		1	**	
0755.92. 285	Guarnizione supporto distribuzione	Gasket		1	**	
0755.92. 290	Coperchietto valvola	Cover	fino m.	2		
0755.92. 293	Coperchietto valvola	Cover	da m.	2		
0755.92. 295	Guarnizione coperchietto valvola	Gasket		2	**	
0755.92. 300	Coperchietto con rinvio contagiri	Cover with angle drive		1		
0755.92. 310	Guarnizione cappello	Gasket		1	**	
0501.92. 330	Dado elastic-stop 8MA x 9	Nut		4	**	
0630.49. 340	Vite TCEI 6M x 18	Screw		11	*	
0600.92. 343	Semiconi	Cotters		2	**	
0755.92. 355	Testa orizzontale	Head		1		
0755.92. 370 *	SEDE valvola aspirazione normale	Normal inlet valve seat		1		
0755.92. 376 *	SEDE valvola aspirazione maggiorata 0,03	Valve seat overs. 0.03		1		
0603.92. 383 *	SEDE valvola scarico normale	Normal exhaust seat		1		
0603.92. 388 *	SEDE valvola scarico maggiorata 0,09	Valve seat overs. 0.09		1		
0755.92. 390 *	GUIDAVALVOLA aspirazione normale	Normal inlet valve guide	fino m.	1		
0755.92. 393 *	GUIDAVALVOLA aspirazione normale	Normal inlet valve guide	da m.	1		
0755.92. 396 *	GUIDAVALVOLA aspirazione maggiorata 0,09	Valve guide overs. 0.09	fino m.	1		
0755.92. 397 *	GUIDAVALVOLA aspirazione maggiorata 0,03	Valve guide overs. 0.03	da m.	1		



CLASSIFICA PART-CODE	DENOMINAZIONE	COMPONENT	Validità	Quantità	Fornitura	Prezzo
			Validity	Quantity	Supply	Price
1	2					
0755.92. 398 *	GUIDAVALVOLA aspirazione maggiorata 0,06	Valve guide overs. 0.06	da m.	1		
0755.92. 399 *	GUIDAVALVOLA aspirazione maggiorata 0,09	Valve guide overs. 0.09	da m.	1		
0755.92. 410 *	GUIDAVALVOLA scarico normale	Normal exhaust valve guide	fino m.	1		
0755.92. 413 *	GUIDAVALVOLA scarico normale	Normal exhaust valve guide	da m.	1		
0755.92. 416 *	GUIDAVALVOLA scarico maggiorata 0,09	Valve guide overs. 0.09	fino m.	1		
0755.92. 417 *	GUIDAVALVOLA scarico maggiorata 0,03	Valve guide overs. 0.03	da m.	1		
0755.92. 418 *	GUIDAVALVOLA scarico maggiorata 0,06	Valve guide overs. 0.06	da m.	1		
0755.92. 419 *	GUIDAVALVOLA scarico maggiorata 0,09	Valve guide overs. 0.09	da m.	1		
0755.92. 420	Grano di centraggio Ø 4 x 11	Dowel	fino m.	1	**	
0755.92. 423	Grano di centraggio Ø 5 x 11	Dowel	da m.	1	**	
0400.92. 433	Prigioniero 8M x 37	Stud		2	**	
0723.92. 505	Registro bilanciante spessore 2,5 (a richiesta)	Rocker, thickness 2.5		2	**	
0723.92. 507	Registro bilanciante spessore 2,7 (a richiesta)	Rocker, thickness 2.7		2	**	
0723.92. 509	Registro bilanciante spessore 2,9 (a richiesta)	Rocker, thickness 2.9		2	**	
0723.92. 511	Registro bilanciante spessore 3,1 (montato)	Rocker, thickness 3.1		2	**	
0723.92. 513	Registro bilanciante spessore 3,3 (a richiesta)	Rocker, thickness 3.3		2	**	
0723.92. 515	Registro bilanciante spessore 3,5 (a richiesta)	Rocker, thickness 3.5		2	**	
0723.92. 517	Registro bilanciante spessore 3,7 (a richiesta)	Rocker, thickness 3.7		2	**	
0755.92. 550	Sopporta distribuzione per 750 GT	Yoke for 750 GT		1		
0755.92. 558	Sopporta distribuzione per 750 SPORT	Yoke for 750 Sport		1		
0755.92. 565	Bussola porta cuscinetto	Bush		1	**	
0755.92. 570	Guarnizione condotti aspirazione verticale e orizzontale	Gasket		1	**	
0755.92. 580	Condotto aspirazione orizzontale per 750 GT-AMAL	Air intake for AMAL	fino m.	1		
0755.92. 584	Condotto aspirazione orizzontale per 750 GT DELL'ORTO	Air intake for DELL'ORTO	da m.	1		
0755.92. 585	Condotto aspirazione orizzontale per 750 SPORT	Air intake		1		
0755.92. 640	Cappellotto portacuscinetto	Cap		1		
0500.92. 660	Vite registro	Screw	da m.	2		
75120. 1542	Cuscinetto RIV 02 A Ø 15 x Ø 35 x 11 (C3)	Bearing		3		
70914. 2130	Vite TE 8MA x 25 UNI 5739	Screw		2	*	

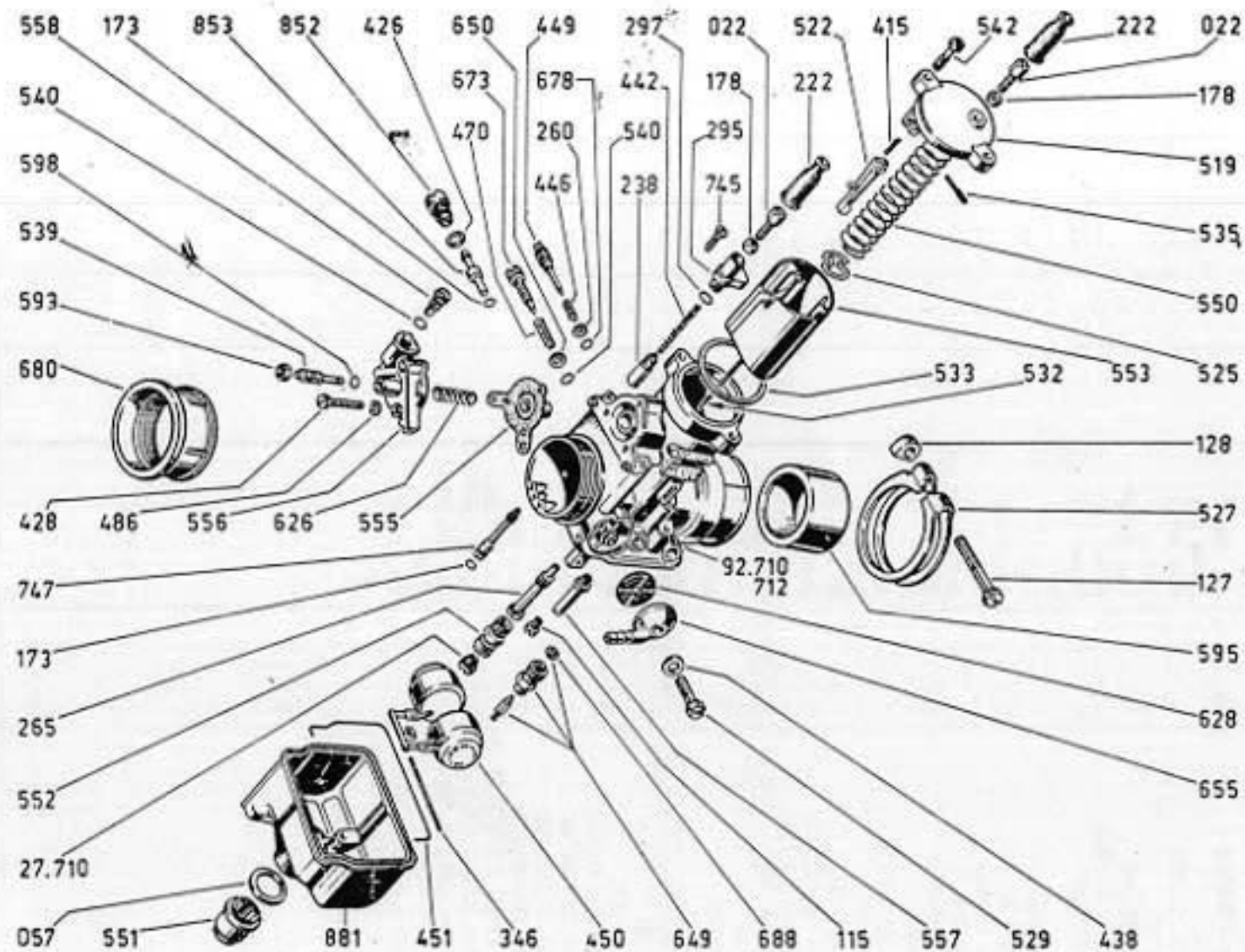
fino m. = fino matricola = till e.n.

da m. = da matricola = from e.n.



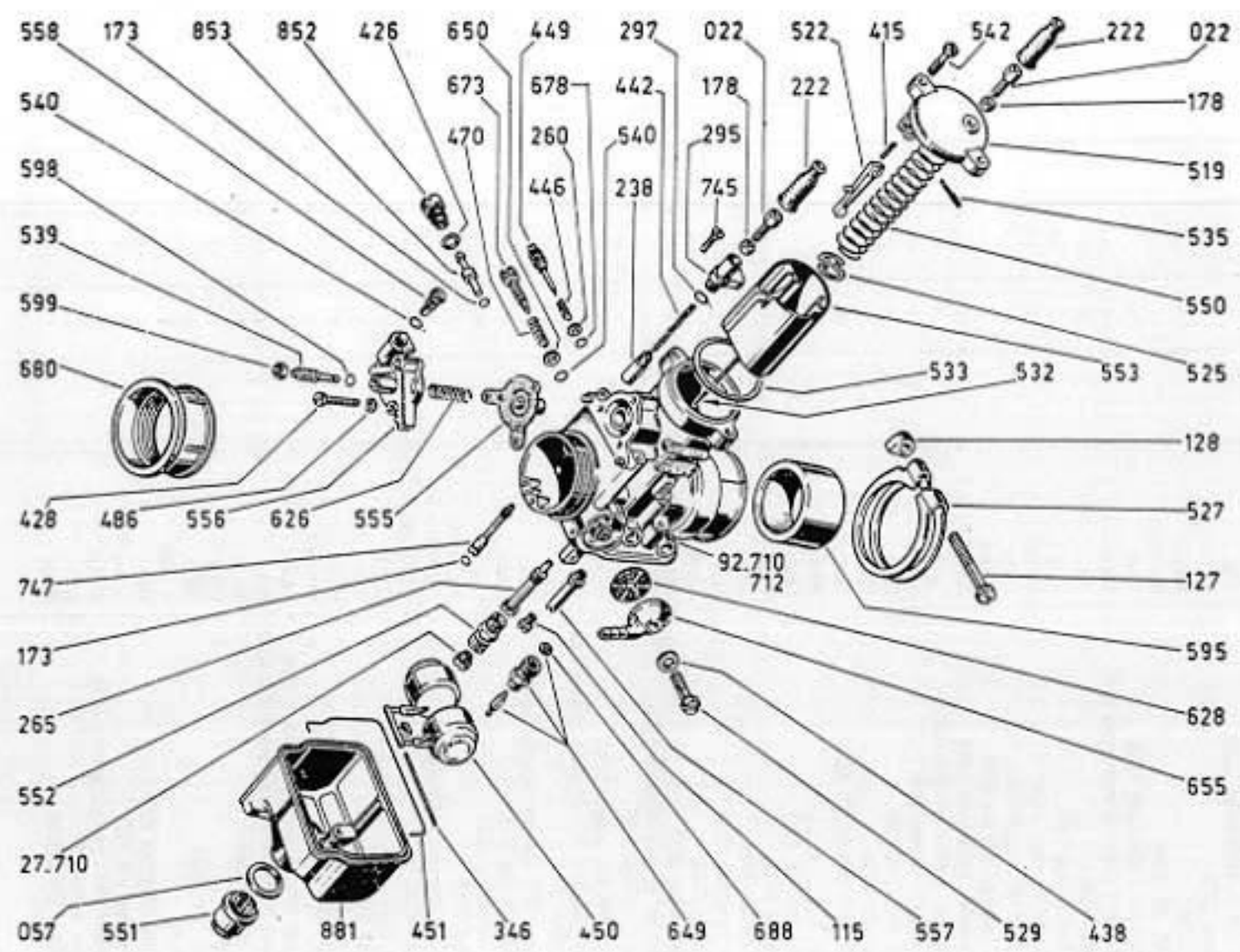
CLASSIFICA PART-CODE	DENOMINAZIONE	COMPONENT	Validità Validity	Quantità Quantity	Fornitura Supply	Prezzo Price
0755.25. 032	Molla 14/032	Spring	m.f.	1	..	
0755.25. 035	Vite tendifilo 4/035	Screw		2	..	
0755.25. 055	Corpo vaschetta 622/055	Chamber body		1		
0755.25. 059	Valvola gas n. 2 1/2 928/060/2 1/2	Throttle valve		1		
0755.25. 060	Valvola gas n. 3 928/060/3	Throttle valve		1		
0755.25. 061	Valvola gas n. 3 1/2 928/060/3 1/2	Throttle valve		1		
0755.25. 062	Valvola aria 928/062	Air valve		1		
0755.25. 064	Coperchio 928/064	Cover		1		
0755.25. 066	Cornetto presa aria 928/066	Air intake		1	..	
0755.25. 067	Ancorina 622/067	Needle clip		1	..	
0755.25. 068	Spillo galleggiante 622/068	Float needle		1	..	
0755.25. 069	Galleggiante 622/069	Float		1		
0755.25. 071	Perno galleggiante 622/071	Float spindle		1	..	
0755.25. 073	Guarnizione vaschetta 622/073	Gasket		1	..	
0755.25. 076	Vite regolazione 622/076	Screw		1	..	
0755.25. 077	Dado 5/077	Nut		2	..	
0755.25. 078	Vite fissaggio 622/078	Screw		1	..	
0755.25. 081	Testa titillatore 622/081	Tickler head	m.f.	1	..	
0755.25. 082	Anellino di tenuta 622/082	Ring		2	..	
0755.25. 086	Vite fissaggio 622/086	Screw		4	..	
0755.25. 089	Stelo titillatore 622/089	Tickler stem	m.f.	1	..	
0755.25. 093	Filtro benzina 376/093	Filter		1	..	
0755.25. 097	Pipetta semplice 376/097	Banjo simple		1		
0755.25. 101	Anello tenuta 622/101	Ring		1	..	
0755.25. 103	Guidavalvola aria 928/103	Air valve guide		1	..	
0755.25. 122	Polverizzatore 106 622/122/106	Needle jet		1		
0755.25. 123	Polverizzatore 107 622/122/107	Needle jet		1		
0755.25. 124	Spillo conico 622/124	Throttle needle		1	..	
0755.25. 128	Portagetto 622/128	Jet older		1		
0755.25. 129	Molla valvola 622/129	Spring		1	..	
0755.25. 131	Molla valvola 622/131	Spring		1	..	
0755.25. 147	Tappo vaschetta 622/147	Plug		1	..	
0755.25. 151	Guarnizione 622/151	Gasket		1	..	
0755.25. 177	Vite regolazione 622/077	Screw		1	..	
0755.25. 180	Getto max n. 180 376/100/180	Main jet		1	..	
0755.25. 190	Getto max n. 190 376/100/190	Main jet		1	..	
0755.25. 200	Getto max n. 200 376/100/200	Main jet		1	..	
0755.25. 210	Getto max n. 210 376/100/210	Main jet		1	..	
0755.92. 700	Carburatore destro AMAL R 930/76 Ø 30	R.H. Carburetor		1		
0755.92. 704	Carburatore sinistro AMAL L 930/77 Ø 30	L.H. Carburetor		1		
0755.25. 930	Corpo per carburatore destro R 930	R.H. carburetor body		1		
0755.25. 931	Corpo per carburatore sinistro L 930	L.H. carburetor body		1		

m.f. = manca figura = without drawing

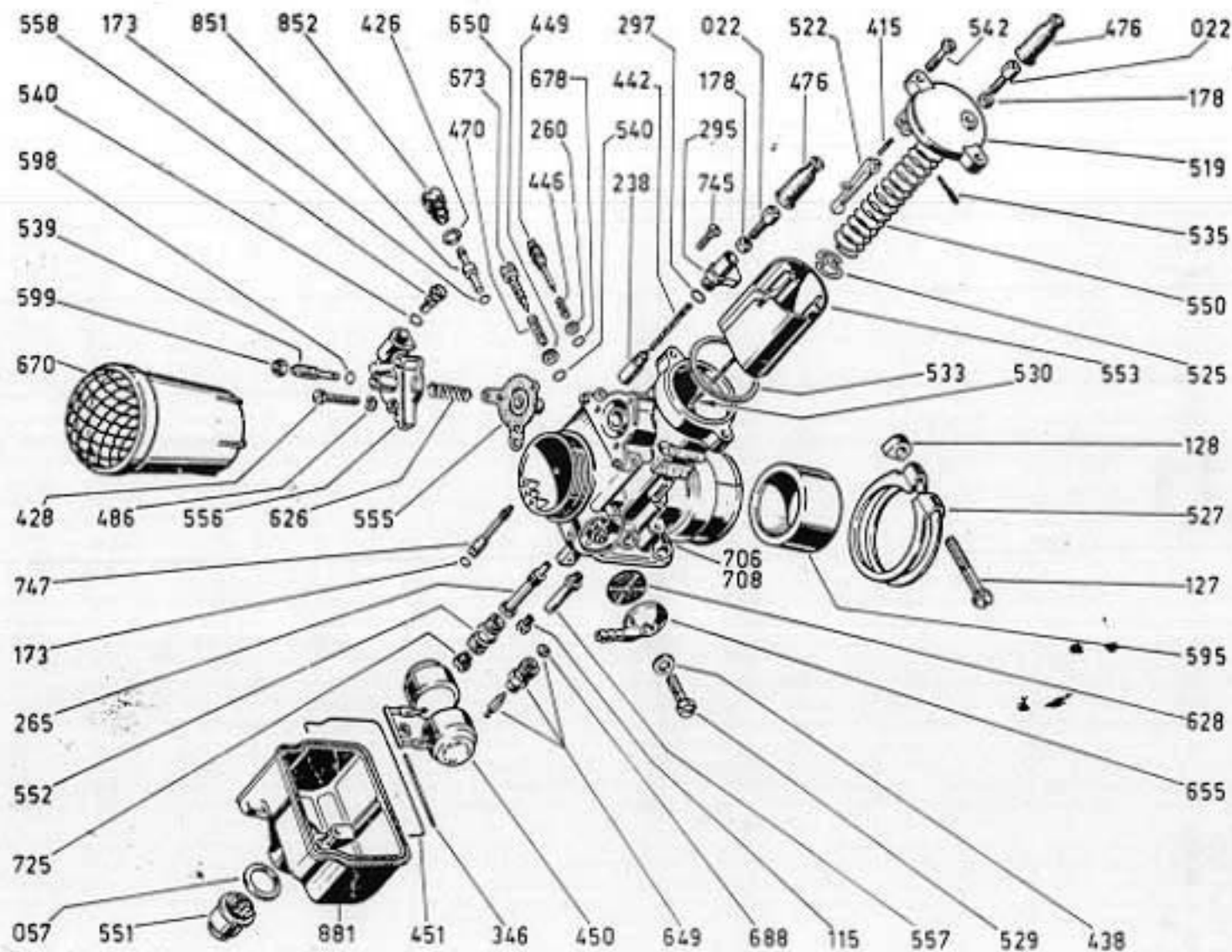


CLASSIFICA PART-CODE	DENOMINAZIONE	COMPONENT	Validità Validity	Quantità Quantity	Fornitura Supply	Prezzo Price
1	2					
0160.27. 022	Vite tendifilo 1104	Screw		2	..	
0755.27. 057	Guarnizione tappo fissaggio vaschetta 4057	Gasket		1	..	
0150.27. 115	Getto minimo n. 65-1486	Idler jet		1	..	
0609.27. 127	Vite serraggio anello 8127	Screw		1	..	
0609.27. 128	Piastrina vite serraggio anello 8128	Plate		1	..	
0615.27. 173	Guarnizione getto pompa e getto avviamento 6173	Gasket		2	..	
0160.27. 178	Dado bloccaggio vite tendifilo 1691	Nut		2	..	
0755.27. 222	Cappuccio cavo gas e avviamento 8222	Cap		2	..	
0615.27. 238	Valvola avviamento 3238	Valve		1	..	
0755.27. 260	Rondella piana 8260	Washer		1	..	
0755.27. 265	Polverizzatore 265 AB 8540	Atomiser		1	..	
0609.27. 295	Coperchio dispositivo avviamento 8295	Cover		1	..	
0609.27. 297	Guarnizione coperchio dispositivo avviamento 8297	Gasket		1	..	
0615.27. 346	Perno galleggiante 7346	Pin		1	..	
0755.27. 415	Molla richiamo leva pompa 7415	Spring		1	..	
0755.27. 426	Guarnizione portagetto pompa 6426	Gasket		1	..	
0755.27. 428	Vite fissaggio coperchio pompa 8428	Screw		3	..	
0092.27. 438	Guarnizione vite fissaggio pipetta 4052	Gasket		1	..	
0100.27. 442	Molla richiamo valvola avviamento 4043	Spring		1	..	
0615.27. 446	Molla vite regolazione miscela minimo 7446	Spring		1	..	
0615.27. 449	Vite regolazione miscela minimo 7449	Screw		1	..	
0615.27. 450	Galleggiante tipo 01-gr. 10-7450	Float		1	..	
0615.27. 451	Guarnizione vaschetta 7451	Gasket		1	..	
0504.27. 470	Molla vite regolazione valvola gas 4670	Spring		1	..	
0100.27. 486	Rondella elastica 5011	Washer		3	..	
0755.27. 519	Coperchio camera miscela 8519	Cover		1	..	
0755.27. 522	Leva comando pompa 8522	Lever		1	..	
0755.27. 525	Fermaglio spillo conico 8525	Catch		1	..	
0755.27. 527	Anello serraggio manicotto 8527	Ring		1	..	
0092.27. 529	Vite fissaggio pipetta 4568	Screw		1	..	
0755.27. 532	Spillo conico K3/2 tacca 8530	Needle		1	..	
0755.27. 533	Guarnizione coperchio camera miscela 8533	Gasket		1	..	
0755.27. 535	Perno leva comando pompa 8535	Pin		1	..	
0755.27. 539	Vite regolazione membrana pompa 8539	Screw		1	..	
0755.27. 540	Guarnizione vite regolazione valvola gas e valvola mandata pompa 7540	Gasket		2	..	
0755.27. 542	Vite fissaggio coperchio camera miscela 8542	Screw		2	..	
0755.27. 550	Molla richiamo valvola gas 8550	Spring		1	..	
0755.27. 551	Tappo fissaggio vaschetta 8551	Plug		1	..	
0755.27. 552	Portagetto massimo 8552	Jet holder		1	..	
0755.27. 553	Valvola gas n. 70 con cammes 13/23-8553	Throttle valve		1	..	
0755.27. 555	Membrana pompa 8555	Membrane		1	..	
0755.27. 556	Coperchio pompa 8556	Cover		1	..	
0755.27. 557	Valvola aspirazione 8557	Inlet valve		1	..	
0755.27. 558	Valvola mandata pompa 8558	Valve		1	..	
0755.27. 595	Riduzione isolante 8595	Reducer		1	..	
0755.27. 598	Guarnizione vite regolazione membrana pompa 8598	Gasket		1	..	
0755.27. 599	Dado bloccaggio vite regolazione membrana pompa 8599	Nut		1	..	
0755.27. 626	Molla membrana pompa 7626	Spring		1	..	
0021.27. 628	Filtro benzina 6109	Filter		1	..	
0755.27. 649	Valvola a spillo n. 250/8649	Valve		1	..	
0755.27. 650	Rondella piana 4650	Washer		1	..	
0504.27. 655	Pipetta raccordo tubo benzina 6273	Pipe		1	..	
0615.27. 673	Vite regolazione valvola gas 7673	Screw		1	..	
0755.27. 678	Guarnizione vite regolazione miscela minimo 8678	Gasket		1	..	
0755.27. 680	Conetto presa aria 8680.00.55	Bell		1	..	
0504.27. 688	Guarnizione valvola a spillo 6288	Gasket		1	..	

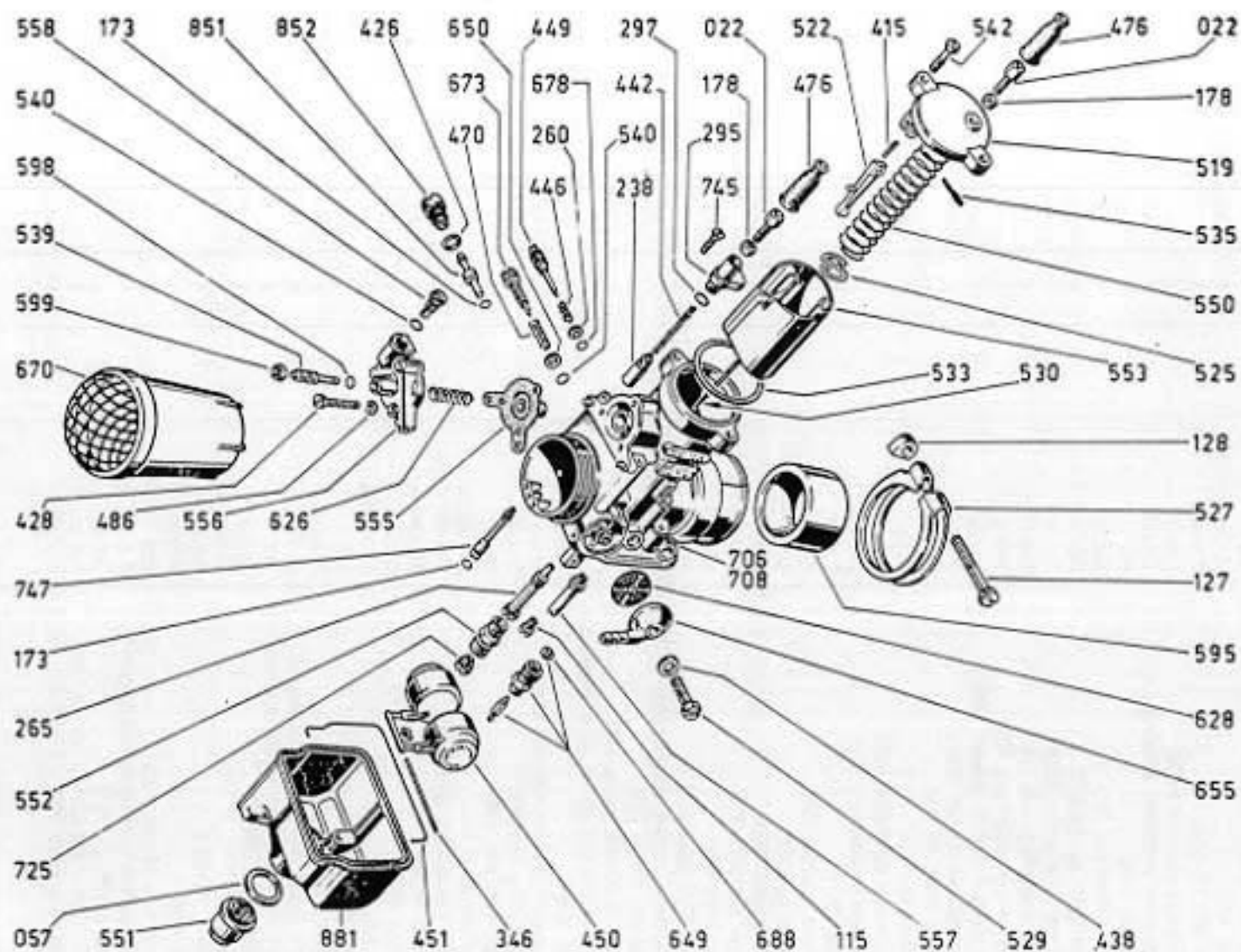




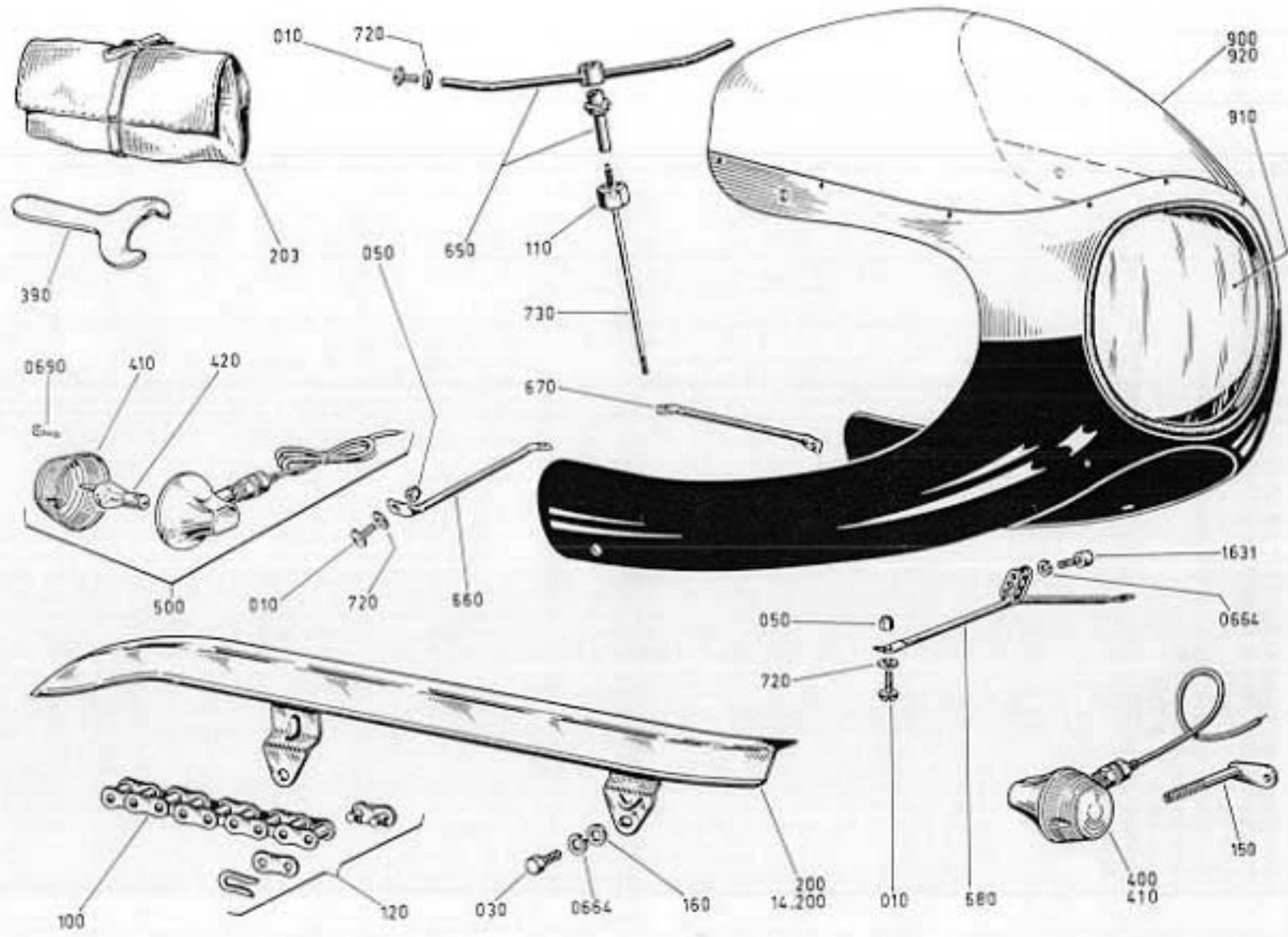
CLASSIFICA PART-CODE	DENOMINAZIONE	COMPONENT	Validità	Quantità	Fornitura	Prezzo
			Validity	Quantity	Supply	Price
1	1	2				
0615. 27.710	Getto massimo n. 110-6413	Main jet		1	**	
0755. 92.710	Carburatore destro orizzontale DELL'ORTO PHF 30 AD 4508	R.H. carburetor	fino m. fino m.	1		
0755.92. 712	Carburatore sinistro verticale DELL'ORTO PHF 30 AS 4507	L.H. carburetor		1.		
0615.27. 745	Vite fissaggio coperchio dispositivo avviamento 7745	Screw		1	**	
0755.27. 747	Getto avviamento n. 75-7746	Jet		1		
0755.27. 852	Portagetto pompa 7852	Jet holder		1		
0755.27. 853	Getto pompa n. 40-7851	Jet		1		
0755.27. 881	Vaschetta 7881	Chamber		1		



CLASSIFICA PART-CODE		DENOMINAZIONE	COMPONENT	Validità	Quantità	Fornitura	Prezzo
1	2			Validity	Quantity	Supply	Price
0160.27.022		Vite tendifilo 1104	Screw		2	..	
0755.27.057		Guarnizione tappo fissaggio vaschetta 4057	Gasket		1	..	
0150.27.115		Getto minimo n. 65-1486	Idler jet		1	..	
0609.27.127		Vite serraggio anello 8127	Screw		1	..	
0609.27.128		Piastrina vite serraggio anello 8128	Plate		1	..	
0615.27.173		Guarnizione getto pompa e getto avviamento 6173	Gasket		2	..	
0160.27.178		Dado bloccaggio vite tendifilo 1691	Nut		2	..	
0615.27.238		Valvola avviamento 3238	Valve		1	..	
0755.27.260		Rondella piana 8260	Washer		1	..	
0755.27.265		Polverizzatore 265 AB 8540	Atomiser		1	..	
0609.27.295		Coperchio dispositivo avviamento 8295	Cover		1	..	
0609.27.297		Guarnizione coperchio dispositivo avviamento 8297	Gasket		1	..	
0615.27.346		Perno galleggiante 7346	Pin		1	..	
0755.27.415		Molla richiamo leva pompa 7415	Spring		1	..	
0755.27.426		Guarnizione portagetto pompa 6426	Gasket		1	..	
0755.27.428		Vite fissaggio coperchio pompa 8428	Screw		3	..	
0092.27.438		Guarnizione vite fissaggio pipetta 4052	Gasket		1	..	
0100.27.442		Molla richiamo valvola avviamento 4043	Spring		1	..	
0615.27.446		Molla vite regolazione miscela minimo 7446	Spring		1	..	
0615.27.449		Vite regolazione miscela minimo 7449	Screw		1	..	
0615.27.450		Galleggiante tipo 01-gr. 10-7450	Float		1	..	
0615.27.451		Guarnizione vaschetta 7451	Gasket		1	..	
0504.27.470		Molla vite regolazione valvola gas 4670	Spring		1	..	
0615.27.476		Cappuccio cavo gas e avviamento 1476	Cap		2	..	
0100.27.486		Rondella elastica 5011	Washer		3	..	
0755.27.519		Coperchio camera miscela 8519	Cover		1	..	
0755.27.522		Leva comando pompa 8522	Lever		1	..	
0755.27.525		Fermaglio spillo conico 8525	Catch		1	..	
0755.27.527		Anello serraggio manicotto 8527	Ring		1	..	
0092.27.529		Vite fissaggio pipetta 4568	Screw		1	..	
0755.27.530		Spillo conico SK 17/2 tacca 8530	Needle		1	..	
0755.27.533		Guarnizione coperchio camera miscela 8533	Gasket		1	..	
0755.27.535		Perno leva comando pompa 8535	Pin		1	..	
0755.27.539		Vite regolazione membrana pompa 8539	Screw		1	..	
0755.27.540		Guarnizione vite regolazione valvola gas e valvola mandata pompa 7540	Gasket		2	..	
0755.27.542		Vite fissaggio coperchio camera miscela 8542	Screw		2	..	
0755.27.550		Molla richiamo valvola gas 8550	Spring		1	..	
0755.27.551		Tappo fissaggio vaschetta 8551	Plug		1	..	
0755.27.552		Portagetto massimo 8552	Jet holder		1	..	
0755.27.553		Valvola gas n. 70 con cammes 13/23-8553	Throttle valve		1	..	
0755.27.555		Membrana pompa 8555	Membrane		1	..	
0755.27.556		Coperchio pompa 8556	Cover		1	..	
0755.27.557		Valvola aspirazione 8557	Inlet valve		1	..	
0755.27.558		Valvola mandata pompa 8558	Valve		1	..	
0755.27.595		Riduzione isolante 8595	Reducer		1	..	
0755.27.598		Guarnizione vite regolazione membrana pompa 8598	Gasket		1	..	
0755.27.599		Dado bloccaggio vite regolazione membrana pompa 8599	Nut		1	..	
0755.27.626		Molla membrana pompa 7626	Spring		1	..	
0021.27.628		Filtro benzina 6109	Filter		1	..	
0755.27.649		Valvola a spillo n. 250-8649	Valve		1	..	
0755.27.650		Rondella piana 4650	Washer		1	..	
0504.27.655		Pipetta raccordi tubo benzina 6273	Pipe		1	..	
0755.27.670		Cometto in plastica con schermo in rete 8670.00.55	Bell		1	..	
0615.27.673		Vite regolazione valvola gas 7673	Screw		1	..	
0755.27.678		Guarnizione vite regolazione miscela minimo 8678	Gasket		1	..	
0504.27.688		Guarnizione valvola a spillo 6288	Gasket		1	..	

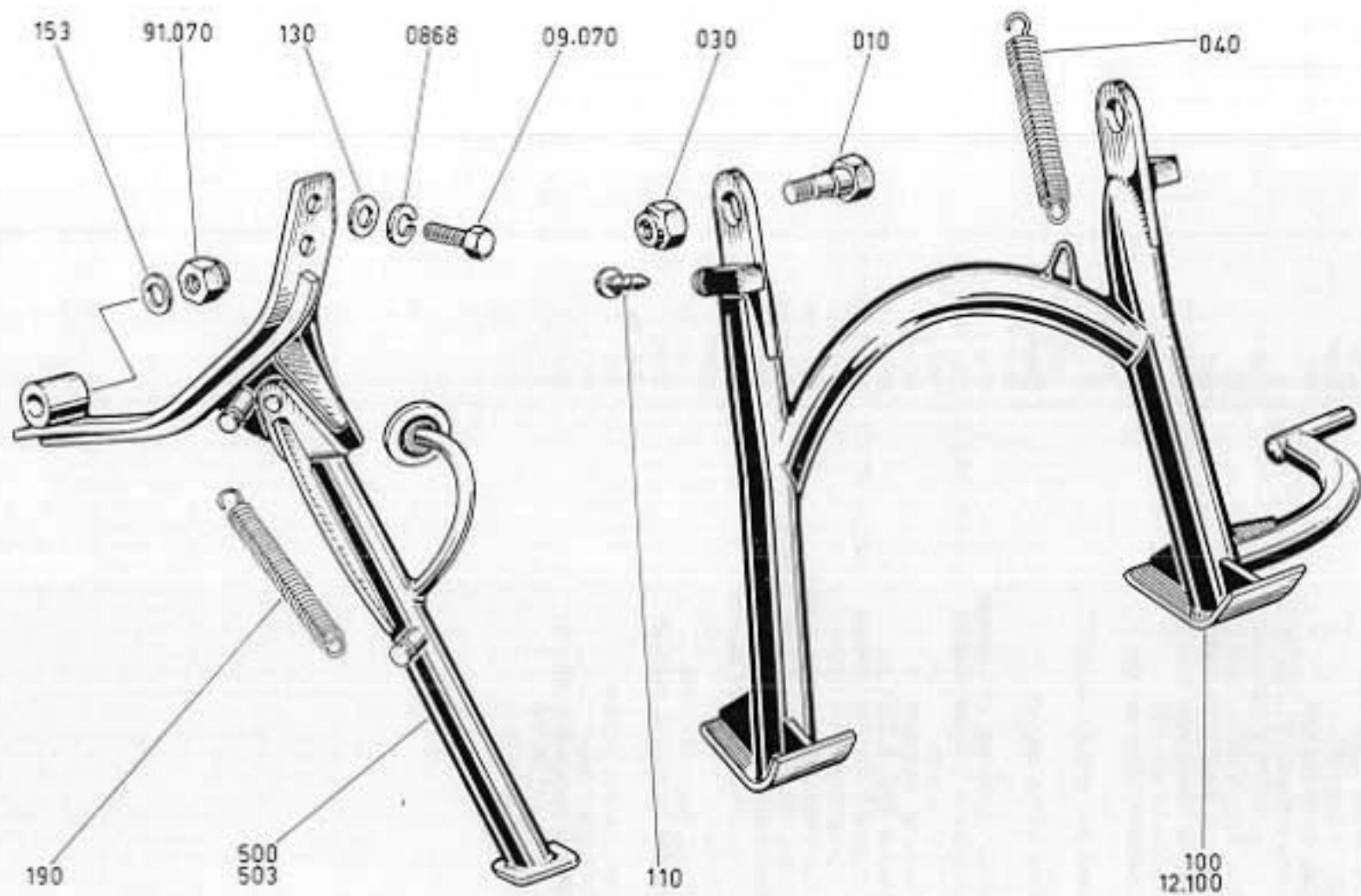


CLASSIFICA PART-CODE		DENOMINAZIONE	COMPONENT	Validità	Quantità	Fornitura	Prezzo
1	2			Validity	Quantity	Supply	Price
0755.92.	706	Carburatore destro orizzontale DELL'ORTO PHF 32 AD .	R.H. carburetor		1		
0755.92.	708	Carburatore sinistro verticale DELL'ORTO PHF 32 AS .	L.H. carburetor		1		
0615.27.	725	Getto massimo n. 125-6413 . . . . .	Main jet		1	--	
0615.27.	745	Vite fissaggio coperchio dispositivo avviamento 7745 .	Screw		1	--	
0755.27.	747	Getto avviamento n. 75-7746 . . . . .	Jet		1		
0755.27.	851	Getto pompa n. 35-7851 . . . . .	Jet		1		
0755.27.	852	Portagetto pompa 7852 . . . . .	Jet holder		1		
0755.27.	881	Vaschetta 7881 . . . . .	Chamber		1		

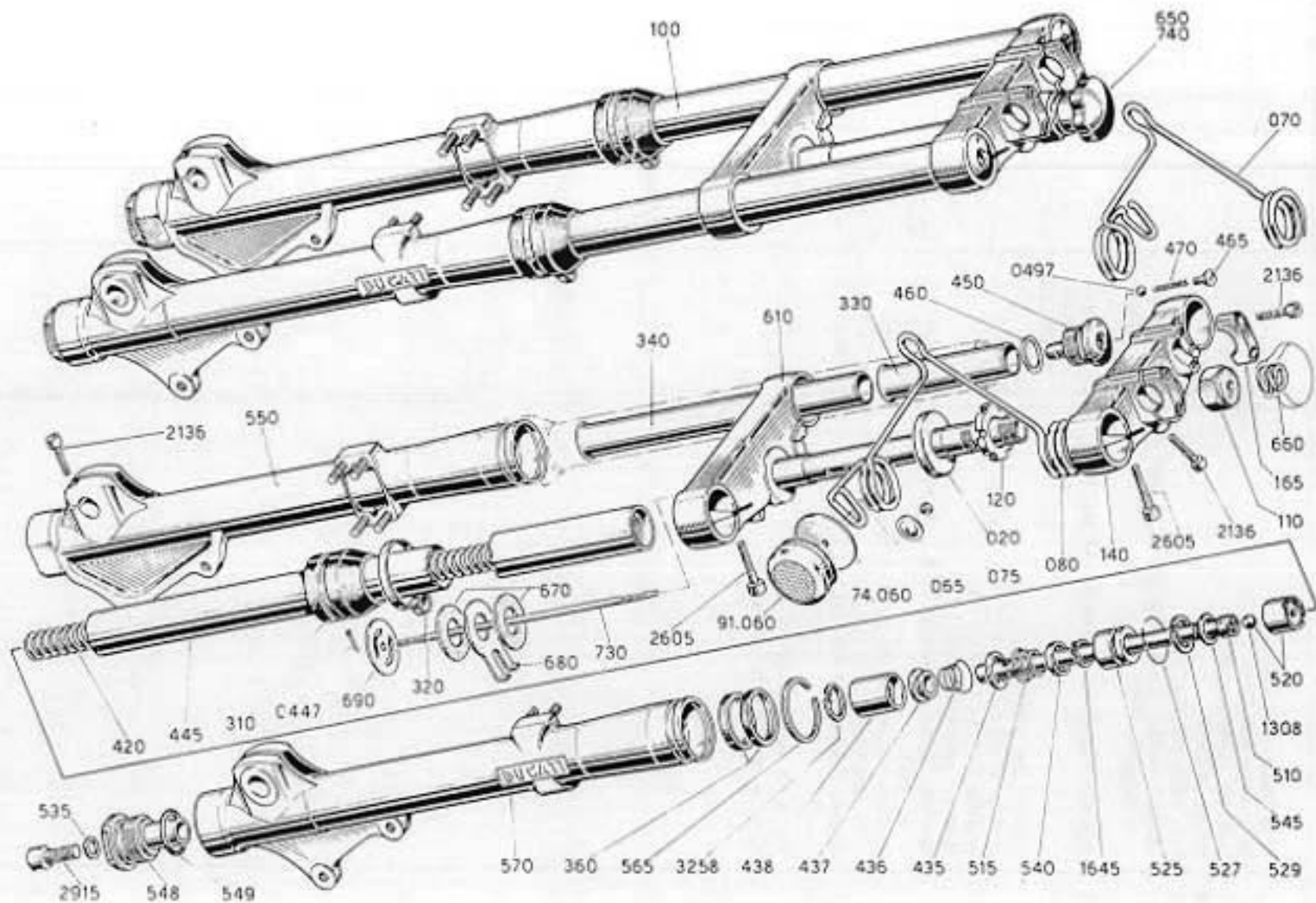


CLASSIFICA PART-CODE	DENOMINAZIONE	COMPONENT	Validità	Quantità	Finitura	Prezzo
			Validity	Quantity	Supply	Price
1	2					
0767.85. 010	Vite speciale TC 6MA x 18 . . . . .	Screw		6	**	
0062.14. 030	Vite TE 6MA x 10 . . . . .	Screw		1	*	
0056.91. 050	Dado elastic stop 6MA . . . . .	Nut		4	**	
0795.14. 100	Catena completa 5/8" x 3/8" RENOLO - rullo Ø 10,16 - passo = 15,88 n. 102 maglie . . . . .	Chain		1		
0796.37. 110	Dado fissaggio canotto (24M x 1) x 19 ch. 28 . . . . .	Nut		1	**	
0795.14. 120	Maglia di congiunzione RENOLO . . . . .	Link		1		
0696.88. 150	Sopporo lampeggiatore anteriore . . . . .	Holder	da m.	2		
0011.52. 160	Rondella 6,4 UNI 1733 . . . . .	Washer		1	**	
0795.14. 200	Copricatena lucido per 750 GT . . . . .	Chainguard for 750 GT		1		
0796. 14.200	Copricatena nero per 750 SPORT . . . . .	Chainguard for 750 Sport		1		
0440.03. 203	Borsa attrezzi completa . . . . .	Complete Toolbag		1		
0445.03. 390	Chiave registrazione ammortizzatore . . . . .	Wrench		1	**	
0795.03. 400	Indicatore di direzione anteriore - arancione APRILIA 35149 (cavetto L=370) . . . . .	Front directional indicator		2		
0795.03. 410	Catadiottro 35149-35153 . . . . .	Reflector		4	**	
0795.03. 420	Lampada 12V-21W SILEA 572 . . . . .	Bulb		4	**	
0795.03. 500	Indicatore di direzione posteriore - arancione APRILIA 35149 (cavetto L=1060) . . . . .	Rear directional indicator		2		
0796.03. 650	Attacco superiore cupolino (n. 2 pezzi) . . . . .	Connection		1		
0796.03. 660	Attacco inferiore posteriore destro cupolino . . . . .	Connection		1		
0796.03. 670	Attacco inferiore posteriore sinistro cupolino . . . . .	Connection		1		
0796.03. 680	Attacco inferiore anteriore cupolino . . . . .	Connection		1		
0270.91. 720	Gommino . . . . .	Rubber		6	**	
0796.37. 730	Tirante frenasterzo L=320 . . . . .	Tesion bar		1	**	
0796.03. 900	Cupolino completo di parabrezza . . . . .	Fairing front par		1		
0796.03. 910	Vetro anteriore cupolino . . . . .	Lens		1		
0796.03. 920	Parabrezza cupolino . . . . .	Wind shield		1		
73463. 0664	Rondella elastica A6,4 UNI 1751 . . . . .	Washer		2	*	
71319. 0690	Vite TC 3 x 12 UNI 240 . . . . .	Screw		8	*	
71502. 1631	Vite TCEI 6MA x 20 . . . . .	Screw		1	*	

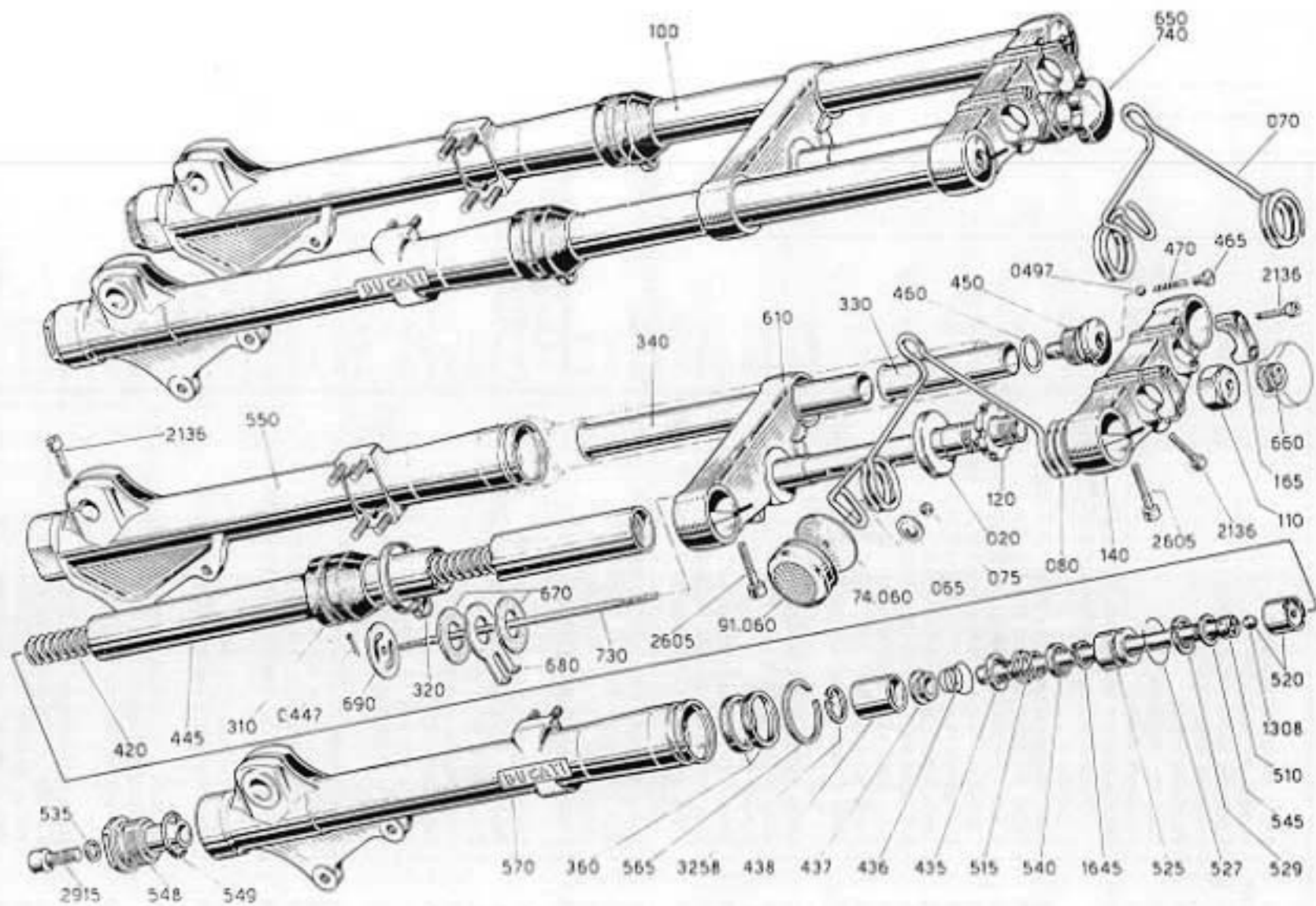




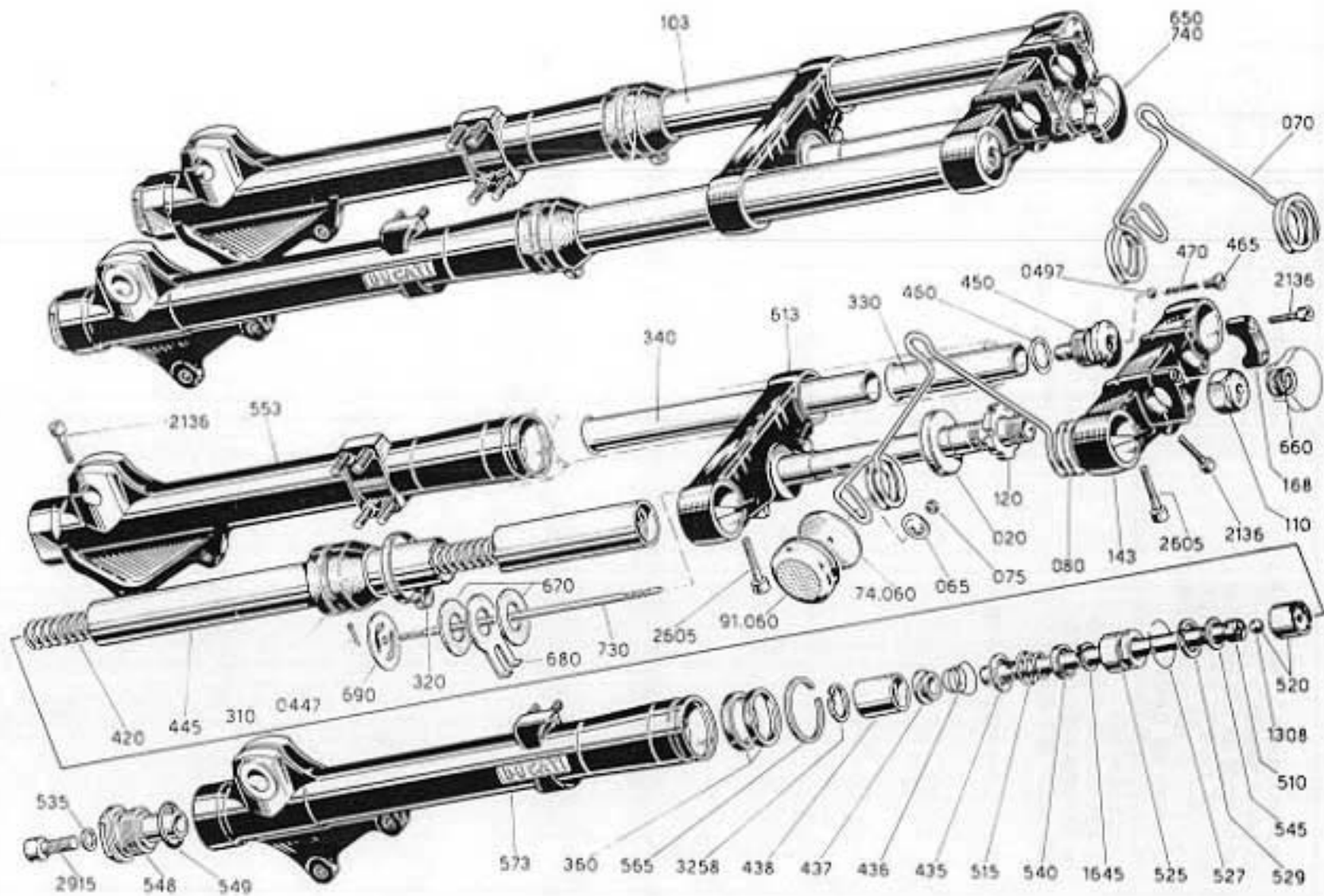
CLASSIFICA PART-CODE		DENOMINAZIONE	COMPONENT	Validità	Quantità	Fornitura	Prezzo
1	2			Validity	Quantity	Supply	Price
0795.12.	010	Perno fissaggio cavalletto . . . . .	Pin		2	**	
0687.69.	030	Dado elastic-stop 10MA . . . . .	Nut		2	**	
0440.12.	040	Molla per cavalletto centrale . . . . .	Spring		1	**	
0400.	09.070	Vite TE 8M8 x 14 . . . . .	Screw		2	*	
0691.	91.070	Dado elastic-stop 10 x 1,5 . . . . .	Nut		1	**	
0795.12.	100	Cavalletto centrale con gommino per GT e Sport per silenzatori - CONTI - . . . . .	Central stand for silencer CONTI	fino m.	1		
0798.	12.100	Cavalletto centrale per silenzatori - LAFRANCONI - . . . . .	Central stand for silencer LAFRANCONI	da m.	1		
0795.12.	110	Gommino per cavalletto . . . . .	Rubber		2	**	
0171.83.	130	Rondella Ø 8,5 x Ø 18 x 1 . . . . .	Washer		2	**	
0023.37.	153	Rondella Ø 10,5 x Ø 18 x 1 . . . . .	Washer		1	**	
0062.12.	190	Molla per cavalletto laterale . . . . .	Spring		1	**	
0795.12.	500	Cavalletto laterale completo per U.S.A. (per carter fuso in terra) . . . . .	Side stand for U.S.A.	fino m. 751.500	1	cessata fornitura	
0795.12.	503	Cavalletto laterale completo per U.S.A. (per carter fuso in conchiglia) . . . . .	Side stand for U.S.A.	da m. 751.501	1		
73463.	0868	Rondella elastica A 8,4 UNI 1751 . . . . .	Washer		2	*	
		fino m. = fino matricola = till e.n.					
		da m. = da matricola = from e.n.					



CLASSIFICA PART-CODE		DENOMINAZIONE	COMPONENT	Validità	Quantità	Fornitura	Prezzo
1	2			Validity	Quantity	Supply	Price
0691.37.	020	Anello protezione cuscinetto	Ring		1	**	
0795.	74.060	Rondella per catadiottro	Washer		2	**	
0690.	91.060	Catadiottro LUCAS senza rondella	Reflector		2		
0795.74.	065	Scodellino ferma catadiottro	Cup		2	**	
0795.37.	070	Portafanale destro	R.H. lamp holder		1		
0690.91.	075	Dado per catadiottro	Nut		2	**	
0795.37.	080	Portafanale sinistro	L.H. lamp holder		1		
0795.37.	100	Forcella anteriore teleidraulica, freno a disco, DUCATI-MARZOCCHI completa di frenasterzo 195/38 FI.052-Lucida	Front fork		1		
0795.37.	110	Dado fissaggio canotto 24 x 1M ch. 32 FI.052.02	Nut		1		
0795.37.	120	Ghiera del canotto 25Mx1 FI.054.06.05	Ring nut		1		
0795.37.	140	Piastra collegamento superiore FI.052.05.01 - Lucida	Linking plate		1		
0795.37.	165	Cavallotte fissaggio manubrio FI.031.03.01 - Lucido	Horse U bolt		2		
0795.37.	310	Copripolvere in gomma Øi=36 FI.052.10.01	Dust guard		2		
0795.37.	320	Anello fermo copripolvere FI.052.10.02	Ring		2	**	
0795.37.	330	Distanziale molla Ø 26 x 135 FI.052.00.04	Distance piece		2	**	
0795.37.	340	Tubo guida molla FI.052.00.03 Ø 26 x 250	Tube		2	**	
0540.78.	360	Anello di tenuta ANGUS MIM 3850/7 FI.052.08.02	Junk ring		4	**	
0795.37.	420	Molla di sospensione Øe=23,5 x 465 n. 179-FI.052.00.02	Spring		2		
0795.37.	435	Anello battuta valvola FI.052.07.05	Ring		2	**	
0795.37.	436	Molla conica valvola N. 171 FI.052.07.11	Spring		2	**	
0795.37.	437	Valvola FI.094.07.10	Valve		2	**	
0795.37.	438	Bussola freno idraulico FI.052.07.09	Bush		2		
0795.37.	445	Tubo portante Ø 38 x 680 FI.052.00.01	Support tube		2		
0795.37.	450	Tappo superiore 33 x 1M completo di anello di tenuta FI.052.04	Complete upper plug		2		
0795.37.	460	Anello di tenuta GACO OR 134 FI.052.04.02	Junk ring		2	**	
0689.37.	465	Vite TSP speciale 6MA x 10 FI.003.04.02	Screw		2	**	
0689.37.	470	Malletta Øe=4,2 x 21 FI.003.04.03	Spring		2	**	
0795.37.	510	Freno idraulico completo FI.052.07	Complete hydraulic brake		2		
0795.37.	515	Centromolla conica n. 170 FI.052.07.06	Counterspring		2	**	
0795.37.	520	Puntale appoggio molla con sfera FI.031.07.18A	Spring push rod		2		
0795.37.	525	Pistoncino FI.052.07.01	Piston		2	**	
0795.37.	527	Anello interno segmento FI.052.07.03	Ring		2	**	
0795.37.	529	Segmento FI.052.07.04	Ring		2		
0689.37.	535	Rondella alluminio Ø 12,5 x Ø 18 x 1 FI.043.07.15	Washer		2	**	
0690.37.	540	Rondella di battuta centromolla Øe=26 x 4,5 FI.030.07.07	Washer		2	**	
0690.37.	545	Rondella rasamento pistoncino FI.030.07.03	Washer		2	**	
0795.37.	548	Appoggio asta freno idraulico FI.052.07.12	Stay		2	**	
0795.37.	549	Guarnizione GACO OR 3137 FI.052.07.15	Gasket		2	**	
0795.37.	550	Portaruota destro completo FI.052.09 - Lucido	Complete R.H. tyre carrier		1		
0795.37.	565	Anello di fermo FI.052.08.04	Retaining ring		2	**	
0795.37.	570	Portaruota sinistro completo FI.052.08 - Lucido	Complete L.H. tyre carrier		1		
0795.37.	610	Supporto inferiore con canotto sterzo viti e ghiera FI.052.06 - Lucido	Lower support		1		
0795.37.	650	Frenasterzo completo FI.052.01	Complete steering		1		
0689.37.	660	Molla per frenasterzo FI.003.01.02	Spring		1	**	
0689.37.	670	Rondella di frizione Ø 26 x Ø 49 x 1,5 FI.003.01.04	Washer		2	**	
0689.37.	680	Piastra superiore frenasterzo FI.024.01.05	Upper plate		1	**	
0689.37.	690	Attacco inferiore frenasterzo FI.003.01.06	Lower anchorage		1	**	

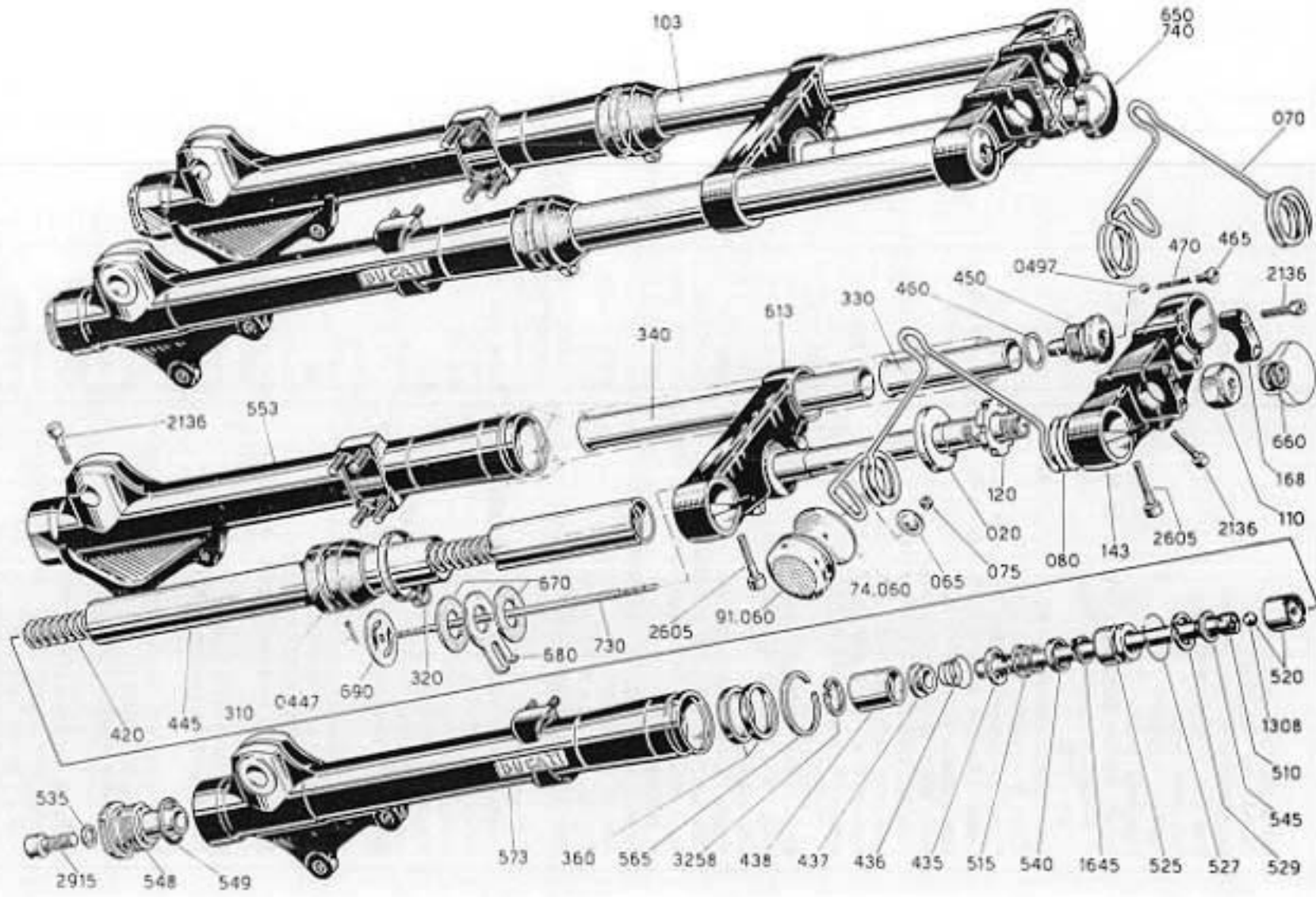


CLASSIFICA PART-CODE		DENOMINAZIONE	COMPONENT	Validità	Quantità	Fornitura	Prezzo
1	2			Validity	Quantity	Supply	Price
0795.37.	730	Tirante per manopola L=303 FI.051.01.02 . . . . .	Tension bar		1	**	
0689.37.	740	Manopola FI.003.01.01 . . . . .	Handgrip		1	**	
73601.	0447	Copiglia A2 x 20 UNI 1336 FI.003.01.07 . . . . .	Split pin		1	*	
76835.	0497	Sfera 3/16" (Ø 4,76) RIV 90152006 . . . . .	Ball		2	*	
76835.	1308	Sfera 1/2" (Ø 12,7 mm.) FI.052.07.14 . . . . .	Ball		2	*	
73500.	1645	Anello seeger 16E FI.043.07.07 . . . . .	Seeger		2	**	
71502.	2136	Vite TCEI 8MA x 30 fissaggio cavalletti, piastra colleg. sup. e perno ruota . . . . .	Screw		6	*	
71502.	2605	Vite TCEI 10MA x 35 FI.024.05.02 . . . . .	Screw		4	*	
71502.	2915	Vite TCEI 12MA x 25 FI.052.07.16 . . . . .	Screw		2	*	
73503.	3258	Anello seeger 33 I FI.052.07.13 . . . . .	Seeger		2	**	
		fino m. = fino matricola = till e.n.					

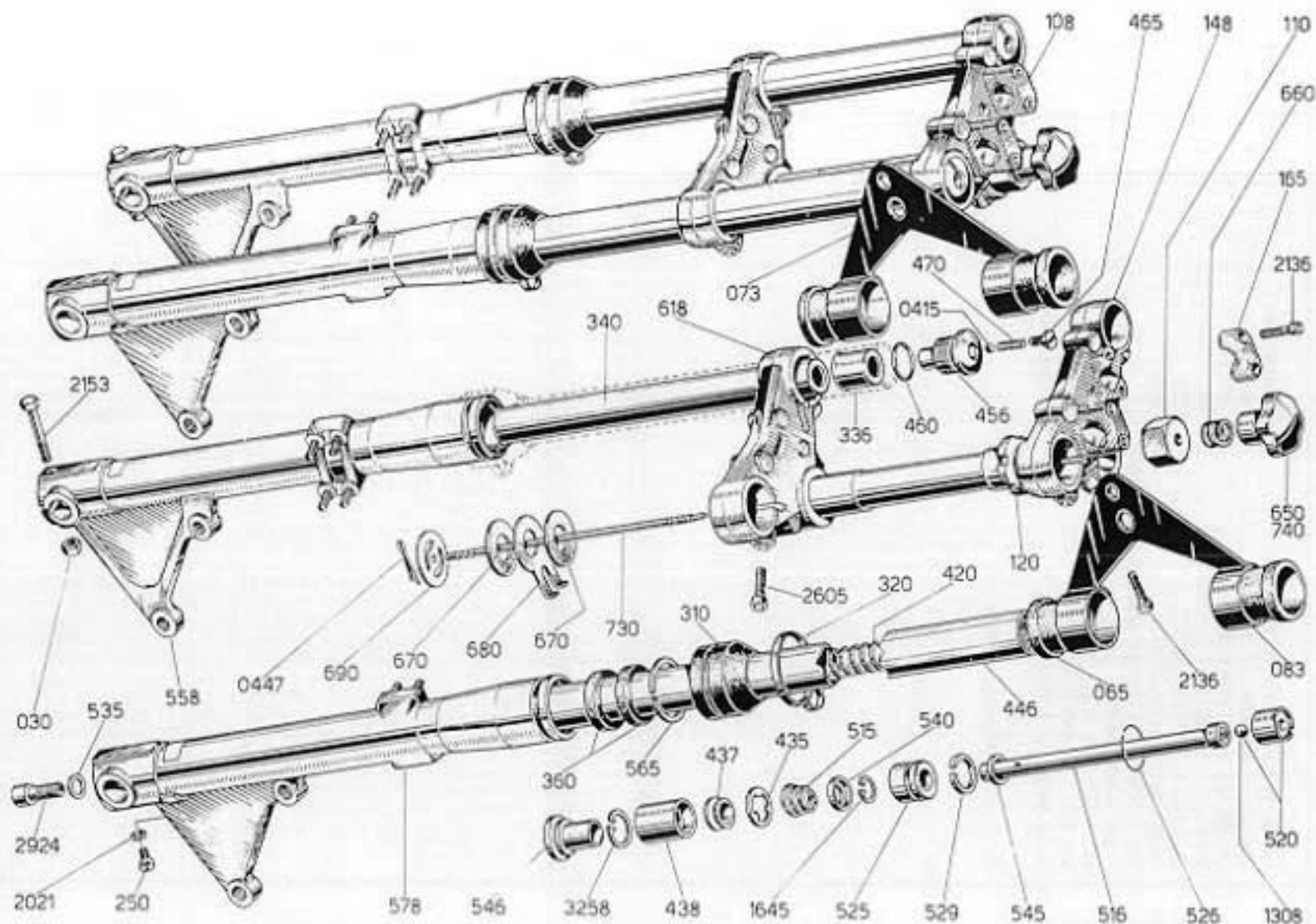


CLASSIFICA PART-CODE	DENOMINAZIONE	COMPONENT	Validità	Quantità	Finitura	Prezzo
			Validity	Quantity	Supply	Price
1	2					
0691.37. 020	Anello protezione cuscinetto	Ring		1	**	
0795. 74.060	Rondella per catadiottro	Washer		2	**	
0690. 91.060	Catadiottro LUCAS senza rondella	Reflector		2		
0795.74. 065	Scodellino ferma catadiottro	Cup		2	**	
0795.37. 070	Portafanale destro	R.H. lamp holder		1		
0690.91. 075	Dado per catadiottro	Nut		2	**	
0795.37. 080	Portafanale sinistro	L.H. lamp holder		1		
0795.37. 103	Forcella anteriore teleidraulica, freno a disco, DUCATI - MARZOCCHI completa di frenasterzo - 195/38 Fl. 052 - NERA	Front fork		1		
0795.37. 110	Dado fissaggio canotto 24 x 1M ch. 32 Fl.052.02	Nut		1		
0795.37. 120	Ghiera del canotto 25M x 1 Fl.054.06.05	Ring nut		1		
0795.37. 143	Piastra collegamento superiore Fl.052.05.01 - NERA	Linking plate		1		
0795.37. 168	Cavallotto fissaggio manubrio Fl.031.03.01 - NERO	Horse U bolt		2		
0795.37. 310	Copripolvere in gomma $\varnothing i = 36$ Fl.052.10.01	Dust guard		2		
0795.37. 320	Anello fermo copripolvere Fl.052.10.02	Ring		2	**	
0795.37. 330	Distanziale molla $\varnothing 26 \times 135$ Fl.052.00.04	Distance piece		2	**	
0795.37. 340	Tubo guida molla Fl.052.00.03 $\varnothing 26 \times 250$	Tube		2	**	
0540.78. 360	Anello di tenuta ANGUS MIM 3850/7 Fl.052.08.02	Junk ring		4	**	
0795.37. 420	Molla di sospensione $\varnothing e = 23,5 \times 465$ - n. 179 - Fl. 052.00.02	Spring		2		
0795.37. 435	Anello battuta valvola Fl.052.07.05	Ring		2	**	
0795.37. 436	Molla conica valvola N. 171 Fl.052.07.11	Spring		2	**	
0795.37. 437	Valvola Fl.094.07.10	Valve		2	**	
0795.37. 438	Bussola freno idraulico Fl.052.07.09	Bush		2		
0795.37. 445	Tubo portante $\varnothing 38 \times 680$ Fl.052.00.01	Support tube		2		
0795.37. 450	Tappo superiore 33 x 1M completo di anello di tenuta Fl.052.04	Complete upper plug		2		
0795.37. 460	Anello di tenuta GACO OR 134 Fl.052.04.02	Junk ring		2	**	
0689.37. 465	Vite TSP speciale 6MA x 10 Fl. 003.04.02	Screw		2	**	
0689.37. 470	Molletta $\varnothing e = 4,2 \times 21$ Fl.003.04.03	Spring		2	**	
0795.37. 510	Freno idraulico completo Fl.052.07	Complete hydraulic brake		2		
0795.37. 515	Contromolla conica n. 170 Fl.052.07.06	Counterspring		2	**	
0795.37. 520	Puntale appoggio molla con sfera Fl.031.07.18A	Spring push rod		2		
0795.37. 525	Pistoncino Fl.052.07.01	Piston		2	**	
0795.37. 527	Anello interno segmento Fl.052.07.03	Ring		2	**	
0795.37. 529	Segmento Fl.052.07.04	Ring		2	**	
0689.37. 535	Rondella alluminio $\varnothing 12,5 \times \varnothing 18 \times 1$ Fl.043.07.15	Washer		2	**	
0690.37. 540	Rondella di battuta contromolla $\varnothing e = 26 \times 4,5$ Fl. 030.07.07	Washer		2	**	
0690.37. 545	Rondella rasamento pistoncino Fl.030.07.03	Washer		2	**	
0795.37. 548	Appoggio asta freno idraulico Fl.052.07.12	Stay		2	**	
0795.37. 549	Guarnizione GACO OR 3137 Fl. 052.07.15	Gasket		2	**	
0795.37. 553	Portaruota destro completo Fl.052.09 - NERO	Complete R.H. tyre carrier		1		
0795.37. 565	Anello di fermo Fl.052.08.04	Retaining ring		2	**	
0795.37. 573	Portaruota sinistro completo Fl.052.08 - NERO	Complete L.H. tyre carrier		1		
0795.37. 613	Sopporto inferiore con canotto sterzo, viti e ghiera Fl.052.06 - NERO	Lower support		1		
0795.37. 650	Frenasterzo completo Fl.052.01	Complete steering		1		
0689.37. 660	Molla per frenasterzo Fl.003.01.02	Spring		1	**	
0689.37. 670	Rondella di frizione $\varnothing 26 \times \varnothing 49 \times 1,5$ Fl.003.01.04	Washer		2	**	
0689.37. 680	Piastra superiore frenasterzo Fl. 024.01.05	Upper plate		1	**	
0689.37. 690	Attacco inferiore frenasterzo Fl.003.01.06	Lower anchorage		1	**	

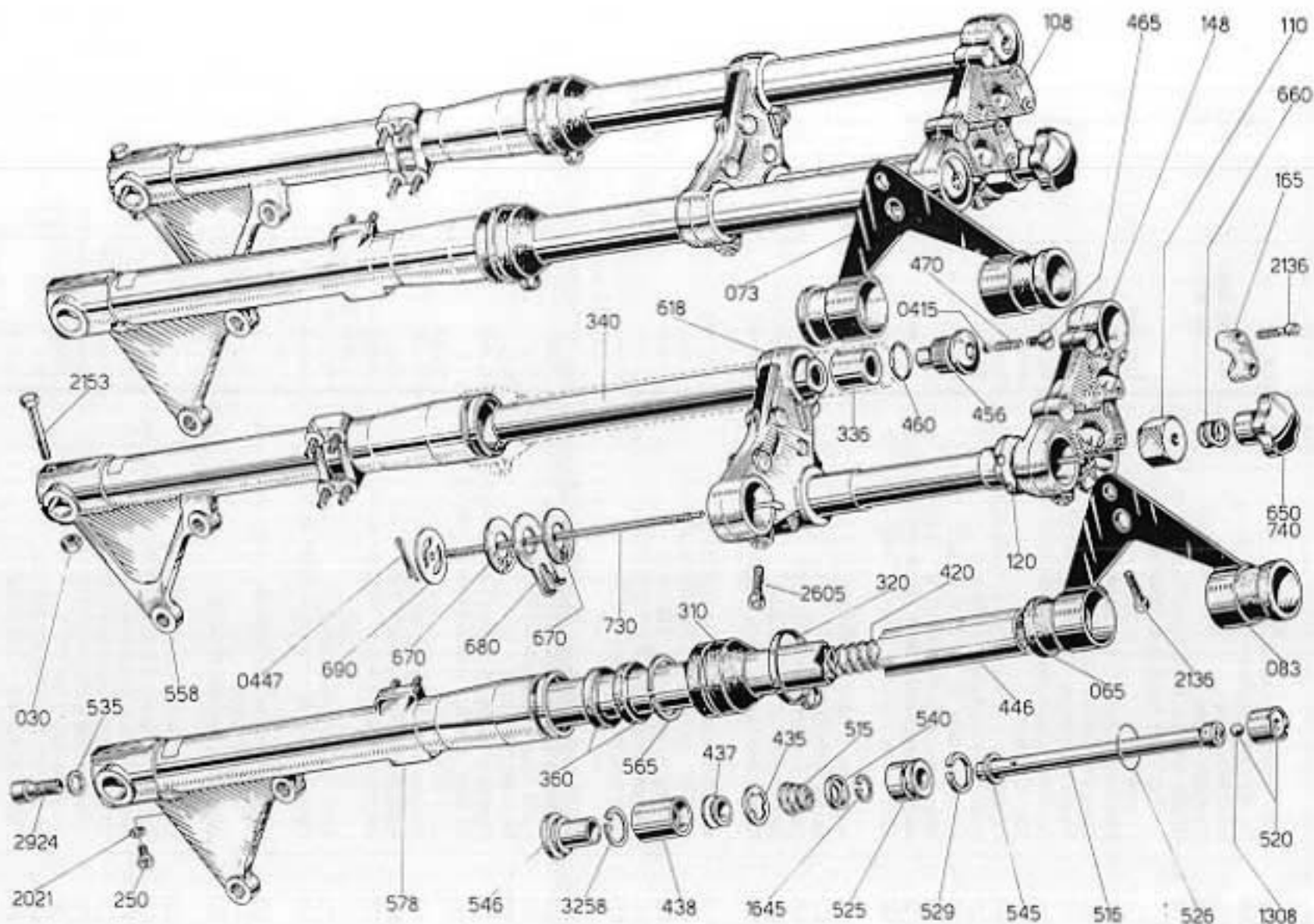




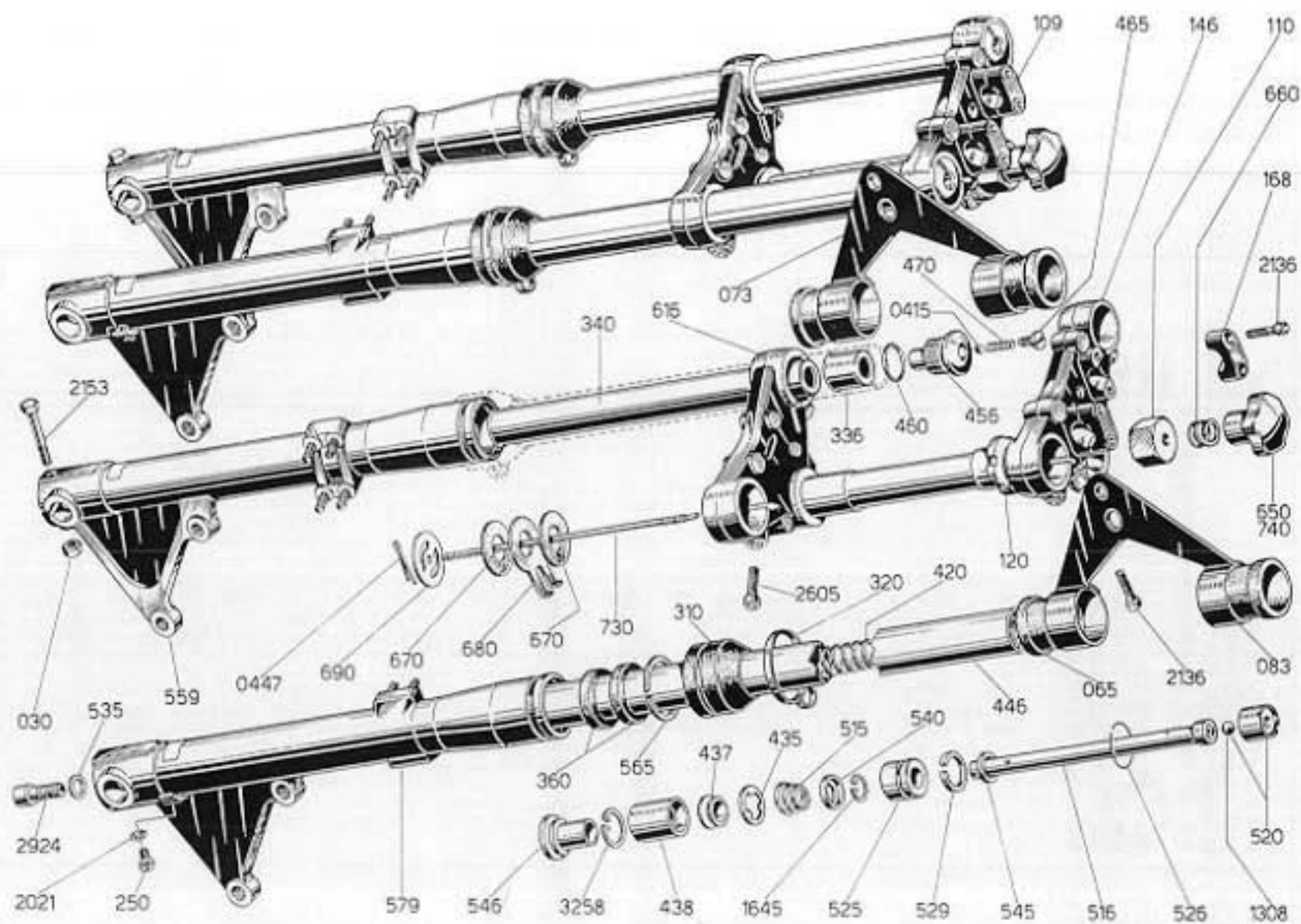
CLASSIFICA PART-CODE		DENOMINAZIONE	COMPONENT	Validità	Quantità	Fornitura	Prezzo
1	2			Validity	Quantity	Supply	Price
0795.37.	730	Tirante per manopola L=303 FL051.01.02 . . . . .	Tension bar		1	**	
0689.37.	740	Manopola FL003.01.01 . . . . .	Handgrip		1	**	
73601.	0447	Copiglia A2 x 20 UNI 1336 FL003.01.07 . . . . .	Split pin		1	*	
76835.	0497	Sfera 3/16" (Ø 4,76) RIV 90152006 . . . . .	Ball		2	*	
76835.	1308	Sfera 1/2" (Ø 12,7) FL052.07.14 . . . . .	Ball		2	*	
73500.	1645	Anello seeger 16E FL043.07.07 . . . . .	Seeger		2	**	
71502.	2136	Vite TCEI 8MA x 30 fissaggio cavallotti, piastra colleg. sup. e perno ruota . . . . .	Screw		6	*	
71502.	2605	Vite TCEI 10MA x 35 FL024.05.02 . . . . .	Screw		4	*	
71502.	2915	Vite TCEI 12MA x 25 FL052.07.16 . . . . .	Screw		2	*	
73503.	3258	Anello seeger 33 I FL052.07.13 . . . . .	Seeger		2	**	
da m. = da matricola = from e.n.							



CLASSIFICA PART-CODE	DENOMINAZIONE	COMPONENT	Validità	Quantità	Finitura	Prezzo
			Validity	Quantity	Supply	Price
1	2					
0170.69. 030	Dado esagonale M8 x 8 Ch. 14	Nut		1		
0795.37. 065	Boccola guida portafanale	Bush		4	**	
0795.37. 073	Portafanale destro	R.H. lamp holder		1		
0795.37. 083	Portafanale sinistro	L.H. lamp holder		1		
0795.37. 108	Forcella anteriore teleidraulica, freno a disco, DUCATI-MARZOCCHI completa di frenasterzo 195/38 FI.200 lucida	Front fork		1		
0797.37. 110	Dado fissaggio canotto 24 x 1M ch. 30	Nut		1		
0795.37. 120	Ghiera del canotto 25M x 1 FI.054.06.05	Ring nut		1		
0795.37. 148	Piastra collegamento superiore FI.171.05.01 - Lucida	linking plate		1		
0795.37. 165	Cavallotto fissaggio manubrio FI.031.03.01 - Lucido	Horse U bolt		2		
0689.37. 250	Vite TC M6 x 5	Screw		2		
0795.37. 310	Copripolvere in gomma $\varnothing i = 36$ FI.052.10.01	Dust guard		2		
0795.37. 320	Anello fermo copripolvere FI.052.10.02	Ring		2	**	
0795.37. 336	Distanziale molla $\varnothing 26 \times 25$ FI.191.00.02	Distance piece		2	**	
0795.37. 340	Tubo guida molla FI.052.00.03 $\varnothing 26 \times 250$	Tube		2	**	
0540.78. 360	Anello di tenuta ANGUS MIM 3850/7 FI.052.08.02	Junk ring		4	**	
0795.37. 420	Molla di sospensione $\varnothing e = 23,5 \times 465$ n. 179 FI.052.00.02	Spring		2		
0795.37. 435	Anello battuta valvola FI.052.07.05	Ring		2	**	
0795.37. 437	Valvola FI.094.07.10	Valve		2	**	
0795.37. 438	Bussola freno idraulico FI.052.07.09	Bush		2		
0795.37. 446	Tubo portante $\varnothing 38$ FI.191.00.01	Support tube		2		
0795.37. 456	Tappo superiore completo di anello di tenuta FI.052.04	Complete upper plug		2		
0795.37. 460	Anello di tenuta GACÓ OR 134 FI.052.04.02	Junk ring		2	**	
0689.37. 465	Vite TSP speciale 6MA x 10 FI.003.04.02	Screw		2	**	
0689.37. 470	Molletta $\varnothing e = 4,2 \times 21$ FI.003.04.03	Spring		2	**	
0795.37. 515	Contromolla conica n. 170 FI.052.07.06	Counter spring		2	**	
0795.37. 516	Freno idraulico completo FI.200.05	Complete hydraulic brake		2		
0795.37. 520	Puntale appoggio molla con sfera FI.031.07.18A	Spring push rod		2		
0795.37. 525	Pistoncino FI.052.07.01	Piston		2	**	
0795.37. 526	Anello interno segmento FI.052.07.07	Ring		2	**	
0795.37. 529	Segmento FI.052.07.04	Ring		2		
0689.37. 535	Rondella alluminio $\varnothing 12,5 \times \varnothing 18 \times 1$ FI.043.07.15	Washer		2	**	
0690.37. 540	Rondella di battuta contromolla $\varnothing e = 26 \times 4,5$ FI.030.07.07	Washer		2	**	
0682.37. 545	Rondella rasamento pistoncino FI.030.07.23	Washer		2	**	
0795.37. 546	Appoggio asta freno idraulico FI.094.70.01	Stay		2	**	
0795.37. 558	Portaruota destro completo FI.200.07 lucido	Complete R.H. tyre carrier		1		
0795.37. 565	Anello di fermo FI.052.08.04	Retaining ring		2	**	
0795.37. 578	Portaruota sinistro completo FI.200.06 lucido	Complete L.H. tyre carrier		1		
0795.37. 618	Sopperto inferiore con canotto sterzo, viti e ghiera FI.200.04 lucido	Lower support		1		
0795.37. 650	Frenasterzo completo FI.052.01	Complete steering		1		
0689.37. 660	Molla per frenasterzo FI.003.01.02	Spring		1	**	
0689.37. 670	Rondella di frizione $\varnothing 26 \times \varnothing 49 \times 1,5$ FI.003.01.04	Washer		2	**	
0689.37. 680	Piastra superiore frenasterzo FI.024.01.05	Upper plate		1	**	
0689.37. 690	Attacco inferiore frenasterzo FI.003.01.06	Lower anchorage		1	**	
0795.37. 730	Tirante per manopola L=303 FI.051.01.02	Tension bar		1	**	
0689.37. 740	Manopola FI.003.01.01	Handgrip		1	**	
76835. 0415	Sfera 5/32" ( $\varnothing 3,96$ ) RIV 90152005	Ball		2	**	
73601. 0447	Copiglia A2 x 20 UNI 1336 FI.003.01.07	Split pin		1	**	

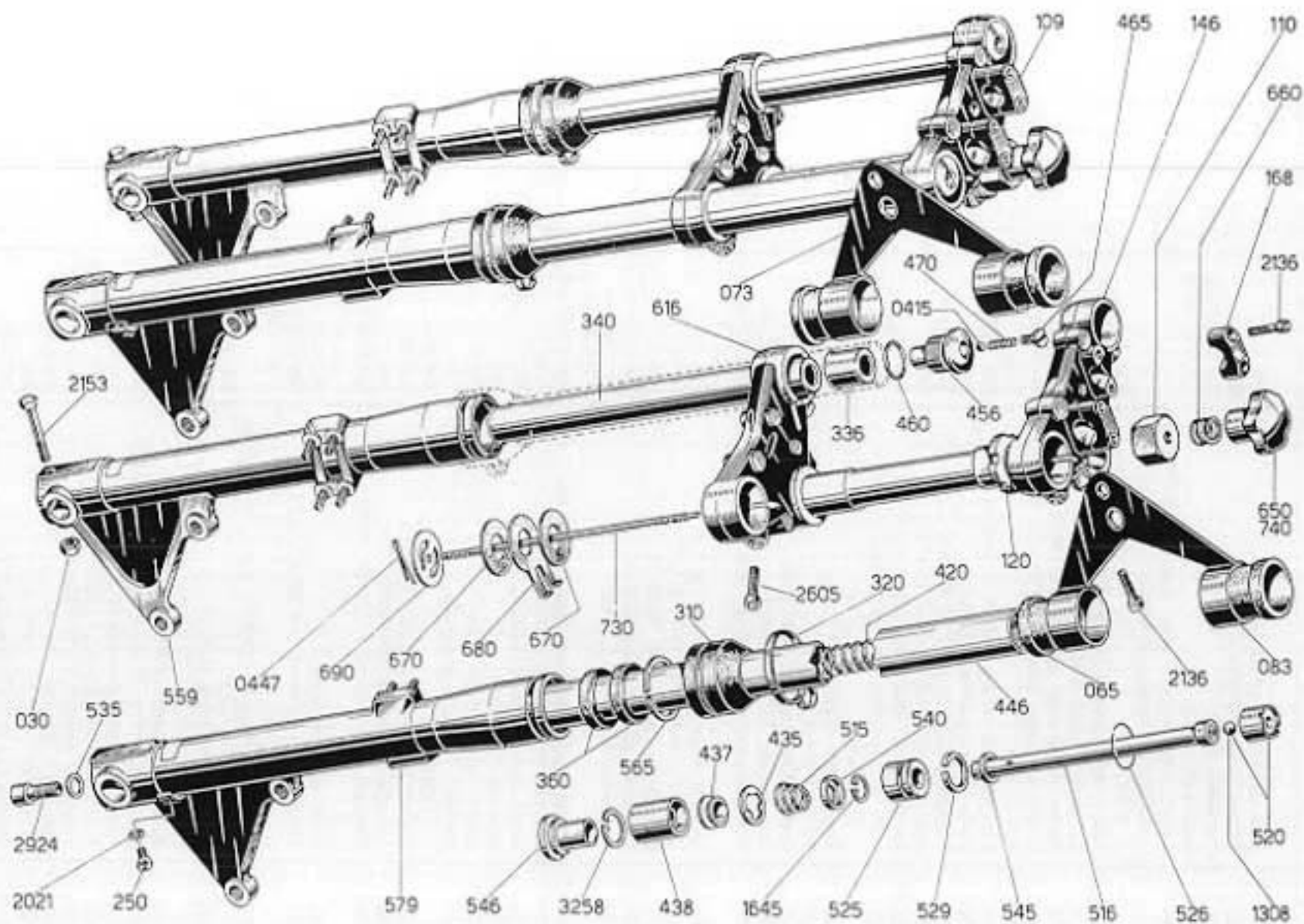


CLASSIFICA PART-CODE		DENOMINAZIONE	COMPONENT	Validità	Quantità	Fornitura	Prezzo
1	2			Validity	Quantity	Supply	Price
76835.	1308	Sfera 1/2" (Ø 12,7) FL052.07.14 . . . . .	Ball		2	*	
73500.	1645	Anello seeger 16E FL043.07.07 . . . . .	Seeger		2	**	
93823.	2021	Guarnizione GACO OR 2021 . . . . .	Gasket		2		
71502.	2136	Vite TCEI 8MA x 30 fissaggio cavallotti, piastra colleg. super. . . . .	Screw		4	*	
70846.	2153	Vite TE M8 x 60 UNI 5737 . . . . .	Screw		1		
71502.	2605	Vite TCEI 10MA x 35 FL024.05.02 . . . . .	Screw		4	*	
71502.	2924	Vite TCEI 12MA x 35 FL043.07.16 . . . . .	Screw		2	*	
73503.	3258	Anello seeger 33 I FL052.07.13 . . . . .	Seeger		2	**	

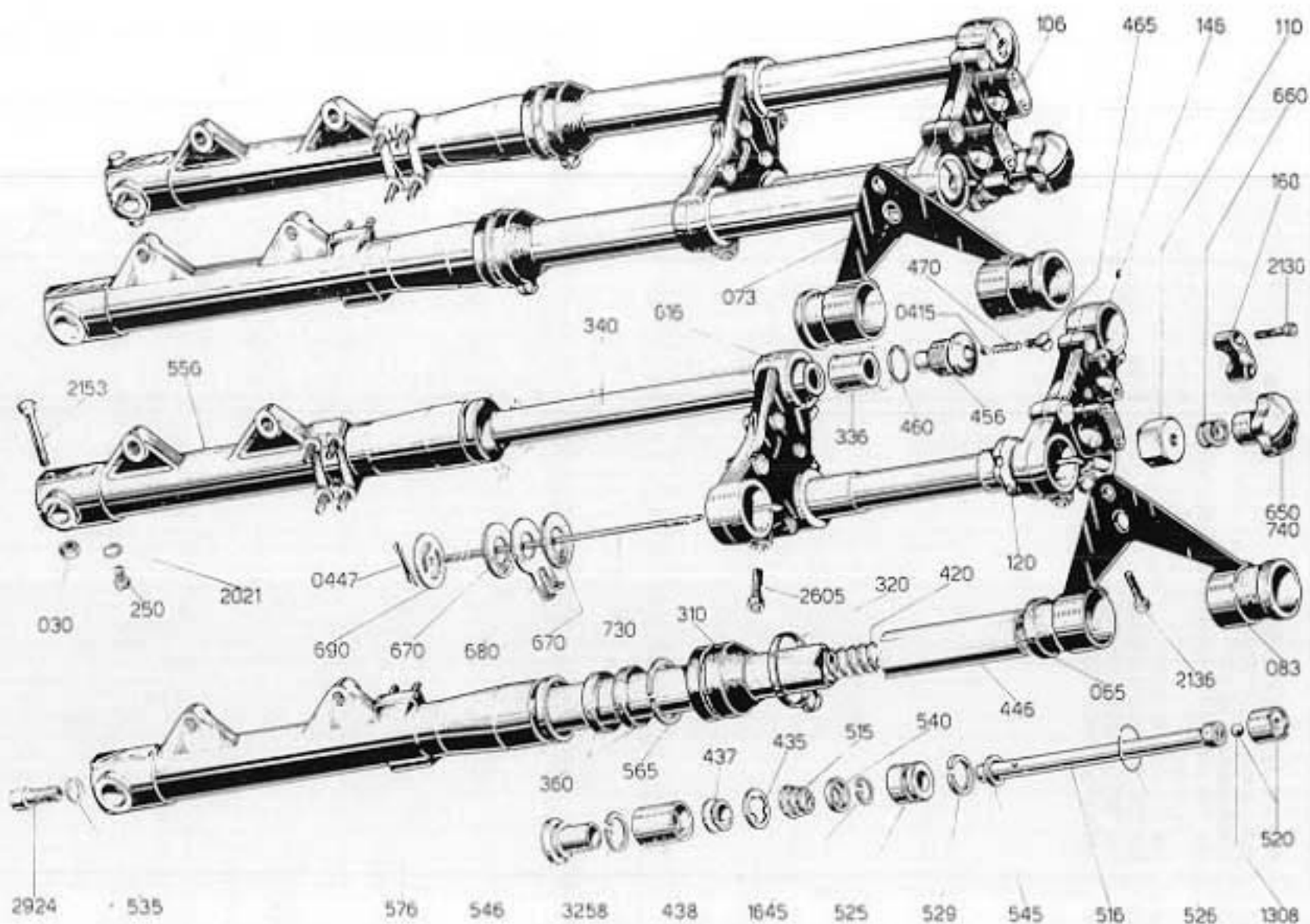


CLASSIFICA PART-CODE		DENOMINAZIONE	COMPONENT	Validità	Quantità	Fornitura	Prezzo
1	2			Validity	Quantity	Supply	Price
0170.69.	030	Dado esagonale M8 x 8 Ch. 14 . . . . .	Nut		1		
0795.37.	065	Boccola guida portafanale . . . . .	Bush		4	**	
0795.37.	073	Portafanale destro . . . . .	R.H. lamp holder		1		
0795.37.	083	Portafanale sinistro . . . . .	L.H. lamp holder		1		
0795.37.	109	Forcella anteriore teleidraulica, freno a disco, DUCATI-MARZOCCHI completa di frenasterzo - 195/38 FI.200 NERA . . . . .	Front fork		1		
0797.37.	110	Dado fissaggio canotto 24 x 1M ch. 30 . . . . .	Nut		1		
0795.37.	120	Ghiera del canotto 25M x 1 FI.054.06.05 . . . . .	Ring nut		1		
0795.37.	146	Piastra collegamento superiore FI.171.05.01 - NERA . . . . .	Linking plate		1		
0795.37.	168	Cavallotto fissaggio manubrio FI.031.03.01 - NERO . . . . .	Horse U bolt		2		
0689.37.	250	Vite TC M6 x 5 . . . . .	Screw		2		
0795.37.	310	Copripolvere in gomma $\varnothing i = 36$ FI.052.10.01 . . . . .	Dust guard		2		
0795.37.	320	Anello fermo copripolvere FI.052.10.02 . . . . .	Ring		2	**	
0795.37.	336	Distanziale molla $\varnothing 26 \times 25$ FI.191.00.02 . . . . .	Distance piece		2	**	
0795.37.	340	Tubo guida molla FI.052.00.03 $\varnothing 26 \times 250$ . . . . .	Tube		2	**	
0540.78.	360	Anello di tenuta ANGUS MIM 3850/7 FI.052.08.02 . . . . .	Junk ring		4	**	
0795.37.	420	Molla di sospensione $\varnothing e = 23,5 \times 465$ - n. 179 - FI.052.00.02 . . . . .	Spring		2		
0795.37.	435	Anello battuta valvola FI.052.07.05 . . . . .	Ring		2	**	
0795.37.	437	Valvola FI.094.07.10 . . . . .	Valve		2	**	
0795.37.	438	Bussola freno idraulico FI.052.07.09 . . . . .	Bush		2		
0795.37.	446	Tubo portante $\varnothing 38$ FI.191.00.01 . . . . .	Support tube		2		
0795.37.	456	Tappo superiore completo di anello di tenuta FI.052.04 . . . . .	Complete upper plug		2		
0795.37.	460	Anello di tenuta GACO 08 134 FI.052.04.02 . . . . .	Junk ring		2	**	
0689.37.	465	Vite TSP speciale 6MA x 10 FI.003.04.02 . . . . .	Screw		2	**	
0689.37.	470	Molletta $\varnothing e = 4,2 \times 21$ FI. 003.04.03 . . . . .	Spring		2	**	
0795.37.	515	Contromolla conica n. 170 FI.052.07.06 . . . . .	Counterspring		2	**	
0795.37.	516	Freno idraulico completo FI.200.05 . . . . .	Complete hydraulic brake		2		
0795.37.	520	Puntale appoggio molla con sfera FI.031.07.18A . . . . .	Spring push rod		2		
0795.37.	525	Pistoncino FI.052.07.01 . . . . .	Piston		2	**	
0795.37.	526	Anello interno segmento FI.052.07.07 . . . . .	Ring		2	**	
0795.37.	529	Segmento FI.052.07.04 . . . . .	Ring		2		
0689.37.	535	Rondella alluminio $\varnothing 12,5 \times \varnothing 18 \times 1$ FI.043.07.15 . . . . .	Washer		2	**	
0690.37.	540	Rondella di battuta contromolla $\varnothing e = 26 \times 4,5$ FI.030.07.07 . . . . .	Washer		2	**	
0682.37.	545	Rondella rasamento pistoncino FI.030.07.23 . . . . .	Washer		2	**	
0795.37.	546	Appoggio asta freno idraulico FI.094.70.01 . . . . .	Stay		2	**	
0795.37.	559	Portaruota destra completo FI.200.07 - NERO . . . . .	Complete R.H. tyre carrier		1		
0795.37.	565	Anello di fermo FI.052.08.04 . . . . .	Retaining ring		2	**	
0795.37.	579	Portaruota sinistra completo FI.200.06 - NERO . . . . .	Complete L.H. tyre carrier		1		
0795.37.	616	Sopporto inferiore con canotto sterza, viti e ghiera FI.200.04 - NERO . . . . .	Lower support		1		
0795.37.	650	Frenasterzo completo FI.052.01 . . . . .	Complete steering		1		
0689.37.	660	Molla per frenasterzo F.003.01.02 . . . . .	Spring		1	**	
0689.37.	670	Rondella di frizione $\varnothing 26 \times \varnothing 49 \times 1,5$ FI.003.01.04 . . . . .	Washer		2	**	
0689.37.	680	Piastra superiore frenasterzo FI.024.01.05 . . . . .	Upper plate		1	**	
0689.37.	690	Attacco inferiore frenasterzo FI.003.01.06 . . . . .	Lower anchorage		1	**	
0795.37.	730	Tirante per manopola L = 303 FI.051.01.02 . . . . .	Tension bar		1	**	
0689.37.	740	Manopola FI.003.01.01 . . . . .	Handgrip		1	**	
76835.	0415	Sfera 5/32" ( $\varnothing 3,96$ ) RIV 90152005 . . . . .	Ball		2	**	
73601.	0447	Copiglia A2 x 20 UNI 1336 FI.003.01.07 . . . . .	Split pin		1	*	

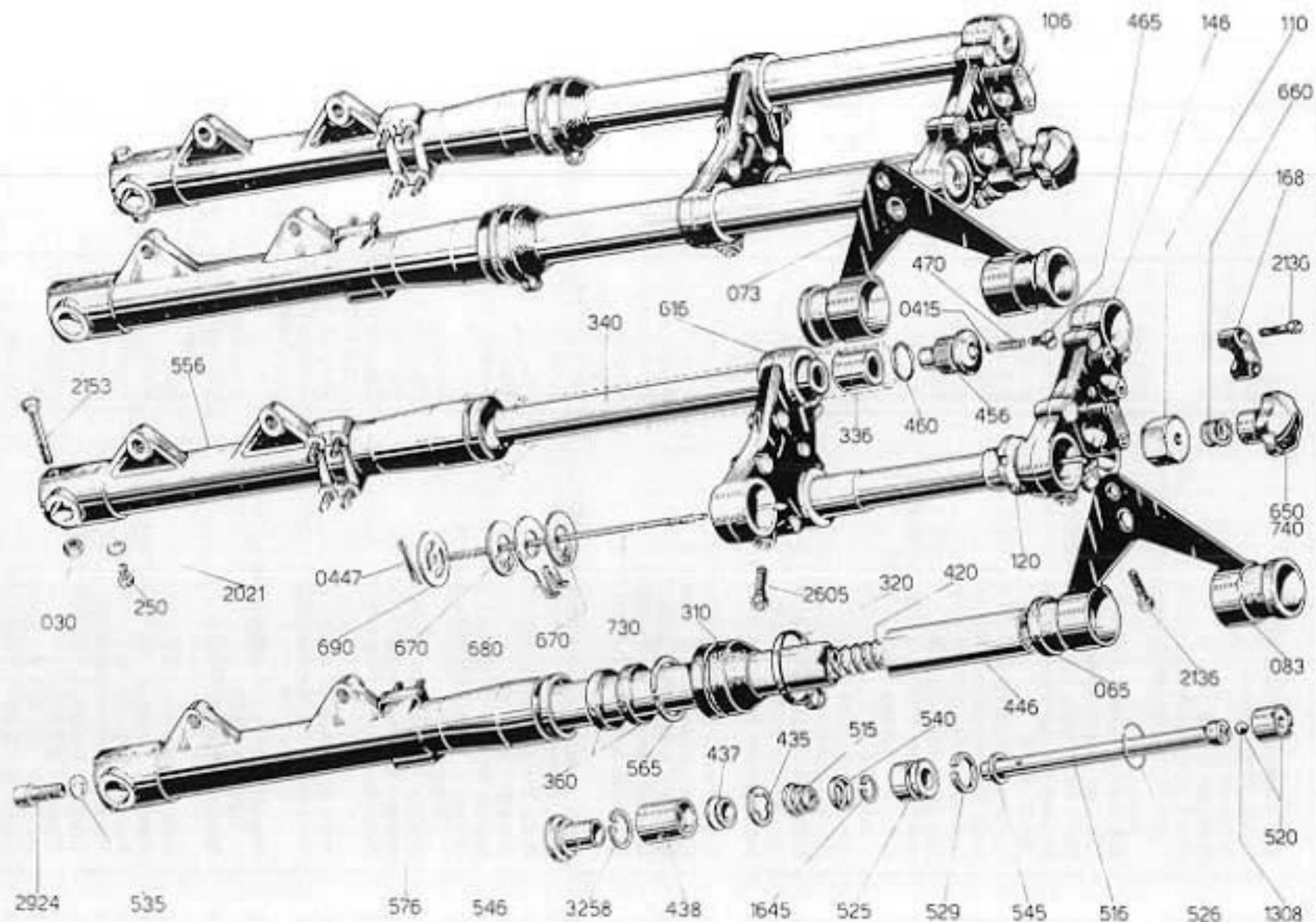




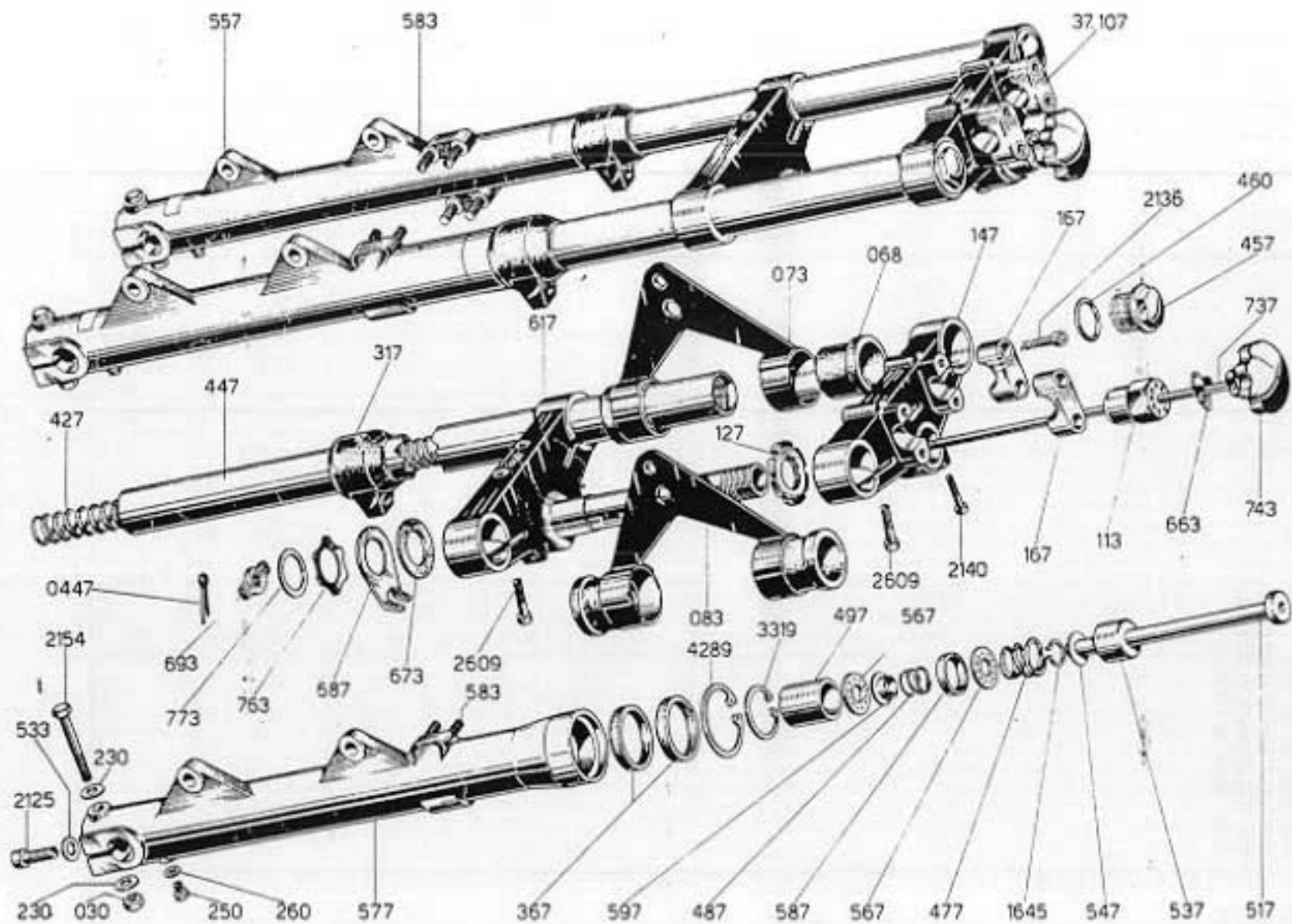
CLASSIFICA PART-CODE		DENOMINAZIONE	COMPONENT	Validità	Quantità	Fornitori	Prezzo
1	2			Validity	Quantity	Supply	Price
76835.	1308	Sfera 1/2" (Ø 12,7) F1.052.07.14 . . . . .	Ball		2	*	
73500.	1645	Anello seeger 16E F1.043.07.07 . . . . .	Seeger		2	**	
93823.	2021	Guarnizione GACO OR 2021 . . . . .	Gasket		2		
71502.	2136	Vite TCEI 8MA x 30 fissaggio cavallotti, piastra colleg. superiore . . . . .	Screw		4	*	
70846.	2153	Vite TE M8 x 60 UNI 5737 . . . . .	Screw		1		
71502.	2605	Vite TCEI 10MA x 35 F1.024.05.02 . . . . .	Screw		4	*	
71502.	2924	Vite TCEI 12MA x 35 F1.043.07.16 . . . . .	Screw		2	*	
73503.	3258	Anello seeger 33 I F1.052.07.13 . . . . .	Seeger		2	**	



CLASSIFICA PART-CODE	DENOMINAZIONE	COMPONENT	Validità	Quantità	Fornitura	Prezzo
			Validity	Quantity	Supply	Price
1	2					
0170.69. 030	Dado esagonale M8 x 8 Ch. 14	Nut		1		
0795.37. 065	Boccola guida portafanale	Bush		4	**	
0795.37. 073	Portafanale destro	R.H. lamp holder		1		
0795.37. 083	Portafanale sinistro	L.H. lamp holder		1		
0795.37. 106	Forcella anteriore teleidraulica, freno a disco, DUCATI - MARZOCCHI completa di frenasterzo 195/38 FI.205 NERA	Front fork		1		
0797.37. 110	Dado fissaggio canotto 24 x 1M ch. 30	Nut		1		
0795.37. 120	Ghiera del canotto 25M x 1 FI.054.06.05	Ring nut		1		
0795.37. 146	Piastra collegamento superiore FI.171.05.01 - NERA	Linking plate		1		
0795.37. 168	Cavalletto fissaggio manubrio FI.031.03.01 - NERO	Horse U bolt		2		
0689.37. 250	Vite TC M6 x 5	Screw		2		
0795.37. 310	Copripolvere in gomma $\varnothing i = 36$ FI.052.10.01	Dust guard		2		
0795.37. 320	Anello fermo copripolvere FI.052.10.02	Ring		2	**	
0795.37. 336	Distanziale molla $\varnothing 26 \times 25$ FI.191.00.02	Distance piece		2	**	
0795.37. 340	Tubo guida molla FI.052.00.03 $\varnothing 26 \times 250$	Tube		2	**	
0540.78. 360	Anello di tenuta ANGUS MIM 3850/7 FI.052.08.02	Junk ring		4	**	
0795.37. 420	Molla di sospensione $\varnothing e = 23,5 \times 465$ - n. 179 - FI.052.00.02	Spring		2		
0795.37. 435	Anello battuta valvola FI.052.07.05	Ring		2	**	
0795.37. 437	Valvola FI.094.07.10	Valve		2	**	
0795.37. 438	Bussola freno idraulico FI.052.07.09	Bush		2		
0795.37. 446	Tubo portante $\varnothing 38$ FI.191.00.01	Support tube		2		
0795.37. 456	Tappo superiore completo di anello di tenuta	Complete upper plug		2		
0795.37. 460	Anello di tenuta GACO OR 134 FI.052.04.02	Junk ring		2	**	
0689.37. 465	Vite TSP speciale 6MA x 10 FI.003.04.02	Screw		2	**	
0689.37. 470	Molletta $\varnothing e = 4,2 \times 21$ FI.003.04.03	Spring		2	**	
0795.37. 515	Contromolla conica n. 170 FI.052.07.06	Counterspring		2	**	
0795.37. 516	Freno idraulico completo FI.200.05	Complete hydraulic brake		2		
0795.37. 520	Puntale appoggio molla con sfera FI.031.07.18A	Spring push rod		2		
0795.37. 525	Pistoncino FI.052.07.01	Piston		2	**	
0795.37. 526	Anello interno segmento FI.052.07.07	Ring		2	**	
0795.37. 529	Segmento FI.052.07.04	Ring		2	**	
0689.37. 535	Rondella alluminio $\varnothing 12,5 \times \varnothing 18 \times 1$ FI. 043.07.15	Washer		2	**	
0690.37. 540	Rondella di battuta contromolla $\varnothing e = 26 \times 4,5$ FI.030.07.07	Washer		2	**	
0682.37. 545	Rondella rasamento pistoncino FI.030.07.23	Washer		2	**	
0795.37. 546	Appoggio asta freno idraulico FI.094.70.01	Stay		2	**	
0795.37. 556	Portaruota destro completo FI.205.08 - NERO	Complete R.H. tyre carrier		1		
0795.37. 565	Anello di fermo FI.052.08.04	Retaining ring		2	**	
0795.37. 576	Portaruota sinistro completo FI.205.07 - NERO	Complete L.H. tyre carrier		1		
0795.37. 616	Sopporto inferiore con canotto sterzo, viti e ghiera FI.200.04 - NERO	Lower support		1		
0795.37. 650	Frenasterzo completo FI.052.01	Complete steering		1		
0689.37. 660	Molla per frenasterzo FI.003.01.02	Spring		1	**	
0689.37. 670	Rondella di frizione $\varnothing 26 \times \varnothing 49 \times 1,5$ FI.003.01.04	Washer		2	**	
0689.37. 680	Piastra superiore frenasterzo FI.024.01.05	Upper plate		1	**	
0689.37. 690	Attacco inferiore frenasterzo FI.003.01.06	Lower anchorage		1	**	
0795.37. 730	Tirante per manopola L = 303 FI.051.01.02	Tension bar		1	**	
0689.37. 740	Manopola FI.003.01.01	Handgrip		1	**	
76835. 0415	Sfera 5/32" ( $\varnothing 3,96$ ) RIV 90152005	Ball		2	**	
73601. 0447	Copiglia A2 x 20 UNI 1336 FI.003.01.07	Split pin		1	**	



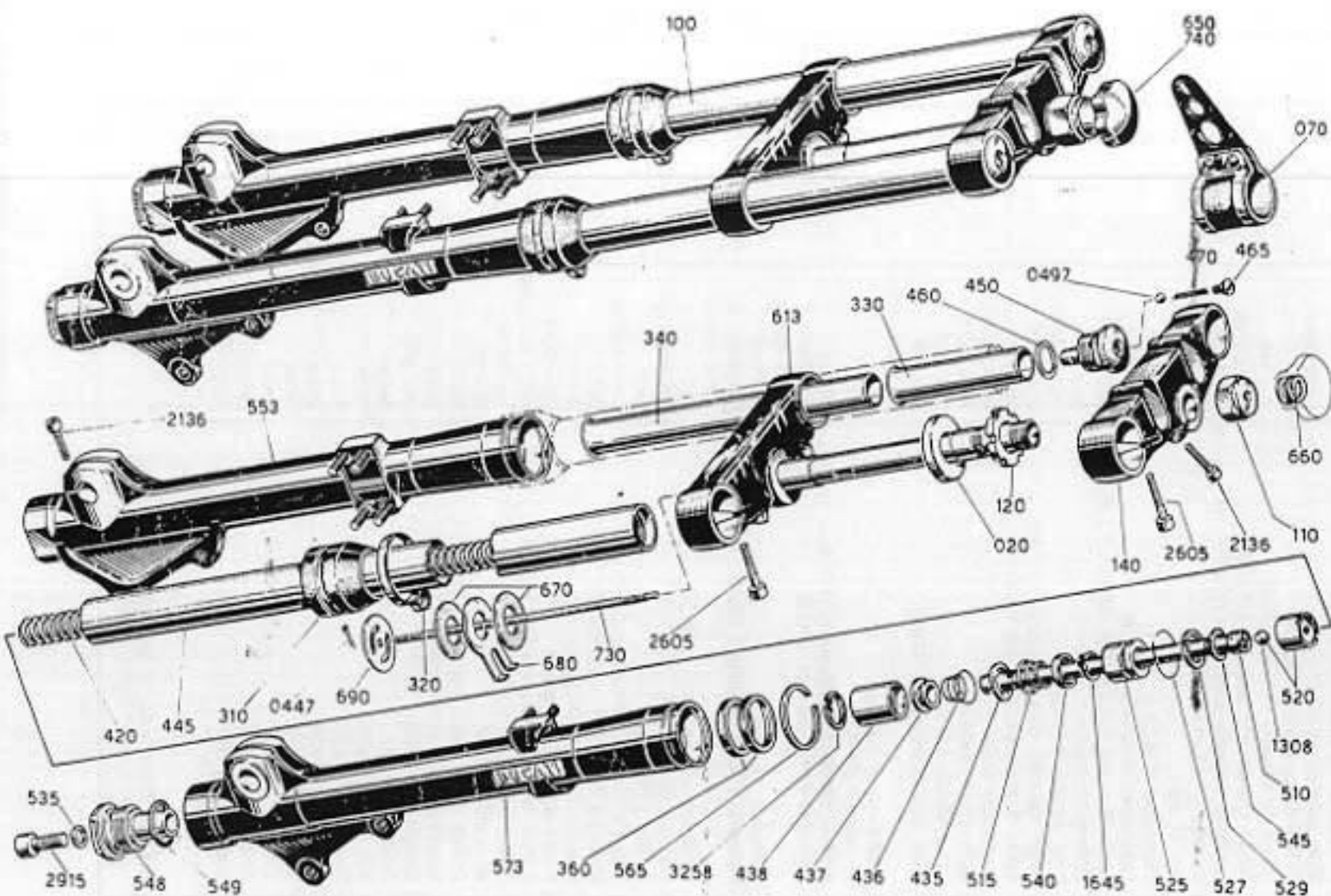
CLASSIFICA PART-CODE		DENOMINAZIONE	COMPONENT	Validità Validity	Quantità Quantity	Fornitura Supply	Prezzo Price
1	2						
76835.	1308	Sfera 1/2" (Ø 12,7) FI.052.07.14 . . . . .	Ball		2	*	
73500	1645	Anello Seeger 16E FI.043.07.07 . . . . .	Seeger		2	**	
93823.	2021	Guarnizione GACO OR 2021 . . . . .	Gasket		2		
71502.	2136	Vite TCEI 8MA x 30 fissaggio cavallotti, piastra colleg. superiore . . . . .	Screw		4	-	
70846.	2153	Vite TE M8 x 60 UNI 5737 . . . . .	Screw		1		
71502.	2605	Vite TCEI 10MA x 35 FI.024.05.02 . . . . .	Screw		4	-	
71502.	2924	Vite TCEI 12MA x 35 FI.043.07.16 . . . . .	Screw		2	-	
73503.	3258	Anello Seeger 33 I FI.052.07.13 . . . . .	Seeger		2	**	



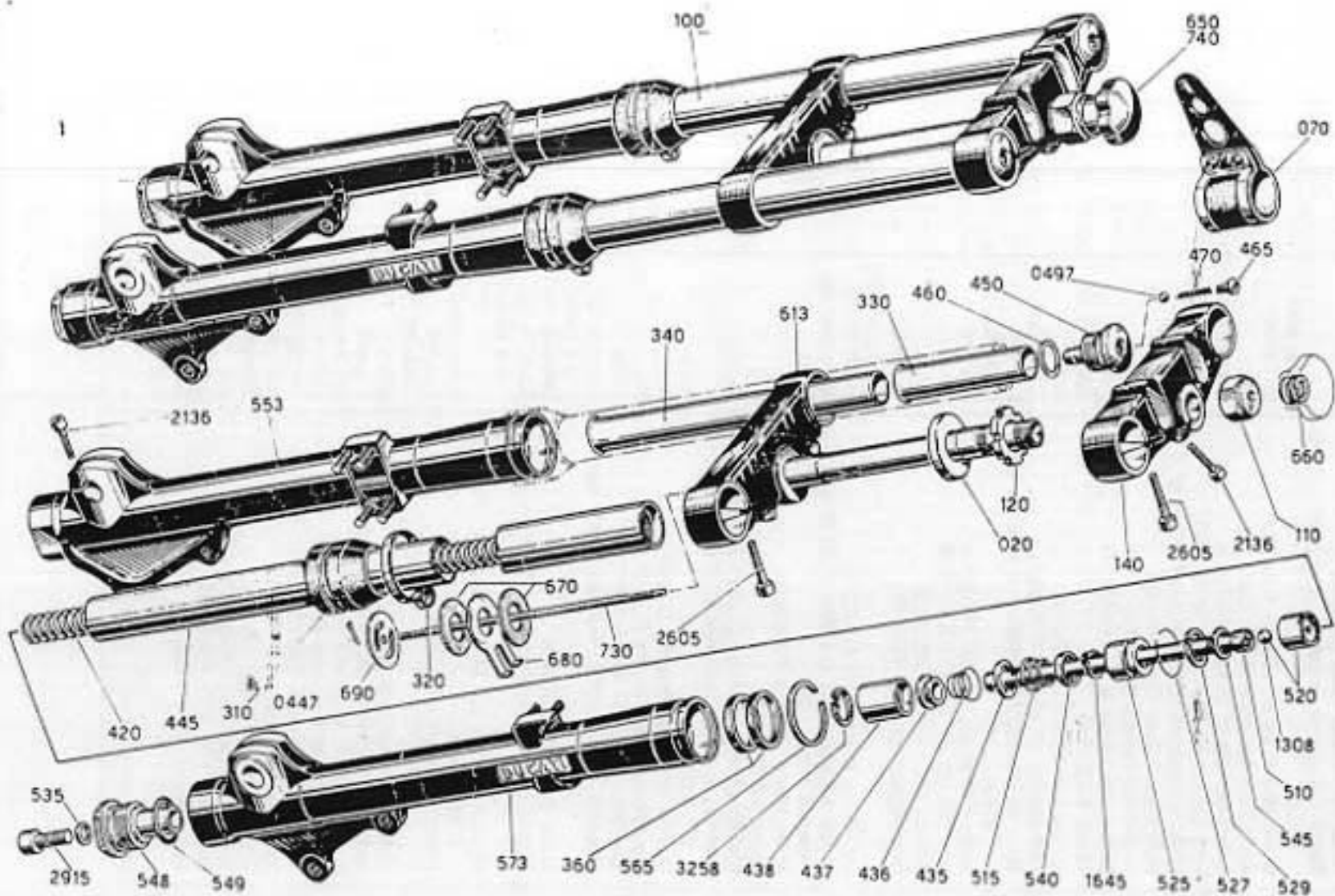
CLASSIFICA PART-CODE		DENOMINAZIONE	COMPONENT	Validità Validity	Quantità Quantity	Fornitura Supply	Prezzo Price
1	2						
0170.69.	030	Dado esagonale 8M x 8 - ch. 13	Nut		2	.	
0960.37.	068	Boccola guida portafanale	Bush		4		
0795.37.	073	Portafanale destro	R.H. lamp holder		1		
0795.37.	083	Portafanale sinistro	L.H. lamp holder		1		
0795.	37.107	Forcella anteriore teleidraulica, freno a disco ARCES completa di frenasterzo ES.1.717	Front fork		1		
0795.	51.107	Busta guarnizioni 1.717.12	Gasket set		1	M.F.	
0684.37.	113	Dado fissaggio canotto 1.656.041	Nut		1		
0795.37.	127	Ghiera del canotto 1.207-TL.02.02.02	Ring nut		1		
0795.37.	147	Piastra collegamento superiore 1.717.011	Linking plate		1		
0795.37.	167	Cavalletto fissaggio manubrio 1.717.012	Horse U bolt		2		
0270.37.	230	Rondella $\varnothing$ 8,5 x $\varnothing$ 18 x 1,5	Washer		4	.	
0689.37.	250	Vite TC 6M x 5	Screw		2	.	
0270.37.	260	Guarnizione $\varnothing$ 6,2 x $\varnothing$ 10 x 1	Gasket		2	..	
0795.37.	317	Copripolvere in gomma 1.717.09	Dust guard		2		
0795.37.	367	Anello di tenuta RUBBER DIKE 50 x 38 x 7 1.679.091	Junk ring		4	..	
0795.37.	427	Molla di sospensione 1.717.10	Spring		2		
0795.37.	447	Tubo portante 1.717.05	Support tube		2		
0795.37.	457	Tappo superiore fissaggio piastra 1.717.021	Upper plug		2		
0795.37.	460	Anello di tenuta GACO OR 134 1.679.022	Junk ring		2	..	
0795.37.	477	Contromolla conica 1.679.063	Counterspring		2	..	
0795.37.	487	Molla valvola 1.471.057	Valve spring		2		
0795.37.	497	Corpo valvola 1.679.066	Valve body		2		
0795.37.	517	Freno idraulico completo 1.717.061	Complete hydraulic brake		2		
0684.37.	533	Rondella rame 1.88.049	Washer		2	..	
0795.37.	537	Pistoncino 1.679.607	Piston		2	..	
0795.37.	547	Rondella rasamento pistoncino 1.211.0534	Washer		2	..	
0795.37.	557	Portaruota destro completo 1.717.07	Complete R.H. tyre carrier		1		
0795.37.	567	Diaphragma 1.679.064	Diaphragm		4		
0795.37.	577	Portaruota sinistro completo 1.717.08	Complete L.H. tyre carrier		1		
0684.37.	583	Prigioniero per portaruota 1.656.075	Stud		8	..	
0795.37.	587	Distanziatore 1.679.065	Distance piece		2		
0795.37.	597	Valvola 1.211.0539	Valve		2		
0795.37.	617	Sopporto inferiore con canotto sterzo 1.717.03	Lower support		1		
0684.37.	663	Molla per frenasterzo 1.6.03.01.04/1	Spring		1	..	
0684.37.	673	Rondella di frizione 1.6.03.06	Washer		1	..	
0795.37.	687	Piastra superiore frenasterzo 1.717.044	Upper plate		1	..	
0684.37.	693	Attacco inferiore frenasterzo 1.21/1.03.05	Lower anchorage		1	..	
0795.37.	737	Tirante frenasterzo 1.343.022	Tension bar		1	..	
0684.37.	743	Manopola 1.656.042	Handgrip		1	..	
0684.37.	763	Rosetta elastica frenasterzo 1.7.03.06	Washer		1	..	
0684.37.	773	Rosetta appoggio rosetta elastica 1.7.03.07	Washer		1	..	
73501.	0447	Copiglia A2 x 20 UNI 1336	Split pin		1	.	
73500.	1645	Anello Seeger 16E	Seeger		2	..	
71502.	2125	Vite TCEI 8M x 20	Screw		2	.	
71502.	2136	Vite TCEI 8M x 30	Screw		4	.	
71502.	2140	Vite TCEI 8M x 35	Screw		1	.	
70846.	2154	Vite TE 8M x 65	Screw		2	.	
71502.	2609	Vite TCEI 10M x 70	Screw		4	.	
73503.	3319	Anello Seeger 34 I	Seeger		2	..	
73503.	4289	Anello Seeger 50 I	Seeger		2	..	

M.F. = manca figura = illustration missing

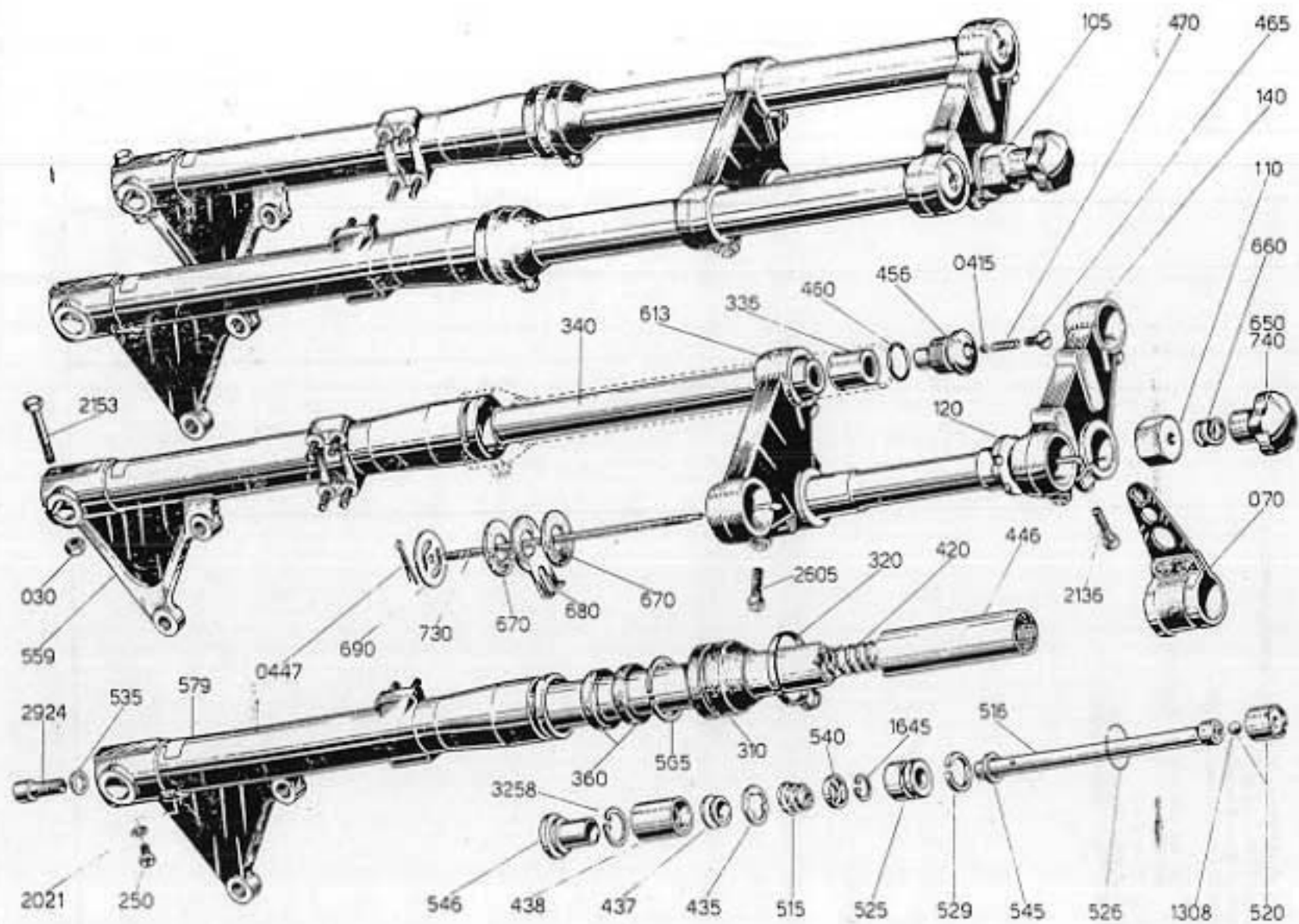




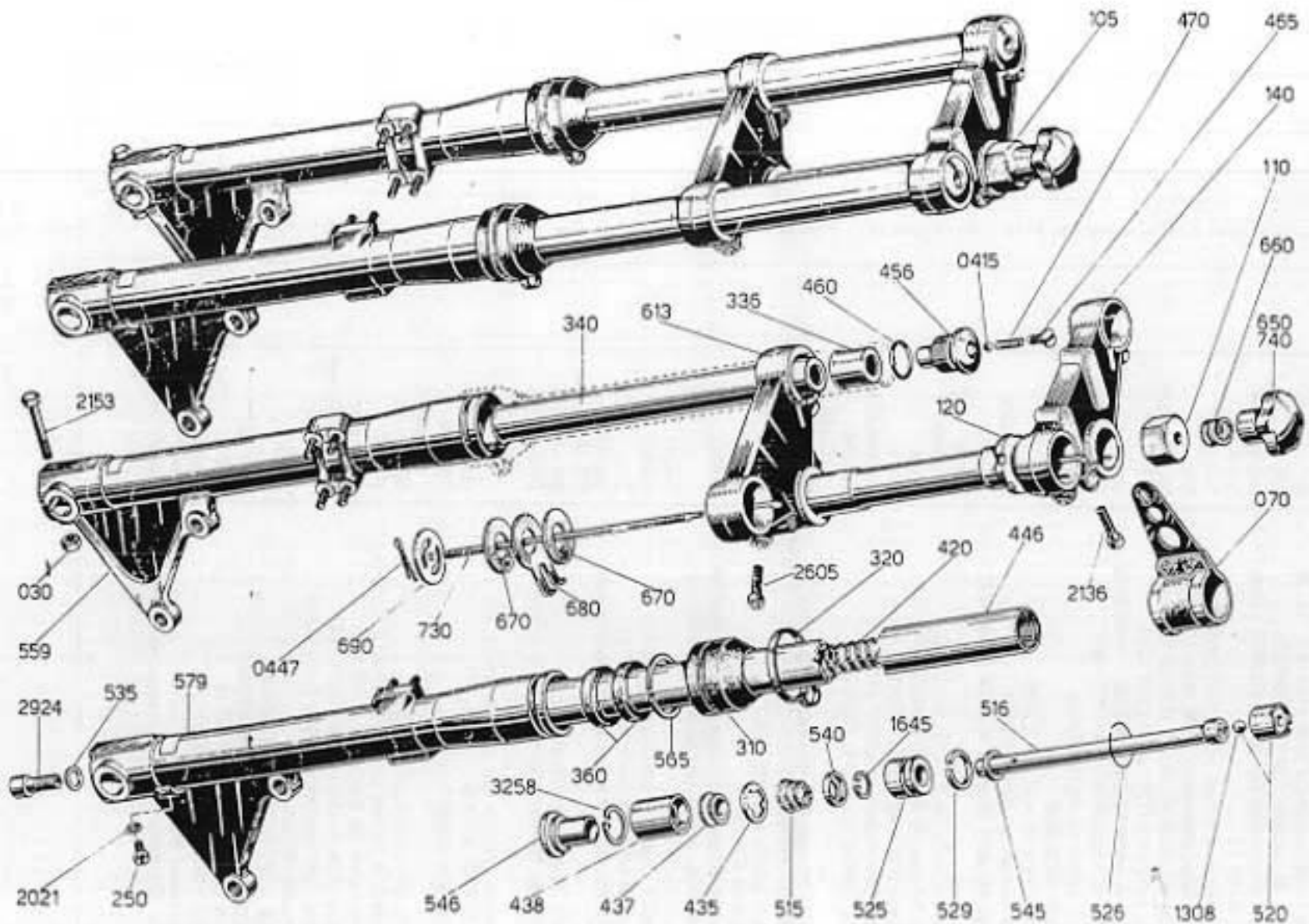
CLASSIFICA PART-CODE	DENOMINAZIONE	COMPONENT	Validità	Quantità	fornitura	Prezzo
			Validity	Quantity	Supply	Price
1	1	2				
0691.37. 020	Anello protezione cuscinetto . . . . .	Ring		1	**	
0796.37. 070	Portafanale	Lamp holder		2		
0796.37. 100	Forcella anteriore teleidraulica, freno a disco, DUCATI - MARZOCCHI completa di frenasterzo 195/38 FI. 126	Front fork		1		
0795.37. 110 <sup>1)</sup>	Dado fissaggio canotto (24M x 1) - ch. 32 FI.052.02	Nut		1		
0795.37. 120	Ghiera del canotto 25M x 1 FI.054.06.05	Ring nut		1		
0796.37. 140	Piastra collegamento superiore FI.052.05.01 - Testa liscia	Linking plate		1		
0795.37. 310	Copripolvere in gomma $\varnothing i = 36$ FI.052.10.01	Dust guard		2		
0795.37. 320	Anello fermo copripolvere FI.052.10.02	Ring		2	**	
0795.37. 330	Distanziale molla $\varnothing 26 \times 135$ FI.052.00.04	Distance piece		2	**	
0795.37. 340	Tubo guida molla FI.052.00.03 $\varnothing 26 \times 250$	Tube		2	**	
0540.78. 360	Anello di tenuta ANGUS MIM 3850/7 FI.052.08.02	Junk ring		4	**	
0795.37. 420	Molla di sospensione $\varnothing e = 23,5 \times 465$	Spring		2		
0795.37. 435	Anello battuta valvola FI.052.07.05	Ring		2	**	
0795.37. 436	Molla conica valvola N. 171 FI.052.07.11	Spring		2	**	
0795.37. 437	Valvola FI.052.07.10	Valve		2	**	
0795.37. 438	Bussola freno idraulico FI.052.07.09	Bush		2		
0795.37. 445	Tubo portante $\varnothing 38 \times 680$ FI.052.00.01	Support tube		2		
0795.37. 450	Tappo superiore 33 x 1M completo di anello di tenuta FI.052.04	Complete Upper plug		2		
0795.37. 460	Anello di tenuta GACO OR 134 FI.052.04.02	Junk ring		2	**	
0689.37. 465	Vite TSP speciale 6MA x 10 FI.003.04.02	Screw		2	**	
0689.37. 470	Molletta $\varnothing e = 4,2 \times 21$ FI.003.04.03	Spring		2	**	
0795.37. 510	Freno idraulico completo FI.052.07	Complete hydraulic brake		2		
0795.37. 515	Contromolla conica n. 170 FI.052.07.06	Counter-spring		2	**	
0795.37. 520	Puntale appoggio molla con sfera FI.031.07.18A	Spring push rod		2		
0795.37. 525	Pistoncino FI.052.07.01	Piston		2	**	
0795.37. 527	Anello interno segmento FI.052.07.03	Ring		2	**	
0795.37. 529	Segmento FI.052.07.04	Ring		2	**	
0689.37. 535	Rondella alluminio $\varnothing 12,5 \times \varnothing 18 \times 1$ FI.043.07.15	Washer		2	**	
0690.37. 540	Rondella di battuta contromolla $\varnothing e = 26 \times 4,5$ FI. 030.07.07	Washer		2	**	
0690.37. 545	Rondella rasamento pistoncino FI.030.07.03	Washer		2	**	
0795.37. 548	Appoggio asta freno idraulico FI.052.07.12	Stay		2	**	
0795.37. 549	Guarnizione GACO OR 3137 FI.052.07.15	Gasket		2	**	
0795.37. 553	Portaruota destro completo FI.052.09 (colore nero)	Complete R.H. tyre carrier		1		
0795.37. 565	Anello di fermo FI.052.08.04	Retaining ring		2	**	
0795.37. 573	Portaruota sinistro completo FI.052.08 (colore nero)	Complete L.H. tyre carrier		1		
0795.37. 613	Sopperto inferiore con canotto sterzo, vite e ghiera FI.052.06 nero	Lower-support		1		
0795.37. 650 <sup>2)</sup>	Frenasterzo completo L=303 FI.052.01	Complete steering		1		
0689.37. 660	Molla per frenasterzo FI.003.01.02	Spring		1	**	
0689.37. 670	Rondella di frizione $\varnothing 26 \times \varnothing 49 \times 1,5$ FI.003.01.04	Washer		2	**	
0689.37. 680	Piastra superiore frenasterzo FI.024.01.05	Upper plate		1	**	
0689.37. 690	Attacco inferiore frenasterzo FI.003.01.06	Lower anchorage		1	**	
0795.37. 730 <sup>3)</sup>	Tirante per manopola L=303 FI.051.01.02	Tension bar		1	**	
0689.37. 740	Manopola FI.003.01.01	Handgrip		1	**	
73601. 0447	Copiglia A2 x 20 UNI 1336 FI.003.01.07	Split pin		1	*	
76835. 0497	Sfera 3/16" ( $\varnothing 4,76$ ) RIV 90152006	Ball		2	*	
76835. 1308	Sfera 1/2" ( $\varnothing 12,7$ ) FI.052.07.14	Ball		2	**	
73500. 1645	Anello seeger 16E FI.043.07.07	Seeger		2	*	



CLASSIFICA PART CODE		DENOMINAZIONE	COMPONENT	Validità	Quantità	Fornitura	Prezzo
1	2			Validity	Quantity	Supply	Price
71502.	2136	Vite TCEI 8M x 30 fissaggio perno ruota e canotto .	Screw		2	*	
71502.	2605	Vite TCEI 10MA x 35 FI.024.05.02 . . . . .	Screw		4	*	
71502.	2915	Vite TCEI 12MA x 25 FI.052.07.16 . . . . .	Screw		2	*	
73503.	3258	Anello seeger 33 I FI.052.07.13 . . . . .	Seeger		2	**	
<p>ATTENZIONE! Per le moto col cupolino richiedere:</p> <p>1) 0796.37.110 - Dado</p> <p>2) 0796.37.650 - Frenasterzo</p> <p>3) 0796.37.730 - Tirante L=320</p> <p>NOTE! For the motorcycles havin the dome, please ask for:</p> <p>1) 0796.37.110 - Nut</p> <p>2) 0796.37.650 - Steering stop</p> <p>3) 0796.37.730 - Tie-rod L=320</p>							



CLASSIFICA PART-CODE		DENOMINAZIONE	COMPONENT	Validità	Quantità	Fornitura	Prezzo
1	2			Validity	Quantity	Supply	Price
0170.69.	030	Dado esagonale M8 x 8 ch. 14 . . . . .	Nut		1		
0796.37.	070	Portafanale	Lamp holder		2		
0796.37.	105	Forcella anteriore teleidraulica, freno a disco, DUCATI - MARZOCCHI completa di frenasterzo 195/38 FI.199	Front fork		1		
0797.37.	110	Dado fissaggio canotto (24M x 1) x 18,5 - ch. 30 . . . . .	Nut		1		
0795.37.	120	Ghiera del canotto 25M x 1 FI.054.06.05 . . . . .	Ring nut		1		
0796.37.	140	Piastra collegamento superiore FI.052.05.01 - Testa liscia	Linking plate		1		
0689.37.	250	Vite TC M6 x 5 . . . . .	Screw		2		
0795.37.	310	Copripolvere in gomma $\varnothing i = 36$ FI.052.10.01 . . . . .	Dust guard		2		
0795.37.	320	Anello fermo copripolvere FI.052.10.02 . . . . .	Ring		2	..	
0795.37.	336	Distanziale molla $\varnothing 26 \times 25$ FI.191.00.02 . . . . .	Distance piece		2	..	
0795.37.	340	Tubo guida molla FI.052.00.03 $\varnothing 26 \times 250$ . . . . .	Tube		2	..	
0540.78.	360	Anello di tenuta ANGUS MIM 3850/7 FI.052.08.02 . . . . .	Junk ring		4	..	
0795.37.	420	Molla di sospensione $\varnothing e = 23,5 \times 465$ . . . . .	Spring		2		
0795.37.	435	Anello battuta valvola FI.052.07.05 . . . . .	Ring		2	..	
0795.37.	437	Valvola FI.052.07.10 . . . . .	Valve		2	..	
0795.37.	438	Bussola freno idraulico FI.052.07.09 . . . . .	Bush		2		
0795.37.	446	Tubo portante $\varnothing 38$ FI.191.00.01 . . . . .	Support tube		2		
0795.37.	456	Tappo superiore completo di anello di tenuta FI.199.02	Complete upper plug		2		
0795.37.	460	Anello di tenuta GACO OR 134 FI.052.04.02 . . . . .	Junk ring		2	..	
0689.37.	465	Vite TSP speciale 6MA x 10 FI.003.04.02 . . . . .	Screw		2	..	
0689.37.	470	Molletta $\varnothing e = 4,2 \times 21$ FI.003.04.03 . . . . .	Spring		2	..	
0795.37.	515	Contromolla conica n. 170 FI.052.07.06 . . . . .	Counterspring		2	..	
0795.37.	516	Freno idraulico completo FI.199.05 . . . . .	Complete hydraulic brake		2		
0795.37.	520	Puntale appoggio molla con sfera FI.031.07.18A . . . . .	Spring push rod		2		
0795.37.	525	Pistoncino FI.052.07.01 . . . . .	Piston		2	..	
0795.37.	526	Anello interno segmento FI.052.07.07 . . . . .	Ring		2	..	
0795.37.	529	Segmento FI.052.07.04 . . . . .	Ring		2		
0689.37.	535	Rondella alluminio $\varnothing 12,5 \times \varnothing 18 \times 1$ FI.043.07.15 . . . . .	Washer		2	..	
0689.37.	540	Rondella di battuta contromolla $\varnothing e = 26 \times 4,5$ FI.030.07.07 . . . . .	Washer		2	..	
0682.37.	545	Rondella rasamento pistoncino FI.030.07.23 . . . . .	Washer		2	..	
0795.37.	546	Appoggio asta freno idraulico FI.094.70.01 . . . . .	Stay		2	..	
0795.37.	559	Portaruota destro completo FI.199.07 (colore nero) . . . . .	Complete R.H. tyre carrier		1		
0795.37.	565	Anello di fermo FI.052.08.04 . . . . .	Retaining ring		2	..	
0795.37.	579	Portaruota sinistro completo FI.199.06 (colore nero) . . . . .	Complete L.H. tyre carrier		1		
0795.37.	613	Sopperto inferiore con canotto sterzo, viti e ghiera FI.052.01 L=303 . . . . .	Lower support		1		
0682.37.	650	Frenasterzo completo FI.199.01 . . . . .	Complete steering		1		
0689.37.	660	Molla per frenasterzo FI.003.01.02 . . . . .	Spring		1	..	
0689.37.	670	Rondella di frizione $\varnothing 26 \times \varnothing 49 \times 1,5$ FI.003.01.04 . . . . .	Washer		2	..	
0689.37.	680	Piastra superiore frenasterzo FI.024.01.05 . . . . .	Upper plate		1	..	
0689.37.	690	Attacco inferiore frenasterzo FI.003.01.06 . . . . .	Lower anchorage		1	..	
0682.37.	730	Tirante per manopola L=308 FI.063.01.01A . . . . .	Tension bar		1	..	
0689.37.	740	Manopola FI.003.01.01 . . . . .	Handgrip		1	..	
76835.	0415	Sfera 5/32" ( $\varnothing 3,96$ ) RIV 90152005 . . . . .	Ball		2	.	
73601.	0447	Copiglia A2 x 20 UNI 1336 FI.003.01.07 . . . . .	Split pin		1	.	
76835.	1308	Sfera 1/2" ( $\varnothing 12,7$ ) FI.052.07.14 . . . . .	Ball		2	.	
73500.	1645	Anello seeger 16E FI.043.07.07 . . . . .	Seeger		2	..	
83823.	2021	Guarnizione GACO OR 2021 . . . . .	Gasket		2		
71502.	2136	Vite TCEI 8MA x 30 fissaggio perno ruota e canotto . . . . .	Screw		2	.	



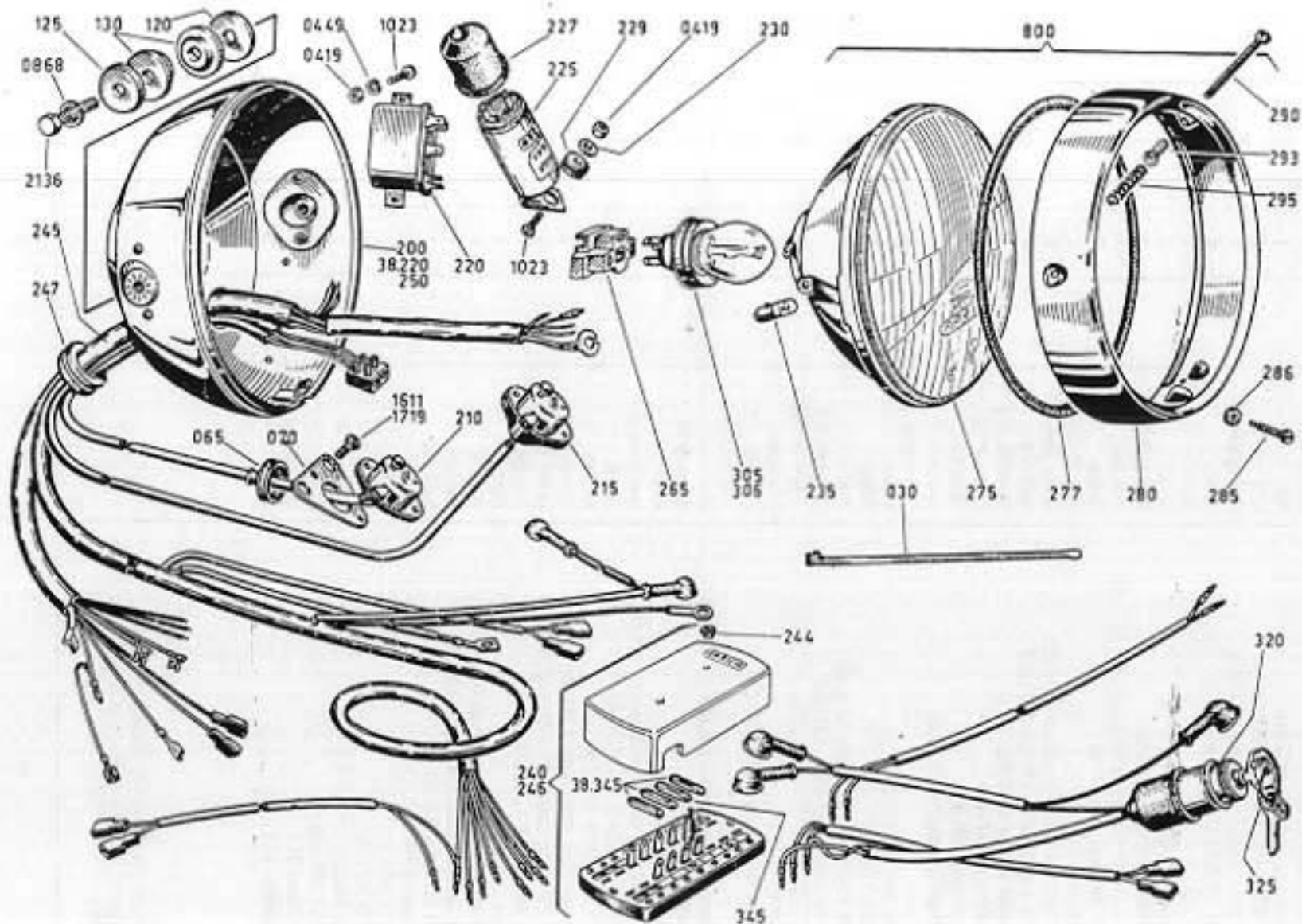
CLASSIFICA PART-CODE		DENOMINAZIONE	COMPONENT	Validità	Quantità	Fornitori	Prezzo
1	2			Validity	Quantity	Supply	Price
70846	2153	Vite TE M8 x 60 UNI 5737 . . . . .	Screw		1		
71502	2605	Vite TCEI 10MA x 35 FI.024.05.02 . . . . .	Screw		4	.	
71502	2924	Vite TCEI 12MA x 35 FI.043.07.16 . . . . .	Screw		2	.	
73503	3258	Anello seeger 33 I FI.052.07.13 . . . . .	Seeger		2	..	





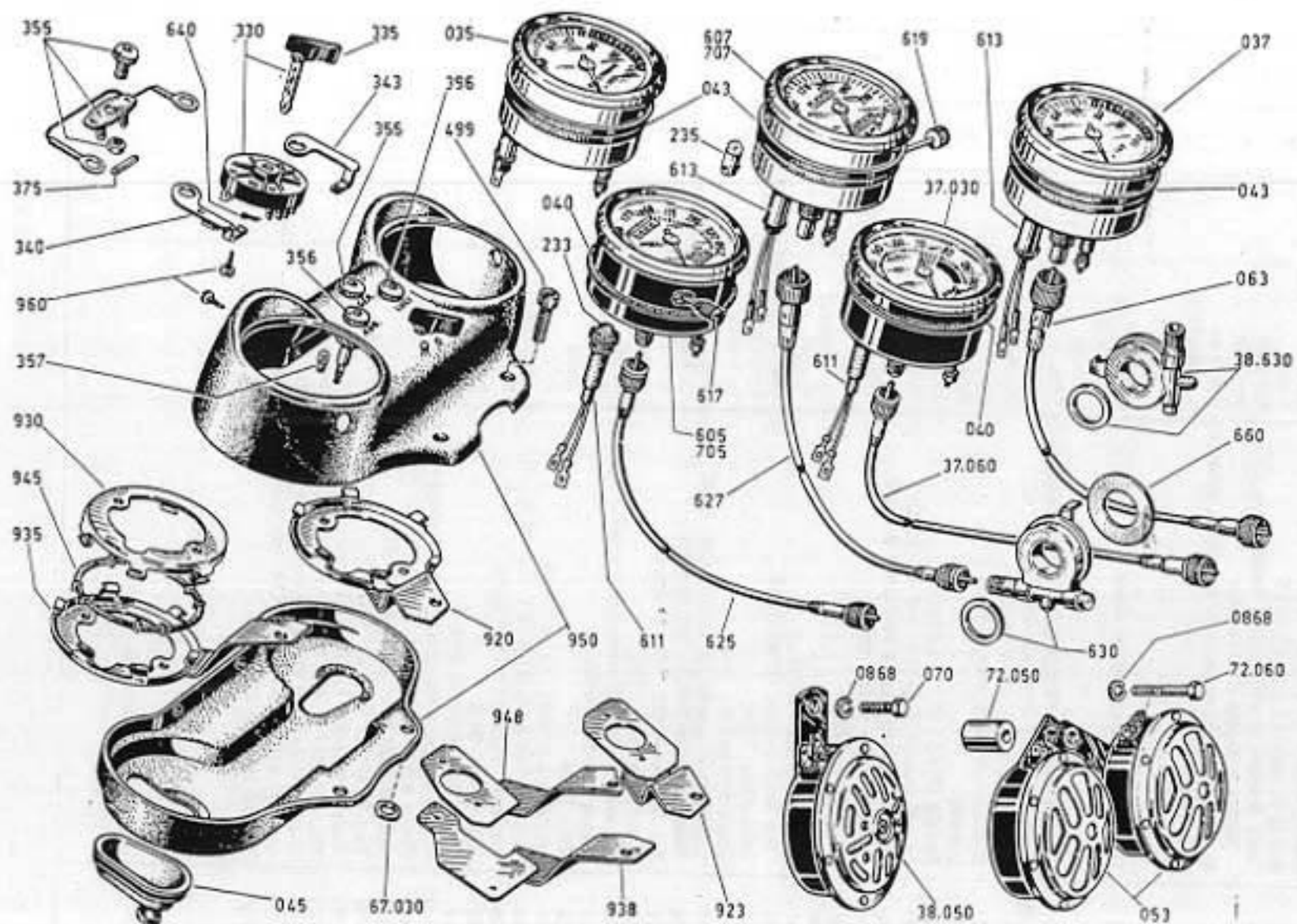
CLASSIFICA PART-CODE	DENOMINAZIONE	COMPONENT	Validità Validity	Quantità Quantity	Spesieri Supply	Prezzo Price
1	2					
0170.69. 030	Dado esagonale 8M x 8 - ch. 13	Nut		2	.	
0796.37. 070	Portafanale	Lamp holder		2		
0796. 37.103	Forcella anteriore teleidraulica, freno a disco ARCES completa di frenasterzo ES.1.718	Front fork		1		
0796. 51.103	Busta guarnizioni 1.718.12	Gasket set		1	M.F.	
0684.37. 113	Dado fissaggio canotto 1.656.041	Nut		1		
0795.37. 127	Ghiera del canotto 1.207-TL.02.02.02	Ring nut		1		
0796.37. 143	Piastra collegamento superiore 1.718.011	Linking plate		1		
0270.37. 230	Rondella $\varnothing$ 8,5 x $\varnothing$ 18 x 1,5	Washer		4	.	
0683.37. 250	Vite TC 6M x 5	Screw		2	.	
0270.37. 260	Guarnizione $\varnothing$ 6,2 x $\varnothing$ 10 x 1	Gasket		2	**	
0795.37. 317	Copripolvere in gomma 1.717.09	Dust guard		2		
0795.37. 367	Anello di tenuta RUBBER DIKE 50 x 33 x 7 1.679.091	Junk ring		4	**	
0795.37. 427	Molla di sospensione 1.717.10	Spring		2		
0795.37. 447	Tubo portante 1.717.05	Support tube		2		
0795.37. 457	Tappo superiore fissaggio piastra 1.717.021	Upper plug		2		
0795.37. 460	Anello di tenuta GACO DR 134 1.679.022	Junk ring		2	**	
0795.37. 477	Contromolla conica 1.679.063	Counterspring		2	**	
0795.37. 487	Molla valvola 1.471.057	Valve spring		2		
0795.37. 497	Corpo valvola 1.679.066	Valve body		2		
0795.37. 517	Freno idraulico completo 1.717.061	Complete hydraulic brake		2		
0684.37. 533	Rondella rame 1.88.049	Washer		2	**	
0795.37. 537	Pistoncino 1.679.067	Piston		2	**	
0795.37. 547	Rondella rasamento pistoncino 1.211.0534	Washer		2	**	
0795.37. 557	Portaruota destro completo 1.717.07	Complete R.H. tyre carrier		1		
0795.37. 567	Diaphragma 1.679.064	Diaphragm		4		
0795.37. 577	Portaruota sinistro completo 1.717.08	Complete L.H. tyre carrier		1		
0684.37. 583	Prigioniero per portaruota 1.656.075	Stud		8	**	
0795.37. 587	Distanziatore 1.679.065	Distance piece		2		
0795.37. 597	Valvola 1.211.0539	Valve		2		
0795.37. 617	Sopporta inferiore con canotto sterzo 1.717.03	Lower support		1		
0684.37. 663	Molla per frenasterzo 1.6.03.01.04/1	Spring		1	**	
0684.37. 673	Rondella di frizione 1.6.03.06	Washer		1	**	
0795.37. 687	Piastra superiore frenasterzo 1.717.044	Upper plate		1	**	
0684.37. 693	Attacco inferiore frenasterzo 1.21/1.03.05	Lower anchorage		1		
0795.37. 737	Tirante frenasterzo 1.343.022	Tension bar		1	**	
0684.37. 743	Manopola 1.656.042	Handgrip		1	**	
0684.37. 763	Rosetta elastica frenasterzo 1.7.03.06	Washer		1	**	
0684.37. 773	Rosetta appoggio rosetta elastica 1.7.03.07	Washer		1	**	
73601. 0447	Copiglia A2 x 20 UNI 1336	Split pin		1	.	
73500. 1645	Anello seeger 16E	Seeger		2	**	
71502. 2125	Vite TCEI 8M x 20	Screw		2	.	
71502. 2140	Vite TCEI M8 x 35	Screw		1	.	
70646. 2154	Vite TE 8M x 65	Screw		2	.	
71502. 2609	Vite TCEI 10M x 70	Screw		4	.	
73503. 3319	Anello Seeger 34 I	Seeger		2	**	
73503. 4289	Anello Seeger 50 I	Seeger		2	**	

M.F. = manca figura = illustration missing

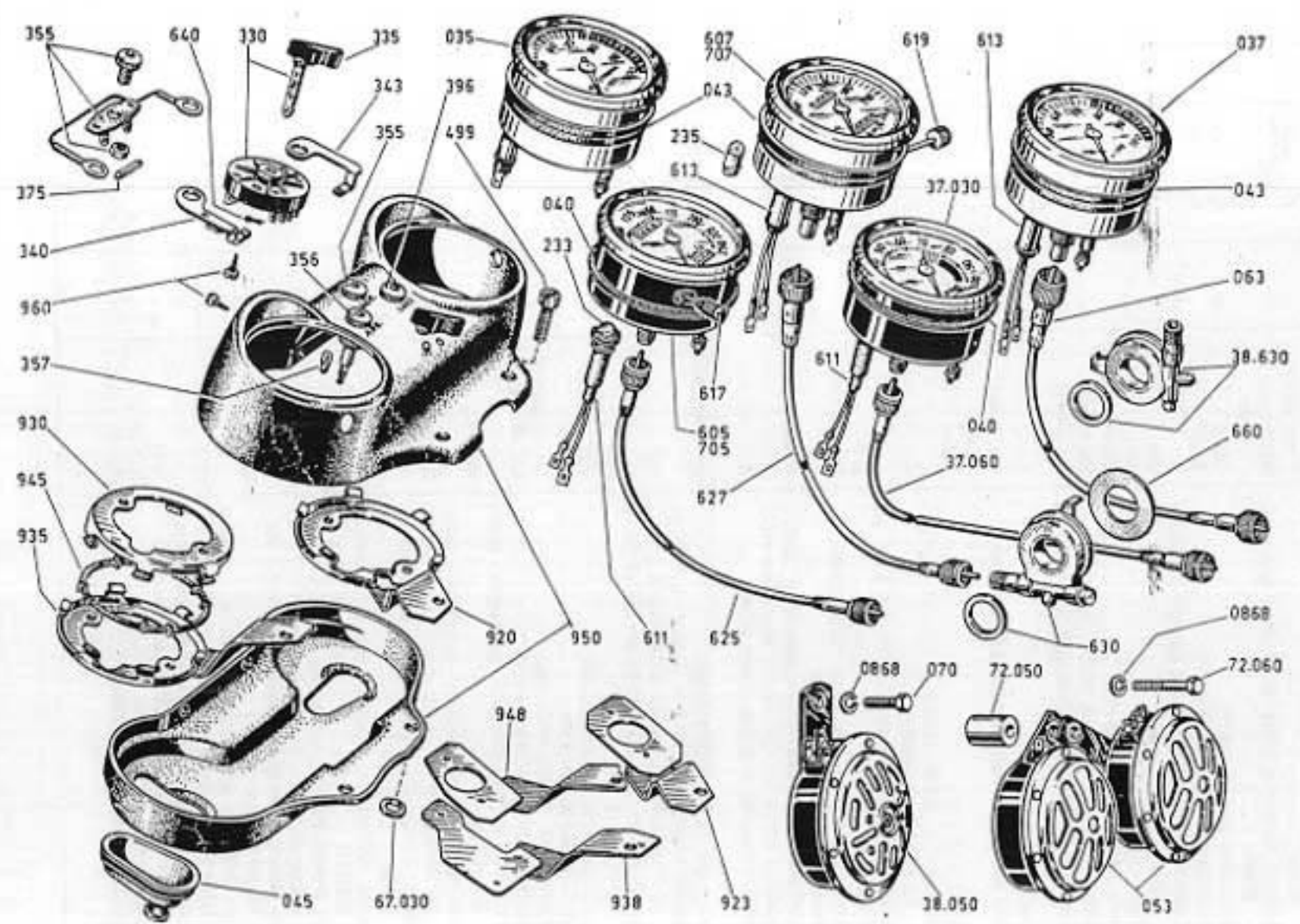


CLASSIFICA PART-CODE	DENOMINAZIONE	COMPONENT	Validità Validity	Quantità Quantity	Fornitura Supply	Prezzo Price
1	2					
0691.51. 030	Fascetta fermacavi	Strap		6	..	
0795.38. 065	Soffietto protezione	Protection	fino m.	1	..	
0795.38. 070	Piastrina supporto commutatore	Plate	fino m.	1	..	
0795.38. 120	Rondella interna Ø 8,5 x Ø 32 x 1,5	Washer		2	..	
0795.38. 125	Rondella esterna Ø 8,5 x Ø 30 x 3	Washer		2	..	
0795.38. 130	Boccola in nylon Ø 8,5 x Ø 30 x 5	Bush		4	..	
0795.38. 200	Fanale completo di cavi, scatola fusibili, supporto in plastica e dispositivi di comando	Complete Headlight		1		
0795.38. 210	Dispositivo comando indicatori di direzione e pulsante lampeggio	Device for trafficators and push button		1		
0795.38. 215	Dispositivo devioluci e pulsante claxon	Device for switch and horn button		1		
0694.38. 220	Relè 12 V (teleruttore BOSCH 0332.001.012) Aprilia 7496	Relay		1		
0795. 38.220	Fanale con cavi e n. 2 commutatori	Headlight		1		
0795.38. 225	Intermittenza 12 V - 28 W EL 7412	Flasher unit		1		
0795.38. 227	Cappuccio per intermittenza 38391	Cap		1	..	
0795.38. 229	Gommino	Rubber		1	..	
0795.38. 230	Rondella Ø 4,5 x Ø 13,5 x 0,8-12684	Washer		1	..	
0795.38. 235	Lampada tubolare LEUCI 12 V - 3 W - Ø 9 x 22	Bulb		1	..	
0795.38. 240	Scatola fusibili con cavi e interruttore a chiave	Fuse box		1	..	
0795.38. 244	Pomello 4MA per scatola fusibili	Knob		1	..	
0795.38. 245	Gruppo cavi elettrici	Leads		1		
0795.38. 246	Scatola fusibili nuda	Bare fuse box		1	..	
0795.38. 247	Gommino passacavo 39378	Rubber		1		
0795.38. 250	Corpo fanale cromato 170 AS 370151	Headlight body		1		
0795.38. 265	Portalampada 15882	Lampe holder		1		
0795.38. 275	Gruppo vetro-parabola	Reflector-glass		1		
0795.38. 277	Guarnizione in gomma per vetro-parabola 40840	Gasket		1	..	
0795.38. 280	Ghiera portavetro 354020 - 170 AS 35964	Lock ring		1	..	
0795.38. 285	Vite fermaghiera TCC 4MA x 20 speciale	Screw		1	..	
0795.38. 286	Rondella in gomma 12784	Washer		1	..	
0795.38. 290	Vite speciale 4MA x 45 orientamento parabola 31769	Screw		3	..	
0795.38. 293	Tubetto distanziale 12690	Tube		3	..	
0795.38. 295	Molla 34686	Spring		3	..	
0795.38. 305	Lampada biluce LEUCI 12 V - 45 - 40 W	Bulb		1		
0795.38. 306	Lampada biluce gialla LEUCI 12 V - 45 - 40 W	Yellow bulb		1		
0647.38. 320	Interruttore a chiave (con n. 2 chiavi)	Key switch		1		
0647.38. 325	Chiave semilavorata	Key		1	..	
0291.38. 345	Fusibile luce proiettore 25 A	Fuse		1	..	
0460. 38.345	Fusibile luci posizione, claxon, stop e lampeggio 15 A	Fuse		3	..	
0795.38. 800	Gruppo ottico ITALIA	Light unit		1		
72471. 0419	Dado esagonale 4MA x 3,2 ch. 7 - UNI 207	Nut		3		
73463. 0449	Rondella elastica A 4,3 UNI 1751	Washer		2		
73463. 0868	Rondella elastica A 8,4 UNI 1751	Washer		2		
71628. 1023	Vite TT 4MA x 12 UNI 254	Screw		3		
71883. 1611	Vite TSC 6MA x 8 UNI 6110-67-4S per SCARAB	Screw	fino m.	2		
71854. 1719	Vite TSC 1/4 W x 8 UNI 6110-67-4S per LOCKHEED	Screw	fino m.	2		
70611. 2136	Vite TE 8MA x 90 UNI 187	Screw		2		

fino m. = fino matricola = till e.n.

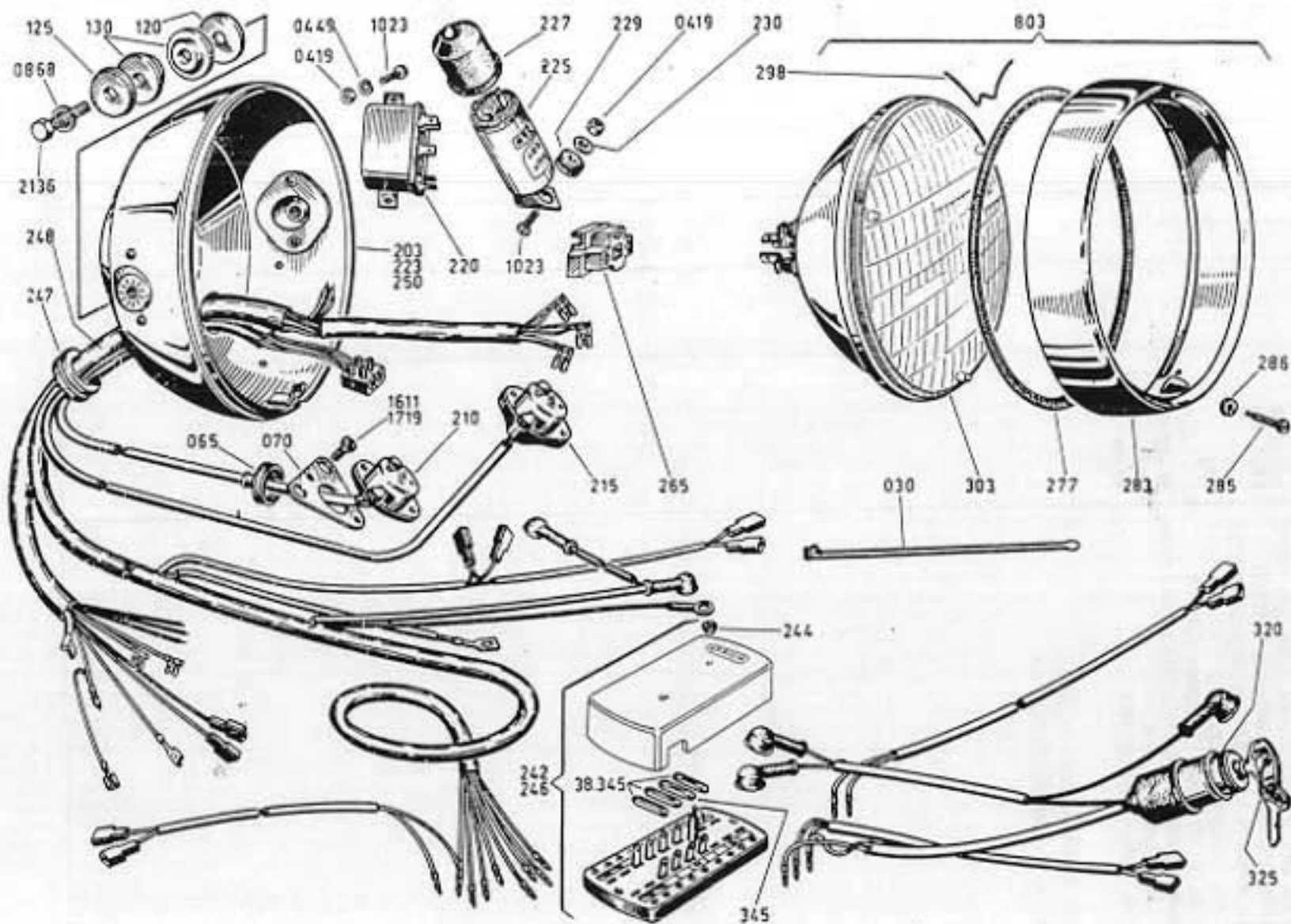


CLASSIFICA PART-CODE		DENOMINAZIONE	COMPONENT	Validità Validity	Quantità Quantity	Fornitura Supply	Prezzo Price
1	2						
8795.	37.030	Contagiri meccanico SMITHS - Ø 80 fondo scala 10.000	Normal rev. counter		1		
8690.	67.030	Rondella Ø 8,5 x Ø 22 x 1,5	Washer		2	..	
8795.37.	035	Contagiri elettronico BORLETTI Ø 80 fondo scala 10.000	Electronic rev. counter		1	resata foratura	
8795.37.	037	Contagiri meccanico BORLETTI Ø 80 - fondo scala 10.000	Normal rev. counter		1		
8795.37.	040	Guarnizione contagiri SMITHS	Gasket		1	..	
8795.37.	043	Guarnizione contagiri BORLETTI	Gasket		1	..	
8795.37.	045	Cappuccio chiusura foro supporto contagiri o contattilometri	Cap		1		
8795.	38.050	Claxon CEV 12 V	Horn	fino m.	1		
8126.	72.050	Distanziale Ø 18 x Ø 8,5 x 24	Distance piece		1	..	
8795.38.	053	Coppia claxon - BELLI - mod. 90122 - 90124	Pair of horn	da m.	1		
8795.	37.060	Cavo contagiri SMITHS L=85 attacchi 12 MC - 16 MC	Rev. counter cable		1		
8126.	72.060	Vite TE 8 MB x 45	Screw	da m.	1	.	
8795.37.	063	Cavo per contagiri meccanico BORLETTI - L=850	Rev. counter cable		1		
8400.09.	070	Vite TE 8 MB x 15	Screw	fino m.	1	.	
8795.38.	233	Lampada 12 V - 2,2 W - zoccolo Ø 9,5 - Ø 11 x 23,5 - per portalampana SMITHS	Bulb		2	..	
8795.38.	235	Lampada tubolare LEUCI 12 V - 3 W - Ø 9 x 22 per BORLETTI	Bulb		2	..	
8795.38.	330	Commutatore principale con chiave 036456-32575	Principal switch		1		
8795.38.	335	Manopola per commutatore 32575	Key		1		
8795.38.	340	Squadretta (con capofilo) ritegno interruttore 11842	Holder		1	..	
8795.38.	343	Squadretta (senza capofilo) ritegno interruttore 11844	Holder		1	..	
8795.38.	355	Portaspia completa di gemma bianca 035089	White indicator holder		1		
8795.38.	356	Spia stagna rossa completa 035080	Red indicator		1		
8795.38.	357	Lampada tubolare 12 V - 1,2 W - zoccolo a baionetta Ø 7 - ingombro Ø 7 x 20 - PHILIPS-OSRAM 3796	Bulb		2	..	
8440.38.	375	Lampada a siluro 12-V - 3 W - Ø 6 x 30 - OSRAM 6439 a PHILIPS 12818	Bulb		1	..	
8795.38.	396	Spia stagna verde completa 035084	Green indicator		1		
8179.37.	499	Vite TCEI MB x 25 UNI 5931	Screw		2	.	
8795.38.	605	Contattilometri SMITHS fondo scala 250	Km. speedometer		1		
8795.38.	607	Contattilometri BORLETTI fondo scala 250	Km. speedometer		1		
8795.38.	611	Portalampana per contattilometri - contamilgia - contagiri SMITHS	Bulb holder		2	..	
8795.38.	613	Portalampana per contattilometri - contamilgia - contagiri BORLETTI	Bulb holder		2	..	
8795.38.	617	Pomello azzeramento contattilometri e contamilgia SMITHS	Knob		1	..	
8795.38.	619	Pomello azzeramento contattilometri e contamilgia BORLETTI	Knob		1		
8795.38.	625	Cavo contattilometri e contamilgia SMITHS L=950 - attacchi M12 x 1	Cable	fino m. 750500	1		
8795.38.	627	Cavo contattilometri e contamilgia BORLETTI L=850 - attacchi M12 x 1 - M16 x 1	Cable	da m. 750501	1		
8795.38.	630	Rinvio BORLETTI per applicazione destra - attacco M12 x 1 (serve anche per SMITHS)	Drive	fino m.	1		
8795.	38.630	Rinvio con rondella BORLETTI per applicazione destra - attacco M12 x 1 (serve anche per SMITHS)	Drive	da m.	1		
8061.77.	640	Copiglia A 1,5 x 12 UNI 1336	Split pin		1	.	
8795.38.	660	Rondella in gommapiuma per rinvio	Washer		1	..	



CLASSIFICA PART-CODE	DENOMINAZIONE	COMPONENT	Validità Validity	Quantità Quantity	Fornitura Supply	Prezzo Price
1 1 2						
0795.38. 705	Contamiglia SMITHS fondo scala 150 . . . . .	Mile-speedometer		1		
0795.38. 707	Contamiglia BORLETTI fondo scala 150 . . . . .	Mile-speedometer		1		
0795.37. 920	Sopperto destro contagiri SMITHS . . . . .	R.H. holder		1	..	
0795.37. 923	Sopperto destro contachilometri, contamiglia BORLETTI	R.H. holder		1	..	
0795.37. 930	Sopperto superiore SMITHS . . . . .	Upper holder		2	..	
0795.37. 935	Sopperto sinistro contachilometri, contamiglia SMITHS	L.H. holder		1		
0795.37. 938	Sopperto sinistro contagiri elettronico BORLETTI . . . . .	L.H. holder		1	..	
0795.37. 945	Anello in gomma antivibrante per sopporti contachilo- metri, contamiglia, contagiri . . . . .	Ring		2	..	
0795.37. 948	Sopperto sinistro contagiri meccanico BORLETTI . . . . .	L.H. holder		1	..	
0795.37. 950	Sopperto in plastica con dispositivo elettronico e chiave	Instrument board		1		
0795.37. 960	Vite autofilettante TCC 4 x 9 . . . . .	Screw		4	..	
73463. 0868	Rondella elastica A 8,4 UNI 1751 . . . . .	Washer		1	-	
	fino m. = fino matricola = till e.n. da m. = da matricola = from e.n.					





CLASSIFICA PART-CODE	DENOMINAZIONE	COMPONENT	Validità Validity	Quantità Quantity	Fornitura Supply	Prezzo Price
1	2					
0691.91. 030	Fascetta fermacavi	Strap		6	**	
0795.38. 065	Soffietto protezione	Protection	fino m.	1	**	
0795.38. 070	Piastrina supporto commutatore	Plate	fino m.	1	**	
0795.38. 120	Rondella interna Ø 8,5 x Ø 32 x 1,5	Washer		2	**	
0795.38. 125	Rondella esterna Ø 8,5 x Ø 30 x 3	Washer		2	**	
0795.38. 130	Boccola in nylon Ø 8,5 x Ø 30 x 5	Bush		4	**	
0795.38. 203	Fanale completo di cavi, scatole fusibili, supporto in plastica e dispositivi di comando U.S.A.	Complete Headlight		1		
0795.38. 210	Dispositivo comando indicatori di direzione e pulsante lampeggio	Device for trafficators and push button		1		
0795.38. 215	Dispositivo devioluci e pulsante claxon	Device for switch and horn button		1		
0698.38. 220	Relè 12 V (teleruttore BOSCH 0332.001.012) Aprilia 7496	Relay		1		
0795.38. 223	Fanale senza cavi, commutatori e lampade	Headlight		1		
0795.38. 225	Intermittenza 12 V - 28 W EL 7412	Flasher unit		1		
0795.38. 227	Cappuccio per intermittenza 38391	Cap		1	**	
0795.38. 229	Gommino	Rubber		1	**	
0795.38. 230	Rondella Ø 4,5 x Ø 13,5 x 0,8-12884	Washer		1	**	
0795.38. 242	Scatola fusibili con cavi e interruttore a chiave	Fuse box		1		
0795.38. 244	Pomello 4MA per scatola fusibili	Knob		1	**	
0795.38. 246	Scatola fusibili nuda	Bare fuse box		1		
0795.38. 247	Gommino passacavo 39378	Rubber		1	**	
0795.38. 248	Gruppo cavi elettrici U.S.A.	Leads		1		
0795.38. 250	Corpo fanale cromato 170 AS 370151	Headlight body		1		
0795.38. 265	Portalamпада 15882	Lampe holder		1		
0795.38. 277	Guarnizione in gomma per vetro-parabola 40840	Gasket		1	**	
0795.38. 283	Ghiera portavetro U.S.A.	Lock ring		1		
0795.38. 285	Vite fermaghiera TCC 4MA x 20 speciale	Screw		1	**	
0795.38. 286	Banella in gomma 12784	Washer		1	**	
0795.38. 298	Molla fermavetro U.S.A.	Spring		8	**	
0795.38. 303	Gruppo ottico senza ghiera U.S.A.	Reflector-glass		1		
0687.38. 320	Interruttore a chiave (con n. 2 chiavi)	Key switch		1		
0687.38. 325	Chiave semilavorata	Key		1	**	
0291.38. 345	Fusibile luce proiettore 25 A	Fuse		1	**	
0460. 38.345	Fusibile luci posizione, claxon, stop e lampeggio 15 A	Fuse		3	**	
0795.38. 803	Gruppo ottico con ghiera U.S.A.	Light unit		1		
72471. 0419	Dado esagonale 4MA x 3,2 ch. 7 - UNI 207	Nut		3	*	
73463. 0449	Rondella elastica A 4,3 UNI 1751	Washer		2	*	
73463. 0868	Rondella elastica A 8,4 UNI 1751	Washer		2	*	
71628. 1023	Vite TT 4MA x 12 UNI 254	Screw		3	*	
71883. 1611	Vite TSC 6MA x 8 UNI 6110-67-4S per SCARAB	Screw	fino m.	2	*	
71894. 1719	Vite TSC 1/4 W x 8 UNI 6110-67 4S per LOCKNEED	Screw	fino m.	2	*	
70911. 2136	Vite TE 8MA x 30 UNI 187	Screw		2	*	



CLASSIFICA PART-CODE		DENOMINAZIONE	COMPONENT	Validità	Quantità	Fornitura	Prezzo
1	2			Validity	Quantity	Supply	Price
0795.	37.030	Contagiri meccanico SMITHS-Ø 80 fondo scala 10.000	Normal rev. counter		1		
0690.	67.030	Rondella Ø 8,5 x Ø 22 x 1,5	Washer		2	**	
0795.37.	035	Contagiri elettronico BORLETTI Ø 80 fondo scala 10.000	Electronic rev. counter		1	crusca fornitura	
0795.37.	037	Contagiri meccanico BORLETTI Ø 80 fondo scala 10.000	Normal rev. counter		1		
0795.37.	040	Guarnizione contagiri SMITHS	Gasket		1	**	
0795.37.	043	Guarnizione contagiri BORLETTI	Gasket		1	**	
0795.37.	045	Cappuccio chiusura foro supporto contagiri e contamiglia	Cap		1	**	
0795.	38.050	Claxon CEV 12 V	Horn	fino m.	1		
0126.	72.050	Distanziale Ø 18 x Ø 8,5 x 24	Distance piece		1	**	
0795.38.	053	Coppia claxon * BELLI * mod. 90122 - 90124	Pair of horn	da m.	1		
0795.	37.060	Cavo contagiri SMITHS L=85 attacchi 12 MC-16 MC	Rev. counter cable		1		
0126.	72.060	Vite TE 8 MB x 45	Screw	da m.	1	*	
0795.37.	063	Cavo per contagiri meccanico BORLETTI - L=850	Rev. counter cable		1		
0400.09.	070	Vite TE 8MB x 15	Screw	fino m.	1	*	
0795.38.	233	Lampada 12V - 2,2W - zoccolo Ø 9,5 - Ø 11 x 23,5 - per portalampana SMITHS	Bulb		2	**	
0795.38.	235	Lampada tubolare LEUCI 12V - 3W - Ø 9 x 22 per BORLETTI	Bulb		2	**	
0795.38.	330	Commutatore principale con chiave 036456-32575	Principal switch		1		
0795.38.	335	Manopola per commutatore 32.575	Key		1		
0795.38.	340	Squadretta (con capofilo) ritegno interruttore 11842	Holder		1	**	
0795.38.	343	Squadretta (senza capofilo) ritegno interruttore 11844	Holder		1	**	
0795.38.	355	Portaspia completa di gemma bianca 035089	White indicator holder		1		
0795.38.	356	Spia stagna rossa completa 035080	Red indicator		1		
0795.38.	357	Lampada tubolare 12V - 1,2W - zoccolo a baionetta Ø 7 - ingombro Ø 7 x 20 - PHILIPS-OSRAM 3796	Bulb		2	**	
0440.38.	375	Lampada a siluro 12V - 3W - Ø 6 x 30 - OSRAM 6439a PHILIPS 12818	Bulb		1	**	
0795.38.	396	Spia stagna verde completa 035084	Green indicator		1		
0170.37.	499	Vite TCEI MB x 25 UNI 5931	Screw		2	*	
0795.38.	611	Portalampana per contamiglia - contagiri SMITHS	Bulb holder		2	**	
0795.38.	613	Portalampana per contamiglia - contagiri BORLETTI	Bulb holder		2	**	
0795.38.	617	Pomello azzeramento contamiglia SMITHS	Knob		1	**	
0795.38.	619	Pomello azzeramento contamiglia BORLETTI	Knob	fino m.	1	**	
0795.38.	625	Cavo contamiglia SMITHS L=950 - attacchi M12 x 1	Cable	750500	1		
0795.38.	627	Cavo contamiglia BORLETTI L=850 - attacchi 12 x 1 - 16 x 1	Cable	da m. 750501	1		
0795.38.	630	Rinvio BORLETTI per applicazione destra - attacco 12 x 1 (serve anche per SMITHS)	Drive	fino m.	1		
0796.	38.630	Rinvio con rondella BORLETTI per applicazione destra - attacco 12 x 1 (serve anche per SMITHS)	Drive	da m.	1		
0061.77.	640	Copiglia A 1,5 x 12 UNI 1336	Split pin		1	*	
0795.38.	660	Rondella in gommapiuma per rinvio	Washer		1	**	
0795.38.	705	Contamiglia SMITHS fondo scala 150	Mile-speedometer		1		
0795.38.	707	Contamiglia BORLETTI fondo scala 150	Mile-speedometer		1		
0795.37.	920	Supporto destro contagiri SMITHS	R.H. holder		1	**	
0795.37.	923	Supporto destro contamiglia BORLETTI	R.H. holder		1	**	
0795.37.	930	Supporto superiore SMITHS	Upper holder		2	**	
0795.37.	935	Supporto sinistro contamiglia SMITHS	L.H. holder		1	**	

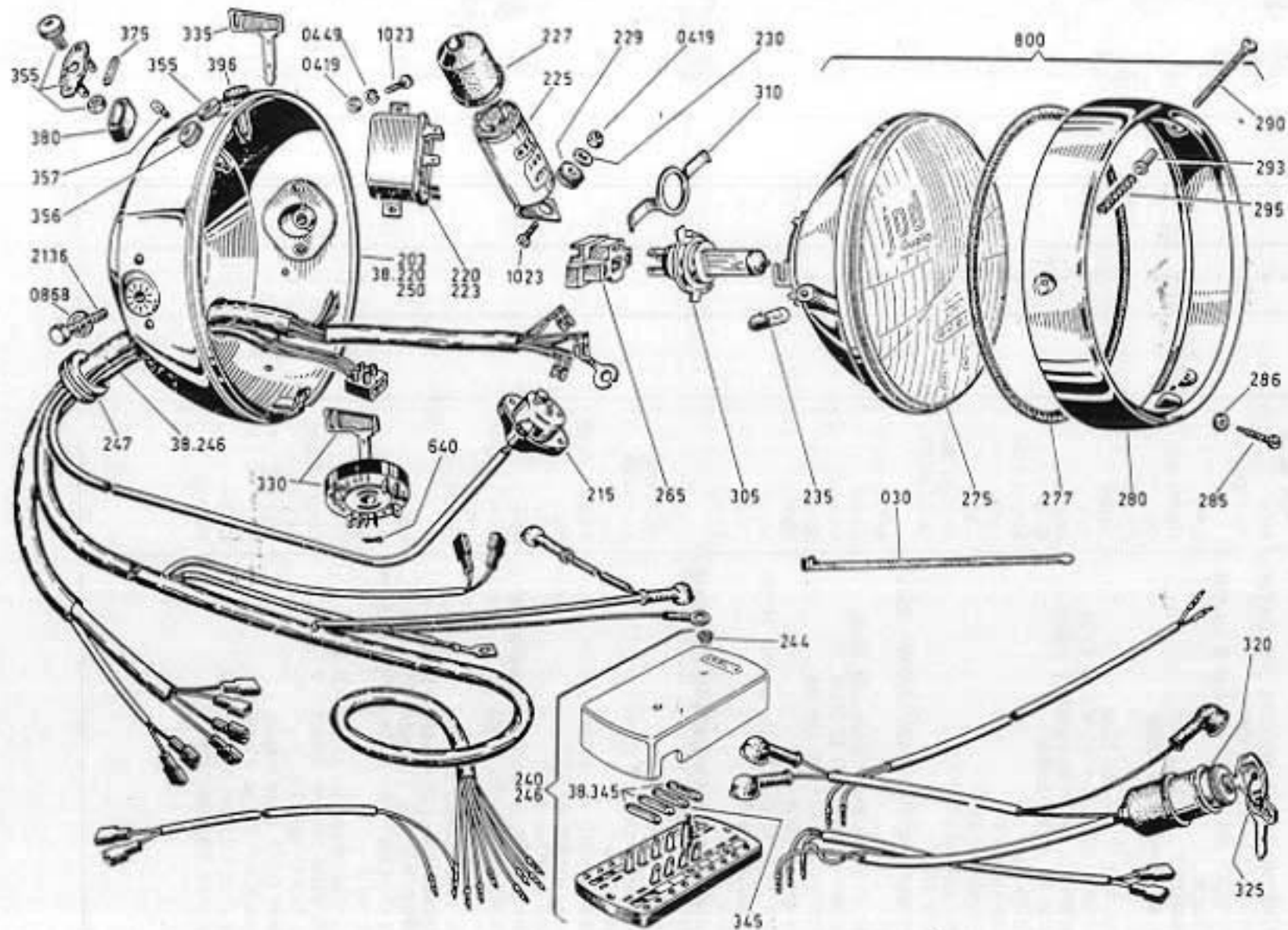


CLASSIFICA PART-CODE	DENOMINAZIONE	COMPONENT	Validità	Quantità	Fornitura	Prezzo
			Validity	Quantity	Supply	Price
1 1 2						
0795.37. 938	Sopporto sinistro contagiri elettronico BORLETTI . . . . .	L.H. holder		1	**	
0795.37. 945	Anello in gomma antivibrante per sopporti contamiglia e contagiri . . . . .	Ring		2	**	
0795.37. 948	Sopporto sinistro contagiri meccanico BORLETTI . . . . .	L.H. holder		1	**	
0795.37. 950	Sopporto in plastica con dispositivo elettrico e chiave	Instrument board		1		
0795.37. 960	Vite autofilettante TCC 4 x 9 . . . . .	Screw		4	**	
73463. 0868	Rondella elastica A 8,4 UNI 1751 . . . . .	Washer		1	.	
	fino m. = fino matricola = till e.n. da m. = da matricola = from e.n.					

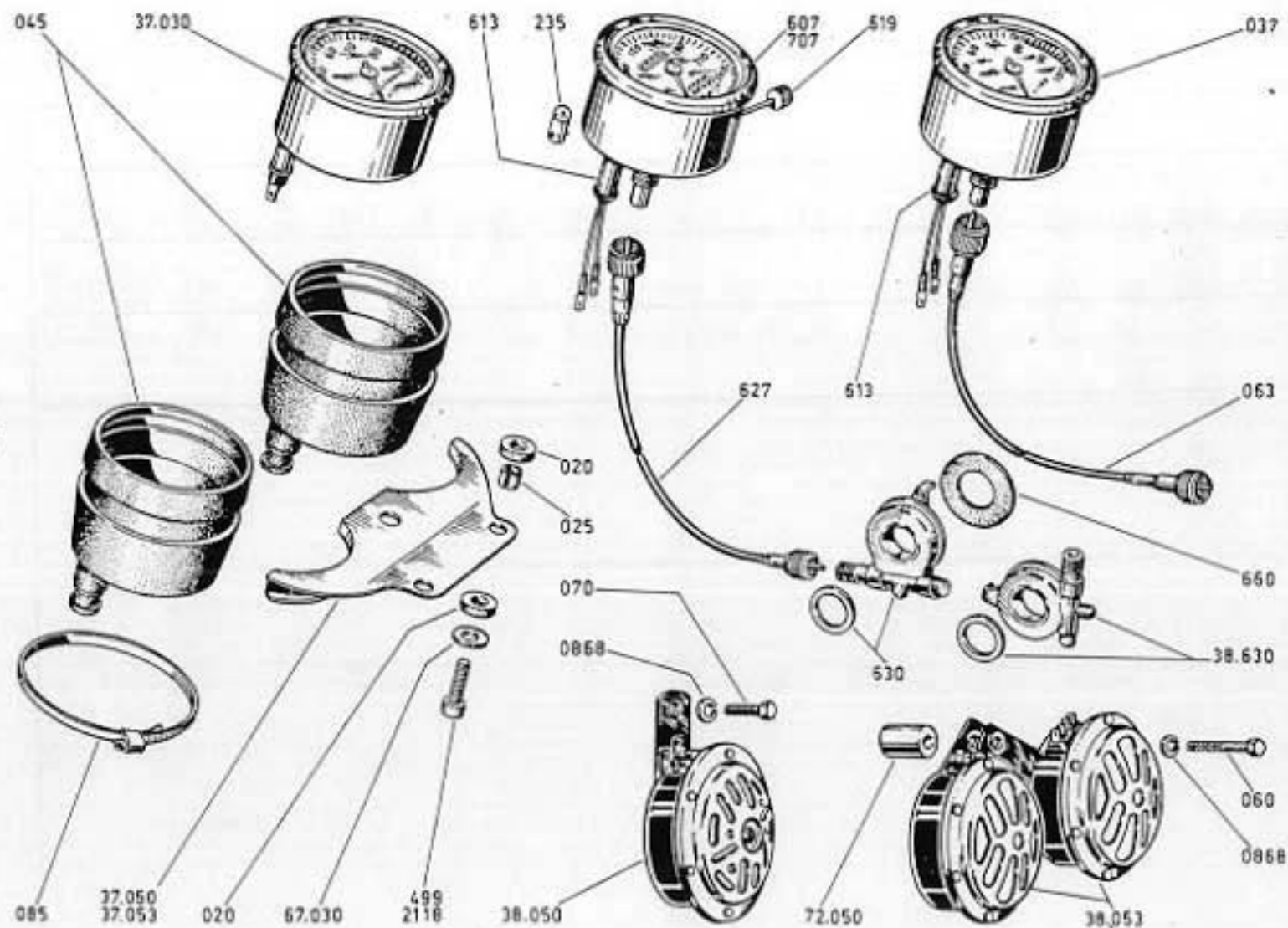


CLASSIFICA PART-CODE	DENOMINAZIONE	COMPONENT	Validità	Quantità	Fornitura	Prezzo
			Validity	Quantity	Supply	Price
1	2					
0691.91. 030	Fascetta fermacavi	Strap		6	**	
0796.38. 203	Fanale completo di cavi, scatola fusibili e dispositivi di comando (IODIO)	Complete Headlight		1		
0795.38. 215	Dispositivo devioluci e pulsante claxon	Device for switch and horn button		1		
0698.38. 220	Relè 12 V (teleruttore BOSCH 0332.001.012) Aprilia 7496	Relay	fino m.	1		
0796. 38.220	Fanale con cavi e n. 1 commutatore	Headlight		1		
0698.38. 223	Relè 12 V. BOSCH 0332.014.125 completo di connettore a Faston	Relay	da m.	1		
0795.38. 225	Intermittenza 12 V - 28 W EL 7412	Flasher unit		1		
0795.38. 227	Cappuccio per intermittenza 38391	Cap		1	**	
0795.38. 229	Gommino	Rubber		1	**	
0795.38. 230	Rondella $\varnothing$ 4,5 x $\varnothing$ 13,5 x 0,8-12884	Washer		1	**	
0795.38. 235	Lampada tubolare LEUCI 12 V - 3 W - $\varnothing$ 9 x 22	Bulb		1	**	
0795.38. 240	Scatola fusibili con cavi e interruttore a chiave	Fuse box		1		
0795.38. 244	Pomello 4MA per scatola fusibili	Knob		1	**	
0795.38. 246	Scatola fusibili nuda	Bare fuse box		1		
0796. 38.246	Gruppo cavi elettrici	Leads		1		
0795.38. 247	Gommino passacavo 39378	Rubber		1	**	
0796.38. 250	Corpo fanale cromato	Headlight body		1		
0795.38. 265	Portalampana 15882	Lamp holder		1		
0796.38. 275	Gruppo vetro-parabola 7558-H4-12V 55/60W - circol. destra	Reflector-glass		1		
0795.38. 277	Guarnizione in gomma per vetro-parabola 40840	Gasket		1	**	
0795.38. 280	Ghiera portavetro 354020 - 170 AS 35964	Lock ring		1		
0795.38. 285	Vite fermaghiera TCC 4MA x 20 speciale	Screw		1	**	
0795.38. 286	Rondella in gomma 12784	Washer		1	**	
0795.38. 290	Vite speciale 4MA x 45 orientamento parabola 31769	Screw		3	**	
0795.38. 293	Tubetto distanziale 12690	Tube		3	**	
0795.38. 295	Molla 34686	Spring		3	**	
0796.38. 305	Lampada allo IODIO PHILIPS-HOLLAND H4 - 12V 60/W - 12342 - E4 - 200 2A	Bulb		1		
0796.38. 310	Staffa fissaggio lampada	Fixing strap		1	**	
0687.38. 320	Interruttore a chiave (con n. 2 chiavi)	Key switch		1		
0687.38. 325	Chiave semilavorata	Key		1	**	
0795.38. 330	Commutatore principale con chiave	Principal switch		1		
0795.38. 335	Manopola per commutatore 32575	Key		1		
0291.38. 345	Fusibile luce proiettore 25 A	Fuse		1	**	
0460. 38.345	Fusibile luci posizione, claxon, stop e lampeggio 15 A	Fuse		3	**	
0796.38. 355	Portaspia completa di gemma bianca	With indicator holder		1		
0795.38. 356	Spia stagna rossa completa 035080	Red indicator		1		
0795.38. 357	Lampada tubolare 12V - 1,2W - zoccolo a balonetta $\varnothing$ 7 - PHILIPS-OSRAM 3796 - Ingombro $\varnothing$ 7 x 20	Bulb		2	**	
0440.38. 375	Lampada a siluro 12V - 3W - $\varnothing$ 6 x 30 - OSRAM 6439a PHILIPS 12818	Bulb		1	**	
0796.38. 380	Gommino protezione lampada spia APRILIA 38393	Rubber		1	**	
0795.38. 396	Spia stagna verde completa 035084	Green indicator		1		
0061.77. 640	Copiglia A 1,5 x 12 UNI 1336	Split pin		1	*	
0796.38. 800	Gruppo ottico ITALIA senza lampade	Light unit		1		
72471. 0419	Dado esagonale 4MA x 3,2 ch. 7 - UNI 207	Nut		3	*	
73463. 0449	Rondella elastica A 4,3 UNI 1751	Washer		2	*	
73463. 0868	Rondella elastica A 8,4 UNI 1751	Washer		2	*	



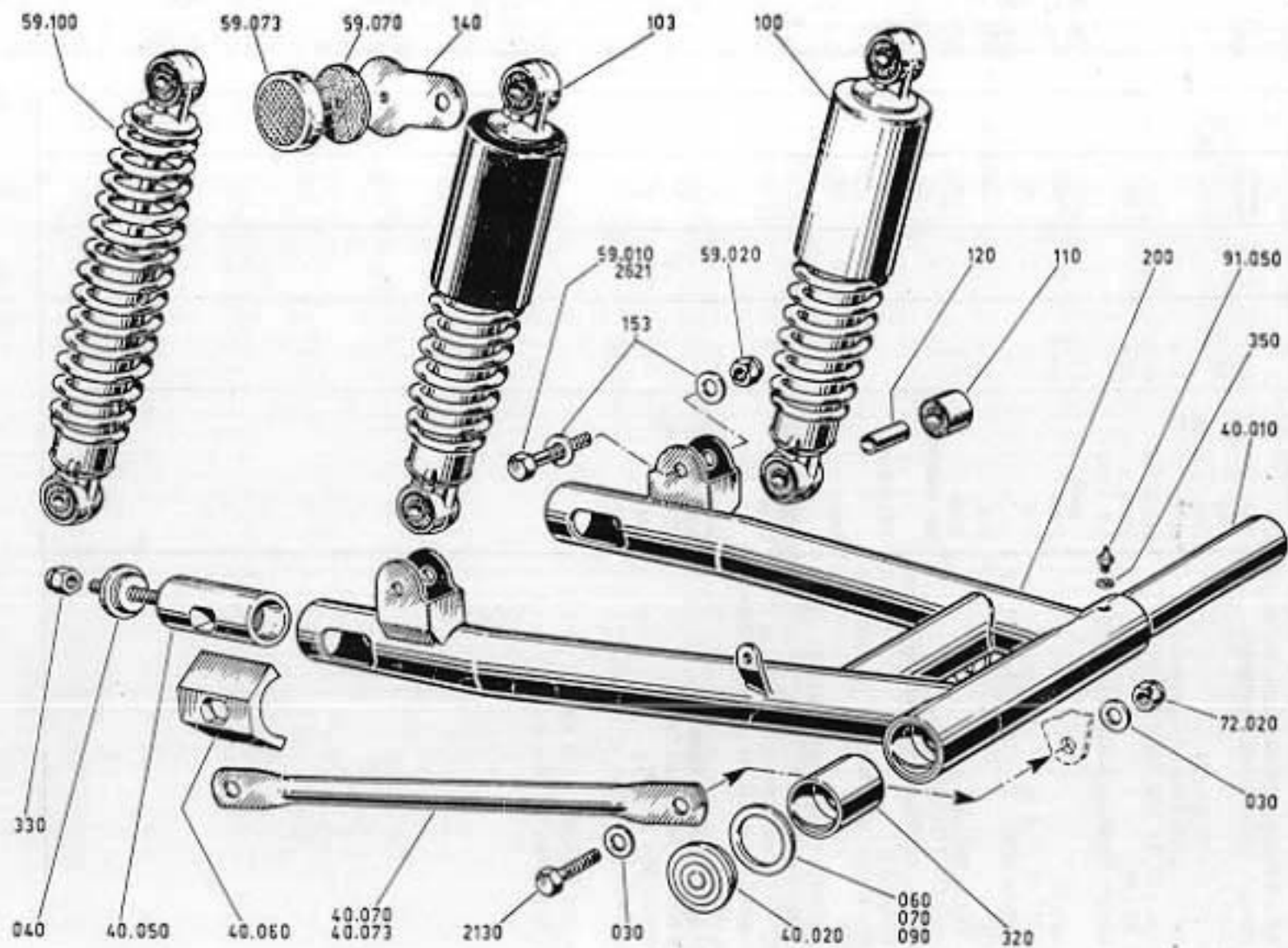


CLASSIFICA PART-CODE		DENOMINAZIONE	COMPONENT	Validità Validity	Quantità Quantity	Fornitura Supply	Prezzo Price
1	2						
71628.	1023	Vite TT 4MA x 12 UNI 254 . . . . .	Screw		3	*	
70911.	2136	Vite TE 8MA x 30 UNI 187 . . . . .	Screw		2	*	
		fino m. = fino matricola = till e.n. da m. = da matricola = from e.n.					



CLASSIFICA PART-CODE		DENOMINAZIONE	COMPONENT	Validità Validity	Quantità Quantity	Fornitura Supply	Prezzo Price
1	2						
0695.37. 020		Rondella in gomma . . . . .	Washer	da m.	4	**	
0603.92. 025		Boccola elastica $\varnothing$ 10 x 0,8 x 11 . . . . .	Bush	da m.	2	**	
0796. 37.030		Contagiri elettronico BORLETTI $\varnothing$ 80 fondo scala 10.000	Electronic rev. counter	fino m.	1	cessata fornitura	
0690. 67.030		Rondella $\varnothing$ 8,5 x $\varnothing$ 22 x 1,5 . . . . .	Washer		2	**	
0795.37. 037		Contagiri meccanico BORLETTI $\varnothing$ 80 - fondo scala 10.000	Normal rev. counter	da m.	1		
0796.37. 045		Cuffia alloggiamento contagiri, contachilometri, contamilia	Cap		2		
0796. 37.050		Sopperto contagiri, contachilometri, contamilia	Holder	fino m.	1	cessata fornitura	
0795. 38.050		Claxon CEV 12 V . . . . .	Horn	fino m.	1		
0126. 72.050		Distanziale $\varnothing$ 18 x $\varnothing$ 8,5 x 24 . . . . .	Distance piece		1	**	
0796. 37.053		Sopperto contagiri, contachilometri, contamilia	Holder	da m.	1		
0795. 38.053		Coppia claxon - BELLI - mod. 90122 - 90124 . . . . .	Pair of horn	da m.	1		
0126.72. 060		Vite TE 8 MB x 45 . . . . .	Screw	da m.	1	*	
0795.37. 063		Cavo per contagiri meccanico BORLETTI - L = 850 . . . . .	Rev. counter cable		1		
0400.09. 070		Vite TE 8 MB x 15 . . . . .	Screw	fino m.	1	*	
0796.37. 085		Fascetta ROYAL da 70 a 90 . . . . .	Strap		2	**	
0795.38. 235		Lampada tubolare LEUCI 12V - 3W - $\varnothing$ 9 x 22 per BORLETTI . . . . .	Bulb		2	**	
0170.37. 499		Vite TCEI M8 x 25 UNI 5931 . . . . .	Screw	da m.	2	*	
0795.38. 607		Contachilometri BORLETTI fondo scala 250 . . . . .	Km. speedometer		1		
0795.38. 613		Portalampana per contachilometri - contamilia - contagiri BORLETTI . . . . .	Bulb holder		2	**	
0795.38. 619		Pomello azzeramento contachilometri e contamilia BORLETTI . . . . .	Knob		1	**	
0795.38. 627		Cavo contachilometri e contamilia BORLETTI L = 850 - attacchi 12 x 1 - 16 x 1 . . . . .	Cable		1		
0795.38. 630		Rinvio BORLETTI per applicazione destra - attacco 12 x 1	Drive	fino m.	1		
0796. 38.630		Rinvio con rondella BORLETTI per applicazione destra - attacco 12 x 1 . . . . .	Drive	da m.	1		
0795.38. 660		Rondella in gommapiuma per rinvio . . . . .	Washer		1	**	
0795.38. 707		Contamilia BORLETTI fondo scala 150 . . . . .	Mile-speedometer		1		
73463. 0868		Rondella elastica A8,4 UNI 1751 . . . . .	Washer		3	*	
71502. 2118		Vite TCEI M8 x 15 UNI 5931 . . . . .	Screw	fino m.	2	*	

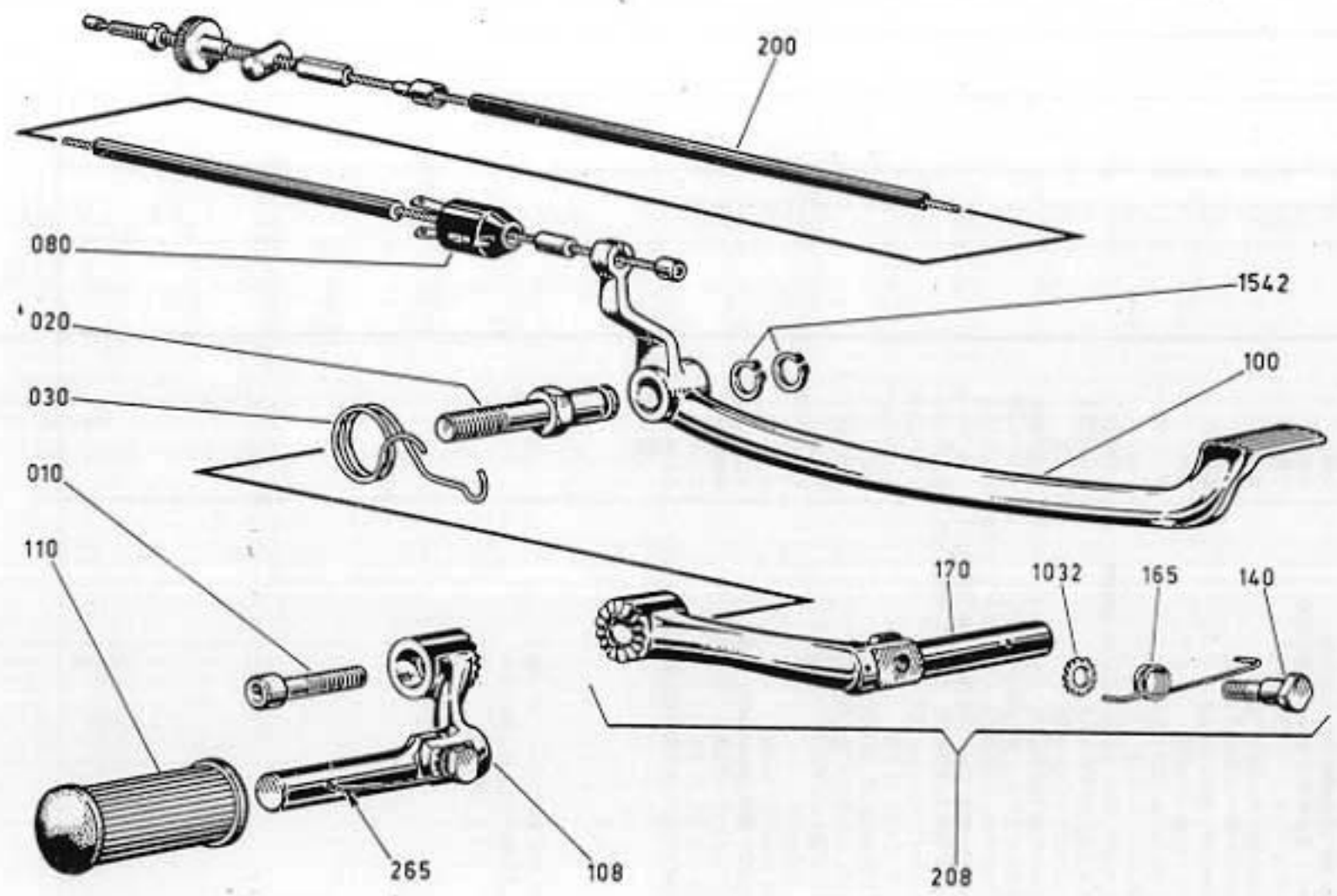
fino m. = fino matricola = till e.n.  
 da m. = da matricola = from e.n.



CLASSIFICA PART-CODE		DENOMINAZIONE	COMPONENT	Validità Validity	Quantità Quantity	Fornitura Supply	Prezzo Price
1	2						
0795.	40.010	Tubo snodo centrale . . . . .	Tube		1		
0691.	59.010	Vite TE (M10 x 1,25) x 45 per 750 GT . . . . .	Screw for 750 GT		4	*	
0177.	40.020	Coperchietto . . . . .	Cover		2	**	
0691.	59.020	Dado elastic-stop M10 x 1,25 (M/70/110/1,25M) . . . . .	Nut		4	**	
0695.	72.020	Dado elastic-stop 8MB x 8,3 . . . . .	Nut		1	**	
0690.67.	030	Rondella $\varnothing$ 8,5 x $\varnothing$ 22 x 1,5 . . . . .	Washer		2	**	
0795.40.	040	Coperchietto per estremità tubo forcellone . . . . .	Cover		2	**	
0795.	40.050	Sopporo ruota registrabile con vite 8MA x 70 . . . . .	Holder		2		
0550.	91.050	Oliatore a sfera $\varnothing$ 6 . . . . .	Oiler		1	**	
0181.40.	060	Rondella rasamento spessore 0,2 . . . . .	Washer		1	**	
0795.	40.060	Ganascia esterna per bloccaggio ruota . . . . .	Jaw		2		
0181.40.	070	Rondella rasamento spessore 0,5 . . . . .	Washer		1	**	
0795.	40.070	Tubo arresto freno L=400 . . . . .	Tube	fino m.	1		
0795.	59.070	Rondella in gomma per 750 U.S.A. . . . .	Washer for U.S.A.		2	**	
0795.	40.073	Tubo arresto freno L=350 . . . . .	Tube	da m.	1		
0690.	59.073	Catadiottro colore rosso LUCAS RER 14 completo di rondella e dado per 750 U.S.A. . . . .	Reflector for U.S.A.		2		
0400.29.	090	Rondella rasamento spessore 0,1 . . . . .	Washer		1	**	
0795.59.	100	Molleggio posteriore MARZOCCHI - L=305 - corsa=85 - copripolvere lucido - per 750 GT U.S.A. . . . .	Suspension for U.S.A.		2		
0795.	59.100	Molleggio posteriore MARZOCCHI - L=305 - a molle scoperte verniciate nere plastificate per 750 Sport	Suspension for 750 Sp.		2		
0795.59.	103	Molleggio posteriore MARZOCCHI - L=305 - corsa=85 - copripolvere nero - per 750 GT . . . . .	Suspension for 750 GT		2		
0795.59.	110	Silentbloc $\varnothing$ 12 x $\varnothing$ 25 x 23 . . . . .	Silentbloc		4		
0795.59.	120	Boccola di riduzione $\varnothing$ 10 x $\varnothing$ 12 x 22 . . . . .	Bush		4	**	
0795.38.	140	Piastrina porta catadiottro per 750 U.S.A. . . . .	Plate for U.S.A.		2	**	
0023.37.	153	Rondella $\varnothing$ 10,5 x $\varnothing$ 18 x 1 . . . . .	Washer		8	**	
0795.40.	200	Forcellone posteriore . . . . .	Fork		1		
0620.40.	320	Boccola per mozzetto snodo . . . . .	Bush		2		
0400.92.	330	Dado elastic-stop 8MA per sopporo ruota . . . . .	Nut		2	**	
0620.40.	350	Rondella $\varnothing$ 6,2 x $\varnothing$ 10 x 2 . . . . .	Washer		1	**	
70931.	2130	Vite TE 8MB x 25 UNI 8G 5740-65 . . . . .	Screw		1	*	
70872.	2621	Vite TE (M10 x 1,25) x 70 UNI 5738-8G per 750 Sport . . . . .	Screw for 750 Sport		4	*	

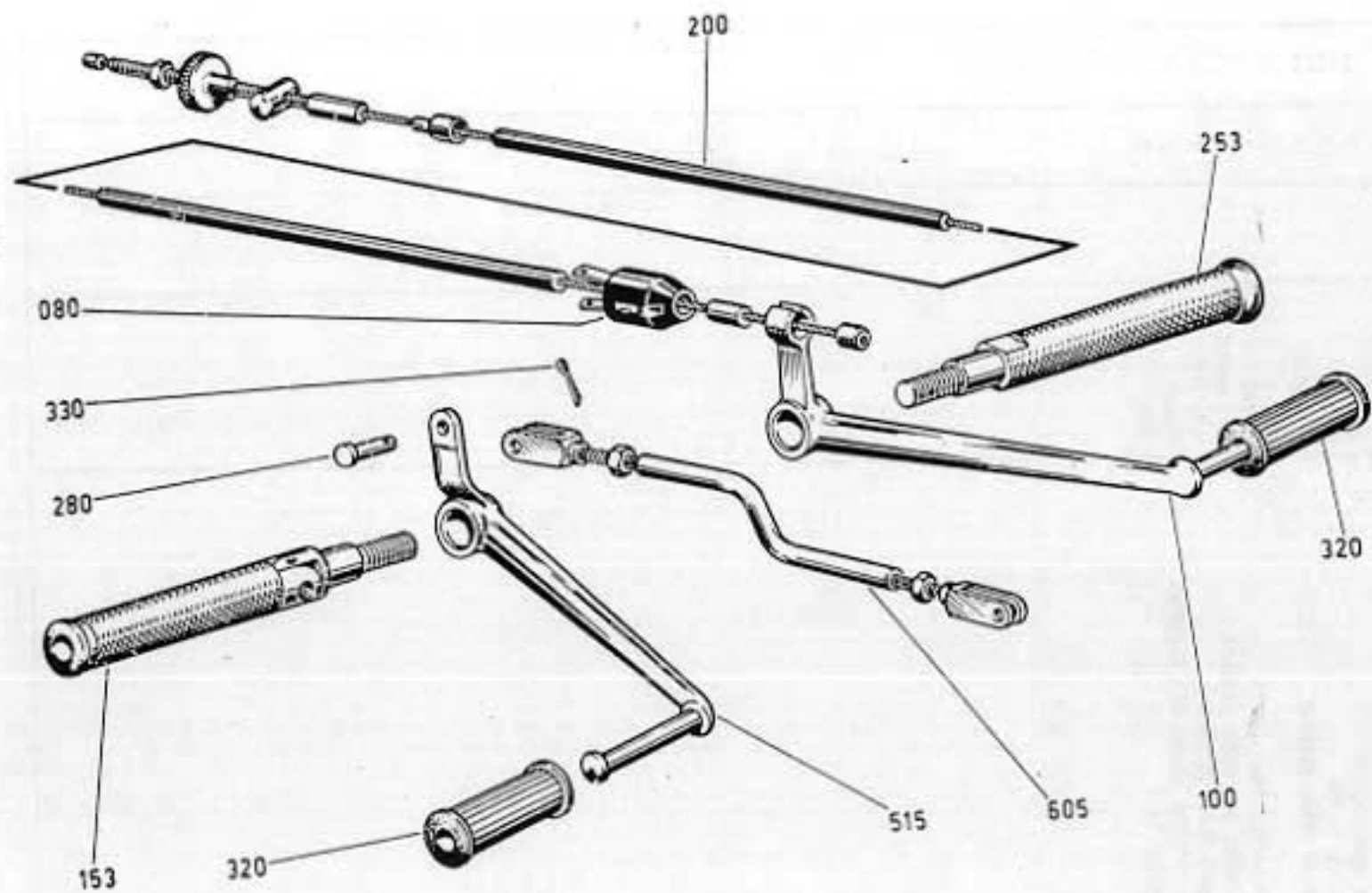
fino m. = fino matricola = till e.n.

da m. = da matricola = from e.n.

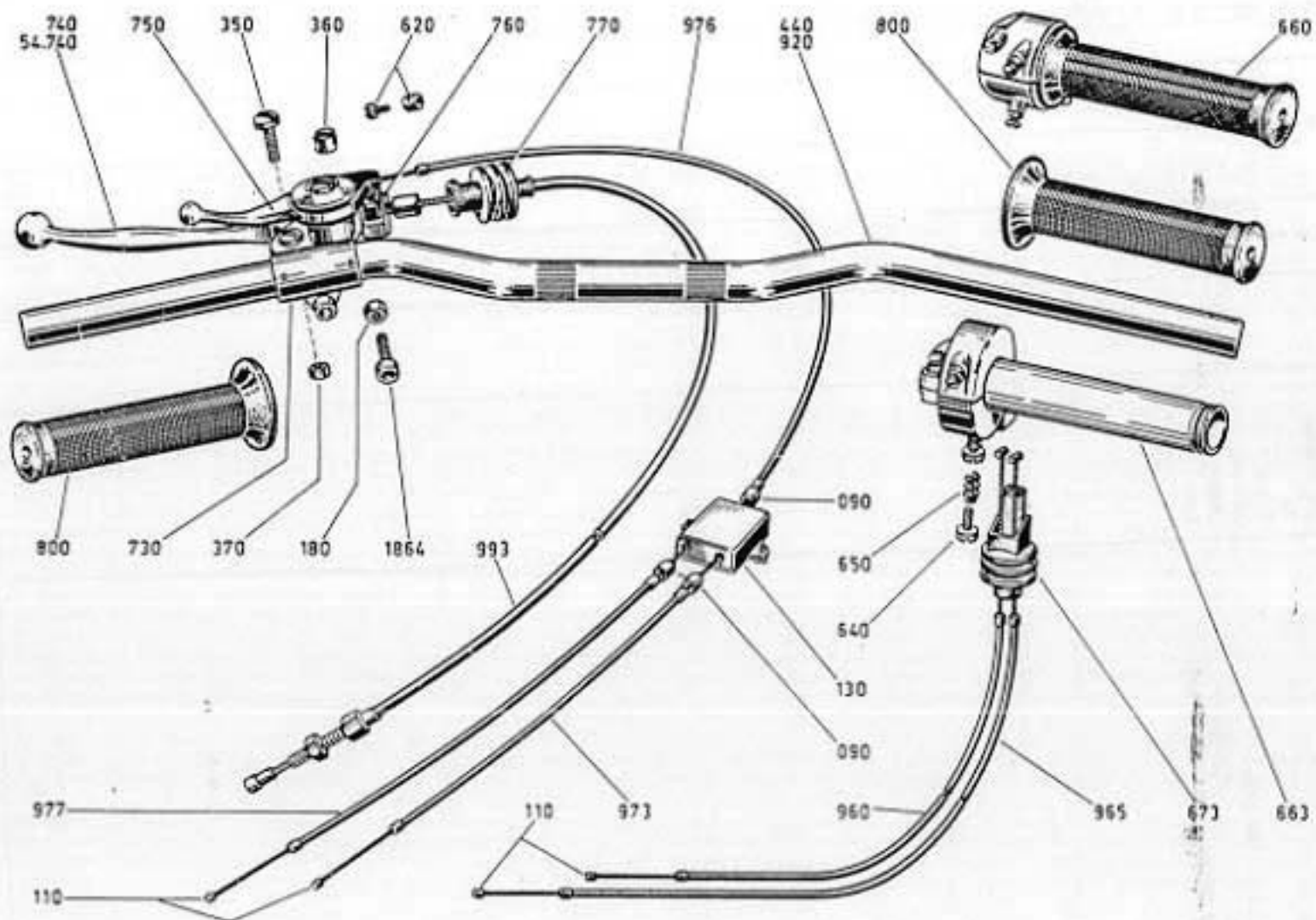


CLASSIFICA PART-CODE		DENOMINAZIONE	COMPONENT	Validità Validity	Quantità Quantity	Facilita Supply	Prezzo Price
1	2						
0795.69.	010	Vite TCEI (M12 x 1,75) x 35 UNI 5931 ESLOK . . . . .	Screw		1	.	
0795.69.	020	Perno attacc. leva freno e fissaggio pedana . . . . .	Pin		1	..	
0795.41.	030	Molla ritorno pedale . . . . .	Spring		1	..	
0795.41.	080	Interruttore stop . . . . .	Brake light switch		1		
0795.41.	100	Leva comando freno . . . . .	Lever		1		
0795.69.	108	Pedana destra pieghevole completa . . . . .	R.H. footrest		1		
0689.69.	110	Gommino appoggiapiedi . . . . .	Rubber		2	..	
0795.69.	140	Vite speciale 10 M8 . . . . .	Screw		2	..	
0691.69.	165	Molla sinistra ritorno pedalino . . . . .	L.H. spring		1	..	
0795.69.	170	Pedalino . . . . .	Pedal		2		
0795.41.	200	Tirante freno completo . . . . .	Tie-rod		1		
0795.69.	208	Pedana sinistra pieghevole completa . . . . .	L.H. footrest		1		
0691.69.	265	Molla destra ritorno pedalino . . . . .	R.H. spring		1	..	
73453.	1032	Rondella dentellata esterna 10,5 UNI 3703 . . . . .	Washer		2	.	
73500.	1542	Anello Seeger 15 E . . . . .	Seeger		2	..	



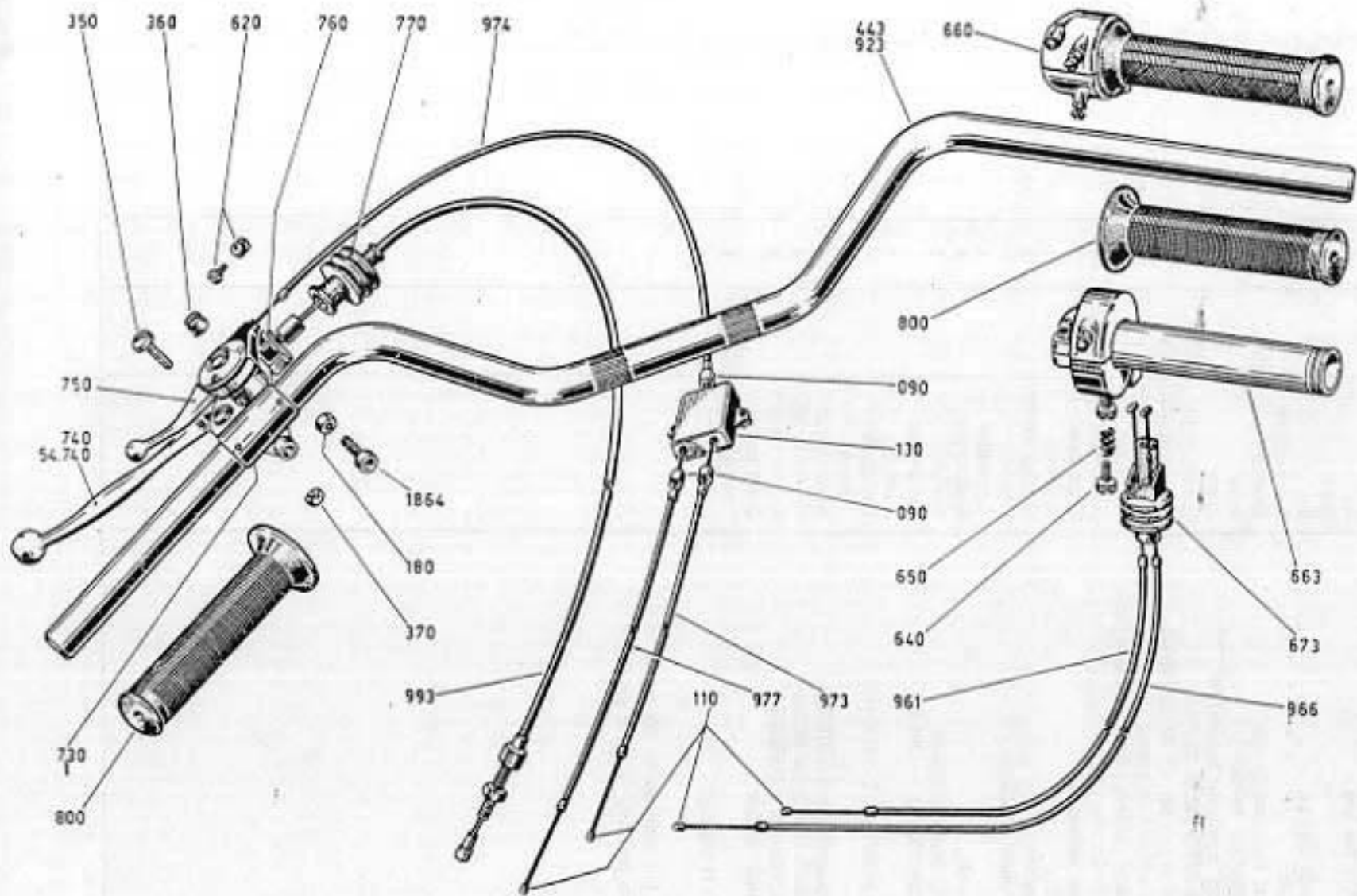


CLASSIFICA PART-CODE	DENOMINAZIONE	COMPONENT	Validità	Quantità	Fornitori	Prezzo
			Validity	Quantity	Supply	Price
1	2					
0795.41. 080	Interruttore stop . . . . .	Brake light switch		1		
0796.41. 100	Leva comando freno . . . . .	Lever		1		
0624.69. 153	Pedana destra . . . . .	R.H. footrest		1		
0796.41. 200	Tirante freno completo . . . . .	Tie-rod		1		
0624.69. 253	Pedana sinistra . . . . .	L.H. footrest		1		
0802.91. 280	Perno fermo . . . . .	Pin		2	..	
0090.07. 320	Gommino . . . . .	Rubber		2	..	
0011.01. 330	Copiglia A 1,5 x 15 - UNI 1336 . . . . .	Split pin		2	..	
0796.69. 515	Leva cambio . . . . .	Lever		1		
0796.69. 605	Asta comando cambio . . . . .	Rod		1		

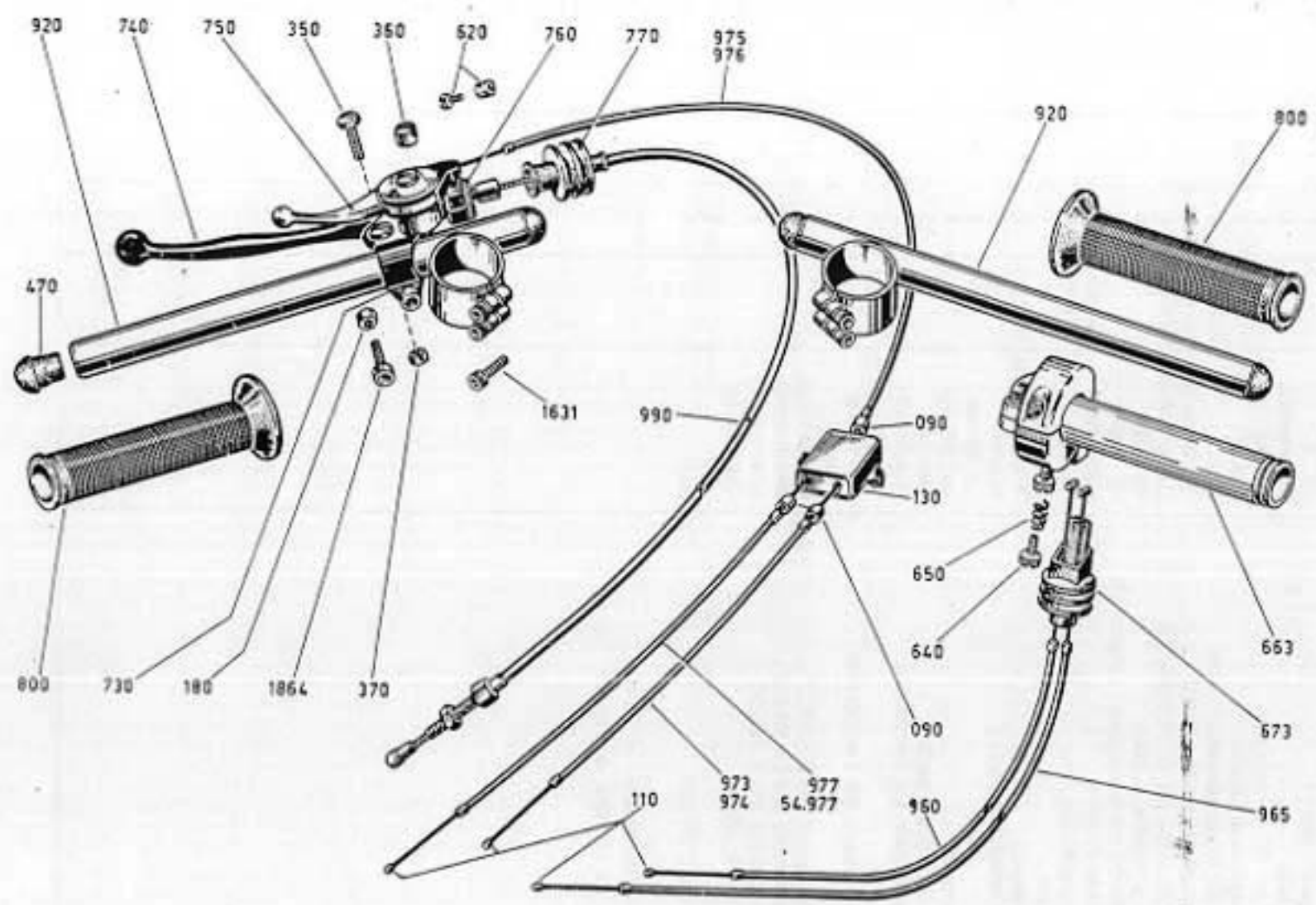


CLASSIFICA PART-CODE	DENOMINAZIONE	COMPONENT	Validità	Quantità	Fornitura	Prezzo
			Validity	Quantity	Supply	Price
1	2					
0795.54. 090	Bussola capoguaina	Bush		3	**	
0170.54. 110	Terminale per fili comando gas e aria	Terminal		4	**	
0795.54. 130	Astuccio doppio comando aria	Box		1		
0170.80. 180	Dado esagonale 7MA x 7 ch. 11	Nut		1	**	
0696.54. 350	Perno 8MB x 18 per leva	Pin		1	**	
0461.54. 360	Barilotto	Barrel		1	**	
0073.85. 370	Dado esagonale 8MB x 4	Nut		1	**	
0795.54. 440	Manubrio nudo	Bare handlebar		1		
0180.54. 620	Terminale per filo comando aria	Terminal	fino m.	1	**	
0684.54. 640	Vite M6 regolazione bussola	Screw		1	**	
0684.54. 650	Molla per vite regolazione bussola	Spring		1	**	
0795.54. 660	Comando gas doppio per Ø 22 AMAL	Throttle control	fino m.	1		
0795.54. 663	Comando gas doppio per Ø 22 TOMASELLI	Throttle control	da m.	1		
0795.54. 673	Protezione a soffiello, in gomma	Protection		1	**	
0795.54. 730	Sopporto sinistro con leva frizione e comando aria	L.H. support		1		
0691.54. 740	Leva comando frizione	Clutch lever	fino m.	1		
0795. 54.740	Leva comando frizione	Clutch lever	da m.	1		
0795.54. 750	Comando aria	Air control		1		
0691.54. 760	Registro completo	Complete adjuster		1	**	
0691.54. 770	Protezione registro a soffiello	Adjuster protection		1	**	
0795.54. 800	Coppia manopole	Handgrip pair		1		
0795.54. 920	Manubrio con sopporto sinistro	Handlebar		1		
0795.54. 960	Filo-guaina comando gas L=700-820	Throttle-wire sheath		1	**	
0795.54. 965	Filo-guaina comando gas L=1100-1210	Throttle-wire sheath		1	**	
0795.54. 973	Filo-guaina comando aria L=270-357	Air-wire sheath		1	**	
0795.54. 976	Filo-guaina comando aria L=450-525	Air-wire sheath		1	**	
0795.54. 977	Filo-guaina comando aria L=620-707	Air-wire sheath		1	**	
0795.54. 993	Tirante comando frizione	Clutch tension bar		1		
71502. 1864	Vite TCEI 7 x 15 UNI 2383	Screw		1	-	

fino m. = fino matricola = till e.n.  
da m. = da matricola = from e.n.



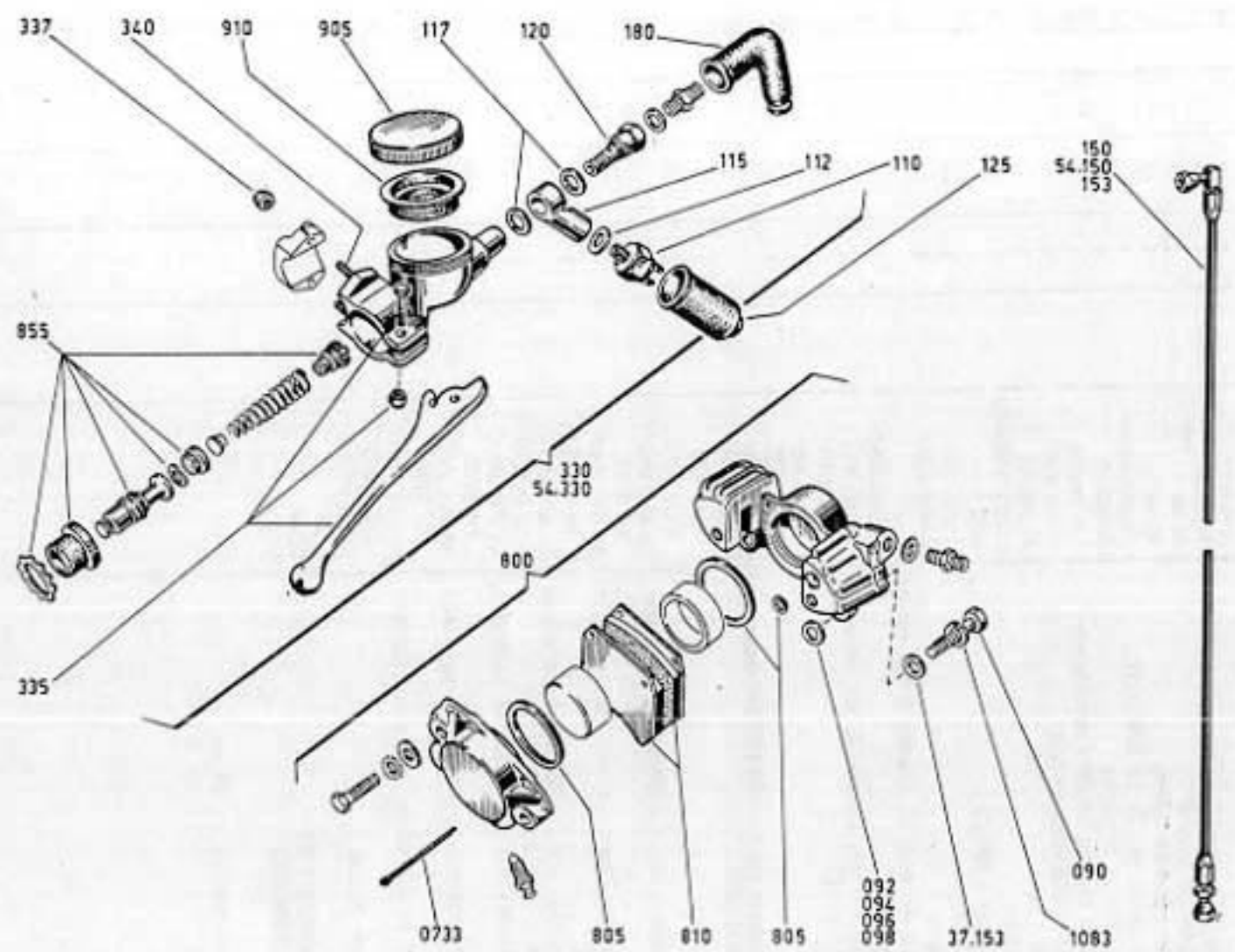
CLASSIFICA PART-CODE			DENOMINAZIONE	COMPONENT	Validità Validity	Quantità Quantity	fornitura Supply	Prezzo Price
1	1	2						
0795.54.	090		Bussola capoguaina . . . . .	Bush		3	**	
0170.54.	110		Terminale per fili comando gas e aria . . . . .	Terminal		4	**	
0795.54.	130		Astuccio doppio per comando aria . . . . .	Box		1		
0170.80.	180		Dado esagonale 7MA x 7 ch. 11 . . . . .	Nut		1	**	
0696.54.	350		Perno 8MB x 18 per leva . . . . .	Pin		1	**	
0461.54.	360		Barilotto . . . . .	Barrel		1	**	
0073.85.	370		Dado esagonale 8MB x 4 . . . . .	Nut		1	**	
0795.54.	443		Manubrio nudo . . . . .	Bare handlebar		1		
0180.54.	620		Terminale per filo comando aria . . . . .	Terminal	fino m.	1	**	
0684.54.	640		Vite M6 regolazione bussola . . . . .	Screw		1	**	
0684.54.	650		Molla per vite regolazione bussola . . . . .	Spring		1	**	
0795.54.	660		Comando gas doppio per Ø 22 AMAL . . . . .	Throttle control	fino m.	1		
0795.54.	663		Comando gas doppio per Ø 22 TOMASELLI . . . . .	Throttle control	da m.	1		
0795.54.	673		Protezione a soffietto in gomma . . . . .	Protection		1	**	
0795.54.	730		Sopporto sinistro con leva frizione e comando aria . . . . .	L.H. support		1		
0691.54.	740		Leva comando frizione . . . . .	Clutch lever	fino m.	1		
0795.	54.740		Leva comando frizione . . . . .	Clutch lever	da m.	1		
0795.54.	750		Comando aria . . . . .	Air control		1		
0691.54.	760		Registro completo . . . . .	Complete adjuster		1	**	
0691.54.	770		Protezione registro a soffietto . . . . .	Adjuster protection		1	**	
0795.54.	800		Coppia manopole . . . . .	Handgrip pair		1		
0795.54.	923		Manubrio con sopporto sinistro . . . . .	Handlebar		1		
0795.54.	961		Filo-guaina comando gas L=880-1010 . . . . .	Throttle-wire sheath		1	**	
0795.54.	966		Filo-guaina comando gas L=1240-1360 . . . . .	Throttle-wire sheath		1	**	
0795.54.	973		Filo-guaina comando aria L=270-357 . . . . .	Air-wire sheath		1	**	
0795.54.	974		Filo-guaina comando aria L=510-640 . . . . .	Air-wire sheath		1	**	
0795.54.	977		Filo-guaina comando aria L=620-707 . . . . .	Air-wire sheath		1	**	
0795.54.	993		Tirante comando frizione . . . . .	Clutch tension bar		1		
71502.	1864		Vite TCEI 7 x 15 UNI 2383 . . . . .	Screw		1	*	
			fino m. = fino matricola = till e.n.					
			da m. = da matricola = from e.n.					



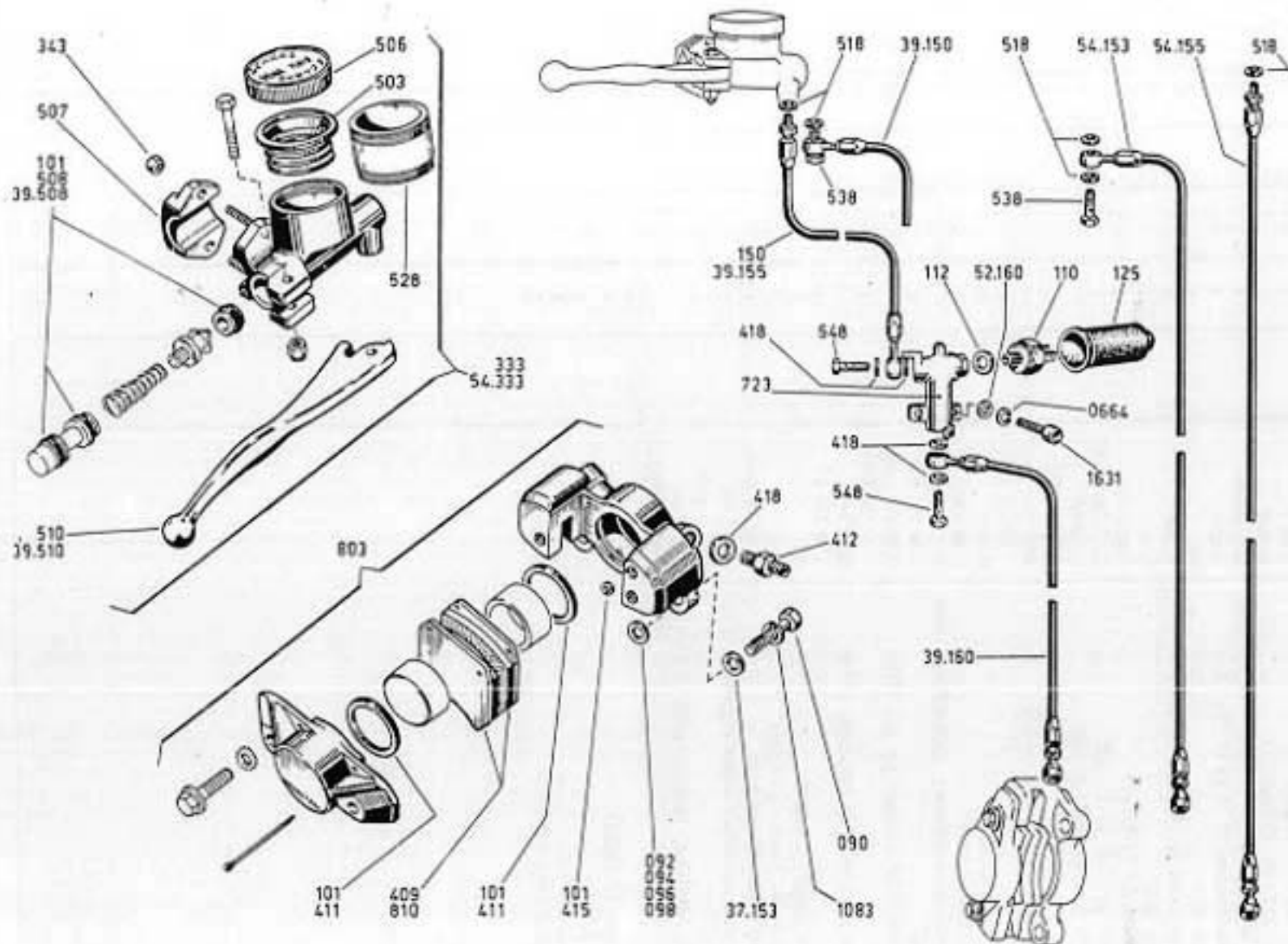
CLASSIFICA PART-CODE	DENOMINAZIONE	COMPONENT	Validità	Quantità	Fornitore	Prezzo
			Validity	Quantity	Supply	Price
0795.54. 090	Bussola capoguaina	Bush		3	..	
0170.54. 110	Terminale per fili comando gas e aria	Terminal		4	..	
0795.54. 130	Astuccio doppio per comando aria	Box		1	..	
0170.80. 180	Dado esagonale 7MA x 7 ch. 11	Nut		1	..	
0696.54. 350	Perno 8MB x 18 per leva	Pin		1	..	
0461.54. 360	Barilotto	Barrel		1	..	
0073.85. 370	Dado esagonale 8MB x 4	Nut		1	..	
0684.54. 470	Tappo semisferico in gomma chiusura estremità semi-manubri	Rubber		4	..	
0180.54. 620	Terminale per filo comando aria	Terminal	fino m.	1	..	
0684.54. 640	Vite M6 regolazione bussola	Screw		1	..	
0684.54. 650	Molla per vite regolazione bussola	Spring		1	..	
0795.54. 663	Comando gas doppio per Ø 22 TOMASELLI	Throttle control		1	..	
0795.54. 673	Protezione a soffietto, in gomma	Protection		1	..	
0796.54. 730	Sopporto sinistro con leva frizione e comando aria	L.H. support		1	..	
0796.54. 740	Leva comando frizione verniciata nera	Clutch lever		1	..	
0795.54. 750	Comando aria	Air control		1	..	
0691.54. 760	Registro completo	Complete adjuster		1	..	
0691.54. 770	Protezione registro a soffietto	Adjuster protection		1	..	
0796.54. 800	Coppia manopole	Handgrip pair		1	..	
0796.54. 920	Coppia semimanubri completi, mancanti di cavi, comando gas, manopole	Half-handlebars		1	..	
0796.54. 960	Filo-guaina comando gas L=600-730 per carburatori AMAL e DELL'ORTO	Throttle wire sheath for AMAL and DELL'ORTO		1	..	
0796.54. 965	Filo-guaina comando gas L=1000-1120 per carburatori AMAL e DELL'ORTO	Throttle wire sheath for AMAL and DELL'ORTO		1	..	
0796.54. 973	Filo-guaina comando aria L=250-340 per carburatore AMAL	Air wire sheath for AMAL		1	..	
0796.54. 974	Filo-guaina comando aria L=270-340 per carburatore DELL'ORTO	Air wire sheath for DELL'ORTO		1	..	
0796.54. 975	Filo-guaina comando aria L=340-550 per carburatore DELL'ORTO	Air wire sheath for DELL'ORTO		1	..	
0795.54. 976	Filo-guaina comando aria L=450-525 per carburatore AMAL	Air wire sheath for AMAL		1	..	
0795.54. 977	Filo-guaina comando aria L=620-707 per carburatore AMAL	Air wire sheath for AMAL		1	..	
0796. 54.977	Filo-guaina aria L=620-730 per carburatore DELL'ORTO	Air-wire sheath for DELL'ORTO		1	..	
0796.54. 990	Tirante comando frizione	Clutch tension bar		1	..	
71502. 1631	Vite TCEI M6 x 20 UNI 2383	Screw		4	..	
71502. 1864	Vite TCEI 7 x 15 UNI 2383	Screw		1	..	

fino m. = fino matricola = till e.n.



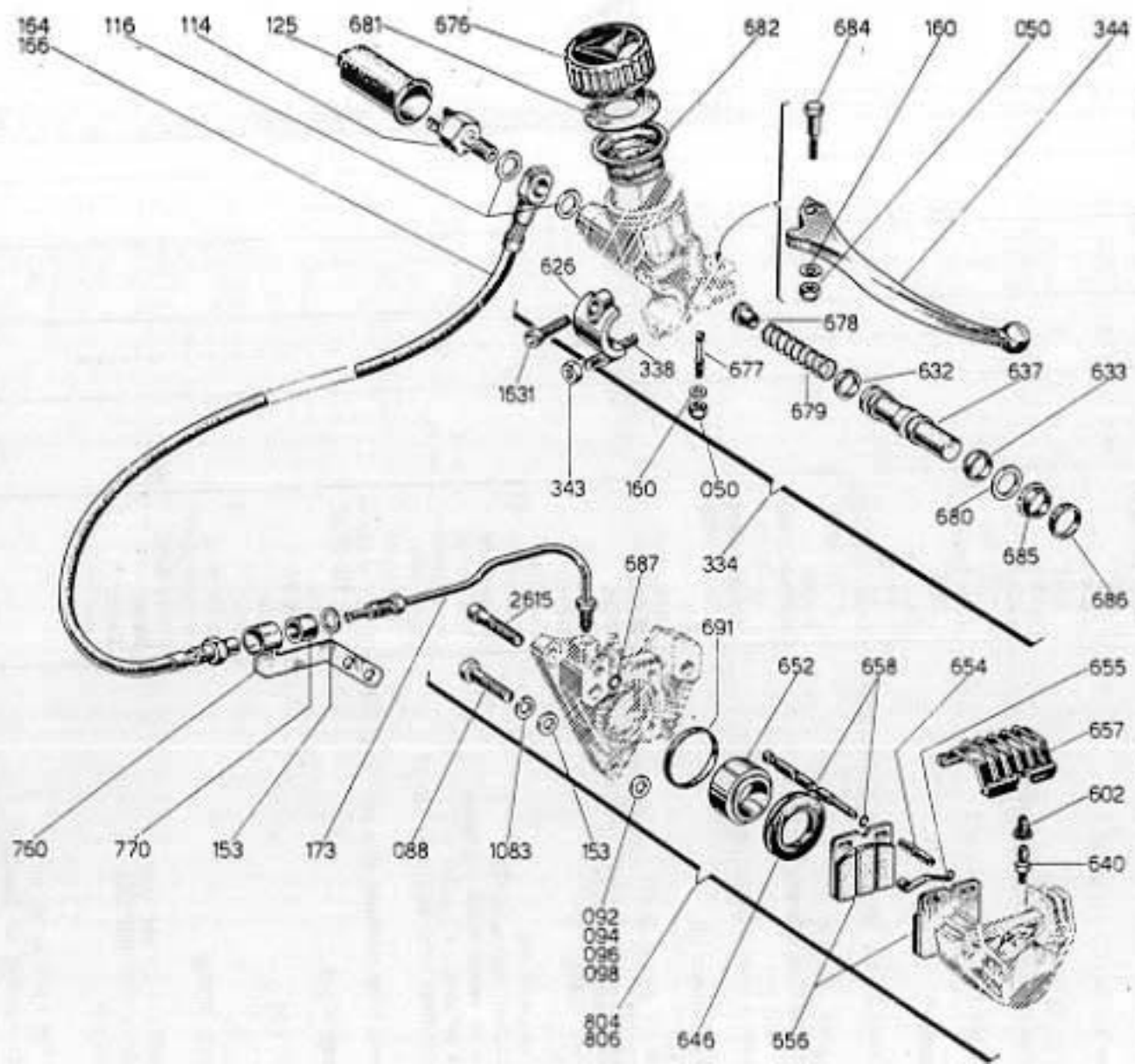


CLASSIFICA PART-CODE		DENOMINAZIONE	COMPONENT	Validità	Quantità	Fornitori	Prezzo
1	2			Validity	Quantity	Supply	Price
795.37.	090	Vite autobloccante ESLOK TE (M10 x 1,5) x 30 UNI 5739 8G - zincata lucida - BRAMAS	Screw		2	.	
795.37.	092	Rondella Ø 10,2 x Ø 17 x 0,2	Washer		1	..	
795.37.	094	Rondella Ø 10,2 x Ø 17 x 0,3	Washer		1	..	
795.37.	096	Rondella Ø 10,2 x Ø 17 x 0,5	Washer		1	..	
795.37.	098	Rondella Ø 10,2 x Ø 17 x 0,8	Washer		1	..	
795.54.	110	Interruttore stop LUCAS	Stop switch		1		
795.54.	112	Rondella di rame ricotto Ø 10,5 x Ø 17 x 1,5	Washer		1	..	
795.54.	115	Perno attacco stop	Pin		1		
795.54.	117	Rondella in rame ricotto Ø 11,2 x Ø 17 x 1	Washer		2	..	
795.54.	120	Vite fissaggio stop	Screw		1	..	
795.54.	125	Cappuccio protezione in gomma	Protection		1	..	
795.54.	150	Cavo flessibile per 750 GT L=800	Cable for 750 GT		1		
96.	54.150	Cavo flessibile per 750 SPORT L=680	Cable for 750 SPORT		1		
795.54.	153	Cavo flessibile per 750 GT USA L=920	Cable for 750 GT USA		1		
795.54.	37.153	Rondella Ø 10,5 x Ø 18 x 1	Washer		2	..	
795.54.	180	Gommino protezione cavo	Protection		1	..	
795.54.	330	Pompa idraulica freno anteriore LOCKHEED CP 2215 per 750 GT	Hydraulic pump for 750 GT		1		
96.	54.330	Pompa idraulica freno anteriore per 750 SPORT	Hydraulic pump for 750 SPORT		1		
795.54.	335	Leva comando freno lucida CP 2233-1 per 750 GT	Brake lever for 750 GT		1		
795.54.	337	Dado fissaggio pompa 1/4 x 20/1"	Nut		2	..	
795.54.	340	Prigioniero fissaggio pompa 1/4 x 20/1"	Stud		2	..	
795.37.	800	Pinza completa LOCKHEED CP 2195	Complete pliers		1		
795.39.	805	Gruppo guarnizioni pistoncini e unione pinze CP 2195 BK	Gasket set		1		
795.37.	810	Pastiglia 4741-357	Braking pads		2		
795.39.	855	Gruppo valvola - scodellini - rondella - cuffia CP 2215 BK	Valve-cups- washer housing set		1		
795.39.	905	Coperchio pompa CP 2263-11	Pump cover		1		
795.39.	910	Soffietto CP 2215-8	Diaphragm		1		
601.	0733	Copiglia A3 x 55 UNI 1336	Split pin		2	.	
463.	1083	Rondella elastica A10,5 UNI 1751	Washer		2	.	



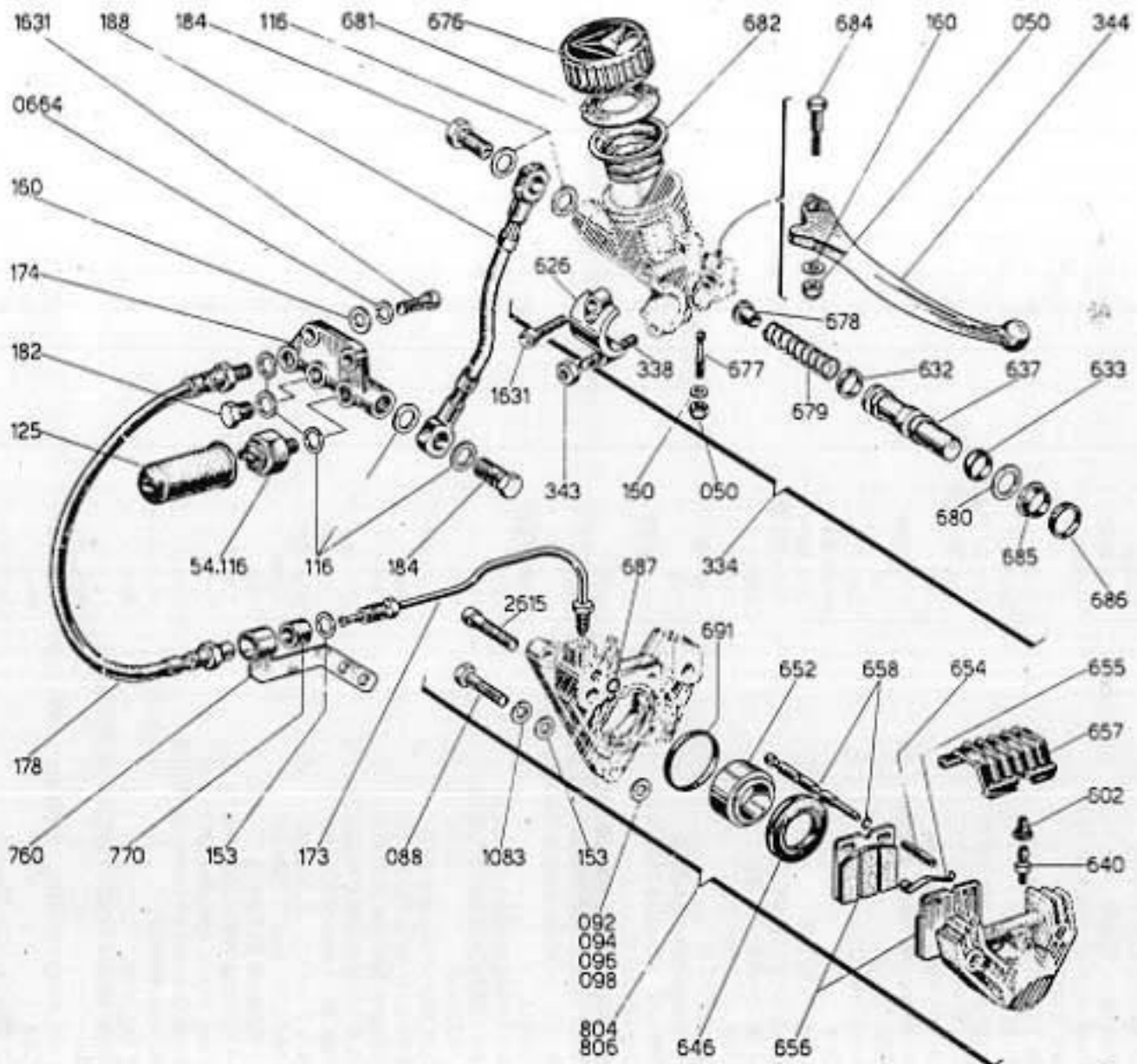
CLASSIFICA PART-CODE			DENOMINAZIONE	COMPONENT	Validità Validity	Quantità Quantity	Forziere Supply	Prezzo Price
1	1	2						
35.37.	090		Vite autobloccante ESLOK TE (M10 x 1,5) x 30 UNI 5739 8G - zincata lucida - URAMAS	Screw		2	*	
35.37.	092		Rondella $\varnothing$ 10,2 x $\varnothing$ 17 x 0,2	Washer		1	**	
35.37.	094		Rondella $\varnothing$ 10,2 x $\varnothing$ 17 x 0,3	Washer		1	**	
35.37.	096		Rondella $\varnothing$ 10,2 x $\varnothing$ 17 x 0,5	Washer		1	**	
35.37.	098		Rondella $\varnothing$ 10,2 x $\varnothing$ 17 x 0,8	Washer		1	**	
35.51.	101		Busta guarnizioni per pinza e pompa	Gasket set		1		
35.54.	110		Interruttore stop LUCAS	Stop switch		1		
35.54.	112		Rondella di rame ricotto $\varnothing$ 10,5 x $\varnothing$ 17 x 1,5	Washer		1	**	
35.54.	125		Cappuccio in gomma	Protection		1	**	
35.39.	150		Cavo flessibile L=260 per GT - ITALIA	Cable for 750 GT Italia	da m.	1		
36.	39.150		Cavo flessibile L=175 per SPORT	Cable for 750 Sport	da m.	1		
33.	37.153		Rondella $\varnothing$ 10,5 x $\varnothing$ 18 x 1	Washer		2	**	
36.	54.153		Cavo flessibile L=680 per 750 SPORT	Cable for 750 SPORT	fino m.	1		
35.	39.155		Cavo flessibile L=430 per GT - USA	Cable for GT U.S.A.		1		
35.	54.155		Cavo flessibile L=800 per 750 GT	Cable for 750 GT	fino m.	1		
35.	39.160		Cavo flessibile L=520 per GT-ITALIA, GT-USA, SPORT	Cable for GT-Italia U.S.A. - Sport		1		
1.	52.160		Rondella piana $\varnothing$ i=6,4	Washer		2	**	
5.54.	333		Pompa idraulica freno anteriore per 750 GT	Hydraulic pump for 750 GT		1		
6.	54.333		Pompa idraulica freno anteriore per 750 SPORT	Hydraulic pump for 750 SPORT		1		
5.54.	343		Daño fissaggio pompa M6	Nut		2	**	
5.39.	409		Pastiglia 05.409	Braking pads	fino m.	2	**	
5.39.	411		Guarnizione per pistone 05.411	Gasket		2	**	
5.39.	412		Raccordo 05.412	Union		1		
5.39.	415		Guarnizione unione pinza 05/415/1	Gasket		1	**	
5.39.	418		Rondella rame 05.418	Washer		5	**	
5.39.	503		Solfietto 06.503	Protection		1	**	
5.39.	506		Coperchio pompa 06.506	Pump cover		1		
5.39.	507		Morsetto fissaggio pompa 06.507	Fixing clamp		1		
5.39.	508		Guarnizione per pompa 06.508 a 1 labbro	Pump gasket	da m.	2	**	
5.39.	508		Guarnizione per pompa a 2 labbri	Pump gasket	fino m.	3		
39.	510		Leva comando freno lucida 06.510 per 750 GT	Brake lever for 750 GT		1		
39.	510		Leva comando freno verniciata nera per 750 SPORT - 06.510	Black brake lever for 750 SPORT		1		
39.	518		Rondella rame 06.518	Washer		1	**	
39.	528		Vaschetta	Chamber		1		
39.	538		Vite M 8 x 1 x 20	Screw		2		
39.	548		Vite M 10 x 1 x 20	Screw		2		
33.	723		Raccordo doppio	Double union		1		
17.	803		Piaza completa SCARAB	Complete pliers		1		
17.	810		Pastiglia	Braking pads	da m.	2		
0664			Rondella elastica A 6,4 UNI 1751	Washer		2	*	
1083			Rondella elastica A10,5 UNI 1751	Washer		2	*	
1631			Vite TCEI M6 x 20	Screw		2	*	

fino m. = fino matricola = till e.n.  
da m. = da matricola = from e.n.



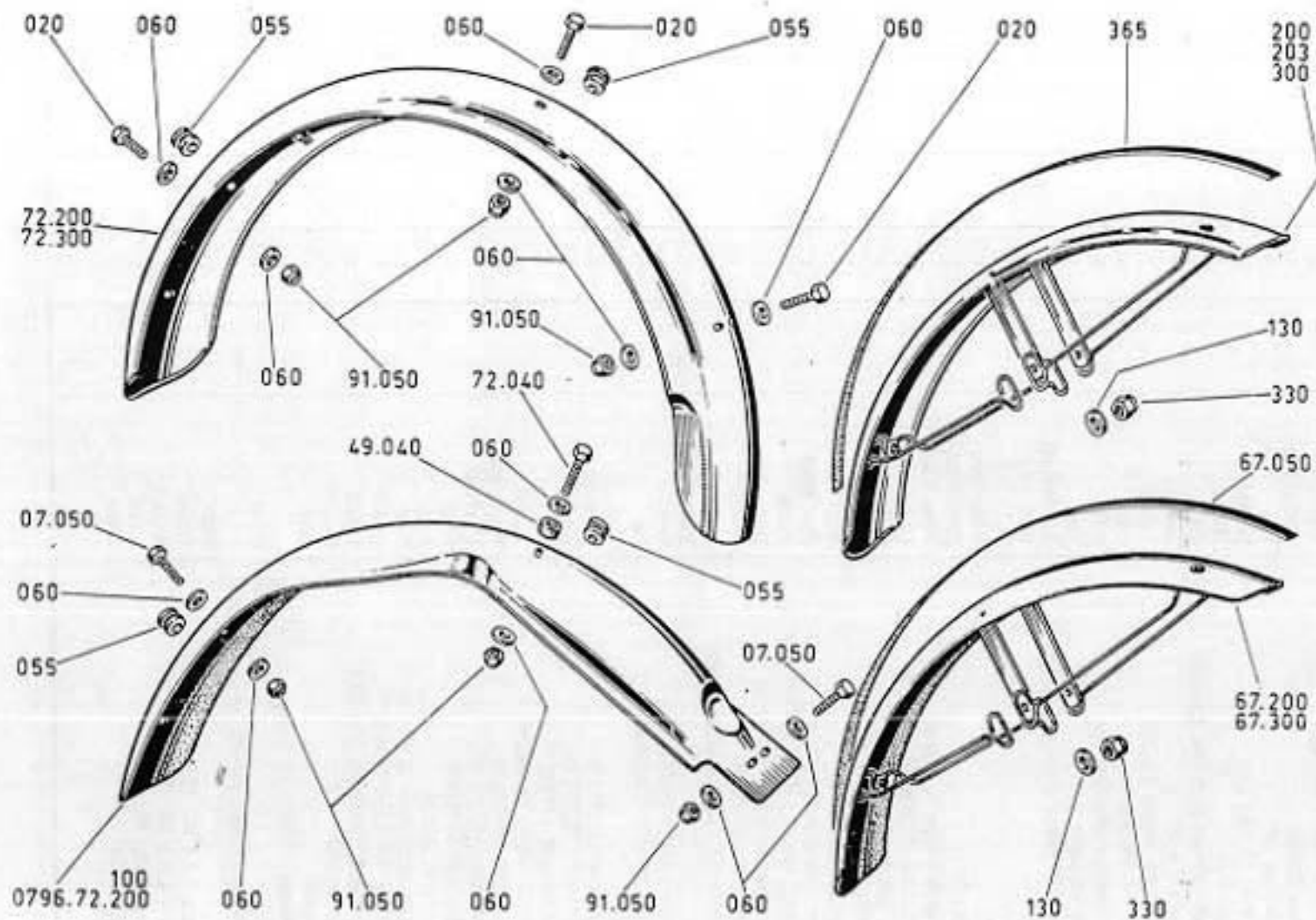
CLASSIFICA PART-CODE	DENOMINAZIONE	COMPONENT	Validità	Quantità	Fornitura	Prezzo
			Validity	Quantity	Supply	Price
1	2					
0056.91. 050	Dado elastic stop M5	Nut		2		
0795.37. 080	Vite autobloccante TE M10 x 1,5 x 35	Screw		2		
0795.37. 092	Rondella Ø 10,2 x Ø 17 x 0,2	Washer		1		
0795.37. 094	Rondella Ø 10,2 x Ø 17 x 0,3	Washer		1		
0795.37. 096	Rondella Ø 10,2 x Ø 17 x 0,5	Washer		1		
0795.37. 098	Rondella Ø 10,2 x Ø 17 x 0,8	Washer		1		
0795.54. 114	Interruttore stop Brembo	Stop switch		1		
0795.54. 116	Rondella in rame Ø 10,2 x Ø 16 x 1	Washer		2		
0795.54. 125	Cappuccio protezione stop	Cap		1		
0023.37. 153	Rondella Ø 10,5 x Ø 18 x 1	Washer		2		
0011.52. 160	Rondella 6.4 UNI 1733	Washer		2		
0795.54. 164	Tubo flessibile L=620 per 750 GT	Tube for 750 GT		1		
0795.54. 166	Tubo flessibile L=740 per 750 GT U.S.A.	Tube for U.S.A.		1		
0795.54. 173	Tubo rig. coll. pinza - tubo fless.	Tube		1		
0795.54. 334	Sopporto destro con pompa BREMBO	R.H. Support		1		
0795.54. 338	Prigioniero M6 x 30	Stud		2		
0795.54. 343	Dado speciale M6	Nut		2		
0795.54. 344	Leva freno	Brake lever		1		
0795.39. 602	Parapolvere 05.1502.10	Dust guard		2		
0795.39. 626	Cavallotto fissaggio pompa 10.2226.10	Horse U bolt		1		
0795.39. 632	Guarnizione toroidale 05.2232.10	Gasket		1		
0795.39. 633	Guarnizione a labbro 05.2233.10	Gasket		1		
0795.39. 637	Flottante 10.2377.10	Floating		1		
0795.39. 640	Tappo di spurgo aria 05.1440.11	Plug		1		
0795.39. 646	Parapolvere per pistoncino 20.2246.10	Dust guard		1		
0795.39. 652	Pistoncino 20.2252.10	Piston		1		
0795.39. 654	Spina di posizionamento pastiglie 20.2254.10	Drift		1		
0795.39. 655	Molla posizionamento 20.2255.10	Spring		1		
0795.39. 656	Pastiglia con materiale d'attrito BREMBO MF02-07.2256.11	Braking pad		2		
0795.39. 657	Coperchio feritola pastiglie 20.2257.10	Cover		1		
0795.39. 658	Perno per ritegno pastiglie 20.2258.10	Pin		1		
0795.39. 676	Tappo 10.2376.10	Plug		1		
0795.39. 677	Eccentrico regolazione 10.2177.10	Eccentric		1		
0795.39. 678	Bicchierino guida-molla 10.2378.10	Bowl		1		
0795.39. 679	Molla richiamo flottante 10.2379.10	Spring		1		
0795.39. 680	Rondella di fermo flottante 10.2380.10	Washer		1		
0795.39. 681	Diaphragma per tappo 10.2381.10	Diaphragm		1		
0795.39. 682	Membrana a soffiata 10.2382.10	Membrane		1		
0795.39. 684	Vite a perno per leva 10.2384.10	Screw		1		
0795.39. 685	Anello raschiatore 05.2385.10	Ring		1		
0795.39. 686	Anello bloccaggio raschiatore 10.2386.10	Ring		1		
0795.39. 687	Guarnizione unione semipinze 05.1687.10	Gasket		1		
0795.39. 691	Guarnizione di tenuta pistoncino 05.1691.10	Gasket		1		
0796.37. 760	Sopporto cavo flessibile	Support		1		
0796.37. 770	Boccola in gomma	Bush		1		
0795.37. 804	Pinza freno sinistra BREMBO P2F08N per forcella CE-RIANI	Pliers		1		
0795.37. 806	Pinza freno sinistra BREMBO P2F08N per forcella MAR-ZOCCHI	Pliers		1		
73463. 1083	Rondella elastica A10,5 UNI 1751	Washer		2		
71502. 1631	Vite TCEI M6 x 20 UNI 5931	Screw		2		
71502. 2615	Vite TCEI M10 x 50 UNI 5931	Screw		1		

1

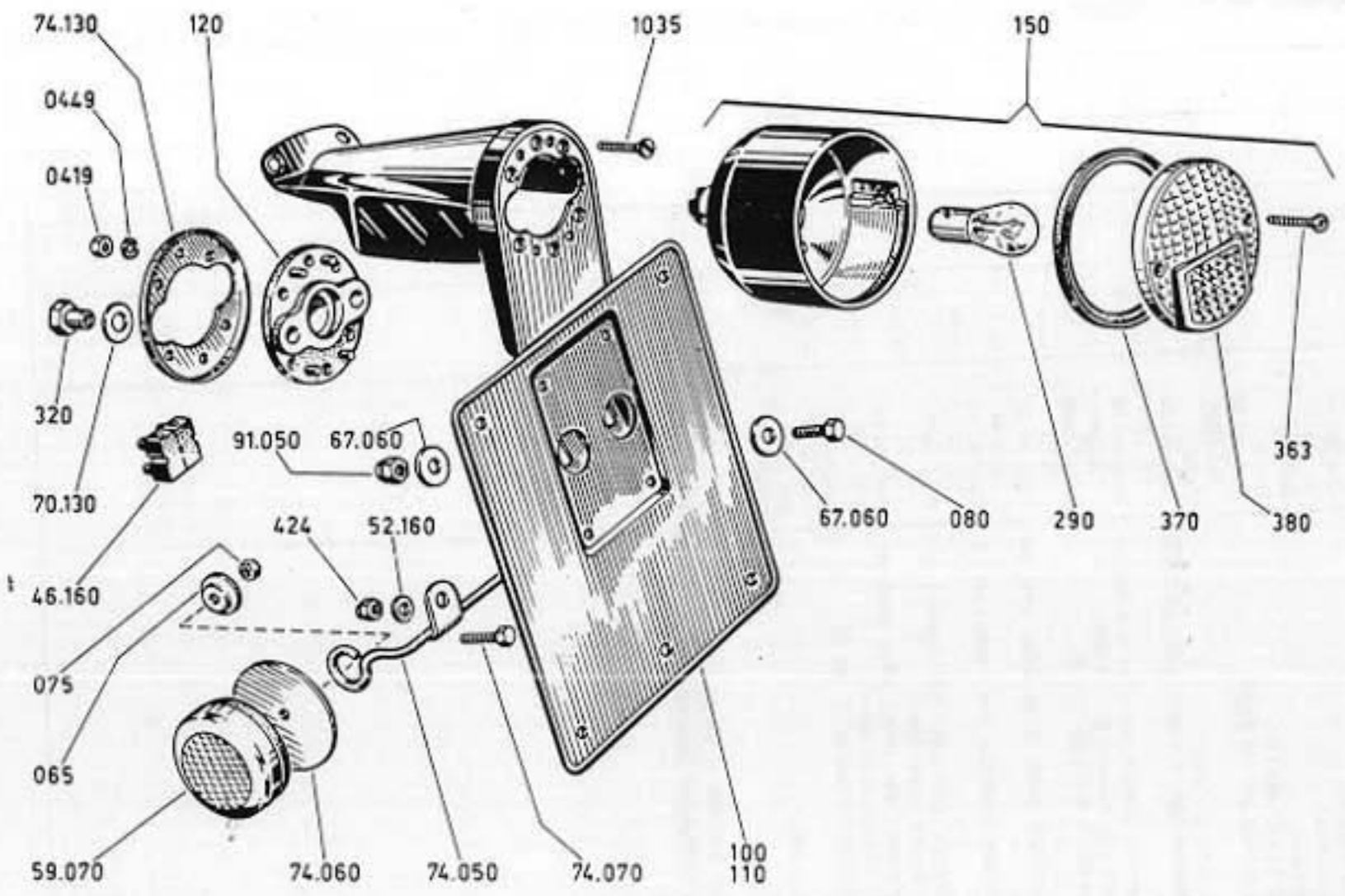


CLASSIFICA PART-CODE		DENOMINAZIONE	COMPONENT	Validità	Quantità	Fornitura	Prezzo
1	2			Validity	Quantity	Supply	Price
0056.91.	050	Dado elastic stop M6	Nut		2		
0795.37.	088	Vite autobloccante TE M10 x 1,5 x 35	Screw		2		
0795.37.	092	Rondella Ø 10,2 x Ø 17 x 0,2	Washer		1		
0795.37.	094	Rondella Ø 10,2 x Ø 17 x 0,3	Washer		1		
0795.37.	096	Rondella Ø 10,2 x Ø 17 x 0,5	Washer		1		
0795.37.	098	Rondella Ø 10,2 x Ø 17 x 0,8	Washer		1		
0795.54.	116	Rondella in rame Ø 10,2 x Ø 16 x 1	Washer		8		
0796.	54.116	Interruttore stop Brembo	Stop switch		1		
0795.54.	125	Cappuccio protezione stop	Cap		1		
0023.37.	153	Rondella Ø 10,5 x Ø 18 x 1	Washer		2		
0011.52.	160	Rondella 6,4 UNI 1733	Washer		4		
0795.54.	173	Tubo rigido collegamento pinza-tubo flessibile	Tube		1		
0796.54.	174	Deviatore Brembo a 4 vie	Switch		1		
0796.54.	178	Tubo flessibile collegamento L=360	Tube		1		
0796.54.	182	Vite chiusura foro deviatore	Screw		1		
0796.54.	184	Vite speciale fissaggio tubo flessibile	Screw		2		
0796.54.	188	Tubo flessibile superiore	Tube		1		
0795.54.	334	Sopperto destro con pompa idraulica Brembo	R.H. Support		1		
0795.54.	338	Prigioniero M6 x 30	Stud		2		
0795.54.	343	Dado speciale M6	Nut		2		
0795.54.	344	Leva freno	Brake lever		1		
0795.39.	602	Parapolvere 05.1502.10	Dust guard		2		
0795.39.	626	Cavalletto fissaggio pompa 10.2226.10	Horse U bolt		1		
0795.39.	632	Guarnizione toroidale 05.2232.10	Gasket		1		
0795.39.	633	Guarnizione a labbro 05.2233.10	Gasket		1		
0795.39.	637	Flottante 10.2377.10	Floating		1		
0795.39.	640	Tappo di spurgo aria 05.1440.11	Plug		1		
0795.39.	646	Parapolvere per pistoncino 20.2246.10	Dust guard		1		
0795.39.	652	Pistoncino 20.2252.10	Piston		1		
0795.39.	654	Spina di posizionamento pastiglie 20.2254.10	Drift		1		
0795.39.	655	Molla posizionamento 20.2255.10	Spring		1		
0795.39.	656	Pastiglia con materiale d'attrito BREMBO MF02-07.2256.11	Braking pad		2		
0795.39.	657	Coperchio feritoia pastiglie 20.2257.10	Cover		1		
0795.39.	658	Perno per ritegno pastiglie 20.2258.10	Pin		1		
0795.39.	676	Tappo 10.2376.10	Plug		1		
0795.39.	677	Eccentrico regolazione 10.2177.10	Eccentric		1		
0795.39.	678	Bicchierino guida-molla 10.2378.10	Rowl		1		
0795.39.	679	Molla richiamo flottante 10.2379.10	Spring		1		
0795.39.	680	Rondella di fermo flottante 10.2380.10	Washer		1		
0795.39.	681	Diaframma per tappo 10.2381.10	Diaphragm		1		
0795.39.	682	Membrana a soffiutto 10.2382.10	Membrane		1		
0795.39.	684	Vite a perno per leva 10.2384.10	Screw		1		
0795.39.	685	Anello raschiatore 05.2385.10	Ring		1		
0795.39.	686	Anello bloccaggio raschiatore 10.2386.10	Ring		1		
0795.39.	687	Guarnizione unione semipinze 05.1687.10	Gasket		1		
0795.39.	691	Guarnizione di tenuta pistoncino 05.1691.10	Gasket		1		
0796.37.	760	Sopperto cavo flessibile	Support		1		
0796.37.	770	Boccola in gomma	Bush		1		
0795.37.	804	Pinza freno sinistra BREMBO P2F08N per forcella CERIANI	Pliers		1		
0795.37.	806	Pinza freno sinistra BREMBO P2F08N per forcella MARZOCCHI	Pliers		1		
73463.	0664	Rondella elastica A 6,4 UNI 1751	Washer		2		
73463.	1083	Rondella elastica A10,5 UNI 1751	Washer		2		
71502.	1631	Vite TCEI M 6 x 20 UNI 5931	Screw		4		
71502.	2615	Vite TCEI M10 x 50 UNI 5931	Screw		1		

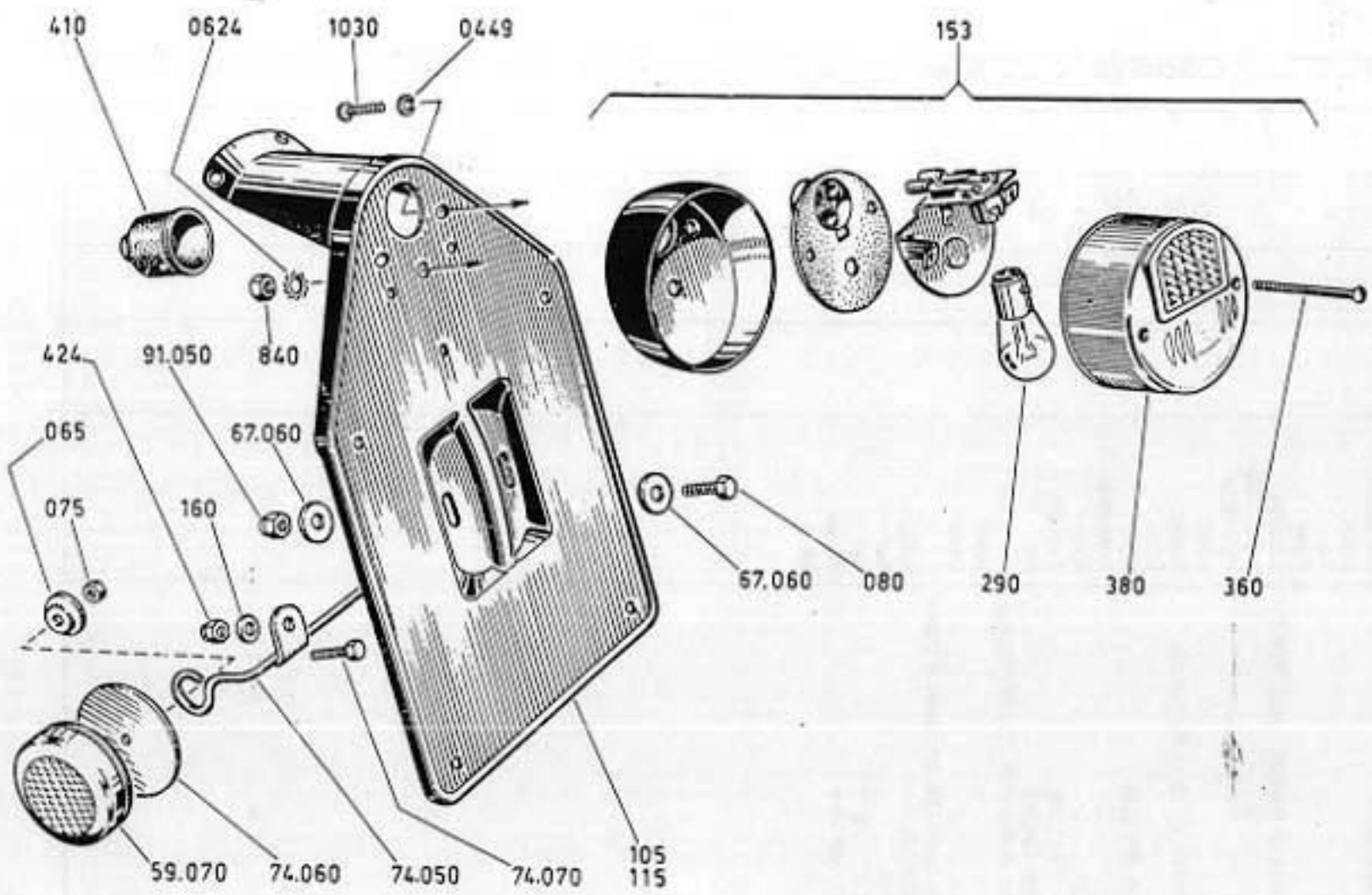




CLASSIFICA PART-CODE		DENOMINAZIONE	COMPONENT	Validità Validity	Quantità Quantity	Fornitura Supply	Prezzo Price
1	2						
0105.73.	020	Vite TE 6MA x 15 . . . . .	Screw		6	*	
0628.	49.040	Distanziatore $\varnothing$ 6,5 x $\varnothing$ 14 x 4 . . . . .	Spacer		2	**	
0170.	72.040	Vite TE 6MA x 25 . . . . .	Screw		2	*	
0150.	07.050	Vite TE 6MA x 20 . . . . .	Screw		4	*	
0796.	67.050	Decalcomania parafango . . . . .	Transfer		1	**	
0056.	91.050	Dado elastic-stop 6MA . . . . .	Nut		12	**	
0023.81.	055	Gommino passafilo . . . . .	Rubber		4	**	
0690.67.	060	Rondella $\varnothing$ 6,4 x $\varnothing$ 18 x 1,5 . . . . .	Washer		24	**	
0796.72.	100	Parafango posteriore per 750 SPORT . . . . .	Mudguard for 750 Sport	fino m.	1		
0171.83.	130.	Rondella $\varnothing$ 8,5 x $\varnothing$ 18 x 1 . . . . .	Washer		16	**	
0795.67.	200	Parafango anteriore (inox - con aste cromate) per 750 GT	Mudguard for 750 GT	fino m.	1		
0796.	67.200	Parafango anteriore (vetro resina colore ocra, decalcomania nera, aste cromate) per 750 Sport . . . . .	Mudguard for 750 Sport	fino m.	1		
0795.	72.200	Parafango posteriore (inox) per 750 GT . . . . .	Mudguard for 750 GT	fino m.	1		
0796.72.	200	Parafango posteriore (vetro resina colore ocra) per 750 Sport . . . . .	Mudguard for 750 Sport	da m.	1		
0795.67.	203	Parafango anteriore (verniciato, aste cromate) per 750 GT	Mudguard for 750 GT	da m. fino m.	1		
0795.67.	300	Parafango anteriore (verniciato, aste cromate) per 750 GT - forcella perno centrale . . . . .	Mudguard for 750 GT	da m.	1		
0796.	67.300	Parafango anteriore (vetro resina, colore ocra) per 750 SPORT - forcella perno centrale . . . . .	Mudguard for 750 SPORT	da m.	1		
0795.	72.300	Parafango posteriore (verniciato) per 750 GT . . . . .	Mudguard for 750 GT	da m.	1		
0400.92.	330	Dado elastic-stop 8MA . . . . .	Nut		16	**	
0795.67.	365	Decalcomania . . . . .	Transfer		1	**	
		fino m. = fino matricola = till e.n. da m. = da matricola = from e.n.					



CLASSIFICA PART-CODE		DENOMINAZIONE	COMPONENT	Validità	Quantità	Famiera	Prezzo
1	2			Validity	Quantity	Supply	Price
0795.	74.050	Sopporto direzionale	Holder		1		
0056.	91.050	Dado elastic stop 6MA	Nut		2	**	
0690.	67.060	Rondella $\varnothing$ 6,4 x $\varnothing$ 18 x 1,5	Washer		4	**	
0795.	74.060	Rondella catadiotro	Washer		2	**	
0795.74.	065	Scodellino per catadiotro	Cup		2	**	
0690.	59.070	Catadiotro LUCAS colore rosso	Red reflector		2		
0280.	74.070	Vite TE 5MA x 12	Screw		2	*	
0690.91.	075	Dado per catadiotro	Nut		2	**	
0150.70.	080	Vite TE 6MA x 12	Screw		2	*	
0795.74.	100	Portatarga CEV completo di fanalino - Mod. 9339.2 - 12 V	Complete plate-holder		1		
0795.74.	110	Portatarga CEV nudo	Plate-holder		1		
0795.74.	120	Guarnizione in gomma	Gasket		1	**	
0900.	70.130	Rondella per dado speciale $\varnothing$ 10,2 x $\varnothing$ 17 x 1,2	Washer		2	**	
0795.	74.130	Coperchietto	Cover		1		
0795.74.	150	Fanalino tondo completo CEV 9313	Light		1		
0480.	46.160	Morsettiera a 2 vie	Terminal block		1	**	
0011.	52.160	Rondella 6,4 UNI 1733	Washer		2	*	
0540.74.	290	Lampada biluce CEV 12V-5/21W	Two-light		1	**	
0795.74.	320	Dado speciale fissaggio fanalino	Nut		2	**	
0621.74.	363	Vite speciale con cava a croce $\varnothing$ 3,5 x 22 fissaggio catadiotro	Screw		2	**	
0795.74.	370	Guarnizione catadiotro	Gasket		1	**	
0795.74.	380	Catadiotro metacrilato tondo CEV, luce rossa e bianca tipo 9181 - IGM 0803 LPx	Reflector		1		
0881.88.	424	Dado elastic stop 5 MA	Nut		2	**	
72471.	0419	Dado esagonale M4 x 3,2 - ch. 7	Nut		6	**	
73463.	0449	Rondella elastica A4,3 UNI 1751	Washer		6	*	
71743.	1035	Vite TSP M4 x 20	Screw		6	*	

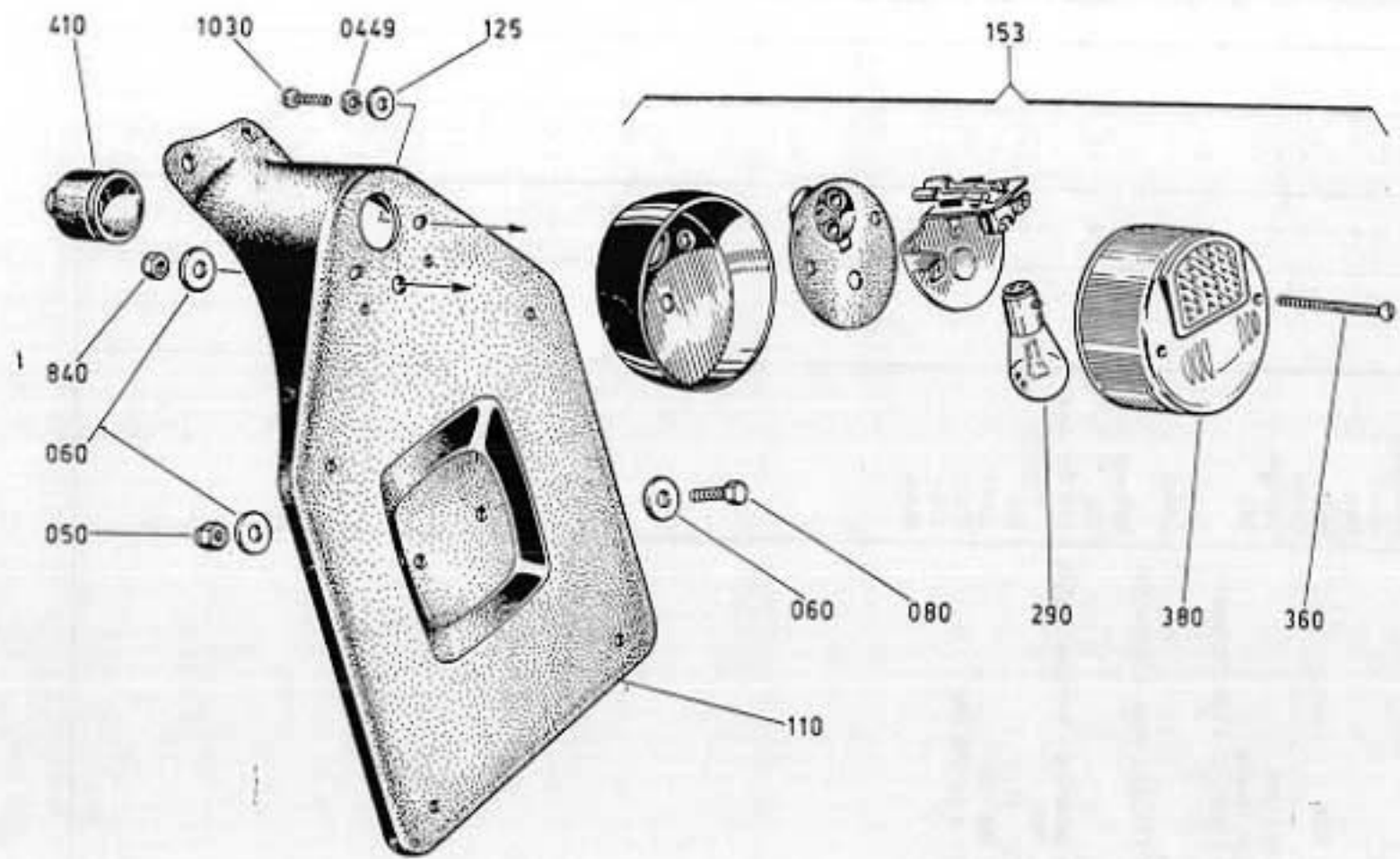


CLASSIFICA PART-CODE		DENOMINAZIONE	COMPONENT	Validità	Quantità	Finitura	Prezzo
1	2			Validity	Quantity	Supply	Price
0795.	74.050	Soppoito direzionale . . . . .	Holder		1		
0056.	91.050	Dado elastic stop 6MA . . . . .	Nut		2	**	
0690.	67.060	Rondella Ø 6,4 x Ø 18 x 1,5 . . . . .	Washer		4	**	
0795.	74.060	Rondella catadiottro . . . . .	Washer		2	**	
0795.74.	065	Scodellino per catadiottro . . . . .	Cup		2	**	
0690.	59.070	Catadiottro LUCAS colore rosso . . . . .	Red reflector		2		
0280.	74.070	Vite TE 5MA x 12 . . . . .	Screw		2	.	
0690.91.	075	Dado per catadiottro . . . . .	Nut		2	**	
0150.70.	080	Vite TE 6MA x 12 . . . . .	Screw		2	.	
0795.74.	105	Portatarga CEV completo di fanalino - Mod 9262 - 12 V	Complete plate-holder		1		
0795.74.	115	Portatarga CEV nudo . . . . .	Plate-holder		1		
0684.74.	153	Fanalino tondo completo CEV . . . . .	Light		1		
0011.52.	160	Rondella 6,4 UNI 1733 . . . . .	Washer		2	.	
0540.74.	290	Lampada biluce CEV 12V-5/21W . . . . .	Two-light		1	**	
0177.74.	360	Vite TT 3,5 MA x 45 fissaggio catadiottro . . . . .	Screw		2	**	
0684.74.	380	Catadiottro metacrilato tondo CEV, luce rossa e bianca tipo 9241 - IGM 1785 LPx. mod. 01709 . . . . .	Reflector		1		
0684.74.	410	Cappuccio in gomma . . . . .	Cap		1	**	
0881.88.	424	Dado elastic stop 5 MA . . . . .	Nut		2	**	
0060.90.	840	Dado esagonale 6MA x 5-ch. 10 . . . . .	Nut		1	**	
73463.	0449	Rondella elastica A4,3 UNI 1751 . . . . .	Washer		2	.	
73453.	0624	Rondella dentellata esterna 6,6 UNI 3703 . . . . .	Washer		1	.	
71628.	1030	Vite TT 4MA x 15 . . . . .	Screw		2	.	

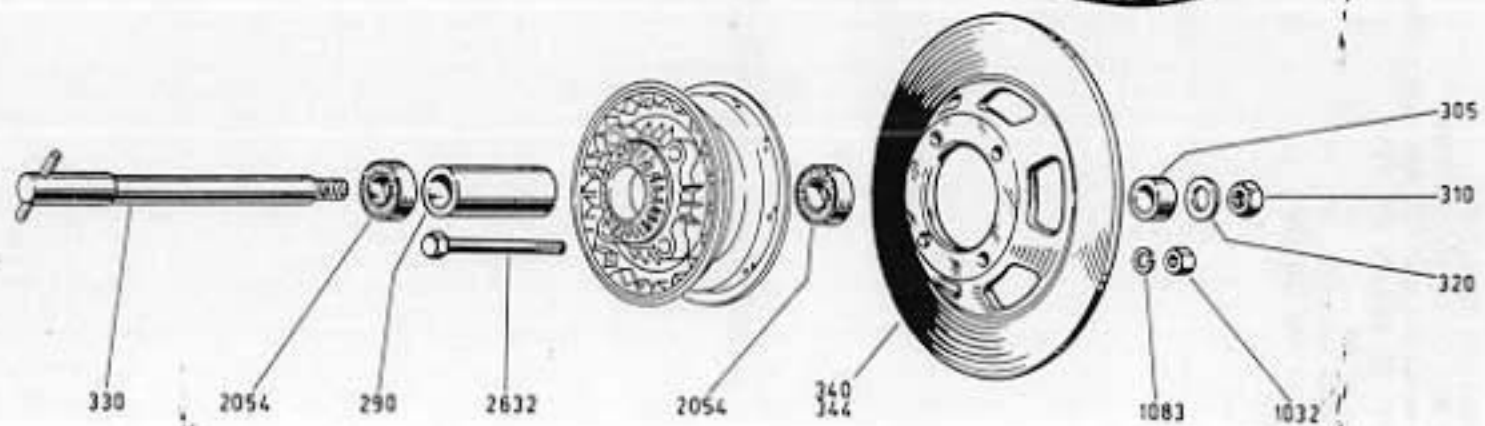
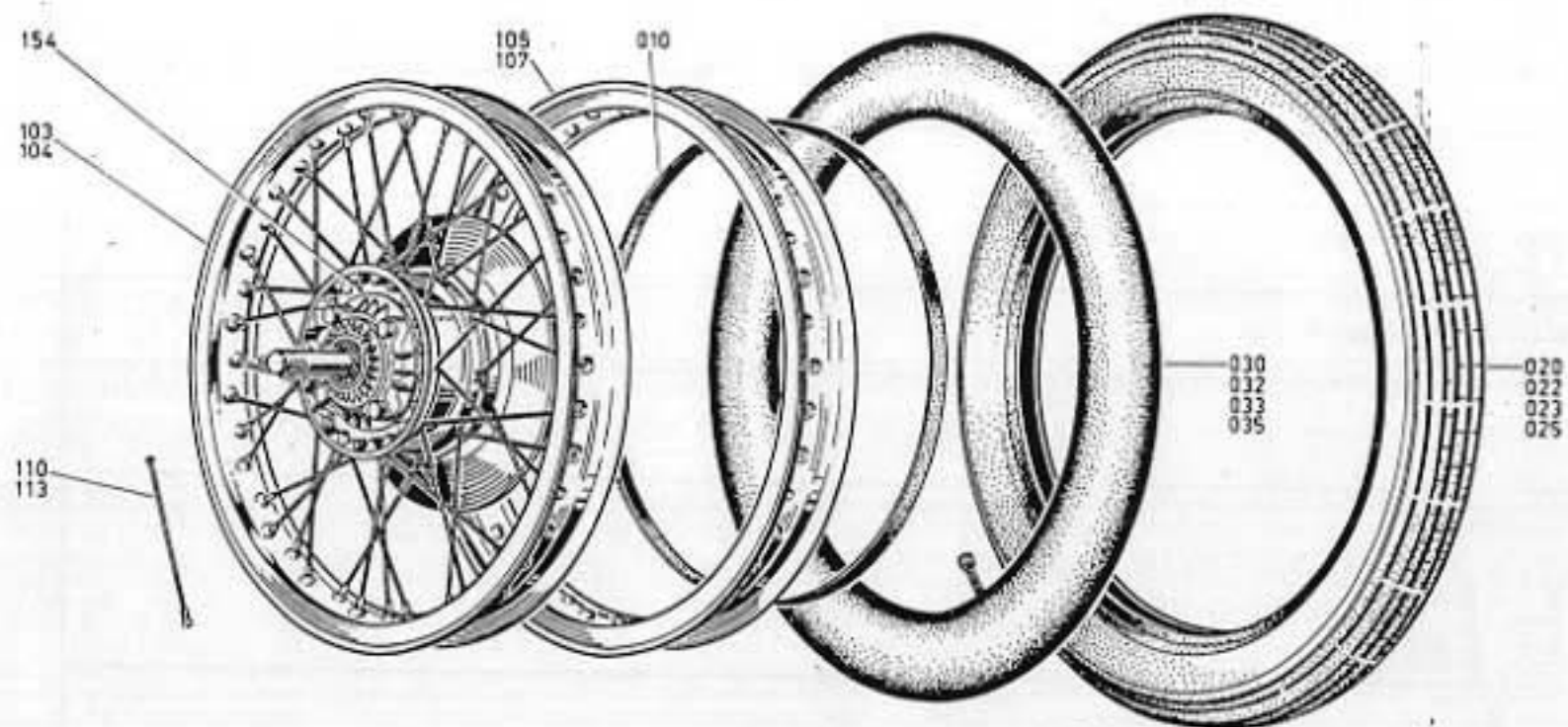


CLASSIFICA PART-CODE	DENOMINAZIONE	COMPONENT	Validità	Quantità	Fornitura	Prezzo
			Validity	Quantity	Supply	Price
1	1	2				
0056.91. 050	Dado elastic stop 6MA . . . . .	Nut		2	**	
0795.74. 055	Sopperto direzionale . . . . .	Holder		1		
0690.67. 060	Rondella $\varnothing$ 6,4 x $\varnothing$ 18 x 1,5 . . . . .	Washer		4	**	
0280.74. 070	Vite TE 5MA x 12 . . . . .	Screw		2	*	
0150.70. 080	Vite TE 6MA x 12 . . . . .	Screw		2	*	
0795.74. 103	Portatarga CEV completo di fanalino - Mod. 9350 - 12V	Complete plate-holder		1		
0795.74. 113	Portatarga CEV nudo . . . . .	Plate-holder		1		
0795.74. 123	Guarnizione in gomma . . . . .	Gasket		1	**	
0795.74. 130	Coperchietto . . . . .	Cover		1		
0795.74. 153	Fanalino completo CEV 9350 . . . . .	Light		1		
0011.52. 160	Rondella 6,4 UNI 1733 . . . . .	Washer		2	*	
0540.74. 290	Lampada biluce CEV 12V-5/21W . . . . .	Two-light		1	**	
0795.74. 323	Boccola speciale fissaggio fanalino	Dush		2	**	
0795.74. 363	Vite speciale con cava a croce $\varnothing$ 4 x 60 fissaggio catadiottro . . . . .	Screw		2	**	
0795.74. 373	Guarnizione catadiottro . . . . .	Gasket		1	**	
0795.74. 383	Catadiottro metacrilato CEV, luce rossa e bianca tipo 174 - SAE-A-71 . . . . .	Reflector		1		
0881.88. 424	Dado elastic stop 5MA . . . . .	Nut		2	**	
0795.03. 500	Indicatore di direzione posteriore - arancione APRILIA 35149 (cavetto L=1060) . . . . .	Rear directional indicator		2	**	
72471. 0419	Dado esagonale M4 x 3,2 - ch. 7 . . . . .	Nut		6	**	
73463. 0449	Rondella elastica A4,3 UNI 1751 . . . . .	Washer		6	*	
73453. 0624	Rondella dentellata esterna 6,6 UNI 3703 . . . . .	Washer		2	*	
71743. 1035	Vite TSP M4 x 20 . . . . .	Screw		6	*	
70913. 1631	Vite TE 6MA x 20 . . . . .	Screw		2	*	

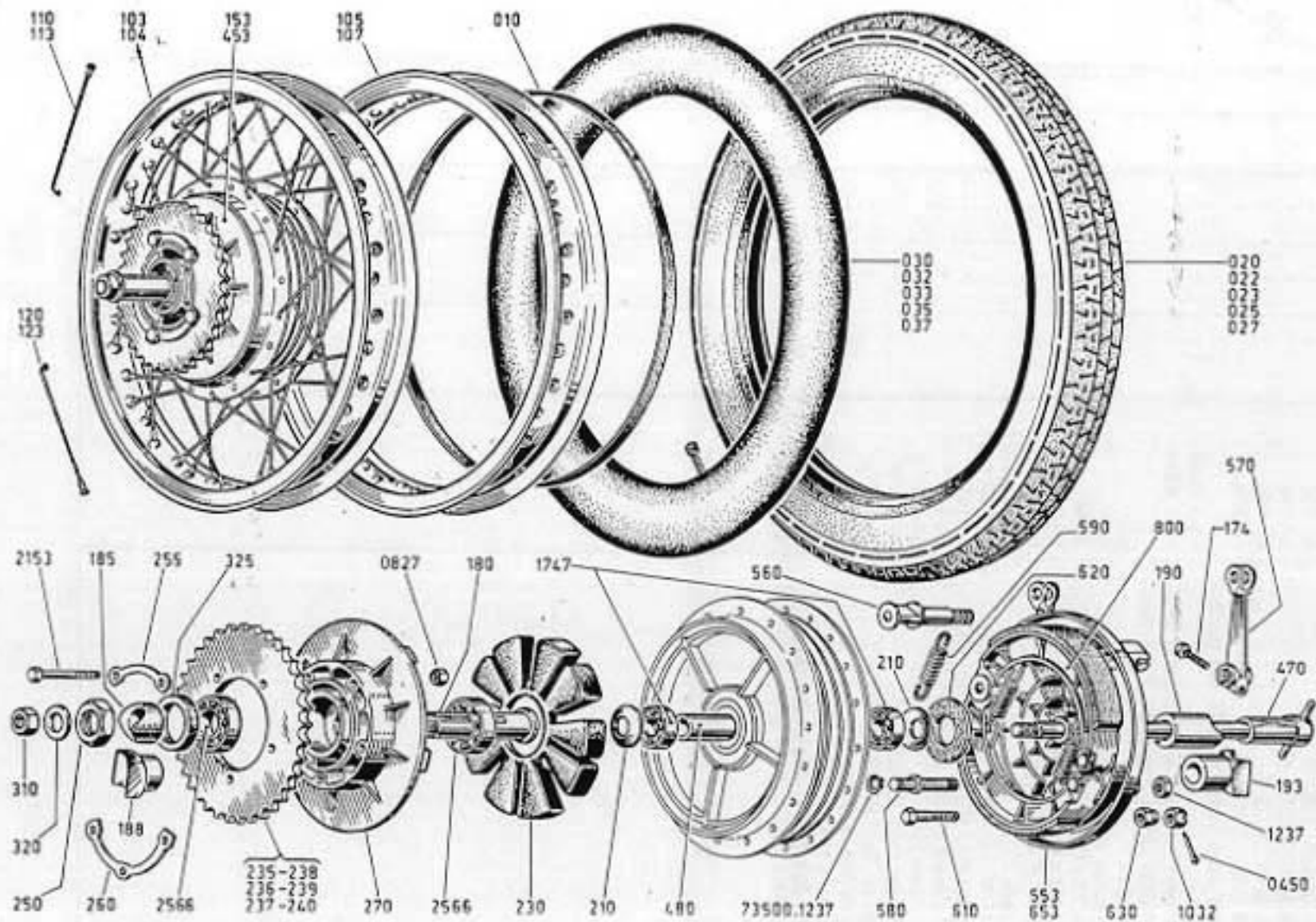




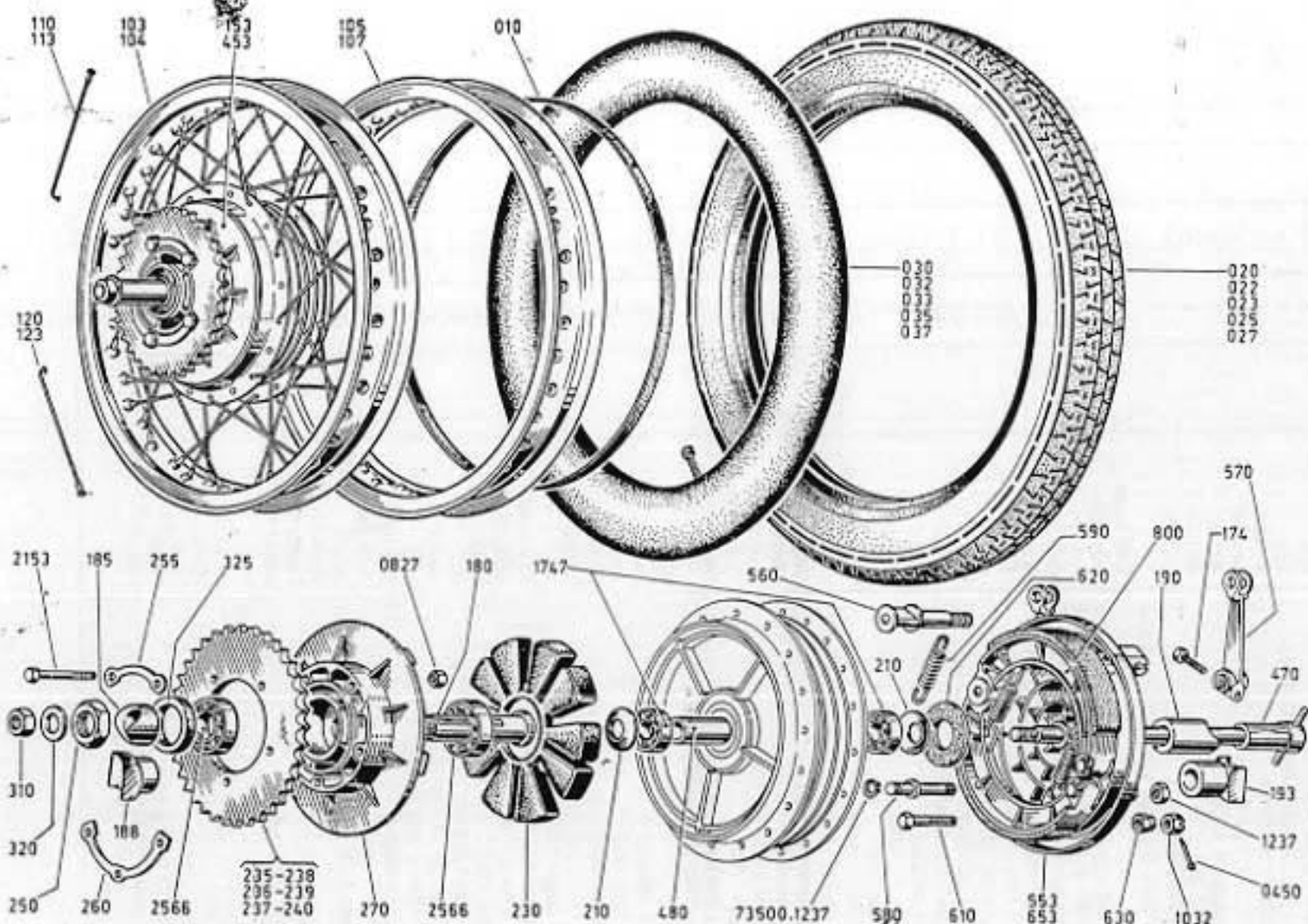
CLASSIFICA PART-CODE	DENOMINAZIONE	COMPONENT	Validità	Quantità	Finitura	Prezzo
			Validity	Quantity	Supply	Price
1   2						
0056.91. 050	Dado elastic stop 6MA . . . . .	Nut		2	**	
0690.67. 060	Rondella $\varnothing$ 6,4 x $\varnothing$ 18 x 1,5 . . . . .	Washer		5	**	
0150.70. 080	Vite TE 6MA x 12 . . . . .	Screw		2	*	
0796.74. 110	Portatarga in plastica nuda . . . . .	Plate-holder		1		
0023.81. 125	Rondella $\varnothing$ 4,5 x $\varnothing$ 12 x 1 . . . . .	Washer		2	**	
0684.74. 153	Fanalino tondo completo CEV . . . . .	Light		1		
0540.74. 290	Lampada biluce CEV 12V-5/21W . . . . .	Two-light		1	**	
0177.74. 360	Vite TT 3,5 MA x 45 fissaggio catadiotro . . . . .	Screw		2	**	
0684.74. 380	Catadiotro metacrilato tondo CEV, luce rossa e bianca tipo 9241 - IGM 1785 LPx. mod. 01709 . . . . .	Reflector		1		
0684.74. 410	Cappuccio in gomma . . . . .	Cap		1	**	
0060.90. 840	Dado esagonale 6MA x 5-ch. 10 . . . . .	Nut		1	**	
73463. 0449	Rondella elastica A4,3 UNI 1751 . . . . .	Washer		2	*	
71628. 1030	Vite TT 4MA x 15 . . . . .	Screw		2	*	



CLASSIFICA PART-CODE	DENOMINAZIONE	COMPONENT	Validità Validity	Quantità Quantity	Fornitura Supply	Prezzo Price
1	2					
795.77. 010	Cordoncino protezione 19"	Protection strip		1	*	
795.77. 020	Copertone scolpito DUNLOP Roadmaster K 81-3,60 x 19	Tyre		1	*	
795.77. 022	Copertone rigato MEZLER 3,25 H 19	Tyre		1	*	
795.77. 023	Copertone rigato MICHELIN 3,25 H 19 L 25	Tyre		1	*	
795.77. 025	Copertone rigato PIRELLI 3,25 H 19	Tyre		1	*	
795.77. 030	Camera d'aria DUNLOP 3,60 x 19	Air tube		1	*	
795.77. 032	Camera d'aria MEZLER 3,25 H 19	Air tube		1	*	
795.77. 033	Camera d'aria MICHELIN 19 B	Air tube		1	*	
795.77. 035	Camera d'aria PIRELLI 3,25 H 19	Air tube		1	*	
795.77. 103	Ruota completa senza copertone 10506 con cerchione in alluminio	Front-wheel		1		
795.77. 104	Ruota compl. senza copertone con cerchione in acciaio	Front wheel		1		
795.77. 105	Cerchione BORRANI in lega leggera WM 2 x 19 Record RM 01/4403-40	Rim		1		
795.77. 107	Cerchione in acciaio cromato 19 x 3 (2,15)-40 fori	Rim		1		
795.77. 110	Raggio Ø 4/3,5 x 179 testa dritta	Spoke		40	....	
795.77. 113	Raggio Ø 4/3,5 x 176 testa dritta	Spoke		40	....	
795.77. 154	Mozzo completo di disco freno	Hub		1		
795.77. 290	Distanziale 5999	Distance piece		1	**	
795.77. 305	Distanziale Ø 20 x Ø 32 x 17-6000	Distance piece		1	**	
795.77. 310	Dado esagonale (16 x 1,5M) x 13 - ch. 24 - 1073	Ex. nut		1	**	
795.77. 320	Rondella per alberino Ø 17 x Ø 31 x 3 - 6793	Washer		1	**	
795.77. 330	Alberino per mozzo 5548	Spindle		1		
795.77. 340	Disco Ø 278 per freno SCARAB	Brake disc		1		
795.77. 344	Disco Ø 280 per freno BREMBO	Brake disc		1		
72424. 1032	Dado esagonale 10MA x 10 - ch. 17	Ex. nut		4	**	
73453. 1083	Rondella elastica A 10,5 UNI 1751	Washer		4	*	
75163. 2054	Cuscinetto RIV 30 L 20 - Ø 20 x Ø 42 x 16 - C3	Bearing		2		
70914. 2632	Vite TE M10 x 100	Screw		4	*	

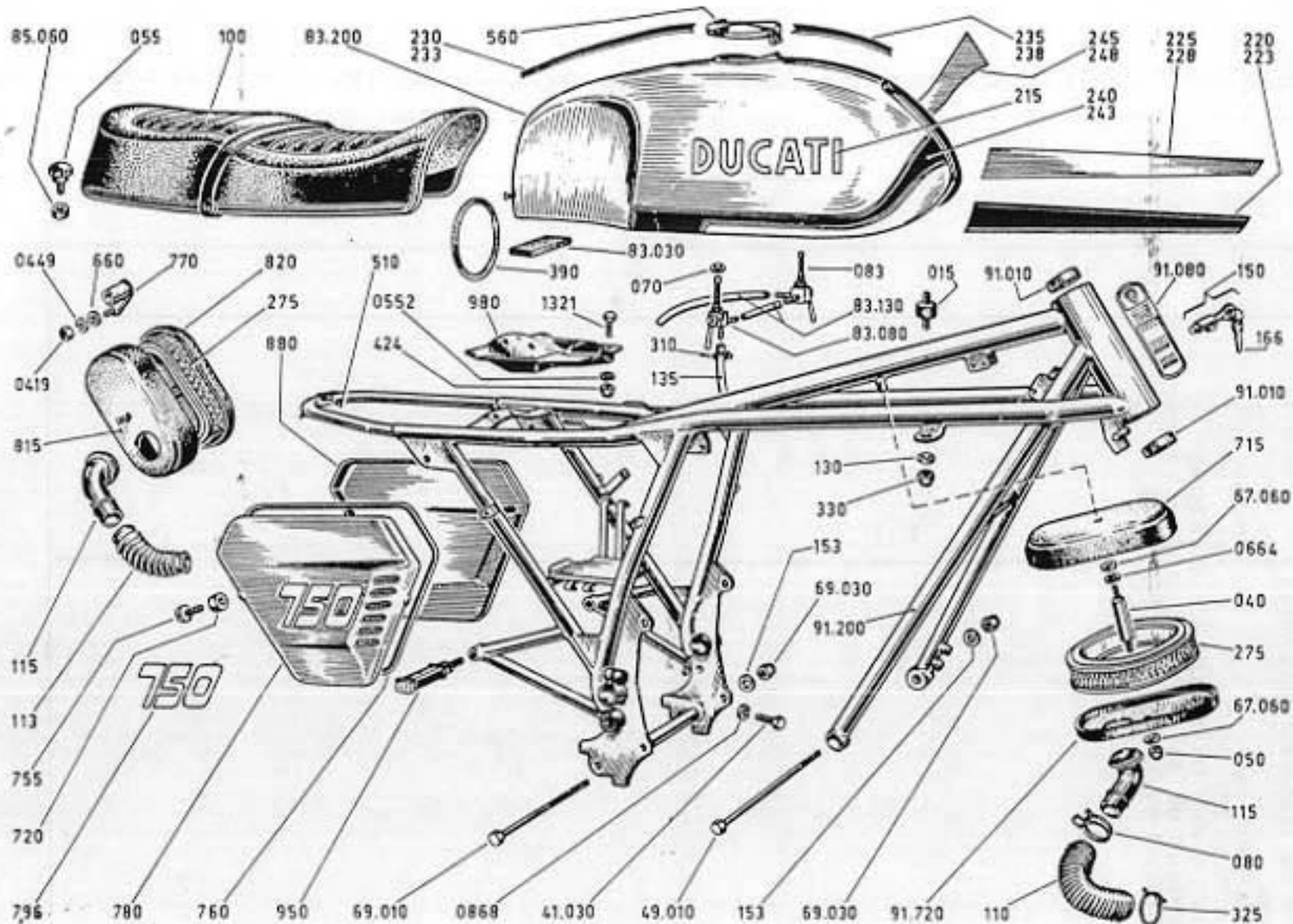


CLASSIFICA PART-CODE	DENOMINAZIONE	COMPONENT	Validità	Quantità	Fornitura	Prezzo
			Validity	Quantity	Supply	Price
795.80. 010	Cordoncino protezione 18"	Protection strip		1	..	
795.80. 020	Copertone scolpito DUNLOP ROAD MASTER K 81 TT 100 - 4,10 x 18	Tyre		1	..	
795.80. 022	Copertone 3,50 H18 scolpito MEZLER	Tyre		1	..	
795.80. 023	Copertone MICHELIN 3,50 x H18 - S41 scolpito	Tyre		1	..	
795.80. 025	Copertone PIRELLI scolpito 4,10 H18	Tyre		1	..	
795.80. 027	Copertone 4 H18 (ALEXANDER-GERMANIA-MEZLER)	Tyre		1	..	
795.80. 030	Camera d'aria DUNLOP 4,10 x 18	Air tube		1	..	
795.80. 032	Camera d'aria MEZLER 3,50 H18	Air tube		1	..	
795.80. 033	Camera d'aria MICHELIN 18 C	Air tube		1	..	
795.80. 035	Camera d'aria 4,10 H18	Air tube		1	..	
795.80. 037	Camera d'aria ALEXANDER 4 H18	Air tube		1	..	
795.80. 103	Ruota completa senza copertone con cerchione in alluminio	Rear wheel		1	..	
795.80. 104	Ruota compl. senza copertone con cerchione in acciaio	Rear wheel		1	..	
795.80. 105	Cerchione BORRANI in lega leggera WM3 x 18 Record RM 01-4626/1-40	Rim		1	..	
795.80. 107	Cerchione in acciaio cromato 18 x 3 (2,15) 40 fori	Rim		1	..	
795.80. 110	Raggio Ø 4/3,5 x 140 curvato a 85° - collo 5,6	Spoke		20	....	
795.80. 113	Raggio Ø 4/3,5 x 138 curvato 85°	Spoke		20	....	
795.80. 120	Raggio Ø 4/3,5 x 140 curvato a 90° - collo 3,6	Spoke		20	....	
795.80. 123	Raggio Ø 4/3,5 x 138 curvato 90°	Spoke		20	....	
795.80. 153	Mozzo posteriore completo	Hub		1	..	
170.80. 174	Vite fissaggio leva TE 7MA x 29	Screw		1	..	
795.80. 180	Beccola portacorona 5493	Bush		1	..	
795.80. 185	Distanziale lato corona 5495	Distance piece	fino m.	1	..	
795.80. 188	Distanziale lato corona	Distance piece	da m.	1	..	
795.80. 190	Distanziale lato portaceppi 5494	Distance piece	fino m.	1	..	
795.80. 193	Distanziale lato portaceppi	Distance piece	da m.	1	..	
795.80. 210	Rondella protezione cuscinetto 4122	Washer		2	..	
795.80. 230	Gomma parastrappi 1768	Cushion drive		1	..	
795.80. 235	Corona Z=35 (a richiesta)	Sproket		1	..	
795.80. 236	Corona Z=36 - passo 15,88 - rullo 10,16 - spessore 8,9 7265	Sproket		1	..	
795.80. 237	Corona Z=37 (a richiesta)	Sproket		1	..	
795.80. 238	Corona Z=38 (a richiesta)	Sproket		1	..	
795.80. 239	Corona Z=39 (a richiesta)	Sproket		1	..	
795.80. 240	Corona Z=40 (a richiesta)	Sproket		1	..	
795.80. 250	Dado bloccaggio gruppo parastrappi 5496	Nut		1	..	
795.80. 255	Piastrina di sicurezza a 2 fori 4126	Safety plate		1	..	
795.80. 260	Piastrina di sicurezza a 3 fori 4604	Safety plate		1	..	
795.80. 270	Flangia parastrappi 7267	Flange		1	..	
795.77. 310	Dado esagonale (16 x 1,5M) x 13 - ch. 24 - 1073	Nut		2	..	
795.77. 320	Rondella Ø 17 x Ø 31 x 3 - 4139	Washer		1	..	
795.80. 325	Anello di tenuta RUBBER DIKE 52 x 36 x 7 - 6464	Ring		1	..	
795.80. 453	Mozzo nudo con cuscinetti	Bare hub with bearings		1	..	
795.80. 470	Alberino per mozzo 5547	Spindle		1	..	
795.80. 480	Distanziale 6432	Distance piece		1	..	
795.80. 553	Coperchio completo	Complete cover		1	..	
795.80. 560	Perno ad oliva con rondella 6627	Brake cam		1	..	
795.80. 570	Leva freno	Lever		1	..	
795.80. 580	Perno fulcro ceppi 4617	Pin		2	..	
795.80. 590	Molla per ceppi 4976	Spring		2	..	
795.80. 610	Vite TE 10MA forata 4650	Screw		1	..	
795.80. 620	Rondella feltro Ø 30 x Ø 62 x 4 6591	Washer		1	..	
795.80. 630	Dado esagonale speciale 10MA x 8 - 4144	Hex. nut		1	..	

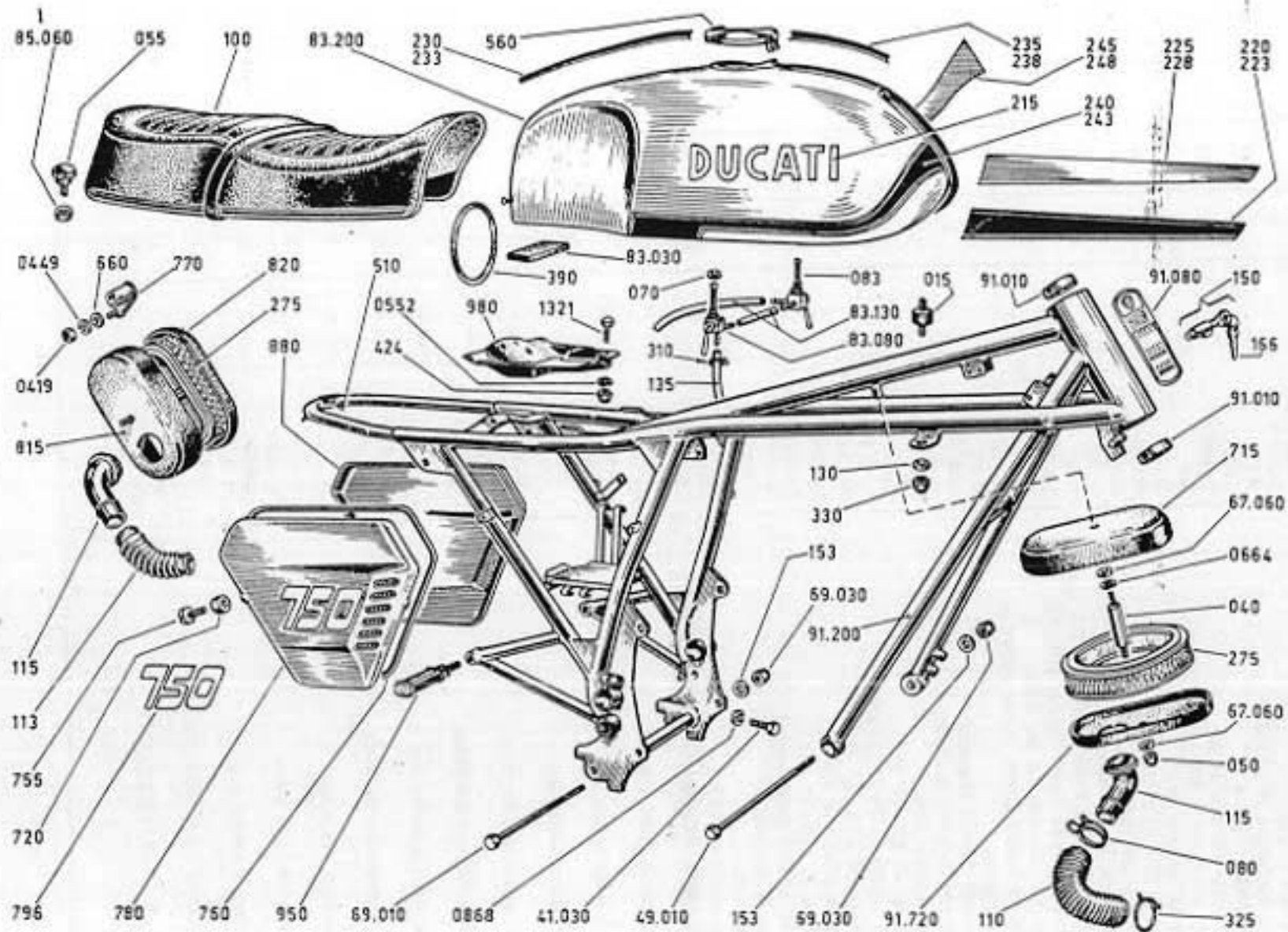


CLASSIFICA PART-CODE	DENOMINAZIONE	COMPONENT	Validità	Quantità	Fornitura	Prezzo
			Validity	Quantity	Supply	Price
1	2					
0795.80. 653	Coperchio nudo 6373	Bare cover		1		
0795.80. 800	Coppia ceppi 3923-4976-4977	Shoe pair		1		
73601. 0450	Copiglia A2 x 25 UNI 1336	Split pin		1	.	
72424. 0827	Dado esagonale 8MA x 8 - ch. 13	Hex. nut		5	..	
72604. 1032	Dado esagonale basso ad intagli M10 x 10 UNI 5594 6 S passo grosso	Hex. nut		1	..	
72524. 1237	Dado esagonale 12MB x 7 - ch. 19	Hex. nut		2	..	
73500.1237	Anello Seeger 12E UNI 3653	Ring		2		
75400. 1747	Cuscinetto RIV 1 AA ND-Ø 17 x Ø 40 x 17,3	Ball bearing		2	..	
70846. 2153	Vite TE 8MA x 60 UNI 183 - 8G	Screw		5	..	
75120. 2566	Cuscinetto RIV 2A - Ø 25 x Ø 52 x 15	Bearing		2		



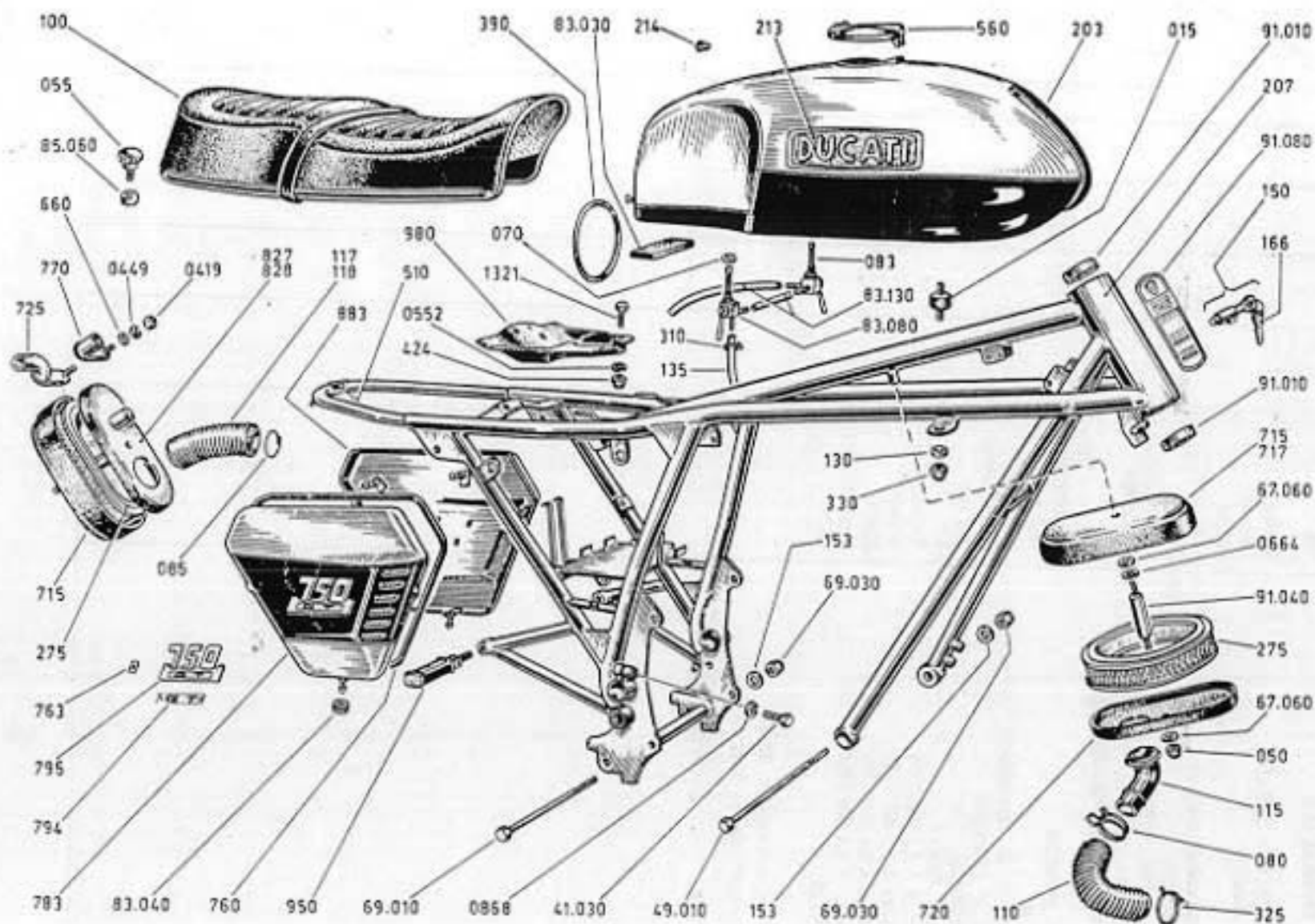


CLASSIFICA PART-CODE		DENOMINAZIONE	COMPONENT	Validità	Quantità	Fornitura	Prezzo
1	2			Validity	Quantity	Supply	Price
0615.	49.010	Vite TE 10 MA x 273	Screw		1		
0687.	69.010	Vite TE 10 MA x 252	Screw		2		
0691.	91.010	Cuscinetto SKF 235321 $\varnothing$ 26 x $\varnothing$ 52 x 15 oppure RIV 01/28/4016	Bearing		2		
0691.83.	015	Puffer METALGUMMI 781071	Puffer		2		
0089.	41.030	Vite TE 8 MB x 28	Screw		2	*	
0687.	69.030	Dado elastic-stop 10 MA x 12	Nut		3	**	
0440.	83.030	Guarnizione serbatoio	Gasket		1	**	
0795.91.	040	Colonna fissaggio scatola	Column		2	**	
0056.91.	050	Dado elastic-stop 6 MA	Nut		2	**	
0795.85.	055	Pomello fissaggio sella	Knob		1	**	
0690.	67.060	Rondella $\varnothing$ 6,4 x $\varnothing$ 18 x 1,5	Washer		4	**	
0795.	85.060	Gommina per pomello sella	Rubber		1	**	
0690.83.	070	Guarnizione rubinetto spess. 1	Gasket		1	**	
0795.91.	080	Fascetta serratubo A 47-48 ANGST-PFISTER (43)	Strap		1	**	
0795.	83.080	Rubinetto benzina destro (codolo verticale)	R.H. Petrol cock		1		
0687.	91.080	Targhetta caratteristiche per U.S.A.	Specifications tag		1	**	
0795.83.	083	Rubinetto benzina sinistro (codoli orizzontali)	L.H. Petrol cock		1		
0795.85.	100	Sella biposto	Saddle		1		
0795.91.	110	Manicotte anteriore in gomma	Coupling		1	**	
0795.91.	113	Manicotte posteriore in gomma	Coupling		1	**	
0795.91.	115	Tubo raccordo filtro	Tube		2	**	
0171.83.	130	Rondella $\varnothing$ 8,5 x $\varnothing$ 18 x 1	Washer		2	**	
0795.	83.130	Tubo benzina $\varnothing$ 6 x $\varnothing$ 13 x 280	Petrol Pipe		2	**	
0795.83.	135	Tubo benzina $\varnothing$ 6 x $\varnothing$ 13 x 470	Petrol Pipe		1	**	
0688.91.	150	Antifurto NEIMAN (n. 6 pezzi)	Antitheft		1		
0023.37.	153	Rondella $\varnothing$ 10,5 x $\varnothing$ 18 x 1	Washer		3	**	
0688.91.	166	Chiave antifurto (semilavorata)	Antitheft key		1	**	
0795.	83.200	Serbatoio in plastica	Plastic tank		1		
0795.	91.200	Telaio nudo	Bare frame		1		
0795.83.	215	Decalcomania • DUCATI •	Transfer		2	**	
0795.83.	220	Decalcomania destra nera	R.H. black transfer	fino m.	1	**	
0795.83.	223	Decalcomania destra bianca	R.H. white transfer	fino m.	1	**	
0795.83.	225	Decalcomania sinistra nera	L.H. black transfer	fino m.	1	**	
0795.83.	228	Decalcomania sinistra bianca	L.H. white transfer	fino m.	1	**	
0795.83.	230	Decalcomania superiore nera	Upper black transfer	fino m.	1	**	
0795.83.	233	Decalcomania superiore bianca	Upper white transfer	fino m.	1	**	
0795.83.	235	Decalcomania superiore nera	Upper black transfer	fino m.	1	**	
0795.83.	238	Decalcomania superiore bianca	Upper white transfer	fino m.	1	**	
0795.83.	240	Decalcomania destra nera	R.H. black transfer	da m.	1	**	
0795.83.	243	Decalcomania destra bianca	R.H. white transfer	da m.	1	**	
0795.83.	245	Decalcomania sinistra nera	L.H. black transfer	da m.	1	**	
0795.83.	248	Decalcomania sinistra bianca	L.H. white transfer	da m.	1	**	
0615.27.	275	Filtro aria FIAAM FILTER FL 6179	Filter		2		

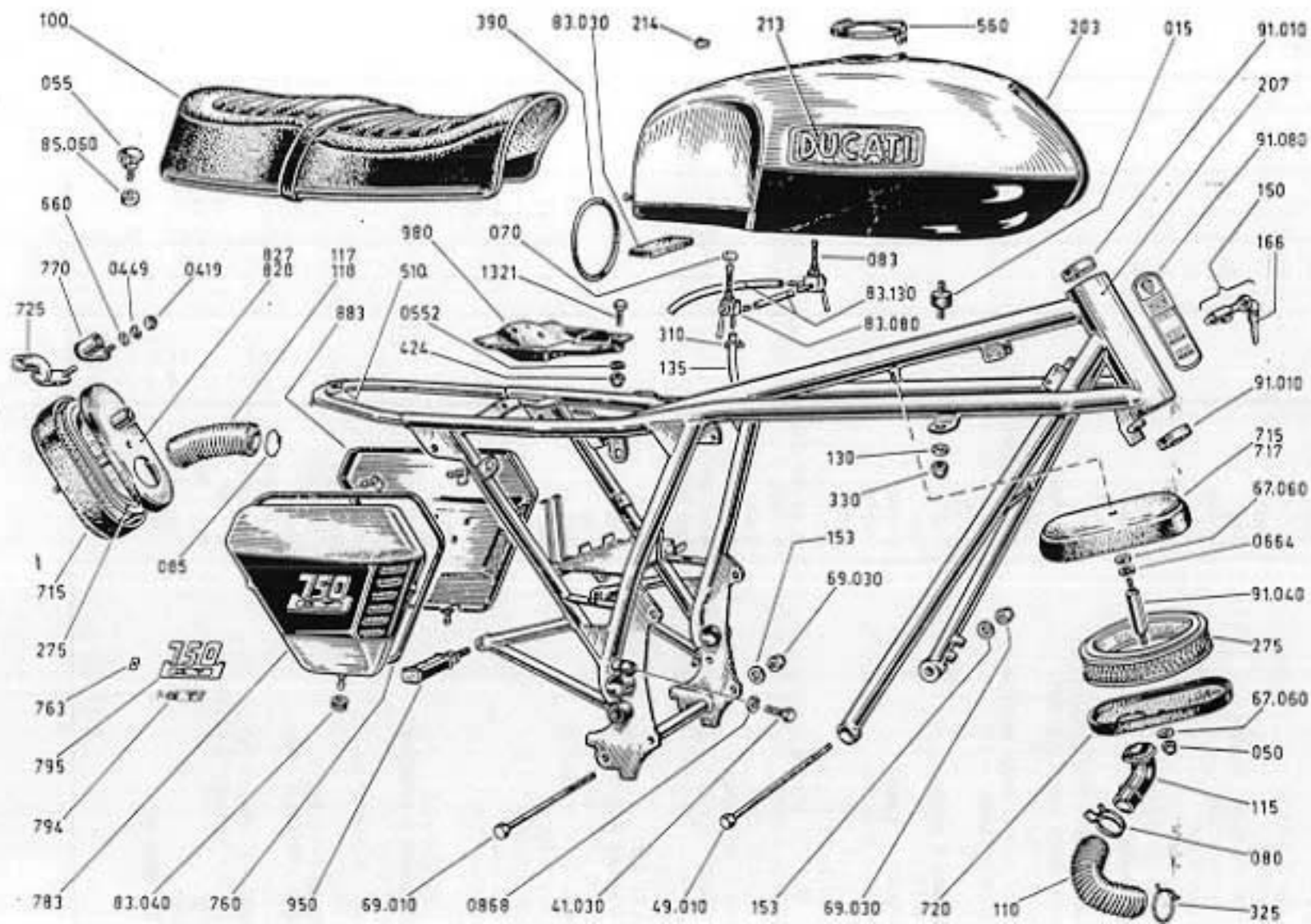


CLASSIFICA PART-CODE	DENOMINAZIONE	COMPONENT	Validità	Quantità	Fornitura	Prezzo
			Validity	Quantity	Supply	Price
224.83. 310	Fascetta serratubo $\varnothing i=12$	Strap		4	..	
689.37. 325	Anello in acciaio $\varnothing 51$ MARZOCCHI	Ring		1	..	
400.92. 330	Dado elastic stop 8 MA	Nut		2	..	
724.48. 390	Anello fissaggio serbatoio	Ring		1	..	
881.88. 424	Dado elastic-stop 5 MA	Nut		2	..	
795.91. 510	Dado speciale URAMA CL 82 C	Nut		1	..	
684.83. 560	Tappo benzina	Tap		1	..	
010.61. 660	Rondella piana $\varnothing 4,2 \times \varnothing 9 \times 0,5$	Washer		1	..	
795.91. 715	Scatola filtro anteriore	Filter box		1	..	
270.91. 720	Gommino	Rubber		4	..	
795. 91.720	Coperchio scatola filtro anteriore	Front cover		1	..	
795.91. 755	Vite TC speciale 6MA	Screw		4	..	
795.91. 760	Guarnizione coperchio L=920	Cover gasket		2	..	
0688.91. 770	Attacco tubo sfiato	Attachment		1	..	
0795.91. 780	Coperchio destro con decalcomania 750	R.H. cover		1	..	
0795.91. 796	Decalcomania * 750 *	Transfer * 750 *		2	..	
0795.91. 815	Scatola filtro posteriore	Rear filter box		1	..	
0795.91. 820	Coperchio filtro	Filter cover		1	..	
0795.91. 880	Coperchio sinistro con decalcomania * 750 *	L.H. cover		1	..	
0795.91. 950	Appoggipiedi 2° passeggero	Pillion footrest		2	..	
0795.91. 980	Scatola porta-attrezzi	Tool box		1	..	
72424. 0419	Dado esagonale 4MA x 4	Nut		1	..	
73463. 0449	Rondella elastica A 4,3 UNI 1751	Washer		1	..	
73463. 0552	Rondella elastica A 5,3 UNI 1751	Washer		2	..	
73463. 0664	Rondella elastica A 6,4 UNI 1751	Washer		2	..	
73463. 0868	Rondella elastica A 8,4 UNI 1751	Washer		2	..	
70911. 1321	Vite TE 5 MA x 25	Screw		2	..	

fino m. = fino matricola = till e.n.  
da m. = da matricola = from e.n.

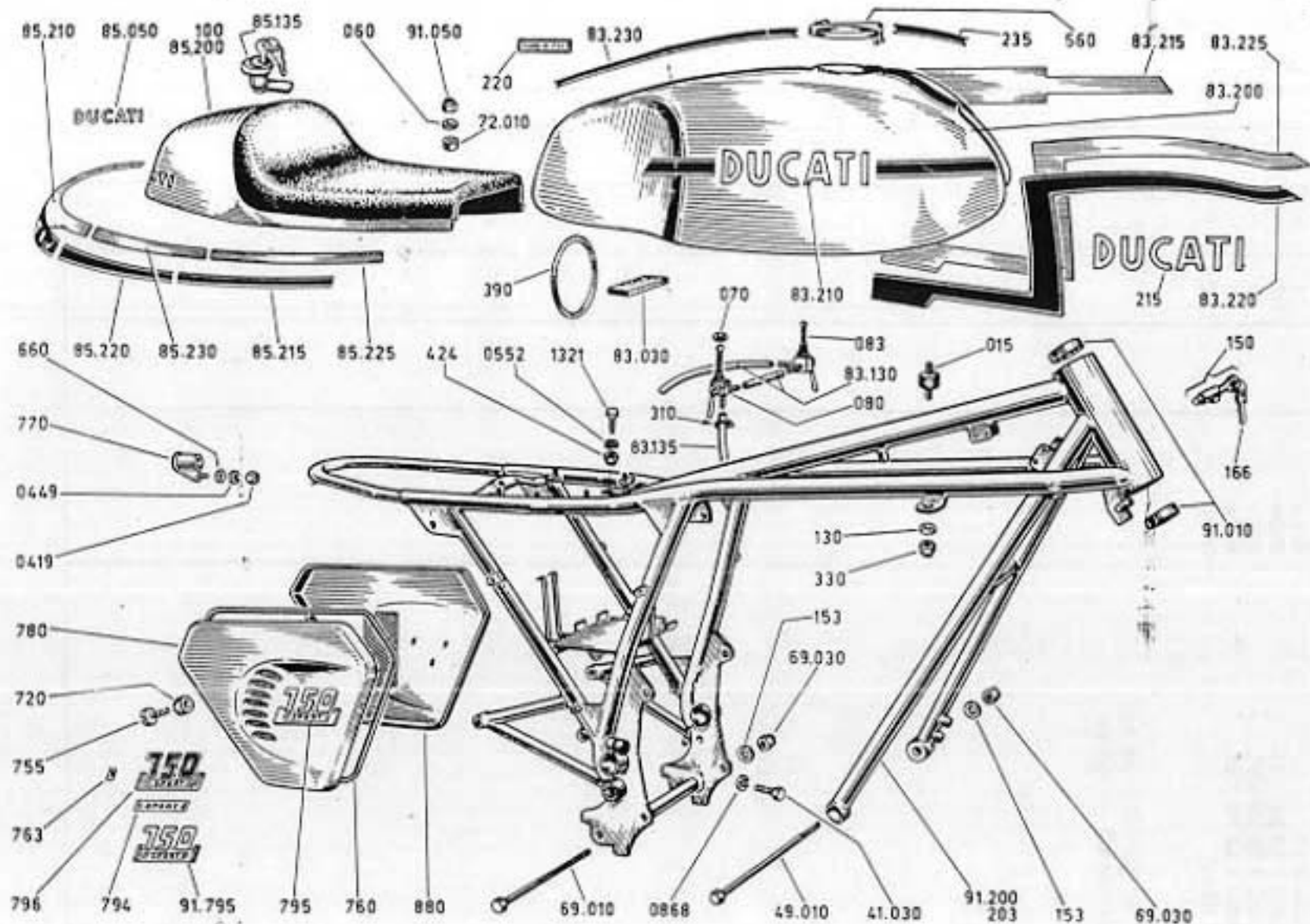


CLASSIFICA PART-CODE		DENOMINAZIONE	COMPONENT	Validità	Quantità	Forziere	Prezzo
1	2			Validity	Quantity	Supply	Price
0615.	49.010	Vite TE 10 MA x 273	Screw		1		
0687.	69.010	Vite TE 10 MA x 252	Screw		2		
0691.	91.010	Cuscinetto SKF 235321 $\varnothing$ 26 x $\varnothing$ 52 x 15 oppure RIV 01/28/4016	Bearing		2		
0691.83.	015	Puffer METALGUMMI 781071	Puffer		2		
0089.	41.030	Vite TE 8 MB x 28	Screw		2		
0687.	69.030	Dado elastic-stop 10 MA x 12	Nut		3	..	
0440.	83.030	Guarnizione serbatoio	Gasket		1	..	
0689.	83.040	Anello in gomma per attacco coperchi	Ring		3	..	
0795.	91.040	Colonna fissaggio scatola	Column		2	..	
0056.91.	050	Dado elastic-stop 6 MA	Nut		2	..	
0795.85.	055	Pomello fissaggio sella	Knob		1	..	
0690.	67.060	Rondella $\varnothing$ 6,4 x $\varnothing$ 18 x 1,5	Washer		4	..	
0795.	85.060	Gommino per pomello sella	Rubber		1	..	
0690.83.	070	Guarnizione rubinetto spess. 1	Gasket		1	..	
0795.91.	080	Fascetta serratubo A 47-48 ANGST-PFISTER (43)	Strap		1	..	
0795.	83.080	Rubinetto benzina destro (codolo verticale)	R.H. Petrol cock		1		
0687.	91.080	Targhetta caratteristiche per U.S.A.	Specifications tag		1	..	
0795.83.	083	Rubinetto benzina sinistro (codoli orizzontali)	L.H. Petrol cock		1		
0795.91.	085	Anello interno per manicotto	Ring		3		
0795.85.	100	Sella biposto	Saddle		1		
0795.91.	110	Manicotto anteriore in gomma	Coupling		1	..	
0795.91.	115	Tubo raccordo filtro	Tube		1	..	
0795.91.	117	Manicotto posteriore in gomma	Coupling	fino m.	1	..	
0795.91.	118	Manicotto posteriore in gomma	Coupling	da m.	1	..	
0171.83.	130	Rondella $\varnothing$ 8,5 x $\varnothing$ 18 x 1	Washer		2	..	
0795.	83.130	Tubo benzina $\varnothing$ 6 x $\varnothing$ 13 x 280	Petrol pipe		2	..	
0795.83.	135	Tubo benzina $\varnothing$ 6 x $\varnothing$ 13 x 470	Petrol pipe		1	..	
0688.91.	150	Antifurto NEIMAN (n. 6 pezzi)	Antitheft		1	..	
0023.37.	153	Rondella $\varnothing$ 10,5 x $\varnothing$ 18 x 1	Washer		3	..	
0688.91.	166	Chiave antifurto (semilavorata)	Antitheft Key		1	..	
0795.83.	203	Serbatoio metallico	Metal tank		1		
0795.91.	207	Telaio nudo	Bare frame		1		
0795.83.	213	Targhetta • DUCATI •	Plate		2		
0795.83.	214	Clips tubolare CE 4105	Clips		4	..	
0615.27.	275	Filtro aria FIAAM FILTER FL 6179	Filter		2		
0224.83.	310	Fascetta serratubo $\varnothing$ i = 12	Strap		4	..	
0689.37.	325	Anello in acciaio $\varnothing$ 51 MARZOCCHI	Ring		1	..	
0400.92.	330	Dado elastic stop 8 MA	Nut		2	..	
0724.48.	390	Anello fissaggio serbatoio	Ring		1	..	
0881.88.	424	Dado elastic-stop 5 MA	Nut		2	..	
0795.91.	510	Dado speciale URAMA CL 82 C	Nut		1	..	
0684.83.	560	Tappo benzina	Tap		1		
0010.61.	660	Rondella $\varnothing$ 4,2 x $\varnothing$ 9 x 0,5	Washer		1	..	
0795.91.	715	Scatola filtro anteriore e posteriore	Filter box		2		
0795.91.	717	Scatola filtro anteriore	Filter box	da m.	1		
0795.91.	720	Coperchio scatola filtro anteriore	Front cover		1		
0795.91.	725	Attacco tubo sfiato	Attachment	da m.	1		
0795.91.	760	Guarnizione coperchio L=920	Cover gasket		2	..	
0795.91.	763	Lamella fissaggio • URAMA FP 3004 •	Blade		6	..	
0688.91.	770	Attacco tubo sfiato	Attachment	fino m.	1	..	
0795.91.	783	Coperchio destro con targhetta 750 GT	R.H. cover		1		
0795.91.	794	Decalcomania • GT • per targhetta • 750 •	Transfer		2	..	
0795.91.	795	Targhetta • 750 •	Plate • 750 •		2	..	
0795.91.	827	Coperchio filtro	Filter cover	fino m.	1		
0795.91.	828	Coperchio filtro posteriore	Filter cover	da m.	1		

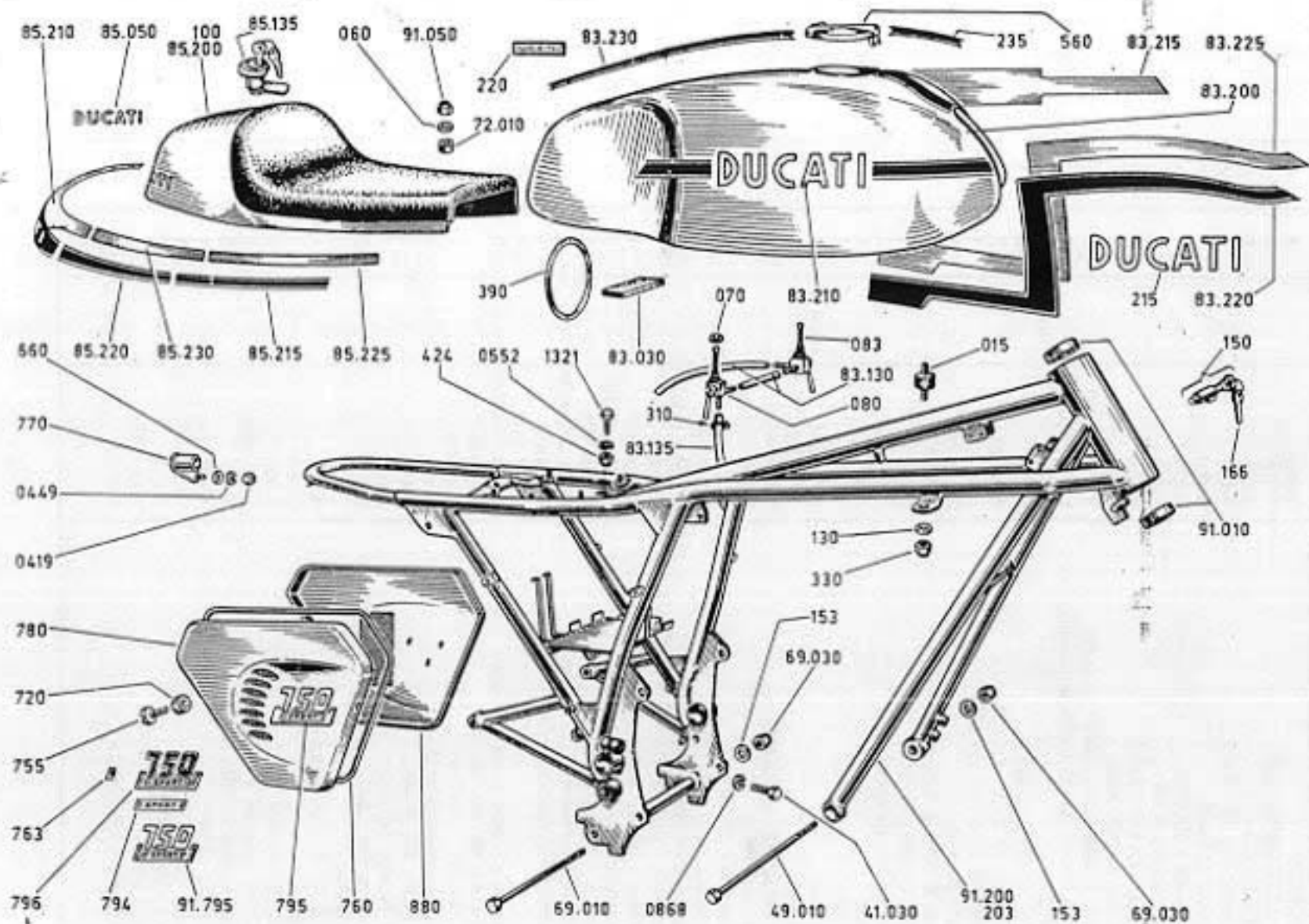


CLASSIFICA PART-CODE	DENOMINAZIONE	COMPONENT	Validità	Quantità	Fornitori	Prezzo
			Validity	Quantity	Supply	Price
1	2					
0795.91. 883	Coperchio sinistro con targhetta 750 GT . . . . .	L.H. cover		1		
0795.91. 950	Appoggiatesta 2° passeggero . . . . .	Pillion footrest		2	**	
0795.91. 980	Scatola porta-attrezzi . . . . .	Tool box		1		
72424. 0419	Dado esagonale Ø 4 MA x 4 . . . . .	Nut		1	**	
73463. 0449	Rondella elastica A 4,3 . . . . .	Washer		1	*	
73463. 0552	Rondella elastica A 5,3 UNI 1751 . . . . .	Washer		2	*	
73463. 0664	Rondella elastica A 6,4 UNI 1751 . . . . .	Washer		2	*	
73463. 0668	Rondella elastica A 8,4 UNI 1751 . . . . .	Washer		2	*	
70911. 1321	Vite TE 5 MA x 25 . . . . .	Screw		2	*	
	fino m. = fino matricola = till e.n.					
	da m. = da matricola = from e.n.					





CLASSIFICA PART-CODE		DENOMINAZIONE	COMPONENT	Validità	Quantità	Fornitori	Prezzo
1	2			Validity	Quantity	Supply	Price
0615.	49.010	Vite TE 10 MA x 273	Screw		1		
0687.	69.010	Vite TE 10 MA x 252	Screw		2		
0114.	72.010	Distanziale Ø 7 x Ø 16 x 7	Distance piece		4	..	
0691.	91.010	Cuscinetto SKF 235321 Ø 26 x Ø 52 x 15 oppure RIV 01/28/4016	Bearing		2		
0691.83.	015	Puffer METALGUMMI 781071	Puffer		2		
0089.	41.030	Vite TE 8 MB x 26	Screw		2	.	
0687.	69.030	Dado elastic-stop 10 MA x 12	Nut		3	..	
0440.	83.030	Guarnizione serbatoio	Gasket		1	..	
0684.	85.050	Decalcomania • DUCATI •	Transfer	da m.	1	..	
0056.	91.050 +	Dado elastic-stop 6 MA	Nut		4	..	
0690.67.	060	Rondella Ø 6,4 x Ø 18 x 1,5	Washer		4	..	
0690.83.	070	Guarnizione rubinetto spess. 1	Gasket		1	..	
0795.83.	080	Rubinetto benzina destro (codolo verticale)	R.H. Petrol cock		1		
0795.83.	083	Rubinetto benzina sinistro (codoli orizzontali)	L.H. Petrol cock		1		
0796.85.	100	Sella sport	Saddle	fino m.	1		
0171.83.	130	Rondella Ø 8,5 x Ø 18 x 1	Washer		2	..	
0795.	83.130	Tubo benzina Ø 6 x Ø 13 x 280	Petrol pipe		2	..	
0795.	83.135	Tubo benzina Ø 6 x Ø 13 x 470	Petrol pipe		1	..	
0796.	85.135	Serratura per sella	Saddle lock		1		
0688.91.	150	Antifurto NEIMAN (n. 6 pezzi)	Anti theft		1		
0023.37.	153	Rondella Ø 10,5 x Ø 18 x 1	Washer		3	..	
0688.91.	166	Chiave antifurto (semilavorata)	Anti theft Key		1	..	
0796.	83.200	Serbatoio	Tank		1		
0796.	85.200	Sella sport	Saddle	da m.	1		
0796.	91.200	Telaio nudo	Bare frame	fino m.	1		
0796.91.	203	Telaio nudo	Bare frame	da m.	1		
0796.	83.210	Decalcomania destra • DUCATI •	R.H. transfer	da m.	1	..	
0796.	85.210	Decalcomania sella	Saddle transfer	fino m.	1	..	
0795.83.	215	Decalcomania • DUCATI •	Transfer	fino m.	2	..	
0796.	83.215	Decalcomania sinistra • DUCATI •	L.H. transfer	da m.	1	..	
0796.	85.215	Decalcomania laterale anteriore destra	R.H. front transfer	fino m.	1	..	
0170.83.	220	Decalcomania • MADE IN ITALY •	Transfer		1	..	
0796.	83.220	Decalcomania laterale destra	R.H. transfer	fino m.	1	..	
0796.	85.220	Decalcomania laterale posteriore destra	R.H. rear transfer	fino m.	1	..	
0796.	83.225	Decalcomania laterale sinistra	L.H. transfer	fino m.	1	..	
0796.	85.225	Decalcomania laterale anteriore sinistra	L.H. front transfer	fino m.	1	..	
0796.	83.230	Decalcomania superiore posteriore	Rear upper transfer		1	..	
0796.	85.230	Decalcomania laterale posteriore sinistra	L.H. rear transfer.	fino m.	1	..	
0796.83.	235	Decalcomania superiore anteriore	Front upper transfer		1	..	
0224.83.	310	Fascetta serratubo Ø i = 12	Strap		4	..	
0400.92.	330	Dado elastic stop 8 MA	Nut		2	..	
0724.48.	390	Anello fissaggio serbatoio	Ring		1	..	
0881.88.	424	Dado elastic-stop 5 MA	Nut		2	..	
0684.83.	560	Tappo benzina	Tap		1		
0010.61.	660	Rondella Ø 4,2 x Ø 9 x 0,5	Washer		1	..	
0270.91.	720	Gommino	Rubber		4	..	
0795.91.	755	Vite TC speciale 6MA	Screw		4	..	
0795.91.	760	Guarnizione coperchio L = 920	Cover gasket		2	..	
0795.91.	763	Lamella fissaggio • URAMA FP 3004 •	Blade		6	..	
0688.91.	770	Attacco tubo sfianto	Attachment		1	..	
0796.91.	780	Coperchio destro	R.H. cover		1		
0796.91.	794	Decalcomania • SPORT •	Transfer	da m.	2	..	
0795.91.	795	Targhetta • 750 •	Plate • 750 •	da m.	2	..	
0796.	91.795	Decalcomania • 750 SPORT •	Transfer	fino m.	2	..	



CLASSIFICA PART-CODE		DENOMINAZIONE	COMPONENT	Validità	Quantità	Fornitura	Prezzo
1	2			Validity	Quantity	Supply	Price
0796.91.	796	Targhetta nera • 750 •	Black plate • 750 •	da m.	2	••	
0796.91.	880	Coperchio sinistro	L.H. cover		1		
72424.	0419	Dado esagonale Ø 4 MA x 4	Nut		1	••	
73463.	0449	Rondella elastica A 4,3 UNI 1751	Washer		1	•	
73463.	0552	Rondella elastica A 5,3 UNI 1751	Washer		2	•	
73463.	0868	Rondella elastica A 8,4 UNI 1751	Washer		2	•	
70911.	1321	Vite TE 5 MA x 25	Screw		2	•	
		fino m. = fino matricola = till e.n. da m. = da matricola = from e.n.					