

INFORMAZIONI GENERALI

Questo catalogo serve per richiedere con esattezza le parti di ricambio

Nelle ordinazioni indicare:

1) il numero dei codici dei particolari seguito dalla descrizione; quantità desiderata;

2) il numero di matricola del motociclo, stampigliato sul canotto di sterzo.

Le indicazioni di destra e sinistra si riferiscono ai lati del veicolo rispetto al senso di marcia.

I disegni delle parti di ricambio sono solo indicativi e non rappresentano il pezzo in oggetto.

I dati contenuti in questo catalogo sono indicativi e possono essere soggetti a modifiche senza impegno di preavviso.

VALIDITÀ

f.m. Fino alla matricola
d.m. Dalla matricola
f.m.m. Fino al motore matricola
d.m.m. Dal motore matricola

NOTE

GB Gran Bretagna
D Germania
CH Svizzera
J Giappone
AUS Australia
SGP Singapore
F Francia
E Spagna

GENERAL INFORMATION

The present spare parts order exactly the right spare parts

When ordering specify:

1) the part's code number followed by its description; quantity needed;

2) the motorcycle's serial number, stamped on the steering head.

Reference to right and left apply to the vehicle in terms of its direction of movement.

Spare parts drawings are general and do not represent the part.

The contents of this catalogue are general and can undergo changes without prior notice.

VALIDITY

f.m. Until V.I.N.
d.m. From V.I.N.
f.m.m. Up to engine number
d.m.m. From engine number

LIST

GB Great Britain
D Germany
CH Switzerland
J Japan
AUS Australia
SGP Singapore
F France
E Spain

INFORMATIONS GENERALES

Ce catalogue permet de commander correctement les pièces détachées

Les commandes doivent être passées en indiquant:

1) le numero de code des pièces détachées suivi de leur description; quantité désirée;

2) le matricule de la moto, estampillé sur la tige du guidon.

Droite et gauche sont les côtés du véhicule par rapport au sens de la marche.

Les plans des pièces détachées sont fournis seulement à titre indicatif et ne représentent pas la pièce concernée.

Les données de ce catalogue sont citées seulement à titre indicatif et peuvent être l'objet de modifications sans avis préalable.

VALIDITE

f.m. Jusqu'au matricule
d.m. Du matricule
f.m.m. Jusqu'au moteur matricule
d.m.m. Du moteur matricule

NOTES

GB Grand Bretagne
D Allemagne
CH Suisse
J Japon
AUS Australie
SGP Autralie
F France
E Espagne

ALLGEMEINE INFORMATIONEN

Dieser Ersatzteilkatalog dient zur genauen Angabe der Teile bei Ersatzteilbestellungen.

Bei Ersatzbestellung ist folgendes anzugeben:

1) Die Bestellnummer der Ersatzteile mit der entsprechenden Beschreibung; genaue Menge;

2) Die Seriennummer des Motorrads, die am Lenkrohr eingepreßt ist.

Die Angaben für rechts und links beziehen sich auf das Fahrzeug in Fahrrichtung.

Die Zeichnungen der Ersatzteile sind nur als Hinweise gedacht und stellen nicht das betroffene Teil dar.

Bei den im Katalog angeführten Daten handelt es sich um Anhaltsdaten, die jederzeit, ohne Vorankündigung, geändert werden können.

GÜLTIG

f.m. Bis zu Matrikel
d.m. Vom Matrikel
f.m.m. Bis zum Motor Matrikel
d.m.m. Vom Motor Matrikel

NOTE

GB Groos Britan
D Deutschland
CH Schweiz
J Japan
AUS Australien
SGP Singapore
F Frankreich
E Spanien

INFORMACIONES GENERALES

El presente catálogo sirve para pedir con exactitud las partes de repuesto

En los pedidos se debe indicar:

1) el número de código de la parte y a continuación la descripción; cantidad deseada;

2) el número de matricula de la motocicleta, estampado en el tubo de dirección.

Las indicaciones derecha e izquierda se refieren a los lados del vehículo respecto del sentido de marcha.

Los diseños de las partes de recambio son solo indicativos y no representan la pieza en cuestión.

Los datos contenidos en el presente catálogo son indicativos y pueden modificarse sin aviso previo.

VALIDEZ

f.m. Hasta la matrícula
d.m. Desde la matrícula
f.m.m. Hasta el motor matrícula
d.m.m. Desde el motor matrícula

NOTAS

GB Gran Bretaña
D Alemania
CH Suiza
J Japón
AUS Australia
SGP Singapore
F Francia
E España

Ducati Motor Holding S.p.A.

Uffici Commerciali Amministrativi:

Via A. Cavalieri Ducati n. 3

40132 Bologna, Italy

Telefono 051 6413111

Fax 051 406580

Internet www.ducati.com

N° CATALOGO: 915.1.167.1A
EMESSO: 09 - 02

CATALOGUE No:
ISSUED:

915.1.167.1A
09 - 02

Nr. CATALOGUE:
IMPRIMEE:

915.1.167.1A
09 - 02

KATALOG Nr:
HERAUSGEGEBEN:

915.1.167.1A
09 - 02

N° CATALOGO:
IMPRIMIDA:

915.1.167.1A
09 - 02

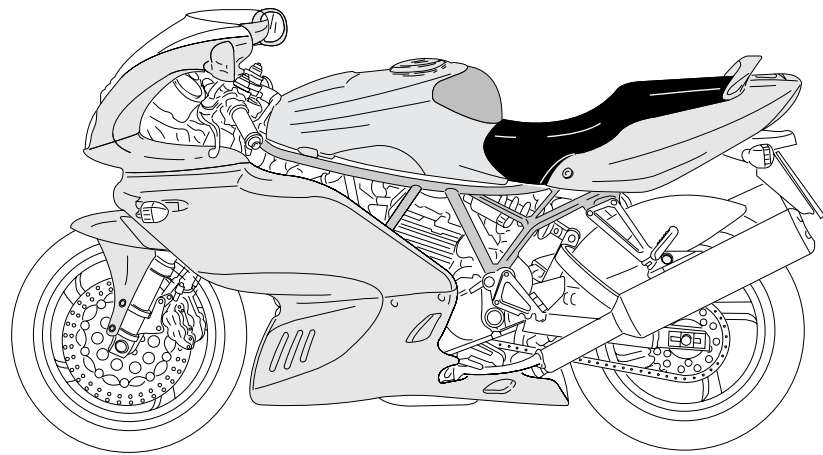
VERNICI

PAINTS

VERNIS

SLACKEN

LACAS



Colore	Codice	Codice	Codice
Paint	Code	Code	Code
Vernis	Code	Code	Code
Slacken	Code	Code	Code
Lacas	Codice	Codice	Codice

"Nero opaco DUCATI"

248.514

"Grigio argento"

*0022

	SOMMARIO	CONTENTS	SOMMAIRE	INHALTSANGABE	INDICE	
pag						
page						
page						
seite						
pag						
4	001	ATTREZZI SPECIALI PER STAZIONI DI SERVIZIO	WORKSHOP SPECIAL TOOLS	OUTILS SPECIAUX POUR STATIONS DE SERVICE	SONDERWERKZEUGE FÜR WERKSTÄTTE	HERRAMENTAL ESPECIALES PARA TALLERES
10	001a	ATTREZZI SPECIALI PER STAZIONI DI SERVIZIO	WORKSHOP SPECIAL TOOLS	OUTILS SPECIAUX POUR STATIONS DE SERVICE	SONDERWERKZEUGE FÜR WERKSTÄTTE	HERRAMENTAL ESPECIALES PARA TALLERES
12	001b	TESTER DI DIAGNOSI MATHESIS	DIAGNOSIS TESTER MATHESIS	TESTER POUR DIAGNOSTIC MATHESIS	DIAGNOSETESTER MATHESIS	INSTRUMENTO DE MEDIDA DIAGNOSTICO MATHESIS
18	001c	ATTREZZI SPECIALI PER STAZIONI DI SERVIZIO	WORKSHOP SPECIAL TOOLS	OUTILS SPECIAUX POUR STATIONS DE SERVICE	SONDERWERKZEUGE FÜR WERKSTÄTTE	HERRAMENTAL ESPECIALES PARA TALLERES
22	002	COMANDO CAMBIO	GEARCHANGE	COMMANDE BOÎTE A VITESSES	SCHALTUNG	MANDO CAMBIO
26	003	CAMBIO	GEAR-BOX	BOÎTE A VITESSES	SCHALTUNG	CAMBIO
32	004	FRIZIONE	CLUTCH	EMBRAYAGE	KUPPLUNG	EMBRAGUE
34	005	COPERCHIO FRIZIONE	CLUTCH COVER	COUVERCLE EMBRAYAGE	KUPPLUNGSDECKEL	CARTER EMBRAGUE
36	006	IMBIELLAGGIO	CRANKSHAFT	VILEBREQUIN	KURBELWELLE	CIGUEÑAL
40	007	CILINDRI - PISTONI	CYLINDERS - PISTONS	CYLINDRES - PISTONS	ZYLINDER - KOLBEN	CILINDROS - PISTONES
42	008	DISTRIBUZIONE	TIMING	DISTRIBUTION	VENTILSTEUERUNG	DISTRIBUCION
46	009	FILTRI E POMPA OLIO	FILTERS AND OIL PUMP	FILTRES ET POMPE A HUILE	ÖLFILTER UND PUMPE	FILTROS Y BOMBA DE ACEITE
50	010	COPPIA SEMICARTERS	HALF CRANKCASES	DEMI-CARTERS	GEHÄUSEHALFTE	PAREJA SEMI-CARTER
54	011	COPERCHIO ALTERNATORE	ALTERNATOR COVER	COUVERCLE ALTERNATEUR	ALTERNATORDECKEL	TAPA ALTERNADOR
56	012	AVVIAMENTO ELETTRICO E ACCENSIONE	ELECTRIC STARTER AND IGNITION	DEMARRAGE ELECTRONIQUE ET ALLUMAGE	ELEKTROSTARTER ANLASSER UND ZÜNDUNG	PUESTA EN MARCHA ELECTRICA Y ENCENDIDO
58	013	TESTA : DISTRIBUZIONE	HEAD : TIMING	CULASSE : DISTRIBUTION	ZYLINDERKOPF : VENTILSTEUERUNG	CULATA : DISTRIBUCION
60	014	TESTA VERTICALE	VERTICAL HEAD	CULASSE VERTICALE	STEHENDER ZYLINDERKOPF	TAPA DE CULATA VERTICAL
64	015	TESTA ORIZZONTALE	HORIZONTAL HEAD	CULASSE HORIZONTALE	HORIZONTAL ZYLINDERKOPF	TAPA DE CULATA HORIZONTAL
70	016	CORPO FARFALLATO	THROTTLE BODY	CORPS À PAPILLON	DROSSELKÖRPER	CUERPO MARIPOSA
74	017	GRUPPO SCARICO	EXHAUST SYSTEM	ECHAPPEMENT	AUSPUFFANLAGE	GRUPO ESCAPE
76	018	CAVALLETTI	STANDS	BEQUILLES	STÄNDER	CABALLETES
78	019	TELAIO	FRAME	CADRE	RAHMEN	CHASIS
80	020	PEDANE SINISTRE	L.H. FOOT RESTS	REPOSE PIEDS GAUCHE	LINKE FUSSRASTEN	ESTRIBERAS IZQUIERDAS
84	021	PEDANE DESTRE	R.H. FOOT RESTS	REPOSE PIEDS DROITE	RECHTE FUSSRASTEN	ESTRIBERAS DERECHAS
86	022	FANALE E CABLAGGIO ELETTRICO	HEAD-LIGHT AND ELECTRIC WIRING	PHARE ET CABLAGE ÉLECTRIQUE	SCHENWERFER UND ELEKTROVERKABELUNG	FARO Y CABLAJE ELÉCTRICO
88	023	CRUSCOTTO	INSTRUMENT PANEL	TABLEAU DE BORD	INTRUMENTENBRETT	TABLERO DE INSTRUMENTOS
90	024	MANUBRIO E COMANDI	HANDLEBAR AND CONTROLS	GUIDON ET COMANDES	LENKER UND STEUERORGANE	MANILLAR Y MANDOS
94	025	FORCELLA ANTERIORE	FRONT FORK	FOURCHE AVANT	TELEGABEL	HORQUILLA DELANTERA
96	026	COMANDO FRIZIONE	CLUTCH CONTROL	COMMANDE EMBRAYAGE	KUPPLUNGSSTEUERUNG	ACCIONAMIENTO EMBRAGUE
98	027	FRENO ANTERIORE	FRONT BRAKE	FREIN AVANT	VORD BREMSE	FRENO DELANTERO
100	028	RADIATORE OLIO	OIL COOLER	RADIATEUR HUILE	ÖLKÜHLER	RADIADOR ACEITE
102	029	IMPIANTO ELETTRICO	ELECTRIC SYSTEM	INSTALLATION ELECTRIQUE	ELKTRISCH ANLAGE	SISTEMA ELECTRICO
106	030	SUPPORTO BATTERIA	BATTERY BOX MOUNT	SUPPORT BATTERIE	BATTERIEHALETERUNG	SOPORTE BATERIA
108	031	ASPIRAZIONE ARIA E SFIATO OLIO	AIR INDUCTIO AND OIL VENT	ASPIRATION AIR ET EVENT HUILE	LUFTANSAUGUNG UND ÖLENTLÜFTER	AIR-BOX Y GASES SE ACEITE
110	032	FORCELLONE POSTERIORE E CATENA	SWINGARM AND CHAIN	FOURCHE ARRIERE ET CHAINE	HINTERE SCHWINGE UND KETTE	BASCULANTE Y CADENA
114	033	FRENO IDRAULICO POSTERIORE	REAR HYDRAULIC BRAKE	FREIN HYDRAULIQUE ARRIERE	HINTERBREMSE	FRENO HIDRAULICO TRASERO
118	034	RUOTE	WHEELS	ROUES	RADEN	RUEDAS
120	035	PORTATARGA	NUMBER PLATE HOLDER	PORTE PLAQUE	NUMMERSCHILDTAFEL	PORTA MATRICULA
124	036	SELLA	SEAT	SIEGE	SITTEL	SILLIN
128	037	IMPIANTO ALIMENTAZIONE	FUEL SYSTEM	SYSTEME D'ALIMENTACION	VERSORGUNGS-ANLAGE	SISTEMA DE ALIMENTACION
130	038	SERBATOIO	FUEL TANK	RÉSEVOIR CARBURANT	KRAFTSTOFFTANK	DEPOSITO GASOLINA
132	039	CUPOLINO	HEADLIGHT FAIRING	CARENAGE	FAHRTWINDSCHUTZ	CUPULA
134	040	CARENATURA	FAIRING	CARENAGE	SCHALE	BASTIDOR
140	040a	SEMICARENATO	HALF FAIRING	DEMI CARENE	VERKLEIDUNGSHALFTE	SEMI CERENADO

N° CATALOGO:
EMESSO:

915.1.167.1A
09 - 02

CATALOGUE No:
ISSUED:

915.1.167.1A
09 - 02

Nr. CATALOGUE:
IMPRIMEE:

915.1.167.1A
09 - 02

KATALOG Nr.:
HERAUSGEGEBEN:

915.1.167.1A
09 - 02

N° CATALOGO:
IMPRIMIDA:

915.1.167.1A
09 - 02

TAVOLA
DRAWING
TABLE
BILD
TABLA

001

ATTREZZI SPECIALI PER
STAZIONI DI SERVIZIO

WORKSHOP SPECIAL
TOOLS

OUTILS SPECIAUX POUR
STATIONS DE SERVICE

SONDERWERKZEUGE FÜR
WERKSTÄTTE

HERRAMENTAL
ESPECIALES PARA
TALLERES

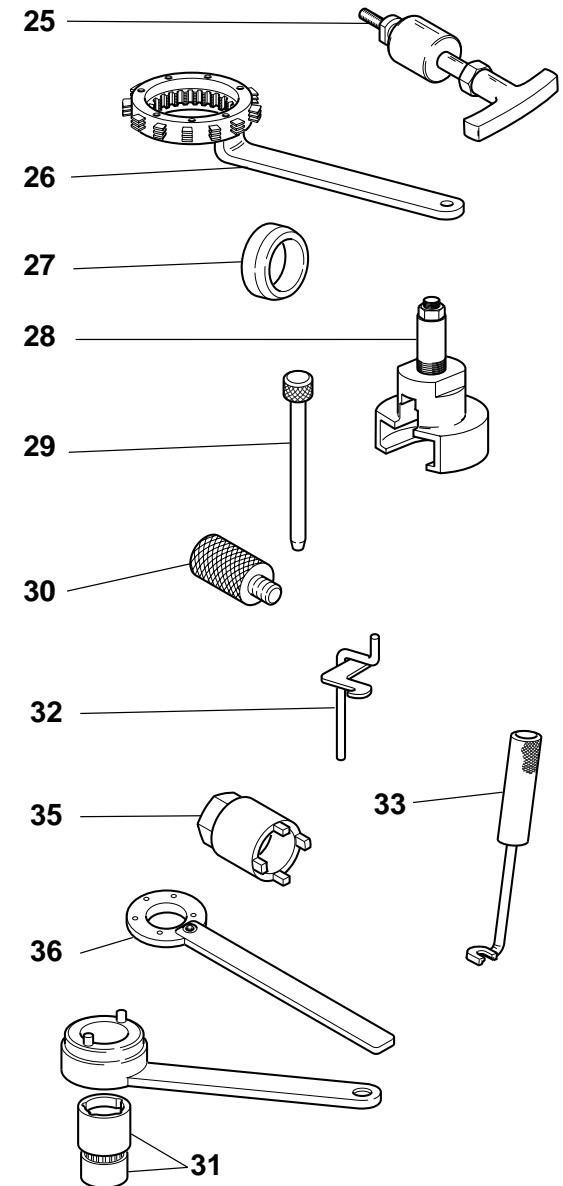
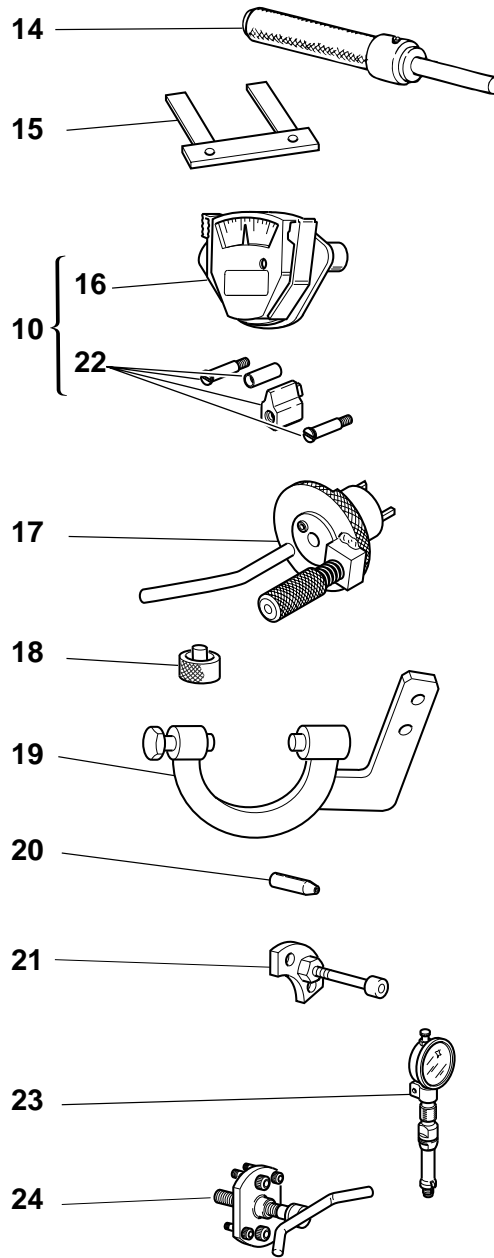
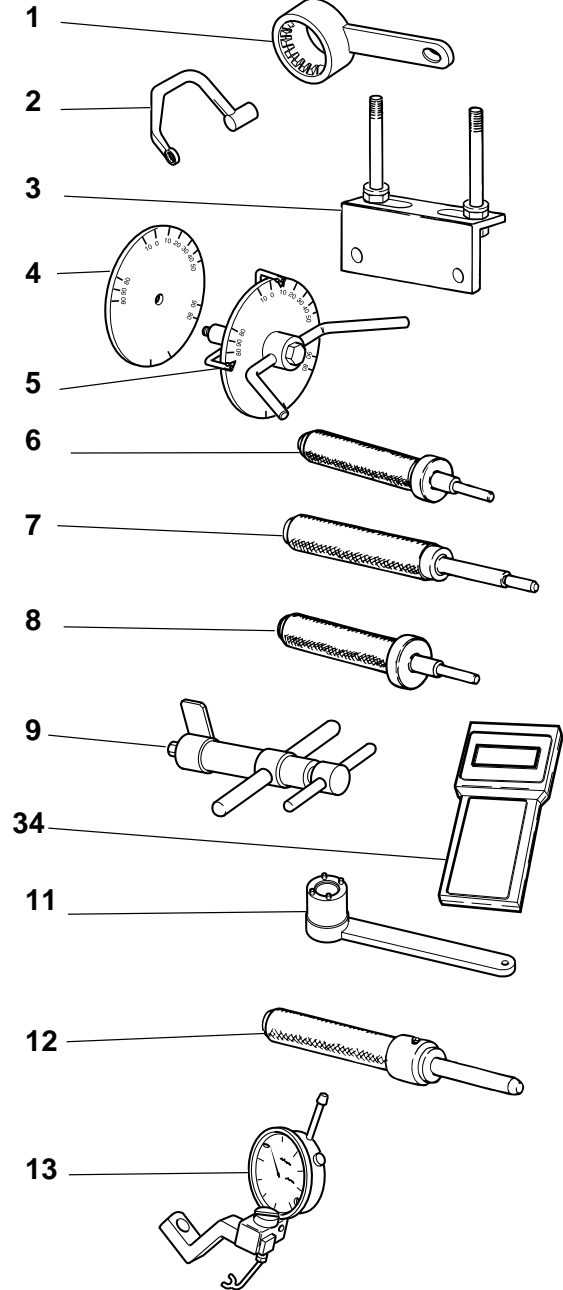



TAVOLA
DRAWING
TABLE
BILD
TABLA

001

ATTREZZI SPECIALI PER
STAZIONI DI SERVIZIOWORKSHOP SPECIAL
TOOLSOUTILS SPECIAUX POUR
STATIONS DE SERVICESONDERWERKZEUGE FÜR
WERKSTÄTTEHERRAMENTAL
ESPECIALES PARA
TALLERES

NOTE NOTES NOTES MARKE NOTAS	POS. NO. N. INDEX POS.	N.CODICE CODE NO. Nr. CODE ATRIKEL Nr. CODICO Nr.	DENOMINAZIONE	DESCRIPTION	DESIGNATION	BEZEICHNUNG	DENOMINACION	VALIDITA' VALIDITY VALIDITE GÜLTIG VALIDEZ	Q.TA' Q.TY Q.TE M.GE C.AD	
	1	88713.2107	Chiave per bloccaggio ghiera pulegge distribuzione	Wrench for holding timing belt rollers ring nuts	Clé pour blocage colliers poulies de distribution	Feststellschlüssel f. Nutmuttern der Ventilsteuerriemenscheiben	Llave para bloqueo virolas poleas distribución		1	
	2	88713.2096	Chiave per bloccaggio dadi testa	Head nuts holder wrench	Clé pour blocage écrous culasse	Schlüssel zum Feststellen der Zylinderkopfmutter	Llave para bloqueo tuercas culata		1	
	3	88713.2103	Base per montaggio testa	Head mounting base	Base pour le montage de la tête	Unterlage für Kopfzusammenbau	Base para montaje culata		1	
	4	98112.0002	Disco graduato	Degree wheel	Disque gradué	Maßscheibe	Disco graduado		1	
	5	88713.0123	Attrezzo porta disco graduato per controllo anticipo con disco	Degree wheel holder tool for ignition advance check	Outil porte-disque gradué pour contrôle avance avec disque	Haltwerkzeug für Maßscheibe für Verstellungskontrolle mit Scheibe	Herramienta porta-disco graduado para control avance con disco		1	
	6	88713.0874	Punzone guidavalvola scarico	Exhaust valve guide punch tool	Poinçon guide-valve d'échappement	Körner für Auslassventilführung	Punzón guías de valvulas escape		1	
	7	88713.0879	Punzone estrazione guidavalvola	Punch tool to extract valve guide	Poinçon extraction guide-valve	Körner für Ventilführungsausziehung	Punzón de extracción guías de valvulas		1	
	8	88713.0875	Punzone guidavalvola aspirazione	Intake valve guide punch tool	Poinçon guide-valve d'aspiration	Körner f. Einlassventilführung	Punzón guiaválvula de aspiración		1	
	9	88713.1215	Tenditore dinamometrico per cinghia distribuzione	Torque wrench for timing belt	Tendeur dynamométrique pour courroie distribution	Dinamometrischer spanner für stenerriemen	Tensor dinamométrico para correa distribución		1	
	10	051.2.001.1A	Tenditore dinamometrico per cinghia distribuzione	Torque wrench for timing belt	Tendeur dynamométrique pour courroie distribution	Dinamometrischer Spanner für Steuerriemen	Tensor dinamométrico para correa distribución		1	
	11	88713.0137	Chiave ferma ingranaggio albero motore per bloccaggio dado	Crankshaft gear holder wrench for tightening nut	Clé d'arrêt engrenage arbre moteur pour blocage écrou	Festhalteschlüssel für Antriebswellenzahnrad zum Festziehen der Mutter	Llave bloqueo engranaje cigüeñal para ajuste tuerca		1	
	12	88713.1078	Punzone per piantaggio sede valvola scarico	Punch tool for driving exhaust valve seat	Poinçon d'ancrage siège soupape de décharge	Stempel zum Setzen des Auslaßventilsitzes	Punzón para fijación asiento válvula de escape		1	
	13	88765.1058	Calibro alzata valvola	Valve lift gauge	Calibre levée de soupape	Lehre f. Ventilhubhöhe	Calibre para elevación de la válvula		1	
	14	88713.1079	Punzone per piantaggio sede valvola aspirazione	Punch tool for driving intake valve seat	Poinçon d'ancrage siège soupape d'aspiration	Stempel zum Setzen des Einlaßventilsitzes	Punzón para fijación asiento válvula de aspiración		1	
	15	88765.1000	Spessimetro a forchetta 0,1 mm	Fork feeler gauge 0.1 mm	Jauge d'épaisseur à fourche 0,1 mm	Stärkemessergabel 0,1 mm	Calibre de espesores a horquilla 0,1 mm		1	

N° CATALOGO:
EMESSO:915.1.167.1A
09 - 02CATALOGUE No:
ISSUED:915.1.167.1A
09 - 02Nr. CATALOGUE:
IMPRIMEE:915.1.167.1A
09 - 02KATALOG Nr:
HERAUSGEGEBEN:915.1.167.1A
09 - 02N° CATALOGO:
IMPRIMIDA:915.1.167.1A
09 - 02

TAVOLA
DRAWING
TABLE
BILD
TABLA

001

ATTREZZI SPECIALI PER
STAZIONI DI SERVIZIO

WORKSHOP SPECIAL
TOOLS

OUTILS SPECIAUX POUR
STATIONS DE SERVICE

SONDERWERKZEUGE FÜR
WERKSTÄTTE

HERRAMENTAL
ESPECIALES PARA
TALLERES

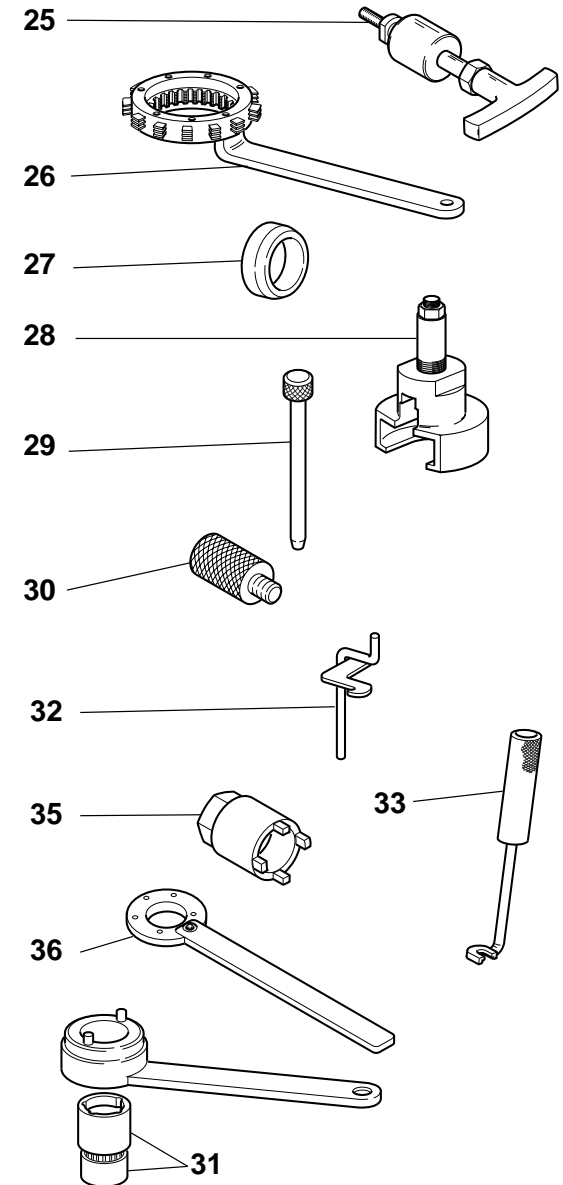
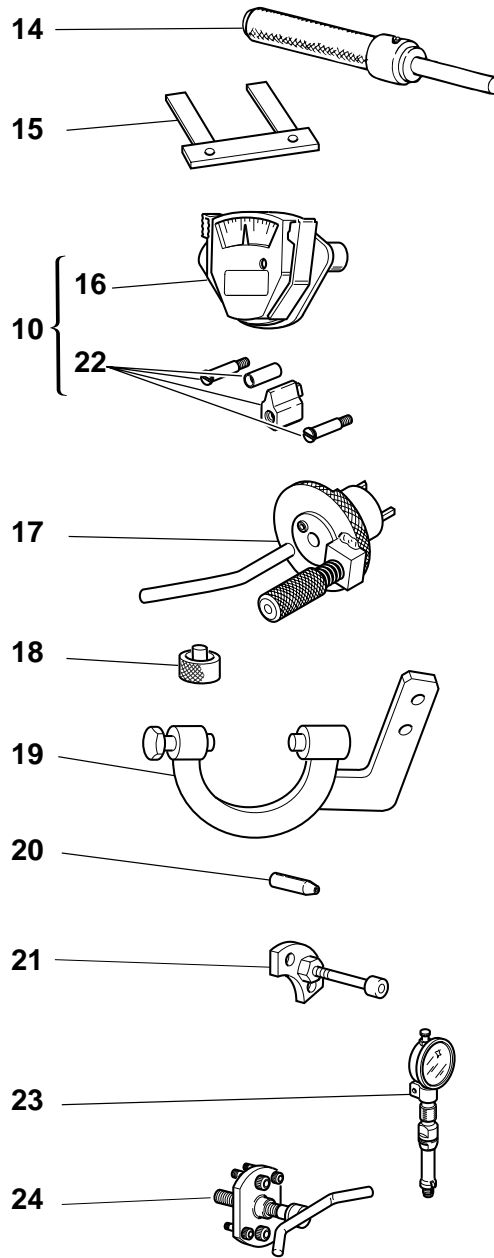
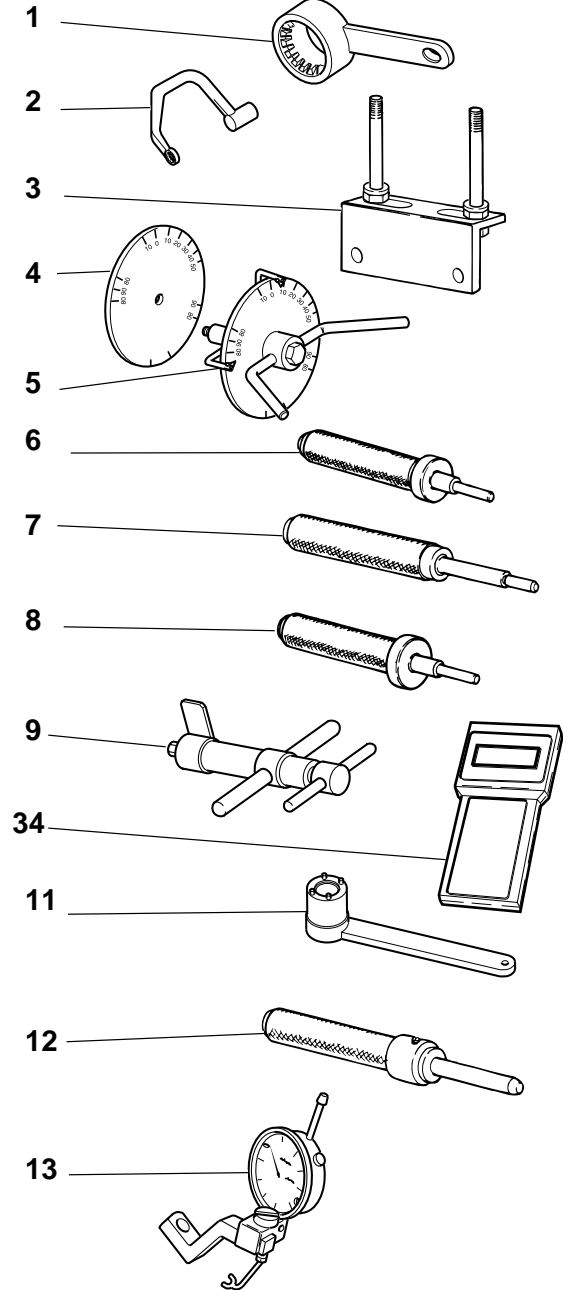



TAVOLA
DRAWING
TABLE
BILD
TABLA

001

ATTREZZI SPECIALI PER
STAZIONI DI SERVIZIOWORKSHOP SPECIAL
TOOLSOUTILS SPECIAUX POUR
STATIONS DE SERVICESONDERWERKZEUGE FÜR
WERKSTÄTTEHERRAMENTAL
ESPECIALES PARA
TALLERES

NOTE NOTES NOTES MARKE NOTAS	POS. NO. N. INDEX POS.	N.CODICE CODE NO. Nr. CODE ATRIKEL Nr. CODICO Nr.	DENOMINAZIONE	DESCRIPTION	DESIGNATION	BEZEICHNUNG	DENOMINACION	VALIDITA' VALIDITY VALIDITE GÜLTIG VALIDEZ	Q.TA' Q.TY Q.TE M.GE C.AD	
	15	88765.1005	Spessimetro a forchetta 0,2 mm	Fork feeler gauge 0.2 mm	Jauge d'épaisseur à fourche 0,2 mm	Stärkemessergabel 0,2 mm	Calibre de espesores a horquilla 0,2 mm		1	
	15	88765.1006	Spessimetro a forchetta 0,3 mm	Fork feeler gauge 0.3 mm	Jauge d'épaisseur à fourche 0,3 mm	Stärkemessergabel 0,3 mm	Calibre de espesores a horquilla 0,3 mm		1	
	16	88765.0999	Calibro tensione cinghia	Timing belt control gauge	Calibre tension courroie	Körner f. Riemenspannung	Calibre de tens. de la correa		1	
	17	88713.2011	Attrezzo per bloccaggio albero motore al PMS	Tool to hold crankshaft in TDC position	Outil d'immobilisation du vilebrequin au PMH	Werkzeug für Kurbelwellenblockierung am OT	Herramienta para bloqueo cigüeñal al PMS™		1	
	18	88765.1322	Distanziale controllo registro inferiore valvola	Spacer for checking lower valve shim	Entretoise contrôle régleur inférieur soupape	Distanzstück zur Kontrolle der Einstellschraube des unteren Ventils	Distanciador control registro inferior válvula		1	
	19	88713.2036	Chiave volano	Flywheel Wrench	Clè Volant	Schwungrad schlüssel	Liave volante		1	
	20	88700.5749	Cappuccio assemblaggio semicarter	Crankcases assembling cap	Capuchon assemblage des demi-carthers	Stecker für Gehäusehälftezusammenbau	Capucha ensamblaje semicarter		1	
	21	88713.1091	Piastrino per posizionamento forcella innesto marce	Plate for positioning gear engagement fork	Plaquette pour le positionnement de la fourche d'embrayage des vitesses	Plättchen zur Positionierung d. Gangeinlegegabel	Lámina para posicionado horquilla inserta marchas		1	
	22	88765.1086	Particolari per modifica tensione cinghie 2V	Conversion kit for 2V belts tensioning tool	Pièces pour modification instrument de tension des courroies 2V	Teile für Modifizierung des Riemenspanninstruments 2V	Piezas para modificar calibre tensión correas 2V		1	
	23	88765.1297	Calibro controllo P.M.S.	T.D.C. control gauge	Calibre contrôle point mort haut	Körner f. Kontrolle des OTS	Calibre de control P.M.S.		1	
	24	88713.1749	Estrattore per puleggia motrice	Drive roller puller	Extracteur poulie de transmission	Auszieher für Antriebsriemenscheibe	Extractor para polea motriz		1	
	25	88713.1994	Estrattore per perni bilanciere	Rocker shaft extractor	Extracteur pour axes culbuteur	Abzieher für Kipphebelbolzen	Extractor para eje balancín		1	
	26	88713.2133	Chiave ferma campana tamburo frizione	Wrench to hold clutch housing drum steady	Clé de maintien tambour cloche d'embrayage	Kupplungsglockenschlüssel	Llave sujeta-tambor caja embrague		1	
	27	88700.5665	Bussola montaggio ingranaggio campana frizione	Sleeve for installing clutch bell gear	Douillee montage engrenage cloche embrayage	Buchse zur Montage des Kupplungsglockenzahnrads	Bullón montaje engranaje campana embrague		1	
	28	88713.2092	Estrattore ingranaggio coppia primaria	Extractor for primary drive gear	Outil pour démonter le engrenage transm. primaire	Abzieher für den Ausbau von Zahnrad des Hauptantriebs	Estractor para engranaje transmisión primaria		1	
	29	88713.0262	Spina per montare i bilancieri	Pin for assembling rocker arms	Goupille pour monter les culbuteurs	Stift für den Einbau der Kipphebel	Pasador para montar los balancines		1	

N° CATALOGO:
EMESSO:915.1.167.1A
09 - 02CATALOGUE No:
ISSUED:915.1.167.1A
09 - 02Nr. CATALOGUE:
IMPRIMEE:915.1.167.1A
09 - 02KATALOG Nr:
HERAUSGEGEBEN:915.1.167.1A
09 - 02N° CATALOGO:
IMPRIMIDA:915.1.167.1A
09 - 02

TAVOLA
DRAWING
TABLE
BILD
TABLA

001

ATTREZZI SPECIALI PER
STAZIONI DI SERVIZIO

WORKSHOP SPECIAL
TOOLS

OUTILS SPECIAUX POUR
STATIONS DE SERVICE

SONDERWERKZEUGE FÜR
WERKSTÄTTE

HERRAMENTAL
ESPECIALES PARA
TALLERES

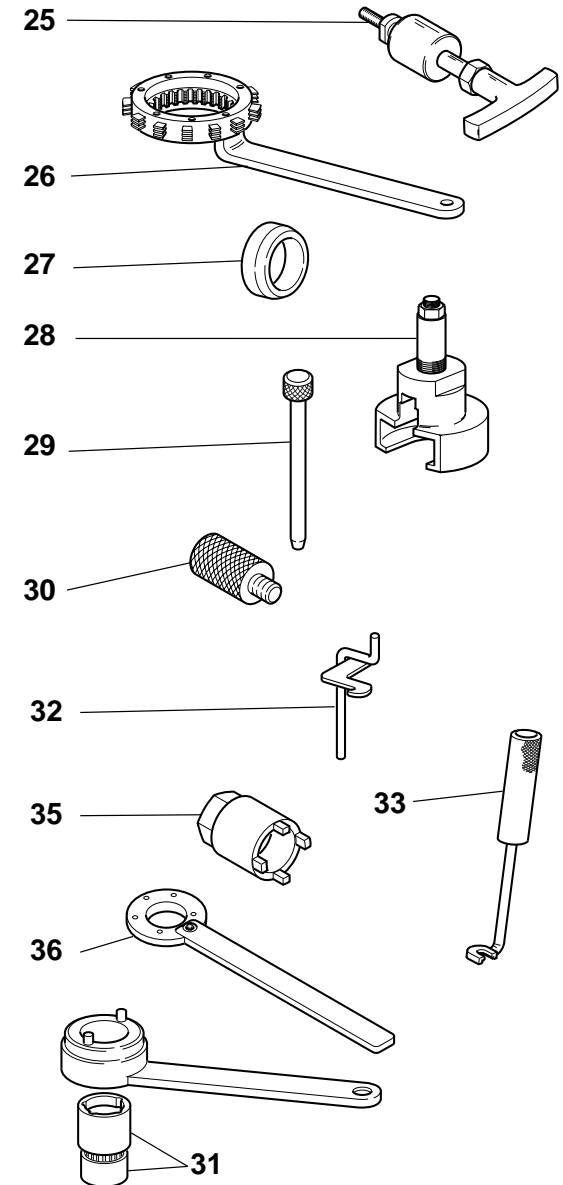
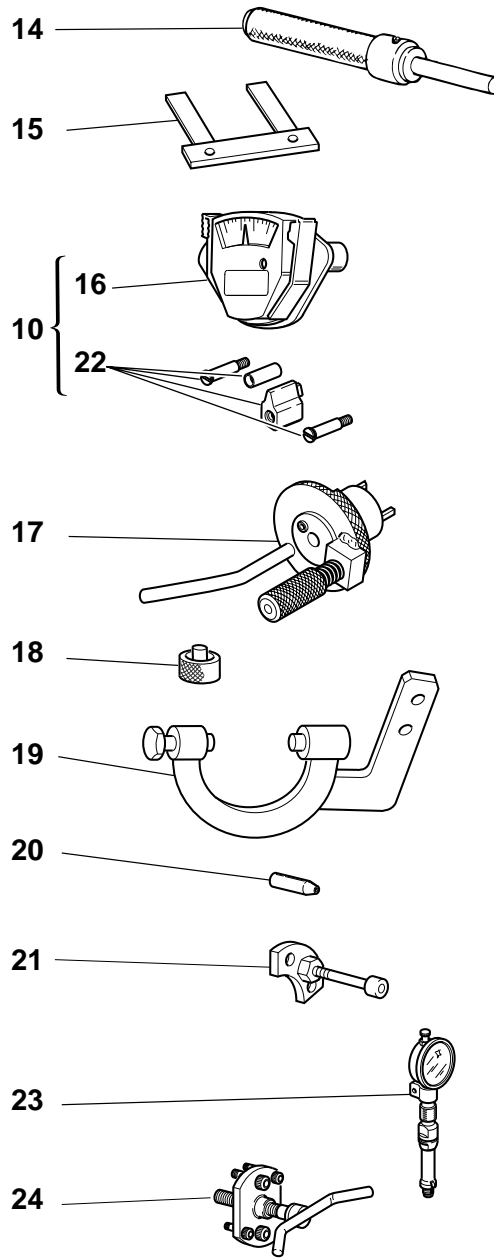
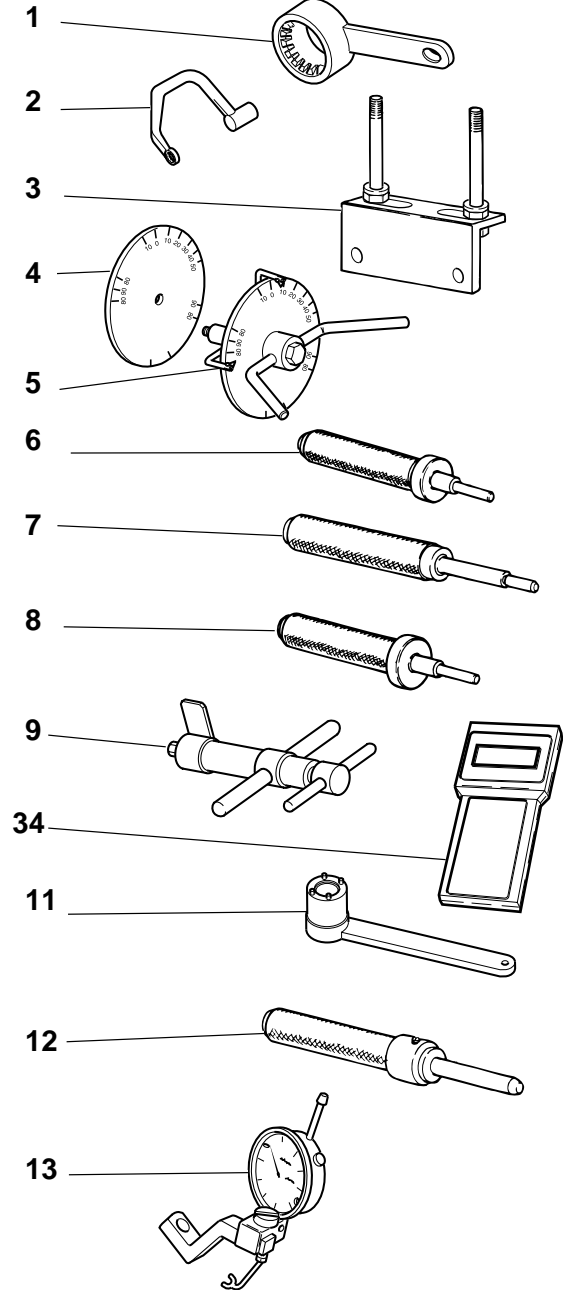



TAVOLA
DRAWING
TABLE
BILD
TABLA

001

ATTREZZI SPECIALI PER
STAZIONI DI SERVIZIOWORKSHOP SPECIAL
TOOLSOUTILS SPECIAUX POUR
STATIONS DE SERVICESONDERWERKZEUGE FÜR
WERKSTÄTTEHERRAMENTAL
ESPECIALES PARA
TALLERES

NOTE NOTES NOTES MARKE NOTAS	POS. NO. N. INDEX POS.	N.CODICE CODE NO. Nr. CODE ATRIKEL Nr. CODICO Nr.	DENOMINAZIONE	DESCRIPTION	DESIGNATION	BEZEICHNUNG	DENOMINACION	VALIDITA' VALIDITY VALIDITE GÜLTIG VALIDEZ	Q.TA' Q.TY Q.TE M.GE C.AD	
	30	88713.2009	Fasatura puleggia testa 2 valvole	Belt roller timing of two-valva head	Mise en phase de la pouile d'une culasse à deux soupapes	Steuerzeiteneinstellung an Riemenscheibe des 2-Ventil-Zylinderkopfs	Regulaciòn de fase polea culata 2 válvulas		1	
	31	88700.5644	Chiave per registro ghiera puleggia di distribuzione	Wrench for camshaft pulley ring nut adjustment	Clé de réglage embout poulie de distribution	Registrierschlüssel fur Nutmutter am Nockenwellenrad	Llave para regulaciòn virola polea de distribucion		1	
	32	88713.0143	Attrezzo per montare molla e bilanciere di chiusura	Tool for assembling closing rocker and spring	Outil pour monter le ressort et le culbuteur de fermeture	Werkzeug für Montage von Feder und Schließkipphebel	Herramienta para montar el muelle y el balancin de cierre		1	
	33	88713.0844	Punzone montaggio semianelli	Half-rings mounting punch tool	Poinçon mont. demi-bagues	Körner f. Halbringezusammenbau	Punzòn para montaje de los semi-anillos		1	
	34	88765.1363A	Strumento di diagnosi	Check intrument	Instrument de diagnostic	Diagnose-Instrument	Instrumento de diagnosis		1	
GB	34	88765.1363B	Strumento di diagnosi	Check intrument	Instrument de diagnostic	Diagnose-Instrument	Instrumento de diagnosis		1	
D	34	88765.1363C	Strumento di diagnosi	Check intrument	Instrument de diagnostic	Diagnose-Instrument	Instrumento de diagnosis		1	
F	34	88765.1363D	Strumento di diagnosi	Check intrument	Instrument de diagnostic	Diagnose-Instrument	Instrumento de diagnosis		1	
E	34	88765.1363E	Strumento di diagnosi	Check intrument	Instrument de diagnostic	Diagnose-Instrument	Instrumento de diagnosis		1	
	35	88713.2284	Chiave serraggio ghiera pignone primaria	Wrench for tightening primary transmission ring nut	Clé de serrage écrou annulaire pignon transmission primaire	Schlüssel Anzug Mutter Ritzel Primärantrieb	Llave ajuste virola piñon primaria		1	
	36	88713.2423	Chiave di reazione	Torque wrench	Clé de réaction	Reaktionsschlüssel	Llave de reacciòn		1	

N° CATALOGO:
EMESSO:915.1.167.1A
09 - 02CATALOGUE No:
ISSUED:915.1.167.1A
09 - 02Nr. CATALOGUE:
IMPRIMEE:915.1.167.1A
09 - 02KATALOG Nr:
HERAUSGEGEBEN:915.1.167.1A
09 - 02N° CATALOGO:
IMPRIMIDA:915.1.167.1A
09 - 02

TAVOLA
DRAWING
TABLE
BILD
TABLA

001a

ATTREZZI SPECIALI PER
STAZIONI DI SERVIZIO

WORKSHOP SPECIAL
TOOLS

OUTILS SPECIAUX POUR
STATIONS DE SERVICE

SONDERWERKZEUGE FÜR
WERKSTÄTTE

HERRAMENTAL
ESPECIALES PARA
TALLERES

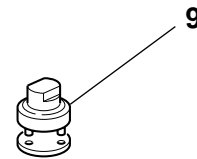
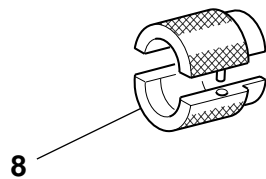
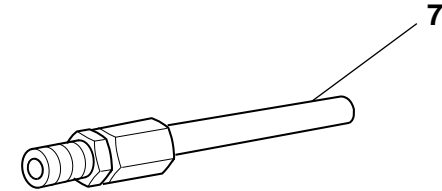
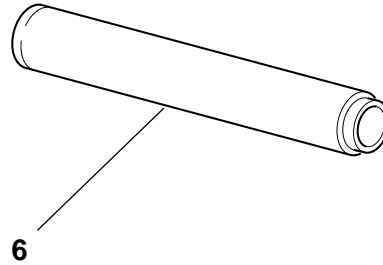
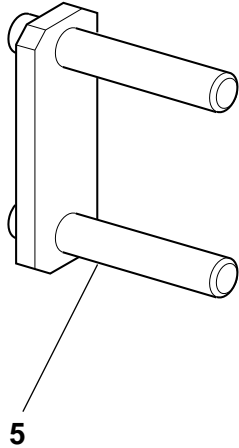
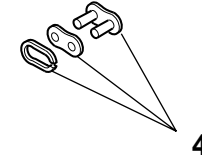
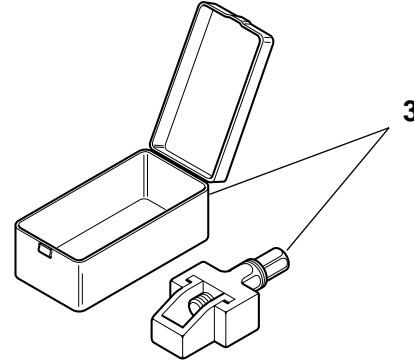
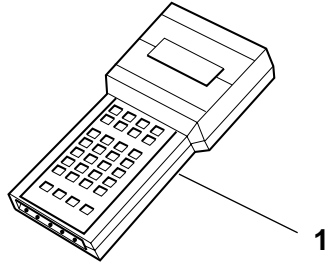



TAVOLA
DRAWING
TABLE
BILD
TABLA

001a

ATTREZZI SPECIALI PER
STAZIONI DI SERVIZIOWORKSHOP SPECIAL
TOOLSOUTILS SPECIAUX POUR
STATIONS DE SERVICESONDERWERKZEUGE FÜR
WERKSTÄTTEHERRAMENTAL
ESPECIALES PARA
TALLERES

NOTE NOTES NOTES MARKE NOTAS	POS. NO. N. INDEX POS.	N.CODICE CODE NO. Nr. CODE ATRIKEL Nr. CODICO Nr.	DENOMINAZIONE	DESCRIPTION	DESIGNATION	BEZEICHNUNG	DENOMINACION	VALIDITA' VALIDITY VALIDITE GÜLTIG VALIDEZ	Q.TA' Q.TY Q.TE M.GE C.AD	
I	1	88765.1236	Strumento di diagnosi	Check instrument	Instrument de diagnostic	Diagnose-Instrument	Instrumento de diagnosis		1	
GB	1	88765.1237	Strumento di diagnosi	Check instrument	Instrument de diagnostic	Diagnose-Instrument	Instrumento de diagnosis		1	
D	1	88765.1238	Strumento di diagnosi	Check instrument	Instrument de diagnostic	Diagnose-Instrument	Instrumento de diagnosis		1	
F	1	88765.1239	Strumento di diagnosi	Check instrument	Instrument de diagnostic	Diagnose-Instrument	Instrumento de diagnosis		1	
E	1	88765.1240	Strumento di diagnosi	Check instrument	Instrument de diagnostic	Diagnose-Instrument	Instrumento de diagnosis		1	
	2	8000.70139	Chiave perno ruota anteriore	Wrench for front wheel spindle	Clé pivot roue AV.	Schlüssel für Vorderradzapfen	Llave eje rueda delantera		1	
	3	88713.1344	Attrezzo montaggio catena	Tool for assembling chain	Outil montage chaîne	Werkzeug für Montage der Kette	Herramienta montaje cadena		1	
	4	677.4.003.1A	Giunto	Coupling	Joint	Verbindungskupplung	Junta		1	
	5	88713.1515	Supporto telaio/motore	Frame/engine mount	Support cadre/moteur	Halterung für Rahmen/Motor	Soporte chasis/motor		1	
	6	88713.1072	Tampone piantaggio semicuscinetto base di sterzo	Stopper for driving the half bearing of the steering head base	Tampon d'ancrage demi-coussinnet base direction	Stopfen zum Setzen des Halblagers des Gabelschafts	Punzón de fijación semi-cojinete tija inferior		1	
	7	88713.1010	Raccordo prelievo gas di scarico	Union for exhaust gas suction	Raccord pour le prélèvement du gaz d'échappement	Anschluss für Entnahme des Auspuffgases	Empalme de toma de los gases de escape		1	
	8	88713.1096	Attrezzo per revisione forcelle SHOWA - montaggio anello di tenuta	Tool for overhauling SHOWA forks - assembling seal ring	Outil pour révision fourches SHOWA - montage anneau d'étanchéité	Werkzeug zur Überholung der SHOWA -Gabeln - Dichtringmontage	Herramienta para revisión horquillas SHOWA - montaje retén		1	
	9	88713.1058	Chiave montaggio tappo cannotto di sterzo	Wrench for assembling the steering head cap	Clef de montage du bouchon du fourreau de direction	Montageschlüssel für Lenkrohrverschluß	Llave montaje tapón tubo de dirección		1	

N° CATALOGO:
EMESSO:915.1.167.1A
09 - 02CATALOGUE No:
ISSUED:915.1.167.1A
09 - 02Nr. CATALOGUE:
IMPRIMEE:915.1.167.1A
09 - 02KATALOG Nr:
HERAUSGEGEBEN:915.1.167.1A
09 - 02N° CATALOGO:
IMPRIMIDA:915.1.167.1A
09 - 02

TAVOLA
DRAWING
TABLE
BILD
TABLA

001b

TESTER DI DIAGNOSI
MATHESIS

DIAGNOSIS TESTER
MATHESIS

TESTER POUR
DIAGNOSTIC MATHESIS

DIAGNOSETESTER
MATHESIS

INSTRUMENTO DE
MEDIDA DIAGNOSTICO
MATHESIS

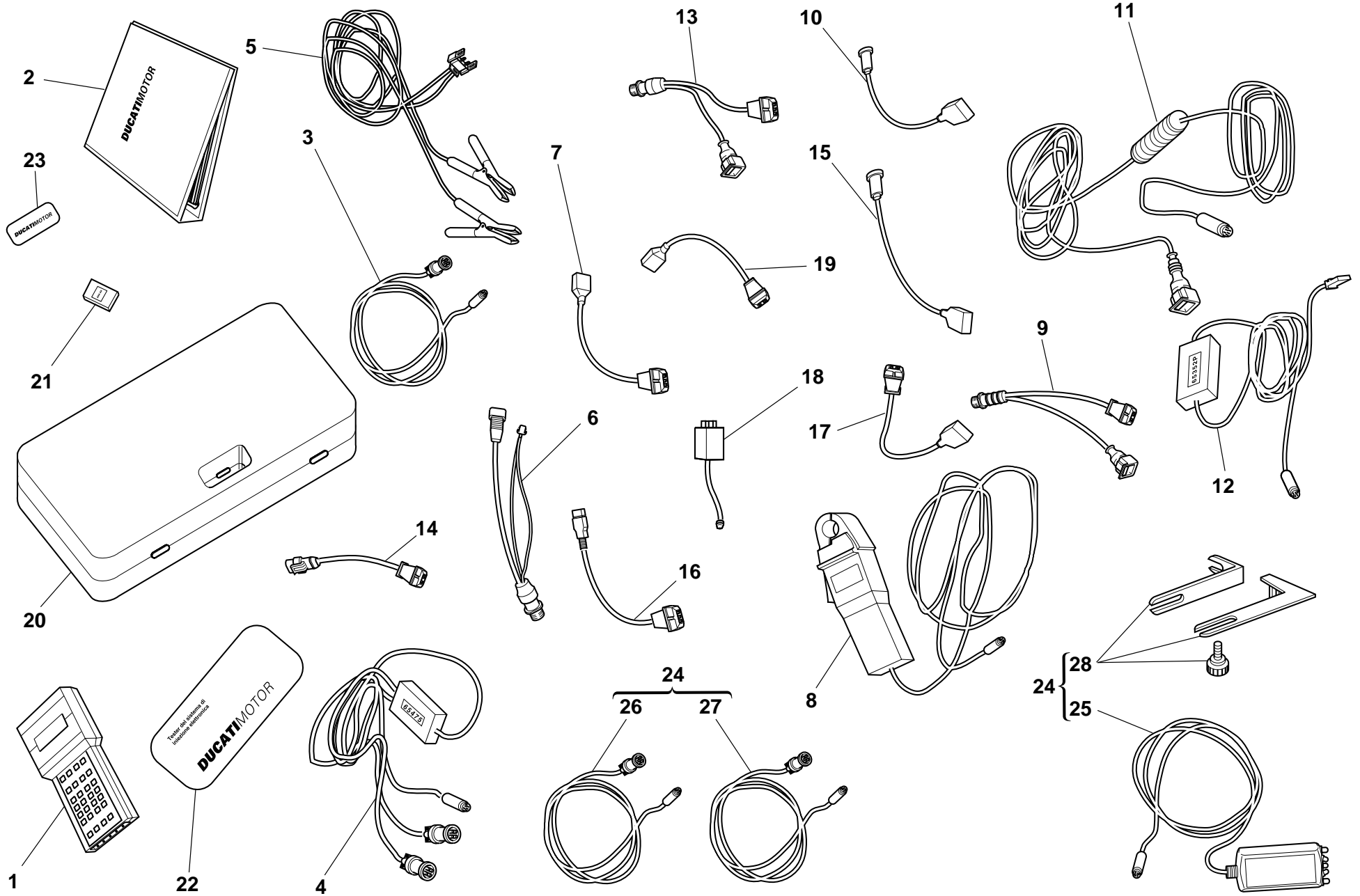



TAVOLA
DRAWING
TABLE
BILD
TABLA

001b

TESTER DI DIAGNOSI
MATHESISDIAGNOSIS TESTER
MATHESISTESTER POUR
DIAGNOSTIC MATHESISDIAGNOSETESTER
MATHESISINSTRUMENTO DE
MEDIDA DIAGNOSTICO
MATHESIS

NOTE NOTES NOTES MARKE NOTAS	POS. NO. N. INDEX POS.	N.CODICE CODE NO. Nr. CODE ATRIKEL Nr. CODICO Nr.	DENOMINAZIONE	DESCRIPTION	DESIGNATION	BEZEICHNUNG	DENOMINACION	VALIDITA' VALIDITY VALIDITE GÜLTIG VALIDEZ	Q.TA' Q.TY Q.TE M.GE C.AD	
	1	88765.1126Z	Mathesis nudo	Bare Mathesis	Mathesis nu	Mathesis nackt	Mathesis no revestido		1	
	2	914.7.023.1A	Manuale italiano	Italian manual	Manuel en italien	Handbuch auf Italienisch	Manual italiano		1	
	2	914.7.023.1B	Manuale inglese	English manual	Manuel en anglais	Handbuch auf Englisch	Manual ingles		1	
	2	914.7.023.1C	Manuale tedesco	German manual	Manuel en allemand	Handbuch auf Deutsch	Manual alemán		1	
	2	914.7.023.1D	Manuale francese	Franch manual	Manuel en français	Handbuch auf Französisch	Manual francés		1	
	2	914.7.023.1E	Manuale spagnolo	Spanish manual	Manuel en espagnol	Handbuch auf Spanisch	Manual español		1	
	3	88765.1126R	Cavo alimentazione Mathesis	Main cable Mathesis	Cable alimentation Mathesis	Speisekabel Mathesis	Cable de alimentacion Mathesis		1	
	4	88765.1126A	Cavo controllo pickup	Pickup Control cable	Cable de controle Pickup	Pickup - Prüfkabel	Cable de control pickup		1	
	5	88765.1126Q	Cavo alimentazione da batteria	Battery mains cable	Cable alimentation de batterie	Speisekabel aus Batterie	Cable de alimentacion para baterias		1	
	6	88765.1126	Adattatore cavo alimentazione per autodiagnosi	Mains cable adapter for self diagnosis	Adaptateur du câble alimentation pour auto diagnostic	Speisekabeladapter für selbst Diagnose	Adaptador cable alimentación para autodiagnóstico		1	
	7	88765.1126N	Sensore campione pressione assoluta	Sensor for absolute pressure sampling	Détecteur pour l'étalonnement de la pression absolue	Sensor für absolute Druckstichprobe	Sensor muestra presión absoluta		1	
	8	88765.1126V	Pinza amperometrica	Amperometer plier	Pince ampèrométrique	Strommesserzangen	Alicates medidores de amperaje		1	
	9	88765.1126E	Adattatore per cavo controllo pickup 3 fili	Adapter for 3 wires Pickup test cable	Adaptateur pour le câble de contrôle Pickup à 3 fils	Adapter für 3 Draht Pickup Prüfungskabel	Adaptador del cable control Pickup 3 alambres		1	
	10	88765.1126P	Sensore campione temperatura aria	Sensor for air temperature sampling	Détecteur pour l'étalonnement de la temperature air	Sensoe für Lufttemperaturstichprobe	Sensor muestra temperatura aire		1	
	11	88765.1126C	Cavo per regolazione potenziometro	Cable for potentiometer adjustment	Câble pour le réglage du potentiomètre	Kabel für Potentiometereinstellung	Cable para ajuste potenciómetro		1	
	12	88765.1126B	Cavo prova e regolazione contagiri	Test cable and speed indicator adjustment	Câble d'essai et réglage du compte-tours	Prüfungskabel und Drehzahlmessereinstellung	Cable prueba y ajuste cuentarrevoluciones		1	
	13	88765.1126F	Adattatore per cavo controllo pickup 2 fili	Adapter for 2 wires Pickup test cable	Adaptateur pour la câble de contrôle Pickup à 2 fils	Adapter für 2 Draht Pickup Prüfungskabel	Adaptador para cable control Pickup 2 alambres		1	
	14	88765.1126D	Adattatore per regolazione potenziometro piccolo	Adapter for potentiometer adjustment	Adaptateur pour le réglage du potentiomètre	Adapter für die Einstellung des Kleinen Potentiometers	Adaptador para ajuste potenciómetro pequeño		1	
	15	552.4.028.1A	Sensore campione potenziometro farfalla piccolo	Sensor for small throttle potentiometer sampling	Détecteur pour l'étalonnement du potentiomètre papillon petit	Sensor Für Kleine Drosselpotentiometerstichprobe	Sensor muestra potenciómetro mariposa pequeño		1	

N° CATALOGO:
EMESSO:915.1.167.1A
09 - 02CATALOGUE No:
ISSUED:915.1.167.1A
09 - 02Nr. CATALOGUE:
IMPRIMEE:915.1.167.1A
09 - 02KATALOG Nr:
HERAUSGEGEBEN:915.1.167.1A
09 - 02N° CATALOGO:
IMPRIMIDA:915.1.167.1A
09 - 02

TAVOLA
DRAWING
TABLE
BILD
TABLA

001b

TESTER DI DIAGNOSI
MATHESIS

DIAGNOSIS TESTER
MATHESIS

TESTER POUR
DIAGNOSTIC MATHESIS

DIAGNOSETESTER
MATHESIS

INSTRUMENTO DE
MEDIDA DIAGNOSTICO
MATHESIS

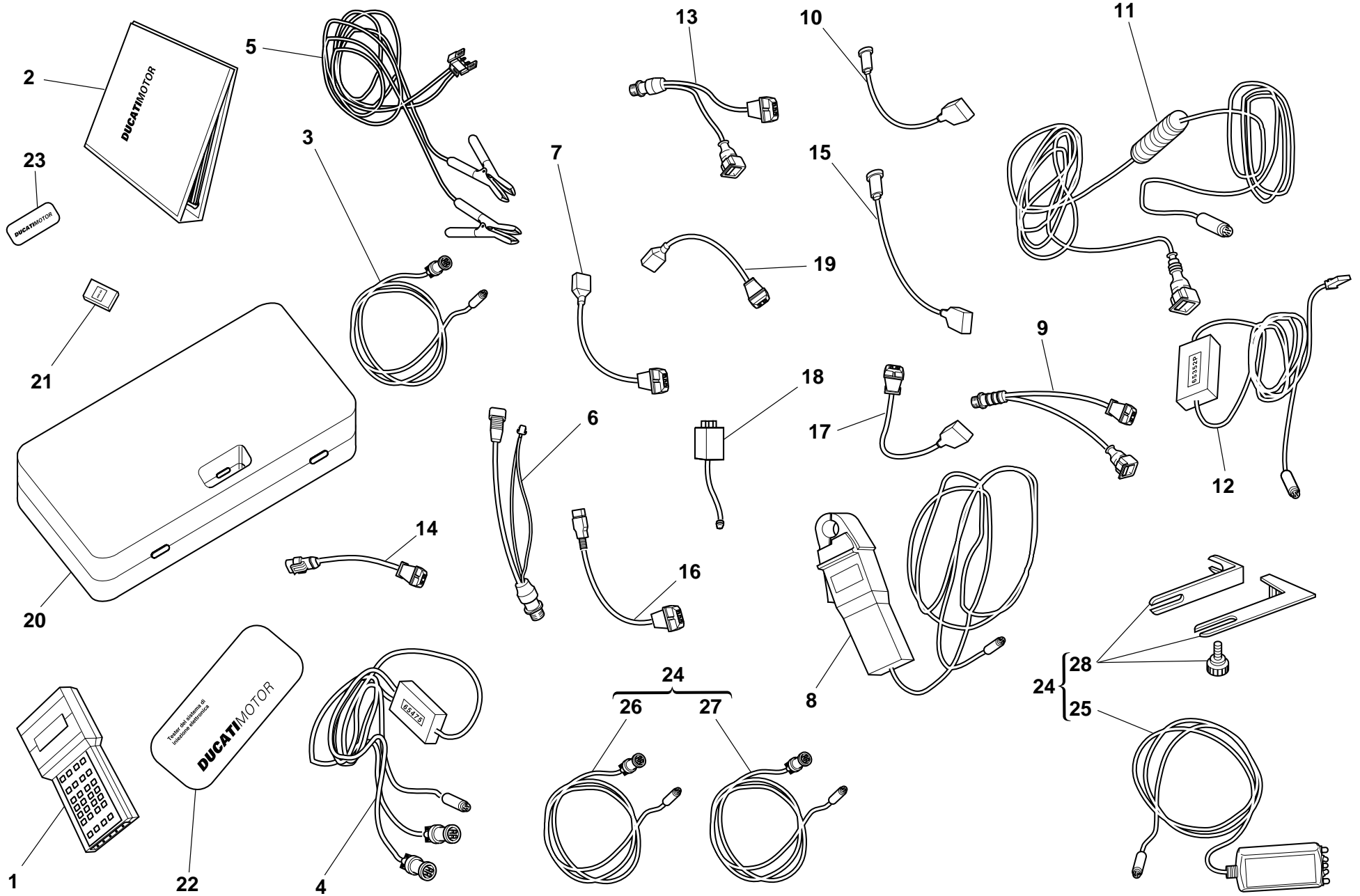



TAVOLA
DRAWING
TABLE
BILD
TABLA

001b

TESTER DI DIAGNOSI
MATHESISDIAGNOSIS TESTER
MATHESISTESTER POUR
DIAGNOSTIC MATHESISDIAGNOSETESTER
MATHESISINSTRUMENTO DE
MEDIDA DIAGNOSTICO
MATHESIS

NOTE NOTES NOTES MARKE NOTAS	POS. NO. N. INDEX POS.	N.CODICE CODE NO. Nr. CODE ATRIKEL Nr. CODICO Nr.	DENOMINAZIONE	DESCRIPTION	DESIGNATION	BEZEICHNUNG	DENOMINACION	VALIDITA' VALIDITY VALIDITE GÜLTIG VALIDEZ	Q.TA' Q.TY Q.TE M.GE C.AD	
	16	88765.1126H	Sensore campione potenziometro farfalla	Sensor for throttle potentiometer sampling	Détecteur pour l'étalonnement du potentiomètre papillon	Sensor für Drosselpotentiometerstichprobe	Sensor muestra potenciómetro mariposa		1	
	17	88765.1126G	Sensore campionet emperatura aria/acqua	Sensor for air/water temperature sampling	Détecteur pour l'étalonnement de la temperature air/eau	Sensor für Luft/Wasser Temperaturstichprobe	Sensor muestra temperatura aire/agua		1	
	18	88765.1126M	Teleruttore di sicurezza	Sfety remote switch	Télérupter de sécurité	Schutzferschalter	Telerruptor de seguridad		1	
	19	88765.1126L	Sensore campione Pickup 2 fili	2 Wires sampling Pickup sensor	Détecteur pour l'étalonnement Pickup 2 fils	2 Draht Pickup Stichprobensensor	Sensor muestra Pickup 2 alambres		1	
	20	88765.1126U	Valigetta con spugna	Case with sponge	Valise avec éponge	Koffer mit Schwamm	Maletin con esponja		1	
	21	88765.1073	Memory card Italiano	Italian memory card	Memory card en italien	Memory card auf Italienisch	Memory card italiano		1	
	21	88765.1074	Memory card inglese	English memory card	Memory card en anglais	Memory card auf Englisch	Memory card inglés		1	
	21	88765.1075	Memory card tedesco	German memory card	Memory card en allemand	Memory card auf Deutsch	Memory card alemán		1	
	21	88765.1076	Memory card francese	French memory card	Memory card en français	Memory card auf Französisch	Memory card francés		1	
	21	88765.1077	Memory card spagnolo	Spanish memory card	Memory card en espagnol	Memory card auf Spanisch	Memory card español		1	
	22	88765.1126S	Adesivo DUCATI per valigetta	DUCATI sticker for case	Décalcomanie DUCATI pour petite valise	DUCATI Kleber Für Koffer	Pega DUCATI para maletin		1	
	23	88765.1126T	Adesivo lato dx/sx DUCATI	DUCATI sticker RH/LH side	Décalcomanie DUCATI, côté D/G	DUCATI kleber R/L Seite	Pega lado dcho./izdo. DUCATI		1	
	24	88765.1369A	Kit tensione cinghie	Belt tensioning kit	Kit mise en tension des courroies	Riemenspannungskit	Kit tensado correas		1	
GB	24	88765.1369B	Kit tensione cinghie	Belt tensioning kit	Kit mise en tension des courroies	Riemenspannungskit	Kit tensado correas		1	
D	24	88765.1369C	Kit tensione cinghie	Belt tensioning kit	Kit mise en tension des courroies	Riemenspannungskit	Kit tensado correas		1	
F	24	88765.1369D	Kit tensione cinghie	Belt tensioning kit	Kit mise en tension des courroies	Riemenspannungskit	Kit tensado correas		1	
E	24	88765.1369E	Kit tensione cinghie	Belt tensioning kit	Kit mise en tension des courroies	Riemenspannungskit	Kit tensado correas		1	
	25	88765.1371	Sensore	Sensor	Capteur	Sensor	Sensor		1	
	26	88765.1372	Cavo alimentazione	Main cable	Cable alimentation	Speisekabel	Cable de alimentacion		1	
	27	88765.1373	Prolunga cavo	Cable extension	Rallonge cable	Verlängerung für kabel	Prolongación cable		1	

N° CATALOGO:
EMESSO:915.1.167.1A
09 - 02CATALOGUE No:
ISSUED:915.1.167.1A
09 - 02Nr. CATALOGUE:
IMPRIMEE:915.1.167.1A
09 - 02KATALOG Nr:
HERAUSGEGEBEN:915.1.167.1A
09 - 02N° CATALOGO:
IMPRIMIDA:915.1.167.1A
09 - 02

TAVOLA
DRAWING
TABLE
BILD
TABLA

001b

TESTER DI DIAGNOSI MATHESIS

DIAGNOSIS TESTER MATHESIS

TESTER POUR DIAGNOSTIC MATHESIS

DIAGNOSETESTER MATHESIS

INSTRUMENTO DE MEDIDA DIAGNOSTICO MATHESIS

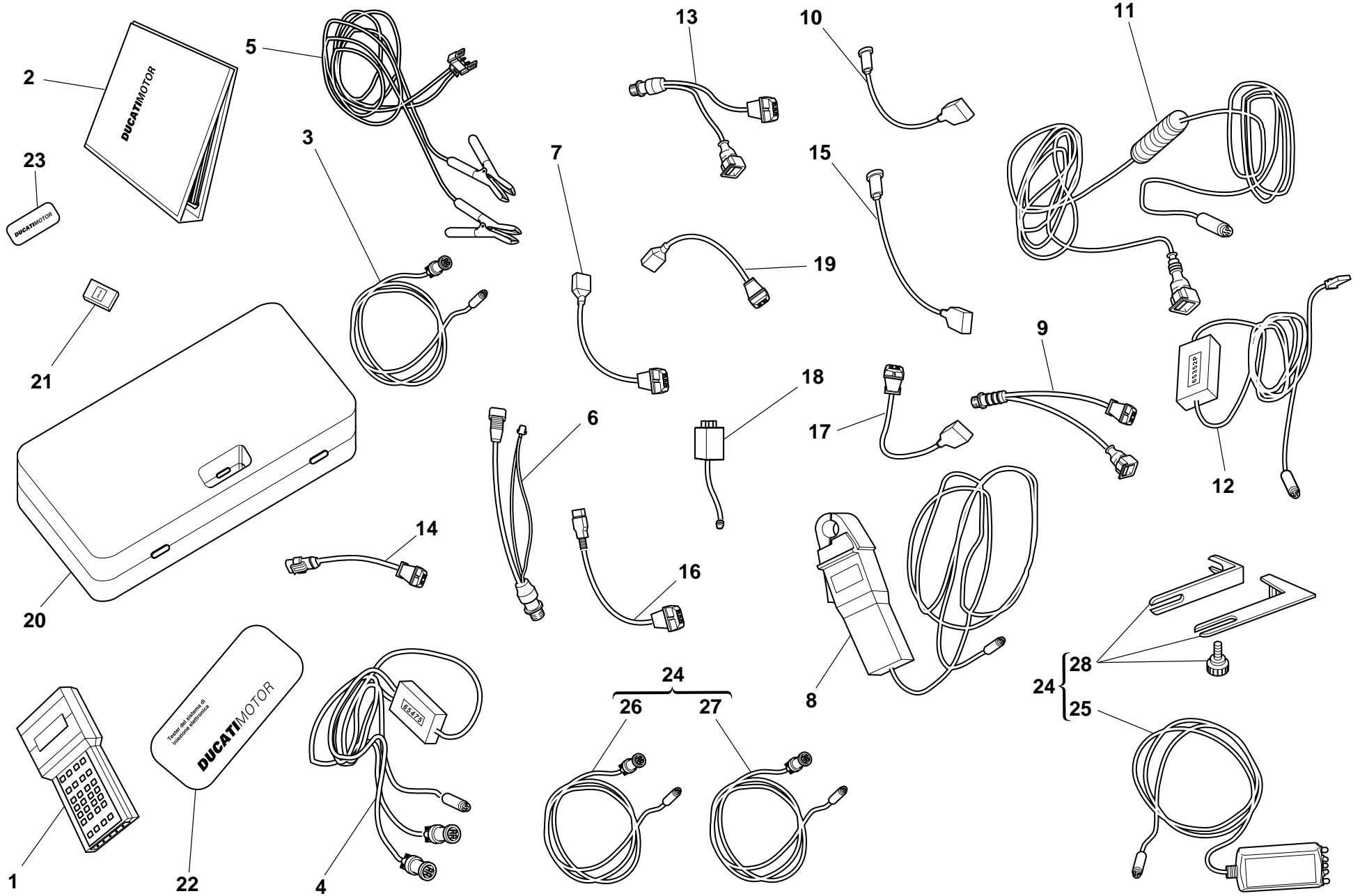


TAVOLA
DRAWING
TABLE
BILD
TABLA

001b

**TESTER DI DIAGNOSI
MATHESIS**

**DIAGNOSIS TESTER
MATHESIS**

**TESTER POUR
DIAGNOSTIC MATHESIS**

**DIAGNOSETESTER
MATHESIS**

**INSTRUMENTO DE
MEDIDA DIAGNOSTICO
MATHESIS**

NOTE NOTES NOTES MARKE NOTAS	POS. NO. N. INDEX POS.	N.CODICE CODE NO. Nr. CODE ATRIKEL Nr. CODICO Nr.	DENOMINAZIONE	DESCRIPTION	DESIGNATION	BEZEICHNUNG	DENOMINACION	VALIDITA' VALIDITY VALIDITE GÜLTIG VALIDEZ	Q.TA' Q.TY Q.TE M.GE C.AD	
	28	88765.1374	Staffa	Bracket	Bride	Bügel	Soporte			1

N° CATALOGO: **915.1.167.1A**
EMESSO: **09 - 02** CATALOGUE No:
ISSUED:

915.1.167.1A
09 - 02 Nr. CATALOGUE:
IMPRIMEE:

915.1.167.1A
09 - 02 KATALOG Nr:
HERAUSGEGEBEN:

915.1.167.1A
09 - 02 N° CATALOGO:
IMPRIMIDA:

915.1.167.1A
09 - 02

TAVOLA
DRAWING
TABLE
BILD
TABLA

001c

ATTREZZI SPECIALI PER
STAZIONI DI SERVIZIO

WORKSHOP SPECIAL
TOOLS

OUTILS SPECIAUX POUR
STATIONS DE SERVICE

SONDERWERKZEUGE FÜR
WERKSTÄTTE

HERRAMENTAL
ESPECIALES PARA
TALLERES

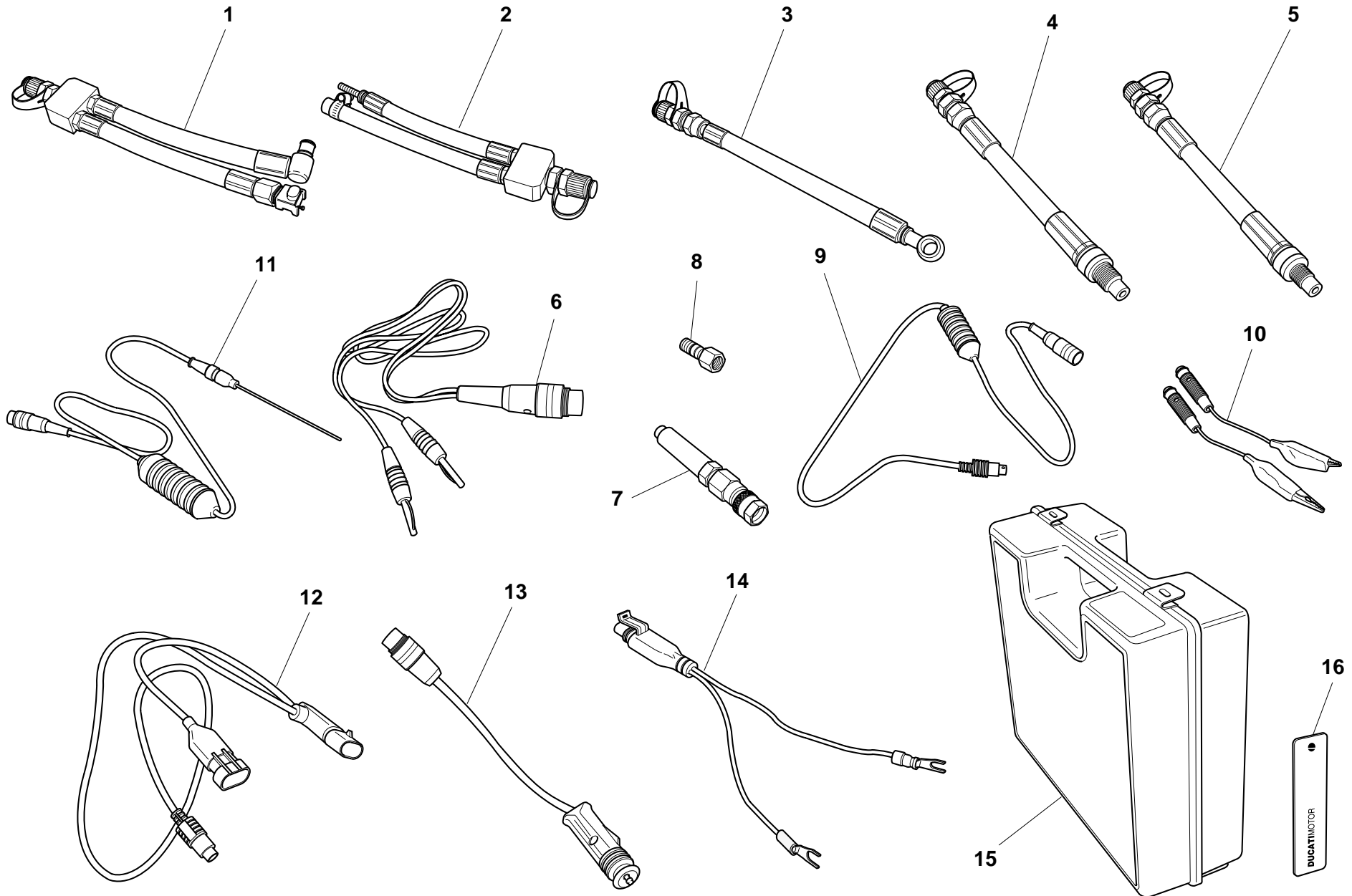



TAVOLA
DRAWING
TABLE
BILD
TABLA

001c

ATTREZZI SPECIALI PER
STAZIONI DI SERVIZIOWORKSHOP SPECIAL
TOOLSOUTILS SPECIAUX POUR
STATIONS DE SERVICESONDERWERKZEUGE FÜR
WERKSTÄTTEHERRAMENTAL
ESPECIALES PARA
TALLERES

NOTE NOTES NOTES MARKE NOTAS	POS. NO. N. INDEX POS.	N.CODICE CODE NO. Nr. CODE ATRIKEL Nr. CODICO Nr.	DENOMINAZIONE	DESCRIPTION	DESIGNATION	BEZEICHNUNG	DENOMINACION	VALIDITA' VALIDITY VALIDITE GÜLTIG VALIDEZ	Q.TA' Q.TY Q.TE M.GE C.AD	
-	88765.1241		Strumento di diagnosi	Check instrument	Instrument de diagnostic	Diagnose-Instrument	Instrumento de diagnosis		1	
GB	-	88765.1242	Strumento di diagnosi	Check instrument	Instrument de diagnostic	Diagnose-Instrument	Instrumento de diagnosis		1	
D	-	88765.1243	Strumento di diagnosi	Check instrument	Instrument de diagnostic	Diagnose-Instrument	Instrumento de diagnosis		1	
F	-	88765.1244	Strumento di diagnosi	Check instrument	Instrument de diagnostic	Diagnose-Instrument	Instrumento de diagnosis		1	
E	-	88765.1245	Strumento di diagnosi	Check instrument	Instrument de diagnostic	Diagnose-Instrument	Instrumento de diagnosis		1	
1	590.1.189.1A		Tube pressione benzina HS.	Fuel pressure line HS.	Durite pression essence HS.	Kraftstoffdruckschlauch HS	Tube presión gasolina HS.		1	
2	590.1.190.1A		Tube pressione benzina ST/SS/M.	Fuel pressure line ST/SS/M.	Durite pression essence ST/SS/M.	Kraftstoffdruckschlauch ST/SS/M.	Tube presión gasolina ST/SS/M.		1	
3	875.1.065.1A		Tube pressione olio	Oil pressure line	Durite pression huile	Öldruckschlauch	Tube presión aceite		1	
4	552.1.037.1A		Raccordo compressione cilindri attacco M12	Fitting - cylinder compression M12	Raccord compression cylindres fixation M12	Anschluss - Zylinderkompression, Gewinde M12	Conexión compresión cilindros engancho M12		1	
5	552.1.038.1A		Raccordo compressione cilindri attacco M10	Fitting - cylinder compression M10	Raccord compression cylindres fixation M10	Anschluss - Zylinderkompression, Gewinde M10	Conexión compresión cilindros engancho M10		1	
6	514.1.037.1A		Cavo Volt PF DUC 21	Cable Volt PF DUC 21	Câble Volt PF DUC 21	Kabel Volt PF DUC 21	Cable Volt PF DUC 21		1	
7	552.1.039.1A		Sensore pressione	Pressure sensor	Capteur pression	Drucksensor	Sensor presión		1	
8	814.1.114.1A		Raccordo pressione olio	Oil pressure fitting	Raccord pression huile	Öldruckanschluss	Conexión presión aceite		1	
9	514.1.032.1A		Cavo per prove ausiliari	Cable for supplementary tests	Câble pour des tests auxiliaires	Kabel für Hilfstests	Cable para pruebas auxiliares		1	
10	514.1.035.1A		Cavo pinzetta Rosso	Red clamp cable	Câble pince Rouge	Klemmenkabel Rot	Cable pinza Rojo		1	
10	514.1.036.1A		Cavo pinzetta Nero	Black clamp cable	Câble pince Noir	Klemmenkabel Schwarz	Cable pinza Negro		1	
11	552.1.040.1A		Sonda Temperatura	Temperature probe	Sonde température	Temperatursonde	Sonda Temperatura		1	
12	514.1.034.1A		Cavo alimentazione e diagnosi PF A621	Main cable PF A621	Cable alimentation PF A621	Speisekabel PF A621	Cable de alimentacion PF A621		1	
13	514.1.033.1A		Adattatore presa accendisigari (ST)	Electric lighter connection adapter (ST)	Adaptateur prise allume-cigares (ST)	Adapter für Stromanschlussbuchse (ST)	Adaptador toma encendedor cigarrillos (ST)		1	
14	514.1.038.1A		Adattatore presa batteria	Battery connection adapter	Adaptateur prise batterie	Adapter für Batteriestecker	Adaptador toma batería		1	
15	698.1.033.1A		Valigia rossa con spugna	Red case with sponge rubber	Mallette rouge avec protection éponge	Roter Koffer mit Schaumstoffpolster	Maleta roja con esponja		1	

N° CATALOGO:
EMESSO:915.1.167.1A
09 - 02CATALOGUE No:
ISSUED:915.1.167.1A
09 - 02Nr. CATALOGUE:
IMPRIMEE:915.1.167.1A
09 - 02KATALOG Nr:
HERAUSGEGEBEN:915.1.167.1A
09 - 02N° CATALOGO:
IMPRIMIDA:915.1.167.1A
09 - 02

TAVOLA
DRAWING
TABLE
BILD
TABLA

001c

ATTREZZI SPECIALI PER
STAZIONI DI SERVIZIO

WORKSHOP SPECIAL
TOOLS

OUTILS SPECIAUX POUR
STATIONS DE SERVICE

SONDERWERKZEUGE FÜR
WERKSTÄTTE

HERRAMENTAL
ESPECIALES PARA
TALLERES

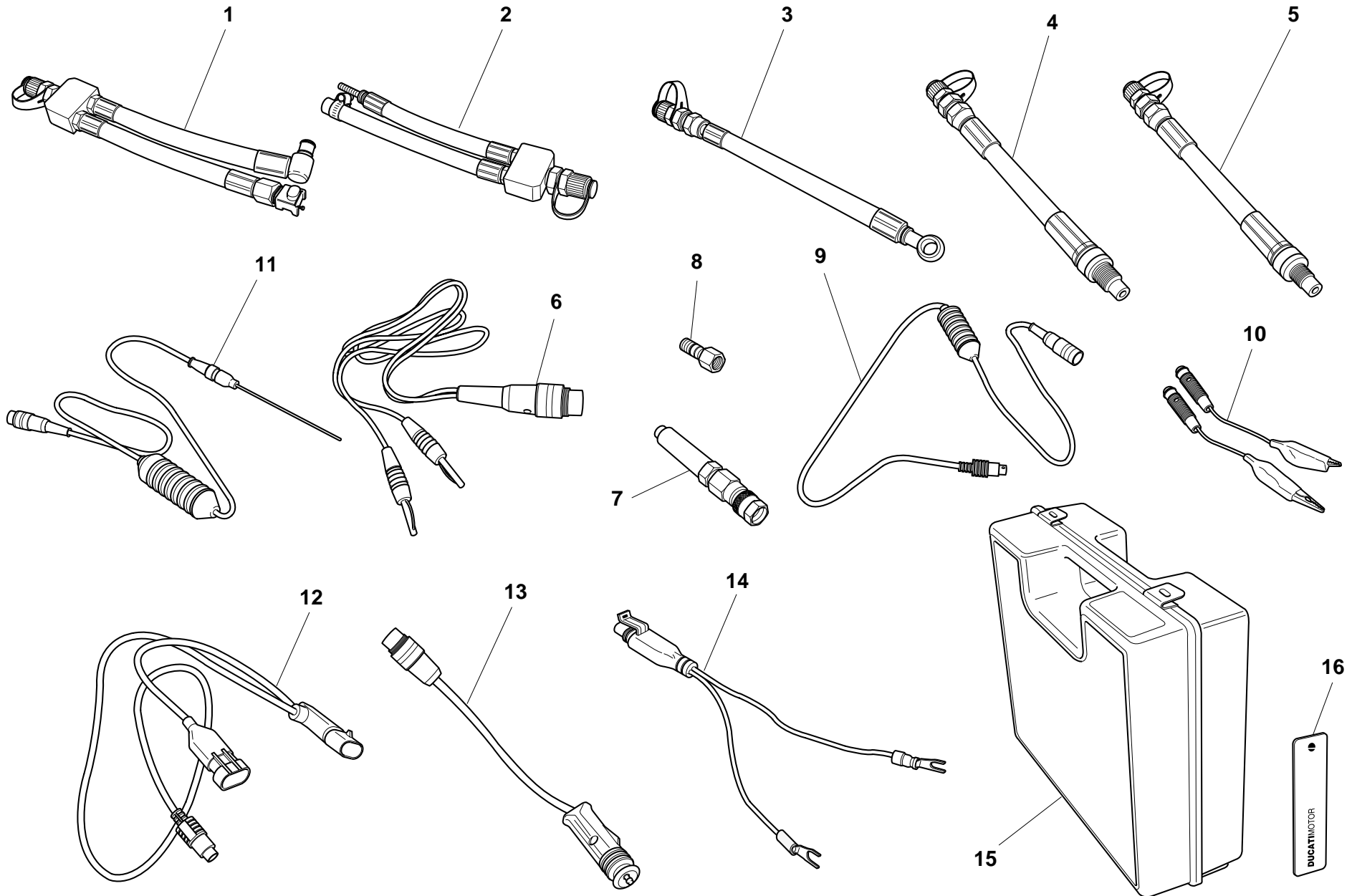



TAVOLA
DRAWING
TABLE
BILD
TABLA**001c****ATTREZZI SPECIALI PER
STAZIONI DI SERVIZIO****WORKSHOP SPECIAL
TOOLS****OUTILS SPECIAUX POUR
STATIONS DE SERVICE****SONDERWERKZEUGE FÜR
WERKSTÄTTE****HERRAMENTAL
ESPECIALES PARA
TALLERES**

NOTE NOTES NOTES MARKE NOTAS	POS. NO. N. INDEX POS.	N.CODICE CODE NO. Nr. CODE ATRIKEL Nr. CODICO Nr.	DENOMINAZIONE	DESCRIPTION	DESIGNATION	BEZEICHNUNG	DENOMINACION	VALIDITA' VALIDITY VALIDITE GÜLTIG VALIDEZ	Q.TA' Q.TY Q.TE M.GE C.AD	
16	88765.1126T		Adesivo lato dx/sx DUCATI	DUCATI sticker RH/LH side	Décalcomanie DUCATI, côté D/G	DUCATI kleber R/L Seite	Pega lado dcho./izdo. DUCATI		2	

N° CATALOGO:
EMESSO:**915.1.167.1A**
09 - 02CATALOGUE No:
ISSUED:**915.1.167.1A**
09 - 02Nr. CATALOGUE:
IMPRIMEE:**915.1.167.1A**
09 - 02KATALOG Nr:
HERAUSGEGEBEN:**915.1.167.1A**
09 - 02N° CATALOGO:
IMPRIMIDA:**915.1.167.1A**
09 - 02

TAVOLA
DRAWING
TABLE
BILD
TABLA

002

COMANDO CAMBIO

GEARCHANGE

COMMANDE BOÎTE A
VITESSES

SCHALTUNG

MANDO CAMBIO

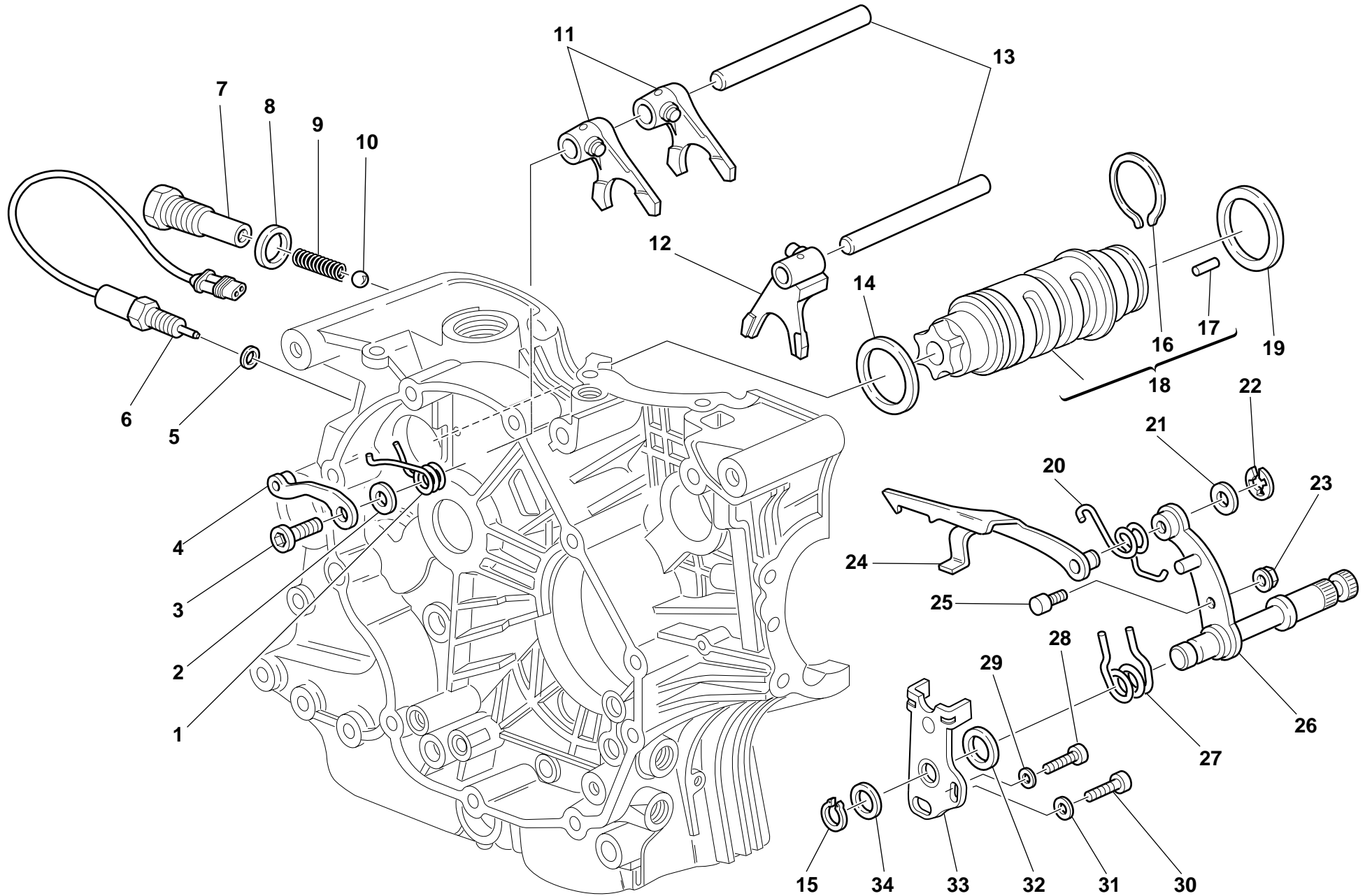


TAVOLA
DRAWING
TABLE
BILD
TABLA

002


COMANDO CAMBIO

GEARCHANGE

COMMANDE BOÎTE A
VITESSES

SCHALTUNG

MANDO CAMBIO

NOTE NOTES NOTES MARKE NOTAS	POS. NO. N. INDEX POS.	N.CODICE CODE NO. Nr. CODE ATRIKEL Nr. CODICO Nr.	DENOMINAZIONE	DESCRIPTION	DESIGNATION	BEZEICHNUNG	DENOMINACION	VALIDITA' VALIDITY VALIDITE GÜLTIG VALIDEZ	Q.TA' Q.TY Q.TE M.GE C.AD	
	1	799.1.049.1A	Molla ritorno	Return spring	Ressort de retour	Rückschlagfeder	Muelle de retorno		1	
	2	852.1.053.1A	Rosetta	Washer	Rosette	Unterlegscheibe	Arandela		1	
	3	779.1.039.1A	Vite speciale	Special screw	Vis spéciale	Spezialschraube	Tornillo especial		1	
	4	455.2.003.1A	Assieme saltarello fissa marce	Gear stopper assembly	Ensemble cliquet fixe-vitesses	Fallklinkengruppe	Grupo trinquete fija marchas		1	
	5	420.2.001.0A	Guarnizione sp.1	Gasket th.1	Garniture ép.1	Dichtung stärke 1	Junta esp.1		1	
	6	539.1.021.1A	Interruttore	Switch	Interrupteur	Schalter	Interruptor		1	
	7	779.1.203.1A	Porta-puntalino	Push rod holder	Porte-butée	Auflagestifhalter	Porta-trinquete		1	
	8	0272.91.090	Guarnizione	Gasket	Garniture	Dichtung	Junta		1	
	9	0660.13.143	Molla scatto marce	Gear selector spring	Ressort déclenchement vitesses	Ganglösefeder	Muelle embrague marchas		1	
	10	76835.1134	Sfera	Ball	Bille	Kugel	Esfera		1	
	11	0340.13.075	Forcella inn. marce 1°,4°-2°,3°	1st,4th-2nd,3rd gear selector fork	Fourche engrènement 1ère, 4ème-2ème et 3ème vitesse	Einlegegabel für 1.,4.-2.,3.Gang	Horquilla embrague marchas 1°,4°-2°,3°		2	
	12	0340.13.080	Forcella innesto 5°,6°	5th,6th gear selector fork	Fourche engrènement 5ème, 6ème vitesse	Einlegegabel für 5., 6. Gang	Horquilla embrague 5°,6°		1	
	13	0660.13.070	Perno per forcella	Fork pin	Goujon pour fourche	Bolzen für Gabel	Perno para horquilla		2	
	14	852.1.005.1A	Rosetta rasamento sp. 1	Shim th. 1	Rosette de butée épaisseur 1	Distanzscheibe Stärke 1	Arandela de espesoración 1		1	
	14	852.1.093.1A	Rosetta rasamento sp. 0,9	Shim th. 0.9	Rosette de butée épaisseur 0,9	Distanzscheibe Stärke 0,9	Arandela de espesoración 0,9		1	
	15	73500.1542	Anello Seeger	Circlip	Circlip	Seegerring	Anillo Seeger		1	
	16	882.1.006.1A	Anello ferma rullini (sezione quadrata)	Needle retaining ring (square cross-section)	Bague d'arrêt rouleaux (section carrée)	Rollensicherungsring (vierkantquerschnitt)	Anillo sujeta rodillos (sección cuadrada)		1	
	17	821.1.070.1A	Rullino speciale (sezione quadrata)	Special roller (square cross-section)	Rouleau spécial (section carrée)	Spezialrolle (vierkantquerschnitt)	Rodillo especial (sección cuadrada)		6	
	18	182.2.018.1A	Tamburo cambio completo	Complete gearbox drum	Tambour complet boîte de vitesses	Schalttrommel komplett	Tambor cambio completo		1	
	19	0660.13.060	Rosetta rasamento sp. 1	Shim th. 1	Rosette de butée épaisseur 1	Distanzscheibe Stärke 1	Arandela de espesoración 1		1	
	19	852.1.094.1A	Rosetta rasamento sp. 0,9	Shim th. 0.9	Rosette de butée épaisseur 0,9	Distanzscheibe Stärke 0,9	Arandela de espesoración 0,9		1	
	20	799.1.025.1A	Molla ritorno forcella	Fork return spring	Ressort retour fourche	Gabelrückschlagfeder	Muelle retorno horquilla		1	
	21	0400.09.050	Rosetta rasamento sp. 0,5	Shim th. 0.5	Rosette de butée épaisseur 0,5	Distanzscheibe Stärke 0,5	Arandela de espesoración 0,5		1	

N° CATALOGO:
EMESSO:915.1.167.1A
09 - 02 CATALOGUE No:
ISSUED:915.1.167.1A
09 - 02 Nr. CATALOGUE:
IMPRIMEE:915.1.167.1A
09 - 02 KATALOG Nr:
HERAUSGEGEBEN:915.1.167.1A
09 - 02 N° CATALOGO:
IMPRIMIDA:915.1.167.1A
09 - 02

TAVOLA
DRAWING
TABLE
BILD
TABLA

002

COMANDO CAMBIO

GEARCHANGE

COMMANDE BOÎTE A
VITESSES

SCHALTUNG

MANDO CAMBIO

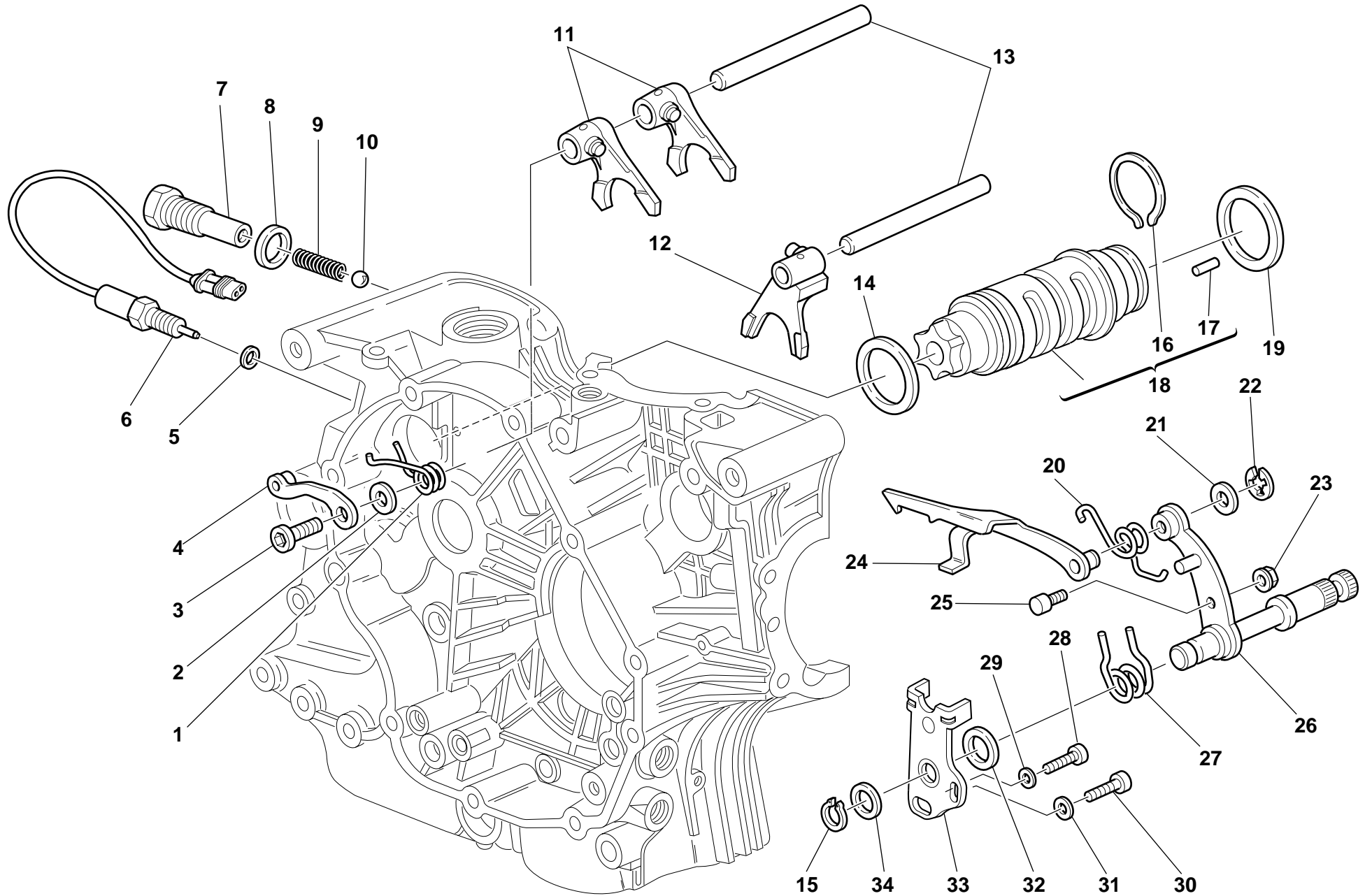


TAVOLA
DRAWING
TABLE
BILD
TABLA

002


COMANDO CAMBIO

GEARCHANGE

COMMANDE BOÎTE A
VITESSES

SCHALTUNG

MANDO CAMBIO

NOTE NOTES NOTES MARKE NOTAS	POS. NO. N. INDEX POS.	N.CODICE CODE NO. Nr. CODE ATRIKEL Nr. CODICO Nr.	DENOMINAZIONE	DESCRIPTION	DESIGNATION	BEZEICHNUNG	DENOMINACION	VALIDITA' VALIDITY VALIDITE GÜLTIG VALIDEZ	Q.TA' Q.TY Q.TE M.GE C.AD	
	21	0765.92.205	Rosetta rasamento sp. 0,2	Shim th. 0.2	Rosette de butée épaisseur 0,2	Distanzscheibe Stärke 0,2	Arandela de espesoración 0,2		2	
	22	0214.07.350	Anello	Ring	Bague	Ring	Anillo		1	
	23	750.5.001.1A	Dado	Nut	Ecrou	Mutter	Tuerca		1	
	24	180.1.008.1A	Forcella comando tamburo cambio	Gearbox drum control fork	Fourche de commande tambour boîte de vitesses	Steuergabel für Wechselgetriebetrommel	Horquilla mando tambor cambio		1	
	25	0660.13.165	Perno per leva cambio	Gearchange lever pin	Goujon pour levier boîte de vitesses	Schalthebelstift	Perno para leva cambio		1	
	26	821.1.001.1A	Perno con leva cambio	Pin with gearchange lever	Goujon avec levier boîte de vitesses	Stift mit Schalthebel	Perno con leva cambio		1	
	27	0799.13.110	Molla ritorno leva cambio	Gearchange lever return spring	Ressort retour levier boîte de vitesses	Schalthebelrückholfeder	Muelle ritorno leva cambio		1	
	28	60N102509	Vite	Screw	Vis	Schraube	Tornillo		1	
	29	462.3.003.8A	Rosetta	Washer	Rosette	Unterlegscheibe	Arandela		1	
	30	60N102555	Vite	Screw	Vis	Schraube	Tornillo		1	
	31	462.3.003.7A	Rosetta	Washer	Rosette	Unterlegscheibe	Arandela		1	
	32	881.1.012.1A	Anello di centraggio	Centering ring	Bague de centrage	Zentrierring	Anillo de centrado		1	
	33	826.1.009.1A	Piastrina fine corsa	Stopper plate	Plaquette fin de course	Endanschlagplättchen	Placa final de carrera		1	
	34	0400.29.125	Rosetta rasamento sp. 0,2	Shim th. 0.2	Rosette de butée épaisseur 0,2	Distanzscheibe Stärke 0,2	Arandela de espesoración 0,2		2	
	34	0400.29.126	Rosetta rasamento sp. 0,5	Shim th. 0.5	Rosette de butée épaisseur 0,5	Distanzscheibe Stärke 0,5	Arandela de espesoración 0,5		1	

N° CATALOGO:
EMESSO:915.1.167.1A
09 - 02CATALOGUE No:
ISSUED:915.1.167.1A
09 - 02Nr. CATALOGUE:
IMPRIMEE:915.1.167.1A
09 - 02KATALOG Nr:
HERAUSGEGEBEN:915.1.167.1A
09 - 02N° CATALOGO:
IMPRIMIDA:915.1.167.1A
09 - 02

TAVOLA
DRAWING
TABLE
BILD
TABLA

003

CAMBIO

GEAR-BOX

BOÎTE A VITESSES

SCHALTUNG

CAMBIO

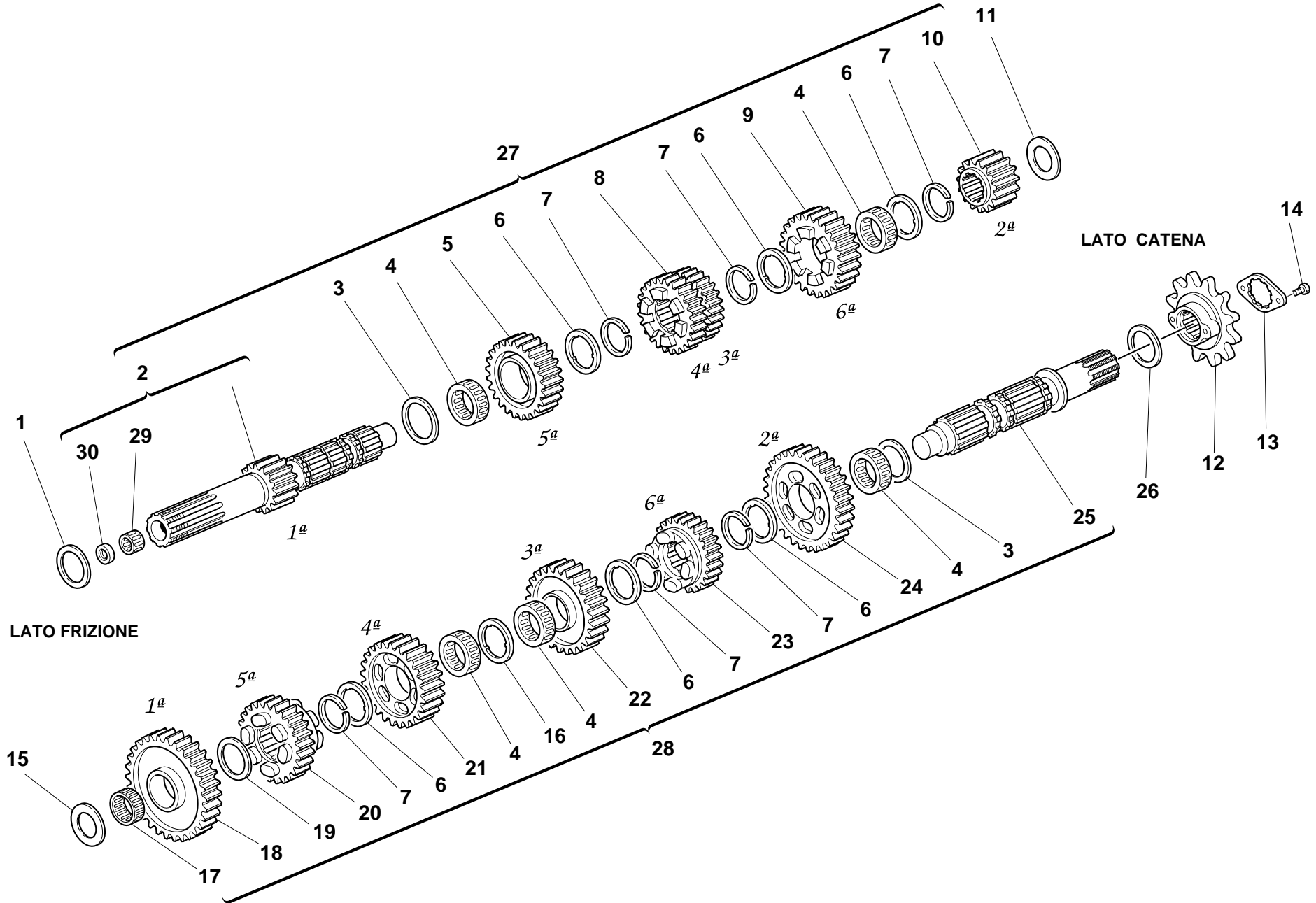


TAVOLA
DRAWING
TABLE
BILD
TABLA

003

CAMBIO

GEAR-BOX

BOÎTE A VITESSES

SCHALTUNG

CAMBIO

NOTE NOTES NOTES MARKE NOTAS	POS. NO. N. INDEX POS.	N.CODICE CODE NO. Nr. CODE ATRIKEL Nr. CODICO Nr.	DENOMINAZIONE	DESCRIPTION	DESIGNATION	BEZEICHNUNG	DENOMINACION	VALIDITA' VALIDITY VALIDITE GÜLTIG VALIDEZ	Q.TA' Q.TY Q.TE M.GE C.AD
	1	0251.47.050	Rosetta rasamento sp. 1	Shim th. 1	Rosette de butée épaisseur 1	Distanzscheibe Stärke 1	Arandela de espesoración 1		1
	1	0251.47.054	Rosetta rasamento sp. 1,2	Shim th. 1.2	Rosette de butée épaisseur 1,2	Distanzscheibe Stärke 1,2	Arandela de espesoración 1,2		1
	1	852.1.108.1AH	Rosetta rasamento sp. 0,9	Shim th. 0.9	Rosette de butée épaisseur 0,9	Distanzscheibe Stärke 0,9	Arandela de espesoración 0,9		1
	1	852.1.108.1AL	Rosetta rasamento sp. 1,1	Shim th. 1,1	Rosette de butée épaisseur 1,1	Distanzscheibe Stärke 1,1	Arandela de espesoración 1,1		1
	1	852.1.108.1AN	Rosetta rasamento sp. 1,3	Shim th. 1,3	Rosette de butée épaisseur 1,3	Distanzscheibe Stärke 1,3	Arandela de espesoración 1,3		1
	2	149.1.033.1A	Albero primario cambio	Gearbox main shaft	Arbre primaire boîte de vitesses	Wechseltriebehauptwelle	Arbol primario cambio		1
	3	0670.16.150	Rosetta rasamento sp. 0,5	Shim th. 0.5	Rosette de butée épaisseur 0,5	Distanzscheibe Stärke 0,5	Arandela de espesoración 0,5		2
	4	701.4.005.1A	Gabbia a rullini	Needle bearing	Boîte à aiguilles	Nadelkäfig	Jaula de rodillos		5
	5	172.1.110.1A	Ingranaggio conduttore 5° vel.	Driving gear 5th sp.	Engrenage conducteur 5ème vitesse	Antriebszahnrad 5.Geschwindigkeit	Engranaje accionador 5° velocidad		1
	6	856.1.001.1A	Rosetta scanalata sp. 0,5	Grooved washer th. 0.5	Rosette rainurée épaisseur 0,5	Genutete Scheibe Stärke 0,5	Arandela ranurada esp. 0,5		6
	7	0670.16.145	Anello elastico	Snap ring	Bague élastique	Sprengring	Seager		6
	8	172.1.109.1A	Ingran. conduttore 3°/4° vel.	Driving gear 3rd/4th sp.	Engrenage conducteur 3ème/4ème vitesse	Leiterzahnrad für 3.,4. Geschwindigkeit	Engranaje accionador 3°/4° velocidad		1
	9	172.1.111.1A	Ingranaggio conduttore 6° vel.	Driving gear 6th sp.	Engrenage conducteur 6ème vitesse	Antriebszahnrad 6.Geschwindigkeit	Engranaje accionador 6° velocidad		1
	10	172.1.108.1A	Ingranaggio conduttore 2° vel.	Driving gear 2nd sp.	Engrenage conducteur 2ème vitesse	Antriebszahnrad 2.Geschwindigkeit	Engranaje accionador 2° velocidad		1
	11	0670.16.163	Rosetta rasamento sp. 1,8	Shim th. 1.8	Rosette de butée épaisseur 1,8	Distanzscheibe Stärke 1,8	Arandela de espesoración 1,8		1
	11	0670.16.184	Rosetta rasamento sp. 1	Shim th. 1	Rosette de butée épaisseur 1	Distanzscheibe Stärke 1	Arandela de espesoración 1		1
	11	713.1.014.1A	Rosetta rasamento sp. 1,5	Shim th. 1.5	Rosette de butée épaisseur 1,5	Distanzscheibe Stärke 1,5	Arandela de espesoración 1,5		1
	11	713.1.014.1B	Rosetta rasamento sp. 1,7	Shim th. 1.7	Rosette de butée épaisseur 1,7	Distanzscheibe Stärke 1,7	Arandela de espesoración 1,7		1
	11	713.1.014.1E	Rosetta rasamento sp. 1,6	Shim th. 1.6	Rosette de butée épaisseur 1,6	Distanzscheibe Stärke 1,6	Arandela de espesoración 1,6		1
	11	713.1.014.1F	Rosetta rasamento sp. 1,9	Shim th. 1.9	Rosette de butée épaisseur 1,9	Distanzscheibe Stärke 1,9	Arandela de espesoración 1,9		1
	12	449.1.043.2A	Pignone catena Z=15	Chain sprocket Z=15	Pignon chaîne Z=15	Kettenritzel Z=15	Piñón cadena Z=15		1
	13	826.1.011.1A	Piastrina ferma-pignone	Sprocket keep plate	Plaquette bloque-pignon	Ritzelfeststellplättchen	Placa sujeta-piñón		1
	14	8A00.67997	Vite	Screw	Vis	Schraube	Tornillo		2
	15	0670.16.164	Rosetta rasamento sp. 2	Shim th. 2	Rosette de butée épaisseur 2	Distanzscheibe Stärke 2	Arandela de espesoración 2		1

N° CATALOGO:
EMESSO:915.1.167.1A
09 - 02CATALOGUE No:
ISSUED:915.1.167.1A
09 - 02Nr. CATALOGUE:
IMPRIMEE:915.1.167.1A
09 - 02KATALOG Nr:
HERAUSGEGEBEN:915.1.167.1A
09 - 02N° CATALOGO:
IMPRIMIDA:915.1.167.1A
09 - 02

TAVOLA
DRAWING
TABLE
BILD
TABLA

003

CAMBIO

GEAR-BOX

BOÎTE A VITESSES

SCHALTUNG

CAMBIO

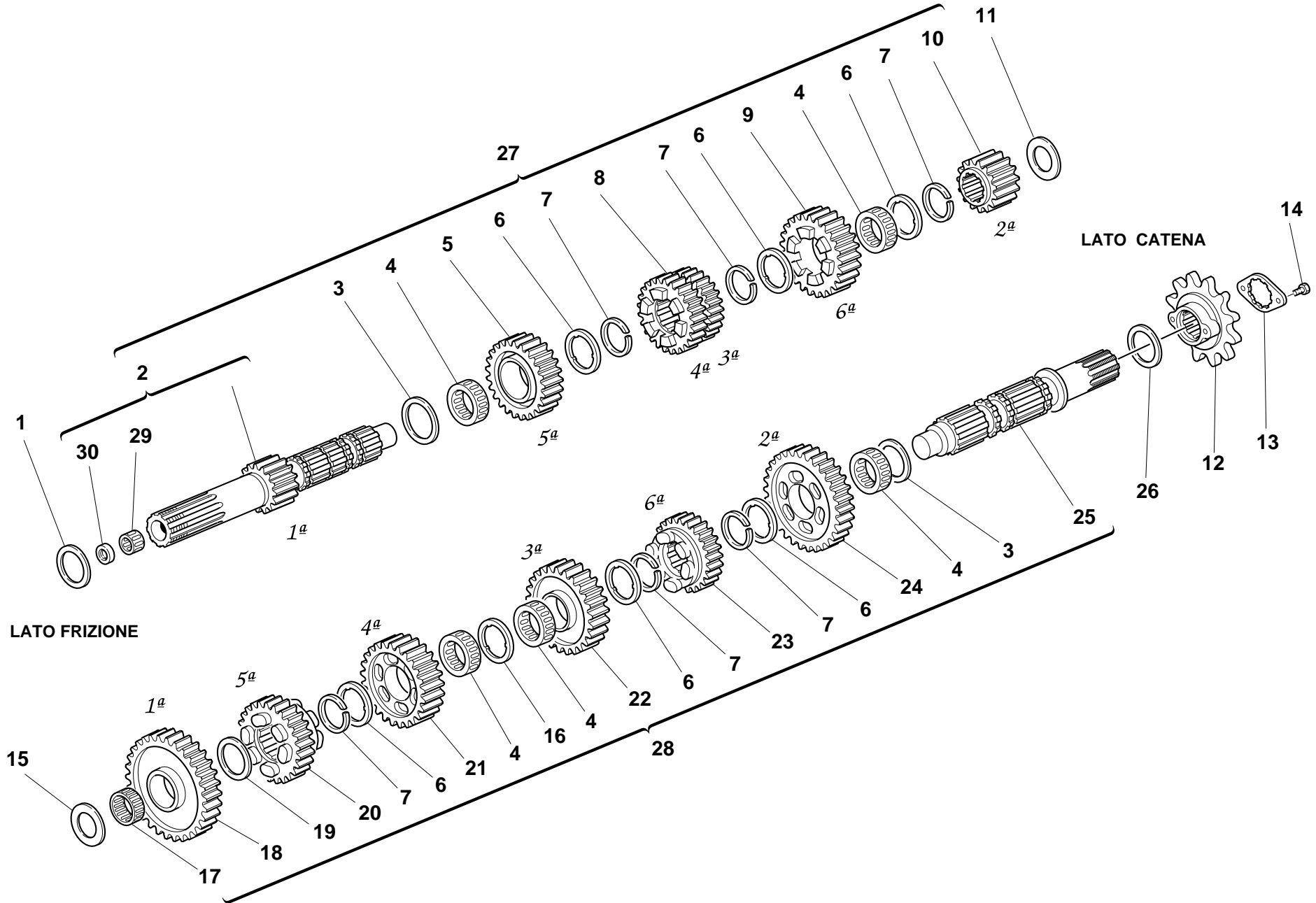


TAVOLA
DRAWING
TABLE
BILD
TABLA

003

CAMBIO

GEAR-BOX

BOÎTE A VITESSES

SCHALTUNG

CAMBIO

NOTE NOTES NOTES MARKE NOTAS	POS. NO. N. INDEX POS.	N.CODICE CODE NO. Nr. CODE ATRIKEL Nr. CODICO Nr.	DENOMINAZIONE	DESCRIPTION	DESIGNATION	BEZEICHNUNG	DENOMINACION	VALIDITA' VALIDITY VALIDITE GÜLTIG VALIDEZ	Q.TA' Q.TY Q.TE M.GE C.AD
	15	0670.16.165	Rosetta rasamento sp. 2,2	Shim th. 2.2	Rosette de butée épaisseur 2,2	Distanzscheibe Stärke 2,2	Arandela de espesoración 2,2		1
	15	0670.16.184	Rosetta rasamento sp. 1	Shim th. 1	Rosette de butée épaisseur 1	Distanzscheibe Stärke 1	Arandela de espesoración 1		1
	15	0670.16.185	Rosetta rasamento sp. 1,2	Shim th. 1.2	Rosette de butée épaisseur 1,2	Distanzscheibe Stärke 1,2	Arandela de espesoración 1,2		1
	15	713.1.011.1A	Rosetta rasamento sp. 2,3	Shim th. 2.3	Rosette de butée épaisseur 2,3	Distanzscheibe Stärke 2,3	Arandela de espesoración 2,3		1
	15	713.1.014.1A	Rosetta rasamento sp. 1,5	Shim th. 1.5	Rosette de butée épaisseur 1,5	Distanzscheibe Stärke 1,5	Arandela de espesoración 1,5		1
	15	713.1.014.1E	Rosetta rasamento sp. 1,6	Shim th. 1.6	Rosette de butée épaisseur 1,6	Distanzscheibe Stärke 1,6	Arandela de espesoración 1,6		1
	16	856.1.031.1A	Rosetta scanalata sp. 0,5	Grooved washer th. 0.5	Rosette rainurée épaisseur 0,5	Genutete Scheibe Stärke 0,5	Arandela ranurada esp. 0,5		1
	17	76402.0002	Gabbia a rullini	Needle bearing	Boîte à aiguilles	Nadelkäfig	Jaula de rodillos		1
	18	172.1.112.1A	Ingranaggio condotto 1° vel.	Driven gear 1st sp.	Engrenage entraîné 1ère vitesse	Angetriebenes Zahnrad 1. Geschwindigkeit	Engranaje conducido 1° velocidad		1
	19	0670.16.155	Rosetta rasamento sp. 1	Shim th. 1	Rosette de butée épaisseur 1	Distanzscheibe Stärke 1	Arandela de espesoración 1		1
	20	172.1.116.1A	Ingranaggio condotto 5° vel.	Driven gear 5th sp.	Engrenage entraîné 5ème vitesse	Angetriebenes Zahnrad 5. Geschwindigkeit	Engranaje conducido 5° velocidad		1
	21	172.1.115.1A	Ingranaggio condotto 4° vel.	Driven gear 4th sp.	Engrenage entraîné 4ème vitesse	Angetriebenes Zahnrad 4. Geschwindigkeit	Engranaje conducido 4° velocidad		1
	22	172.1.114.1A	Ingranaggio condotto 3° vel.	Driven gear 3rd sp.	Engrenage entraîné 3ème vitesse	Angetriebenes Zahnrad 3. Geschwindigkeit	Engranaje conducido 3° velocidad		1
	23	172.1.117.1A	Ingranaggio condotto 6° vel.	Driven gear 6th sp.	Engrenage entraîné 6ème vitesse	Angetriebenes Zahnrad 6. Geschwindigkeit	Engranaje conducido 6° velocidad		1
	24	172.1.113.1A	Ingranaggio condotto 2° vel.	Driven gear 2nd sp.	Engrenage entraîné 2ème vitesse	Angetriebenes Zahnrad 2. Geschwindigkeit	Engranaje conducido 2° velocidad		1
	25	149.1.034.1A	Albero secondario cambio	Gearbox lay shaft	Arbre secondaire boîte de vitesses	Vorgelegewelle des Wechselgetriebes	Arbol secundario cambio		1
	26	0670.16.170	Rosetta rasamento sp. 0,8	Shim th. 0.8	Rosette de butée épaisseur 0,8	Distanzscheibe Stärke 0,8	Arandela de espesoración 0,8		1
	26	0670.16.171	Rosetta rasamento sp. 1	Shim th. 1	Rosette de butée épaisseur 1	Distanzscheibe Stärke 1	Arandela de espesoración 1		1
	26	852.1.105.1AB	Rosetta rasamento sp. 0,9	Shim th. 0.9	Rosette de butée épaisseur 0,9	Distanzscheibe Stärke 0,9	Arandela de espesoración 0,9		1
	26	852.1.105.1AD	Rosetta rasamento sp. 1,1	Shim th. 1,1	Rosette de butée épaisseur 1,1	Distanzscheibe Stärke 1,1	Arandela de espesoración 1,1		1
	26	852.1.105.1AG	Rosetta rasamento sp. 0,7	Shim th. 0.7	Rosette de butée épaisseur 0,7	Distanzscheibe Stärke 0,7	Arandela de espesoración 0,7		1
	27	150.2.061.1A	Albero primario completo	Complete main shaft	Arbre primaire complet	Komplette Hauptwelle	Arbol primario completo		1

N° CATALOGO:
EMESSO:915.1.167.1A
09 - 02 CATALOGUE No:
ISSUED:915.1.167.1A
09 - 02 Nr. CATALOGUE:
IMPRIMEE:915.1.167.1A
09 - 02 KATALOG Nr:
HERAUSGEGEBEN:915.1.167.1A
09 - 02 N° CATALOGO:
IMPRIMIDA:915.1.167.1A
09 - 02

TAVOLA
DRAWING
TABLE
BILD
TABLA

003

CAMBIO

GEAR-BOX

BOÎTE A VITESSES

SCHALTUNG

CAMBIO

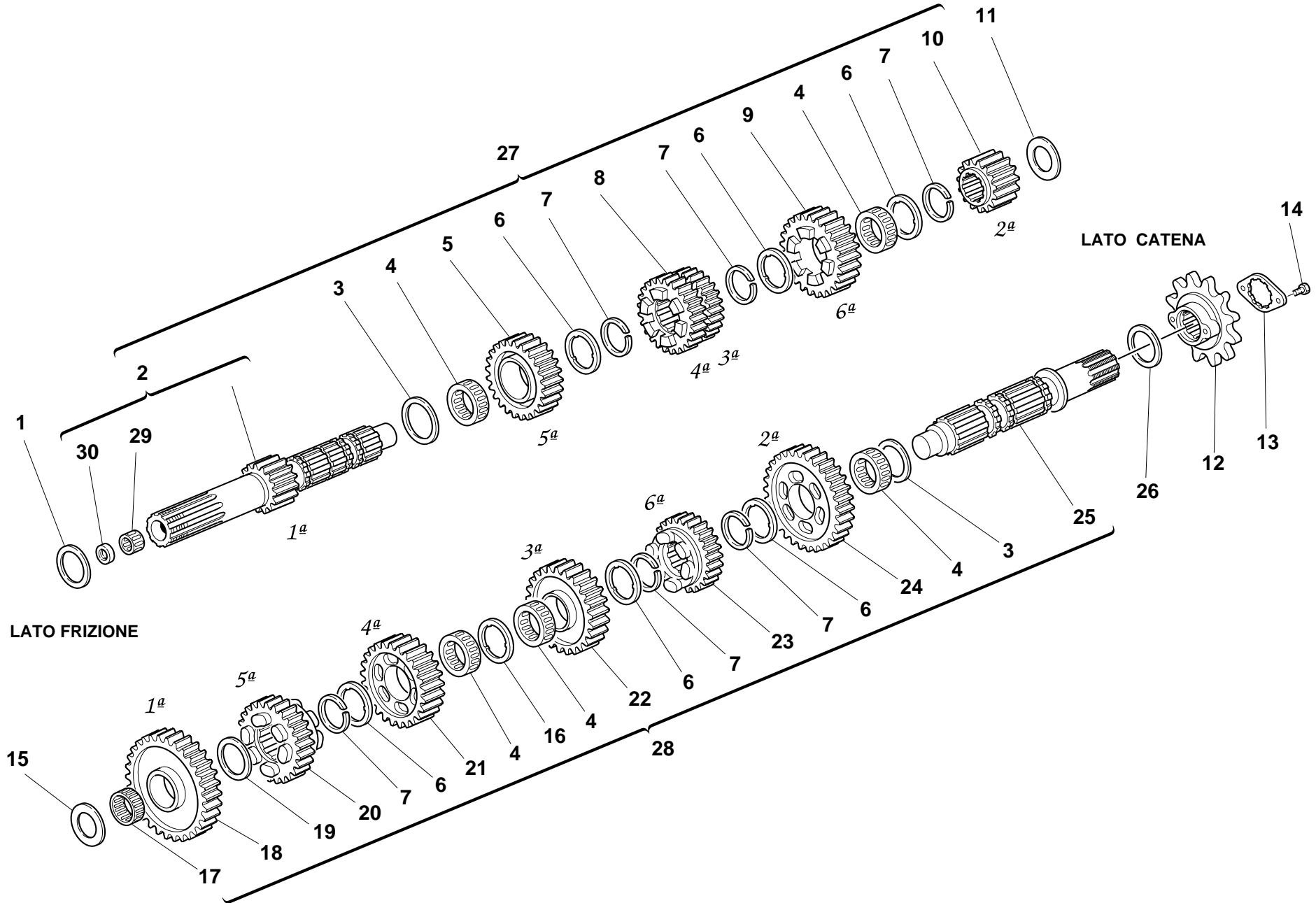


TAVOLA
DRAWING
TABLE
BILD
TABLA

003


CAMBIO

GEAR-BOX

BOÎTE A VITESSES

SCHALTUNG

CAMBIO

NOTE NOTES NOTES MARKE NOTAS	POS. NO. N. INDEX POS.	N.CODICE CODE NO. Nr. CODE ATRIKEL Nr. CODICO Nr.	DENOMINAZIONE	DESCRIPTION	DESIGNATION	BEZEICHNUNG	DENOMINACION	VALIDITA' VALIDITY VALIDITE GÜLTIG VALIDEZ	Q.TA' Q.TY Q.TE M.GE C.AD	
	28	150.2.062.1A	Albero secondario cambio	Gearbox lay shaft	Arbre secondaire boîte de vitesses	Vorgelegewelle des Wechselgetriebes	Arbol secundario cambio		1	
	29	76270.0827	Astuccio a rullini	Needle bearing	Roulement à rouleaux	Nadellager	Cojinete de agujas		1	
	30	93783.0812	Anello di tenuta	Seal ring	Bague d'étanchéité	Dichtring	Anillo de retén		1	

N° CATALOGO:
EMESSO:915.1.167.1A
09 - 02CATALOGUE No:
ISSUED:915.1.167.1A
09 - 02Nr. CATALOGUE:
IMPRIMEE:915.1.167.1A
09 - 02KATALOG Nr:
HERAUSGEGEBEN:915.1.167.1A
09 - 02N° CATALOGO:
IMPRIMIDA:915.1.167.1A
09 - 02

TAVOLA
DRAWING
TABLE
BILD
TABLA

004

FRIZIONE

CLUTCH

EMBRAYAGE

KUPPLUNG

EMBRAGUE

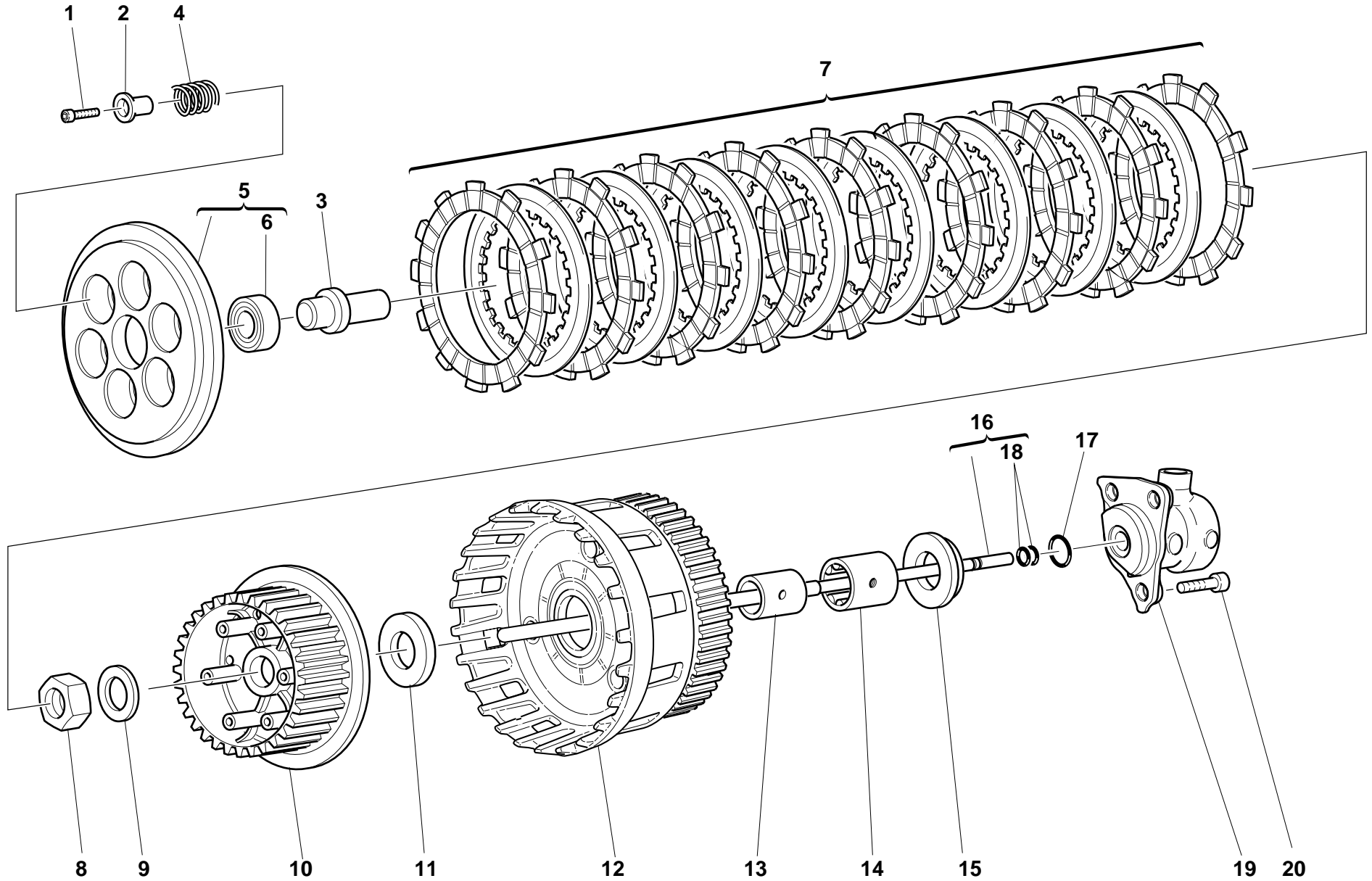


TAVOLA
DRAWING
TABLE
BILD
TABLA

004


FRIZIONE

CLUTCH

EMBRAYAGE

KUPPLUNG

EMBRAGUE

NOTE NOTES MARK NOTAS	POS. NO. N. INDEX POS.	N.CODICE CODE NO. Nr. CODE ATRIKEL Nr. CODICO Nr.	DENOMINAZIONE	DESCRIPTION	DESIGNATION	BEZEICHNUNG	DENOMINACION	VALIDITA' VALIDITY VALIDITE GÜLTIG VALIDEZ	Q.TA' Q.TY Q.TE M.GE C.AD	
	1	771.5.043.2B	Vite	Screw	Vis	Schraube	Tornillo		6	
	2	841.1.039.1A	Scodellino	Retainer	Cuvette	Teller	Platillo		6	
	3	818.1.010.1B	Perno comando frizione	Clutch control pin	Axe commande embrayage	Kupplungssteuerstift	Perno mando embrague		1	
	4	0659.16.555	Molla frizione	Clutch spring	Ressort embrayage	Kupplungsfeder	Muelle embrague		6	
	5	194.2.016.1A	Spingidisco	Pressure plate	Pousse-disque	Scheibendrucker	Empuja-disco		1	
	6	702.5.008.1A	Cuscinetto	Bearing	Roulement	Lager	Cojinete		1	
	7	190.2.009.2B	Serie dischi frizione	Clutch plates set	Série de disques embrayage	Kupplungsscheibensatz	Serie discos embrague		1	
	8	750.1.007.1A	Dado	Nut	Ecrou	Mutter	Tuerca		1	
	9	851.1.004.1A	Rosetta di sicurezza	Lock washer	Rosette de sécurité	Sicherungsblech	Arandela de seguridad		1	
	10	196.1.016.2A	Tamburo frizione	Clutch drum	Tambour embrayage	Kupplungstrommel	Tambor embrague		1	
	11	856.1.014.1A	Rosetta rasamento	Shim	Rosette de butée	Distanzscheibe	Arandela de espesoración		1	
	12	170.2.072.1A	Coppia ingranaggi trasmissione primaria	Primary drive gears pair	Jeu d'engrenages transmission primaire	Zahnradpaar des Hauptantriebs	Par engranaje transmisión primaria		1	
	13	881.1.026.1A	Anello interno	Inner ring	Bague interne	Innenliegender Ring	Anillo interior		1	
	14	702.5.015.1A	Cuscinetto	Bearing	Roulement	Lager	Cojinete		1	
	15	713.1.119.1A	Distanziale	Spacer	Entretoise	Distanzstück	Distancial		1	
	16	117.2.007.1A	Asta comando frizione	Clutch control rod	Tige de commande embrayage	Kupplungssteuerungsstab	Varilla mando embrague		1	
	17	886.4.043.1A	Guarnizione OR	O-ring	Joint d'étanchéité	Dichtung OR	Junta OR		1	
	18	93823.2018	Guarnizione OR	O-ring	Joint d'étanchéité	Dichtung OR	Junta OR		2	
	19	195.4.003.1A	Gruppo pistoncino	Piston assembly	Groupe piston	Kolbenaggregat	Grupo pistón		1	
	20	60N107335	Vite	Screw	Vis	Schraube	Tornillo		3	

N° CATALOGO:
EMESSO:915.1.167.1A
09 - 02CATALOGUE No:
ISSUED:915.1.167.1A
09 - 02Nr. CATALOGUE:
IMPRIMEE:915.1.167.1A
09 - 02KATALOG Nr:
HERAUSGEGEBEN:915.1.167.1A
09 - 02N° CATALOGO:
IMPRIMIDA:915.1.167.1A
09 - 02

TAVOLA
DRAWING
TABLE
BILD
TABLA

005

COPERCHIO FRIZIONE

CLUTCH COVER

COUVERCLE EMBRAYAGE

KUPPLUNGSDECKEL

CARTER EMBRAGUE

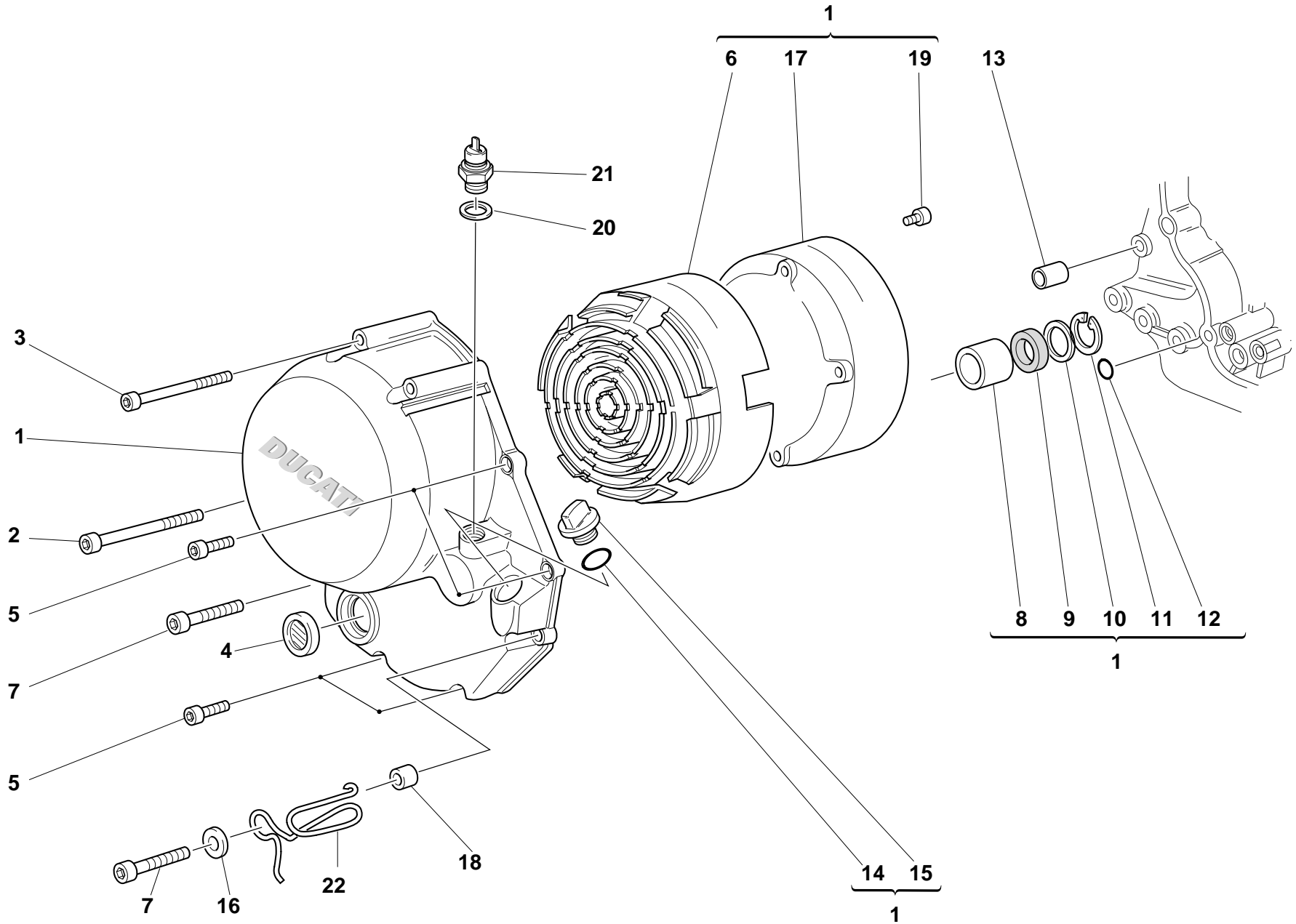


TAVOLA
DRAWING
TABLE
BILD
TABLA

005


COPERCHIO FRIZIONE

CLUTCH COVER

COUVERCLE EMBRAYAGE

KUPPLUNGSDECKEL

CARTER EMBRAGUE

NOTE NOTES NOTES MARKE NOTAS	POS. NO. N. INDEX POS.	N.CODICE CODE NO. Nr. CODE ATRIKEL Nr. CODICO Nr.	DENOMINAZIONE	DESCRIPTION	DESIGNATION	BEZEICHNUNG	DENOMINACION	VALIDITA' VALIDITY VALIDITE GÜLTIG VALIDEZ	Q.TA' Q.TY Q.TE M.GE C.AD	
	1	243.2.028.2AC	Coperchio lato frizione	Cover clutch side	Couvercle côté embrayage	Deckel an Kupplungsseite	Tapa lado embrague		1	
	2	771.5.083.2B	Vite	Screw	Vis	Schraube	Tornillo		1	
	3	771.5.081.2B	Vite	Screw	Vis	Schraube	Tornillo		3	
	4	254.4.001.1A	Oblò ispezione livello olio	Oil level sight glass	Hublot d'inspection niveau huile	Ölkontrollschauglas	Visor de inspección nivel aceite		1	
	5	60N102510	Vite	Screw	Vis	Schraube	Tornillo		4	
	6	486.1.051.1A	Pannello (NERO)	Panel (BLACK)	Panneau (NOIRE)	Tafel (SCHWARZ)	Panel (NEGRA)		1	
	7	771.5.072.2B	Vite	Screw	Vis	Schraube	Tornillo		2	
	8	0665.49.680	Boccola	Bush	Douille	Buchse	Casquillo		1	
	9	93784.2030	Anello di tenuta	Seal ring	Bague d'étanchéité	Dichtring	Anillo de retén		1	
	10	852.1.008.1A	Rosetta rasamento sp. 0,5	Shim th. 0.5	Rosette de butée épaisseur 0,5	Distanzscheibe Stärke 0,5	Arandela de espesoración 0,5		1	
	11	73503.3075	Anello Seeger	Circlip	Circlip	Seegerring	Anillo Seeger		1	
	12	93827.0114	Guarnizione OR	O-ring	Joint d'étanchéité	Dichtung OR	Junta OR		1	
	13	0400.49.240	Boccola di riferimento	Locating bush	Douille de référence	Bezugsbuchse	Centrador		1	
	14	93823.2082	Guarnizione OR	O-ring	Joint d'étanchéité	Dichtung OR	Junta OR		1	
	15	893.1.005.1A	Tappo	Cap	Bouchon	Verschluß	Tapón		1	
	16	734306N01	Rosetta	Washer	Rosette	Unterlegscheibe	Arandela		1	
	17	243.1.029.1A	Coperchio	Cover	Couvercle	Deckel	Tapa		1	
	18	0675.49.540	Distanziale	Spacer	Entretoise	Distanzstück	Distancial		1	
	19	779.5.031.1A	Vite	Screw	Vis	Schraube	Tornillo		6	
	20	0150.70.120	Guarnizione sp.2	Gasket th.2	Garniture ép. 2	Dichtung Stärke 2	Junta esp. 2		1	
	21	539.4.030.1A	Interruttore	Switch	Interrupteur	Schalter	Interruptor		1	
	22	881.1.030.1A	Supporto	Holder	Support	Halterung	Soporte		1	

N° CATALOGO:
EMESSO:915.1.167.1A
09 - 02CATALOGUE No:
ISSUED:915.1.167.1A
09 - 02Nr. CATALOGUE:
IMPRIMEE:915.1.167.1A
09 - 02KATALOG Nr:
HERAUSGEGEBEN:915.1.167.1A
09 - 02N° CATALOGO:
IMPRIMIDA:915.1.167.1A
09 - 02

TAVOLA
DRAWING
TABLE
BILD
TABLA

006

IMBIELLAGGIO

CRANKSHAFT

VILEBREQUIN

KURBELWELLE

CIGÜEÑAL

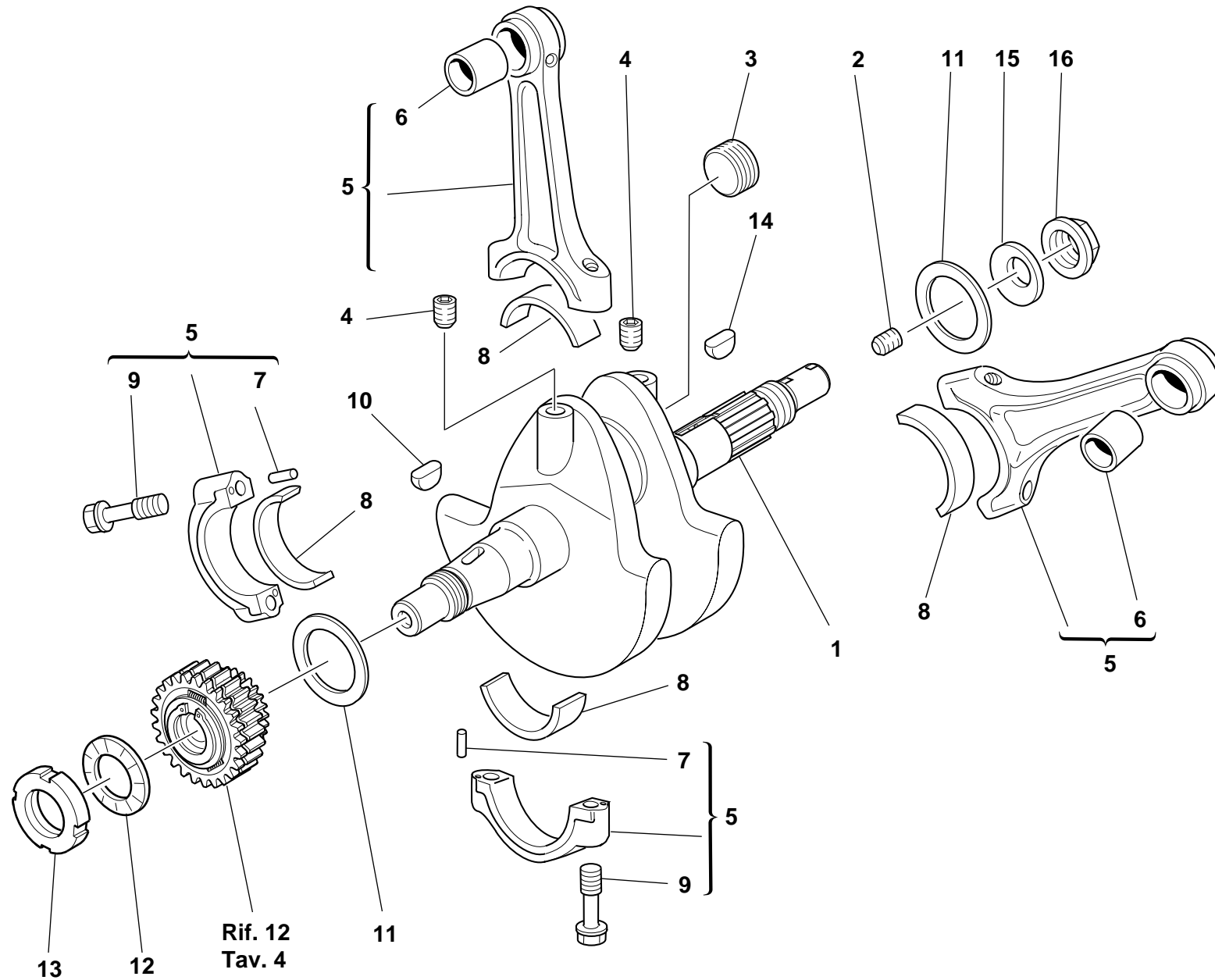


TAVOLA
DRAWING
TABLE
BILD
TABLA

006


IMBIELLAGGIO

CRANKSHAFT

VILEBREQUIN

KURBELWELLE

CIGÜEÑAL

NOTE NOTES NOTES MARKE NOTAS	POS. NO. N. INDEX POS.	N.CODICE CODE NO. Nr. CODE ATRIKEL Nr. CODICO Nr.	DENOMINAZIONE	DESCRIPTION	DESIGNATION	BEZEICHNUNG	DENOMINACION	VALIDITA' VALIDITY VALIDITE GÜLTIG VALIDEZ	Q.TA' Q.TY Q.TE M.GE C.AD	
	1	146.2.103.1A	Albero motore	Crankshaft	Arbre moteur	Antriebswelle	Cigüeñal		1	
	2	779.1.109.1A	Vite speciale	Special screw	Vis spéciale	Spezialschraube	Tornillo especial		1	
	3	780.1.016.1A	Tappo	Cap	Bouchon	Verschluß	Tapón		1	
	4	72121.2106	Grano filettato	Threaded dowel	Vis sans tête filetée	Gewindestift	Tapón		2	
	5	158.2.018.1A	Coppia bielle	Connecting rods pair	Jeu de bielles	Pleuelpaar	Par de bielas		1	
	6	0660.47.290	Boccola normale	Standard bush	Douille normale	Standardbuchse	Casquillo normal		2	
	7	74224.0570	Spina	Pin	Goupille	Stift	Pasador		4	
	8	0660.47.230	Semicuscinetto normale	Standard half-bearing	Demi-roulement standard	Standard-Halblager	Semi-cojinete normal		4	
	9	779.1.007.2A	Vite speciale	Special screw	Vis spéciale	Spezialschraube	Tornillo especial		4	
	10	74172.1008	Linguetta	Woodruff key	Languette	Federkeil	Chaveta		1	
	11	852.1.104.1A	Rosetta rasamento sp. 1,9	Shim th. 1.9	Rosette de butée épaisseur 1,9	Distanzscheibe Stärke 1,9	Arandela de espesoración 1,9		2	
	11	852.1.104.1B	Rosetta rasamento sp. 1,95	Shim th. 1.95	Rosette de butée épaisseur 1,95	Distanzscheibe Stärke 1,95	Arandela de espesoración 1,95		2	
	11	852.1.104.1C	Rosetta rasamento sp. 2	Shim th. 2	Rosette de butée épaisseur 2	Distanzscheibe Stärke 2	Arandela de espesoración 2		2	
	11	852.1.104.1D	Rosetta rasamento sp. 2,05	Shim th. 2,05	Rosette de butée épaisseur 2,05	Distanzscheibe Stärke 2,05	Arandela de espesoración 2,05		2	
	11	852.1.104.1E	Rosetta rasamento sp. 2,1	Shim th. 2,1	Rosette de butée épaisseur 2,1	Distanzscheibe Stärke 2,1	Arandela de espesoración 2,1		2	
	11	852.1.104.1F	Rosetta rasamento sp. 2,15	Shim th. 2,15	Rosette de butée épaisseur 2,15	Distanzscheibe Stärke 2,15	Arandela de espesoración 2,15		2	
	11	852.1.104.1G	Rosetta rasamento sp. 2,2	Shim th. 2.2	Rosette de butée épaisseur 2,2	Distanzscheibe Stärke 2,2	Arandela de espesoración 2,2		2	
	11	852.1.104.1H	Rosetta rasamento sp. 2,25	Shim th. 2.25	Rosette de butée épaisseur 2,25	Distanzscheibe Stärke 2,25	Arandela de espesoración 2,25		2	
	11	852.1.104.1I	Rosetta rasamento sp. 2,3	Shim th. 2.3	Rosette de butée épaisseur 2,3	Distanzscheibe Stärke 2,3	Arandela de espesoración 2,3		2	
	11	852.1.104.1J	Rosetta rasamento sp. 2,35	Shim th. 2.35	Rosette de butée épaisseur 2,35	Distanzscheibe Stärke 2,35	Arandela de espesoración 2,35		2	
	11	852.1.104.1K	Rosetta rasamento sp. 2,4	Shim th. 2.4	Rosette de butée épaisseur 2,4	Distanzscheibe Stärke 2,4	Arandela de espesoración 2,4		2	
	11	852.1.104.1L	Rosetta rasamento sp. 2,45	Shim th. 2,45	Rosette de butée épaisseur 2,45	Distanzscheibe Stärke 2,45	Arandela de espesoración 2,45		2	
	11	852.1.104.1M	Rosetta rasamento sp. 2,5	Shim th. 2.5	Rosette de butée épaisseur 2,5	Distanzscheibe Stärke 2,5	Arandela de espesoración 2,5		2	
	11	852.1.104.1N	Rosetta rasamento sp. 2,55	Shim th. 2.55	Rosette de butée épaisseur 2,55	Distanzscheibe Stärke 2,55	Arandela de espesoración 2,55		2	
	12	851.4.003.1A	Rosetta di sicurezza	Lock washer	Rosette de sécurité	Sicherungsblech	Arandela de seguridad		1	
	13	750.1.113.1A	Ghiera	Ring nut	Embout	Nutmutter	Tuerca		1	
	14	0755.29.025	Linguetta americana	Woodruff key	Languette américaine	Halbrundkeil	Chaveta americana		1	

N° CATALOGO:
EMESSO:915.1.167.1A
09 - 02CATALOGUE No:
ISSUED:915.1.167.1A
09 - 02Nr. CATALOGUE:
IMPRIMEE:915.1.167.1A
09 - 02KATALOG Nr:
HERAUSGEGEBEN:915.1.167.1A
09 - 02N° CATALOGO:
IMPRIMIDA:915.1.167.1A
09 - 02

TAVOLA
DRAWING
TABLE
BILD
TABLA

006

IMBIELLAGGIO

CRANKSHAFT

VILEBREQUIN

KURBELWELLE

CIGÜEÑAL

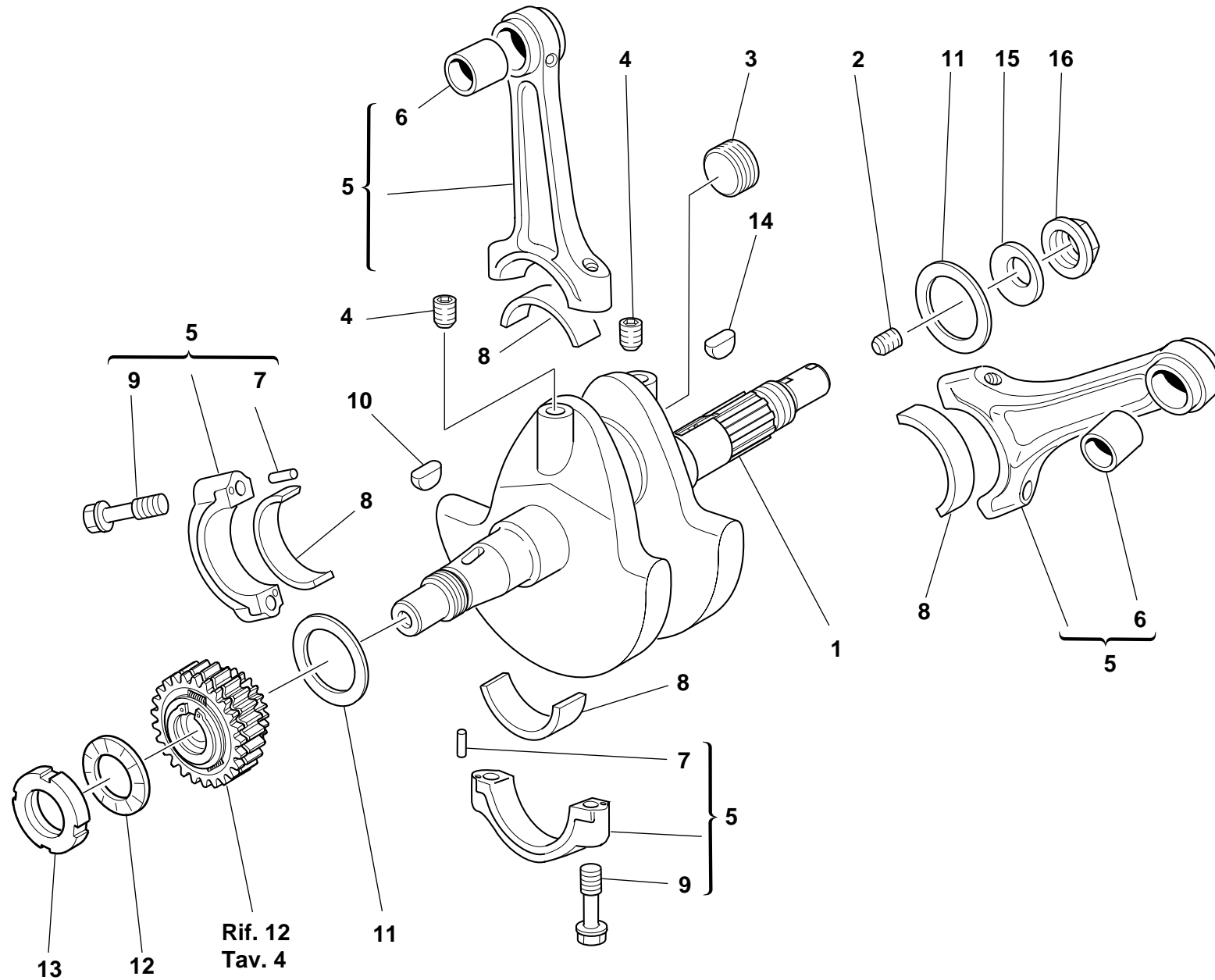


TAVOLA
DRAWING
TABLE
BILD
TABLA

006


IMBIELLAGGIO

CRANKSHAFT

VILEBREQUIN

KURBELWELLE

CIGÜEÑAL

NOTE NOTES NOTES MARKE NOTAS	POS. NO. N. INDEX POS.	N.CODICE CODE NO. Nr. CODE ATRIKEL Nr. CODICO Nr.	DENOMINAZIONE	DESCRIPTION	DESIGNATION	BEZEICHNUNG	DENOMINACION	VALIDITA' VALIDITY VALIDITE GÜLTIG VALIDEZ	Q.TA' Q.TY Q.TE M.GE C.AD	
	15	799.1.051.2A	Molla a tazza	Spring washer	Belleville	Tellerfeder	Arandela de muelle		1	
	16	750.1.012.2A	Dado	Nut	Ecrou	Mutter	Tuerca		1	

N° CATALOGO:
EMESSO:915.1.167.1A
09 - 02CATALOGUE No:
ISSUED:915.1.167.1A
09 - 02Nr. CATALOGUE:
IMPRIMEE:915.1.167.1A
09 - 02KATALOG Nr:
HERAUSGEGEBEN:915.1.167.1A
09 - 02N° CATALOGO:
IMPRIMIDA:915.1.167.1A
09 - 02

TAVOLA
DRAWING
TABLE
BILD
TABLA

CILINDRI - PISTONI

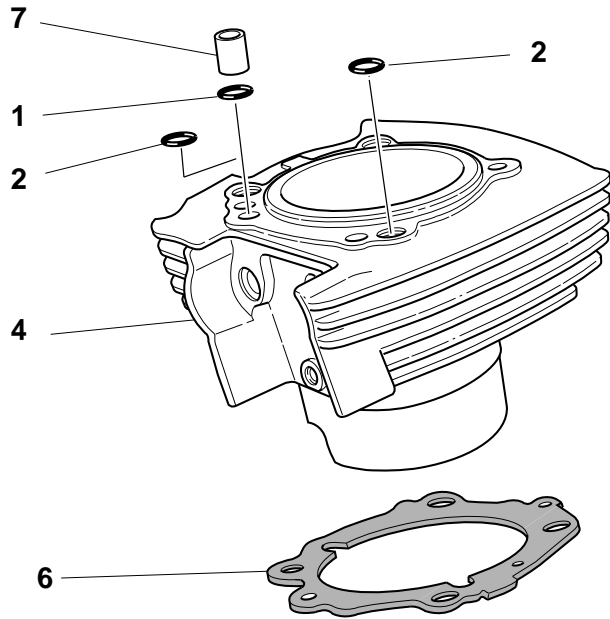
CYLINDERS - PISTONS

CYLINDRES - PISTONS

ZYLINDER - KOLBEN

CILINDROS - PISTONES

007



5

DUCATI	
GENUINE PARTS	
Part - code N.	
Quantity N.	
Made in Italy	

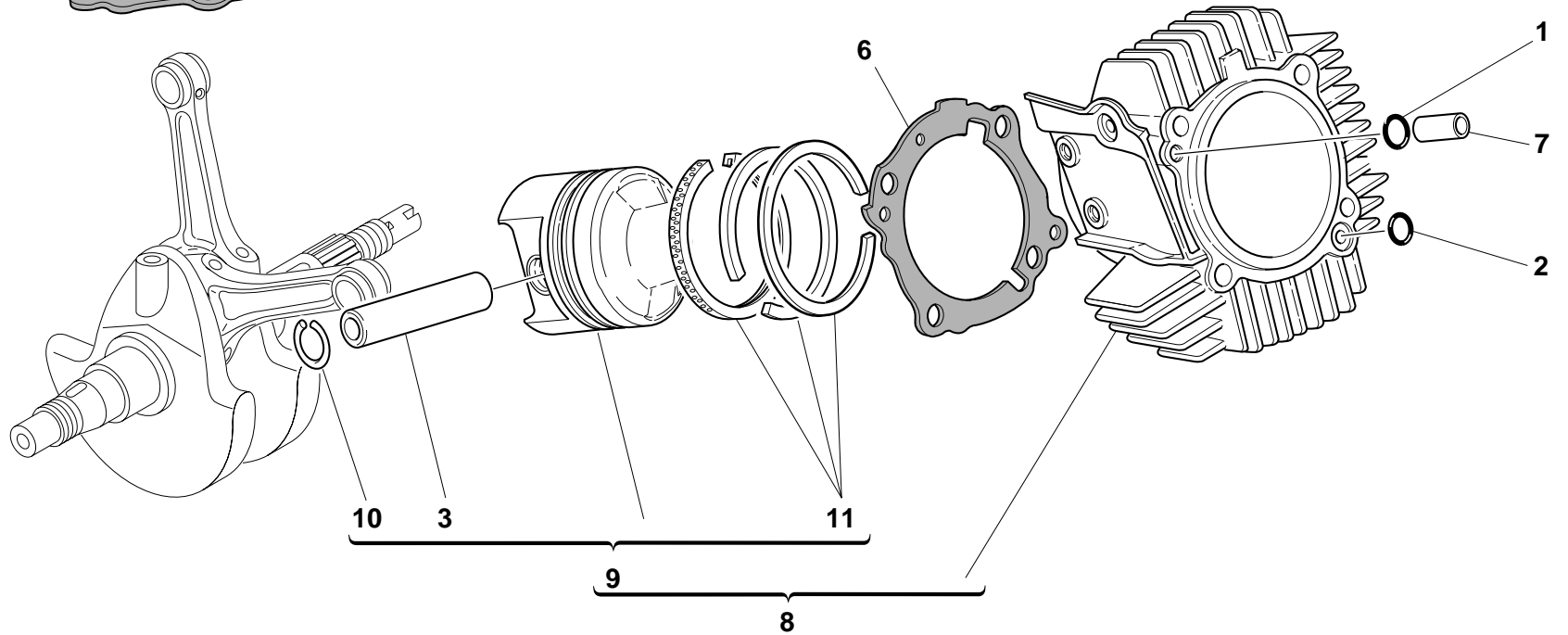


TAVOLA
DRAWING
TABLE
BILD
TABLA

007


CILINDRI - PISTONI

CYLINDERS - PISTONS

CYLINDRES - PISTONS

ZYLINDER - KOLBEN

CILINDROS - PISTONES

NOTE NOTES NOTES MARKE NOTAS	POS. NO. N. INDEX POS.	N.CODICE CODE NO. Nr. CODE ATRIKEL Nr. CODICO Nr.	DENOMINAZIONE	DESCRIPTION	DESIGNATION	BEZEICHNUNG	DENOMINACION	VALIDITA' VALIDITY VALIDITE GÜLTIG VALIDEZ	Q.TA' Q.TY Q.TE M.GE C.AD	
	1	0400.17.030	Guarnizione OR	O-ring	Joint d'étanchéité	Dichtung OR	Junta OR		2	
	2	463.2.019.6A	Guarnizione OR	O-ring	Joint d'étanchéité	Dichtung OR	Junta OR		3	
	3	121.1.129.1A	Spinotto per pistone	Piston pin	Axe de piston	Kolbenbolzen	Bulón		2	
	4	120.2.086.1A	Accoppiamento cilindro verticale-pistone	Vertical cylinder-piston fit	Couplage cylindre vertical-piston	Paarung senkrechter Zylinder/Kolben	Conjunto cilindro vertical-pistón		1	
	5	791.2.034.1A	Busta guarnizioni cilindro-testa	Head-cylinder gaskets set	Etui garnitures cylindre-tête	Beutel mit Zylinderkopfdichtungen	Serie juntas cilindro culata		1	
	6	786.1.069.2A	Guarnizione cilindro carter sp. 0,4	Cylinder-crankcase gasket th. 0,4	Garniture cylindre carter ép. 0.4	Zylinder/Gehäusedichtung Stärke 0,4	Junta cilindro carter esp. 0,4		2	
	7	0755.17.125	Boccola	Bush	Douille	Buchse	Casquillo		2	
	8	120.2.085.1A	Accoppiamento cilindro orizzontale pistone	Horizontal cylinder-piston fit	Couplage cylindre horizontal-piston	Paarung waagrechter Zylinder/Kolben	Conjunto cilindro horizontal-pistón		1	
	9	122.2.105.1A	Pistone completo	Complete piston	Piston complet	Kompletter Kolben	Pistón completo		2	
	10	0675.47.460	Anello elastico ferma-spinotto	Piston pin circlip	Bague élastique bloque-axe	Sprengring zur Bolzenfeststellung	Anillo elástico bloquea-clavija		4	
	11	121.2.035.1A	Busta segmenti	Piston rings set	Etui segments	Beutel mit Kolbenringen	Serie de segmentos		2	

N° CATALOGO:
EMESSO:915.1.167.1A
09 - 02CATALOGUE No:
ISSUED:915.1.167.1A
09 - 02Nr. CATALOGUE:
IMPRIMEE:915.1.167.1A
09 - 02KATALOG Nr:
HERAUSGEGEBEN:915.1.167.1A
09 - 02N° CATALOGO:
IMPRIMIDA:915.1.167.1A
09 - 02

TAVOLA
DRAWING
TABLE
BILD
TABLA

008

DISTRIBUZIONE

TIMING

DISTRIBUTION

VENTILSTEUERUNG

DISTRIBUCION

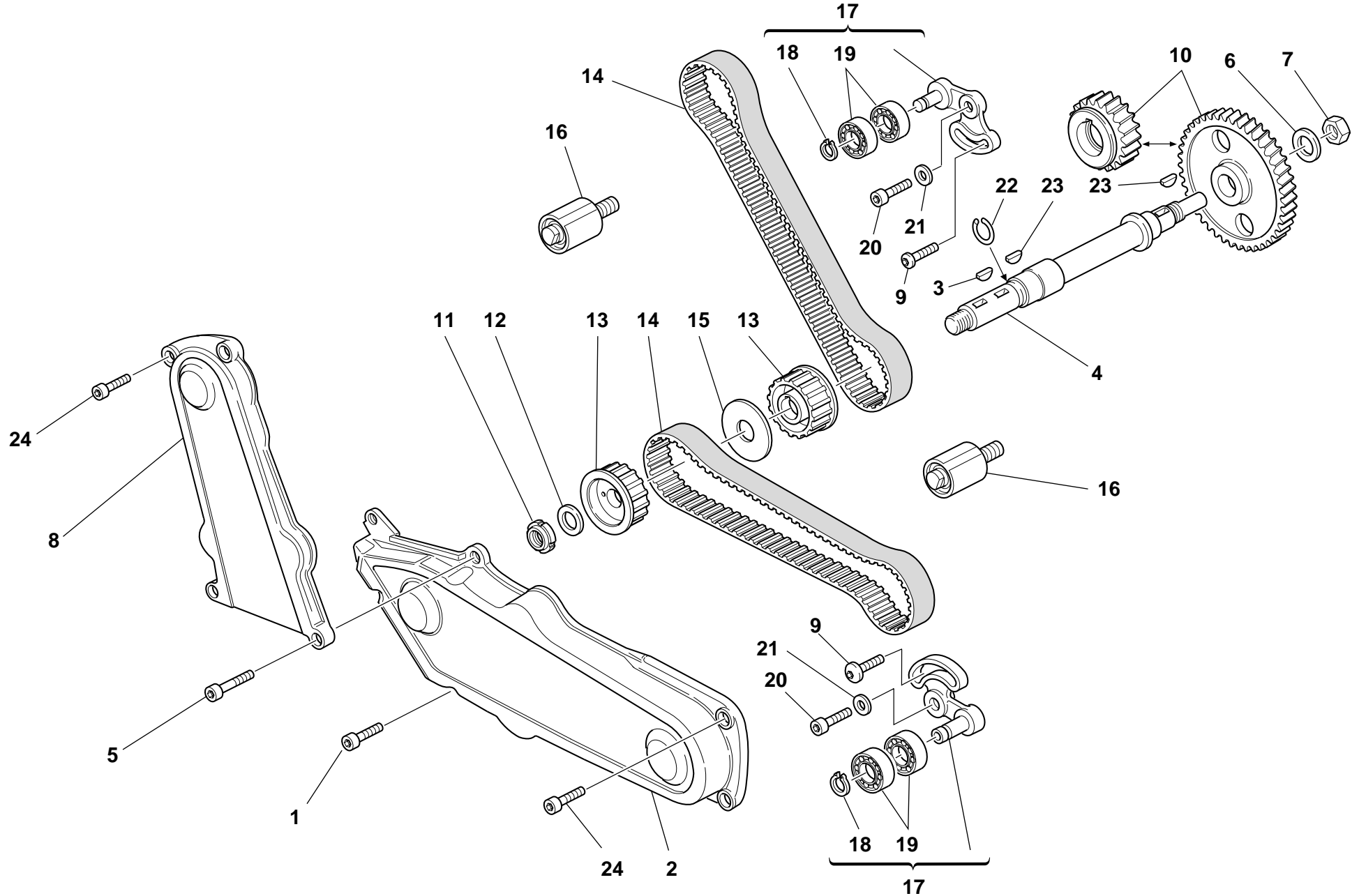



TAVOLA
DRAWING
TABLE
BILD
TABLA

008

NOTE NOTES NOTES MARKE NOTAS	POS. NO. N. INDEX POS.	N.CODICE CODE NO. Nr. CODE ATRIKEL Nr. CODICO Nr.	DENOMINAZIONE	DESCRIPTION	DESIGNATION	BEZEICHNUNG	DENOMINACION	VALIDITA' VALIDITY VALIDITE GÜLTIG VALIDEZ	Q.TA' Q.TY Q.TE M.GE C.AD	
	1	60N102509	Vite	Screw	Vis	Schraube	Tornillo		1	
	2	245.1.048.1A	Coperchio cinghia distribuzione verticale	Vertical timing belt cover	Couvercle courroie distribution vertical	Deckel für senkrechten Steuerriemen	Tapa correa distribución vertical		1	
	3	74172.1008	Linguetta	Woodruff key	Languette	Federkeil	Chaveta		1	
	4	147.1.015.1A	Albero di rinvio	Lay shaft	Arbre de renvoi	Vorgelegewelle	Eje de reenvío		1	
	5	60N102510	Vite	Screw	Vis	Schraube	Tornillo		2	
	6	851.1.013.1A	Rosetta di sicurezza	Lock washer	Rosette de sécurité	Sicherungsblech	Arandela de seguridad		1	
	7	0124.40.060	Dado esagonale	Hexagon nut	Ecrou hexagonal	Sechskantmutter	Tuerca hexagonal		1	
	8	245.1.047.1A	Coperchio cinghia distribuzione orizzontale	Horizontal timing belt cover	Couvercle courroie distribution horizontal	Deckel für waagrechten Steuerriemen	Tapa correa distribución horizontal		1	
	9	772.1.010.2A	Vite	Screw	Vis	Schraube	Tornillo		2	
	10	171.2.020.2B	Coppia ingr. distribuzione	Timing gears pair	Jeu d'engrenages distribution	Ventilsteuerungsräderpaar	Par engranajes distribución		1	
	11	72944.1542	Ghiera elastic-stop	Elastic-stop ring nut	Embout élastique stop	Stop-Elastiknutmutter	Tuerca de seguridad		1	
	12	0797.69.040	Rosetta	Washer	Rosette	Unterlegscheibe	Arandela		1	
	13	255.1.001.1B	Puleggia distribuzione	Timing belt roller	Poulie de distribution	Steuerriemenscheibe	Polea distribución		2	
	14	737.4.007.2A	Cinghia dentata comando distribuzione	Timing drive toothed belt	Courroie dentée commande distribution	Zahnriemen der Ventilsteuerung	Correa dentada mando distribución		2	
	15	856.1.002.1A	Rosetta di divisione pulegge sp. 2	Belt roller separating washer sp. 2	Rosette de division poulies sp. 2	Riemenscheibenteilungsscheibe sp. 2	Arandela de separación poleas sp. 2		1	
	16	451.1.025.1A	Gruppo tenditore fisso	Fixed tensioner assembly	Groupe tendeur fixe	Gruppe fester Spanner	Grupo tensor fijo		2	
	17	451.2.006.1A	Tenditore completo cilindro verticale	Complete vertical cylinder tensioner roller	Tendeur complet cylindre vertical	Spanner für senkrechter Zylinder komplett	Tensor completo cilindro vertical		2	
	18	0214.07.350	Anello	Ring	Bague	Ring	Anillo		2	
	19	75166.1238	Cuscinetto	Bearing	Roulement	Lager	Cojinete		4	
	20	60N102555	Vite	Screw	Vis	Schraube	Tornillo		2	
	21	462.3.003.7A	Rosetta	Washer	Rosette	Unterlegscheibe	Arandela		2	
	22	882.1.003.1A	Anello elastico di arresto	Snap ring	Bague élastique d'arrêt	Feststellsprengring	Anillo elástico de bloqueo		1	
	23	0755.29.025	Linguetta americana	Woodruff key	Languette américaine	Halbrundkeil	Chaveta americana		2	

N° CATALOGO:
EMESSO:915.1.167.1A
09 - 02CATALOGUE No:
ISSUED:915.1.167.1A
09 - 02Nr. CATALOGUE:
IMPRIMEE:915.1.167.1A
09 - 02KATALOG Nr:
HERAUSGEGEBEN:915.1.167.1A
09 - 02N° CATALOGO:
IMPRIMIDA:915.1.167.1A
09 - 02

TAVOLA
DRAWING
TABLE
BILD
TABLA

008

DISTRIBUZIONE

TIMING

DISTRIBUTION

VENTILSTEUERUNG

DISTRIBUCION

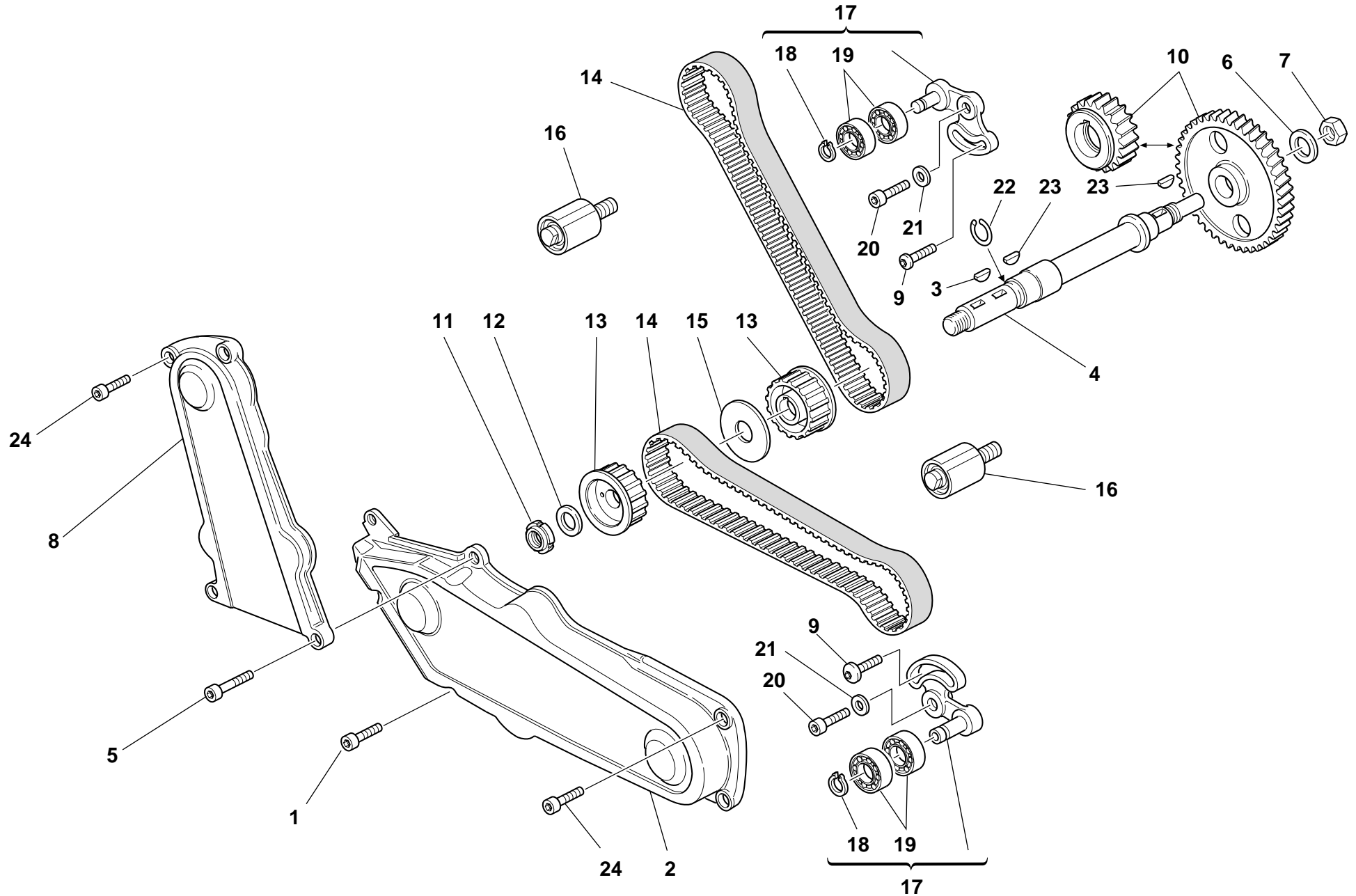


TAVOLA
DRAWING
TABLE
BILD
TABLA

008

DISTRIBUZIONE

TIMING

DISTRIBUTION

VENTILSTEUERUNG

DISTRIBUCION

NOTE	POS.	N.CODICE						VALIDITA'	Q.TA'
NOTES	NO.	CODE NO.	DENOMINAZIONE	DESCRIPTION	DESIGNATION	BEZEICHNUNG	DENOMINACION	VALIDITY	Q.TY
NOTES	N.	Nr. CODE						VALIDITE	Q.TE
MARKE	INDEX	ATRIKEL Nr.						GÜLTIG	M.GE
NOTAS	POS.	CODICO Nr.						VALIDEZ	C.AD
	24	771.5.064.2B	Vite	Screw	Vis	Schraube	Tornillo		4



TAVOLA
DRAWING
TABLE
BILD
TABLA

009

FILTRI E POMPA OLIO

FILTERS AND OIL PUMP

FILTRES ET POMPE A
HUILE

ÖLFILTER UND PUMPE

FILTROS Y BOMBA DE
ACEITE

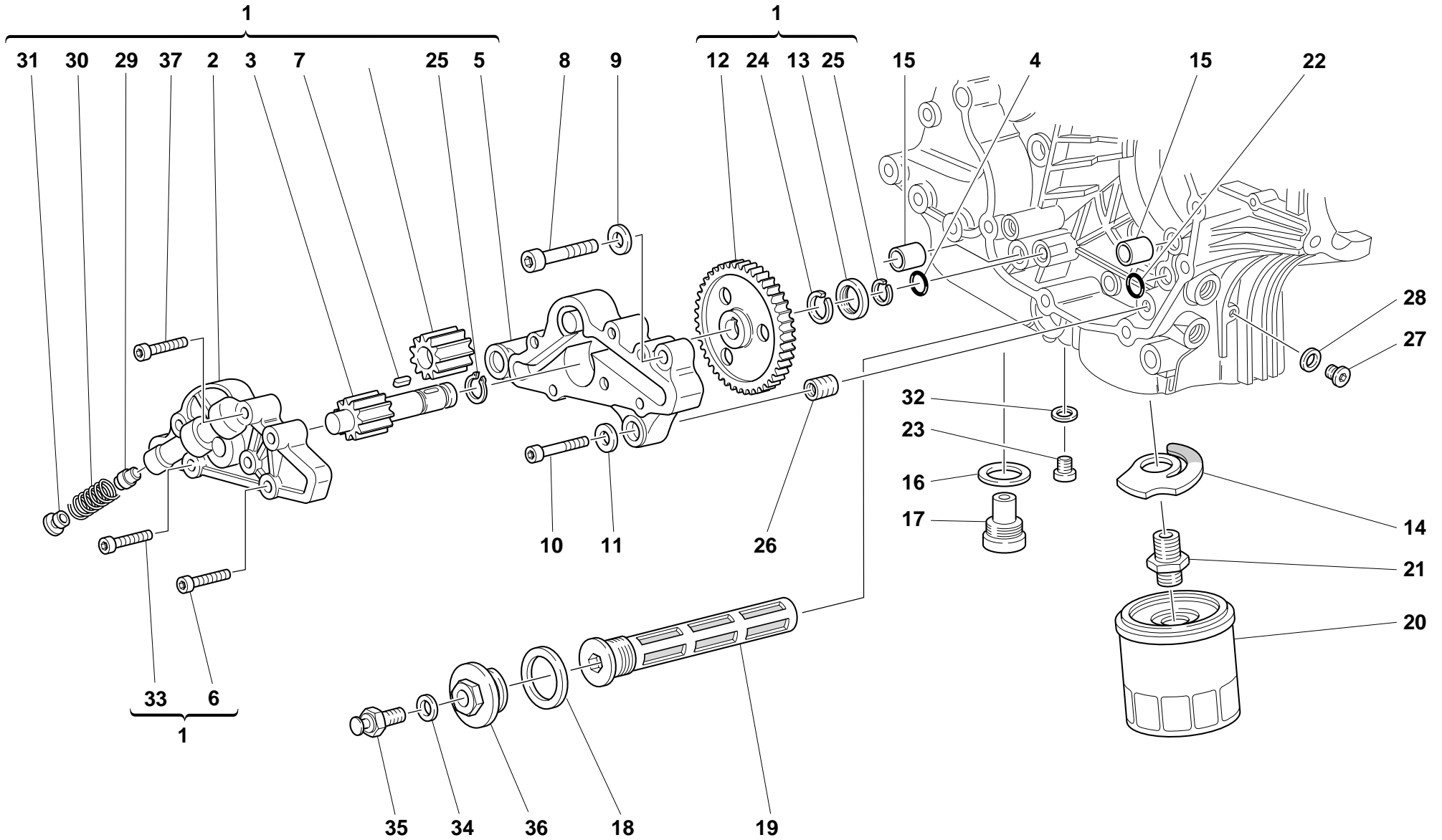


TAVOLA
DRAWING
TABLE
BILD
TABLA

009


FILTRI E POMPA OLIO

FILTERS AND OIL PUMP

FILTRES ET POMPE A
HUILE

ÖLFILTER UND PUMPE

FILTROS Y BOMBA DE
ACEITE

NOTE NOTES NOTES MARKE NOTAS	POS. NO. N. INDEX POS.	N.CODICE CODE NO. Nr. CODE ATRIKEL Nr. CODICO Nr.	DENOMINAZIONE	DESCRIPTION	DESIGNATION	BEZEICHNUNG	DENOMINACION	VALIDITA' VALIDITY VALIDITE GÜLTIG VALIDEZ	Q.TA' Q.TY Q.TE M.GE C.AD	
	1	174.2.025.4A	Pompa olio	Oil pump	Pompe à huile	Ölpumpe	Bomba aceite		1	
	2	247.1.104.1B	Coperchio pompa	Pump cover	Couvercle pompe	Pumpendeckel	Tapa bomba		1	
	3	174.1.002.1A	Ingranaggio conduttore pompa	Pump driving gear	Engrenage conducteur pompe	Pumpenantriebsrad	Engranaje accionador bomba		1	
	4	886.4.037.1A	Guarnizione OR	O-ring	Joint d'étanchéité	Dichtung OR	Junta OR		1	
	5	250.2.030.4A	Corpo pompa	Pump body	Corps pompe	Pumpenkörper	Cuerpo bomba		1	
	6	779.5.032.1A	Vite	Screw	Vis	Schraube	Tornillo		3	
	7	680.1.001.1B	Linguetta	Woodruff key	Languette	Federkeil	Chaveta		1	
	8	771.5.129.2B	Vite	Screw	Vis	Schraube	Tornillo		2	
	9	462.4.037.8A	Rosetta elastica	Spring washer	Rosette élastique	Federscheibe	Arandela de presión		2	
	10	60N102510	Vite	Screw	Vis	Schraube	Tornillo		1	
	11	462.4.037.6A	Rosetta elastica	Spring washer	Rosette élastique	Federscheibe	Arandela de presión		1	
	12	174.1.025.1A	Ingranaggio comando pompa	Pump drive gear	Engrenage commande pompe	Pumpensteuerrad	Engranaje mando bomba		1	
	13	710.1.001.1A	Bussola	Bush	Douille	Buchse	Casquillo		1	
	14	799.2.077.2A	Molla by-pass	Bypass spring	Ressort by-pass	By-Pass-Feder	Muelle by-pass		1	
	15	0759.49.280	Boccola di riferimento	Locating bush	Douille de référence	Bezugsbuchse	Centrador		2	
	16	220.3.208.3A	Guarnizione	Gasket	Garniture	Dichtung	Junta		1	
	17	0660.49.053	Tappo scarico olio con calamita	Oil drain plug with magnet	Bouchon vidange huile avec aimant	Verschluß für Ölblaß mit Magnet	Tapón vaciado aceite con imán		1	
	18	852.5.005.1A	Guarnizione sp.1,5	Gasket th.1,5	Garniture ép.1,5	Dichtung stärke 1,5	Junta esp.1,5		1	
	19	894.2.009.1A	Filtro olio	Oil filter	Filtre à huile	Ölfilter	Filtro aceite		1	
	20	0905.49.960	Cartuccia olio	Oil filter cartridge	Cartouche à huile	Ölfiltereinsatz	Cartucho aceite		1	
	21	0670.49.910	Nipplo	Nipple	Nipple	Nippel	Niple		1	
	22	93827.0114	Guarnizione OR	O-ring	Joint d'étanchéité	Dichtung OR	Junta OR		1	
	23	779.1.198.1A	Tappo	Cap	Bouchon	Verschluß	Tapón		1	
	24	76267.0012	Anello elastico	Snap ring	Bague élastique	Sprengring	Seager		1	
	25	73500.1237	Anello Seeger	Circlip	Circlip	Seegerring	Anillo Seeger		2	
	26	0670.49.310	Boccola riduzione	Reduction bush	Douille de réduction	Reduzierbuchse	Casquillo reducción		1	

N° CATALOGO:
EMESSO:915.1.167.1A
09 - 02CATALOGUE No:
ISSUED:915.1.167.1A
09 - 02Nr. CATALOGUE:
IMPRIMEE:915.1.167.1A
09 - 02KATALOG Nr:
HERAUSGEGEBEN:915.1.167.1A
09 - 02N° CATALOGO:
IMPRIMIDA:915.1.167.1A
09 - 02

TAVOLA
DRAWING
TABLE
BILD
TABLA

009

FILTRI E POMPA OLIO

FILTERS AND OIL PUMP

FILTRES ET POMPE A
HUILE

ÖLFILTER UND PUMPE

FILTROS Y BOMBA DE
ACEITE

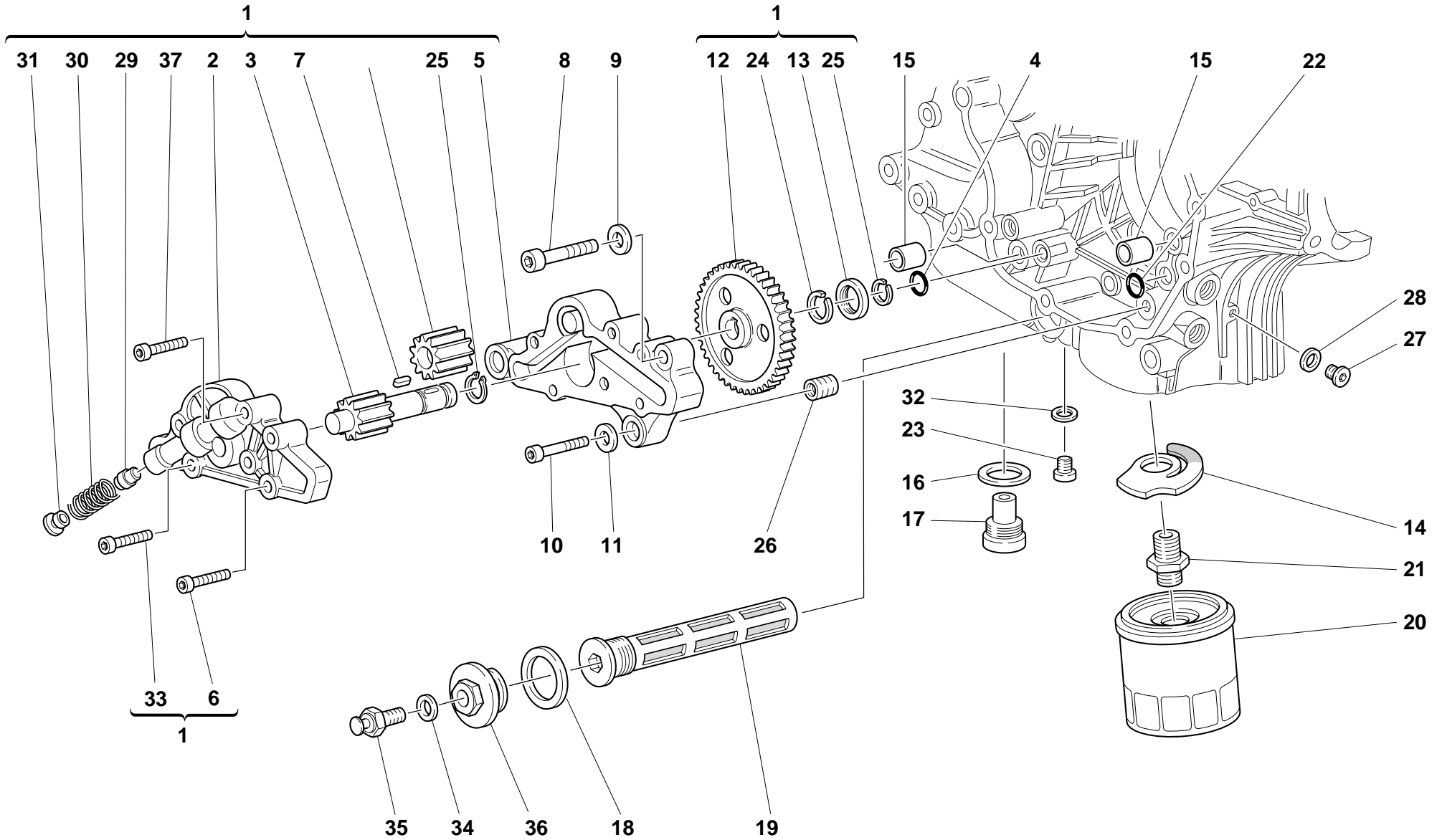


TAVOLA
DRAWING
TABLE
BILD
TABLA

009

FILTRI E POMPA OLIO

FILTERS AND OIL PUMP

FILTRES ET POMPE A
HUILE

ÖLFILTER UND PUMPE

FILTROS Y BOMBA DE
ACEITE

NOTE NOTES NOTES MARKE NOTAS	POS. NO. N. INDEX POS.	N.CODICE CODE NO. Nr. CODE ATRIKEL Nr. CODICO Nr.	DENOMINAZIONE	DESCRIPTION	DESIGNATION	BEZEICHNUNG	DENOMINACION	VALIDITA' VALIDITY VALIDITE GÜLTIG VALIDEZ	Q.TA' Q.TY Q.TE M.GE C.AD	
	27	779.1.162.1A	Tappo	Cap	Bouchon	Verschluß	Tapón		1	
	28	0150.70.120	Guarnizione sp.2	Gasket th.2	Garniture ép. 2	Dichtung Stärke 2	Junta esp. 2		1	
	29	593.1.018.1A	Valvola by-pass	Bypass valve	Soupape by-pass	By-pass Ventil	Válvula by-pass		1	
	30	799.1.055.1A	Molla by-pass	Bypass spring	Ressort by-pass	By-Pass-Feder	Muelle by-pass		1	
	31	780.1.018.1A	Tappo by-pass	Bypass cap	Bouchon by-pass	By-pass-Verschluß	Tapón by-pass		1	
	32	852.1.120.1A	Guarnizione alluminio	Aluminium gasket	Garniture aluminium	Aluminium-Dichtung	Junta aluminio		1	
	33	779.5.034.1A	Vite	Screw	Vis	Schraube	Tornillo		2	
	34	420.2.001.0A	Guarnizione sp.1	Gasket th.1	Garniture ép.1	Dichtung stärke 1	Junta esp.1		1	
	35	552.4.004.2A	Termistore	Thermistor	Thermistor	Thermistor	Termistor		1	
	36	873.1.039.1A	Tappo	Cap	Bouchon	Verschluß	Tapón		1	
	37	779.5.033.1A	Vite	Screw	Vis	Schraube	Tornillo		1	

N° CATALOGO:
EMESSO:915.1.167.1A
09 - 02CATALOGUE No:
ISSUED:915.1.167.1A
09 - 02Nr. CATALOGUE:
IMPRIMEE:915.1.167.1A
09 - 02KATALOG Nr:
HERAUSGEGEBEN:915.1.167.1A
09 - 02N° CATALOGO:
IMPRIMIDA:915.1.167.1A
09 - 02

TAVOLA
DRAWING
TABLE
BILD
TABLA

010

COPPIA SEMICARTERS

HALF CRANKCASES

DEMI-CARTERS

GEHÄUSEHÄLFTE

PAREJA SEMI-CARTER

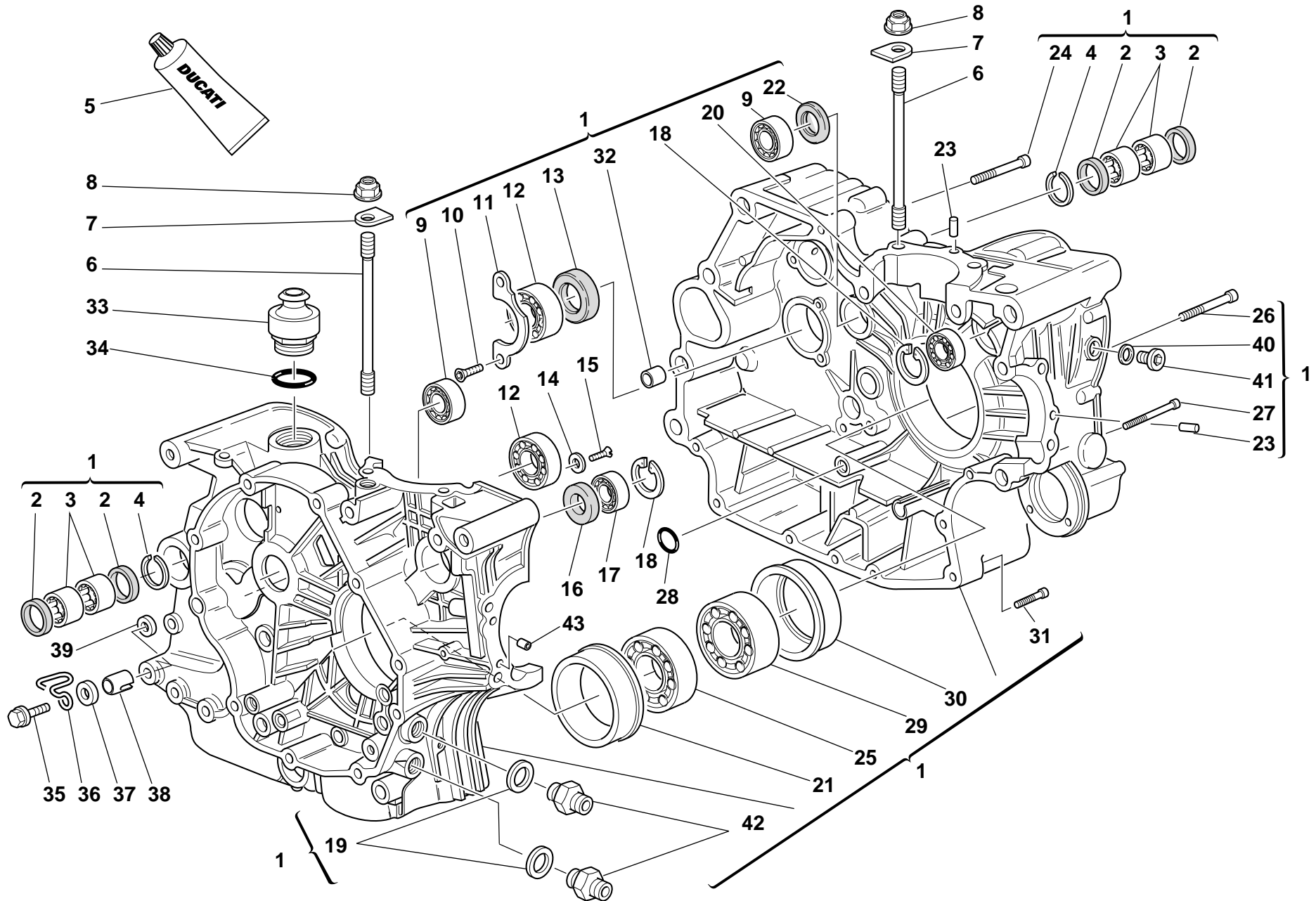


TAVOLA
DRAWING
TABLE
BILD
TABLA

010

COPPIA SEMICARTERS

HALF CRANKCASES

DEMI-CARTERS

GEHÄUSEHÄLFTE

PAREJA SEMI-CARTER

NOTE NOTES NOTES MARKE NOTAS	POS. NO. N. INDEX POS.	N.CODICE CODE NO. Nr. CODE ATRIKEL Nr. CODICO Nr.	DENOMINAZIONE	DESCRIPTION	DESIGNATION	BEZEICHNUNG	DENOMINACION	VALIDITA' VALIDITY VALIDITE GÜLTIG VALIDEZ	Q.TA' Q.TY Q.TE M.GE C.AD	
	1	225.2.076.1A	Coppia semicarter completi	Complete half-crankcases pair	Jeu de demi-carters complets	Gehäusehälftenpaar komplett	Par semi-carter completos		1	
	2	0755.49.265	Anello di tenuta	Seal ring	Bague d'étanchéité	Dichtring	Anillo de retén		4	
	3	76400.0004	Astuccio a rullini	Needle bearing	Roulement à rouleaux	Nadellager	Cojinete de agujas		4	
	4	76266.2668	Anello elastico	Snap ring	Bague élastique	Sprengring	Seager		2	
	5	94247.0014	Guarnizione liquida	Fluid sealant	Colle liquide pour joint	Flüssige Dichtung	Sellador junta liquida		1	
	6	0377.49.270	Prigioniero fissaggio cilindro testa	Stud bolt for fastening head cylinder	Goujon de fixation cylindre culasse	Stiftschraube für Zylinderkopfbefestigung	Tornillo sin fin fijación cilindro culata		8	
	7	856.1.025.1A	Rondella speciale	Special washer	Rondelle spéciale	Spezial-Unterlegscheibe	Arandela especial		8	
	8	0670.92.010	Dado	Nut	Ecrou	Mutter	Tuerca		8	
	9	75791.1747	Cuscinetto	Bearing	Roulement	Lager	Cojinete		2	
	10	72094.1616	Vite	Screw	Vis	Schraube	Tornillo		2	
	11	0367.49.275	Piastrina di fermo	Keep plate	Plaquette d'arrêt	Feststellplatte	Placa de bloqueo		1	
	12	75120.2567	Cuscinetto	Bearing	Roulement	Lager	Cojinete		2	
	13	0660.49.268	Anello di tenuta	Seal ring	Bague d'étanchéité	Dichtring	Anillo de retén		1	
	14	713.1.140.1A	Distanziale	Spacer	Entretoise	Distanzstück	Distancial		2	
	15	60N101079	Vite	Screw	Vis	Schraube	Tornillo		2	
	16	93785.1830	Anello di tenuta	Seal ring	Bague d'étanchéité	Dichtring	Anillo de retén		1	
	17	75794.1542	Cuscinetto	Bearing	Roulement	Lager	Cojinete		1	
	18	73503.3380	Anello Seeger	Circlip	Circlip	Seegerring	Anillo Seeger		2	
	19	420.2.006.4A	Guarnizione alluminio	Aluminium gasket	Garniture aluminium	Aluminium-Dichtung	Junta aluminio		2	
	20	702.5.008.1A	Cuscinetto	Bearing	Roulement	Lager	Cojinete		1	
	21	710.1.069.1A	Bussola porta cuscinetto	Bearing holder bush	Douille porte-roulement	Lagerhaltebuchse	Sede de cojinete		1	
	22	463.4.001.1A	Anello di tenuta	Seal ring	Bague d'étanchéité	Dichtring	Anillo de retén		1	
	23	0011.52.010	Grano di centraggio	Locating dowel	Vis sans tête de centrage	Zentrierstift	Clavija de centrado		2	
	24	771.5.136.2B	Vite	Screw	Vis	Schraube	Tornillo		6	
	25	702.4.020.1A	Cuscinetto	Bearing	Roulement	Lager	Cojinete		1	
	26	779.1.029.1A	Vite speciale	Special screw	Vis spéciale	Spezialschraube	Tornillo especial		1	

N° CATALOGO:
EMESSO:915.1.167.1A
09 - 02CATALOGUE No:
ISSUED:915.1.167.1A
09 - 02Nr. CATALOGUE:
IMPRIMEE:915.1.167.1A
09 - 02KATALOG Nr:
HERAUSGEGEBEN:915.1.167.1A
09 - 02N° CATALOGO:
IMPRIMIDA:915.1.167.1A
09 - 02

TAVOLA
DRAWING
TABLE
BILD
TABLA

010

COPPIA SEMICARTERS

HALF CRANKCASES

DEMI-CARTERS

GEHÄUSEHÄLFTE

PAREJA SEMI-CARTER

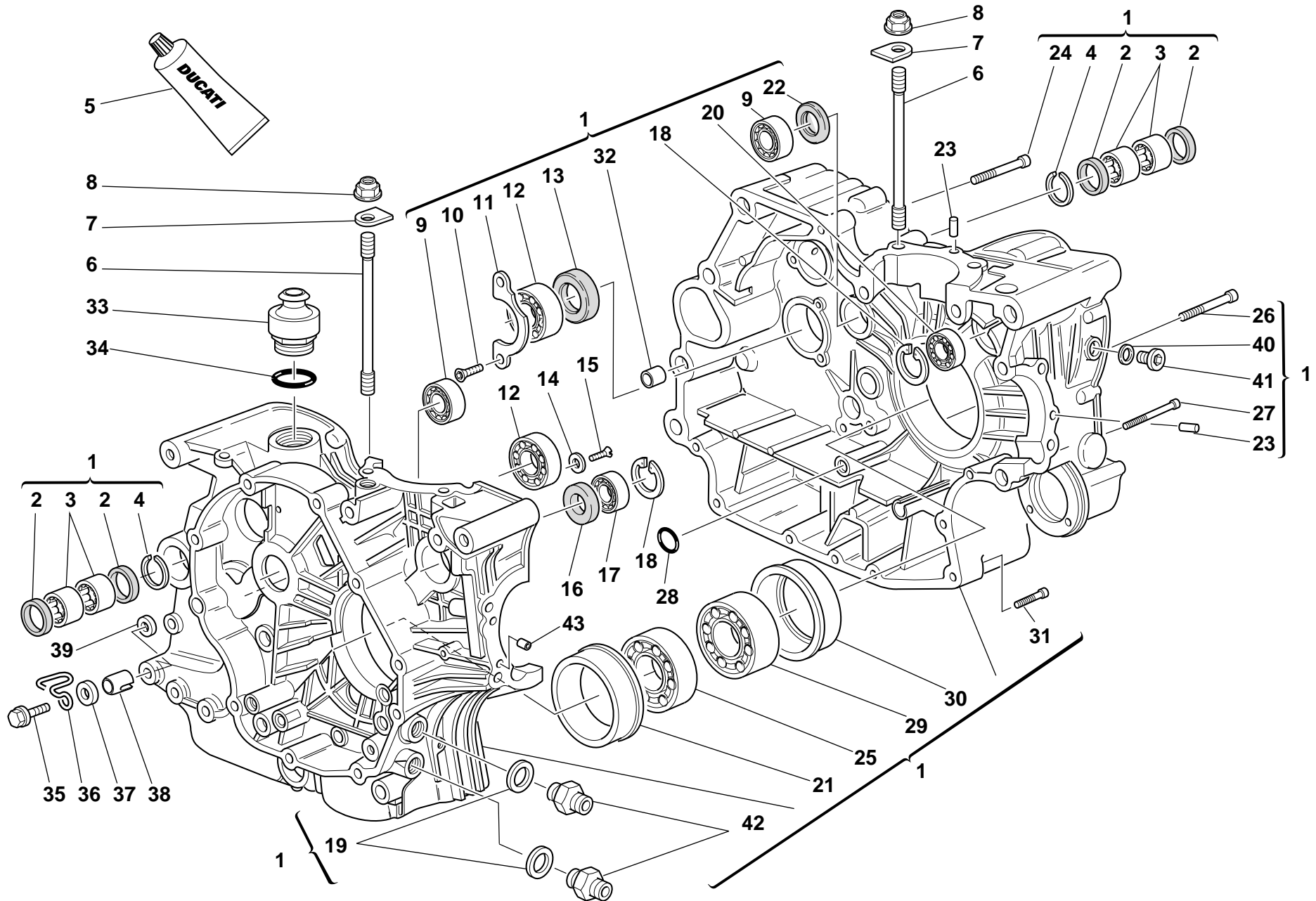


TAVOLA
DRAWING
TABLE
BILD
TABLA

010


COPPIA SEMICARTERS

HALF CRANKCASES

DEMI-CARTERS

GEHÄUSEHÄLFTE

PAREJA SEMI-CARTER

NOTE NOTES NOTES MARKE NOTAS	POS. NO. N. INDEX POS.	N.CODICE CODE NO. Nr. CODE ATRIKEL Nr. CODICO Nr.	DENOMINAZIONE	DESCRIPTION	DESIGNATION	BEZEICHNUNG	DENOMINACION	VALIDITA' VALIDITY VALIDITE GÜLTIG VALIDEZ	Q.TA' Q.TY Q.TE M.GE C.AD	
	27	771.5.080.2B	Vite	Screw	Vis	Schraube	Tornillo		1	
	28	93827.0114	Guarnizione OR	O-ring	Joint d'étanchéité	Dichtung OR	Junta OR		1	
	29	75191.3380	Cuscinetto	Bearing	Roulement	Lager	Cojinete		1	
	30	710.1.070.1A	Bussola porta cuscinetto	Bearing holder bush	Douille porte-roulement	Lagerhaltebuchse	Sede de cojinete		1	
	31	771.5.072.2B	Vite	Screw	Vis	Schraube	Tornillo		7	
	32	711.1.095.1A	Boccola	Bush	Douille	Buchse	Casquillo		2	
	33	593.1.003.1B	Valvola di sfiato	Breather valve	Soupape de décharge	Entlüftungsventil	Válvula respiradero		1	
	34	93823.3156	Guarnizione OR	O-ring	Joint d'étanchéité	Dichtung OR	Junta OR		1	
	35	0000.62729	Vite	Screw	Vis	Schraube	Tornillo		1	
	36	829.1.275.1A	Anello	Ring	Bague	Ring	Anillo		1	
	37	734306N01	Rosetta	Washer	Rosette	Unterlegscheibe	Arandela		1	
	38	710.1.032.1A	Bussola	Bush	Douille	Buchse	Casquillo		1	
	39	711.1.072.1A	Boccola	Bush	Douille	Buchse	Casquillo		1	
	40	420.2.006.2A	Guarnizione alluminio	Aluminium gasket	Garniture aluminium	Aluminium-Dichtung	Junta aluminio		1	
	41	779.1.182.1A	Vite speciale	Special screw	Vis spéciale	Spezialschraube	Tornillo especial		1	
	42	815.1.022.1A	Nipplo	Nipple	Nipple	Nippel	Niple		2	
	43	711.1.128.1A	Boccola	Bush	Douille	Buchse	Casquillo		2	

N° CATALOGO:
EMESSO:915.1.167.1A
09 - 02CATALOGUE No:
ISSUED:915.1.167.1A
09 - 02Nr. CATALOGUE:
IMPRIMEE:915.1.167.1A
09 - 02KATALOG Nr:
HERAUSGEGEBEN:915.1.167.1A
09 - 02N° CATALOGO:
IMPRIMIDA:915.1.167.1A
09 - 02

TAVOLA
DRAWING
TABLE
BILD
TABLA

011

COPERCHIO ALTERNATORE ALTERNATOR COVER

COUVERCLE ALTERNATEUR ALTERNATORDECKEL

TAPA ALTERNADOR

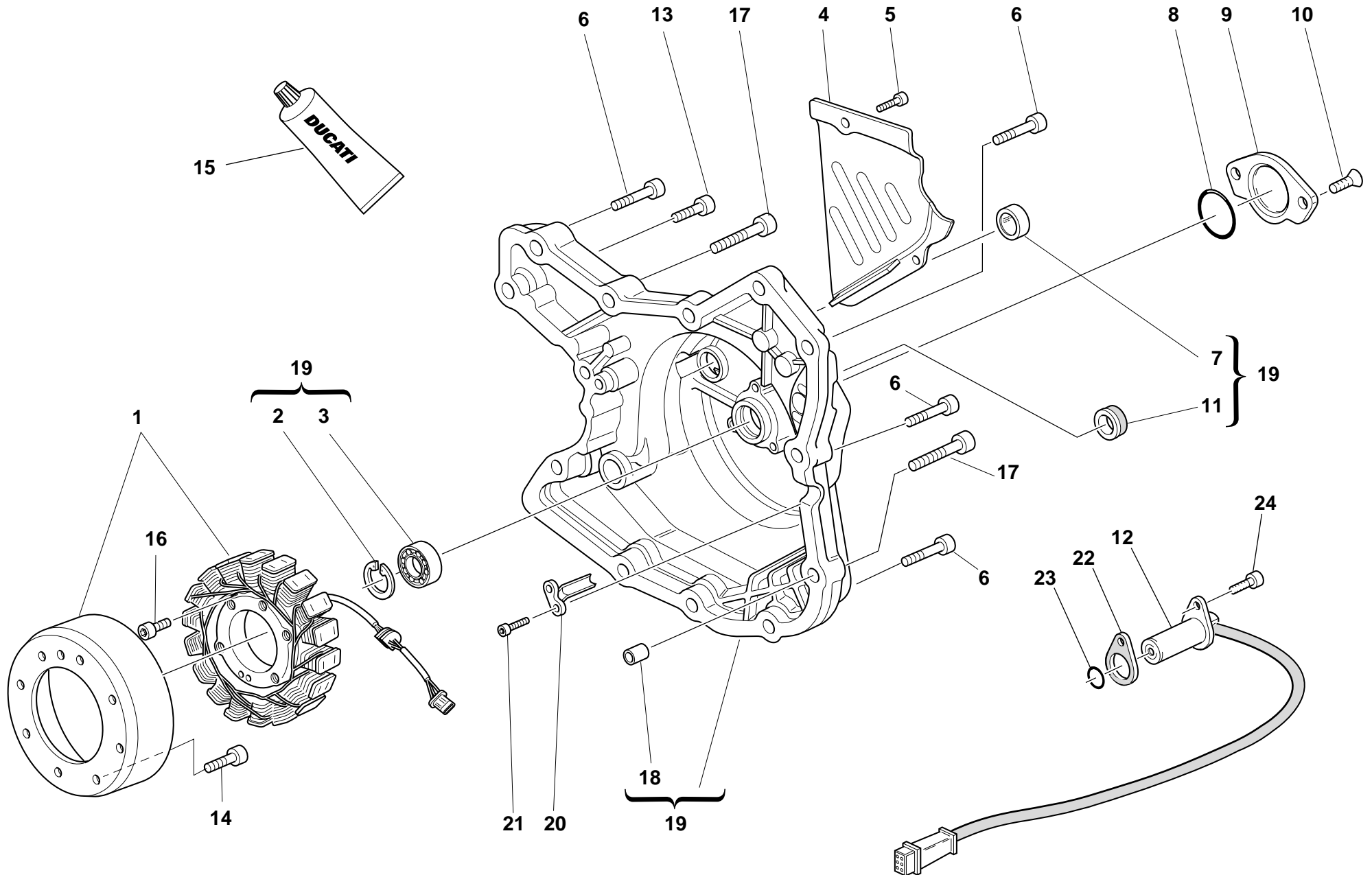



TAVOLA
DRAWING
TABLE
BILD
TABLA

011

COPERCHIO ALTERNATORE ALTERNATOR COVER

COUVERCLE ALTERNATEUR ALTERNATORDECKEL

TAPA ALTERNADOR

NOTE NOTES NOTES MARKE NOTAS	POS. NO. N. INDEX POS.	N.CODICE CODE NO. Nr. CODE ATRIKEL Nr. CODICO Nr.	DENOMINAZIONE	DESCRIPTION	DESIGNATION	BEZEICHNUNG	DENOMINACION	VALIDITA' VALIDITY VALIDITE GÜLTIG VALIDEZ	Q.TA' Q.TY Q.TE M.GE C.AD	
	1	264.4.014.3B	Alternatore	Generator	Alternateur	Drehstromgenerator	Alternador		1	
	2	73503.3380	Anello Seeger	Circlip	Circlip	Seegerring	Anillo Seeger		1	
	3	702.5.008.1A	Cuscinetto	Bearing	Roulement	Lager	Cojinete		1	
	4	247.1.083.1AE	Coperchietto catena	Chain cover	Carter chaîne	Kettenabdeckung	Carter cadena		1	
	5	771.5.064.2B	Vite	Screw	Vis	Schraube	Tornillo		2	
	6	60N102510	Vite	Screw	Vis	Schraube	Tornillo		9	
	7	254.1.001.1A	Oblò ispezione livello olio	Oil level sight glass	Hublot d'inspection niveau huile	Ölkontrollschauglas	Visor de inspección nivel aceite		1	
	8	886.4.035.1A	Guarnizione OR	O-ring	Joint d'étanchéité	Dichtung OR	Junta OR		1	
	9	247.1.002.1BC	Coperchio	Cover	Couvercle	Deckel	Tapa		1	
	10	777.5.049.2C	Vite	Screw	Vis	Schraube	Tornillo		2	
	11	93783.1524	Anello di tenuta	Seal ring	Bague d'étanchéité	Dichtring	Anillo de retén		1	
	12	552.4.020.1A	Sensore	Sensor	Capteur	Sensor	Sensor		1	
	13	60N102509	Vite	Screw	Vis	Schraube	Tornillo		1	
	14	771.4.006.1A	Vite	Screw	Vis	Schraube	Tornillo		8	
	15	94247.0014	Guarnizione liquida	Fluid sealant	Colle liquide pour joint	Flüssige Dichtung	Sellador junta líquida		1	
	16	771.5.073.2B	Vite	Screw	Vis	Schraube	Tornillo		3	
	17	60N102511	Vite	Screw	Vis	Schraube	Tornillo		2	
	18	0400.49.240	Boccola di riferimento	Locating bush	Douille de référence	Bezugsbuchse	Centrador		2	
	19	242.2.045.1A	Coperchio alternatore	Generator cover	Couvercle alternateur	Deckel des Drehstromgenerators	Tapa alternador		1	
	20	830.1.144.1A	Staffa	Bracket	Bride	Bügel	Soporte		1	
	21	771.5.040.2B	Vite	Screw	Vis	Schraube	Tornillo		2	
	22	788.1.066.1AA	Guarnizione sp. 0,6	Gasket th.0,6	Garniture ép. 0,6	Dichtung Stärke 0,6	Junta esp. 0,6		2	
	22	788.1.066.1AB	Guarnizione sp. 0,8	Gasket th.0,8	Garniture ép. 0,8	Dichtung Stärke 0,8	Junta esp. 0,8		1	
	22	788.1.066.1AC	Guarnizione sp. 1,0	Gasket th.1,0	Garniture ép. 1,0	Dichtung Stärke 1,0	Junta esp. 1,0		1	
	23	886.4.003.1A	Guarnizione OR	O-ring	Joint d'étanchéité	Dichtung OR	Junta OR		1	
	24	771.5.066.2B	Vite	Screw	Vis	Schraube	Tornillo		1	

N° CATALOGO:
EMESSO:915.1.167.1A
09 - 02CATALOGUE No:
ISSUED:915.1.167.1A
09 - 02Nr. CATALOGUE:
IMPRIMEE:915.1.167.1A
09 - 02KATALOG Nr:
HERAUSGEBEN:915.1.167.1A
09 - 02N° CATALOGO:
IMPRIMIDA:915.1.167.1A
09 - 02

TAVOLA
DRAWING
TABLE
BILD
TABLA

012

AVVIAMENTO ELETTRICO
E ACCENSIONE

ELECTRIC STARTER AND
IGNITION

DEMARRAGE
ELECTRONIQUE ET
ALLUMAGE

ELEKTROSTARTER
ANLASSER UND ZÜNDUNG

PUESTA EN MARCHA
ELECTRICA Y ENCENDIDO

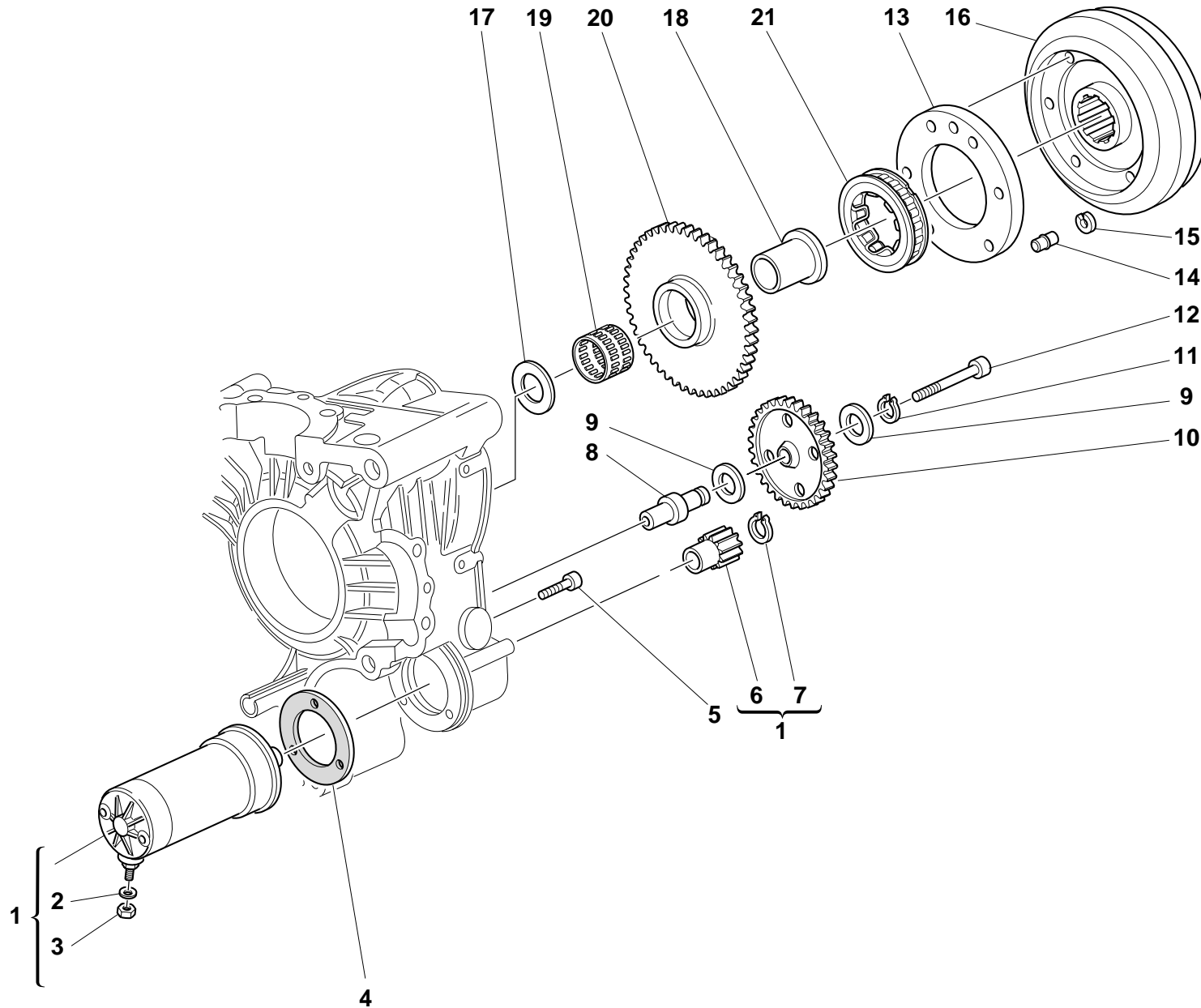



TAVOLA
DRAWING
TABLE
BILD
TABLA

012

AVVIAMENTO ELETTRICO
E ACCENSIONEELECTRIC STARTER AND
IGNITIONDEMARRAGE
ELECTRONIQUE ET
ALLUMAGEELEKTROSTARTER
ANLASSER UND ZÜNDUNGPUESTA EN MARCHA
ELECTRICA Y ENCENDIDO

NOTE NOTES NOTES MARKE NOTAS	POS. NO. N. INDEX POS.	N.CODICE CODE NO. Nr. CODE ATRIKEL Nr. CODICO Nr.	DENOMINAZIONE	DESCRIPTION	DESIGNATION	BEZEICHNUNG	DENOMINACION	VALIDITA' VALIDITY VALIDITE GÜLTIG VALIDEZ	Q.TA' Q.TY Q.TE M.GE C.AD	
	1	270.4.001.1A	Motorino avviamento completo (comprende 8-9)	Complete starter motor (8-9 included)	Démarrreur complet (8-9 compris)	Elektrischer Anlaßmotor (einschließlich 8-9)	Motor de arranque completo (incluye 8-9)		1	
	2	734006N01	Rosetta elastica	Spring washer	Rosette élastique	Federscheibe	Arandela de presión		1	
	3	417.9.050.6A	Dado	Nut	Ecrou	Mutter	Tuerca		1	
	4	788.1.054.1A	Guarnizione motorino	Starter motor gasket	Garniture démarreur	Anlaßmotordichtung	Junta motor		1	
	5	60N102510	Vite	Screw	Vis	Schraube	Tornillo		3	
	6	176.1.001.1A	Pignone motorino avviamento	Starter motor sprocket	Pignon démarreur	Ritzel des Anlaßmotors	Piñón motor de arranque		1	
	7	73500.1237	Anello Seeger	Circlip	Circlip	Seegerring	Anillo Seeger		1	
	8	0660.50.020	Perno ingranaggio intermedio	Intermediate gear pin	Axe engrenage intermédiaire	Zahnradzwischenstift	Perno engranaje intermedio		1	
	9	856.1.071.1A	Rosetta	Washer	Rosette	Unterlegscheibe	Arandela		2	
	10	176.1.009.1A	Gruppetto ingranaggio intermedio	Intermediate gear assembly	Groupe engrenage intermédiaire	Zwischenzahnradersatz	Grupo engranaje intermedio		1	
	11	73500.1440	Anello Seeger	Circlip	Circlip	Seegerring	Anillo Seeger		1	
	12	771.5.078.2B	Vite	Screw	Vis	Schraube	Tornillo		1	
	13	160.1.057.1A	Flangia	Flange	Bride	Flansch	Brida		1	
	14	863.1.002.1A	Perno di riferimento	Locating pin	Axe de référence	Bezugsbolzen	Perno de referencia		1	
	15	0647.29.040	Anello di fermo	Check ring	Bague d'arrêt	Sicherungsring	Anillo de bloqueo		1	
	16	276.1.025.1B	Volano per accensione	Ignition flywheel	Volant pour allumage	Zündungsschwungrad	Volante para encendido		1	
	17	0619.50.065	Rosetta	Washer	Rosette	Unterlegscheibe	Arandela		1	
	18	881.1.010.1C	Anello interno	Inner ring	Bague interne	Innenliegender Ring	Anillo interior		1	
	19	701.4.003.1A	Gabbia a rullini	Needle bearing	Boîte à aiguilles	Nadelkäfig	Jaula de rodillos		1	
	20	173.1.012.3A	Ingranaggio condotto avviamento elettrico	Electric starter driven gear	Engrenage entraîné démarrage électrique	Angetriebenes Zahnrad für elektrischen Anlaß	Engranaje conducido arranque electrónico		1	
	21	701.4.007.1A	Ruota libera	Starter clutch	Roue libre	Freilauf	Rueda libre		1	

N° CATALOGO:
EMESSO:915.1.167.1A
09 - 02CATALOGUE No:
ISSUED:915.1.167.1A
09 - 02Nr. CATALOGUE:
IMPRIMEE:915.1.167.1A
09 - 02KATALOG Nr:
HERAUSGEGEBEN:915.1.167.1A
09 - 02N° CATALOGO:
IMPRIMIDA:915.1.167.1A
09 - 02

TAVOLA
DRAWING
TABLE
BILD
TABLA

013

TESTA : DISTRIBUZIONE

HEAD : TIMING

CULASSE : DISTRIBUTION

ZYLINDERKOPF :
VENTILSTEUERUNG

CULATA : DISTRIBUCION

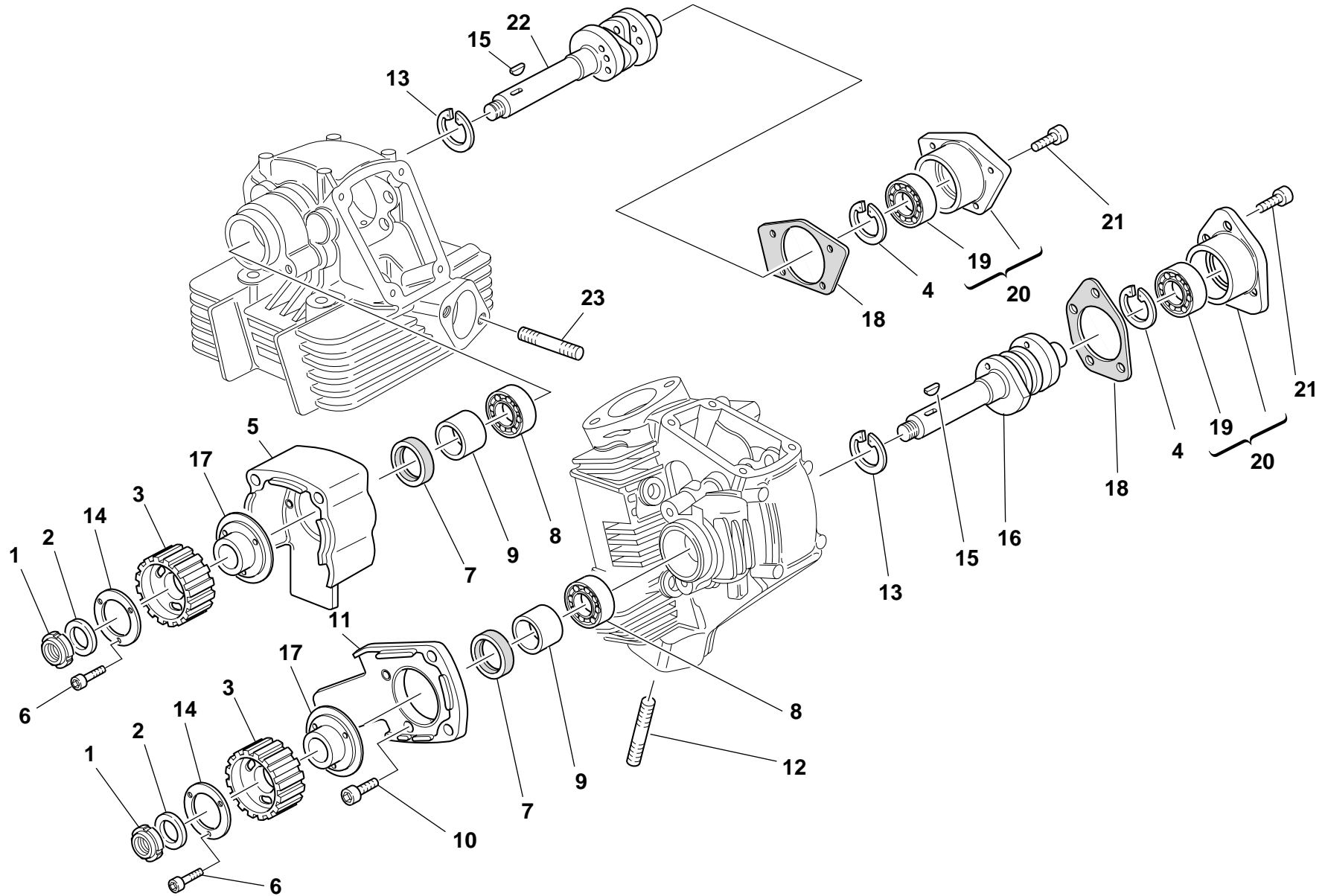


TAVOLA
DRAWING
TABLE
BILD
TABLA

013


TESTA : DISTRIBUZIONE

HEAD : TIMING

CULASSE : DISTRIBUTION

ZYLINDERKOPF :
VENTILSTEUERUNG

CULATA : DISTRIBUCION

NOTE NOTES NOTES MARKE NOTAS	POS. NO. N. INDEX POS.	N.CODICE CODE NO. Nr. CODE ATRIKEL Nr. CODICO Nr.	DENOMINAZIONE	DESCRIPTION	DESIGNATION	BEZEICHNUNG	DENOMINACION	VALIDITA' VALIDITY VALIDITE GÜLTIG VALIDEZ	Q.TA' Q.TY Q.TE M.GE C.AD	
	1	72944.1542	Ghiera elastic-stop	Elastic-stop ring nut	Embout élastique stop	Stop-Elastiknutmutter	Tuerca de seguridad		2	
	2	0797.69.040	Rosetta	Washer	Rosette	Unterlegscheibe	Arandela		2	
	3	255.1.014.1A	Puleggia distribuzione	Timing belt roller	Poulie de distribution	Steuerriemenscheibe	Polea distribución		2	
	4	73503.3380	Anello Seeger	Circlip	Circlip	Seegerring	Anillo Seeger		2	
	5	235.1.027.1A	Cappello in gomma vert.	Vertical rubber cap	Capuchon vertical en caoutchouc	Senkrechte Abschlußkappe aus Gummi	Sombbrero de goma vertical		1	
	6	771.5.040.2B	Vite	Screw	Vis	Schraube	Tornillo		6	
	7	0204.70.105	Anello di tenuta	Seal ring	Bague d'étanchéité	Dichtring	Anillo de retén		2	
	8	75120.1747	Cuscinetto	Bearing	Roulement	Lager	Cojinete		2	
	9	713.1.007.1A	Distanziatore puleggia	Belt roller spacer	Entretoise poulie	Distanzstück für Riemenscheibe	Distanciador polea		2	
	10	60N107335	Vite	Screw	Vis	Schraube	Tornillo		4	
	11	235.1.026.1A	Cappello in gomma orizz.	Horizontal rubber cap	Capuchon horizontal en caoutchouc	Waagrechte Abdeckkappe aus Gummi	Sombbrero de goma horizontal		1	
	12	766.4.017.1A	Prigioniero	Stud bolt	Goujon	Stiftschraube	Tornillo sin fin		4	
	13	73503.3683	Anello Seeger	Circlip	Circlip	Seegerring	Anillo Seeger		2	
	14	852.1.124.1A	Rondella speciale	Special washer	Rondelle spéciale	Spezial-Unterlegscheibe	Arandela especial		2	
	15	74172.1008	Linguetta	Woodruff key	Languette	Federkeil	Chaveta		2	
	16	148.1.147.1A	Albero distribuzione testa orizzontale	Horizontal head camshaft	Arbre distribution culasse horizontal	Verteilerwelle waagrechter Zylinderkopf	Arbol distribución culata horizontal		1	
	17	160.1.076.1A	Flangia	Flange	Bride	Flansch	Brida		2	
	18	0660.92.310	Guarnizione cappello	Cap gasket	Garniture capuchon	Abschlußkappendichtung	Junta sombrero		2	
	19	75173.1542	Cuscinetto	Bearing	Roulement	Lager	Cojinete		2	
	20	235.2.031.1A	Cappello con cuscinetto	Cap with bearing	Capuchon avec roulement	Abdeckkappe mit Lager	Apoyo árbol de levas con cojinete		2	
	21	771.5.066.2B	Vite	Screw	Vis	Schraube	Tornillo		7	
	22	148.1.146.1A	Albero distribuzione testa verticale	Vertical head camshaft	Arbre distribution culasse vertical	Verteilerwelle senkrechter Zylinderkopf	Arbol distribución culata vertical		1	
	23	417.5.033.7A	Prigioniero	Stud bolt	Goujon	Stiftschraube	Tornillo sin fin		4	

N° CATALOGO:
EMESSO:915.1.167.1A
09 - 02CATALOGUE No:
ISSUED:915.1.167.1A
09 - 02Nr. CATALOGUE:
IMPRIMEE:915.1.167.1A
09 - 02KATALOG Nr:
HERAUSGEGEBEN:915.1.167.1A
09 - 02N° CATALOGO:
IMPRIMIDA:915.1.167.1A
09 - 02

TAVOLA
DRAWING
TABLE
BILD
TABLA

014

TESTA VERTICALE

VERTICAL HEAD

CULASSE VERTICALE

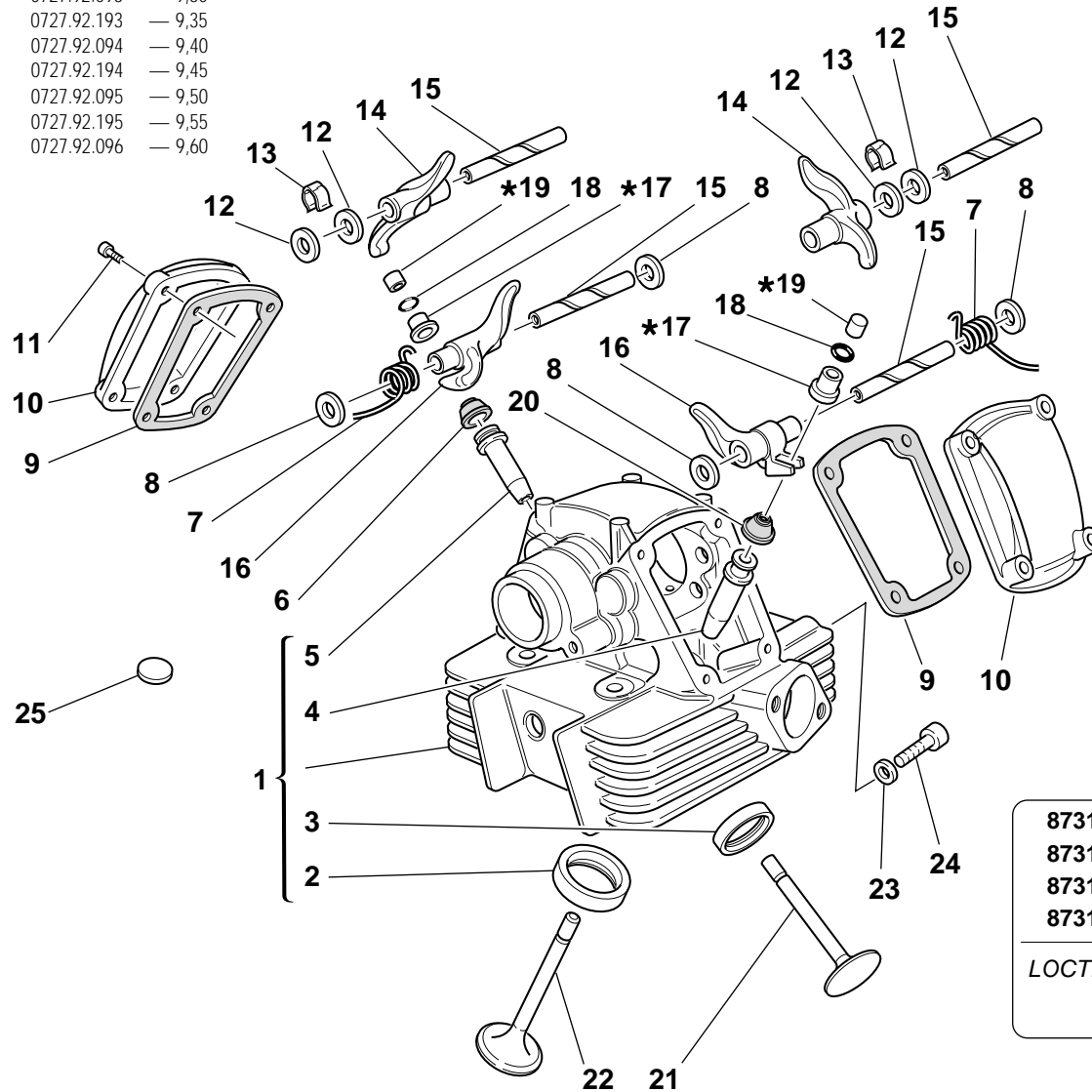
STEHENDER
ZYLINDERKOPF

TAPA DE CULATA
VERTICAL

17 * Scodellino ritorno
Return cap
Coupelle retour
Einstellhülse

19 * Registro bilanciere
Adjustment
Réglage
Ventilkäppchen

0727.92.050	— 5	0727.92.171	— 7,15	0727.92.093	— 9,30
0727.92.150	— 5,05	0727.92.072	— 7,20	0727.92.193	— 9,35
0727.92.051	— 5,10	0727.92.172	— 7,25	0727.92.094	— 9,40
0727.92.151	— 5,15	0727.92.073	— 7,30	0727.92.194	— 9,45
0727.92.052	— 5,20	0727.92.173	— 7,35	0727.92.095	— 9,50
0727.92.152	— 5,25	0727.92.074	— 7,40	0727.92.195	— 9,55
0727.92.053	— 5,30	0727.92.174	— 7,45	0727.92.096	— 9,60
0727.92.153	— 5,35	0727.92.075	— 7,50		
0727.92.054	— 5,40	0727.92.175	— 7,55		
0727.92.154	— 5,45	0727.92.076	— 7,60		
0727.92.055	— 5,50	0727.92.176	— 7,65		
0727.92.155	— 5,55	0727.92.077	— 7,70		
0727.92.056	— 5,60	0727.92.177	— 7,75		
0727.92.156	— 5,65	0727.92.078	— 7,80		
0727.92.057	— 5,70	0727.92.178	— 7,85		
0727.92.157	— 5,75	0727.92.079	— 7,90		
0727.92.058	— 5,80	0727.92.179	— 7,95		
0727.92.158	— 5,85	0727.92.080	— 8		
0727.92.059	— 5,90	0727.92.180	— 8,05		
0727.92.159	— 5,95	0727.92.081	— 8,10		
0727.92.060	— 6	0727.92.181	— 8,15		
0727.92.160	— 6,05	0727.92.082	— 8,20		
0727.92.061	— 6,10	0727.92.182	— 8,25		
0727.92.161	— 6,15	0727.92.083	— 8,30		
0727.92.062	— 6,20	0727.92.183	— 8,35		
0727.92.162	— 6,25	0727.92.084	— 8,40		
0727.92.063	— 6,30	0727.92.184	— 8,45		
0727.92.163	— 6,35	0727.92.085	— 8,50		
0727.92.064	— 6,40	0727.92.185	— 8,55		
0727.92.164	— 6,45	0727.92.086	— 8,60		
0727.92.065	— 6,50	0727.92.186	— 8,65		
0727.92.165	— 6,55	0727.92.087	— 8,70		
0727.92.066	— 6,60	0727.92.187	— 8,75		
0727.92.166	— 6,65	0727.92.088	— 8,80		
0727.92.067	— 6,70	0727.92.188	— 8,85		
0727.92.167	— 6,75	0727.92.089	— 8,90		
0727.92.068	— 6,80	0727.92.189	— 8,95		
0727.92.168	— 6,85	0727.92.090	— 9		
0727.92.069	— 6,90	0727.92.190	— 9,05		
0727.92.169	— 6,95	0727.92.091	— 9,10		
0727.92.070	— 7	0727.92.191	— 9,15		
0727.92.170	— 7,05	0727.92.092	— 9,20		
0727.92.071	— 7,10	0727.92.192	— 9,25		



0723.92.500	— 2	0723.92.515	— 3,50
0723.92.535	— 2,05	0723.92.695	— 3,55
0723.92.501	— 2,10	0723.92.516	— 3,60
0723.92.545	— 2,15	0723.92.705	— 3,65
0723.92.502	— 2,20	0723.92.517	— 3,70
0723.92.555	— 2,25	0723.92.715	— 3,75
0723.92.503	— 2,30	0723.92.518	— 3,80
0723.92.565	— 2,35	0723.92.725	— 3,85
0723.92.504	— 2,40	0723.92.519	— 3,90
0723.92.575	— 2,45	0723.92.735	— 3,95
0723.92.505	— 2,50	0723.92.520	— 4
0723.92.585	— 2,55	0723.92.745	— 4,05
0723.92.506	— 2,60	0723.92.521	— 4,10
0723.92.595	— 2,65	0723.92.531	— 4,15
0723.92.507	— 2,70	0723.92.522	— 4,20
0723.92.605	— 2,75	0723.92.533	— 4,25
0723.92.508	— 2,80	0723.92.523	— 4,30
0723.92.615	— 2,85	0723.92.534	— 4,35
0723.92.509	— 2,90	0723.92.524	— 4,40
0723.92.625	— 2,95	0723.92.537	— 4,45
0723.92.510	— 3	0723.92.525	— 4,50
0723.92.635	— 3,05	0723.92.538	— 4,55
0723.92.511	— 3,10	0723.92.526	— 4,60
0723.92.645	— 3,15	0723.92.539	— 4,65
0723.92.512	— 3,20	0723.92.527	— 4,70
0723.92.655	— 3,25	0723.92.540	— 4,75
0723.92.513	— 3,30	0723.92.528	— 4,80
0723.92.675	— 3,35	0723.92.541	— 4,85
0723.92.514	— 3,40	0723.92.529	— 4,90
0723.92.685	— 3,45	0723.92.542	— 4,95
		0723.92.530	— 5
		0723.92.543	— 5,05
		0723.92.544	— 5,10
		0723.92.546	— 5,15
		0723.92.547	— 5,20
		0723.92.548	— 5,25
		0723.92.549	— 5,30
		0723.92.550	— 5,35
		0723.92.551	— 5,40
		0723.92.552	— 5,45
		0723.92.553	— 5,50
		0723.92.554	— 5,55
		0723.92.556	— 5,60

87310201A	— 20
87310051A	— 18
87310011A	— 16
87310021A	— 10


LOCTITE 510 

TAVOLA
DRAWING
TABLE
BILD
TABLA

014

TESTA VERTICALE

VERTICAL HEAD

CULASSE VERTICALE

STEHENDER
ZYLINDERKOPFTAPA DE CULATA
VERTICAL

NOTE NOTES NOTES MARKE NOTAS	POS. NO. N. INDEX POS.	N.CODICE CODE NO. Nr. CODE ATRIKEL Nr. CODICO Nr.	DENOMINAZIONE	DESCRIPTION	DESIGNATION	BEZEICHNUNG	DENOMINACION	VALIDITA' VALIDITY VALIDITE GÜLTIG VALIDEZ	Q.TA' Q.TY Q.TE M.GE C.AD
	1	301.2.125.1A	Testa verticale completa	Complete vertical head	Culasse verticale complète	Senkrechter Zylinderkopf komplett	Culata vertical completa		1
	2	304.1.005.2A	Sede valvola aspirazione	Intake valve seat	Siège soupape admission	Sitz des Einlaßventils	Asiento válvula aspiración		1
	2	304.1.005.2AB	Sede valvola asp. magg. 0,03	Oversize intake valve seat 0.03	Siège soupape admission majorée 0,03	Um 0,03 überdimensionierter Sitz des Einlaßventils	Asiento válvula aspiración may. 0,03		1
	2	304.1.005.2AC	Sede valvola asp. magg. 0,06	Oversize intake valve seat 0.06	Siège soupape admission majoré 0,06	Um 0,06 überdimensionierter Sitz des Einlaßventils	Asiento válvula aspiración may. 0,06		1
	3	304.1.006.2A	Sede valvola scarico	Exhaust valve seat	Siège soupape d'échappement	Sitz des Auslaßventils	Asiento válvula escape		1
	3	304.1.006.2AB	Sede valvola scar. magg. 0,03	Oversize exhaust valve seat 0.03	Siège soupape échappement majoré 0,03	Um 0,03 überdimensionierter Sitz des Auslaßventils	Asiento válvula escape may. 0,03		1
	3	304.1.006.2AC	Sede valvola scar. magg. 0,06	Oversize exhaust valve seat 0.06	Siège soupape échappement majoré 0,06	Um 0,06 überdimensionierter Sitz des Auslaßventils	Asiento válvula escape may. 0,06		1
	4	303.1.003.1A	Guidavalvola aspirazione in ghisa	Intake valve cast iron guide	Guide-soupape d'aspiration en fonte	Einlaßventilführung aus Gusseisen	Guía-válvula aspiración en hierro fundido		1
	4	303.1.003.1AB	Guidavalvola magg. 0,03	Oversize valve guide 0.03	Guide-soupape majoré 0,03	Um 0,03 überdimensionierte Ventilführung	Guía-válvula may. 0,03		1
	4	303.1.003.1AC	Guidavalvola magg. 0,06	Oversize valve guide 0.06	Guide-soupape majoré 0,06	Um 0,06 überdimensionierte Ventilführung	Guía-válvula may. 0,06		1
	4	303.1.003.1AD	Guidavalvola magg. 0,09	Oversize valve guide 0.09	Guide-soupape majoré 0,09	Um 0,09 überdimensionierte Ventilführung	Guía-válvula may. 0,09		1
	5	303.1.004.1C	Guidavalvola scarico in bronzo	Exhaust valve bronze guide	Guide-soupape de décharge en bronze	Auslaßventilführung aus Bronze	Guía-válvula de escape en bronce		1
	5	303.1.004.1CB	Guidavalvola magg. 0,03	Oversize valve guide 0.03	Guide-soupape majoré 0,03	Um 0,03 überdimensionierte Ventilführung	Guía-válvula may. 0,03		1
	5	303.1.004.1CC	Guidavalvola magg. 0,06	Oversize valve guide 0.06	Guide-soupape majoré 0,06	Um 0,06 überdimensionierte Ventilführung	Guía-válvula may. 0,06		1
	5	303.1.004.1CD	Guidavalvola magg. 0,09	Oversize valve guide 0.09	Guide-soupape majoré 0,09	Um 0,09 überdimensionierte Ventilführung	Guía-válvula may. 0,09		1
	6	764.1.013.1A	Gommino per valvola	Valve seal	Joint en caoutchouc pour soupape	Gummistück für Ventil	Reten de válvula		1
	7	799.1.061.1A	Molla bilanciere chiusura	Closing rocker spring	Ressort culbuteur fermeture	Feder für Schließschlepphebel	Muelle balancín cierre		2

N° CATALOGO:
EMESSO:915.1.167.1A
09 - 02CATALOGUE No:
ISSUED:915.1.167.1A
09 - 02Nr. CATALOGUE:
IMPRIMEE:915.1.167.1A
09 - 02KATALOG Nr:
HERAUSGEGEBEN:915.1.167.1A
09 - 02N° CATALOGO:
IMPRIMIDA:915.1.167.1A
09 - 02

TAVOLA
DRAWING
TABLE
BILD
TABLA

014

TESTA VERTICALE

VERTICAL HEAD

CULASSE VERTICALE

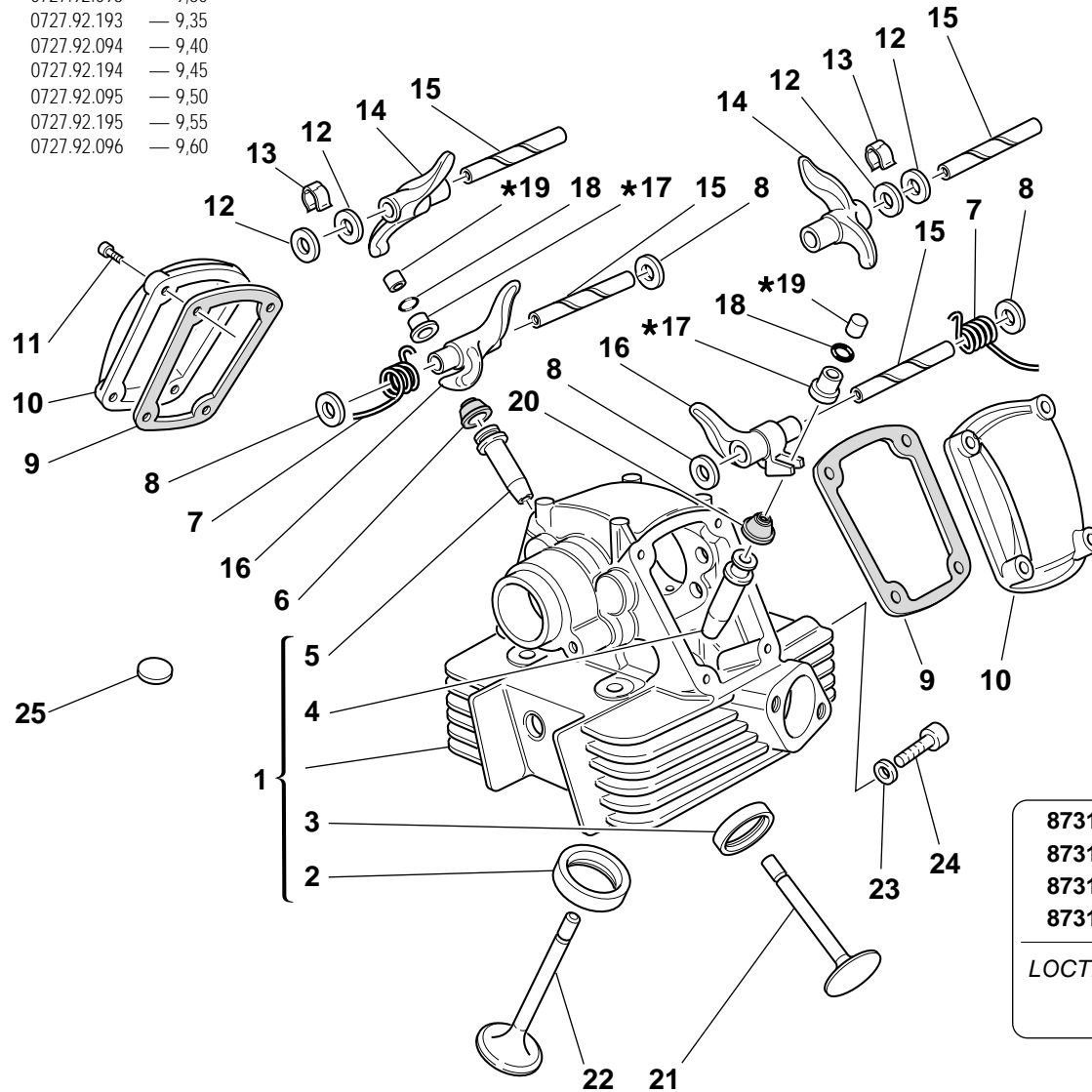
STEHENDER
ZYLINDERKOPF

TAPA DE CULATA
VERTICAL

17 * Scodellino ritorno
Return cap
Coupelle retour
Einstellhülse

19 * Registro bilanciare
Adjustment
Réglage
Ventilköppchen

0727.92.050	— 5	0727.92.171	— 7,15	0727.92.093	— 9,30
0727.92.150	— 5,05	0727.92.072	— 7,20	0727.92.193	— 9,35
0727.92.051	— 5,10	0727.92.172	— 7,25	0727.92.094	— 9,40
0727.92.151	— 5,15	0727.92.073	— 7,30	0727.92.194	— 9,45
0727.92.052	— 5,20	0727.92.173	— 7,35	0727.92.095	— 9,50
0727.92.152	— 5,25	0727.92.074	— 7,40	0727.92.195	— 9,55
0727.92.053	— 5,30	0727.92.174	— 7,45	0727.92.096	— 9,60
0727.92.153	— 5,35	0727.92.075	— 7,50		
0727.92.054	— 5,40	0727.92.175	— 7,55		
0727.92.154	— 5,45	0727.92.076	— 7,60		
0727.92.055	— 5,50	0727.92.176	— 7,65		
0727.92.155	— 5,55	0727.92.077	— 7,70		
0727.92.056	— 5,60	0727.92.177	— 7,75		
0727.92.156	— 5,65	0727.92.078	— 7,80		
0727.92.057	— 5,70	0727.92.178	— 7,85		
0727.92.157	— 5,75	0727.92.079	— 7,90		
0727.92.058	— 5,80	0727.92.179	— 7,95		
0727.92.158	— 5,85	0727.92.080	— 8		
0727.92.059	— 5,90	0727.92.180	— 8,05		
0727.92.159	— 5,95	0727.92.081	— 8,10		
0727.92.060	— 6	0727.92.181	— 8,15		
0727.92.160	— 6,05	0727.92.082	— 8,20		
0727.92.061	— 6,10	0727.92.182	— 8,25		
0727.92.161	— 6,15	0727.92.083	— 8,30		
0727.92.062	— 6,20	0727.92.183	— 8,35		
0727.92.162	— 6,25	0727.92.084	— 8,40		
0727.92.063	— 6,30	0727.92.184	— 8,45		
0727.92.163	— 6,35	0727.92.085	— 8,50		
0727.92.064	— 6,40	0727.92.185	— 8,55		
0727.92.164	— 6,45	0727.92.086	— 8,60		
0727.92.065	— 6,50	0727.92.186	— 8,65		
0727.92.165	— 6,55	0727.92.087	— 8,70		
0727.92.066	— 6,60	0727.92.187	— 8,75		
0727.92.166	— 6,65	0727.92.088	— 8,80		
0727.92.067	— 6,70	0727.92.188	— 8,85		
0727.92.167	— 6,75	0727.92.089	— 8,90		
0727.92.068	— 6,80	0727.92.189	— 8,95		
0727.92.168	— 6,85	0727.92.090	— 9		
0727.92.069	— 6,90	0727.92.190	— 9,05		
0727.92.169	— 6,95	0727.92.091	— 9,10		
0727.92.070	— 7	0727.92.191	— 9,15		
0727.92.170	— 7,05	0727.92.092	— 9,20		
0727.92.071	— 7,10	0727.92.192	— 9,25		



0723.92.500	— 2	0723.92.515	— 3,50
0723.92.535	— 2,05	0723.92.695	— 3,55
0723.92.501	— 2,10	0723.92.516	— 3,60
0723.92.545	— 2,15	0723.92.705	— 3,65
0723.92.502	— 2,20	0723.92.517	— 3,70
0723.92.555	— 2,25	0723.92.715	— 3,75
0723.92.503	— 2,30	0723.92.518	— 3,80
0723.92.565	— 2,35	0723.92.725	— 3,85
0723.92.504	— 2,40	0723.92.519	— 3,90
0723.92.575	— 2,45	0723.92.735	— 3,95
0723.92.505	— 2,50	0723.92.520	— 4
0723.92.585	— 2,55	0723.92.745	— 4,05
0723.92.506	— 2,60	0723.92.521	— 4,10
0723.92.595	— 2,65	0723.92.531	— 4,15
0723.92.507	— 2,70	0723.92.522	— 4,20
0723.92.605	— 2,75	0723.92.533	— 4,25
0723.92.508	— 2,80	0723.92.523	— 4,30
0723.92.615	— 2,85	0723.92.534	— 4,35
0723.92.509	— 2,90	0723.92.524	— 4,40
0723.92.625	— 2,95	0723.92.537	— 4,45
0723.92.510	— 3	0723.92.525	— 4,50
0723.92.635	— 3,05	0723.92.538	— 4,55
0723.92.511	— 3,10	0723.92.526	— 4,60
0723.92.645	— 3,15	0723.92.539	— 4,65
0723.92.512	— 3,20	0723.92.527	— 4,70
0723.92.655	— 3,25	0723.92.540	— 4,75
0723.92.513	— 3,30	0723.92.528	— 4,80
0723.92.675	— 3,35	0723.92.541	— 4,85
0723.92.514	— 3,40	0723.92.529	— 4,90
0723.92.685	— 3,45	0723.92.542	— 4,95
		0723.92.530	— 5
		0723.92.543	— 5,05
		0723.92.544	— 5,10
		0723.92.546	— 5,15
		0723.92.547	— 5,20
		0723.92.548	— 5,25
		0723.92.549	— 5,30
		0723.92.550	— 5,35
		0723.92.551	— 5,40
		0723.92.552	— 5,45
		0723.92.553	— 5,50
		0723.92.554	— 5,55
		0723.92.556	— 5,60

87310201A	— 20
87310051A	— 18
87310011A	— 16
87310021A	— 10


LOCTITE 510 

TAVOLA
DRAWING
TABLE
BILD
TABLA


014

TESTA VERTICALE

VERTICAL HEAD

CULASSE VERTICALE

STEHENDER
ZYLINDERKOPFTAPA DE CULATA
VERTICAL

NOTE NOTES NOTES MARKE NOTAS	POS. NO. N. INDEX POS.	N.CODICE CODE NO. Nr. CODE ATRIKEL Nr. CODICO Nr.	DENOMINAZIONE	DESCRIPTION	DESIGNATION	BEZEICHNUNG	DENOMINACION	VALIDITA' VALIDITY VALIDITE GÜLTIG VALIDEZ	Q.TA' Q.TY Q.TE M.GE C.AD	
8	0619.92.180		Rosetta rasamento sp. 0,3	Shim th. 0.3	Rosette de butée épaisseur 0,3	Distanzscheibe Stärke 0,3	Arandela de espesoración 0,3		6	
8	0670.92.190		Rosetta rasamento sp. 2	Shim th. 2	Rosette de butée épaisseur 2	Distanzscheibe Stärke 2	Arandela de espesoración 2		4	
8	0765.92.185		Rosetta rasamento sp. 1	Shim th. 1	Rosette de butée épaisseur 1	Distanzscheibe Stärke 1	Arandela de espesoración 1		2	
8	0765.92.190		Rosetta rasamento sp. 0,5	Shim th. 0.5	Rosette de butée épaisseur 0,5	Distanzscheibe Stärke 0,5	Arandela de espesoración 0,5		4	
8	0765.92.195		Rosetta rasamento sp. 0,1	Shim th. 0.1	Rosette de butée épaisseur 0,1	Distanzscheibe Stärke 0,1	Arandela de espesoración 0,1		1	
8	0765.92.205		Rosetta rasamento sp. 0,2	Shim th. 0.2	Rosette de butée épaisseur 0,2	Distanzscheibe Stärke 0,2	Arandela de espesoración 0,2		8	
9	788.1.032.2A		Guarnizione coperchio valvole	Valve cover gasket	Garniture couvercle soupapes	Ventildeckeldichtung	Junta tapa válvulas		2	
10	240.1.010.1AB		Coperchio valvole	Valve cover	Couvercle soupapes	Ventildeckel	Tapa válvulas		2	
11	60N102509		Vite	Screw	Vis	Schraube	Tornillo		8	
12	0647.70.010		Rosetta rasamento	Shim	Rosette de butée	Distanzscheibe	Arandela de espesoración		4	
13	0375.92.210		Molletta	Spring	Ressort	Feder	Pasador		2	
14	208.1.012.4A		Bilanciere apertura	Opening rocker	Culbuteur ouverture	Öffnungsschlepphebel	Balancín abertura		2	
15	821.1.115.1A		Perno bilanciere	Rocker shaft	Axe culbuteur	Kipphebel-Federwelle	Eje balancín		4	
16	209.1.012.4A		Bilanciere chiusura	Closing rocker	Culbuteur fermeture	Schliesskipphebel	Balancín de cierre		2	
17	0727.92.239		Vedi tavola	See table	Voir planche	Siehe Tafel	Ver tabla		2	
18	669.1.003.1A		Semianelli	Split rings	Demi-bagues	Halbringe	Semianillos		4	
19	0723.92.239		Vedi tavola	See table	Voir planche	Siehe Tafel	Ver tabla		2	
20	764.1.009.1A		Gommino per valvola	Valve seal	Joint en caoutchouc pour soupape	Gummistück für Ventil	Reten de válvula		1	
21	211.1.003.4A		Valvola scarico	Exhaust valve	Soupape d'échappement	Auslaßventil	Válvula de escape		1	
22	210.1.003.5A		Valvola aspirazione	Intake valve	Soupape d'aspiration	Einlaßventil	Válvula de aspiración		1	
23	420.2.000.7A		Guarnizione	Gasket	Garniture	Dichtung	Junta		1	
24	779.1.133.1A		Vite	Screw	Vis	Schraube	Tornillo		1	
25	700.1.027.1A		Gommino antivibrante	Vibration damper pad	Joint en caoutchouc anti-vibration	Schwingungsdämpfergummi	Junta de goma anti-vibración		20	

N° CATALOGO:
EMESSO:915.1.167.1A
09 - 02CATALOGUE No:
ISSUED:915.1.167.1A
09 - 02Nr. CATALOGUE:
IMPRIMEE:915.1.167.1A
09 - 02KATALOG Nr:
HERAUSGEGEBEN:915.1.167.1A
09 - 02N° CATALOGO:
IMPRIMIDA:915.1.167.1A
09 - 02

TAVOLA
DRAWING
TABLE
BILD
TABLA

015

TESTA ORIZZONTALE

HORIZONTAL HEAD

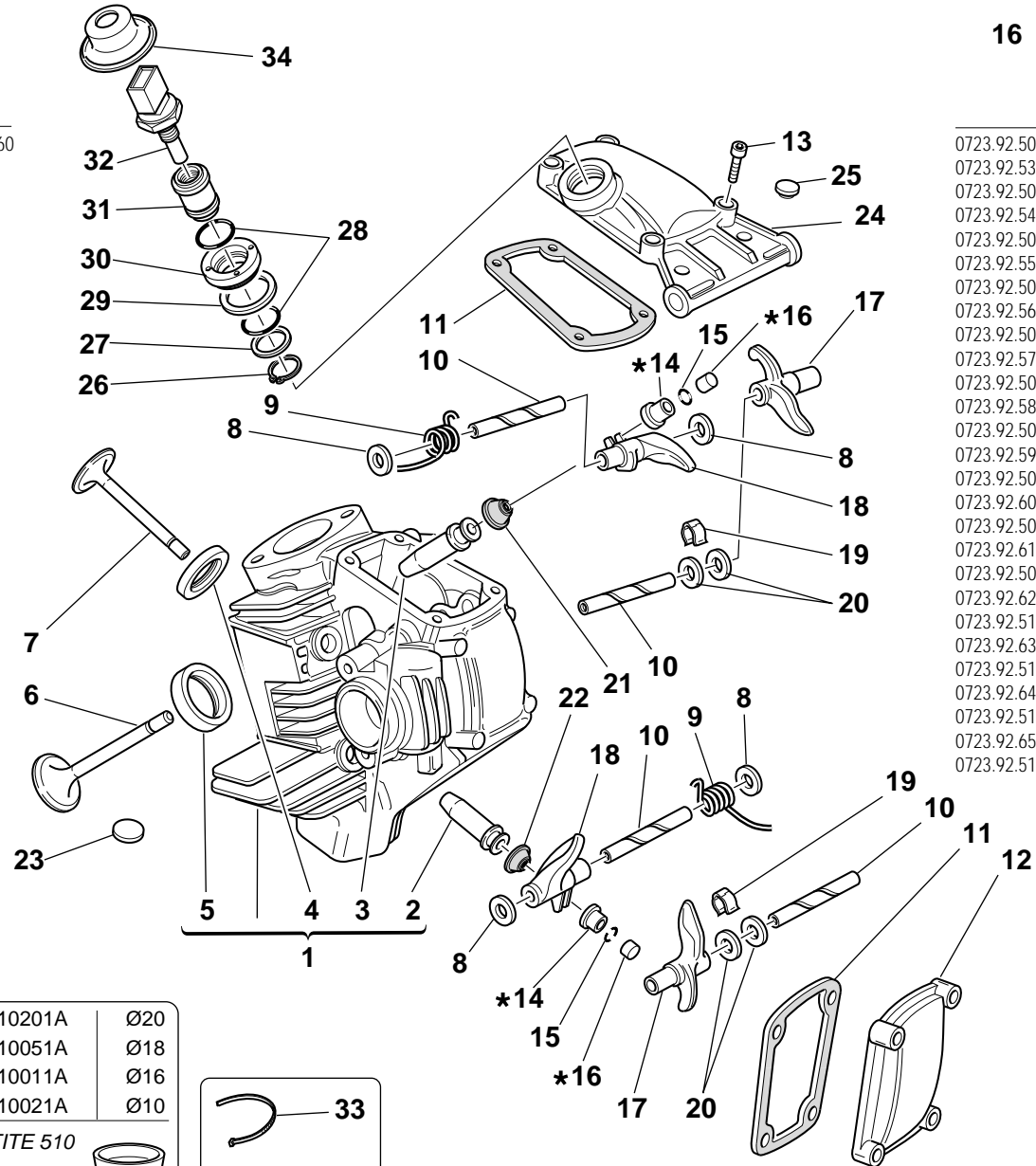
CULASSE HORIZONTALE

HORIZONTAL
ZYLINDERKOPF

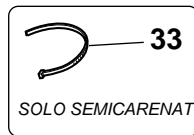
TAPA DE CULATA
HORIZONTAL

14 Scodellino ritorno
Return cap
Coupelle retour
Einstellhülse

0727.92.050	0727.92.073	7,30	0727.92.096	9,60
0727.92.150	0727.92.173	7,35		
0727.92.051	0727.92.074	7,40		
0727.92.151	0727.92.174	7,45		
0727.92.052	0727.92.075	7,50		
0727.92.152	0727.92.175	7,55		
0727.92.053	0727.92.076	7,60		
0727.92.153	0727.92.176	7,65		
0727.92.054	0727.92.077	7,70		
0727.92.154	0727.92.177	7,75		
0727.92.055	0727.92.078	7,80		
0727.92.155	0727.92.178	7,85		
0727.92.056	0727.92.079	7,90		
0727.92.156	0727.92.179	7,95		
0727.92.057	0727.92.080			
0727.92.157	0727.92.180	8,05		
0727.92.058	0727.92.081	8,10		
0727.92.158	0727.92.181	8,15		
0727.92.059	0727.92.082	8,20		
0727.92.159	0727.92.182	8,25		
0727.92.060	0727.92.083	8,30		
0727.92.160	0727.92.183	8,35		
0727.92.061	0727.92.084	8,40		
0727.92.161	0727.92.184	8,45		
0727.92.062	0727.92.085	8,50		
0727.92.162	0727.92.185	8,55		
0727.92.063	0727.92.086	8,60		
0727.92.163	0727.92.186	8,65		
0727.92.064	0727.92.087	8,70		
0727.92.164	0727.92.187	8,75		
0727.92.065	0727.92.088	8,80		
0727.92.165	0727.92.188	8,85		
0727.92.066	0727.92.089	8,90		
0727.92.166	0727.92.189	8,95		
0727.92.067	0727.92.090			
0727.92.167	0727.92.190	9,05		
0727.92.068	0727.92.091	9,10		
0727.92.168	0727.92.191	9,15		
0727.92.069	0727.92.092	9,20		
0727.92.169	0727.92.192	9,25		
0727.92.070	0727.92.192	9,25		
0727.92.170	0727.92.093	9,30		
0727.92.071	0727.92.193	9,35		
0727.92.171	0727.92.194	9,45		
0727.92.072	0727.92.095	9,50		
0727.92.172	0727.92.195	9,55		



87310201A	Ø20
87310051A	Ø18
87310011A	Ø16
87310021A	Ø10
LOCTITE 510	



16 Registro bilanciere
Adjustment
Ventilklappchen

0723.92.500	0723.92.675	3,35
0723.92.535	0723.92.514	3,40
0723.92.501	0723.92.685	3,45
0723.92.545	0723.92.515	3,50
0723.92.502	0723.92.695	3,55
0723.92.555	0723.92.516	3,60
0723.92.503	0723.92.705	3,65
0723.92.565	0723.92.517	3,70
0723.92.504	0723.92.715	3,75
0723.92.575	0723.92.518	3,80
0723.92.505	0723.92.725	3,85
0723.92.585	0723.92.519	3,90
0723.92.506	0723.92.735	3,95
0723.92.595	0723.92.520	
0723.92.507	0723.92.745	4,05
0723.92.605	0723.92.521	4,10
0723.92.508	0723.92.531	4,15
0723.92.615	0723.92.522	4,20
0723.92.509	0723.92.533	4,25
0723.92.625	0723.92.523	4,30
0723.92.510	0723.92.534	4,35
0723.92.635	0723.92.524	4,40
0723.92.511	0723.92.537	4,45
0723.92.645	0723.92.525	4,50
0723.92.512	0723.92.538	4,55
0723.92.655	0723.92.526	4,60
0723.92.513	0723.92.539	4,65
	0723.92.527	4,70
	0723.92.540	4,75
	0723.92.528	4,80
	0723.92.541	4,85
	0723.92.529	4,90
	0723.92.542	4,95
	0723.92.530	
	0723.92.543	5,05
	0723.92.544	5,10
	0723.92.546	5,15
	0723.92.547	5,20
	0723.92.548	5,25
	0723.92.549	5,30
	0723.92.550	5,35
	0723.92.551	5,40
	0723.92.552	5,45
	0723.92.553	5,50
	0723.92.554	5,55
	0723.92.556	5,60

TAVOLA
DRAWING
TABLE
BILD
TABLA


015

TESTA ORIZZONTALE

HORIZONTAL HEAD

CULASSE HORIZONTALE

HORIZONTAL
ZYLINDERKOPFTAPA DE CULATA
HORIZONTAL

NOTE NOTES NOTES MARKE NOTAS	POS. NO. N. INDEX POS.	N.CODICE CODE NO. Nr. CODE ATRIKEL Nr. CODICO Nr.	DENOMINAZIONE	DESCRIPTION	DESIGNATION	BEZEICHNUNG	DENOMINACION	VALIDITA' VALIDITY VALIDITE GÜLTIG VALIDEZ	Q.TA' Q.TY Q.TE M.GE C.AD	
	1	301.2.124.1A	Testa orizzontale completa	Complete horizontal head	Culasse horizontale complète	Waagrecht Zylinderkopf komplett	Culata horizontal completa		1	
	2	303.1.004.1C	Guidavalvola scarico in bronzo	Exhaust valve bronze guide	Guide-soupape de décharge en bronze	Auslaßventilführung aus Bronze	Guía-válvula de escape en bronce		1	
	2	303.1.004.1CB	Guidavalvola magg. 0,03	Oversize valve guide 0.03	Guide-soupape majoré 0,03	Um 0,03 überdimensionierte Ventilführung	Guía-válvula may. 0,03		1	
	2	303.1.004.1CC	Guidavalvola magg. 0,06	Oversize valve guide 0.06	Guide-soupape majoré 0,06	Um 0,06 überdimensionierte Ventilführung	Guía-válvula may. 0,06		1	
	2	303.1.004.1CD	Guidavalvola magg. 0,09	Oversize valve guide 0.09	Guide-soupape majoré 0,09	Um 0,09 überdimensionierte Ventilführung	Guía-válvula may. 0,09		1	
	3	303.1.003.1A	Guidavalvola aspirazione in ghisa	Intake valve cast iron guide	Guide-soupape d'aspiration en fonte	Einlaßventilführung aus Gusseisen	Guía-válvula aspiración en hierro fundido		1	
	3	303.1.003.1AB	Guidavalvola magg. 0,03	Oversize valve guide 0.03	Guide-soupape majoré 0,03	Um 0,03 überdimensionierte Ventilführung	Guía-válvula may. 0,03		1	
	3	303.1.003.1AC	Guidavalvola magg. 0,06	Oversize valve guide 0.06	Guide-soupape majoré 0,06	Um 0,06 überdimensionierte Ventilführung	Guía-válvula may. 0,06		1	
	3	303.1.003.1AD	Guidavalvola magg. 0,09	Oversize valve guide 0.09	Guide-soupape majoré 0,09	Um 0,09 überdimensionierte Ventilführung	Guía-válvula may. 0,09		1	
	4	304.1.006.2A	Sede valvola scarico	Exhaust valve seat	Siège soupape d'échappement	Sitz des Auslaßventils	Asiento válvula escape		1	
	4	304.1.006.2AB	Sede valvola scar. magg. 0,03	Oversize exhaust valve seat 0.03	Siège soupape échappement majoré 0,03	Um 0,03 überdimensionierter Sitz des Auslaßventils	Asiento válvula escape may. 0,03		1	
	4	304.1.006.2AC	Sede valvola scar. magg. 0,06	Oversize exhaust valve seat 0.06	Siège soupape échappement majoré 0,06	Um 0,06 überdimensionierter Sitz des Auslaßventils	Asiento válvula escape may. 0,06		1	
	5	304.1.005.2A	Sede valvola aspirazione	Intake valve seat	Siège soupape admission	Sitz des Einlaßventils	Asiento válvula aspiración		1	
	5	304.1.005.2AB	Sede valvola asp. magg. 0,03	Oversize intake valve seat 0.03	Siège soupape admission majorée 0,03	Um 0,03 überdimensionierter Sitz des Einlaßventils	Asiento válvula aspiración may. 0,03		1	
	5	304.1.005.2AC	Sede valvola asp. magg. 0,06	Oversize intake valve seat 0.06	Siège soupape admission majoré 0,06	Um 0,06 überdimensionierter Sitz des Einlaßventils	Asiento válvula aspiración may. 0,06		1	
	6	210.1.003.5A	Valvola aspirazione	Intake valve	Soupape d'aspiration	Einlaßventil	Válvula de aspiración		1	
	7	211.1.003.4A	Valvola scarico	Exhaust valve	Soupape d'échappement	Auslaßventil	Válvula de escape		1	
	8	0619.92.180	Rosetta rasamento sp. 0,3	Shim th. 0.3	Rosette de butée épaisseur 0,3	Distanzscheibe Stärke 0,3	Arandela de espesoración 0,3		6	

N° CATALOGO:
EMESSO:915.1.167.1A
09 - 02CATALOGUE No:
ISSUED:915.1.167.1A
09 - 02Nr. CATALOGUE:
IMPRIMEE:915.1.167.1A
09 - 02KATALOG Nr:
HERAUSGEGEBEN:915.1.167.1A
09 - 02N° CATALOGO:
IMPRIMIDA:915.1.167.1A
09 - 02

TAVOLA
DRAWING
TABLE
BILD
TABLA

015

TESTA ORIZZONTALE

HORIZONTAL HEAD

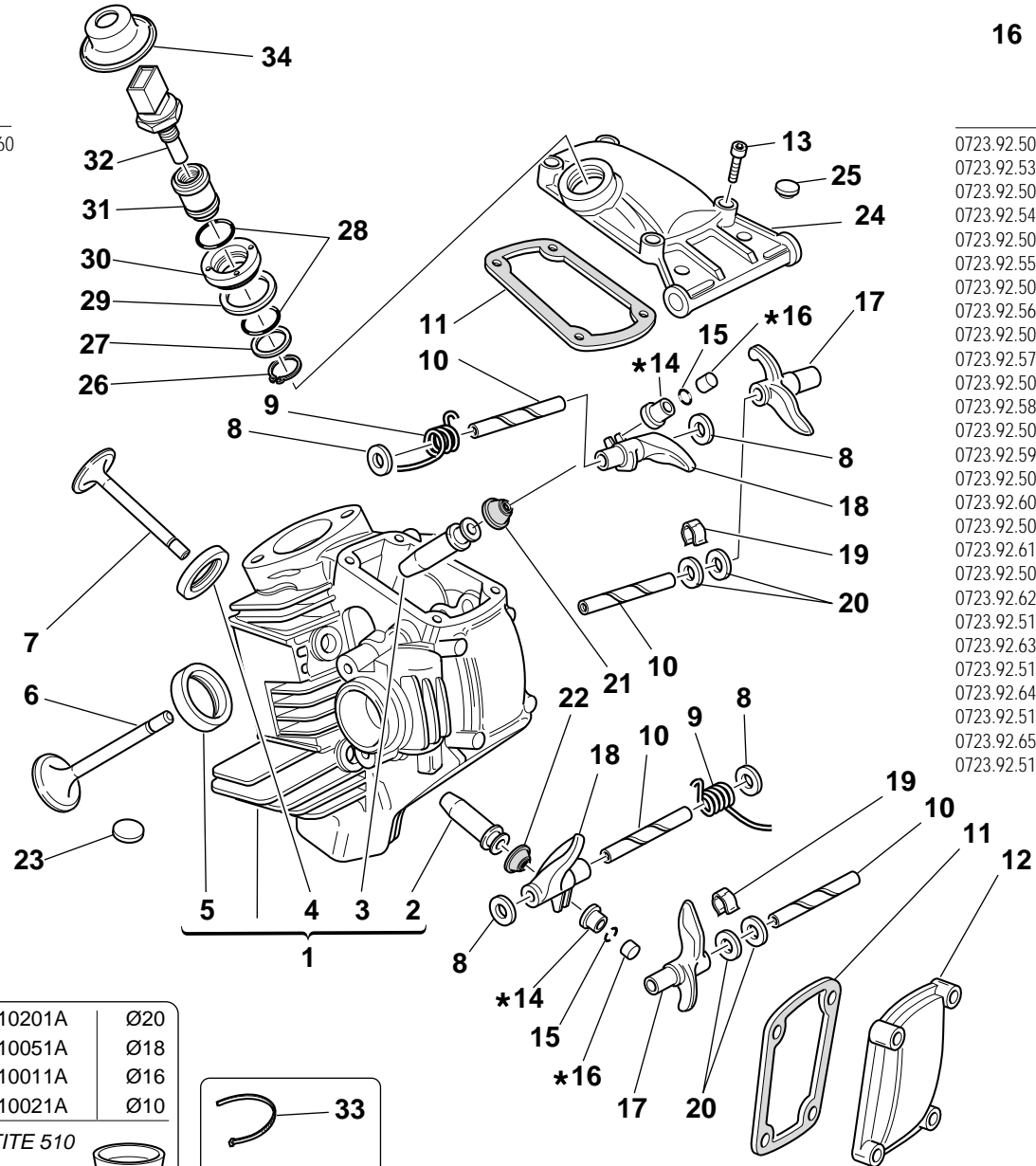
CULASSE HORIZONTALE

HORIZONTAL
ZYLINDERKOPF

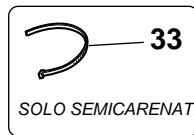
TAPA DE CULATA
HORIZONTAL

14 Scodellino ritorno
Return cap
Coupelle retour
Einstellhülse

0727.92.050	0727.92.073	7,30	0727.92.096	9,60
0727.92.150	0727.92.173	7,35		
0727.92.051	0727.92.074	7,40		
0727.92.151	0727.92.174	7,45		
0727.92.052	0727.92.075	7,50		
0727.92.152	0727.92.175	7,55		
0727.92.053	0727.92.076	7,60		
0727.92.153	0727.92.176	7,65		
0727.92.054	0727.92.077	7,70		
0727.92.154	0727.92.177	7,75		
0727.92.055	0727.92.078	7,80		
0727.92.155	0727.92.178	7,85		
0727.92.056	0727.92.079	7,90		
0727.92.156	0727.92.179	7,95		
0727.92.057	0727.92.080			
0727.92.157	0727.92.180	8,05		
0727.92.058	0727.92.081	8,10		
0727.92.158	0727.92.181	8,15		
0727.92.059	0727.92.082	8,20		
0727.92.159	0727.92.182	8,25		
0727.92.060	0727.92.083	8,30		
0727.92.160	0727.92.183	8,35		
0727.92.061	0727.92.084	8,40		
0727.92.161	0727.92.184	8,45		
0727.92.062	0727.92.085	8,50		
0727.92.162	0727.92.185	8,55		
0727.92.063	0727.92.086	8,60		
0727.92.163	0727.92.186	8,65		
0727.92.064	0727.92.087	8,70		
0727.92.164	0727.92.187	8,75		
0727.92.065	0727.92.088	8,80		
0727.92.165	0727.92.188	8,85		
0727.92.066	0727.92.089	8,90		
0727.92.166	0727.92.189	8,95		
0727.92.067	0727.92.090			
0727.92.167	0727.92.190	9,05		
0727.92.068	0727.92.091	9,10		
0727.92.168	0727.92.191	9,15		
0727.92.069	0727.92.092	9,20		
0727.92.169	0727.92.192	9,25		
0727.92.070	0727.92.192	9,25		
0727.92.170	0727.92.093	9,30		
0727.92.071	0727.92.193	9,35		
0727.92.171	0727.92.194	9,45		
0727.92.072	0727.92.095	9,50		
0727.92.172	0727.92.195	9,55		



87310201A	Ø20
87310051A	Ø18
87310011A	Ø16
87310021A	Ø10
LOCTITE 510	



16 Registro bilancierte
Adjustment
Ventilklappchen

0723.92.500	0723.92.675	3,35
0723.92.535	0723.92.514	3,40
0723.92.501	0723.92.685	3,45
0723.92.545	0723.92.515	3,50
0723.92.502	0723.92.695	3,55
0723.92.555	0723.92.516	3,60
0723.92.503	0723.92.705	3,65
0723.92.565	0723.92.517	3,70
0723.92.504	0723.92.715	3,75
0723.92.575	0723.92.518	3,80
0723.92.505	0723.92.725	3,85
0723.92.585	0723.92.519	3,90
0723.92.506	0723.92.735	3,95
0723.92.595	0723.92.520	
0723.92.507	0723.92.745	4,05
0723.92.605	0723.92.521	4,10
0723.92.508	0723.92.531	4,15
0723.92.615	0723.92.522	4,20
0723.92.509	0723.92.533	4,25
0723.92.625	0723.92.523	4,30
0723.92.510	0723.92.534	4,35
0723.92.635	0723.92.524	4,40
0723.92.511	0723.92.537	4,45
0723.92.645	0723.92.525	4,50
0723.92.512	0723.92.538	4,55
0723.92.655	0723.92.526	4,60
0723.92.513	0723.92.539	4,65
	0723.92.527	4,70
	0723.92.540	4,75
	0723.92.528	4,80
	0723.92.541	4,85
	0723.92.529	4,90
	0723.92.542	4,95
	0723.92.530	
	0723.92.543	5,05
	0723.92.544	5,10
	0723.92.546	5,15
	0723.92.547	5,20
	0723.92.548	5,25
	0723.92.549	5,30
	0723.92.550	5,35
	0723.92.551	5,40
	0723.92.552	5,45
	0723.92.553	5,50
	0723.92.554	5,55
	0723.92.556	5,60

TAVOLA
DRAWING
TABLE
BILD
TABLA


015

TESTA ORIZZONTALE

HORIZONTAL HEAD

CULASSE HORIZONTALE

HORIZONTAL
ZYLINDERKOPFTAPA DE CULATA
HORIZONTAL

NOTE NOTES NOTES MARKE NOTAS	POS. NO. N. INDEX POS.	N.CODICE CODE NO. Nr. CODE ATRIKEL Nr. CODICO Nr.	DENOMINAZIONE	DESCRIPTION	DESIGNATION	BEZEICHNUNG	DENOMINACION	VALIDITA' VALIDITY VALIDITE GÜLTIG VALIDEZ	Q.TA' Q.TY Q.TE M.GE C.AD	
8	0670.92.190		Rosetta rasamento sp. 2	Shim th. 2	Rosette de butée épaisseur 2	Distanzscheibe Stärke 2	Arandela de espesoración 2		4	
8	0765.92.185		Rosetta rasamento sp. 1	Shim th. 1	Rosette de butée épaisseur 1	Distanzscheibe Stärke 1	Arandela de espesoración 1		2	
8	0765.92.190		Rosetta rasamento sp. 0,5	Shim th. 0.5	Rosette de butée épaisseur 0,5	Distanzscheibe Stärke 0,5	Arandela de espesoración 0,5		4	
8	0765.92.195		Rosetta rasamento sp. 0,1	Shim th. 0.1	Rosette de butée épaisseur 0,1	Distanzscheibe Stärke 0,1	Arandela de espesoración 0,1		1	
8	0765.92.205		Rosetta rasamento sp. 0,2	Shim th. 0.2	Rosette de butée épaisseur 0,2	Distanzscheibe Stärke 0,2	Arandela de espesoración 0,2		8	
9	799.1.061.1A		Molla bilanciata chiusura	Closing rocker spring	Ressort culbuteur fermeture	Feder für Schließschlepphebel	Muelle balancín cierre		2	
10	821.1.115.1A		Perno bilanciata	Rocker shaft	Axe culbuteur	Kipphebel-Federwelle	Eje balancín		4	
11	788.1.032.2A		Guarnizione coperchio valvole	Valve cover gasket	Garniture couvercle soupapes	Ventildeckeldichtung	Junta tapa válvulas		2	
12	240.1.010.1AB		Coperchio valvole	Valve cover	Couvercle soupapes	Ventildeckel	Tapa válvulas		1	
13	60N102509		Vite	Screw	Vis	Schraube	Tornillo		8	
14	0727.92.239		Vedi tavola	See table	Voir planche	Siehe Tafel	Ver tabla		2	
15	669.1.003.1A		Semianelli	Split rings	Demi-bagues	Halbringe	Semianillos		4	
16	0723.92.239		Vedi tavola	See table	Voir planche	Siehe Tafel	Ver tabla		2	
17	208.1.012.4A		Bilanciata apertura	Opening rocker	Culbuteur ouverture	Öffnungsschlepphebel	Balancín abertura		2	
18	209.1.012.4A		Bilanciata chiusura	Closing rocker	Culbuteur fermeture	Schliesskippphebel	Balancín de cierre		2	
19	0375.92.210		Molletta	Spring	Ressort	Feder	Pasador		2	
20	0647.70.010		Rosetta rasamento	Shim	Rosette de butée	Distanzscheibe	Arandela de espesoración		4	
21	764.1.009.1A		Gommino per valvola	Valve seal	Joint en caoutchouc pour soupape	Gummistück für Ventil	Reten de válvula		1	
22	764.1.013.1A		Gommino per valvola	Valve seal	Joint en caoutchouc pour soupape	Gummistück für Ventil	Reten de válvula		1	
23	700.1.027.1A		Gommino antivibrante	Vibration damper pad	Joint en caoutchouc anti-vibration	Schwingungsdämpfergummi	Junta de goma anti-vibración		22	
24	240.1.012.1BB		Coperchio valvole aspirazione	Intake valve cover	Couvercle soupapes d'aspiration	Einlaßventildeckel	Tapa válvulas de aspiración		1	
25	300160		Tappo in gomma	Rubber cap	Bouchon en caoutchouc	Gummiverschluß	Tapón de goma		2	
26	73500.1747		Anello elastico	Snap ring	Bague élastique	Sprengring	Seager		1	
27	713.1.137.1A		Distanziale	Spacer	Entretoise	Distanzstück	Distancial		1	
28	886.4.028.1A		Anello OR	O-Ring	Bague d'étanchéité	O-Ring	Anillo OR		2	

N° CATALOGO:
EMESSO:915.1.167.1A
09 - 02CATALOGUE No:
ISSUED:915.1.167.1A
09 - 02Nr. CATALOGUE:
IMPRIMEE:915.1.167.1A
09 - 02KATALOG Nr:
HERAUSGEGEBEN:915.1.167.1A
09 - 02N° CATALOGO:
IMPRIMIDA:915.1.167.1A
09 - 02

TAVOLA
DRAWING
TABLE
BILD
TABLA

015

TESTA ORIZZONTALE

HORIZONTAL HEAD

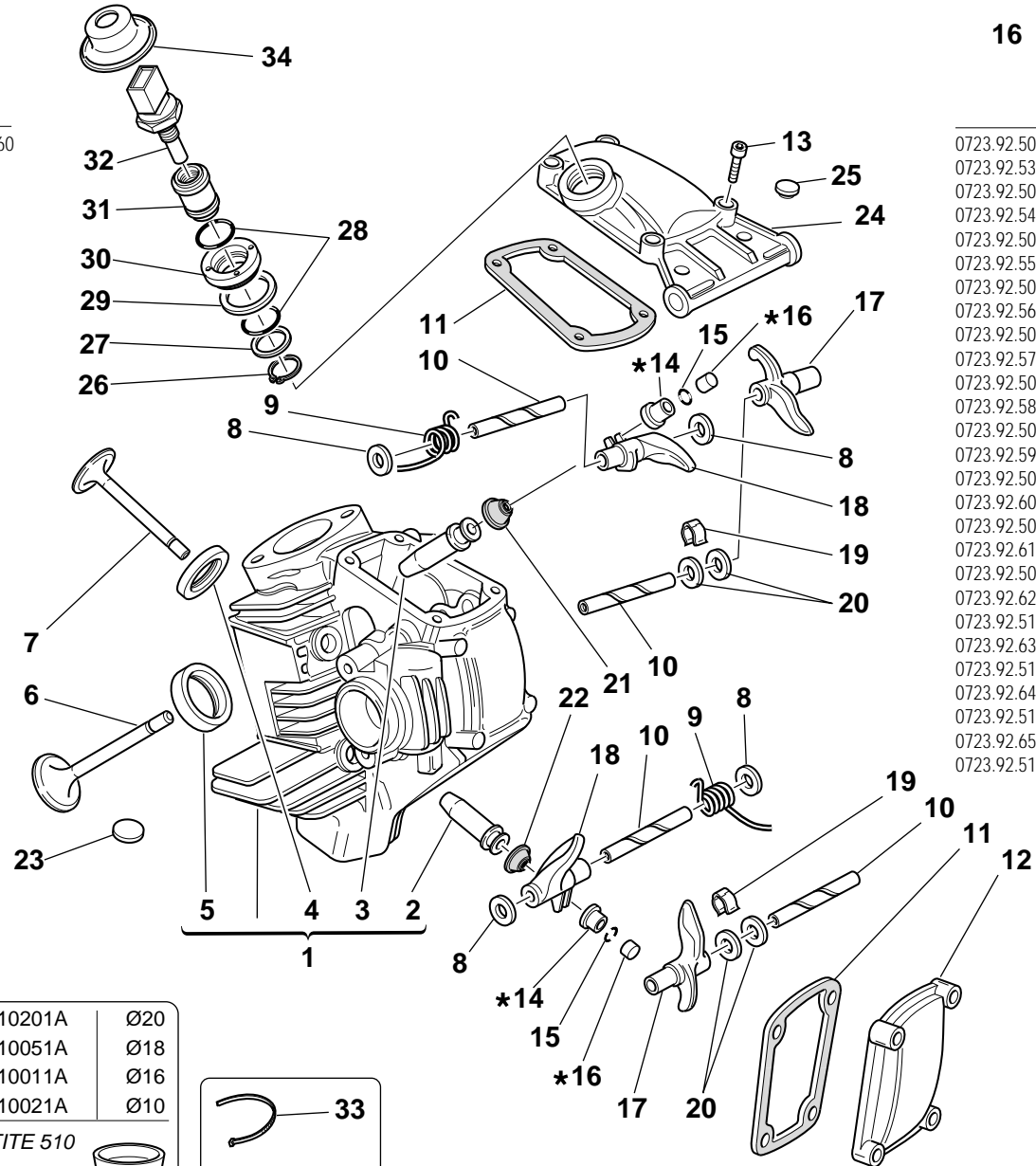
CULASSE HORIZONTALE

HORIZONTAL
ZYLINDERKOPF

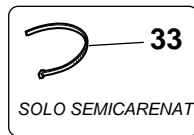
TAPA DE CULATA
HORIZONTAL

14 Scodellino ritorno
Return cap
Coupelle retour
Einstellhülse

0727.92.050	0727.92.073	7,30	0727.92.096	9,60
0727.92.150	0727.92.173	7,35		
0727.92.051	0727.92.074	7,40		
0727.92.151	0727.92.174	7,45		
0727.92.052	0727.92.075	7,50		
0727.92.152	0727.92.175	7,55		
0727.92.053	0727.92.076	7,60		
0727.92.153	0727.92.176	7,65		
0727.92.054	0727.92.077	7,70		
0727.92.154	0727.92.177	7,75		
0727.92.055	0727.92.078	7,80		
0727.92.155	0727.92.178	7,85		
0727.92.056	0727.92.079	7,90		
0727.92.156	0727.92.179	7,95		
0727.92.057	0727.92.080			
0727.92.157	0727.92.180	8,05		
0727.92.058	0727.92.081	8,10		
0727.92.158	0727.92.181	8,15		
0727.92.059	0727.92.082	8,20		
0727.92.159	0727.92.182	8,25		
0727.92.060	0727.92.083	8,30		
0727.92.160	0727.92.183	8,35		
0727.92.061	0727.92.084	8,40		
0727.92.161	0727.92.184	8,45		
0727.92.062	0727.92.085	8,50		
0727.92.162	0727.92.185	8,55		
0727.92.063	0727.92.086	8,60		
0727.92.163	0727.92.186	8,65		
0727.92.064	0727.92.087	8,70		
0727.92.164	0727.92.187	8,75		
0727.92.065	0727.92.088	8,80		
0727.92.165	0727.92.188	8,85		
0727.92.066	0727.92.089	8,90		
0727.92.166	0727.92.189	8,95		
0727.92.067	0727.92.090			
0727.92.167	0727.92.190	9,05		
0727.92.068	0727.92.091	9,10		
0727.92.168	0727.92.191	9,15		
0727.92.069	0727.92.092	9,20		
0727.92.169	0727.92.192	9,25		
0727.92.070	0727.92.192	9,25		
0727.92.170	0727.92.093	9,30		
0727.92.071	0727.92.193	9,35		
0727.92.171	0727.92.194	9,45		
0727.92.072	0727.92.095	9,50		
0727.92.172	0727.92.195	9,55		



87310201A	Ø20
87310051A	Ø18
87310011A	Ø16
87310021A	Ø10
LOCTITE 510	



16 Registro bilancierte
Adjustment
Ventilklappchen

0723.92.500	0723.92.675	3,35
0723.92.535	0723.92.514	3,40
0723.92.501	0723.92.685	3,45
0723.92.545	0723.92.515	3,50
0723.92.502	0723.92.695	3,55
0723.92.555	0723.92.516	3,60
0723.92.503	0723.92.705	3,65
0723.92.565	0723.92.517	3,70
0723.92.504	0723.92.715	3,75
0723.92.575	0723.92.518	3,80
0723.92.505	0723.92.725	3,85
0723.92.585	0723.92.519	3,90
0723.92.506	0723.92.735	3,95
0723.92.595	0723.92.520	4,05
0723.92.507	0723.92.745	4,10
0723.92.605	0723.92.521	4,15
0723.92.508	0723.92.531	4,20
0723.92.615	0723.92.522	4,25
0723.92.509	0723.92.533	4,30
0723.92.625	0723.92.523	4,35
0723.92.510	0723.92.534	4,40
0723.92.635	0723.92.524	4,45
0723.92.511	0723.92.537	4,50
0723.92.645	0723.92.525	4,55
0723.92.512	0723.92.538	4,60
0723.92.655	0723.92.526	4,65
0723.92.513	0723.92.539	4,70
	0723.92.527	4,75
	0723.92.540	4,80
	0723.92.541	4,85
	0723.92.529	4,90
	0723.92.542	4,95
	0723.92.530	5,05
	0723.92.543	5,10
	0723.92.544	5,15
	0723.92.546	5,20
	0723.92.547	5,25
	0723.92.548	5,30
	0723.92.549	5,35
	0723.92.550	5,40
	0723.92.551	5,45
	0723.92.552	5,50
	0723.92.553	5,55
	0723.92.554	5,60
	0723.92.556	5,65

TAVOLA
DRAWING
TABLE
BILD
TABLA


015

TESTA ORIZZONTALE

HORIZONTAL HEAD

CULASSE HORIZONTALE

HORIZONTAL
ZYLINDERKOPFTAPA DE CULATA
HORIZONTAL

NOTE NOTES NOTES MARKE NOTAS	POS. NO. N. INDEX POS.	N.CODICE CODE NO. Nr. CODE ATRIKEL Nr. CODICO Nr.	DENOMINAZIONE	DESCRIPTION	DESIGNATION	BEZEICHNUNG	DENOMINACION	VALIDITA' VALIDITY VALIDITE GÜLTIG VALIDEZ	Q.TA' Q.TY Q.TE M.GE C.AD	
	29	787.1.008.1A	Guarnizione alluminio	Aluminium gasket	Garniture aluminium	Aluminium-Dichtung	Junta aluminio		1	
	30	703.1.019.1A	Ghiera	Ring nut	Embout	Nutmutter	Tuerca		1	
	31	829.1.235.1A	Supporto sensore	Holder sensor	Support capteur	Sensorhalterung	Soporte sensor		1	
	32	552.4.013.1A	Sensore	Sensor	Capteur	Sensor	Sensor		1	
	33	0691.91.030	Passatubo	Hose guide	Passe-tube	Leitungsführung	Pasatubo		1	
	34	672.1.034.1A	Cappuccio in gomma	Rubber cap	Capuchon en caoutchouc	Gummiabschlußkappe	Capuchón de goma		1	

N° CATALOGO:
EMESSO:915.1.167.1A
09 - 02CATALOGUE No:
ISSUED:915.1.167.1A
09 - 02Nr. CATALOGUE:
IMPRIMEE:915.1.167.1A
09 - 02KATALOG Nr:
HERAUSGEGEBEN:915.1.167.1A
09 - 02N° CATALOGO:
IMPRIMIDA:915.1.167.1A
09 - 02

TAVOLA
DRAWING
TABLE
BILD
TABLA

016

CORPO FARFALLATO

THROTTLE BODY

CORPS À PAPILLON

DROSSELKÖRPER

CUERPO MARIPOSA

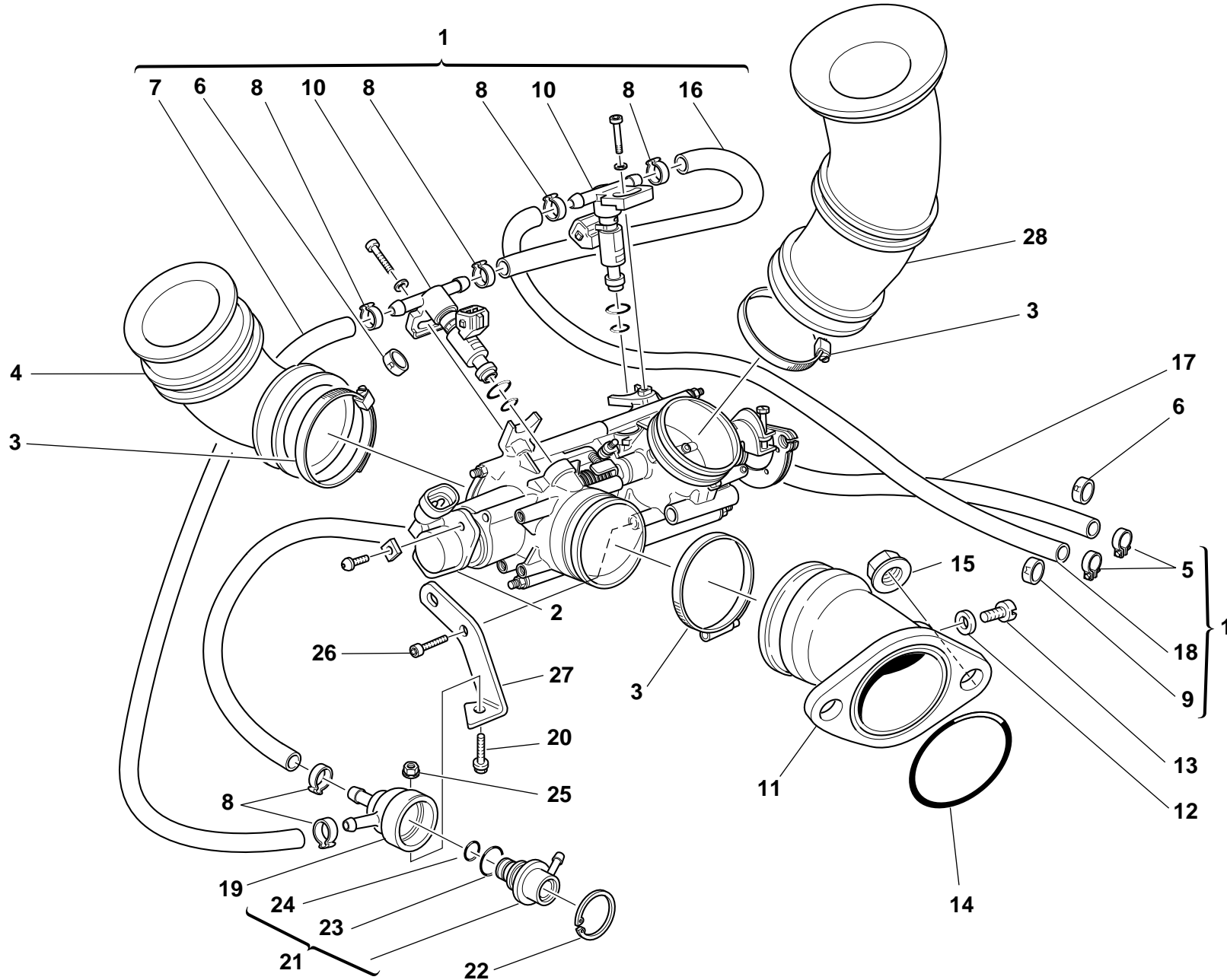


TAVOLA
DRAWING
TABLE
BILD
TABLA

016


CORPO FARFALLATO

THROTTLE BODY

CORPS À PAPILLON

DROSSELKÖRPER

CUERPO MARIPOSA

NOTE NOTES MARK NOTAS	POS. NO. N. INDEX POS.	N.CODICE CODE NO. Nr. CODE ATRIKEL Nr. CODICO Nr.	DENOMINAZIONE	DESCRIPTION	DESIGNATION	BEZEICHNUNG	DENOMINACION	VALIDITA' VALIDITY VALIDITE GÜLTIG VALIDEZ	Q.TA' Q.TY Q.TE M.GE C.AD	
	1	282.4.047.1A	Assieme gruppo alimentazione	Feed unit assembly	Ensemble groupe alimentation	Versorgungsaggregat	Conjunto grupo alimentación		1	
	2	284.4.002.1A	Potenzometro	Potentiometer	Potentiomètre	Potentiometer	Potenciómetro		1	
	3	741.4.042.1A	Passatubo	Hose guide	Passe-tube	Leitungsführung	Pasatubo		4	
	4	801.1.024.2A	Manicotto	Hose	Manchon	Muffe	Mangueta		1	
	5	741.4.004.1A	Passatubo	Hose guide	Passe-tube	Leitungsführung	Pasatubo		2	
	6	741.4.041.1A	Fascetta "R"	Clamp "R"	Collier "R"	Schelle "R"	Abrazadera "R"		1	
	7	590.1.154.1A	Tube	Tube	Tube	Rohr	Tube		1	
	8	287.4.024.1B	Passatubo	Hose guide	Passe-tube	Leitungsführung	Pasatubo		6	
	9	741.4.040.1A	Fascetta "M"	Clamp "M"	Collier "M"	Schelle "M"	Abrazadera "M"		1	
	10	280.4.007.1A	Iniettore	Injector	Injecteur	Einspritzdüse	Inyector		2	
	11	140.2.014.1A	Condotto aspirazione	Intake duct	Conduit aspiration	Ansaugleitung	Tube aspiración		2	
	12	0250.70.223	Guarnizione alluminio	Aluminium gasket	Garniture aluminium	Aluminium-Dichtung	Junta aluminio		4	
	13	776.5.032.2A	Vite	Screw	Vis	Schraube	Tornillo		4	
	14	463.2.022.2A	Anello OR	O-Ring	Bague d'étanchéité	O-Ring	Anillo OR		2	
	15	748.4.034.1A	Dado	Nut	Ecrou	Mutter	Tuerca		4	
	16	590.1.104.1A	Tube	Tube	Tube	Rohr	Tube		1	
	17	590.1.162.1A	Tube	Tube	Tube	Rohr	Tube		1	
	18	590.1.084.1A	Tube	Tube	Tube	Rohr	Tube		1	
	19	830.1.091.2A	Supporto	Holder	Support	Halterung	Soporte		1	
	20	8000.62729	Vite	Screw	Vis	Schraube	Tornillo		1	
	21	283.4.003.1A	Regolatore di pressione	Pressure regulator	Régulateur de pression	Druckregler	Regulador de presión		1	
	22	73503.3449	Anello Seeger	Circlip	Circlip	Seegerring	Anillo Seeger		1	
	23	886.4.022.1A	Guarnizione OR	O-ring	Joint d'étanchéité	Dichtung OR	Junta OR		1	
	24	886.4.021.1A	Guarnizione OR	O-ring	Joint d'étanchéité	Dichtung OR	Junta OR		1	
	25	0335.03.465	Dado el-stop	El-stop nut	Ecrou el-stop	Mutter EI-Stop	Tuerca el-stop		1	
	26	70620.5212	Vite	Screw	Vis	Schraube	Tornillo		2	
	27	827.1.241.1A	Staffa regolatore	Regulator bracket	Bride régleur	Reglerbügel	Soporte regulador		1	

N° CATALOGO:
EMESSO:915.1.167.1A
09 - 02CATALOGUE No:
ISSUED:915.1.167.1A
09 - 02Nr. CATALOGUE:
IMPRIMEE:915.1.167.1A
09 - 02KATALOG Nr:
HERAUSGEGEBEN:915.1.167.1A
09 - 02N° CATALOGO:
IMPRIMIDA:915.1.167.1A
09 - 02

TAVOLA
DRAWING
TABLE
BILD
TABLA

016

CORPO FARFALLATO

THROTTLE BODY

CORPS À PAPILLON

DROSSELKÖRPER

CUERPO MARIPOSA

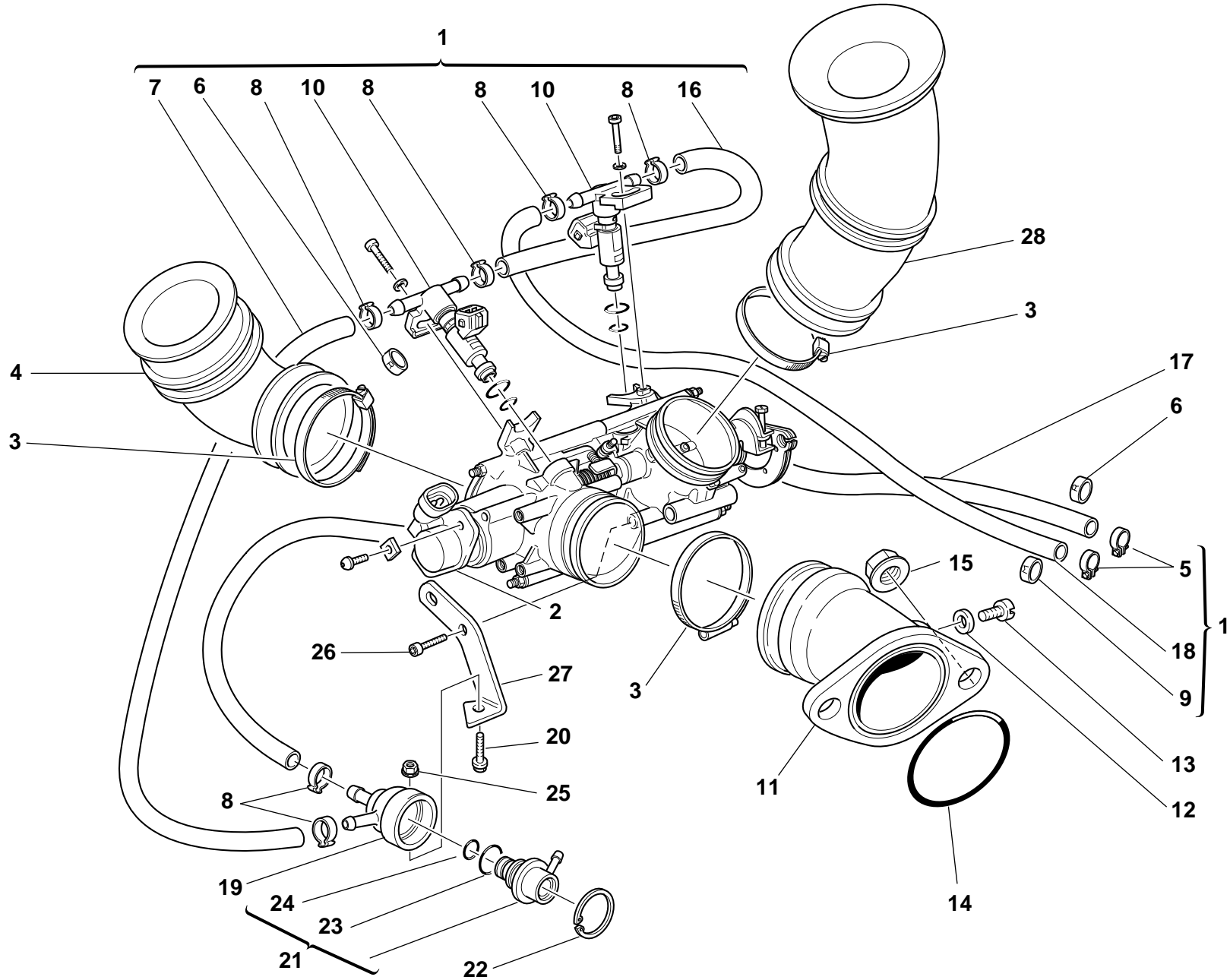


TAVOLA
DRAWING
TABLE
BILD
TABLA

016

CORPO FARFALLATO

THROTTLE BODY

CORPS À PAPILLON

DROSSELKÖRPER

CUERPO MARIPOSA

NOTE	POS.	N.CODICE						VALIDITA'	Q.TA'
NOTES	NO.	CODE NO.	DENOMINAZIONE	DESCRIPTION	DESIGNATION	BEZEICHNUNG	DENOMINACION	VALIDITY	Q.TY
NOTES	N.	Nr. CODE						VALIDITE	Q.TE
MARKE	INDEX	ATRIKEL Nr.						GÜLTIG	M.GE
NOTAS	POS.	CODICO Nr.						VALIDEZ	C.AD
	28	801.1.023.2A	Manicotto	Hose	Manchon	Muffe	Mangueta		1

N° CATALOGO:
EMESSO:915.1.167.1A
09 - 02CATALOGUE No:
ISSUED:915.1.167.1A
09 - 02Nr. CATALOGUE:
IMPRIMEE:915.1.167.1A
09 - 02KATALOG Nr:
HERAUSGEGEBEN:915.1.167.1A
09 - 02N° CATALOGO:
IMPRIMIDA:915.1.167.1A
09 - 02

TAVOLA
DRAWING
TABLE
BILD
TABLA

017

GRUPPO SCARICO

EXHAUST SYSTEM

ECHAPPEMENT

AUSPUFFANLAGE

GRUPO ESCAPE

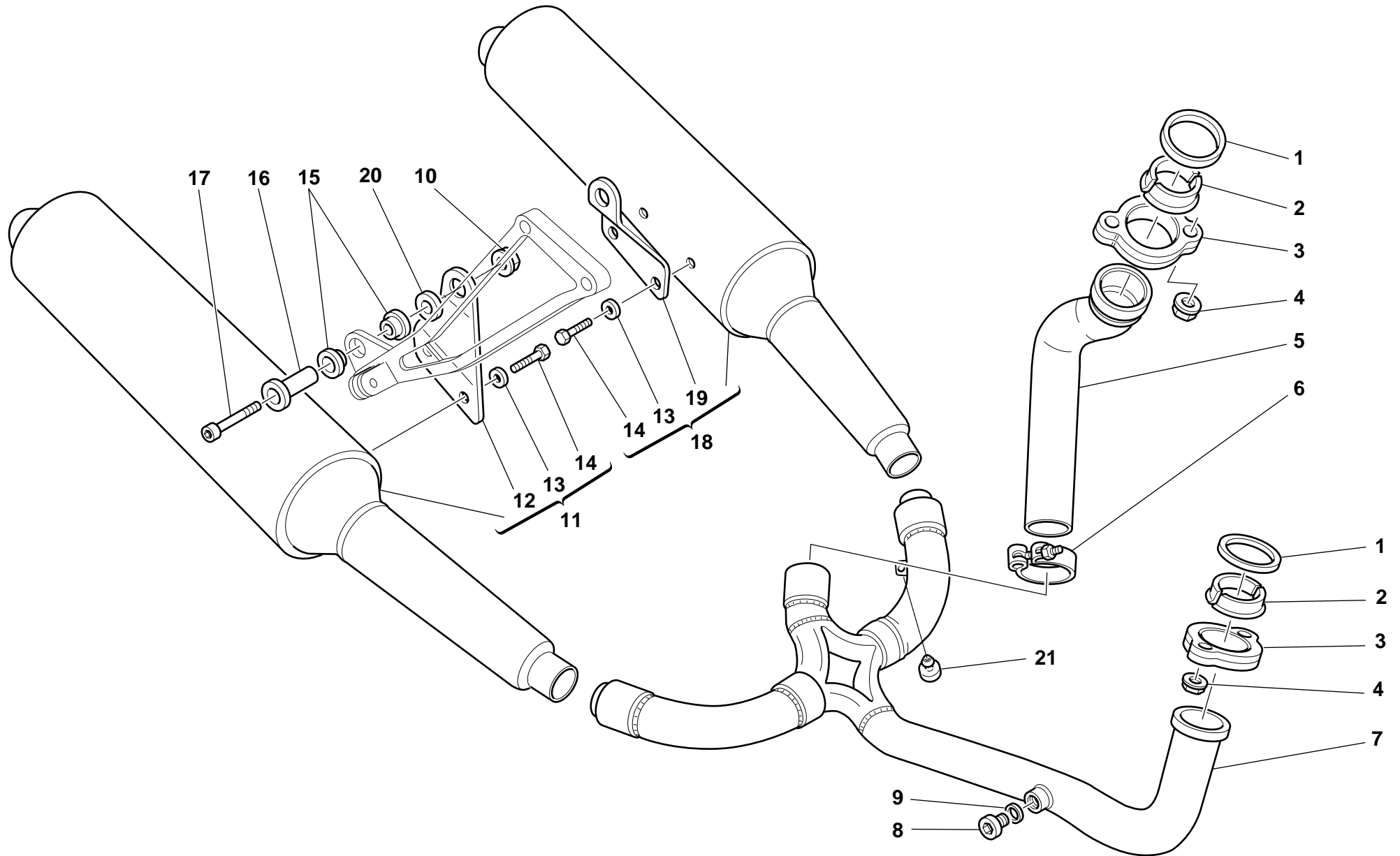


TAVOLA
DRAWING
TABLE
BILD
TABLA

017


GRUPPO SCARICO

EXHAUST SYSTEM

ECHAPPEMENT

AUSPUFFANLAGE

GRUPO ESCAPE

NOTE NOTES NOTES MARKE NOTAS	POS. NO. N. INDEX POS.	N.CODICE CODE NO. Nr. CODE ATRIKEL Nr. CODICO Nr.	DENOMINAZIONE	DESCRIPTION	DESIGNATION	BEZEICHNUNG	DENOMINACION	VALIDITA' VALIDITY VALIDITE GÜLTIG VALIDEZ	Q.TA' Q.TY Q.TE M.GE C.AD	
	1	0370.84.005	Guarnizione scarico	Exhaust gasket	Joint de décharge	Auspuffdichtung	Junta escape		2	
	2	0619.84.015	Semiboccole	Half bushes	Demi-douilles	Halbbuchsen	Semi-casquillos		4	
	3	575.1.001.1AB	Ghiera scarico (GRIGIO)	Exhaust ring nut (GREY)	Embout décharge (GRIS)	Nutmutter für Auspuff (GRAU)	Tuerca escape (GRIS)		2	
	4	0404.02.390	Dado	Nut	Ecrou	Mutter	Tuerca		4	
	5	571.1.083.1A	Tubo scarico testa verticale	Vertical head exhaust pipe	Tube de décharge tête vertical	Auspuffrohr des senkrechten Zylinderkopfes	Tubo de escape culata vertical		1	
	6	741.1.003.1A	Passatubo	Hose guide	Passe-tube	Leitungsführung	Pasatubo		1	
	7	570.1.082.1A	Tubo scarico testa orizzontale	Horizontal head exhaust pipe	Tube de décharge tête horizontal	Auspuffrohr des waagrechten Zylinderkopfes	Tubo de escape culata horiz.		1	
	8	780.1.007.1A	Tappo	Cap	Bouchon	Verschluß	Tapón		2	
	9	420.2.001.0A	Guarnizione sp.1	Gasket th.1	Garniture ép.1	Dichtung stärke 1	Junta esp.1		2	
	10	729908FN1	Dado	Nut	Ecrou	Mutter	Tuerca		2	
	11	573.1.047.1B	Silenziatore Dx.	R.H. silencer	Silencieux droit	Schalldämpfer rechts	Silenciador Der.		1	
	12	576.1.031.1A	Staffa dx.	R.H. bracket	Bride droite	Rechter Bügel	Soporte Der.		1	
	13	73270.8001	Rosetta	Washer	Rosette	Unterlegscheibe	Arandela		4	
	14	70914.2121	Vite	Screw	Vis	Schraube	Tornillo		4	
	15	764.1.001.1A	Gommino	Rubber pad	Joint en caoutchouc	Gummistück	Junta de goma		4	
	16	684.1.044.1A	Colonna	Stud bolt	Goujon	Stiftschraube	Espárrago		2	
	17	779.5.016.1A	Vite	Screw	Vis	Schraube	Tornillo		2	
	18	574.1.047.1B	Silenziatore Sx.	L.H. silencer	Silencieux gauche	Schalldämpfer links	Silenciador Izq.		1	
	19	576.1.032.1A	Staffa sx.	L.H. bracket	Bride gauche	Linker Bügel	Soporte Izq.		1	
	20	852.1.099.1A	Rosetta	Washer	Rosette	Unterlegscheibe	Arandela		2	
	21	764.1.063.1A	Gommino	Rubber pad	Joint en caoutchouc	Gummistück	Junta de goma		2	

N° CATALOGO:
EMESSO:915.1.167.1A
09 - 02CATALOGUE No:
ISSUED:915.1.167.1A
09 - 02Nr. CATALOGUE:
IMPRIMEE:915.1.167.1A
09 - 02KATALOG Nr:
HERAUSGEGEBEN:915.1.167.1A
09 - 02N° CATALOGO:
IMPRIMIDA:915.1.167.1A
09 - 02

TAVOLA
DRAWING
TABLE
BILD
TABLA

018

CAVALLETTI

STANDS

BEQUILLES

STÄNDER

CABALLETES

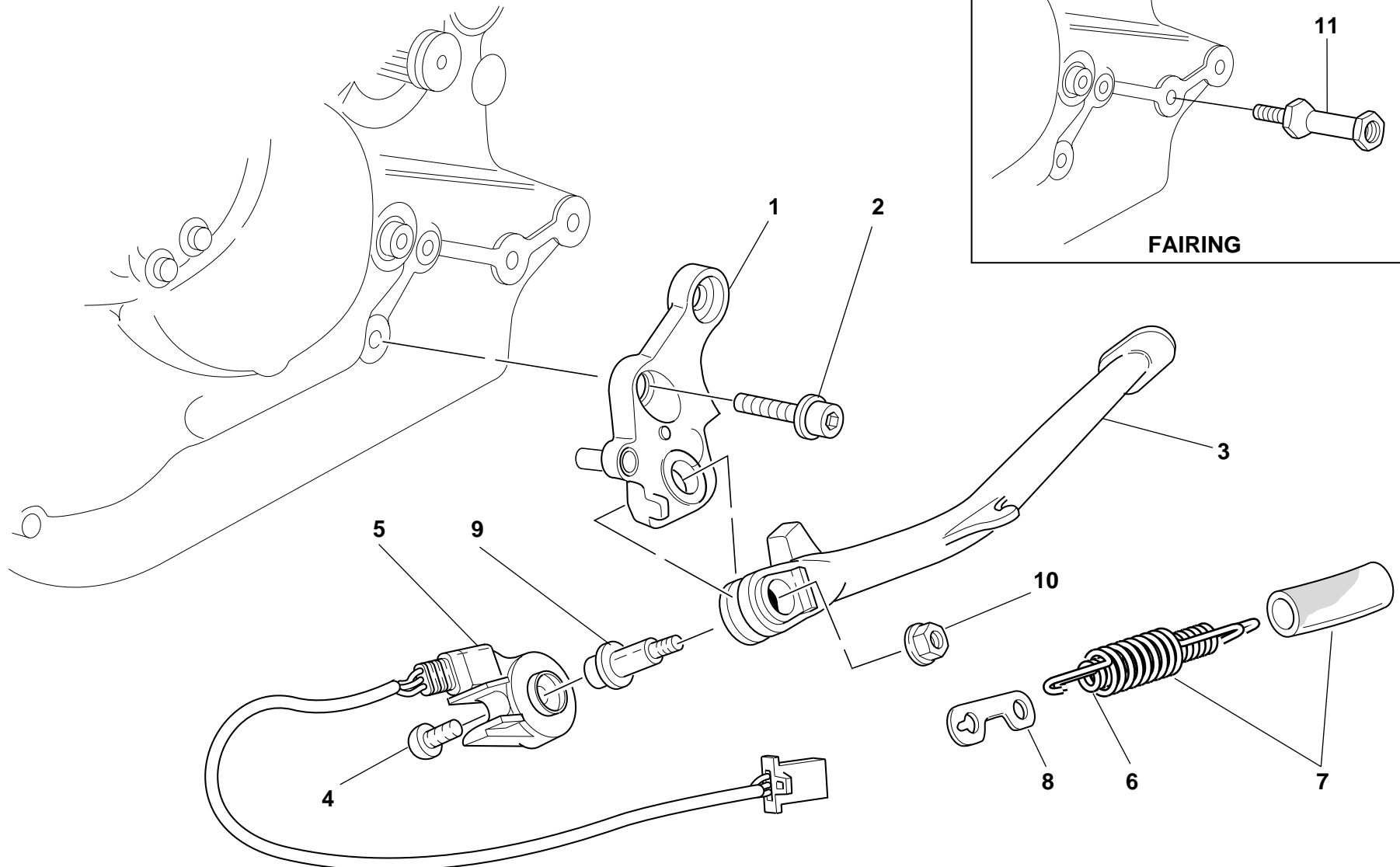


TAVOLA
DRAWING
TABLE
BILD
TABLA

018


CAVALLETTI

STANDS

BEQUILLES

STÄNDER

CABALLETES

NOTE NOTES NOTES MARKE NOTAS	POS. NO. N. INDEX POS.	N.CODICE CODE NO. Nr. CODE ATRIKEL Nr. CODICO Nr.	DENOMINAZIONE	DESCRIPTION	DESIGNATION	BEZEICHNUNG	DENOMINACION	VALIDITA' VALIDITY VALIDITE GÜLTIG VALIDEZ	Q.TA' Q.TY Q.TE M.GE C.AD	
	1	556.2.021.1A	Piastra	Plate	Plaque	Platte	Soporte		1	
	2	771.5.754.2B	Vite	Screw	Vis	Schraube	Tornillo		2	
	3	556.1.023.1A	Cavalletto laterale	Side stand	Béquille laterale	Seitenständer	Caballete lateral		1	
	4	779.4.005.1A	Vite	Screw	Vis	Schraube	Tornillo		1	
	5	539.1.023.1A	Interruttore	Switch	Interrupteur	Schalter	Interruptor		1	
	6	799.1.089.1A	Molla	Spring	Ressort	Feder	Muelle		1	
	7	799.1.088.1A	Molla esterna	Outer spring	Ressort externe	Äußere Feder	Muelle exterior		1	
	8	827.1.139.2B	Piastrina	Plate	Plaquette	Plättchen	Placa		1	
	9	556.1.018.1C	Perno di rotazione	Pivot	Pivot de rotation	Drehbolzen	Perno de rotación		1	
	10	749.4.045.2G	Dado	Nut	Ecrou	Mutter	Tuerca		1	
	11	684.1.046.1A	Colonna	Stud bolt	Goujon	Stiftschraube	Espárrago		1	

N° CATALOGO:
EMESSO:915.1.167.1A
09 - 02CATALOGUE No:
ISSUED:915.1.167.1A
09 - 02Nr. CATALOGUE:
IMPRIMEE:915.1.167.1A
09 - 02KATALOG Nr:
HERAUSGEGEBEN:915.1.167.1A
09 - 02N° CATALOGO:
IMPRIMIDA:915.1.167.1A
09 - 02

TAVOLA
DRAWING
TABLE
BILD
TABLA

019

TELAIO

FRAME

CADRE

RAHMEN

CHASSIS

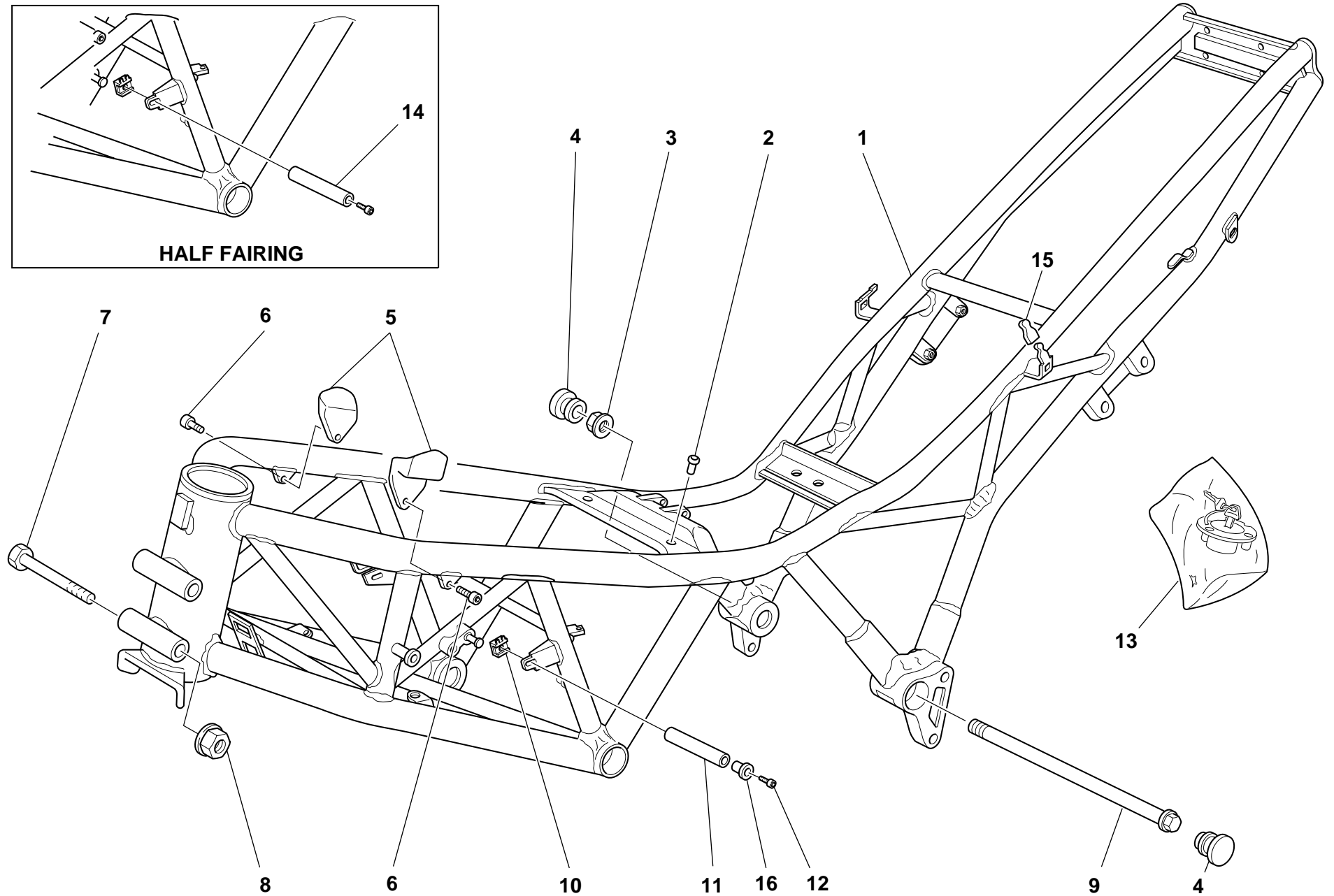
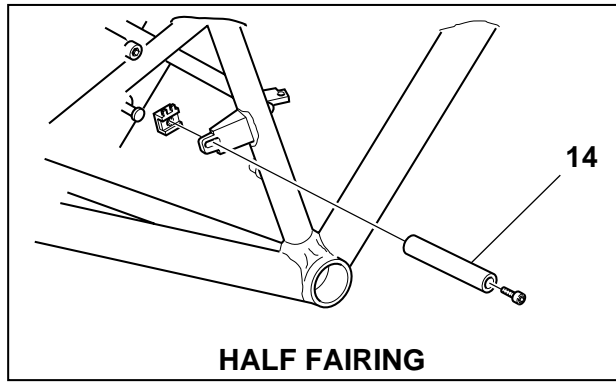


TAVOLA
DRAWING
TABLE
BILD
TABLA

019

TELAIO

FRAME

CADRE

RAHMEN

CHASIS

NOTE NOTES NOTES MARKE NOTAS	POS. NO. N. INDEX POS.	N.CODICE CODE NO. Nr. CODE ATRIKEL Nr. CODICO Nr.	DENOMINAZIONE	DESCRIPTION	DESIGNATION	BEZEICHNUNG	DENOMINACION	VALIDITA' VALIDITY VALIDITE GÜLTIG VALIDEZ	Q.TA' Q.TY Q.TE M.GE C.AD	
	1	470.1.042.1BA	Telaio	Frame	Cadre	Rahmen	Chasis		1	
	1	470.1.042.1DB	Telaio (NERO)	Frame (BLACK)	Cadre (NOIR)	Rahmen (SCHWARZ)	Chasis (NEGRO)		1	
	2	764.4.004.1A	Passacavo	Fairlead	Passe-câble	Kabeldurchführung	Pasa-cable		1	
	3	748.4.002.1A	Dado	Nut	Ecrou	Mutter	Tuerca		2	
	4	872.1.026.1A	Tappo	Cap	Bouchon	Verschluß	Tapón		4	
	5	866.1.035.1A	Tampone in gomma	Rubber pad	Tampon en caoutchouc	Gummistopfen	Apoyo de goma		2	
	6	771.5.663.2B	Vite	Screw	Vis	Schraube	Tornillo		2	
	7	772.5.022.1A	Vite	Screw	Vis	Schraube	Tornillo		2	
	8	729908FN1	Dado	Nut	Ecrou	Mutter	Tuerca		2	
	9	779.1.213.1A	Vite	Screw	Vis	Schraube	Tornillo		2	
	10	0960.91.130	Dado	Nut	Ecrou	Mutter	Tuerca		2	
	11	684.1.027.3A	Colonna	Stud bolt	Goujon	Stiftschraube	Espárrago		2	
	12	60N102511	Vite	Screw	Vis	Schraube	Tornillo		2	
	13	598.2.031.1B	Kit serrature	Locks kit	Gr. serrure	Shlobset	Kit cerraduras		1	
	14	684.1.045.1A	Colonna	Stud bolt	Goujon	Stiftschraube	Espárrago		2	
	15	866.1.038.1A	Protezione	Protection	Protection	Schutz	Protección		2	
	16	0364.99.020	Inserto filettato	Threaded insert	Insert fileté	Gewindeinsatz	Inserto fileteado		2	

N° CATALOGO:
EMESSO:915.1.167.1A
09 - 02CATALOGUE No:
ISSUED:915.1.167.1A
09 - 02Nr. CATALOGUE:
IMPRIMEE:915.1.167.1A
09 - 02KATALOG Nr:
HERAUSGEGEBEN:915.1.167.1A
09 - 02N° CATALOGO:
IMPRIMIDA:915.1.167.1A
09 - 02

TAVOLA
DRAWING
TABLE
BILD
TABLA

020

PEDANE SINISTRE

L.H. FOOT RESTS

REPOSE PIEDS GAUCHE

LINKE FUSSRASTEN

ESTRIBERAS IZQUIERDAS

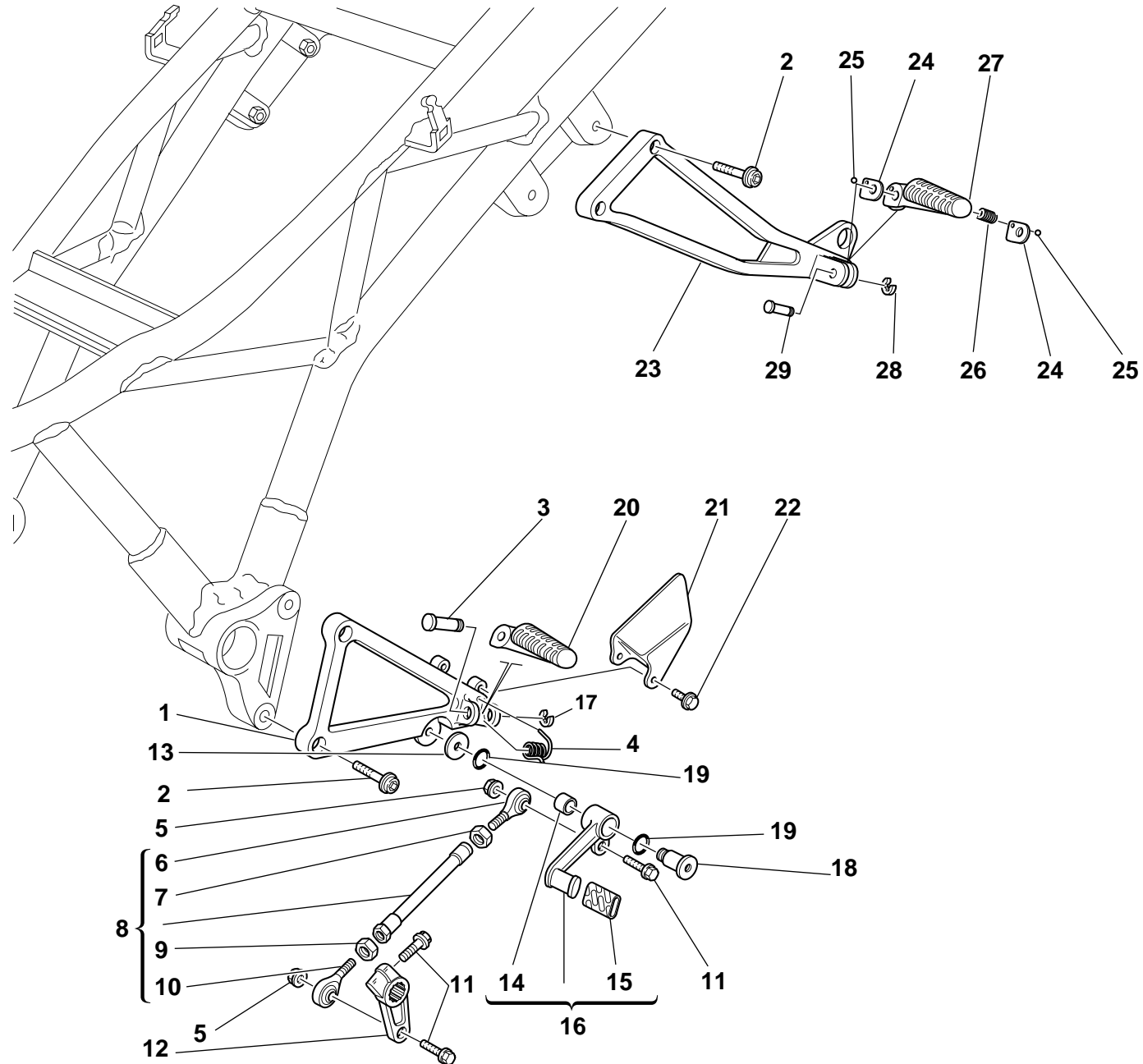


TAVOLA
DRAWING
TABLE
BILD
TABLA

020


PEDANE SINISTRE

L.H. FOOT RESTS

REPOSE PIEDS GAUCHE

LINKE FUSSRASTEN

ESTRIBERAS IZQUIERDAS

NOTE NOTES NOTES MARKE NOTAS	POS. NO. N. INDEX POS.	N.CODICE CODE NO. Nr. CODE ATRIKEL Nr. CODICO Nr.	DENOMINAZIONE	DESCRIPTION	DESIGNATION	BEZEICHNUNG	DENOMINACION	VALIDITA' VALIDITY VALIDITE GÜLTIG VALIDEZ	Q.TA' Q.TY Q.TE M.GE C.AD	
	1	824.1.044.1A	Piastra portapedana Sx.	L.H. foot peg holder plate	Plaque porte-repose-pied G.	Platte für Fußrastenhalter links	Soporte estribera Izq.		1	
	2	771.5.725.2B	Vite	Screw	Vis	Schraube	Tornillo		4	
	3	821.1.051.1A	Perno	Pin	Pivot	Zapfen	Perno		1	
	4	799.1.045.1A	Molla	Spring	Ressort	Feder	Muelle		1	
	5	763106N01	Dado el-stop	El-stop nut	Ecrou el-stop	Mutter El-Stop	Tuerca el-stop		2	
	6	76401.0002	Snodo sferico	Ball joint	joint à rotule	Kugelgelenk	Articulación esférica		1	
	7	60N115062	Dado	Nut	Ecrou	Mutter	Tuerca		1	
	8	117.2.030.1A	Assieme astina rinvio cambio	Gearbox transmission rod assembly	Ensemble tige renvoi boîte de vitesses	Gruppe des Wechseltriebestabs	Grupo varilla reenvio cambio		1	
	9	747.5.001.1A	Dado Sx.	L.H. nut	Ecrou gauche	Linke Mutter	Tuerca Izq.		1	
	10	76401.0003	Snodo sferico	Ball joint	joint à rotule	Kugelgelenk	Articulación esférica		1	
	11	771.5.667.2B	Vite	Screw	Vis	Schraube	Tornillo		3	
	12	0370.69.020	Levetta comando cambio	Gearchange control lever	Levier de commande vitesses	Schalthebelchen	Leva mando cambio		1	
	13	852.1.053.1A	Rosetta	Washer	Rosette	Unterlegscheibe	Arandela		1	
	14	0000.59056	Boccola	Bush	Douille	Buchse	Casquillo		1	
	15	764.1.011.1A	Gommino	Rubber pad	Joint en caoutchouc	Gummistück	Junta de goma		1	
	16	456.2.007.1A	Leva comando cambio	Gearchange lever	Levier de commande vitesses	Schalthebel	Leva mando cambio		1	
	17	884.5.003.1A	Anello	Ring	Bague	Ring	Anillo		1	
	18	80A0.53548	Perno	Pin	Pivot	Zapfen	Perno		1	
	19	0000.01199	Guarnizione OR	O-ring	Joint d'étanchéité	Dichtung OR	Junta OR		2	
	20	464.1.005.1A	Pedana anteriore Sx.	Front L.H. foot peg	Repose-pied AV. gauche	Vordere Fussraste links	Estribera delantera Izq.		1	
	21	247.1.073.1A	Protezione	Protection	Protection	Schutz	Protección		1	
	22	772.5.025.1A	Vite	Screw	Vis	Schraube	Tornillo		2	
	23	824.1.046.1A	Piastra portapedana posteriore Sx.	Rear L.H. foot peg holder plate	Plaque porte-repose-pied AR. gauche	Platte für hinteren Fußrastenhalter links	Soporte estribera trasera Izq.		1	
	24	827.1.115.1A	Piastrino	Plate	Plaquette	Plättchen	Lámina		2	
	25	847.4.002.1A	Sfera	Ball	Bille	Kugel	Esfera		1	

N° CATALOGO:
EMESSO:915.1.167.1A
09 - 02CATALOGUE No:
ISSUED:915.1.167.1A
09 - 02Nr. CATALOGUE:
IMPRIMEE:915.1.167.1A
09 - 02KATALOG Nr:
HERAUSGEGEBEN:915.1.167.1A
09 - 02N° CATALOGO:
IMPRIMIDA:915.1.167.1A
09 - 02

TAVOLA
DRAWING
TABLE
BILD
TABLA

020

PEDANE SINISTRE

L.H. FOOT RESTS

REPOSE PIEDS GAUCHE

LINKE FUSSRASTEN

ESTRIBERAS IZQUIERDAS

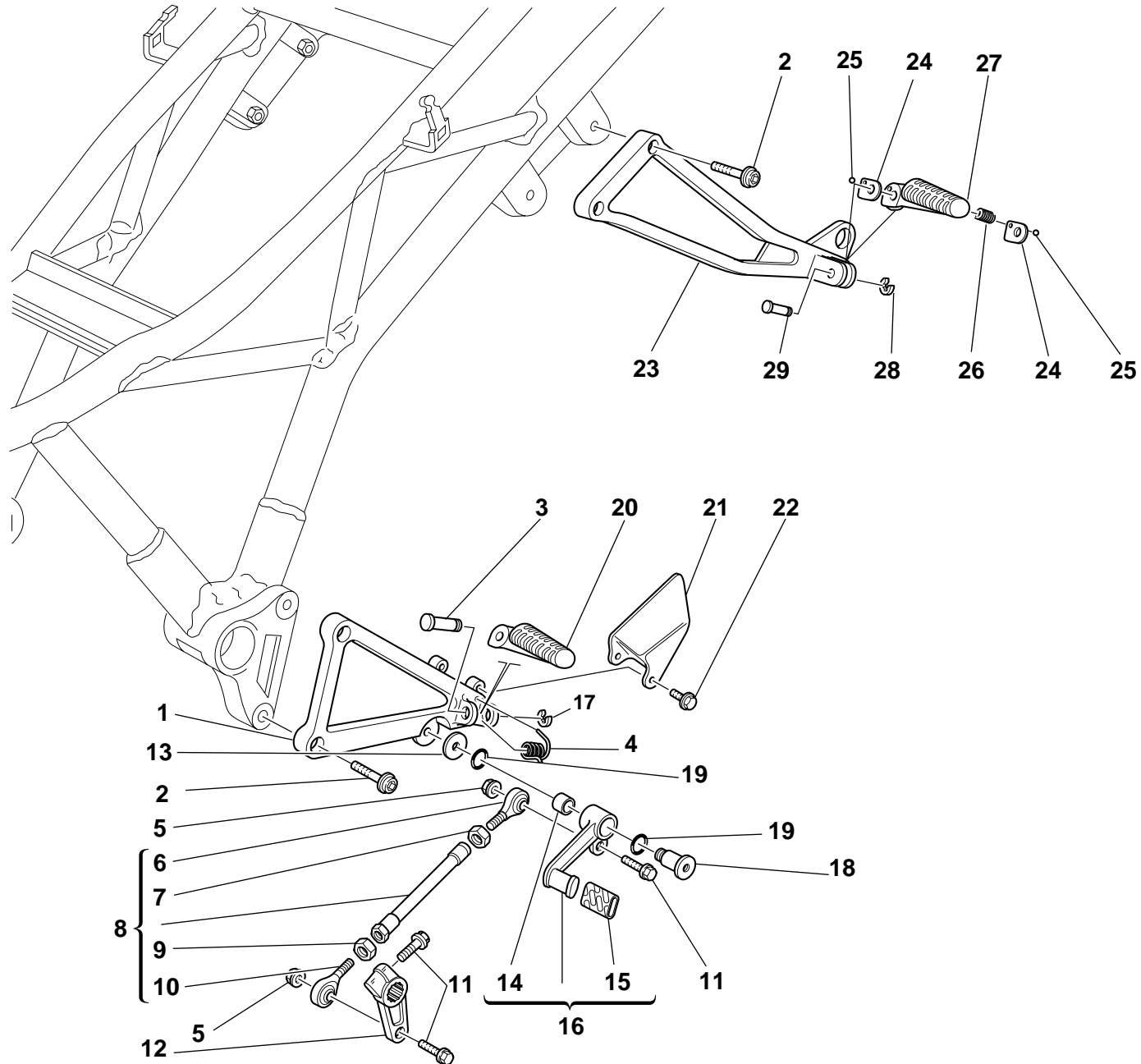


TAVOLA
DRAWING
TABLE
BILD
TABLA

020


PEDANE SINISTRE

L.H. FOOT RESTS

REPOSE PIEDS GAUCHE

LINKE FUSSRASTEN

ESTRIBERAS IZQUIERDAS

NOTE NOTES NOTES MARKE NOTAS	POS. NO. N. INDEX POS.	N.CODICE CODE NO. Nr. CODE ATRIKEL Nr. CODICO Nr.	DENOMINAZIONE	DESCRIPTION	DESIGNATION	BEZEICHNUNG	DENOMINACION	VALIDITA' VALIDITY VALIDITE GÜLTIG VALIDEZ	Q.TA' Q.TY Q.TE M.GE C.AD	
	26	8000.62655	Molla	Spring	Ressort	Feder	Muelle		1	
	27	465.1.008.1A	Pedana posteriore Sx.	Rear L.H. foot peg	Repose-pied AR. gauche	Hintere Fussraste links	Estribera trasera Izq.		1	
	28	0170.91.730	Anello	Ring	Bague	Ring	Anillo		1	
	29	821.1.068.1A	Perno	Pin	Pivot	Zapfen	Perno		1	

N° CATALOGO:
EMESSO:915.1.167.1A
09 - 02CATALOGUE No:
ISSUED:915.1.167.1A
09 - 02Nr. CATALOGUE:
IMPRIMEE:915.1.167.1A
09 - 02KATALOG Nr:
HERAUSGEGEBEN:915.1.167.1A
09 - 02N° CATALOGO:
IMPRIMIDA:915.1.167.1A
09 - 02

TAVOLA
DRAWING
TABLE
BILD
TABLA

021

PEDANE DESTRE

R.H. FOOT RESTS

REPOSE PIEDS DROITE

RECHTE FUSSRASTEN

ESTRIBERAS DERECHAS

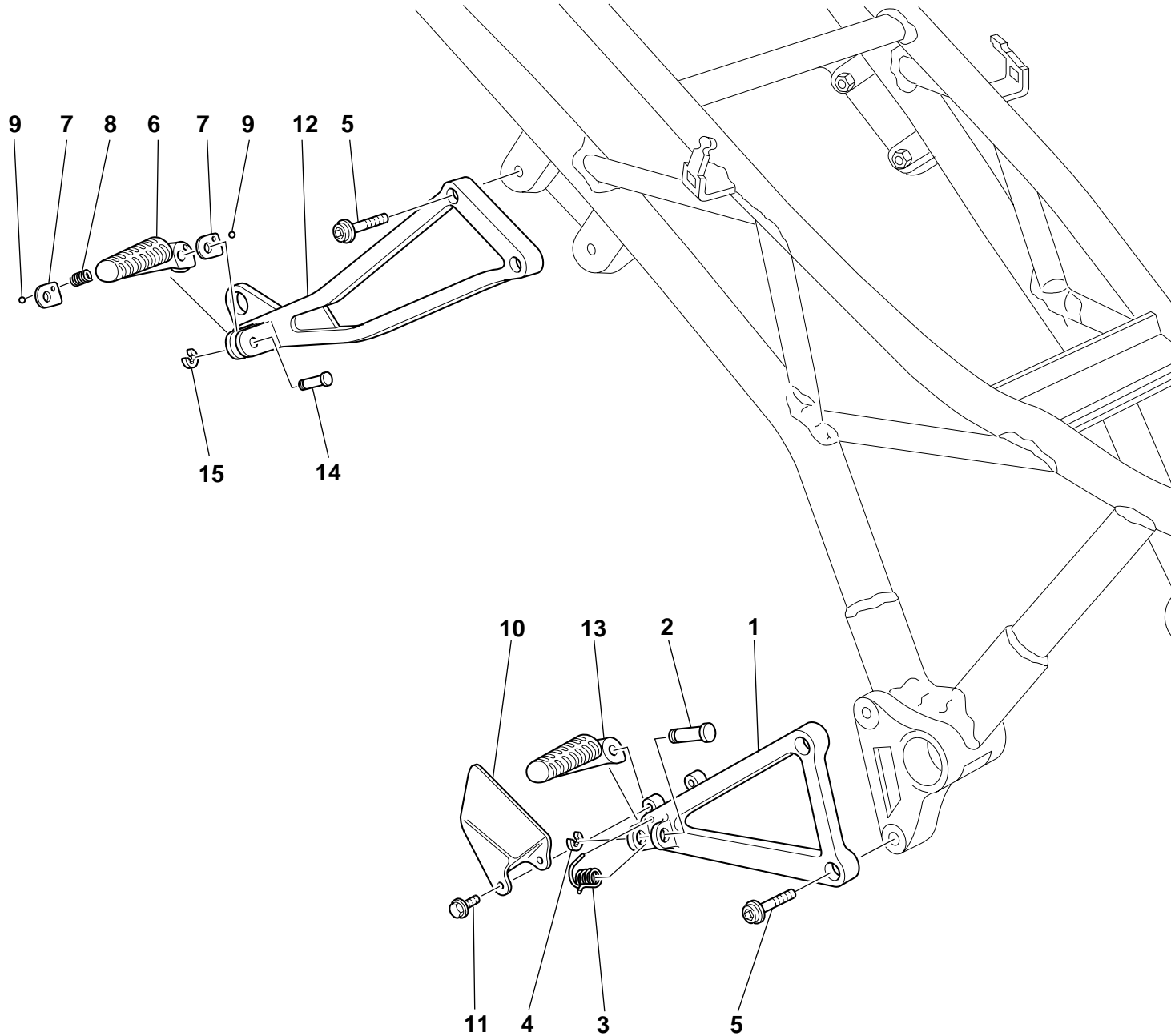


TAVOLA
DRAWING
TABLE
BILD
TABLA

021


PEDANE DESTRE

R.H. FOOT RESTS

REPOSE PIEDS DROITE

RECHTE FUSSRASTEN

ESTRIBERAS DERECHAS

NOTE NOTES NOTES MARKE NOTAS	POS. NO. N. INDEX POS.	N.CODICE CODE NO. Nr. CODE ATRIKEL Nr. CODICO Nr.	DENOMINAZIONE	DESCRIPTION	DESIGNATION	BEZEICHNUNG	DENOMINACION	VALIDITA' VALIDITY VALIDITE GÜLTIG VALIDEZ	Q.TA' Q.TY Q.TE M.GE C.AD	
	1	824.1.043.1A	Piastra portapedana Dx.	R.H. foot peg holder plate	Plaque porte-repose-pied droite	Platte für Fußrastenhalter rechts	Soporte estribera Der.		1	
	2	821.1.051.1A	Perno	Pin	Pivot	Zapfen	Perno		1	
	3	799.1.045.1A	Molla	Spring	Ressort	Feder	Muelle		1	
	4	884.5.003.1A	Anello	Ring	Bague	Ring	Anillo		1	
	5	771.5.725.2B	Vite	Screw	Vis	Schraube	Tornillo		4	
	6	465.1.010.1A	Pedana posteriore Dx.	Rear R.H. foot peg	Repose-pied AR. droit	Hintere Fussraste rechts	Estribera trasera Der.		1	
	7	827.1.115.1A	Piastrino	Plate	Plaquette	Plättchen	Lamina		2	
	8	8000.62655	Molla	Spring	Ressort	Feder	Muelle		1	
	9	847.4.002.1A	Sfera	Ball	Bille	Kugel	Esfera		1	
	10	247.1.115.1A	Protezione	Protection	Protection	Schutz	Protección		1	
	11	772.5.025.1A	Vite	Screw	Vis	Schraube	Tornillo		2	
	12	824.1.045.1A	Piastra portapedana posteriore Dx.	Rear R.H. foot peg holder plate	Plaque porte-repose-pied AR. droit	Platte für hinteren Fußrastenhalter rechts	Soporte estribera trasera Der.		1	
	13	464.1.006.1A	Pedana anteriore Dx.	Front R.H. foot peg	Repose-pied AV. droit	Vordere Fussraste rechts	Estribera delantera Der.		1	
	14	821.1.068.1A	Perno	Pin	Pivot	Zapfen	Perno		1	
	15	0170.91.730	Anello	Ring	Bague	Ring	Anillo		1	

N° CATALOGO:
EMESSO:915.1.167.1A
09 - 02CATALOGUE No:
ISSUED:915.1.167.1A
09 - 02Nr. CATALOGUE:
IMPRIMEE:915.1.167.1A
09 - 02KATALOG Nr:
HERAUSGEGEBEN:915.1.167.1A
09 - 02N° CATALOGO:
IMPRIMIDA:915.1.167.1A
09 - 02

TAVOLA
DRAWING
TABLE
BILD
TABLA

022

FANALE E CABLAGGIO
ELETTRICO

HEAD-LIGHT AND
ELECTRIC WIRING

PHARE ET CABLAGE
ÉLECTRIQUE

SCHEINWERFER UND
ELEKTROVERKABELUNG

FARO Y CABLEAJE
ELÉCTRICO

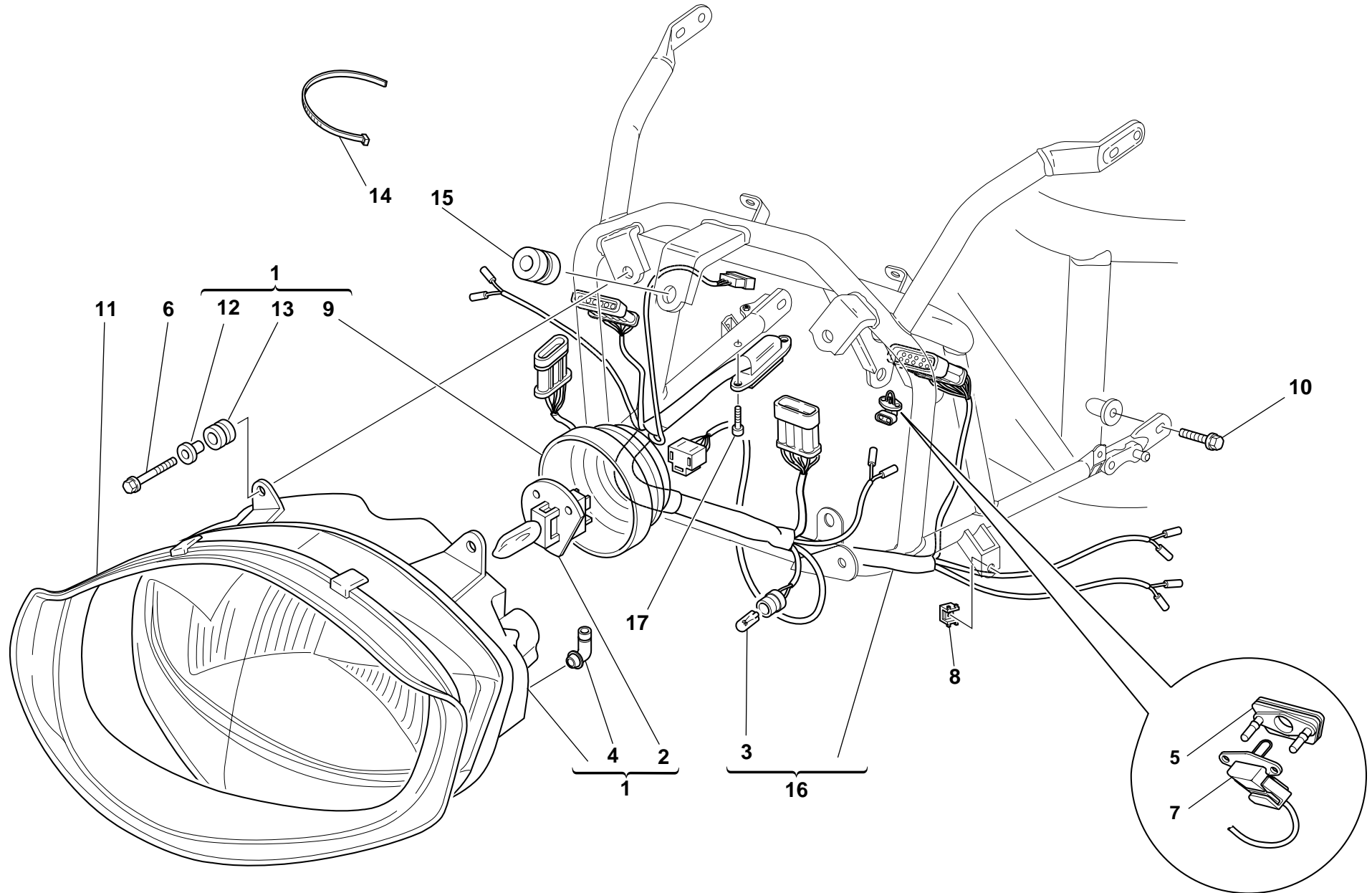



TAVOLA
DRAWING
TABLE
BILD
TABLA

022

FANALE E CABLAGGIO
ELETRICOHEAD-LIGHT AND
ELECTRIC WIRINGPHARE ET CABLAGE
ÉLECTRIQUESCHEINWERFER UND
ELEKTROVERKABELUNGFARO Y CABLAJE
ELÉCTRICO

NOTE NOTES NOTES MARKE NOTAS	POS. NO. N. INDEX POS.	N.CODICE CODE NO. Nr. CODE ATRIKEL Nr. CODICO Nr.	DENOMINAZIONE	DESCRIPTION	DESIGNATION	BEZEICHNUNG	DENOMINACION	VALIDITA' VALIDITY VALIDITE GÜLTIG VALIDEZ	Q.TA' Q.TY Q.TE M.GE C.AD	
	1	520.4.029.1A	Fanale completo	Complete headlight	Phare complet	Scheinwerfer komplett	Faro completo		1	
Aus	1	520.4.029.1B	Fanale completo guida sinistra	Complete headlight L.H. drive	Phare complet conduite à gauche	Kompletter Scheinwerfer für Linkslenkung	Faro completo manejo a mano izquierda		1	
Gb	1	520.4.029.1B	Fanale completo guida sinistra	Complete headlight L.H. drive	Phare complet conduite à gauche	Kompletter Scheinwerfer für Linkslenkung	Faro completo manejo a mano izquierda		1	
J	1	520.4.029.1B	Fanale completo guida sinistra	Complete headlight L.H. drive	Phare complet conduite à gauche	Kompletter Scheinwerfer für Linkslenkung	Faro completo manejo a mano izquierda		1	
	2	0796.38.305	Lampada 55/60W	Bulb 55/60W	Lampe 55/60W	Lampe 55/60W	Lámpara 55/60W		1	
	3	8000.36230	Lampada	Bulb	Lampe	Birne	Lámpara		1	
	4	672.4.005.1A	Pipetta in gomma	Rubber cap	Pipette en caoutchouc	Gummipipettel	Pipeta de goma		2	
	5	829.1.373.1A	Supporto sensore	Holder sensor	Support capteur	Sensorhalterung	Soporte sensor		1	
	6	772.5.023.1A	Vite	Screw	Vis	Schraube	Tornillo		4	
	7	552.4.031.1A	Sensore	Sensor	Capteur	Sensor	Sensor		1	
	8	0960.91.130	Dado	Nut	Ecrou	Mutter	Tuerca		2	
	9	672.4.004.1A	Cuffia fanale	Headlight cover	Coiffe pour phare	Scheinwerferhaube	Protección faro		1	
	10	772.5.025.1A	Vite	Screw	Vis	Schraube	Tornillo		2	
	11	791.1.059.1A	Guarnizione fanale	Headlight gasket	Garniture phare	Scheinwerferdichtung	Junta faro		1	
	12	716.4.001.1A	Distanziale	Spacer	Entretoise	Distanzstück	Distancial		4	
	13	764.4.007.1A	Gommino antivibrante	Vibration damper pad	Joint en caoutchouc anti-vibration	Schwingungsdämpfergummi	Junta de goma anti-vibración		4	
	14	0691.91.030	Passatubo	Hose guide	Passe-tube	Leitungsführung	Pasatubo		4	
	15	764.1.005.1A	Gommino antivibrante	Vibration damper pad	Joint en caoutchouc anti-vibration	Schwingungsdämpfergummi	Junta de goma anti-vibración		1	
	16	510.1.210.1A	Cablaggio anteriore	Front wiring	Faisceau avant	Voderer Kabelbaum	Cablaje delantero		1	
	17	8000.59572	Vite	Screw	Vis	Schraube	Tornillo		2	

N° CATALOGO:
EMESSO:915.1.167.1A
09 - 02CATALOGUE No:
ISSUED:915.1.167.1A
09 - 02Nr. CATALOGUE:
IMPRIMEE:915.1.167.1A
09 - 02KATALOG Nr:
HERAUSGEGEBEN:915.1.167.1A
09 - 02N° CATALOGO:
IMPRIMIDA:915.1.167.1A
09 - 02

TAVOLA
DRAWING
TABLE
BILD
TABLA

023

CRUSCOTTO

INSTRUMENT PANEL

TABEAU DE BORD

INTRUMENTENBRETT

TABLERO DE INSTRUMENTOS

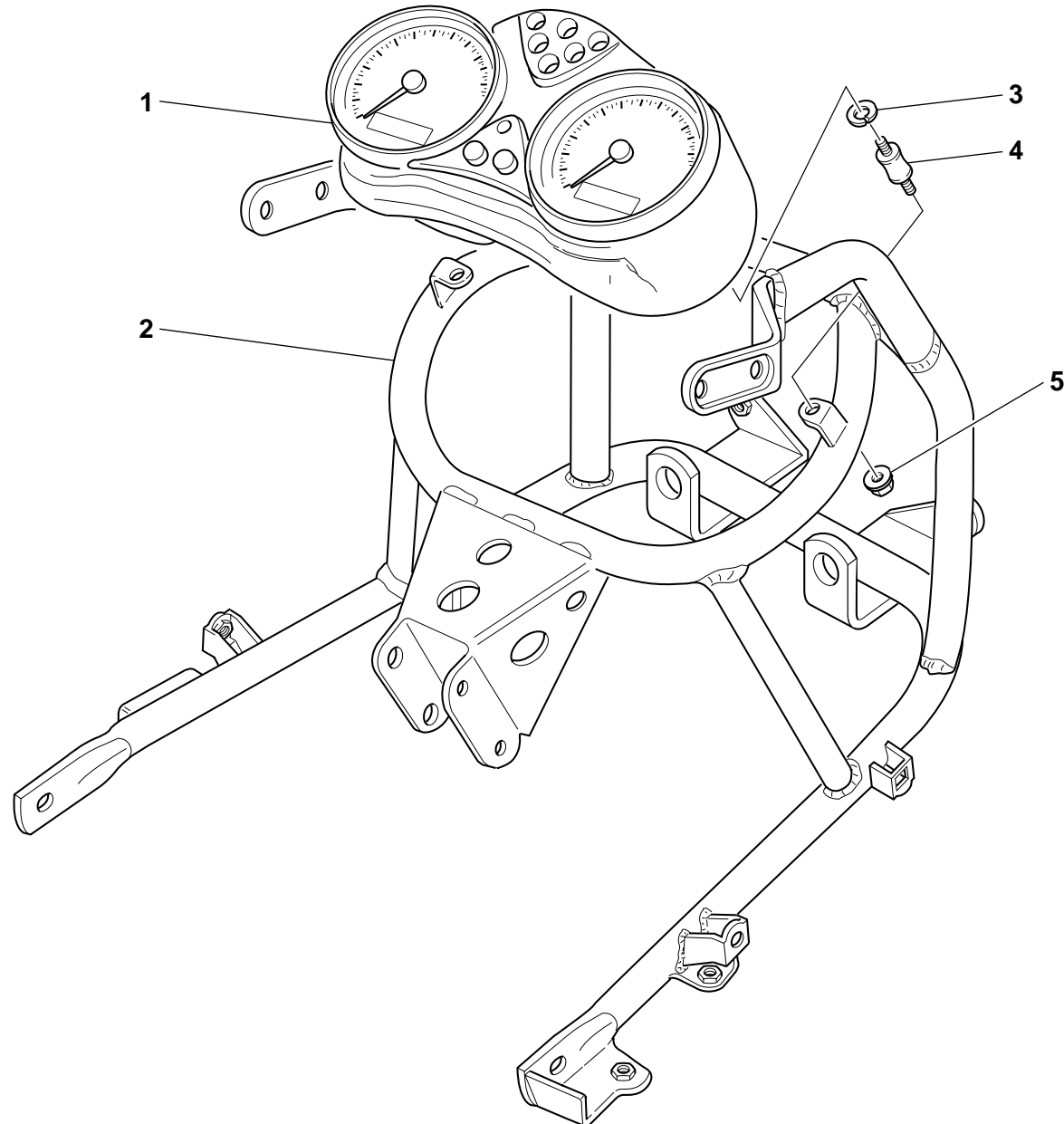


TAVOLA
DRAWING
TABLE
BILD
TABLA

023


CRUSCOTTO

INSTRUMENT PANEL

TABLEAU DE BORD

INTRUMENTENBRETT

TABLERO DE
INSTRUMENTOS

NOTE NOTES NOTES MARKE NOTAS	POS. NO. N. INDEX POS.	N.CODICE CODE NO. Nr. CODE ATRIKEL Nr. CODICO Nr.	DENOMINAZIONE	DESCRIPTION	DESIGNATION	BEZEICHNUNG	DENOMINACION	VALIDITA' VALIDITY VALIDITE GÜLTIG VALIDEZ	Q.TA' Q.TY Q.TE M.GE C.AD	
	1	406.1.023.1A	Cruscotto completo	Complete instrument panel	Tableau de bord complet	Komplettes Instrumentenbrett	Tablero de instrumentos completo		1	
GB	1	406.1.023.1C	Cruscotto completo (contamiglia)	Complete instrument panel (speedometer - miles)	Tableau de bord complet (compteur des milles)	Komplettes Instrumentenbrett (Kilometerzähler)	Tablero de instrumentos completo (cuenta-millas)		1	
	2	829.1.368.1A	Supporto fanale	Headlight holder	Support phare	Scheinwerferhalterung	Soporte faro		1	
	3	462.4.046.1A	Rosetta elastica	Spring washer	Rosette élastique	Federscheibe	Arandela de presión		3	
	4	700.1.042.1A	Gommino	Rubber pad	Joint en caoutchouc	Gummistück	Junta de goma		3	
	5	748.1.035.1A	Dado	Nut	Ecrou	Mutter	Tuerca		3	

N° CATALOGO:
EMESSO:915.1.167.1A
09 - 02CATALOGUE No:
ISSUED:915.1.167.1A
09 - 02Nr. CATALOGUE:
IMPRIMEE:915.1.167.1A
09 - 02KATALOG Nr:
HERAUSGEGEBEN:915.1.167.1A
09 - 02N° CATALOGO:
IMPRIMIDA:915.1.167.1A
09 - 02

TAVOLA
DRAWING
TABLE
BILD
TABLA

024

MANUBRIO E COMANDI

HANDLEBAR AND
CONTROLS

GUIDON ET COMANDES

LENKER UND
STEUERORGANE

MANILLAR Y MANDOS

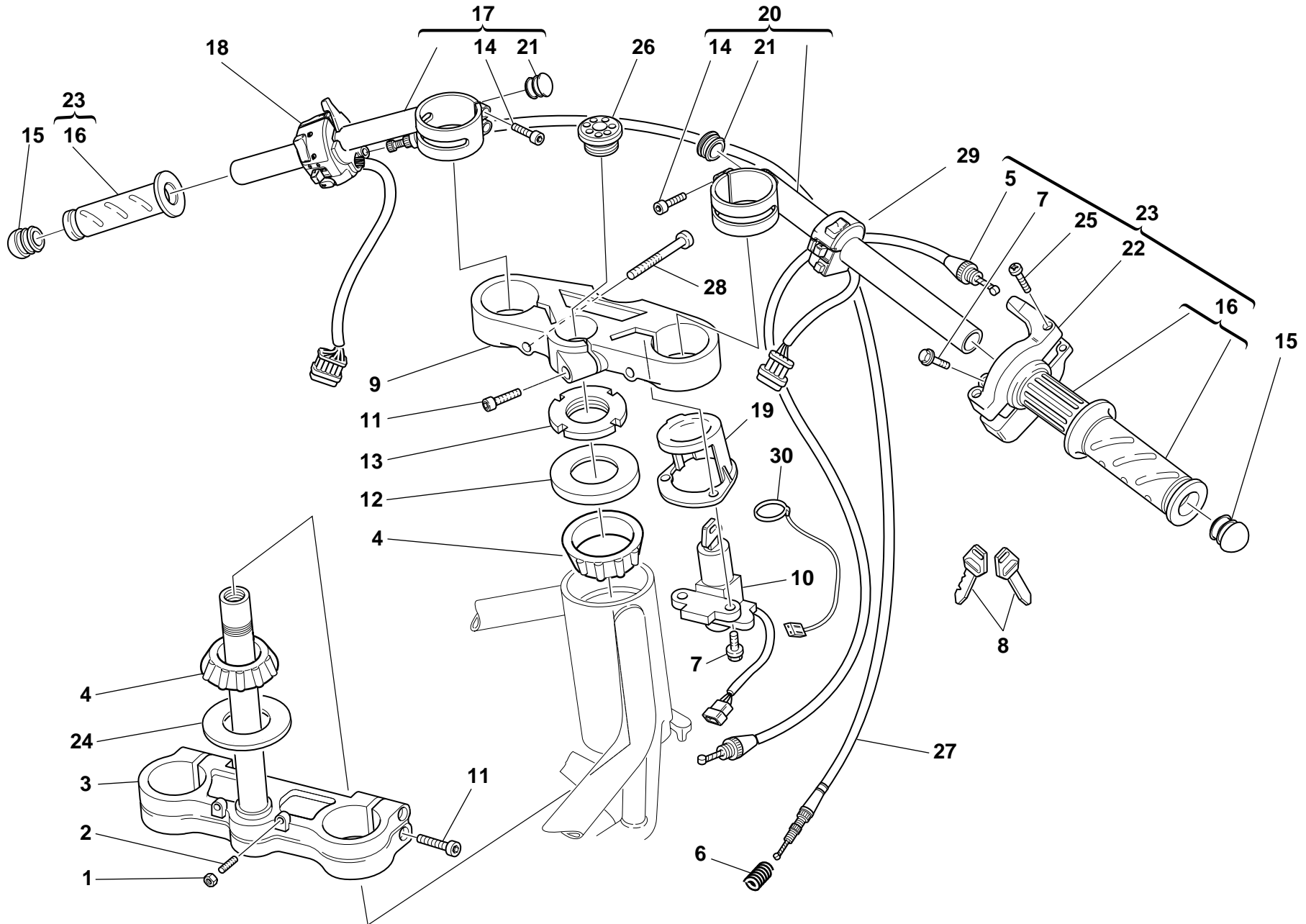


TAVOLA
DRAWING
TABLE
BILD
TABLA

024


MANUBRIO E COMANDI

HANDLEBAR AND
CONTROLS

GUIDON ET COMANDES

LENKER UND
STEUERORGANE

MANILLAR Y MANDOS

NOTE NOTES NOTES MARKE NOTAS	POS. NO. N. INDEX POS.	N.CODICE CODE NO. Nr. CODE ATRIKEL Nr. CODICO Nr.	DENOMINAZIONE	DESCRIPTION	DESIGNATION	BEZEICHNUNG	DENOMINACION	VALIDITA' VALIDITY VALIDITE GÜLTIG VALIDEZ	Q.TA' Q.TY Q.TE M.GE C.AD	
	1	417.9.030.8A	Dado	Nut	Ecrou	Mutter	Tuerca		2	
	2	779.1.099.1A	Vite speciale	Special screw	Vis spéciale	Spezialschraube	Tornillo especial		2	
	3	342.2.007.1A	Gruppo base di sterzo	Steering head base assembly	Groupe base de direction	Gabelkopfgruppe	Grupo de tija inferior		1	
	4	0691.91.010	Cuscinetto	Bearing	Roulement	Lager	Cojinete		2	
	5	656.1.018.2A	Trasmissione comando gas	Throttle control transmission	Câble commande gaz	Gassteuerungsantrieb	Cable mando acelerador		1	
	6	799.1.058.1A	Molla ritorno trasmissione comando starter	Starter control transmission return spring	Ressort de retour transmission commande starter	Feder für Übertragungsrücklauf der Startersteuerung	Muelle retorno transmisión mando starter		1	
	7	772.5.023.1A	Vite	Screw	Vis	Schraube	Tornillo		4	
	8	598.4.016.1A	Chiave con Transponder	Wrench with Transponder	Clé avec Transponder	Schlüssel mit Transponder	Llave con Transponder		1	
	9	341.1.039.1A	Testa di sterzo	Steering head	Tête de direction	Gabelkopf	Tija superior		1	
	10	652.4.006.1B	Interruttore a chiave	Key-operated switch	Commutateur à clé	Schlüsselschalter	Interruptor de llave		1	
	11	60N102557	Vite	Screw	Vis	Schraube	Tornillo		5	
	12	0691.37.020	Rondella speciale	Special washer	Rondelle spéciale	Spezial-Unterlegscheibe	Arandela especial		1	
	13	0795.37.120	Ghiera	Ring nut	Embout	Nutmutter	Tuerca		1	
	14	60N102509	Vite	Screw	Vis	Schraube	Tornillo		4	
	15	872.4.028.1A	Tappo	Cap	Bouchon	Verschluß	Tapón		2	
	16	8000.78345	Coppia manopole	Grips pair	Jeu de poignées	Griffpaar	Par puños		1	
	17	360.1.038.1A	Semimanubrio Sx.	L.H. handlebar	Demi-guidon gauche	Linke Lenkerhälfte	Semi-manillar Izq.		1	
	18	651.4.011.1A	Commutatore Sx.	L.H. switch	Commutateur gauche	Linker Lenkerschalter	Conmutador Izq.		1	
	19	246.1.070.1A	Coperchio	Cover	Couvercle	Deckel	Tapa		1	
	20	360.1.037.1A	Semimanubrio Dx.	R.H. handlebar	Demi-guidon droit	Rechte Lenkerhälfte	Semi-manillar Der.		1	
	21	872.4.029.1A	Tappo	Cap	Bouchon	Verschluß	Tapón		2	
	22	658.4.002.1B	Coperchio	Cover	Couvercle	Deckel	Tapa		1	
	23	654.2.003.1A	Comando gas	Throttle control	Contrôle gaz	Gassteuerung	Mando acelerador		1	
	24	852.1.096.1A	Rosetta	Washer	Rosette	Unterlegscheibe	Arandela		1	
	25	8000.66774	Vite	Screw	Vis	Schraube	Tornillo		2	
	26	873.1.035.1A	Tappo	Cap	Bouchon	Verschluß	Tapón		1	

N° CATALOGO:
EMESSO:915.1.167.1A
09 - 02CATALOGUE No:
ISSUED:915.1.167.1A
09 - 02Nr. CATALOGUE:
IMPRIMEE:915.1.167.1A
09 - 02KATALOG Nr:
HERAUSGEGEBEN:915.1.167.1A
09 - 02N° CATALOGO:
IMPRIMIDA:915.1.167.1A
09 - 02

TAVOLA
DRAWING
TABLE
BILD
TABLA

024

MANUBRIO E COMANDI

HANDLEBAR AND
CONTROLS

GUIDON ET COMANDES

LENKER UND
STEUERORGANE

MANILLAR Y MANDOS

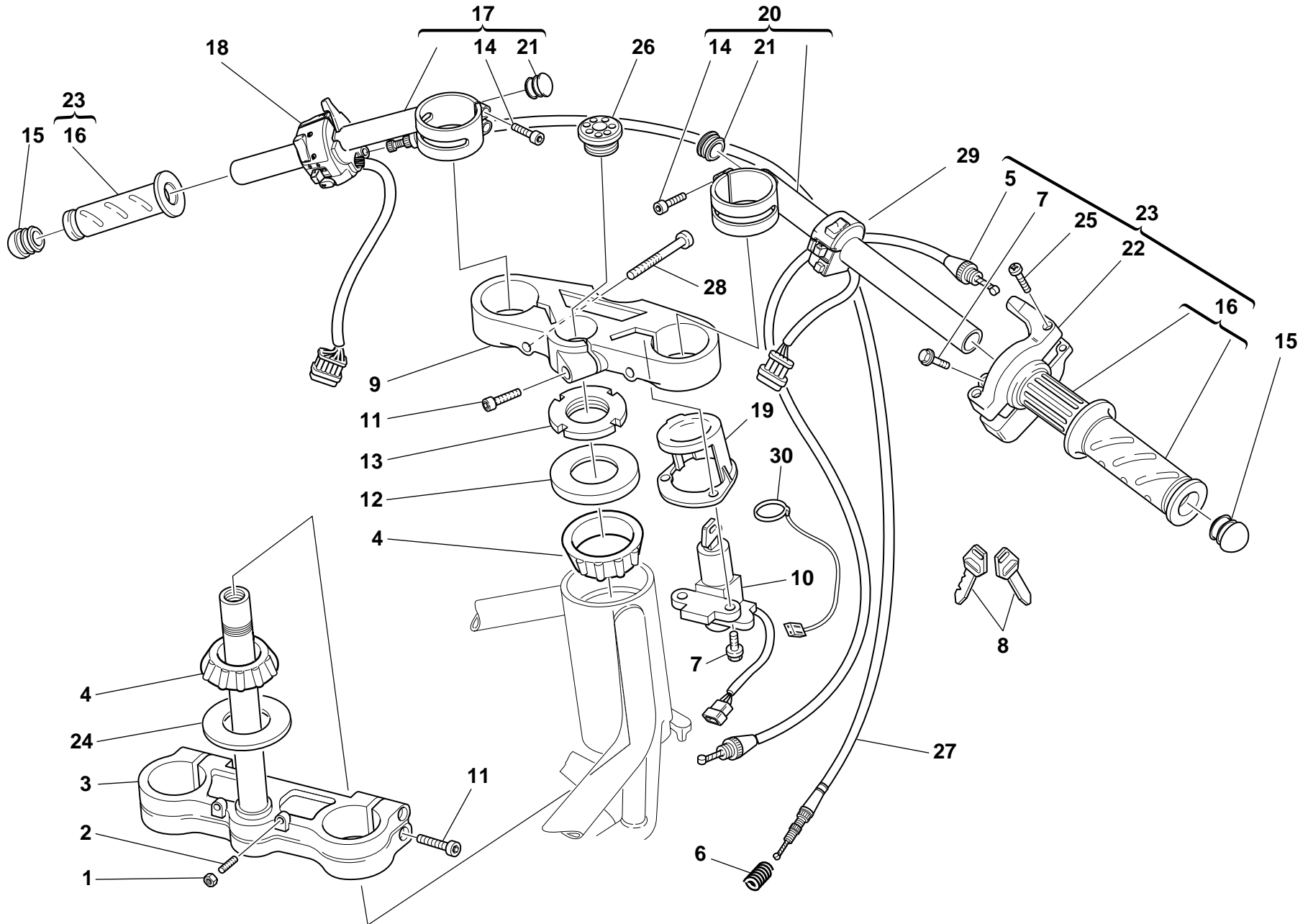


TAVOLA
DRAWING
TABLE
BILD
TABLA

024


MANUBRIO E COMANDI

HANDLEBAR AND
CONTROLS

GUIDON ET COMANDES

LENKER UND
STEUERORGANE

MANILLAR Y MANDOS

NOTE NOTES NOTES MARKE NOTAS	POS. NO. N. INDEX POS.	N.CODICE CODE NO. Nr. CODE ATRIKEL Nr. CODICO Nr.	DENOMINAZIONE	DESCRIPTION	DESIGNATION	BEZEICHNUNG	DENOMINACION	VALIDITA' VALIDITY VALIDITE GÜLTIG VALIDEZ	Q.TA' Q.TY Q.TE M.GE C.AD	
	27	657.1.017.1A	Trasmissione comando starter	Starter control transmission	Câble commande starter	Steuerungsantrieb Starter	Transmisión mando starter		1	
	28	60N102590	Vite	Screw	Vis	Schraube	Tornillo		2	
	29	650.4.009.1A	Commutatore Dx.	R.H. switch	Commutateur droit	Rechter Lenkerschalter	Conmutador Der.		1	
Aus	29	650.4.009.1B	Commutatore Dx.	R.H. switch	Commutateur droit	Rechter Lenkerschalter	Conmutador Der.		1	
J	29	650.4.009.1B	Commutatore Dx.	R.H. switch	Commutateur droit	Rechter Lenkerschalter	Conmutador Der.		1	
	30	518.4.004.1B	Antenna	Antenna	Antenne	Antenne	Antena		1	

N° CATALOGO:
EMESSO:915.1.167.1A
09 - 02CATALOGUE No:
ISSUED:915.1.167.1A
09 - 02Nr. CATALOGUE:
IMPRIMEE:915.1.167.1A
09 - 02KATALOG Nr:
HERAUSGEGEBEN:915.1.167.1A
09 - 02N° CATALOGO:
IMPRIMIDA:915.1.167.1A
09 - 02

TAVOLA
DRAWING
TABLE
BILD
TABLA

025

FORCELLA ANTERIORE

FRONT FORK

FOURCHE AVANT

TELEGABEL

HORQUILLA DELANTERA

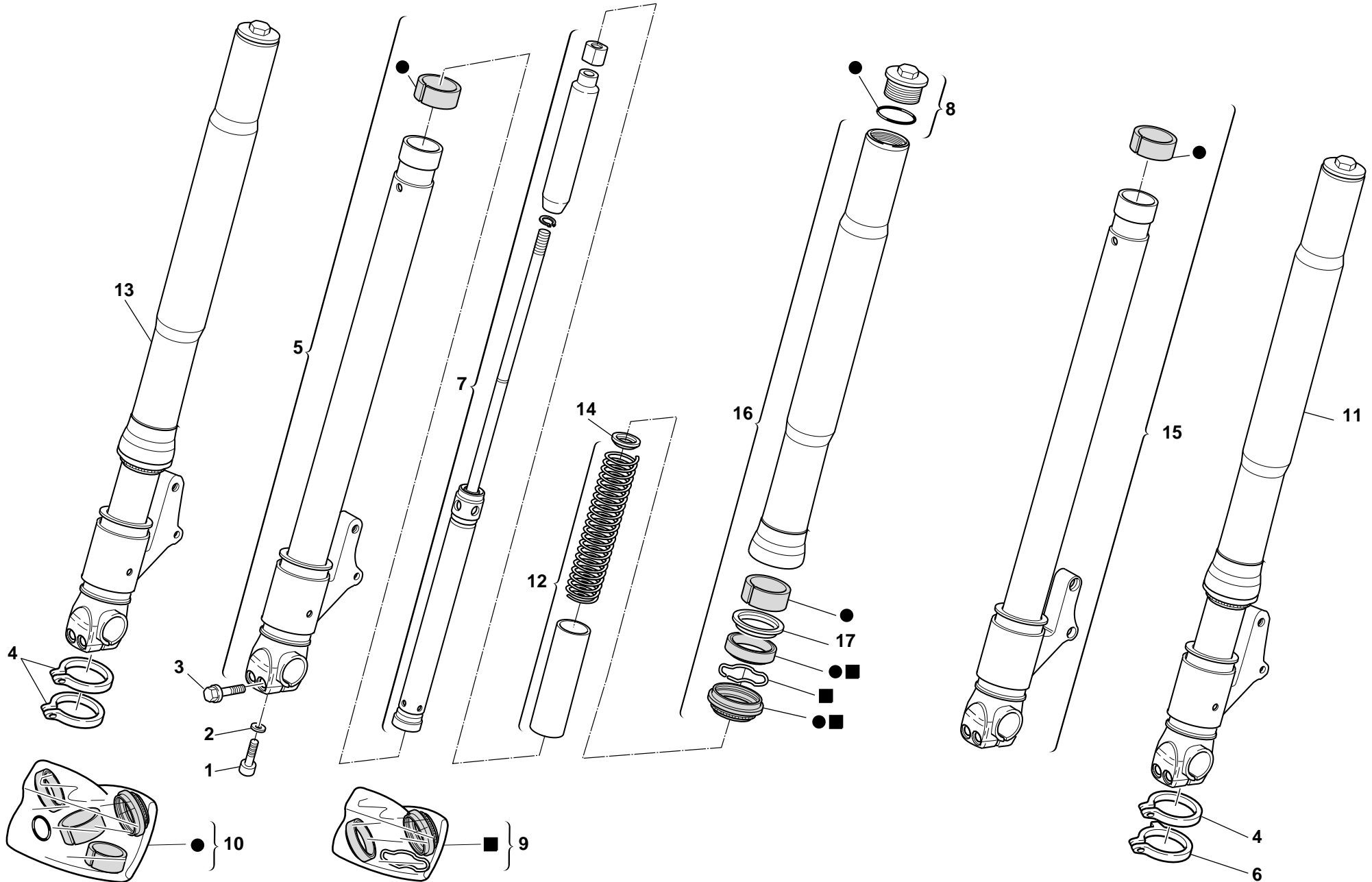


TAVOLA
DRAWING
TABLE
BILD
TABLA

025


FORCELLA ANTERIORE

FRONT FORK

FOURCHE AVANT

TELEGABEL

HORQUILLA DELANTERA

NOTE NOTES NOTES MARKE NOTAS	POS. NO. N. INDEX POS.	N.CODICE CODE NO. Nr. CODE ATRIKEL Nr. CODICO Nr.	DENOMINAZIONE	DESCRIPTION	DESIGNATION	BEZEICHNUNG	DENOMINACION	VALIDITA' VALIDITY VALIDITE GÜLTIG VALIDEZ	Q.TA' Q.TY Q.TE M.GE C.AD	
	1	7150.22.594	Vite	Screw	Vis	Schraube	Tornillo		4	
	2	349.1.143.1A	Rondella	Washer	Rondelle	Unterlegscheibe	Arandela		4	
	3	8A00.69056	Vite	Screw	Vis	Schraube	Tornillo		4	
	4	8000.70127	Passatubo	Hose guide	Passe-tube	Leitungsführung	Pasatubo		3	
	5	350.1.009.1B	Scorrevole Dx. compl.	Complete R.H. slider	Coulisse droite complète	Kompletter Läufer rechts	Deslizable Der. compl.		1	
	6	8000.70133	Passatubo	Hose guide	Passe-tube	Leitungsführung	Pasatubo		1	
	7	348.2.010.1A	Pompante completo	Complete pumping element	Variateur complet	Komplettes Pumpenelement	Bombeador completo		2	
	8	349.2.019.1A	Tappo completo	Complete cap	Bouchon complet	Verschluß komplett	Tapón completo		2	
	9	349.2.021.1A	Kit tenuta	Seat kit	Kit joints d'étanchéité	Dichtungskit	Kit estanqueidad		1	
	10	349.2.020.1A	Kit revisione	Overhaul kit	Collection reparation	Reparaturkit	Kit revision		1	
	11	340.2.137.1A	Assieme gamba sinistra	L.H. fork leg assembly	Ensemble fourche gauche	Linkes Federbein komplett	Grupo tubo horquilla izquierda		1	
	12	347.2.001.1A	Kit molle	Spring kit	Kit ressort	Kit feder	Kit muelle		2	
	13	340.2.139.1A	Assieme gamba destra	R.H. fork leg assembly	Ensemble fourche droite	Rechtes Federbein komplett	Grupo tubo horquilla derecha		1	
	14	349.1.149.1A	Anello di fermo	Check ring	Bague d'arrêt	Sicherungsring	Anillo de bloqueo		2	
	15	350.1.008.1B	Scorrevole Sx. compl.	Complete L.H. slider	Coulisse gauche complète	Kompletter Läufer links	Deslizable Izq.compl.		1	
	16	349.1.155.1A	Tubo portante	Stanchion tube	Tube porteur	Tauchrohr	Tubo portador		2	
	17	349.1.152.1A	Scodellino	Retainer	Cuvette	Teller	Platillo		2	

N° CATALOGO:
EMESSO:915.1.167.1A
09 - 02CATALOGUE No:
ISSUED:915.1.167.1A
09 - 02Nr. CATALOGUE:
IMPRIMEE:915.1.167.1A
09 - 02KATALOG Nr:
HERAUSGEGEBEN:915.1.167.1A
09 - 02N° CATALOGO:
IMPRIMIDA:915.1.167.1A
09 - 02

TAVOLA
DRAWING
TABLE
BILD
TABLA

026

COMANDO FRIZIONE

CLUTCH CONTROL

COMMANDE EMBRAYAGE

KUPPLUNGSSTEUERUNG

ACCIONAMENTO
EMBRAGUE

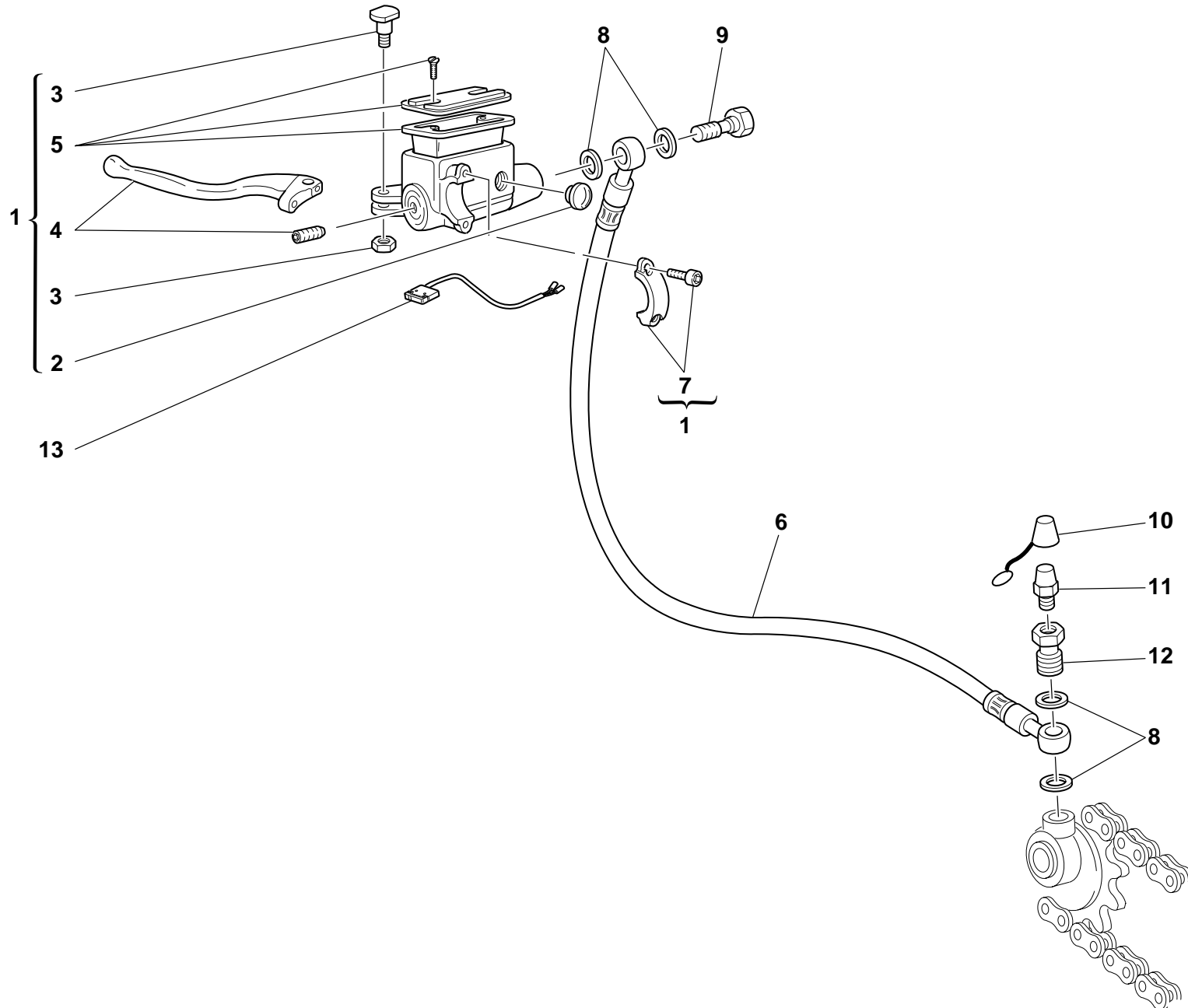


TAVOLA
DRAWING
TABLE
BILD
TABLA

026


COMANDO FRIZIONE

CLUTCH CONTROL

COMMANDE EMBRAYAGE

KUPPLUNGSSTEUERUNG

ACCIONAMENTO
EMBRAGUE

NOTE NOTES NOTES MARKE NOTAS	POS. NO. N. INDEX POS.	N.CODICE CODE NO. Nr. CODE ATRIKEL Nr. CODICO Nr.	DENOMINAZIONE	DESCRIPTION	DESIGNATION	BEZEICHNUNG	DENOMINACION	VALIDITA' VALIDITY VALIDITE GÜLTIG VALIDEZ	Q.TA' Q.TY Q.TE M.GE C.AD	
	1	630.4.021.1A	Pompa comando frizione	Clutch drive pump	Pompe commande embrayage	Kupplungssteuerungspumpe	Bomba mando embrague		1	
	2	0000.49654	Ricambio oblò	Spare inspection window	Kit hublot	Ersatzteil Schauauge	Recambio portilla		1	
	3	626.4.025.1A	Ricambio perno leva	Spare lever pin	Kit pour pivot levier	Ersatzteil Hebelbolzen	Recambio perno leva		1	
	4	626.4.007.1B	Leva con grano	Lever with dowel	Levier avec vis sans tête	Hebel mit Stift	Leva con clavija		1	
	5	0000.46665	Ricambio tappo	Spare cap	Kit bouchon	Ersatzteil Verschuß	Recambio tapón		1	
	6	632.1.016.2B	Tube comando frizione (TRECCIA METALLICA)	Clutch control pipe (METAL PLAITED)	Tube commande embrayage (TRESSE METALLIQUE)	Kupplungssteuerungsleitung (DRAHTGEFLECHT)	Tube mando embrague (TREZA METALICA)		1	
	7	626.4.001.1A	Ricambio cavallotto	Spare bracket	Kit cavalier	Ersatzteil Bock	Recambio fijación		1	
	8	420.2.001.0A	Guarnizione sp.1	Gasket th.1	Garniture ép.1	Dichtung stärke 1	Junta esp.1		4	
	9	779.1.058.2A	Vite speciale	Special screw	Vis spéciale	Spezialschraube	Tornillo especial		1	
	10	612.4.005.1A	Parapolvere	Dust seal	Protection anti-poussières	Staubschutz	Guardapolvo		1	
	11	0000.33552	Spurgo	Bleed	Vidange	Ablaß	Purga		1	
	12	779.1.082.2A	Bocchettone	Filler	Goulotte	Stutzen	Boca		1	
	13	539.4.034.1A	Microinterruttore	Microswitch	Micro-interrupteur	Mikroschalter	Microinterruptor		1	

N° CATALOGO:
EMESSO:915.1.167.1A
09 - 02CATALOGUE No:
ISSUED:915.1.167.1A
09 - 02Nr. CATALOGUE:
IMPRIMEE:915.1.167.1A
09 - 02KATALOG Nr:
HERAUSGEGEBEN:915.1.167.1A
09 - 02N° CATALOGO:
IMPRIMIDA:915.1.167.1A
09 - 02

TAVOLA
DRAWING
TABLE
BILD
TABLA

027

FRENO ANTERIORE

FRONT BRAKE

FREIN AVANT

VORD BREMSE

FRENO DELANTERO

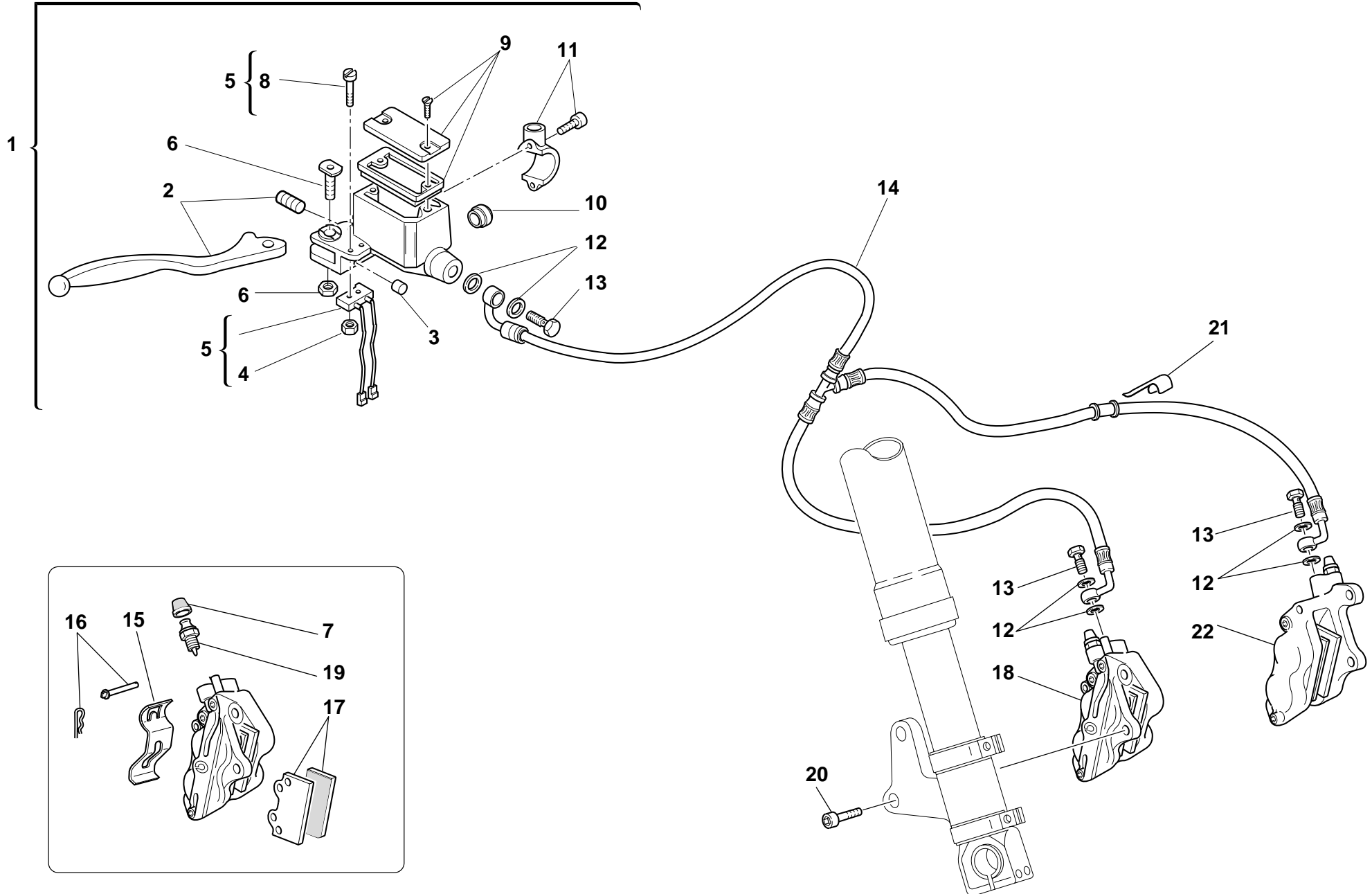


TAVOLA
DRAWING
TABLE
BILD
TABLA

027


FRENO ANTERIORE

FRONT BRAKE

FREIN AVANT

VORD BREMSE

FRENO DELANTERO

NOTE NOTES NOTES MARKE NOTAS	POS. NO. N. INDEX POS.	N.CODICE CODE NO. Nr. CODE ATRIKEL Nr. CODICO Nr.	DENOMINAZIONE	DESCRIPTION	DESIGNATION	BEZEICHNUNG	DENOMINACION	VALIDITA' VALIDITY VALIDITE GÜLTIG VALIDEZ	Q.TA' Q.TY Q.TE M.GE C.AD	
	1	624.4.029.1A	Pompa freno anteriore	Front brake pump	Pompe frein AV.	Pumpe für Vorderradbremse	Bomba freno delantero		1	
	2	626.1.002.1A	Leva con grano	Lever with dowel	Levier avec vis sans tête	Hebel mit Stift	Leva con clavija		1	
	3	195.4.002.1A	Tampone in gomma	Rubber pad	Tampon en caoutchouc	Gummistopfen	Apoyo de goma		1	
	4	72465.0214	Dado	Nut	Ecrou	Mutter	Tuerca		2	
	5	539.4.004.1B	Microinterruttore	Microswitch	Micro-interrupteur	Mikroschalter	Microinterruptor		1	
	6	0000.46664	Ricambio perno leva	Spare lever pin	Kit pour pivot levier	Ersatzteil Hebelbolzen	Recambio perno leva		1	
	7	612.4.008.1A	Parapolvere	Dust seal	Protection anti-poussières	Staubschutz	Guardapolvo		2	
	8	776.5.307.2A	Vite	Screw	Vis	Schraube	Tornillo		2	
	9	0000.46665	Ricambio tappo	Spare cap	Kit bouchon	Ersatzteil Verschuß	Recambio tapón		1	
	10	626.4.003.1A	Ricambio oblò	Spare inspection window	Kit hublot	Ersatzteil Schauauge	Recambio portilla		1	
	11	626.4.023.1A	Ricambio cavallotto	Spare bracket	Kit cavalier	Ersatzteil Bock	Recambio fijación		1	
	12	420.2.001.0A	Guarnizione sp.1	Gasket th.1	Garniture ép.1	Dichtung stärke 1	Junta esp.1		6	
	13	779.1.058.2A	Vite speciale	Special screw	Vis spéciale	Spezialschraube	Tornillo especial		3	
	14	618.4.035.2B	Tube pompa pinze (TRECCIA METALLICA)	Caliper pump pipe (METAL PLAITED)	Tube pompe pinces (TRESSE METALLIQUE)	Bremspumpenleitung (DRAHTGEFLECHT)	Tube bomba pinzas (TRENZA METALICA)		1	
	15	612.4.017.1A	Molla	Spring	Ressort	Feder	Muelle		2	
	16	612.4.014.1A	Ricambio perni e molletta	Spare pins and spring	Kit goujons et ressort	Ersatzteile Bolzen mit Feder	Recambios pernos y resorte		2	
	17	613.4.041.1A	Coppia pastiglie	Pads pair	Paire de plaquettes	Paar Bremsbeläge	Par pastillas		2	
	18	610.4.039.1A	Pinza freno destra	R.H. brake caliper	Pince frein droit	Rechte Bremszange	Pinza freno derecha		1	
	19	631.4.004.1A	Ricambio spurgo	Spare bleed union	Kit vidange	Ersatzteil Ablaß	Recambio purga		2	
	20	771.5.431.2B	Vite	Screw	Vis	Schraube	Tornillo		4	
	21	829.1.141.1B	Passacavo	Fairlead	Passe-câble	Kabeldurchführung	Pasa-cable		2	
	22	610.4.040.1A	Pinza freno sinistra	L.H. brake caliper	Pince frein gauche	Linke Bremszange	Pinza freno izquierda		1	

N° CATALOGO:
EMESSO:915.1.167.1A
09 - 02CATALOGUE No:
ISSUED:915.1.167.1A
09 - 02Nr. CATALOGUE:
IMPRIMEE:915.1.167.1A
09 - 02KATALOG Nr:
HERAUSGEGEBEN:915.1.167.1A
09 - 02N° CATALOGO:
IMPRIMIDA:915.1.167.1A
09 - 02

TAVOLA
DRAWING
TABLE
BILD
TABLA

028

RADIATORE OLIO

OIL COOLER

RADIATEUR HUILE

ÖLKÜHLER

RADIADOR ACEITE

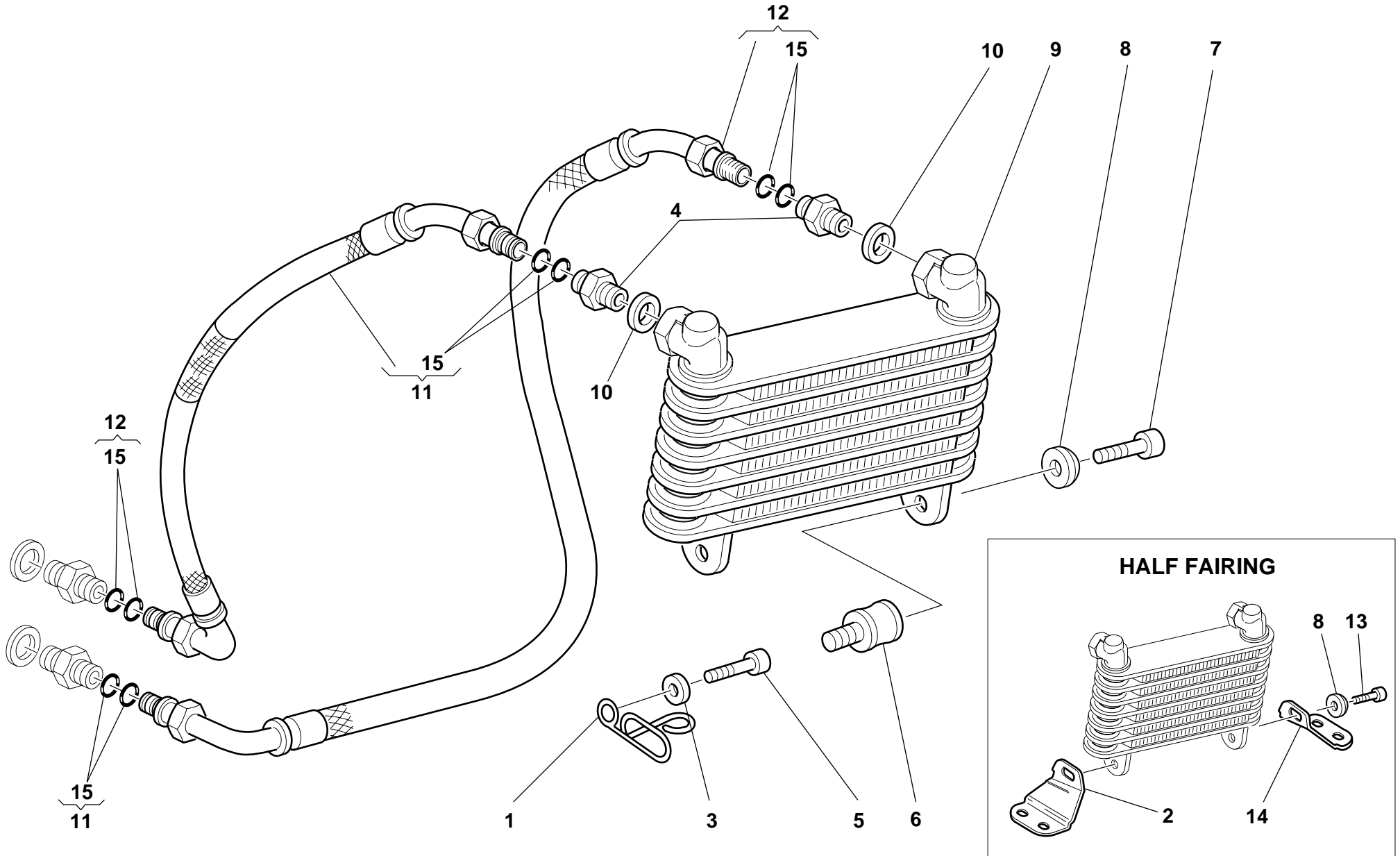


TAVOLA
DRAWING
TABLE
BILD
TABLA

028


RADIATORE OLIO

OIL COOLER

RADIATEUR HUILE

ÖLKÜHLER

RADIADOR ACEITE

NOTE NOTES MARK NOTAS	POS. NO. N. INDEX POS.	N.CODICE CODE NO. Nr. CODE ATRIKEL Nr. CODICO Nr.	DENOMINAZIONE	DESCRIPTION	DESIGNATION	BEZEICHNUNG	DENOMINACION	VALIDITA' VALIDITY VALIDITE GÜLTIG VALIDEZ	Q.TA' Q.TY Q.TE M.GE C.AD	
	1	829.1.109.1B	Anello	Ring	Bague	Ring	Anillo		1	
	2	830.1.170.1A	Staffa dx.	R.H. bracket	Bride droite	Rechter Bügel	Soporte Der.		1	
	3	734306N01	Rosetta	Washer	Rosette	Unterlegscheibe	Arandela		1	
	4	815.1.022.1A	Nipplo	Nipple	Nipple	Nippel	Niple		2	
	5	60N102511	Vite	Screw	Vis	Schraube	Tornillo		1	
	6	700.1.011.1A	Antivibrante	Vibration damper	Antivibration	Schwingungsdämpfer	Anti-vibración		2	
	7	70700.6N02	Vite	Screw	Vis	Schraube	Tornillo		2	
	8	841.1.028.1A	Scodellino	Retainer	Cuvette	Teller	Platillo		2	
	9	548.4.030.1A	Radiatore olio	Oil cooler	Radiateur huile	Ölkühler	Radiador aceite		1	
	10	420.2.006.4A	Guarnizione alluminio	Aluminium gasket	Garniture aluminium	Aluminium-Dichtung	Junta aluminio		2	
	11	875.1.052.1A	Tubo mandata olio	Oil delivery pipe	Tuyau de refoulement huile	Ölzufuhrleitung	Tubo alimentación aceite		1	
	12	875.1.053.1A	Tubo ritorno olio	Oil return pipe	Tube retour huile	Ölrücklaufleitung	Tubo retorno aceite		1	
	13	779.5.004.1A	Vite	Screw	Vis	Schraube	Tornillo		2	
	14	830.1.171.1A	Staffa sx.	L.H. bracket	Bride gauche	Linker Bügel	Soporte Izq.		1	
	15	886.5.015.1A	Anello OR	O-Ring	Bague d'étanchéité	O-Ring	Anillo OR		8	

N° CATALOGO:
EMESSO:915.1.167.1A
09 - 02CATALOGUE No:
ISSUED:915.1.167.1A
09 - 02Nr. CATALOGUE:
IMPRIMEE:915.1.167.1A
09 - 02KATALOG Nr:
HERAUSGEGEBEN:915.1.167.1A
09 - 02N° CATALOGO:
IMPRIMIDA:915.1.167.1A
09 - 02

TAVOLA
DRAWING
TABLE
BILD
TABLA

029

IMPIANTO ELETTRICO

ELECTRIC SYSTEM

INSTALLATION ELECTRIQUE ELKTRISCH ANLAGE

SISTEMA ELECTRICO

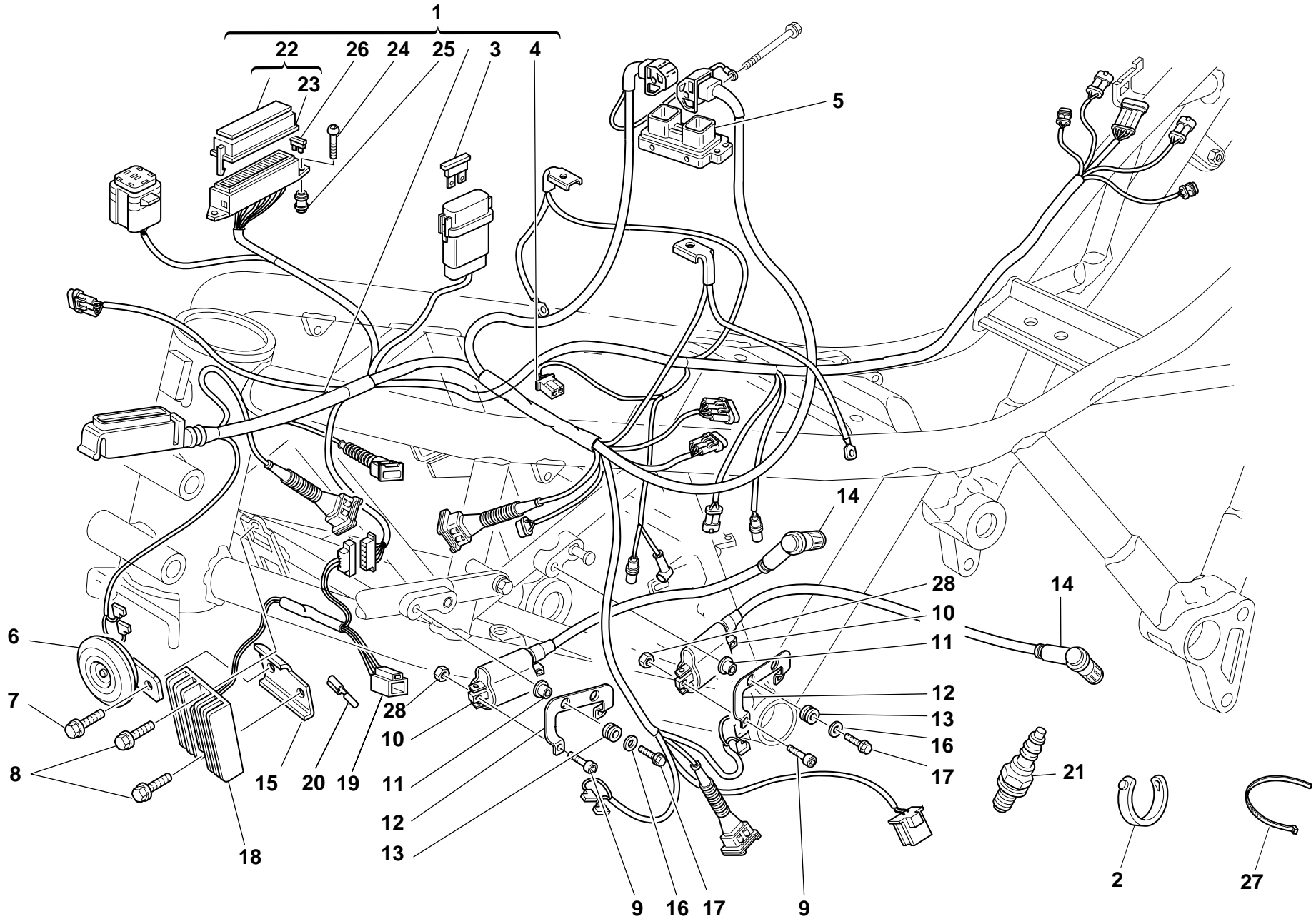


TAVOLA
DRAWING
TABLE
BILD
TABLA


029

IMPIANTO ELETTRICO

ELECTRIC SYSTEM

INSTALLATION ELECTRIQUE ELKTRISCH ANLAGE

SISTEMA ELECTRICO

NOTE NOTES NOTES MARKE NOTAS	POS. NO. N. INDEX POS.	N.CODICE CODE NO. Nr. CODE ATRIKEL Nr. CODICO Nr.	DENOMINAZIONE	DESCRIPTION	DESIGNATION	BEZEICHNUNG	DENOMINACION	VALIDITA' VALIDITY VALIDITE GÜLTIG VALIDEZ	Q.TA' Q.TY Q.TE M.GE C.AD	
	1	510.1.211.1A	Cablaggio centrale	Main wiring	Câblage central	Kabelbaum	Cableado central		1	
	2	741.4.038.1A	Passatubo	Hose guide	Passe-tube	Leitungsführung	Pasatubo		8	
	3	389.4.012.1A	Fusibile 20A	Fuse 20A	Fusible 20A	Sicherung 20A	Fusible 20A		1	
	4	0000.56803	Connettore	Connector	Connecteur	Verbinder	Conector		1	
	5	286.4.067.1A	Centralina iniezione	Injection control unit	Centrale injection	Steuergehäuse der Einspritzung	Centralita inyección		1	
	6	516.4.001.1AB	Claxon (NERO)	Horn (BLACK)	Klaxon (NOIR)	Hupe (SCHWARZ)	Claxon (NEGRO)		1	
	7	771.5.721.2B	Vite	Screw	Vis	Schraube	Tornillo		1	
	8	772.5.023.1A	Vite	Screw	Vis	Schraube	Tornillo		2	
	9	771.5.043.2B	Vite	Screw	Vis	Schraube	Tornillo		4	
	10	380.4.004.1B	Bobina	Coil	Bobine	Zündspule	Bobina		2	
	11	0000.44099	Distanziale	Spacer	Entretoise	Distanzstück	Distancial		4	
	12	829.1.380.1A	Supporto	Holder	Support	Halterung	Soporte		2	
	13	0797.72.068	Gommino antivibrante	Vibration damper pad	Joint en caoutchouc anti-vibration	Schwingungsdämpfergummi	Junta de goma anti-vibración		4	
	14	672.1.013.1A	Ricambio cappuccio	Spare cap	Kit capuchon	Ersatzteil Abschlußkappe	Recambio protección		2	
	15	827.1.178.1A	Piastrina	Plate	Plaquette	Plättchen	Placa		1	
	16	8000.56359	Rosetta	Washer	Rosette	Unterlegscheibe	Arandela		4	
	17	772.5.024.1A	Vite	Screw	Vis	Schraube	Tornillo		4	
	18	540.4.011.1C	Regolatore	Regulator	Régulateur	Regler	Regulador		1	
	19	8000.66526	Connettore	Connector	Connecteur	Verbinder	Conector		1	
	20	0000.66527	Terminale	End section	Partie terminale	Endteil	Terminal		4	
	21	670.4.007.1A	Candela	Spark plug	Bougie	Zündkerze	Bujia		2	
	22	246.1.057.1B	Coperchio	Cover	Couvercle	Deckel	Tapa		1	
	23	433.1.257.1A	Decalcomania schema fusibili	Sticker schema fusibili	Décalcomanie schema fusibili	Aufkleber schema fusibili	Adhesivo schema fusibili		1	
	24	779.1.088.1A	Vite	Screw	Vis	Schraube	Tornillo		2	
	25	821.1.054.1A	Piolo	Pin	Pivot	Stift	Espina		2	
	26	389.4.006.1A	Fusibile 3A	Fuse 3A	Fusible 3A	Sicherung 3A	Fusible 3A		2	

N° CATALOGO:
EMESSO:915.1.167.1A
09 - 02CATALOGUE No:
ISSUED:915.1.167.1A
09 - 02Nr. CATALOGUE:
IMPRIMEE:915.1.167.1A
09 - 02KATALOG Nr:
HERAUSGEGEBEN:915.1.167.1A
09 - 02N° CATALOGO:
IMPRIMIDA:915.1.167.1A
09 - 02

TAVOLA
DRAWING
TABLE
BILD
TABLA

029

IMPIANTO ELETTRICO

ELECTRIC SYSTEM

INSTALLATION ELECTRIQUE ELKTRISCH ANLAGE

SISTEMA ELECTRICO

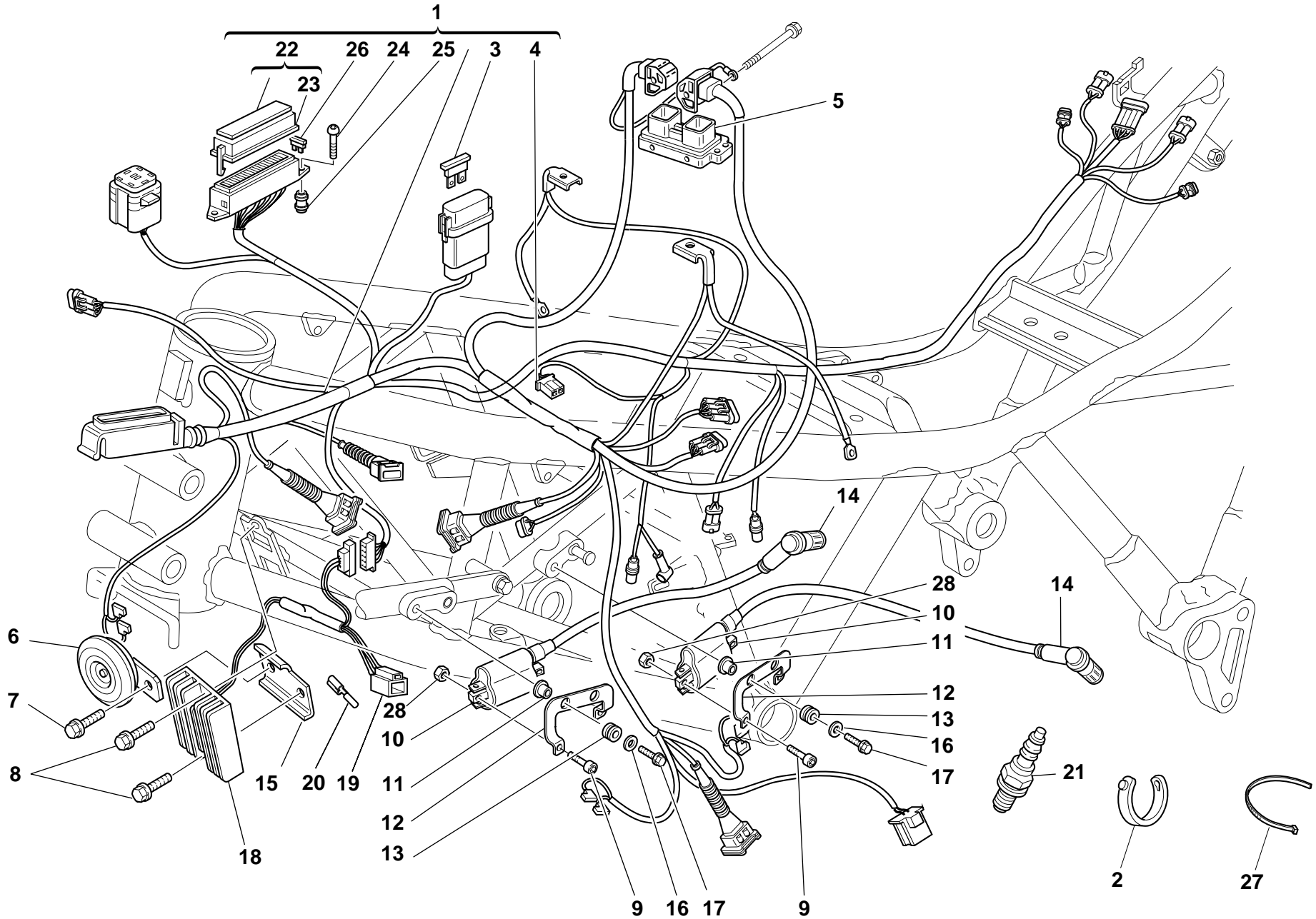


TAVOLA
DRAWING
TABLE
BILD
TABLA


029

IMPIANTO ELETTRICO

ELECTRIC SYSTEM

INSTALLATION ELECTRIQUE ELKTRISCH ANLAGE

SISTEMA ELECTRICO

NOTE NOTES MARK NOTAS	POS. NO. N. INDEX POS.	N.CODICE CODE NO. Nr. CODE ATRIKEL Nr. CODICO Nr.	DENOMINAZIONE	DESCRIPTION	DESIGNATION	BEZEICHNUNG	DENOMINACION	VALIDITA' VALIDITY VALIDITE GÜLTIG VALIDEZ	Q.TA' Q.TY Q.TE M.GE C.AD	
	26	389.4.008.1A	Fusibile 15A	Fuse 15A	Fusible 15A	Sicherung 15A	Fusible 15A		2	
	26	389.4.010.1A	Fusibile 30A	Fuse 30A	Fusible 30A	Sicherung 30A	Fusible 30A		1	
	26	389.4.013.1A	Fusibile 20A	Fuse 20A	Fusible 20A	Sicherung 20A	Fusible 20A		1	
	27	0691.91.030	Passatubo	Hose guide	Passe-tube	Leitungsführung	Pasatubo		32	
	28	749.5.002.1A	Dado el-stop	El-stop nut	Ecrou el-stop	Mutter El-Stop	Tuerca el-stop		4	

N° CATALOGO:
EMESSO:915.1.167.1A
09 - 02CATALOGUE No:
ISSUED:915.1.167.1A
09 - 02Nr. CATALOGUE:
IMPRIMEE:915.1.167.1A
09 - 02KATALOG Nr:
HERAUSGEGEBEN:915.1.167.1A
09 - 02N° CATALOGO:
IMPRIMIDA:915.1.167.1A
09 - 02

TAVOLA
DRAWING
TABLE
BILD
TABLA

030

SUPPORTO BATTERIA

BATTERY BOX MOUNT

SUPPORT BATTERIE

BATTERIEHALETERUNG

SOPORTE BATERIA

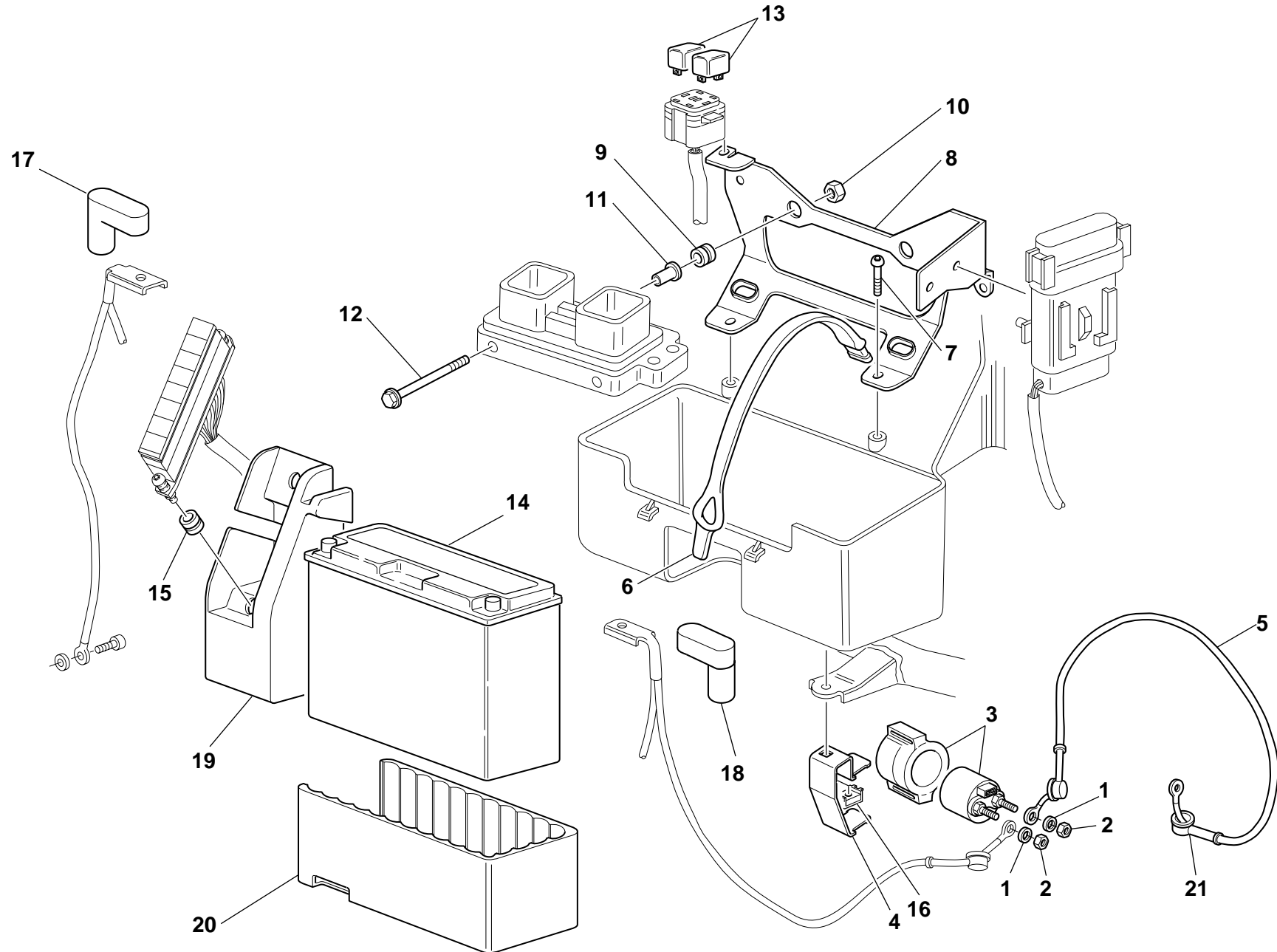


TAVOLA
DRAWING
TABLE
BILD
TABLA

030

SUPPORTO BATTERIA

BATTERY BOX MOUNT

SUPPORT BATTERIE

BATTERIEHALTERUNG

SOPORTE BATERIA

NOTE NOTES NOTES MARKE NOTAS	POS. NO. N. INDEX POS.	N.CODICE CODE NO. Nr. CODE ATRIKEL Nr. CODICO Nr.	DENOMINAZIONE	DESCRIPTION	DESIGNATION	BEZEICHNUNG	DENOMINACION	VALIDITA' VALIDITY VALIDITE GÜLTIG VALIDEZ	Q.TA' Q.TY Q.TE M.GE C.AD
	1	462.4.037.6A	Rosetta elastica	Spring washer	Rosette élastique	Federscheibe	Arandela de presión		2
	2	417.9.050.6A	Dado	Nut	Ecrou	Mutter	Tuerca		2
	3	397.4.002.1A	Teleruttore	Remote switch	Télérupteur	Fernschalter	Telerruptor		1
	4	829.1.379.1A	Piastrina	Plate	Plaque	Plättchen	Placa		1
	5	514.1.043.1A	Cavo teleruttore-motorino avviamento	Solenoid starter-starter motor cable	Câble télérupteur-démarrreur	Kabel für Fernschalter-Anlaßmotor	Cable teleruptor-motor de accionamiento		1
	6	759.1.017.1A	Gancio elastico	Spring hook	Collier elastique	Elastikhaken	Gancho elástico		2
	7	8000.59572	Vite	Screw	Vis	Schraube	Tornillo		4
	8	829.1.374.1A	Piastra	Plate	Plaque	Platte	Soporte		1
	9	8000.18048	Gommino	Rubber pad	Joint en caoutchouc	Gummistück	Junta de goma		4
	10	750.1.114.1A	Dado	Nut	Ecrou	Mutter	Tuerca		2
	11	716.1.103.1A	Distanziale	Spacer	Entretoise	Distanzstück	Distancial		2
	12	772.5.018.1A	Vite	Screw	Vis	Schraube	Tornillo		2
	13	541.4.003.1A	Relais	Relay	Relais	Relais	Relé		2
	14	395.4.013.1A	Batteria	Battery	Batterie	Batterie	Bateria		1
	15	764.1.031.1A	Gommino	Rubber pad	Joint en caoutchouc	Gummistück	Junta de goma		2
	16	0960.91.130	Dado	Nut	Ecrou	Mutter	Tuerca		1
	17	672.1.023.1A	Cappuccio morsetto	Terminal cap	Capuchon étai	Klemmenabdeckkappe	Capuchón borne		1
	18	672.1.024.1A	Cappuccio morsetto(NERO)	Terminal cap(BLACK)	Capuchon étai(NOIR)	Klemmenabdeckkappe (SCHWARZ)	Capuchón borne(NEGRO)		1
	19	829.1.287.1A	Supporto batteria	Battery box mount	Support batterie	Batteriehalterung	Soporte bateria		1
	20	791.1.052.1A	Tampone porta-batteria	Pad	Tampon	Stopfen	Base porta batería		1
	21	672.1.029.1A	Cappuccio in gomma	Rubber cap	Capuchon en caoutchouc	Gummiabschlußkappe	Capuchón de goma		1

TAVOLA
DRAWING
TABLE
BILD
TABLA

031

ASPIRAZIONE ARIA E
SFIATO OLIO

AIR INDUCTIO AND OIL
VENT

ASPIRATION AIR ET
EVENT HUILE

LUFTANSAUGUNG UND
ÖLENTLÜFTER

AIR-BOX Y GASES SE
ACEITE

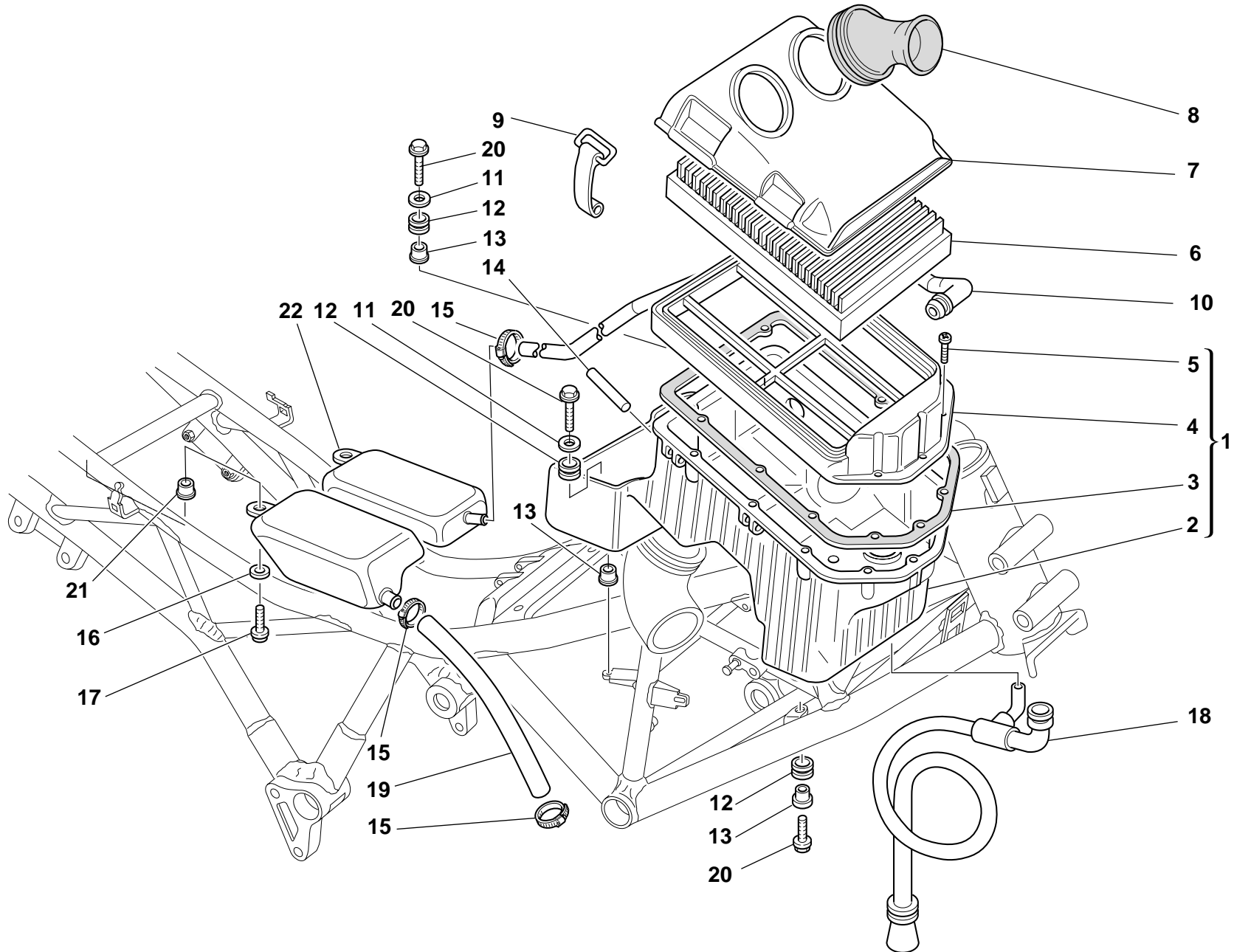



TAVOLA
DRAWING
TABLE
BILD
TABLA

031

ASPIRAZIONE ARIA E
SFIATO OLIOAIR INDUCTIO AND OIL
VENTASPIRATION AIR ET
EVENT HUILELUFTANSAUGUNG UND
ÖLENTLÜFTERAIR-BOX Y GASES SE
ACEITE

NOTE NOTES NOTES MARKE NOTAS	POS. NO. N. INDEX POS.	N.CODICE CODE NO. Nr. CODE ATRIKEL Nr. CODICO Nr.	DENOMINAZIONE	DESCRIPTION	DESIGNATION	BEZEICHNUNG	DENOMINACION	VALIDITA' VALIDITY VALIDITE GÜLTIG VALIDEZ	Q.TA' Q.TY Q.TE M.GE C.AD	
	1	442.2.041.1B	Scatola filtro aria	Air filter box	Boîte filtre à air	Luffilterkasten	Caja filtro aire		1	
	2	442.1.042.1B	Semiscatola inferiore	Lower half-case	Demi-boîte inférieure	Untere Kastenhälfte	Semicaja inferior		1	
	3	788.1.027.1A	Guarnizione	Gasket	Garniture	Dichtung	Junta		1	
	4	442.1.007.2A	Semiscatola superiore	Upper half-case	Demi-boîte supérieure	Obere Kastenhälfte	Semicaja superior		1	
	5	774.5.002.1A	Vite autofilettante	Self-tapping screw	Vis à auto-filetage	Selbstschneidende Schraube	Tornillo auto-fileteante		12	
	6	0370.98.610	Elemento filtrante	Filter element	Élément filtrant	Filterelement	Elemento filtrante		1	
	7	246.1.046.1B	Coperchio scatola filtro	Filter case cover	Couvercle boîte filtre	Filtergehäusedeckel	Tapa caja filtro		1	
	8	135.1.008.2A	Cornetto presa d'aria	Air funnel	Tube Venturi prise d'air	Lufteinlaßhorn Venturi	Trompeta de aspiración		2	
	9	760.1.003.1A	Gancio	Hook	Crochet	Haken	Gancho		4	
	10	876.1.071.1A	Tubo sfiato	Breather pipe	Tube d'évent	Entlüfterrohr	Tubo respiradero		1	
	11	852.5.003.1A	Rosetta	Washer	Rosette	Unterlegscheibe	Arandela		2	
	12	8000.18048	Gommino	Rubber pad	Joint en caoutchouc	Gummistück	Junta de goma		4	
	13	716.1.022.1A	Distanziale	Spacer	Entretoise	Distanzstück	Distancial		4	
	14	74223.1045	Spina elastica	Spring pin	Goupille élastique	Spannstift	Pasador elástico		4	
	15	741.4.002.1A	Passatubo	Hose guide	Passe-tube	Leitungsführung	Pasatubo		3	
	16	8000.56359	Rosetta	Washer	Rosette	Unterlegscheibe	Arandela		2	
	17	771.5.667.2B	Vite	Screw	Vis	Schraube	Tornillo		2	
	18	877.2.045.1A	Tubo di scarico	Exhaust pipe	Tuyau de décharge	Auspuffrohr	Tubo de escape		1	
	19	876.1.047.3A	Tubo sfiato	Breather pipe	Tube d'évent	Entlüfterrohr	Tubo respiradero		1	
	20	779.5.001.1A	Vite	Screw	Vis	Schraube	Tornillo		4	
	21	716.1.051.1A	Distanziale	Spacer	Entretoise	Distanzstück	Distancial		2	
	22	585.1.008.2B	Serbatoio sfiato olio	Oil breather tank	Réservoir de purge huile	Ölentlüftungsbehälter	Depósito vapores aceite		1	

N° CATALOGO:
EMESSO:915.1.167.1A
09 - 02CATALOGUE No:
ISSUED:915.1.167.1A
09 - 02Nr. CATALOGUE:
IMPRIMEE:915.1.167.1A
09 - 02KATALOG Nr:
HERAUSGEBEN:915.1.167.1A
09 - 02N° CATALOGO:
IMPRIMIDA:915.1.167.1A
09 - 02

TAVOLA
DRAWING
TABLE
BILD
TABLA

032

FORCELLONE POSTERIORE SWINGARM AND CHAIN
E CATENA

FOURCHE ARRIERE ET
CHAINE

HINTERE SCHWINGE UND
KETTE

BASCULANTE Y CADENA

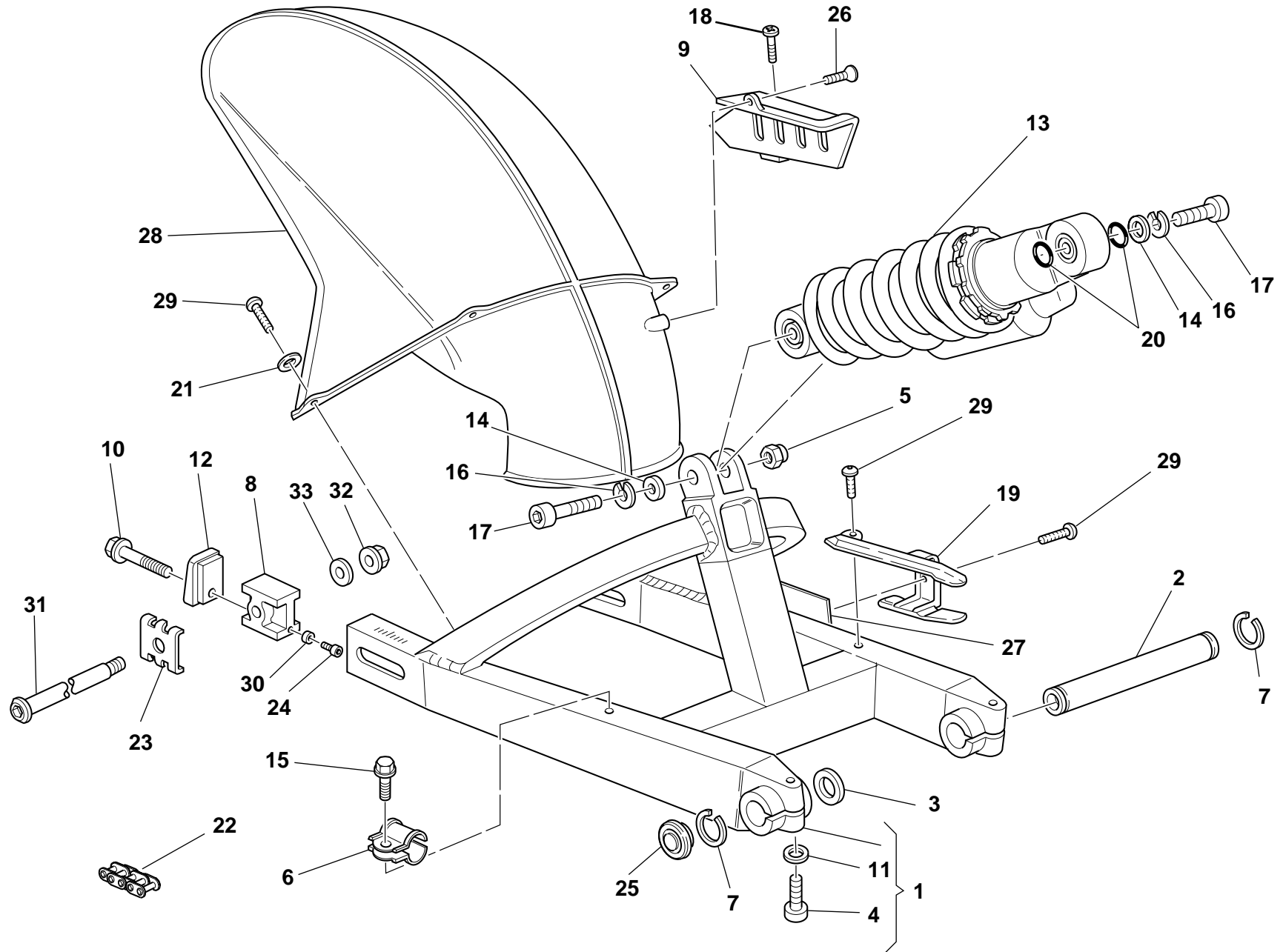



TAVOLA
DRAWING
TABLE
BILD
TABLA

032

FORCELLONE POSTERIORE
E CATENA SWINGARM AND CHAINFOURCHE ARRIERE ET
CHAINEHINTERE SCHWINGE UND
KETTE

BASCULANTE Y CADENA

NOTE NOTES NOTES MARKE NOTAS	POS. NO. N. INDEX POS.	N.CODICE CODE NO. Nr. CODE ATRIKEL Nr. CODICO Nr.	DENOMINAZIONE	DESCRIPTION	DESIGNATION	BEZEICHNUNG	DENOMINACION	VALIDITA' VALIDITY VALIDITE GÜLTIG VALIDEZ	Q.TA' Q.TY Q.TE M.GE CAD	
	1	370.1.015.1B	Forcellone posteriore	Swingarm	Fourche AR.	Hintere Schwinge	Basculante		1	
	2	369.1.004.1A	Perno forcellone	Swingarm pivot	Axe fourche AR.	Schwingenbolzen	Eje basculante		1	
	3	852.1.001.1A	Rosetta rasamento sp. 1,8	Shim th. 1.8	Rosette de butée épaisseur 1,8	Distanzscheibe Stärke 1,8	Arandela de espesoración 1,8		2	
	3	852.1.002.1A	Rosetta rasamento sp. 0,2	Shim th. 0.2	Rosette de butée épaisseur 0,2	Distanzscheibe Stärke 0,2	Arandela de espesoración 0,2		3	
	3	852.1.003.1A	Rosetta rasamento sp. 0,1	Shim th. 0.1	Rosette de butée épaisseur 0,1	Distanzscheibe Stärke 0,1	Arandela de espesoración 0,1		1	
	4	60N102585	Vite	Screw	Vis	Schraube	Tornillo		2	
	5	763110N01	Dado el-stop	El-stop nut	Ecrou el-stop	Mutter EI-Stop	Tuerca el-stop		1	
	6	741.4.062.1A	Graffetta	Clip	Agrafe	Kralle	Grapa		1	
	7	884.4.007.1A	Anello elastico	Snap ring	Bague élastique	Sprengring	Seager		2	
	8	373.1.009.1B	Cursore	Sliding shoe	Patin de glissement	Gleitschuh	Patin de desplazamiento		2	
	9	446.1.001.1A	Copricatena	Chain guard	Carter de chaîne	Kettenabdeckung	Cubre-cadena		1	
	10	779.1.037.1A	Vite	Screw	Vis	Schraube	Tornillo		2	
	11	0670.92.190	Rosetta rasamento sp. 2	Shim th. 2	Rosette de butée épaisseur 2	Distanzscheibe Stärke 2	Arandela de espesoración 2		2	
	12	373.1.008.1A	Coperchio	Cover	Couvercle	Deckel	Tapa		2	
	13	365.2.038.1A	Ammortizzatore	Shock absorber	Amortisseur	Stoßdämpfer	Amortiguador		1	
	14	734310N01	Rosetta	Washer	Rosette	Unterlegscheibe	Arandela		2	
	15	8A00.67997	Vite	Screw	Vis	Schraube	Tornillo		1	
	16	734010N01	Rosetta elastica	Spring washer	Rosette élastique	Federscheibe	Arandela de presión		2	
	17	60N102587	Vite	Screw	Vis	Schraube	Tornillo		2	
	18	779.1.050.1A	Vite	Screw	Vis	Schraube	Tornillo		1	
	19	447.1.005.1BB	Pattino catena (GRIGIO)	Chain sliding shoe (GREY)	Patin chaîne (GRIS)	Kettengleitschuh (GRAU)	Patin catena (GRIS)		1	
	20	93823.0128	Guarnizione OR	O-ring	Joint d'étanchéité	Dichtung OR	Junta OR	Showa	2	
	21	0364.99.710	Guarnizione nylon	Nylon gasket	Garniture en nylon	Nylon-Dichtung	Junta nylon		4	
	22	676.4.035.1A	Catena	Chain	Chaîne	Kette	Cadena		1	
	23	373.1.019.1A	Piastrino	Plate	Plaquette	Plättchen	Lámina		2	
	24	771.5.004.2B	Vite	Screw	Vis	Schraube	Tornillo		2	
	25	872.1.019.1A	Tappo	Cap	Bouchon	Verschluß	Tapón		2	

N° CATALOGO:
EMESSO:915.1.167.1A
09 - 02CATALOGUE No:
ISSUED:915.1.167.1A
09 - 02Nr. CATALOGUE:
IMPRIMEE:915.1.167.1A
09 - 02KATALOG Nr:
HERAUSGEGEBEN:915.1.167.1A
09 - 02N° CATALOGO:
IMPRIMIDA:915.1.167.1A
09 - 02

TAVOLA
DRAWING
TABLE
BILD
TABLA

032

FORCELLONE POSTERIORE SWINGARM AND CHAIN
E CATENA

FOURCHE ARRIERE ET
CHAINE

HINTERE SCHWINGE UND
KETTE

BASCULANTE Y CADENA

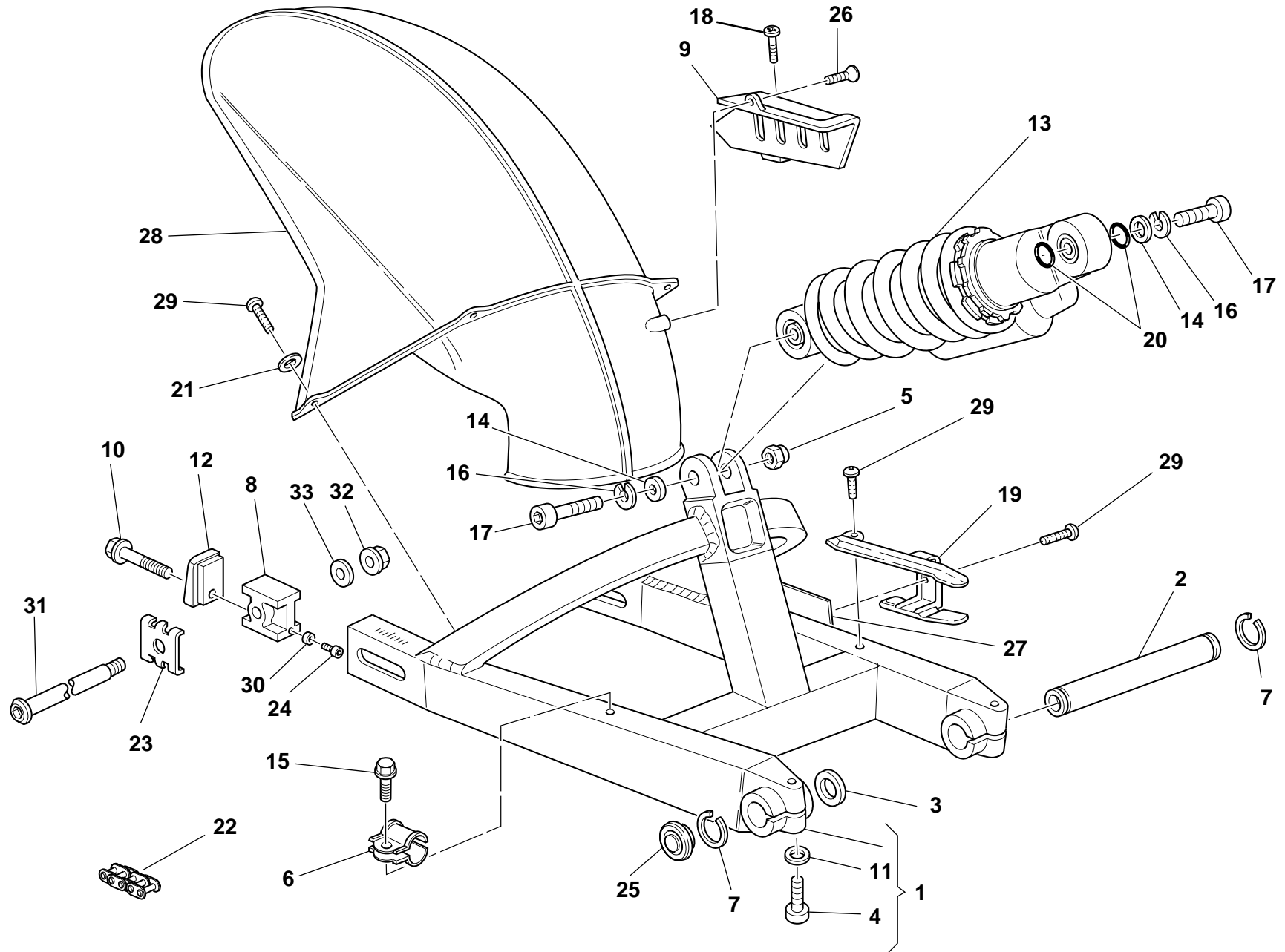



TAVOLA
DRAWING
TABLE
BILD
TABLA

032

FORCELLONE POSTERIORE SWINGARM AND CHAIN
E CATENAFOURCHE ARRIERE ET
CHAINEHINTERE SCHWINGE UND
KETTE

BASCULANTE Y CADENA

NOTE NOTES NOTES MARKE NOTAS	POS. NO. N. INDEX POS.	N.CODICE CODE NO. Nr. CODE ATRIKEL Nr. CODICO Nr.	DENOMINAZIONE	DESCRIPTION	DESIGNATION	BEZEICHNUNG	DENOMINACION	VALIDITA' VALIDITY VALIDITE GÜLTIG VALIDEZ	Q.TA' Q.TY Q.TE M.GE C.AD	
	26	779.1.009.1A	Vite	Screw	Vis	Schraube	Tornillo		1	
	27	433.1.108.1E	Targhetta	Plate	Plaquette	Schild	Ficha		1	
J	27	433.1.108.1F	Targhetta	Plate	Plaquette	Schild	Ficha		1	
	28	565.1.011.1A	Parafango posteriore	Rear mudguard	Garde-boue AR.	Hinterers Schutzblech	Guardabarros trasero		1	
	29	779.1.119.2A	Vite	Screw	Vis	Schraube	Tornillo		6	
	30	852.1.079.1A	Rosetta	Washer	Rosette	Unterlegscheibe	Arandela		2	
	31	819.1.021.1A	Perno ruota posteriore	Rear wheel spindle	Pivot roue AR.	Hinterradzapfen	Perno rueda trasera		1	
	32	748.1.008.1B	Dado	Nut	Ecrou	Mutter	Tuerca		1	
	33	0670.77.320	Rosetta	Washer	Rosette	Unterlegscheibe	Arandela		1	

N° CATALOGO:
EMESSO:915.1.167.1A
09 - 02CATALOGUE No:
ISSUED:915.1.167.1A
09 - 02Nr. CATALOGUE:
IMPRIMEE:915.1.167.1A
09 - 02KATALOG Nr:
HERAUSGEGEBEN:915.1.167.1A
09 - 02N° CATALOGO:
IMPRIMIDA:915.1.167.1A
09 - 02

TAVOLA
DRAWING
TABLE
BILD
TABLA

033

FRENO IDRAULICO
POSTERIORE

REAR HYDRAULIC BRAKE

FREIN HYDRAULIQUE
ARRIERE

HINTERBREMSE

FRENO HIDRAULICO
TRASERO

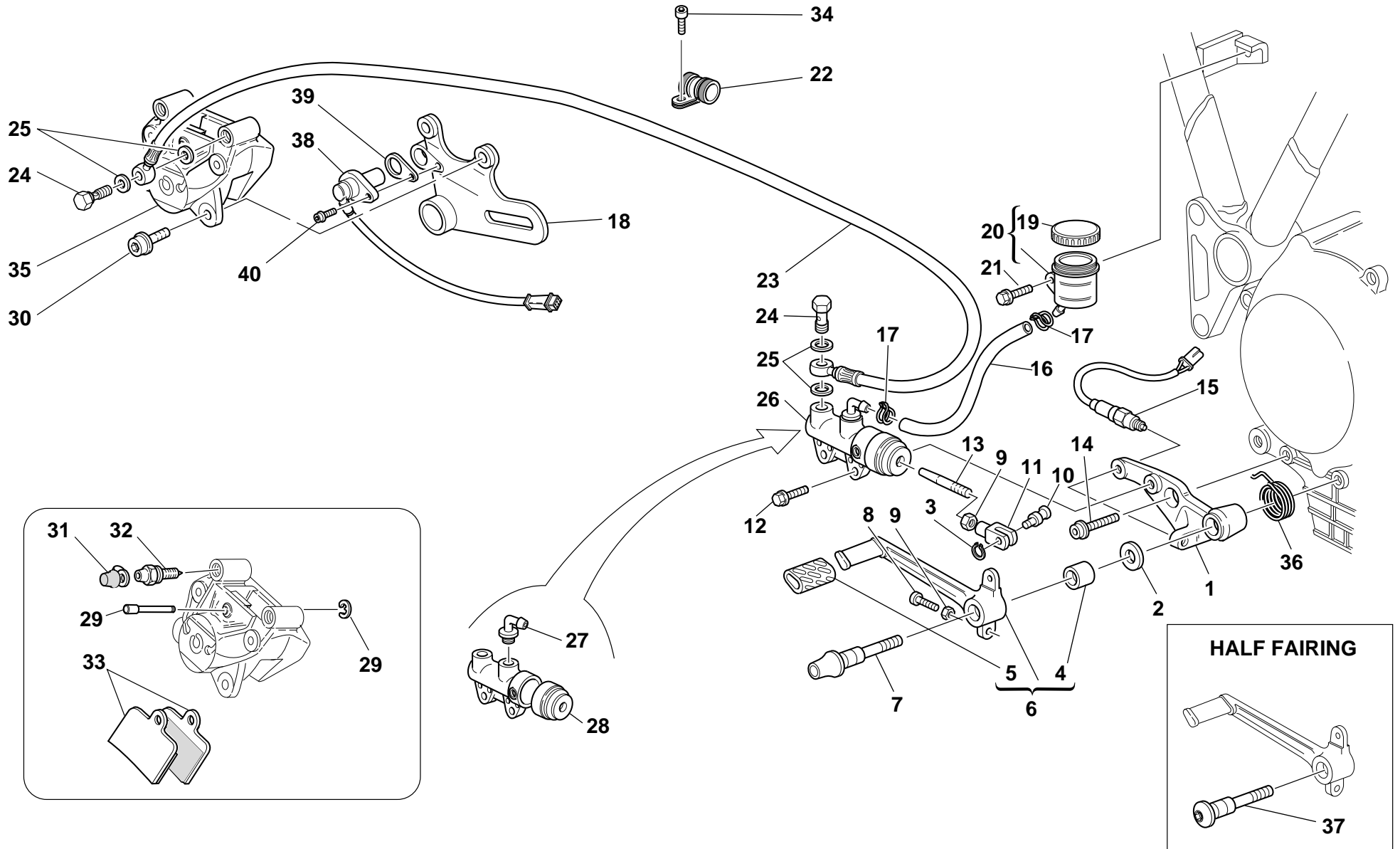


TAVOLA
DRAWING
TABLE
BILD
TABLA

033

FRENO IDRAULICO
POSTERIORE

REAR HYDRAULIC BRAKE

FREIN HYDRAULIQUE
ARRIERE

HINTERBREMSE

FRENO HIDRAULICO
TRASERO

NOTE NOTES NOTES MARKE NOTAS	POS. NO. N. INDEX POS.	N.CODICE CODE NO. Nr. CODE ATRIKEL Nr. CODICO Nr.	DENOMINAZIONE	DESCRIPTION	DESIGNATION	BEZEICHNUNG	DENOMINACION	VALIDITA' VALIDITY VALIDITE GÜLTIG VALIDEZ	Q.TA' Q.TY Q.TE M.GE C.AD	
	1	829.1.078.1A	Supporto	Holder	Support	Halterung	Soporte		1	
	2	852.1.054.1A	Rosetta	Washer	Rosette	Unterlegscheibe	Arandela		1	
	3	73500.0624	Anello Seeger	Circlip	Circlip	Seegerring	Anillo Seeger		1	
	4	8000.59056	Boccola	Bush	Douille	Buchse	Casquillo		1	
	5	764.1.011.2A	Gommino	Rubber pad	Joint en caoutchouc	Gummistück	Junta de goma		1	
	6	457.2.008.1A	Leva comando freno	Brake control lever	Levier de commande frein	Bremshebel	Leva mando freno		1	
	7	821.1.091.1A	Perno pedale	Pedal pin	Axe pédale	Pedalstift	Perno pedal		1	
	8	8000.67981	Grano filettato	Threaded dowel	Vis sans tête fileté	Gewindestift	Tapón		1	
	9	60N115062	Dado	Nut	Ecrou	Mutter	Tuerca		2	
	10	821.1.096.1A	Perno	Pin	Pivot	Zapfen	Perno		1	
	11	184.1.001.1A	Forcella	Fork	Fourche	Gabel	Horquilla		1	
	12	772.5.024.1A	Vite	Screw	Vis	Schraube	Tornillo		2	
	13	117.1.025.2A	Asta di registro	Adjuster rod	Tige de réglage	Einstellstab	Varilla de regulación		1	
	14	771.5.431.2B	Vite	Screw	Vis	Schraube	Tornillo		1	
	15	539.4.003.1B	Interruttore	Switch	Interrupteur	Schalter	Interruptor		1	
	16	877.1.066.1A	Tube	Tube	Tube	Rohr	Tube		1	
	17	741.4.043.1A	Passatubo	Hose guide	Passe-tube	Leitungsführung	Pasatubo		2	
	18	825.1.032.1A	Piastra portapinza	Caliper holder plate	Plaque porte-pince	Bremszangenplatte	Lámina porta-pinza		1	
	19	893.4.005.1A	Tappo	Cap	Bouchon	Verschluß	Tapón		1	
	20	585.4.001.1A	Serbatoio olio completo	Complete oil tank	Réservoir d'huile complet	Kompletter Öltank	Depósito aceite completo		1	
	21	772.5.025.1A	Vite	Screw	Vis	Schraube	Tornillo		1	
	22	827.1.087.1B	Piastra	Plate	Plaque	Platte	Soporte		1	
	23	619.4.020.1A	Tube freno posteriore (TRECCIA METALLICA)	Rear brake line (METAL PLAITED)	Tube frein AR. (TRESSE METALLIQUE)	Hintere Bremsleitung (DRAHTGEFLECHT)	Tube freno trasero (TREZA METALICA)		1	
	24	779.1.058.2A	Vite speciale	Special screw	Vis spéciale	Spezialschraube	Tornillo especial		2	
	25	420.2.001.0A	Guarnizione sp.1	Gasket th.1	Garniture ép.1	Dichtung stärke 1	Junta esp.1		4	
	26	625.4.006.1A	Pompa freno posteriore	Rear brake pump	Pompe frein AR.	Pumpe für Hinterradbremse	Bomba freno trasero		1	

N° CATALOGO:
EMESSO:915.1.167.1A
09 - 02CATALOGUE No:
ISSUED:915.1.167.1A
09 - 02Nr. CATALOGUE:
IMPRIMEE:915.1.167.1A
09 - 02KATALOG Nr:
HERAUSGEGEBEN:915.1.167.1A
09 - 02N° CATALOGO:
IMPRIMIDA:915.1.167.1A
09 - 02

TAVOLA
DRAWING
TABLE
BILD
TABLA

033

FRENO IDRAULICO
POSTERIORE

REAR HYDRAULIC BRAKE

FREIN HYDRAULIQUE
ARRIERE

HINTERBREMSE

FRENO HIDRAULICO
TRASERO

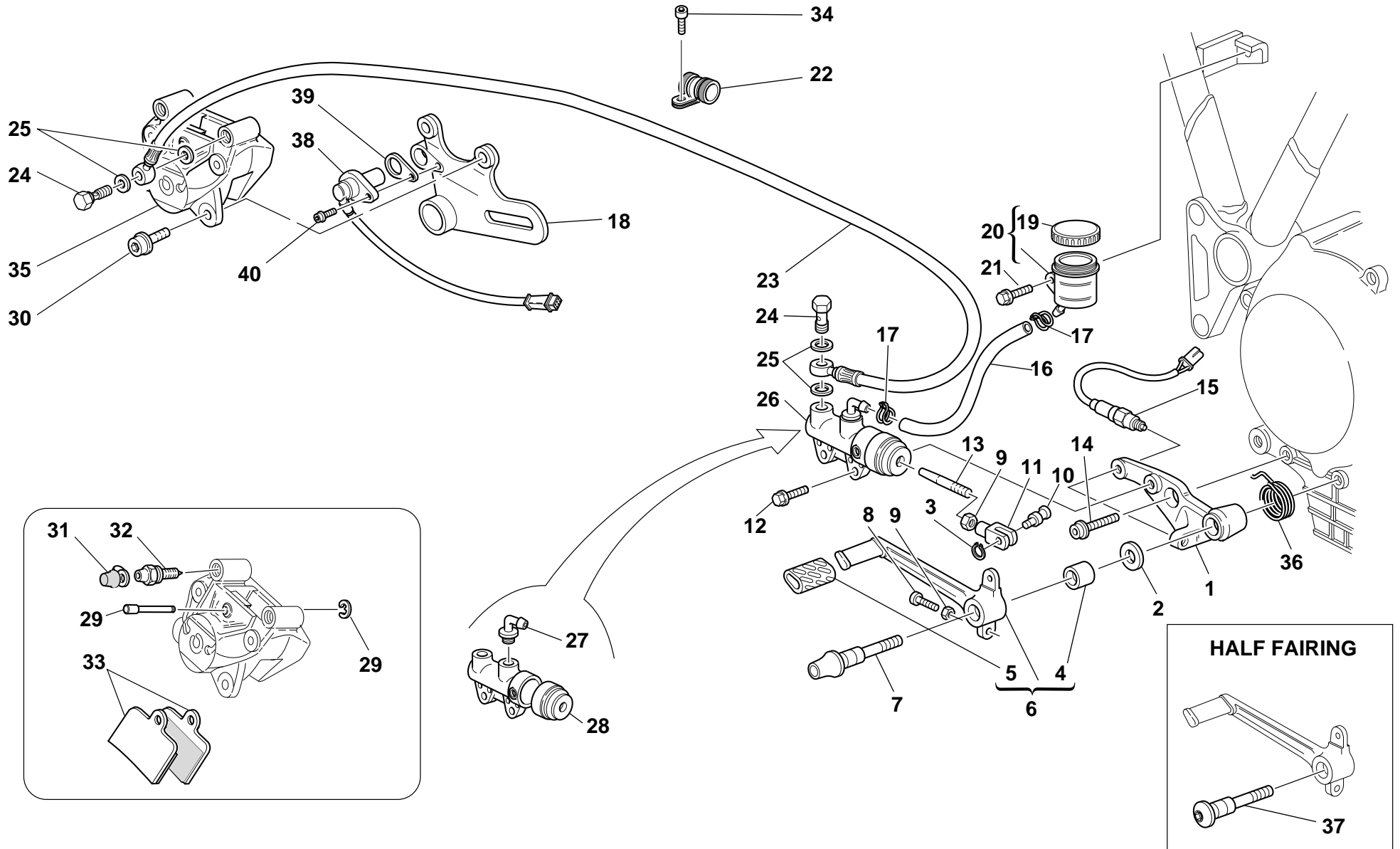


TAVOLA
DRAWING
TABLE
BILD
TABLA

033


FRENO IDRAULICO
POSTERIORE

REAR HYDRAULIC BRAKE

FREIN HYDRAULIQUE
ARRIERE

HINTERBREMSE

FRENO HIDRAULICO
TRASERO

NOTE NOTES NOTES MARKE NOTAS	POS. NO. N. INDEX POS.	N.CODICE CODE NO. Nr. CODE ATRIKEL Nr. CODICO Nr.	DENOMINAZIONE	DESCRIPTION	DESIGNATION	BEZEICHNUNG	DENOMINACION	VALIDITA' VALIDITY VALIDITE GÜLTIG VALIDEZ	Q.TA' Q.TY Q.TE M.GE C.AD	
	27	631.4.008.1A	Ricambio raccordo	Spare union	Raccord de rechange	Ersatzteil Anschluß	Recambio empalme		1	
	28	626.4.013.1A	Cuffia parapolvere	Dust cover	Coiffe anti-poussières	Staubschutzhaube	Protección guardapolvo		1	
	29	612.4.016.1A	Ricambio perni e molletta	Spare pins and spring	Kit goujons et ressort	Ersatzteile Bolzen mit Feder	Recambios pernos y resorte		1	
	30	771.5.724.2B	Vite	Screw	Vis	Schraube	Tornillo		2	
	31	612.4.008.1A	Parapolvere	Dust seal	Protection anti-poussières	Staubschutz	Guardapolvo		1	
	32	0370.39.780	Ricambio spurgo	Spare bleed union	Kit vidange	Ersatzteil Ablaß	Recambio purga		2	
	33	613.4.021.1A	Coppia pastiglie	Pads pair	Paire de plaquettes	Paar Bremsbeläge	Par pastillas		1	
	34	60N102505	Vite	Screw	Vis	Schraube	Tornillo		1	
	35	611.4.009.1A	Pinza freno posteriore	Rear brake caliper	Pince frein AR.	Hintere Bremszange	Pinza freno trasero		1	
	36	799.1.083.1B	Molla	Spring	Ressort	Feder	Muelle		1	
	37	821.1.052.1A	Perno pedale	Pedal pin	Axe pédale	Pedalstift	Perno pedal		1	
	38	552.4.037.1A	Sensore	Sensor	Capteur	Sensor	Sensor		1	
	39	713.1.192.1A	Distanziale	Spacer	Entretoise	Distanzstück	Distancial		1	
	40	771.5.066.2B	Vite	Screw	Vis	Schraube	Tornillo		1	

N° CATALOGO:
EMESSO:915.1.167.1A
09 - 02CATALOGUE No:
ISSUED:915.1.167.1A
09 - 02Nr. CATALOGUE:
IMPRIMEE:915.1.167.1A
09 - 02KATALOG Nr:
HERAUSGEGEBEN:915.1.167.1A
09 - 02N° CATALOGO:
IMPRIMIDA:915.1.167.1A
09 - 02

TAVOLA
DRAWING
TABLE
BILD
TABLA

034

RUOTE

WHEELS

ROUES

RADEN

RUEDAS

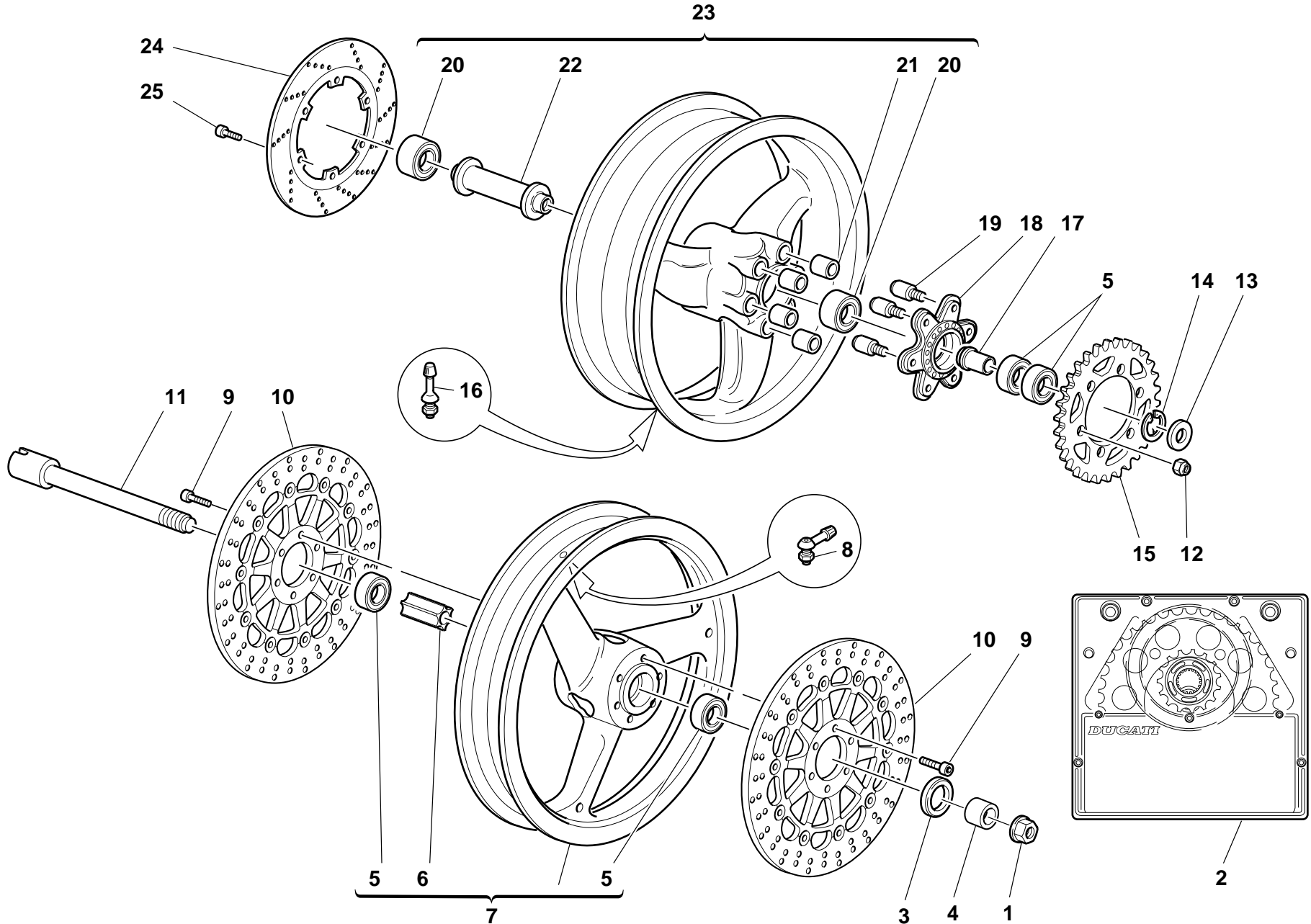


TAVOLA
DRAWING
TABLE
BILD
TABLA

034


RUOTE

WHEELS

ROUES

RADEN

RUEDAS

NOTE NOTES NOTES MARKE NOTAS	POS. NO. N. INDEX POS.	N.CODICE CODE NO. Nr. CODE ATRIKEL Nr. CODICO Nr.	DENOMINAZIONE	DESCRIPTION	DESIGNATION	BEZEICHNUNG	DENOMINACION	VALIDITA' VALIDITY VALIDITE GÜLTIG VALIDEZ	Q.TA' Q.TY Q.TE M.GE C.AD	
	1	748.1.014.1B	Dado forcella	Fork nut	Ecrou fourche	Gabelmutter	Tuerca horquilla		1	
	2	676.2.051.1A	Kit trasmissione posteriore	Final drive kit	Kit transmission secondaire	Kit Sekundärtriebs	Kit transmisión secundaria		1	
	3	0000.64471	Anello di tenuta	Seal ring	Bague d'étanchéité	Dichtring	Anillo de retén		1	
	4	714.1.045.1A	Distanziale	Spacer	Entretoise	Distanzstück	Distancial		1	
	5	75162.2566	Cuscinetto	Bearing	Roulement	Lager	Cojinete		4	
	6	714.1.028.1A	Distanziale interno	Inner spacer	Entretoise interne	Inneres Distanzstück	Distanciador interior		1	
	7	501.2.069.1AA	Cerchio ruota ant. (NERO)	Front wheel rim (BLACK)	Jante roue AV. (NOIR)	Vorderradfelge (SCHWARZ)	Llanta rueda del. (NEGRO)		1	
	7	501.2.069.1AB	Cerchio ruota anteriore	Front wheel rim	Jante roue AV.	Vorderradfelge	Llanta rueda delantera		1	
	8	497.2.001.2A	Valvola	Valve	Soupape	Ventil	Válvula		1	
	9	771.5.721.2B	Vite	Screw	Vis	Schraube	Tornillo		12	
	10	492.4.024.1A	Disco freno	Brake disc	Disque frein	Bremsscheibe	Disco freno		2	
	11	819.1.017.1A	Perno ruota anteriore	Front wheel spindle	Pivot roue AV.	Vorderradzapfen	Perno rueda delantera		1	
	12	748.4.024.1A	Dado	Nut	Ecrou	Mutter	Tuerca		6	
	13	713.1.032.1A	Distanziale	Spacer	Entretoise	Distanzstück	Distancial		1	
	14	884.4.001.1A	Anello elastico	Snap ring	Bague élastique	Sprengring	Seager		1	
	15	494.1.004.4A	Corona z=39	Ring gear z=39	Couronne z=39	Kranz Z=39	Corona z=39		1	
	16	0803.77.010	Valvola	Valve	Soupape	Ventil	Válvula		1	
	17	710.1.006.1A	Bussola	Bush	Douille	Buchse	Casquillo		1	
	18	160.1.004.2B	Flangia portacorona	Rear sprocket flange	Bride porte-couronne	Kranzhalteflansch	Brida porta-corona		1	
	19	821.1.009.1B	Perno	Pin	Pivot	Zapfen	Perno		6	
	20	75163.3268	Cuscinetto	Bearing	Roulement	Lager	Cojinete		2	
	21	700.1.005.1A	Antivibrante	Vibration damper	Antivibration	Schwingungsdämpfer	Anti-vibración		6	
	22	714.1.040.1A	Distanziale interno	Inner spacer	Entretoise interne	Inneres Distanzstück	Distanciador interior		1	
	23	502.2.022.1AB	Cerchio ruota posteriore	Rear wheel rim	Jante roue AR.	Hinterradfelge	Llanta rueda trasera		1	
	23	502.2.022.1AC	Cerchio ruota post. (NERO)	Rear wheel rim (BLACK)	Jante roue AR. (NOIR)	Hinterradfelge (SCHWARZ)	Llanta rueda trasera (NEGRO)		1	
	24	492.4.003.2A	Disco freno	Brake disc	Disque frein	Bremsscheibe	Disco freno		1	
	25	770.5.123.2B	Vite	Screw	Vis	Schraube	Tornillo		6	

N° CATALOGO:
EMESSO:915.1.167.1A
09 - 02CATALOGUE No:
ISSUED:915.1.167.1A
09 - 02Nr. CATALOGUE:
IMPRIMEE:915.1.167.1A
09 - 02KATALOG Nr:
HERAUSGEGEBEN:915.1.167.1A
09 - 02N° CATALOGO:
IMPRIMIDA:915.1.167.1A
09 - 02

TAVOLA
DRAWING
TABLE
BILD
TABLA

035

PORTATARGA

NUMBER PLATE HOLDER

PORTE PLAQUE

NUMMERSCHILDTAFEL

PORTA MATRICULA

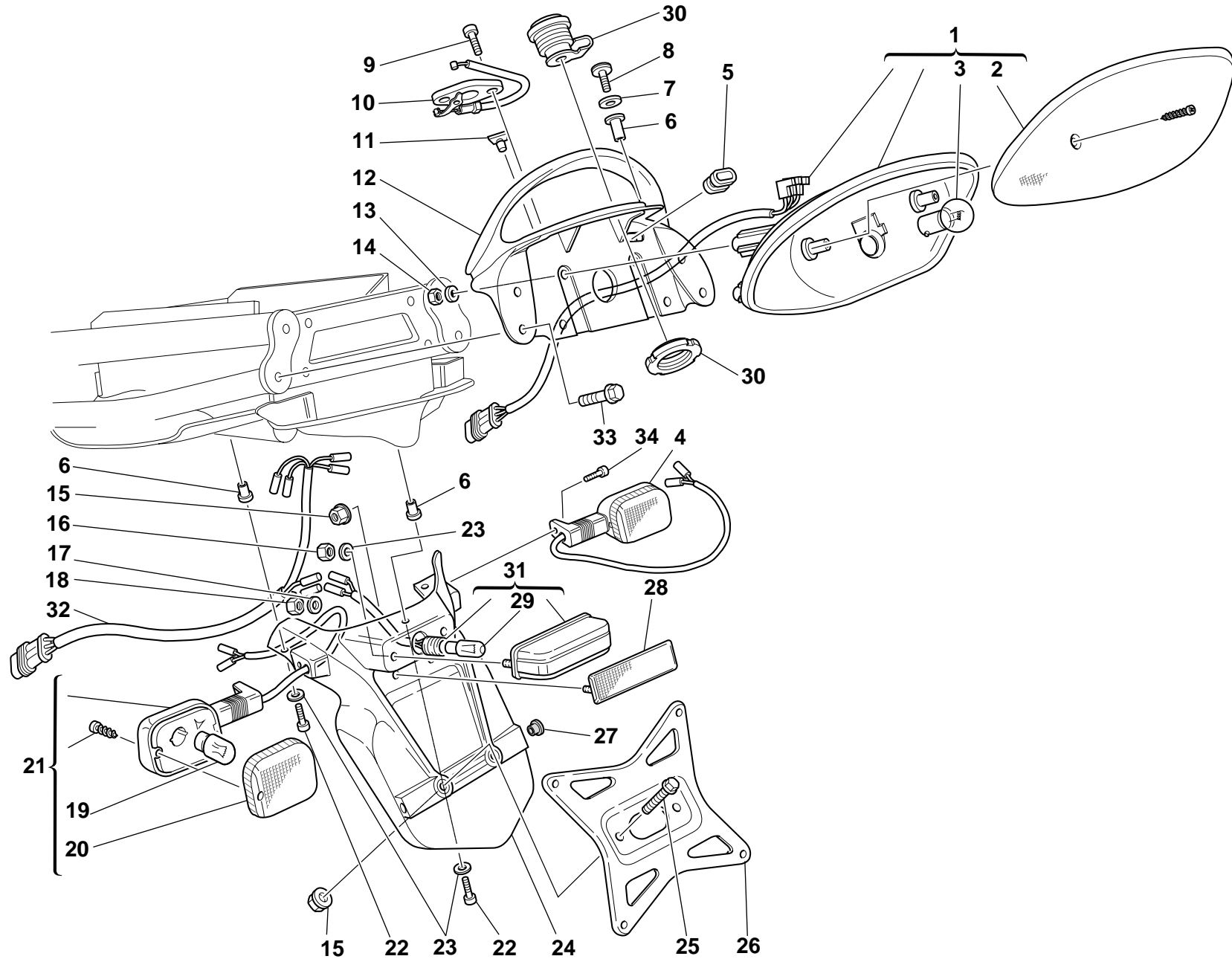


TAVOLA
DRAWING
TABLE
BILD
TABLA

035


PORTATARGA

NUMBER PLATE HOLDER

PORTE PLAQUE

NUMMERSCHILDTAFEL

PORTA MATRICULA

NOTE NOTES NOTES MARKE NOTAS	POS. NO. N. INDEX POS.	N.CODICE CODE NO. Nr. CODE ATRIKEL Nr. CODICO Nr.	DENOMINAZIONE	DESCRIPTION	DESIGNATION	BEZEICHNUNG	DENOMINACION	VALIDITA' VALIDITY VALIDITE GÜLTIG VALIDEZ	Q.TA' Q.TY Q.TE M.GE C.AD	
	1	525.4.014.1A	Fanalino posteriore	Tail lamp	Feu AR.	Rücklicht	Luz trasera		1	
	2	532.4.003.1A	Lente	Lens	Loupe	Linse	Lente		1	
	3	390.4.003.1A	Lampada biluce 12V 5/21W	Two-light bulb 12V 5/21W	Lampe à deux feux 12V 5/21W	Doppelleuchtenbirne 12V 5/21W	Lámpara de dos luces 12V 5/21W		1	
	4	8000.74505	Indicatore di direzione	Turn indicator	Clignotant	Fahrtrichtungsanzeige	Indicador de dirección		1	
	5	829.1.231.1A	Gommino passacavo	Fairlead rubber ring	Joint en caoutchouc passe-câble	Kabeldurchgangsgummi	Junta de goma pasa-cable		1	
	6	8000.63150	Inserto	Insert	Insert	Einsatz	Inserto		7	
	7	8000.63161	Rosetta	Washer	Rosette	Unterlegscheibe	Arandela		2	
	8	8000.65535	Vite	Screw	Vis	Schraube	Tornillo		2	
	9	777.5.038.2B	Vite	Screw	Vis	Schraube	Tornillo		2	
	10	732.2.009.1A	Serratura sella	Seat lock	Serrure selle	Sattelschloß	Cerradura sillín		1	
	11	866.1.036.1A	Tampone in gomma	Rubber pad	Tampon en caoutchouc	Gummistopfen	Apoyo de goma		2	
	12	806.1.014.0A	Maniglia (non verniciato)	Handle (unpainted)	Poignée (pas de peinture)	Handgriff (unlackiert)	Manilla (sin pintar)		1	
	12	806.1.014.1AC	Maniglia nera	Black handle	Poignée noire	Schwarzer Handgriff	Manilla negra		1	
	12	806.1.014.1AR	Maniglia argento	Silver handle	Poignée argent	Silber handgriff	Manilla plata		1	
	13	734305N01	Rosetta	Washer	Rosette	Unterlegscheibe	Arandela		4	
	14	749.5.002.1A	Dado el-stop	El-stop nut	Ecrou el-stop	Mutter El-Stop	Tuerca el-stop		4	
	15	0000.44240	Dado	Nut	Ecrou	Mutter	Tuerca		4	
	16	8000.56443	Dado	Nut	Ecrou	Mutter	Tuerca		2	
	17	852.5.001.1A	Rosetta	Washer	Rosette	Unterlegscheibe	Arandela		2	
	18	749.5.001.1A	Dado	Nut	Ecrou	Mutter	Tuerca		2	
	19	8000.36726	Lampada	Bulb	Lampe	Birne	Lámpara		2	
	20	532.4.001.1A	Coppetta	Cup	Cuvette	Wanne	Tulipa		2	
	21	8000.74504	Indicatore di direzione	Turn indicator	Clignotant	Fahrtrichtungsanzeige	Indicador de dirección		1	
	22	771.5.043.2B	Vite	Screw	Vis	Schraube	Tornillo		5	
	23	60N115548	Rondella	Washer	Rondelle	Unterlegscheibe	Arandela		7	
	24	561.1.013.2A	Portatarga	Number plate holder	Porte-plaque	Nummerschildtafel	Porta-matrícula		1	

N° CATALOGO:
EMESSO:915.1.167.1A
09 - 02CATALOGUE No:
ISSUED:915.1.167.1A
09 - 02Nr. CATALOGUE:
IMPRIMEE:915.1.167.1A
09 - 02KATALOG Nr:
HERAUSGEGEBEN:915.1.167.1A
09 - 02N° CATALOGO:
IMPRIMIDA:915.1.167.1A
09 - 02

TAVOLA
DRAWING
TABLE
BILD
TABLA

035

PORTATARGA

NUMBER PLATE HOLDER

PORTE PLAQUE

NUMMERSCHILDTAFEL

PORTA MATRICULA

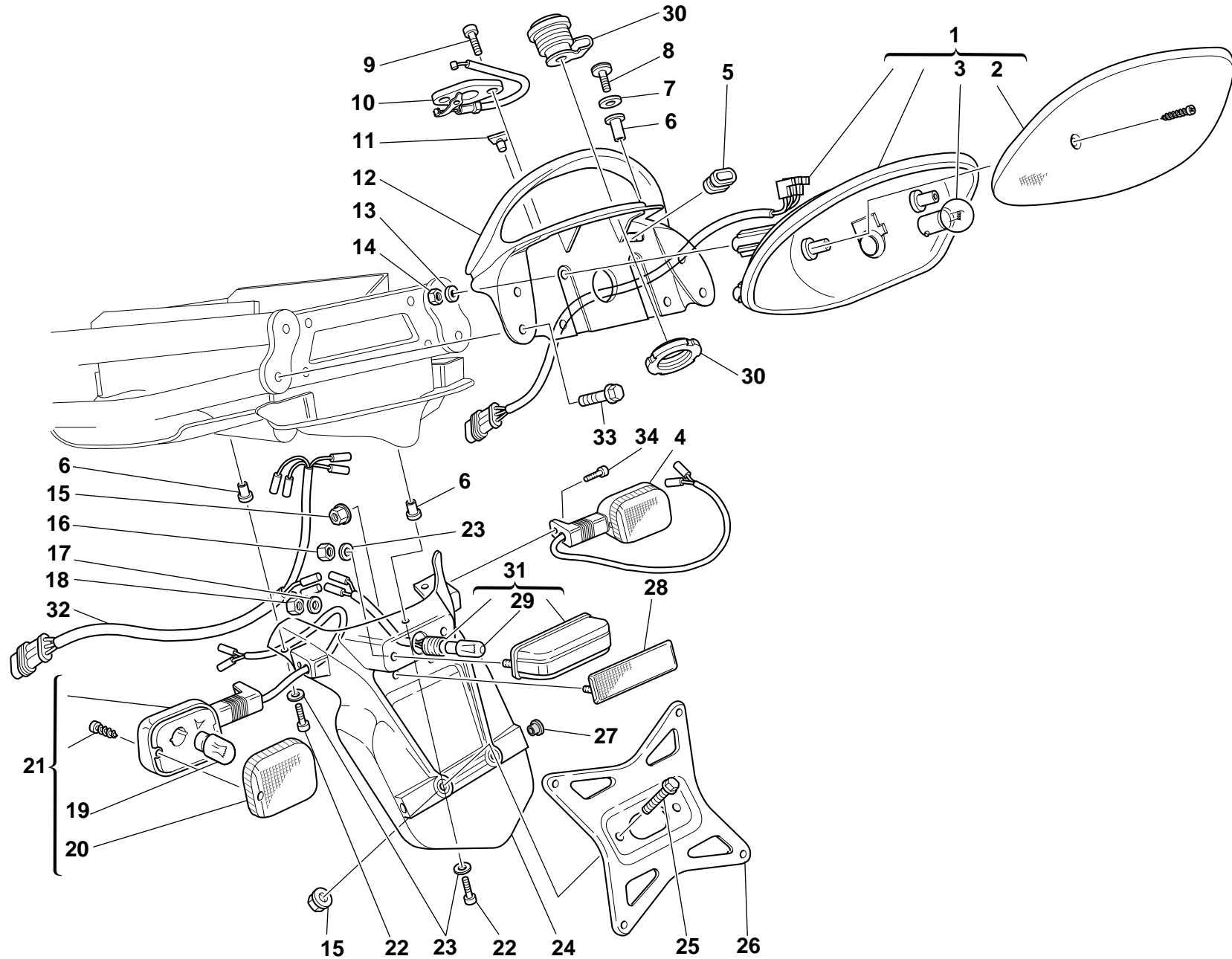


TAVOLA
DRAWING
TABLE
BILD
TABLA

035


PORTATARGA

NUMBER PLATE HOLDER

PORTE PLAQUE

NUMMERSCHILDTAFEL

PORTA MATRICULA

NOTE NOTES NOTES MARKE NOTAS	POS. NO. N. INDEX POS.	N.CODICE CODE NO. Nr. CODE ATRIKEL Nr. CODICO Nr.	DENOMINAZIONE	DESCRIPTION	DESIGNATION	BEZEICHNUNG	DENOMINACION	VALIDITA' VALIDITY VALIDITE GÜLTIG VALIDEZ	Q.TA' Q.TY Q.TE M.GE C.AD	
	25	772.5.024.1A	Vite	Screw	Vis	Schraube	Tornillo		2	
	26	561.1.017.1B	Piastra	Plate	Plaque	Platte	Soporte		1	
	27	417.7.007.1A	Tappo	Cap	Bouchon	Verschluß	Tapón		2	
	28	529.1.006.1A	Catadiottro	Cat's eye	Catadioptré	Rückstrahler	Catadióptrico		1	
	29	0000.36230	Lampada	Bulb	Lampe	Birne	Lámpara		1	
	30	598.2.023.1A	Serratura sella	Seat lock	Serrure selle	Sattelschloß	Cerradura sillín		1	
	31	525.1.004.2A	Fanalino posteriore	Tail lamp	Feu AR.	Rücklicht	Luz trasera		1	
	32	510.1.121.1A	Cablaggio elettrico	Electric wiring	Câblage électrique	Elektroverkabelung	Cableado eléctrico		1	
	33	772.5.023.1A	Vite	Screw	Vis	Schraube	Tornillo		4	
	34	771.5.667.2B	Vite	Screw	Vis	Schraube	Tornillo		2	

N° CATALOGO:
EMESSO:915.1.167.1A
09 - 02CATALOGUE No:
ISSUED:915.1.167.1A
09 - 02Nr. CATALOGUE:
IMPRIMEE:915.1.167.1A
09 - 02KATALOG Nr:
HERAUSGEGEBEN:915.1.167.1A
09 - 02N° CATALOGO:
IMPRIMIDA:915.1.167.1A
09 - 02

TAVOLA
DRAWING
TABLE
BILD
TABLA

036

SELLA

SEAT

SIEGE

SATTEL

SILLIN

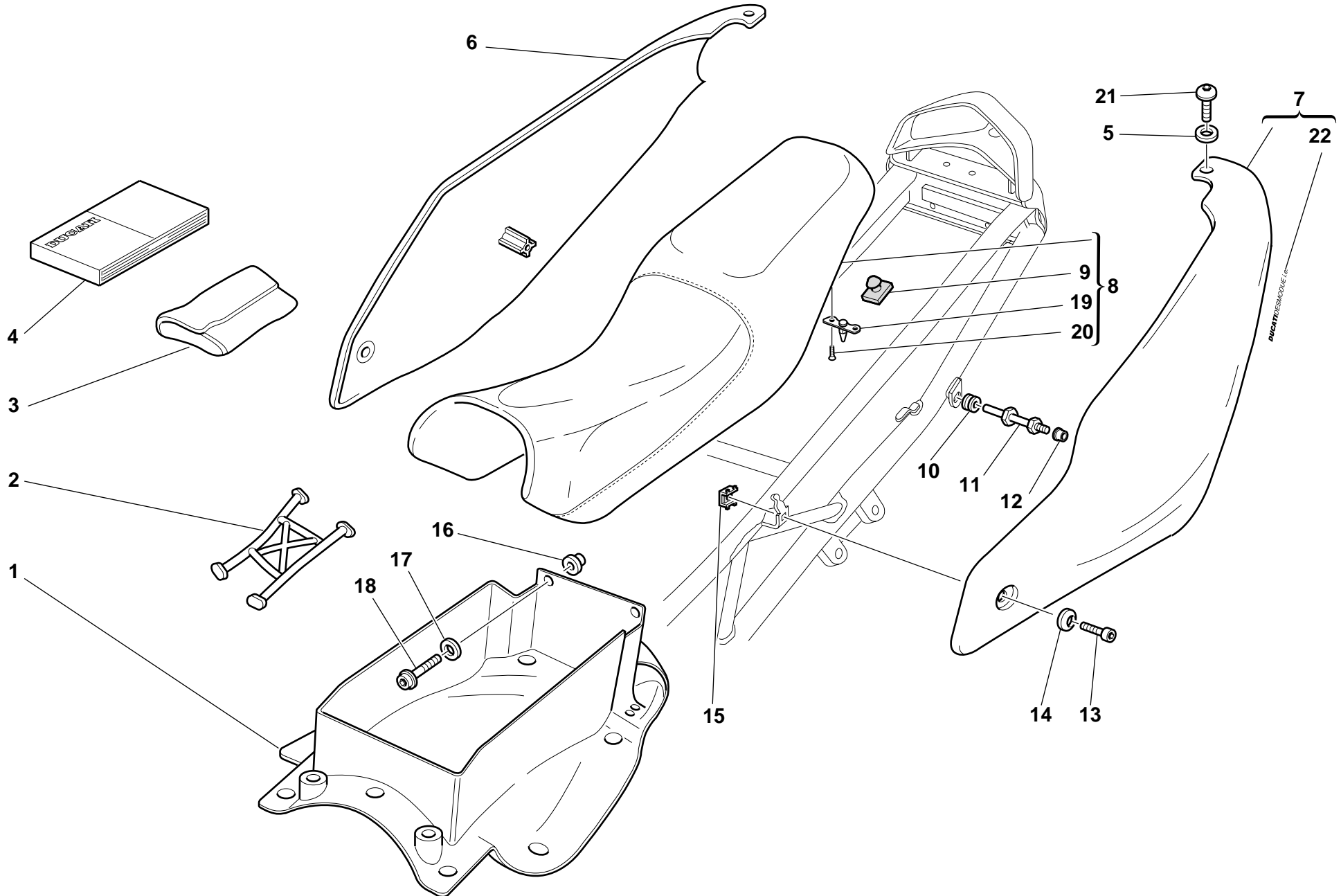


TAVOLA
DRAWING
TABLE
BILD
TABLA

036


SELLA

SEAT

SIEGE

SATTEL

SILLIN

NOTE NOTES NOTES MARKE NOTAS	POS. NO. N. INDEX POS.	N.CODICE CODE NO. Nr. CODE ATRIKEL Nr. CODICO Nr.	DENOMINAZIONE	DESCRIPTION	DESIGNATION	BEZEICHNUNG	DENOMINACION	VALIDITA' VALIDITY VALIDITE GÜLTIG VALIDEZ	Q.TA' Q.TY Q.TE M.GE C.AD	
	1	559.1.006.1A	Pannello (NERO)	Panel (BLACK)	Panneau (NOIRE)	Tafel (SCHWARZ)	Panel (NEGRA)		1	
	2	0000.61172	Elastico	Rubber	Elastique	Gummi	Elástico		1	
	3	697.2.010.1B	Borsa attrezzi	Tool bag	Trousse à outils	Werkzeugtasche	Bolsa herramientas		1	
	4	913.7.087.1A	Libretto uso e manutenzione	Owner's manual	Manuel d'utilisation et entretien	Anleitungs- und Wartungsheft	Manual de uso y entretenimiento		1	
E	4	913.7.087.1B	Libretto uso e manutenzione	Owner's manual	Manuel d'utilisation et entretien	Anleitungs- und Wartungsheft	Manual de uso y entretenimiento		1	
J	4	913.7.087.1C	Libretto uso e manutenzione	Owner's manual	Manuel d'utilisation et entretien	Anleitungs- und Wartungsheft	Manual de uso y entretenimiento		1	
F	4	913.7.087.1D	Libretto uso e manutenzione	Owner's manual	Manuel d'utilisation et entretien	Anleitungs- und Wartungsheft	Manual de uso y entretenimiento		1	
NL	4	913.7.087.1D	Libretto uso e manutenzione	Owner's manual	Manuel d'utilisation et entretien	Anleitungs- und Wartungsheft	Manual de uso y entretenimiento		1	
	5	0000.63161	Rosetta	Washer	Rosette	Unterlegscheibe	Arandela		2	
	6	482.1.025.1BC	Fianchetto Dx. (NERO)	R.H. body panel (BLACK)	Panneau latéral droit (NOIR)	Rechte Seitenabdeckung (SCHWARZ)	Lateral Der. (NEGRO)		1	
	6	482.1.025.1BR	Fianchetto Dx. (ARGENTO)	R.H. body panel (SILVER)	Panneau latéral droit (ARGENT)	Rechte Seitenabdeckung (SILBER)	Lateral Der. (PLATA)		1	
	6	482.3.025.1A	Fianchetto Dx. (non verniciato)	R.H. body panel (unpainted)	Panneau latéral droit (pas de peinture)	Rechte Seitenabdeckung (unlackiert)	Lateral Der. (sin pintar)		1	
	7	482.1.026.1BC	Fianchetto Sx. (NERO)	L.H. body panel (BLACK)	Panneau latéral gauche (NOIR)	Linke Seitenabdeckung (SCHWARZ)	Lateral Izq. (NEGRO)		1	
	7	482.1.026.1BR	Fianchetto Sx. (ARGENTO)	L.H. body panel (SILVER)	Panneau latéral gauche (ARGENT)	Linke Seitenabdeckung (SILBER)	Lateral Izq. (PLATA)		1	
	7	482.3.026.1A	Fianchetto Sx. (non verniciato)	L.H. body panel (unpainted)	Panneau latéral gauche (pas de peinture)	Linkes Seitenabdeckung (unlackiert)	Lateral Izq. (sin pintar)		1	
	8	595.1.038.1B	Sella	Seat	Selle	Sattel	Sillin		1	
	9	866.1.030.1A	Tampone in gomma	Rubber pad	Tampon en caoutchouc	Gummistopfen	Apoyo de goma		6	
	10	0361.91.730	Gommino	Rubber pad	Joint en caoutchouc	Gummistück	Junta de goma		2	
	11	821.1.089.1A	Piolo	Pin	Pivot	Stift	Espina		2	
	12	850.4.010.1A	Inserto filettato	Threaded insert	Insert fileté	Gewindeeinsatz	Inserto fileteado		2	
	13	779.5.010.1A	Vite	Screw	Vis	Schraube	Tornillo		2	
	14	841.1.028.1A	Scodellino	Retainer	Cuvette	Teller	Platillo		2	

N° CATALOGO:
EMESSO:915.1.167.1A
09 - 02CATALOGUE No:
ISSUED:915.1.167.1A
09 - 02Nr. CATALOGUE:
IMPRIMEE:915.1.167.1A
09 - 02KATALOG Nr:
HERAUSGEGEBEN:915.1.167.1A
09 - 02N° CATALOGO:
IMPRIMIDA:915.1.167.1A
09 - 02

TAVOLA
DRAWING
TABLE
BILD
TABLA

036

SELLA

SEAT

SIEGE

SATTEL

SILLIN

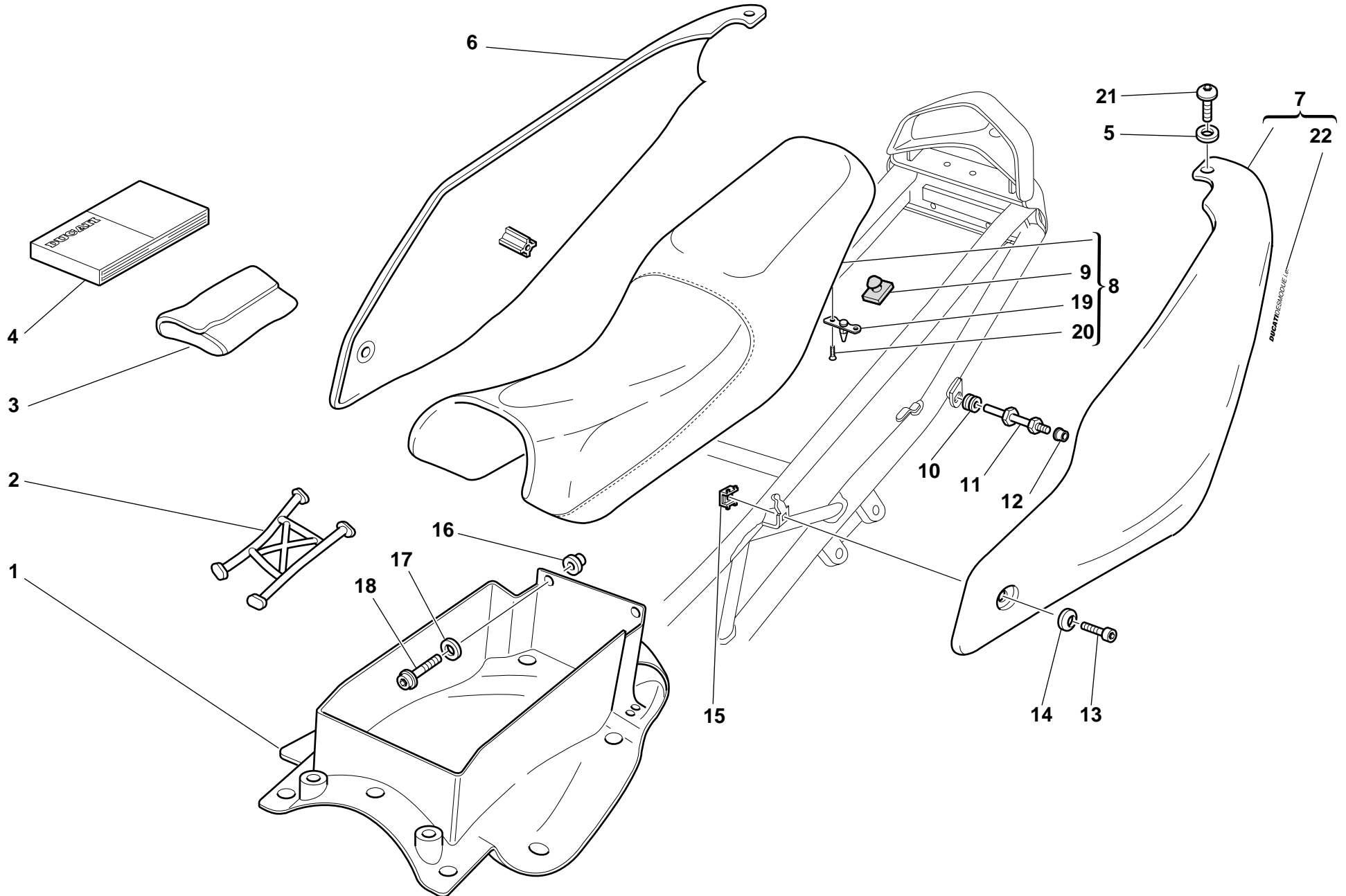


TAVOLA
DRAWING
TABLE
BILD
TABLA

036


SELLA

SEAT

SIEGE

SATTEL

SILLIN

NOTE NOTES MARKE NOTAS	POS. NO. N. INDEX POS.	N.CODICE CODE NO. Nr. CODE ATRIKEL Nr. CODICO Nr.	DENOMINAZIONE	DESCRIPTION	DESIGNATION	BEZEICHNUNG	DENOMINACION	VALIDITA' VALIDITY VALIDITE GÜLTIG VALIDEZ	Q.TA' Q.TY Q.TE M.GE C.AD	
	15	0960.91.130	Dado	Nut	Ecrou	Mutter	Tuerca		2	
	16	716.1.051.1A	Distanziale	Spacer	Entretoise	Distanzstück	Distancial		2	
	17	8000.56359	Rosetta	Washer	Rosette	Unterlegscheibe	Arandela		2	
	18	771.5.667.2B	Vite	Screw	Vis	Schraube	Tornillo		2	
	19	829.2.232.1A	Supporto	Holder	Support	Halterung	Soporte		1	
	20	777.5.049.2C	Vite	Screw	Vis	Schraube	Tornillo		2	
	21	775.1.011.1A	Vite	Screw	Vis	Schraube	Tornillo		2	
	22	436.1.138.1AA	Decalcomania "DUCATI SPORT i.e." (NERO)	Sticker "DUCATI SPORT i.e." (BLACK)	Décalcomanie "DUCATI SPORT i.e." (NOIR)	Aufkleber "DUCATI SPORT i.e." (SCHWARZ)	Adhesivo "DUCATI SPORT i.e." (NEGRO)		2	
	22	436.1.138.1AB	Decalcomania "DUCATI SPORT i.e." (ARGENTO)	Sticker "DUCATI SPORT i.e." (SILVER)	Décalcomanie "DUCATI SPORT i.e." (ARGENT)	Aufkleber "DUCATI SPORT i.e." (SILBER)	Adhesivo "DUCATI SPORT i.e." (PLATA)		2	

N° CATALOGO:
EMESSO:915.1.167.1A
09 - 02CATALOGUE No:
ISSUED:915.1.167.1A
09 - 02Nr. CATALOGUE:
IMPRIMEE:915.1.167.1A
09 - 02KATALOG Nr:
HERAUSGEGEBEN:915.1.167.1A
09 - 02N° CATALOGO:
IMPRIMIDA:915.1.167.1A
09 - 02

TAVOLA
DRAWING
TABLE
BILD
TABLA

037

IMPIANTO ALIMENTAZIONE FUEL SYSTEM

SYSTEME D'ALIMENTCION VERSORGUNGS-ANLAGE

SISTEMA DE ALIMENTACION

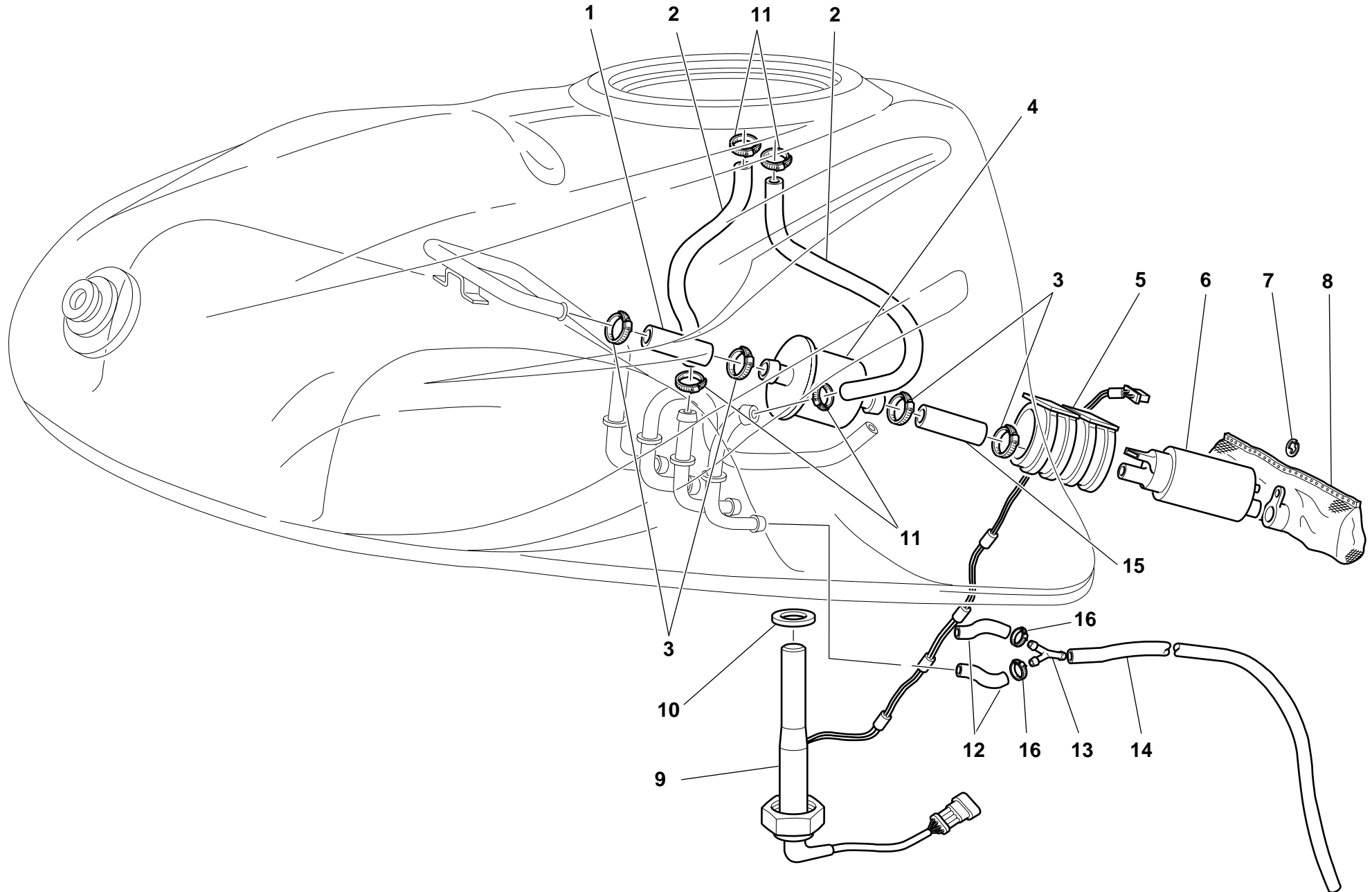


TAVOLA
DRAWING
TABLE
BILD
TABLA

037


IMPIANTO ALIMENTAZIONE

FUEL SYSTEM

SYSTEME D'ALIMENTACION

VERSORGUNGS-ANLAGE

SISTEMA DE
ALIMENTACION

NOTE NOTES NOTES MARKE NOTAS	POS. NO. N. INDEX POS.	N.CODICE CODE NO. Nr. CODE ATRIKEL Nr. CODICO Nr.	DENOMINAZIONE	DESCRIPTION	DESIGNATION	BEZEICHNUNG	DENOMINACION	VALIDITA' VALIDITY VALIDITE GÜLTIG VALIDEZ	Q.TA' Q.TY Q.TE M.GE C.AD	
	1	590.1.179.1A	Tubo	Tube	Tube	Rohr	Tubo		1	
	2	590.1.027.1A	Tubo	Tube	Tube	Rohr	Tubo		2	
	3	741.4.064.1A	Passatubo	Hose guide	Passe-tube	Leitungsführung	Pasatubo		4	
	4	425.4.004.1B	Filtro benzina	Fuel filter	Filtre à essence	Benzinfilter	Filtro gasolina		1	
	5	829.1.021.2A	Supporto	Holder	Support	Halterung	Soporte		1	
	6	430.4.004.1A	Pompa benzina	Fuel pump	Pompe carburant	Benzinpumpe	Bomba gasolina		1	
	7	884.4.012.1A	Anello Seeger	Circlip	Circlip	Seegerring	Anillo Seeger		1	
	8	425.4.008.1A	Filtro benzina	Fuel filter	Filtre à essence	Benzinfilter	Filtro gasolina		1	
	9	592.1.015.1A	Sonda segnalazione riserva	Low fuel sensor	Sonde niveau réserve	Sonde zur Reserveanzeige	Sonda señalación reserva		1	
	10	789.1.001.1A	Guarnizione	Gasket	Garniture	Dichtung	Junta		1	
	11	741.4.008.2A	Passatubo	Hose guide	Passe-tube	Leitungsführung	Pasatubo		4	
	12	590.1.107.1B	Tubo	Tube	Tube	Rohr	Tubo		2	
	13	616.1.002.1A	Raccordo	Union	Raccord	Anschluß	Empalme		1	
	14	590.1.101.1B	Tubo di scarico	Exhaust pipe	Tuyau de décharge	Auspuffrohr	Tubo de escape		1	
	15	590.1.056.3A	Tubo filtro/pompa	Filter/pump pipe	Tube filtre/pompe	Filter-/Pumpenschlauch	Tubo filtro/bomba		1	
	16	741.4.100.1A	Passatubo	Hose guide	Passe-tube	Leitungsführung	Pasatubo		2	

N° CATALOGO:
EMESSO:915.1.167.1A
09 - 02CATALOGUE No:
ISSUED:915.1.167.1A
09 - 02Nr. CATALOGUE:
IMPRIMEE:915.1.167.1A
09 - 02KATALOG Nr:
HERAUSGEGEBEN:915.1.167.1A
09 - 02N° CATALOGO:
IMPRIMIDA:915.1.167.1A
09 - 02

TAVOLA
DRAWING
TABLE
BILD
TABLA

038

SERBATOIO

FUEL TANK

RÉSEVOIR CARBURANT

KRAFTSTOFFTANK

DEPOSITO GASOLINA

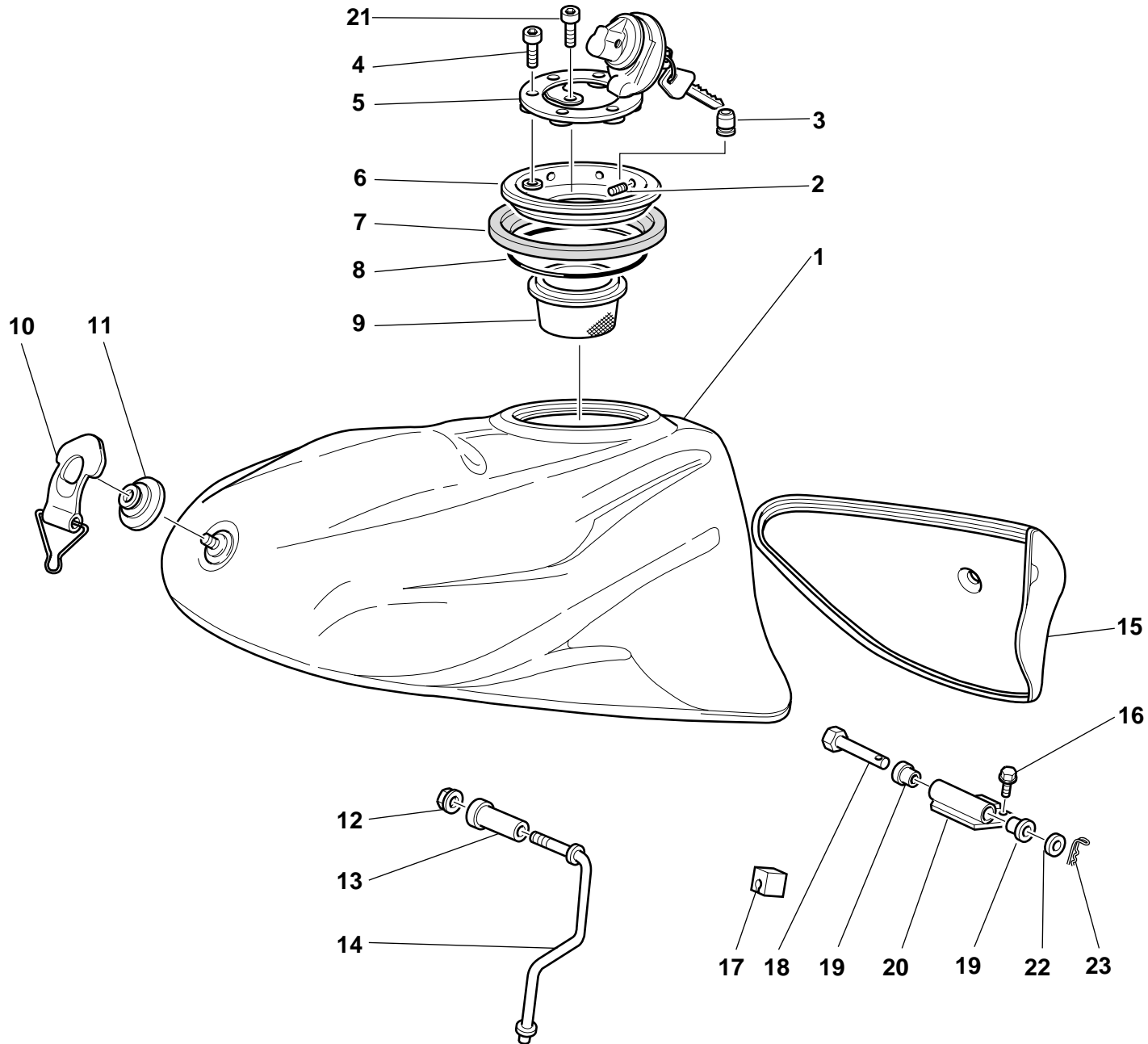


TAVOLA
DRAWING
TABLE
BILD
TABLA

038


SERBATOIO

FUEL TANK

RÉSERVOIR CARBURANT

KRAFTSTOFFTANK

DEPOSITO GASOLINA

NOTE NOTES NOTES MARKE NOTAS	POS. NO. N. INDEX POS.	N.CODICE CODE NO. Nr. CODE ATRIKEL Nr. CODICO Nr.	DENOMINAZIONE	DESCRIPTION	DESIGNATION	BEZEICHNUNG	DENOMINACION	VALIDITA' VALIDITY VALIDITE GÜLTIG VALIDEZ	Q.TA' Q.TY Q.TE M.GE C.AD	
	1	586.1.030.1DR	Serbatoio (ARGENTO)	Fuel tank (SILVER)	Réservoir (ARGENT)	Kraftstofftank (SILBER)	Depósito (PLATA)		1	
	1	586.1.030.2C	Serbatoio (NERO METALLIC)	Fuel tank (BLACK METALLIC)	Réservoir (NOIRE METALLIC)	Kraftstofftank (SCHWARZ METALLIC)	Depósito (NEGRO METALLIC)		1	
	1	586.3.030.3A	Serbatoio (non verniciato)	Fuel tank (unpainted)	Réservoir (pas de peinture)	Kraftstofftank (unlackiert)	Depósito (sin pintar)		1	
	2	779.5.007.1A	Vite	Screw	Vis	Schraube	Tornillo		8	
	3	791.1.039.1A	Guarnizione	Gasket	Garniture	Dichtung	Junta		1	
	4	771.5.045.7E	Vite	Screw	Vis	Schraube	Tornillo		3	
	5	895.4.001.2A	Tappo serbatoio	Tank cap	Bouchon de réservoir	Tankverschluß	Tapón depósito		1	
	6	160.1.013.1B	Flangia	Flange	Bride	Flansch	Brida		1	
	7	791.1.015.1A	Guarnizione	Gasket	Garniture	Dichtung	Junta		1	
	8	886.4.011.1A	Anello OR	O-Ring	Bague d'étanchéité	O-Ring	Anillo OR		1	
	9	802.1.005.1A	Manicotto	Hose	Manchon	Muffe	Mangueta		1	
	10	759.2.016.1A	Cinghia	Belt	Courroie	Riemen	Correa		1	
	11	835.1.002.1A	Pomello	Knob	Bouton	Knopf	Pomo		1	
	12	850.4.012.1A	Fissaggio rapido	Quik fastening	Fixation rapide	Schnellbefestigung	Fijación rápida		1	
	13	712.1.009.2A	Boccola	Bush	Douille	Buchse	Casquillo		1	
	14	117.1.017.1A	Astina	Rod	Tige	Stab	Varilla		1	
	15	723.1.005.1C	Calotta	Cap	Calotte	Kappe	Casquete		1	
	15	723.1.005.1CB	Calotta	Cap	Calotte	Kappe	Casquete		1	
	16	772.5.025.1A	Vite	Screw	Vis	Schraube	Tornillo		2	
	17	764.1.010.1A	Gommino	Rubber pad	Joint en caoutchouc	Gummistück	Junta de goma		1	
	18	821.1.028.2B	Perno	Pin	Pivot	Zapfen	Perno		1	
	19	712.1.013.3A	Boccola	Bush	Douille	Buchse	Casquillo		2	
	20	827.2.134.1A	Piastrina	Plate	Plaquette	Plättchen	Placa		1	
	21	771.5.040.2B	Vite	Screw	Vis	Schraube	Tornillo		1	
	22	80C0.05893	Rosetta rasamento	Shim	Rosette de butée	Distanzscheibe	Arandela de espesoración		2	
	23	8000.62705	Copiglia	Split pin	Goupille	Splint	Clavija		1	

N° CATALOGO:
EMESSO:915.1.167.1A
09 - 02CATALOGUE No:
ISSUED:915.1.167.1A
09 - 02Nr. CATALOGUE:
IMPRIMEE:915.1.167.1A
09 - 02KATALOG Nr:
HERAUSGEGEBEN:915.1.167.1A
09 - 02N° CATALOGO:
IMPRIMIDA:915.1.167.1A
09 - 02

TAVOLA
DRAWING
TABLE
BILD
TABLA

039

CUPOLINO

HEADLIGHT FAIRING

CARÉPAGE

FAHRTWINDSCHUTZ

CUPULA

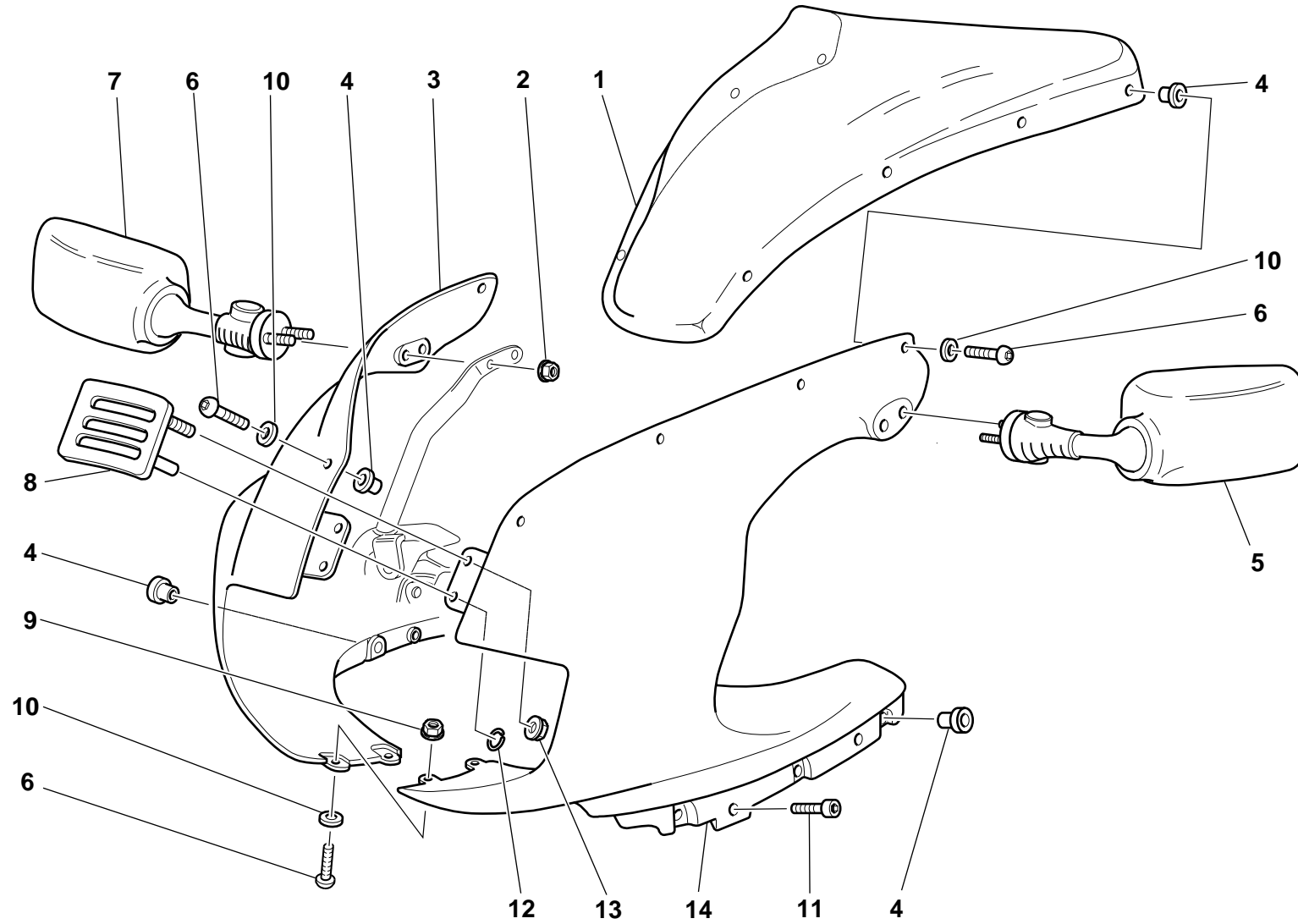


TAVOLA
DRAWING
TABLE
BILD
TABLA

039


CUPOLINO

HEADLIGHT FAIRING

CARÉNAGE

FAHRTWINDSCHUTZ

CUPULA

NOTE NOTES MARK NOTAS	POS. NO. N. INDEX POS.	N.CODICE CODE NO. Nr. CODE ATRIKEL Nr. CODICO Nr.	DENOMINAZIONE	DESCRIPTION	DESIGNATION	BEZEICHNUNG	DENOMINACION	VALIDITA' VALIDITY VALIDITE GÜLTIG VALIDEZ	Q.TA' Q.TY Q.TE M.GE C.AD	
	1	487.2.018.2A	Parabrezza	Windshield	Pare-brise	Windschutzscheibe	Parabrisas		1	
	2	0000.44240	Dado	Nut	Ecrou	Mutter	Tuerca		4	
	3	481.1.019.1AC	Semicupolino Dx.	Half-headlight fairing R.H.	Demi-carénage D.	R. Fahrtwindschutzhalten	Semi-cúpola izq.		1	
	3	481.1.019.1AR	Semicupolino Dx.(ARGENTO)	Half-Headlight fairing R.H. (SILVER)	Demi-carénage droite (ARGENT)	Rechte Fahrtwindschutzhälften (SILBER)	Semi-cúpula der. (PLATA)		1	
	3	481.3.019.1A	Semicupolino Dx.(non verniciato)	Half-Headlight fairing R.H. (unpainted)	Demi-carénage droite (pas de peinture)	Rechte Fahrtwindschutzhälften (unlackiert)	Semi-cúpula der. (sin pintar)		1	
	4	0000.63150	Inserto	Insert	Insert	Einsatz	Inserto		14	
	5	523.4.011.1A	Specchio retrovisore Sx.	L.H. rear-view mirror	Rétroviseur gauche	Linker Rückspiegel	Espejo retrovisor Izq.		1	
	6	779.1.088.1A	Vite	Screw	Vis	Schraube	Tornillo		10	
	7	523.4.010.1A	Specchio retrovisore Dx.	R.H. rear-view mirror	Rétroviseur droit	Rechter Rückspiegel	Espejo retrovisor Der.		1	
	8	247.1.112.1B	Coperchietto	Cover	Carter	Deckelchen	Tapa		1	
	9	8000.56443	Dado	Nut	Ecrou	Mutter	Tuerca		2	
	10	0000.63161	Rosetta	Washer	Rosette	Unterlegscheibe	Arandela		10	
	11	779.5.010.1A	Vite	Screw	Vis	Schraube	Tornillo		4	
	12	850.4.037.1A	Fissaggio rapido	Quik fastening	Fixation rapide	Schnellbefestigung	Fijación rápida		2	
	13	748.4.026.1B	Dado	Nut	Ecrou	Mutter	Tuerca		2	
	14	481.1.020.1AC	Semicupolino Sx.	Half-headlight fairing L.H.	Demi-carénage G.	L. Fahrtwindschutzhalten	Semi-cópula der.		1	
	14	481.1.020.1AR	Semicupolino Sx.(ARGENTO)	Half-Headlight fairing L.H. (SILVER)	Demi-carénage gauche (ARGENT)	Linke Fahrtwindschutzhälften (SILBER)	Semi-cúpula izq. (PLATA)		1	
	14	481.3.020.1A	Semicupolino Sx. (non verniciato)	Half-Headlight fairing L.H. (unpainted)	Demi-carénage gauche (pas de peinture)	Linke Fahrtwindschutzhälften (unlackiert)	Semi-cúpula izq. (sin pintar)		1	

N° CATALOGO:
EMESSO:915.1.167.1A
09 - 02CATALOGUE No:
ISSUED:915.1.167.1A
09 - 02Nr. CATALOGUE:
IMPRIMEE:915.1.167.1A
09 - 02KATALOG Nr:
HERAUSGEGEBEN:915.1.167.1A
09 - 02N° CATALOGO:
IMPRIMIDA:915.1.167.1A
09 - 02

TAVOLA
DRAWING
TABLE
BILD
TABLA

040

CARENATURA

FAIRING

CARÉPAGE

SCHALE

BASTIDOR

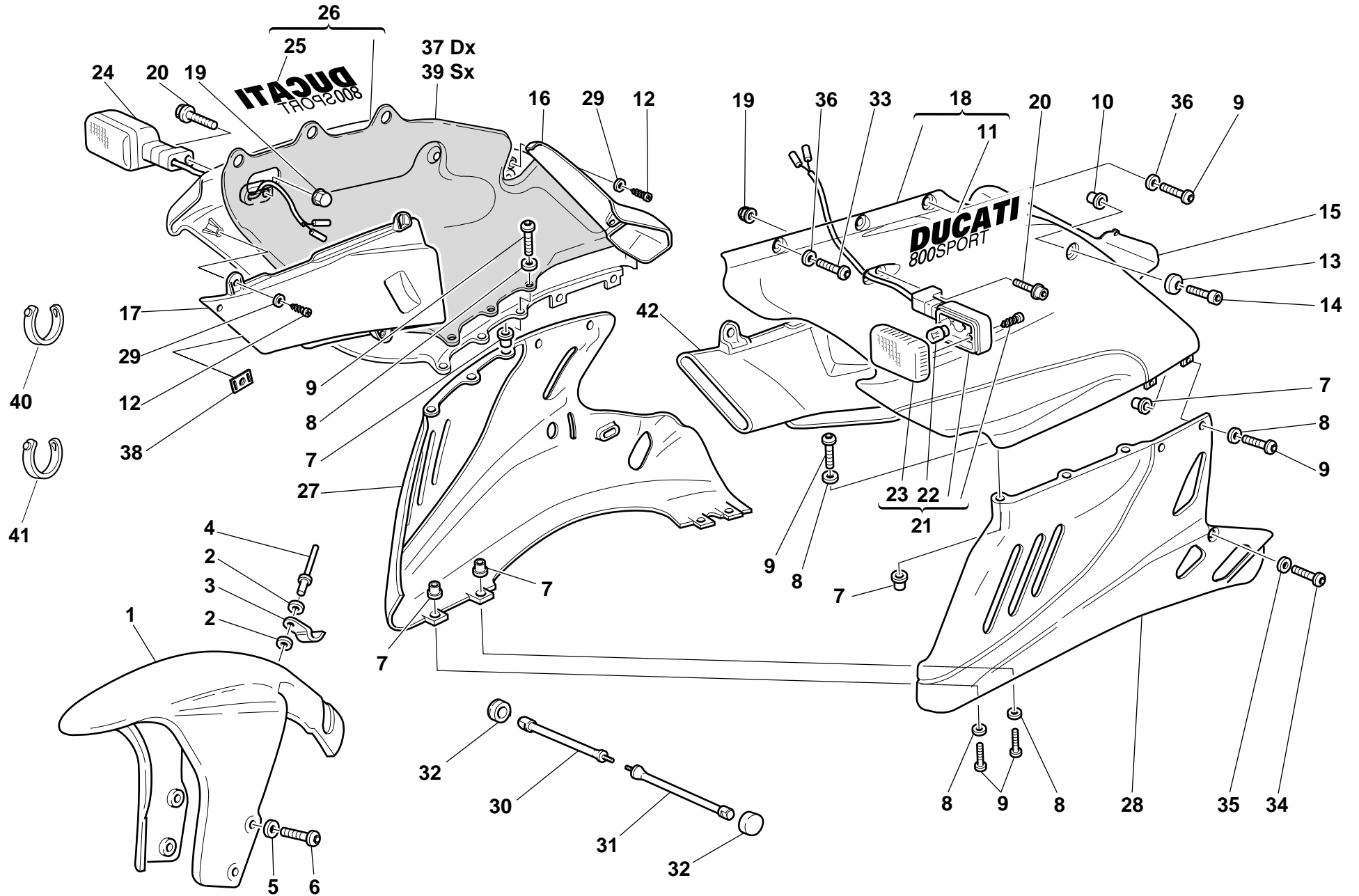


TAVOLA
DRAWING
TABLE
BILD
TABLA

040


CARENATURA

FAIRING

CARÉNAGE

SCHALE

BASTIDOR

NOTE NOTES NOTES MARKE NOTAS	POS. NO. N. INDEX POS.	N.CODICE CODE NO. Nr. CODE ATRIKEL Nr. CODICO Nr.	DENOMINAZIONE	DESCRIPTION	DESIGNATION	BEZEICHNUNG	DENOMINACION	VALIDITA' VALIDITY VALIDITE GÜLTIG VALIDEZ	Q.TA' Q.TY Q.TE M.GE C.AD	
	1	564.1.018.1AC	Parafango anteriore (NERO)	Front mudguard (BLACK)	Garde-boue AV. (NOIR)	Vorderes Schutzblech (SCHWARZ)	Guardabarros delantero (NEGRO)		1	
	1	564.1.018.1AR	Parafango anteriore (ARGENTO)	Front mudguard (SILVER)	Garde-boue AV. (ARGENT)	Vorderes Schutzblech (SILBER)	Guardabarros delantero (PLATA)		1	
	1	564.3.041.1A	Parafango anteriore (non verniciato)	Front mudguard (unpainted)	Garde-boue AV. (pas de peinture)	Vorderes Schutzblech (unlackiert)	Guardabarros delantero (sin pintar)		1	
	2	852.1.075.1A	Rosetta	Washer	Rosette	Unterlegscheibe	Arandela		2	
	3	850.1.003.1A	Graffetta	Clip	Agrafe	Kralle	Grapa		1	
	4	736.4.013.1B	Rivetto a strappo	Shear rivet	Rivet d'arrachage	Reißniete	Remache a desgarre		1	
	5	856.1.042.1A	Rosetta nylon	Nylon washer	Rosette en nylon	Nylon-Unterlegscheibe	Arandela nylon		4	
	6	772.5.023.1A	Vite	Screw	Vis	Schraube	Tornillo		4	
	7	0000.63150	Inserto	Insert	Insert	Einsatz	Inserto		18	
	8	0000.63161	Rosetta	Washer	Rosette	Unterlegscheibe	Arandela		18	
	9	775.1.011.1A	Vite	Screw	Vis	Schraube	Tornillo		18	
	10	0364.99.020	Inserto filettato	Threaded insert	Insert fileté	Gewindeinsatz	Inserto fileteado		2	
	11	436.1.127.1AA	Decalcomania Sx. "DUCATI 800 SPORT"	L.H. sticker "DUCATI 800 SPORT"	Décalcomanie G. "DUCATI 800 SPORT"	L. Aufkleber "DUCATI 800 SPORT"	Adhesivo "DUCATI 800 SPORT" izq.		1	
	11	436.1.134.1A	Decalcomania Sx. "DUCATI 800 SPORT"	L.H. sticker "DUCATI 800 SPORT"	Décalcomanie G. "DUCATI 800 SPORT"	L. Aufkleber "DUCATI 800 SPORT"	Adhesivo "DUCATI 800 SPORT" izq.		1	
	12	72231.0871	Vite	Screw	Vis	Schraube	Tornillo		10	
	13	841.1.028.1A	Scodellino	Retainer	Cuvette	Teller	Platillo		2	
	14	779.5.001.1A	Vite	Screw	Vis	Schraube	Tornillo		2	
	15	484.1.036.1A	Deflettore aria Sx.	L.H. Air deflector	Deflecteur air gauche	Linker Luftleitblech	Deflector aire Izq.		1	
	16	484.1.035.1A	Deflettore aria Dx.	R.H. air deflector	Deflecteur air droite	Rechtes Luftleitblech	Deflector aire derecha		1	
	17	484.1.032.1A	Convogliatore aria Dx.	R.H. air manifold	Convoyeur d'air droit	Lufförderer rechts	Encanalador aire Der.		1	
	18	480.1.147.1AK	Semicarena superiore Sx. (NERO)	L.H. upper half-fairing (BLACK)	Demi-carène supérieure gauche (NOIR)	Linke obere Verkleidungshälfte (SCHWARZ)	Semi-carenado superior Izq. (NEGRO)		1	
	18	480.1.147.1AR	Semicarena superiore Sx. (ARGENTO)	L.H. upper half-fairing (SILVER)	Demi-carène supérieure gauche (ARGENT)	Linke obere Verkleidungshälfte (SILBER)	Semi-carenado superior Izq. (PLATA)		1	

N° CATALOGO:
EMESSO:915.1.167.1A
09 - 02CATALOGUE No:
ISSUED:915.1.167.1A
09 - 02Nr. CATALOGUE:
IMPRIMEE:915.1.167.1A
09 - 02KATALOG Nr:
HERAUSGEGEBEN:915.1.167.1A
09 - 02N° CATALOGO:
IMPRIMIDA:915.1.167.1A
09 - 02

TAVOLA
DRAWING
TABLE
BILD
TABLA

040

CARENATURA

FAIRING

CARÉPAGE

SCHALE

BASTIDOR

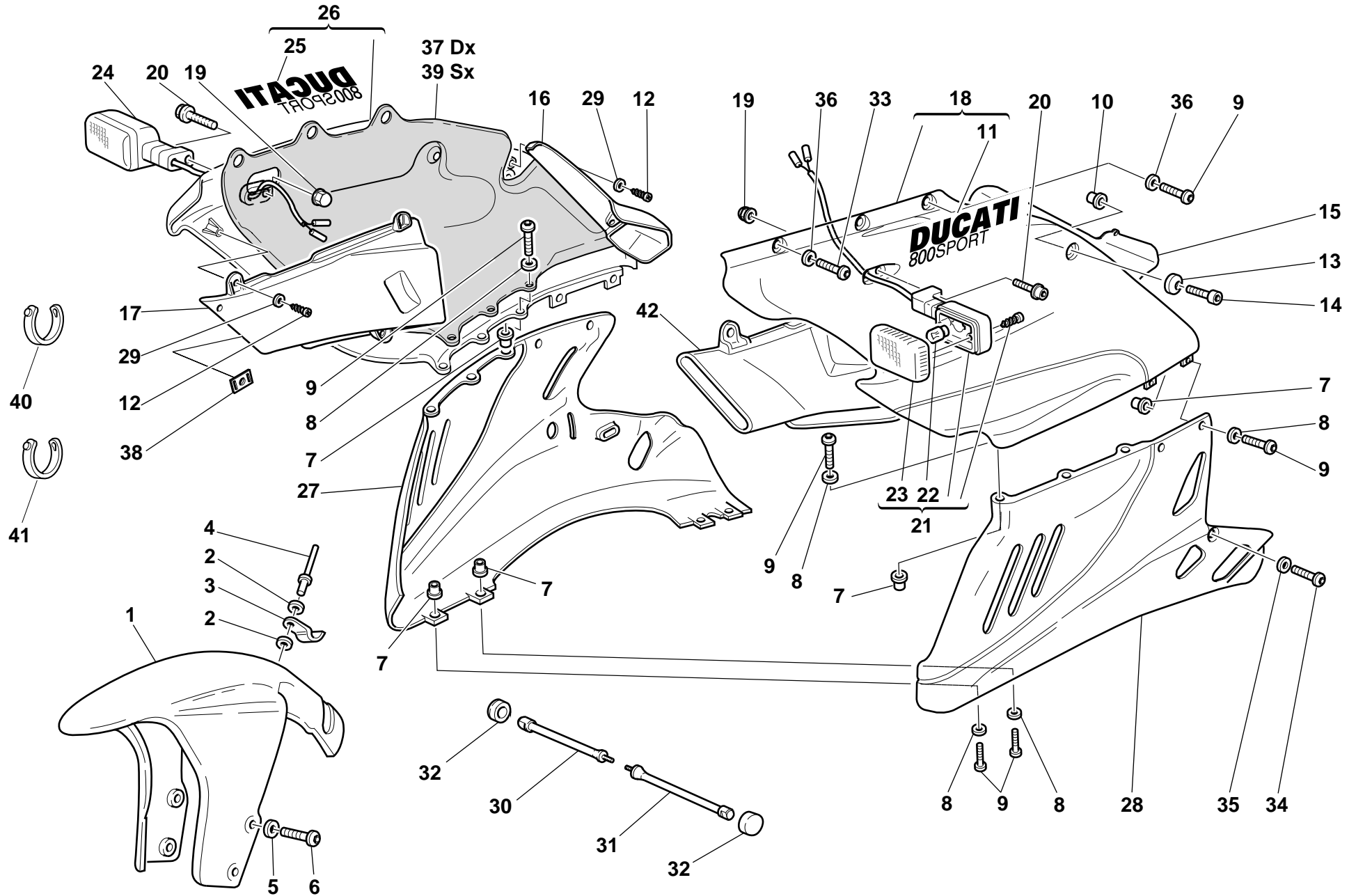


TAVOLA
DRAWING
TABLE
BILD
TABLA

040

CARENATURA

FAIRING

CARÉNAGE

SCHALE

BASTIDOR

NOTE NOTES NOTES MARKE NOTAS	POS. NO. N. INDEX POS.	N.CODICE CODE NO. Nr. CODE ATRIKEL Nr. CODICO Nr.	DENOMINAZIONE	DESCRIPTION	DESIGNATION	BEZEICHNUNG	DENOMINACION	VALIDITA' VALIDITY VALIDITE GÜLTIG VALIDEZ	Q.TA' Q.TY Q.TE M.GE C.AD
	18	480.3.082.1B	Semicarena superiore Sx. (non verniciato)	L.H. upper half-fairing (unpainted)	Demi-carène supérieure gauche (pas ed peinture)	Linke obere Verkleidungshälfte (unlackiert)	Semi-carenado superior Izq. (sin pintar)		1
	19	8000.44240	Dado	Nut	Ecrou	Mutter	Tuerca		2
	20	771.5.667.2B	Vite	Screw	Vis	Schraube	Tornillo		2
	21	8000.74504	Indicatore di direzione	Turn indicator	Clignotant	Fahrtrichtungsanzeige	Indicador de dirección		1
	22	8000.36726	Lampada	Bulb	Lampe	Birne	Lámpara		2
	23	532.4.001.1A	Coppetta	Cup	Cuvette	Wanne	Tulipa		2
	24	8000.74505	Indicatore di direzione	Turn indicator	Clignotant	Fahrtrichtungsanzeige	Indicador de dirección		1
	25	436.1.126.1AA	Decalcomania Dx "DUCATI 800 SPORT"	R.H. sticker "DUCATI 800 SPORT"	Décalcomanie D. "DUCATI 800 SPORT"	R. Aufkleber "DUCATI 800 SPORT"	Adhesivo derecho "DUCATI 800 SPORT"		1
	25	436.1.135.1A	Decalcomania Dx "DUCATI 800 SPORT"	R.H. sticker "DUCATI 800 SPORT"	Décalcomanie D. "DUCATI 800 SPORT"	R. Aufkleber "DUCATI 800 SPORT"	Adhesivo derecho "DUCATI 800 SPORT"		1
	26	480.1.146.1AK	Semicarena superiore Dx. (NERO)	R.H. upper half-fairing (BLACK)	Demi-carène supérieure droite (NOIR)	Rechte obere Verkleidungshälfte (SCHWARZ)	Semi-carenado superior Der. (NEGRO)		1
	26	480.1.146.1AR	Semicarena superiore Dx. (ARGENTO)	R.H. upper half-fairing (SILVER)	Demi-carène supérieure droite (ARGENT)	Rechte obere Verkleidungshälfte (SILBER)	Semi-carenado superior Der. (PLATA)		1
	26	480.3.081.1A	Semicarena superiore Dx. (non verniciato)	R.H. upper half-fairing (unpainted)	Demi-carène supérieure droite (pas ed peinture)	Rechte obere Verkleidungshälfte (unlackiert)	Semi-carenado superior Der. (sin pintar)		1
	27	480.1.097.1AA	Semicarena inferiore Dx. (NERO)	R.H. lower half-fairing (BLACK)	Demi-carène inférieure droite (NOIR)	Rechte untere Verkleidungshälfte (SCHWARZ)	Semi-carenado inferior Der. (NEGRO)		1
	27	480.1.097.1AR	Semicarena inferiore Dx. (ARGENTO)	R.H. lower half-fairing (SILVER)	Demi-carène inférieure droite (ARGENT)	Rechte untere Verkleidungshälfte (SILBER)	Semi-carenado inferior Der. (PLATA)		1
	27	480.3.083.1A	Semicarena inferiore Dx. (non verniciato)	R.H. lower half-fairing (unpainted)	Demi-carène inférieure droite (pas de peinture)	Rechte untere Verkleidungshälfte (unlackiert)	Semi-carenado inferior Der. (sin pintar)		1
	28	480.1.099.1AA	Semicarena inferiore Sx. (NERO)	L.H. lower half-fairing (BLACK)	Demi-carène inférieure gauche (NOIR)	Linke untere Verkleidungshälfte (SCHWARZ)	Semi-carenado inferior Izq. (NEGRO)		1
	28	480.1.099.1AR	Semicarena inferiore Sx. (ARGENTO)	L.H. lower half-fairing (SILVER)	Demi-carène inférieure gauche (ARGENT)	Linke untere Verkleidungshälfte (SILBER)	Semi-carenado inferior Izq. (PLATA)		1
	28	480.3.084.1B	Semicarena inferiore Sx. (non verniciato)	L.H. lower half-fairing (unpainted)	Demi-carène inférieure gauche (pas de peinture)	Linke untere Verkleidungshälfte (unlackiert)	Semi-carenado inferior Izq. (sin pintar)		1

N° CATALOGO:
EMESSO:915.1.167.1A
09 - 02CATALOGUE No:
ISSUED:915.1.167.1A
09 - 02Nr. CATALOGUE:
IMPRIMEE:915.1.167.1A
09 - 02KATALOG Nr:
HERAUSGEGEBEN:915.1.167.1A
09 - 02N° CATALOGO:
IMPRIMIDA:915.1.167.1A
09 - 02

TAVOLA
DRAWING
TABLE
BILD
TABLA

040

CARENATURA

FAIRING

CARÉPAGE

SCHALE

BASTIDOR

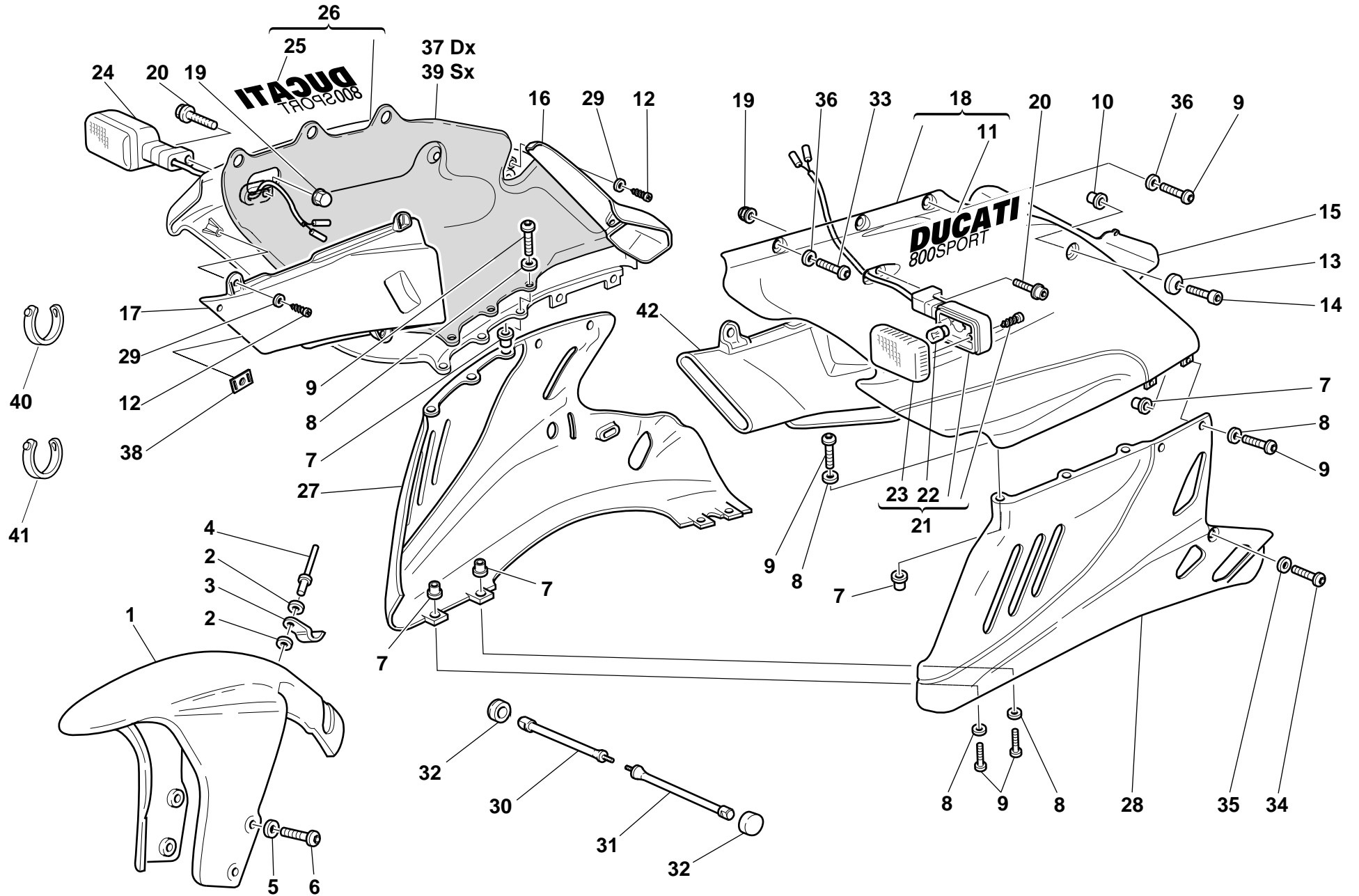


TAVOLA
DRAWING
TABLE
BILD
TABLA

040

CARENATURA

FAIRING

CARÉNAGE

SCHALE

BASTIDOR

NOTE NOTES NOTES MARKE NOTAS	POS. NO. N. INDEX POS.	N.CODICE CODE NO. Nr. CODE ATRIKEL Nr. CODICO Nr.	DENOMINAZIONE	DESCRIPTION	DESIGNATION	BEZEICHNUNG	DENOMINACION	VALIDITA' VALIDITY VALIDITE GÜLTIG VALIDEZ	Q.TA' Q.TY Q.TE M.GE C.AD	
	29	852.5.002.1A	Rosetta	Washer	Rosette	Unterlegscheibe	Arandela		10	
	30	684.1.042.1A	Colonna Dx.	R.H. Stud bolt	Goujon droit	Rechter stiftschraube	Espárrago der.		1	
	31	684.1.043.1A	Colonna Sx.	L.H. stud bolt	Goujon gauche	Linker stiftschraube	Espárrago izq.		1	
	32	0000.17847	Manicotto in gomma	Rubber hose	Manchon caoutchouc	Gummimuffe	Mangueta de goma		2	
	33	775.1.013.1A	Vite	Screw	Vis	Schraube	Tornillo		2	
	34	775.1.008.2A	Vite	Screw	Vis	Schraube	Tornillo		2	
	35	856.1.040.1A	Rosetta nylon	Nylon washer	Rosette en nylon	Nylon-Unterlegscheibe	Arandela nylon		2	
	36	856.4.002.1A	Rosetta	Washer	Rosette	Unterlegscheibe	Arandela		6	
	37	486.1.054.1A	Pannello laterale Dx.	R.H. side panel	Panneau latéral droit	Rechte Tafel	Panel lateral Der.		1	
	38	850.4.039.1A	Fissaggio rapido	Quik fastening	Fixation rapide	Schnellbefestigung	Fijación rápida		6	
	39	486.1.055.1A	Pannello laterale Sx.	L.H. side panel	Panneau latéral gauche	Linke Tafel	Panel lateral Izq.		1	
	40	741.4.038.1A	Passatubo	Hose guide	Passe-tube	Leitungsführung	Pasatubo		2	
	41	0691.91.030	Passatubo	Hose guide	Passe-tube	Leitungsführung	Pasatubo		2	
	42	484.1.033.1A	Convogliatore aria Sx.	L.H. air manifold	Convoyeur d'air gauche	Luftförderer links	Encanalador aire Izq.		1	

N° CATALOGO:
EMESSO:915.1.167.1A
09 - 02CATALOGUE No:
ISSUED:915.1.167.1A
09 - 02Nr. CATALOGUE:
IMPRIMEE:915.1.167.1A
09 - 02KATALOG Nr:
HERAUSGEGEBEN:915.1.167.1A
09 - 02N° CATALOGO:
IMPRIMIDA:915.1.167.1A
09 - 02

TAVOLA
DRAWING
TABLE
BILD
TABLA

040a

SEMICARENATO

HALF FAIRING

DEMI CARENE

VERKLEIDUNGSHALFTE

SEMI CERENADO

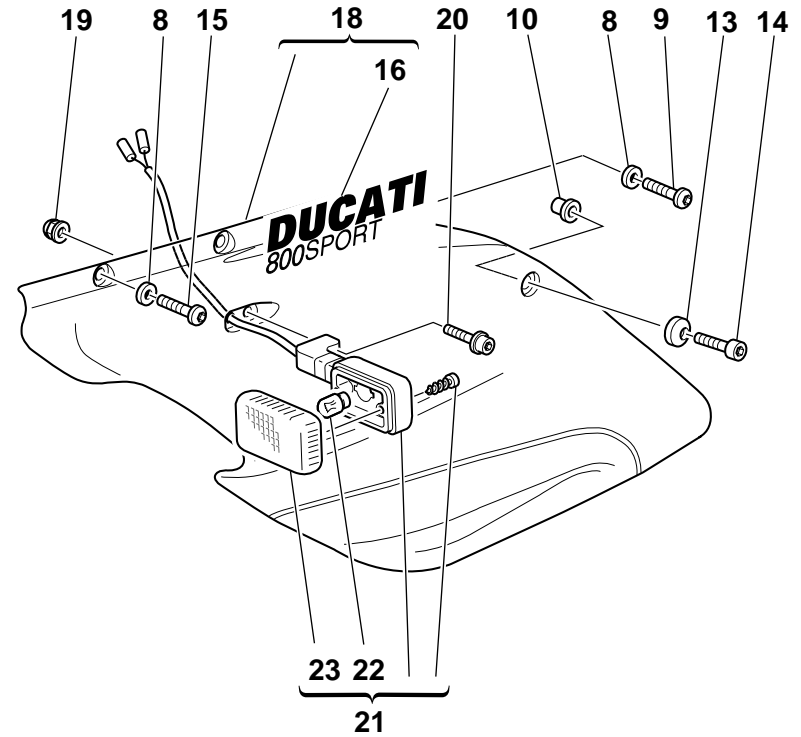
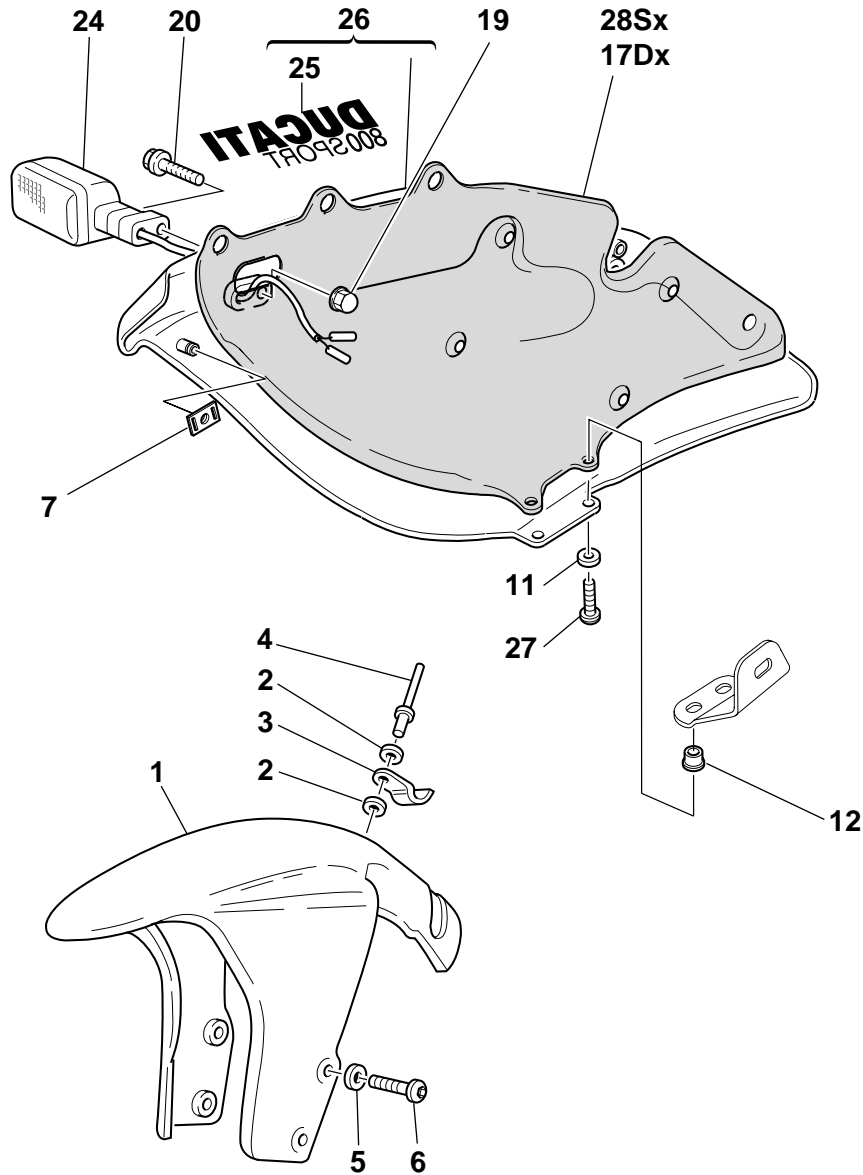


TAVOLA
DRAWING
TABLE
BILD
TABLA

040a


SEMICARENATO

HALF FAIRING

DEMI CARENE

VERKLEIDUNGSHALFTE

SEMI CERENADO

NOTE NOTES NOTES MARKE NOTAS	POS. NO. N. INDEX POS.	N.CODICE CODE NO. Nr. CODE ATRIKEL Nr. CODICO Nr.	DENOMINAZIONE	DESCRIPTION	DESIGNATION	BEZEICHNUNG	DENOMINACION	VALIDITA' VALIDITY VALIDITE GÜLTIG VALIDEZ	Q.TA' Q.TY Q.TE M.GE C.AD	
	1	564.1.018.1AC	Parafango anteriore (NERO)	Front mudguard (BLACK)	Garde-boue AV. (NOIR)	Vorderes Schutzblech (SCHWARZ)	Guardabarros delantero (NEGRO)		1	
	1	564.1.018.1AR	Parafango anteriore (ARGENTO)	Front mudguard (SILVER)	Garde-boue AV. (ARGENT)	Vorderes Schutzblech (SILBER)	Guardabarros delantero (PLATA)		1	
	1	564.3.018.1A	Parafango anteriore (non verniciato)	Front mudguard (unpainted)	Garde-boue AV. (pas de peinture)	Vorderes Schutzblech (unlackiert)	Guardabarros delantero (sin pintar)		1	
	2	852.1.075.1A	Rosetta	Washer	Rosette	Unterlegscheibe	Arandela		2	
	3	850.1.003.1A	Graffetta	Clip	Agrafe	Kralle	Grapa		1	
	4	736.4.013.1B	Rivetto a strappo	Shear rivet	Rivet d'arrachage	Reißniete	Remache a desgarre		1	
	5	856.1.042.1A	Rosetta nylon	Nylon washer	Rosette en nylon	Nylon-Unterlegscheibe	Arandela nylon		4	
	6	772.5.024.1A	Vite	Screw	Vis	Schraube	Tornillo		4	
	7	850.4.039.1A	Fissaggio rapido	Quik fastening	Fixation rapide	Schnellbefestigung	Fijación rápida		6	
	8	856.4.002.1A	Rosetta	Washer	Rosette	Unterlegscheibe	Arandela		6	
	9	775.1.011.1A	Vite	Screw	Vis	Schraube	Tornillo		4	
	10	0364.99.020	Inserto filettato	Threaded insert	Insert fileté	Gewindeinsatz	Inserto fileteado		2	
	11	8000.56391	Rosetta nylon	Nylon washer	Rosette en nylon	Nylon-Unterlegscheibe	Arandela nylon		4	
	12	850.4.038.1A	Fissaggio rapido	Quik fastening	Fixation rapide	Schnellbefestigung	Fijación rápida		4	
	13	841.1.028.1A	Scodellino	Retainer	Cuvette	Teller	Platillo		2	
	14	779.5.001.1A	Vite	Screw	Vis	Schraube	Tornillo		2	
	15	775.1.013.1A	Vite	Screw	Vis	Schraube	Tornillo		2	
	16	436.1.127.1AA	Decalcomania Sx. "DUCATI 800 SPORT"	L.H. sticker "DUCATI 800 SPORT"	Décalcomanie G. "DUCATI 800 SPORT"	L. Aufkleber "DUCATI 800 SPORT"	Adhesivo "DUCATI 800 SPORT" izq.		1	
	16	436.1.134.1A	Decalcomania Sx. "DUCATI 800 SPORT"	L.H. sticker "DUCATI 800 SPORT"	Décalcomanie G. "DUCATI 800 SPORT"	L. Aufkleber "DUCATI 800 SPORT"	Adhesivo "DUCATI 800 SPORT" izq.		1	
	17	486.1.053.1A	Pannello laterale Sx.	L.H. side panel	Panneau latéral gauche	Linke Tafel	Panel lateral Izq.		1	
	18	480.1.143.1AK	Semicarena Sx. (NERO)	L.H. half-fairing (BLACK)	Demi-carène gauche (NOIRE)	Linke Verkleidungshälfte (SCHWARZ)	Semi-carenado Izq. (NEGRO)		1	
	18	480.1.143.1AR	Semicarena Sx. (ARGENTO)	L.H. half-fairing (SILVER)	Demi-carène gauche (ARGENT)	Linke Verkleidungshälfte (SILBER)	Semi-carenado Izq. (PLATA)		1	

N° CATALOGO:
EMESSO:915.1.167.1A
09 - 02CATALOGUE No:
ISSUED:915.1.167.1A
09 - 02Nr. CATALOGUE:
IMPRIMEE:915.1.167.1A
09 - 02KATALOG Nr:
HERAUSGEGEBEN:915.1.167.1A
09 - 02N° CATALOGO:
IMPRIMIDA:915.1.167.1A
09 - 02

TAVOLA
DRAWING
TABLE
BILD
TABLA

040a

SEMICARENATO

HALF FAIRING

DEMI CARENE

VERKLEIDUNGSHALFTE

SEMI CERENADO

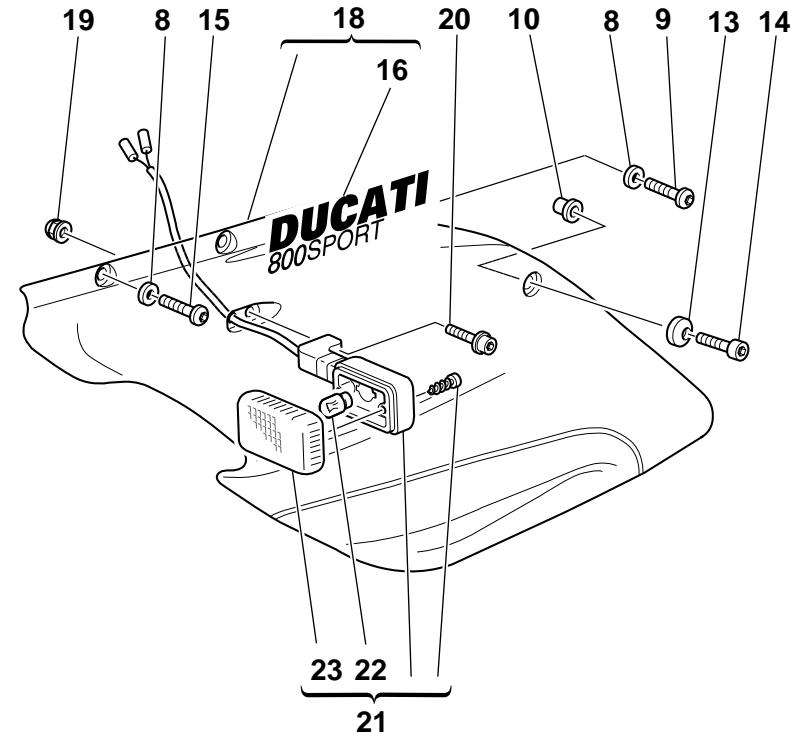
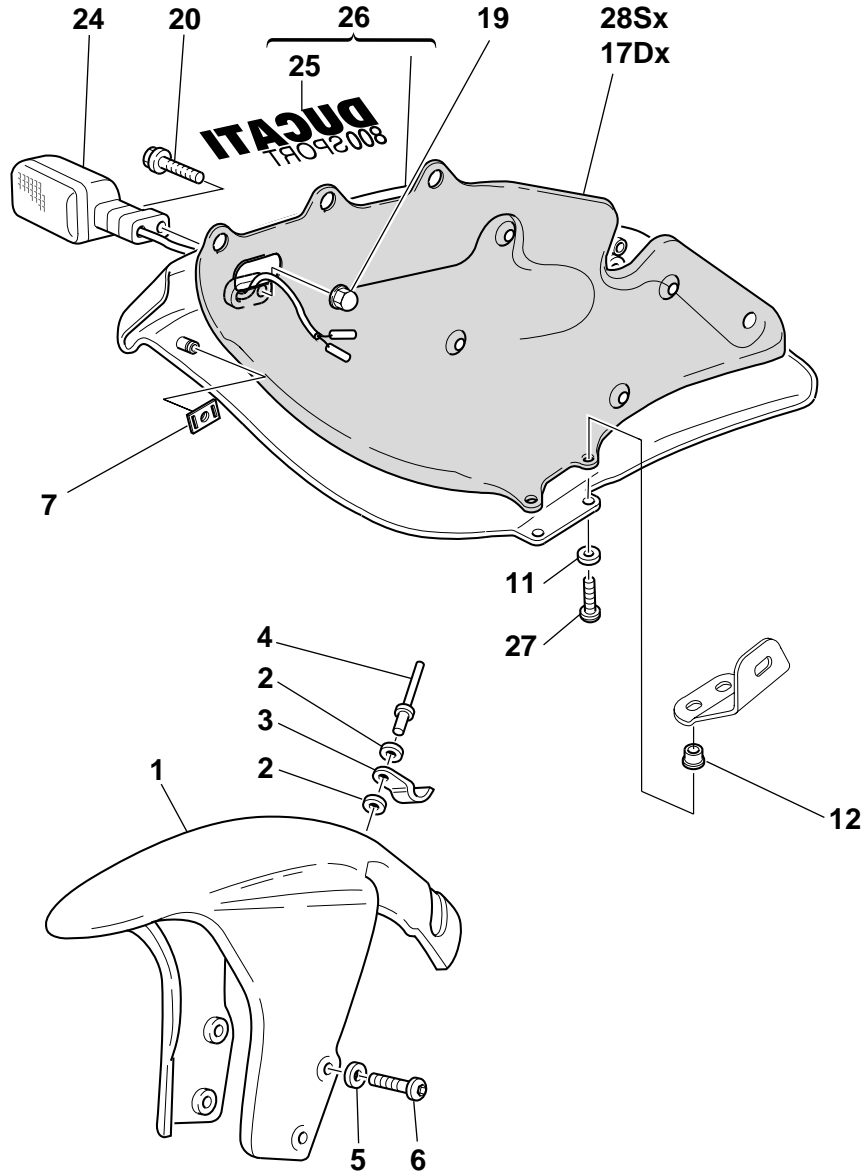


TAVOLA
DRAWING
TABLE
BILD
TABLA

040a

SEMICARENATO

HALF FAIRING

DEMI CARENE

VERKLEIDUNGSHALFTE

SEMI CERENADO

NOTE NOTES MARK NOTAS	POS. NO. N. INDEX POS.	N.CODICE CODE NO. Nr. CODE ATRIKEL Nr. CODICO Nr.	DENOMINAZIONE	DESCRIPTION	DESIGNATION	BEZEICHNUNG	DENOMINACION	VALIDITA' VALIDITY VALIDITE GÜLTIG VALIDEZ	Q.TA' Q.TY Q.TE M.GE C.AD	
	18	480.3.086.1A	Semicarena Sx. (non verniciato)	L.H. half-fairing (not painted)	Demi-carène gauche (non laquée)	Linke Verkleidungshälfte (unlackiert)	Semi-carenado Izq. (sin pintar)		1	
	19	8000.44240	Dado	Nut	Ecrou	Mutter	Tuerca		2	
	20	771.5.667.2B	Vite	Screw	Vis	Schraube	Tornillo		2	
	21	8000.74504	Indicatore di direzione	Turn indicator	Clignotant	Fahrtrichtungsanzeige	Indicador de dirección		1	
	22	8000.36726	Lampada	Bulb	Lampe	Birne	Lámpara		2	
	23	532.4.001.1A	Coppetta	Cup	Cuvette	Wanne	Tulipa		2	
	24	8000.74505	Indicatore di direzione	Turn indicator	Clignotant	Fahrtrichtungsanzeige	Indicador de dirección		1	
	25	436.1.126.1AA	Decalcomania Dx "DUCATI 800 SPORT"	R.H. sticker "DUCATI 800 SPORT"	Dècalcomanie D. "DUCATI 800 SPORT"	R. Aufkleber "DUCATI 800 SPORT"	Adhesivo derecho "DUCATI 800 SPORT"		1	
	25	436.1.135.1A	Decalcomania Dx "DUCATI 800 SPORT"	R.H. sticker "DUCATI 800 SPORT"	Dècalcomanie D. "DUCATI 800 SPORT"	R. Aufkleber "DUCATI 800 SPORT"	Adhesivo derecho "DUCATI 800 SPORT"		1	
	26	480.1.142.1AK	Semicarena Dx. (NERO)	R.H. half-fairing (BLACK)	Demi-carène droite (NOIRE)	Rechte Verkleidungshälfte (SCHWARZ)	Semi-carenado Der. (NEGRO)		1	
	26	480.1.142.1AR	Semicarena Dx. (ARGENTO)	R.H. half-fairing (SILVER)	Demi-carène droite (ARGENT)	Rechte Verkleidungshälfte (SILBER)	Semi-carenado Der. (PLATA)		1	
	26	480.3.085.1A	Semicarena Dx. (non verniciato)	R.H. half-fairing (not painted)	Demi-carène droite (non laquée)	Rechte Verkleidungshälfte (unlackiert)	Semi-carenado Der. (sin pintar)		1	
	27	80B0.55703	Vite	Screw	Vis	Schraube	Tornillo		4	
	28	486.1.052.1A	Pannello laterale Dx.	R.H. side panel	Panneau latéral droit	Rechte Tafel	Panel lateral Der.		1	

N° CATALOGO:
EMESSO:915.1.167.1A
09 - 02CATALOGUE No:
ISSUED:915.1.167.1A
09 - 02Nr. CATALOGUE:
IMPRIMEE:915.1.167.1A
09 - 02KATALOG Nr:
HERAUSGEGEBEN:915.1.167.1A
09 - 02N° CATALOGO:
IMPRIMIDA:915.1.167.1A
09 - 02

INDICE GENERALE			INDEX			CONTENTS			VERZEICHNIS			INDICE		
N. CODICE CODE No. Nr. CODE ARTIKEL Nr. CODIGO Nr.	TAV. Drwg. Table Bild Tabla	POS. N.	N. CODICE CODE No. Nr. CODE ARTIKEL Nr. CODIGO Nr.	TAV. Drwg. Table Bild Tabla	POS. N.	N. CODICE CODE No. Nr. CODE ARTIKEL Nr. CODIGO Nr.	TAV. Drwg. Table Bild Tabla	POS. N.	N. CODICE CODE No. Nr. CODE ARTIKEL Nr. CODIGO Nr.	TAV. Drwg. Table Bild Tabla	POS. N.	N. CODICE CODE No. Nr. CODE ARTIKEL Nr. CODIGO Nr.	TAV. Drwg. Table Bild Tabla	POS. N.
0000.01199	20	19	0170.91.730	21	15	0400.29.126	2	34	0670.16.163	3	11	0723.92.501	014	19
0000.17847	40	32	0204.70.105	13	7	0400.49.240	11	18	0670.16.164	3	15	0723.92.501	015	16
0000.33552	26	11	0214.07.350	2	22	0400.49.240	5	13	0670.16.165	3	15	0723.92.502	014	19
0000.36230	35	29	0214.07.350	8	18	0404.02.390	17	4	0670.16.170	3	26	0723.92.502	015	16
0000.44099	29	11	0250.70.223	16	12	051.2.001.1A	1	10	0670.16.171	3	26	0723.92.503	014	19
0000.44240	35	15	0251.47.050	3	1	0619.50.065	12	17	0670.16.184	3	11	0723.92.503	015	16
0000.44240	39	2	0251.47.054	3	1	0619.84.015	17	2	0670.16.184	3	15	0723.92.504	014	19
0000.46664	27	6	0272.91.090	2	8	0619.92.180	14	8	0670.16.185	3	15	0723.92.504	015	16
0000.46665	26	5	0335.03.465	16	25	0619.92.180	15	8	0670.49.310	9	26	0723.92.505	014	19
0000.46665	27	9	0340.13.075	2	11	0647.29.040	12	15	0670.49.910	9	21	0723.92.505	015	16
0000.49654	26	2	0340.13.080	2	12	0647.70.010	14	12	0670.77.320	32	33	0723.92.506	014	19
0000.56803	29	4	0361.91.730	36	10	0647.70.010	15	20	0670.92.010	10	8	0723.92.506	015	16
0000.59056	20	14	0364.99.020	19	16	0659.16.555	4	4	0670.92.190	14	8	0723.92.507	014	19
0000.61172	36	2	0364.99.020	40	10	0660.13.060	2	19	0670.92.190	15	8	0723.92.507	015	16
0000.62729	10	35	0364.99.020	40a	10	0660.13.070	2	13	0670.92.190	32	11	0723.92.508	014	19
0000.63150	39	4	0364.99.710	32	21	0660.13.143	2	9	0675.47.460	7	10	0723.92.508	015	16
0000.63150	40	7	0367.49.275	10	11	0660.13.165	2	25	0675.49.540	5	18	0723.92.509	014	19
0000.63161	36	5	0370.39.780	33	32	0660.47.230	6	8	0691.37.020	24	12	0723.92.509	015	16
0000.63161	39	10	0370.69.020	20	12	0660.47.290	6	6	0691.91.010	24	4	0723.92.510	014	19
0000.63161	40	8	0370.84.005	17	1	0660.49.053	9	17	0691.91.030	15	33	0723.92.510	015	16
0000.64471	34	3	0370.98.610	31	6	0660.49.268	10	13	0691.91.030	22	14	0723.92.511	014	19
0000.66527	29	20	0375.92.210	14	13	0660.50.020	12	8	0691.91.030	29	27	0723.92.511	015	16
0011.52.010	10	23	0375.92.210	15	19	0660.92.310	13	18	0691.91.030	40	41	0723.92.512	014	19
0124.40.060	8	7	0377.49.270	10	6	0665.49.680	5	8	0723.92.239	14	19	0723.92.512	015	16
0150.70.120	5	20	0400.09.050	2	21	0670.16.145	3	7	0723.92.239	15	16	0723.92.513	014	19
0150.70.120	9	28	0400.17.030	7	1	0670.16.150	3	3	0723.92.500	014	19	0723.92.513	015	16
0170.91.730	20	28	0400.29.125	2	34	0670.16.155	3	19	0723.92.500	015	16	0723.92.514	014	19

INDICE GENERALE			INDEX			CONTENTS			VERZEICHNIS			INDICE		
N. CODICE CODE No. Nr. CODE ARTIKEL Nr. CODIGO Nr.	TAV. Drwg. Table Bild Tabla	POS. N.	N. CODICE CODE No. Nr. CODE ARTIKEL Nr. CODIGO Nr.	TAV. Drwg. Table Bild Tabla	POS. N.	N. CODICE CODE No. Nr. CODE ARTIKEL Nr. CODIGO Nr.	TAV. Drwg. Table Bild Tabla	POS. N.	N. CODICE CODE No. Nr. CODE ARTIKEL Nr. CODIGO Nr.	TAV. Drwg. Table Bild Tabla	POS. N.	N. CODICE CODE No. Nr. CODE ARTIKEL Nr. CODIGO Nr.	TAV. Drwg. Table Bild Tabla	POS. N.
0723.92.514	015	16	0723.92.528	014	19	0723.92.543	015	16	0723.92.565	014	19	0723.92.705	015	16
0723.92.515	014	19	0723.92.528	015	16	0723.92.544	014	19	0723.92.565	015	16	0723.92.715	014	19
0723.92.515	015	16	0723.92.529	014	19	0723.92.544	015	16	0723.92.575	014	19	0723.92.715	015	16
0723.92.516	014	19	0723.92.529	015	16	0723.92.545	014	19	0723.92.575	015	16	0723.92.725	014	19
0723.92.516	015	16	0723.92.530	014	19	0723.92.545	015	16	0723.92.585	014	19	0723.92.725	015	16
0723.92.517	014	19	0723.92.530	015	16	0723.92.546	014	19	0723.92.585	015	16	0723.92.735	014	19
0723.92.517	015	16	0723.92.531	014	19	0723.92.546	015	16	0723.92.595	014	19	0723.92.735	015	16
0723.92.518	014	19	0723.92.531	015	16	0723.92.547	014	19	0723.92.595	015	16	0723.92.745	014	19
0723.92.518	015	16	0723.92.533	014	19	0723.92.547	015	16	0723.92.605	014	19	0723.92.745	015	16
0723.92.519	014	19	0723.92.533	015	16	0723.92.548	014	19	0723.92.605	015	16	0727.92.050	014	17
0723.92.519	015	16	0723.92.534	014	19	0723.92.548	015	16	0723.92.615	014	19	0727.92.050	015	14
0723.92.520	014	19	0723.92.534	015	16	0723.92.549	014	19	0723.92.615	015	16	0727.92.051	014	17
0723.92.520	015	16	0723.92.535	014	19	0723.92.549	015	16	0723.92.625	014	19	0727.92.051	015	14
0723.92.521	014	19	0723.92.535	015	16	0723.92.550	014	19	0723.92.625	015	16	0727.92.052	014	17
0723.92.521	015	16	0723.92.537	014	19	0723.92.550	015	16	0723.92.635	014	19	0727.92.052	015	14
0723.92.522	014	19	0723.92.537	015	16	0723.92.551	014	19	0723.92.635	015	16	0727.92.053	014	17
0723.92.522	015	16	0723.92.538	014	19	0723.92.551	015	16	0723.92.645	014	19	0727.92.053	015	14
0723.92.523	014	19	0723.92.538	015	16	0723.92.552	014	19	0723.92.645	015	16	0727.92.054	014	17
0723.92.523	015	16	0723.92.539	014	19	0723.92.552	015	16	0723.92.655	014	19	0727.92.054	015	14
0723.92.524	014	19	0723.92.539	015	16	0723.92.553	014	19	0723.92.655	015	16	0727.92.055	014	17
0723.92.524	015	16	0723.92.540	014	19	0723.92.553	015	16	0723.92.675	014	19	0727.92.055	015	14
0723.92.525	014	19	0723.92.540	015	16	0723.92.554	014	19	0723.92.675	015	16	0727.92.056	014	17
0723.92.525	015	16	0723.92.541	014	19	0723.92.554	015	16	0723.92.685	014	19	0727.92.056	015	14
0723.92.526	014	19	0723.92.541	015	16	0723.92.555	014	19	0723.92.685	015	16	0727.92.057	014	17
0723.92.526	015	16	0723.92.542	014	19	0723.92.555	015	16	0723.92.695	014	19	0727.92.057	015	14
0723.92.527	014	19	0723.92.542	015	16	0723.92.556	014	19	0723.92.695	015	16	0727.92.058	014	17
0723.92.527	015	16	0723.92.543	014	19	0723.92.556	015	16	0723.92.705	014	19	0727.92.058	015	14

INDICE GENERALE			INDEX			CONTENTS			VERZEICHNIS			INDICE		
N. CODICE CODE No. Nr. CODE ARTIKEL Nr. CODIGO Nr.	TAV. Drwg. Table Bild Tabla	POS. N.	N. CODICE CODE No. Nr. CODE ARTIKEL Nr. CODIGO Nr.	TAV. Drwg. Table Bild Tabla	POS. N.	N. CODICE CODE No. Nr. CODE ARTIKEL Nr. CODIGO Nr.	TAV. Drwg. Table Bild Tabla	POS. N.	N. CODICE CODE No. Nr. CODE ARTIKEL Nr. CODIGO Nr.	TAV. Drwg. Table Bild Tabla	POS. N.	N. CODICE CODE No. Nr. CODE ARTIKEL Nr. CODIGO Nr.	TAV. Drwg. Table Bild Tabla	POS. N.
0727.92.059	014	17	0727.92.072	015	14	0727.92.086	014	17	0727.92.152	015	14	0727.92.166	014	17
0727.92.059	015	14	0727.92.073	014	17	0727.92.086	015	14	0727.92.153	014	17	0727.92.166	015	14
0727.92.060	014	17	0727.92.073	015	14	0727.92.087	014	17	0727.92.153	015	14	0727.92.167	014	17
0727.92.060	015	14	0727.92.074	014	17	0727.92.087	015	14	0727.92.154	014	17	0727.92.167	015	14
0727.92.061	014	17	0727.92.074	015	14	0727.92.088	014	17	0727.92.154	015	14	0727.92.168	014	17
0727.92.061	015	14	0727.92.075	014	17	0727.92.088	015	14	0727.92.155	014	17	0727.92.168	015	14
0727.92.062	014	17	0727.92.075	015	14	0727.92.089	014	17	0727.92.155	015	14	0727.92.169	014	17
0727.92.062	015	14	0727.92.076	014	17	0727.92.089	015	14	0727.92.156	014	17	0727.92.169	015	14
0727.92.063	014	17	0727.92.076	015	14	0727.92.090	014	17	0727.92.156	015	14	0727.92.170	014	17
0727.92.063	015	14	0727.92.077	014	17	0727.92.090	015	14	0727.92.157	014	17	0727.92.170	015	14
0727.92.064	014	17	0727.92.077	015	14	0727.92.091	014	17	0727.92.157	015	14	0727.92.171	014	17
0727.92.064	015	14	0727.92.078	014	17	0727.92.091	015	14	0727.92.158	014	17	0727.92.171	015	14
0727.92.065	014	17	0727.92.078	015	14	0727.92.092	014	17	0727.92.158	015	14	0727.92.172	014	17
0727.92.065	015	14	0727.92.079	014	17	0727.92.092	015	14	0727.92.159	014	17	0727.92.172	015	14
0727.92.066	014	17	0727.92.079	015	14	0727.92.093	014	17	0727.92.159	015	14	0727.92.173	014	17
0727.92.066	015	14	0727.92.080	014	17	0727.92.093	015	14	0727.92.160	014	17	0727.92.173	015	14
0727.92.067	014	17	0727.92.080	015	14	0727.92.094	014	17	0727.92.160	015	14	0727.92.174	014	17
0727.92.067	015	14	0727.92.081	014	17	0727.92.094	015	14	0727.92.161	014	17	0727.92.174	015	14
0727.92.068	014	17	0727.92.081	015	14	0727.92.095	014	17	0727.92.161	015	14	0727.92.175	014	17
0727.92.068	015	14	0727.92.082	014	17	0727.92.095	015	14	0727.92.162	014	17	0727.92.175	015	14
0727.92.069	014	17	0727.92.082	015	14	0727.92.096	014	17	0727.92.162	015	14	0727.92.176	014	17
0727.92.069	015	14	0727.92.083	014	17	0727.92.096	015	14	0727.92.163	014	17	0727.92.176	015	14
0727.92.070	014	17	0727.92.083	015	14	0727.92.150	014	17	0727.92.163	015	14	0727.92.177	014	17
0727.92.070	015	14	0727.92.084	014	17	0727.92.150	015	14	0727.92.164	014	17	0727.92.177	015	14
0727.92.071	014	17	0727.92.084	015	14	0727.92.151	014	17	0727.92.164	015	14	0727.92.178	014	17
0727.92.071	015	14	0727.92.085	014	17	0727.92.151	015	14	0727.92.165	014	17	0727.92.178	015	14
0727.92.072	014	17	0727.92.085	015	14	0727.92.152	014	17	0727.92.165	015	14	0727.92.179	014	17

INDICE GENERALE			INDEX			CONTENTS			VERZEICHNIS			INDICE		
N. CODICE CODE No. Nr. CODE ARTIKEL Nr. CODIGO Nr.	TAV. Drwg. Table Bild Tabla	POS. N.	N. CODICE CODE No. Nr. CODE ARTIKEL Nr. CODIGO Nr.	TAV. Drwg. Table Bild Tabla	POS. N.	N. CODICE CODE No. Nr. CODE ARTIKEL Nr. CODIGO Nr.	TAV. Drwg. Table Bild Tabla	POS. N.	N. CODICE CODE No. Nr. CODE ARTIKEL Nr. CODIGO Nr.	TAV. Drwg. Table Bild Tabla	POS. N.	N. CODICE CODE No. Nr. CODE ARTIKEL Nr. CODIGO Nr.	TAV. Drwg. Table Bild Tabla	POS. N.
0727.92.179	015	14	0727.92.193	014	17	0799.13.110	2	27	160.1.004.2B	34	18	195.4.002.1A	27	3
0727.92.180	014	17	0727.92.193	015	14	0803.77.010	34	16	160.1.013.1B	38	6	195.4.003.1A	4	19
0727.92.180	015	14	0727.92.194	014	17	0905.49.960	9	20	160.1.057.1A	12	13	196.1.016.2A	4	10
0727.92.181	014	17	0727.92.194	015	14	0960.91.130	19	10	160.1.076.1A	13	17	208.1.012.4A	14	14
0727.92.181	015	14	0727.92.195	014	17	0960.91.130	22	8	170.2.072.1A	4	12	208.1.012.4A	15	17
0727.92.182	014	17	0727.92.195	015	1	0960.91.130	30	16	171.2.020.2B	8	10	209.1.012.4A	14	16
0727.92.182	015	14	0727.92.239	14	17	0960.91.130	36	15	172.1.108.1A	3	10	209.1.012.4A	15	18
0727.92.183	014	17	0727.92.239	15	14	117.1.017.1A	38	14	172.1.109.1A	3	8	210.1.003.5A	14	22
0727.92.183	015	14	0755.17.125	7	7	117.1.025.2A	33	13	172.1.110.1A	3	5	210.1.003.5A	15	6
0727.92.184	014	17	0755.29.025	6	14	117.2.007.1A	4	16	172.1.111.1A	3	9	211.1.003.4A	14	21
0727.92.184	015	14	0755.29.025	8	23	117.2.030.1A	20	8	172.1.112.1A	3	18	211.1.003.4A	15	7
0727.92.185	014	17	0755.49.265	10	2	120.2.085.1A	7	8	172.1.113.1A	3	24	220.3.208.3A	9	16
0727.92.185	015	14	0759.49.280	9	15	120.2.086.1A	7	4	172.1.114.1A	3	22	225.2.076.1A	10	1
0727.92.186	014	17	0765.92.185	14	8	121.1.129.1A	7	3	172.1.115.1A	3	21	235.1.026.1A	13	11
0727.92.186	015	14	0765.92.185	15	8	121.2.035.1A	7	11	172.1.116.1A	3	20	235.1.027.1A	13	5
0727.92.187	014	17	0765.92.190	14	8	122.2.105.1A	7	9	172.1.117.1A	3	23	235.2.031.1A	13	20
0727.92.187	015	14	0765.92.190	15	8	135.1.008.2A	31	8	173.1.012.3A	12	20	240.1.010.1AB	14	10
0727.92.188	014	17	0765.92.195	14	8	140.2.014.1A	16	11	174.1.002.1A	9	3	240.1.010.1AB	15	12
0727.92.188	015	14	0765.92.195	15	8	146.2.103.1A	6	1	174.1.025.1A	9	12	240.1.012.1BB	15	24
0727.92.189	014	17	0765.92.205	14	8	147.1.015.1A	8	4	174.2.025.4A	9	1	242.2.045.1A	11	19
0727.92.189	015	14	0765.92.205	15	8	148.1.146.1A	13	22	176.1.001.1A	12	6	243.1.029.1A	5	17
0727.92.190	014	17	0765.92.205	2	21	148.1.147.1A	13	16	176.1.009.1A	12	10	243.2.028.2AC	5	1
0727.92.190	015	14	0795.37.120	24	13	149.1.033.1A	3	2	180.1.008.1A	2	24	245.1.047.1A	8	8
0727.92.191	014	17	0796.38.305	22	2	149.1.034.1A	3	25	182.2.018.1A	2	18	245.1.048.1A	8	2
0727.92.191	015	14	0797.69.040	13	2	150.2.061.1A	3	27	184.1.001.1A	33	11	246.1.046.1B	31	7
0727.92.192	014	17	0797.69.040	8	12	150.2.062.1A	3	28	190.2.009.2B	4	7	246.1.057.1B	29	22
0727.92.192	015	14	0797.72.068	29	13	158.2.018.1A	6	5	194.2.016.1A	4	5	246.1.070.1A	24	19

INDICE GENERALE			INDEX			CONTENTS			VERZEICHNIS			INDICE		
N. CODICE CODE No. Nr. CODE ARTIKEL Nr. CODIGO Nr.	TAV. Drwg. Table Bild Tabla	POS. N.	N. CODICE CODE No. Nr. CODE ARTIKEL Nr. CODIGO Nr.	TAV. Drwg. Table Bild Tabla	POS. N.	N. CODICE CODE No. Nr. CODE ARTIKEL Nr. CODIGO Nr.	TAV. Drwg. Table Bild Tabla	POS. N.	N. CODICE CODE No. Nr. CODE ARTIKEL Nr. CODIGO Nr.	TAV. Drwg. Table Bild Tabla	POS. N.	N. CODICE CODE No. Nr. CODE ARTIKEL Nr. CODIGO Nr.	TAV. Drwg. Table Bild Tabla	POS. N.
247.1.002.1BC	11	9	303.1.003.1AC	14	4	342.2.007.1A	24	3	395.4.013.1A	30	14	436.1.127.1AA	40	11
247.1.073.1A	20	21	303.1.003.1AC	15	3	347.2.001.1A	25	12	397.4.002.1A	30	3	436.1.127.1AA	40a	16
247.1.083.1AE	11	4	303.1.003.1AD	14	4	348.2.010.1A	25	7	406.1.023.1A	23	1	436.1.134.1A	40	11
247.1.104.1B	9	2	303.1.003.1AD	15	3	349.1.143.1A	25	2	406.1.023.1C	23	1	436.1.134.1A	40a	16
247.1.112.1B	39	8	303.1.004.1C	14	5	349.1.149.1A	25	14	417.5.033.7A	13	23	436.1.135.1A	40	25
247.1.115.1A	21	10	303.1.004.1C	15	2	349.1.152.1A	25	17	417.7.007.1A	35	27	436.1.135.1A	40a	25
250.2.030.4A	9	5	303.1.004.1CB	14	5	349.1.155.1A	25	16	417.9.030.8A	24	1	436.1.138.1AA	36	22
254.1.001.1A	11	7	303.1.004.1CB	15	2	349.2.019.1A	25	8	417.9.050.6A	12	3	436.1.138.1AB	36	22
254.4.001.1A	5	4	303.1.004.1CC	14	5	349.2.020.1A	25	10	417.9.050.6A	30	2	442.1.007.2A	31	4
255.1.001.1B	8	13	303.1.004.1CC	15	2	349.2.021.1A	25	9	420.2.000.7A	14	23	442.1.042.1B	31	2
255.1.014.1A	13	3	303.1.004.1CD	14	5	350.1.008.1B	25	15	420.2.001.0A	17	9	442.2.041.1B	31	1
264.4.014.3B	11	1	303.1.004.1CD	15	2	350.1.009.1B	25	5	420.2.001.0A	2	5	446.1.001.1A	32	9
270.4.001.1A	12	1	304.1.005.2A	14	2	360.1.037.1A	24	20	420.2.001.0A	26	8	447.1.005.1BB	32	19
276.1.025.1B	12	16	304.1.005.2A	15	5	360.1.038.1A	24	17	420.2.001.0A	27	12	449.1.043.2A	3	12
280.4.007.1A	16	10	304.1.005.2AB	14	2	365.2.038.1A	32	13	420.2.001.0A	33	25	451.1.025.1A	8	16
282.4.047.1A	16	1	304.1.005.2AB	15	5	369.1.004.1A	32	2	420.2.001.0A	9	34	451.2.006.1A	8	17
283.4.003.1A	16	21	304.1.005.2AC	14	2	370.1.015.1B	32	1	420.2.006.2A	10	40	455.2.003.1A	2	4
284.4.002.1A	16	2	304.1.005.2AC	15	5	373.1.008.1A	32	12	420.2.006.4A	10	19	456.2.007.1A	20	16
286.4.067.1A	29	5	304.1.006.2A	14	3	373.1.009.1B	32	8	420.2.006.4A	28	10	457.2.008.1A	33	6
287.4.024.1B	16	8	304.1.006.2A	15	4	373.1.019.1A	32	23	425.4.004.1B	37	4	462.3.003.7A	2	31
300160	15	25	304.1.006.2AB	14	3	380.4.004.1B	29	10	425.4.008.1A	37	8	462.3.003.7A	8	21
301.2.124.1A	15	1	304.1.006.2AB	15	4	389.4.006.1A	29	26	430.4.004.1A	37	6	462.3.003.8A	2	29
301.2.125.1A	14	1	304.1.006.2AC	14	3	389.4.008.1A	29	26	433.1.108.1E	32	27	462.4.037.6A	30	1
303.1.003.1A	14	4	304.1.006.2AC	15	4	389.4.010.1A	29	26	433.1.108.1F	32	27	462.4.037.6A	9	11
303.1.003.1A	15	3	340.2.137.1A	25	11	389.4.012.1A	29	3	433.1.257.1A	29	23	462.4.037.8A	9	9
303.1.003.1AB	14	4	340.2.139.1A	25	13	389.4.013.1A	29	26	436.1.126.1AA	40	25	462.4.046.1A	23	3
303.1.003.1AB	15	3	341.1.039.1A	24	9	390.4.003.1A	35	3	436.1.126.1AA	40a	25	463.2.019.6A	7	2

N° CATALOGO:
EMESSO:**915.1.167.1A**
09 - 02CATALOGUE No:
ISSUED:**915.1.167.1A**
09 - 02Nr. CATALOGUE:
IMPRIMEE:**915.1.167.1A**
09 - 02KATALOG Nr:
HERAUSGEGEBEN:**915.1.167.1A**
09 - 02N° CATALOGO:
IMPRIMIDA:**915.1.167.1A**
09 - 02

INDICE GENERALE			INDEX			CONTENTS			VERZEICHNIS			INDICE		
N. CODICE CODE No. Nr. CODE ARTIKEL Nr. CODIGO Nr.	TAV. Drwg. Table Bild Tabla	POS. N.	N. CODICE CODE No. Nr. CODE ARTIKEL Nr. CODIGO Nr.	TAV. Drwg. Table Bild Tabla	POS. N.	N. CODICE CODE No. Nr. CODE ARTIKEL Nr. CODIGO Nr.	TAV. Drwg. Table Bild Tabla	POS. N.	N. CODICE CODE No. Nr. CODE ARTIKEL Nr. CODIGO Nr.	TAV. Drwg. Table Bild Tabla	POS. N.	N. CODICE CODE No. Nr. CODE ARTIKEL Nr. CODIGO Nr.	TAV. Drwg. Table Bild Tabla	POS. N.
463.2.022.2A	16	14	481.1.019.1AR	39	3	502.2.022.1AB	34	23	532.4.003.1A	35	2	564.1.018.1AC	40a	1
463.4.001.1A	10	22	481.1.020.1AC	39	14	502.2.022.1AC	34	23	539.1.021.1A	2	6	564.1.018.1AR	40	1
464.1.005.1A	20	20	481.1.020.1AR	39	14	510.1.121.1A	35	32	539.1.023.1A	18	5	564.1.018.1AR	40a	1
464.1.006.1A	21	13	481.3.019.1A	39	3	510.1.210.1A	22	16	539.4.003.1B	33	15	564.3.018.1A	40a	1
465.1.008.1A	20	27	481.3.020.1A	39	14	510.1.211.1A	29	1	539.4.004.1B	27	5	564.3.041.1A	40	1
465.1.010.1A	21	6	482.1.025.1BC	36	6	514.1.032.1A	1c	9	539.4.030.1A	5	21	565.1.011.1A	32	28
470.1.042.1BA	19	1	482.1.025.1BR	36	6	514.1.033.1A	1c	13	539.4.034.1A	26	13	570.1.082.1A	17	7
470.1.042.1DB	19	1	482.1.026.1BC	36	7	514.1.034.1A	1c	12	540.4.011.1C	29	18	571.1.083.1A	17	5
480.1.097.1AA	40	27	482.1.026.1BR	36	7	514.1.035.1A	1c	10	541.4.003.1A	30	13	573.1.047.1B	17	11
480.1.097.1AR	40	27	482.3.025.1A	36	6	514.1.036.1A	1c	10	548.4.030.1A	28	9	574.1.047.1B	17	18
480.1.099.1AA	40	28	482.3.026.1A	36	7	514.1.037.1A	1c	6	552.1.037.1A	1c	4	575.1.001.1AB	17	3
480.1.099.1AR	40	28	484.1.032.1A	40	17	514.1.038.1A	1c	14	552.1.038.1A	1c	5	576.1.031.1A	17	12
480.1.142.1AK	40a	26	484.1.033.1A	40	42	514.1.043.1A	30	5	552.1.039.1A	1c	7	576.1.032.1A	17	19
480.1.142.1AR	40a	26	484.1.035.1A	40	16	516.4.001.1AB	29	6	552.1.040.1A	1c	11	585.1.008.2B	31	22
480.1.143.1AK	40a	18	484.1.036.1A	40	15	518.4.004.1B	24	30	552.4.004.2A	9	35	585.4.001.1A	33	20
480.1.143.1AR	40a	18	486.1.051.1A	5	6	520.4.029.1A	22	1	552.4.013.1A	15	32	586.1.030.1DR	38	1
480.1.146.1AK	40	26	486.1.052.1A	40a	28	520.4.029.1B	22	1	552.4.020.1A	11	12	586.1.030.2C	38	1
480.1.146.1AR	40	26	486.1.053.1A	40a	17	520.4.029.1B	22	1	552.4.028.1A	1b	15	586.3.030.3A	38	1
480.1.147.1AK	40	18	486.1.054.1A	40	37	520.4.029.1B	22	1	552.4.031.1A	22	7	590.1.027.1A	37	2
480.1.147.1AR	40	18	486.1.055.1A	40	39	523.4.010.1A	39	7	552.4.037.1A	33	38	590.1.056.3A	37	15
480.3.081.1A	40	26	487.2.018.2A	39	1	523.4.011.1A	39	5	556.1.018.1C	18	9	590.1.084.1A	16	18
480.3.082.1B	40	18	492.4.003.2A	34	24	525.1.004.2A	35	31	556.1.023.1A	18	3	590.1.101.1B	37	14
480.3.083.1A	40	27	492.4.024.1A	34	10	525.4.014.1A	35	1	556.2.021.1A	18	1	590.1.104.1A	16	16
480.3.084.1B	40	28	494.1.004.4A	34	15	529.1.006.1A	35	28	559.1.006.1A	36	1	590.1.107.1B	37	12
480.3.085.1A	40a	26	497.2.001.2A	34	8	532.4.001.1A	35	20	561.1.013.2A	35	24	590.1.154.1A	16	7
480.3.086.1A	40a	18	501.2.069.1AA	34	7	532.4.001.1A	40	23	561.1.017.1B	35	26	590.1.162.1A	16	17
481.1.019.1AC	39	3	501.2.069.1AB	34	7	532.4.001.1A	40a	23	564.1.018.1AC	40	1	590.1.179.1A	37	1

INDICE GENERALE			INDEX			CONTENTS			VERZEICHNIS			INDICE		
N. CODICE CODE No. Nr. CODE ARTIKEL Nr. CODIGO Nr.	TAV. Drwg. Table Bild Tabla	POS. N.	N. CODICE CODE No. Nr. CODE ARTIKEL Nr. CODIGO Nr.	TAV. Drwg. Table Bild Tabla	POS. N.	N. CODICE CODE No. Nr. CODE ARTIKEL Nr. CODIGO Nr.	TAV. Drwg. Table Bild Tabla	POS. N.	N. CODICE CODE No. Nr. CODE ARTIKEL Nr. CODIGO Nr.	TAV. Drwg. Table Bild Tabla	POS. N.	N. CODICE CODE No. Nr. CODE ARTIKEL Nr. CODIGO Nr.	TAV. Drwg. Table Bild Tabla	POS. N.
590.1.189.1A	1c	1	60N102557	24	11	626.4.003.1A	27	10	672.4.005.1A	22	4	70620.5212	16	26
590.1.190.1A	1c	2	60N102585	32	4	626.4.007.1B	26	4	676.2.051.1A	34	2	70700.6N02	28	7
592.1.015.1A	37	9	60N102587	32	17	626.4.013.1A	33	28	676.4.035.1A	32	22	70914.2121	17	14
593.1.003.1B	10	33	60N102590	24	28	626.4.023.1A	27	11	677.4.003.1A	1a	4	710.1.001.1A	9	13
593.1.018.1A	9	29	60N107335	13	10	626.4.025.1A	26	3	680.1.001.1B	9	7	710.1.006.1A	34	17
595.1.038.1B	36	8	60N107335	4	20	630.4.021.1A	26	1	684.1.027.3A	19	11	710.1.032.1A	10	38
598.2.023.1A	35	30	60N115062	20	7	631.4.004.1A	27	19	684.1.042.1A	40	30	710.1.069.1A	10	21
598.2.031.1B	19	13	60N115062	33	9	631.4.008.1A	33	27	684.1.043.1A	40	31	710.1.070.1A	10	30
598.4.016.1A	24	8	60N115548	35	23	632.1.016.2B	26	6	684.1.044.1A	17	16	711.1.072.1A	10	39
60N101079	10	15	610.4.039.1A	27	18	650.4.009.1A	24	29	684.1.045.1A	19	14	711.1.095.1A	10	32
60N102505	33	34	610.4.040.1A	27	22	650.4.009.1B	24	29	684.1.046.1A	18	11	711.1.128.1A	10	43
60N102509	11	13	611.4.009.1A	33	35	650.4.009.1B	24	29	697.2.010.1B	36	3	712.1.009.2A	38	13
60N102509	14	11	612.4.005.1A	26	10	651.4.011.1A	24	18	698.1.033.1A	1c	15	712.1.013.3A	38	19
60N102509	15	13	612.4.008.1A	27	7	652.4.006.1B	24	10	700.1.005.1A	34	21	713.1.007.1A	13	9
60N102509	2	28	612.4.008.1A	33	31	654.2.003.1A	24	23	700.1.011.1A	28	6	713.1.011.1A	3	15
60N102509	24	14	612.4.014.1A	27	16	656.1.018.2A	24	5	700.1.027.1A	14	25	713.1.014.1A	3	11
60N102509	8	1	612.4.016.1A	33	29	657.1.017.1A	24	27	700.1.027.1A	15	23	713.1.014.1A	3	15
60N102510	11	6	612.4.017.1A	27	15	658.4.002.1B	24	22	700.1.042.1A	23	4	713.1.014.1B	3	11
60N102510	12	5	613.4.021.1A	33	33	669.1.003.1A	14	18	701.4.003.1A	12	19	713.1.014.1E	3	11
60N102510	5	5	613.4.041.1A	27	17	669.1.003.1A	15	15	701.4.005.1A	3	4	713.1.014.1E	3	15
60N102510	8	5	616.1.002.1A	37	13	670.4.007.1A	29	21	701.4.007.1A	12	21	713.1.014.1F	3	11
60N102510	9	10	618.4.035.2B	27	14	672.1.013.1A	29	14	702.4.020.1A	10	25	713.1.032.1A	34	13
60N102511	11	17	619.4.020.1A	33	23	672.1.023.1A	30	17	702.5.008.1A	10	20	713.1.119.1A	4	15
60N102511	19	12	624.4.029.1A	27	1	672.1.024.1A	30	18	702.5.008.1A	11	3	713.1.137.1A	15	27
60N102511	28	5	625.4.006.1A	33	26	672.1.029.1A	30	21	702.5.008.1A	4	6	713.1.140.1A	10	14
60N102555	2	30	626.1.002.1A	27	2	672.1.034.1A	15	34	702.5.015.1A	4	14	713.1.192.1A	33	39
60N102555	8	20	626.4.001.1A	26	7	672.4.004.1A	22	9	703.1.019.1A	15	30	714.1.028.1A	34	6

INDICE GENERALE			INDEX			CONTENTS			VERZEICHNIS			INDICE		
N. CODICE CODE No. Nr. CODE ARTIKEL Nr. CODIGO Nr.	TAV. Drwg. Table Bild Tabla	POS. N.	N. CODICE CODE No. Nr. CODE ARTIKEL Nr. CODIGO Nr.	TAV. Drwg. Table Bild Tabla	POS. N.	N. CODICE CODE No. Nr. CODE ARTIKEL Nr. CODIGO Nr.	TAV. Drwg. Table Bild Tabla	POS. N.	N. CODICE CODE No. Nr. CODE ARTIKEL Nr. CODIGO Nr.	TAV. Drwg. Table Bild Tabla	POS. N.	N. CODICE CODE No. Nr. CODE ARTIKEL Nr. CODIGO Nr.	TAV. Drwg. Table Bild Tabla	POS. N.
714.1.040.1A	34	22	73500.0624	33	3	741.4.100.1A	37	16	75166.1238	8	19	76401.0002	20	6
714.1.045.1A	34	4	73500.1237	12	7	74172.1008	13	15	75173.1542	13	19	76401.0003	20	10
7150.22.594	25	1	73500.1237	9	25	74172.1008	6	10	75191.3380	10	29	76402.0002	3	17
716.1.022.1A	31	13	73500.1440	12	11	74172.1008	8	3	75791.1747	10	9	766.4.017.1A	13	12
716.1.051.1A	31	21	73500.1542	2	15	74223.1045	31	14	75794.1542	10	17	76835.1134	2	10
716.1.051.1A	36	16	73500.1747	15	26	74224.0570	6	7	759.1.017.1A	30	6	770.5.123.2B	34	25
716.1.103.1A	30	11	73503.3075	5	11	747.5.001.1A	20	9	759.2.016.1A	38	10	771.4.006.1A	11	14
716.4.001.1A	22	12	73503.3380	10	18	748.1.008.1B	32	32	760.1.003.1A	31	9	771.5.004.2B	32	24
72094.1616	10	10	73503.3380	11	2	748.1.014.1B	34	1	76266.2668	10	4	771.5.040.2B	11	21
72121.2106	6	4	73503.3380	13	4	748.1.035.1A	23	5	76267.0012	9	24	771.5.040.2B	13	6
72231.0871	40	12	73503.3449	16	22	748.4.002.1A	19	3	76270.0827	3	29	771.5.040.2B	38	21
723.1.005.1C	38	15	73503.3683	13	13	748.4.024.1A	34	12	763106N01	20	5	771.5.043.2B	29	9
723.1.005.1CB	38	15	736.4.013.1B	40	4	748.4.026.1B	39	13	763110N01	32	5	771.5.043.2B	35	22
72465.0214	27	4	736.4.013.1B	40a	4	748.4.034.1A	16	15	764.1.001.1A	17	15	771.5.043.2B	4	1
72944.1542	13	1	737.4.007.2A	8	14	749.4.045.2G	18	10	764.1.005.1A	22	15	771.5.045.7E	38	4
72944.1542	8	11	741.1.003.1A	17	6	749.5.001.1A	35	18	764.1.009.1A	14	20	771.5.064.2B	11	5
729908FN1	17	10	741.4.002.1A	31	15	749.5.002.1A	29	28	764.1.009.1A	15	21	771.5.064.2B	8	24
729908FN1	19	8	741.4.004.1A	16	5	749.5.002.1A	35	14	764.1.010.1A	38	17	771.5.066.2B	11	24
732.2.009.1A	35	10	741.4.008.2A	37	11	750.1.007.1A	4	8	764.1.011.1A	20	15	771.5.066.2B	13	21
73270.8001	17	13	741.4.038.1A	29	2	750.1.012.2A	6	16	764.1.011.2A	33	5	771.5.066.2B	33	40
734006N01	12	2	741.4.038.1A	40	40	750.1.113.1A	6	13	764.1.013.1A	14	6	771.5.072.2B	10	31
734010N01	32	16	741.4.040.1A	16	9	750.1.114.1A	30	10	764.1.013.1A	15	22	771.5.072.2B	5	7
734305N01	35	13	741.4.041.1A	16	6	750.5.001.1A	2	23	764.1.031.1A	30	15	771.5.073.2B	11	16
734306N01	10	37	741.4.042.1A	16	3	75120.1747	13	8	764.1.063.1A	17	21	771.5.078.2B	12	12
734306N01	28	3	741.4.043.1A	33	17	75120.2567	10	12	764.4.004.1A	19	2	771.5.080.2B	10	27
734306N01	5	16	741.4.062.1A	32	6	75162.2566	34	5	764.4.007.1A	22	13	771.5.081.2B	5	3
734310N01	32	14	741.4.064.1A	37	3	75163.3268	34	20	76400.0004	10	3	771.5.083.2B	5	2

INDICE GENERALE			INDEX			CONTENTS			VERZEICHNIS			INDICE		
N. CODICE CODE No. Nr. CODE ARTIKEL Nr. CODIGO Nr.	TAV. Drwg. Table Bild Tabla	POS. N.	N. CODICE CODE No. Nr. CODE ARTIKEL Nr. CODIGO Nr.	TAV. Drwg. Table Bild Tabla	POS. N.	N. CODICE CODE No. Nr. CODE ARTIKEL Nr. CODIGO Nr.	TAV. Drwg. Table Bild Tabla	POS. N.	N. CODICE CODE No. Nr. CODE ARTIKEL Nr. CODIGO Nr.	TAV. Drwg. Table Bild Tabla	POS. N.	N. CODICE CODE No. Nr. CODE ARTIKEL Nr. CODIGO Nr.	TAV. Drwg. Table Bild Tabla	POS. N.
771.5.129.2B	9	8	772.5.024.1A	35	25	779.1.058.2A	33	24	780.1.016.1A	6	3	799.1.088.1A	18	7
771.5.136.2B	10	24	772.5.024.1A	40a	6	779.1.082.2A	26	12	780.1.018.1A	9	31	799.1.089.1A	18	6
771.5.431.2B	27	20	772.5.025.1A	20	22	779.1.088.1A	29	24	786.1.069.2A	7	6	799.2.077.2A	9	14
771.5.431.2B	33	14	772.5.025.1A	21	11	779.1.088.1A	39	6	787.1.008.1A	15	29	8000.18048	30	9
771.5.663.2B	19	6	772.5.025.1A	22	10	779.1.099.1A	24	2	788.1.027.1A	31	3	8000.18048	31	12
771.5.667.2B	20	11	772.5.025.1A	33	21	779.1.109.1A	6	2	788.1.032.2A	14	9	8000.36230	22	3
771.5.667.2B	31	17	772.5.025.1A	38	16	779.1.119.2A	32	29	788.1.032.2A	15	11	8000.36726	35	19
771.5.667.2B	35	34	774.5.002.1A	31	5	779.1.133.1A	14	24	788.1.054.1A	12	4	8000.36726	40	22
771.5.667.2B	36	18	775.1.008.2A	40	34	779.1.162.1A	9	27	788.1.066.1AA	11	22	8000.36726	40a	22
771.5.667.2B	40	20	775.1.011.1A	36	21	779.1.182.1A	10	41	788.1.066.1AB	11	22	8000.44240	40	19
771.5.667.2B	40a	20	775.1.011.1A	40	9	779.1.198.1A	9	23	788.1.066.1AC	11	22	8000.44240	40a	19
771.5.721.2B	29	7	775.1.011.1A	40a	9	779.1.203.1A	2	7	789.1.001.1A	37	10	8000.56359	29	16
771.5.721.2B	34	9	775.1.013.1A	40	33	779.1.213.1A	19	9	791.1.015.1A	38	7	8000.56359	31	16
771.5.724.2B	33	30	775.1.013.1A	40a	15	779.4.005.1A	18	4	791.1.039.1A	38	3	8000.56359	36	17
771.5.725.2B	20	2	776.5.032.2A	16	13	779.5.001.1A	31	20	791.1.052.1A	30	20	8000.56391	40a	11
771.5.725.2B	21	5	776.5.307.2A	27	8	779.5.001.1A	40	14	791.1.059.1A	22	11	8000.56443	35	16
771.5.754.2B	18	2	777.5.038.2B	35	9	779.5.001.1A	40a	14	791.2.034.1A	7	5	8000.56443	39	9
772.1.010.2A	8	9	777.5.049.2C	11	10	779.5.004.1A	28	13	799.1.025.1A	2	20	8000.59056	33	4
772.5.018.1A	30	12	777.5.049.2C	36	20	779.5.007.1A	38	2	799.1.045.1A	20	4	8000.59572	22	17
772.5.022.1A	19	7	779.1.007.2A	6	9	779.5.010.1A	36	13	799.1.045.1A	21	3	8000.59572	30	7
772.5.023.1A	22	6	779.1.009.1A	32	26	779.5.010.1A	39	11	799.1.049.1A	2	1	8000.62655	20	26
772.5.023.1A	24	7	779.1.029.1A	10	26	779.5.016.1A	17	17	799.1.051.2A	6	15	8000.62655	21	8
772.5.023.1A	29	8	779.1.037.1A	32	10	779.5.031.1A	5	19	799.1.055.1A	9	30	8000.62705	38	23
772.5.023.1A	35	33	779.1.039.1A	2	3	779.5.032.1A	9	6	799.1.058.1A	24	6	8000.62729	16	20
772.5.023.1A	40	6	779.1.050.1A	32	18	779.5.033.1A	9	37	799.1.061.1A	14	7	8000.63150	35	6
772.5.024.1A	29	17	779.1.058.2A	26	9	779.5.034.1A	9	33	799.1.061.1A	15	9	8000.63161	35	7
772.5.024.1A	33	12	779.1.058.2A	27	13	780.1.007.1A	17	8	799.1.083.1B	33	36	8000.65535	35	8

INDICE GENERALE			INDEX			CONTENTS			VERZEICHNIS			INDICE		
N. CODICE CODE No. Nr. CODE ARTIKEL Nr. CODIGO Nr.	TAV. Drwg. Table Bild Tabla	POS. N.	N. CODICE CODE No. Nr. CODE ARTIKEL Nr. CODIGO Nr.	TAV. Drwg. Table Bild Tabla	POS. N.	N. CODICE CODE No. Nr. CODE ARTIKEL Nr. CODIGO Nr.	TAV. Drwg. Table Bild Tabla	POS. N.	N. CODICE CODE No. Nr. CODE ARTIKEL Nr. CODIGO Nr.	TAV. Drwg. Table Bild Tabla	POS. N.	N. CODICE CODE No. Nr. CODE ARTIKEL Nr. CODIGO Nr.	TAV. Drwg. Table Bild Tabla	POS. N.
8000.66526	29	19	819.1.021.1A	32	31	827.1.178.1A	29	15	847.4.002.1A	20	25	852.1.099.1A	17	20
8000.66774	24	25	821.1.001.1A	2	26	827.1.241.1A	16	27	847.4.002.1A	21	9	852.1.104.1A	6	11
8000.67981	33	8	821.1.009.1B	34	19	827.2.134.1A	38	20	850.1.003.1A	40	3	852.1.104.1B	6	11
8000.70127	25	4	821.1.028.2B	38	18	829.1.021.2A	37	5	850.1.003.1A	40a	3	852.1.104.1C	6	11
8000.70133	25	6	821.1.051.1A	20	3	829.1.078.1A	33	1	850.4.010.1A	36	12	852.1.104.1D	6	11
8000.70139	1a	2	821.1.051.1A	21	2	829.1.109.1B	28	1	850.4.012.1A	38	12	852.1.104.1E	6	11
8000.74504	35	21	821.1.052.1A	33	37	829.1.141.1B	27	21	850.4.037.1A	39	12	852.1.104.1F	6	11
8000.74504	40	21	821.1.054.1A	29	25	829.1.231.1A	35	5	850.4.038.1A	40a	12	852.1.104.1G	6	11
8000.74504	40a	21	821.1.068.1A	20	29	829.1.235.1A	15	31	850.4.039.1A	40	38	852.1.104.1H	6	11
8000.74505	35	4	821.1.068.1A	21	14	829.1.275.1A	10	36	850.4.039.1A	40a	7	852.1.104.1I	6	11
8000.74505	40	24	821.1.070.1A	2	17	829.1.287.1A	30	19	851.1.004.1A	4	9	852.1.104.1J	6	11
8000.74505	40a	24	821.1.089.1A	36	11	829.1.368.1A	23	2	851.1.013.1A	8	6	852.1.104.1K	6	11
8000.78345	24	16	821.1.091.1A	33	7	829.1.373.1A	22	5	851.4.003.1A	6	12	852.1.104.1L	6	11
801.1.023.2A	16	28	821.1.096.1A	33	10	829.1.374.1A	30	8	852.1.001.1A	32	3	852.1.104.1M	6	11
801.1.024.2A	16	4	821.1.115.1A	14	15	829.1.379.1A	30	4	852.1.002.1A	32	3	852.1.104.1N	6	11
802.1.005.1A	38	9	821.1.115.1A	15	10	829.1.380.1A	29	12	852.1.003.1A	32	3	852.1.105.1AB	3	26
806.1.014.0A	35	12	824.1.043.1A	21	1	829.2.232.1A	36	19	852.1.005.1A	2	14	852.1.105.1AD	3	26
806.1.014.1AC	35	12	824.1.044.1A	20	1	830.1.091.2A	16	19	852.1.008.1A	5	10	852.1.105.1AG	3	26
806.1.014.1AR	35	12	824.1.045.1A	21	12	830.1.144.1A	11	20	852.1.053.1A	2	2	852.1.108.1AH	3	1
80A0.53548	20	18	824.1.046.1A	20	23	830.1.170.1A	28	2	852.1.053.1A	20	13	852.1.108.1AL	3	1
80B0.55703	40a	27	825.1.032.1A	33	18	830.1.171.1A	28	14	852.1.054.1A	33	2	852.1.108.1AN	3	1
80C0.05893	38	22	826.1.009.1A	2	33	835.1.002.1A	38	11	852.1.075.1A	40	2	852.1.120.1A	9	32
814.1.114.1A	1c	8	826.1.011.1A	3	13	841.1.028.1A	28	8	852.1.075.1A	40a	2	852.1.124.1A	13	14
815.1.022.1A	10	42	827.1.087.1B	33	22	841.1.028.1A	36	14	852.1.079.1A	32	30	852.5.001.1A	35	17
815.1.022.1A	28	4	827.1.115.1A	20	24	841.1.028.1A	40	13	852.1.093.1A	2	14	852.5.002.1A	40	29
818.1.010.1B	4	3	827.1.115.1A	21	7	841.1.028.1A	40a	13	852.1.094.1A	2	19	852.5.003.1A	31	11
819.1.017.1A	34	11	827.1.139.2B	18	8	841.1.039.1A	4	2	852.1.096.1A	24	24	852.5.005.1A	9	18

INDICE GENERALE			INDEX			CONTENTS			VERZEICHNIS			INDICE		
N. CODICE CODE No. Nr. CODE ARTIKEL Nr. CODIGO Nr.	TAV. Drwg. Table Bild Tabla	POS. N.	N. CODICE CODE No. Nr. CODE ARTIKEL Nr. CODIGO Nr.	TAV. Drwg. Table Bild Tabla	POS. N.	N. CODICE CODE No. Nr. CODE ARTIKEL Nr. CODIGO Nr.	TAV. Drwg. Table Bild Tabla	POS. N.	N. CODICE CODE No. Nr. CODE ARTIKEL Nr. CODIGO Nr.	TAV. Drwg. Table Bild Tabla	POS. N.	N. CODICE CODE No. Nr. CODE ARTIKEL Nr. CODIGO Nr.	TAV. Drwg. Table Bild Tabla	POS. N.
856.1.001.1A	3	6	877.1.066.1A	33	16	88713.0143	1	32	88713.2423	1	36	88765.1126S	1b	22
856.1.002.1A	8	15	877.2.045.1A	31	18	88713.0262	1	29	88765.0999	1	16	88765.1126T	1b	23
856.1.014.1A	4	11	881.1.010.1C	12	18	88713.0844	1	33	88765.1000	1	15	88765.1126T	1c	16
856.1.025.1A	10	7	881.1.012.1A	2	32	88713.0874	1	6	88765.1005	1	15	88765.1126U	1b	20
856.1.031.1A	3	16	881.1.026.1A	4	13	88713.0875	1	8	88765.1006	1	15	88765.1126V	1b	8
856.1.040.1A	40	35	881.1.030.1A	5	22	88713.0879	1	7	88765.1058	1	13	88765.1126Z	1b	1
856.1.042.1A	40	5	882.1.003.1A	8	22	88713.1010	1a	7	88765.1073	1b	21	88765.1236	1a	1
856.1.042.1A	40a	5	882.1.006.1A	2	16	88713.1058	1a	9	88765.1074	1b	21	88765.1237	1a	1
856.1.071.1A	12	9	884.4.001.1A	34	14	88713.1072	1a	6	88765.1075	1b	21	88765.1238	1a	1
856.4.002.1A	40	36	884.4.007.1A	32	7	88713.1078	1	12	88765.1076	1b	21	88765.1239	1a	1
856.4.002.1A	40a	8	884.4.012.1A	37	7	88713.1079	1	14	88765.1077	1b	21	88765.1240	1a	1
863.1.002.1A	12	14	884.5.003.1A	20	17	88713.1091	1	21	88765.1086	1	22	88765.1241	1c	0
866.1.030.1A	36	9	884.5.003.1A	21	4	88713.1096	1a	8	88765.1126	1b	6	88765.1242	1c	0
866.1.035.1A	19	5	886.4.003.1A	11	23	88713.1215	1	9	88765.1126A	1b	4	88765.1243	1c	0
866.1.036.1A	35	11	886.4.011.1A	38	8	88713.1344	1a	3	88765.1126B	1b	12	88765.1244	1c	0
866.1.038.1A	19	15	886.4.021.1A	16	24	88713.1515	1a	5	88765.1126C	1b	11	88765.1245	1c	0
872.1.019.1A	32	25	886.4.022.1A	16	23	88713.1749	1	24	88765.1126D	1b	14	88765.1297	1	23
872.1.026.1A	19	4	886.4.028.1A	15	28	88713.1994	1	25	88765.1126E	1b	9	88765.1322	1	18
872.4.028.1A	24	15	886.4.035.1A	11	8	88713.2009	1	30	88765.1126F	1b	13	88765.1363A	1	34
872.4.029.1A	24	21	886.4.037.1A	9	4	88713.2011	1	17	88765.1126G	1b	17	88765.1363B	1	34
873.1.035.1A	24	26	886.4.043.1A	4	17	88713.2036	1	19	88765.1126H	1b	16	88765.1363C	1	34
873.1.039.1A	9	36	886.5.015.1A	28	15	88713.2092	1	28	88765.1126L	1b	19	88765.1363D	1	34
875.1.052.1A	28	11	88700.5644	1	31	88713.2096	1	2	88765.1126M	1b	18	88765.1363E	1	34
875.1.053.1A	28	12	88700.5665	1	27	88713.2103	1	3	88765.1126N	1b	7	88765.1369A	1b	24
875.1.065.1A	1c	3	88700.5749	1	20	88713.2107	1	1	88765.1126P	1b	10	88765.1369B	1b	24
876.1.047.3A	31	19	88713.0123	1	5	88713.2133	1	26	88765.1126Q	1b	5	88765.1369C	1b	24
876.1.071.1A	31	10	88713.0137	1	11	88713.2284	1	35	88765.1126R	1b	3	88765.1369D	1b	24

INDICE GENERALE

INDEX

CONTENTS

VERZEICHNIS

INDICE

N. CODICE CODE No. Nr. CODE ARTIKEL Nr. CODIGO Nr.	TAV. Drwg. Table Bild Tabla	POS. N.	N. CODICE CODE No. Nr. CODE ARTIKEL Nr. CODIGO Nr.	TAV. Drwg. Table Bild Tabla	POS. N.	N. CODICE CODE No. Nr. CODE ARTIKEL Nr. CODIGO Nr.	TAV. Drwg. Table Bild Tabla	POS. N.	N. CODICE CODE No. Nr. CODE ARTIKEL Nr. CODIGO Nr.	TAV. Drwg. Table Bild Tabla	POS. N.	N. CODICE CODE No. Nr. CODE ARTIKEL Nr. CODIGO Nr.	TAV. Drwg. Table Bild Tabla	POS. N.
88765.1369E	1b	24	93823.2018	4	18									
88765.1371	1b	25	93823.2082	5	14									
88765.1372	1b	26	93823.3156	10	34									
88765.1373	1b	27	93827.0114	10	28									
88765.1374	1b	28	93827.0114	5	12									
893.1.005.1A	5	15	93827.0114	9	22									
893.4.005.1A	33	19	94247.0014	10	5									
894.2.009.1A	9	19	94247.0014	11	15									
895.4.001.2A	38	5	98112.0002	1	4									
8A00.67997	3	14												
8A00.67997	32	15												
8A00.69056	25	3												
913.7.087.1A	36	4												
913.7.087.1B	36	4												
913.7.087.1C	36	4												
913.7.087.1D	36	4												
913.7.087.1D	36	4												
914.7.023.1A	1b	2												
914.7.023.1B	1b	2												
914.7.023.1C	1b	2												
914.7.023.1D	1b	2												
914.7.023.1E	1b	2												
93783.0812	3	30												
93783.1524	11	11												
93784.2030	5	9												
93785.1830	10	16												
93823.0128	32	20												

N° CATALOGO:
EMESSO:915.1.167.1A
09 - 02CATALOGUE No:
ISSUED:915.1.167.1A
09 - 02Nr. CATALOGUE:
IMPRIMEE:915.1.167.1A
09 - 02KATALOG Nr:
HERAUSGEGEBEN:915.1.167.1A
09 - 02N° CATALOGO:
IMPRIMIDA:915.1.167.1A
09 - 02

DUCATIMOTOR HOLDING 

800S i.e.

M.Y. '03

Spare Sparts Department

P.N. 91511671A

Settembre - September '02

Edizione - Edition 00

DUCATIMOTOR HOLDING 

800S i.e.

M.Y. '03

Spare Sparts Department

P.N. 91511671A

Settembre - September '02

Edizione - Edition 00

DUCATIMOTOR HOLDING 

800S i.e.

M.Y. '03

Spare Sparts Department

P.N. 91511671A

Settembre - September '02

Edizione - Edition 00

DUCATIMOTOR HOLDING 

800S i.e.

M.Y. '03

Spare Sparts Department

P.N. 91511671A

Settembre - September '02

Edizione - Edition 00

Catalogo ricambi 800S i.e.
Spare parts catalogue 800S i.e.
Catalogue pièces détachées 800S i.e.
Ersatzteilkatalog 800S i.e.
Catalogo piezas de repuesto 800S i.e.

DUCATISS



