

**CATALOGO**

delle parti di  
ricambio del  
motociclo  
bicilindrico  
monoalbero  
5 marce

**SPARE PARTS  
CATALOGUE**

for the  
two cylinders  
5 Speed  
single shaft  
motorcycle

**DUCEATI 860 cc.**

## NORME DA OSSERVARE PER L'ORDINAZIONE DELLE PARTI DI RICAMBIO

1. Per le ordinazioni di parti di ricambio, indicare sempre chiaramente, oltre alla denominazione del pezzo, anche il numero di classifica desunto dall'allegato catalogo e citare i numeri di matricola del motore e del telaio da riparare.
2. I particolari scritti in grassetto e contrassegnati con asterisco (\*) indicano pezzi che possono essere montati solo con particolari attrezzature presso officine specializzate (**Stazioni di Servizio DUCATI**).
3. Nella richiesta del pezzo di ricambio cercare nella tavola il pezzo che occorre - leggere il numero indicato - cercarlo nella colonna 2 dell'elenco delle parti di ricambio - completarlo della parte iniziale col numero indicato nella colonna 1.

### ESEMPIO: Si voglia richiedere il tamburo frizione del gruppo CF (fino m. 851193):

— leggere sulla tavola il suo numero: 590 - lo si va a cercare nella colonna 2 della classifica dell'elenco - leggere il corrispondente numero indicato nella colonna 1: 0759.16 - la classifica del pezzo da richiedere risulta: 0759.16.590.

4. Per la quantità da ordinare vedere la seguente tabella:

	Nessun contrassegno - Viene fornito in qualsiasi quantità.
•	Viene fornito fino ad esaurimento scorta magazzino.
••	Viene fornito in busta da 5 o 10 pezzi.
•••	Viene fornito in coppia.
••••	Viene fornito in serie completa.

## INSTRUCTIONS TO BE FOLLOWED FOR THE ORDERS OF SPARE PARTS

1. All orders of spare parts must clearly indicate, besides the description of each spare required, also the code number taken out from this catalogue and the serial numbers of frame and engine.
2. Spares printed in Italics and marked with an asterisk (\*) can be fitted only in special repair shops having adequate mechanical equipments.
3. When ordering spare parts: find out the needed piece on the relative table - read there the number of the piece - seek in the second column of the detailed list the number of the piece - complete the first part with the code indicated in the first column.

### INSTANCE: The piece needed may be, for instance, the clutch drum of the assembly group CF (till e.n. 851193):

— read on the table the number indicated for this piece, that is: 590 - seek in the second column the number indicated on the table - the corresponding first part of the code will be: 0759.16 - the whole code of the piece will be: 0759.16.590.

4. For the quantities to be ordered, see the following schedule:

No mark - It is supplied in any quantity.
It is supplied till we go out of stock in our stores.
It is supplied in envelopes of 5 to 10 pieces.
It is supplied in pairs.
It is supplied in complete sets.

## **ESTRATTO DALLE CONDIZIONI GENERALI DI VENDITA E GARANZIA**

La DUCATI MECCANICA S.p.A. garantisce i prodotti di costruzione normale per mesi sei. La garanzia per il suddetto periodo di tempo obbliga il venditore a sostituire gratuitamente tutte le parti riconosciute difettose, mentre la mano d'opera sarà a carico del compratore. Sono esclusi dalla garanzia particolari ed accessori non costruiti dalla DUCATI MECCANICA S.p.A.

L'esame dei difetti e delle loro cause sarà sempre fatto dalle Officine della DUCATI MECCANICA S.p.A. od Officine dalla stessa autorizzate. Le spese di trasporto e di sopraluoghi concessi dal venditore, nonché quelle di mano d'opera, vanno a carico del compratore. Eventuali ritardi non danno diritto al compratore al risarcimento dei danni.

La garanzia resta annullata: se i prodotti vengono usati in modo non conforme alle condizioni della DUCATI MECCANICA S.p.A., se essi vengono modificati, riparati o smontati, anche in parte, fuori dalle Officine della fabbrica o da quelle da essa autorizzate, se i motoveicoli hanno partecipato a competizioni.

La garanzia sopra offerta, esclude per i compratori la possibilità di richiedere risarcimento danni e risoluzione dei contratti.

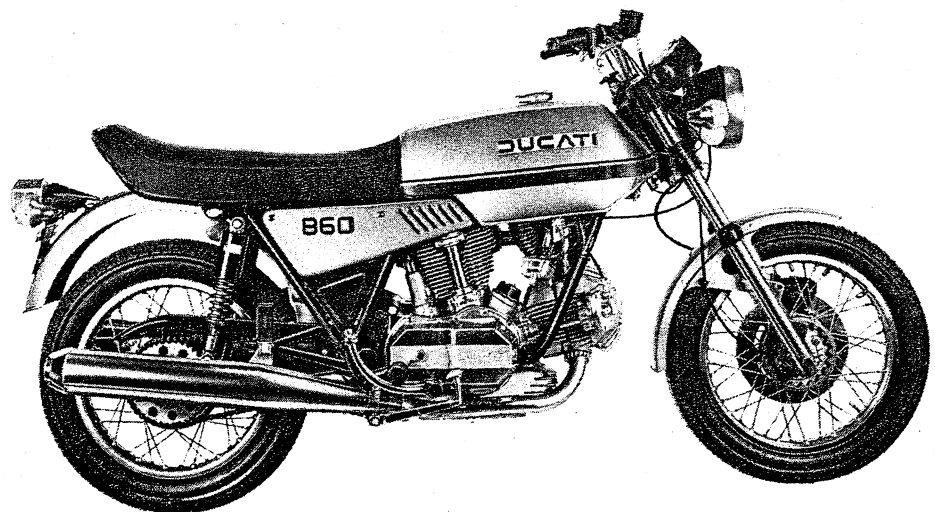
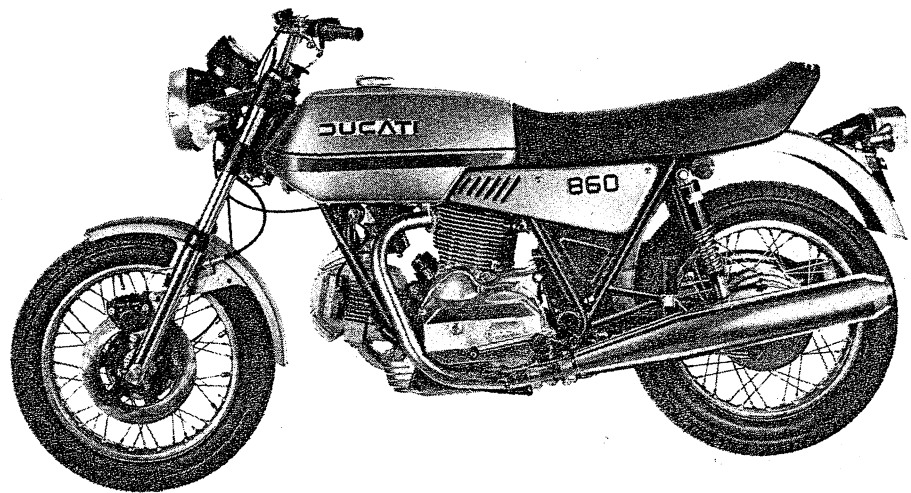
## **EXCERPT FROM GENERAL CONDITIONS OF WARRANTY ON SALES**

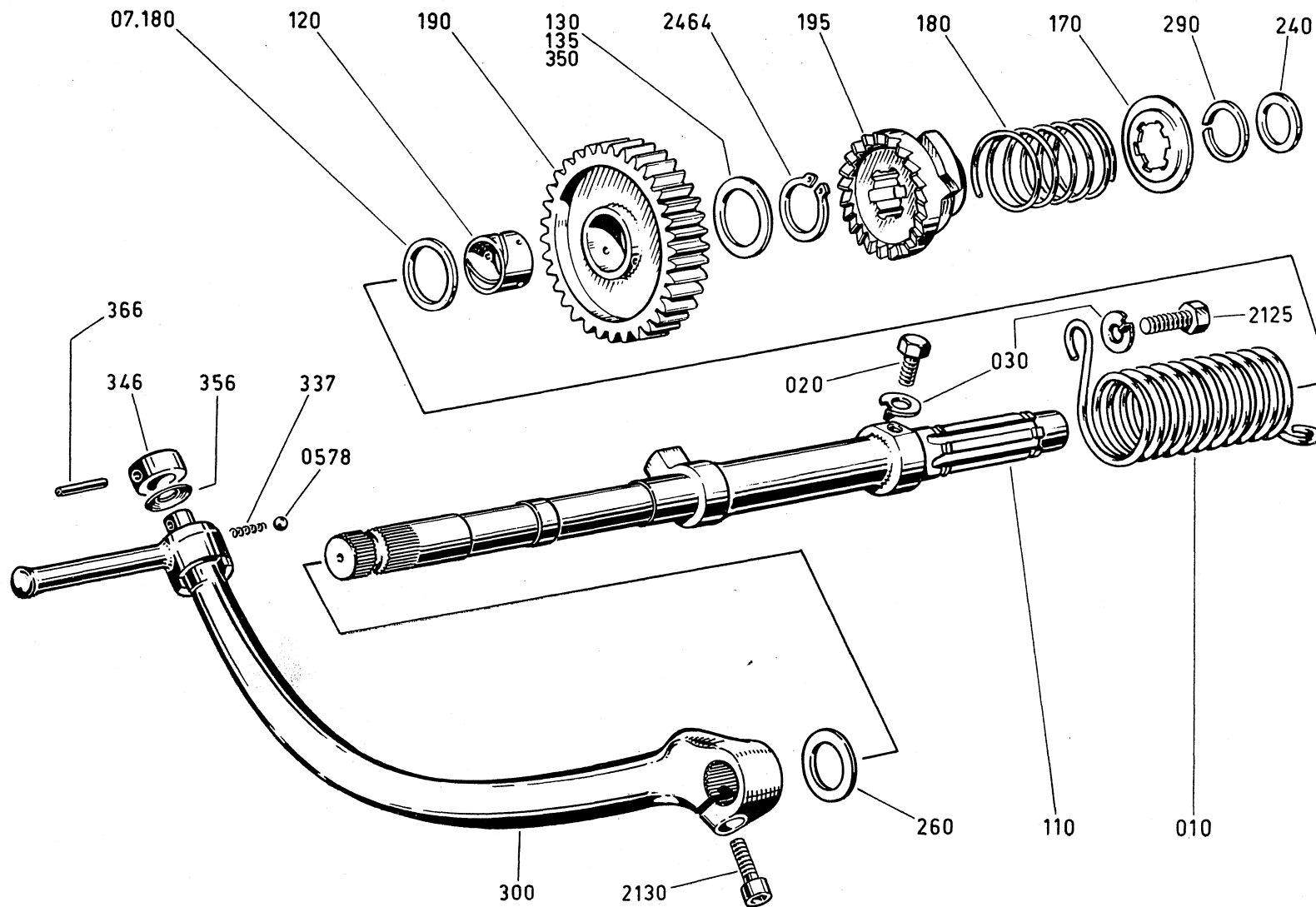
DUCATI MECCANICA S.p.A. warrants the standard made Products for six months. The warranty binds the dealer for such period of time to replace free of charge the recognised faulty parts, but labour will be at the purchaser's charge. The parts and accessories not produced by DUCATI MECCANICA S.p.A. are excluded from warranty.

The control of faults and the cause of such faults will always be effected by the workshops of DUCATI MECCANICA S.p.A. or the workshops duly authorised by the makers. The expense for transport and examination on the spot allowed by the dealer, as well as labour, will be at the purchaser's charge. Eventual delays do not give the purchaser the right to claim for reimbursement.

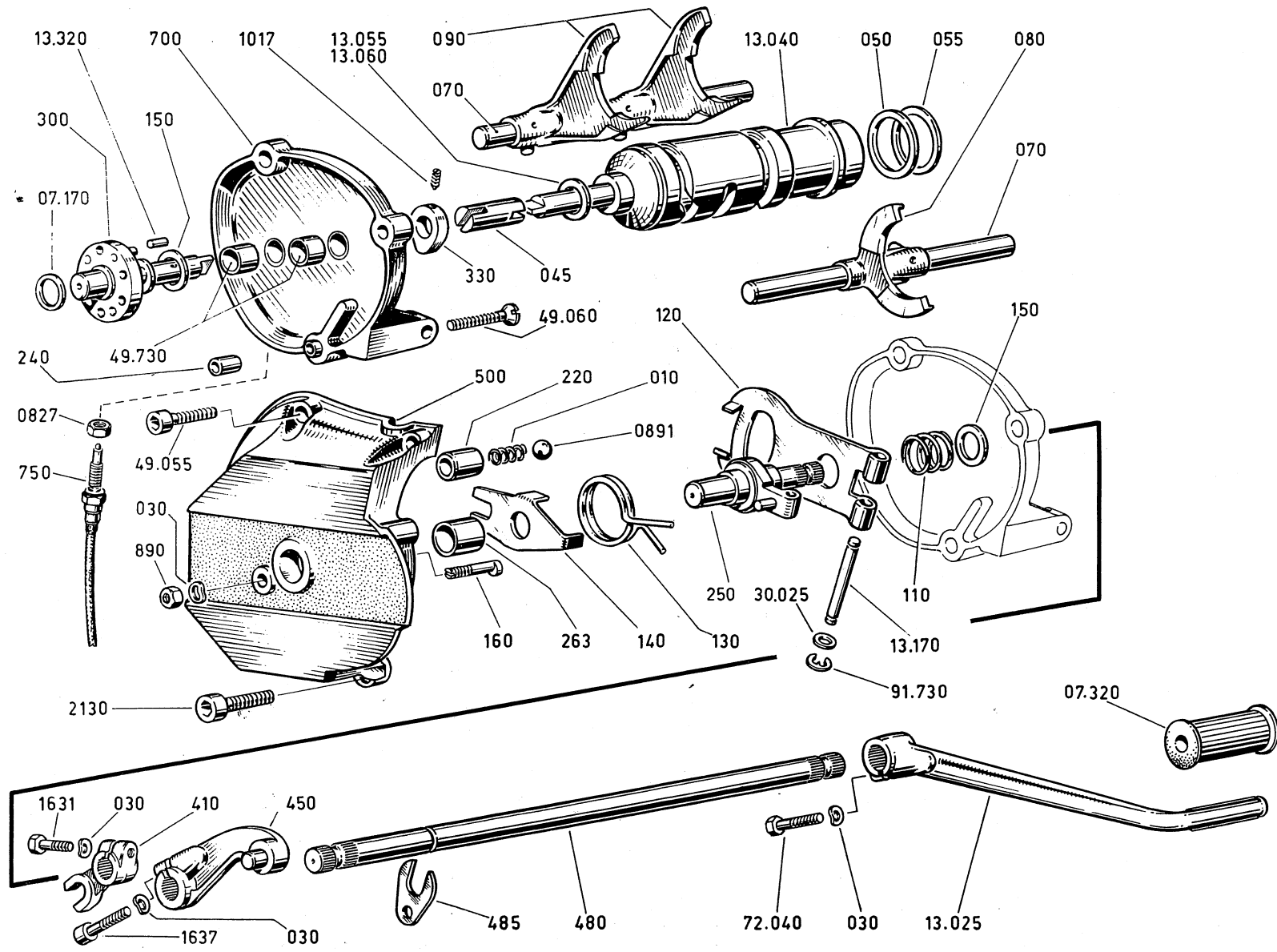
The warranty is void: if the Products are used in a way which is not in compliance with DUCATI MECCANICA S.p.A.'s instructions; if they are altered or dismantled, even in part, out of the manufacturer's workshop or out of authorised workshops; if the vehicles took part in races. As a consequence of the above mentioned warranty, the purchasers are not entitled to claim for reimbursement for damages and for the cancellation of any contracts.

**Gruppi ed elenchi**  
**Groups and lists**



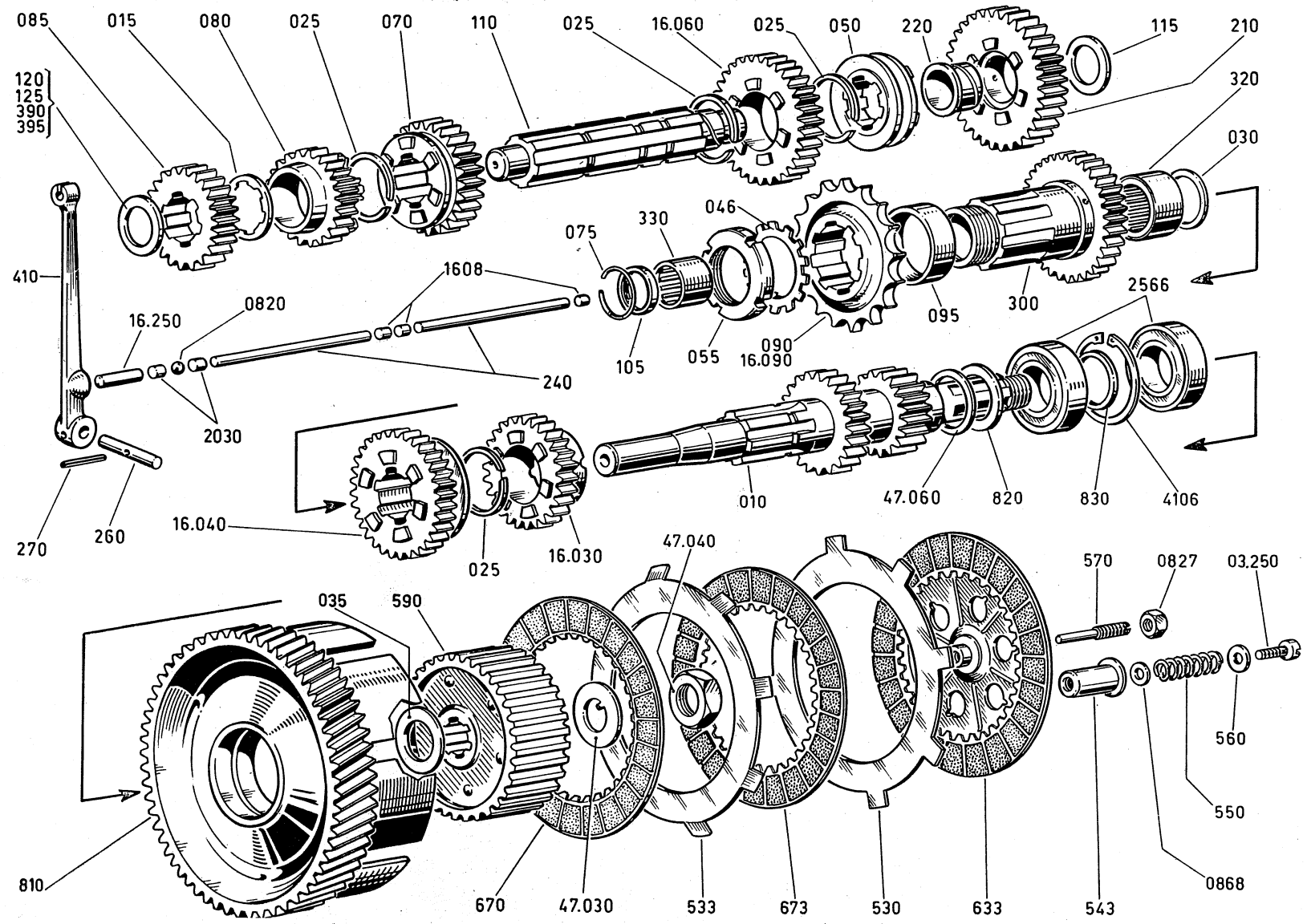


CLASSIFICA PART-CODE		DENOMINAZIONE	COMPONENT	Validità	Quantità	Fornitura	Prezzo
1	2			Validity	Quantity	Supply	Price
0755.07.	010	Molla ritorno leva avviamento . . . . .	Spring		1	..	
0755.07.	020	Vite TE M8 x 1 speciale . . . . .	Screw		1	..	
0755.07.	030	Rondella di fermo . . . . .	Washer		2	..	
0759.07.	110	Perno avviamento . . . . .	Spindle		1		
0755.07.	120	Boccola per perno avviamento . . . . .	Bush		1		
0759.07.	130	Rondella di spessorazione Ø 24,5 x Ø 35,8 x 0,2 . . . . .	Washer		1	..	
0759.07.	135	Rondella di spessorazione Ø 24,5 x Ø 35,8 x 0,3 . . . . .	Washer		1	..	
0747.07.	170	Scodellino fermo molla . . . . .	Plate		1	..	
0747.07.	180	Molla premi-innesto . . . . .	Spring		1	..	
0755.	07.180	Rondella Ø 28,5 x Ø 35 x 0,5 . . . . .	Washer		1	..	
0755.07.	190	Ingranaggio avviamento Z = 35 . . . . .	Gear		1		
0755.07.	195	Innesto scorrevole . . . . .	Sliding coupling		1		
0150.13.	240	Rondella Ø 17,6 x Ø 25 x 0,5 . . . . .	Washer		1	..	
0022.16.	260	Rondella Ø 20,2 x Ø 32 x 1 . . . . .	Washer		1	..	
0400.16.	290	Anello elastico Ø i = 20 . . . . .	Spring ring		1	..	
0759.07.	300	Leva avviamento completa . . . . .	Complete lever		1		
0755.07.	337	Molla scatto pedalino . . . . .	Spring		1	..	
0755.07.	346	Ghiera di fermo . . . . .	Ring		1		
0031.49.	350	Rondella Ø 24,5 x Ø 35,8 x 0,5 . . . . .	Washer		1	..	
0755.07.	356	Molla a tazza Ø 24,2 x Ø 12,2 . . . . .	Spring		1	..	
0755.07.	366	Spina elastica Ø 4 x 22 . . . . .	Split drift		1	.	
76835.	0578	Sfera 7/32" (Ø 5,56) RIV 90152007 . . . . .	Ball		1	..	
70915.	2125	Vite TE M8 x 20 UNI 5739 . . . . .	Screw		1	.	
71502.	2130	Vite TCEI M8 x 25 . . . . .	Screw		1	.	
73500.	2464	Anello Seeger 24E . . . . .	Ring		1	..	

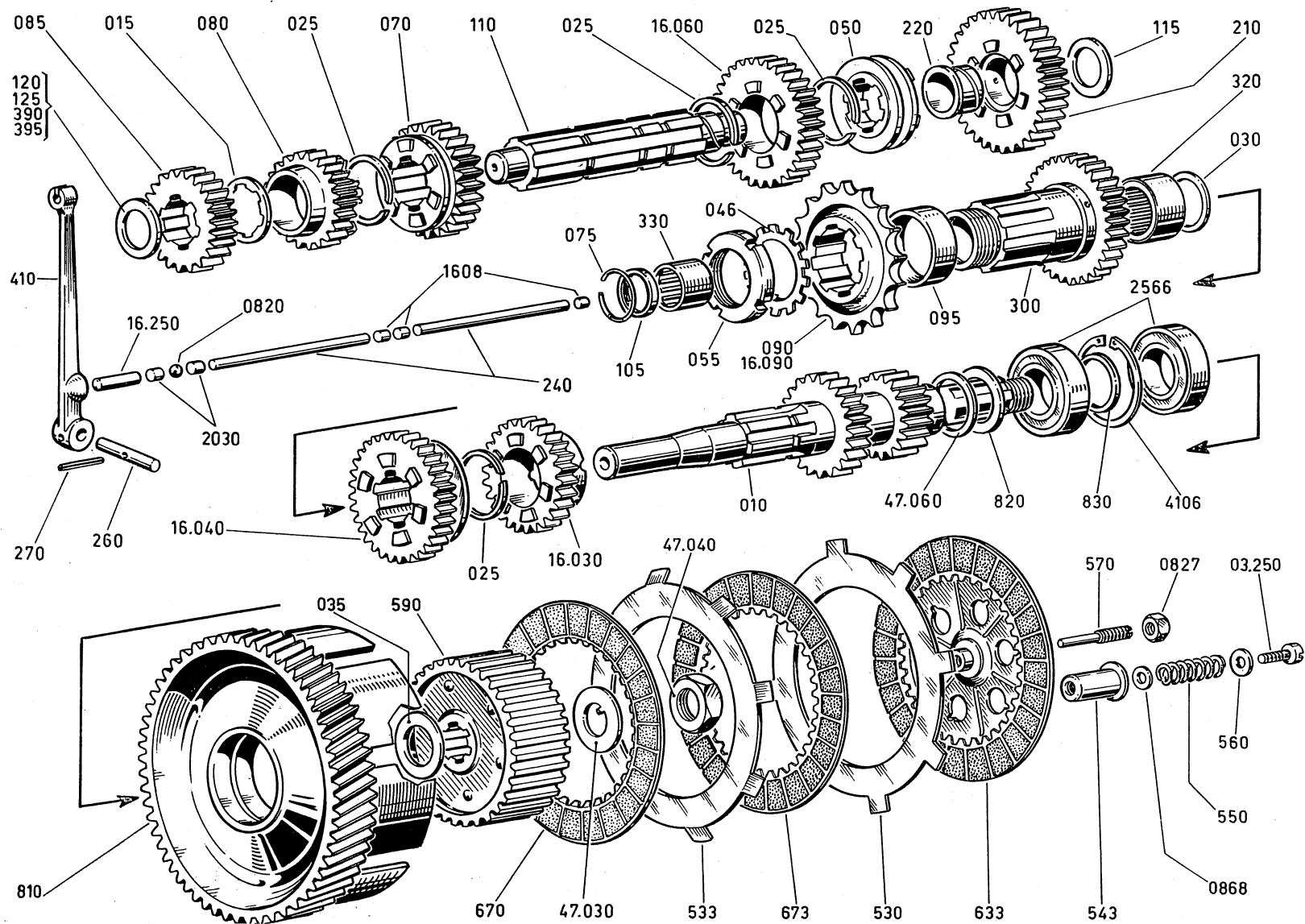


CLASSIFICA PART-CODE		DENOMINAZIONE	COMPONENT	Validità	Quantità	Fornitura	Prezzo
1	2			Validity	Quantity	Supply	Price
0150.49.	010	Molla per sfera . . . . .	Spring		1	..	
0759.	13.025	Leva comando cambio . . . . .	Gear lever		1		
0400.	30.025	Rondella rasamento Ø 7,4 x Ø 13 x 0,5 . . . . .	Washer		2	..	
0400.13.	030	Rondella curvata Ø 6,4 x Ø 11 x 0,5 . . . . .	Washer		4	.	
0755.	13.040	Tamburo cambio . . . . .	Drum		1		
0170.	72.040	Vite TE M6 x 25 . . . . .	Screw		2	.	
0755.13.	045	Innesto di collegamento . . . . .	Shift		1		
0400.	13.050	Rondella Ø 36,5 x Ø 42 x 0,5 . . . . .	Washer		1	..	
0400.13.	055	Rondella Ø 36,5 x Ø 42 x 0,2 . . . . .	Washer		1	..	
0755.	13.055	Rondella Ø 12,5 x Ø 20 x 0,2 . . . . .	Washer		1	..	
0400.	49.055	Vite TCEI M6 x 25 . . . . .	Screw		3	.	
0755.	13.060	Rondella Ø 12,5 x Ø 20 x 0,8 . . . . .	Washer		1	..	
0400.	49.060	Vite TSC M6 x 30 . . . . .	Screw		3	.	
0755.13.	070	Perno per forcella Ø 12 x 158 . . . . .	Fork pin		2	..	
0755.13.	080	Forcella innesto marce 3 <sup>a</sup> e 4 <sup>a</sup> . . . . .	Fork		1		
0755.13.	090	Forcella innesto marce 1 <sup>a</sup> , 2 <sup>a</sup> , 5 <sup>a</sup> . . . . .	Fork		2		
0400.13.	110	Molla premi forcella . . . . .	Spring		1	..	
0608.13.	120	Forcella comando selettore . . . . .	Fork		1		
0400.13.	130	Molla ritorno pedale . . . . .	Spring		1	..	
0400.13.	140	Piastrina registro . . . . .	Plate		1	..	
0400.76.	150	Rondella Ø 12,5 x Ø 20 x 0,5 . . . . .	Washer		2	..	
0400.13.	160	Eccentrico M6 . . . . .	Eccentric		1	..	
0400.	07.170	Rondella rasamento Ø 15,5 x Ø 20 x 0,5 . . . . .	Washer		1	..	
0608.	13.170	Perno snodo forcella . . . . .	Joint pin		1	..	
0150.49.	220	Boccola per sfera Ø 8,9 x Ø 13 x 14 . . . . .	Bush		1	..	
0400.49.	240	Boccola di riferimento Ø 7 x Ø 10 x 13 . . . . .	Bush		2	..	
0759.13.	250	Alberino comando forcella . . . . .	Spindle		1		
0400.49.	263	Boccola Ø 15 x Ø 17 x 18 . . . . .	Bush		2	..	
0755.13.	300	Selettore cambio 5 marce . . . . .	Selector		1		
0090.	07.320	Gommino per leva . . . . .	Rubber		1	..	
0400.	13.320	Perno Ø 5 x 9,8 per selettore . . . . .	Pin		4	..	
0759.13.	330	Camma spia folle . . . . .	Cam		1		
0759.13.	410	Levetta comando cambio . . . . .	Lever		1		
0759.13.	450	Levetta di rinvio . . . . .	Lever		1		
0759.13.	480	Asta rinvio . . . . .	Rod		1		
0759.13.	485	Piastrina di fermo . . . . .	Plate		1		
0759.49.	500	Coperchio lato catena . . . . .	Cover		1		
0759.49.	700	Coperchio selettore cambio . . . . .	Cover		1		
0400.	49.730	Boccola Ø 12 x Ø 15 x 11 . . . . .	Bush		2	..	
0170.	91.730	Rondella Ideal A VI . . . . .	Washer		2	..	
0759.49.	750	Interruttore per spia folle . . . . .	Switch		1	.	
0011.58.	890	Dado esagonale M6 x 4 . . . . .	Nut		1		
72524.	0827	Dado registro interruttore (M8 x 1) x 5 . . . . .	Nut		1		
76831.	0891	Sfera 11/32" (Ø 8,731) RIV 90142011 . . . . .	Ball		1	.	
72195.	1017	Vite S.T. con intaglio estremità a punta M4 x 8 . . . . .	Screw		1		
71502.	1631	Vite TCEI M6 x 20 . . . . .	Screw		1	.	
71502.	1637	Vite TCEI M6 x 25 . . . . .	Screw		1	.	
71502.	2130	Vite TCEI M8 x 25 . . . . .	Screw		1	.	





CLASSIFICA PART-CODE		DENOMINAZIONE	COMPONENT	Validità	Quantità	Fornitura	Prezzo
1	2			Validity	Quantity	Supply	Price
0755.16. 010		Albero primario cambio Z1 = 19 Z2 = 24	Shaft		1		
0755.16. 015		Rondella rasamento scanalata spess. 0,5	Washer		5	..	
0755.16. 025		Anello di fermo INA WR 32	Ring		8	..	
0150.16. 030		Rondella rasamento Ø 25,2 x Ø 32,5 x 0,5	Washer		1	..	
0755. 16.030		Ingranaggio conduttore 3ª velocità Z = 27	Gear		1		
0400. 47.030		Rondella di sicurezza	Washer		1	..	
0022.84. 035		Rondella Ø 25,5 x Ø 22 x 1,5	Washer		1		
0755. 16.040		Ingranaggio conduttore 5ª velocità Z = 31	Gear		1		
0400. 47.040		Dado esagonale (20 x 1M) x 7	Nut		1	..	
0755.16. 046		Rondella di fermo SKF MB7	Washer		1	..	
0755.16. 050		Innesto scorrevole 1ª velocità	Shift		1		
0755.16. 055		Ghiera di fissaggio SKF KM7	Ring		1		
0755. 16.060		Ingranaggio condotto 2ª velocità Z = 30	Gear		1		
0400. 47.060		Rondella Ø 30,5 x Ø 37 x 0,5	Washer		1	..	
0755.16. 070		Ingranaggio condotto 3ª velocità Z = 26	Gear		1		
0755.16. 075		Anello di arresto Ø i = 26,2	Ring		1	..	
0755.16. 080		Ingranaggio condotto 5ª velocità Z = 22	Gear		1		
0755.16. 085		Ingranaggio conduttore riduzione Z = 24	Gear		1		
0755.16. 090		Pignone catena Z = 16	Sprocket		1		
0759. 16.090		Pignone catena Z = 15	Sprocket		1		
0755.16. 095		Distanziale Ø 40 x Ø 45 x 14	Distance piece		1		
0755.16. 105		Anello di tenuta INA SD22 x 28 x 4	Junk ring		1	..	
0755.16. 110		Albero secondario	Layshaft		1		
0755.16. 115		Rondella rasamento Ø 22 x Ø 33,6 x 1	Washer		1	..	
0755.16. 120		Rondella Ø 21 x Ø 34 x 1,5	Washer		1	..	
0759.16. 125		Rondella Ø 21 x Ø 34 x 0,5	Washer		1		
0755.16. 210		Ingranaggio condotto 1ª velocità Z = 34	Gear		1		
0755.16. 220 *		BOCCOLA per ingranaggio condotto 1ª velocità	Bush		1		
0755.16. 240		Astina comando frizione L = 110	Rod		2	..	
0011. 03.250		Vite TC M5 x 12	Screw		6	.	
0759. 16.250		Puntalino comando frizione Ø 8 x 31,5	Peg		1	..	
0755.16. 260		Perno per leva frizione	Pin		1	..	
0400.16. 270		Spina elastica spaccata Ø 2,8 x 25	Split drift		1	..	
0755.16. 300		Ingranaggio uscita moto Z = 30	Gear		1		
0755.16. 320		Cuscinetto a rullini NAB Ø 25 x Ø 35 x 18 DÜRKOPP	Bearing		1		
0755.16. 330		Cuscinetto a rullini Ø 22 x Ø 28 x 20 DHK DÜRKOPP	Bearing		1		
0755.88. 390		Rondella Ø 21 x Ø 34 x 0,3	Washer		1		
0775.88. 395		Rondella Ø 21 x Ø 34 x 0,2	Washer		1		
0755.16. 410		Leva comando frizione	Lever		1		
0755.16. 530		Disco conduttore	Disc		7	....	
0759.16. 533		Disco conduttore a denti piegati (verso l'esterno della campana)	Disc		1		
0755.16. 543		Scodellino per molla	Spring seat		6	..	
0400.16. 550		Molla frizione	Spring		6	..	
0400.16. 560		Rondella Ø 5,2 x Ø 14 x 1	Washer		6	.	
0400.16. 570		Vite registro frizione M8	Screw		1	..	
0759.16. 590		Tamburo frizione	Drum		1		
0755.16. 633		Spingidisco	Pressure disc		1		
0759.16. 670		Disco condotto a denti piegati (verso l'esterno della campana)	Disc		1		
0755.16. 673		Disco condotto	Disc		7	....	
0759.16. 810		Campana frizione Z=70	Clutch housing		1		
0755.16. 820		Distanziale Ø 25,5 x Ø 36 x 2,7	Distance piece		1		
0755.16. 830		Rondella Ø 25,5 x Ø 32 x 1,9	Washer		1		
76835. 0820		Sfera 5/16" RIV 90152010	Ball		1	.	
72515. 0827		Dado esagonale M8 x 5 UNI 209	Nut		1	.	
73333. 0868		Rondella Ø 8,4 x Ø 14 x 1,6	Washer		6		

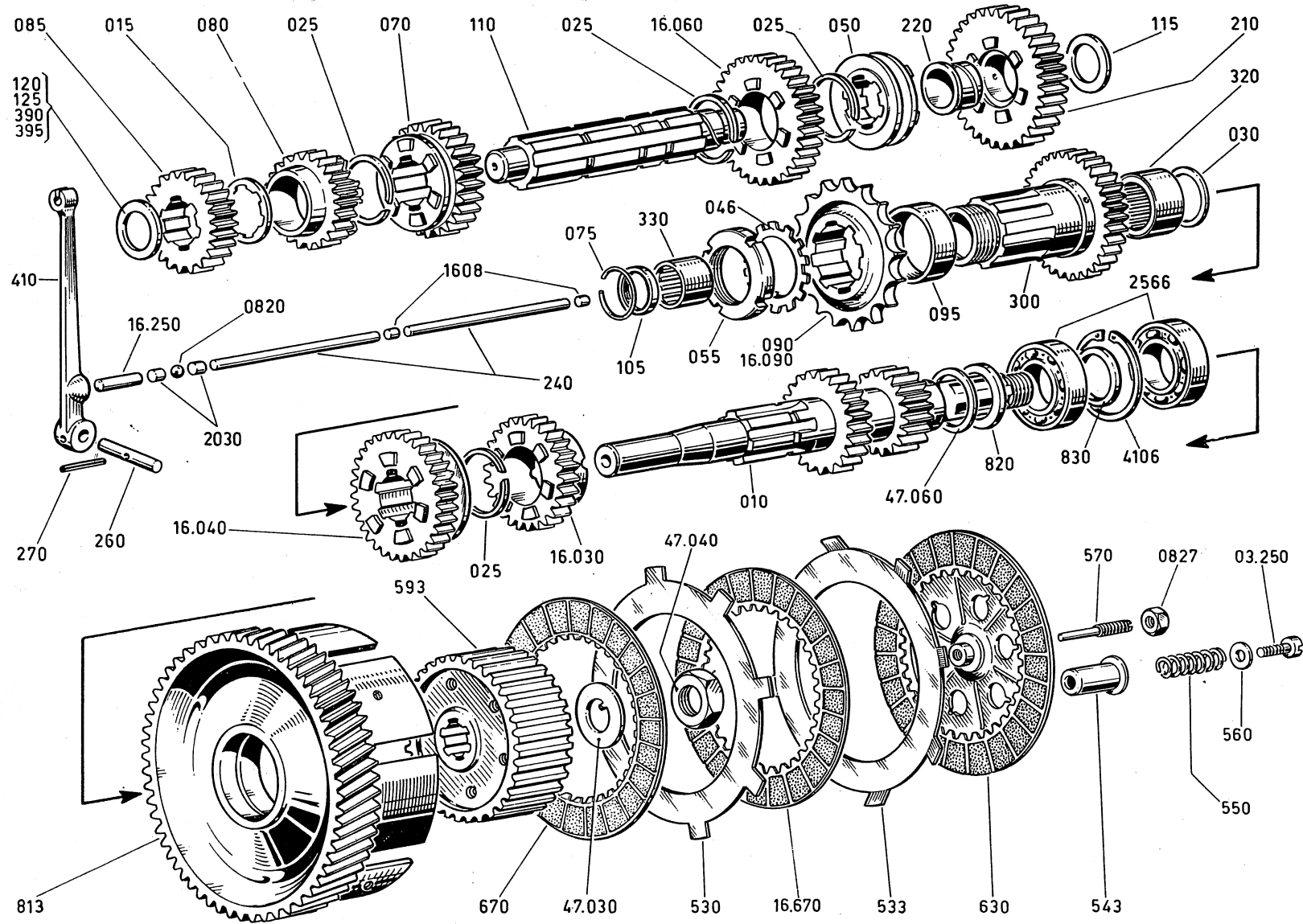


860 fino m. 851193

CAMBIO FRIZIONE - GEAR CHANGE CLUTCH

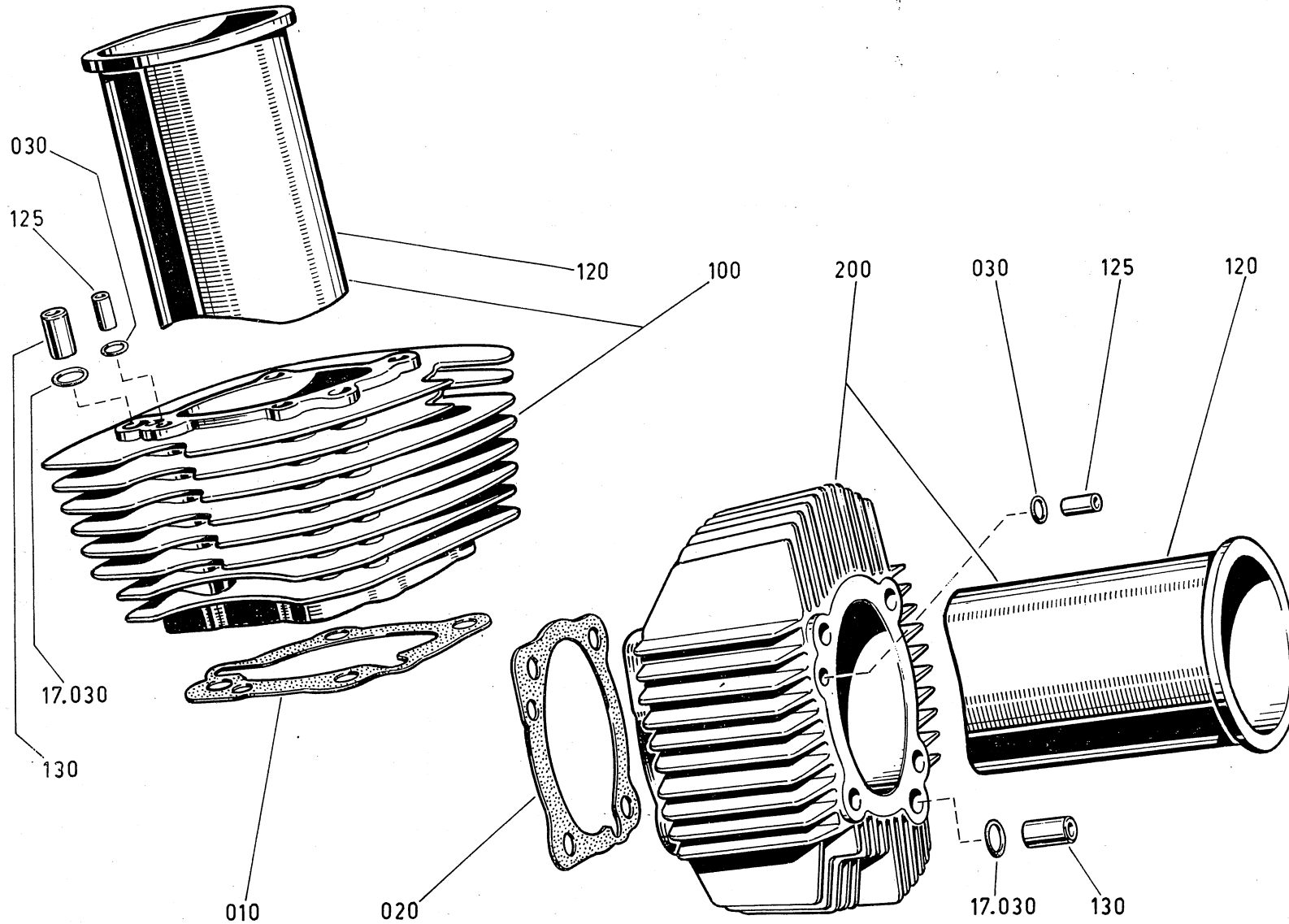
CF

CLASSIFICA PART-CODE		DENOMINAZIONE	COMPONENT	Validità	Quantità	Fornitura	Prezzo
1	2			Validity	Quantity	Supply	Price
76870.	1608	Rullino 6 x 6 RIV 91131061 . . . . .	Roller		3	•	
76870.	2030	Rullino 5/16" x 5/16" RIV 91132101 . . . . .	Roller		2	•	
75162.	2566	Cuscinetto RIV 6005-2RS-Ø 25 x Ø 47 x 12 . . . . .	Bearing		2		
73503.	4106	Anello seeger 47 l . . . . .	Seeger		1		
		fino m. = fino matricola = till e.n.					



CLASSIFICA PART-CODE		DENOMINAZIONE	COMPONENT	Validità	Quantità	Fornitura	Prezzo
1	2			Validity	Quantity	Supply	Price
0755.16.	010	Albero primario cambio Z1=19 Z2=24	Shaft		1		
0755.16.	015	Rondella rasamento scanalata spess. 0,5	Washer		5	..	
0755.16.	025	Anello di fermo INA WR 32	Ring		8	..	
0150.16.	030	Rondella rasamento Ø 25,2 x Ø 32,5 x 0,5	Washer		1	..	
0755.	16.030	Ingranaggio conduttore 3° velocità Z=27	Gear		1		
0400.	47.030	Rondella di sicurezza	Washer		1	..	
0755.	16.040	Ingranaggio conduttore 5° velocità Z=31	Gear		1		
0400.	47.040	Dado esagonale (20 x 1M) x 7	Nut		1	..	
0755.16.	046	Rondella di fermo SKF MB7	Washer		1	..	
0755.16.	050	Innesto scorrevole 1° velocità	Shift		1		
0755.16.	055	Ghiera di fissaggio SKF KM7	Ring		1		
0755.	16.060	Ingranaggio condotto 2° velocità Z=30	Gear		1		
0400.	47.060	Rondella Ø 30,5 x Ø 37 x 0,5	Washer		1	..	
0755.16.	070	Ingranaggio condotto 3° velocità Z=26	Gear		1		
0755.16.	075	Anello di arresto Øi=26,2	Ring		1	..	
0755.16.	080	Ingranaggio condotto 5° velocità Z=22	Gear		1		
0755.16.	085	Ingranaggio conduttore riduzione Z=24	Gear		1		
0755.16.	090	Pignone catena Z=16	Sprocket		1		
0759.	16.090	Pignone catena Z=15	Sprocket		1		
0755.16.	095	Distanziale Ø 40 x Ø 45 x 14	Distance piece		1		
0755.16.	105	Anello di tenuta INA SD 22 x 28 x 4	Junk ring		1	..	
0755.16.	110	Albero secondario	Layshaft		1		
0755.16.	115	Rondella rasamento Ø 22 x Ø 33,6 x 1	Washer		1	..	
0755.16.	120	Rondella Ø 21 x Ø 34 x 1,5	Washer		1	..	
0759.16.	125	Rondella Ø 21 x Ø 34 x 0,5	Washer		1	..	
0755.16.	210	Ingranaggio condotto 1° velocità Z=34	Gear		1		
0755.16.	220*	BOCCOLA per ingranaggio condotto 1° velocità	Bush		1		
0759.16.	240	Astina comando frizione L=113,5	Rod		2	..	
0011.	03.250	Vite TC M5 x 12	Screw		6	.	
0759.	16.250	Puntalino comando frizione Ø 8 x 31,5	Peg		1	..	
0755.16.	260	Perno per leva frizione	Pin		1	..	
0400.16.	270	Spina elastica spaccata Ø 2,8 x 25	Split drift		1	..	
0755.16.	300	Ingranaggio uscita moto Z=30	Gear		1		
0755.16.	320	Cuscinetto a rullini NAB Ø 25 x Ø 35 x 18 DÜRKOPP	Bearing		1		
0755.16.	330	Cuscinetto a rullini Ø 22 x Ø 28 x 20 DHK DÜRKOPP	Bearing		1		
0755.88.	390	Rondella Ø 21 x Ø 34 x 0,3	Washer		1	..	
0755.88.	395	Rondella Ø 21 x Ø 34 x 0,2	Washer		1	..	
0755.16.	410	Leva comando frizione	Lever		1		
0755.16.	530	Disco conduttore	Disc		7	....	
0759.16.	533	Disco condutt. a denti pieg. (verso l'int. della campana)	Disc		1		
0755.16.	543	Scodellino per molla	Spring seat		6	..	
0400.16.	550	Molla frizione	Spring		6	..	
0400.16.	560	Rondella Ø 5,2 x Ø 14 x 1	Washer		6	.	
0400.16.	570	Vite registro frizione M8	Screw		1	..	
0759.16.	593	Tamburo frizione	Drum		1		
0755.16.	630	Spingidisco	Pressure disc		1		
0759.16.	670	Disco condotto a denti pieg. (verso l'est. della campana)	Disc		1		
0755.	16.670	Disco condotto	Disc		7	....	
0759.16.	813	Campana frizione Z=70	Clutch housing		1		
0755.16.	820	Distanziale Ø 25,5 x Ø 36 x 2,7	Distance piece		1		
0755.16.	830	Rondella Ø 25,5 x Ø 32 x 1,9	Washer		1		
76835.	0820	Sfera 5/16" RIV 90152010	Ball		1	.	
72515.	0827	Dado esagonale M8 x 5 UNI 209	Nut		1	.	
76870.	1608	Rullino 6 x 6 RIV 91131061	Roller		2	.	
76870.	2030	Rullino 5/16" x 5/16" RIV 91132101	Roller		2	.	
75113.	2566	Cuscinetto RIV 6005 - Ø 25 x Ø 47 x 12	Bearing		2		
73503.	4106	Anello Seeger 47 I	Seeger		1		

da m. = da matricola = from e.n.

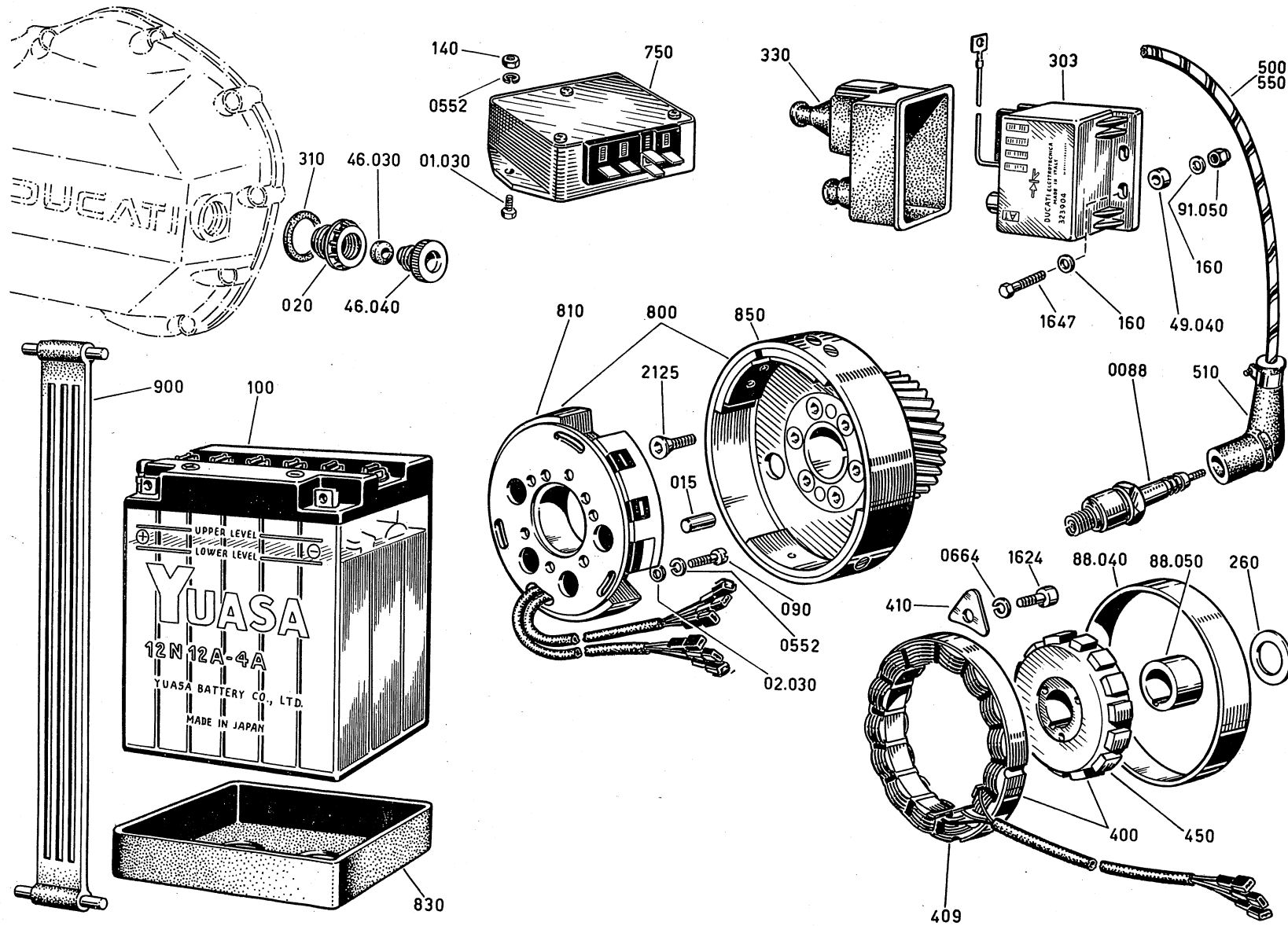


CLASSIFICA PART-CODE		DENOMINAZIONE	COMPONENT	Validità	Quantità	Fornitura	Prezzo
1	2			Validity	Quantity	Supply	Price
0755.17.	010	Guarnizione cilindro verticale - carter . . . . .	Gasket		1	..	
0755.17.	020	Guarnizione cilindro orizzontale - carter . . . . .	Gasket		1	..	
0400.17.	030	Guarnizione GACO OR 2031 HR . . . . .	Gasket		2	..	
0755.	17.030	Guarnizione GACO OR 115 HR . . . . .	Gasket		3	..	
0759.17.	100	Cilindro verticale $\varnothing i=86$ . . . . .	Cylinder		1		
0759.17.	120*	CANNA per cilindro . . . . .	Cylinder barrel		2		
0755.17.	125	Boccola di riferimento $\varnothing 4 \times \varnothing 8 \times 15$ . . . . .	Bush		2	..	
0759.17.	130	Boccola di riferimento $\varnothing 8 \times \varnothing 12 \times 19,5$ . . . . .	Bush		3	..	
0759.17.	200	Cilindro orizzontale $\varnothing i=86$ . . . . .	Cylinder		1		



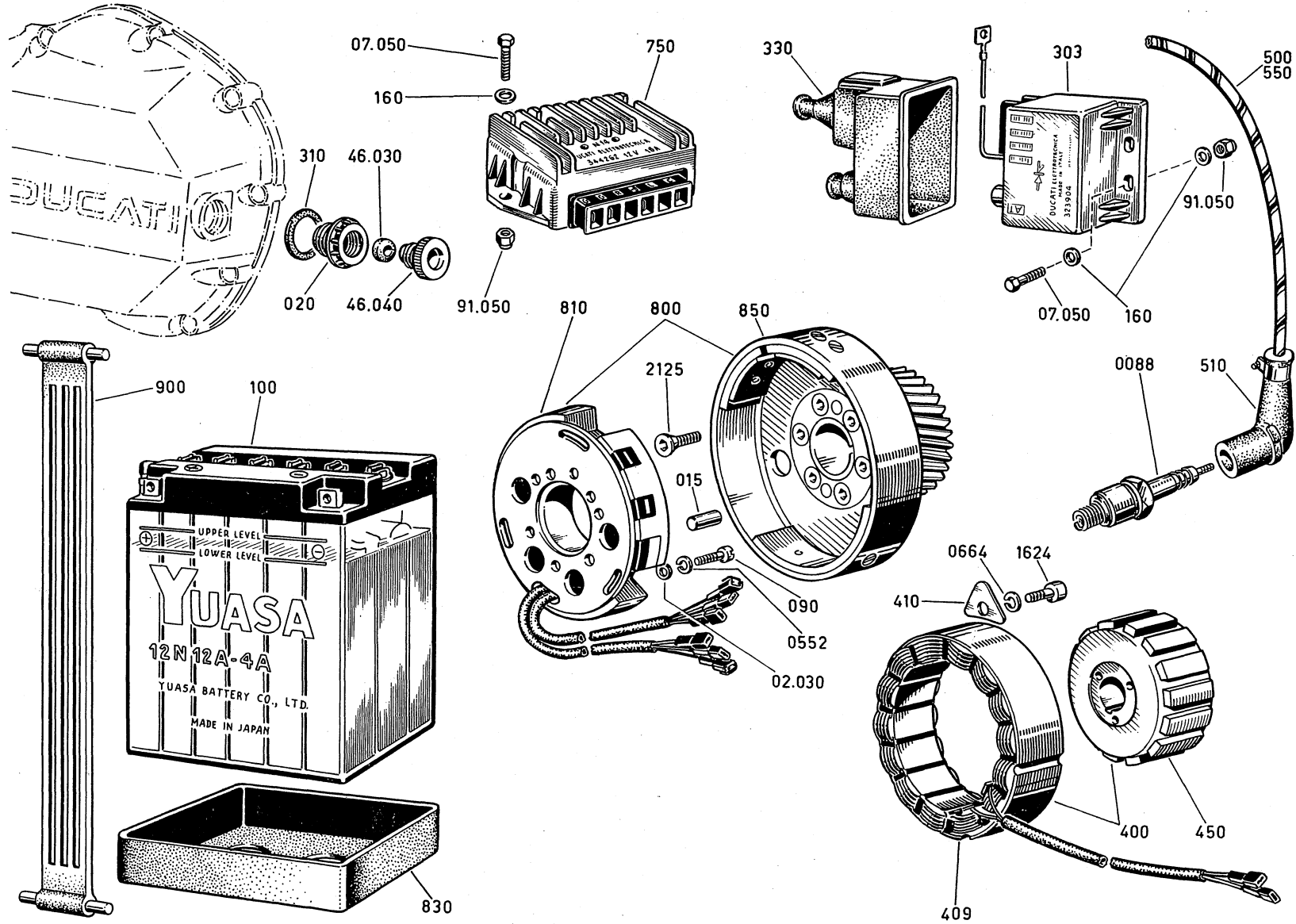


CLASSIFICA PART-CODE		DENOMINAZIONE	COMPONENT	Validità	Quantità	Fornitura	Prezzo
1	2			Validity	Quantity	Supply	Price
0759.29.	010	Albero distribuzione testa verticale L = 132,5 . . . . .	Shaft		1		
0400.29.	020	Linguetta americana speciale 3 x 5 . . . . .	Woodruff key		4		
0759.	29.020	Albero distribuzione testa orizzontale L = 155 . . . . .	Shaft		1		
0400.47.	030	Rosetta di sicurezza Øi=20,5 . . . . .	Washer		1	..	
0400.29.	040	Rosetta di sicurezza con nasetto Øi = 14,5 . . . . .	Washer		2	..	
0755.	29.040	Rondella Ø 39,8 x Ø 32 x 0,2 . . . . .	Washer		1	..	
0759.	47.040	Dado esagonale (20 x 1M) x 5,5 ch. 30 . . . . .	Nut		1	..	
0755.29.	045	Rondella Ø 39,8 x Ø 32 x 0,5 . . . . .	Washer		1	..	
0400.29.	050	Dado esagonale (14 x 1M SIN.) x 6 . . . . .	Nut		2	..	
0755.	29.050	Rondella Ø 39,8 x Ø 32 x 0,1 . . . . .	Washer		1	..	
0150.	92.050	Vite TCEI M6 x 30 UNI 5931-67 . . . . .	Screw		4	.	
0759.29.	055	Rondella Ø 39,8 x Ø 32 x 0,05 . . . . .	Washer		1		
0759.29.	070	Guarnizione flangia - carter . . . . .	Gasket		4	..	
0759.29.	071	Piastrina di spessorazione sp. 0,1 . . . . .	Plate 0.1		1	..	
0759.29.	072	Piastrina di spessorazione sp. 0,2 . . . . .	Plate 0.2		1	..	
0759.29.	073	Piastrina di spessorazione sp. 0,05 . . . . .	Plate 0.05		1	..	
0759.29.	075	Piastrina di spessorazione sp. 0,5 . . . . .	Plate 0.5		2	..	
0755.29.	080	Guarnizione sopporto cuscinetto distribuzione . . . . .	Gasket		2	..	
0400.29.	083	Guarnizione GACO OR 4125 HR . . . . .	Gasket		4	..	
0755.29.	085	Sopporto cuscinetto distribuzione . . . . .	Yoke		2		
0759.29.	090	Protezione distribuzione . . . . .	Tube		2		
0755.29.	095	Rondella Ø 17,45 x Ø 25 x 0,1 . . . . .	Washer		2	..	
0755.29.	105	Rondella Ø 17,45 x Ø 25 x 0,2 . . . . .	Washer		2	..	
0759.29.	110	Rondella Ø 17,45 x Ø 25 x 0,05 . . . . .	Washer		2		
0759.29.	115	Rondella Ø 17,45 x Ø 25 x 1 . . . . .	Washer		8		
0400.29.	123	Rondella Ø 15,5 x Ø 22 x 0,05 . . . . .	Washer		2	..	
0400.29.	124	Rondella Ø 15,5 x Ø 22 x 0,1 . . . . .	Washer		1	..	
0400.29.	125	Rondella Ø 15,5 x Ø 22 x 0,2 . . . . .	Washer		2	..	
0400.29.	126	Rondella Ø 15,5 x Ø 22 x 0,5 . . . . .	Washer		4	..	
0759.29.	145	Perno porta ingranaggi . . . . .	Pin		2		
0759.29.	165	Ingranaggio distribuzione Z = 36 . . . . .	Gear Z=36		2		
0759.29.	170	Ingranaggio comando distribuzione-pompa . . . . .	Gear		1		
0759.29.	175	Distanziale h=6,8 . . . . .	Distance piece		1		
0759.29.	180	Distanziale h=7,3 . . . . .	Distance piece		1		
0755.29.	185	Manicotto normale Ø 17 x Ø 22 x 35 . . . . .	Sleeve, normal		2	..	
0755.29.	186	Manicotto minorato 0,01 . . . . .	Sleeve, unders. 0.01		2	..	
0755.29.	187	Manicotto minorato 0,015 . . . . .	Sleeve, unders. 0.015		2	..	
0755.29.	188	Manicotto minorato 0,02 . . . . .	Sleeve, unders. 0.02		2	..	
0759.29.	190	Linguetta incastrata 4 x 4 x 25 . . . . .	Woodruff key		1		
0759.29.	430	Distanziale Ø 35 x Ø 40 x 16 . . . . .	Distance piece		1	..	
0759.29.	450	Flangia-bussola . . . . .	Flange		2		
0759.29.	600	Coppia conica superiore Z = 21 - 28 . . . . .	Bevel gear		2		
0759.29.	700	Coppia conica inferiore Z = 23 - 23 . . . . .	Bevel gear		2		
71502.	1631	Vite TCEI M6 x 20 UNI 5931-67 . . . . .	Screw		8	.	
73500.	1747	Anello seeger 17 E . . . . .	Seeger		5	..	
	75243.1747	Cuscinetto U 117-1203 HOFFMAN . . . . .	Bearing		2		
	75380.1747	Cuscinetto RIV 4 A on . . . . .	Bearing		2		
	73503.	3683 Anello Seeger 40 I . . . . .	Seeger		1		



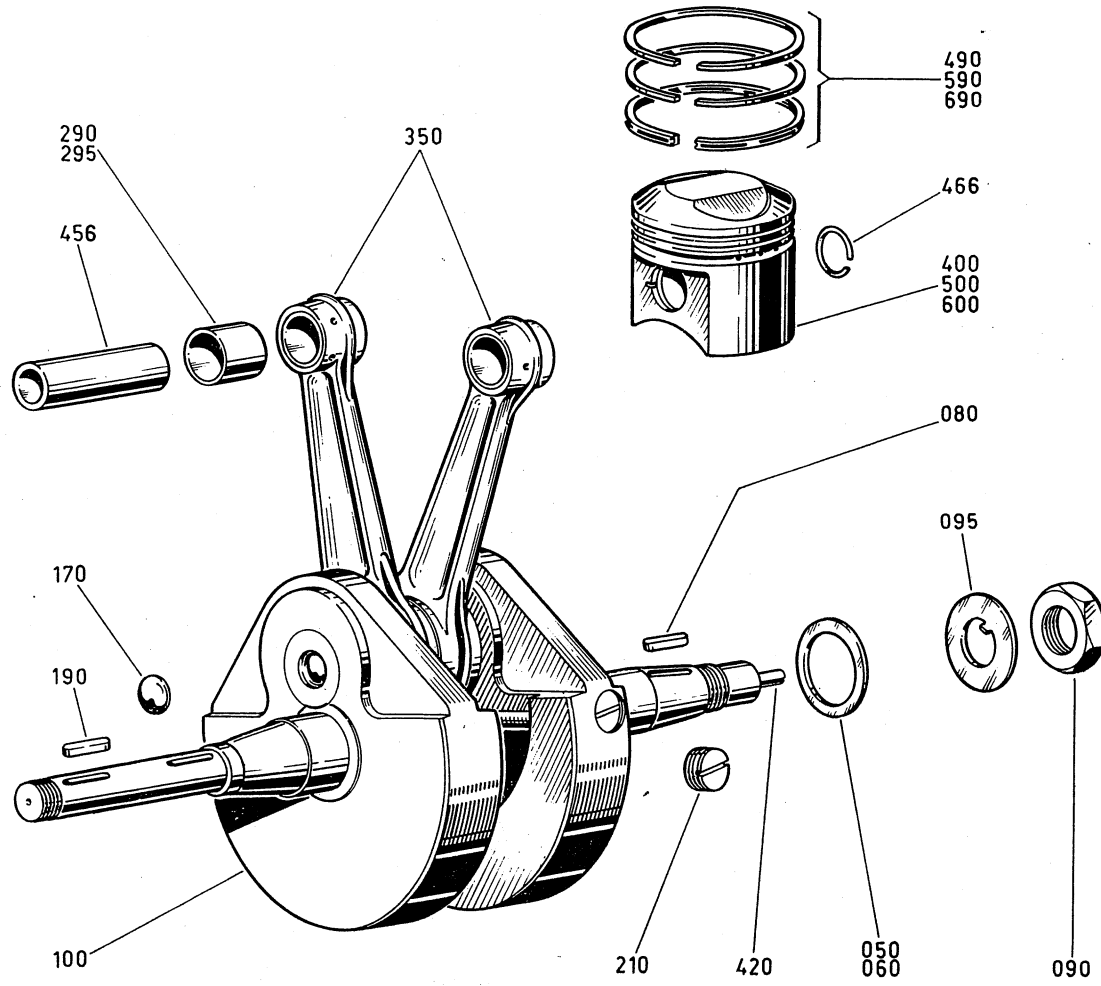
CLASSIFICA PART-CODE		DENOMINAZIONE	COMPONENT	Validità	Quantità	Fornitura	Prezzo
1	2			Validity	Quantity	Supply	Price
0755.47.	015	Spina cilindrica Ø 8 . . . . .	Drift		2		
0400.46.	020	Ghiera per passaggio cavo . . . . .	Ring nut		1		
0010.	01.030	Vite TE M5 x 18 UNI 183 . . . . .	Screw		2	.	
0011.	02.030	Rondella Ø 5,3 x Ø 10 x 0,8 . . . . .	Washer		3		
0400.	46.030	Gommino per cavo . . . . .	Rubber		1	..	
0400.	46.040	Tappo per ghiera . . . . .	Ring plug		1		
0628.	49.040	Distanziale Ø 6,5 x Ø 14 x 4 . . . . .	Distance piece		2		
0759.	88.040	Distanziale esterno . . . . .	Distance piece		1		
0759.	88.050	Distanziale interno . . . . .	Distance piece		1		
0056.	91.050	Dado M6 x 7,6 elastic stop . . . . .	Nut		2		
0011.02.	090	Vite TC M5 x 15 . . . . .	Screw		3		
0615.46.	100	Batteria YUASA ad acido libero 12N 12A-4A (per avvia- mento a pedale) . . . . .	Battery		1		
0010.54.	140	Dado esagonale M5 x 5 - ch. 8 UNI 205 . . . . .	Nut		2	.	
0011.52.	160	Rondella 6,4 UNI 1733 . . . . .	Washer		4		
0022.16.	260	Rondella Ø 20,2 x Ø 32 x 1 . . . . .	Washer		1		
0616.46.	303	Trasduttore elettronico 32.39.04 . . . . .	Transducer		2		
0011.58.	310	Guarnizione . . . . .	Gasket		1	..	
0616.46.	330	Calotta per trasduttore 22.21.7019 . . . . .	Cap		2		
0755.46.	400	Magnete volano 6V. 150W. (D.E. 93500.367) . . . . .	Flywheel magnet		1		
0755.46.	409	Statore completo 35.95.096 . . . . .	Stator		1		
0759.46.	410	Piastrina speciale di fissaggio . . . . .	Plate		4	..	
0755.46.	450	Rotore 35.95.097. . . . .	Flywheel		1		
0755.46.	500	Cavo accensione L = 600 circa, cilindro verticale . . . . .	Cable		1		
0755.46.	510	Pipetta KLG . . . . .	Pipe		2	..	
0759.46.	550	Cavo accensione L=400 circa, cilindro orizzontale . . . . .	Cable		1		
0615.46.	750	Regolatore - raddrizzatore a diodi controllati 12V-12A 34.41.13 . . . . .	Rectifier		1		
0755.46.	800	Magnete volano accensione elettronica . . . . .	Flywheel magnet		1		
0755.46.	810	Statore . . . . .	Stator		1		
0698.38.	830	Guarnizione batteria . . . . .	Gasket		1		
0755.46.	850	Rotore . . . . .	Flywheel		1		
0698.91.	900	Fascetta fissaggio batteria . . . . .	Band		1	..	
83720.	0088	Candela Champion L 88 A . . . . .	Sparking plug		2	..	
73463.	0552	Rondella elastica A5,3 UNI 1751 . . . . .	Washer		5	.	
73463.	0664	Rondella elastica A6,4 UNI 1751 . . . . .	Washer		8	.	
71502.	1624	Vite fissaggio statore TCEI M6 x 16 . . . . .	Screw		4	.	
70845.	1647	Vite TE M6 x 35 UNI 5737 . . . . .	Screw		2	.	
72096.	2125	Vite TSPEI M8 x 20 . . . . .	Screw		6	.	

fino m. = fino matricola = till e.n.



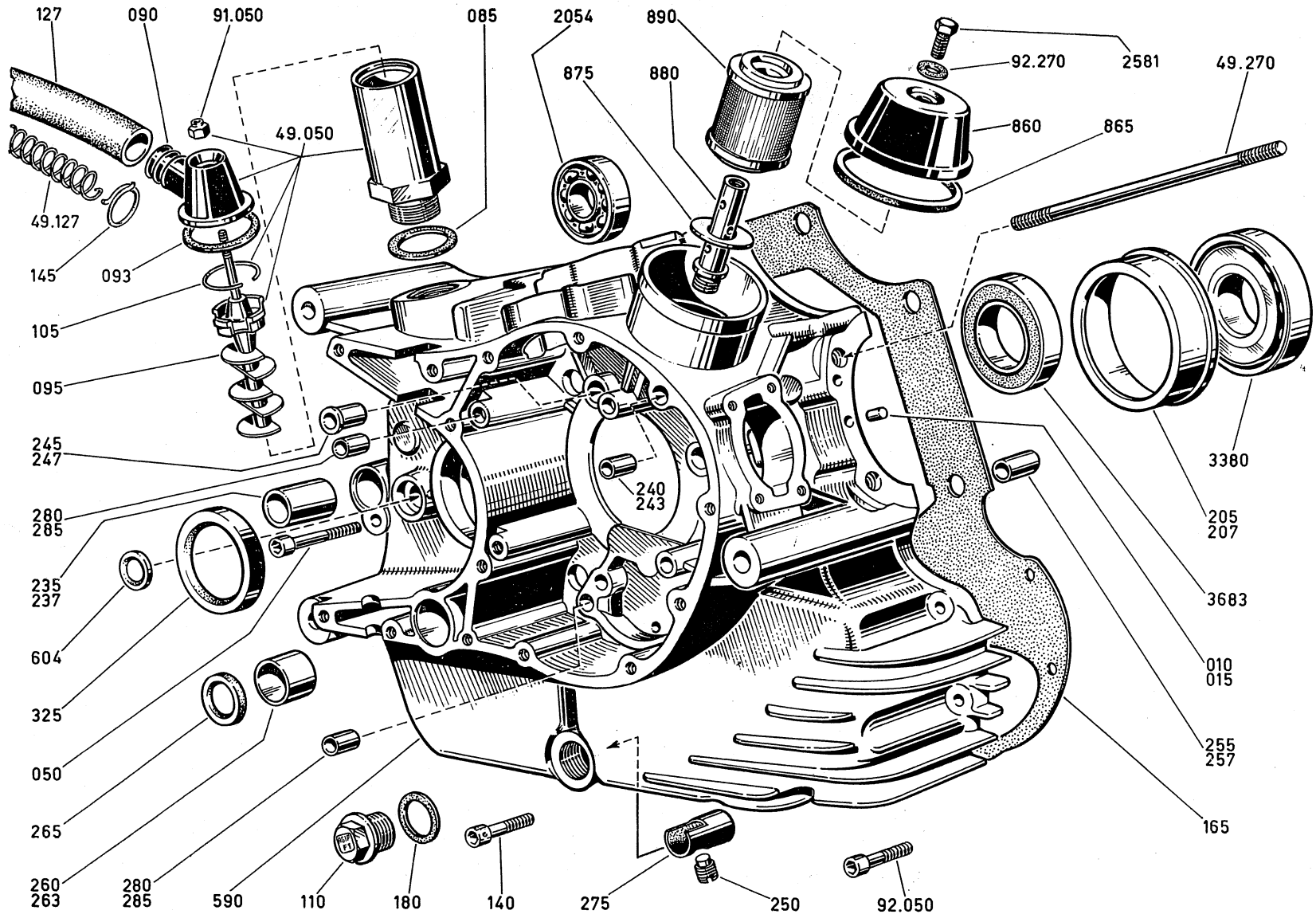
CLASSIFICA PART-CODE		DENOMINAZIONE	COMPONENT	Validità	Quantità	Fornitura	Prezzo
1	2			Validity	Quantity	Supply	Price
0755.47.	015	Spina cilindrica Ø 8 . . . . .	Drift		2		
0400.46.	020	Ghiera per passaggio cavo . . . . .	Ring nut		1		
0011.	02.030	Rondella Ø 5,3 x Ø 10 x 0,8 . . . . .	Washer		3		
0400.	46.030	Gommino per cavo . . . . .	Rubber		1	..	
0400.	46.040	Tappo per ghiera . . . . .	Ring plug		1		
0150.	07.050	Vite TE M6 x 20 . . . . .	Screw		4	..	
0056.	91.050	Dado M6 x 7,6 elastic stop . . . . .	Nut		4		
0011.02.	090	Vite TC M5 x 15 . . . . .	Screw		3		
0615.46.	100	Batteria YUASA ad acido libero 12N 12A-4A (per avvia- mento a pedale) . . . . .	Battery		1		
0011.52.	160	Rondella 6,4 UNI 1733 . . . . .	Washer		4		
0616.46.	303	Trasduttore elettronico 32.39.04 . . . . .	Gasket		2		
0011.58.	310	Guarnizione . . . . .	Transducer		1	..	
0616.46.	330	Calotta per trasduttore 22.21.7019 . . . . .	Cap		2		
0759.46.	400	Magnete volano 6V. 200 W. (D.E.) 4035.02.0100 . . . . .	Flywheel magnet		1		
0759.46.	409	Statore completo 3035.95.1050 . . . . .	Stator		1		
0759.46.	410	Piastrina speciale di fissaggio . . . . .	Plate		4	..	
0759.46.	450	Rotore 3035.95.1060 . . . . .	Flywheel		1		
0755.46.	500	Cavo accensione L=600 circa, cilindro verticale . . . . .	Cable		1		
0755.46.	510	Pipetta KLG . . . . .	Pipe		2	..	
0759.46.	550	Cavo accensione L=400 circa, cilindro orizzontale . . . . .	Cable		1		
0759.46.	750	Regolatore elettronico a ponte 12 V.-18 A. 4034.42.6200 . . . . .	Rectifier		1		
0755.46.	800	Magnete volano accensione elettronica 4031.94.4410 . . . . .	Flywheel magnet		1		
0755.46.	810	Statore 3031.73.0119 . . . . .	Stator		1		
0698.38.	830	Guarnizione batteria . . . . .	Gasket		1		
0755.46.	850	Rotore . . . . .	Flywheel		1		
0698.91.	900	Fascetta fissaggio batteria . . . . .	Band		1	..	
83720.	0088	Candela Champion L88A . . . . .	Sparking plug		2	..	
73463.	0552	Rondella elastica A 5,3 UNI 1751 . . . . .	Washer		3	.	
73463.	0664	Rondella elastica A 6,4 UNI 1751 . . . . .	Washer		4	.	
71502.	1624	Vite fissaggio statore TCEI M6 x 16 . . . . .	Screw		4	.	
72096.	2125	Vite TSPEI M8 x 20 . . . . .	Screw		6	.	

da m. = da matricola = from e.n.

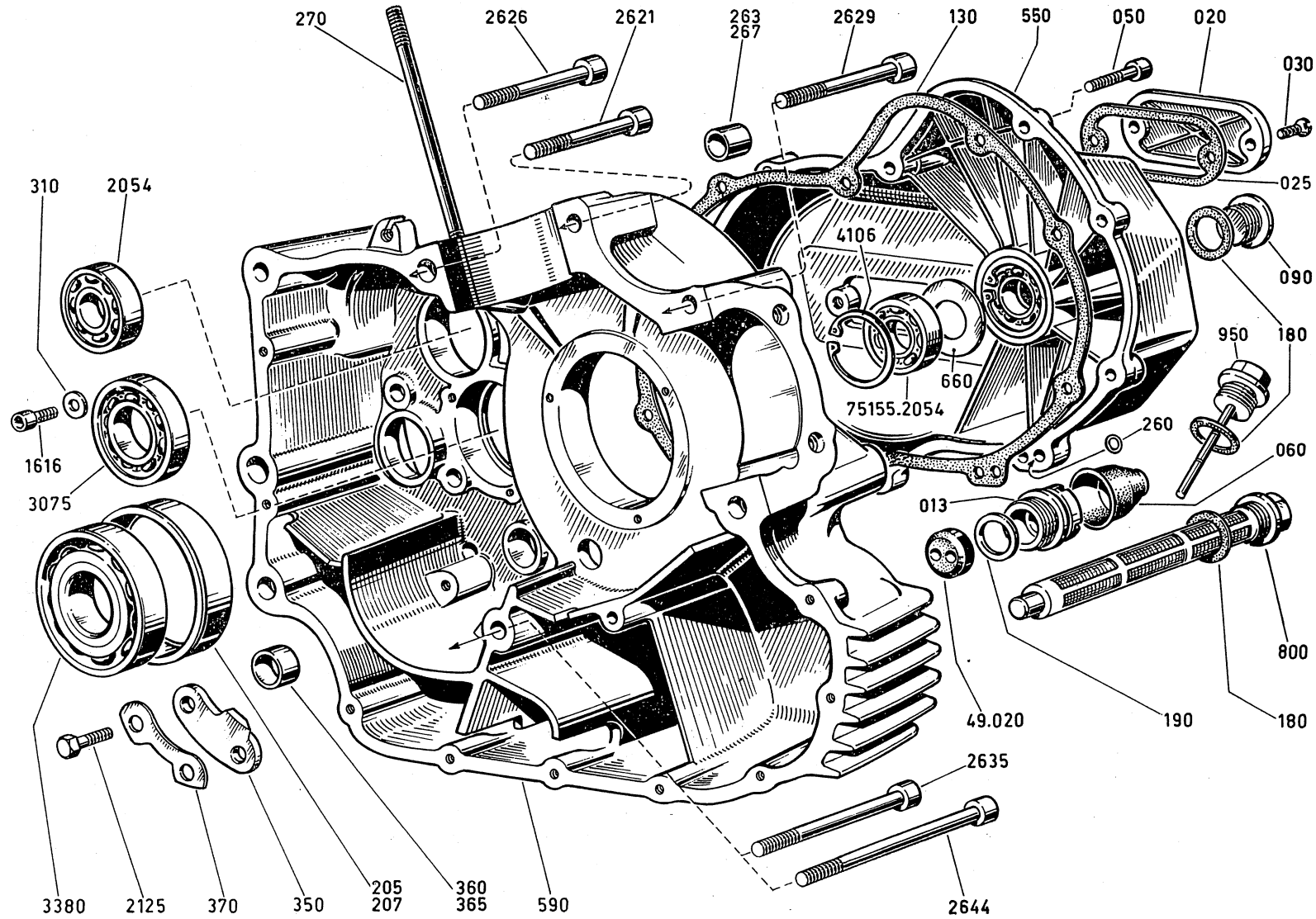


CLASSIFICA PART-CODE		DENOMINAZIONE	COMPONENT	Validità	Quantità	Fornitura	Prezzo
1	2			Validity	Quantity	Supply	Price
0755.47. 050		Rondella rasamento Ø 35,5 x Ø 43,5 x 0,2 . . . . .	Washer		1	..	
0755.47. 060		Rondella rasamento Ø 35,5 x Ø 43,5 x 0,3 . . . . .	Washer		1	..	
0755.47. 080		Linguetta incastrata 5 x 5 x 20 . . . . .	Woodruff key		1	..	
0755.47. 090		Dado esagonale (24 x 1,5M) x 9 - ch. 36 . . . . .	Nut		1	..	
0755.47. 095		Rosetta di sicurezza con nasetto Øi = 24,5 . . . . .	Washer		1	..	
0759.47. 100		Imbiellaggio . . . . .	Crankshaft		1		
0400.47. 170		Dischetto di chiusura . . . . .	Disc		2	..	
0759.29. 190		Linguetta incastrata 4 x 4 x 25 . . . . .	Woodruff key		2		
0600.47. 210		Grano filettato 18 x 1M . . . . .	Dowel		1	..	
0759.47. 290*		BOCCOLA normale Ø 19,5 x Ø 23 x 22 . . . . .	Normal bush		1	..	
0759.47. 295*		BOCCOLA magg. 0,05 . . . . .	Bush overs. 0.05		1	..	
0759.47. 350*		GRUPPO bielle . . . . .	Connecting rod assembly		1		
0759.47. 400		Pistone Borgo normale completo Ø 86-66607 . . . . .	Normal piston		2		
0400.92. 420		Spina elastica Ø 5,4 x 12 . . . . .	Split drift		1	..	
0615.47. 456		Spinotto normale per pistone Ø 20 x Ø 13 x 59-352869	Normal gudgeon pin		2		
0615.47. 466		Anello elastico Ø 20-03343 . . . . .	Ring		4	..	
0615.47. 490		Busta segmenti normale . . . . .	Normal piston ring set		2		
0759.47. 500		Pistone completo Ø 86 magg. 0,4 . . . . .	Complete piston Ø 86 overs. 0.4		2		
0615.47. 590		Busta segmenti maggiorata 0,4 . . . . .	Piston ring set overs. 0.4		2		
0759.47. 600		Pistone completo Ø 86 magg. 0,6 . . . . .	Piston overs. 0.6		2		
0615.47. 690		Busta segmenti magg. 0,6 . . . . .	Piston ring set overs. 0.6		2		



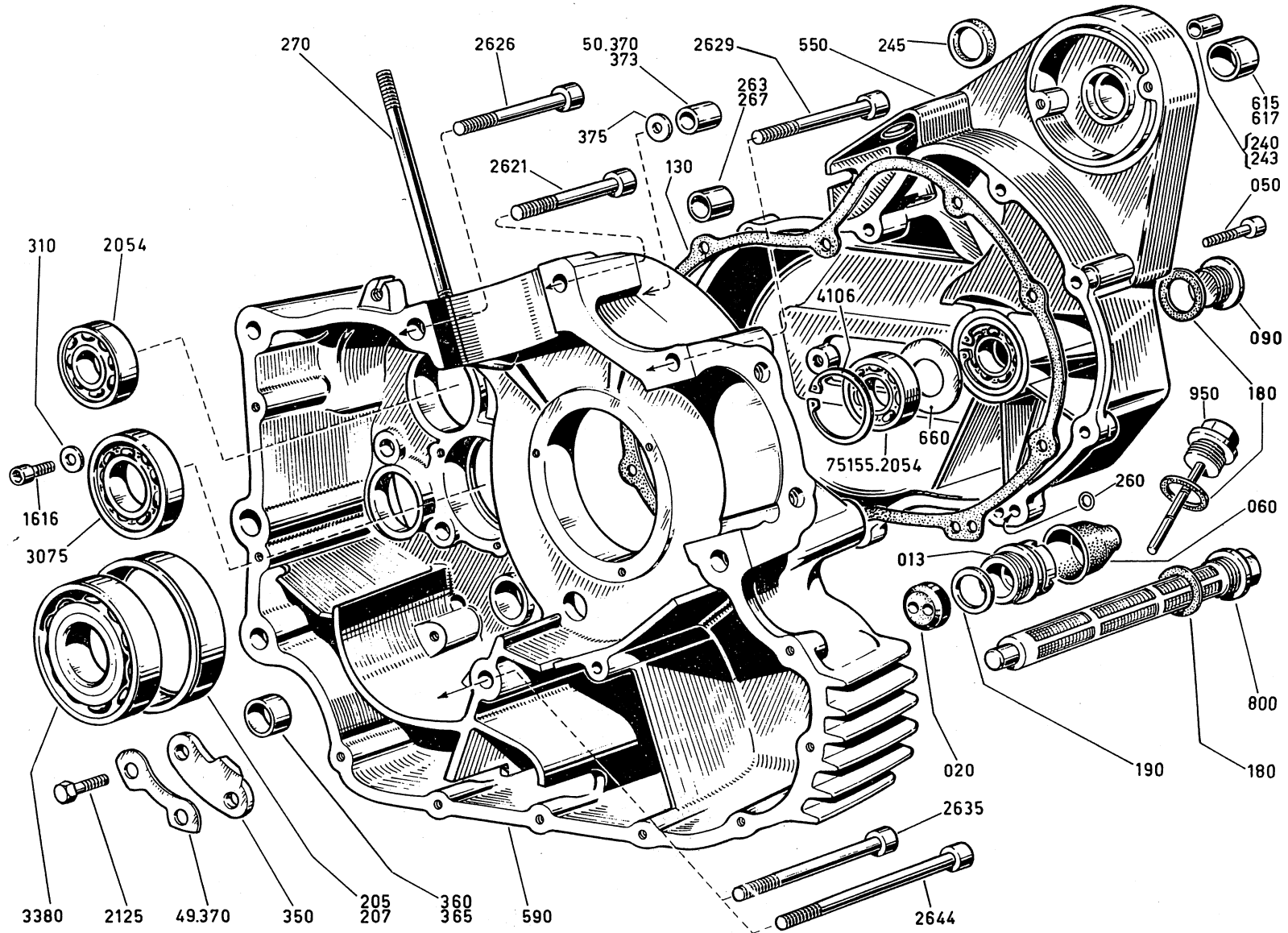


CLASSIFICA PART-CODE		DENOMINAZIONE	COMPONENT	Validità	Quantità	Fornitura	Prezzo
1	2			Validity	Quantity	Supply	Price
0011.52.	010	Grano di centraggio Ø 5 . . . . .	Dowel		2	..	
0011.52.	015	Grano maggiorato 0,05 . . . . .	Dowel overs. 0.05		1		
0480.49.	050	Vite TCEI M6 x 75 UNI 5931-67 . . . . .	Screw		1		
0755.	49.050	Sfiato completo . . . . .	Complete breather		1		
0056.	91.050	Dado elastic-stop M6 . . . . .	Nut		1	..	
0150.	92.050	Vite TCEI M6 x 30 fissaggio carter . . . . .	Screw		6	.	
0755.49.	085	Guarnizione bocchettone . . . . .	Gasket		1	..	
0755.49.	090	Cappello . . . . .	Cap		1	..	
0755.49.	093	Guarnizione cappello . . . . .	Gasket		1		
0755.49.	095	Labirinto sfiato . . . . .	Labyrinth		1	..	
0755.49.	105	Anello di arresto 32 DIN 9045 . . . . .	Ring		1	..	
0400.49.	110	Tappo per filtro . . . . .	Plug		1	..	
0759.49.	127	Tubo sfiato Ø 18 x Ø 24 x 500 . . . . .	Tube		1	..	
0615.	49.127	Spirale metallica per tubo sfiato . . . . .	Spring		1		
0755.49.	140	Vite TCEI M6 x 30 DIN 912 A 8G con foro Ø 2 su testa . . . . .	Screw		2	..	
0420.49.	145	Fascetta per tubo . . . . .	Strap		1	..	
0759.49.	165	Guarnizione semicarter . . . . .	Gasket		1		
0250.70.	180	Guarnizione . . . . .	Gasket		1	..	
0755.49.	205	Bussola porta cuscinetto . . . . .	Bush		1		
0755.49.	207	Bussola magg. 0,1 . . . . .	Bush overs. 0.1		1		
0759.49.	235	Boccola Ø 15 x Ø 20 x 34,5 . . . . .	Bush		1		
0759.49.	237	Boccola magg. 0,1 . . . . .	Bush overs. 0.1		1		
0400.49.	240	Boccola di riferimento Ø 10 x Ø 7 x 13 . . . . .	Bush		1	..	
0400.49.	243	Boccola magg. 0,05 . . . . .	Bush overs. 0.05		1		
0759.49.	245	Boccola Ø 10 x Ø 13-17 x 19 . . . . .	Bush		1		
0759.49.	247	Boccola magg. 0,1 . . . . .	Bush overs. 0.1		1		
0755.49.	250	Tappo 10 x 1M . . . . .	Plug		1	..	
0755.49.	255	Boccola di riferimento Ø 13 x Ø 10,5 x 23 . . . . .	Bush		3	..	
0755.49.	257	Boccola riferimento magg. 0,05 . . . . .	Bush overs. 0.05		3		
0755.49.	260	Boccola presa avviamento . . . . .	Bush		1		
0755.49.	263	Boccola magg. 0,1 . . . . .	Bush overs. 0.1		1		
0755.49.	265	Anello di tenuta INA G20 x 26 x 4 (avviamento) . . . . .	Junk ring		1	..	
0759.	49.270	Prigioniero fissaggio cilindro-testa . . . . .	Tie-rod		4	..	
0150.	92.270	Guarnizione Ø 10,5 x Ø 17 x 1 . . . . .	Gasket		1	..	
0755.49.	275	Gommino per filtro olio . . . . .	Rubber		1	..	
0759.49.	280	Boccola di riferimento Ø 10 x Ø 8,2 x 15 . . . . .	Bush		5		
0759.49.	285	Boccola di riferimento magg. 0,05 . . . . .	Bush overs. 0.05		5		
0647.49.	325	Anello di tenuta Angus-Mim 45 x 60 x 10 . . . . .	Junk ring		1	..	
0759.49.	590	Coppia semicarter completi . . . . .	2 halves of crankcase		1		
0224.02.	604	Anello di tenuta INA G12 x 18 x 3 (cambio) . . . . .	Junk ring		1	..	
0759.49.	860	Coperchietto . . . . .	Cover		1		
0759.49.	865	Guarnizione coperchietto . . . . .	Gasket		1		
0759.49.	875	Rondella appoggio elemento filtrante . . . . .	Washer		1		
0759.49.	880	Perno supporto passaggio olio . . . . .	Pin		1		
0759.49.	890	Elemento filtrante . . . . .	Cartridge		1		
75120.	2054	Cuscinetto RIV 1 A 20 Ø 20 x Ø 47 x 14 . . . . .	Bearing		1		
70914.	2581	Vite TE M10 x 14 UNI 5739-8G . . . . .	Screw		1		
75143.	3380	Cuscinetto RIV 630107 Ø 35 x Ø 80 x 21 . . . . .	Bearing		1		
75162.	3683	Cuscinetto RIV 10 L 40 Ø 40 x Ø 68 x 15 . . . . .	Bearing		1		

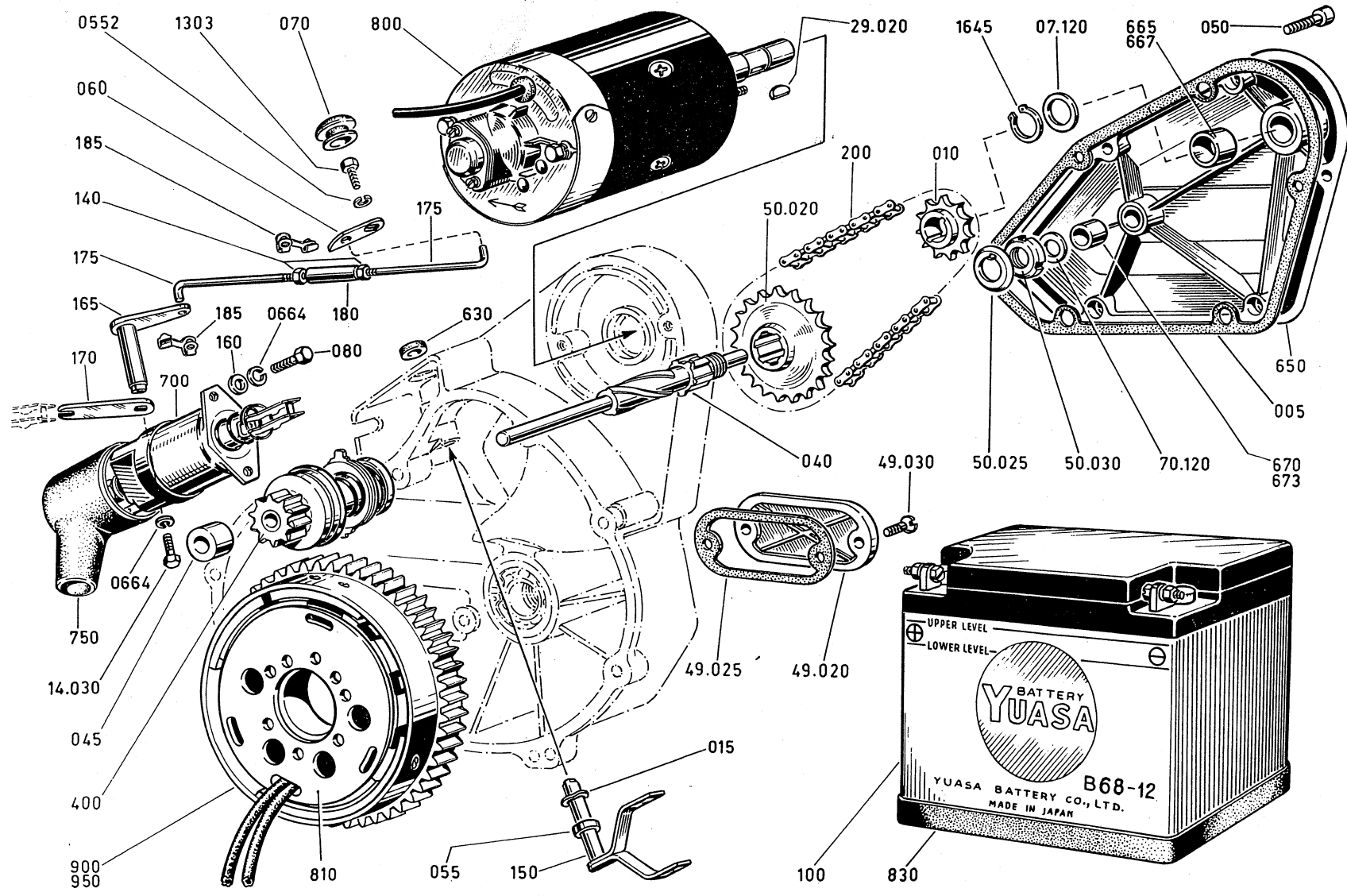


SEMICARTER LATO FRIZIONE PER AVVIAMENTO A PEDALE  
 HALF-CRANKCASE CLUTCH SIDE FOR KICKSTARTER

CLASSIFICA PART-CODE		DENOMINAZIONE	COMPONENT	Validità	Quantità	Fornitura	Prezzo
1	2			Validity	Quantity	Supply	Price
0755.49.	013	Tappo speciale 30 x 1,5M . . . . .	Plug		1	..	
0759.49.	020	Coperchietto . . . . .	Cover		1	..	
0755.	49.020	Guarnizione in gomma . . . . .	Gasket		1	..	
0759.49.	025	Guarnizione per coperchietto . . . . .	Gasket		1	..	
0400.49.	030	Vite TSC M6 x 14 . . . . .	Screw		2	.	
0150.92.	050	Vite TCEI M6 x 30 fissaggio coperchio lato frizione . . . . .	Screw		10	.	
0609.46.	060	Cappuccio in gomma . . . . .	Cap		1		
0400.49.	090	Tappo 22 x 1,5M . . . . .	Plug		1	..	
0759.49.	130	Guarnizione coperchio lato frizione . . . . .	Gasket		1	..	
0250.70.	180	Guarnizione . . . . .	Gasket		3	..	
0400.16.	190	Rondella Ø 20,5 x Ø 28 x 0,5 . . . . .	Washer		1	..	
0755.49.	205	Bussola porta cuscinetto normale . . . . .	Normal bush		1		
0755.49.	207	Bussola magg. 0,1 . . . . .	Bush overs. 0.1		1		
0150.22.	260	Guarnizione GACO OR 108 . . . . .	Gasket		1	..	
0400.49.	263	Boccola normale Ø 15 x Ø 17 x 18 . . . . .	Bush		1		
0400.49.	267	Boccola magg. 0,1 . . . . .	Bush overs. 0.1		1		
0759.49.	270	Prigioniero fissaggio cilindro-testa . . . . .	Tie-rod		4	..	
0755.49.	310	Rondella Ø 6,2 x Ø 16 x 1,5 . . . . .	Washer		3	..	
0755.49.	350	Piastrina fermo innesto scorrevole . . . . .	Plate		1		
0755.49.	360	Boccola per perno avviamento Ø 17 x Ø 21 x 14 . . . . .	Normal bush		1	..	
0755.49.	365	Boccola magg. 0,1 . . . . .	Bush overs. 0.1		1	..	
0755.49.	370	Lamierino di sicurezza . . . . .	Plate		1	..	
0759.49.	550	Coperchio lato frizione . . . . .	Cover		1		
0759.49.	590	Coppia semicarter completi . . . . .	2 halves of crankcase		1		
0755.49.	660	Rondella tenuta olio . . . . .	Washer		1	..	
0759.49.	800	Filtro . . . . .	Filter		1		
0755.49.	950	Tappo olio con asta livello . . . . .	Oil plug		1	..	
71502.	1616	Vite TCEI (M6 x 1) x 12 UNI 5931 . . . . .	Screw		3	.	
75120.	2054	Cuscinetto RIV 1 A 20 - Ø 20 x Ø 47 x 14 . . . . .	Bearing		1		
75155.	2054	Cuscinetto RIV 1 A PL 20 Ø 20 x Ø 47 x 14 . . . . .	Bearing		1		
70915.	2125	Vite TE M8 x 20 UNI 5739 . . . . .	Screw		2	.	
71502.	2621	Vite TCEI M10 x 70 . . . . .	Screw		1	.	
71502.	2626	Vite TCEI M10 x 80 . . . . .	Screw		1	.	
71502.	2629	Vite TCEI M10 x 90 . . . . .	Screw		1	.	
71502.	2635	Vite TCEI M10 x 110 UNI 5931 fissaggio centrale carter per moto con cavalletto centrale . . . . .	Screw		1	.	
71502.	2644	Vite TCEI M10 x 140 per moto con cavalletto laterale . . . . .	Screw		1		
75120.	3075	Cuscinetto RIV 3 A 30-Ø 30 x Ø 62 x 16 . . . . .	Bearing		1		
75143.	3380	Cuscinetto RIV 630107-Ø 35 x Ø 80 x 21 . . . . .	Bearing		1		
73503.	4106	Anello Seeger 47 I . . . . .	Seeger		1	..	

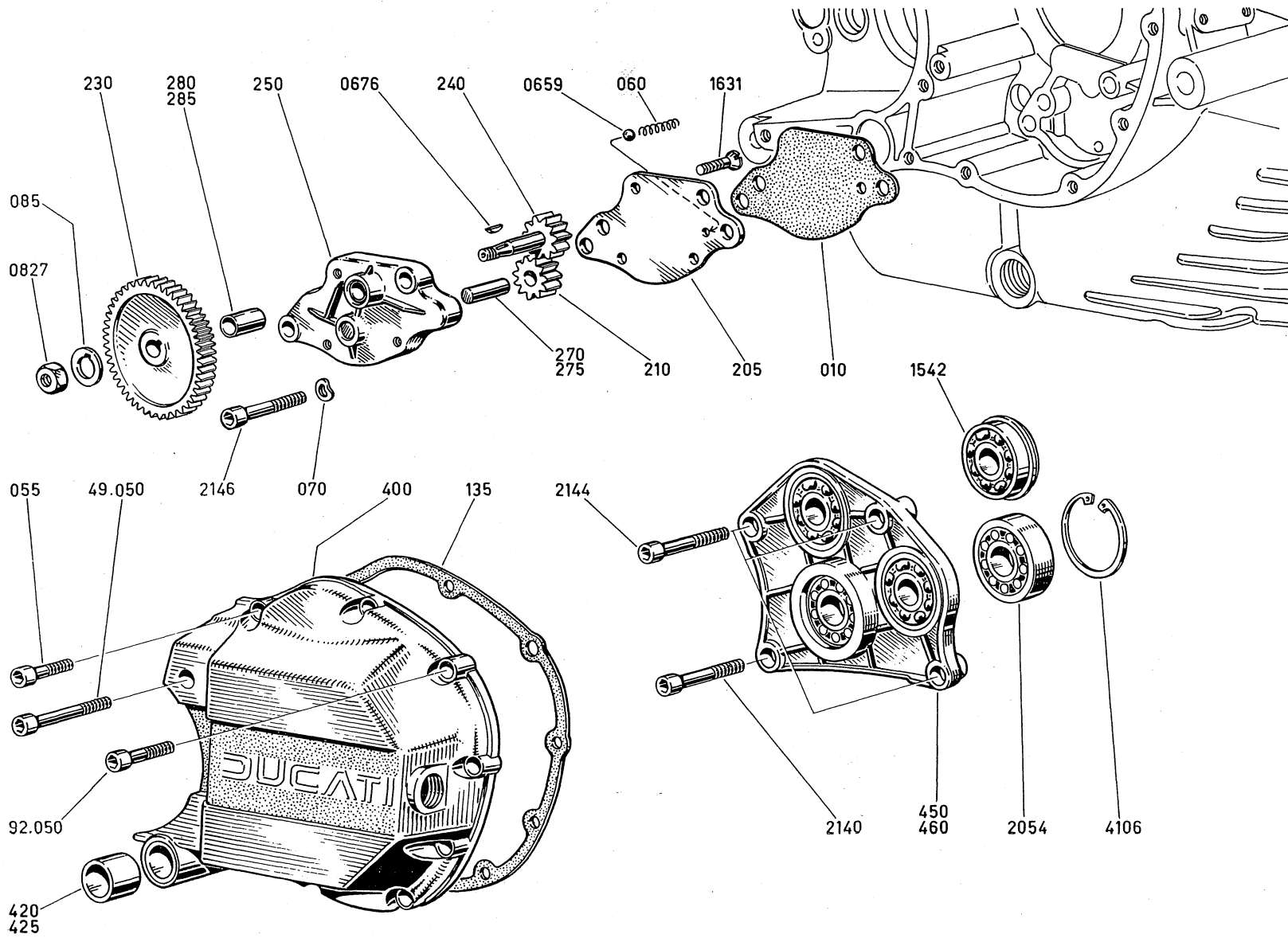


CLASSIFICA PART-CODE		DENOMINAZIONE	COMPONENT	Validità	Quantità	Fornitura	Prezzo
1	2			Validity	Quantity	Supply	Price
0755.49.	013	Tappo speciale 30 x 1,5 M . . . . .	Plug		1	..	
0755.49.	020	Guarnizione in gomma . . . . .	Gasket		1	..	
0150.92.	050	Vite TCEI M6 x 30 . . . . .	Screw		10	.	
0609.46.	060	Cappuccio in gomma . . . . .	Cap		1		
0400.49.	090	Tappo 22 x 1,5 M . . . . .	Plug		1	..	
0759.49.	130	Guarnizione coperchio lato frizione . . . . .	Gasket		1	..	
0250.70.	180	Guarnizione . . . . .	Gasket		3	..	
0400.16.	190	Rondella Ø 20,5 x Ø 28 x 0,5 . . . . .	Washer		1	..	
0755.49.	205	Bussola portacuscinetto normale . . . . .	Normal bush		1		
0755.49.	207	Bussola magg. 0,1 . . . . .	Bush overs. 0.1		1		
0400.49.	240	Boccola di riferimento normale Ø 10 x Ø 7 x 13 . . . . .	Normal bush		3	..	
0400.49.	243	Boccola magg. 0,05 . . . . .	Bush overs. 0.05		3	..	
0160.22.	245	Anello di tenuta Angus MIM 19 x 27 x 6 . . . . .	Junk ring		1	..	
0150.22.	260	Guarnizione GACO OR 108 . . . . .	Gasket		1	..	
0400.49.	263	Boccola normale Ø 15 x Ø 17 x 18 . . . . .	Normal bush		1	..	
0400.49.	267	Boccola magg. 0,1 . . . . .	Bush overs. 0.1		1	..	
0759.49.	270	Prigioniero fissaggio cilindro testa . . . . .	Tie-rod		4	..	
0755.49.	310	Rondella Ø 6,2 x Ø 16 x 1,5 . . . . .	Washer		3	..	
0755.49.	350	Piastrina fermo innesto scorrevole . . . . .	Plate		1		
0755.49.	360	Boccola per perno avviamento Ø 17 x Ø 21 x 14 . . . . .	Normal bush		1	..	
0755.49.	365	Boccola magg. 0,1 . . . . .	Bush overs. 0.1		1	..	
0755.	49.370	Lamierino di sicurezza . . . . .	Plate		1	..	
0755.	50.370	Boccola normale . . . . .	Normal bush		1	..	
0755.50.	373	Boccola magg. 0,1 . . . . .	Bush overs. 0.1		1	..	
0755.50.	375	Rondella Ø 14,8 x Ø 5 x 1 . . . . .	Washer		1	..	
0759.50.	550	Coperchio lato frizione . . . . .	Cover		1		
0759.50.	590	Coppia semicarter completi . . . . .	2 halves of crankcase		1		
0755.50.	615	Boccola normale Ø 19 x Ø 22 x 16 . . . . .	Normal bush		1	..	
0755.50.	617	Boccola magg. 0,1 . . . . .	Bush overs. 0.1		1	..	
0755.49.	660	Rondella tenuta olio . . . . .	Washer		1	..	
0759.49.	800	Filtro . . . . .	Filter		1		
0755.49.	950	Tappo olio con asta livello . . . . .	Oil plug		1	..	
71502.	1616	Vite TCEI (M6 x 1) x 12 UNI 5931 . . . . .	Screw		3	.	
75120.	2054	Cuscinetto RIV 1A 20 Ø 20 x Ø 47 x 14 . . . . .	Bearing		1		
75155.	2054	Cuscinetto RIV 1APL 20 Ø 20 x Ø 47 x 14 . . . . .	Bearing		1		
70915.	2125	Vite TE M8 x 20 UNI 5739 . . . . .	Screw		2	.	
71502.	2621	Vite TCEI M10 x 70 . . . . .	Screw		2	.	
71502.	2626	Vite TCEI M10 x 80 . . . . .	Screw		1	.	
71502.	2629	Vite TCEI M10 x 90 . . . . .	Screw		1	.	
71502.	2635	Vite TCEI M10 x 110 UNI 5931 fissaggio centrale carter per moto con cavalletto centrale . . . . .	Screw		1	.	
71502.	2644	Vite TCEI M10 x 140 per moto con cavalletto laterale . . . . .	Screw		1		
75120.	3075	Cuscinetto RIV 3A 30 Ø 30 x Ø 62 x 16 . . . . .	Bearing		1		
75143.	3380	Cuscinetto RIV 630107 Ø 35 x Ø 80 x 21 . . . . .	Bearing		1		
73503.	4106	Anello Seeger 47 I . . . . .	Seeger		1	..	

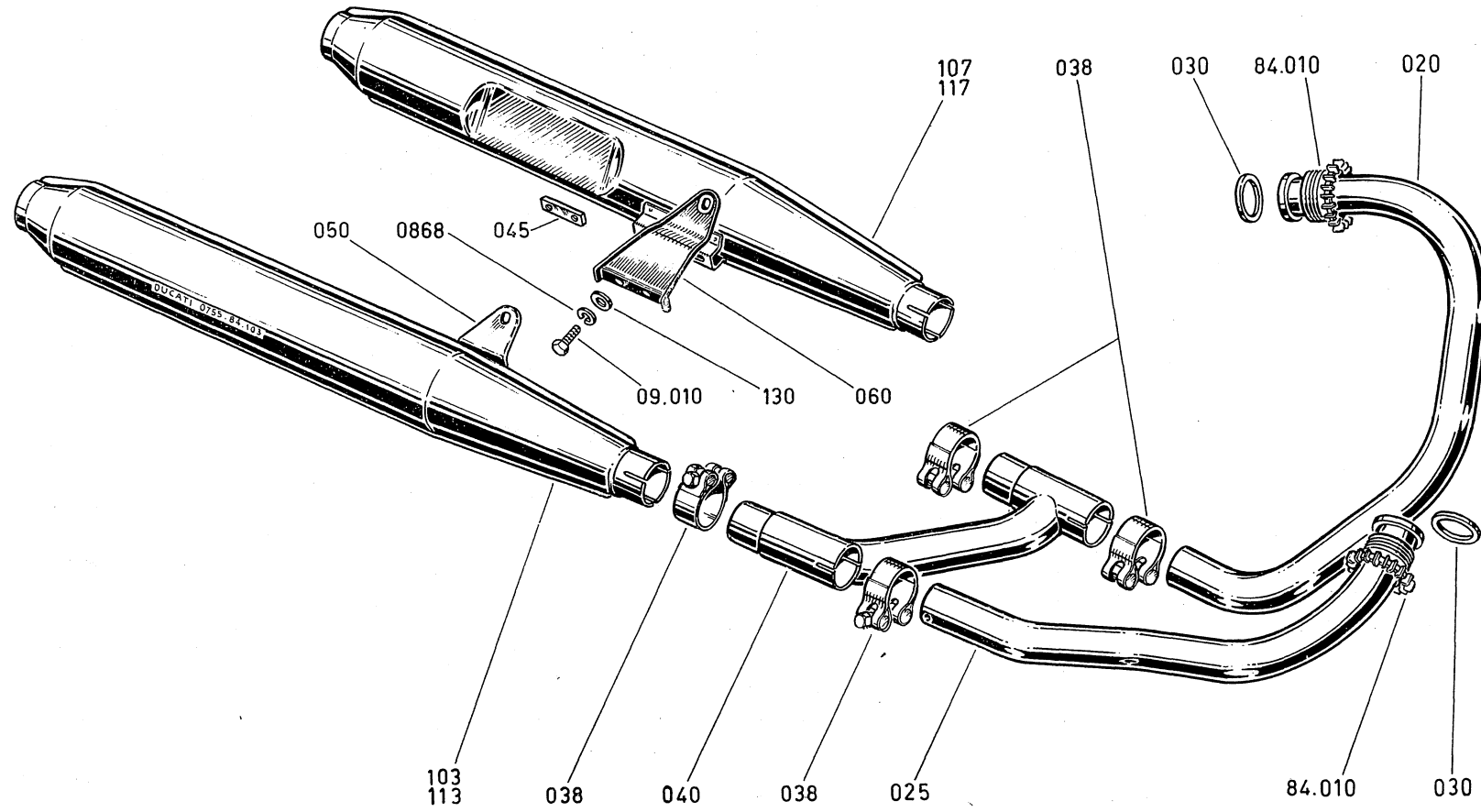


CLASSIFICA PART-CODE		DENOMINAZIONE	COMPONENT	Validità	Quantità	Fornitura	Prezzo
1	2			Validity	Quantity	Supply	Price
0759.50.	005	Guarnizione coperchietto . . . . .	Gasket		1	..	
0755.50.	010	Pignone motorino avviamento Z=11 . . . . .	Sprocket		1		
0400.49.	015	Rondella ondulata Ø 10,5 x Ø 18 x 0,8 . . . . .	Washer		1	..	
0400.	29.020	Linguetta americana speciale 3 x 5 . . . . .	Woodruff key		1	..	
0759.	49.020	Coperchietto . . . . .	Cover		1	..	
0755.	50.020	Corona Z=21 . . . . .	Sprocket		1		
0759.	49.025	Guarnizione per coperchietto . . . . .	Gasket		1	..	
0755.	50.025	Rondella di sicurezza Ø i = 15,5 . . . . .	Washer		1	..	
0062.	14.030	Vite TE M6 x 10 . . . . .	Screw		1		
0400.	49.030	Vite TSC M6 x 14 . . . . .	Screw		2	.	
0755.	50.030	Ghiera di montaggio SKF-KM2 . . . . .	Ring nut		1	..	
0759.50.	040	Alberino innesto pignone avviamento . . . . .	Spindle		1		
0755.50.	045	Distanziale Ø 10,5 x Ø 20 x 15 . . . . .	Distance piece		1	..	
0150.92.	050	Vite TCEI M6 x 30 . . . . .	Screw		5	.	
0755.50.	055	Distanziale inferiore Ø 10,5 x Ø 15 x 4,5 . . . . .	Distance piece		1	..	
0759.50.	060	Levetta interruttore . . . . .	Lever		1	..	
0755.50.	070	Tappo di chiusura Ø 20 . . . . .	Plug		1	..	
0150.70.	080	Vite TE M6 x 12 . . . . .	Screw		2	.	
0755.50.	100	Batteria YUASA B68-12 . . . . .	Battery		1		
0400.	07.120	Rondella di rasamento Ø 16,5 x Ø 24 x 1 . . . . .	Washer		1	.	
0400.	70.120	Rondella Ø 10,5 x Ø 18 x 1 . . . . .	Washer		1	..	
0010.54.	140	Dado M5 x 5 . . . . .	Nut		2		
0759.50.	150	Perno-forcella di comando . . . . .	Fork-pin		1	..	
0011.52.	160	Rondella piana A 6,4 . . . . .	Washer		2	..	
0960.91.	165	Leva esterna . . . . .	Lever		1		
0960.91.	170	Leva interna . . . . .	Lever		1		
0960.91.	175	Tirante Ø 5 . . . . .	Tie-rod		2		
0960.91.	180	Manicotto registro . . . . .	Sleeve		1		
0960.91.	185	Fermaglio Zedapa 8.48.066/090 . . . . .	Stop		2		
0755.50.	200	Catena Regina Extra 121-06 B-1 passo=9,525 Ø rullo=6,35 - passo=38, completa di maglia di congiunzione . . . . .	Chain		1		
0755.50.	400	Innesto avviamento . . . . .	Starter engagement		1		
0755.50.	630	Anello di tenuta INA G10 x 14 x 3 . . . . .	Junk ring		1	..	
0759.50.	650	Coperchietto . . . . .	Cover		1	..	
0755.50.	665	Boccola normale Ø 16 x Ø 20 x 15 . . . . .	Normal bush		1	..	
0755.50.	667	Boccola magg. 0,1 . . . . .	Bush overs. 0.1		1		
0759.50.	670	Boccola Ø 10 x Ø 14 x 13 . . . . .	Bush		1	..	
0759.50.	673	Boccola magg. 0,1 . . . . .	Bush overs. 0.1		1	..	
0755.50.	700	Interruttore completo di viti e piastrine di fissaggio (12V) . . . . .	Switch		1		
0755.50.	750	Cappuccio per interruttore . . . . .	Cap		1	..	
0755.50.	800	Motorino avviamento (12V-1, 2HP) . . . . .	Starter engine		1		
0755.46.	810	Statore 3031.73.0119 . . . . .	Stator		1	..	
0795.38.	830	Guarnizione batteria . . . . .	Gasket		1		
0755.50.	900	Volano magnete con accensione elettronica 4031.94.4400 . . . . .	Flywheel magnet		1		
0755.50.	950	Rotore . . . . .	Rotor		1		
73463.	0552	Rondella elastica A5,3 UNI 1751 . . . . .	Washer		1	..	
73463.	0664	Rondella elastica A 6,4 . . . . .	Washer		3	.	
70912.	1303	Vite TE M5 x 12 . . . . .	Screw		1	.	
73500.	1645	Anello Seeger 16 E . . . . .	Seeger		1	..	

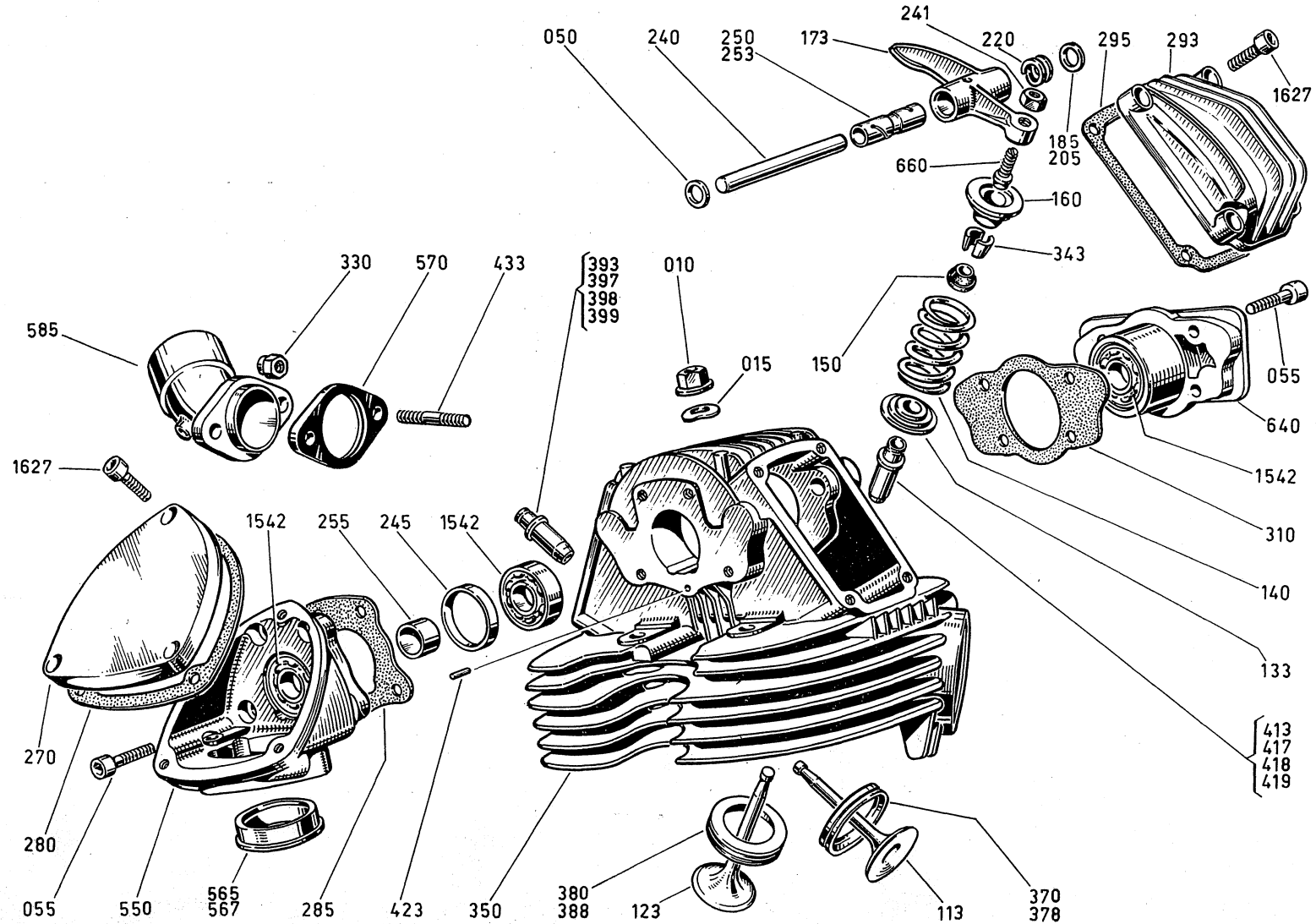




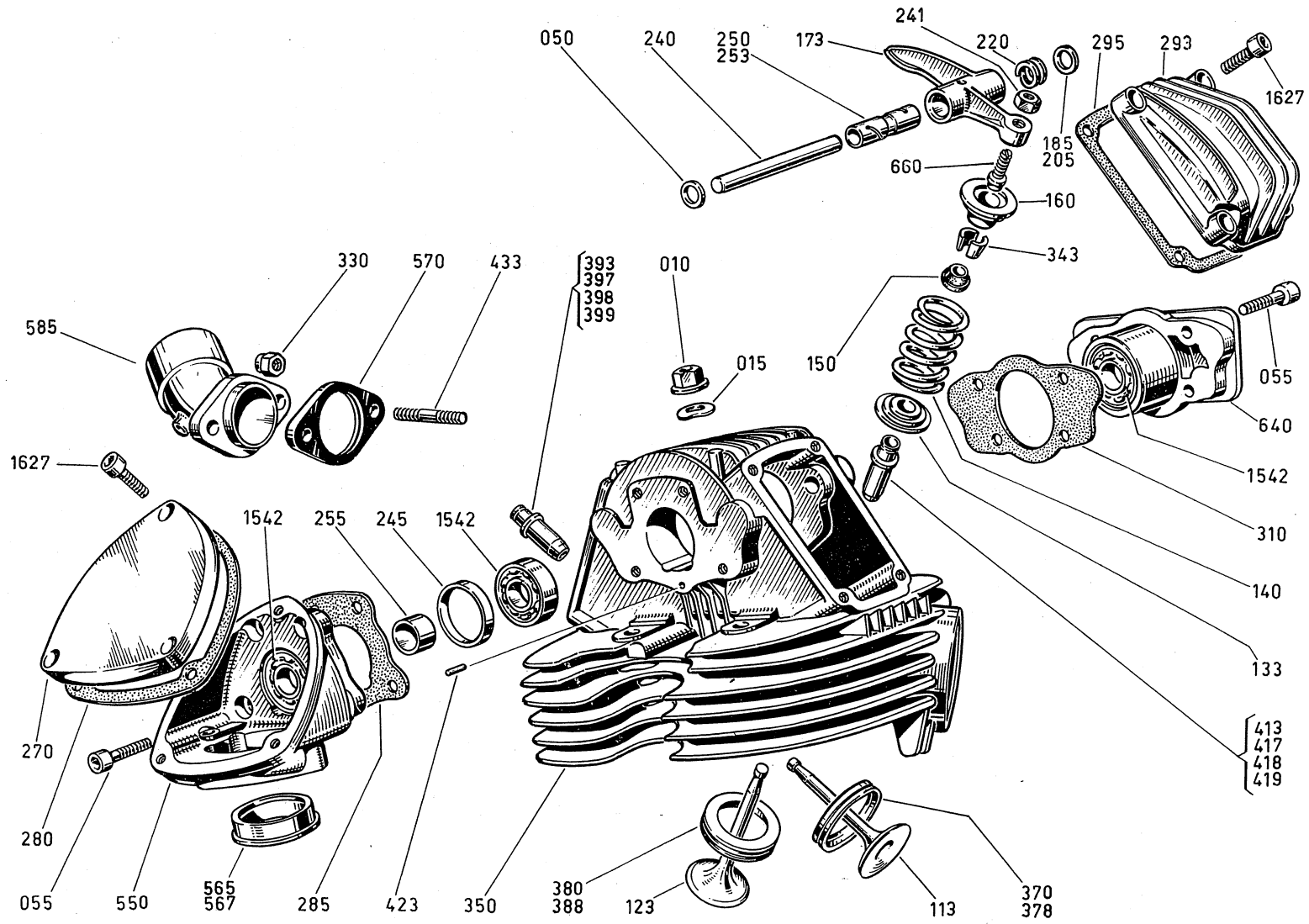
CLASSIFICA PART-CODE		DENOMINAZIONE	COMPONENT	Validità	Quantità	Fornitura	Prezzo
1	2			Validity	Quantity	Supply	Price
0759.70.	010	Guarnizione pompa	Gasket		1	..	
0400.	49.050	Vite TCEI M6 x 50	Screw		2	.	
0150.	92.050	Vite TCEI M6 x 30	Screw		1	.	
0400.49.	055	Vite TCEI M6 x 25 fissaggio coperchio distribuzione	Screw		7	.	
0755.70.	060	Molla valvola pressione	Spring		1	..	
0400.49.	070	Rondella ondulata Øi=8,4	Washer		2	..	
0224.02.	085	Rondella di sicurezza	Washer		1	..	
0759.49.	135	Guarnizione coperchio lato distribuzione	Gasket		1	..	
0759.70.	205	Piastrina di rasamento	Plate		1		
0759.70.	210	Ingranaggio pompa Z=11	Gear		1	..	
0759.70.	230	Ingranaggio comando pompa Z=51	Gear		1		
0759.70.	240	Ingranaggio conduttore pompa Z=11	Gear		1		
0759.70.	250	Corpo pompa	Pump casing		1		
0755.70.	270	Perno ingranaggio condotto pompa	Pin		1	..	
0755.70.	275	Perno magg. 0,05	Pin overs. 0.05		1		
0759.70.	280	Boccola Ø 10 x Ø 14 x 16,9	Bush		1	..	
0759.70.	285	Boccola magg. 0,05	Bush overs. 0.05		1		
0759.49.	400	Coperchio distribuzione	Cover		1		
0755.49.	420	Boccola perno avviamento Ø 20 x Ø 24 x 25	Bush		1		
0755.49.	425	Boccola magg. 0,1	Bush overs. 0.1		1		
0759.49.	450	Sopperto distribuzione completo	Complete holder		1		
0759.49.	460	Sopperto nudo	Bare holder		1		
76835.	0659	Sfera 1/4" (Ø 6,35) RIV 90152008	Ball		1	.	
74172.	0676	Linguetta americana 3 x 3,7	Woodruff key		1	..	
72515.	0827	Dado esagonale M8 x 5 UNI 209	Nut		1	.	
75195.	1542	Cuscinetto a sfere con anello ancoraggio RIV 6302 NR - Ø 15 x Ø 42 x 13	Ball bearing		2		
71743.	1631	Vite TSP M6 x 20	Screw		3	.	
75790.	2054	Cuscinetto a rulli RIV NU 204 - Ø 20 x Ø 47 x 14	Roller bearing		1		
71502.	2140	Vite TCEI M8 x 35	Screw		3	.	
71502.	2144	Vite TCEI M8 x 40	Screw		3	.	
71502.	2146	Vite TCEI M8 x 45	Screw		2	.	
73503.	4106	Anello Seeger 47 l	Seeger		1	..	



CLASSIFICA PART-CODE		DENOMINAZIONE	COMPONENT	Validità	Quantità	Fornitura	Prezzo
1	2			Validity	Quantity	Supply	Price
0400.	09.010	Vite TE M8 x 18 . . . . .	Screw		4	•	
0755.	84.010	Ghiera tubo scarico 52 x 1,5 M . . . . .	Lock ring		2		
0759.84.	020	Tubo scarico sinistro, testa verticale . . . . .	L.H. Exhaust pipe		1		
0759.84.	025	Tubo scarico destro, testa orizzontale . . . . .	R.H. Exhaust pipe		1		
0755.84.	030	Guarnizione Ø 36 x Ø 49 x 3 . . . . .	Gasket		2	••	
0755.84.	038	Fascetta per silenziatore « LAFRANCONI » . . . . .	Strap		4		
0759.84.	040	Tubo trasversale unione dei tubi di scarico . . . . .	Stay tube		1		
0755.84.	045	Piastrina con fori filettati M8 . . . . .	Plate		2		
0755.84.	050	Staffa destra per silenziatore . . . . .	R.H. Bracket		1		
0755.84.	060	Staffa sinistra per silenziatore . . . . .	L.H. Bracket		1		
0755.84.	103	Silenziatore destro nudo . . . . .	Bare R.H. muffler		1		
0755.84.	107	Silenziatore sinistro nudo . . . . .	Bare L.H. muffler		1		
0755.84.	113	Silenziatore destro completo . . . . .	Complete R.H. muffler		1		
0755.84.	117	Silenziatore sinistro completo . . . . .	Complete L.H. muffler		1		
0171.83.	130	Rondella Ø 8,5 x Ø 18 x 1 . . . . .	Washer		4		
73463.	0868	Rondella elastica A 8,4 . . . . .	Washer		4		



CLASSIFICA PART-CODE		DENOMINAZIONE	COMPONENT	Validità	Quantità	Fornitura	Prezzo
1	2			Validity	Quantity	Supply	Price
0755.92.	010	Dado speciale M10 - ch. 16	Nut		4	..	
0400.49.	015	Rondella curvata Ø 10,5 x Ø 18 x 0,8	Washer		4	.	
0400.09.	050	Rondella rasamento Ø 10,5 x Ø 16 x 0,5	Washer		4	..	
0400.49.	055	Vite TCEI M6 x 25	Screw		8	.	
0755.92.	113	Valvola aspirazione	Inlet valve		1		
0755.92.	123	Valvola scarico	Exhaust valve		1		
0755.92.	133	Scodellino inferiore	Lower cup		2	..	
0755.92.	140	Molla valvola	Spring		2	..	
0603.92.	150	Gommino per valvola	Rubber		2	..	
0755.92.	160	Scodellino superiore	Upper cup		2		
0755.92.	173	Bilanciere	Rocker		2		
0765.92.	185	Rondella rasamento Ø 10,5 x Ø 15 x 1	Washer		2		
0765.92.	205	Rondella rasamento Ø 10,5 x Ø 15 x 0,2	Washer		2	..	
0150.92.	220	Rondella elastica	Washer		2	..	
0755.92.	240	Perno bilanciante	Pin		2	..	
0062.54.	241	Dado esagonale 8MB x 4	Nut		2	..	
0755.92.	245	Distanziale Ø 30 x Ø 35 x 4,7	Spacer		1	..	
0755.92.	250	Boccola bilanciante	Bush		2		
0755.92.	253	Boccola magg. 0,05	Bush overs. 0.05		2		
0755.92.	255	Distanziale Ø 15 x Ø 20 x 13,7	Spacer		1		
0759.92.	270	Coperchio supporto distribuzione verticale	Cover		1		
0755.92.	280	Guarnizione coperchio supporto distribuzione	Gasket		1	..	
0755.92.	285	Guarnizione supporto distribuzione	Gasket		1	..	
0755.92.	293	Coperchietto valvola	Cover		2	..	
0755.92.	295	Guarnizione coperchietto valvola	Gasket		2	..	
0755.92.	310	Guarnizione cappello	Gasket		1	..	
0501.92.	330	Dado elastic-stop M8 x 9,1	Nut		2	..	
0600.92.	343	Semiconi	Cotters		2	..	
0759.92.	350	Testa verticale	Head		1		
0765.92.	370 *	SEDE valvola aspirazione normale	Normal inlet valve seat		1		
0765.92.	378 *	SEDE valvola aspir. magg. 0.09	Valve seat overs. 0.09		1		
0765.92.	380 *	SEDE valvola scarico normale	Normal exhaust valve seat		1		
0765.92.	388 *	SEDE valvola scarico maggiorata 0,09	Valve seat overs. 0.09		1		
0755.92.	393 *	GUIDAVALVOLA aspirazione normale	Normal inlet valve guide		1		
0755.92.	397 *	GUIDAVALVOLA aspirazione maggiorata 0,03	Valve guide overs. 0.03		1		
0755.92.	398 *	GUIDAVALVOLA aspirazione maggiorata 0,06	Valve guide overs. 0.06		1		
0755.92.	399 *	GUIDAVALVOLA aspirazione maggiorata 0,09	Valve guide overs. 0.09		1		
0755.92.	413 *	GUIDAVALVOLA scarico normale	Normal exhaust valve guide		1		
0755.92.	417 *	GUIDAVALVOLA scarico maggiorata 0,03	Valve guide overs. 0.03		1		
0755.92.	418 *	GUIDAVALVOLA scarico maggiorata 0,06	Valve guide overs. 0.06		1		
0755.92.	419 *	GUIDAVALVOLA scarico maggiorata 0,09	Valve guide overs. 0.09		1		
0755.92.	423	Grano di centraggio Ø 5 x 11	Dowel		1	..	
0400.92.	433	Prigioniero M8 x 37	Stud		2	..	

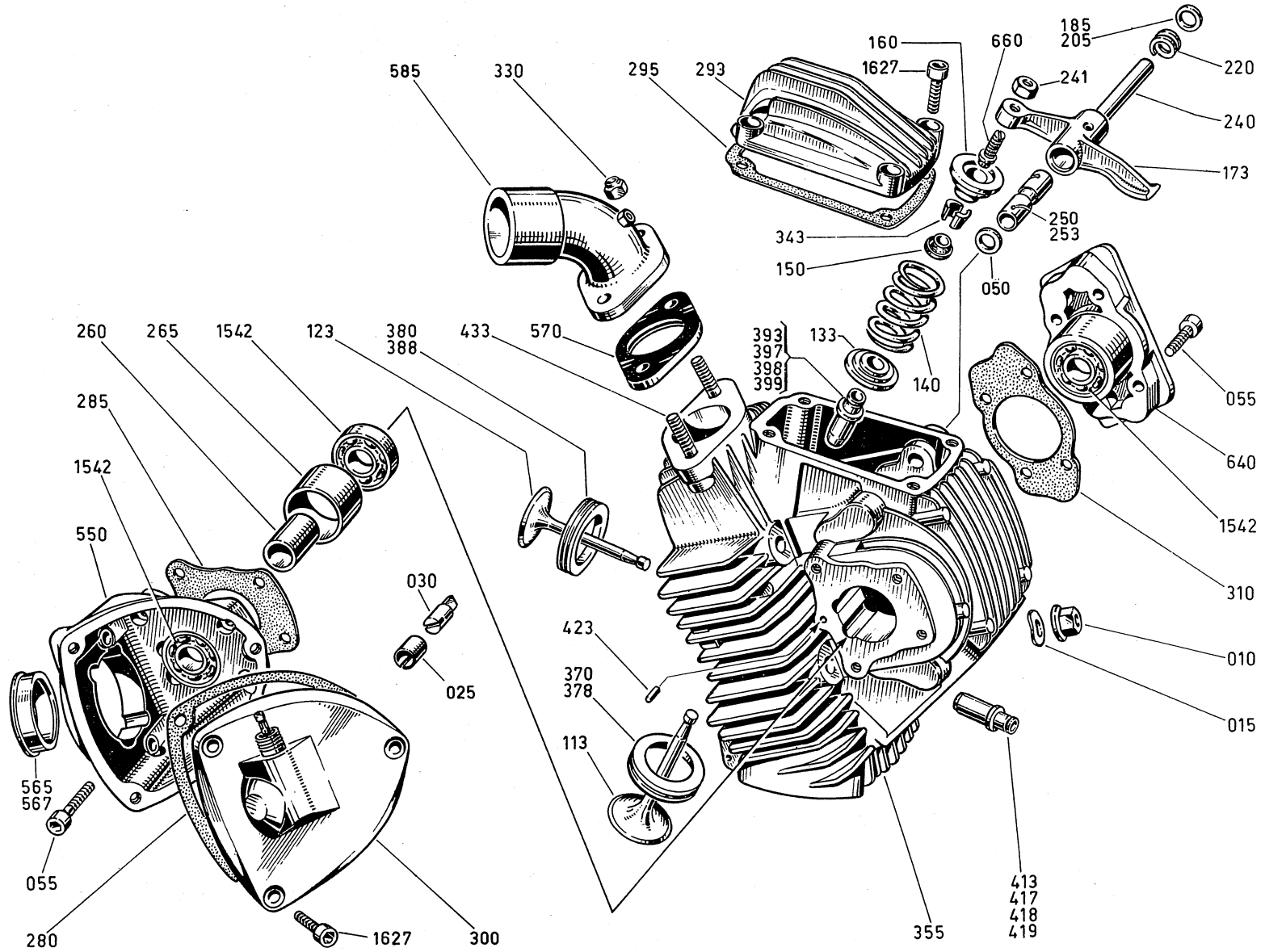


CLASSIFICA PART-CODE		DENOMINAZIONE	COMPONENT	Validità	Quantità	Fornitura	Prezzo
1	2			Validity	Quantity	Supply	Price
0755.92.	550	Sopperto distribuzione . . . . .	Yoke		1		
0755.92.	565	Bussola porta cuscinetto . . . . .	Bush		1		
0755.92.	567	Bussola magg. 0,05 . . . . .	Bush overs. 0.05		1		
0755.92.	570	Guarnizione condotto aspirazione . . . . .	Gasket		1	••	
0755.92.	585	Condotto aspirazione . . . . .	Air intake		1		
0759.92.	640	Cappello portacuscinetto . . . . .	Cap		1		
0500.92.	660	Vite registro . . . . .	Screw		2		
75120.	1542	Cuscinetto RIV 02 A Ø 15 x Ø 35 x 11 (C3) . . . . .	Bearing		3		
71502.	1627	Vite TCEI M6 x 18 . . . . .	Screw		11	•	

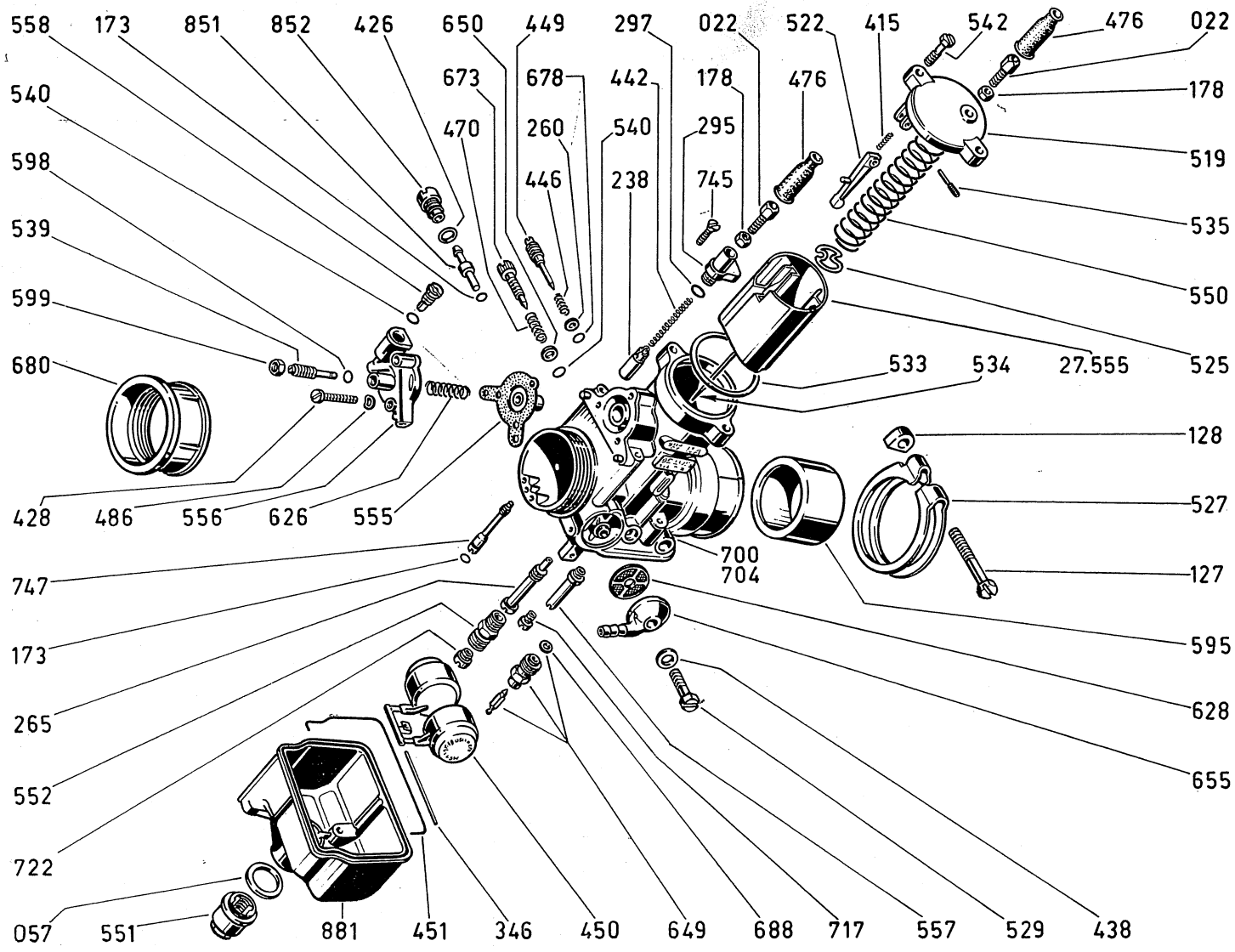




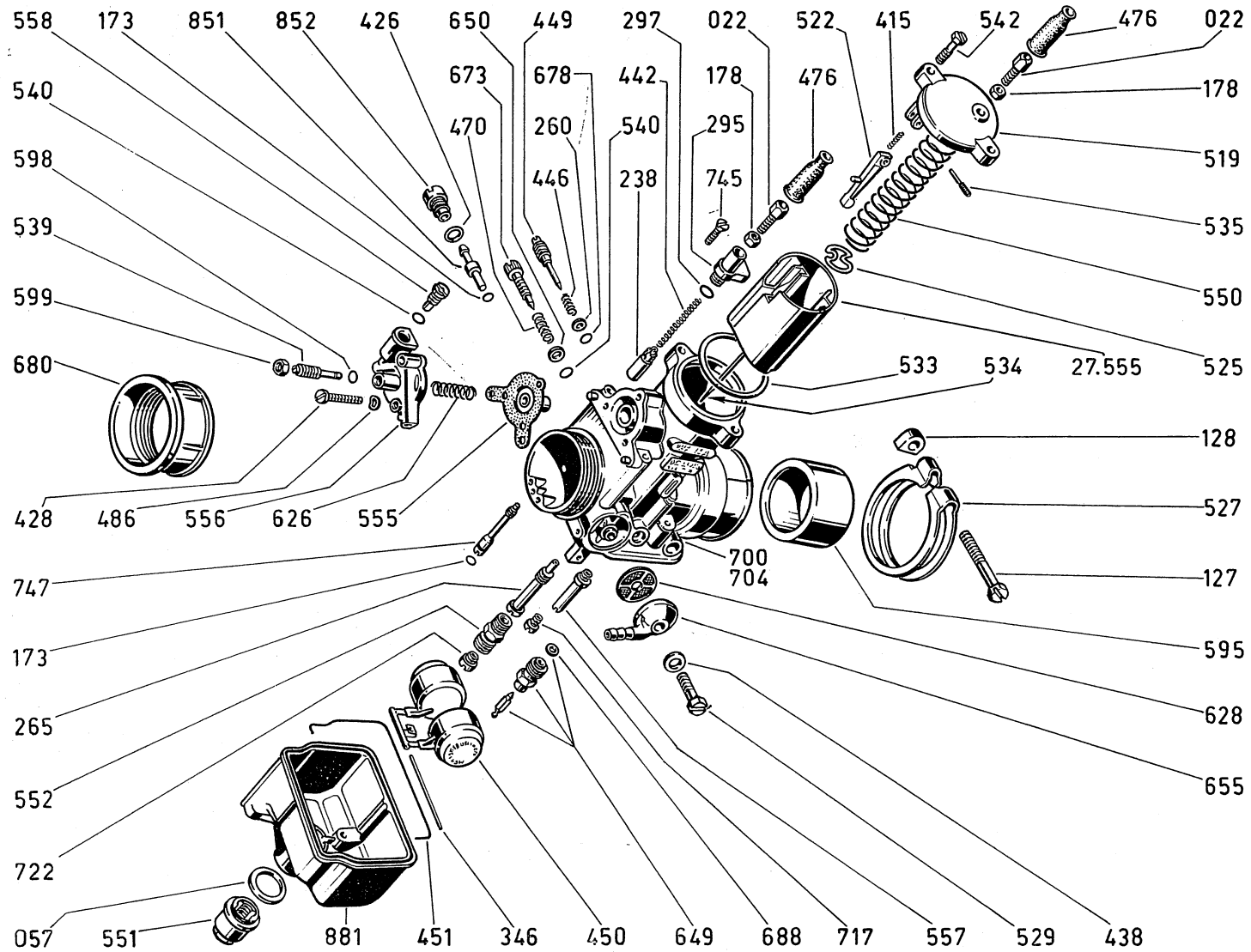
CLASSIFICA PART-CODE		DENOMINAZIONE	COMPONENT	Validità	Quantità	Fornitura	Prezzo
1	2			Validity	Quantity	Supply	Price
0755.92.	010	Dado speciale M10-ch. 16 . . . . .	Nut		4	..	
0400.49.	015	Rondella curvata Ø 10,5 x Ø 18 x 0,8 . . . . .	Washer		4	.	
0759.92.	025	Boccola . . . . .	Bush		1	..	
0755.92.	030	Innesto a croce . . . . .	Cross pin		1	..	
0400.09.	050	Rondella rasamento Ø 10,5 x Ø 16 x 0,5 . . . . .	Washer		4	..	
0400.49.	055	Vite TCEI M6 x 25 . . . . .	Screw		8	.	
0755.92.	113	Valvola aspirazione . . . . .	Inlet valve		1		
0755.92.	123	Valvola scarico . . . . .	Exhaust valve		1		
0755.92.	133	Scodellino inferiore . . . . .	Lower cup		2	..	
0755.92.	140	Molla valvola . . . . .	Spring		2	..	
0603.92.	150	Gommino per valvola . . . . .	Rubber		2	..	
0755.92.	160	Scodellino superiore . . . . .	Upper cup		2		
0755.92.	173	Bilanciere . . . . .	Rocker		2		
0765.92.	185	Rondella rasamento Ø 10,5 x Ø 15 x 1 . . . . .	Washer		2		
0765.92.	205	Rondella rasamento Ø 10,5 x Ø 15 x 0,2 . . . . .	Washer		2	..	
0150.92.	220	Rondella elastica . . . . .	Washer		2	..	
0755.92.	240	Perno bilanciere . . . . .	Pin		2	..	
0062.54.	241	Dado esagonale 8MB x 4 . . . . .	Nut		2	..	
0755.92.	250	Boccola bilanciere . . . . .	Bush		2		
0755.92.	253	Boccola magg. 0,05 . . . . .	Bush overs. 0.05		2		
0755.92.	260	Distanziale Ø 15 x Ø 20 x 33,7 . . . . .	Spacer		1	..	
0755.92.	265	Distanziale Ø 30 x Ø 35 x 24,7 . . . . .	Spacer		1	..	
0755.92.	280	Guarnizione coperchio supporto distribuzione . . . . .	Gasket		1	..	
0755.92.	285	Guarnizione supporto distribuzione . . . . .	Gasket		1	..	
0755.92.	293	Coperchietto valvola . . . . .	Cover		2		
0755.92.	295	Guarnizione coperchietto valvola . . . . .	Gasket		2	..	
0759.92.	300	Coperchio con rinvio contagiri . . . . .	Cover with angle drive		1		
0755.92.	310	Guarnizione cappello . . . . .	Gasket		1	..	
0501.92.	330	Dado elastic-stop 8MA x 9 . . . . .	Nut		2	..	
0600.92.	343	Semiconi . . . . .	Cotters		2	..	
0759.92.	355	Testa orizzontale . . . . .	Head		1		
0765.92.	370 *	SEDE valvola aspirazione normale . . . . .	Normal inlet valve seat		1		
0765.92.	378 *	SEDE valvola aspirazione maggiorata 0,09 . . . . .	Valve seat overs. 0.09		1		
0765.92.	380 *	SEDE valvola scarico normale . . . . .	Normal exhaust valve seat		1		
0765.92.	388 *	SEDE valvola scarico maggiorata 0,09 . . . . .	Valve seat overs. 0.09		1		
0755.92.	393 *	GUIDAVALVOLA aspirazione normale . . . . .	Normal inlet valve guide		1		
0755.92.	397 *	GUIDAVALVOLA aspirazione maggiorata 0,03 . . . . .	Valve guide overs. 0.03		1		
0755.92.	398 *	GUIDAVALVOLA aspirazione maggiorata 0,06 . . . . .	Valve guide overs. 0.06		1		
0755.92.	399 *	GUIDAVALVOLA aspirazione maggiorata 0,09 . . . . .	Valve guide overs. 0.09		1		
0755.92.	413 *	GUIDAVALVOLA scarico normale . . . . .	Normal exhaust valve guide		1		
0755.92.	417 *	GUIDAVALVOLA scarico maggiorata 0,03 . . . . .	Valve guide overs. 0.03		1		
0755.92.	418 *	GUIDAVALVOLA scarico maggiorata 0,06 . . . . .	Valve guide overs. 0.06		1		
0755.92.	419 *	GUIDAVALVOLA scarico maggiorata 0,09 . . . . .	Valve guide overs. 0.09		1		



CLASSIFICA PART-CODE		DENOMINAZIONE	COMPONENT	Validità	Quantità	Fornitura	Prezzo
1	2			Validity	Quantity	Supply	Price
0755.92.	423	Grano di centraggio $\varnothing$ 5 x 11 . . . . .	Dowel		1	..	
0400.92.	433	Prigioniero 8M x 37 . . . . .	Stud		2	..	
0755.92.	550	Sopperto distribuzione . . . . .	Yoke		1		
0755.92.	565	Bussola porta cuscinetto . . . . .	Bush		1	..	
0755.92.	567	Bussola magg. 0,05 . . . . .	Bush overs. 0.05		1		
0755.92.	570	Guarnizione condotto aspirazione . . . . .	Gasket		1	..	
0755.92.	585	Condotto aspirazione . . . . .	Air intake		1		
0759.92.	640	Cappello portacuscinetto . . . . .	Cap		1		
0500.92.	660	Vite registro . . . . .	Screw		2		
75120.	1542	Cuscinetto RIV 02 A $\varnothing$ 15 x $\varnothing$ 35 x 11 (C3) . . . . .	Bearing		3		
71502.	1627	Vite TCEI M6 x 18 . . . . .	Screw		11	.	

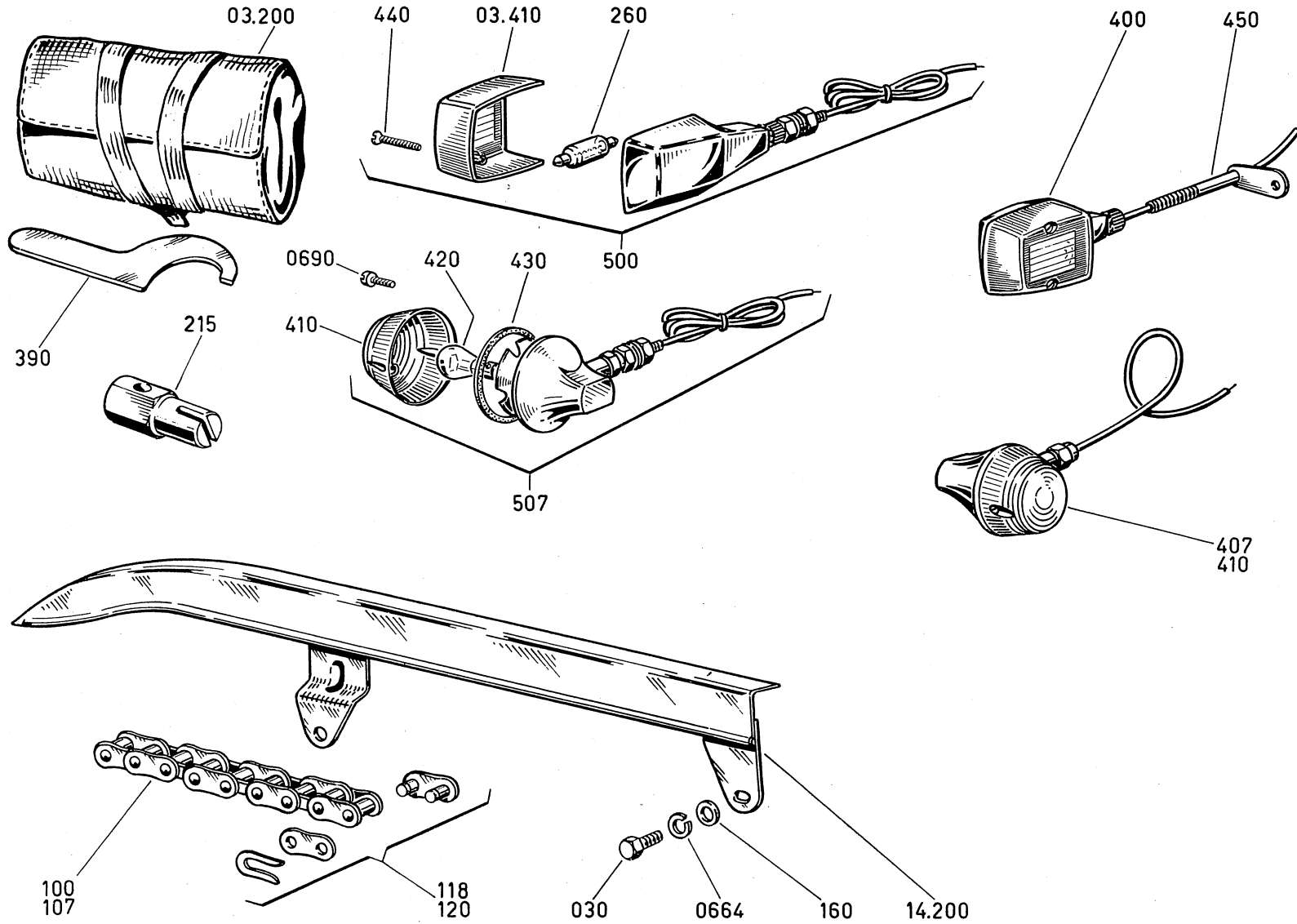


CLASSIFICA PART-CODE		DENOMINAZIONE	COMPONENT	Validità	Quantità	Fornitura	Prezzo
1	2			Validity	Quantity	Supply	Price
0160.27.	022	Vite tendifilo 1104 . . . . .	Screw		2	..	
0755.27.	057	Guarnizione tappo fissaggio vaschetta 4057 . . . . .	Gasket		1	..	
0609.27.	127	Vite serraggio anello 8127 . . . . .	Screw		1	..	
0609.27.	128	Piastrina vite serraggio anello 8128 . . . . .	Plate		1	..	
0615.27.	173	Guarnizione getto pompa e getto avviamento 6173 . . . . .	Gasket		2	..	
0160.27.	178	Dado bloccaggio vite tendifilo 1691 . . . . .	Nut		2	..	
0615.27.	238	Valvola avviamento 3238 . . . . .	Valve		1	..	
0755.27.	260	Rondella piana 8260 . . . . .	Washer		1	..	
0755.27.	265	Polverizzatore 265 AB 8540 . . . . .	Atomiser		1		
0609.27.	295	Coperchio dispositivo avviamento 8295 . . . . .	Cover		1		
0609.27.	297	Guarnizione coperchio dispositivo avviamento 8297 . . . . .	Gasket		1	..	
0615.27.	346	Perno galleggiante 7346 . . . . .	Pin		1	..	
0755.27.	415	Molla richiamo leva pompa 7415 . . . . .	Spring		1	..	
0755.27.	426	Guarnizione portagetto pompa 6426 . . . . .	Gasket		1	..	
0755.27.	428	Vite fissaggio coperchio pompa 8428 . . . . .	Screw		3	..	
0092.27.	438	Guarnizione vite fissaggio pipetta 4052 . . . . .	Gasket		1	..	
0100.27.	442	Molla richiamo valvola avviamento 4043 . . . . .	Spring		1	..	
0615.27.	446	Molla vite regolazione miscela minimo 7446 . . . . .	Spring		1	..	
0615.27.	449	Vite regolazione miscela minimo 7449 . . . . .	Screw		1	..	
0615.27.	450	Galleggiante tipo 01-gr. 10-7450 . . . . .	Float bowl		1		
0615.27.	451	Guarnizione vaschetta 7451 . . . . .	Gasket		1	..	
0504.27.	470	Molla vite regolazione valvola gas 4670 . . . . .	Spring		1	..	
0615.27.	476	Cappuccio cavo gas e avviamento 1476 . . . . .	Cap		2	..	
0100.27.	486	Rondella elastica 5011 . . . . .	Washer		3	..	
0755.27.	519	Coperchio camera miscela 8519 . . . . .	Cover		1		
0755.27.	522	Leva comando pompa 8522 . . . . .	Lever		1		
0755.27.	525	Fermaglio spillo conico 8525 . . . . .	Catch		1	..	
0755.27.	527	Anello serraggio manicotto 8527 . . . . .	Ring		1		
0092.27.	529	Vite fissaggio pipetta 4568 . . . . .	Screw		1	..	
0755.27.	533	Guarnizione coperchio camera miscela 8533 . . . . .	Gasket		1	..	
0759.27.	534	Spillo conico K6/2 tacca 8530 . . . . .	Needle		1		
0755.27.	535	Perno leva comando pompa 8535 . . . . .	Pin		1	..	
0755.27.	539	Vite regolazione membrana pompa 8539 . . . . .	Screw		1	..	
0755.27.	540	Guarnizione vite regolazione valvola gas e valvola man- data pompa 7540 . . . . .	Gasket		2	..	
0755.27.	542	Vite fissaggio coperchio camera miscela 8542 . . . . .	Screw		2	..	
0755.27.	550	Molla richiamo valvola gas 8550 . . . . .	Spring		1		
0755.27.	551	Tappo fissaggio vaschetta 8551 . . . . .	Plug		1	..	
0755.27.	552	Portagetto massimo 8552 . . . . .	Jet holder		1		
0755.27.	555	Membrana pompa 8555 . . . . .	Diaphragm		1	..	
0759.	27.555	Valvola gas n. 70/2 - 8553 . . . . .	Throttle valve		1		
0755.27.	556	Coperchio pompa 8556 . . . . .	Cover		1		
0755.27.	557	Valvola aspirazione 8557 . . . . .	Inlet valve		1		
0755.27.	558	Valvola mandata pompa 8558 . . . . .	Valve		1		
0755.27.	595	Riduzione isolante 8595 . . . . .	Reducer		1	..	
0755.27.	598	Guarnizione vite regolazione membrana pompa 8598 . . . . .	Gasket		1	..	
0755.27.	599	Dado bloccaggio vite regolazione membrana pompa 8599 . . . . .	Nut		1	..	
0755.27.	626	Molla membrana pompa 7626 . . . . .	Spring		1	..	
0021.27.	628	Filtro benzina 6109 . . . . .	Filter		1	..	
0755.27.	649	Valvola a spillo n. 250-8649 . . . . .	Valve		1		
0755.27.	650	Rondella piana 4650 . . . . .	Washer		1	..	
0504.27.	655	Pipetta raccordo tubo benzina 6273 . . . . .	Pipe		1	..	
0615.27.	673	Vite regolazione valvola gas 7673 . . . . .	Screw		1	..	
0755.27.	678	Guarnizione vite regolazione miscela minimo 8678 . . . . .	Gasket		1	..	
0755.27.	680	Cornetto presa aria 8680 . . . . .	Bell		1		
0504.27.	688	Guarnizione valvola a spillo 6288 . . . . .	Gasket		1	..	



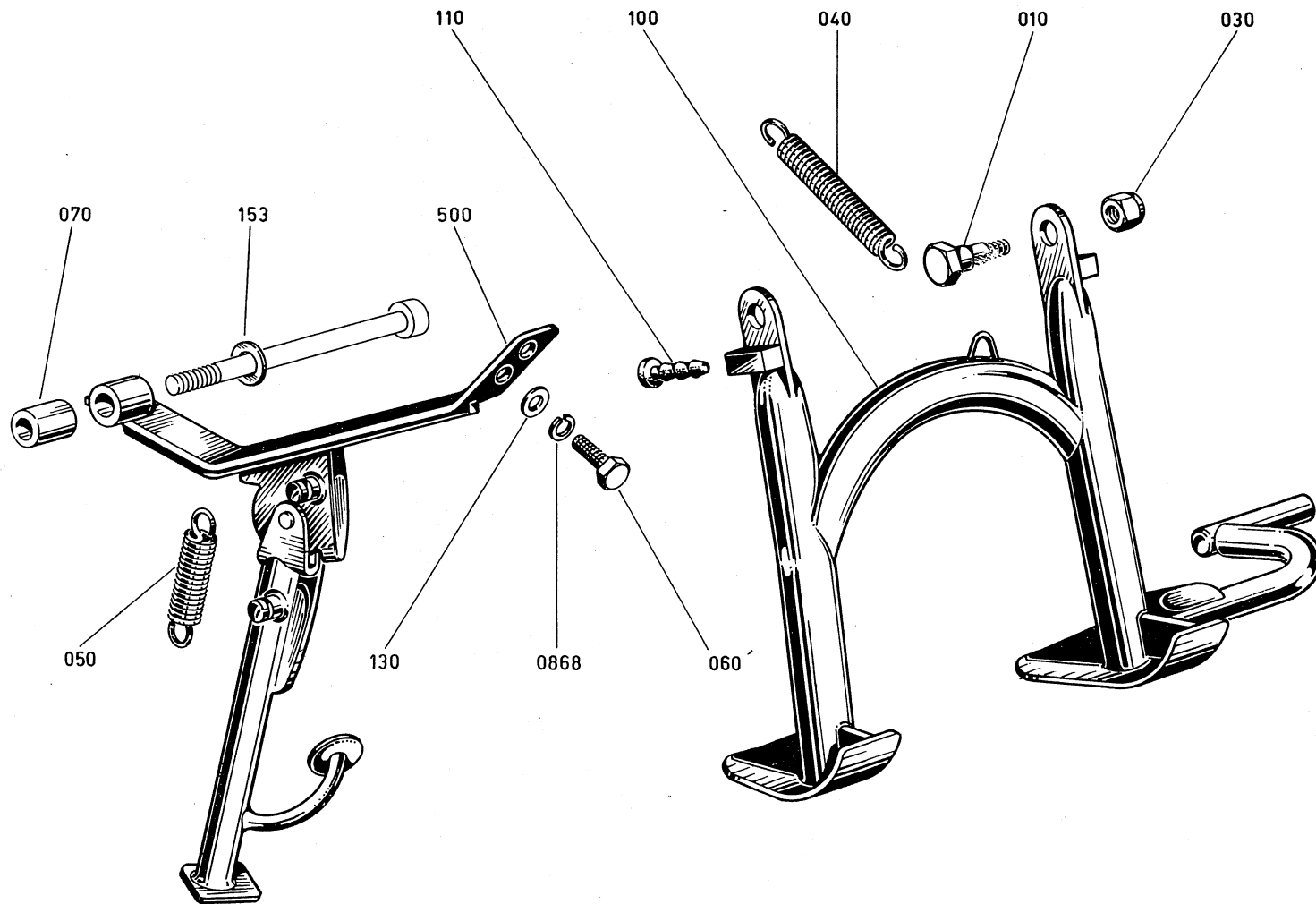
CLASSIFICA PART-CODE		DENOMINAZIONE	COMPONENT	Validità	Quantità	Fornitura	Prezzo
1	2			Validity	Quantity	Supply	Price
0759.92.	700	Carburatore destro orizzontale DELL'ORTO PHF 32 AD-4527	R.H. Carburetor		1		
0759.92.	704	Carburatore sinistro verticale DELL'ORTO PHF 32 AS-4526	L.H. Carburetor		1		
0420.27.	717	Getto minimo n. 60-1486	Idler jet		1		
0615.27.	722	Getto massimo n. 122-6413	Main jet		1		
0615.27.	745	Vite fissaggio coperchio dispositivo avviamento 7745	Screw		1	..	
0755.27.	747	Getto avviamento n. 75-7746	Jet		1		
0755.27.	851	Getto pompa n. 35-7851	Jet		1		
0755.27.	852	Portagetto pompa 7852	Jet holder		1		
0755.27.	881	Vaschetta 7881	Chamber		1		



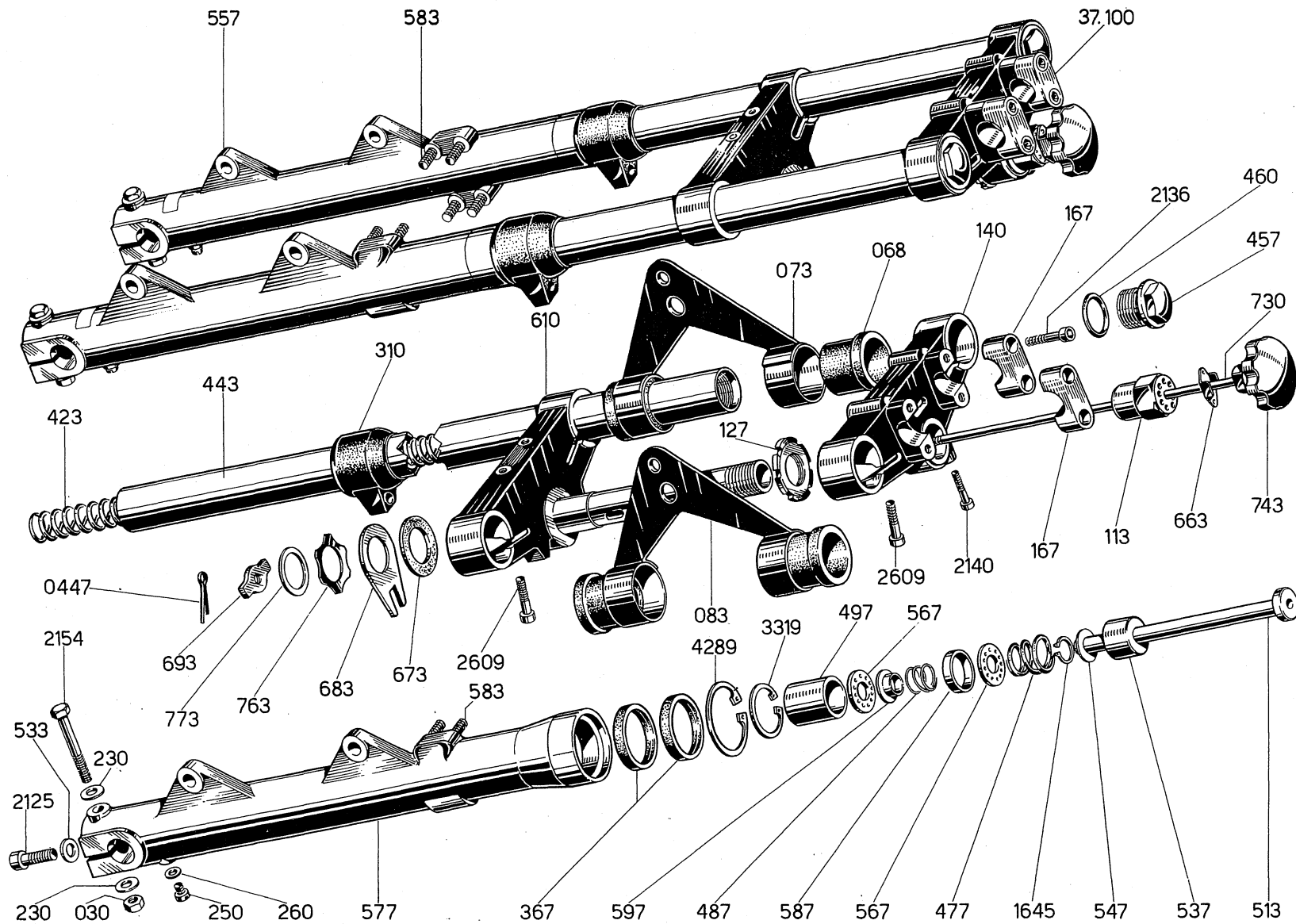


CLASSIFICA PART-CODE		DENOMINAZIONE	COMPONENT	Validità Validity	Quantità Quantity	Fornitura Supply	Prezzo Price
1	2						
0062.14.	030	Vite TE M6 x 10 . . . . .	Screw		1	•	
0960.14.	100	Catena completa 5/8" x 3/8" Renold - rullo Ø 10,16 - passo = 15,88 - n. 108 maglie	Chain	fino m.	1		
0960.14.	107	Catena completa 5/8" x 3/8" Renold BS - n. 106 maglie	Chain	da m.	1		
0960.14.	118	Maglia di congiunzione Renold BS . . . . .	Link	da m.	1		
0795.14.	120	Maglia di congiunzione Renold . . . . .	Link	fino m.	1		
0011.52.	160	Rondella 6,4 UNI 1733 . . . . .	Washer		1	••	
0960.	03.200	Borsa attrezzi completa . . . . .	Complete Toolbag		1		
0960.	14.200	Copricatena . . . . .	Chainguard		1		
0960.03.	215	Chiave registro catena . . . . .	Wrench		1		
0686.88.	260	Lampada a siluro 12 V. 15 W. Ø 14 x 42 . . . . .	Bulb		4	••	
0960.03.	390	Chiave registrazione ammortizzatore . . . . .	Wrench		1		
0960.03.	400	Indicatore di direzione anteriore - arancione Aprilia (ca- vetto L=450) . . . . .	Front flasher	fino m.	2		
0960.03.	407	Indicatore di direzione anteriore - arancione Aprilia (ca- vetto L=450) per U.S.A. e da matr. per Italia . . . . .	Front flasher	da m.	2		
0795.03.	410	Catadiottro 35149-35153 . . . . .	Reflector		4	••	
0960.	03.410	Catadiottro 3516124 - 3516126 . . . . .	Reflector		4		
0795.03.	420	Lampada 12V-21W SILEA 572 . . . . .	Bulb		4	••	
0960.03.	430	Guarnizione catadiottro . . . . .	Gasket		4		
0960.03.	440	Vite speciale TSC Ø 3 x 40 fissaggio catadiottro . . . . .	Screw		8		
0960.03.	450	Sopperto lampeggiatore . . . . .	Holder		2		
0960.03.	500	Indicatore di direzione posteriore - arancione Aprilia (ca- vetto L=1150) . . . . .	Rear flasher	fino m.	2		
0960.03.	507	Indicatore di direzione posteriore - arancione Aprilia (ca- vetto L=1150) per U.S.A. e da matr. per Italia . . . . .	Rear flasher	da m.	2		
73463.	0664	Rondella elastica A6,4 UNI 1751 . . . . .	Washer		1	•	
71319.	0690	Vite TC M3 x 12 UNI 240 . . . . .	Screw		8	•	

fino m. = fino matricola = till e.n.  
da m. = da matricola = from e. n.



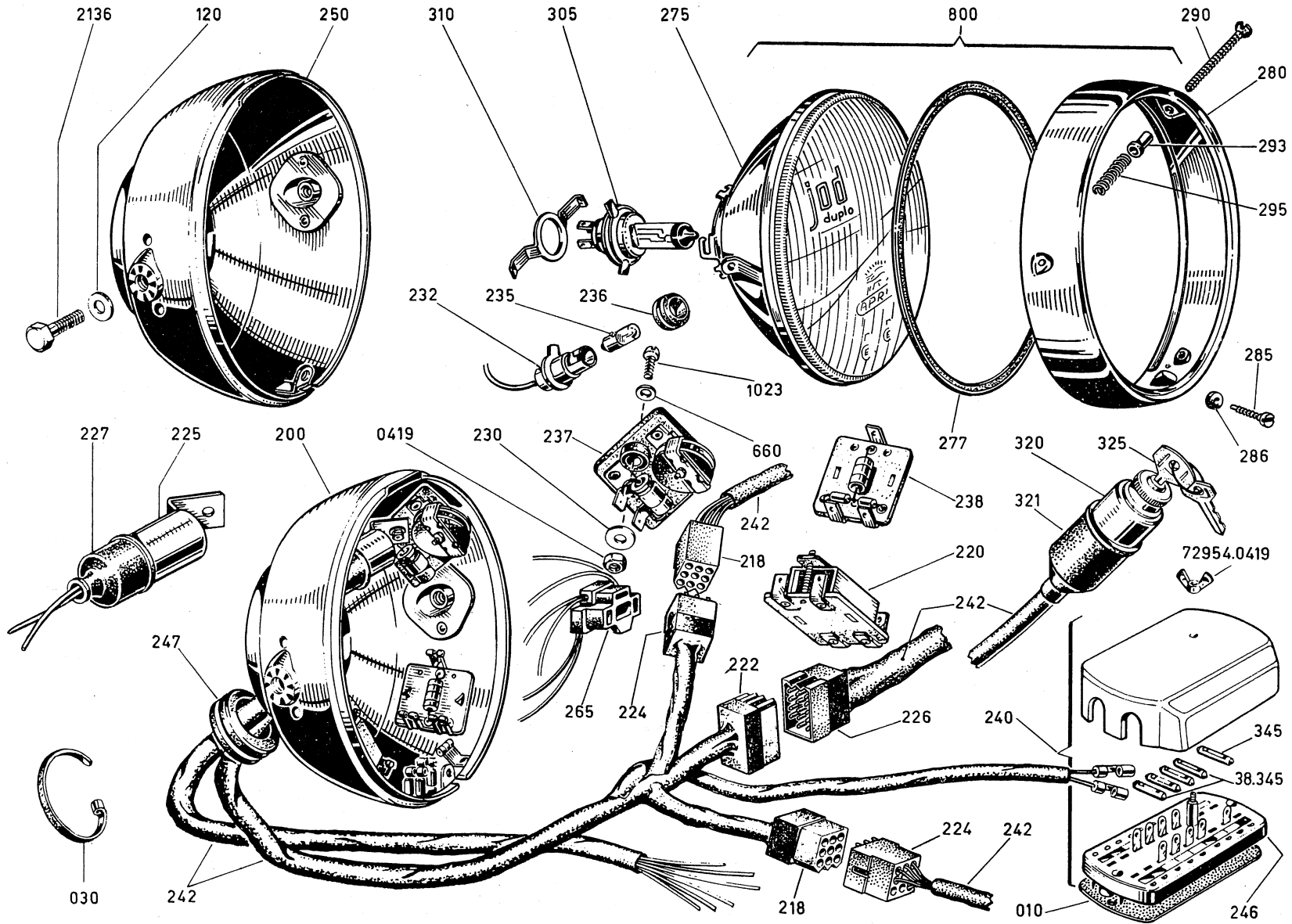
CLASSIFICA PART-CODE		DENOMINAZIONE	COMPONENT	Validità	Quantità	Fornitura	Prezzo
1	2			Validity	Quantity	Supply	Price
0795.12.	010	Perno fissaggio cavalletto . . . . .	Pin		2	..	
0687.69.	030	Dado elastic-stop 10MA . . . . .	Nut		2	..	
0440.12.	040	Molla per cavalletto centrale . . . . .	Spring		1	..	
0960.12.	050	Molla per cavalletto laterale per U.S.A. . . . .	Spring for U.S.A.		1	..	
0540.67.	060	Vite TE 8MB x 20 UNI 5740 . . . . .	Screw		2	.	
0960.12.	070	Distanziale Ø 10,5 x Ø 17 x 22 . . . . .	Distance piece		1		
0960.12.	100	Cavalletto centrale con gommino . . . . .	Central stand		1		
0960.12.	110	Gommino per cavalletto . . . . .	Rubber		2	..	
0171.83.	130	Rondella Ø 8,5 x Ø 18 x 1 . . . . .	Washer		2	..	
0023.37.	153	Rondella Ø 10,5 x Ø 18 x 1 . . . . .	Washer		1	.	
0960.12.	500	Cavalletto laterale completo per U.S.A. . . . .	Side stand for U.S.A.		1		
73463.	0868	Rondella elastica A 8,4 UNI 1751 . . . . .	Washer		2	.	



**FORCELLA ANTERIORE CERIANI ATTACCHI BREMBO**  
**CERIANI FRONT FORK-BREMBO CONNECTION**

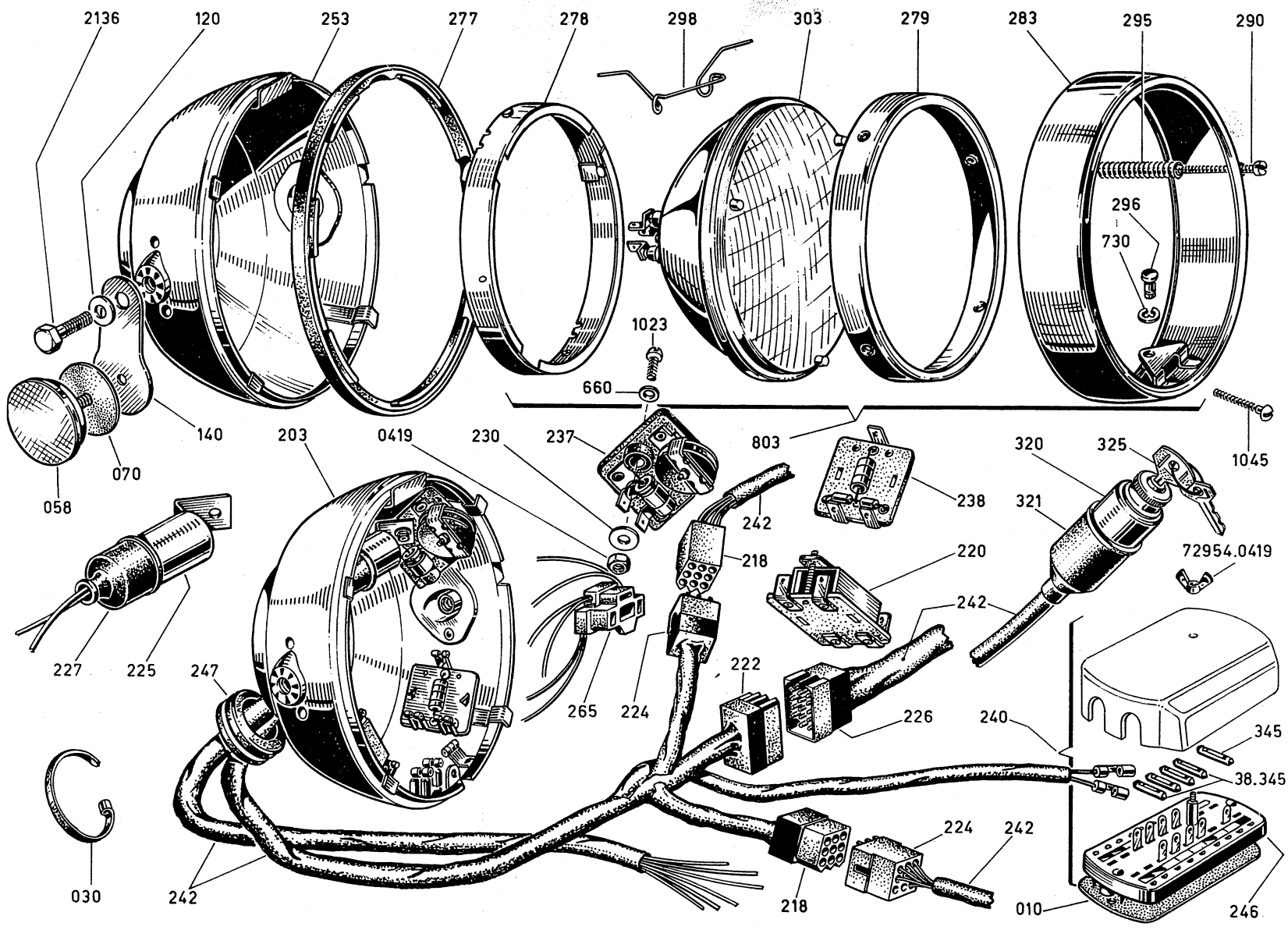
CLASSIFICA PART-CODE		DENOMINAZIONE	COMPONENT	Validità	Quantità	Fornitura	Prezzo
1	2			Validity	Quantity	Supply	Price
0170.69.	030	Dado esagonale 8M x 8 - ch. 13 . . . . .	Nut		2	.	
0960.37.	068	Boccola guida portafanale . . . . .	Bush		4		
0795.37.	073	Portafanale destro . . . . .	R.H. lamp holder		1		
0795.37.	083	Portafanale sinistro . . . . .	L.H. lamp holder		1		
0960.	37.100	Forcella anteriore teleidraulica, freno a disco ARCES completa di frenasterzo ES.1.773 . . . . .	Front fork		1		
0960.	51.100	Busta guarnizioni 1.773.12 . . . . .	Gasket set		1	M.F.	
0684.37.	113	Dado fissaggio cannotto 1.656.041 . . . . .	Nut		1		
0795.37.	127	Ghiera del cannotto 1.207-TL.02.02.02 . . . . .	Ring nut		1		
0960.37.	140	Piastra collegamento superiore 1.773.011 . . . . .	Linking plate		1		
0795.37.	167	Cavallotto fissaggio manubrio 1.717.012 . . . . .	U bolt		2		
0270.37.	230	Rondella Ø 8,5 x Ø 18 x 1,5 . . . . .	Washer		4	.	
0689.37.	250	Vite TC 6M x 5 . . . . .	Screw		2	.	
0270.37.	260	Guarnizione Ø 6,2 x Ø 10 x 1 . . . . .	Gasket		2	..	
0960.37.	310	Copripolvere in gomma 1.679.09 . . . . .	Dust guard		2		
0795.37.	367	Anello di tenuta RUBBER DIKE 50 x 38 x 7 1.679.091 . . . . .	Junk ring		4	..	
0798.37.	423	Molla di sospensione 1.751.10 . . . . .	Spring		2		
0798.37.	443	Tubo portante 1.751.05 . . . . .	Support tube		2		
0795.37.	457	Tappo superiore fissaggio piastra 1.717.021 . . . . .	Upper plug		2		
0795.37.	460	Anello di tenuta GACO OR 134 1.679.022 . . . . .	Junk ring		2	..	
0795.37.	477	Contromolla conica 1.679.063 . . . . .	Counterspring		2	..	
0795.37.	487	Molla valvola 1.471.057 . . . . .	Valve spring		2		
0795.37.	497	Corpo valvola 1.679.066 . . . . .	Valve		2		
0798.37.	513	Freno idraulico completo 1.751.061 . . . . .	Complete hydraulic brake		2		
0684.37.	533	Rondella rame 1.88.049 . . . . .	Washer		2	..	
0795.37.	537	Pistoncino 1.679.067 . . . . .	Piston		2	..	
0795.37.	547	Rondella rasamento pistoncino 1.211.0534 . . . . .	Washer		2	..	
0795.37.	557	Portaruota destro completo 1.717.07 . . . . .	Complete R.H. wheel carrier		1		
0795.37.	567	Diaframma 1.679.064 . . . . .	Diaphragm		4		
0795.37.	577	Portaruota sinistro completo 1.717.08 . . . . .	Complete L.H. wheel carrier		1		
0684.37.	583	Prigioniero per portaruota 1.656.075 . . . . .	Stud		8	..	
0795.37.	587	Distanziatore 1.679.065 . . . . .	Distance piece		2		
0795.37.	597	Valvola 1.211.0539 . . . . .	Valve		2		
0960.37.	610	Sopperto inferiore con cannotto sterzo 1.773.03 . . . . .	Lower support		1		
0684.37.	663	Molla per frenasterzo 1.6.03.01.04/1 . . . . .	Spring		1	..	
0684.37.	673	Rondella di frizione 1.6.03.06 . . . . .	Washer		1	..	
0684.37.	683	Piastra superiore frenasterzo 1.713.044 . . . . .	Upper plate		1	..	
0684.37.	693	Attacco inferiore frenasterzo 1.21/1.03.05 . . . . .	Lower Link		1	..	
0960.37.	730	Tirante frenasterzo 1.284.YDT . . . . .	Tension bar		1	..	
0684.37.	743	Manopola 1.656.042 . . . . .	Handgrip		1	..	
0684.37.	763	Rosetta elastica frenasterzo 1.7.03.06 . . . . .	Washer		1	..	
0684.37.	773	Rosetta appoggio rosetta elastica 1.7.03.07 . . . . .	Washer		1	..	
73601.	0447	Copiglia A2 x 20 UNI 1336 . . . . .	Split pin		1	.	
73500.	1645	Anello Seeger 16E . . . . .	Seeger		2	..	
71502.	2125	Vite TCEI 8M x 20 . . . . .	Screw		2	.	
71502.	2136	Vite TCEI 8M x 30 . . . . .	Screw		4	.	
71502.	2140	Vite TCEI 8M x 35 . . . . .	Screw		1	.	
70846.	2154	Vite TE 8M x 65 . . . . .	Screw		2	.	
71502.	2609	Vite TCEI 10M x 70 . . . . .	Screw		4	.	
73503.	3319	Anello Seeger 34 I . . . . .	Seeger		2	..	
73503.	4289	Anello Seeger 50 I . . . . .	Seeger		2	..	

M.F. = manca figura = illustration missing

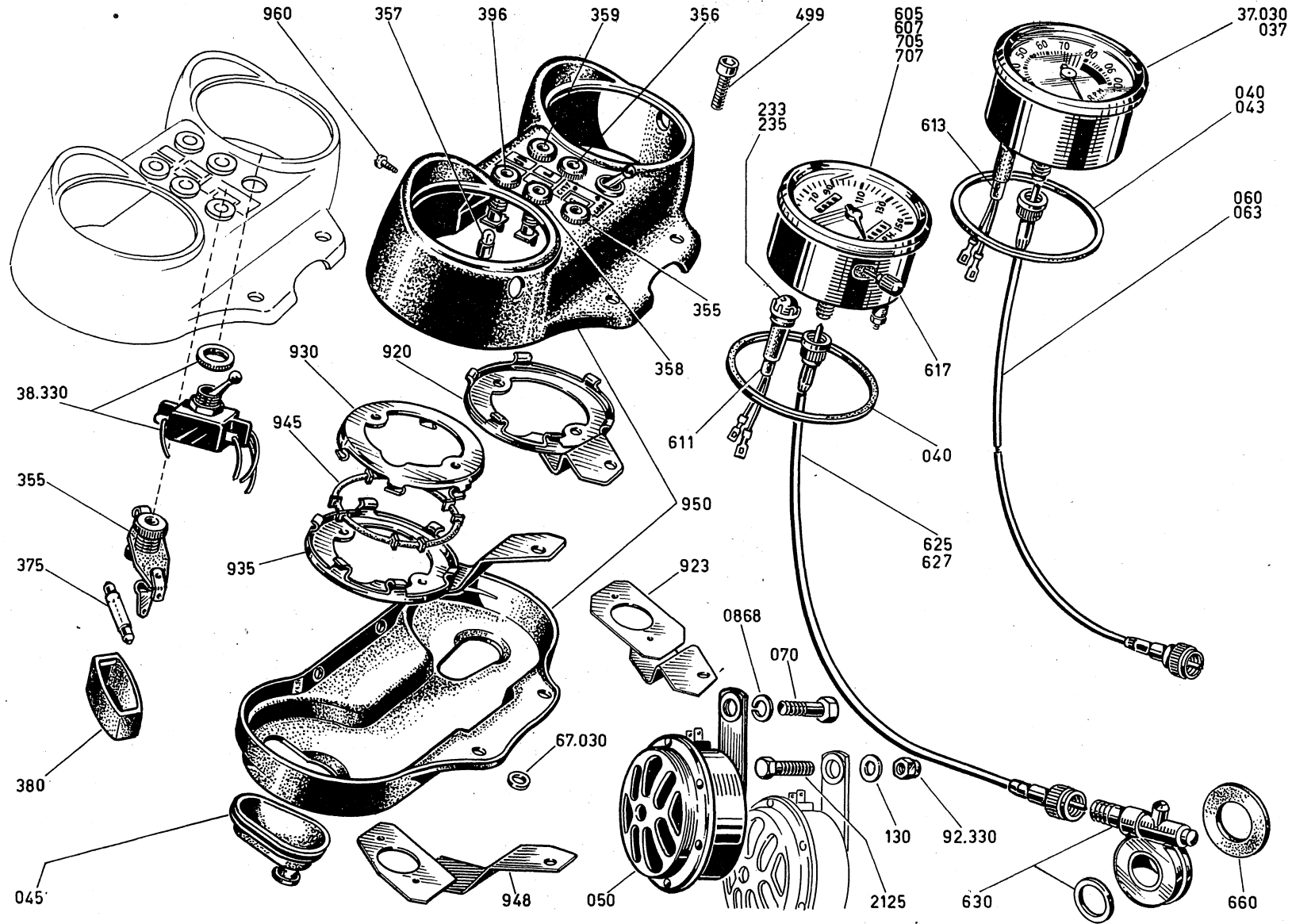


CLASSIFICA PART-CODE		DENOMINAZIONE	COMPONENT	Validità	Quantità	Fornitura	Prezzo
1	2			Validity	Quantity	Supply	Price
0795.38.	010	Guarnizione scatola fusibili . . . . .	Gasket		1	..	
0691.91.	030	Fascetta fermacavi . . . . .	Strap		6	..	
0504.94.	120	Rondella Ø 8,4 x Ø 18 x 1,5 . . . . .	Washer		2		
0960.38.	200	Fanale completo di cavi, scatola fusibili e cruscotto . . . . .	Complete headlight		1		
0795.38.	218	Connettore femmina piccolo Aprilia 1587930000 . . . . .	Connector		2		
0960.38.	220	Relè lampeggio 12 V. . . . .	Flash relay		1		
0795.38.	222	Connettore femmina grande . . . . .	Connector		1		
0795.38.	224	Connettore maschio piccolo Aprilia 1587730000 . . . . .	Connector		2		
0795.38.	225	Intermittenza 12 V - 28 W EL 7412 . . . . .	Flasher unit		1		
0795.38.	226	Connettore maschio grande . . . . .	Connector		1		
0795.38.	227	Cappuccio per intermittenza 38391 . . . . .	Cap		1	..	
0795.38.	230	Rondella Ø 4,5 x Ø 13,5 x 0,8-12884 . . . . .	Washer		1	..	
0795.38.	232	Portalampada . . . . .	Bulb holder		1		
0795.38.	235	Lampada tubolare LEUCI 12 V - 3 W - Ø 9 x 22 . . . . .	Bulb		1	..	
0795.38.	236	Gommino Ø 12 x Ø 20 x 9 . . . . .	Rubber		1		
0960.38.	237	Dispositivo per claxon bitonale . . . . .	Horn device		1		
0960.38.	238	Dispositivo arresto motore . . . . .	Engine stop device		1		
0960.38.	240	Scatola fusibili con cavi . . . . .	Fuse box		1		
0960.38.	242	Gruppo cavi elettrici . . . . .	Leads		1		
0960.38.	246	Scatola fusibili nuda . . . . .	Bare fuse box		1		
0795.38.	247	Gommino passacavo 39378 . . . . .	Rubber		1	..	
0960.38.	250	Corpo fanale cromato . . . . .	Headlight		1		
0795.38.	265	Portalampada 15882 . . . . .	Lamp holder		1		
0796.38.	275	Gruppo vetro-parabola 7558 H4 12 V 55/60 W . . . . .	Reflector-glass		1		
0795.38.	277	Guarnizione in gomma per vetro-parabola 40840 . . . . .	Gasket		1	..	
0795.38.	280	Ghiera portavetro 354020 - 170 AS 35964 (40852) . . . . .	Lock ring		1		
0795.38.	285	Vite fermaghiera TCC M4 x 20 speciale . . . . .	Screw		1	..	
0795.38.	286	Rondella in gomma 12784 . . . . .	Washer		1	..	
0795.38.	290	Vite speciale M4 x 45 orientamento parabola 31769 . . . . .	Screw		3	..	
0795.38.	293	Tubetto distanziale 12690 . . . . .	Tube		3	..	
0795.38.	295	Molla 34686 . . . . .	Spring		3	..	
0796.38.	305	Lampada allo IODIO PHILIPS-HOLLAND H4 - 12V 60/W - 12342 - E4 - 200 2A . . . . .	Bulb		1		
0796.38.	310	Staffa fissaggio lampada . . . . .	Fixing strap		1	..	
0795.38.	320	Interruttore a chiave a 6 vie (con nr. 2 chiavi) . . . . .	Key switch		1		
0795.38.	321	Cappuccio per interruttore . . . . .	Cap		1		
0687.38.	325	Chiave semilavorata . . . . .	Key		1	..	
0291.38.	345	Fusibile generale 25 A . . . . .	General fuse		1	..	
0180.	38.345	Fusibile 8 A . . . . .	Fuse		4	..	
0010.61.	660	Rondella Ø 4,2 x Ø 9 x 0,5 . . . . .	Washer		1		
0796.38.	800	Gruppo ottico ITALIA senza lampade . . . . .	Light unit		1		
72471.	0419	Dado esagonale M4 x 3,2 ch. 7 - UNI 207 . . . . .	Nut		1	.	
	72954.0419	Dado ad alette M4 . . . . .	Nut		1		
71628.	1023	Vite TT M4 x 12 UNI 254 . . . . .	Screw		1	.	
70911.	2136	Vite TE M8 x 30 UNI 187 . . . . .	Screw		2	..	



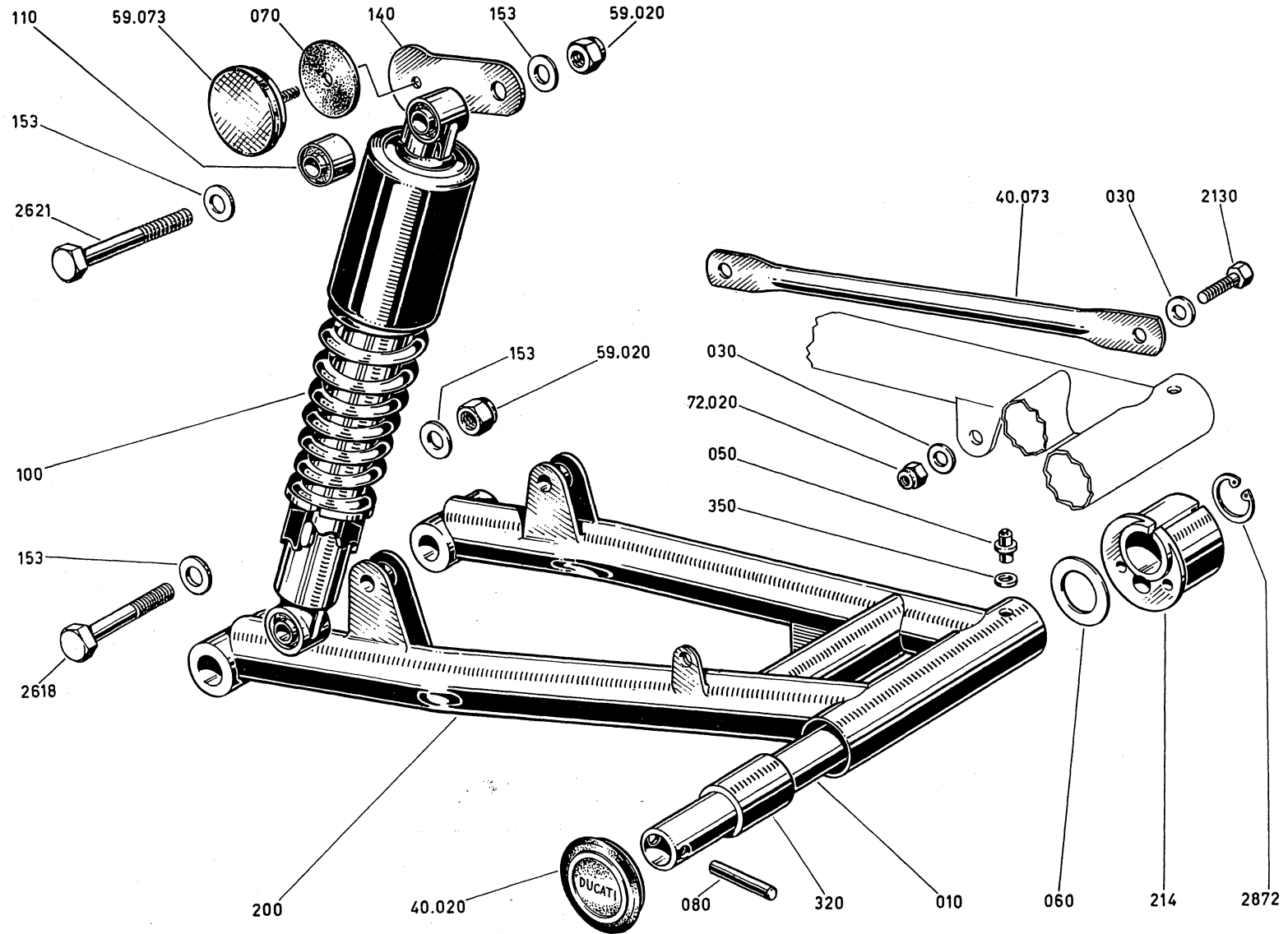


CLASSIFICA PART-CODE		DENOMINAZIONE	COMPONENT	Validità	Quantità	Fornitura	Prezzo
1	2			Validity	Quantity	Supply	Price
0795.38.	010	Guarnizione scatola fusibili . . . . .	Gasket		1	..	
0691.91.	030	Fascetta fermacavi . . . . .	Strap		6	..	
0690.91.	058	Catadiottro colore ambra LUCAS RER 14-54057564 . . . . .	Reflector		2		
0795.59.	070	Rondella in gomma . . . . .	Washer		2		
0504.49.	120	Rondella Ø 8,4 x Ø 18 x 1,5 . . . . .	Washer		2		
0795.38.	140	Piastrina porta catadiottro . . . . .	Plate		2		
0960.38.	203	Fanale completo di cavi, scatola fusibili e cruscotto . . . . .	Complete Headlight		1		
0795.38.	218	Connettore femmina piccolo APRILIA 1587930000 . . . . .	Connector		2		
0960.38.	220	Relè lampeggio 12 V. . . . .	Relay		1		
0795.38.	222	Connettore femmina grande . . . . .	Connector		1		
0795.38.	224	Connettore maschio piccolo APRILIA 1587730000 . . . . .	Connector		2		
0795.38.	225	Intermittenza 12 V - 28 W EL 7412 . . . . .	Flasher unit		1		
0795.38.	226	Connettore maschio grande . . . . .	Connector		1		
0795.38.	227	Cappuccio per intermittenza 38391 . . . . .	Cap		1	..	
0795.38.	230	Rondella Ø 4,5 x Ø 13,5 x 0,8-12884 . . . . .	Washer		1	..	
0960.38.	237	Dispositivo per claxon bitonale . . . . .	Horn device		1		
0960.38.	238	Dispositivo arresto motore . . . . .	Engine stop device		1		
0960.38.	240	Scatola fusibili con cavi . . . . .	Fuse box		1		
0960.38.	242	Gruppo cavi elettrici . . . . .	Leads		1		
0960.38.	246	Scatola fusibili nuda . . . . .	Bare fuse box		1		
0795.38.	247	Gommino passacavo 39378 . . . . .	Rubber		1	..	
0960.38.	253	Corpo fanale nero . . . . .	Black headlight		1		
0795.38.	265	Portalamпада 15882 . . . . .	Lamp holder		1		
0960.38.	277	Guarnizione in gomma per vetro-parabola . . . . .	Gasket		1	..	
0960.38.	278	Anello interno . . . . .	Ring		1		
0960.38.	279	Anello intermedio . . . . .	Ring		1		
0960.38.	283	Ghiera portavetro U.S.A. . . . .	Lock ring		1		
0960.38.	290	Vite speciale M3 x 50 orientamento parabola . . . . .	Screw		1		
0960.38.	295	Molla . . . . .	Spring		1		
0960.38.	296	Pernetto Ø 5 . . . . .	Pin		2		
0960.38.	298	Molla fermavetro U.S.A. . . . .	Spring		8	..	
0795.38.	303	Gruppo ottico senza ghiera USA 12 V.-6012 . . . . .	Sealed headlight		1		
0795.38.	320	Interruttore a chiave a 6 vie (con n. 2 chiavi) . . . . .	Key switch		1		
0795.38.	321	Cappuccio per interruttore . . . . .	Cap		1		
0687.38.	325	Chiave semilavorata . . . . .	Key		1	..	
0291.38.	345	Fusibile generale 25 A . . . . .	Fuse		1	..	
0180.	38.345	Fusibile 8 A . . . . .	Fuse		4	..	
0010.61.	660	Rondella Ø 4,2 x Ø 9 x 0,5 . . . . .	Washer		1		
0504.23.	730	Rondella Ideal 4 DIN 6799 . . . . .	Washer		2		
0960.38.	803	Gruppo ottico con ghiera USA . . . . .	Headlight		1		
72471.	0419	Dado esagonale M4 x 3,2 ch. 7 - UNI 207 . . . . .	Nut		1	.	
	72954.0419	Dado ad alette M4 . . . . .	Nut		1		
71628.	1023	Vite TT M4 x 12 UNI 254 . . . . .	Screw		1	.	
71628.	1045	Vite TT M4 x 30 UNI 254 . . . . .	Screw		1	.	
70911.	2136	Vite TE M8 x 30 UNI 187 . . . . .	Screw		2	.	

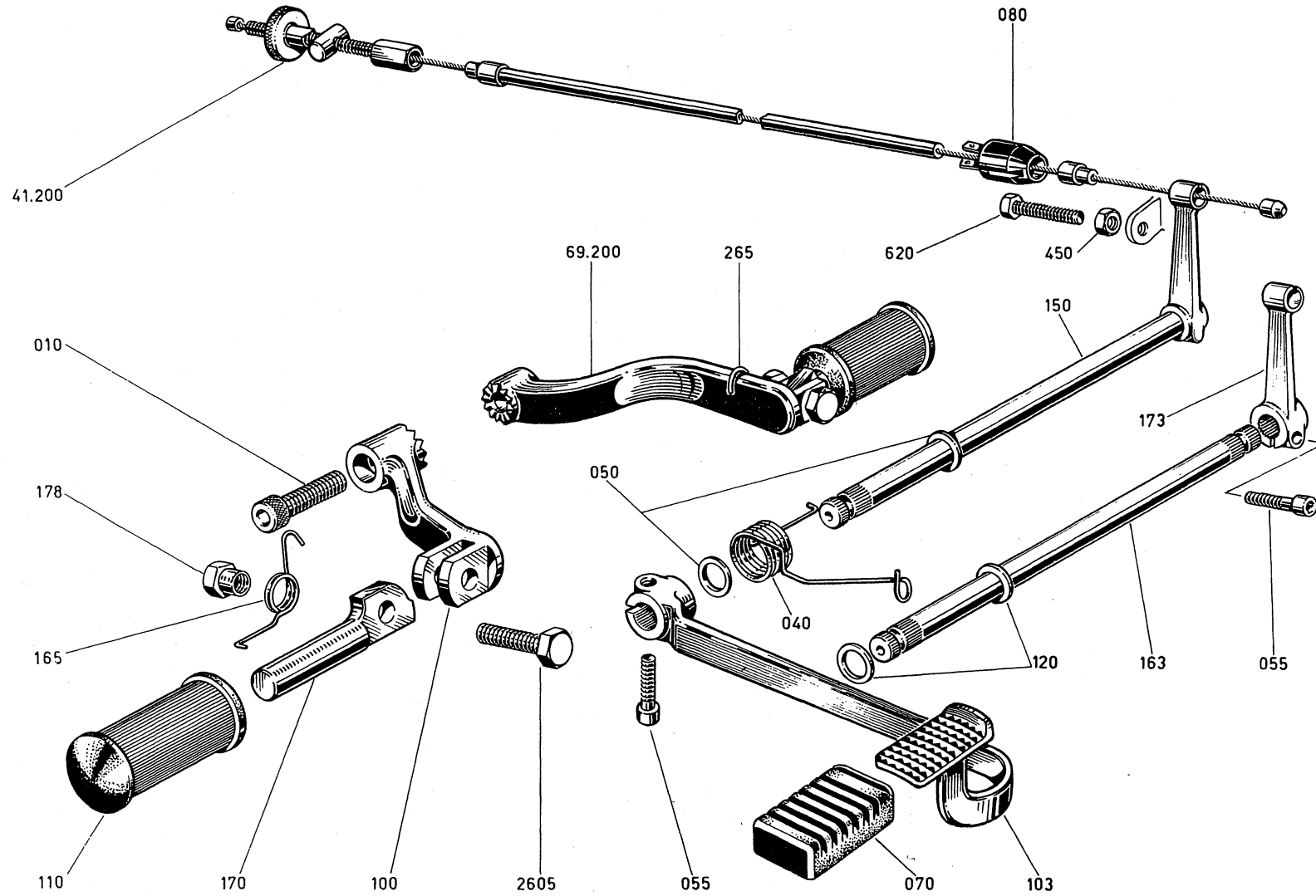


CLASSIFICA PART-CODE		DENOMINAZIONE	COMPONENT	Validità Validity	Quantità Quantity	Fornitura Supply	Prezzo Price
1	2						
0795.	37.030	Contagiri meccanico SMITHS-Ø 80 fondo scala 10.000	Normal rev. counter	fino m.	1		
0690.	67.030	Rondella Ø 8,5 x Ø 22 x 1,5 . . . . .	Washer		2	..	
0795.37.	037	Contagiri meccanico BORLETTI Ø 80 fondo scala 10.000	Normal rev. counter	da m.	1		
0795.37.	040	Guarnizione contagiri - contachilometri - contamiglia SMITHS . . . . .	Gasket		1	..	
0795.37.	043	Guarnizione contagiri BORLETTI . . . . .	Gasket		1	..	
0795.37.	045	Cappuccio chiusura foro supporto contagiri o contachil.	Cap		1		
0960.38.	050	Claxon 12 V. BELLi mod. 90 tipo B a 2 faston . . . . .	Horn		1		
0795.37.	060	Cavo contagiri SMITHS L=85 attacchi 12 MC - 16 MC	Rev. counter cable	fino m.	1		
0795.37.	063	Cavo per contagiri meccanico BORLETTI - L=850 . . . . .	Rev. counter cable	da m.	1		
0400.09.	070	Vite TE 8MB x 15 . . . . .	Screw	fino m.	1	.	
0171.83.	130	Rondella Ø 8,5 x Ø 18 x 1 . . . . .	Washer	da m.	1		
0795.38.	233	Lampada 12V - 2,2W - zoccolo Ø 9,5 - Ø 11 x 23,5 - per portalampana SMITHS . . . . .	Bulb		2	..	
0795.38.	235	Lampada tubolare LEUCI 12V - 3W - Ø 9 x 22 per BORLETTI . . . . .	Bulb		2	..	
0960.	38.330	Commutatore per claxon bitonale . . . . .	Switch		1		
0400.	92.330	Dado elastic-stop M8 . . . . .	Nut	da m.	1	..	
0960.38.	355	Portaspia completa di gemma rossa . . . . .	Red warn. light		1		
0960.38.	356	Spia stagna bianca completa . . . . .	White warn. light		1		
0795.38.	357	Lampada tubolare 12V - 1,2W - zoccolo a baionetta Ø 7 - ingombro Ø 7 x 20 - PHILIPS-OSRAM 3796 . . . . .	Bulb		4	..	
0960.38.	358	Spia stagna bleu completa . . . . .	Blue warn. light		1		
0960.38.	359	Spia stagna gialla completa . . . . .	Yellow warn. light		1		
0440.38.	375	Lampada a siluro 12V - 3W - Ø 6 x 30 - OSRAM 6439a PHILIPS 12818 . . . . .	Bulb		1	..	
0796.38.	380	Gommino protezione lampada spia APRILIA 38393 . . . . .	Rubber		1		
0795.38.	396	Spia stagna verde completa 035084 . . . . .	Green warn. light		1		
0170.37.	499	Vite TCEI M8 x 25 UNI 5931 . . . . .	Screw		2	.	
0795.38.	605	Contachilometri SMITH fondo scala 250 . . . . .	Km. speedometer	fino m.	1		
0795.38.	607	Contachilometri BORLETTI . . . . .	Km. speedometer	da m.	1		
0795.38.	611	Portalampana per contachil.-contam.-contagiri SMITHS	Bulb holder		2	..	
0795.38.	613	Portalampana per contagiri BORLETTI . . . . .	Bulb holder		2	..	
0795.38.	617	Pomello azzeramento contachil.-contamiglia SMITHS	Knob		1	..	
0690.38.	625	Cavo contachilometri e contamiglia SMITHS L=820 attacchi M12 x 1 . . . . .	Cable	fino m.	1		
0795.38.	627	Cavo contachilometri e contam. BORLETTI L=850 . . . . .	Cable	da m.	1		
0684.38.	630	Rinvio BORLETTI per applicazione destra - attacco M12 x 1 (serve anche per SMITHS) . . . . .	Drive		1		
0795.38.	660	Rondella in gommapiuma per rinvio . . . . .	Washer		1	..	
0795.38.	705	Contamiglia SMITHS fondo scala 150 . . . . .	Mile-speedometer	fino m.	1		
0795.38.	707	Contamiglia BORLETTI . . . . .	Mile-speedometer	da m.	1		
0795.37.	920	Sopperto destro contagiri SMITHS . . . . .	R.H. holder	fino m.	1	..	
0795.37.	923	Sopperto destro contagiri BORLETTI . . . . .	R.H. holder	da m.	1	..	
0795.37.	930	Sopperto superiore SMITHS . . . . .	Upper holder	fino m.	2	..	
0795.37.	935	Sopperto sinistro contachil.-contamiglia SMITHS	L.H. holder	fino m.	1		
0795.37.	945	Anello in gomma antivibrante per sopporti contachilo- metri, contamiglia, contagiri per SMITHS . . . . .	Ring	fino m.	2	..	
0795.37.	948	Sopperto sinistro contachil.-contamiglia BORLETTI . . . . .	L.H. holder	da m.	1	..	
0960.37.	950	Sopperto in plastica con dispositivo elettronico a chiave	Instrument board		1		
0795.37.	960	Vite autofilettante TCC 4 x 9 . . . . .	Screw		4	..	
73463.	0868	Rondella elastica A 8,4 UNI 1751 . . . . .	Washer	fino m.	1	.	
70845.	2125	Vite TE M8 x 20 . . . . .	Screw	da m.	1		

fino m. = fino matricola = till e.n.  
da m. = da matricola = from e. n.



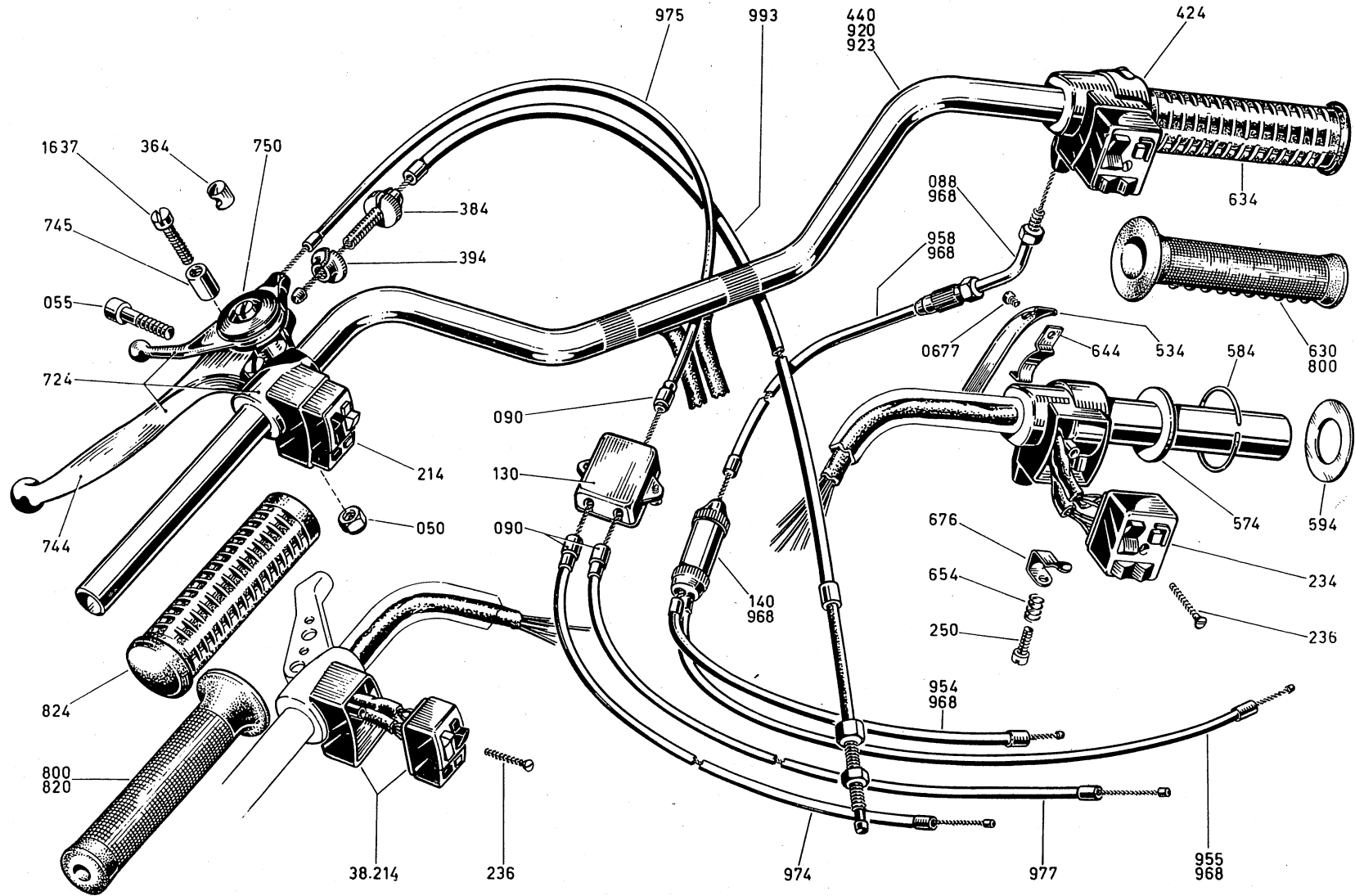
CLASSIFICA PART-CODE		DENOMINAZIONE	COMPONENT	Validità	Quantità	Fornitura	Prezzo
1	2			Validity	Quantity	Supply	Price
0960.40.	010	Tubo snodo centrale . . . . .	Tube		1		
0960.	40.020	Coperchietto . . . . .	Cover		2	..	
0691.	59.020	Dado elastic-stop M10 x 1,25 (M/70/110/1,25M) . . . . .	Nut		4	..	
0696.	72.020	Dado elastic-stop 8MB x 8,3 . . . . .	Nut		1	..	
0690.67.	030	Rondella Ø 8,5 x Ø 22 x 1,5 . . . . .	Washer		2	..	
0550.91.	050	Oliatore a sfera Ø 6 . . . . .	Oiler		1	..	
0960.40.	060	Rondella Ø 28,1 x Ø 40 x 0,8 . . . . .	Washer		2	..	
0795.59.	070	Rondella in gomma per 860 USA . . . . .	Washer for U.S. model		2	..	
0795.	40.073	Tubo arresto freno L=350 . . . . .	Tube		1		
0690.	59.073	Catadiottro color rosso LUCAS RER 14 completo di ron- della e dado per 860 USA . . . . .	Reflector for U.S. model		2		
0960.40.	080	Perno trascinamento Ø 6 x 35 . . . . .	Pin		2		
0960.59.	100	Molleggio posteriore MARZOCCHI L = 320 . . . . . corsa 65 - nero . . . . .	Black rear suspension		2		
0960.59.	110	Silentbloc Ø 10 x Ø 25 x 23 . . . . .	Silentbloc		4		
0795.38.	140	Piastrina porta catadiottro per 860 USA . . . . .	Plate for U.S. model		2	..	
0023.37.	153	Rondella Ø 10,5 x Ø 18 x 1 . . . . .	Washer		8	..	
0960.40.	200	Forcellone posteriore . . . . .	Fork		1		
0960.91.	214	Eccentrico per tubo snodo . . . . .	Eccentric		2		
0960.40.	320	Boccola per mozzetto snodo . . . . .	Bush		2		
0620.40.	350	Rondella Ø 6,2 x Ø 10 x 2 . . . . .	Washer		1	..	
70931.	2130	Vite TE 8MB x 25 UNI 8G 5740-65 . . . . .	Screw		1	.	
70872.	2618	Vite TE (M10 x 1,25) x 60 UNI 5738-8G . . . . .	Screw		2	.	
70872.	2621	Vite TE (M10 x 1,25) x 70 UNI 5738-8G . . . . .	Screw		2	.	
73503.	2872	Anello Seeger 28 l . . . . .	Seeger		2	..	



CLASSIFICA PART-CODE		DENOMINAZIONE	COMPONENT	Validità Validity	Quantità Quantity	Fornitura Supply	Prezzo Price
1	2						
0795.69.	010	Vite TCEI (M12 x 1,75) x 35 UNI 5931 ESLOK . . . . .	Screw		2	.	
0960.41.	040	Molla ritorno pedale . . . . .	Spring		1	..	
0124.40.	050	Rondella Ø 14,2 x Ø 22 x 1 . . . . .	Washer	fino m.	2		
0400.49.	055	Vite TCEI M6 x 25 UNI 5931 . . . . .	Screw		2	.	
0960.41.	070	Gommino per leva freno . . . . .	Rubber		1		
0795.41.	080	Interruttore stop . . . . .	Brake light switch		1		
0960.69.	100	Pedana destra pieghevole completa (senza gommino) .	R.H. footrest		1		
0960.41.	103	Leva comando freno . . . . .	Lever		1		
0689.69.	110	Gommino appoggiapiedi . . . . .	Rubber		2	..	
0400.29.	120	Rondella Ø 15,5 x Ø 22 x 1 . . . . .	Washer	da m.	2		
0960.41.	150	Alberino-leva . . . . .	Lever-spindle	fino m.	1		
0960.41.	163	Alberino comando freno . . . . .	Spindle	da m.	1		
0960.69.	165	Molla destra ritorno pedalino . . . . .	R.H. spring		1	..	
0795.69.	170	Pedalino . . . . .	Rest		2		
0960.41.	173	Levetta freno sinistra . . . . .	Lever	da m.	1		
0692.69.	178	Dado speciale M10 x 1,25 . . . . .	Nut		2		
0960.	41.200	Tirante freno completo . . . . .	Tie-rod		1		
0960.	69.200	Pedana sinistra pieghevole completa (senza gommino) .	L.H. footrest		1		
0960.69.	265	Molla sinistra ritorno pedalino . . . . .	L.H. spring		1	..	
0011.01.	450	Dado esagonale M6 x 6 . . . . .	Nut		1		
0067.03.	620	Vite TE M6 x 30 . . . . .	Screw		1	.	
70872.	2605	Vite M10 x 1,25 x 35 UNI 5738 - 8G . . . . .	Screw		2		

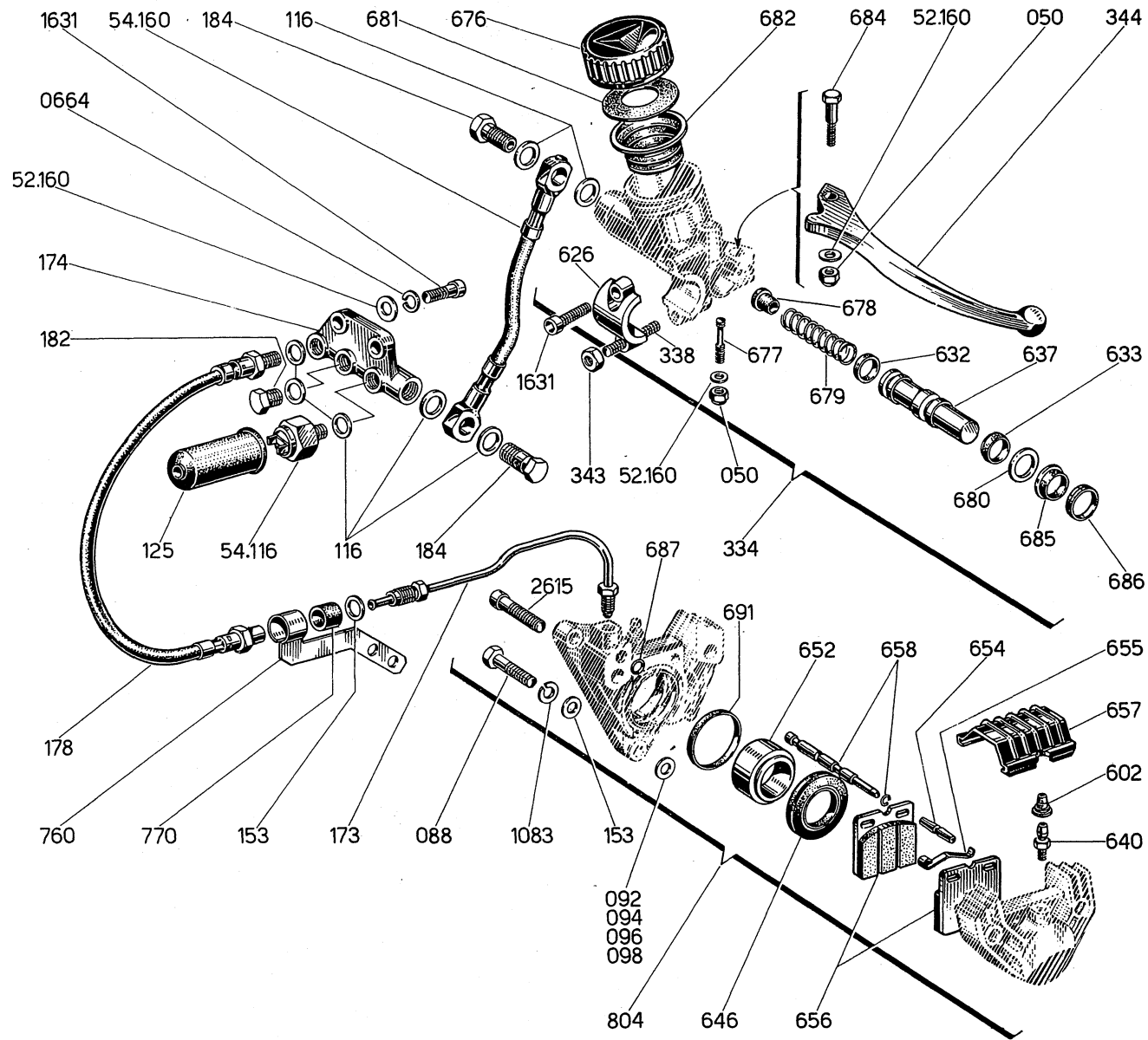
fino m. = fino matricola = till e.n.  
da m. = da matricola = from e. n.



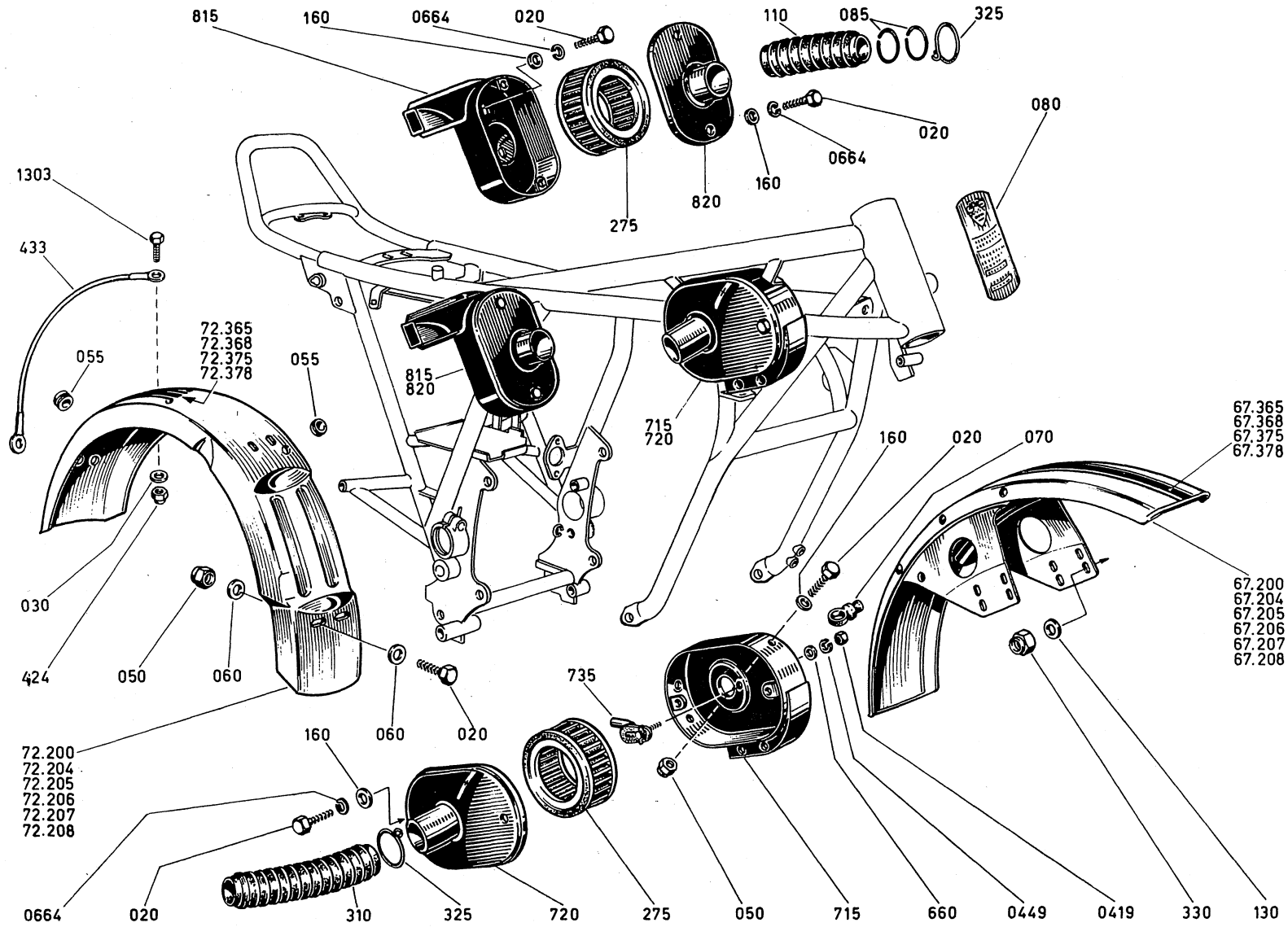


CLASSIFICA PART-CODE		DENOMINAZIONE	COMPONENT	Validità	Quantità	Fornitura	Prezzo
1	2			Validity	Quantity	Supply	Price
0056.91.	050	Dado elastico stop M6	Nut		1		
0400.49.	055	Vite TCEI M6 x 25 UNI 5931	Screw		1		
0795.54.	088	Deviatore per comando gas	Diverter		1		
0795.54.	090	Bussola capogaina	Bush		3	..	
0795.54.	130	Astuccio doppio per comando aria	Box		1		
0795.54.	140	Astuccio doppio per comando gas	Box		1		
0795.38.	214	Commutatore sin. completo di cavi CEV	L.H. switch		1		
0960.	38.214	Commutatore sin. completo di cavi CEV per U.S.A.	L.H. switch for U.S.		1		
0795.38.	234	Commutatore destro completo di cavi CEV	R.H. switch		1		
0795.38.	236	Vite speciale TSC M4 x 27	Screw		2		
0011.03.	250	Vite TC M5 x 12	Screw		1		
0795.54.	364	Barilotto $\varnothing e=12$	Barrel		1	..	
0795.54.	384	Bussola capogaina M7	Bush		1		
0795.54.	394	Anello filettato	Ring		1		
0795.54.	424	Comando gas doppio per $\varnothing 22$	Throttle control		1		
0960.50.	440	Manubrio nudo	Bare handlebar		1		
0795.54.	534	Linguetta	Cover		1		
0795.54.	574	Rondella interna	Washer		1		
0795.54.	584	Anello elastico $\varnothing i=39.2$	Ring		1		
0795.54.	594	Rondella esterna	Washer		1		
0795.54.	630	Manopola comando gas	Handgrip	da m.	1		
0795.54.	634	Manopola comando gas	Handgrip	fino m.	1		
0795.54.	644	Lamierino	Plate		1		
0795.54.	654	Molla per vite	Spring		1		
0795.54.	676	Molla frizione	Spring		1		
0682.54.	724	Supporto sin. con leva frizione e comando aria	L.H. support		1		
0795.54.	744	Leva comando frizione	Clutch lever		1		
0795.54.	745	Boccola filettata M6	Bush		1		
0795.54.	750	Comando aria sinistro	Air control		1		
0795.54.	800	Coppia manopole	Handgrip pair	da m.	1		
0795.54.	820	Manopola lato frizione	Handgrip	da m.	1		
0795.54.	824	Manopola lato frizione	Handgrip	fino m.	1		
0960.54.	920	Manubrio normale con supporti e commutatori (senza gruppo pompa)	Normal handlebar		1		
0960.54.	923	Manubrio con supporti e commutatori (senza gruppo pompa) per U.S.A.	U.S. handlebar		1		
0795.54.	954	Filo-guaina comando gas L=183-275	Throttle-wire sheath		1	..	
0795.54.	955	Filo-guaina comando gas L=548-640	Throttle-wire sheath		1	..	
0795.54.	958	Filo-guaina comando gas L-595-720	Throttle-wire sheath		1	..	
0795.54.	968	Gruppo dei tre fili-guaine comando gas con deviatore e astuccio	Throttle-wire sheath		1		
0960.54.	974	Filo-guaina comando aria L=220-274	Air-wire sheath		1	..	
0960.54.	975	Filo-guaina comando aria L=570-655	Air-wire sheath		1	..	
0960.54.	977	Filo-guaina comando aria L=570-624	Air-wire sheath		1	..	
0795.54.	993	Tirante comando frizione	Clutch tension bar		1		
71321.	0677	Vite TC M3 x 4	Screw		1	.	
71321.	1637	Vite TC M6 x 25 UNI 6107	Screw		1	.	

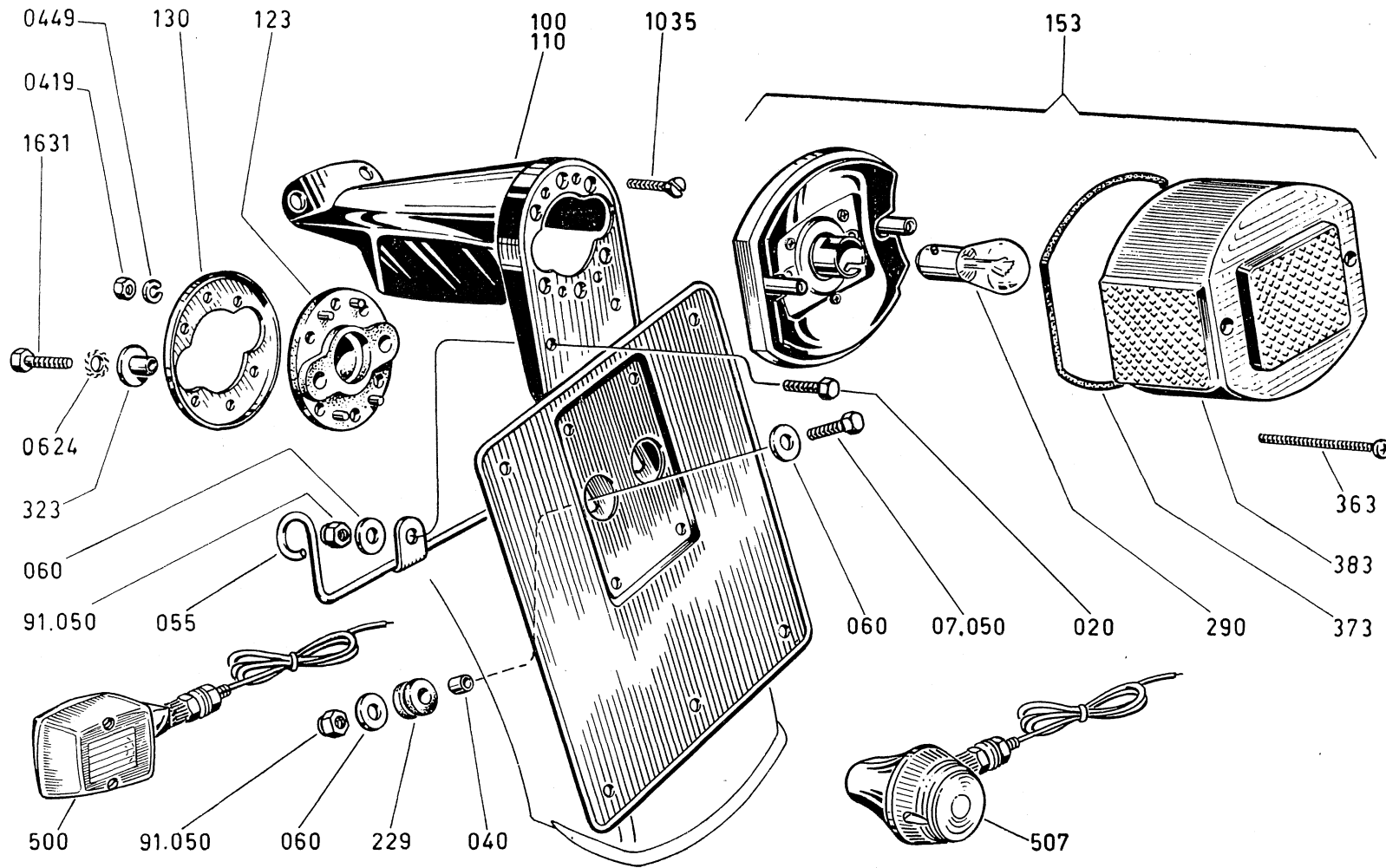
fino m. = fino matricola = till e.n.  
da m. = da matricola = from e.n.



CLASSIFICA PART-CODE		DENOMINAZIONE	COMPONENT	Validità	Quantità	Fornitura	Prezzo
1	2			Validity	Quantity	Supply	Price
0056.91.	050	Dado elastic stop M6 . . . . .	Nut		2		
0795.37.	088	Vite autobloccante TE M10 x 1,5 x 35 . . . . .	Screw		2		
0795.37.	092	Rondella Ø 10,2 x Ø 17 x 0,2 . . . . .	Washer		1		
0795.37.	094	Rondella Ø 10,2 x Ø 17 x 0,3 . . . . .	Washer		1		
0795.37.	096	Rondella Ø 10,2 x Ø 17 x 0,5 . . . . .	Washer		1		
0795.37.	098	Rondella Ø 10,2 x Ø 17 x 0,8 . . . . .	Washer		1		
0795.54.	116	Rondella in rame Ø 10,2 x Ø 16 x 1 . . . . .	Washer		8		
0796.	54.116	Interruttore stop Brembo . . . . .	Stop switch		1		
0795.54.	125	Cappuccio protezione stop . . . . .	Cap		1		
0023.37.	153	Rondella Ø 10,5 x Ø 18 x 1 . . . . .	Washer		2		
0011.	52.160	Rondella 6.4 UNI 1733 . . . . .	Washer		4		
0960.	54.160	Tubo flessibile superiore . . . . .	Tube		1		
0795.54.	173	Tubo collegam. pinza - flessibile . . . . .	Tube		1		
0796.54.	174	Deviatore Brembo a 4 vie . . . . .	Diverter		1		
0796.54.	178	Tubo flessibile collegamento L=360 . . . . .	Tube		1		
0796.54.	182	Vite chiusura foro deviatore . . . . .	Screw		1		
0796.54.	184	Vite speciale fissaggio tubo flessibile . . . . .	Screw		2		
0795.54.	334	Sopperto destro con pompa idraulica Brembo . . . . .	R.H. Support		1		
0795.54.	338	Prigioniero M6 x 30 . . . . .	Stud		2		
0795.54.	343	Dado speciale M6 . . . . .	Nut		2		
0795.54.	344	Leva freno . . . . .	Brake lever		1		
0795.39.	602	Parapolvere 05.1502.10 . . . . .	Dust guard		2		
0795.39.	626	Cavallotto fissaggio pompa 10.2226.10 . . . . .	U bolt		1		
0795.39.	632	Guarnizione toroidale 05.2232.10 . . . . .	Gasket		1		
0795.39.	633	Guarnizione a labbro 05.2233.10 . . . . .	Gasket		1		
0795.39.	637	Flottante 10.2377.10 . . . . .	Float		1		
0795.39.	640	Tappo di spurgo aria 05.1440.11 . . . . .	Plug		1		
0795.39.	646	Parapolvere per pistoncino 20.2246.10 . . . . .	Dust guard		1		
0795.39.	652	Pistoncino 20.2252.10 . . . . .	Piston		1		
0795.39.	654	Spina di posizionamento pastiglie 20.2254.10 . . . . .	Drift		1		
0795.39.	655	Molla posizionamento 20.2255.10 . . . . .	Spring		1		
0795.39.	656	Pastiglia con materiale d'attrito BREMBO MF02-07.2256.11 . . . . .	Braking pad		2		
0795.39.	657	Coperchio feritoia pastiglie 20.2257.10 . . . . .	Cover		1		
0795.39.	658	Perno per ritegno pastiglie 20.2258.10 . . . . .	Pin		1		
0795.39.	676	Tappo 10.2376.10 . . . . .	Plug		1		
0795.39.	677	Eccentrico regolazione 10.2177.10 . . . . .	Eccentric		1		
0795.39.	678	Bicchierino guida-molla 10.2378.10 . . . . .	Bowl		1		
0795.39.	679	Molla richiamo flottante 10.2379.10 . . . . .	Spring		1		
0795.39.	680	Rondella di fermo flottante 10.2380.10 . . . . .	Washer		1		
0795.39.	681	Diaframma per tappo 10.2381.10 . . . . .	Diaphragm		1		
0795.39.	682	Membrana a soffiato 10.2382.10 . . . . .	Membrane		1		
0795.39.	684	Vite a perno per leva 10.2384.10 . . . . .	Screw		1		
0795.39.	685	Anello raschiatore 05.2385.10 . . . . .	Ring		1		
0795.39.	686	Anello bloccaggio raschiatore 10.2386.10 . . . . .	Ring		1		
0795.39.	687	Guarnizione unione semipinze 05.1687.10 . . . . .	Gasket		1		
0795.39.	691	Guarnizione di tenuta pistoncino 05.1691.10 . . . . .	Gasket		1		
0796.37.	760	Sopperto cavo flessibile . . . . .	Support		1		
0796.37.	770	Boccola in gomma . . . . .	Rush		1		
0795.37.	804	Pinza freno sinistra BREMBO P2F08N . . . . .	Caliper		1		
73463.	0664	Rondella elastica A 6,4 UNI 1751 . . . . .	Washer		2		
73463.	1083	Rondella elastica A10,5 UNI 1751 . . . . .	Washer		2		
71502.	1631	Vite TCEI M 6 x 20 UNI 5931 . . . . .	Screw		4		
71502.	2615	Vite TCEI M10 x 50 UNI 5931 . . . . .	Screw		1		



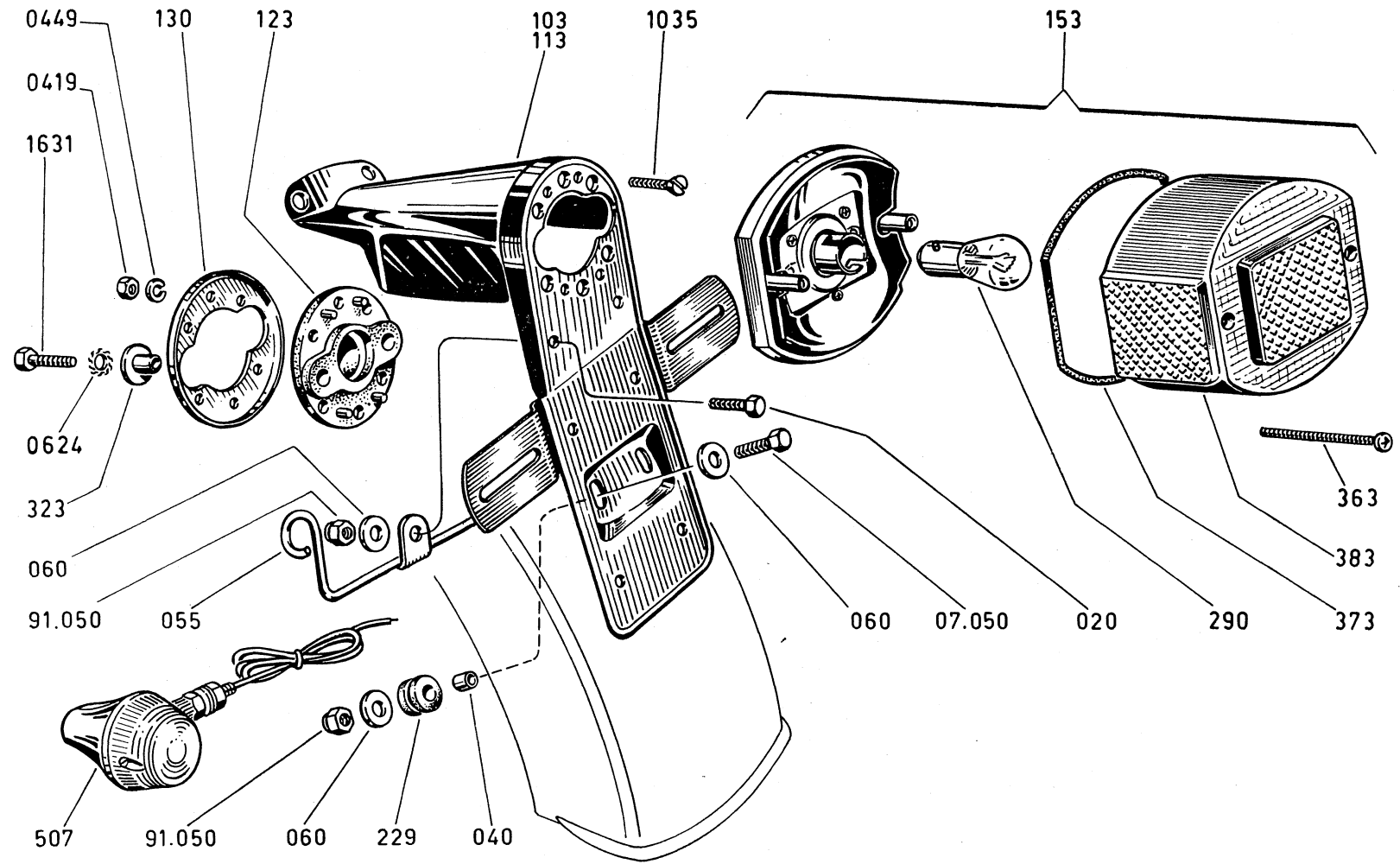
CLASSIFICA PART-CODE		DENOMINAZIONE	COMPONENT	Validità	Quantità	Fornitura	Prezzo
1	2			Validity	Quantity	Supply	Price
0150.73.	020	Vite TE M6 x 16 . . . . .	Screw		12	.	
0011.02.	030	Rondella piana Ø i = 5,3 . . . . .	Washer		2	..	
0056.91.	050	Dado elastic-stop M6 . . . . .	Nut		6	..	
0023.81.	055	Gommino passafilo . . . . .	Rubber		2		
0690.67.	060	Rondella Ø 6,4 x Ø 18 x 1,5 . . . . .	Washer		12	..	
0797.91.	070	Anello passacavo . . . . .	Ring		1	..	
0687.91.	080	Targhetta caratteristiche per U.S.A. . . . .	U.S. specification tag		1		
0960.91.	085	Anello per manicotto . . . . .	Ring		2		
0960.91.	110	Manicotto posteriore in gomma . . . . .	Coupling		i		
0171.83.	130	Rondella Ø 8,5 x Ø 18 x 1 . . . . .	Washer		8	..	
0011.52.	160	Rondella piana 6,4 UNI 1733 . . . . .	Washer		4	..	
0960.	67.200	Parafango anteriore arancio . . . . .	Or. front fender		1		
0960.	72.200	Parafango posteriore arancio . . . . .	Or. rear fender		1		
0960.	67.204	Parafango anteriore rosso . . . . .	Red front fender		1		
0960.	72.204	Parafango posteriore rosso . . . . .	Red rear fender		1		
0960.	67.205	Parafango anteriore nero . . . . .	Black front fender		1		
0960.	72.205	Parafango posteriore nero . . . . .	Black rear fender		1		
0960.	67.206	Parafango anteriore azzurro . . . . .	Blue front fender		1		
0960.	72.206	Parafango posteriore azzurro . . . . .	Blue rear fender		1		
0960.	67.207	Parafango anteriore giallo . . . . .	Yell. front fender		1		
0960.	72.207	Parafango posteriore giallo . . . . .	Yell. rear fender		1		
0960.	67.208	Parafango anteriore verde . . . . .	Gr. front fender		1		
0960.	72.208	Parafango posteriore verde . . . . .	Gr. rear fender		1		
0608.27.	275	Filtro aria FISPA 062459 . . . . .	Filter		2		
0689.37.	310	Manicotto anteriore in gomma . . . . .	Coupling		1		
0689.37.	325	Anello serratubo MARZOCCHI Ø 51 . . . . .	Ring		2		
0400.92.	330	Dado elastic-stop M8 . . . . .	Nut		8	..	
0960.	67.365	Decalcomania nera . . . . .	Black transfer		1	..	
0960.	72.365	Decalcomania nera . . . . .	Black transfer		1	..	
0960.	67.368	Decalcomania oro per moto nera . . . . .	Gold Transfer		1	..	
0960.	72.368	Decalcomania oro per moto nera . . . . .	Gold Transfer		1	..	
0960.	67.375	Decalcomania bianca per moto color nero . . . . .	White transfer		1	..	
0960.	72.375	Decalcomania bianca per moto color nero . . . . .	White transfer		1	..	
0960.	67.378	Decalcomania argento per moto verde, celeste, rossa . . . . .	Silver transfer		1	..	
0960.	72.378	Decalcomania argento per moto verde, celeste, rossa . . . . .	Silver transfer		1	..	
0881.88.	424	Dado elastic-stop M5 . . . . .	Nut		1	..	
0130.38.	433	Cavo di massa direzionale . . . . .	Cable		1		
0010.61.	660	Rondella Ø 4,2 x Ø 9 x 0,5 . . . . .	Washer		1	..	
0960.91.	715	Scatola filtro anteriore . . . . .	Front filter box		1		
0960.91.	720	Coperchio scatola filtro anteriore . . . . .	Front cover		1		
0960.91.	735	Attacco tubo sfiato . . . . .	Attachment		1		
0960.91.	815	Scatola filtro posteriore . . . . .	Rear filter box		1		
0960.91.	820	Coperchio scatola filtro . . . . .	Filter cover		1		
72424.	0419	Dado esagonale M4 x 4 . . . . .	Nut		1	.	
73463.	0449	Rondella elastica A4,3 UNI 1751 . . . . .	Washer		1	.	
73463.	0664	Rondella elastica A 6,4 UNI 1751 . . . . .	Washer		8	.	
70912.	1303	Vite TE M5 x 12 . . . . .	Screw		1	.	



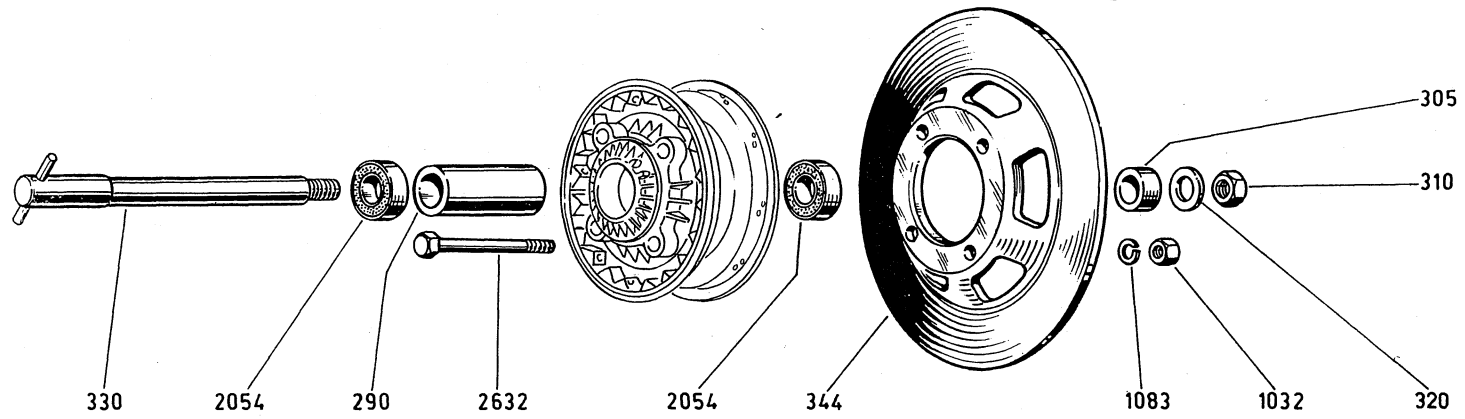
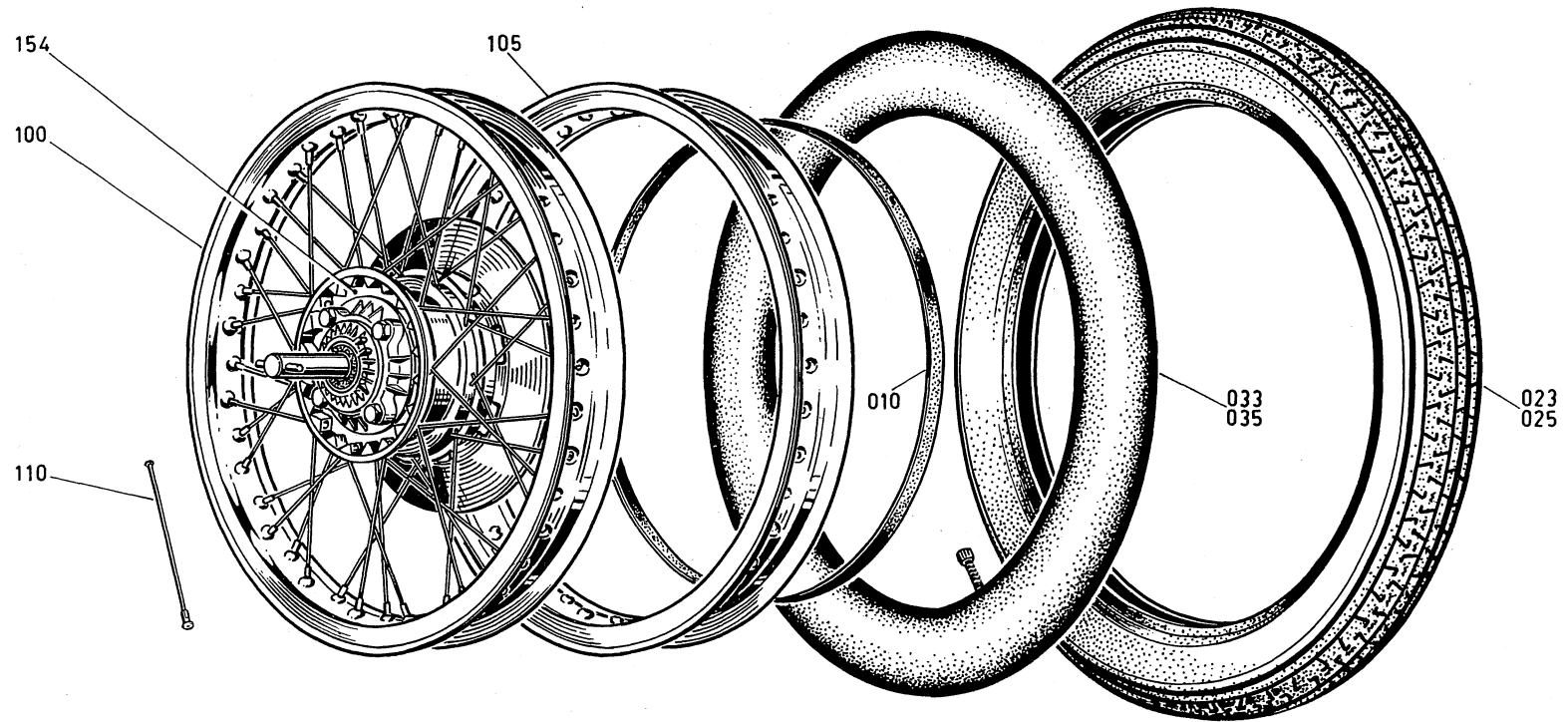
CLASSIFICA PART-CODE		DENOMINAZIONE	COMPONENT	Validità	Quantità	Fornitura	Prezzo
1	2			Validity	Quantity	Supply	Price
0150.73.	020	Vite TE M6 x 15 . . . . .	Screw		2		
0960.74.	040	Tube distanziale . . . . .	Distance tube		4		
0150.	07.050	Vite TE M6 x 20 . . . . .	Screw		4		
0056.	91.050	Dado elastic stop M6 . . . . .	Nut		6	..	
0795.74.	055	Sopporto direzionale . . . . .	Holder		1		
0690.67.	060	Rondella Ø 6,4 x Ø 18 x 1,5 . . . . .	Washer		6	..	
0798.74.	100	Portatarga CEV completo di fanalino 12 V. . . . .	Complete plate-holder		1		
0795.74.	110	Portatarga CEV nudo . . . . .	Plate-holder		1	..	
0795.74.	123	Guarnizione in gomma . . . . .	Gasket		1		
0795.74.	130	Coperchietto . . . . .	Cover		1		
0795.74.	153	Fanalino completo CEV 9350 . . . . .	Light		1		
0795.38.	229	Gommino . . . . .	Rubber		4		
0540.74.	290	Lampada biluce CEV 12V-5/21W . . . . .	2 bulb-light		1	..	
0795.74.	323	Boccola speciale fissaggio fanalino . . . . .	Bush		2	..	
0795.74.	363	Vite speciale con cava a croce Ø 4 x 60 fissaggio ca- tadiottro . . . . .	Screw		2	..	
0795.74.	373	Guarnizione catadiottro . . . . .	Gasket		1	..	
0795.74.	383	Catadiottro metacrilato CEV, luce rossa e bianca tipo 174-SAE-A-71 . . . . .	Reflector		1		
0960.03.	500	Indicatore di direzione posteriore - arancione APRILIA (cavetto L=1150) . . . . .	Rear flasher	fino m.	2		
0960.03.	507	Indicatore di direzione posteriore arancione APRILIA cavetto L = 1150) . . . . .	Rear flasher	da m.	2		
72471.	0419	Dado esagonale M4 x 3,2 - ch. 7 . . . . .	Nut		6	..	
73463.	0449	Rondella elastica A4,3 UNI 1751 . . . . .	Washer		6	.	
73453.	0624	Rondella dentellata esterna 6,6 UNI 3703 . . . . .	Washer		2	.	
71743.	1035	Vite TSP M4 x 20 . . . . .	Screw		6	.	
70913.	1631	Vite TE M6 x 20 . . . . .	Screw		2	.	

fino m. = fino matricola = till e.n.  
da m. = da matricola = from e.n.

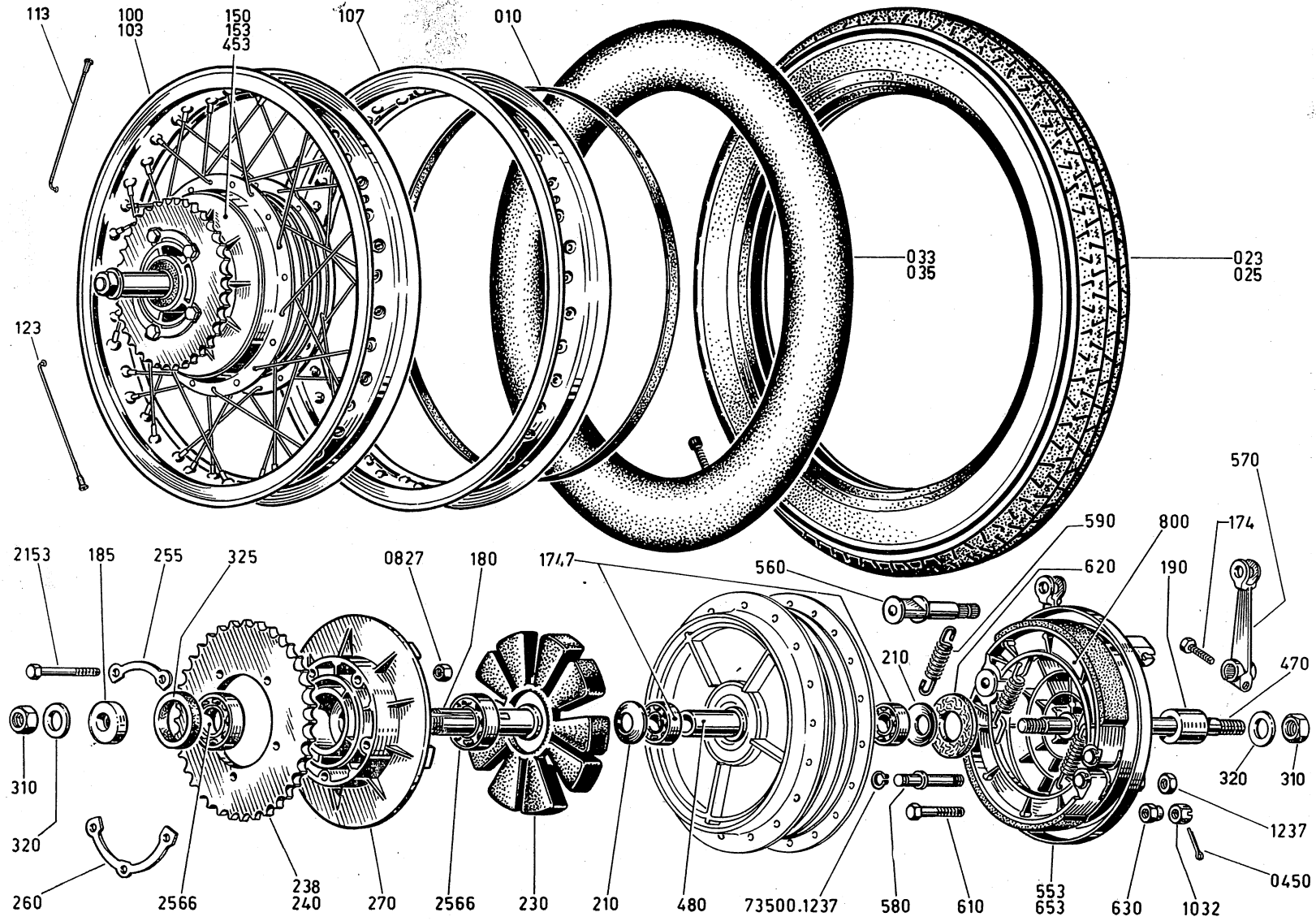




CLASSIFICA PART-CODE		DENOMINAZIONE	COMPONENT	Validità	Quantità	Fornitura	Prezzo
1	2			Validity	Quantity	Supply	Price
0150.73.	020	Vite TE M6 x 15 . . . . .	Screw		2		
0960.74.	040	Tubetto distanziale . . . . .	Distance tube		4		
0150.	07.050	Vite TE M6 x 20 . . . . .	Screw		4		
0056.	91.050	Dado elastic stop M6 . . . . .	Nut		6	..	
0795.74.	055	Sopporto direzionale . . . . .	Holder		1		
0690.67.	060	Rondella Ø 6,4 x Ø 18 x 1,5 . . . . .	Washer		6	..	
0795.74.	103	Portatarga CEV completo di fanalino - Mod. 9350 - 12V	Complete plate-holder		1		
0795.74.	113	Portatarga CEV nudo . . . . .	Plate-holder		1		
0795.74.	123	Guarnizione in gomma . . . . .	Gasket		1	..	
0795.74.	130	Coperchietto . . . . .	Cover		1		
0795.74.	153	Fanalino completo CEV 9350 . . . . .	Tail light		1		
0795.38.	229	Gommino . . . . .	Rubber		4		
0540.74.	290	Lampada biluce CEV 12V-5/21W . . . . .	2 bulb-light		1	.	
0795.74.	323	Boccola speciale fissaggio fanalino	Bush		2	..	
0795.74.	363	Vite speciale con cava a croce Ø 4 x 60 fissaggio ca- tadiottro . . . . .	Screw		2	..	
0795.74.	373	Guarnizione catadiottro . . . . .	Gasket		1	..	
0795.74.	383	Catadiottro metacrilato CEV, luce rossa e bianca tipo 174 - SAE-A-71 . . . . .	Reflector		1		
0960.03.	507	Indicatore di direzione posteriore - arancione APRILIA (cavetto L = 1150) . . . . .	Rear flasher		2		
72471.	0419	Dado esagonale M4 x 3,2 - ch. 7 . . . . .	Nut		6	..	
73463.	0449	Rondella elastica A4,3 UNI 1751 . . . . .	Washer		6	.	
73453.	0624	Rondella dentellata esterna 6,6 UNI 3703 . . . . .	Washer		2	.	
71743.	1035	Vite TSP M4 x 20 . . . . .	Screw		6	.	
70913.	1631	Vite TE M6 x 20 . . . . .	Screw		2	.	



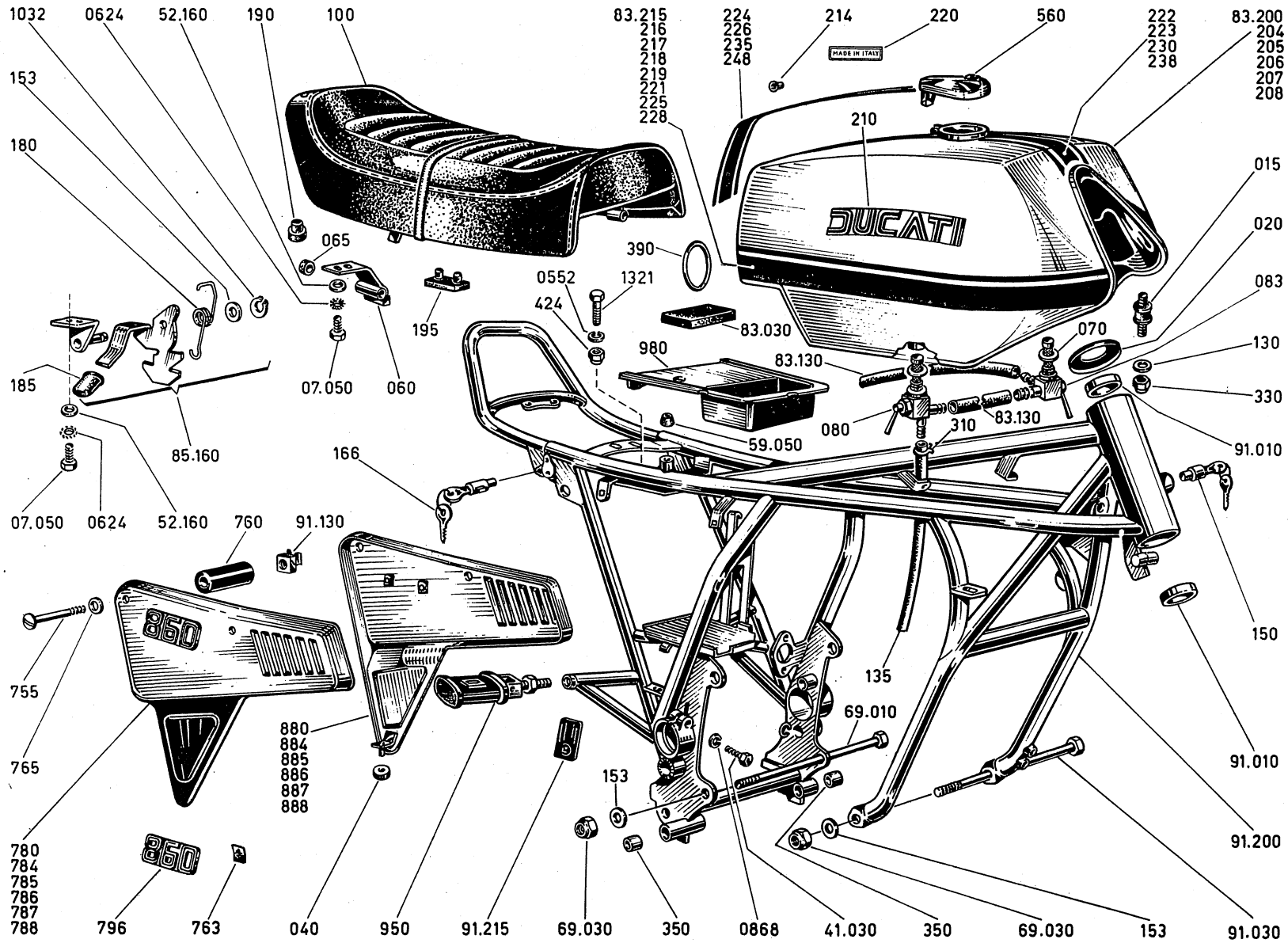
CLASSIFICA PART-CODE		DENOMINAZIONE	COMPONENT	Validità	Quantità	Fornitura	Prezzo
1	2			Validity	Quantity	Supply	Price
0679.80.	010	Cordoncino protezione 18"	Protection strip		1	.	
0960.77.	023	Copertone scolpito PIRELLI 3,50 H 18-MT18	Tyre		1	.	
0960.77.	025	Copertone scolpito METZELER 3,50 H 18 Bloch C 66 per USA	Tyre for U.S.		1	.	
0960.77.	033	Camera d'aria PIRELLI 3,50 H 18	Air tube		1	.	
0960.77.	035	Camera d'aria METZELER 3,50 x 18 per USA	Air tube for U.S.		1	.	
0960.77.	100	Ruota completa senza copertone	Front wheel		1		
0960.77.	105	Cerchione in acciaio cromato lucido 3 x 18-40 fori	Rim		1		
0960.77.	110	Raggio $\varnothing$ 4/3,5 x 166 testa diritta	Spoke		40	....	
0795.77.	154	Mozzo completo di disco freno	Hub		1		
0795.77.	290	Distanziale 5999	Distance piece		1	..	
0795.77.	305	Distanziale $\varnothing$ 20 x $\varnothing$ 32 x 17-6000	Distance piece		1	..	
0795.77.	310	Dado esagonale (16 x 1,5M) x 13 - ch. 24 - 1073	Ex. nut		1	..	
0795.77.	320	Rondella per alberino $\varnothing$ 17 x $\varnothing$ 31 x 3 - 6793	Washer		1	..	
0795.77.	330	Alberino per mozzo 5548	Spindle		1		
0795.77.	344	Disco per freno BREMBO $\varnothing$ 280	Brake disc		1		
72424.	1032	Dado esagonale M10 x 10 - ch. 17	Ex. nut		4	..	
73463.	1083	Rondella elastica A 10,5 UNI 1751	Washer		4	.	
75163.	2054	Cuscinetto RIV 30 L 20 - $\varnothing$ 20 x $\varnothing$ 42 x 16 - C3	Bearing		2		
70914.	2632	Vite TE M10 x 100	Screw		4	.	



CLASSIFICA PART-CODE		DENOMINAZIONE	COMPONENT	Validità	Quantità	Fornitura	Prezzo
1	2			Validity	Quantity	Supply	Price
0679.80.	010	Cordoncino protezione 18"	Protection strip		1	•	
0960.80.	023	Copertone PIRELLI scolpito 120/90H 18MT 18 (4,70 H 18)	Tyre		1	•	
0960.80.	025	Copertone scolpito METZELER Block C 66 4,00 H 18 per USA	Tyre for U.S.		1	•	
0960.80.	033	Camera d'aria PIRELLI 4,70 H 18	Air tube		1	•	
0960.80.	035	Camera d'aria METZELER 4,00 x 18 per USA	Air tube for U.S.		1	•	
0960.80.	100	Ruota completa senza copertone (corona Z=40)	Rear wheel	fino m.	1		
0960.80.	103	Ruota completa senza copertone (corona Z=38)	Rear wheel	da m.	1		
0795.80.	107	Cerchione in acciaio cromato lucido 3 x 18 - 40 fori	Rim		1		
0795.80.	113	Raggio Ø 4/3,5 x 138 curvato 85°	Spoke		20	....	
0795.80.	123	Raggio Ø 4/3,5 x 138 curvato 90°	Spoke		20	....	
0960.80.	150	Mozzo posteriore completo (corona Z=40)	Hub	fino m.	1		
0960.80.	153	Mozzo posteriore completo (corona Z=38)	Hub	da m.	1		
0170.80.	174	Vite fissaggio leva TE M7 x 29	Screw		1	••	
0960.80.	180	Boccola portacorona	Bush		1		
0960.80.	185	Distanziale lato corona	Distance piece		1	••	
0960.80.	190	Distanziale lato portaceppi	Distance piece		1	••	
0795.80.	210	Rondella protezione cuscinetto 4122	Washer		2	••	
0795.80.	230	Gomma parastrappi 1768	Cushion drive		1		
0795.80.	238	Corona Z=38 - passo 15,88 - rullo 10,16 - spessore 8,9	Sprocket	da m.	1		
0795.80.	240	Corona Z=40	Sprocket	fino m.	1		
0795.80.	255	Piastrina di sicurezza a 2 fori 4126	Safety plate		1	••	
0795.80.	260	Piastrina di sicurezza a 3 fori 4604	Safety plate		1	••	
0795.80.	270	Flangia parastrappi 7267	Flange		1		
0795.77.	310	Dado esagonale (16 x 1,5M) x 13 - ch. 24 - 1073	Nut		2	••	
0795.77.	320	Rondella Ø 17 x Ø 31 x 3 - 4139	Washer		2	••	
0795.80.	325	Anello di tenuta RUBBER DIKE 52 x 36 x 7 - 6464	Ring		1	••	
0795.80.	453	Mozzo nudo con cuscinetti	Bare hub with bearings		1		
0960.80.	470	Alberino per mozzo (M16 x 1,5) x 330	Spindle		1	••	
0795.80.	480	Distanziale 6432	Distance piece		1		
0795.80.	553	Coperchio completo	Complete cover		1		
0795.80.	560	Perno ad oliva con rondella 6627	Brake cam		1		
0795.80.	570	Leva freno	Lever		1		
0795.80.	580	Perno fulcro ceppi 4617	Pin		2		
0795.80.	590	Molla per ceppi 4976	Spring		2	••	
0795.80.	610	Vite TE M10 forata 4650	Screw		1	••	
0795.80.	620	Rondella feltro Ø 30 x Ø 62 x 4 6591	Washer		1	••	
0795.80.	630	Dado esagonale speciale M10 x 8 - 4144	Hex. nut		1	••	
0795.80.	653	Coperchio nudo 6373	Bare cover		1		
0795.80.	800	Coppia ceppi 3923-4976-4977	Shoe pair		1		
73601.	0450	Copiglia A2 x 25 UNI 1336	Split pin		1	•	
72424.	0827	Dado esagonale M8 x 8 - ch. 13	Hex. nut		5	••	
72604.	1032	Dado esagonale basso ad intagli M10 x 10 UNI 5594 6 S passo grosso	Hex. nut		1	••	
72524.	1237	Dado esagonale 12MB x 7 - ch. 19	Hex. nut		2	••	
73500.	1237	Anello Seeger 12E UNI 3653	Ring		2	••	
75400.	1747	Cuscinetto RIV 1AA NO n Ø 17 x Ø 40 x 12 UNI 4211	Ball bearing	6203	2		
70846.	2153	Vite TE M8 x 60 UNI 183 - 8G	Screw		5	••	
75120.	2566	Cuscinetto RIV 2A - Ø 25 x Ø 52 x 15	Bearing	6205	2		

860

TE-SB-SE

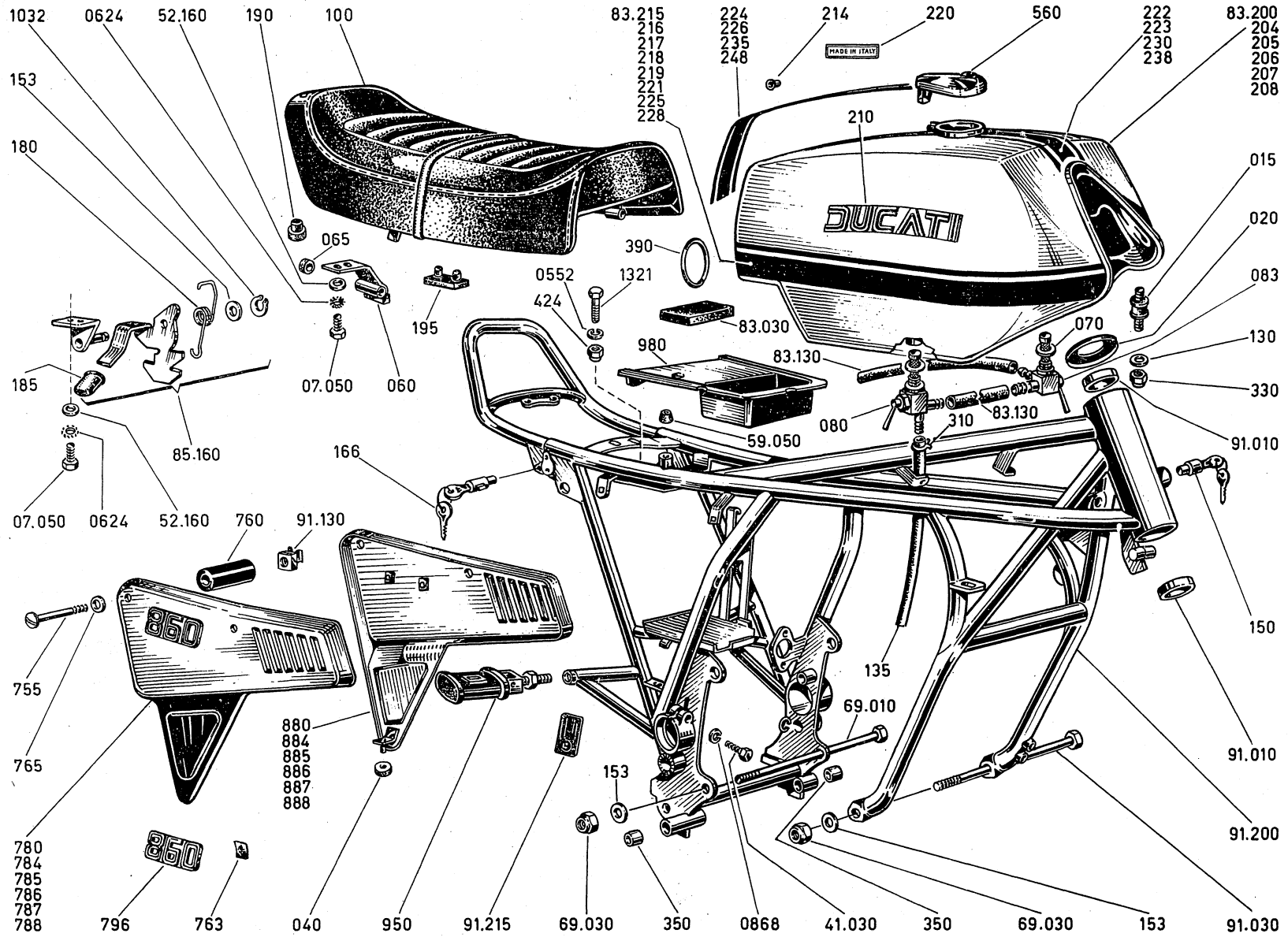


CLASSIFICA PART-CODE		DENOMINAZIONE	COMPONENT	Validità	Quantità	Fornitura	Prezzo
1	2			Validity	Quantity	Supply	Price
0687.	69.010	Vite TE M10 x 252	Screw		2		
0691.	91.010	Cuscinetto SKF 235321 Ø 26 x Ø 52 x 15 oppure RIV 01/28/4016	Bearing		2		
0691.83.	015	Puffer METALGUMMI 781071	Buffer		2		
0691.37.	020	Anello protezione cuscinetto	Ring		1	..	
0089.	41.030	Vite TE 8 MB x 28	Screw		2	.	
0687.	69.030	Dado elastico-stop M10 x 12	Nut		3	..	
0440.	83.030	Guarnizione serbatoio	Gasket		1	..	
0960.	91.030	Vite TE M10 x 285	Screw		1		
0689.83.	040	Anello gomma per attacco coperchi	Ring		2	..	
0150.	07.050	Vite TE M6 x 20	Screw		2		
0445.	59.050	Gommino	Rubber		1		
0960.85.	060	Squadretto di cerniera sella	Joint plate		1		
0960.85.	065	Rondella in gomma Ø 14 x Ø 6 x 4	Washer		2		
0690.83.	070	Guarnizione rubinetto spess. 1	Gasket		1	..	
0795.83.	080	Rubinetto benzina destro (codolo verticale)	R.H. Petrol cock		1		
0795.83.	083	Rubinetto benzina sinistro (codoli orizzontali)	L.H. Petrol cock		1		
0960.85.	100	Sella biposto completa di fissaggio e tamponi in gomma	2 seat saddle		1		
0171.83.	130	Rondella Ø 8,5 x Ø 18 x 1	Washer		2	..	
0960.	83.130	Tubo benzina Ø 6 x Ø 13	Petrol pipe		2	..	
0960.	91.130	Dado in gabbia M6- Norma 5016B	Nut		4		
0960.83.	135	Tubo benzina Ø 6 x Ø 13	Petrol pipe		1	..	
0688.91.	150	Antifurto NEIMAN (n. 6 pezzi)	Antitheft		2		
0023.37.	153	Rondella Ø 10,5 x Ø 18 x 1	Washer		4	..	
0011.	52.160	Rondella 6,4 UNI 1733	Washer		4	..	
0960.	85.160	Aggancio sella	Attachment		1		
0688.91.	166	Chiave antifurto (semilavorata)	Antitheft Key		1	..	
0960.85.	180	Molla di ritorno	Spring		1		
0960.85.	185	Cappuccio	Cap		1		
0960.85.	190	Tampone posteriore tondo	Buffer		2		
0960.85.	195	Tampone rettangolare	Buffer		3		
0960.	83.200	Serbatoio arancio	Orange tank		1		
0960.	91.200	Telaio nudo (con antifurto)	Bare frame		1		
0960.83.	204	Serbatoio rosso	Red tank		1		
0960.83.	205	Serbatoio nero	Black tank		1		
0960.83.	206	Serbatoio azzurro	Blue tank		1		
0960.83.	207	Serbatoio giallo	Yellow tank		1		
0960.83.	208	Serbatoio verde	Green tank		1		
0960.83.	210	Targhetta DUCATI	Plate		2	..	
0795.83.	214	Clips tubolare CE 4105	Clip transfer		4	..	
0960.	83.215	Decalcomania laterale destra nera	R.H. black transfer		1	..	
0960.	91.215	Targhetta omologazione	Tag		1		
0960.83.	216	Decalcomania laterale destra oro	R.H. gold transfer		1	..	
0960.83.	217	Decalcomania laterale destra argento	R.H. silver transfer		1	..	
0960.83.	218	Decalcomania laterale destra bianca	R.H. white transfer		1	..	
0960.83.	219	Decalcomania laterale sinistra oro	L.H. Gold transfer		1	..	
0170.83.	220	Decalcomania MADE IN ITALY	Transfer		1	..	
0960.83.	221	Decalcomania laterale sinistra argento	L.H. silver transfer		1	..	
0960.83.	222	Decalcomania superiore anteriore oro	Front gold transfer		1	..	
0960.83.	223	Decalcomania superiore anteriore argento	Front silver transfer		1	..	
0960.83.	224	Decalcomania superiore posteriore oro	Read gold transfer		1	..	



860

TE-SB-SE



CLASSIFICA PART-CODE		DENOMINAZIONE	COMPONENT	Validità	Quantità	Fornitura	Prezzo
1	2			Validity	Quantity	Supply	Price
0960.83.	225	Decalcomania laterale sinistra nera . . . . .	L.H. black transfer		1	..	
0960.83.	226	Decalcomania superiore posteriore argento . . . . .	Rear silver transfer		1	..	
0960.83.	228	Decalcomania laterale sinistra bianca . . . . .	L.H. white transfer		1	..	
0960.83.	230	Decalcomania sup. anteriore nera . . . . .	Front Black transfer		1	..	
0960.83.	235	Decalcomania sup. posteriore nera . . . . .	Rear black transfer		1	..	
0960.83.	238	Decalcomania sup. anteriore bianca . . . . .	Front white transfer		1	..	
0960.83.	248	Decalcomania sup. posteriore bianca . . . . .	Rear white transfer		1	..	
0224.83.	310	Fascetta serratubo $\varnothing i=12$ . . . . .	Strap		4	..	
0400.92.	330	Dado elastic-stop M8 . . . . .	Nut		2	..	
0960.91.	350	Boccola per tubo freno $\varnothing 14 \times \varnothing 17,02 \times 15$ . . . . .	Bush		2		
0724.48.	390	Anello fissaggio serbatoio . . . . .	Ring		1	..	
0881.88.	424	Dado elastic-stop M5 . . . . .	Nut		2	..	
0684.83.	560	Tappo benzina . . . . .	Fuel tap		1		
0960.91.	755	Vite TCC speciale M6 x 42 . . . . .	Screw		4		
0960.91.	760	Distanziale per coperchio $\varnothing 16 \times \varnothing 6 \times 35$ . . . . .	Distance piece		4		
0795.91.	763	Lamella fissaggio « URAMA FP 3004 » . . . . .	Blade		4	..	
0960.91.	765	Rondella in nylon $\varnothing 6,5 \times \varnothing 14 \times 1,5$ . . . . .	Washer		4		
0960.91.	780	Coperchio destro arancio con targhetta 860 . . . . .	Orange R.H. cover		1		
0960.91.	784	Coperchio destro rosso . . . . .	Red R.H. cover		1		
0960.91.	785	Coperchio destro nero . . . . .	Black R.H. cover		1		
0960.91.	786	Coperchio destro azzurro . . . . .	Blue R.H. cover		1		
0960.91.	787	Coperchio destro giallo . . . . .	Yellow R.H. cover		1		
0960.91.	788	Coperchio destro verde . . . . .	Green R.H. cover		1		
0960.91.	796	Targhetta « 860 » . . . . .	« 860 » plate		2	..	
0960.91.	880	Coperchio sinistro con targhetta 860 . . . . .	Orange L.H. cover		1		
0960.91.	884	Coperchio sinistro rosso . . . . .	Red L.H. cover		1		
0960.91.	885	Coperchio sinistro nero . . . . .	Black L.H. cover		1		
0960.91.	886	Coperchio sinistro azzurro . . . . .	Blue L.H. cover		1		
0960.91.	887	Coperchio sinistro giallo . . . . .	Yellow L.H. cover		1		
0960.91.	888	Coperchio sinistro verde . . . . .	Green L.H. cover		1		
0795.91.	950	Appoggiapiedi 2° passeggero . . . . .	Pillion footrest		2	..	
0960.91.	980	Scatola porta-attrezzi . . . . .	Tool box		1		
73463.	0552	Rondella elastica A 5,3 UNI 1751 . . . . .	Washer		2	.	
73453.	0624	Rondella dentellata esterna 6,6 UNI 3703 . . . . .	Washer		2	.	
73463.	0868	Rondella elastica A 8,4 UNI 1751 . . . . .	Washer		2	.	
73500.	1032	Anello Seeger 10E . . . . .	Seeger		1		
70911.	1321	Vite TE M5 x 8,5 . . . . .	Screw		2	.	

STAMPATO MARZO  
PRINTED MARCH **1975**