



CATALOGUE OF SPARE PARTS

NSG1000U01



GP 800



GP 800
Mod. ZAPM55100

TABLE OF COLOUR ABBREVIATIONS

NSG1NDCU01 79/A-Graphite Black

NSG1RPCU01 830/A-Red

Code	Drawing No.	Loc.	Code	Drawing No.	Loc.	Code	Drawing No.	Loc.
000267	T.01.14	4	006976	T.04.04	13	015341	T.01.26	9
002139	T.02.09	49	006976	T.01.17	30	015594	T.04.01	19
002139	T.02.09	39	006976	T.01.11	27	015728	T.06.02	11
002440	T.04.01	18	006976	T.06.05	27	015911	T.06.01	4
002440	T.04.01	11	006976	T.05.02	5	015996	T.02.12	2
002440	T.02.05	16	006976	T.05.01	47	016404	T.05.01	33
002440	T.02.05	10	006976	T.05.01	37	016404	T.02.14	7
003054	T.06.03	15	006976	T.05.01	28	016405	T.06.06	25
003056	T.02.10	10	008108	T.02.06	16	016405	T.01.13	12
003056	T.02.07	36	008375	T.02.09	12	016406	T.06.06	26
003058	T.05.01	51	008455	T.02.14	2	016406	T.06.04	17
003062	T.02.05	3	012112	T.04.04	11	016626	T.06.03	8
005965	T.02.07	37	012138	T.01.26	21	016626	T.02.05	9
005966	T.02.16	6	012531	T.06.05	22	016626	T.04.01	17
006408	T.02.09	40	012531	T.06.05	12	016661	T.01.06	38
006408	T.02.09	50	012532	T.06.01	7	016670	T.02.12	3
006624	T.04.04	43	012533	T.02.01	4	016670	T.02.09	53
006624	T.05.01	55	012535	T.06.03	9	016686	T.06.05	31
006630	T.01.17	2	012543	T.03.03	7	018509	T.02.22	28
006642	T.01.10	5	013092	T.01.27	16	018553	T.02.10	9
006647	T.04.04	2	013763	T.02.14	8	018553	T.02.20	3
006652	T.01.10	3	013763	T.02.25	7	018575	T.03.03	22
006662	T.01.02	2	013880	T.06.04	18	018575	T.01.02	24
006965	T.01.11	9	013880	T.01.26	20	018575	T.01.02	41
006965	T.01.11	3	013880	T.02.01	5	018575	T.01.11	13
006966	T.02.07	7	013880	T.02.10	16	018575	T.01.02	43
006966	T.04.04	7	013963	T.02.09	9	018575	T.01.02	39
006966	T.05.01	14	014754	T.02.09	2	018603	T.01.10	22
006970	T.01.17	26	015014	T.06.05	5	020008	T.01.26	21
006970	T.05.01	20	015014	T.06.05	16	020008	T.01.17	38

ALPHANUMERIC INDEX

ZAPM55100

Code	Drawing No.	Loc.	Code	Drawing No.	Loc.	Code	Drawing No.	Loc.
020104	T.02.14	9	122675	T.04.04	12	217280	T.06.06	27
020104	T.06.05	13	127863	T.05.01	9	217280	T.06.06	8
020104	T.06.05	23	127927	T.05.01	22	217280	T.06.06	16
020208	T.05.01	39	127927	T.05.01	25	217280	T.05.01	29
021210	T.06.03	10	127927	T.05.01	8	230359	T.02.08	16
030034	T.01.11	2	136371	T.05.01	12	230359	T.02.12	13
030039	T.01.11	8	140435	T.02.21	19	230359	T.02.12	6
030062	T.01.17	29	145298	T.06.06	28	231590	T.06.06	30
030117	T.04.01	2	145298	T.06.06	13	232108	T.04.04	28
031033	T.06.05	11	145298	T.06.06	3	232108	T.02.05	16
031033	T.06.05	21	145298	T.05.01	44	239388	T.01.10	6
031058	T.01.17	11	145298	T.04.04	42	239388	T.01.02	15
031086	T.02.22	17	145298	T.02.22	31	241936	T.02.07	32
031089	T.06.06	23	145298	T.02.21	20	241936	T.02.21	8
031089	T.06.05	15	145298	T.01.27	24	241937	T.06.05	32
031091	T.02.07	20	145298	T.01.27	22	246976	T.04.01	20
031091	T.05.01	42	164245	T.02.05	19	248419	T.01.27	21
063435	T.01.05	27	164293	T.02.10	16	248419	T.02.09	7
063435	T.01.05	25	168201	T.01.15	4	252945	T.06.06	10
071633	T.02.12	17	178790	T.04.01	10	254485	T.06.05	3
071671	T.06.05	6	178790	T.01.05	13	254485	T.06.04	22
071671	T.06.05	17	191189	T.02.05	15	254485	T.06.04	10
078307	T.02.25	3	194945	T.01.10	10	254485	T.06.02	6
078307	T.02.09	15	195087	T.02.16	11	254485	T.02.11	17
078307	T.02.22	18	199190	T.02.09	19	254485	T.02.09	13
080341	T.06.05	18	217163	T.02.11	5	254485	T.02.06	11
080341	T.06.05	7	217163	T.02.11	11	254485	T.02.06	22
106009	T.01.02	37	217163	T.06.05	30	254485	T.02.11	7
1128674	T.01.17	3	217164	T.06.05	29	254485	T.02.09	22
122637	T.01.14	6	217280	T.05.02	7	254485	T.02.08	3

Code	Drawing No.	Loc.	Code	Drawing No.	Loc.	Code	Drawing No.	Loc.
254485	T.02.08	11	261319	T.02.05	6	288245	T.01.05	15
254485	T.06.06	19	265451	T.05.01	7	289731	T.06.05	2
254485	T.02.01	10	265451	T.05.01	24	289919	T.01.06	28
255256	T.06.06	2	265451	T.05.01	21	290860	T.06.06	10
257134	T.02.25	32	266040	T.05.01	40	291017	T.06.05	38
257134	T.06.06	29	267115	T.06.03	14	292022	T.06.02	3
257134	T.05.01	59	268158	T.04.04	25	292022	T.06.03	13
257134	T.05.01	31	268304	T.02.22	19	292332	T.06.04	6
257134	T.02.22	30	268596	T.02.14	11	292500	T.05.01	32
257301	T.01.27	9	270216	T.05.01	54	292507	T.06.06	10
257302	T.01.27	8	270361	T.01.10	12	292889	T.06.01	6
258146	T.01.27	7	270361	T.01.10	19	293154	T.02.12	16
258146	T.01.10	16	270793	T.02.08	5	293256	T.06.06	10
258160	T.02.22	3	270793	T.02.09	8	293717	T.01.10	24
258904	T.02.25	16	270793	T.03.02	2	294013	T.06.06	4
258904	T.02.25	4	271147	T.05.01	57	294013	T.06.06	17
258904	T.01.27	17	271434	T.03.03	20	294353	T.06.02	2
259348	T.01.05	23	272624	T.02.11	14	294770	T.02.12	18
259348	T.02.08	2	272836	T.06.06	18	294839	T.04.04	9
259348	T.02.21	6	272836	T.02.12	7	295788	T.02.05	17
259348	T.02.14	4	272836	T.02.09	14	295789	T.02.05	18
259348	T.02.09	21	272836	T.02.08	10	296456	T.02.16	3
259348	T.02.06	4	272836	T.02.12	11	297029	T.02.22	19
259372	T.02.09	2	272836	T.06.04	9	297029	T.02.12	15
259830	T.02.11	9	273754	T.02.05	5	297498	T.01.10	18
259830	T.02.11	3	273779	T.04.04	41	297498	T.02.22	16
259830	T.01.27	15	274369	T.05.01	53	298576	T.01.12	5
259830	T.02.06	10	274369	T.04.04	34	299693	T.02.11	15
259830	T.06.02	5	277330	T.01.26	19	299972	T.02.21	15
259832	T.02.22	2	285846	T.01.05	8	316144	T.01.17	37

ALPHANUMERIC INDEX

ZAPM55100

Code	Drawing No.	Loc.	Code	Drawing No.	Loc.	Code	Drawing No.	Loc.
316144	T.01.26	18	434541	T.01.06	29	487665	T.02.07	22
319165	T.01.26	17	434541	T.01.02	46	487948	T.01.15	18
319538	T.05.01	13	436438	T.01.05	5	497532	T.01.01	3
319538	T.04.04	6	436695	T.01.11	24	497533	T.01.01	2
411311	T.01.11	15	436788	T.06.05	24	561886	T.01.27	5
411311	T.01.02	18	436788	T.06.05	14	56325R	T.05.01	2
411311	T.01.05	29	436788	T.01.04	10	56325R	T.05.01	4
414837	T.01.11	18	463195	T.02.09	25	564260	T.04.02	16
414837	T.01.22	13	478012	T.01.05	22	564606	T.04.05	11
414837	T.06.04	16	478012	T.01.06	35	564606	T.05.01	50
414838	T.02.16	8	478115	T.01.02	16	564606	T.04.06	13
414838	T.06.05	26	478895	T.01.26	19	564629	T.01.15	17
430045	T.01.05	24	478984	T.04.05	3	564632	T.03.03	6
430045	T.01.05	26	479175	T.02.07	8	564632	T.01.17	25
434541	T.02.07	27	479986	T.01.15	7	564878	T.04.01	3
434541	T.02.01	9	484123	T.01.13	7	567672	T.01.26	32
434541	T.02.01	7	484123	T.01.11	21	567672	T.01.26	24
434541	T.02.01	3	484123	T.01.27	20	575249	T.02.08	8
434541	T.02.07	31	484819	T.01.06	17	575249	T.02.22	10
434541	T.02.08	9	484819	T.01.06	6	575249	T.02.11	6
434541	T.01.13	4	484819	T.01.06	3	575249	T.02.11	13
434541	T.06.06	15	484819	T.01.06	20	575249	T.02.06	21
434541	T.06.05	34	484993	T.01.02	8	575249	T.02.06	5
434541	T.06.04	14	485693	T.01.17	5	575249	T.04.04	15
434541	T.05.02	4	485693	T.01.15	5	575329	T.06.04	11
434541	T.05.01	46	485703	T.01.17	9	576189	T.02.09	23
434541	T.05.01	36	486075	T.01.02	52	576189	T.02.25	14
434541	T.03.03	24	487211	T.01.26	19	576542	T.02.22	6
434541	T.02.16	7	487211	T.01.26	10	576546	T.02.22	7
434541	T.01.05	20	487665	T.01.26	29	576565	T.02.07	12

Code	Drawing No.	Loc.	Code	Drawing No.	Loc.	Code	Drawing No.	Loc.
577128	T.02.21	12	583480	T.03.03	5	599266	T.04.02	21
577129	T.02.21	14	584002	T.06.06	12	599266	T.04.02	8
577131	T.02.21	16	584121	T.02.21	10	599267	T.04.02	7
577471	T.02.21	7	584332	T.06.02	8	599267	T.04.02	20
577492	T.02.16	4	584332	T.06.02	10	599268	T.04.02	10
577594	T.03.02	3	584332	T.06.03	5	599268	T.04.02	23
577620	T.02.21	11	584332	T.06.03	7	599269	T.04.02	25
580141	T.06.02	4	584344	T.01.26	11	599269	T.04.02	12
580160	T.02.25	33	584509	T.06.05	37	599270	T.04.02	24
58099R	T.06.04	5	584806	T.06.05	25	599270	T.04.02	11
581061	T.06.03	11	584807	T.01.22	1	599271	T.04.02	19
581061	T.01.13	10	5848135	T.01.22	17	599271	T.04.02	6
581142	T.06.05	35	5848135	T.01.22	14	599272	T.04.02	18
581424	T.06.06	22	584826	T.06.01	3	599272	T.04.02	5
581440	T.06.04	3	584838	T.01.02	45	599274	T.04.02	17
58145R	T.01.14	5	584877	T.02.14	10	599274	T.04.02	4
58146R	T.01.14	1	584884	T.02.14	5	599724	T.04.04	4
581596	T.06.06	24	584953	T.05.01	34	599786	T.02.05	4
581596	T.01.13	11	597038	T.04.04	3	599806	T.04.06	10
581767	T.05.02	8	597043	T.02.05	8	599893	T.04.05	8
581859	T.02.07	29	597679	T.04.05	9	600075	T.04.06	8
581900	T.03.03	18	597679	T.04.06	11	600334	T.04.04	22
582034	T.03.03	19	598267	T.02.07	11	600354	T.04.06	9
582058	T.02.14	12	598288	T.02.11	10	600354	T.04.05	7
582906	T.06.04	2	598288	T.02.11	4	600359	T.04.05	4
582990	T.02.21	9	598837	T.04.01	12	600443	T.02.05	13
583094	T.03.03	17	598837	T.01.17	40	600526	T.02.05	1
583310	T.06.04	12	599208	T.05.01	5	6006885	T.04.02	14
583332	T.06.03	12	599265	T.04.02	9	600711	T.04.05	2
583342	T.04.04	10	599265	T.04.02	22	600712	T.04.05	6

Code	Drawing No.	Loc.	Code	Drawing No.	Loc.	Code	Drawing No.	Loc.
600713	T.04.05	5	624568	T.02.15	5	640715	T.06.05	19
601146	T.04.02	1	624917	T.02.22	4	640805	T.06.06	14
601173	T.04.06	2	638562	T.06.05	33	640976	T.06.06	11
601174	T.04.06	6	638591	T.06.05	28	640979	T.06.06	9
601184	T.04.06	7	639111	T.06.05	1	641014	T.02.22	8
601548	T.01.17	13	639187	T.06.05	4	647078	T.05.01	18
601550	T.01.17	4	639333	T.02.22	9	647595	T.02.05	14
601552	T.01.17	6	639537	T.01.10	9	648468	T.04.04	19
601646	T.03.03	13	639542	T.06.01	5	648481	T.04.04	24
614188	T.01.22	9	639640	T.06.04	20	648502	T.04.04	1
6201155	T.02.01	1	639860	T.06.04	7	648705	T.04.04	16
620117	T.02.25	1	640192	T.06.02	1	648707	T.04.04	17
620365	T.02.07	4	640221	T.06.05	36	648708	T.04.04	21
620415	T.02.21	13	640236	T.06.03	1	648827	T.02.11	8
620737	T.02.25	13	640240	T.06.06	1	648882	T.02.11	1
621381	T.04.01	4	640242	T.06.02	9	64888200ND	T.02.11	1
621397	T.02.25	28	640243	T.06.02	7	64888200RP	T.02.11	1
622053	T.02.25	30	640244	T.06.03	4	648883	T.02.11	2
622055	T.02.25	5	640245	T.06.03	6	648979	T.02.05	7
622235	T.02.22	32	640246	T.06.01	2	649019	T.04.02	13
622306	T.02.25	8	640247	T.06.01	1	649073	T.05.01	10
622969	T.04.01	16	640248	T.03.02	1	649074	T.05.01	11
623162	T.04.04	31	640393	T.06.04	1	649075	T.05.01	16
623250	T.03.02	4	640394	T.06.04	4	649076	T.05.01	23
623272	T.02.22	20	640459	T.01.13	9	649077	T.04.06	4
623673	T.02.25	12	640468	T.02.07	24	649084	T.04.06	1
623743	T.02.22	27	640474	T.06.04	13	649087	T.04.05	1
6238555	T.04.01	14	640485	T.01.05	28	649134	T.04.05	8
623857	T.01.02	9	640492	T.06.05	9	649135	T.04.06	10
624568	T.02.15	2	640648	T.01.10	8	649145	T.04.05	10

Code	Drawing No.	Loc.	Code	Drawing No.	Loc.	Code	Drawing No.	Loc.
649157	T.05.01	31	649821	T.02.05	2	652897	T.02.25	23
649165	T.03.03	14	649823	T.01.17	32	652898	T.02.25	26
649166	T.03.03	11	649826	T.01.17	28	6529055	T.02.07	28
649209	T.04.06	12	649830	T.05.01	49	652908	T.02.08	7
649317	T.03.03	15	649885	T.04.04	30	652917	T.02.08	6
649318	T.03.03	12	649888	T.04.04	32	653024	T.02.07	16
649378	T.05.02	3	649890	T.04.04	33	653027	T.02.07	3
649378	T.05.01	45	649912	T.05.01	26	653028	T.02.07	2
649407	T.05.02	1	649925	T.05.01	35	653031	T.02.25	11
649408	T.05.02	2	649928	T.01.17	20	653038	T.06.05	20
649415	T.01.17	10	649941	T.05.01	41	653127	T.02.06	1
649426	T.01.17	19	649944	T.02.16	9	65312700ND	T.02.06	1
649427	T.01.17	15	649981	T.04.04	18	65312700RP	T.02.06	1
649472	T.04.06	5	649982	T.04.04	20	653128	T.02.06	9
649474	T.01.17	21	649987	T.04.04	8	65312800ND	T.02.06	9
649481	T.01.17	31	650031	T.04.04	5	65312800RP	T.02.06	9
649483	T.01.17	39	650058	T.04.04	27	653129	T.02.06	6
649484	T.01.17	18	650083	T.04.06	14	653129000C	T.02.06	6
649514	T.01.15	15	650083	T.04.05	12	653129000C	T.02.06	6
649554	T.05.01	19	650084	T.01.17	12	653130	T.02.06	12
649587	T.04.01	9	6500855	T.01.17	42	65313000ND	T.02.06	12
649587	T.04.01	7	650103	T.01.16	3	65313000RP	T.02.06	12
649657	T.05.01	38	650132	T.01.17	24	653133000C	T.02.06	17
649672	T.04.04	14	650144	T.02.05	12	653133000C	T.02.06	17
649679	T.05.01	56	650145	T.02.05	11	653134000C	T.02.06	18
649735	T.01.15	13	650153	T.01.17	23	653134000C	T.02.06	18
649743	T.05.01	15	650169	T.04.04	26	653135	T.02.10	11
649758	T.04.02	2	650322	T.02.05	20	65313500ND	T.02.10	11
649759	T.04.02	3	652890	T.02.16	1	65313500RP	T.02.10	11
649768	T.05.01	52	652894	T.02.12	8	653136	T.02.10	12

ALPHANUMERIC INDEX

ZAPM55100

Code	Drawing No.	Loc.	Code	Drawing No.	Loc.	Code	Drawing No.	Loc.
65313600ND	T.02.10	12	653149000C	T.02.09	1	653165	T.02.07	1
65313600RP	T.02.10	12	653150	T.02.09	5	653169	T.03.03	23
653137000C	T.02.09	17	65315000ET	T.02.09	5	65316900ET	T.03.03	23
653137000C	T.02.09	17	65315000ET	T.02.09	5	65316900ET	T.03.03	23
653137000C	T.02.09	17	653151	T.02.09	4	653170	T.03.03	21
653138000C	T.02.09	16	65315100ET	T.02.09	4	653170000C	T.03.03	21
653138000C	T.02.09	16	65315100ET	T.02.09	4	653170000C	T.03.03	21
653139000C	T.02.09	26	653154	T.02.10	1	653174	T.03.03	1
653139000C	T.02.09	26	65315400ND	T.02.10	1	653175	T.03.03	2
653139000C	T.02.09	26	65315400RP	T.02.10	1	6533145	T.02.01	2
653139000C	T.02.09	26	653155	T.02.10	2	653318	T.06.04	8
653140	T.02.09	30	65315500ND	T.02.10	2	6533305	T.02.01	6
653141	T.02.09	29	65315500RP	T.02.10	2	6533315	T.02.01	8
653142000C	T.02.08	1	653156	T.02.07	10	653333	T.01.10	15
653142000C	T.02.08	1	653157	T.02.07	9	653337	T.02.09	24
653143	T.02.06	23	653158	T.02.10	6	65333700ET	T.02.09	24
653144	T.02.08	4	65315800ND	T.02.10	6	65333700ET	T.02.09	24
65314400ET	T.02.08	4	65315800RP	T.02.10	6	653343	T.03.03	4
65314400ET	T.02.08	4	653160000C	T.02.14	1	653718	T.02.21	2
653145000C	T.02.08	12	653160000C	T.02.14	1	653756	T.02.15	3
653145000C	T.02.08	12	653161	T.02.14	14	653987	T.02.07	18
653146000C	T.02.08	15	65316100ET	T.02.14	14	654040	T.02.07	30
653146000C	T.02.08	15	65316100ET	T.02.14	14	654117	T.02.25	18
653147	T.02.09	11	653162	T.02.14	13	654118	T.02.25	20
65314700ET	T.02.09	11	65316200ET	T.02.14	13	654120	T.02.06	15
65314700ET	T.02.09	11	65316200ET	T.02.14	13	654151	T.02.22	1
653148	T.02.09	10	65316300ET	T.02.10	7	654172	T.02.07	23
65314800ET	T.02.09	10	65316300ET	T.02.10	7	654173	T.06.05	10
65314800ET	T.02.09	10	65316400ET	T.02.10	8	654174	T.02.07	25
653149000C	T.02.09	1	65316400ET	T.02.10	8	654175	T.02.07	26

Code	Drawing No.	Loc.	Code	Drawing No.	Loc.	Code	Drawing No.	Loc.
654178	T.02.21	1	654819	T.02.11	12	826028	T.01.06	18
654184	T.02.22	11	654820	T.02.22	12	826028	T.01.06	4
654190	T.01.22	15	654878	T.02.25	9	826103	T.01.05	6
654190	T.01.22	18	654963	T.02.12	12	826117	T.01.26	34
654191	T.02.21	4	654965	T.02.09	52	826256	T.01.05	4
6541925	T.02.09	41	654970	T.01.10	15	826298	T.01.17	36
6541935	T.02.09	31	655063	T.02.07	21	82656R	T.01.10	4
654203	T.03.03	8	655169	T.04.01	12	82697R	T.01.13	1
654221	T.02.15	4	655223	T.02.07	35	827018	T.01.05	9
654241	T.02.22	25	655314	T.01.10	23	827209	T.01.02	29
654243	T.02.22	26	655467	T.02.07	11	82756R	T.01.11	16
654477	T.02.22	15	655538	T.02.16	10	82778R	T.01.02	28
654479	T.02.22	13	709047	T.05.01	6	827820	T.01.04	6
654483	T.03.03	3	709141	T.02.22	29	827951	T.01.02	20
654484	T.02.09	51	709141	T.05.01	43	827953	T.01.05	10
654484	T.03.03	9	709674	T.02.21	3	827991	T.01.06	7
654487	T.04.04	35	709718	T.02.14	6	827991	T.01.06	21
654638	T.02.15	1	825023	T.01.02	4	828116	T.01.04	7
654678	T.02.07	33	825023	T.01.09	17	82817R	T.01.06	2
654714	T.04.01	1	825481	T.06.06	5	82817R	T.01.06	19
654718	T.02.16	5	825597	T.01.17	27	82817R	T.01.06	16
654719	T.02.16	2	825597	T.01.02	19	82817R	T.01.06	5
654770	T.04.01	15	825597	T.01.05	16	828321	T.01.05	2
654808	T.02.08	18	825649	T.01.02	31	828322	T.01.05	3
654810	T.02.12	14	825725	T.01.14	3	828396	T.01.05	7
654811	T.02.12	5	825737	T.01.06	32	828566	T.01.26	14
654812	T.02.12	1	82580R	T.01.02	51	828662	T.01.12	2
654813	T.02.08	17	825952	T.01.08	12	828800	T.06.04	19
654814	T.04.01	6	826027	T.01.06	15	82883R	T.01.15	9
654815	T.04.01	8	826027	T.01.06	1	829040	T.01.15	6

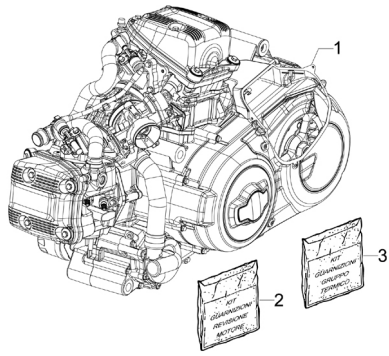
Code	Drawing No.	Loc.	Code	Drawing No.	Loc.	Code	Drawing No.	Loc.
829121	T.06.04	15	831333	T.01.11	30	832987	T.01.02	54
829232	T.01.09	21	831335	T.01.02	49	832989	T.01.10	13
829981	T.01.07	9	831393	T.01.02	55	832990	T.01.15	12
830015	T.01.12	7	831421	T.01.12	8	8329915	T.01.15	1
830056	T.06.06	21	831423	T.01.12	3	832997	T.01.12	9
830056	T.05.01	58	831448	T.01.08	4	8330005	T.01.01	1
830061	T.01.22	19	831588	T.01.08	6	833007	T.01.15	19
830061	T.01.22	16	831615	T.01.09	14	833011	T.01.13	6
830129	T.01.06	33	831618	T.01.09	2	8330455	T.01.10	1
830249	T.01.07	3	831619	T.01.09	13	833046	T.01.11	6
830249	T.01.07	7	831623	T.01.09	11	833046	T.01.11	11
830275	T.01.04	8	831920	T.01.09	4	833048	T.01.06	34
830276	T.01.04	8	831921	T.01.09	8	833051	T.01.09	7
830277	T.01.04	8	832011	T.01.22	4	833052	T.01.09	20
830380	T.01.09	19	832029	T.01.05	19	833053	T.01.06	37
830389	T.01.14	7	832117	T.01.13	8	833054	T.01.02	27
830390	T.01.14	8	832275	T.01.06	39	833055	T.01.11	4
830666	T.01.02	17	832278	T.01.11	22	833675	T.01.02	47
830819	T.01.07	1	832292	T.01.06	36	833701	T.01.02	5
830819	T.01.07	5	832293	T.01.06	31	833722	T.01.11	26
830820	T.01.07	4	832783	T.01.05	12	833722	T.01.11	23
830820	T.01.07	8	832848	T.04.06	3	833965	T.01.27	14
831130	T.01.11	29	832906	T.01.11	25	834025	T.01.11	7
831148	T.01.14	2	832926	T.01.12	4	834031	T.01.11	17
831167	T.01.06	23	832963	T.01.02	44	834033	T.01.11	28
831167	T.01.06	9	832980	T.01.02	12	834043	T.01.11	10
831195	T.01.09	5	832981	T.01.02	38	834178	T.01.02	23
831196	T.01.09	6	832983	T.01.02	11	834179	T.01.11	14
831203	T.01.05	17	832984	T.01.02	13	834187	T.01.26	20
831320	T.01.13	2	832985	T.01.02	14	834195	T.01.11	19

Code	Drawing No.	Loc.	Code	Drawing No.	Loc.	Code	Drawing No.	Loc.
834232	T.02.25	24	842908	T.01.26	27	845443	T.01.02	7
834311	T.01.12	13	842917	T.01.09	18	8456015	T.01.16	2
8343295	T.01.11	12	843060	T.01.06	26	845684	T.01.02	10
834345	T.01.02	42	843060	T.01.06	13	846113	T.01.05	1
834951	T.01.26	35	843079	T.01.06	12	8465765	T.01.06	22
840135	T.01.04	9	843079	T.01.06	25	8465775	T.01.06	8
840370	T.01.26	7	843080	T.01.05	18	846603	T.01.17	17
840972	T.01.15	3	843081	T.01.06	11	846606	T.01.17	16
841113	T.01.13	3	843186	T.01.02	48	846607	T.01.17	14
841461	T.01.05	21	843317	T.01.02	40	846609	T.01.17	8
841512	T.01.08	10	843370	T.01.15	8	846763	T.01.08	9
841513	T.01.08	11	843404	T.01.22	8	8467655001	T.01.03	1
841532	T.01.10	2	843406	T.01.22	6	8467655002	T.01.03	1
841696	T.01.22	10	843750	T.01.09	10	846854	T.01.11	1
841696	T.01.22	11	843864	T.01.15	2	846883	T.01.08	5
841697	T.01.22	7	843938	T.01.10	20	846967	T.01.08	2
841698	T.01.22	5	844211	T.01.06	10	847005	T.01.08	1
841699	T.01.22	12	844211	T.01.06	24	847118	T.01.08	7
841821	T.01.26	33	844439	T.01.02	25	847376	T.01.12	12
841821	T.01.26	28	8444545	T.01.11	20	847421	T.01.17	22
841915	T.01.14	9	844806	T.01.09	15	847471	T.01.02	3
842071	T.01.12	14	844941	T.01.04	3	847928	T.01.06	30
842199	T.01.22	20	844942	T.01.04	4	847928	T.01.04	11
842331	T.01.08	3	844943	T.01.04	5	847974	T.01.26	12
842360	T.01.05	11	845010	T.01.08	8	851582	T.01.26	8
842564	T.01.09	3	845246	T.01.11	5	854970	T.01.22	3
842595	T.01.02	26	845316	T.01.06	14	871983	T.01.12	1
842879	T.01.13	5	845316	T.01.06	27	871984	T.01.26	2
842908	T.01.26	23	845367	T.01.09	9	871986	T.01.26	5
842908	T.01.26	31	845439	T.01.02	6	871993	T.01.27	2

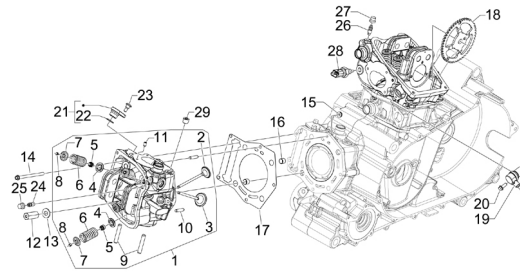
Code	Drawing No.	Loc.	Code	Drawing No.	Loc.	Code	Drawing No.	Loc.
871994	T.01.27	18	874476	T.01.22	6	959263	T.02.12	4
871995	T.01.27	3	874480	T.01.26	15	959614	T.02.22	17
871997	T.01.12	6	874572	T.01.09	16	967363	T.04.01	13
872000	T.01.26	15	874573	T.01.16	1	967384	T.04.04	29
872025	T.01.02	21	874578	T.01.09	12	969296	T.02.25	2
872232	T.01.27	19	874579	T.01.09	1	969296	T.06.04	21
872255	T.01.26	1	8745855001	T.01.02	1	969348	T.06.05	8
872256	T.01.26	16	8745855002	T.01.02	1	974290	T.01.02	22
872565	T.01.26	30	874706	T.01.15	11	975110	T.04.01	5
872625	T.01.02	32	874707	T.01.15	10	975633	T.03.03	16
872635	T.01.07	2	874745	T.01.15	14	977638	T.02.07	19
872635	T.01.07	6	874746	T.01.05	14	977640	T.02.07	15
872867	T.01.02	33	874746	T.01.02	34	977644	T.02.07	34
872966	T.01.27	6	874747	T.01.02	35	977644	T.02.07	5
873098	T.01.10	7	874748	T.01.02	36	977645	T.02.07	6
873102	T.01.02	50	874806	T.01.15	16	978060	T.02.07	14
873102	T.01.02	30	874806	T.01.22	2	AP8110117	T.01.17	34
873325	T.01.27	1	874946	T.01.26	6	AP8121133	T.02.09	48
873412	T.01.10	21	874946	T.01.26	3	AP8121133	T.02.09	38
873432	T.01.27	4	874957	T.01.26	4	AP8121464	T.02.25	10
873433	T.01.17	7	874981	T.01.16	4	AP8121567	T.02.09	46
873494	T.01.10	17	874988	T.01.04	2	AP8121567	T.02.09	36
873495	T.01.10	11	874989	T.01.04	1	AP8121571	T.04.06	16
873513	T.01.10	14	875240	T.01.17	1	AP8121641	T.04.06	15
873521	T.01.27	23	875371	T.01.26	36	AP8121641	T.04.05	13
873524	T.01.26	22	875380	T.01.26	1	AP8125731	T.01.17	41
8736195	T.01.26	13	875427	T.01.09	6	AP8134451	T.02.09	47
873703	T.01.26	25	875442	T.01.02	56	AP8134451	T.02.09	37
873704	T.01.26	26	875518	T.01.02	33	AP8150270	T.02.25	6
874451	T.01.02	53	875733	T.01.26	37	AP8152277	T.02.07	17

Code	Drawing No.	Loc.	Code	Drawing No.	Loc.	Code	Drawing No.	Loc.
AP8152277	T.05.01	27	CM006912	T.02.11	19	CM061304	T.04.02	15
AP8152277	T.02.09	44	CM011904	T.02.22	22	CM068308	T.05.01	17
AP8152277	T.02.09	34	CM011904	T.02.22	24	CM074501	T.05.01	48
AP8152302	T.02.09	6	CM012830	T.02.21	17	CM077902	T.05.01	1
AP8161074	T.01.17	33	CM012831	T.02.21	18	CM077903	T.05.01	3
AP8161076	T.01.17	35	CM013201	T.04.04	39	CM081502	T.03.03	10
CM001307	T.04.04	36	CM013201	T.02.11	18	CM174501	T.02.20	1
CM001902	T.02.25	19	CM013201	T.01.27	26	CM174502	T.02.20	2
CM001903	T.02.25	21	CM013201	T.06.05	39	CM178601	T.02.10	13
CM001904	T.02.25	17	CM013202	T.06.04	23	CM178601	T.06.03	2
CM001905	T.01.27	25	CM017404	T.06.02	12	CM178601	T.02.06	2
CM001907	T.02.25	25	CM017410	T.06.03	3	CM178601	T.02.06	13
CM001908	T.01.12	11	CM017410	T.02.09	3	CM178601	T.02.06	19
CM001908	T.02.22	14	CM017410	T.02.06	14	CM178601	T.02.08	13
CM001913	T.01.27	11	CM017410	T.02.09	20	CM178601	T.02.09	18
CM001916	T.02.25	27	CM017410	T.02.06	8	CM178601	T.02.09	27
CM001917	T.01.12	10	CM017410	T.02.06	3	CM178601	T.02.10	3
CM001921	T.01.27	10	CM017410	T.02.10	5	CM178604	T.02.12	9
CM001923	T.02.22	21	CM017410	T.02.09	28	CM178604	T.02.06	7
CM001924	T.02.25	29	CM017410	T.02.25	15	CM178605	T.02.14	15
CM001925	T.02.25	31	CM017410	T.02.08	14	CM178605	T.02.10	14
CM001926	T.02.25	22	CM017410	T.02.06	20	CM178605	T.02.10	4
CM002902	T.04.04	37	CM017410	T.02.14	16	CM179007	T.02.22	23
CM002908	T.01.27	13	CM017410	T.02.14	3	GU32441210	T.02.09	35
CM006901	T.06.06	20	CM017410	T.02.12	10	GU32441210	T.02.09	45
CM006902	T.06.06	20	CM017410	T.02.11	16	GU32442310	T.02.09	42
CM006904	T.06.06	6	CM017410	T.02.10	15	GU32442710	T.02.09	32
CM006905	T.06.06	7	CM023702	T.02.21	5	GU32443210	T.02.09	33
CM006906	T.05.01	30	CM024103	T.01.27	12	GU32443211	T.02.09	43
CM006910	T.05.02	6	CM025712	T.02.22	5			

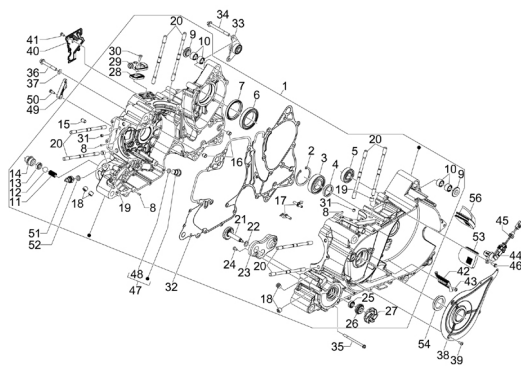
TAB. 01.01 - Engine, assembly



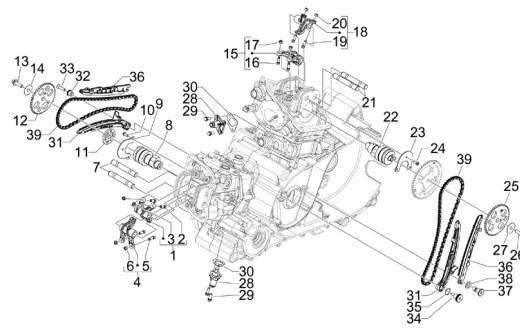
TAB. 01.05 - Head unit - Valve



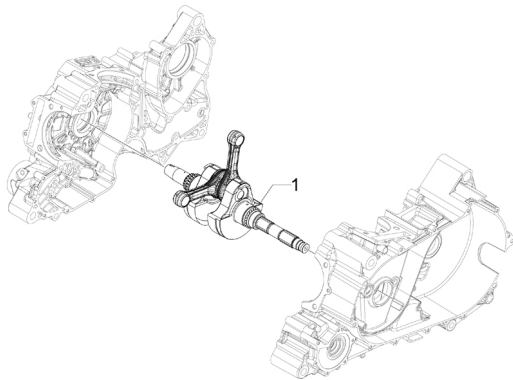
TAB. 01.02 - Crankcase



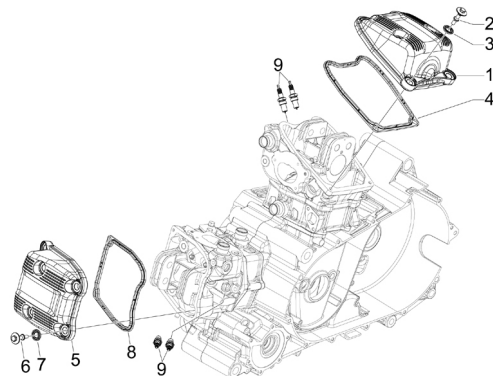
TAB. 01.06 - Rocking levers support unit



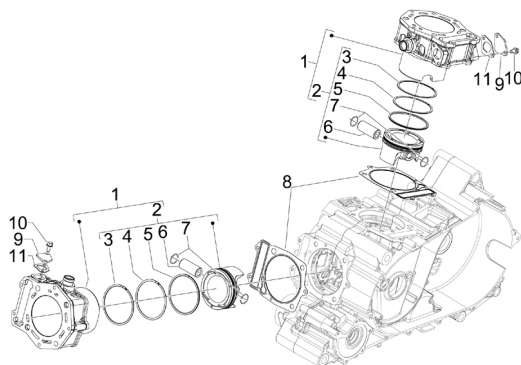
TAB. 01.03 - Crankshaft



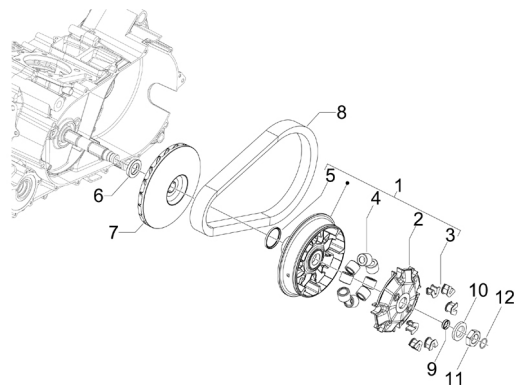
TAB. 01.07 - Cylinder head cover



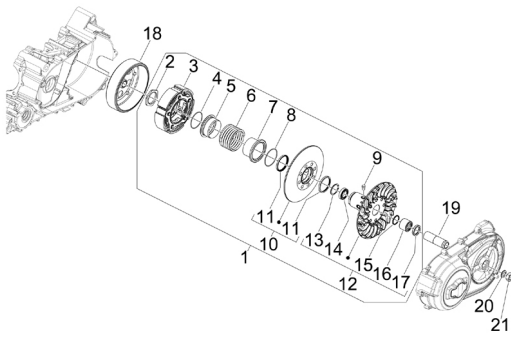
TAB. 01.04 - Cylinder-piston-rist pin unit



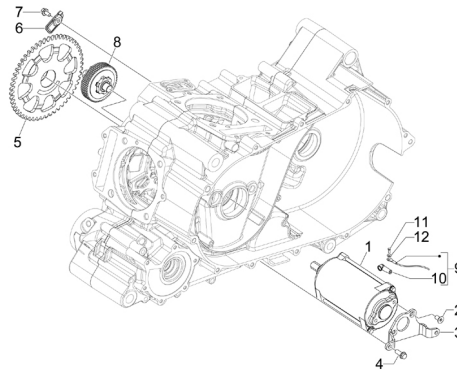
TAB. 01.08 - Driving pulley



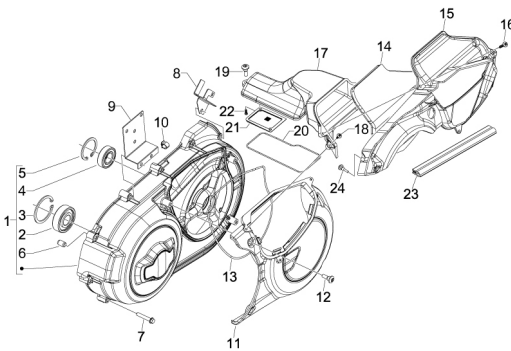
TAB. 01.09 - Driven pulley



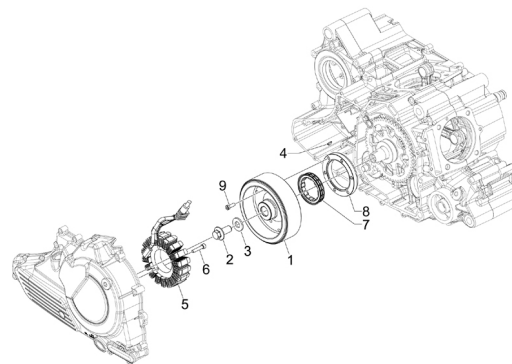
TAB. 01.13 - Stator - Electric starter



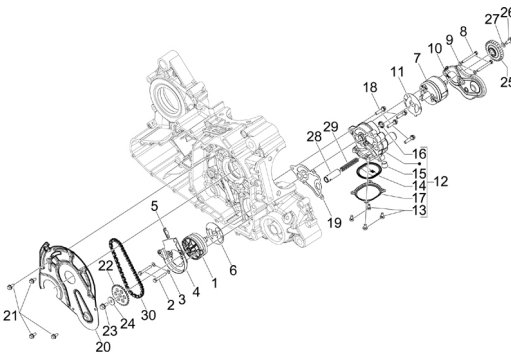
TAB. 01.10 - Crankcase cover - Crankcase cooling



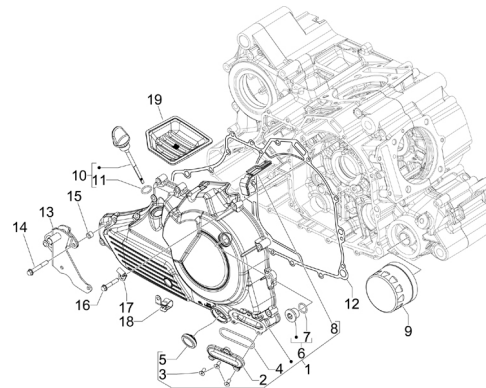
TAB. 01.14 - Flywheel magneto



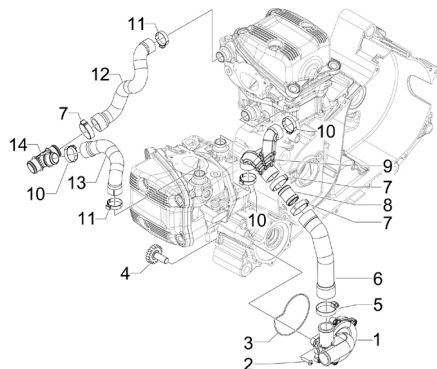
TAB. 01.11 - Oil pump



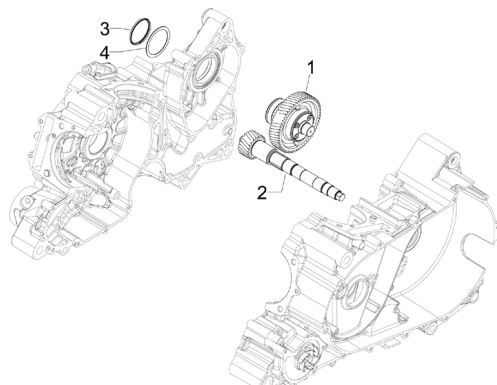
TAB. 01.15 - Flywheel magneto cover - Oil filter



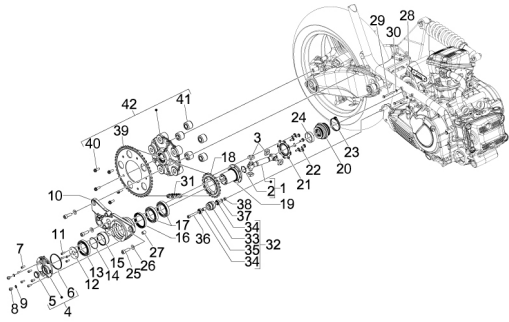
TAB. 01.12 - Cooler pump



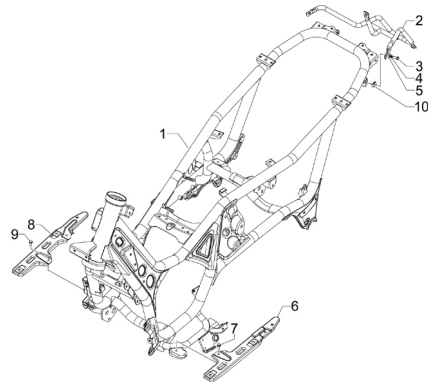
TAB. 01.16 - Reduction unit



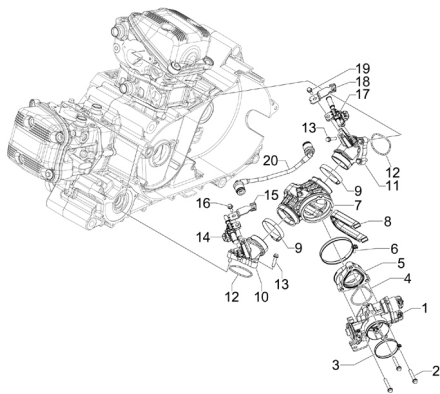
TAB. 01.17 - Transmission assembly



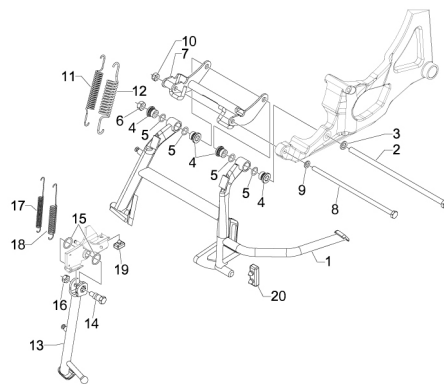
TAB. 02.01 - Frame/bodywork



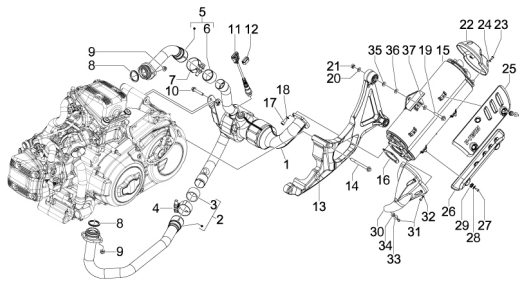
TAB. 01.22 - Throttle body - Injector - Union pipe



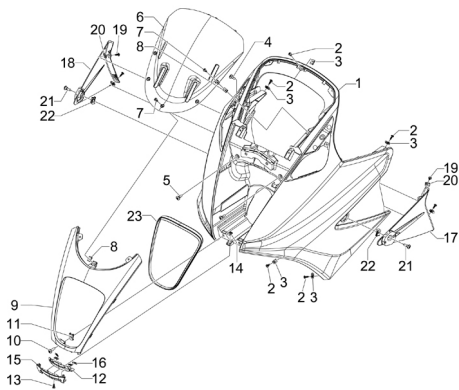
TAB. 02.05 - Stand/s



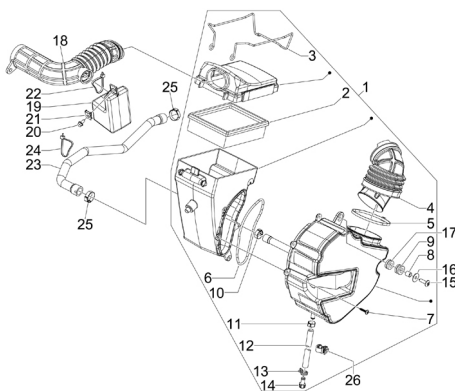
TAB. 01.26 - Silencer



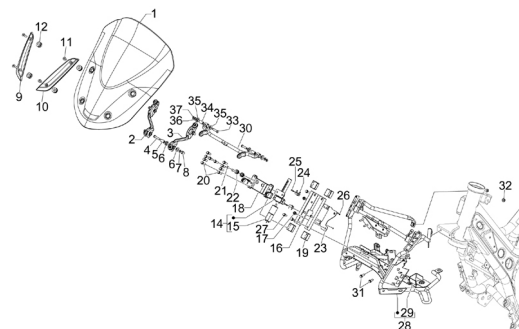
TAB. 02.06 - Front shield



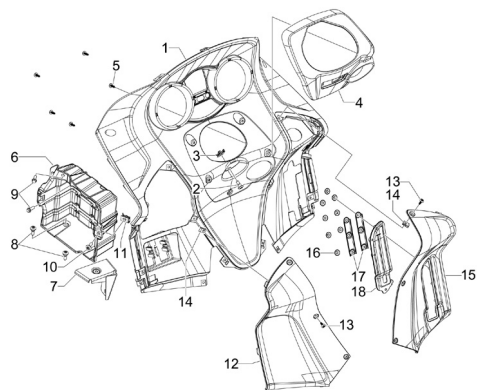
TAB. 01.27 - Air filter



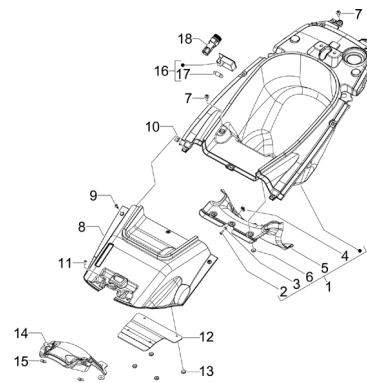
TAB. 02.07 - Windshield - Glass



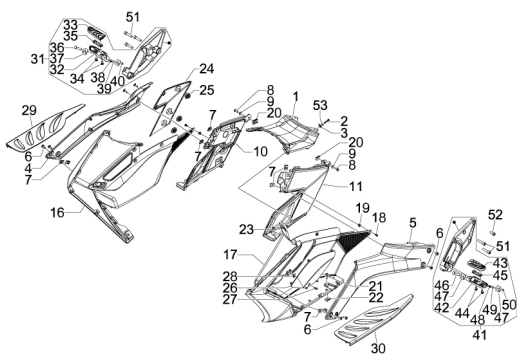
TAB. 02.08 - Front glove-box - Knee-guard panel



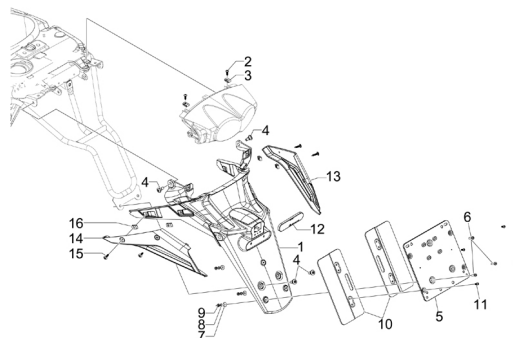
TAB. 02.12 - Helmet huosing - Undersaddle



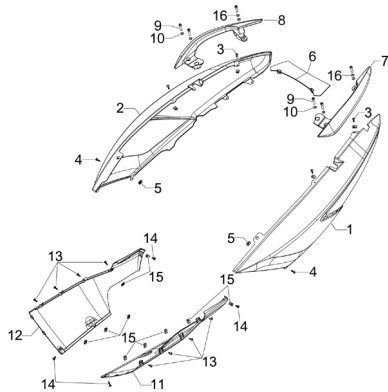
TAB. 02.09 - Central cover - Footrests



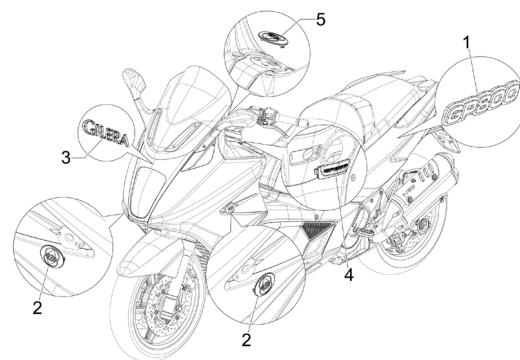
TAB. 02.14 - Rear cover - Splash guard



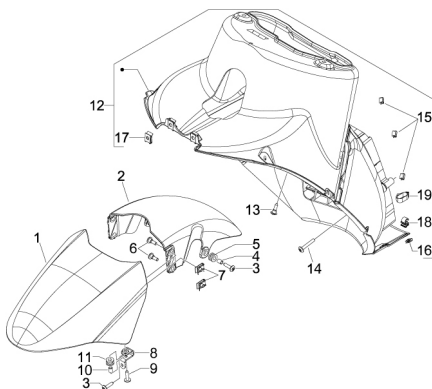
TAB. 02.10 - Side cover - Spoiler



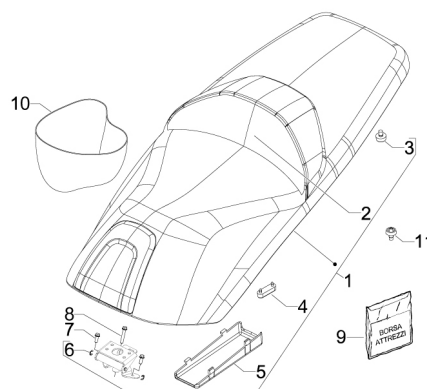
TAB. 02.15 - Plates - Emblems



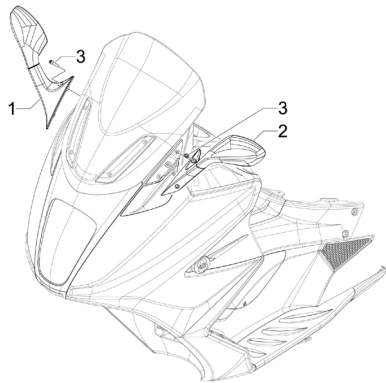
TAB. 02.11 - Wheel huosing - Mudguard



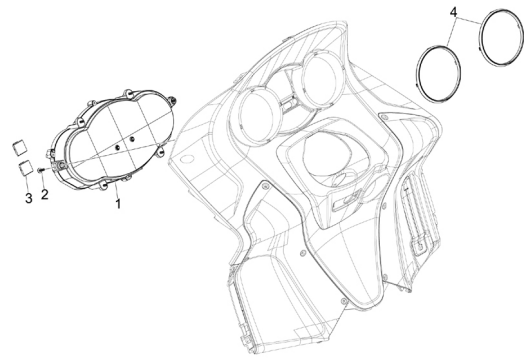
TAB. 02.16 - Saddle/seats - Tool roll



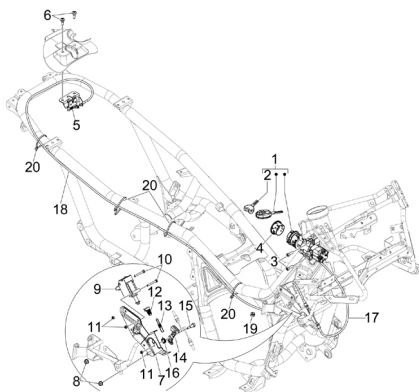
TAB. 02.20 - Driving mirror/s



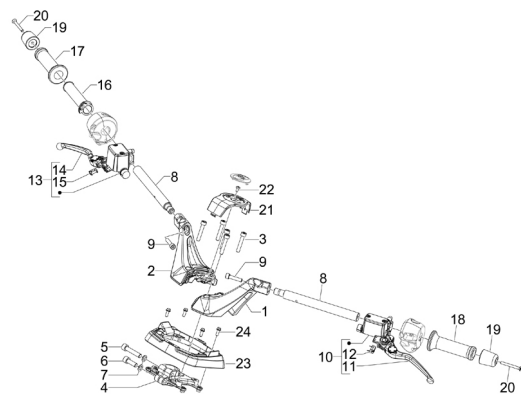
TAB. 03.02 - Meter combination - Cruscotto



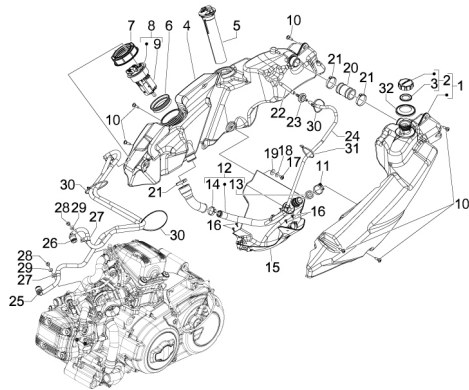
TAB. 02.21 - Locks



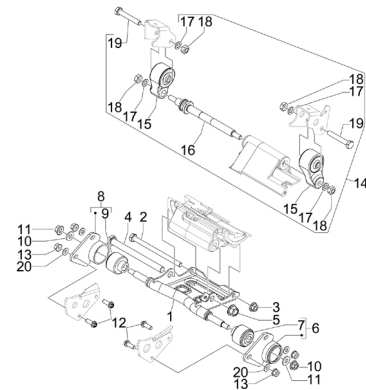
TAB. 03.03 - Handlebars - Master cil.



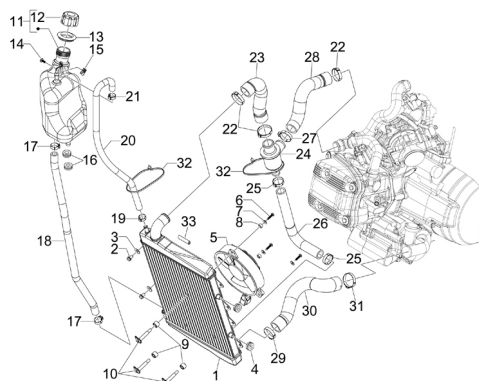
TAB. 02.22 - Fuel tank



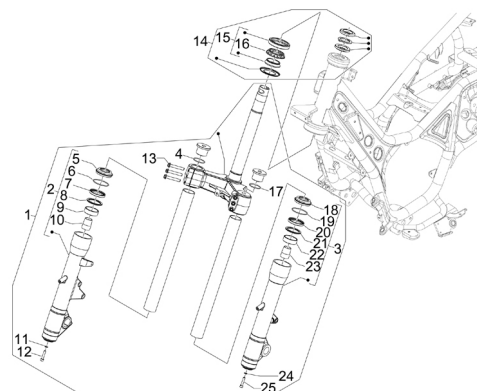
TAB. 04.01 - Swinging arm



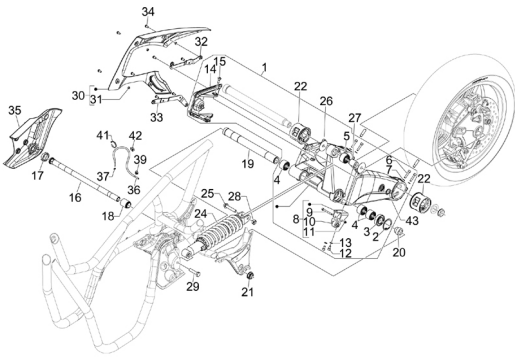
TAB. 02.25 - Cooling system



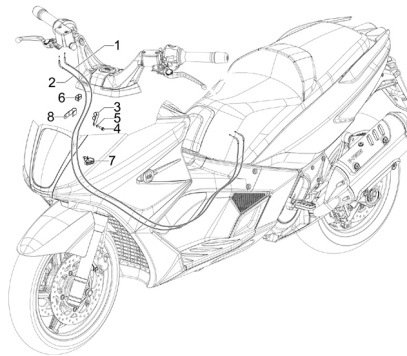
TAB. 04.02 - Fork/steering tube - Steering bearing unit



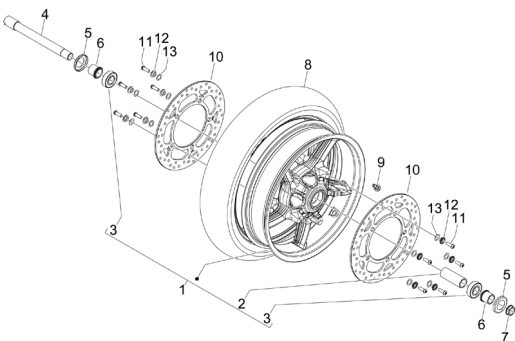
TAB. 04.04 - Rear suspension - Shock absorber/s



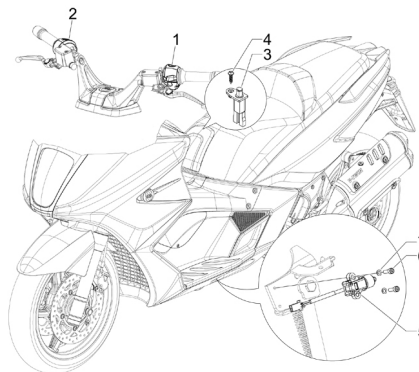
TAB. 05.02 - Transmissions



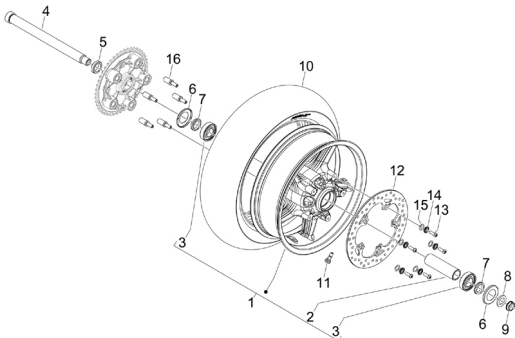
TAB. 04.05 - Front wheel



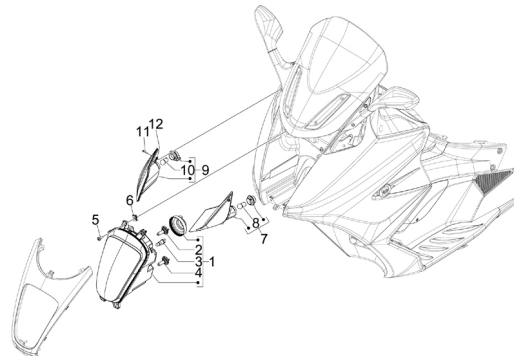
TAB. 06.01 - Selectors - Switches - Buttons



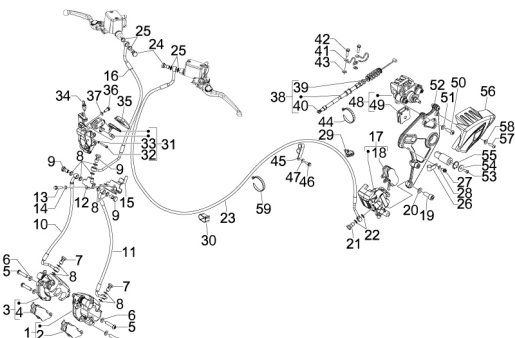
TAB. 04.06 - Rear wheel



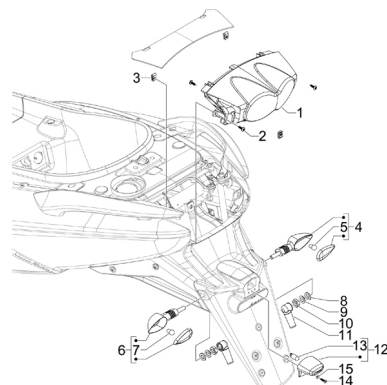
TAB. 06.02 - Front headlamps - Turn signal lamps



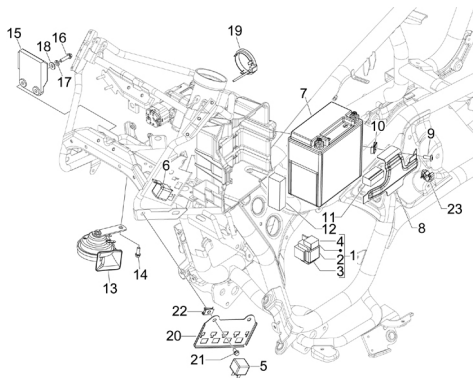
TAB. 05.01 - Brakes pipes - Calipers



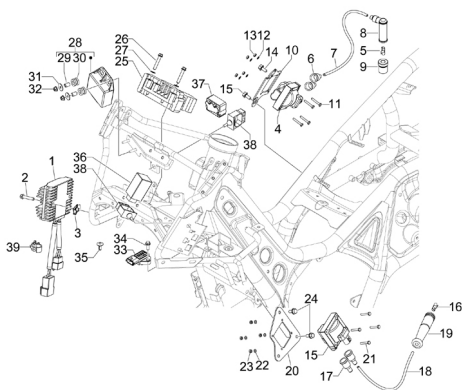
TAB. 06.03 - Rear headlamps - Turn signal lamps



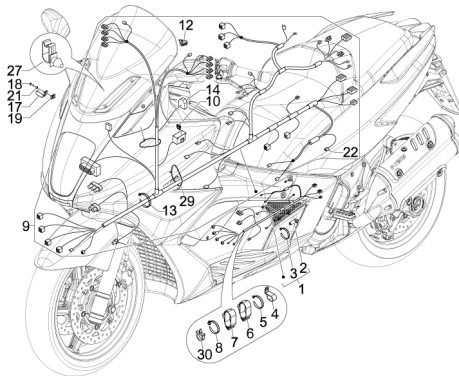
TAB. 06.04 - Remote control switches - Battery - Horn



TAB. 06.05 - Voltage Regulators - Electronic Control Units (ecu) - H.T. Coil

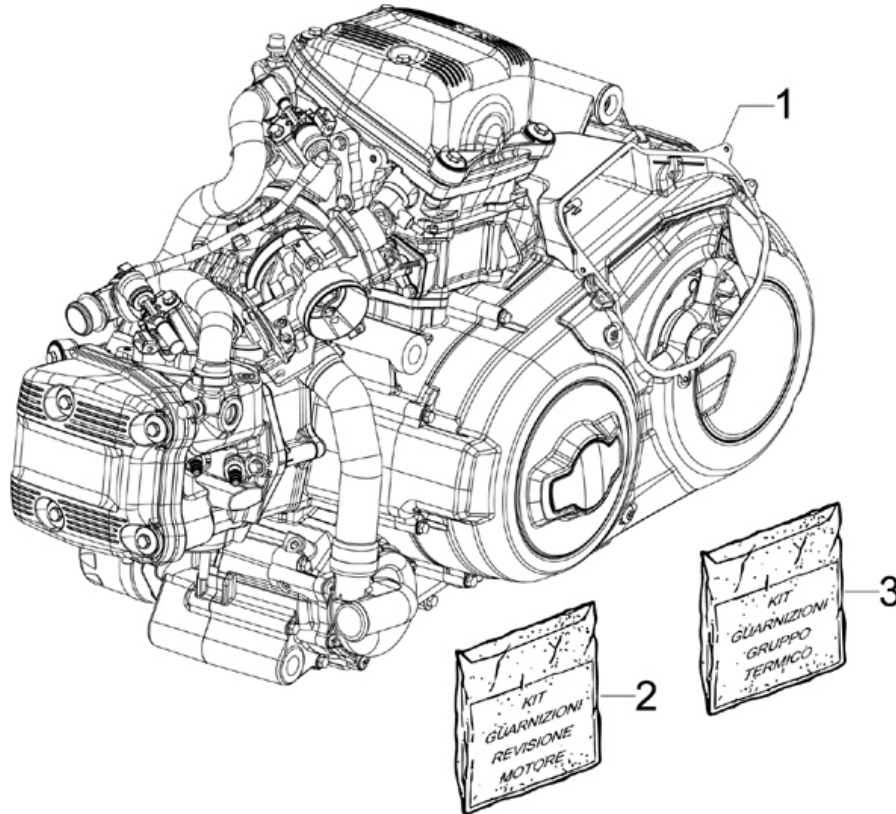


TAB. 06.06 - Main cable harness



Frame prefix : ZAPM55100

Engine prefix : M554M

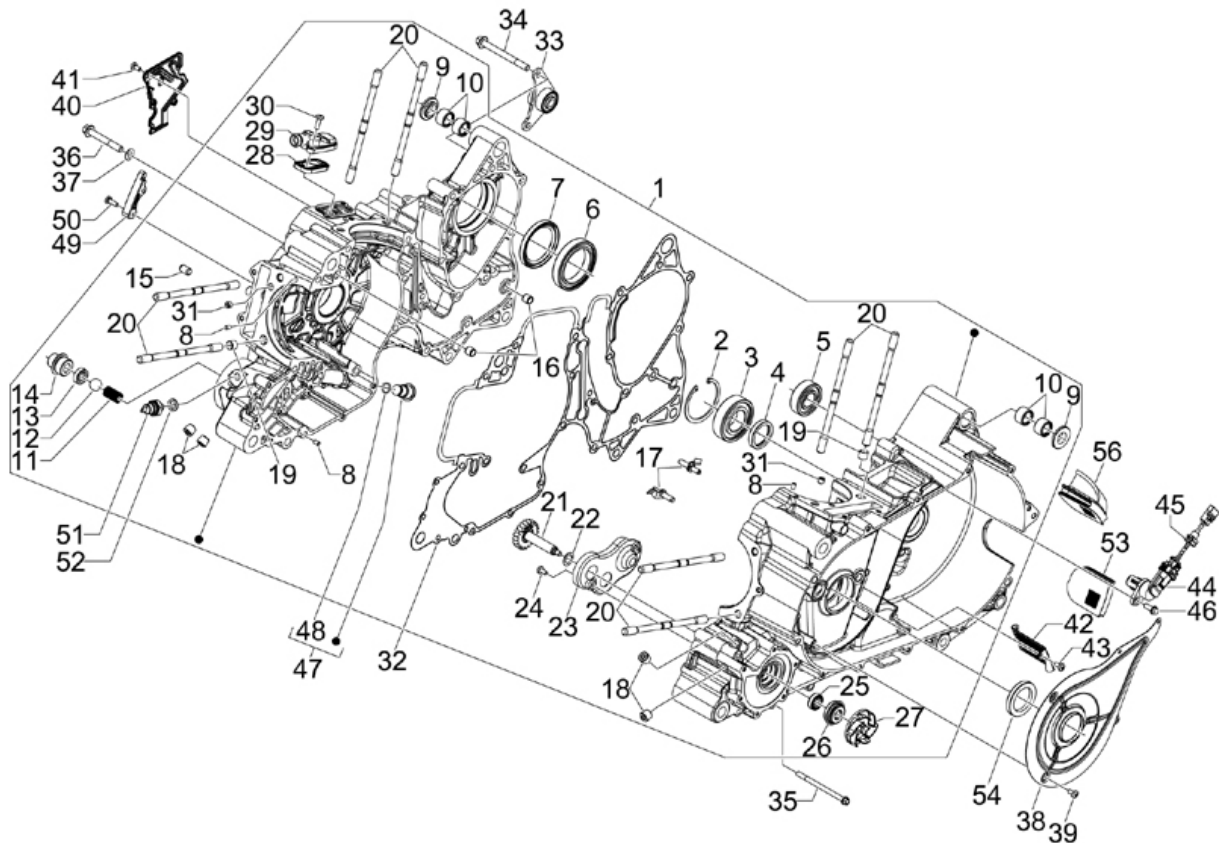


Last update : 14/11/2007

Loc.	Description	Q.ty	Vehicle colour	Drawing No.	Up to
1	engine 850 4t 8v (euro 3)	1		8330005	
2	complete gasket set, and oil seals gp800	1		497533	
3	thermic gasket seat and oil seals gp800	1		497532	

Frame prefix : ZAPM55100

Engine prefix : M554M



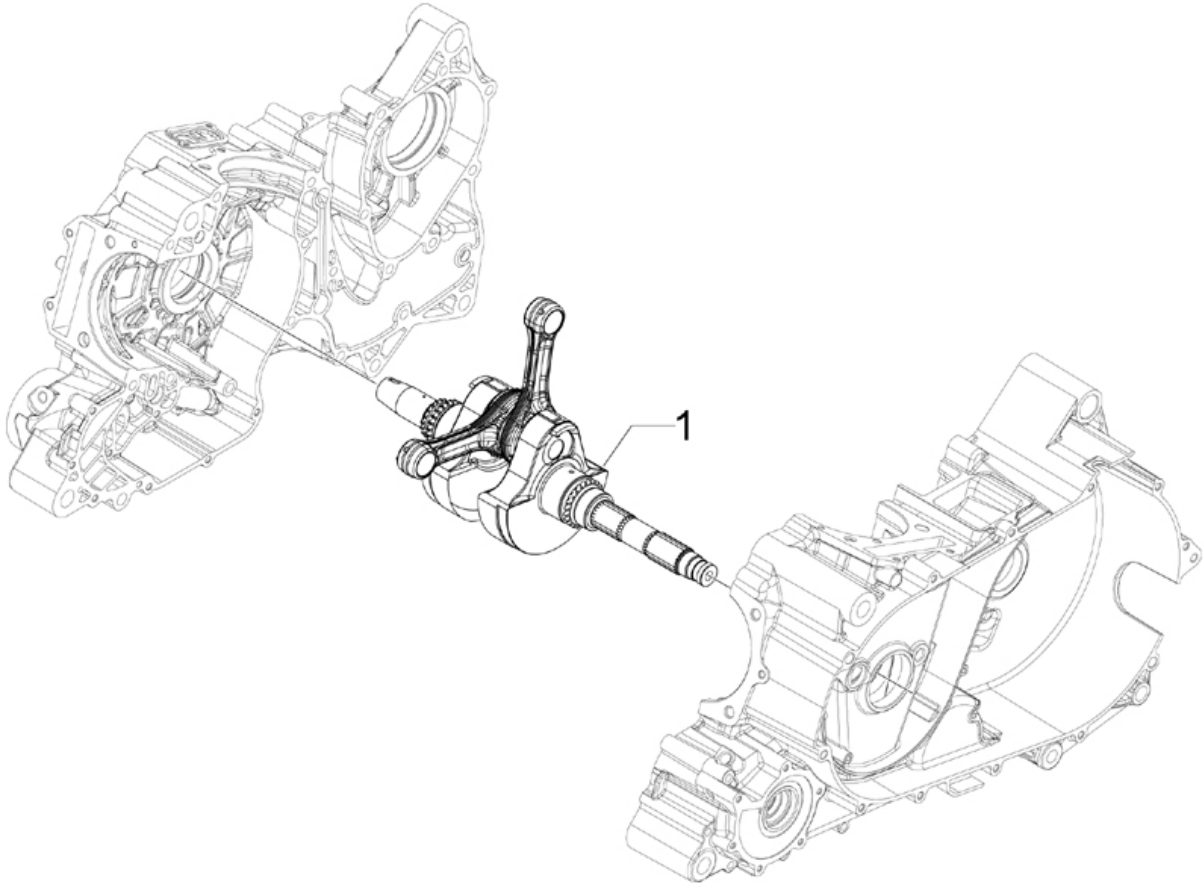
Last update : 19/12/2007

Loc.	Description	Q.ty	Vehicle colour	Drawing No.	Up to
1	complete crankcase	1		8745855001	
1	complete crankcase	1		8745855002	
2	ring	1		006662	31/12/9999
3	deep groove ball bearing	1		847471	31/12/9999
4	seal ring	1		825023	31/12/9999
5	bearing runner 180 m.02	1		833701	31/12/9999
6	deep groove ball bearing	1		845439	31/12/9999
7	seal ring	1		845443	31/12/9999
8	dowel	6		484993	31/12/9999
9	bush	2		623857	31/12/9999
10	needle bearing	4		845684	31/12/9999
11	not return spring valve	1		832983	31/12/9999
12	ball.	1		832980	31/12/9999
13	not return valve	1		832984	31/12/9999
14	oil filter union	1		832985	31/12/9999
15	pin x electrical starter motor -d9,5 h15	2		239388	31/12/9999
16	pin	2		478115	31/12/9999

Loc.	Description	Q.ty	Vehicle colour	Drawing No.	Up to
17	sizing nozzle with i.p.	2		830666	31/12/9999
18	plug	4		411311	31/12/9999
19	nozzle for carter	2		825597	31/12/9999
20	cylinder stud	8		827951	31/12/9999
21	pump shaft water	1		872025	31/12/9999
22	flat washer	1		974290	31/12/9999
23	gear protec.steel sheet	1		834178	31/12/9999
24	screw for outer h.t. coil (m5x10)	2		018575	31/12/9999
25	ring pump	1		844439	10/02/2008
26	oil seal	1		842595	31/12/9999
27	water pump rotor	1		833054	31/12/9999
28	reed case bracket	1		82778R	31/12/9999
29	internal airbox cover	1		827209	31/12/9999
30	cylinder head screw	2		873102	31/12/9999
31	nozzle for engine sidecase	2		825649	31/12/9999
32	engine half-crankcase gasket	1		872625	31/12/9999
33	bracket with silentbloc	1		872867	07/12/2007
33	bracket with silent-block	1		875518	31/12/9999
34	flanged hexag. head screw	6		874746	31/12/9999
35	flanged hexag. head screw	11		874747	31/12/9999
36	hexag. head screw	9		874748	31/12/9999
37	washer	7		106009	31/12/9999
38	air deflector.	1		832981	31/12/9999
39	screw for outer h.t. coil (m5x10)	5		018575	31/12/9999
40	steel sheet oil baffle	1		843317	31/12/9999
41	screw for outer h.t. coil (m5x10)	3		018575	31/12/9999
42	air grating	1		834345	31/12/9999
43	screw for outer h.t. coil (m5x10)	3		018575	31/12/9999
44	phonic wheel sensor	1		832963	31/12/9999
45	wiring harness for sensor	1		584838	31/12/9999
46	screw	1		434541	31/12/9999
47	oil drain plug complete	1		833675	31/12/9999
48	seal ring (o-ring)	1		843186	31/12/9999
49	oil pump pad	1		831335	31/12/9999
50	cylinder head screw	2		873102	31/12/9999
51	oil temperature sensor master + leader	1		82580R	31/12/9999
52	washer	1		486075	31/12/9999
53	air deflector	1		874451	31/12/9999
54	seal ring	1		832987	31/12/9999
55	packing	1		831393	31/12/9999
56	air deflector	1		875442	31/12/9999

Frame prefix : ZAPM55100

Engine prefix : M554M

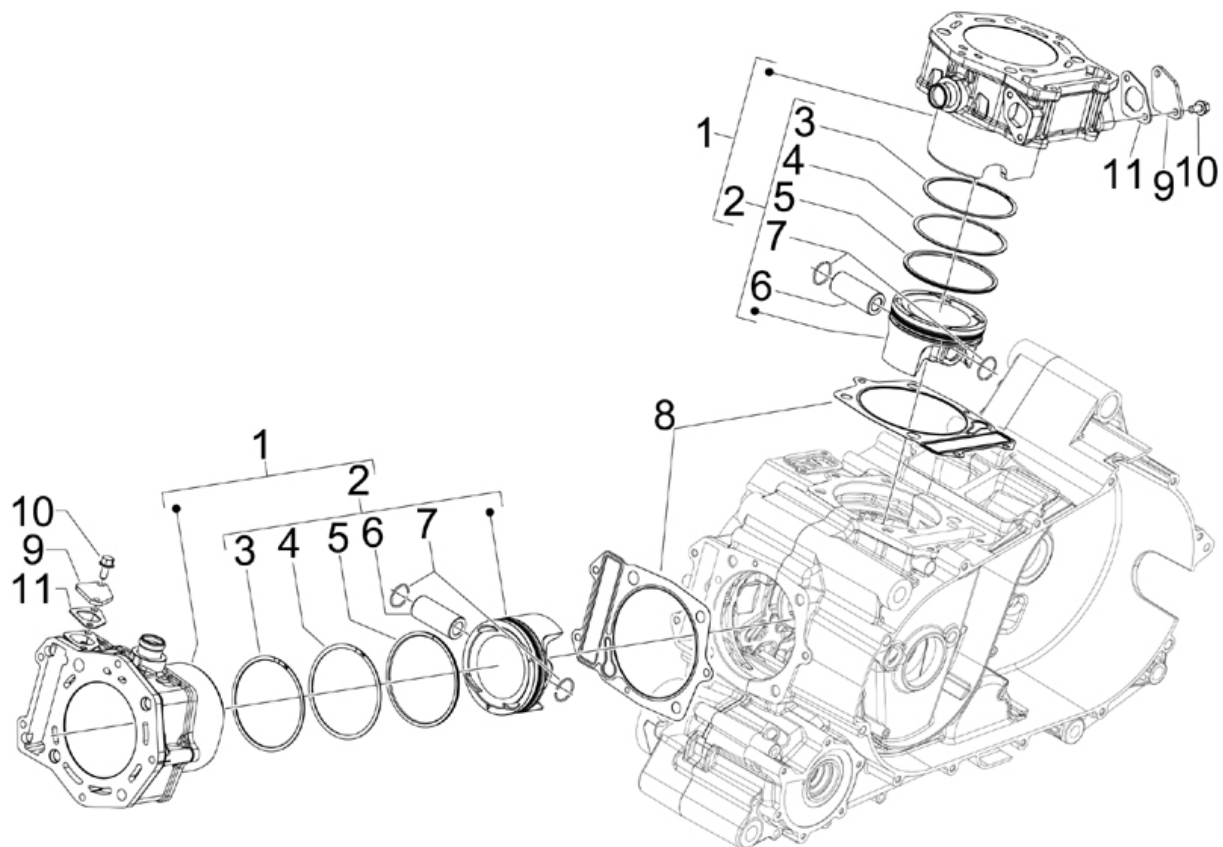


Last update : 14/11/2007

Loc.	Description	Q.ty	Vehicle colour	Drawing No.	Up to
1	crankshaft, assy	1		8467655002	
1	crankshaft, assy	1		8467655001	

Frame prefix : ZAPM55100

Engine prefix : M554M

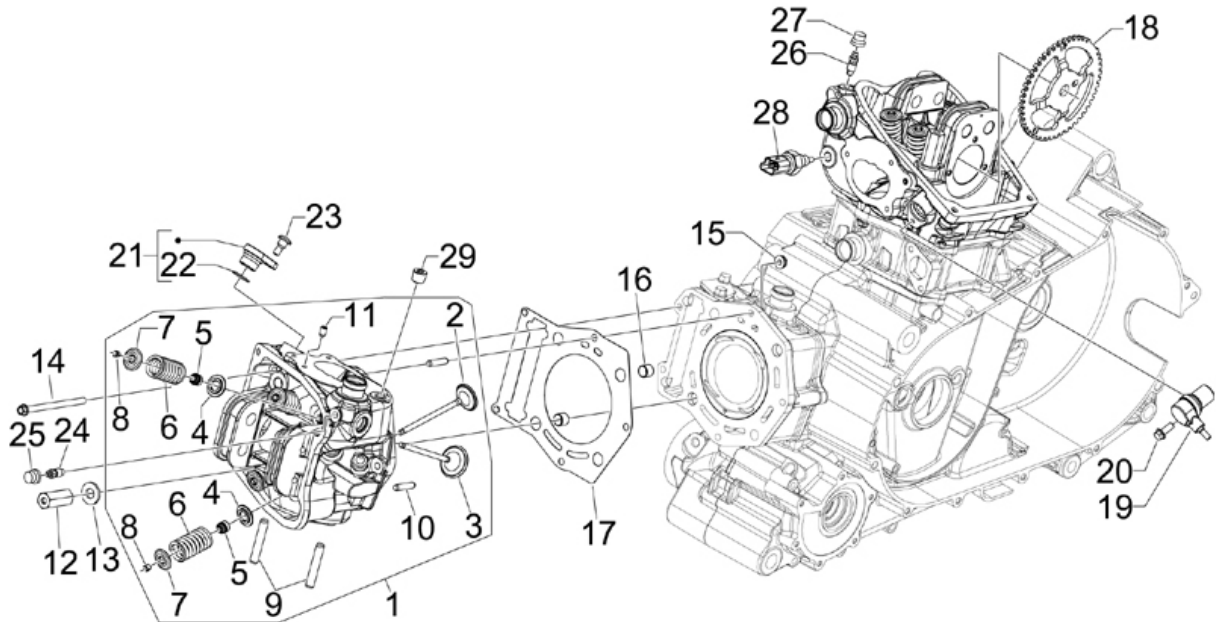


Last update : 26/11/2007

Loc.	Description	Q.ty	Vehicle colour	Drawing No.	Up to
1	cylinder/piston/pin/circlips/gr.	2		874989	31/12/9999
2	piston-pin-rings-circlips-gr.	2		874988	31/12/9999
3	compression ring	2		844941	31/12/9999
4	oil control ring	2		844942	31/12/9999
5	oil control ring	2		844943	31/12/9999
6	wristpin for piston	2		827820	31/12/9999
7	wristpin retaining clip	4		828116	31/12/9999
8	0,4 cylinder base gasket	2		830277	31/12/9999
8	0,8 cylinder base gasket	2		830275	31/12/9999
8	0,6 cylinder base gasket	2		830276	31/12/9999
9	plate for cylinder	2		840135	31/12/9999
10	flanged hexagonal head screw	4		436788	31/12/9999
11	packing	2		847928	31/12/9999

Frame prefix : ZAPM55100

Engine prefix : M554M



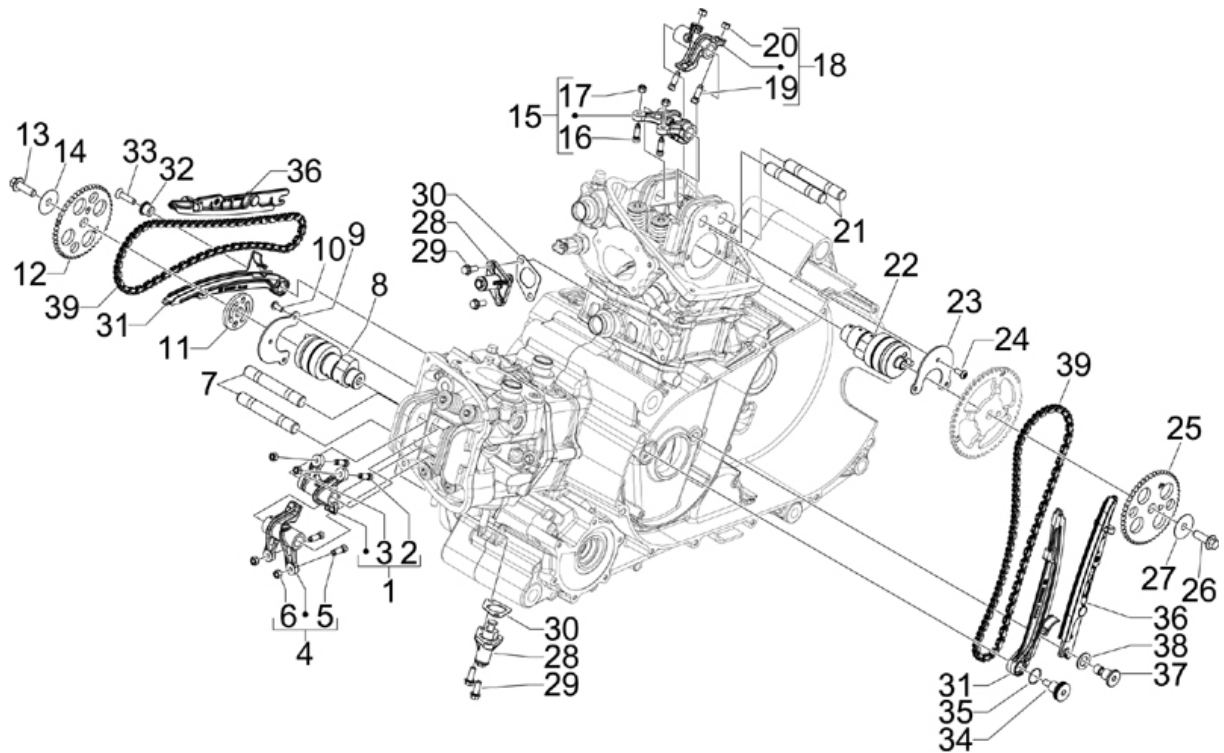
Last update : 14/11/2007

Loc.	Description	Q.ty	Vehicle colour	Drawing No.	Up to
1	complete cylinder head	2		846113	31/12/9999
2	half cones (retainers)	2		828321	31/12/9999
3	breather valve for cylinder head	2		828322	31/12/9999
4	lower valve cap	4		826256	31/12/9999
5	ring sfera u	4		436438	31/12/9999
6	valve spring	4		826103	31/12/9999
7	uppver valve cap	4		828396	31/12/9999
8	cone half	8		285846	31/12/9999
9	exhaust stud	2		827018	31/12/9999
10	studd for cylinder head	2		827953	31/12/9999
11	taper threaded m6x10	1		842360	31/12/9999
12	nut for securing cylinder head	8		832783	31/12/9999
13	washer	8		178790	31/12/9999
14	flanged hexag. head screw	6		874746	31/12/9999
15	nut for muffler assy. (m=6;h=7)	4		288245	31/12/9999
16	nozzle for carter	4		825597	31/12/9999
17	head/cylinder packing	2		831203	31/12/9999

Loc.	Description	Q.ty	Vehicle colour	Drawing No.	Up to
18	<i>phonic wheel</i>	1		843080	31/12/9999
19	<i>x9 500 speedo sensor</i>	1		832029	31/12/9999
20	<i>screw</i>	1		434541	31/12/9999
21	<i>complete sensor plug</i>	1		841461	31/12/9999
22	<i>ring</i>	1		478012	31/12/9999
23	<i>screw</i>	1		259348	31/12/9999
24	<i>screw</i>	1		430045	31/12/9999
25	<i>cap for breather</i>	1		063435	31/12/9999
26	<i>screw</i>	1		430045	31/12/9999
27	<i>cap for breather</i>	1		063435	31/12/9999
28	<i>thermic sensor</i>	1		640485	31/12/9999
29	<i>plug</i>	1		411311	31/12/9999

Frame prefix : ZAPM55100

Engine prefix : M554M



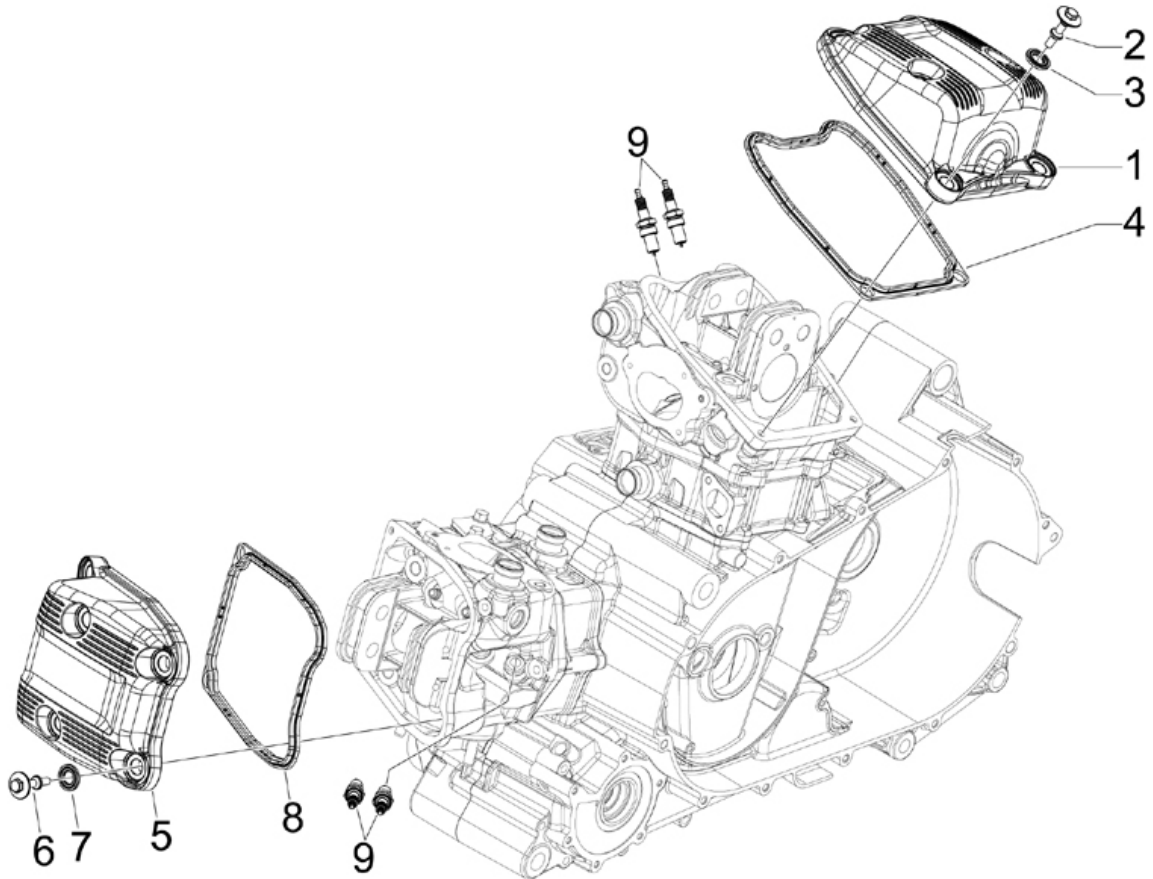
Last update : 19/12/2007

Loc.	Description	Q.ty	Vehicle colour	Drawing No.	Up to
1	induction side rocker arm assy	1		826027	31/12/9999
2	screw	2		82817R	31/12/9999
3	nut	2		484819	31/12/9999
4	rocker assy exhaust	1		826028	31/12/9999
5	screw	2		82817R	31/12/9999
6	nut	2		484819	31/12/9999
7	rocker arm shaft	2		827991	31/12/9999
8	inamovable front camshaft	1		8465775	
9	plate for cam	1		831167	31/12/9999
10	screw (cylinder head)	3		844211	31/12/9999
11	spacer	1		843081	31/12/9999
12	timing crown	1		843079	31/12/9999
13	flanged hexagonal head screw	1		843060	31/12/9999
14	plain washer	1		845316	31/12/9999
15	induction side rocker arm assy	1		826027	31/12/9999
16	screw	2		82817R	31/12/9999
17	nut	2		484819	31/12/9999

Loc.	Description	Q.ty	Vehicle colour	Drawing No.	Up to
18	rocker assy exhaust	1		826028	31/12/9999
19	screw	2		82817R	31/12/9999
20	nut	2		484819	31/12/9999
21	rocker arm shaft	2		827991	31/12/9999
22	inamovable rear camshaft	1		8465765	
23	plate for cam	1		831167	31/12/9999
24	screw (cylinder head)	3		844211	31/12/9999
25	timing crown	1		843079	31/12/9999
26	flanged hexagonal head screw	1		843060	31/12/9999
27	plain washer	1		845316	31/12/9999
28	bracket - 82650r	2		289919	30/12/2070
29	screw	4		434541	31/12/9999
30	packing	2		847928	31/12/9999
31	chain tightening road	2		832293	31/12/9999
32	steel spacer for chain guide	1		825737	31/12/9999
33	bolt for securing timing gear m6x25 t.s	1		830129	31/12/9999
34	special screw	1		833048	31/12/9999
35	ring	1		478012	31/12/9999
36	fixed pad	2		832292	31/12/9999
37	special screw	1		833053	31/12/9999
38	washer	1		016661	31/12/9999
39	timing chain soundless type	2		832275	31/12/9999

Frame prefix : ZAPM55100

Engine prefix : M554M

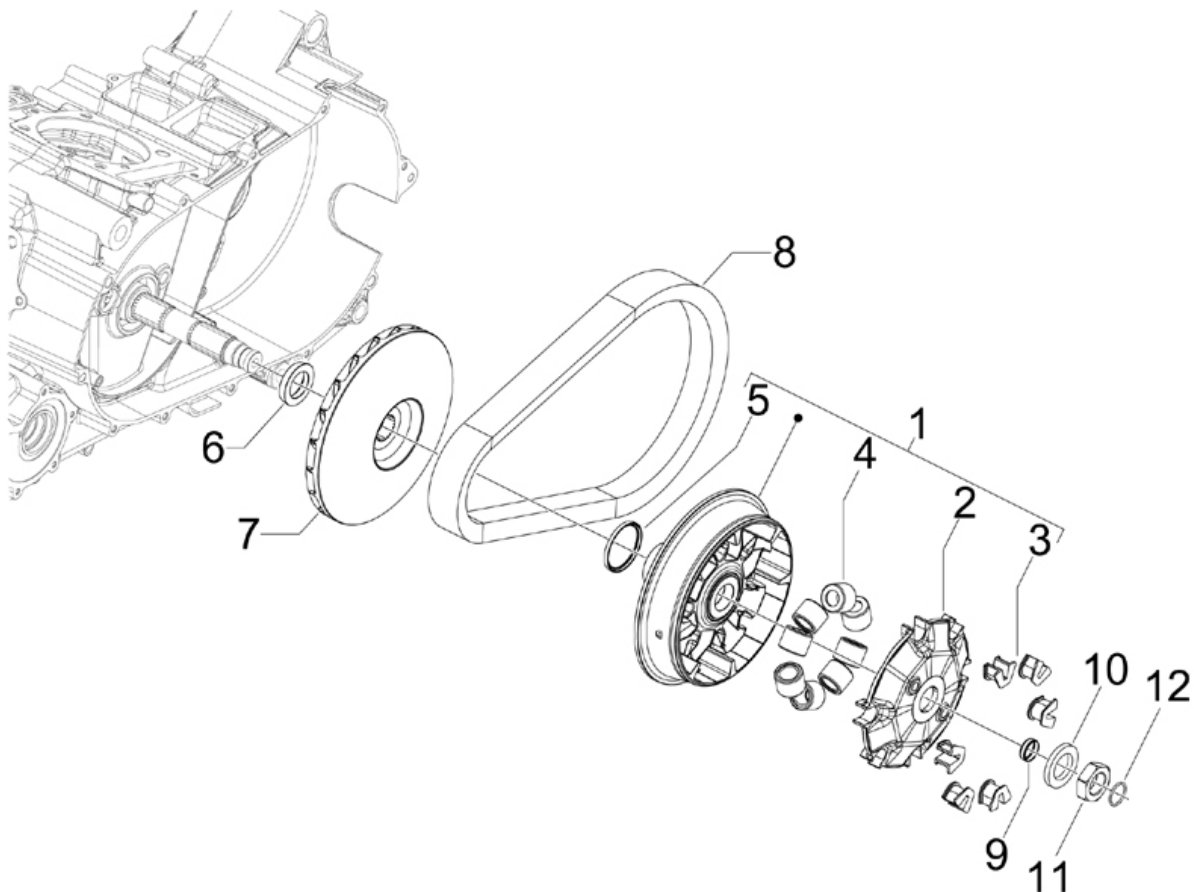


Last update : 14/11/2007

Loc.	Description	Q.ty	Vehicle colour	Drawing No.	Up to
1	cylinder head cover gasket	1		830819	31/12/9999
2	special screw	6		872635	31/12/9999
3	buffer	6		830249	31/12/9999
4	cylinder head cover gasket	1		830820	31/12/9999
5	cylinder head cover gasket	1		830819	31/12/9999
6	special screw	6		872635	31/12/9999
7	buffer	6		830249	31/12/9999
8	cylinder head cover gasket	1		830820	31/12/9999
9	ngk spark plug	4		829981	31/12/9999

Frame prefix : ZAPM55100

Engine prefix : M554M

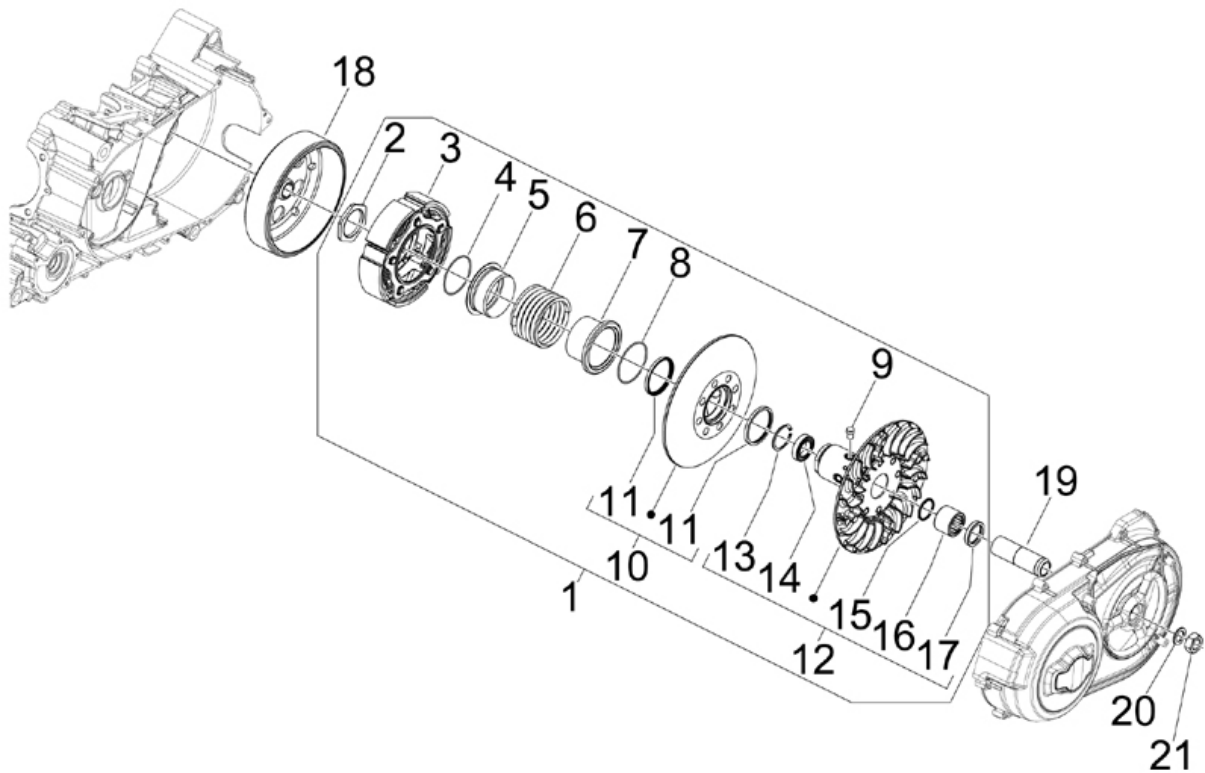


Last update : 19/12/2007

Loc.	Description	Q.ty	Vehicle colour	Drawing No.	Up to
1	compl.rollers container	1		847005	30/12/2070
2	rollers contrasting eleme	1		846967	31/12/9999
3	sliding pad	6		842331	31/12/9999
4	roller assembly	8		831448	31/12/9999
5	seal ring	1		846883	31/12/9999
6	spacer	1		831588	31/12/9999
7	fixed driving half pulley	1		847118	31/12/9999
8	cogged rubber belt	1		845010	31/12/9999
9	ring	1		846763	31/12/9999
10	belleville washer	1		841512	31/12/9999
11	hex. flanged nut	1		841513	31/12/9999
12	ring	1		825952	31/12/9999

Frame prefix : ZAPM55100

Engine prefix : M554M



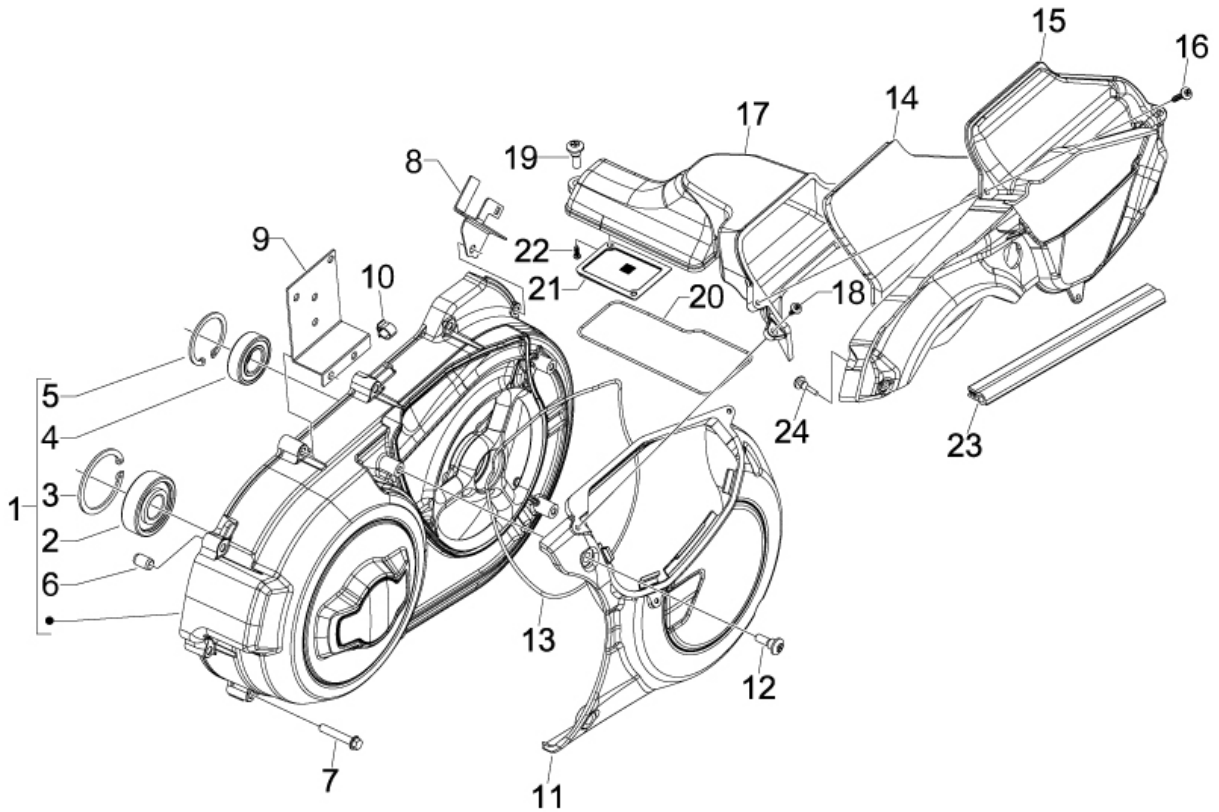
Last update : 19/12/2007

Loc.	Description	Q.ty	Vehicle colour	Drawing No.	Up to
1	driven pulley with clutch	1		874579	31/12/9999
2	nut	1		831618	31/12/9999
3	centrif.clutch assembly	1		842564	31/12/9999
4	seal o-ring	1		831920	31/12/9999
5	cup clutch side	1		831195	31/12/9999
6	cvt spring	1		831196	07/12/2007
6	cvt spring	1		875427	31/12/9999
7	pulley side cap	1		833051	31/12/9999
8	seal o-ring	1		831921	31/12/9999
9	clutch bushing pin	4		845367	31/12/9999
10	driven moving half pulley	1		843750	31/12/9999
11	seal ring 55.63.5,5	2		831623	31/12/9999
12	driven fixing half pulley assembly	1		874578	31/12/9999
13	circlip	1		831619	31/12/9999
14	deep groove ball bearing	1		831615	31/12/9999
15	seal ring	1		844806	31/12/9999
16	roller bearing	1		874572	31/12/9999

Loc.	Description	Q.ty	Vehicle colour	Drawing No.	Up to
17	seal ring	1		825023	31/12/9999
18	integral clutch drum i.p.	1		842917	31/12/9999
19	spacer.	1		830380	31/12/9999
20	plain washer.	1		833052	31/12/9999
21	nut for securing front pulley assy.	1		829232	31/12/9999

Frame prefix : ZAPM55100

Engine prefix : M554M



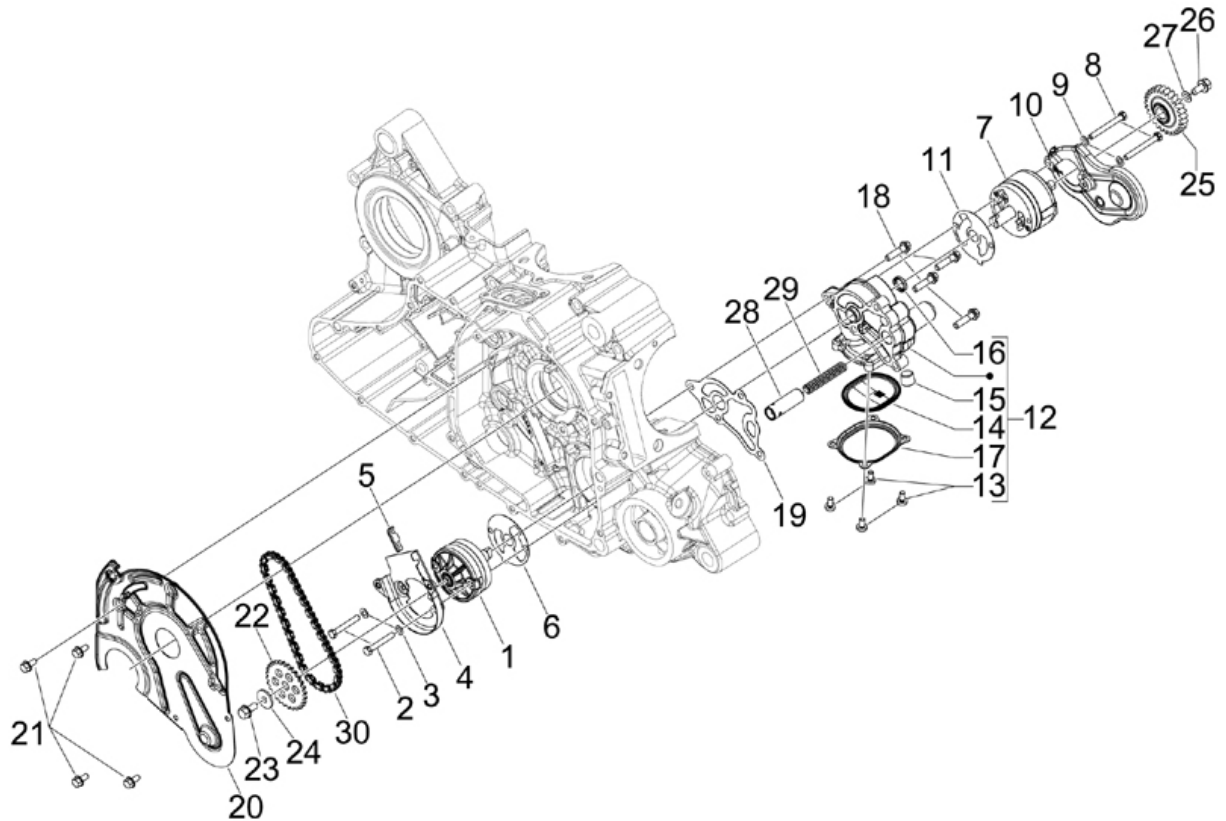
Last update : 18/01/2008

Loc.	Description	Q.ty	Vehicle colour	Drawing No.	Up to
1	transmission cover with i.p.	1		8330455	
2	deep groove ball bearing	1		841532	31/12/9999
3	ring for rear wheel axle (52x56,2x2)	1		006652	31/12/9999
4	mag side ball bearing 20x42x12	1		82656R	31/12/9999
5	circlip	1		006642	31/12/9999
6	pin x electrical starter motor -d9,5 h15	2		239388	31/12/9999
7	flanged hexagonal head screw	12		873098	31/12/9999
8	bracket, connector support	1		640648	31/12/9999
9	springs bracket	1		639537	31/12/9999
10	spring	1		194945	31/12/9999
11	cooling cover	1		873495	31/12/9999
12	screw	4		270361	31/12/9999
13	cooling cover packing	1		832989	31/12/9999
14	air filter for trasmission case	1		873513	31/12/9999
15	bele housing cooling conveyer	1		653333	12/12/2007
15	belt housing cooling conveyer	1		654970	31/12/9999
16	screw	2		258146	31/12/9999

Loc.	Description	Q.ty	Vehicle colour	Drawing No.	Up to
17	<i>duvt cooling belt-trasmission</i>	1		873494	31/12/9999
18	<i>screw</i>	3		297498	31/12/9999
19	<i>screw</i>	1		270361	31/12/9999
20	<i>seal ring (o-ring)</i>	1		843938	31/12/9999
21	<i>net filter</i>	1		873412	31/12/9999
22	<i>screw</i>	2		018603	31/12/9999
23	<i>gasket</i>	1		655314	31/12/9999
24	<i>plug</i>	1		293717	31/12/9999

Frame prefix : ZAPM55100

Engine prefix : M554M



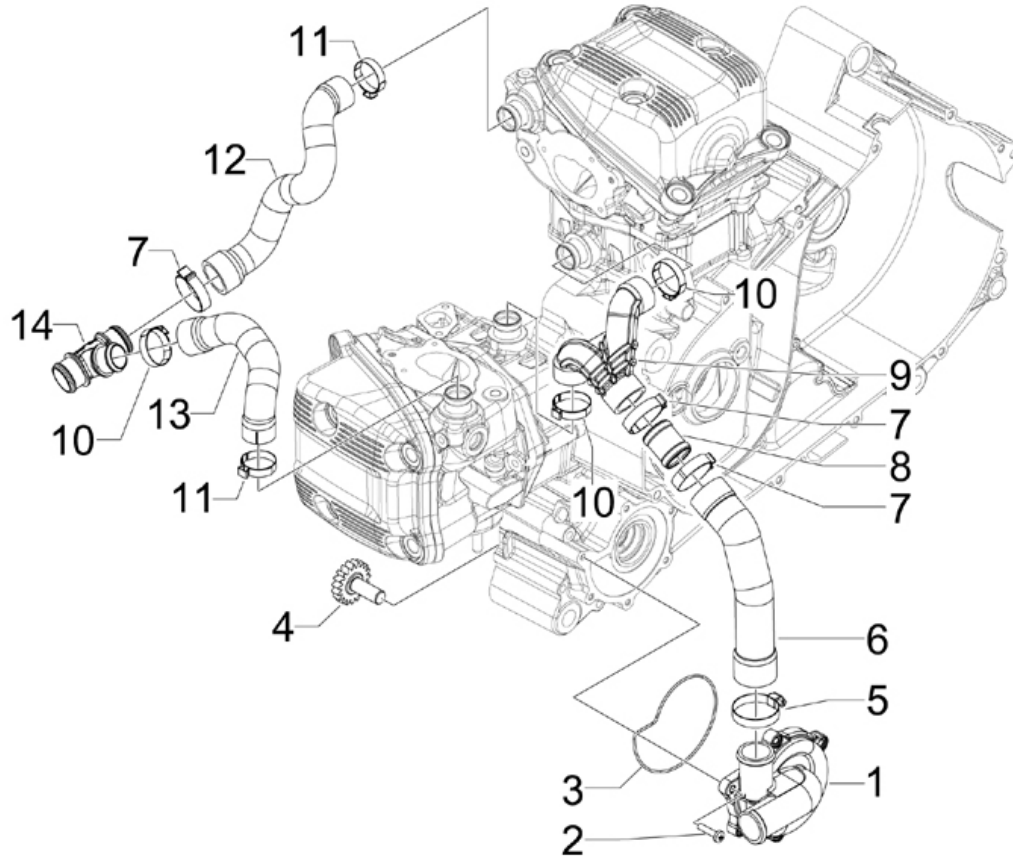
Last update : 28/01/2008

Loc.	Description	Q.ty	Vehicle colour	Drawing No.	Up to
1	complete oil pump	1		846854	31/12/9999
2	screw for l.h. sleeve (m5x30)	2		030034	
3	washer for silencer deflector-5,3x20x0,5	2		006965	31/12/9999
4	sheet steel with i.p.	1		833055	31/12/9999
5	pad	1		845246	31/12/9999
6	gasket between crankase and oil pomp	1		833046	31/12/9999
7	recovery oil pump assy	1		834025	31/12/9999
8	screw	2		030039	31/12/9999
9	washer for silencer deflector-5,3x20x0,5	2		006965	31/12/9999
10	protection bulkhead	1		834043	31/12/9999
11	gasket between crankase and oil pomp	1		833046	31/12/9999
12	complete supp.of oil pump	1		8343295	
13	screw for outer h.t. coil (m5x10)	4		018575	31/12/9999
14	intake oil filter	1		834179	31/12/9999
15	plug	1		411311	31/12/9999
16	seal ring	1		82756R	31/12/9999
17	sheet oil intake	1		834031	31/12/9999

Loc.	Description	Q.ty	Vehicle colour	Drawing No.	Up to
18	<i>screw for electrical starter motor-m6x25</i>	4		414837	31/12/9999
19	<i>gasket for supp.oil pump</i>	1		834195	31/12/9999
20	<i>oil bulkhead assy</i>	1		8444545	
21	<i>flanged hexagonal head screw</i>	4		484123	31/12/9999
22	<i>oil pump crown</i>	1		832278	31/12/9999
23	<i>flanged hexagonal head screw</i>	1		833722	30/12/2070
24	<i>cup spring for oil pump transmission</i>	1		436695	30/12/2070
25	<i>oil pump gear</i>	1		832906	31/12/9999
26	<i>flanged hexagonal head screw</i>	1		833722	31/12/9999
27	<i>washer</i>	1		006976	31/12/9999
28	<i>oil pressure valve</i>	1		834033	31/12/9999
29	<i>spring for oil pressure</i>	1		831130	31/12/9999
30	<i>oil pump chain soundless</i>	1		831333	31/12/9999

Frame prefix : ZAPM55100

Engine prefix : M554M

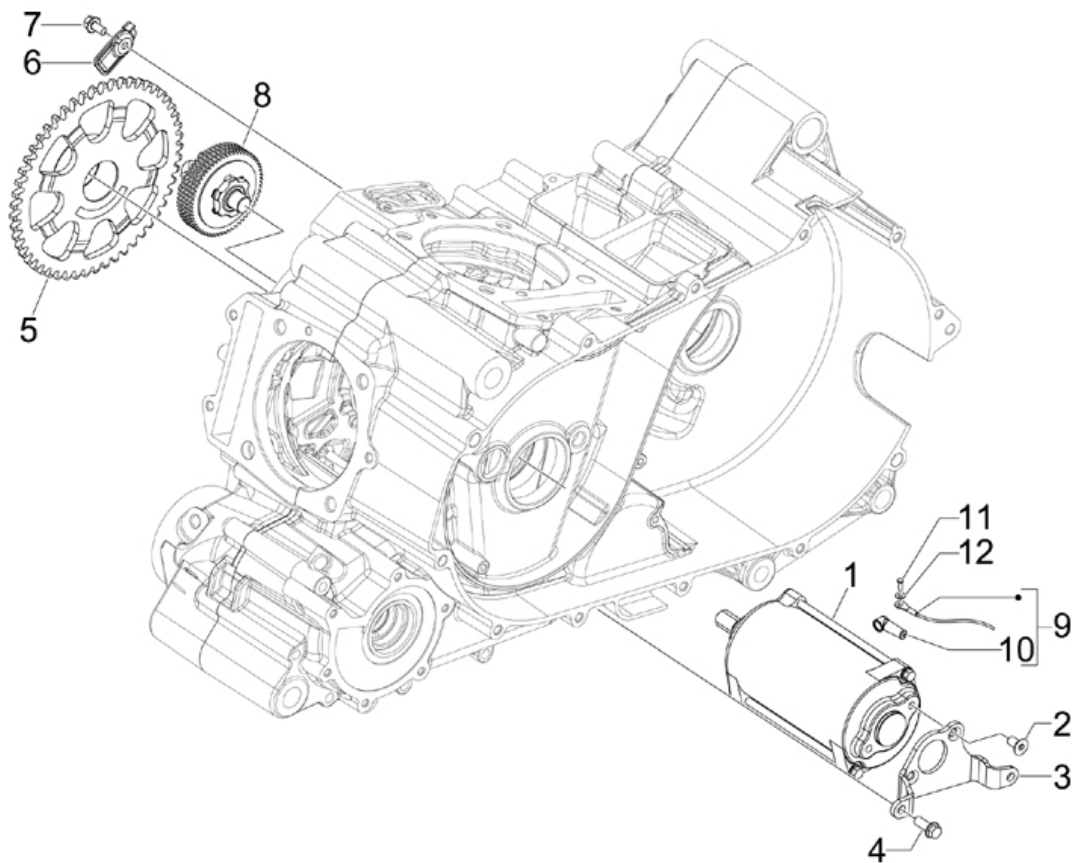


Last update : 19/12/2007

Loc.	Description	Q.ty	Vehicle colour	Drawing No.	Up to
1	water pump cover	1		871983	31/12/9999
2	screw	6		828662	31/12/9999
3	seal o-ring	1		831423	31/12/9999
4	oil pump driving pinion	1		832926	31/12/9999
5	clamp	1		298576	31/12/9999
6	pipe sending pump to cylinder	1		871997	31/12/9999
7	clamp	3		830015	01/04/2008
8	connecting pipe	1		831421	31/12/9999
9	cyllinders sending pipe	1		832997	31/12/9999
10	clamp for radiator hose	3		CM001917	31/12/9999
11	hose clamp	2		CM001908	31/12/9999
12	pipe back cylinder head-pipe fitting	1		847376	31/12/9999
13	pipe ant.head-pipe fitt.	1		834311	31/12/9999
14	fitting "t" shape	1		842071	31/12/9999

Frame prefix : ZAPM55100

Engine prefix : M554M

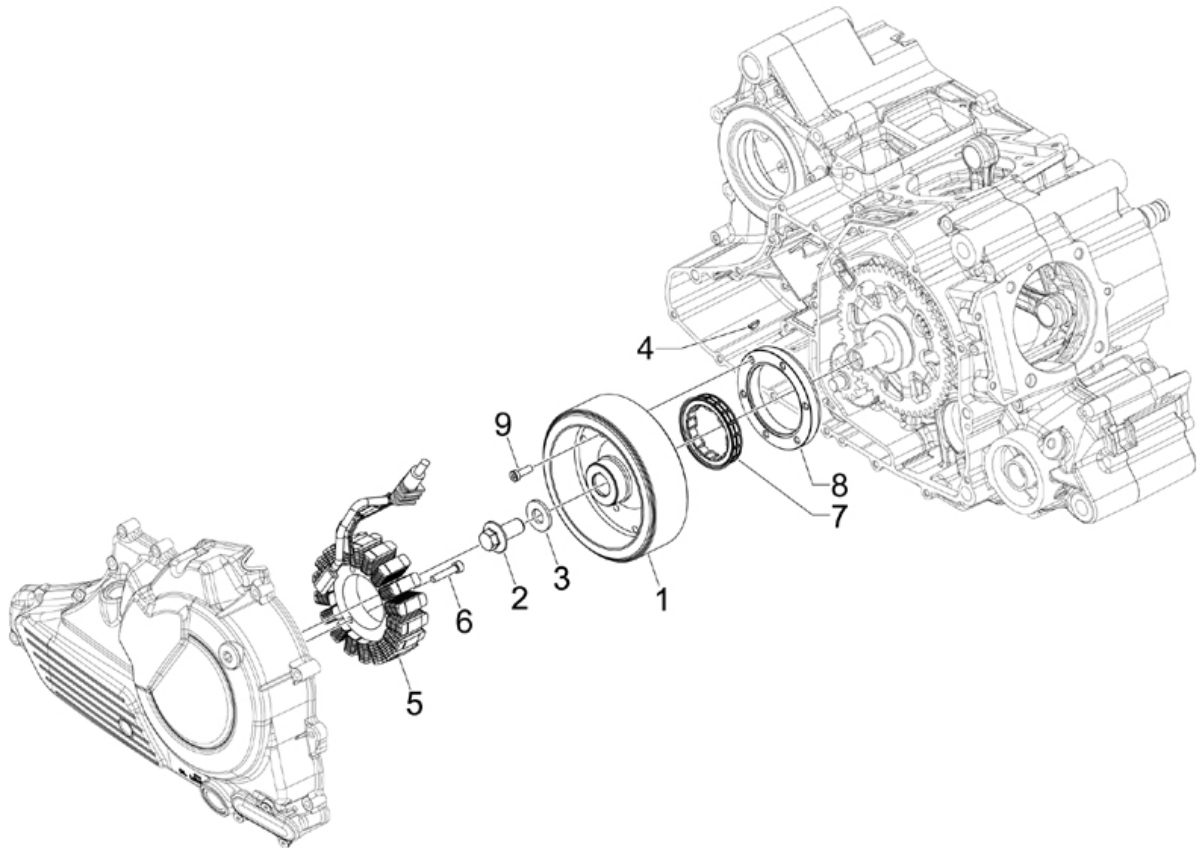


Last update : 04/12/2007

Loc.	Description	Q.ty	Vehicle colour	Drawing No.	Up to
1	starting motor	1		82697R	31/12/9999
2	screw m6x12	2		831320	31/12/9999
3	flask for starting motor	1		841113	31/12/9999
4	screw	2		434541	31/12/9999
5	inamovible thoothed crown electric start	1		842879	31/12/9999
6	sheet containment rim	1		833011	31/12/9999
7	flanged hexagonal head screw	1		484123	31/12/9999
8	torque limiter x9 500 u	1		832117	31/12/2070
9	wire for starting motor	1		640459	31/12/9999
10	cap	1		581061	31/12/9999
11	screw (m6x25) for starter	1		581596	31/12/9999
12	washer for silencer reflector-5,3x7,9x1	1		016405	31/12/9999

Frame prefix : ZAPM55100

Engine prefix : M554M

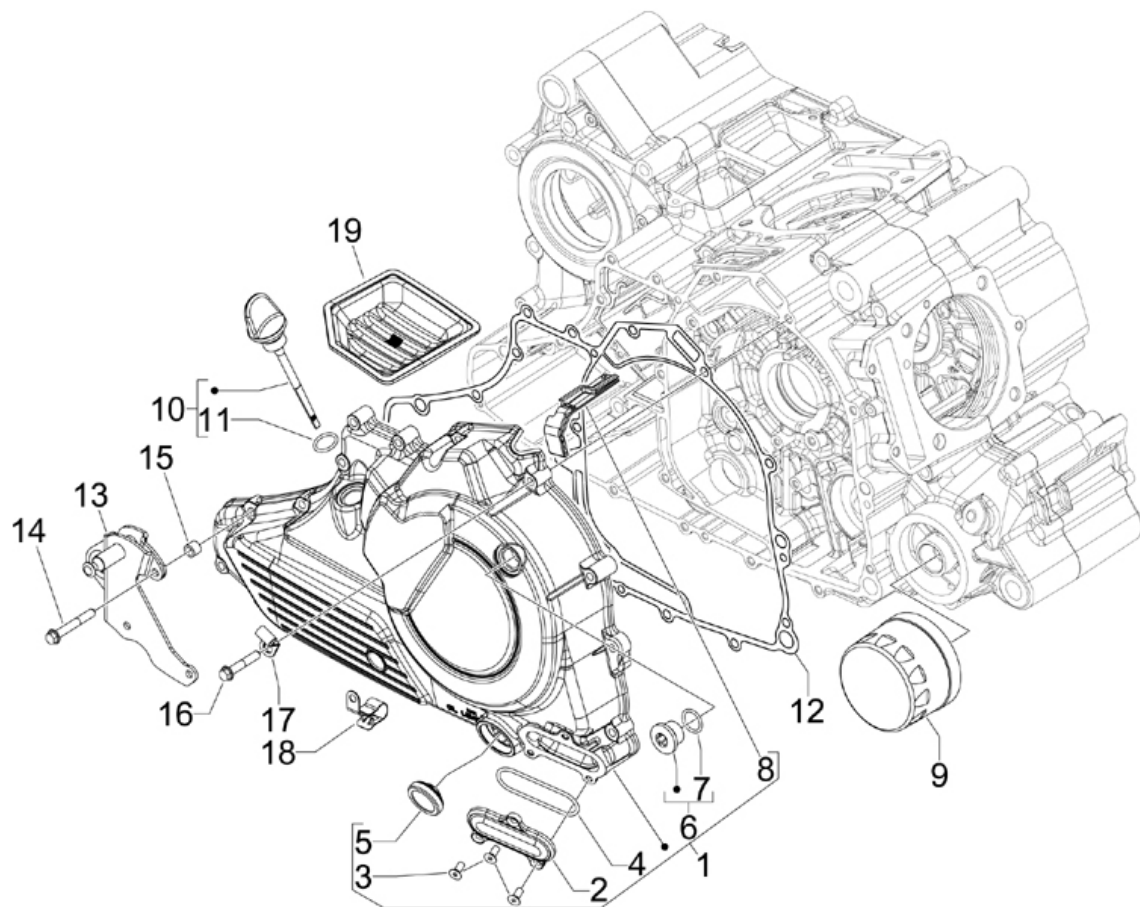


Last update : 14/11/2007

Loc.	Description	Q.ty	Vehicle colour	Drawing No.	Up to
1	rotor pack	1		58146R	31/12/9999
2	flanged hex.head screw	1		831148	31/12/9999
3	flywheel securing washer 30x14,1x3	1		825725	31/12/9999
4	woodruff key	1		000267	31/12/9999
5	stator complete	1		58145R	31/12/9999
6	screw m6x30 t.c.e.i	3		122637	31/12/9999
7	cam clutch	1		830389	31/12/9999
8	clam clutch	1		830390	31/12/9999
9	screw cilindr.socket head	6		841915	31/12/9999

Frame prefix : ZAPM55100

Engine prefix : M554M



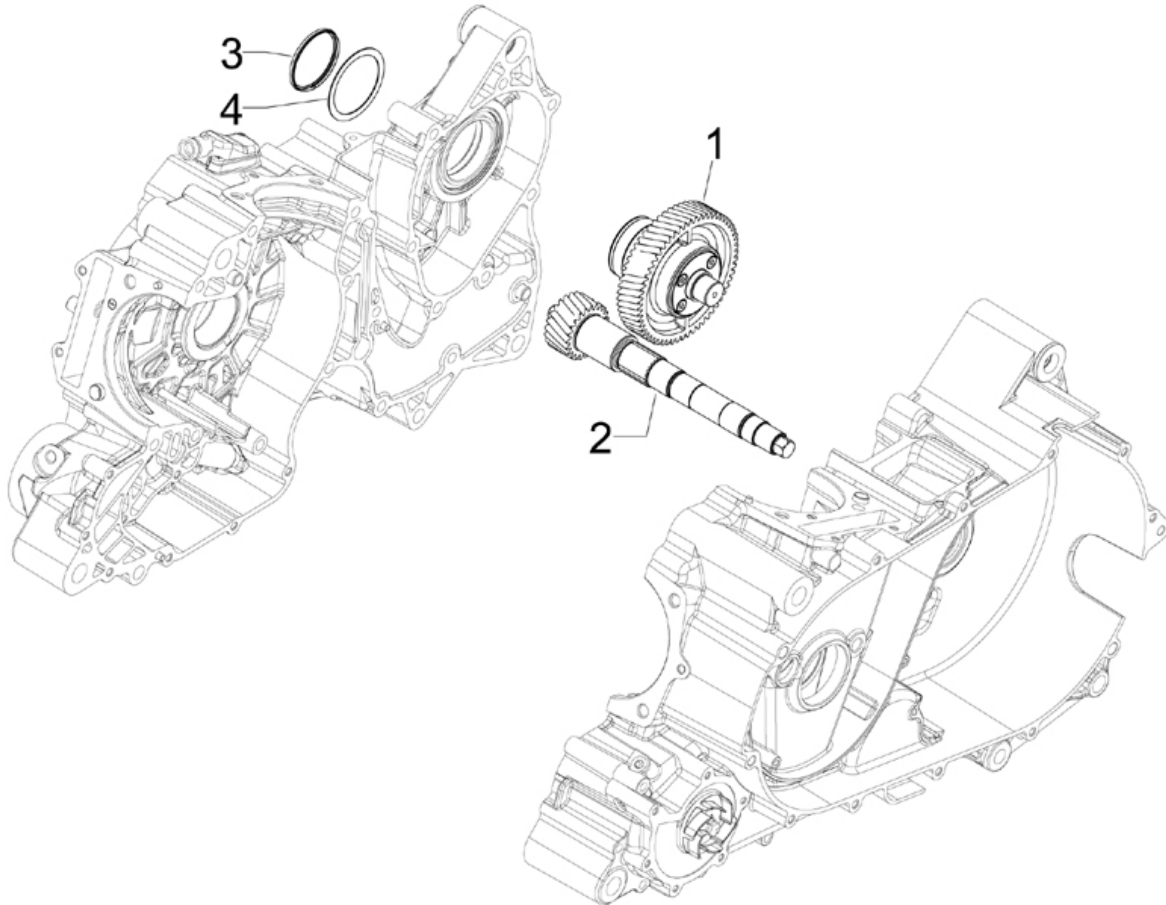
Last update : 18/01/2008

Loc.	Description	Q.ty	Vehicle colour	Drawing No.	Up to
1	compl.flywheel side cover	1		8329915	
2	oil cover	1		843864	31/12/9999
3	countersunk socked head screw	3		840972	31/12/9999
4	packing	1		168201	31/12/9999
5	oil level gauge	1		485693	31/12/9999
6	timing plug assembly	1		829040	31/12/9999
7	packing for oil pan plug (lower)	1		479986	31/12/9999
8	cables retaining bulkhead	1		843370	31/12/9999
9	oil cartridge filter	1		82883R	31/12/9999
10	assembled oil plug	1		874707	31/12/9999
11	(or) gasket	1		874706	31/12/9999
12	flywheel cover gasket.	1		832990	31/12/9999
13	chain tightener bracket with i.p.	1		649735	31/12/9999
14	flanged hexag. head screw	5		874745	31/12/9999
15	spacer	3		649514	31/12/9999
16	flanged hexag. head screw	13		874806	31/12/9999
17	clamp	1		564629	31/12/9999

Loc.	Description	Q.ty	Vehicle colour	Drawing No.	Up to
18	<i>clamp</i>	1		487948	31/12/9999
19	<i>tank oil filter</i>	1		833007	31/12/9999

Frame prefix : ZAPM55100

Engine prefix : M554M

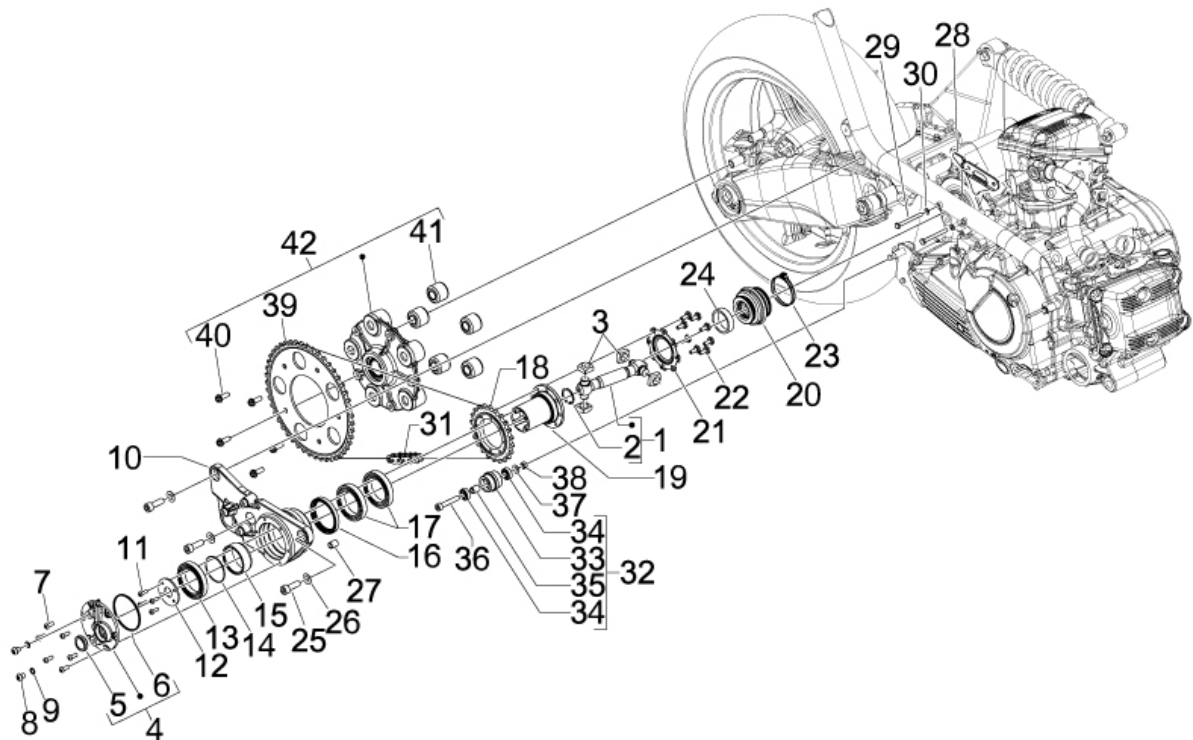


Last update : 08/01/2008

Loc.	Description	Q.ty	Vehicle colour	Drawing No.	Up to
1	gear assembly	1		874573	30/04/2008
2	driven pulley shaft	1		8456015	
3	ring	1		650103	31/12/9999
4	washer	1		874981	31/12/9999

Frame prefix : ZAPM55100

Engine prefix : M554M



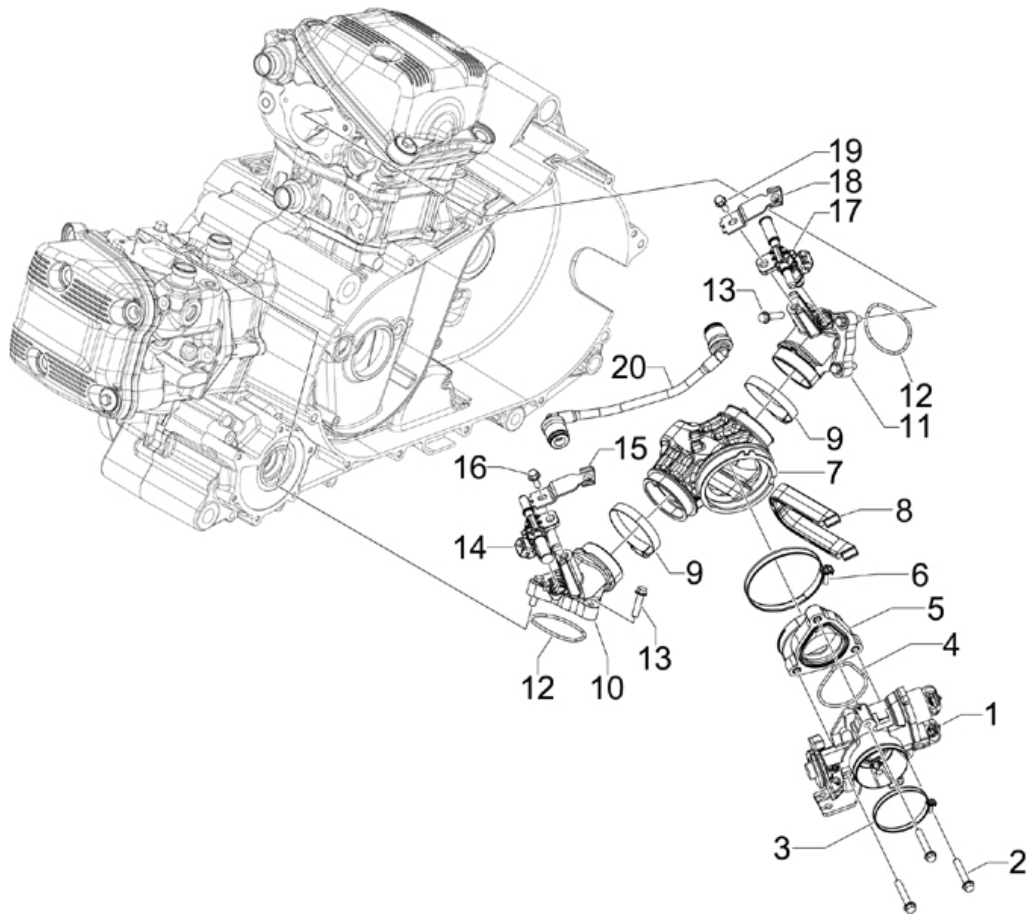
Last update : 28/01/2008

Loc.	Description	Q.ty	Vehicle colour	Drawing No.	Up to
1	complete cardan joint	1		875240	31/12/9999
2	circlip	1		006630	31/12/9999
3	skid	4		1128674	30/04/2008
4	joint cover with i.p.	1		601550	31/12/9999
5	oil level gauge	1		485693	31/12/9999
6	seal ring (o-ring)	1		601552	31/12/9999
7	hexagon socket button head screw	6		873433	31/12/9999
8	screw (cylinder head)	2		846609	31/12/9999
9	washer (brake-shoes)	2		485703	31/12/9999
10	cardan joint support with ip.	1		649415	31/12/9999
11	bolt for caliper bracket (m5x16)	4		031058	31/12/9999
12	plain washer	1		650084	31/12/9999
13	ball bearing	1		601548	31/12/9999
14	o-ring gasket	1		846607	31/12/9999
15	spacer	1		649427	31/12/9999
16	seal ring	1		846606	31/12/9999
17	ball bearing	2		846603	31/12/9999

Loc.	Description	Q.ty	Vehicle colour	Drawing No.	Up to
18	sprocket	1		649484	31/12/9999
19	bushing driving pulley	1		649426	31/12/9999
20	oil seal casing assy	1		649928	31/12/9999
21	oil seal casing fixing ring locked	1		649474	31/12/9999
22	hexag. head screw	8		847421	31/12/9999
23	clamp	1		650153	31/12/9999
24	ring	1		650132	31/12/9999
25	screw	3		564632	31/12/9999
26	washer	3		006970	31/12/9999
27	nozzle for carter	1		825597	31/12/9999
28	chain conteinment plate whit i.p	1		649826	31/12/9999
29	screw	2		030062	31/12/9999
30	washer	2		006976	31/12/9999
31	chain	1		649481	31/12/9999
32	chain tightener wheel assy	1		649823	31/12/9999
33	rullo catena	1		AP8161074	31/12/9999
34	cuscinetto rullo catena	2		AP8110117	31/12/9999
35	distanziale rullo catena	1		AP8161076	31/12/9999
36	screw with cylindrical head (m8x45)	1		826298	31/12/9999
37	washer	1		316144	31/12/9999
38	nut	1		020008	31/12/9999
39	plate wheels	1		649483	31/12/9999
40	bolt for caliper (m8 x 22) hexag. bv-500	5		598837	31/12/9999
41	flexible coupling rubber	5		AP8125731	31/12/9999
42	complete spring drive	1		6500855	31/12/9999

Frame prefix : ZAPM55100

Engine prefix : M554M



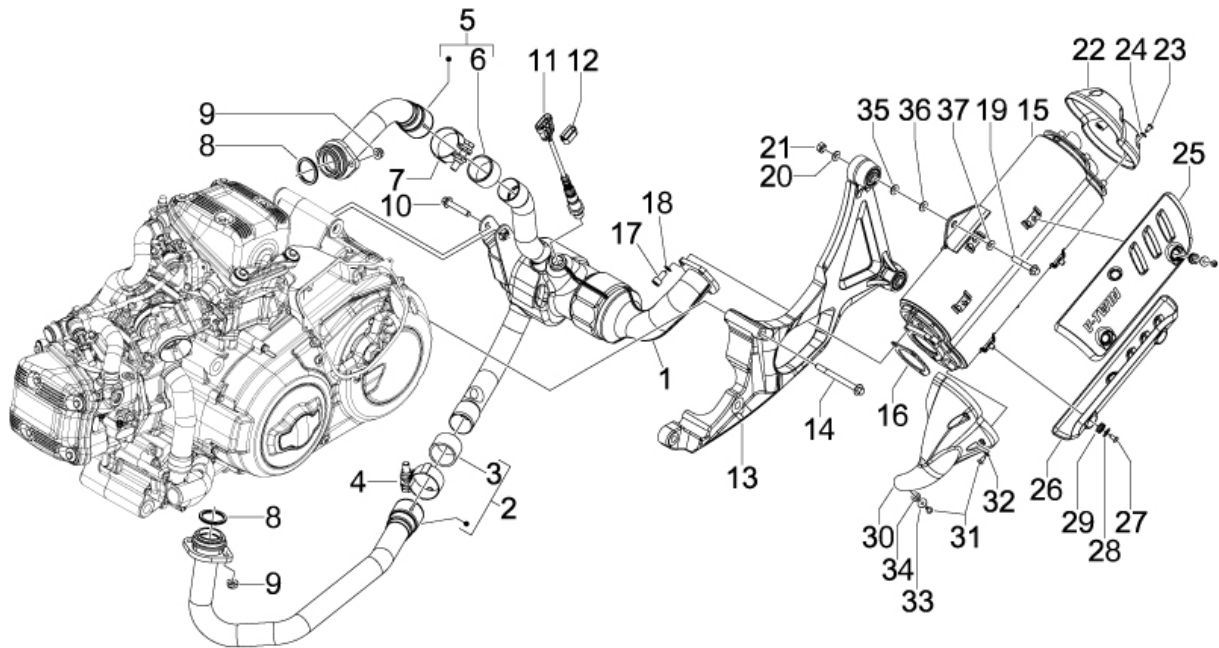
Last update : 19/12/2007

Loc.	Description	Q.ty	Vehicle colour	Drawing No.	Up to
1	throttle valve	1		584807	31/12/9999
2	flanged hexag. head screw	3		874806	31/12/9999
3	clamp	1		854970	31/12/9999
4	gasket	1		832011	31/12/9999
5	support for throttle valve	1		841698	31/12/9999
6	clamp	1		874476	07/12/2007
6	clamp	1		843406	31/12/9999
7	intake fitting	1		841697	31/12/9999
8	insert for intake fitting	1		843404	31/12/9999
9	clamp	2		614188	31/12/9999
10	induction pipe	1		841696	31/12/9999
11	induction pipe	1		841696	31/12/9999
12	gasket	2		841699	31/12/9999
13	screw for electrical starter motor-m6x25	6		414837	31/12/9999
14	fuel injector	1		5848135	
15	fuel pipe plate	1		654190	31/12/9999
16	flanged hexagonal head screw	1		830061	31/12/9999

Loc.	Description	Q.ty	Vehicle colour	Drawing No.	Up to
17	<i>fuel injector</i>	1		5848135	
18	<i>fuel pipe plate</i>	1		654190	31/12/9999
19	<i>flanged hexagonal head screw</i>	1		830061	31/12/9999
20	<i>injector connection pipe</i>	1		842199	31/12/9999

Frame prefix : ZAPM55100

Engine prefix : M554M



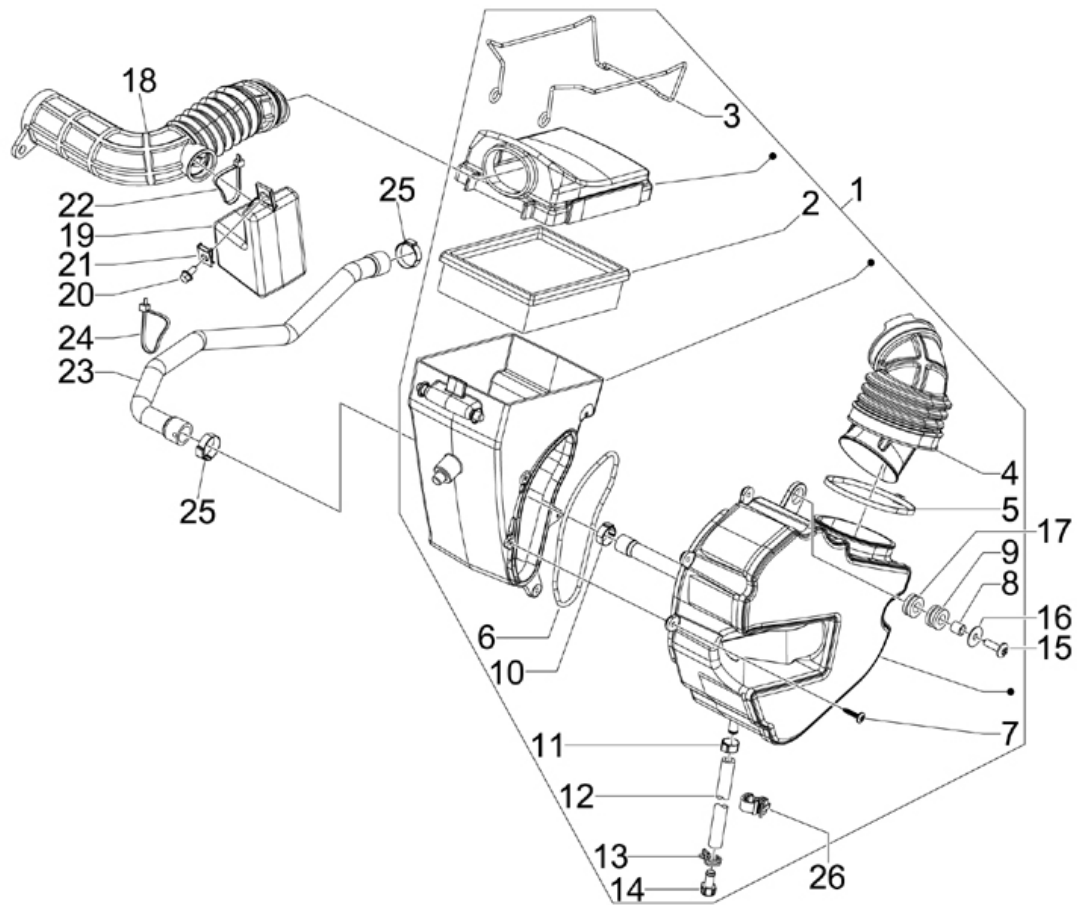
Last update : 28/01/2008

Loc.	Description	Q.ty	Vehicle colour	Drawing No.	Up to
1		1		875380	07/12/2007
1	silencer with i.p.	1		872255	31/12/9999
2	front cylinder pipe with i.p.	1		871984	03/06/2008
3	graphite bush	1		874946	31/12/9999
4	clamp	2		874957	31/12/9999
5	back cylinder pipe side head	1		871986	03/06/2008
6	graphite bush	1		874946	31/12/9999
7	exhaust clamp	2		840370	08/09/2007
8	packing	2		851582	31/12/9999
9	nut	4		015341	31/12/9999
10	flanged hexagonal head screw	1		487211	31/12/9999
11	lambda probe	1		584344	31/12/9999
12	plate	1		847974	31/12/9999
13	complete muffler fixing arm	1		8736195	
14	flanged hexagonal head screw	1		828566	31/12/9999
15	complete silencer	1		872000	07/12/2007
15	silencer body	1		874480	31/12/9999

Loc.	Description	Q.ty	Vehicle colour	Drawing No.	Up to
16	<i>gasket</i>	1		872256	31/12/9999
17	<i>screw</i>	3		319165	31/12/9999
18	<i>washer</i>	3		316144	31/12/9999
19	<i>screw</i>	2		277330	21/12/2007
19	<i>flanged hexagonal head screw</i>	2		487211	31/12/9999
19	<i>screw m6x55 t.e. es.8 h 5,5</i>	2		478895	31/12/9999
20	<i>elastic washer "contact" type</i>	2		834187	31/12/9999
20	<i>plain washer x rear lugg.rack-6,5x16x1,5</i>	2		013880	31/12/9999
21	<i>nut</i>	2		012138	31/12/9999
21	<i>nut</i>	2		020008	31/12/9999
22	<i>thermal protection</i>	1		873524	31/12/9999
23	<i>covex head screw with torx impression</i>	7		842908	31/12/9999
24	<i>washer</i>	7		567672	31/12/9999
25	<i>thermal protection</i>	1		873703	31/12/9999
26	<i>thermal protection</i>	1		873704	31/12/9999
27	<i>covex head screw with torx impression</i>	6		842908	31/12/9999
28	<i>washer</i>	6		841821	31/12/9999
29	<i>buffer for heat shield</i>	6		487665	31/12/9999
30	<i>thermal protection</i>	1		872565	31/12/9999
31	<i>covex head screw with torx impression</i>	3		842908	31/12/9999
32	<i>washer</i>	2		567672	31/12/9999
33	<i>washer</i>	1		841821	31/12/9999
34	<i>silencer protection spacer mc3 m.02</i>	1		826117	31/12/9999
35	<i>washer 14x6,1x2,1</i>	2		834951	31/12/9999
36	<i>plain washer</i>	2		875371	31/12/9999
37	<i>plain washer</i>	2		875733	31/12/9999

Frame prefix : ZAPM55100

Engine prefix : M554M



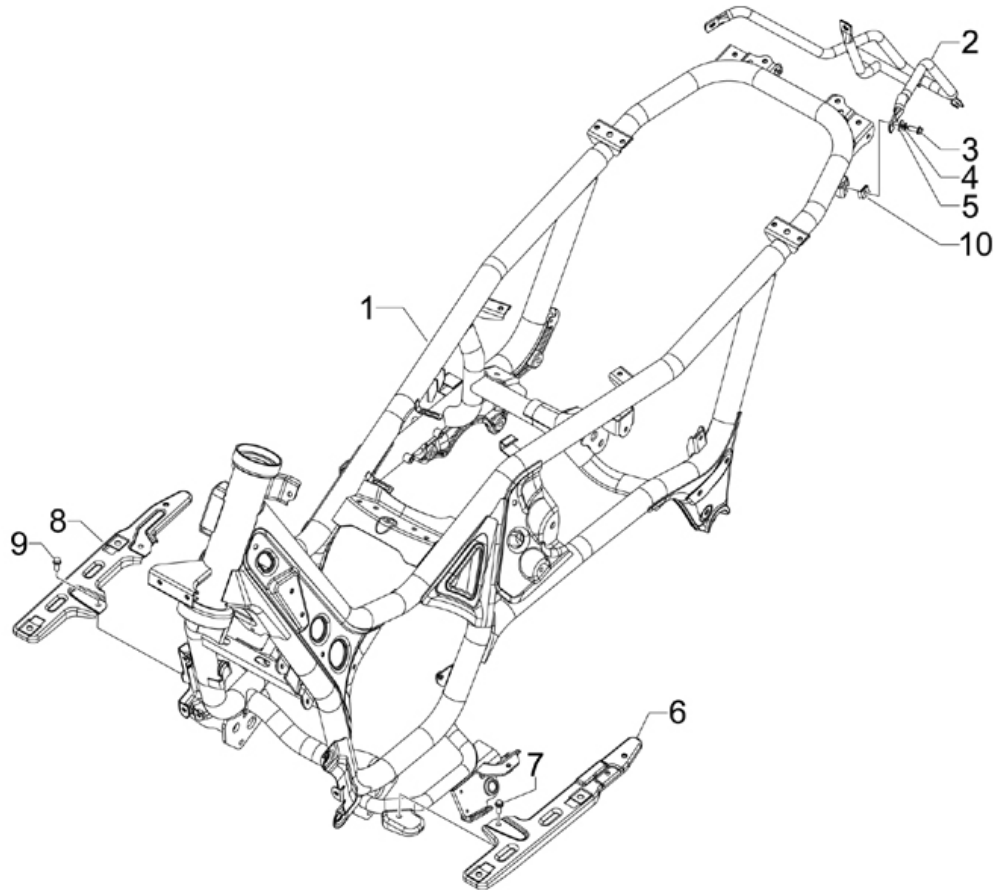
Last update : 14/11/2007

Loc.	Description	Q.ty	Vehicle colour	Drawing No.	Up to
1	air cleaner assy	1		873325	31/12/9999
2	filtering element	1		871993	31/12/9999
3	air cleaner closing spring	1		871995	31/12/9999
4	air box/throttle valve manifold	1		873432	31/12/9999
5	clamp	1		561886	31/12/9999
6	gasket	1		872966	31/12/9999
7	screw	5		258146	31/12/9999
8	spacer for fuel tank fixing	2		257302	31/12/9999
9	buffer for fuel tank fixing	2		257301	31/12/9999
10	clamp	1		CM001921	31/12/9999
11	clamp	1		CM001913	31/12/9999
12	pipe (not metallic)	1		CM024103	31/12/9999
13	hose clamp	1		CM002908	31/12/9999
14	plug	1		833965	31/12/9999
15	screw	2		259830	31/12/9999
16	washer	2		013092	31/12/9999
17	buffer	1		258904	31/12/9999

Loc.	Description	Q.ty	Vehicle colour	Drawing No.	Up to
18	<i>intake manifold</i>	1		871994	31/12/9999
19	<i>inlet resonator</i>	1		872232	31/12/9999
20	<i>flanged hexagonal head screw</i>	1		484123	31/12/9999
21	<i>protection ice</i>	1		248419	31/12/9999
22	<i>metallic clip runner purejet</i>	1		145298	31/12/9999
23	<i>blow-by pipe (outer)</i>	1		873521	31/12/9999
24	<i>metallic clip runner purejet</i>	1		145298	31/12/9999
25	<i>clamp</i>	2		CM001905	31/12/9999
26	<i>spring</i>	1		CM013201	31/12/9999

Frame prefix : ZAPM55100

Engine prefix : M554M

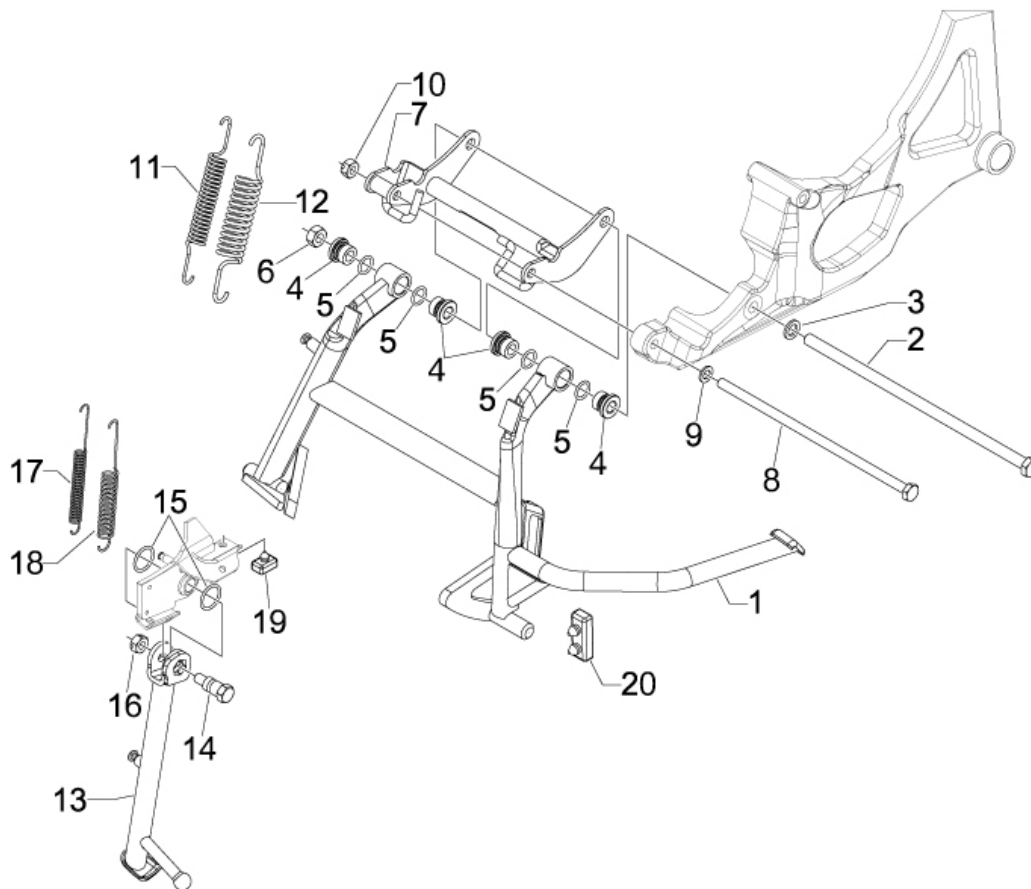


Last update : 03/12/2007

Loc.	Description	Q.ty	Vehicle colour	Drawing No.	Up to
1	frame with i.p.	1		6201155	
2	rear frame with i.p.	1		6533145	
3	screw	3		434541	31/12/9999
4	washer for rear mudguard (6,4x11x0,5)	3		012533	31/12/9999
5	plain washer x rear lugg.rack-6,5x16x1,5	3		013880	31/12/9999
6	left cross support floor-boo with i.p.	1		6533305	
7	screw	2		434541	31/12/9999
8	right cross support floor-boo with i.p.	1		6533315	
9	screw	2		434541	31/12/9999
10	plate	3		254485	31/12/9999

Frame prefix : ZAPM55100

Engine prefix : M554M



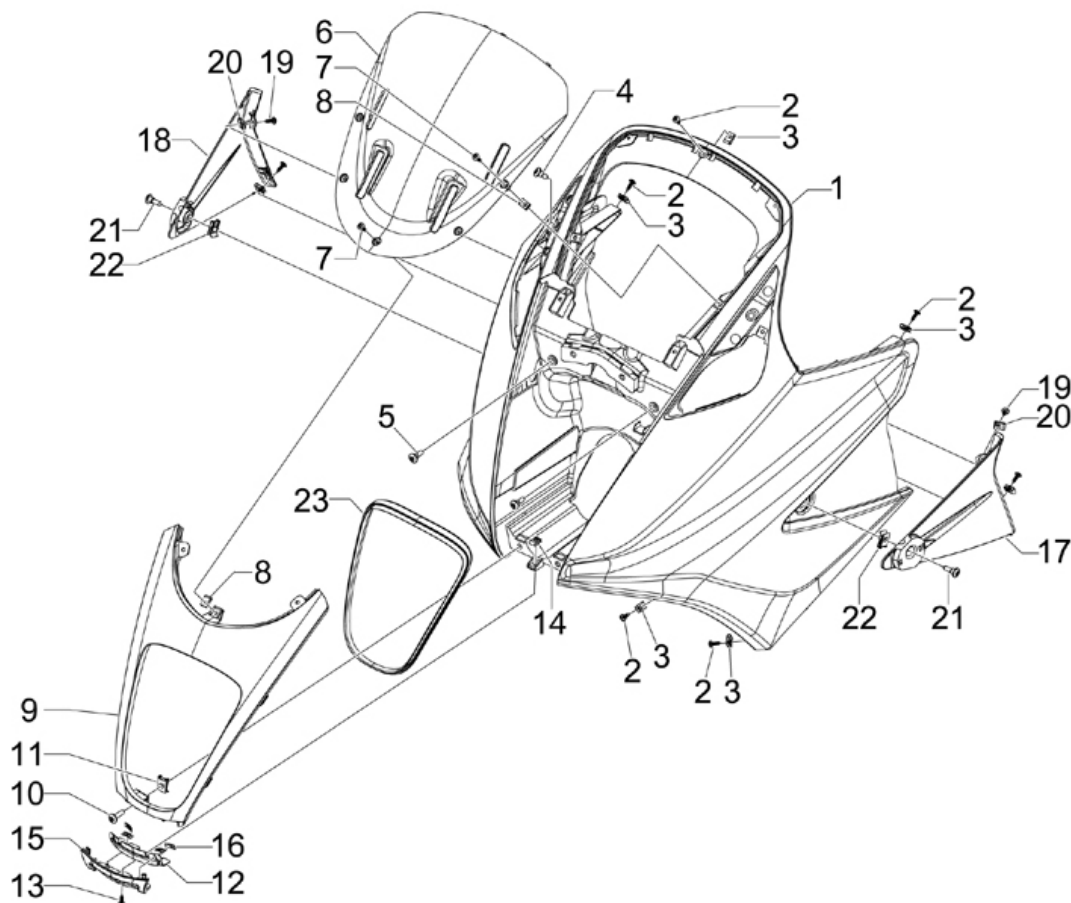
Last update : 26/01/2008

Loc.	Description	Q.ty	Vehicle colour	Drawing No.	Up to
1	stand with i.p.	1		600526	31/12/9999
2	screw	1		649821	31/12/9999
3	washer	1		003062	31/12/9999
4	bush	4		599786	31/12/9999
5	oil seal for vehicle stand pin	4		273754	31/12/9999
6	nut	1		261319	31/12/9999
7	plate for coupling connection with i.p.	1		648979	31/12/9999
8	screw	1		597043	31/12/9999
9	washer for rear damper(10.4 i x 18fe x2)	1		016626	31/12/9999
10	nut	1		002440	31/12/9999
11	internal spring	1		650145	31/12/9999
12	external spring	1		650144	31/12/9999
13	lateral stand with i.p.	1		600443	31/12/9999
14	screw for fixing lateral stand	1		647595	31/12/9999
15	packing	2		191189	31/12/9999
16	nut x lower rear damper fixing -m10 h8,6	1		232108	15/11/2007
16	nut	1		002440	31/12/9999

Loc.	Description	Q.ty	Vehicle colour	Drawing No.	Up to
17	spring b125	1		295788	31/12/9999
18	spring b125	1		295789	31/12/9999
19	buffer	1		164245	31/12/9999
20	stopper	1		650322	31/12/9999

Frame prefix : ZAPM55100

Engine prefix : M554M



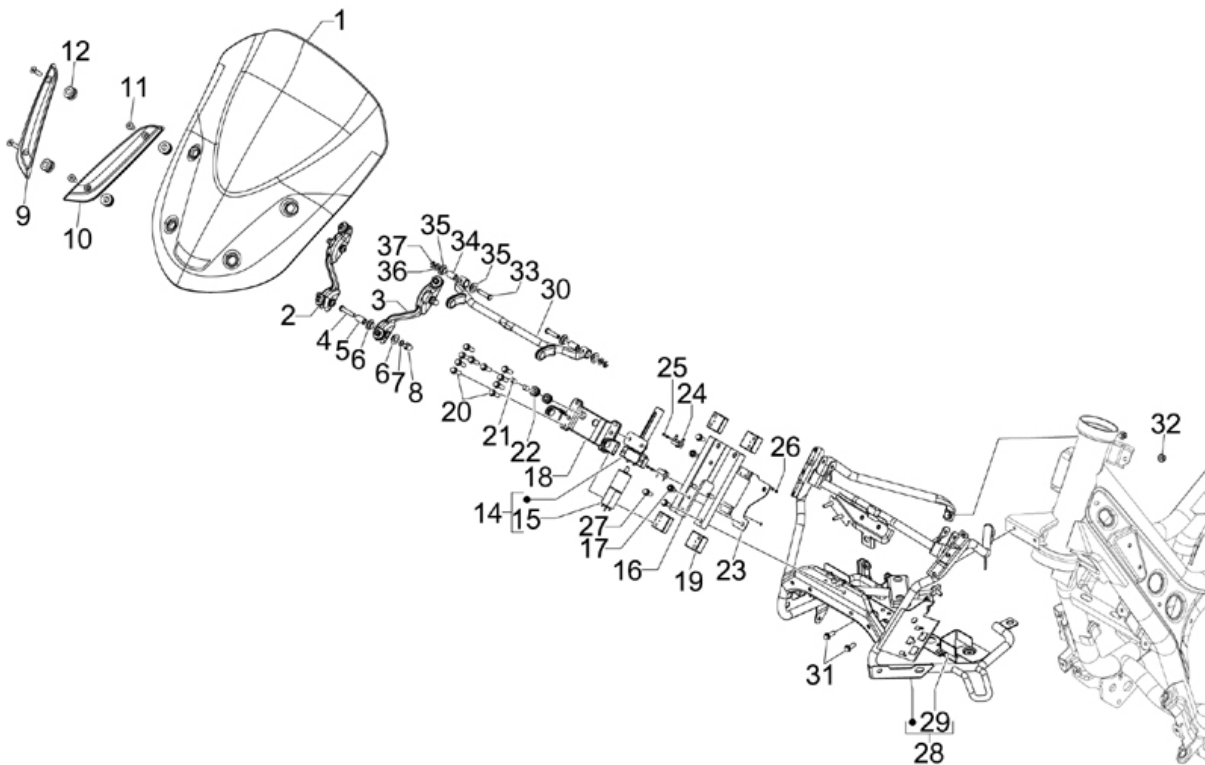
Last update : 19/12/2007

Loc.	Description	Q.ty	Vehicle colour	Drawing No.	Up to
1	shield	1	NSG1NDCU01	65312700ND	31/12/9999
1	shield	1	NSG1RPCU01	65312700RP	31/12/9999
1	shield	1		653127	31/12/9999
2	thread ad forming screw	11		CM178601	31/12/9999
3	spring plate	11		CM017410	31/12/9999
4	screw	2		259348	31/12/9999
5	screw	2		575249	31/12/9999
6	upper shield cover	1	NSG1NDCU01	653129000C	31/12/9999
6	upper shield cover	1	NSG1RPCU01	653129000C	31/12/9999
6	upper shield cover	1		653129	31/12/9999
7	thread ad forming screw	5		CM178604	31/12/9999
8	spring plate	5		CM017410	31/12/9999
9	shield cover	1	NSG1NDCU01	65312800ND	31/12/9999
9	shield cover	1	NSG1RPCU01	65312800RP	31/12/9999
9	shield cover	1		653128	31/12/9999
10	screw	2		259830	31/12/9999
11	plate	2		254485	18/09/2007

Loc.	Description	Q.ty	Vehicle colour	Drawing No.	Up to
12	lower front grid	1	NSG1NDCU01	65313000ND	31/12/9999
12	lower front grid	1	NSG1RPCU01	65313000RP	31/12/9999
12	lower front grid	1		653130	31/12/9999
13	thread ad forming screw	1		CM178601	31/12/9999
14	spring plate	1		CM017410	31/12/9999
15	grid	1		654120	31/12/9999
16	plate for steering cover (d 3x3)	4		008108	31/12/9999
17	left air deflector	1	NSG1NDCU01	653133000C	31/12/9999
17	left air deflector	1	NSG1RPCU01	653133000C	31/12/9999
18	right air deflector	1	NSG1NDCU01	653134000C	31/12/9999
18	right air deflector	1	NSG1RPCU01	653134000C	31/12/9999
19	thread ad forming screw	4		CM178601	31/12/9999
20	spring plate	4		CM017410	31/12/9999
21	screw	2		575249	31/12/9999
22	plate	2		254485	31/12/9999
23	head lamp frame	1		653143	31/12/9999

Frame prefix : ZAPM55100

Engine prefix : M554M



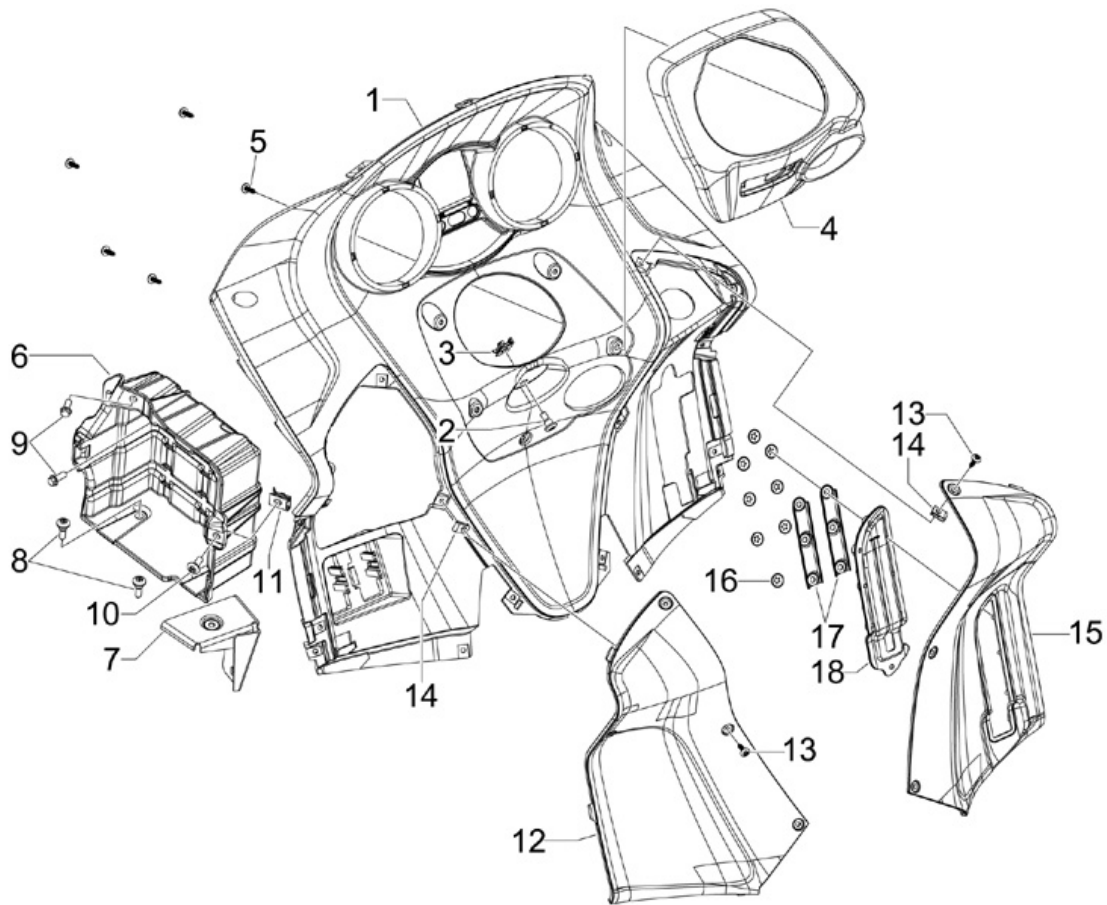
Last update : 28/01/2008

Loc.	Description	Q.ty	Vehicle colour	Drawing No.	Up to
1	windshield	1		653165	31/12/9999
2	right windshield support	1		653028	31/12/9999
3	left windshield support	1		653027	31/12/9999
4	screw	4		620365	31/12/9999
5	spacer	4		977644	31/12/9999
6	bush	8		977645	31/12/9999
7	washer for brake disc (5,3x20x0,5)	4		006966	31/12/9999
8	nut	4		479175	31/12/9999
9	right windshield support	1		653157	31/12/9999
10	left windshield support	1		653156	31/12/9999
11	countersunk screw	4		598267	11/01/2008
11	countersunk screw	4		655467	31/12/9999
12	grommet for windscreen	4		576565	31/12/9999
14	engine + electrical equipment	1		978060	31/12/9999
15	complete elect. engine	1		977640	31/12/9999
16	guide	1		653024	31/12/9999
17	screw w/ flange m6x12*	2		AP8152277	31/12/9999

Loc.	Description	Q.ty	Vehicle colour	Drawing No.	Up to
18	plate	1		653987	31/12/9999
19	guide	4		977638	31/12/9999
20	hex bolt for retaining starter motor	10		031091	31/12/9999
21	spacer	2		655063	31/12/9999
22	buffer for heat shield	2		487665	31/12/9999
23	stirrup support	1		654172	31/12/9999
24	n.c. push button	2		640468	31/12/9999
25	screw	4		654174	31/12/9999
26	nut	4		654175	31/12/9999
27	screw	4		434541	31/12/9999
28	front frame with i.p.	1		6529055	
29	bracket	1		581859	31/12/9999
30	windshield tube support	1		654040	30/12/2070
31	screw	3		434541	31/12/9999
32	nut	2		241936	31/12/9999
33	pin	2		654678	31/12/9999
34	spacer	2		977644	22/10/2007
35	bush	4		655223	31/12/9999
36	washer for starter relay (6,4x12x1)	2		003056	31/12/9999
37	spring ring	2		005965	22/10/2007

Frame prefix : ZAPM55100

Engine prefix : M554M



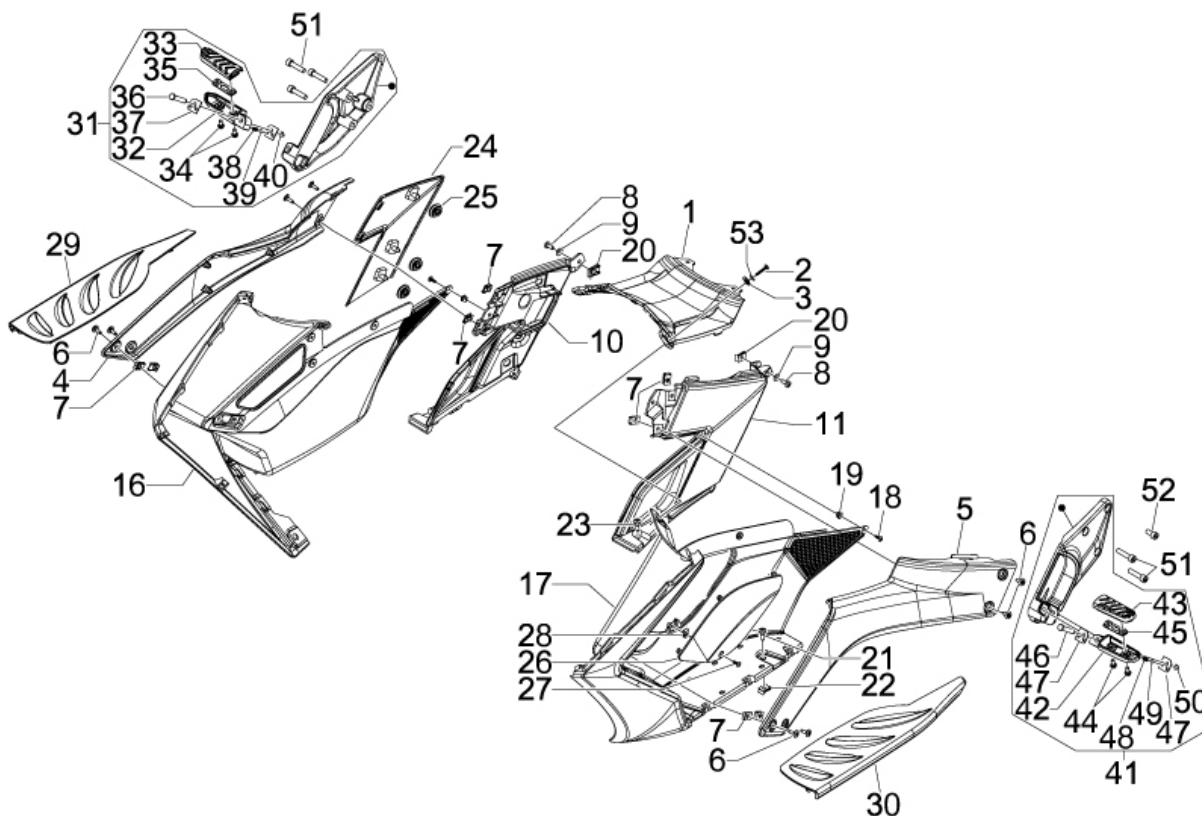
Last update : 19/12/2007

Loc.	Description	Q.ty	Vehicle colour	Drawing No.	Up to
1	dashboard	1	NSG1NDCU01	653142000C	31/12/9999
1	dashboard	1	NSG1RPCU01	653142000C	31/12/9999
2	screw	1		259348	31/12/9999
3	plate	1		254485	31/12/9999
4	central element	1	NSG1NDCU01	65314400ET	31/12/9999
4	central element	1	NSG1RPCU01	65314400ET	31/12/9999
4	central element	1		653144	31/12/9999
5	screw	5		270793	31/12/9999
6	battery lodging	1		652917	31/12/9999
7	plate	1		652908	31/12/9999
8	screw	2		575249	31/12/9999
9	screw	2		434541	31/12/9999
10	screw	1		272836	31/12/9999
11	plate	1		254485	31/12/9999
12	battery door	1	NSG1NDCU01	653145000C	31/12/9999
12	battery door	1	NSG1RPCU01	653145000C	31/12/9999
13	thread ad forming screw	8		CM178601	31/12/9999

Loc.	Description	Q.ty	Vehicle colour	Drawing No.	Up to
14	spring plate	8		CM017410	31/12/9999
15	liq.cool. insp.door	1	NSG1NDCU01	653146000C	31/12/9999
15	liq.cool. insp.door	1	NSG1RPCU01	653146000C	31/12/9999
16	elastic plate (headlight)	8		230359	31/12/9999
17	stop plate	2		654813	31/12/9999
18	stationing stop brake gaschet	1		654808	31/12/9999

Frame prefix : ZAPM55100

Engine prefix : M554M



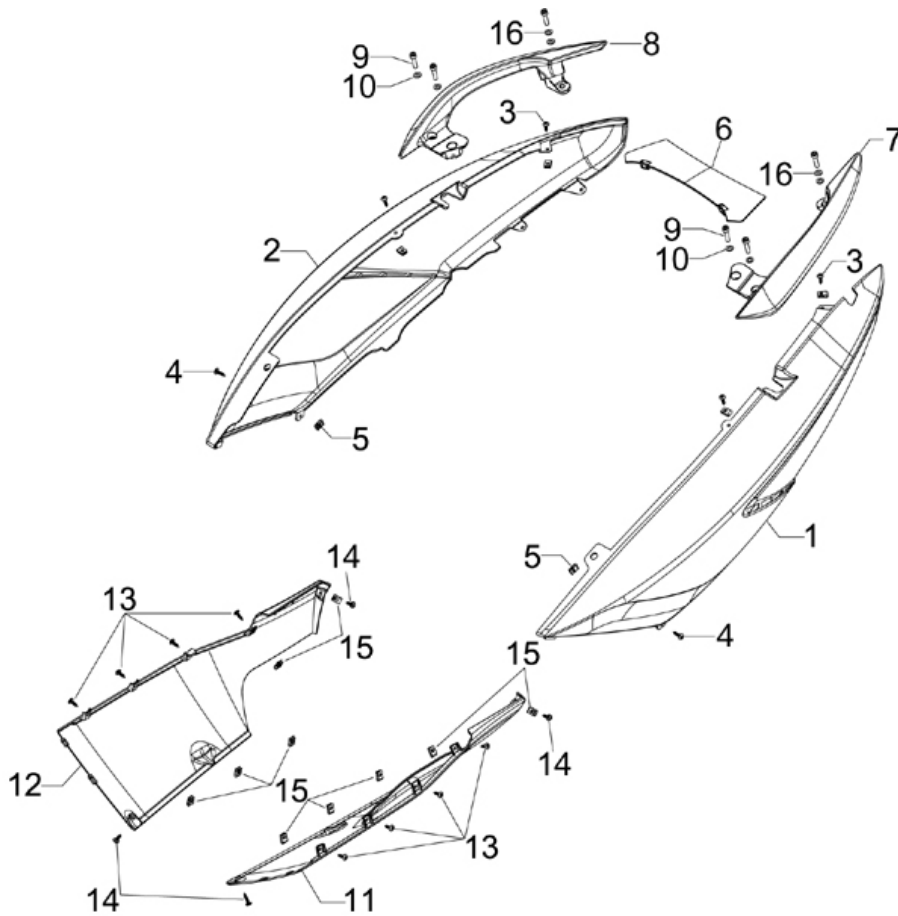
Last update : 23/01/2008

Loc.	Description	Q.ty	Vehicle colour	Drawing No.	Up to
1	cover central tunnel	1	NSG1NDCU01	653149000C	31/12/9999
1	cover central tunnel	1	NSG1RPCU01	653149000C	31/12/9999
2	screw	2		259372	11/01/2008
2	screw with cross incision head	2		014754	31/12/9999
3	spring plate	2		CM017410	31/12/9999
4	side right cover	1	NSG1NDCU01	65315100ET	31/12/9999
4	side right cover	1	NSG1RPCU01	65315100ET	31/12/9999
4	side right cover	1		653151	31/12/9999
5	side left cover	1	NSG1NDCU01	65315000ET	31/12/9999
5	side left cover	1	NSG1RPCU01	65315000ET	31/12/9999
5	side left cover	1		653150	31/12/9999
6	screw w/ flange m5x12*	8		AP8152302	31/12/9999
7	protection ice	8		248419	31/12/9999
8	screw	6		270793	31/12/9999
9	washer	6		013963	31/12/9999
10	side cover	1	NSG1NDCU01	65314800ET	31/12/9999
10	side cover	1	NSG1RPCU01	65314800ET	31/12/9999

Loc.	Description	Q.ty	Vehicle colour	Drawing No.	Up to
10	right side cover	1		653148	31/12/9999
11	left side guard	1	NSG1NDCU01	65314700ET	31/12/9999
11	left side guard	1	NSG1RPCU01	65314700ET	31/12/9999
11	left side guard	1		653147	31/12/9999
12	screw for cylinder cooling hood (m6x14)	2		008375	31/12/9999
13	plate	2		254485	31/12/9999
14	screw	4		272836	31/12/9999
15	washer x cylinder cool. hood-6,2x1,6x0,8	4		078307	31/12/9999
16	rh footrest	1	NSG1NDCU01	653138000C	31/12/9999
16	rh footrest	1	NSG1RPCU01	653138000C	31/12/9999
17	lh footrest	1	NSG1ESCU01	653137000C	31/12/9999
17	lh footrest	1	NSG1NDCU01	653137000C	31/12/9999
17	lh footrest	1	NSG1RPCU01	653137000C	31/12/9999
18	thread ad forming screw	8		CM178601	31/12/9999
19	plate for steering cover (2,8x4,2x10)	2		199190	31/12/9999
20	spring plate	6		CM017410	31/12/9999
21	screw	4		259348	31/12/9999
22	plate	4		254485	31/12/9999
23	screw	2		576189	12/12/2007
24	inspection motor oil	1	NSG1NDCU01	65333700ET	31/12/9999
24	inspection motor oil	1	NSG1RPCU01	65333700ET	31/12/9999
24	inspection motor oil	1		653337	31/12/9999
25	buffer for fairing fitting	3		463195	31/12/9999
26	porthole inspection spark	1	NSG1ESCU01	653139000C	31/12/9999
26	porthole inspection spark	1	NSG1NDCU01	653139000C	31/12/9999
26	porthole inspection spark	1	NSG1RPCU01	653139000C	31/12/9999
26	porthole inspection spark	1		653139000C	
27	thread ad forming screw	1		CM178601	31/12/9999
28	spring plate	1		CM017410	31/12/9999
29	right rug	1		653141	31/12/9999
30	left rug	1		653140	31/12/9999
31	rh passenger footrest	1		6541935	
32	rear footrest lh - breva	1		GU32442710	31/12/9999
33	support rubber part	1		GU32443210	31/12/9999
34	screw w/ flange m6x12*	2		AP8152277	31/12/9999
35	plate	1		GU32441210	31/12/9999
36	footrest pin	1		AP8121567	31/12/9999
37	footrest plate	2		AP8134451	31/12/9999
38	coil compress. spring *	1		AP8121133	31/12/9999
39	ball	1		002139	31/12/9999
40	spring-ring	1		006408	31/12/9999
41	lh passenger footrest	1		6541925	
42	rear footrest, rh	1		GU32442310	31/12/9999
43	support rubber part - breva	1		GU32443211	31/12/9999
44	screw w/ flange m6x12*	2		AP8152277	31/12/9999
45	plate	1		GU32441210	31/12/9999
46	footrest pin	1		AP8121567	31/12/9999
47	footrest plate	2		AP8134451	31/12/9999
48	coil compress. spring *	1		AP8121133	31/12/9999
49	ball	1		002139	31/12/9999
50	spring-ring	1		006408	31/12/9999
51	socket head screw	5		654484	31/12/9999
52	socket head screw (cylinder head)	1		654965	31/12/9999
53	washer 12x4,5x1	2		016670	31/12/9999

Frame prefix : ZAPM55100

Engine prefix : M554M



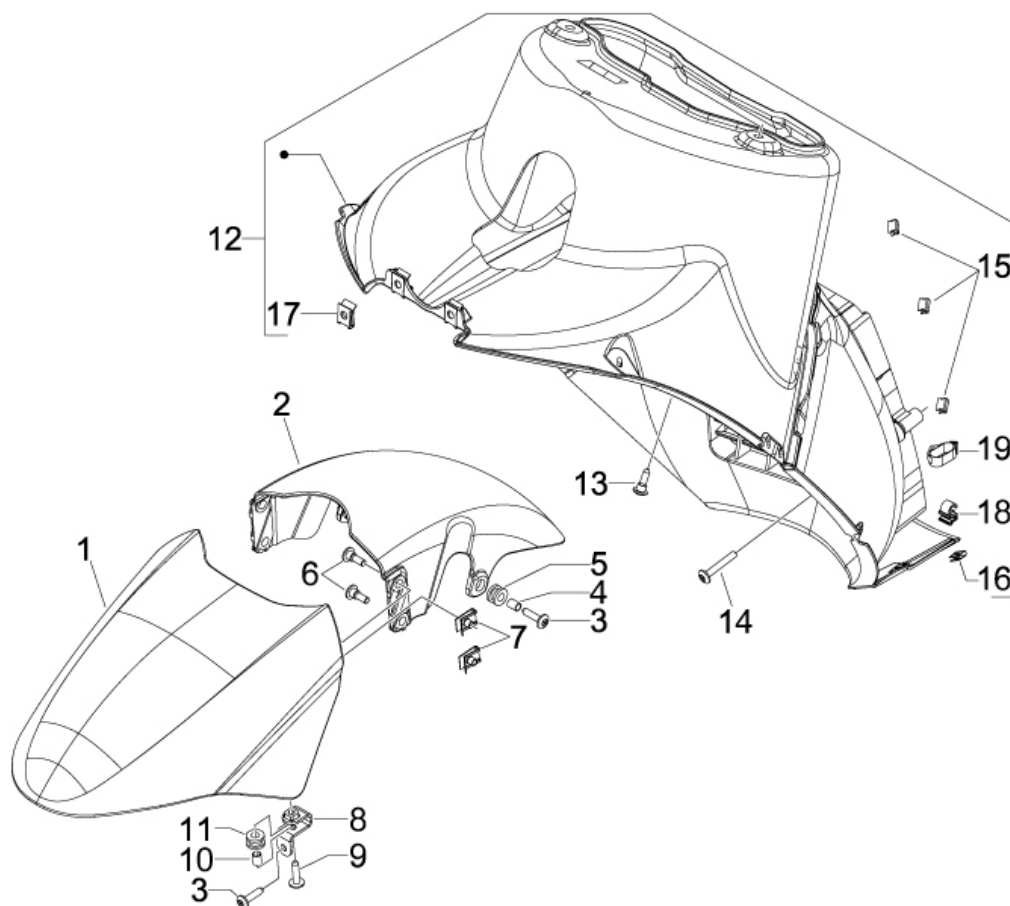
Last update : 23/01/2008

Loc.	Description	Q.ty	Vehicle colour	Drawing No.	Up to
1	rear side left	1	NSG1NDCU01	65315400ND	26/10/2007
1	rear side left	1	NSG1RPCU01	65315400RP	26/10/2007
1	rear side left	1		653154	26/10/2007
2	rear side right	1	NSG1NDCU01	65315500ND	26/10/2007
2	rear side right	1	NSG1RPCU01	65315500RP	26/10/2007
2	rear side right	1		653155	26/10/2007
3	thread ad forming screw	4		CM178601	31/12/9999
4	thread ad forming screw	2		CM178605	31/12/9999
5	spring plate	6		CM017410	31/12/9999
6	upper sides close	1	NSG1NDCU01	65315800ND	31/12/9999
6	upper sides close	1	NSG1RPCU01	65315800RP	31/12/9999
6	upper sides close	1		653158	31/12/9999
7	left handle	1	NSG1NDCU01	65316300ET	31/12/9999
7	left handle	1	NSG1RPCU01	65316300ET	31/12/9999
8	left handle	1	NSG1NDCU01	65316400ET	31/12/9999
8	left handle	1	NSG1RPCU01	65316400ET	31/12/9999
9	screw	6		018553	31/12/9999

Loc.	Description	Q.ty	Vehicle colour	Drawing No.	Up to
10	washer for starter relay (6,4x12x1)	4		003056	31/12/9999
11	left spoiler	1	NSG1NDCU01	65313500ND	
11	left spoiler	1	NSG1RPCU01	65313500RP	
11	left spoiler	1		653135	31/12/9999
12	right spoiler	1	NSG1NDCU01	65313600ND	31/12/9999
12	right spoiler	1	NSG1RPCU01	65313600RP	31/12/9999
12	right spoiler	1		653136	31/12/9999
13	thread ad forming screw	8		CM178601	31/12/9999
14	thread ad forming screw	4		CM178605	31/12/9999
15	spring plate	10		CM017410	31/12/9999
16	washer	2		164293	11/01/2008
16	plain washer x rear lugg.rack-6,5x16x1,5	2		013880	31/12/9999

Frame prefix : ZAPM55100

Engine prefix : M554M



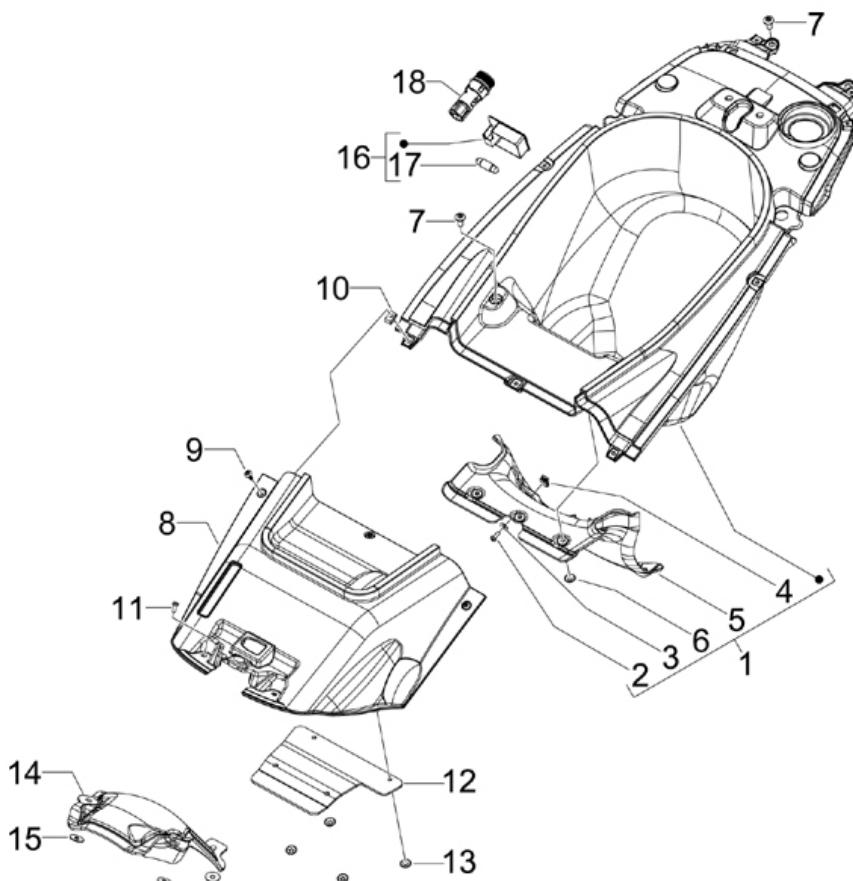
Last update : 26/01/2008

Loc.	Description	Q.ty	Vehicle colour	Drawing No.	Up to
1	mud guard (front side)	1	NSG1NDCU01	64888200ND	31/12/9999
1	mud guard (front side)	1	NSG1RPCU01	64888200RP	31/12/9999
1	mud guard (front side)	1		648882	31/12/9999
2	mudguard (rear side)	1		648883	31/12/9999
3	screw	4		259830	31/12/9999
4	spacer 6,1x8x10,5	2		598288	31/12/9999
5	buffer for front fender	2		217163	31/12/9999
6	screw	4		575249	31/12/9999
7	plate	4		254485	31/12/9999
8	bracket	2		648827	31/12/9999
9	screw	2		259830	31/12/9999
10	spacer 6,1x8x10,5	2		598288	31/12/9999
11	buffer for front fender	2		217163	31/12/9999
12	complete wheel opening	1		654819	31/12/9999
13	screw	2		575249	31/12/9999
14	screw	2		272624	31/12/9999
15	spring plat	8		299693	18/09/2007

Loc.	Description	Q.ty	Vehicle colour	Drawing No.	Up to
16	<i>spring plate</i>	2		CM017410	31/12/9999
17	<i>plate</i>	3		254485	
18	<i>spring</i>	1		CM013201	
19	<i>pipings retaining spring</i>	1		CM006912	

Frame prefix : ZAPM55100

Engine prefix : M554M



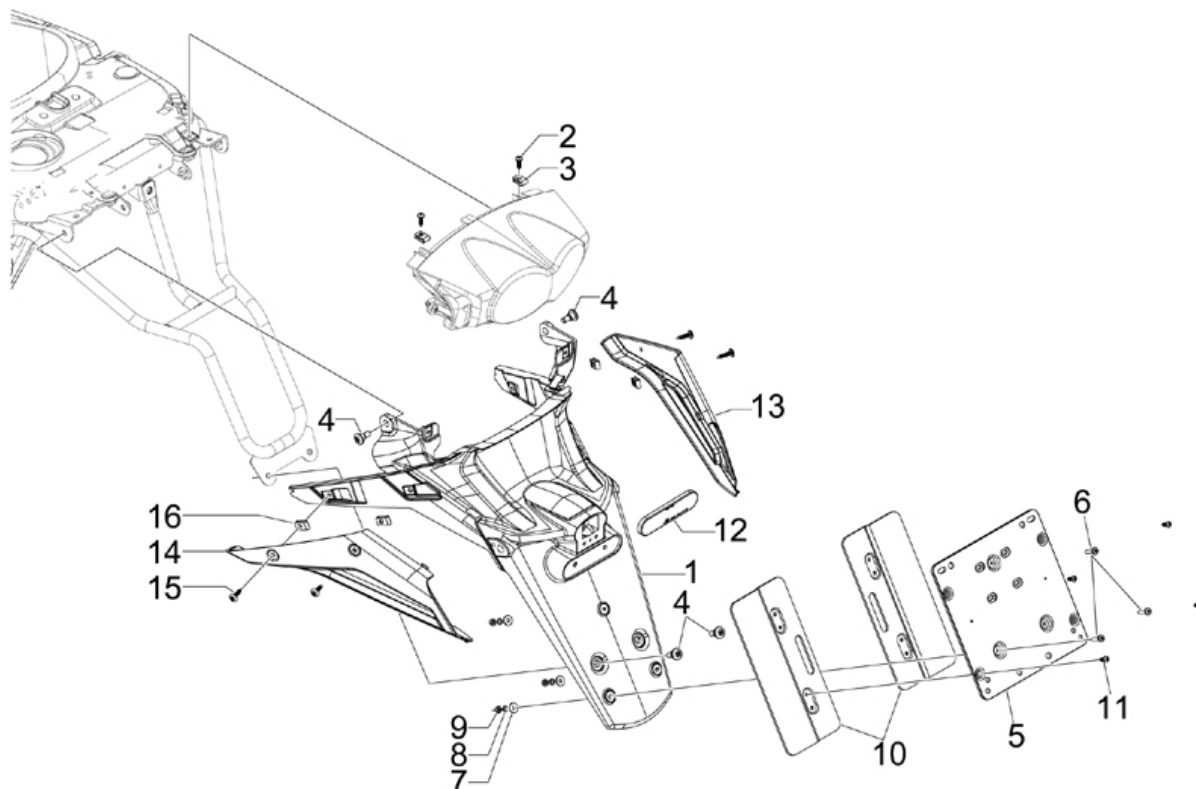
Last update : 19/12/2007

Loc.	Description	Q.ty	Vehicle colour	Drawing No.	Up to
1	helmet holder	1		654812	31/12/9999
2	screw for tail lamp (m4x12)	2		015996	31/12/9999
3	washer 12x4,5x1	2		016670	31/12/9999
4	plate	2		959263	31/12/9999
5	thermal cover	1		654811	31/12/9999
6	elastic plate (headlight)	5		230359	31/12/9999
7	screw	4		272836	31/12/9999
8	porthole inspection engine	1		652894	31/12/9999
9	thread ad forming screw	3		CM178604	31/12/9999
10	spring plate	3		CM017410	31/12/9999
11	screw	2		272836	31/12/9999
12	thermal cover	1		654963	31/12/9999
13	elastic plate (headlight)	4		230359	31/12/9999
14	thermal cover	1		654810	31/12/9999
15	piano washer	3		297029	31/12/9999
16	bulb	1		293154	31/12/9999
17	lamp	1		071633	31/12/9999

Loc.	Description	Q.ty	Vehicle colour	Drawing No.	Up to
18	<i>l.t.socket</i>	1		294770	31/12/9999

Frame prefix : ZAPM55100

Engine prefix : M554M



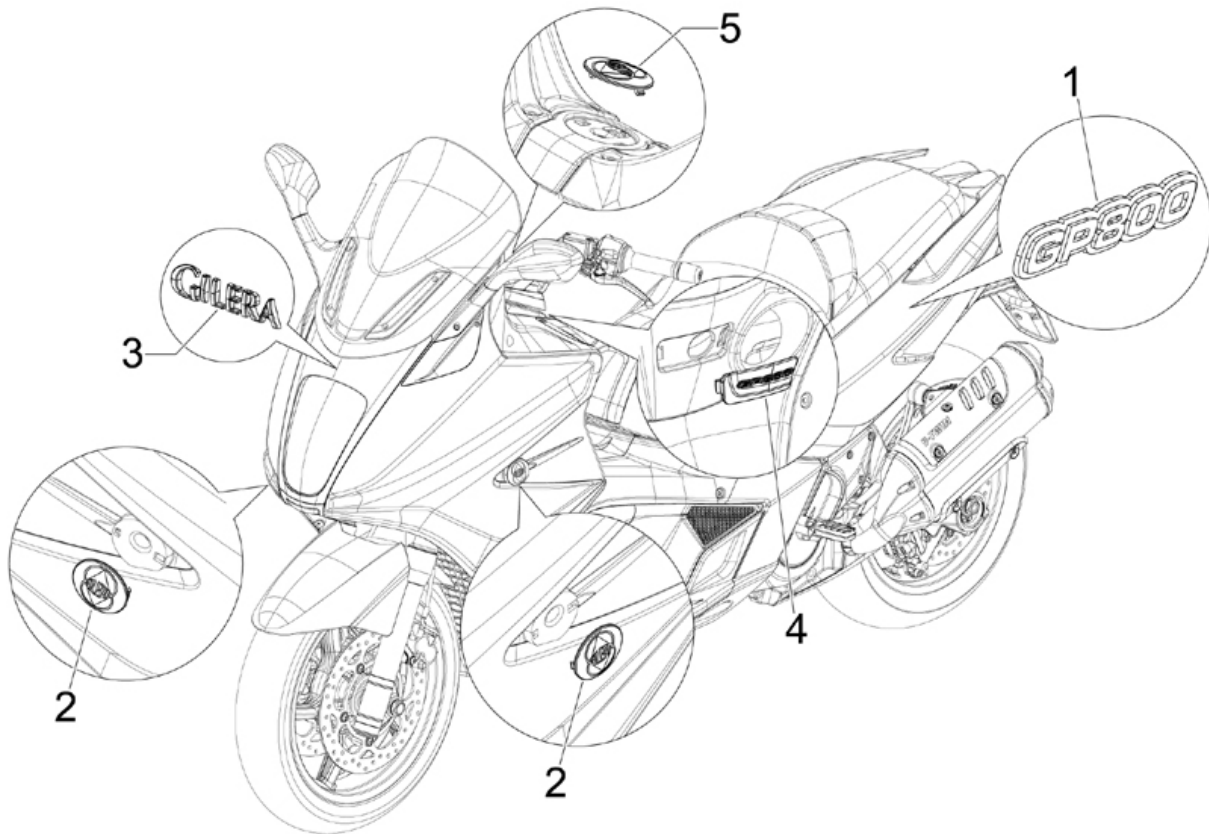
Last update : 19/12/2007

Loc.	Description	Q.ty	Vehicle colour	Drawing No.	Up to
1	rear mudguard	1	NSG1NDCU01	653160000C	31/12/9999
1	rear mudguard	1	NSG1RPCU01	653160000C	31/12/9999
2	screw	2		008455	31/12/9999
3	spring plate	2		CM017410	31/12/9999
4	screw	4		259348	31/12/9999
5	plate holder nexus	1		584884	31/12/9999
6	screw	3		709718	31/12/9999
7	washer (4,2x7,2x0,9)	3		016404	31/12/9999
8	washer for plate holder (4,2x12x1)	3		013763	31/12/9999
9	nut for number plate holder(m4x0,7 h=3,2	3		020104	31/12/9999
10	spacer for plate carr.	2		584877	31/12/9999
11	self tapping screw x front glove compart	4		268596	31/12/9999
12	red reflector attaches to rear fender	1		582058	31/12/9999
13	right mulding	1	NSG1NDCU01	65316200ET	31/12/9999
13	right mulding	1	NSG1RPCU01	65316200ET	31/12/9999
13	right mulding	1		653162	31/12/9999
14	left mulding	1	NSG1NDCU01	65316100ET	31/12/9999

Loc.	Description	Q.ty	Vehicle colour	Drawing No.	Up to
14	<i>left mulding</i>	1	<i>NSG1RPCU01</i>	<i>65316100ET</i>	<i>31/12/9999</i>
14	<i>left mulding</i>	1		<i>653161</i>	<i>31/12/9999</i>
15	<i>thread ad forming screw</i>	4		<i>CM178605</i>	<i>31/12/9999</i>
16	<i>spring plate</i>	4		<i>CM017410</i>	<i>31/12/9999</i>

Frame prefix : ZAPM55100

Engine prefix : M554M

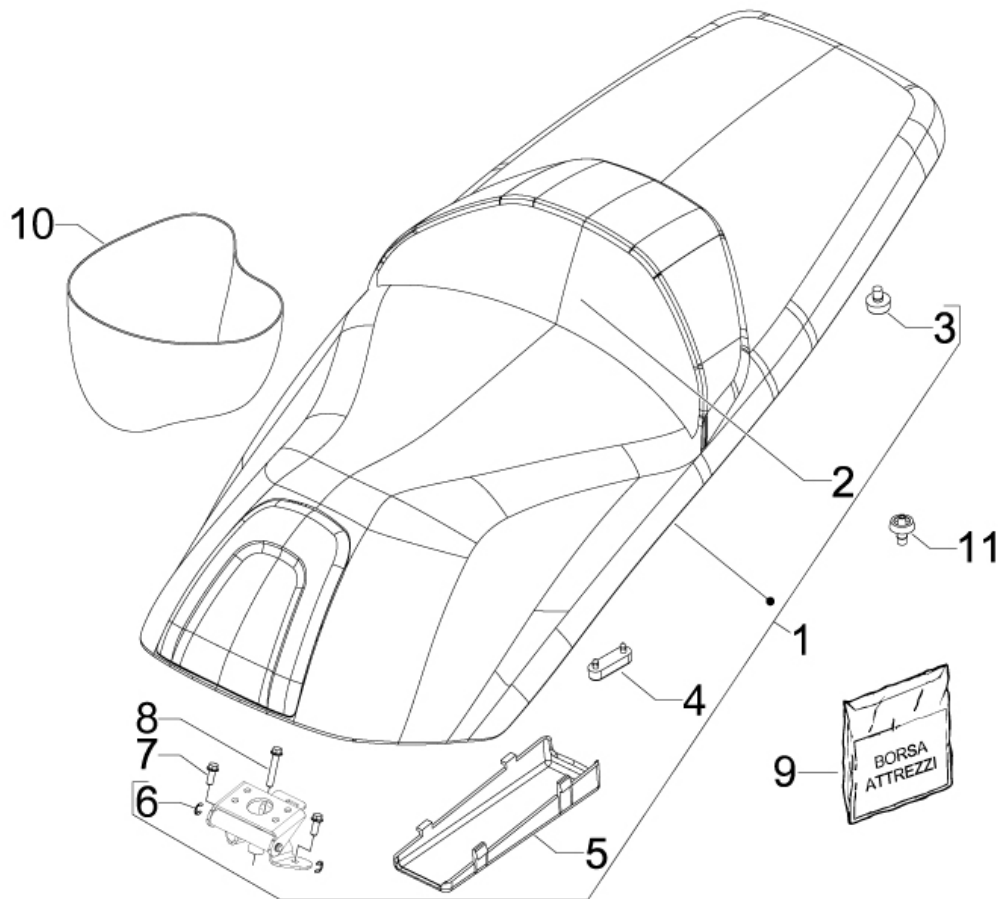


Last update : 14/11/2007

Loc.	Description	Q.ty	Vehicle colour	Drawing No.	Up to
1	"gp800" sticker	2		654638	31/12/9999
2	gilera plate	2		624568	31/12/9999
3	"gilera" sticker	1		653756	31/12/9999
4	reaer shild plate	1		654221	31/12/9999
5	gilera plate	1		624568	31/12/9999

Frame prefix : ZAPM55100

Engine prefix : M554M

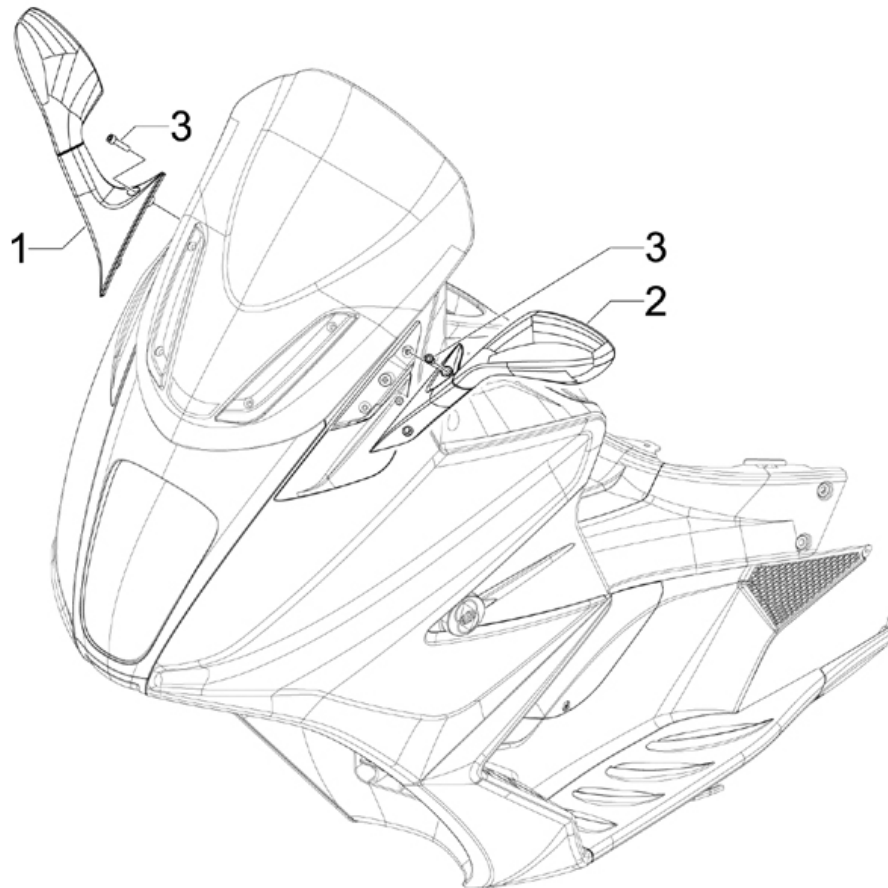


Last update : 28/01/2008

Loc.	Description	Q.ty	Vehicle colour	Drawing No.	Up to
1	saddle, assy	1		652890	31/12/9999
2	back board saddle	1		654719	31/12/9999
3	buffer	2		296456	31/12/9999
4	buffer	2		577492	31/12/9999
5	cover	1		654718	31/12/9999
6	spring ring	2		005966	31/12/9999
7	screw	2		434541	31/12/9999
8	screw	1		414838	31/12/9999
9	complete tools kit	1		649944	31/12/9999
10	saddle protection	1		655538	31/12/9999
11	buffer	1		195087	31/12/9999

Frame prefix : ZAPM55100

Engine prefix : M554M

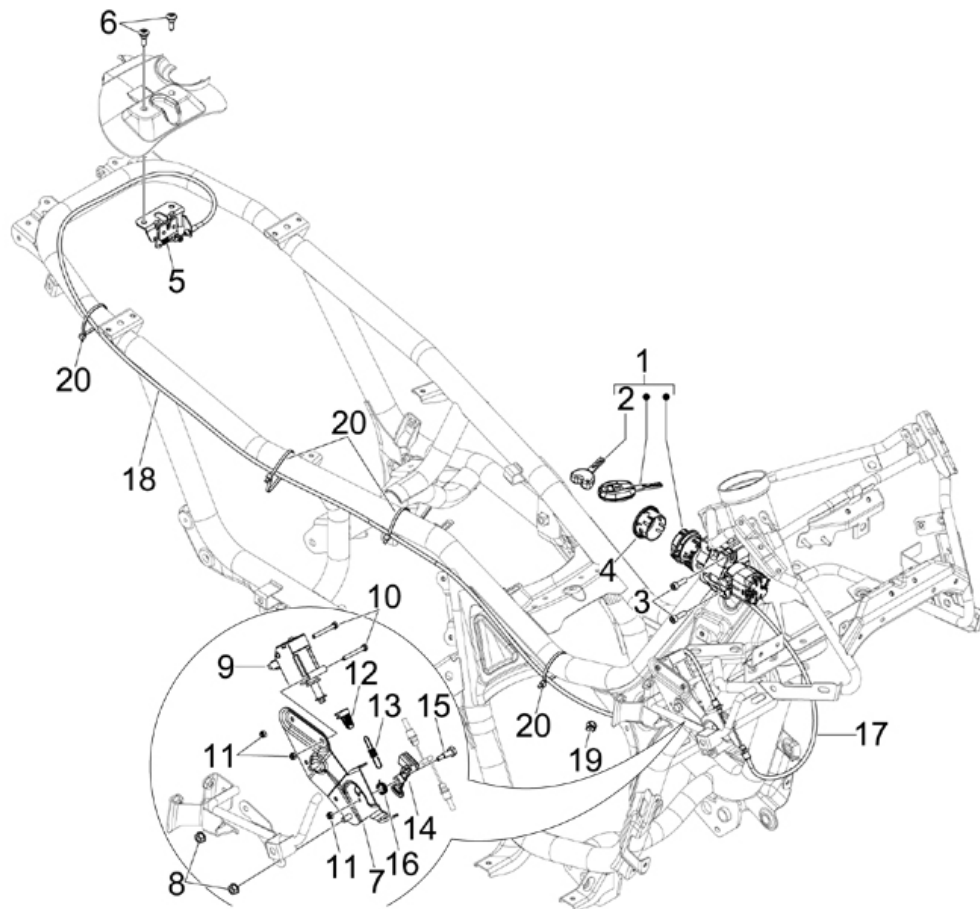


Last update : 14/11/2007

Loc.	Description	Q.ty	Vehicle colour	Drawing No.	Up to
1	right rear-view mirror	1		CM174501	31/12/9999
2	left rear-view mirror	1		CM174502	31/12/9999
3	screw	4		018553	31/12/9999

Frame prefix : ZAPM55100

Engine prefix : M554M



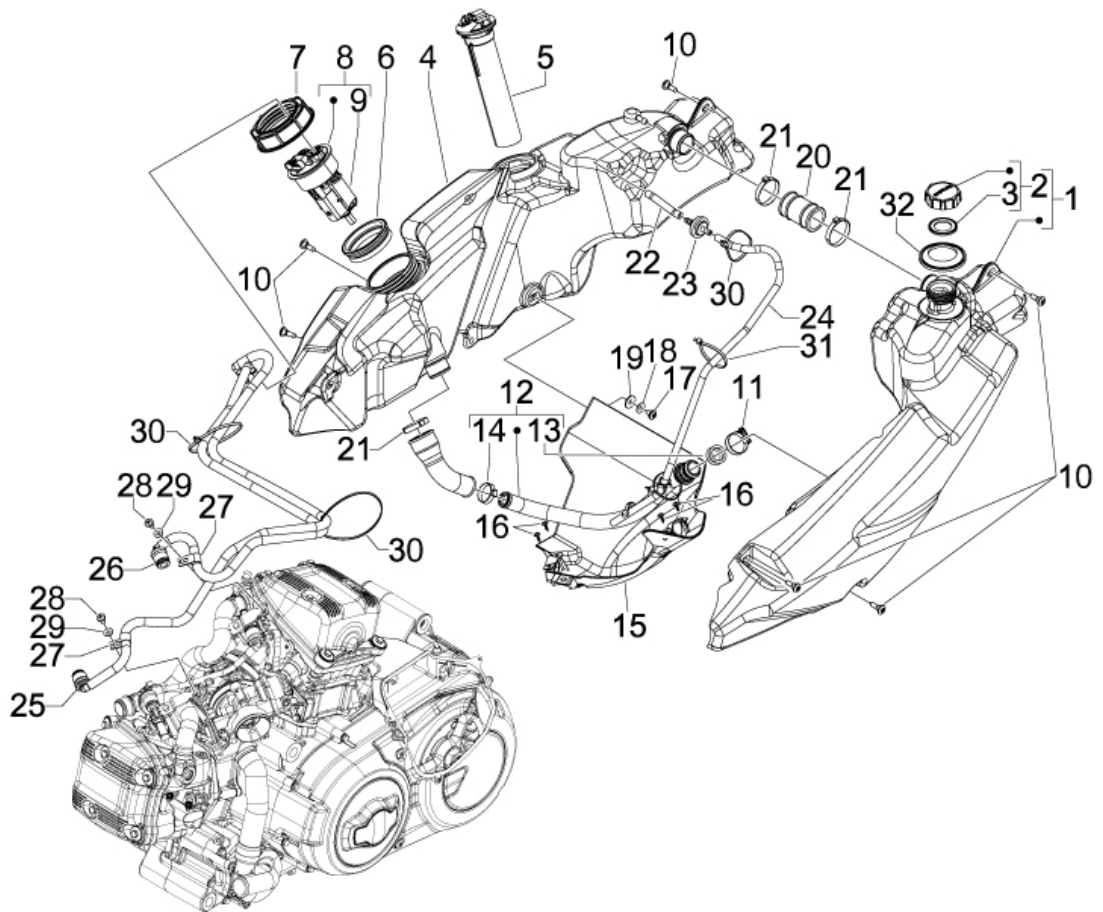
Last update : 14/11/2007

Loc.	Description	Q.ty	Vehicle colour	Drawing No.	Up to
1	keys and lock	1		654178	31/12/9999
2	sketched key with transponder	1		653718	31/12/9999
3	bolt for coil (m6 x 20) bv-500	2		709674	31/12/9999
4	whole lock cover	1		654191	31/12/9999
5	lock	1		CM023702	31/12/9999
6	screw	2		259348	31/12/9999
7	plate	1		577471	31/12/9999
8	nut	2		241936	31/12/9999
9	electroactuator	1		582990	31/12/9999
10	hexagonal head screw (m4x35)	2		584121	31/12/9999
11	nut	3		577620	31/12/9999
12	connecting joint b125	1		577128	31/12/9999
13	spring	1		620415	31/12/9999
14	return lever b125	1		577129	31/12/9999
15	screw (m4x12,5)	1		299972	31/12/9999
16	hel spring, w diam1n.coil4,2,ext.d13,8	1		577131	31/12/9999
17	lock saddle com.trasmiss.	1		CM012830	31/12/9999

Loc.	Description	Q.ty	Vehicle colour	Drawing No.	Up to
18	<i>lock saddle com.trasmiss.</i>	1		CM012831	31/12/9999
19	<i>spring (engine or frame)</i>	1		140435	31/12/9999
20	<i>metallic clip runner purejet</i>	4		145298	31/12/9999

Frame prefix : ZAPM55100

Engine prefix : M554M



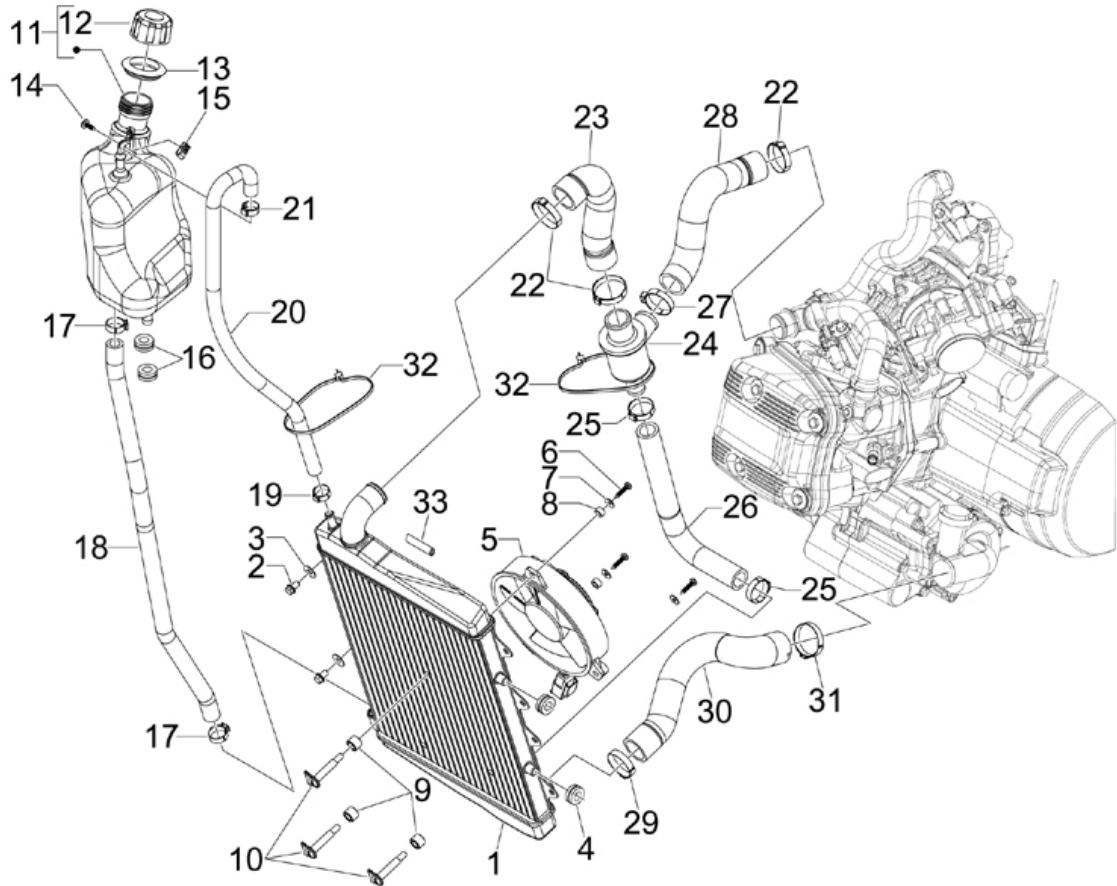
Last update : 26/01/2008

Loc.	Description	Q.ty	Vehicle colour	Drawing No.	Up to
1	left fuel tank assy	1		654151	31/12/9999
2	plug	1		259832	31/12/9999
3	packing for fuel tank cap	1		258160	31/12/9999
4	right fuel tank with insert	1		624917	31/12/9999
5	fuel level gauge	1		CM025712	31/12/9999
6	base gasket for fuel pump	1		576542	31/12/9999
7	threaded cap for fuel pump	1		576546	31/12/9999
8	complete group pump and fuel level	1		641014	31/12/9999
9	fuel pump filter	1		639333	31/12/9999
10	screw	6		575249	31/12/9999
11	clamp	1		654184	31/12/9999
12	pipe connecting tank	1		654820	31/12/9999
13	gasket	2		654479	31/12/9999
14	hose clamp	1		CM001908	31/12/9999
15	fuel pipe guard	1		654477	31/12/9999
16	screw	4		297498	31/12/9999
17	screw	1		031086	17/10/2007

Loc.	Description	Q.ty	Vehicle colour	Drawing No.	Up to
17	screw (m6x10)	1		959614	31/12/9999
18	washer x cylinder cool. hood-6,2x1,6x0,8	1		078307	17/10/2007
19	piano washer	1		268304	17/10/2007
19	piano washer	1		297029	31/12/9999
20	hose- coupling	1		623272	31/12/9999
21	hose clamp	3		CM001923	31/12/9999
22	tube	1		CM011904	31/12/9999
23	safety valve	1		CM179007	31/12/9999
24	tube	1		CM011904	31/12/9999
25	sent pipe with fittings	1		654241	31/12/9999
26	return pipe with fittings	1		654243	31/12/9999
27	clamp / brake line (bv-500)	2		623743	31/12/9999
28	screw	2		018509	31/12/9999
29	washer	2		709141	31/12/9999
30	retaining strap	3		257134	31/12/9999
31	metallic clip runner purejet	4		145298	31/12/9999
32	fuel recovery tank	1		622235	31/12/9999

Frame prefix : ZAPM55100

Engine prefix : M554M



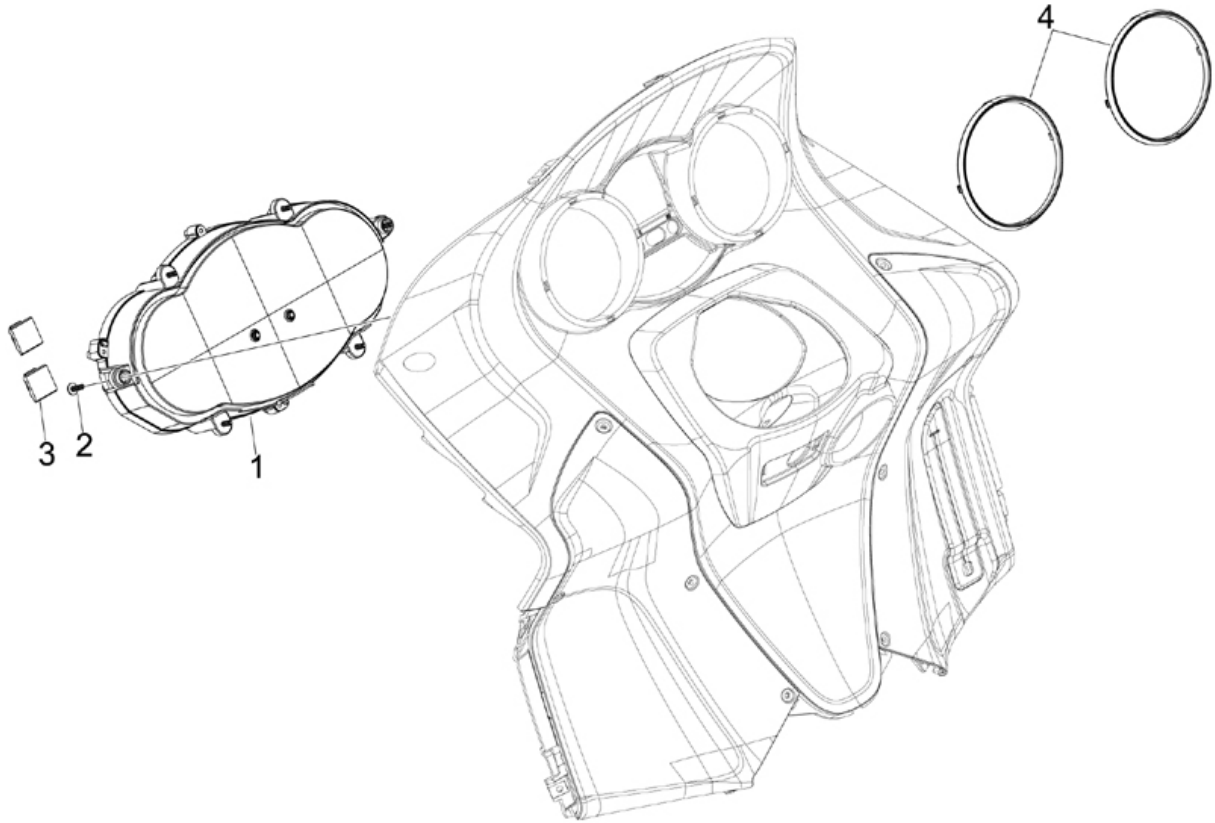
Last update : 28/01/2008

Loc.	Description	Q.ty	Vehicle colour	Drawing No.	Up to
1	radiatorwater (firm alexon)	1		620117	31/12/9999
2	screw	2		969296	31/12/9999
3	washer x cylinder cool. hood-6,2x1,6x0,8	2		078307	31/12/9999
4	buffer	2		258904	31/12/9999
5	complete electric fan (suction)	1		622055	31/12/9999
6	screw m4,2x20*	3		AP8150270	31/12/9999
7	washer for plate holder (4,2x12x1)	1		013763	31/12/9999
8	spacer	2		622306	31/12/9999
9	spacer	3		654878	31/12/9999
10	pin	3		AP8121464	31/12/9999
11	cooling fluid tank	1		653031	31/12/9999
12	filler cap	1		623673	31/12/9999
13	o-ring for filler cap	1		620737	31/12/9999
14	screw	1		576189	31/12/9999
15	spring plate	1		CM017410	31/12/9999
16	buffer	2		258904	31/12/9999
17	clamp for fixing fuel tap	2		CM001904	31/12/9999

Loc.	Description	Q.ty	Vehicle colour	Drawing No.	Up to
18	cooling fluid tank / radiator pipe	1		654117	31/12/9999
19	radiator tube clamp mc3 m.2002	1		CM001902	31/12/9999
20	cooling fluid tank /radiator pipe	1		654118	31/12/9999
21	strap	1		CM001903	31/12/9999
22	hose clamp	1		CM001926	31/12/9999
23	cooling pipe	1		652897	31/12/9999
24	box assy	1		834232	31/12/9999
25	hose clamp	2		CM001907	31/12/9999
26	pipe	1		652898	31/12/9999
27	banda	1		CM001916	23/11/2007
28	motor pipe - thermostat	1		621397	31/12/9999
29	hose clamp	1		CM001924	31/12/9999
30	pump fitting joint hose	1		622053	31/12/9999
31	clamp	1		CM001925	31/12/9999
32	retaining strap	2		257134	31/12/9999
33	body edge protection	1		580160	30/12/2070

Frame prefix : ZAPM55100

Engine prefix : M554M

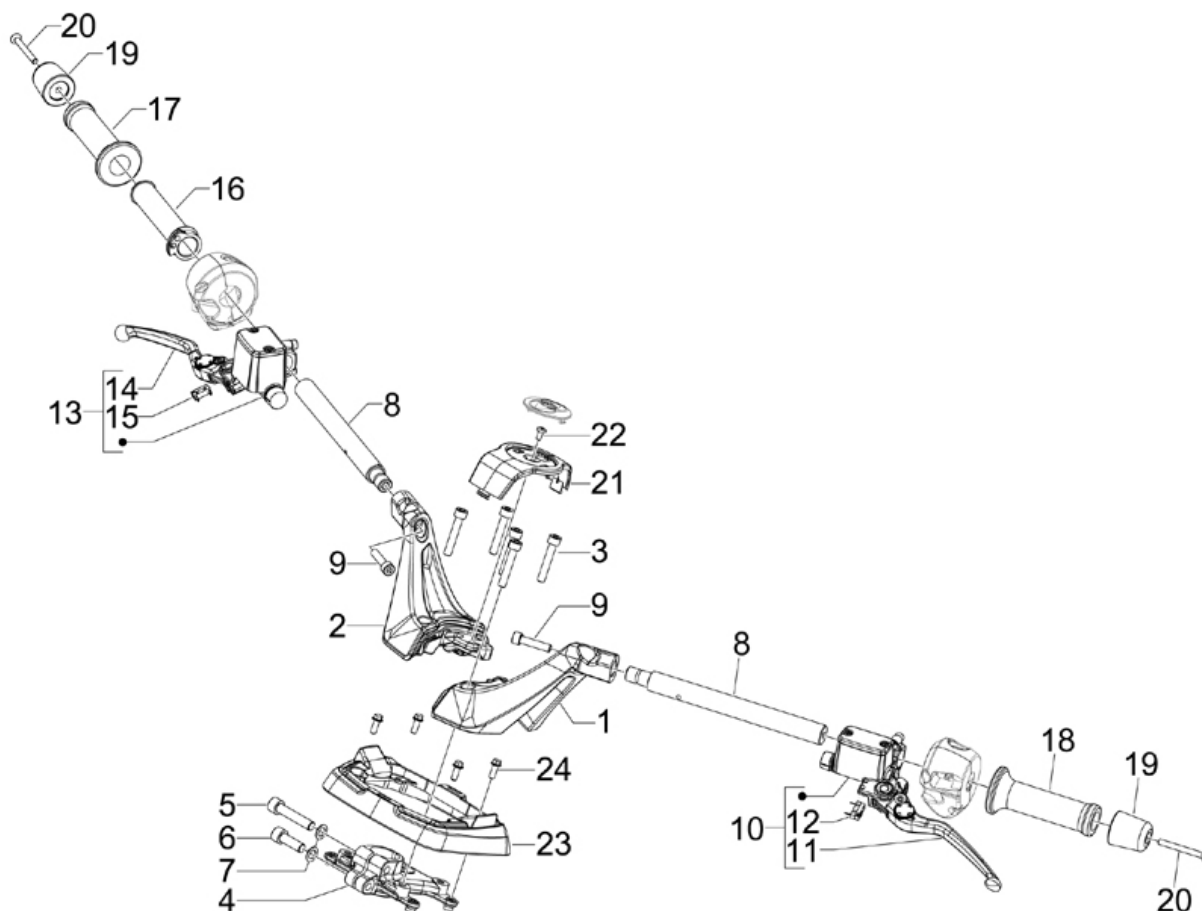


Last update : 14/11/2007

Loc.	Description	Q.ty	Vehicle colour	Drawing No.	Up to
1	meter	1		640248	31/12/9999
2	screw	6		270793	31/12/9999
3	glove comp. spring clamp	2		577594	31/12/9999
4	box rule	2		623250	31/12/9999

Frame prefix : ZAPM55100

Engine prefix : M554M



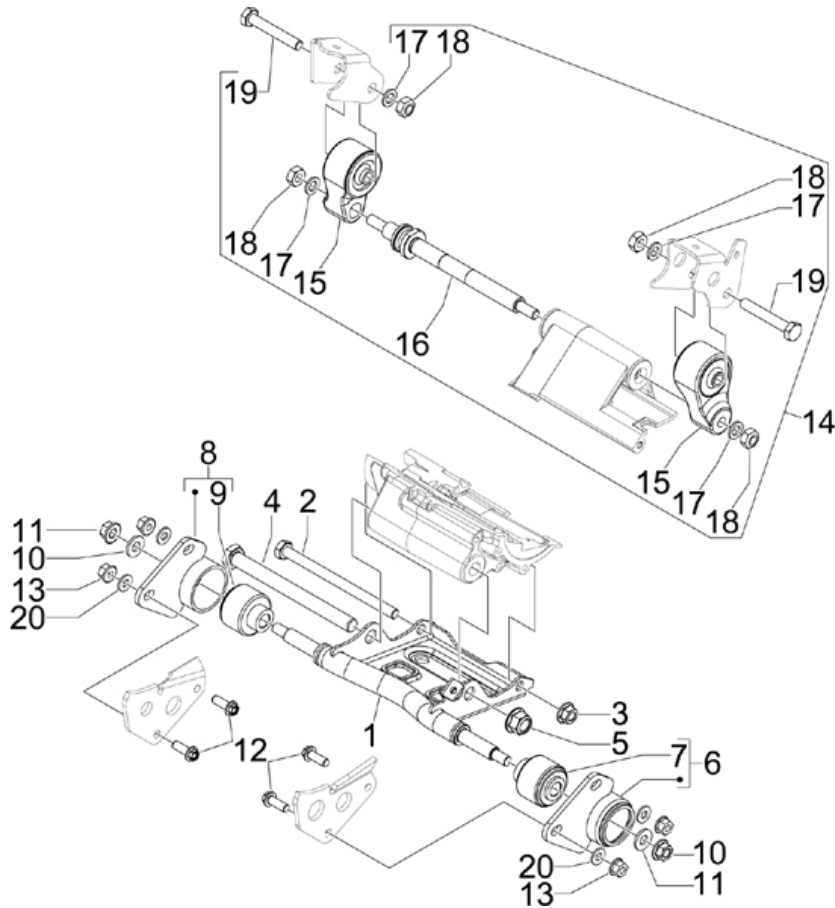
Last update : 14/11/2007

Loc.	Description	Q.ty	Vehicle colour	Drawing No.	Up to
1	left handlebar support	1		653174	31/12/9999
2	right handlebar	1		653175	31/12/9999
3	socket head screw	5		654483	31/12/9999
4	handlebar support	1		653343	31/12/9999
5	screw m10x50 t.c.e.i	1		583480	31/12/9999
6	screw	1		564632	31/12/9999
7	washer (10,3x17x2) **abolished**	2		012543	31/12/9999
8	handlebar insert	2		654203	31/12/9999
9	socket head screw	2		654484	31/12/9999
10	left brake pump (brembo)	1		CM081502	31/12/9999
11	lh lever	1		649166	31/12/9999
12	microswitch	1		649318	31/12/9999
13	hydraulic pump rh	1		601646	31/12/9999
14	rh lever	1		649165	31/12/9999
15	microswitch	1		649317	31/12/9999
16	throttle tube com.	1		975633	31/12/9999
17	r/h grip dna 50/125/180	1		583094	31/12/9999

Loc.	Description	Q.ty	Vehicle colour	Drawing No.	Up to
18	lh handlebar grip dna	1		581900	31/12/9999
19	handlebar end weights	2		582034	31/12/9999
20	flat head screw (m6x55)	2		271434	31/12/9999
21	cover handlebars	1	NSG1NDCU01	653170000C	31/12/9999
21	cover handlebars	1	NSG1RPCU01	653170000C	31/12/9999
21	cover handlebars	1		653170	31/12/9999
22	screw for outer h.t. coil (m5x10)	1		018575	31/12/9999
23	lower frame handlebars	1	NSG1NDCU01	65316900ET	31/12/9999
23	lower frame handlebars	1	NSG1RPCU01	65316900ET	31/12/9999
23	lower frame handlebars	1		653169	31/12/9999
24	screw	4		434541	31/12/9999

Frame prefix : ZAPM55100

Engine prefix : M554M



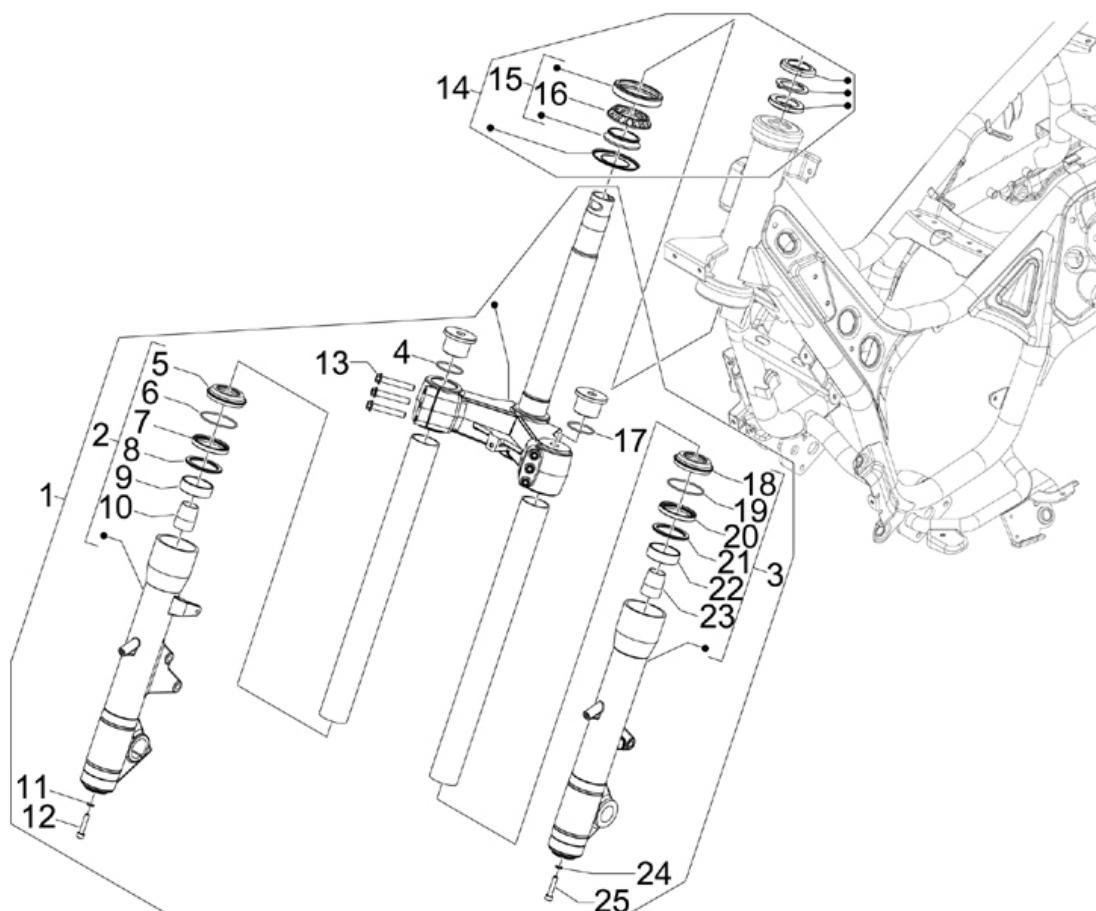
Last update : 03/12/2007

Loc.	Description	Q.ty	Vehicle colour	Drawing No.	Up to
1	silentbloc connection bracket with i.p.	1		654714	31/12/9999
2	screw	1		030117	31/12/9999
3	nut	1		564878	31/12/9999
4	stud hh m14 x1,5	1		621381	31/12/9999
5	nut self-braking (stand)	1		975110	31/12/9999
6	left silentblock with stopper	1		654814	31/12/9999
7	buffer	1		649587	31/12/9999
8	right silentblock with stopper	1		654815	31/12/9999
9	buffer	1		649587	31/12/9999
10	washer	2		178790	31/12/9999
11	nut	2		002440	31/12/9999
12	bolt for caliper (m8 x 22) hexag. bv-500	4		598837	19/11/2007
12	flanged hexagonal head screw	4		655169	31/12/9999
13	nut	4		967363	31/12/9999
14	engine rear fixing	1		6238555	
15	connecting rod ass.y	2		654770	31/12/9999
16	pin	1		622969	31/12/9999

Loc.	Description	Q.ty	Vehicle colour	Drawing No.	Up to
17	washer for rear damper(10.4 i x 18fe x2)	4		016626	31/12/9999
18	nut	4		002440	31/12/9999
19	screw	2		015594	31/12/9999
20	washer	4		246976	31/12/9999

Frame prefix : ZAPM55100

Engine prefix : M554M



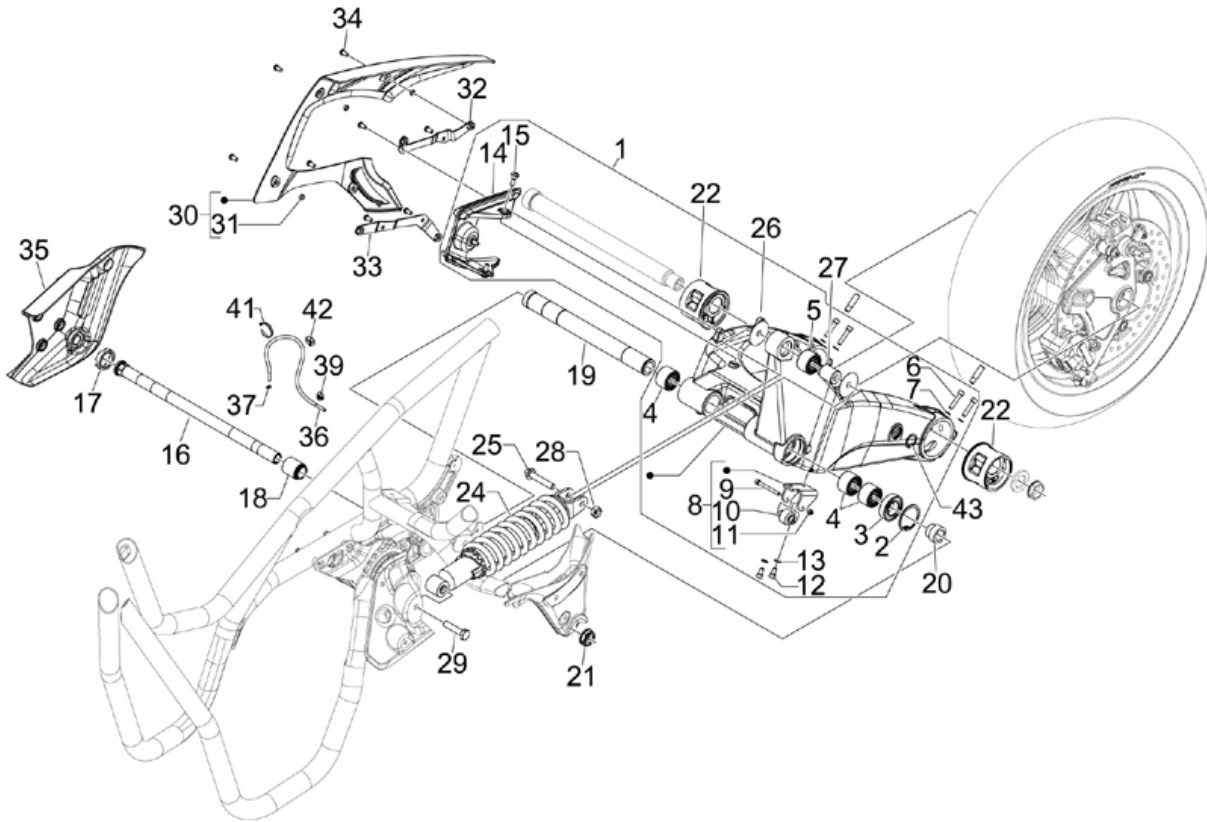
Last update : 03/12/2007

Loc.	Description	Q.ty	Vehicle colour	Drawing No.	Up to
1	complete front fork (kayaba)	1		601146	31/12/9999
2	complete right outer tube	1		649758	31/12/9999
3	complete left outer tube	1		649759	31/12/9999
4	o-ring /upper fork tube (bv-500)	1		599274	31/12/9999
5	dust cover /fork tube (bv-500)	1		599272	31/12/9999
6	circlip for inner fork tube (bv-500)	1		599271	31/12/9999
7	oil seal for fork/inner (bv-500)	1		599267	31/12/9999
8	washer for fork/inner (bv-500)	1		599266	31/12/9999
9	bush for fork/inner (bv-500)	1		599265	31/12/9999
10	bush for fork/upper (bv-500)	1		599268	31/12/9999
11	bv-500 washer for fork tube	1		599270	31/12/9999
12	fork screw	1		599269	31/12/9999
13	bolt	6		649019	31/12/9999
14	complete bearings group	1		6006885	
15	group	1		CM061304	24/09/2007
16	ball cage (yellow)	1		564260	31/12/9999
17	o-ring /upper fork tube (bv-500)	1		599274	31/12/9999

Loc.	Description	Q.ty	Vehicle colour	Drawing No.	Up to
18	dust cover /fork tube (bv-500)	1		599272	31/12/9999
19	circlip for inner fork tube (bv-500)	1		599271	31/12/9999
20	oil seal for fork/inner (bv-500)	1		599267	31/12/9999
21	washer for fork/inner (bv-500)	1		599266	31/12/9999
22	bush for fork/inner (bv-500)	1		599265	31/12/9999
23	bush for fork/upper (bv-500)	1		599268	31/12/9999
24	bv-500 washer for fork tube	1		599270	31/12/9999
25	fork screw	1		599269	31/12/9999

Frame prefix : ZAPM55100

Engine prefix : M554M



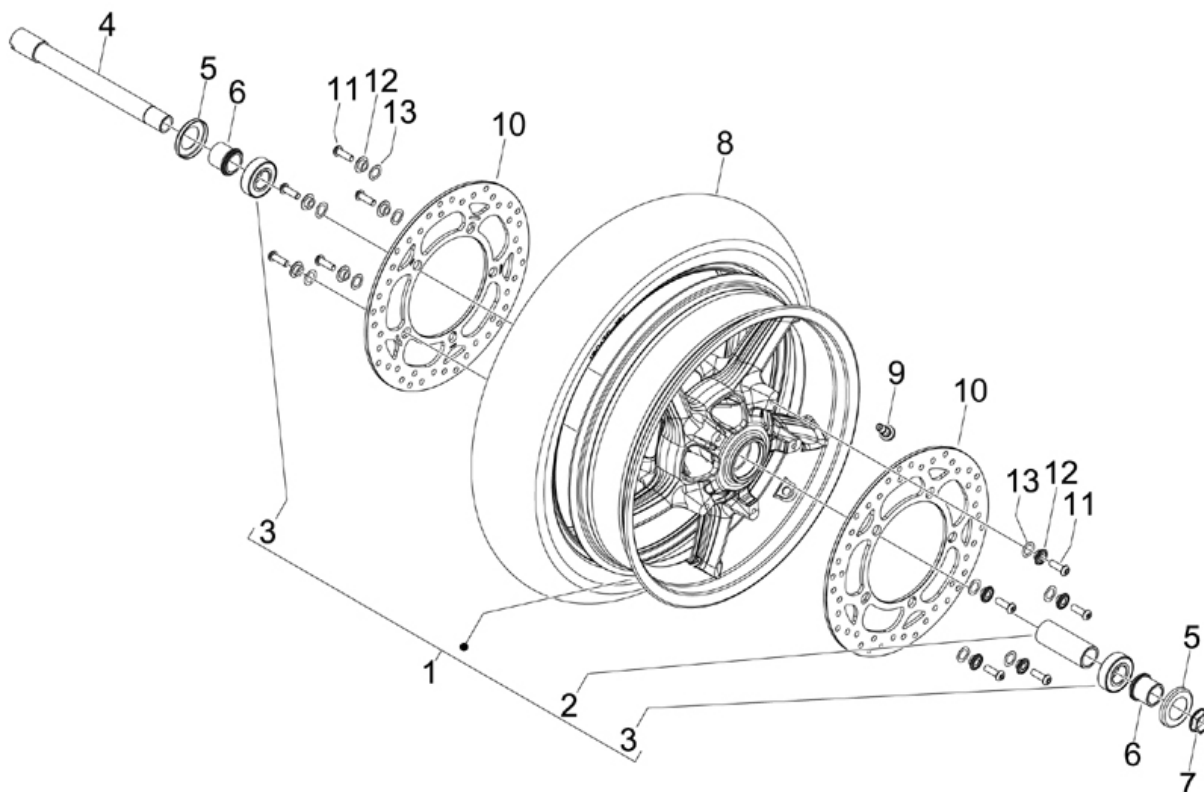
Last update : 03/12/2007

Loc.	Description	Q.ty	Vehicle colour	Drawing No.	Up to
1	rear fork assy	1		648502	31/12/9999
2	circlip	1		006647	31/12/9999
3	bearing	1		597038	31/12/9999
4	needle bearing	3		599724	31/12/9999
5	needle bearing 25x32x24	1		650031	31/12/9999
6	screw m6x30 tcei	4		319538	31/12/9999
7	washer for brake disc (5,3x20x0,5)	4		006966	31/12/9999
8	complete plat crash pad	1		649987	31/12/9999
9	screw	1		294839	31/12/9999
10	stop buffer x9 500	1		583342	31/12/9999
11	nut	1		012112	31/12/9999
12	screw m6x12 t.c.e.i	2		122675	31/12/9999
13	washer	2		006976	31/12/9999
14	guide shoe	1		649672	31/12/9999
15	screw	3		575249	31/12/9999
16	rear fork pin	1		648705	31/12/9999
17	rear fork pin gear	1		648707	31/12/9999

Loc.	Description	Q.ty	Vehicle colour	Drawing No.	Up to
18	<i>threaded bush</i>	1		649981	31/12/9999
19	<i>spacer</i>	1		648468	31/12/9999
20	<i>spacer</i>	1		649982	31/12/9999
21	<i>rear front nut</i>	1		648708	31/12/9999
22	<i>eccentric (backstand)</i>	2		600334	31/12/9999
24	<i>complete rear shock absorber</i>	1		648481	31/12/9999
25	<i>flanged hexagonal head screw</i>	1		268158	31/12/9999
26	<i>washer</i>	2		650169	31/12/9999
27	<i>spacer</i>	1		650058	31/12/9999
28	<i>nut x lower rear damper fixing -m10 h8,6</i>	1		232108	09/11/2007
29	<i>flanged hexagonal head screw</i>	1		967384	31/12/9999
30	<i>chain protection with i.p.</i>	1		649885	31/12/9999
31	<i>spacer</i>	4		623162	31/12/9999
32	<i>reinforcement with i.p.</i>	1		649888	31/12/9999
33	<i>reinforcement</i>	1		649890	31/12/9999
34	<i>screw</i>	8		274369	31/12/9999
35	<i>cover chang</i>	1		654487	31/12/9999
36	<i>tube</i>	1		CM001307	31/12/9999
37	<i>hose clamp</i>	1		CM002902	31/12/9999
39	<i>spring</i>	2		CM013201	31/12/9999
41	<i>clamp for throttle cable</i>	1		273779	31/12/9999
42	<i>metallic clip runner purejet</i>	2		145298	31/12/9999
43	<i>ring for driven pulley (24x25,8x1,2)</i>	1		006624	10/10/2007

Frame prefix : ZAPM55100

Engine prefix : M554M

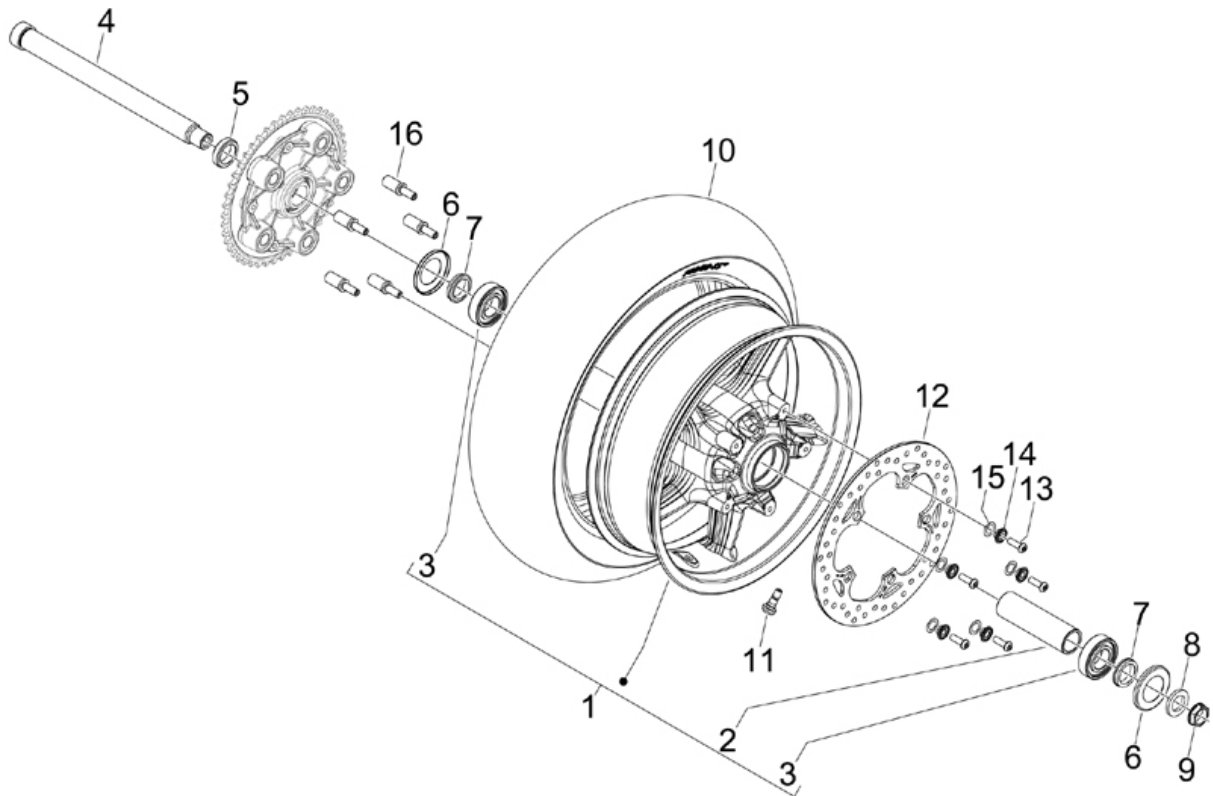


Last update : 18/01/2008

Loc.	Description	Q.ty	Vehicle colour	Drawing No.	Up to
1	front wheel complete with bearing	1		649087	31/12/9999
2	spacer	1		600711	31/12/9999
3	bearing	2		478984	31/12/9999
4	front wheel axle	1		600359	31/12/9999
5	protection cup	2		600713	31/12/9999
6	spacer	2		600712	31/12/9999
7	flange nut	1		600354	31/12/9999
8	tyre 120 /70-16" (ditta michelin)	1		599893	31/12/9999
8	tyre 120 / 70 - 16" (ditta pirelli)	1		649134	31/12/9999
9	tubeless valve (bent)	1		597679	31/12/9999
10	semifl.brake disk φ 300 x 5 fine blankin	2		649145	30/12/2070
11	screw	10		564606	31/12/9999
12	bush	10		650083	31/12/9999
13	ring	10		AP8121641	31/12/9999

Frame prefix : ZAPM55100

Engine prefix : M554M

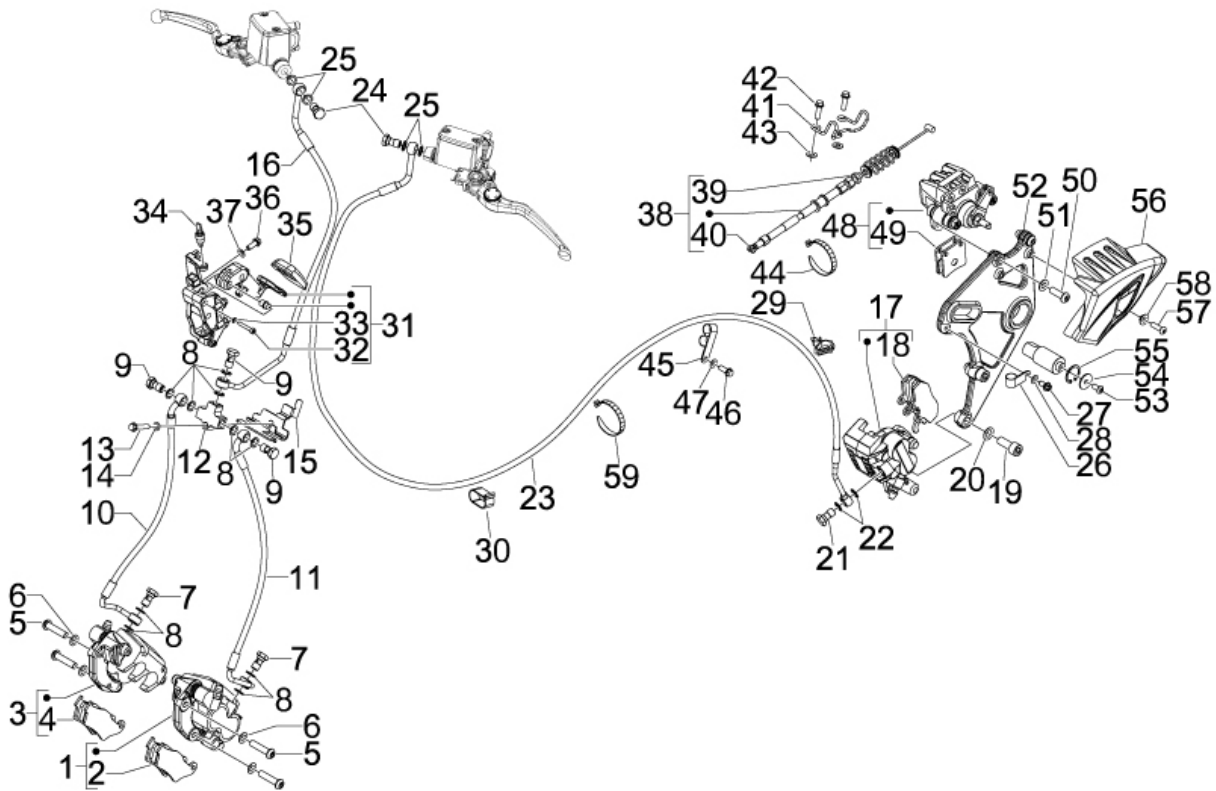


Last update : 18/01/2008

Loc.	Description	Q.ty	Vehicle colour	Drawing No.	Up to
1	rear wheel	1		649084	31/12/9999
2	spacer	1		601173	31/12/9999
3	deep groove ball bearing	2		832848	31/12/9999
4	axle	1		649077	31/12/9999
5	spacer	1		649472	31/12/9999
6	cup	2		601174	31/12/9999
7	spacer	2		601184	31/12/9999
8	washer	1		600075	31/12/9999
9	flange nut	1		600354	31/12/9999
10	tyre 160 / 60-15" (ditta michelin)	1		599806	31/12/9999
10	tyre 160 / 60 - 15" firm pirelli	1		649135	31/12/9999
11	tubeless valve (bent)	1		597679	31/12/9999
12	brake disk \varnothing 280 th.5 - fine blanking	1		649209	30/12/2070
13	screw	5		564606	31/12/9999
14	bush	5		650083	31/12/9999
15	ring	5		AP8121641	31/12/9999
16	pin	5		AP8121571	31/12/9999

Frame prefix : ZAPM55100

Engine prefix : M554M



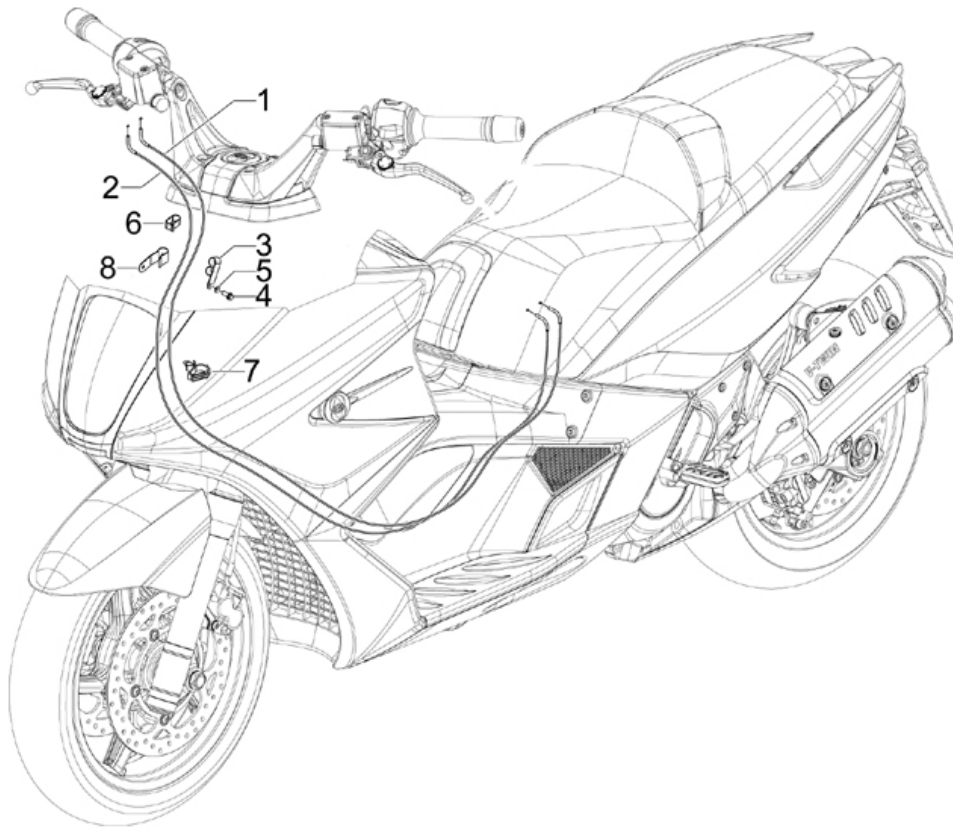
Last update : 28/01/2008

Loc.	Description	Q.ty	Vehicle colour	Drawing No.	Up to
1	floating caliper (brembo)	1		CM077902	03/06/2008
2	brake couple pads	1		56325R	31/12/9999
3	floating caliper (brembo)	1		CM077903	03/06/2008
4	brake couple pads	1		56325R	31/12/9999
5	screw m8x35 tork key	4		599208	31/12/9999
6	washer for carburettor assy. (8,4x15x0,8)	4		709047	31/12/9999
7	screw	2		265451	31/12/9999
8	packing for brake caliper (10x14x1)	10		127927	31/12/9999
9	screw	3		127863	31/12/9999
10	flex. brake hose right(calip/union tee	1		649073	31/12/9999
11	flex. brake hose left (calip/union tee	1		649074	31/12/9999
12	union	1		136371	31/12/9999
13	screw m6x30 tcei	1		319538	31/12/9999
14	washer for brake disc (5,3x20x0,5)	1		006966	31/12/9999
15	bracket	1		649743	31/12/9999
16	flex. front brake hose (pump-union tee)	1		649075	31/12/9999
17	brake hydraulic caliper (firm heng-tong)	1		CM068308	31/12/9999

Loc.	Description	Q.ty	Vehicle colour	Drawing No.	Up to
18	brake pads b 125/200, vespa gt	1		647078	31/12/9999
19	socket head screw	2		649554	31/12/9999
20	washer	2		006970	31/12/9999
21	screw	1		265451	31/12/9999
22	packing for brake caliper (10x14x1)	2		127927	31/12/9999
23	flexible rear brake hose	1		649076	31/12/9999
24	screw	2		265451	31/12/9999
25	packing for brake caliper (10x14x1)	4		127927	31/12/9999
26	clip	1		649912	31/12/9999
27	screw w/ flange m6x12*	1		AP8152277	31/12/9999
28	washer	1		006976	31/12/9999
29	clamp	1		217280	31/12/9999
30	pipings betaining spring	1		CM006906	31/12/9999
31	brake stop lever group	1		649157	31/12/9999
31	retaining strap	3		257134	31/12/9999
32	screw	1		292500	31/12/9999
33	washer (4,2x7,2x0,9)	3		016404	31/12/9999
34	switch	1		584953	31/12/9999
35	lever cover	1		649925	31/12/9999
36	screw	4		434541	31/12/9999
37	washer	4		006976	31/12/9999
38	complete parking brake trasmission	1		649657	31/12/9999
39	nut for rear hub assy. (m8x1,25; h=5)	1		020208	31/12/9999
40	steel bush attatces to rear break calbe	1		266040	31/12/9999
41	hose clamp with i.p.	1		649941	31/12/9999
42	hex bolt for retaining starter motor	2		031091	09/11/2007
43	washer	2		709141	09/11/2007
44	metallic clip runner purejet	1		145298	31/12/9999
45	clamp	1		649378	31/12/9999
46	screw	3		434541	31/12/9999
47	washer	3		006976	31/12/9999
48	parking brake caliper	1		CM074501	31/08/2008
49	brake couple pads	1		649830	31/12/9999
50	screw	2		564606	31/12/9999
51	plain washer	2		003058	31/12/9999
52	plate for mounting rear caliper	1		649768	31/12/9999
53	screw	1		274369	09/11/2007
54	washer	1		270216	09/11/2007
55	ring for driven pulley (24x25,8x1,2)	2		006624	31/12/9999
56	cover	1		649679	31/12/9999
57	screw	2		271147	31/12/9999
58	bush	2		830056	31/12/9999
59	retaining strap	2		257134	31/12/9999

Frame prefix : ZAPM55100

Engine prefix : M554M

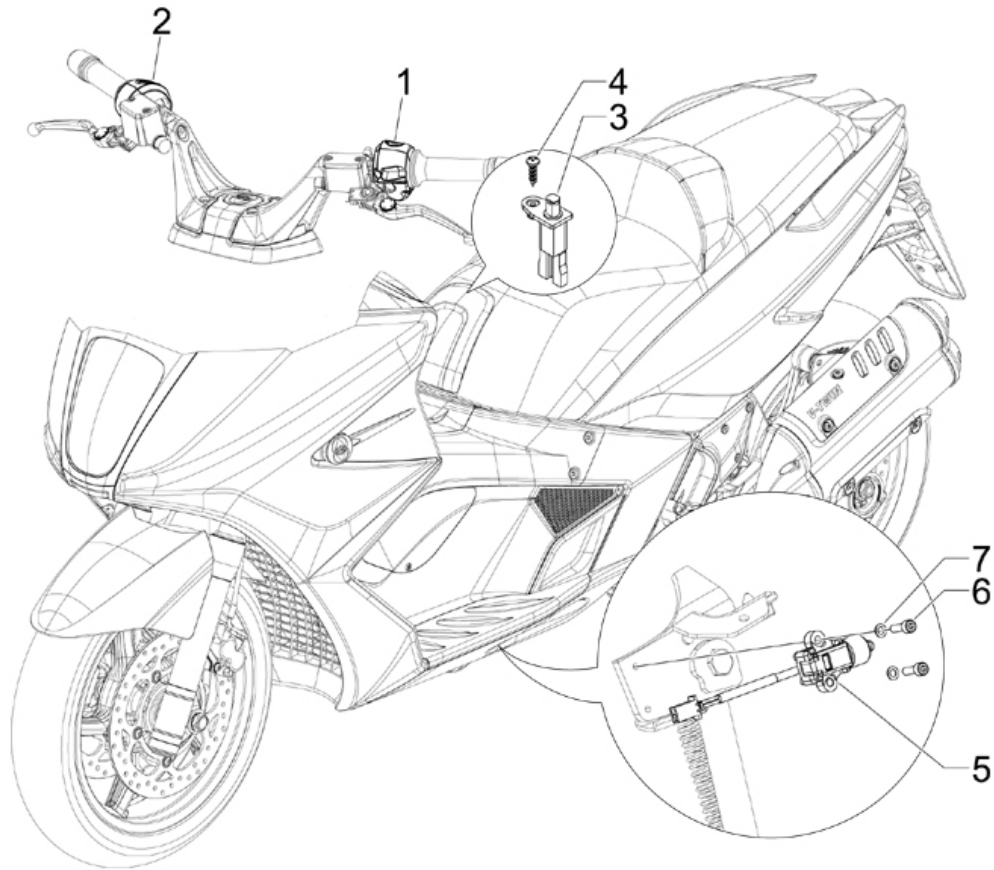


Last update : 14/11/2007

Loc.	Description	Q.ty	Vehicle colour	Drawing No.	Up to
1	gas opening control transmission assy	1		649407	31/12/9999
2	gas closing control transmission assy	1		649408	31/12/9999
3	clamp	2		649378	31/12/9999
4	screw	1		434541	31/12/9999
5	washer	1		006976	31/12/9999
6	clip	1		CM006910	09/11/2007
7	clamp	1		217280	31/12/9999
8	clamp	1		581767	31/12/9999

Frame prefix : ZAPM55100

Engine prefix : M554M

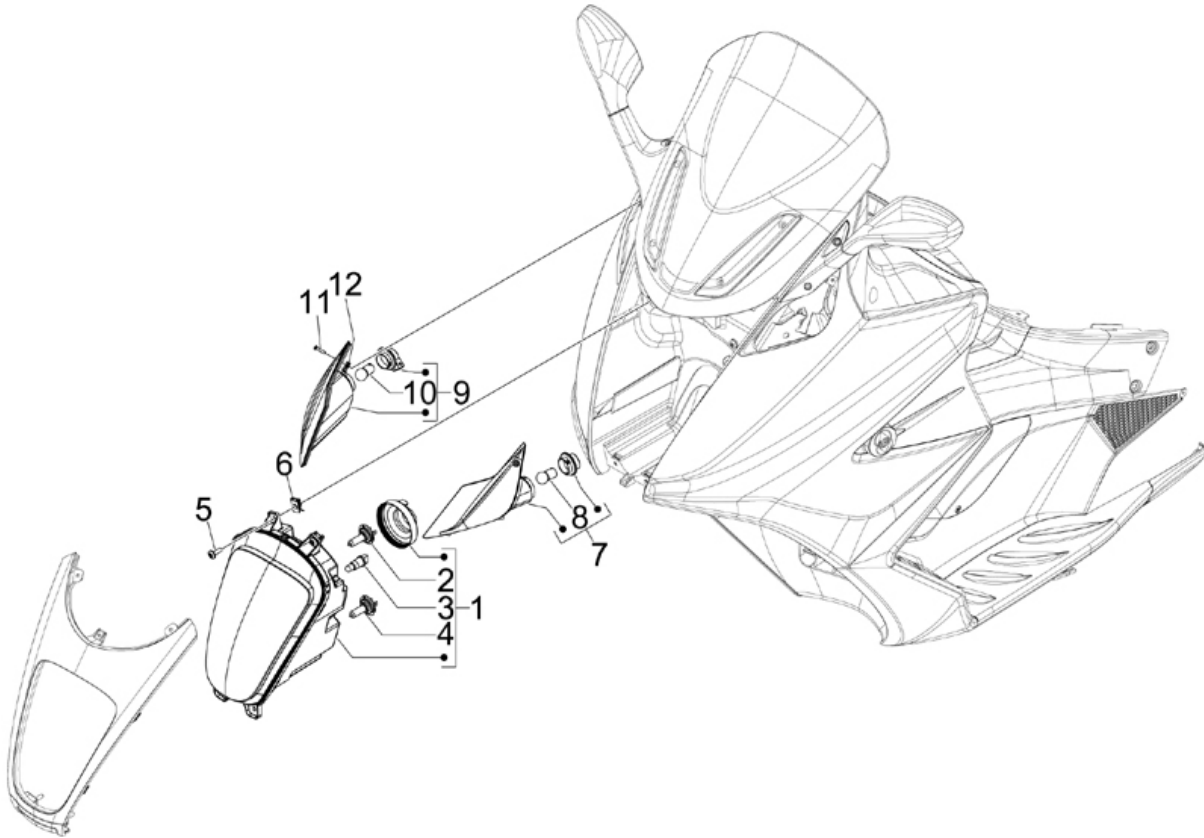


Last update : 14/11/2007

Loc.	Description	Q.ty	Vehicle colour	Drawing No.	Up to
1	left handle switch	1		640247	31/12/9999
2	right handle switch	1		640246	31/12/9999
3	seat light switch	1		584826	31/12/9999
4	screw	1		015911	31/12/9999
5	side stand switch	1		639542	31/12/9999
6	screw	2		292889	31/12/9999
7	washer	2		012532	31/12/9999

Frame prefix : ZAPM55100

Engine prefix : M554M

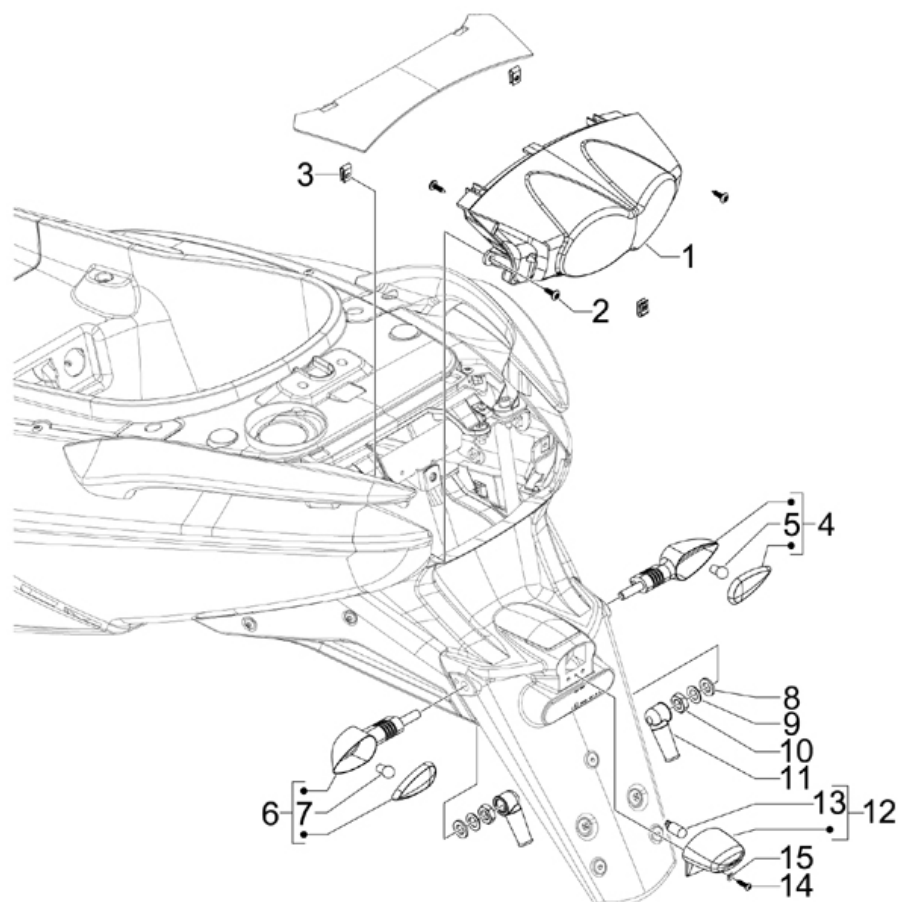


Last update : 14/11/2007

Loc.	Description	Q.ty	Vehicle colour	Drawing No.	Up to
1	complete headlamp	1		640192	31/12/9999
2	bulb 12v-55w ht x9,b,et125,lib.	1		294353	31/12/9999
3	bulb (12v - 5w) for headlight	1		292022	31/12/9999
4	bulb 12v-55w h1 runner, hex	1		580141	31/12/9999
5	screw	2		259830	31/12/9999
6	plate	2		254485	31/12/9999
7	left front turn signal lamp	1		640243	31/12/9999
8	12v-10w bulb	1		584332	31/12/9999
9	right front turn signal lamp	1		640242	31/12/9999
10	12v-10w bulb	1		584332	31/12/9999
11	screw	2		015728	31/12/9999
12	plate	2		CM017404	31/12/9999

Frame prefix : ZAPM55100

Engine prefix : M554M

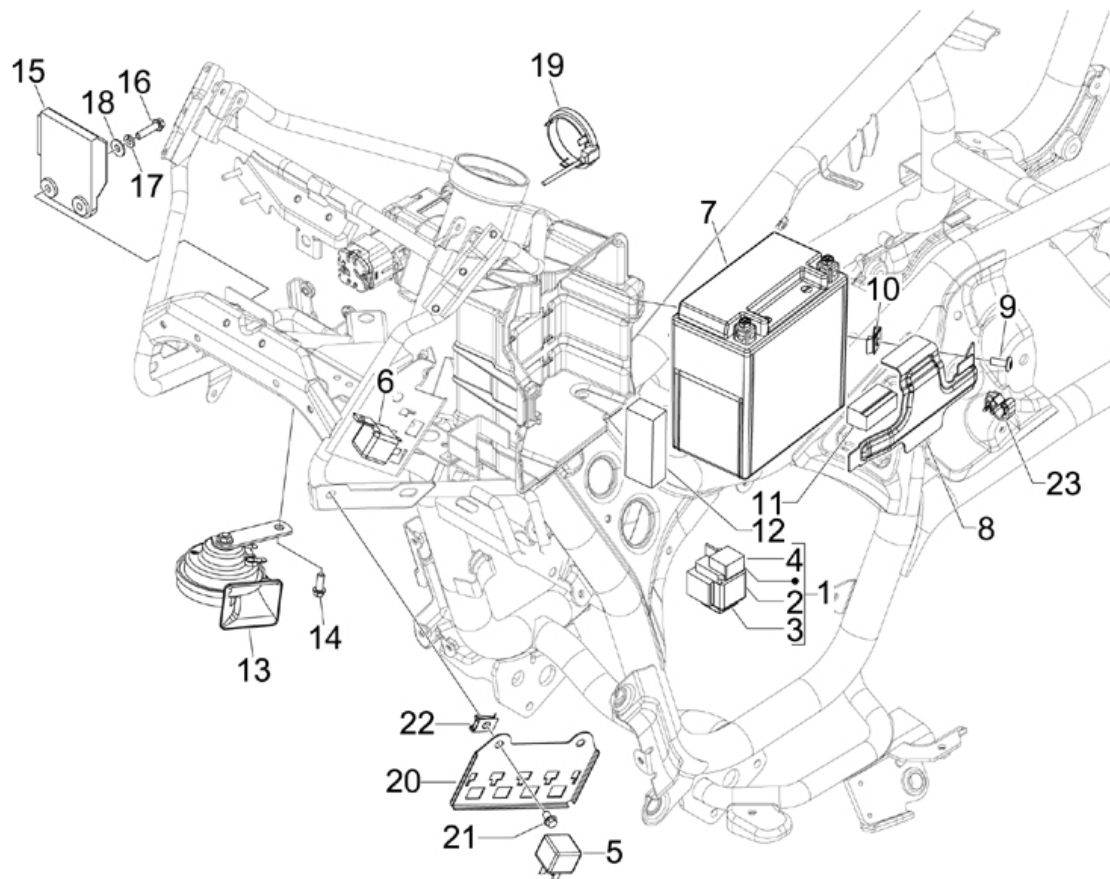


Last update : 19/12/2007

Loc.	Description	Q.ty	Vehicle colour	Drawing No.	Up to
1	complete tail lamp	1		640236	31/12/9999
2	thread ad forming screw	3		CM178601	31/12/9999
3	spring plate	3		CM017410	31/12/9999
4	left front and right rear flasher	1		640244	31/12/9999
5	12v-10w bulb	1		584332	31/12/9999
6	right front and left rear flasher	1		640245	31/12/9999
7	12v-10w bulb	1		584332	31/12/9999
8	washer for rear damper(10.4 i x 18fe x2)	2		016626	31/12/9999
9	washer x rear mudguard moped-10,5x18x2,7	2		012535	31/12/9999
10	nut for front dumper (m10x1,25 h=6)	2		021210	31/12/9999
11	cap	2		581061	31/12/9999
12	liscence plate lamp assembly plastic bod	1		583332	31/12/9999
13	bulb (12v - 5w) for headlight	1		292022	31/12/9999
14	screw	1		267115	31/12/9999
15	washer for tail lamp (4,3x8)	1		003054	31/12/9999

Frame prefix : ZAPM55100

Engine prefix : M554M



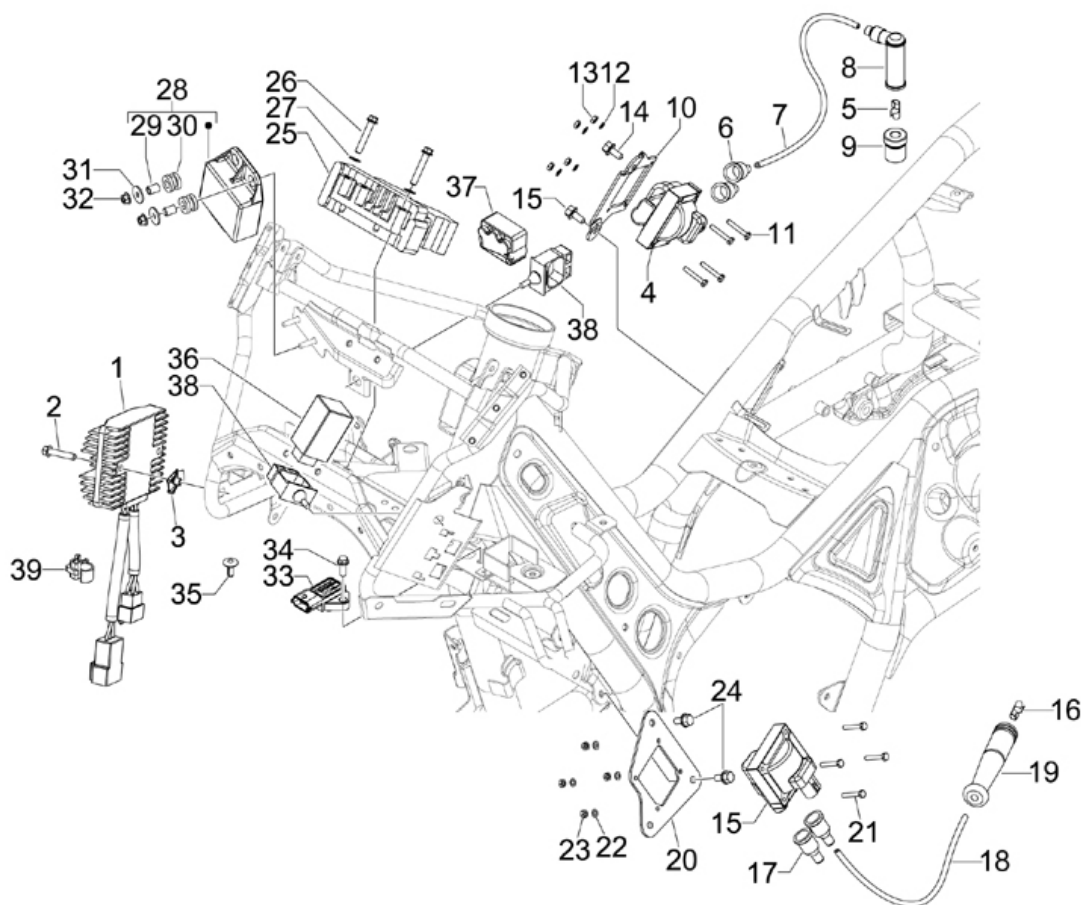
Last update : 30/11/2007

Loc.	Description	Q.ty	Vehicle colour	Drawing No.	Up to
1	starter magnetic switch	1		640393	31/12/9999
2	fuse block	1		582906	31/12/9999
3	3a fuse	2		581440	31/12/9999
4	fuse 40a	2		640394	31/12/9999
5	starter relay 12v-30amp	7		58099R	31/12/9999
6	starter relay	2		292332	31/12/9999
7	battery 12v/14ah yuasa	1		639860	31/12/9999
8	stirrup	1		653318	31/12/9999
9	screw	1		272836	31/12/9999
10	plate	1		254485	31/12/9999
11	battery buffer	1		575329	31/12/9999
12	buffer	1		583310	31/12/9999
13	horn 12v c-c	1		640474	31/12/9999
14	screw	1		434541	31/12/9999
15	decoder	1		829121	31/12/9999
16	screw for electrical starter motor-m6x25	2		414837	31/12/9999
17	washer	2		016406	31/12/9999

Loc.	Description	Q.ty	Vehicle colour	Drawing No.	Up to
18	<i>plain washer x rear lugg.rack-6,5x16x1,5</i>	2		013880	31/12/9999
19	<i>antenna for immobilizer</i>	1		828800	31/12/9999
20	<i>plate</i>	1		639640	31/12/9999
21	<i>screw</i>	2		969296	31/12/9999
22	<i>plate</i>	2		254485	31/12/9999
23	<i>stop cable/pipe spring</i>	1		CM013202	31/12/9999

Frame prefix : ZAPM55100

Engine prefix : M554M



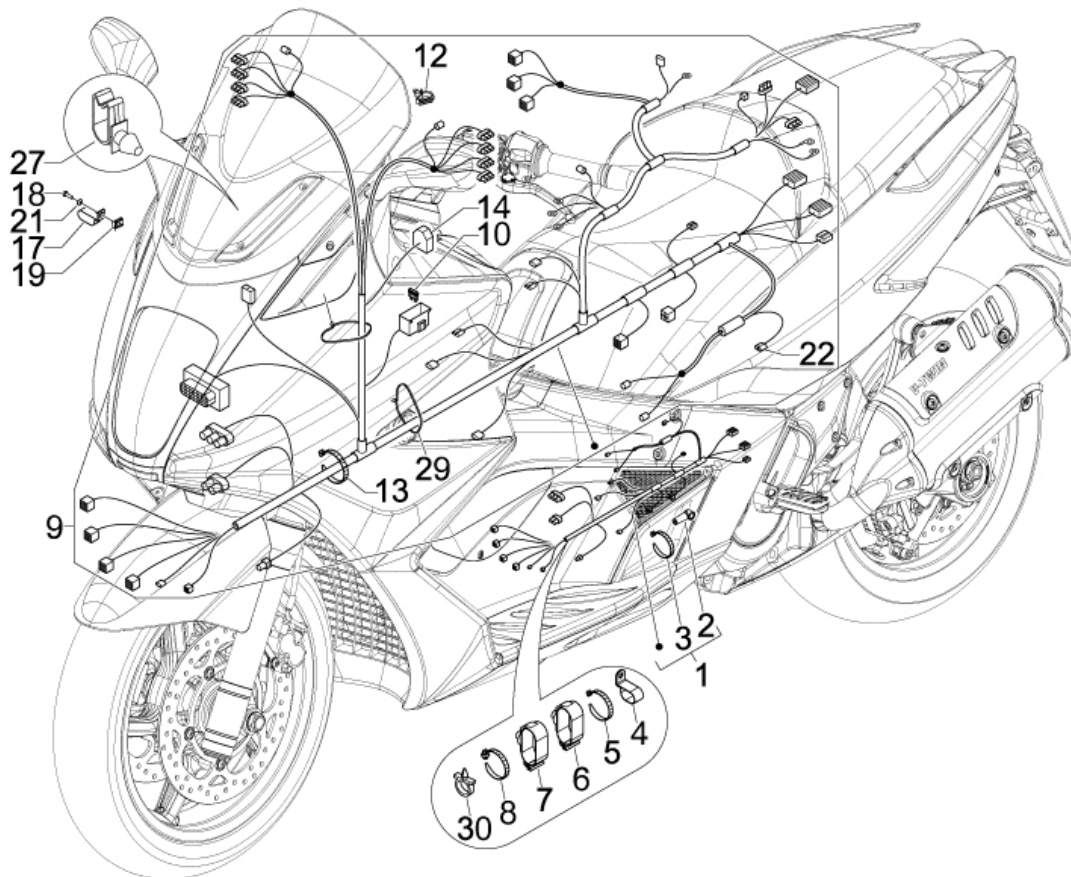
Last update : 19/12/2007

Loc.	Description	Q.ty	Vehicle colour	Drawing No.	Up to
1	voltage regulator	1		639111	
2	screw	2		289731	31/12/9999
3	plate	2		254485	31/12/9999
4	h.t.coil	1		639187	31/12/9999
5	tag (terminal)	1		015014	31/12/9999
6	cap	1		071671	31/12/9999
7	high-voltage cable (request by yards)	1		080341	31/12/9999
8	plug cap et4 125 m.02	1		969348	31/12/9999
9	spark plug protection collar	1		640492	31/12/9999
10	plate mounting coil	1		654173	31/12/9999
11	bolt	4		031033	05/10/2007
12	washer	4		012531	31/12/9999
13	nut for number plate holder(m4x0,7 h=3,2	4		020104	31/12/9999
14	flanged hexagonal head screw	1		436788	31/12/9999
15	screw	1		031089	31/12/9999
16	tag (terminal)	1		015014	31/12/9999
17	cap	1		071671	31/12/9999

Loc.	Description	Q.ty	Vehicle colour	Drawing No.	Up to
18	high-voltage cable (request by yards)	1		080341	31/12/9999
19	resistive spark plug cap(5kohm)	1		640715	31/12/9999
20	plate mounting coil	1		653038	31/12/9999
21	bolt	4		031033	05/10/2007
22	washer	4		012531	31/12/9999
23	nut for number plate holder(m4x0,7 h=3,2	4		020104	31/12/9999
24	flanged hexagonal head screw	2		436788	31/12/9999
25	electronic inject.device	1		584806	31/12/9999
26	screw	2		414838	31/12/9999
27	washer	2		006976	31/12/9999
28	cdi unit	1		638591	31/12/9999
29	spacer	2		217164	31/12/9999
30	buffer for front fender	2		217163	31/12/9999
31	washer for h.t. coil (5.2 fi x 18 fe)	2		016686	31/12/9999
32	nut for h.t. coil fixing (m=5;h=5,5)	2		241937	31/12/9999
33	air pressure sensor	1		638562	31/12/9999
34	screw	1		434541	31/12/9999
35	room temperature sensor	1		581142	31/12/9999
36	blinker device with hazard	1		640221	31/12/9999
37	x9 sensor	1		584509	31/12/9999
38	bracket for turn signal lamps unit	2		291017	31/12/9999
39	spring	1		CM013201	31/12/9999

Frame prefix : ZAPM55100

Engine prefix : M554M



Last update : 28/01/2008

Loc.	Description	Q.ty	Vehicle colour	Drawing No.	Up to
1	wire group for twin- cylinder engine	1		640240	31/12/9999
2	cap	1		255256	31/12/9999
3	metallic clip runner purejet	2		145298	31/12/9999
4	clamp	1		294013	31/12/9999
5	clamp	2		825481	31/12/9999
6	pipings betaining spring	1		CM006904	31/12/9999
7	spring	1		CM006905	31/12/9999
8	clamp	1		217280	31/12/9999
9	wire group of frame	1		640979	31/12/9999
10	fuse	1		292507	31/12/9999
10	fuse 5a	2		293256	31/12/9999
10	fuse (15a)	4		290860	31/12/9999
10	fuse for battery (7,5a)	4		252945	31/12/9999
11	monostable speed vehicle	1		640976	31/12/9999
12	clip nexus	2		584002	31/12/9999
13	metallic clip runner purejet	2		145298	31/12/9999
14	control device switches	1		640805	31/12/9999

Loc.	Description	Q.ty	Vehicle colour	Drawing No.	Up to
15	screw	1		434541	31/12/9999
16	clamp	1		217280	31/12/9999
17	clamp	1		294013	31/12/9999
18	screw	1		272836	31/12/9999
19	plate	1		254485	31/12/9999
20	clamp	1		CM006901	05/12/2007
20	climp	1		CM006902	31/12/9999
21	bush	1		830056	31/12/9999
22	cable	1		581424	31/12/9999
23	screw	1		031089	31/12/9999
24	screw (m6x25) for starter	1		581596	31/12/9999
25	washer for silencer reflector-5,3x7,9x1	1		016405	31/12/9999
26	washer	2		016406	30/04/2008
27	clamp	1		217280	31/12/9999
28	metallic clip runner purejet	10		145298	31/12/9999
29	retaining strap	17		257134	31/12/9999
30	clamp for cylinder hood	1		231590	31/12/9999

