



---

# CATALOGUE OF SPARE PARTS

---

EGS1000I02

---

**Nexus 250 SP (Euro 3) (UK)**

---

**Nexus 250 SP (Euro 3) (UK)**  
**Mod. ZAPMXXXXX**







Code	Drawing No.	Loc.	Code	Drawing No.	Loc.	Code	Drawing No.	Loc.
000097	T.01.14	8	013763	T.02.08	5	020104	T.02.08	49
000674	T.01.02	12	013763	T.02.13	19	020104	T.02.13	22
003038	T.06.04	21	013763	T.06.06	8	020104	T.02.08	51
003054	T.06.03	19	013776	T.04.04	3	020206	T.02.05	7
003055	T.02.08	37	013950	T.02.01	4	020206	T.02.05	11
003056	T.01.26	9	013963	T.02.09	26	020206	T.02.06	8
003056	T.01.26	24	015014	T.06.05	12	020210	T.02.08	26
003058	T.02.08	16	015330	T.03.03	11	020210	T.02.08	28
003058	T.02.08	21	015585	T.06.03	2	030115	T.02.04	15
005965	T.02.15	1	015727	T.02.19	8	031091	T.01.22	6
005966	T.02.15	6	015728	T.06.06	9	031091	T.02.13	4
006410	T.01.09	3	015792	T.01.25	12	031091	T.06.06	10
006416	T.04.04	8	015911	T.06.01	2	031091	T.02.20	14
006635	T.01.10	5	015935	T.02.22	3	031092	T.02.11	15
006966	T.05.01	26	015996	T.02.08	2	031117	T.06.04	19
006976	T.02.13	3	016404	T.02.13	20	031153	T.02.04	16
008375	T.01.13	7	016408	T.06.04	20	063435	T.01.05	5
008423	T.02.08	38	016604	T.05.01	5	071633	T.02.11	8
012528	T.06.06	24	016627	T.04.04	19	071671	T.06.05	13
012528	T.02.22	4	016670	T.02.11	20	078307	T.02.13	10
012528	T.06.06	28	018538	T.01.06	13	078307	T.06.06	26
012532	T.02.04	6	018555	T.02.15	2	078307	T.06.04	17
012533	T.01.26	8	018575	T.01.14	7	078307	T.02.20	11
012533	T.01.26	25	018575	T.01.02	17	080341	T.06.05	14
012533	T.02.01	5	018575	T.01.14	9	122637	T.01.14	6
012543	T.03.03	10	018591	T.02.13	21	122675	T.05.01	25
012554	T.06.05	20	018629	T.05.01	16	125647	T.06.06	25
012789	T.04.06	3	018640	T.01.26	7	127927	T.05.01	11
013092	T.02.23	13	020003	T.06.05	21	140435	T.05.02	2
013762	T.02.10	17	020008	T.04.04	17	140435	T.06.04	4

## ALPHANUMERIC INDEX

ZAPMXXXXX

Code	Drawing No.	Loc.	Code	Drawing No.	Loc.	Code	Drawing No.	Loc.
145298	T.01.25	16	232108	T.02.04	20	258146	T.01.26	4
145298	T.06.06	11	232108	T.02.04	14	258249	T.02.04	24
145298	T.06.05	32	232108	T.04.04	9	258249	T.06.03	4
145298	T.06.02	17	239388	T.01.02	6	258249	T.03.01	18
145298	T.06.02	16	239388	T.01.10	3	258249	T.03.01	7
145298	T.04.05	4	241936	T.01.26	26	258249	T.02.13	27
145298	T.02.20	15	241936	T.03.02	3	258249	T.02.10	12
164245	T.02.04	4	241936	T.06.03	3	258249	T.02.10	6
164634	T.03.02	2	241936	T.06.03	12	258249	T.02.09	15
164634	T.03.02	8	241936	T.03.02	5	258249	T.02.09	11
168077	T.02.23	26	246976	T.04.06	6	258249	T.02.09	3
178790	T.03.03	12	248419	T.02.10	7	258249	T.02.08	44
182302	T.03.01	21	252099	T.02.11	21	258249	T.02.08	9
182302	T.03.01	24	254485	T.01.26	10	258249	T.02.05	22
183059	T.02.15	8	254485	T.02.05	15	258904	T.02.23	16
191189	T.02.04	9	254485	T.02.08	6	258904	T.02.23	21
191962	T.02.11	5	254485	T.02.11	16	259166	T.01.26	27
194423	T.04.06	18	254485	T.02.10	15	259349	T.02.05	16
195482	T.02.20	10	254485	T.06.05	34	259349	T.03.01	19
199190	T.02.05	9	254485	T.06.05	29	259349	T.02.11	22
199190	T.06.02	16	254485	T.02.23	20	259349	T.02.08	3
199190	T.02.05	18	254485	T.02.20	5	259372	T.02.07	5
223605	T.03.03	13	254485	T.02.09	18	259372	T.06.02	17
227983	T.02.13	2	254485	T.02.08	62	259539	T.02.13	12
229343	T.05.01	29	254485	T.02.07	4	259708	T.06.06	14
230636	T.05.01	27	257134	T.05.02	3	259830	T.02.04	25
231590	T.06.06	12	257134	T.06.06	13	259830	T.02.23	14
232108	T.02.04	1	257301	T.02.11	17	259830	T.02.05	3
232108	T.04.04	21	257302	T.02.11	18	259830	T.02.06	9
232108	T.04.04	20	258146	T.01.10	12	259830	T.06.05	35

Code	Drawing No.	Loc.	Code	Drawing No.	Loc.	Code	Drawing No.	Loc.
259933	T.02.08	14	272836	T.02.13	11	292823	T.02.08	4
259933	T.02.08	22	272836	T.02.23	5	292889	T.02.04	5
260918	T.01.22	8	272836	T.06.06	27	293154	T.02.11	7
260918	T.01.26	14	272836	T.06.04	16	293845	T.06.05	33
265451	T.05.01	10	272836	T.06.02	13	294353	T.06.02	3
267115	T.03.01	13	272836	T.05.01	17	294353	T.06.02	9
267115	T.06.03	18	272836	T.02.19	6	294770	T.02.11	10
267958	T.02.08	45	272861	T.03.01	26	295590	T.02.08	13
268158	T.04.04	22	273288	T.02.23	12	295590	T.02.08	20
268158	T.04.04	24	273460	T.02.04	27	295591	T.02.08	17
268596	T.02.13	23	273754	T.02.04	21	295591	T.02.08	25
269134	T.02.05	10	273779	T.02.22	5	295788	T.02.04	8
269134	T.02.05	19	274246	T.01.09	20	295789	T.02.04	7
269273	T.05.01	24	274350	T.05.01	21	296170	T.06.03	11
269755	T.01.16	2	274370	T.04.06	15	296456	T.02.15	4
270216	T.02.20	9	277916	T.01.02	19	297027	T.01.05	1
270793	T.01.10	10	277916	T.01.04	9	297027	T.01.05	6
270793	T.02.07	8	277916	T.01.11	8	297498	T.02.05	4
270793	T.02.09	25	285536	T.01.15	10	297498	T.02.08	31
270793	T.03.01	8	285846	T.01.05	13	297498	T.02.08	30
270793	T.02.23	8	287223	T.02.05	8	297498	T.03.02	9
271147	T.04.05	5	287223	T.02.05	12	297498	T.06.03	20
271434	T.03.03	21	287913	T.01.11	32	297498	T.03.02	4
271740	T.04.05	1	288245	T.02.13	8	297498	T.02.05	20
271807	T.04.04	10	288474	T.01.15	24	297498	T.02.05	23
271891	T.02.11	19	289731	T.01.10	18	298729	T.06.06	15
272426	T.02.04	13	289731	T.01.11	29	307166	T.05.01	23
272750	T.02.04	26	292022	T.06.02	2	315092	T.02.08	15
272836	T.02.09	17	292022	T.06.03	16	315092	T.02.08	23
272836	T.02.10	14	292022	T.06.02	8	319165	T.05.01	3



## ALPHANUMERIC INDEX

ZAPMXXXXX

Code	Drawing No.	Loc.	Code	Drawing No.	Loc.	Code	Drawing No.	Loc.
327187	T.04.05	8	478115	T.01.02	15	485710	T.01.08	4
351782	T.02.23	10	478115	T.01.04	10	485868	T.01.11	19
411296	T.01.05	9	478184	T.01.04	11	485912	T.01.16	7
411311	T.01.02	4	478985	T.01.10	4	485912	T.01.02	7
414837	T.01.13	2	479515	T.01.14	3	486075	T.01.15	12
414837	T.01.11	18	479986	T.01.11	7	486081	T.01.02	10
414838	T.01.06	9	479986	T.01.15	3	486324	T.01.08	10
414838	T.01.26	22	480853	T.01.05	21	486324	T.01.09	21
414838	T.02.10	16	482282	T.01.25	8	486331	T.01.06	14
414838	T.01.15	17	482305	T.01.09	18	486336	T.01.06	8
430264	T.01.10	8	483226	T.01.09	9	486343	T.01.06	7
430585	T.01.09	4	483261	T.01.09	10	486363	T.01.04	4
431065	T.01.02	26	483711	T.01.05	15	486974	T.01.06	15
431089	T.01.09	17	483767	T.01.02	22	487211	T.01.16	9
432142	T.01.02	20	483785	T.01.02	9	487665	T.01.25	9
432142	T.02.01	3	483889	T.01.08	2	487832	T.01.06	16
433232	T.01.09	5	483914	T.01.05	16	487833	T.01.06	17
434541	T.01.11	22	483918	T.01.11	30	487936	T.01.09	6
434541	T.06.05	30	484034	T.01.02	5	487989	T.01.07	6
434541	T.06.04	2	484123	T.01.06	11	497005	T.04.02	11
434541	T.05.01	29	484123	T.06.06	29	497006	T.04.02	10
434885	T.01.08	9	484733	T.01.05	17	497011	T.04.02	15
435629	T.01.05	20	484739	T.01.06	1	497017	T.04.02	22
436438	T.01.05	14	484740	T.01.06	4	497131	T.04.02	14
436695	T.01.11	27	484819	T.01.06	2	497132	T.04.02	13
436698	T.02.08	27	484908	T.01.04	2	560136	T.04.05	16
436698	T.02.08	29	485047	T.01.02	23	560173	T.02.06	10
436919	T.06.05	11	485080	T.01.12	3	563728	T.04.06	17
436947	T.01.25	13	485655	T.01.02	27	564260	T.04.02	30
463195	T.02.20	3	485703	T.01.16	3	564446	T.04.05	2

Code	Drawing No.	Loc.	Code	Drawing No.	Loc.	Code	Drawing No.	Loc.
564447	T.04.05	9	577492	T.02.15	5	584002	T.06.02	4
564448	T.04.05	11	577594	T.06.06	16	584002	T.06.02	10
564486	T.05.01	7	577603	T.01.26	18	584033	T.06.04	3
564489	T.04.05	15	580075	T.06.04	5	584305	T.06.04	8
564491	T.04.05	10	580160	T.02.23	25	584332	T.06.03	6
564611	T.04.04	11	58071R	T.01.14	2	584332	T.06.03	9
564629	T.01.11	31	58086R	T.06.05	1	584344	T.01.25	15
564761	T.05.01	31	58088R	T.01.13	1	584646	T.06.05	10
564761	T.06.06	21	58099R	T.06.04	11	584772	T.06.06	18
564836	T.05.01	28	58112R	T.01.14	1	584826	T.06.01	1
564878	T.04.04	12	58115R	T.06.04	12	584877	T.02.13	24
564974	T.04.06	7	58118R	T.04.05	3	584884	T.02.13	25
564980	T.04.05	14	581900	T.03.03	17	584887	T.06.01	5
57311R	T.02.23	18	582034	T.03.03	22	597079	T.04.04	13
575249	T.02.05	17	582153	T.06.06	17	597080	T.04.04	14
575249	T.02.07	6	582172	T.06.06	23	597081	T.04.04	15
575249	T.02.06	11	582298	T.02.04	22	597230	T.04.04	16
575249	T.02.08	46	582469	T.04.05	17	597374	T.04.01	2
575249	T.02.08	63	582640	T.02.15	9	597374	T.04.01	4
575249	T.02.10	4	582787	T.04.02	32	597490	T.04.01	7
575249	T.02.11	6	582850	T.02.04	17	597503	T.04.01	3
575249	T.02.10	11	582851	T.02.04	19	597520	T.04.06	11
575268	T.02.09	8	582922	T.02.13	13	597528	T.04.06	12
575268	T.02.09	29	583094	T.03.03	14	597565	T.04.06	9
575551	T.02.11	3	583155	T.02.04	3	597679	T.04.05	13
576542	T.02.22	6	583236	T.06.05	19	597679	T.04.06	13
576546	T.02.22	8	583331	T.06.03	17	598921	T.05.01	15
576668	T.02.13	9	583332	T.06.03	15	599262	T.04.02	4
577107	T.02.06	7	583575	T.06.01	7	599269	T.04.02	9
577237	T.02.06	4	583921	T.06.04	6	599270	T.04.02	8

## ALPHANUMERIC INDEX

ZAPMXXXXX

Code	Drawing No.	Loc.	Code	Drawing No.	Loc.	Code	Drawing No.	Loc.
599284	T.02.05	13	623673	T.02.23	1	638698	T.06.02	5
599315	T.04.05	18	623999	T.02.23	15	638699	T.06.02	11
599421	T.04.02	21	624000	T.02.23	17	638792	T.06.06	19
599584	T.05.01	6	624002	T.02.22	1	639000	T.01.05	8
599735	T.02.13	1	624004	T.02.22	2	639082	T.06.04	7
599931	T.04.02	26	624370	T.02.11	1	639205	T.01.07	11
600270	T.04.02	24	624371	T.02.11	14	639332	T.02.22	9
600475	T.03.03	7	624504	T.02.09	1	639338	T.06.03	7
600478	T.03.03	6	624505	T.02.09	2	639338	T.06.03	10
600921	T.04.02	28	624506	T.02.13	18	639475	T.03.02	1
601307	T.04.02	6	624509	T.02.11	4	639477	T.06.02	14
601308	T.04.02	7	624516	T.02.19	4	639478	T.06.02	15
601309	T.04.02	17	624517	T.02.19	3	639479	T.06.03	1
601310	T.04.02	12	624519	T.02.13	16	639482	T.06.06	22
601312	T.04.02	23	624565	T.02.19	1	639492	T.02.22	7
601847	T.04.05	14	624609	T.02.14	2	639663	T.03.02	6
601874	T.04.06	7	624640	T.02.10	9	639669	T.06.03	5
601893	T.02.04	11	624643	T.02.14	3	639670	T.06.03	8
620036	T.02.23	9	624644	T.02.14	4	639764	T.06.06	20
620737	T.02.23	2	624764	T.02.15	1	639824	T.06.01	3
621030	T.02.23	19	624824	T.02.11	23	639843	T.06.04	15
621365	T.02.23	27	624826	T.02.14	5	640012	T.01.13	8
621369	T.02.08	32	624827	T.02.14	6	647078	T.05.01	2
621370	T.02.08	39	624828	T.02.14	7	647438	T.04.02	1
621618	T.02.08	48	624829	T.02.14	8	647473	T.02.04	2
621722	T.02.14	1	624834	T.02.13	18	647524	T.04.04	1
621940	T.02.06	2	635100	T.02.15	7	647610	T.04.04	2
622156	T.02.13	14	638534	T.02.19	7	647616	T.02.04	18
622230	T.02.10	1	638696	T.06.02	1	647621	T.04.04	23
622354	T.03.01	5	638697	T.06.02	7	647695	T.05.01	22

Code	Drawing No.	Loc.	Code	Drawing No.	Loc.	Code	Drawing No.	Loc.
647786	T.05.02	4	827085	T.01.02	29	829259	T.01.26	2
647798	T.05.01	18	82723R	T.01.11	25	829529	T.01.04	5
647799	T.05.01	19	827277	T.01.16	15	829534	T.01.07	1
647866T	T.04.05	12	82737R	T.01.13	5	829536	T.01.07	2
647872	T.04.01	5	827526	T.01.25	7	829543	T.01.26	11
647885	T.04.05	19	82782R	T.01.11	24	829593	T.01.11	3
709047	T.02.15	3	827831	T.01.26	23	829661	T.01.02	30
709047	T.04.06	5	82783R	T.01.11	15	829785	T.01.05	18
709047	T.04.04	4	82789R	T.01.25	5	830015	T.01.26	12
709047	T.05.01	13	828146	T.01.04	8	830056	T.01.26	6
709047	T.05.01	4	828147	T.01.04	8	830056	T.01.26	19
709110	T.05.01	8	828148	T.01.04	8	830056	T.04.01	6
709532	T.01.22	5	82817R	T.01.06	3	830056	T.02.06	12
709646	T.05.01	9	82818R	T.01.09	1	830057	T.01.26	5
709674	T.02.19	9	828217	T.01.08	14	830061	T.01.22	2
82518R	T.01.09	11	82823R	T.01.15	11	830061	T.01.02	24
82539R	T.01.02	13	82831R	T.01.05	3	830071	T.01.16	12
82545R	T.04.04	26	828421	T.01.07	5	830248	T.01.07	3
825758	T.01.16	10	828480	T.01.05	19	830249	T.01.07	4
825758	T.04.06	4	828653	T.01.07	7	830486	T.01.04	3
82580R	T.01.15	13	828662	T.01.12	2	830862	T.01.16	1
825952	T.01.11	23	828717	T.01.09	7	831174	T.01.05	10
826298	T.04.04	5	828817	T.06.05	9	832130	T.01.02	28
82635R	T.01.15	15	828863	T.06.05	2	833308	T.01.06	12
826388	T.01.25	22	828961	T.05.01	14	833669	T.01.09	8
826396	T.01.06	18	829040	T.01.15	2	833673	T.01.09	13
82642R	T.01.08	14	829139	T.01.06	19	833674	T.01.09	14
82649R	T.01.11	14	829201	T.01.16	8	833701	T.01.02	8
82650R	T.01.11	20	829206	T.01.16	6	833722	T.01.11	28
82659R	T.01.16	5	829258	T.01.26	3	833989	T.01.08	13

## ALPHANUMERIC INDEX

ZAPMXXXXX

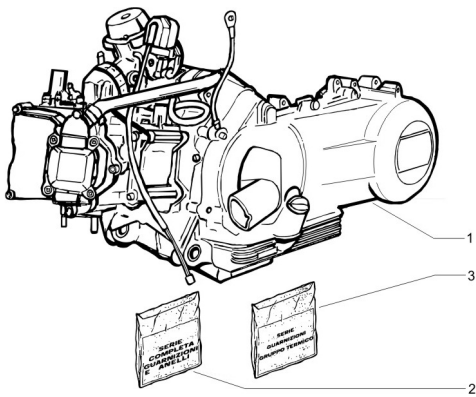
Code	Drawing No.	Loc.	Code	Drawing No.	Loc.	Code	Drawing No.	Loc.
834044	T.01.09	15	842390	T.01.12	9	8459375	T.01.10	2
834065	T.02.10	8	842404	T.01.25	10	846096	T.01.11	4
834187	T.01.25	14	842419	T.01.25	17	846098	T.01.11	5
834266	T.01.10	7	842420	T.01.25	18	846734	T.01.12	1
840177	T.01.10	20	842455	T.01.15	6	846819	T.01.11	6
840193	T.01.08	7	842595	T.01.15	7	847116	T.01.11	9
840332	T.01.02	18	8427035	T.01.13	4	847516	T.01.11	26
840344	T.01.11	17	842908	T.01.25	6	847718	T.01.12	8
840489	T.01.02	2	843028	T.01.08	6	8477975	T.01.14	4
840504	T.01.15	18	843362	T.01.05	17	847881	T.01.22	3
840507	T.01.15	16	843363	T.01.05	18	847928	T.01.11	12
840532	T.01.13	6	843517	T.01.04	1	847929	T.01.11	2
840533	T.01.08	11	843568	T.01.15	23	847931	T.01.16	11
8407685	T.01.16	13	843881	T.01.25	19	847974	T.01.25	21
8407705	T.01.16	14	843963	T.01.08	8	847996	T.01.06	10
840893	T.01.14	5	844049	T.01.09	19	848039	T.04.06	16
8409515001	T.01.02	1	844060	T.01.25	20	848109	T.01.15	20
8409515002	T.01.02	1	844094	T.01.07	10	8483785	T.01.15	1
841130	T.01.12	5	844160	T.01.05	11	848452	T.01.25	11
841379	T.01.08	12	844160	T.01.15	19	848848	T.01.26	1
841774	T.01.09	16	844352	T.01.11	1	848851	T.01.05	12
842090	T.01.10	9	844483	T.04.04	18	848864	T.01.26	13
842093	T.01.10	11	844582	T.01.02	16	849125	T.04.04	25
842143	T.01.16	4	844730	T.01.15	4	849480	T.01.08	5
842204	T.01.08	3	8447595	T.01.15	8	949606	T.02.19	2
8423835001	T.01.03	1	845212	T.01.02	21	963486	T.01.04	6
8423835002	T.01.03	1	845604	T.01.05	4	969224	T.02.01	6
842385	T.01.14	10	845605	T.01.05	7	969224	T.06.05	36
842388	T.01.14	11	845753	T.01.05	2	975031	T.02.23	3
842389	T.01.15	5	845861	T.01.02	25	975043	T.02.09	4

Code	Drawing No.	Loc.	Code	Drawing No.	Loc.	Code	Drawing No.	Loc.
975044	T.02.09	5	975608	T.02.20	13	CM001910	T.02.20	6
975051	T.02.05	1	975633	T.03.03	20	CM001914	T.02.23	4
975056	T.02.09	9	975678	T.02.10	10	CM001915	T.02.23	7
975057	T.02.09	10	975683	T.04.02	33	CM001916	T.02.23	23
975061	T.02.09	30	975685	T.03.01	14	CM001921	T.02.23	24
975062	T.02.08	55	975686	T.03.01	15	CM002910	T.01.26	15
975063	T.02.08	56	975693	T.05.01	20	CM006902	T.06.06	2
975064	T.02.09	22	975696	T.02.23	11	CM006903	T.06.06	3
975067	T.02.08	58	975715	T.04.02	27	CM006904	T.06.06	4
975068	T.02.08	59	975725	T.02.05	24	CM006905	T.06.06	5
975072	T.03.01	12	975726	T.02.05	25	CM006906	T.06.06	6
975077	T.03.01	27	975749	T.06.04	18	CM006907	T.02.23	13
975094	T.02.10	3	975750	T.02.06	3	CM011102	T.02.08	47
975151	T.02.20	12	975752	T.02.20	7	CM017405	T.06.06	7
975153	T.02.20	1	975805	T.02.20	8	CM017409	T.01.26	8
975169	T.02.08	64	975806	T.02.20	9	CM017410	T.02.04	23
975171	T.02.08	65	975826	T.02.08	50	CM017410	T.02.08	10
975493	T.03.01	22	975826	T.02.08	52	CM017410	T.02.08	43
975494	T.03.01	25	975832	T.03.01	16	CM017410	T.03.01	17
975495	T.02.08	33	975840	T.02.09	7	CM017410	T.03.01	6
975496	T.02.08	40	975841	T.02.09	19	CM017410	T.02.13	26
975497	T.02.08	11	975850	T.02.08	34	CM017410	T.02.10	13
975498	T.02.08	24	975855	T.02.09	28	CM017410	T.02.10	5
975512	T.06.05	22	975856	T.02.06	13	CM017410	T.02.09	32
975558	T.02.08	12	CM001904	T.01.07	8	CM017410	T.02.09	16
975559	T.02.08	19	CM001904	T.01.07	9	CM017410	T.02.09	12
975587	T.01.26	9	CM001904	T.01.12	7	CM017410	T.02.08	41
975592	T.02.23	6	CM001904	T.01.12	6	CM017410	T.02.07	3
975605	T.02.20	2	CM001908	T.01.12	4	CM017410	T.02.05	21
975606	T.05.02	1	CM001908	T.02.23	22	CM017410	T.02.05	14

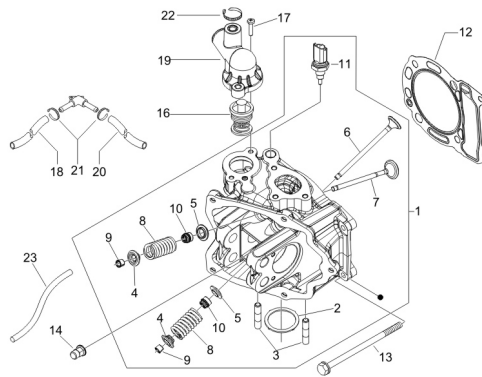
---

Code	Drawing No.	Loc.
CM023701	T.02.19	5
CM061304	T.04.02	29
CM067801	T.04.04	6
CM067803	T.04.04	7
CM068301	T.05.01	1
CM068304	T.05.01	12
CM071801	T.06.04	1
CM076302	T.03.03	3
CM076303	T.03.03	8
CM078203	T.01.22	1
CM121901	T.01.10	1
CM144408	T.01.08	1
CM173001	T.02.18	1

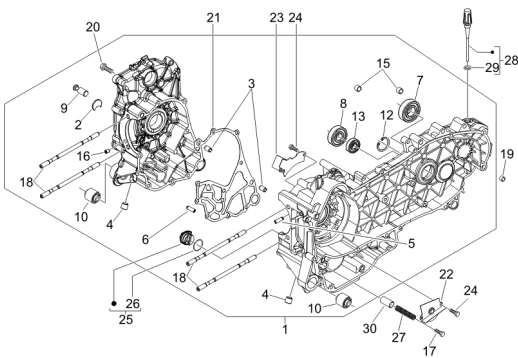
TAB. 01.01 - Engine, assembly



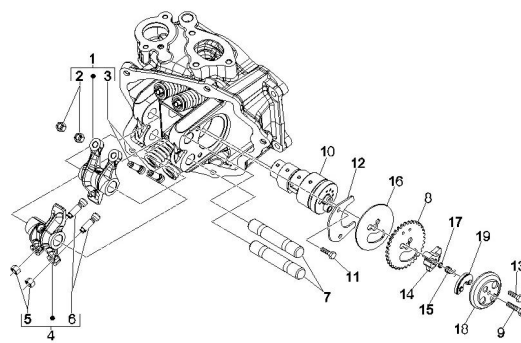
TAB. 01.05 - Head unit - Valve



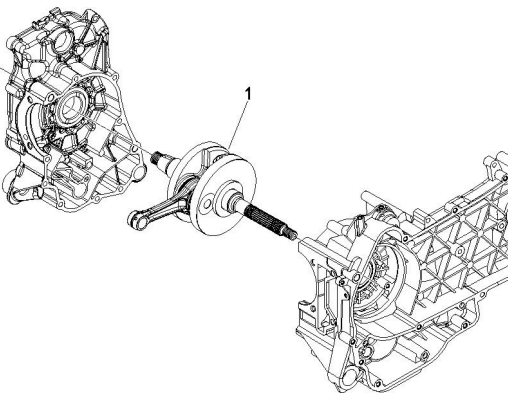
TAB. 01.02 - Crankcase



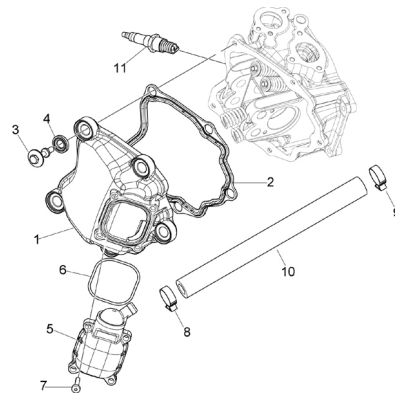
TAB. 01.06 - Rocker levers support unit



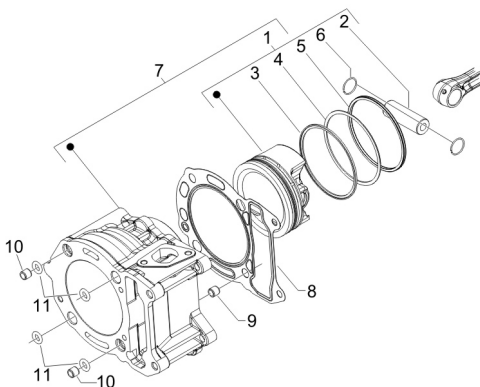
TAB. 01.03 - Crankshaft



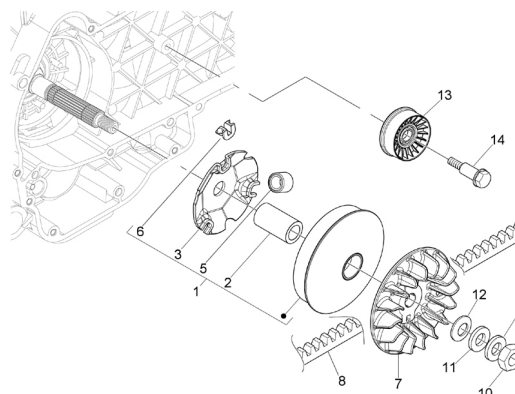
TAB. 01.07 - Cylinder head cover



TAB. 01.04 - Cylinder-piston-rist pin unit

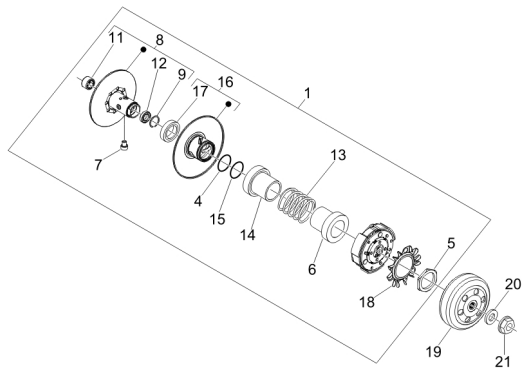


TAB. 01.08 - Driving pulley

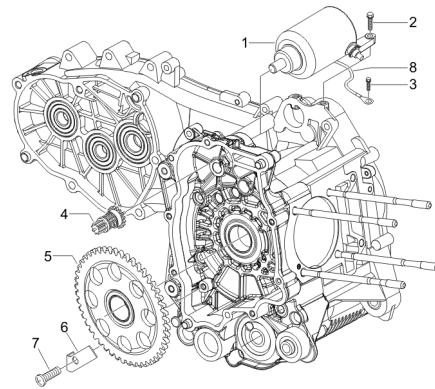




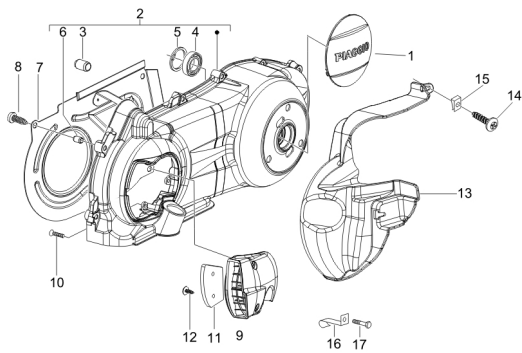
TAB. 01.09 - Driven pulley



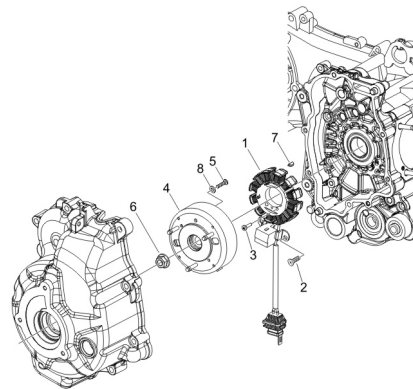
TAB. 01.13 - Stator - Electric starter



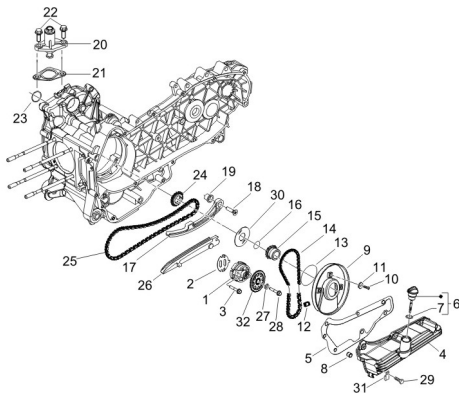
TAB. 01.10 - Crankcase cover - Crankcase cooling



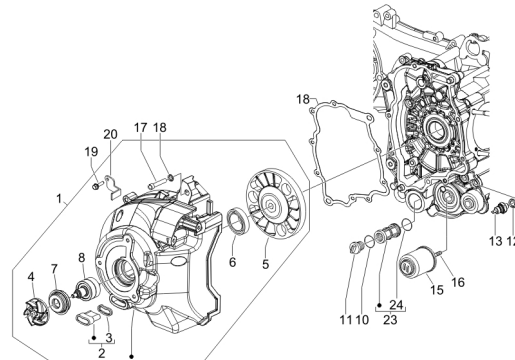
TAB. 01.14 - Flywheel magneto



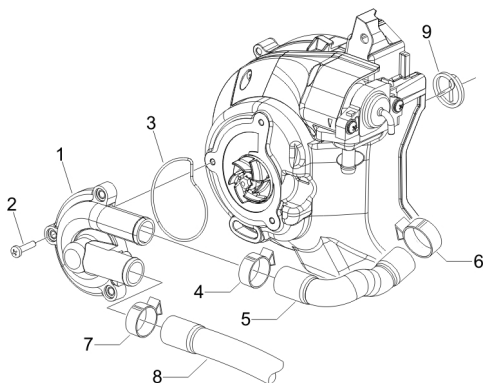
TAB. 01.11 - Oil pump



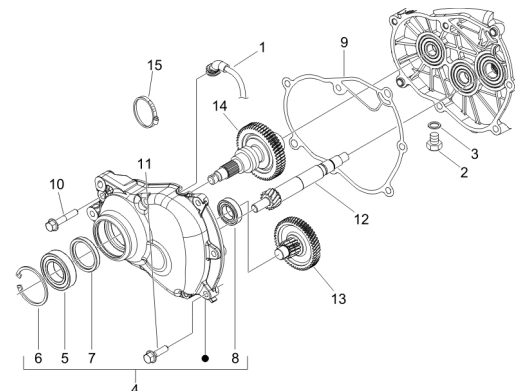
TAB. 01.15 - Flywheel magneto cover - Oil filter



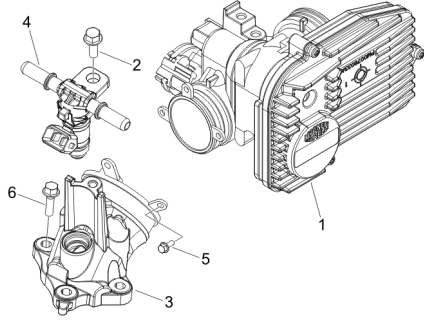
TAB. 01.12 - Cooler pump



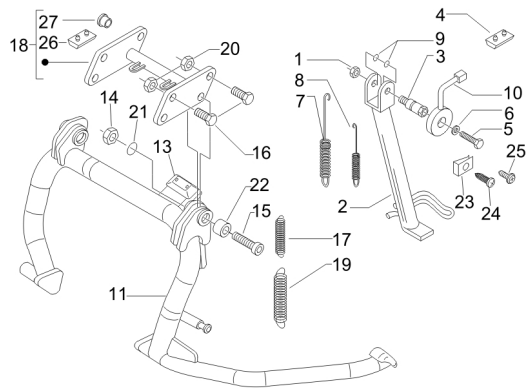
TAB. 01.16 - Reduction unit



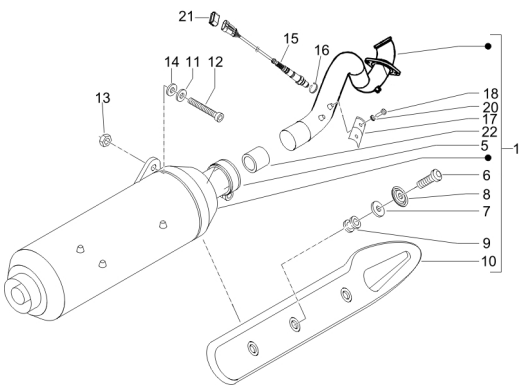
TAB. 01.22 - Throttle body - Injector - Union pipe



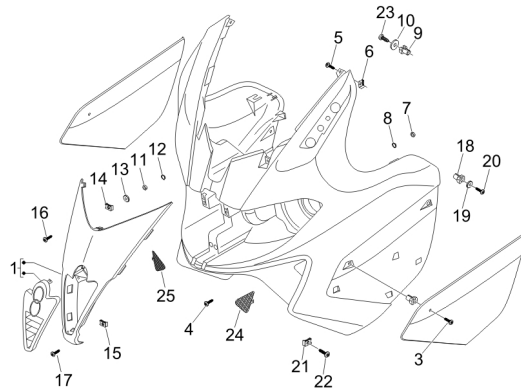
TAB. 02.04 - Stand/s



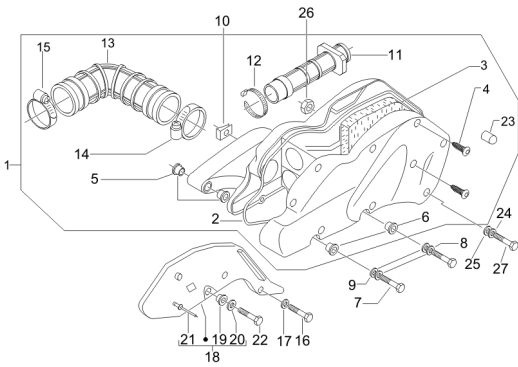
TAB. 01.25 - Silencer



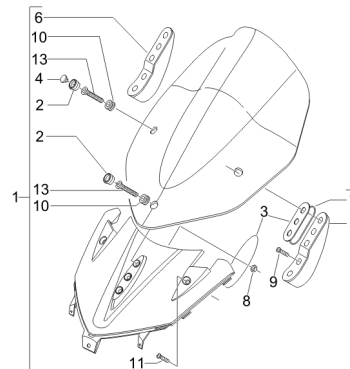
TAB. 02.05 - Front shield



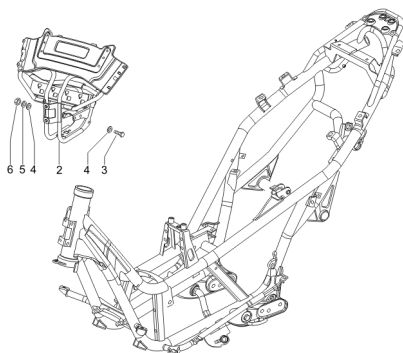
TAB. 01.26 - Air filter



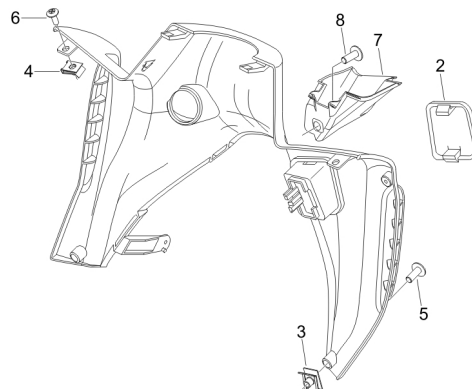
TAB. 02.06 - Windscreen



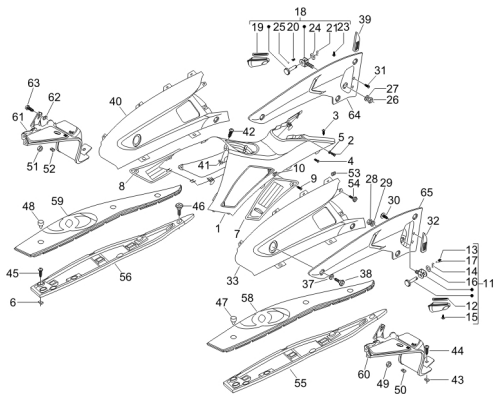
TAB. 02.01 - Frame/bodywork



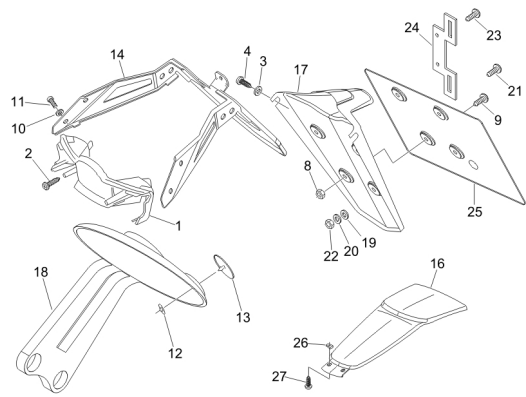
TAB. 02.07 - Front glove compartment - Counter shield



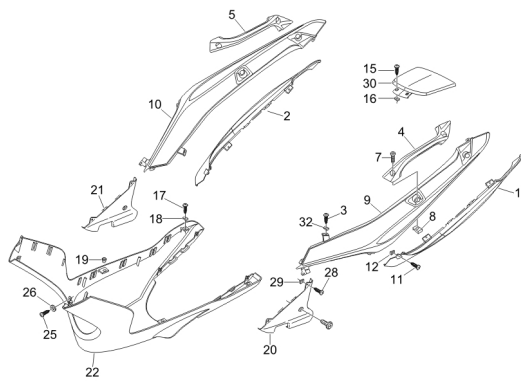
TAB. 02.08 - Central cover - Rubber mat



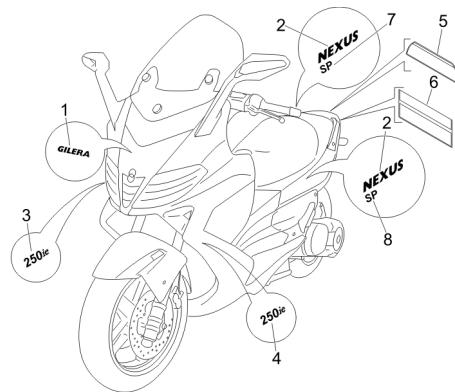
TAB. 02.13 - Rear cover - Splash guard



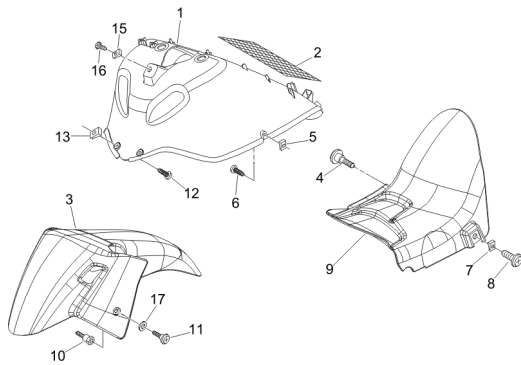
TAB. 02.09 - Side cover - Spoiler



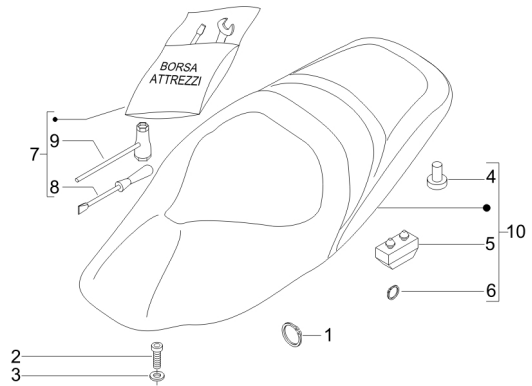
TAB. 02.14 - Plates - Emblems



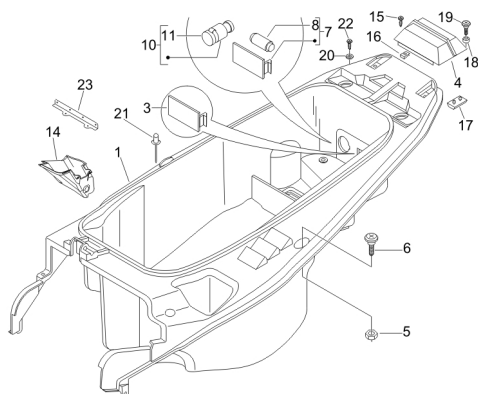
TAB. 02.10 - Wheel housing - Mudguard



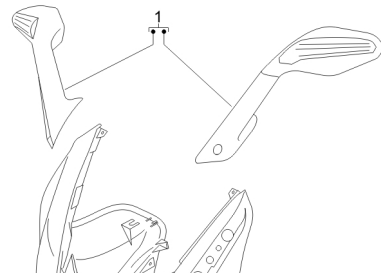
TAB. 02.15 - Saddle - Tool roll



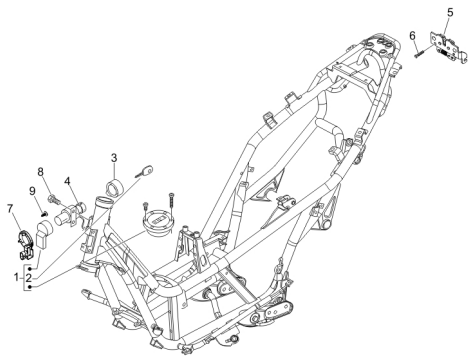
TAB. 02.11 - Helmet housing



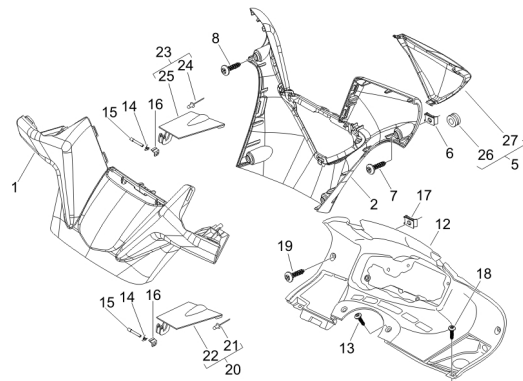
TAB. 02.18 - Driving mirror/s



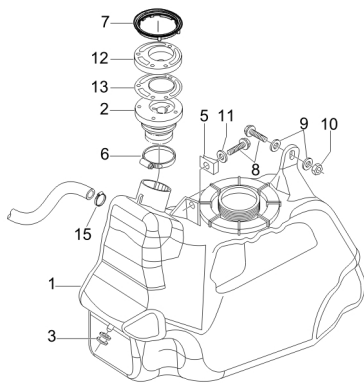
TAB. 02.19 - Locks



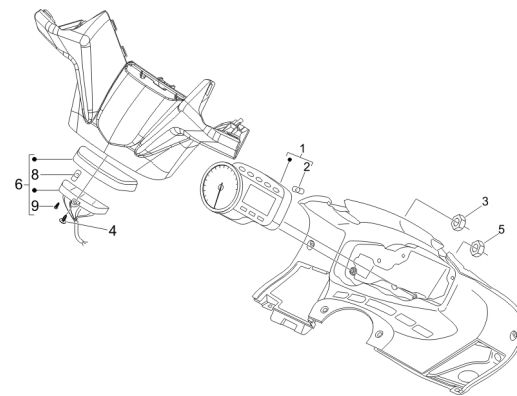
TAB. 03.01 - Handlebars coverages



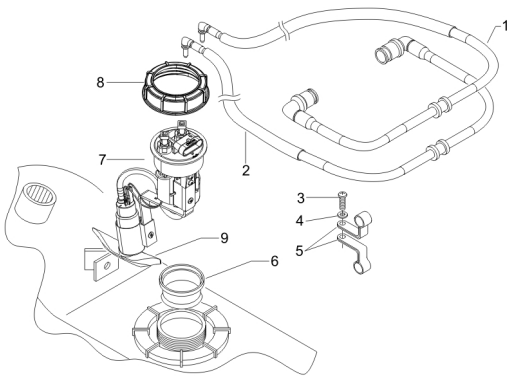
TAB. 02.20 - Fuel tank



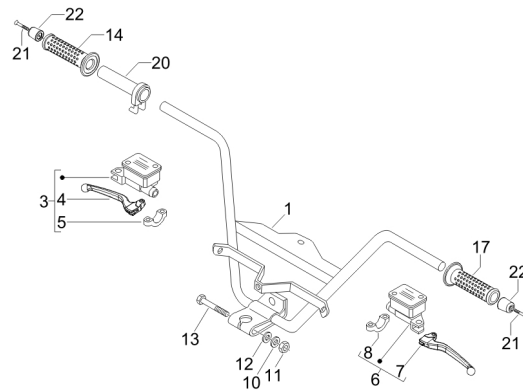
TAB. 03.02 - Meter combination



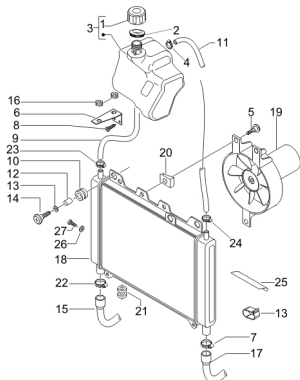
TAB. 02.22 - Sippy system



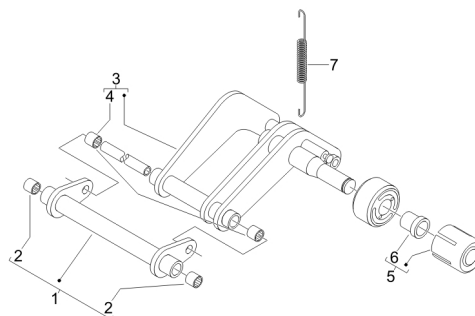
TAB. 03.03 - Handlebars - Master cil.



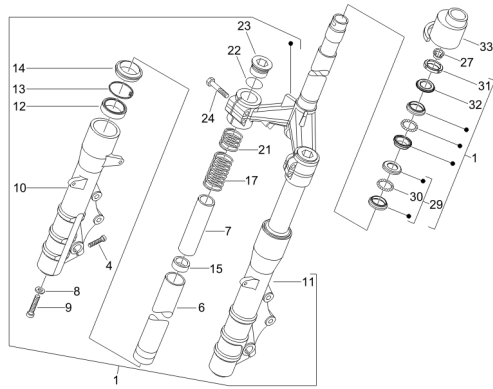
TAB. 02.23 - Cooling system



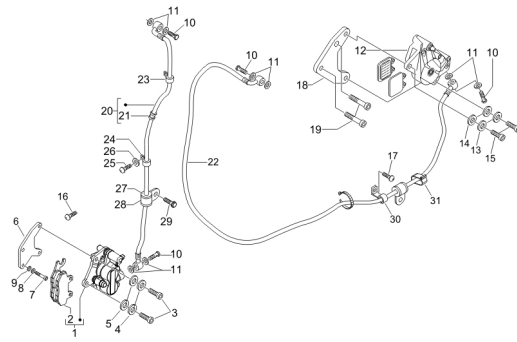
TAB. 04.01 - Swinging arm



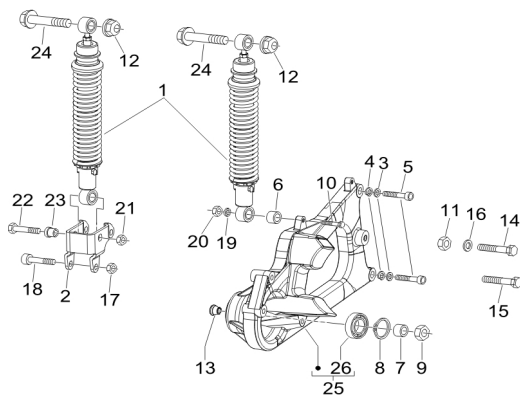
TAB. 04.02 - Fork/steering tube - Steering bearing unit



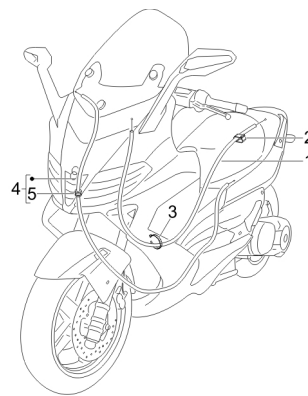
TAB. 05.01 - Brakes pipes - Calipers



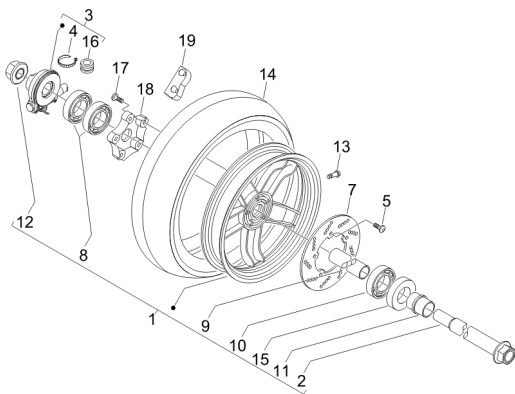
TAB. 04.04 - Rear suspension - Damper/s



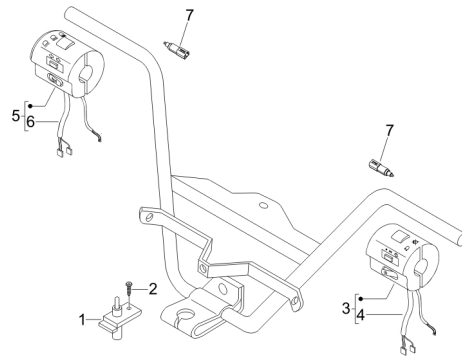
TAB. 05.02 - Transmissions



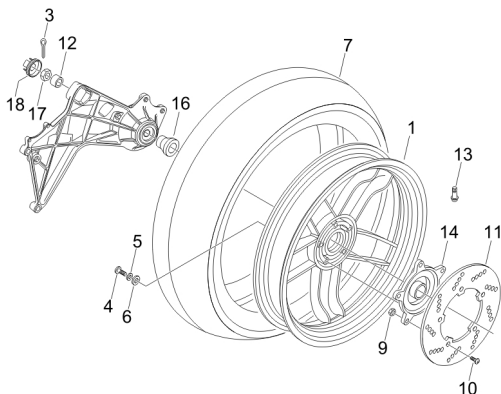
TAB. 04.05 - Front wheel



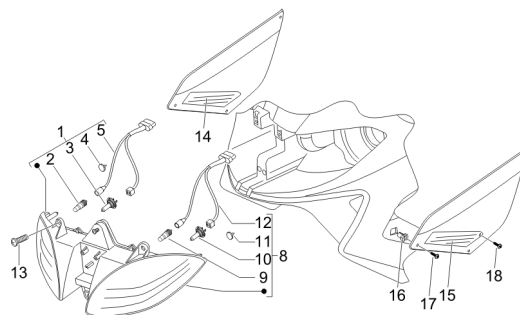
TAB. 06.01 - Selectors - Switches - Push buttons



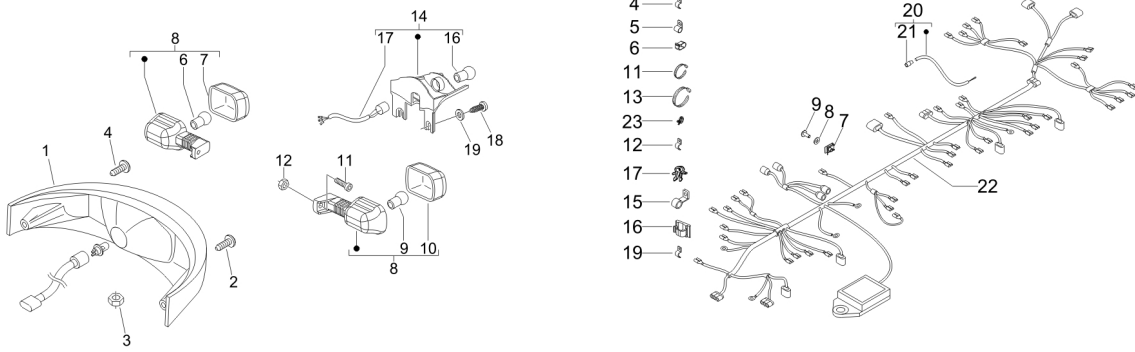
TAB. 04.06 - Rear wheel



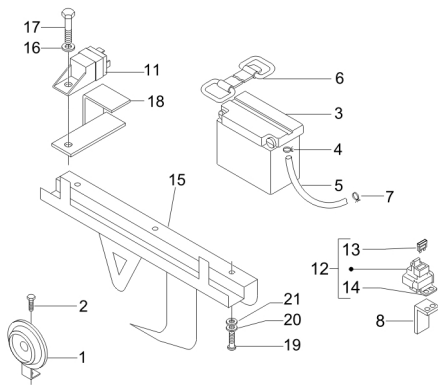
TAB. 06.02 - Front headlamps - Turn signal lamps



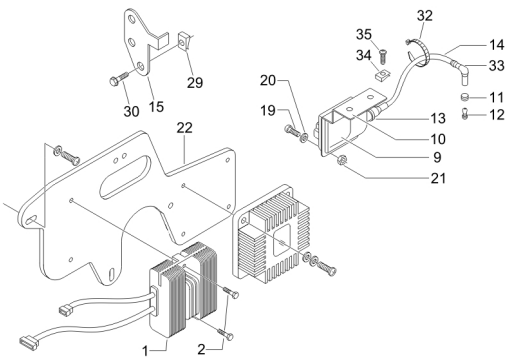
**TAB. 06.03 - Rear headlamps - Turn signal lamps**



**TAB. 06.04 - Remote control switches - Battery - Horn**



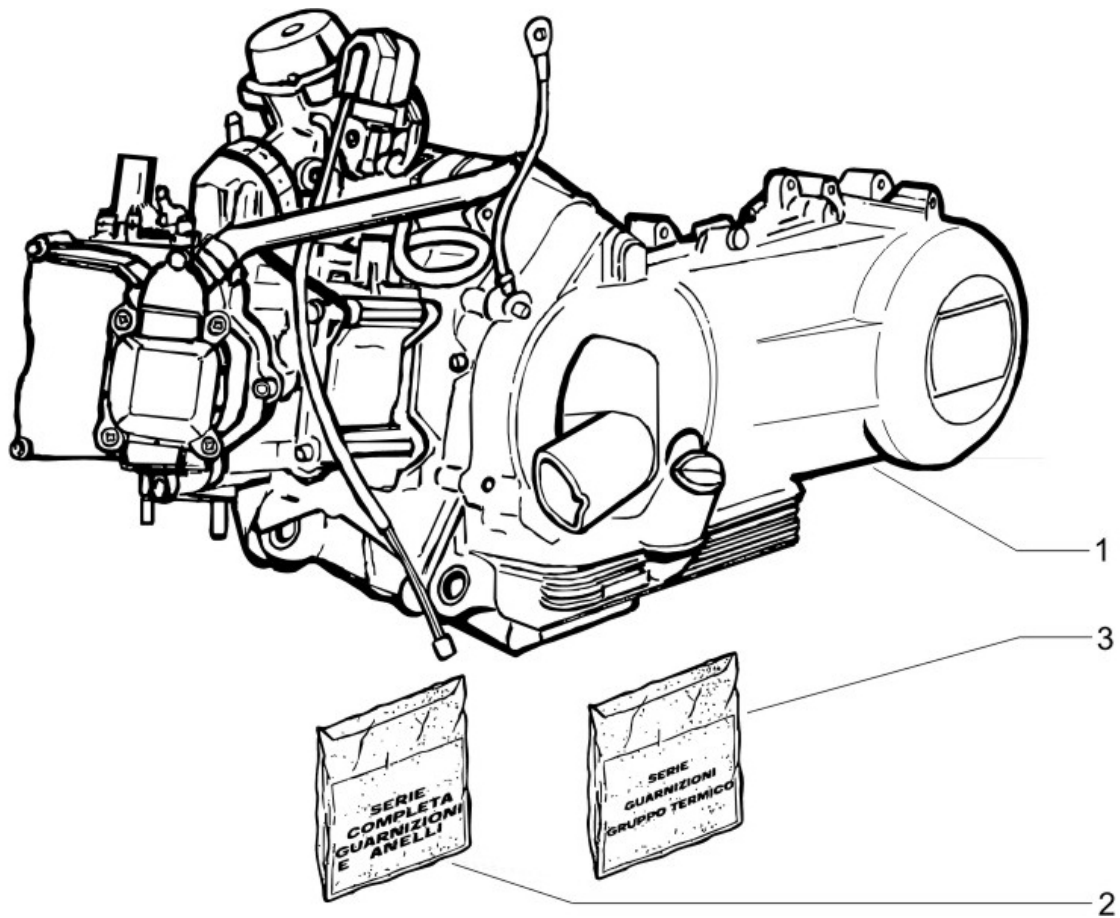
**TAB. 06.05 - Voltage Regulators - Electronic Control Units (ecu) - H.T. Coil**



**TAB. 06.06 - Main cable harness**

Frame prefix : ZAPMXXXXX

Engine prefix : MXXXX

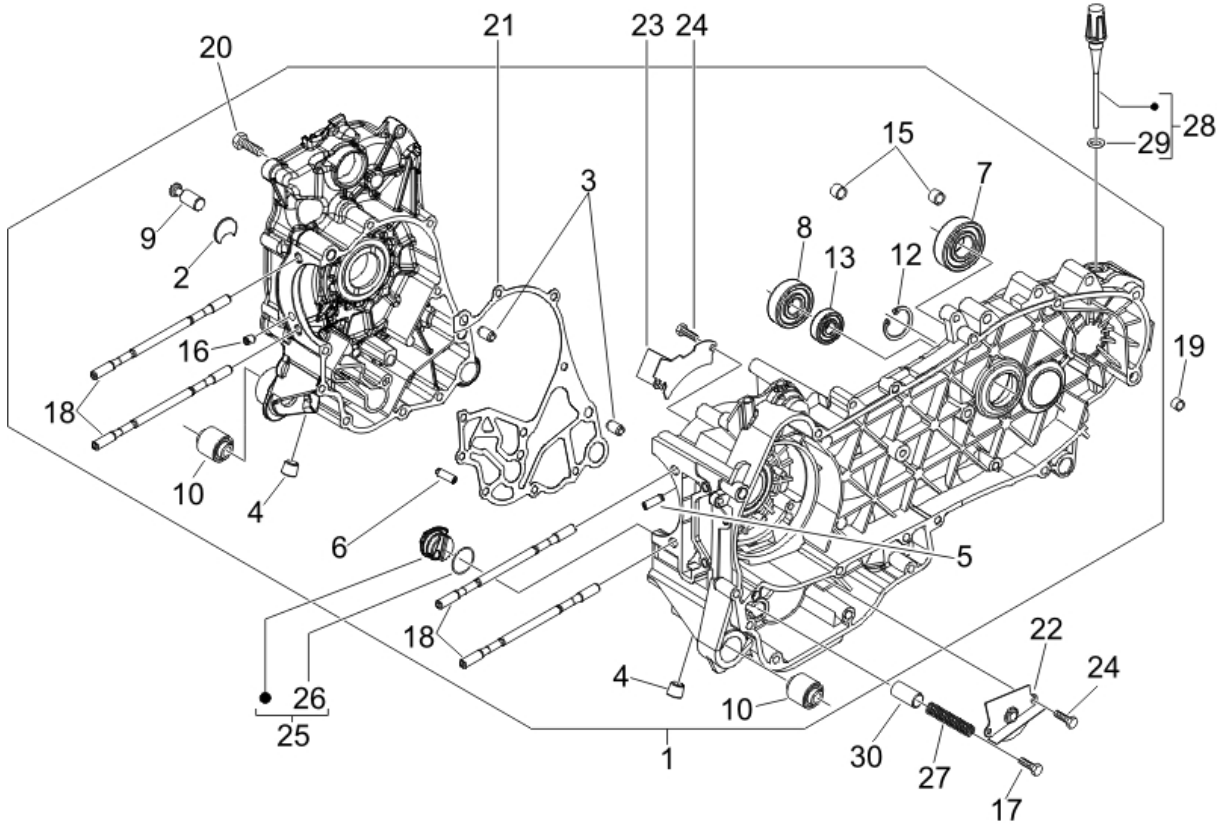


Last update : 27/04/2006

Loc.	Description	Q.ty	Vehicle colour	Drawing No.	Up to
------	-------------	------	----------------	-------------	-------

Frame prefix : ZAPMXXXXX

Engine prefix : MXXXX



Last update : 27/04/2006

Loc.	Description	Q.ty	Vehicle colour	Drawing No.	Up to
1	crankcase assy	1		8409515001	31/12/9999
1	crankcase assy cat 2	1		8409515002	31/12/9999
2	washer	1		840489	31/12/9999
4	plug	2		411311	31/12/9999
5	nozzle	1		484034	31/12/9999
6	pin x electrical starter motor -d9,5 h15	2		239388	31/12/9999
7	bearing	2		485912	31/12/9999
8	bearing runner 180 m.02	1		833701	31/12/9999
9	pin vespa gt 125/200	1		483785	31/12/9999
10	sil.block	2		486081	31/12/9999
12	ring for rear wheel axle (25x26,9x1,2)	1		000674	31/12/9999
13	gear box seal runner 180 2t m.02 u	1		82539R	31/12/9999
15	pin vespa gt 125/200	2		478115	31/12/9999
16	nozzle for carter	1		844582	31/12/9999
17	screw for outer h.t. coil (m5x10)	1		018575	31/12/9999
18	stud	4		840332	31/12/9999



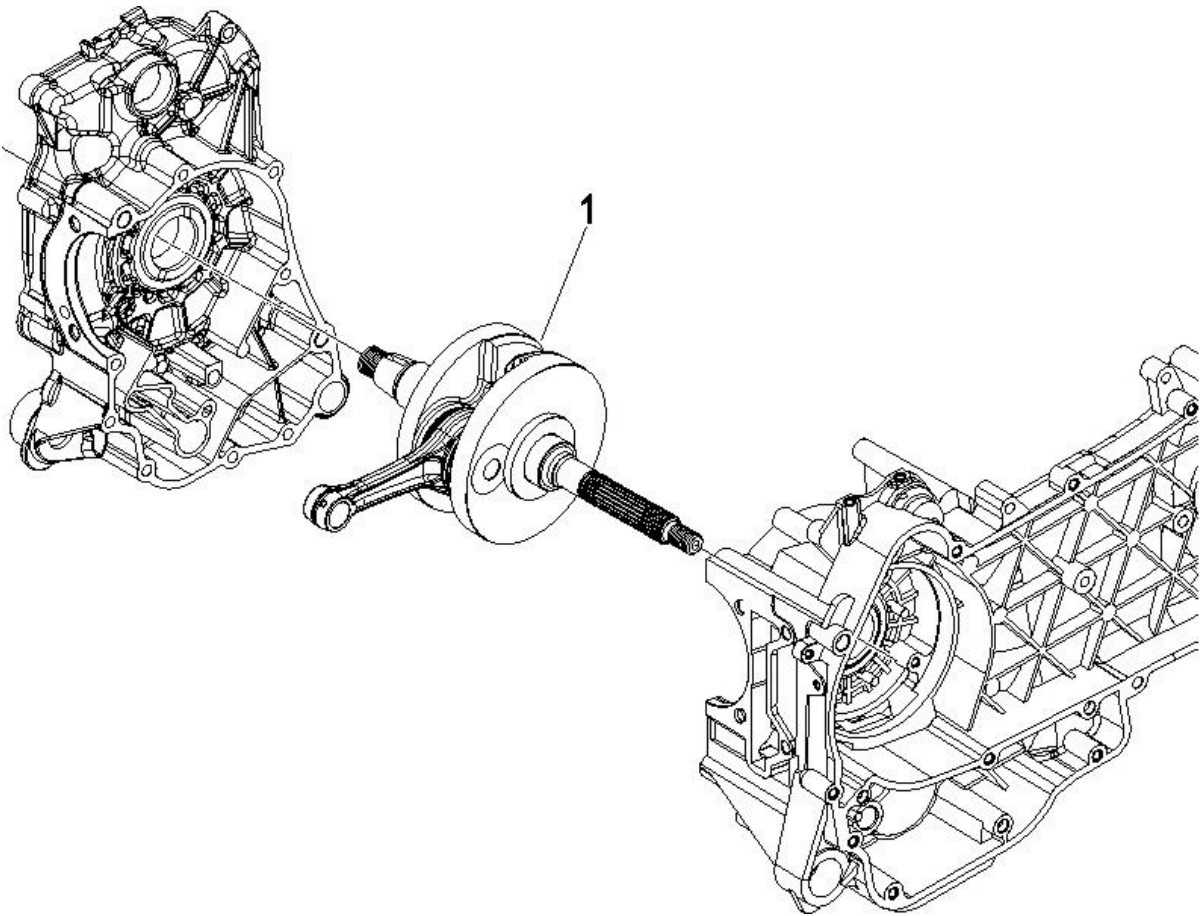
---

<b>Loc.</b>	<b>Description</b>	<b>Q.ty</b>	<b>Vehicle colour</b>	<b>Drawing No.</b>	<b>Up to</b>
19	dowel	1		277916	31/12/9999
20	screw	10		432142	31/12/9999
21	crakcase gasket for leader engine	1		845212	31/12/9999
22	lower panel	1		483767	31/12/9999
23	upper panel	1		485047	31/12/9999
24	franged hes.head screw(m5x16)	4		830061	31/12/9999
25	bracket filter insert	1		845861	31/12/9999
26	packing	1		431065	31/12/9999
27	spring	1		485655	31/12/9999
28	plastic oil dipstick et4 125,mc3 m.02	1		832130	31/12/9999
29	packing	1		827085	31/12/9999
30	oil pressure valve leader 125/180 .04/02	1		829661	31/12/9999

---

Frame prefix : ZAPMXXXXX

Engine prefix : MXXXX

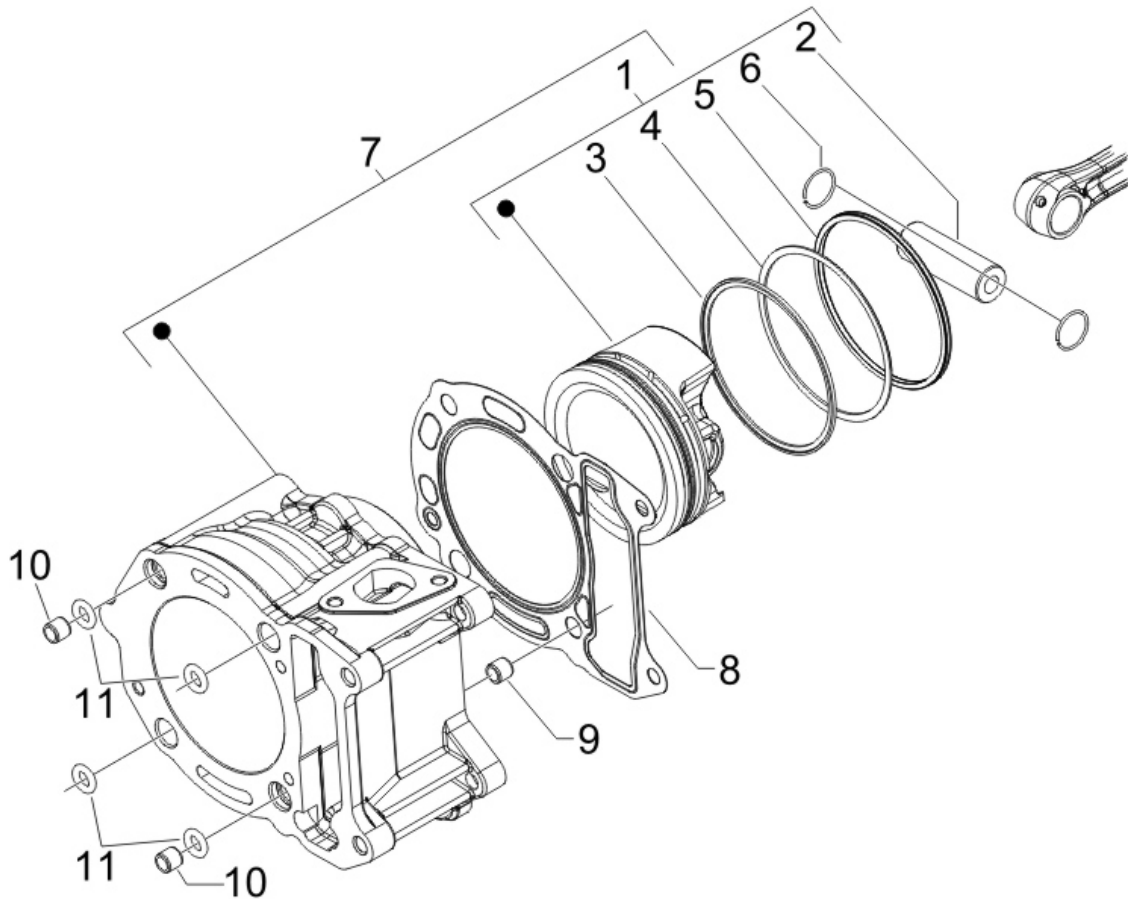


Last update : 27/04/2006

Loc.	Description	Q.ty	Vehicle colour	Drawing No.	Up to
1	crankshaft cat 1	1		8423835001	31/12/9999
1	crankshaft cat 2	1		8423835002	31/12/9999

Frame prefix : ZAPMXXXXX

Engine prefix : MXXXX

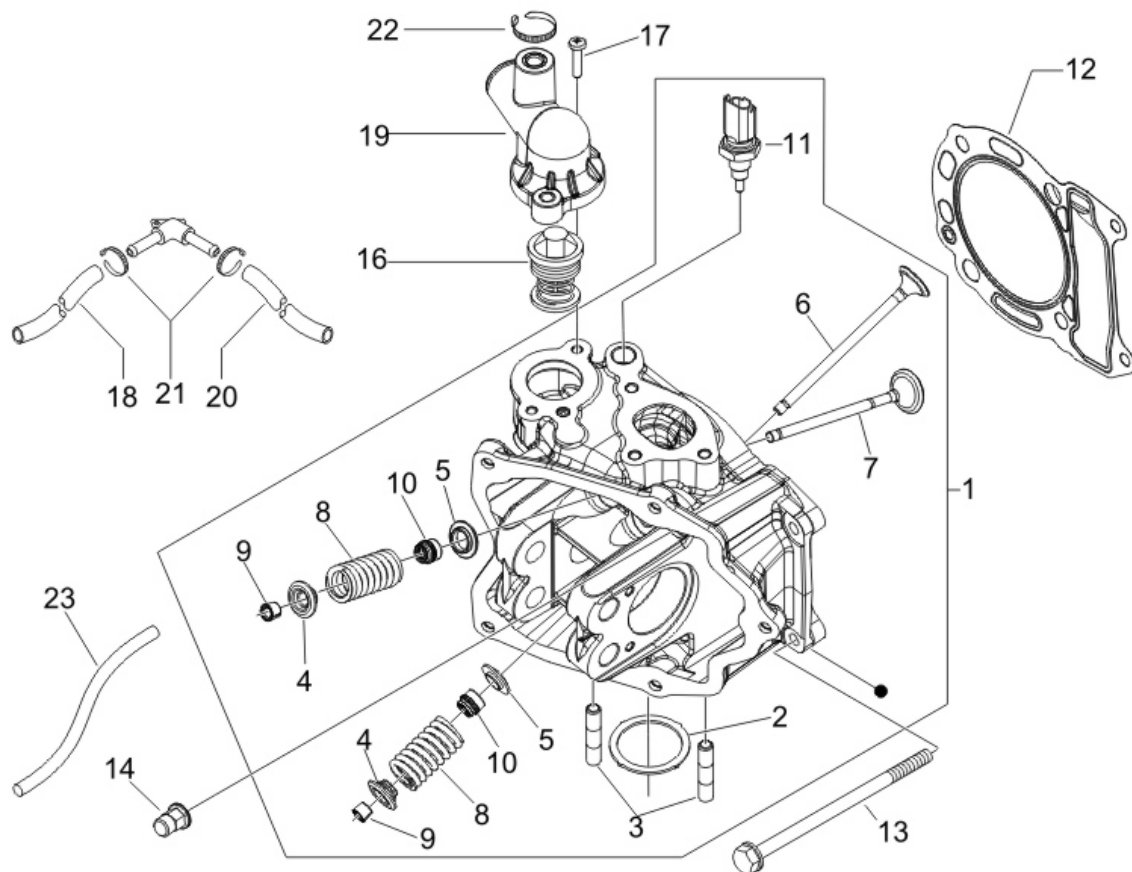


Last update : 27/04/2006

Loc.	Description	Q.ty	Vehicle colour	Drawing No.	Up to
1	cylinder assy	1		843517	31/12/9999
2	segment 72x1 runner 200	1		484908	31/12/9999
3	oil ring	1		830486	31/12/9999
4	scraper ring 180/200 4t 4v u	1		486363	31/12/9999
5	piston pin 180/200 4t	1		829529	31/12/9999
6	circlip for piston wrist	2		963486	31/12/9999
8	base gasket leader 0.4mm u	1		828146	31/12/9999
8	base gasket leader 0.6mm u	1		828147	31/12/9999
8	base gasket leader 0.8mm u	1		828148	31/12/9999
9	dowel	2		277916	31/12/9999
10	pin vespa gt 125/200	2		478115	31/12/9999
11	oil seal	4		478184	31/12/9999

Frame prefix : ZAPMXXXXX

Engine prefix : MXXXX



Last update : 27/04/2006

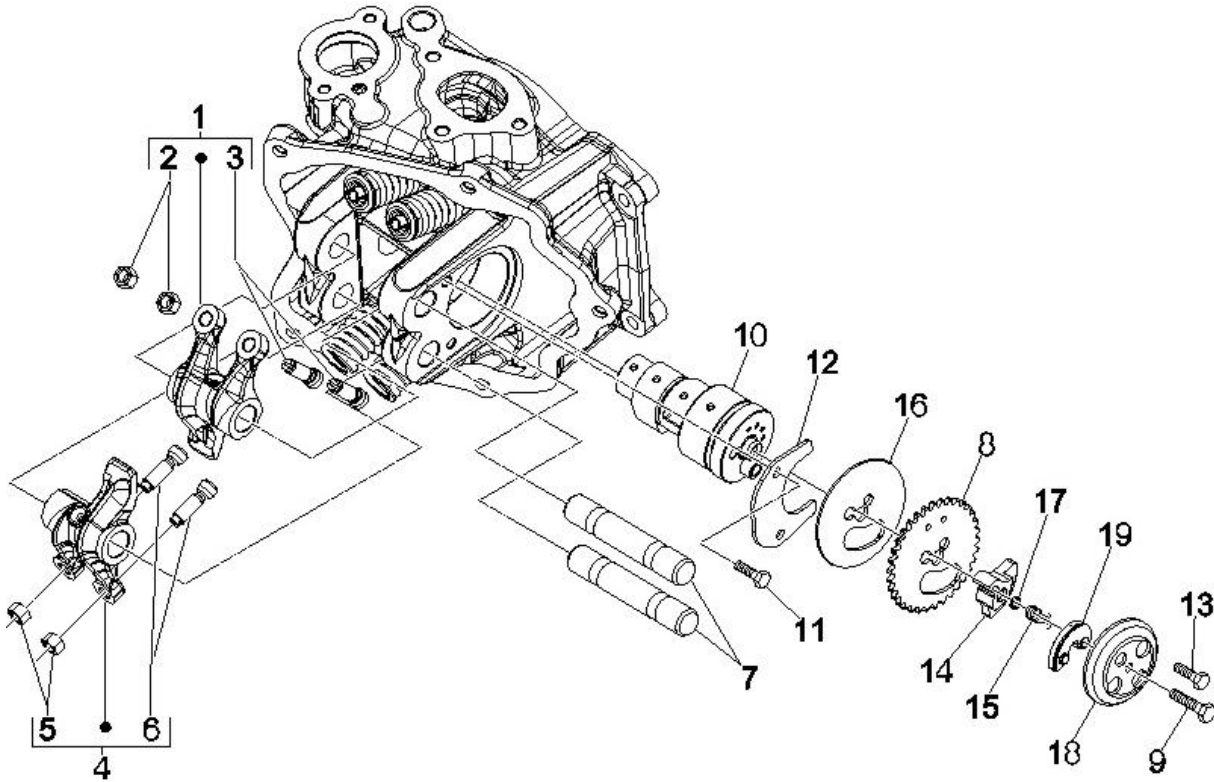
Loc.	Description	Q.ty	Vehicle colour	Drawing No.	Up to
1	ring	1		297027	31/12/9999
2	screw	2		845753	31/12/9999
3	thermostat	1		82831R	31/12/9999
4	thermostat cover	1		845604	31/12/9999
5	cap for breather	1		063435	31/12/9999
6	ring	1		297027	31/12/9999
7	screw	1		845605	31/12/9999
8	water sensor	1		639000	31/12/9999
9	metric nut m8 x1.25	4		411296	31/12/9999
10	head gasket beverly	1		831174	31/12/9999
11	screw	2		844160	31/12/9999
12	cylinder head	1		848851	31/12/9999
13	cone half	8		285846	31/12/9999
14	ring sfera u	4		436438	31/12/9999
15	stop washer	4		483711	31/12/9999
16	stop washer	4		483914	31/12/9999

---

<b>Loc.</b>	<b>Description</b>	<b>Q.ty</b>	<b>Vehicle colour</b>	<b>Drawing No.</b>	<b>Up to</b>
17	<i>suction valve</i>	2		484733	31/12/9999
17	<i>suction valve</i>	2		843362	31/12/9999
18	<i>exhaust valve</i>	2		829785	31/12/9999
18	<i>exhaust valve</i>	2		843363	31/12/9999
19	<i>valve spring</i>	4		828480	31/12/9999
20	<i>stud x cylinder head (timing chain side)</i>	2		435629	31/12/9999
21	<i>packing</i>	1		480853	31/12/9999

Frame prefix : ZAPMXXXXX

Engine prefix : MXXXX



Last update : 27/04/2006

Loc.	Description	Q.ty	Vehicle colour	Drawing No.	Up to
1	<i>inlet rocker leader 4v</i>	1		484739	31/12/9999
2	<i>nut</i>	2		484819	31/12/9999
3	<i>screw</i>	2		82817R	31/12/9999
4	<i>lever</i>	1		484740	31/12/9999
7	<i>rocker arm shaft</i>	2		486343	31/12/9999
8	<i>top dist. sproket leader 125 u</i>	1		486336	31/12/9999
9	<i>screw</i>	1		414838	31/12/9999
10		1		847996	31/12/9999
11	<i>flywheel magneto screw et4 50cc m.02</i>	2		484123	31/12/9999
12	<i>sheet</i>	1		833308	31/12/9999
13	<i>screw for camshaft centr. weights-m5x30</i>	1		018538	31/12/9999
14	<i>counter weight</i>	1		486331	31/12/9999
15	<i>camshaft spring leader u</i>	1		486974	31/12/9999
16	<i>washer</i>	1		487832	31/12/9999
17	<i>packing for centrifugal weights</i>	1		487833	31/12/9999
18	<i>decompressor cover et leader</i>	1		826396	31/12/9999

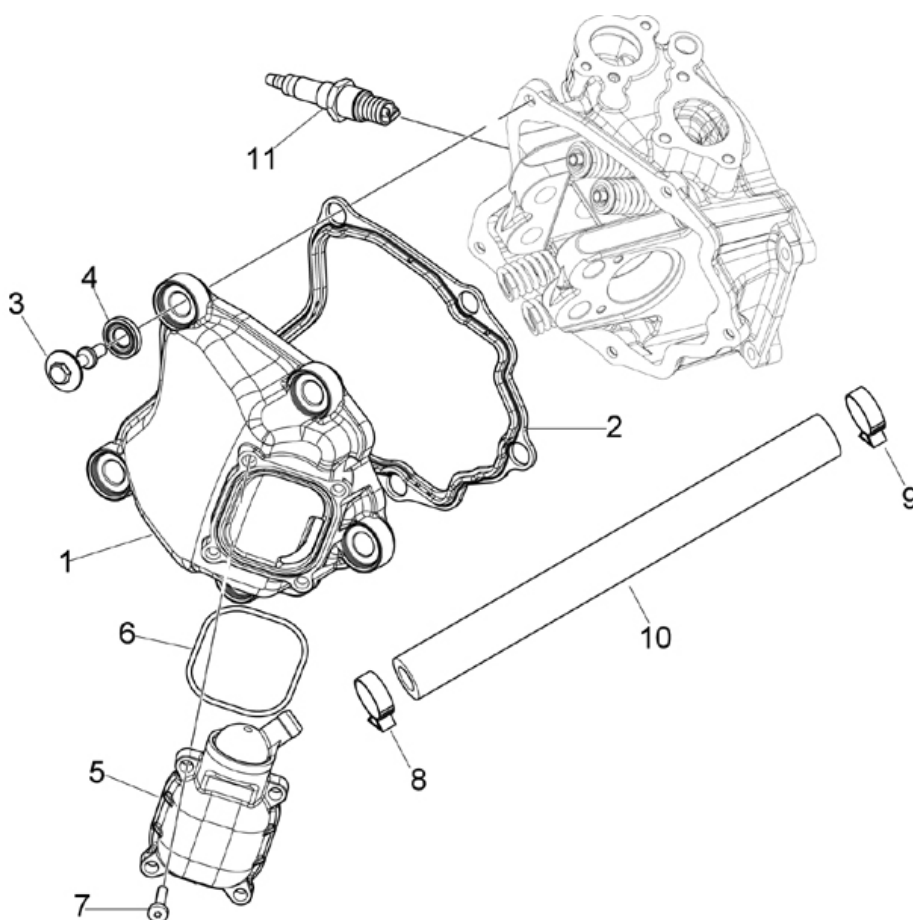
---

Loc.	Description	Q.ty	Vehicle colour	Drawing No.	Up to
19	<i>centrif.weights</i>	1		829139	31/12/9999

---

Frame prefix : ZAPMXXXXX

Engine prefix : MXXXX



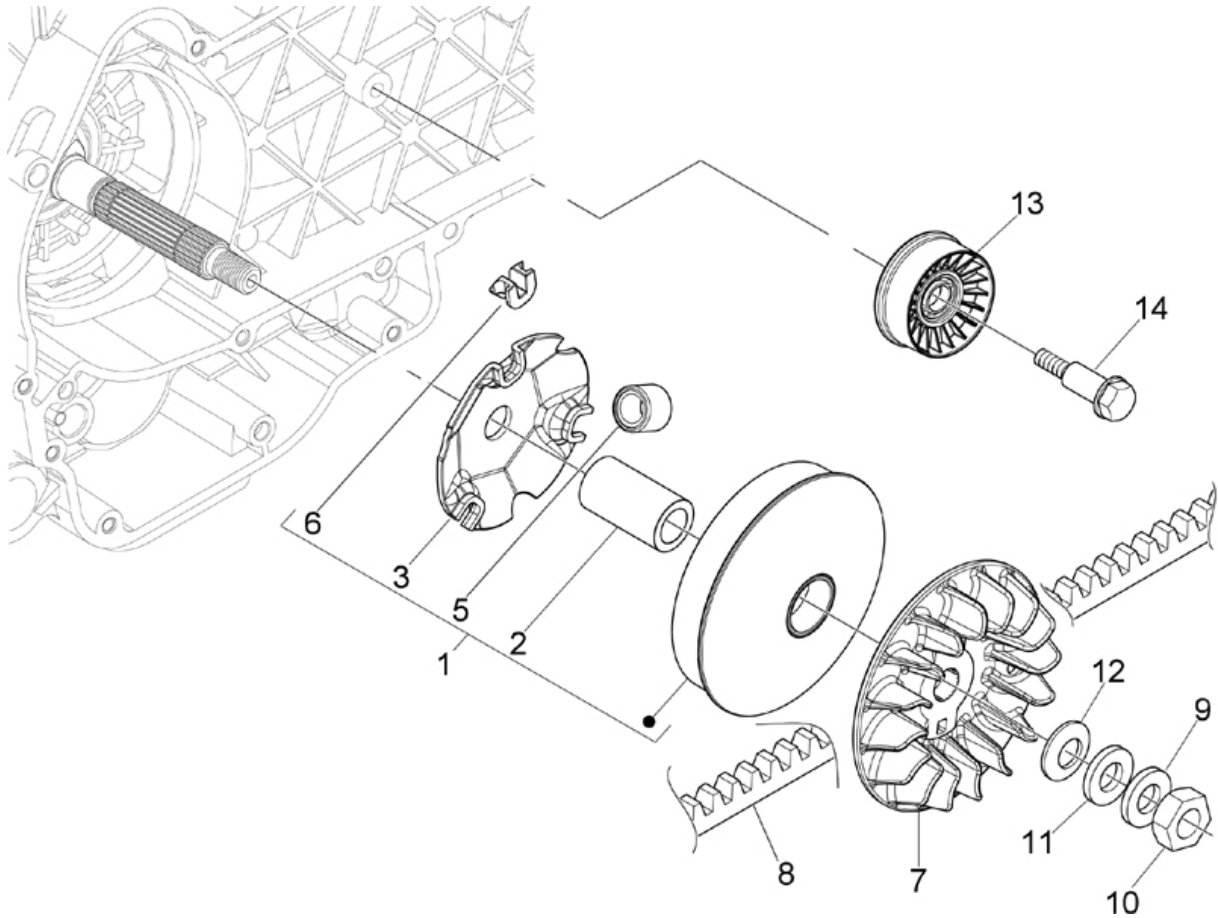
Last update : 27/04/2006

Loc.	Description	Q.ty	Vehicle colour	Drawing No.	Up to
1	cylinder head cover	1		829534	31/12/9999
2	cylinder head cover gasket b125	1		829536	31/12/9999
3	screw	5		830248	31/12/9999
4	buffer	5		830249	31/12/9999
5	breather	1		828421	31/12/9999
6	packing for oil drain valve cover	1		487989	31/12/9999
7	bolt (m5x20)	4		828653	31/12/9999
8	clamp for fixing fuel tap	1		CM001904	31/12/9999
9	clamp for fixing fuel tap	1		CM001904	31/12/9999
10	oil breather	1		844094	31/12/9999
11	spark plug	1		639205	31/12/9999



Frame prefix : ZAPMXXXXX

Engine prefix : MXXXX

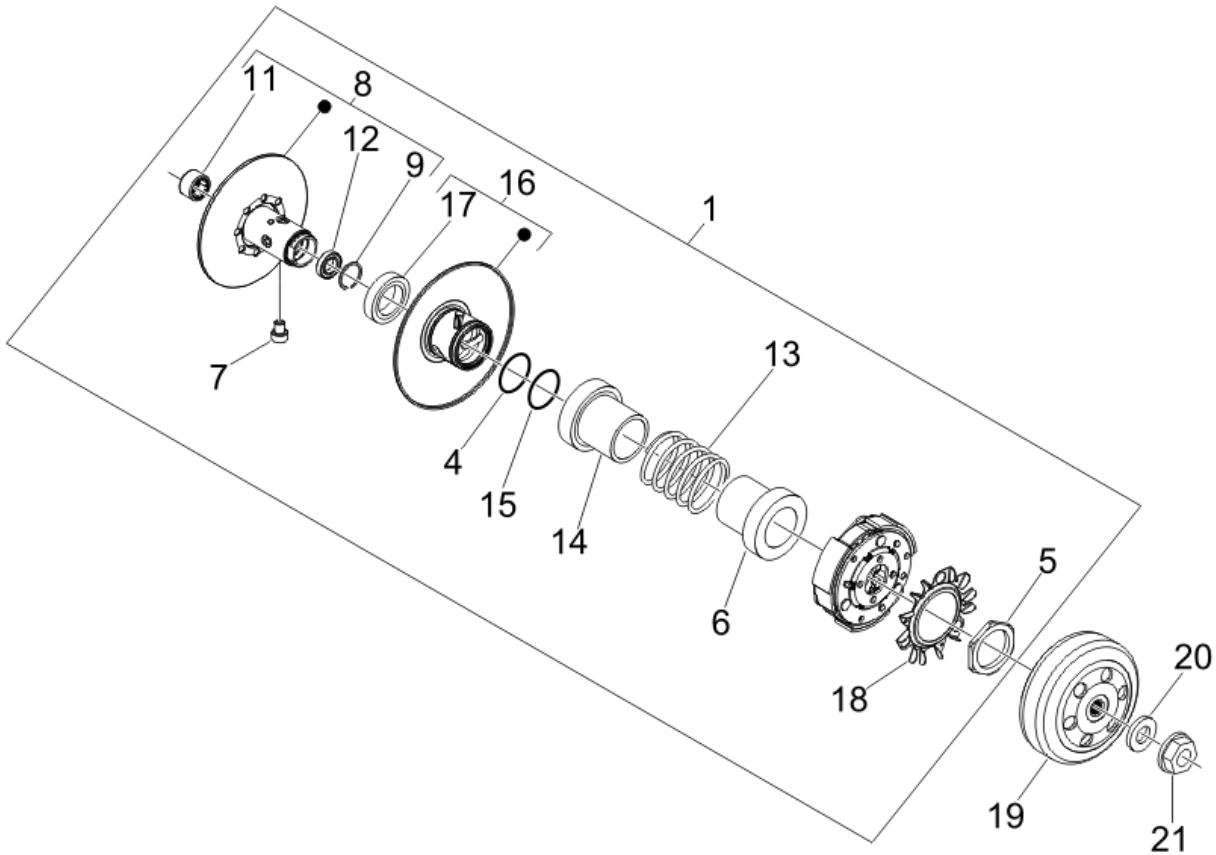


Last update : 27/04/2006

Loc.	Description	Q.ty	Vehicle colour	Drawing No.	Up to
1	inner driving pulley	1		CM144408	31/12/9999
2	spacer (pulley)	1		483889	31/12/9999
3	fixed plate	1		842204	31/12/9999
4	fixed plate	1		485710	31/12/9999
5	roller	6		849480	31/12/9999
6	pattino	3		843028	31/12/9999
7	vxr outter half pulley	1		840193	31/12/9999
8	drive belt	1		843963	31/12/9999
9	driving pulley inner washer 125/180 2t	1		434885	31/12/9999
10	nut	1		486324	31/12/9999
11	washer	1		840533	31/12/9999
12	cup spring	1		841379	31/12/9999
13	pulley	1		833989	31/12/9999
14	bearing	1		82642R	01/07/2006
14	screw	1		828217	31/12/9999

Frame prefix : ZAPMXXXXX

Engine prefix : MXXXX



Last update : 27/04/2006

Loc.	Description	Q.ty	Vehicle colour	Drawing No.	Up to
1	driving pulley	1		82818R	31/12/9999
3	circlip	3		006410	31/12/9999
4	packing for clutch	1		430585	31/12/9999
5	ring	1		433232	31/12/9999
6	stop washer	1		487936	31/12/9999
7	rr clutch pin runner 200	4		828717	31/12/9999
8	half pulley	1		833669	31/12/9999
9	ring	1		483226	31/12/9999
10	bearing runner 180 2t m.02 u	1		483261	01/07/2006
11	drawn cap x driven pulley assy.-20x29x18	1		82518R	31/12/9999
13	clutch spring vespa gt 200	1		833673	31/12/9999
14	stop washer	1		833674	31/12/9999
15	oil seal	1		834044	31/12/9999
16	half pulley	1		841774	31/12/9999
17	ring	2		431089	31/12/9999
18	driving pulley-cooling fan	1		482305	31/12/9999

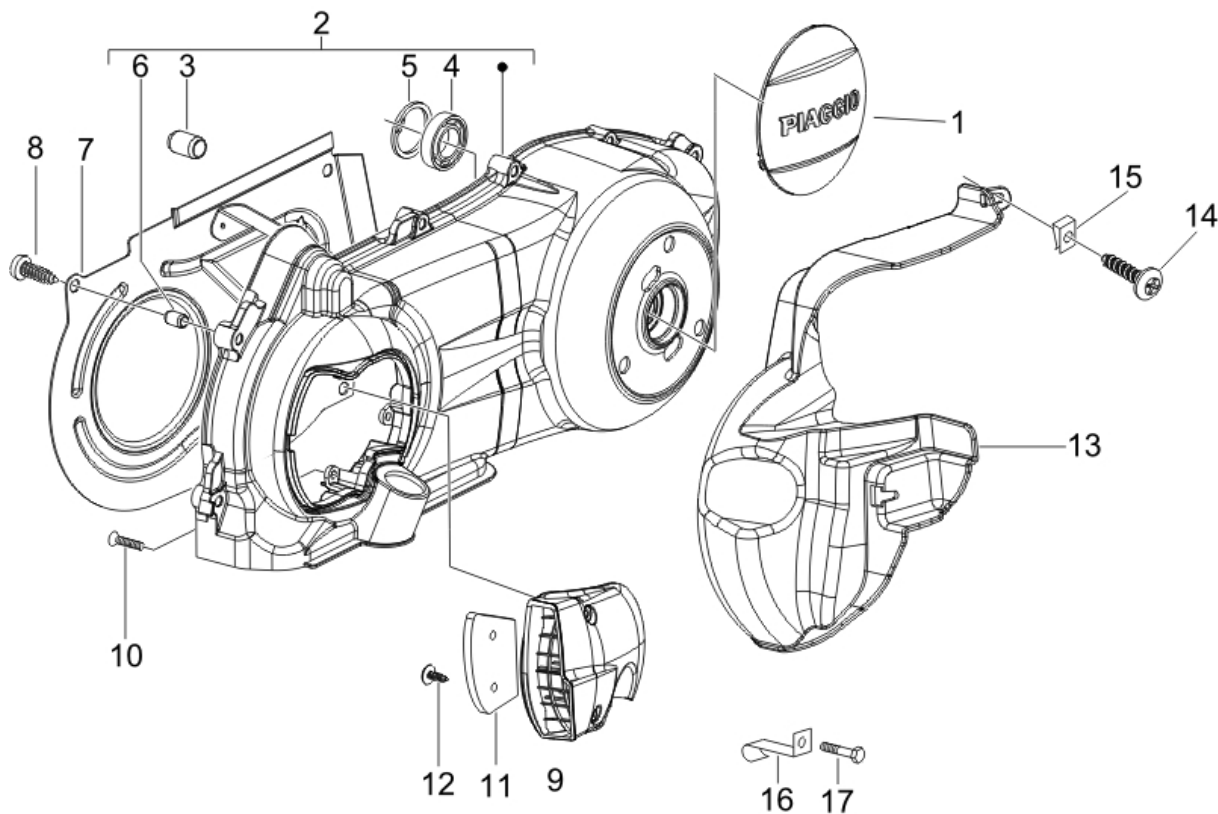
---

Loc.	Description	Q.ty	Vehicle colour	Drawing No.	Up to
19	<i>clutch drum</i>	1		844049	31/12/9999
20	<i>washer for clutch drum (12,1x22x1)</i>	1		274246	31/12/9999
21	<i>nut</i>	1		486324	31/12/9999

---

Frame prefix : ZAPMXXXXX

Engine prefix : MXXXX

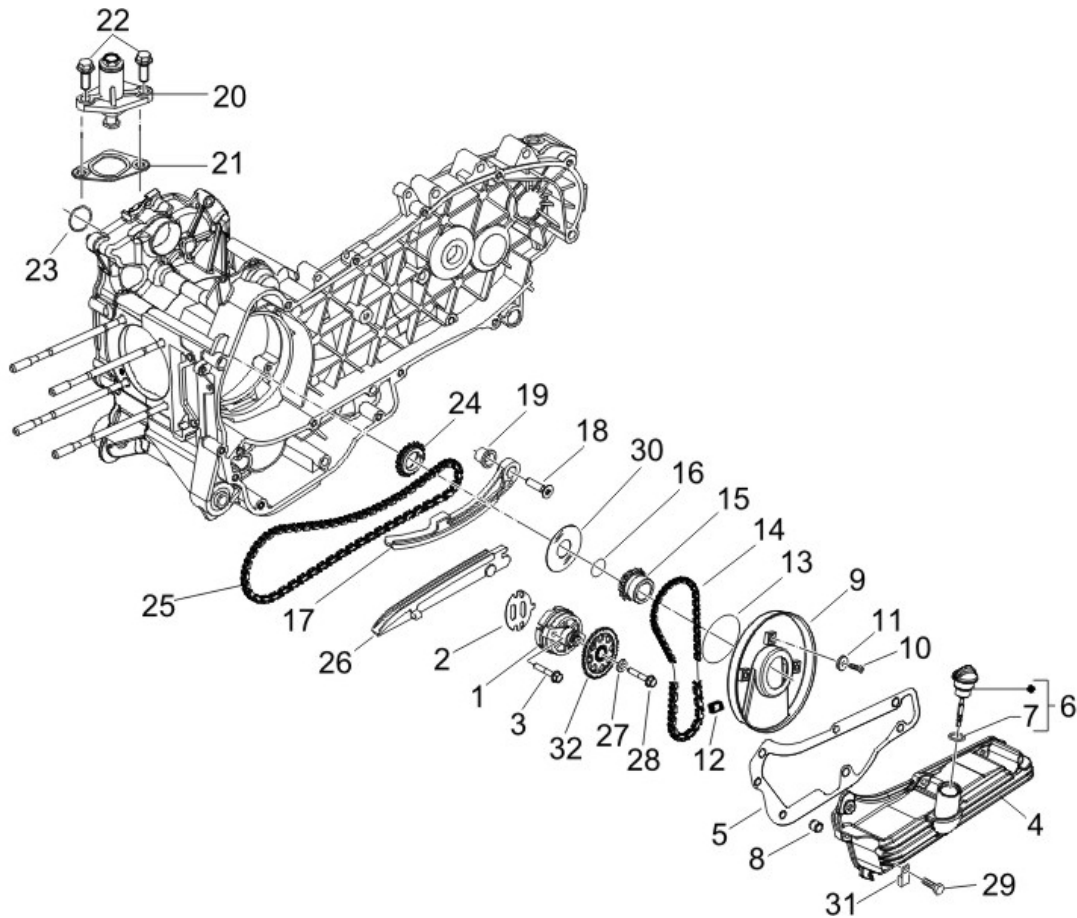


Last update : 27/04/2006

Loc.	Description	Q.ty	Vehicle colour	Drawing No.	Up to
1	transmission cover	1		CM121901	31/12/9999
2	crankcase cover assy	1		8459375	31/12/9999
3	pin x electrical starter motor -d9,5 h15	2		239388	31/12/9999
4	spherical bearing x kickstarter-15x35x11	1		478985	31/12/9999
5	ring runner 180 2t m.02 u	1		006635	31/12/9999
7	warm air diaphragm vespa gt 200	1		834266	31/12/9999
8	screw for silencer protection (m5x10)	5		430264	31/12/9999
9	engine cover all 125cc u	1		842090	31/12/9999
10	self tapping screw (d3,85x16)	3		270793	31/12/9999
11	air filter	1		842093	31/12/9999
12	screw	2		258146	31/12/9999
18	screw for electrical starter motor-m6x30	7		289731	31/12/9999
20	warm air diaphragm (old # 827399)	1		840177	31/12/9999

Frame prefix : ZAPMXXXXX

Engine prefix : MXXXX



Last update : 27/04/2006

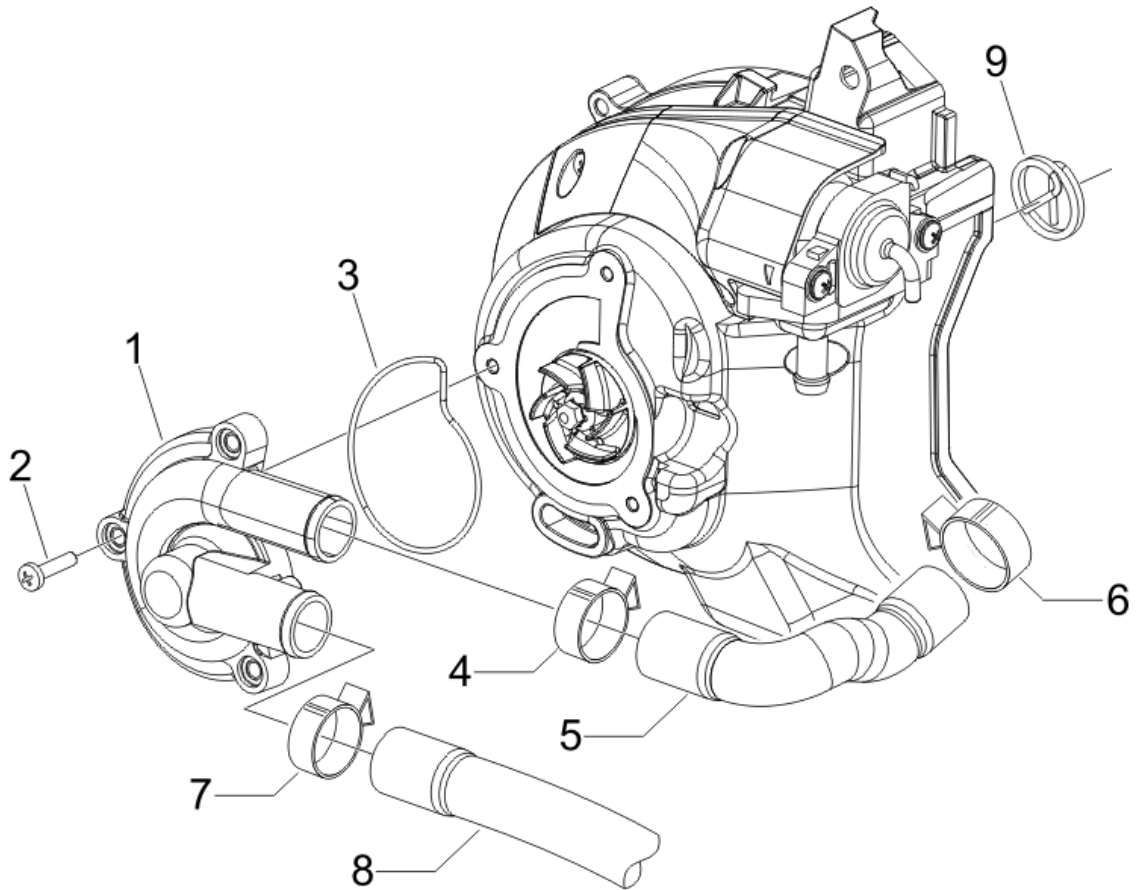
Loc.	Description	Q.ty	Vehicle colour	Drawing No.	Up to
1	oil pump	1		844352	31/12/9999
2	packing	1		847929	31/12/9999
3	screw	2		829593	31/12/9999
4	oil sump	1		846096	31/12/9999
5	gasket	1		846098	31/12/9999
6	oil plug	1		846819	31/12/9999
7	packing for oil pan plug (lower)	1		479986	31/12/9999
8	dowel	3		277916	31/12/9999
9	cover	1		847116	31/12/9999
12	packing	1		847928	31/12/9999
14	steel chain driven of camshaft	1		82649R	31/12/9999
15	pinion	1		82783R	31/12/9999
17	distrib. chain slipper	1		840344	31/12/9999
18	screw for electrical starter motor-m6x25	1		414837	31/12/9999
19	spacer	1		485868	31/12/9999
20	plastic composition to tension chain	1		82650R	31/12/9999

---

Loc.	Description	Q.ty	Vehicle colour	Drawing No.	Up to
22	screw	2		434541	31/12/9999
23	ring	1		825952	31/12/9999
24	pinion beverly	1		82782R	31/12/9999
25	distribution chain leader	1		82723R	31/12/9999
26	distrib. chain blade	1		847516	31/12/9999
27	cup spring for oil pump transmission	1		436695	31/12/9999
28	screw m6x14	1		833722	31/12/9999
29	screw for electrical starter motor-m6x30	7		289731	31/12/9999
30	washer	1		483918	31/12/9999
31	clamp	2		564629	31/12/9999
32	sprocket	1		287913	31/12/9999

Frame prefix : ZAPMXXXXX

Engine prefix : MXXXX

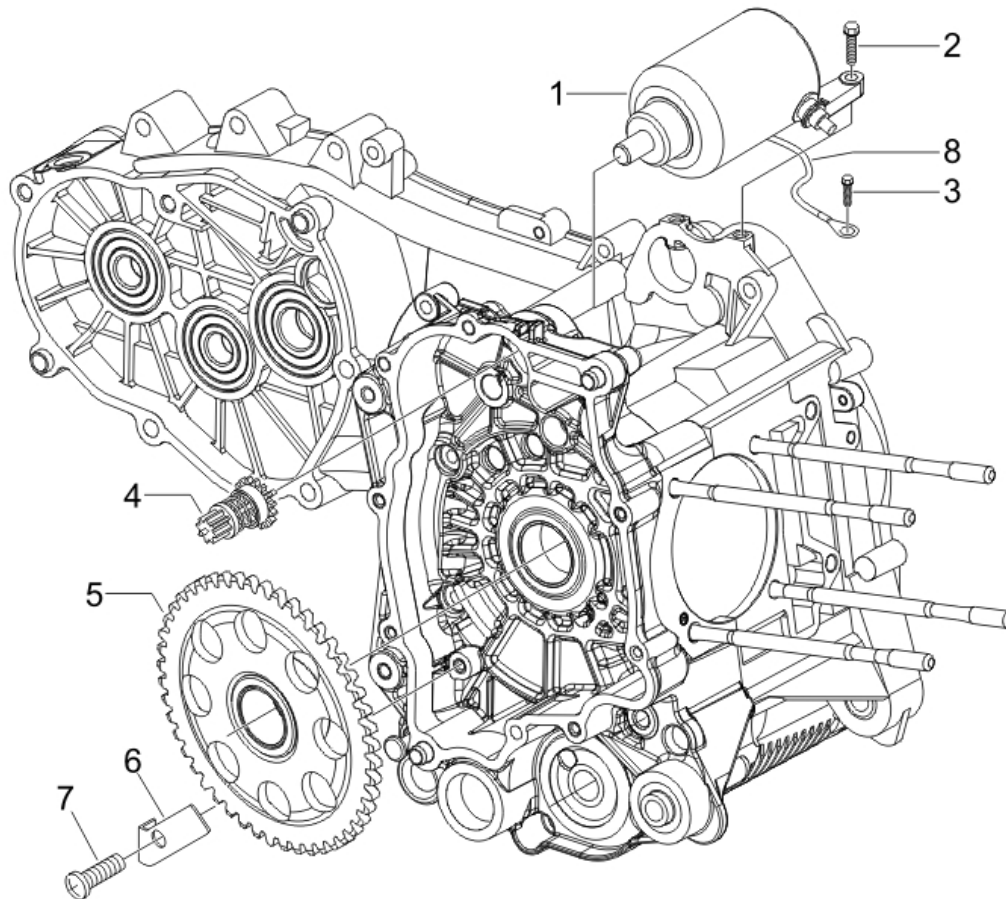


Last update : 27/04/2006

Loc.	Description	Q.ty	Vehicle colour	Drawing No.	Up to
1	water pump cover	1		846734	31/12/9999
2	screw	3		828662	31/12/9999
3	water pump leader o-ring	1		485080	31/12/9999
4	strap	2		CM001908	31/12/9999
5	tube	1		841130	31/12/9999
6	clamp for fixing fuel tap	1		CM001904	31/12/9999
7	clamp for fixing fuel tap	1		CM001904	31/12/9999
8	tube	1		847718	31/12/9999
9	spring	1		842390	31/12/9999

Frame prefix : ZAPMXXXXX

Engine prefix : MXXXX



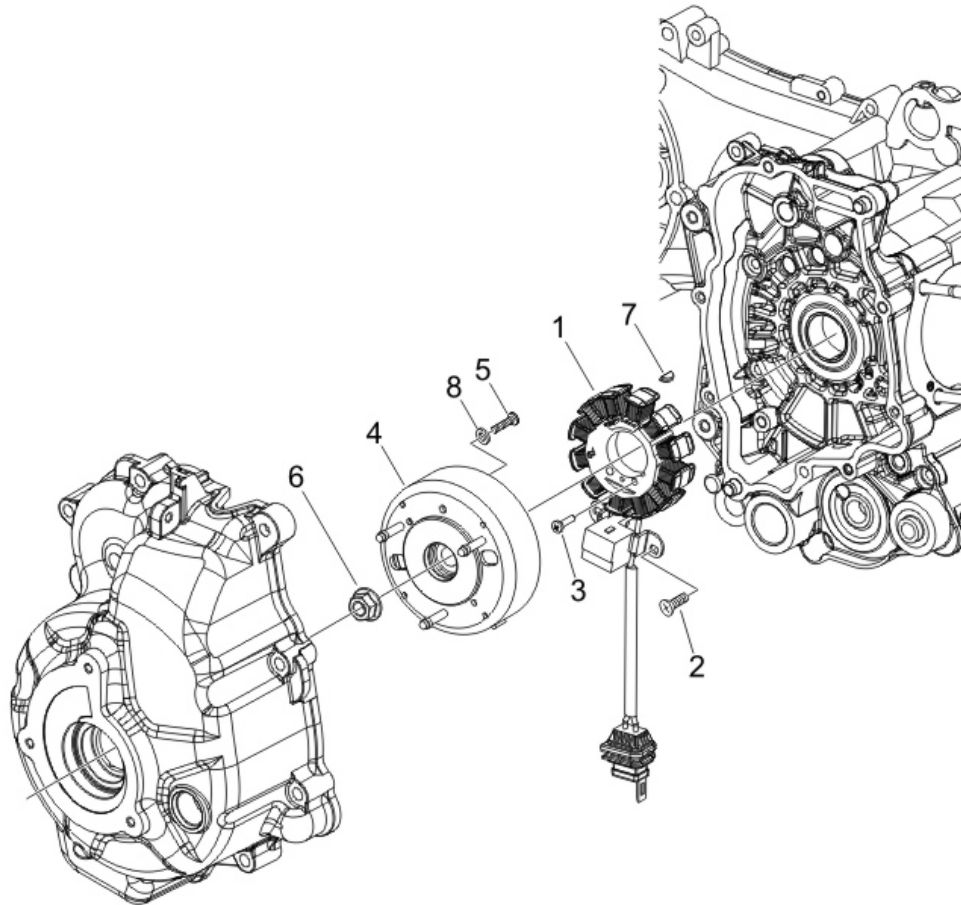
Last update : 27/04/2006

Loc.	Description	Q.ty	Vehicle colour	Drawing No.	Up to
1	starter motor	1		58088R	31/12/9999
2	screw for electrical starter motor-m6x25	2		414837	31/12/9999
4	bendix	1		8427035	31/12/9999
5	starting gear	1		82737R	31/12/9999
6	sheet	1		840532	30/12/2070
7	screw for cylinder cooling hood (m6x14)	1		008375	31/12/9999
8	starter engine cable	1		640012	31/12/9999



Frame prefix : ZAPMXXXXX

Engine prefix : MXXXX

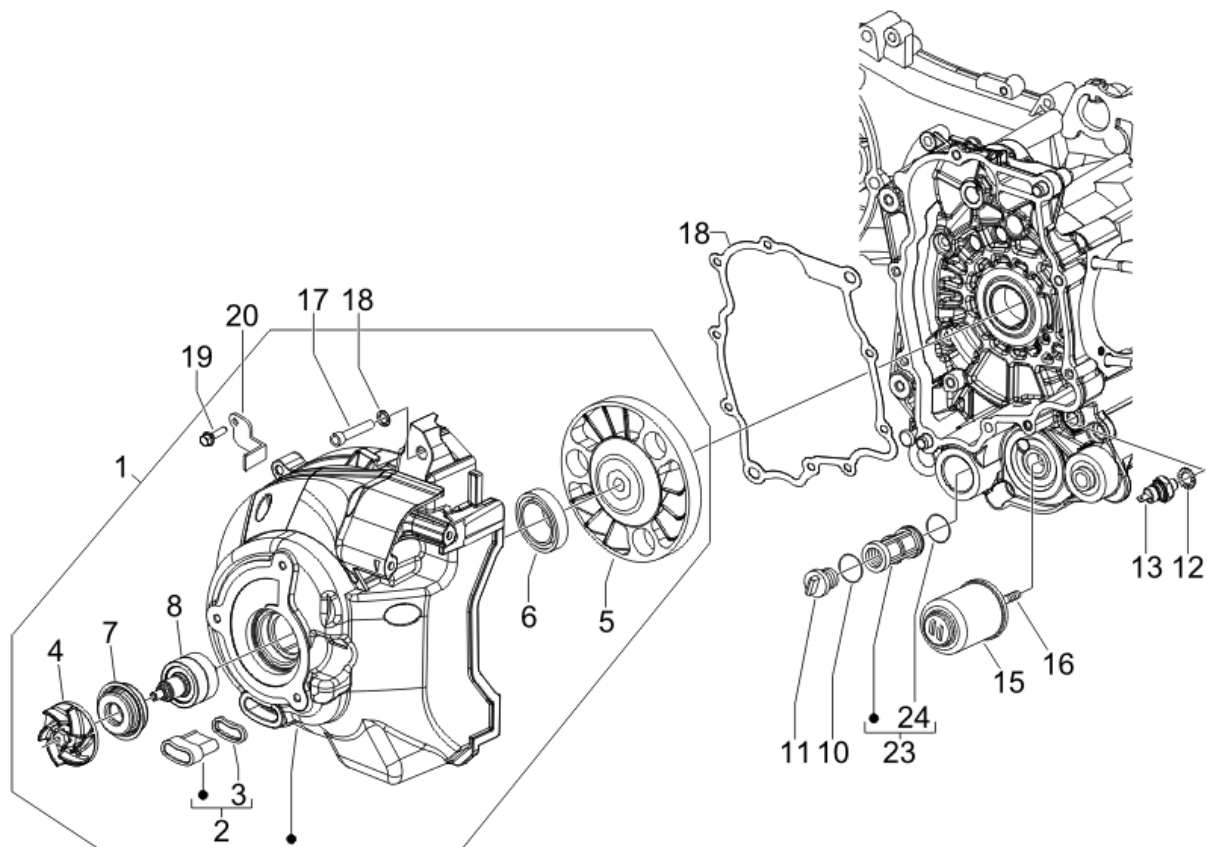


Last update : 27/04/2006

Loc.	Description	Q.ty	Vehicle colour	Drawing No.	Up to
1	stator assy	1		58112R	30/12/2070
2	rotor assy	1		58071R	31/12/9999
3	washer 9,9x6,1x3,5	6		479515	31/12/9999
4	flywheel assy.	1		8477975	31/12/9999
5	nut for securing flywheel m6x25 t.c.e.i	6		840893	31/12/9999
6	screw m6x30 t.c.e.i	3		122637	31/12/9999
7	screw for outer h.t. coil (m5x10)	2		018575	31/12/9999
8	key	1		000097	31/12/9999
9	screw for outer h.t. coil (m5x10)	2		018575	31/12/9999
10	washer	1		842385	31/12/9999
11	nut	1		842388	31/12/9999

Frame prefix : ZAPMXXXXX

Engine prefix : MXXXX



Last update : 27/04/2006

Loc.	Description	Q.ty	Vehicle colour	Drawing No.	Up to
1	wheel cover	1		8483785	31/12/9999
2	timing plug assembly	1		829040	31/12/9999
3	packing for oil pan plug (lower)	1		479986	31/12/9999
4	rotor	1		844730	31/12/9999
5	coupling entrainer	1		842389	31/12/9999
6	ring	1		842455	31/12/9999
7	oil seal	1		842595	31/12/9999
8	pump shaft	1		8447595	31/12/9999
10	oil seal for oil filter	1		285536	31/12/9999
11	oil filter plug (bv-500)	1		82823R	31/12/9999
12	washer	1		486075	31/12/9999
13	oil temperature sensor master + leader	1		82580R	31/12/9999
15	oil cartridge (us version is oil filter)	1		82635R	31/12/9999
16	screw (oil filter)	1		840507	31/12/9999
17	screw	9		414838	31/12/9999
18	half crankcase gasket	1		840504	31/12/9999

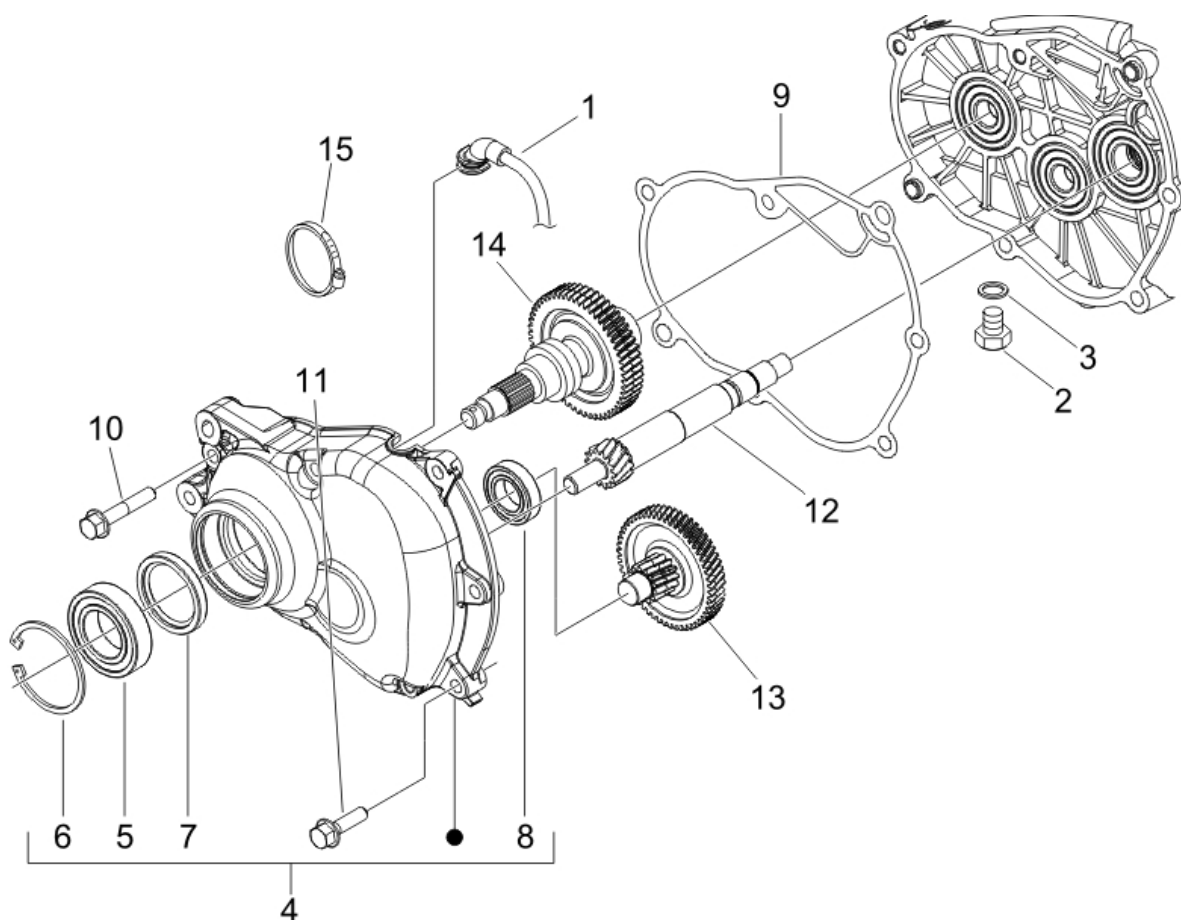
---

Loc.	Description	Q.ty	Vehicle colour	Drawing No.	Up to
19	screw	1		844160	31/12/9999
20	plate	1		848109	31/12/9999
23	intake oil filter	1		843568	31/12/9999
24	packing for oil filter (20,35x1,78)	1		288474	31/12/9999

---

Frame prefix : ZAPMXXXXX

Engine prefix : MXXXX

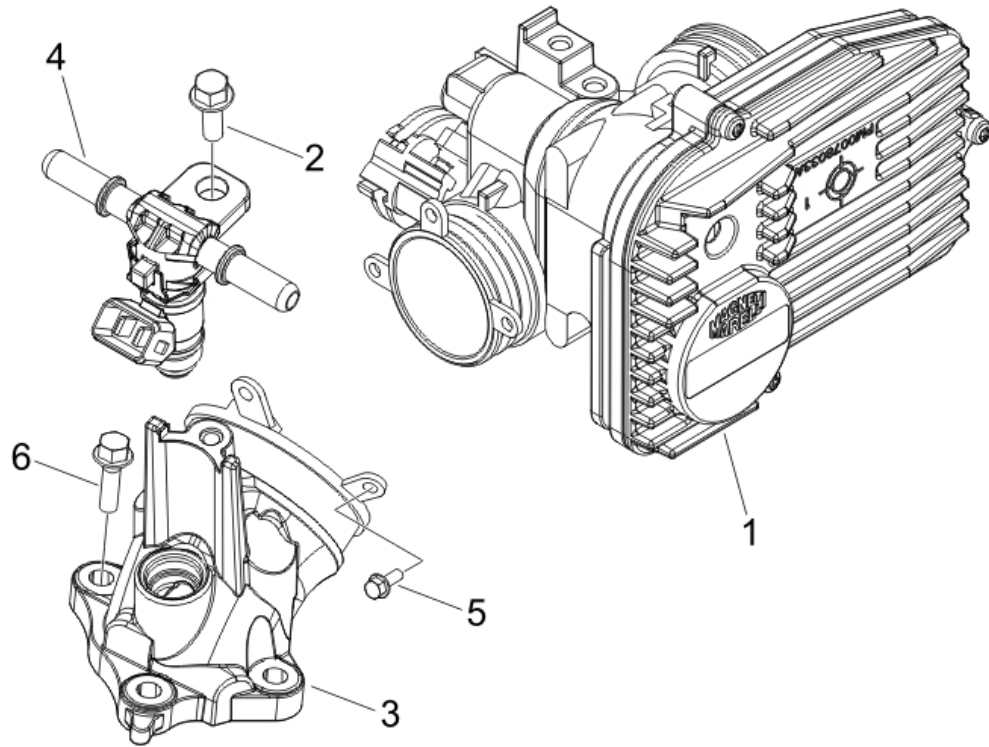


Last update : 27/04/2006

Loc.	Description	Q.ty	Vehicle colour	Drawing No.	Up to
1	breather tube b125	1		830862	31/12/9999
2	screw (m8x12)	1		269755	31/12/9999
3	washer (brake-shoes)	1		485703	31/12/9999
4		1		842143	31/12/9999
5	radical bearing	1		82659R	31/12/9999
6	circlip	1		829206	31/12/9999
7	bearing	1		485912	31/12/9999
8	oil seal 38x50x7	1		829201	31/12/9999
9	screw for rear wheel axle (m8x45)	6		487211	31/12/9999
10	flanged hex.head screw (m8x40)	1		825758	31/12/9999
11	packing	1		847931	31/12/9999
12	pulley shaft	1		830071	31/12/9999
13	drive shaft	1		8407685	31/12/9999
14	wheel shaft	1		8407705	31/12/9999
15	clamp	1		827277	31/12/9999

Frame prefix : ZAPMXXXXX

Engine prefix : MXXXX

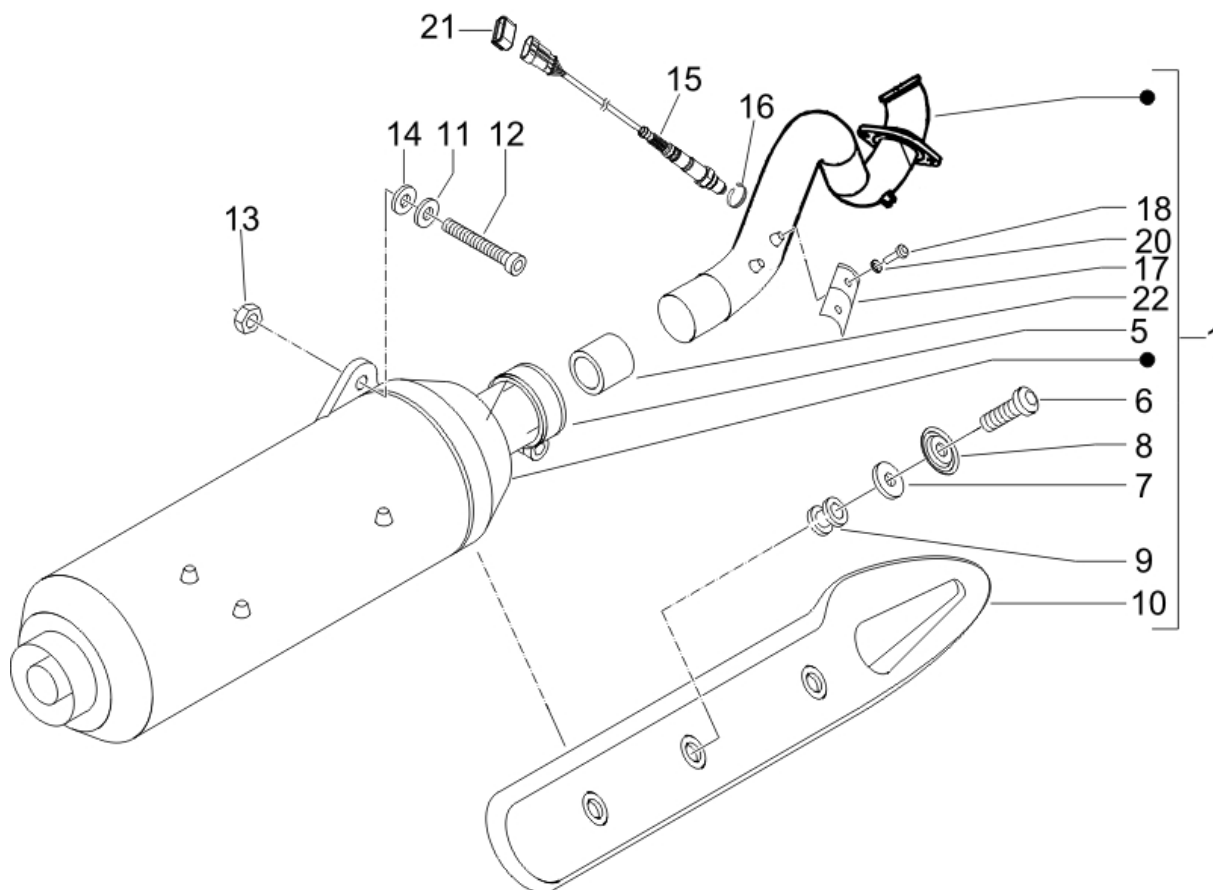


Last update : 27/04/2006

Loc.	Description	Q.ty	Vehicle colour	Drawing No.	Up to
1	throttle body with e.c.u.	1		CM078203	31/12/9999
2	franged hex.head screw(m5x16)	1		830061	31/12/9999
3	union pipe	1		847881	31/12/9999
5	carburettot sleeve clamp run. 180 2t	1		709532	31/12/9999
6	hex bolt for retaining starter motor	3		031091	31/12/9999
8	clamp	1		260918	31/12/9999

Frame prefix : ZAPMXXXXX

Engine prefix : MXXXX



Last update : 27/04/2006

Loc.	Description	Q.ty	Vehicle colour	Drawing No.	Up to
5	clamp b500	1		82789R	31/12/9999
6	covex head screw with torx impression	3		842908	31/12/9999
7	washer	3		827526	31/12/9999
8	cup mc3	3		482282	31/12/9999
9	buffer for heat shield	3		487665	31/12/9999
10	heat shield	1		842404	31/12/9999
11	washer	3		848452	31/12/9999
12	screw	3		015792	31/12/9999
13	nut for silencer-cylinder (m7x1;h=8)	2		436947	31/12/9999
14	metric self-locking circlip	3		834187	31/12/9999
15	lambda probe	1		584344	31/12/9999
16	metallic clip runner purejet	1		145298	31/12/9999
17	protection	1		842419	31/12/9999
18	screw	2		842420	31/12/9999
19	washer	2		843881	31/12/9999
20	cup spring	2		844060	31/12/9999

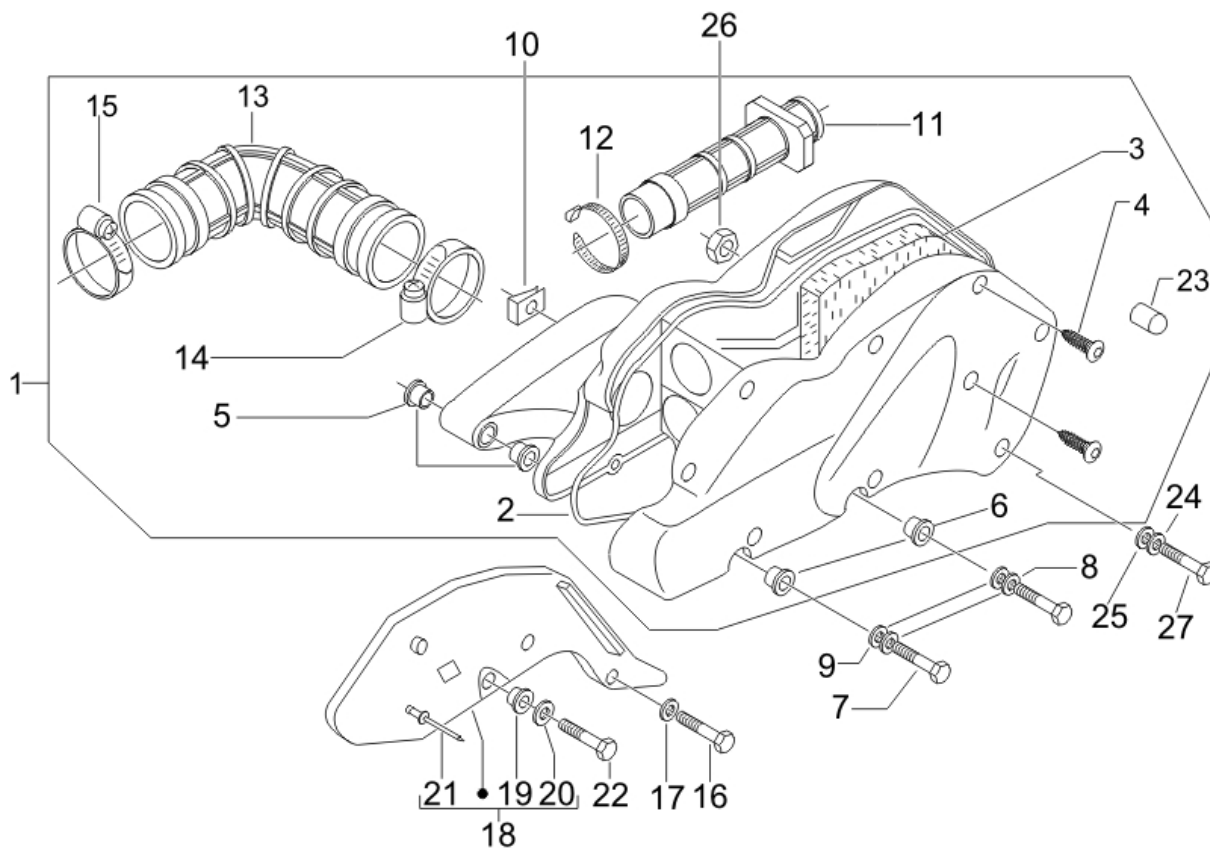
---

Loc.	Description	Q.ty	Vehicle colour	Drawing No.	Up to
21	plate	1		847974	31/12/9999
22	bush	1		826388	31/12/9999

---

Frame prefix : ZAPMXXXXX

Engine prefix : MXXXX



Last update : 27/04/2006

Loc.	Description	Q.ty	Vehicle colour	Drawing No.	Up to
1	air cleaner assy	1		848848	31/12/9999
2	packing	1		829259	31/12/9999
3	air filter b125	1		829258	31/12/9999
4	screw	9		258146	31/12/9999
5	bush	2		830057	31/12/9999
6	bush	4		830056	31/12/9999
7	screw for air cleaner fitting (m6x50)	2		018640	31/12/9999
8	washer for rear mudguard (6,4x11x0,5)	2		012533	31/12/9999
8	spring (plate)	2		CM017409	31/12/9999
9	washer for starter relay (6,4x12x1)	2		003056	31/12/9999
9	clip	1		975587	31/12/9999
10	plate	2		254485	31/12/9999
11	pipe b125	1		829543	31/12/9999
12	clamp	1		830015	31/12/9999
13	manifold	1		848864	31/12/9999
14	clamp	1		260918	31/12/9999



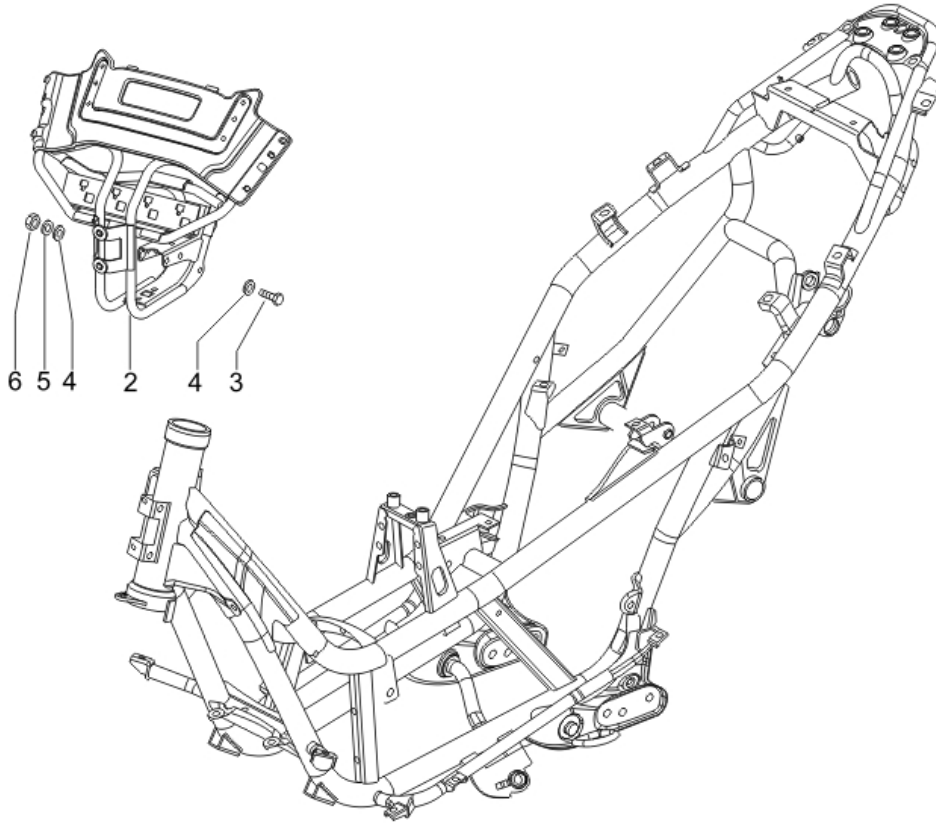
---

Loc.	Description	Q.ty	Vehicle colour	Drawing No.	Up to
15	hos clamp	1		CM002910	31/12/9999
18	air filter panel leader 200	1		577603	31/12/9999
19	bush	3		830056	31/12/9999
22	screw	2		414838	31/12/9999
23	cap	1		827831	31/12/9999
24	washer for starter relay (6,4x12x1)	1		003056	31/12/9999
25	washer for rear mudguard (6,4x11x0,5)	1		012533	31/12/9999
26	nut	1		241936	31/12/9999
27	screw	1		259166	31/12/9999

---

Frame prefix : ZAPMXXXXX

Engine prefix : MXXXX

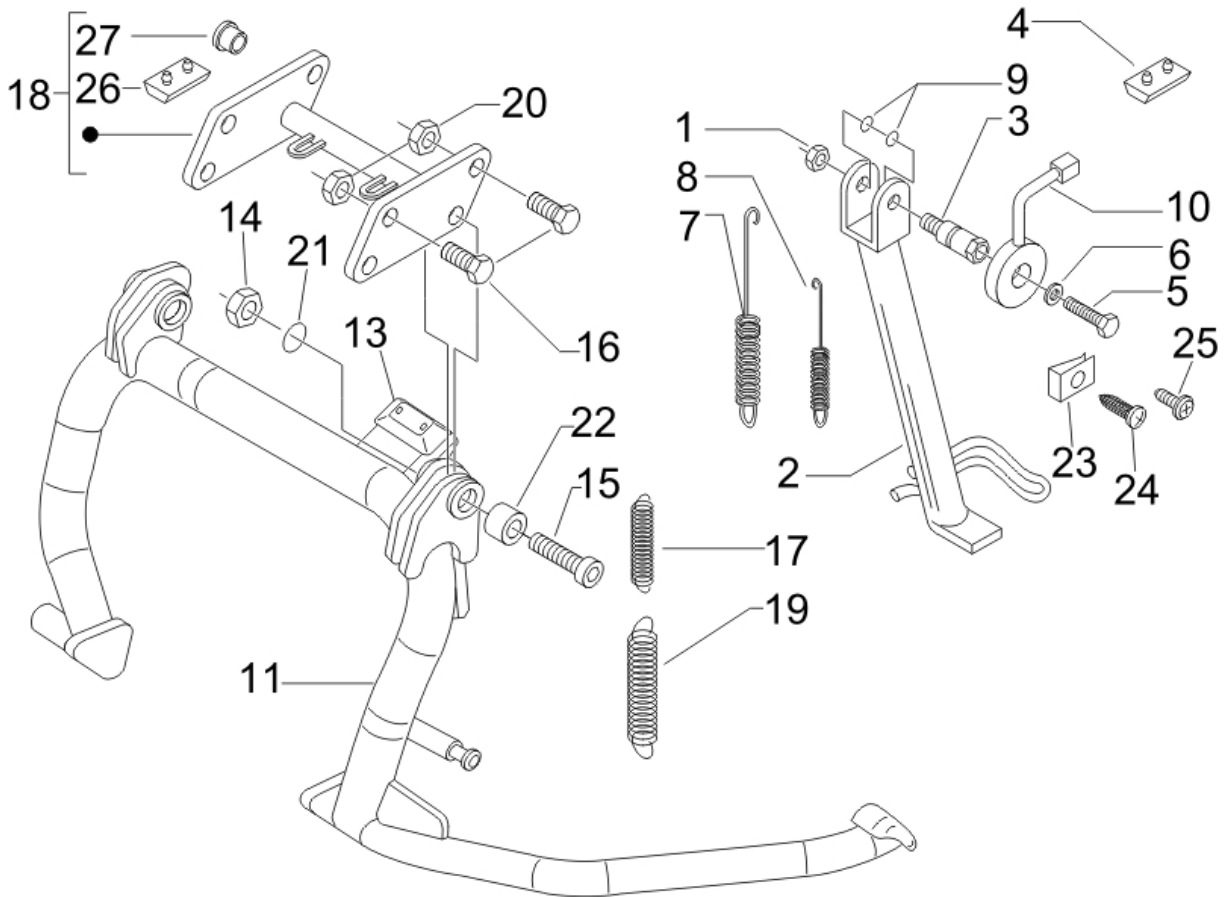


Last update : 27/04/2006

Loc.	Description	Q.ty	Vehicle colour	Drawing No.	Up to
3	screw	2		432142	31/12/9999
4	washer (engine or frame)	4		013950	31/12/9999
5	washer for rear mudguard (6,4x11x0,5)	2		012533	31/12/9999
6	nut	2		969224	31/12/9999

Frame prefix : ZAPMXXXXX

Engine prefix : MXXXX



Last update : 27/04/2006

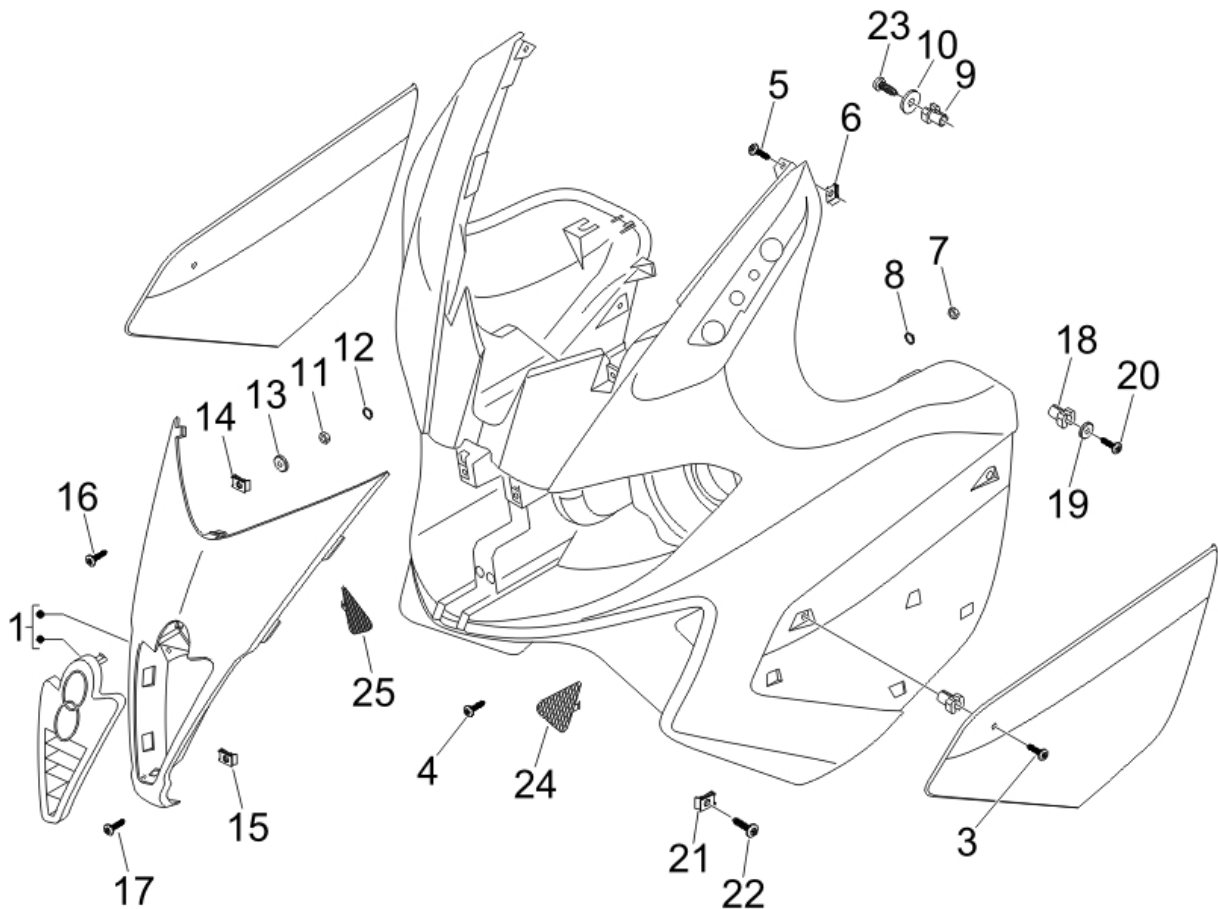
Loc.	Description	Q.ty	Vehicle colour	Drawing No.	Up to
1	nut x lower rear damper fixing -m10 h8,6	1		232108	31/12/9999
2	side stand with i.p.	1		647473	31/12/9999
3	screw	1		583155	30/12/2070
4	buffer	1		164245	31/12/9999
5	screw	2		292889	31/12/9999
6	washer	2		012532	31/12/9999
7	spring b125	1		295789	31/12/2070
8	spring b125	1		295788	31/12/2070
9	packing	2		191189	31/12/9999
11	central stand x9	1		601893	31/12/9999
13	buffer for sidestand	1		272426	31/12/9999
14	nut x lower rear damper fixing -m10 h8,6	1		232108	31/12/9999
15	screw	1		030115	31/12/9999
16	bolt for swing-arm unit	4		031153	31/12/9999
17	spring	1		582850	31/12/9999
18	plate for central stand	1		647616	31/12/9999

---

Loc.	Description	Q.ty	Vehicle colour	Drawing No.	Up to
19	spring -.598905	1		582851	31/12/9999
20	nut x lower rear damper fixing -m10 h8,6	4		232108	31/12/9999
21	oil seal for vehicle stand pin	2		273754	31/12/9999
22	spacer	1		582298	31/12/9999
23	plate	4		CM017410	31/12/9999
24	screw d4,2x19	4		258249	31/12/9999
25	screw m6x22	2		259830	31/12/9999
26	silent-block	1		272750	31/12/9999
27	bush (swinging basic structure) u	2		273460	31/12/9999

Frame prefix : ZAPMXXXXX

Engine prefix : MXXXX



Last update : 27/04/2006

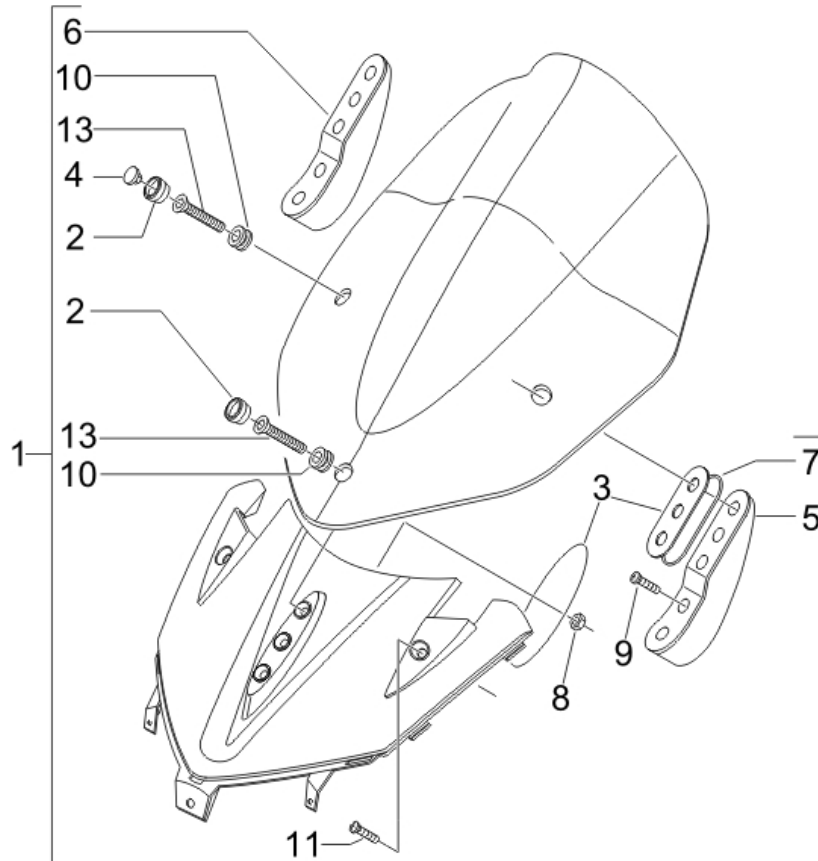
Loc.	Description	Q.ty	Vehicle colour	Drawing No.	Up to
1		1		975051	31/12/9999
3	screw m6x22	2		259830	31/12/9999
4	screw (3x12)	4		297498	31/12/9999
7	nut for fork (m6x1; h=4)	3		020206	31/12/9999
8	oil seal for crankcase	3		287223	31/12/9999
9	plate for steering cover (2,8x4,2x10)	2		199190	31/12/9999
10	washer	4		269134	31/12/9999
11	nut for fork (m6x1; h=4)	4		020206	31/12/9999
12	oil seal for crankcase	4		287223	31/12/9999
13	washer	3		599284	31/12/9999
14	plate	2		CM017410	31/12/9999
15	plate	1		254485	31/12/9999
16	self tapping screw (d4,2x13)	2		259349	31/12/9999
17	screw for fuel tank assy. (m6x22)	3		575249	31/12/9999
18	plate for steering cover (2,8x4,2x10)	2		199190	31/12/9999
19	washer	4		269134	31/12/9999

---

<b>Loc.</b>	<b>Description</b>	<b>Q.ty</b>	<b>Vehicle colour</b>	<b>Drawing No.</b>	<b>Up to</b>
20	screw (3x12)	2		297498	31/12/9999
21	plate	2		CM017410	31/12/9999
22	screw d4,2x19	2		258249	31/12/9999
23	screw (3x12)	2		297498	31/12/9999
24	lh grill	1		975725	31/12/9999
25	rh grill	1		975726	31/12/9999

Frame prefix : ZAPMXXXXX

Engine prefix : MXXXX

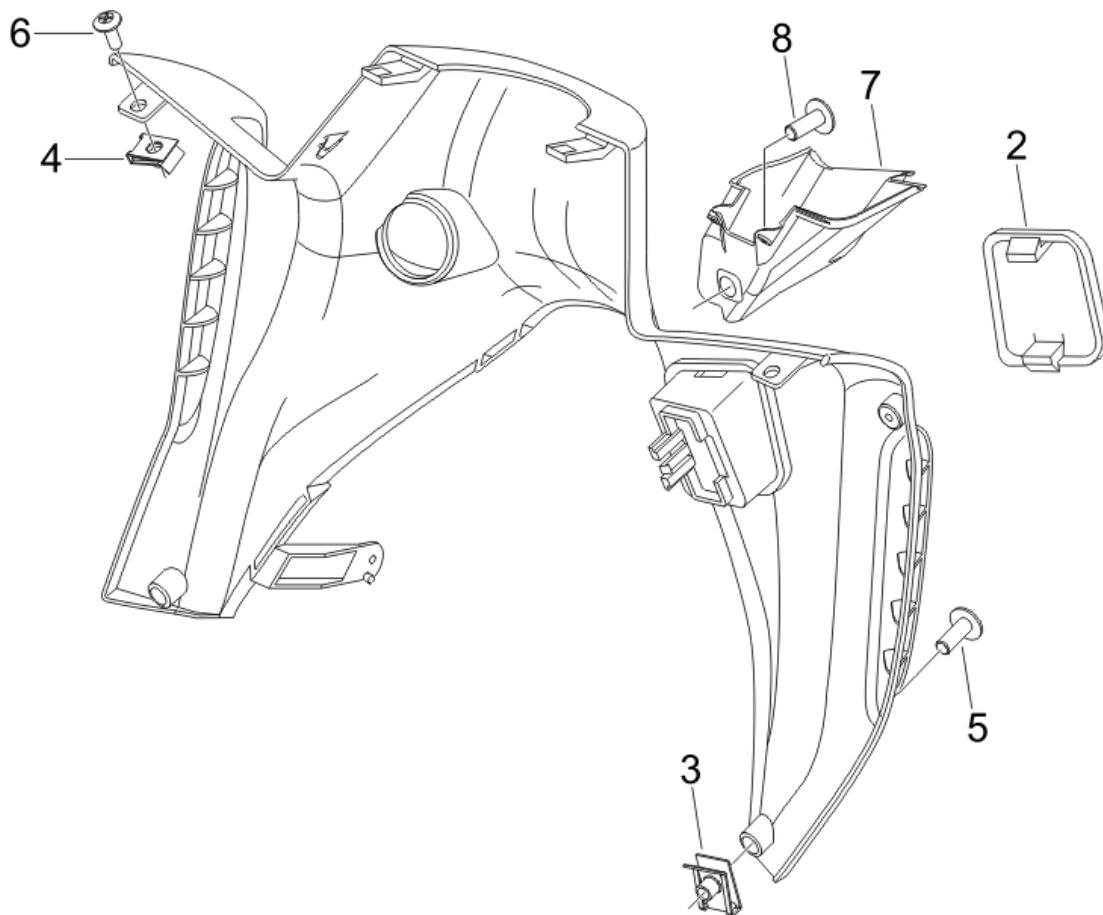


Last update : 27/04/2006

Loc.	Description	Q.ty	Vehicle colour	Drawing No.	Up to
2	rubber packing	3		621940	31/12/9999
3	gasket set nexus	1		975750	31/12/9999
4	rubber plug for windscreen	4		577237	31/12/9999
7	rubber gasket for windscreen brackets	1		577107	31/12/9999
8	nut for fork (m6x1; h=4)	2		020206	31/12/9999
9	screw m6x22	4		259830	31/12/9999
10	grommet for upper windscreen	3		560173	31/12/9999
11	screw for fuel tank assy. (m6x22)	2		575249	31/12/9999
12	bush	1		830056	31/12/9999
13	screw	3		975856	31/12/9999

Frame prefix : ZAPMXXXXX

Engine prefix : MXXXX



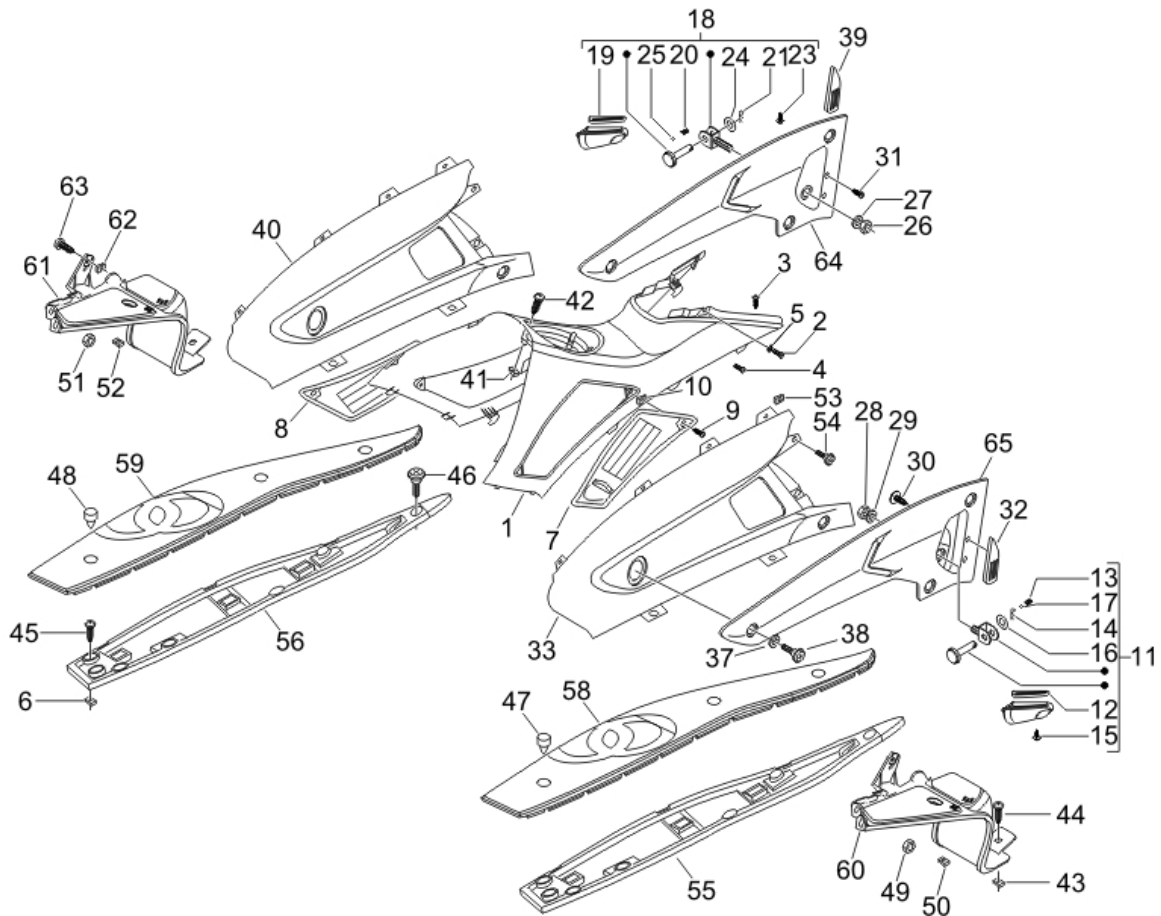
Last update : 27/04/2006

Loc.	Description	Q.ty	Vehicle colour	Drawing No.	Up to
3	plate	6		CM017410	31/12/9999
4	plate	2		254485	31/12/9999
5	screw x helmet compartment cover-d4,2x25	6		259372	31/12/9999
6	screw for fuel tank assy. (m6x22)	2		575249	31/12/9999
8	self tapping screw (d3,85x16)	2		270793	31/12/9999



Frame prefix : ZAPMXXXXX

Engine prefix : MXXXX



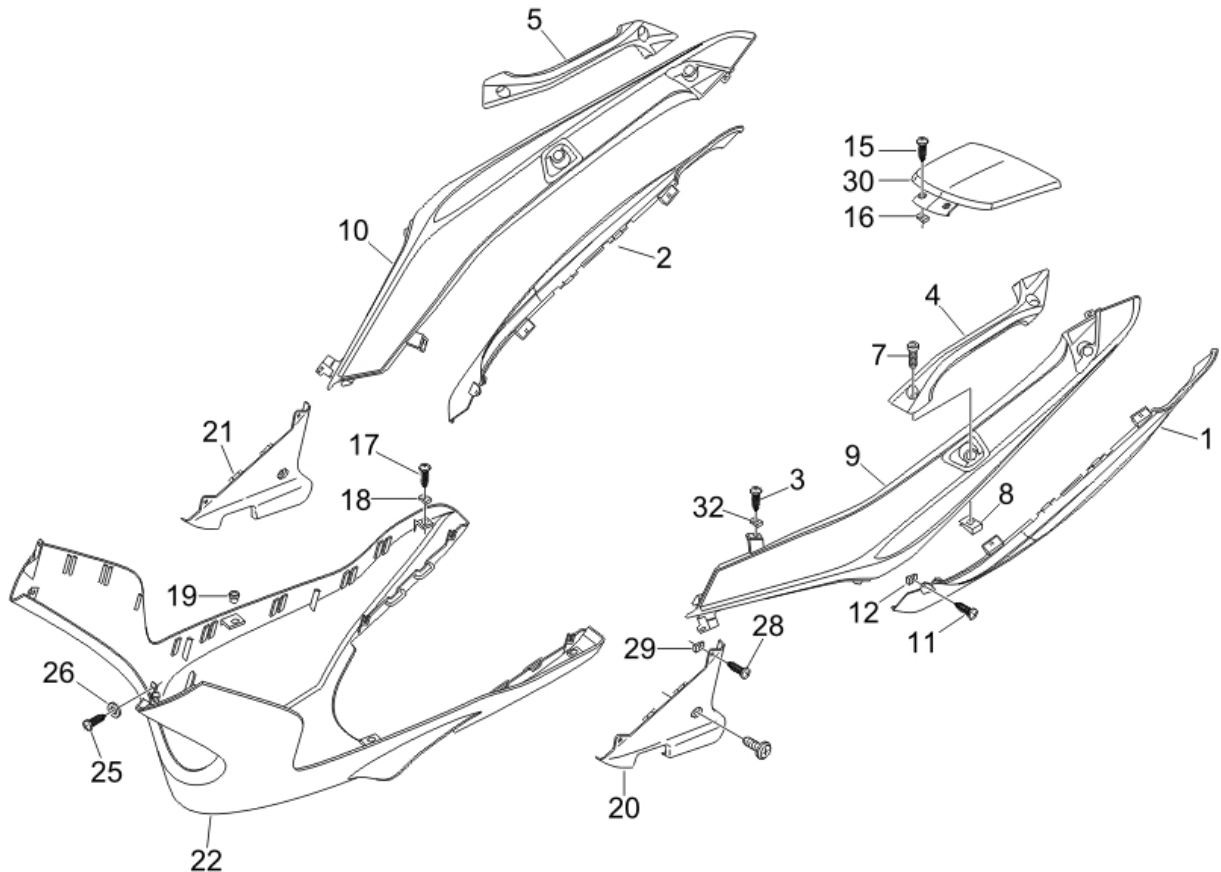
Last update : 27/04/2006

Loc.	Description	Q.ty	Vehicle colour	Drawing No.	Up to
2	screw for tail lamp (m4x12)	2		015996	31/12/9999
3	self tapping screw (d4,2x13)	2		259349	31/12/9999
4	screw 4x30 autothread cross	4		292823	31/12/9999
5	washer for plate holder (4,2x12x1)	2		013763	31/12/9999
6	plate	4		254485	31/12/9999
9	screw d4,2x19	2		258249	31/12/9999
10	plate	2		CM017410	31/12/9999
11	lh footrest nexus	1		975497	31/12/9999
12	rubber	1		975558	31/12/9999
13	spring for footpeg	1		295590	31/12/9999
14	spring	1		259933	31/12/9999
15	screw	2		315092	31/12/9999
16	washer for caliper (8,4x15x1,5)	1		003058	31/12/9999
17	ball pin	1		295591	31/12/9999
19	rubber	1		975559	31/12/9999
20	spring for footpeg	1		295590	31/12/9999

Loc.	Description	Q.ty	Vehicle colour	Drawing No.	Up to
21	washer for caliper (8,4x15x1,5)	1		003058	31/12/9999
22	spring	1		259933	31/12/9999
23	screw	2		315092	31/12/9999
24	rh footrest nexus	1		975498	31/12/9999
25	ball pin	1		295591	31/12/9999
26	nut	1		020210	31/12/9999
27	spring	1		436698	31/12/9999
28	nut	1		020210	31/12/9999
29	spring	1		436698	31/12/9999
30	screw (3x12)	2		297498	31/12/9999
31	screw (3x12)	2		297498	31/12/9999
32		1		621369	31/12/9999
33	lh side cover	1		975495	31/12/9999
34	cover	1		975850	31/12/9999
37	plain washer (5,3x10x0,8)	4		003055	31/12/9999
38	screw	4		008423	31/12/9999
39		1		621370	31/12/9999
40	rh side cover	1		975496	31/12/9999
41	plate	2		CM017410	31/12/9999
43	plate	4		CM017410	31/12/9999
44	screw d4,2x19	4		258249	31/12/9999
45	self tapp. screw x steering cover -d5x20	4		267958	31/12/9999
46	screw for fuel tank assy. (m6x22)	4		575249	31/12/9999
47	mats fixing button	8		CM011102	31/12/9999
48	knob	2		621618	31/12/9999
49	nut for number plate holder(m4x0,7 h=3,2	1		020104	31/12/9999
50	clip for foot rest	1		975826	31/12/9999
51	nut for number plate holder(m4x0,7 h=3,2	1		020104	31/12/9999
52	clip for foot rest	1		975826	31/12/9999
55	l/h foot rest	1		975062	31/12/9999
56	r/h foot rest	1		975063	31/12/9999
58	lh foot mat	1		975067	31/12/9999
59	rh foot mat	1		975068	31/12/9999
62	plate	2		254485	31/12/9999
63	screw for fuel tank assy. (m6x22)	2		575249	31/12/9999
64	lh side cover	1		975169	31/12/9999
65	rh side cover	1		975171	31/12/9999

Frame prefix : ZAPMXXXXX

Engine prefix : MXXXX



Last update : 27/04/2006

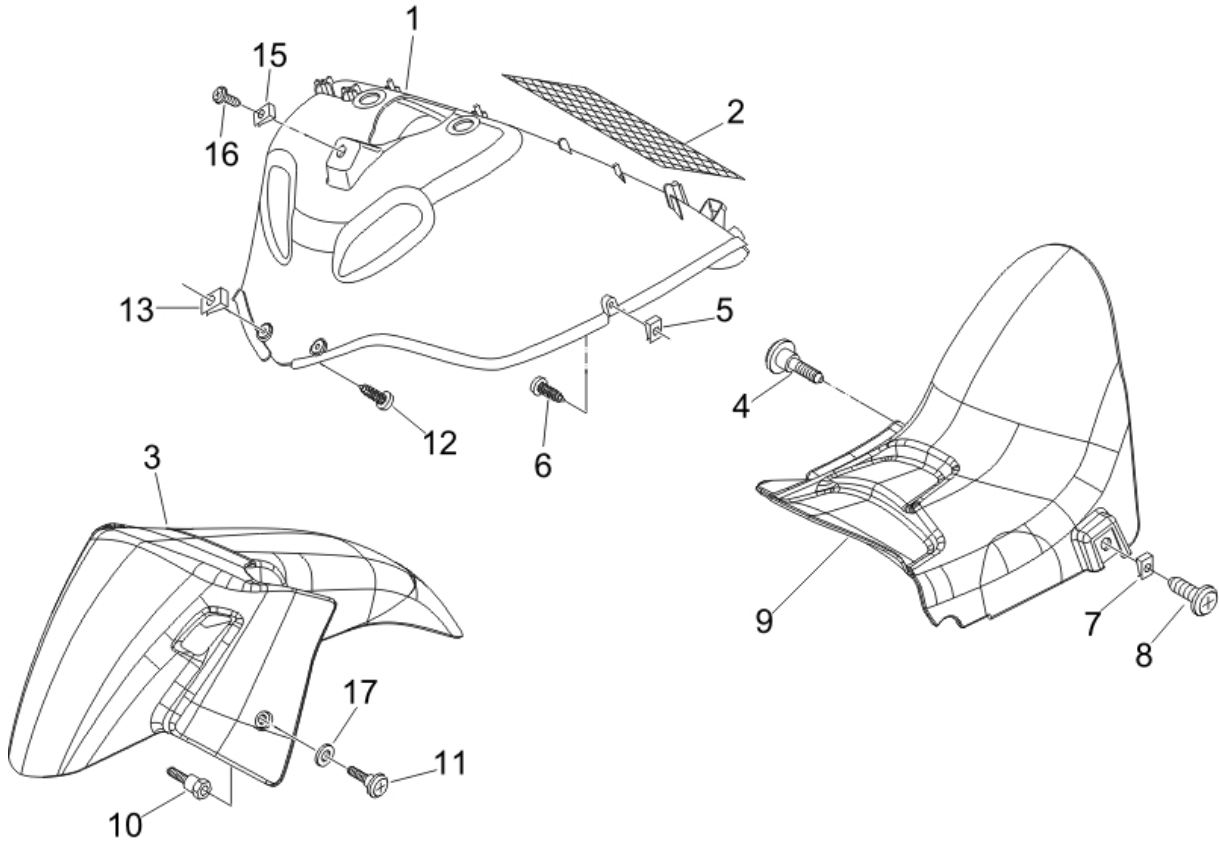
Loc.	Description	Q.ty	Vehicle colour	Drawing No.	Up to
1		1		624504	31/12/9999
2		1		624505	31/12/9999
3	screw d4,2x19	12		258249	31/12/9999
4	grip	1		975043	31/12/9999
5	grip	1		975044	31/12/9999
7	hexagonal screw	4		975840	31/12/9999
8	plate	2		575268	31/12/9999
9	rr lh side cover	1		975056	31/12/9999
10	rh side cover	1		975057	31/12/9999
11	screw d4,2x19	6		258249	31/12/9999
12	plate	6		CM017410	31/12/9999
15	screw d4,2x19	2		258249	31/12/9999
16	plate	2		CM017410	31/12/9999
17	screw (m6x16)	2		272836	31/12/9999
18	plate	2		254485	31/12/9999
19	bush	2		975841	31/12/9999

---

Loc.	Description	Q.ty	Vehicle colour	Drawing No.	Up to
22	<i>bellypan</i>	1		975064	31/12/9999
25	<i>self tapping screw (d3,85x16)</i>	2		270793	31/12/9999
26	<i>washer</i>	2		013963	31/12/9999
28	<i>hexagonal screw nexus</i>	6		975855	31/12/9999
29	<i>plate</i>	4		575268	31/12/9999
30	<i>closing panel unpainted</i>	1		975061	31/12/9999
32	<i>plate</i>	12		CM017410	31/12/9999

Frame prefix : ZAPMXXXXX

Engine prefix : MXXXX

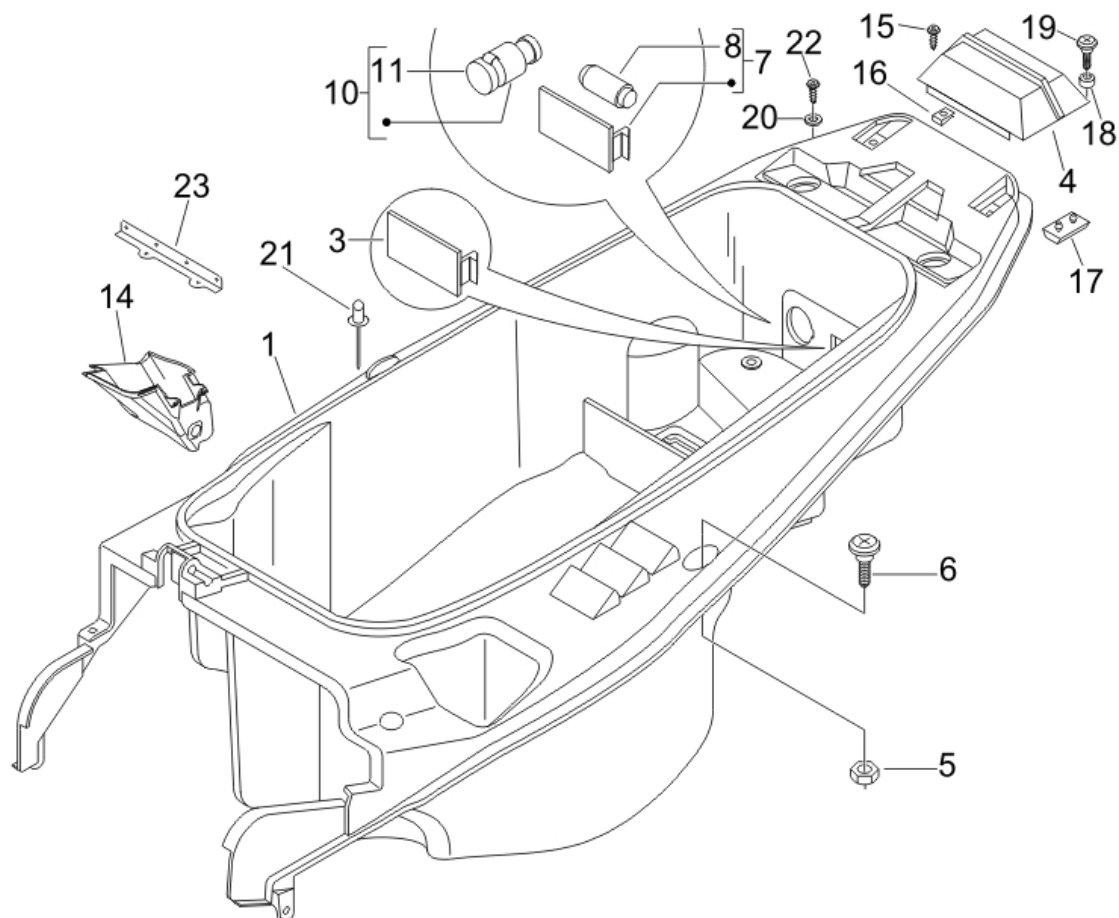


Last update : 27/04/2006

Loc.	Description	Q.ty	Vehicle colour	Drawing No.	Up to
1		1		622230	31/12/9999
3	mudguard	1		975094	30/12/2070
4	screw for fuel tank assy. (m6x22)	1		575249	31/12/9999
5	plate	4		CM017410	31/12/9999
6	screw d4,2x19	4		258249	31/12/9999
7	protection ice	2		248419	31/12/9999
8	screw	2		834065	31/12/9999
9	rr mudguard	1		624640	31/12/9999
10	pin	2		975678	30/12/2070
11	screw for fuel tank assy. (m6x22)	4		575249	31/12/9999
12	screw d4,2x19	2		258249	31/12/9999
13	plate	2		CM017410	31/12/9999
14	screw (m6x16)	1		272836	31/12/9999
15	plate	1		254485	31/12/9999
16	screw	2		414838	31/12/9999
17	washer	1		013762	31/12/9999

Frame prefix : ZAPMXXXXX

Engine prefix : MXXXX



Last update : 27/04/2006

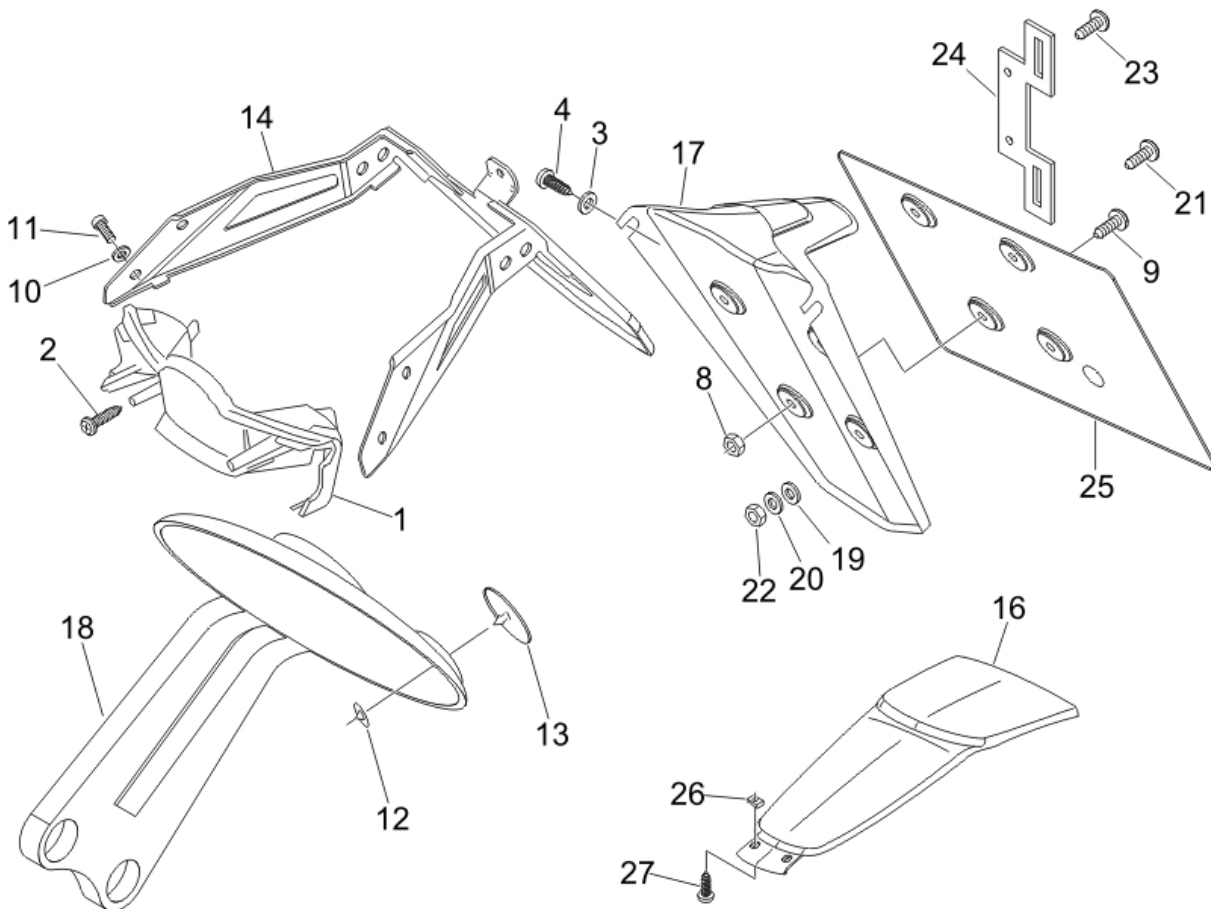
Loc.	Description	Q.ty	Vehicle colour	Drawing No.	Up to
1	helmet holder	1		624370	31/12/9999
3	flap	1		575551	31/12/9999
4	battery cover runner nexus	1		624509	31/12/9999
5	nut	2		191962	31/12/9999
6	screw for fuel tank assy. (m6x22)	6		575249	31/12/9999
7	bulb	1		293154	31/12/9999
8	lamp	1		071633	31/12/9999
10	rear reflector	1		294770	31/12/9999
14	box glove housing	1		624371	31/12/9999
15	screw for luggage carrier (m6x25)	2		031092	31/12/9999
16	plate	2		254485	31/12/9999
17	buffer for fuel tank fixing	2		257301	31/12/9999
18	spacer for fuel tank fixing	2		257302	31/12/9999
19	screw (m6x30 with cross incision head)	2		271891	31/12/9999
20	washer 12x4,5x1	4		016670	31/12/9999
21	rivet	4		252099	31/12/9999

---

Loc.	Description	Q.ty	Vehicle colour	Drawing No.	Up to
22	<i>self tapping screw (d4,2x13)</i>	2		259349	31/12/9999
23	<i>engine protection chase</i>	1		624824	31/12/9999

Frame prefix : ZAPMXXXXX

Engine prefix : MXXXX



Last update : 27/04/2006

Loc.	Description	Q.ty	Vehicle colour	Drawing No.	Up to
1	rr protection	1		599735	31/12/9999
2	screw 4x20 autothread cross	2		227983	31/12/9999
3	washer	4		006976	31/12/9999
4	hex bolt for retaining starter motor	6		031091	31/12/9999
8	nut for muffler assy. (m=6;h=7)	3		288245	31/12/9999
9	screw	3		576668	31/12/9999
10	washer x cylinder cool. hood-6,2x1,6x0,8	4		078307	31/12/9999
11	screw (m6x16)	4		272836	31/12/9999
12	plate	1		259539	31/12/9999
13	reflector	1		582922	31/12/9999
14	holder plate support	1		622156	31/12/9999
16	rear splash guard	1		624519	31/12/9999
18	rear splash guard	1		624506	31/12/9999
18	mud cover	1		624834	31/12/9999
19	washer for plate holder (4,2x12x1)	3		013763	31/12/9999
20	washer (4,2x7,2x0,9)	3		016404	31/12/9999



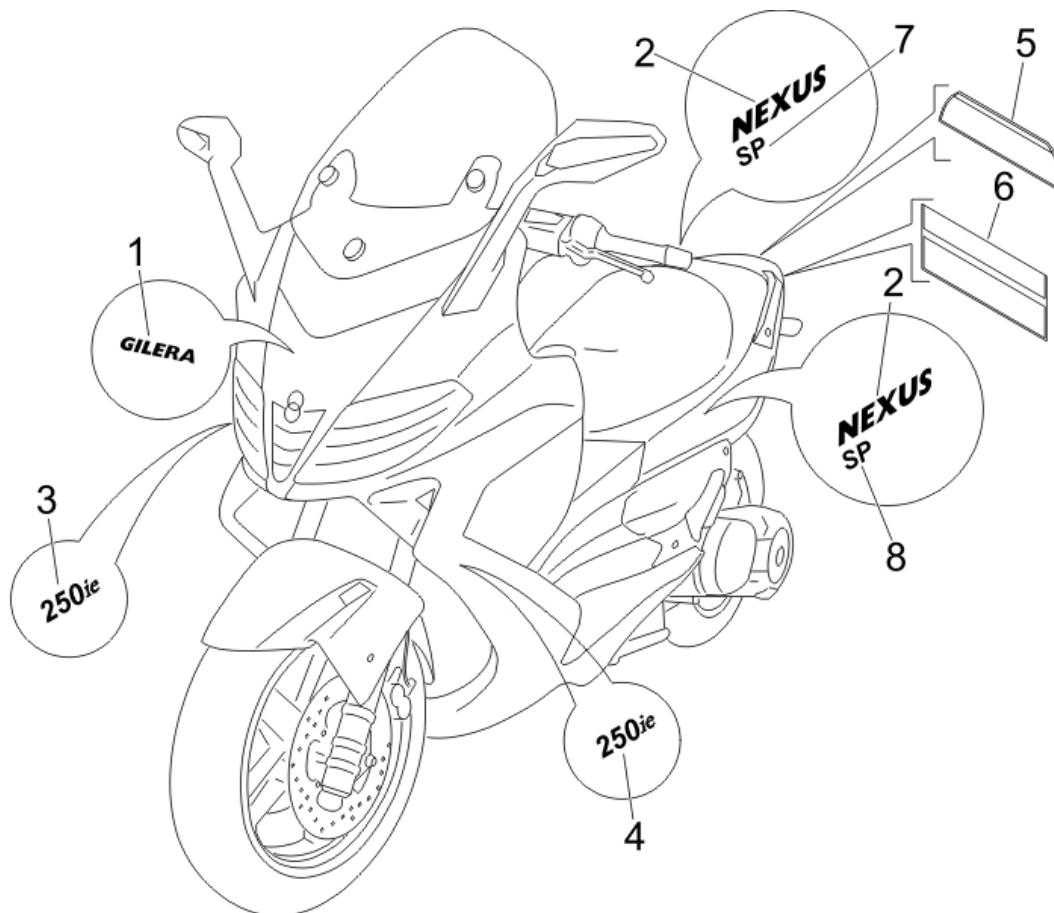
---

Loc.	Description	Q.ty	Vehicle colour	Drawing No.	Up to
21	screw for plate holder (m4x14)	3		018591	31/12/9999
22	nut for number plate holder(m4x0,7 h=3,2	3		020104	31/12/9999
23	self tapping screw x front glove compart	4		268596	31/12/9999
24	spacer for plate carr.	2		584877	31/12/9999
25	plate holder nexus	1		584884	31/12/9999
26	plate	8		CM017410	31/12/9999
27	screw d4,2x19	8		258249	31/12/9999

---

Frame prefix : ZAPMXXXXX

Engine prefix : MXXXX

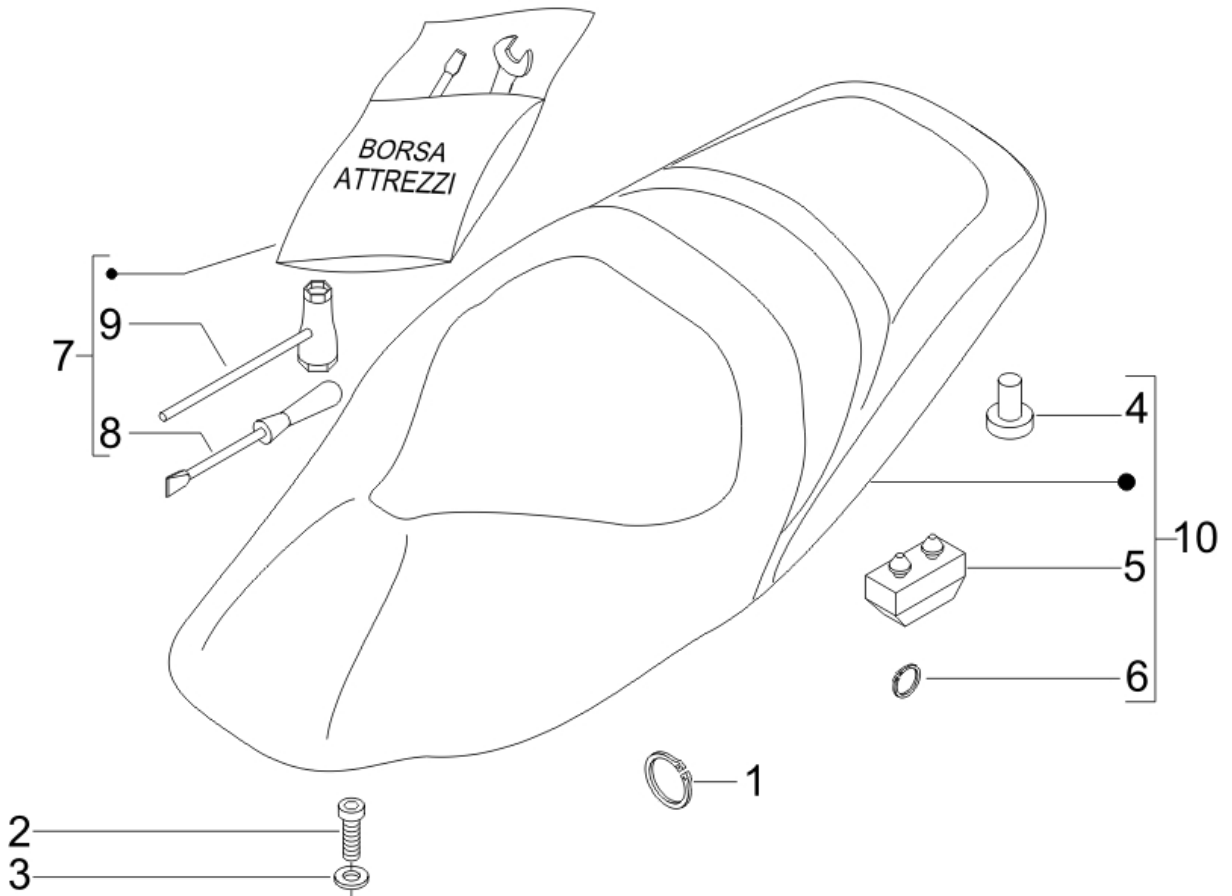


Last update : 27/04/2006

Loc.	Description	Q.ty	Vehicle colour	Drawing No.	Up to
1	sticker	1		621722	31/12/9999
2	"nexus" sticker	2		624609	31/12/9999
3	"250 i.e." sticker rh	1		624643	31/12/9999
4	"250 i.e." sticker lh	1		624644	31/12/9999
5	sticker	1		624826	31/12/9999
6	sticker	1		624827	31/12/9999
7	"sp" sticker	1		624828	31/12/9999
8	"sp" sticker	1		624829	31/12/9999

Frame prefix : ZAPMXXXXX

Engine prefix : MXXXX

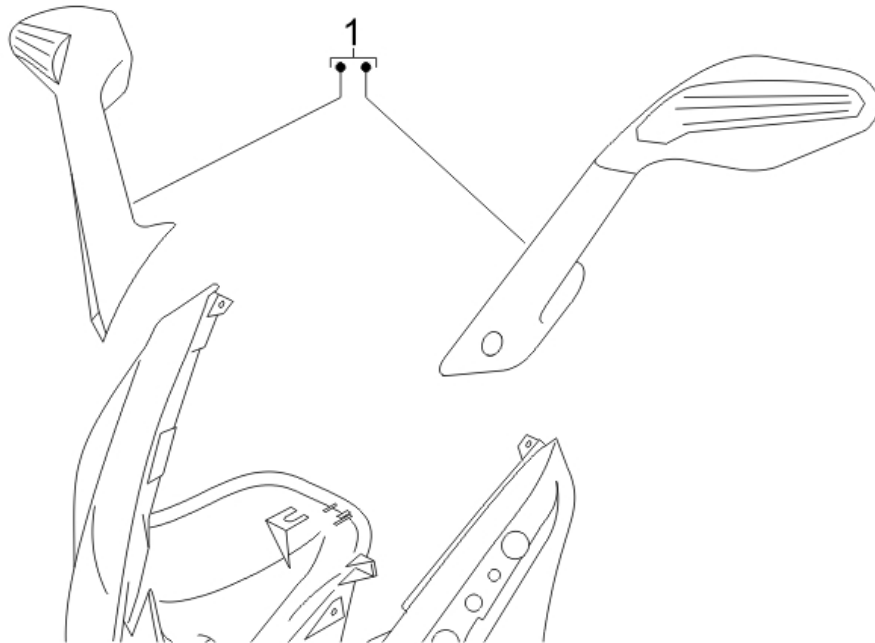


Last update : 27/04/2006

Loc.	Description	Q.ty	Vehicle colour	Drawing No.	Up to
1	spring ring	1		005965	31/12/9999
1	seat assy nexus	1		624764	31/12/9999
2	bolt	2		018555	31/12/9999
3	washer for carburettor assy.(8,4x15x0,8)	2		709047	31/12/9999
4	buffer	2		296456	31/12/9999
5	buffer	4		577492	31/12/9999
6	spring ring	1		005966	31/12/9999
7	tool roll	1		635100	31/12/9999
8	double screwdriver	1		183059	31/12/9999
9	cable	1		582640	31/12/9999

Frame prefix : ZAPMXXXXX

Engine prefix : MXXXX

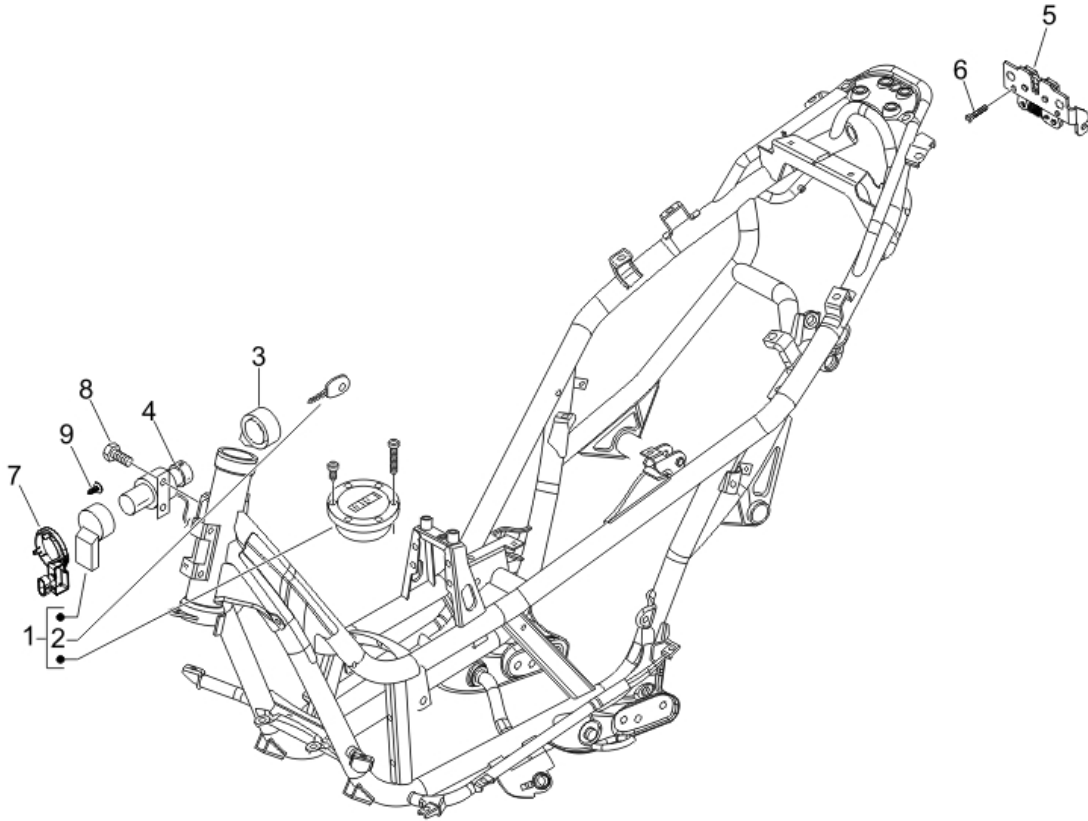


*Last update : 27/04/2006*

<b>Loc.</b>	<b>Description</b>	<b>Q.ty</b>	<b>Vehicle colour</b>	<b>Drawing No.</b>	<b>Up to</b>
1	mirror couple nexus	1		CM173001	02/07/2006

Frame prefix : ZAPMXXXXX

Engine prefix : MXXXX

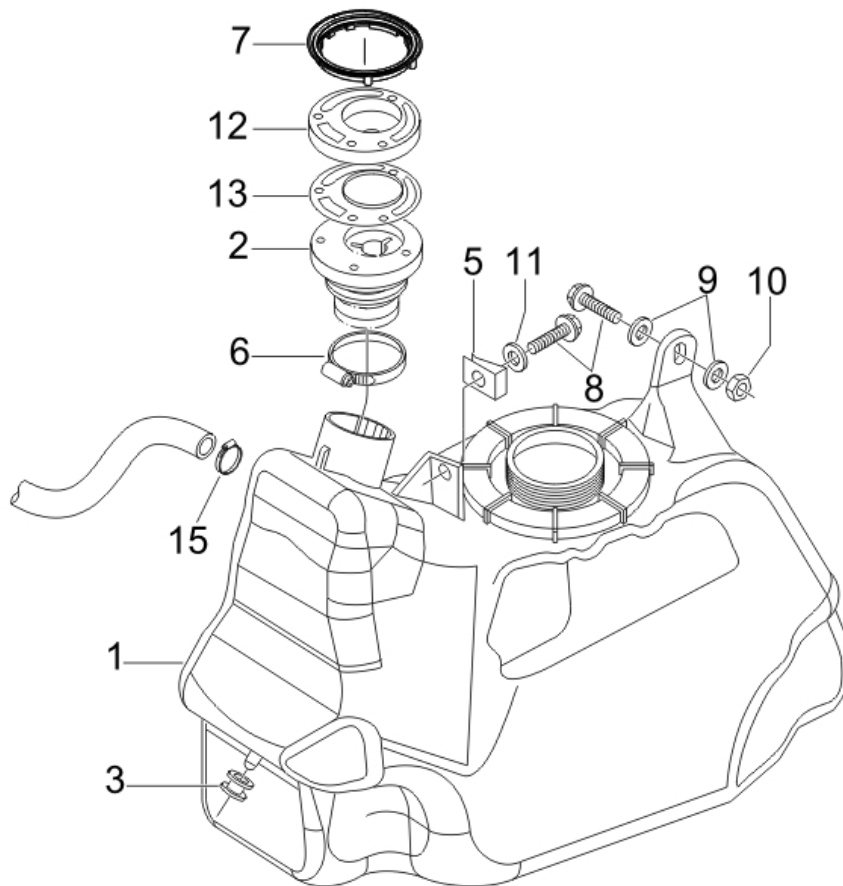


Last update : 27/04/2006

Loc.	Description	Q.ty	Vehicle colour	Drawing No.	Up to
1	lock kit	1		624565	31/12/9999
2	tool box key	1		949606	31/12/9999
3	switch cover	1		624517	31/12/9999
4	aerial adapter	1		624516	31/12/9999
5	lock	1		CM023701	31/12/9999
6	screw (m6x16)	2		272836	31/12/9999
7	antenna for immobilizer	1		638534	31/12/9999
8	screw	2		015727	31/12/9999
9	bolt for coil (m6 x 20) bv-500	2		709674	31/12/9999

Frame prefix : ZAPMXXXXX

Engine prefix : MXXXX

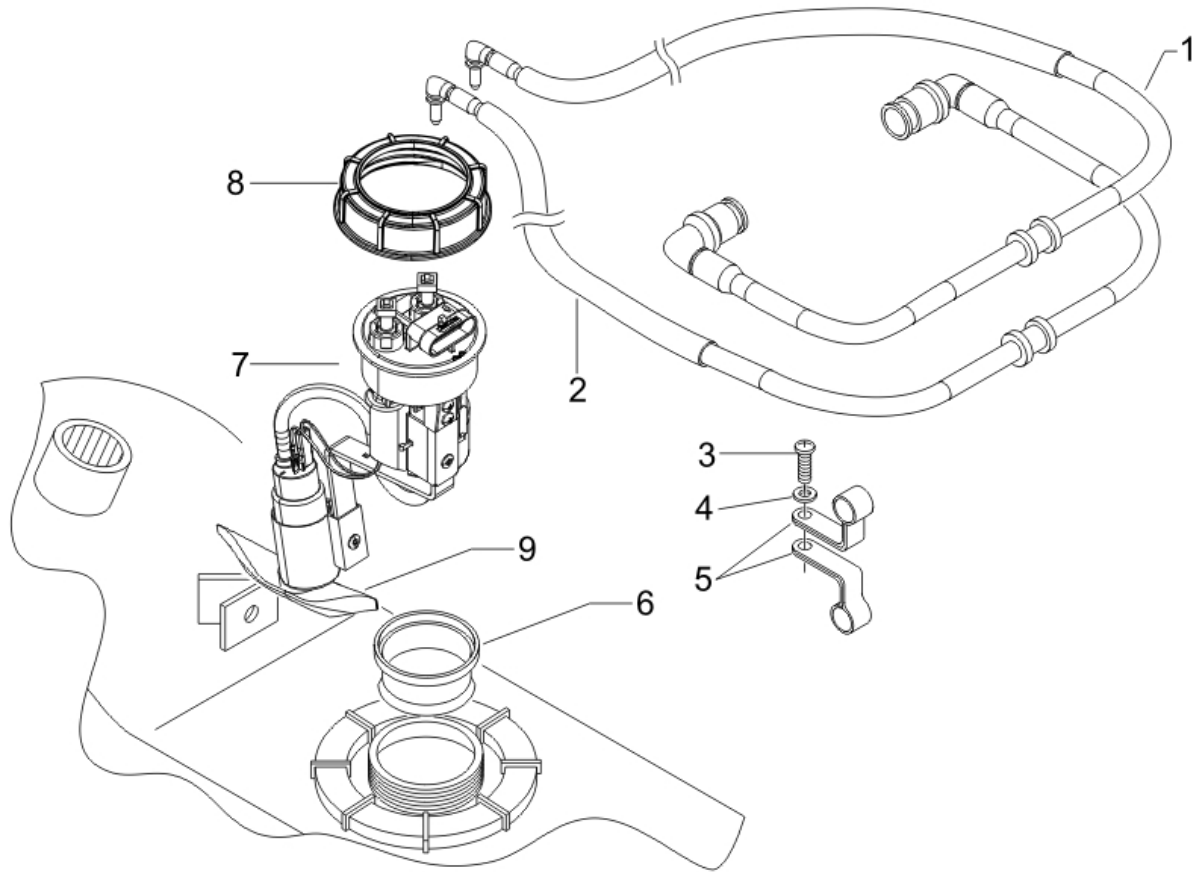


Last update : 27/04/2006

Loc.	Description	Q.ty	Vehicle colour	Drawing No.	Up to
1	fuel tank	1		975153	31/12/9999
2	fuel connection	1		975605	31/12/9999
3	buffer for fairing fitting	1		463195	31/12/9999
5	plate	1		254485	31/12/9999
6	clamp dna 50/125/180	1		CM001910	31/12/9999
7	gasket	1		975752	31/12/9999
8	screw (m5x16)	4		975805	31/12/9999
9	washer	2		270216	31/12/9999
9	screw (m5x30)	3		975806	31/12/9999
10	nut	1		195482	31/12/9999
11	washer x cylinder cool. hood-6,2x1,6x0,8	1		078307	31/12/9999
12	fuel connection nexus	1		975151	31/12/9999
13	packing for fuel tank cap	1		975608	31/12/9999
14	hex bolt for retaining starter motor	2		031091	31/12/9999
15	metallic clip runner purejet	1		145298	31/12/9999

Frame prefix : ZAPMXXXXX

Engine prefix : MXXXX

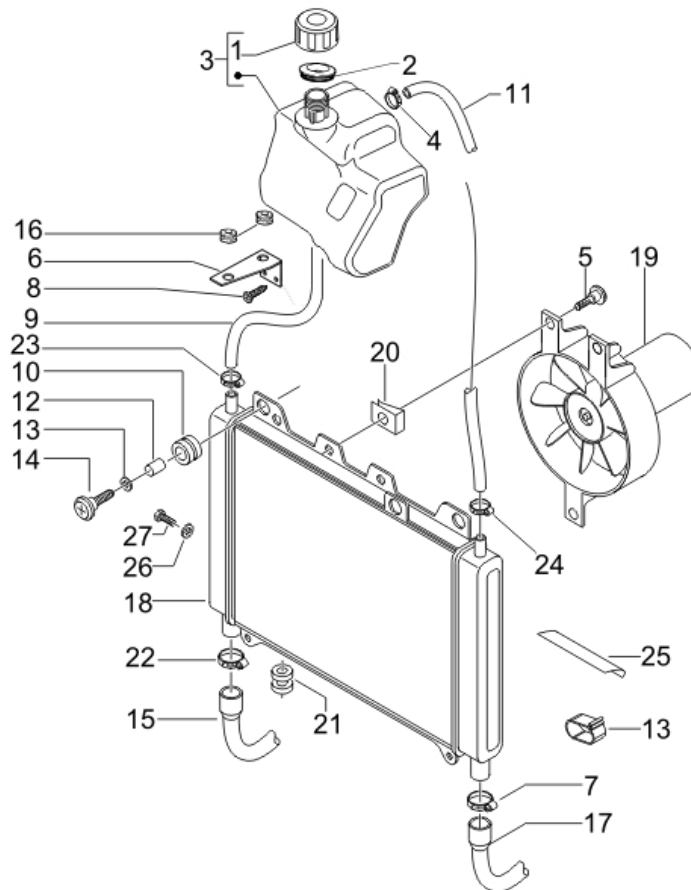


Last update : 27/04/2006

Loc.	Description	Q.ty	Vehicle colour	Drawing No.	Up to
1	complete connection pipe	1		624002	31/12/9999
2	connection pipe	1		624004	31/12/9999
3	screw m5x12	1		015935	31/12/9999
4	washer for h.t. coil (5,1x12,2x1,6)	1		012528	31/12/9999
5	clamp for throttle cable	2		273779	31/12/9999
6	base gasket for fuel pump	1		576542	31/12/9999
7	fuel pump	1		639492	31/12/9999
8	threaded cap for fuel pump	1		576546	31/12/9999
9	fuel pump filter	1		639332	31/12/9999

Frame prefix : ZAPMXXXXX

Engine prefix : MXXXX



Last update : 27/04/2006

Loc.	Description	Q.ty	Vehicle colour	Drawing No.	Up to
1	filler cap	1		623673	31/12/9999
2	o-ring for filler cap	1		620737	31/12/9999
3	water tank	1		975031	31/12/9999
4	clamp	3		CM001914	31/12/9999
5	screw (m6x16)	3		272836	31/12/9999
6	stirrup nexus	1		975592	31/12/9999
7	clamp	2		CM001915	31/12/9999
8	self tapping screw (d3,85x16)	2		270793	31/12/9999
9	small feed pipe (bv-500)	1		620036	31/12/9999
10	buffer	2		351782	31/12/9999
11	tube	1		975696	31/12/9999
12	spacer	2		273288	31/12/9999
13	washer	2		013092	31/12/9999
13	spring	1		CM006907	31/12/9999
14	screw m6x22	2		259830	31/12/9999
15	cylinder head-radiator joint pipe	1		623999	31/12/9999



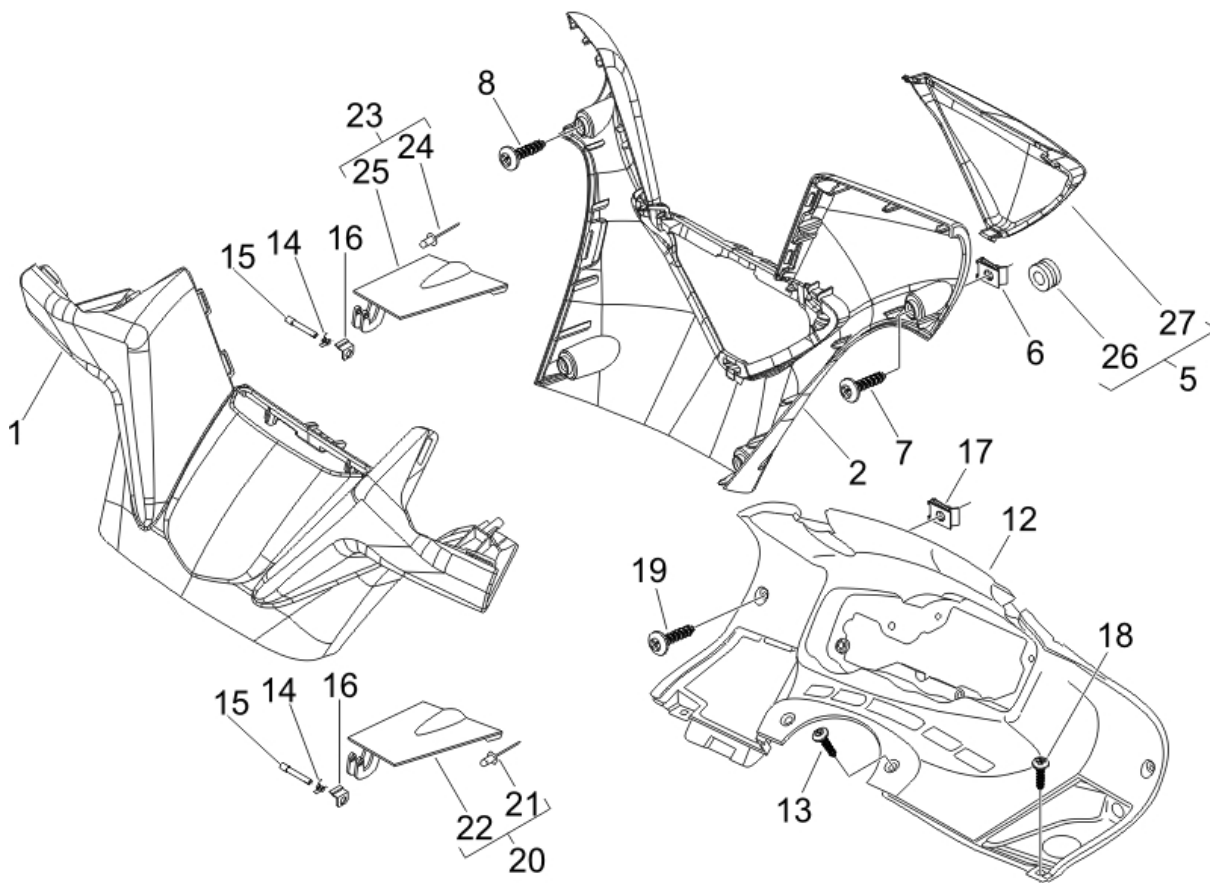
---

<b>Loc.</b>	<b>Description</b>	<b>Q.ty</b>	<b>Vehicle colour</b>	<b>Drawing No.</b>	<b>Up to</b>
16	<i>buffer</i>	2		258904	31/12/9999
17	<i>cylinder head-radiator joint pipe</i>	1		624000	31/12/9999
18	<i>radiator x9</i>	1		57311R	31/12/9999
19	<i>electric cooling fan</i>	1		621030	31/12/9999
20	<i>plate</i>	3		254485	31/12/9999
21	<i>buffer</i>	2		258904	31/12/9999
22	<i>strap</i>	1		CM001908	31/12/9999
23	<i>banda</i>	1		CM001916	31/12/9999
24	<i>clamp</i>	1		CM001921	31/12/9999
25	<i>protection</i>	1		580160	31/12/9999
26	<i>packing</i>	1		168077	31/12/9999
27	<i>plug b500</i>	1		621365	31/12/9999

---

Frame prefix : ZAPMXXXXX

Engine prefix : MXXXX



Last update : 27/04/2006

Loc.	Description	Q.ty	Vehicle colour	Drawing No.	Up to
5		1		622354	31/12/9999
6	plate	1		CM017410	31/12/9999
7	screw d4,2x19	1		258249	31/12/9999
8	self tapping screw (d3,85x16)	8		270793	31/12/9999
12		1		975072	31/12/9999
13	screw	2		267115	31/12/9999
14	door spring	2		975685	31/12/9999
15	pivot	2		975686	31/12/9999
16	plate	2		975832	31/12/9999
17	plate	4		CM017410	31/12/9999
18	screw d4,2x19	2		258249	31/12/9999
19	self tapping screw (d4,2x13)	2		259349	31/12/9999
21	rivet for helmet compartment cover	1		182302	31/12/9999
22		1		975493	31/12/9999
24	rivet for helmet compartment cover	1		182302	31/12/9999
25		1		975494	31/12/9999

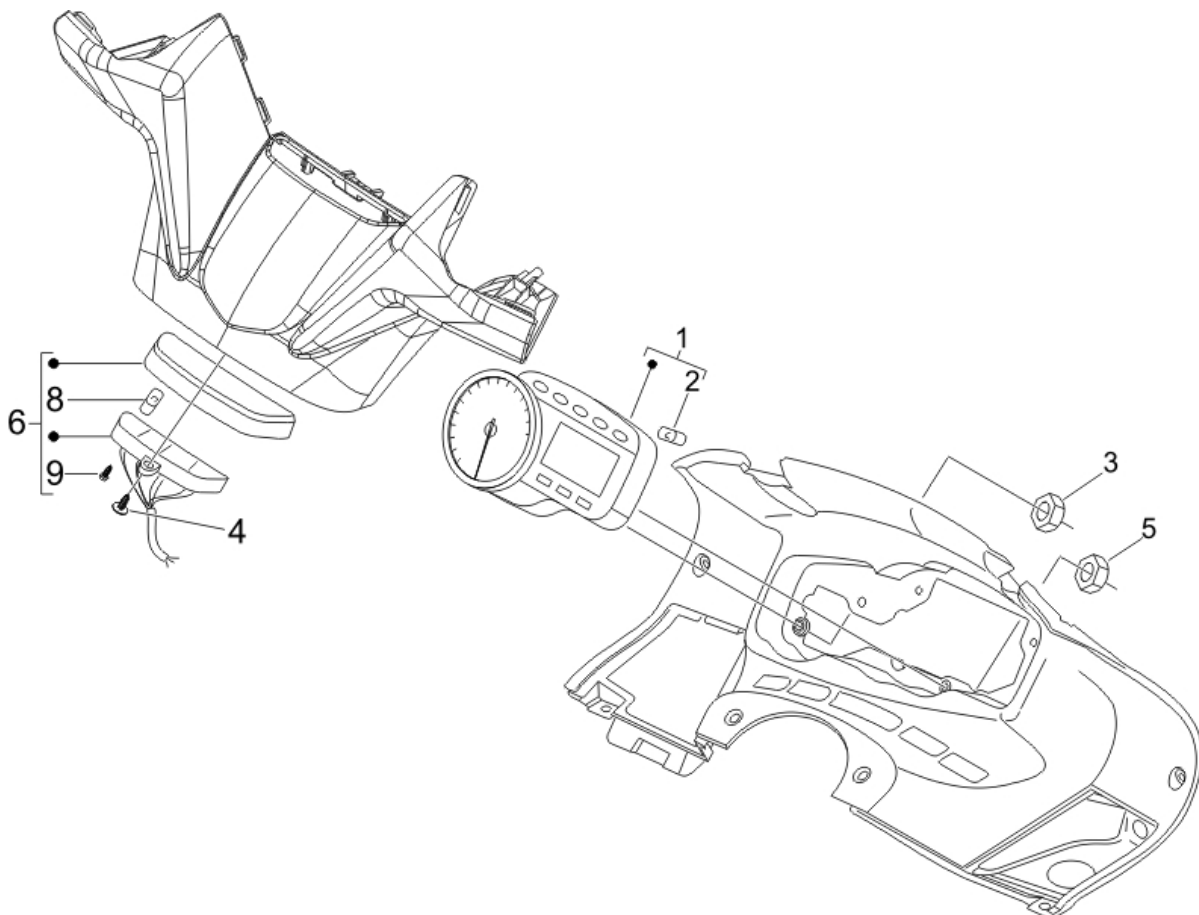
---

Loc.	Description	Q.ty	Vehicle colour	Drawing No.	Up to
26	<i>disc</i>	2		272861	31/12/9999
27	<i>h/bar cover</i>	1		975077	31/12/9999

---

Frame prefix : ZAPMXXXXX

Engine prefix : MXXXX

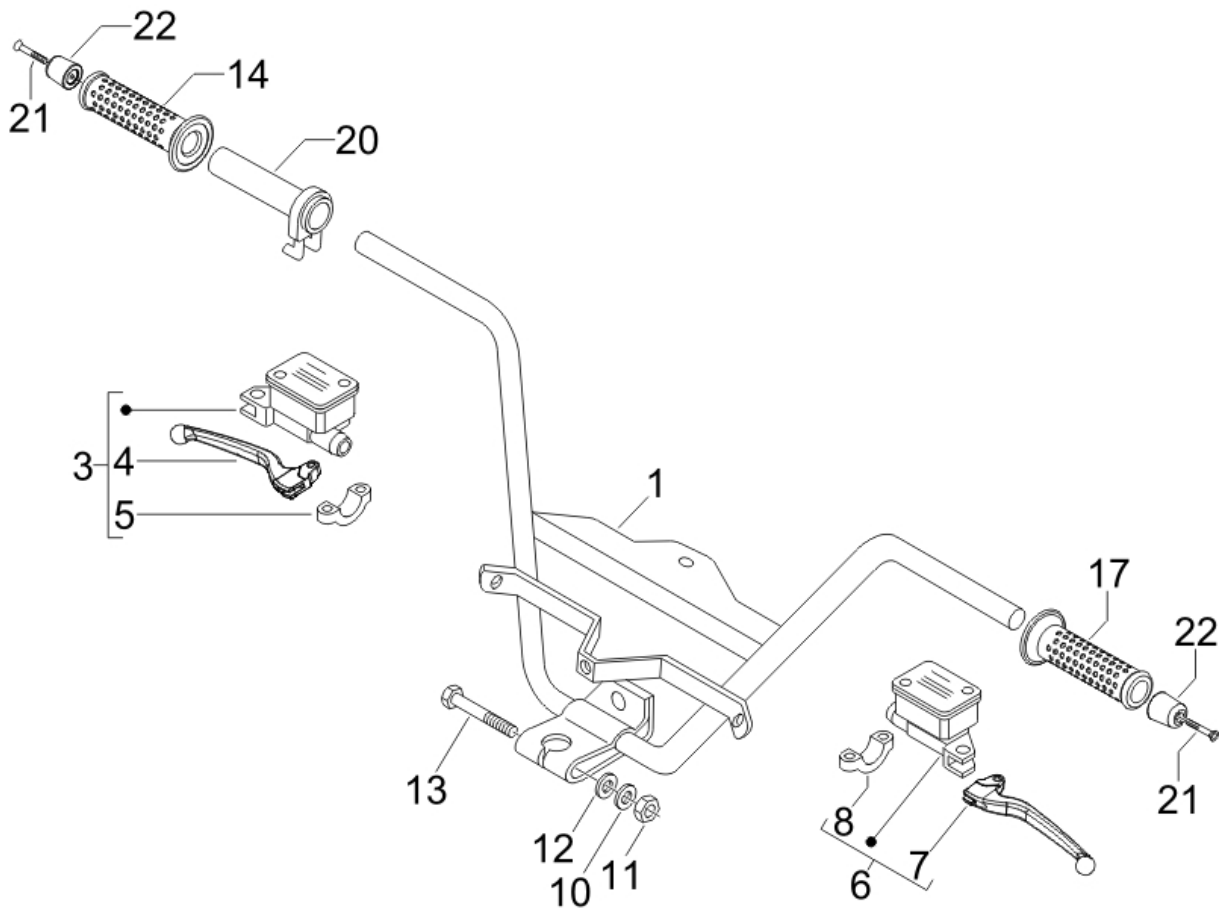


Last update : 27/04/2006

Loc.	Description	Q.ty	Vehicle colour	Drawing No.	Up to
1	speedo	1		639475	31/12/9999
2	bulb	2		164634	31/12/9999
3	nut	2		241936	31/12/9999
4	screw (3x12)	3		297498	31/12/9999
5	nut	3		241936	31/12/9999
6	warning lamp	1		639663	31/12/9999
8	bulb	2		164634	31/12/9999
9	screw (3x12)	3		297498	31/12/9999

Frame prefix : ZAPMXXXXX

Engine prefix : MXXXX

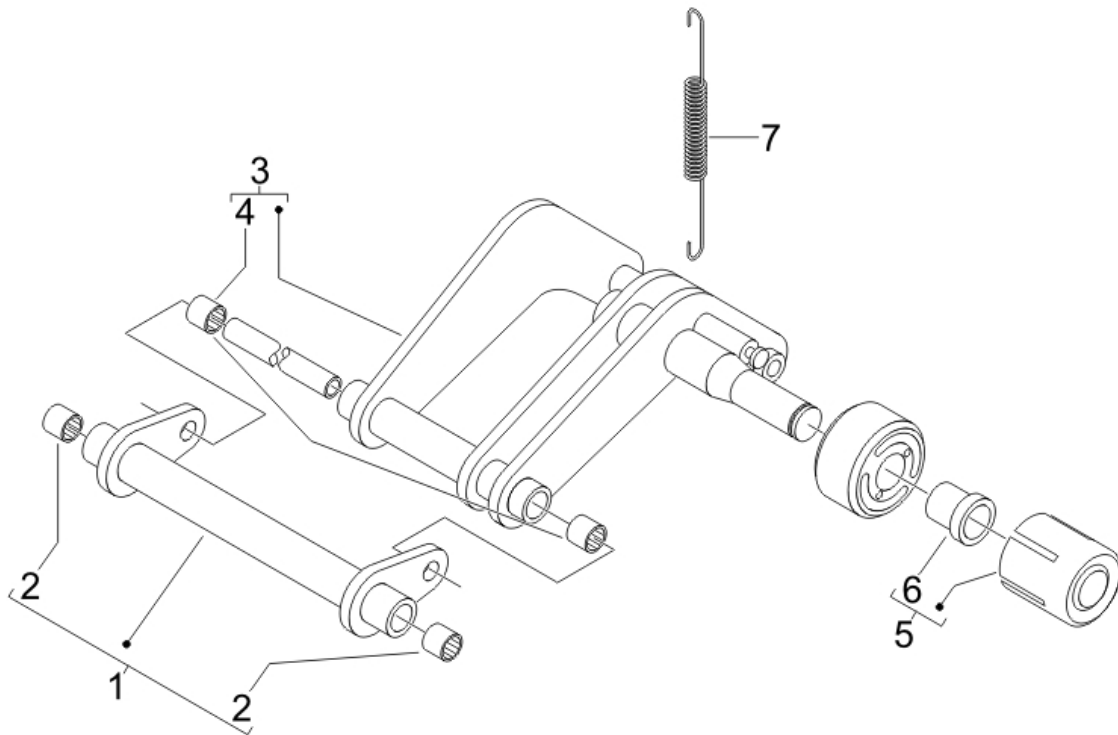


Last update : 27/04/2006

Loc.	Description	Q.ty	Vehicle colour	Drawing No.	Up to
3	ff brake master cylinder b125 (ht)	1		CM076302	31/12/9999
6	support	1		600478	31/12/9999
7	brake lever ht b125	1		600475	31/12/9999
8	brake master cylinder lh for handle bar	1		CM076303	31/12/9999
10	washer (10,3x17x2) <b>**abolished**</b>	1		012543	31/12/9999
11	nut for handlebar securing bolt-m10;h10	1		015330	31/12/9999
12	washer	1		178790	31/12/9999
13	bolt (shock absorber)	1		223605	31/12/9999
14	r/h grip dna 50/125/180	1		583094	31/12/9999
17	lh handlebar grip dna	1		581900	31/12/9999
20	throttle tube com.	1		975633	31/12/9999
21	flat head screw (m6x55)	2		271434	31/12/9999
22	handlebar end weights	2		582034	31/12/9999

Frame prefix : ZAPMXXXXX

Engine prefix : MXXXX

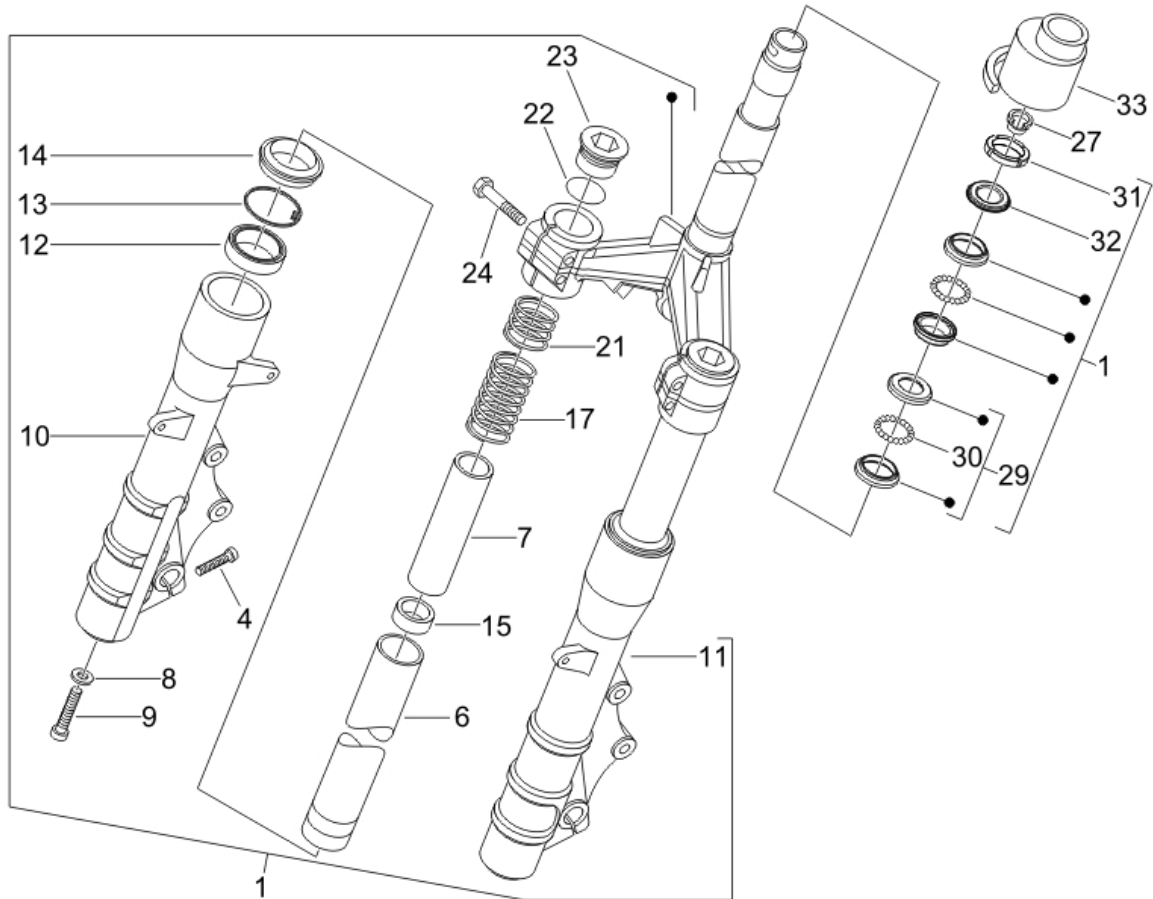


Last update : 27/04/2006

Loc.	Description	Q.ty	Vehicle colour	Drawing No.	Up to
2	swing arm bush x9 -.56127r	2		597374	31/12/9999
3	swing arm b125	1		597503	31/12/9999
4	swing arm bush x9 -.56127r	2		597374	31/12/9999
5	cover	1		647872	31/12/9999
6	bush	1		830056	31/12/9999
7	hel spring,w diam2,7n.coil10,75,ext.d19	1		597490	31/12/9999

Frame prefix : ZAPMXXXXX

Engine prefix : MXXXX



Last update : 27/04/2006

Loc.	Description	Q.ty	Vehicle colour	Drawing No.	Up to
1	ff fork assembly nexus 250	1		647438	31/12/9999
4	screw for fork tube (bv-500)	2		599262	31/12/9999
6	fork stem	2		601307	31/12/9999
7	fork cylinder	2		601308	31/12/9999
8	bv-500 washer for fork tube	2		599270	31/12/9999
9	fork screw	2		599269	31/12/9999
10	fork sleeve x9250/500	1		497006	31/12/9999
11	fork sleeve	1		497005	31/12/9999
12	fork o-ring b,	2		601310	31/12/9999
13	o ring b125	2		497132	31/12/9999
14	dust cover	2		497131	31/12/9999
15	oil seal coguar fork	2		497011	31/12/9999
17	fork leg spring	2		601309	31/12/9999
21	spring	2		599421	31/12/9999
22	o-ring fork	2		497017	31/12/9999
23	screw plug	2		601312	31/12/9999

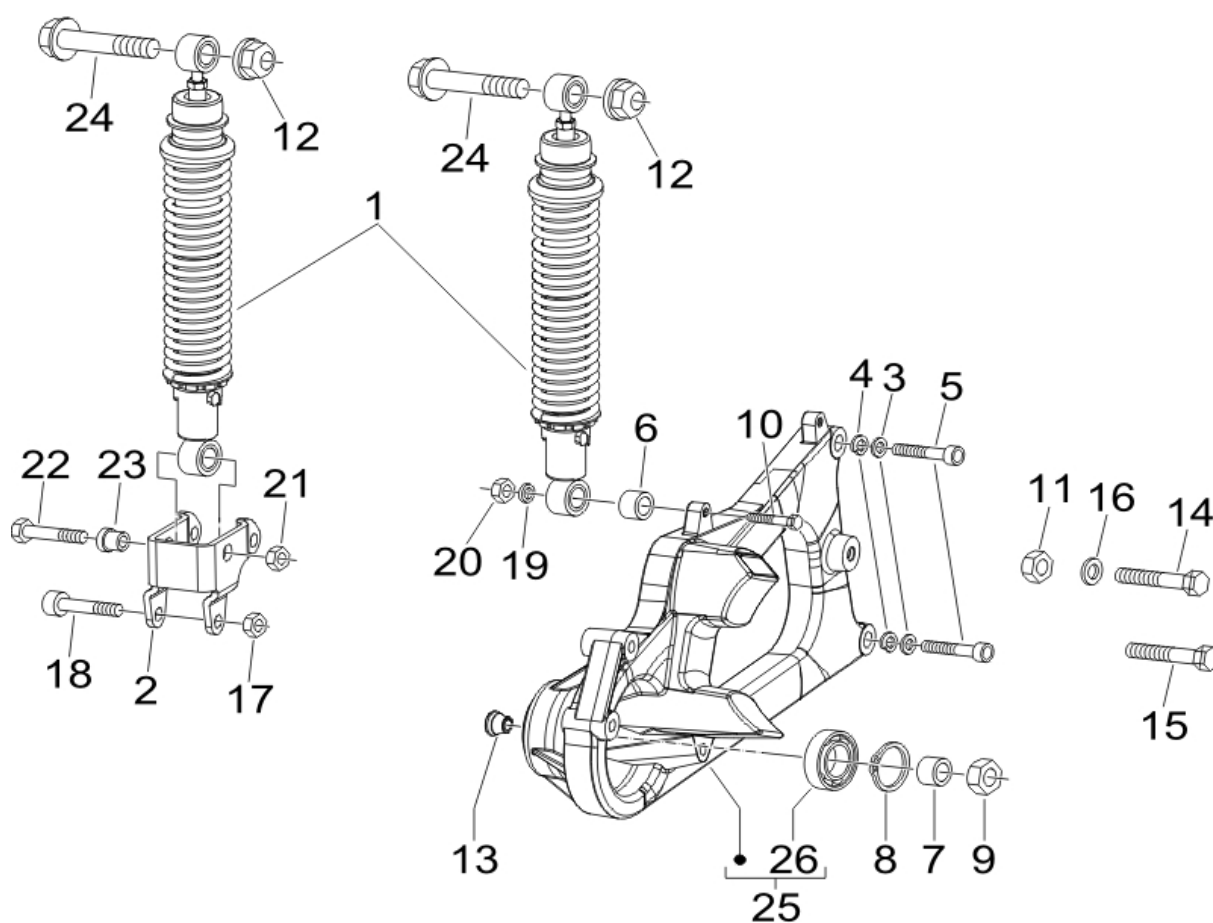
---

Loc.	Description	Q.ty	Vehicle colour	Drawing No.	Up to
24	screw	4		600270	31/12/9999
26	cover	1		599931	31/12/9999
27	rubber grommet guides throt. calbe handl	1		975715	31/12/9999
28		1		600921	31/12/9999
29	group	1		CM061304	21/07/2006
30	ball cage (yellow)	1		564260	31/12/9999
32	steering column washer et4 50/125 m.02	1		582787	31/12/9999
33	clamp	1		975683	31/12/9999



Frame prefix : ZAPMXXXXX

Engine prefix : MXXXX



Last update : 27/04/2006

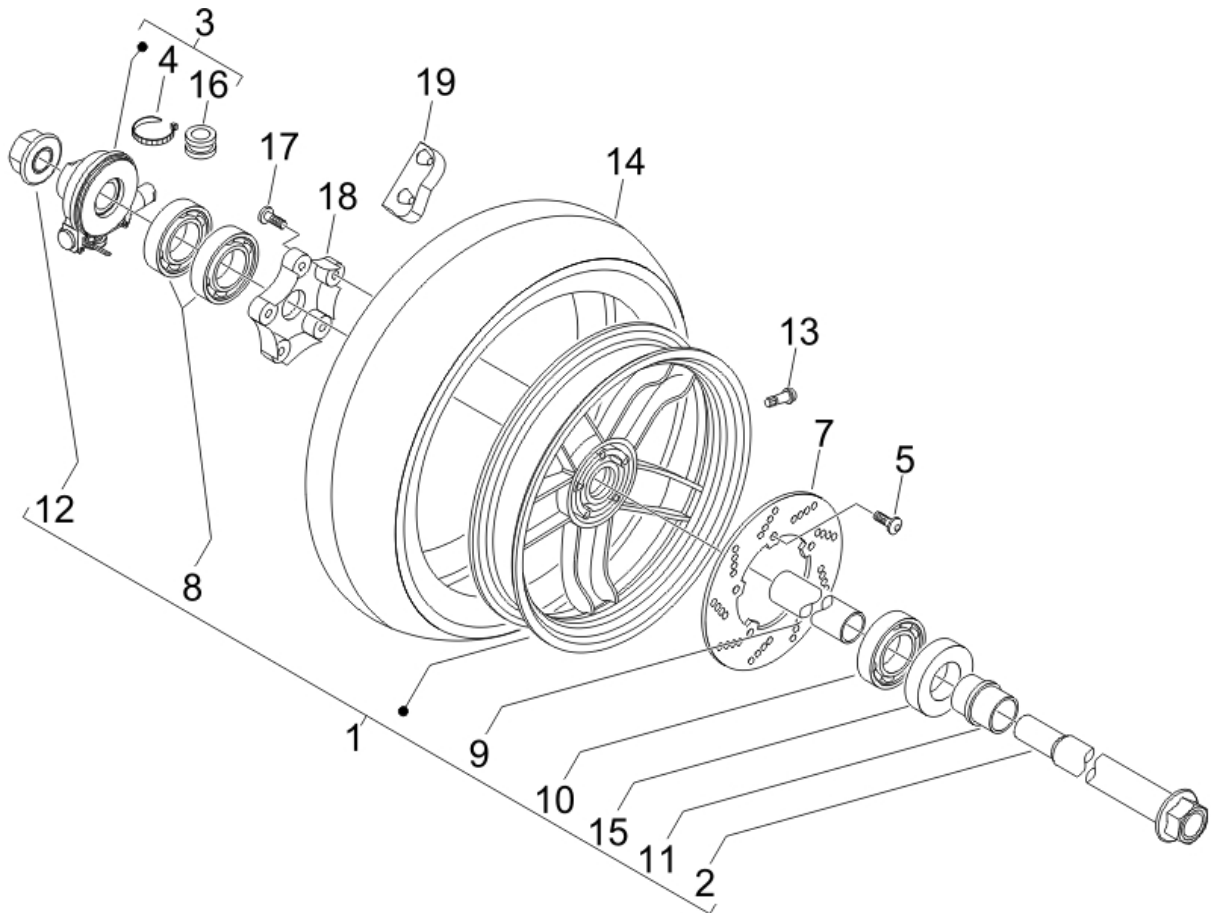
Loc.	Description	Q.ty	Vehicle colour	Drawing No.	Up to
1	rear shock absorber	2		647524	31/12/9999
2	bracket	1		647610	31/12/9999
3	washer	2		013776	31/12/9999
4	washer for carburettor assy.(8,4x15x0,8)	2		709047	31/12/9999
5	screw with cylindrical head (m8x45)	2		826298	31/12/9999
6	spacer	1		CM067801	31/12/9999
7	spacer x9 125/180, dna 125/180, b125 u	1		CM067803	31/12/9999
8	ring runner 180 2t	1		006416	31/12/9999
9	nut x lower rear damper fixing -m10 h8,6	1		232108	31/12/9999
10	bolt for swinging arm (m10x202)	1		271807	31/12/9999
11	nut	1		564611	31/12/9999
12	nut	2		564878	31/12/9999
13	bush	1		597079	31/12/9999
14	hexagonal head screw (m10x295)	1		597080	31/12/9999
15	hexagonal head screw (m10x210)	1		597081	31/12/9999
16	washer	1		597230	31/12/9999

---

Loc.	Description	Q.ty	Vehicle colour	Drawing No.	Up to
17	<i>nut</i>	2		020008	31/12/9999
18	<i>screw m8x50 t.c.e.i</i>	2		844483	31/12/9999
19	<i>washer</i>	1		016627	31/12/9999
20	<i>nut x lower rear damper fixing -m10 h8,6</i>	1		232108	31/12/9999
21	<i>nut x lower rear damper fixing -m10 h8,6</i>	1		232108	31/12/9999
22	<i>screw</i>	1		268158	31/12/9999
23	<i>bush</i>	1		647621	31/12/9999
24	<i>screw</i>	2		268158	31/12/9999
25	<i>rh engine suspension bracket</i>	1		849125	31/12/9999
26	<i>bearing /radial (17 x 47 x 14) bv-500</i>	1		82545R	31/12/9999

Frame prefix : ZAPMXXXXX

Engine prefix : MXXXX



Last update : 27/04/2006

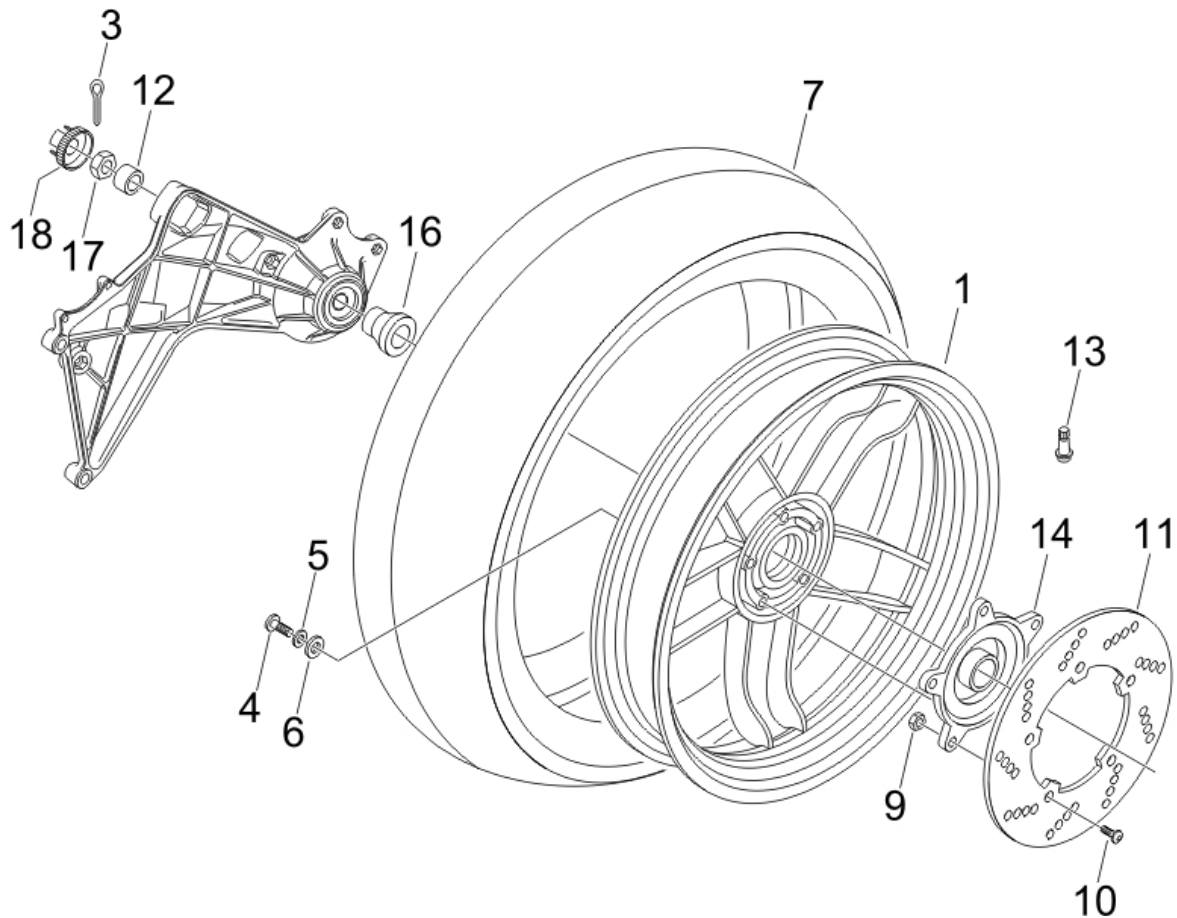
Loc.	Description	Q.ty	Vehicle colour	Drawing No.	Up to
1	<i>nut (wheel)</i>	1		271740	31/12/9999
2	<i>rear wheel axle x-9</i>	1		564446	31/12/9999
3	<i>speedo sender</i>	1		58118R	31/12/9999
4	<i>metallic clip runner purejet</i>	1		145298	31/12/9999
5	<i>screw</i>	5		271147	31/12/9999
8	<i>bearing (wheel)</i>	2		327187	31/12/9999
9	<i>distance piece for front wheel</i>	1		564447	31/12/9999
10	<i>ball bearing (42x15x13)</i>	1		564491	31/12/9999
11	<i>spacer</i>	1		564448	31/12/9999
12	<i>ff wheel</i>	1		647866T	31/12/9999
13	<i>tubeless valve (bent)</i>	1		597679	31/12/9999
14	<i>tyre 120/70-14 55p tl pirelli gts23</i>	1		564980	31/12/9999
14		1		601847	31/12/9999
15	<i>plate</i>	1		564489	31/12/9999
16	<i>grommet</i>	1		560136	31/12/9999
17	<i>screw</i>	5		582469	31/12/9999

---

Loc.	Description	Q.ty	Vehicle colour	Drawing No.	Up to
18	front brake disc rotor x-9	1		599315	31/12/9999
19	wheel hub cover	1		647885	31/12/9999

Frame prefix : ZAPMXXXXX

Engine prefix : MXXXX

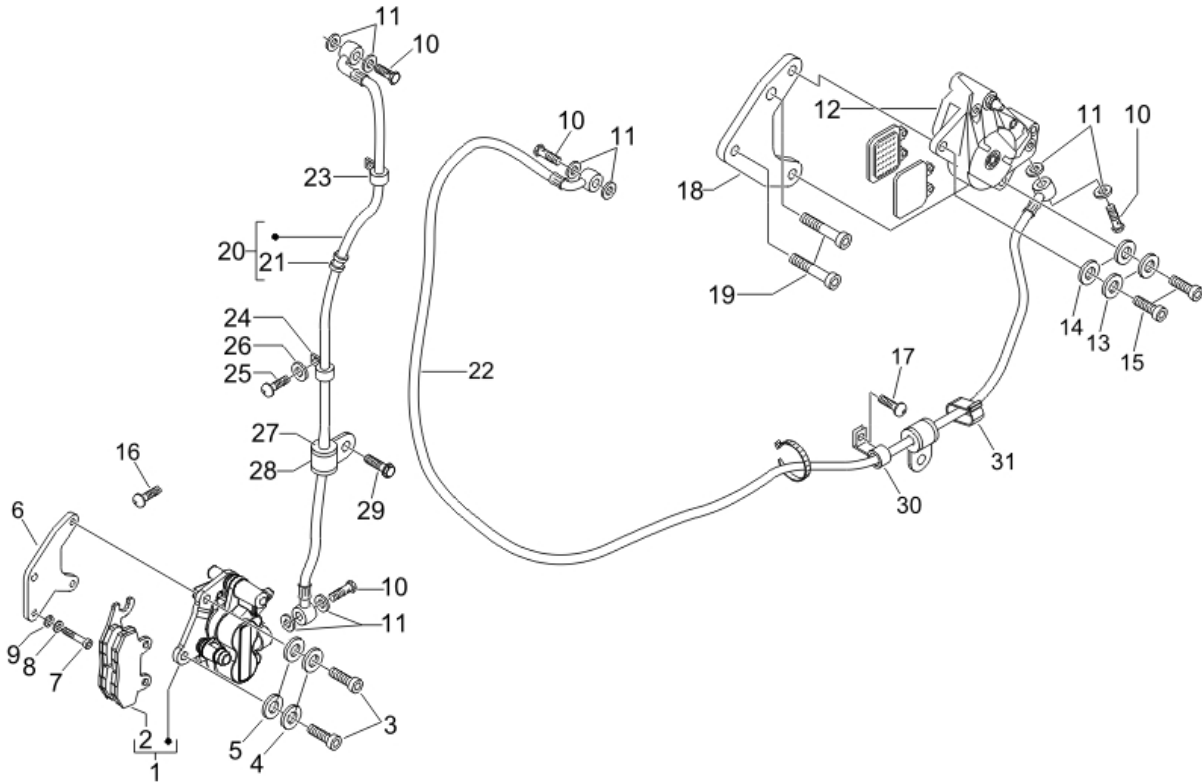


Last update : 27/04/2006

Loc.	Description	Q.ty	Vehicle colour	Drawing No.	Up to
3	split pin for rear and front wheel axle	1		012789	31/12/9999
4	flanged hex.head screw (m8x40)	5		825758	31/12/9999
5	washer for carburettor assy.(8,4x15x0,8)	5		709047	31/12/9999
6	washer	5		246976	31/12/9999
7	tyre 140/60-14 michelin gold st	1		564974	31/12/9999
7	tyre 140/60-14 pirelli	1		601874	31/12/9999
9	self locking nut b125	5		597565	31/12/9999
11	rear brake disc rotor x-9	1		597520	31/12/9999
12	spacer	1		597528	31/12/9999
13	tubeless valve (bent)	1		597679	31/12/9999
15	screw	5		274370	31/12/9999
16	spacer	1		848039	31/12/9999
17	nut	1		563728	31/12/9999
18	cap for rear wheel fixing nut	1		194423	31/12/9999

Frame prefix : ZAPMXXXXX

Engine prefix : MXXXX



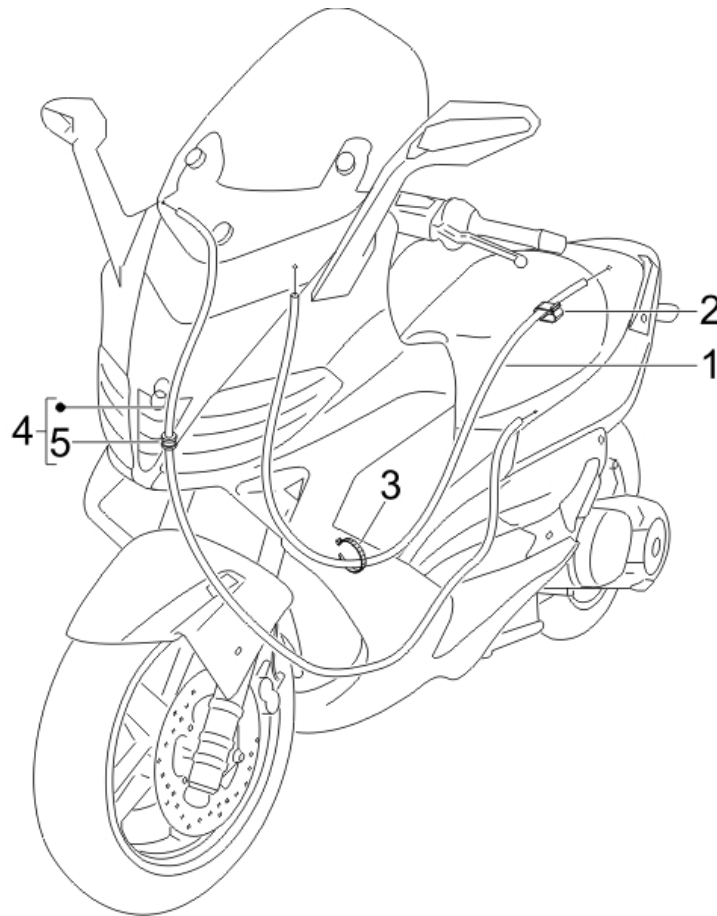
Last update : 27/04/2006

Loc.	Description	Q.ty	Vehicle colour	Drawing No.	Up to
1	rr caliper runner 200 fl, b125/200 m.02	1		CM068301	31/12/9999
2	brake pads b 125/200, vespa gt	1		647078	31/12/9999
3	screw	2		319165	31/12/9999
4	washer for carburettor assy.(8,4x15x0,8)	2		709047	31/12/9999
5	washer	2		016604	31/12/9999
6	plate caliper	1		599584	31/12/9999
7	screw	2		564486	31/12/9999
8	spacing disc	2		709110	31/12/9999
9	spring washer	2		709646	31/12/9999
10	screw	4		265451	31/12/9999
11	packing for brake caliper (10x14x1)	8		127927	31/12/9999
12	brake hydraulic caliper	1		CM068304	31/12/9999
13	washer for carburettor assy.(8,4x15x0,8)	2		709047	31/12/9999
14	washerb vespa gt 200	2		828961	31/12/9999
15	screw	2		598921	31/12/9999
16	screw	1		018629	31/12/9999

Loc.	Description	Q.ty	Vehicle colour	Drawing No.	Up to
17	screw (m6x16)	1		272836	31/12/9999
18	plate for mounting rear caliper	1		647798	31/12/9999
19	screw	2		647799	31/12/9999
20	brake pipe	1		975693	31/12/9999
21	clamp for oil line	1		274350	31/12/9999
22	rear brake pipe	1		647695	31/12/9999
23	clamp	1		307166	31/12/9999
24	spring	1		269273	31/12/9999
25	screw m6x12 t.c.e.i	1		122675	31/12/9999
26	washer for brake disc (5,3x20x0,5)	1		006966	31/12/9999
27	grommet	1		230636	31/12/9999
28	clamp	1		564836	31/12/9999
29	clamp	1		229343	31/12/9999
29	screw	1		434541	31/12/9999
31	clamp	2		564761	31/12/9999

Frame prefix : ZAPMXXXXX

Engine prefix : MXXXX



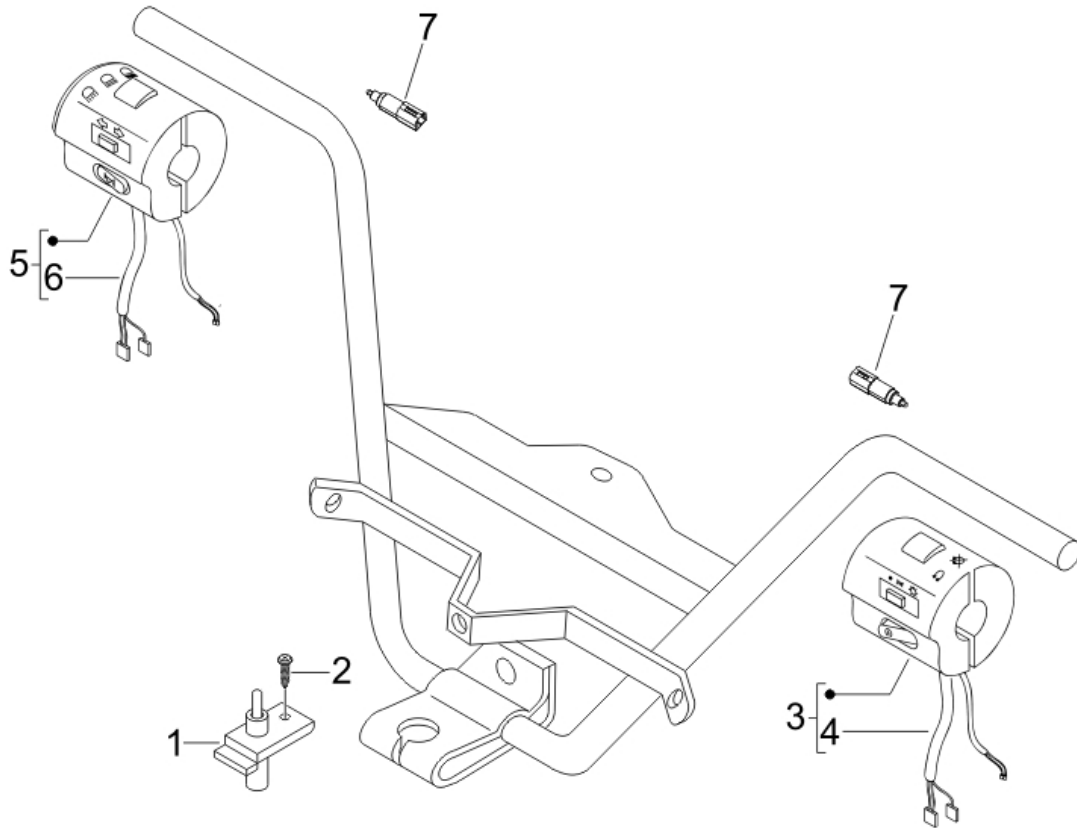
Last update : 27/04/2006

Loc.	Description	Q.ty	Vehicle colour	Drawing No.	Up to
1	seat opening trasmission nexus	1		975606	31/12/9999
2	spring (engine or frame)	1		140435	31/12/9999
3	retaining strap	4		257134	31/12/9999
4	gas control transmission assy	1		647786	31/12/9999



Frame prefix : ZAPMXXXXX

Engine prefix : MXXXX

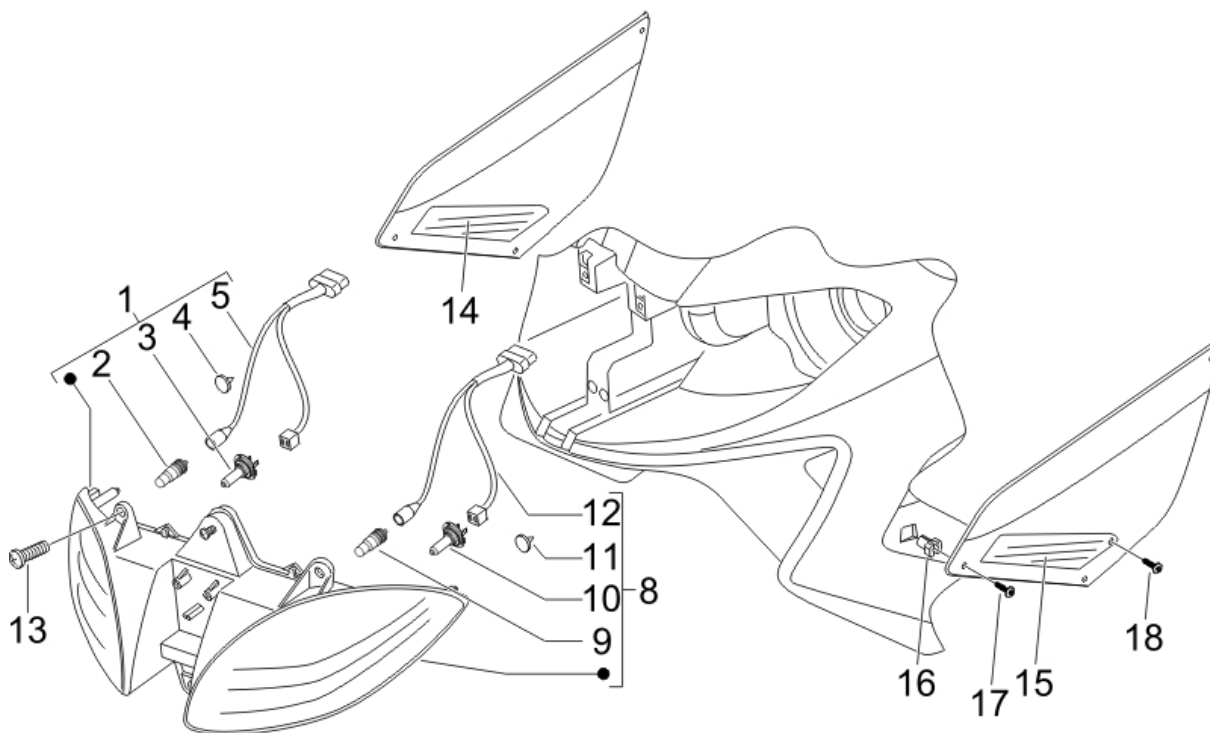


Last update : 27/04/2006

Loc.	Description	Q.ty	Vehicle colour	Drawing No.	Up to
1	seat light switch	1		584826	31/12/9999
2	screw for chassis (m4,2x16)	1		015911	31/12/9999
3	r/h light switch	1		639824	31/12/9999
5	l/h light switch	1		584887	31/12/9999
7	switch	2		583575	31/12/9999

Frame prefix : ZAPMXXXXX

Engine prefix : MXXXX



Last update : 27/04/2006

Loc.	Description	Q.ty	Vehicle colour	Drawing No.	Up to
1	rh headlamp nexus	1		638696	31/12/9999
2	bulb (12v - 5w) for headlight	1		292022	31/12/9999
3	bulb 12v-55w ht x9,b,et125,lib.	1		294353	31/12/9999
4	clip nexus	1		584002	31/12/9999
5	wiring loom	1		638698	31/12/9999
7	light unit	1		638697	31/12/9999
8	bulb (12v - 5w) for headlight	1		292022	31/12/9999
9	bulb 12v-55w ht x9,b,et125,lib.	1		294353	31/12/9999
10	clip nexus	1		584002	31/12/9999
11	wiring loom	1		638699	31/12/9999
13	screw (m6x16)	6		272836	31/12/9999
14	front right turn signal	1		639477	31/12/9999
15	front left turn signal	1		639478	31/12/9999
16	metallic clip runner purejet	1		145298	31/12/9999
16	plate for steering cover (2,8x4,2x10)	6		199190	31/12/9999
17	metallic clip runner purejet	1		145298	31/12/9999

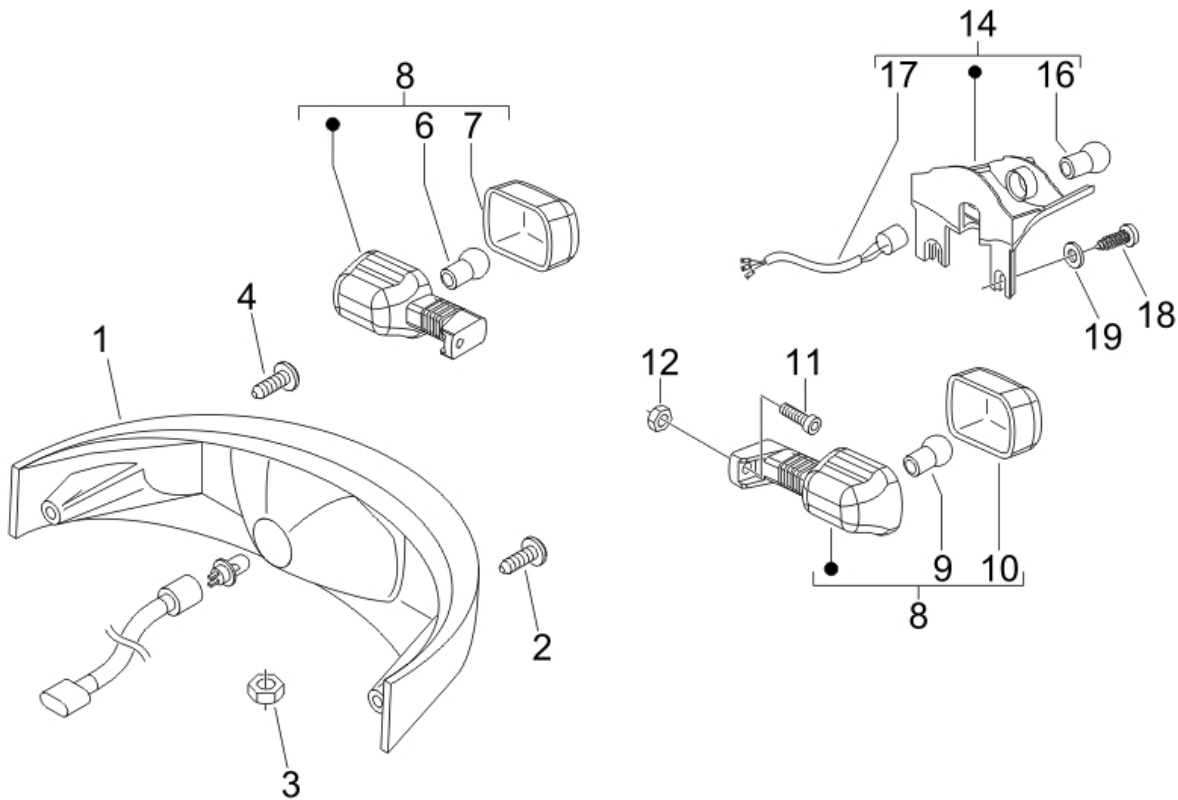
---

Loc.	Description	Q.ty	Vehicle colour	Drawing No.	Up to
17	<i>screw x helmet compartment cover-d4,2x25</i>	6		259372	31/12/9999

---

Frame prefix : ZAPMXXXXX

Engine prefix : MXXXX



Last update : 27/04/2006

Loc.	Description	Q.ty	Vehicle colour	Drawing No.	Up to
1	rr light assy nexus	1		639479	31/12/9999
2	flywheel magneto screw	1		015585	31/12/9999
3	nut	2		241936	31/12/9999
4	screw d4,2x19	2		258249	31/12/9999
5	l/h rear indicator	1		639669	31/12/9999
6	12v-10w bulb	1		584332	31/12/9999
7	ff rh fr lh ind. lense	1		639338	31/12/9999
8	turn signal front left-back right	1		639670	31/12/9999
9	12v-10w bulb	1		584332	31/12/9999
10	ff rh fr lh ind. lense	1		639338	31/12/9999
11	screw (m6x14)	2		296170	31/12/9999
12	nut	2		241936	31/12/9999
15	liscence plate lamp assembly plastic bod	1		583332	31/12/9999
16	bulb (12v - 5w) for headlight	1		292022	31/12/9999
17	rear liscence plate light with bulb	1		583331	31/12/9999
18	screw	1		267115	31/12/9999

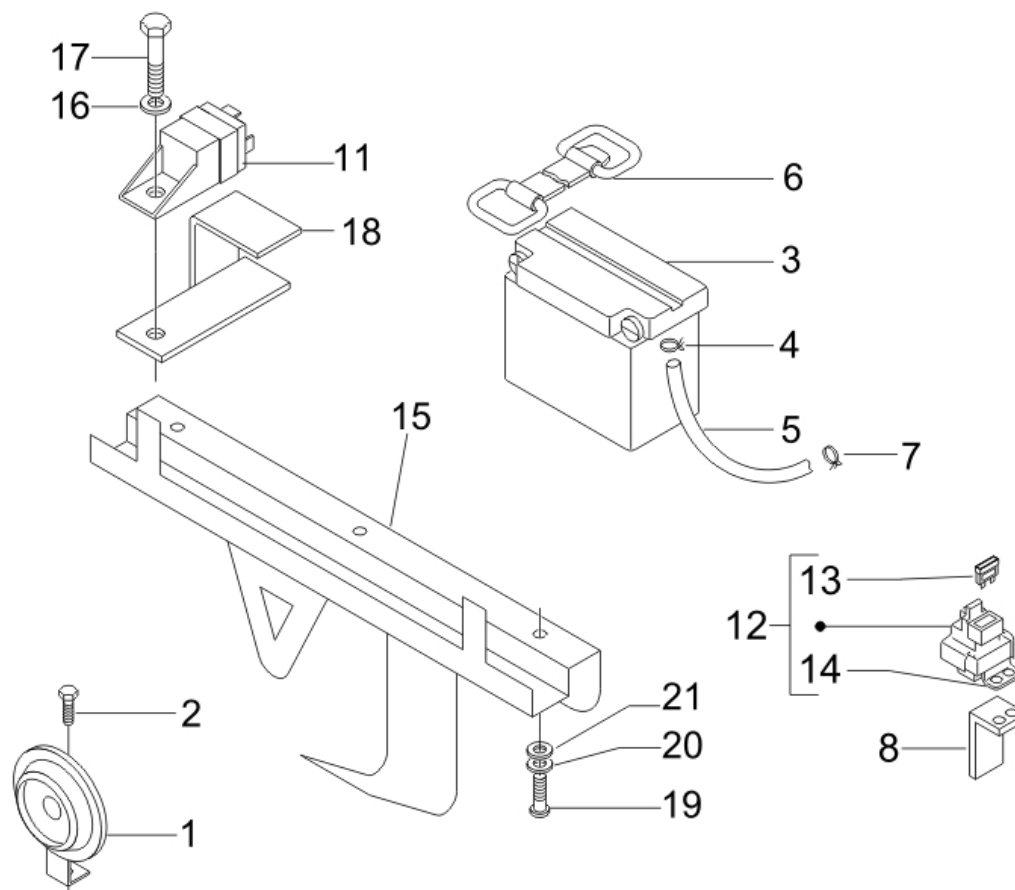
---

Loc.	Description	Q.ty	Vehicle colour	Drawing No.	Up to
19	<i>washer for tail lamp (4,3x8)</i>	1		003054	31/12/9999
20	<i>screw (3x12)</i>	6		297498	31/12/9999

---

Frame prefix : ZAPMXXXXX

Engine prefix : MXXXX



Last update : 27/04/2006

Loc.	Description	Q.ty	Vehicle colour	Drawing No.	Up to
1	12 v horn for vespa et / bv-200	1		CM071801	31/12/9999
2	screw	1		434541	31/12/9999
3	battery yusa 12v/14a yb14l-a2	1		584033	31/12/9999
4	spring (engine or frame)	1		140435	31/12/9999
5	breather tube for battery	1		580075	31/12/9999
6	battery strap x9, b125	1		583921	31/12/9999
7	clamp	1		639082	31/12/9999
8	bracket	1		584305	31/12/9999
11	starter relay 12v-30amp	3		58099R	31/12/9999
12	starting relay 12v-80amp	1		58115R	31/12/9999
15	bracket	1		639843	31/12/9999
16	screw (m6x16)	2		272836	31/12/9999
17	washer x cylinder cool. hood-6,2x1,6x0,8	2		078307	31/12/9999
18	rele braket	1		975749	31/12/9999
19	bolt	2		031117	31/12/9999
20	washer	2		016408	31/12/9999

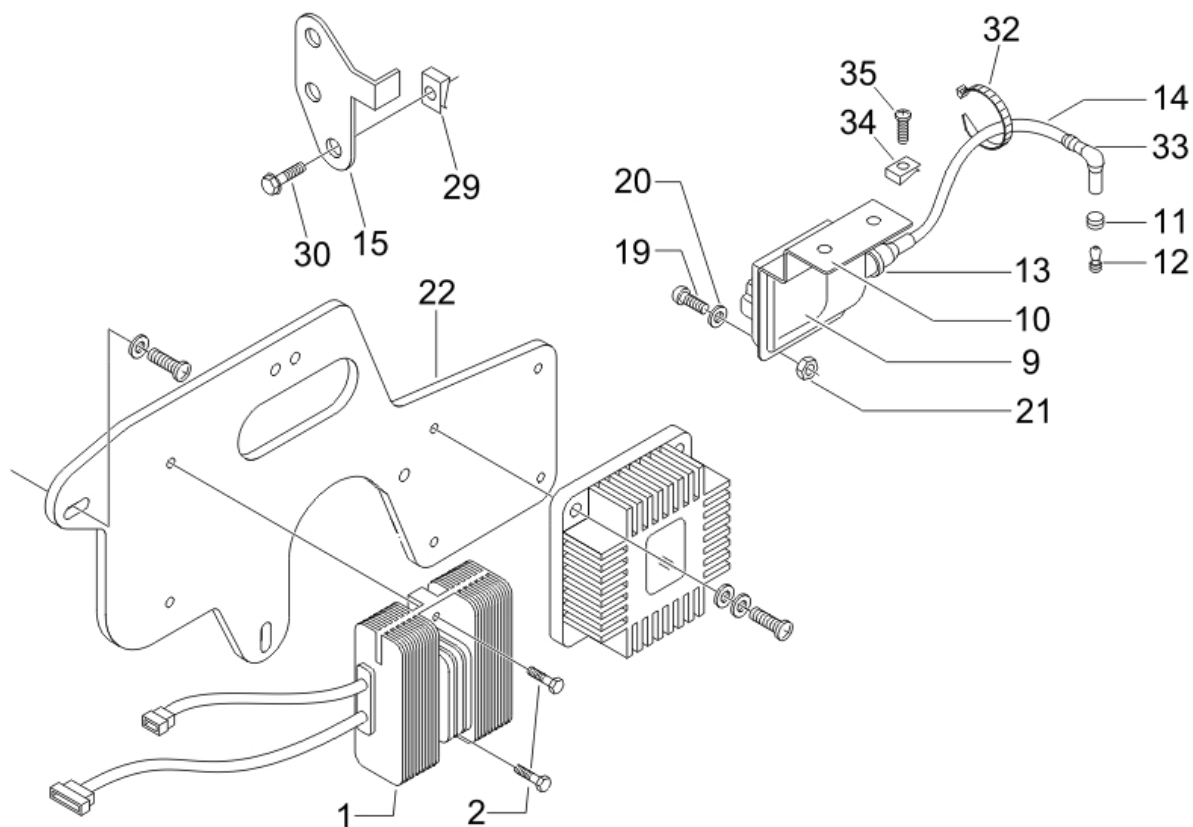
---

Loc.	Description	Q.ty	Vehicle colour	Drawing No.	Up to
21	<i>plain washer 8,4x18x2</i>	2		003038	31/12/9999

---

Frame prefix : ZAPMXXXXX

Engine prefix : MXXXX



Last update : 27/04/2006

Loc.	Description	Q.ty	Vehicle colour	Drawing No.	Up to
1	voltage regulator	1		58086R	31/12/9999
2	hexagonal screw	2		828863	31/12/9999
9	h.t. coil x-9	1		828817	31/12/9999
10	bracket for ht coil	1		584646	31/12/9999
11	clamp sfera	1		436919	31/12/9999
12		1		015014	31/12/9999
13	cap	1		071671	31/12/9999
14	high-voltage cable (request by yards)	1		080341	31/12/9999
19	screw m3x25 cross	4		583236	31/12/9999
20	washer	4		012554	31/12/9999
21	nut	4		020003	31/12/9999
22	bracket	1		975512	31/12/9999
29	plate	2		254485	31/12/9999
30	screw	2		434541	31/12/9999
32	metallic clip runner purejet	1		145298	31/12/9999
33	cap	1		293845	31/12/9999



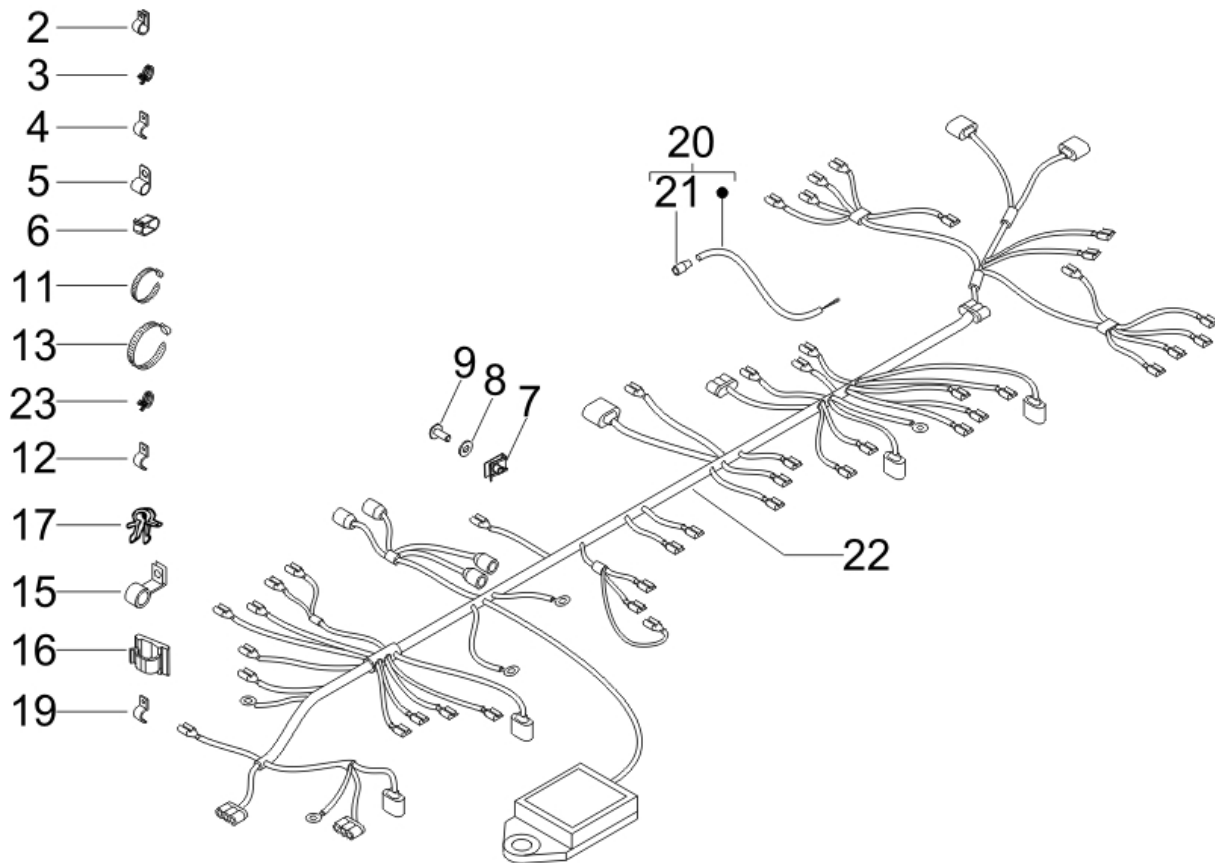
---

Loc.	Description	Q.ty	Vehicle colour	Drawing No.	Up to
34	plate	1		254485	31/12/9999
35	screw m6x22	1		259830	31/12/9999
36	nut	1		969224	31/12/9999

---

Frame prefix : ZAPMXXXXX

Engine prefix : MXXXX



Last update : 27/04/2006

Loc.	Description	Q.ty	Vehicle colour	Drawing No.	Up to
2	climp	1		CM006902	31/12/9999
3	clip	2		CM006903	31/12/9999
4	pipings betaining spring	1		CM006904	31/12/9999
5	spring	1		CM006905	31/12/9999
6	pipings betaining spring	2		CM006906	31/12/9999
7	plate for chassis	1		CM017405	31/12/9999
8	washer for plate holder (4,2x12x1)	1		013763	31/12/9999
9	screw	1		015728	31/12/9999
10	hex bolt for retaining starter motor	1		031091	31/12/9999
11	metallic clip runner purejet	8		145298	31/12/9999
12	clamp for cylinder hood	1		231590	31/12/9999
13	retaining strap	6		257134	31/12/9999
14	screw (rear luggage)	2		259708	31/12/9999
15	clamp	1		298729	31/12/9999
16	glove comp. spring clamp	6		577594	31/12/9999
17	clamp	1		582153	31/12/9999

Loc.	Description	Q.ty	Vehicle colour	Drawing No.	Up to
18	<i>stirup</i>	1		584772	31/12/9999
19	<i>clamp</i>	1		638792	31/12/9999
20	<i>wiring loom</i>	1		639764	31/12/9999
21	<i>clamp</i>	2		564761	31/12/9999
22	<i>wiring harness</i>	1		639482	31/12/9999
23	<i>cap</i>	1		582172	31/12/9999
24	<i>washer for h.t. coil (5,1x12,2x1,6)</i>	1		012528	31/12/9999
25	<i>screw</i>	1		125647	31/12/9999
26	<i>washer x cylinder cool. hood-6,2x1,6x0,8</i>	2		078307	31/12/9999
27	<i>screw (m6x16)</i>	2		272836	31/12/9999
28	<i>washer for h.t. coil (5,1x12,2x1,6)</i>	1		012528	31/12/9999
29	<i>flywheel magneto screw et4 50cc m.02</i>	1		484123	31/12/9999

