



FTR

FTR223Y
[MC34-100]
FTR2232
[MC34-110]

パーツカタログ

3 版

管理 No.11KPMYJ3

発行 平成 13 年 6 月
© Honda Motor Co., Ltd. 2001

まえがき
目次

1

エンジン

2

フレーム

3

部品番号索引

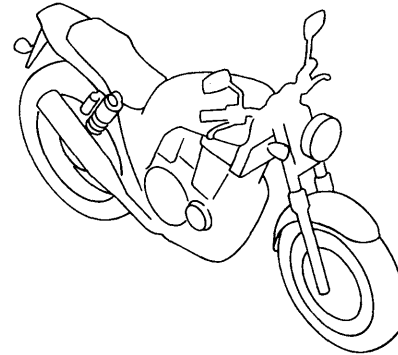
4

部品名索引

5

カラー写真とカラーラベルのご利用方法

- 製品カタログで案内された車体色の写真が掲載されています。
- 色物部品の受、発注のときにご利用ください。
 - ・どのような車体色が売られているかひと目でわかります。
 - ・現車がないときでも、お客様の車体色を確認するのに便利です。
 - ・フォトNO.とまえがきの配色表を使用すれば正しい色物部品の部品番号を簡単に引くことができます。
 - ・カラーラベルの貼付位置は、カラーラベルの貼り付け位置確認をご参照下さい。



●カラーラベル

CBR400SF1

COLOR NH-138

CODE NH138H

●配色表

シャスタホワイト (NH-138)
【フォト NO. 1】

		機種名 (MODEL)		CBR400SF1				掲載 ブロック	見出 番号
		フォトNO.		NO. 1	NO. 2	適用号機			
		主体色 (COLOR)		シャスタ ホワイト	シャスタ ホワイト				
		コード (CODE)		NH-138	NH-138				
NO.	色物部品名	基本部品番号	NH138H	NH138H	初号機	終号機			
1									
2									
3									
4									
5									
6									

*車体色は印刷のため実物と多少異なる場合があります。

F T R [FTR2232-J] フレーム号機 MC34-1100001~



シャスタホワイト (NH-138)
(トリコロールパターン)
[フォト NO. 5]

F T R [FTR2232-2J] フレーム号機 MC34-1100001~



ブラック (NH-1)
[フォト NO. 6]



シャスタホワイト (NH-138)
[フォト NO. 7]

* 車体色は印刷のため実物と多少異なる場合があります。

F T R [FTR223Y-J] フレーム号機 MC34-1000001~



シャスタホワイト (NH-138)
(トリコロールパターン)
【フォト NO. 1】

F T R [FTR223Y-2J] フレーム号機 MC34-1000001~



ブラック (NH-1))
【フォト NO. 2】



セラミックホワイト (NH-24)
【フォト NO. 3】



シャイニーオレンジ (YR-26)
【フォト NO. 4】

パーツカタログのご使用にあたって

- このパーツカタログは2001年6月20日現在で編集してあります。
・その後の変更はパーツカタログニュースで確認して下さい。
- 部品注文は部品番号でご連絡下さい。
・部品注文時は、モデル、タイプ、号機、色、メーカー名、サイズを必要に応じて確認して下さい。
・イラストレーション（部品図）は部品検索の目安として記載していますので、現品と形状が異なる場合があります。
- 部品の希望小売価格は、2001年6月現在の価格を記載しています。
・部品の希望小売価格は、予告なしに変更する事があります。
・部品の希望小売価格には消費税は含まれていません。

初版 2000年8月20日
本田技研工業株式会社

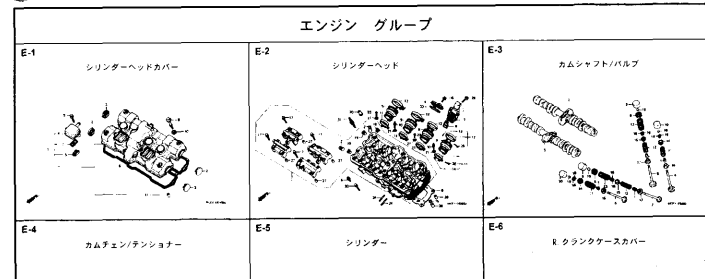
目次

ページNo.

● 部品情報の探し方	2	1
● パーツカタログの構成	3	
● 部品に変更があったとき	4	
● パーツカタログに使用されている略語	4	
● 部品の記載ブロックと打刻号機の確認	5	
● カラーラベルの貼り付け位置確認	5	
● 号機管理表	6	
● 配色表	8	
● フューエルホース／チューブとビニールチューブ、 および一般用チューブの使用について	12	
● 標準整備時間	16	
● イラスト インデックス	18	
● エンジン グループ	24	2
● フレーム グループ	45	3
● 部品番号索引	81	4
● 部品名索引	84	5

部品情報の探し方

① 「イラストインデックス」から探す方法



② 「部品番号索引」から探す方法

部品番号索引			
部品番号	頁見出	部品番号	頁見出
04000		13323-MY9-751	36 10
04911-MCE-000	34 1	13324-MY9-751	36 10
06000		13325-MY9-751	36 10
		13327-MY9-751	36 10
		14000	
06405-MY5-P00	74 3	14100-MCE-000	21 2
06405-MY5-P10	74 3	14200-MCE-000	21 3
06410-MY9-860	63 1	14321-MCE-000	24 2
06435-MCE-006	62 1	14401-MCE-003	24 3
06451-166-405	59 2	14510-MCE-000	24 4
06451-443-405	62 2	14520-MY9-691	24 5
06451-MA7-405	59 1	14524-MY9-690	24 6
06455-MCE-006	59 3	14546-MCE-000	24 7
		14620-MY9-691	24 8
11000		14711-MCE-000	21 4
11210-MCE-000	33 1	14712-MCE-000	21 5
11330-MCE-305	26 1	14721-MCE-000	21 6
11333-KT8-000	30 1	14722-MCE-000	21 7
11335-MCE-000	26 2	14730-MCE-000	21 8
11360-MCE-000	31 1	14731-MCE-000	21 9
11365-MCE-000	31 2	14731-MY9-751	21 10
11396-MY9-000	26 3	14751-KY2-000	21 11
11631-MCE-000	29 1	14751-MCE-000	21 12
11691-MY9-000	29 2	14761-MCE-000	21 13
		14929-KT7-013	
		14930-KT7-013	
		14931-KT7-013	
		14932-KT7-013	
		14933-KT7-013	
		14934-KT7-013	
		14935-KT7-013	
		14936-KT7-013	
		14937-KT7-013	
		14938-KT7-013	
		14939-KT7-013	
		14940-KT7-013	
		14941-KT7-013	
		14942-KT7-013	
		14943-KT7-013	
		14944-KT7-013	
		14945-KT7-013	
		14946-KT7-013	
		14947-KT7-013	
		14948-KT7-013	
		14949-KT7-013	
		14950-KT7-013	
		14951-KT7-013	
		14952-KT7-013	
		14953-KT7-013	
		14954-KT7-013	

③ 「部品名索引」から探す方法

部品名索引		
部品名	頁見出	部品名
〔ア〕		
カム、L. ビリオンスタブ	72 12	カム、スタブ、R. クラウン
カム、L. リンスタブ	72 6	カム、スタブ、フロント
カム、R. ビリオンスタブ	72 11	カム、スタブ、R. クラウン
カム、R. リンスタブ	72 5	カム、スタブ
カム、カム、カム	71	
カム、カム、カム	38 36	
カム、カム、カム	27 2	
カム、カム、カム	28 4	
カム、カム、カム	60	
カム、カム、カム	63 3	
カム、カム、カム	74 5	
〔イ〕		
インジェクター、キャブ	19 9	
〔ウ〕		
インカー-ASSY.、L. フロント	78 4	
インカー-ASSY.、L. 中	78 8	
インカー-ASSY.、R. フロント	78 1	
インカー-ASSY.、R. 中	78 7	
ウェイト、スプリング、バンド	54 7	
バンド、バンド	60 1	

F-7 フロントフェンダー

整備項目		標準時間
エンジン-COMP.、フロント	0.3

見出	部品番号	部品名	希望		使用回数	適用号機		タイプ
			小売	価格		SFX	SPY	
1	45156-MCE-000	カム、R. フロントブレーキ	380	1	1			
2	45157-MCE-000	カム、L. フロントブレーキ	380	1	1			
3	61100-MCE-000ZA	エンジン-COMP.、フロント	6,700	1	-			3J, 4J
		※NH411M.、フォスシム						
	61100-MCE-000ZB	※PB2840+カム、フィニッシュ	6,700	1	-			J, 2J
4	61101-MCE-000	プレート、フロント	400	2	2			1008000
5	61101-MCE-010	カム、フロント	400	2	2	1008001		
5	61102-MCE-300	カム、フロント	120	2	2			
		(ブラケット)						
6	61105-MCE-000	カム、フロント	400	2	2			
7	61107-ME7-000	カム、(E. S.)	110	4	4			
8	96001-06020-00	カム、フロント	40	4	4			

ページNO.

2000.09.01 J

パーツカタログの構成



① フロントフェンダー

②

MCE+FG200

③

整備項目	標準時間
フェンダー-COMP., フロント	0.3

見出し	部品番号	部品名	希望使用個数	適用号機	
番号			小売価格	SFX	SFY
1	45156-MCE-000	クランク - R. フロントブレーキス ...	380	1	1
2	45157-MCE-000	クランク - L. フロントブレーキス ...	380	1	1

見出し	部品番号	部品名	希望使用個数	適用号機		タイプ
番号			小売価格	SFX	SFY	
1	45156-MCE-000	クランク - R. フロントブレーキス ...	380	1	1	
2	45157-MCE-000	クランク - L. フロントブレーキス ...	380	1	1	
3	61100-MCE-000ZA	エンター-COMP., フロント *NH411M*, フォースシムバースタック	6.700	1	-	3J, 4J
	61100-MCE-000ZB	*PB284C*キャンディエニックスルー	6.700	1	-	J, 2J
4	61101-MCE-000	プレート, フロントエンター	400	2	2	1008000
4	61101-MCE-010	400	2	2	1008001
5	61102-MCE-300	クッション, フロントエンター (ブラック)	120	2	2	

- ① ブロックタイトル
- ② ブロックNO.
- ③ 整備項目 / 標準時間 - 標準整備時間
- ④ 見出し番号
 - ・本文の見出し番号に () , () が付いているものは、前ページより同じ見出し番号が続いていることを示します。
- ⑤ 部品番号
- ⑥ Honda色記号
- ⑦ 部品名
- ⑧ 色名称
- ⑨ 注記
 - ・特記事項を部品名欄に () で表示しています。
- ⑩ 希望小売価格
 - ・ジカ 市場状況等により変動するメーカー希望小売価格。
 - ・オープン メーカー希望小売価格が存在せず、各小売店が独自に決定する小売値。オープン価格。
- ⑪ 使用個数
 - ・使用個数に () , () がつけられている部品はオプション部品です。
 - ・使用個数に "N" と表示されている部品は必要に応じて選択して使用する部品です。
 - ・使用個数は各ブロック内に使用されている数を示します。
- ⑫ 適用号機
- ⑬ タイプ
 - ・タイプ欄が無記入のものは、すべてのタイプに共通使用されます。

部品に変更があったとき



適用号機は必ず
確認！！



見出 番号	部品番号	部 品 名	希 望 小 売 価 格	使 用 個 数		通 用 号 機	
				CB400 SFX	SFY	初号機	終号機
1	45156-MCE-000	クランプ - R. フロント	380	1	1		
2	45157-MCE-000	クランプ - L. フロント	380	1	1		
3	61100-MCE-000ZA	フエンダ - COMP. フロント *NH411M* フォースシルバ - メタリック	6.700	1	-	3J, 4J	
	61100-MCE-000ZB	*PB284C* キャンテ - イフェニクス プル	6.700	1	-	J, 2J	
4	61101-MCE-000	プレート, フロントフエンダ	400	2	2		
	61101-MCE-010		400	2	2	1008000	
5	61102-MCE-300	クッション, フロントフエンダ (ブ ラック)	120	2	2		
6	61105-MCE-000	ステー, フロントフエンダ - マウンテイング	400	2	2		
7	61107-MR7-000	カバー (6.5)	110	4	4		
8	96001-06020-00	ボルト, フランジ 6X20	40	4	4		

初号機から変更しないで使用する。 左側にある場合は、1008001号機からの車に使用する。 右側にある場合は、1008000号機までの車に使用する。

パーツカタログに使用されている略語

●パーツカタログには下記の略語が使用されています。

- | | |
|---|--------------------------------------|
| A..... アンペア | LED..... ライトエミテッドダイオード (発光ダイオード) |
| A.C. オルタネーティングカーレント (交流) | MM..... ミリメートル |
| A.M. アタッチングマーク (貼り付けマーク) | R. ライト (右) |
| ASSY. ... アッセンブリー | STD. スタンダード |
| C.D.I. ... キャパシティブディスチャージイグニッション (容量放電点火) | T (22T) .. チョウ (歯数 22) |
| COMP. ... コンプリート | T.M. トランスクリプトマーク (転写マーク) |
| D.C. ダイレクトカーレント (直流) | V..... ボルト |
| G..... グラム | W..... ワット |
| KPH..... キロメートル毎時 | WL..... ウィズラベリング (ストライプ、ラベル類を含む) |
| L. レフト (左) | WOL..... ウィズアウトラベリング (ストライプ、ラベル類を除く) |
| L(100L)・リンク (駒数 100) | |

部品の記載ブロックと打刻号機の確認

部品の記載
ブロック

エンジン部品
E-1~

キャブレター部品
E-16

フレーム部品
F-1~

必要な
打刻号機

エンジン号機

キャブレター号機

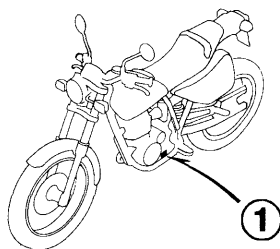
フレーム号機

確認する
ところ

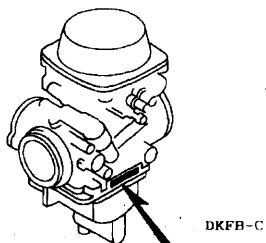
①

②

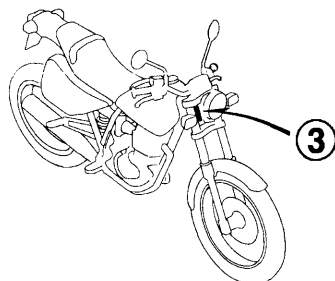
③



DKPM-A



②



DKPM-B

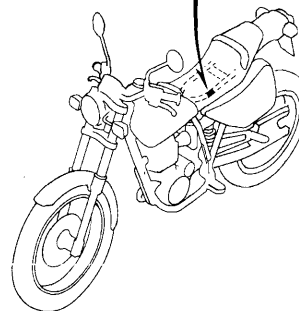
カラーラベルの貼り付け位置確認

カラー部品

カラーラベル

④

④



DKPM-C

号機管理表

販売呼称	機種名	タイプ	エンジン号機	フレーム号機	キャブレター号機
FTR	FTR223y	J	MD33E-2000001～	MC34-1000001～	VE3DA A
		2J	MD33E-2000001～	MC34-1000001～	
FTR	FTR223z スタンダードプラン	J	MD33E-2000001～	MC34-1100001～	VE3DA A
		2J	MD33E-2000001～	MC34-1100001～	
FTR	FTR223z カラーオーダープラン (トリコロールパターン)	YA	MD33E-2000001～	MC34-1100001～	VE3DA A
		YC	MD33E-2000001～	MC34-1100001～	
		YE	MD33E-2000001～	MC34-1100001～	
		YG	MD33E-2000001～	MC34-1100001～	
		YJ	MD33E-2000001～	MC34-1100001～	
		YL	MD33E-2000001～	MC34-1100001～	
		YN	MD33E-2000001～	MC34-1100001～	
		YR	MD33E-2000001～	MC34-1100001～	
	YT	MD33E-2000001～	MC34-1100001～		

販売呼称	機種名	タイプ	エンジン号機	フレーム号機	キャブレター号機
FTR	FTR223 ₂ カラーオーダープラン	YB	MD33E-2000001～	MC34-1100001～	VE3DA A
		YD	MD33E-2000001～	MC34-1100001～	
		YF	MD33E-2000001～	MC34-1100001～	
		YH	MD33E-2000001～	MC34-1100001～	
		YK	MD33E-2000001～	MC34-1100001～	
		YM	MD33E-2000001～	MC34-1100001～	
		YP	MD33E-2000001～	MC34-1100001～	
		YS	MD33E-2000001～	MC34-1100001～	
		YU	MD33E-2000001～	MC34-1100001～	
		Y2	MD33E-2000001～	MC34-1100001～	

- ・エンジン部品はエンジン号機・フレーム部品はフレーム号機を確認のうえ部品注文をして下さい。
- ・キャブレター/スロットルボディアッセンブリーはエンジン号機で管理されていますが、その構成部品は下記アンダーラインで示したキャブレター/スロットルボディ号機で管理されていますので、部品注文時はキャブレター/スロットルボディ号機を確認して下さい。

VE3DA A KC ア

●ロックとブランクキー選択表

ロック及びブランクキーの選択は下記選択表をご参照下さい。

タイプ	キーNo. 表示
タイプ 1	A** ～ B**
タイプ 2	C** ～ D**

*には数字0～9が入ります。

配色表

・色物部品をご注文の際は下記一覧表を参照して基本部品番号にパーツ色記号を加えた部品番号でご注文下さい。

FTR (FTR223y)

NO.	機種名 (MODEL)		FTR223Y							
	フォトNO.		NO. 1	NO. 2	NO. 3	NO. 4	適用号機		掲載ブロック	見出番号
	主体色 (COLOR)		シャスタホワイト (トリコロルバターン)	ブラック	セラミック 初付	シャイニー オレンジ				
	コード (CODE)		NH-138	NH-1	NH-24	YR-26				
色物部品名		基本部品番号	NH138H	NH1	NH24	YR26	初号機	終号機		
1	アーム, L. ステップ	50642-KK0-000	ZC	ZC	ZC	ZC			F-19	7
2	アーム, R. ステップ	50615-KPM-000	ZA	ZA	ZA	ZA			F-19	2
3	カバーセット, L. サイド	83610-KPM-000	ZA	-	-	-			F-15	4
4	カバーセット, L. サイド	83610-KPM-700	ZB	ZB	ZB	ZB			F-15	4
5	カバーセット, R. サイド	83510-KPM-000	ZA	-	-	-			F-15	1
6	カバーセット, R. サイド	83510-KPM-700	ZB	ZB	ZB	ZB			F-15	1
7	スウィングアームサブ ASSY. リヤ	52200-KPM-000	ZB	ZA	ZA	ZA			F-21	9
8	ストラップ, フューエルタンク	87214-KPM-000	ZA	-	-	-			F-31	3
9	タンクセット, フューエル	17520-KPM-000	ZB	-	-	-			F-13	7
10	タンクセット, フューエル	17520-KPM-700	-	ZA	ZB	ZC			F-13	7
11	ハネルCOMP. リヤブレーキ	43100-KPM-000	ZA	ZA	ZA	ZA			F-11	2
12	フエント, フロント	61100-MCL-000	ZF	ZC	ZC	ZC			F-7	1
13	ブラケット, ナンバープレート	84701-KPM-000	ZB	ZB	ZB	ZB			F-23	9
14	ホイールCOMP. フレーム	50100-KPM-000	ZB	ZA	ZA	ZA			F-28	2
15	マーク, サイドカバー	83601-KPM-000	ZA	-	-	-			F-31	1
16	マーク, サイドカバー	83601-KPM-700	-	ZA	ZA	ZA			F-31	2
17	マーク, フューエルタンク	87214-KPM-700	-	ZA	ZB	ZC			F-31	4
18	ラベル, カラー	87565-KPM-000	ZA	ZB	ZC	ZD			F-30	7

FTR (FTR2232)J, 2J

NO.	機種名 (MODEL)		FTR2232						
	フォトNO.		NO. 5	NO. 6	NO. 7	適用号機		掲載ブロック	見出番号
	主体色 (COLOR)		シヤスタホワイト (トリコロールハーション)	ブラック	シヤスタホワイト				
	コード (CODE)		NH-138	NH-1	NH-138	初号機	終号機		
色物部品名		基本部品番号	NH138H	NH1	NH138				
1	アーム, L. ステツフ	50642-KKO-000	ZC	ZC	ZC			F-19	7
2	アーム, R. ステツフ	50615-KPM-000	ZA	ZA	ZA			F-19	2
3	カバーセット, L. サイト	83610-KPM-000	ZA	-	-			F-15	4
4	カバーセット, L. サイト	83610-KPM-700	-	ZB	ZB			F-15	4
5	カバーセット, R. サイト	83510-KPM-000	ZA	-	-			F-15	1
6	カバーセット, R. サイト	83510-KPM-700	-	ZB	ZB			F-15	1
7	スウイングアームサブ ASSY., リヤ	52200-KPM-000	ZB	ZA	ZA			F-21	9
8	ストラップ, フューエルタンク	87214-KPM-000	ZA	-	-			F-31	3
9	タンクセット, フューエル	17520-KPM-000	ZB	-	-			F-13	7
10	タンクセット, フューエル	17520-KPM-700	-	ZD	ZE			F-13	7
11	パネルCOMP., リヤブレイキ	43100-KPM-000	ZA	ZA	ZA			F-11	2
12	ファンタム, フロント	61100-MCL-000	ZF	ZC	ZC			F-7	1
13	ブラケット, ナンバープレート	84701-KPM-000	ZB	ZB	ZB			F-23	9
14	ホイールCOMP., フレーム	50100-KPM-000	ZB	ZA	ZA			F-28	2
15	マーク, サイトカバー	83601-KPM-000	ZA	-	-			F-31	1
16	マーク, サイトカバー	83601-KPM-700	-	ZA	ZA			F-31	2
17	マーク, フューエルタンク	87214-KPM-700	-	ZA	ZA			F-31	4
18	ラベル, カラー	87565-KPM-750	ZG	ZA	ZB			F-30	7



FTR (FTR223₂) (カラーオーダープラン)

注)「カラーオーダープラン」が適用されない色物部品です。

機種名 (MODEL)		FTR223 ₂											
主体色 (COLOR)		シャスタホワイト (トリコロ-ルパ-ター)	ブラック	シャスタ ホワイト	ブ-ーンシムバ- タリク	ネブ-ン ブルー	ファイティング レッド	ブ-ラスマ イエロ-	適用号機		掲載 ブロック	見出 番号	
コード (CODE)		NH-138	NH-1	NH-138	NH-373M	PB-109	R-134	Y-141					
NO.	色物部品名	基本部品番号	NH138H	NH1	NH138	NH373	PB109	R134	Y141	初号機	終号機		
1	ア-ム, L. ステップ	50642-KK0-000	ZC	ZC	ZC	ZC	ZC	ZC	ZC			F-19	7
2	ア-ム, R. ステップ	50615-KPM-000	ZA	ZA	ZA	ZA	ZA	ZA	ZA			F-19	2
3	パ-ナルCOMP. リヤ-ブレーキ	43100-KPM-000	ZB	ZA	ZA	ZA	ZA	ZA	ZA			F-11	2
4	ブレーキパ-ナルブレーキ	84701-KPM-000	ZA	ZB	ZB	ZB	ZB	ZB	ZB			F-23	9

フューエルタンク・フューエルタンクマーク・カラーラベル選択表 (カラーオーダープラン)

(FTR223₂)

機種名 (MODEL)		FTR223 ₂											
主体色 (COLOR)		シャスタホワイト (トリコロ-ルパ-ター)	ブラック	シャスタ ホワイト	ブ-ーンシムバ- タリク	ネブ-ン ブルー	ファイティング レッド	ブ-ラスマ イエロ-	適用号機		掲載 ブロック	見出 番号	
コード (CODE)		NH-138	NH-1	NH-138	NH-373M	PB-109	R-134	Y-141					
NO.	色物部品名	基本部品番号	NH138H	NH1	NH138	NH373	PB109	R134	Y141	初号機	終号機		
1	タンクセット, フューエル	17520-KPM-000	ZB	--	--	--	--	--	--			F-13	7
2	タンクセット, フューエル	17520-KPM-700	--	ZD	ZE	ZF	ZG	ZH	ZJ			F-13	7
3	マーク, フューエルタンク	87214-KPM-000	ZA	--	--	--	--	--	--			F-31	4
4	マーク, フューエルタンク	87214-KPM-700	--	ZA	ZA	ZA	ZA	ZA	ZA			F-31	4
5	ラベル, カラー	87565-KPM-750	ZG	ZA	ZB	ZC	ZD	ZF	ZE			F-30	7

フレームボディ・スイングアーム選択表 (カラーオーダープラン)

(FTR223₂)

部品色		ブラック	シャスタホワイト	アキュレイトシムバ- タリク	ネブ-ン ブルー	ファイティング レッド	適用号機		掲載 ブロック	見出 番号	
コード (CODE)		NH-1	NH-138	NH-146M	PB-109	R-134	初号機	終号機			
NO.	色物部品名	基本部品番号	NH1	NH138	NH146M	PB109	R134				
1	スイングアームサブ ASSY., リヤ-	52200-KPM-000	ZA	ZC	ZD	ZE	ZB			F-21	9
2	ボディCOMP., フレーム	50100-KPM-000	ZA	ZC	ZD	ZE	ZB			F-28	2

フロントフェンダー・サイドカバー・サイドカバーマーク選択表 (カラーオーダープラン)

(FTR223₂-YA, YC, YE, YG, YJ, YL, YN, YR, YT)

(トリコロールパターン)

NO.	部品色		ブラック NH-1	シャスタホワイト NH-138	適用号機		掲載 ブロック	見出 番号
	色物部品名	基本部品番号			初号機	終号機		
1	カバーセット, L. サイド	83610-KPM-000	-	ZA			F-15	4
2	カバーセット, L. サイド	83610-KPM-700	ZB	-			F-15	4
3	カバーセット, R. サイド	83510-KPM-000	-	ZA			F-15	1
4	カバーセット, R. サイド	83510-KPM-700	ZB	-			F-15	1
5	フェンダー, フロント	61100-MCL-000	-	ZF			F-7	1
6	フェンダー, フロント	61100-MCL-000	ZC	-			F-7	1
7	マーク, サイドカバー	83601-KPM-000	-	ZA			F-31	1
8	マーク, サイドカバー	83601-KPM-700	ZA	-			F-31	2

フロントフェンダー・サイドカバー・サイドカバーマーク選択表 (カラーオーダープラン)

(FTR223₂-YB, YD, YF, YH, YK, YM, YP, YS, YU, Y2)

NO.	部品色		ブラック NH-1	シャスタホワイト NH-138	適用号機		掲載 ブロック	見出 番号
	色物部品名	基本部品番号			初号機	終号機		
1	カバーセット, L. サイド	83610-KPM-W10	-	ZA			F-15	4
2	カバーセット, L. サイド	83610-KPM-700	ZB	-			F-15	4
3	カバーセット, R. サイド	83510-KPM-W10	-	ZA			F-15	1
4	カバーセット, R. サイド	83510-KPM-700	ZB	-			F-15	1
5	フェンダー, フロント	61100-MCL-000	-	ZF			F-7	1
6	フェンダー, フロント	61100-MCL-000	ZC	-			F-7	1
7	マーク, サイドカバー	83601-KPM-W10	-	ZA			F-31	2
8	マーク, サイドカバー	83601-KPM-700	ZA	-			F-31	2

フューエルホース／チューブとビニールチューブ、および一般用チューブの使用について

- ・標準部品のフューエルホース／チューブとビニールチューブ、および一般用チューブは長巻のバルク部品に代替されます。
- ・標準部品のフューエルホース／チューブとビニールチューブ、および一般用チューブを注文の際は、パーツカタログ本文中の部品名下に記載されている（ ）付バルク部品番号または下記一覧表でご確認の上ご注文ください。
- ・交換の際は部品名中に記載されている正規の長さにかットして使用してください。
(バルク部品のカット方法、ナンバー記入方法等の取り扱いについては、サービスマニュアルおよびバルク部品に同梱されている説明書を参照してください。)
- ・カット後の価格については、パーツカタログ本文に記載されている希望小売価格を参照してください。
- ・下記の表は標準部品番号とバルク部品番号一覧表です。記載の代替部品以外は絶対に使用しないで下さい。

フューエルホース／チューブ			
標準部品番号	バルク部品番号	バルク部品	
		内径 (mm)	長さ (m)
95001-30xxx-2x	95001-30001-20M	3.0	1
95001-30xxx-3x	95001-30001-30M	3.0	1
95001-30xxx-4x	95001-30001-40M	3.0	1
95001-35xxx-2x	95001-35001-50M <95001-35003-50M>	3.5	1 3
95001-35xxx-3x	95001-35001-60M <95001-35003-60M>	3.5	1 3
95001-35xxx-4x	95001-35001-60M <95001-35003-60M>	3.5	1 3
95001-35xxx-5x	95001-35001-50M <95001-35003-50M>	3.5	1 3
95001-35xxx-6x	95001-35001-60M <95001-35003-60M>	3.5	1 3
95001-45xxx-2x	95001-45001-50M <95001-45003-50M>	4.5	1 3
95001-45xxx-3x	95001-45001-60M <95001-45003-60M> <95001-45008-60M>	4.5	1 3 8
95001-45xxx-4x	95001-45001-60M <95001-45003-60M> <95001-45008-60M>	4.5	1 3 8
95001-45xxx-5x	95001-45001-50M <95001-45003-50M>	4.5	1 3
95001-45xxx-6x	95001-45001-60M <95001-45003-60M> <95001-45008-60M>	4.5	1 3 8
95001-55xxx-2x	95001-55001-50M <95001-55003-50M> <95001-55008-50M>	5.5	1 3 8

フューエルホース／チューブ			
標準部品番号	バルク部品番号	バルク部品	
		内径 (mm)	長さ (m)
95001-55xxx-3x	95001-55001-60M <95001-55003-60M> <95001-55008-60M>	5.5	1 3 8
95001-55xxx-4x	95001-55001-60M <95001-55003-60M> <95001-55008-60M>	5.5	1 3 8
95001-55xxx-5x	95001-55001-50M <95001-55003-50M> <95001-55008-50M>	5.5	1 3 8
95001-55xxx-6x	95001-55001-60M <95001-55003-60M> <95001-55008-60M>	5.5	1 3 8
95001-75xxx-2x	95001-75001-50M <95001-75003-50M>	7.5	1 3
95001-75xxx-3x	95001-75001-60M <95001-75008-60M>	7.5	1 3 8
95001-75xxx-4x	95001-75001-60M <95001-75003-60M> <95001-75008-60M>	7.5	1 3 8
95001-75xxx-5x	95001-75001-50M <95001-75003-50M>	7.5	1 3
95001-75xxx-6x	95001-75001-60M <95001-75003-60M> <95001-75008-60M>	7.5	1 3 8
95001-80xxx-2x	95001-80001-50M	8.0	1
95001-80xxx-3x	95001-80001-60M	8.0	1
95001-80xxx-4x	95001-80001-60M	8.0	1
95001-80xxx-5x	95001-80001-50M	8.0	1
95001-80xxx-6x	95001-80001-60M	8.0	1

ビニールチューブ				
標準部品番号	バルク部品番号	バルク部品		
		内径 (mm)	外径 (mm)	長さ (m)
95003-01xxx-3x	95003-01001-60M <95003-01003-60M>	2.9	6.8	1 3
95003-01xxx-60	95003-01001-60M <95003-01003-60M>	2.9	6.8	1 3
95003-03xxx-3x	95003-03001-60M <95003-03003-60M>	3.0	6.0	1 3
95003-03xxx-60	95003-03001-60M <95003-03003-60M>	3.0	6.0	1 3
95003-05xxx-3x	95003-05001-60M <95003-05003-60M> <95003-05008-60M>	3.5	6.5	1 3 8
95003-05xxx-60	95003-05001-60M <95003-05003-60M> <95003-05008-60M>	3.5	6.5	1 3 8
95003-07xxx-1x	95003-07001-10M <95003-07003-10M> <95003-07008-10M>	4.0	7.0	1 3 8
95003-07xxx-20	95003-07001-10M <95003-07003-10M> <95003-07008-10M>	4.0	7.0	1 3 8
95003-07xxx-3x	95003-07001-60M <95003-07003-60M> <95003-07008-60M>	4.0	7.0	1 3 8
95003-07xxx-60	95003-07001-60M <95003-07003-60M> <95003-07008-60M>	4.0	7.0	1 3 8
95003-07xxx-7x	95003-07001-70M <95003-07003-70M> <95003-07008-70M>	4.0	7.0	1 3 8
95003-08xxx-1x	95003-08001-10M <95003-08003-10M> <95003-08008-10M>	4.5	6.5	1 3 8
95003-09xxx-3x	95003-09001-60M <95003-09003-60M>	4.5	8.0	1 3
95003-09xxx-60	95003-09001-60M <95003-09003-60M>	4.5	8.0	1 3
95003-10xxx-1x	95003-10001-10M <95003-10003-10M>	5.0	8.0	1 3
95003-10xxx-20	95003-10001-10M <95003-10003-10M>	5.0	8.0	1 3
95003-10xxx-3x	95003-10001-60M <95003-10003-60M>	5.0	8.0	1 3
95003-10xxx-60	95003-10001-60M <95003-10003-60M>	5.0	8.0	1 3
95003-11xxx-3x	95003-11001-60M <95003-11003-60M> <95003-11008-60M>	5.0	9.0	1 3 8
95003-11xxx-60	95003-11001-60M <5003-11003-60M> <95003-11008-60M>	5.0	9.0	1 3 8
95003-12xxx-1x	95003-12001-10M <95003-12003-10M> <95003-12008-10M>	5.0	7.0	1 3 8
95003-12xxx-20	95003-12001-10M <95003-12003-10M> <95003-12008-10M>	5.0	7.0	1 3 8

ビニールチューブ				
標準部品番号	バルク部品番号	バルク部品		
		内径 (mm)	外径 (mm)	長さ (m)
95003-14xxx-1x	95003-14001-10M <95003-14003-10M>	6.0	9.0	1 3
95003-14xxx-3x	95003-14001-60M <95003-14003-60M>	6.0	9.0	1 3
95003-14xxx-20	95003-14001-10M <95003-14003-10M>	6.0	9.0	1 3
95003-17xxx-1x	95003-17001-10M <95003-17003-10M>	7.0	9.0	1 3
95003-19xxx-1x	95003-19001-10M <95003-19003-10M> <95003-19008-10M>	7.0	11.0	1 3 8
95003-19xxx-20	95003-19001-10M <95003-19003-10M> <95003-19008-10M>	7.0	11.0	1 3 8
95003-19xxx-3x	95003-19001-60M <95003-19003-60M> <95003-19008-60M>	7.0	11.0	1 3 8
95003-19xxx-60	95003-19001-60M <95003-19003-60M> <95003-19008-60M>	7.0	11.0	1 3 8
95003-21xxx-1x	95003-21001-10M <95003-21003-10M>	8.0	9.0	1 3
95003-21xxx-20	95003-21001-10M <95003-21003-10M>	8.0	9.0	1 3
95003-23xxx-1x	95003-23001-10M <95003-23003-10M>	8.0	12.0	1 3
95003-23xxx-20	95003-23001-10M <95003-23003-10M>	8.0	12.0	1 3
95003-23xxx-3x	95003-23001-60M <95003-23003-60M> <95003-23008-60M>	8.0	12.0	1 3 8
95003-23xxx-60	95003-23001-60M <95003-23003-60M> <95003-23008-60M>	8.0	12.0	1 3 8
95003-25xxx-1x	95003-25001-10M <95003-25003-10M>	9.0	11.0	1 3
95003-25xxx-20	95003-25001-10M <95003-25003-10M>	9.0	11.0	1 3
95003-25xxx-3x	95003-25001-60M <95003-25003-60M>	9.0	11.0	1 3
95003-25xxx-7x	95003-25001-70M <95003-25003-70M>	9.0	11.0	1 3
95003-27xxx-1x	95003-27001-10M <95003-27003-10M>	9.0	13.0	1 3
95003-27xxx-20	95003-27001-10M <95003-27003-10M>	9.0	13.0	1 3
95003-27xxx-3x	95003-27001-60M <95003-27003-60M>	9.0	13.0	1 3
95003-27xxx-60	95003-27001-60M <95003-27003-60M>	9.0	13.0	1 3
95003-33xxx-1x	95003-33001-10M <95003-33003-10M>	10.0	14.0	1 3

ビニールチューブ				
標準部品番号	バルク部品番号	バルク部品		
		内径 (mm)	外径 (mm)	長さ (m)
95003-33xxx-20	95003-33001-10M <95003-33003-10M>	10.0	14.0	1 3
95003-36xxx-1x	95003-36001-10M <95003-36003-10M> <95003-36008-10M>	11.0	13.0	1 3 8
95003-36xxx-20	95003-36001-10M <95003-36003-10M> <95003-36008-10M>	11.0	13.0	1 3 8
95003-37xxx-3x	95003-37001-60M <95003-37003-60M>	11.0	15.0	1 3
95003-37xxx-60	95003-37001-60M <95003-37003-60M>	11.0	15.0	1 3
95003-38xxx-1x	95003-38001-10M <95003-38003-10M>	12.0	13.0	1 3
95003-38xxx-20	95003-38001-10M <95003-38003-10M>	12.0	13.0	1 3
95003-39xxx-1x	95003-39001-10M <95003-39003-10M>	12.0	14.0	1 3
95003-39xxx-20	95003-39001-10M <95003-39003-10M>	12.0	14.0	1 3
95003-40xxx-3x	95003-40001-60M <95003-40003-60M>	12.0	16.0	1 3
95003-40xxx-60	95003-40001-60M <95003-40003-60M>	12.0	16.0	1 3
95003-43xxx-1x	95003-43001-10M <95003-43003-10M> <95003-43008-10M>	13.0	15.0	1 3 8
95003-43xxx-20	95003-43001-10M <95003-43003-10M> <95003-43008-10M>	13.0	15.0	1 3 8
95003-45xxx-1x	95003-45001-10M <95003-45003-10M> <95003-45008-10M>	14.0	18.0	1 3 8
95003-45xxx-20	95003-45001-10M <95003-45003-10M> <95003-45008-10M>	14.0	18.0	1 3 8
95003-50xxx-1x	95003-50001-10M <95003-50003-10M>	16.0	19.0	1 3
95003-50xxx-20	95003-50001-10M <95003-50003-10M>	16.0	19.0	1 3
95003-50xxx-3x	95003-50001-60M <95003-50003-60M>	16.0	19.0	1 3
95003-55xxx-1x	95003-55001-10M <95003-55003-10M>	17.5	20.5	1 3
95003-55xxx-20	95003-55001-10M <95003-55003-10M>	17.5	20.5	1 3
95003-60xxx-1x	95003-60001-10M <95003-60003-10M>	22.0	27.0	1 3
95003-60xxx-20	95003-60001-10M <95003-60003-10M>	22.0	27.0	1 3
95003-60xxx-3x	95003-60001-60M <95003-60003-60M>	22.0	27.0	1 3
95003-60xxx-60	95003-60001-60M <95003-60003-60M>	22.0	27.0	1 3

一般用チューブ			
標準部品番号	バルク部品番号	バルク部品	
		内径 (mm)	長さ (m)
95005-11xxx-3x	95005-11001-30M	11.0	1
95005-11xxx-5x	95005-11001-50M	11.0	1
95005-12xxx-1x	95005-12001-10M <95005-12003-10M>	12.0	1 3
95005-12xxx-2x	95005-12001-20M	12.0	1
95005-12xxx-3x	95005-12001-30M	12.0	1
95005-12xxx-5x	95005-12001-50M	12.0	1
95005-14xxx-1x	95005-14001-10M	14.0	1
95005-14xxx-2x	95005-14001-20M <95005-14003-20M>	14.0	1 3
95005-14xxx-3x	95005-14001-30M	14.0	1
95005-14xxx-5x	95005-14001-50M	14.0	1
95005-17xxx-1x	95005-17001-10M	17.0	1
95005-17xxx-2x	95005-17001-20M	17.0	1
95005-17xxx-3x	95005-17001-30M	17.0	1
95005-17xxx-5x	95005-17001-50M	17.0	1
95005-30xxx-3x	95005-30001-30M	3.0	1
95005-30xxx-5x	95005-30001-50M	3.0	1
95005-35xxx-1x	95005-35001-10M <95005-35003-10M> <95005-35008-10M>	3.5	1 3 8
95005-35xxx-2x	95005-35001-20M	3.5	1
95005-35xxx-3x	95005-35001-30M	3.5	1
95005-35xxx-4x	95005-35001-10M <95005-35003-10M> <95005-35008-10M>	3.5	1 3 8
95005-35xxx-5x	95005-35001-50M	3.5	1
95005-45xxx-1x	95005-45001-10M <95005-45003-10M> <95005-45008-10M>	4.5	1 3 8
95005-45xxx-2x	95005-45001-20M	4.5	1
95005-45xxx-3x	95005-45001-30M	4.5	1

一般用チューブ			
標準部品番号	バルク部品番号	バルク部品	
		内径 (mm)	長さ (m)
95005-45xxx-4x	95005-45001-10M <95005-45003-10M> <95005-45008-10M>	4.5	1 3 8
95005-45xxx-5x	95005-45001-50M	4.5	1
95005-50xxx-3x	95005-50001-30M <95005-50003-30M>	5.0	1 3
95005-50xxx-5x	95005-50001-50M	5.0	1
95005-55xxx-1x	95005-55001-10M <95005-55003-10M> <95005-55008-10M>	5.3	1 3 8
95005-55xxx-2x	95005-55001-20M <95005-55003-20M>	5.3	1 3
95005-55xxx-4x	95005-55001-10M <95005-55003-10M> <95005-55008-10M>	5.3	1 3 8
95005-65xxx-1x	95005-65001-10M <95005-65003-10M>	6.5	1 3
95005-65xxx-2x	95005-65001-20M	6.5	1
95005-70xxx-3x	95005-70001-30M <95005-70003-30M>	7.0	1 3
95005-70xxx-5x	95005-70001-50M	7.0	1
95005-75xxx-1x	95005-75001-10M <95005-75003-10M>	7.3	1 3
95005-75xxx-2x	95005-75001-20M	7.3	1
95005-80xxx-1x	95005-80001-10M <95005-80003-10M>	8.0	1 3
95005-80xxx-2x	95005-80001-20M	8.0	1

*注) Xは数字、英字を省略表示したものです。

- ◎ 注意: フューエルホース/チューブと一般用チューブ、及びビニールチューブを間違えて使用すると危険が生じます。
 フューエルホース/チューブ使用箇所に一般用チューブ、及びビニールチューブを使用したり、その逆の使用は絶対しないで、パーツカタログ記載のバルク部品をサービスマニュアル及びバルク部品に同梱されている説明書に従って正しく使用してください。

●フューエルホース/チューブと一般用チューブ、及びビニールチューブのバルク部品番号の構成について

(例) 95001-75001-50M

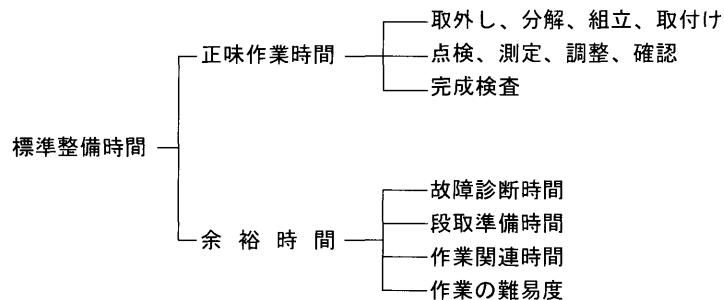


標準整備時間

点検整備に必要な作業時間の標準を示し、お店での適正な整備時間、料金の目安としていただくためのものです。

※標準整備時間はパーツカタログのブロックに従い、各ブロック別に代表作業名（部品名）をあげ、その時間を0.1時間単位で表してあります。

1. 標準整備時間について



※余裕時間は機能別（作業ブロック）のランクにより係数を変更して計算してあります。

2. 標準整備時間算出の条件

- ・ 工具、整備機器は Honda の指定するものを標準とします。（ハンドツールを原則とする）
- ・ 作業者はHonda車の整備経験が3年程度。
- ・ 作業手順はHondaのサービスマニュアルに従っています。作業は1名で行ない、2名以上必要になる場合は人数分の延時間で設定しています。

3. 標準整備時間の範囲・内容

- ・ 整備時間は全て正常な状態で1個あたりの時間を算出してあります。事故車や特別装備車などは別料金となります。
- ・ 出張サービス、故障時の引取り、納車などの料金は別計算になります。
- ・ 代表部品名の下に●印で記載されている部品の整備時間は代表部品名の整備時間と同時間です。
- ・ 代表部品は整備作業の順序等に関係なく選ばれています。
- ・ 標準整備時間の前に*印があるものはエンジンの脱着作業を必要とし、エンジン脱着時間を含んでおります。
- ・ 標準整備時間は計算に便利な十進法（0.1単位）で表示しています。（6分→0.1）
- ・ 標準整備時間は整備機器の進化や作業方法の改善により変更する場合があります。

4. 工賃の算出法

標準整備時間にそのまま賃率（時間当り工賃）をかけて工賃を算出して下さい。

$$\text{整備時間} \times \text{賃率} = \text{工賃}$$

●調整・清掃・脱着時間

整備項目	標準整備時間	備考
キャブレター分解・調整	0.8	取付け後の調整含む
エンジン脱着	1.7	関連する点検・調整含む
クランクケース分割	* 4.3	エンジン脱着含む
キャブレターアイドル調整	0.1	
バルブクリアランスの調整	0.5	1台分
点火時期点検	0.2	
クラッチ調整	0.1	レバー遊び調整含む
エアークリーナー清掃	0.1	
オイルフィルタースクリーン清掃	0.2	
ドライブチェン調整	0.1	
フロントブレーキエア抜き	0.2	
リヤーブレーキ調整	0.1	

●外注加工費は別途請求とする

(シリンダーボーリング、クランクシャフト組立等)

●標準整備時間の算出例(本文中の時間とは関係ありませんのでご注意ください)

1. 同時に2ヶ所以上修理を行う場合

～1 作業系統が全く別の場合

→それぞれの整備時間を加算する

整備項目	標準整備時間
シリンダー COMP.	3.0
カバー, R. クランクケース	1.0

整備時間 3.0 + 1.0 = 4.0

～2 作業系統が同じ場合

→最後の交換部品の整備時間とする

整備項目	標準整備時間
ガスケット, ヘッドカバー	1.0
スプロケット, カム	2.0
チェン, カム	* 7.0

整備時間 7.0

～3 作業の一部が重複した場合

→重複した作業時間を引く

整備項目	標準整備時間
クランクシャフト COMP.	* 8.0
メインシャフト COMP.	* 6.0
クランクケース分割	* 5.5

クランクケース分割が重複作業

整備時間 (8.0 + 6.0) - 5.5 = 8.5

2. 標準整備時間が記載されていない場合

～1 プレート, クラッチに記載されていない場合

→同一ブロック, 同一作業内容の整備時間を採用する

整備項目	標準整備時間
ディスク, クラッチフリクション (カンレンプヒン フクム)	0.9

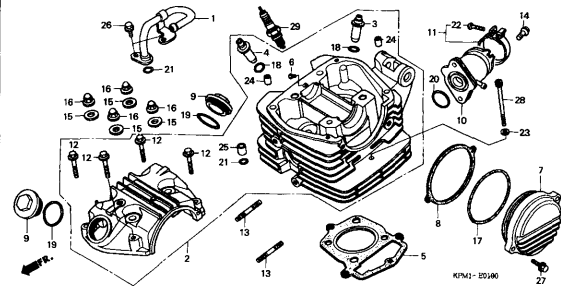
上記標準整備時間を採用する

整備時間 0.9

エンジン グループ

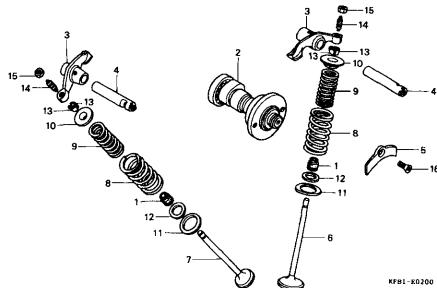
E-1

シリンダーヘッド



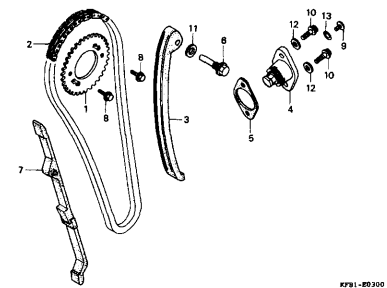
E-2

カムシャフト/バルブ



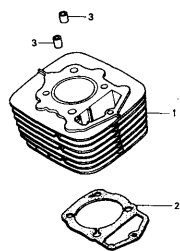
E-3

カムチェン/テンショナー



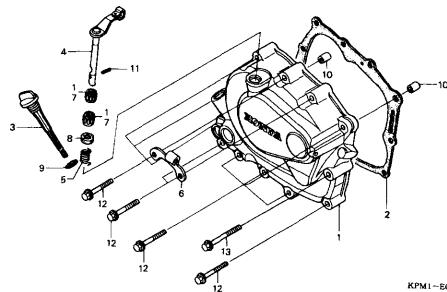
E-4

シリンダー



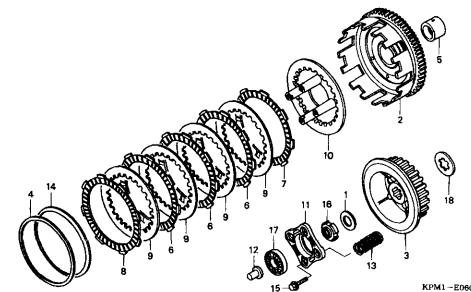
E-5

R. クランクケースカバー



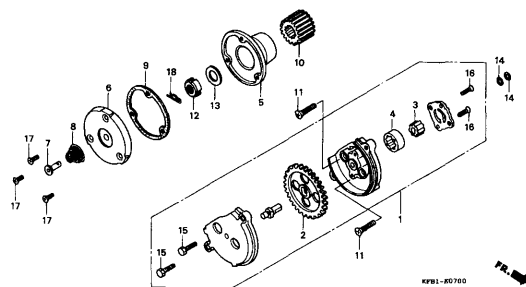
E-6

クラッチ



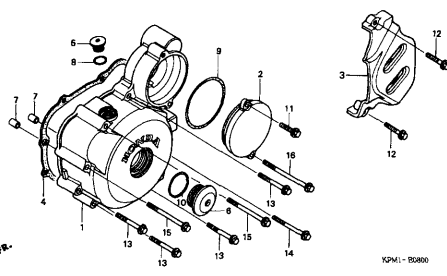
E-7

オイルポンプ



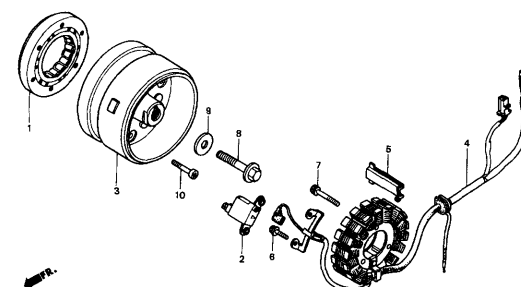
E-8

L. クランクケースカバー



E-9

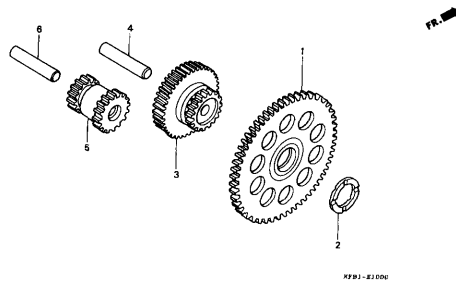
ジェネレーター



エンジン グループ

E-10

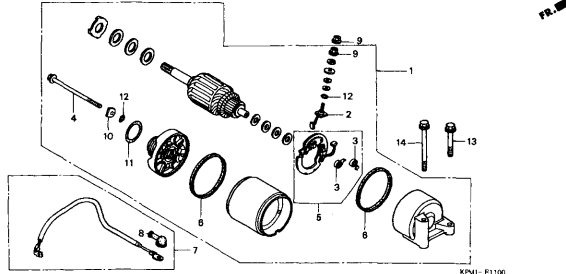
スターティングギヤー



KPM1-E1000

E-11

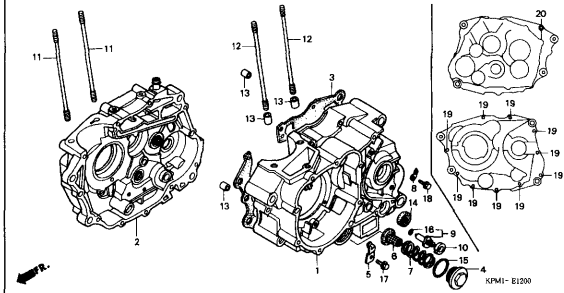
スターティングモーター



KPM1-E1100

E-12

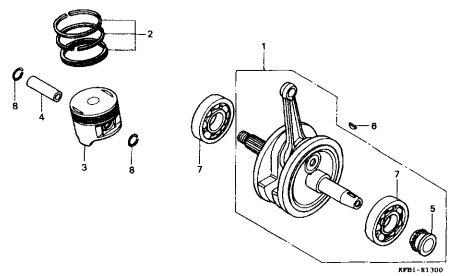
クランクケース



KPM1-E1200

E-13

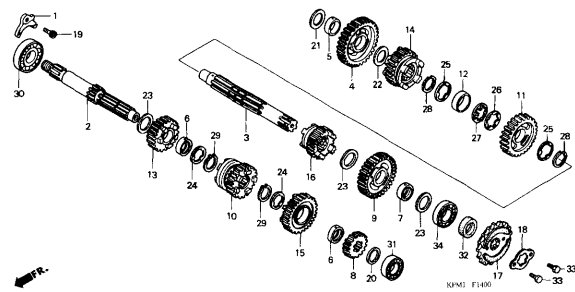
クランクシャフト/ピストン



KPM1-E1300

E-14

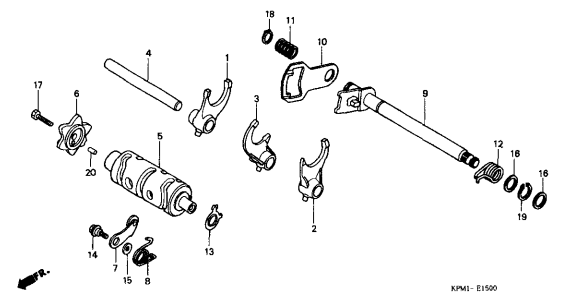
トランスミッション



KPM1-F1400

E-15

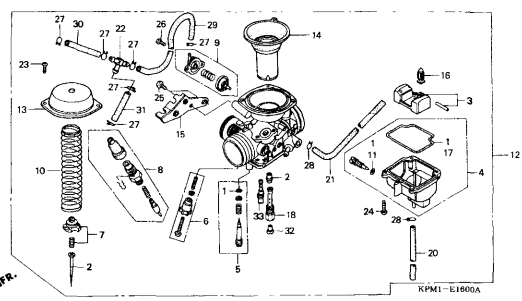
ギヤーシフトドラム/ギヤーシフトフォーク



KPM1-E1500

E-16

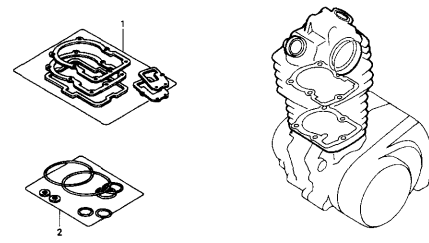
キャブレター



KPM1-E1600A

EOP-1

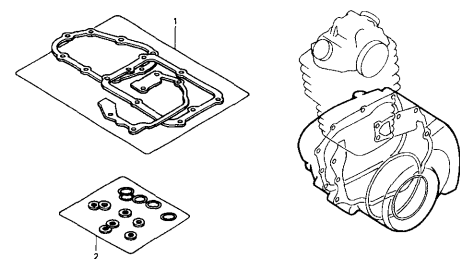
ガスケットキットA



ENG1-X0001 H

EOP-2

ガスケットキットB

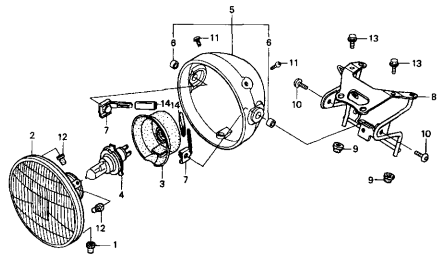


ENG2-X0001 B

フレーム グループ

F-1

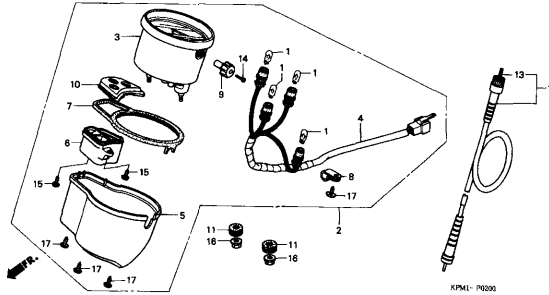
ヘッドライト



KPM1-F0100A

F-2

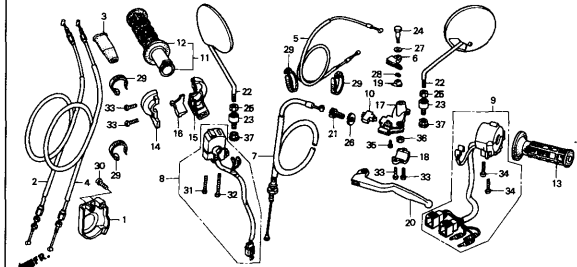
メーター



KPM1-F0200

F-3

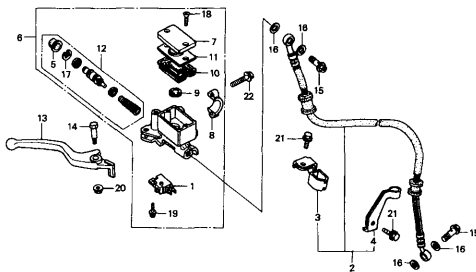
ハンドルレバー/スイッチ/ケーブル



KPM1-F0300

F-4

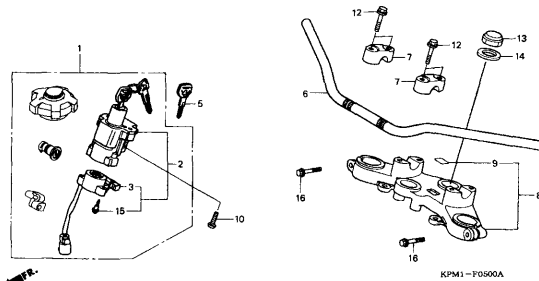
フロントブレーキマスターシリンダー



KPM1-F0400

F-5

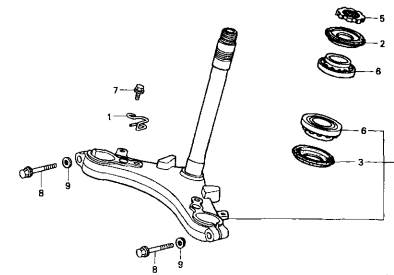
ハンドルパイプ/トップブリッジ



KPM1-F0500A

F-6

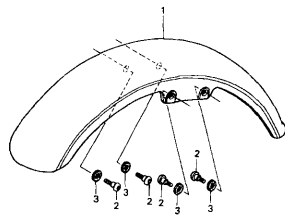
ステアリングシステム



KPM1-F0600A

F-7

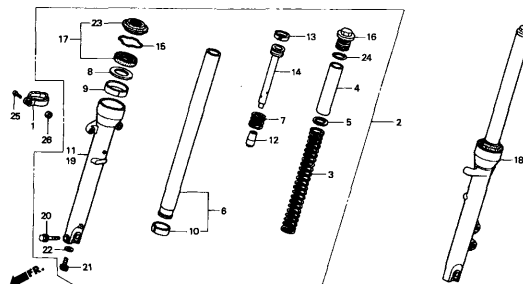
フロントフェンダー



KPM1-F0700A

F-8

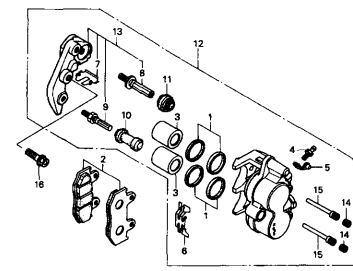
フロントフォーク



KPM1-F0800

F-9

フロントブレーキキャリパー

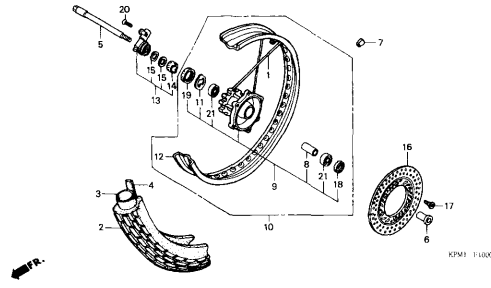


KPM1-F0900

フレーム グループ

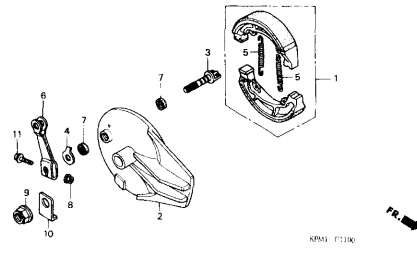
F-10

フロントホイール



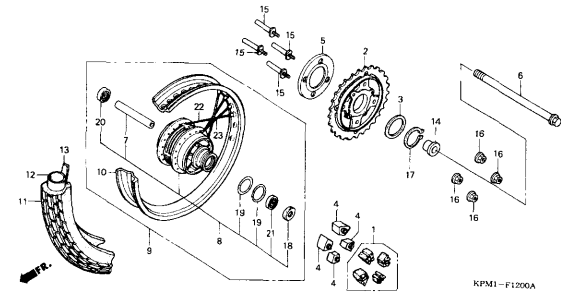
F-11

リヤブレーキパネル



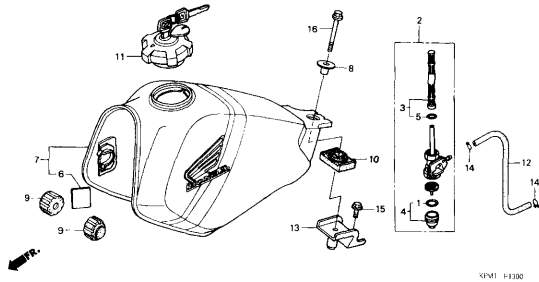
F-12

リヤホイール



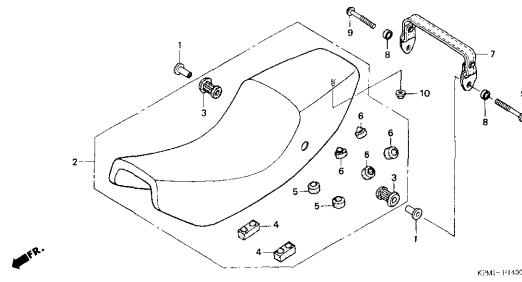
F-13

フューエルタンク



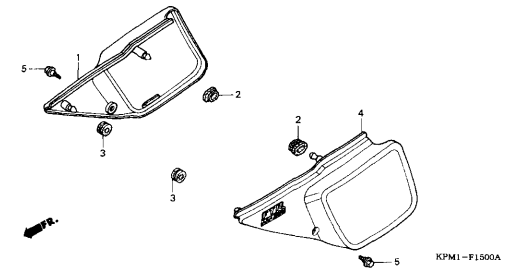
F-14

シート



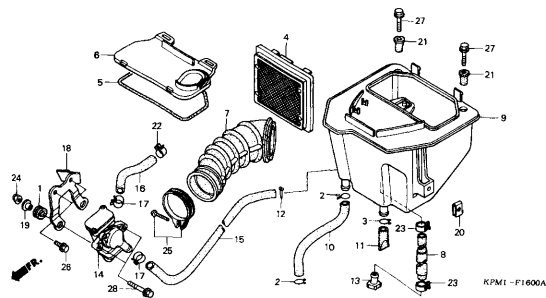
F-15

サイドカバー



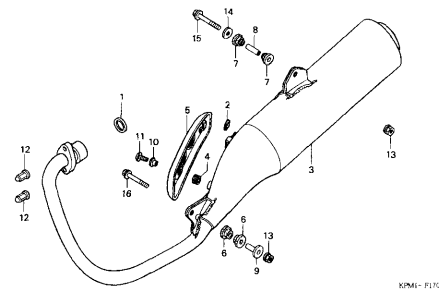
F-16

エアークリーナー/エアインジェクションバルブ



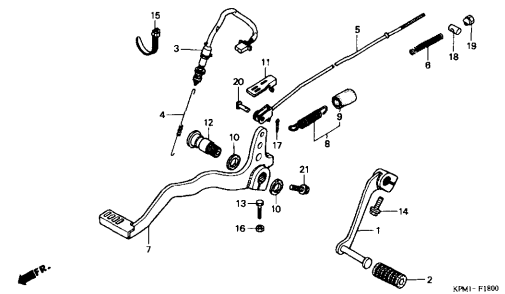
F-17

エキゾーストマフラー



F-18

ペダル

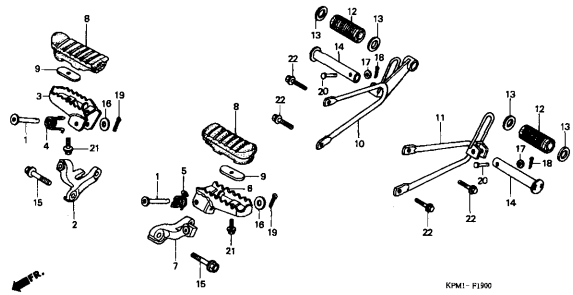


3

フレーム グループ

F-19

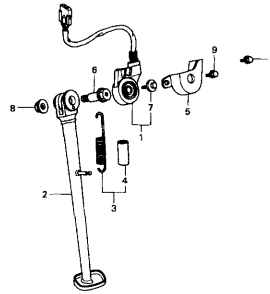
ステップ



KPM1-F1900

F-20

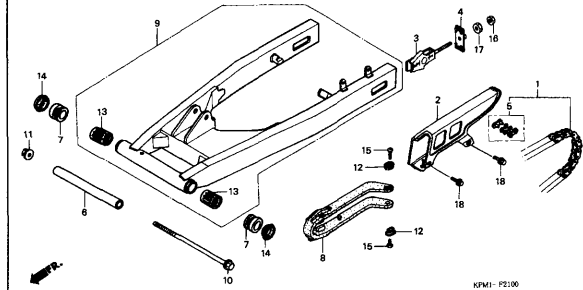
スタンド



KPM1-F2000A

F-21

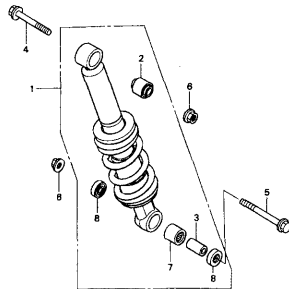
スウィングアーム



KPM1-F2100

F-22

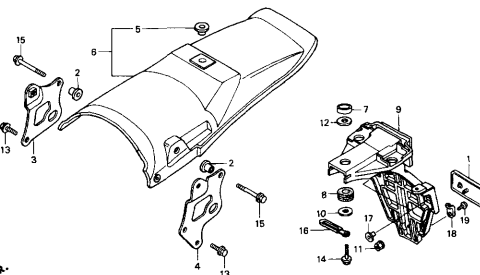
リヤクッション



KPM1-F2200

F-23

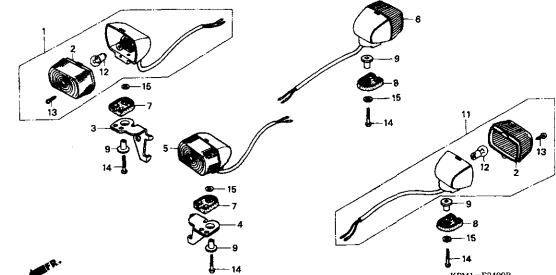
リヤフェンダー



KPM1-F2300A

F-24

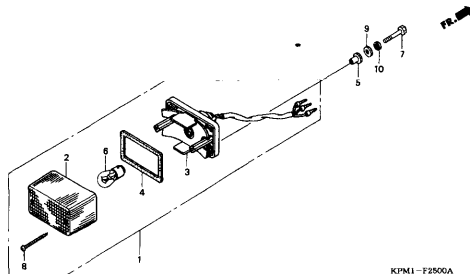
ウインカー



KPM1-F2400B

F-25

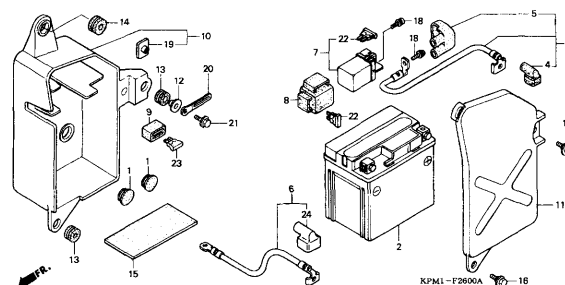
テールライト



KPM1-F2500A

F-26

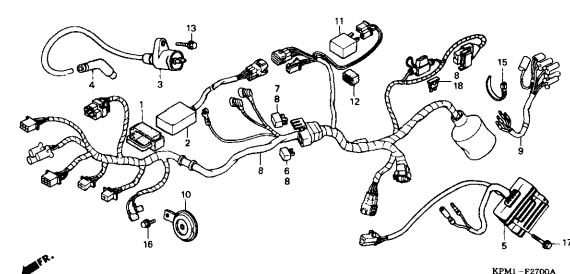
バッテリー



KPM1-F2600A

F-27

ワイヤーハーネス/イグニッションコイル

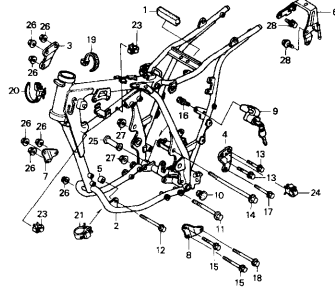


KPM1-F2700A

フレーム グループ

F-28

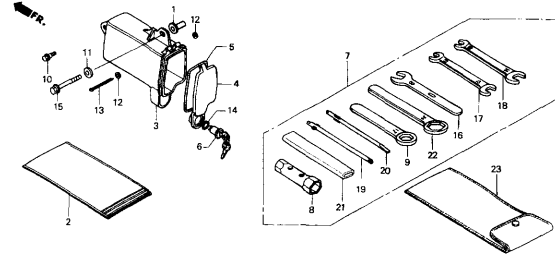
フレームボディ



KPM1-F2800A

F-29

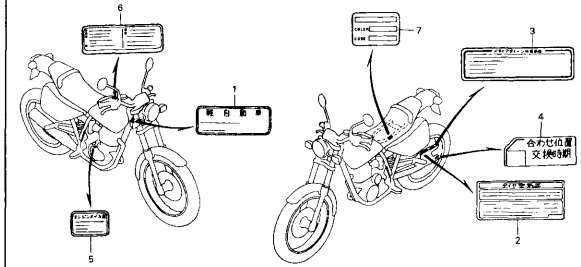
ツールボックス/ツール



KPM1-F290

F-30

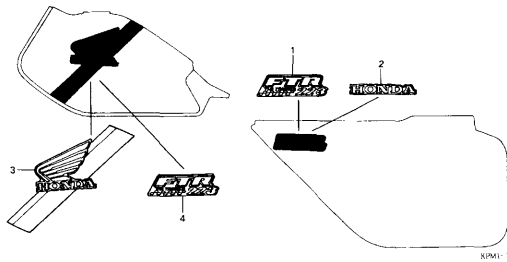
コーションラベル



KPM1-F3000A

F-31

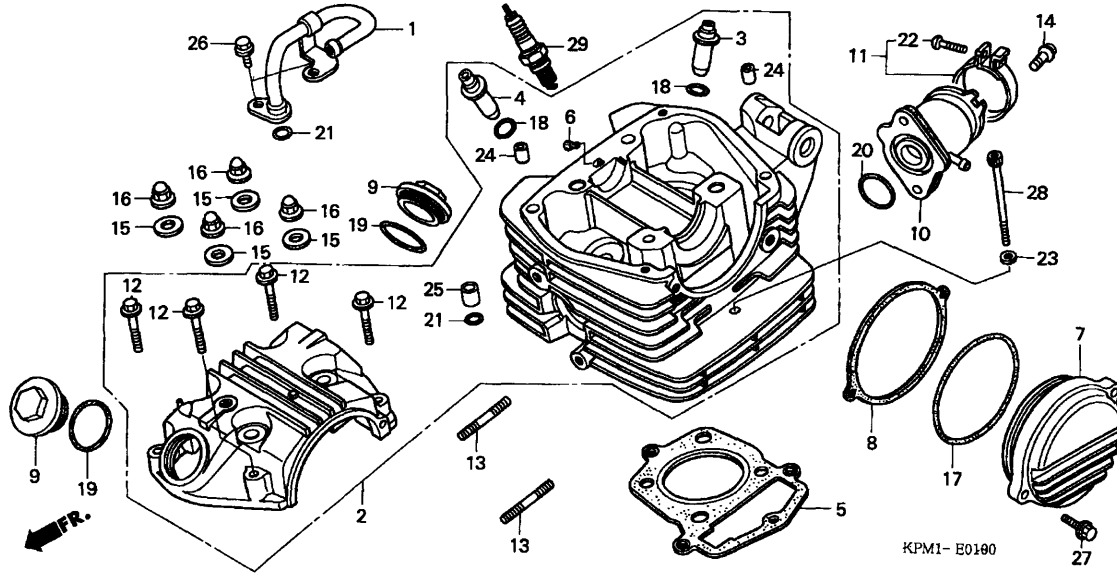
マーク



KPM1-F3100

E-1

シリンダーヘッド

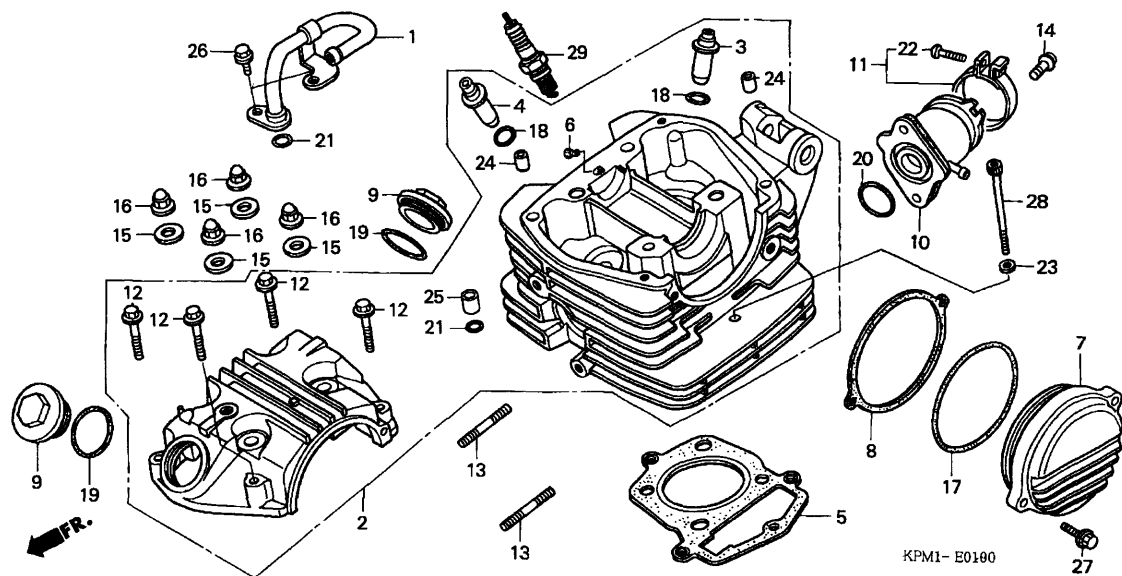


整備項目	標準時間
プラグ, スパーク	0.1
カバー, L. シリンダーヘッド	0.2
パイプ COMP., エアサクション	
インシュレーター, キャブレター	0.4
ボルト, スタット 7X24	0.5
(イツコマシ 0.1 カサン)	
ガスケット, シリンダーヘッド	*2.7
ガイド, ハルブ	*3.7
(リーマシユセイ フカム)	
(イツコマシ 0.3 カサン)	
(ハルブ シユセイ フクマス)	
(シユセイジハ 0.2 クワエル)	
ヘッド ASSY., シリンダー	*3.9

見出	部品番号	部品名	希望小売価格	使用個数	適用号機	タイプ
番号				FTR223 Y 2	初号機 終号機	
1	11105-KPM-000	パイプ COMP., エアサクション	1,470	1 1		
2	12000-KFB-750	ヘッド ASSY., シリンダー	29,000	1 1		
3	12204-439-305	ガイド, インレットバルブ (O.S)	980	1 1		
4	12206-KCN-305	ガイド, エキゾーストバルブ (O.S)	980	1 1		
5	12251-KTO-711	ガスケット, シリンダーヘッド	870	1 1		
6	12271-383-000	ラバー, オイルシール	155	1 1		
7	12331-KCM-700	カバー, L. シリンダーヘッド	1,110	1 1		
8	12339-KTO-710	ガスケット, ハルブシエネレーターベース	350	1 1		
9	12361-383-000	キャップ, タペットアシヤステイキングホル	290	2 2		
10	16210-KPM-000	インシュレーター, キャブレター	1,370	1 1		
11	16219-MN4-000	バンド C, インシュレーター	240	1 1		
12	90004-GHB-700	ボルト, フランジ 6X35 (NSHF)	105	4 4		
13	90041-KYO-980	ボルト, スタット 7X24	90	2 2		
14	90091-MM5-640	ボルト, ソケット 6X22	110	2 2		
15	90442-028-000	ワッシャー, シーリング 8MM	95	4 4		
16	90443-107-000	ナット, キャップ 8MM	165	4 4		
17	91301-107-000	Oリング 75X2.5	195	1 1		
18	91301-200-000	Oリング 10X1.6	105	2 2		
19	91303-KK3-830	Oリング 35X3 (アライ)	145	2 2		
20	91304-HB3-003	Oリング 33.5X3.0	255	1 1		
21	91305-PE2-003	Oリング 9.8X1.9	95	2 2		
22	93500-05032-0G	スクリュー, ハン 5X32	30	1 1		
23	94101-06000	ワッシャー, フレイン 6MM	25	1 1		
24	94301-08140	ピン, ノック 8X14	60	2 2		
25	94301-10120	ピン, ノック 10X12	70	1 1		

E-1

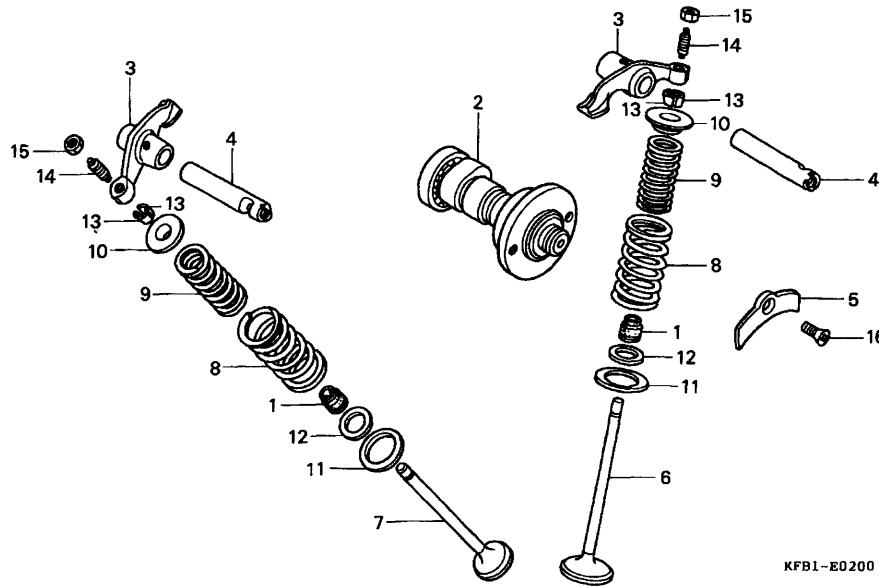
シリンダーヘッド



見出 番号	部品番号	部品名	希望 小売 価格	使用個数		適用号機		タイプ
				FTR223 Y	2	初号機	終号機	
26	96001-06016-00	ホルト, フランジ 6X16	40	2	2			
27	96001-06025-00	ホルト, フランジ 6X25	50	2	2			
28	96700-06125-10	ホルト, ソケット 6X125	110	1	1			
29	98069-58916	プラグ, スパーク (DPR8EA-9) (NGK)	450	1	1			
	98069-58926	プラグ, スパーク (X24EPR-U9) (DENSO)	450	1	1			

E-2

カムシャフト / バルブ



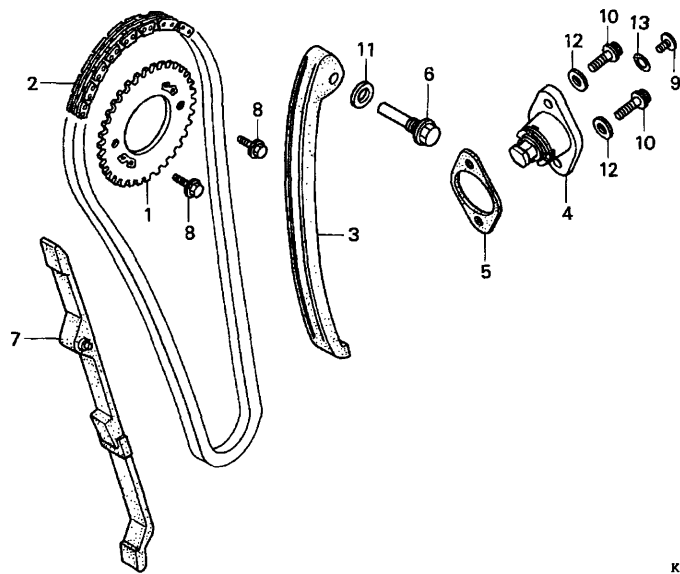
整備項目	標準時間
アーム, バルブ ロツカー (イツコマシ 0.1 カサシ) (カンレンビシ フクム)	*2.3
カムシャフトCOMP. スプリング, バルブ (イツコマシ 0.1 カサシ) (カンレンビシ フクム)	*3.3
バルブ (イツコマシ 0.2 カサシ) (バルブシートノ シユウセイ フクム) (バルブガイドノ コウカン フクマス)	*3.5

見出	部品番号	部品名	希望小売価格	使用個数	適用号機	タイブ
番号				FTR223 Y 2	初号機 終号機	
1	12208-413-003	シール, バルブ ステム (アライ)	350	2 2		
2	14100-KFB-000	カムシャフトCOMP.	6,650	1 1		
3	14431-383-000	アーム, バルブ ロツカー	1,370	2 2		
4	14451-437-000	シャフト, バルブ ロツカーアーム	750	2 2		
5	14456-KG2-950	プレート, バルブ ロツカーアームシャフト セツテイシヤク	150	1 1		
6	14711-KBB-900	バルブ, インレスト	1,950	1 1		
7	14721-KBB-900	バルブ, エキゾースト	2,420	1 1		
8	14751-383-005	スプリング, バルブ アウター (ニツホシハツジ ヨウ)	460	2 2		
9	14761-383-005	スプリング, バルブ インナー (ニツホシハツジ ヨウ)	280	2 2		
10	14771-107-020	リテーナー, バルブ スプリング	225	2 2		
11	14775-107-000	シート, バルブ スプリング アウター ...	155	2 2		
12	14776-107-010	シート, バルブ スプリング インナー ...	105	2 2		
13	14781-MB4-000	コツター, バルブ	150	4 4		
14	90012-KN6-930	スクリユー, タヘ ツトアシ ヤステイシヤク ..	225	2 2		
15	90206-250-000	ナツト, タヘ ツトアシ ヤステイシヤク	95	2 2		
16	93600-06016-0A	スクリユー, フラツト 6X16	30	1 1		

2

E-3

カムチェン / テンショナー



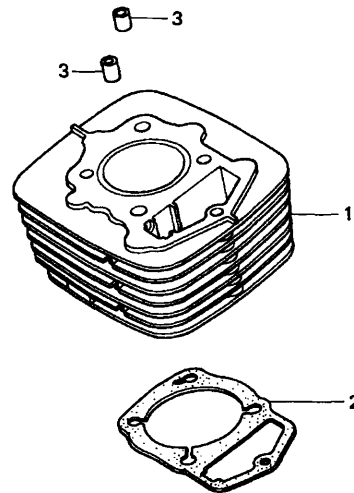
整備項目	標準時間
リフターASSY., テンショナー	0.4
スプ ロケット, カム	0.7
チェン, カム	1.6
テンショナー, カムチェン	1.7
ガイド, カムチェン	*2.7

見出 番号	部品番号	部品名	希望 小売 価格	使用個数		適用号機		タイプ
				FTR223 Y	2	初号機	終号機	
1	14321-KEH-900	スプ ロケット, カム (34T)	1,320	1	1			
2	14401-KFB-751	チェン, カム (104L) (ホルク ワナー)	2,500	1	1			
3	14500-KBB-900	テンショナー, カムチェン	2,680	1	1			
4	14520-KCT-691	リフターASSY., テンショナー	3,050	1	1			
5	14523-KBB-901	ガイド, テンショナーリフター	340	1	1			
6	14535-437-000	ホルト, カムチェンテンショナーピン	220	1	1			
7	14550-KFB-000	ガイド, カムチェン	1,470	1	1			
8	90002-KW1-900	ホルト, フランジ 6X10	80	2	2			
9	90005-KY7-000	スクリュー, パン 6X6	90	1	1			
10	90071-MG8-000	ホルト, フランジ ソケット 6X16	110	2	2			
11	90475-703-000	ワッシャー-C 8MM	40	1	1			
12	90488-425-000	ワッシャー, シーリング 6MM	135	2	2			
13	91306-MG3-000	オリング 1.5X9.5	110	1	1			



E-4

シリンダー

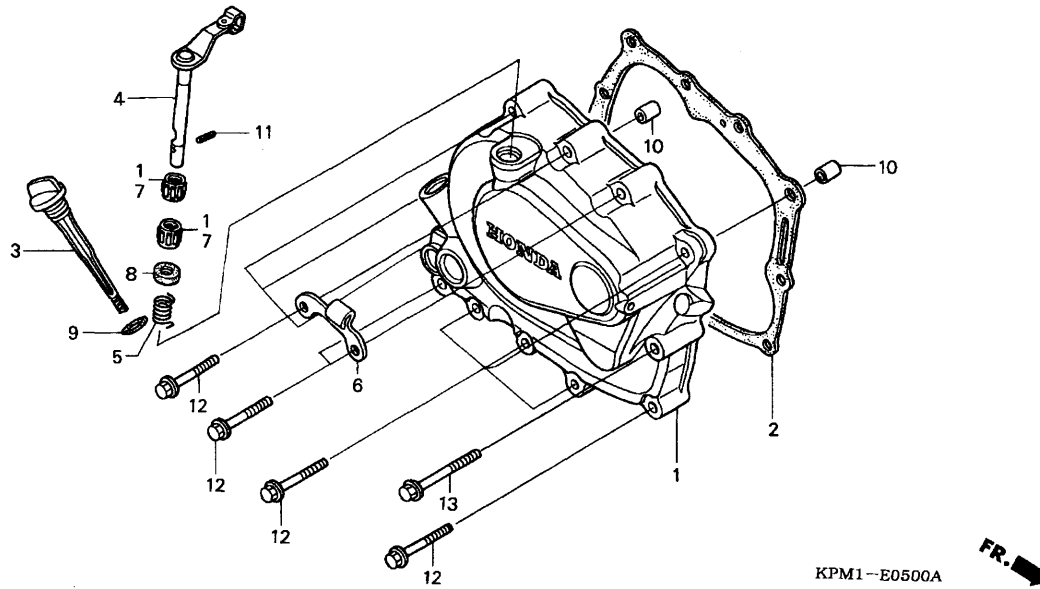


整備項目	標準時間
ガスケット, シリンダー	*2.9
シリンダー-COMP.	*3.0

見出 番号	部品番号	部品名	希望	使用個数	適用号機		タイプ
			小売 価格	FTR223 Y 2	初号機	終号機	
1	12100-KFB-000	シリンダー-COMP.	21,100	1	1		
2	12191-KCN-000	ガスケット, シリンダー	290	1	1		
3	94301-10200	ピンA, ノック 10X20	70	2	2		

E-5

R. クランクケースカバー



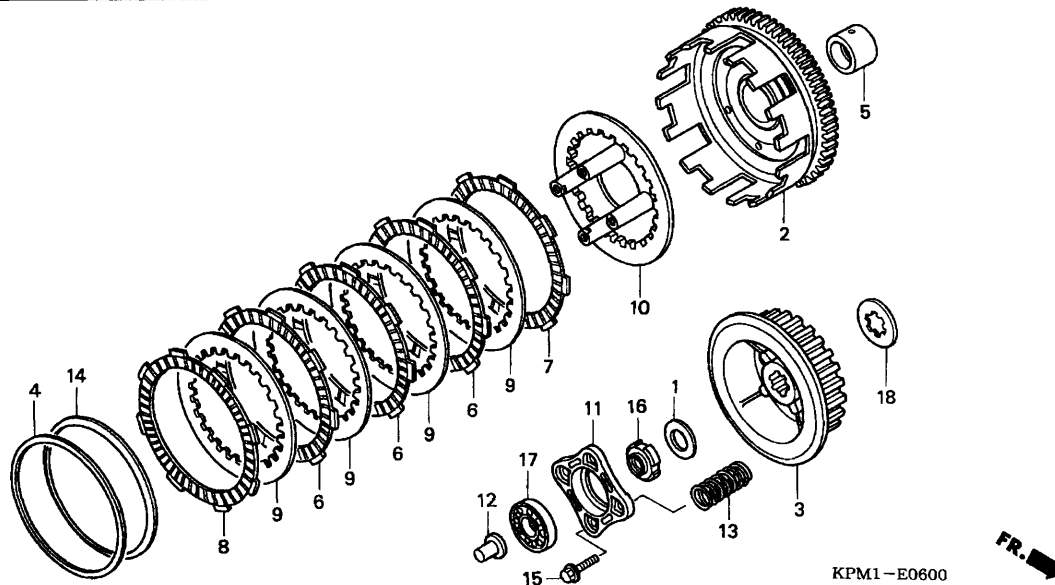
整備項目	標準時間
カセット, R. カバー	0.6
カバーCOMP., R. クランクケース	0.7
レバーCOMP., クラッチ (カンレップピン付)	

見出 番号	部品番号	部品名	希望 小売 価格	使用個数		適用号機		タイプ
				FTR223 Y	2	初号機	終号機	
1	11330-KFB-000	カバーCOMP., R. クランクケース	11,100	1	1			
2	11393-KCN-000	カセット, R. カバー	790	1	1			
3	15650-KCN-000	ゲージ, オイルレベル	380	1	1			
4	22810-KBB-900	レバーCOMP., クラッチ	1,570	1	1			
5	22815-428-000	スプリング, クラッチレバー	150	1	1			
6	22823-KPM-000	レシーバー, クラッチケーブル	690	1	1			
7	91053-719-005	ベアリング, ニードル 12X16X10 (NTN)	840	2	2			
8	91201-148-003	オイルシール 12X22X5 (アライ)	250	1	1			
9	91307-035-000	Oリング 18X3	185	1	1			
10	94301-08140	ピン, ノック 8X14	60	2	2			
11	94305-30102	ピン, スプリング 3X10	40	1	1			
12	96001-06040-00	ホルト, フランジ 6X40	50	11	11			
13	96001-06050-00	ホルト, フランジ 6X50	55	1	1			



E-6

クラッチ

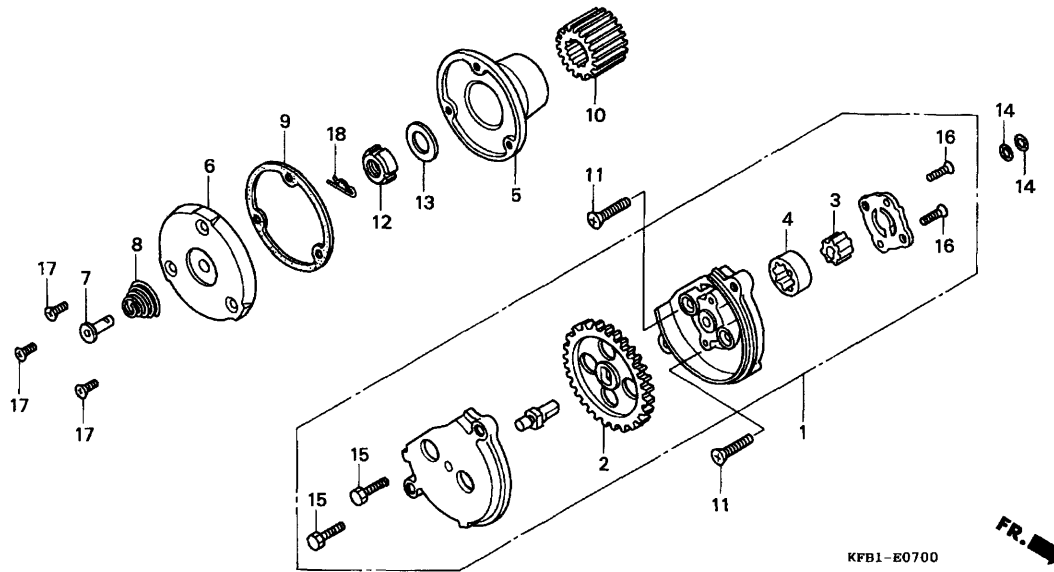


整備項目	標準時間
ロット、クラッチリフター	0.6
ベアリング、ラジアルボール 16003	0.7
プレート、クラッチリフター	
スプリング、クラッチ (ニコイジヨウテモトウシカン)	
センターCOMP.、クラッチ	1.0
ディスク、クラッチフリクション (ニコイジヨウテモトウシカン) (カンレンブヒンフクム)	
アウトCOMP.、クラッチ	
プレート、クラッチフレッシャー	

見出	部品番号	部品名	希望小売価格	使用個数	適用号機	タイ	ブ
番号				FTR223 Y 2	初号機 終号機		
1	15451-KR3-601	ワッシャー、ロツク 16MM	185	1	1		
2	22100-KCN-000	アウトCOMP.、クラッチ	9,300	1	1		
3	22121-KCS-650	センターCOMP.、クラッチ	2,260	1	1		
4	22125-KW7-900	シート、シヤタースプリング	410	1	1		
5	22131-KCN-000	ガイット、クラッチアウト	800	1	1		
6	22201-KBG-A00	ディスク、クラッチフリクション	750	3	3		
7	22201-KBW-900	ディスク、クラッチフリクション	720	1	1		
8	22201-MJ8-000	ディスク、クラッチフリクション	750	1	1		
9	22311-KN4-680	プレート、クラッチ	360	4	4		
10	22350-107-010	プレート、クラッチフレッシャー	1,210	1	1		
11	22361-437-000	プレート、クラッチリフター	570	1	1		
12	22366-KFB-000	ロット、クラッチリフター	210	1	1		
13	22401-KFB-000	スプリング、クラッチ	210	4	4		
14	22402-KPM-000	スプリング、シヤター	870	1	1		
15	90050-357-000	ボルト、スベシヤルフランジ 6X22	185	4	4		
16	90231-KB5-720	ナット、ロツク 16MM	220	1	1		
17	91008-KK6-000	ベアリング、ラジアルボール 16003	490	1	1		
18	90461-107-000	ワッシャー-B、スプリング 20MM	195	1	1		

E-7

オイルポンプ



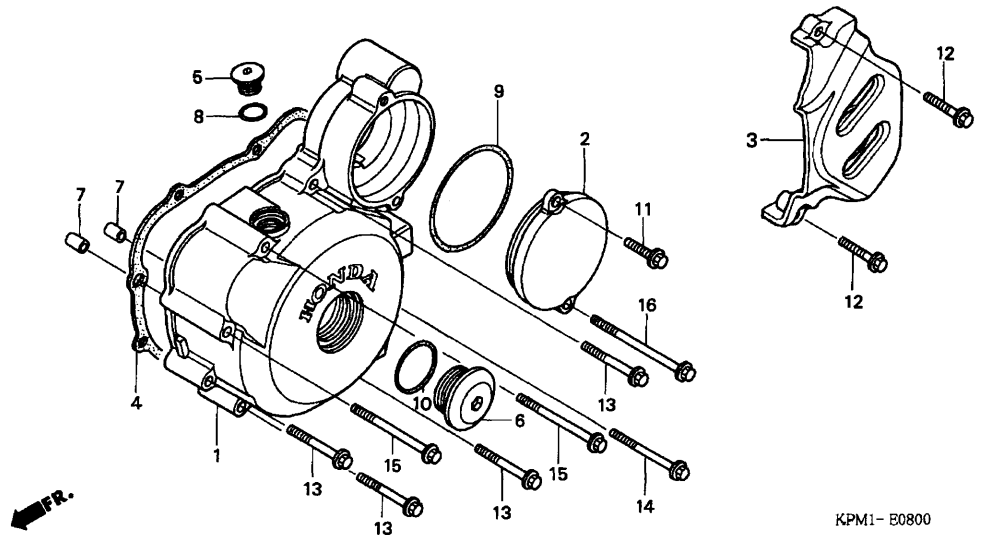
整備項目	標準時間
キャツフ, オイルフィルター-ローター	0.7
ギヤ-オイルポンプドライブ	
オイルポンプ ASSY.	0.8
ローター-COMP., オイルフィルター	
ローター, オイルポンプアウター	0.9
(カンレンピン フクム)	
ギヤ-, プライマリドライブ	1.0

見出	部品番号	部品名	希望小売価格	使用個数	適用号機	タイプ
番号				FTR223 Y 2	初号機 終号機	
1	15100-KFB-000	オイルポンプ ASSY.	5,600	1 1		
2	15131-KCN-000	ギヤ-, オイルポンプドライブ (34T)	2,260	1 1		
3	15331-399-000	ローター, オイルポンプインナー (ヤマタ)	680	1 1		
4	15332-399-000	ローター, オイルポンプアウター (ヤマタ)	920	1 1		
5	15430-440-030	ローター-COMP., オイルフィルター	1,530	1 1		
6	15436-107-000	キャツフ, オイルフィルター-ローター	920	1 1		
7	15441-KCS-650	スルー, オイル	295	1 1		
8	15446-107-000	スプリング, オイルスルー	155	1 1		
9	15459-KTO-710	ガasket, オイルフィルター-キャツフ	130	1 1		
10	23121-KCN-000	ギヤ-, プライマリドライブ (22T)	2,420	1 1		
11	90101-440-000	スクリュ-, フラット 6X30	105	2 2		
12	90231-KCS-651	ナツト, ロック 16MM	220	1 1		
13	90434-KN6-930	ワッシャ- 16MM	285	1 1		
14	91304-KK3-830	Oリング 9.4X2.4	110	2 2		
15	92101-05020-0A	ボルト, 6カク 5X20	25	2 2		
16	93600-04012-1A	スクリュ-, フラット 4X12	25	2 2		
17	93700-05012-0A	スクリュ-, オーバル 5X12	25	3 3		
18	94251-08000	ピン, ロック 8MM	40	1 1		



E-8

L. クランクケースカバー

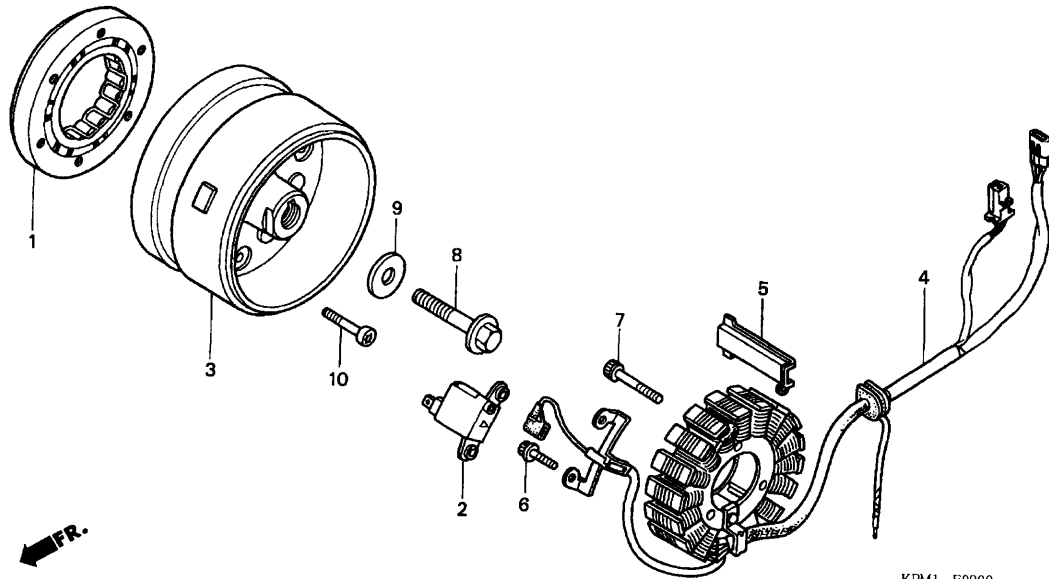


整備項目	標準時間
カバー、L. リヤークランクケース	0.1
カバー、リダクションキヤ	0.2
ガスケット、L. カバー	0.6
カバー、L. クランクケース	0.7

見出 番号	部品番号	部品名	希望 小売 価格	使用個数		適用号機		タイプ
				FTR223 Y	2	初号機	終号機	
1	11341-KFB-000	カバー、L. クランクケース	7,250	1	1			
2	11355-KCN-000	カバー、リダクションキヤ	1,160	1	1			
3	11360-KCN-000	カバー、L. リヤークランクケース	1,210	1	1			
4	11395-KCN-000	ガスケット、L. カバー	580	1	1			
5	90084-MN8-010	キャップ 14MM	360	1	1			
6	90087-KT7-000	キャップ 30MM	610	1	1			
7	90703-HC4-000	ピン、ノック 10X14	115	2	2			
8	91303-377-000	Oリング 13.8X2.5	265	1	1			
9	91304-MN5-003	Oリング 63X3 (アライ)	175	1	1			
10	91356-425-003	Oリング 30MM	180	1	1			
11	96001-06020-00	ボルト、フランジ 6X20	40	1	1			
12	96001-06025-00	ボルト、フランジ 6X25	50	2	2			
13	96001-06040-00	ボルト、フランジ 6X40	50	4	4			
14	96001-06060-00	ボルト、フランジ 6X60	55	1	1			
15	96001-06070-00	ボルト、フランジ 6X70	60	2	2			
16	96001-06080-00	ボルト、フランジ 6X80	60	1	1			

E-9

ジェネレーター



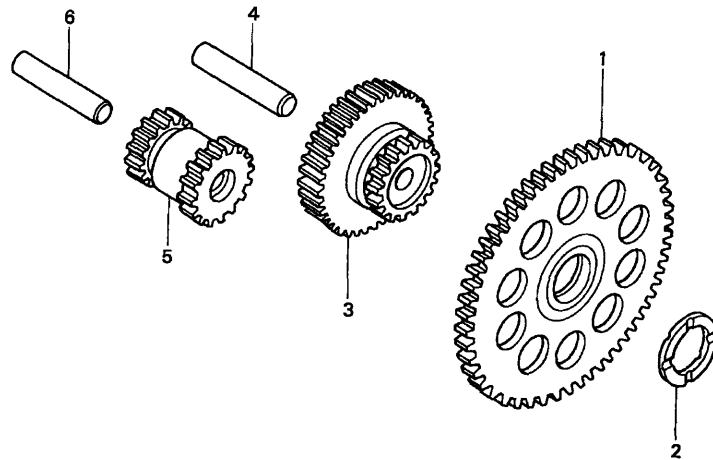
整備項目	標準時間
イグニッションバルブシジェネレーターASSY.	0.7
クラッチCOMP. スターティングワンウェイ	0.8
フライホイールCOMP.	0.9
スターターCOMP.	0.9

見出 番号	部品番号	部品名	希望 小売 価格	使用個数		適用号機		タイプ
				FTR223 Y	2	初号機	終号機	
1	28125-KW3-006	クラッチCOMP. スターティングワンウェイ	5,600	1	1			
2	30300-HA0-033	イグニッションバルブシジェネレーターASSY. (TEC)	1,580	1	1			
3	31110-KFB-004	フライホイールCOMP.	19,000	1	1			
4	31120-KPM-000	スターターCOMP.	15,100	1	-	2000369	2000369	
	31120-KPM-010	15,100	1	-	2000370		
5	32975-KFB-000	ガイド, A. C. シェネレーターコード	205	1	1			
6	90089-KAS-900	ホルト, フランジソケット 5X14	80	2	2			
7	90092-KE5-000	ホルト, ストップテンションシャフト ..	130	3	3			
8	90101-KBH-003	ホルト, フランジ 10X65	195	1	1			
9	90403-KN6-930	ワッシャー 10X24	185	1	1			
10	96700-06032-10	ホルト, ソケット 6X32	50	6	6			



E-10

スターティングギヤー



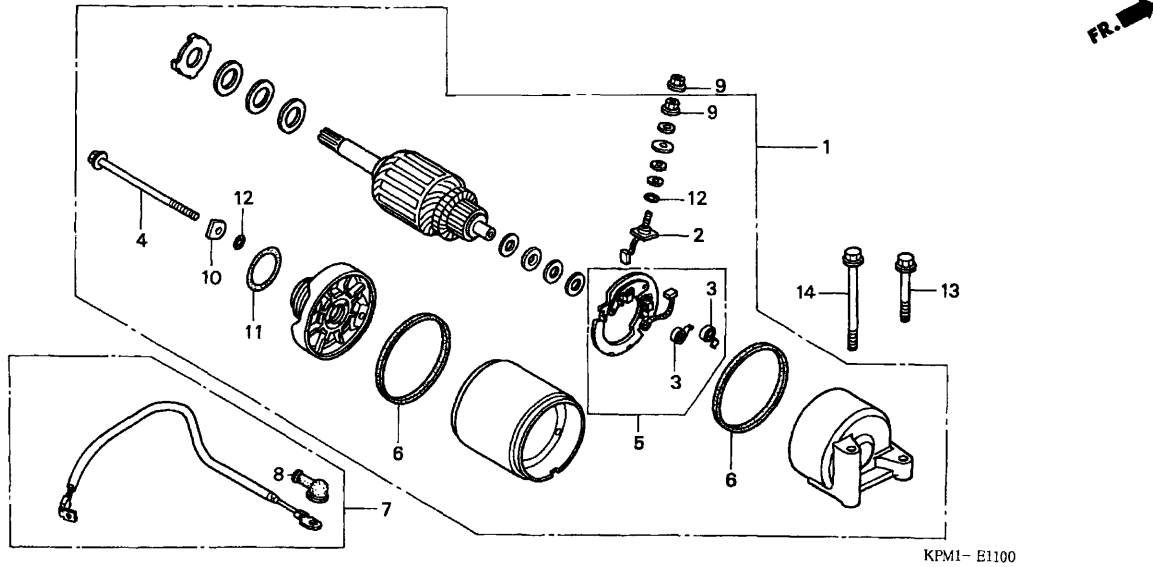
KFB1-E1000

整備項目	標準時間
ギヤー, リタクション	0.2
ギヤー, アイドル	0.6
ギヤーCOMP., スターティングドリブン	0.7

見出	部品番号	部品名	希望小売価格	使用個数	適用号機	タイプ
番号				FTR223 Y 2	初号機 終号機	
1	28110-KCN-000	ギヤーCOMP., スターティングドリブン (56T)	3,680	1	1	
2	28114-KN6-930	カラー, スターティングドリブンギヤー	570	1	1	
3	28130-KFB-000	ギヤー, リタクション (16T/61T)	2,840	1	1	
4	28132-KN6-930	シャフト, リタクションギヤー	340	1	1	
5	28140-KFB-000	ギヤー, アイドル (16T/16T)	2,370	1	1	
6	28142-KW1-900	シャフト, アイドルギヤー	1,020	1	1	

E-11

スターティングモーター



KPM1-E1100

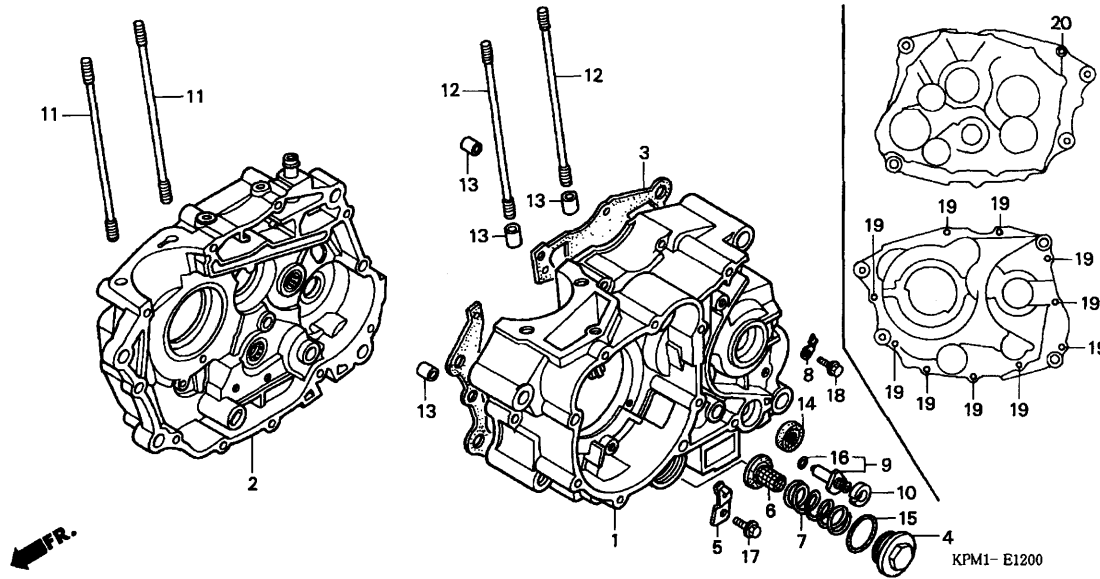
整備項目	標準時間
ケーブル, スターティングモーター	0.3
モーターASSY, スターティング	0.5
ホルターセット, フラン	
ターミナルセット, フラン	

見出 番号	部品番号	部品名	希望 小売 価格	使用個数		適用号機		タイプ
				FTR223 Y	2	初号機	終号機	
1	31200-KCN-003	モーターASSY, スターティング (ミツバ)	24,800	1	1			
2	31201-KS5-901	ターミナルセット, フラン	850	1	1			
3	31204-KS5-901	スプリング, カーボンブラシ	145	2	2			
4	31205-MN4-008	ホルト, セツティング	190	2	2			
5	31206-KW1-901	ホルターセット, フラン	850	1	1			
6	31207-KS5-901	リング	165	2	2			
7	32410-KPM-000	ケーブル, スターティングモーター	1,000	1	1			
8	32411-253-000	カバー, スターターモーターターミナル	220	1	1			
9	90071-MB0-000	ナットワッシャー 6MM	110	2	2			
10	90122-MN4-008	ワッシャー, スチールプレート	95	2	2			
11	91309-425-003	Oリング 24.4X3.1 (アライ)	180	1	1			
12	91320-MB0-000	Oリング	95	3	3			
13	95801-06035-00	ホルト, フランジ 6X35	40	1	1			
14	95801-06060-00	ホルト, フランジ 6X60	50	1	1			



E-12

クランクケース

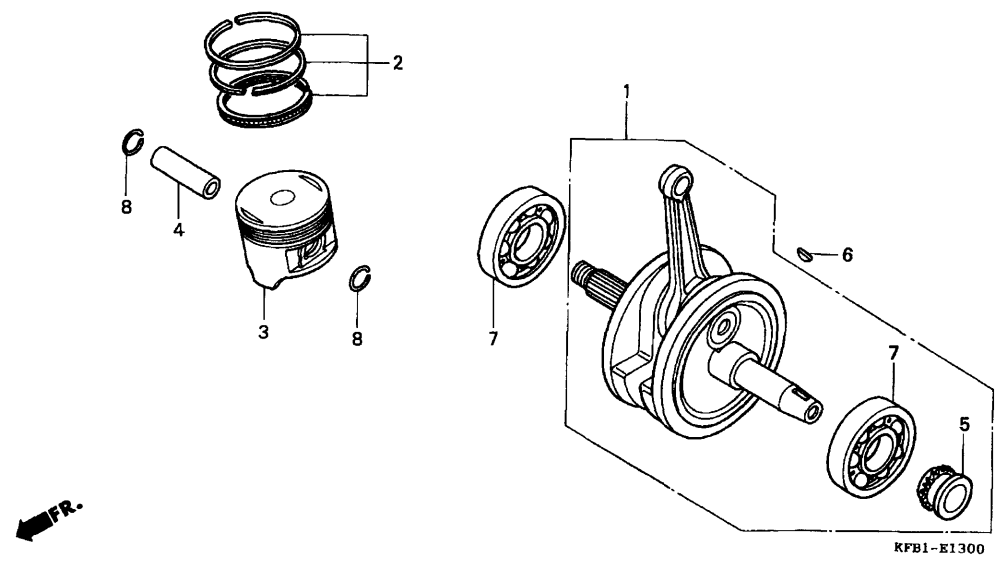


整備項目	標準時間
コンタクト, ニュートラルスイッチ	0.2
スクリーン, オイルフィルター	
オイルシール 14X28X7	1.0
ホルト, シリンダー-スタット (イツコマシ 0.1 カザン)	*2.9
ガスケット, クランクケース	*4.3
クランクケースCOMP., R.	*4.8
クランクケースCOMP., L.	*5.7

見出	部品番号	部品名	希望小売価格	使用個数	適用号機	タイプ
番号				FTR223 Y 2	初号機 終号機	
1	04911-KFB-000	クランクケースCOMP., L. (MD33E)	19,800	1	1	
2	11100-KFB-600	クランクケースCOMP., R.	17,200	1	1	
3	11191-KCN-000	ガスケット, クランクケース	840	1	1	
4	12361-383-000	キヤツフ, タベツトアシヤステインクホル	290	1	1	
5	14513-KBB-900	プレート, カムチエンセツテイソク	175	1	1	
6	15421-107-000	スクリーン, オイルフィルター	340	1	1	
7	15426-107-000	スプリング, オイルフィルタースクリーン	175	1	1	
8	32976-KCT-690	クランパー, ワイヤハーネス	160	1	1	
9	35750-GS3-003	コンタクト, ニュートラルスイッチ	300	1	1	
10	35752-KCT-690	スパーサー, ニュートラルスイッチ	145	1	1	
11	90031-KFB-000	ホルト, シリンダー-スタット (A)	370	2	2	
12	90032-KFB-000	ホルト, シリンダー-スタット (B)	370	2	2	
13	90703-HC4-000	ピン, ノック 10X14	115	4	4	
14	91206-286-013	オイルシール 14X28X7 (アライ)	210	1	1	
15	91303-KK3-830	リング 35X3 (アライ)	145	1	1	
16	91312-107-000	リング 7X1.7	105	1	1	
17	95701-06012-08	ホルト, フランジ 6X12	35	1	1	
18	96001-06014-00	ホルト, フランジ 6X14	40	1	1	
19	96001-06050-00	ホルト, フランジ 6X50	55	10	10	
20	96001-06060-00	ホルト, フランジ 6X60	55	1	1	

E-13

クランクシャフト / ピストン



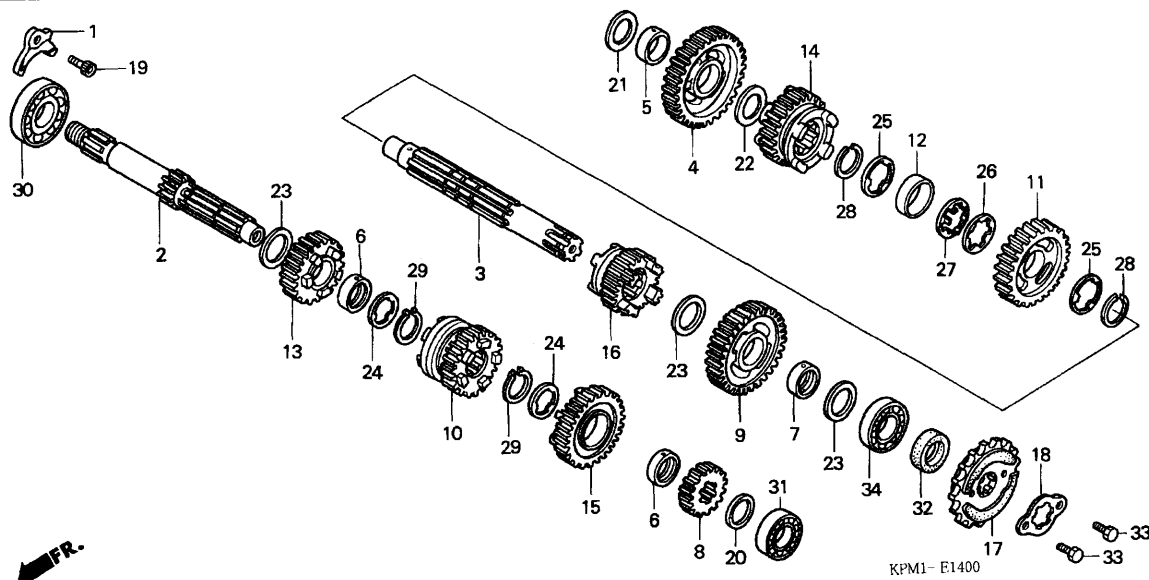
整備項目	標準時間
ピン, ピストン	*3.0
ピン, ピストン	*3.1
リングセット, ピストン	
クランクシャフトCOMP.	*5.2
ベアリング, ラジアルボール 28X72X18	*5.3
(イツコマシ 0.2 カサ)	

見出 番号	部品番号	部品名	希望 小売 価格	使用個数		適用号機		タイプ
				FTR223 Y	2	初号機	終号機	
1	13000-KFB-000	クランクシャフトCOMP.	27,300	1	1			
2	13011-KFB-305	リングセット, ピストン (STD.) ...	2,100	1	1			
3	13101-KFB-750	ピストン (STD.)	4,100	1	1			
4	13111-440-000	ピン, ピストン	710	1	1			
5	14311-KN6-931	スプロケツト, タイミング (17T) ...	1,210	1	1			
6	90741-KFB-000	キー, ウッドラフ 4MM	140	1	1			
7	91001-KCN-003	ベアリング, ラジアルボール 28X72X18	1,150	2	2			
8	94601-15000	クリップ, ピストンピン 15MM	30	2	2			

2

E-14

トランスミッション

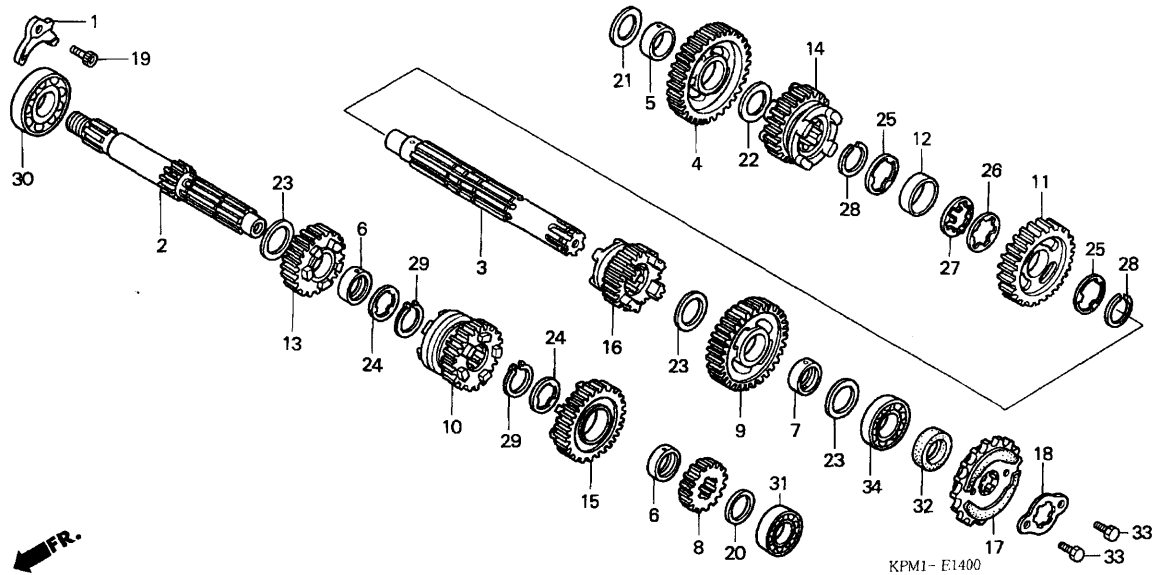


整備項目	標準時間
スプ ロケット, ドライブ	0.2
カウンターシャフト, トランスミッション (カンレンプ ヒン フカム)	*4.9
メインシャフトCOMP., トランスミッション (カンレンプ ヒン フカム)	
(イチダ イセイ ノハ アイハ 5.1 トスル)	

見出 番号	部品番号	部品名	希望 使用個数		適用号機		タイプ
			小 売 価 格	Y 2	初号機	終号機	
1	11108-KFB-750	プレート, ベアリング セッティング	740	1	1		
2	23210-KPM-000	メインシャフトCOMP., トランスミッション (13T)	5,700	1	1		
3	23221-KFB-000	カウンターシャフト, トランスミッション	5,900	1	1		
4	23421-KPM-000	ギヤ, カウンターシャフトファースト (36T)	3,470	1	1		
5	23427-439-000	カラー, カウンターシャフトローギヤ	610	1	1		
6	23431-KFB-000	ワッシュ 20MM	670	2	2		
7	23431-437-000	ワッシュ 20MM	680	1	1		
8	23441-KPM-000	ギヤ, メインシャフトセカンド (18T)	1,890	1	1		
9	23451-KPM-000	ギヤ, カウンターシャフトセカンド (31T)	3,260	1	1		
10	23461-KPM-000	ギヤ, メインシャフトサード (19T)	3,100	1	1		
11	23471-KPM-000	ギヤ, カウンターシャフトサード (24T)	2,840	1	1		
12	23475-KPM-000	ワッシュ 20MM	550	1	1		
13	23501-KFB-000	ギヤ, メインシャフトファイブ (25T) (4ソクギヤヨウ)	2,630	1	1		
14	23511-KFB-000	ギヤ, カウンターシャフトファイブ (24T) (4ソクギヤヨウ)	3,360	1	1		
15	23501-KPM-000	ギヤ, メインシャフトファイブ (27T)	3,150	1	1		
16	23511-KPM-000	ギヤ, カウンターシャフトファイブ (22T)	3,310	1	1		
17	23801-KCN-000	スプ ロケット, ドライブ (13T)	2,250	1	1		
18	23811-KR3-600	プレートA2, ファイキング	150	1	1		
19	90001-KFB-600	ホルト, ソケット 8X18	105	1	1		
20	90451-107-000	ワッシャー, スラスト 15MM	105	1	1		
21	90451-365-000	ワッシャー, スラスト 15MM	140	1	1		
22	90452-437-000	ワッシャー, スラスト 16.5MM	145	1	1		

E-14

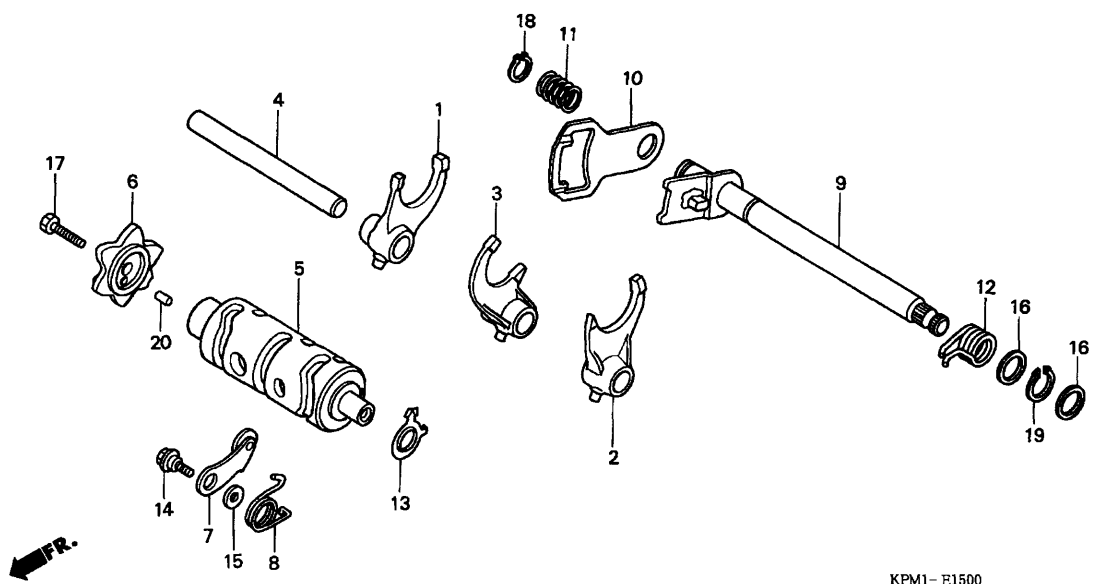
トランスミッション



見出 番号	部品番号	部品名	希望 小売 価格	使用個数		適用号機		タイプ
				FTR223 Y	2	初号機	終号機	
23	90454-107-000	ワッシャー, スラスト 20MM	105	3	3			
24	90455-107-000	ワッシャー-A, スプライン 20MM	115	2	2			
25	90463-437-000	ワッシャー, スプライン 22MM	150	2	2			
26	90464-360-000	ワッシャー, カウンターシャフトサードスプライン	205	1	1			
27	90465-360-000	ワッシャー, ロック	240	1	1			
28	90601-437-000	サークリップ, エキスターナル 22MM	150	2	2			
29	90605-200-000	セツトリング 20MM	135	2	2			
30	91005-KCN-003	ベアリング, ラジアルボール 20X55X11	740	1	1			
31	91015-KK6-003	ベアリング, ラジアルボール 6202U	640	1	1			
32	91201-030-033	オイルシール 20X34X7 (アライ)	190	1	1			
33	92101-06010-0A	ホルト, 6カク 6X10	30	2	2			
34	96100-62040-00	ベアリング, ラジアルボール 6204	450	1	1			

E-15

ギヤシフトドラム / ギヤシフトフォーク

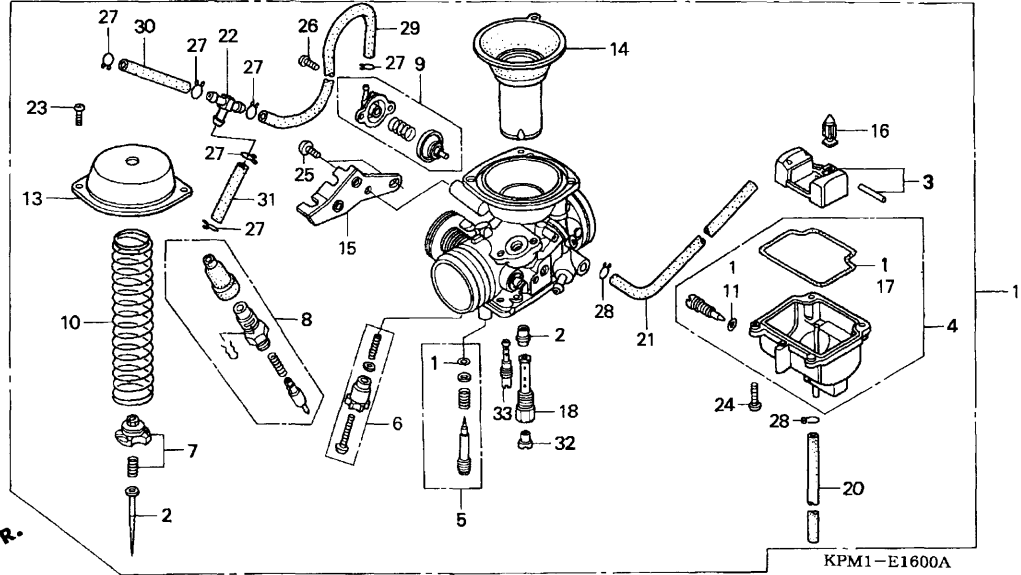


整備項目	標準時間
カム, ギヤシフト	0.8
プレート, ギヤシフト	
ストツハ-COMP., ギヤシフトドラム (カンレンピン付)	
スピンドルCOMP., ギヤシフト (カンレンピン付)	1.2
フォーク, ギヤシフト (ニコイシヨウチモトウジカン)	*4.5
ドラム, ギヤシフト	*5.0

見出	部品番号	部品名	希望小売価格	使用個数	適用号機	タイブ
				FTR223 Y 2	初号機 終号機	
	1 24211-KW1-900	フォーク, R. ギヤシフト	2,520	1	1	
	2 24221-427-010	フォーク, L. ギヤシフト	3,100	1	1	
	3 24231-KFB-000	フォーク, センターギヤシフト	3,000	1	1	
	4 24241-KCS-650	シャフト, ギヤシフトフォークガイド	520	1	1	
	5 24301-KPM-000	ドラム, ギヤシフト	4,200	1	1	
	6 24411-KCN-000	カム, ギヤシフト	1,160	1	1	
	7 24430-KW1-900	ストツハ-COMP., ギヤシフトドラム	520	1	1	
	8 24435-KCN-000	スプリング, ギヤシフトドラムストツハ	155	1	1	
	9 24610-KCN-000	スピンドルCOMP., ギヤシフト	2,100	1	1	
	10 24621-107-760	プレート, ギヤシフト	530	1	1	
	11 24631-107-000	スプリング, ギヤシフトプレート	145	1	1	
	12 24651-107-000	スプリング, ギヤシフトリターン	255	1	1	
	13 35753-KG2-951	ローター, ニュートラルスイッチ	155	1	1	
	14 90023-KW1-900	ボルト, ギヤシフトドラムストツハ-アーム ピボット	65	1	1	
	15 90408-KW1-900	ワッシャー 6MM	65	1	1	
	16 90451-001-000	ワッシャー, スラスト 14MM	105	2	2	
	17 92101-06025-0A	ボルト, 6カク 6X25	35	1	1	
	18 94510-12000	サークリップ, エキスターナル 12MM	30	1	1	
	19 94510-14000	サークリップ, エキスターナル 14MM	30	1	1	
	20 96220-40100	ローラー 4X10	15	1	1	

E-16

キャブレター



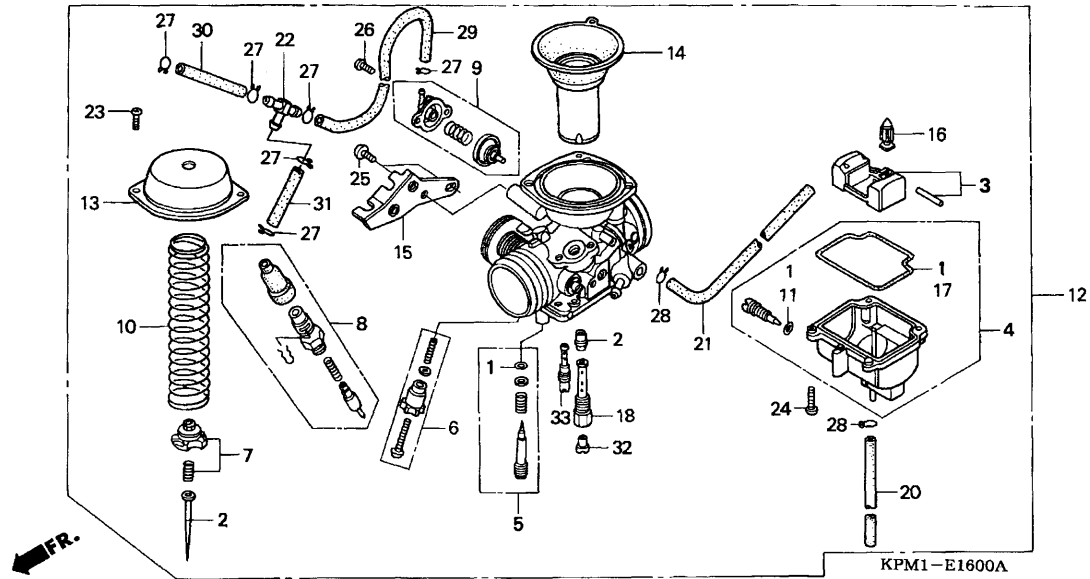
整備項目	標準時間
バルブセット, エアークット	0.2
バルブセット, スターター	0.3
チャンバーセット, フロート	0.4
トップCOMP.	
フロートセット	0.6
シフト, メイン	
ピストンCOMP., バキューム	
バルブCOMP., フロート	
キャブレターASSY.	0.7
ニードルセット, シフト	

見出	部品番号	部品名	希望小売価格	使用個数	適用号機	タイプ
番号				FTR223 Y 2	初号機 終号機	
1	16010-MAK-000	ガスケットセット	1,160	1	1	
2	16012-KPM-003	ニードルセット, シフト	1,370	1	1	
3	16013-KR3-980	フロートセット	2,470	1	1	
4	16015-KFB-000	チャンバーセット, フロート	4,470	1	1	
5	16016-KFB-751	スクリュースセット	810	1	1	
6	16028-KR3-980	スクリュースセット	1,370	1	1	
7	16037-KFB-751	フロートセット, バルブ	210	1	1	
8	16046-KFB-000	バルブセット, スターター	3,150	1	1	
9	16048-KFB-000	バルブセット, エアークット	4,200	1	1	
10	16050-KFB-000	スプリング, バキュームピストン	370	1	1	
11	16076-ND5-004	Oリング 1.3X4.3	95	1	1	
12	16100-KPM-003	キャブレターASSY. (VE3DA A)	20,000	1	1	
13	16107-KFB-000	トップCOMP.	1,890	1	1	
14	16111-KPM-003	ピストンCOMP., バキューム	4,520	1	1	
15	16119-KFB-000	ステー, ワイヤー	690	1	1	
16	16155-KJ9-751	バルブCOMP., フロート	910	1	1	
17	16163-MAK-000	ガスケット, フロートチャンバー	1,030	1	1	
18	16165-KPM-003	ホルダー, ニードルシフト	950	1	1	
20	16198-KPM-003	チューブ	265	1	1	
21	16199-KPM-003	チューブ	210	1	1	
22	17201-MG9-000	シフトA, バキュームチューブ	570	1	1	
23	93500-04008-1A	スクリュース, パン 4X8	25	2	2	
24	93500-04014-1A	スクリュース, パン 4X14	25	4	4	
25	93500-05010-1A	スクリュース, パン 5X10	25	2	2	



E-16

キャブレター

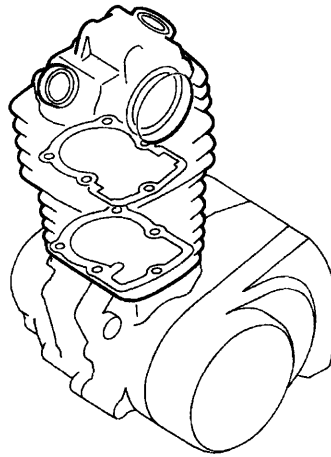
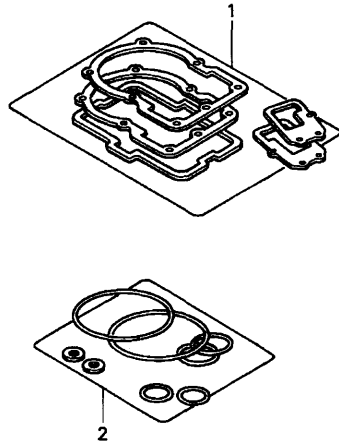


見出	部品番号	部品名	希望小売価格	使用個数	FTR223	適用号機	タイプ
番号					Y 2	初号機 終号機	
26	93892-04010-18	スクリーワッシャー 4X10	30	2	2		
27	95002-02079	クリップ, チューブ (B7)	30	6	6		
28	95002-02089	クリップ, チューブ (B8)	30	2	2		
29	95005-35175-20	チューブ 3. 5X175 (95005-35001-20M)	70	1	1		
30	95005-35300-20	チューブ 3. 5X300 (95005-35001-20M)	110	1	1		
31	95005-35075-10	チューブ 3. 5X75 (95005-35001-10M)	80	1	1		
32	99101-393-1180	ジェット, メイン #118	300	1	1		
33	99104-KC1-0350	ジェット, スロ- #35	440	1	1		

2

EOP-1

ガスケットキット A



ENG1-X0001 B

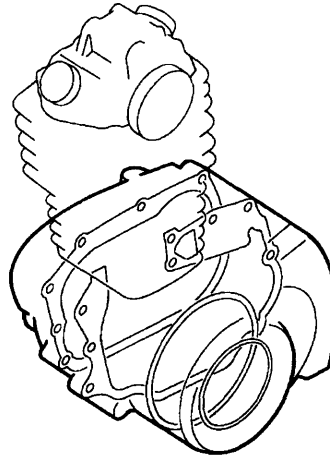
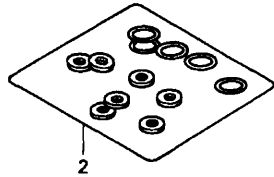
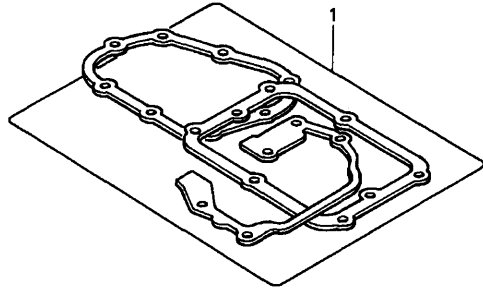
整備項目 標準時間

ミソナイ

見出	部品番号	部品名	希望小売価格	使用個数	適用号機	タイプ
番号				FTR223 Y 2	初号機 終号機	
1	06113-KPM-000	ガスケットシートキットA (コウセイブ [®] ヒン)	1,860	1	-	
	12191-KCN-000	ガスケット, シリンダー	290	1	-	
	12251-KTO-711	ガスケット, シリンダーヘッド	870	1	-	
	12339-KTO-710	ガスケット, ハルスジ エネレーターベース	350	1	-	
	14523-KBB-901	ガスケット, テンションリフター	340	1	-	
	18291-MN5-650	ガスケット, エキゾーストパイプ	220	1	-	
2	06114-KPM-000	ワッシャー・Oリング キットA (コウセイブ [®] ヒン)	1,500	1	-	
	90442-028-000	ワッシャー, シーリング 8MM	95	4	-	
	90488-425-000	ワッシャー, シーリング 6MM	135	2	-	
	91301-107-000	Oリング 75X2.5	195	1	-	
	91303-KK3-830	Oリング 35X3 (アライ)	145	2	-	
	91304-HB3-003	Oリング 33.5X3.0	255	1	-	
	91305-PE2-003	Oリング 9.8X1.9	95	2	-	
	91306-MG3-000	Oリング 1.5X9.5	110	1	-	

EOP-2

ガスケットキットB



ENG2-X0001 B

整備項目

標準時間

ミアンナイ

見出

部品番号
番号

部品名

希望 使用個数
小売 FTR223
価格 Y 2

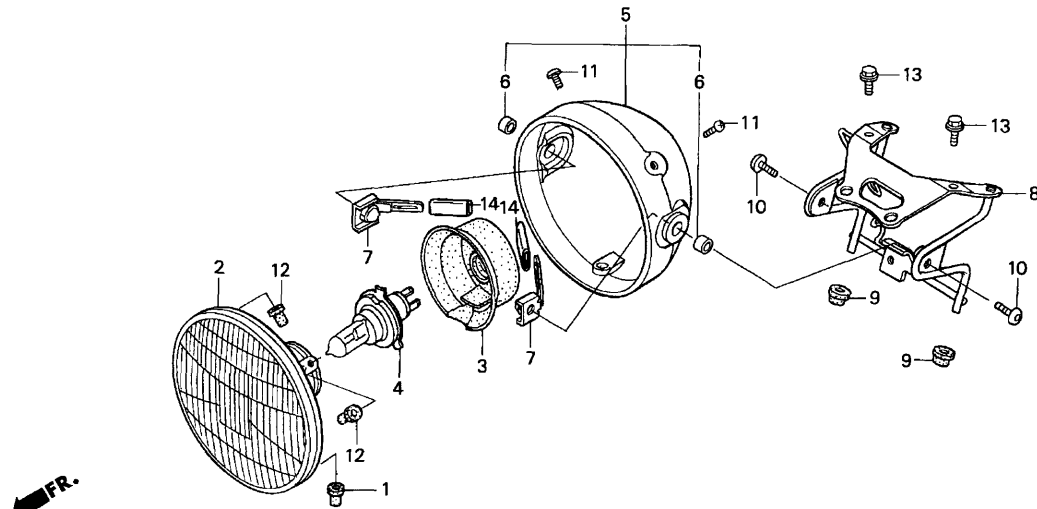
適用号機
初号機 終号機

タイプ

1	06115-KPM-000	ガスケットシートキットB (コウセイフ [®] ヒン)	2,110	1	-		
	11191-KCN-000	ガスケット, クランクケース	840	1	-		
	11393-KCN-000	ガスケット, R. カバ	790	1	-		
	11395-KCN-000	ガスケット, L. カバ	580	1	-		
	15459-KT0-710	ガスケット, オイルフィルターキャップ	130	1	-		
2	06116-KPM-000	ワッシャー-オリングキットB (コウセイフ [®] ヒン)	1,300	1	-		
	91303-KK3-830	オリング 35X3 (アライ)	145	1	-		
	91303-377-000	オリング 13.8X2.5	265	1	-		
	91304-KK3-830	オリング 9.4X2.4	110	2	-		
	91304-MN5-003	オリング 63X3 (アライ)	175	1	-		
	91307-035-000	オリング 18X3	185	1	-		
	91309-425-003	オリング 24.4X3.1 (アライ)	180	1	-		
	91312-107-000	オリング 7X1.7	105	1	-		
	91356-425-003	オリング 30MM	180	1	-		

F-1

ヘッドライト



KPM1-F0100A

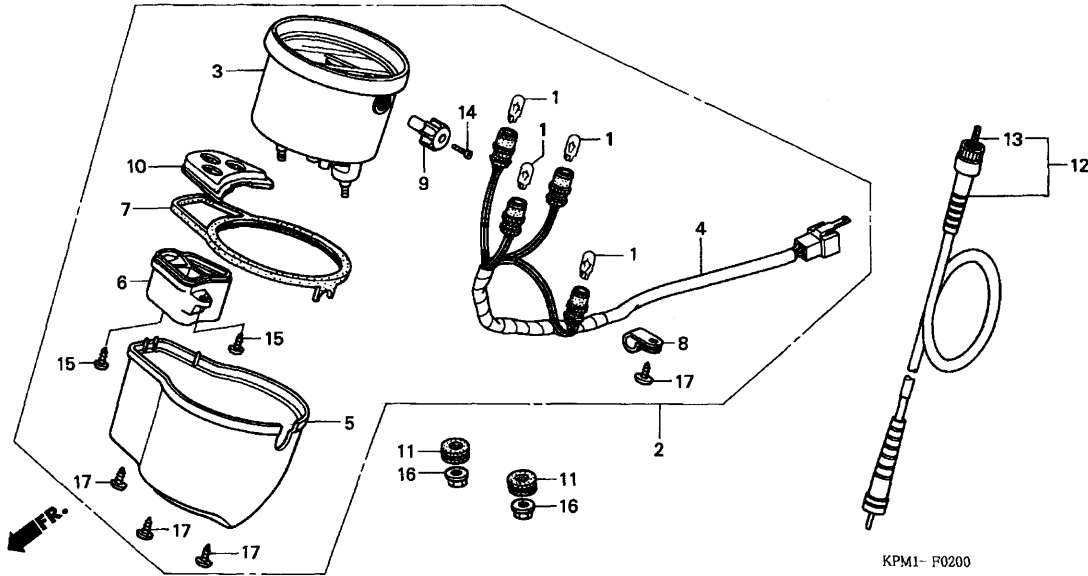
整備項目	標準時間
バルブ, ヘッドライト	0.1
ヘッドライトユニット	
ケース, ヘッドライト	0.3
ステー, ヘッドライト	0.5

見出 番号	部品番号	部品名	希望 小売 価格	使用個数		適用号機		タイプ
				FTR223 Y	2	初号機	終号機	
1	19113-MB1-870	ラバー, ラジエターマウンティング	135	1	1			
2	33120-KPM-003	ヘッドライトユニット	5,100	1	1			
3	33180-MJ0-010	カバー, ラバー	560	1	1			
4	34901-MC7-601	バルブ, ヘッドライト (スタンレー) (12V 60/55W)	2,500	1	1			
5	61301-KPM-000	ケース, ヘッドライト	2,520	1	1			
6	61302-KE5-000	カラー, ヘッドライトケース	105	2	2			
7	61303-KPM-000	ナット, ヘッドライトケース	200	2	2			
8	61311-KPM-000	ステー, ヘッドライト	3,470	1	1			
9	61315-MBV-000	ラバー, ヘッドライトステー	150	2	2			
10	90101-KFK-000	ボルト, ソケット 8X17	185	2	2			
11	90109-SB6-000	スクリュー, トラス 5X16	120	2	2			
12	90111-KW3-003	ナット, カウルセッティング 5MM	120	2	2			
13	90004-GHB-630	ボルト, フランジ 6X16 (NSHF)	90	2	2			
14	91451-ZD8-K61	チューブ, コート	60	2	2			

3

F-2

メーター



KPM1-F0200

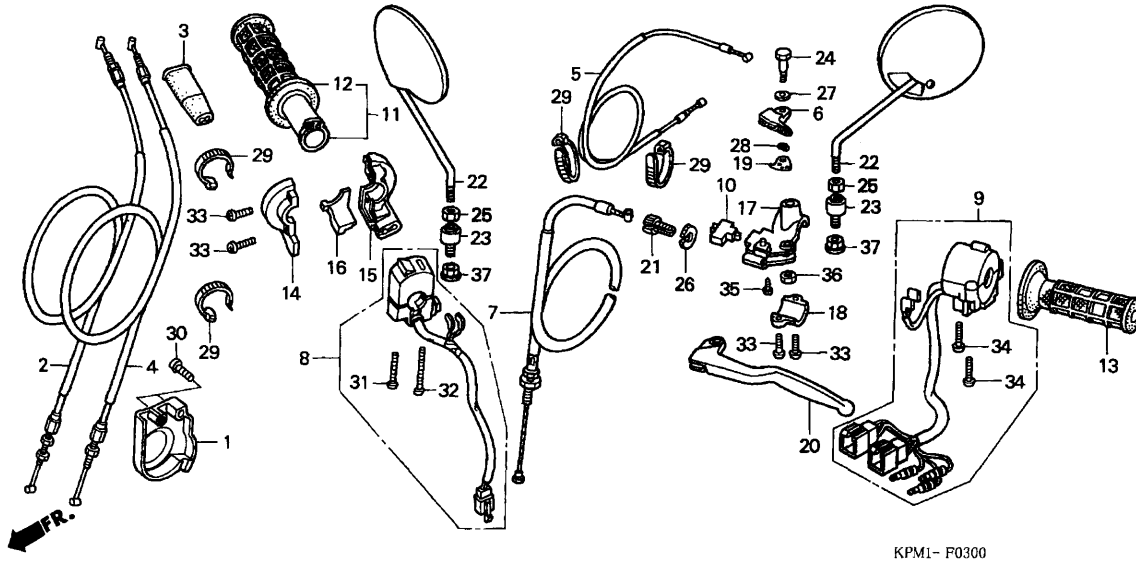
整備項目	標準時間
ケーブル, インナー	0.1
ノブ, トリツフ	
ケーブルASSY., スピードメーター	0.2
カバー	0.3
ソケットCOMP.	
スピードメーターASSY.	
ケースCOMP., アツハ	0.4
ケース, ハイロツボツクスインナー	
スピードメーターCOMP.	

見出 番号	部品番号	部品名	希望	使用	適用号機		タイプ
			小売 価格	個数 Y 2	初号機	終号機	
1	34909-MCB-611	バルブ, ウェッジベース (12V1.7W H.D)	110	4 4			
2	37200-KPM-003	スピードメーターASSY.	14,200	1 1			
3	37210-KPM-003	スピードメーターCOMP. (KPH)	11,600	1 1			
4	37211-KPM-003	ソケットCOMP.	1,680	1 1			
5	37212-KPM-003	カバー	840	1 1			
6	37213-KFB-003	ケース, ハイロツボツクスインナー	420	1 1			
7	37214-KFB-003	ガasket	210	1 1			
8	37215-KAF-008	クランプ	100	1 1			
9	37220-MA6-008	ノブ, トリツフ	400	1 1			
10	37618-KFB-003	ケースCOMP., アツハ	950	1 1			
11	37700-ME5-670	ラバー, メーターセッティング	135	2 2			
12	44830-KS5-000	ケーブルASSY., スピードメーター	930	1 1			
13	44831-KS5-000	ケーブル, インナー	340	1 1			
14	90158-KM7-911	スクリユー, パン 2X6	80	1 1			
15	90160-MM8-611	スクリユー, タツビンク 3X14	90	2 2			
16	91616-SM3-000	ナット, フランジ 5MM	65	2 2			
17	93903-24380	スクリユー, タツビンク 4X12	25	4 4			

3

F-3

ハンドルレバー / スイッチ / ケーブル



KPM1- F0300

整備項目 標準時間

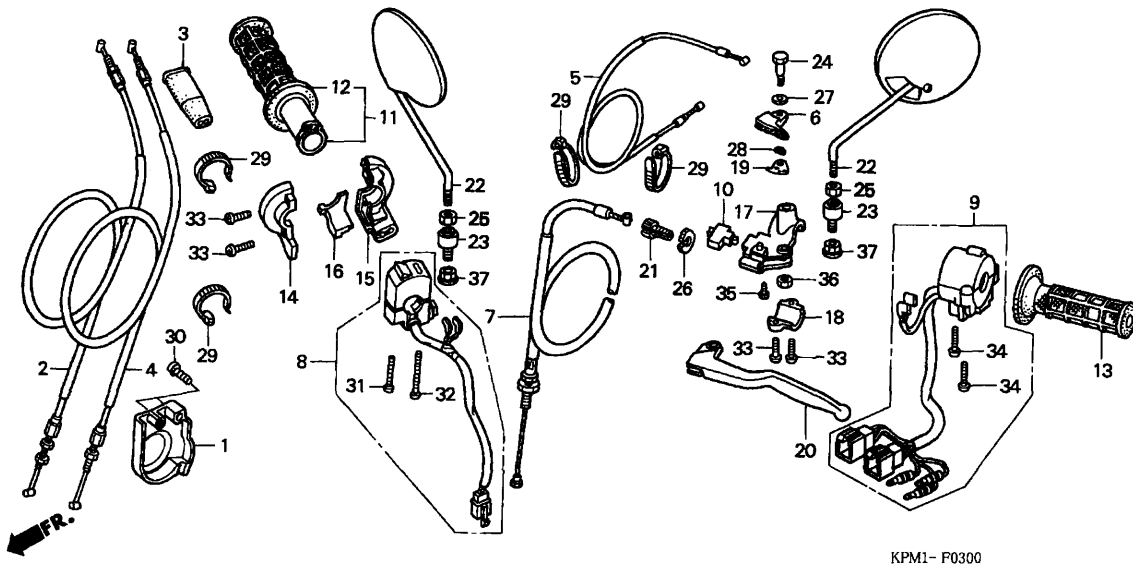
ケーブルCOMP. A, スロットル	0.1
レバーCOMP., チョーク	
レバー, L. ステアリングハンドル	
スイッチASSY., クラッチ	
ブラケット, L. ハンドルレバー	0.2
ケーブルCOMP., クラッチ	
ケーブルASSY., スロットル	
ケーブルCOMP., チョーク	
ケーブルCOMP. B, スロットル	0.3
ハウジング, アンダー-スロットル	
ケーブルCOMP., チョーク	
スイッチセット, スターターキル	
スイッチセット, ウィンカー	0.4
ケーブルCOMP. A, スロットル	
(ニコデモトウジカン)	0.5
ケーブルCOMP. B, スロットル	

見出 番号	部品番号	部品名	希望 小売 価格	使用個数 Y 2	適用号機 初号機 終号機	タイプ
1	16150-KFB-000	カバー, スロットルケーブル	420	1 1		
2	17910-KPM-000	ケーブルCOMP. A, スロットル	1,350	1 1		
3	17913-KB7-000	カバー, スロットルケーブル	360	1 1		
4	17920-KPM-000	ケーブルCOMP. B, スロットル	1,350	1 1		
5	17950-KPM-000	ケーブルCOMP., チョーク	740	1 1		
6	17961-MG2-010	レバーCOMP., チョーク	750	1 1		
7	22870-KPM-000	ケーブルCOMP., クラッチ	1,320	1 1		
8	35013-KPM-000	スイッチセット, スターターキル	2,630	1 1		
9	35020-KPM-000	スイッチセット, ウィンカー	4,830	1 1		
10	35330-MK5-003	スイッチASSY., クラッチ	740	1 1		
11	53140-MK5-010	ケーブルASSY., スロットル	1,470	1 1		
12	53165-MK5-010	ケーブル, R. ハンドル	450	1 1		
13	53166-MK5-010	ケーブル, L. ハンドル	460	1 1		
14	53167-KB7-000	ハウジング, アンダー-スロットル	1,110	1 1		
15	53168-MG7-000	ハウジング, アンダー-スロットル	1,050	1 1		
16	53169-KB7-000	スライダ, スロットルケーブル	280	1 1		
17	53172-MK5-000	ブラケット, L. ハンドルレバー	1,630	1 1		
18	53174-KE1-000	ホルダー, L. レバーブラケット	520	1 1		
19	53176-MM9-000	プレート, ホイール	155	1 1		
20	53178-KFB-000	レバー, L. ステアリングハンドル	910	1 1		
21	53192-268-000	ホルト, ワイヤアシヤステーキング	275	1 1		
22	88210-KAE-871	ミラーCOMP.	1,500	2 2		
23	88255-KAE-871	レバーCOMP., マウント	490	2 2		
24	90113-MG2-000	ホルト, ハンドルレバーピョット	225	1 1		
25	90301-KBA-900	ナット, ロック	75	2 2		



F-3

ハンドルレバー / スイッチ / ケーブル



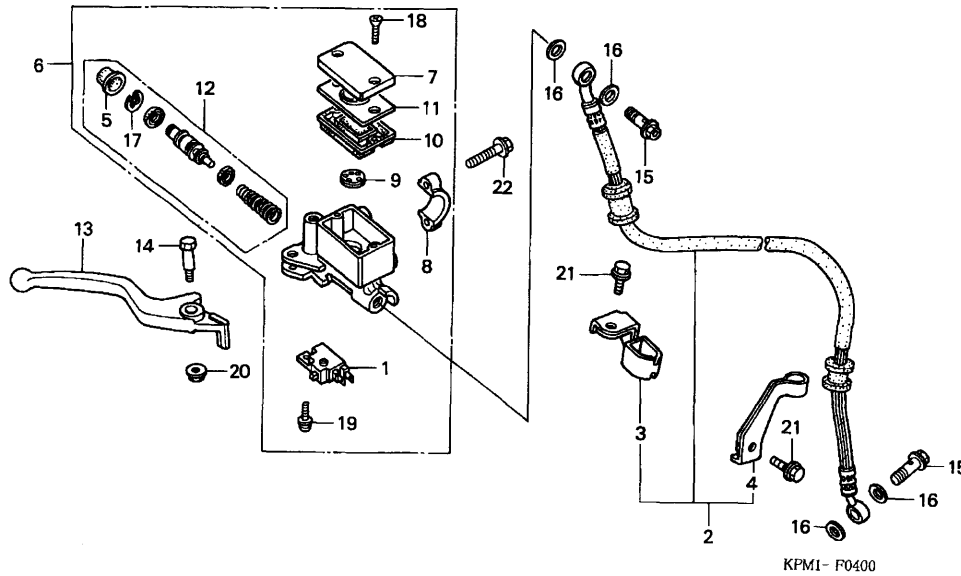
KPM1-F0300

見出

部品番号	部品名	希望小売価格	使用個数		適用号機		タイプ
			Y	2	初号機	終号機	
26	90321-315-670 ナット,ファイキング	450	1	1			
27	90405-463-000 ワッシャー 8MM	110	1	1			
28	90406-KF0-003 ワッシャー,ウエーブ	105	1	1			
29	90650-KW3-000 バンド,ワイヤー	130	4	4			
30	93500-04020-0G スクリュー,パソ 4X20	25	2	2			
31	93500-04032-0G スクリュー,パソ 4X32	25	1	1			
32	93500-04045-0G スクリュー,パソ 4X45	30	1	1			
33	93500-05016-0G スクリュー,パソ 5X16	25	4	4			
34	93500-05020-0G スクリュー,パソ 5X20	25	2	2			
35	93901-32320 スクリュー,タッピング 3X12	25	1	1			
36	94002-06000-0S ナット,6カク 6MM	30	1	1			
37	94050-10070 ナット,フランジ 10MM	50	2	2			

F-4

フロントブレーキマスターシリンダー



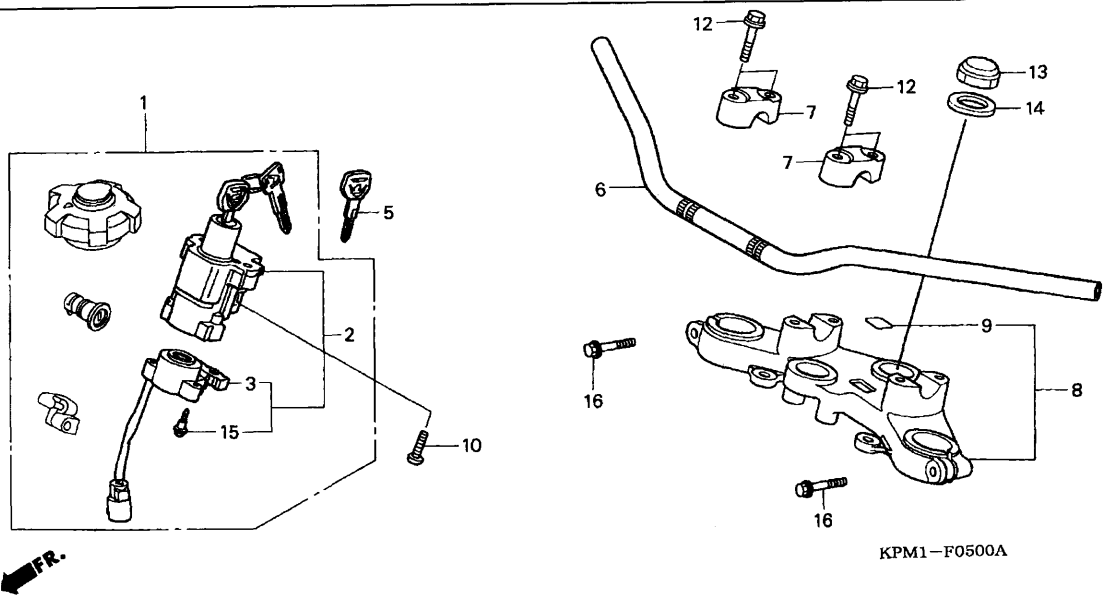
整備項目	標準時間
ダイヤフラム	0.1
レバー, R. ステアリング ハンドル スイッチASSY., フロントストップ	
シリンダーセット, マスター	0.4
シリンダーサブASSY., フロントマスター ホースCOMP., フロントブレーキ	

見出 番号	部品番号	部品名	希望 小売 価格	使用個数		適用号機		タイプ
				FTR223 Y	2	初号機	終号機	
1	35340-MA5-671	スイッチASSY., フロントストップ	770	1	1			
2	45125-KPM-003	ホースCOMP., フロントブレーキ	3,520	1	1			
3	45461-KPM-000	クランプ-A, フロントブレーキホース	450	1	1			
4	45462-KPM-000	クランプ-B, フロントブレーキホース	510	1	1			
5	45504-410-003	ブーツCOMP.	370	1	1			
6	45510-KFB-006	シリンダーサブASSY., フロントマスター	9,350	1	1			
7	45513-KJ1-701	キャップ, マスターシリンダー	810	1	1			
8	45517-166-006	ホルダー, マスターシリンダー	580	1	1			
9	45518-MG3-016	セパレーターCOMP.	340	1	1			
10	45520-MG7-006	ダイヤフラム	360	1	1			
11	45521-HA2-006	プレート, ダイヤフラム	380	1	1			
12	45530-471-831	シリンダーセット, マスター	1,840	1	1			
13	53175-KAE-730	レバー, R. ステアリングハンドル	950	1	1			
14	90114-166-006	ホルト, ハンドルレバーピボット	205	1	1			
15	90145-MS9-612	ホルト, オイル 10X22	320	2	2			
16	90545-300-000	ワッシャー, オイルホルト	140	4	4			
17	90651-MA5-671	サーキット	130	1	1			
18	93600-04012-1G	スクリュー, フラット 4X12	25	2	2			
19	93893-04012-17	スクリューワッシャー 4X12	35	1	1			
20	94050-06000	ナット, フランジ 6MM	35	1	1			
21	96001-06012-07	ホルト, フランジ 6X12	40	2	2			
22	96001-06022-07	ホルト, フランジ 6X22	55	2	2			



F-5

ハンドルパイプ / トップブリッジ

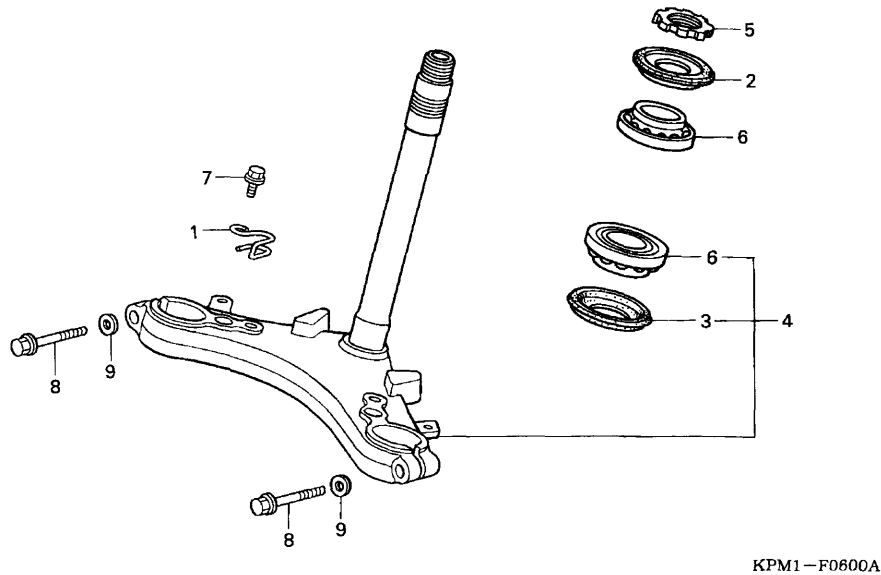


整備項目	標準時間
ベースCOMP., コンタクト	0.4
ブリッジCOMP., フォークツフ	0.5
パイプ, ステアリングハンドル	
スイッチASSY., コンビネーション&ロック	
キセット	0.8

見出 番号	部品番号	部品名	希望 使用個数		適用号機		タイプ
			小売 価格	FTR223 Y 2	初号機	終号機	
1	35010-KPM-000	キセット	14,000	1	1		
2	35100-KPM-000	スイッチASSY., コンビネーション&ロック	8,100	1	1		
3	35101-KPM-000	ベースCOMP., コンタクト	3,150	1	1		
5	35121-MAS-G01	キー, フランク (タイプ1)	630	(1)	(1)		
6	53100-KPM-000	パイプ, ステアリングハンドル	3,940	1	1		
7	53131-MS8-000	ホルダー, アツパ	530	2	2		
8	53300-KPM-000	ブリッジCOMP., フォークツフ	10,000	1	1		
9	86150-MR1-760	エンブレム, ウィンクマーク	225	1	1		
10	90107-MBG-000	ボルト, ワンウェイ 8MM	105	2	2		
12	90111-362-000	ボルト, フランジ 8X36	225	4	4		
13	90304-415-000	ナット, ステアリングシステム	590	1	1		
14	90503-283-000	ワッシャー, ステアリングシステム	195	1	1		
15	91059-KY2-711	スクリュー, タツピング 3X16	95	3	3		
16	96400-08045-00	ボルト, フランジ 8X45	60	2	2		

F-6

ステアリングシステム



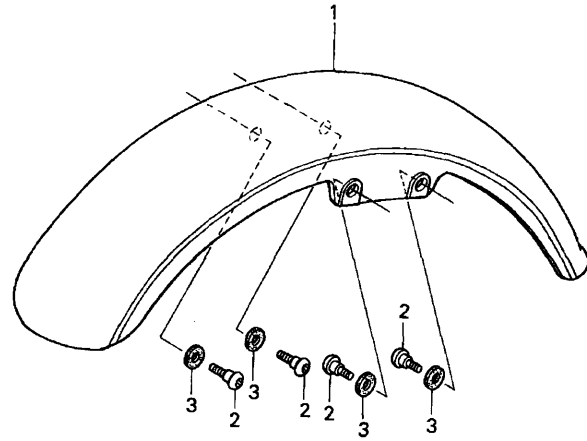
整備項目	標準時間
スレット, ステアリングヘッドトップ	0.5
ベアリング, ヘッドハーフ (イツコマシ 0.1 カサ)	1.1
(シタガワ 1.2) ステアサフ ASSY., ステアリング	

見出	部品番号	部品名	希望小売価格	使用個数	適用号機	タイプ
番号				FTR223 Y 2	初号機 終号機	
1	53203-MBN-670	ガイド, スピードメーターケーブル	130	1	1	
2	53214-KA3-732	ダストシール, ステアリングヘッド (アライ)	250	1	1	
3	53214-KA4-701	ダストシール, ステアリングヘッド (アライ)	250	1	1	
4	53219-KPM-000	ステアサフ ASSY., ステアリング	14,000	1	1	
5	53229-MN1-650	スレット, ステアリングヘッドトップ	720	1	1	
6	91015-KV6-003	ベアリング, ヘッドハーフ (NTN)	1,420	2	2	
7	95701-06012-00	ボルト, フランジ 6X12	35	1	1	
8	96400-10040-00	ボルト, フランジ 10X40	60	2	2	
9	94102-10700	ワッシャー, フレイン 10MM	30	2	2	

3

F-7

フロントフェンダー



FR.

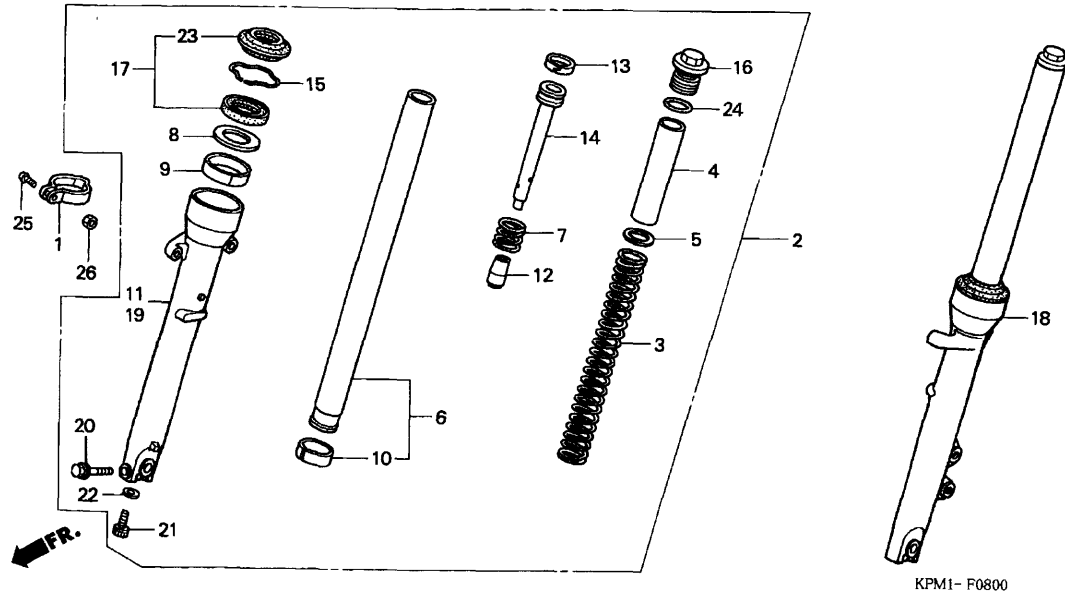
KPM1-F0700A

整備項目	標準時間
フェンダー, フロント	0.3

見出 番号	部品番号	部品名	希望	使用	適用号機		タイプ
			小売 価格	個数 Y 2	初号機	終号機	
1	61100-MCL-000ZF	フェンダー, フロント					
		NH138 シヤスタホワト	8,500	1	1	-----	J, YC, YD, YG, YH, YL, YM, YR, YS, Y2
	61100-MCL-000ZC	*NH1* ブラック	8,500	1	1	-----	YA, YB, YE, YF, YJ, YK, YN, YP, YT, YU, 2J
2	90114-KPM-000	スクリュー, スペシャル 6X14	115	4	4		
3	84708-KPM-000	ワッシャー, ラバー	95	4	4		

F-8

フロントフォーク



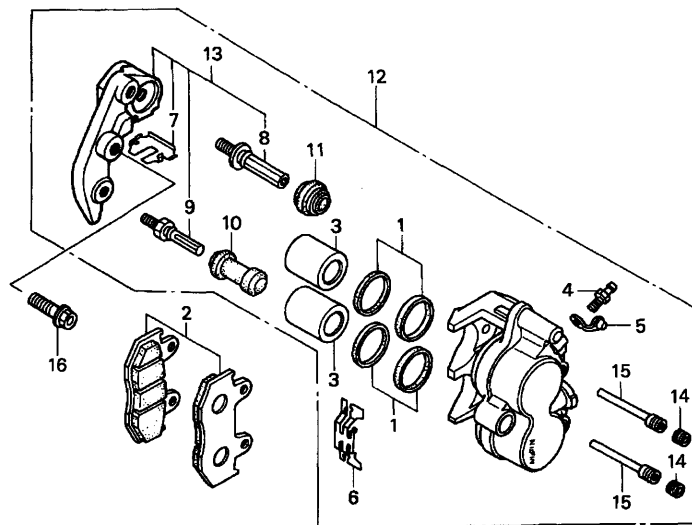
整備項目	標準時間
スプリング, フロントクッション	0.2
フォークASSY., L. フロント (イツコマシ 0.2 カサ)	0.4
フォークASSY., R. フロント (イツコマシ 0.5 カサ)	0.8
シールセット, フロントフォーク (イツコマシ 0.6 カサ)	0.9
ケース, L. ホトム (イツコマシ 0.6 カサ)	
ケース, R. ホトム (イツコマシ 0.6 カサ)	
パイプ COMP., フロントフォーク (イツコマシ 0.6 カサ)	

見出 番号	部品番号	部品名	希望 使用個数		適用号機		タイプ
			小 価	FTR223 Y 2	初号機	終号機	
1	44832-KR6-000	クランバー, スピードメーターケーブル	255	1	1		
2	51400-KPM-003	フォークASSY., R. フロント (シヨウワ)	27,800	1	1		
3	51401-KPM-003	スプリング, フロントクッション	2,310	2	2		
4	51402-ML7-691	カラー, スプリング	800	2	2		
5	51403-ME4-003	シート, スプリング	155	2	2		
6	51410-KPM-003	パイプ COMP., フロントフォーク	11,600	2	2		
7	51411-MG1-003	スプリング, フロントフォークリハウント	205	2	2		
8	51412-461-003	リンク, バックアップ	210	2	2		
9	51414-MN4-003	ブーツ, ガイト	380	2	2		
10	51415-MN4-003	ブーツ, スライダ	480	2	2		
11	51420-KPM-003	ケース, R. ホトム	11,100	1	1		
12	51432-KCN-003	ピストン, オイルロツク	520	2	2		
13	51437-ML7-691	リンク, ピストン	265	2	2		
14	51440-KPM-003	パイプ, シート	2,100	2	2		
15	51447-KR6-003	リンク, オイルシールストッパー	140	2	2		
16	51454-KPM-003	ホルト, フロントフォーク	1,050	2	2		
17	51490-KAZ-003	シールセット, フロントフォーク	1,260	2	2		
18	51500-KPM-003	フォークASSY., L. フロント (シヨウワ)	27,800	1	1		
19	51520-KPM-003	ケース, L. ホトム	11,100	1	1		
20	90109-MR7-000	ホルト, フランジ 8X45	150	1	1		
21	90116-KV3-701	ホルト, ソケット 8MM	115	2	2		
22	90544-283-000	ワッシャー, スペシャル 8MM	110	2	2		
23	91254-KAZ-003	タフシール	660	2	2		
24	91356-MJ6-741	オリング 30. 2X2. 4	120	2	2		
25	93500-05020-0G	スクリュー, パン 5X20	25	1	1		
26	94001-05000-0S	ナット, 6カク 5MM	25	1	1		



F-9

フロントブレーキキャリパー



KPM1-F0900

整備項目 標準時間

ハットセット, フロント	0.1
ブラケットサブ ASSY., L. フロント キャリパー	0.2
キャリパーサブ ASSY., L. フロント	0.4
ピストン	0.5
(イツコマシ 0.1 カサン)	
(カンレンフ ヒン フコム)	

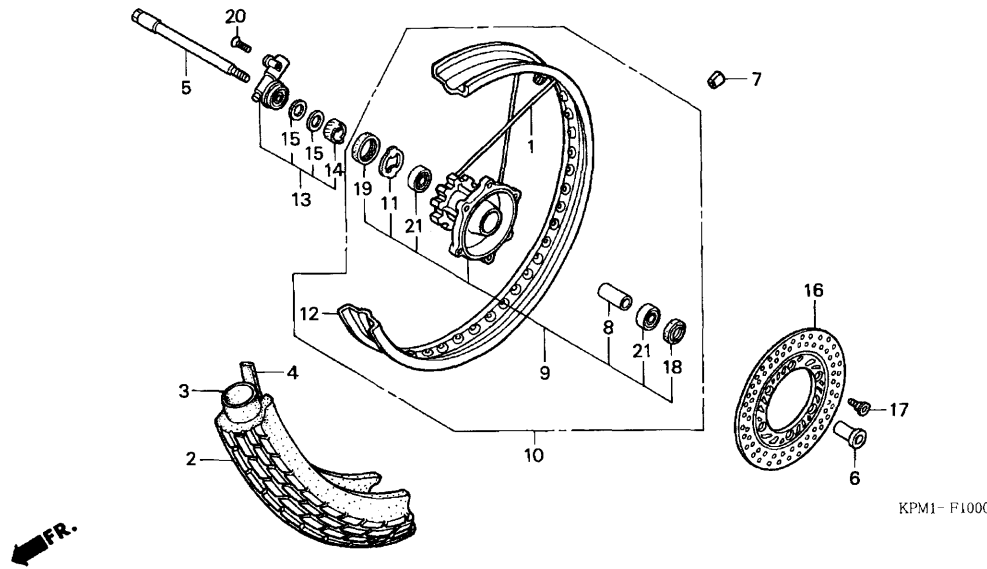
見出 部品番号 部品名 希望小売価格 使用個数 FTR223 Y 2 適用号機 初号機 終号機

タイプ

番号	部品番号	部品名	希望小売価格	使用個数	FTR223 Y 2	適用号機
1	06431-MA3-405	シールセット, ピストン	430	2	2	
2	06455-KPM-006	ハットセット, フロント	4,050	1	1	
3	43107-MAJ-G41	ピストン 27X31	1,110	2	2	
4	43352-568-003	スクリュウ, フリーダー	205	1	1	
5	43353-461-771	キャップ, フリーダー	160	1	1	
6	45108-KCW-861	スプリング, ハット	255	1	1	
7	45112-MG3-006	リテーナー	200	1	1	
8	45131-HA5-672	ホルトA, ヒン	430	1	1	
9	45131-166-016	ホルト, ヒン	220	1	1	
10	45132-166-016	ブーツ, ヒンフツシュ (ニツシ)	165	1	1	
11	45133-MA3-006	ブーツB	195	1	1	
12	45150-KGF-901	キャリパーサブ ASSY., L. フロント	12,100	1	1	
13	45190-GCS-016	ブラケットサブ ASSY., L. フロント キャリパー	3,150	1	1	
14	45203-MG3-016	フラグ, ヒン	165	2	2	
15	45215-KA3-732	ヒン, ハンガ	330	2	2	
16	90131-MY6-670	ホルト, フランジ 8X35	90	2	2	

F-10

フロントホイール



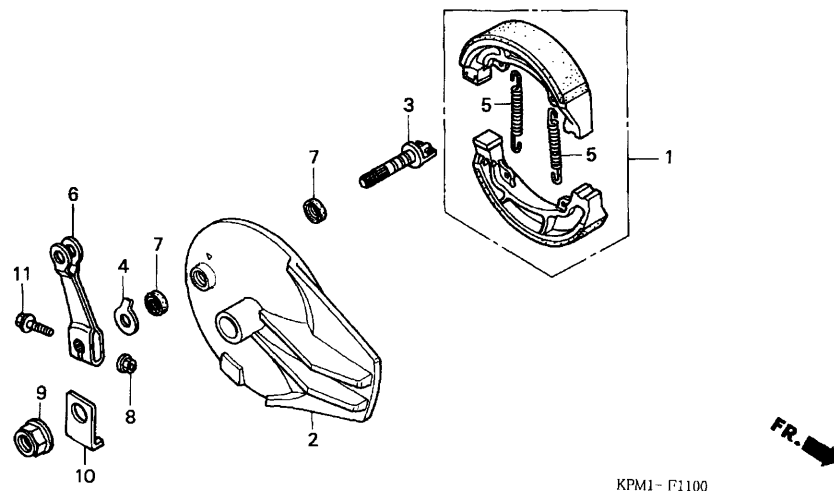
整備項目 標準時間

アクスル, フロントホイール	0.3
ホックスASSY., スピードメーターギヤ	
ディスク, フロントブレーキ	0.4
ベアリング, ラジアルボール 6302U (イツコマン 0.1 カサシ)	0.5
カラー, フロントアクスルデイスタンス	
ハブサフ	0.6
タイヤ, フロント	0.9
チューブ, タイヤ	
ホイールサブASSY., フロント	1.0
リム, フロントホイール	2.3
ハブサブASSY., フロント	2.4

見出 番号	部品番号	部品名	希望 価格	使用個数		適用号機		タイ プ
				FTR223 Y 2		初号機	終号機	
1	06440-KPM-000	スホークセット, フロント	205	36	36			
2	42711-KPM-004	タイヤ, リヤ (120/90-18 65P) (ダノンツフ)	オープン	1	1			
3	42712-KS7-641	チューブ, タイヤ (ダノンツフ)	オープン	1	1			
4	42713-401-681	フラツフ, タイヤ (ダノンツフ) (1.85X18)	オープン	1	1			
5	44301-KGB-610	アクスル, フロントホイール	2,260	1	-	-----	1007558	
	44301-KGB-900		2,260	1	-	1007559		
			-	-	1			
6	44311-KGB-610	カラー, R. フロントホイールサイド	510	1	1			
7	44606-283-000	ハブサフ (20G)	265	N	N			
8	44620-KR3-000	カラー, フロントアクスルデイスタンス	360	1	1			
9	44635-KPM-000	ハブサブASSY., フロント	11,800	1	1			
10	44650-KPM-000	ホイールサブASSY., フロント	32,800	1	1			
11	44680-MA0-000	リテーナー, ギヤホックス	210	1	1			
12	44701-KPM-003	リム, フロントホイール	13,200	1	1			
13	44800-KPM-003	ホックスASSY., スピードメーター ギヤ	4,260	1	1			
14	44806-KS5-003	ギヤ, スピードメーター (23T)	1,050	1	1			
15	44809-402-000	ワツシヤ, スピードメーターギヤ	120	2	2			
16	45351-KPM-000	ディスク, フロントブレーキ	10,900	1	1			
17	90105-KL8-741	ボルト, フロントディスク 8X24	205	6	6			
18	91252-MC7-003	ダストシール 22X42X7 (アライ)	280	1	1			
19	91258-410-013	ダストシール 40X50X5 (アライ)	390	1	1			
20	93700-05020-0A	スクリュ, オーバル 5X20	25	1	1			
21	96140-63020-10	ベアリング, ラジアルボール 6302U	530	2	2			

F-11

リヤブレーキパネル



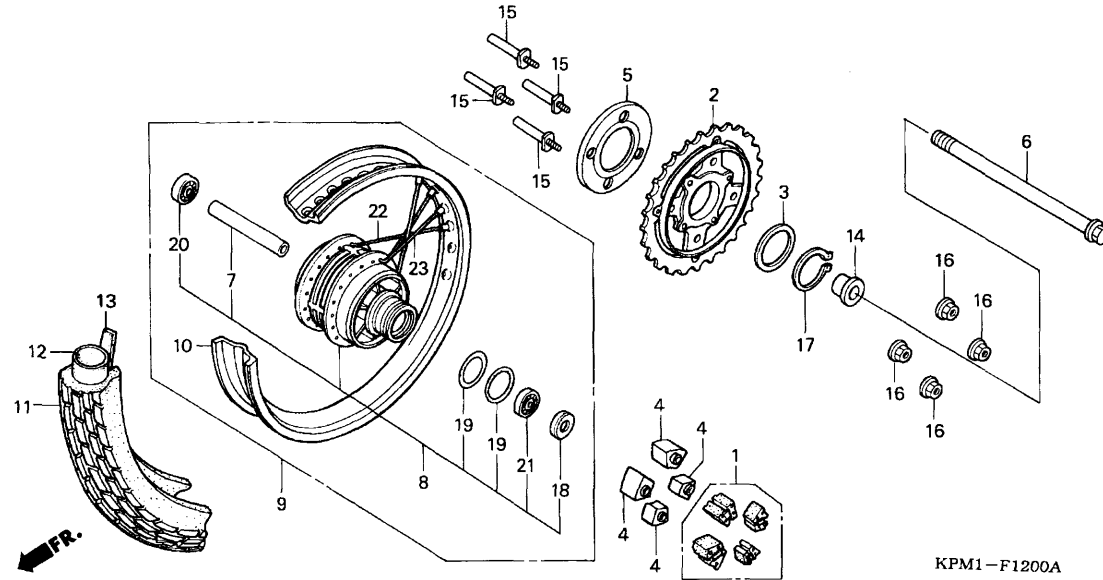
整備項目	標準時間
アーム, リヤブレーキ	0.3
シューセット, フレーキ	0.4
パネルCOMP., リヤブレーキ (カンレンピン付)	0.5

見出 番号	部品番号	部品名	希望	使用	適用号機		タイプ
			小売 価格	個数	初号機	終号機	

1	06430-KGA-900	シューセット, フレーキ (NK)	1,500	1	1		
2	43100-KPM-000ZA	パネルCOMP., リヤブレーキ *NH35M*: クラウドシルバメタリック	8,950	1	1		
3	43141-KB4-000	カム, フロントブレーキ	1,260	1	1		
4	43145-KB7-000	インシキーター, リヤブレーキ	220	1	1		
5	43151-329-000	スプリング, リヤブレーキシュー	150	2	2		
6	43410-402-000	アーム, リヤブレーキ	950	1	1		
7	45134-250-000	タフトシール, フレーキカム	95	2	2		
8	90301-473-003	ナット, U 6MM	220	1	1		
9	90305-ME5-003	ナット, フランジ 16MM	195	1	1		
10	90559-KPM-000	ワッシャー, リヤアクスル	320	1	1		
11	95701-06035-00	ボルト, フランジ 6X35	40	1	1		

F-12

リヤホイール



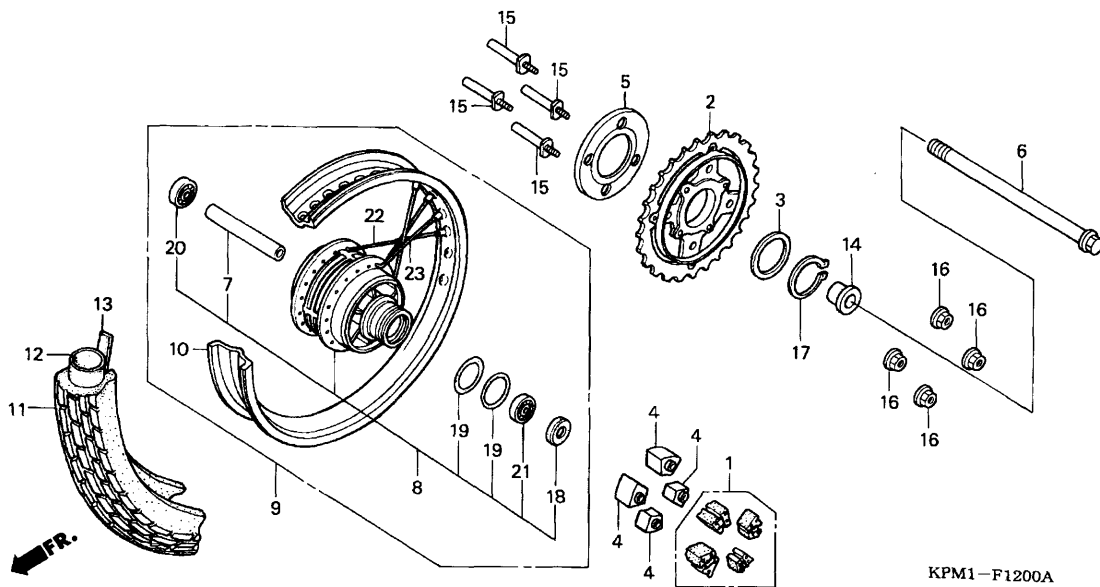
整備項目	標準時間
ダンパーセット, ホイール	0.4
スフ ロケツトCOMP., ファイナルド リフン	0.5
ベ アリンク, ラジ アルホール	1.0
(イツコマシ 0.1 カザン)	
カラ, リヤアクスルテ イスタンス	1.1
タイヤ, リヤ	2.4
チューブ, タイヤ	2.5
ホイールサブ ASSY., リヤ	
リム, リヤホイール	
ハブ サブ ASSY., リヤ	

見出 番号	部品番号	部品名	希望 小売 価格	使用個数		通用号機		タイプ
				Y	2	初号機	終号機	
1	06410-KPM-000	ダンパーセット, ホイール	1,160	1	1			
2	41200-KPM-000	スフ ロケツトCOMP., ファイナルド リフン (42T)	6,100	1	1			
3	41204-KE5-000	ワッシャー 76X65	320	1	1			
4	41242-KE5-000	カラ, リヤホイールダンパ	275	4	4			
5	41265-KL8-710	カバー, リヤホイールダンパ	250	1	1			
6	42301-KFK-000	アクスル, リヤホイール	2,160	1	1			
7	42620-428-000	カラ, リヤアクスルテ イスタンス	900	1	1			
8	42635-KPM-000	ハブ サブ ASSY., リヤ	18,900	1	1			
9	42650-KPM-000	ホイールサブ ASSY., リヤ	43,500	1	-	1007478	1007478	
	42650-KPM-010		43,500	1	-	1007479		
10	42701-KPM-003	リム, リヤホイール (3.00X18)	15,200	1	1			
11	42711-KPM-004	タイヤ, リヤ (120/90-18 65P) (ダンロップ)	オープン	1	1			
12	42712-KS7-641	チューブ, タイヤ (ダンロップ)	オープン	1	1			
13	44713-MAH-671	フラツツ, タイヤ (ダンロップ)	360	1	1			
14	44311-MAY-000	カラ, フロントホイールサイト	590	1	1			
15	90128-KE5-000	ホルト, スフ ロケツトファイキシク	245	4	4			
16	90304-GE8-003	ナツト, U 10MM	145	4	4			
17	90665-329-000	サークリツツ, エキスターナル 65MM	480	1	1			
18	91252-MC4-003	オイルシール 28X47.2X7 (アライ)	420	1	1			
	91252-MC4-005	オイルシール 28X47.2X7 (NOK)	520	1	-			
19	91262-329-010	Oリンク 62X2	340	2	2			
20	96140-62030-10	ベ アリンク, ラジ アルホール 6203U	490	1	1			



F-12

リヤホイール

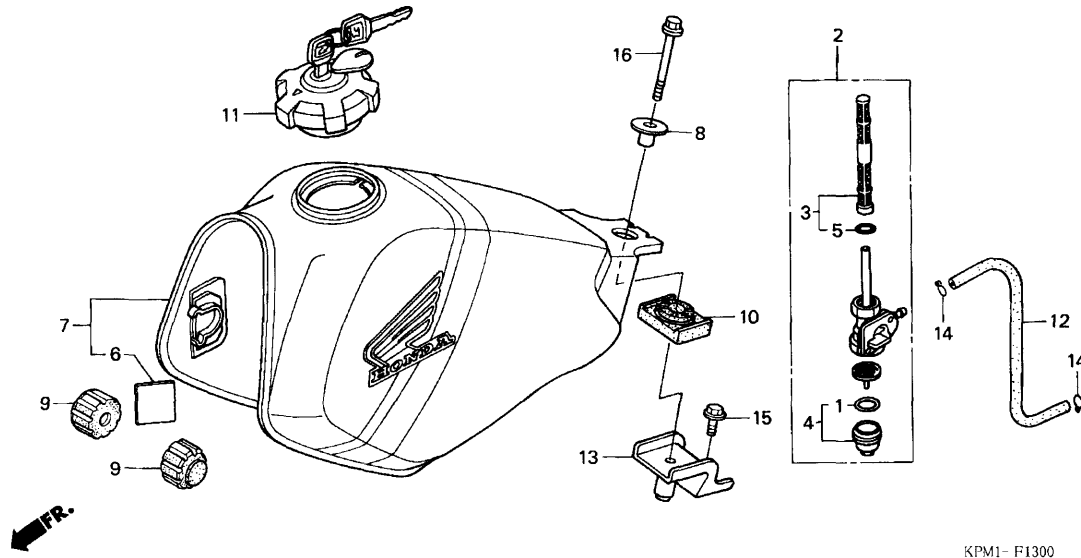


見出

見出 番号	部品番号	部品名	希望 小売 価格	使用個数		適用号機		タイプ
				FTR223 Y	2	初号機	終号機	
21	96140-63030-10	ベアリング, ラジアルボール 6303U	620	1	1			
22	97820-62161-V0	スポークセットB 8X160.5	195	18	-	-	1007478	
	97510-62163-V0	スポークセットB 8X161.5	195	18	-	1007479		
					18			
23	97510-62163-V0	スポークセットB 8X161.5	195	18	-	-	1007478	
	97A38-62161-V0	スポークセットB 8X160.5	165	18	-	1007479		
					18			

F-13

フューエルタンク



KPM1- F1300

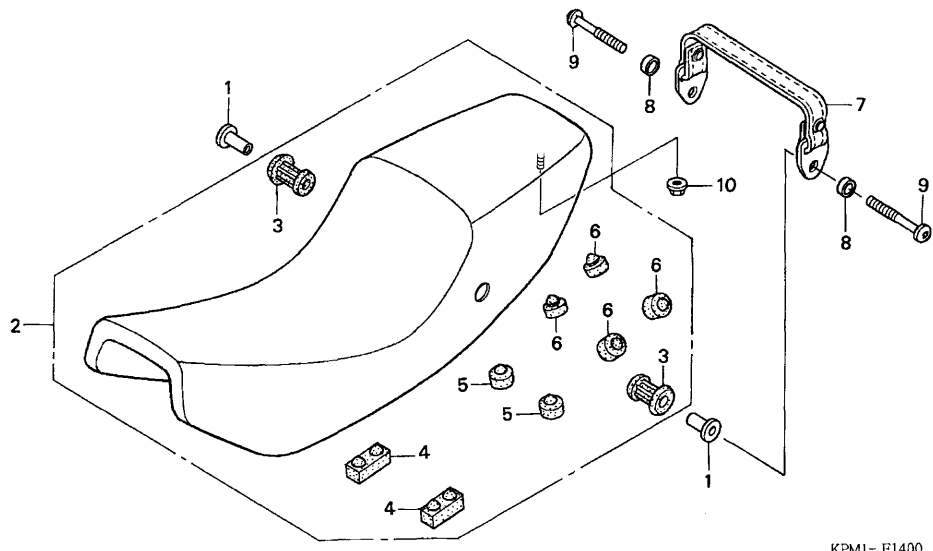
整備項目	標準時間
キャップセット, フューエルストレーナー (カンレブ ヒン フクム) チューブ, フューエル	0.1
コックASSY., フューエル	0.2
スクリーンセット, フューエルストレーナー タンクセット, フューエル	0.3

見出 番号	部品番号	部品名	希望 価格	使用個数		適用号機		タイプ
				FTR223 Y 2		初号機	終号機	
1	16173-001-004	ハッソク, フューエルストレーナー-キャップ	250	1	1			
2	16950-KPM-003	コックASSY., フューエル	2,950	1	1			
3	16952-KPM-003	スクリーンセット, フューエルストレーナー	1,680	1	1			
4	16953-GT4-305	キャップセット, フューエルストレーナー	930	1	1			
5	16958-MA1-731	リング	240	1	1			
6	17518-MY9-690	プロテクター	150	1	1			
7	17520-KPM-000ZB	タンクセット, フューエル						
		TYPE1 1(WL)	28,400	1	1			J, YA, YC, YE, YG, YJ, YL, YN, YR, YT
	17520-KPM-700ZA	タンクセット, フューエル *TYPE1*(WL)	28,400	1				2J
	17520-KPM-700ZB	タンクセット, フューエル *TYPE2*(WL)	28,400	1				2J
	17520-KPM-700ZC	タンクセット, フューエル *TYPE3*(WL)	28,400	1				2J
	17520-KPM-700ZD	タンクセット, フューエル (WL)						
		NH1	28,400		1			YD, YF, YH, YK, YM, YP, YS, YU, Y2, 2J
	17520-KPM-700ZE	*NH138* シヤスタホワイ	28,400		1			YD, YF, YH, YK, YM, YP, YS, YU, Y2, 2J
	17520-KPM-700ZF	*NH373M* フォンシルバ-メタリック	28,400		1			YB, YD, YF, YH, YK, YM, YP, YS, YU, Y2
	17520-KPM-700ZG	*PB109* ネフ チューンブル	28,400		1			YB, YD, YF, YH, YK, YM, YP, YS, YU, Y2
	17520-KPM-700ZH	*R134* ファイティングレット	28,400		1			YB, YD, YF, YH, YK, YM, YP, YS, YU, Y2
	17520-KPM-700ZJ	*Y141* フラズ マイクロ	28,400		1			YB, YD, YF, YH, YK, YM, YP, YS, YU, Y2
8	17526-MK5-000	カラー, フューエルタンクマウンティング	270	1	1			
9	17611-437-000	クッション, フロントタンク	200	2	2			
10	17613-KFB-010	クッション, フューエルタンクリヤ	265	1	1			
11	17620-KPM-003	キャップ COMP., フューエルファイラー	3,210	1	1			
12	17681-KPM-000	チューブ, フューエル	340	1	1			
13	50160-KPM-000	ブラケット, リヤタンクマウント	1,000	1	1			
14	95002-02100	クリップ, チューブ (B10)	35	2	2			
15	95701-08012-08	ホルト, フランジ 8X12	40	1	1			
16	95701-08055-08	ホルト, フランジ 8X55	55	1	1			



F-14

シート

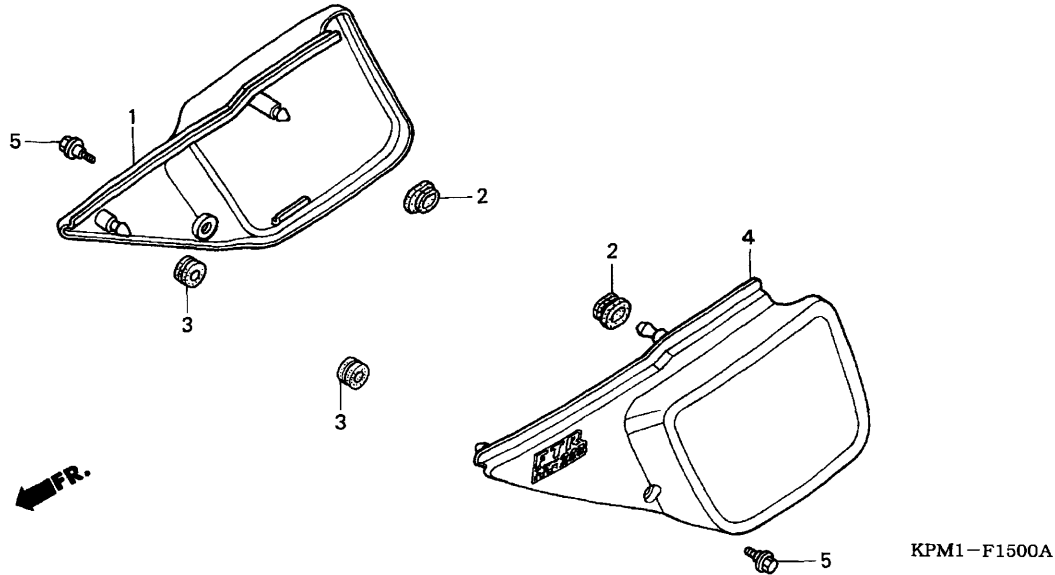


整備項目	標準時間
シートASSY.,ダブル	0.2

見出 番号	部品番号	部品名	希望 小売 価格	使用個数		適用号機		タイプ
				FTR223 Y	2	初号機	終号機	
1	18422-MAL-600	カラー, マフラーマウンティング	200	2	2			
2	77200-KPM-000	シートASSY., ダブル	20,800	1	1			
3	77202-KPM-000	ラバー, シートマウンティング	330	2	2			
4	77205-286-000	ラバー-B, シートセッティング	310	2	2			
5	77206-GF0-000	ラバー, シートクッション	145	2	2			
6	77215-GC2-000	ラバー-B, シートストッパー	155	4	4			
7	77310-KPM-000	シートベルトCOMP.	1,890	1	1			
8	80126-GC5-000	カラー-A, リヤフェンダー	115	2	2			
9	90128-MBE-000	ボルト, ソケット 8X45	235	2	2			
10	90201-415-000	ナット, キヤップ 6MM	140	1	1			

F-15

サイドカバー



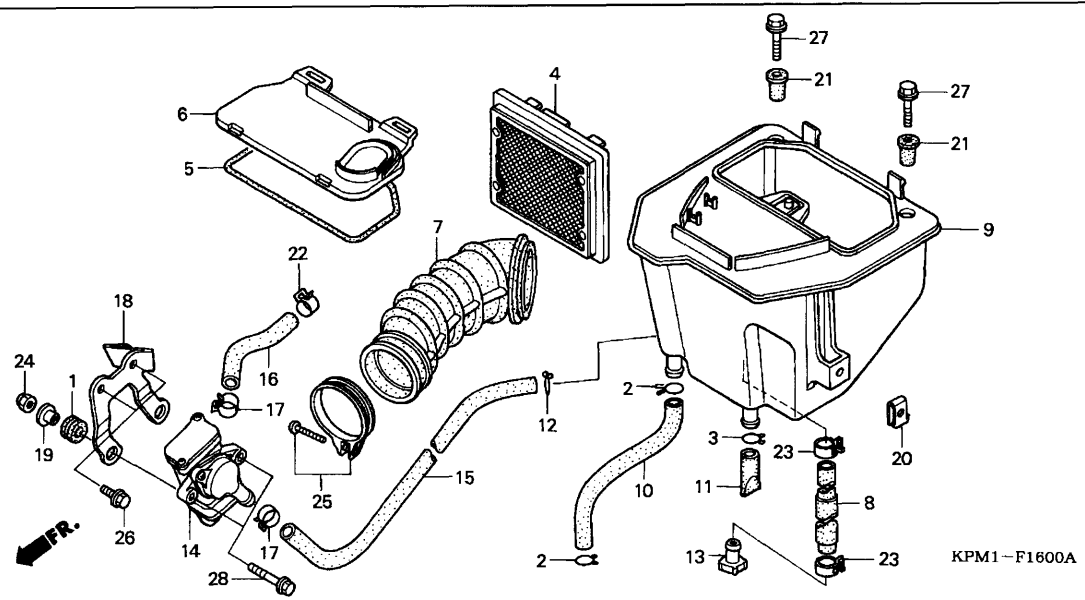
整備項目	標準時間
カバーセット, L. サイド (ニコテ, モトウジ, カン) カバーセット, R. サイド	0.1

見出 番号	部品番号	部品名	希望 小売 価格	使用 個数 Y 2	適用号機		タイプ
					初号機	終号機	
1	83510-KPM-000ZA	カバーセット, R. サイド *TYPE1* (WL)	4,050	1 1	-----	-----	J, YC, YG, YL, YR
	83510-KPM-700ZB	4,050	1 1	-----	-----	YA, YB, YE, YF, YJ, YK, YN, YP, YT, YU, 2J
	83510-KPM-W10ZA	カバーセット, R. サイド *TYPE2* (WL)	4,050	- 1	-----	-----	YD, YH, YM, YS, Y2
2	83551-GE2-000	ゲロメット, エアークリーナーケース	185	2 2			
3	83551-300-000	ゲロメット, エアークリーナーケース	150	2 2			
4	83610-KPM-000ZA	カバーセット, L. サイド *TYPE1* (WL)	4,050	1 1	-----	-----	J, YC, YG, YL, YR
	83610-KPM-700ZB	4,050	1 1	-----	-----	YA, YB, YE, YF, YJ, YK, YN, YP, YT, YU, 2J
	83610-KPM-W10ZA	カバーセット, L. サイド *TYPE2* (WL)	4,050	- 1	-----	-----	YD, YH, YM, YS, Y2
5	90111-KM1-000	ホルト, フランジ 6MM	120	2 2			

3

F-16

エアークリーナー / エアージェクションバルブ

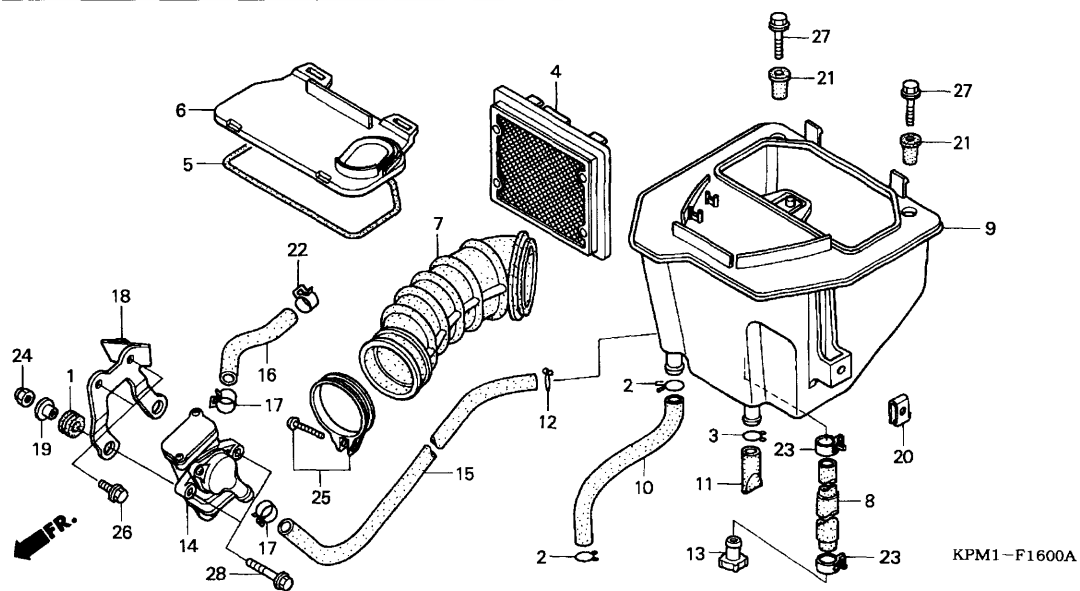


整備項目	標準時間
カバー, エアークリーナー	0.1
エレメントCOMP., エアークリーナー	0.3
バルブASSY., エアージェクション	0.5
ケースCOMP., エアークリーナー	0.5
チューブ, エアークリーナーコネクティング	

見出	部品番号	部品名	希望小売価格	使用個数	適用号機	タ イ プ
番号				FTR223 Y 2	初号機 終号機	
1	11344-MB0-000	グロメットA, リヤカバー	155	2	2	
2	15771-KV6-000	クリップ, オイルドレンチューブ	110	2	2	
3	15772-292-010	クリップ, フリーザーチューブ	105	1	1	
4	17211-KFB-000	エレメントCOMP., エアークリーナー	2,200	1	1	
5	17212-KFB-000	シール, エアークリーナー (A)	160	1	1	
6	17220-KFB-000	カバー, エアークリーナー	1,050	1	1	
7	17222-KPM-000	チューブ, エアークリーナーコネクティング	1,530	1	1	
8	17225-KPM-000	チューブCOMP., ドレン	370	1	1	
9	17230-KFB-750	ケースCOMP., エアークリーナー	4,200	1	1	
10	17261-KPM-000	チューブ, フリーザー	380	1	1	
11	17358-HA0-680	チューブ, ドレン	200	1	1	
12	17369-KB4-670	クリップ, フリーザーチューブ	115	1	1	
13	17370-382-870	プラグ, フリーザーチューブ	190	1	1	
14	18600-KFB-751	バルブASSY., エアージェクション	7,900	1	1	
15	18601-KPM-000	チューブA, エアージェクションバルブ	900	1	1	
16	18602-KPM-000	チューブB, エアージェクションバルブ	370	1	1	
17	19509-GE2-003	クランプ, チューブ (D19)	250	2	2	
18	50151-KPM-300	ステー, エアージェクションバルブ	710	1	1	
19	83119-GT4-000	カラー, メーター	115	2	2	
20	84601-HA7-670	ナット, フォンターセッティング	235	1	1	
21	90111-KFB-000	ナット, スペシヤル 6X1.0	160	2	2	
22	90678-MN5-000	クリップ, フェルホース	110	1	1	
23	91406-MS8-000	クランプ, チューブ (D14.5)	155	2	2	
24	94021-06000-OS	ナット, キャップ 6MM	40	2	2	

F-16

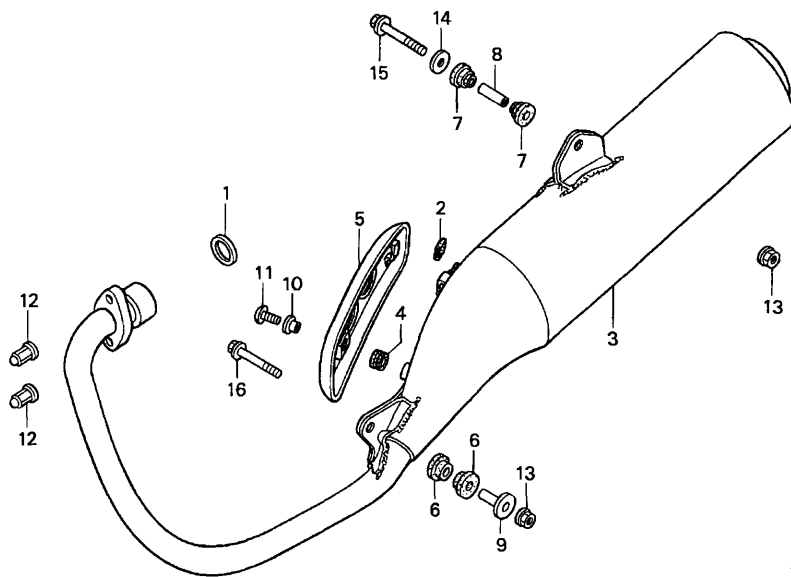
エアークリーナー / エアインジェクションバルブ



見出 番号	部品番号	部品名	希望 小売 価格	使用個数		適用号機		タイプ
				FTR223 Y	2	初号機	終号機	
25	95018-56320	バンド、エアークリーナーコネクティング チューブ (56)	220	1	1			
26	95701-06010-00	ホルト、フランジ 6X10	35	2	2			
27	95701-06020-00	ホルト、フランジ 6X20	35	2	2			
28	96001-06022-00	ホルト、フランジ 6X22	50	2	2			

F-17

エキゾーストマフラー



KPM1-F1700

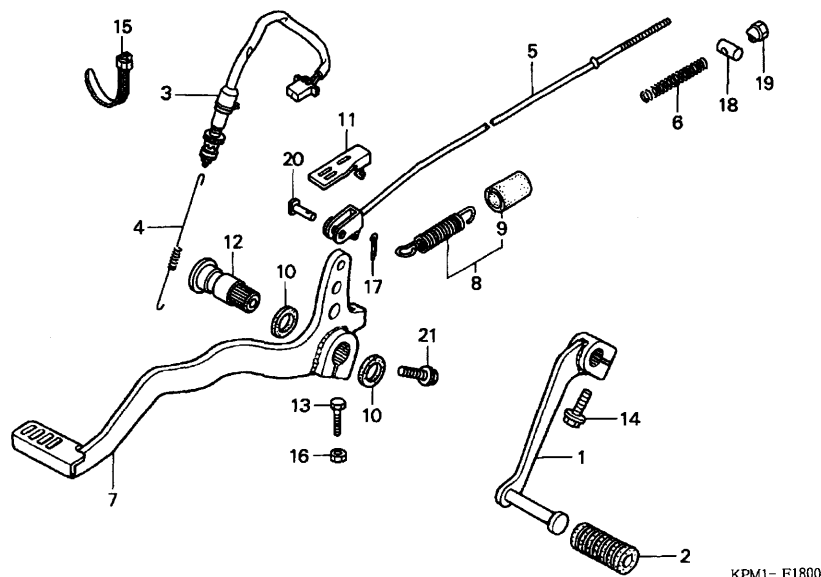
整備項目 標準時間

プロテクター, マフラー	0.1
ガスケット, エキゾーストパイプ	0.2
マフラー-COMP., エキゾースト	

見出 番号	部品番号	部品名	希望 小売 価格	使用 個数	適用号機		タイプ
					FTR223 Y 2	初号機 終号機	
1	18291-MN5-650	ガスケット, エキゾーストパイプ	220	1	1		
2	18293-MN0-000	ラバー, プロテクター	110	1	1		
3	18300-KPM-000	マフラー-COMP., エキゾースト	36,600	1	1		
4	18345-MBT-610	ラバー, プロテクターマウンティング	110	1	1		
5	18355-KPM-000	プロテクター, マフラー	1,530	1	1		
6	18421-KAF-000	ラバー, マフラーマウンティング	115	2	2		
7	18421-MBL-610	ラバー, マフラーマウンティング	190	2	2		
8	18422-KFB-000	カラー, マフラーマウンティング	160	1	1		
9	50607-KK6-000	カラー, マウンティングラバー	240	1	1		
10	61107-KK6-000	ワッシャー 6MM	105	1	1		
11	90117-KPM-000	スクリュー, ハン 6X14	90	1	1		
12	90304-438-000	ナット, キヤツフ 6MM	220	2	2		
13	94050-08070	ナット, フランジ 8MM	35	2	2		
14	94103-08700	ワッシャー, フレイン 8MM	25	1	1		
15	95701-08045-07	ボルト, フランジ 8X45	50	1	1		
16	95701-08055-07	ボルト, フランジ 8X55	55	1	1		

F-18

ペダル



整備項目 標準時間

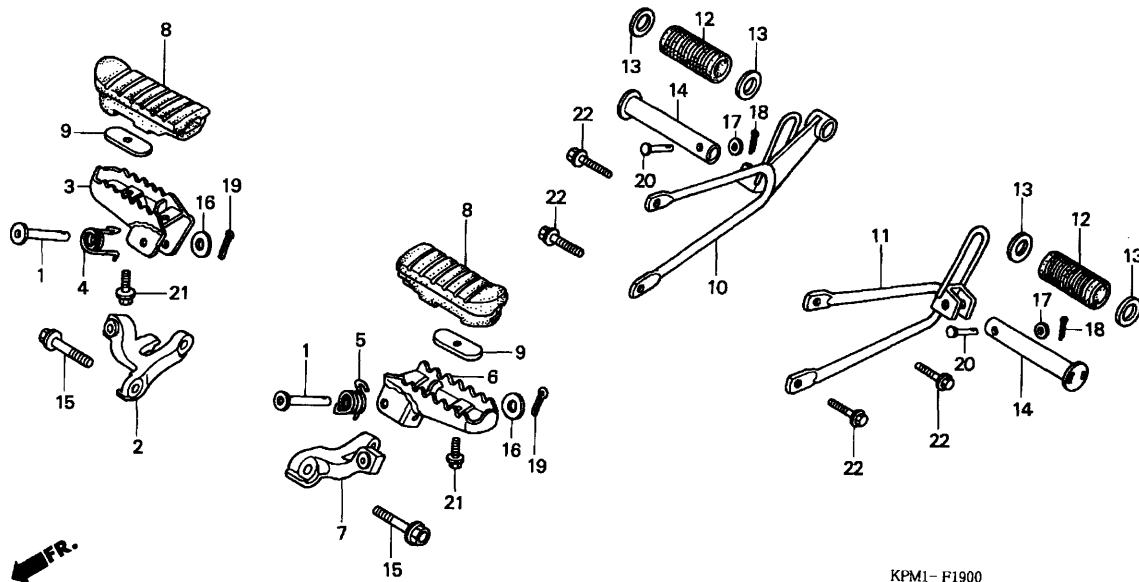
ペダルCOMP.,ギヤチエンジ	0.1
ペダルCOMP.,ブレーキ	0.3
ロッドCOMP.,リヤブレーキ	
スイッチASSY.,リヤストップ	

見出 番号	部品番号	部品名	希望 小売 価格	使用個数		適用号機		タイプ
				FTR223 Y	2	初号機	終号機	
1	24710-KPM-000	ペダルCOMP.,ギヤチエンジ	2,370	1	1			
2	24781-KR3-770	ラバー,ギヤチエンジペダル	155	1	1			
3	35350-MR5-000	スイッチASSY.,リヤストップ	630	1	1			
4	35357-KCN-000	スプリング,ストップスイッチ	185	1	1			
5	43451-KPM-000	ロッドCOMP.,リヤブレーキ	690	1	1			
6	43472-KB9-750	スプリングA,ブレーキロッド	110	1	1			
7	46500-KPM-000	ペダルCOMP.,ブレーキ	3,470	1	1			
8	46513-KR6-000	スプリングセット,ブレーキペダル	280	1	1			
9	46515-KL4-000	チューブ,ブレーキペダルスプリング	130	1	1			
10	46525-KK0-003	タースチール 17X20X2.5	170	2	2			
11	46526-KT0-680	プロテクター,ミドルアーム	295	1	1			
12	90101-KK0-000	シャフト,リヤブレーキピボット	570	1	1			
13	90101-KW3-660	ホルト,6カク 6X25	75	1	1			
14	90102-MN1-670	ホルト,フランジ 6X20	95	1	1			
15	90652-KT1-771	バンド,ワイヤー(フック)	115	1	1			
16	94001-06000-0S	ナット,6カク 6MM	30	1	1			
17	94201-20120	ピン,スプリット 2.0X12	25	1	1			
18	95015-32001	ジョイントB,ブレーキアーム	50	1	1			
19	95015-42000	ナットB,ブレーキロッドアジャステイニング	100	1	1			
20	95015-53000	ピンC,ジョイント	100	1	1			
21	95701-08025-00	ホルト,フランジ 8X25	50	1	1			



F-19

ステップ

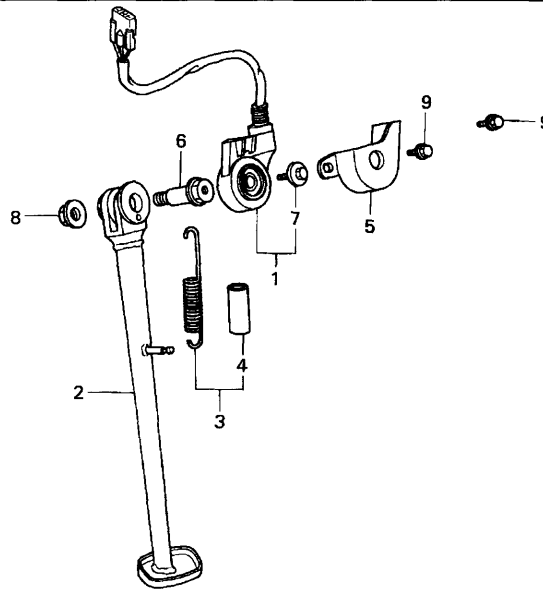


整備項目	標準時間
バー, ヒールオンステップ (カンレップピン フクム) ブラケットCOMP., L. ヒールオンステップ ブラケットCOMP., R. ヒールオンステップ ステップCOMP., L. (カンレップピン フクム) ステップCOMP., R. (カンレップピン フクム)	0.1
アーム, L. ステップ アーム, R. ステップ	0.2

見出 番号	部品番号	部品名	希望 小売 価格	使用個数 FTR223 Y 2	適用号機 初号機 終号機	タイプ
1	50603-KA3-710	ピン, ステップジョイント	310	2 2		
2	50615-KPM-000ZA	アーム, R. ステップ *NH1*	2,840	1 1		
3	50616-KPM-000	ステップCOMP., R.	1,680	1 1		
4	50617-KK0-770	スプリング, R. ステップリターン	165	1 1		
5	50618-KK0-770	スプリング, L. ステップリターン	165	1 1		
6	50626-KPM-000	ステップCOMP., L.	1,680	1 1		
7	50642-KK0-000ZC	アーム, L. ステップ *NH1*	2,840	1 1		
8	50661-KCN-000	ラバー, ステップ	690	2 2		
9	50662-KCN-000	プレート	130	2 2		
10	50701-KPM-000	ブラケットCOMP., R. ヒールオンステップ	3,260	1 1		
11	50702-KPM-000	ブラケットCOMP., L. ヒールオンステップ	2,730	1 1		
12	50710-KB7-000	ラバー, ヒールオンステップ	330	2 2		
13	50713-KC1-700	プレート, ヒールオンステップサイト	155	4 4		
14	50715-KB7-000	バー, ヒールオンステップ	850	2 2		
15	90211-KT0-770	ボルト, フランジ 10X40	175	4 4		
16	90401-430-000	ワッシャー 10.2MM	110	2 2		
17	94101-06000	ワッシャー, フレイン 6MM	25	2 2		
18	94201-16150	ピン, スプリット 1.6X15	25	2 2		
19	94201-20150	ピン, スプリット 2.0X15	25	2 2		
20	95015-81000	ピンA, ヒールオンステップ	100	2 2		
21	95701-06012-07	ボルト, フランジ 6X12	35	2 2		
22	95701-08016-07	ボルト, フランジ 8X16	40	4 4		

F-20

スタンド



KPM1-F2000A

整備項目

標準時間

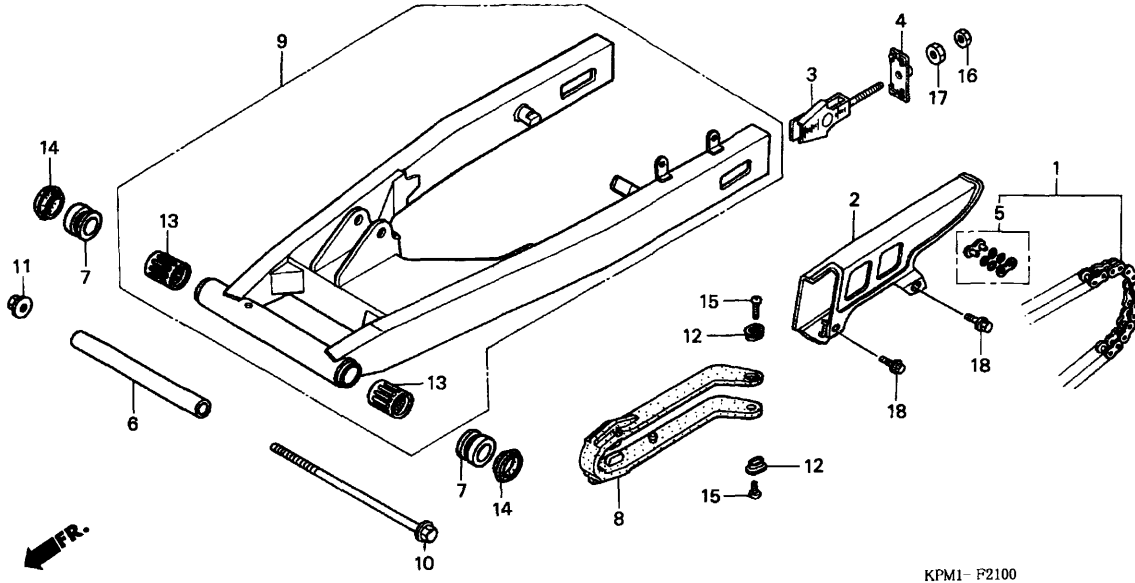
スプリング ASSY., サイド スタンド	0.1
ハブ, サイド スタンド	0.2
スイッチセット, サイド スタンド	

見出 番号	部品番号	部品名	希望 小売 価格	使用個数		適用号機		タイプ
				FTR223 Y	2	初号機	終号機	
1	35070-KPM-000	スイッチセット, サイド スタンド	2,580	1	1			
2	50530-KPM-000	ハブ, サイド スタンド	3,100	1	1			
3	50542-KPM-000	スプリング ASSY., サイド スタンド	255	1	1			
4	95003-50035-20	チューブ, ビニール 16X19X35 (95003-50001-10M)	110	1	1			
5	50547-KAE-000	ガード, サイド スタンド スイッチ	380	1	1			
6	90108-MK6-670	ホルト, サイド スタンド ピン	265	1	1			
7	90147-MK6-671	ホルト, スペシャル 6X16	140	1	1			
8	90203-MF9-710	ナット, サイド スタンド	145	1	1			
9	96001-06008-07	ホルト, フランジ 6X8	40	2	2			

3

F-21

スウィングアーム



整備項目	標準時間
ケース、ドライブチェーン	0.1
スライダー、チェーン	0.3
チェーンセット、ドライブ	0.4
カラー、スウィングアームセンター	0.7
スウィングアームサブ ASSY.、リヤ	0.9
ベアリング、ニードル 20X26X20	1.1
(イツコマン 0.1 カサン)	

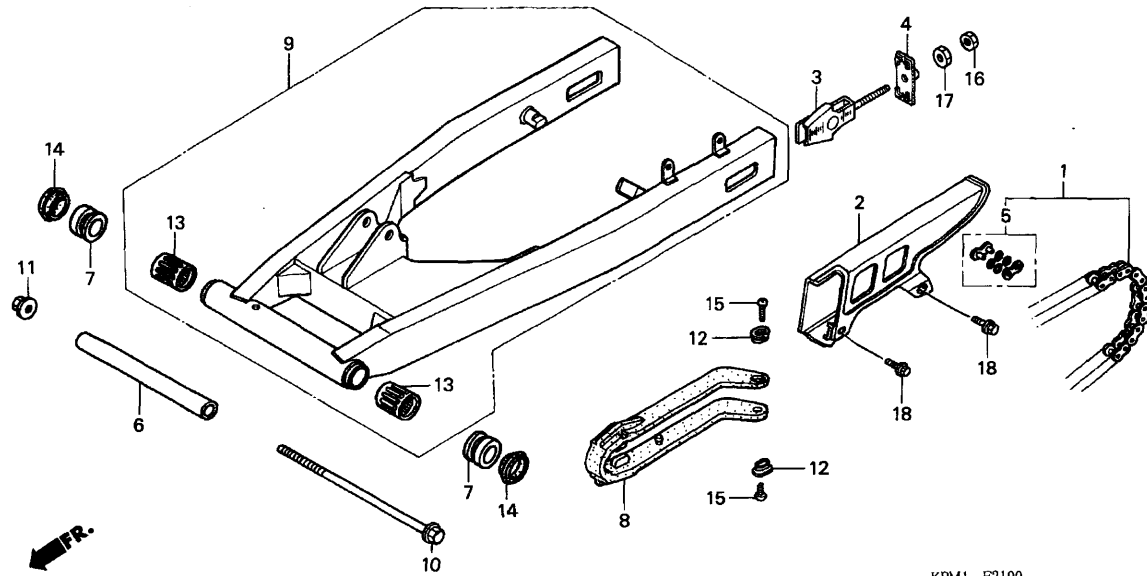
見出	部品番号	部品名	希望小売価格	使用個数	適用号機	タイプ
番号				FTR223 Y 2	初号機 終号機	
1	06405-KPM-P00	チェーンセット、ドライブ (ダイトー) (D1D520V ZB 120L)	9,800	1	1	
	06405-KPM-P10	チェーンセット、ドライブ (RKエキセル) (RK520M0Z9 LJFZ 120L)	9,800	1	1	
2	40510-KPM-000	ケース、ドライブチェーン	1,530	1	1	
3	40543-KS5-000	アシヤスター、チェーン	1,050	2	2	
4	40544-KS5-000	リテーナー、チェーンアシヤスター	900	2	2	
5	40545-KPM-305	ジョイント、ドライブチェーン (ダイトー)	480	1	1	
	40545-KPM-306	ジョイント、ドライブチェーン (RKエキセル)	480	1	1	
6	52141-KCK-900	カラー、スウィングアームセンター	1,370	1	1	
7	52142-KPM-000	カラー、スラストピノット	430	2	2	
8	52170-KPM-000	スライダー、チェーン	2,260	1	1	
9	52200-KPM-000ZA	スウィングアームサブ ASSY.、リヤ *NH1*..... プラック	31,500	1	1	YA, YB, YC, YD, 2J
	52200-KPM-000ZB	*R134*..... ファイティングレット	31,500	1	1	J, YI, YU, Y2
	52200-KPM-000ZC	*NH138*..... シヤスタホワイト	31,500	-	1	YE, YF, YG, YH
	52200-KPM-000ZD	*NH146M*アキュレイトシルバメタリック	31,500	-	1	YJ, YK, YL, YM
	52200-KPM-000ZE	*PB109*..... ネブ チューンフル	31,500	-	1	YN, YP, YR, YS
10	90121-KL4-000	ホルト、リヤフォークピノット	2,100	1	1	
11	90305-GE8-003	ナット、U 14MM	195	1	1	
12	90556-MB4-000	ワッシャー	115	2	2	
13	91070-GC4-601	ベアリング、ニードル 20X26X20 (NTN)	460	2	2	
14	91251-KFB-003	ダストシール、スウィングアームピノット	160	2	2	
15	93901-25110	スクリュウ、タツピング 5X10	25	2	2	
16	94001-08000-0S	ナット、6カク 8MM	30	2	2	

工場出荷時の標準リンク数

FTR223	110L
--------	------

F-21

スウィングアーム

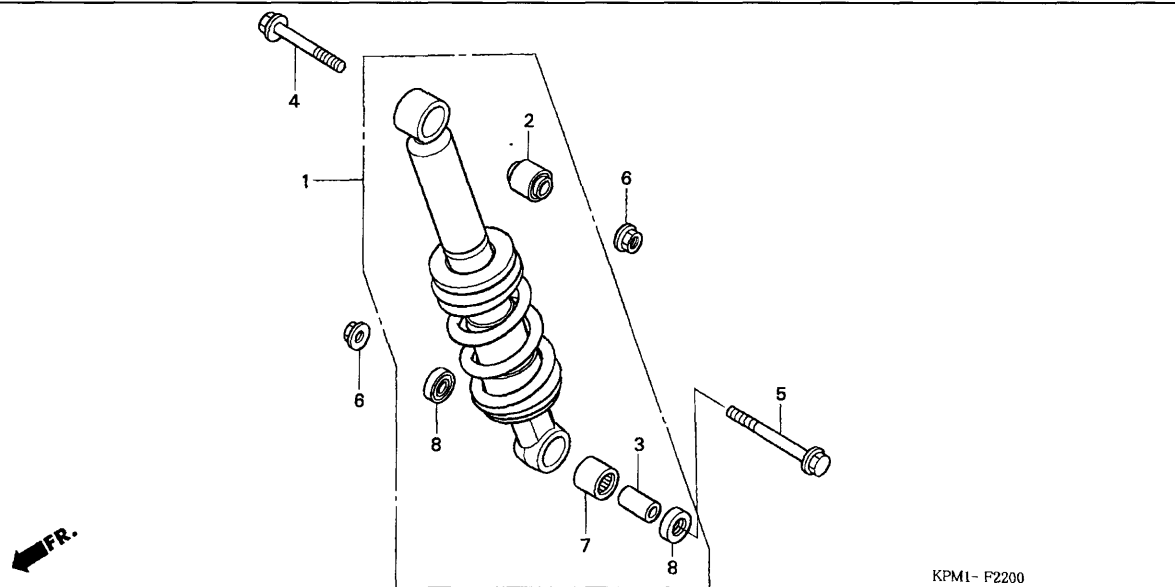


見出	部品番号	部品名	希望小売価格	使用個数	適用号機	タイプ
番号				FTR223 Y 2	初号機 終号機	
	17 94030-08000	ナット, 6カク 8MM	30	2 2		
	18 95701-06012-07	ボルト, フランジ 6X12	35	2 2		

3

F-22

リヤークッション



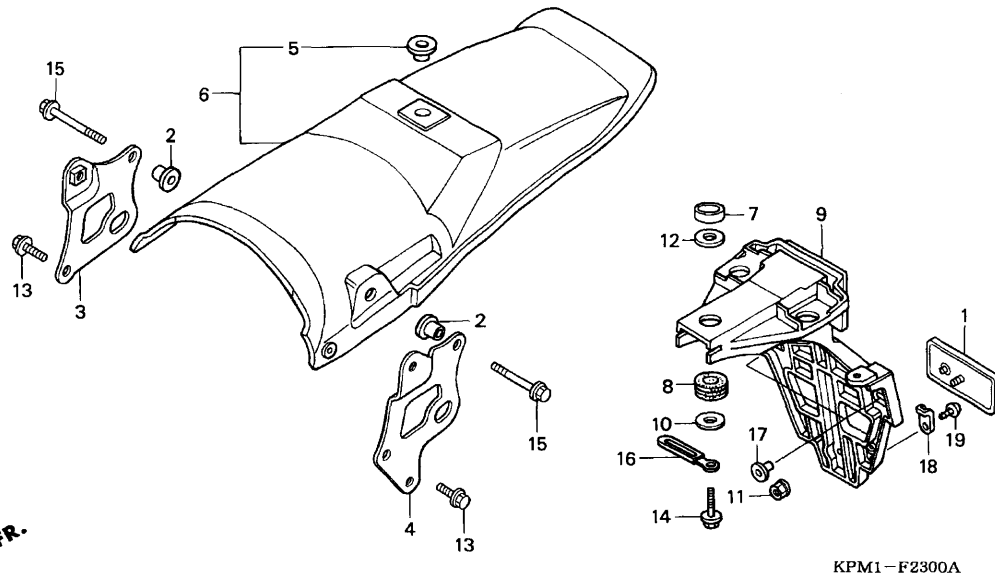
整備項目	標準時間
クッションASSY., リヤ	0.5

3

見出 番号	部品番号	部品名	希望 小売 価格	使用個数		適用号機		タイプ
				Y	2	初号機	終号機	
1	52400-KPM-003	クッションASSY., リヤ	29,000	1	1			
2	52451-MA0-000	ブッシュ, ダンパーロー	400	1	1			
3	52463-MAL-600	カラー, クッションコネクティングロッド	370	1	1			
4	90130-KPM-000	ホルト, フランジ 10X100	330	1	1			
5	90151-HC5-000	ホルト, フランジ 10X62	275	1	1			
6	90304-GE8-003	ナット, U 10MM	145	2	2			
7	91072-KT7-003	ヘアリング, ニードル 17X24X20	460	1	1			
8	91262-KV3-831	ダストシール 17X24X5 (フライ)	205	2	2			

F-23

リヤーフエンダー



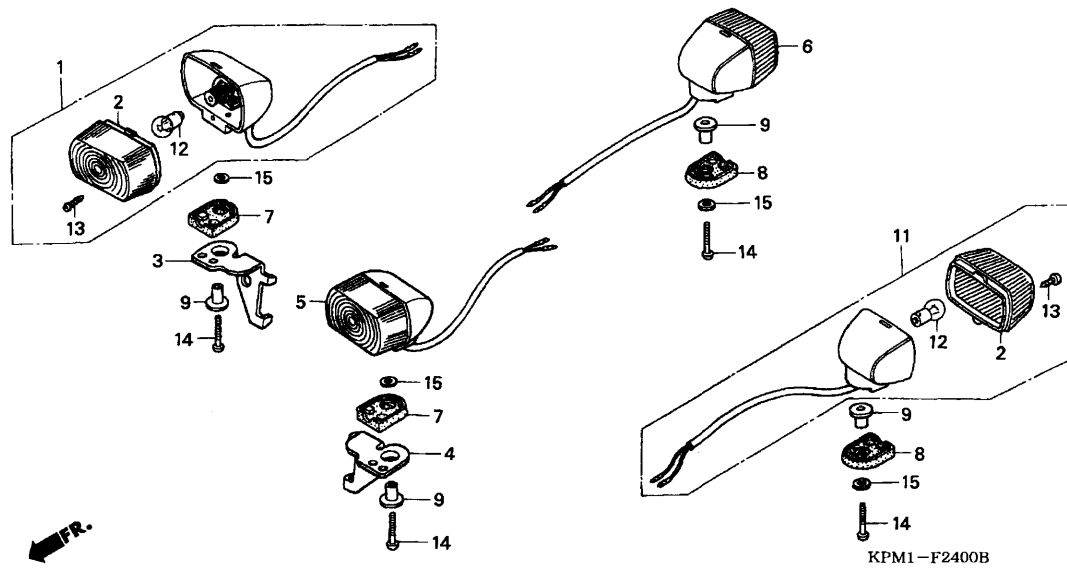
整備項目	標準時間
フエンター-COMP., リヤ	0.3
ブラケット, ナンバープレート	0.4

見出 番号	部品番号	部品名	希望 小売 価格	使用個数		適用号機		タイプ
				Y	2	初号機	終号機	
1	33741-MS6-921	リフレクター, リフレックス	840	1	1			
2	50324-425-010	カラー 6.3X13	185	2	2			
3	77215-KPM-000	プレート, R. シートサイト	840	1	1			
4	77216-KPM-000	プレート, L. シートサイト	840	1	1			
5	77217-KPM-000	カラー, リヤシート	210	1	1			
6	80100-KPM-000	フエンター-COMP., リヤ	3,730	1	1			
7	80109-KS5-000	カラー, フエンターマウンティング	140	3	3			
8	80115-KS5-000	ラバー, ブラケットマウンティング	120	3	3			
9	84701-KPM-000ZB	ブラケット, ナンバープレート *NH1*	1,890	1	1			
10	90136-428-870	ワッシャー, タンクセッティング	105	3	3			
11	94050-05080	ナット, フランジ 5MM	30	1	1			
12	94101-16800	ワッシャー, フレイン 16MM	35	3	3			
13	95701-06008-00	ホルト, フランジ 6X8	35	2	2			
14	95701-06012-00	ホルト, フランジ 6X12	35	3	3			
15	95701-06028-00	ホルト, フランジ 6X28	40	2	2			
16	91413-679-000	クリップ 2X70	175	1	1			
17	84706-KG0-000	カラー, ナンバープレート	105	2	2			
18	84707-KJ2-000	プレート, ナンバーファイキシング	115	2	2			
19	93901-24180	スクリュウ, タツヒソク 4X8	25	2	2			



F-24

ウインカー

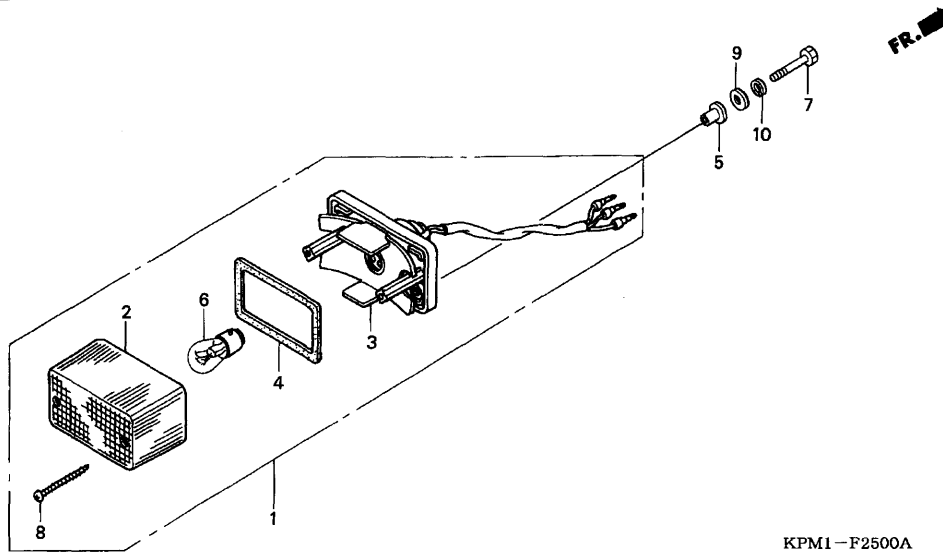


整備項目	標準時間
バルブ, ウインカー (イタセイビノバアイハ 0.2 トスル)	0.1
ウインカー-ASSY., フロント (ニコテモトウジカン) (カンレンブピンフカム) ウインカー-ASSY., リヤ (ニコテモトウジカン) (カンレンブピンフカム)	0.2

見出 番号	部品番号	部品名	希望	使用	適用号機		タイプ
			小売 価格	個数 Y 2	初号機	終号機	
1	33400-KFB-000	ウインカー-ASSY., R. フロント (12V 15W)	900	1	1		
2	33402-GA7-003	レンズ, ウインカー	195	4	4		
3	33407-KPM-000	ステー, R. フロントウインカー	480	1	1		
4	33408-KPM-000	ステー, L. フロントウインカー	480	1	1		
5	33450-KFB-000	ウインカー-ASSY., L. フロント (12V 15W)	900	1	1		
6	33600-KPM-003	ウインカー-ASSY., R. リヤ (12V 15W)	900	1	1		
7	33611-KAE-000	ラバー, ウインカー	205	2	2		
8	33611-KPM-000	ラバー, ウインカー	250	2	2		
9	33612-KAE-000	カラー, ウインカー	205	4	4		
11	33650-KPM-003	ウインカー-ASSY., L. リヤ (12V 15W)	900	1	1		
12	34905-MR7-003	バルブ, ウインカー (12V 15W)	200	4	4		
13	90104-GT4-000	スクリュー, タツピンク 3X14	95	4	4		
14	90140-KAE-000	スクリュー, ハン 4X28	95	4	4		
15	94101-04800	ワッシャー, プレイン 4MM	25	4	4		

F-25

テールライト



KPM1-F2500A

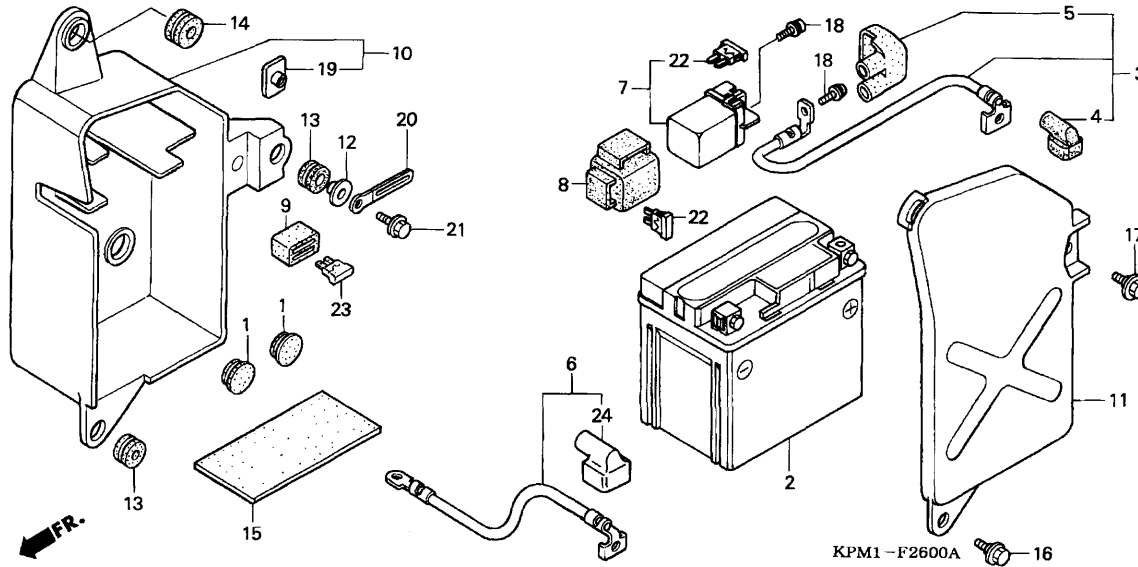
整備項目	標準時間
バルブ, テールライト	0.1
ソケットCOMP., テールライト	0.2
テールライトユニット	

見出 番号	部品番号	部品名	希望 小売 価格	使用個数		適用号機		タイプ
				Y	2	初号機	終号機	
1	33701-KPM-003	テールライトユニット (12V 21/5W)	3,630	1	1			
2	33702-KFO-644	レンズ, テールライト	920	1	1			
3	33703-KFO-642	ソケットCOMP., テールライト	2,580	1	1			
4	33709-KFO-641	パッキン, テールライト	165	1	1			
5	33713-KJ2-000	カラー, テールライト	110	2	2			
6	34906-447-711	バルブ, テールライト (スタンレー) (12V 21/5W)	500	1	1			
7	92101-05020-OH	ボルト, 6カク 5X20	25	2	2			
8	93901-34780	スクリー, タツピンク 4X30	25	2	2			
9	94101-05000	ワッシャー, フレイン 5MM	25	2	2			
10	94111-05000	ワッシャー, スプリング 5MM	25	2	2			



F-26

バッテリー

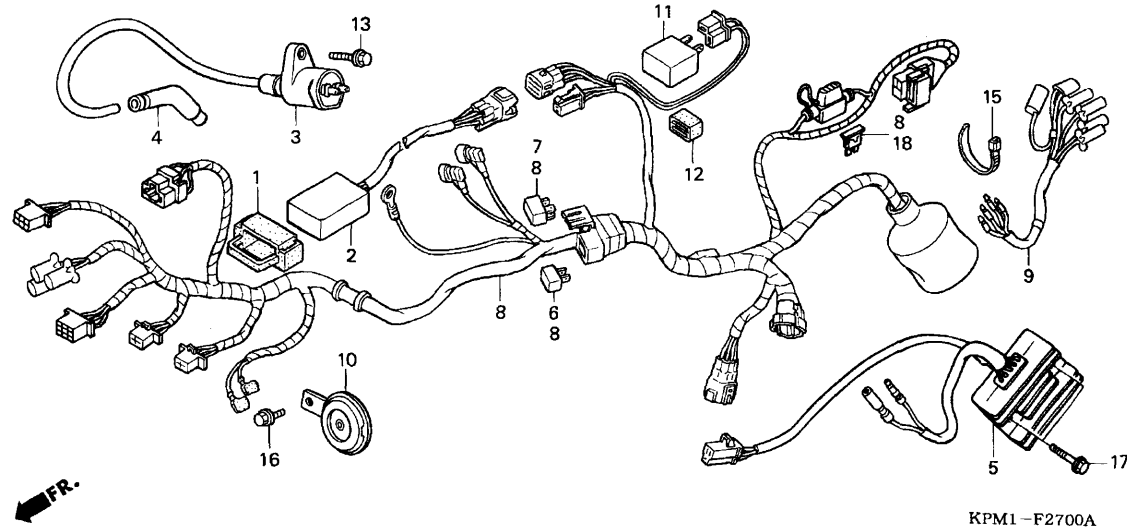


整備項目	標準時間
ケーブル, スターターマク ネットワークバッテリー	0.1
バッテリー	0.2
ケーブル, バッテリーアース	
スイッチASSY., スターターマク ネットワーク	
ボックス, バッテリー	0.3

見出 番号	部品番号	部品名	希望	使用	適用号機		タイプ
			小売 価格	個数	初号機	終号機	
1	19902-865-780	グロメットA, サイトカバー	170	2	2		
2	31500-KCZ-007	バッテリー (YTX5L-BS) (ユアサ)	ジカ	1	1		
3	32401-KPM-000	ケーブル, スターターマク ネットワークバッテリー	1,050	1	1		
4	32406-MT4-000	カバー, スターターマク ネットワークターミナル	275	1	1		
5	32412-KFB-000	カバー-A, バッテリー	190	1	1		
6	32601-KPM-000	ケーブル, バッテリーアース	740	1	1		
7	35850-KL8-740	スイッチASSY., スターターマク ネットワーク	3,840	1	1		
8	35856-KBG-007	ラバー, ショック	300	1	1		
9	38306-KK4-000	サスペンション, ウィンカーリレー (ミツバ)	140	1	1		
10	50325-KPM-000	ボックス, バッテリー	1,110	1	1		
11	50326-KPM-000	カバー, バッテリーボックス	950	1	1		
12	50328-KFB-000	カラー, バッテリーボックス	140	1	1		
13	61102-MB6-631	ラバー, フェンダーマウンティング	100	2	2		
14	80105-028-000	クッションA, リヤフェンダー	160	1	1		
15	81255-GAZ-000	シート, バッテリー	140	1	1		
16	90111-KAE-870	ホルト, リヤフェンダーセッティング	105	1	1		
17	90111-ML0-730	ホルト, フランジ 6MM	130	1	1		
18	90111-MR5-000	ホルト, ソケット 5X9	85	2	2		
19	90303-HA0-680	ナット, スペシャル 6X7	115	1	1		
20	91413-679-000	クリップ 2X70	175	1	1		
21	95701-06022-07	ホルト, フランジ 6X22	40	1	1		
22	98200-32000	ヒューズ, プレート (20A)	35	2	2		
23	98200-41500	ヒューズ, ミニ (15A)	35	1	1		
24	32413-KFB-000	カバー-B, バッテリー	190	1	1		

F-27

ワイヤーハーネス / イグニッションコイル



KPM1-F2700A

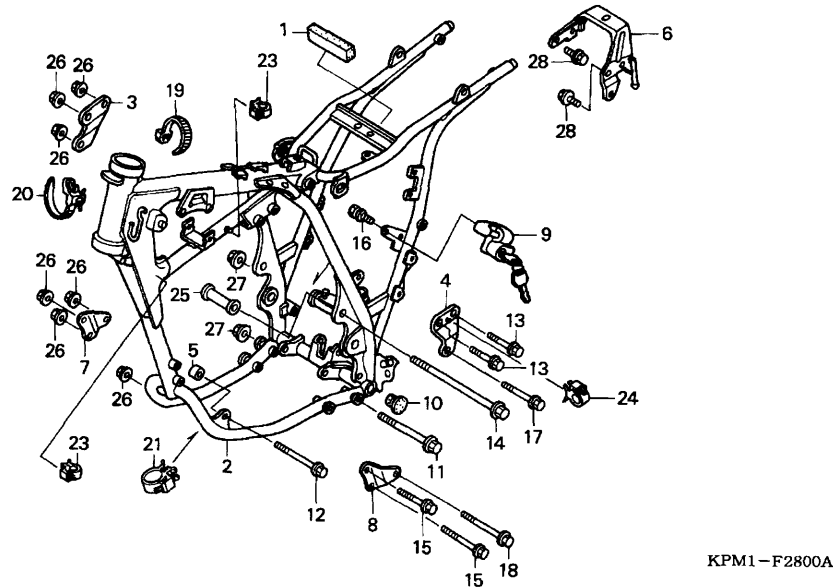
整備項目	標準時間
ホーンCOMP.	0.1
コイルCOMP. , イグニッション	0.3
レクチファイアーASSY. , シリコン	
レクチファイアーCOMP. , シリコン	
リレーCOMP. , ウィンカー	
C. D. I. ユニット	0.4
レクチファイアーASSY. , レギュレーター	
サブハーネスA	
ハーネス, ワイヤー	1.0

見出	部品番号	部品名	希望小売価格	使用個数	適用号機	タイプ
番号				FTR223 Y 2	初号機 終号機	
1	30401-GW6-000	クッション, C. D. I. ユニット	430	1 1		
2	30410-KPM-000	C. D. I. ユニット	8,100	1 1		
3	30510-KFB-003	コイルCOMP. , イグニッション	2,790	1 1		
4	30700-MAO-163	キャップ ASSY. , ノイズサブレッサー	1,160	1 1		
5	31600-KPM-004	レクチファイアーASSY. , レギュレーター	9,000	1 1		
6	31700-124-008	レクチファイアーASSY. , シリコン (シンデゲン)	1,960	1 1		
7	31700-196-000	レクチファイアーCOMP. , シリコン	1,050	1 1		
8	32100-KPM-000	ハーネス, ワイヤー	9,050	1 1		
9	32101-KPM-010	サブハーネスA	1,680	1 1		
10	38120-KPM-003	ホーンCOMP. (ロー)	2,260	1 1		
11	38301-GE8-603	リレーCOMP. , ウィンカー (ミツバ)	2,000	1 1		
12	38306-KK4-000	サスペンション, ウィンカーリレー (ミツバ)	140	1 1		
13	90197-MN5-000	ボルト, フランジ 5X20	85	1 1		
15	90652-KT1-771	バンド, ワイヤー (ブラツク)	115	1 1		
16	95701-06012-07	ボルト, フランジ 6X12	35	1 1		
17	95701-06020-00	ボルト, フランジ 6X20	35	2 2		
18	98200-41500	ヒューズ, ミニ (15A)	35	1 1		



F-28

フレームボディ

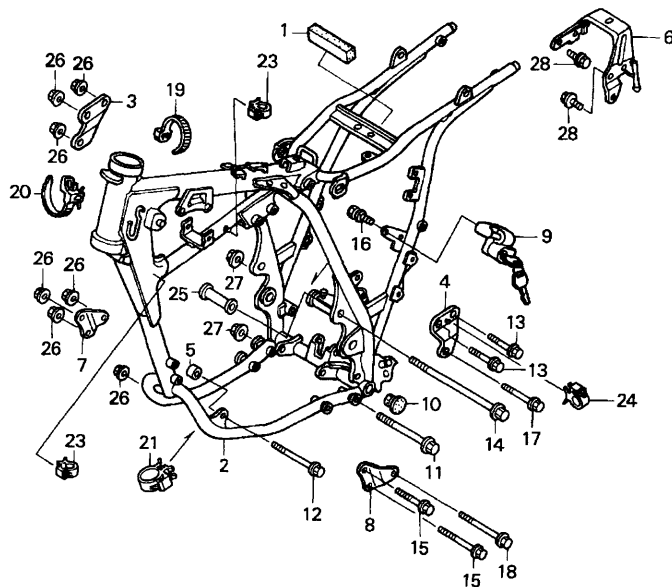


整備項目	標準時間
ホルターASSY., ヘルメット	0.2
ステー, リヤークロス	0.3
ボディCOMP., フレーム	*5.1

見出 番号	部品番号	部品名	希望 小売 価格	使用個数		適用号機		タイプ
				Y	2	初号機	終号機	
1	31509-GBT-310	ラバー, バッテリーケース	160	1	1			
2	50100-KPM-000ZA	ボディCOMP., フレーム						
		NH1 ブラック	95,100	1	1	-----	YA, YB, YC, YD, 2J	
	50100-KPM-000ZB	*R134* ファイティングレット	95,100	1	1	-----	J, YT, YU, Y2	
	50100-KPM-000ZC	*NH138* シヤスタホワイト	95,100	-	1	-----	YE, YF, YG, YH	
	50100-KPM-000ZD	*NH146M*アキュレイトシルバーメタリック	95,100	-	1	-----	YJ, YK, YL, YM	
	50100-KPM-000ZE	*PB109* ネブチューンブルー	95,100	-	1	-----	YN, YP, YR, YS	
3	50138-KPM-000	プレート, R. エンジンハンガーアツパー	410	1	1	-----	J, YA, YC, YE, YG, YJ, YL, YN, YR, YT	
	50138-KPM-700	-----	410	1	1	-----	YB, YD, YF, YH, YK, YM, YP, YS, YU, Y2, 2J	
4	50139-KPM-000	プレート, L. エンジンハンガーアツパー	410	1	1	-----	J, YA, YC, YE, YG, YJ, YL, YN, YR, YT	
	50139-KPM-700	-----	410	1	1	-----	YB, YD, YF, YH, YK, YM, YP, YS, YU, Y2, 2J	
5	50318-GE2-000	カラー, エンジンマウンティング	200	1	1			
6	50520-KPM-000	ステー, リヤークロス	1,680	1	1			
7	50531-KPM-000	プレート, R. フロントエンジンハンガー	600	1	1	-----	YB, YD, YF, YH, YK, YM, YP, YS, YU, Y2, 2J	
	50531-KCN-000	-----	600	1	1	-----	J, YA, YC, YE, YG, YJ, YL, YN, YR, YT	
8	50532-KPM-000	プレート, L. フロントエンジンハンガー	600	1	1	-----	YB, YD, YF, YH, YK, YM, YP, YS, YU, Y2, 2J	
	50532-KCN-000	-----	600	1	1	-----	J, YA, YC, YE, YG, YJ, YL, YN, YR, YT	
9	50710-KPM-003	ホルターASSY., ヘルメット	1,740	1	1			
10	52161-051-000	キャップ, クロスメンバーサイト	120	2	2			
11	90105-MG3-000	ホルト, フランジ 10X110	460	1	1			
12	90108-GN1-000	ホルト, フランジ 8X102	200	1	1			
13	90154-KZ3-000	ホルト, フランジ 8X44	155	2	2			
14	90115-KT0-670	ホルト, フランジ 10X233	350	1	1			
15	90154-KB7-700	ホルト, フランジ 8X73	260	2	2			
16	90114-ML0-000	ホルト, ブレークオフ	140	1	1			
17	90154-MA0-000	ホルト, フランジ 8X60	255	1	1			

F-28

フレームボディ



KPM1-F2800A

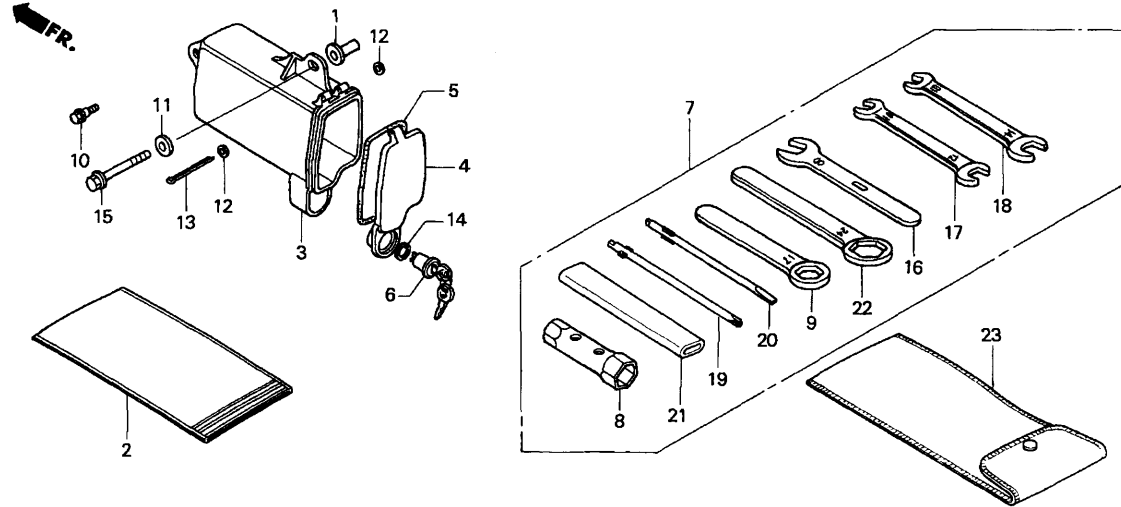
見出 番号	部品番号	部品名	希望 小売 価格	使用個数		適用号機	
				FTR223 Y	2	初号機	終号機
18	90113-KT0-670	ボルト, フランジ 8X87	175	1	1		
19	90679-SG9-E01	バンド, サクシヨホース	115	1	1		
20	90690-GHB-601	クリツフ, ハーネスバンド (15)	90	1	1		
21	90690-GHB-631	クリツフ, ケーブル 8MM	90	1	1		
23	90690-GHB-661	クリツフ, ケーブル 20MM	90	2	2		
24	90690-GHB-671	クリツフ, ケーブル 25MM	90	1	1		
25	90741-KPM-000	カラー, R. エンジンディスタンス	580	1	1		
26	94050-08000	ナット, フランジ 8MM	35	7	7		
27	94050-10000	ナット, フランジ 10MM	50	2	2		
28	95701-06012-07	ボルト, フランジ 6X12	35	4	-		
	95701-06020-07	ボルト, フランジ 6X20	35	-	4		

タイプ

3

F-29

ツールボックス / ツール



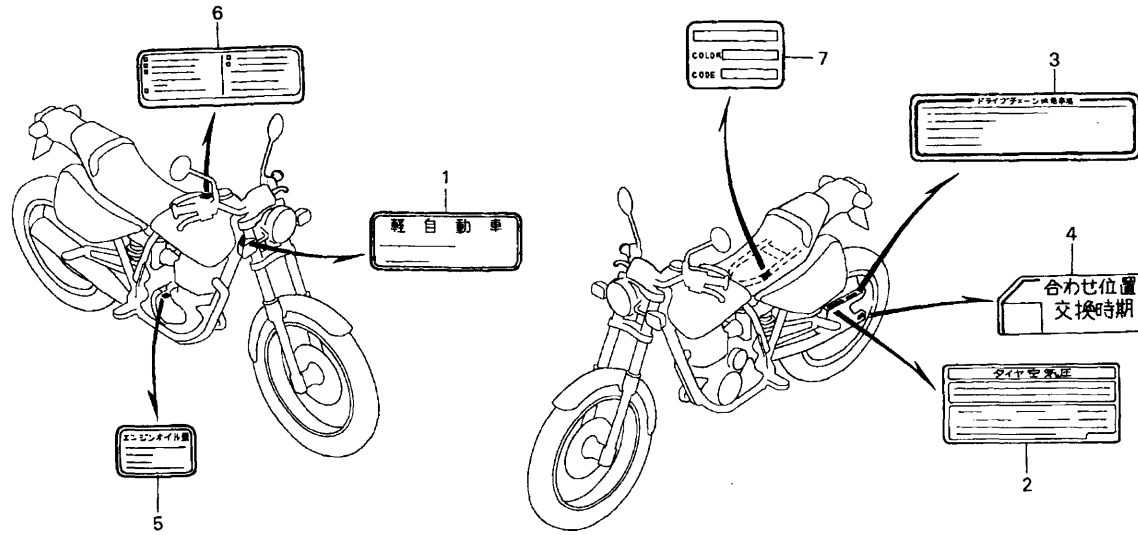
整備項目	標準時間
ロツク, ツールボツクス	0.1
ボツクス, ツール	0.2
キヤツフ, ツールボツクス	

KPM1-F2900

見出 番号	部品番号	部品名	希望 使用個数		適用号機		タイプ
			小 価	格	初号機	終号機	
1	17216-HA7-670	カラー, エアークリーナーセツティング	200	1	1		
2	77251-GR1-000	バツク, サビスツク	200	1	1		
3	83501-KAK-900	ボツクス, ツール	900	1	1		
4	83504-KAK-900	キヤツフ, ツールボツクス	550	1	1		
5	83505-KAK-900	シール, ツールボツクス	205	1	1		
6	83506-KPM-003	ロツク, ツールボツクス	1,260	1	1		
7	89010-KPM-000	ツールセツト	2,310	1	1		
8	89213-HB3-000	レンチ, フラヅ	380	1	1		
9	89218-MF5-000	レンチ, アイ 17MM	650	1	1		
10	90111-162-000	ホルト, フランジ 6MM	160	1	1		
11	90512-300-000	ワツシヤ 6X20	110	1	1		
12	94101-03000	ワツシヤ, フレイシ 3MM	25	2	2		
13	94201-30450	ピン, スプリツ 3.0X45	30	1	1		
14	94511-22000	サークリツフ, エキスターナル 22MM	40	1	1		
15	95701-06035-00	ホルト, フランジ 6X35	40	1	1		
16	99001-08000	スパナ 8	210	1	1		
17	99001-10120	スパナ 10X12	240	1	1		
18	99001-10140	スパナ 10X14	240	1	1		
19	99003-10000	ドライバ-1, フラズクリユ (NO. 2)	95	1	1		
20	99003-30000	ドライバ-3, マイナスクリユ (NO. 2)	95	1	1		
21	99006-12000	ハンドゥル, アイレンチ 12MM	290	1	1		
22	99006-24000	レンチ, アイ 24MM	360	1	1		
23	99008-01600	バツク, ツール 160MM	155	1	1		

F-30

コーションラベル

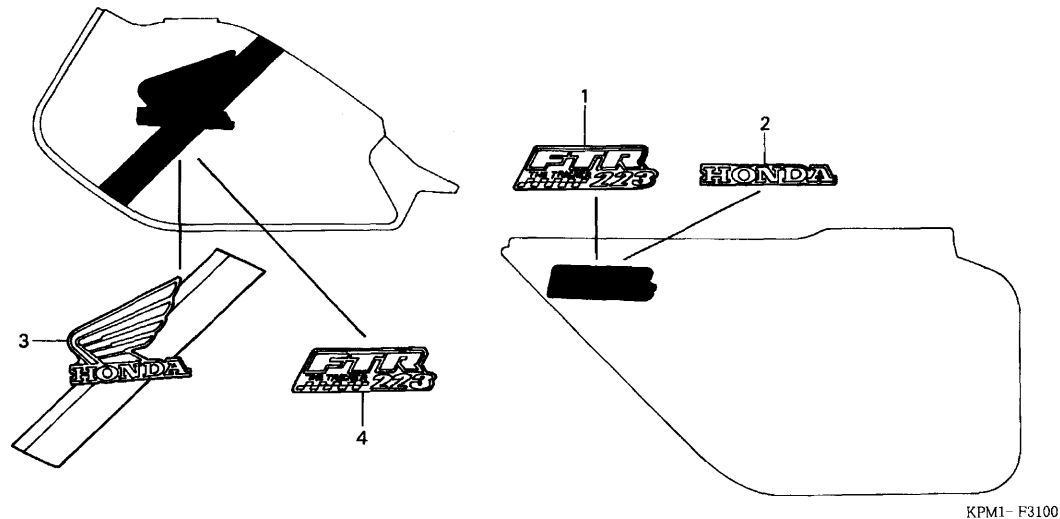


KPM1-F3000A

整備項目	標準時間
ミアンナイ

見出 番号	部品番号	部品名	希望 小売 価格	使用個数		適用号機		タイプ
				FTR223 Y	2	初号機	終号機	
1	87501-KPM-000	プレート、レジスタットナンバー	140	1	-			
	87501-KPM-750		140	-	1			
2	87505-KPM-300	ラベル、タイヤ	205	1	1			
3	87507-KPM-300	ラベル、ドライブチェーン	210	1	1			
4	87508-MN8-300	マーク、チェーンアジャスター	105	1	1			
5	87541-KCN-300	ラベル、オイルキャパシティー	110	1	1			
6	87560-MY1-701	マーク、ドライブコーション	205	1	1			
7	87565-KPM-000ZA	ラベル、カラー *TYPE1* (NH138H)	85	1	-			J
	87565-KPM-000ZB	ラベル、カラー *TYPE2* (NH1)	85	1	-			2J
	87565-KPM-000ZC	ラベル、カラー *TYPE3* (NH24)	85	1	-			2J
	87565-KPM-000ZD	ラベル、カラー *TYPE4* (YR26)	85	1	-			2J
	87565-KPM-750ZA	ラベル、カラー *TYPE2* (NH1)	85	-	1			YD, YF, YH, YK, YM, YP, YS, YU, Y2, 2J
	87565-KPM-750ZB	ラベル、カラー *TYPE3* (NH138)	85	-	1			YD, YF, YH, YK, YM, YP, YS, YU, Y2, 2J
	87565-KPM-750ZC	ラベル、カラー *TYPE4* (NH373)	85	-	1			YB, YD, YF, YH, YK, YM, YP, YS, YU, Y2
	87565-KPM-750ZD	ラベル、カラー *TYPE5* (PB109)	85	-	1			YB, YD, YF, YH, YK, YM, YP, YS, YU, Y2
	87565-KPM-750ZE	ラベル、カラー *TYPE6* (Y141)	85	-	1			YB, YD, YF, YH, YK, YM, YP, YS, YU, Y2
	87565-KPM-750ZF	ラベル、カラー *TYPE7* (R134)	85	-	1			YB, YD, YF, YH, YK, YM, YP, YS, YU, Y2
	87565-KPM-750ZG	ラベル、カラー *TYPE1* (NH138H)	85	-	1			J, YA, YC, YE, YG, YJ, YL, YN, YR, YT





整備項目 標準時間
ミアナイ

見出 番号	部品番号	部品名	希望 小売 価格	使用個数		適用号機		タイプ
				FTR223 Y	2	初号機	終号機	
1	83601-KPM-000ZA	マーク, サイドカバ *TYPE1* ...	390	2	2	-----	-----	J, YC, YG, YL, YR
2	83601-KPM-700ZA	マーク, サイドカバ *TYPE1* ...	390	2	2	-----	-----	YA, YB, YE, YF, YJ, YK, YN, YP, YT, YU, 2J
	83601-KPM-W10ZA	マーク, サイドカバ *TYPE2* ...	390	-	2	-----	-----	YD, YH, YM, YS, Y2
3	87214-KPM-000ZA	ストライプ, フューエルタンク *TYPE1*	4,990	1	1	-----	-----	J, YA, YC, YE, YG, YJ, YL, YN, YR, YT
4	87214-KPM-700ZA	マーク, フューエルタンク *TYPE1* ...	1,110	2	2	-----	-----	YB, YD, YF, YH, YK, YM, YP, YS, YU, Y2, 2J
	87214-KPM-700ZB	マーク, フューエルタンク *TYPE2* ...	1,110	2	-	-----	-----	2J
	87214-KPM-700ZC	マーク, フューエルタンク *TYPE3* ...	1,110	2	-	-----	-----	2J

部 品 名 索 引

部 品 名	頁 見 出	部 品 名	頁 見 出	部 品 名	頁 見 出	部 品 名	頁 見 出
[シ]		スクリュ、パ ン 4X32	48 31	スフ ロケツト, カム	27 1	チューブ, ヒ ーニール 16X19X35	67 4
シート, シ ャダ ー スフ リンク	30 4	スクリュ、パ ン 4X45	48 32	スフ ロケツト, タイミンク	37 5	チューブ, フューエル	59 12
シート, スフ リンク	53 5	スクリュ、パ ン 4X8	41 23	スフ ロケツト, ド ライフ	38 17	チューブ, フ リーサ ー	62 10
シート, パ ッツリ	74 15	スクリュ、パ ン 5X10	41 25	スフ ロケツトCOMP., ファイナルド リフ ン	57 2	チューブ, フ レキヘ ー タ ルスフ リンク	65 9
シート, ハ ルフ スフ リンク アウター	26 11	スクリュ、パ ン 5X16	48 33	スホ ーサ ー, ニューラルスイツチ	36 10	チューブ A, エア ーサクシヨ ンハ ルフ	62 15
シート, ハ ルフ スフ リンク インナー	26 12	スクリュ、パ ン 5X20	48 34	スホ ーケツト, フロント	55 1	チューブ B, エア ーサクシヨ ンハ ルフ	62 16
シートヘ ルトCOMP.	60 7	スクリュ、パ ン 5X32	24 22	スホ ーケツトB 8X160.5	58 22	チューブ COMP., ト レ ン	62 8
シートASSY., タ フ ル	60 2	スクリュ、パ ン 6X14	64 11	スホ ーケツトB 8X161.5	58 22	[ッ]	
シール, エアークリーナー	62 5	スクリュ、パ ン 6X6	27 9	スライダ ー, スロツトルケー フ ル	47 16	ツルセット	78 7
シール, ツールホ ックス	78 5	スクリュ、パ ン 6X12	27 9	スライダ ー, チエン	68 8	[テ]	
シール, ハ ルフ ステム	26 1	スクリュ、フラツツ 6X16	49 18	スルー, オール	31 7	テ ー イスク, クラツツフリクシヨ ン	30 6
シールセット, ヒ ストン	54 1	スクリュ、フラツツ 6X30	26 16	スレツト, ステアリンク ヘツト トツツ	31 11	テ ー イスク, フロントフ レキ	55 16
シールセット, フロントフオーク	53 17	スクリュ、フ リーダ ー	54 4	[セ]		テールライトユニット	73 1
シ ー ヲツ, スロー	42 33	スクリュ ーセツト	41 5	セツトリンク 20MM	39 29	テンシヨナー, カムチエン	27 3
シ ー ヲツ, メイン	42 32	スクリュ ーワツツジャー 4X10	42 26	セハ レーターCOMP.	49 9		
シヤフト, アイド ルキ ー ヤ	34 6	スクリュ ーワツツジャー 4X12	49 19	センタ ーCOMP., クラツツ	30 3	[ト]	
シヤフト, キ ーヤシフトフオークガ イト	40 4	ステー, エア ーサクシヨ ンハ ルフ	62 18	ソケツトCOMP.	46 4	トツツ COMP.	41 13
シヤフト, ハ ルフ ロツクアーム	26 4	ステー, ヘツト ライト	45 8	ソケツトCOMP., テールライト	73 3	ト ッ ライハ ー-1, フ ラススクリュ	78 19
シヤフト, リダ ー クシヨ ンキ ー ヤ	34 4	ステー, リヤークロス	76 6	[タ]		ト ッ ライハ ー-3, マイナススクリュ	78 20
シヤフト, リヤ ー フ レキヘ ー ホ ッツ	65 12	ステー, ワイヤ ー	41 15	ターミナルセツト, フ ラシ	35 2	ト ッ ラム, キ ーヤシフト	40 5
シ ヌ ー セツト, フ レキ	56 1	ステー, L. フロントウイ ンカー	72 4	タイヤ, リヤ ー	55 2		
シ ヌ ー ヲイント, ド ライフ チエン	68 5	ステー, R. フロントウイ ンカー	72 3	タ イヤ フラム	57 11	ナツト, 6カク 5MM	53 26
シ ヌ ー ヲイントA, ハ キュムチューブ	41 22	ステー タ ーCOMP.	33 4	タ ストシール	49 10	ナツト, 6カク 6MM	48 36
シ ヌ ー ヲイントB, フ レキアーム	65 18	ステツフ COMP., L.	66 6	タ ストシール 17X20X2.5	65 10	ナツト, 6カク 8MM	68 16
シリ ンダ ー サブ ASSY., フロントマスター	49 6	ステツフ COMP., R.	66 3	タ ストシール 17X24X5	70 8	ナツト, カウルセツテイ ンク 5MM	69 17
シリ ンダ ー セツト, マスター	49 12	ステムサフ ASSY., ステアリンク	51 4	タ ストシール 22X42X7	55 18	ナツト, キヤツツ 6MM	60 10
シリ ンダ ー COMP.	28 1	ストツハ ーCOMP., キ ーヤシフトラ ム	40 7	タ ストシール 40X50X5	55 19		
[ス]		ストライフ., フューエルタンク	80 3	タ ストシール, スウイ ンク アームヘ ー ホ ッツ	68 14	ナツト, キヤツツ 8MM	62 24
スイツチセツト, ウイ ンカー	47 9	スバ ナ 10X12	78 17	タ ストシール, ステアリンク ヘツト	51 2	ナツト, サイド スタ ント	67 8
スイツチセツト, サイド スタ ント	67 1	スバ ナ 10X14	78 18	タ ストシール, フ レキカム	56 7	ナツト, サイド スタ ント	67 8
スイツチセツト, スタ ー タ ーキル	47 8	スバ ナ 8	78 16	タンクセツト, フューエル	59 7	ナツト, ステアリンク ステ ム	50 13
スイツチASSY., クラツツ	47 10	スビ ー ト メータ ーASSY.	46 2	タンバ ーセツト, ホイール	57 1	ナツト, スベ シヤル 6X1.0	62 21
スイツチASSY., コンビ ネーション&ロツク	50 2	スビ ー ト メータ ーCOMP.	46 3	タ ストシール, フ ランジ	41 20	ナツト, スベ シヤル 6X7	74 19
スイツチASSY., スタ ー タ ーマク ンネツク	74 7	スビ ー トメータ ーCOMP.	46 3	チエン, カム	27 2	ナツト, スベ シヤル 7X7	76 15
スイツチASSY., フロントストツツ	49 1	スフ リンク, オイルスルー	40 9	チエンセツト, ド ライフ	68 1	ナツト, フアイキ シ ンク	48 26
スイツチASSY., リヤ ー セツツ	65 3	スフ リンク, オイルフィルタ ースクリーン	36 7	チヤンバ ーセツト, フロート	41 4	ナツト, フエンダ ーセツテイ ンク	62 20
スウイ ンク アームサフ ASSY., リヤ ー	68 9	スフ リンク, カ ーボ ン フ ラシ	35 3	チューブ	41 20	ナツト, フランジ 10MM	48 37
スクリー ン, オイルフィルタ ー	36 6	スフ リンク, キ ーヤシフトラ ムストツハ ー	40 8	チューブ 3.5X175	42 29	ナツト, フランジ 16MM	56 9
スクリー ンセツト, フューエルストレ ー ナ	59 3	スフ リンク, キ ーヤシフトフ レー ト	40 11	チューブ 3.5X300	42 30	ナツト, フランジ 5MM	46 16
スクリュ, オーバ ル 5X12	31 17	スフ リンク, キ ーヤシフトリタ ー ン	40 12	チューブ 3.5X75	42 31		
スクリュ, オーバ ル 5X20	55 20	スフ リンク, クラツツ	30 13	チューブ, エアークリー ナーコネクテイ ンク	62 7	ナツト, フランジ 6MM	49 20
スクリュ, スベ シヤル 6X14	52 2	スフ リンク, クラツツレハ ー	29 5	チューブ, コード	45 14	ナツト, フランジ 8MM	64 13
スクリュ, タツビ ンク 3X12	48 35	スフ リンク, シ ャダ ー	30 14	チューブ, タイヤ	55 3		
スクリュ, タツビ ンク 3X14	46 15	スフ リンク, シ ャダ ー	30 14	チューブ, ト レ ン	57 12	ナツト, ロツク 16MM	30 16
スクリュ, タツビ ンク 3X16	50 15	スフ リンク, スツツ スイツチ	65 4		62 11		
スクリュ, タツビ ンク 4X12	46 17	スフ リンク, ハ キュムヒ ストン	41 10				
スクリュ, タツビ ンク 4X30	73 8	スフ リンク, ハ ッツ	54 6				
スクリュ, タツビ ンク 4X8	71 19	スフ リンク, ハ ルフ アウター	26 8				
スクリュ, タツビ ンク 5X10	68 15	スフ リンク, ハ ルフ インナー	26 9				
スクリュ, タハ ッツアジ ーヤステイ ンク	26 14	スフ リンク, フロントクツシヨ ン	53 3				
スクリュ, トラス 5X16	45 11	スフ リンク, フロントフオークリハ ーウ ント	53 7				
スクリュ, パ ン 2X6	46 14	スフ リンク, リヤ ー フ レキシ ヌ	56 5				
スクリュ, パ ン 4X14	41 24	スフ リンク, L. ステツフ リタ ー ン	66 5				
スクリュ, パ ン 4X20	48 30	スフ リンク, R. ステツフ リタ ー ン	66 4				
スクリュ, パ ン 4X28	72 14	スフ リンク, セツト, フ レキヘ ー タ ル	65 8				
		スフ リンク A, フ レキロツト	65 6				
		スフ リンク ASSY., サイド スタ ント	67 3				



部 品 名 索 引

部 品 名	頁 見 出	部 品 名	頁 見 出	部 品 名	頁 見 出	部 品 名	頁 見 出
ナット, U 10MM	57 16	ビ`ストン 27X31	54 3	フ`レート, クラツチフ`レツシヤ`	30 10	ホルタ`-, L. レバ`-フ`ラケツト	47 18
	70 6	ビ`ストンCOMP. , ハ`キユム	41 14	フ`レート, クラツチリフター	30 11	ホルタ`-セツト, フ`ラシ`	35 5
ナット, U 14MM	68 11	ヒユ`ス`-, フ`レート	74 22	フ`レート, タ`イヤフラム	49 11	ホルタ`-ASSY. , ヘルメツト	76 9
ナット, U 6MM	56 8	ヒユ`ス`-, ミニ`	74 23	フ`レート, ナンバ`-フイキシ`ク`	71 18	ホ`ルト, 6カク 5X20	31 15
ナットワツシヤ` 6MM	35 9		75 18	フ`レート, ハ`ルフ` ロツカ`-アームシヤフ`		ホ`ルト, 6カク 6X10	73 7
ナットB, フ`レキロツト`アジ`ヤステ`インク`	65 19	ビ`ン, ステツフ`ジ`ヨイント	66 1	フ`レート, ビ`リオンステツフ`サイト`	26 5	ホ`ルト, 6カク 6X25	39 33
[ニ]		ビ`ン, スフ`リツト 1. 6X15	66 18	フ`レート, ハ`アリ`ク`セツテイ`ク`	66 13		40 17
ニードルセツト, シ`エツト	41 2	ビ`ン, スフ`リツト 2. 0X12	65 17	フ`レート, ホ`イント	38 1		65 13
[ノ]		ビ`ン, スフ`リツト 2. 0X15	66 19	フ`レート, レ`ン`ステツフ` ナンバ`-	47 19	ホ`ルト, オイル 10X22	49 15
ノブ`-, トリツフ`	46 9	ビ`ン, スフ`リツト 3. 0X45	78 13	フ`レート, L. エンジ`ンハンガ`-アツバ`-	79 1	ホ`ルト, カム子エンテ`ンシヨナ`-ビ`ホ`ツト	27 6
[ハ]		ビ`ン, スフ`リツク` 3X10	29 11	フ`レート, L. シートサイト`	76 4	ホ`ルト, キ`ヤ`ンシフト`ラムストツバ`-アーム	40 14
ハ`-, サイト`スタント`	67 2	ビ`ン, ノツク 10X12	24 25	フ`レート, L. フロントエンジ`ンハンガ`-	71 4	ホ`ルト, サイト`スタント`ビ`ホ`ツト	67 6
ハ`-, ビ`リオンステツフ`	66 14	ビ`ン, ノツク 10X14	32 7	フ`レート, R. エンジ`ンハンガ`-アツバ`-	76 8	ホ`ルト, シリンダ`-スタツト`	36 11
ハ`ネ`ス, ワイヤ`	75 8	ビ`ン, ハンガ`-	36 13	フ`レート, R. シートサイト`	76 3		12
ハ`イフ`-, シート	53 14	ビ`ン, ヒ`ストン	24 24	フ`レート, R. フロントエンジ`ンハンガ`-	71 3	ホ`ルト, スタツト` 7X24	24 13
ハ`イフ`-, ステアリンク`ハンド`ル	50 6	ビ`ン, ヒ`ストン	29 10	フ`レート, R. フロントエンジ`ンハンガ`-	76 7	ホ`ルト, ストツバ`-テンシヨナ`-シヤフ`ト	33 7
ハ`イフ` COMP. , エア`サクシ`ヨ`ン	24 1	ビ`ン, ヒ`ストン	54 15	フ`レート, R. フロントエンジ`ンハンガ`-	41 7	ホ`ルト, スフ`ロケツトフイキシ`ク`	57 15
ハ`イフ` COMP. , フロントフ`オーク`	53 6	ビ`ン, ヒ`ストン	37 4	フ`レートA2, フイキシ`ク`	38 18	ホ`ルト, ス`ハ`シヤル 6X16	67 7
ハウ`シ`ンク`-, アツバ`-スロツトル	47 14	ビ`ン, ヒ`ストン	31 18	フ`ロートセツト	41 3	ホ`ルト, ス`ハ`シヤルフ`ラシ` 6X22	30 15
ハウ`シ`ンク`-, アンダ`-スロツトル	47 15	ビ`ン, ヒ`ストン	28 3	フ`ロケツター	59 6	ホ`ルト, セツテイ`ク`	35 4
ハ`ツ`キ`ン, テールライト	73 4	フ`-ツツ, ヒ`ンフ`ツシユ`	66 20	フ`ロケツター, マフラー	64 5	ホ`ルト, ソケツト 5X9	74 18
ハ`ツ`キ`ン, フェ`ルエルストレーナ`-カツプ`	59 1	フ`-ツツB	54 10	フ`ロケツター, ミト`ルアーム	65 11	ホ`ルト, ソケツト 6X125	25 28
ハ`ツ`ク`-, サ`-ヒ` スフ`ツク`	78 2	フ`-ツツCOMP.	54 11			ホ`ルト, ソケツト 6X22	24 14
ハ`ツ`ク`-, ツール 160MM	78 23	フ`-ツツCOMP.	49 5	ハ`アリ`ク`-, ニードル 12X16X10	29 7	ホ`ルト, ソケツト 6X32	33 10
ハ`ツ`テリ`-	74 2	フ`-ツツCOMP.	52 1	ハ`アリ`ク`-, ニードル 17X24X20	70 7	ホ`ルト, ソケツト 8MM	53 21
ハ`ツ`ト`セツト, フロント	54 2	フ`-ツツCOMP.	49 5	ハ`アリ`ク`-, ニードル 20X26X20	68 13	ホ`ルト, ソケツト 8X17	45 10
ハ`ネルCOMP. , リヤ`フ`レーキ`	56 2	フ`-ツツCOMP.	52 1	ハ`アリ`ク`-, ハヱツト`ハ`イフ`	51 6	ホ`ルト, ソケツト 8X18	38 19
ハフ`サフ` ASSY. , フロント	55 9	フ`-ツツCOMP.	71 6	ハ`アリ`ク`-, ラジ`アルホ`-ル 16003	30 17	ホ`ルト, ソケツト 8X45	60 9
ハフ`サフ` ASSY. , リヤ`-	57 8	フ`-ツツCOMP.	40 3	ハ`アリ`ク`-, ラジ`アルホ`-ル 6202U	39 31	ホ`ルト, ハント`ルレバ`-ビ`ホ`ツト	47 24
ハ`ランサ`-	55 7	フ`-ツツCOMP.	40 2	ハ`アリ`ク`-, ラジ`アルホ`-ル 6203U	57 20	ホ`ルト, ヒ`ン`	54 9
ハ`ルフ`-, インレツト	26 6	フ`-ツツCOMP.	40 1	ハ`アリ`ク`-, ラジ`アルホ`-ル 6204	39 34	ホ`ルト, フ`ランジ` 10X100	70 4
ハ`ルフ`-, ウィンカー	72 12	フ`-ツツCOMP.	40 1	ハ`アリ`ク`-, ラジ`アルホ`-ル 6302U	55 21	ホ`ルト, フ`ランジ` 10X110	76 11
ハ`ルフ`-, ウィンク`ベ`-ス	46 1	フ`-ツツCOMP.	53 18	ハ`アリ`ク`-, ラジ`アルホ`-ル 6303U	58 21	ホ`ルト, フ`ランジ` 10X233	76 14
ハ`ルフ`-, エキゾ`-スト	26 7	フ`-ツツCOMP.	38 6	ハ`アリ`ク`-, ラジ`アルホ`-ル 20X55X11	39 30	ホ`ルト, フ`ランジ` 10X40	51 8
ハ`ルフ`-, テールライト	73 6	フ`ツシユ, カ`イト`	12 7	ハ`アリ`ク`-, ラジ`アルホ`-ル 28X72X18	37 7	ホ`ルト, フ`ランジ` 10X62	66 15
ハ`ルフ`-, ヘツト`ライト	45 4	フ`ツシユ, スライダ`-	53 9	ハ`-スCOMP. , コンタクト	50 3	ホ`ルト, フ`ランジ` 10X65	70 5
ハ`ルフ`セツト, エア`-カツト	41 9	フ`ツシユ, タ`ンバ`-ロア`-	53 10	ハ`タ`ルCOMP. , キ`ヤ`チエンジ`	65 1	ホ`ルト, フ`ランジ` 5X20	75 13
ハ`ルフ`セツト, スター`ター	41 8	フ`ライネ`イルCOMP.	70 2	ハ`タ`ルCOMP. , フ`レーキ`	65 7	ホ`ルト, フ`ランジ` 6MM	61 5
ハ`ルフ` ASSY. , エア`-サクシ`ヨ`ン	62 14	フ`ラ`ク`-, スパ`-ク`	33 3	ハヱツト`ライトユ`ニツト	45 2		74 17
ハ`ルフ` COMP. , フロ`-ト	41 16	フ`ラ`ク`-, ヒ`ン`	25 29	ハヱツト` ASSY. , シリンダ`-	45 2	ホ`ルト, フ`ランジ` 6X10	78 10
ハ`ント`-, エア`-クリ`ナー`コネク`テイ`ク`	63 25	フ`ラ`ク`-, フ`リ`サ`-チユ`-フ`	54 14		24 2		27 8
	77 19	フ`ラケツト, ナンバ`-フ`レート	62 13	[ホ]		ホ`ルト, フ`ランジ` 6X12	63 26
ハ`ント`-, ワイヤ`	48 29	フ`ラケツト, リヤ`-タンクマウ`ント	71 9	ホ`イ`ルサフ` ASSY. , フロント	55 10		36 17
	65 15	フ`ラケツト, L. ハント`ルレバ`-	59 13	ホ`イ`ルサフ` ASSY. , リヤ`-	57 9		49 21
	75 15	フ`ラケツトCOMP. , L. ビ`リオンステツフ`	47 17	ホ`-スCOMP. , フロントフ`レーキ`	49 2		69 18
ハント`ル, アイレン`チ 12MM	78 21	フ`ラケツトCOMP. , R. ビ`リオンステツフ`	66 11	ホ`-ンCOMP.	75 10		71 14
ハ`ント`C, インシユレ`ター	24 11	フ`ラツフ`-, タイヤ`	66 10	ホ`ツクス, ツール	78 3		75 16
[ヒ]		フ`リツジ` COMP. , フ`オーク`トツフ`	55 4	ホ`ツクス, ハ`ツ`テリ`-	74 10		77 28
ヒ`-ス, オイルロツク`	53 12	フ`レート	57 13	ホ`ツクスASSY. , ス`ヒ`-ト`メ`-タ`-		ホ`ルト, フ`ランジ` 6X14	36 18
ヒ`ストン	37 3	フ`レート	50 8	ホ`テ`イCOMP. , フ`レーム	55 13	ホ`ルト, フ`ランジ` 6X16	25 26
		フ`レート, カム子エンセツテイ`ク`	66 9	ホ`ルタ`-, アツバ`-	76 2		45 13
		フ`レート, キ`ヤ`チシフト`	36 5	ホ`ルタ`-, ニードルシ`ン`エツト	50 7	ホ`ルト, フ`ランジ` 6X20	32 11
		フ`レート, クラツチ	40 10	ホ`ルタ`-, マスタ`-シリンダ`-	41 18		63 27
			30 9		49 8		65 14

部 品 名 索 引

部 品 名	頁 見 出	部 品 名	頁 見 出	部 品 名	頁 見 出	部 品 名	頁 見 出
ホルト, フランジ 6X20	75 17	[ミ]		[レ]		ワッシャー, フレイン 3MM	78 12
ホルト, フランジ 6X22	77 28	ミラー-COMP.	47 22	レクチファイヤー-ASSY., シリコン	75 6	ワッシャー, フレイン 4MM	72 15
	63 28			レクチファイヤー-ASSY., レギュレーター	75 5	ワッシャー, フレイン 5MM	73 9
	74 21	[メ]		レクチファイヤー-COMP., シリコン	75 7	ワッシャー, フレイン 6MM	24 23
ホルト, フランジ 6X25	25 27	メインシャフトCOMP., トランスミッション	38 2	レシーバー, クラッチケーブル	29 6	ワッシャー, フレイン 8MM	66 17
	32 12			レバ, L. ステアリングハンドル	47 20	ワッシャー, レバ	64 14
ホルト, フランジ 6X28	71 15	[モ]		レバ, R. ステアリングハンドル	49 13	ワッシャー, リヤアクスル	52 3
ホルト, フランジ 6X35	24 12	モーター-ASSY., スターテイング	35 1	レバ-COMP., クラッチ	29 4	ワッシャー, リヤアクスル	56 10
	35 13			レバ-COMP., チョーク	47 6	ワッシャー, ロック	39 27
	56 11	[ラ]		レンズ, ウィンカー	72 2	ワッシャー, ロック 16MM	30 1
	78 15	レバ, ウィンカー	72 7	レンズ, テールライト	73 2	ワッシャー-A, スフライン 20MM	39 24
ホルト, フランジ 6X40	29 12			レンチ, アイ 17MM	78 9	ワッシャー-B, スフライン 20MM	30 18
	32 13			レンチ, アイ 24MM	78 22	ワッシャー-C 8MM	27 11
ホルト, フランジ 6X50	29 13	レバ, オイルシール	24 6	レンチ, フラグ	78 8	ワッシャー-Oリング キットA	43 2
	36 19	レバ, キーチェーンヘッド	65 2			ワッシャー-Oリング キットB	44 2
	32 14	レバ, シートクッション	60 5	[ロ]			
ホルト, フランジ 6X70	32 15	レバ, シートマウンテイング	60 3	ローター, オイルポンプアウター	31 4	C. D. I. ユニツト	75 2
ホルト, フランジ 6X8	67 9	レバ, ショック	74 8	ローター, オイルポンプインナー	31 3		
	71 13	レバ, ステツブ	66 8	ローター, ニュートラルスイツチ	40 13	[O]	
ホルト, フランジ 6X80	32 16	レバ, ハットリキー	76 1	ローター-COMP., オイルフィルター	31 5	Oリング	35 12
ホルト, フランジ 8X102	76 12	レバ, ヒールオンステツブ	66 12	ローラー 4X10	40 20	Oリング	59 5
ホルト, フランジ 8X12	59 15	レバ, フェンダーマウンテイング	74 13	ロック, ツルボックス	78 6	Oリング 1.3X4.3	41 11
ホルト, フランジ 8X16	66 22	レバ, フラケツマウンテイング	71 8	ロック, クラッチリフター	30 12	Oリング 1.5X9.5	27 13
ホルト, フランジ 8X25	65 21	レバ, フロテクター	64 2	ロック-COMP., リヤブレーキ	65 5		43 2
ホルト, フランジ 8X35	54 16	レバ, フロテクターマウンテイング	64 4			Oリング 10X1.6	24 18
ホルト, フランジ 8X36	50 12	レバ, ヘッドライトステー	45 9	[ワ]		Oリング 13.8X2.5	32 8
ホルト, フランジ 8X44	76 13	レバ, マフラーマウンテイング	64 6	ワッシャー	68 12		44 2
ホルト, フランジ 8X45	50 16			ワッシャー 10.2MM	66 16	Oリング 18X3	29 9
	53 20	レバ, メーターセツテイング	46 11	ワッシャー 10X24	33 9		44 2
	64 15	レバ, ラシエターマウンテイング	45 1	ワッシャー 16MM	31 13	Oリング 24.4X3.1	35 11
ホルト, フランジ 8X55	59 16	レバ-B, シートストツバ	60 6	ワッシャー 6MM	40 15		44 2
	64 16	レバ-B, シートセツテイング	60 4	ワッシャー 6X20	64 10	Oリング 30.2X2.4	53 24
ホルト, フランジ 8X60	76 17	レバ-COMP., マウント	47 23	ワッシャー 76X65	78 11	Oリング 30MM	32 10
ホルト, フランジ 8X73	76 15	レバ, オイルキヤハシター	79 5	ワッシャー 8MM	57 3		44 2
ホルト, フランジ 8X87	77 18	レバ, カラー	79 7	ワッシャー ウェブ	48 28	Oリング 33.5X3.0	24 20
ホルト, フランジ ソケツト 5X14	33 6	レバ, タイヤ	79 2	ワッシャー, オイルホルト	49 16		43 2
ホルト, フランジ ソケツト 6X16	27 10	レバ, トライプチエン	79 3	ワッシャー, カウンターシャフトサートスフライン	39 26	Oリング 35X3	24 19
ホルト, プレクオフ	76 16			ワッシャー, シーリング 6MM	27 12		36 15
ホルト, フロントディスク 8X24	55 17	[リ]			43 2	Oリング 62X2	44 2
ホルト, フロントフォーク	53 16	リテーナー	54 7	ワッシャー, シーリング 8MM	24 15	Oリング 63X3	57 19
ホルト, リヤフェンダーセツテイング	74 16	リテーナー, キーヤホックス	55 11		43 2		32 9
ホルト, リヤフォークホット	68 10	リテーナー, フェンダーキヤスター	68 4	ワッシャー, スチールプレート	35 10	Oリング 75X2.5	24 17
ホルト, ワイヤアシヤステイング	47 21	リテーナー, ハルフスプリング	26 10	ワッシャー, ステアリングステム	50 14		44 2
ホルト, ワンウェイ 8MM	50 10	リフター-ASSY., テンション	27 4	ワッシャー, スピートメーターキヤ	55 15	Oリング 7X1.7	24 13
ホルトA, ピン	54 8	リフレクター, リフレックス	71 1	ワッシャー, スフライン 22MM	39 25		36 16
[マ]		リム, フロントホイール	55 12	ワッシャー, スフリング 5MM	73 10	Oリング 9.4X2.4	44 2
マーク, サイドカバー	80 1	リム, リヤホイール	57 10	ワッシャー, スハシヤル 8MM	53 22		31 14
	2	リレー-COMP., ウィンカー	75 11	ワッシャー, スラスト 14MM	40 16	Oリング 9.8X1.9	44 2
マーク, チェインアシヤスター	79 4	リング	35 6	ワッシャー, スラスト 15MM	38 20		24 21
マーク, トライプコシヨシヨシ	79 6	リング, オイルシールストツバ	53 15		21		43 2
マーク, フューエルタンク	80 4	リング, ハットクアツブ	53 8	ワッシャー, スラスト 16.5MM	38 22		
マフラー-COMP., エキゾースト	64 3	リング, ヒーストン	53 13	ワッシャー, スラスト 20MM	39 23		
		リングセツト, ヒーストン	37 2	ワッシャー, タンクセツテイング	71 10		
				ワッシャー, フレイン 10MM	51 9		
				ワッシャー, フレイン 16MM	71 12		



■ ま え が き
目 次

➤ エ ン ジ ン

➤ フ レ ー ム

➤ 部 品 番 号 索 引

➤ 部 品 名 索 引

FTR [MC34-100/110]

パーツカタログ

〔 不許複製 〕

発 行 本 田 技 研 工 業 株 式 会 社

編 集 本 田 技 研 工 業 株 式 会 社 部 品 情 報 課

HONDA
The Power of Dreams