



FORESIGHT/FORESIGHT SE

FES250v
[MF04-100]
FES250w
[MF04-110]
FES250x
FES250SEx
[MF04-120]
FES250SE3
[MF04-130]

パーツカタログ

7 版

まえがき
目次

1

エンジン

2

フレーム

3

部品番号索引

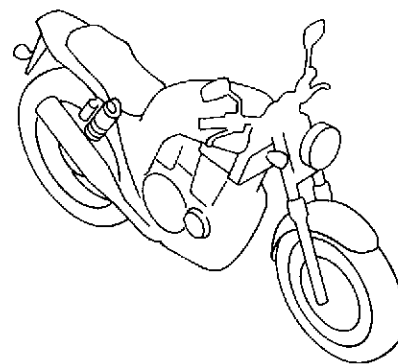
4

部品名索引

5

カラー写真とカラーラベルのご利用方法

- 製品カタログで案内された車体色の写真が掲載されています。
- 色物部品の受、発注のときにご利用ください。
 - ・どのような車体色が売られているかひと目でわかります。
 - ・現車がないときでも、お客様の車体色を確認するのに便利です。
 - ・フォトNO.とまえがきの配色表を使用すれば正しい色物部品の部品番号を簡単に引くことができます。
 - ・カラーラベルの貼付位置は、カラーラベルの貼り付け位置確認をご参照下さい。



●カラーラベル

CBR400SF1

COLOR NH-138

CODE NH138H

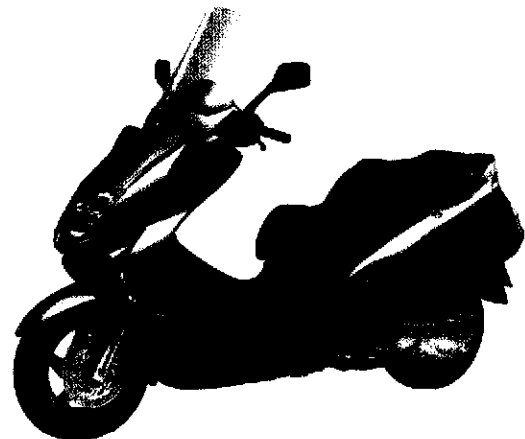
●配色表

シャスタホワイト (NH-138)
【フォト NO. 1】

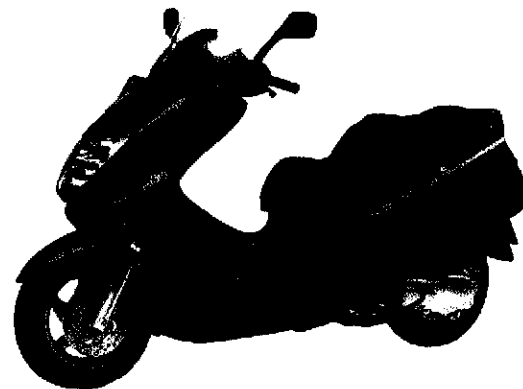
		機種名 (MODEL)		CBR400SF1				掲載 ブロック	見出 番号
		フォトNO.		NO. 1	NO. 2	適用号機			
		主体色 (COLOR)		シャスタ ホワイト	シャスタ ホワイト	適用号機		掲載 ブロック	見出 番号
		コード (CODE)		NH-138	NH-138	適用号機			
NO.	色物部品名	基本部品番号	NH138H	NH138H	初号機	終号機			
1									
2									
3									
4									
5									
6									

* 車体色は印刷のため実物と多少異なる場合があります。

FORESIGHT [FES250v] フレーム号機 MF04-1000001~1099999



ムーンストーンシルバーメタリック-U (NH-114M-U)
【フォト NO. 1】



ピュアブラック (NH-237P)
【フォト NO. 2】



キャンディグロリーレッド-U (R-101C-U)
【フォト NO. 3】

*車体色は印刷のため実物と多少異なる場合があります。

FORESIGHT [FES250w] フレーム号機 MF04-1100001~1199999



ムーンストーンシルバーメタリック-U (NH-114M-U)
[フォト NO. 4]



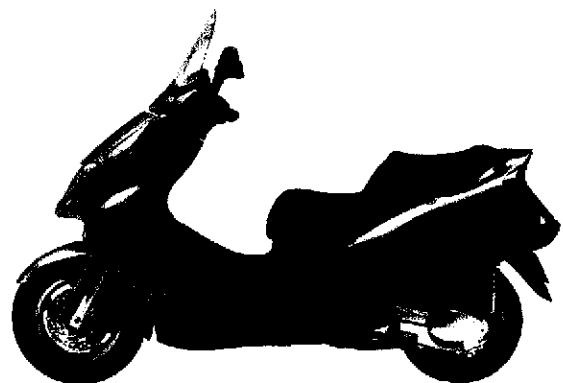
ピュアブラック (NH-237P)
[フォト NO. 5]



キャンディエクストリームブルー (P-25C)
[フォト NO. 6]

*車体色は印刷のため実物と多少異なる場合があります。

FORESIGHT [FES250x] フレーム号機 MF04-1200001~1299999



ムーンストーンシルバーメタリック-U (NH-114M-U)
【フォト NO. 7】



キャンディワインベリーレッド-U (R-114C-U)
【フォト NO. 8】

FORESIGHT SE [FES250SEx] フレーム号機 MF04-1200001~1299999



ムーンストーンシルバーメタリック-U (NH-114M-U)
【フォト NO. 9】



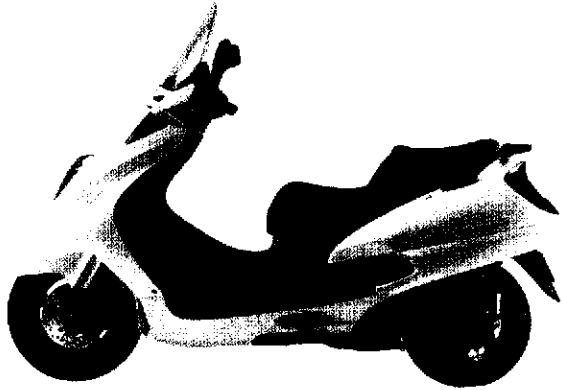
パーククリスタルホワイト (NH-193P)
【フォト NO. 10】



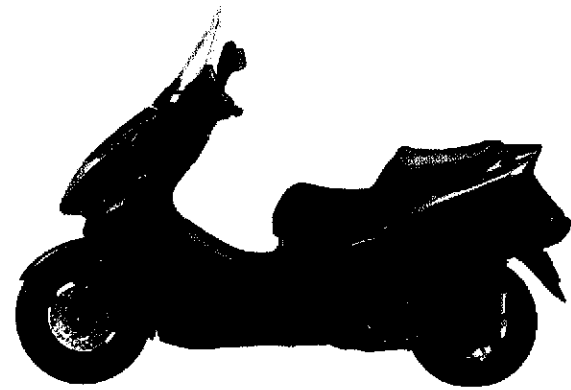
キャンディワインベリーレッド-U (R-114C-U)
【フォト NO. 11】

*車体色は印刷のため実物と多少異なる場合があります。

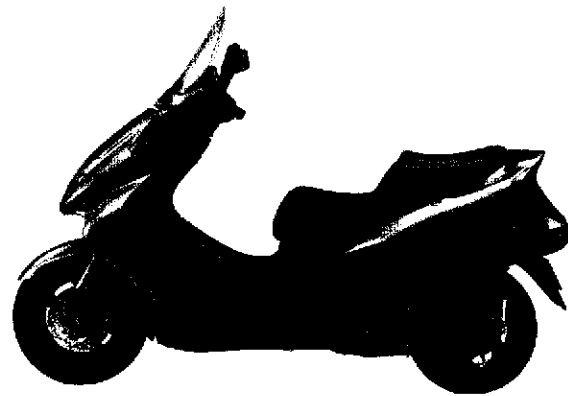
FORESIGHT EX [FES250SE3] フレーム号機 MF04-130001~



パールシーシェルホワイト (NH-198P)
[フォト NO. 12]



ピュアブラック (NH-237P)
[フォト NO. 13]



フューチャーグレーメタリック (NH-398M)
[フォト NO. 14]

パーツカタログのご使用にあたって

- このパーツカタログは2003年3月10日現在で編集してあります。
・その後の変更はパーツカタログニュースで確認して下さい。
- 部品注文は部品番号でご連絡下さい。
・部品注文時は、モデル、タイプ、号機、色、メーカー名、サイズを必要に応じて確認して下さい。
・イラストレーション（部品図）は部品検索の目安として記載していますので、現品と形状が異なる場合があります。
- 部品の希望小売価格は、2003年3月現在の価格を記載しています。
・部品の希望小売価格は、予告なしに変更する事があります。
・部品の希望小売価格には消費税は含まれていません。

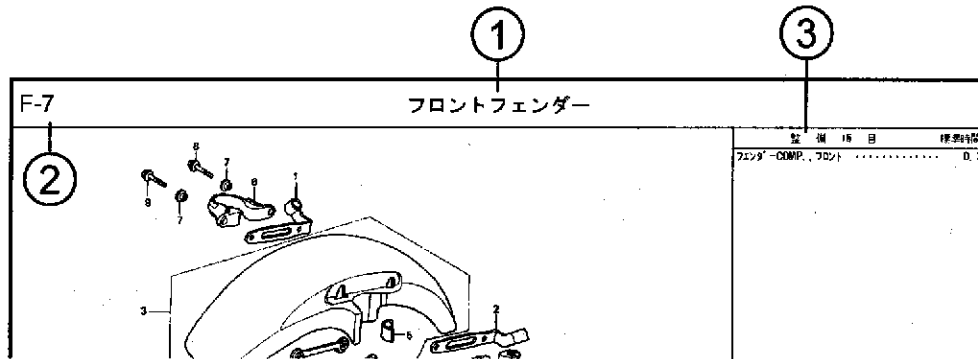
初版 1997年5月20日
本田技研工業株式会社

目次

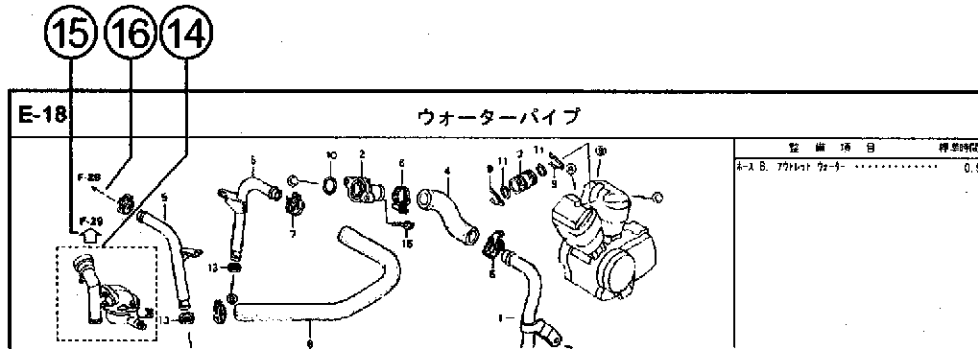
ページNo.

● 部品情報の探し方	2	1
● パーツカタログの構成	3	
● 部品に変更があったとき	4	
● パーツカタログに使用されている略語	4	
● 部品の記載ブロックと打刻号機の確認	5	
● カラーラベルの貼り付け位置確認	5	
● 号機管理表	6	
● 配色表	7	
● フューエルホース/チューブとビニールチューブ、 および一般用チューブの使用について	17	
● 標準整備時間	21	
● イラスト インデックス	23	
● エンジン グループ	30	2
● フレーム グループ	55	3
● 部品番号索引	113	4
● 部品名索引	118	5

パーツカタログの構成



見出し 番号	部品番号	部品名	希望 小売 価格	使用個数		適用号機		タイプ
				CB400 SFX SFY	適用	初号機	終号機	
1	45156-NCE-000	クランプ、R. フロントブレーキホース ...	380	1	1			
2	45157-NCE-000	クランプ、L. フロントブレーキホース ...	380	1	1			
3	61100-NCE-000ZA	フェンダー-COMP., フロント *NH411用* フォースシムバネメトリック	6,700	1	1			3J, 4J
	61100-NCE-000ZB	*PB284C*キャンディ(フェニックス)用	6,700	1	1			J, 2J
4	61101-NCE-000	プレート, フロントフェンダー	400	2	2		1008000	
	61101-NCE-010		400	2	2		1008001	
5	61102-NCE-300	クッション, フロントフェンダー (7 ラック)	120	2	2			



- ① ブロックタイトル ② ブロックNO.
- ③ 整備項目/標準時間-標準整備時間
- ④ 見出し番号
・本文の見出し番号に()が付いているものは、前ページより同じ見出し番号が続いていることを示します。
- ⑤ 部品番号 ⑥ Honda色記号 ⑦ 部品名 ⑧ 色名称
- ⑨ 注記
・特記事項を部品名欄に()で表示しています。
- ⑩ 希望小売価格
・ジカ 市場状況等により変動するメーカー希望小売価格。
・オープン メーカー希望小売価格が存在せず、各小売店が独自に決定する小売値。オープン価格。
- ⑪ 使用個数
・使用個数に()、()がつけられている部品はオプション部品です。
・使用個数に“N”と表示されている部品は必要に応じて選択して使用する部品です。
・使用個数は各ブロック内に使用されている数を示します。
- ⑫ 適用号機
- ⑬ タイプ
・タイプ欄が無記入のものは、すべてのタイプに共通使用されます。
- ⑭ 内の部品は、他のブロックで案内されています。
- ⑮ は で囲まれている掲載ブロックNo.を表示しています。
- ⑯ は該当部品の接続先ブロックNo.を表示しています。

部品に変更があったとき



通用号機は必ず
確認！！



見出 番号	部品番号	部品名	希望 小売 価格	使用個数		通用号機	
				CB400 SFX	SFY	初号機	終号機
1	45156-MCE-000	クランパ - R. フロントブレーキネース	380	1	1		
2	45157-MCE-000	クランパ - L. フロントブレーキネース	380	1	1		
3	61100-MCE-000ZA	フエンダ - COMP. フロント *NH411M*. フォースシルバ - メタリック	6,700	1	-	3J, 4J	
	61100-MCE-000ZB	*PB284C*キャンディフェニックスフル	6,700	1	-	J, 2J	
4	61101-MCE-000	プレート, フロントフエンダ	400	2	2		
	61101-MCE-010	400	2	2	1008001	1008000
5	61102-MCE-300	ケツシヨウ, フロントフエンダ (フ ラック)	120	2	2		
6	61105-MCE-000	ステー, フロントフエンダ - マウンテイング	400	2	2		
7	61107-MR7-000	カラー (6.5)	110	4	4		
8	96001-06020-00	*ノルト, フランジ 6X20	40	4	4		

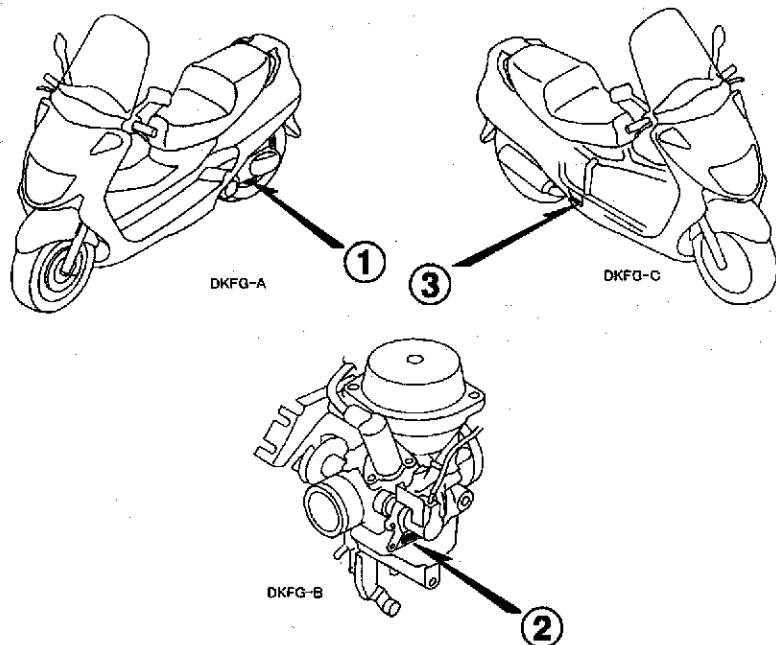
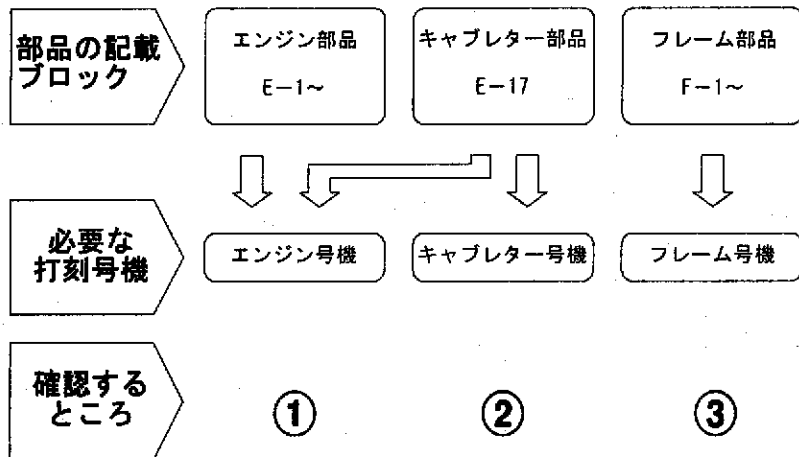
初号機から変更しないで
使用している。 左側にある場合は、1008001
号機からの車に使用する。 右側にある場合は、1008000
号機までの車に使用する。

パーツカタログに使用されている略語

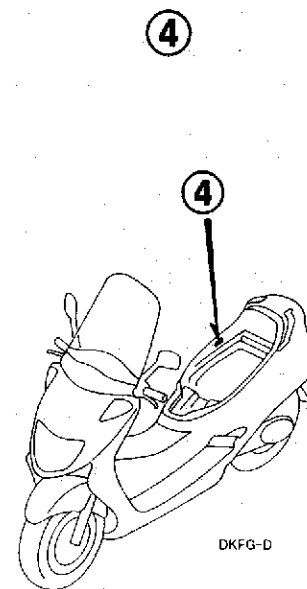
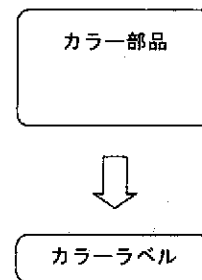
●パーツカタログには下記の略語が使用されています。

- | | |
|--|---|
| A..... アンペア | LED..... ライトエミテッド
ダイオード (発光ダ
イオード) |
| A.C..... オルタネーティング
カーレント (交流) | MM..... ミリメーター |
| A.M..... アタッチングマーク
(貼り付けマーク) | R..... ライト (右) |
| ASSY..... アッセンブリー | STD..... スタンダード |
| C.D.I..... キャパシティブディス
チャージイグニッション
(容量放電点火) | T(22T)..... チョウ (歯数 22) |
| COMP..... コンプリート | T.M..... トランスクリプト
マーク (転写マーク) |
| D.C..... ダイレクトカーレント
(直流) | V..... ボルト |
| G..... グラム | W..... ワット |
| KPH..... キロメーター毎時 | WL..... ウイズラベリング
(ストライプ、ラベル
類を含む) |
| L..... レフト (左) | WOL..... ウイズアウトラベリング
(ストライプ、ラベル
類を除く) |
| L(100L)..... リンク (駒数 100) | |

部品の記載ブロックと打刻号機の確認



カラーラベルの貼り付け位置確認



号機管理表

販売呼称	機種名	タイプ	エンジン号機	フレーム号機	キャブレター号機
FORESIGHT	FES250v-J	J	MF04E-1000001~1099999	MF04-1000001~1099999	VE3BA A
	FES250v- II J (速度警告灯付)	2J	MF04E-1000001~1099999	MF04-1000001~1099999	
	FES250w-J	J	MF04E-1100001~1199999	MF04-1100001~1199999	VE3BA A
	FES250w- II J (速度警告灯付)	2J	MF04E-1100001~1199999	MF04-1100001~1199999	
	FES250x-J	J	MF04E-1200001~1299999	MF04-1200001~1299999	VE3BE A VE3BE B
	FES250x- II J (速度警告灯付)	2J	MF04E-1200001~1299999	MF04-1200001~1299999	
FORESIGHT SE	FES250SEx-J	J	MF04E-1200001~1299999	MF04-1200001~1299999	VE3BE A VE3BE B
	FES250SEx- II J (速度警告灯付)	2J	MF04E-1200001~1299999	MF04-1200001~1299999	
FORESIGHT EX	FES250SE3	J	MF04E-1300001~	MF04-1300001~	VE3BE B

- ・エンジン部品はエンジン号機・フレーム部品はフレーム号機を確認のうえ部品注文をして下さい。
- ・キャブレター/スロットルボディアッセンブリーはエンジン号機で管理されていますが、その構成部品は下記アンダーラインで示したキャブレター/スロットルボディ号機で管理されていますので、部品注文時はキャブレター/スロットルボディ号機を確認して下さい。

VE3BA A KC ア

配色表

・色物部品をご注文の際は下記一覧表を参照して基本部品番号にパーツ色記号を加えた部品番号でご注文下さい。

FORESIGHT (FES250v)

NO.	機種名 (MODEL)		FES250V						
	フォトNO.		NO. 1	NO. 2	NO. 3	通用号機		掲載ブロック	見出番号
	主体色 (COLOR)		ムーンストーン シルバー メタリック-U	ビュア ブラック	キャンディ グロリー レッド-U				
	コード (CODE)		NH-114M-U	NH-237P	R-101C-U				
	色物部品名	基本部品番号	NH114	NH237	R101	初号機	終号機		
1	カバー、アンダー	50621-KFG-000	ZA	ZA	ZA			F-11	3
2	カバー、センター	80151-KFG-000	ZA	ZA	ZA			F-11	13
3	カバー、ハンドルフロント	53251-KFG-000	ZA	ZA	ZA			F-6	2
4	カバー、ハンドルリヤ	53261-KFG-000	ZA	ZA	ZA			F-6	3
5	カバー、フロント	64301-KFG-000	ZA	ZC	ZD			F-9	1
6	カバー、フロントロー	64351-KFG-000	ZA	ZA	ZA			F-10	5
7	カバー、リヤセンター	83611-KFG-000	ZA	ZA	ZA			F-12	13
8	カバーセット、リヤホーデー	83600-KFG-000	ZA	ZB	ZC			F-12	12
9	カバーセット、L. サイド	83510-KFG-000	ZA	ZA	ZA			F-11	16
10	カバーセット、L. ホーデー	83500-KFG-000	ZA	ZE	ZF			F-12	11
11	カバーセット、R. サイド	83410-KFG-000	ZA	ZA	ZA			F-11	15
12	カバーセット、R. ホーデー	83400-KFG-000	ZA	ZE	ZF			F-12	10
13	カバー-COMP.、インナー	64310-KFG-000	ZA	ZA	ZA			F-10	2
14	ガーニッシュセット、スクリーン	67110-KFG-000	ZA	ZB	ZC			F-6	6
15	キヤップ、リヤグリップ	77311-KFG-000	ZA	ZA	ZA			F-17	16
16	グリップ、L. リヤ	77360-KFG-000	ZB	ZB	ZB			F-17	18
17	グリップ、R. リヤ	77310-KFG-000	ZB	ZB	ZB			F-17	15
18	グリップ、ステップ	50641-KFG-000	ZA	ZA	ZA			F-11	5
19	スカート、L. フロア	50661-KFG-000	ZA	ZA	ZA			F-11	7
20	スカート、R. フロア	50611-KFG-000	ZA	ZA	ZA			F-11	2

FORESIGHT (FES250v)

NO.	機種名 (MODEL)		FES250V						
	フォトNO.		NO. 1	NO. 2	NO. 3	適用号機		掲載 ブロック	見出 番号
	主体色 (COLOR)		ムーンストーン シルバー メタリック-U	ビュ7 ブラック	キャンディ グロ-リー レッド-U				
	コード (CODE)		NH-114M-U	NH-237P	R-101C-U				
	色物部品名	基本部品番号	NH114	NH237	R101	初号機	終号機		
21	フエンター、フロント	61100-KFG-000	ZA	ZC	ZD			F-8	2
22	フ07-、L. ステップ	50651-KFG-000	ZA	ZA	ZA			F-11	6
23	フ07-、R. ステップ	50601-KFG-000	ZA	ZA	ZA			F-11	1
24	マーク、フロントカバー	64302-KFG-300	ZA	ZB	ZC			F-31	1
25	マーク、リヤボディカバー	83602-KFG-300	ZA	ZB	ZC			F-31	4
26	マークB、ボディカバー	83403-KFG-300	ZA	ZB	ZC			F-31	3
27	ラベル、カラー	87565-KFG-300	ZA	ZB	ZC			F-30	7
28	リフト、インナーカバー	64313-KFG-000	ZA	ZA	ZA			F-10	4
29	リフト、フューエル	64451-KFG-000	ZA	ZA	ZA			F-11	10
30	リフト、フロントカバー	64401-KFG-000	ZA	ZB	ZE			F-9	5
31	リフト、メンテナンス	80155-KFG-000	ZA	ZA	ZA			F-11	14
32	リフト、L. インナーカバーセット	64461-KFG-000	ZA	ZA	ZA			F-10	6
33	リフト、R. インナーカバーセット	64471-KFG-000	ZA	ZA	ZA			F-10	8

1

FORESIGHT (FES250W)

NO.	機種名 (MODEL)		FES250W						
	フォトNO.		NO. 4	NO. 5	NO. 6	適用機種		掲載 ブロック	見出 番号
	主色 (COLOR)		ムーンストーン シルバー メタリック-U	ビュア ブラック	キャンディ エクストリーム ブルー P-25C				
	コード (CODE)		NH-114M-U	NH-237P	P-25C				
	色物部品名	基本部品番号	NH114	NH237	P25	初号機	終号機		
1	カバー、アングラー	50621-KFG-000	ZA	ZA	ZA			F-11	3
2	カバー、センター	80151-KFG-000	ZA	ZA	ZA			F-11	13
3	カバー、ハンドルフロント	53251-KFG-000	ZA	ZA	ZA			F-6	2
4	カバー、ハンドルリヤ	53261-KFG-000	ZA	ZA	ZA			F-6	3
5	カバー、フロント	64301-KFG-000	ZA	ZC	ZE			F-9	1
6	カバー、フロントロー	64351-KFG-000	ZA	ZA	ZA			F-10	5
7	カバー、リヤセンター	83611-KFG-000	ZA	ZA	ZA			F-12	13
8	カバーセット、リヤボディ	83600-KFG-640	ZB	ZC	ZF			F-12	12
9	カバーセット、L.サイド	83510-KFG-000	ZA	ZA	ZA			F-11	16
10	カバーセット、L.ボディ	83500-KFG-640	ZB	ZC	ZF			F-12	11
11	カバーセット、R.サイド	83410-KFG-000	ZA	ZA	ZA			F-11	15
12	カバーセット、R.ボディ	83400-KFG-640	ZB	ZC	ZF			F-12	10
13	カバー-COMP.、インナー	64310-KFG-000	ZA	ZA	ZA			F-10	2
14	ガーニッシュセット、スクリーン	67110-KFG-640	ZB	ZC	ZF			F-6	6
15	キヤップ、リヤゲートリッパ	77311-KFG-000	ZA	ZA	ZA			F-17	16
16	ゲートリッパ、L.リヤ	77360-KFG-000	ZB	ZB	ZB			F-17	18
17	ゲートリッパ、R.リヤ	77310-KFG-000	ZB	ZB	ZB			F-17	15
18	ゲートリッパ、ステップ	50641-KFG-000	ZA	ZA	ZA			F-11	5
19	スカート、L.フロア	50861-KFG-000	ZA	ZA	ZA			F-11	7
20	スカート、R.フロア	50611-KFG-000	ZA	ZA	ZA			F-11	2

FORESIGHT (FES250w)

NO.	機種名 (MODEL)		FES250W						
	フォトNO.		NO. 4	NO. 5	NO. 6	適用号機		掲載 ブロック	見出 番号
	主体色 (COLOR)		ムーンストーン シルバー メタリック-U	ビュア ブラック	キャンディ イカストリーム ブルー P-25C				
	コード (CODE)		NH-114M-U	NH-237P	P-25C	初号機	終号機		
	色物部品名	基本部品番号	NH114	NH237	P25				
21	フェンダー、フロント	61100-KFG-000	ZA	ZC	ZE			F-8	2
22	ドア7、L. ステップ	50651-KFG-000	ZA	ZA	ZA			F-11	6
23	ドア7、R. ステップ	50601-KFG-000	ZA	ZA	ZA			F-11	1
24	マーク、フロントカバー	64302-KFG-300	ZA	ZB	ZE			F-31	1
25	マーク、リヤホーンイカバー	83602-KFG-300	ZA	ZB	ZE			F-31	4
26	マークB、ホーンイカバー	83403-KFG-300	ZA	ZB	ZE			F-31	3
27	ラベル、カラー	87565-KFG-640	ZA	ZB	ZD			F-30	7
28	リッド、インナーカバー	64313-KFG-000	ZA	ZA	ZA			F-10	4
29	リッド、フェール	64451-KFG-000	ZA	ZA	ZA			F-11	10
30	リッド、フロントカバー	64401-KFG-000	ZA	ZB	ZF			F-9	5
31	リッド、メンテナンス	80155-KFG-000	ZA	ZA	ZA			F-11	14
32	リッド、L. インナーカバーホック	64461-KFG-000	ZA	ZA	ZA			F-10	6
33	リッド、R. インナーカバーホック	64471-KFG-000	ZA	ZA	ZA			F-10	8

FORESIGHT (FES250x)

NO.	機種名 (MODEL)		FES250X					
	フォトNO.		NO. 7	NO. 8	適用号機		掲載 ブロック	見出 番号
	主体色 (COLOR)		ムーンストーン シルバー メタリック-U	キャンディ ワインバー レッド-U				
	コード (CODE)		NH-114M-U	R-114C-U				
	色物部品名	基本部品番号	NH114	R114	初号機	終号機		
1	カバー、アングラー	50621-KFG-000	ZA	ZA			F-11	3
2	カバー、センター	80151-KFG-000	ZA	ZA			F-11	13
3	カバー、ハンドルフロント	53251-KFG-000	ZA	ZA			F-6	2
4	カバー、ハンドルリヤ	53261-KFG-000	ZA	ZA			F-6	3
5	カバー、フロント	64301-KFG-000	ZA	ZM			F-9	1
6	カバー、フロントロー	64351-KFG-000	ZA	ZA			F-10	5
7	カバー、リヤセンター	83611-KFG-000	ZA	ZA			F-12	13
8	カバーセット、リヤホーダイ	83600-KFG-J00	-	ZA			F-12	12
9	カバーセット、リヤホーダイ	83600-KFG-640	ZB	-			F-12	12
10	カバーセット、L. サイド	83510-KFG-000	ZA	ZA			F-11	16
11	カバーセット、L. ホーダイ	83500-KFG-J00	-	ZA			F-12	11
12	カバーセット、L. ホーダイ	83500-KFG-640	ZB	-			F-12	11
13	カバーセット、R. サイド	83410-KFG-000	ZA	ZA			F-11	15
14	カバーセット、R. ホーダイ	83400-KFG-J00	-	ZA			F-12	10
15	カバーセット、R. ホーダイ	83400-KFG-640	ZB	-			F-12	10
16	カバーCOMP.、インナー	64310-KFG-000	ZA	ZA			F-10	2
17	カバーニッシュセット、スクリーン	67110-KFG-J00	-	ZA			F-6	6
18	カバーニッシュセット、スクリーン	67110-KFG-640	ZB	-			F-6	6
19	キャップ、リヤクワリツブ	77311-KFG-000	ZA	ZA			F-17	16
20	グリツブ、L. リヤ	77360-KFG-000	ZB	ZB			F-17	18

1

FORESIGHT (FES250x)

NO.	機種名 (MODEL)		FES250X					
	フォトNO.		NO. 7	NO. 8	適用号機		掲載 ブロック	見出 番号
	主体色 (COLOR)		ムンストーン シルバー メタリック-U	キャンディ ワインベリ レッド-U				
	コード (CODE)		NH-114M-U	R-114C-U				
	色物部品名	基本部品番号	NH114	R114	初号機	終号機		
21	ゲリツァ', R. リヤ	77310-KFG-000	ZB	ZB			F-17	15
22	ゲリム, ステツフ	50641-KFG-000	ZA	ZA			F-11	5
23	スカート, L. フロア	50661-KFG-000	ZA	ZA			F-11	7
24	スカート, R. フロア	50611-KFG-000	ZA	ZA			F-11	2
25	エンジン', フロント	61100-KFG-000	ZA	ZM			F-8	2
26	フロア', L. ステツフ	50651-KFG-000	ZA	ZA			F-11	6
27	フロア', R. ステツフ	50601-KFG-000	ZA	ZA			F-11	1
28	マーク, スクリーンカバーニツシユ	64302-KFG-J00	-	ZA			F-31	1
29	マーク, フロントカバー	64302-KFG-300	ZA	-			F-31	1
30	マーク, リヤボディカバー	83602-KFG-J00	-	ZA			F-31	4
31	マーク, リヤボディカバー	83602-KFG-300	ZA	-			F-31	4
32	マークB, ボディカバー	83403-KFG-J00	-	ZA			F-31	3
33	マークB, ボディカバー	83403-KFG-300	ZA	-			F-31	3
34	ラベル, カラ	87565-KFG-J00	ZA	ZB			F-30	7
35	リッド', インナーカバー	64313-KFG-000	ZA	ZA			F-10	4
36	リッド', フェール	64451-KFG-000	ZA	ZA			F-11	10
37	リッド', フロントカバー	64401-KFG-000	ZA	ZN			F-9	5
38	リッド', メインテナンス	80155-KFG-000	ZA	ZA			F-11	14
39	リッド', L. インナーカバーボケツト	64461-KFG-000	ZA	ZA			F-10	6
40	リッド', R. インナーカバーボケツト	64471-KFG-000	ZA	ZA			F-10	8

FORESIGHT SE (FES250SEx)

NO.	機種名 (MODEL)		FES250SEX						
	フォトNO.		NO. 9	NO. 10	NO. 11	適用号機		掲載 ブロック	見出 番号
	主体色 (COLOR)		ムーンストーン シルバー タリクラー-U	パール クリスタル ホワイト	キャンディ ワインベリ レッド-U				
	コード (CODE)		NH-114M-U	NH-193P	R-114C-U				
	色物部品名	基本部品番号	NH114	NH193	R114	初号機	終号機		
1	カバー、アンダー	50621-KFG-000	ZB	ZC	ZE			F-11	3
2	カバー、センター	80151-KFG-000	ZA	ZA	ZA			F-11	13
3	カバー、ハンドルフロント	53251-KFG-000	ZA	ZA	ZA			F-6	2
4	カバー、ハンドルリヤ	53261-KFG-000	ZA	ZA	ZA			F-6	3
5	カバー、フロント	64301-KFG-000	ZA	ZN	ZM			F-9	1
6	カバー、フロントロー	64351-KFG-000	ZB	ZC	ZE			F-10	5
7	カバー、リヤセンター	83611-KFG-000	ZB	ZC	ZE			F-12	13
8	カバーセット、リヤホッデイ	83600-KFG-J00	-	ZB	ZA			F-12	12
9	カバーセット、リヤホッデイ	83600-KFG-640	ZB	-	-			F-12	12
10	カバーセット、L.サイド	83510-KFG-000	ZB	ZC	ZE			F-11	16
11	カバーセット、L.ホッデイ	83500-KFG-J20	ZA	ZC	ZB			F-12	11
12	カバーセット、R.サイド	83410-KFG-000	ZB	ZC	ZE			F-11	15
13	カバーセット、R.ホッデイ	83400-KFG-J20	ZA	ZC	ZB			F-12	10
14	カバーCOMP.、インナー	64310-KFG-000	ZA	ZA	ZA			F-10	2
15	カバーニッシュセット、スクリーン	67110-KFG-J00	-	ZB	ZA			F-6	6
16	カバーニッシュセット、スクリーン	67110-KFG-640	ZB	-	-			F-6	6
17	キヤップ、リヤゲリッパ	77311-KFG-000	ZA	ZA	ZA			F-17	16
18	ゲリッパ、L.リヤ	77360-KFG-000	ZB	ZB	ZB			F-17	18
19	ゲリッパ、R.リヤ	77310-KFG-000	ZB	ZB	ZB			F-17	15
20	ゲリル、ステップ	50641-KFG-000	ZB	ZB	ZB			F-11	5

1

FORESIGHT SE (FES250SEx)

NO.	機種名 (MODEL)		FES250SEX						
	フォトNO.		NO. 9	NO. 10	NO. 11	通用号機		掲載ブロック	見出番号
	主体色 (COLOR)		ムーンストーン シルバー メタリック-U	パール クリスタル ホワイト	キャンディ ワインバー レッド-U				
	コード (CODE)		NH-114M-U	NH-193P	R-114C-U				
	色物部品名	基本部品番号	NH114	NH193	R114	初号機	終号機		
21	スカート, L. フロア-	50661-KFG-000	ZB	ZC	ZE			F-11	7
22	スカート, R. フロア-	50611-KFG-000	ZB	ZC	ZE			F-11	2
23	フエンダ, フロント	61100-KFG-000	ZA	ZN	ZM			F-8	2
24	フロア-, L. ステップ	50651-KFG-000	ZB	ZB	ZB			F-11	6
25	フロア-, R. ステップ	50601-KFG-000	ZB	ZB	ZB			F-11	1
26	マーク, スクリーンカバー-ニッシュ	64302-KFG-J00	-	ZB	ZA			F-31	1
27	マーク, フロントカバー-	64302-KFG-300	ZA	-	-			F-31	1
28	マーク, リヤホールドイカバ-	83602-KFG-J00	-	ZB	ZA			F-31	4
29	マーク, リヤホールドイカバ-	83602-KFG-300	ZA	-	-			F-31	4
30	マークB, ホールドイカバ-	83403-KFG-J00	-	ZC	ZA			F-31	3
31	マークB, ホールドイカバ-	83403-KFG-300	ZA	-	-			F-31	3
32	ラベル, カラ-	87565-KFG-J20	ZA	ZC	ZB			F-30	7
33	リッド, インナーカバー-	64313-KFG-000	ZA	ZA	ZA			F-10	4
34	リッド, フェイル	64451-KFG-000	ZA	ZA	ZA			F-11	10
35	リッド, フロントカバー-	64401-KFG-000	ZA	ZP	ZN			F-9	5
36	リッド, メインテナンス	80155-KFG-000	ZA	ZA	ZA			F-11	14
37	リッド, L. インナーカバーホウケツト	64461-KFG-000	ZA	ZA	ZA			F-10	6
38	リッド, R. インナーカバーホウケツト	64471-KFG-000	ZA	ZA	ZA			F-10	8

1

FORESIGHT EX (FES250SE3)

NO.	機種名 (MODEL)		FES250SE3						
	フォトNO.		NO. 12	NO. 13	NO. 14	適用号機		掲載 ブロック	見出 番号
	主体色 (COLOR)		パール シージェル ホワイト	ビュ7 ブラック	フューチャー グレー トリック				
	コード (CODE)		NH-198P	NH-237P	NH-398M				
	色物部品名	基本部品番号	NH198	NH237	NH398	初号機	終号機		
1	カバー、アングラー	50621-KFG-000	ZG	ZF	ZF			F-11	3
2	カバー、センター	80151-KFG-000	ZB	ZB	ZB			F-11	13
3	カバー、ハンドルフロント	53251-KFG-000	ZC	ZC	ZC			F-6	2
4	カバー、ハンドルリヤー	53261-KFG-000	ZC	ZC	ZC			F-6	3
5	カバー、フロント	64301-KFG-000	ZB	ZC	ZD			F-9	1
6	カバー、フロントロー	64351-KFG-000	ZG	ZF	ZF			F-10	5
7	カバー、リヤセンター	83611-KFG-000	ZH	ZG	ZG			F-12	13
8	カバーセット、リヤホッティ	83600-KFG-J40	ZA	ZD	ZB			F-12	12
9	カバーセット、L. サイド	83510-KFG-000	ZK	ZG	ZG			F-11	16
10	カバーセット、L. ホッティ	83500-KFG-J40	ZA	ZD	ZB			F-12	11
11	カバーセット、R. サイド	83410-KFG-000	ZK	ZG	ZG			F-11	15
12	カバーセット、R. ホッティ	83400-KFG-J40	ZA	ZD	ZB			F-12	10
13	カバーCOMP.、インナー	64310-KFG-000	ZB	ZB	ZB			F-10	2
14	カバーニグジュセット、スクリーン	67110-KFG-J40	ZA	ZB	ZC			F-6	6
15	キャップ、リヤゲリッパ	77311-KFG-000	ZA	ZA	ZA			F-17	16
16	ゲリッパ、L. リヤ	77360-KFG-000	ZB	ZB	ZB			F-17	18
17	ゲリッパ、R. リヤ	77310-KFG-000	ZB	ZB	ZB			F-17	15
18	ゲリッパ、ステップ	50641-KFG-000	ZC	ZC	ZC			F-11	5
19	スカート、L. フロア	50661-KFG-000	ZG	ZF	ZF			F-11	7
20	スカート、R. フロア	50611-KFG-000	ZG	ZF	ZF			F-11	2

1

1

FORESIGHT EX (FES250SE3)

NO.	機種名 (MODEL)		FES250SE3						掲載 ブロック	見出 番号
	フォトNO.		NO. 12	NO. 13	NO. 14	適用号機				
	主体色 (COLOR)		パール シルバー ホワイト	ビュ7 ブラック	フューチャー グレー メタリック					
	コード (CODE)		NH-198P	NH-237P	NH-398M					
色物部品名	基本部品番号	NH198	NH237	NH398	初号機	終号機				
21	エンジン、フロント	61100-KFG-000	ZB	ZC	ZQ			F-8	2	
22	リア、L. ステップ	50651-KFG-000	ZC	ZC	ZC			F-11	6	
23	リア、R. ステップ	50601-KFG-000	ZC	ZC	ZC			F-11	1	
24	マーク、スクリーンカバーニツシ	64121-KPB-J10	ZA	ZB	ZA			F-31	1	
25	マーク、リヤボディカバー	83602-KFG-J40	ZA	ZB	ZA			F-31	4	
26	ラバー、カウ	87565-KFG-J40	ZC	ZB	ZA			F-30	7	
27	リアド、インナーカバー	64313-KFG-000	ZB	ZB	ZB			F-10	4	
28	リアド、フューエル	64451-KFG-000	ZB	ZB	ZB			F-11	10	
29	リアド、フロントカバー	64401-KFG-000	ZD	ZB	ZR			F-9	5	
30	リアド、メンテナンス	80155-KFG-000	ZB	ZB	ZB			F-11	14	
31	リアド、L. インナーカバーポケット	64461-KFG-000	ZB	ZB	ZB			F-10	6	
32	リアド、R. インナーカバーポケット	64471-KFG-000	ZB	ZB	ZB			F-10	8	

フューエルホース／チューブとビニールチューブ、および一般用チューブの使用について

- ・標準部品のフューエルホース／チューブとビニールチューブ、および一般用チューブは長巻のバルク部品に代替されます。
- ・標準部品のフューエルホース／チューブとビニールチューブ、および一般用チューブを注文の際は、パーツカタログ本文中の部品名下に記載されている（ ）付バルク部品番号または下記一覧表でご確認の上ご注文ください。
- ・交換の際は部品名中に記載されている正規の長さにかットして使用してください。
（バルク部品のカット方法、ナンバー記入方法等の取り扱いについては、サービスマニュアルおよびバルク部品に同梱されている説明書を参照してください。）
- ・カット後の価格については、パーツカタログ本文に記載されている希望小売価格を参照してください。
- ・下記の表は標準部品番号とバルク部品番号一覧表です。記載の代替部品以外は絶対に使用しないで下さい。

フューエルホース／チューブ			
標準部品番号	バルク部品番号	バルク部品	
		内径 (mm)	長さ (m)
95001-30xxx-2x	95001-30001-20M	3.0	1
95001-30xxx-3x	95001-30001-30M	3.0	1
95001-30xxx-4x	95001-30001-40M	3.0	1
95001-35xxx-2x	95001-35001-50M <95001-35003-50M>	3.5	1 3
95001-35xxx-3x	95001-35001-60M <95001-35003-60M>	3.5	1 3
95001-35xxx-4x	95001-35001-60M <95001-35003-60M>	3.5	1 3
95001-35xxx-5x	95001-35001-50M <95001-35003-50M>	3.5	1 3
95001-35xxx-6x	95001-35001-60M <95001-35003-60M>	3.5	1 3
95001-45xxx-2x	95001-45001-50M <95001-45003-50M>	4.5	1 3
95001-45xxx-3x	95001-45001-60M <95001-45003-60M> <95001-45008-60M>	4.5	1 3 8
95001-45xxx-4x	95001-45001-60M <95001-45003-60M> <95001-45008-60M>	4.5	1 3 8
95001-45xxx-5x	95001-45001-50M <95001-45003-50M>	4.5	1 3
95001-45xxx-6x	95001-45001-60M <95001-45003-60M> <95001-45008-60M>	4.5	1 3 8
95001-55xxx-2x	95001-55001-50M <95001-55003-50M> <95001-55008-50M>	5.5	1 3 8

フューエルホース／チューブ			
標準部品番号	バルク部品番号	バルク部品	
		内径 (mm)	長さ (m)
95001-55xxx-3x	95001-55001-60M <95001-55003-60M> <95001-55008-60M>	5.5	1 3 8
95001-55xxx-4x	95001-55001-60M <95001-55003-60M> <95001-55008-60M>	5.5	1 3 8
95001-55xxx-5x	95001-55001-50M <95001-55003-50M> <95001-55008-50M>	5.5	1 3 8
95001-55xxx-6x	95001-55001-60M <95001-55003-60M> <95001-55008-60M>	5.5	1 3 8
95001-75xxx-2x	95001-75001-50M <95001-75003-50M>	7.5	1 3
95001-75xxx-3x	95001-75001-60M <95001-75008-60M>	7.5	1 3 8
95001-75xxx-4x	95001-75001-60M <95001-75003-60M> <95001-75008-60M>	7.5	1 3 8
95001-75xxx-5x	95001-75001-50M <95001-75003-50M>	7.5	1 3
95001-75xxx-6x	95001-75001-60M <95001-75003-60M> <95001-75008-60M>	7.5	1 3 8
95001-80xxx-2x	95001-80001-50M	8.0	1
95001-80xxx-3x	95001-80001-60M	8.0	1
95001-80xxx-4x	95001-80001-60M	8.0	1
95001-80xxx-5x	95001-80001-50M	8.0	1
95001-80xxx-6x	95001-80001-60M	8.0	1

一般用チューブ			
標準部品番号	バルク部品番号	バルク部品	
		内径 (mm)	長さ (m)
95005-11xxx-3x	95005-11001-30M	11.0	1
95005-11xxx-5x	95005-11001-50M	11.0	1
95005-12xxx-1x	95005-12001-10M <95005-12003-10M>	12.0	1 3
95005-12xxx-2x	95005-12001-20M	12.0	1
95005-12xxx-3x	95005-12001-30M	12.0	1
95005-12xxx-5x	95005-12001-50M	12.0	1
95005-14xxx-1x	95005-14001-10M	14.0	1
95005-14xxx-2x	95005-14001-20M <95005-14003-20M>	14.0	1 3
95005-14xxx-3x	95005-14001-30M	14.0	1
95005-14xxx-5x	95005-14001-50M	14.0	1
95005-17xxx-1x	95005-17001-10M	17.0	1
95005-17xxx-2x	95005-17001-20M	17.0	1
95005-17xxx-3x	95005-17001-30M	17.0	1
95005-17xxx-5x	95005-17001-50M	17.0	1
95005-30xxx-3x	95005-30001-30M	3.0	1
95005-30xxx-5x	95005-30001-50M	3.0	1
95005-35xxx-1x	95005-35001-10M <95005-35003-10M> <95005-35008-10M>	3.5	1 3 8
95005-35xxx-2x	95005-35001-20M	3.5	1
95005-35xxx-3x	95005-35001-30M	3.5	1
95005-35xxx-4x	95005-35001-10M <95005-35003-10M> <95005-35008-10M>	3.5	1 3 8
95005-35xxx-5x	95005-35001-50M	3.5	1
95005-45xxx-1x	95005-45001-10M <95005-45003-10M> <95005-45008-10M>	4.5	1 3 8
95005-45xxx-2x	95005-45001-20M	4.5	1
95005-45xxx-3x	95005-45001-30M	4.5	1

一般用チューブ			
標準部品番号	バルク部品番号	バルク部品	
		内径 (mm)	長さ (m)
95005-45xxx-4x	95005-45001-10M <95005-45003-10M> <95005-45008-10M>	4.5	1 3 8
95005-45xxx-5x	95005-45001-50M	4.5	1
95005-50xxx-3x	95005-50001-30M <95005-50003-30M>	5.0	1 3
95005-50xxx-5x	95005-50001-50M	5.0	1
95005-55xxx-1x	95005-55001-10M <95005-55003-10M> <95005-55008-10M>	5.3	1 3 8
95005-55xxx-2x	95005-55001-20M <95005-55003-20M>	5.3	1 3
95005-55xxx-4x	95005-55001-10M <95005-55003-10M> <95005-55008-10M>	5.3	1 3 8
95005-65xxx-1x	95005-65001-10M <95005-65003-10M>	6.5	1 3
95005-65xxx-2x	95005-65001-20M	6.5	1
95005-70xxx-3x	95005-70001-30M <95005-70003-30M>	7.0	1 3
95005-70xxx-5x	95005-70001-50M	7.0	1
95005-75xxx-1x	95005-75001-10M <95005-75003-10M>	7.3	1 3
95005-75xxx-2x	95005-75001-20M	7.3	1
95005-80xxx-1x	95005-80001-10M <95005-80003-10M>	8.0	1 3
95005-80xxx-2x	95005-80001-20M	8.0	1

*注) Xは数字、英字を省略表示したものです。

◎ 注意: フューエルホース/チューブと一般用チューブ、及びビニールチューブを間違えて使用すると危険が生じます。フューエルホース/チューブ使用箇所に一般用チューブ、及びビニールチューブを使用したり、その逆の使用は絶対しないで、パーツカタログ記載のバルク部品をサービスマニュアル及びバルク部品に同梱されている説明書に従って正しく使用してください。

●フューエルホース/チューブと一般用チューブ、及びビニールチューブのバルク部品番号の構成について

(例) 95001-75001-50M

バルク部品

バルク部品を表します。

マーキングコード (フューエルホース/チューブおよび一般用チューブ)

変更コード (ビニールチューブ)

・ナンバリングマークおよび変更順を示しますがバルク部品では0でナンバーなしです。

種類コード

- ・フューエルホース 2: ブレード外部で赤色 (内径 3mm のみ)
- 5: ブレード内部で黒色
- ・フューエルチューブ 3: 赤色 (内径 3mm のみ)
- 4: 灰色+赤線 (内径 3mm のみ)
- 6: 黒色

- ・ビニールチューブ 1: 透明
- 2: 黒色
- 3: うす赤色
- 6: うす赤色
- 7: うす黒色

- ・一般用チューブ 1: 灰色
- 2: 灰色
- 3: 黒色
- 5: 黒色

長さ

- 001: 1 m (標準)
 - 003: 3 m
 - 008: 8 m
- 未設定のものもあります。

内径コード (フューエルホース/チューブおよび一般用チューブ)

- 30: 3.0 mm
- 35: 3.5 mm
- 45: 4.5 mm
- 50: 5.0 mm
- 55: 5.3 mm 5.5 mm
- 65: 6.5 mm
- 70: 7.0 mm
- 75: 7.3 mm 7.5 mm
- 80: 8.0 mm
- 11: 11 mm
- 91: 12 mm (外径 15 mm)
- 92: 12 mm (外径 16 mm)
- 12: 12 mm (外径 17 mm)
- 14: 14 mm
- 17: 17 mm

内外径コード (ビニールチューブ)

- 01: 内径 2.9 外径 6.8 mm
- 03: 内径 3 外径 6 mm
- 05: 内径 3.5 外径 6.5 mm
- 07: 内径 4 外径 7 mm
- 08: 内径 4.5 外径 6.5 mm
- 09: 内径 4.5 外径 8 mm
- 12: 内径 5 外径 7 mm
- 10: 内径 5 外径 8 mm
- 11: 内径 5 外径 9 mm
- 14: 内径 6 外径 9 mm
- 17: 内径 7 外径 9 mm
- 19: 内径 7 外径 11 mm
- 21: 内径 8 外径 9 mm
- 23: 内径 8 外径 12 mm
- 25: 内径 9 外径 11 mm
- 27: 内径 9 外径 13 mm
- 33: 内径 10 外径 14 mm
- 36: 内径 11 外径 13 mm
- 37: 内径 11 外径 15 mm
- 38: 内径 12 外径 13 mm
- 39: 内径 12 外径 14 mm
- 40: 内径 12 外径 16 mm
- 43: 内径 13 外径 15 mm
- 45: 内径 14 外径 18 mm
- 50: 内径 16 外径 19 mm
- 55: 内径 17.5 外径 20.5 mm
- 60: 内径 22 外径 27 mm

ホース/チューブのタイプ: 1: フューエルホース/チューブ

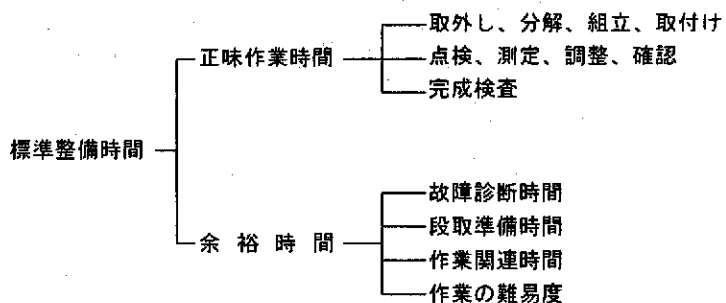
- 3: ビニールチューブ
- 5: 一般用チューブ

標準整備時間

点検整備に必要な作業時間の標準を示し、お店での適正な整備時間、料金の目安としていただくためのものです。

※標準整備時間はパーツカタログのブロックに従い、各ブロック別に代表作業名(部品名)をあげ、その時間を0.1時間単位で表してあります。

1. 標準整備時間について



※余裕時間は機能別(作業ブロック)のランクにより係数を変更して計算してあります。

2. 標準整備時間算出の条件

- ・工具、整備機器は Honda の指定するものを標準とします。(ハンドツールを原則とする)
- ・作業者は Honda 車の整備経験が 3 年程度。
- ・作業手順は Honda のサービスマニュアルに従っています。作業は 1 名で行ない、2 名以上必要になる場合は人数分の延時間で設定しています。

3. 標準整備時間の範囲・内容

- ・整備時間は全て正常な状態で 1 個あたりの時間を算出してあります。事故車や特別装備車などは別料金となります。
- ・出張サービス、故障時の引取り、納車などの料金は別計算になります。
- ・代表部品名の下に●印で記載されている部品の整備時間は代表部品名の整備時間と同時間です。
- ・代表部品は整備作業の順序等に関係なく選ばれています。
- ・標準整備時間の前に*印があるものはエンジンの脱着作業を必要とし、エンジン脱着時間を含んでおります。
- ・標準整備時間は計算に便利な十進法(0.1単位)で表示しています。(6分→0.1)
- ・標準整備時間は整備機器の進化や作業方法の改善により変更する場合があります。

4. 工賃の算出法

標準整備時間にそのまま賃率(時間当り工賃)をかけて工賃を算出して下さい。

$$\text{整備時間} \times \text{賃率} = \text{工賃}$$

●調整・清掃・脱着時間

(): FES250SE

整備項目	標準整備時間	備考
キャブレター分解・調整	0.8	取付け後の調整含む
エンジン脱着	2.6	関連する点検・調整含む
クランクケース分割	* 5.6 (*5.7)	エンジン脱着含む
キャブレターアイドルリング調整	0.1	
キャブレターフロートレベル点検	0.6	
バルブクリアランスの調整	0.6	1台分
点火時期点検	0.3	
エアークリーナー清掃	0.3	
オイルフィルタースクリーン清掃	0.2	
スロットルケーブル調整	0.1	
フロントブレーキエア抜き	0.2	
リヤブレーキエア抜き	0.3	
リヤブレーキ調整	0.1	リヤブレーキシューの調整含まず
パーキングブレーキ調整	0.1	
ラジエーター液交換	0.4	

●外注加工費は別途請求とする

(シリンダーボーリング、クランクシャフト組立等)

●標準整備時間の算出例(本文中の時間とは関係ありませんのでご注意ください)

1. 同時に2ヶ所以上修理を行う場合

～1 作業系統が全く別の場合

→それぞれの整備時間を加算する

整備項目	標準整備時間
シリンダー COMP.	3.0
カバー, R. クランクケース	1.0

整備時間 3.0 + 1.0 = 4.0

～2 作業系統が同じ場合

→最後の交換部品の整備時間とする

整備項目	標準整備時間
ガスケット, ヘッドカバー	1.0
スプロケット, カム	2.0
チェン, カム	* 7.0

整備時間 7.0

～3 作業の一部が重複した場合

→重複した作業時間を引く

整備項目	標準整備時間
クランクシャフト COMP.	* 8.0
メインシャフト COMP.	* 6.0
クランクケース分割	* 5.5

クランクケース分割が重複作業

整備時間 (8.0 + 6.0) - 5.5 = 8.5

2. 標準整備時間が記載されていない場合

～1 プレート, クラッチに記載されていない場合

→同一ブロック、同一作業内容の整備時間を採用する

整備項目	標準整備時間
ディスク, クラッチフリクション (カンレンプヒン フクム)	0.9

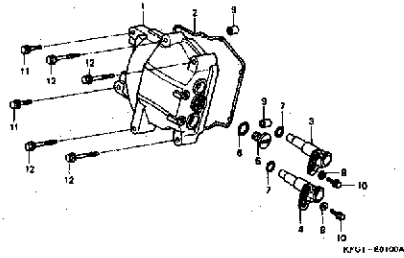
上記標準整備時間を採用する

整備時間 0.9

エンジン グループ

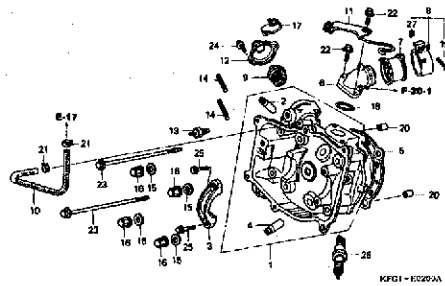
E-1

シリンダーヘッドカバー



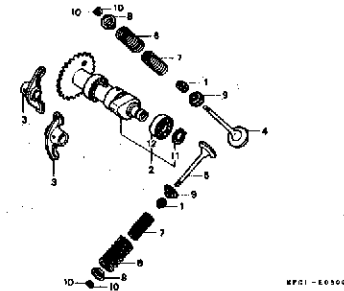
E-2

シリンダーヘッド



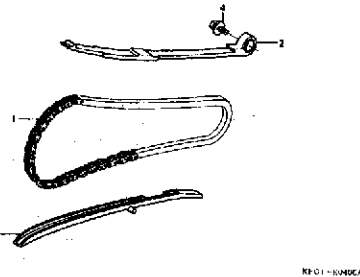
E-3

カムシャフト/バルブ



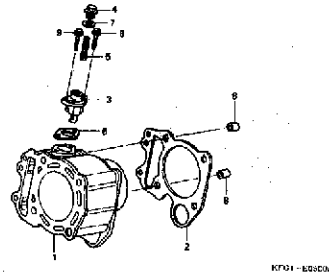
E-4

カムチェン



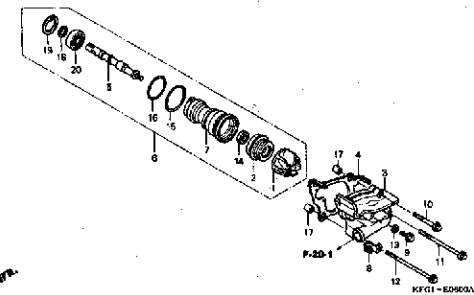
E-5

シリンダー



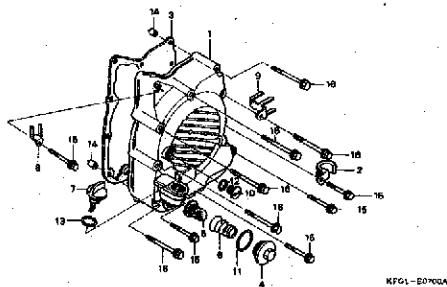
E-6

ウォーターポンプ



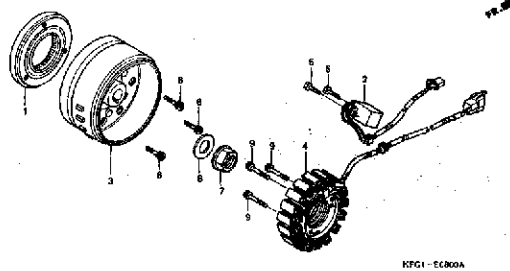
E-7

R. クランクケースカバー



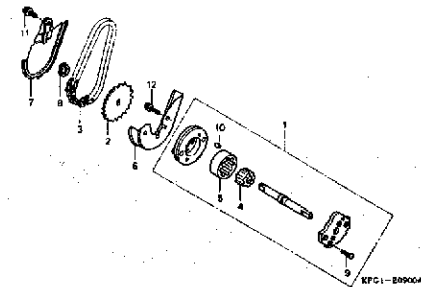
E-8

ジェネレーター



E-9

オイルポンプ

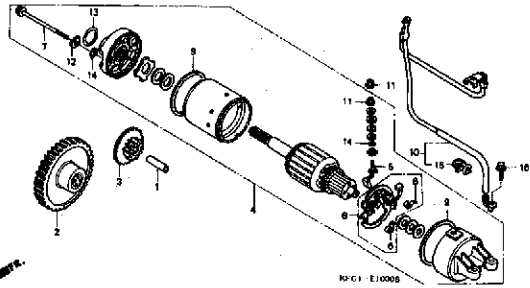


2

エンジン グループ

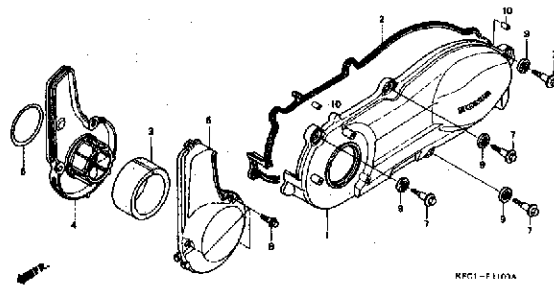
E-10

スターティングモーター



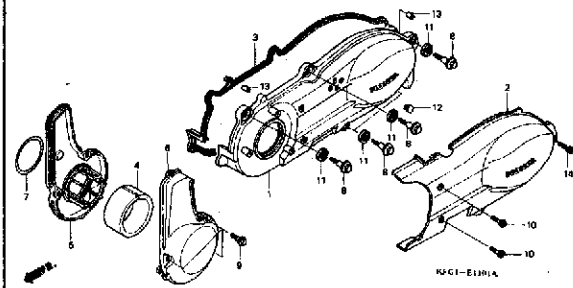
E-11

L. クランクケースカバー (FES250V/W)



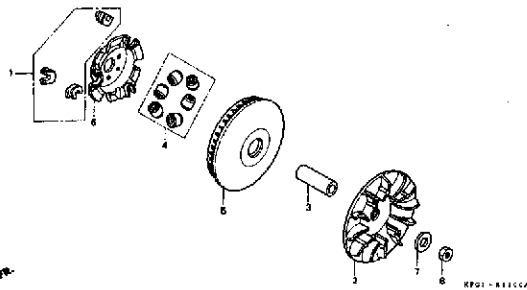
E-11-1

L. クランクケースカバー (FES250X/FES250SEX/3)



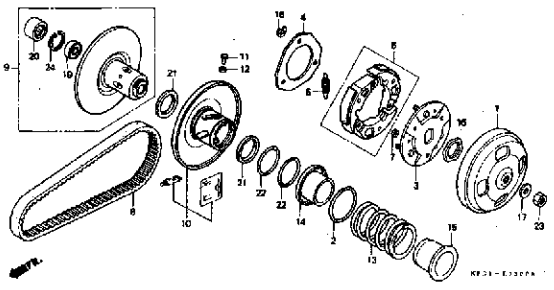
E-12

ドライブフェイス



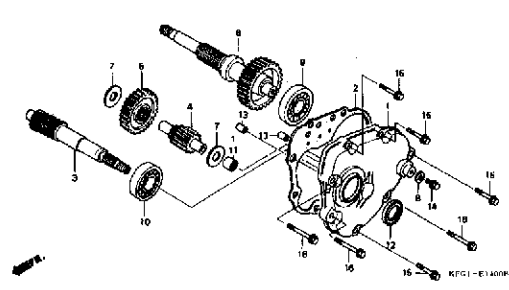
E-13

ドリブンフェイス



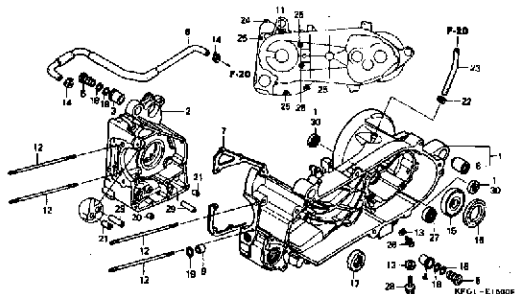
E-14

トランスミッション



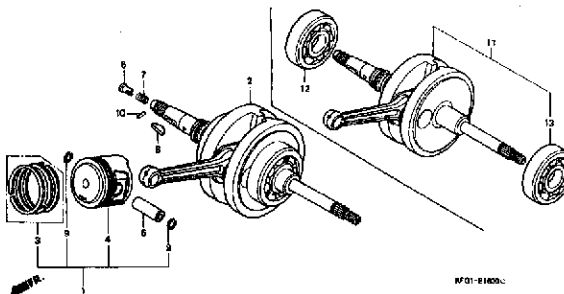
E-15

クランクケース



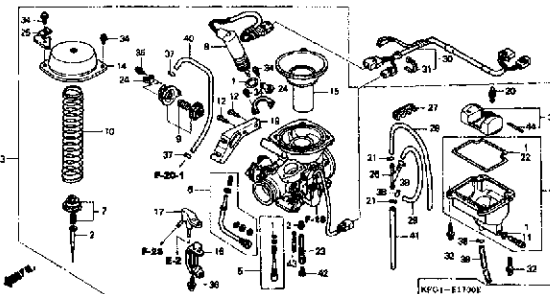
E-16

クランクシャフト/ピストン



E-17

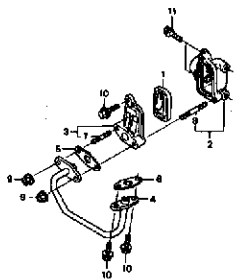
キャブレター



エンジン グループ

E-18

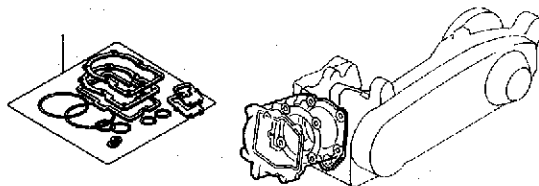
リードバルブ



KP01-E1800B

EOP-1

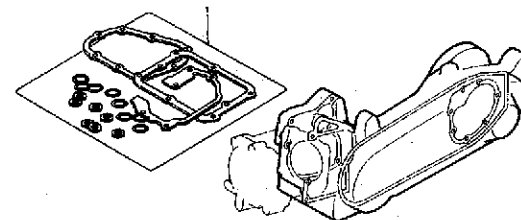
ガスケットキットA



ENG1-KM01A

EOP-2

ガスケットキットB



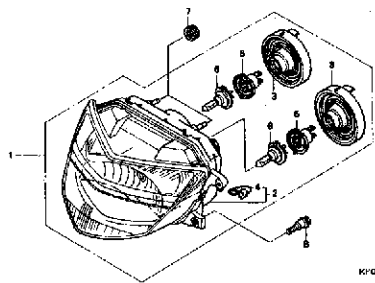
ENG2-KM01A

2

フレーム グループ

F-1

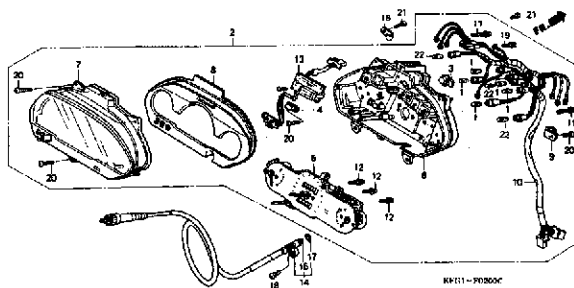
ヘッドライト



KFG1-F0150A

F-2

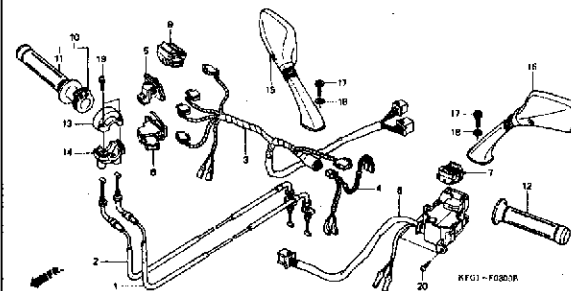
スピードメーター



KFG1-F0300C

F-3

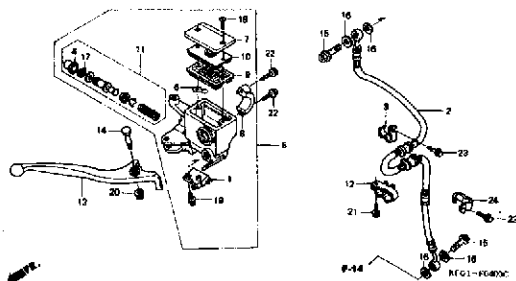
スイッチ/ケーブル



KFG1-F0800A

F-4

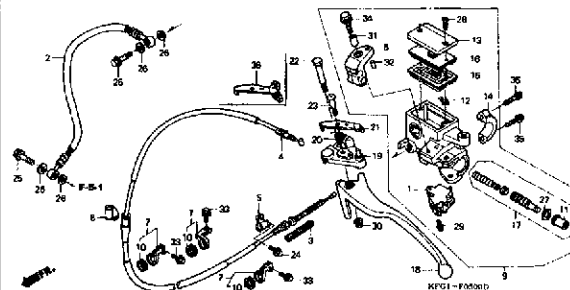
フロントブレーキマスターシリンダー



KFG1-F0400C

F-5

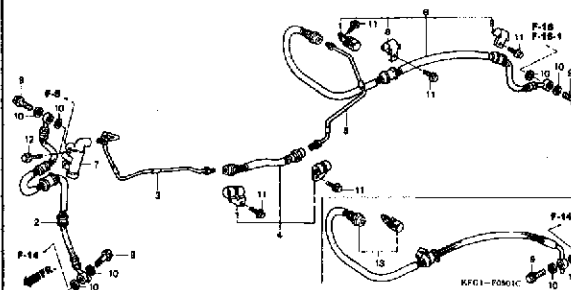
リアブレーキマスターシリンダー



KFG1-F0600D

F-5-1

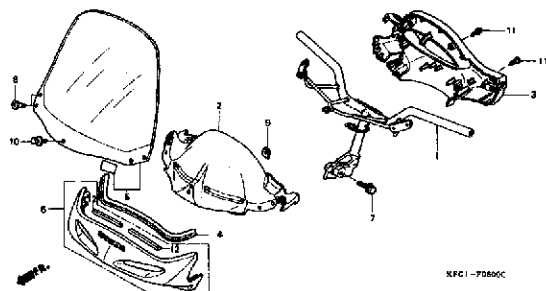
リアブレーキパイプ



KFG1-F0601C

F-6

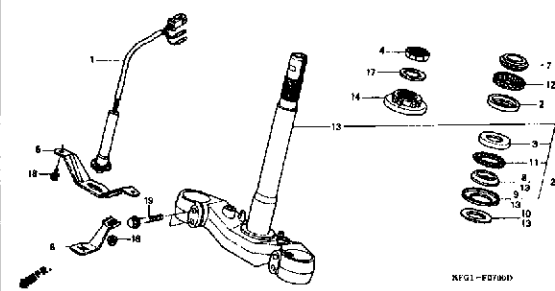
ハンドルパイプ/ハンドルカバー



KFG1-F0800C

F-7

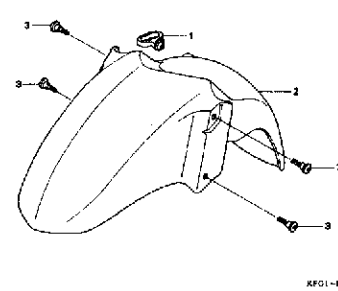
ステアリングシステム



KFG1-F0700D

F-8

フロントフェンダー



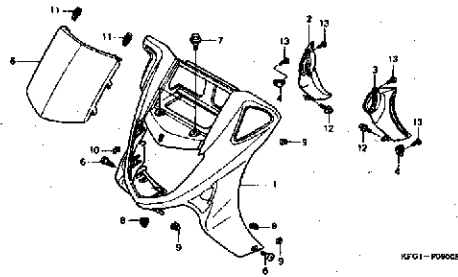
KFG1-F0800A

3

フレーム グループ

F-9

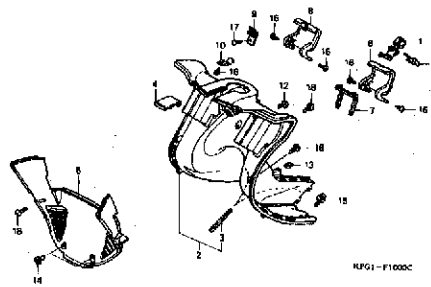
フロントカバー



KFG1-F0608

F-10

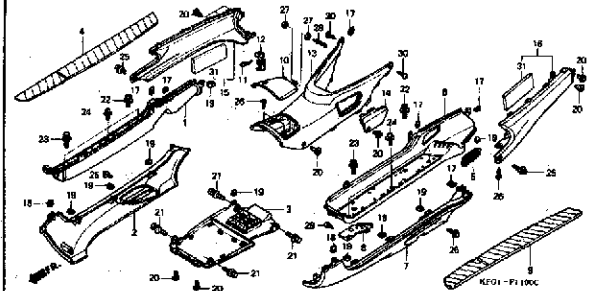
インナーボックス



KFG1-F1000C

F-11

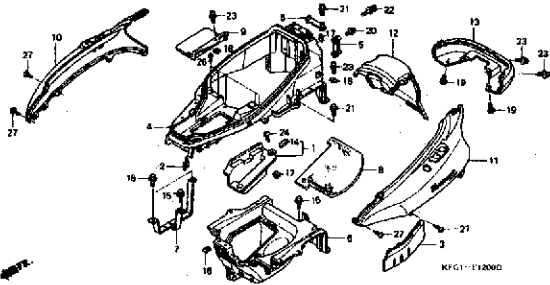
フロアパネル/センターカバー



KFG1-F1100C

F-12

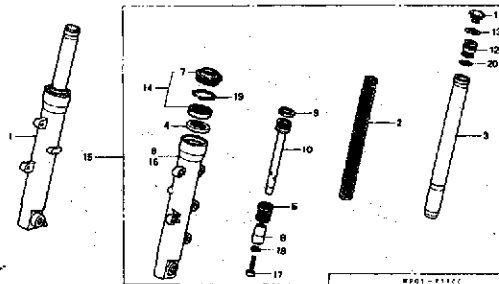
ボディカバー/ラジボックス



KFG1-F12000

F-13

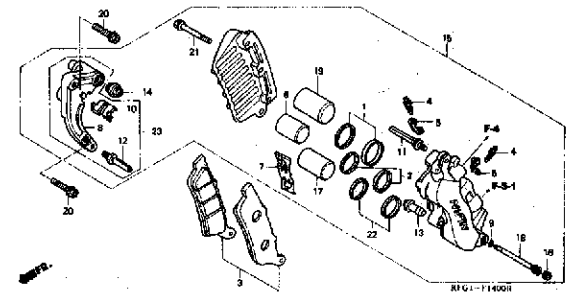
フロントフォーク



KFG1-F1300

F-14

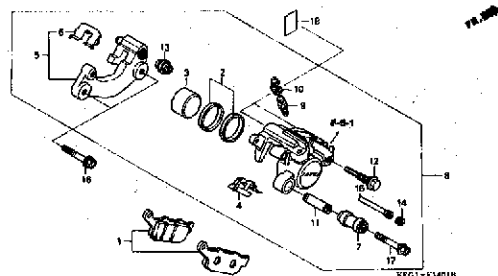
フロントブレーキキャリパー



KFG1-F1400H

F-14-1

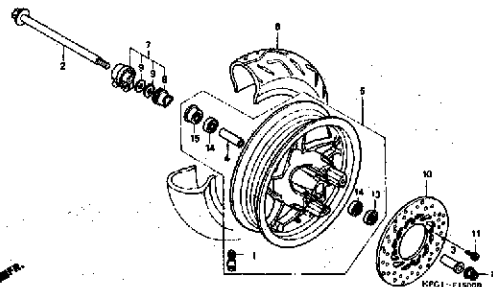
リヤブレーキキャリパー



KFG1-F1401B

F-15

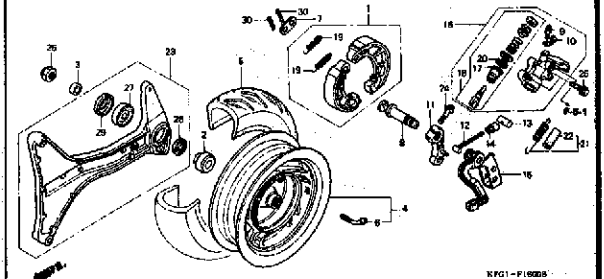
フロントホイール



KFG1-F1500R

F-16

リヤホイール (FES250V/W)

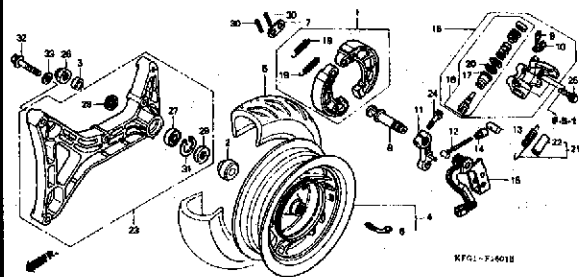


KFG1-F1600B

フレーム グループ

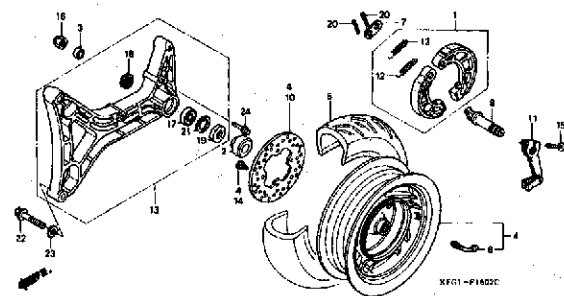
F-16-1

リヤホイール (FES250X)



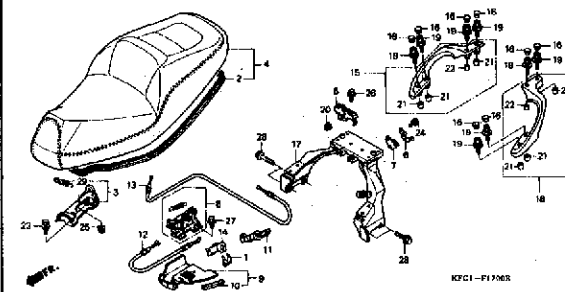
F-16-2

リヤホイール (FES250SEX/3)



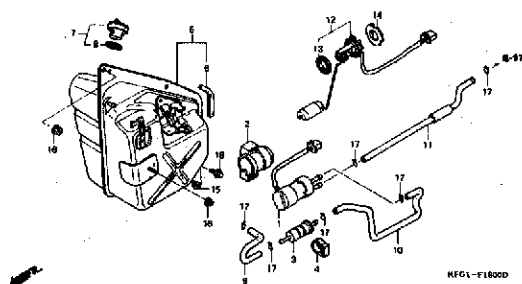
F-17

シート



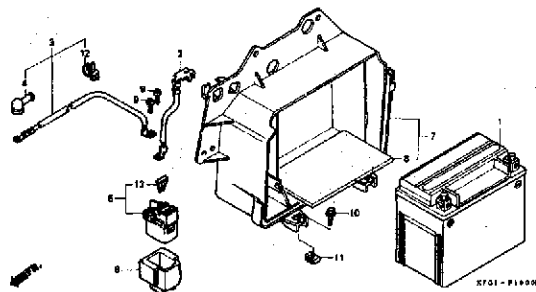
F-18

フューエルタンク



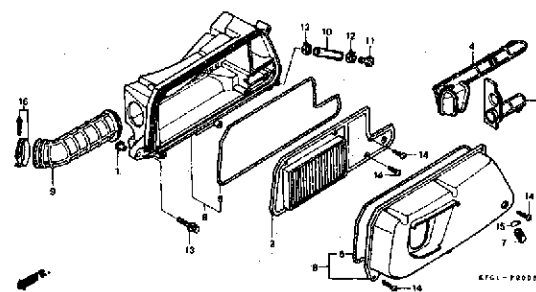
F-19

バッテリー



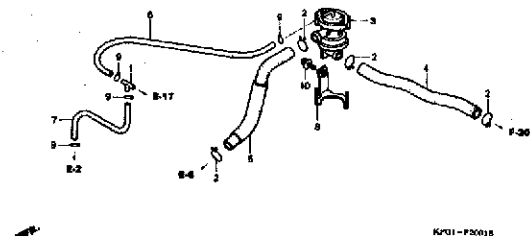
F-20

エアークリーナー



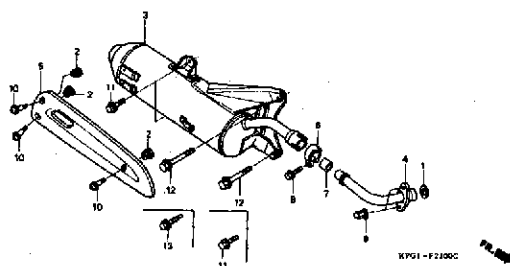
F-20-1

エアージェクションバルブ



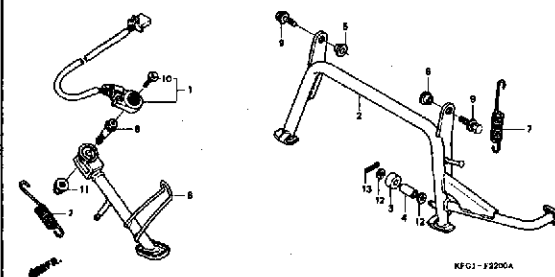
F-21

エキゾーストマフラー



F-22

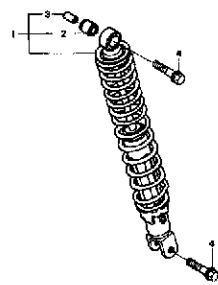
スタンド



フレーム グループ

F-23

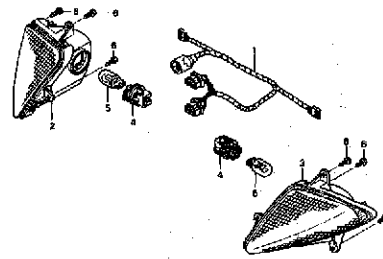
リヤクッション



KFG1-F2308

F-24

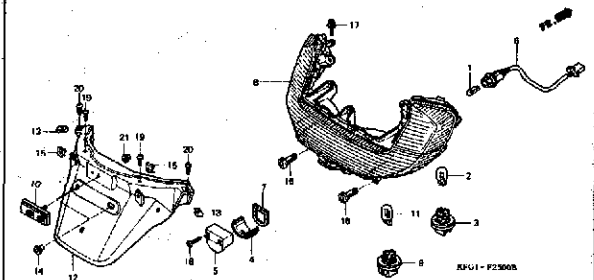
ウインカー



KFG1-F240A

F-25

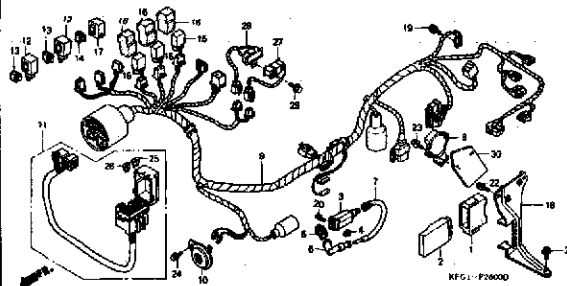
テールライト/リヤフェンダー



KFG1-F250B

F-26

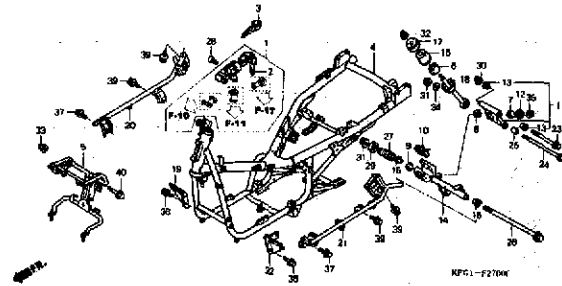
ワイヤーハーネス



KFG1-F2600

F-27

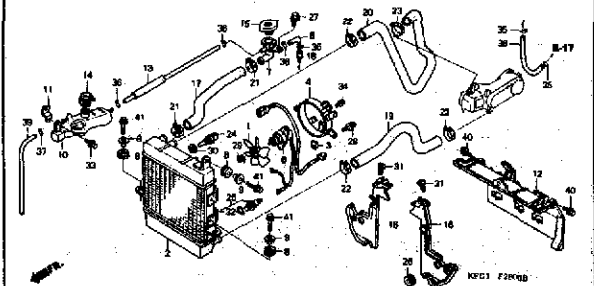
フレームボディ



KFG1-F270K

F-28

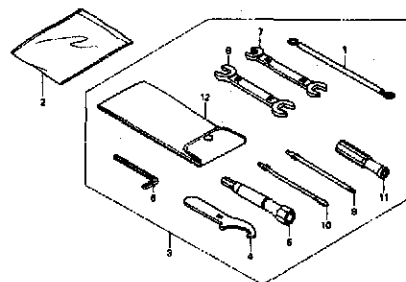
ラジエター



KFG1-F280B

F-29

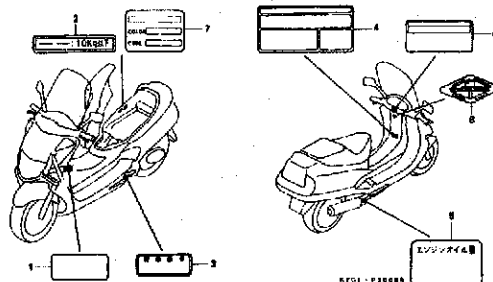
ツール



KFG1-F290A

F-30

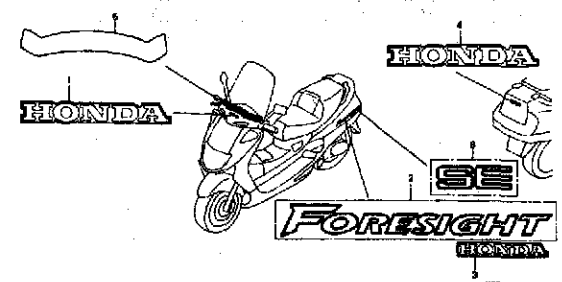
コーションラベル



KFG1-F300A

F-31

マーク/ストライプ

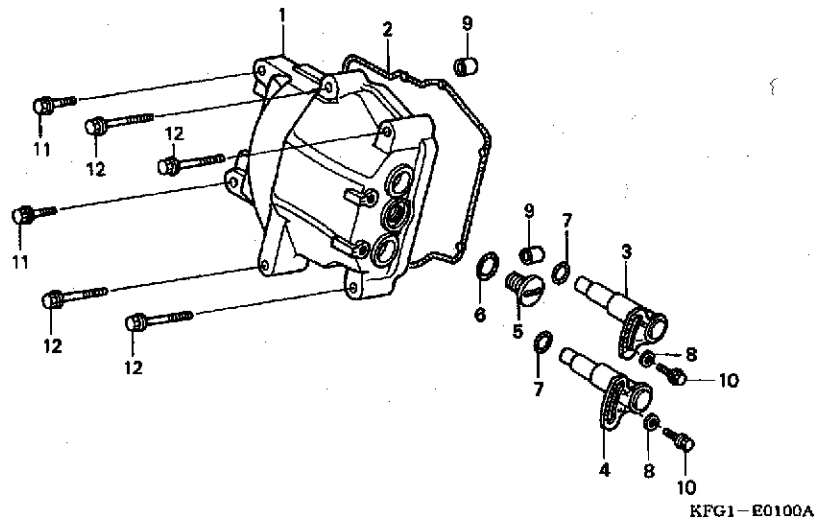


KFG1-F310B

3

E-1

シリンダーヘッドカバー



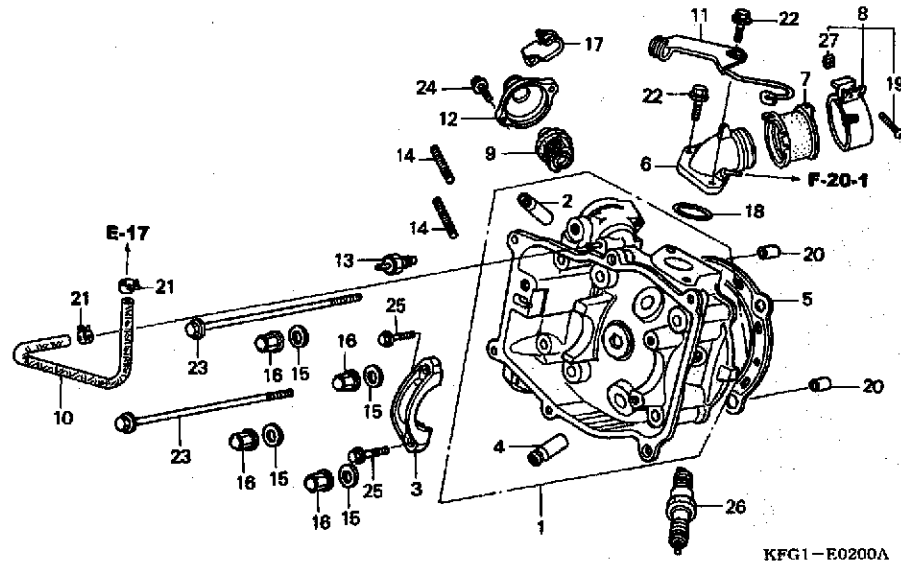
整備項目 標準時間

ガスケット, シリンダーヘッドカバー	0.5
カバー, シリンダーヘッド	0.7
シャフトCOMP., エキゾーストロッカーアーム	
シャフトCOMP., インテークロッカーアーム	
(ニコテモトウシカン)	

見出 番号	部品番号	部品名	希望 小売 価格	使用個数					適用号機		タイプ
				FES250			FES250SE		初号機	終号機	
				V	W	X	X	3			
1	12310-KAB-000	カバー, シリンダーヘッド	5,900	1	1	1	1	1			
2	12391-KAB-000	ガスケット, シリンダーヘッドカバー	500	1	-	-	-	-		1010528	
	12391-KAB-010		460	1	-	-	-	-	1010529		
3	14450-KAB-000	シャフトCOMP., インテークロッカーアーム	890	1	1	1	1	1			
4	14460-KAB-000	シャフトCOMP., エキゾーストロッカーアーム	890	1	1	1	1	1			
5	90084-428-000	キャップ, A.C. ジェネレーター	410	1	1	1	1	1			
6	91303-377-000	リング 13.8X2.5	265	1	1	1	1	1			
7	91304-107-000	リング 9.4X2.4	135	2	2	2	2	2			
8	94101-06000	ワッシャー, プレイン 6MM	25	2	2	2	2	2			
9	94301-10160	ナット 10X16	70	2	2	2	2	2			
10	95701-06014-00	ボルト, フランジ 6X14	35	2	2	2	2	2			
11	95701-06032-00	ボルト, フランジ 6X32	40	2	2	2	2	2			
12	95701-06050-00	ボルト, フランジ 6X50	50	4	4	4	4	4			

E-2

シリンダーヘッド



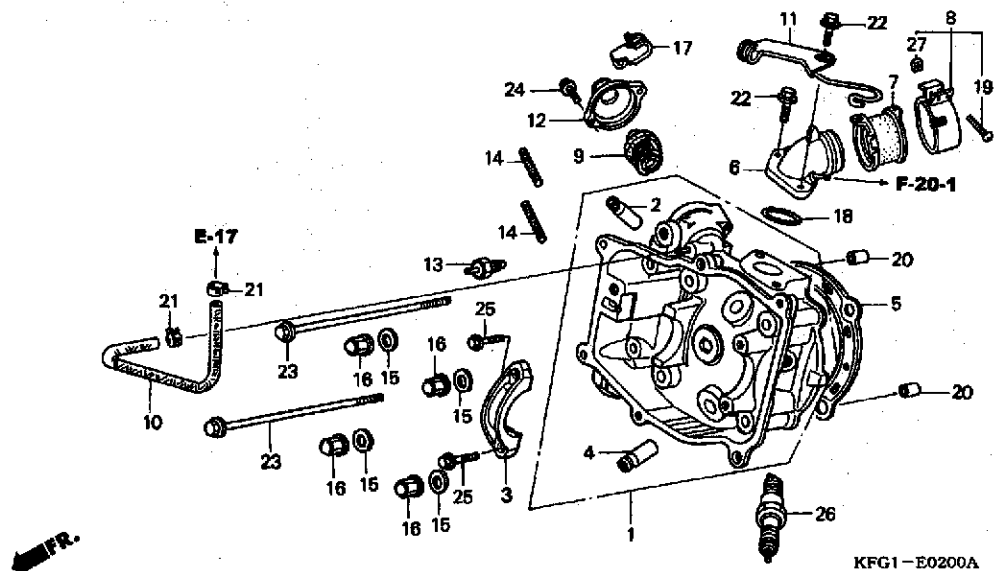
整備項目	標準時間
プラグ・スパーク	0.1
インシュレーター、キャブレター	0.3
パイプ COMP.、インテーク	
ホルター、カム	0.5
サーモユニット	
カバー、サーモスタット	1.3
サーモスタット ASSY.	1.5
ガスケット、シリンダーヘッド	*3.1
ガイド、バルブ	*3.7
(リーマシユウセイ フカム)	
(イツコマシ 0.3 カザン)	
(バルブシユウセイ フカマス)	
(シユウセイジハ 0.2 クワエル)	
ヘッド COMP.、シリンダー	*3.9

見出 番号	部品番号	部品名	希望 小売 価格	使用回数					適用号機		タイプ	
				V	W	X	FES250SE X	3	初号機	終号機		
1	12200-KFG-000	ヘッド COMP.、シリンダー	17,900	1	1	-	-	-	-	-	-	
	12200-KFG-J00	17,900	-	-	1	1	-	-	-	1202404	
	12200-KFG-J01	17,300	-	-	1	1	-	-	1202405	-	
2	12204-KE8-305	ガイド、バルブ (オーバーサイズ)	990	1	1	1	1	1	1	-	-	
3	12211-KAB-000	ホルター、カム	820	1	1	1	1	1	1	-	-	
4	12245-KS4-305	ガイド、エキゾーストバルブ (オーバーサイズ)	590	1	1	1	1	1	1	-	-	
5	12251-KAB-003	ガスケット、シリンダーヘッド	820	1	1	-	-	-	-	-	-	1203216
	12251-KAB-013	790	-	-	1	1	-	-	1203217	-	
			-	-	-	-	1	-	-	-	
6	16210-KAB-770	パイプ COMP.、インテーク	1,370	1	1	1	1	1	1	-	-	
7	16211-KFG-000	インシュレーター、キャブレター	510	1	1	1	1	1	1	-	-	
8	16219-KAB-770	バンド、インシュレーター	580	1	1	1	1	1	1	-	-	
9	19300-KM1-003	サーモスタット ASSY.	2,260	1	1	1	1	1	1	-	-	
10	19313-KFG-000	チューブ、ウォーター 3.5X260	340	1	1	1	1	1	1	-	-	
11	19315-KFG-000	クランプ、サーモスタットチューブ	340	1	1	1	1	1	1	-	-	
12	19315-KM1-000	カバー、サーモスタット	830	1	1	1	1	1	1	-	-	
13	37750-PC1-004	サーモユニット (DENSO)	1,900	1	1	1	1	1	1	-	-	
14	90033-KAB-770	ホルト、スベシヤルスタット 39MM	115	2	2	2	2	2	2	-	-	
15	90441-469-000	ワッシャー、シーリング 8MM	150	4	4	4	4	4	4	-	-	
16	90443-107-000	ナット、キャツプ 8MM	165	4	4	-	-	-	-	-	-	1202404
	94050-08000	ナット、フランジ 8MM	35	-	-	4	4	-	-	1202405	-	
			-	-	-	-	4	-	-	-	

2

E-2

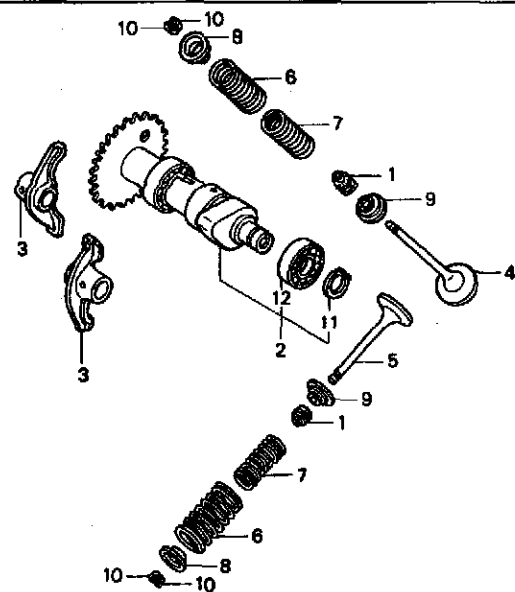
シリンダーヘッド



見出 番号	部品番号	部品名	希望 小売 価格	使用個数					適用号機		タイプ
				V	W	X	X	3	初号機	終号機	
17	90651-ZA8-900	クリップ、フューエルチューブ	120	1	1	1	1	1			
18	91306-KAB-003	Oリング 34X2.5 (フライ)	105	1	1	1	1	1			
19	93500-05022-0G	スクリュー、パン 5X22	30	2	2	2	2	2			
20	94301-10160	ナツクピン 10X16	70	2	2	2	2	2			
21	95002-02070	クリップ、チューブ (B7)	30	2	2	2	2	2			
22	95701-06022-00	ボルト、フランジ 6X22	40	2	2	2	2	2			
23	95701-06130-00	ボルト、フランジ 6X130	100	2	2	2	2	2			
24	96001-06018-00	ボルト、フランジ 6X18	40	2	2	2	2	2			
25	96001-06022-00	ボルト、フランジ 6X22	50	2	2	2	2	2			
26	98069-57916	プラグ、スパーク (DPR7EA-9) (NGK)	450	1	1	1	1	1			
	98069-57926	プラグ、スパーク (X22EPR-U9) (DENSO)	450	1	1	1	1	1			
	98069-56916	プラグ、スパーク (DPR6EA-9) (NGK)	450	(1)	(1)	(1)	(1)	(1)			
	98069-56926	プラグ、スパーク (X20EPR-U9) (DENSO)	450	(1)	(1)	(1)	(1)	(1)			
	98069-58916	プラグ、スパーク (DPR8EA-9) (NGK)	450	(1)	(1)	(1)	(1)	(1)			
	98069-58926	プラグ、スパーク (X24EPR-U9) (DENSO)	450	(1)	(1)	(1)	(1)	(1)			
27	16222-MR5-670	ナット、スクエア 5MM	75	2	2	2	2	2			

E-3

カムシャフト / バルブ



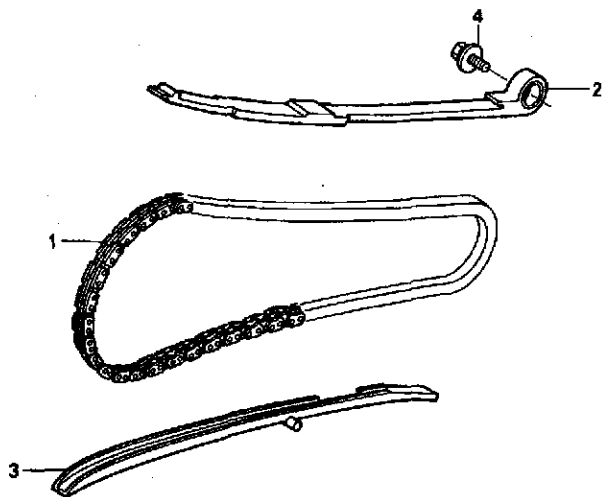
整備項目	標準時間
アーム, バルブ ロツカー (ニュテモトウジカン)	0.7
ベアリング, ラシアルボール 6002	1.1
カムシャフトCOMP.	1.2
スプリング, バルブ (イツコマン 0.1 カサン) (カンレンフセン フクム)	*3.3
バルブ (イツコマン 0.2 カサン) (バルブシート / シュウセイ フクム) (バルブガイド / コウカン フクマス)	*3.4

見出 番号	部品番号	部品名	希望 小売 価格	使用個数					適用号機		タイプ
				V	W	X	FES250SE X	3	初号機	終号機	
1	12209-GB4-681	シール, バルブステム (NOK)	275	2	2	2	2	2			
2	14100-KFG-000	カムシャフトCOMP.	5,250	1	1	1	1	1			
3	14431-KAB-000	アーム, バルブ ロツカー	1,370	2	2	2	2	2			
4	14711-KAB-000	バルブ, インレット	1,580	1	1	-	-	-			
	14711-KAB-010	1,530	-	-	1	1	-	-----	1202404	
									1202405		
5	14721-KAB-000	バルブ, イキツ - スト	2,230	1	1	-	-	-			
	14721-KAB-010	2,160	-	-	1	1	-	-----	1202404	
									1202405		
6	14751-KAB-003	スプリング, バルブ アウター (チュウオウハツジ ヨウ)	280	2	2	2	2	2			
7	14761-KAB-003	スプリング, バルブ インナー (チュウオウハツジ ヨウ)	210	2	2	2	2	2			
8	14771-GB4-680	リテーナー, バルブ スプリング	380	2	2	2	2	2			
9	14777-KN7-670	シート, バルブ スプリング	275	2	2	2	2	2			
10	14781-MA6-000	コツター, バルブ	165	4	4	4	4	4			
11	94510-15000	サークルツブ, エキスターナル 15MM ...	30	1	1	1	1	1			
12	96100-60023-00	ベアリング, ラシアルボール 6002	420	1	1	1	1	1			

2

E-4

カムチェーン



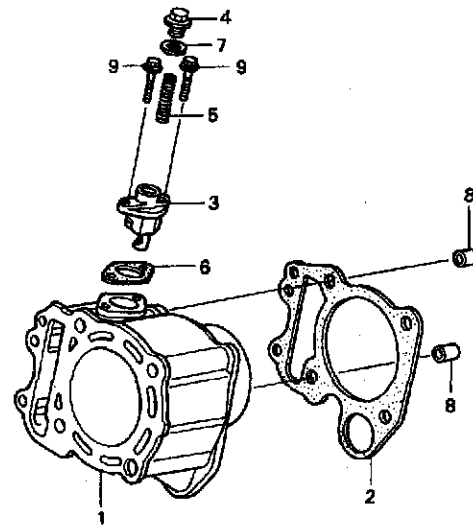
KFG1-E0400A

整備項目	標準時間
テンシヨナー、カム子エン	1.8
子エン、カム	2.4
ガイド、カム子エン	*3.4

見出 番号	部品番号	部品名	希望 小売 価格	使用個数					適用号機		タイプ
				V	W	X	X	3	初号機	終号機	
1	14401-KM1-003	子エン、カム (98L)	2,500	1	1	1	1	1			
2	14510-KAB-003	テンシヨナー、カム子エン	2,160	1	1	1	1	1			
3	14611-KAB-003	ガイド、カム子エン	800	1	1	1	1	1			
4	93404-06012-00	ボルトワッシャー 6X12	35	1	1	1	1	1			

E-5

シリンダー



KFG1-E0500A

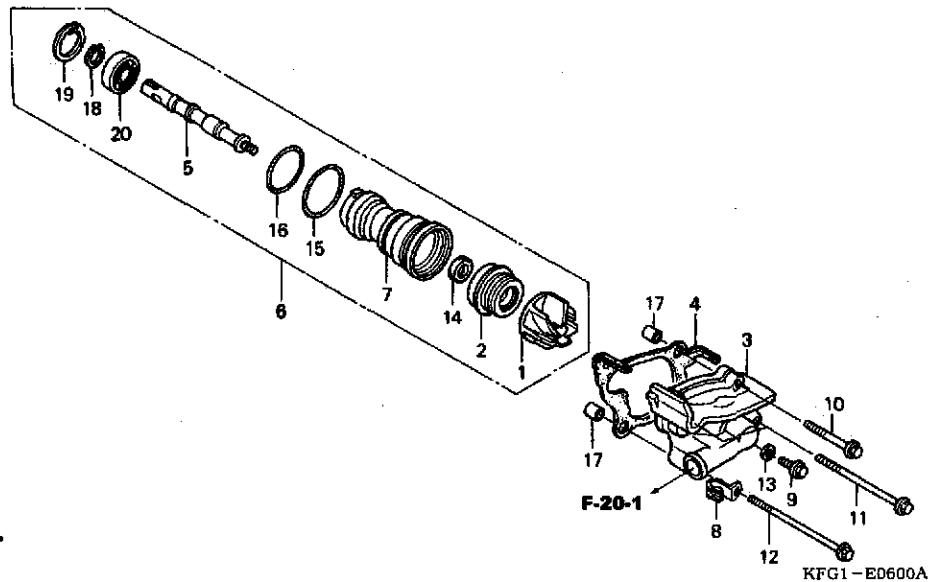
整備項目	標準時間
ボデーCOMP., アシヤスター	0.2
ガスケット, カムチエンアシヤスター	
ガスケット, シリンダー	*3.4
シリンダー	*3.5

見出 番号	部品番号	部品名	希望 小売 価格	使用個数					適用号機		タイプ
				V	W	X	FES250SE X	3	初号機	終号機	
1	12100-KFG-000	シリンダー	14,000	1	1	-	-	-			
	12100-KFG-J00		14,000	-	-	1	1	1			
2	12191-KFG-000	ガスケット, シリンダー	255	1	-	-	-	-		1010528	
	12191-KAB-010		235	1	-	-	-	-	1010529		
3	14551-KAB-003	ボデーCOMP., アシヤスター	1,210	-	1	1	1	1			
4	14552-KAB-003	プラグ, アシヤスター	380	1	1	1	1	1			
5	14553-KAB-003	スプリング, カムチエンアシヤスター	105	1	1	1	1	1			
6	14555-KAB-771	ガスケット, カムチエンアシヤスター	275	1	1	1	1	1			
7	90421-KAB-003	ワッシャー, シーリング 11X19X2	105	1	1	1	1	1			
8	94301-10160	ナツクピン 10X16	70	2	2	2	2	2			
9	95701-06014-00	ボルト, フランジ 6X14	35	2	-	-	-	-			
	95701-06022-00	ボルト, フランジ 6X22	40	-	2	2	2	2			

2

E-6

ウォーターポンプ

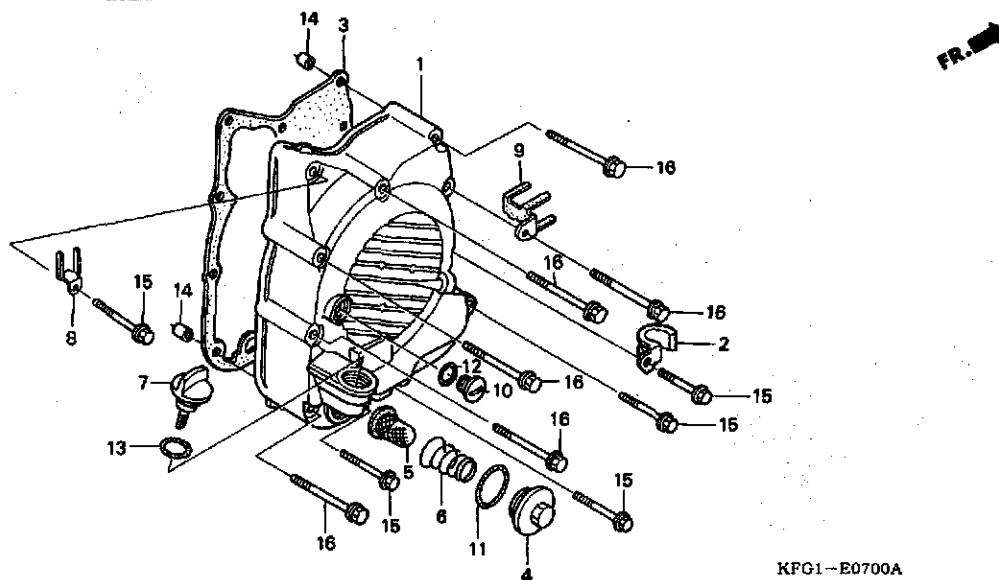


整備項目	標準時間
ガasket, ウォーターポンプカバー	0.7
カバー, ウォーターポンプ	0.8
インペラー, ウォーターポンプ	1.0
シャフトCOMP., ウォーターポンプ	1.1
ベアリング, ラジアルボール 6001	1.3
シャフト, ウォーターポンプ	
ホルダー, ウォーターポンプシャフト	
シール, メカニカル	

見出 番号	部品番号	部品名	希望 小売 価格	使用個数					適用号機		タイプ
				V	W	X	X	3	初号機	終号機	
1	19215-KAB-000	インペラー, ウォーターポンプ	1,370	1	1	1	1	1			
2	19217-MAL-300	シール, メカニカル	2,100	1	1	1	1	1			
3	19221-KAB-000	カバー, ウォーターポンプ	3,050	1	1	1	1	1			
4	19229-KFG-000	ガasket, ウォーターポンプカバー	195	1	-	-	-	-		1010528	
	19229-KAB-010		185	1	-	-	-	-	1010529		
5	19241-KAB-000	シャフト, ウォーターポンプ	1,630	1	1	1	1	1			
6	19250-KAB-010	シャフトCOMP., ウォーターポンプ	7,150	1	1	1	1	1			
7	19251-KAB-000	ホルダー, ウォーターポンプシャフト	1,890	1	1	1	1	1			
8	32906-061-000	クリップ, ハイテンションコット	200	1	1	1	1	1			
9	90004-GHB-610	ボルト, フランジ 6X12 (NSHF)	90	1	1	1	1	1			
10	90004-GHB-710	ボルト, フランジ 6X40 (NSHF)	105	1	1	1	1	1			
11	90004-GHB-820	ボルト, フランジ 6X95 (NSHF)	145	2	2	2	2	2			
12	90084-KCY-670	ボルト, フランジ 6X118 (NSHF)	225	1	1	1	1	1			
13	90478-700-000	ワッシャー-A 6MM	35	1	1	1	1	1			
14	91201-GGO-003	オイルシール 15X24X5	210	1	1	1	1	1			
15	91301-KE1-004	Oリング 35.2X2.6 (アライ)	160	1	1	1	1	1			
	91301-KE1-003	Oリング 35.2X2.5 (NOK)	190	-	-	1	1	1			
16	91302-MBO-013	Oリング 32.95X2.62 (アライ)	130	1	1	1	1	1			
17	94301-10160	ノックピン 10X16	70	2	2	2	2	2			
18	94510-12000	サークリップ, エキスターナル 12MM	30	1	1	1	1	1			
19	94520-28000	サークリップ, インターナル 28MM	55	1	1	1	1	1			
20	96100-60010-00	ベアリング, ラジアルボール 6001	390	1	1	1	1	1			

E-7

R. クランクケースカバー



KFG1-E0700A

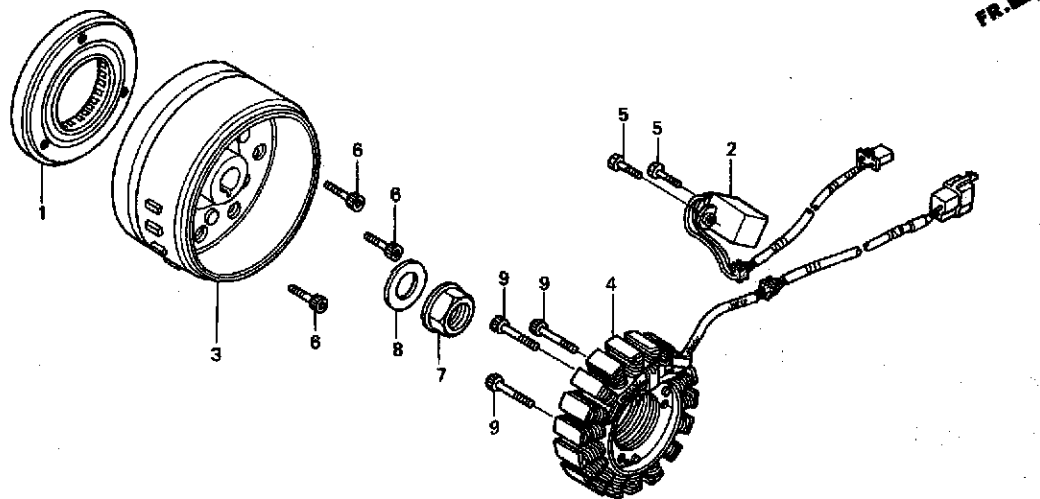
整備項目	標準時間
スクリーン, オイルフィルター (カンレンプシエン アカム)	0.2
ガスケット, R. カバー	1.2
カバー-COMP., R.	1.4

見出 番号	部品番号	部品名	希望 小売 価格	使用個数					適用号機		タイプ
				V	W	X	X	3	初号機	終号機	
1	11330-KFG-000	カバー-COMP., R.	9,350	1	1	1	1	1			
2	11336-KAB-000	クランプ, ウォーターホース	285	1	-	-	-	-			1101113
	11336-KAB-010		285	-	1	-	-	-	1101114		1202404
	11336-KAB-020		275	-	-	1	1	-	1202405		
3	11394-KFG-000	ガスケット, R. カバー	470	1	-	-	-	-			1010528
	11394-KAB-010		430	1	-	-	-	-	1010529		
4	12361-035-000	キヤツプ, タペツトアシヤステインクホル	225	1	1	1	1	1			
5	15421-107-000	スクリーン, オイルフィルター	340	1	1	1	1	1			
6	15426-GE1-920	スプリング, オイルフィルタースクリーン	185	1	1	1	1	1			
7	15651-KN7-673	ゲージ, オイルレベル	380	1	1	1	1	1			
8	32964-GK8-000	クランプ, コード	135	1	1	1	1	1			
9	32965-KAB-000	クランプ, コード	275	1	1	1	1	1			
10	90084-428-000	キヤツプ, A. C. ジェネレーター	410	1	1	1	1	1			
11	91302-001-020	Oリング 30.8MM	165	1	1	1	1	1			
12	91303-377-000	Oリング 13.8X2.5	265	1	1	1	1	1			
13	91307-035-000	Oリング 18X3	185	1	1	1	1	1			
14	94301-10160	ワッシャー 10X16	70	2	2	2	2	2			
15	95701-06050-00	ホルト, フランジ 6X50	50	5	5	5	5	5			
16	95701-06070-00	ホルト, フランジ 6X70	55	6	6	6	6	6			

2

E-8

ジェネレーター



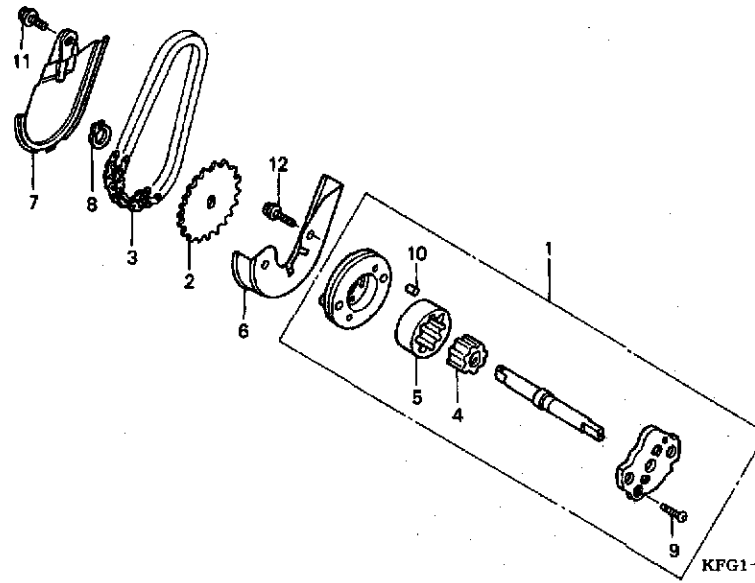
KFG1-E0800A

整備項目	標準時間
クラッチASSY., スターターワンウェイ	1.6
フライホイールCOMP.	
ジェネレーターASSY., ハルス	
スターターCOMP.	

見出 番号	部品番号	部品名	希望 小売 価格	使用個数					適用号機		タイプ
				FES250			FES250SE		初号機	終号機	
				V	W	X	X	3			
1	28120-KM1-013	クラッチASSY., スターターワンウェイ	5,800	1	1	1	1	1			
2	30300-KFG-000	ジェネレーターASSY., ハルス	2,520	1	1	1	1	1			
3	31110-KFG-008	フライホイールCOMP.	18,300	1	1	1	1	1			
4	31120-KFG-008	スターターCOMP.	13,700	1	1	1	1	1			
5	90005-896-000	ボルト, フランジ 5X16	50	2	2	2	2	2			
6	90010-KM1-000	ボルト, ソケット 8X18	175	3	3	3	3	3			
7	90203-KM1-020	ナット, フランジ 16X1.0	240	1	1	1	1	1			
8	90431-KM1-010	ワッシャー, スラスト 16.2X30X2.0	155	1	1	1	1	1			
9	96700-06028-00	ボルト, ソケット 6X28	50	3	3	3	3	3			

E-9

オイルポンプ



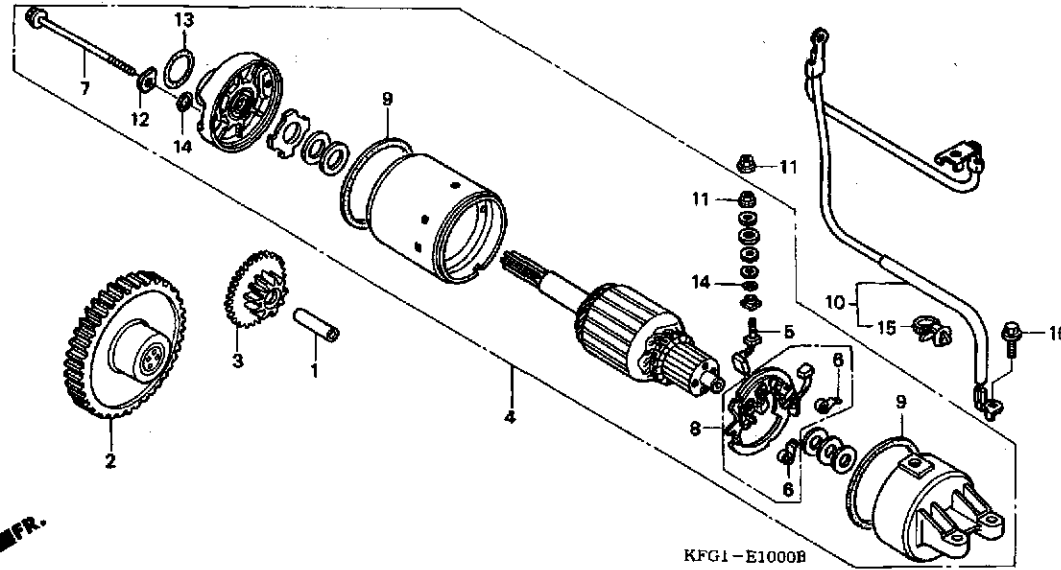
整備項目	標準時間
子エン, オイルポンプ	1.5
スプ ロケツト, オイルポンプドリブ ポンプ ASSY., オイル (カンポンピン フカム)	1.8

見出 番号	部品番号	部品名	希望 小売 価格	使用個数					適用号機		タイプ
				V	W	X	FES250SE X	3	初号機	終号機	
1	15100-KAB-000	ポンプ ASSY., オイル	2,580	1	1	1	1	1			
2	15133-KAB-000	スプ ロケツト, オイルポンプドリブ (25T)	610	1	1	1	1	1			
3	15141-KAB-003	子エン, オイルポンプ (52L) (タイター)	690	1	1	1	1	1			
4	15331-KAB-000	ローター, オイルポンプ インナー	1,160	1	1	1	1	1			
5	15332-921-003	ローター, オイルポンプ アウター (ヤマダ)	1,300	1	1	1	1	1			
6	15711-KAB-000	セパレータ-A, オイル	410	1	1	-	-	-			
7	15712-KAB-000	セパレータ-COMP. B, オイル	490	1	1	-	-	-			1202404
8	90604-HA0-000	サーキット, エキスターナル 8MM	85	1	1	1	1	1			1202404
9	93500-03012-1A	スクリュ, パン 3X12	25	1	1	1	1	1			
10	94303-04065	ピンC, ノック 4X6.5	55	1	1	1	1	1			
11	95701-06014-00	ボルト, フランジ 6X14	35	1	1	-	-	-			1202404
12	96001-06028-00	ボルト, フランジ 6X28	50	2	2	2	2	2			

2

E-10

スターティングモーター

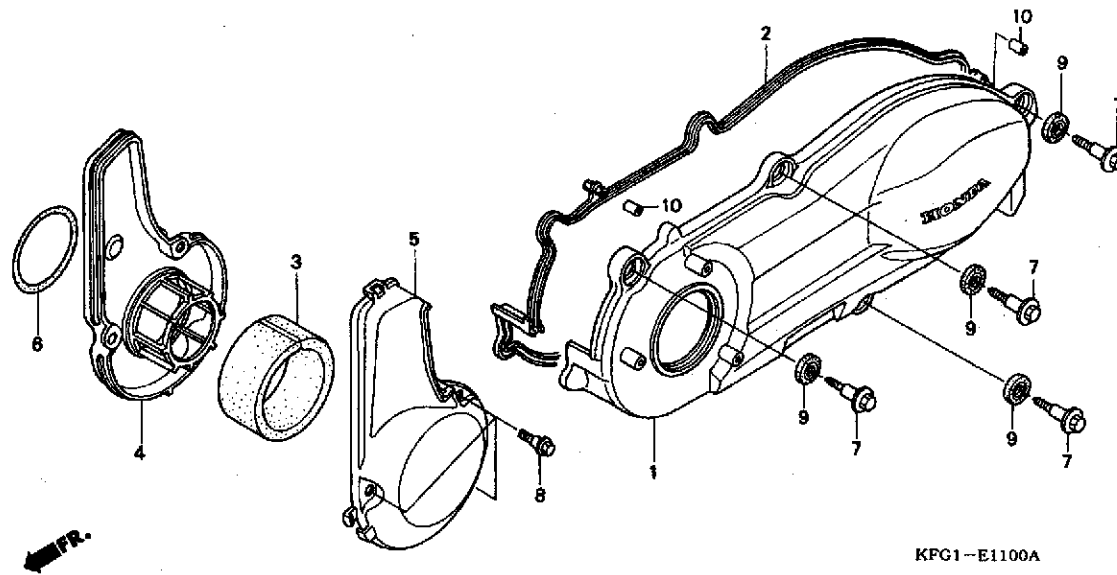


整備項目	標準時間
モーターASSY., スターティング	0.5
ケーブル, バッテリーアース	0.7
ホルダーセット, ブラシ	
ターミナルセット, ブラシ	
キヤー, スターターリダクション	1.3
キヤーCOMP., スターティングドリフト	1.4

見出 番号	部品番号	部品名	希望 小売 価格	使用個数					適用号機		タイプ
				V	W	X	X	3	初号機	終号機	
1	28102-KFG-000	シャフト, スターターリダクションキヤー	265	1	1	1	1	1			
2	28110-KFG-000	キヤーCOMP., スターティングドリフト (53T)	3,940	1	1	1	1	1			
3	28130-KFG-000	キヤー, スターターリダクション (11T/54T)	2,160	1	1	1	1	1			
4	31200-KAB-018	モーターASSY., スターティング (ミツバ)	21,500	1	1	1	1	1			
5	31201-KS5-901	ターミナルセット, ブラシ	850	1	1	1	1	1			
6	31204-KS5-901	スプリング, カーボンブラシ	145	4	4	4	4	4			
7	31205-KL8-711	ホルダー, セツティング	140	2	2	2	2	2			
8	31206-KW1-901	ホルダーセット, ブラシ	850	1	1	1	1	1			
9	31207-KS5-901	リング	165	2	2	2	2	2			
10	32610-KFG-000	ケーブル, バッテリーアース	1,110	1	1	1	1	1			
11	90071-MB0-000	ナットワッシャー 6MM	110	2	2	2	2	2			
12	90122-MN4-008	ワッシャー, スチールプレート	95	2	2	2	2	2			
13	91309-425-003	Oリング 24.4X3.1 (アライ)	180	1	1	1	1	1			
14	91320-MB0-000	Oリング	95	3	3	3	3	3			
15	91551-SF4-003	バンド, ワイヤハーネス (フランク) (110MM)	160	1	1	1	1	1			
16	95701-06022-00	ホルダー, ブラシ 6X22	40	2	2	2	2	2			

E-11

L. クランクケースカバー (FES250V/W)



KPG1-E1100A

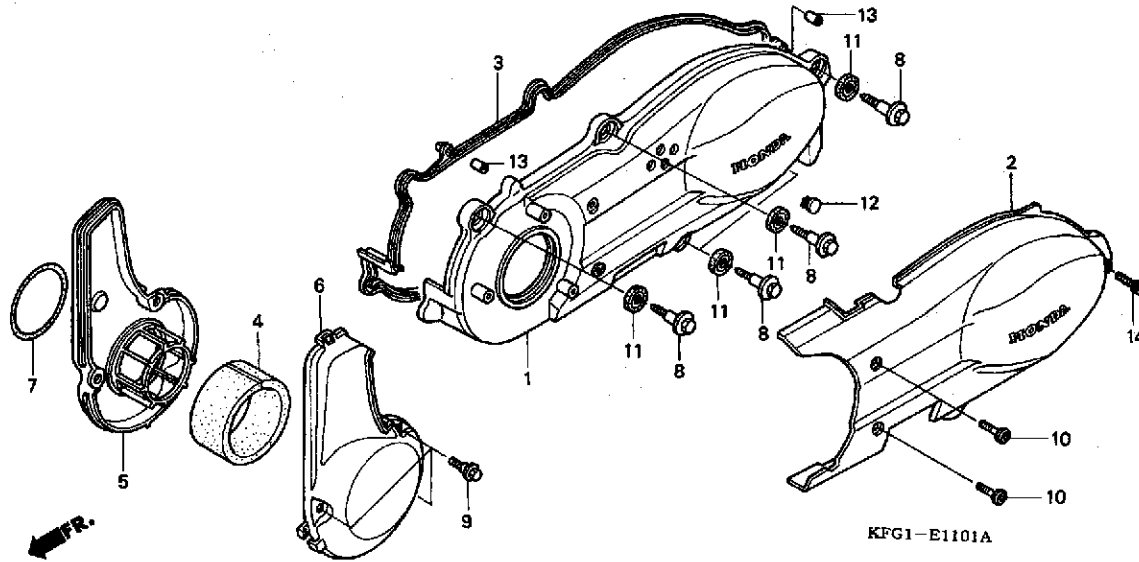
整備項目	標準時間
キャップ, タクトカバー	0.3
タクト, ヘルムカバー	
エレメント, ヘルムカバータクト	
カバー, L.	0.4
ガスケット, L. カバー	

見出 番号	部品番号	部品名	希望 小売 価格	使用個数					適用号機		タイプ
				FES250			FES250SE		初号機	終号機	
				V	W	X	X	3			
1	11341-KFG-000	カバー, L.	12,200	1	1	-	-	-			
2	11395-KFG-000	ガスケット, L. カバー	1,630	1	1	-	-	-			
3	19412-KFG-000	エレメント, ヘルムカバータクト	210	1	1	-	-	-			
4	19413-KFG-000	タクト, ヘルムカバー	1,580	1	1	-	-	-			
5	19414-KFG-000	キャップ, タクトカバー	1,580	1	1	-	-	-			
6	19415-KAB-000	シール, ヘルムカバータクト	140	1	1	-	-	-			
7	90003-KFG-000	ボルト, L. クランクケースカバー	150	4	4	-	-	-			
8	90112-GR2-000	ボルト, スペシャル 5MM	115	3	3	-	-	-			
9	90543-KFG-000	ラバー, マウンティング	115	4	4	-	-	-			
10	90702-HC4-000	ワッペン 8X16	115	2	2	-	-	-			

2

E-11-1

L. クランクケースカバー (FES250X/FES250SEX/3)

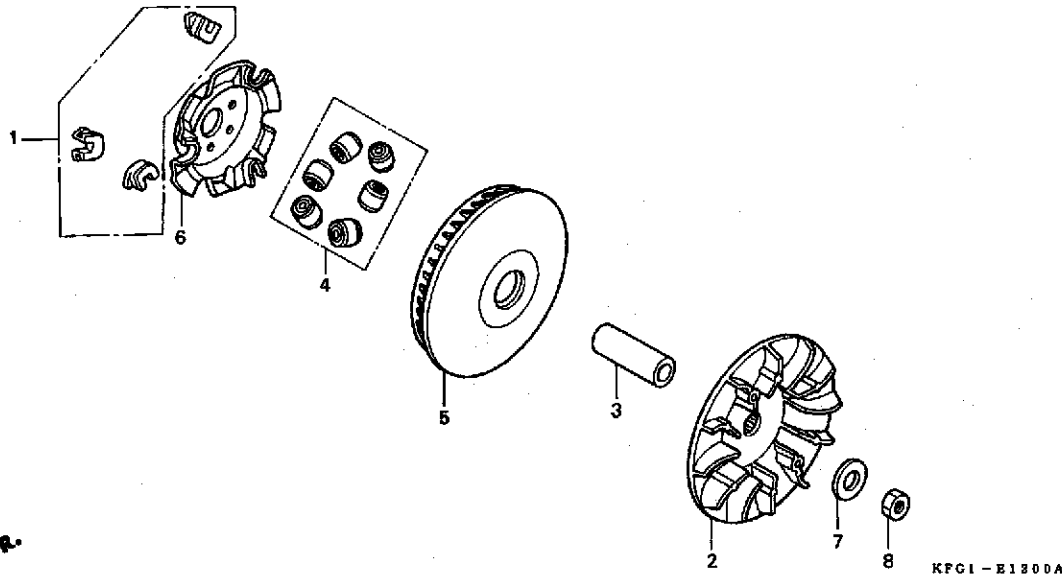


整備項目	標準時間
カバーCOMP., L. サイド	0.1
キャップ, タクトカバー	0.3
タクト, ヘルトカバー	
エレメント, ヘルトカバータクト	
カバー, L.	0.4
ガスケット, L. カバー	

見出 番号	部品番号	部品名	希望 小売 価格	使用個数			適用号機		タイプ	
				FES250 V	FES250 W	FES250 X	FES250SE X	FES250SE 3		初号機
1	11341-KFG-J00	カバー, L.	11,800	-	-	1	1	-	-	1202404
	11340-KPB-000	カバーCOMP., L.	11,800	-	-	1	1	-	1202405	
2	11360-KFG-J00	カバーCOMP., L. サイド	9,050	-	-	1	1	-	-	1202404
	11360-KFG-J01		8,750	-	-	1	1	-	1202405	
	11360-KPB-000		8,750	-	-	-	-	1		
3	11395-KFG-J00	ガスケット, L. カバー	1,580	-	-	1	1	1		
4	19412-KFG-000	エレメント, ヘルトカバータクト	210	-	-	1	1	1		
5	19413-KFG-000	タクト, ヘルトカバー	1,580	-	-	1	1	1		
6	19414-KFG-000	キャップ, タクトカバー	1,580	-	-	1	1	1		
7	19415-KAB-000	シール, ヘルトカバータクト	140	-	-	1	1	1		
8	90003-KFG-000	ホルト, L. クランクケースカバー	150	-	-	5	5	5		
9	90112-GR2-000	ホルト, スペシャル 5MM	115	-	-	3	3	3		
10	90115-MAS-E00	ホルト, スペシャル 6X25	105	-	-	2	2	2		
11	90543-KFG-000	ラバー, マウンティング	115	-	-	5	5	5		
12	90656-KGR-000	プラグ, ホール	110	-	-	4	4	-		
13	90702-HC4-000	ノックピン 8X16	115	-	-	2	2	2		
14	96600-06025-00	ホルト, ソケット 6X25	50	-	-	1	1	1		

E-12

ドライブフェイス



整備項目

標準時間

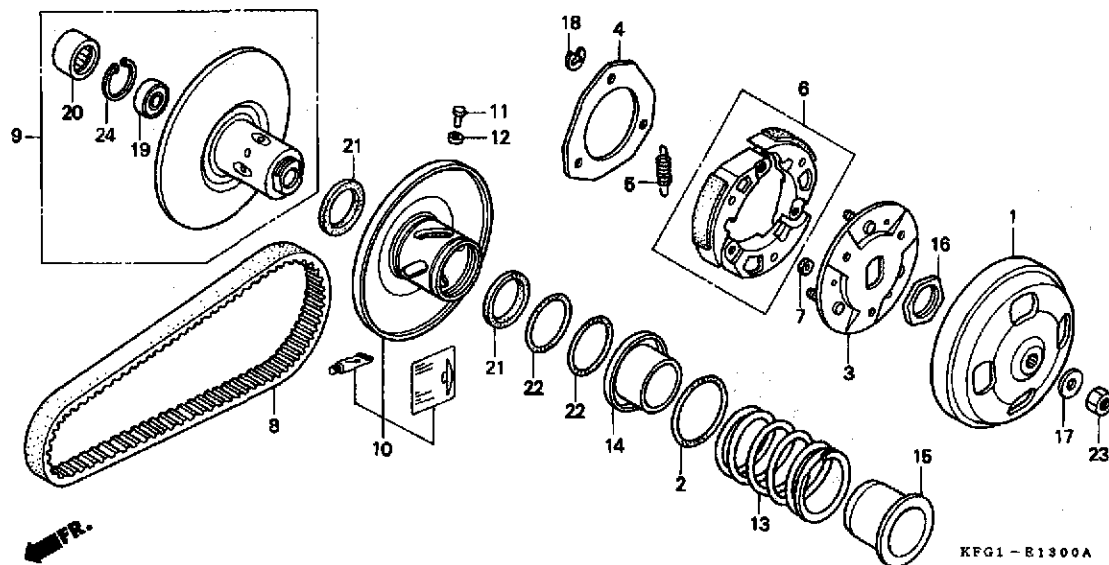
フェイスCOMP. B, ムーバブルドライブ 0.6
 (カンレンブピン フカム)
 フェイス, ドライブ
 ローラーセット, ウェイト

見出 番号	部品番号	部品名	希望 小売 価格	使用個数					適用号機		タイプ
				V	W	X	X	3	初号機	終号機	
1	22011-KAB-000	ピースセット, スライト	410	1	1	1	1	1			
2	22102-KFG-000	フェイス, ドライブ	2,100	1	1	1	1	1			
3	22104-KFG-000	ホースB, ドライブフェイス	840	1	1	1	1	1			
4	22123-KFG-000	ローラーセット, ウェイト	800	1	-	-	-	-			
	22123-KFG-640		800	-	1	-	-	-			
	22123-KFG-J00		800	-	-	1	1	1			
5	22130-KFG-000	フェイスCOMP. B, ムーバブルドライブ	3,780	1	-	-	-	-			
	22130-KFG-640		3,780	-	1	1	1	1			
6	22131-KFG-000	プレート, ランプ	1,050	1	1	1	1	1			
7	90441-KV7-910	ワッシャー 14, 2X29X2.5	185	1	1	1	1	1			
8	94030-14200	ナット, 6カク 14MM	50	1	1	1	1	1			

2

E-13

ドリブンフェイス

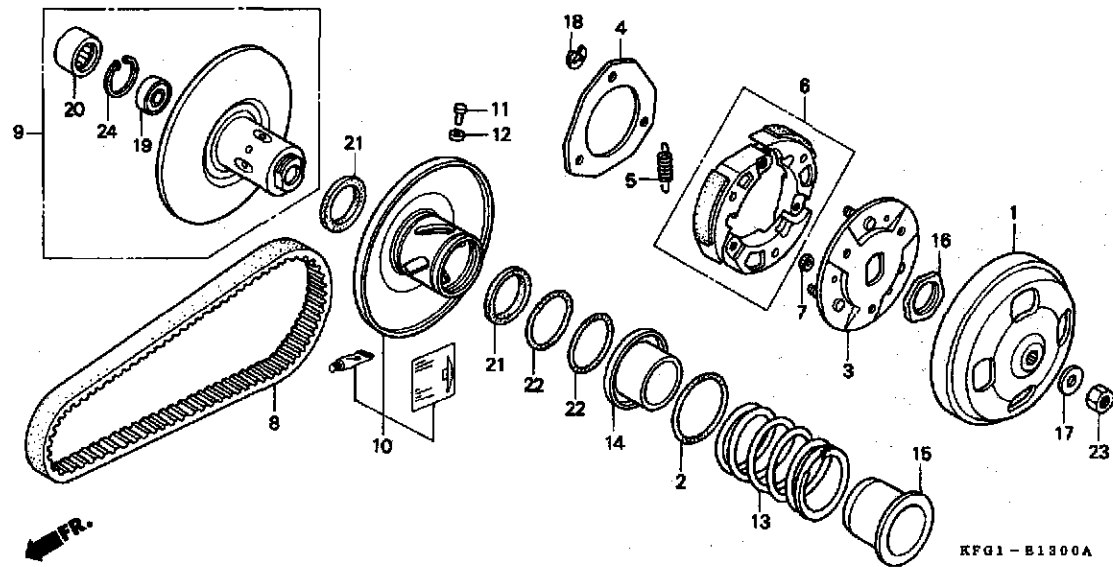


整備項目	標準時間
アウター-COMP., クラッチ	0.5
ベルト, ドライブ	0.6
スプリング, ドリブンフェイス	0.8
フェイスセット, ドリブン	0.9
フェイスセット, ムーブメントリブン (カンレンプ, ヒン, フカム)	1.0
フェイスセット, クラッチ (カンレンプ, ヒン, フカム)	1.1
ベアリング, ニードル 22X29X18	1.1
ベアリング, ラジアルボール 6902U	1.2

見出 番号	部品番号	部品名	希望 小売 価格	使用個数					通用号機		タイプ
				FES250			FES250SE		初号機	終号機	
				V	W	X	X	3			
1	22100-KFG-000	アウター-COMP., クラッチ	3,450	1	1	1	1	1			
2	22109-KFG-000	シート, ドリブンスプリング	160	1	1	1	1	1			
3	22350-KFG-000	プレート-COMP., ドライブ	1,950	1	1	1	1	1			
4	22361-KFG-000	プレート, クラッチサイト	580	1	1	1	1	1			
5	22401-KFG-000	スプリング, クラッチ	155	3	3	3	3	3			
6	22535-KFG-000	ウエイトセット, クラッチ	3,260	1	1	1	1	1			
7	22804-GB2-000	ラバー, クラッチタンパー	175	3	3	3	3	3			
8	23100-KFG-003	ベルト, ドライブ	5,400	1	-	-	-	-			
	23100-KFG-641		5,050	-	1	1	1	1			
9	23205-KFG-000	フェイスセット, ドリブン	6,850	1	1	1	1	1			
10	23224-KFG-000	フェイスセット, ムーブメントリブン	3,470	1	-	-	-	-			
	23224-KFG-640		3,470	-	1	1	1	1			
11	23225-KM1-010	ピン, ローラーガイド	115	4	4	4	4	4			
12	23226-KM1-010	ローラー, ガイド	100	4	4	4	4	4			
13	23233-KFG-000	スプリング, ドリブンフェイス	800	1	-	-	-	-		1005616	
	23233-KFG-003		770	1	-	-	-	-	1005617		
				-	1	-	-	-			
	23233-KFG-013		840	-	-	1	1	-	1202405	1202404	
				-	-	-	-	1			
14	23237-KFG-000	カラー, シール	480	1	1	1	1	1			
15	23238-KFG-000	カラー, スプリング	500	1	1	-	-	-			
				-	-	1	1	-		1202404	
	23238-KFG-010		480	-	-	1	1	-	1202405		
				-	-	-	-	1			
16	90202-KM1-000	ナット, スペシャル 30MM	205	1	1	1	1	1			

E-13

ドリブンフェイス

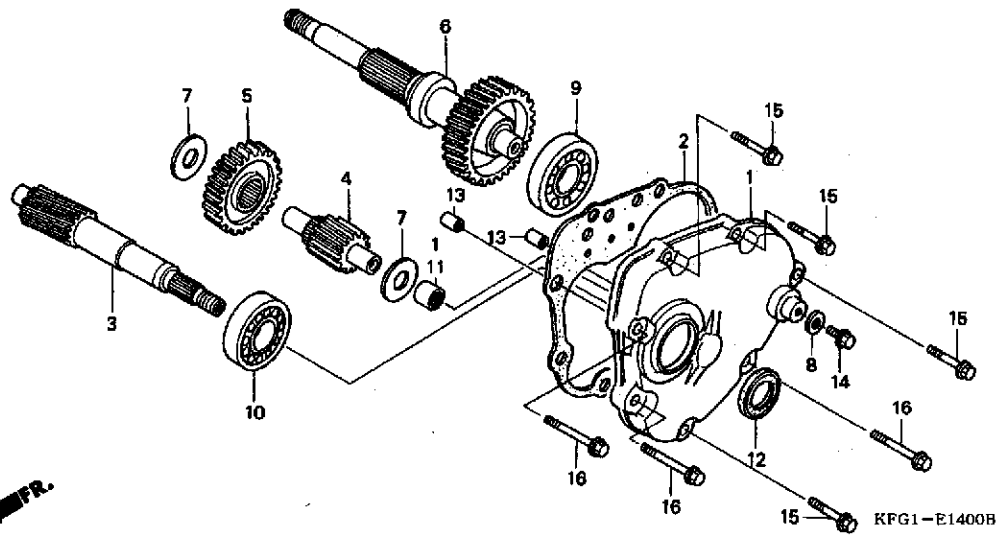


見出 番号	部品番号	部品名	希望 小売 価格	使用個数					通用号機		タイプ
				FES250			FES250SE		初号機	終号機	
				V	W	X	X	3			
17	90473-KG8-000	ワッシャー、フレイム 12MM	115	1	1	1	1	1			
18	90605-166-720	サークリップ 7MM	95	3	3	3	3	3			
19	91002-GA7-701	ベアリング、ラジアルボール 6902U (NTN)	520	1	1	1	1	1			
	91002-GA7-702	ベアリング、ラジアルボール 6902U (フジコン)	520	1	1	1	1	1			
20	91002-KFG-003	ベアリング、ニードル 22X29X18	570	1	1	1	1	1			
21	91211-KM1-005	シール、ドリブンフェイス 40X47X4	340	2	2	2	2	2			
22	91352-KM1-003	Oリング 47X1.9 (NOK)	120	2	2	2	2	2			
	91352-KM1-005	Oリング 47X1.9 (アライ)	130	2	2	2	2	2			
23	94030-12200	ナット、6カク 12MM	40	1	1	1	1	1			
24	94520-28000	サークリップ、インターナル 28MM	55	1	1	1	1	1			

2

E-14

トランスミッション



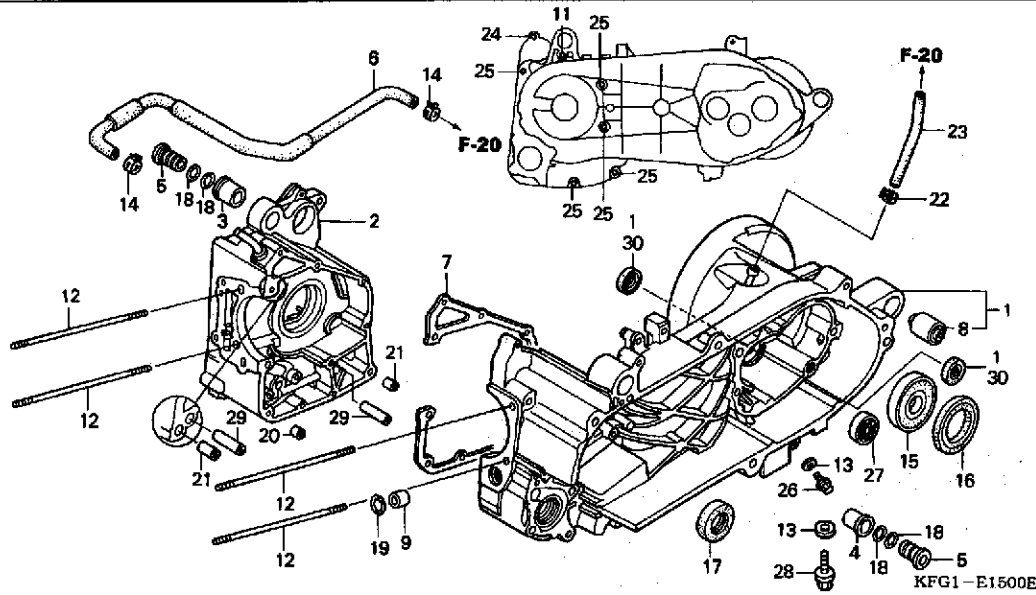
整備項目 標準時間

カウンターシャフト	1.1
カスケット, トランスミッションカバー ギヤ, カウンターシャフト オイルシール 22X35X5	
ベアリング, ニードル 14X22X20	1.2
ベアリング, ラジアルボール 62/22 ベアリング, ラジアルボール 6304 (イツコマシ 0.1 カザン)	
ドライブシャフトCOMP.	
カバーCOMP., トランスミッション	1.4
ギヤCOMP., ファイナル	1.5

見出 番号	部品番号	部品名	希望 小売 価格	使用回数					通用号機		タイプ
				V	W	X	X	3	初号機	終号機	
1	21300-KFG-000	カバーCOMP., トランスミッション	5,250	1	1	1	1	1			
2	21395-KFG-000	カスケット, トランスミッションカバー	520	1	-	-	-	-		1010528	
	21395-KAB-901		480	1	-	-	-	-	1010529		
3	23410-KFG-000	ドライブシャフトCOMP. (14T)	3,260	1	1	1	1	1			
4	23421-KFG-000	カウンターシャフト (15T)	2,310	1	1	1	1	1			
5	23422-KFG-000	ギヤ, カウンターシャフト (38T)	2,310	1	1	1	1	1			
6	23430-KFG-000	ギヤCOMP., ファイナル (38T)	5,800	1	1	-	-	-			
	23430-KFG-J00		5,800	-	-	1	1	1			
7	90411-KM1-000	ワッシャー, スラスト 14X32X1	105	2	2	2	2	2			
8	90474-333-000	ワッシャー, シーリング 8MM	115	1	1	1	1	1			
9	91001-035-008	ベアリング, ラジアルボール 6304 (NTN)	870	1	1	1	1	1			
10	91005-KS4-003	ベアリング, ラジアルボール 62/22	980	1	1	1	1	1			
11	91106-KFG-003	ベアリング, ニードル 14X22X20	500	1	1	1	1	1			
12	91251-KM1-003	オイルシール 22X35X5	245	1	1	1	1	1			
13	94301-10160	ワッシャー 10X16	70	2	2	2	2	2			
14	95701-08012-00	ボルト, フランジ 8X12	40	1	1	1	1	1			
15	95701-08035-00	ボルト, フランジ 8X35	50	4	4	4	4	4			
16	95701-08045-00	ボルト, フランジ 8X45	55	3	3	3	3	3			

E-15

クランクケース



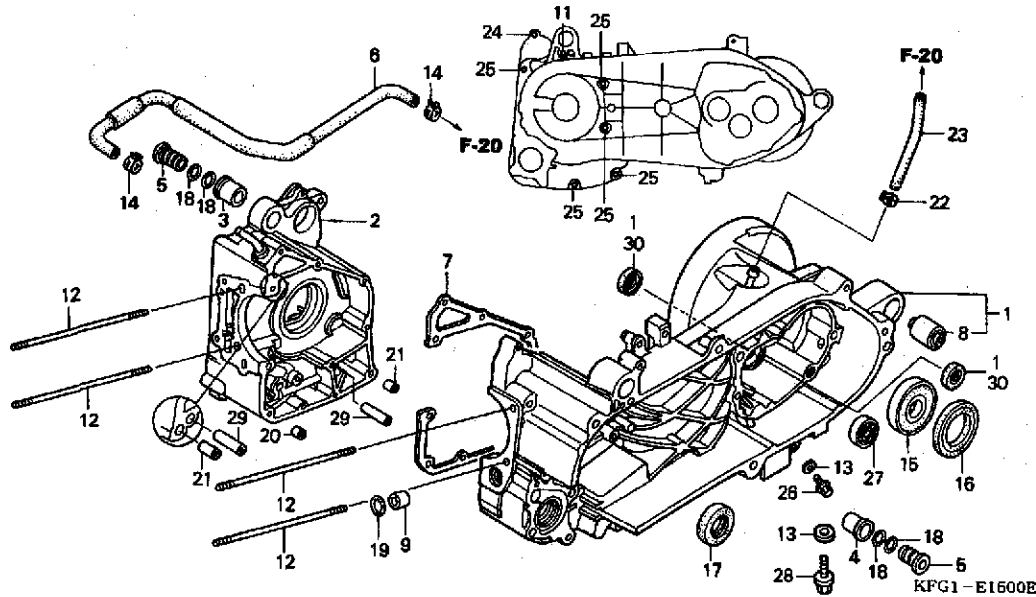
整備項目	標準時間
ベアリング, ラジアルボール 6302	1.2
ベアリング, ラジアルボール 6205-2NSG	1.6
オイルシール 34X52X5	
ホルト, シリンダーシット	*3.5
(イソコマシ 0.1 カサン)	
ガasket, R. クランクケース	*5.0
(FES250X. 3 タイプ *5.7)	
オイルシール 27.9X40X8	*5.1
(FES250X. 3 タイプ *6.1)	
クランクケースCOMP., R.	*5.4
(FES250X. 3 タイプ *5.8)	
クランクケースCOMP., L.	*6.3
(FES250X. 3 タイプ *7.3)	

見出 番号	部品番号	部品名	希望 小売 価格	使用個数					通用号機		タイプ
				V	FES250 W	X	FES250SE X	3	初号機	終号機	
1	04911-KFG-000	クランクケースCOMP., L. (MF04E)	23,800	1	-	-	-	-	-	-	1102480
	04911-KFG-010	23,100	-	1	-	-	-	1102481	-	
2	11100-KAB-010	クランクケースCOMP., R.	13,100	1	-	-	-	-	-	-	1102480
	11100-KFG-000	12,700	-	1	-	-	-	1102481	-	
	11100-KFG-J00	12,700	-	-	1	1	1	-	-	
3	11103-KJ9-750	ブッシュ, R. アウターエンジンハンガ-	370	1	1	1	1	1	-	-	
4	11104-KJ9-751	ブッシュ, L. アウターエンジンハンガ-	370	1	1	1	1	1	-	-	
5	11105-KAB-000	ブッシュ, インナーエンジンハンガ-	460	2	2	2	2	2	-	-	
6	11150-KFG-000	チューブ ASSY., プリーザー	790	1	1	1	1	1	-	-	
7	11191-KFG-000	ガasket, R. クランクケース	470	1	-	-	-	-	-	-	1010528
	11191-KAB-010	450	1	-	-	-	-	1010529	-	1102480
8	11203-KAB-000	ブッシュ, タンパー	275	1	1	1	1	1	-	-	
9	15326-KT7-000	カー, オイルパス 18MM	95	1	1	1	1	1	-	-	
11	90001-KFG-000	ホルト, フランジ 6X147	200	1	1	1	1	1	-	-	
12	90031-KM1-010	ホルトA, スタット 8MM	220	4	4	4	4	4	-	-	
13	90474-333-000	ワッシャー, シーリング 8MM	115	2	2	2	2	2	-	-	
14	90682-SAO-671	クランプ, キヤニスターホース	150	2	2	2	2	2	-	-	
15	91006-KAB-004	ベアリング, ラジアルボール 6205-2NSG	900	1	1	1	1	1	-	-	
16	91253-KM1-003	オイルシール 34X52X5 (NOK)	330	1	1	1	1	1	-	-	
17	91261-KM1-003	オイルシール 27.9X40X8 (フライ)	330	1	1	1	1	1	-	-	
18	91304-MJ0-003	リング 15.8X2.4 (シヨウウ)	110	4	4	4	4	4	-	-	
19	91306-KK4-003	リング 18X2.6 (フライ)	140	1	1	1	1	1	-	-	

2

E-15

クランクケース

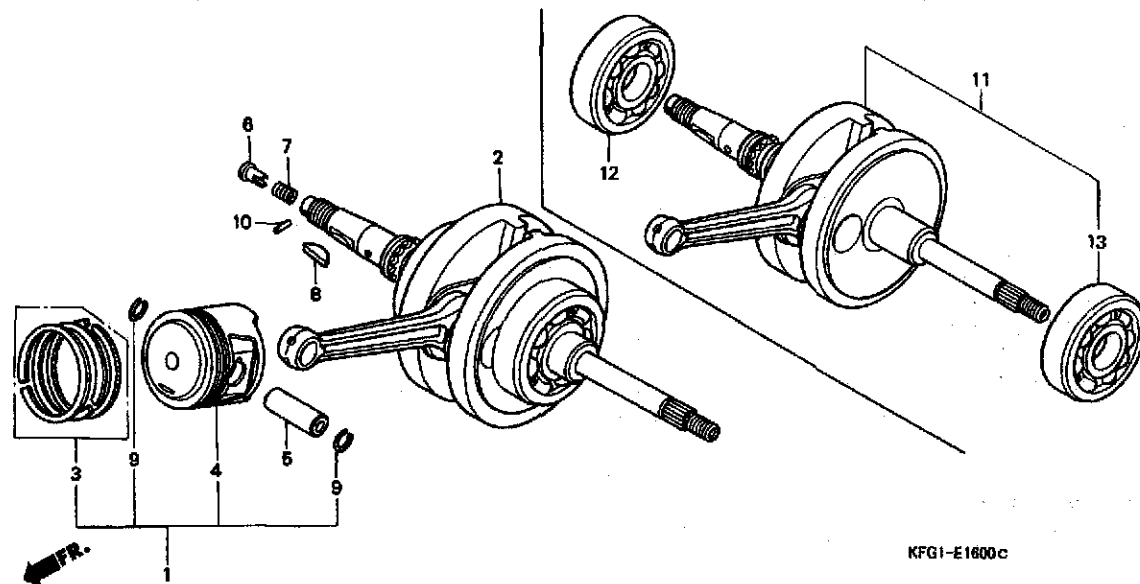


見出 番号	部品番号	部品名	希望 小売 価格	使用個数					通用号機		タイプ
				V	W	X	X	3	初号機	終号機	
20	94301-08140	ナットピン 8X14	60	1	1	-	-	-			
21	94301-10160	ナットピン 10X16	70	2	2	-	-	-			
22	95002-41000-08	クランプ、チューブ (D10)	50	1	1	1	1	1			
23	95005-55170-20	チューブ 5.3X170	160	1	1	1	1	1			
		(95005-55001-20M)	40	1	1	1	1	1			
24	95701-06040-00	ボルト、フランジ 6X40	40	1	1	1	1	1			
25	95701-06070-00	ボルト、フランジ 6X70	55	5	5	5	5	5			
26	95701-08025-00	ボルト、フランジ 8X25	50	1	1	1	1	1			
27	96100-63020-00	ベアリング、ラジアルボール 6302	420	1	1	1	1	1			
28	95701-08012-00	ボルト、フランジ 8X12	40	1	1	1	1	1			
29	90701-399-000	ナットピン 10X28	190	-	-	2	2	2			
30	91206-968-003	ダストシール 17X23X3	180	2	2	2	2	2			
	91206-968-004		210	2	2	2	2	2			

2

E-16

クランクシャフト / ピストン



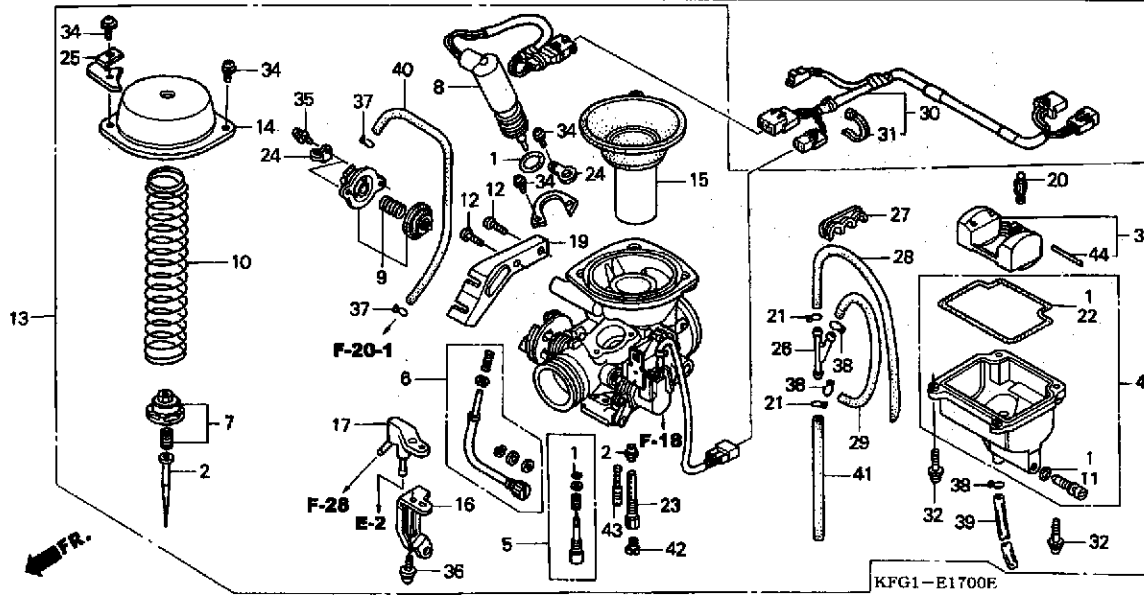
整備項目	標準時間
ピン, ピストン	*3.5
ピストン	*3.6
リングセット, ピストン	
クランクシャフトCOMP.	*5.5
(FES250X.3タイプ *6.1)	
ベアリング, ラジアルボール 35X72X17	*5.7
ベアリング, ラジアルボール 28X72X18	*6.0

見出 番号	部品番号	部品名	希望 小売 価格	使用個数					適用号機		タイプ
				V	FES250 W	X	FES250SE X	3	初号機	終号機	
1	06131-KFG-000	ピストンキット (STD.)	6,300	1	1	1	1	1			
2	13000-KFG-000	クランクシャフトCOMP.	27,700	1	-	-	-	-		1010588	
	13000-KAB-010		26,900	1	-	-	-	-	1010589		
3	13010-KFG-000	リングセット, ピストン (STD.)	2,520	1	1	1	1	1			
4	13101-KFG-000	ピストン (STD.)	3,840	1	1	1	1	1			
5	13111-KFG-000	ピン, ピストン	660	1	1	1	1	1			
6	15441-149-000	スルー, オイル	295	1	1	1	1	1			
7	15447-149-000	スプライン, オイルスルー	130	1	1	1	1	1			
8	90741-KS4-020	キー, ウッドラフ 4MM	150	1	1	1	1	1			
9	94601-17000	クリップ, ピストンピン 17MM	30	2	2	2	2	2			
10	96220-20138	ローラー 2X13.8	15	1	1	1	1	1			
11	13000-KFG-J01	クランクシャフトCOMP.	28,100	-	-	1	-	-		1202534	
				-	-	-	1	-		1202694	
	13000-KFG-J02		27,200	-	-	1	-	-	1202535		
				-	-	-	1	-	1202695		
12	91001-KFG-J01	ベアリング, ラジアルボール 35X72X17	1,450	-	-	1	1	1			
13	91001-KFG-013	ベアリング, ラジアルボール 28X72X18	1,950	-	-	1	1	1			

2

E-17

キャブレター



整備項目	標準時間
トップCOMP.	0.2
バスターASSY. オート	0.3
ピストンCOMP. バキューム	0.5
チャンバーセット, フロート	0.6
バルブセット, エアカット	
キャブレターASSY.	0.6
フロートセット	
ヒーターCOMP.	
シエツ, メイン	
バルブCOMP. フロート	
ニードルセット, シエツ	0.7
サブコード, エンジン	1.3

見出 番号	部品番号	部品名	希望 小売 価格	使用個数					適用号機		タイプ
				V	W	X	FES250 X	FES250SE 3	初号機	終号機	
1	16010-KFG-000	ガスケットセット	1,160	1	1	1	1	1			
2	16012-KFG-000	ニードルセット, シエツ	1,580	1	1	-	-	-			
	16012-KFG-J01		1,530	-	-	1	1	1			
3	16013-KR3-980	フロートセット (キャブコウキ)	2,470	1	1	-	-	-			VE3BE A
	16013-HN0-003	(キャブコウキ)	2,470	-	-	1	1	-			VE3BE B
4	16015-KFG-000	チャンバーセット, フロート	4,470	1	1	1	1	1			
5	16016-MBE-000	スクリュセット	820	1	1	-	-	-			
	16016-KFG-J01		720	-	-	1	1	1			
6	16028-KFG-000	スクリュセット	1,370	1	1	1	1	1			
7	16037-KFB-000	プレートセット, バルブ	210	1	1	-	-	-			
	16037-KFB-751		210	-	-	1	1	1			
8	16046-KFG-000	バスターASSY. オート	3,470	1	1	1	1	1			
9	16048-KFG-000	バルブセット, エアカット	3,840	1	1	1	1	1			
10	16050-KE7-003	スプリング, コンプレッションコイル	740	1	1	-	-	-			
	16050-KFG-J01		740	-	-	1	1	1			
11	16075-GHB-640	リング 1.3X4.3 (キャブコウキ)	90	1	-	-	-	-			
	16076-ND5-004	(キャブコウキ)	95	-	1	-	-	-			VE3BA A
		(キャブコウキ)		-	-	1	1	1			VE3BA A
12	16080-KJ9-003	スクリュ, バン 5X12	95	2	2	-	-	-			
	93500-05010-0H	スクリュ, バン 5X10	25	-	-	2	2	2			
13	16100-KFG-000	キャブレターASSY. (VE3BA A) (エンジンコウキ)	22,000	1	-	-	-	-			1101618
				-	1	-	-	-			

E-17

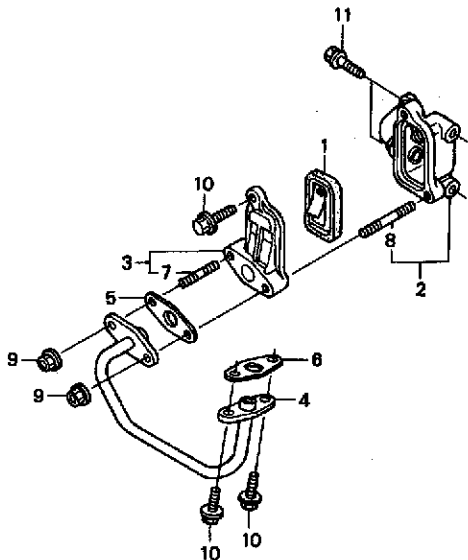
キャブレター

見出 番号	部品番号	部品名	希望 小売 価格	使用個数					通用号機		タイプ
				V	W	X	X	3	初号機	終号機	
13)	16100-KFG-004	キャブレターASSY. (VE3BA A) (エンジンコウキ)	22,000	-	1	-	-	-	-	1101619	
	16100-KFG-J01	キャブレターASSY. (VE3BE A) (エンジンコウキ)	22,000	-	-	1	1	-	-	-----	1203034
	16100-KFG-J02	キャブレターASSY. (VE3BE B) (エンジンコウキ)	22,000	-	-	1	1	-	-	1203035	
14	16107-KM1-003	トップCOMP.	1,630	1	1	1	1	1	1		
15	16111-KFG-000	ピストンCOMP. パキューム	4,150	1	1	1	1	1	1		
16	16119-KFG-000	ステープレート	520	1	1	-	-	-	-		
	16119-KFG-J01	480	-	-	1	1	1	1		
17	16136-KFG-000	ヒーターCOMP.	1,370	1	1	-	-	-	-		
	16136-KFG-J01	1,370	-	-	1	1	1	1		
19	16149-KFG-000	ステーワイヤー	950	1	1	1	1	1	1		
20	16155-KJ9-751	バルブCOMP. フロート	910	1	1	1	1	1	1		
21	16163-GHB-600	クリップチューブ (エンジンコウキ)	65	2	-	-	-	-	-	-----	1101618
	16163-KM4-004 (エンジンコウキ)	95	-	2	-	-	-	-	1101619	
22	16163-MW3-A90	ガスケット フロートチャンバー	1,030	1	1	1	1	1	1		
23	16165-KAB-003	ホルダー ニートルジエツト	1,000	1	1	1	1	1	1		
24	16179-HA0-003	パインター	470	2	2	2	2	2	2		
25	16179-KFG-000	ホルダー カブラー	320	1	1	1	1	1	1		
26	16180-ML6-671	ジョイント	400	1	1	1	1	1	1		
27	16182-KFG-000	パインター	160	1	1	1	1	1	1		
28	16196-KAB-003	チューブ	265	1	1	1	1	1	1		
29	16197-KAB-003	チューブ	265	1	1	1	1	1	1		
30	32103-KFG-000	サブコト エンジン	1,260	1	1	1	1	1	1		
31	32902-892-003	バンド	140	1	1	1	1	1	1		
32	93500-04014-1H	スクリュウ パン 4X14	25	4	4	4	4	4	4		
34	93892-04008-18	スクリュウワッシャー 4X8	30	4	4	4	4	4	4		
35	93892-04010-18	スクリュウワッシャー 4X10	30	2	2	2	2	2	2		
36	93892-06016-18	スクリュウワッシャー 6X16	35	1	1	-	-	-	-		
	93892-05016-18	スクリュウワッシャー 5X16	30	-	-	1	1	1	1		
37	95002-02079	クリップチューブ (B7)	30	2	2	2	2	2	2		
38	95002-02089	クリップチューブ (B8)	30	3	3	3	3	3	3		
39	95003-09030-31	チューブ ヒニール 4.5X8X300 (95003-09001-60M)	55	1	1	1	1	1	1		
40	95005-35260-10	チューブ 3.5X260 (95005-35001-10M)	220	1	1	-	-	-	-		
	95005-35160-10	チューブ 3.5X160 (95005-35001-10M)	160	-	-	1	1	1	1		
41	95005-50270-50	チューブ 5X270 (95005-50001-50M)	130	1	1	1	1	1	1		
42	99101-GHB-1050	ジエツト メイン #105 (エンジンコウキ)	360	1	-	-	-	-	-	-----	1101618
	99101-393-1050 (エンジンコウキ)	300	-	1	-	-	-	-	1101619	
	99101-KFG-1050	440	-	-	1	1	1	1		
43	99103-MA1-0400	ジエツト スロ #40	580	1	1	-	-	-	-		
	99103-HM5-0400	440	-	-	1	1	1	1		
44	16152-HN5-671	ピン アーム	160	-	-	1	1	1	1		

2

E-18

リードバルブ



KFG1-E1800B

整備項目

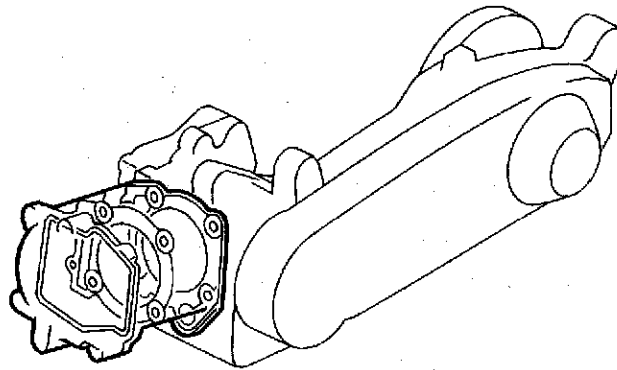
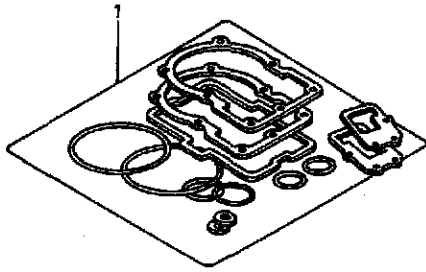
標準時間

パイプCOMP.、エアフィット	1.0
ケースCOMP.、リードバルブ	1.1
カバーCOMP.、リードバルブ	
バルブCOMP.、リード	

見出 番号	部品番号	部品名	希望 小売 価格	使用個数			適用号機		タイプ
				FES250 V	W	X	FES250SE X	3	
1	18601-MJ1-790	バルブCOMP.、リード	1,210	-	-	1	1	1	
2	18610-KFG-J00	ケースCOMP.、リードバルブ	2,370	-	-	1	1	1	
3	18612-KFG-J00	カバーCOMP.、リードバルブ	1,160	-	-	1	1	1	
4	18640-KFG-J00	パイプCOMP.、エアフィット	1,210	-	-	1	1	1	
5	18645-GY6-940	ガスケット、エアフィットパイプ	160	-	-	1	1	1	
6	18646-KFG-J00	ガスケット、エアフィットパイプ	140	-	-	1	1	-	1203034
	18646-KFG-J01		150	-	-	1	1	-	1203035
7	92900-06016-0B	ボルト、スタット 6X16	40	-	-	1	1	1	
8	92900-06032-0B	ボルト、スタット 6X32	50	-	-	1	1	1	
9	94050-06000	ナット、フランジ 6MM	35	-	-	2	2	2	
10	95701-06020-00	ボルト、フランジ 6X20	35	-	-	3	3	3	
11	95701-06032-00	ボルト、フランジ 6X32	40	-	-	2	2	2	

EOP-1

ガスケットキットA



ENG1-X0010 A

整備項目 標準時間

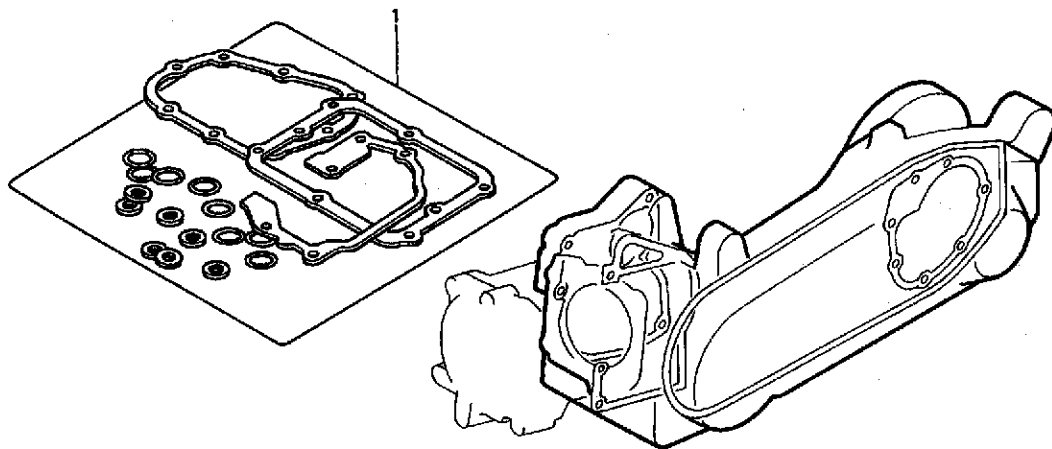
メンテナンス

見出 番号	部品番号	部品名	希望 小 価格	使用個数					適用号機		タイプ	
				V	W	X	X	3	初号機	終号機		
1	06111-KFG-010	ガスケットキットA	3,310	1	1	-	-	-	-	-	-	-
	06111-KFG-J00 (コウセイブピン)	3,680	-	-	1	1	-	-	-	-	-
	12191-KAB-010	ガスケット, シリンダ -	235	1	1	1	1	-	-	-	-	-
	12209-GB4-681	シール, パルプ ステム (NOK)	275	2	2	2	2	-	-	-	-	-
	12251-KAB-003	ガスケット, シリンダ - ヘッド	820	1	1	1	1	-	-	-	-	-
	12391-KAB-010	ガスケット, シリンダ - ヘッド カバ -	460	1	1	1	1	-	-	-	-	-
	14555-KAB-771	ガスケット, カムチエンアジヤスター	275	1	1	1	1	-	-	-	-	-
	18291-KS4-690	ガスケット, エキゾ - ストパ イブ	210	1	1	1	1	-	-	-	-	-
	18645-GY6-940	ガスケット, エア - フォイド - ハ イブ	160	-	-	1	1	-	-	-	-	-
	18646-KFG-J00	140	-	-	1	1	-	-	-	-	-
	90421-KAB-003	ワッシャ - シーリング 11X19X2	105	1	1	1	1	-	-	-	-	-
	90441-469-000	ワッシャ - シーリング 8MM	150	4	4	4	4	-	-	-	-	-
	91303-377-000	Oリング 13.8X2.5	265	1	1	1	1	-	-	-	-	-
	91304-107-000	Oリング 9.4X2.4	135	2	2	2	2	-	-	-	-	-
	91306-KAB-003	Oリング 34X2.5 (アライ)	105	1	1	1	1	-	-	-	-	-

2

EOP-2

ガスケットキットB



ENG2-X0010 A

整備項目 標準時間

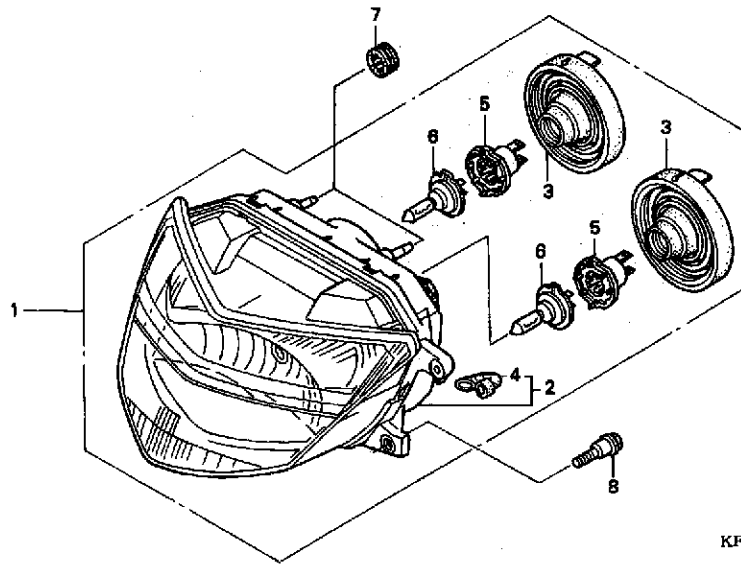
ミアンナイ

見出 番号	部品番号	部品名	希望 小売 価格	使用個数					適用号機		タイプ
				V	W	X	X	3	初号機	終号機	
1	06112-KFG-000	ガスケットキットB	3,680	1	-	-	-	-	-	-	-
	06112-KFG-010	3,250	-	1	-	-	-	-	1102481	-
	06112-KFG-020	4,620	-	-	-	-	-	-	-	-
		(コウセイフピン)		-	-	1	1	-	-	-	-
	11191-KAB-010	ガスケット, R. クランクケース	450	1	-	-	-	-	-	-	1102480
			-	1	-	-	-	-	-	-
	11394-KAB-010	ガスケット, R. カバ	430	1	1	1	1	-	-	-	-
	11395-KFG-J00	ガスケット, L. カバ	1,580	-	-	1	1	-	-	-	-
	11395-KFG-000	1,630	1	1	-	-	-	-	-	-
	19229-KAB-010	ガスケット, ウォーターポンプカバ	185	1	1	1	1	-	-	-	-
	19415-KAB-000	シール, ベルトカバ	140	-	-	1	1	-	-	-	-
	21395-KAB-901	ガスケット, トランスミッションカバ	480	1	1	1	1	-	-	-	-
	90474-333-000	ワッシャー, シーリング 8MM	115	-	-	2	2	-	-	-	-
	90478-700-000	ワッシャー-A 6MM	35	1	1	1	1	-	-	-	-
	90543-KFG-000	ラバー, マウンティング	115	-	-	5	5	-	-	-	-
	91301-KE1-004	リング 35. 2X2. 6 (アライ)	160	1	1	1	1	-	-	-	-
	91302-MB0-013	リング 32. 95X2. 62 (アライ)	130	1	1	1	1	-	-	-	-
	91302-001-020	リング 30. 8MM	165	1	1	1	1	-	-	-	-
	91303-377-000	リング 13. 8X2. 5	265	1	1	1	1	-	-	-	-
	91306-KK4-003	リング 18X2. 6 (アライ)	140	1	1	1	1	-	-	-	-
	91307-035-000	リング 18X3	185	1	1	1	1	-	-	-	-
	91309-425-003	リング 24. 4X3. 1 (アライ)	180	1	1	1	1	-	-	-	-
	91352-KM1-005	リング 47X1. 9 (アライ)	130	2	2	2	2	-	-	-	-

2

F-1

ヘッドライト



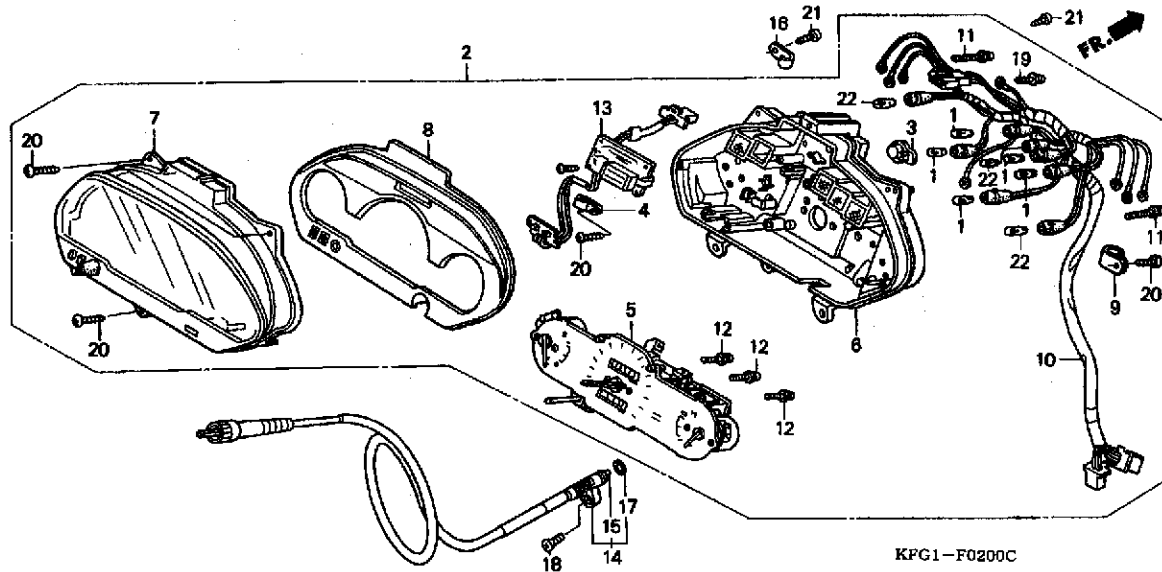
整備項目	標準時間
ハーフ・ヘッドライト (ニコデモトウジカン) ソケットCOMP.、ヘッドライト (ニコデモトウジカン)	0.1
ヘッドライトASSY. ヘッドライトユニット	0.6

見出 番号	部品番号	部品名	希望 小売 価格	使用個数						適用号機		タイプ
				FES250			FES250SE			初号機	終号機	
				V	W	X	X	3				
1	33100-KFG-003	ヘッドライトASSY.	21,000	1	1	1	1	1				
2	33102-KFG-003	ヘッドライトユニット	16,800	1	1	1	1	1				
3	33112-MAT-611	カバー、ラバー	620	2	2	2	2	2				
4	33113-MAT-611	パイプ、CP	130	1	1	1	1	1				
5	33130-MAT-611	ソケットCOMP.、ヘッドライト	610	2	2	2	2	2				
6	34901-MAT-611	ハーフ・ヘッドライト (H7) (12V 55W)	1,350	2	2	2	2	2				
7	61304-415-000	ラバー、ヘッドライトケースマウンティング	150	2	2	2	2	2				
8	90106-MN9-000	ホルト、フロントアンター・ファイシキング	115	4	4	4	4	4				

3

F-2

スピードメーター



整備項目	標準時間
ケーブルCOMP. インナー	0.1
ケーブルCOMP. スピードメーター	0.6
ガラスASSY.	
プレートASSY. リフレクティング	
メーターASSY. コンビネーション	0.7
ケースASSY.	0.8
ソケットCOMP.	
スピードメーターCOMP.	
クロックCOMP. LCD	0.9

KPG1-F0200C

見出 番号	部品番号	部品名	希望 小売 価格	使用台数					通用号機		タイプ
				FES250 V	W	X	FES250SE X	3	初号機	終号機	
1	34908-MG9-951	バルブ、ウイツベース (12V 1.7W)	120	5	5	5	5	5			
2	37100-KFG-003	メーターASSY. コンビネーション	32,500	1	-	-	-	-		1004441	J
	37100-KFG-013		31,500	1	-	-	-	-	1004442		J
	37100-KFG-631		32,500	1	-	-	-	-			2J
	37100-KFG-632		31,500	-	1	-	-	-			2J
	37100-KFG-J11		30,500	-	-	1	1	-			2J
	37100-KFG-J01		30,500	-	-	1	1	-			J
3	37113-ML7-008	キャップ	95	1	1	1	1	1			J
	37618-MB2-008	キャップ、スピードアラームコード	90	1	1	1	1	1			2J
4	37122-MZ0-008	クランプ	190	1	1	1	1	1			
5	37210-KFG-003	スピードメーターCOMP. (KPH)	15,800	1	1	-	-	-			J
	37210-KFG-631		16,300	1	1	-	-	-			2J
	37210-KFG-J11		15,800	-	-	1	1	-			2J
	37210-KFG-J01		15,800	-	-	1	1	-			J
6	37211-KFG-631	ケースASSY.	2,100	1	1	1	1	-			2J
	37211-KFG-003		2,100	1	1	1	1	-			J
7	37212-KFG-003	ガラスASSY.	1,890	1	1	1	1	1			
8	37213-KFG-631	プレートASSY. リフレクティング	1,790	1	1	1	1	-			2J
	37213-KFG-003		1,790	1	1	1	1	-			J
9	37215-MB6-831	クランプ	115	1	1	1	1	1			
10	37223-KFG-003	ソケットCOMP.	4,110	1	1	-	-	-			J

3

F-2

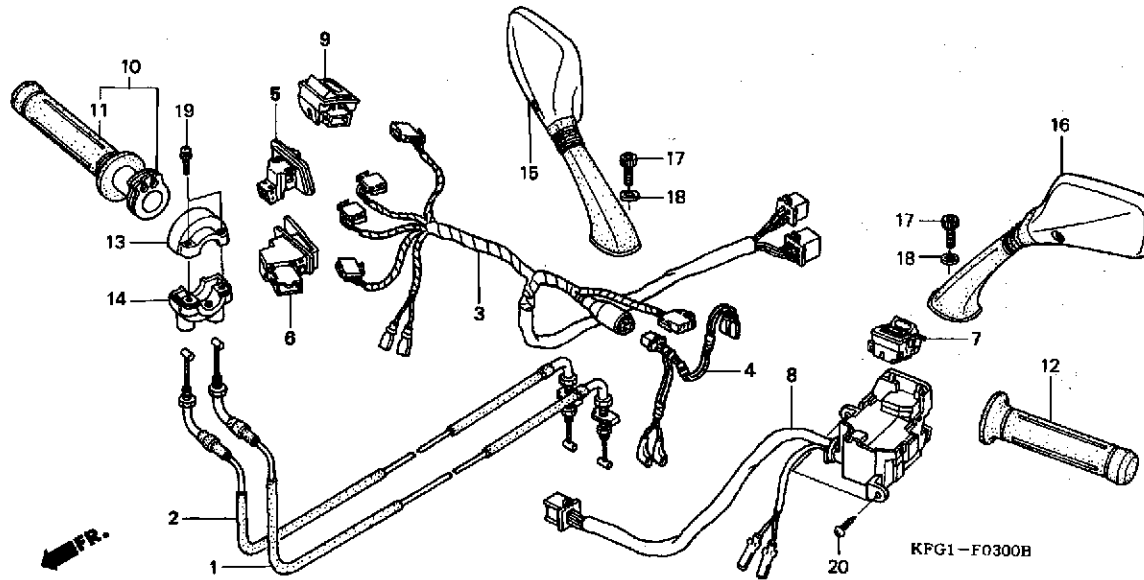
スピードメーター

見出 番号	部品番号	部品名	希望 小売 価格	使用個数					適用号機		タイプ
				V	FES250 W	X	FES250SE X	3	初号機	終号機	
10)	37223-KFG-631	ソケットCOMP.	4,110	1	1	-	-	-	-----	-----	2J
	37223-KFG-J11	3,990	-	-	1	1	-	-----	-----	2J
	37223-KFG-J01	3,990	-	-	1	1	-	-----	-----	J
				-	-	-	-	1			
11	37305-KE5-008	スクリュ-ワッシャー 3X22	110	6	6	6	6	6			
12	37305-MAW-621	スクリュ-ワッシャー	85	3	3	3	3	3			
13	37460-KFG-003	クロツクCOMP. LCD	9,250	1	1	-	-	-			
	37460-KFG-J01	クロツクASSY. LCD	9,250	-	-	1	1	1			
14	44830-KFG-000	ケーブルCOMP. スピードメーター ..	930	1	1	1	1	1			
15	44831-KFG-000	ケーブルCOMP. インナー	360	1	1	1	1	1			
16	90628-750-000	クリップ (14MM)	90	1	1	1	1	1			
17	91301-027-000	リング 6.8X1.9	100	1	1	1	1	1			
18	93700-05016-0G	スクリュ-オーバル 5X16	25	1	1	1	1	1			
19	93892-03012-18	スクリュ-ワッシャー 3X12	30	1	1	1	1	1			
20	93903-24420	スクリュ-タツピンク 4X16	25	5	5	5	5	5			
21	93903-34480	スクリュ-タツピンク 4X16	25	5	5	5	5	5			
22	34908-MG9-951	ハルブ、ウエツジベース (12V 1.7W)	120								
		(ターンハ イロツト)		2	-	-	-	-	-----	1004441	J
		(ターン&スピードハ イロツト)		2	-	-	-	-	-----	1004441	2J
	34908-KM1-671	ハルブ、ウエツジベース (T6.5) (12V 3W)	120								
		(ターンハ イロツト)		2	-	-	-	-	1004442	-----	J
		(ターン&スピードハ イロツト)		3	-	-	-	-	1004442	-----	2J
		(ターンハ イロツト)		-	2	2	2	-	-----	-----	J
		(ターン&スピードハ イロツト)		-	3	3	3	-	-----	-----	2J
				-	-	-	-	2			

3

F-3

スイッチ / ケーブル



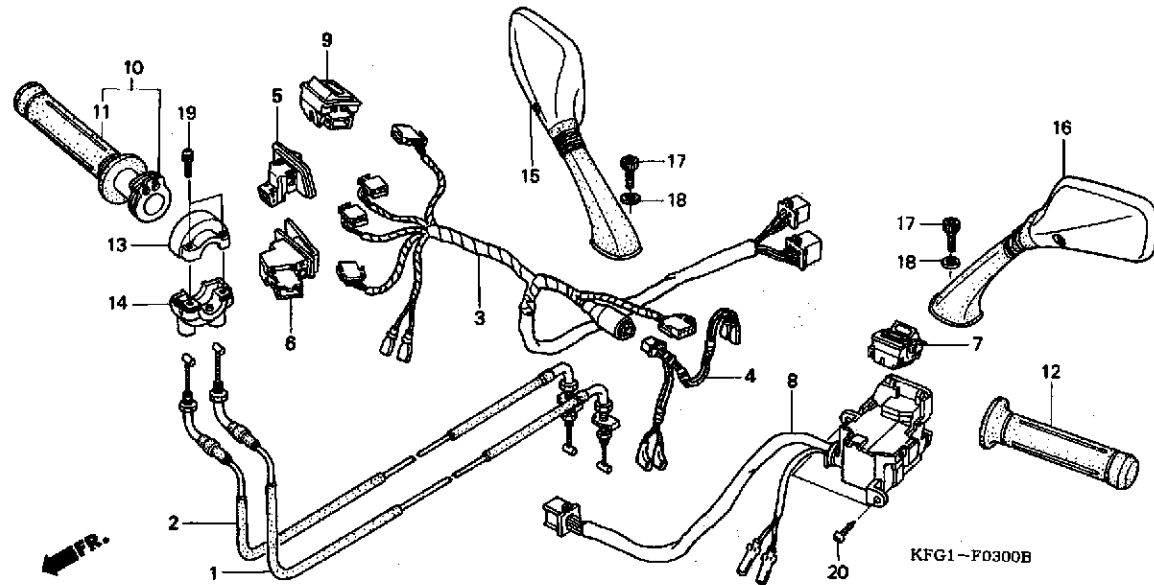
整備項目	標準時間
グリップ, L. ハンドル	0.1
グリップ, R. ハンドル	0.2
サブコード, L. ストップスイッチ	0.4
スイッチユニット, ティマー	
スイッチユニット, ハザード	
スイッチユニット, キル	
スイッチユニット, スターター	
サブコード, ハンドルスイッチ	0.5
グリップ COMP., スロットル	0.6
ハウジング, アツバースロットル	
スイッチASSY., ウィンカーホーン	
ハウジング, アンタースロットル	0.7
ケーブルCOMP. A, スロットル	2.2
(ニコテモトウシガン)	
ケーブルCOMP. B, スロットル	

見出 番号	部品番号	部品名	希望 小売 価格	使用個数					適用号機		タイプ
				FES250			FES250SE		初号機	終号機	
				V	W	X	X	3			
1	17910-KFG-000	ケーブルCOMP. A, スロットル	1,750	1	1	1	1	1			
2	17920-KFG-000	ケーブルCOMP. B, スロットル	1,750	1	1	1	1	1			
3	32101-KFG-000	サブコード, ハンドルスイッチ	2,660	1	-	-	-	-			
	32101-KFG-640		2,580	-	1	1	1	1			
4	32104-KFG-010	サブコード, L. ストップスイッチ	630	1	1	1	1	1			
5	35150-KFG-003	スイッチユニット, ハザード	560	1	1	1	1	1			
6	35160-KFG-003	スイッチユニット, スターター	1,210	1	1	1	1	1			
7	35170-KFG-003	スイッチユニット, ティマー	1,370	1	1	1	1	1			
8	35200-KFG-003	スイッチASSY., ウィンカーホーン	3,990	1	1	1	1	1			
9	35210-KFG-003	スイッチユニット, キル	1,210	1	1	1	1	1			
10	53140-KAB-000	グリップ COMP., スロットル	660	1	1	-	-	-			
	53140-KAB-010		660	-	-	1	1	-	1203829	1203828	
11	53165-GW2-000	グリップ, R. ハンドル	310	1	1	1	1	1			
12	53166-GW2-000	グリップ, L. ハンドル	310	1	1	1	1	1			
13	53167-KAB-000	ハウジング, アツバースロットル	910	1	1	-	-	-			
	53167-KAB-010		910	-	-	1	1	-	1203829	1203828	
14	53168-KAB-000	ハウジング, アンタースロットル	910	1	1	-	-	-			
	53168-KAB-010		910	-	-	1	1	-	1203829	1203828	
15	88110-KAB-003	ミラーASSY., R. ハック	2,700	1	1	1	1	1			
16	88120-KAB-003	ミラーASSY., L. ハック	2,700	1	1	1	1	1			

3

F-3

スイッチ / ケーブル

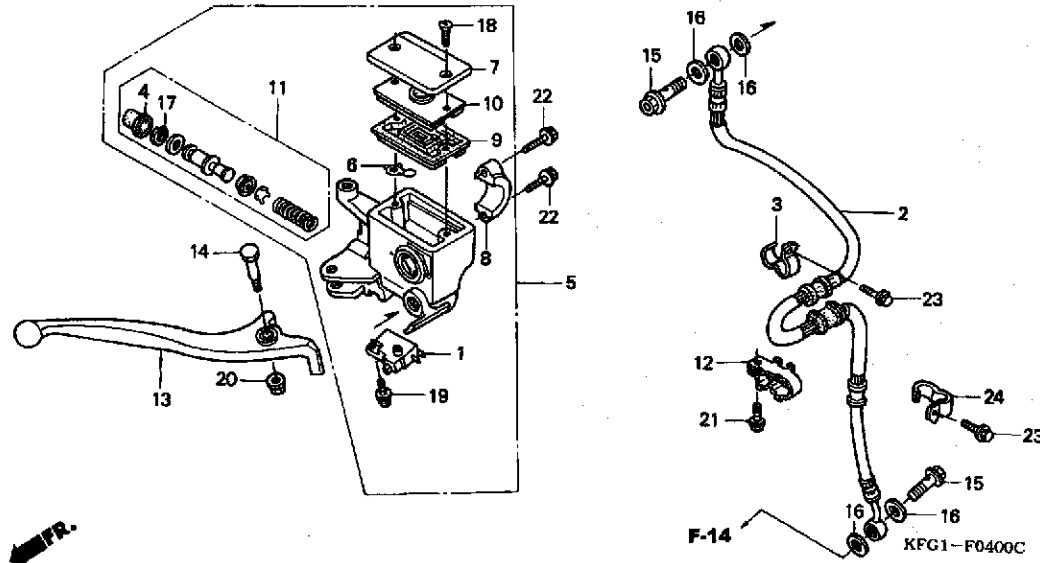


見出 番号	部品番号	部品名	希望 小売 価格	使用個数					適用号機		タイプ
				V	W	X	X	3	初号機	終号機	
17	90115-463-000	ホルト.ソケット 8X16	330	2	2	2	2	2			
18	90501-399-880	ワッシャー.フレイ 8MM	135	2	2	2	2	2			
19	93892-05025-07	スクリュ-ワッシャー 5X25	35	2	2	2	2	2			
20	93903-34480	スクリュ-タツビ'ンク' 4X16	25	2	2	2	2	2			

3

F-4

フロントブレーキマスターシリンダー

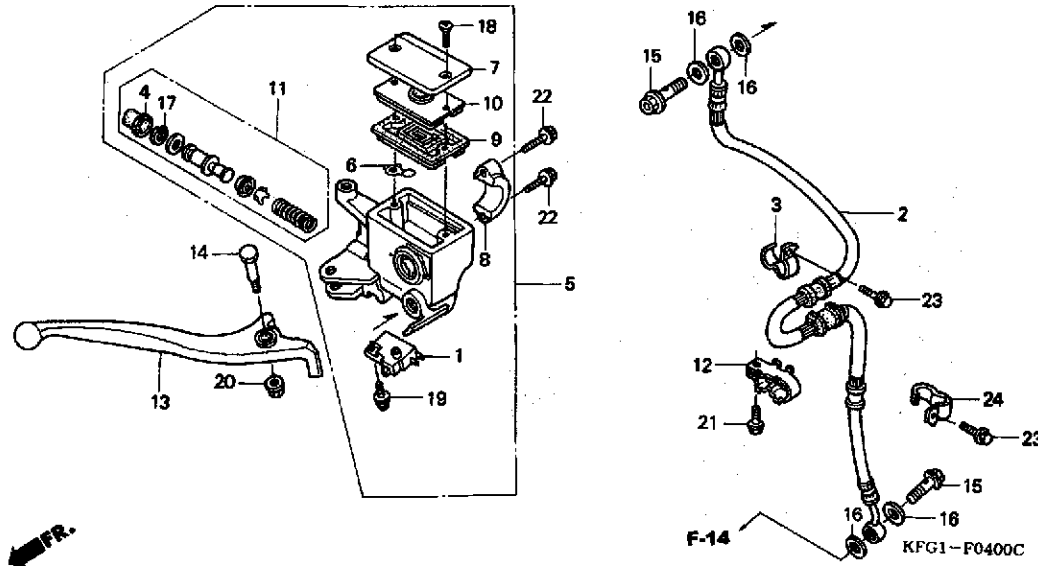


整備項目	標準時間
ダイヤフラム	0.1
レバー, R. ステアリングハンドル	0.4
スイッチASSY., フロントストップ	0.5
シリンダーセット, マスター	0.8
シリンダーサブASSY., フロントマスター	
ホース, R. フロントブレーキ	1.2

見出 番号	部品番号	部品名	希望 小売 価格	使用個数					適用号機		タイプ
				V	FES250 W	X	FES250SE X	3	初号機	終号機	
1	35340-MA5-671	スイッチASSY., フロントストップ	770	1	1	1	1	1			
2	45125-KFG-003	ホース, R. フロントブレーキ	3,420	1	-	-	-	-			
	45125-KFG-641		3,420	-	1	-	-	-			
	45125-KFG-J02		3,420	-	-	1	1	1			
3	45127-KFG-000	クリップ A, ブレーキホース	160	1	1	1	1	1			
4	45504-410-003	ブーツCOMP.	370	1	1	1	1	1			
5	45510-KFG-006	シリンダーサブASSY., フロントマスター	9,900	1	1	1	-	-			
	45510-KFG-J21		9,900	-	-	-	1	1			
6	45512-MA6-006	プロテクター	155	1	1	1	1	1			
7	45513-HA2-701	キャップ, マスターシリンダー	850	1	1	1	1	1			
8	45517-166-006	ホルダー, マスターシリンダー	580	1	1	1	1	1			
9	45520-MG7-006	ダイヤフラム	360	1	1	1	1	1			
10	45521-HA2-006	プレート, ダイヤフラム	380	1	1	1	1	1			
11	45530-MN9-305	シリンダーセット, マスター	1,630	1	1	1	-	-			
	45530-471-831		1,840	-	-	-	1	1			
12	52115-KFG-000	クリップ, ブレーキホース	320	1	-	-	-	-			
	52115-KFG-640		320	-	1	1	1	1			
13	53175-KAB-000	レバー, R. ステアリングハンドル	950	1	1	1	1	1			
14	90114-HB5-671	ホルト, ハンドルレバーピンボット	195	1	1	1	1	1			
15	90145-MS9-612	ホルト, オイル 10X22	320	2	2	2	2	2			
16	90545-300-000	ワッシャー, オイルホルト	140	4	4	4	4	4			
17	90651-MA5-671	サークリップ	130	1	1	1	1	1			
18	93600-04012-16	スクリュウ, フラット 4X12	25	2	2	2	2	2			
19	93893-04012-17	スクリュウ-ワッシャー 4X12	35	1	1	1	1	1			
20	94050-06000	ナット, フランジ 6MM	35	1	1	1	1	1			

F-4

フロントブレーキマスターシリンダー

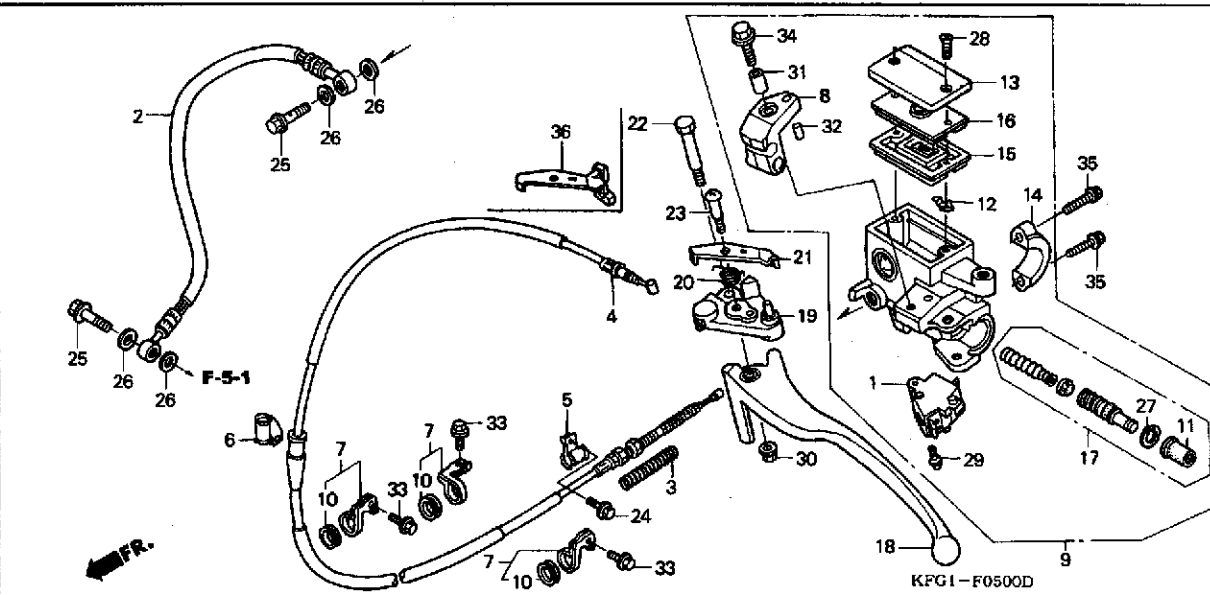


見出 番号	部品番号	部品名	希望 小売 価格	使用個数					適用号機		タイプ
				V	W	X	X	3	初号機	終号機	
21	95701-06018-00	ホルト, フランジ 6X18	35	1	1	1	1	1			
22	96001-06022-00	ホルト, フランジ 6X22	50	2	2	2	2	2			
23	96300-06012-00	ホルト, フランジ 6X12	40	2	2	2	2	2			
24	45127-KFG-000	クリップ A, ブレーキホース	160	1	-	-	-	-			
	45128-KFG-640	クリップ B, ブレーキホース	265	-	1	1	1	1			

3

F-5

リヤブレーキマスターシリンダー



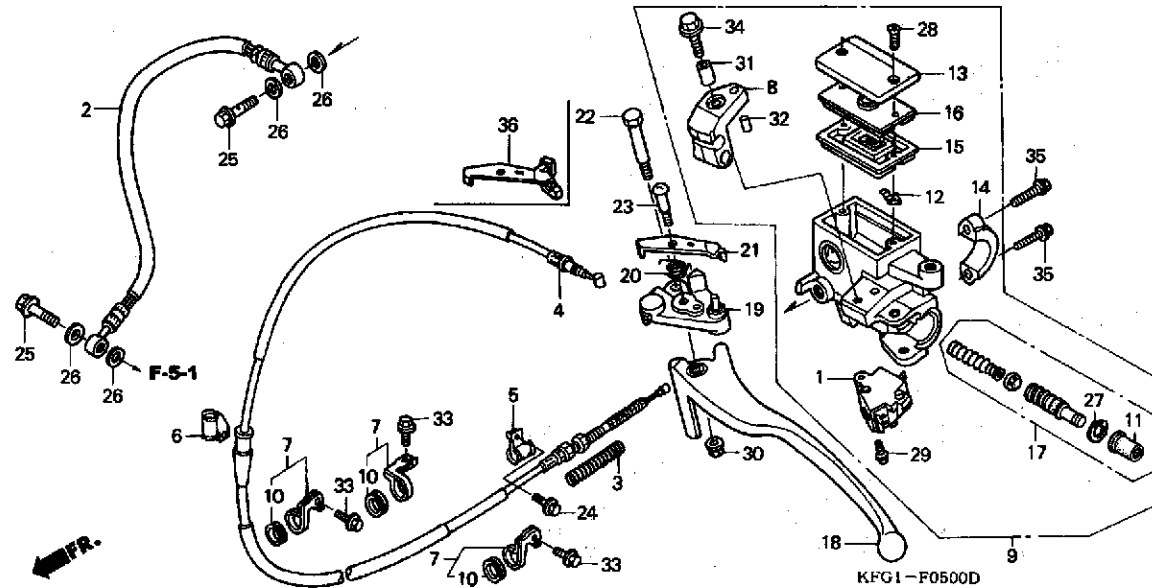
整備項目	標準時間
ダイヤフラム	0.1
レバー、ブレーキロツク	0.4
レバー、L.ステアリンクハンドル	0.5
アームCOMP.、ブレーキロツクケーブル	0.6
ブラケット、ブレーキロツクケーブル	
スイッチASSY.、フロントストップ	
シリンダーセット、マスター	0.6
シリンダーサブASSY.、リヤマスター	
ホースA、リヤブレーキ	
ケーブルCOMP.、リヤブレーキロツク	1.3

見出 番号	部品番号	部品名	希望 小売 価格	使用個数					適用号機		タイプ
				V	W	X	X	3	初号機	終号機	
1	35340-KFG-000	スイッチASSY.、フロントストップ	1,580	1	1	1	1	1			
2	43311-KFG-003	ホースA、リヤブレーキ	2,100	1	-	-	-	-			
	43311-KFG-641		2,100	-	1	-	-	-			
	43311-KFG-J02		2,100	-	-	1	-	-			
	43311-KFG-J22		2,100	-	-	-	1	1			
3	43416-KFG-000	スプリング、ブレーキロツクアーム	130	1	1	1	1	1			
4	43450-KFG-000	ケーブルCOMP.、リヤブレーキロツク	1,790	1	1	1	1	1			
	43450-KFG-J40		1,790	-	-	-	-	1			
5	43455-GCK-000	クランパー、リヤブレーキケーブル	210	1	1	1	1	1			
6	43455-KFG-000	クランパー、リヤブレーキケーブル	350	1	1	1	1	1			
7	43460-GCK-000	ガイドASSY.、ブレーキケーブル	210	3	3	3	3	3			
8	43502-KFG-010	ブラケット、ブレーキロツクケーブル	580	1	1	1	1	1			
9	43510-KFG-016	シリンダーサブASSY.、リヤマスター	10,000	1	1	1	-	-			
	43510-KFG-J21		10,000	-	-	-	1	1			
10	45466-329-000	インナー、ケーブルガイド	195	3	3	3	3	3			
11	45504-410-003	ブーツCOMP.	370	1	1	1	1	1			
12	45512-MA6-006	プロテクター	155	1	1	1	1	1			
13	45513-HA2-701	キャップ、マスターシリンダー	850	1	1	1	1	1			
14	45517-166-006	ホルダー、マスターシリンダー	580	1	1	1	1	1			
15	45520-MG7-006	ダイヤフラム	360	1	1	1	1	1			
16	45521-HA2-006	プレート、ダイヤフラム	380	1	1	1	1	1			
17	45530-MA4-671	シリンダーセット、マスター	1,840	1	1	1	1	1			
18	53178-KFG-006	レバー、L.ステアリンクハンドル	1,200	1	1	1	1	1			
19	53190-KFG-000	アームCOMP.、ブレーキロツク	1,530	1	1	1	1	1			
20	53191-961-010	スプリング、バネリンクブレーキレバー	145	1	1	1	1	1			

3

F-5

リヤブレーキマスターシリンダー

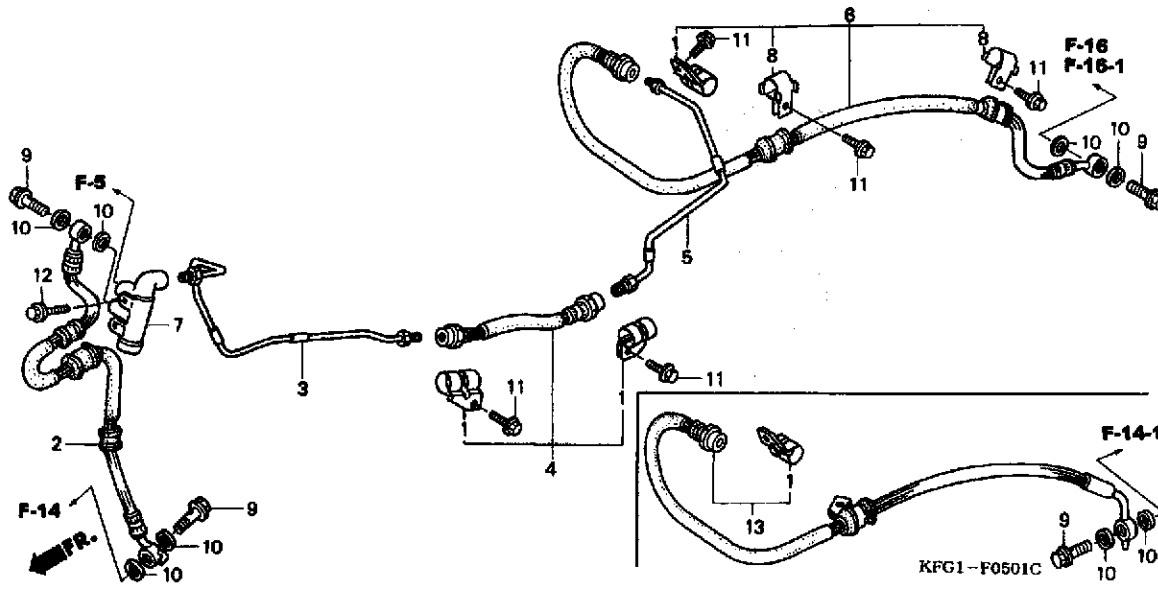


見出 番号	部品番号	部品名	希望 小売 価格	使用個数					適用号機		タイプ
				FES250			FES250SE		初号機	終号機	
				V	W	X	X	3			
21	53192-KFG-000	レバ、ブレーキロック	720	1	1	1	-	-			
22	90114-KFG-000	ホルト、ハンドレバ、ピボット	140	1	1	1	1	1			
23	90115-961-000	スクリュー、バーキングブレーキレバ、ピボット	120	1	1	1	1	1			
24	90118-958-003	ホルト、フランジ 6X12	160	1	1	1	1	1			
25	90145-MS9-612	ホルト、オイル 10X22	320	2	2	2	2	2			
26	90545-300-000	ワッシャー、オイルホルト	140	4	4	4	4	4			
27	90651-MA5-671	サーキット	130	1	1	1	1	1			
28	93600-04012-1G	スクリュー、フラット 4X12	25	2	2	2	2	2			
29	93893-04012-17	スクリューワッシャー 4X12	35	2	2	2	2	2			
30	94050-06000	ナット、フランジ 6MM	35	1	1	1	1	1			
31	94301-08100	ナットピン 8X10	60	1	1	1	1	1			
32	94303-06100	ナットピン 6X10	60	1	1	1	1	1			
33	95701-06012-08 95701-06012-00	ホルト、フランジ 6X12	35 35	3 -	- 3	- 3	- 3	- 3			
34	95801-06022-07	ホルト、フランジ 6X22	40	1	1	1	1	1			
35	96001-06022-00	ホルト、フランジ 6X22	50	2	2	2	2	2			
36	53195-KFG-640	レバ-COMP., ブレーキロック	840	-	-	-	1	1			

3

F-5-1

リヤブレーキパイプ



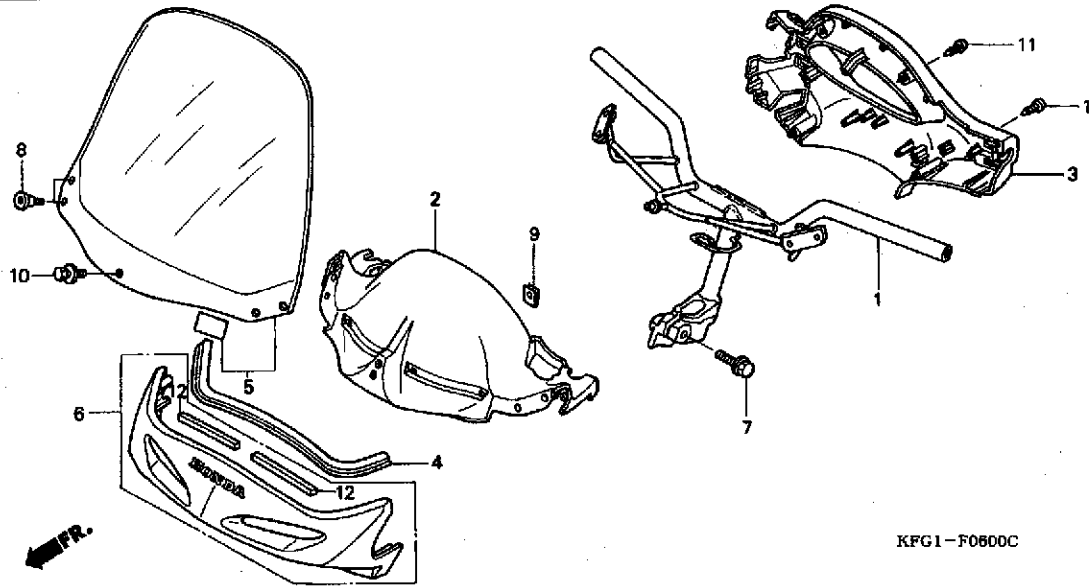
整備項目	標準時間
バルブ ASSY, ディレイ	0.7
ホースB, リヤブレーキ	0.8
パイプ B, リヤブレーキ	1.2
ホースC, リヤブレーキ	1.3
ホースD, リヤブレーキ	
パイプ A, リヤブレーキ	1.5

見出 番号	部品番号	部品名	希望 小売 価格	使用個数					適用機種		タイプ
				FES250			FES250SE		初号機	終号機	
				V	W	X	X	3			
1	43159-KFG-000	クランパー, リヤブレーキホース	190	3	3	3	3	3			
2	43312-KFG-003	ホースB, リヤブレーキ	2,840	1	-	-	-	-			
	43312-KFG-641		2,840	-	1	-	-	-			
	43312-KFG-J02		2,840	-	-	1	-	-			
	43312-KFG-J22		2,840	-	-	-	1	1			
3	43313-KFG-000	パイプ A, リヤブレーキ	790	1	1	1	1	1			
4	43314-KFG-003	ホースC, リヤブレーキ	1,890	1	1	-	-	-			
	43314-KFG-J02		1,890	-	-	1	1	1			
5	43315-KFG-000	パイプ B, リヤブレーキ	690	1	1	1	1	1			
6	43316-KFG-003	ホースD, リヤブレーキ	3,050	1	-	-	-	-			
	43316-KFG-641		3,050	-	1	-	-	-			
	43316-KFG-J02		3,050	-	-	1	-	-			
7	46300-KFG-006	バルブ ASSY, ディレイ	9,550	1	1	1	-	-			
	46300-KFG-J21		9,550	-	-	-	1	1			
8	52115-ML8-670	クランパー, ブレーキホース	205	2	2	2	-	-			
9	90145-MS9-612	ボルト, オイル 10X22	320	3	3	3	3	3			
10	90545-300-000	ワッシャー, オイルボルト	140	6	6	6	6	6			
11	95701-06012-00	ボルト, フランジ 6X12	35	5	5	5	4	4			
12	95701-06028-08	ボルト, フランジ 6X28	50	2	2	-	-	-			
				-	-	2	-	-			1203713
				-	-	-	2	-			1203733
	95701-06028-00		40	-	-	2	-	-			1203714
				-	-	-	2	-			1203734
				-	-	-	-	2			
13	43316-KFG-J22	ホースD, リヤブレーキ	2,680	-	-	-	1	1			

3

F-6

ハンドルパイプ / ハンドルカバー

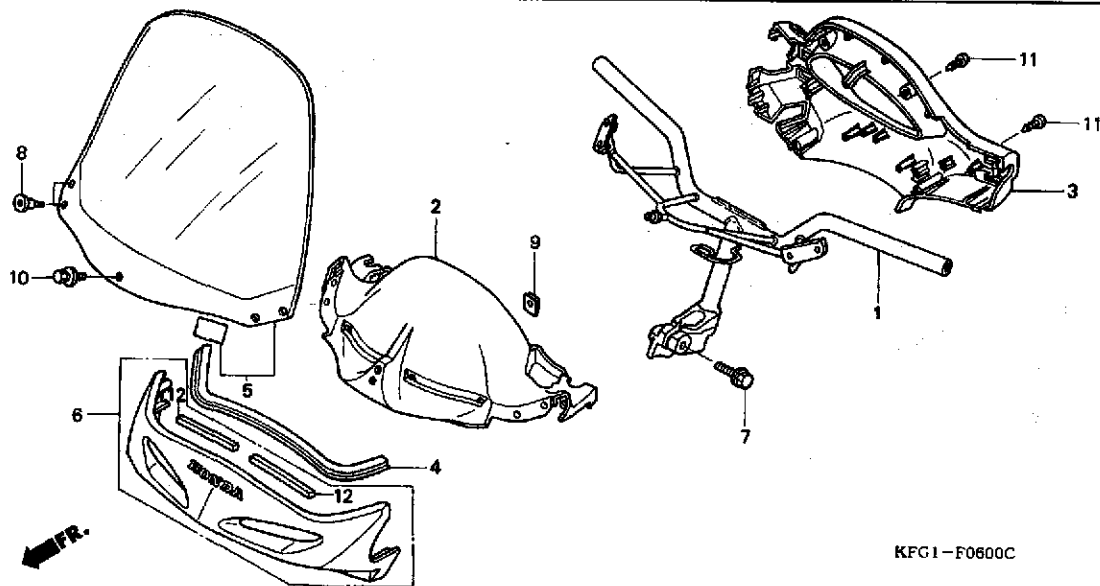


整備項目	標準時間
ガニツシュセット, スクリーン	0.1
スクリーンASSY., ウィント	0.2
カバー, ハンドルフロント	0.3
カバー, ハンドルリヤ	0.6
ハンドルCOMP., ステアリング	1.5

見出 番号	部品番号	部品名	希望 小売 価格	使用個数					適用号機		タイプ
				FES250 V	W	X	FES250SE X	3	初号機	終号機	
1	53100-KFG-000	ハンドルCOMP., ステアリング	10,600	1	-	-	-	-	-	-	-
	53100-KFG-640		10,300	-	-	-	-	-	-	-	-
	53100-KFG-641		10,300	-	-	1	1	-	1203829	1203828	-
2	53251-KFG-000ZA	カバー, ハンドルフロント *NH186R*..... スティールカラー	3,050	1	1	1	1	-	-	-	-
	53251-KFG-000ZC	*NH1*..... ブラック	3,050	-	-	-	-	1	-	-	-
3	53261-KFG-000ZA	カバー, ハンドルリヤ *NH186R*..... スティールカラー	3,260	1	1	1	1	-	-	-	-
	53261-KFG-000ZC	*NH1*..... ブラック	3,260	-	-	-	-	1	-	-	-
4	64105-KFG-000	モールディング, ウィントシールド	265	1	1	1	1	1	-	-	-
5	67100-KFG-000	スクリーンASSY., ウィント	16,500	1	-	-	-	-	-	-	-
	67100-KFG-640		16,000	-	1	1	-	1	-	-	-
	67100-KFG-J20	スクリーンASSY., ウィント (WL)	16,000	-	-	-	1	-	-	-	-
6	67110-KFG-000ZA	ガニツシュセット, スクリーン *TYPE1* (WL)	6,500	1	-	-	-	-	-	-	-
	67110-KFG-000ZB	ガニツシュセット, スクリーン *TYPE2* (WL)	6,500	1	-	-	-	-	-	-	-
	67110-KFG-000ZC	ガニツシュセット, スクリーン *TYPE3* (WL)	6,500	1	-	-	-	-	-	-	-
	67110-KFG-640ZB	ガニツシュセット, スクリーン *TYPE1* (WL)	6,300	-	1	1	1	-	-	-	-
	67110-KFG-640ZC	ガニツシュセット, スクリーン *TYPE2* (WL)	6,300	-	1	-	-	-	-	-	-
	67110-KFG-640ZF	ガニツシュセット, スクリーン *TYPE5* (WL)	6,300	-	1	-	-	-	-	-	-

F-6

ハンドルパイプ / ハンドルカバー



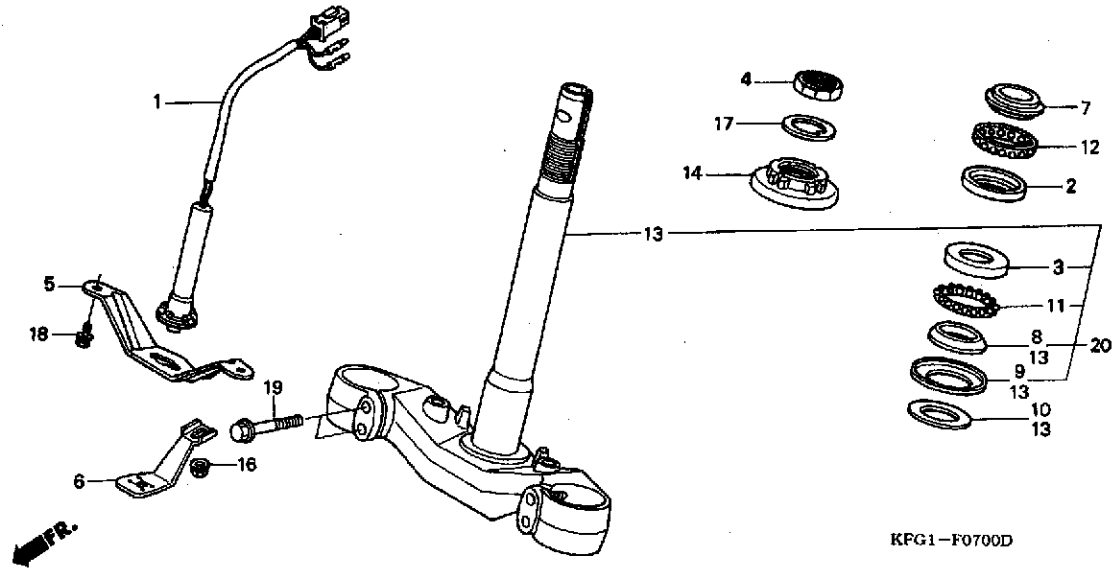
KFG1-F0600C

見出 番号	部品番号	部品名	希望 小売 価格	使用個数					適用号機		タイプ
				V	FES250 W	X	FES250SE X	3	初号機	終号機	
(6)	67110-KFG-J00ZA	カ-ニツシュセット, スクリーン *TYPE8* (WL)	6,300	-	-	1	1	-			
	67110-KFG-J00ZB	カ-ニツシュセット, スクリーン *TYPE9* (WL)	6,300	-	-	-	1	-			
	67110-KFG-J40ZA	カ-ニツシュセット, スクリーン (WL)	6,300	-	-	-	-	1			
	67110-KFG-J40ZB	*NH198P*...ハ-ルシ-ェルホワ-ト *NH237P*...ビ-ェアフ-ラック	6,300	-	-	-	-	1			
	67110-KFG-J40ZC	*NH398M*...フ-ェ-ャ-ク-レ-メタリ-ック	6,300	-	-	-	-	1			
	7 90101-KFG-000	ホ-ルト, フランジ 12X40	150	1	1	1	1	1			
	8 90113-MM5-000	スクリ-ユ-, バ-ン 6X14	95	4	4	4	4	4			
	9 90302-SA4-003	ナツト, スプ-リ-ング 4MM	120	2	2	2	2	2			
	10 93404-06012-00	ホ-ルトワッ-シ-ャ- 6X12	35	1	1	1	1	1			
	11 93903-34480	スクリ-ユ-, タツビ-ンク 4X16	25	4	4	4	4	4			
	12 64219-MAL-600	マツト, シ-ェ-イ-ド-イ-ンク ラ-イ-ト	155	2	2	2	2	2			

3

F-7

ステアリングシステム



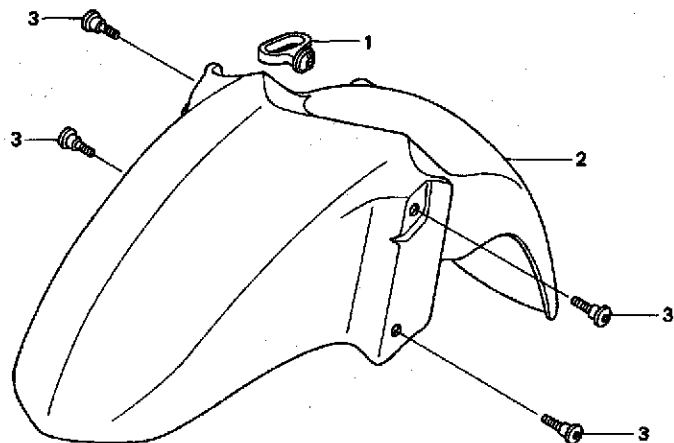
整備項目	標準時間
キャンセルユニット, ウィンカー	0.6
レース, ステアリング' トップ' コーン	1.5
スレット' COMP., ステアリング' ヘッド' トップ'	
ボールASSY., ステアリング' スチール	1.7
(ニコテ' モト' ウシ' カン)	
レース, ステアリング' ホ' トム' ホール	1.9
レース, ステアリング' トップ' ホール	
(ニコテ' モト' ウシ' カン)	
ステムサブ' ASSY., ステアリング'	
レース, ステアリング' ホ' トム' コーン	2.1

見出 番号	部品番号	部品名	希望 小売 価格	使用個数					適用号機		タイプ	
				FES250 V	W	X	FES250SE X	3	初号機	終号機		
1	35220-KFG-003	キャンセルユニット, ウィンカー	8,850	1	1	-	-	-	-	-	-	-
2	50301-268-010	レース, ステアリング' トップ' ホール	560	1	1	1	1	1	1			
3	50302-GN5-900	レース, ステアリング' ホ' トム' ホール	390	1	1	1	1	1	1			
4	50306-GN5-900	ナット, ステアリング' ステムロツク	240	1	1	1	1	1	1			
5	51409-KFG-000	プレート, ウィンカーキャンセルユニット	420	1	1	1	1	1	1			
6	53129-KM1-000	サホート, センサー	250	1	1	1	1	1	1			
7	53211-268-010	レース, ステアリング' トップ' コーン	730	1	1	1	1	1	1			
8	53212-GN5-900	レース, ステアリング' ホ' トム' コーン	390	1	1	1	1	1	1			
9	53214-GN5-900	タ' ストシール, ステアリング' ヘッド'	160	1	1	1	1	1	1			
10	53215-GN5-900	ワツシヤー, ステアリング' ヘッド' タ' ストシール	100	1	1	-	-	-	-			
11	53215-GZ4-671	ボールASSY., ステアリング' スチール	840	1	1	1	1	1	1			
12	53215-KL8-901	ボールASSY., ステアリング' スチール	1,320	1	1	1	1	1	1			
13	53219-KFG-000	ステムサブ' ASSY., ステアリング'	14,200	1	-	-	-	-	-			
	53219-KFG-640		13,700	-	1	-	-	-	-			
14	53220-KE8-010	スレット' COMP., ステアリング' ヘッド' トップ'	1,160	1	1	1	1	1	1			
16	90302-187-000	ナット, フランジ' 6MM	105	1	1	1	1	1	1			
17	90506-KFG-000	ワツシヤー, ロツクナツト	105	1	-	-	-	-	-			
18	93401-05010-08	ホ' ルトワツシヤー 5X10	35	2	2	2	2	2	2			
19	95801-10050-08	ホ' ルト, フランジ' 10X50	60	4	4	-	-	-	-			
	95801-10055-08	ホ' ルト, フランジ' 10X55	60	-	-	4	4	-	-	1204717	1204717	
	95801-10055-00		60	-	-	4	4	-	-	1204718		
20	53219-KFG-J00	ステムセット, ステアリング'	13,700	-	-	1	1	1	1			

3

F-8

フロントフェンダー



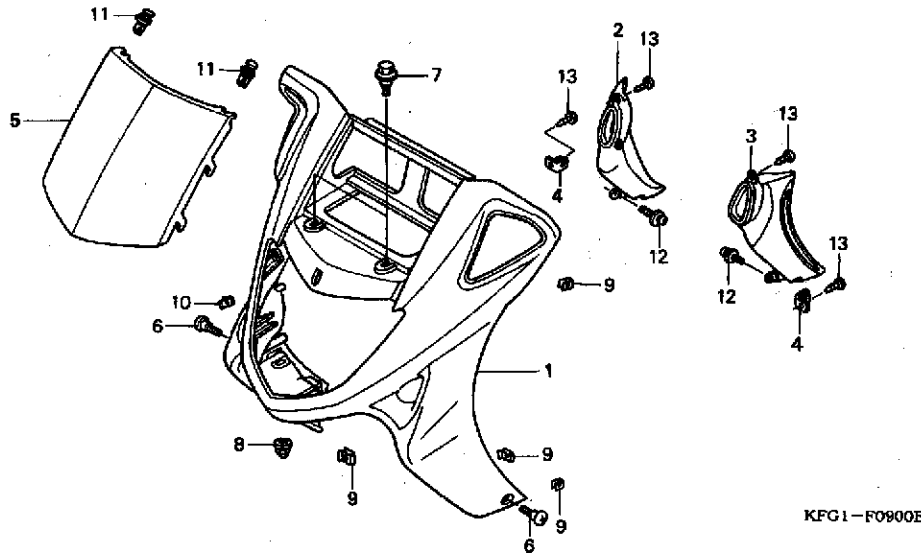
整備項目	標準時間
フェンダー、フロント	0.1

KFG1-F0800A

見出 番号	部品番号	部品名	希望 小売 価格	使用個数					適用号機		タイプ
				FES250			FES250SE		初号機	終号機	
				V	W	X	X	3			
1	45451-471-000	クロメット、ワイヤー	220	1	1	1	1	1			
2	61100-KFG-000ZA	フェンダー、フロント *NH114MU*									
		ムーンストーンシルバーメタリック-U	9,600	1	1	1	1	-			
	61100-KFG-000ZB	*NH198P*...パールシェルホワイト	9,600	-	-	-	-	1			
	61100-KFG-000ZC	*NH237P*...ピュアブラック	9,600	1	1	-	-	1			
	61100-KFG-000ZD	*R101CU*									
		キャンディイグロリーレッド-U	9,600	1	-	-	-	-			
	61100-KFG-000ZE	*P25C*...キャンディエクストリームブルー	9,600	-	1	-	-	-			
	61100-KFG-000ZM	*R114CU*									
		キャンディワインベリリーレッド-U	9,600	-	-	1	1	-			
	61100-KFG-000ZN	*NH193P*...パールクリスタルホワイト	9,600	-	-	-	-	1			
	61100-KFG-000ZQ	*NH398M*...フューチャーグレイメタリック	9,600	-	-	-	-	-			
3	90106-KGZ-000	スクリュー、スペシャル 6MM	135	4	4	4	4	4			

F-9

フロントカバー



KFG1-F0900B

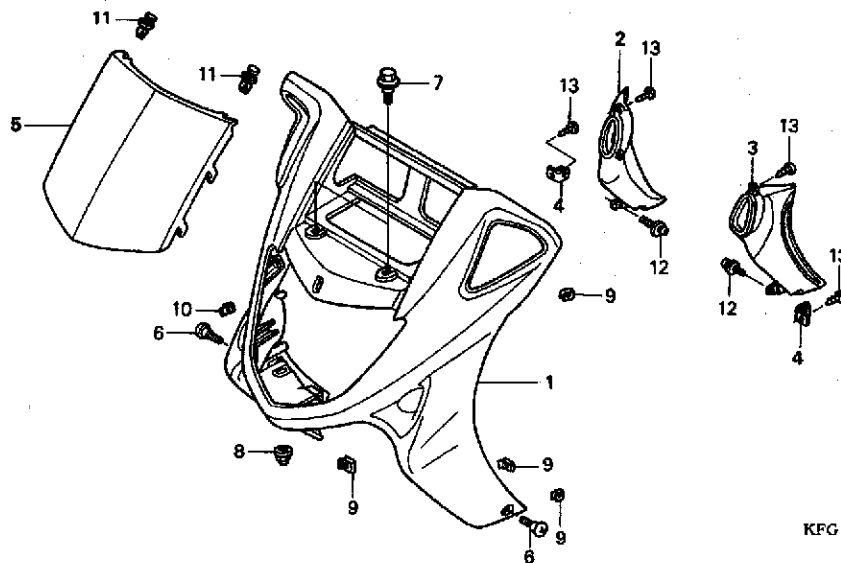
整備項目	標準時間
リット、フロントカバー	0.1
ダクト、L.フロントカバー (ニコデモトウシカン)	0.6
ダクト、R.フロントカバー カバー、フロント	0.9

見出 番号	部品番号	部品名	希望 小売 価格	使用個数					適用号機		タイプ
				V	FES250 W	X	FES250SE X	3	初号機	終号機	
1	64301-KFG-000ZA	カバー、フロント *NH114MU* ムーンストーンシルバームタリック-U	18,900	1	1	1	1	-			
	64301-KFG-000ZB	*NH198P*...パールシェルホワイト	18,900	-	-	-	-	1			
	64301-KFG-000ZC	*NH237P*...ピュアブラック	18,900	1	1	-	-	1			
	64301-KFG-000ZD	*R101CU* キャンディイグロリーレッド-U	18,900	1	-	-	-	-			
	64301-KFG-000ZE	*P25C*...キャンディエクストリームブルー	18,900	-	1	-	-	-			
	64301-KFG-000ZM	*R114CU* キャンディワインベリレッド-U	18,900	-	-	1	1	-			
	64301-KFG-000ZN	*NH193P*...パールクリスタルホワイト	18,900	-	-	-	1	-			
	64301-KFG-000ZQ	*NH398M*...フューチャーグレイメタリック	18,900	-	-	-	-	1			
2	64305-KFG-000	ダクト、R.フロントカバー	1,680	1	-	-	-	-			
	64305-KFG-640	1,680	-	1	1	1	1			
3	64306-KFG-000	ダクト、L.フロントカバー	1,680	1	-	-	-	-			
	64306-KFG-640	1,680	-	1	1	1	1			
4	64307-KFG-000	ステー、フロントカバーダクト	105	2	2	2	2	2			
5	64401-KFG-000ZA	リット、フロントカバー *NH114MU* ムーンストーンシルバームタリック-U	5,800	1	1	1	1	-			
	64401-KFG-000ZB	*NH237P*...ピュアブラック	5,800	1	1	-	-	1			
	64401-KFG-000ZD	*NH198P*...パールシェルホワイト	5,800	-	-	-	-	1			
	64401-KFG-000ZE	*R101CU* キャンディイグロリーレッド-U	5,800	1	-	-	-	-			
	64401-KFG-000ZF	*P25C*...キャンディエクストリームブルー	5,800	-	1	-	-	-			
	64401-KFG-000ZN	*R114CU* キャンディワインベリレッド-U	5,800	-	-	1	1	-			
	64401-KFG-000ZP	*NH193P*...パールクリスタルホワイト	5,800	-	-	-	1	-			
	64401-KFG-000ZR	*NH398M*...フューチャーグレイメタリック	5,800	-	-	-	-	1			

3

F-9

フロントカバー

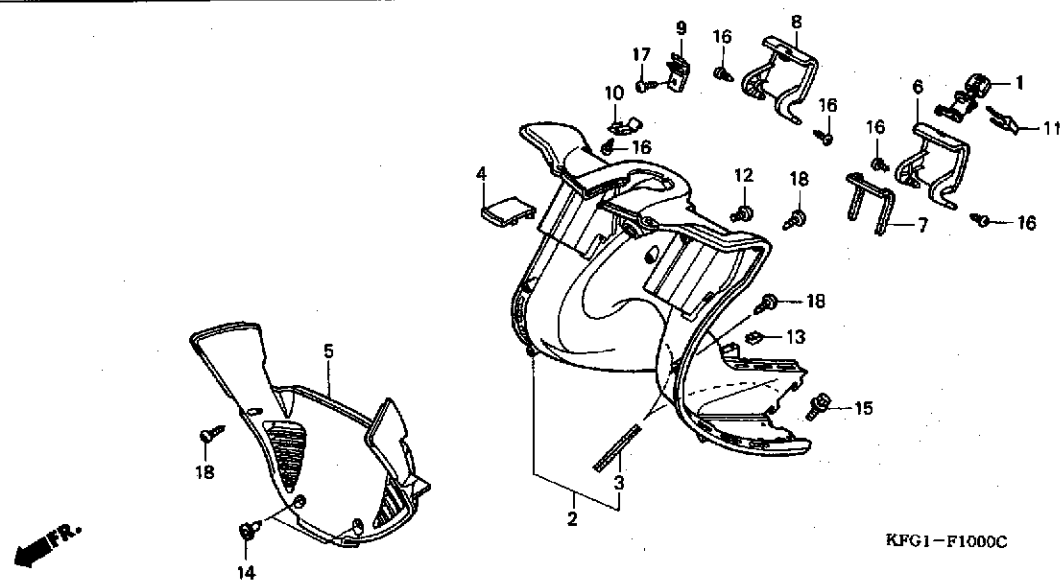


見出 番号	部品番号	部品名	希望 小売 価格	使用個数					適用号機		タイプ
				FES250			FES250SE		初号機	終号機	
				V	W	X	X	3			
6	90103-KV3-830	スクリュー-A, カウルセッティング	100	2	2	2	2	2			
7	90111-162-000	ボルト, フランジ 6MM	160	2	2	2	2	2			
8	90301-693-000	ナット, オブンスター 6MM	140	2	2	2	2	2			
9	90302-SA4-003	ナット, スプリング 4MM	120	8	8	8	8	8			
10	90305-SH3-000	ナット, エアースポイラークリップ	140	4	4	4	4	4			
11	90657-SB0-003	クリップ, スプレッシャーシールド	95	2	2	2	2	2			
12	93891-05014-00	スクリューワッシャー 5X14	30	2	2	2	2	2			
13	93903-34380	スクリュー, タツピング 4X12	25	6	6	6	6	6			

3

F-10

インナーボックス



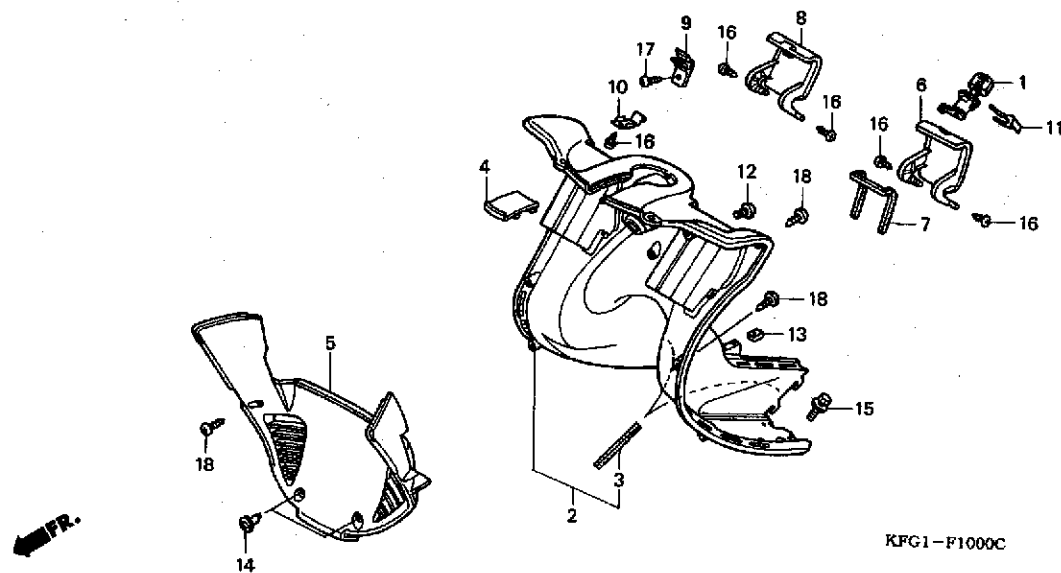
整備項目	標準時間
カバー、フロントロー	0.1
ロックASSY.、グローブボックス	0.6
リット、L. インナーカバーホック	0.7
(イコマシ 0.1 カサ)	
リット、R. インナーカバーホック	0.7
カバーCOMP.、インナー	

見出 番号	部品番号	部品名	希望 小売 価格	使用個数					適用号機	
				V	W	X	X	3	初号機	終号機
1	64228-KFG-000	ロックASSY.、グローブボックス	1,130	1	-	-	-	-	-	1007294
	64228-KFG-010		1,050	1	-	-	-	-	1007295	
2	64310-KFG-000ZA	カバーCOMP.、インナー		-	1	1	1	1		
	NH186R スティールグレー	8,400	1	1	1	1	-		
	64310-KFG-000ZB	*NH1*	8,400	-	-	-	-	1		
3	64312-KFG-000	シール、インナーカバー	210	2	2	2	2	2		
4	64313-KFG-000ZA	リット、インナーカバー		-	-	-	-	-		
	NH186R スティールグレー	740	1	1	1	1	-		
	64313-KFG-000ZB	*NH1*	740	-	-	-	-	1		
5	64351-KFG-000ZA	カバー、フロントロー		-	-	-	-	-		
	NH200R グレングレー	2,730	1	1	1	-	-		
	64351-KFG-000ZB	*NH439R*	2,730	-	-	-	1	-		
	64351-KFG-000ZC	*NH440R*	2,730	-	-	-	1	-		
	64351-KFG-000ZE	*R256R*	2,730	-	-	-	1	-		
	64351-KFG-000ZF	*NH1*	2,730	-	-	-	-	1		
	64351-KFG-000ZG	*NH199R*	2,730	-	-	-	-	1		
6	64461-KFG-000ZA	リット、L. インナーカバーホック		-	-	-	-	-		
	NH186R スティールグレー	950	1	1	1	1	-		
	64461-KFG-000ZB	*NH1*	950	-	-	-	-	1		
7	64463-KFG-000	シール、インナーカバーリット	210	1	1	1	1	1		
8	64471-KFG-000ZA	リット、R. インナーカバーホック		-	-	-	-	-		
	NH186R スティールグレー	950	1	1	1	1	-		
	64471-KFG-000ZB	*NH1*	950	-	-	-	-	1		
9	64472-KFG-000	フック、R. ホックリット	210	1	1	1	1	1		
10	64475-KFG-000	スプリング、インナーカバーホック	240	1	1	1	1	1		
11	75581-673-000	スプリング、ロックキーセット	145	1	1	1	1	1		

3

F-10

インナーボックス

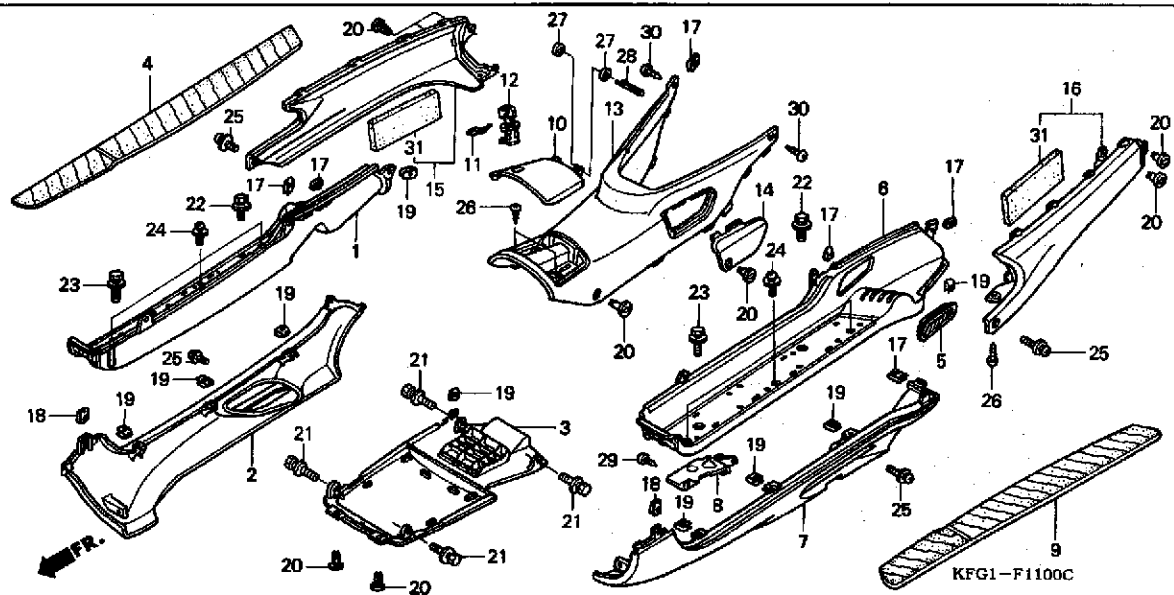


見出 番号	部品番号	部品名	希望 小売 価格	使用個数					適用号機		タイプ
				FES250			FES250SE		初号機	終号機	
				V	W	X	X	3			
12	90112-KFG-000	スクリュー、スペシャル 6X8	90	1	1	1	1	1			
13	90302-SA4-003	ナット、スプリング 4MM	120	2	2	2	2	2			
14	90683-GAZ-003	クリップ、トリム	95	2	2	2	2	2			
15	93404-06016-07	ホルトワッシャー 6X16	35	4	4	4	4	4			
16	93903-34180	スクリュー、タツピング 4X8	25	5	5	5	5	5			
17	93903-34320	スクリュー、タツピング 4X12	25	1	1	1	1	1			
18	93903-34380	スクリュー、タツピング 4X12	25	12	12	12	12	12			

3

F-11

フロアパネル / センターカバー



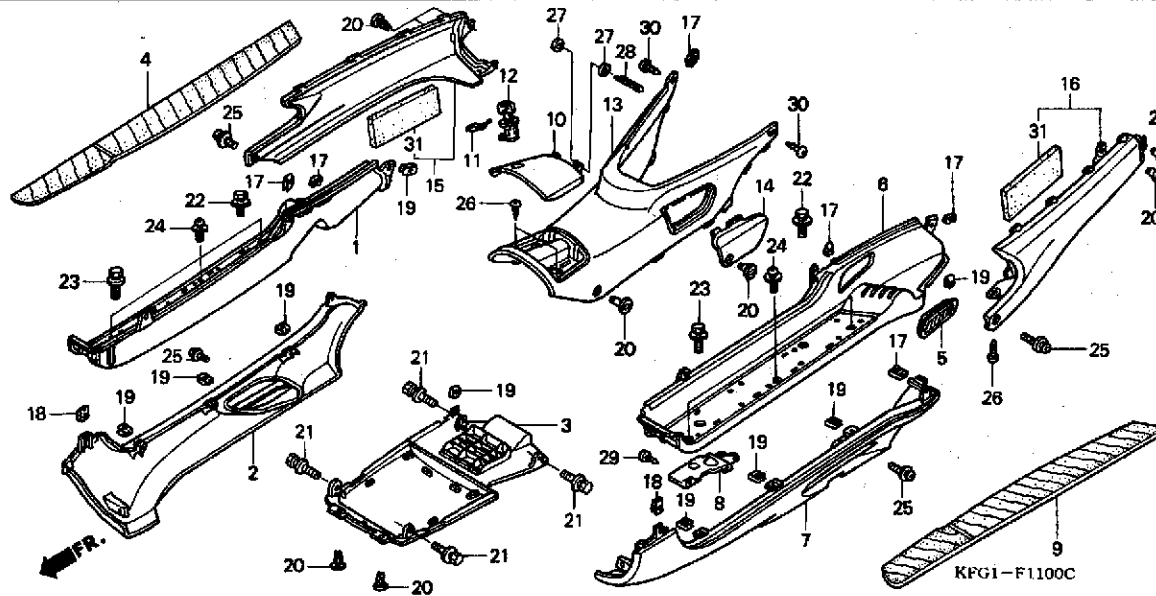
整備項目	標準時間
ロツクASSY., フューエルリツト	0.1
マツト, L. フロア (ニコテ, モトウジ, カン)	
マツト, R. フロア	
カバーセット, L. サイド (イツコマシ 0.1 カサシ)	0.2
カバーセット, R. サイド	
カバー, センター	0.3
リツト, フューエル	
スカート, L. フロア (イツコマシ 0.2 カサシ)	
スカート, R. フロア	
カバー, アンダー	0.6
フロア, L. ステツフ (イツコマシ 0.2 カサシ)	0.9
フロア, R. ステツフ	

見出 番号	部品番号	部品名	希望 小売 価格	使用個数					適用号機		タイプ	
				V	W	X	X	3	初号機	終号機		
1	50601-KFG-000ZA	フロア, R. ステツフ										
		NH200R	3,680	1	1	1	-	-				
	50601-KFG-000ZB	*NH186R*	3,680	-	-	-	1	-				
	50601-KFG-000ZC	*NH1*	3,680	-	-	-	-	1				
2	50611-KFG-000ZA	スカート, R. フロア										
		NH200R	3,680	1	1	1	-	-				
	50611-KFG-000ZB	*NH439R*	3,680	-	-	-	1	-				
	50611-KFG-000ZC	*NH440R*	3,680	-	-	-	1	-				
	50611-KFG-000ZE	*R256R*	3,680	-	-	-	1	-				
	50611-KFG-000ZF	*NH1*	3,680	-	-	-	-	1				
	50611-KFG-000ZG	*NH199R*	3,680	-	-	-	-	1				
3	50621-KFG-000ZA	カバー, アンダー										
		NH200R	2,680	1	1	1	-	-				
	50621-KFG-000ZB	*NH439R*	2,680	-	-	-	1	-				
	50621-KFG-000ZC	*NH440R*	2,680	-	-	-	1	-				
	50621-KFG-000ZE	*R256R*	2,680	-	-	-	1	-				
	50621-KFG-000ZF	*NH1*	2,680	-	-	-	-	1				
	50621-KFG-000ZG	*NH199R*	2,680	-	-	-	-	1				
4	50631-KFG-000	マツト, R. フロア	3,470	1	1	1	1	1				
5	50641-KFG-000ZA	ケリル, ステツフ										
		NH200R	690	1	1	1	-	-				
	50641-KFG-000ZB	*NH186R*	690	-	-	-	1	-				
	50641-KFG-000ZC	*NH1*	690	-	-	-	-	1				
6	50651-KFG-000ZA	フロア, L. ステツフ										
		NH200R	3,680	1	1	1	-	-				
	50651-KFG-000ZB	*NH186R*	3,680	-	-	-	1	-				
	50651-KFG-000ZC	*NH1*	3,680	-	-	-	-	1				

3

F-11

フロアパネル / センターカバー



見出 番号	部品番号	部品名	希望 小売 価格	使用個数					適用号機	
				FES250 V	W	X	FES250SE X	3	初号機	終号機
7	50661-KFG-000ZA	スカート, L. フロア								
		NH200R グレングレー	3,680	1	1	1	-	-		
	50661-KFG-000ZB	*NH439R* クリフグレー	3,680	-	-	-	1	-		
	50661-KFG-000ZC	*NH440R* ヘイルホワイト	3,680	-	-	-	1	-		
	50661-KFG-000ZE	*R256R* パーカンテイルレット	3,680	-	-	-	1	-		
	50661-KFG-000ZF	*NH1* ブラック	3,680	-	-	-	-	1		
	50661-KFG-000ZG	*NH199R* アイスホワイト	3,680	-	-	-	-	1		
8	50662-KFG-000	プレート, ガード	580	1	1	1	1	1		
9	50681-KFG-000	マット, L. フロア	3,470	1	1	1	1	1		
10	64451-KFG-000ZA	リット, フェニール								
		NH186R スティールグレー	1,260	1	1	1	1	-		
	64451-KFG-000ZB	*NH1* ブラック	1,260	-	-	-	-	1		
11	75581-673-000	スプリング, ロックキーセッティング	145	1	1	1	1	1		
12	77232-GBL-771	ロックASSY, フェニールリット	1,130	1	-	-	-	-	1007295	1007294
	77232-GBL-772		1,050	1	-	-	-	-		
				-	1	1	1	1		
13	80151-KFG-000ZA	カバー, センター								
		NH186R スティールグレー	6,300	1	1	1	1	-		
	80151-KFG-000ZB	*NH1* ブラック	6,300	-	-	-	-	1		
14	80155-KFG-000ZA	リット, メインテナンス								
		NH186R スティールグレー	690	1	1	1	1	-		
	80155-KFG-000ZB	*NH1* ブラック	690	-	-	-	-	1		
15	83410-KFG-000ZA	カバーセット, R. サイト								
		NH200R グレングレー	2,630	1	1	1	-	-		
	83410-KFG-000ZB	*NH439R* クリフグレー	2,630	-	-	-	1	-		
	83410-KFG-000ZC	*NH440R* ヘイルホワイト	2,630	-	-	-	1	-		
	83410-KFG-000ZE	*R256R* パーカンテイルレット	2,630	-	-	-	1	-		

3

F-11

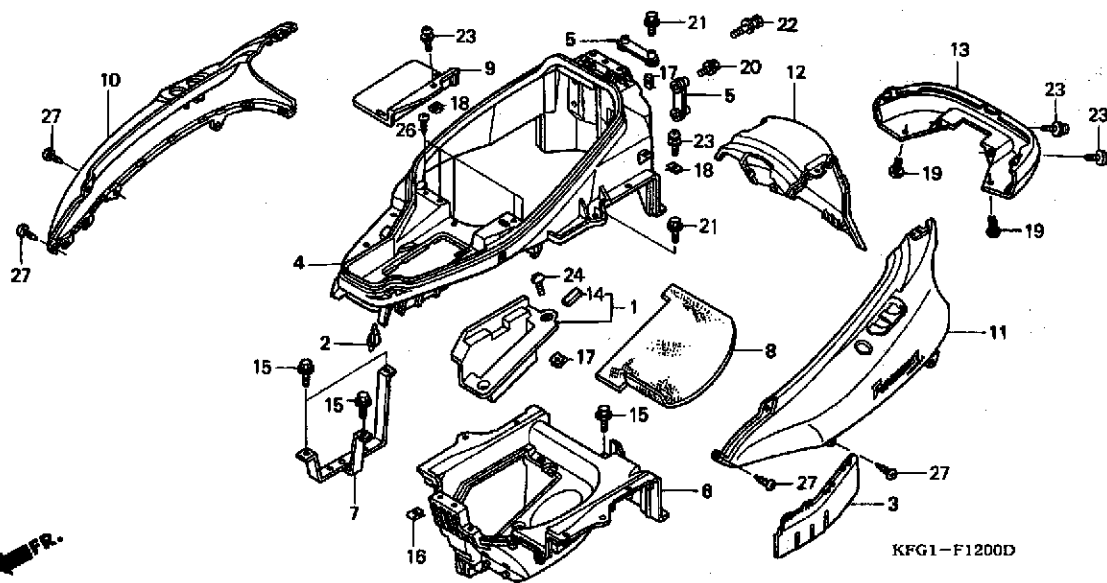
フロアパネル / センターカバー

見出 番号	部品番号	部 品 名	希 望 小 売 価 格	使 用 個 数					適 用 号 機		タ イ プ
				V	FES250 W	X	FES250SE X	3	初号機	終号機	
15)	83410-KFG-000ZG	カバーセット, R. サイド (WL)									
		NH1.....ブラック	2,630	-	-	-	-	1			
	83410-KFG-000ZK	*NH199R*.....アイスホワイト	2,630	-	-	-	-	1			
16	83510-KFG-000ZA	カバーセット, L. サイド									
		NH200R.....グリーングレー	2,630	1	1	1	-	-			
	83510-KFG-000ZB	*NH439R*.....クリフグレー	2,630	-	-	-	1	-			
	83510-KFG-000ZC	*NH440R*.....ヘイルホワイト	2,630	-	-	-	1	-			
	83510-KFG-000ZE	*R256R*.....カバーセンターイレット	2,630	-	-	-	1	-			
	83510-KFG-000ZG	カバーセット, L. サイド (WL)									
		NH1.....ブラック	2,630	-	-	-	-	1			
	83510-KFG-000ZK	*NH199R*.....アイスホワイト	2,630	-	-	-	-	1			
17	90302-SA4-003	ナット, スプリング 4MM	120	6	6	6	6	6			
18	90344-692-003	ナット, クリツフ 6MM	155	2	2	2	2	2			
19	90677-GR1-003	ナット, クリツフ 5MM	145	9	9	9	9	9			
20	90683-GAZ-003	クリツフ, トリム	95	9	9	9	9	9			
21	93404-06012-07	ホルトワッシャー 6X12	35	4	4	4	4	4			
22	93404-06016-07	ホルトワッシャー 6X16	35	2	2	2	2	2			
23	93404-06028-07	ホルトワッシャー 6X28	40	2	2	2	2	2			
24	93891-05012-07	スクリーワッシャー 5X12	30	6	6	6	6	6			
25	93891-05016-07	スクリーワッシャー 5X16	30	4	4	4	4	4			
26	93903-34380	スクリー, タツピング 4X12	25	3	3	3	3	3			
27	94103-03800	ワッシャー, フレイン 3MM	25	4	4	4	4	4			
28	94201-25201	ピン, スプリット 2.5	25	2	2	2	2	2			
29	93903-24380	スクリー, タツピング 4X12	25	2	2	2	2	2			
30	93903-34480	スクリー, タツピング 4X16	25	2	2	2	2	2			
31	83415-KFG-300	マット, サイドカバー	360	2	2	2	2	2			

3

F-12

ボディカバー / ラギジボックス



整備項目	標準時間
カバー、バッテリー	0.1
カバー、リヤセンター リフト、メンテナンス	
カバーセット、R.ホデー	0.5
カバーセット、L.ホデー	0.6
(イツコマシ 0.1 カサン)	
カバーセット、リヤホデー	0.7
ボックスCOMP.、ラギジ	1.9
ボックス、アツパ-ラギジ	

見出 番号	部品番号	部品名	希望 小売 価格	使用個数					通用号機		タイプ
				V	W	X	X	3	初号機	終号機	
1	50326-KFG-000	カバー、バッテリー	1,370	1	1	1	1	1	1		
2	77106-GAH-000	フック、ヘルメット	155	1	1	1	1	1	1		
	77106-KFG-000		190	-	-	-	-	-	1		
3	80104-KFG-000	ガード、スプラッシュ	580	1	1	1	1	1	1		
4	81251-KFG-000	ボックス、アツパ-ラギジ	8,400	1	1	1	1	1	1		
5	81252-KFG-000	ステー、テールライト	160	3	3	3	3	3			
6	81260-KFG-000	ボックスCOMP.、ラギジ	5,050	1	1	1	1	1	1		
7	81262-KFG-000	バンド、ラギジボックス	950	1	1	1	1	1	1		
8	81271-KFG-000	マット、ラギジボックス	480	1	1	1	1	1	1		
9	81291-KFG-000	リフト、メンテナンス	1,050	1	1	1	1	1	1		
10	83400-KFG-000ZA	カバーセット、R.ホデー *TYPE1*									
		(WL)	11,500	1	-	-	-	-	-		
	83400-KFG-000ZE	カバーセット、R.ホデー *TYPE2	11,500	1	-	-	-	-	-		
		1*(WL)									
	83400-KFG-000ZF	カバーセット、R.ホデー *TYPE3	11,500	1	-	-	-	-	-		
		1*(WL)									
	83400-KFG-640ZB	カバーセット、R.ホデー *TYPE1*									
		(WL)	11,100	-	1	1	-	-	-		
	83400-KFG-640ZC	カバーセット、R.ホデー *TYPE2*									
		(WL)	11,100	-	1	-	-	-	-		
	83400-KFG-640ZF	カバーセット、R.ホデー *TYPE5*									
		(WL)	11,100	-	1	-	-	-	-		
	83400-KFG-J00ZA	カバーセット、R.ホデー *TYPE8*									
		(WL)	11,100	-	-	1	-	-	-		
	83400-KFG-J20ZA	カバーセット、R.ホデー *TYPE1*									
		(WL)	11,100	-	-	-	1	-	-		
	83400-KFG-J20ZB	カバーセット、R.ホデー *TYPE8*									
		(WL)	11,100	-	-	-	1	-	-		

3

F-12

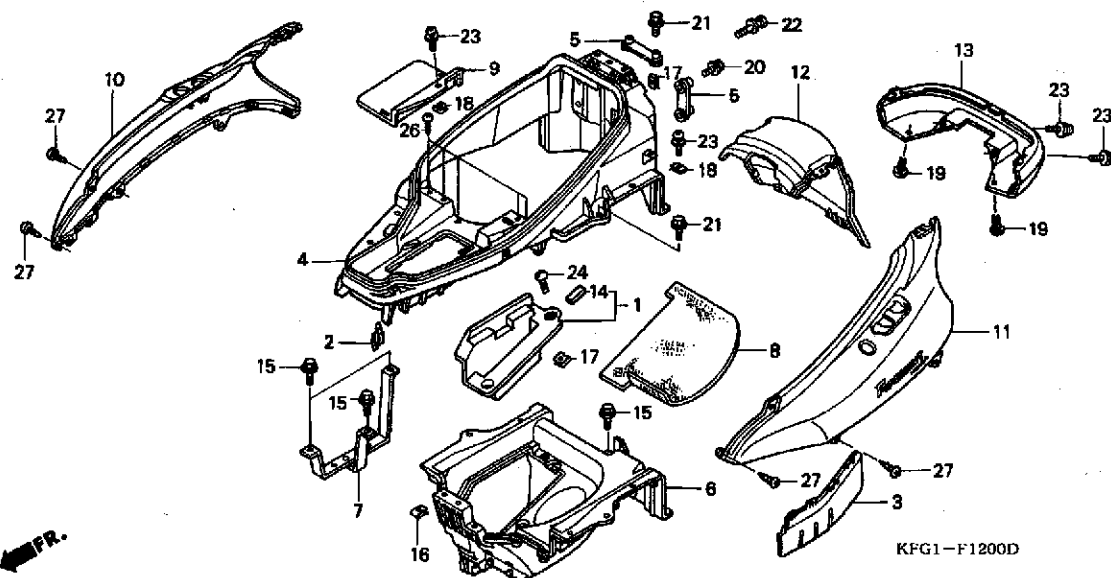
ボディカバー / ラギジボックス

見出 番号	部品番号	部品名	希望 小売 価格	使用個数					適用号機		タイプ
				V	FES250 W	X	FES250SE X	3	初号機	終号機	
10)	83400-KFG-J20ZC	カバーセット, R. ボディ *TYPE9* (WL)	11,100	-	-	-	1	-			
	83400-KFG-J40ZA	カバーセット, R. ボディ (WL) *NH198P*...ハールシエルホワイト	11,100	-	-	-	-	1			
	83400-KFG-J40ZB	*NH398M*...フューチャーグレイメタリック	11,100	-	-	-	-	1			
	83400-KFG-J40ZD	*NH237P*...ヒュアブラック	11,100	-	-	-	-	1			
11	83500-KFG-000ZA	カバーセット, L. ボディ *TYPE1* (WL)	11,500	1	-	-	-	-			
	83500-KFG-000ZE	カバーセット, L. ボディ *TYPE2 2*(WL)	11,500	1	-	-	-	-			
	83500-KFG-000ZF	カバーセット, L. ボディ *TYPE3 1*(WL)	11,500	1	-	-	-	-			
	83500-KFG-640ZB	カバーセット, L. ボディ *TYPE1* (WL)	11,100	-	1	1	-	-			
	83500-KFG-640ZC	カバーセット, L. ボディ *TYPE2* (WL)	11,100	-	1	-	-	-			
	83500-KFG-640ZF	カバーセット, L. ボディ *TYPE5* (WL)	11,100	-	1	-	-	-			
	83500-KFG-J00ZA	カバーセット, L. ボディ *TYPE8* (WL)	11,100	-	-	1	-	-			
	83500-KFG-J20ZA	カバーセット, L. ボディ *TYPE1* (WL)	11,100	-	-	-	1	-			
	83500-KFG-J20ZB	カバーセット, L. ボディ *TYPE8* (WL)	11,100	-	-	-	1	-			
	83500-KFG-J20ZC	カバーセット, L. ボディ *TYPE9* (WL)	11,100	-	-	-	1	-			
	83500-KFG-J40ZA	カバーセット, L. ボディ (WL) *NH198P*...ハールシエルホワイト	11,100	-	-	-	-	1			
	83500-KFG-J40ZB	*NH398M*...フューチャーグレイメタリック	11,100	-	-	-	-	1			
	83500-KFG-J40ZD	*NH237P*...ヒュアブラック	11,100	-	-	-	-	1			
12	83600-KFG-000ZA	カバーセット, リヤボディ *TYPE1* (WL)	7,850	1	-	-	-	-			
	83600-KFG-000ZB	カバーセット, リヤボディ *TYPE2* (WL)	7,850	1	-	-	-	-			
	83600-KFG-000ZC	カバーセット, リヤボディ *TYPE3* (WL)	7,850	1	-	-	-	-			
	83600-KFG-640ZB	カバーセット, リヤボディ *TYPE1* (WL)	7,600	-	1	1	1	-			
	83600-KFG-640ZC	カバーセット, リヤボディ *TYPE2* (WL)	7,600	-	1	-	-	-			
	83600-KFG-640ZF	カバーセット, リヤボディ *TYPE5* (WL)	7,600	-	1	-	-	-			
	83600-KFG-J00ZA	カバーセット, リヤボディ *TYPE8* (WL)	7,600	-	-	1	1	-			
	83600-KFG-J00ZB	カバーセット, リヤボディ *TYPE9* (WL)	7,600	-	-	-	1	-			
	83600-KFG-J40ZA	カバーセット, リヤボディ (WL) *NH198P*...ハールシエルホワイト	7,600	-	-	-	-	1			
	83600-KFG-J40ZB	*NH398M*...フューチャーグレイメタリック	7,600	-	-	-	-	1			
	83600-KFG-J40ZD	*NH237P*...ヒュアブラック	7,600	-	-	-	-	1			
13	83611-KFG-000ZA	カバー, リヤセンター *NH200R*...グレングレイ	1,740	1	1	1	-	-			
	83611-KFG-000ZB	*NH439R*...クリフグレイ	1,740	-	-	-	1	-			
	83611-KFG-000ZC	*NH440R*...ヘイルホワイト	1,740	-	-	-	1	-			
	83611-KFG-000ZE	*R256R*...ハークンディレット	1,740	-	-	-	1	-			
	83611-KFG-000ZG	*NH1*...ブラック	1,740	-	-	-	-	1			
	83611-KFG-000ZH	*NH199R*...アイスホワイト	1,740	-	-	-	-	1			
14	84102-ML7-000	クッション, スパークユニット	95	1	1	1	1	1			
15	90111-187-000	ホルト, フランジ 6MM	185	4	4	4	4	4			
16	90302-SA4-003	ナット, スプリング 4MM	120	3	3	3	3	3			
17	90305-GK8-000	ナット, クリツフ 6MM	95	4	4	4	4	4			
18	90677-GR1-003	ナット, クリツフ 5MM	145	3	3	3	3	3			
19	90683-GAZ-003	クリツフ, トリム	95	2	2	2	2	2			
20	93401-06012-007	ホルトワッシャー 6X12	35	4	4	4	4	4			

3

F-12

ボディカバー / ラギジボックス

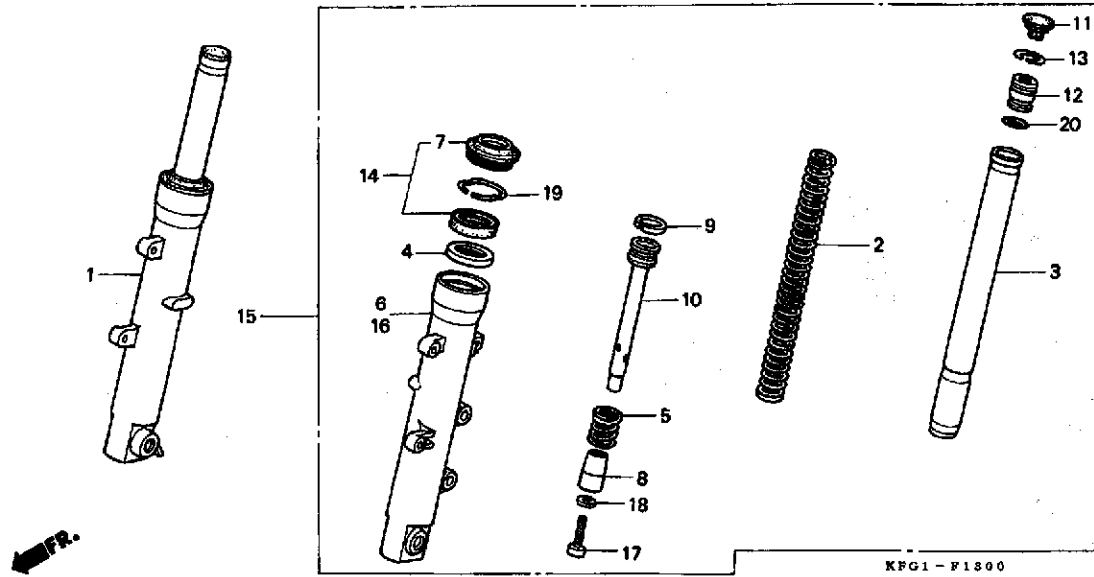


見出 番号	部品番号	部品名	希望 小売 価格	使用個数					適用号機		タイプ
				FES250			FES250SE		初号機	終号機	
				V	W	X	X	3			
21	93404-06012-07	ホルトワッシャー 6X12	35	7	7	7	7	7			
22	93404-06016-07	ホルトワッシャー 6X16	35	1	1	1	1	1			
23	93891-05016-07	スクリーンワッシャー 5X16	30	5	5	5	5	5			
24	93894-06014-07	スクリーンワッシャー 6X14	35	3	3	3	3	3			
26	93903-34480	スクリーン、タツピング 4X16	25	13	13	13	13	13			
27	93903-34380	スクリーン、タツピング 4X12	25	4	4	4	4	4			

3

F-13

フロントフォーク

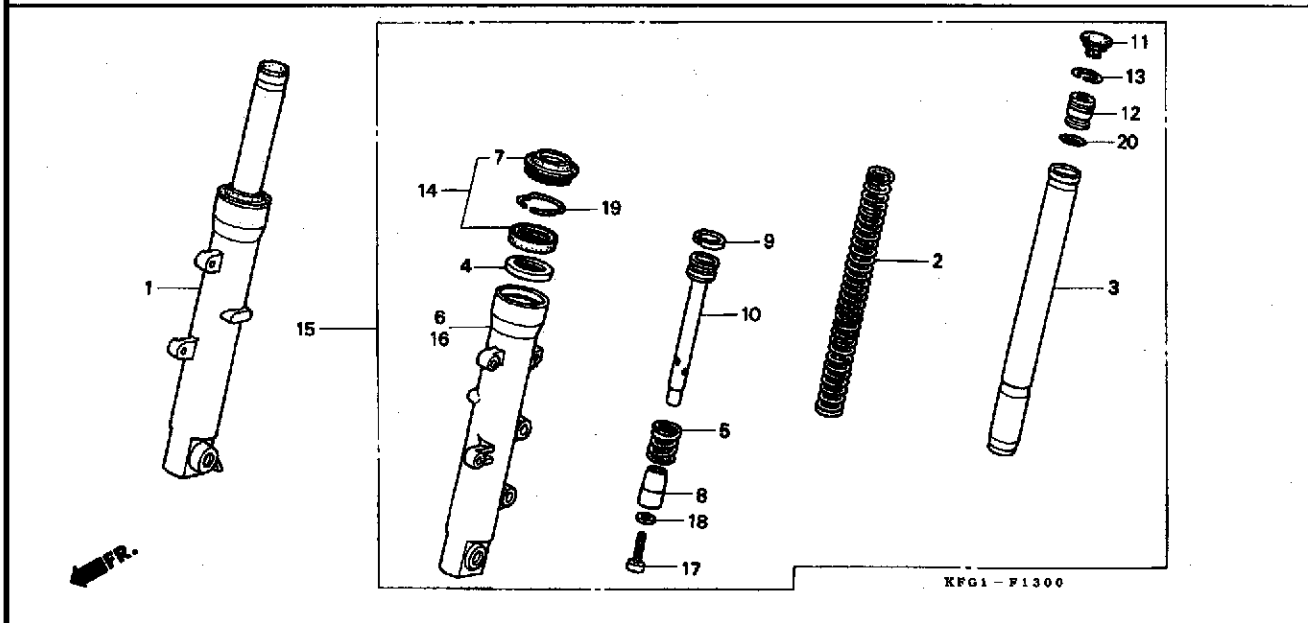


整備項目	標準時間
フォークASSY., L. フロント (イツコマン 0.1 カサン)	0.4
フォークASSY., R. フロント スプリング, フロントクッション (イツコマン 0.3 カサン)	0.6
パイプ COMP., フロントフォーク (イツコマン 0.5 カサン)	0.8
パイプ, シート (イツコマン 0.5 カサン)	
ケースCOMP., L. フロントホトム (イツコマン 0.6 カサン)	0.9
ケースCOMP., R. フロントホトム シールセット, フロントフォーク (イツコマン 0.6 カサン)	

見出 番号	部品番号	部品名	希望 小売 価格	使用個数					適用号機		タイプ
				V	W	X	FES250 X	FES250SE 3	初号機	終号機	
1	51400-KFG-003	フォークASSY., R. フロント	20,900	1	1	-	-	-	-	-	-
	51400-KFG-J01		20,900	-	-	-	1	-	-	-	-
	51400-KFG-J41		20,900	-	-	-	-	-	1	-	-
2	51401-KFG-003	スプリング, フロントクッション	1,470	2	2	-	-	-	-	-	-
	51401-KFG-J01		1,470	-	-	-	2	2	2	-	-
3	51410-KFG-003	パイプ COMP., フロントフォーク	9,350	2	2	2	2	2	2	-	-
4	51412-GC4-731	リング, バツアツツ	255	2	2	2	2	2	2	-	-
5	51412-KFG-003	スプリング, リバウンド	190	2	2	-	-	-	-	-	-
	51412-340-000	スプリング, フロントフォークリバウンド	200	-	-	2	2	2	-	-	-
6	51420-KFG-003	ケースCOMP., R. フロントホトム	10,000	1	1	1	1	-	-	-	-
	51420-KFG-J41		10,000	-	-	-	-	-	1	-	-
7	51425-KL8-901	ダストシール	660	2	2	2	2	2	2	-	-
8	51432-KM7-910	ピース, オイルロツク	530	2	2	2	2	2	2	-	-
9	51437-KFG-003	リング, ピーストン	265	2	2	2	2	2	-	-	-
10	51440-KFG-003	パイプ, シート	1,580	2	2	-	-	-	-	-	-
	51440-KFG-J01		1,580	-	-	2	2	2	-	-	-
11	51449-KFG-003	キャップ, フォークパイプ	210	2	2	2	2	2	2	-	-
12	51454-KFG-003	シート, スプリングアツツ	530	2	2	2	2	2	2	-	-
13	51456-KFG-003	リング, ストツバ - 29.8X1.2	105	2	2	2	2	2	2	-	-
14	51490-KL8-900	シールセット, フロントフォーク	1,110	2	2	2	2	2	-	-	-
15	51500-KFG-003	フォークASSY., L. フロント	20,900	1	1	-	-	-	-	-	-
	51500-KFG-J01		20,900	-	-	1	1	-	-	-	-
	51500-KFG-J41		20,900	-	-	-	-	1	-	-	-
16	51520-KFG-003	ケースCOMP., L. フロントホトム	10,000	1	1	1	1	-	-	-	-
	51520-KFG-J41		10,000	-	-	-	-	-	1	-	-
17	90116-383-721	ボルト, ソケット 8X27	195	2	2	2	2	2	-	-	-

F-13

フロントフォーク



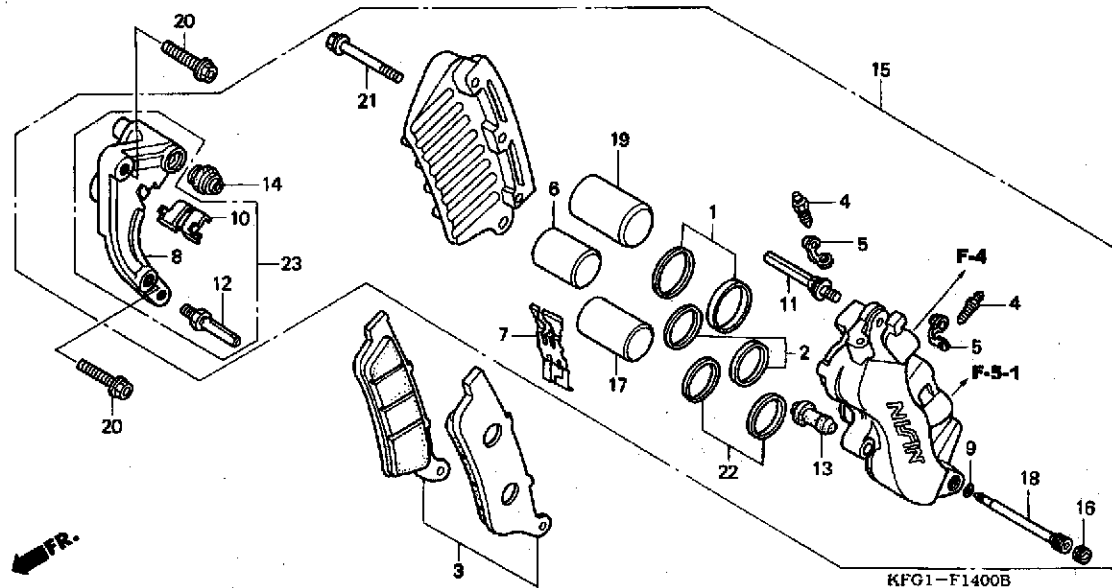
見出 番号	部品番号	部品名	希望 小売 価格	使用個数					適用号機		タイプ
				V	FES250 W	X	FES250SE X	3	初号機	終号機	

18	90544-283-000	ワッシャー, スペシャル 8MM	110	2	2	2	2	2			
19	90601-369-000	リング, オイルシールストップ	145	2	2	2	2	2			
20	91356-KFG-003	Oリング 23.3X2.4	115	2	2	2	2	2			

3

F-14

フロントブレーキキャリパー

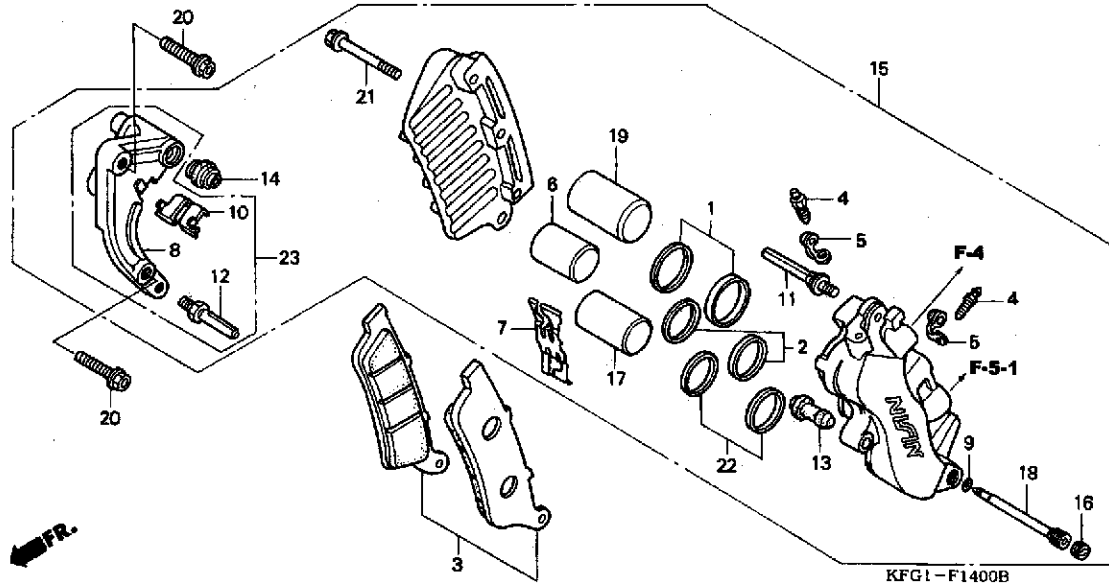


整備項目	標準時間
パッドセット	0.1
ブラケットサブ ASSY., L. フロント キャリパー	0.2
キャリパーサブ ASSY., L. フロント	0.5
ピストンB, 22X27	0.6
(イツコマシ 0.1 カサン)	
(カンレンブ ヒン フクム)	

見出 番号	部品番号	部品名	希望 小売 価格	使用個数						適用号機		タイプ
				V	W	X	X	3	初号機	終号機		
1	06451-GE2-405	シールセット, ピストン	380	1	1	1	-	-	-	-	-	-
	06431-MA3-405		430	-	-	-	1	1	-	-	-	-
2	06451-MZ2-405	シールセット, ピストン	480	1	1	1	1	1	-	-	-	-
3	06455-KFG-006	パッドセット	4,900	1	-	-	-	-	-	1004502	1004501	-
	06455-KFG-016		4,900	1	-	-	-	-	-	1004502	-	-
	06455-KFG-641		4,900	-	1	1	1	1	1	-	-	-
4	43352-568-003	スクリュ, プリター	205	2	2	2	2	2	-	-	-	-
5	43353-461-771	キャツプ, プリター	160	2	2	2	2	2	-	-	-	-
6	45107-MAJ-G41	ピストンB, 22X27	1,110	1	1	1	1	1	-	-	-	-
7	45108-MZ2-016	スプリング, パッド	410	1	1	1	1	1	-	-	-	-
8	45110-KFG-006	ブラケットCOMP., L. フロント	4,830	1	1	1	-	-	-	-	-	-
9	45111-MAJ-G41	リング, ストツパ	150	1	1	1	1	1	-	-	-	-
10	45112-MZ2-006	リテーナ, ブラケット	235	1	1	1	1	1	-	-	-	-
11	45131-ML7-921	ホルトA, ピン	460	1	1	1	1	1	-	-	-	-
12	45131-166-016	ホルト, ピン	220	1	1	1	-	-	-	-	-	-
13	45132-166-016	ブーツ, ピンパツシュ (ニツシ)	165	1	1	1	1	1	-	-	-	-
14	45133-MA3-006	ブーツ	195	1	1	1	1	1	-	-	-	-
15	45150-KFG-006	キャリパーサブ ASSY., L. フロント (ニツシ)	25,900	1	1	1	-	-	-	-	-	-
	45150-KFG-J21		25,900	-	-	-	1	1	-	-	-	-
16	45203-MG3-016	ブラク, ピン	165	1	1	1	-	-	-	-	-	-
	45203-MCC-006		155	-	-	-	1	1	-	-	-	-
17	45207-MAJ-G41	ピストンB, 22X35	1,110	1	1	1	-	-	-	-	-	-
	45217-MAJ-G41	ピストンB, 25X35	1,110	-	-	-	1	1	-	-	-	-
18	45215-MAJ-G41	ピン, ハンガ	390	1	1	1	1	1	-	-	-	-
19	45217-MAJ-G41	ピストンB, 25X35	1,110	1	1	1	-	-	-	-	-	-

F-14

フロントブレーキキャリパー

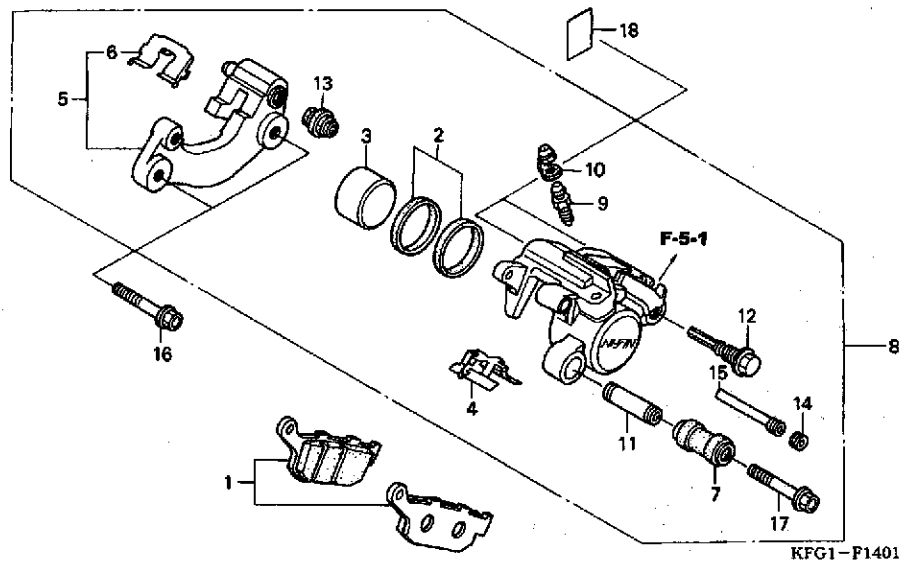


見出 番号	部品番号	部品名	希望 小売 価格	使用個数					適用号機		タイプ
				FES250		FES250SE			初号機	終号機	
				V	W	X	X	3			
19)	45218-MAJ-G41	ピストンB, 27X35	1,110	-	-	-	1	1			
20	90131-KBV-003	ボルト, フランジ 8X32	120	2	2	2	2	2			
21	90135-MAJ-G41	ボルト, フランジ 8X45	190	3	3	3	3	3			
22	06451-MZ2-405	シールセット, ピストン	480	1	1	1	-	-			
	06451-GE2-405	380	-	-	-	1	1			
23	45190-KFG-641	ブラケットサブ ASSY., L. フロント キャリパー	4,830	-	-	-	1	1			

3

F-14-1

リヤブレーキキャリパー



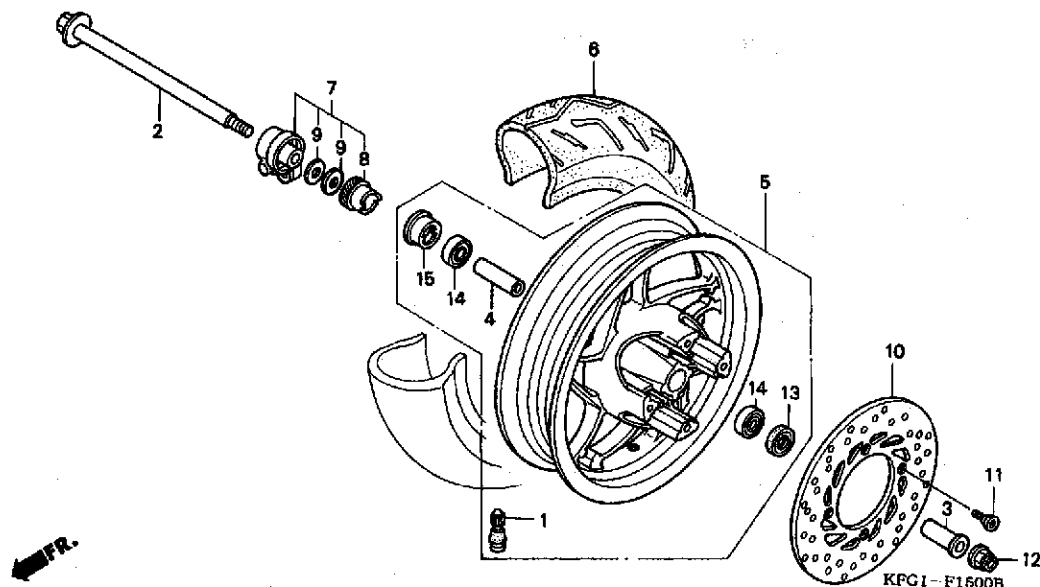
整備項目	標準時間
ハットセット, リヤ	0.2
ブラケットCOMP., リヤ	0.3
キャリパーサブ ASSY., リヤ	0.5
ピストン	0.6
(カンレップピン付)	

見出 番号	部品番号	部品名	希望 小売 価格	使用個数					適用号機		タイプ
				V	W	X	X	3	初号機	終号機	
1	06435-KFG-J21	ハットセット, リヤ	3,600	-	-	-	1	1			
2	06451-961-405	シールセット, ピストン	480	-	-	-	1	1			
3	43107-KFG-J21	ピストン	950	-	-	-	1	1			
4	43108-MBB-006	スプリング, ハット	280	-	-	-	1	1			
5	43110-KFG-J21	ブラケットCOMP., リヤ	6,300	-	-	-	1	1			
6	43112-KT7-761	リテーナー	285	-	-	-	1	1			
7	43132-KFG-J21	ブーツ, スリーブ	330	-	-	-	1	1			
8	43150-KFG-J21	キャリパーサブ ASSY., リヤ	13,200	-	-	-	1	1			
9	43352-568-003	スクリュ, プリーダー	205	-	-	-	1	1			
10	43353-461-771	キャップ, プリーダー	160	-	-	-	1	1			
11	45111-MA3-006	スリーブ	410	-	-	-	1	1			
12	45131-MN9-006	ホルト, ピン	410	-	-	-	1	1			
13	45133-MA3-006	ブーツB	195	-	-	-	1	1			
14	45203-MG3-016	プラグ, ピン	165	-	-	-	1	1			
15	45215-ML7-922	ピン, ハンガー	330	-	-	-	1	1			
16	90132-MY6-670	ホルト, フランジ 8X45	100	-	-	-	2	2			
17	90180-MN8-006	ホルト, フランジ 8X49	175	-	-	-	1	1			
18	83607-MR8-300	テープ	55	-	-	-	2	2			

3

F-15

フロントホイール



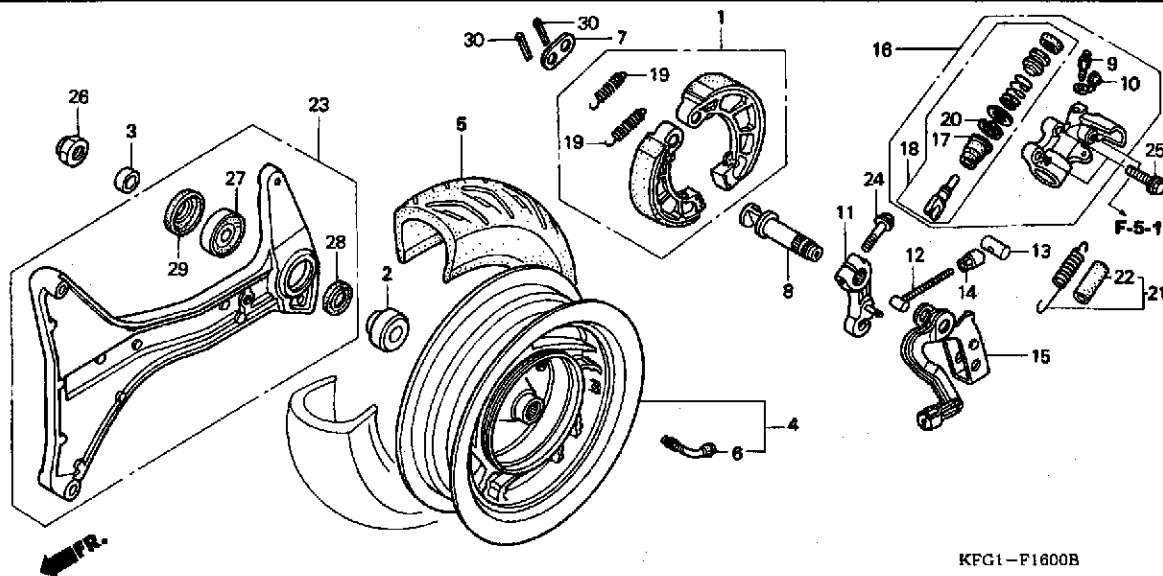
見出 番号	部品番号	部品名	希望 小売 価格	使用個数					適用号機		タイプ
				V	W	X	X	3	初号機	終号機	

15	91258-KM1-004	シール, スピードメーターキーホックス (NOK)	330	1	1	1	1	1			
	91258-KM1-003	シール, スピードメーターキーホックス (フライ)	470	-	-	1	1	1			

3

F-16

リヤホイール (FES250V/W)

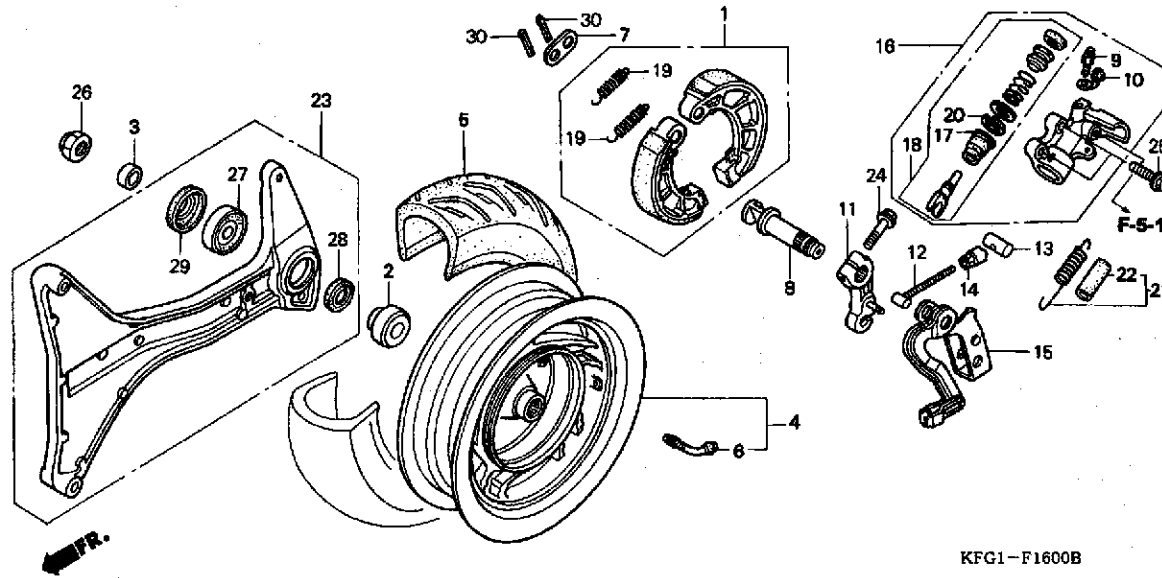


整備項目	標準時間
スウィングアームASSY.	0.3
ベアリング, ラジアルボール 6303	0.4
シリンダーASSY., スラスト シユセツト, ブレーキ	
ピストンセツト, スラストシリンダー	0.5
アーム, リヤブレーキ	0.7
カム, リヤブレーキ サブアームCOMP.	
タイヤ, リヤ	0.8
ホイールサブASSY., リヤ	

見出 番号	部品番号	部品名	希望 小売 価格	使用回数			適用号機		タイプ
				FES250 V	FES250SE W X X 3	初号機	終号機		
1	06430-KFG-000	シユセツト, ブレーキ	2,950	1	1	-	-	-	
2	42311-KAB-000	カラ-A, リヤアキスル	660	1	1	-	-	-	
3	42312-KM1-000	カラ-B, リヤアキスル	200	1	1	-	-	-	
4	42650-KFG-010	ホイールサブASSY., リヤ	22,100	1	1	-	-	-	
5	42711-KFG-003	タイヤ, リヤ (フリヂ' ストン) (130/70-12 59J)	オープン	1	-	-	-	-	
	42711-KFG-004	タイヤ, リヤ (タンロツフ) (130/70-12 59J)	オープン	1	-	-	-	-	
	42711-KFG-641	タイヤ, リヤ (フリヂ' ストン) (130/70-12 56L HOOP B02)	オープン	-	1	-	-	-	
	42711-KFG-642	タイヤ, リヤ (タンロツフ) (130/70-12 56L K488A)	オープン	-	1	-	-	-	
6	42753-KJ9-003	バルブ, リム (フリヂ' ストン)	550	1	1	-	-	-	
	42753-KJ9-004	バルブ, リム (タンロツフ)	710	1	1	-	-	-	
7	43102-319-000	ワツシヤ, アンカーピン	165	1	1	-	-	-	
8	43141-KFG-000	カム, リヤブレーキ	630	1	1	-	-	-	
9	43352-568-003	スクリュウ, フリヂ'	205	1	1	-	-	-	
10	43353-461-771	キヤツブ, フリヂ'	160	1	1	-	-	-	
11	43410-KFG-000	アーム, リヤブレーキ	1,790	1	1	-	-	-	
12	43415-KFG-000	ロツト, リヤブレーキワツシュ	410	1	1	-	-	-	
13	43418-KFG-000	シ' ヨイントB, ブレーキアーム	105	1	1	-	-	-	
14	43419-KFG-000	ナツト, アンキヤスター	480	1	1	-	-	-	
15	43420-KFG-000	サブアームCOMP.	1,890	1	1	-	-	-	
16	43550-KFG-006	シリンダーASSY., スラスト	4,940	1	1	-	-	-	
17	43559-KFG-006	ブ' ツCOMP.	370	1	1	-	-	-	
18	43560-KFG-006	ピ' ストンセツト, スラストシリンダー	1,260	1	1	-	-	-	

F-16

リヤホイール (FES250V/W)

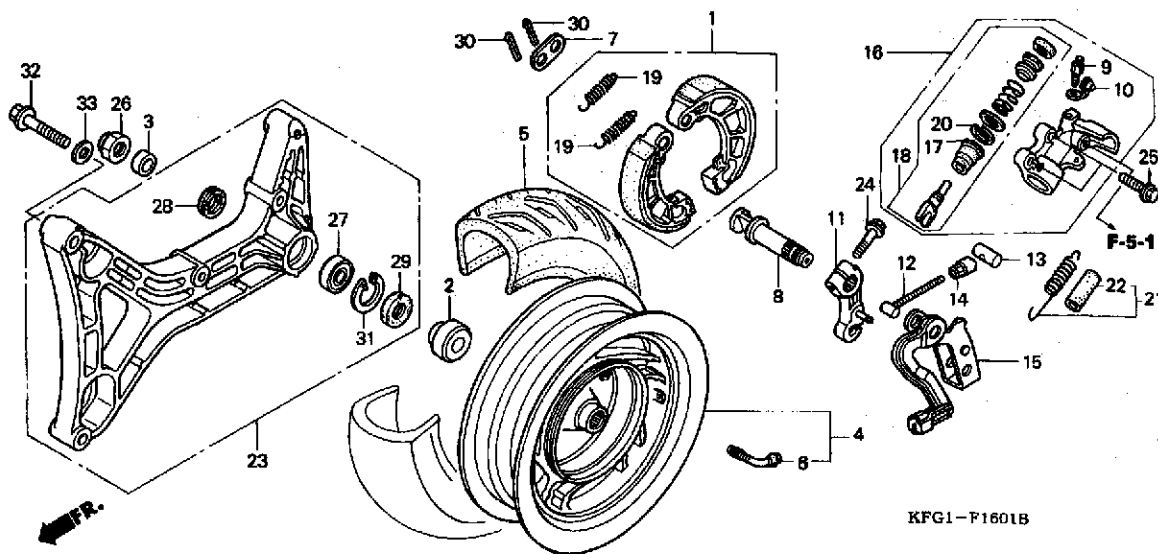


見出 番号	部品番号	部品名	希望 小売 価格	使用個数			通用号機		タイプ
				V	W	X	FES250SE X 3	初号機	
19	45133-329-000	スプリング, フロントブレーキシュー	150	2	2	-	-	-	
20	46182-500-013	サーキット	105	1	1	-	-	-	
21	46513-KFG-000	スプリング, リヤブレーキアーム	210	1	1	-	-	-	
22	46515-KY7-000	チューブ, ブレーキベダルスプリング	115	1	1	-	-	-	
23	52000-KFG-000	スイングアームASSY.	6,950	1	1	-	-	-	
24	90102-KV3-700	ホルト, フランジ 8X28	105	1	1	-	-	-	
25	90107-MT3-003	ホルト, フランジ 8X32	120	2	2	-	-	-	
26	90305-KBN-901	ナット, U 16MM	430	1	1	-	-	-	
27	91051-KS4-003	ベアリング, ラジアルボール 6303	940	1	1	-	-	-	
28	91258-HB3-003	ダストシール 37X25X6	390	1	1	-	-	-	
29	91259-KM1-003	シール 47X25X5	330	1	1	-	-	-	
30	94201-25200	ピン, スプリット 2.5X20	25	2	2	-	-	-	

3

F-16-1

リヤホイール (FES250X)

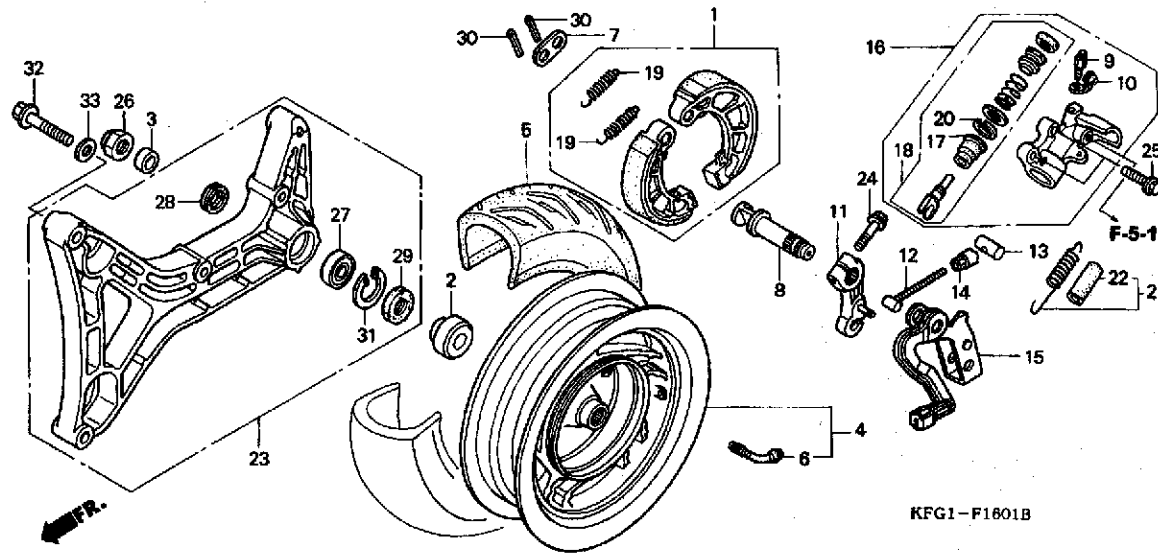


整備項目	標準時間
スウィングアームASSY.	0.3
ペダルリンク、ラジアルホール 6303	0.4
シリンダーASSY., スラスト	
シューセット、ブレーキ	
ピストンセット、スラストシリンダー	0.5
アーム、リヤブレーキ	0.7
カム、リヤブレーキ	
サブアームCOMP.	
タイヤ、リヤ	0.8
ホイールサブASSY., リヤ	

見出 番号	部品番号	部品名	希望 小売 価格	使用回数			適用号機		タイプ
				FES250 V	W	X	FES250SE X	3	
	1	06430-KFG-000	2,950	-	-	1	-	-	
	2	42311-KFG-J00	990	-	-	1	-	-	
	3	42312-KM1-000	200	-	-	1	-	-	
	4	42650-KFG-010	22,100	-	-	1	-	-	
	5	42711-KFG-643		-	-	1	-	-	
		42711-KFG-644		-	-	1	-	-	
	6	42753-KJ9-003	550	-	-	1	-	-	
		42753-KJ9-004	710	-	-	1	-	-	
	7	43102-319-000	165	-	-	1	-	-	
	8	43141-KFG-000	630	-	-	1	-	-	
	9	43352-568-003	205	-	-	1	-	-	
	10	43353-461-771	160	-	-	1	-	-	
	11	43410-KFG-000	1,790	-	-	1	-	-	
	12	43415-KFG-000	410	-	-	1	-	-	
	13	43418-KFG-000	105	-	-	1	-	-	
	14	43419-KFG-000	480	-	-	1	-	-	
	15	43420-KFG-000	1,890	-	-	1	-	-	
	16	43550-KFG-006	4,940	-	-	1	-	-	
	17	43559-KFG-006	370	-	-	1	-	-	
	18	43560-KFG-006	1,260	-	-	1	-	-	
	19	45133-329-000	150	-	-	2	-	-	
	20	46182-500-013	105	-	-	1	-	-	
	21	46513-KFG-000	210	-	-	1	-	-	

F-16-1

リヤホイール (FES250X)

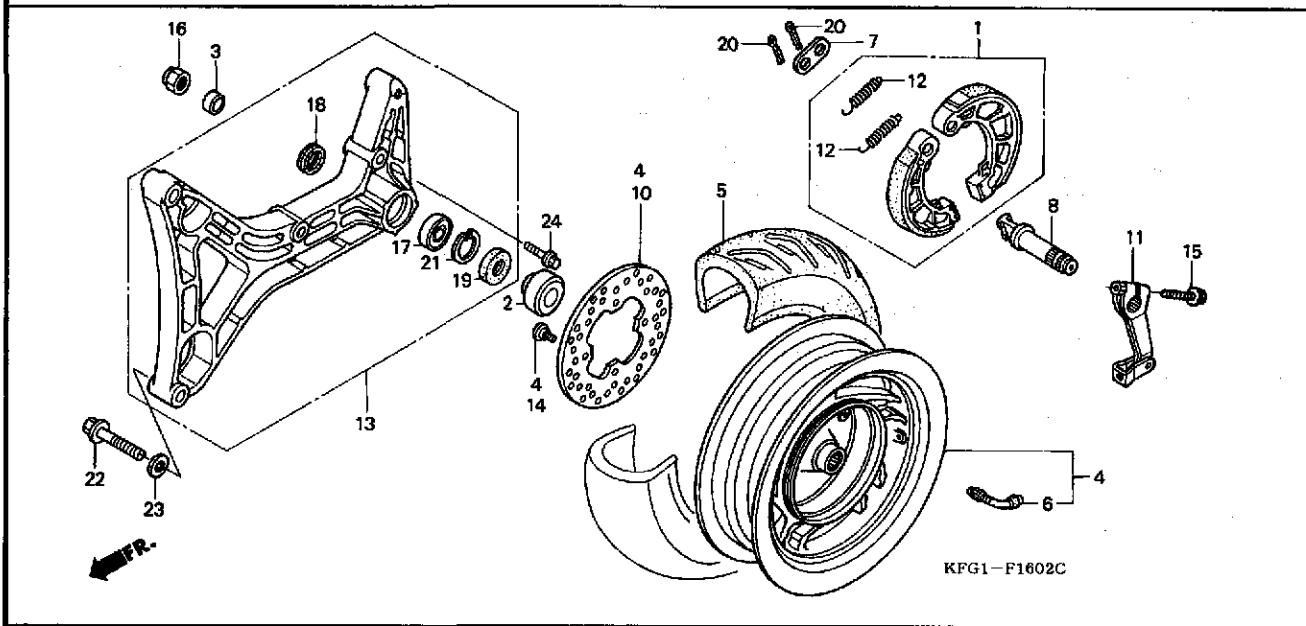


見出 番号	部品番号	部品名	希望 小売 価格	使用個数					適用号機		タイプ
				V	W	X	X	3	初号機	終号機	
22	46515-KY7-000	チューブ、ブレーキヘッドスプリング	115	-	-	1	-	-			
23	52000-KFG-J00	スイングアームASSY.	16,300	-	-	1	-	-			
24	90102-KV3-700	ボルト、フランジ 8X28	105	-	-	1	-	-			
25	90107-MT3-003	ボルト、フランジ 8X32	120	-	-	2	-	-			
26	90305-KBN-901	ナット、U 16MM	430	-	-	1	-	-			
27	91051-KS4-003	ベアリング、ラジアルボール 6303	940	-	-	1	-	-			
28	91258-HB3-003	ダストシール 37X25X6	390	-	-	1	-	-			
29	91259-KM1-003	シール 47X25X5	330	-	-	1	-	-			
30	94201-25200	ピン、スプリット 2.5X20	25	-	-	2	-	-			
31	94520-47000	サーキット、インターナル 47MM	100	-	-	1	-	-			
32	95701-10050-00	ボルト、フランジ 10X50	60	-	-	2	-	-			
33	94101-10000	ワッシャー、ブレイン 10MM	30	-	-	2	-	-			

3

F-16-2

リヤホイール (FES250SEX/3)



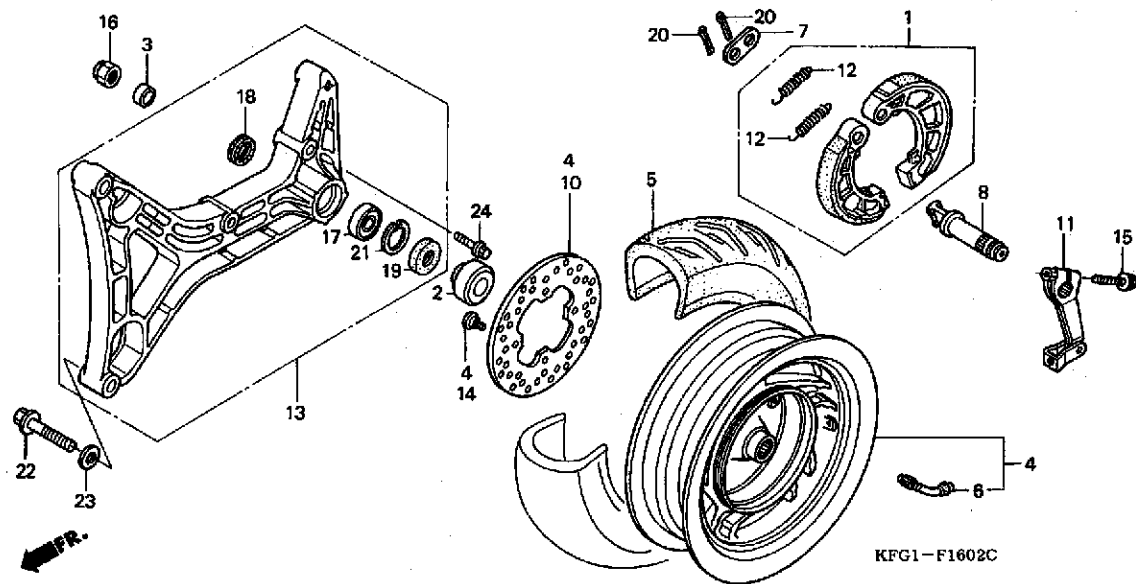
整備項目	標準時間
スウィングアームASSY.	0.4
ヘアリンク、ラジアルボール 6303	0.5
ディスク、リヤブレーキ	
シューセット、ブレーキ	
アームCOMP.、ブレーキロツク	0.7
カム、リヤブレーキ	
タイヤ、リヤ	0.9
ホイールサフ ASSY.、リヤ	

見出 番号	部品番号	部品名	希望 小売 価格	使用個数			適用号機		タイプ
				FES250 V	W	X	FES250SE X	3	
1	06430-KFG-J20	シューセット、ブレーキ	2,950	-	-	-	1	1	
2	42311-KFG-J00	カラー、リヤアクスル	990	-	-	-	1	1	
3	42312-KM1-000	カラー-B、リヤアクスル	200	-	-	-	1	1	
4	42650-KFG-J40	ホイールサフ ASSY.、リヤ	33,100	-	-	-	-	-	
	42650-KFG-J21		22,100	-	-	-	1	-	
5	42711-KFG-643	タイヤ、リヤ (ブリヂストン) (130/70-12 56L HOOP B02)	オープン	-	-	-	1	1	
	42711-KFG-644	タイヤ、リヤ (ダンロップ) (130/70-12 56L K488A)	オープン	-	-	-	1	1	
6	42753-KJ9-003	バルブ、リム (ブリヂストン)	550	-	-	-	1	1	
	42753-KJ9-004	バルブ、リム (ダンロップ)	710	-	-	-	1	1	
7	43102-319-000	ワッシャー、アンカーピン	165	-	-	-	1	1	
8	43141-KFG-000	カム、リヤブレーキ	630	-	-	-	1	1	
10	43251-KFK-000	ディスク、リヤブレーキ	10,800	-	-	-	1	1	
11	43420-KFG-J20	アームCOMP.、ブレーキロツク	1,530	-	-	-	1	1	
12	45133-329-000	スプリング、フロントブレーキシュー	150	-	-	-	2	2	
13	52000-KFG-J00	スウィングアームASSY.	16,300	-	-	-	1	1	
14	90105-MBB-000	ホルト、ブレーキディスク、8X24	210	-	-	-	4	4	
15	90131-MS6-900	ホルト、フランジ 8X40	115	-	-	-	1	1	
16	90305-KBN-901	ナット、U 16MM	430	-	-	-	1	1	
17	91051-KS4-003	ヘアリンク、ラジアルボール 6303	940	-	-	-	1	1	
18	91258-HB3-003	ダストシールド 37X25X6	390	-	-	-	1	1	
19	91259-KM1-003	シール 47X25X5	330	-	-	-	1	1	
20	94201-25200	ピン、スプリット 2.5X20	25	-	-	-	2	2	
21	94520-47000	サーキット、インターナル 47MM	100	-	-	-	1	1	

3

F-16-2

リヤホイール (FES250SEX/3)

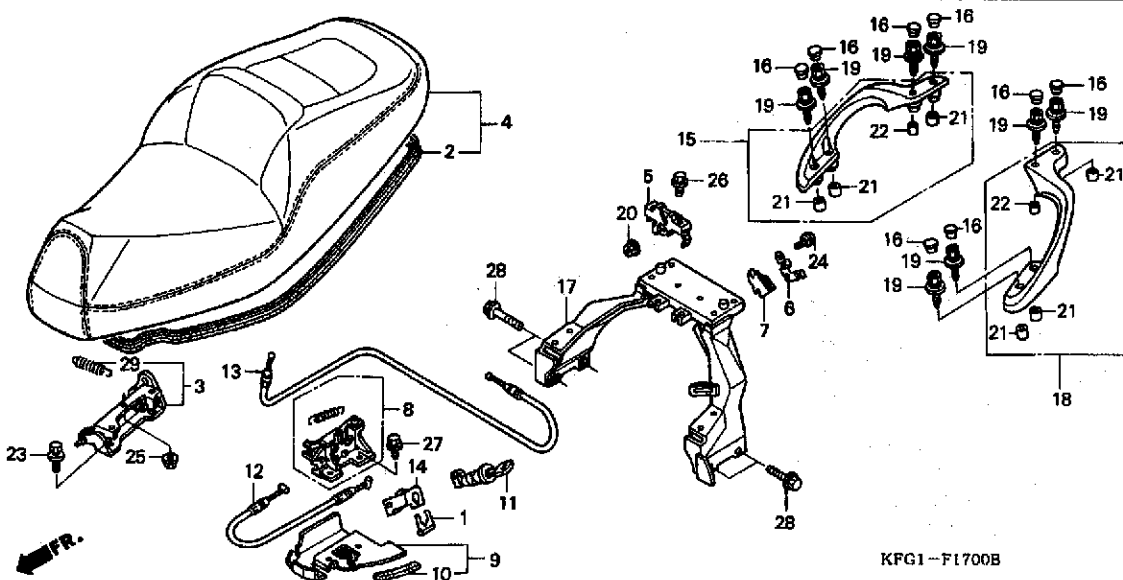


見出 番号	部品番号	部品名	希望 小売 価格	使用個数					通用号機		タイプ
				V	W	X	X	3	初号機	終号機	
22	95701-10050-00	ホルト, フランジ 10X50	60	-	-	-	2	-			
	95701-10055-00	ホルト, フランジ 10X55	60	-	-	-	-	2			
23	94101-10000	ワッシャー, プレイン 10MM	30	-	-	-	2	2			
24	95701-08020-00	ホルト, フランジ 8X20	40	-	-	-	1	1			

3

F-17

シート

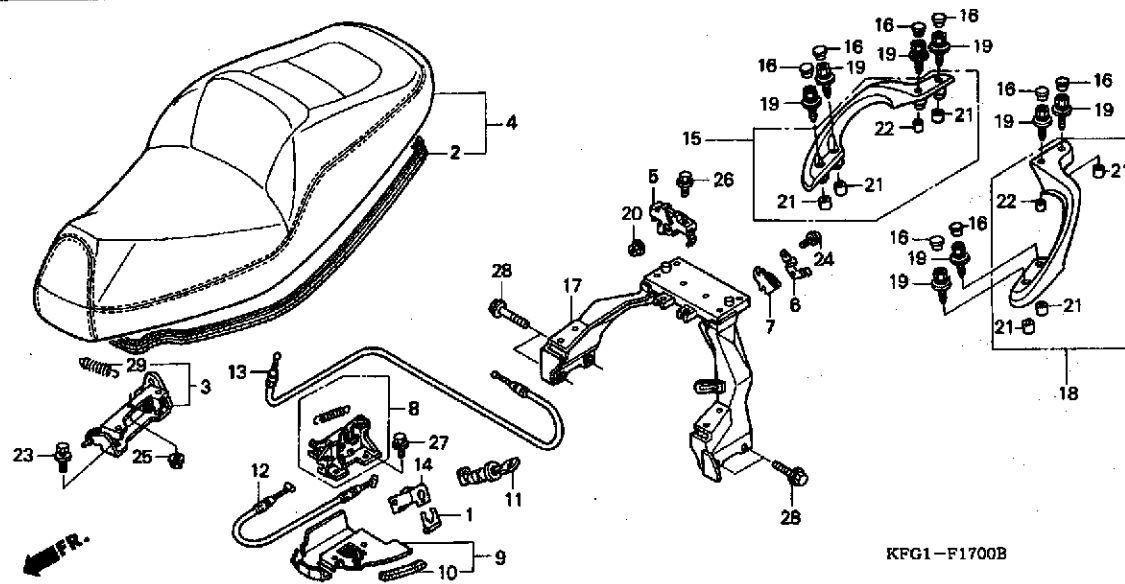


整備項目	標準時間
グリップ, L. リヤ (ニコデモトウジカン)	0.1
グリップ, R. リヤ ヒンジ ASSY, シート シートCOMP., ダブル	0.6
キー, シートロック	0.8
キャッチCOMP., シート (リヤ)	0.9
ステー, リヤークリップ	1.2
ケーブルA, シートオープン (ニコデモトウジカン)	
ケーブルB, シートオープン キャッチCOMP., シート (フロント)	

見出 番号	部品番号	部品名	希望 小売 価格	使用個数					通用機種		タイプ
				V	W	X	FES250SE X	3	初号機	終号機	
1	75581-GN8-920	スプリング, ロックセツティング	190	1	1	1	1	1			
2	77105-KFG-000	ラバー, シール	580	1	1	1	1	1			
3	77110-KFG-000	ヒンジ ASSY, シート	1,680	1	1	1	1	1			
4	77200-KFG-000	シートCOMP., ダブル	25,800	1	-	-	-	-			
	77200-KFG-640		25,000	-	1	1	-	-			
	77200-KFG-J20		25,000	-	-	-	1	1			
5	77220-KFG-000	キャッチCOMP., シート	1,680	1	-	-	-	-	1003549	1003549	
	77220-KFG-010		1,630	1	-	-	-	-	1003550		
	77220-KFG-640	キャッチCOMP., リヤシート	2,050	-	1	1	1	1			
6	77227-KFG-000	ホルダー, ケーブルスライダ	110	1	-	-	-	-			
7	77228-KFG-000	スライダ, ケーブル	230	1	-	-	-	-			
8	77230-KFG-000	キャッチCOMP., シート	1,630	1	1	1	1	1			
9	77232-KFG-000	ガイド, シートキャッチ	630	1	1	1	1	1			
10	77233-KFG-000	トリム, シートキャッチガイド	130	1	1	1	1	1			
11	77239-196-007	キー, シートロック	1,130	1	-	-	-	-		1007294	
	77239-196-017		1,050	1	-	-	-	-	1007295		
12	77240-KFG-000	ケーブルA, シートオープン	370	1	1	1	1	1			
13	77241-KFG-000	ケーブルB, シートオープン	590	1	-	-	-	-		1003549	
	77241-KFG-010		570	1	-	-	-	-	1003550		
	77241-KFG-640		550	-	1	1	1	1			
14	77242-KFG-000	ステー, シートロックケーブル	265	1	1	1	1	1			
15	77310-KFG-000ZB	グリップ, R. リヤ									
	NH1	ブラック	4,100	1	1	1	1	1			
16	77311-KFG-000ZA	キャッチ, リヤークリップ									
	NH1	ブラック	55	8	8	8	8	8			

F-17

シート

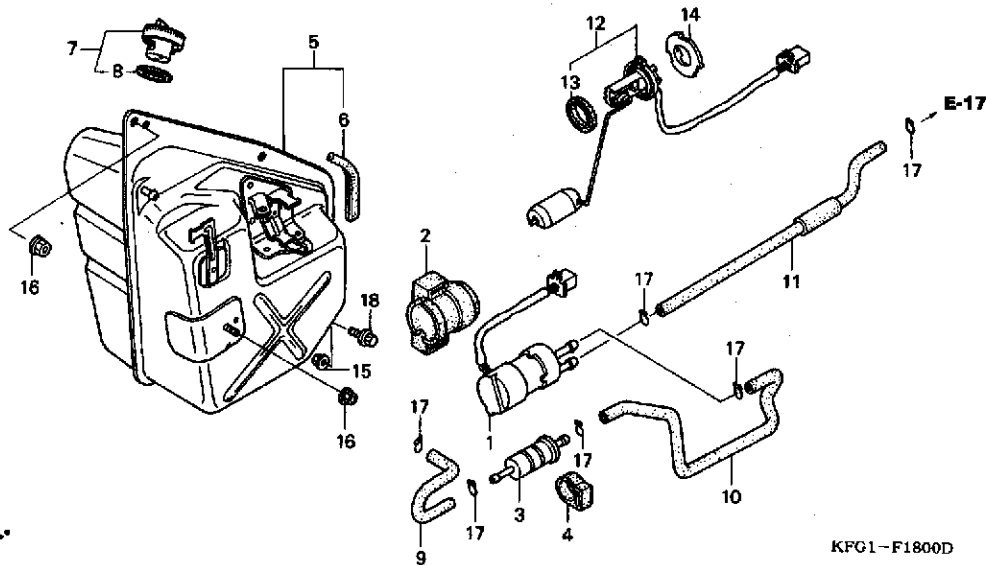


KFG1-F1700B

見出 番号	部品番号	部品名	希望 小売 価格	使用個数					通用号機		タイプ
				FES250			FES250SE		初号機	終号機	
				V	W	X	X	3			
17	77315-KFG-000	ステー、リヤークリップ	4,730	1	1	1	1	1			
18	77360-KFG-000ZB	クリップ、L.リヤークリップ、*NH1*	4,100	1	1	1	1	1			
19	90115-SM4-000	ホルトワッシャー 8X30	115	8	8	8	8	8			
20	90301-MG8-000	ナット、フランジ 5MM	135	2	-	-	-	-			
21	90324-KFG-000	カラー 8.2X10.2	55	6	6	6	6	6			
22	90324-300-000	カラー 8MM	210	2	2	2	2	2			
23	93404-06016-07	ホルトワッシャー 6X16	35	2	2	2	2	2			
24	93891-05016-00	スクリューワッシャー 5X16	30	2	-	-	-	-			
25	94050-06000	ナット、フランジ 6MM	35	3	3	3	3	3			
26	95701-06012-07	ホルト、フランジ 6X12	35	2	2	2	2	2			
27	95701-06016-07	ホルト、フランジ 6X16	35	2	2	2	2	2			
28	95701-08032-00	ホルト、フランジ 8X32	50	4	4	4	4	4			
29	46514-KV3-950	スプリング、ブレーキペダル	145	1	1	1	1	1			

F-18

フューエルタンク



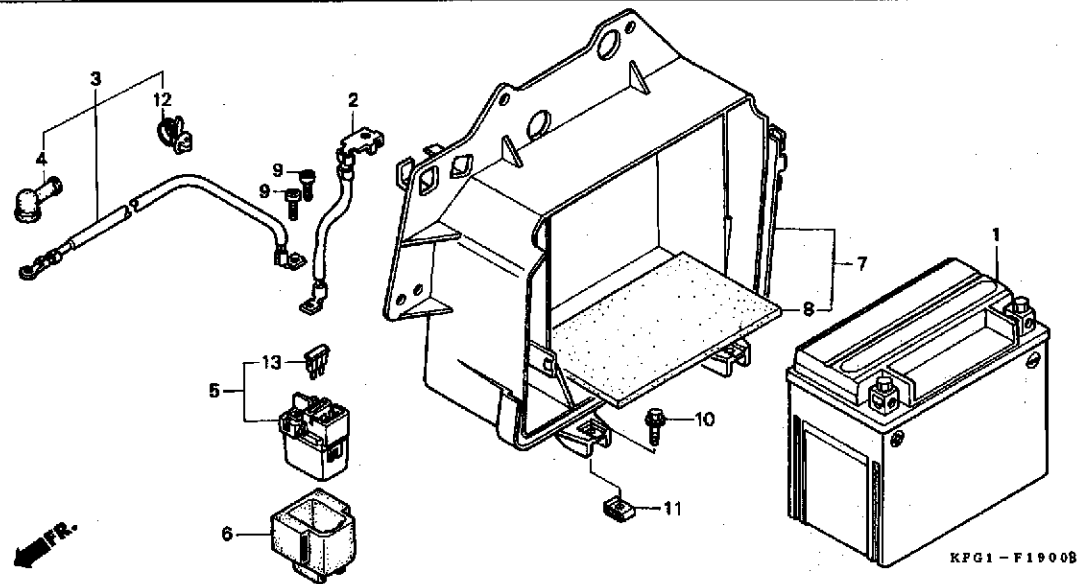
整備項目	標準時間
ポンプ ASSY., フューエル	0.7
ストレーナー-COMP., フューエル	
フューエルユニット	1.6
タンク ASSY., フューエル	

見出 番号	部品番号	部品名	希望 小売 価格	使用個数					適用機種		タイプ
				FES250			FES250SE		初号機	終号機	
				V	W	X	X	3			
1	16710-KFG-003	ポンプ ASSY., フューエル	9,250	1	1	1	1	1			
2	16711-KS4-000	ラバー, フューエルポンプマウンティング	510	1	1	1	1	1			
3	16900-371-004	ストレーナー-COMP., フューエル	1,320	1	1	1	1	1			
4	16905-MG7-000	クッション, フューエルストレーナー	245	1	1	1	1	1			
5	17500-KFG-000	タンク ASSY., フューエル	19,000	1	1	1	1	1			
6	17516-KFG-000	トリム, フューエルタンク	210	1	1	1	1	1			
7	17620-GS7-671	キャップ COMP., フューエルファイラー	1,630	1	1	1	1	1			
8	17632-383-831	パッキン, フューエルファイラーキャップ	275	1	1	1	1	1			
9	17681-KFG-000	チューブ A, フューエル	160	1	1	1	1	1			
10	17682-KFG-000	チューブ B, フューエル	320	1	1	1	1	1			
11	17683-KFG-000	チューブ C, フューエル	530	1	1	1	1	1			
12	37800-KFG-305	フューエルユニット	2,630	1	1	1	1	1			
13	37801-GA7-700	パッキン, ベース	210	1	1	1	1	1			
14	37802-GA7-700	リテーナー, フューエルユニット	255	1	1	1	1	1			
15	94050-06000	ナット, フランジ 6MM	35	1	1	1	1	1			
16	94050-08000	ナット, フランジ 8MM	35	3	3	3	3	3			
17	95002-02100	クリップ, チューブ (B10)	35	6	6	6	6	6			
18	95701-06012-00	ボルト, フランジ 6X12	35	1	1	1	1	1			

3

F-19

バッテリー



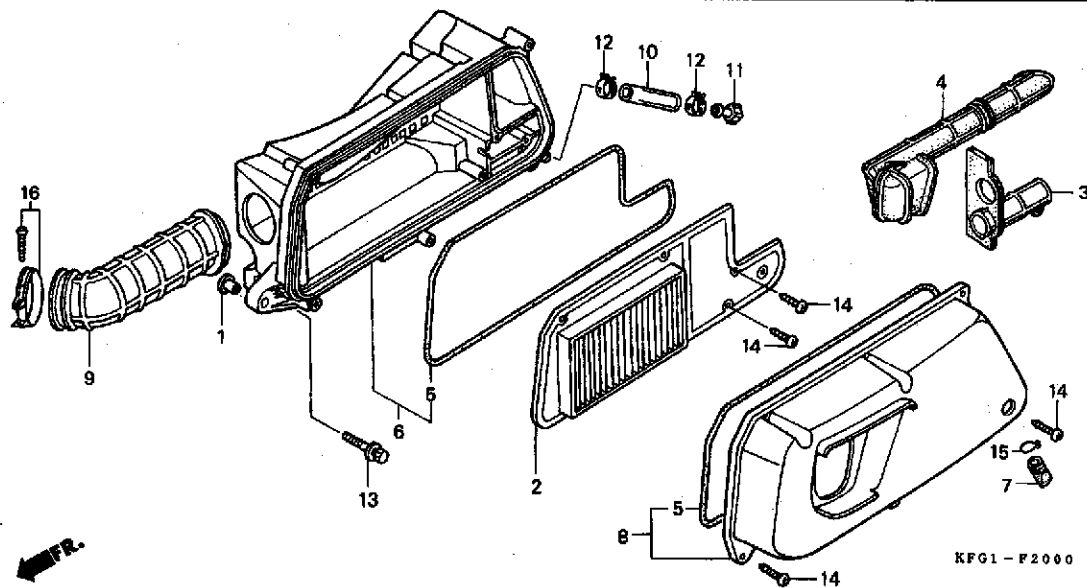
整備項目	標準時間
ケーブル, スターターマク ネットワーク バッテリー	0.1
バッテリー	0.2
スイッチASSY., スターターマク ネットワーク	0.6
ケーブル, スターターモーター	0.6
ボツクス, バッテリー	0.8

見出 番号	部品番号	部品名	希望 小売 価格	使用個数					適用号機		タイプ
				FES250 V	W	X	FES250SE X	3	初号機	終号機	
1	31500-KM1-047	バッテリー (YTX12-BS) (17サ)	ジカ	1	1	1	1	1			
2	32401-KFG-000	ケーブル, スターターマク ネットワーク バッテリー	580	1	1	1	1	1			
3	32410-KFG-000	ケーブル, スターターモーター	1,680	1	1	1	1	1			
4	32411-253-000	ケーブル, スターターモーターミナル	220	1	1	1	1	1			
5	35850-MR5-007	スイッチASSY., スターターマク ネットワーク	3,840	1	1	1	1	1			
6	35856-KS4-710	ラバー, ショック	320	1	1	1	1	1			
7	50325-KFG-000	ボツクス, バッテリー	1,530	1	1	1	1	1			
8	50328-KFG-300	クッション, バッテリー	265	1	1	1	1	1			
9	90111-MR5-000	ボルト, ソケット 5X9	85	2	2	2	2	2			
10	90113-MR1-000	ボルト, フランジ 6X16	145	2	2	2	2	2			
11	90344-692-003	ナット, クリツプ 6MM	155	2	2	2	2	2			
12	91551-SF4-003	バンド, ワイヤハーネス (ブラウン) (110MM)	160	1	1	1	1	1			
13	98200-33000	ヒューズ, プレート (30A)	50	1	1	1	1	1			

3

F-20

エアークリーナー



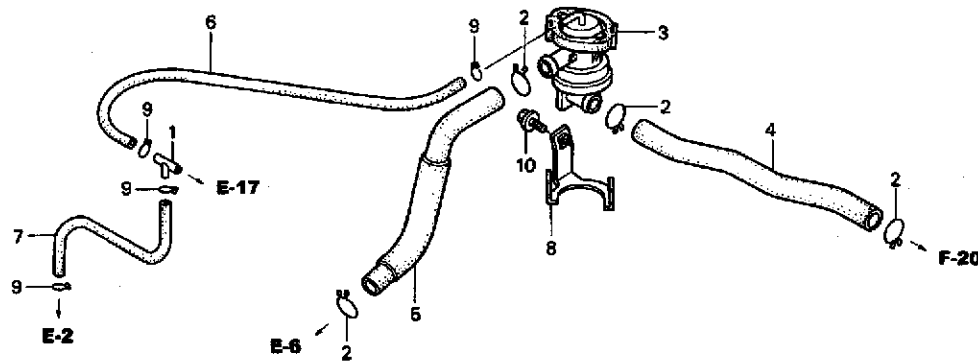
整備項目	標準時間
カバーサブ ASSY., エアークリーナー	0.3
エレメントCOMP., エアークリーナー	
ケースサブ ASSY., エアークリーナー	0.4
チューブ, エアークリーナーコネクティング	

見出し 番号	部品番号	部品名	希望 小売 価格	使用個数					通用号機		タイプ
				V	W	X	X	3	初号機	終号機	
1	17208-GR1-010	カバー, エアークリーナーセツティング	95	3	3	3	3	3			
2	17210-KFG-000	エレメントCOMP., エアークリーナー	2,500	1	1	-	-	-			
	17210-KFG-010		2,500	-	-	1	1	1			
3	17214-KFG-000	ダクトB, エアークリーナー	500	1	1	1	1	-			
	17214-KFG-010		480	-	-	-	-	1			
4	17213-KFG-000	ダクトA, エアークリーナー	820	1	1	1	1	-			
	17213-KFG-010		790	-	-	-	-	1			
5	17218-KFG-000	シール, エアークリーナー	265	2	2	2	2	2			
6	17225-KFG-000	ケースサブ ASSY., エアークリーナー	2,710	1	1	-	-	-			
	17225-KFG-J01		2,630	-	-	1	1	-		1203203	
	17225-KFG-J02		2,630	-	-	1	1	-	1203204		
7	17234-KS4-771	チューブ, エアークリーナードレン	150	1	1	1	1	-			
	17234-KCW-871		150	-	-	-	-	1			
8	17235-KFG-000	カバーサブ ASSY., エアークリーナー	2,170	1	1	1	1	-			
	17235-KFG-010		2,100	-	-	-	-	1			
9	17254-KFG-000	チューブ, エアークリーナーコネクティング	950	1	1	1	1	1			
10	17261-KFG-000	チューブ, ドレン	105	1	1	-	-	-			
	17261-KFG-J00		105	-	-	1	1	1			
11	17370-382-870	プラグ, プリザーチューブ	190	1	1	1	1	1			
12	91406-MS8-000	クランプ, チューブ (D14, 5)	155	2	2	2	2	2			
13	93404-06030-00	ホルトワッシャー 6X30	40	3	3	3	3	3			
14	93903-25580	スクリュー, タツヒンク 5X25	30	8	8	8	8	8			
15	95002-80000	クリップ, チューブ (C12)	30	1	1	1	1	1			
16	95018-54250	バンド, エアークリーナーコネクティング チューブ (54)	220	1	1	1	1	1			

F-20-1

エアージェクションバルブ

整備項目	標準時間
バルブ ASSY., エアージェクションコントロール	0.7

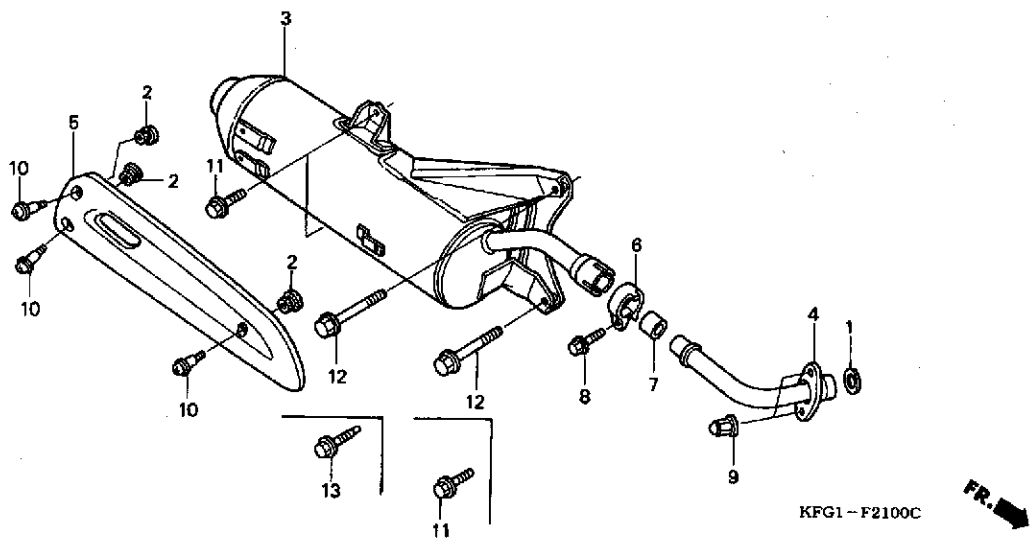


KFG1-F2001B

見出 番号	部品番号	部品名	希望 小売 価格	使用個数			適用号機		タイプ
				FES250 V	W	X	FES250SE X	3	
1	17201-MG9-000	ジョイントA, バキュームチューブ	570	-	-	1	1	1	
2	17724-102-700	クリップ, サブタンクホース	105	-	-	4	4	4	
3	18650-KFG-J01	バルブ ASSY., エアージェクション コントロール	4,730	-	-	1	1	1	
4	18651-KFG-J00	チューブ A, エアインターク	1,000	-	-	1	1	1	
5	18652-KFG-J00	チューブ B, エアインターク	1,160	-	-	1	1	1	
6	18653-KFG-J00	チューブ 3.5X500	330	-	-	1	1	1	
7	18654-KFG-J00	チューブ 3.5X130	200	-	-	1	1	1	
8	18660-KFG-J00	ステー, エアージェクションコントロール バルブ	340	-	-	1	1	1	
9	95002-02079	クリップ, チューブ (B7)	30	-	-	4	4	4	
10	95701-06012-00	ボルト, フランジ 6X12	35	-	-	1	1	1	

F-21

エキゾーストマフラー



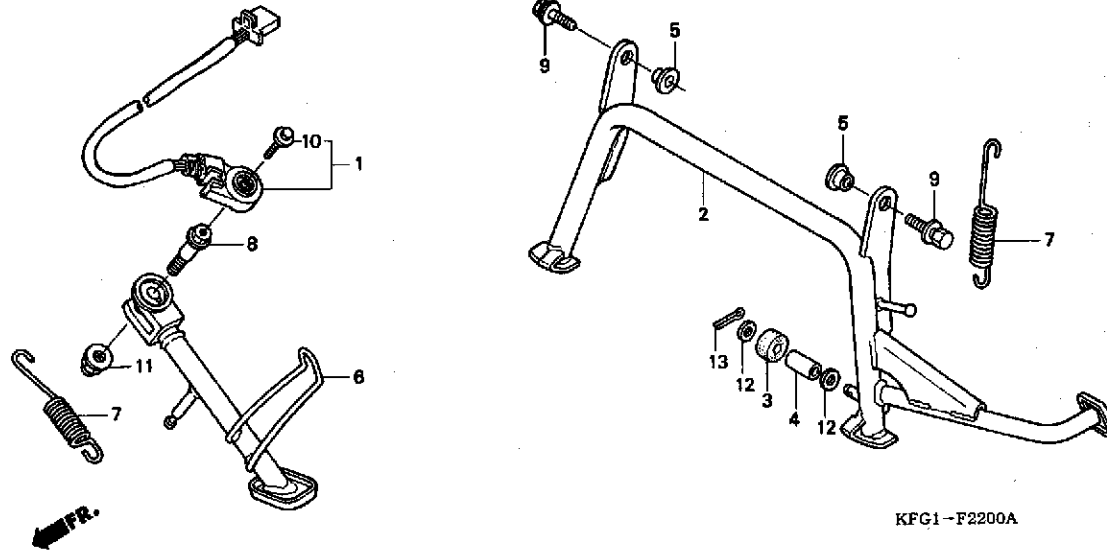
整備項目	標準時間
プロテクター、マフラー	0.1
マフラーCOMP.、エキゾースト	0.2
ガasket、エキゾーストパイプ	0.5
ジョイントCOMP.、エキゾーストパイプ	

見出 番号	部品番号	部品名	希望 小売 価格	使用個数					適用号機		タイプ
				V	W	X	X	3	初号機	終号機	
1	18291-KS4-690	ガasket、エキゾーストパイプ	210	1	1	1	1	1			
2	18293-GZ5-000	ラバー、プロテクターパッキン	105	3	3	3	3	3			
3	18300-KFG-000	マフラーCOMP.、エキゾースト	26,300	1	1	-	-	-			
	18300-KFG-860		27,900	-	-	1	1	1			
4	18301-KFG-000	ジョイントCOMP.、エキゾーストパイプ	2,630	1	1	1	1	1			
5	18319-KFG-000	プロテクター、マフラー	1,580	1	1	1	-	-			
	18319-KFG-J20		2,680	-	-	-	1	1			
6	18373-KAB-000	バンド、エキゾーストパイプ	520	1	1	1	1	1			
7	18391-MN1-670	パッキン、マフラー	790	1	1	1	1	1			
8	90129-KFG-000	ホルト、フランジ 8X32	105	1	1	1	1	1			
9	90304-ME1-670	ナット、キャップ 8MM	205	2	2	2	2	2			
10	91508-GZ5-000	スクリーン、パン 5X12.5	105	3	3	3	3	3			
11	95701-08035-07	ホルト、フランジ 8X35	50	2	2	-	-	-			
	95701-10035-07	ホルト、フランジ 10X35	55	-	-	3	3	3			
12	95701-08060-07	ホルト、フランジ 8X60	55	2	2	-	-	-			
13	90130-KFG-J00	ホルト、スペシヤル 10X35	165	-	-	1	1	1			

3

F-22

スタンド



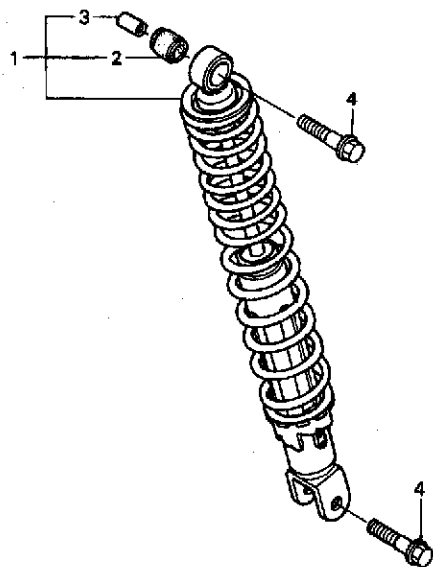
KFG1-F2200A

整備項目	標準時間
スプリング、サイドスタンド	0.1
バーCOMP.、サイドスタンド	0.4
スタンドCOMP.、メイン	
スイッチセット、サイドスタンド	1.0

見出 番号	部品番号	部品名	希望 小売 価格	使用個数					適用号機		タイプ
				FES250			FES250SE		初号機	終号機	
				V	W	X	X	3			
1	35700-KFG-305	スイッチセット、サイドスタンド	2,580	1	1	-	-	-			
	35700-KFG-306		2,580	-	-	1	1	1			
2	50500-KFG-000	スタンドCOMP.、メイン	4,730	1	1	-	-	-			
	50500-KFG-J00		4,730	-	-	1	1	1			
3	50502-KAB-000	ラバー、メインスタンドストツバ	105	1	1	1	1	1			
4	50503-KAB-000	カラー、メインスタンドストツバ	105	1	1	1	1	1			
5	50504-KAB-010	カラー、メインスタンド	175	2	2	2	2	2			
6	50530-KFG-000	バーCOMP.、サイドスタンド	2,260	1	1	1	1	1			
7	50541-MM4-000	スプリング、サイドスタンド	245	2	2	2	2	2			
8	90108-MK6-670	ボルト、サイドスタンドヒールボット	265	1	1	1	1	1			
9	90111-KFG-000	ボルトワッシャー 10X25	110	2	2	2	2	2			
10	90147-MK6-671	ボルト、スペシャル 6X16	140	1	1	-	-	-			
	90147-MCE-950		140	-	-	1	1	1			
11	90203-MF9-710	ナット、サイドスタンド	145	1	1	1	1	1			
12	94102-08800	ワッシャー、ブレイク 8MM	25	2	2	2	2	2			
13	94201-20200	ピン、スプリット 2.0X20	25	1	1	1	1	1			

F-23

リヤークッション



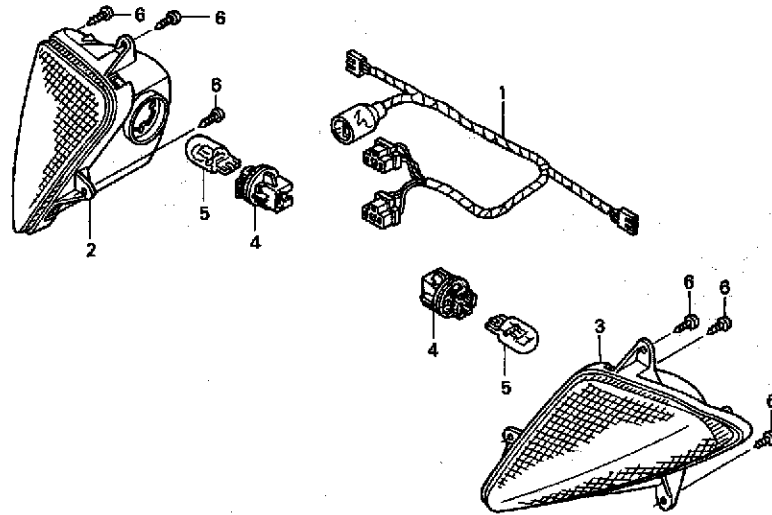
整備項目	標準時間
クッションASSY., リヤ-	0.3

見出 番号	部品番号	部品名	希望 小売 価格	使用個数					適用号機		タイプ
				V	W	X	X	3	初号機	終号機	
1	52400-KFG-013	クッションASSY., リヤ-	12,100	1	1	-	-	-			
	52400-KFG-J01	12,100	-	-	1	1	1			
2	52485-088-901	ブッシュ, リヤークッションラバ-	220	1	1	1	1	1			
3	52486-GA7-003	カラー, ラバーブッシュ	135	1	1	1	1	1			
4	95801-10040-00	ボルト, フランジ 10X40	55	2	2	2	2	2			

3

F-24

ウインカー



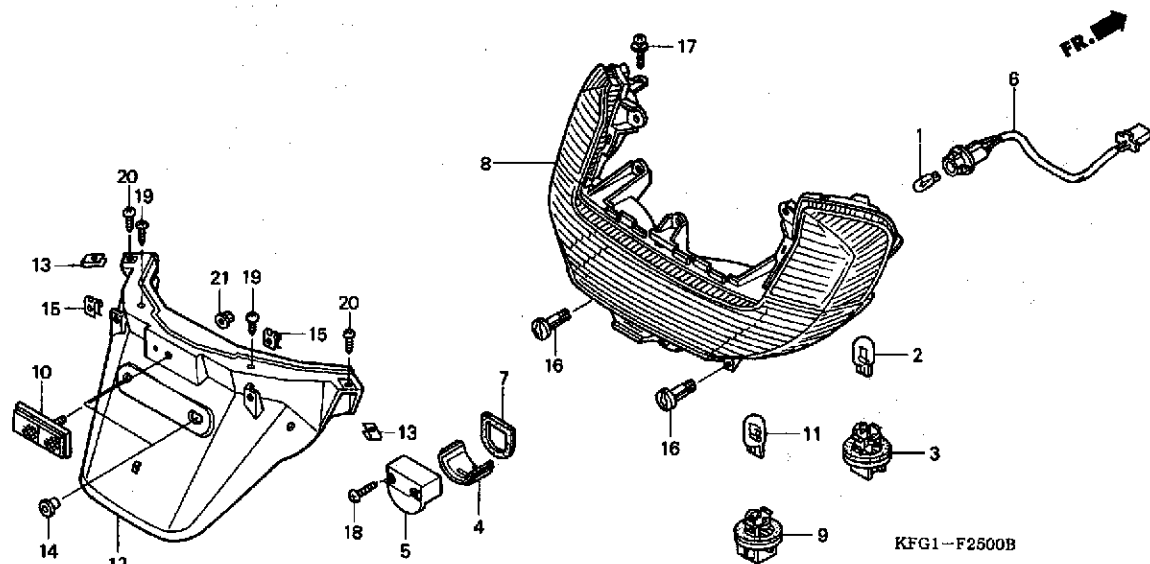
整備項目	標準時間
バルブ、ウエッジベース (ニコテモトウシカン) ソケット	0.1
サブコード、ヘッドライト&ウインカー	0.2
レンズCOMP., L. フロントウインカー (イツユマシ 0.1 カサシ) レンズCOMP., R. フロントウインカー	0.5

見出 番号	部品番号	部品名	希望 小売 価格	使用個数					適用号機		タイプ
				FES250			FES250SE		初号機	終号機	
				V	W	X	X	3			
1	32102-KFG-000	サブコード、ヘッドライト&ウインカー ..	1,420	1	1	1	1	1			
2	33410-KFG-003	レンズCOMP., R. フロントウインカー ..	1,470	1	1	1	1	1			
3	33460-KFG-003	レンズCOMP., L. フロントウインカー ..	1,470	1	1	1	1	1			
4	33720-GZ9-003	ソケット	520	2	2	2	2	2			
5	34906-MBB-611	バルブ、ウエッジベース (スタンレー) (12V 21/5W ECE)	200	2	2	2	2	2			
6	93903-24420	スクリーン、タビシタ 4X16	25	6	6	6	6	6			

3

F-25

テールライト / リヤフェンダー



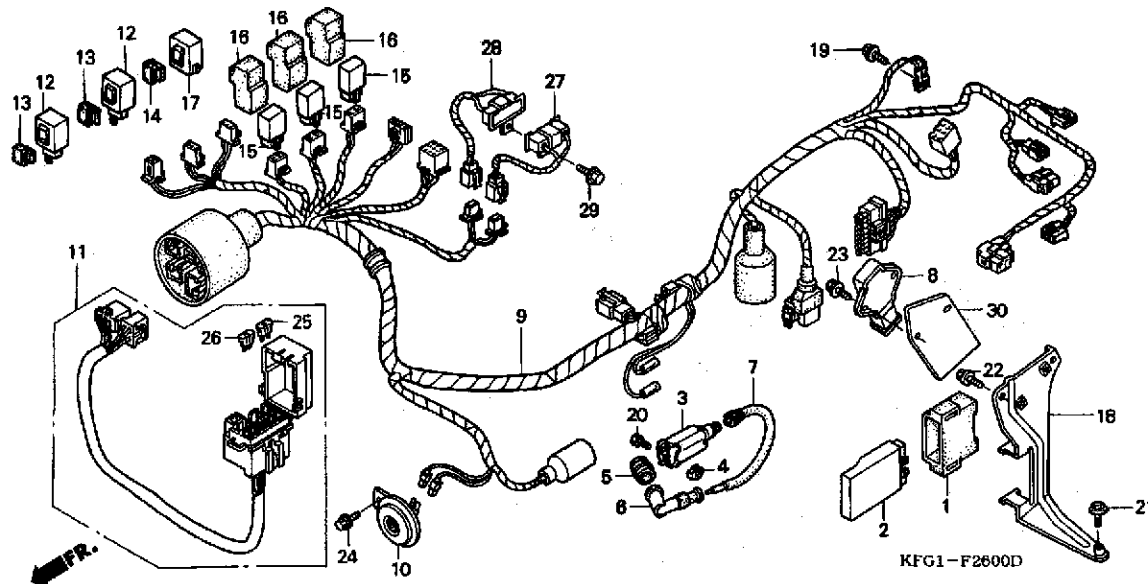
整備項目	標準時間
バルブ (ニコテモトウシカン)	0.1
バルブ, ウェッジ (ニコテモトウシカン)	
バルブ, ウェッジベース (ニコテモトウシカン)	
コートCOMP., ライセンスライト カバー, ライセンス	
ライトユニット, リヤコンビネーション	1.0
フェンダー, リヤ	1.1

見出 番号	部品番号	部品名	希望 小売 価格	使用個数					適用号機		タイプ
				FES250			FES250SE		初号機	終号機	
				V	W	X	X	3			
1	33301-SA0-741	バルブ (12V 5W) (スタンレー)	160	1	1	1	1	1			
2	33303-SL4-003	バルブ, ウェッジ (12V 21W) (スタンレー)	170	2	2	2	2	2			
3	33304-SL4-003	ソケットCOMP.	380	2	2	2	2	2			
4	33702-KFG-003	レンズ, ライセンス	210	1	1	1	1	1			
5	33706-GN3-671	カバー, ライセンス	480	1	1	1	1	1			
6	33706-KFG-000	コートCOMP., ライセンスライト	420	1	1	1	1	1			
7	33709-KAB-003	ウェッジ, ライセンスライト	105	1	1	1	1	1			
8	33710-KFG-003	ライトユニット, リヤコンビネーション	9,350	1	1	1	1	1			
9	33720-GZ9-003	ソケット	520	2	2	2	2	2			
10	33741-MS6-921	リフレクター, リフレックス	840	1	1	1	1	1			
11	34906-MBB-611	バルブ, ウェッジベース (スタンレー) (12V 21/5W ECE)	200	2	2	2	2	2			
12	80100-KFG-000	フェンダー, リヤ	1,890	1	1	1	1	1			
13	90302-SA4-003	ナット, スプリング 4MM	120	2	2	2	2	2			
14	90522-028-000	ワッシャー, チェンケーステッピング	95	2	2	2	2	2			
15	90677-GR1-003	ナット, クリップ 5MM	145	2	2	2	2	2			
16	90683-GAZ-003	クリップ, トリム	95	2	2	2	2	2			
17	93891-05016-07	スクリューワッシャー 5X16	30	2	2	2	2	2			
18	93901-34420	スクリュー, タツビ 4X16	25	2	2	2	2	2			
19	93903-35380	スクリュー, タツビ 5X16	25	2	2	2	2	2			
20	93903-34480	スクリュー, タツビ 4X16	25	2	2	2	2	2			
21	94050-05080	ナット, フランジ 5MM	30	1	1	1	1	1			

3

F-26

ワイヤーハーネス



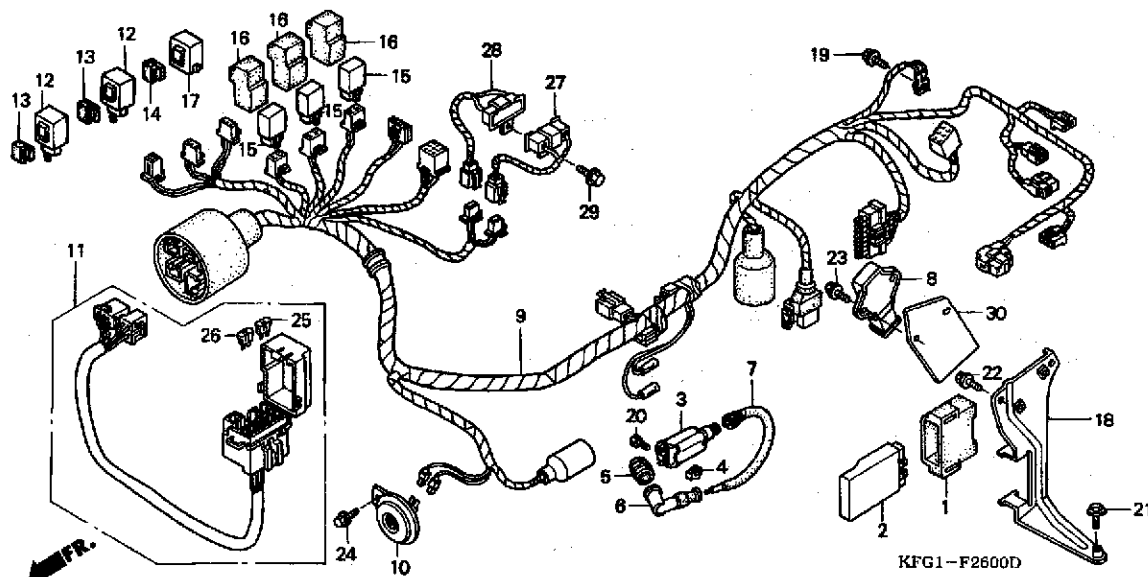
整備項目	標準時間
ホックASSY...ヒューズ	0.2
ホーンCOMP.	
リレーCOMP., スターター (イツコマシ 0.1 カサン)	
スパーユニット	0.5
ブラケット, バッテリーホック	0.6
リレーCOMP., ホンション リレーCOMP., ウィンカー (イツコマシ 0.1 カサン)	
レジスターCOMP. (ニコデモトウジカ)	
レクチファイア-ASSY., レギュレト	0.7
コイルCOMP., イグニッション	1.0
ハーネス, ワイヤ	1.5

見出 番号	部品番号	部品名	希望 小売 価格	使用個数						通用号機		タイプ
				V	W	X	X	3	初号機	終号機		
1	30405-MT6-000	クッション, スパーユニット	610	1	1	-	-	-	-	-	-	
	30405-MBT-610		400	-	-	1	1	1	-	-	-	
2	30410-KFG-000	スパーユニット	23,800	1	-	-	-	-	-	-	-	
	30410-KFG-640		23,800	-	1	-	-	-	-	-	-	
	30410-KFG-J00		23,100	-	-	1	1	1	-	-	-	
3	30500-ML7-013	コイルCOMP., イグニッション	2,790	1	1	1	1	1	-	-	-	
4	30520-ML7-000	スパーサー, イグニッションコイル	145	2	2	2	2	2	-	-	-	
5	30605-KM1-000	シール, ハイテンションターミナル	275	1	1	1	1	1	-	-	-	
6	30700-KG8-901	キャップ ASSY., ノイズサプレッサー	760	1	1	1	1	1	-	-	-	
7	30731-KFG-000	コード ASSY., ハイテンション	640	1	1	1	1	1	-	-	-	
8	31600-KFG-860	レクチファイア-ASSY., レギュレト	9,500	1	1	1	1	-	-	-	-	
	31600-KFG-861		9,500	-	-	-	-	-	-	1	-	
9	32100-KFG-000	ハーネス, ワイヤ	13,400	1	-	-	-	-	-	-	1004441	
	32100-KFG-010		13,000	1	-	-	-	-	-	1004442	-	
	32100-KFG-640		13,000	-	1	-	-	-	-	-	-	
	32100-KFG-J00		12,600	-	-	1	1	-	-	-	1203778	
	32100-KFG-J01		12,600	-	-	1	1	-	-	1203779	-	
10	38110-KAY-008	ホーンCOMP. (ハイ)	2,630	1	1	1	1	1	-	-	-	
11	38200-KFG-010	ホックASSY., ヒューズ	1,890	1	1	1	1	1	-	-	-	
12	38301-KK9-952	リレーCOMP., ウィンカー (ミツバ)	2,050	2	2	2	2	2	-	-	-	
13	38306-GE7-000	サスペンション, ウィンカーリレー	225	2	2	2	2	2	-	-	-	
14	38306-ME9-771	サスペンション, ウィンカーリレー	380	1	1	1	1	1	-	-	-	
15	38501-GAM-007	リレーCOMP., スターター (マツダ)	1,740	3	2	2	2	2	-	-	-	
16	38506-MY2-691	サスペンション, スターターリレー (マツダ)	245	3	2	2	2	2	-	-	-	
17	38601-MB3-671	リレーCOMP., ホンション	1,890	1	1	1	1	1	-	-	-	



F-26

ワイヤーハーネス



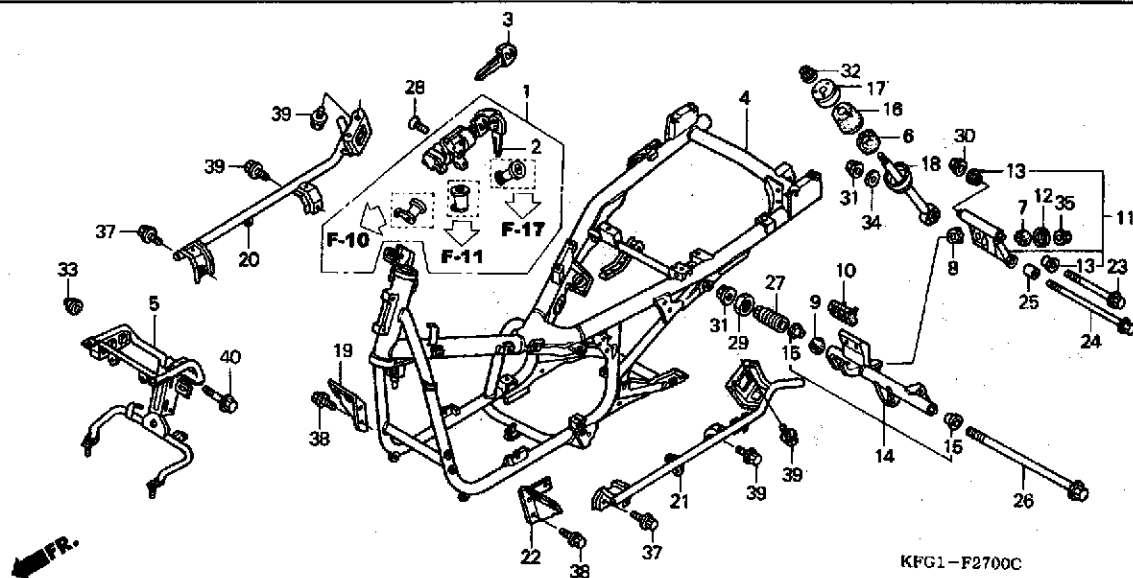
KFG1-F2600D

見出 番号	部品番号	部品名	希望 小売 価格	使用個数					適用号機		タイプ
				FES250			FES250SE		初号機	終号機	
				V	W	X	X	3			
18	50327-KFG-000	ブラケット、バッテリーホックス	840	1	1	1	1	1			
19	90149-SE0-003	ボルト、アース 6X16	145	1	1	1	1	1			
20	92101-06020-4J	ボルト、6カク 6X20	60	2	2	2	2	2			
21	93404-06012-07	ボルトワッシャー 6X12	35	1	1	1	1	1			
22	95701-06016-00	ボルト、フランジ 6X16	35	2	2	2	2	2			
23	95701-06020-07	ボルト、フランジ 6X20	35	2	2	2	2	2			
24	95701-08012-08	ボルト、フランジ 8X12	40	1	1	1	1	1			
25	98200-41000	ヒューズ、ミニ (10A)	35	4	4	4	4	4			
26	98200-41500	ヒューズ、ミニ (15A)	35	3	3	3	3	3			
27	35400-KFG-000	レジスタ-COMP. (HZ RELAY)	2,380	1	-	-	-	-	1004442		
28	35400-KFG-610	レジスタ-COMP. (HI BEAM RELAY)	2,310	1	-	-	-	-	1004442		
29	95701-06012-00	ボルト、フランジ 6X12	35	1	-	-	-	-	1004442		
30	31601-KFG-000	プレート、レギュレトレクチファイヤ	500	1	1	1	1	1			

3

F-27

フレームボディ



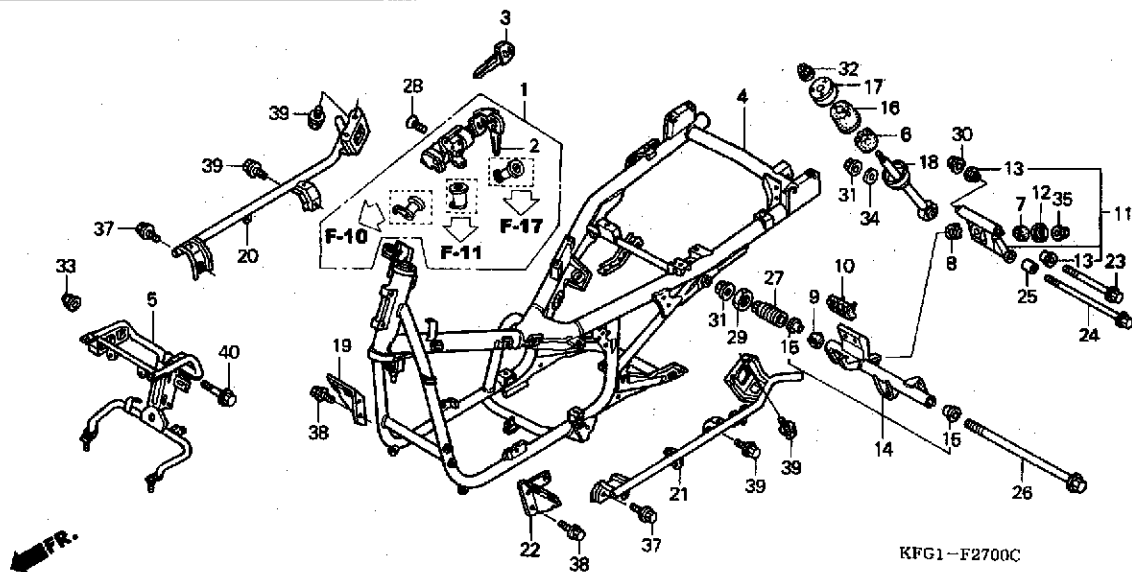
整備項目	標準時間
ステア、フロントカバー	0.7
スイッチASSY.、コンビネーション&ロツク	
ロツク COMP.、テンション	0.8
(カンレブ)ピン フタム	
ブラケットサブ ASSY. A、エンジン ハンガー	1.0
ブラケットサブ ASSY. B、エンジン ハンガー	
ステア、L、インナーカバー	
(イツコマシ 0.1 カサシ)	
ステア、R、インナーカバー	
ステアCOMP.、L、フワー	1.1
(イツコマシ 0.1 カサシ)	
ステアCOMP.、R、フワー	
キーセット	1.4
ボディCOMP.、フレーム	*6.8

見出 番号	部品番号	部品名	希望 小売 価格	使用個数					適用機種		タイプ
				V	W	X	X	3	初号機	終号機	
1	35010-KFG-000	キーセット	6,100	1	-	-	-	-	-	1007294	1007294
	35010-KFG-010		5,900	1	-	-	-	-	1007295		1102471
	35010-KFG-020		5,700	-	1	-	-	-	1102472		
2	35100-GBL-871	スイッチASSY.、コンビネーション&ロツク	3,350	1	-	-	-	-	-	1007295	1007294
	35100-GBL-872		3,250	1	-	-	-	-	1007295		1102471
	35100-GBL-873		3,150	-	1	-	-	-	1102472		
3	35121-GBL-870	キー、プランク (タイプ1) (キーナンバー AXX/BXX)	500	(1)	-	-	-	-	-	-	1007294
	35121-GBL-871		460	(1)	-	-	-	-	1007295		
	35122-GBL-870	キー、プランク (タイプ2) (キーナンバー CXX/DXX)	500	(1)	-	-	-	-	-	-	1007294
4	50100-KFG-000	ボディCOMP.、フレーム	62,800	1	1	-	-	-	-	-	
	50100-KFG-J00		62,800	-	-	1	1	1	-	-	
5	50310-KFG-000	ステア、フロントカバー	6,300	1	-	-	-	-	-	-	1004441
	50310-KFG-010		5,900	1	-	-	-	-	1004442		
	50310-KFG-640		6,100	-	1	-	-	-	-	-	
	50310-KFG-J00		5,900	-	-	1	1	1	-	-	
6	50352-GA7-000	ラバー-A、エンジンハンガー-ストツバ	265	1	1	1	1	1	-	-	
7	50352-GE0-000	ラバー-A、エンジンハンガー-ストツバ	340	1	1	1	1	1	-	-	
8	50352-KJ9-000	ラバー-A、エンジンハンガー-ストツバ	245	1	1	1	1	1	-	-	
9	50352-KM1-000	ラバー、ストツバ	120	1	1	1	1	1	-	-	

3

F-27

フレームボディ

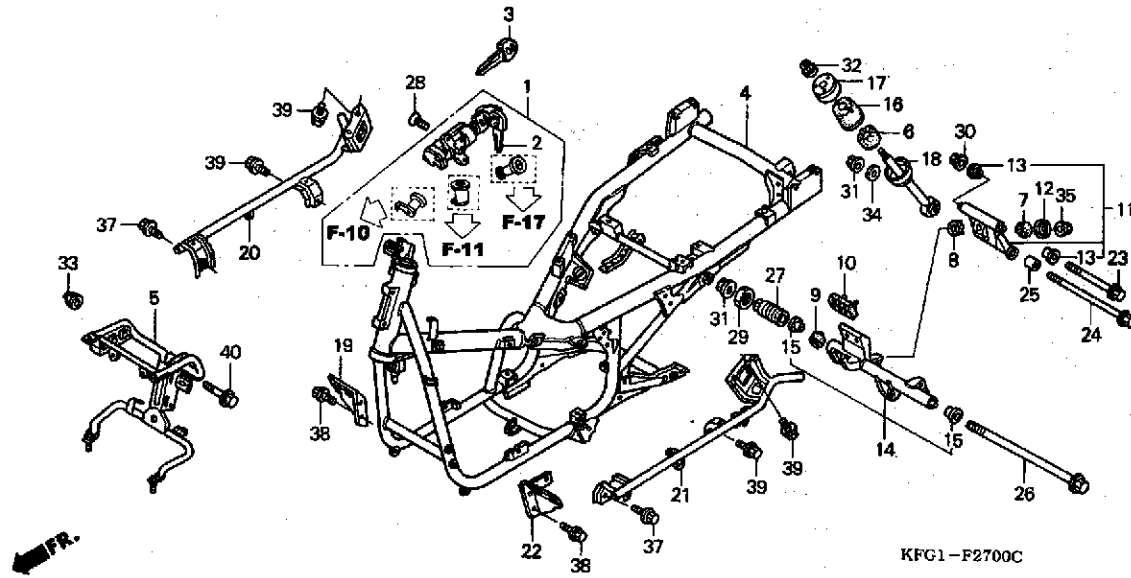


見出 番号	部品番号	部品名	希望 小売 価格	使用個数					適用号機		タイプ
				V	FES250 W	X	FES250SE X	3	初号機	終号機	
10	50352-KS4-000	ラバー、ストツパ	225	1	1	1	1	1			
11	50355-KFG-000	ブラケットサブ ASSY. B, エンジン ハンガー	3,680	1	1	1	1	1			
12	50356-KM1-000	キヤツプ、ストツパ-ラバー	165	1	1	1	1	1			
13	50357-KM1-310	ベアリング B, エンジンハンガー	235	2	2	2	2	2			
14	50365-KFG-000	ブラケットサブ ASSY. A, エンジン ハンガー	4,310	1	1	1	1	1			
15	50367-KS4-310	ベアリング A, エンジンハンガー	285	2	2	2	2	2			
16	50373-KAB-000	ラバー-B, ストツパ	380	1	1	1	1	1			
17	50374-KAB-000	ストツパ, テンションロツト	380	1	1	1	1	1			
18	50380-KFG-000	ロツト COMP., テンション	2,790	1	1	1	1	1			
19	50605-KFG-000	ステー, R. インナーカバ	420	1	1	1	1	1			
20	50610-KFG-000	ステーCOMP., R. フロア	2,630	1	1	1	1	1			
21	50620-KFG-000	ステーCOMP., L. フロア	2,630	1	1	1	1	1			
22	50655-KFG-000	ステー, L. インナーカバ	420	1	1	1	1	1			
23	90105-KAB-000	ボルト, フランジ 10X167	370	1	1	1	1	1			
24	90106-KFG-000	ボルト, フランジ 12X290	530	1	1	1	1	1			
25	90107-KAB-770	カラー, エンジンハンガーボルト	140	1	1	1	1	1			
26	90108-KFG-000	ボルト, フランジ 12X430	940	1	1	1	1	1			
27	90121-KAB-000	ナツト, フレームピボツトカラー	960	1	1	1	1	1			
28	90164-KEE-630	スクリュウ, フラツト 6X12	65	2	2	2	2	2			
29	90304-GB4-680	ナツトC, ステアリングステム	220	1	1	1	1	1			
30	90304-GE8-003	ナツト, U 10MM	145	1	1	1	1	1			
31	90306-KFO-003	ナツト, フランジ 12MM	165	2	2	2	2	2			

3

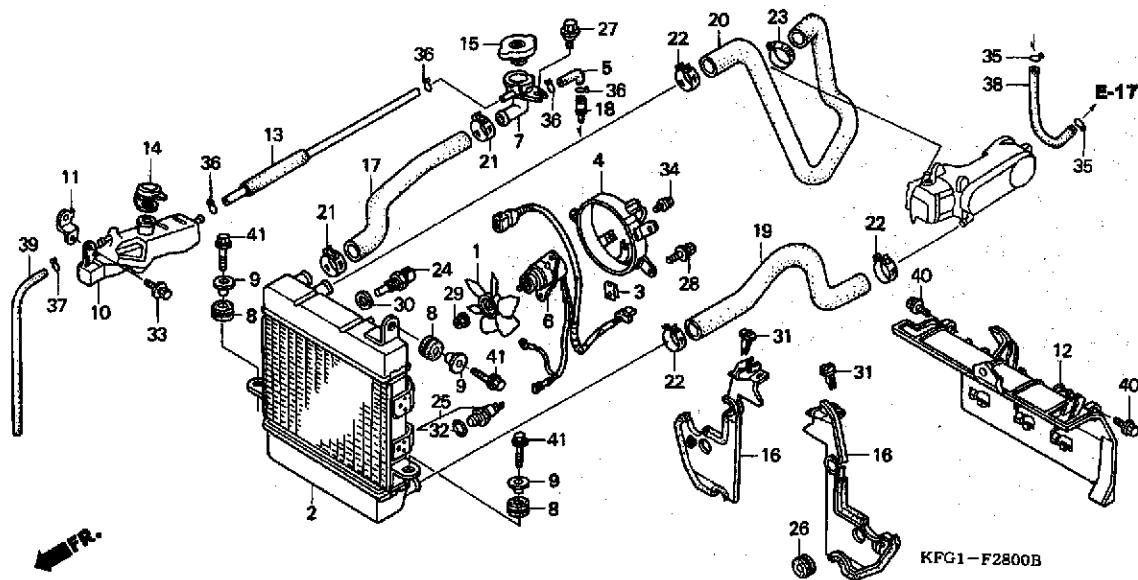
F-27

フレームボディ



見出 番号	部品番号	部品名	希望 小売 価格	使用個数					適用号機		タイプ
				FES250			FES250SE		初号機	終号機	
				V	W	X	X	3			
32	90309-KF0-003	ナット, フランジ 8MM	195	1	1	1	1	1			
33	90443-107-000	ナット, キヤツフ 8MM	165	2	2	2	2	2			
34	90501-KAB-000	ワッシャー, テンションロッド	140	1	1	1	1	1			
35	94070-08080	ナットワッシャー 8MM	35	1	1	1	1	1			
37	95701-06012-00	ホルト, フランジ 6X12	35	2	2	2	2	2			
38	95701-06016-08	ホルト, フランジ 6X16	35	4	4	4	4	4			
39	95701-08016-00	ホルト, フランジ 8X16	40	6	6	6	6	6			
40	95701-08040-00	ホルト, フランジ 8X40	50	2	2	2	2	2			

3



整備項目	標準時間
キャップ, ラジエターフィルター	0.1
センサー, ウォーターテンプレチャー	0.4
ホースA, ウォーター	0.7
スイッチASSY, サーマスタック, リザーブ	
ダクトA, エアークラウドCOMP	0.9
(イツコマン 0.1 カサン)	
ホース, フィラ	1.0
ネット, フィラ	
ホースB, ウォーター	1.1
ファンCOMP, クーリング	1.4
シユラウド COMP	1.5
モーター, クーリング ファン	1.6
ダクトB, エアークラウドCOMP	1.7
ラジエターCOMP	2.1

見出 番号	部品番号	部品名	希望 小売 価格	使用個数					適用号機		タイプ
				FES250			FES250SE		初号機	終号機	
V	W	X	X	3							
1	19009-KM3-003	ファンCOMP, クーリング	2,370	1	1	-	-	-	-	-	
	19009-KT7-000		2,160	-	-	1	1	1	1		
2	19010-KFG-003	ラジエターCOMP	23,800	1	1	-	-	-	-		
	19010-KFG-J01		23,100	-	-	1	1	1	1		
3	19014-KEA-003	ナット, セツティング	105	3	3	3	3	3	3		
4	19015-KFG-003	シユラウド COMP	2,050	1	1	-	-	-	-		
	19015-KFG-J01		2,160	-	-	1	1	1	1		
5	19017-KFG-000	チューブ, キャブレターフィルター	140	1	1	1	1	1	1		
6	19030-KFG-003	モーター, クーリング ファン	8,650	1	1	-	-	-	-		
	19030-KFG-J01		8,650	-	-	1	1	1	1		
7	19039-KM1-004	ネット, フィラ	800	1	1	1	1	1	1		
8	19051-KA3-830	ラバー, ラジエターマウンテンク	145	3	3	3	3	3	3		
9	19052-KA3-830	カラー, ラジエターマウンテンク	245	3	3	-	-	-	-		
	19052-MN8-000		145	-	-	3	3	3	3		
10	19101-KFG-000	タンク, リザーブ	1,890	1	1	1	1	1	1		
11	19102-KFG-000	ステー, リザーブタンク	265	1	1	1	1	1	1		
12	19103-KFG-000	ダクトB, エアークラウドCOMP	1,580	1	1	1	1	1	1		
13	19104-KFG-000	チューブ, リザーブタンクフィルター	530	1	1	1	1	1	1		
14	19104-MB0-700	キャップ, リザーブタンク	380	1	1	1	1	1	1		
15	19111-KE1-003	キャップ, ラジエターフィルター	1,470	1	1	1	1	1	1		
16	19120-KFG-000	ダクトA, エアークラウドCOMP	1,050	2	2	2	2	2	2		
17	19126-KFG-000	ホース, フィラ	530	1	1	1	1	1	1		
18	19126-KM1-010	ジョイント, チューブ	115	1	1	1	1	1	1		
19	19501-KFG-000	ホースA, ウォーター	740	1	1	-	-	-	-		
	19501-KFG-J00		740	-	-	1	1	1	1		
20	19503-KFG-000	ホースB, ウォーター	950	1	1	-	-	-	-		

3

F-28

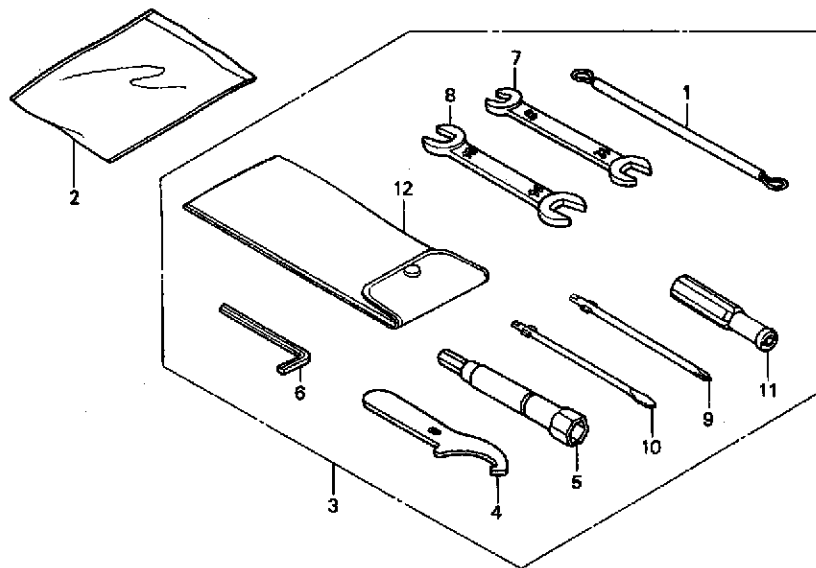
ラジエター

見出 番号	部品番号	部品名	希望 小売 価格	使用個数					適用号機		タイプ
				V	FES250 W	X	FES250SE X	3	初号機	終号機	
20)	19503-KFG-J00	ホースB, ウォーター	950	-	-	1	1	1			
21	19513-MF5-000	クランプ, ウォーターホース 27MM	285	2	2	2	2	2			
22	19514-ME9-003	クリップ B, ホース	200	3	3	3	3	3			
23	19517-ML7-691	クランプ, ホース 22-29MM	370	1	1	1	1	1			
24	36151-KFG-003	センサー, ウォーターテンプレチャー	2,470	1	1	1	1	1			
25	37760-MT2-003	スイッチASSY, サーマ	3,000	1	1	1	1	1			
26	82871-671-000	ゲロメット, トレンホー 25MM	135	1	1	1	1	1			
27	90111-162-000	ホルト, フランジ 6MM	160	1	1	1	1	1			
28	90120-KCR-003	ホルトワッシャー 6X16	140	3	3	3	3	3			
29	90308-KM3-003	ナット, ツースト 3MM	95	1	1	1	1	1			
30	90454-MC7-000	ワッシャー, スペシャル 12MM	100	1	1	1	1	1			
31	90683-GAZ-003	クリップ, トリム	95	2	2	2	2	2			
32	91307-611-000	Oリング 13.5X1.4	85	1	1	1	1	1			
33	93404-06012-00	ホルトワッシャー 6X12	35	1	1	1	1	1			
34	93891-04008-08	スクリュウワッシャー 4X8	30	3	3	-	-	-			
	19016-KEA-003	スクリュウ, バン 4X8.5	85	-	-	3	3	3			
35	95002-02070	クリップ, チューブ (B7)	30	2	2	2	2	2			
36	95002-02120	クリップ, チューブ (B12)	35	4	4	4	4	4			
37	95002-70000	クリップ, チューブ (C11)	30	1	1	1	1	1			
38	95005-35150-20	チューブ 3.5X150 (95005-35001-20M)	60	1	1	1	1	1			
39	95005-70420-30	チューブ 7X420 (95005-70001-30M)	230	1	1	1	1	1			
40	95701-06012-00	ホルト, フランジ 6X12	35	2	2	2	2	2			
41	95701-06025-08	ホルト, フランジ 6X25	40	3	3	3	3	3			

3

F-29

ツール



KFG1-F2900A

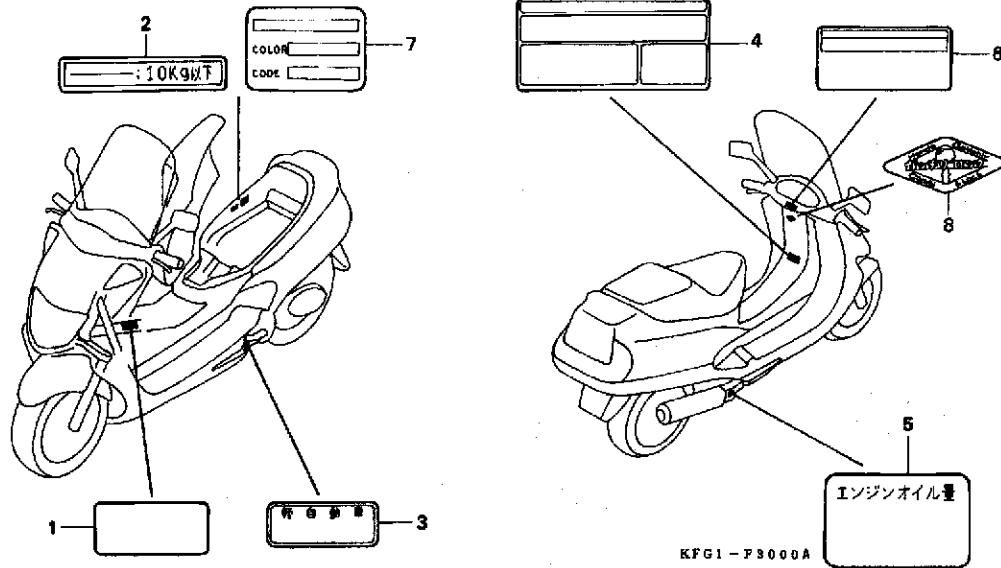
整備項目	標準時間
ミアンナイ

見出 番号	部品番号	部品名	希望 小売 価格	使用個数					適用号機		タイプ
				V	FES250 W X		FES250SE X 3		初号機	終号機	
1	77236-KEA-000	ワイヤ、ヘルメットセッティング	370	1	1	1	1	1			
2	77251-342-000	バツグ、サービスタック	210	1	1	1	1	1			
3	89010-KFG-000	ツールセット	2,580	1	1	1	1	1			
4	89215-404-670	スパナ、ヒン	600	1	1	1	1	1			
5	89216-KFG-000	レンチ、プラグ	580	1	1	1	1	1			
6	89221-371-000	レンチ、6カク 6MM	340	1	1	1	1	1			
7	99001-08120	スパナ 8X12	210	1	1	1	1	1			
8	99001-10140	スパナ 10X14	240	1	1	1	1	1			
9	99003-10000	ドライバ-1、プラスドライバー (NO. 2)	95	1	1	1	1	1			
10	99003-30000	ドライバ-3、マイナスドライバー (NO. 2)	95	1	1	1	1	1			
11	99003-50000	グリッパ、スクレットドライバー	115	1	1	1	1	1			
12	99008-02000	バツグ、ツール 200MM	155	1	1	1	1	1			

3

F-30

コーションラベル



整備項目 標準時間

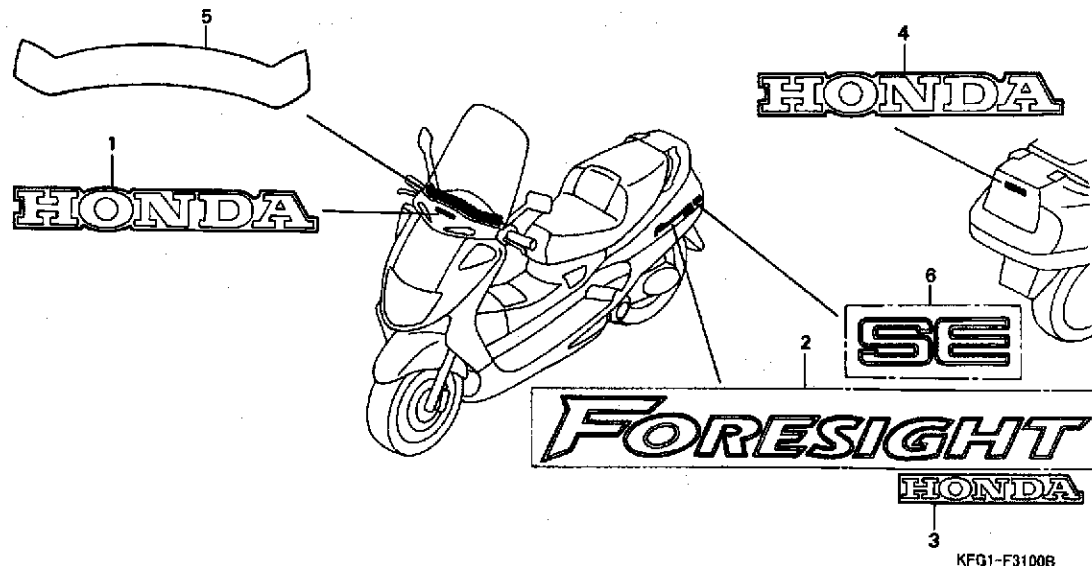
ミフナイ

見出 番号	部品番号	部品名	希望 小売 価格	使用個数			適用号機		タイプ
				FES250 V	W	X	FES250SE X	3	
1	17535-KBH-300	フィルム, サイドカバーガード	295	1	1	1	1	1	
2	81218-GAM-310	ラベル, ラグジボックスコーション	85	1	1	1	1	1	
3	87501-KFG-300	プレート, レジステットナンバー	145	1	1	-	-	-	
	87501-KFG-J00		140	-	-	1	1	-	1204717
	87501-KFG-J01		140	-	-	1	1	-	1204718
				-	-	-	-	1	
4	87505-KFG-J00	ラベル, タイヤ	205	1	1	1	1	1	
5	87541-KAB-300	ラベル, オイルキャブシタイ	100	1	1	1	1	1	
6	87560-MY1-701	マーク, ドライブコーション	205	1	1	1	1	1	
7	87565-KFG-300ZA	ラベル, カラー *TYPE1* (NH114)	90	1	-	-	-	-	
	87565-KFG-300ZB	ラベル, カラー *TYPE2* (NH237)	90	1	-	-	-	-	
	87565-KFG-300ZC	ラベル, カラー *TYPE3* (R101)	90	1	-	-	-	-	
	87565-KFG-640ZA	ラベル, カラー *TYPE1* (NH114)	90	-	1	-	-	-	
	87565-KFG-640ZB	ラベル, カラー *TYPE2* (NH237)	90	-	1	-	-	-	
	87565-KFG-640ZD	ラベル, カラー *TYPE5* (P25)	90	-	1	-	-	-	
	87565-KFG-J00ZA	ラベル, カラー *TYPE1* (NH114)	85	-	-	1	-	-	
	87565-KFG-J00ZB	ラベル, カラー *TYPE8* (R114)	85	-	-	1	-	-	
	87565-KFG-J20ZA	ラベル, カラー *TYPE1* (NH114)	85	-	-	-	1	-	
	87565-KFG-J20ZB	ラベル, カラー *TYPE2* (R114)	85	-	-	-	1	-	
	87565-KFG-J20ZC	ラベル, カラー *TYPE3* (NH193)	85	-	-	-	1	-	
	87565-KFG-J40ZA	ラベル, カラー *TYPE1* (NH398)	85	-	-	-	-	1	
	87565-KFG-J40ZB	ラベル, カラー *TYPE2* (NH237)	85	-	-	-	-	1	
	87565-KFG-J40ZC	ラベル, カラー *TYPE3* (NH198)	85	-	-	-	-	1	
8	17528-MGE-750	マーク, タフコンヒネーションスイッチ	210	-	-	1	1	-	1203499
				-	-	-	-	1	

3

F-31

マーク/ストライプ



KFG1-F3100B

整備項目	標準時間
ミアンナイ

見出 番号	部品番号	部品名	希望 小売 価格	使用個数					適用機種		タイプ
				V	W	X	X	3	初号機	終号機	
1	64302-KFG-300ZA	マーク, フロントカバー - *TYPE1*	370	1	1	1	1	-	-	-	-
	64302-KFG-300ZB	マーク, フロントカバー - *TYPE2*	370	1	1	-	-	-	-	-	-
	64302-KFG-300ZC	マーク, フロントカバー - *TYPE3*	370	1	-	-	-	-	-	-	-
	64302-KFG-300ZE	マーク, フロントカバー - *TYPE5*	370	-	1	-	-	-	-	-	-
	64302-KFG-J00ZA	マーク, スクリーンカバー - ニツシュ *TYPE8*	370	-	-	1	1	-	-	-	-
	64302-KFG-J00ZB	マーク, スクリーンカバー - ニツシュ *TYPE9*	370	-	-	-	1	-	-	-	-
	64121-KPB-J10ZA	マーク, スクリーンカバー - ニツシュ *TYPE1*	280	-	-	-	-	1	-	-	-
	64121-KPB-J10ZB	マーク, スクリーンカバー - ニツシュ *TYPE2*	280	-	-	-	-	1	-	-	-
2	83402-KFG-300	エンブレム, ホンダ イカバ	1,680	2	2	2	2	-	-	-	-
	83402-KFG-J40	マークA, ホンダ イカバ	1,680	-	-	-	-	2	-	-	-
3	83403-KFG-300ZA	マークB, ホンダ イカバ - *TYPE1*	265	2	2	2	2	-	-	-	-
	83403-KFG-300ZB	マークB, ホンダ イカバ - *TYPE2*	265	2	2	-	-	-	-	-	-
	83403-KFG-300ZC	マークB, ホンダ イカバ - *TYPE3*	265	2	-	-	-	-	-	-	-
	83403-KFG-300ZE	マークB, ホンダ イカバ - *TYPE5*	265	-	2	-	-	-	-	-	-
	83403-KFG-J00ZA	マークB, ホンダ イカバ - *TYPE8*	265	-	-	2	2	-	-	-	-
	83403-KFG-J00ZC	マークB, ホンダ イカバ - *TYPE9*	265	-	-	-	2	-	-	-	-
4	83602-KFG-300ZA	マーク, リヤホンダ イカバ - *TYPE1*	480	1	1	1	1	-	-	-	-
	83602-KFG-300ZB	マーク, リヤホンダ イカバ - *TYPE2*	480	1	1	-	-	-	-	-	-
	83602-KFG-300ZC	マーク, リヤホンダ イカバ - *TYPE3*	480	1	-	-	-	-	-	-	-
	83602-KFG-300ZE	マーク, リヤホンダ イカバ - *TYPE5*	480	-	1	-	-	-	-	-	-
	83602-KFG-J00ZA	マーク, リヤホンダ イカバ - *TYPE8*	480	-	-	1	1	-	-	-	-
	83602-KFG-J00ZB	マーク, リヤホンダ イカバ - *TYPE9*	480	-	-	-	1	-	-	-	-
	83602-KFG-J40ZA	マーク, リヤホンダ イカバ - *TYPE1*	480	-	-	-	-	1	-	-	-
	83602-KFG-J40ZB	マーク, リヤホンダ イカバ - *TYPE2*	480	-	-	-	-	1	-	-	-
5	67102-KFG-J20	ストライプ, ウインドスクリーンインサイト	3,570	-	-	-	1	-	-	-	-
6	87121-MT8-770	エンブレム, L. リヤ (SE)	920	-	-	-	2	-	-	-	-

3

部 品 番 号 索 引

部品番号	頁見出	部品番号	頁見出	部品番号	頁見出	部品番号	頁見出	部品番号	頁見出	部品番号	頁見出
04000		12000		15000		16210-KAB-770	31 6	18640-KFG-J00	52 4		42 7
04911-KFG-000	47 1	12100-KFG-000	35 1	15100-KAB-000	39 1	16211-KFG-000	31 7	18645-GY6-940	52 5		54 1
04911-KFG-010	47 1	12100-KFG-J00	35 1	15133-KAB-000	39 2	16219-KAB-770	31 8		53 1	19501-KFG-000	108 19
		12191-KAB-010	35 2	15141-KAB-003	39 3	16222-MR5-670	32 27	18646-KFG-J00	52 6	19501-KFG-J00	108 19
06000				15326-KT7-000	47 9	16710-KFG-003	94 1		53 1	19503-KFG-000	108 20
06111-KFG-010	53 1	12191-KFG-000	35 2	15331-KAB-000	39 4	16711-KS4-000	94 2	18646-KFG-J01	52 6	19503-KFG-J00	109 20
06111-KFG-J00	53 1	12200-KFG-000	31 1	15332-921-003	39 5	16900-371-004	94 3	18650-KFG-J01	97 3	19513-MF5-000	109 21
06112-KFG-000	54 1	12200-KFG-J00	31 1	15421-107-000	37 5	16905-MG7-000	94 4	18651-KFG-J00	97 4	19514-ME9-003	109 22
06112-KFG-010	54 1	12200-KFG-J01	31 1	15426-GE1-920	37 6			18652-KFG-J00	97 5	19517-ML7-691	109 23
06112-KFG-020	54 1	12204-KE8-305	31 2	15441-149-000	49 6	17000		18653-KFG-J00	97 6		
06131-KFG-000	49 1	12209-GB4-681	33 1	15447-149-000	49 7	17201-MG9-000	97 1	18654-KFG-J00	97 7	21000	
06430-KFG-000	86 1			15651-KN7-673	37 7	17208-GR1-010	96 1		97 8	21300-KFG-000	46 1
		12211-KAB-000	31 3	15711-KAB-000	39 6	17210-KFG-000	96 2	19000		21395-KAB-901	46 2
		12245-KS4-305	31 4	15712-KAB-000	39 7	17210-KFG-010	96 2				54 1
06430-KFG-J20	90 1	12251-KAB-003	31 5			17213-KFG-000	96 4	19009-KM3-003	108 1	21395-KFG-000	46 2
06431-MA3-405	81 1			16000		17213-KFG-010	96 4	19009-KT7-000	108 1		
06435-KFG-J21	83 1	12251-KAB-013	31 5	16010-KFG-000	50 1	17214-KFG-000	96 3	19010-KFG-003	108 2	22000	
06451-961-405	83 2	12310-KAB-000	30 1	16012-KFG-000	50 2	17214-KFG-010	96 3	19010-KFG-J01	108 2		
06451-GE2-405	81 1	12361-035-000	37 4	16012-KFG-J01	50 2	17218-KFG-000	96 5	19014-KEA-003	108 3	22011-KAB-000	43 1
		12391-KAB-000	30 2	16013-HN0-003	50 3	17225-KFG-000	96 6	19015-KFG-003	108 4	22100-KFG-000	44 1
06451-MZ2-405	82 22	12391-KAB-010	30 2	16013-KR3-980	50 3	17225-KFG-J01	96 6	19015-KFG-J01	108 4	22102-KFG-000	43 2
				16015-KFG-000	50 4	17225-KFG-J02	96 6	19016-KEA-003	109 34	22104-KFG-000	43 3
06455-KFG-006	81 3			16016-KFG-000	50 5	17234-KCW-871	96 7	19017-KFG-000	108 5	22109-KFG-000	44 2
06455-KFG-016	81 3	13000		16016-KFG-J01	50 5	17234-KS4-771	96 7	19030-KFG-003	108 6	22123-KFG-000	43 4
06455-KFG-641	81 3	13000-KAB-010	49 2	16016-MBE-000	50 5	17235-KFG-000	96 8	19030-KFG-J01	108 6	22123-KFG-640	43 4
		13000-KFG-000	49 2	16028-KFG-000	50 6	17235-KFG-010	96 8	19039-KM1-004	108 7	22123-KFG-J00	43 4
		13000-KFG-J01	49 11	16037-KFB-000	50 7	17254-KFG-000	96 9	19051-KA3-830	108 8	22130-KFG-000	43 5
11000		13000-KFG-J02	49 11	16037-KFB-751	50 7	17261-KFG-000	96 10	19052-KA3-830	108 9	22130-KFG-640	43 5
11100-KAB-010	47 2	13010-KFG-000	49 3	16046-KFG-000	50 8	17261-KFG-J00	96 10	19052-MN8-000	108 9	22131-KFG-000	43 6
11100-KFG-000	47 2	13101-KFG-000	49 4	16048-KFG-000	50 9	17370-382-870	96 11	19101-KFG-000	108 10	22350-KFG-000	44 3
11100-KFG-J00	47 2	13111-KFG-000	49 5	16050-KE7-003	50 10	17500-KFG-000	94 5	19102-KFG-000	108 11	22361-KFG-000	44 4
11103-KJ9-750	47 3			16050-KFG-J01	50 10	17516-KFG-000	94 6	19103-KFG-000	108 12	22401-KFG-000	44 5
11104-KJ9-751	47 4			16075-GHB-640	50 11	17528-MCE-750	111 8	19104-KFG-000	108 13	22535-KFG-000	44 6
11105-KAB-000	47 5	14000		16076-ND5-004	50 11	17535-KBH-300	111 1	19104-MB0-700	108 14	22804-GB2-000	44 7
11150-KFG-000	47 6	14100-KFG-000	33 2	16080-KJ9-003	50 12	17620-GS7-671	94 7	19111-KE1-003	108 15		
11191-KAB-010	47 7	14401-KM1-003	34 1	16100-KFG-000	50 13	17632-383-831	94 8	19120-KFG-000	108 16	23000	
		14431-KAB-000	33 3	16100-KFG-004	51 13	17681-KFG-000	94 9	19126-KFG-000	108 17		
11191-KFG-000	47 7	14431-KAB-000	33 3	16100-KFG-J01	51 13	17682-KFG-000	94 10	19126-KM1-010	108 18	23100-KFG-003	44 8
11203-KAB-000	47 8	14450-KAB-000	30 3	16100-KFG-J02	51 13	17683-KFG-000	94 11	19215-KAB-000	36 1	23100-KFG-641	44 8
11330-KFG-000	37 1	14460-KAB-000	30 4	16107-KM1-003	51 14	17724-102-700	97 2	19217-MAL-300	36 2	23205-KFG-000	44 9
11336-KAB-000	37 2	14510-KAB-003	34 2	16111-KFG-000	51 15	17910-KFG-000	58 1	19221-KAB-000	36 3	23224-KFG-000	44 10
11336-KAB-010	37 2	14551-KAB-003	35 3	16119-KFG-000	51 16	17920-KFG-000	58 2	19229-KAB-010	36 4	23224-KFG-640	44 10
11336-KAB-020	37 2	14552-KAB-003	35 4	16119-KFG-J01	51 16				54 1	23225-KM1-010	44 11
11340-KPB-000	42 1	14553-KAB-003	35 5	16136-KFG-000	51 17	18000		19229-KFG-000	36 4	23226-KM1-010	44 12
11341-KFG-000	41 1	14555-KAB-771	35 6	16136-KFG-J01	51 17			19241-KAB-000	36 5	23233-KFG-000	44 13
11341-KFG-J00	42 1			16149-KFG-000	51 19	18291-KS4-690	53 1	19250-KAB-010	36 6	23233-KFG-003	44 13
11360-KFG-J00	42 2	14611-KAB-003	34 3	16152-HN5-671	51 44			19251-KAB-000	36 7	23233-KFG-013	44 13
11360-KFG-J01	42 2	14711-KAB-000	33 4	16155-KJ9-751	51 20	18293-GZ5-000	98 2	19300-KM1-003	31 9	23237-KFG-000	44 14
11360-KPB-000	42 2	14711-KAB-010	33 4	16163-GHB-600	51 21	18300-KFG-000	98 3	19313-KFG-000	31 10	23238-KFG-000	44 15
11394-KAB-010	37 3	14721-KAB-000	33 5	16163-KM4-004	51 21	18300-KFG-860	98 3	19315-KFG-000	31 11	23238-KFG-010	44 15
		14721-KAB-010	33 5	16163-MW3-A90	51 22	18301-KFG-000	98 4	19315-KM1-000	31 12	23410-KFG-000	46 3
11394-KFG-000	37 3	14751-KAB-003	33 6	16165-KAB-003	51 23	18319-KFG-000	98 5	19412-KFG-000	41 3	23421-KFG-000	46 4
11395-KFG-000	41 2	14761-KAB-003	33 7	16179-HA0-003	51 24	18319-KFG-J20	98 5		42 4	23422-KFG-000	46 5
		14771-GB4-680	33 8	16179-KFG-000	51 25	18373-KAB-000	98 6	19413-KFG-000	41 4	23430-KFG-000	46 6
11395-KFG-J00	42 3	14777-KN7-670	33 9	16180-ML6-671	51 26	18391-MN1-670	98 7		42 5	23430-KFG-J00	46 6
		14781-MA6-000	33 10	16182-KFG-000	51 27	18601-MJ1-790	52 1	19414-KFG-000	41 5		
				16196-KAB-003	51 28	18610-KFG-J00	52 2		42 6		
				16197-KAB-003	51 29	18612-KFG-J00	52 3	19415-KAB-000	41 6		

部 品 番 号 索 引

部品番号	頁見出	部品番号	頁見出	部品番号	頁見出	部品番号	頁見出	部品番号	頁見出	部品番号	頁見出
28000		33000		36000		88 4		88 10		61 24	
28102-KFG-000	40 1	33100-KFG-003	55 1	36151-KFG-003	109 24	42650-KFG-J21	90 4	43410-KFG-000	86 11	45128-KFG-640	61 24
28110-KFG-000	40 2	33102-KFG-003	55 2			42650-KFG-J40	90 4	43415-KFG-000	86 12	45131-166-016	81 12
28120-KM1-013	38 1	33112-MAT-611	55 3	37000		42711-KFG-003	86 5		86 12	45131-ML7-921	81 11
28130-KFG-000	40 3	33113-MAT-611	55 4			42711-KFG-004	86 5		88 12	45131-MN9-006	83 12
30000		33130-MAT-611	55 5	37100-KFG-003	56 2	42711-KFG-641	86 5	43416-KFG-000	62 3	45132-166-016	81 13
30300-KFG-000	38 2	33301-SAO-741	102 1	37100-KFG-013	56 2	42711-KFG-642	86 5	43418-KFG-000	86 13	45133-329-000	87 19
30405-MBT-610	103 1	33303-SL4-003	102 2	37100-KFG-631	56 2	42711-KFG-643	88 5		88 13		88 19
30405-MT6-000	103 1	33304-SL4-003	102 3	37100-KFG-632	56 2		90 5	43419-KFG-000	86 14		90 12
30410-KFG-000	103 2	33410-KFG-003	101 2	37100-KFG-J01	56 2	42711-KFG-644	88 5		88 14	45133-MA3-006	81 14
30410-KFG-640	103 2	33460-KFG-003	101 3	37100-KFG-J11	56 2		90 5	43420-KFG-000	86 15		83 13
30410-KFG-J00	103 2	33702-KFG-003	102 4	37113-ML7-008	56 3	42753-KJ9-003	86 6		88 15	45150-KFG-006	81 15
30410-KFG-000	103 2	33706-GN3-671	102 5	37122-MZ0-008	56 4		90 6	43420-KFG-J20	90 11	45150-KFG-J21	81 15
30500-ML7-013	103 3	33706-KFG-000	102 6	37210-KFG-003	56 5	42753-KJ9-004	86 6	43450-KFG-000	62 4	45190-KFG-641	82 23
30520-ML7-000	103 4	33709-KAB-003	102 7	37210-KFG-631	56 5		88 6	43450-KFG-J40	62 4	45203-MCC-006	81 16
30605-KM1-000	103 5	33710-KFG-003	102 8	37210-KFG-J01	56 5		90 6	43455-GCK-000	62 5	45203-MG3-016	81 16
30700-KG8-901	103 6	33720-GZ9-003	101 4	37210-KFG-J11	56 5	42753-ML7-003	84 1	43455-KFG-000	62 6		83 14
30731-KFG-000	103 7	33741-MS6-921	102 10	37211-KFG-003	56 6	42753-ML7-004	84 1	43460-GCK-000	62 7	45207-MAJ-G41	81 17
31000		34000		37211-KFG-631		43000		43502-KFG-010		45215-MAJ-G41	
31110-KFG-008	38 3	34901-MAT-611	55 6	37212-KFG-003	56 7			43510-KFG-016	62 9	45215-ML7-922	83 15
31120-KFG-008	38 4	34906-MBB-611	101 5	37213-KFG-003	56 8	43102-319-000	86 7	43510-KFG-J21	62 9	45217-MAJ-G41	81 17
31200-KAB-018	40 4			37213-KFG-631	56 8			43550-KFG-006	86 16		82 19
31201-KS5-901	40 5	34908-KM1-671	57 22	37215-MBB-831	56 9		88 7		88 16	45218-MAJ-G41	82 19
31204-KS5-901	40 6	34908-MG9-951	56 1	37223-KFG-003	56 10	43107-KFG-J21	83 3	43559-KFG-006	86 17	45351-KFG-003	84 10
31205-KL8-711	40 7			37223-KFG-631	57 10	43108-MBB-006	83 4		88 17	45451-471-000	68 1
31206-KW1-901	40 8			37223-KFG-J01	57 10	43110-KFG-J21	83 5	43560-KFG-006	86 18	45466-329-000	62 10
31207-KS5-901	40 9			37223-KFG-J11	57 10	43112-KT7-761	83 6		88 18	45504-410-003	60 4
31500-KM1-047	95 1	35000		37305-KE5-008	57 11	43132-KFJ-021	83 7	44000		45510-KFG-006	60 5
31600-KFG-860	103 8	35010-KFG-000	105 1	37305-MAW-621	57 12	43141-KFG-000	86 8	44301-KFG-000	84 2	45510-KFG-J21	60 5
31600-KFG-861	103 8	35010-KFG-010	105 1	37460-KFG-003	57 13		88 8	44312-KFG-000	84 3	45512-MA6-006	60 6
31601-KFG-000	104 30	35010-KFG-020	105 1	37460-KFG-J01	57 13	43150-KFG-J21	83 8	44620-GBC-000	84 4	45513-HA2-701	60 7
32000		35100-GBL-871	105 2	37618-MB2-008	56 3	43159-KFG-000	64 1	44650-KFG-010	84 5	45517-166-006	60 8
32100-KFG-000	103 9	35100-GBL-872	105 2	37750-PC1-004	31 13	43251-KFK-000	90 10	44650-KFG-J40	84 5	45520-MG7-006	62 14
32100-KFG-010	103 9	35100-GBL-873	105 2	37801-GA7-700	94 13	43311-KFG-003	62 2	44711-KFG-003	84 6	45521-HA2-006	60 9
32100-KFG-640	103 9	35121-GBL-870	105 3	37802-GA7-700	94 14	43311-KFG-641	62 2	44711-KFG-004	84 6	45530-471-831	60 11
32100-KFG-J00	103 9	35121-GBL-871	105 3	38000		43311-KFG-J02	62 2	44711-KFG-J03	84 6	45530-MA4-671	62 17
32101-KFG-000	58 3	35122-GBL-871	105 3	38110-KAY-008	103 10	43312-KFG-J22	62 2	44711-KFG-J04	84 6	45530-MN9-305	60 11
32101-KFG-640	58 3	35122-GBL-872	105 3	38200-KFG-010	103 11	43312-KFG-003	64 2	44800-KFG-003	84 7		
32102-KFG-000	101 1	35150-KFG-003	58 5	38301-KK9-952	103 12	43312-KFG-641	64 2	44800-KFG-J41	84 7		
32103-KFG-000	51 30	35160-KFG-003	58 6	38306-GE7-000	103 13	43312-KFG-J02	64 2	44806-KFG-000	84 8		
32104-KFG-010	58 4	35170-KFG-003	58 7	38306-ME9-771	103 14	43312-KFG-J22	64 2	44809-170-003	84 9		
32401-KFG-000	95 2	35200-KFG-003	58 8	38501-GAM-007	103 15	43313-KFG-000	64 3	44830-KFG-000	57 14	46000	
32410-KFG-000	95 3	35220-KFG-003	67 1	38506-MY2-691	103 16	43314-KFG-003	64 4	44831-KFG-000	57 15		
32411-253-000	95 4	35340-KFG-000	62 1	38601-MB3-671	103 17	43314-KFG-J02	64 4			46182-500-013	87 20
32610-KFG-000	40 10	35340-MA5-671	60 1	42000		43315-KFG-000	64 5	45000		46300-KFG-006	88 20
32902-892-003	51 31	35400-KFG-000	104 27	42311-KAB-000	86 2	43316-KFG-003	64 6	45107-MAJ-G41	81 6	46300-KFG-J21	64 7
32906-061-000	36 8	35400-KFG-610	104 28	42311-KFG-J00	88 2	43316-KFG-641	64 6	45108-MZ2-016	81 7	46513-KFG-000	87 21
32964-GK8-000	37 8	35700-KFG-305	99 1			43316-KFG-J02	64 6	45110-KFG-006	81 8		
32965-KAB-000	37 9	35700-KFG-306	99 1	42312-KM1-000	86 3	43316-KFG-J22	64 6	45111-MA3-006	83 11	46514-KV3-950	93 29
		35850-MR5-007	95 5			43352-568-003	81 4	45111-MAJ-G41	81 9	46515-KY7-000	87 22
		35856-KS4-710	95 6	42650-KFG-010	86 4		86 9	45112-MZ2-006	81 10		
							88 9	45125-KFG-003	60 2	50000	
							90 3	45125-KFG-641	60 2		
							90 3	45125-KFG-J02	60 2		
							86 10	45127-KFG-000	60 3	50100-KFG-000	105 4

部 品 番 号 索 引

部品番号	頁見出	部品番号	頁見出	部品番号	頁見出	部品番号	頁見出	部品番号	頁見出	部品番号	頁見出
50100-KFG-J00	105 4	50661-KFG-000ZB	74 7	53166-GW2-000	58 12	64302-KFG-J00ZB	112 1	77000		83400-KFG-000ZE	76 10
50301-268-010	67 2	50661-KFG-000ZC	74 7	53167-KAB-000	58 13	64305-KFG-000	69 2			83400-KFG-000ZF	76 10
50302-GN5-900	67 3	50661-KFG-000ZE	74 7	53167-KAB-010	58 13	64305-KFG-640	69 2	77105-KFG-000	92 2	83400-KFG-640ZB	76 10
50306-GN5-900	67 4	50661-KFG-000ZF	74 7	53168-KAB-000	58 14	64306-KFG-000	69 3	77106-GAM-000	76 2	83400-KFG-640ZC	76 10
50310-KFG-000	105 5	50661-KFG-000ZG	74 7	53168-KAB-010	58 14	64306-KFG-640	69 3	77106-KFG-000	76 2	83400-KFG-640ZF	76 10
50310-KFG-010	105 5	50662-KFG-000	74 8	53175-KAB-000	60 13	64307-KFG-000	69 4	77110-KFG-000	92 3	83400-KFG-J00ZA	76 10
50310-KFG-640	105 5	50681-KFG-000	74 9	53178-KFG-006	62 18	64310-KFG-000ZA	71 2	77200-KFG-000	92 4	83400-KFG-J20ZA	76 10
50310-KFG-J00	105 5			53190-KFG-000	62 19	64310-KFG-000ZB	71 2	77200-KFG-640	92 4	83400-KFG-J20ZB	76 10
50325-KFG-000	95 7	51000		53191-961-010	62 20	64312-KFG-000	71 3	77200-KFG-J20	92 4	83400-KFG-J20ZC	77 10
50326-KFG-000	76 1			53192-KFG-000	63 21	64313-KFG-000ZA	71 4	77220-KFG-000	92 5	83400-KFG-J40ZA	77 10
50327-KFG-000	104 18	51400-KFG-003	79 1	53195-KFG-640	63 36	64313-KFG-000ZB	71 4	77220-KFG-010	92 5	83400-KFG-J40ZB	77 10
50328-KFG-300	95 8	51400-KFG-J01	79 1	53211-268-010	67 7	64351-KFG-000ZA	71 5	77220-KFG-640	92 5	83400-KFG-J40ZD	77 10
50352-GA7-000	105 6	51400-KFG-J41	79 1	53212-GN5-900	67 8	64351-KFG-000ZB	71 5	77227-KFG-000	92 6	83402-KFG-300	112 2
50352-GE0-000	105 7	51401-KFG-003	79 2	53214-GN5-900	67 9	64351-KFG-000ZC	71 5	77228-KFG-000	92 7	83402-KFG-J40	112 2
50352-KJ9-000	105 8	51401-KFG-J01	79 2	53215-GN5-900	67 10	64351-KFG-000ZE	71 5	77230-KFG-000	92 8	83403-KFG-300ZA	112 3
50352-KM1-000	105 9	51409-KFG-000	67 5	53215-GZ4-671	67 11	64351-KFG-000ZF	71 5	77232-GBL-771	74 12	83403-KFG-300ZB	112 3
50352-KS4-000	106 10	51410-KFG-003	79 3	53215-KL8-901	67 12	64351-KFG-000ZG	71 5	77232-GBL-772	74 12	83403-KFG-300ZC	112 3
50355-KFG-000	106 11	51412-340-000	79 5	53219-KFG-000	67 13	64401-KFG-000ZA	69 5	77232-KFG-000	92 9	83403-KFG-300ZE	112 3
50356-KM1-000	106 12	51412-6C4-731	79 4	53219-KFG-640	67 13	64401-KFG-000ZB	69 5	77233-KFG-000	92 10	83403-KFG-J00ZA	112 3
50357-KM1-310	106 13	51412-KFG-003	79 5	53219-KFG-J00	67 20	64401-KFG-000ZD	69 5	77236-KEA-000	110 1	83403-KFG-J00ZC	112 3
50365-KFG-000	106 14	51420-KFG-003	79 6	53220-KE8-010	67 14	64401-KFG-000ZE	69 5	77239-196-007	92 11	83410-KFG-000ZA	74 15
50367-KS4-310	106 15	51420-KFG-J41	79 6	53251-KFG-000ZA	65 2	64401-KFG-000ZF	69 5	77239-196-017	92 11	83410-KFG-000ZB	74 15
50373-KAB-000	106 16	51425-KL8-901	79 7	53251-KFG-000ZC	65 2	64401-KFG-000ZG	69 5	77240-KFG-000	92 12	83410-KFG-000ZC	74 15
50374-KAB-000	106 17	51432-KM7-910	79 8	53261-KFG-000ZA	65 3	64401-KFG-000ZP	69 5	77241-KFG-000	92 13	83410-KFG-000ZE	74 15
50380-KFG-000	106 18	51437-KFG-003	79 9	53261-KFG-000ZC	65 3	64401-KFG-000ZR	69 5	77241-KFG-010	92 13	83410-KFG-000ZG	75 15
50500-KFG-000	99 2	51440-KFG-003	79 10			64451-KFG-000ZA	74 10	77241-KFG-640	92 13	83410-KFG-000ZK	75 15
50500-KFG-J00	99 2	51440-KFG-J01	79 10	61000		64451-KFG-000ZB	74 10	77242-KFG-000	92 14	83415-KFG-300	75 31
50502-KAB-000	99 3	51449-KFG-003	79 11			64461-KFG-000ZA	71 6	77251-342-000	110 2	83500-KFG-000ZA	77 11
50503-KAB-000	99 4	51454-KFG-003	79 12	61100-KFG-000ZA	68 2	64461-KFG-000ZB	71 6	77310-KFG-000ZB	92 15	83500-KFG-000ZE	77 11
50504-KAB-010	99 5	51456-KFG-003	79 13	61100-KFG-000ZB	68 2	64463-KFG-000	71 7	77311-KFG-000ZA	92 16	83500-KFG-000ZF	77 11
50530-KFG-000	99 6	51490-KL8-900	79 14	61100-KFG-000ZC	68 2	64471-KFG-000ZA	71 8	77315-KFG-000	93 17	83500-KFG-640ZB	77 11
50541-MM4-000	99 7	51500-KFG-003	79 15	61100-KFG-000ZD	68 2	64471-KFG-000ZB	71 8	77360-KFG-000ZB	93 18	83500-KFG-640ZC	77 11
50601-KFG-000ZA	73 1	51500-KFG-J01	79 15	61100-KFG-000ZE	68 2	64472-KFG-000	71 9			83500-KFG-640ZF	77 11
50601-KFG-000ZB	73 1	51500-KFG-J41	79 15	61100-KFG-000ZM	68 2	64475-KFG-000	71 10	80000		83500-KFG-J00ZA	77 11
50601-KFG-000ZC	73 1	51520-KFG-003	79 16	61100-KFG-000ZN	68 2					83500-KFG-J20ZA	77 11
50605-KFG-000	106 19	51520-KFG-J41	79 16	61100-KFG-000ZQ	68 2	67000		80100-KFG-000	102 12	83500-KFG-J20ZB	77 11
50610-KFG-000	106 20			61304-415-000	55 7			80104-KFG-000	76 3	83500-KFG-J20ZC	77 11
50611-KFG-000ZA	73 2	52000				67100-KFG-000	65 5	80151-KFG-000ZA	74 13	83500-KFG-J40ZA	77 11
50611-KFG-000ZB	73 2			64000		67100-KFG-640	65 5	80151-KFG-000ZB	74 13	83500-KFG-J40ZB	77 11
50611-KFG-000ZC	73 2	52000-KFG-000	87 23			67100-KFG-J20	65 5	80155-KFG-000ZA	74 14	83500-KFG-J40ZD	77 11
50611-KFG-000ZE	73 2	52000-KFG-J00	89 23	64105-KFG-000	65 4	67102-KFG-J20	112 5	80155-KFG-000ZB	74 14	83510-KFG-000ZA	75 16
50611-KFG-000ZF	73 2			64121-KPB-J10ZA	112 1	67110-KFG-000ZA	65 6			83510-KFG-000ZB	75 16
50611-KFG-000ZG	73 2	52115-KFG-000	60 12	64121-KPB-J10ZB	112 1	67110-KFG-000ZB	65 6	81000		83510-KFG-000ZC	75 16
50620-KFG-000	106 21	52115-KFG-640	60 12	64219-MAL-600	66 12	67110-KFG-000ZC	65 6			83510-KFG-000ZE	75 16
50621-KFG-000ZA	73 3	52115-ML8-670	64 8	64228-KFG-000	71 1	67110-KFG-640ZB	65 6	81218-GAM-310	111 2	83510-KFG-000ZG	75 16
50621-KFG-000ZB	73 3	52400-KFG-013	100 1	64228-KFG-010	71 1	67110-KFG-640ZC	65 6	81251-KFG-000	76 4	83510-KFG-000ZK	75 16
50621-KFG-000ZC	73 3	52400-KFG-J01	100 1	64301-KFG-000ZA	69 1	67110-KFG-640ZD	65 6	81252-KFG-000	76 5	83600-KFG-000ZA	77 12
50621-KFG-000ZE	73 3	52485-088-901	100 2	64301-KFG-000ZB	69 1	67110-KFG-640ZF	66 6	81260-KFG-000	76 6	83600-KFG-000ZB	77 12
50621-KFG-000ZF	73 3	52486-GA7-003	100 3	64301-KFG-000ZC	69 1	67110-KFG-J00ZA	66 6	81262-KFG-000	76 7	83600-KFG-000ZC	77 12
50621-KFG-000ZG	73 3			64301-KFG-000ZD	69 1	67110-KFG-J00ZB	66 6	81271-KFG-000	76 8	83600-KFG-640ZB	77 12
50631-KFG-000	73 4	53000		64301-KFG-000ZE	69 1	67110-KFG-J40ZA	66 6	81291-KFG-000	76 9	83600-KFG-640ZC	77 12
50641-KFG-000ZA	73 5			64301-KFG-000ZM	69 1	67110-KFG-J40ZB	66 6			83600-KFG-640ZF	77 12
50641-KFG-000ZB	73 5	53100-KFG-000	65 1	64301-KFG-000ZN	69 1	67110-KFG-J40ZC	66 6	82000		83600-KFG-J00ZA	77 12
50641-KFG-000ZC	73 5	53100-KFG-640	65 1	64301-KFG-000ZQ	69 1					83600-KFG-J00ZB	77 12
50651-KFG-000ZA	73 6	53100-KFG-641	65 1	64302-KFG-300ZA	112 1	75000		82871-671-000	109 26	83600-KFG-J40ZA	77 12
50651-KFG-000ZB	73 6	53129-KM1-000	67 6	64302-KFG-300ZB	112 1	75581-673-000	71 11			83600-KFG-J40ZB	77 12
50651-KFG-000ZC	73 6	53140-KAB-000	58 10	64302-KFG-300ZC	112 1			83000		83600-KFG-J40ZD	77 12
50655-KFG-000	106 22	53140-KAB-010	58 10	64302-KFG-300ZE	112 1	75581-GN8-920	92 11			83602-KFG-300ZA	112 4
50661-KFG-000ZA	74 7	53165-GW2-000	58 11	64302-KFG-J00ZA	112 1			83400-KFG-000ZA	76 10	83602-KFG-300ZB	112 4

部 品 番 号 索 引

部品番号	頁見出	部品番号	頁見出	部品番号	頁見出	部品番号	頁見出	部品番号	頁見出	部品番号	頁見出
83602-KFG-300ZC	112 4	90004-GHB-610	36 9	90164-KEE-630	106 28	90605-166-720	45 18	91302-MB0-013	36 16	93891-05014-00	70 12
83602-KFG-300ZE	112 4	90004-GHB-710	36 10	90180-MN8-006	83 17	90628-750-000	57 16		54 1	93891-05016-00	93 24
83602-KFG-J00ZA	112 4	90004-GHB-820	36 11	90202-KM1-000	44 16	90651-MA5-671	60 17	91303-377-000	30 6	93891-05016-07	75 25
83602-KFG-J00ZB	112 4	90005-896-000	38 5	90203-KM1-020	38 7		63 27		37 12		78 23
83602-KFG-J40ZA	112 4	90010-KM1-000	38 6	90203-MF9-710	99 11	90651-ZA8-900	32 17		53 1		102 17
83602-KFG-J40ZB	112 4	90031-KM1-010	47 12	90301-693-000	70 8	90656-KCR-000	42 12		54 1	93892-03012-18	57 19
83607-MR8-300	83 18	90033-KAB-770	31 14	90301-MG8-000	93 20	90657-SB0-003	70 11	91304-107-000	30 7	93892-04008-18	51 34
83611-KFG-000ZA	77 13	90071-MB0-000	40 11	90302-187-000	67 16	90677-GR1-003	75 19		53 1	93892-04010-18	51 35
83611-KFG-000ZB	77 13	90084-428-000	30 5	90302-SA4-003	66 9		77 18	91304-MJO-003	47 18	93892-05016-18	51 36
83611-KFG-000ZC	77 13		37 10		70 9		102 15	91306-KAB-003	32 18	93892-05025-07	59 19
83611-KFG-000ZE	77 13	90084-KCY-670	36 12		72 13	90682-SA0-671	47 14		53 1	93892-06016-18	51 36
83611-KFG-000ZG	77 13	90101-KFG-000	66 7		75 17	90683-GAZ-003	72 14	91306-KK4-003	47 19	93893-04012-17	60 19
83611-KFG-000ZH	77 13	90102-KV3-700	87 24		77 16		75 20		54 1		63 29
			89 24		102 13		77 19	91307-035-000	37 13	93894-06014-07	78 24
84000		90103-KV3-830	70 6	90304-GB4-680	106 29		102 16		54 1	93901-34420	102 18
		90105-KAB-000	106 23	90304-GE8-003	106 30		109 31	91307-611-000	109 32	93903-24380	75 29
84102-ML7-000	77 14	90105-MBB-000	90 14	90304-ME1-670	98 9	90701-399-000	48 29	91309-425-003	40 13	93903-24420	57 20
		90105-MV9-003	84 11	90305-GK8-000	77 17	90702-HC4-000	41 10		54 1		101 6
87000		90106-KCZ-000	68 3	90305-KBN-901	87 26		42 13	91320-MB0-000	40 14	93903-25580	96 14
		90106-KFG-000	106 24		89 26	90741-KS4-020	49 8	91352-KM1-003	45 22	93903-34180	72 16
87121-MT8-770	112 6	90106-MN9-000	55 8		90 16	90754-GC8-003	84 13	91352-KM1-005	45 22	93903-34320	72 17
87501-KFG-300	111 3	90107-KAB-770	106 25	90305-SH3-000	70 10	90754-GC8-005	84 13		54 1	93903-34380	70 13
87501-KFG-J00	111 3	90107-MT3-003	87 25	90306-KF0-003	84 12			91356-KFG-003	80 20		72 18
87501-KFG-J01	111 3		89 25		106 31	91000		91406-MS8-000	96 12		75 26
87505-KFG-J00	111 4	90108-KFG-000	106 26	90308-KM3-003	109 29			91508-GZ5-000	98 10		78 27
87541-KAB-300	111 5	90108-MK6-670	99 8	90309-KF0-003	107 32	91001-035-008	46 9	91551-SF4-003	40 15	93903-34480	57 21
87560-MY1-701	111 6	90111-162-000	70 7	90324-300-000	93 22	91001-KFG-013	49 13		95 12		59 20
87565-KFG-300ZA	111 7		109 27	90324-KFG-000	93 21	91001-KFG-J01	49 12				66 11
87565-KFG-300ZB	111 7	90111-187-000	77 15	90344-692-003	75 18	91002-GA7-701	45 19	92000			75 30
87565-KFG-300ZC	111 7	90111-KFG-000	99 9		95 11	91002-GA7-702	45 19				78 26
87565-KFG-640ZA	111 7	90111-MR5-000	95 9	90411-KM1-000	46 7	91002-KFG-003	45 20	92101-06020-4J	104 20		102 20
87565-KFG-640ZB	111 7	90112-GR2-000	41 8	90421-KAB-003	35 7	91005-KS4-003	46 10	92900-06016-0B	52 7	93903-35380	102 19
87565-KFG-640ZD	111 7		42 9		53 1	91006-KAB-004	47 15	92900-06032-0B	52 8		
87565-KFG-J00ZA	111 7	90112-KFG-000	72 12	90431-KM1-010	38 8	91051-KFG-005	84 14			94000	
87565-KFG-J00ZB	111 7	90113-MM5-000	66 8	90441-469-000	31 15	91051-KS4-003	87 27	93000			
87565-KFG-J20ZA	111 7	90113-MR1-000	95 10		53 1		89 27			94030-12200	45 23
87565-KFG-J20ZB	111 7	90114-HB5-671	60 14	90441-KV7-910	43 7		90 17	93401-05010-08	67 18	94030-14200	43 8
87565-KFG-J20ZC	111 7	90114-KFG-000	63 22	90443-107-000	31 16	91106-KFG-003	46 11	93401-06012-07	77 20	94050-05080	102 21
87565-KFG-J40ZA	111 7	90115-463-000	59 17		107 33	91201-GG0-003	36 14	93404-06012-00	34 4	94050-06000	52 9
87565-KFG-J40ZB	111 7	90115-961-000	63 23	90454-MC7-000	109 30	91206-968-003	48 30		66 10		60 20
87565-KFG-J40ZC	111 7	90115-MAS-E00	42 10	90473-KG8-000	45 17	91206-968-004	48 30		109 33		63 30
		90115-SM4-000	93 19	90474-333-000	46 8	91211-KM1-005	45 21	93404-06012-07	75 21		93 25
88000		90116-383-721	79 17		47 13	91251-KM1-003	46 12		78 21		94 15
		90118-958-003	63 24		54 1	91253-KM1-003	47 16		104 21	94050-08000	31 16
88110-KAB-003	58 15	90120-KCR-003	109 28	90478-700-000	36 13	91258-HB3-003	87 28	93404-06016-07	72 15		94 16
88120-KAB-003	58 16	90121-KAB-000	106 27		54 1		89 28		75 22	94070-08080	107 35
		90122-MN4-008	40 12	90501-399-880	59 18		90 18		78 22	94101-06000	30 8
89000		90129-KFG-000	98 8	90501-KAB-000	107 34	91258-KM1-003	85 15		93 23	94101-10000	89 33
		90130-KFG-J00	98 13	90506-KFG-000	67 17	91258-KM1-004	85 15	93404-06028-07	75 23		91 23
89010-KFG-000	110 3	90131-KBV-003	82 20	90522-028-000	102 14	91259-KM1-003	87 29	93404-06030-00	96 13	94102-08800	99 12
89215-404-670	110 4	90131-MS6-900	90 15	90543-KFG-000	41 9		89 29	93500-03012-1A	39 9	94103-03800	75 27
89216-KFG-000	110 5	90132-MY6-670	83 16		42 11		90 19	93500-04014-1H	51 32	94201-20200	99 13
89221-371-000	110 6	90135-MAJ-G41	82 21		54 1	91261-KM1-003	47 17	93500-05010-0H	50 12	94201-25200	87 30
		90145-MS9-612	60 15	90544-283-000	80 18	91301-027-000	57 17	93500-05022-0G	32 19		89 30
90000			63 25	90545-300-000	60 16	91301-KE1-003	36 15	93600-04012-1G	60 18		90 20
			64 9		63 26	91301-KE1-004	36 15		63 28	94201-25201	75 28
90001-KFG-000	47 11	90147-MCE-950	99 10		64 10		54 1	93700-05016-0G	57 18	94301-08100	63 31
90003-KFG-000	41 7	90147-MK6-671	99 10	90601-369-000	80 19	91302-001-020	37 11	93891-04008-08	109 34	94301-08140	48 20
	42 8	90149-SE0-003	104 19	90604-HA0-000	39 8		54 1	93891-05012-07	75 24	94301-10160	30 9

部 品 番 号 索 引

部品番号	頁見出	部品番号	頁見出	部品番号	頁見出	部品番号	頁見出	部品番号	頁見出
94301-10160	32 20	95701-06028-08	64 12	99000					
	35 8	95701-06032-00	30 11						
	36 17		52 11	99001-08120	110 7				
	37 14	95701-06040-00	48 24	99001-10140	110 8				
	46 13	95701-06050-00	30 12	99003-10000	110 9				
	48 21		37 15	99003-30000	110 10				
94303-04065	39 10	95701-06070-00	37 16	99003-50000	110 11				
94303-06100	63 32		48 25	99008-02000	110 12				
94510-12000	36 18	95701-06130-00	32 23	99101-393-1050	51 42				
94510-15000	33 11	95701-08012-00	46 14	99101-GHB-1050	51 42				
94520-28000	36 19		48 28	99101-KFG-1050	51 42				
	45 24	95701-08012-08	104 24	99103-HM5-0400	51 43				
94520-47000	89 31	95701-08016-00	107 39	99103-MA1-0400	51 43				
	90 21	95701-08020-00	91 24						
94601-17000	49 9	95701-08025-00	48 26						
		95701-08032-00	93 28						
95000		95701-08035-00	46 15						
		95701-08035-07	98 11						
95002-02070	32 21	95701-08040-00	107 40						
	109 35	95701-08045-00	46 16						
95002-02079	51 37	95701-08060-07	98 12						
	97 9	95701-10035-07	98 11						
95002-02089	51 38	95701-10050-00	89 32						
95002-02100	94 17		91 22						
95002-02120	109 36	95701-10055-00	91 22						
95002-41000-08	48 22	95801-06022-07	63 34						
95002-70000	109 37	95801-10040-00	100 4						
95002-80000	96 15	95801-10050-08	67 19						
95003-09030-31	51 39	95801-10055-00	67 19						
95005-35150-20	109 38	95801-10055-08	67 19						
95005-35160-10	51 40								
95005-35260-10	51 40	96000							
95005-50270-50	51 41								
95005-55170-20	48 23	96001-06018-00	32 24						
95005-70420-30	109 39	96001-06022-00	32 25						
95018-54250	96 16		61 22						
95701-06012-00	63 33		63 35						
	64 11	96001-06028-00	39 12						
	94 18	96100-60010-00	36 20						
	97 10	96100-60023-00	33 12						
	104 29	96100-63020-00	48 27						
	107 37	96220-20138	49 10						
	109 40	96300-06012-00	61 23						
95701-06012-07	93 26	96600-06025-00	42 14						
95701-06012-08	63 33	96700-06028-00	38 9						
95701-06014-00	30 10								
	35 9	98000							
	39 11								
95701-06016-00	104 22	98069-56916	32 26						
95701-06016-07	93 27	98069-56926	32 26						
95701-06016-08	107 38	98069-57916	32 26						
95701-06018-00	61 21	98069-57926	32 26						
95701-06020-00	52 10	98069-58916	32 26						
95701-06020-07	104 23	98069-58926	32 26						
95701-06022-00	32 22	98200-33000	95 13						
	35 9	98200-41000	104 25						
	40 16	98200-41500	104 26						
95701-06025-08	109 41								
95701-06028-00	64 12								

部 品 名 索 引

部 品 名	頁 見 出	部 品 名	頁 見 出	部 品 名	頁 見 出	部 品 名	頁 見 出
[ア]		カ スケツト, シリンダ - ヘット カハ -	30 2	カラ, ラジ エターマウンテイング	108 9	クランクケースCOMP. L.	47 1
ア-ム, バルブ ロツク	33 3	カ スケツト, トランスミッションカハ -	53 1	カラ, ラバ - フ ツシユ	100 3	クランクケースCOMP. R.	47 2
ア-ム, リヤブ レーキ	86 11		46 2	カラ, リヤブ アクスル	88 2	クランクシャフトCOMP.	49 2
	88 11	カ スケツト, フロートチャンバ -	54 1		90 2		11
ア-ムCOMP., フ レーキロツク	62 19	カ スケツト, L. カハ -	51 22	カラ-A, フロントホイールサイト	84 3	クランバ -, フ レーキホース	60 12
	90 11		41 2	カラ-A, リヤブ アクスル	86 2		64 8
アウト-COMP., クラツチ	44 1		42 3	カラ-B, リヤブ アクスル	86 3	クランバ -, リヤブ レーキケープ ル	62 5
アクスル, フロントホイール	84 2	カ スケツト, R. カハ -	54 1		88 3		6
			37 3	カ ラスASSY.	90 3	クランバ -, リヤブ レーキホース	64 1
		カ スケツト, R. クランクケース	54 1		56 7	クランバ -	56 4
[イ]			47 7	[キ]		クランバ -, ウォーターホース	37 2
インシュレーター, キヤブ レター	31 7	カ スケツトキットA	54 1	キ-, ウツド ラフ 4MM	49 8	クランバ -, ウォーターホース 27MM	109 21
インナー, ケープ ルカ イト	62 10	カ スケツトキットB	54 1	キ-, シートロツク	92 11	クランバ -, キヤニスターホース	47 14
インバ ラ-, ウォーターホ ンブ	36 1	カ スケツトセット	50 1	キ-, フ ランク	105 3	クランバ -, コート	37 8
[ウ]		カハ -, アンダ -	73 3	キ-, セット	105 1	クランバ -, サーマスタツトチューブ	31 11
ウエイトセット, クラツチ	44 6	カハ -, ウォーターホ ンブ	36 3	キ-, ヤ -, カウンターシャフト	46 5	クランバ -, チューブ	48 22
		カハ -, サーマスタツト	31 12	キ-, ヤ -, スターターリタ クシヨシ	40 3		96 12
[エ]		カハ -, シリンダ - ヘット	30 1	キ-, ヤ -, スビート - メーター	84 8	クランバ -, ホース 22-29MM	109 23
		カハ -, スターターモーターミナル	95 4	キ-, ヤ -COMP., スターテイング トリフ	40 2	クリツフ	57 16
エレメント, ヘル トカハ - タ クト	41 3	カハ -, センター	74 13	キ-, ヤ -COMP., ファイナル	46 6	クリツフ, サブ タンクホース	97 2
	42 4	カハ -, ハツ ツリ	76 1	キヤツチCOMP., シート	92 5	ク リツフ, スクリュード ライハ -	110 11
エレメントCOMP., エアークリーナー	96 2	カハ -, ハンド ルフロント	65 2		8	クリツフ, スプ ラツシヨシールト	70 11
エンブレム, ホ テイカハ -	112 2	カハ -, ハンド ルリヤ-	65 3	キヤツチCOMP., リヤシート	92 5	クリツフ, チューブ	32 21
エンブレム, L. リヤ	112 6	カハ -, フロント	69 1	キヤツフ	56 3		51 21
		カハ -, フロントロー	71 5	キヤツフ, スツバ - ラハ -	106 12		37
[オ]		カハ -, ラバ -	55 3	キヤツフ, スビート アラムコート	56 3		38
オイルシール 15X24X5	36 14	カハ -, リヤセンター	77 13	キヤツフ, タ クトカハ -	41 5		94 17
オイルシール 22X35X5	46 12	カハ -, L.	41 1		42 6		96 15
オイルシール 27.9X40X8	47 17	カハ -サブ ASSY., エアークリーナー	42 1	キヤツフ, タベ ツトアシ ヤステイング ホール	37 4		97 9
オイルシール 34X52X5	47 16	カハ -セット, リヤホ テイ	96 8	キヤツフ, フォークバ イブ	79 11		109 35
[カ]		カハ -セット, L. サイト	77 12	キヤツフ, フ リター	81 5		36
カート, スプ ラツシユ	76 3	カハ -セット, L. ホ テイ	77 11		83 10		37
カ -ニツシユセット, スクリーン	65 6	カハ -セット, R. サイト	74 15		86 10	クリツフ, トリム	72 14
	66 6		75 15	キヤツフ, マスターシリンダ -	88 10		75 20
カ イト, イキゾ -ストハ ルブ	31 4	カハ -セット, R. ホ テイ	76 10		60 7		77 19
カ イト, カムチエン	34 3	カハ -COMP., インナー	77 10	キヤツフ, ラジ エターファイラ -	62 13		102 16
カ イト, シートキヤツチ	92 9	カハ -COMP., トランスミッション	77 10	キヤツフ, リサ -フ タンク	108 15		109 31
カ イト, ハ ルブ	31 2	カハ -COMP., リト -ハ ルブ	71 2	キヤツフ, リヤケ リツフ	108 14	クリツフ, ハイテンシヨシコート	36 8
カ イト ASSY., プ レーキケープ ル	62 7	カハ -COMP., L. サイト	46 1	キヤツフ, A. C. シ エネレーター	92 16	クリツフ, ビ ストシヨシ 17MM	49 9
カウンターシャフト	46 4	カハ -COMP., L. サイト	52 3	キヤツフ, ノイズ サブ レツサ -	30 5	クリツフ, フェルチユフ	32 17
カ スケツト, ウォーターホ ンブ カハ -	36 4	カハ -COMP., R.	42 1	キヤツフ, フェルチユフ	37 10	ク リツフ, L. ハンド ル	58 12
	54 1	カム, リヤブ レーキ	42 2	キヤツフ ASSY., ノイズ サブ レツサ -	103 6	ク リツフ, L. リヤ	93 18
	52 5		37 1	キヤツフ COMP., フェルチユフ	94 7	ク リツフ, R. ハンド ル	58 11
カ スケツト, エア -フイート ハ イブ	53 1	カムシャフトCOMP.	86 8	キヤブ レターASSY.	50 13	ク リツフ, R. リヤ	92 15
	53 1		88 8		51 13	クリツフ A, プ レーキホース	60 3
カ スケツト, エキゾ -ストハ イブ	98 1	カハ -セット, R. ホ テイ	90 8	キヤリハ -サブ ASSY., リヤ	83 8		61 24
	35 6		33 2	キヤリハ -サブ ASSY., L. フロント	81 15	クリツフ B, プ レーキホース	61 24
カ スケツト, カムチエンアシ ヤスタ	53 1	カラ 8.2X10.2	93 21	キヤンセルユニット, ウィンカー	67 1	クリツフ B, ホース	109 22
	53 1	カラ 8MM	93 22			ク リツフ COMP., スロットル	58 10
カ スケツト, シリンダ -	35 2	カラ, エアークリーナーセツテイング	96 1	[ク]		ク リル, ステツフ	73 5
	53 1	カラ, エンシ ンハンカ -ホ ルト	106 25	クツシヨシ, スハ -クユニット	77 14	ク ロツクASSY., LCD	57 13
カ スケツト, シリンダ -ヘット	31 5	カラ, オイルパ ス 18MM	47 9		103 1	ク ロツクCOMP., LCD	57 13
	53 1	カラ, シール	44 14	クツシヨシ, ハ ツツリ	95 8	ク ロメツト, ト レンホール 25MM	109 26
	53 1	カラ, フロントアクスルテ イスタシ	84 4	クツシヨシ, フェルチユフ	94 4	ク ロメツト, ワイ	68 1
	53 1	カラ, メインスタンド	99 5	クツシヨシ ASSY., リヤ	100 1		
	53 1	カラ, メインスタンド スツバ -	99 4	クツシヨシ ASSY., スターターワンウェイ	38 1		

部 品 名 索 引

部 品 名	頁 見 出	部 品 名	頁 見 出	部 品 名	頁 見 出	部 品 名	頁 見 出
ビ ^ス トン	49 4	ブ ^ラ ク、ピ ^ン	83 14	[木]		ホ ^ル ト、バンド ^ル レバ ^ー ビ ^ホ ツト	63 22
ビ ^ス トンキツト	83 3	ブ ^ラ ク、ブ ^リ ザ ^ー チユ ^ー ブ	96 11	ホ ^イ ルサブ ASSY., フロント	84 5	ホ ^ル ト、ピ ^ン	81 12
ビ ^ス トンキツト、スラストシリンダ ^ー	49 1	ブ ^ラ ク、ホ ^ル	42 12	ホ ^イ ルサブ ASSY., リヤ ^ー	86 4	ホ ^ル ト、フランジ 10X167	106 23
ビ ^ス トンB, 22X27	86 18	ブ ^ラ ク、バ ^ツ テリ ^ホ ツクス	104 18	ホ ^イ ルサブ ASSY., リヤ ^ー	88 4	ホ ^ル ト、フランジ 10X35	98 11
ビ ^ス トンB, 22X35	88 18	ブ ^ラ ク、ブ ^レ キ ^ロ ツクケ ^ー ブル	62 8	ホ ^イ ルサブ ASSY., L. フロント	90 4	ホ ^ル ト、フランジ 10X40	100 4
ビ ^ス トンB, 25X35	81 6	ブ ^ラ ク、サ ^ブ ASSY., L. フロント		キヤ ^リ バ ^ー	108 17	ホ ^ル ト、フランジ 10X50	67 19
ビ ^ス トンB, 27X35	81 17	ブ ^ラ ク、サ ^ブ ASSY. A, エンジ ^ン	82 23	ホ ^ー ス、フイ ^ラ ー	60 2	ホ ^ー ス、R. フロント ^ブ レキ ^ー	89 32
ビ ^ス トンCOMP. バ ^キ ユ ^ー ム	19	ブ ^ラ ク、サ ^ブ ASSY. B, エンジ ^ン	106 14	ホ ^ー スA, ウ ^オ ター	108 19	ホ ^ー スA, リヤ ^ー レキ ^ー	91 22
ヒュ ^ー ズ、フ ^レ ード	51 15	ブ ^ラ ク、サ ^ブ ASSY. B, エンジ ^ン	106 11	ホ ^ー スA, リヤ ^ー レキ ^ー	62 2	ホ ^ー スB, ウ ^オ ター	67 19
ヒュ ^ー ズ、ミニ	95 13	ブ ^ラ ク、サ ^ブ ASSY. B, エンジ ^ン	106 11	ホ ^ー スB, ウ ^オ ター	108 20	ホ ^ー スB, ウ ^オ ター	91 22
ヒ ^ン . ア ^ー ム	51 44	ブ ^ラ ク、サ ^ブ COMP., リヤ ^ー	83 5	ホ ^ー スB, リヤ ^ー レキ ^ー	109 20	ホ ^ー スC, リヤ ^ー レキ ^ー	64 4
ヒ ^ン . ス ^プ リツト 2. 0X20	26	ブ ^ラ ク、サ ^ブ COMP., L. フロント	81 8	ホ ^ー スD, リヤ ^ー レキ ^ー	64 4	ホ ^ー スD, リヤ ^ー レキ ^ー	64 6
ヒ ^ン . ス ^プ リツト 2. 5	99 13	ブ ^レ ード、ウ ^イ ン ^カ ー ^キ ヤ ^ン セル ^ユ ニツト	67 5	ホ ^ー スD, リヤ ^ー レキ ^ー	64 6	ホ ^ー スD, リヤ ^ー レキ ^ー	13
ヒ ^ン . ス ^プ リツト 2. 5X20	75 28	ブ ^レ ード、ウ ^イ ン ^カ ー ^キ ヤ ^ン セル ^ユ ニツト	67 5	ホ ^ー スD, リヤ ^ー レキ ^ー	64 6	ホ ^ー スD, リヤ ^ー レキ ^ー	67 11
ヒ ^ン . ス ^プ リツト 2. 5X20	87 30	ブ ^レ ード、ウ ^イ ン ^カ ー ^キ ヤ ^ン セル ^ユ ニツト	67 5	ホ ^ー スD, リヤ ^ー レキ ^ー	64 6	ホ ^ー スD, リヤ ^ー レキ ^ー	12
ヒ ^ン . ハ ^ン カ ^ー	89 30	ブ ^レ ード、ウ ^イ ン ^カ ー ^キ ヤ ^ン セル ^ユ ニツト	67 5	ホ ^ー スD, リヤ ^ー レキ ^ー	64 6	ホ ^ー スD, リヤ ^ー レキ ^ー	103 10
ヒ ^ン . ハ ^ン カ ^ー	90 20	ブ ^レ ード、ウ ^イ ン ^カ ー ^キ ヤ ^ン セル ^ユ ニツト	67 5	ホ ^ー スD, リヤ ^ー レキ ^ー	64 6	ホ ^ー スD, リヤ ^ー レキ ^ー	43 3
ヒ ^ン . ハ ^ン カ ^ー	81 18	ブ ^レ ード、ウ ^イ ン ^カ ー ^キ ヤ ^ン セル ^ユ ニツト	67 5	ホ ^ー スD, リヤ ^ー レキ ^ー	64 6	ホ ^ー スD, リヤ ^ー レキ ^ー	76 4
ヒ ^ン . ハ ^ン カ ^ー	83 15	ブ ^レ ード、ウ ^イ ン ^カ ー ^キ ヤ ^ン セル ^ユ ニツト	67 5	ホ ^ー スD, リヤ ^ー レキ ^ー	64 6	ホ ^ー スD, リヤ ^ー レキ ^ー	95 7
ヒ ^ン . ハ ^ン カ ^ー	49 5	ブ ^レ ード、ウ ^イ ン ^カ ー ^キ ヤ ^ン セル ^ユ ニツト	67 5	ホ ^ー スD, リヤ ^ー レキ ^ー	64 6	ホ ^ー スD, リヤ ^ー レキ ^ー	33
ヒ ^ン . ハ ^ン カ ^ー	44 11	ブ ^レ ード、ウ ^イ ン ^カ ー ^キ ヤ ^ン セル ^ユ ニツト	67 5	ホ ^ー スD, リヤ ^ー レキ ^ー	64 6	ホ ^ー スD, リヤ ^ー レキ ^ー	84 7
ヒ ^ン . ハ ^ン カ ^ー	92 3	ブ ^レ ード、ウ ^イ ン ^カ ー ^キ ヤ ^ン セル ^ユ ニツト	67 5	ホ ^ー スD, リヤ ^ー レキ ^ー	64 6	ホ ^ー スD, リヤ ^ー レキ ^ー	103 11
ヒ ^ン . ハ ^ン カ ^ー	39 10	ブ ^レ ード、ウ ^イ ン ^カ ー ^キ ヤ ^ン セル ^ユ ニツト	67 5	ホ ^ー スD, リヤ ^ー レキ ^ー	64 6	ホ ^ー スD, リヤ ^ー レキ ^ー	76 6
[フ]		ブ ^レ ード、ウ ^イ ン ^カ ー ^キ ヤ ^ン セル ^ユ ニツト	67 5	ホ ^ー スD, リヤ ^ー レキ ^ー	64 6	ホ ^ー スD, リヤ ^ー レキ ^ー	35 3
フ ^ア ンCOMP., ク ^ー リ ^ン ク	108 1	ブ ^レ ード、ウ ^イ ン ^カ ー ^キ ヤ ^ン セル ^ユ ニツト	67 5	ホ ^ー スD, リヤ ^ー レキ ^ー	64 6	ホ ^ー スD, リヤ ^ー レキ ^ー	105 4
フ ^イ ルム, サ ^イ ド, カ ^バ ー ^カ ート	111 1	ブ ^レ ード、ウ ^イ ン ^カ ー ^キ ヤ ^ン セル ^ユ ニツト	67 5	ホ ^ー スD, リヤ ^ー レキ ^ー	64 6	ホ ^ー スD, リヤ ^ー レキ ^ー	36 7
フ ^ー ツ, ス ^リ ー ^ブ	83 7	ブ ^レ ード、ウ ^イ ン ^カ ー ^キ ヤ ^ン セル ^ユ ニツト	67 5	ホ ^ー スD, リヤ ^ー レキ ^ー	64 6	ホ ^ー スD, リヤ ^ー レキ ^ー	107 37
フ ^ー ツ, ビ ^ン ツ ^シ ュ	81 13	ブ ^レ ード、ウ ^イ ン ^カ ー ^キ ヤ ^ン セル ^ユ ニツト	67 5	ホ ^ー スD, リヤ ^ー レキ ^ー	64 6	ホ ^ー スD, リヤ ^ー レキ ^ー	51 25
フ ^ー ツ, ビ ^ン ツ ^シ ュ	81 14	ブ ^レ ード、ウ ^イ ン ^カ ー ^キ ヤ ^ン セル ^ユ ニツト	67 5	ホ ^ー スD, リヤ ^ー レキ ^ー	64 6	ホ ^ー スD, リヤ ^ー レキ ^ー	31 3
フ ^ー ツCOMP.	83 13	ブ ^レ ード、ウ ^イ ン ^カ ー ^キ ヤ ^ン セル ^ユ ニツト	67 5	ホ ^ー スD, リヤ ^ー レキ ^ー	64 6	ホ ^ー スD, リヤ ^ー レキ ^ー	92 6
フ ^エ イス, ト ^ラ イ ^ブ	60 4	ブ ^レ ード、ウ ^イ ン ^カ ー ^キ ヤ ^ン セル ^ユ ニツト	67 5	ホ ^ー スD, リヤ ^ー レキ ^ー	64 6	ホ ^ー スD, リヤ ^ー レキ ^ー	51 23
フ ^エ イスセット, ト ^リ フ	62 11	ブ ^レ ード、ウ ^イ ン ^カ ー ^キ ヤ ^ン セル ^ユ ニツト	67 5	ホ ^ー スD, リヤ ^ー レキ ^ー	64 6	ホ ^ー スD, リヤ ^ー レキ ^ー	60 8
フ ^エ イスCOMP. B, ム ^ー バ ^ー フ ^ル ト ^ラ イ ^ブ	86 17	ブ ^レ ード、ウ ^イ ン ^カ ー ^キ ヤ ^ン セル ^ユ ニツト	67 5	ホ ^ー スD, リヤ ^ー レキ ^ー	64 6	ホ ^ー スD, リヤ ^ー レキ ^ー	62 14
フ ^エ ンダ ^ー , フ ^ロ ント	88 17	ブ ^レ ード、ウ ^イ ン ^カ ー ^キ ヤ ^ン セル ^ユ ニツト	67 5	ホ ^ー スD, リヤ ^ー レキ ^ー	64 6	ホ ^ー スD, リヤ ^ー レキ ^ー	40 8
フ ^エ ンダ ^ー , リヤ ^ー	102 12	ブ ^レ ード、ウ ^イ ン ^カ ー ^キ ヤ ^ン セル ^ユ ニツト	67 5	ホ ^ー スD, リヤ ^ー レキ ^ー	64 6	ホ ^ー スD, リヤ ^ー レキ ^ー	104 20
フ ^ォ ークASSY., L. フ ^ロ ント	79 15	ブ ^レ ード、ウ ^イ ン ^カ ー ^キ ヤ ^ン セル ^ユ ニツト	67 5	ホ ^ー スD, リヤ ^ー レキ ^ー	64 6	ホ ^ー スD, リヤ ^ー レキ ^ー	104 19
フ ^ォ ークASSY., R. フ ^ロ ント	79 1	ブ ^レ ード、ウ ^イ ン ^カ ー ^キ ヤ ^ン セル ^ユ ニツト	67 5	ホ ^ー スD, リヤ ^ー レキ ^ー	64 6	ホ ^ー スD, リヤ ^ー レキ ^ー	104 29
フ ^ツ ク, ヘル ^メ ツト	76 2	ブ ^レ ード、ウ ^イ ン ^カ ー ^キ ヤ ^ン セル ^ユ ニツト	67 5	ホ ^ー スD, リヤ ^ー レキ ^ー	64 6	ホ ^ー スD, リヤ ^ー レキ ^ー	107 37
フ ^ツ ク, R. ホ ^ケ ツト ^リ ツト	71 9	ブ ^レ ード、ウ ^イ ン ^カ ー ^キ ヤ ^ン セル ^ユ ニツト	67 5	ホ ^ー スD, リヤ ^ー レキ ^ー	64 6	ホ ^ー スD, リヤ ^ー レキ ^ー	109 40
フ ^ツ シュ, イ ^ン ナ ^ー エンジ ^ン ハ ^ン カ ^ー	47 5	ブ ^レ ード、ウ ^イ ン ^カ ー ^キ ヤ ^ン セル ^ユ ニツト	67 5	ホ ^ー スD, リヤ ^ー レキ ^ー	64 6	ホ ^ー スD, リヤ ^ー レキ ^ー	32 23
フ ^ツ シュ, タ ^ン バ ^ー	47 8	ブ ^レ ード、ウ ^イ ン ^カ ー ^キ ヤ ^ン セル ^ユ ニツト	67 5	ホ ^ー スD, リヤ ^ー レキ ^ー	64 6	ホ ^ー スD, リヤ ^ー レキ ^ー	30 10
フ ^ツ シュ, リヤ ^ー カ ^ツ ツシヨ ^ン ラ ^バ	100 2	ブ ^レ ード、ウ ^イ ン ^カ ー ^キ ヤ ^ン セル ^ユ ニツト	67 5	ホ ^ー スD, リヤ ^ー レキ ^ー	64 6	ホ ^ー スD, リヤ ^ー レキ ^ー	35 9
フ ^ツ シュ, L. ア ^ウ ター ^{エン} ジ ^ン ハ ^ン カ ^ー	47 4	ブ ^レ ード、ウ ^イ ン ^カ ー ^キ ヤ ^ン セル ^ユ ニツト	67 5	ホ ^ー スD, リヤ ^ー レキ ^ー	64 6	ホ ^ー スD, リヤ ^ー レキ ^ー	39 11
フ ^ツ シュ, R. ア ^ウ ター ^{エン} ジ ^ン ハ ^ン カ ^ー	47 3	ブ ^レ ード、ウ ^イ ン ^カ ー ^キ ヤ ^ン セル ^ユ ニツト	67 5	ホ ^ー スD, リヤ ^ー レキ ^ー	64 6	ホ ^ー スD, リヤ ^ー レキ ^ー	47 11
フ ^ユ エ ^ル ユ ^ニ ツト	94 12	ブ ^レ ード、ウ ^イ ン ^カ ー ^キ ヤ ^ン セル ^ユ ニツト	67 5	ホ ^ー スD, リヤ ^ー レキ ^ー	64 6	ホ ^ー スD, リヤ ^ー レキ ^ー	93 27
フ ^ラ イホ ^イ ルCOMP.	38 3	ブ ^レ ード、ウ ^イ ン ^カ ー ^キ ヤ ^ン セル ^ユ ニツト	67 5	ホ ^ー スD, リヤ ^ー レキ ^ー	64 6	ホ ^ー スD, リヤ ^ー レキ ^ー	95 10
フ ^ラ ク, ア ^シ ヤ ^ス ター	35 4	ブ ^レ ード、ウ ^イ ン ^カ ー ^キ ヤ ^ン セル ^ユ ニツト	67 5	ホ ^ー スD, リヤ ^ー レキ ^ー	64 6	ホ ^ー スD, リヤ ^ー レキ ^ー	104 22
フ ^ラ ク, ス ^ハ カ ^ー	32 26	ブ ^レ ード、ウ ^イ ン ^カ ー ^キ ヤ ^ン セル ^ユ ニツト	67 5	ホ ^ー スD, リヤ ^ー レキ ^ー	64 6	ホ ^ー スD, リヤ ^ー レキ ^ー	107 38
フ ^ラ ク, ピ ^ン	81 16	ブ ^レ ード、ウ ^イ ン ^カ ー ^キ ヤ ^ン セル ^ユ ニツト	67 5	ホ ^ー スD, リヤ ^ー レキ ^ー	64 6	ホ ^ー スD, リヤ ^ー レキ ^ー	32 24
		ブ ^レ ード、ウ ^イ ン ^カ ー ^キ ヤ ^ン セル ^ユ ニツト	67 5	ホ ^ー スD, リヤ ^ー レキ ^ー	64 6	ホ ^ー スD, リヤ ^ー レキ ^ー	61 21
		ブ ^レ ード、ウ ^イ ン ^カ ー ^キ ヤ ^ン セル ^ユ ニツト	67 5	ホ ^ー スD, リヤ ^ー レキ ^ー	64 6	ホ ^ー スD, リヤ ^ー レキ ^ー	52 10
		ブ ^レ ード、ウ ^イ ン ^カ ー ^キ ヤ ^ン セル ^ユ ニツト	67 5	ホ ^ー スD, リヤ ^ー レキ ^ー	64 6	ホ ^ー スD, リヤ ^ー レキ ^ー	104 23
		ブ ^レ ード、ウ ^イ ン ^カ ー ^キ ヤ ^ン セル ^ユ ニツト	67 5	ホ ^ー スD, リヤ ^ー レキ ^ー	64 6	ホ ^ー スD, リヤ ^ー レキ ^ー	32 25
		ブ ^レ ード、ウ ^イ ン ^カ ー ^キ ヤ ^ン セル ^ユ ニツト	67 5	ホ ^ー スD, リヤ ^ー レキ ^ー	64 6	ホ ^ー スD, リヤ ^ー レキ ^ー	25 9
		ブ ^レ ード、ウ ^イ ン ^カ ー ^キ ヤ ^ン セル ^ユ ニツト	67 5	ホ ^ー スD, リヤ ^ー レキ ^ー	64 6	ホ ^ー スD, リヤ ^ー レキ ^ー	35 9
		ブ ^レ ード、ウ ^イ ン ^カ ー ^キ ヤ ^ン セル ^ユ ニツト	67 5	ホ ^ー スD, リヤ ^ー レキ ^ー	64 6	ホ ^ー スD, リヤ ^ー レキ ^ー	40 16
		ブ ^レ ード、ウ ^イ ン ^カ ー ^キ ヤ ^ン セル ^ユ ニツト	67 5	ホ ^ー スD, リヤ ^ー レキ ^ー	64 6	ホ ^ー スD, リヤ ^ー レキ ^ー	61 22
		ブ ^レ ード、ウ ^イ ン ^カ ー ^キ ヤ ^ン セル ^ユ ニツト	67 5	ホ ^ー スD, リヤ ^ー レキ ^ー	64 6	ホ ^ー スD, リヤ ^ー レキ ^ー	63 34
		ブ ^レ ード、ウ ^イ ン ^カ ー ^キ ヤ ^ン セル ^ユ ニツト	67 5	ホ ^ー スD, リヤ ^ー レキ ^ー	64 6	ホ ^ー スD, リヤ ^ー レキ ^ー	35 35
		ブ ^レ ード、ウ ^イ ン ^カ ー ^キ ヤ ^ン セル ^ユ ニツト	67 5	ホ ^ー スD, リヤ ^ー レキ ^ー	64 6	ホ ^ー スD, リヤ ^ー レキ ^ー	109 41
		ブ ^レ ード、ウ ^イ ン ^カ ー ^キ ヤ ^ン セル ^ユ ニツト	67 5	ホ ^ー スD, リヤ ^ー レキ ^ー	64 6	ホ ^ー スD, リヤ ^ー レキ ^ー	39 12
		ブ ^レ ード、ウ ^イ ン ^カ ー ^キ ヤ ^ン セル ^ユ ニツト	67 5	ホ ^ー スD, リヤ ^ー レキ ^ー	64 6	ホ ^ー スD, リヤ ^ー レキ ^ー	64 12
		ブ ^レ ード、ウ ^イ ン ^カ ー ^キ ヤ ^ン セル ^ユ ニツト	67 5	ホ ^ー スD, リヤ ^ー レキ ^ー	64 6	ホ ^ー スD, リヤ ^ー レキ ^ー	30 11

部 品 名 索 引

部 品 名	頁 見 出	部 品 名	頁 見 出	部 品 名	頁 見 出	部 品 名	頁 見 出
ホルト, フランジ 6X70	37 16	マークB, ホテイカバ	112 3	リテーナー, ハルブスフリング	33 8	ワツシヤ-、シーリング 8MM	31 15
	48 25	マツト, サイドカバ	75 31	リテーナー, フェルユニット	94 14		46 8
ホルト, フランジ 6X95	36 11	マツト, シェイディングライト	66 12	リテーナー, フラケツト	81 10		47 13
ホルト, フランジ 8X12	46 14	マツト, ラキシホツクス	76 8	リフレクター, リフレツクス	102 10		53 1
	48 28	マツト, L. フロー	74 9	リレーCOMP., ウィンカー	103 12	ワツシヤ-, スチールフレート	54 1
	104 24	マツト, R. フロー	73 4	リレーCOMP., スターター	103 15	ワツシヤ-, ステアリングハットダストシール	40 12
ホルト, フランジ 8X16	107 39	マフラーCOMP., イキゾースト	98 3	リレーCOMP., ホシシヨシヨシ	103 17	ワツシヤ-, ステアリングハットダストシール	67 10
ホルト, フランジ 8X20	91 24			リング, オイルシールストツブ	40 9	ワツシヤ-, スピードメーターキヤ	84 9
ホルト, フランジ 8X25	48 26	[ミ]		リング, ストツバ	80 19	ワツシヤ-, スペシヤル 12MM	109 30
ホルト, フランジ 8X28	87 24			リング, ストツバ - 29.8X1.2	81 9	ワツシヤ-, スペシヤル 8MM	80 18
	89 24	ミラーASSY., L. バツク	58 16	リング, バツクアツブ	79 13	ワツシヤ-, スラスト 14X32X1	46 7
ホルト, フランジ 8X32	82 20	ミラーASSY., R. バツク	58 15	リング, ヒーストン	79 4	ワツシヤ-, スラスト 16.2X30X2.0	36 8
	87 25	[メ]		リングセツト, ヒーストン	79 9	ワツシヤ-, チェンケースセツティング	102 14
	89 25				49 3	ワツシヤ-, テンションロツト	107 34
	93 28	メーターASSY., コンビネーション	56 2	[レ]		ワツシヤ-, フレイン 10MM	89 33
ホルト, フランジ 8X35	98 8						91 23
	46 15	[モ]		レース, ステアリングトツブコーン	67 7	ワツシヤ-, フレイン 12MM	45 17
	98 11			レース, ステアリングトツブホール	67 2	ワツシヤ-, フレイン 3MM	75 27
ホルト, フランジ 8X40	90 15	モーター, ケーリングファン	108 6	レース, ステアリングホトムコーン	67 8	ワツシヤ-, フレイン 6MM	30 8
	107 40	モーターASSY., スターティング	40 4	レース, ステアリングホトムホール	67 3	ワツシヤ-, フレイン 8MM	59 18
ホルト, フランジ 8X45	46 16	モールドイキング, ウィントシールド	65 4	レクタファイヤASSY., レキユレート	103 8	ワツシヤ-, ロツクナツト	67 17
	82 21	[ラ]		レンジスターCOMP.	104 27	ワツシヤ-A 6MM	36 13
	83 16				28		54 1
ホルト, フランジ 8X49	83 17	ライトユニット, リヤコンビネーション	102 8	レバー, プレーキロツク	63 21	[オ]	
ホルト, フランジ 8X60	98 12	ラジエーターCOMP.	108 2	レバー, L. ステアリングハントル	62 18	オリク	40 14
ホルト, プレキテイスク, 8X24	90 14	ラバー, クラツチダシパ	44 7	レバー, R. ステアリングハントル	60 13	オリク 1.3X4.3	50 11
ホルト, フロントフェンダ-フイキシヤク	55 8	ラバー, シール	92 2	レバーCOMP., プレーキロツク	63 36	オリク 13.5X1.4	109 32
ホルト, L. クランクケースカバ	41 7	ラバー, ショツク	95 6	レンス, ライセンス	102 4	オリク 13.8X2.5	30 6
	42 8	ラバー, ストツバ	105 9	レンスCOMP., L. フロントウィンカー	101 3		37 12
ホルトワツシヤ- 10X25	99 9			レンスCOMP., R. フロントウィンカー	101 2		53 1
ホルトワツシヤ- 5X10	67 18	ラバー, フェルホソフマウンテイング	106 10	レンチ, 6カク 6MM	110 6		54 1
ホルトワツシヤ- 6X12	34 4	ラバー, フロントクーパーバツケン	94 2	レンチ, プラク	110 5		54 1
	66 10	ラバー, ハットライトケースマウンテイング	98 2	[ロ]		オリク 15.8X2.4	47 18
	75 21	ラバー, マウンテイング	55 7	ローター, オイルホソフアウター	39 5	オリク 18X2.6	47 19
	77 20		41 9	ローター, オイルホソフインナー	39 4		54 1
	78 21	ラバー, メインスタンドストツバ	42 11	ローラー, 2X13.8	49 10	オリク 18X3	37 13
	104 21	ラバー, ラジエーターマウンテイング	54 1	ローラー, ガイト	44 12		54 1
	109 33	ラバー-A, エンジンハンカーストツバ	99 3	ローラーセツト, ウェイト	43 4	オリク 23.3X2.4	80 20
ホルトワツシヤ- 6X16	72 15		105 6	ロツクASSY., クローフホツクス	71 1	オリク 24.4X3.1	40 13
	75 22	ラバー-B, ストツバ	106 16	ロツクASSY., フェルユニット	74 12		54 1
	78 22	ラベル, オイルキヤシテイ	111 5	ロツクCOMP., フェルユニット	86 12	オリク 30.8MM	37 11
	93 23	ラベル, カラー	111 7	ロツクASSY., フェルユニット	88 12		54 1
	93 23	ラベル, タイヤ	111 4	ロツクASSY., フェルユニット	74 12	オリク 32.95X2.62	36 16
	109 28	ラベル, ラキシホツクスコーシヨシ	111 2	ロツクASSY., フェルユニット	86 12		54 1
ホルトワツシヤ- 6X28	75 23	[リ]		ロツクASSY., フェルユニット	88 12	オリク 34X2.5	32 18
ホルトワツシヤ- 6X30	96 13	リツト, インナーカバ	71 4	ロツクCOMP., テンシヨシ	106 18		53 1
ホルトワツシヤ- 8X30	93 19	リツト, インナーカバ	74 10	[ワ]		オリク 35.2X2.5	36 15
ホルトA, スタツト 8MM	47 12	リツト, フロントカバ	69 5	ワイヤ-, ヘルメツトセツティング	110 1	オリク 35.2X2.6	36 15
ホルトA, ヒソシ	81 11	リツト, メインテナシ	74 14	ワツシヤ- 14.2X29X2.5	43 7		54 1
ホソソフASSY., オイル	39 1	リツト, インナーカバホソソフ	76 9	ワツシヤ-, アンカーヒソシ	88 7	オリク 47X1.9	45 22
ホソソフASSY., フェル	94 1	リツト, L. インナーカバホソソフ	71 6		90 7		54 1
		リツト, R. インナーカバホソソフ	71 8	ワツシヤ-, オイルホルト	60 16	オリク 6.8X1.9	57 17
[マ]		リテーナー	83 6		63 26	オリク 9.4X2.4	30 7
マーク, スクリーンガ-ニツツシ	112 1				64 10		53 1
マーク, タフコンビネーションスイツチ	111 8			ワツシヤ-, シーリング 11X19X2	35 7		
マーク, トライブコシヨシ	111 6				53 1		
マーク, フロントカバ	112 1						
マーク, リヤホソソフイカバ	112 4						
マークA, ホテイカバ	112 2						



1 ま え が き
目 次

2 エ ン ジ ン

3 フ レ ー ム

4 部 品 番 号 索 引

5 部 品 名 索 引

FORESIGHT [MF04-100/110/120/130]
FORESIGHT SE [MF04-120]

パーツカタログ

〔 不許複製 〕

発 行 本 田 技 研 工 業 株 式 会 社

編 集 本 田 技 研 工 業 株 式 会 社 部 品 情 報 課

HONDA
The Power of Dreams