



GIORNO Crea
GIORNO Crea DX

CHX50x
[AF54-100]
CHX50Y
[AF54-110]
CHX501
[AF54-120]

パーツカタログ
6 版

まえがき
目次

1

エンジン

2

フレーム

3

部品番号索引

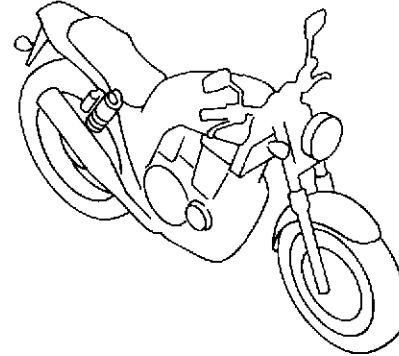
4

部品名索引

5

カラー写真とカラーラベルのご利用方法

- 製品カタログで案内された車体色の写真が掲載されています。
- 色物部品の受、発注のときにご利用ください。
 - ・どのような車体色が売られているかひと目でわかります。
 - ・現車がないときでも、お客様の車体色を確認するのに便利です。
 - ・フォトNO.とまえがきの配色表を使用すれば正しい色物部品の部品番号を簡単に引くことができます。
 - ・カラーラベルの貼付位置は、カラーラベルの貼り付け位置確認をご参照下さい。



●カラーラベル

CBR400SF1

COLOR NH-138

CODE NH138H

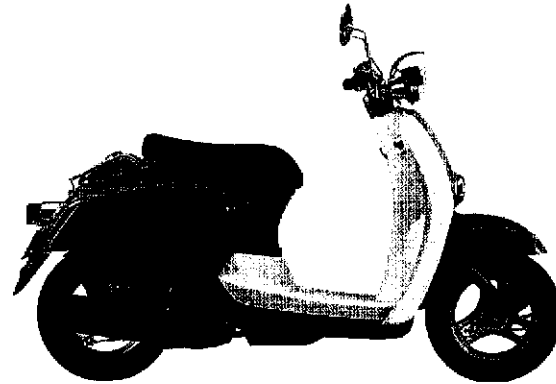
●配色表

シャスタホワイト (NH-138)
【フォト NO. 1】

NO.	機種名 (MODEL)		CBR400SF1				掲載 ブロック	見出 番号
	フォトNO.		NO. 1	NO. 2	適用号機			
	主体色 (COLOR)		シャスタ ホワイト	シャスタ ホワイト				
コード (CODE)		NH-138	NH-138					
	色物部品名	基本部品番号	NH138H	NH138H	初号機	終号機		
1								
2								
3								
4								
5								
6								

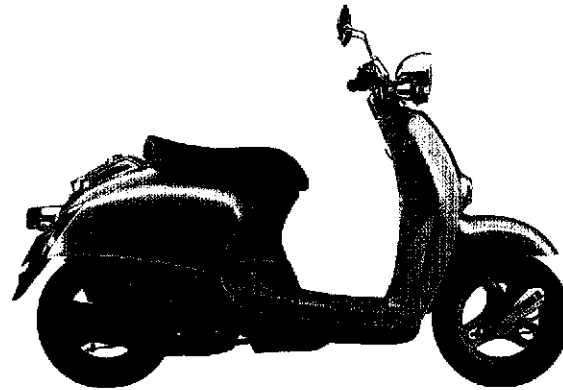
* 車体色は印刷のため実物と多少異なる場合があります。

GIORNO Crea [CHX50x] フレーム号機 AF54-1000001~1099999



モスタルダベージュ (Y-144R)
[フォト NO. 1]

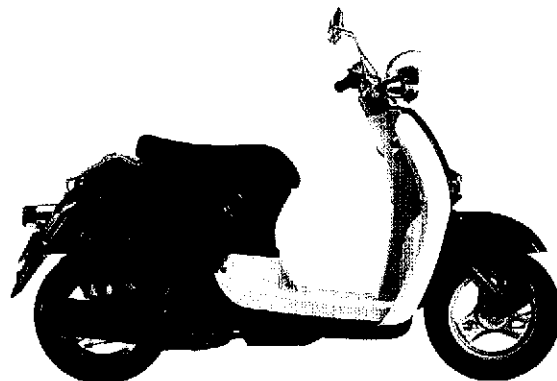
GIORNO Crea DX [CHX50x-II] フレーム号機 AF54-1000001~1099999



サンドストームシルバーメタリック (NH-415M)
[フォト NO. 2]

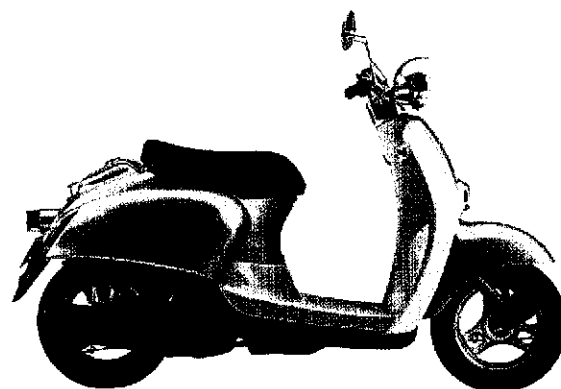
*車体色は印刷のため実物と多少異なる場合があります。

GIORNO Crea [CHX50x-III] フレーム号機 AF54-1000001~1099999



ベガブラックメタリック (NH-438M-R)
[フォト NO. 3]

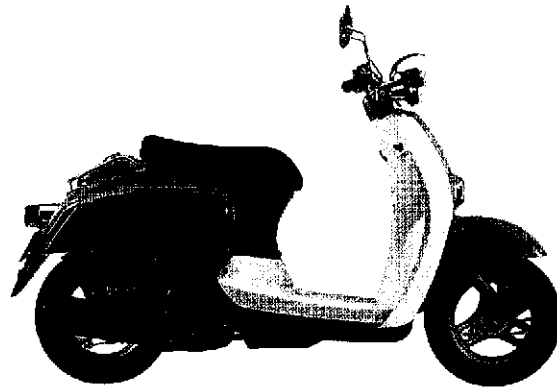
GIORNO Crea [CHX50x-IV] フレーム号機 AF54-1000001~1099999



サンドストームシルバーメタリック (NH-415M)
[フォト NO. 4]

* 車体色は印刷のため実物と多少異なる場合があります。

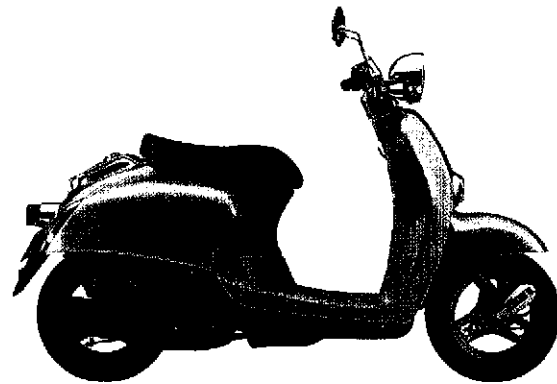
GIORNO Crea [CHX50Y] フレーム号機 AF54-1100001~1199999



モスタルダページェ (Y-144R)
[フォト NO. 5]

* 他にシヤスタホワイト (NH-138) もあります。

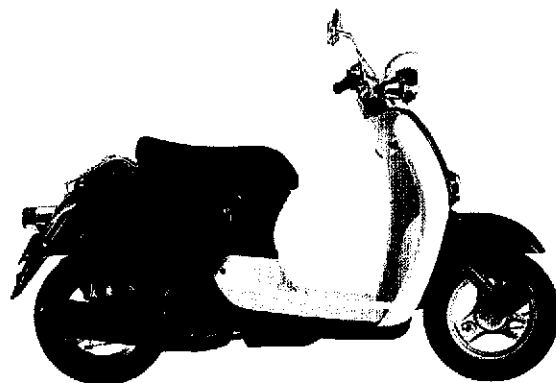
GIORNO Crea DX [CHX50Y-II] フレーム号機 AF54-1100001~1199999



サンドストームシルバーメタリック (NH-415M)
[フォト NO. 6]

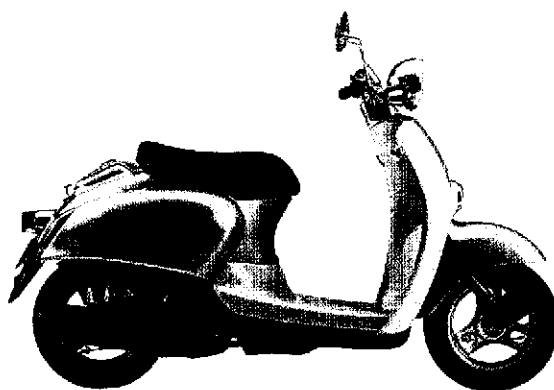
*車体色は印刷のため実物と多少異なる場合があります。

GIORNO Crea [CHX50y-III] フレーム号機 AF54-1100001~1199999



ベガブラックメタリック (NH-438M-R)
[フォト NO. 7]

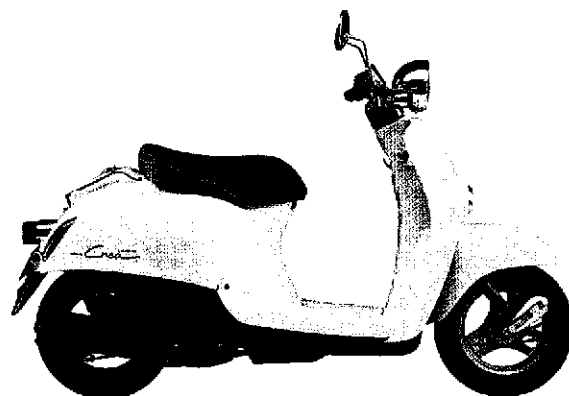
GIORNO Crea [CHX50y-IV] フレーム号機 AF54-1100001~1199999



サンドストームシルバーメタリック (NH-415M)
[フォト NO. 8]

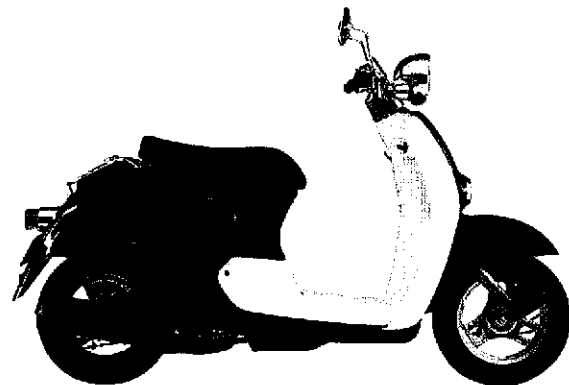
* 車体色は印刷のため実物と多少異なる場合があります。

GIORNO Crea DX [CHX50y-V] フレーム号機 AF54-1100001~1199999



シャスタホワイト (NH-138)
[フォト NO. 9]

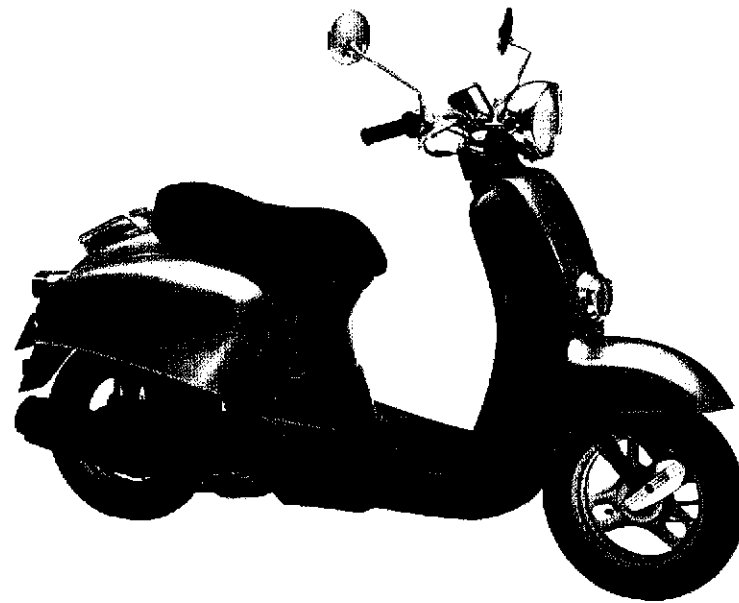
GIORNO Crea [CHX50y-VI] フレーム号機 AF54-1100001~1199999



プライマリーレッド (R-257R)
[フォト NO. 10]

*車体色は印刷のため実物と多少異なる場合があります。

GIORNO Crea [CHX50i] フレーム号機 AH54-1200001~



マイルドグレーメタリック (NH-213M)
[フォト NO. 11]

パーツカタログのご使用にあたって

- このパーツカタログは2003年4月20日現在で編集してあります。
・その後の変更はパーツカタログニュースで確認して下さい。
- 部品注文は部品番号でご連絡下さい。
・部品注文時は、モデル、タイプ、号機、色、メーカー名、サイズを必要に応じて確認して下さい。
・イラストレーション（部品図）は部品検索の目安として記載していますので、現品と形状が異なる場合があります。
- 部品の希望小売価格は、2003年4月現在の価格を記載しています。
・部品の希望小売価格は、予告なしに変更する事があります。
・部品の希望小売価格には消費税は含まれていません。

初版 1999年5月20日
本田技研工業株式会社

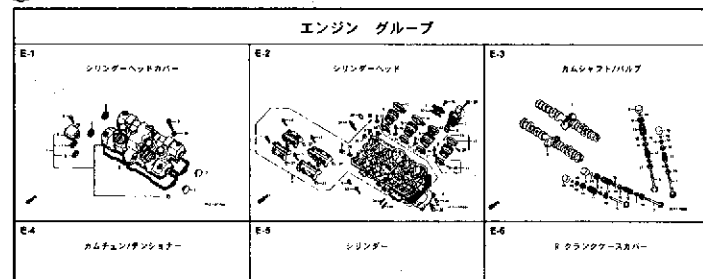
目次

ページNo.

● 部品情報の探し方	2	1
● パーツカタログの構成	3	
● 部品に変更があったとき	4	
● パーツカタログに使用されている略語	4	
● 部品の記載ブロックと打刻号機の確認	5	
● カラーラベルの貼り付け位置確認	5	
● 号機管理表	6	
● 配色表	7	
● フューエルホース/チューブとビニールチューブ、 および一般用チューブの使用について	12	
● 標準整備時間	16	
● イラスト インデックス	18	
● エンジン グループ	23	2
● フレーム グループ	45	3
● 部品番号索引	81	4
● 部品名索引	85	5

部品情報の探し方

① 「イラストインデックス」から探す方法



② 「部品番号索引」から探す方法

部品番号索引			
部品番号	頁見出し	部品番号	頁見出し
04000		13323-MY9-751	36 10
04911-MCE-000	34 1	13324-MY9-751	36 10
		13325-MY9-751	36 10
		13327-MY9-751	36 10
06000		14000	
06405-MY5-P00	74 3	14100-MCE-000	21 2
06405-MY5-P10	74 3	14200-MCE-000	21 3
06410-MY9-R60	63 1	14321-MCE-000	24 2
06435-MCE-006	62 1	14401-MCE-003	24 3
06451-166-405	59 2	14510-MCE-000	24 4
06451-443-405	62 2	14520-MY9-891	24 5
06451-NA7-405	59 3	14524-MY9-890	24 6
06455-MCE-006	59 3	14548-MCE-000	24 7
		14620-MY9-691	24 8
11000		14711-MCE-000	21 4
		14712-MCE-000	21 5
11210-MCE-000	32 1	14721-MCE-000	21 6
11330-MCE-305	26 1	14722-MCE-000	21 7
11333-K19-000	30 1	14730-MCE-000	21 8
11335-MCE-000	26 2	14731-MY9-751	21 10
11360-MCE-000	31 1	14751-K12-000	21 11
11365-MCE-000	31 2	14751-MCE-000	21 12
11396-MY9-000	26 3	14761-MCE-000	21 13
11631-MCE-000	29 1		
11691-MY9-000	29 2		

③ 「部品名索引」から探す方法

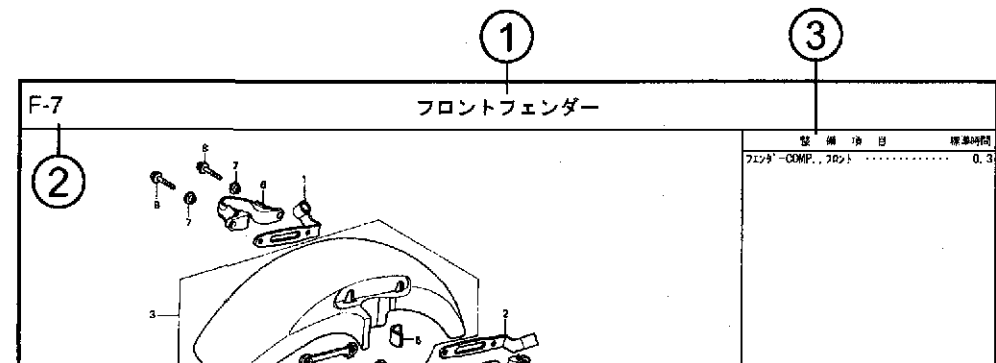
部品名索引	
部品名	頁見出し
【ア】	
ア-4. L. ビリオンスタッド	72 12
ア-4. L. ナットスタッド	72 12
ア-4. R. ビリオンスタッド	72 11
ア-4. R. ナットスタッド	72 5
ア-4COMP. ナットスタッド	71 3
ア-4. ニットスタッド	38 36
ア-4. COMP. ナット	27 2
ア-4. COMP. ナット	28 4
ア-4. ナット	60 3
ア-4. ナット	63 3
ア-4. ナット	74 5
【イ】	
インジェクター	19 9
【ウ】	
ウ-1. ASSY. L. フロント	76 4
ウ-1. ASSY. L. リア	76 8
ウ-1. ASSY. R. フロント	76 1
ウ-1. ASSY. R. リア	76 7
ウ-1. スプリング	54 7
ウ-1. スプリング	60 1

F-7 フロントフェンダー

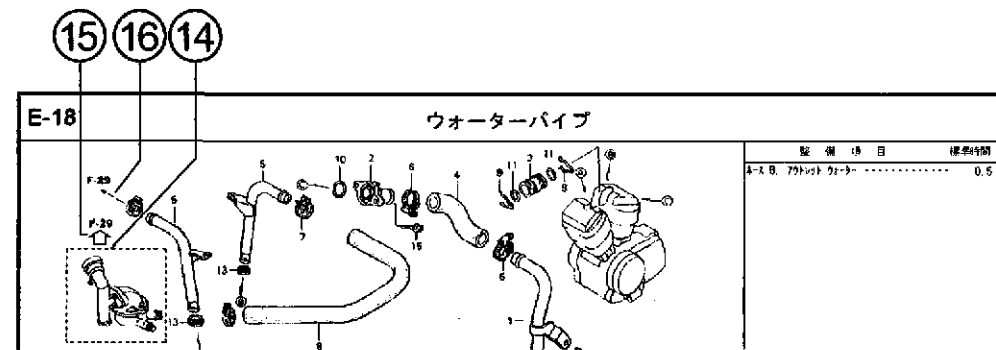
見出し		部品番号	部品名	数量	使用回数	適用機	タイプ
小	大			小	大		
単	単			単	単		
1	45156-MCE-000	クランプ - R. フロント	380	1	1		
2	45157-MCE-000	クランプ - L. フロント	380	1	1		
3	61100-MCE-000ZA	クランプ - COMP. フロント	6,700	1	1	3J, 4J	
4	61101-MCE-000ZB	*PB284C*クランプ (フニコスタ) *	6,700	1	1	J, 2J	
5	61102-MCE-000	クランプ - フロント	400	2	2	1008001	1008000
6	61105-MCE-000	クランプ - フロント	400	2	2		
7	61107-MK7-000	クランプ (6.5)	110	4	4		
8	96001-06020-00	クランプ 6X20	40	4	4		

2000.09.01

パーツカタログの構成



見出し 書号	部品番号	部品名	希望 小売 価格	使用個数		適用号機		タイプ
				CB400 SFX	SFY	初号機	終号機	
1	45156-MCE-000	クランプ、R. フロントブレーキホース	380	1	1			
2	45157-MCE-000	クランプ、L. フロントブレーキホース	380	1	1			
3	61100-MCE-000ZA	フェンダー-COMP., フロント *NH411M... フォースシムバースタリツク	6,700	1	-			3J, 4J
	61100-MCE-000ZB	*PB284C*キャンディフェニクスブルー	6,700	1	-			J, 2J
4	61101-MCE-000	プレート、フロントフェンダー	400	2	2		1008000	
	61101-MCE-010		400	2	2	1008001		
5	61102-MCE-300	クッション、フロントフェンダー (ブランク)	120	2	2			



①ブロックタイトル ②ブロックNO.

③整備項目/標準時間-標準整備時間

④見出し番号

・本文の見出し番号に()、()が付いているものは、前ページより同じ見出し番号が続いていることを示します。

⑤部品番号 ⑥Honda色記号 ⑦部品名 ⑧色名称

⑨注記

・特記事項を部品名欄に()で表示しています。

⑩希望小売価格

・ジカ 市場状況等により変動するメーカー希望小売価格。

・オープン メーカー希望小売価格が存在せず、各小売店が独自に決定する小売値。オープン価格。

⑪使用個数

・使用個数に()、()がつけられている部品はオプション部品です。

・使用個数に“N”と表示されている部品は必要に応じて選択して使用する部品です。

・使用個数は各ブロック内に使用されている数を示します。

⑫適用号機

⑬タイプ

・タイプ欄が無記入のものは、すべてのタイプに共通使用されます。

⑭

・内の部品は、他のブロックで案内されています。

⑮

・は、で囲まれている掲載ブロックNo.を表示しています。

⑯

・は該当部品の接続先ブロックNo.を表示しています。

部品に変更があったとき

1



適用機種は必ず
確認！！



見出 番号	部品番号	部品名	希望 小売 価格	使用個数		適用機種	
				CS400 SFX	SFY	初号機	終号機
1	45156-MCE-000	クランク・R フロントブレーキス	380	1	1		
2	45157-MCE-000	クランク・L フロントブレーキス	380	1	1		
3	61100-MCE-000ZA	フェンダ-COMP. フロント *NH411M* フォースシムバメタリック	6,700	1	1	3J, 4J	
	61100-MCE-000ZB	*PB284C*キャンディフェニックスブルー	6,700	1	1		J, 2J
4	61101-MCE-000	プレート, フロントフェンダ	400	2	2		
	61101-MCE-010		400	2	2	1008001	1008000
5	61102-MCE-300	クッション, フロントフェンダ (ブラック)	120	2	2		
6	61105-MCE-000	ステー, フロントフェンダマウンティング	400	2	2		
7	61107-MR7-000	カラー (6.5)	110	4	4		
8	96001-06020-00	ネット, フランジ 6X20	40	4	4		

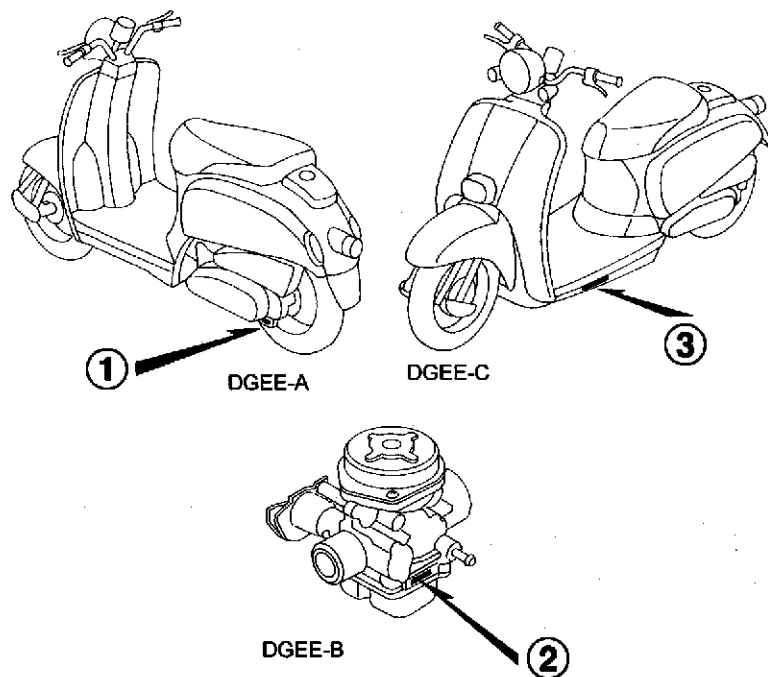
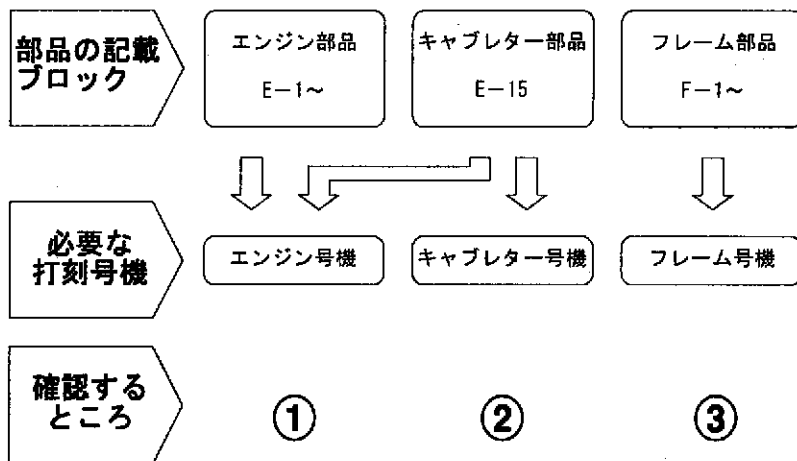
初号機から変更しないで使用する。 左側にある場合は、1008001号機からの車に使用する。 右側にある場合は、1008000号機までの車に使用する。

パーツカタログに使用されている略語

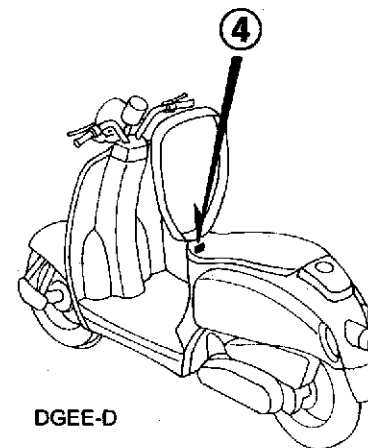
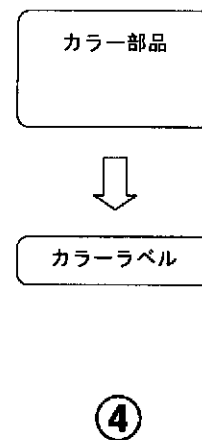
●パーツカタログには下記の略語が使用されています。

- | | |
|---|--------------------------------------|
| A..... アンペア | LED..... ライトエミテッドダイオード (発光ダイオード) |
| A.C. オルタネーティングカーレント (交流) | MM..... ミリメーター |
| A.M. アタッチングマーク (貼り付けマーク) | R..... ライト (右) |
| ASSY. ... アッセンブリー | STD. スタンダード |
| C.D.I. ... キャパシティブディスチャージイグニッション (容量放電点火) | T (22T) .. チョウ (歯数 22) |
| COMP. ... コンプリート | T.M. トランスクリプトマーク (転写マーク) |
| D.C. ダイレクトカーレント (直流) | V..... ボルト |
| G..... グラム | W..... ワット |
| KPH..... キロメートル毎時 | WL..... ウィズラベリング (ストライプ、ラベル類を含む) |
| L..... レフト (左) | WOL..... ウィズアウトラベリング (ストライプ、ラベル類を除く) |
| L (100L) ・ リンク (駒数 100) | |

部品の記載ブロックと打刻号機の確認



カラーラベルの貼り付け位置確認



号機管理表

販売呼称	機種名	タイプ	エンジン号機	フレーム号機	キャブレター号機
GIORNO Crea	CHX50x	J	AF54E-1000001~1099999	AF54-1000001~1099999	VKOBA B
GIORNO Crea DX	CHX50x-II [アイド・ルストップ・システム]	2J	AF54E-1000001~1099999	AF54-1000001~1099999	
GIORNO Crea	CHX50x-III	3J	AF54E-1000001~1099999	AF54-1000001~1099999	
GIORNO Crea	CHX50x-IV	4J	AF54E-1000001~1099999	AF54-1000001~1099999	
GIORNO Crea	CHX50y	J	AF54E-1100001~1199999	AF54-1100001~1199999	VKOBC A
GIORNO Crea DX	CHX50y-II [アイド・ルストップ・システム]	2J	AF54E-1100001~1199999	AF54-1100001~1199999	
GIORNO Crea	CHX50y-III	3J	AF54E-1100001~1199999	AF54-1100001~1199999	
GIORNO Crea	CHX50y-IV	4J	AF54E-1100001~1199999	AF54-1100001~1199999	
GIORNO Crea DX	CHX50y-V [アイド・ルストップ・システム]	5J	AF54E-1100001~1199999	AF54-1100001~1199999	
GIORNO Crea	CHX50y-VI	6J	AF54E-1100001~1199999	AF54-1100001~1199999	
GIORNO Crea	CHX50i	YA	AF54E-1100001~	AF54-1200001~	

・エンジン部品はエンジン号機・フレーム部品はフレーム号機を確認のうえ部品注文をして下さい。

・キャブレター/スロットルボディアッセンブリーはエンジン号機で管理されていますが、その構成部品は下記アンダーラインで示したキャブレター/スロットルボディ号機で管理されていますので、部品注文時はキャブレター/スロットルボディ号機を確認して下さい。

VKOBC A KG ア

配色表

・色物部品をご注文の際は下記一覧表を参照して基本部品番号にパーツ色記号を加えた部品番号でご注文下さい。

GIORNO Crea (CHX50x) J, 3J, 4J

GIORNO Crea DX (CHX50x) 2J

NO.	機種名 (MODEL)		CHX50X	CHX50X-II	CHX50X-III	CHX50X-IV	適用号機		掲載 ブロック	見出 番号
	フォトNO.		NO. 1	NO. 2	NO. 3	NO. 4				
	主体色 (COLOR)		ブラック ベージュ	サンド・ストーム シルバー・メタリック	ペガッブラック メタリック	サンド・ストーム シルバー・メタリック	初号機		終号機	
	コード (CODE)		Y-144R	NH-415M	NH-438M-R	NH-415M				
色物部品名		基本部品番号	Y144	NH415	NH438	NH415				
1	カバー、スラム	53206-GEE-000	ZA	ZA	ZA	ZA			F-4	5
2	カバー、ヒートアップーム	51103-GEE-000	ZA	-	ZA	ZA			F-9	4
3	カバー、リヤセンター	83501-GEE-000	ZE	-	-	-			F-8	6
4	カバー、リヤセンター	83501-GEE-750	-	-	ZB	-			F-8	6
5	カバー、リヤセンター	83501-GEE-760	-	-	-	ZB			F-8	6
6	カバーセット、フロント	64300-GEE-000	ZA	-	-	-			F-5	2
7	カバーセット、フロント	64300-GEE-750	-	-	ZA	-			F-5	2
8	カバーセット、フロント	64300-GEE-760	-	ZA	-	ZA			F-5	2
9	カバーセット、リヤセンター	83510-GEE-900	-	ZA	-	-			F-8	12
10	カバーセット、L.ホデー	83650-GEE-000	ZA	-	-	-	1002121		F-8	7
11	カバーセット、L.ホデー	83650-GEE-010	ZA	-	-	-	1002122		F-8	7
12	カバーセット、L.ホデー	83650-GEE-750	-	-	ZA	-		1002121	F-8	7
13	カバーセット、L.ホデー	83650-GEE-751	-	-	ZA	-	1002122		F-8	7
14	カバーセット、L.ホデー	83650-GEE-760	-	ZA	-	ZB		1002121	F-8	7
15	カバーセット、L.ホデー	83650-GEE-761	-	ZA	-	ZD	1002122		F-8	7
16	カバーセット、R.ホデー	83550-GEE-000	ZA	-	-	-	1002121		F-8	5
17	カバーセット、R.ホデー	83550-GEE-010	ZA	-	-	-	1002122		F-8	5
18	カバーセット、R.ホデー	83550-GEE-750	-	-	ZA	-		1002121	F-8	5
19	カバーセット、R.ホデー	83550-GEE-751	-	-	ZA	-	1002122		F-8	5
20	カバーセット、R.ホデー	83550-GEE-760	-	ZA	-	ZB		1002121	F-8	5
21	カバーセット、R.ホデー	83550-GEE-761	-	ZA	-	ZD	1002122		F-8	5
22	クッションASSY. L.フロント	51500-GEE-003	ZA	ZA	ZA	ZA			F-9	16
23	クッションASSY. R.フロント	51400-GEE-003	ZA	ZA	ZA	ZA			F-9	14

GIORNO Crea (CHX50x) J, 3J, 4J

GIORNO Crea DX (CHX50x) 2J

NO.	機種名 (MODEL)		CHX50X	CHX50X-II	CHX50X-III	CHX50X-IV	適用号機		掲載 ブロック	見出 番号
	フォトNO.		NO. 1	NO. 2	NO. 3	NO. 4				
	主体色 (COLOR)		モスグリーン ベージュ	サント・ストーム シルバー・メタリック	ベガブラック メタリック	サント・ストーム シルバー・メタリック				
	コード (CODE)		Y-144R	NH-415M	NH-438M-R	NH-415M				
	色物部品名	基本部品番号	Y144	NH415	NH438	NH415	初号機	終号機		
24	シートCOMP. シングル	77100-GEE-000	ZA	-	ZB	ZA			F-12	1
25	シートCOMP. シングル	77100-GEE-900	-	ZA	-	-			F-12	1
26	レックシートセット	81130-GEE-000	ZA	ZC	ZF	ZF			F-5	4
27	ステップ, フロア	64310-GEE-000	ZC	ZB	ZB	ZB			F-7	5
28	パネルサブCOMP. フロントブレーキ	45010-GEC-000	ZA	ZA	ZA	ZA			F-10	10
29	フエンダ-A, フロント	61100-GEE-000	ZB	-	-	-			F-6	1
30	フエンダ-A, フロント	61100-GEE-750	-	-	ZB	-			F-6	1
31	フエンダ-A, フロント	61100-GEE-760	-	ZB	-	ZB			F-6	1
32	フエンダ-B, フロント	61110-GEE-000	ZE	-	-	-			F-6	2
33	フエンダ-B, フロント	61110-GEE-750	-	-	ZB	-			F-6	2
34	フエンダ-B, フロント	61110-GEE-760	-	ZB	-	ZB			F-6	2
35	フォークセット, フロント	51110-GEE-000	ZA	ZA	ZA	ZA			F-9	5
36	フック, ラグジ	81132-GAH-000	YR	YR	YR	YR			F-5	5
37	ホイールサブ ASSY. フロント	44650-GBL-860	ZA	ZA	ZA	ZA			F-10	8
38	ホイールセット, リヤ	42650-GBL-305	ZC	ZC	ZC	ZC			F-11	2
39	マーク, フロントカバー	87125-GEE-300	ZA	ZA	ZB	ZA			F-26	1
40	マーク, リヤセンターカバー	87137-GEE-900	-	ZA	-	ZA			F-26	5
41	マーク, レックシート	87126-GEE-300	ZA	ZB	ZA	ZA			F-26	2
42	マーク, L. ホードイカ	87136-GEE-300	ZA	ZC	ZB	ZA			F-26	4
43	マーク, R. ホードイカ	87135-GEE-300	ZA	ZC	ZB	ZA			F-26	3
44	ラベル, カラー	87565-GEE-300	ZA	-	-	-			F-25	4
45	ラベル, カラー	87565-GEE-750	-	-	ZA	-			F-25	4
46	ラベル, カラー	87565-GEE-760	-	-	-	ZA			F-25	4
47	ラベル, カラー	87565-GEE-900	-	ZA	-	-			F-25	4
48	ラベル, タイプ	87505-GEE-300	ZA	ZA	ZA	ZA			F-25	2
49	リッド, フラッグメンテナンス	64318-GEE-000	ZD	ZC	ZC	ZC			F-7	7
50	リッド, メンテナンス	64317-GEE-000	ZD	ZC	ZC	ZC			F-7	6
51	レザ-COMP. シート	77101-GEE-000	ZA	-	ZB	ZA			F-12	2
52	レザ-COMP. シート	77101-GEE-900	-	ZA	-	-			F-12	2

GIORNO Crea (CHX50Y) J, 3J, 4J, 6J

GIORNO Crea DX (CHX50Y) 2J, 5J

NO.	機種名 (MODEL)		CHX50Y	CHX50Y	CHX50Y-II	CHX50Y-III	CHX50Y-IV	CHX50Y-V	CHX50Y-VI	通用号機		掲載 ブロック	見出 番号
	フォトNO.		NO. 5	---	NO. 6	NO. 7	NO. 8	NO. 9	NO. 10				
	主体色 (COLOR)		モスグリーン ベージュ	シャスタホワイト	サント・ストーム シルバー・メタリック	ペガ・ブラック メタリック	サント・ストーム シルバー・メタリック	シャスタホワイト	フライヤー レッド				
	コード (CODE)		Y-144R	NH-138	NH-415M	NH-438M-R	NH-415M	NH-138	R-257R				
色物部品名		基本部品番号	Y144	NH138	NH415	NH438	NH415	NH138	R257	初号機	終号機		
1	カバー、ステム	53206-GEE-010	ZB	ZB	ZB	ZB	ZB	ZB	ZB			F-4	5
2	カバー、ヒール・ツアーム	51103-GEE-000	ZA	ZA	-	ZA	ZA	-	ZA			F-9	4
3	カバー、リヤセンター	83501-GEE-000	ZE	ZH	-	-	-	-	ZG			F-8	6
4	カバー、リヤセンター	83501-GEE-750	-	-	-	ZB	-	-	-			F-8	6
5	カバー、リヤセンター	83501-GEE-760	-	-	-	-	ZB	-	-			F-8	6
6	カバー・セット、フロント	64300-GEE-000	ZA	ZC	-	-	-	ZC	ZB			F-5	2
7	カバー・セット、フロント	64300-GEE-750	-	-	-	ZA	-	-	-			F-5	2
8	カバー・セット、フロント	64300-GEE-760	-	-	ZA	-	ZA	-	-			F-5	2
9	カバー・セット、リヤセンター	83510-GEE-680	-	-	-	-	-	ZB	-			F-8	12
10	カバー・セット、リヤセンター	83510-GEE-900	-	-	ZA	-	-	-	-			F-8	12
11	カバー・セット、L.ホーティ	83650-GEE-010	ZA	ZC	-	-	-	ZB	-			F-8	7
12	カバー・セット、L.ホーティ	83650-GEE-751	-	-	-	ZA	-	-	-			F-8	7
13	カバー・セット、L.ホーティ	83650-GEE-761	-	-	ZA	-	ZD	-	-			F-8	7
14	カバー・セット、L.ホーティ	83650-GEE-770	-	-	-	-	-	-	ZA			F-8	7
15	カバー・セット、R.ホーティ	83550-GEE-010	ZA	ZC	-	-	-	ZB	-			F-8	5
16	カバー・セット、R.ホーティ	83550-GEE-751	-	-	-	ZA	-	-	-			F-8	5
17	カバー・セット、R.ホーティ	83550-GEE-761	-	-	ZA	-	ZD	-	-			F-8	5
18	カバー・セット、R.ホーティ	83550-GEE-770	-	-	-	-	-	-	ZA			F-8	5
19	クッションASSY.、L.フロント	51500-GEE-711	ZA	ZA	ZA	ZA	ZA	ZA	ZA			F-9	16
20	クッションASSY.、R.フロント	51400-GEE-711	ZA	ZA	ZA	ZA	ZA	ZA	ZA			F-9	14
21	シートCOMP.、シングル	77100-GEE-000	ZA	ZA	-	ZB	ZA	-	ZA			F-12	1
22	シートCOMP.、シングル	77100-GEE-900	-	-	ZA	-	-	ZA	-			F-12	1
23	レック・シールド・セット	81130-GEE-000	ZA	ZH	ZC	ZB	ZF	ZE	ZA			F-5	4
24	ステップ、フーフ	64310-GEE-000	ZC	ZD	ZB	ZB	ZB	ZD	ZC			F-7	5
25	パネル・セット・COMP.、フロント・レーキ	45010-GEC-000	ZA	ZA	ZA	ZA	ZA	ZA	ZA			F-10	10
26	フエンダー-A、フロント	61100-GEE-000	ZB	ZE	-	-	-	ZE	ZD			F-6	1
27	フエンダー-A、フロント	61100-GEE-750	-	-	-	ZB	-	-	-			F-6	1



GIORNO Crea (CHX50y) J, 3J, 4J, 6J

GIORNO Crea DX (CHX50y) 2J, 5J

NO.	機種名 (MODEL)		CHX50Y	CHX50Y	CHX50Y-II	CHX50Y-III	CHX50Y-IV	CHX50Y-V	CHX50Y-VI	適用号機		掲載 ブロック	見出 番号	
	フォトNO.		NO. 5	---	NO. 6	NO. 7	NO. 8	NO. 9	NO. 10					
	主体色 (COLOR)		モスタルダ ペーヅ	シャスタホワイト	サント・ストーム シルバー-メタリック	ペガゾブラック メタリック	サント・ストーム シルバー-メタリック	シャスタホワイト	プライマリー レッド					
	コード (CODE)		Y-144R	NH-138	NH-415M	NH-438M-R	NH-415M	NH-138	R-257R					
	色物部品名	基本部品番号	Y144	NH138	NH415	NH438	NH415	NH138	R257	初号機	終号機			
28	フエンダ'-A, フロント	61100-GEE-760	-	-	ZB	-	ZB	-	-			F-6	1	
29	フエンダ'-B, フロント	61110-GEE-000	ZE	ZH	-	-	-	ZH	ZG			F-6	2	
30	フエンダ'-B, フロント	61110-GEE-750	-	-	-	ZB	-	-	-			F-6	2	
31	フエンダ'-B, フロント	61110-GEE-760	-	-	ZB	-	ZB	-	-			F-6	2	
32	フォークセット, フロント	51110-GEE-000	ZA	ZA	ZA	ZA	ZA	ZA	ZA			F-9	5	
33	フック, ラグ'ジ	81132-GAH-000	YR	YR	YR	YR	YR	YR	YR			F-5	5	
34	ホイールサ' ASSY., フロント	44650-GBL-860	ZA	ZA	ZA	ZA	ZA	ZA	ZA			F-10	8	
35	ホイールセット, リヤ	42650-GBL-305	ZC	ZC	ZC	ZC	ZC	ZC	ZC			F-11	2	
36	マーク, フロントカバー	87125-GEE-300	ZA	ZA	ZA	ZB	ZA	ZA	ZB			F-26	1	
37	マーク, リヤセンターカバー	87137-GEE-680	-	-	-	-	-	ZA	-			F-26	5	
38	マーク, リヤセンターカバー	87137-GEE-900	-	-	ZA	-	-	-	-			F-26	5	
39	マーク, レック'シールド	87126-GEE-300	ZA	ZA	ZB	ZA	ZA	ZB	ZA			F-26	2	
40	マーク, L. ホ'デ'イカバー	87136-GEE-300	ZA	ZA	ZC	ZB	ZA	ZC	-			F-26	4	
41	マーク, L. ホ'デ'イカバー	87136-GEE-770	-	-	-	-	-	-	ZA			F-26	4	
42	マーク, R. ホ'デ'イカバー	87135-GEE-300	ZA	ZA	ZC	ZB	ZA	ZC	-			F-26	3	
43	マーク, R. ホ'デ'イカバー	87135-GEE-770	-	-	-	-	-	-	ZA			F-26	3	
44	ラベル, カラー	87565-GEE-680	-	-	-	-	-	ZA	-			F-25	4	
45	ラベル, カラー	87565-GEE-690	-	-	ZA	-	-	-	-			F-25	4	
46	ラベル, カラー	87565-GEE-710	ZA	ZB	-	-	-	-	-			F-25	4	
47	ラベル, カラー	87565-GEE-730	-	-	-	ZA	-	-	-			F-25	4	
48	ラベル, カラー	87565-GEE-740	-	-	-	-	ZA	-	-			F-25	4	
49	ラベル, カラー	87565-GEE-770	-	-	-	-	-	-	ZA			F-25	4	
50	ラベル, タイプ	87505-GEE-300	ZA	ZA	ZA	ZA	ZA	ZA	ZA			F-25	2	
51	リッド', プ'ラック'メンテナンス	64318-GEE-000	ZD	ZE	ZC	ZC	ZC	ZE	ZD			F-7	7	
52	リッド', メンテナンス	64317-GEE-000	ZD	ZE	ZC	ZC	ZC	ZE	ZD			F-7	6	
53	レザ'-COMP., シート	77101-GEE-000	ZA	ZA	-	ZB	ZA	-	ZA			F-12	2	
54	レザ'-COMP., シート	77101-GEE-900	-	-	ZA	-	-	ZA	-			F-12	2	

GIORNO Crea (CHX501)

NO.	機種名 (MODEL)		CHX501				
	フォトNO.		NO. 11	適用号機		掲載 ブロック	見出 番号
	主体色 (COLOR)		マイルドグ レ マトリック				
	コード (CODE)		NH-213M				
	色物部品名	基本部品番号	NH213	初号機	終号機		
1	カバー、ステム	53206-GEE-010	ZA			F-4	5
2	カバー、リキセクター	83501-GEE-760	ZC			F-8	6
3	カバーセット、フロント	64300-GEE-970	ZA			F-5	2
4	カバーセット、R. ボディ	83550-GEE-970	ZA			F-8	5
5	クッションASSY.、L. フロント	51500-GEE-711	ZA			F-9	16
6	クッションASSY.、R. フロント	51400-GEE-711	ZA			F-9	14
7	シートCOMP.、シングル	77100-GEE-970	ZA			F-12	1
8	レックシールドセット	81130-GEE-970	ZA			F-5	4
9	ステップ、フロア	64310-GEE-000	ZF			F-7	5
10	パネルサブCOMP.、フロントブレーキ	45010-GEE-000	ZA			F-10	10
11	アエンター-A、フロント	61100-GEE-760	ZE			F-6	1
12	アエンター-B、フロント	61110-GEE-760	ZE			F-6	2
13	フォーターセット、フロント	51110-GEE-000	ZA			F-9	5
14	フック、ラキジ	81132-GAH-000	YR			F-5	5
15	ホイールサブASSY.、フロント	44650-GBL-860	ZA			F-10	8
16	ホイールセット、リキ	42650-GBL-305	ZC			F-11	2
17	マーク、フロントカバー	87125-GEE-970	ZA			F-26	1
18	マーク、レックシールド	87126-GEE-970	ZA			F-26	2
19	マーク、L. ボディカバー	87136-GEE-970	ZA			F-26	4
20	マーク、R. ボディカバー	87135-GEE-970	ZA			F-26	3
21	ラベ、カテー	87565-GEE-970	ZA			F-25	4
22	ラベ、タイヤ	87505-GEE-300	ZA			F-25	2
23	リッド、プラーメンテナンス	64318-GEE-000	ZG			F-7	7
24	リッド、メンテナンス	64317-GEE-000	ZG			F-7	6
25	カバーセット、L. ボディ	83650-GEE-970	ZA			F-8	7
26	レックCOMP.、シート	77101-GEE-000	ZD			F-12	2

1

フューエルホース／チューブとビニールチューブ、および一般用チューブの使用について

- ・標準部品のフューエルホース／チューブとビニールチューブ、および一般用チューブは長巻のバルク部品に代替されます。
- ・標準部品のフューエルホース／チューブとビニールチューブ、および一般用チューブを注文の際は、パーツカタログ本文中の部品名下に記載されている（ ）付バルク部品番号または下記一覧表でご確認の上ご注文ください。
- ・交換の際は部品名中に記載されている正規の長さにカットして使用してください。
（バルク部品のカット方法、ナンバー記入方法等の取り扱いについては、サービスマニュアルおよびバルク部品に同梱されている説明書を参照してください。）
- ・カット後の価格については、パーツカタログ本文に記載されている希望小売価格を参照してください。
- ・下記の表は標準部品番号とバルク部品番号一覧表です。記載の代替部品以外は絶対に使用しないで下さい。

フューエルホース／チューブ			
標準部品番号	バルク部品番号	バルク部品	
		内径 (mm)	長さ (m)
95001-30xxx-2x	95001-30001-20M	3.0	1
95001-30xxx-3x	95001-30001-30M	3.0	1
95001-30xxx-4x	95001-30001-40M	3.0	1
95001-35xxx-2x	95001-35001-50M	3.5	1
	<95001-35003-50M>		3
95001-35xxx-3x	95001-35001-60M	3.5	1
	<95001-35003-60M>		3
95001-35xxx-4x	95001-35001-60M	3.5	1
	<95001-35003-60M>		3
95001-35xxx-5x	95001-35001-50M	3.5	1
	<95001-35003-50M>		3
95001-35xxx-6x	95001-35001-60M	3.5	1
	<95001-35003-60M>		3
95001-45xxx-2x	95001-45001-50M	4.5	1
	<95001-45003-50M>		3
95001-45xxx-3x	95001-45001-60M	4.5	1
	<95001-45003-60M>		3
95001-45xxx-4x	95001-45001-60M	4.5	1
	<95001-45003-60M>		3
95001-45xxx-5x	95001-45001-50M	4.5	1
	<95001-45003-50M>		3
95001-45xxx-6x	95001-45001-60M	4.5	1
	<95001-45003-60M>		3
95001-55xxx-2x	95001-55001-50M	5.5	1
	<95001-55003-50M>		3
	<95001-55008-50M>		8

フューエルホース／チューブ			
標準部品番号	バルク部品番号	バルク部品	
		内径 (mm)	長さ (m)
95001-55xxx-3x	95001-55001-60M	5.5	1
	<95001-55003-60M>		3
	<95001-55008-60M>		8
95001-55xxx-4x	95001-55001-60M	5.5	1
	<95001-55003-60M>		3
	<95001-55008-60M>		8
95001-55xxx-5x	95001-55001-50M	5.5	1
	<95001-55003-50M>		3
	<95001-55008-50M>		8
95001-55xxx-6x	95001-55001-60M	5.5	1
	<95001-55003-60M>		3
	<95001-55008-60M>		8
95001-75xxx-2x	95001-75001-50M	7.5	1
	<95001-75003-50M>		3
95001-75xxx-3x	95001-75001-60M	7.5	1
	<95001-75008-60M>		3
95001-75xxx-4x	95001-75001-60M	7.5	1
	<95001-75003-60M>		3
95001-75xxx-5x	95001-75001-50M	7.5	1
	<95001-75003-50M>		3
95001-75xxx-6x	95001-75001-60M	7.5	1
	<95001-75003-60M>		3
	<95001-75008-60M>		8
95001-80xxx-2x	95001-80001-50M	8.0	1
95001-80xxx-3x	95001-80001-60M	8.0	1
95001-80xxx-4x	95001-80001-60M	8.0	1
95001-80xxx-5x	95001-80001-50M	8.0	1
95001-80xxx-6x	95001-80001-60M	8.0	1

ビニールチューブ				
標準部品番号	バルク部品番号	バルク部品		
		内径 (mm)	外径 (mm)	長さ (m)
95003-01xxx-3x	95003-01001-60M <95003-01003-60M>	2.9	6.6	1 3
95003-01xxx-60	95003-01001-60M <95003-01003-60M>	2.9	6.6	1 3
95003-03xxx-3x	95003-03001-60M <95003-03003-60M>	3.0	6.0	1 3
95003-03xxx-60	95003-03001-60M <95003-03003-60M>	3.0	6.0	1 3
95003-05xxx-3x	95003-05001-60M <95003-05003-60M> <95003-05008-60M>	3.5	6.5	1 3 8
95003-05xxx-60	95003-05001-60M <95003-05003-60M> <95003-05008-60M>	3.5	6.5	1 3 8
95003-07xxx-1x	95003-07001-10M <95003-07003-10M> <95003-07008-10M>	4.0	7.0	1 3 8
95003-07xxx-20	95003-07001-10M <95003-07003-10M> <95003-07008-10M>	4.0	7.0	1 3 8
95003-07xxx-3x	95003-07001-60M <95003-07003-60M> <95003-07008-60M>	4.0	7.0	1 3 8
95003-07xxx-60	95003-07001-60M <95003-07003-60M> <95003-07008-60M>	4.0	7.0	1 3 8
95003-07xxx-7x	95003-07001-70M <95003-07003-70M> <95003-07008-70M>	4.0	7.0	1 3 8
95003-08xxx-1x	95003-08001-10M <95003-08003-10M> <95003-08008-10M>	4.5	6.5	1 3 8
95003-09xxx-3x	95003-09001-60M <95003-09003-60M>	4.5	8.0	1 3
95003-09xxx-60	95003-09001-60M <95003-09003-60M>	4.5	8.0	1 3
95003-10xxx-1x	95003-10001-10M <95003-10003-10M>	5.0	8.0	1 3
95003-10xxx-20	95003-10001-10M <95003-10003-10M>	5.0	8.0	1 3
95003-10xxx-3x	95003-10001-60M <95003-10003-60M>	5.0	8.0	1 3
95003-10xxx-60	95003-10001-60M <95003-10003-60M>	5.0	8.0	1 3
95003-11xxx-3x	95003-11001-60M <95003-11003-60M> <95003-11008-60M>	5.0	9.0	1 3 8
95003-11xxx-60	95003-11001-60M <95003-11003-60M> <95003-11008-60M>	5.0	9.0	1 3 8
95003-12xxx-1x	95003-12001-10M <95003-12003-10M> <95003-12008-10M>	5.0	7.0	1 3 8
95003-12xxx-20	95003-12001-10M <95003-12003-10M> <95003-12008-10M>	5.0	7.0	1 3 8

ビニールチューブ				
標準部品番号	バルク部品番号	バルク部品		
		内径 (mm)	外径 (mm)	長さ (m)
95003-14xxx-1x	95003-14001-10M <95003-14003-10M>	6.0	9.0	1 3
95003-14xxx-3x	95003-14001-60M <95003-14003-60M>	6.0	9.0	1 3
95003-14xxx-20	95003-14001-10M <95003-14003-10M>	6.0	9.0	1 3
95003-17xxx-1x	95003-17001-10M <95003-17003-10M>	7.0	9.0	1 3
95003-19xxx-1x	95003-19001-10M <95003-19003-10M> <95003-19008-10M>	7.0	11.0	1 3 8
95003-19xxx-20	95003-19001-10M <95003-19003-10M> <95003-19008-10M>	7.0	11.0	1 3 8
95003-19xxx-3x	95003-19001-60M <95003-19003-60M> <95003-19008-60M>	7.0	11.0	1 3 8
95003-19xxx-60	95003-19001-60M <95003-19003-60M> <95003-19008-60M>	7.0	11.0	1 3 8
95003-21xxx-1x	95003-21001-10M <95003-21003-10M>	8.0	9.0	1 3
95003-21xxx-20	95003-21001-10M <95003-21003-10M>	8.0	9.0	1 3
95003-23xxx-1x	95003-23001-10M <95003-23003-10M>	8.0	12.0	1 3
95003-23xxx-20	95003-23001-10M <95003-23003-10M>	8.0	12.0	1 3
95003-23xxx-3x	95003-23001-60M <95003-23003-60M> <95003-23008-60M>	8.0	12.0	1 3 8
95003-23xxx-60	95003-23001-60M <95003-23003-60M> <95003-23008-60M>	8.0	12.0	1 3 8
95003-25xxx-1x	95003-25001-10M <95003-25003-10M>	9.0	11.0	1 3
95003-25xxx-20	95003-25001-10M <95003-25003-10M>	9.0	11.0	1 3
95003-25xxx-3x	95003-25001-60M <95003-25003-60M>	9.0	11.0	1 3
95003-25xxx-7x	95003-25001-70M <95003-25003-70M>	9.0	11.0	1 3
95003-27xxx-1x	95003-27001-10M <95003-27003-10M>	9.0	13.0	1 3
95003-27xxx-20	95003-27001-10M <95003-27003-10M>	9.0	13.0	1 3
95003-27xxx-3x	95003-27001-60M <95003-27003-60M>	9.0	13.0	1 3
95003-27xxx-60	95003-27001-60M <95003-27003-60M>	9.0	13.0	1 3
95003-33xxx-1x	95003-33001-10M <95003-33003-10M>	10.0	14.0	1 3

ビニールチューブ				
標準部品番号	バルク部品番号	バルク部品		
		内径 (mm)	外径 (mm)	長さ (m)
95003-33xxx-20	95003-33001-10M <95003-33003-10M>	10.0	14.0	1 3
95003-36xxx-1x	95003-36001-10M <95003-36003-10M> <95003-36008-10M>	11.0	13.0	1 3 8
95003-36xxx-20	95003-36001-10M <95003-36003-10M> <95003-36008-10M>	11.0	13.0	1 3 8
95003-37xxx-3x	95003-37001-60M <95003-37003-60M>	11.0	15.0	1 3
95003-37xxx-60	95003-37001-60M <95003-37003-60M>	11.0	15.0	1 3
95003-38xxx-1x	95003-38001-10M <95003-38003-10M>	12.0	13.0	1 3
95003-38xxx-20	95003-38001-10M <95003-38003-10M>	12.0	13.0	1 3
95003-39xxx-1x	95003-39001-10M <95003-39003-10M>	12.0	14.0	1 3
95003-39xxx-20	95003-39001-10M <95003-39003-10M>	12.0	14.0	1 3
95003-40xxx-3x	95003-40001-60M <95003-40003-60M>	12.0	16.0	1 3
95003-40xxx-60	95003-40001-60M <95003-40003-60M>	12.0	16.0	1 3
95003-43xxx-1x	95003-43001-10M <95003-43003-10M> <95003-43008-10M>	13.0	15.0	1 3 8
95003-43xxx-20	95003-43001-10M <95003-43003-10M> <95003-43008-10M>	13.0	15.0	1 3 8
95003-45xxx-1x	95003-45001-10M <95003-45003-10M> <95003-45008-10M>	14.0	18.0	1 3 8
95003-45xxx-20	95003-45001-10M <95003-45003-10M> <95003-45008-10M>	14.0	18.0	1 3 8
95003-50xxx-1x	95003-50001-10M <95003-50003-10M>	16.0	19.0	1 3
95003-50xxx-20	95003-50001-10M <95003-50003-10M>	16.0	19.0	1 3
95003-50xxx-3x	95003-50001-60M <95003-50003-60M>	16.0	19.0	1 3
95003-55xxx-1x	95003-55001-10M <95003-55003-10M>	17.5	20.5	1 3
95003-55xxx-20	95003-55001-10M <95003-55003-10M>	17.5	20.5	1 3
95003-60xxx-1x	95003-60001-10M <95003-60003-10M>	22.0	27.0	1 3
95003-60xxx-20	95003-60001-10M <95003-60003-10M>	22.0	27.0	1 3
95003-60xxx-3x	95003-60001-60M <95003-60003-60M>	22.0	27.0	1 3
95003-60xxx-60	95003-60001-60M <95003-60003-60M>	22.0	27.0	1 3

一般用チューブ			
標準部品番号	バルク部品番号	バルク部品	
		内径 (mm)	長さ (m)
95005-11xxx-3x	95005-11001-30M	11.0	1
95005-11xxx-5x	95005-11001-50M	11.0	1
95005-12xxx-1x	95005-12001-10M <95005-12003-10M>	12.0	1 3
95005-12xxx-2x	95005-12001-20M	12.0	1
95005-12xxx-3x	95005-12001-30M	12.0	1
95005-12xxx-5x	95005-12001-50M	12.0	1
95005-14xxx-1x	95005-14001-10M	14.0	1
95005-14xxx-2x	95005-14001-20M <95005-14003-20M>	14.0	1 3
95005-14xxx-3x	95005-14001-30M	14.0	1
95005-14xxx-5x	95005-14001-50M	14.0	1
95005-17xxx-1x	95005-17001-10M	17.0	1
95005-17xxx-2x	95005-17001-20M	17.0	1
95005-17xxx-3x	95005-17001-30M	17.0	1
95005-17xxx-5x	95005-17001-50M	17.0	1
95005-30xxx-3x	95005-30001-30M	3.0	1
95005-30xxx-5x	95005-30001-50M	3.0	1
95005-35xxx-1x	95005-35001-10M <95005-35003-10M> <95005-35008-10M>	3.5	1 3 8
95005-35xxx-2x	95005-35001-20M	3.5	1
95005-35xxx-3x	95005-35001-30M	3.5	1
95005-35xxx-4x	95005-35001-10M <95005-35003-10M> <95005-35008-10M>	3.5	1 3 8
95005-35xxx-5x	95005-35001-50M	3.5	1
95005-45xxx-1x	95005-45001-10M <95005-45003-10M> <95005-45008-10M>	4.5	1 3 8
95005-45xxx-2x	95005-45001-20M	4.5	1
95005-45xxx-3x	95005-45001-30M	4.5	1

一般用チューブ			
標準部品番号	バルク部品番号	バルク部品	
		内径 (mm)	長さ (m)
95005-45xxx-4x	95005-45001-10M <95005-45003-10M> <95005-45008-10M>	4.5	1 3 8
95005-45xxx-5x	95005-45001-50M	4.5	1
95005-50xxx-3x	95005-50001-30M <95005-50003-30M>	5.0	1 3
95005-50xxx-5x	95005-50001-50M	5.0	1
95005-55xxx-1x	95005-55001-10M <95005-55003-10M> <95005-55008-10M>	5.3	1 3 8
95005-55xxx-2x	95005-55001-20M <95005-55003-20M>	5.3	1 3
95005-55xxx-4x	95005-55001-10M <95005-55003-10M> <95005-55008-10M>	5.3	1 3 8
95005-65xxx-1x	95005-65001-10M <95005-65003-10M>	6.5	1 3
95005-65xxx-2x	95005-65001-20M	6.5	1
95005-70xxx-3x	95005-70001-30M <95005-70003-30M>	7.0	1 3
95005-70xxx-5x	95005-70001-50M	7.0	1
95005-75xxx-1x	95005-75001-10M <95005-75003-10M>	7.3	1 3
95005-75xxx-2x	95005-75001-20M	7.3	1
95005-80xxx-1x	95005-80001-10M <95005-80003-10M>	8.0	1 3
95005-80xxx-2x	95005-80001-20M	8.0	1

*注) Xは数字、英字を省略表示したものです。

◎ 注意: フューエルホース/チューブと一般用チューブ、及びビニールチューブを間違えて使用すると危険が生じます。
 フューエルホース/チューブ使用箇所に一般用チューブ、及びビニールチューブを使用したり、その逆の使用は絶対しないで、パーツカタログ記載のバルク部品をサービスマニュアル及びバルク部品に同梱されている説明書に従って正しく使用してください。

●フューエルホース/チューブと一般用チューブ、及びビニールチューブのバルク部品番号の構成について

(例) 95001-75001-50M

バルク部品

バルク部品を表します。

マーキングコード (フューエルホース/チューブおよび一般用チューブ)

変更コード (ビニールチューブ)

・ナンバリングマークおよび変更順を示しますがバルク部品では0でナンバーなしです。

種類コード

- | | | | | | |
|------------|---------------------------|-----------|----------|----------|--------|
| ・フューエルホース | 2 : ブレード外部で赤色 (内径 3mm のみ) | ・ビニールチューブ | 1 : 透明 | ・一般用チューブ | 1 : 灰色 |
| | 5 : ブレード内部で黒色 | | 2 : 黒色 | | 2 : 灰色 |
| ・フューエルチューブ | 3 : 赤色 (内径 3mm のみ) | | 3 : うす赤色 | | 3 : 黒色 |
| | 4 : 灰色+赤線 (内径 3mm のみ) | | 6 : うす赤色 | | 5 : 黒色 |
| | 6 : 黒色 | | 7 : うす黒色 | | |

長さ

- 001 : 1 m (標準)
 003 : 3 m } 未設定のものもあります。
 008 : 8 m }

内径コード (フューエルホース/チューブおよび一般用チューブ)

- | | |
|--------------------|-----------------------|
| 30 : 3.0 mm | 11 : 11 mm |
| 35 : 3.5 mm | 91 : 12 mm (外径 15 mm) |
| 45 : 4.5 mm | 92 : 12 mm (外径 16 mm) |
| 50 : 5.0 mm | 12 : 12 mm (外径 17 mm) |
| 55 : 5.3 mm 5.5 mm | 14 : 14 mm |
| 65 : 6.5 mm | 17 : 17 mm |
| 70 : 7.0 mm | |
| 75 : 7.3 mm 7.5 mm | |
| 80 : 8.0 mm | |

内外径コード (ビニールチューブ)

- | | | |
|-----------------------|---------------------|-------------------------|
| 01 : 内径 2.9 外径 6.8 mm | 14 : 内径 6 外径 9 mm | 37 : 内径 11 外径 15 mm |
| 03 : 内径 3 外径 6 mm | 17 : 内径 7 外径 9 mm | 38 : 内径 12 外径 13 mm |
| 05 : 内径 3.5 外径 6.5 mm | 19 : 内径 7 外径 11 mm | 39 : 内径 12 外径 14 mm |
| 07 : 内径 4 外径 7 mm | 21 : 内径 8 外径 9 mm | 40 : 内径 12 外径 16 mm |
| 08 : 内径 4.5 外径 6.5 mm | 23 : 内径 8 外径 12 mm | 43 : 内径 13 外径 15 mm |
| 09 : 内径 4.5 外径 8 mm | 25 : 内径 9 外径 11 mm | 45 : 内径 14 外径 18 mm |
| 12 : 内径 5 外径 7 mm | 27 : 内径 9 外径 13 mm | 50 : 内径 16 外径 19 mm |
| 10 : 内径 5 外径 8 mm | 33 : 内径 10 外径 14 mm | 55 : 内径 17.5 外径 20.5 mm |
| 11 : 内径 5 外径 9 mm | 36 : 内径 11 外径 13 mm | 60 : 内径 22 外径 27 mm |

ホース/チューブのタイプ

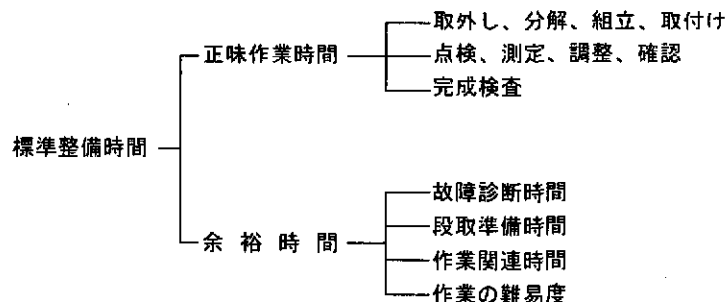
- 1 : フューエルホース/チューブ
 3 : ビニールチューブ
 5 : 一般用チューブ

標準整備時間

点検整備に必要な作業時間の標準を示し、お店での適正な整備時間、料金の目安としていただくためのものです。

※標準整備時間はパーツカタログのブロックに従い、各ブロック別に代表作業名（部品名）をあげ、その時間を0.1時間単位で表してあります。

1. 標準整備時間について



※余裕時間は機能別（作業ブロック）のランクにより係数を変更して計算してあります。

2. 標準整備時間算出の条件

- ・ 工具、整備機器は Honda の指定するものを標準とします。（ハンドツールを原則とする）
- ・ 作業者はHonda車の整備経験が3年程度。
- ・ 作業手順はHondaのサービスマニュアルに従っています。作業は1名で行ない、2名以上必要になる場合は人数分の延時間で設定しています。

3. 標準整備時間の範囲・内容

- ・ 整備時間は全て正常な状態で1個あたりの時間を算出してあります。事故車や特別装備車などは別料金となります。
- ・ 出張サービス、故障時の引取り、納車などの料金は別計算になります。
- ・ 代表部品名の下に●印で記載されている部品の整備時間は代表部品名の整備時間と同時間です。
- ・ 代表部品は整備作業の順序等に関係なく選ばれています。
- ・ 標準整備時間の前に*印があるものはエンジンの脱着作業を必要とし、エンジン脱着時間を含んでおります。
- ・ 標準整備時間は計算に便利な十進法（0.1単位）で表示しています。（6分→0.1）
- ・ 標準整備時間は整備機器の進化や作業方法の改善により変更する場合があります。

4. 工賃の算出法

標準整備時間にそのまま賃率（時間当り工賃）をかけて工賃を算出して下さい。

$$\text{整備時間} \times \text{賃率} = \text{工賃}$$

●調整・清掃・脱着時間

整備項目	標準整備時間	備考
キャブレター分解・調整	1.0	取付け後の調整含む
エンジン脱着	1.1	関連する点検・調整含む
クランクケース分割	* 2.6	エンジン脱着含む
キャブレターアイドル調整	0.1	
キャブレターフロートレベル点検	0.8	
バルブクリアランスの調整	0.8	
点火時期点検	0.3	
エアークリーナー清掃	0.2	
オイルフィルタースクリーン清掃	0.3	
フロントブレーキ調整	0.1	フロントブレーキシューの調整含まず
リヤブレーキ調整	0.1	リヤブレーキシューの調整含まず
ラジエーター液交換	0.7	

●外注加工費は別途請求とする
(シリンダーボーリング、クランクシャフト組立等)

●標準整備時間の算出例(本文中の時間とは関係ありませんのでご注意ください)

1. 同時に2ヶ所以上修理を行う場合

～1 作業系統が全く別の場合
→それぞれの整備時間を加算する

例1

整備項目	標準整備時間
シリンダー COMP.	3.0
カバー, R. クランクケース	1.0

整備時間 3.0 + 1.0 = 4.0

～2 作業系統が同じ場合
→最後の交換部品の整備時間とする

例2

整備項目	標準整備時間
ガスケット, ヘッドカバー	1.0
スプロケット, カム	2.0
チェン, カム	* 7.0

整備時間 7.0

～3 作業の一部が重複した場合
→重複した作業時間を引く

例3

整備項目	標準整備時間
クランクシャフト COMP.	* 8.0
メインシャフト COMP.	* 6.0
クランクケース分割	* 5.5

クランクケース分割が重複作業
整備時間 (8.0 + 6.0) - 5.5 = 8.5

2. 標準整備時間が記載されていない場合

～1 プレート, クラッチに記載されていない場合
→同一ブロック, 同一作業内容の整備時間を採用する

例4

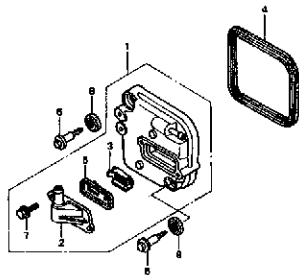
整備項目	標準整備時間
ディスク, クラッチフリクション (カンレンプヒン フクム)	0.9

上記標準整備時間を採用する 整備時間 0.9

エンジン グループ

E-1

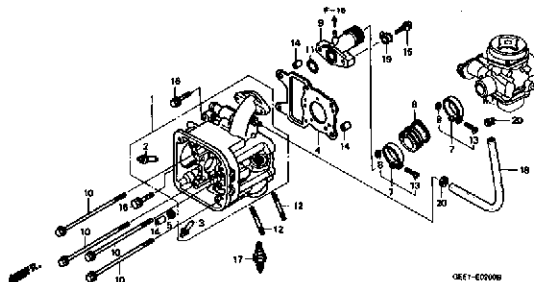
シリンダーヘッドカバー



GE1-10100

E-2

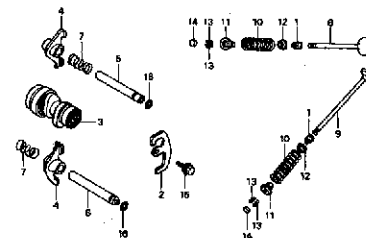
シリンダーヘッド



GE1-10200

E-3

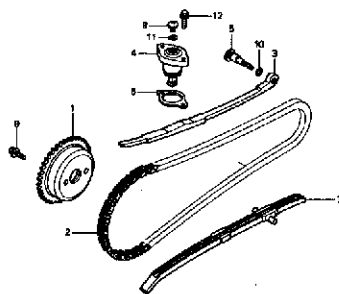
カムシャフト



GE1-10300

E-4

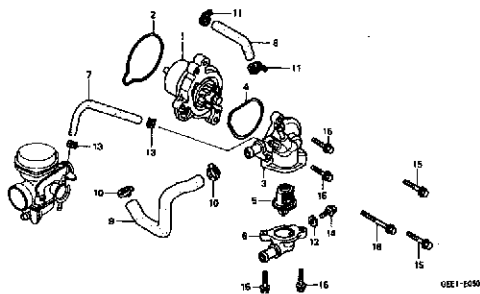
カムチェン/テンショナー



GE1-10400

E-5

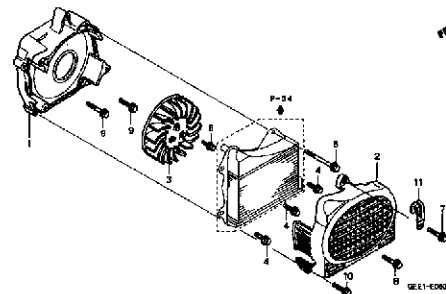
ウォーターポンプ



GE1-10500

E-6

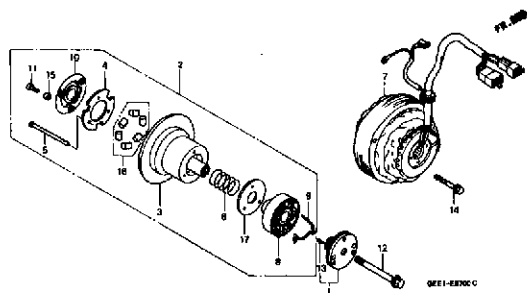
クーリングファン/ファンカバー



GE1-10600

E-7

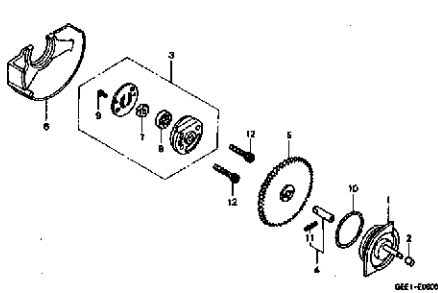
A.C.G. スターター



GE1-10700

E-8

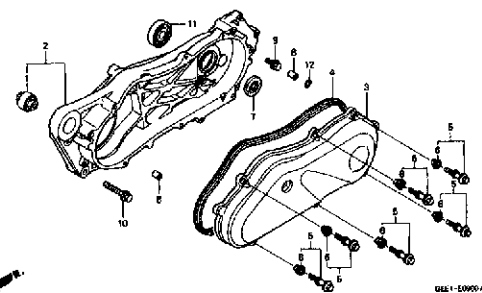
オイルポンプ



GE1-10800

E-9

スウィングアーム/L. サイドカバー

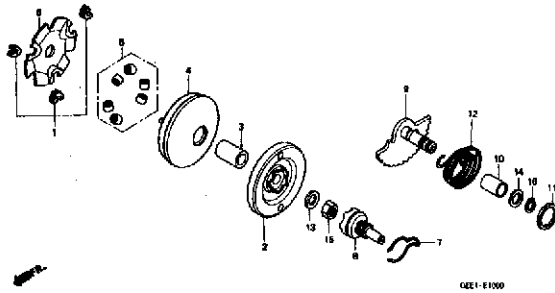


GE1-10900

エンジン グループ

E-10

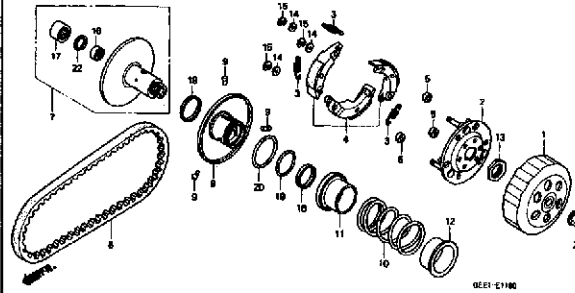
ドライブフェイス/キックスタースピンドル



GEI-E100

E-11

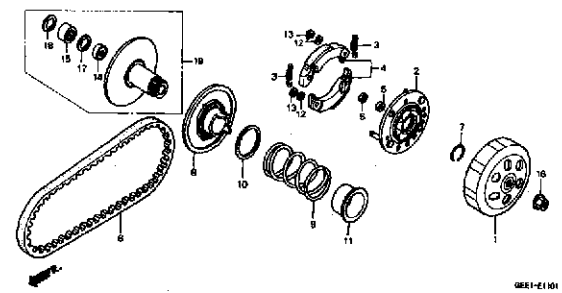
ドリブンフェイス(1)



GEI-E106

E-11-1

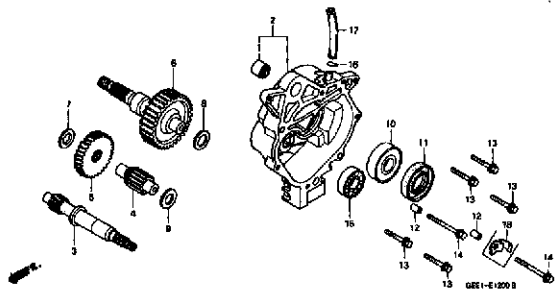
ドリブンフェイス(2)



GEI-E101

E-12

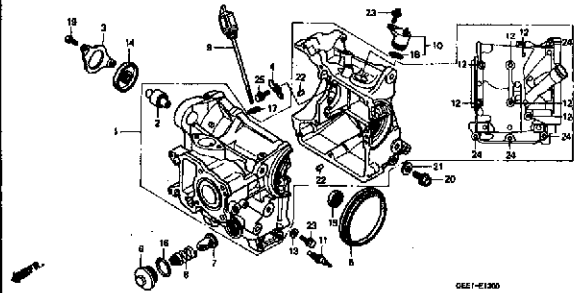
トランスミッション



GEI-E100B

E-13

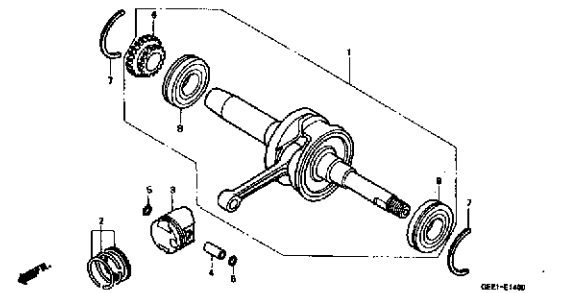
クランクケース



GEI-E100

E-14

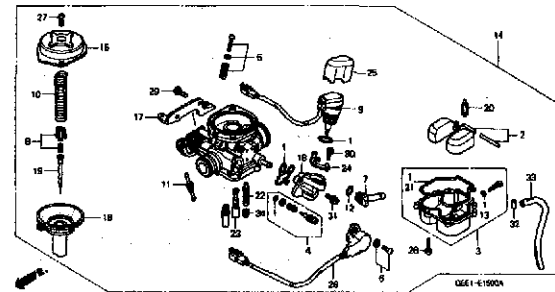
クランクシャフト



GEI-E140

E-15

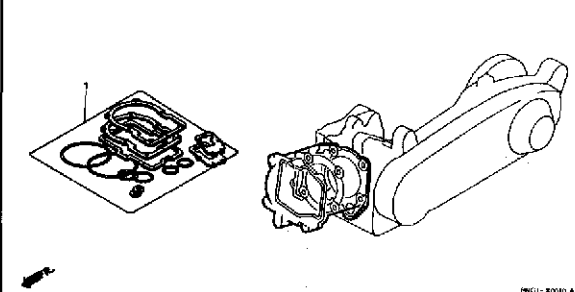
キャブレター



GEI-E100A

EOP-1

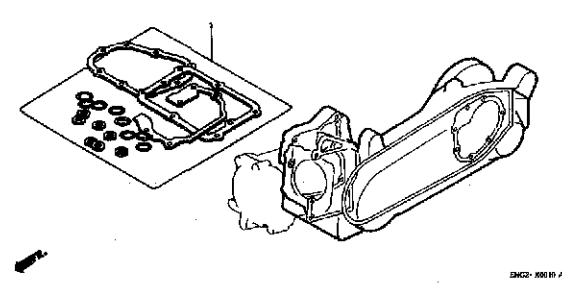
ガスケットキットA



ENG-R0010 A

EOP-2

ガスケットキットB



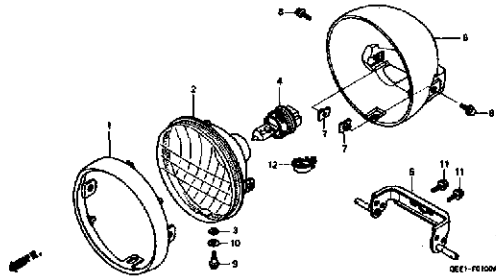
ENG-R0010 A

2

フレーム グループ

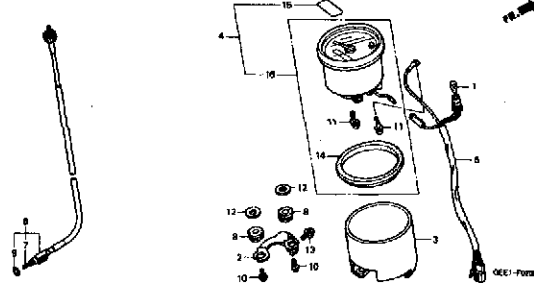
F-1

ヘッドライト



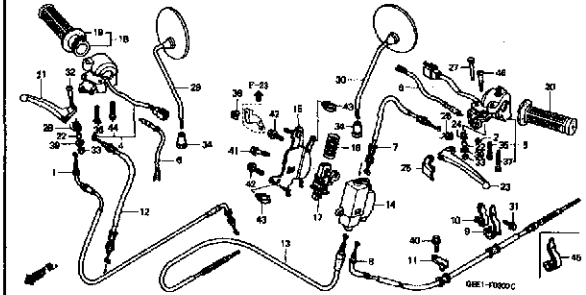
F-2

メーター



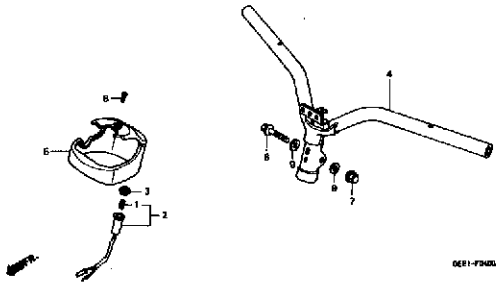
F-3

ハンドルレバー/スイッチ/ケーブル



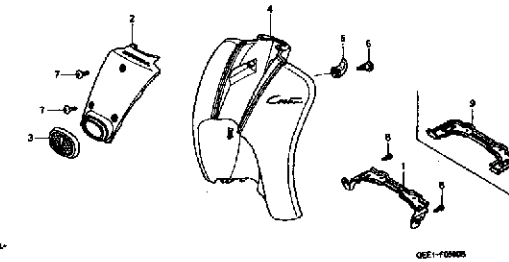
F-4

ハンドルパイプ



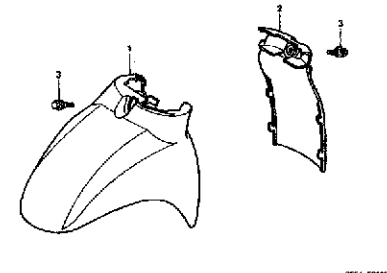
F-5

フロントカバー/レッグシールド



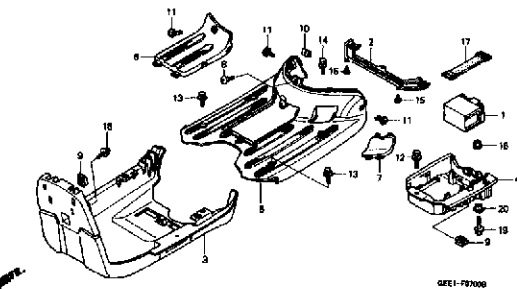
F-6

フロントフェンダー



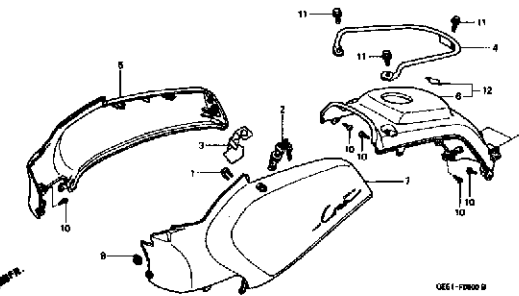
F-7

フロアステップ/バッテリー



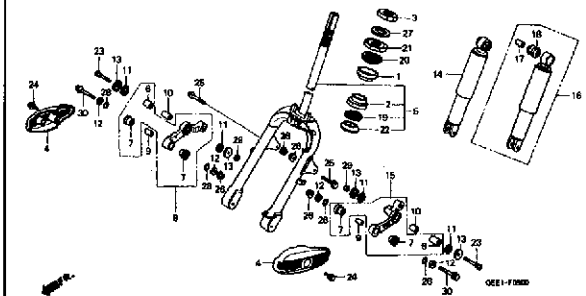
F-8

ボディカバー



F-9

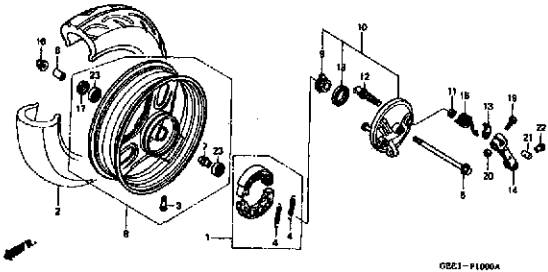
フロントフォーク/フロントクッション



フレーム グループ

F-10

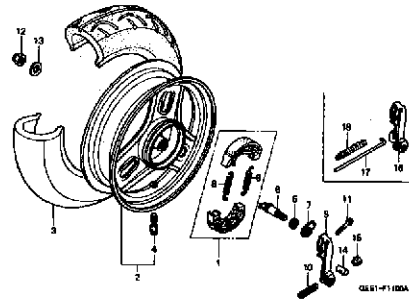
フロントホイール



02E1-F1000A

F-11

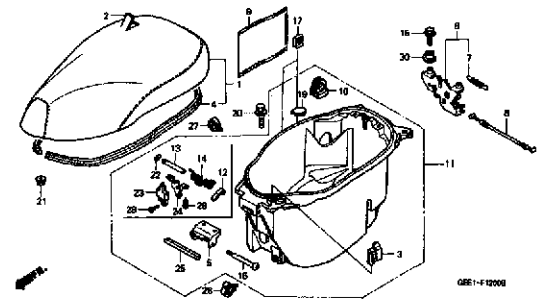
リヤホイール



02E1-F1100A

F-12

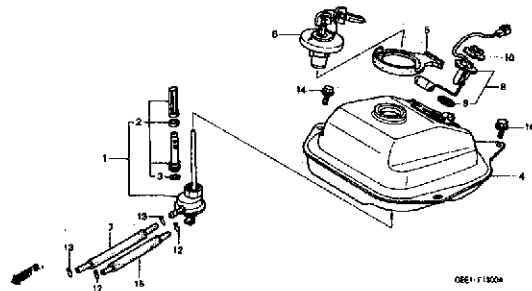
シート/ラギジボックス



02E1-F1200

F-13

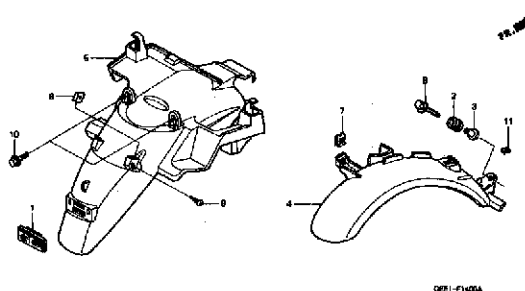
フューエルタンク



02E1-F1300A

F-14

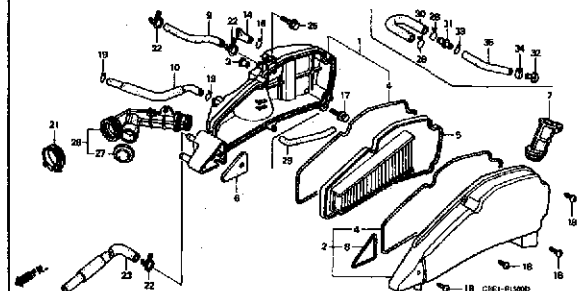
リヤフェンダー



02E1-F1400A

F-15

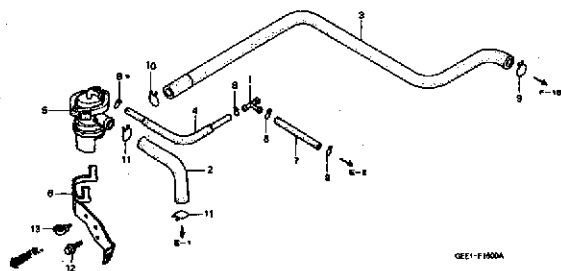
エアークリーナー



02E1-F1500P

F-16

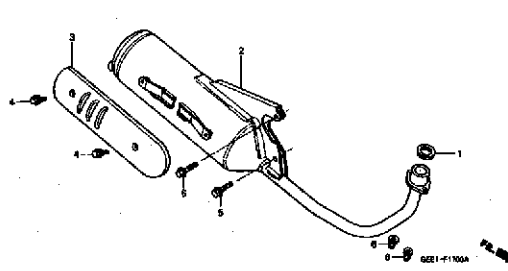
エアインジェクションコントロールバルブ



02E1-F1600A

F-17

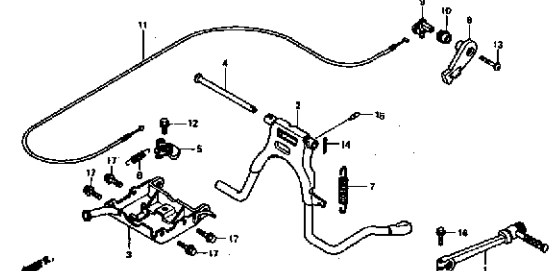
エキゾーストマフラー



02E1-F1700A

F-18

スタンド/キックペダル



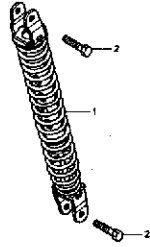
02E1-F1800

3

フレーム グループ

F-19

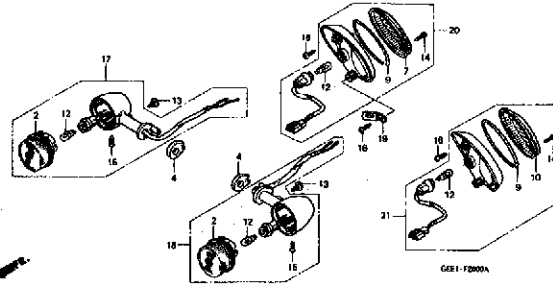
リヤクッション



08E1-F1900

F-20

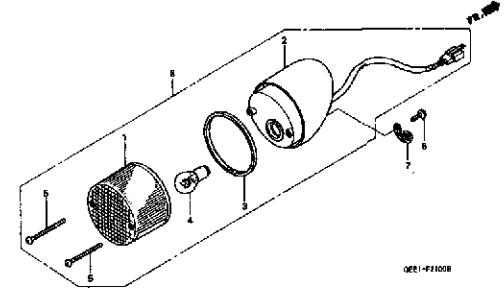
ウインカー



08E1-F2000A

F-21

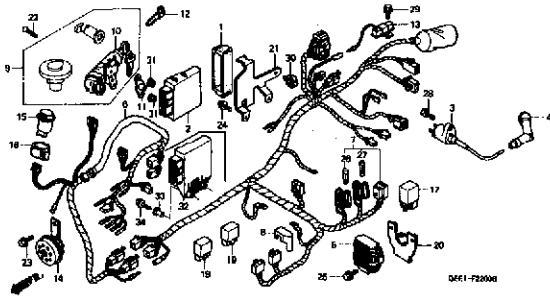
テールライト



08E1-F2100B

F-22

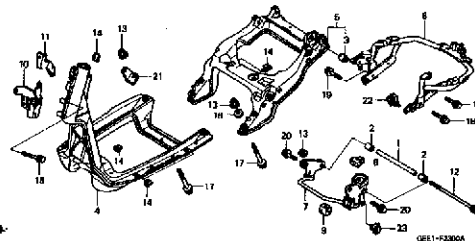
ワイヤーハーネス



08E1-F2200A

F-23

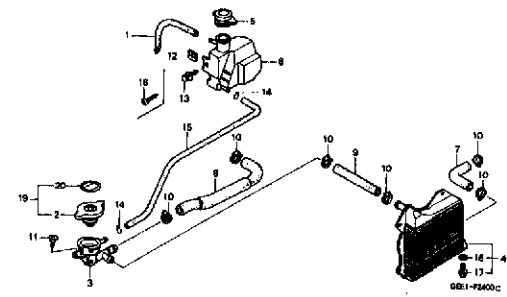
フレームボディ



08E1-F2300A

F-24

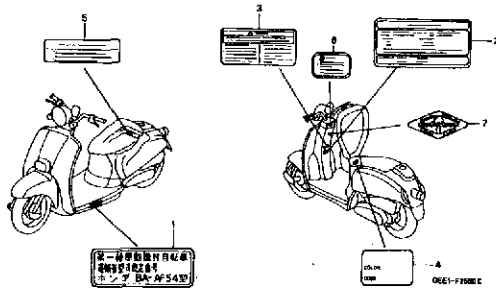
ラジエター



08E1-F2400C

F-25

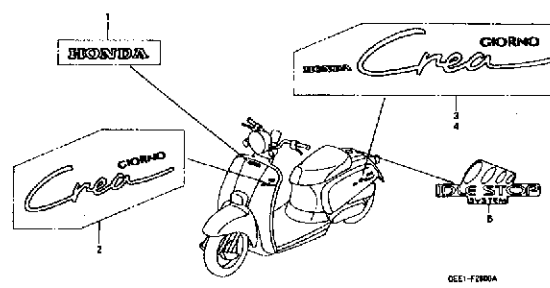
コーションラベル



08E1-F2500E

F-26

マーク

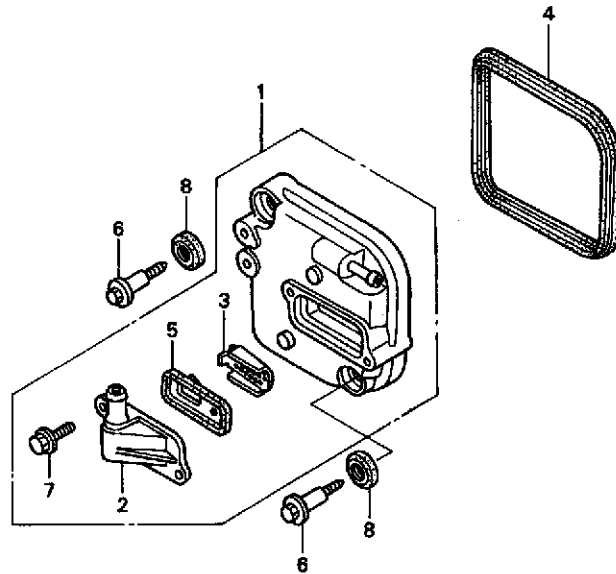


08E1-F2600A

3

E-1

シリンダーヘッドカバー



GEE1-E0100

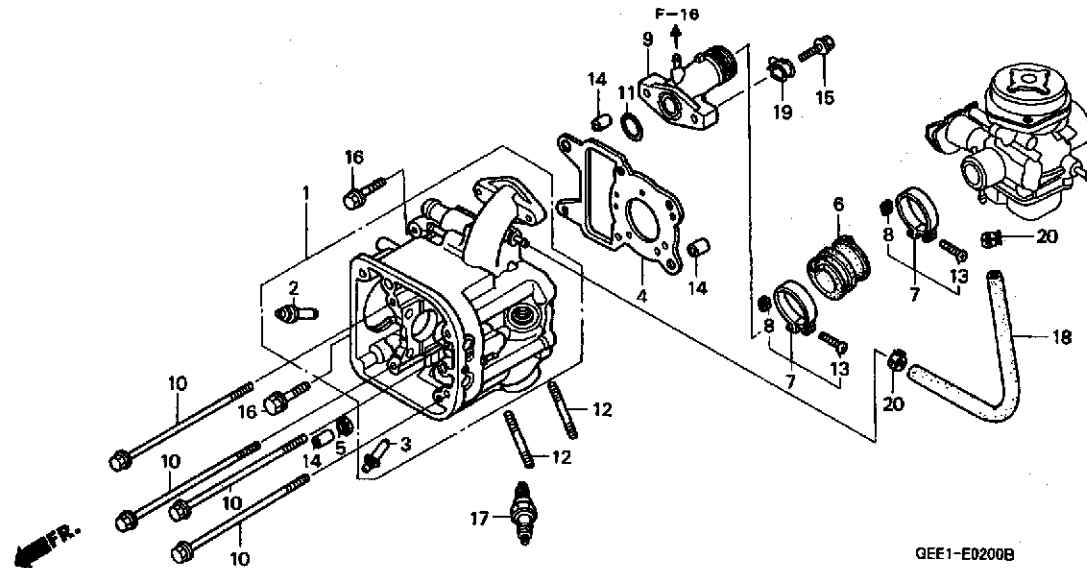
整備項目	標準時間
カバーASSY.,ヘッド	0.6
ガスケット,ヘッドカバー	
バルブCOMP.,リット (カンレンピン付カム)	

見出 番号	部品番号	部品名	希望 小売 価格	使用個数			適用号機		タイプ
				X	Y	Z	初号機	終号機	
1	12310-GEE-000	カバーASSY.,ヘッド	3,900	1	-	-			
	12310-GEE-711	3,780	-	1	1			
2	12315-GEE-300	カバー,リットバルブ	530	1	1	1			
3	12341-MAT-750	プレート,ポート(A1)	530	1	-	-			
4	12391-GEE-000	ガスケット,ヘッドカバー	420	1	1	1			
5	18601-MBW-003	バルブCOMP.,リット	900	1	-	-			
	18601-GEE-711	バルブCOMP.,リット(NOK)	900	-	1	1			
6	90011-MBA-000	ボルト,ヘッドカバー	210	2	2	2			
7	90014-952-000	ボルト,フランジ 6X14(CT200)	105	2	2	2			
8	90543-MV9-670	ワッシャー,マウンティング	130	2	2	2			

2

E-2

シリンダーヘッド



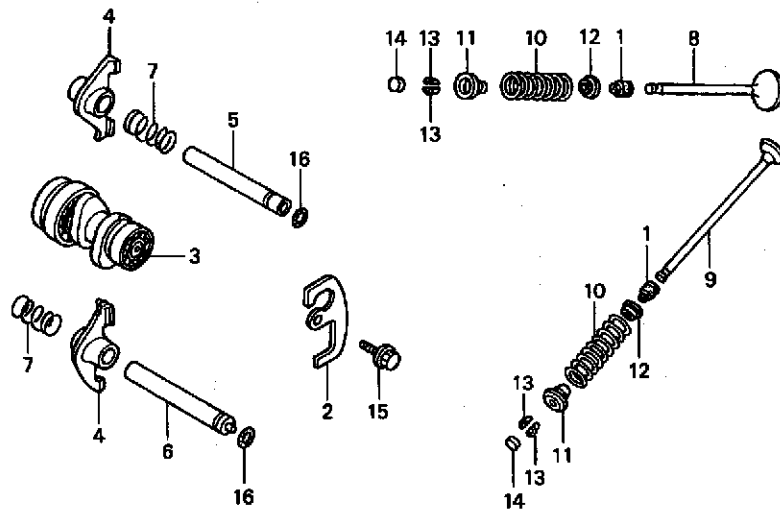
整備項目	標準時間
プラグ、スパーク	0.1
インシュレーター、キャブレター	0.8
ハイブ COMP.、インレット	
ガスケット、シリンダーヘッド	*1.9
ガイド、バルブ (リーマシユウセイ フカム) (イツコマン 0.3 カザン) (バルブ シユウセイ フクマス) (シユウセイ ハ 0.2 クワイル)	*2.6
ヘッド COMP.、シリンダー	*2.8

見出 番号	部品番号	部品名	希望 小売 価格	使用個数			適用号機		タイプ
				X	Y	Z	初号機	終号機	
1	12200-GEE-000	ヘッド COMP.、シリンダー	12,400	1	1	1			
2	12204-GEE-305	ガイド、インレットバルブ (オーバーサイズ)	630	1	1	1			
3	12205-GEE-305	ガイド、エキゾーストバルブ (オーバーサイズ)	630	1	1	1			
4	12251-GEE-004	ガスケット、シリンダーヘッド	400	1	1	1			
5	12396-KOR-940	ガスケットB、ヘッドカバー	210	1	1	1			
6	16211-GEE-000	インシュレーター、キャブレター	1,320	1	1	1			
7	16217-GEE-000	バンド、インシュレーター	295	2	2	2			
8	16222-MV4-300	ナット、スクエア 5MM	75	2	2	2			
9	17110-GEE-000	ハイブ COMP.、インレット	1,470	1	1	1			
10	90003-PL5-000	ボルト、フランジ 6X110	165	4	-	-		1013667	
	90001-GEE-000	ボルト、フランジ 6X113	130	4	-	-	1013668		
				-	4	4			
11	91301-GA7-720	リング 18X1.9	165	1	1	1			
12	92900-06032-OE	ボルト、スタッド 6X32	60	2	2	2			
13	93500-05025-OH	スクリーン、パン 5X25	30	2	2	2			
14	94301-08140	ワッシャー 8X14	60	3	3	3			
15	95701-06022-00	ボルト、フランジ 6X22	40	2	2	2			
16	95701-06032-00	ボルト、フランジ 6X32	40	2	2	2			
17	98059-58916	プラグ、スパーク (CR8EH9) (NGK)	750	1	1	1			
	98059-58926	プラグ、スパーク (U24FER9) (DENSO)	750	-	1	1			
	98059-57916	プラグ、スパーク (CR7EH9) (NGK)	750	(1)	(1)	(1)			
	98059-57926	プラグ、スパーク (U22FER9) (DENSO)	750	-	(1)	(1)			

2

E-3

カムシャフト



GEE1-E0300

整備項目 標準時間

アーム, バルブロッカー (ニコチモトウシカム) (カンレンピン付)	0.8
カムシャフトCOMP.	*1.8
スプリング, バルブ (イツコマシ 0.1 カサシ) (カンレンピン付)	*2.2
バルブ (イツコマシ 0.2 カサシ) (バルブシート/シユウセイ付) (バルブガイド/コウカン付)	*2.3

見出 番号	部品番号	部品名	希望 小売 価格	使用個数			適用号機	
				X	CHX50 Y	1	初号機	終号機
1	12209-MLO-722	シール, バルブシステム (アライ)	330	2	2	2		
2	12211-GEE-000	プレート, ストック	85	1	1	1		
3	14100-GEE-000	カムシャフトCOMP.	4,880	1	-	-		1000054
	14100-GEE-010		4,880	1	-	-	1000055	
	14100-GEE-711		4,730	-	1	1		
4	14431-GEE-000	アーム, バルブロッカー	1,210	2	2	2		
5	14451-GEE-000	シャフト, インテックロッカーアーム	710	1	1	1		
6	14452-GEE-000	シャフト, エキゾーストロッカーアーム	310	1	1	1		
7	14642-GEE-000	スプリング, ロッカーアームサイト	85	2	2	2		
8	14711-GEE-000	バルブ, インレット	820	1	-	-		
	14711-GEE-710		740	-	1	1		
9	14721-GEE-000	バルブ, エキゾースト	1,740	1	1	1		
10	14751-GEE-000	スプリング, バルブ	150	2	2	2		
11	14771-GEE-000	リテーナー, バルブスプリング	265	2	2	2		
12	14775-GEE-000	シート, バルブスプリング	155	2	-	-		1130328
	14775-GET-000		150	-	2	2	1130329	
13	14781-MLO-720	ロッカー, バルブ	150	4	4	4		
14	14901-KT7-013	シム, タペット (1.200)	295	2	2	2		
	14902-KT7-013	シム, タペット (1.225)	295	2	2	2		
	14903-KT7-013	シム, タペット (1.250)	295	2	2	2		
	14904-KT7-013	シム, タペット (1.275)	295	2	2	2		
	14905-KT7-013	シム, タペット (1.300)	295	2	2	2		
	14906-KT7-013	シム, タペット (1.325)	295	2	2	2		
	14907-KT7-013	シム, タペット (1.350)	295	2	2	2		
	14908-KT7-013	シム, タペット (1.375)	295	2	2	2		
	14909-KT7-013	シム, タペット (1.400)	295	2	2	2		

E-3

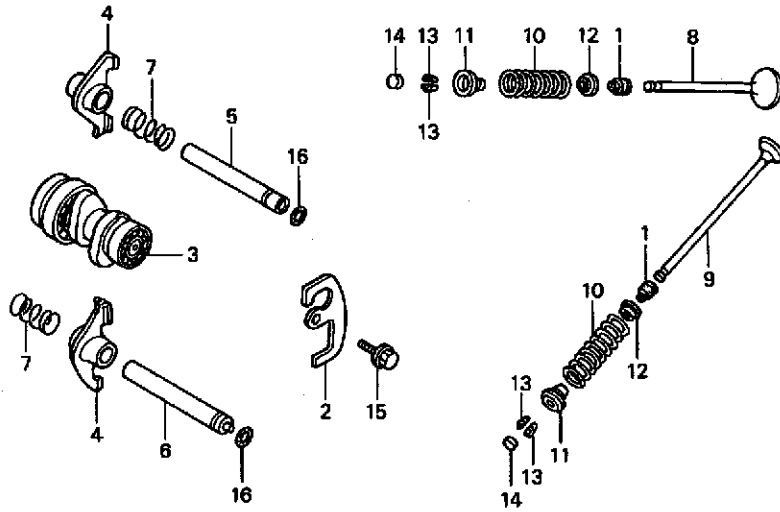
カムシャフト

見出 番号	部品番号	部 品 名	希 望 小 売 格	使用個数			適用号機		タ イ プ
				X	Y	1	初号機	終号機	
14)	14910-KT7-013	シム, 外	(1.425)	295	2	2	2		
	14911-KT7-013	シム, 外	(1.450)	295	2	2	2		
	14912-KT7-013	シム, 外	(1.475)	295	2	2	2		
	14913-KT7-013	シム, 外	(1.500)	295	2	2	2		
	14914-KT7-013	シム, 外	(1.525)	295	2	2	2		
	14915-KT7-013	シム, 外	(1.550)	295	2	2	2		
	14916-KT7-013	シム, 外	(1.575)	295	2	2	2		
	14917-KT7-013	シム, 外	(1.600)	295	2	2	2		
	14918-KT7-013	シム, 外	(1.625)	295	2	2	2		
	14919-KT7-013	シム, 外	(1.650)	295	2	2	2		
	14920-KT7-013	シム, 外	(1.675)	295	2	2	2		
	14921-KT7-013	シム, 外	(1.700)	295	2	2	2		
	14922-KT7-013	シム, 外	(1.725)	295	2	2	2		
	14923-KT7-013	シム, 外	(1.750)	295	2	2	2		
	14924-KT7-013	シム, 外	(1.775)	295	2	2	2		
	14925-KT7-013	シム, 外	(1.800)	295	2	2	2		
	14926-KT7-013	シム, 外	(1.825)	295	2	2	2		
	14927-KT7-013	シム, 外	(1.850)	295	2	2	2		
	14928-KT7-013	シム, 外	(1.875)	295	2	2	2		
	14929-KT7-013	シム, 外	(1.900)	295	2	2	2		
	14930-KT7-013	シム, 外	(1.925)	295	2	2	2		
	14931-KT7-013	シム, 外	(1.950)	295	2	2	2		
	14932-KT7-013	シム, 外	(1.975)	295	2	2	2		
	14933-KT7-013	シム, 外	(2.000)	295	2	2	2		
	14934-KT7-013	シム, 外	(2.025)	295	2	2	2		
	14935-KT7-013	シム, 外	(2.050)	295	2	2	2		
	14936-KT7-013	シム, 外	(2.075)	295	2	2	2		
	14937-KT7-013	シム, 外	(2.100)	295	2	2	2		
	14938-KT7-013	シム, 外	(2.125)	295	2	2	2		
	14939-KT7-013	シム, 外	(2.150)	295	2	2	2		
	14940-KT7-013	シム, 外	(2.175)	295	2	2	2		
	14941-KT7-013	シム, 外	(2.200)	295	2	2	2		
	14942-KT7-013	シム, 外	(2.225)	295	2	2	2		
	14943-KT7-013	シム, 外	(2.250)	295	2	2	2		
	14944-KT7-013	シム, 外	(2.275)	295	2	2	2		
	14945-KT7-013	シム, 外	(2.300)	295	2	2	2		
	14946-KT7-013	シム, 外	(2.325)	295	2	2	2		
	14947-KT7-013	シム, 外	(2.350)	295	2	2	2		
	14948-KT7-013	シム, 外	(2.375)	295	2	2	2		
	14949-KT7-013	シム, 外	(2.400)	295	2	2	2		
	14950-KT7-013	シム, 外	(2.425)	295	2	2	2		
	14951-KT7-013	シム, 外	(2.450)	295	2	2	2		
	14952-KT7-013	シム, 外	(2.475)	295	2	2	2		
	14953-KT7-013	シム, 外	(2.500)	295	2	2	2		
	14954-KT7-013	シム, 外	(2.525)	295	2	2	2		
	14955-KT7-013	シム, 外	(2.550)	295	2	2	2		
	14956-KT7-013	シム, 外	(2.575)	295	2	2	2		
	14957-KT7-013	シム, 外	(2.600)	295	2	2	2		
	14958-KT7-013	シム, 外	(2.625)	295	2	2	2		
	14959-KT7-013	シム, 外	(2.650)	295	2	2	2		
	14960-KT7-013	シム, 外	(2.675)	295	2	2	2		
	14961-KT7-013	シム, 外	(2.700)	295	2	2	2		
	14962-KT7-013	シム, 外	(2.725)	295	2	2	2		
	14963-KT7-013	シム, 外	(2.750)	295	2	2	2		
	14964-KT7-013	シム, 外	(2.775)	295	2	2	2		
	14965-KT7-013	シム, 外	(2.800)	295	2	2	2		
	14966-KT7-013	シム, 外	(2.825)	295	2	2	2		
	14967-KT7-013	シム, 外	(2.850)	295	2	2	2		

2

E-3

カムシャフト



GEE1-E0300

見出

番号

部品番号

部品名

希望
小売
価格

使用個数
CHX50
X Y 1

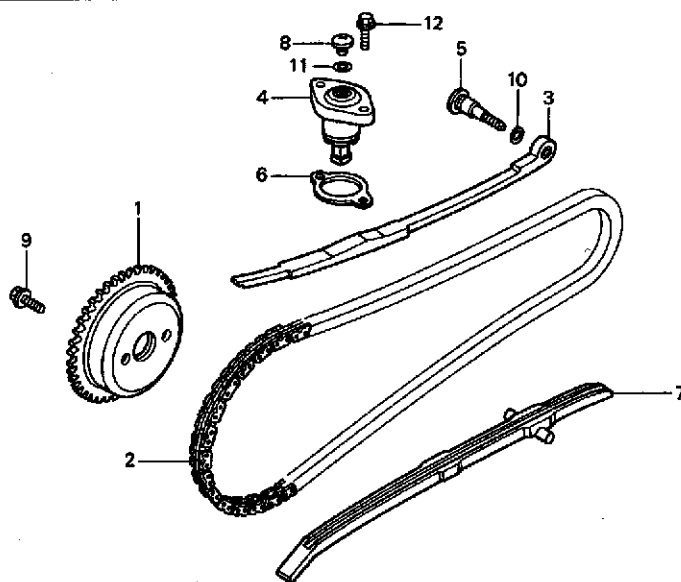
適用号機
初号機 終号機

タイプ

番号	部品番号	部品名	希望 小売 価格	使用個数 CHX50 X Y 1	適用号機 初号機 終号機	タイプ
14)	14968-KT7-013	シム、クハット (2.875)	295	2 2 2		
	14969-KT7-013	シム、クハット (2.900)	295	2 2 2		
15	90003-883-000	ホルト、フランジ 6X16	110	1 1 1		
16	91362-VD6-000	リング (P7)	45	2 2 2		

E-4

カムチェン / テンショナー



GEEI-E0400

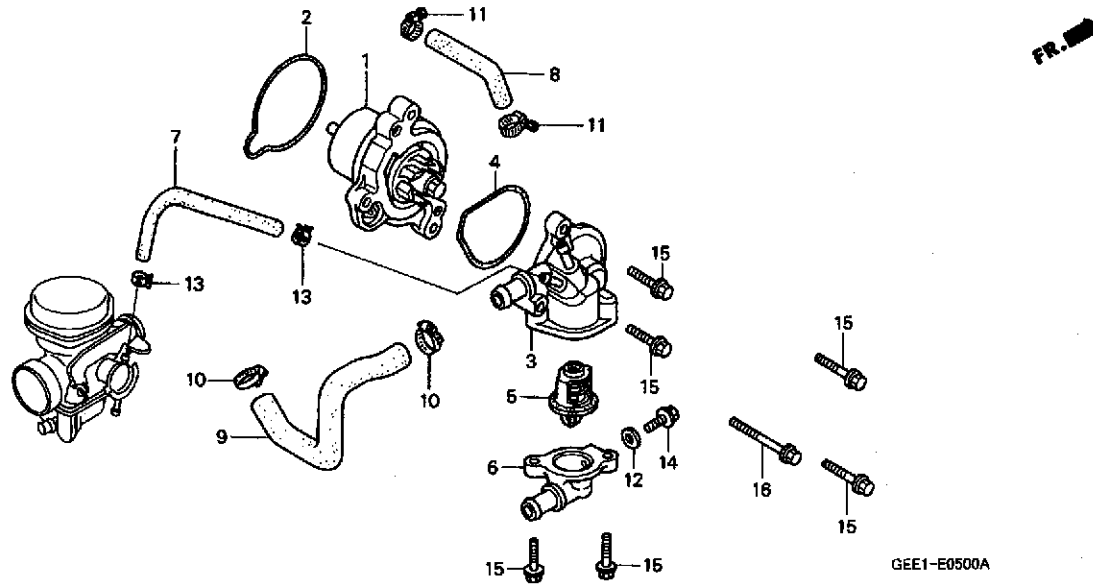
整備項目 標準時間

リフター-ASSY., テンショナー	0.7
スプ ロケット, カム	*1.6
ガイド, カムチェン	*1.9
テンショナー, カムチェン	*2.0
チェン, カム	*3.2

見出 番号	部品番号	部品名	希望 小売 価格	使用個数			適用号機		タイプ
				X	Y	1	初号機	終号機	
1	14321-GEE-000	スプ ロケット, カム (34T)	1,740	1	1	1			
2	14401-GEE-003	チェン, カム	1,200	1	1	1			
3	14510-GEE-000	テンショナー, カムチェン	1,580	1	1	1			
4	14520-GCC-771	リフター-ASSY., テンショナー	2,940	1	1	1			
5	14531-GEE-000	ピン, カムチェンテンショナー	235	1	1	1			
6	14560-KCW-851	ガイド, テンショナーリフター	220	1	1	1			
7	14611-GEE-003	ガイド, カムチェン	740	1	1	1			
8	90005-KY7-000	スクリュー, バッ 6X6	90	1	1	1			
9	90083-GEE-000	ボルト, ノック 5X9	55	2	2	2			
10	91305-371-003	リング 6.5X1.5	135	1	1	1			
11	91306-105-690	リング 1.5X9.5	110	1	1	1			
12	96001-06022-00	ボルト, フランジ 6X22	50	2	2	2			

E-5

ウォーターポンプ



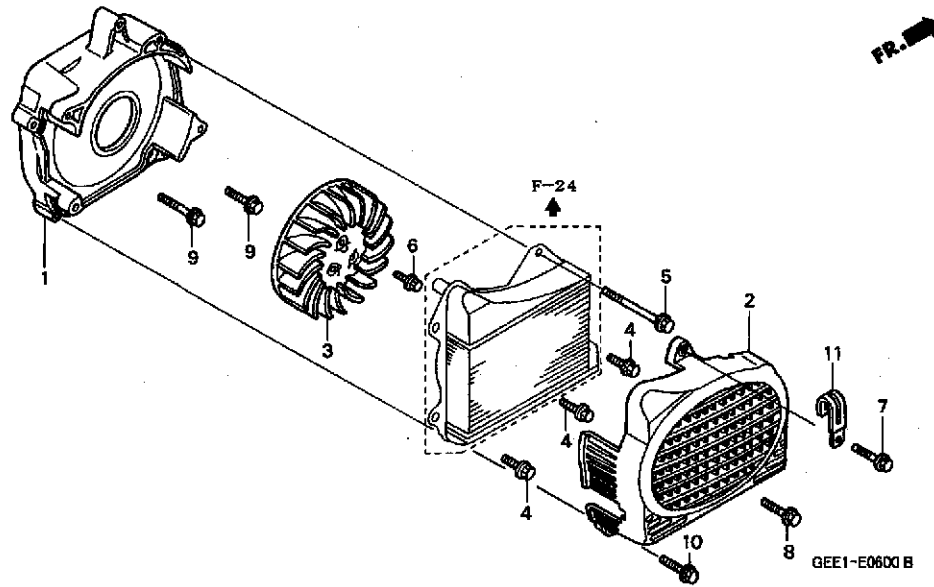
GEE1-E0500A

整備項目	標準時間
ホースA, ウォーター	0.7
チューブ A, サーマスタットケース	0.8
チューブ B, サーマスタットケース	
カバー-COMP., ウォーターポンプ	*1.4
カバー, サーマスタット	
ガスケット, ウォーターポンプホース	
ガスケット, ウォーターポンプカバー	
ポンプ COMP., ウォーター	
サーモスタット	*1.5

見出 番号	部品番号	部品名	希望 小売 価格	使用個数			適用号機		タイプ
				X	Y	Z	初号機	終号機	
1	19201-GEE-000	ポンプ COMP., ウォーター	4,520	1	1	1			
2	19216-GEE-003	ガスケット, ウォーターポンプホース	255	1	1	1			
3	19220-GEE-000	カバー-COMP., ウォーターポンプ	2,520	1	1	1			
4	19226-GEE-000	ガスケット, ウォーターポンプカバー	155	1	1	1			
5	19300-GEE-003	サーモスタット	1,890	1	1	1			
6	19315-GEE-000	カバー, サーマスタット	480	1	1	1			
7	19320-GEE-000	チューブ A, サーマスタットケース	370	1	1	1			
8	19325-GEE-000	チューブ B, サーマスタットケース	150	1	1	1			
9	19501-GEE-000	ホースA, ウォーター	340	1	1	1			
10	19504-KY1-003	クランプ, ウォーターホース 25MM	350	2	-	-			
	90701-MF5-003	クランプ, ウォーターホース 21MM	220	-	2	-	1100034	1100033	
				-	-	2			
11	95002-41050-08	クランプ, チューブ (D10, 5)	50	2	2	2			
12	90463-ML7-000	ワッシャー, シーリング 6.5MM	95	1	1	1			
13	95002-40800-08	クランプ, チューブ (D8)	50	2	2	2			
14	96001-06012-00	ボルト, フランジ 6X12	40	1	1	1			
15	96001-06020-00	ボルト, フランジ 6X20	40	6	6	6			
16	96001-06040-00	ボルト, フランジ 6X40	50	1	1	1			

E-6

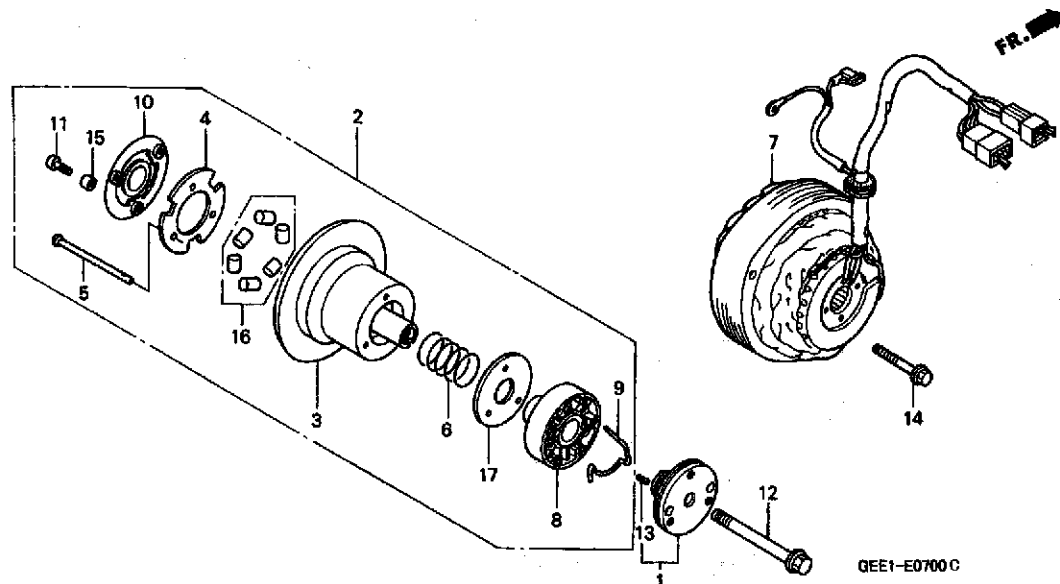
クーリングファン / ファンカバー



整備項目	標準時間
カバー-COMP., ラジエター	0.1
ファンCOMP., クーリング	0.5
カバー, R.	0.6

見出 番号	部品番号	部品名	希望 小売 価格	使用個数			適用号機		タイプ
				X	Y	1	初号機	終号機	
1	11331-GEE-000	カバー, R.	2,310	1	1	1			
2	19150-GEE-000	カバー-COMP., ラジエター	1,160	1	1	1			
3	19510-GEE-000	ファンCOMP., クーリング	1,110	1	1	1			
4	95701-06014-00	ホルト, フランジ 6X14	35	3	3	3			
5	95701-06075-00	ホルト, フランジ 6X75	55	1	1	1			
6	96001-06016-00	ホルト, フランジ 6X16	40	3	3	3			
7	96001-06020-00	ホルト, フランジ 6X20	40	1	1	1			
8	96001-06025-00	ホルト, フランジ 6X25	50	1	1	1			
9	96001-06028-00	ホルト, フランジ 6X28	50	2	2	2			
10	96001-06040-00	ホルト, フランジ 6X40	50	1	1	1			
11	91406-657-671	クリップ, ワイヤハーネス	190	1	1	1			

2

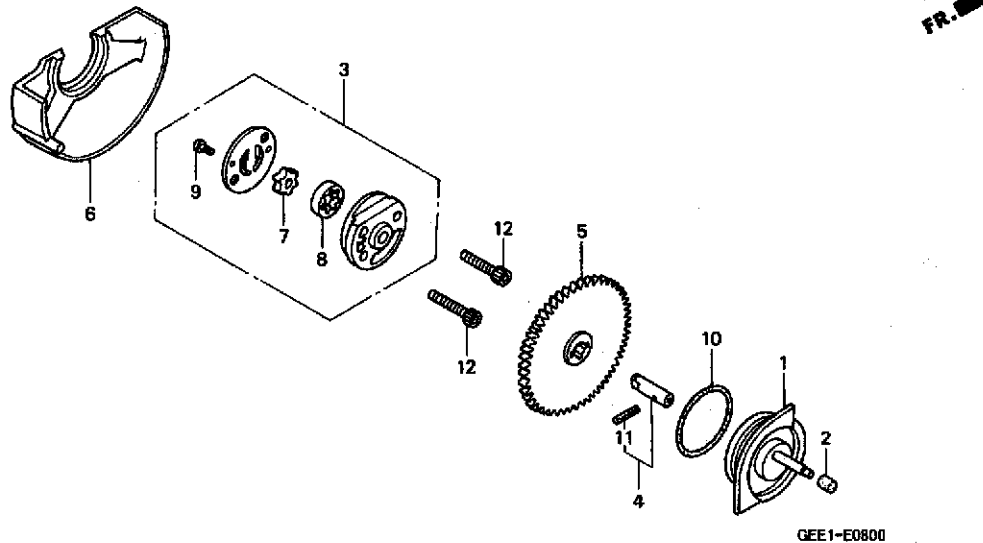


整備項目	標準時間
フランジ COMP. ケーリングファン	0.7
ブラシASSY.	0.8
ローターASSY.	
ローターCOMP.	
(カンレンプビン フカム)	
スターターASSY.	1.1

見出 番号	部品番号	部品名	希望 小売 価格	使用個数			適用号機		タイプ
				X	CHX50 Y	1	初号機	終号機	
1	19515-GEE-000	フランジ COMP. ケーリングファン	2,170	1	-	-			
	19515-GEE-710		2,100	-	1	1			
2	31305-GEE-000	ローターASSY.	10,600	1	-	-			J, 3J, 4J
	31305-GEE-900		10,300	1	-	-			2J
3	31310-GEE-000	ローターCOMP.	9,050	1	1	1			
4	31316-GEE-000	ホテイガバナー	130	1	1	1			
5	31317-GEE-000	ステ.ガバナー	160	3	3	3			
6	31319-GEE-000	スプリングガバナー	165	1	1	1			
7	31320-GEE-000	スターASSY.	15,800	1	-	-			
	31320-GEE-710		17,400	-	1	1			
8	31330-GEE-000	ブラシASSY.	1,420	1	1	1			
9	31339-GEE-000	スプリング ブラシセット	150	1	1	1			
10	31350-GEE-000	カバーガバナー	165	1	1	1			
11	90089-KRO-000	ホルト,ソケット 5X12	100	3	3	3			
12	90105-HB3-000	ホルト,フランジ 8X85	255	1	1	1			
13	94305-30102	ピン,スプリング 3X10	40	1	1	1			
14	96001-06040-00	ホルト,フランジ 6X40	50	3	3	3			
15	31352-GEE-000	カバーガバナー	110	3	3	3			
16	31314-GEE-010	ウイトセット,ガバナー	850	1	-	-			J, 3J, 4J
	31314-GEE-900		850	1	-	-			2J
17	31328-GEE-000	シート,ブラシ	165	1	1	1			

E-8

オイルポンプ



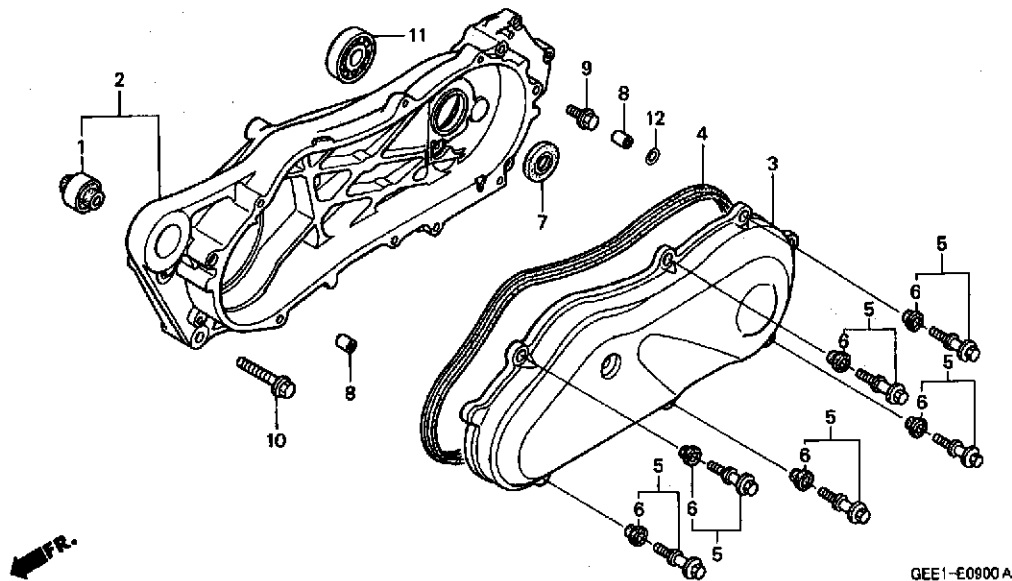
整備項目	標準時間
カバー、オイルポンプ	0.8
シャフトCOMP.、オイルポンプ	
ギヤ、オイルポンプドライブ	*3.3
ポンプ ASSY.、オイル	
セパレーター、オイル	

見出 番号	部品番号	部品名	希望 小売 価格	使用個数			通用号機		タイプ
				X	Y	1	初号機	終号機	
1	11361-GEE-000	カバー、オイルポンプ	840	1	1	1			
2	11365-GEE-000	カバー、オイルポンプ	105	1	1	1			
3	15100-GEE-000	ポンプ ASSY.、オイル	2,000	1	1	1			
4	15130-GEE-000	シャフトCOMP.、オイルポンプ	370	1	1	1			
5	15133-GEE-010	ギヤ、オイルポンプドライブ (47T)	1,210	1	1	1			
6	15135-GEE-000	セパレーター、オイル	530	1	1	1			
7	15331-GEE-003	ローター、オイルポンプインナー	340	1	1	1			
8	15332-GEE-003	ローター、オイルポンプアウター	430	1	1	1			
9	90002-GEE-003	スク류、パン 3X8	40	1	1	1			
10	91301-GEE-003	リング 42X2.0	190	1	1	1			
11	94305-30162	ピン、スプリング 3X16	50	1	1	1			
12	96600-06022-00	ボルト、ソケット 6X22	50	2	2	2			

2

E-9

スウィングアーム /L. サイドカバー



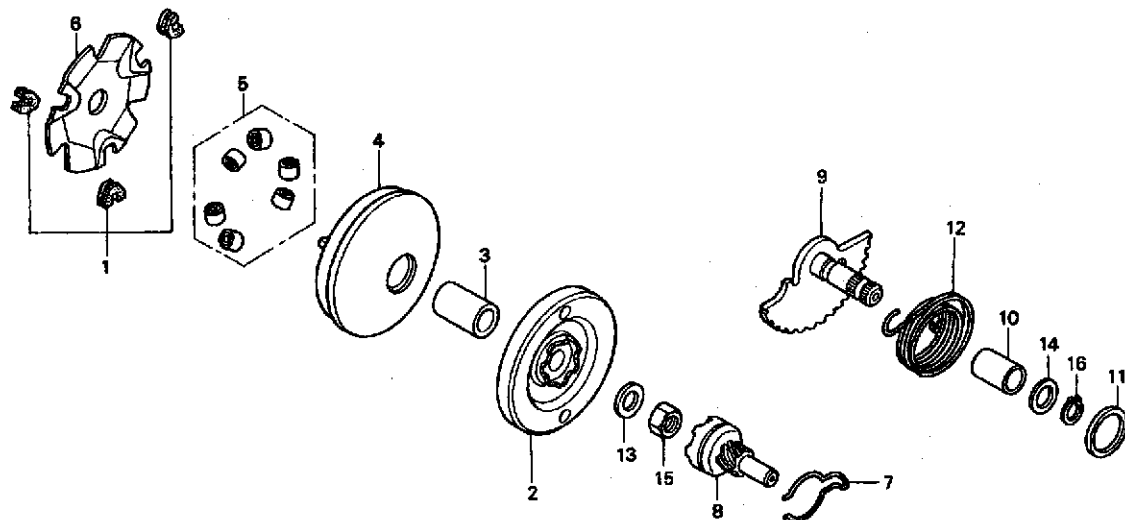
整備項目	標準時間
ガasket, L. カバ-	0.2
カバ-, L. サイ	0.3
オイルシール 17X30X5	0.9
ベアリング, ラジアルホール 6203	1.0
スウィングアームCOMP.	*2.3

見出 番号	部品番号	部品名	希望 小売 価格	使用個数			適用号機		タイ プ
				X	Y	1	初号機	終号機	
1	11102-GEE-003	ブーツ, エンジンハンガーラバー	480	1	1	1			
2	11300-GEE-000	スウィングアームCOMP.	10,200	1	1	1			
3	11341-GEE-000	カバー, L. サイ	10,100	1	1	1			
4	11395-GEE-000	ガasket, L. カバ-	660	1	1	1			
5	90006-GAH-A00	ホルトASSY., スペシャル 6X27	310	6	6	6			
6	90543-GAH-A00	ラバー, マウンティング	105	6	6	6			
7	91204-GBB-003	オイルシール 17X30X5 (アライ)	245	1	1	1			
8	94301-10120	ワッシャー 10X12	70	2	2	2			
9	95701-08012-00	ホルト, フランジ 8X12	40	1	1	1			
10	95801-08045-00	ホルト, フランジ 8X45	55	4	4	4			
11	96100-62033-00	ベアリング, ラジアルホール 6203	410	1	1	1			
12	91305-GEO-000	リング 9.0X1.7	100	1	-	-	1017430		
				-	1	1			

2

E-10

ドライブフェイス / キックスタータースピンドル



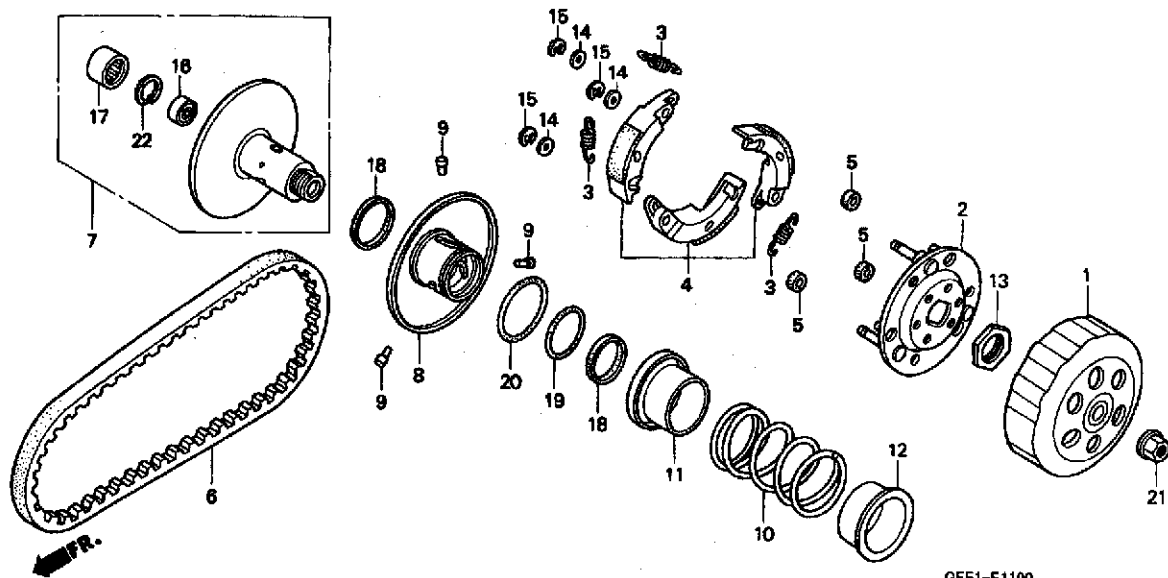
整備項目	標準時間
ギヤCOMP., キックリターン	0.2
スピンドルCOMP., キックスターター	0.3
スプリング, キックリターン (カンレンピン フカム)	
フェイスCOMP., ムーブメントドライブ	0.4
フェイス, トドライブ	
ローラーセット, ウェイト (カンレンピン フカム)	

見出 番号	部品番号	部品名	希望 小売 価格	使用個数			適用号機		タイプ
				X	Y	Z	初号機	終号機	
1	22011-GWO-000	ローラーセット, スライド	370	1	1	1			
2	22102-GEE-000	フェイス, トドライブ	3,780	1	1	1			
3	22105-GAH-780	ハウジング, トドライブフェイス	700	1	1	1			
4	22110-GBC-000	フェイスCOMP., ムーブメントドライブ	3,470	1	1	1			
5	22123-GBY-830	ローラーセット, ウェイト	800	1	1	1			
6	22131-GBC-000	プレート, ランプ	870	1	1	1			
7	28223-KEE-630	スプリング, キックリターンギヤ	185	1	1	1			
8	28230-GEE-000	ギヤCOMP., キックリターン	920	1	1	1			
9	28250-GEE-000	スピンドルCOMP., キックスターター	1,950	1	-	-			
	28250-GEE-710		1,950	-	1	1			1130808
	28250-GET-000		1,890	-	1	1	1130809		
10	28253-GBL-003	ブッシュ, キックスピンドル (ヒタチフジマツ)	245	1	1	1			
	28253-GN2-601	ブッシュ, キックスピンドル (NTN)	255	1	1	1			
11	28255-GS6-000	カラー, キックホース	155	1	1	1			
12	28281-GEE-900	スプリング, キックリターン	310	1	-	-			
	28281-GCC-000		330	-	1	1			
13	90426-KBN-900	ワッシャー, スペシャル 12MM	135	1	1	1			
14	90451-GBL-870	ワッシャー 14MM	105	1	1	1			
15	94001-12200-OS	ナット, 6カク 12MM	40	1	1	1			
16	94511-14000	サークリップ, エキスターナル 14MM	30	1	1	1			

2

E-11

ドリブンフェイス (1)



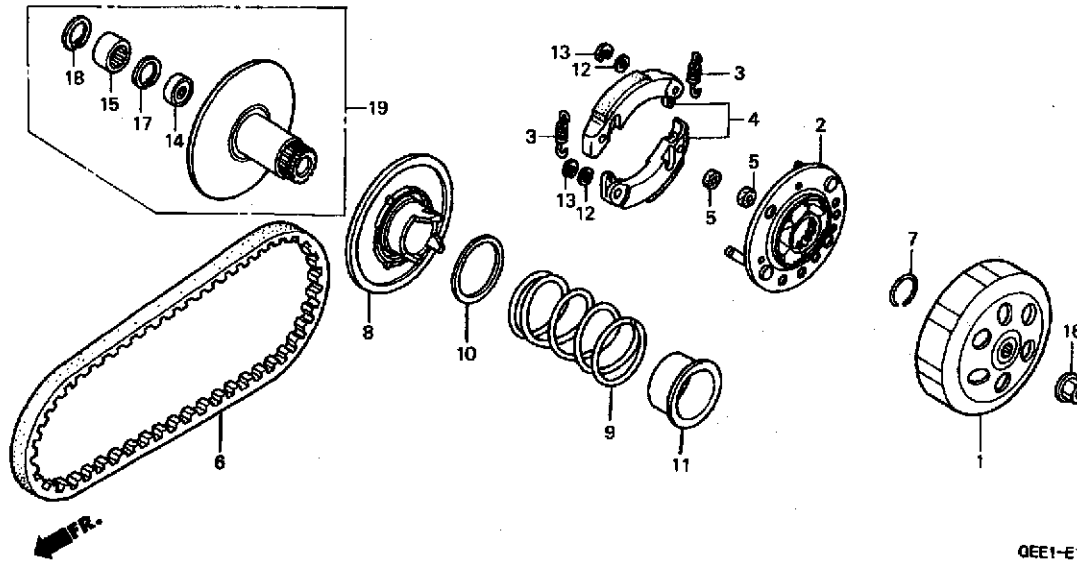
整備項目	標準時間
アウターCOMP. クラッチ	0.3
ベルトドライブ	0.4
フェイスCOMP. ムーブメントリブ	0.5
フェイスセット、ドリブ	
スプリング、ドリブフェイス	
ベアリング、ニードル 17X25X18	0.6
ベアリング、ラジアルボール 6901U	
ウェイトセット、クラッチ	
(カンレンプ、ピン、フック)	

見出 番号	部品番号	部品名	希望 小売 価格	使用個数		適用号機		タイプ
				X	Y	初号機	終号機	
1	22100-GW2-710	アウターCOMP. クラッチ	3,000	1	-	-		
2	22350-GAH-A00	プレートCOMP. ドライブ	1,950	1	-	-		
3	22401-GG2-900	スプリング、クラッチ	160	3	-	-		
4	22535-GAK-305	ウェイトセット、クラッチ	3,670	1	-	-		
5	22804-148-000	ラバー、クラッチタンパー	105	3	-	-		
6	23100-GAG-751	ベルト、ドライブ (バンドウ)	1,890	1	-	-		
7	23205-GBL-306	フェイスセット、ドリブ	4,310	1	-	-		
8	23220-GEE-000	フェイスCOMP. ムーブメントリブ	2,980	1	-	-		
9	23225-GR1-750	ピン、ガイド	115	3	-	-		
10	23233-GEE-000	スプリング、ドリブフェイス	700	1	-	-		
11	23237-GR1-880	カラー、シール	370	1	-	-		
12	23238-GS7-010	カラー、スプリング	370	1	-	-		
13	90202-187-000	ナット、スペシャル 28MM	265	1	-	-		
14	90442-044-000	ワッシャー、スラスト 6MM	135	3	-	-		
15	90454-GB2-000	サークリップ 6MM	45	3	-	-		
16	91001-GA7-701	ベアリング、ラジアルボール 6901U (NTN)	450	1	-	-		
17	91103-GR1-003	ベアリング、ニードル 17X25X18 (NTN)	380	1	-	-		
18	91211-GK8-013	オイルシール 34X39X3 (アライ)	175	2	-	-		
19	91301-KA5-741	Oリング 36X1.5 (アライ)	225	1	-	-		
20	91302-PA9-003	Oリング 39.8X2.2 (アライ)	145	1	-	-		
21	94050-10000	ナット、フランジ 10MM	50	1	-	-		
22	94520-24000	サークリップ、インターナル 24MM	40	1	-	-		

2

E-11-1

ドリブンフェイス (2)



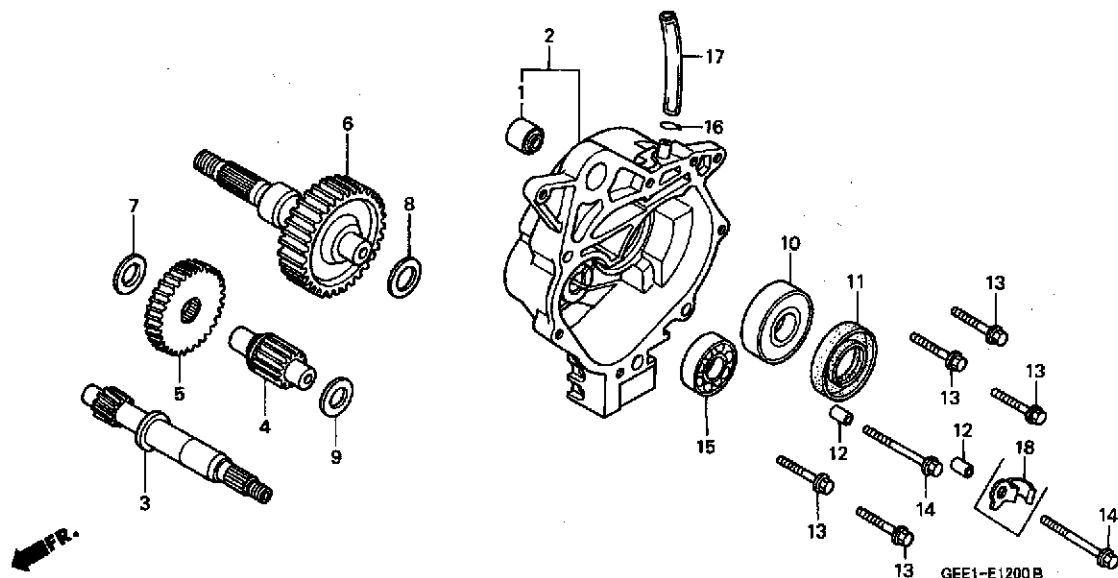
QEE1-E1101

整備項目 標準時間

アウターCOMP. クラッチ	0.3
ベルトドライブ	0.4
フェイスCOMP. ドライブ	0.5
フェイスCOMP. ムーブメントドライブ	
スプリング ドライブフェイス	
ベアリング ニードル 17X25X18WS	0.6
ベアリング ラジアルボール 6901UU	
ウエイトセット クラッチ (カンレブピン フカム)	

見出 番号	部品番号	部品名	希望	使用個数		適用号機		タイプ
			小 売 価 格	X	Y	1	初号機	
1	22100-GCH-000	アウターCOMP. クラッチ	3,000	-	1	1		
2	22350-GBL-J20	プレートCOMP. ドライブ	2,630	-	1	1		
3	22401-GEE-710	スプリング クラッチ	130	-	2	2		
4	22535-GBL-305	ウエイトセット クラッチ	3,000	-	1	1		
5	22804-148-000	ラバー クラッチテンパー	105	-	2	2		
6	23100-GAG-751	ベルトドライブ (バンドウ)	1,890	-	1	1		
7	23215-GBL-J30	クリップ エキスターナル 30X2.0	105	-	1	1		
8	23220-GEE-710	フェイスCOMP. ムーブメントドライブ	2,840	-	1	1		
9	23233-GEE-710	スプリング ドライブフェイス	700	-	1	1		
	23233-GEE-711		660	-	1	1	1127127	1127126
10	23237-GCH-000	ワッシャー ドライブフェイススプリング	210	-	1	1		
11	23238-GCH-000	カラー スプリング	265	-	1	1		
12	90442-044-000	ワッシャー スラスト 6MM	135	-	2	2		
13	90454-GB2-000	サークリップ 6MM	45	-	2	2		
14	91001-KG8-901	ベアリング ラジアルボール 6901UU	500	-	1	1		
15	91103-GCH-003	ベアリング ニードル 17X25X18WS (NTN)	380	-	1	1		
16	94050-10000	ナット フランジ 10MM	50	-	1	1		
17	94520-24000	サークリップ インターナル 24MM	40	-	1	1		
18	94520-25000	サークリップ インターナル 25MM	40	-	1	1		
19	23210-GEE-710	フェイスCOMP. ドライブ	4,310	-	1	1		

2

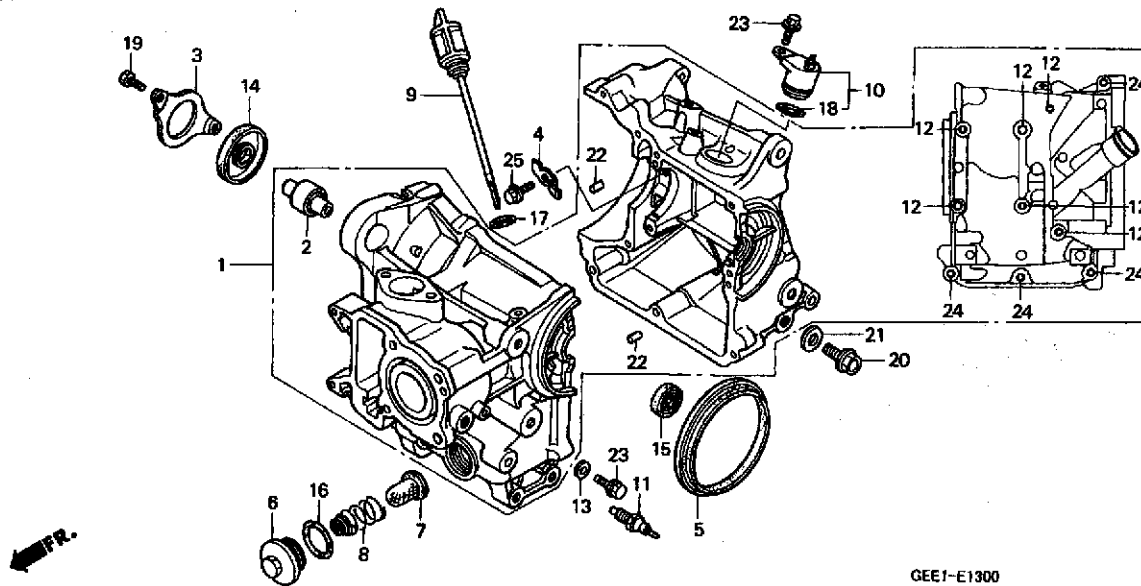


整備項目	標準時間
ギヤCOMP., ファイナル	0.8
ギヤ, カウンターシャフト	
オイルシール 24X40X7	
シャフト, カウンター	
ベアリング, ラジアルボール 6201	0.9
(イソコマシ 0.1 カサシ)	
ベアリング, ラジアルボール 6203UU	
ドライブシャフト	
ケースCOMP., トランスミッション	1.1

見出 番号	部品番号	部品名	希望 小売 価格	使用個数			適用号機		タイプ
				X	Y	1	初号機	終号機	
1	11203-GC7-300	ブッシュ, リヤークッションアンダーラバー	285	1	1	1			
2	21200-GEE-000	ケースCOMP., トランスミッション	6,550	1	1	1			
3	23411-GW0-010	ドライブシャフト (12T)	2,730	1	-	-			
	23411-GEE-710		2,730	-	1	1			
4	23421-GEE-000	シャフト, カウンター (13T)	1,790	1	1	1			
5	23422-GEE-000	ギヤ, カウンターシャフト (42T)	1,420	1	-	-			
	23422-GEE-710		1,370	-	1	1			
6	23430-GBL-870	ギヤCOMP., ファイナル (45T)	4,680	1	-	-			
	23430-GEE-710		4,730	-	1	1			
7	90429-GBL-871	ワッシャー, サイド 14MM (バンドウ)	105	1	1	1			
	90429-GBL-872	ワッシャー, サイド 14MM (ヒタチファンマツ)	105	1	1	1			
8	90454-KFO-000	ワッシャー, スラスト 17MM	135	1	1	1			
9	90454-350-000	ワッシャー, スラスト 14MM	220	1	1	1			
10	91028-GS7-900	ベアリング, ラジアルボール 6203UU	680	1	1	1			
11	91254-GE8-005	オイルシール 24X40X7	300	1	1	1			
12	94301-08140	ノックピン 8X14	60	2	2	2			
13	95701-06032-00	ボルト, フランジ 6X32	40	5	5	5			
14	95701-06055-00	ボルト, フランジ 6X55	50	2	2	2			
15	96100-62013-00	ベアリング, ラジアルボール 6201	300	1	1	1			
16	95002-80000	クリップ, チューブ (C12)	30	1	1	1			
17	95003-23013-60	チューブ, ヒール 8X12X130 (95003-23001-60M)	55	1	1	1			
18	17212-GEE-710	クランプ, ドレン	185	-	1	-	1118919		
				-	-	1			

E-13

クランクケース



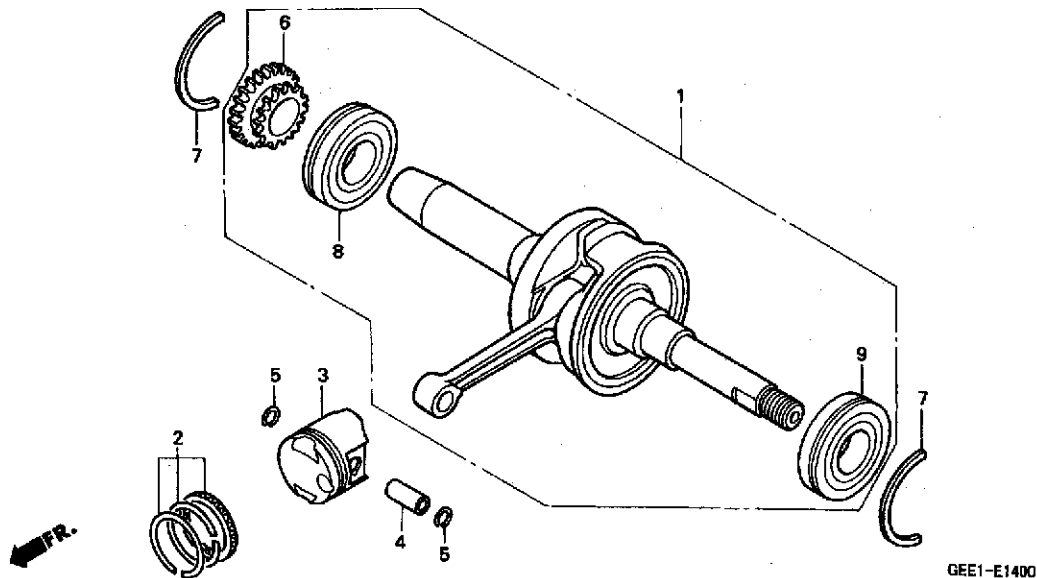
GEE1-E1300

整備項目	標準時間
スクリーン、オイルフィルター	0.3
サーモスタットユニット	0.4
ジエネレーター-COMP.バルブ	1.0
オイルシール 19X32X6	*2.8
(ニコデモトウシカン)	
オイルシール 21X56X6	
クランクケースセット	*3.7

見出 番号	部品番号	部品名	希望 小売 価格	使用個数			適用号機		タイプ
				X	Y	I	初号機	終号機	
1	11000-GEE-000	クランクケースセット	21,600	1	1	1			
2	11102-GEE-003	ブツシユ、エンジンハンガ-ラバ-	480	1	1	1			
3	11108-GEE-000	プレート、オイルシールセツチンク	265	1	1	1			
4	11206-GEE-000	プレート、カムチエンガイ	165	1	1	1			
5	11309-GEE-000	シール、ラバ-、88MM	295	1	1	1			
6	12361-035-000	キャツプ、タヘツトアシヤステインクホ-ル	225	1	1	1			
7	15421-107-000	スクリーン、オイルフィルター	340	1	1	1			
8	15426-GE1-920	スプリンク、オイルフィルタースクリーン	185	1	1	1			
9	15651-GEE-000	ゲ-ジ、オイルレベル	480	1	1	1			
10	30300-GEE-003	ジエネレーター-COMP.バルブ	1,580	1	1	1			
11	37750-GEE-003	サーモスタツトユ-ツト	1,680	1	1	1			
12	90004-PRO-000	ホ-ルト、フランジ 6X77	130	6	6	6			
13	90441-706-000	ワツシヤ-、シーリング 6MM	60	1	1	1			
14	91201-GEE-003	オイルシール 21X56X6	360	1	1	1			
15	91202-GEE-003	オイルシール 19X32X6	275	1	1	1			
16	91302-001-020	オリンク 30.8MM	165	1	1	1			
17	91307-035-000	オリンク 18X3	185	1	1	1			
18	91310-GEE-003	オリンク	145	1	1	1			
19	92101-06012-0A	ホ-ルト、6カク 6X12	30	2	2	2			
20	92800-12000	ホ-ルト、ドレツプラク 12MM	90	1	1	1			
21	94109-12000	ワツシヤ-、ドレツプラク 12MM	30	1	1	1			
22	94303-06100	ワツシヤ- 6X10	60	2	2	2			
23	95701-06012-00	ホ-ルト、フランジ 6X12	35	2	2	2			
24	95701-06045-00	ホ-ルト、フランジ 6X45	50	4	4	4			
25	96001-06014-00	ホ-ルト、フランジ 6X14	40	1	1	1			

E-14

クランクシャフト



整備項目

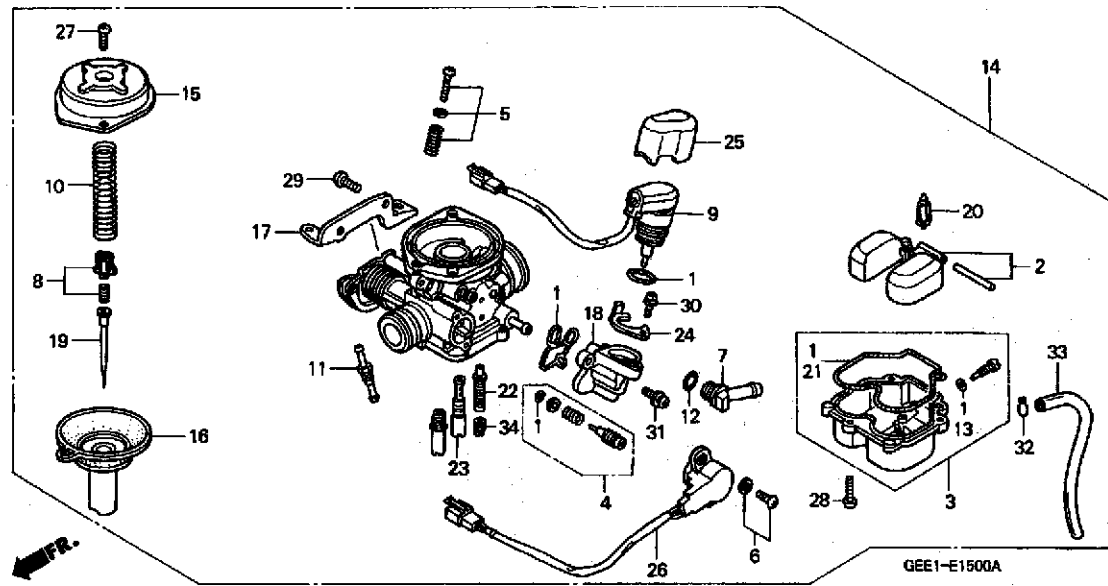
標準時間

ピン, ピストン	*3.2
クランクシャフトCOMP.	*3.3
ピン	
リングセット, ピストン	
ベアリング, ラジアルホースベシヤル 6005U	*3.5
ギヤ, オイルポンプドライブ	
ベアリング, ラジアルホースベシヤル 6005	*3.7

見出 番号	部品番号	部品名	希望 小売 価格	使用個数			適用号機		タイプ
				X	Y	I	初号機	終号機	
1	13000-GEE-000	クランクシャフトCOMP.	10,000	1	1	1			
2	13010-GEE-305	リングセット, ピストン	1,530	1	1	1			
3	13101-GEE-000	ピストン (STD.)	1,900	1	-	-			
	13101-GEE-010		1,840	-	1	-	1121234	1121233	
4	13111-GEE-000	ピン, ピストン	360	1	1	1			
5	13115-147-000	クリップ, ピストンピン 10MM	90	2	2	2			
6	15131-GEE-300	ギヤ, オイルポンプドライブ (17/18T)	1,680	1	1	1			
7	90601-MA6-000	リング, ベアリングセットイング 56MM	135	2	2	2			
8	91005-GEE-003	ベアリング, ラジアルホースベシヤル 6005	1,600	1	1	1			
9	91006-GEE-003	ベアリング, ラジアルホースベシヤル 6005U	1,800	1	1	1			

E-15

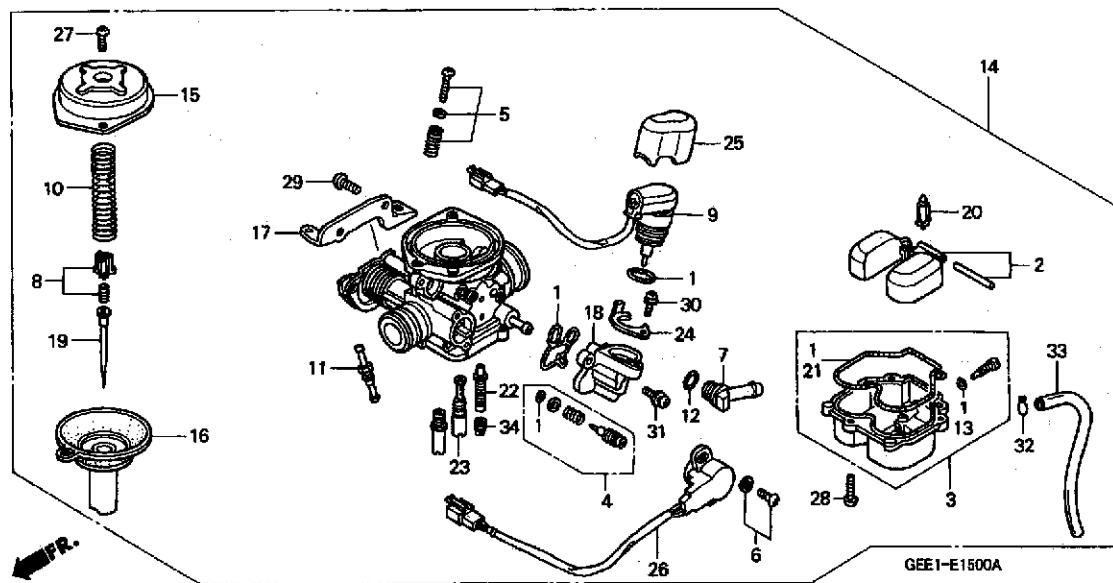
キャブレター



整備項目	標準時間
ニードルCOMP., ジェット	0.6
ピストンCOMP., バキューム トップ	
バスターASSY., オート	0.7
チャンバーセット, フロート	0.8
キャブレターASSY.	0.9
フロートセット	
ジェット, メイン	
バルブCOMP., フロート	

見出 番号	部品番号	部品名	希望 小売 価格	使用個数			適用機種		タイプ
				X	Y	Z	初号機	終号機	
1	16010-GCC-000	ガスケットセット	950	1	1	1			
2	16013-KEH-900	フロートセット	2,100	1	1	1			
3	16015-GCC-000	チャンバーセット, フロート	4,050	1	1	1			
4	16016-MAS-670	スクリュースセット	840	1	1	1			
5	16028-GCC-000	スクリュースセットB	590	1	-	-			
	16028-GEE-711		530	-	1	1			
6	16029-GEE-003	スクリュースセットC	530	2	2	2			
7	16030-GEE-003	ジョイント	380	1	1	1			
8	16037-KFM-901	プレートセット, バルブ	580	1	1	1			
9	16046-GEE-003	バスターASSY., オート	3,410	1	-	-			
	16046-GEE-711		3,310	-	1	1			
10	16050-GEE-003	スプリング, コンプレッションコイル	480	1	1	1			
11	16070-GEE-003	ヒーター	510	1	-	-			
	16070-GEE-711		510	-	1	1			
12	16075-GEE-003	Oリング	130	1	1	1			
13	16075-GHB-640	Oリング 1.3X4.3	90	1	1	1			
14	16100-GEE-013	キャブレターASSY. (VKOBA B)	16,200	1	-	-			
	16100-GEE-711	キャブレターASSY. (VKOBC A)	16,200	-	1	1			
15	16107-GEE-003	トップ	1,300	1	-	-			
	16107-GEE-711		1,260	-	1	1			
16	16111-GEE-003	ピストンCOMP., バキューム	3,730	1	1	1			
17	16119-GCC-000	ステー, ワイヤ	320	1	-	-			
	16119-GEE-711		320	-	1	1			
18	16140-GEE-013	ホデーCOMP., バスター	1,580	1	1	1			
19	16151-GEE-003	ニードルCOMP., ジェット	1,030	1	-	-			
	16151-GEE-711		900	-	1	1			

2



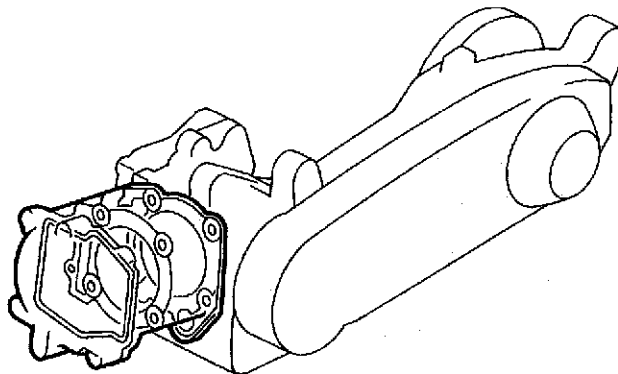
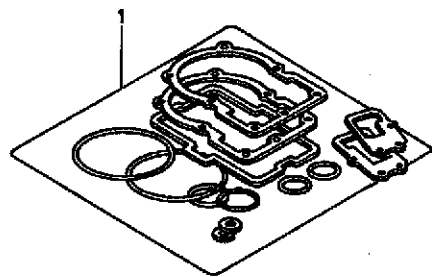
見出

見出 番号	部品番号	部品名	希望 小売 価格	使用個数			適用号機		
				X	Y	Z	初号機	終号機	
	20	16155-KJ9-751	パルプ COMP., フロート	910	1	1	1		
	21	16163-GCC-000	ガスケット, フロートチャンバー	420	1	1	1		
	22	16166-GEE-003	ジェット, ニードル	690	1	1	1		
	23	16180-GEE-003	ジェット, スロー #35	470	1	1	1		
	24	16186-GEE-003	プレート	190	1	1	1		
	25	16190-GEE-003	キャップ, ホルター	210	1	1	1		
	26	37890-GEE-003	センサー-ASSY., スロットル	2,730	1	1	1		
	27	93500-04008-1H	スクリー, バン 4X8	25	2	2	2		
	28	93500-04012-1H	スクリー, バン 4X12	25	3	3	3		
	29	93500-05010-0H	スクリー, バン 5X10	25	2	-	-		
		93500-05010-1H		25	-	2	2		
	30	93892-04008-18	スクリー-ワッシャー 4X8	30	1	1	1		
	31	93892-05012-18	スクリー-ワッシャー 5X12	30	2	2	2		
	32	95002-02089	クリップ, チューブ (B8)	30	1	1	1		
	33	95003-09030-31	チューブ, ビニール 4.5X8X300 (95003-09001-60M)	55	1	1	1		
	34	99101-ZH7-0720	ジェット, メイン #72	300	1	1	1		

タイプ

EOP-1

ガスケットキットA



ENG1-X0010 A

整備項目 標準時間

ミソナイ

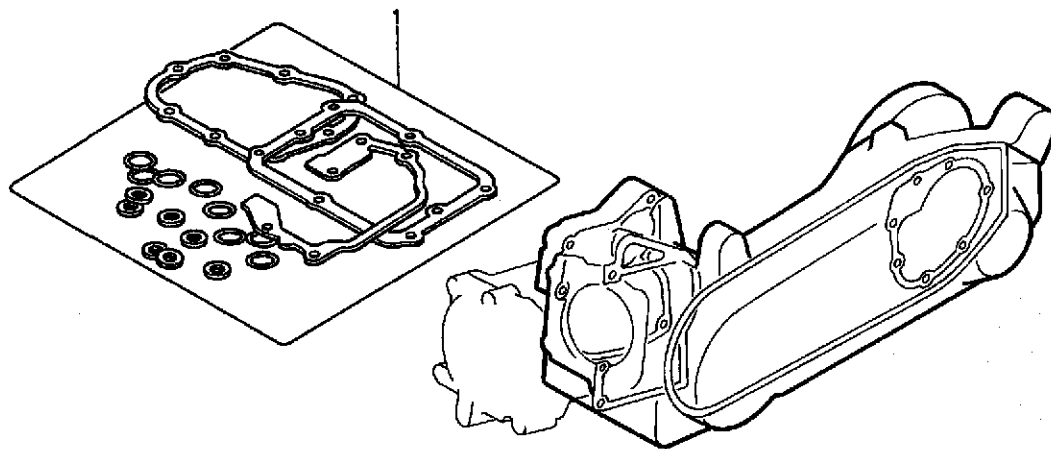
見出

部品番号	部品名	希望小売価格	使用個数			適用機種		タイプ
			X	Y	Z	初号機	終号機	
1 06111-GEE-030	ガスケットキットA (コウセイブヒン)	3,000	1	1	-			
12209-ML0-722	シールパルプステム (アライ)	330	2	2	-			
12251-GEE-004	ガスケット, シリンダヘッド	400	1	1	-			
12391-GEE-000	ガスケット, ヘッドカバー	420	1	1	-			
12396-KCR-940	ガスケットB, ヘッドカバー	210	1	1	-			
14560-KCW-851	ガスケット, テンショナーリフター	220	1	1	-			
18291-HB2-900	ガスケット, エキゾーストパイプ	235	1	1	-			
19216-GEE-003	ガスケット, ウォーターポンプボディ	255	1	1	-			
19226-GEE-000	ガスケット, ウォーターポンプカバー	155	1	1	-			
90463-ML7-000	ワッシャー, シーリング 6.5MM	95	2	2	-			
90543-MV9-670	ラバー, マウンティング	130	2	2	-			
91301-GA7-720	Oリング 18X1.9	165	1	1	-			
91306-105-690	Oリング 1.5X9.5	110	1	1	-			
91362-VD6-000	Oリング (P7)	45	2	2	-			

2

EOP-2

ガスケットキットB



ENG2-X0010 A

整備項目

標準時間

ミソナイ

見出

部品番号
番号

部品番号

部品名

希望
小売
価格

使用個数
CHX50
X Y 1

適用号機

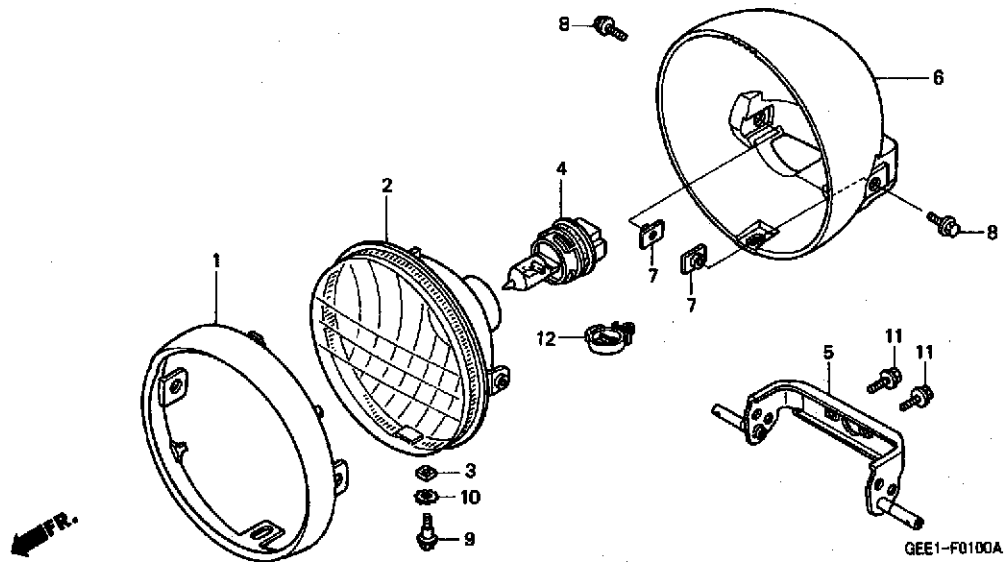
初号機 終号機

タイプ

見出 番号	部品番号	部品名	希望 小売 価格	使用個数 CHX50 X Y 1	適用号機 初号機 終号機	タイプ
1	06112-GEE-010	ガスケットキットB	2,710	1 - -		
	06112-GEE-710	(コウセイフ) ヒン	2,310	- 1 -		
	11309-GEE-000	シール, ラバー, 88MM	295	1 1 -		
	11395-GEE-000	ガスケット, L, カバー	660	1 1 -		
	90441-706-000	ワッシャー, シーリング, 6MM	60	1 1 -		
	90543-GAH-A00	ラバー, マウンテイング	105	6 6 -		
	91301-GEE-003	Oリング, 42X2.0	190	1 1 -		
	91301-KA5-741	Oリング, 36X1.5 (アライ)	225	1 - -		
	91302-PA9-003	Oリング, 39.8X2.2 (アライ)	145	1 - -		
	91302-001-020	Oリング, 30.8MM	165	1 1 -		
	91305-GEO-000	Oリング, 9.0X1.7	100	1 1 -		
	91305-371-003	Oリング, 6.5X1.5	135	1 1 -		
	91307-035-000	Oリング, 18X3	185	1 1 -		
	91310-GEE-003	Oリング	145	1 1 -		
	94109-12000	ワッシャー, ドレンプラグ 12MM	30	1 1 -		

F-1

ヘッドライト

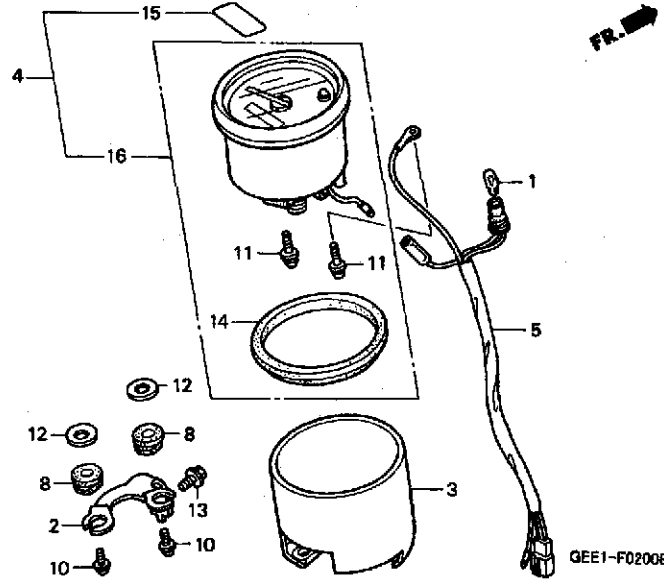
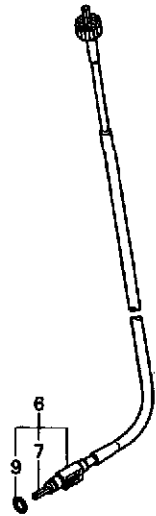


整備項目	標準時間
バルブ, ヘッドライト	0.1
ヘッドライトユニット	0.3
ケース, ヘッドライト	0.4
ステー, ヘッドライト	0.4

見出 番号	部品番号	部品名	希望 小売 価格	使用個数			適用号機		タイプ
				X	Y	1	初号機	終号機	
1	33101-GEE-003	リム, ヘッドライト	2,210	1	1	1			
2	33120-GEE-003	ヘッドライトユニット	4,620	1	1	1			
3	33128-GBL-003	ナット, スペシャル	105	1	1	1			
4	34901-GBL-871	バルブ, ヘッドライト (12V 40/40W) (スタンレー)	2,000	1	1	1			
5	53105-GEE-000	ステー, ヘッドライト	1,000	1	1	1			
6	61301-GEE-000	ケース, ヘッドライト	2,420	1	1	1			
7	61304-958-003	ナット, スペシャル 6X7	160	2	2	2			
8	90012-ZE6-000	ホルト, フランジ 6X8	75	2	-	-			
	96001-06008-02		50	-	2	-	1127500	1127499	
9	90102-GEE-000	ホルト, アンヤスティング	195	1	1	1			
10	90307-GJ6-003	ワッシャー, ロック 6MM	135	1	1	1			
11	96001-06012-00	ホルト, フランジ 6X12	40	2	2	2			
12	90690-SAO-003	ストラップ, ワイヤハーネス 25MM (ブラック)	185	1	1	1			

3

メーター



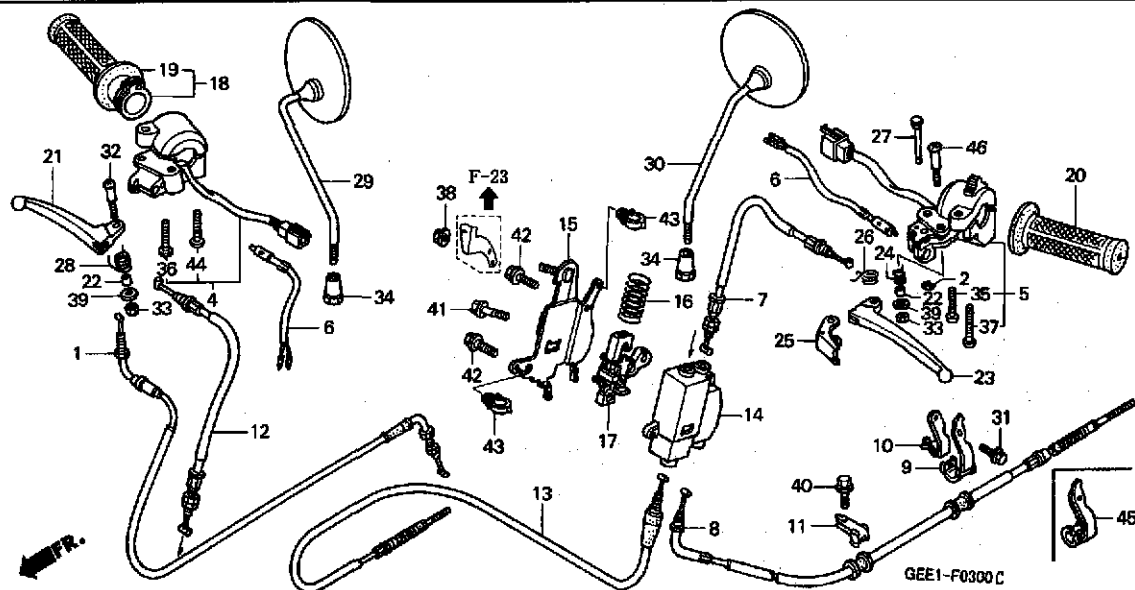
整備項目	標準時間
ケーブル、インナー	0.1
バルブ、ウエッジベース	0.3
カバー、メーター	
スピードメーター-COMP.	
ステータメーター	
ケーブルCOMP.、スピードメーター	0.4
ソケットCOMP.	

3

見出 番号	部品番号	部品名	希望 小売 価格	使用個数			適用号機		タイプ
				X	Y	1	初号機	終号機	
1	34908-MG9-951	バルブ、ウエッジベース (12V 1.7W)	120	1	1	1			
2	37202-GEE-003	ステータメーター	720	1	1	1			
3	37203-GEE-003	カバー、メーター	1,250	1	-	-			
	37203-GEE-711		1,210	-	1	1			
4	37210-GEE-003	スピードメーター-COMP.	7,400	1	-	-			J, 3J, 4J
	37210-GEE-901		7,850	1	-	-			2J
5	37223-GEE-003	ソケットCOMP.	550	1	1	-			J, 3J, 4J, 6J
	37223-GEE-901		740	1	1	-			2J, 5J
6	44830-GEE-000	ケーブルCOMP.、スピードメーター	900	1	1	1			
7	44831-GEE-000	ケーブル、インナー	370	1	1	1			
8	80101-283-000	ラバー、リヤフエントークッション	195	2	2	2			
9	91352-671-003	Oリング 8.5X1.5 (アライ)	130	1	1	1			
	91352-671-004	Oリング 8.5X1.5 (NOK)	115	1	1	1			
10	37203-GCK-008	スクリュウワッシャー 5X10	105	2	2	2			
11	93892-04006-10	スクリュウワッシャー 4X6	30	2	2	2			
12	94102-08800	ワッシャー、フレイン 8MM	25	2	2	2			
13	95701-06012-08	ホルト、フランジ 6X12	35	1	1	1			
14	37235-GS3-003	ラバー、クッション	320	1	1	1			
15	37280-GES-000	ラベル、オイルコクション	85	1	-	-			
16	37210-GEE-691	スピードメーター-COMP.	7,600	-	1	-			2J, 5J
	37210-GEE-711		7,150	-	1	-			J, 3J, 4J, 6J
				-	-	1			

F-3

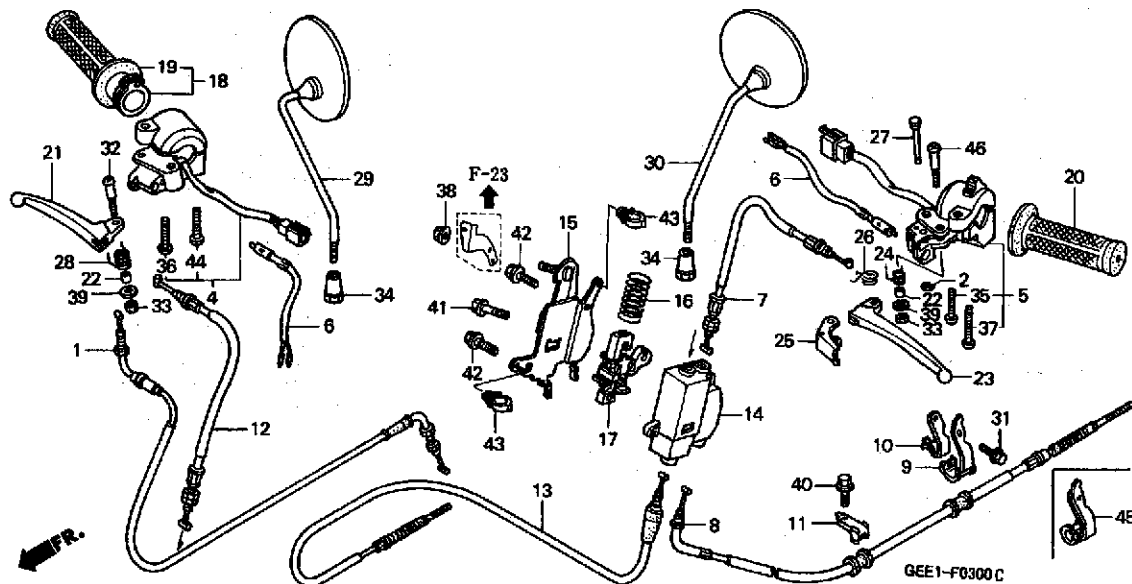
ハンドルレバー / スイッチ / ケーブル



整備項目	標準時間
グリップ, L. ハンドル	0.1
レバーCOMP., パーキング	
レバー, L. ステアリング ハンドル	
レバー, R. ステアリング ハンドル	
グリップ COMP., スロットル	0.2
グリップ, R. ハンドル	
スイッチASSY., フロントストップ	0.3
(イツコマシ 0.2 カザン)	
スイッチセット, スターター	0.4
スイッチセット, ウィンカー	
カバーCOMP., ブラケット	0.7
ケーブルCOMP., スロットル	0.8
ブラケット, ブレーキ	1.0
ケーブルCOMP., フロントブレーキファースト	
(イツコマシ 0.1 カザン)	
ケーブルCOMP., フロントブレーキセカンド	
ケーブルCOMP., リヤブレーキファースト	
ケーブルCOMP., リヤブレーキセカンド	
イコライザCOMP.	

見出 番号	部品番号	部品名	希望 小売 価格	使用個数			適用号機		タイプ
				CHX50 X	Y	1	初号機	終号機	
1	17910-GEE-000	ケーブルCOMP., スロットル	1,400	1	-	-			
	17910-GEE-010		1,400	-	1	1			
2	30158-700-010	Eクリップ 3MM	65	1	1	1			
4	35016-GEE-000	スイッチセット, スターター	3,310	1	-	-			J, 3J, 4J
	35016-GEE-900		3,630	1	-	-			2J
	35016-GEE-010		3,310	-	1	-			J, 3J, 4J, 6J
	35016-GEE-901		3,630	-	1	-			2J, 5J
5	35020-GEE-000	スイッチセット, ウィンカー	3,730	1	1	1			
6	35340-GN2-003	スイッチASSY., フロントストップ	620	2	2	2			
7	43440-GEE-014	ケーブルCOMP., リヤブレーキファースト	580	1	1	1			
8	43450-GEE-004	ケーブルCOMP., リヤブレーキセカンド	1,260	1	1	1			
9	43455-GEE-000	クランパ-A, リヤブレーキケーブル	220	1	-	-			
10	43456-GEE-000	クランパ-B, リヤブレーキケーブル	185	1	-	-			
11	43459-GEE-000	クランパ-D, リヤブレーキケーブル	200	1	1	1			
12	45440-GEE-014	ケーブルCOMP., フロントブレーキファースト	690	1	1	1			
13	45450-GEE-004	ケーブルCOMP., フロントブレーキセカンド	1,110	1	1	1			
14	47601-GEE-000	ブラケット, ブレーキ	2,100	1	1	1			
15	47602-GEE-000	カバーCOMP., ブラケット	1,030	1	1	1			
16	47604-GEE-000	スプリング, テイレイ	265	1	1	1			
17	47650-GEE-000	イコライザCOMP.	900	1	1	1			
18	53140-GAM-690	グリップCOMP., スロットル	560	1	-	-			J, 2J, 4J
				-	1	-			J, 2J, 4J, 5J, 6J
	53140-GWO-000		560	1	-	-			3J
	53140-GAM-690		560	-	1	-			1129051 3J

3

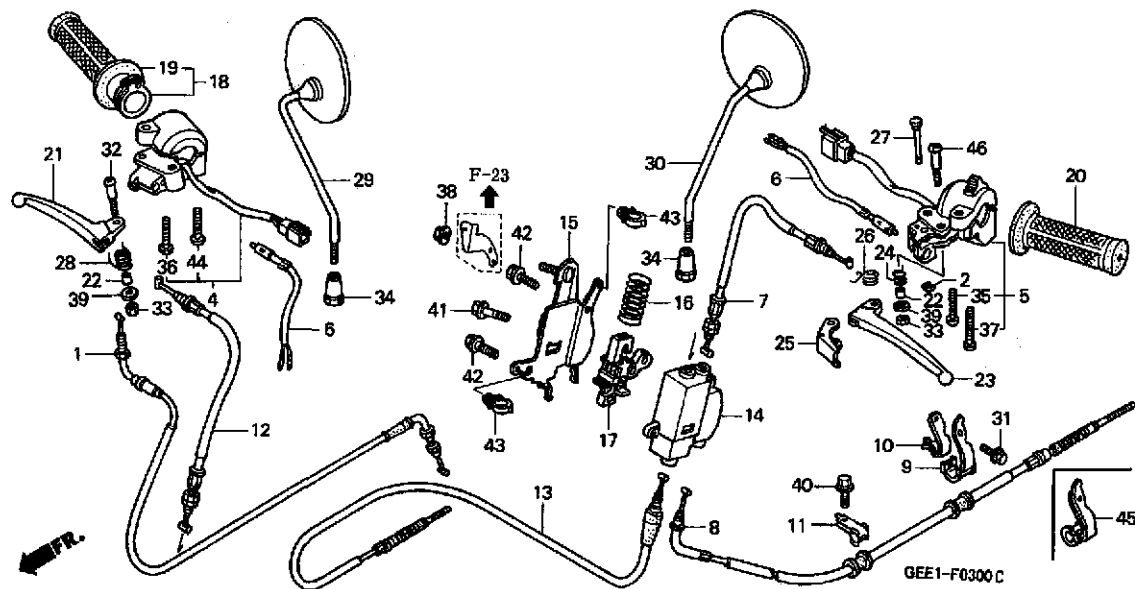


見出 番号	部品番号	部品名	希望 小売 価格	使用個数			適用号機		タイプ
				X	CHX50 Y	Z	初号機	終号機	
18)	53140-GAM-691	グリップ COMP., スロットル	560	-	1	-	1129052	-----	J, 2J, 4J, 5J, 6J
				-	-	1			
				-	1	-	1129052	-----	3J
19	53165-GAM-690	グリップ, R. ハンドル	310	1	1	-	-----	-----	J, 2J, 4J, 5J, 6J
	53165-GWO-000	310	1	1	-	-----	-----	3J
20	53166-GAM-690	グリップ, L. ハンドル	310	1	1	-	-----	-----	J, 2J, 4J, 5J, 6J
	53166-GWO-000	340	1	1	-	-----	-----	3J
21	53175-GR2-010	レバ, R. ステアリング ハンドル	650	1	1	1			
22	53176-GEE-000	ガイド, リターンスフ リング (R. サイド)	160	2	-	-			
23	53178-GR2-000	レバ, L. ステアリング ハンドル	580	1	1	1			
24	53179-GEE-000	スフ リング, L. ハンドルレバ-リターン	150	1	-	-			
25	53181-GAH-A00	レバ-COMP., バ-キング	370	1	1	1			
26	53182-155-010	スフ リング, レバ-リターン	145	1	1	1			
27	53183-155-000	ピン, バ-キングレバ-ピボット	245	1	1	1			
28	53199-GEE-000	スフ リング, プレキレバ-リターン	145	1	1	1			
29	88210-GAM-003	ミラ-COMP., R.	1,450	1	-	-	-----	1007896	
	88210-GEE-000	1,450	1	-	-	1007897		
	88210-GEE-711	1,450	-	1	1			
30	88220-GAM-003	ミラ-COMP., L.	1,450	1	-	-	-----	1007896	
	88220-GEE-000	1,450	1	-	-	1007897		
	88220-GEE-711	1,450	-	1	1			
31	90021-MF5-000	ボルト, スペシャル 6MM	110	1	1	1			
32	90115-GEE-000	スクリュー, ハンドルレバ-ピボット	115	1	1	1			

3

F-3

ハンドルレバー / スイッチ / ケーブル

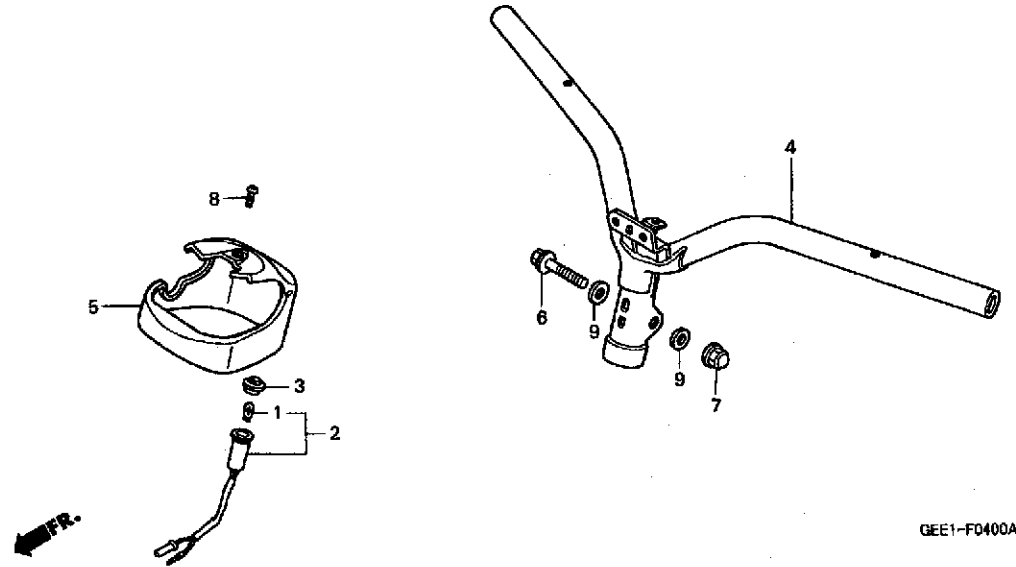


見出 番号	部品番号	部品名	希望 小売 価格	使用個数			適用号機		タイプ
				X	Y	1	初号機	終号機	
33	90302-435-761	ナット, 6カケ 5MM	135	2	2	2			
34	90314-178-000	ナット, ロック	175	2	-	-		1007896	
	90134-GC2-000		190	2	-	-	1007897		
	90314-GEE-711		175	-	2	2			
35	93500-05028-0A	スクリュー, バン 5X28	30	1	1	1			
36	93500-05032-0A	スクリュー, バン 5X32	30	1	1	1			
37	93500-05040-0A	スクリュー, バン 5X40	30	1	1	1			
38	94050-06070	ナット, フランジ 6MM	35	1	1	1			
39	94103-05000	ワッシャー, フレイン 5MM (R. サイド)	25	2	-	-			
40	95801-06016-00	ホルト, フランジ 6X16	35	1	-	-			
	95701-06016-00		35	-	1	-	1127500	1127499	
				-	-	1			
41	95801-06030-07	ホルト, フランジ 6X30	40	1	1	1			
42	96001-06012-00	ホルト, フランジ 6X12	40	2	2	2			
43	90659-734-K51	クリップ, ハーネス (ニフコ)	85	2	2	2			
44	93500-05035-0A	スクリュー, バン 5X35	30	1	1	1			
45	43455-GEE-010	クランプ-A, リヤフ レーキケーブル	210	-	1	1			
46	90115-GEE-000	スクリュー, ハンドルレバーヒボット	115	1	-	-			
	90115-147-000	スクリュー, ハンドルレバーヒボット 5X26	120	-	1	1			

3

F-4

ハンドルパイプ



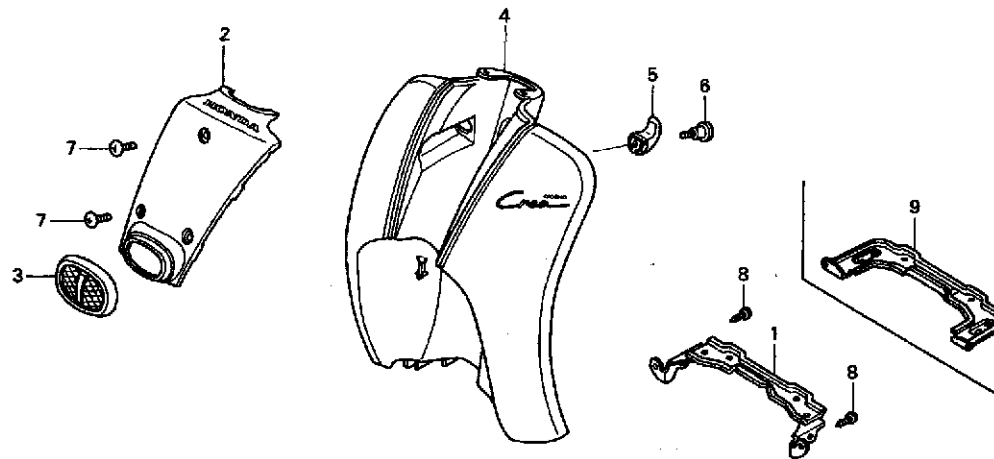
整備項目	標準時間
ハンドル、ウエッジベース	0.7
ソケットASSY.、フューエルインジケータ	
ハンドルCOMP.、ステアリンク	0.9
カバー、ステム	1.1

見出 番号	部品番号	部品名	希望 小売 価格	使用回数			適用号機		タイプ
				X	Y	1	初号機	終号機	
1	34908-MB9-871	ハンドル、ウエッジベース (12V 1.7W)	110	1	1	1			
2	37230-GEE-000	ソケットASSY.、フューエルインジケータ	630	1	1	1			
3	37561-KR3-671	レンズCOMP.、ウインカーハイルット (オレンジ)	380	1	1	1			
4	53100-GEE-000	ハンドルCOMP.、ステアリンク	5,800	1	-	-			
	53100-GEE-710		5,600	-	1	-		1129029	
	53100-GEE-711		5,600	-	1	-		1129030	
5	53206-GEE-000ZA	カバー、ステム *NH429M*							
	53206-GEE-010ZB	ホーンバートシルバメタリック *NH458MR*、ベガシルバメタリック	2,550	1	-	-			
	53206-GEE-010ZA	*NH429M*	2,470	-	1	-			
		ホーンバートシルバメタリック	2,470	-	-	1			
6	90075-PD3-000	ホルト、フランジ 10X43	150	1	1	1			
7	90304-GE8-003	ナット、U 10MM	145	1	1	1			
8	91509-GE2-760	スクリーン、パン 5X11.5	100	1	1	1			
9	94101-10000	ワッシャー、フレイン 10MM	30	2	2	2			

3

F-5

フロントカバー / レッグシールド



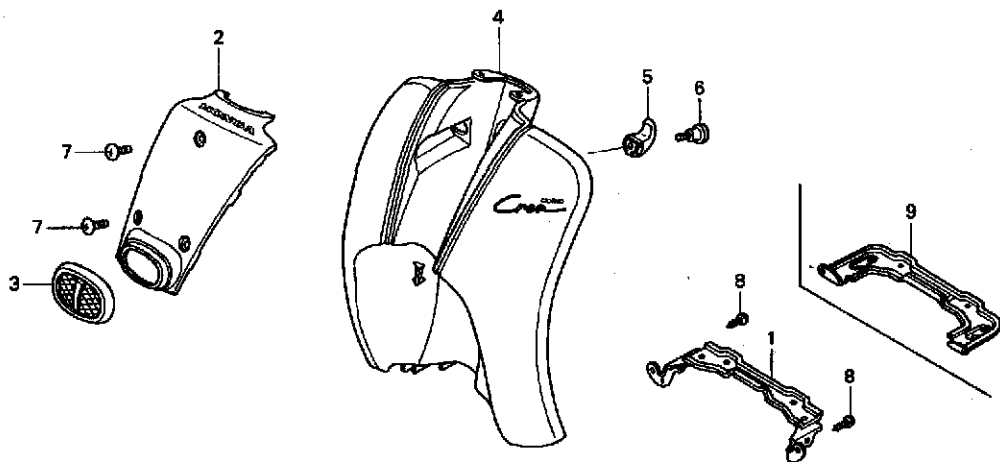
整備項目	標準時間
カバーセット, フロント	0.1
レッグシールドセット	0.5
プレート, フロントクロス	

見出 番号	部品番号	部品名	希望 小売 価格	使用個数			適用号機		タイプ
				X	Y	I	初号機	終号機	
1	50140-GEE-000	プレート, フロントクロス	1,470	1	-	-			
2	64300-GEE-000ZA	カバーセット, フロント (WL)							
		Y144R モスタルダベージュ	4,620	1	1	-			J
	64300-GEE-000ZB	*R257R* プライマリレット	4,620	-	1	-			6J
	64300-GEE-000ZC	*NH138* シヤスタホワイト	4,620	-	1	-			J, 5J
	64300-GEE-750ZA	*NH438MR* ベーガブラックメタリック	4,620	1	1	-			3J
	64300-GEE-760ZA	*NH415M* サントストームシルバーメタリック	4,620	1	1	-			2J, 4J
	64300-GEE-970ZA	カバーセット, フロント *TYPE3* (WL)	4,620	-	-	1			
3	64302-GEE-000	カバー, ホーン	790	1	1	1			
4	81130-GEE-000ZA	レッグシールドセット (WL TYPE1)							
		NH388R クラシカルホワイト	9,700	1	1	-			J, 6J
	81130-GEE-000ZB	レッグシールドセット *TYPE1* (WL)	9,700	-	1	-			3J
	81130-GEE-000ZC	レッグシールドセット (WL TYPE2)							
		YR172R モツアレラベージュ	9,700	1	1	-			2J
	81130-GEE-000ZH	レッグシールドセット (WL TYPE1)							
		NH138 1 シヤスタホワイト	9,700	-	1	-			J
	81130-GEE-000ZE	レッグシールドセット (WL)							
		NH138 シヤスタホワイト	9,700	-	1	-			5J
	81130-GEE-000ZF	レッグシールドセット (WL TYPE1)							
		YR172R 1 モツアレラベージュ	9,700	1	1	-			4J
				1	-	-			3J
	81130-GEE-970ZA	レッグシールドセット							
		NH372R ロッシュグレー	9,700	-	-	1			
5	81132-GAH-000YR	フック, ラキッド							
		NH186R スティールグレー	130	1	1	1			
6	90164-MR4-900	スクリーン, スペシャル 6MM	115	1	1	1			

3

F-5

フロントカバー / レッグシールド



FR.

GEE1-F0500B

見出 部品番号 部品名 希望小売価格 使用回数 CHX50 X Y 1 通用号機 初号機 終号機

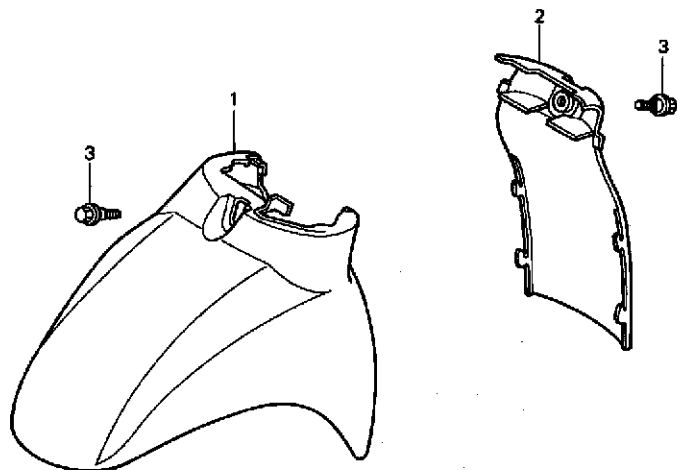
タイプ

見出番号	部品番号	部品名	希望小売価格	使用回数	CHX50	通用号機
				X	Y	1
7	90110-GAH-000	スクリー, スペシャル 6X14	65	3	3	3
8	93903-34380	スクリー, タッピング 4X12	25	2	2	2
9	50140-GEE-710	プレート, フロントカス	1,110	-	1	1

3

F-6

フロントフェンダー



GEE1-F0600

整備項目 標準時間

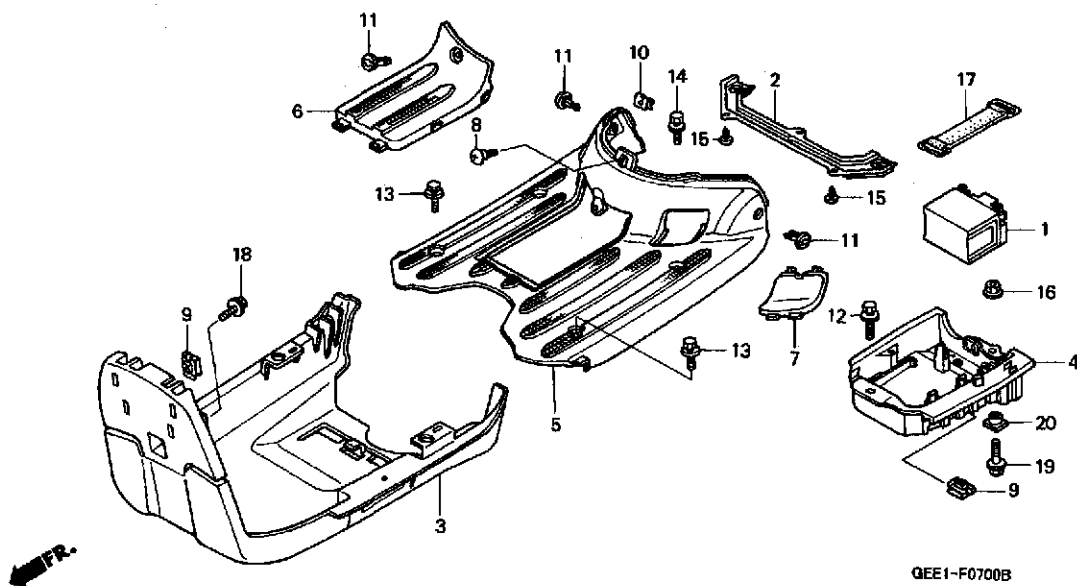
フェンダー-A, フロント (ニコデモト ケジカン)	0.2
フェンダー-B, フロント	

見出 番号	部品番号	部品名	希望 小売 価格	使用個数			適用号機		タイプ
				CHX50 X	Y	1	初号機	終号機	
1	61100-GEE-000ZB	フェンダー-A, フロント							
		Y144R モスタルダヘージュ	7,100	1	1	-	-	-	J
	61100-GEE-000ZD	*R257R* フライマリレット	7,100	-	1	-	-	-	6J
	61100-GEE-000ZE	*NH138* シヤスタホワイ	7,100	-	1	-	-	-	J, 5J
	61100-GEE-750ZB	*NH438MR* . ヘガブ ラックメタリック	7,100	1	1	-	-	-	3J
	61100-GEE-760ZB	*NH415M*							
		サント ストームシルバーメタリック	7,100	1	1	-	-	-	2J, 4J
	61100-GEE-760ZE	*NH213M* . マイルト グレーメタリック	7,100	-	-	1	-	-	
2	61110-GEE-000ZE	フェンダー-B, フロント							
		Y144R モスタルダヘージュ	1,200	1	1	-	-	-	J
	61110-GEE-750ZB	*NH438MR* . ヘガブ ラックメタリック	1,200	1	1	-	-	-	3J
	61110-GEE-760ZB	*NH415M*							
		サント ストームシルバーメタリック	1,200	1	1	-	-	-	2J, 4J
	61110-GEE-000ZG	*R257R* フライマリレット	1,200	-	1	-	-	-	6J
	61110-GEE-000ZH	*NH138* シヤスタホワイ	1,200	-	1	-	-	-	J, 5J
	61110-GEE-760ZE	*NH213M* . マイルト グレーメタリック	1,200	-	-	1	-	-	
3	90114-GJ5-000	ホルト, フランジ 6MM	120	2	2	2			

3

F-7

フロアステップ / バッテリー



整備項目

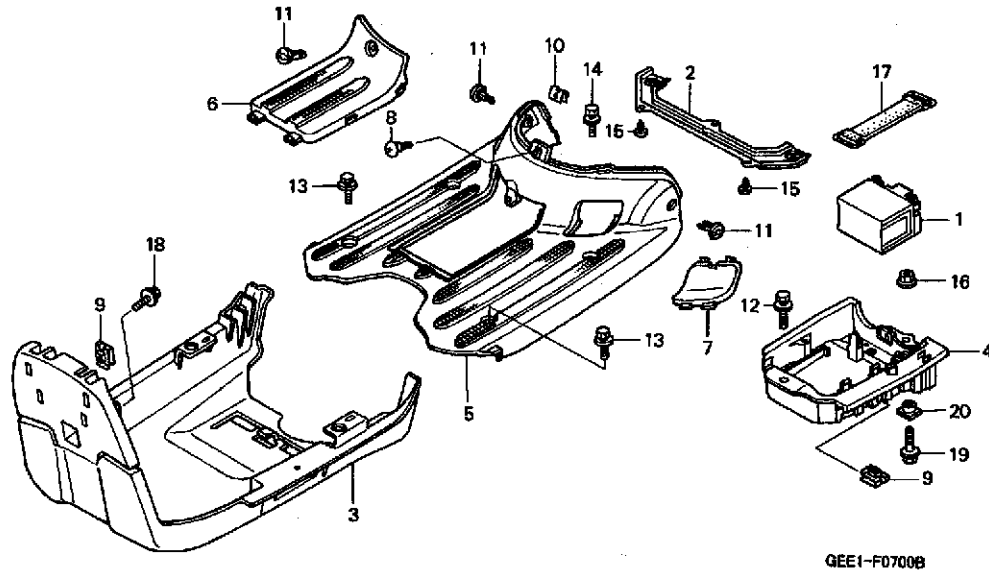
標準時間

バッテリー	0.2
ステップ、フロア	0.4
カバー、アンダー	0.6
ボックス、バッテリー	0.8

見出 番号	部品番号	部品名	希望 小売 価格	使用個数			適用号機		タイプ
				X	Y	1	初号機	終号機	
1	31500-GEE-007	バッテリー (YTZ7S) (ユアサ)	シカ	1	1	1			
2	50150-GEE-000	プレート、リヤークロス	900	1	1	1			
3	50611-GEE-000	カバー、アンダー	2,310	1	1	1			
4	50620-GEE-000	ボックス、バッテリー	1,630	1	-	-			
	50620-GEE-710		1,580	-	1	1			
5	64310-GEE-000ZB	ステップ、フロア							
	YR172R	モツアレラベージュ	6,400	1	1	-			2J, 3J, 4J
	64310-GEE-000ZC	*NH388R*	6,400	1	1	-			J, 6J
	64310-GEE-000ZD	*NH138*	6,400	-	1	-			J, 5J
	64310-GEE-000ZF	*NH372R*	6,400	-	-	1			
6	64317-GEE-000ZC	リッド、メンテナンス							
	YR172R	モツアレラベージュ	630	1	1	-			2J, 3J, 4J
	64317-GEE-000ZD	*NH388R*	630	1	1	-			J, 6J
	64317-GEE-000ZE	*NH138*	630	-	1	-			J, 5J
	64317-GEE-000ZG	*NH372R*	630	-	-	1			
7	64318-GEE-000ZC	リッド、フラグメンテナンス							
	YR172R	モツアレラベージュ	450	1	1	-			2J, 3J, 4J
	64318-GEE-000ZD	*NH388R*	450	1	1	-			J, 6J
	64318-GEE-000ZE	*NH138*	450	-	1	-			J, 5J
	64318-GEE-000ZG	*NH372R*	450	-	-	1			
8	90112-MLO-730	スクリーン、カウルセツティング	205	1	1	1			
9	90305-GEE-000	ナット、クリップ 6MM	120	2	-	-			
	90305-GEE-710		85	-	2	2			
10	90320-747-000	ナット、スプリング 6MM	105	1	1	1			
11	90683-GAZ-003	クリップ、トリム	95	3	3	3			
12	93404-06020-08	ホルトワッシャー 6X20	35	1	1	1			
13	93404-06028-00	ホルトワッシャー 6X28	40	2	2	2			

F-7

フロアステップ / バッテリー

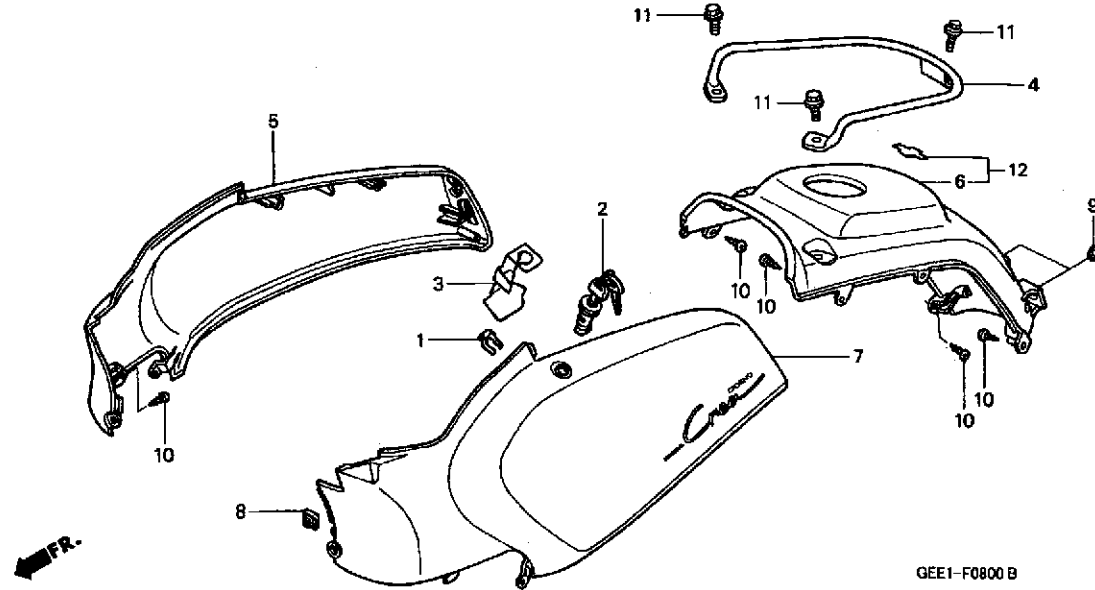


見出 番号	部品番号	部品名	希望 小売 価格	使用個数			適用号機		タイプ
				X	Y	1	初号機	終号機	
14	93404-06040-00	ホルトワッシャー 6X40	40	2	2	2			
15	93903-35280	スクリュー、タツピンク 5X12	25	2	2	2			
16	94050-06000	ナツト、フランジ 6MM	35	1	1	1			
17	95012-17001	バンド F、バッテリー	320	1	1	1			
18	95701-06016-08	ホルト、フランジ 6X16	35	1	-	1			
	95701-06016-00	35	-	1	-	1127500		1127499
19	95701-06020-08	ホルト、フランジ 6X20	35	1	-	1			
	95701-06020-00	35	-	1	-	1127500		1127499
20	61304-958-003	ナツト、スペシャル 6X7	160	1	1	1			

3

F-8

ボディカバー



整備項目	標準時間
ケリツブ, リヤ	0.1
カバーセット, L. ボディ (イツコマン 0.1 カサシ)	0.5
カバーセット, R. ボディ	
カバーセット, リヤセンター	
キー, シートロック	

3

見出 番号	部品番号	部品名	希望 小売 価格	使用個数			適用号機		タイ プ
				X	Y	1	初号機	終号機	
1	75581-GN8-920	スプリング, ロックキーセットインク	190	1	1	1			
2	77239-196-017	キー, シートロック	1,050	1	1	1			
3	77242-GEE-010	ステー, シートロックケーブル	510	1	1	1			
4	81200-GEE-000	ケリツブ, リヤ	1,890	1	1	1			
5	83550-GEE-000ZA	カバーセット, R. ボディ (WL) *Y144R*...モスタルダベージュ	8,550	1	-	-	1002121	J	
	83550-GEE-750ZA	*NH438MR*...ヘガブラックメタリック	8,550	1	-	-	1002121	3J	
	83550-GEE-010ZA	*Y144R*...モスタルダベージュ	8,300	1	-	-	1002122	J	
				-	1	-		J	
	83550-GEE-010ZB	*NH138*...シヤスタホワイト	8,300	-	1	-		5J	
	83550-GEE-010ZC	カバーセット, R. ボディ (WL TYPE1)							
		NH138 1...シヤスタホワイト	8,300	-	1	-		J	
	83550-GEE-751ZA	カバーセット, R. ボディ (WL) *NH438MR*...ヘガブラックメタリック	8,300	1	-	-	1002122	3J	
				-	1	-		3J	
	83550-GEE-760ZA	*NH415M* サントームシルバーメタリック	8,550	1	-	-	1002121	2J	
	83550-GEE-760ZB	カバーセット, R. ボディ *TYPE1* (WL)	8,550	1	-	-	1002121	4J	
	83550-GEE-761ZA	カバーセット, R. ボディ (WL TYPE3)							
		NH415M サントームシルバーメタリック	8,300	1	-	-	1002122	2J	
				-	1	-		2J	

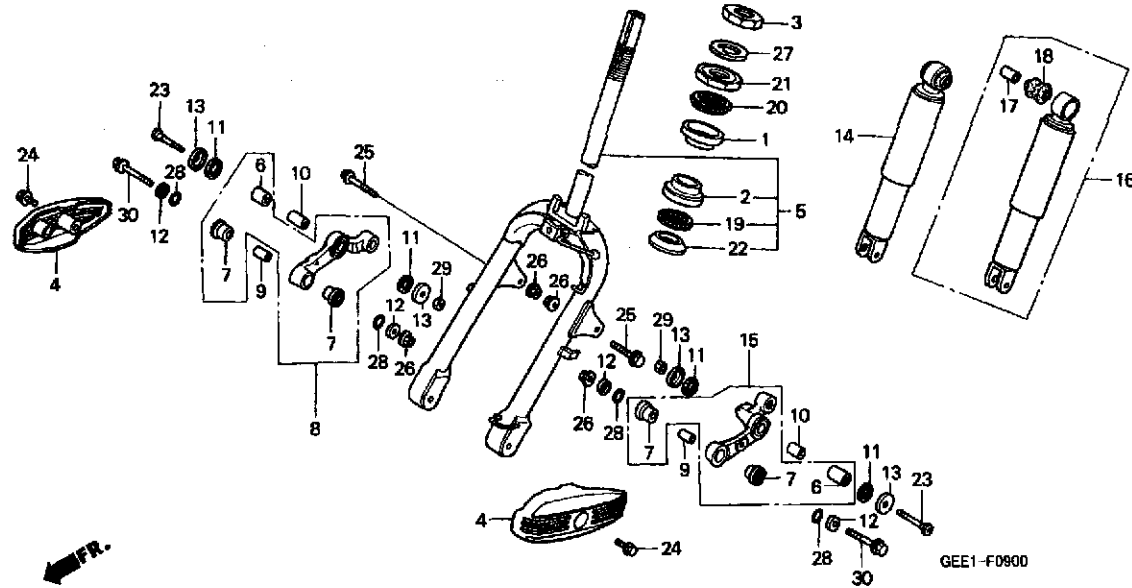
F-8

ボディカバー

見出 番号	部品番号	部品名	希望	使用個数		適用号機		タイプ
			小 売 格	X	Y	1	初号機	
(5)	83550-GEE-761ZD	カバーセット, R. ボディ (WL TYPE1)						
	NH415M	1 サントームシルバーマタリック	8,300	1	-	-	1002122	4J
				-	1	-		4J
	83550-GEE-770ZA	カバーセット, R. ボディ (WL) *R257R*... プライマリレット	8,300	-	1	-		6J
	83550-GEE-970ZA	カバーセット, R. ボディ *NH213M*... マイルドグレーメタリック	8,300	-	-	1		
6	83501-GEE-000ZE	カバー, リヤセンター *Y144R*... モスタルダヘージュ	4,730	1	1	-		J
	83501-GEE-000ZG	*R257R*... プライマリレット	4,730	-	1	-		6J
	83501-GEE-000ZH	*NH138*... シヤスタホワイト	4,730	-	1	-		J
	83501-GEE-750ZB	*NH438MR*... ヘカブラックメタリック	4,730	1	1	-		3J
	83501-GEE-760ZB	*NH415M* サントームシルバーマタリック	4,730	1	1	-		4J
	83501-GEE-760ZC	*NH213M*... マイルドグレーメタリック	4,730	-	-	1		
7	83650-GEE-000ZA	カバーセット, L. ボディ (WL) *Y144R*... モスタルダヘージュ	8,550	1	-	-	1002121	J
	83650-GEE-750ZA	*NH438MR*... ヘカブラックメタリック	8,550	1	-	-	1002121	3J
	83650-GEE-010ZA	*Y144R*... モスタルダヘージュ	8,300	1	-	-	1002122	J
				-	1	-		J
	83650-GEE-010ZB	*NH138*... シヤスタホワイト	8,300	-	1	-		5J
	83650-GEE-010ZC	カバーセット, L. ボディ (WL TYPE1)						
	NH138	1... シヤスタホワイト	8,300	-	1	-		J
	83650-GEE-751ZA	カバーセット, L. ボディ (WL) *NH438MR*... ヘカブラックメタリック	8,300	1	-	-	1002122	3J
				-	1	-		3J
	83650-GEE-760ZA	*NH415M* サントームシルバーマタリック	8,550	1	-	-	1002121	2J
	83650-GEE-760ZB	カバーセット, L. ボディ *TYPE1* (WL)	8,550	1	-	-	1002121	4J
	83650-GEE-761ZA	カバーセット, L. ボディ (WL TYPE3)						
	NH415M サントームシルバーマタリック		8,300	1	-	-	1002122	2J
				-	1	-		2J
	83650-GEE-761ZD	カバーセット, L. ボディ (WL TYPE1)						
	NH415M	1 サントームシルバーマタリック	8,300	1	-	-	1002122	4J
				-	1	-		4J
	83650-GEE-770ZA	カバーセット, L. ボディ (WL) *R257R*... プライマリレット	8,300	-	1	-		6J
	83650-GEE-970ZA	カバーセット, L. ボディ *NH213M*... マイルドグレーメタリック	8,300	-	-	1		
8	90305-GK8-000	ナット, クリップ 6MM	95	1	1	1		
9	90522-028-000	ワッシャー, チェンケースセツティング	95	2	2	2		
10	93903-34380	スクリュウ, タツビング 4X12	25	7	7	7		
11	90016-MN5-000	ボルト, フランジ 6X14	105	3	3	3		
12	83510-GEE-900ZA	カバーセット, リヤセンター *TYPE1* (WL)	4,990	1	1	-		2J
	83510-GEE-680ZB	カバーセット, リヤセンター (WL) *NH138*... シヤスタホワイト	4,990	-	1	-		5J

F-9

フロントフォーク / フロントクッション



整備項目

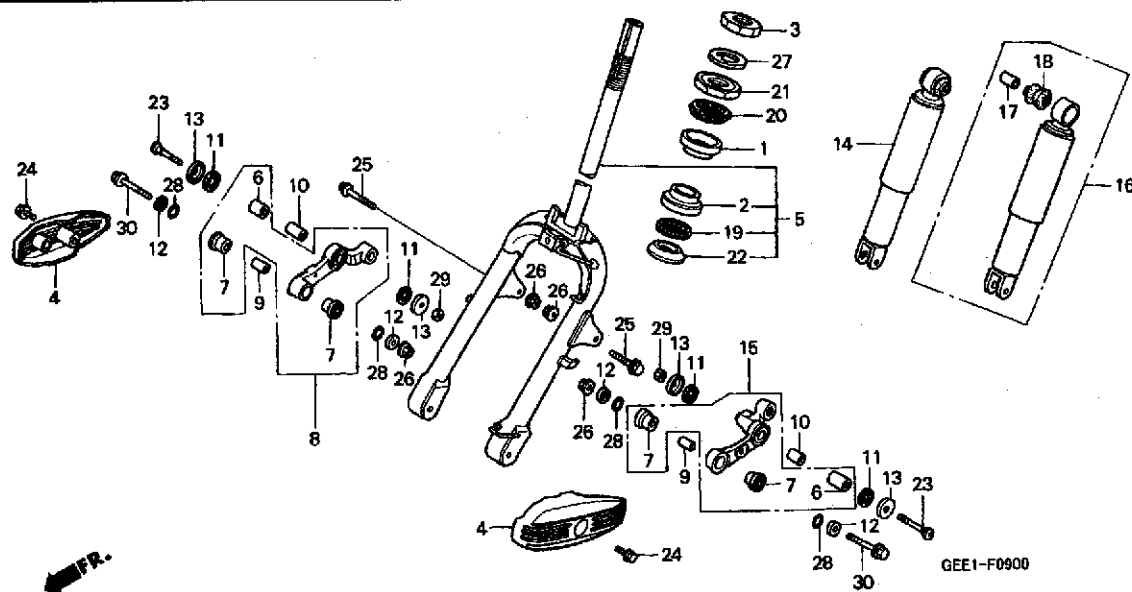
標準時間

カバー、ヒールボットアーム (ニコテモトウジカシ)	0.1
アームセット、L. (イツコマシ 0.1 カザン)	0.3
アームセット、R. クッションASSY.、L. フロント (イツコマシ 0.1 カザン)	0.4
クッションASSY.、R. フロント ブーツ、フロントクッションアンダー (イツコマシ 0.2 カザン)	0.4
ブーツ、ヒールボットアーム (イチダ イセイヒ ノバ アイハ 0.5 トスル)	0.8
レース、ステアリング トップ コーン	1.3
レース、ステアリング アッパーホール (イツコマシ 0.1 カザン)	1.4
レース、ステアリング ボトムコーン	1.6
フォークセット、フロント	1.6

見出 番号	部品番号	部品名	希望 小売 価格	使用回数			適用号機		タイプ
				X	CHX50 Y	1	初号機	終号機	
1	50301-GM0-000	レース、ステアリング アッパーホール	350	1	1	1			
2	50305-GC8-003	レース、ステアリング アンダーホール	340	1	1	1			
3	50306-196-010	ナット、ステアリング ステムロック	240	1	1	1			
4	51103-GEE-000ZA	カバー、ヒールボットアーム							
	51103-GAM-000	*NH1* ブラック	1,370	2	2	-			J, 3J, 4J, 6J
			1,420	2	2	-			2J, 5J
5	51110-GEE-000ZA	フォークセット、フロント							
		NH1 ブラック	7,800	1	1	1			
6	51312-GN2-003	ブーツ、フロントクッションアンダー	175	2	2	2			
7	51314-GZ5-003	ブーツ、ヒールボットアーム	250	4	4	4			
8	51315-GAM-000	アームセット、R.	2,580	1	1	1			
9	51334-GM9-000	カラー、フロントフォーク インスタンス	190	2	2	2			
10	51334-GN2-000	カラー、フロントクッション インスタンス	175	2	2	2			
11	51335-001-000	ダストシール、フロントクッションアンダー	100	4	4	4			
12	51336-GZ5-000	キャップ、フロントフォーク インスタンスカラー	105	4	4	4			
13	51336-001-000	キャップ、フロントクッションアンダーダストシール	105	4	4	4			
14	51400-GEE-003ZA	クッションASSY.、R. フロント							
		NH168M パーニアク レーメタリック	4,330	1	-	-			
	51400-GEE-711ZA	*NH168M* パーニアク レーメタリック	4,200	-	1	1			
15	51415-GEC-000	アームセット、L.	2,580	1	1	1			
16	51500-GEE-003ZA	クッションASSY.、L. フロント							
		NH168M パーニアク レーメタリック	4,330	1	-	-			
	51500-GEE-711ZA	*NH168M* パーニアク レーメタリック	4,200	-	1	1			
17	52486-074-000	カラー、クッションラバーブーツ	105	2	2	2			

F-9

フロントフォーク / フロントクッション

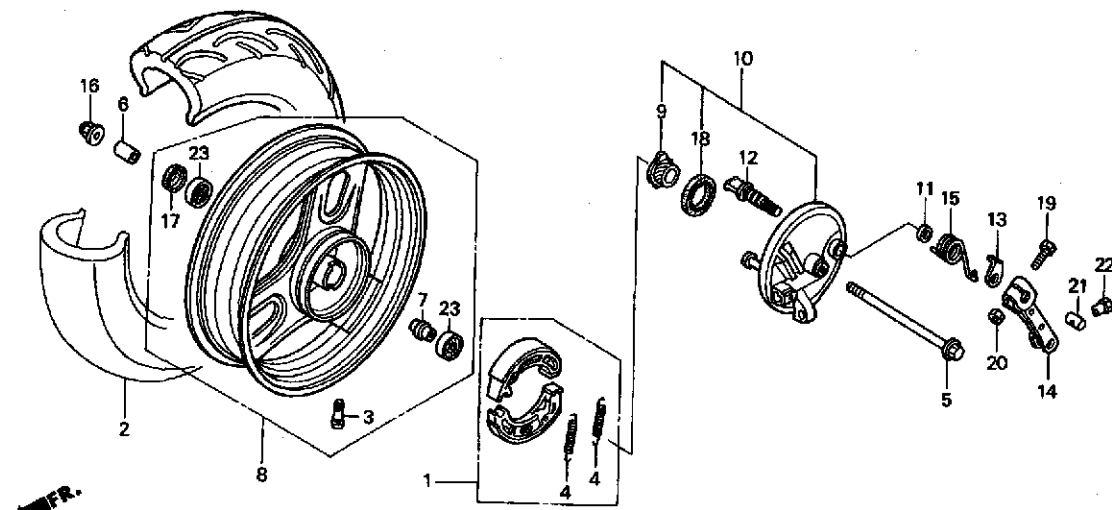


見出 番号	部品番号	部品名	希望 小売 価格	使用個数			通用号機		タイプ
				X	CHX50 Y	1	初号機	終号機	
18	52489-074-003	ブッシュ, タンパー	105	2	2	2			
19	53210-GG2-751	ホルASSY., ステアリング スチール	450	1	1	1			
20	53210-GR1-751	ホルASSY., ステアリング スチール	450	1	1	1			
21	53211-GC8-003	レース, ステアリング トップ コーン	360	1	1	1			
22	53212-GEE-000	レース, ステアリング ホトムコーン	370	1	1	1			
23	90104-GW2-000	ホルト, フロントクッションアンター	120	2	2	2			
24	90112-GC6-000	ホルト, フランジ 6MM	175	2	2	2			
25	90118-471-000	ホルト, フランジ 8X37	165	2	2	2			
26	90309-KF0-003	ナット, フランジ 8MM	195	4	4	4			
27	90506-GAZ-000	ワッシャー, ロックナット	90	1	1	1			
28	91251-GZ5-003	シール, ヒールナットアーム	105	4	4	4			
29	94002-08000-0S	ナット, 6カク 8MM	30	2	2	2			
30	95801-08045-00	ホルト, フランジ 8X45	55	2	-	-			
	90111-GC3-000	ホルト, フランジ 8X48	185	-	2	-	1130015	1130014	
				-	-	2			

3

F-10

フロントホイール



GEE1-F1000A

整備項目

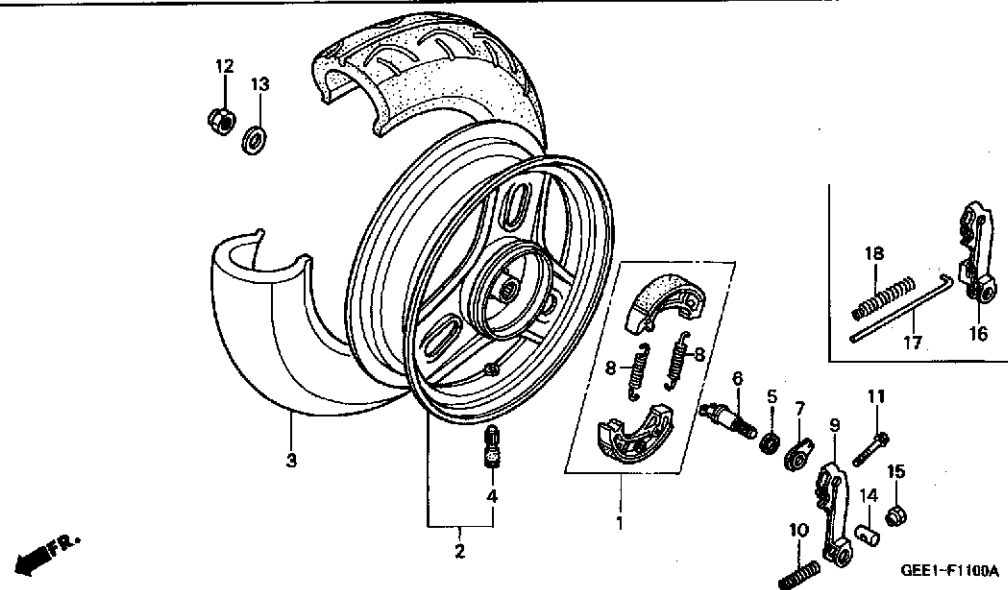
標準時間

アーム, フロントブレーキ (カンレブピン フカム)	0.1
アクスル, フロントホイール	0.2
キヤブ, スピードメーター	0.3
シューセット, ブレーキ	0.4
ベアリング, ラジアルボール 6200U (イツコマシ 0.1 カザン)	0.4
カラーCOMP., フロントデイスタンス パネルサブCOMP., フロントブレーキ (カンレブピン フカム)	0.5
タイヤ	0.6
ホイールサブ ASSY., フロント	

見出 番号	部品番号	部品名	希望 小売 価格	使用個数			適用号機		タイプ
				X	Y	1	初号機	終号機	
1	06430-GCW-000	シューセット, ブレーキ (ASK)	1,450	1	1	1			
2	42711-GEE-005	タイヤ (IRC) (90/90-10 50J)	オープン	1	1	-			
	42711-GEE-015		オープン	-	-	1			
3	42753-GM9-743	バルブ, リム (IRC)	480	1	1	1			
4	43151-GC4-000	スプリング, ブレーキシュー	185	2	2	2			
5	44301-GN2-000	アクスル, フロントホイール	470	1	1	1			
6	44311-GM4-000	カラー, フロントホイールサイト	295	1	1	1			
7	44620-147-000	カラーCOMP., フロントデイスタンス	320	1	1	1			
8	44650-GBL-860ZA	ホイールサブ ASSY., フロント *NH35M*...クラウトシルバメタリック	6,750	1	1	1			
9	44806-GS7-003	キヤブ, スピードメーター	530	1	1	1			
10	45010-GEC-000ZA	パネルサブCOMP., フロントブレーキ *NH35M*...クラウトシルバメタリック	4,260	1	1	1			
11	45134-165-890	シール, ブレーキカム	110	1	1	1			
12	45141-GC1-010	カム, フロントブレーキ	580	1	1	1			
13	45145-GEE-000	インジケーター, フロントブレーキ	200	1	1	1			
14	45410-GT8-600	アーム, フロントブレーキ	550	1	1	1			
15	45435-GC3-000	スプリング, ブレーキアームリターン	210	1	1	1			
16	90304-GE8-003	ナット, U 10MM	145	1	1	1			
17	90754-147-003	オイルシール 19X30, 5X7 (アライ)	250	1	1	1			
18	91252-GF0-004	オイルシール 34X42X5 (NOK)	205	1	1	1			
19	92101-05025-0A	ボルト, 6カク 5X25	30	1	1	1			
20	94001-05000-0S	ナット, 6カク 5MM	25	1	1	1			
21	95015-31001	ジョイントA, ブレーキアーム	50	1	1	1			
22	95015-41000	ナットA, ブレーキナットアシヤステイング	55	1	1	1			
23	96140-62000-10	ベアリング, ラジアルボール 6200U	370	2	2	2			

F-11

リヤホイール

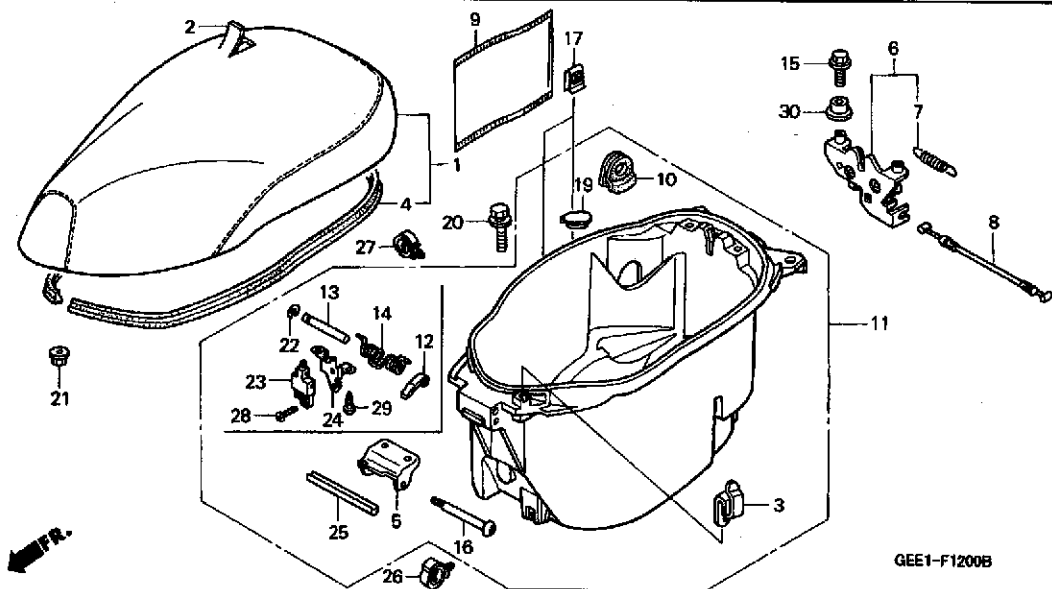


整備項目

標準時間

アーム, リヤブレーキ	0.2
シューセット, ブレーキ	0.4
カム, リヤブレーキ	0.5
タイヤ	0.6
ホイールセット, リヤ	

見出 番号	部品番号	部品名	希望 小売 価格	使用個数		適用号機		タイプ
				X	Y	初号機	終号機	
1	06430-GCW-000	シューセット, ブレーキ (ASK)	1,450	1	1	1		
2	42650-GBL-305ZC	ホイールセット, リヤ *NH35M*, クラウドシルバメタリック	8,250	1	1	1		
3	42711-GEE-005 42711-GEE-015	タイヤ (IRC) (90/90-10 50J) オープン	オープン	1	1	-		
4	42753-GM9-743	ハブ, リム (IRC)	480	1	1	1		
5	43134-196-000	シール, ブレーキカム	90	1	1	1		
6	43141-GBL-790	カム, リヤブレーキ	500	1	1	1		
7	43145-GN2-000	インジケータ, リヤブレーキ	135	1	1	1		
8	43151-GC4-000	スプリング, ブレーキシュー	185	2	2	2		
9	43410-GEE-000	アーム, リヤブレーキ	700	1	-	-		
10	43472-KG8-000	スプリング, リヤブレーキアーム	115	1	-	-		
11	90112-GG2-900	ホルト, フランジ 5X25	165	1	1	1		
12	90305-197-013	ナット, U 14MM	205	1	1	1		
13	90501-GAH-000	ワッシャー 26X14X2.8	195	1	1	1		
14	95015-31001	ジョイントA, ブレーキアーム	50	1	1	1		
15	95015-41000	ナットA, ブレーキナットアシヤステイング	55	1	1	1		
16	43410-GEE-710	アーム, リヤブレーキ	680	-	1	1		
17	43412-GEE-710	ガイド, リターンスプリング	105	-	1	1		
18	43472-GEE-710	スプリング, リヤブレーキアーム	115	-	1	1		



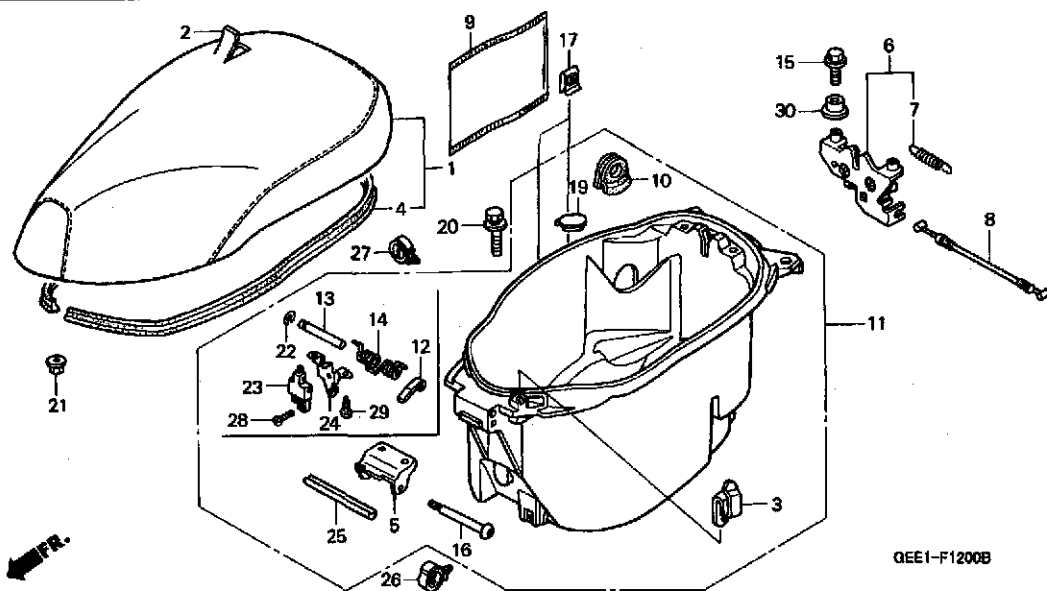
整備項目	標準時間
シートCOMP., シングル	0.1
スイッチASSY., クラッチ	0.4
ボックスASSY., ラギジ	0.6
ケーブル, シートロック	
キャッチCOMP., シート	

見出 番号	部品番号	部品名	希望 小売 価格	使用個数			適用号機		タイプ
				X	Y	1	初号機	終号機	
1	77100-GEE-000ZA	シートCOMP., シングル *TYPE1*	10,300	1	1	-	-	-	J, 4J, 6J
	77100-GEE-000ZB	シートCOMP., シングル *TYPE2*	10,300	1	1	-	-	-	3J
	77100-GEE-900ZA	シートCOMP., シングル *TYPE3*	10,300	1	1	-	-	-	2J, 5J
	77100-GEE-970ZA	シートCOMP., シングル *TYPE4*	10,300	-	-	1	-	-	
2	77101-GEE-000ZA	レザ-COMP., シート *TYPE1* (マーク/モジ ナシ)	3,360	1	1	-	-	-	J, 4J, 6J
	77101-GEE-000ZB	レザ-COMP., シート *TYPE2* (マーク/モジ ナシ)	3,360	1	1	-	-	-	3J
	77101-GEE-900ZA	レザ-COMP., シート *TYPE3* (マーク/モジ ナシ)	3,360	1	1	-	-	-	2J, 5J
	77101-GEE-000ZD	レザ-COMP., シート *TYPE4* (マーク/モジ ナシ)	3,360	-	-	1	-	-	
3	77106-GAH-000	フック, ヘルメット	155	1	1	1	-	-	
4	77115-GEE-000	ラバー, シール	870	1	1	-	-	-	J, 3J, 4J, 6J
	77115-GEE-900		870	1	1	-	-	-	2J, 5J
5	77201-GEE-000	ピンジ, シート	450	1	1	-	-	-	J, 3J, 4J, 6J
	77201-GEE-900		450	1	1	-	-	-	2J, 5J
6	77235-GEE-000	キャッチCOMP., シート	1,470	1	1	1	-	-	
7	77236-GBL-000	スプリング, シートキャッチ	155	1	1	1	-	-	
8	77241-GEE-000	ケーブル, シートロック	330	1	-	-	-	-	
	77241-GEE-710		320	-	1	1	-	-	
9	77251-GR1-000	パツク, サービ スパツク	200	1	1	1	-	-	
10	81257-GEE-000	カバー, ロックレバ	245	1	1	1	-	-	
11	81260-GEE-000	ボックスASSY., ラギジ	7,900	1	1	-	-	-	J, 3J, 4J, 6J
				-	-	1	-	-	

3

F-12

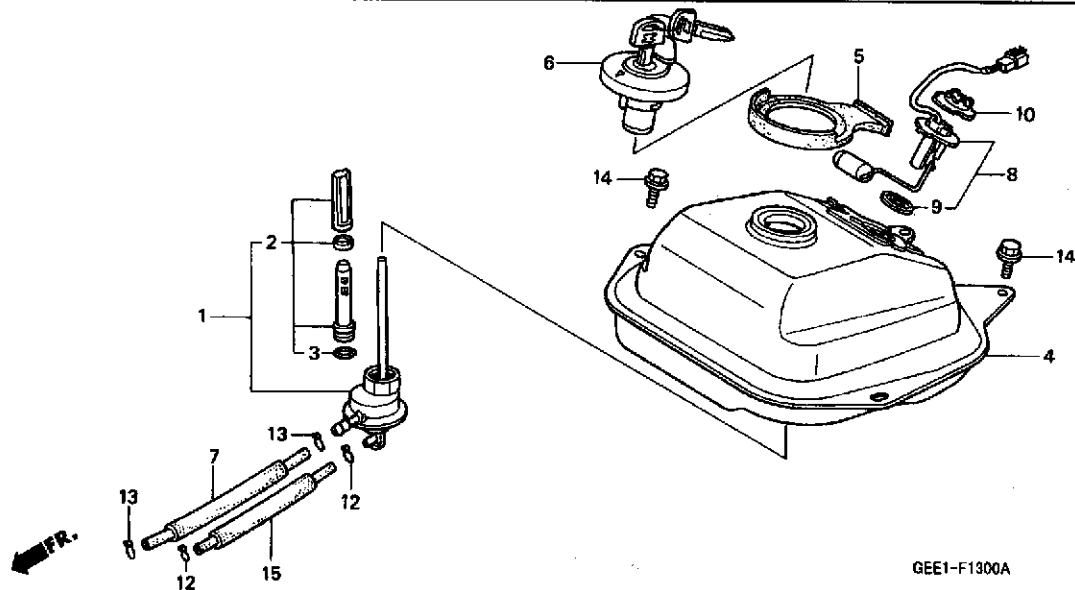
シート / ラギジボックス



見出 番号	部品番号	部品名	希望 小売 価格	使用個数		適用号機		タイプ
				X	Y	初号機	終号機	
11)	81260-GEE-902	ホックスASSY., ラギジ	7,900	1	1	-	-	2J, 5J
12	81263-GEE-900	アーム, シートスイッチ	140	1	1	-	-	2J, 5J
13	81264-GEE-900	ピン, シートスイッチ	130	1	1	-	-	2J, 5J
14	81265-GEE-901	スプリング, シートスイッチ	155	1	1	-	-	2J, 5J
15	90101-GCH-000	ボルト, フランジ 6X12	75	2	2	-	-	J, 3J, 4J, 6J
	90016-MN5-000	ボルト, フランジ 6X14	105	2	2	-	-	2J, 5J
16	90106-GAH-000	ピン, ピン	195	1	1	1	-	-
17	90305-GEE-000	ナット, クリップ 6MM	120	2	-	-	-	-
	90305-GEE-710		85	-	2	2	-	-
19	80101-GN1-000	プラグ, リヤフエンダー	100	1	1	1	-	-
20	93404-06020-07	ボルトワッシャー 6X20	35	2	2	2	-	-
21	94050-06000	ナット, フランジ 6MM	35	2	2	2	-	-
22	94540-04018	Eリング 4MM	90	1	1	-	-	2J, 5J
23	35330-MB0-003	スイッチASSY., クラッチ	740	1	1	-	-	2J, 5J
24	81261-GEE-900	ステー, シートスイッチ	245	1	1	-	-	2J, 5J
25	81266-GEE-000	スペーサー, シートボット	130	1	1	-	-	J, 3J, 4J, 6J
				-	-	1	-	-
26	90683-SAO-003	クリップ, ワイヤハーネス 25MM	150	1	1	1	-	-
27	90684-ZAO-601	クリップ, ハーネス	105	1	1	1	-	-
28	93500-04012-0A	スクリュー, パン 4X12	25	1	1	-	-	2J, 5J
29	93903-35280	スクリュー, タツピン	25	2	2	-	-	2J, 5J
30	80105-MAE-000	カラー, リヤフエンダー	130	2	2	-	-	2J, 5J

F-13

フューエルタンク



整備項目	標準時間
コックASSY., フューエルオート	0.5
スクリーン, フューエルストレーナー	
フューエルユニット	0.6
タンクCOMP., フューエル	

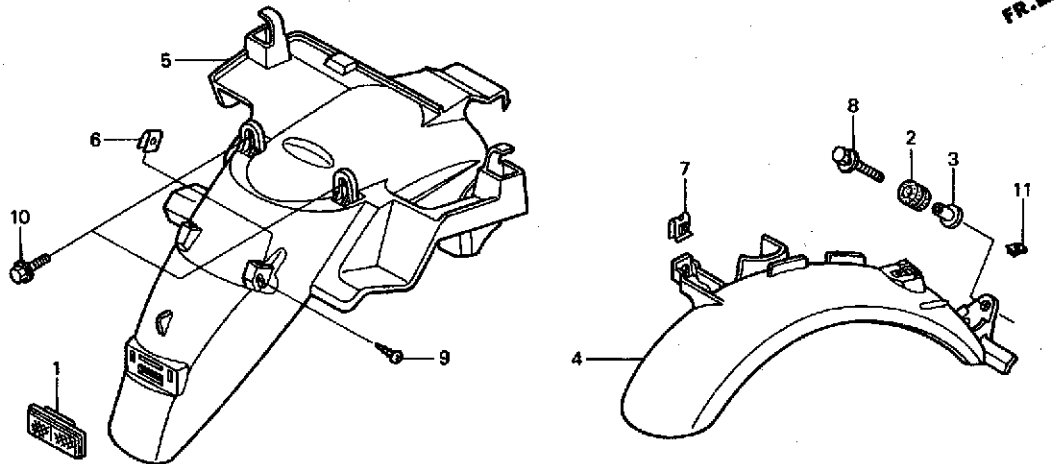
GEE1-F1300A

見出 番号	部品番号	部品名	希望 小売 価格	使用個数			適用号機		タイプ
				X	Y	1	初号機	終号機	
1	16950-KJ9-751	コックASSY., フューエルオート	2,400	1	1	1			
2	16952-KJ9-751	スクリーン, フューエルストレーナー	1,060	1	1	1			
3	16958-397-771	Oリング	340	1	1	1			
4	17500-GEE-000	タンクCOMP., フューエル	11,600	1	1	1			
5	17507-GEE-000	トレイ, フューエルタンク	245	1	-	-			
	17507-GEE-710		235	-	1	1			
6	17620-KR3-013	キャップ COMP., フューエルファイラー	2,840	1	1	1			
7	17681-GEE-000	チューブ, フューエル 4. 5X390	430	1	1	1			
8	37080-GEE-000	フューエルユニット	2,730	1	1	1			
9	37801-GA7-700	パツキン, ヘース	210	1	1	1			
10	37802-GA7-700	リテーナー, フューエルユニット	255	1	1	1			
12	95002-02070	クリップ, チューブ (B7)	30	2	2	2			
13	95002-02080	クリップ, チューブ (B8)	30	2	2	2			
14	95701-06012-07	ボルト, フランジ 6X12	35	4	4	4			
15	17513-GEE-000	チューブ, フューエル 3. 5 (VACUUM)	400	1	1	1			

3

F-14

リヤフェンダー



GEE1-F1400A

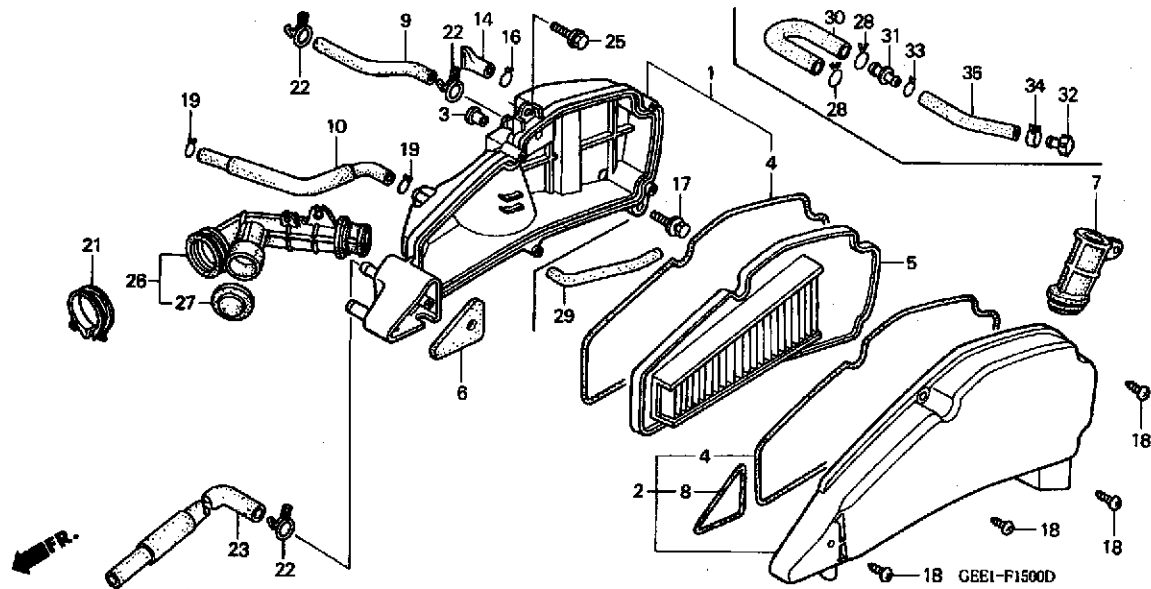
整備項目	標準時間
フェンダー、リヤ	0.5
フェンダー-A、リヤ	0.6

見出 番号	部品番号	部品名	希望 小売 価格	使用個数			適用号機		タイプ
				X	Y	1	初号機	終号機	
1	33741-GAH-601	リフレクター、リフレックス	840	1	1	1			
2	61103-357-000	ラバー、フロントフェンダーマウンティング	165	1	1	1			
3	61104-357-000	カラー、フロントフェンダー	410	1	1	1			
4	80100-GEE-000	フェンダー-A、リヤ	1,000	1	1	1			
5	80105-GEE-000	フェンダー、リヤ	1,740	1	1	1			
6	90302-SA4-003	ナット、スプリング 4MM	120	2	2	2			
7	90305-GK8-000	ナット、クリップ 6MM	95	1	1	1			
8	93404-06028-07	ボルトワッシャー 6X28	40	1	1	1			
9	93903-34280	スクリュー、タッピング 4X10	25	2	2	2			
10	95701-06012-07	ボルト、フランジ 6X12	35	2	2	2			
11	90677-KAN-961	ナット、クリップ 5MM	160	1	1	1			

3

F-15

エアークリーナー



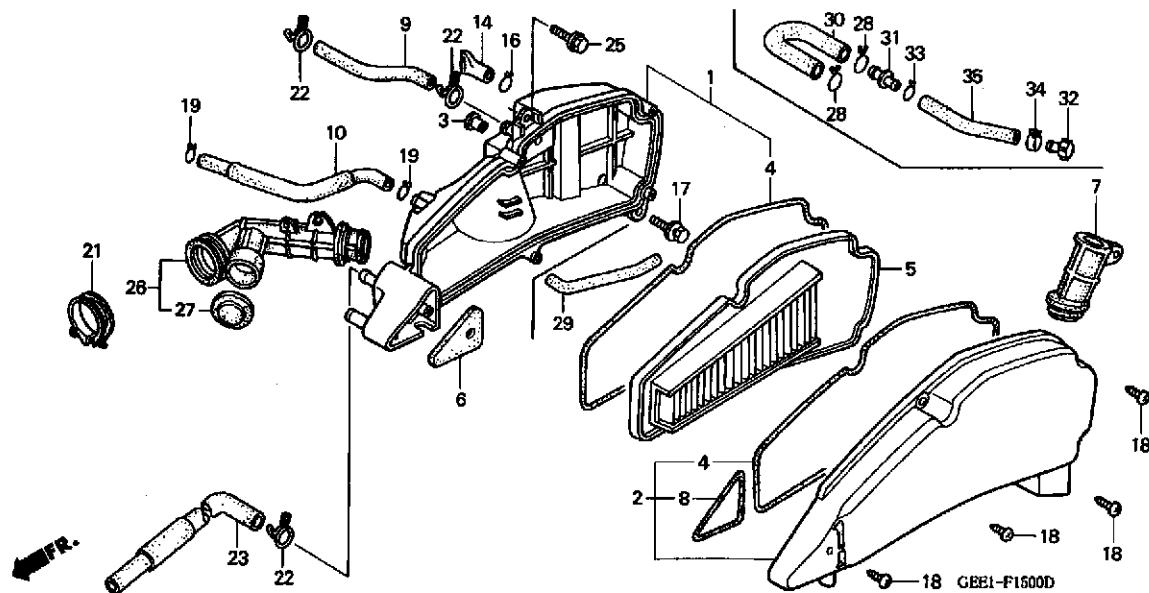
整備項目	標準時間
カバーCOMP., エアークリーナー	0.1
エレメント, エアークリーナー	0.7
チューブ, エアークリーナーコネクティング	0.7
ケースASSY., エアークリーナー	0.8

3

見出 番号	部品番号	部品名	希望 小売 価格	使用個数			適用号機		タイプ
				X	Y	1	初号機	終号機	
1	17206-GEE-710	ケースASSY., エアークリーナー	1,580	1	-	-			
	17206-GEE-711		1,530	-	1	-	1118918		
2	17207-GEE-000	カバーCOMP., エアークリーナー	950	1	1	1			
3	17208-GR1-010	カバー, エアークリーナーコネクティング	95	2	2	2			
4	17212-GEE-000	シール, エアークリーナーカバー	320	2	2	2			
5	17213-GEE-710	エレメント, エアークリーナー	1,500	1	1	1			
6	17214-GEE-000	フィルター, サブエアークリーナー	200	1	1	1			
7	17215-GEE-000	ダクト, エアークリーナー	420	1	1	1			
8	17216-GEE-000	シール, サブエアークリーナー	150	1	1	1			
9	17217-GEE-000	チューブ, キャブレター	580	1	1	1			
10	17218-GEE-000	チューブA, フリーザー	160	1	1	1			
14	17358-MZ8-G20	チューブ, ドレン	265	1	-	-			
16	90661-GHB-610	クランプB, チューブ 12.5MM	55	1	-	-	1118918		
17	93404-06032-00	ホルトワッシャー 6X32	40	2	2	2			
18	93903-25480	スクリーン, タツピング 5X20	25	5	5	5			
19	95002-02130	クリップ, チューブ (B12.5)	35	2	2	2			
21	95018-46250	バンド, エアークリーナーコネクティング チューブ (46)	220	1	1	1			
22	15772-500-013	クリップ, フリーザーチューブ	300	3	3	3			
23	18604-GEE-710	チューブC, エアークリーナー	760	1	1	1			
25	95701-06022-07	ホルト, フランジ 6X22	40	1	1	1			
26	17253-GEE-710	チューブ, エアークリーナーコネクティング	1,320	1	1	1			

F-15

エアークリーナー

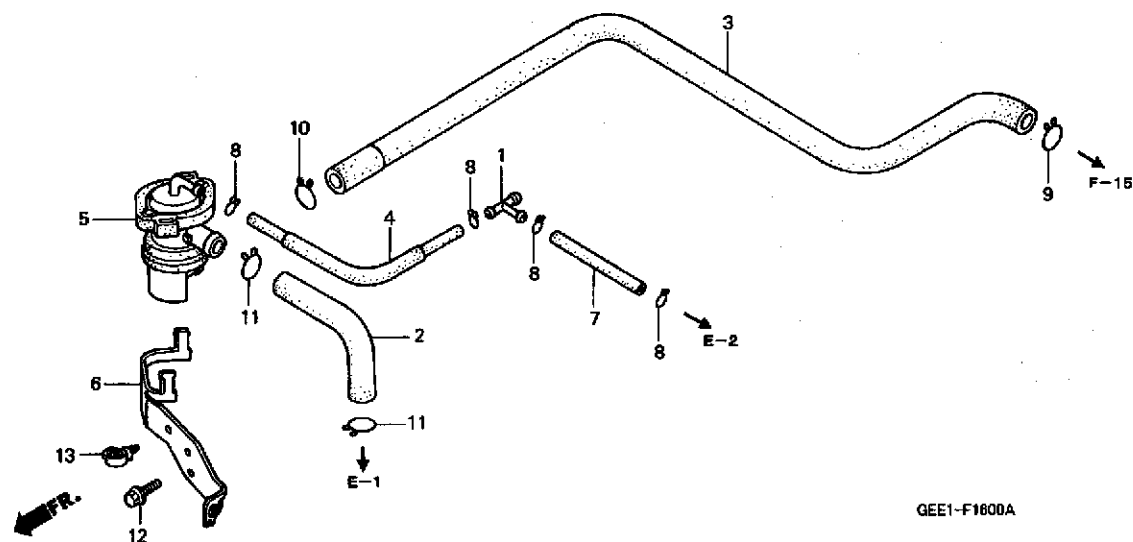


見出 番号	部品番号	部品名	希望 小売 価格	使用個数			適用号機		タイプ
				X	Y	1	初号機	終号機	
27	17254-GEE-710	キャップ, エアークリーナーコネクティング	105	1	1	1			
28	15771-551-000	クリップ, オイルレンチューブ	170	-	2	-	1118919		
29	17219-GEE-710	チューブ B, プリザ	275	-	1	-	1118919		
30	17358-GEE-710	チューブ A, ドレン	235	-	1	-	1118919		
31	17359-GEE-710	ジョイント, ドレンチューブ	130	-	1	-	1118919		
32	17370-419-700	プラグ, プリザチューブ	155	-	1	-	1118919		
33	95002-02120	クリップ, チューブ (B12)	35	-	1	-	1118919		
34	95002-41050-00	クランプ, チューブ (D10.5)	50	-	1	-	1118919		
35	95003-23013-60	チューブ, ビニール 8X12X130 (95003-23001-60M)	55	-	1	-	1118919		

3

F-16

エアージェクションコントロールバルブ



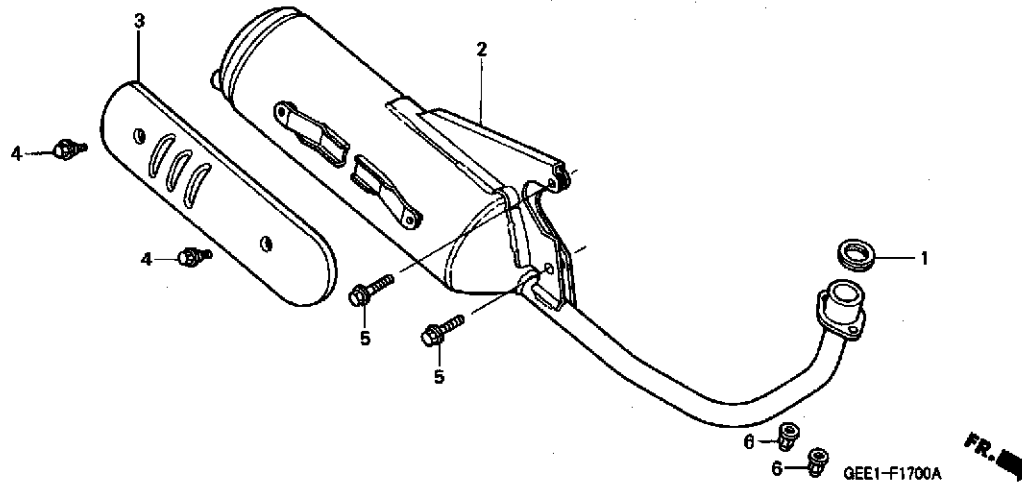
整備項目	標準時間
バルブ ASSY., エアージェクション コントロール	0.8

見出 番号	部品番号	部品名	希望 小売 価格	使用個数			適用号機		タイプ
				X	Y	1	初号機	終号機	
1	17201-MG9-000	ジョイントA, バキュームチューブ	570	1	1	1			
2	18601-GEE-000	チューブ A, エアージェクションバルブ	530	1	1	1			
3	18602-GEE-000	チューブ B, エアージェクションバルブ	1,200	1	-	-			
	18602-GEE-710	350	-	1	1			
4	18603-GEE-000	チューブ, フューエル AICV 3.5 (VACUUM)	350	1	1	1			
5	18650-GEE-013	バルブ ASSY., エアージェクション コントロール	4,660	1	-	-			
	18650-GEE-711	4,520	-	1	1			
6	18652-GEE-000	ステー, エアージェクションコントロール バルブ	580	1	1	1			
7	95001-35075-40	チューブ, フューエル 3.5X75 (95001-35001-60M)	50	1	1	1			
8	95002-02070	クリップ, チューブ (B7)	30	4	4	4			
9	15772-551-000	クリップ, フリーザーチューブ	170	1	-	-			
	15771-551-000	クリップ, オイルドレンチューブ	170	-	1	1			
10	17316-611-000	クリップ, フリーザーチューブ	165	1	1	1			
11	17724-MN1-670	クリップ, サブタンクホース	105	2	2	2			
12	90083-657-000	ホルト, フランジ 6X10	95	2	2	2			
13	90683-SAO-003	クリップ, ワイヤーハーネス 25MM	150	1	1	1			

3

F-17

エキゾーストマフラー



整備項目

標準時間

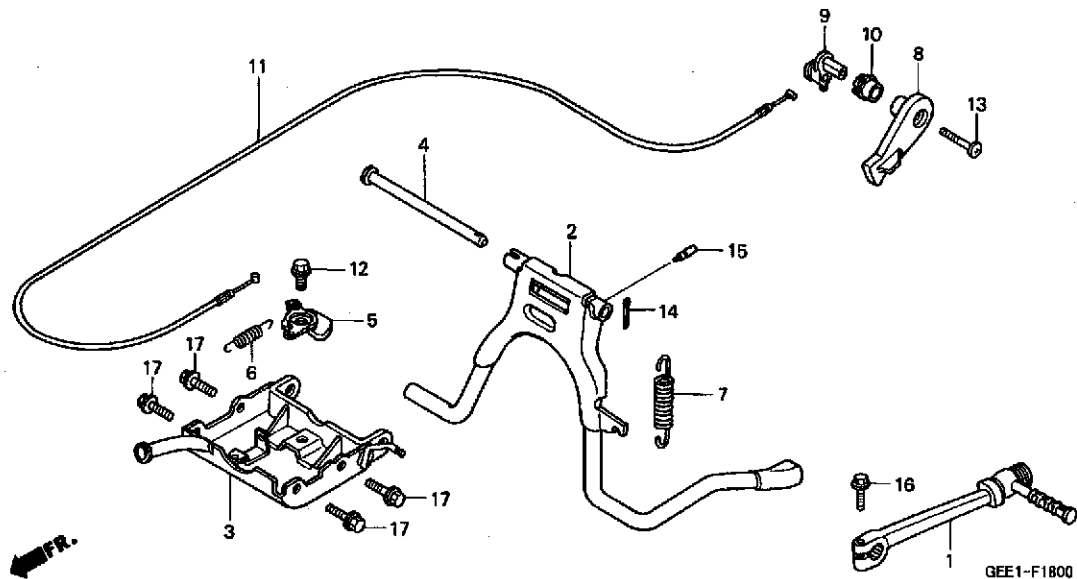
プロテクター、マフラー	0.1
ガスケット、エキゾーストパイプ	0.2
マフラーCOMP.、エキゾースト	

見出 番号	部品番号	部品名	希望 小売 価格	使用個数			適用号機		タイプ
				CHX50 X	Y	1	初号機	終号機	
1	18291-HB2-900	ガスケット、エキゾーストパイプ	235	1	1	1			
2	18300-GEE-003	マフラーCOMP.、エキゾースト	15,300	1	-	-			
	18300-GEE-711		14,800	-	1	1			
3	18318-GEE-000	プロテクター、マフラー	740	1	1	1			
4	90003-GEO-000	ホルト、リヤフエンター	105	2	2	2			
5	90101-GBL-000	ホルト、フランジ 8X35	95	2	2	2			
6	90308-GBL-000	ナット、キャップワッシャー 6MM	120	2	-	-			
	90304-GWO-000	ナット、スペシャル 6MM	190	-	2	2			

3

F-18

スタンド/キックペダル



整備項目	標準時間
アムASSY., キックスターター	0.1
スフリング, メインスタンド	
スタンドCOMP., メイン	0.3
カムCOMP.	0.5
レバー, スタンドロック	0.6
ブラケット, メインスタンド	0.7
ケーブル, スタンドロック	1.0

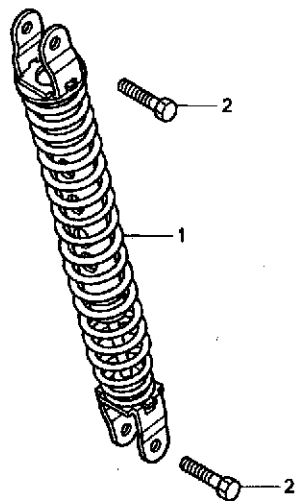
見出 番号	部品番号	部品名	希望 小売 価格	使用個数			適用号機		タイプ
				X	Y	1	初号機	終号機	
1	28300-GAH-690	アムASSY., キックスターター	2,580	1	1	1			
2	50500-GEE-000	スタンドCOMP., メイン	3,410	1	-	-			
	50500-GEE-710		3,310	-	1	1			
3	50501-GEE-000	ブラケット, メインスタンド	1,900	1	-	-			
	50501-GEE-710		1,840	-	1	1			
4	50503-GBL-000	シャフト, メインスタンド	245	1	1	1			
5	50512-GCH-000	カムCOMP.	370	1	1	1			
6	50513-GEE-000	スフリング	155	1	1	1			
7	50520-GW2-000	スフリング, メインスタンド	115	1	1	1			
8	50521-GBL-730	ハンドル, スタンドロック	145	1	1	1			
9	50522-GBL-010	レバー, スタンドロック	245	1	1	1			
10	50523-GBL-010	ペアリング, スタンドロック	195	1	1	1			
11	50524-GEE-000	ケーブル, スタンドロック	600	1	-	-			
	50524-GEE-305	ケーブルセット, スタンドロック	580	-	1	1			
12	90105-GBL-870	ボルト, メインスタンドロック	100	1	1	1			
13	90132-GBL-000	スクリュー, スペシャル 5X30	60	1	1	1			
14	94201-25200	ピン, スプリット 2.5X20	25	1	1	1			
15	95011-62000	ラバー, スタンドストッパー	50	1	1	1			
16	95701-06022-07	ボルト, フランジ 6X22	40	1	1	1			
17	95701-08020-07	ボルト, フランジ 8X20	40	4	4	4			

3

F-19

リヤークッション

整備項目	標準時間
クッションASSY., リヤ-	0.6

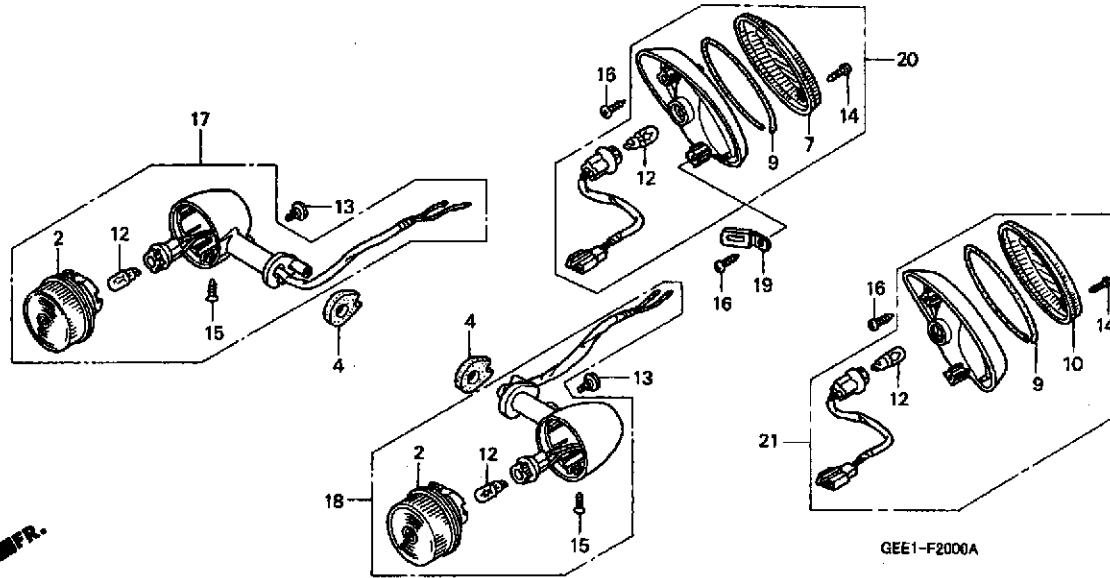


FR.

GEE1-F1900

見出 番号	部品番号	部品名	希望 小売 価格	使用個数			適用号機		タイプ
				X	Y	1	初号機	終号機	
1	52400-GEE-003	クッションASSY., リヤ-	5,350	1	-	-			
	52400-GEE-711	5,350	-	1	-	-----	1127319	
	52400-GET-003	4,990	-	1	-	1127320		
2	92201-08032-0A	ボルト, 6かク 8X32	40	2	2	2			

3



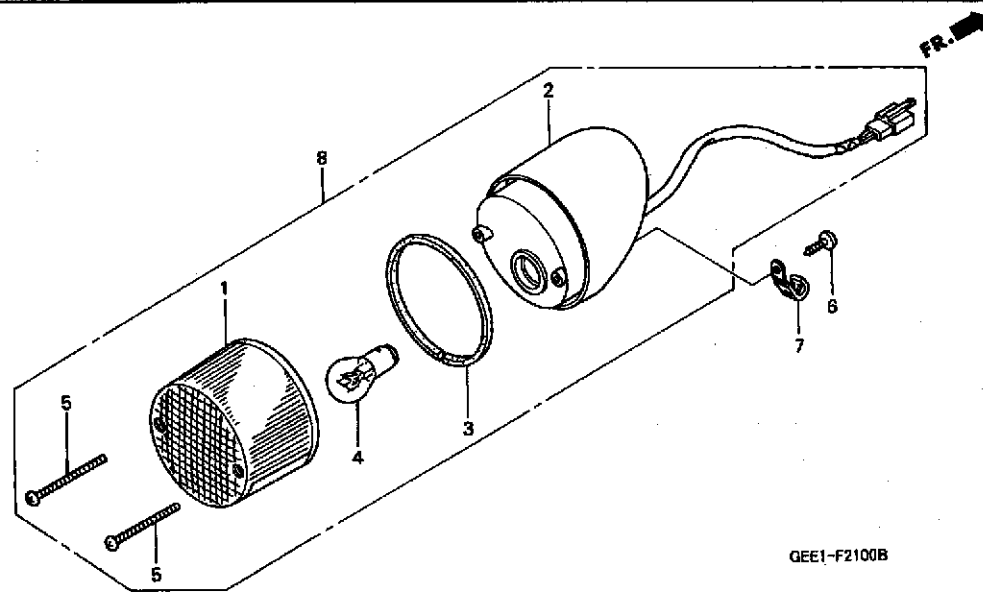
整備項目	標準時間
バルブ, ウインカー	0.1
(イチダ イセヒ / パアイハ 0.2 トスル)	
ウインカー-ASSY., L. フロント	0.2
(イツコマシ 0.1 カサシ)	
(カンレンブ ヒン フクム)	
ウインカー-ASSY., R. フロント	
(カンレンブ ヒン フクム)	
ウインカー-ASSY., L. リヤ	0.5
(ニコデ モト ウシ カシ)	
(カンレンブ ヒン フクム)	
ウインカー-ASSY., R. リヤ	
(カンレンブ ヒン フクム)	

3

見出 番号	部品番号	部品名	希望 小売 価格	使用個数			適用号機		タイプ
				X	Y	1	初号機	終号機	
2	33406-GAM-003	レンズ COMP., ウインカー	760	2	2	2			
4	33420-GEE-000	ラバー, ウインカーセッティング	145	2	-	-			
	33420-GEE-710		140	-	2	2			
7	33601-GEE-003	レンズ, R. ウインカー	295	1	1	1			
9	33605-GEE-003	パッキン, レンズ	190	2	2	2			
10	33651-GEE-003	レンズ, L. ウインカー	295	1	1	1			
12	34905-GM9-003	バルブ, ウインカー (12V 10W)	170	4	4	4			
13	90102-GS3-003	スクリー, スペシャル	120	2	2	2			
14	93901-34410	スクリー, タツピング 4X16	25	4	4	4			
15	93902-34310	スクリー, タツピング 4X12	25	2	2	2			
16	93903-25220	スクリー, タツピング 5X12	25	4	4	4			
17	33400-GEE-003	ウインカー-ASSY., R. フロント	1,950	1	1	1			
18	33450-GEE-003	ウインカー-ASSY., L. フロント	1,950	1	1	1			
19	90601-KJ9-000	クリップ 4X50	135	1	1	1			
20	33600-GEE-003	ウインカー-ASSY., R. リヤ	2,820	1	-	-			
	33600-GEE-711		2,730	-	1	1			
21	33650-GEE-003	ウインカー-ASSY., L. リヤ	2,820	1	-	-			
	33650-GEE-711		2,730	-	1	1			

F-21

テールライト



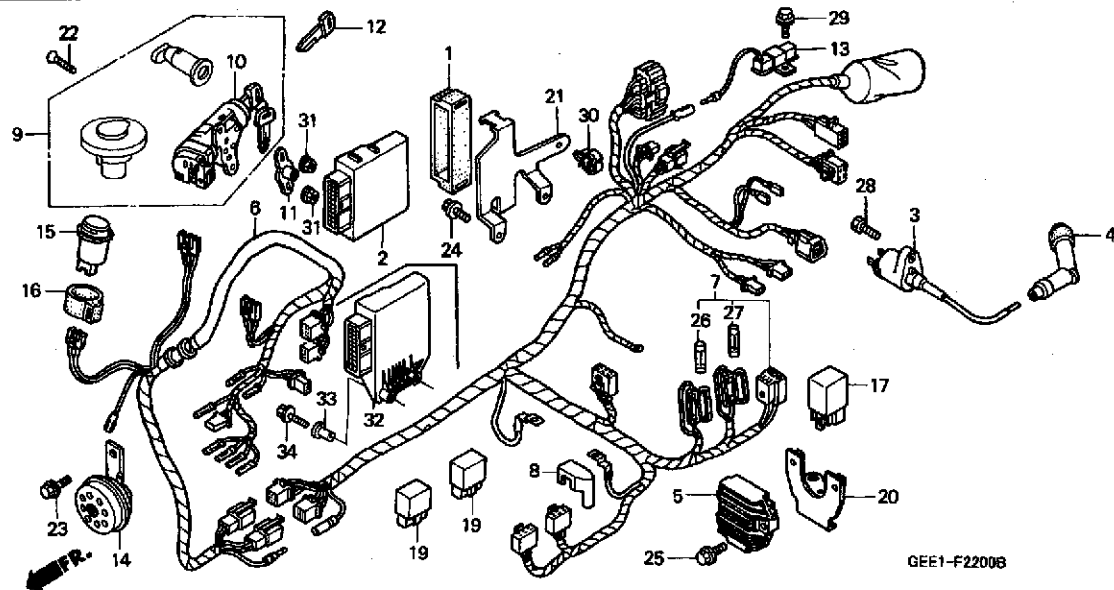
整備項目	標準時間
バルブ, テールライト	0.1
テールライトユニット	0.5

見出 番号	部品番号	部品名	希望 小売 価格	使用個数			適用号機		タイプ
				X	Y	Z	初号機	終号機	
1	33702-GEE-003	レンズ, テールライト	1,160	1	1	1			
2	33703-GEE-003	テールライトユニット	2,500	1	-	-			
	33703-GEE-711		2,420	-	1	1			
3	33705-GEE-003	バックシ, レンズ	160	1	1	1			
4	34906-GB6-921	バルブ, テールライト (12V 18/5W)	220	1	1	1			
5	90104-KAF-000	スクリーン, タツピング 4X40	85	2	2	2			
6	93903-25220	スクリーン, タツピング 5X12	25	2	2	2			
7	90601-KJ9-000	クリップ 4X50	135	1	1	1			
8	33701-GEE-003	テールライトユニット	3,900	1	-	-			
	33701-GEE-711		3,780	-	1	1			

3

F-22

ワイヤーハーネス



整備項目	標準時間
ホーンCOMP.	0.1
リレーCOMP., オートイダルパイロット& ウィンカー	0.2
レジスターASSY.	0.4
コイルCOMP., イグニッション	0.5
リレーCOMP., スターター	
レクチファイアーASSY., レギュレート	0.7
C. D. I. ユニツト	0.8
ハーネス, フロントワイヤー	
スイッチASSY., コンビネーション&ロツク	0.9
ハーネス, リヤワイヤー	1.0
キーセット	

見出	部品番号	部品名	希望小売価格	使用個数	適用号機	タイプ
番号				CHX50 X Y I	初号機 終号機	
1	30405-GEE-900	クツシヨン, C. D. I. ユニツト	295	1 - -		
2	30410-GEE-000	C. D. I. ユニツト	15,800	1 - -		J, 3J, 4J
	30410-GEE-900		18,700	1 - -		2J
3	30510-GEE-003	コイルCOMP., イグニツシヨン	2,790	1 1 1		
4	30700-KJ9-020	キャツプ ASSY., ノイズサツレツサ	900	1 1 1		
5	31600-GEE-003	レクチファイアーASSY., レギユレート	5,600	1 1 -		J, 3J, 4J, 6J
	31600-GEE-901		5,600	1 1 -		2J, 5J
6	32100-GEE-000	ハーネス, フロントワイヤー	3,360	1 - -		J, 3J, 4J
	32100-GEE-900	ハーネス, ワイヤー	3,360	1 - -		2J
	32100-GEE-690	ハーネス, フロントワイヤー	3,260	- 1 -		2J, 5J
	32100-GEE-710		3,260	- 1 -		J, 3J, 4J, 6J
				- - 1		
7	32101-GEE-000	ハーネス, リヤワイヤー	10,000	1 - -		J, 3J, 4J
	32101-GEE-900		10,000	1 - -		2J
	32101-GEE-690		9,700	- 1 -	1128781	2J, 5J
	32101-GEE-710		9,700	- 1 -	1128483	J, 3J, 4J, 6J
	32101-GEE-691		9,700	- 1 -	1128782	2J, 5J
	32101-GEE-711		9,700	- 1 -	1128484	J, 3J, 4J, 6J
				- - 1		
8	32412-GEE-000	カバー, ハツテリターミナル	190	1 1 1		
9	35010-GEE-000	キーセット	6,300	1 1 1		
10	35100-GEE-003	スイッチASSY., コンビネーション&ロツク	3,150	1 1 1		
11	35105-GEE-010	ガイド, コンビネーション&ロツク	450	1 - -		
	35105-GEE-710		430	- 1 1		
12	35121-GBL-871	キー, ブランク (タイプ1) (キヤンバー AXX/BXX)	460	(1) (1) (1)		

F-22

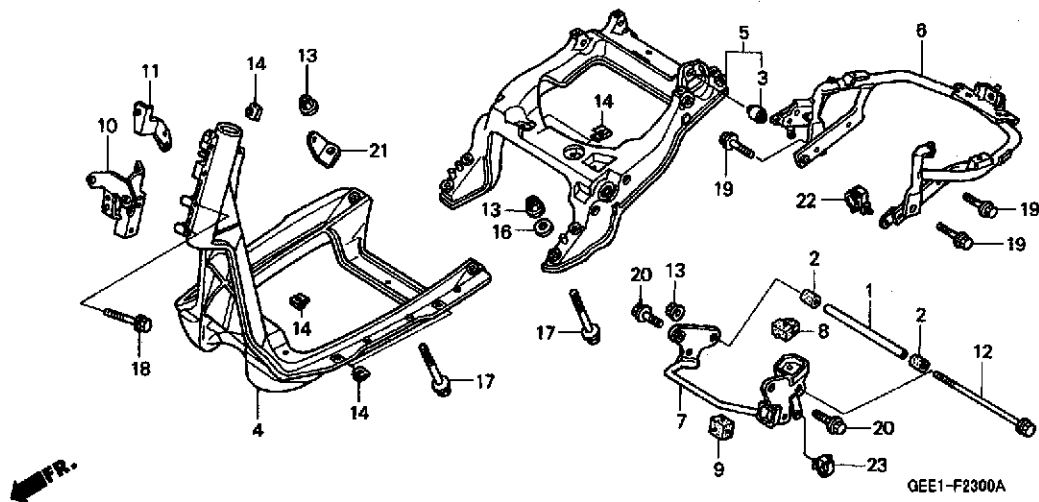
ワイヤーハーネス

見出 番号	部品番号	部品名	希望 小売 価格	使用個数			適用号機		タイプ
				X	Y	1	初号機	終号機	
12)	35122-GBL-871	キー、フランク (タイプ2) (キーナンバー - CXX/DXX)	460	(1)	(1)	(1)			
13	35400-GEE-000	レジスター-ASSY.	1,030	1	1	1			
14	38110-GR1-750	ホーンCOMP.	1,260	1	1	1			
15	38301-GCH-005	リレーCOMP., オートイブ ルバ イロツト & ウインカー	2,000	1	1	1			
16	38306-292-000	サスペンション, ウインカーリレー	190	1	1	1			
17	38501-KG8-003	リレーCOMP., スターター (DENSO)	1,680	1	-	-			
	38501-GEE-712	リレーCOMP., スターター (MICRO ISO)	840	-	1	1			
19	38520-GEE-003	リレーCOMP., スターター (SWING) (オムロン)	1,630	2	-	-			
	38520-GEE-711	リレーCOMP., スイッチ (MICRO ISO)	900	-	2	2			
20	50621-GEE-000	ステア, レキユレートレクチャファイヤ	390	1	-	-			
	50621-GEE-710	370	-	1	1			
21	81256-GEE-000	ステア, C. D. I. ユニツト	690	1	-	-			
22	90164-GEE-000	スクリュ, フラツト 6X22	60	2	2	2			
23	95701-06012-08	ホルト, フランジ 6X12	35	1	1	1			
24	95701-06016-08	ホルト, フランジ 6X16	35	2	-	-			
25	95701-06020-08	ホルト, フランジ 6X20	35	2	2	2			
26	98200-21000	ヒューズ B (10A)	40	2	2	2			
27	98200-21500	ヒューズ B (15A)	40	2	2	2			
28	90112-GK8-010	ホルト, フランジ 5X22	110	1	1	1			
29	90149-SEO-003	ホルト, アース 6X16	145	1	1	1			
30	90684-ZAO-601	クリツフ, ハーネス	105	1	1	1			
31	94050-06000	ナツト, フランジ 6MM	35	2	2	2			
32	30410-GEE-690	C. D. I. ユニツト	18,700	-	1	-	-----	1119020	2J
				-	1	-	-----	1119473	5J
	30410-GEE-710	15,800	-	1	-	-----	1118968	J, 3J, 4J, 6J
	30410-GEE-691	18,100	-	1	-	1119021	-----	2J
				-	1	-	1119474	-----	5J
	30410-GEE-711	15,300	-	1	-	1118969	-----	J, 3J, 4J, 6J
				-	-	1			
33	50324-425-010	カラー 6.3X13	185	-	2	2			
34	95701-06025-08	ホルト, フランジ 6X25	40	-	2	-	-----	1127499	
				-	-	2			
	95701-06025-00	40	-	2	-	1127500		

3

F-23

フレームボディ



整備項目 標準時間

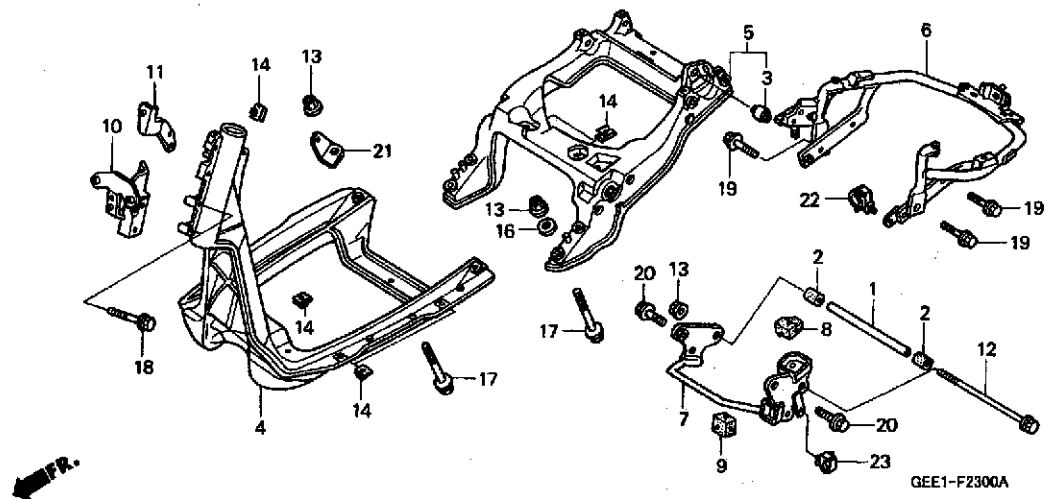
ブラケット, フューエルタンク	0.7
ボディ, フロントフレーム	2.6
リンク, エンジンハンガー	*1.2
ボディ ASSY., リヤフレーム	*1.5

見出 番号	部品番号	部品名	希望 小売 価格	使用個数		適用号機		タイプ
				X	Y	初号機	終号機	
1	11105-GEE-000	パイプ, エンジンマウントアツバ	540	1	1	1		
2	11109-GEE-000	ラバー, エンジンマウントパイプ	115	2	2	2		
3	11203-GC7-300	ブッシュ, リヤクッションアンダーラバー	285	1	1	1		
4	50110-GEE-000	ボディ, フロントフレーム	19,100	1	-	-		
	50110-GEE-010		19,100	-	1	-	1119243	1119242
	50110-GEE-020		18,500	-	1	-	1123079	1123078
5	50120-GEE-000	ボディ ASSY., リヤフレーム	17,100	1	1	1		
6	50200-GEE-000	ブラケット, フューエルタンク	7,400	1	-	-		
	50200-GEE-710		7,150	-	1	1		
7	50351-GEE-000	リンク, エンジンハンガー	2,230	1	-	-		
	50351-GEE-710		2,160	-	1	1		
8	50354-GEE-000	ラバー-A, リンクストツバ	300	1	1	1		
9	50355-GEE-000	ラバー-B, リンクストツバ	275	1	1	1		
10	64305-GEE-000	ステー-COMP., フロントカバー	1,110	1	1	1		
11	64306-GEE-000	ステー, フロントカバーアツバ	400	1	1	1		
12	90101-GEE-000	ボルト, フランジ 10X255	460	1	1	1		
13	90304-GE8-003	ナット, U 10MM	145	5	5	5		
14	90305-GEE-000	ナット, クリツブ 6MM	120	8	-	-		
	90305-GEE-710		85	-	8	8		
16	94101-10800	ワッシャー, プレイン 10MM	35	3	3	3		
17	95701-10055-00	ボルト, フランジ 10X55	60	4	4	4		
18	95801-06032-07	ボルト, フランジ 6X32	40	2	2	2		
19	95801-08040-00	ボルト, フランジ 8X40	50	4	4	4		
20	95801-10060-00	ボルト, フランジ 10X60	60	2	2	2		

3

F-23

フレームボディ



見出

番号

部品番号

部品名

希望
小売
価格

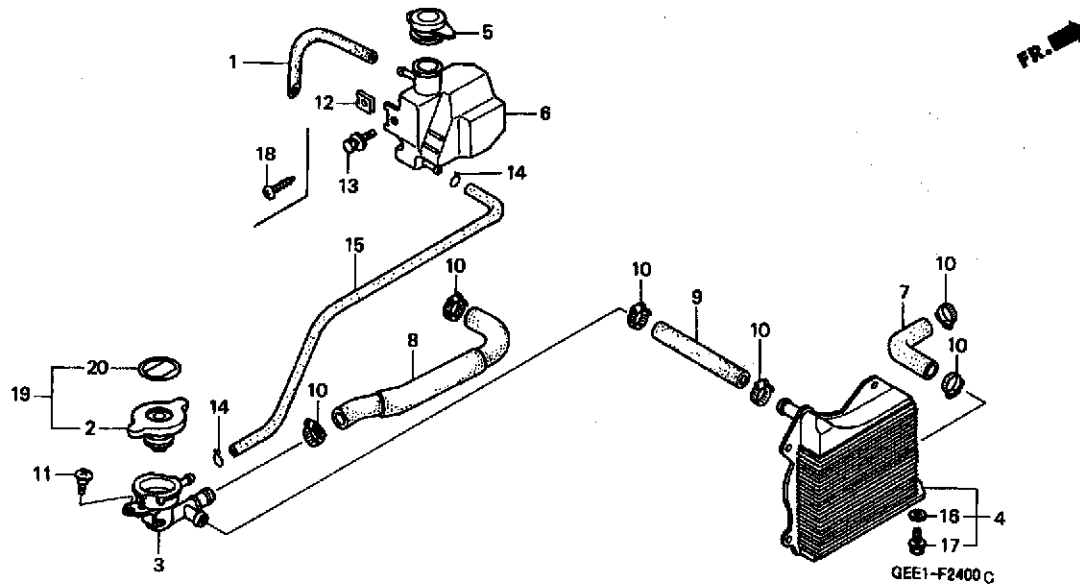
使用個数
CHX50
X Y 1

適用号機
初号機 終号機

タイプ

番号	部品番号	部品名	希望 小売 価格	使用個数 CHX50 X Y 1	適用号機 初号機 終号機
21	50125-GEE-000	ステー、ハーネスガイド	175	1 1 1	
22	90652-HC4-003	クランプ、ハーネス	150	1 1 1	
23	90683-GEE-003	クランプ、ケーブル	90	1 1 1	

3



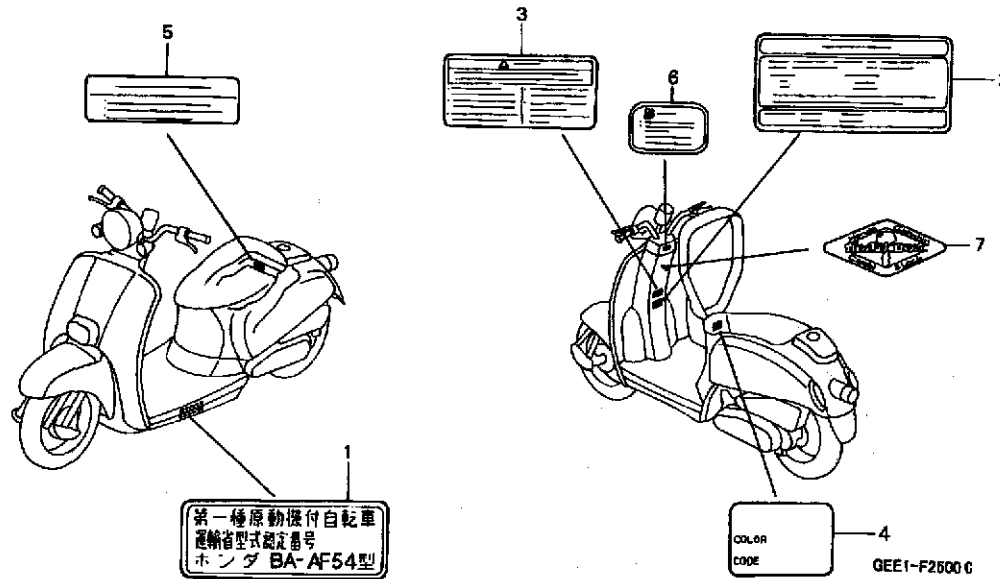
整備項目	標準時間
キャツプ COMP.	0.1
タンク, リザーブ	0.5
ホースB, ウォーター	0.7
ホースD, ウォーター	
ホースC, ウォーター	0.8
ネット, フィラー	
ラジエターCOMP.	

見出 番号	部品番号	部品名	希望 小売 価格	使用個数			適用号機		タイプ
				X	CHX50 Y	1	初号機	終号機	
1	19013-GEE-000	チューブ, プリーザ	310	1	-	-			
2	19037-KA4-701	キャツプ COMP.	1,530	1	-	-			
3	19039-GEE-000	ネット, フィラー	700	1	1	1			
4	19100-GEE-711	ラジエターCOMP.	4,620	1	1	1			
5	19104-MB0-700	キャツプ, リザーブタンク	380	1	1	1			
6	19111-GEE-000	タンク, リザーブ	1,520	1	-	-			
	19111-GEE-710		1,470	-	1	1			
7	19502-GEE-000	ホースB, ウォーター	255	1	1	1			
8	19503-GEE-000	ホースC, ウォーター	370	1	-	-			
	19503-GEE-710		360	-	1	1			
9	19504-GEE-000	ホースD, ウォーター	170	1	1	1			
10	90701-MF5-003	クランプ, ウォーターホース 21MM	220	6	6	6			
11	90104-KZ3-B00	スクリュー, スパシヤル 5MM	135	1	1	1			
12	90305-GK8-000	ナット, クリツプ 6MM	95	1	-	-			
	90301-KE1-003	ナット, スプリング 5MM	135	-	1	1			
13	93404-06020-08	ホルトワッシャー 6X20	35	1	-	-			
14	95002-02100	クリツプ, チューブ (B10)	35	2	2	2			
15	95005-55530-20	チューブ 5.3X530 (95005-55001-20M)	400	1	1	1			
16	90463-ML7-000	ワッシャー, シーリング 6.5MM	95	1	1	1			
17	96001-06010-00	ホルト, フランジ 6X10	40	1	1	1			
18	93903-25320	スクリュー, タツピング 5X16	25	-	1	1			
19	19037-GEE-710	キャツプ COMP., ラジエター	1,530	-	1	-	1103829		
20	19046-PAA-A00	ラベル, ラジエターキャツプ	90	-	1	-	1103829		

3

F-25

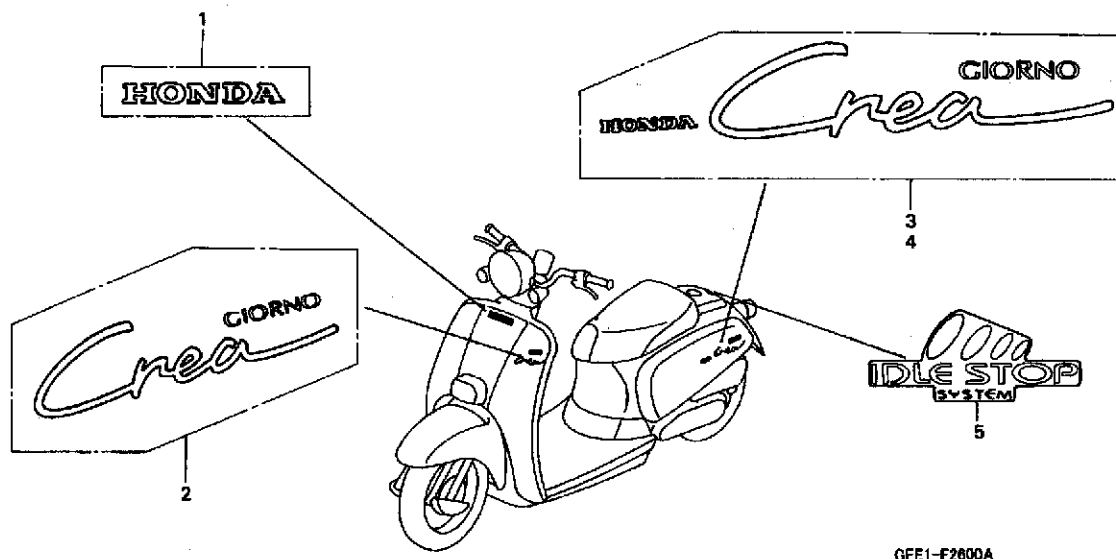
コーションラベル



整備項目	標準時間
ミアンナイ

見出 番号	部品番号	部品名	希望 小売 価格	使用個数		通用号機		タイプ
				X	Y	初号機	終号機	
1	87501-GEE-300	プレート、レジステッドナンバー	115	1	-	-	-	-
	87501-GEE-310	115	-	1	-	1130014	-
2	87505-GEE-300ZA	ラベル、タイヤ *TYPEB*	210	1	1	1	-	-
3	87560-147-040	マーク、ドライブコーション	150	1	1	1	-	-
4	87565-GEE-300ZA	ラベル、カラー *TYPE1*(Y144)	90	1	-	-	-	J
	87565-GEE-750ZA	ラベル、カラー *TYPE1*(NH438)	90	1	-	-	-	3J
	87565-GEE-760ZA	ラベル、カラー *TYPE1*(NH415)	90	1	-	-	-	4J
	87565-GEE-900ZA	90	1	-	-	-	2J
	87565-GEE-690ZA	85	-	1	-	-	2J
	87565-GEE-710ZA	ラベル、カラー *TYPE1*(Y144)	85	-	1	-	-	J
	87565-GEE-710ZB	ラベル、カラー *TYPE2*(NH138)	85	-	1	-	-	J
	87565-GEE-730ZA	ラベル、カラー *TYPE1*(NH438)	85	-	1	-	-	3J
	87565-GEE-740ZA	ラベル、カラー *TYPE1*(NH415)	85	-	1	-	-	4J
	87565-GEE-680ZA	ラベル、カラー *TYPE1*(NH138)	85	-	1	-	-	5J
	87565-GEE-770ZA	ラベル、カラー *TYPE1*(R257)	85	-	1	-	-	6J
	87565-GEE-970ZA	ラベル、カラー *TYPE1*(NH213)	85	-	-	1	-	-
5	87503-GEE-710	ラベル、コーション	225	-	1	1	-	-
6	87502-GEE-710	ラベル、コーション	120	-	1	1	-	-
7	17528-MCE-750	マーク、タフコンビネーションスイツチ	210	-	1	-	1126927	-

3



GEE1-F2600A

整備項目 標準時間

ミアナイ

見出 番号	部品番号	部品名	希望 小売 価格	使用個数			適用号機		タイプ
				X	CHX50 Y	1	初号機	終号機	
1	87125-GEE-300ZA	マーク, フロントカバー - *TYPE1*	255	1	1	-	-	-	J, 2J, 4J, 5J
	87125-GEE-300ZB	マーク, フロントカバー - *TYPE2*	255	1	1	-	-	-	3J, 6J
	87125-GEE-970ZA	マーク, フロントカバー - *TYPE3*	255	-	-	1	-	-	-
2	87126-GEE-300ZA	マーク, レツクシールド - *TYPE1*	420	1	1	-	-	-	J, 3J, 4J, 6J
	87126-GEE-300ZB	マーク, レツクシールド - *TYPE2*	420	1	1	-	-	-	2J, 5J
	87126-GEE-970ZA	マーク, レツクシールド - *TYPE3*	480	-	-	1	-	-	-
3	87135-GEE-300ZA	マーク, R. ホッテイカバー - *TYPE1*	1,110	1	1	-	-	-	J, 4J
	87135-GEE-300ZB	マーク, R. ホッテイカバー - *TYPE2*	1,110	1	1	-	-	-	3J
	87135-GEE-300ZC	マーク, R. ホッテイカバー - *TYPE3*	1,110	1	1	-	-	-	2J, 5J
	87135-GEE-770ZA	マーク, R. ホッテイカバー - *TYPE4*	1,110	-	1	-	-	-	6J
	87135-GEE-970ZA	マーク, R. ホッテイカバー - *TYPE5*	1,260	-	-	1	-	-	-
4	87136-GEE-300ZA	マーク, L. ホッテイカバー - *TYPE1*	1,110	1	1	-	-	-	J, 4J
	87136-GEE-300ZB	マーク, L. ホッテイカバー - *TYPE2*	1,110	1	1	-	-	-	3J
	87136-GEE-300ZC	マーク, L. ホッテイカバー - *TYPE3*	1,110	1	1	-	-	-	2J, 5J
	87136-GEE-770ZA	マーク, L. ホッテイカバー - *TYPE4*	1,110	-	1	-	-	-	6J
	87136-GEE-970ZA	マーク, L. ホッテイカバー - *TYPE5*	1,260	-	-	1	-	-	-
5	87137-GEE-900ZA	マーク, リヤセンターカバー - *TYPE1*	380	1	1	-	-	-	2J
	87137-GEE-680ZA	マーク, リヤセンターカバー - *TYPE3*	380	-	1	-	-	-	5J

3

部 品 番 号 索 引

部品番号	頁見出	部品番号	頁見出	部品番号	頁見出	部品番号	頁見出	部品番号	頁見出	部品番号	頁見出
06000		14000		14935-KT7-013	27 14	16028-GCC-000	41 5	17500-GEE-000	64 4	19515-GEE-000	32 1
06111-GEE-030	43 1	14100-GEE-000	26 3	14936-KT7-013	27 14	16028-GEE-711	41 5	17507-GEE-000	64 5	19515-GEE-710	32 1
06112-GEE-010	44 1	14100-GEE-010	26 3	14937-KT7-013	27 14	16029-GEE-003	41 6	17507-GEE-710	64 5	21000	
06112-GEE-710	44 1	14100-GEE-711	26 3	14938-KT7-013	27 14	16030-GEE-003	41 7	17513-GEE-000	64 15		
06430-GCW-000	60 1	14321-GEE-000	29 1	14939-KT7-013	27 14	16037-KFM-901	41 8	17528-MCE-750	79 7		
	61 1	14401-GEE-003	29 2	14940-KT7-013	27 14	16046-GEE-003	41 9	17620-KR3-013	64 6	21200-GEE-000	38 2
		14431-GEE-000	26 4	14941-KT7-013	27 14	16046-GEE-711	41 9	17681-GEE-000	64 7		
		14451-GEE-000	26 5	14942-KT7-013	27 14	16050-GEE-003	41 10	17724-MN1-670	68 11	22000	
		14452-GEE-000	26 6	14943-KT7-013	27 14	16070-GEE-003	41 11	17910-GEE-000	47 1		
11000-GEE-000	39 1	14510-GEE-000	29 3	14944-KT7-013	27 14	16070-GEE-711	41 11	17910-GEE-010	47 1	22011-GWO-000	35 1
11102-GEE-003	34 1	14520-GCC-771	29 4	14945-KT7-013	27 14	16075-GEE-003	41 12			22100-GCH-000	37 1
	39 2	14531-GEE-000	29 5	14946-KT7-013	27 14	16075-GHB-640	41 13	18000		22100-GW2-710	36 1
11105-GEE-000	76 1	14560-KCW-851	29 6	14947-KT7-013	27 14	16100-GEE-013	41 14			22102-GEE-000	35 2
11108-GEE-000	39 3		43 1	14948-KT7-013	27 14	16100-GEE-711	41 14	18291-HB2-900	43 1	22105-GAH-780	35 3
11109-GEE-000	76 2	14611-GEE-003	29 7	14949-KT7-013	27 14	16107-GEE-003	41 15		69 1	22110-GBC-000	35 4
11203-GC7-300	38 1	14642-GEE-000	26 7	14950-KT7-013	27 14	16107-GEE-711	41 15	18300-GEE-003	69 2	22123-GBY-830	35 5
	76 3	14711-GEE-000	26 8	14951-KT7-013	27 14	16111-GEE-003	41 16	18300-GEE-711	69 2	22131-GBC-000	35 6
11206-GEE-000	39 4	14711-GEE-710	26 8	14952-KT7-013	27 14	16119-GCC-000	41 17	18318-GEE-000	69 3	22350-GAH-A00	36 2
11300-GEE-000	34 2	14721-GEE-000	26 9	14953-KT7-013	27 14	16119-GEE-711	41 17	18601-GEE-000	68 2	22350-GBL-J20	37 2
11309-GEE-000	39 5	14751-GEE-000	26 10	14954-KT7-013	27 14	16140-GEE-013	41 18	18601-GEE-711	23 5	22401-GEE-710	37 3
	44 1	14771-GEE-000	26 11	14955-KT7-013	27 14	16151-GEE-003	41 19	18601-MBW-003	23 5	22401-GG2-900	36 3
11331-GEE-000	31 1	14775-GEE-000	26 12	14956-KT7-013	27 14	16151-GEE-711	41 19	18602-GEE-000	68 3	22535-GAK-305	36 4
11341-GEE-000	34 3	14775-GET-000	26 12	14957-KT7-013	27 14	16155-KJ9-751	42 20	18602-GEE-710	68 3	22535-GBL-305	37 4
11361-GEE-000	33 1	14781-MLO-720	26 13	14958-KT7-013	27 14	16163-GCC-000	42 21	18603-GEE-000	68 4	22804-148-000	36 5
11365-GEE-000	33 2	14781-MLO-720	26 13	14959-KT7-013	27 14	16166-GEE-003	42 22	18604-GEE-710	66 23		37 5
11395-GEE-000	34 4	14901-KT7-013	26 14	14960-KT7-013	27 14	16180-GEE-003	42 23	18650-GEE-013	68 5	23000	
	44 1	14902-KT7-013	26 14	14961-KT7-013	27 14	16186-GEE-003	42 24	18650-GEE-711	68 5		
		14903-KT7-013	26 14	14962-KT7-013	27 14	16190-GEE-003	42 25	18652-GEE-000	68 6	23100-GAG-751	36 6
		14904-KT7-013	26 14	14963-KT7-013	27 14	16211-GEE-000	24 6				37 6
		14905-KT7-013	26 14	14964-KT7-013	27 14	16217-GEE-000	24 7	19000			37 6
		14906-KT7-013	26 14	14965-KT7-013	27 14	16222-MV4-300	24 8			23205-GBL-306	36 7
12000		14907-KT7-013	26 14	14966-KT7-013	27 14	16950-KJ9-751	64 1	19013-GEE-000	78 1	23210-GEE-710	37 19
12200-GEE-000	24 1	14908-KT7-013	26 14	14967-KT7-013	27 14	16952-KJ9-751	64 2	19037-GEE-710	78 19	23215-GBL-J30	37 7
12204-GEE-305	24 2	14909-KT7-013	26 14	14968-KT7-013	28 14	16958-397-771	64 3	19037-KA4-701	78 2	23220-GEE-000	36 8
12205-GEE-305	24 3	14910-KT7-013	27 14	14969-KT7-013	28 14			19039-GEE-000	78 3	23220-GEE-710	37 8
12209-MLO-722	26 1	14911-KT7-013	27 14			17000		19046-PAA-A00	78 20	23225-GR1-750	36 9
	43 1	14912-KT7-013	27 14	15000				19100-GEE-711	78 4	23233-GEE-000	36 10
12211-GEE-000	26 2	14913-KT7-013	27 14	15100-GEE-000	33 3	17110-GEE-000	24 9	19104-MB0-700	78 5	23233-GEE-710	37 9
12251-GEE-004	24 4	14914-KT7-013	27 14	15130-GEE-000	33 4	17201-MG9-000	68 1	19111-GEE-000	78 6	23233-GEE-711	37 9
	43 1	14915-KT7-013	27 14	15133-GEE-000	33 5	17206-GEE-710	66 1	19111-GEE-710	78 6	23237-GCH-000	37 10
12310-GEE-000	23 1	14916-KT7-013	27 14	15133-GEE-010	33 5	17206-GEE-711	66 1	19150-GEE-000	31 2	23237-GR1-880	36 11
12310-GEE-711	23 1	14917-KT7-013	27 14	15135-GEE-000	33 6	17207-GEE-000	66 2	19201-GEE-000	30 1	23238-GCH-000	37 11
12315-GEE-300	23 2	14918-KT7-013	27 14	15135-GEE-000	33 6	17208-GR1-010	66 3	19216-GEE-003	30 2	23238-GS7-010	36 12
12341-MAT-750	23 3	14919-KT7-013	27 14	15331-GEE-003	33 7	17212-GEE-000	66 4		43 1	23411-GEE-710	38 3
12361-035-000	39 6	14920-KT7-013	27 14	15332-GEE-003	33 8	17212-GEE-710	38 18	19220-GEE-000	30 3	23411-GWO-010	38 3
12391-GEE-000	23 4	14921-KT7-013	27 14	15421-107-000	39 7	17213-GEE-710	66 5	19226-GEE-000	30 4	23421-GEE-000	38 4
	43 1	14922-KT7-013	27 14	15426-GE1-920	39 8	17214-GEE-000	66 6		43 1	23422-GEE-000	38 5
12396-KCR-940	24 5	14923-KT7-013	27 14	15651-GEE-000	39 9	17215-GEE-000	66 6	19300-GEE-003	30 5	23422-GEE-710	38 5
	43 1	14924-KT7-013	27 14	15771-551-000	67 28	17216-GEE-000	66 8	19315-GEE-000	30 6	23430-GBL-870	38 6
		14925-KT7-013	27 14		68 9	17217-GEE-000	66 9	19320-GEE-000	30 7	23430-GEE-710	38 6
		14926-KT7-013	27 14	15772-500-013	66 22	17218-GEE-000	66 10	19325-GEE-000	30 8		
13000		14927-KT7-013	27 14	15772-551-000	68 9	17219-GEE-710	67 29	19330-GEE-000	25 18	28000	
13000-GEE-000	40 1	14928-KT7-013	27 14			17253-GEE-710	66 26	19501-GEE-000	30 9		
13010-GEE-305	40 2	14929-KT7-013	27 14	16000		17254-GEE-710	67 27	19502-GEE-000	78 7	28223-KEE-630	35 7
13101-GEE-000	40 3	14930-KT7-013	27 14	16010-GCC-000	41 1	17316-611-000	68 10	19503-GEE-000	78 8	28230-GEE-000	35 8
13101-GEE-010	40 3	14931-KT7-013	27 14	16013-KEH-900	41 2	17358-GEE-710	67 30	19503-GEE-710	78 8	28250-GEE-000	35 9
13111-GEE-000	40 4	14932-KT7-013	27 14	16015-GCC-000	41 3	17358-MZ8-G20	66 14	19504-GEE-000	78 9	28250-GEE-710	35 9
13115-147-000	40 5	14933-KT7-013	27 14	16016-MAS-670	41 4	17359-GEE-710	67 31	19504-KY1-003	30 10	28250-GET-000	35 9
		14934-KT7-013	27 14			17370-419-700	67 32	19510-GEE-000	31 3	28253-GBL-003	35 10

部 品 番 号 索 引

部品番号	頁見出	部品番号	頁見出	部品番号	頁見出	部品番号	頁見出	部品番号	頁見出	部品番号	頁見出
28253-GN2-601	35 10	33128-GBL-003	45 3	37230-GEE-000	50 2	45000		51000		61100-GEE-000ZD	53 1
28255-GS6-000	35 11	33400-GEE-003	72 17	37235-GS3-003	46 14			51103-GAM-000	58 4	61100-GEE-000ZE	53 1
28281-GEC-000	35 12	33406-GAM-003	72 2	37280-GES-000	46 15	45010-GEC-000ZA	60 10	51103-GEE-000ZA	58 4	61100-GEE-750ZB	53 1
28281-GEE-900	35 12	33420-GEE-000	72 4	37561-KR3-671	50 3	45134-165-890	60 11	51110-GEE-000ZA	58 4	61100-GEE-760ZB	53 1
28300-GAH-690	70 1	33420-GEE-710	72 4	37750-GEE-003	39 11	45141-GC1-010	60 12	51312-GN2-003	58 6	61100-GEE-760ZE	53 1
		33450-GEE-003	72 18	37801-GA7-700	64 9	45145-GEE-000	60 13	51314-GZ5-003	58 7	61103-357-000	65 2
30000		33600-GEE-003	72 20	37802-GA7-700	64 10	45410-GT8-600	60 14	51315-GAM-000	58 8	61104-357-000	65 3
		33600-GEE-711	72 20	37890-GEE-003	42 26	45435-GC3-000	60 15	51334-GM9-000	58 9	61110-GEE-000ZE	53 2
30158-700-010	47 2	33601-GEE-003	72 7			45440-GEE-014	47 12	51334-GN2-000	58 10	61110-GEE-000ZG	53 2
30300-GEE-003	39 10	33605-GEE-003	72 9	38000		45450-GEE-004	47 13	51335-001-000	58 11	61110-GEE-750ZB	53 2
30405-GEE-900	74 1	33650-GEE-003	72 21					51336-001-000	58 13	61110-GEE-760ZB	53 2
30410-GEE-000	74 2	33650-GEE-711	72 21	38110-GR1-750	75 14	47000		51336-GZ5-000	58 12	61110-GEE-760ZE	53 2
30410-GEE-690	75 32	33651-GEE-003	72 10	38301-GCH-005	75 15			51400-GEE-003ZA	58 14	61301-GEE-000	45 6
30410-GEE-691	75 32	33701-GEE-003	73 8	38306-292-000	75 16	47601-GEE-000	47 14	51400-GEE-711ZA	58 14	61304-958-003	45 7
30410-GEE-710	75 32	33701-GEE-711	73 8	38501-GEE-712	75 17	47602-GEE-000	47 15	51415-GEC-000	58 15		55 20
30410-GEE-711	75 32	33702-GEE-003	73 1	38501-KG8-003	75 17	47604-GEE-000	47 16	51500-GEE-003ZA	58 16		
30410-GEE-900	74 2	33703-GEE-003	73 2	38520-GEE-003	75 19	47650-GEE-000	47 17	51500-GEE-711ZA	58 16	64000	
30510-GEE-003	74 3	33703-GEE-711	73 2	38520-GEE-711	75 19					64300-GEE-000ZA	51 2
30700-KJ9-020	74 4	33705-GEE-003	73 3			50000				64300-GEE-000ZB	51 2
		33741-GAH-601	65 1	42000						64300-GEE-000ZC	51 2
31000				42650-GBL-305ZC	61 2	50110-GEE-000	76 4	52000		64300-GEE-000ZE	51 2
		34000		42711-GEE-005	60 2	50110-GEE-010	76 4	52400-GEE-003	71 1	64300-GEE-970ZA	51 2
31305-GEE-000	32 2					50110-GEE-020	76 4	52400-GEE-711	71 1	64302-GEE-000	51 3
31305-GEE-900	32 2	34901-GBL-871	45 4	42711-GEE-015	60 2	50120-GEE-000	76 5	52400-GET-003	71 1	64305-GEE-000	76 10
31310-GEE-000	32 3	34905-GM9-003	72 12			50125-GEE-000	77 21	52486-074-000	58 17	64306-GEE-000	76 11
31314-GEE-010	32 16	34906-GB6-921	73 4			50140-GEE-000	51 1	52489-074-003	59 18	64310-GEE-000ZB	54 5
31314-GEE-900	32 16	34908-MB9-871	50 1	42753-GM9-743	60 3	50140-GEE-710	52 9			64310-GEE-000ZC	54 5
31316-GEE-000	32 4	34908-MG9-951	46 1			50150-GEE-000	54 2	53000		64310-GEE-000ZD	54 5
31317-GEE-000	32 5			43000		50200-GEE-000	76 6			64317-GEE-000ZF	54 5
31319-GEE-000	32 6	35000				50200-GEE-710	76 6	53100-GEE-000	50 4	64317-GEE-000ZC	54 6
31320-GEE-000	32 7			43134-196-000	61 5	50301-GMO-000	58 1	53100-GEE-710	50 4	64317-GEE-000ZE	54 6
31320-GEE-710	32 7	35010-GEE-000	74 9	43141-GBL-790	61 6	50305-GC8-003	58 2	53105-GEE-711	50 4	64317-GEE-000ZD	54 6
31328-GEE-000	32 17	35016-GEE-000	47 4	43145-GN2-000	61 7	50306-196-010	58 3	53140-GAM-690	47 18	64317-GEE-000ZG	54 6
31330-GEE-000	32 8	35016-GEE-010	47 4	43151-GC4-000	60 4	50324-425-010	75 33	53140-GAM-691	48 18	64318-GEE-000ZD	54 7
31339-GEE-000	32 9	35016-GEE-900	47 4			50351-GEE-000	76 7	53140-GMO-000	47 18	64318-GEE-000ZE	54 6
31350-GEE-000	32 10	35016-GEE-901	47 4	43410-GEE-000	61 8	50351-GEE-710	76 7	53165-GAM-690	48 19	64318-GEE-000ZD	54 7
31352-GEE-000	32 15	35020-GEE-000	47 5	43410-GEE-710	61 16	50354-GEE-000	76 8	53165-GWO-000	48 19	64318-GEE-000ZE	54 7
31500-GEE-007	54 1	35100-GEE-003	74 10	43412-GEE-710	61 17	50355-GEE-000	76 9	53166-GAM-690	48 20	64318-GEE-000ZG	54 7
31600-GEE-003	74 5	35105-GEE-010	74 11	43440-GEE-014	47 7	50500-GEE-000	70 2	53175-GR2-010	48 21		
31600-GEE-901	74 5	35121-GBL-871	74 12	43450-GEE-004	47 8	50501-GEE-710	70 3	53176-GEE-000	48 22	75000	
		35122-GBL-871	75 12	43455-GEE-000	47 9	50501-GEE-000	70 3	53178-GR2-000	48 23		
32000		35330-MB0-003	63 23	43455-GEE-010	49 45	50501-GEE-710	70 3	53179-GEE-000	48 24	75581-GN8-920	56 1
		35340-GN2-003	47 6	43456-GEE-000	47 10	50501-GEE-000	70 3	53181-GAH-A00	48 25		
32100-GEE-000	74 6	35400-GEE-000	75 13	43459-GEE-000	47 11	50502-GW2-000	70 7	53182-155-010	48 26	77000	
32100-GEE-690	74 6			43472-GEE-710	61 18	50521-GBL-730	70 8	53183-155-000	48 27		
32100-GEE-710	74 6	37000		43472-KG8-000	61 10	50522-GBL-010	70 9	53199-GEE-000	48 28	77100-GEE-000ZA	62 1
32100-GEE-900	74 6			44000		50523-GBL-010	70 10	53206-GEE-000ZA	50 5	77100-GEE-000ZB	62 1
32101-GEE-000	74 7	37080-GEE-000	64 8			50524-GEE-000	70 11	53206-GEE-010ZA	50 5	77100-GEE-900ZA	62 1
32101-GEE-690	74 7	37202-GEE-003	46 2	44301-GN2-000	60 5	50524-GEE-305	70 11	53206-GEE-010ZB	50 5	77101-GEE-000ZA	62 2
32101-GEE-691	74 7	37203-GCK-008	46 10	44311-GM4-000	60 6	50611-GEE-000	54 3	53210-GG2-751	59 19	77101-GEE-000ZB	62 2
32101-GEE-710	74 7	37203-GEE-003	46 3	44620-147-000	60 7	50620-GEE-000	54 4	53210-GR1-751	59 20	77101-GEE-000ZD	62 2
32101-GEE-711	74 7	37203-GEE-711	46 3	44650-GBL-860ZA	60 8	50620-GEE-710	54 4	53211-GC8-003	59 21	77101-GEE-900ZA	62 2
32101-GEE-900	74 7	37210-GEE-003	46 4	44806-GS7-003	60 9	50621-GEE-000	75 20	53212-GEE-000	59 22	77106-GAH-000	62 3
32412-GEE-000	74 8	37210-GEE-691	46 16	44830-GEE-000	46 6	50621-GEE-710	75 20			77115-GEE-000	62 4
		37210-GEE-711	46 16	44831-GEE-000	46 7			61000		77115-GEE-900	62 4
33000		37210-GEE-901	46 4							77201-GEE-000	62 5
		37223-GEE-003	46 5								
33101-GEE-003	45 1	37223-GEE-901	46 5								
33120-GEE-003	45 2										

部 品 番 号 索 引

部品番号	頁見出	部品番号	頁見出	部品番号	頁見出	部品番号	頁見出	部品番号	頁見出	部品番号	頁見出
77201-GEE-900	62 5	83550-GEE-970ZA	57 5	88220-GEE-000	48 30	90305-GEE-000	54 9	91001-KG8-901	37 14	93500-04012-1H	42 28
77235-GEE-000	62 6	83650-GEE-000ZA	57 7	88220-GEE-711	48 30		63 17	91005-GEE-003	40 8	93500-05010-OH	42 29
77236-GBL-000	62 7	83650-GEE-010ZA	57 7				76 14	91006-GEE-003	40 9	93500-05010-1H	42 29
77239-196-017	56 2	83650-GEE-010ZB	57 7	90000		90305-GEE-710	54 9	91028-GS7-900	38 10	93500-05025-OH	24 13
77241-GEE-000	62 8	83650-GEE-010ZC	57 7				63 17	91103-GCH-003	37 15	93500-05028-OA	49 35
77241-GEE-710	62 8	83650-GEE-750ZA	57 7	90001-GEE-000	24 10		76 14	91103-GR1-003	36 17	93500-05032-OA	49 36
77242-GEE-010	56 3	83650-GEE-751ZA	57 7	90002-GEE-003	33 9	90305-GK8-000	57 8	91201-GEE-003	39 14	93500-05035-OA	49 44
77251-GR1-000	62 9	83650-GEE-760ZA	57 7	90003-883-000	28 15		65 7	91202-GEE-003	39 15	93500-05040-OA	49 37
		83650-GEE-760ZB	57 7	90003-GE0-000	69 4		78 12	91204-GBB-003	34 7	93892-04006-10	46 11
80000		83650-GEE-761ZA	57 7	90003-PL5-000	24 10	90307-GJ6-003	45 10	91211-GK8-013	36 18	93892-04008-18	42 30
		83650-GEE-761ZD	57 7	90004-PRO-000	39 12	90308-GBL-000	69 6	91251-GZ5-003	59 28	93892-05012-18	42 31
80100-GEE-000	65 4	83650-GEE-770ZA	57 7	90005-KY7-000	29 8	90309-KF0-003	59 26	91252-GF0-004	60 18	93901-34410	72 14
80101-283-000	46 8	83650-GEE-970ZA	57 7	90006-GAH-A00	34 5	90314-178-000	49 34	91254-GE8-005	38 11	93902-34310	72 15
80101-GN1-000	63 19			90011-MBA-000	23 6	90314-GEE-711	49 34	91301-GA7-720	24 11	93903-25220	72 16
80105-GEE-000	65 5	87000		90012-ZE6-000	45 8	90320-747-000	54 10		43 1		73 6
80105-MAE-000	63 30			90014-952-000	23 7	90426-KBN-900	35 13	91301-GEE-003	33 10	93903-25320	78 18
		87125-GEE-300ZA	80 1	90016-MN5-000	57 11	90429-GBL-871	38 7		44 1	93903-25480	66 18
81000		87125-GEE-300ZB	80 1			90429-GBL-872	38 7	91301-KA5-741	36 19	93903-34280	65 9
		87125-GEE-970ZA	80 1	90021-MF5-000	48 31	90441-706-000	39 13		44 1	93903-34380	52 8
81130-GEE-000ZA	51 4	87126-GEE-300ZA	80 2	90075-PD3-000	50 6		44 1	91302-001-020	39 16		57 10
81130-GEE-000ZB	51 4	87126-GEE-300ZB	80 2	90083-657-000	68 12	90442-044-000	36 14		44 1	93903-35280	55 15
81130-GEE-000ZC	51 4	87126-GEE-970ZA	80 2	90083-GEE-000	29 9		37 12	91302-PA9-003	36 20		63 29
81130-GEE-000ZE	51 4	87135-GEE-300ZA	80 3	90089-KR0-000	32 11	90451-GBL-870	35 14		44 1		
81130-GEE-000ZF	51 4	87135-GEE-300ZB	80 3	90101-GBL-000	69 5	90454-350-000	38 9	91305-371-003	29 10	94000	
81130-GEE-000ZH	51 4	87135-GEE-300ZC	80 3	90101-GCH-000	63 15	90454-GB2-000	36 15		44 1		
81130-GEE-970ZA	51 4	87135-GEE-770ZA	80 3	90101-GEE-000	76 12		37 13	91305-GE0-000	34 12	94001-05000-OS	60 20
81132-GAH-000YR	51 5	87135-GEE-970ZA	80 3	90102-GEE-000	45 9	90454-KF0-000	38 8		44 1	94001-12200-OS	35 15
81200-GEE-000	56 4	87136-GEE-300ZA	80 4	90102-GS3-003	72 13	90463-ML7-000	30 12	91306-105-690	29 11	94002-08000-OS	59 29
81256-GEE-000	75 21	87136-GEE-300ZB	80 4	90104-GW2-000	59 23		43 1		43 1	94050-06000	55 16
81257-GEE-000	62 10	87136-GEE-300ZC	80 4	90104-KAF-000	73 5		78 16	91307-035-000	39 17		63 21
81260-GEE-000	62 11	87136-GEE-770ZA	80 4	90104-KZ3-B00	78 11	90501-GAH-000	61 13		44 1		75 31
81260-GEE-902	63 11	87136-GEE-970ZA	80 4	90105-GBL-870	70 12	90506-GAZ-000	59 27	91310-GEE-003	39 18	94050-06070	49 38
81261-GEE-900	63 24	87137-GEE-680ZA	80 5	90105-HB3-000	32 12	90522-028-000	57 9		44 1	94050-10000	36 21
81263-GEE-900	63 12	87137-GEE-900ZA	80 5	90106-GAH-000	63 16	90543-GAH-A00	34 6	91352-671-003	46 9		37 16
81264-GEE-900	63 13	87501-GEE-300	79 1	90110-GAH-000	52 7		44 1	91352-671-004	46 9	94101-10000	50 9
81265-GEE-901	63 14	87501-GEE-310	79 1	90111-GC3-000	59 30	90543-MV9-670	23 8	91362-VD6-000	28 16	94101-10800	76 16
81266-GEE-000	63 25	87502-GEE-710	79 6	90112-GC6-000	59 24		43 1		43 1	94102-08800	46 12
		87503-GEE-710	79 5	90112-GG2-900	61 11	90601-KJ9-000	72 19	91406-657-671	31 11	94103-05000	49 39
83000		87505-GEE-300ZA	79 2	90112-GK8-010	75 28		73 7	91509-GE2-760	50 8	94109-12000	39 21
		87560-147-040	79 3	90112-MLO-730	54 8	90601-MA6-000	40 7				44 1
83501-GEE-000ZE	57 6	87565-GEE-300ZA	79 4	90114-GJ5-000	53 3	90651-ZA8-900	25 19	92000		94201-25200	70 14
83501-GEE-000ZG	57 6	87565-GEE-680ZA	79 4	90115-147-000	49 46	90652-HC4-003	77 22			94301-08140	24 14
83501-GEE-000ZH	57 6	87565-GEE-690ZA	79 4	90115-GEE-000	48 32	90659-734-K51	49 43	92101-05025-OA	60 19		38 12
83501-GEE-750ZB	57 6	87565-GEE-710ZA	79 4		49 46	90661-GHB-610	66 16	92101-06012-OA	39 19	94301-10120	34 8
83501-GEE-760ZB	57 6	87565-GEE-710ZB	79 4	90118-471-000	59 25	90677-KAN-961	65 11	92201-08032-OA	71 2	94303-06100	39 22
83501-GEE-760ZC	57 6	87565-GEE-730ZA	79 4	90132-GBL-000	70 13	90683-GAZ-003	54 11	92800-12000	39 20	94305-30102	32 13
83510-GEE-680ZB	57 12	87565-GEE-740ZA	79 4	90134-GC2-000	49 34	90683-GEE-003	77 23	92900-06032-OE	24 12	94305-30162	33 11
83510-GEE-900ZA	57 12	87565-GEE-750ZA	79 4	90149-SEE-003	75 29	90683-SAO-003	63 26			94511-14000	35 16
83550-GEE-000ZA	56 5	87565-GEE-760ZA	79 4	90164-GEO-000	75 22		68 13	93000		94520-24000	36 22
83550-GEE-010ZA	56 5	87565-GEE-770ZA	79 4	90164-MR4-900	51 6	90684-ZA0-601	63 27				37 17
83550-GEE-010ZB	56 5	87565-GEE-900ZA	79 4	90202-187-000	36 13		75 30	93404-06020-07	63 20	94520-25000	37 18
83550-GEE-010ZC	56 5	87565-GEE-970ZA	79 4	90301-KE1-003	78 12	90690-SAO-003	45 12	93404-06020-08	54 12	94540-04018	63 22
83550-GEE-750ZA	56 5			90302-435-761	49 33	90701-MF5-003	30 10				
83550-GEE-751ZA	56 5	88000		90302-SA4-003	65 6		78 10	93404-06028-00	54 13	95000	
83550-GEE-760ZA	56 5			90304-GE8-003	50 7	90754-147-003	60 17	93404-06028-07	65 8		
83550-GEE-760ZB	56 5	88210-GAM-003	48 29		60 16			93404-06032-00	66 17	95001-35075-40	68 7
83550-GEE-761ZA	56 5	88210-GEE-000	48 29		76 13	91000		93404-06040-00	55 14	95002-02070	64 12
83550-GEE-761ZD	57 5	88210-GEE-711	48 29	90304-GWO-000	69 6			93500-04008-1H	42 27		68 8
83550-GEE-770ZA	57 5	88220-GAM-003	48 30	90305-197-013	61 12	91001-GA7-701	36 16	93500-04012-OA	63 28	95002-02080	64 13

4

部 品 番 号 索 引

部品番号	頁見出	部品番号	頁見出	部品番号	頁見出	部品番号	頁見出	部品番号	頁見出
95002-02089	42 32		45 11						
95002-02100	78 14		49 42						
95002-02120	67 33	96001-06014-00	39 25						
95002-02130	66 19	96001-06016-00	31 6						
95002-40800-08	25 20	96001-06020-00	30 15						
	30 13		31 7						
95002-41050-00	67 34	96001-06022-00	29 12						
95002-41050-08	30 11	96001-06025-00	31 8						
95002-80000	38 16	96001-06028-00	31 9						
95003-09030-31	42 33	96001-06040-00	30 16						
95003-23013-60	38 17		31 10						
	67 35		32 14						
95005-55530-20	78 15	96100-62013-00	38 15						
95011-62000	70 15	96100-62033-00	34 11						
95012-17001	55 17	96140-62000-10	60 23						
95015-31001	60 21	96600-06022-00	33 12						
	61 14								
95015-41000	60 22	98000							
	61 15								
95018-46250	66 21	98059-57916	24 17						
95701-06012-00	39 23	98059-57926	24 17						
95701-06012-07	64 14	98059-58916	24 17						
	65 10	98059-58926	24 17						
95701-06012-08	46 13	98059-59916	25 17						
	75 23	98059-59926	25 17						
95701-06014-00	31 4	98200-21000	75 26						
95701-06016-00	49 40	98200-21500	75 27						
	55 18								
95701-06016-08	55 18	99000							
	75 24								
95701-06020-00	55 19	99101-ZH7-0720	42 34						
95701-06020-08	55 19								
	75 25								
95701-06022-00	24 15								
95701-06022-07	66 25								
	70 16								
95701-06025-00	75 34								
95701-06025-08	75 34								
95701-06032-00	24 16								
	38 13								
95701-06045-00	39 24								
95701-06055-00	38 14								
95701-06075-00	31 5								
95701-08012-00	34 9								
95701-08020-07	70 17								
95701-10055-00	76 17								
95801-06016-00	49 40								
95801-06030-07	49 41								
95801-06032-07	76 18								
95801-08040-00	76 19								
95801-08045-00	34 10								
	59 30								
95801-10060-00	76 20								
96000									
96001-06008-02	45 8								
96001-06010-00	78 17								
96001-06012-00	30 14								

部 品 名 索 引

部 品 名	頁 見 出	部 品 名	頁 見 出	部 品 名	頁 見 出	部 品 名	頁 見 出
【ア】		ガ スケツト, シリンダ-ヘツト	24 4	【キ】		クリツフ, チューブ	66 19
ア-ム, シートスイツチ	63 12	ガ スケツト, テンシヨナー-リフター	43 1	キ-, シートロツク	56 2		67 33
ア-ム, バルブ ロツカー	26 4	ガ スケツト, フロートチャンバ-	29 6	キ-, フランク	74 12	クリツフ, トリム	68 8
ア-ム, フロントフ レーキ	60 14	ガ スケツト, ヘツト カバ-	43 1	キ-セツト	75 12	クリツフ, ハーネス	78 14
ア-ム, リヤ-フ レーキ	61 9	ガ スケツト, L. カバ-	23 4	キ-ヤ-, オイルホ-ンブ ト ライフ	74 9		54 11
	16	ガ スケツト, L. カバ-	43 1	キ-ヤ-, オイルホ-ンブ ト リフン	40 6	クリツフ, ヒ-ストンピ-ン 10MM	49 43
ア-ムセツト, L.	58 15	ガ スケツト, L. カバ-	34 4	キ-ヤ-, カウンター-シヤフト	33 5		63 27
ア-ムセツト, R.	58 8	ガ スケツト, L. カバ-	44 1	キ-ヤ-, スビ-ード-メーター	38 5	クリツフ, フューエルチューブ	75 30
ア-ムASSY., キツクスター	70 1	ガ スケツト, ヘツト カバ-	43 1	キ-ヤ-, スビ-ード-メーター	60 9	クリツフ, フ-リ-ザ-チューブ	40 5
アウター-COMP., クラツチ	36 1	ガ スケツト, キツトA	44 1	キ-ヤ-, COMP., キツト リフン	35 8		25 19
	37 1	ガ スケツト, キツトB	41 1	キ-ヤ-, COMP., ファイナル	38 6	クリツフ, フ-リ-ザ-チューブ	66 22
アクスル, フロントホイール	60 5	ガ スケツト, B. ヘツト カバ-	24 5	キ-ヤ-, COMP., シート	62 6		68 9
			43 1	キヤツチCOMP.	67 27	ケ-リツフ, リヤ-	56 4
			54 3	キヤツフ, エア-クリーナー-コネクティング	39 6	クリツフ, ワイヤ-ハーネス	31 11
			33 1	キヤツフ, タヘ ットアシ-ヤスティング ホール	58 13	クリツフ, ワイヤ-ハーネス 25MM	63 26
			32 10	キヤツフ, フロントクツシヨシヨシアンタ-ータ	58 12		68 13
			30 6	キヤツフ, フロントフオーケテ-イスタンスカラー	42 25	ケ-リツフ, L. ハンドル	48 20
			50 5	キヤツフ, ホルダ-	78 5	ケ-リツフ, R. ハンドル	48 19
			74 8	キヤツフ, リヤ-フ タンク	74 4	ケ-リツフ COMP., スロツトル	47 18
			58 4	キヤツフ ASSY., ノイズ サブ レツサー	78 2		48 18
			51 3	キヤツフ COMP.	64 6	【ケ】	
			46 3	キヤツフ COMP., フューエルファイラ-	78 19	ケ-リツフ, オイルレベ-	39 9
			23 2	キヤツフ COMP., ラジ-エータ	41 14	ケ-ス, ヘツト ライト	45 6
			57 6	キヤフ レター-ASSY.		ケ-スASSY., エア-クリーナー	66 1
			62 10			ケ-スCOMP., トランスミツシヨシ	38 2
			34 3			ケ-フ ル, インナー	46 7
			31 1			ケ-フ ル, シートロツク	62 8
			51 2			ケ-フ ル, スタンド ロツク	70 11
			57 12			ケ-フ ルCOMP., スビ-ード-メーター	46 6
			57 7			ケ-フ ルCOMP., スロツトル	47 1
			56 5			ケ-フ ルCOMP., フロントフ レーキセカント	47 13
			57 5			ケ-フ ルCOMP., フロントフ レーキフア-ースト	47 12
			23 1			ケ-フ ルCOMP., リヤ-フ レーキセカント	47 8
			30 3			ケ-フ ルCOMP., リヤ-フ レーキフア-ースト	47 7
			66 2			ケ-フ ルセツト, スタンド ロツク	70 11
			47 15			【コ】	
			31 2			コイルCOMP., イク-ニツシヨシ	74 3
			60 12			コツクASSY., フューエルオート	64 1
			61 6			コツター, バルブ	26 13
			26 3			【サ】	
			70 5			サークリツフ 6MM	36 15
			75 33			サークリツフ, インターナル 24MM	37 13
			66 3			サークリツフ, インターナル 25MM	36 22
			32 15			サークリツフ, インターナル 14MM	37 17
			35 11			サーモスタツト	30 5
			58 17			サーモスタツトユニット	39 11
			36 11			サスペ-ンシヨシ, ウィンカーリレー	75 16
			36 12				
			37 11				
			58 10				
			65 3				
			58 9				
			60 6				
			63 30				
			60 7				
			43 1				
			43 1				
			69 1				

部 品 名 索 引

部 品 名	頁 見 出	部 品 名	頁 見 出	部 品 名	頁 見 出	部 品 名	頁 見 出
ホルトワッシャー 6X28	65 8	リレCOMP. オートイブ ルハ イロツト& ウィンカー	75 15	ワッシャー, フレイン 8MM	46 12		
ホルトワッシャー 6X32	66 17	リレCOMP. スイック	75 19	ワッシャー, ロック 6MM	45 10		
ホルトワッシャー 6X40	55 14	リレCOMP. スターター	75 17	ワッシャー, ロックナット	59 27		
ホルトASSY. スペシャル 6X27	34 5	リンク, エンジンハンカ	76 7	[C]			
ホンプ ASSY. オイル	33 3	リンク, ベアリング セツティング 56MM	40 7	C. D. I. ユニツト	74 2		
ホンプ COMP. ウォーター	30 1	リンク セツト, ピストン	40 2		75 32		
[マ]		[レ]		[E]			
マーク, タフコンビ ネーションスイッチ	79 7	レース, ステアリング アツパ ホール	58 1	Eクリップ 3MM	47 2		
マーク, トライブ ユーション	79 3	レース, ステアリング アンダー ホール	58 2	Eリング 4MM	63 22		
マーク, フロントカバー	80 1	レース, ステアリング トツブ ユーン	59 21	[O]			
マーク, リヤセンターカバー	80 5	レース, ステアリング ホトムコーン	59 22	Oリング	28 16		
マーク, レック シールド	80 2	レクチファイア ASSY. レキユレート	74 5		39 18		
マーク, L. ホンデイカバー	80 4	レザ COMP. シート	62 2		41 12		
マーク, R. ホンデイカバー	80 3	レシスター ASSY.	75 13		43 1		
マフラー COMP. エキゾースト	69 2	レック シールド セツト	51 4		44 1		
[ミ]		レバ, スタンド ロック	70 9		64 3		
ミラー COMP. L.	48 30	レバ, L. ステアリング ハンドル	48 23	Oリング 1.3X4.3	41 13		
ミラー COMP. R.	48 29	レバ, R. ステアリング ハンドル	48 21	Oリング 1.5X9.5	29 11		
[ラ]		レバ COMP. バキック	48 25	Oリング 18X1.9	43 1		
ラジエーター COMP.	78 4	レンズ, テールライト	73 1	Oリング 18X3	39 17		
ラバ, ウィンカー セツティング	72 4	レンズ, L. ウィンカー	72 10	Oリング 30.8MM	44 1		
ラバ, エンジンマウントパイプ	76 2	レンズ, R. ウィンカー	72 7	Oリング 36X1.5	36 19		
ラバ, オイルホンプカバー	33 2	レンズ COMP. ウィンカー	72 2	Oリング 39.8X2.2	44 1		
ラバ, クラッシュ	46 14	レンズ COMP. ウィンカー イロツト	50 3	Oリング 42X2.0	44 1		
ラバ, クラッシュハンカ	36 5	[ロ]		Oリング 6.5X1.5	29 10		
ラバ, シール	37 5	ローター, オイルホンプ アウター	33 8	Oリング 8.5X1.5	44 1		
ラバ, フロントフェンダーマウンティング	65 2	ローター, オイルホンプ インナー	33 7	Oリング 9.0X1.7	46 9		
ラバ, マウンティング	23 8	ローター ASSY.	32 2		34 12		
	34 6	ローター COMP.	32 3		44 1		
	43 1	ローラーセツト, ウェイト	35 5		33 10		
	44 1	[ワ]			44 1		
ラバ, リヤフェンダー クラッシュ	46 8	ワッシャー 14MM	35 14		44 1		
ラバ, A. リンクストツパ	76 8	ワッシャー 26X14X2.8	61 13		46 9		
ラバ, B. スタンド ストツパ	70 15	ワッシャー, サイト 14MM	38 7		34 12		
ラバ, B. リンクストツパ	76 9	ワッシャー, シーリング 6.5MM	30 12		44 1		
ラベル, オイルユーション	46 15		43 1				
ラベル, ガラ	79 4	ワッシャー, シーリング 6MM	78 16				
ラベル, ユーション	79 5		39 13				
	6	ワッシャー, スペシャル 12MM	44 1				
ラベル, タイヤ	79 2	ワッシャー, スラスト 14MM	35 13				
ラベル, ラジエーターキャップ	78 20	ワッシャー, スラスト 17MM	38 9				
		ワッシャー, スラスト 6MM	38 8				
[リ]		ワッシャー, スラスト	36 14				
リフト, フラグ メインテナンス	54 7		37 12				
リフト, メインテナンス	54 6	ワッシャー, チェンケーセツティング	57 9				
リテーナー, ハルーフ スプリング	26 11	ワッシャー, トリプル エイスブ リング	37 10				
リテーナー, フェーエルユニット	64 10	ワッシャー, トリプル ラグ 12MM	39 21				
リフター ASSY. テンション	29 4		44 1				
リフレクター, リフレックス	65 1	ワッシャー, フレイン 10MM	50 9				
リム, ヘッド ライト	45 1		76 16				
		ワッシャー, フレイン 5MM	49 39				



1 ま え が き
目 次

2 エ ン ジ ン

3 フ レ ー ム

4 部品番号索引

5 部品名索引

GIORNO Crea・GIORNO Crea DX [AF54-100・110・120]

パーツカタログ

不許複製

発 行 本 田 技 研 工 業 株 式 会 社

編 集 本 田 技 研 工 業 株 式 会 社 部 品 情 報 課

HONDA
The Power of Dreams