



GYRO Canopy

- TC50M** [TA02-100]
- TC50P** [TA02-110]
- TC50V** [TA02-130]
- TC50Y** [TA02-150]
- TC50Z** [TA02-160]

パーツカタログ

8 版

まえがき 目次 **1**

エンジン **2**

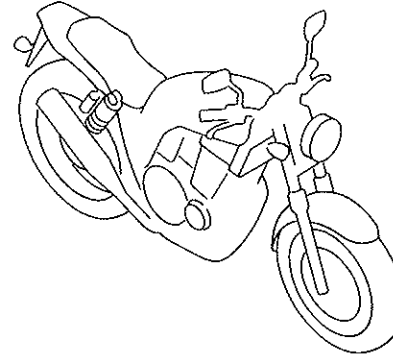
フレーム **3**

部品番号索引 **4**

部品名索引 **5**

カラー写真とカラーラベルのご利用方法

- 製品カタログで案内された車体色の写真が掲載されています。
- 色物部品の受、発注のときにご利用ください。
 - ・どのような車体色が売られているかひと目でわかります。
 - ・現車がないときでも、お客様の車体色を確認するのに便利です。
 - ・フォトNO.とまえがきの配色表を使用すれば正しい色物部品の部品番号を簡単に引くことができます。
 - ・カラーラベルの貼付位置は、カラーラベルの貼り付け位置確認をご参照下さい。



●カラーラベル

●配色表

シャスタホワイト (NH-138)
【フォト NO. 1】

CBR400SF1 COLOR NH-138 CODE NH138H	機種名 (MODEL)		CBR400SF1				掲載 ブロック	見出 番号
	フォトNO.		NO. 1	NO. 2	適用号機			
	主体色 (COLOR)		シャスタ ホワイト	シャスタ ホワイト	適用号機			
	コード (CODE)		NH-138	NH-138	適用号機			
NO.	色物部品名	基本部品番号	NH138H	NH138H	初号機	終号機		
1								
2								
3								
4								
5								
6								

* 車体色は印刷のため実物と多少異なる場合があります。

ジャイロキャノピー（ワゴン）【TC50M】 フレーム号機 TA02-1000025～1015415



シャスタホワイト (NH-138)
【フォト NO. 1】

ジャイロキャノピー（デッキ）【TC50M-II】 フレーム号機 TA02-1000425～1015205



シャスタホワイト (NH-138)
【フォト NO. 2】

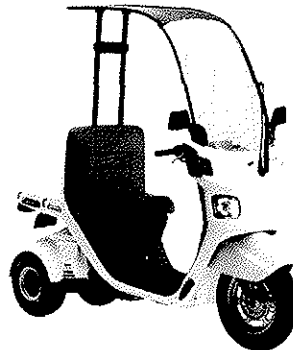
*車体色は印刷のため実物と多少異なる場合があります。

ジャイロキャノピー（ワゴン）〔TC50P〕 フレーム号機 TA02-1100001~1299999



シャスタホワイト (NH-138)
〔フォト NO. 3〕

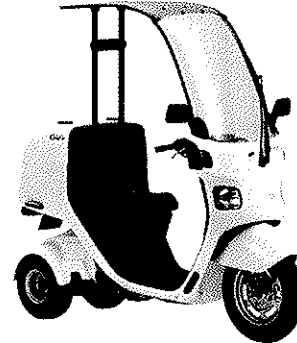
ジャイロキャノピー（デッキ）〔TC50P-II〕 フレーム号機 TA02-1100001~1299999



シャスタホワイト (NH-138)
〔フォト NO. 4〕

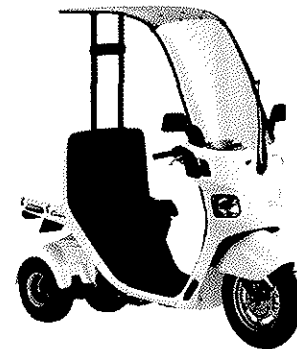
*車体色は印刷のため実物と多少異なる場合があります。

ジャイロキャノピー（ワゴン）〔TC50v〕 フレーム号機 TA02-1300001～1499999



シャスタホワイト (NH-138)
〔フォト NO. 5〕

ジャイロキャノピー（デッキ）〔TC50v-Ⅱ〕 フレーム号機 TA02-1300001～1499999



シャスタホワイト (NH-138)
〔フォト NO. 6〕

* 車体色は印刷のため実物と多少異なる場合があります。

GYRO Canopy (ワゴン) [TC50y] フレーム号機 TA02-1500001~1599999



シャスタホワイト (NH-138)
[フォト NO. 7]

GYRO Canopy (デッキ) [TC50y-II] フレーム号機 TA02-1500001~1599999



シャスタホワイト (NH-138)
[フォト NO. 8]

*車体色は印刷のため実物と多少異なる場合があります。

GYRO Canopy (ワゴン) [TC502] フレーム号機 TA02-1600001~



シャスタホワイト (NH-138)
[フォト NO. 9]

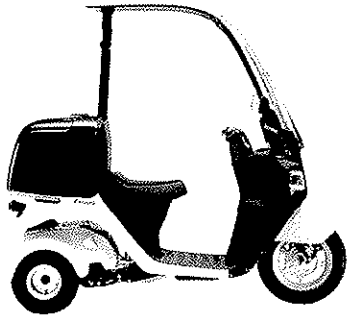
GYRO Canopy (デッキ) [TC502-II] フレーム号機 TA02-1600001~



シャスタホワイト (NH-138)
[フォト NO. 10]

* 車体色は印刷のため実物と多少異なる場合があります。

GYRO Canopy (ワゴン) [TC502-YG] フレーム号機 TA02-1600001~



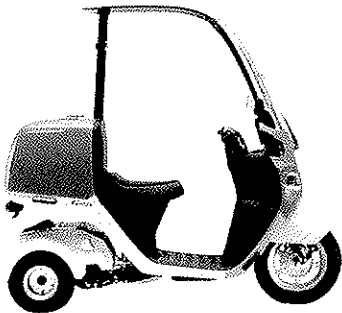
ブラック (NH-1)
[フォト NO. 11]



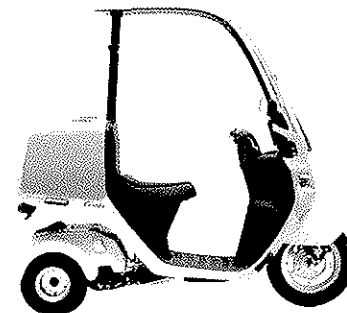
レインボウブルー (PB-225)
[フォト NO. 12]



ファイティングレッド (R-134)
[フォト NO. 13]



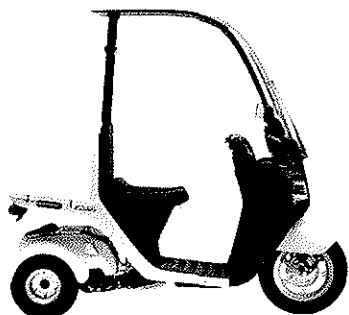
クロムオレンジ (YR-233)
[フォト NO. 14]



クリッパーイエロー (Y-106)
[フォト NO. 15]

* 車体色は印刷のため実物と多少異なる場合があります。

GYRO Canopy (デッキ) [TC502-YK] フレーム号機 TA02-1600001~



ブラック (NH-1)
[フォト NO. 16]



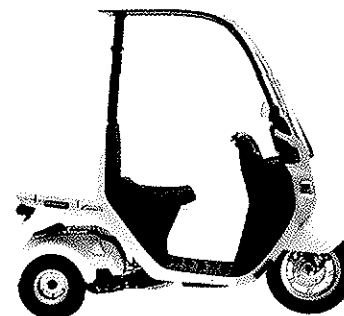
レインボウブルー (PB-225)
[フォト NO. 17]



ファイティングレッド (R-134)
[フォト NO. 18]



クロムオレンジ (YR-233)
[フォト NO. 19]



クリッパーイエロー (Y-106)
[フォト NO. 20]

パーツカタログのご使用にあたって

- このパーツカタログは2002年6月20日現在で編集してあります。
・その後の変更はパーツカタログニュースで確認して下さい。
- 部品注文は部品番号でご連絡下さい。
・部品注文時は、モデル、タイプ、号機、色、メーカー名、サイズを必要に応じて確認して下さい。
・イラストレーション（部品図）は部品検索の目安として記載していますので、現品と形状が異なる場合があります。
- 部品の希望小売価格は、2002年6月現在の価格を記載しています。
・部品の希望小売価格は、予告なしに変更する事があります。
・部品の希望小売価格には消費税は含まれていません。

初版 1990年10月10日
本田技研工業株式会社

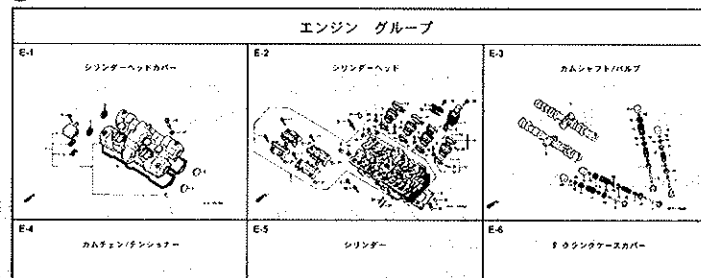
目次

ページNo.

● 部品情報の探し方	2	1
● パーツカタログの構成	3	
● 部品に変更があったとき	4	
● パーツカタログに使用されている略語	4	
● 部品の記載ブロックと打刻号機の確認	5	
● カラーラベルの貼り付け位置確認	5	
● 号機管理表	6	
● 配色表	7	
● フューエルホース／チューブとビニールチューブ、 おおよび一般用チューブの使用について	28	
● 標準整備時間	32	
● イラスト インデックス	34	
● エンジン グループ	41	2
● フレーム グループ	63	3
● 部品番号索引	132	4
● 部品名索引	137	5

部品情報の探し方

① 「イラストインデックス」から探す方法



② 「部品番号索引」から探す方法

部品番号	頁見出し	部品番号	頁見出し	部品番号
04000		13323-MY9-751	36 10	14929-K17-013
04911-MCE-000	34 1	13324-MY9-751	36 10	14930-K17-013
06000		13325-MY9-751	36 10	14931-K17-013
		13327-MY9-751	36 10	14932-K17-013
		14000		14933-K17-013
06405-MY5-P00	74 3			14934-K17-013
06405-MY5-P10	74 3	14100-MCE-000	21 2	14935-K17-013
06410-MY9-860	63 1	14200-MCE-000	21 3	14936-K17-013
06435-MCE-006	62 1	14321-MCE-000	24 2	14938-K17-013
06451-186-405	59 2	14401-MCE-003	24 2	14939-K17-013
06451-443-405	62 2	14510-MCE-000	24 4	14940-K17-013
06451-M7-405	59 1	14520-MY9-691	24 5	14941-K17-013
06455-MCE-006	59 3	14524-MY9-690	24 6	14942-K17-013
		14546-MCE-000	24 7	14943-K17-013
11000		14620-MY9-691	24 8	14944-K17-013
11210-MCE-000	33 1	14711-MCE-000	21 4	14945-K17-013
11310-MCE-005	26 1	14712-MCE-000	21 5	14946-K17-013
11333-K18-000	30 1	14721-MCE-000	21 6	14947-K17-013
11335-MCE-000	26 2	14722-MCE-000	21 7	14948-K17-013
11360-MCE-000	31 1	14730-MCE-000	21 8	14949-K17-013
11365-MCE-000	31 2	14731-MCE-000	21 9	14950-K17-013
11396-MY9-000	26 3	14751-MY9-751	21 10	14951-K17-013
11631-MCE-000	29 1	14751-KY2-000	21 11	14952-K17-013
11691-MY9-000	29 2	14751-MCE-000	21 12	14953-K17-013
		14761-MCE-000	21 13	14954-K17-013

③ 「部品名索引」から探す方法

部品名	頁見出し	部品名
(7)		
7-4 L. R. カムシャフト	72 12	7-4 L. R. カムシャフト
7-4 L. R. カムシャフト	72 8	7-4 L. R. カムシャフト
7-4 L. R. カムシャフト	72 11	7-4 L. R. カムシャフト
7-4 L. R. カムシャフト	72 5	7-4 L. R. カムシャフト
7-4 COVPI. カムシャフト	71 3	7-4 COVPI. カムシャフト
7-4 COVPI. カムシャフト	78 36	7-4 COVPI. カムシャフト
7-4 COVPI. カムシャフト	27 2	7-4 COVPI. カムシャフト
7-4 COVPI. カムシャフト	28 4	7-4 COVPI. カムシャフト
7-4 COVPI. カムシャフト	60 3	7-4 COVPI. カムシャフト
7-4 COVPI. カムシャフト	63 3	7-4 COVPI. カムシャフト
7-4 COVPI. カムシャフト	74 5	7-4 COVPI. カムシャフト
(4)		
4-11 カムシャフト	19 9	4-11 カムシャフト
(9)		
9-11 ASSY. L. フロント	78 4	9-11 ASSY. L. フロント
9-11 ASSY. R. フロント	78 8	9-11 ASSY. R. フロント
9-11 ASSY. R. フロント	78 1	9-11 ASSY. R. フロント
9-11 ASSY. R. フロント	78 7	9-11 ASSY. R. フロント
9-11 ASSY. フロント	54 7	9-11 ASSY. フロント
9-11 ASSY. フロント	60 1	9-11 ASSY. フロント

F-7 フロントフェンダー

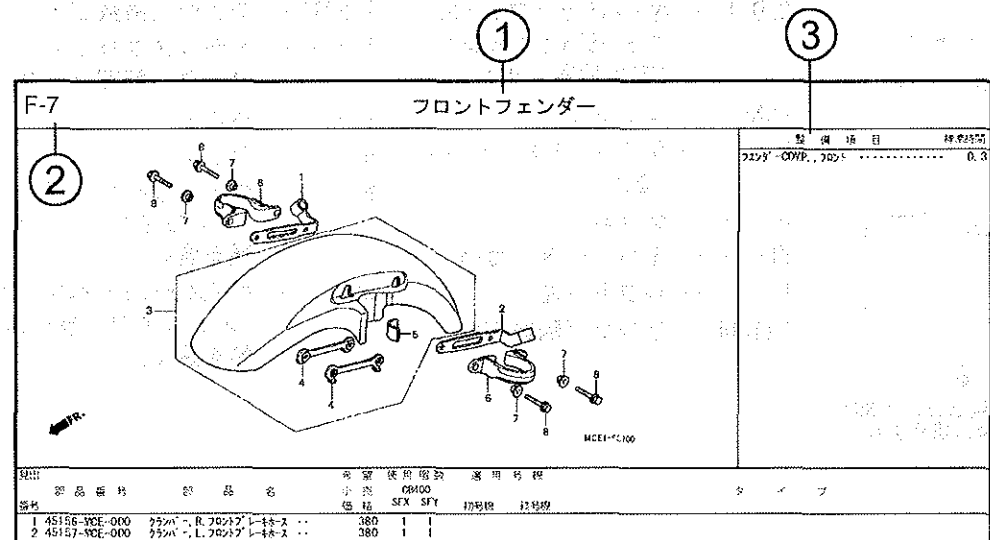
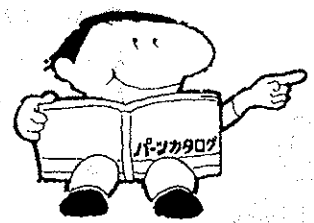
整備項目		標準時間
エンジン-COVPI. フロント	0.3

部品番号	部品名	希望小箱価格	使用用途	費用税別	クイック
1 45156-MCE-000	カムシャフト R. フロント	380	1	1	
2 45157-MCE-000	カムシャフト L. フロント	380	1	1	
3 61100-MCE-000/A	カムシャフト COVPI. フロント	6,700	1	1	3J, 4J
4 61100-MCE-000/B	カムシャフト COVPI. フロント	6,700	1	1	J, 2J
5 61101-MCE-010	カムシャフト COVPI. フロント	400	2	2	1008000
5 61102-MCE-300	カムシャフト COVPI. フロント	400	2	2	1008001
6 61105-MCE-000	カムシャフト COVPI. フロント	120	2	2	
7 61107-MCE-000	カムシャフト COVPI. フロント	400	2	2	
8 96001-06020-00	カムシャフト COVPI. フロント	119	4	4	
		40	4	4	

2000.09.01

ページNO.

パーツカタログの構成



部品番号	部品名	希望小売価	使用個数	適用機種	タイプ
番号		価	SFX SFY	初号機 終号機	
1 45156-MCE-000	クランプ、R.フロントフ	380	1 1		
2 45157-MCE-000	クランプ、L.フロントフ	380	1 1		
3 61100-MCE-000ZA	フェンダーCOMP. フロント *NH411M*. フォースシバ	6,700	1 -		3J, 4J
61100-MCE-000ZB	*PB2840*キャンディ	6,700	1 -		J, 2J
4 61101-MCE-000	プレート、フロントフェン	400	2 2		1008000
61101-MCE-010		400	2 2	1008001	
5 61102-MCE-300	クッション、フロントフェン (ブラック)	120	2 2		

- ① ブロックタイトル
- ② ブロックNO.
- ③ 整備項目 / 標準時間 - 標準整備時間
- ④ 見出し番号
 - ・本文の見出し番号に () , () が付いているものは、前ページより同じ見出し番号が続いていることを示します。
- ⑤ 部品番号
- ⑥ Honda色記号
- ⑦ 部品名
- ⑧ 色名称
- ⑨ 注記
 - ・特記事項を部品名欄に () で表示しています。
- ⑩ 希望小売価格
 - ・ジカ 市場状況等により変動するメーカー希望小売価格。
 - ・オープン メーカー希望小売価格が存在せず、各小売店が独自に決定する小売値。オープン価格。
- ⑪ 使用個数
 - ・使用個数に () , () がつけられている部品はオプション部品です。
 - ・使用個数に "N" と表示されている部品は必要に応じて選択して使用する部品です。
 - ・使用個数は各ブロック内に使用されている数を示します。
- ⑫ 適用号機
- ⑬ タイプ
 - ・タイプ欄が無記入のものは、すべてのタイプに共通使用されます。

部品に変更があったとき

知照済の部品に変更があったときは、必ず適用号機を確認してください。



適用号機は必ず確認！！



見出し 番号	部品番号	部品名	希望 小売 価格	使用個数		適用号機	
				CB400 SFX	SPY	初号機	終号機
1	45156-MCE-000	クランプ - R, フロントブレーキホース	380	1	1		
2	45157-MCE-000	クランプ - L, フロントブレーキホース	380	1	1		
3	61100-MCE-000ZA	フェンダー-COMP, フロント *NH411軸*, フォースシムバ-メタリック	6,700	1	1	3J, 4J	
	61100-MCE-000ZB	*PB2840*キャンディフェニックスプレート	6,700	1	1		J, 2J
4	61101-MCE-000	プレート, フロントフェンダー	400	2	2		
	61101-MCE-010		400	2	2	1008001	1008000
5	61102-MCE-300	クッション, フロントフェンダー (ブラック)	120	2	2		
6	61105-MCE-000	ステー, フロントフェンダー-マカンテイング	400	2	2		
7	61107-MR7-000	カバー (6.5)	110	4	4		
8	96001-06020-00	ホルト, フランジ 6X20	40	4	4		

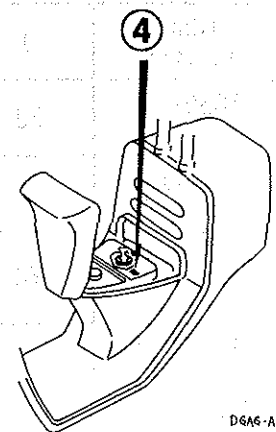
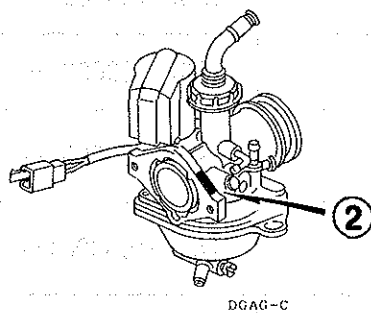
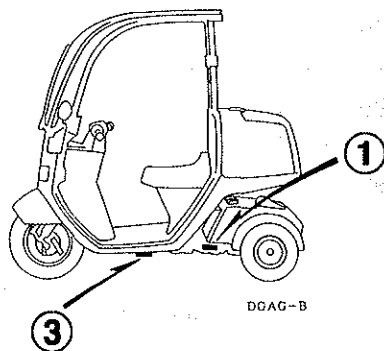
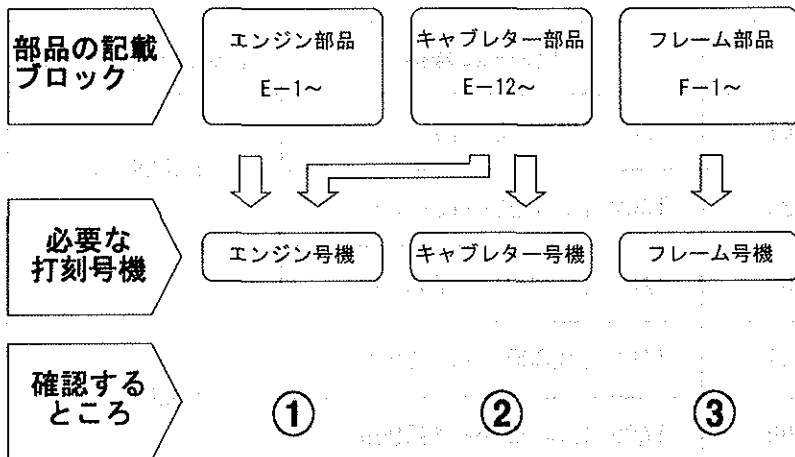
初号機から変更しないで使用する。 左側にある場合は、1008001号機からの車に使用する。 右側にある場合は、1008000号機までの車に使用する。

パーツカタログに使用されている略語

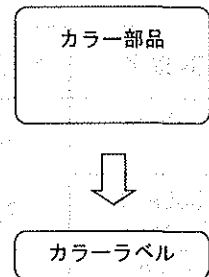
●パーツカタログには下記の略語が使用されています。

- | | |
|---|--------------------------------------|
| A..... アンペア | LED..... ライトエミテッドダイオード (発光ダイオード) |
| A.C..... オルタネーティングカーレント (交流) | MM..... ミリメーター |
| A.M..... アタッチングマーク (貼り付けマーク) | R..... ライト (右) |
| ASSY..... アッセンブリー | STD..... スタンダード |
| C.D.I..... キャパシティブディスチャージイグニッション (容量放電点火) | T (22T)..... チョウ (歯数 22) |
| COMP..... コンプリート | T.M..... トランスクリプトマーク (転写マーク) |
| D.C..... ダイレクトカーレント (直流) | V..... ボルト |
| G..... グラム | W..... ワット |
| KPH..... キロメートル毎時 | WL..... ウイズラベリング (ストライプ、ラベル類を含む) |
| L..... レフト (左) | WOL..... ウイズアウトラベリング (ストライプ、ラベル類を除く) |
| L (100L)..... リンク (駒数 100) | |

部品の記載ブロックと打刻号機の確認



カラーラベルの貼り付け位置確認



機種管理表

販売呼称	機種名	タイプ	エンジン号機	フレーム号機	キャブレター号機
ジヤロキャノピー	TC50M ワゴンタイプ	J	TA01E-1200031~1215441	TA02-1000025~1015415	PB80K A
	TC50M- II デッキタイプ	2J	TA01E-1200412~1215235	TA02-1000425~1015205	
	TC50P ワゴンタイプ	J	TA01E-1600001~1699999	TA02-1100001~1299999	PB80S A
	TC50P- II デッキタイプ	2J	TA01E-1600001~1699999	TA02-1100001~1299999	
	TC50V ワゴンタイプ	J	TA01E-1600001~1699999	TA02-1300001~1499999	
	TC50V- II デッキタイプ	2J	TA01E-1600001~1699999	TA02-1300001~1499999	
GYRO Canopy	TC50Y ワゴンタイプ	J	TA01E-1700001~	TA02-1500001~1599999	APBB5A A
	TC50Y- II デッキタイプ	2J	TA01E-1700001~	TA02-1500001~1599999	
	TC502 ワゴンタイプ	J	TA01E-1700001~	TA02-1600001~	
	TC502-YG ワゴンタイプ (カラーオーダープラン)	YG	TA01E-1700001~	TA02-1600001~	
	TC502-YK デッキタイプ (カラーオーダープラン)	YK	TA01E-1700001~	TA02-1600001~	
	TC502- II デッキタイプ	2J	TA01E-1700001~	TA02-1600001~	

- ・エンジン部品はエンジン号機・フレーム部品はフレーム号機を確認のうえ部品注文をして下さい。
- ・キャブレター/スロットルボディアッセンブリーはエンジン号機で管理されていますが、その構成部品は下記アンダーラインで示したキャブレター/スロットルボディ号機で管理されていますので、部品注文時はキャブレター/スロットルボディ号機を確認して下さい。

PB80K A KC A

配色表

・色物部品をご注文の際は下記一覧表を参照して基本部品番号にパーツ色記号を加えた部品番号でご注文下さい。

ジャイロキャビ - (ワゴン) (TC50M)

ジャイロキャビ - (デッキ) (TC50M-II)

NO.	機種名 (MODEL)		TC50M					
	フォトNO.		NO. 1	NO. 2	適用号機		掲載 ブロック	見出 番号
	主体色 (COLOR)		シャシ枠付	シャシ枠付				
	コード (CODE)		NH-138	NH-138	初号機	終号機		
	色物部品名	基本部品番号	NH138H	NH138H				
1	エンジン、トランク	83527-GAG-000	ZA	-			F-31	17
2	カバー、エンジン	80101-GAG-000	ZA	ZA			F-16	4
3	カバー、バツテリホック	64312-GAG-000	ZA	ZA			F-6	2
4	カバー、フロントアンダー	64306-GAG-000	ZA	ZA			F-5	7
5	カバー、フロントハンドル	53204-GAG-000	ZA	ZA			F-4	2
6	カバー、リヤハンドル	53205-GAG-000	ZA	ZA			F-4	3
7	カバー、リヤホック	64315-GAG-000	ZA	-			F-31	2
8	カバーセット、フロント	64300-GAG-000	ZJ	ZJ			F-5	5
9	カバーセット、リヤホック	64350-GAG-700	-	ZA			F-15	3
10	キャップ、ウオッシュマウス	38513-GAG-000	ZA	ZA			F-29	12
11	キャップ、プラー	80102-GAG-000	ZA	ZA			F-16	6
12	キャップ、L. モールド インク エンド	64107-GAG-000	ZA	ZA			F-28	10
13	キャップ、R. モールド インク エンド	64106-GAG-000	ZA	ZA			F-28	9
14	クッションASSY.、フロント	51400-GAG-003	ZA	ZA			F-7	11
15	シートCOMP.、シングル	77100-GAG-000	ZA	ZA			F-11	3
16	ジョイント、ムービーラ	77250-GAG-000	ZA	ZA			F-28	31
17	ダクト、エアインター	80103-GAG-000	ZA	ZA			F-16	8
18	ハブサブCOMP.、フロントホイール	44610-KV7-670	ZA	ZA			F-9	3
19	ハブCOMP.、リヤ	42650-GAG-000	ZA	ZA		1005687	F-10	2
20	ハブCOMP.、リヤ	42650-GAG-010	ZA	ZA	1005688		F-10	2
21	パネル、インナー	64303-GAG-000	ZA	ZA			F-5	6

ジヤイロキヤビ- (ワゴン) (TC50M)
 ジヤイロキヤビ- (デッキ) (TC50M-II)

NO.	機種名 (MODEL)		TC50M					
	フォトNO.		NO. 1	NO. 2	適用号機		掲載 ブロック	見出 番号
	主体色 (COLOR)		シヤスカホワイト	シヤスカホワイト				
	コード (CODE)		NH-138	NH-138				
	色物部品名	基本部品番号	NH138H	NH138H	初号機	終号機		
22	バ` 補.シートバ`ツク	64320-GAG-000	ZA	ZA			F-11	1
23	バ` 補.ストツバ`	81220-GAG-700	-	ZA			F-15	4
24	バ` 補.センタートランク	83522-GAG-010	ZA	-			F-31	14
25	バ` 補.メ-ター	64302-GAG-000	ZA	ZA			F-2	14
26	バ` 補.L.サイド`	64314-GAG-000	ZA	ZA			F-6	4
27	バ` 補.R.サイド`	64313-GAG-000	ZA	ZA			F-6	3
28	バ` 補サフ` COMP. . フロントブ`レーキ	45010-GAG-305	ZA	-		1014865	F-8	6
29	バ` 補サフ` COMP. . フロントブ`レーキ	45010-GAG-305	-	ZA		1015055	F-8	6
30	バ` 補サフ` COMP. . フロントブ`レーキ	45010-GAG-315	ZA	-		1014866	F-8	7
31	バ` 補サフ` COMP. . フロントブ`レーキ	45010-GAG-315	-	ZA		1015056	F-8	7
32	バ` 補セツト. L. トランク	83550-GAG-000	ZB	-			F-31	23
33	バ` 補セツト. R. トランク	83500-GAG-000	ZB	-			F-31	5
34	ビ`ラー. L. ル-フ	67105-GAG-000	ZA	ZA			F-28	29
35	ビ`ラー. R. ル-フ	67101-GAG-000	ZA	ZA			F-28	28
36	フエンタ`- . リヤ-	80100-GAG-000	ZA	ZA			F-16	3
37	フエンタ`-A. フロント	61101-GAG-000	ZA	ZA			F-5	2
38	フエンタ`-B. フロント	61102-GAG-000	ZA	ZA			F-5	3
39	フエンタ`-COMP. . リヤ-	80105-GAG-000	ZA	ZA			F-16	9
40	フオークCOMP. . フロント	51105-GAG-000	ZA	ZA			F-7	2
41	フアア-	64310-GAG-000	ZA	ZA			F-6	1
42	フ`レート. リヤ-トランクホ`トム	83503-GAG-000	ZA	-			F-31	7

ジヤロキャノピー (ワゴン) (TC50M)
 ジヤロキャノピー (デッキ) (TC50M-II)

NO.	機種名 (MODEL)		TC50M					
	フォトNO.		NO. 1	NO. 2	適用号機		掲載 ブロック	見出 番号
	主体色 (COLOR)		シャスチホワイト	シャスチホワイト				
	コード (CODE)		NH-138	NH-138	初号機	終号機		
	色物部品名	基本部品番号	NH138H	NH138H				
43	プレート, リヤトランクボトム	83503-GAG-700	-	ZA			F-15	5
44	プレート, ルーフイキシングアツバ-	64222-GAG-000	ZA	ZA			F-28	20
45	プレート, ルーフイキシングアツバ-	64221-GAG-000	ZA	ZA			F-28	19
46	プロテクター, サイド	64206-GAG-000	ZA	ZA			F-5	4
47	プロテクター, サイド	64206-GAG-000	-	ZA			F-15	1
48	プロテクター, サイド	64206-GAG-000	ZA	-			F-31	1
49	プロテクター, L. アツバ-	64522-GAG-000	ZA	ZA			F-5	10
50	プロテクター, R. アツバ-	64521-GAG-000	ZA	ZA			F-5	9
51	マーク, ウォッシュスウィッチ	53206-GAG-300	ZA	ZA			F-32	1
52	マーク, ドライブコーション	87560-147-030	ZA	ZA			F-32	13
53	マーク, ボディカバー	87125-GAG-300	ZA	ZA			F-33	1
54	マーク, ボディカバー	87125-GAG-700	-	ZA			F-33	2
55	マーク, メインテナンスコーション	87542-GM9-300	ZA	ZA			F-32	9
56	マークB, メインテナンスコーション	87543-GM6-300	ZB	ZB			F-32	10
57	ラベル, カラー	87565-GAG-300	ZA	ZA			F-32	14
58	ラベル, ワーニングアツブコーション	87513-GG2-730	ZB	ZB			F-32	6
59	リッド, インナー	64307-GAG-000	ZA	ZA			F-5	8
60	リッド, リヤトランクアウター	83501-GAG-000	ZA	-			F-31	6
61	リム, リヤホイールアウター	42702-GM6-010	ZC	ZC			F-10	5
62	リム, リヤホイールインナー	42701-GM6-010	ZC	ZC			F-10	4
63	リムCOMP., フロントホイール	44702-GAG-000	ZA	ZA			F-9	5
64	レザールシート	77101-GAG-000	ZA	ZA			F-11	4

1

シヤイロキャノピー (ワゴン) (TC50P)
 シヤイロキャノピー (デッキ) (TC50P-II)

NO.	機種名 (MODEL)		TC50P					見出 番号
	フォトNO.		NO. 3	NO. 4	適用号機		掲載 ブロック	
	主体色 (COLOR)		シャスタホワイト	シャスタホワイト				
	コード (CODE)		NH-138	NH-138				
	色物部品名	基本部品番号	NH138H	NH138H	初号機	終号機		
1	エンブレム, トランク	83527-GAG-000	ZA	-			F-31-1	19
2	カバー, エンジン	80101-GAG-010	ZA	ZA			F-16	4
3	カバー, ハブツテリボックス	64312-GAG-010	ZA	ZA			F-6	2
4	カバー, フロントアングラー	64306-GAG-000	ZA	ZA			F-5	7
5	カバー, フロントハンドル	53204-GAG-000	ZA	ZA			F-4	2
6	カバー, リヤハンドル	53205-GAG-750	ZB	ZB			F-4	3
7	カバー, リヤホースディ	64315-GAG-010	ZA	-			F-31-1	2
8	カバーセット, フロント	64300-GAG-000	ZA	ZA			F-5	5
9	カバーセット, リヤホースディ	64350-GAG-701	-	ZA			F-15	3
10	キャップ, ウォッシュャーマウス	28513-GAG-000	ZA	ZA			F-29	12
11	キャップ, プラカ	80102-GAG-010	ZA	ZA			F-16	7
12	クッションASSY., フロント	51400-GAG-003	ZA	ZA			F-7	11
13	シートCOMP., シングル	77100-GAG-000	ZA	ZA			F-11	3
14	ジョイント, ルーフヒラー	77250-GAG-000	ZB	ZB			F-28-1	26
15	ダクト, エアインテーク	80103-GAG-000	ZA	ZA			F-16	8
16	カバーセット, フロントホイール	44610-GAG-305	ZA	-		1103030	F-9	2
17	カバーセット, フロントホイール	44610-GAG-305	-	ZA		1103310	F-9	2
18	カバーセット, フロントホイール	44610-KV8-305	ZA	-	1103031		F-9	2
19	カバーセット, フロントホイール	44610-KV8-305	-	ZA	1103311		F-9	2
20	カバーCOMP., リヤ	42650-GAG-750	ZA	ZA			F-10	2
21	カバー, インナー	64303-GAG-000	ZA	ZA			F-5	6

1

ジヤイロキャノピ° - (ワゴン) (TC50P)
 ジヤイロキャノピ° - (デッキ) (TC50P-II)

NO.	機種名 (MODEL)		TC50P					
	フォトNO.		NO. 3	NO. 4	適用号機		掲載 ブロック	見出 番号
	主体色 (COLOR)		シャスタホワイト	シャスタホワイト				
	コード (CODE)		NH-138	NH-138	初号機	終号機		
	色物部品名	基本部品番号	NH138H	NH138H				
22	バ° ねル. シートパ° ツク	64320-GAG-000	ZA	ZA			F-11	1
23	バ° ねル. ストパ°	81220-GAG-700	-	ZA			F-15	4
24	バ° ねル. センタートランク	83522-GAG-020	ZA	-			F-31-1	16
25	バ° ねル. メーター	64302-GAG-000	ZA	ZA			F-2	14
26	バ° ねル. L. サイト°	64314-GAG-000	ZA	ZA			F-6	4
27	バ° ねル. R. サイト°	64313-GAG-000	ZA	ZA			F-6	3
28	バ° ねル. サブ° COMP. フロント° レーキ	45010-GAG-315	ZA	ZA			F-8	7
29	バ° ねル. セット. L. トランク	83550-GAG-000	ZA	-			F-31-1	21
30	バ° ねル. セット. R. トランク	83500-GAG-000	ZA	-			F-31-1	7
31	ビ° ラー. ルーフ	67101-GAG-750	ZB	ZB			F-28-1	24
32	フエンダ° -. リヤ°	80100-GAG-010	ZA	ZA			F-16	3
33	フエンダ° -A. フロント	61101-GAG-000	ZA	7A			F-5	2
34	フエンダ° -B. フロント	61102-GAG-000	ZA	ZA			F-5	3
35	フエンダ° -COMP. . リヤ°	80105-GAG-010	ZA	ZA			F-16	9
36	フオークCOMP. . フロント	51105-GAG-750	ZA	ZA			F-7	2
37	フオーク°	64310-GAG-000	ZA	ZA			F-6	1
38	ブ° レート. トランクロックセッティング°	83524-GAG-000	ZC	-			F-31-1	17
39	ブ° レート. リヤ° トランクボ° トム	83503-GAG-000	ZA	-			F-31-1	9
40	ブ° レート. リヤ° トランクボ° トム	83503-GAG-700	-	ZA			F-15	5
41	ブ° ロテカ° ー. サイト°	64206-GAG-000	ZA	ZA			F-5	4
42	ブ° ロテカ° ー. サイト°	64206-GAG-000	-	ZA			F-15	1



ジャイロキャビネ (ワゴン) (TC50P)
 ジャイロキャビネ (デッキ) (TC50P-II)

NO.	機種名 (MODEL)		TC50P					掲載 ブロック	見出 番号
	フォトNO.		NO. 3	NO. 4	適用号機				
	主体色 (COLOR)		シヤスチワイト	シヤスチワイト					
	コード (CODE)		NH-138	NH-138	初号機	終号機			
色物部品名	基本部品番号	NH138H	NH138H						
43	プロテクター, 41ト	64206-GAG-000	ZA	-			F-31-1	1	
44	プロテクター, L. アツパ	64522-GAG-000	ZA	ZA			F-5	10	
45	プロテクター, R. アツパ	64521-GAG-000	ZA	ZA			F-5	9	
46	マーク, ウォッシュキースイッチ	53206-GAG-300	ZB	ZB			F-32	1	
47	マーク, ドライブ コーシヨ	87560-147-030	ZA	ZA		1116671	F-32	13	
48	マーク, ホ ティ イカバ	87125-GAG-300	ZC	ZC			F-33	1	
49	マーク, ホ ティ イカバ	87125-GAG-700	-	ZC			F-33	2	
50	マーク, メンテナンスコーシヨ	87542-GM9-300	ZA	ZA		1116670	F-32	9	
51	マークB, メンテナンスコーシヨ	87543-GM6-300	ZC	ZC		1116670	F-32	10	
52	マークC, メンテナンスコーシヨ	87544-GAG-300	ZA	ZA			F-32	11	
53	ラベル, カラー	87565-GAG-750	ZA	ZA			F-32	14	
54	ラベル, タイプ	87505-GAG-750	ZA	ZA			F-32	3	
55	ラベル, ソーニング アップ コーシヨ	87513-GG2-730	ZB	ZB			F-32	6	
56	リッド, インナ	64307-GAG-000	ZA	ZA			F-5	8	
57	リッド, サヤトランクアウター	83501-GAG-000	ZA	-			F-31-1	8	
58	リム, リヤホイルアウター	42702-GM6-010	ZC	ZC			F-10	5	
59	リム, リヤホイルインナー	42701-GM6-010	ZC	ZC			F-10	4	
60	リムCOMP., フロントホイル	44702-GAG-000	ZA	ZA			F-9	5	
61	ルーフ	64220-GAG-750	ZA	ZA			F-28-1	17	
62	レザー, シート	77101-GAG-000	ZA	ZA			F-11	4	

ジヤロキヤビ° - (ワゴン) (TC50V)
 ジヤロキヤビ° - (デッキ) (TC50V-II)

NO.	機種名 (MODEL)		TC50V					
	フォトNO.		NO. 5	NO. 6	適用号機		掲載 ブロック	見出 番号
	主体色 (COLOR)		シヤス林ワイト	シヤス林ワイト				
	コード (CODE)		NH-138	NH-138	初号機	終号機		
	色物部品名	基本部品番号	NH138H	NH138H				
1	エンブレム, トランク	83527-GAG-000	ZA	-			F-31-1	19
2	カバー, エンジン	80101-GAG-010	ZA	ZA			F-16	4
3	カバー, バッテリーボックス	64312-GAG-010	ZA	ZA			F-6	2
4	カバー, フロントアンダー	64306-GAG-000	ZA	ZA			F-5	7
5	カバー, フロントハンドル	53204-GAG-000	ZA	ZA			F-4	2
6	カバー, リヤハンドル	53205-GAG-750	ZB	ZB			F-4	3
7	カバー, リヤキックイ	64315-GAG-010	ZA	-			F-31-1	2
8	カバーセット, フロント	64300-GAG-000	ZM	ZM			F-5	5
9	カバーセット, リヤキックイ	64350-GAG-701	-	ZC			F-15	3
10	キヤツプ, カオツソクマウス	38513-GAG-000	ZA	ZA			F-29	12
11	キヤツプ, フラグ	80102-GAG-010	ZA	ZA			F-16	7
12	クツソクASSY., フロント	51400-GAG-003	ZA	ZA			F-7	11
13	シートCOMP., シングル	77100-GAG-000	ZA	ZA			F-11	3
14	ジョイント, ルーフヒラー	77250-GAG-000	ZB	ZB			F-28-1	26
15	ダクト, エアインテーク	80103-GAG-000	ZA	ZA			F-16	8
16	カバーセット, フロントホイール	44610-KV8-305	ZA	ZA			F-9	2
17	カバーCOMP., リヤ	42650-GAG-751	ZA	ZA			F-10	2
18	カバー, インナー	64303-GAG-000	ZA	ZA			F-5	6

ジヤイロキャノピ - (ワゴン) (TC50V)

ジヤイロキャノピ - (デッキ) (TC50V-II)

NO.	機種名 (MODEL)		TC50V					
	フォトNO.		NO. 5	NO. 6	適用号機		掲載 ブロック	見出 番号
	主体色 (COLOR)		シヤス林ワイト	シヤス林ワイト				
	コード (CODE)		NH-138	NH-138	初号機	終号機		
	色物部品名	基本部品番号	NH138H	NH138H				
19	バネ. シトバツ	64320-GAG-000	ZA	ZA			F-11	1
20	バネ. ストガ-	81220-GAG-700	-	ZA			F-15	4
21	バネ. センタートランク	83522-GAG-020	ZA	-			F-31-1	16
22	バネ. メーカー	64302-GAG-000	ZA	ZA			F-2	14
23	バネ. L. サイド	64314-GAG-000	ZA	ZA			F-6	4
24	バネ. R. サイド	64313-GAG-000	ZA	ZA			F-6	3
25	バネ. サブ COMP., フロントブレーキ	45010-GAG-315	ZA	ZA			F-8	6
26	バネ. セット, L. トランク	83550-GAG-000	ZD	-			F-31-1	21
27	バネ. セット, R. トランク	83500-GAG-000	ZD	-			F-31-1	7
28	ビラ-. ルーフ	67101-GAG-750	ZB	ZB			F-28-1	24
29	フエンダ-. リヤ-	80100-GAG-010	ZA	ZA			F-16	3
30	フエンダ-A, フロント	61101-GAG-000	ZA	ZA			F-5	2
31	フエンダ-B, フロント	61102-GAG-000	ZA	ZA			F-5	3
32	フエンダ-COMP., リヤ-	80105-GAG-010	ZA	ZA			F-16	9
33	フオーグCOMP., フロント	51105-GAG-750	ZA	ZA			F-7	2
34	フオー-	64310-GAG-000	ZA	ZA			F-6	1
35	プレート. トランクロツクセツティング	83524-GAG-000	ZC	-			F-31-1	17
36	プレート. リヤトランクホトA	83503-GAG-000	ZA	-			F-31-1	9

ジヤロキャビ - (ワゴン) (TC50V)
 ジヤロキャビ - (デッキ) (TC50V-II)

NO.	機種名 (MODEL)		TC50V					
	フォトNO.		NO. 5	NO. 6	適用号機		掲載 ブロック	見出 番号
	主体色 (COLOR)		シヤク初付	シヤク初付				
	コード (CODE)		NH-138	NH-138	初号機	終号機		
	色物部品名	基本部品番号	NH138H	NH138H				
37	プレート, リヤトランクボトム	83503-GAG-700	-	ZA			F-15	5
38	ブローカ- サイド	64206-GAG-000	ZA	ZA			F-5	4
39	ブローカ- サイド	64206-GAG-000	-	ZA			F-15	1
40	ブローカ- サイド	64206-GAG-000	ZA	ZA			F-31-1	1
41	ブローカ- L. アツパ-	64522-GAG-000	ZA	ZA			F-5	10
42	ブローカ- R. アツパ-	64521-GAG-000	ZA	ZA			F-5	9
43	マーク, ウォツキ-スイツチ	53206-GAG-300	ZB	ZB			F-32	1
44	マーク, ホッテイカバ-	87125-GAG-300	ZD	ZD			F-33	1
45	マーク, ホッテイカバ-	87125-GAG-700	-	ZD			F-33	2
46	マークC, メインテナンスコシヨシ	87544-GAG-300	ZA	ZA			F-32	11
47	ラハル, カラ-	87565-GAG-J00	ZA	ZA			F-32	14
48	ラハル, タイヤ	87505-GAG-750	ZA	ZA			F-32	3
49	ラハル, ワ-ニング'アツブ'コシヨシ	87513-GG2-730	ZB	ZB			F-32	6
50	リツド', インナ-	64307-GAG-000	ZA	ZA			F-5	8
51	リツド', リヤトランクアツカ-	83501-GAG-000	ZA	-			F-31-1	8
52	リム, リヤ-ホイ-ルアツカ-	42702-GM6-010	ZC	ZC			F-10	5
53	リム, リヤ-ホイ-ルインナ-	42701-GM6-010	ZC	ZC			F-10	4
54	リムCOMP., フロントホイ-ル	44702-GAG-000	ZA	ZA			F-9	5
55	ルーフ	64220-GAG-751	ZB	ZB			F-28-1	17
56	レザ-, シ-ト	77101-GAG-000	ZA	ZA			F-11	4

1

GYRO Canopy (ワゴン) (TC50Y)

GYRO Canopy (デッキ) (TC50Y-II)

NO.	機種名 (MODEL)		TC50Y					
	フォトNO.		NO. 7	NO. 8	適用号機		掲載 ブロック	見出 番号
	主体色 (COLOR)		シヤス妹ワイト	シヤス妹ワイト				
	コード (CODE)		NH-138	NH-138	初号機	終号機		
	色物部品名	基本部品番号	NH138	NH138				
1	エンブレム, トランク	83527-GAG-000	ZA	-			F-31-1	19
2	カバー, エンジン	80101-GAG-J51	ZA	ZA		1511269	F-16-1	4
3	カバー, エンジン	80101-GAG-J52	ZA	ZA	1511270		F-16-1	4
4	カバー, バッテリーボックス	64312-GAG-010	ZC	ZC			F-6	2
5	カバー, フロントアンダー	64306-GAG-000	ZA	ZA			F-5	7
6	カバー, フロントハンドル	53204-GAG-000	ZC	ZC			F-4	2
7	カバー, リヤハンドル	53205-GAG-750	ZC	ZC			F-4	3
8	カバー, リヤホーン	64315-GAG-010	ZA	-			F-31-1	2
9	カバーセット, フロント	64300-GAG-J51	ZA	ZA			F-5	22
10	カバーセット, リヤホーン	64350-GAG-J60	-	ZA			F-15	3
11	カバー-B, エンジン	80112-GAG-J50	ZA	ZA			F-16-1	14
12	キャップ, ウォッシャーマウス	38513-GAG-000	ZE	ZE			F-29	12
13	キャップ, プラゲ	80102-GAG-020	ZA	ZA			F-16-1	6
14	クッションASSY., フロント	51400-GAG-003	ZA	ZA			F-7	11
15	シートCOMP., シングル	77100-GAG-000	ZB	ZB			F-11	3
16	ジョイント, ルーフヒラー	77250-GAG-000	ZB	ZB			F-28-1	26
17	ステムサフ ASSY., ステアリング	53219-GAG-J50	ZA	ZA			F-7	27
18	グレート, エアインテーク	80103-GAG-000	ZA	ZA			F-16-1	7
19	グレート, サイドエア	80111-GAG-J50	ZA	ZA			F-16-1	13
20	カバーセット, フロントホイール	44610-KV8-305	ZA	ZA			F-9	2
21	カバーCOMP., リヤ	42650-GAG-J50	ZA	ZA			F-10	2

GYRO Canopy (ワゴン) (TC50Y)
 GYRO Canopy (デッキ) (TC50Y-II)

NO.	機種名 (MODEL)		TC50Y					見出 番号
	フォトNO.		NO. 7	NO. 8	適用号機		掲載 ブロック	
	主体色 (COLOR)		シャシホワイト	シャシホワイト				
	コード (CODE)		NH-138	NH-138	初号機	終号機		
	色物部品名	基本部品番号	NH138	NH138				
22	バ` 補. インナ-	64303-GAG-000	ZC	ZC			F-5	6
23	バ` 補. シートバ` ツク	64320-GAG-000	ZC	ZC			F-11	1
24	バ` 補. ストツバ-	81220-GAG-700	-	ZA			F-15	4
25	バ` 補. センタートランク	83522-GAG-020	ZA	-			F-31-1	16
26	バ` 補. メーカー	64302-GAG-000	ZC	ZC			F-2	14
27	バ` 補. L. サイド`	64314-GAG-000	ZA	ZA			F-6	4
28	バ` 補. R. サイド`	64313-GAG-000	ZA	ZA			F-6	3
29	バ` 補. サブ` COMP. フロント` レーキ	45010-GAG-315	ZA	ZA			F-8	6
30	バ` 補. セット. L. トランク	83550-GAG-J50	ZA	-			F-31-1	21
31	バ` 補. セット. R. トランク	83500-GAG-J50	ZA	-			F-31-1	7
32	ビ` ラ-. ルーフ	67101-GAG-750	ZB	ZB			F-28-1	24
33	フエンダ` -. リヤ-	80100-GAG-020	ZA	ZA			F-16-1	3
34	フエンダ` -A. フロント	61101-GAG-000	ZA	ZA			F-5	2
35	フエンダ` -B. フロント	61102-GAG-000	ZA	ZA			F-5	3
36	フエンダ` -COMP. . リヤ-	80105-GAG-J51	ZA	ZA			F-16-1	9
37	フエンダ` -サブ` COMP. . リヤ-	80160-GAG-J50	ZA	ZA			F-16-1	42
38	フドア-	64310-GAG-000	ZC	ZC			F-6	1
39	ブ` ラグ` . ホール	90851-GAG-J50	-	ZA			F-15	17
40	ブ` ラグ` . ホール	90851-GAG-J50	ZA	-			F-31-1	41
41	ブ` レート. トランクロックセッティング`	83524-GAG-000	ZC	-			F-31-1	17
42	ブ` レート. リヤトランクホ` トム	83503-GAG-010	ZA	-			F-31-1	9



1

GYRO Canopy (ワゴン) (TC50γ)
 GYRO Canopy (デッキ) (TC50γ-Ⅱ)

NO.	機種名 (MODEL)		TC50γ					
	フォトNO.		NO. 7	NO. 8	適用号機		掲載 ブロック	見出 番号
	主体色 (COLOR)		シャス材ワイト	シャス材ワイト				
	コード (CODE)		NH-138	NH-138	初号機	終号機		
	色物部品名	基本部品番号	NH138	NH138				
43	プレート, リヤトランクボトム	83503-GAG-701	-	ZA			F-15	5
44	ブロータカク, サイド	64206-GAG-000	ZA	ZA			F-5	4
45	ブロータカク, サイド	64206-GAG-000	-	ZA			F-15	1
46	ブロータカク, サイド	64206-GAG-000	ZA	-			F-31-1	1
47	ブロータカク, L. アツバー	64522-GAG-000	ZA	ZA			F-5	10
48	ブロータカク, R. アツバー	64521-GAG-000	ZA	ZA			F-5	9
49	マーク, ウォツキースイツチ	53206-GAG-300	ZB	ZB			F-32	1
50	マーク, ボディカバー	87125-GAG-J50	ZA	ZA			F-33	1
51	マーク, ボディカバー	87125-GAG-J60	-	ZA			F-33	2
52	マークC, メインテナンスユージョン	87544-GAG-300	ZA	ZA			F-32	11
53	ラベル, ガラ	87565-GAG-J50	ZA	ZA			F-32	14
54	ラベル, タイヤ	87505-GAG-J50	ZA	ZA			F-32	3
55	ラベル, ワーニング アップ ユージョン	87513-GG2-730	ZB	ZB			F-32	6
56	リッド, インナー	64307-GAG-000	ZC	ZC			F-5	8
57	リッド, フロントカバー	64305-GAG-J50	ZA	ZA			F-5	21
58	リッド, リヤトランクアウター	83501-GAG-000	ZA	-			F-31-1	8
59	リム, リヤホイール	42702-GAG-J51	ZA	ZA			F-10	5
60	リム, リヤホイールインナー	42701-GM6-010	ZC	ZC			F-10	4
61	リムCOMP., フロントホイール	44702-GAG-000	ZA	ZA			F-9	5
62	ルーフ	64220-GAG-751	ZB	ZB			F-28-1	17
63	レザール, シート	77101-GAG-000	ZB	ZB			F-11	4

GYRO Canopy (ワゴン) (TC502)
 GYRO Canopy (デッキ) (TC502-II)

NO.	機種名 (MODEL)		TC502					
	フォトNO.		NO. 9	NO. 10	適用号機		掲載 ブロック	見出 番号
	主体色 (COLOR)		シラスホワイト	シラスホワイト				
	コード (CODE)		NH-138	NH-138				
	色物部品名	基本部品番号	NH138	NH138	初号機	終号機		
1	エンジン, トランク	83527-GAG-000	ZL	-			F-31-1	19
2	カバー, エンジン	80101-GAG-J52	ZA	ZA			F-16-1	4
3	カバーセット, リヤボデー	64350-GAG-K10	-	ZA			F-15	18
4	カバー, バックリヤボックス	64312-GAG-010	ZC	ZC			F-6	2
5	カバー, フロントアンダー	64306-GAG-000	ZA	ZA			F-5	7
6	カバー, フロントハンドル	53204-GAG-000	ZC	ZC			F-4	2
7	カバー, リヤハンドル	53205-GAG-750	ZC	ZC			F-4	3
8	カバーセット, フロント	64300-GAG-K00	ZA	ZA			F-5	22
9	カバーセット, リヤボデー	64350-GAG-K00	ZA	-			F-31-1	43
10	カバー-B, エンジン	80112-GAG-J50	ZA	ZA			F-16-1	14
11	キャップ, ウォッシャーマウス	38513-GAG-000	ZE	ZE			F-29	12
12	キャップ, フラッグ	80102-GAG-020	ZA	ZA			F-16-1	6
13	クワシヨンASSY, フロント	51400-GAG-003	ZA	ZA			F-7	11
14	シートCOMP, シングル	77100-GAG-000	ZB	ZB			F-11	3
15	ジョイント, ルーフヒラー	77250-GAG-000	ZB	ZB			F-28-1	26
16	ジョイントセット, ルーフヒラー	77255-GAG-K00	ZA	ZA			F-28-1	45
17	ステアリング ASSY, ステアリング	53219-GAG-J50	ZA	ZA			F-7	27
18	ダクト, エアインテーク	80103-GAG-000	ZA	ZA			F-16-1	7
19	ダクト, サイドエア	80111-GAG-J50	ZA	ZA			F-16-1	13
20	カバーセット, フロントホイール	44610-KV8-305	ZA	ZA			F-9	2
21	カバー COMP, リヤ	42650-GAG-J50	ZA	ZA			F-10	2
22	カバー, インナー	64303-GAG-000	ZC	ZC			F-5	6

GYRO Canopy (ワゴン) (TC502)

GYRO Canopy (デッキ) (TC502-II)

NO.	機種名 (MODEL)		TC502					
	フォトNO.		NO. 9	NO. 10	適用号機		掲載 ブロック	見出 番号
	主体色 (COLOR)		シャス材ホワイト	シャス材ホワイト				
	コード (CODE)		NH-138	NH-138				
	色物部品名	基本部品番号	NH138	NH138	初号機	終号機		
23	バネ組 スタブ	81220-GAG-700	-	ZA			F-15	4
24	バネ組 シートバック	64320-GAG-000	ZC	ZC			F-11	1
25	バネ組 センターリンク	83522-GAG-901	ZJ	-			F-31-1	16
26	バネ組 メーカー	64302-GAG-000	ZC	ZC			F-2	14
27	バネ組 L. サイド	64314-GAG-000	ZA	ZA			F-6	4
28	バネ組 L. トランク	83521-GAG-010	ZA	-			F-31-1	45
29	バネ組 R. サイド	64313-GAG-000	ZA	ZA			F-6	3
30	バネ組 R. トランク	83520-GAG-010	ZA	-			F-31-1	44
31	バネ組 サブ COMP. . フロント フレキ	45010-GAG-315	ZA	ZA			F-8	7
32	ヒラ、ムーフ	67101-GAG-750	ZB	ZB			F-28-1	24
33	アング、リヤ	80100-GAG-020	ZA	ZA			F-16-1	3
34	アング-A, フロント	61101-GAG-000	ZA	ZA			F-5	2
35	アング-B, フロント	61102-GAG-000	ZA	ZA			F-5	3
36	アング-COMP. . リヤ	80105-GAG-J51	ZA	ZA			F-16-1	9
37	アング-サブ COMP. . リヤ	80160-GAG-J50	ZA	ZA			F-16-1	42
38	アウター	64310-GAG-000	ZC	ZC			F-6	1
39	ブラケット、ホル	90851-GAG-J50	-	ZA			F-15	17
40	ブラケット、ホル	90851-GAG-J50	ZA	-			F-31-1	41
41	プレート、トランクロックセッティング	83524-GAG-000	ZL	-			F-31-1	17
42	プレート、リヤトランクホトM	83503-GAG-701	-	ZA			F-15	5
43	プレート、リヤトランクホトM	83503-GAG-010	ZA	-			F-31-1	9

GYRO Canopy (ワゴン) (TC502)
 GYRO Canopy (デッキ) (TC502-II)

NO.	機種名 (MODEL)		TC502					
	フォトNO.		NO. 9	NO. 10	適用号機		掲載 ブロック	見出 番号
	主体色 (COLOR)		シャス枠付	シャス枠付				
	コード (CODE)		NH-138	NH-138				
	色物部品名	基本部品番号	NH138	NH138	初号機	終号機		
44	ブ ロツカ- サイド	64206-GAG-000	-	ZA			F-15	1
45	ブ ロツカ- サイド	64206-GAG-000	ZA	ZA			F-5	4
46	ブ ロツカ- サイド	64206-GAG-000	ZA	-			F-31-1	1
47	ブ ロツカ- L. アツバ-	64522-GAG-000	ZA	ZA			F-5	10
48	ブ ロツカ- R. アツバ-	64521-GAG-000	ZA	ZA			F-5	9
49	マ-ク. ウオツシャー-スイッチ	53206-GAG-300	ZB	ZB			F-32	1
50	マ-ク. ホンダ	87126-GG2-J40	ZA	ZA			F-33-1	3
51	マ-ク. ホンダ	87126-GG2-J40	ZC	ZC			F-33-1	4
52	マ-ク. ホンダ	87126-GG2-J40	ZA	ZA			F-33-1	2
53	マ-ク. ホンダ イカバ-	87125-GAG-K00	ZA	ZA			F-33-1	1
54	マ-ク. メンチナスコ-ション	87544-GAG-300	ZA	ZA			F-32	11
55	ラベ-ル. カラ-	87565-GAG-K00	ZA	ZA			F-32	14
56	ラベ-ル. タイ	87505-GAG-J50	ZA	ZA			F-32	3
57	ラベ-ル. ワ-ニング アツバ コ-ション	87513-GG2-730	ZB	ZB			F-32	6
58	リツト. インナ-	64307-GAG-000	ZC	ZC			F-5	8
59	リツト. フロントカバー	64305-GAG-J50	ZA	ZA			F-5	21
60	リツト. リヤ-トランクアウタ-	83501-GAG-900	ZJ	-			F-31-1	8
61	リム. リヤ-ホイ-ルアウタ-	42702-GAG-J51	ZA	ZA			F-10	5
62	リム. リヤ-ホイ-ルインナ-	42701-GM6-010	ZC	ZC			F-10	4
63	リムCOMP. . フロントホイ-ル	44702-GAG-000	ZA	ZA			F-9	5
64	ル-フ	64220-GAG-751	ZB	ZB			F-28-1	17
65	レザ- . シ-ト	77101-GAG-000	ZB	ZB			F-11	4

GYRO Canopy (ワゴン) (TC502-YG)

NO.	機種名 (MODEL)		TC502					適用号機	掲載 ブロック	見出 番号	
	フォトNO.		NO. 11	NO. 12	NO. 13	NO. 14	NO. 15				
	主体色 (COLOR)		ブラック	レインボークラール	ファイティングレッド	カムオレンジ	クリップアイロ				
	コード (CODE)		NH-1	PB-225	R-134	YR-233	Y-106				
	色物部品名	基本部品番号	NH1	PB225	R134	YR233	Y106	初号機	終号機		
1	エンジン、トランク	83527-GAG-000	ZL	ZL	ZL	ZL	ZL			F-31-1	19
2	カバー、エンジン	80101-GAG-J52	ZA	ZA	ZA	ZA	ZA			F-16-1	4
3	カバー、バッテリーボックス	64312-GAG-010	ZC	ZC	ZC	ZC	ZC			F-6	2
4	カバー、フロントアンダー	64306-GAG-000	ZA	ZA	ZA	ZA	ZA			F-5	7
5	カバー、フロントハンドル	53204-GAG-000	ZC	ZC	ZC	ZC	ZC			F-4	2
6	カバー、リアハンドル	53205-GAG-750	ZC	ZC	ZC	ZC	ZC			F-4	3
7	カバーセット、フロント	64300-GAG-W10	ZA	ZB	ZC	ZD	ZE			F-5	22
8	カバーセット、リアボディ	64350-GAG-K00	ZA	ZA	ZA	ZA	ZA			F-31-1	43
9	カバー-B、エンジン	80112-GAG-J50	ZA	ZA	ZA	ZA	ZA			F-16-1	14
10	キャップ、ウオッシュマウス	38513-GAG-000	ZE	ZE	ZE	ZE	ZE			F-29	12
11	キャップ、ブラク	80102-GAG-020	ZA	ZA	ZA	ZA	ZA			F-16-1	6
12	クワジヨンASSY、フロント	51400-GAG-003	ZA	ZA	ZA	ZA	ZA			F-7	11
13	シートCOMP、シングル	77100-GAG-000	ZB	ZB	ZB	ZB	ZB			F-11	3
14	ジョイント、ルーフピラー	77250-GAG-000	ZB	ZB	ZB	ZB	ZB			F-28-1	26
15	ジョイントセット、ルーフピラー	77255-GAG-K00	ZA	ZA	ZA	ZA	ZA			F-28-1	45
16	ステムサフ ASSY、スチアリング	53219-GAG-J50	ZA	ZA	ZA	ZA	ZA			F-7	27
17	ダクト、エアインターク	80103-GAG-000	ZA	ZA	ZA	ZA	ZA			F-16-1	7
18	ダクト、サイドエア	80111-GAG-J50	ZA	ZA	ZA	ZA	ZA			F-16-1	13
19	ハブセット、フロントキール	44610-KV8-305	ZA	ZA	ZA	ZA	ZA			F-9	2
20	ハブCOMP、リヤ	42650-GAG-J50	ZA	ZA	ZA	ZA	ZA			F-10	2

GYRO Canopy (ワゴン) (TC502-YG)

NO.	機種名 (MODEL)		TC502					適用号機	掲載 ブロック	見出 番号	
	フォトNO.		NO. 11	NO. 12	NO. 13	NO. 14	NO. 15				
	主体色 (COLOR)		ブラック	レインボウブルー	ファイティングレッド	カミオレンジ	クリッパ-イエロ-				
	コード (CODE)		NH-1	PB-225	R-134	YR-233	Y-106				
	色物部品名	基本部品番号	NH1	PB225	R134	YR233	Y106	初号機	終号機		
21	バネ用 インナー	64303-GAG-000	ZC	ZC	ZC	ZC	ZC			F-5	6
22	バネ用 シートパツク	64320-GAG-000	ZC	ZC	ZC	ZC	ZC			F-11	1
23	バネ用 センタートランク	83522-GAG-901	ZK	ZL	ZM	ZN	ZP			F-31-1	16
24	バネ用 メーカー	64302-GAG-000	ZC	ZC	ZC	ZC	ZC			F-2	14
25	バネ用 L. サイド	64314-GAG-000	ZA	ZA	ZA	ZA	ZA			F-6	4
26	バネ用 L. トランク	83521-GAG-900	ZB	ZC	ZD	ZE	ZF			F-31-1	45
27	バネ用 R. サイド	64313-GAG-000	ZA	ZA	ZA	ZA	ZA			F-6	3
28	バネ用 R. トランク	83520-GAG-900	ZH	ZJ	ZK	ZL	ZM			F-31-1	44
29	バネ用サブ COMP. , フロントブレーキ	45010-GAG-315	ZA	ZA	ZA	ZA	ZA			F-8	7
30	ヒール-ルーフ	67101-GAG-750	ZB	ZB	ZB	ZB	ZB			F-28-1	24
31	フエグ-リヤ	80100-GAG-020	ZA	ZA	ZA	ZA	ZA			F-16-1	3
32	フエグ-A. フロント	61101-GAG-000	ZA	ZA	ZA	ZA	ZA			F-5	2
33	フエグ-B. フロント	61102-GAG-000	ZA	ZA	ZA	ZA	ZA			F-5	3
34	フエグ-COMP. , リヤ	80105-GAG-J51	ZA	ZA	ZA	ZA	ZA			F-16-1	9
35	フエグ-サブ COMP. , リヤ	80160-GAG-J50	ZA	ZA	ZA	ZA	ZA			F-16-1	42
36	フロア	64310-GAG-000	ZC	ZC	ZC	ZC	ZC			F-6	1
37	フエグ, ホール	90851-GAG-J50	ZA	ZA	ZA	ZA	ZA			F-31-1	41
38	プレート, トランクロックスセッティング	83524-GAG-000	ZL	ZL	ZL	ZL	ZL			F-31-1	17
39	プレート, リヤトランクボトム	83503-GAG-010	ZA	ZA	ZA	ZA	ZA			F-31-1	9
40	プレート, サイド	64206-GAG-000	ZA	ZA	ZA	ZA	ZA			F-5	4



GYRO Canopy (ワゴン) (TC502-YG)

NO.	機種名 (MODEL)		TC502					適用号機	掲載ブロック	見出番号	
	フォトNO.		NO. 11	NO. 12	NO. 13	NO. 14	NO. 15				
	主体色 (COLOR)		ブラック	レインボウブルー	ファイティングレッド	カムホレンジ	クリップ-イエロー				
	コード (CODE)		NH-1	PB-225	R-134	YR-233	Y-106				
	色物部品名	基本部品番号	NH1	PB225	R134	YR233	Y106	初号機	終号機		
41	プロテクター、サイド	64206-GAG-000	ZA	ZA	ZA	ZA	ZA			F-31-1	1
42	プロテクター、L.アッパー	64522-GAG-000	ZA	ZA	ZA	ZA	ZA			F-5	10
43	プロテクター、R.アッパー	64521-GAG-000	ZA	ZA	ZA	ZA	ZA			F-5	9
44	マーク、ウオッシュャースイッチ	53206-GAG-300	ZB	ZB	ZB	ZB	ZB			F-32	1
45	マーク、ホンダ	87126-GG2-J40	ZA	ZA	ZA	ZA	ZA			F-33-1	3
46	マーク、ホンダ	87126-GG2-J40	ZC	ZC	ZC	ZC	ZC			F-33-1	4
47	マーク、ホンダ	87126-GG2-J40	ZB	ZB	ZB	ZB	ZA			F-33-1	2
48	マーク、ボデーカバー	87125-GAG-K00	ZA	ZA	ZA	ZA	ZA			F-33-1	1
49	マークC、メンテナンスコネクション	87544-GAG-300	ZA	ZA	ZA	ZA	ZA			F-32	11
50	ラベル、カラー	87565-GAG-K00	ZB	ZD	ZC	ZF	ZE			F-32	14
51	ラベル、タイヤ	87505-GAG-J50	ZA	ZA	ZA	ZA	ZA			F-32	3
52	ラベル、ワーニングアプケーション	87513-GG2-730	ZB	ZB	ZB	ZB	ZB			F-32	6
53	リット、インナー	64307-GAG-000	ZC	ZC	ZC	ZC	ZC			F-5	8
54	リット、フロントカバー	64305-GAG-J70	ZC	ZD	ZA	ZE	ZF			F-5	21
55	リット、リヤートランクアウター	83501-GAG-900	ZK	ZL	ZM	ZN	ZP			F-31-1	8
56	リム、リヤホイールアウター	42702-GAG-J51	ZA	ZA	ZA	ZA	ZA			F-10	5
57	リム、リヤホイールインナー	42701-GM6-010	ZC	ZC	ZC	ZC	ZC			F-10	4
58	リムCOMP.、フロントホイール	44702-GAG-000	ZA	ZA	ZA	ZA	ZA			F-9	5
59	ルーフ	64220-GAG-751	ZB	ZB	ZB	ZB	ZB			F-28-1	17
60	レザーシート	77101-GAG-000	ZB	ZB	ZB	ZB	ZB			F-11	4

GYRO Canopy (デッキ) (TC502-YK)

NO.	機種名 (MODEL)		TC502					適用号機	掲載 ブロック	見出 番号	
	フォトNO.		NO. 16	NO. 17	NO. 18	NO. 19	NO. 20				
	主体色 (COLOR)		ブラック	レインボークブルー	ファイティングレッド	カムオレンジ	クリップ-イエロー				
	コード (CODE)		NH-1	PB-225	R-134	YR-233	Y-106				
	色物部品名	基本部品番号	NH1	PB225	R134	YR233	Y106	初号機	終号機		
1	カバー、エンジン	80101-GAG-J52	ZA	ZA	ZA	ZA	ZA			F-16-1	4
2	カバー、バッテリーボックス	64312-GAG-010	ZC	ZC	ZC	ZC	ZC			F-6	2
3	カバー、フロントファンガード	64306-GAG-000	ZA	ZA	ZA	ZA	ZA			F-5	7
4	カバー、フロントハンドル	53204-GAG-000	ZC	ZC	ZC	ZC	ZC			F-4	2
5	カバー、リヤハンドル	53205-GAG-750	ZC	ZC	ZC	ZC	ZC			F-4	3
6	カバーセット、フロント	64300-GAG-W10	ZA	ZB	ZC	ZD	ZE			F-5	22
7	カバーセット、リヤボディ	64350-GAG-K10	ZA	ZA	ZA	ZA	ZA			F-15	18
8	カバー-B、エンジン	80112-GAG-J50	ZA	ZA	ZA	ZA	ZA			F-16-1	14
9	キャップ、ウオッシュャーマウス	38513-GAG-000	ZE	ZE	ZE	ZE	ZE			F-29	12
10	キャップ、ブラケット	80102-GAG-020	ZA	ZA	ZA	ZA	ZA			F-16-1	6
11	クッションASSY、フロント	51400-GAG-003	ZA	ZA	ZA	ZA	ZA			F-7	11
12	シートCOMP、シグナル	77100-GAG-000	ZB	ZB	ZB	ZB	ZB			F-11	3
13	ジョイント、ルーフレール	77250-GAG-000	ZB	ZB	ZB	ZB	ZB			F-28-1	26
14	ジョイントセット、ルーフレール	77255-GAG-K00	ZA	ZA	ZA	ZA	ZA			F-28-1	45
15	ステップASSY、ステップリング	53219-GAG-J50	ZA	ZA	ZA	ZA	ZA			F-7	27
16	ダクト、エアインター	80103-GAG-000	ZA	ZA	ZA	ZA	ZA			F-16-1	7
17	ダクト、サイドエア	80111-GAG-J50	ZA	ZA	ZA	ZA	ZA			F-16-1	13
18	カバーセット、フロントホイール	44610-KV8-305	ZA	ZA	ZA	ZA	ZA			F-9	2

1

GYRO Canopy (テッキ) (TC502-YK)

NO.	機種名 (MODEL)		TC502					適用号機		掲載 ブロック	見出 番号
	フォトNO.		NO. 16	NO. 17	NO. 18	NO. 19	NO. 20				
	主体色 (COLOR)		ブラック	レイン'ウ'ブルー	ファイティング'レッド	カム'オレンジ	クリッパ'-イエロ-				
	コード (CODE)		NH-1	PB-225	R-134	YR-233	Y-106				
	色物部品名	基本部品番号	NH1	PB225	R134	YR233	Y106	初号機	終号機		
19	パ' COMP. .リヤ-	42650-GAG-J50	ZA	ZA	ZA	ZA	ZA			F-10	2
20	パ' 補. イナ-	64303-GAG-000	ZC	ZC	ZC	ZC	ZC			F-5	6
21	パ' 補. シート'ツク	64320-GAG-000	ZC	ZC	ZC	ZC	ZC			F-11	1
22	パ' 補. ストッパ-	81220-GAG-700	ZA	ZA	ZA	ZA	ZA			F-15	4
23	パ' 補. メーカ-	64302-GAG-000	ZC	ZC	ZC	ZC	ZC			F-2	14
24	パ' 補. L. サイド'	64314-GAG-000	ZA	ZA	ZA	ZA	ZA			F-6	4
25	パ' 補. R. サイド'	64313-GAG-000	ZA	ZA	ZA	ZA	ZA			F-6	3
26	パ' 補. サ' COMP. .フロント'プレキ	45010-GAG-315	ZA	ZA	ZA	ZA	ZA			F-8	7
27	ビ' ラ- ルーフ	67101-GAG-750	ZB	ZB	ZB	ZB	ZB			F-28-1	24
28	フ' エン' -A. リヤ-	80100-GAG-020	ZA	ZA	ZA	ZA	ZA			F-16-1	3
29	フ' エン' -A. フロント	61101-GAG-000	ZA	ZA	ZA	ZA	ZA			F-5	2
30	フ' エン' -B. フロント	61102-GAG-000	ZA	ZA	ZA	ZA	ZA			F-5	3
31	フ' エン' -COMP. .リヤ-	80105-GAG-J51	ZA	ZA	ZA	ZA	ZA			F-16-1	9
32	フ' エン' -サ' COMP. .リヤ-	80160-GAG-J50	ZA	ZA	ZA	ZA	ZA			F-16-1	42
33	フ' ロア-	64310-GAG-000	ZC	ZC	ZC	ZC	ZC			F-6	1
34	フ' ラ' グ. ホール	90851-GAG-J50	ZA	ZA	ZA	ZA	ZA			F-15	17
35	フ' レ-ト. リヤ-トラン'カ' トム	83503-GAG-701	ZA	ZA	ZA	ZA	ZA			F-15	5
36	フ' ロ' クター. サイド'	64206-GAG-000	ZA	ZA	ZA	ZA	ZA			F-5	4

GYRO Canopy (テッキ) (TC502-YK)

NO.	機種名 (MODEL)		TC502					適用号機	掲載ブロック	見出番号	
	フォトNO.		NO. 16	NO. 17	NO. 18	NO. 19	NO. 20				
	主体色 (COLOR)		ブラック	レインボウブルー	ファイティングレッド	カムフラージュ	クリップイエロー				
	コード (CODE)		NH-1	PB-225	R-134	YR-233	Y-106				
	色物部品名	基本部品番号	NH1	PB225	R134	YR233	Y106	初号機	終号機		
37	プロテクター、サイド	64206-GAG-000	ZA	ZA	ZA	ZA	ZA			F-15	1
38	プロテクター、L、アッパー	64522-GAG-000	ZA	ZA	ZA	ZA	ZA			F-5	10
39	プロテクター、R、アッパー	64521-GAG-000	ZA	ZA	ZA	ZA	ZA			F-5	9
40	マーク、ウオツキヤースイッチ	53206-GAG-300	ZB	ZB	ZB	ZB	ZB			F-32	1
41	マーク、ホンダ	87126-GG2-J40	ZA	ZA	ZA	ZA	ZA			F-33-1	3
42	マーク、ホンダ	87126-GG2-J40	ZC	ZC	ZC	ZC	ZC			F-33-1	4
43	マーク、ホンダ	87126-GG2-J40	ZB	ZB	ZB	ZB	ZA			F-33-1	2
44	マーク、ホテイクバー	87125-GAG-K00	ZA	ZA	ZA	ZA	ZA			F-33-1	1
45	マークC、メインテナンスコンソール	87544-GAG-300	ZA	ZA	ZA	ZA	ZA			F-32	11
46	ラベル、カラー	87565-GAG-K00	ZB	ZD	ZC	ZF	ZE			F-32	14
47	ラベル、タイヤ	87505-GAG-J50	ZA	ZA	ZA	ZA	ZA			F-32	3
48	ラベル、ワーニングアザブコンソール	87513-GG2-730	ZB	ZB	ZB	ZB	ZB			F-32	6
49	リッド、インナー	64307-GAG-000	ZC	ZC	ZC	ZC	ZC			F-5	8
50	リッド、フロントカバー	64305-GAG-J70	ZC	ZD	ZA	ZE	ZF			F-5	21
51	リム、リヤホイールアウター	42702-GAG-J51	ZA	ZA	ZA	ZA	ZA			F-10	5
52	リム、リヤホイールインナー	42701-GM6-010	ZC	ZC	ZC	ZC	ZC			F-10	4
53	リムCOMP.、フロントホイール	44702-GAG-000	ZA	ZA	ZA	ZA	ZA			F-9	5
54	ルーフ	64220-GAG-751	ZB	ZB	ZB	ZB	ZB			F-28-1	17
55	レザースーツ	77101-GAG-000	ZB	ZB	ZB	ZB	ZB			F-11	4



フューエルホース／チューブとビニールチューブ、および一般用チューブの使用について

- 標準部品のフューエルホース／チューブとビニールチューブ、および一般用チューブは長巻のバルク部品に代替されます。
- 標準部品のフューエルホース／チューブとビニールチューブ、および一般用チューブを注文の際は、パーツカタログ本文中の部品名下に記載されている（ ）付バルク部品番号または下記一覧表でご確認の上ご注文ください。
- 交換の際は部品名中に記載されている正規の長さのカットして使用してください。
（バルク部品のカット方法、ナンバー記入方法等の取り扱いについては、サービスマニュアルおよびバルク部品に同梱されている説明書を参照してください。）
- カット後の価格については、パーツカタログ本文に記載されている希望小売価格を参照してください。
- 下記の表は標準部品番号とバルク部品番号一覧表です。記載の代替部品以外は絶対に使用しないで下さい。

フューエルホース／チューブ			
標準部品番号	バルク部品番号	バルク部品	
		内径 (mm)	長さ (m)
95001-30xxx-2x	95001-30001-20M	3.0	1
95001-30xxx-3x	95001-30001-30M	3.0	1
95001-30xxx-4x	95001-30001-40M	3.0	1
95001-35xxx-2x	95001-35001-50M	3.5	1
	<95001-35003-50M>		3
95001-35xxx-3x	95001-35001-60M	3.5	1
	<95001-35003-60M>		3
95001-35xxx-4x	95001-35001-60M	3.5	1
	<95001-35003-60M>		3
95001-35xxx-5x	95001-35001-50M	3.5	1
	<95001-35003-50M>		3
95001-35xxx-6x	95001-35001-60M	3.5	1
	<95001-35003-60M>		3
95001-45xxx-2x	95001-45001-50M	4.5	1
	<95001-45003-50M>		3
95001-45xxx-3x	95001-45001-60M	4.5	1
	<95001-45003-60M>		3
	<95001-45008-60M>		8
95001-45xxx-4x	95001-45001-60M	4.5	1
	<95001-45003-60M>		3
	<95001-45008-60M>		8
95001-45xxx-5x	95001-45001-50M	4.5	1
	<95001-45003-50M>		3
95001-45xxx-6x	95001-45001-60M	4.5	1
	<95001-45003-60M>		3
	<95001-45008-60M>		8
95001-55xxx-2x	95001-55001-50M	5.5	1
	<95001-55003-50M>		3
	<95001-55008-50M>		8

フューエルホース／チューブ			
標準部品番号	バルク部品番号	バルク部品	
		内径 (mm)	長さ (m)
95001-55xxx-3x	95001-55001-60M	5.5	1
	<95001-55003-60M>		3
	<95001-55008-60M>		8
95001-55xxx-4x	95001-55001-60M	5.5	1
	<95001-55003-60M>		3
	<95001-55008-60M>		8
95001-55xxx-5x	95001-55001-50M	5.5	1
	<95001-55003-50M>		3
	<95001-55008-50M>		8
95001-55xxx-6x	95001-55001-60M	5.5	1
	<95001-55003-60M>		3
	<95001-55008-60M>		8
95001-75xxx-2x	95001-75001-50M	7.5	1
	<95001-75003-50M>		3
95001-75xxx-3x	95001-75001-60M	7.5	1
	<95001-75008-60M>		3
			8
95001-75xxx-4x	95001-75001-60M	7.5	1
	<95001-75003-60M>		3
	<95001-75008-60M>		8
95001-75xxx-5x	95001-75001-50M	7.5	1
	<95001-75003-50M>		3
95001-75xxx-6x	95001-75001-60M	7.5	1
	<95001-75003-60M>		3
	<95001-75008-60M>		8
95001-80xxx-2x	95001-80001-50M	8.0	1
95001-80xxx-3x	95001-80001-60M	8.0	1
95001-80xxx-4x	95001-80001-60M	8.0	1
95001-80xxx-5x	95001-80001-50M	8.0	1
95001-80xxx-6x	95001-80001-60M	8.0	1

ビニールチューブ				
標準部品番号	バルク部品番号	バルク部品		
		内径 (mm)	外径 (mm)	長さ (m)
95003-01xxx-3x	95003-01001-60M <95003-01003-60M>	2.9	6.8	1 3
95003-01xxx-60	95003-01001-60M <95003-01003-60M>	2.9	6.8	1 3
95003-03xxx-3x	95003-03001-60M <95003-03003-60M>	3.0	6.0	1 3
95003-03xxx-60	95003-03001-60M <95003-03003-60M>	3.0	6.0	1 3
95003-05xxx-3x	95003-05001-60M <95003-05003-60M> <95003-05008-60M>	3.5	6.5	1 3 8
95003-05xxx-60	95003-05001-60M <95003-05003-60M> <95003-05008-60M>	3.5	6.5	1 3 8
95003-07xxx-1x	95003-07001-10M <95003-07003-10M> <95003-07008-10M>	4.0	7.0	1 3 8
95003-07xxx-20	95003-07001-10M <95003-07003-10M> <95003-07008-10M>	4.0	7.0	1 3 8
95003-07xxx-3x	95003-07001-60M <95003-07003-60M> <95003-07008-60M>	4.0	7.0	1 3 8
95003-07xxx-60	95003-07001-60M <95003-07003-60M> <95003-07008-60M>	4.0	7.0	1 3 8
95003-07xxx-7x	95003-07001-70M <95003-07003-70M> <95003-07008-70M>	4.0	7.0	1 3 8
95003-08xxx-1x	95003-08001-10M <95003-08003-10M> <95003-08008-10M>	4.5	6.5	1 3 8
95003-09xxx-3x	95003-09001-60M <95003-09003-60M>	4.5	8.0	1 3
95003-09xxx-60	95003-09001-60M <95003-09003-60M>	4.5	8.0	1 3
95003-10xxx-1x	95003-10001-10M <95003-10003-10M>	5.0	8.0	1 3
95003-10xxx-20	95003-10001-10M <95003-10003-10M>	5.0	8.0	1 3
95003-10xxx-3x	95003-10001-60M <95003-10003-60M>	5.0	8.0	1 3
95003-10xxx-60	95003-10001-60M <95003-10003-60M>	5.0	8.0	1 3
95003-11xxx-3x	95003-11001-60M <95003-11003-60M> <95003-11008-60M>	5.0	9.0	1 3 8
95003-11xxx-60	95003-11001-60M <95003-11003-60M> <95003-11008-60M>	5.0	9.0	1 3 8
95003-12xxx-1x	95003-12001-10M <95003-12003-10M> <95003-12008-10M>	5.0	7.0	1 3 8
95003-12xxx-20	95003-12001-10M <95003-12003-10M> <95003-12008-10M>	5.0	7.0	1 3 8

ビニールチューブ				
標準部品番号	バルク部品番号	バルク部品		
		内径 (mm)	外径 (mm)	長さ (m)
95003-14xxx-1x	95003-14001-10M <95003-14003-10M>	6.0	9.0	1 3
95003-14xxx-3x	95003-14001-60M <95003-14003-60M>	6.0	9.0	1 3
95003-14xxx-20	95003-14001-10M <95003-14003-10M>	6.0	9.0	1 3
95003-17xxx-1x	95003-17001-10M <95003-17003-10M>	7.0	9.0	1 3
95003-19xxx-1x	95003-19001-10M <95003-19003-10M> <95003-19008-10M>	7.0	11.0	1 3 8
95003-19xxx-20	95003-19001-10M <95003-19003-10M> <95003-19008-10M>	7.0	11.0	1 3 8
95003-19xxx-3x	95003-19001-60M <95003-19003-60M> <95003-19008-60M>	7.0	11.0	1 3 8
95003-19xxx-60	95003-19001-60M <95003-19003-60M> <95003-19008-60M>	7.0	11.0	1 3 8
95003-40xxx-20	95003-40001-10M <95003-40003-10M>	12.0	16.0	1 3
95003-21xxx-1x	95003-21001-10M <95003-21003-10M>	8.0	9.0	1 3
95003-21xxx-20	95003-21001-10M <95003-21003-10M>	8.0	9.0	1 3
95003-23xxx-1x	95003-23001-10M <95003-23003-10M>	8.0	12.0	1 3
95003-23xxx-20	95003-23001-10M <95003-23003-10M>	8.0	12.0	1 3
95003-23xxx-3x	95003-23001-60M <95003-23003-60M> <95003-23008-60M>	8.0	12.0	1 3 8
95003-23xxx-60	95003-23001-60M <95003-23003-60M> <95003-23008-60M>	8.0	12.0	1 3 8
95003-25xxx-1x	95003-25001-10M <95003-25003-10M>	9.0	11.0	1 3
95003-25xxx-20	95003-25001-10M <95003-25003-10M>	9.0	11.0	1 3
95003-25xxx-3x	95003-25001-60M <95003-25003-60M>	9.0	11.0	1 3
95003-25xxx-7x	95003-25001-70M <95003-25003-70M>	9.0	11.0	1 3
95003-27xxx-1x	95003-27001-10M <95003-27003-10M>	9.0	13.0	1 3
95003-27xxx-20	95003-27001-10M <95003-27003-10M>	9.0	13.0	1 3
95003-27xxx-3x	95003-27001-60M <95003-27003-60M>	9.0	13.0	1 3
95003-27xxx-60	95003-27001-60M <95003-27003-60M>	9.0	13.0	1 3
95003-33xxx-1x	95003-33001-10M <95003-33003-10M>	10.0	14.0	1 3

ビニールチューブ				
標準部品番号	バルク部品番号	バルク部品		
		内径 (mm)	外径 (mm)	長さ (m)
95003-33xxx-20	95003-33001-10M <95003-33003-10M>	10.0	14.0	1 3
95003-36xxx-1x	95003-36001-10M <95003-36003-10M> <95003-36008-10M>	11.0	13.0	1 3 8
95003-36xxx-20	95003-36001-10M <95003-36003-10M> <95003-36008-10M>	11.0	13.0	1 3 8
95003-37xxx-3x	95003-37001-60M <95003-37003-60M>	11.0	15.0	1 3
95003-37xxx-60	95003-37001-60M <95003-37003-60M>	11.0	15.0	1 3
95003-38xxx-1x	95003-38001-10M <95003-38003-10M>	12.0	13.0	1 3
95003-38xxx-20	95003-38001-10M <95003-38003-10M>	12.0	13.0	1 3
95003-39xxx-1x	95003-39001-10M <95003-39003-10M>	12.0	14.0	1 3
95003-39xxx-20	95003-39001-10M <95003-39003-10M>	12.0	14.0	1 3
95003-40xxx-3x	95003-40001-60M <95003-40003-60M>	12.0	16.0	1 3
95003-40xxx-60	95003-40001-60M <95003-40003-60M>	12.0	16.0	1 3
95003-43xxx-1x	95003-43001-10M <95003-43003-10M> <95003-43008-10M>	13.0	15.0	1 3 8
95003-43xxx-20	95003-43001-10M <95003-43003-10M> <95003-43008-10M>	13.0	15.0	1 3 8
95003-45xxx-1x	95003-45001-10M <95003-45003-10M> <95003-45008-10M>	14.0	18.0	1 3 8
95003-45xxx-20	95003-45001-10M <95003-45003-10M> <95003-45008-10M>	14.0	18.0	1 3 8
95003-50xxx-1x	95003-50001-10M <95003-50003-10M>	16.0	19.0	1 3
95003-50xxx-20	95003-50001-10M <95003-50003-10M>	16.0	19.0	1 3
95003-50xxx-3x	95003-50001-60M <95003-50003-60M>	16.0	19.0	1 3
95003-55xxx-1x	95003-55001-10M <95003-55003-10M>	17.5	20.5	1 3
95003-55xxx-20	95003-55001-10M <95003-55003-10M>	17.5	20.5	1 3
95003-60xxx-1x	95003-60001-10M <95003-60003-10M>	22.0	27.0	1 3
95003-60xxx-20	95003-60001-10M <95003-60003-10M>	22.0	27.0	1 3
95003-60xxx-3x	95003-60001-60M <95003-60003-60M>	22.0	27.0	1 3
95003-60xxx-60	95003-60001-60M <95003-60003-60M>	22.0	27.0	1 3



一般用チューブ			
標準部品番号	バルク部品番号	バルク部品	
		内径 (mm)	長さ (m)
95005-11xxx-3x	95005-11001-30M	11.0	1
95005-11xxx-5x	95005-11001-50M	11.0	1
95005-12xxx-1x	95005-12001-10M	12.0	1
	<95005-12003-10M>		3
95005-12xxx-2x	95005-12001-20M	12.0	1
95005-12xxx-3x	95005-12001-30M	12.0	1
95005-12xxx-5x	95005-12001-50M	12.0	1
95005-14xxx-1x	95005-14001-10M	14.0	1
95005-14xxx-2x	95005-14001-20M	14.0	1
	<95005-14003-20M>		3
95005-14xxx-3x	95005-14001-30M	14.0	1
95005-14xxx-5x	95005-14001-50M	14.0	1
95005-17xxx-1x	95005-17001-10M	17.0	1
95005-17xxx-2x	95005-17001-20M	17.0	1
95005-17xxx-3x	95005-17001-30M	17.0	1
95005-17xxx-5x	95005-17001-50M	17.0	1
95005-30xxx-3x	95005-30001-30M	3.0	1
95005-30xxx-5x	95005-30001-50M	3.0	1
95005-35xxx-1x	95005-35001-10M	3.5	1
	<95005-35003-10M>		3
	<95005-35008-10M>		8
95005-35xxx-2x	95005-35001-20M	3.5	1
95005-35xxx-3x	95005-35001-30M	3.5	1
95005-35xxx-4x	95005-35001-10M	3.5	1
	<95005-35003-10M>		3
	<95005-35008-10M>		8
95005-35xxx-5x	95005-35001-50M	3.5	1
95005-45xxx-1x	95005-45001-10M	4.5	1
	<95005-45003-10M>		3
	<95005-45008-10M>		8
95005-45xxx-2x	95005-45001-20M	4.5	1
95005-45xxx-3x	95005-45001-30M	4.5	1

一般用チューブ			
標準部品番号	バルク部品番号	バルク部品	
		内径 (mm)	長さ (m)
95005-45xxx-4x	95005-45001-10M	4.5	1
	<95005-45003-10M>		3
	<95005-45008-10M>		8
95005-45xxx-5x	95005-45001-50M	4.5	1
95005-50xxx-3x	95005-50001-30M	5.0	1
	<95005-50003-30M>		3
95005-50xxx-5x	95005-50001-50M	5.0	1
95005-55xxx-1x	95005-55001-10M	5.3	1
	<95005-55003-10M>		3
	<95005-55008-10M>		8
95005-55xxx-2x	95005-55001-20M	5.3	1
	<95005-55003-20M>		3
95005-55xxx-4x	95005-55001-10M	5.3	1
	<95005-55003-10M>		3
	<95005-55008-10M>		8
95005-65xxx-1x	95005-65001-10M	6.5	1
	<95005-65003-10M>		3
95005-65xxx-2x	95005-65001-20M	6.5	1
95005-70xxx-3x	95005-70001-30M	7.0	1
	<95005-70003-30M>		3
95005-70xxx-5x	95005-70001-50M	7.0	1
95005-75xxx-1x	95005-75001-10M	7.3	1
	<95005-75003-10M>		3
95005-75xxx-2x	95005-75001-20M	7.3	1
95005-80xxx-1x	95005-80001-10M	8.0	1
	<95005-80003-10M>		3
95005-80xxx-2x	95005-80001-20M	8.0	1

*注) Xは数字、英字を省略表示したものです。

◎ 注意: フューエルホース/チューブと一般用チューブ、及びビニールチューブを間違えて使用すると危険が生じます。
 フューエルホース/チューブ使用箇所に一般用チューブ、及びビニールチューブを使用したり、その逆の使用は絶対しないで、パーツカタログ記載のバルク部品をサービスマニュアル及びバルク部品に同梱されている説明書に従って正しく使用してください。

●フューエルホース/チューブと一般用チューブ、及びビニールチューブのバルク部品番号の構成について

(例) 95001-75001-50M

バルク部品

バルク部品を表します。

マーキングコード (フューエルホース/チューブおよび一般用チューブ)

変更コード (ビニールチューブ)

・ナンバリングマークおよび変更順を示しますがバルク部品では0でナンバーなしです。

種類コード

- | | | | | | |
|------------|---------------------------|-----------|----------|----------|--------|
| ・フューエルホース | 2 : ブレード外部で赤色 (内径 3mm のみ) | ・ビニールチューブ | 1 : 透明 | ・一般用チューブ | 1 : 灰色 |
| | 5 : ブレード内部で黒色 | | 2 : 黒色 | | 2 : 灰色 |
| ・フューエルチューブ | 3 : 赤色 (内径 3mm のみ) | | 3 : うす赤色 | | 3 : 黒色 |
| | 4 : 灰色+赤線 (内径 3mm のみ) | | 6 : うす赤色 | | 5 : 黒色 |
| | 6 : 黒色 | | 7 : うす黒色 | | |

長さ

- 001 : 1 m (標準)
 003 : 3 m
 008 : 8 m } 未設定のものもあります。

内径コード (フューエルホース/チューブおよび一般用チューブ)

- | | |
|--------------------|-----------------------|
| 30 : 3.0 mm | 11 : 11 mm |
| 35 : 3.5 mm | 91 : 12 mm (外径 15 mm) |
| 45 : 4.5 mm | 92 : 12 mm (外径 16 mm) |
| 50 : 5.0 mm | 12 : 12 mm (外径 17 mm) |
| 55 : 5.3 mm 5.5 mm | 14 : 14 mm |
| 65 : 6.5 mm | 17 : 17 mm |
| 70 : 7.0 mm | |
| 75 : 7.3 mm 7.5 mm | |
| 80 : 8.0 mm | |

内外径コード (ビニールチューブ)

- | | | |
|-----------------------|---------------------|-------------------------|
| 01 : 内径 2.9 外径 6.8 mm | 14 : 内径 6 外径 9 mm | 37 : 内径 11 外径 15 mm |
| 03 : 内径 3 外径 6 mm | 17 : 内径 7 外径 9 mm | 38 : 内径 12 外径 13 mm |
| 05 : 内径 3.5 外径 6.5 mm | 19 : 内径 7 外径 11 mm | 39 : 内径 12 外径 14 mm |
| 07 : 内径 4 外径 7 mm | 21 : 内径 8 外径 9 mm | 40 : 内径 12 外径 16 mm |
| 08 : 内径 4.5 外径 6.5 mm | 23 : 内径 8 外径 12 mm | 43 : 内径 13 外径 15 mm |
| 09 : 内径 4.5 外径 8 mm | 25 : 内径 9 外径 11 mm | 45 : 内径 14 外径 18 mm |
| 12 : 内径 5 外径 7 mm | 27 : 内径 9 外径 13 mm | 50 : 内径 16 外径 19 mm |
| 10 : 内径 5 外径 8 mm | 33 : 内径 10 外径 14 mm | 55 : 内径 17.5 外径 20.5 mm |
| 11 : 内径 5 外径 9 mm | 36 : 内径 11 外径 13 mm | 60 : 内径 22 外径 27 mm |

ホース/チューブのタイプ

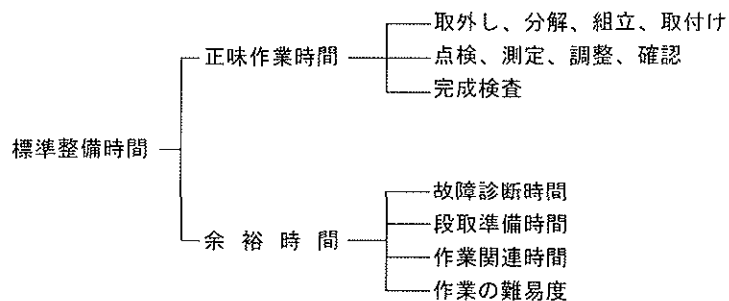
- 1 : フューエルホース/チューブ
 3 : ビニールチューブ
 5 : 一般用チューブ

標準整備時間

点検整備に必要な作業時間の標準を示し、お店での適正な整備時間、料金の目安としていただくためのものです。

※標準整備時間はパーツカタログのブロックに従い、各ブロック別に代表作業名（部品名）をあげ、その時間を0.1時間単位で表してあります。

1. 標準整備時間について



※余裕時間は機能別（作業ブロック）のランクにより係数を変更して計算してあります。

2. 標準整備時間算出の条件

- ・ 工具、整備機器は Honda の指定するものを標準とします。（ハンドツールを原則とする）
- ・ 作業者は Honda 車の整備経験が 3 年程度。
- ・ 作業手順は Honda のサービスマニュアルに従っています。作業は 1 名で行ない、2 名以上必要になる場合は人数分の延時間で設定しています。

3. 標準整備時間の範囲・内容

- ・ 整備時間は全て正常な状態で 1 個あたりの時間を算出してあります。事故車や特別装備車などは別料金となります。
- ・ 出張サービス、故障時の引取り、納車などの料金は別計算になります。
- ・ 代表部品名の下に●印で記載されている部品の整備時間は代表部品名の整備時間と同時間です。
- ・ 代表部品は整備作業の順序等に関係なく選ばれています。
- ・ 標準整備時間の前に*印があるものはエンジンの脱着作業を必要とし、エンジン脱着時間を含んでおります。
- ・ 標準整備時間は計算に便利な十進法（0.1 単位）で表示しています。（6分→0.1）
- ・ 標準整備時間は整備機器の進化や作業方法の改善により変更する場合があります。

4. 工賃の算出法

標準整備時間にそのまま賃率（時間当り工賃）をかけて工賃を算出して下さい。

$$\text{整備時間} \times \text{賃率} = \text{工賃}$$

●調整・清掃・脱着時間

整備項目	標準整備時間	備考
キャブレター分解・調整	0.7	取付け後の調整含む
エンジン脱着	1.5	関連する点検・調整含む
クランクケース分割	* 2.3	エンジン脱着含む
キャブレター油面点検	0.7	
点火時期点検	0.4	
エアークリーナー清掃	0.2	
オイルストレーナー清掃	0.3	
オイルポンプエア抜き	0.3	
フロントブレーキ調整	0.1	フロントブレーキシューの調整含まず
リアブレーキ調整	0.1	リアブレーキシューの調整含まず

●外注加工費は別途請求とする

(シリンダーボーリング、クランクシャフト組立等)

●標準整備時間の算出例 (本文中の時間とは関係ありませんのでご注意ください)

1. 同時に2ヶ所以上修理を行う場合

～1 作業系統が全く別の場合
→それぞれの整備時間を加算する

例1

整備項目	標準整備時間
シリンダー COMP.	3.0
カバー, R. クランクケース	1.0

整備時間 3.0 + 1.0 = 4.0

～2 作業系統が同じ場合

→最後の交換部品の整備時間とする

例2

整備項目	標準整備時間
ガスケット, ヘッドカバー	1.0
スプロケット, カム	2.0
チェン, カム	* 7.0

整備時間 7.0

～3 作業の一部が重複した場合

→重複した作業時間を引く

例3

整備項目	標準整備時間
クランクシャフト COMP.	* 8.0
メインシャフト COMP.	* 6.0
クランクケース分割	* 5.5

クランクケース分割が重複作業

整備時間 (8.0 + 6.0) - 5.5 = 8.5

2. 標準整備時間が記載されていない場合

～1 プレート, クラッチに記載されていない場合

→同一ブロック, 同一作業内容の整備時間を採用する

例4

整備項目	標準整備時間
ディスク, クラッチフリクション (カンレンプヒン フクム)	0.9

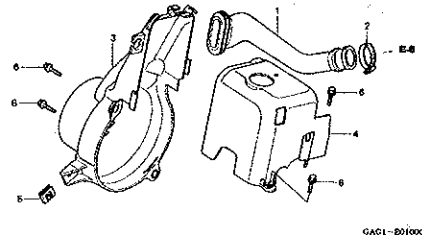
上記標準整備時間を採用する

整備時間 0.9

エンジン グループ

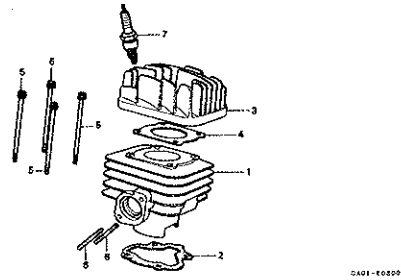
E-1

ファンカバー/シュラウド



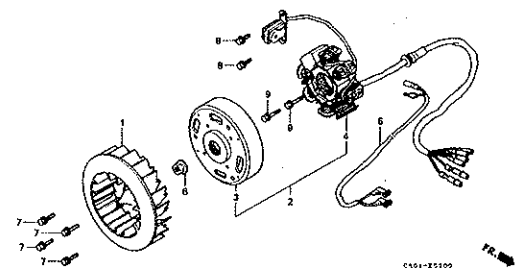
E-2

シリンダー/シリンダーヘッド



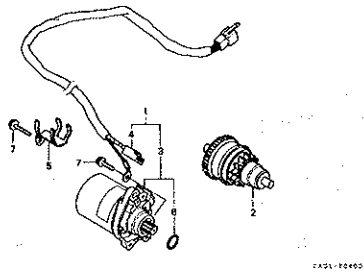
E-3

ジェネレーター



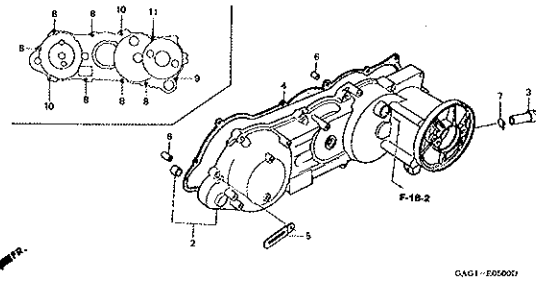
E-4

スターティングモーター



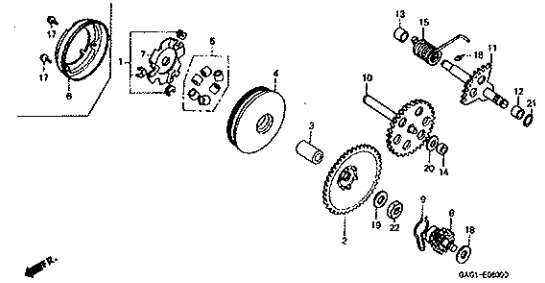
E-5

L. サイドカバー



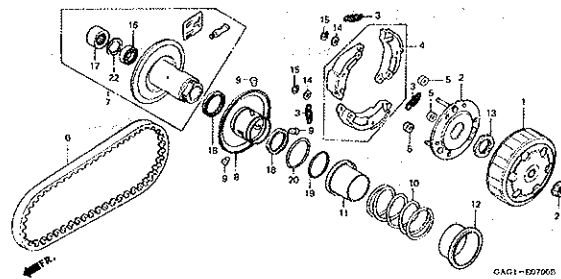
E-6

ドライブフェイス



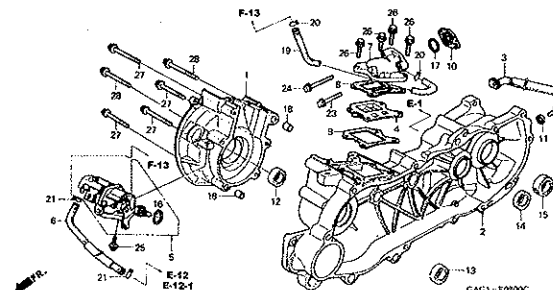
E-7

ドリブフェイス



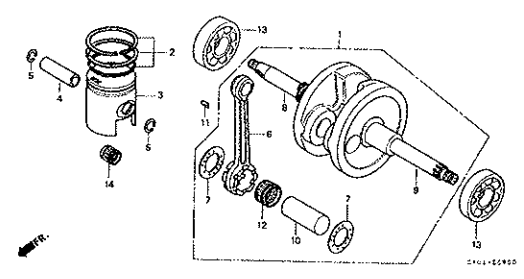
E-8

クランクケース/オイルポンプ



E-9

クランクシャフト/ピストン

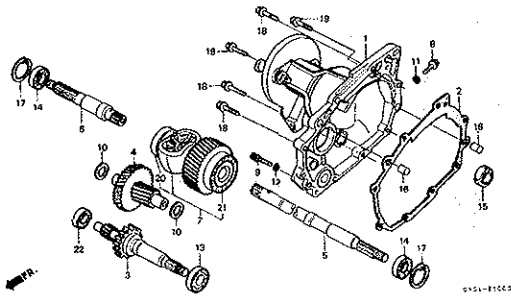


2

エンジン グループ

E-10

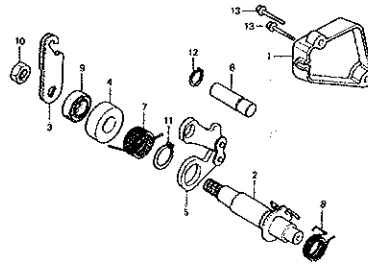
ディファレンシャル/トランスミッション



GA51-E10C5

E-11

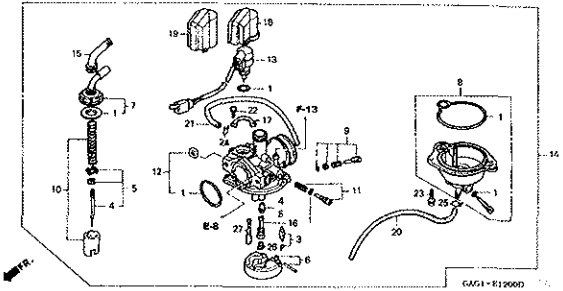
パーキングロック



GA51-E11B0 A

E-12

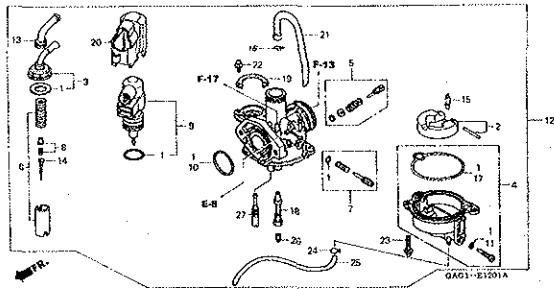
キャブレター (TC50M/P/V)



GA51-E1200D

E-12-1

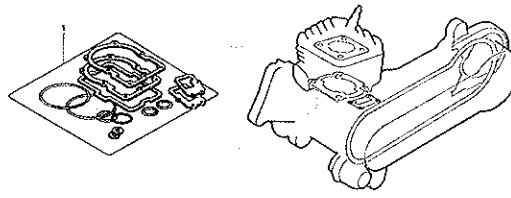
キャブレター (TC50Y/2)



GA51-E1201A

EOP-1

ガスケットキット



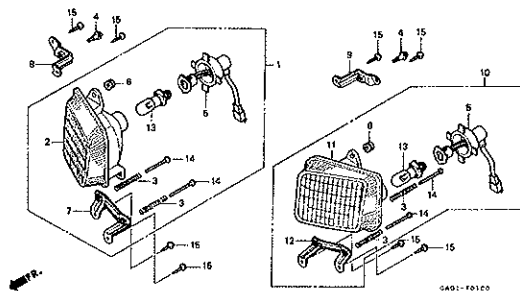
EN02-F0501 A

2

フレーム グループ

F-1

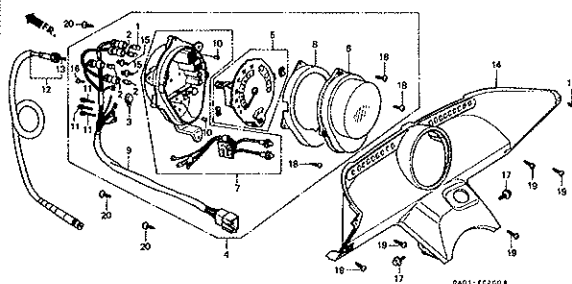
ヘッドライト



GAG1-F0320

F-2

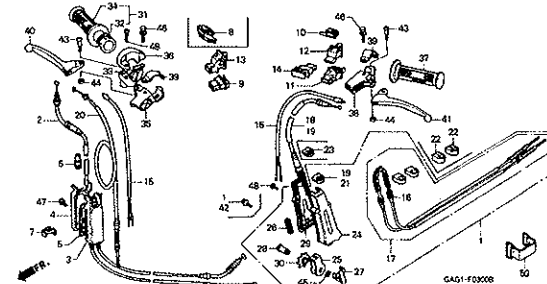
メーター/メーターパネル



GAG1-F0208

F-3

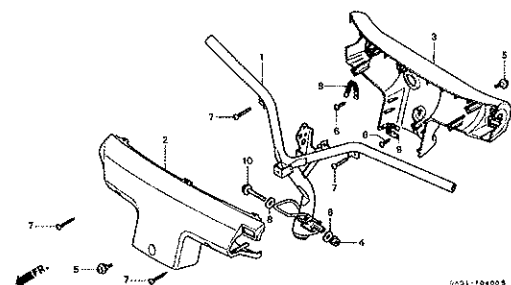
ハンドルレバー/スイッチ/ケーブル



GAG1-F0308

F-4

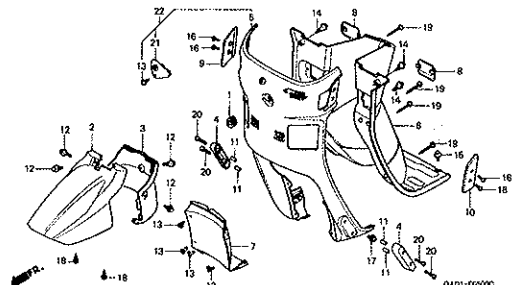
ハンドル/ハンドルカバー



GAG1-F0405

F-5

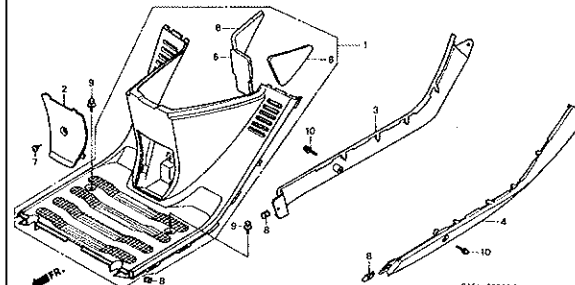
フロントフェンダー/フロントカバー/インナーパネル



GAG1-F0500

F-6

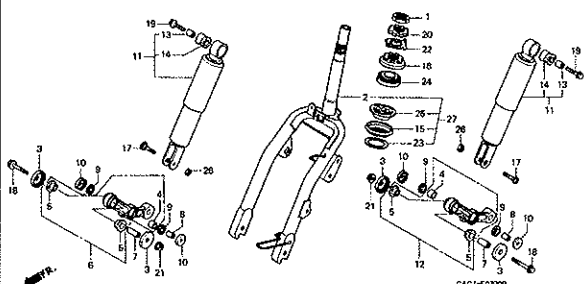
フロアー/サイドパネル



GAG1-F0604

F-7

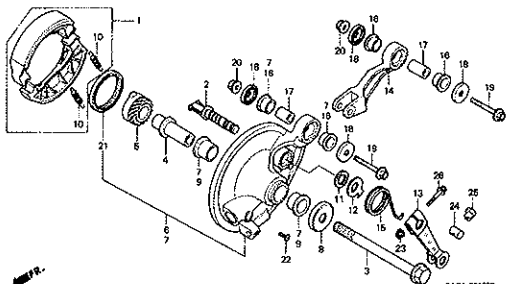
フロントフォーク



GAG1-F0700

F-8

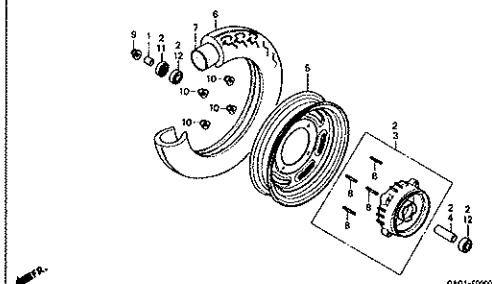
フロントブレーキパネル



GAG1-F0800

F-9

フロントホイール

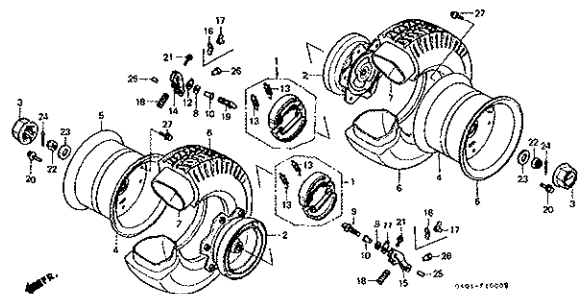


GAG1-F0900

フレーム グループ

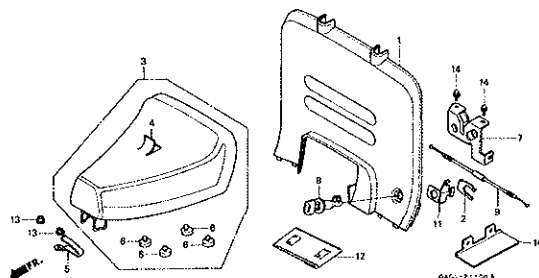
F-10

リヤホイール



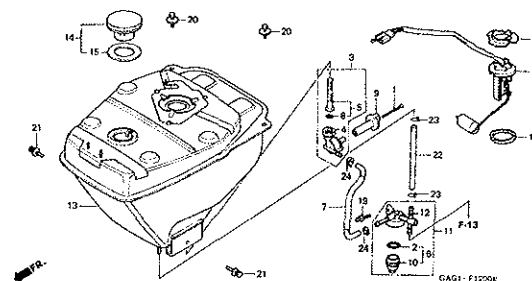
F-11

シート



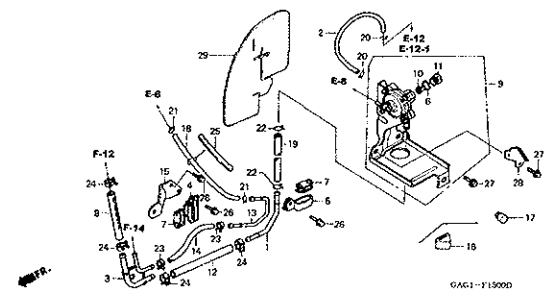
F-12

フューエルタンク



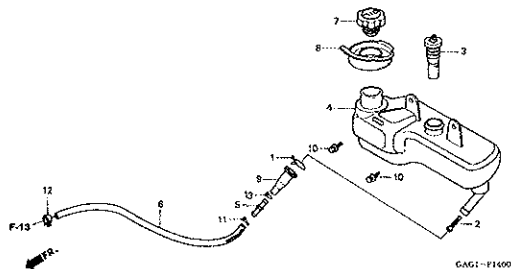
F-13

フューエルオートコック



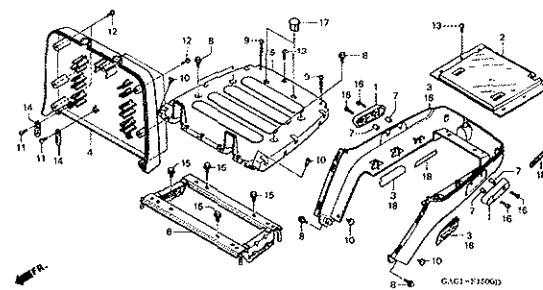
F-14

オイルタンク



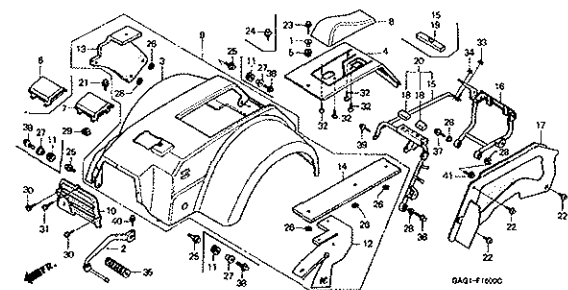
F-15

リヤデッキ



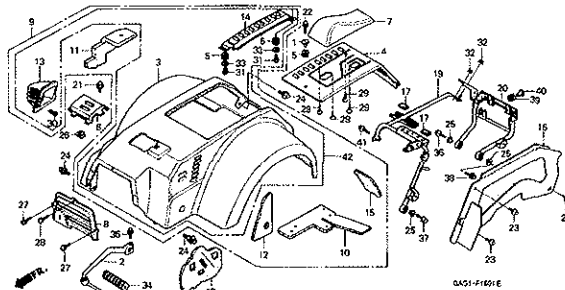
F-16

リヤフェンダー (TC50M/P/V)



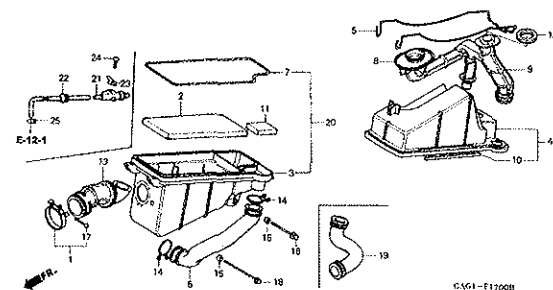
F-16-1

リヤフェンダー (TC50Y/2)



F-17

エアークリーナー

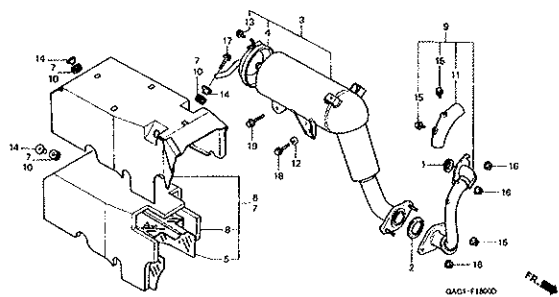


3

フレーム グループ

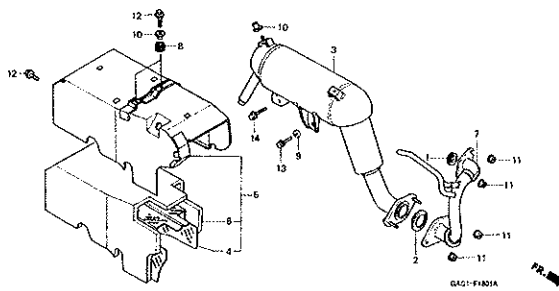
F-18

エキゾーストマフラー (TC50M/P/V)



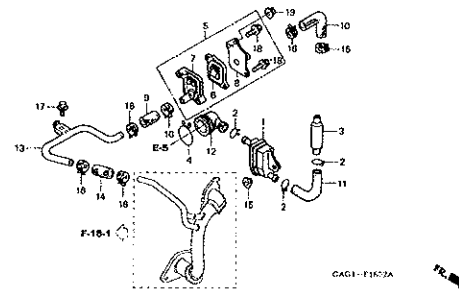
F-18-1

エキゾーストマフラー (TC50Y/2)



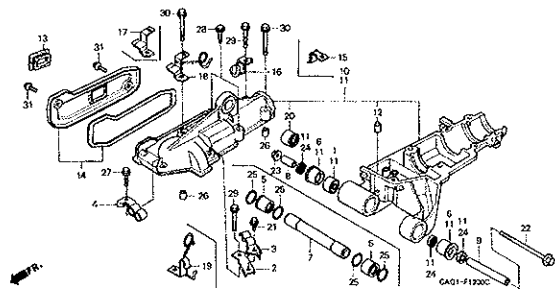
F-18-2

リードバルブ (A1)



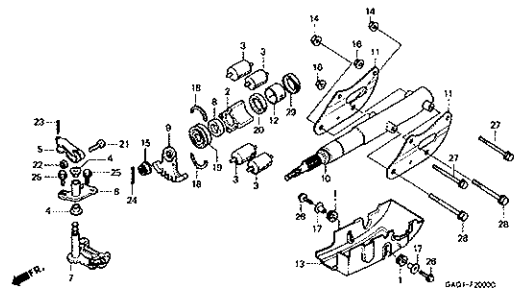
F-19

ジョイントケース



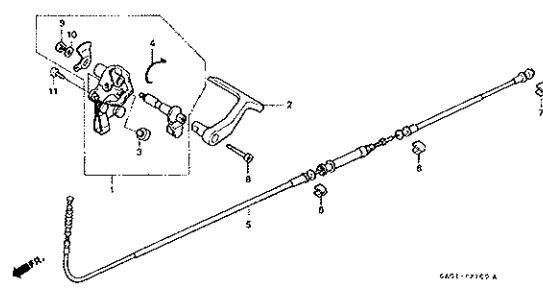
F-20

ジョイントシャフト



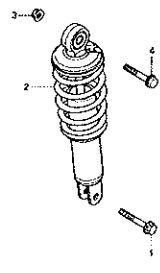
F-21

パーキングリンク



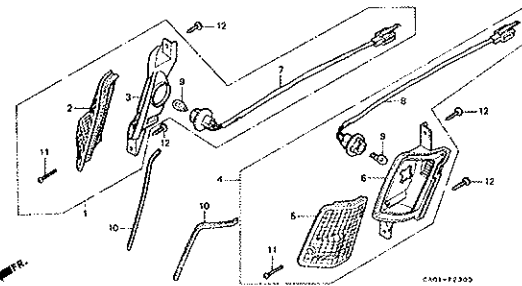
F-22

リアクッション



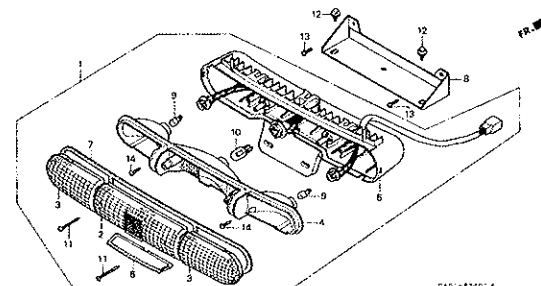
F-23

フロントウインカー



F-24

リアーコンビネーションライト

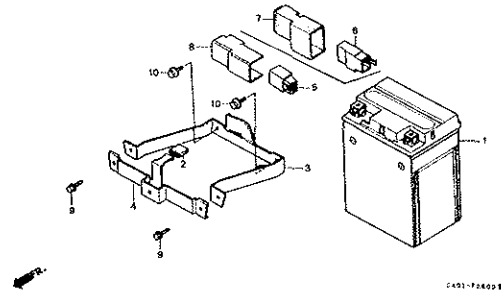


3

フレーム グループ

F-25

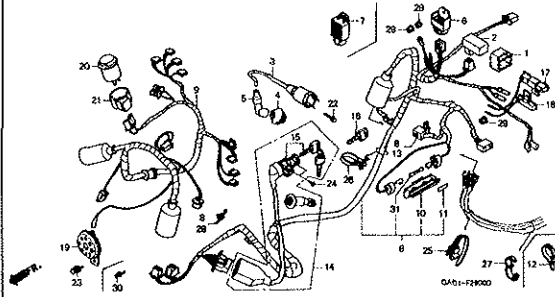
バッテリー



GA01-F2602B

F-26

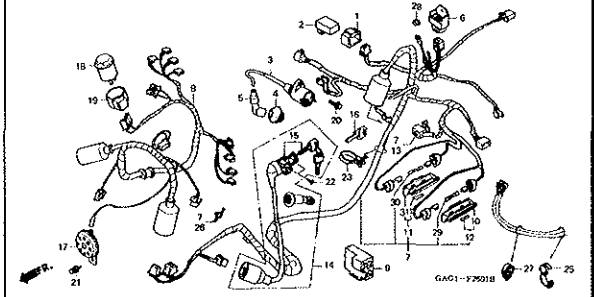
ワイヤーハーネス/イグニッションコイル (TC50M/P/V)



GA01-F2600

F-26-1

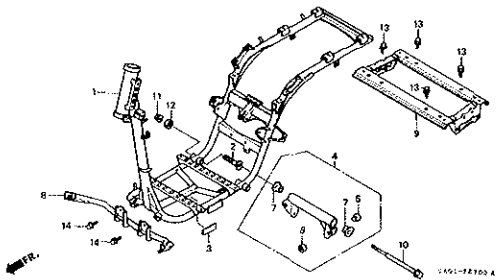
ワイヤーハーネス/イグニッションコイル (TC50Y/2)



GA01-F2601B

F-27

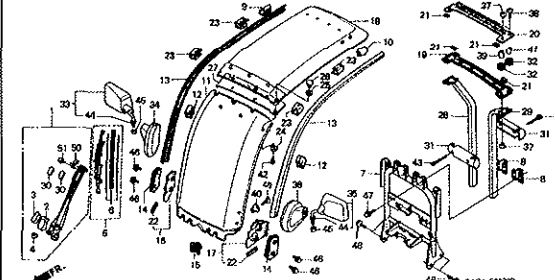
フレームボディ



GA01-F2700A

F-28

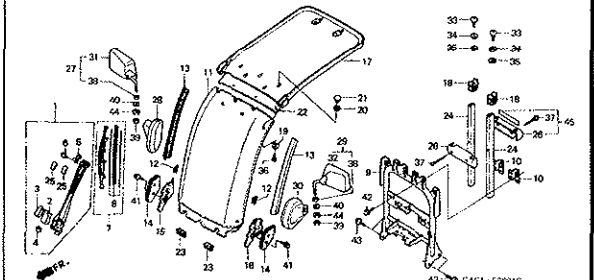
ウインドスクリーン/ルーフ (TC50M)



GA01-F2800

F-28-1

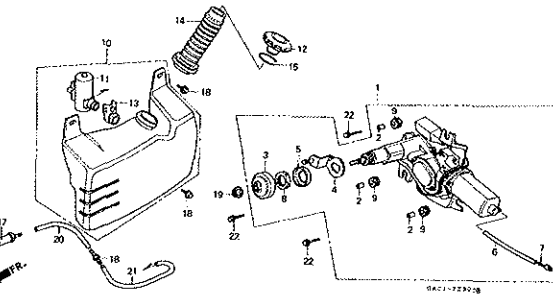
ウインドスクリーン/ルーフ (TC50P/V/Y/2)



GA01-F2801C

F-29

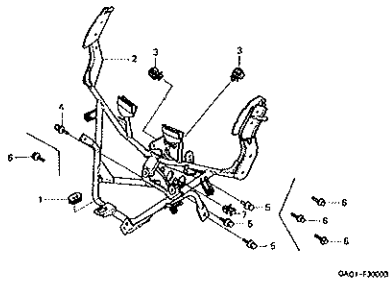
ワイパーモーター/ウォッシャータンク



GA01-F2900B

F-30

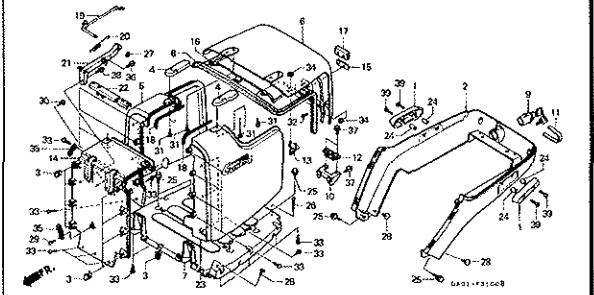
フロントカバーステー



GA01-F3000

F-31

トランク (TC50M)



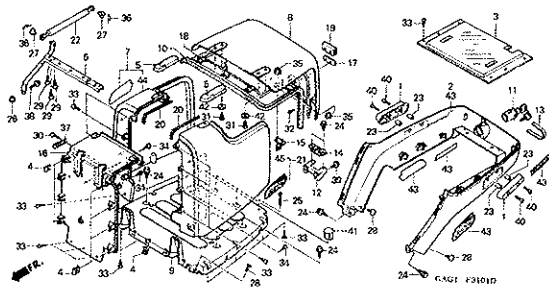
GA01-F3100B

3

フレーム グループ

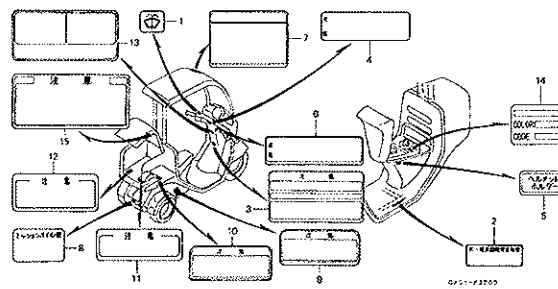
F-31-1

トランク (TC50P/V/Y/2)



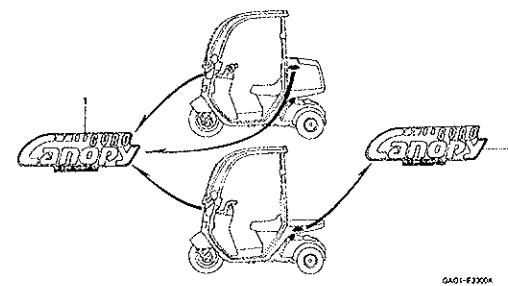
F-32

コーションラベル



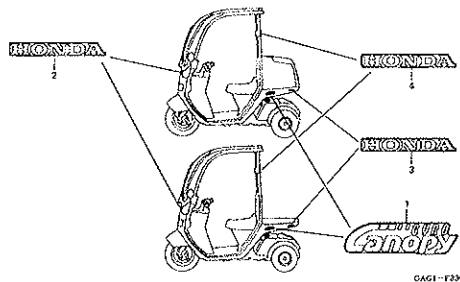
F-33

マーク (TC50M/P/V/Y)



F-33-1

マーク (TC502)

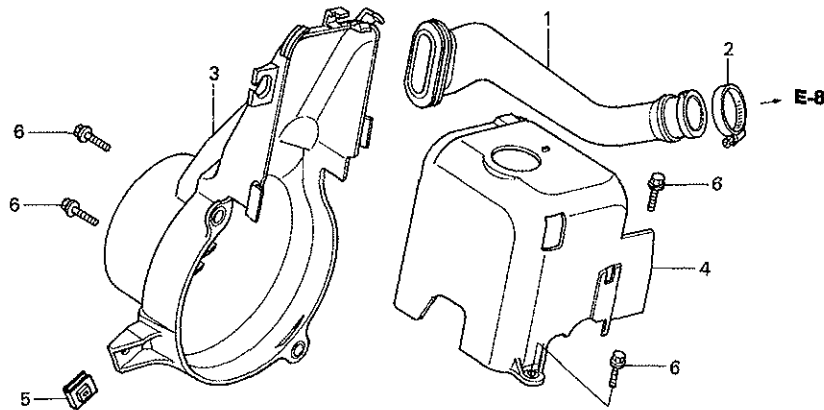


3

E-1

ファンカバー / シュラウド

整備項目	標準時間
カバーASSY., ファン	0.3
ホースA, エアーケーシング	
シュラウド COMP.	0.6



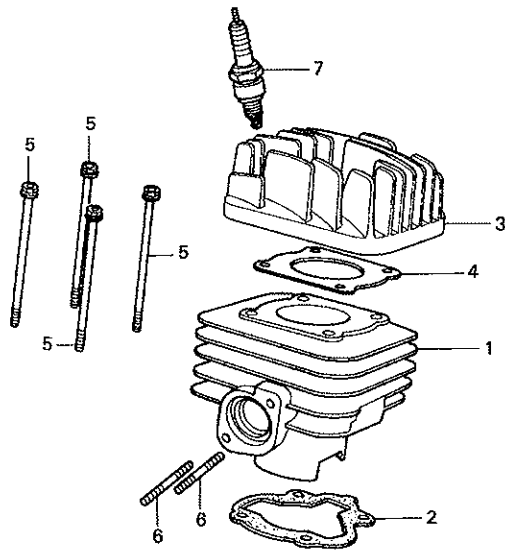
GAG1-E0100C

見出 番号	部品番号	部品名	希望 小売 価格	使用個数					適用号機		タイプ
				M	P	V	Y	2	初号機	終号機	
1	19411-GAG-000	ホースA, エアーケーシング	700	1	1	1	-	-			
	19411-GAG-J50		790	-	-	-	1	1			
2	19516-GAG-003	クランプ, ホース 30-37MM	430	1	1	1	1	1			
3	19600-GAG-000	カバーASSY., ファン	2,600	1	1	1	-	-			
	19600-GAG-J50		2,520	-	-	-	1	1			
4	19620-GAG-000	シュラウド COMP.	1,730	1	-	-	-	-			
	19620-GAG-010		1,630	-	1	1	-	-			
	19620-GAG-J50	シュラウド ASSY.	1,580	-	-	-	1	1			
5	90305-GK8-000	ナット, クリップ 6MM	95	1	-	-	-	-			
	90305-KT7-000		110	-	1	1	1	1			
6	96001-06016-00	ボルト, フランジ 6X16	40	4	4	4	4	4			

2

E-2

シリンダー / シリンダーヘッド



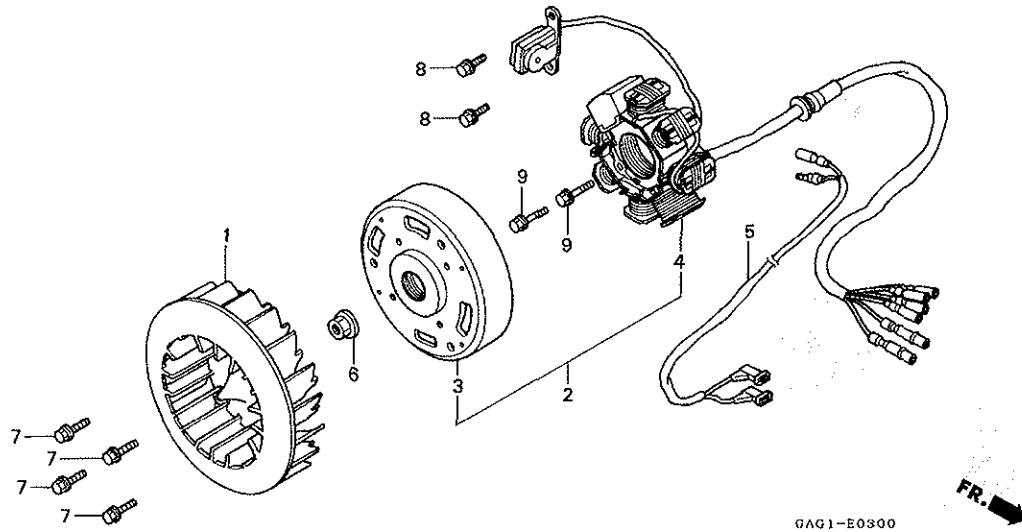
GAG1-EO200

整備項目	標準時間
プラグ, スパーク	0.1
ボルト, スタット 6X28 (イツコマシ 0.1 カサシ)	0.4
ガスケット, シリンダーヘッド	0.8
ヘッド, シリンダー	0.9
ガスケット, シリンダー	1.2
シリンダー-A	1.4

見出 番号	部品番号	部品名	希望 小売 価格	使用個数					適用号機		タイプ
				M	P	TC50 V	Y	2	初号機	終号機	
1	12101-GAG-000	シリンダー-A	11,000	1	-	-	-	-			
	12102-GAG-000	シリンダー-B	11,000	1	-	-	-	-			
	12102-GAG-750		10,300	-	1	1	-	-			
	12102-GAG-J50		10,000	-	-	-	1	1			
2	12191-GAG-000	ガスケット, シリンダー	185	1	1	1	1	1			
3	12201-GAG-000	ヘッド, シリンダー	3,800	1	-	-	-	-			
	12201-GAG-750		3,420	-	1	1	1	1			
4	12251-147-000	ガスケット, シリンダーヘッド	260	1	1	1	-	-			
	12251-GBL-000		220	-	-	-	1	1			
5	90001-GA7-000	ボルト, フランジ 6X95	135	4	4	4	4	4			
6	92700-06028-1B	ボルト, スタット 6X28	40	2	2	2	2	2			
7	98076-5871G	プラグ, スパーク (BR8HSA) (NGK)	450	1	1	1	1	1			
	98076-5872G	プラグ, スパーク (W24FR-L) (DENSO)	450	1	1	1	1	1			
	98076-5671G	プラグ, スパーク (BR6HSA) (NGK)	450	(1)	(1)	(1)	(1)	(1)			
	98076-56716	プラグ, スパーク (BR6HS NGK)	450	(1)	(1)	(1)	(1)	(1)			
	98076-5672G	プラグ, スパーク (W20FR-L) (DENSO)	450	(1)	(1)	(1)	(1)	(1)			
	98076-56726	プラグ, スパーク (W20FSR) (DENSO)	450	(1)	(1)	(1)	(1)	(1)			
	98076-57716	プラグ, スパーク (BR7HS NGK)	450	(1)	(1)	(1)	(1)	(1)			
	98076-57726	プラグ, スパーク (W22FSR DENSO)	450	(1)	(1)	(1)	(1)	(1)			
	98076-58716	プラグ, スパーク (BR8HS NGK)	450	(1)	(1)	(1)	(1)	(1)			
	98076-58726	プラグ, スパーク (W24FSR DENSO)	450	(1)	(1)	(1)	(1)	(1)			

E-3

ジェネレーター



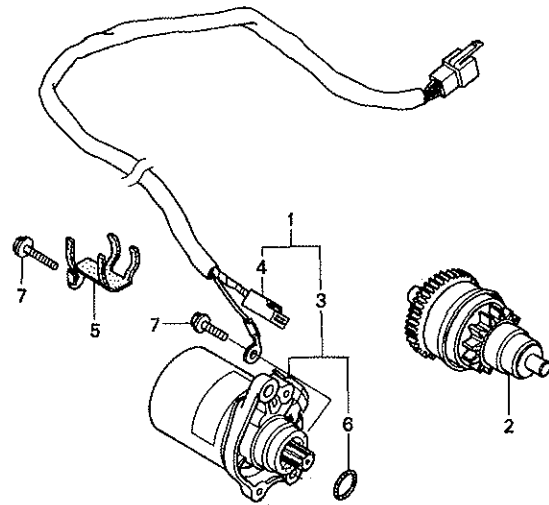
整備項目	標準時間
ファンCOMP., ケーリング	0.3
サブハーネス, イグニッション	0.4
フライホイールCOMP.	0.5
ジェネレーターASSY., フライホイールタイプ A.C. スターターCOMP.	0.8

見出 番号	部品番号	部品名	希望 小売 価格	使用個数					適用号機		タイプ
				M	P	V	Y	2	初号機	終号機	
1	19510-GZO-000	ファンCOMP., ケーリング	890	1	1	1	1	1			
2	31100-GAG-018	ジェネレーターASSY., フライホイールタイプ A.C. (ミツバ)	14,300	1	-	-	-	-			
3	31110-GAG-008	フライホイールCOMP. (ミツバ)	8,350	1	1	1	-	-			
	31110-GAG-J51		7,350	-	-	-	-	1	1		
4	31120-GAG-018	スターターCOMP. (ミツバ)	8,550	1	1	1	-	-			
	31120-GAG-J51		7,900	-	-	-	-	1	1		
5	32106-GAG-000	サブハーネス, イグニッション	1,050	1	1	1	-	-			
6	94050-10000	ナット, フランジ 10MM	50	1	1	1	1	1			
7	95701-06016-08	ボルト, フランジ 6X16	35	4	4	4	-	-			
	96001-06016-00		40	-	-	-	-	4	4		
8	96001-06014-00	ボルト, フランジ 6X14	40	2	-	-	-	-			
				-	2	-	-	-			
	90001-GBL-003	ボルト, フランジ 6X12	85	-	2	-	-	-	1604646	1604645	
				-	-	2	2	2			
9	96001-06020-00	ボルト, フランジ 6X20	40	2	2	2	2	2			

2

E-4

スターティングモーター



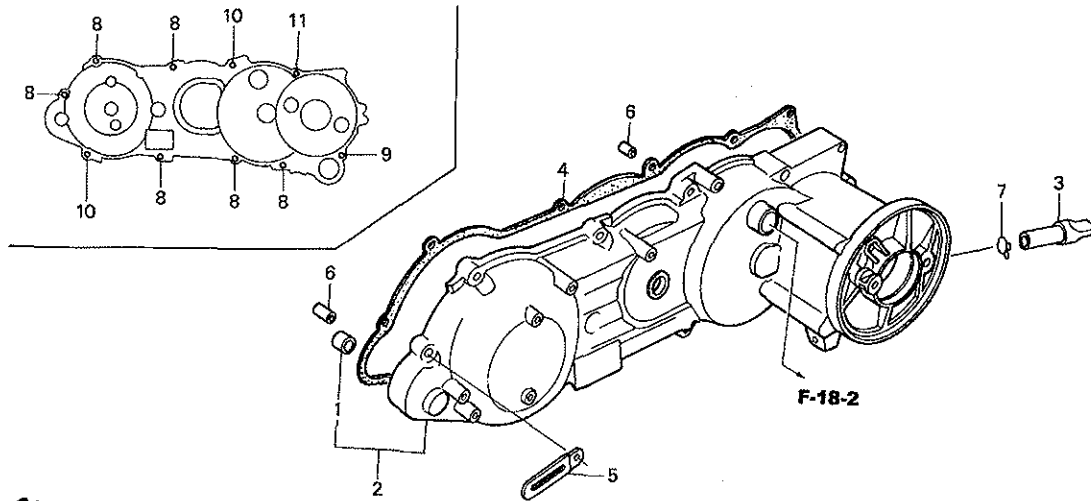
GAG1-E0400

整備項目	標準時間
モーターASSY., スターティング	0.4
モーターユニット, スターティング	
サブハーネス	
ピニオンASSY., スターター	1.5

見出 番号	部品番号	部品名	希望 小売 価格	使用個数					適用号機		タイプ
				M	P	V	Y	2	初号機	終号機	
1	31200-GAG-004	モーターASSY., スターティング (ミツバ)	12,600	1	1	-	-	-			
2	31209-GR1-004	ピニオンASSY., スターター	5,950	1	-	-	-	-		1212536	
	31209-GR1-014	(14T/63T)	5,200	1	-	-	-	-	1212537		
					1	1	1	1			
3	31210-GR1-014	モーターユニット, スターティング (ミツバ)	10,900	1	1	1	1	1			
4	32105-GAG-004	サブハーネス	690	1	1	1	-	-			
	32105-GAG-J51		670	-	-	-	1	1			
5	32965-KAB-000	クランプ, コード	275	1	1	1	1	1			
6	91309-GF0-760	Oリング, スターター	110	1	1	1	1	1			
7	96001-06020-00	ボルト, フランジ 6X20	40	2	2	2	2	2			

E-5

L. サイドカバー



GAG1-E0500D

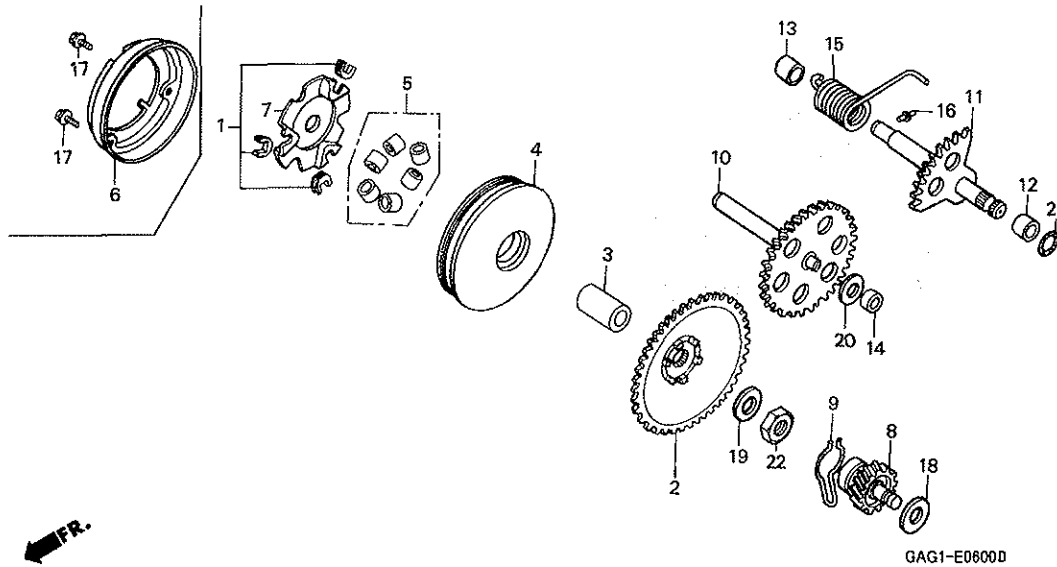
整備項目	標準時間
ガスケット, L. カバー	1.2
カバー, L. サイド	1.7

見出 番号	部品番号	部品名	希望 小売 価格	使用個数					適用号機		タイプ
				M	P	TC50 V	Y	2	初号機	終号機	
1	11205-GF0-761 11205-GAH-003	ブッシュ 8X12X8	285 270	1 1	- -	- -	- -	- -	- -	- 1213238	1213237
2	11341-GAG-000 11341-GAG-010 11341-GAG-750 11341-GAG-J50	カバー, L. サイド	16,800 16,800 15,800 15,300	1 1 - -	- -	- -	- -	- -	- 1213238	- -	1213237
3	11343-GAG-750	チューブ ASSY, トレン	265	-	1	1	1	1	-	-	-
4	11395-GAG-000 11395-GAG-010	ガスケット, L. カバー	1,020 930	1 -	- 1	- 1	- 1	- 1	- -	- -	- -
5	32199-GG2-000	クランプ, コート	185	1	1	1	1	1	-	-	-
6	90703-HC4-000	ワッペン 10X14	115	2	2	2	2	2	-	-	-
7	95002-02130	クリップ, チューブ (B12.5)	35	-	1	1	1	1	-	-	-
8	96001-06028-00	ボルト, フランジ 6X28	50	6	6	6	6	6	-	-	-
9	96001-06028-07	ボルト, フランジ 6X28	50	1	1	1	1	1	-	-	-
10	96001-06035-00	ボルト, フランジ 6X35	50	2	2	2	2	2	-	-	-
11	96001-06045-00	ボルト, フランジ 6X45	55	1	1	1	1	1	-	-	-

2

E-6

ドライブフェイス

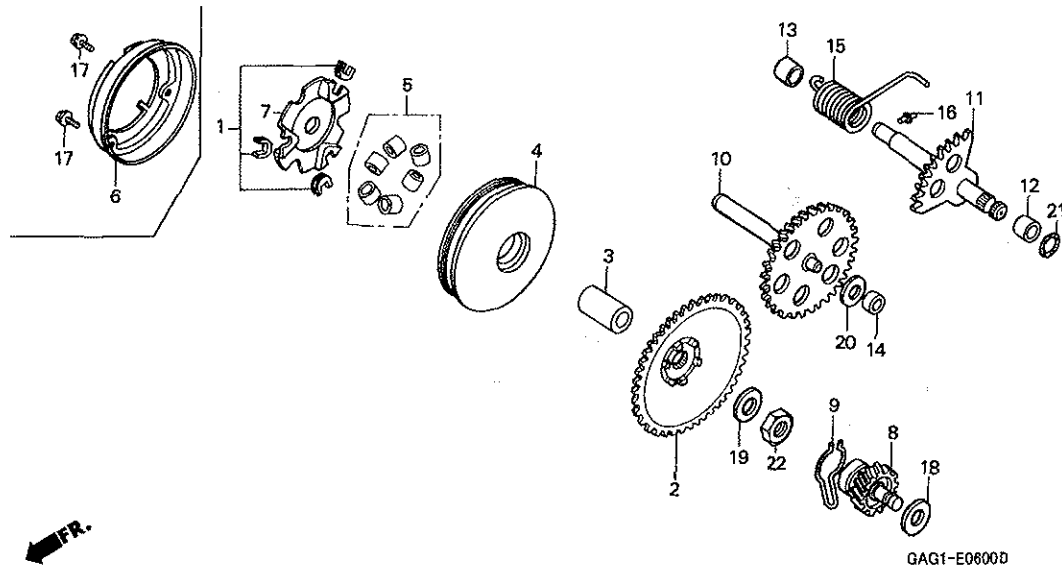


整備項目	標準時間
キヤ-COMP., キツク ^レ リブ ^ン	1.3
キヤ-COMP., スター ^{ター} ア ^イ ド ^ル スピ ^ン ド ^ル COMP., キツク ^ス ター ^{ター} ス ^プ リ ^ン グ ^ス , キツク ^ス ター ^{ター} フェイス, ト ^ラ イ ^フ	1.4
フェイスCOMP., ム ^ハ ブ ^ル ト ^ラ イ ^フ	1.6
ロー ^ラ セ ^ツ ト, ウ ^エ イ ^ト	

見出 番号	部品番号	部品名	希望 小売 価格	使用個数					適用号機		タイプ
				M	P	TC50 V	Y	2	初号機	終号機	
1	22011-GWO-000	ヒ-ス ^レ ツ ^ト , ス ^ラ イ ^ド	370	1	-	-	-	-			
	22011-GAG-750	390	-	1	1	1	1			
2	22102-GN2-600	フェイス, ト ^ラ イ ^フ (64T)	1,580	1	-	-	-	-			
	22102-GAH-780	フェイスCOMP., ト ^ラ イ ^フ (62T) ..	1,740	-	1	1	-	-			
	22102-GCS-000	1,630	-	-	-	1	1			
3	22105-GR1-750	ホ ^ス , ト ^ラ イ ^フ フェイス	640	1	-	-	-	-			
	22105-GAG-750	640	-	1	1	1	1			
4	22110-GR1-880	フェイスCOMP., ム ^ハ ブ ^ル ト ^ラ イ ^フ ..	2,730	1	1	-	-	-			
	22110-GBL-700	2,730	-	-	1	1	1			
5	22123-GT8-600	ロー ^ラ セ ^ツ ト, ウ ^エ イ ^ト	800	1	-	-	-	-			
	22123-GG2-750	800	-	1	1	-	-			
	22123-GZO-000	800	-	-	-	1	1			
6	22126-GZO-000	シール, ム ^ハ ブ ^ル フェイス	340	1	-	-	-	-			
7	22131-GR1-750	プ ^レ ー ^ト , ラ ^ン プ	870	1	-	-	-	-			
	22131-GAH-780	870	-	1	1	1	1			
8	28220-GAG-000	キヤ-COMP., キツク ^レ リブ ^ン (15T)	2,430	1	-	-	-	-	1208109	1208108	
	28220-GAG-010	2,260	1	-	-	-	-			
	28220-GAG-750	2,170	-	1	1	-	-			
	28220-GAG-J50	キヤ-COMP., キツク ^ス ター ^{ター} ト ^ラ イ ^フ (15T)	2,100	-	-	-	1	1			
9	28223-GM9-010	ス ^プ リ ^ン グ ^ス , スター ^{ター} キヤ ^ー フリ ^ク シ ^ョ ン ..	185	1	-	-	-	-			
	28223-GAH-720	ス ^プ リ ^ン グ ^ス , キツク ^レ リブ ^ン キヤ ^ー ..	185	-	1	1	1	1			
10	28230-GM6-000	キヤ-COMP., スター ^{ター} ア ^イ ド ^ル (36T/13T)	3,210	1	1	1	1	1			
11	28250-GM6-000	スピ ^ン ド ^ル COMP., キツク ^ス ター ^{ター} (56T)	2,260	1	1	1	1	1			
12	28253-GK8-700	ブ ^ツ シ ^ュ , キツクスピ ^ン ド ^ル (NTN) ..	210	1	-	-	-	-			

E-6

ドライブフェイス



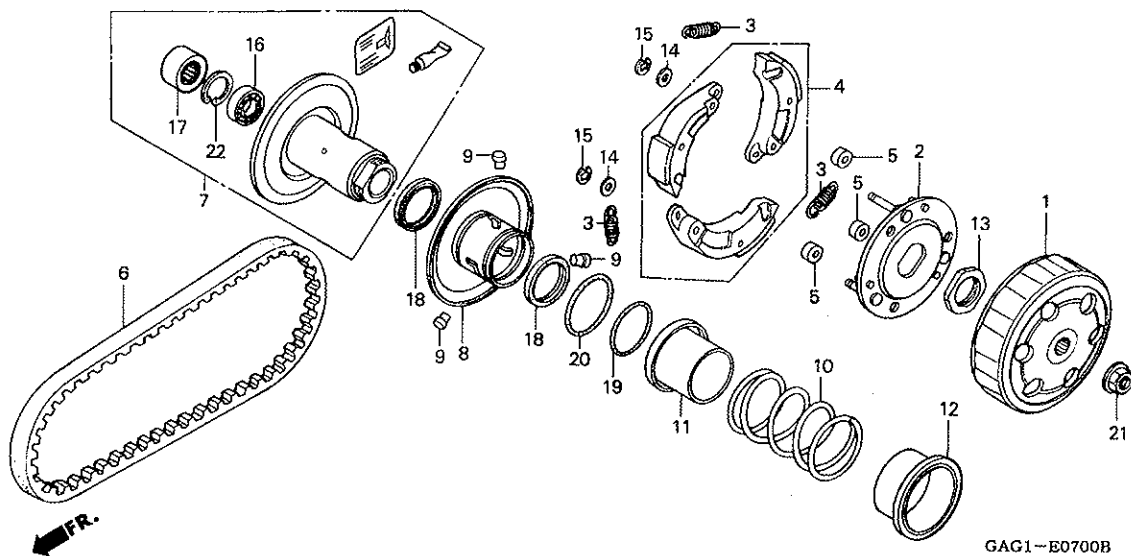
GAG1-E0600D

見出 番号	部品番号	部品名	希望 小売 価格	使用個数					適用号機		タイプ
				M	P	V	Y	2	初号機	終号機	
12)	28253-196-000	ブッシュ, キツクスピンドル	195	1	1	1	1	1			
13	28254-GA7-003	ブッシュ 12X16X12 (ヒタチフンマツ)	320	1	1	1	1	1			
	28254-GA7-004	ブッシュ 12X16X12 (NTN)	380	1	1	-	-	-			
14	28255-GG2-711	ブッシュ 10X14X8.5 (NTN)	340	1	1	-	-	-			
	28255-187-003	ブッシュ 10X14X8.5 (ヒタチフンマツ)	265	1	1	1	1	1			
15	28281-GM6-010	スプリング, キツクスター	360	1	1	1	1	1			
16	28282-155-000	ピン, スペシャル 4.5MM	145	1	1	1	1	1			
17	90005-187-000	ボール, フランジ 4X10	95	3	-	-	-	-			
18	90412-329-000	ワッシャー, スラスト 10MM	105	1	1	1	1	1			
19	90426-GW0-730	ワッシャー, スペシャル 10X18	95	1	-	-	-	-			
	90426-KBN-900	ワッシャー, スペシャル 12MM	135	-	1	1	1	1			
20	90452-187-000	ワッシャー 10X21	145	1	1	1	1	1			
21	91303-611-000	Oリング 12.5X2.2	120	1	1	1	1	1			
22	94002-10200-0S	ナット, 6カク 10MM	35	1	-	-	-	-		1208108	
	90308-GAH-000		95	1	-	-	-	-	1208109		
	94001-12200-0S	ナット, 6カク 12MM	40	-	1	1	1	1			

2

E-7

ドリブンフェイス



GAG1-E0700B

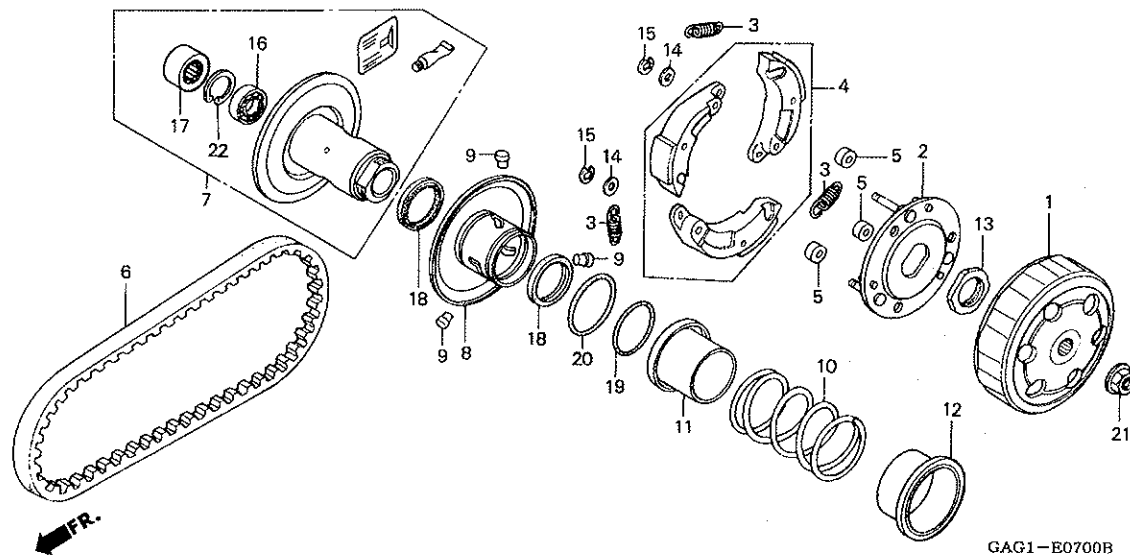
整備項目 標準時間

アウターCOMP., クラッチ	1.3
ベルト, ドライブ	1.5
フェイスCOMP., ムーバブルドリアン	1.6
フェイスセット, ドリアン	
スプリング, ドリアンフェイス	
ベアリング, ニードル 17X25X18	1.7
ベアリング, ラジアルボール 6901U	
ウエイトセット, クラッチ	
(カンレブピン フカム)	

見出 番号	部品番号	部品名	希望 小売 価格	使用個数					適用号機		タイプ
				M	P	TC50 V	Y	2	初号機	終号機	
1	22100-GAG-000	アウターCOMP., クラッチ	3,400	1	-	-	-	-			
	22100-GW2-710		3,000	-	1	1	1	1			
2	22350-GN2-000	プレートCOMP., ドライブ	1,950	1	-	-	-	-			
	22350-GAK-930		2,070	-	1	-	-	-		1619487	
	22350-GAH-A00		1,950	-	1	-	-	-	1619488		
3	22401-GG2-000	スプリング, クラッチ	220	3	-	-	-	-			
	22401-GAJ-920		180	-	3	3	-	-			
	22401-GG2-900		160	-	-	-	3	3			
4	22535-GN2-315	ウエイトセット, クラッチ	3,400	1	-	-	-	-			
	22535-GAK-305		3,150	-	1	1	1	1			
5	22804-148-000	ラバー, クラッチタンパ	105	3	3	3	3	3			
6	23100-GR1-753	ベルト, ドライブ (バンドウ)	1,850	1	-	-	-	-			
	23100-GAG-751		1,890	-	1	1	-	-			
	23100-GAG-J51	ベルト, ドライブ	1,890	-	-	-	1	-			
	23100-GAG-J52		1,890	-	-	-	-	1			
7	23200-GR1-750	フェイスASSY., ドリアン	5,200	1	-	-	-	-		1213730	
	23205-GAH-315	フェイスセット, ドリアン	4,310	1	-	-	-	-	1213731		
	23205-GAG-305		4,550	-	1	1	1	-			
	23205-GBL-306		4,310	-	-	-	-	1			
8	23220-GR1-750	フェイスCOMP., ムーバブルドリアン	3,000	1	1	1	1	1			
9	23225-GR1-750	ピン, カイト	115	3	3	3	3	3			
10	23233-GMO-000	スプリング, ドリアンフェイス	660	1	-	-	-	-			
	23233-GE8-000		700	-	1	1	1	1			
11	23237-GR1-880	カラー, シール	370	1	1	1	1	1			
12	23238-GS7-010	カラー, スプリング	370	1	1	1	1	1			
13	90202-187-000	ナット, スペシャル 28MM	265	1	1	1	1	1			

E-7

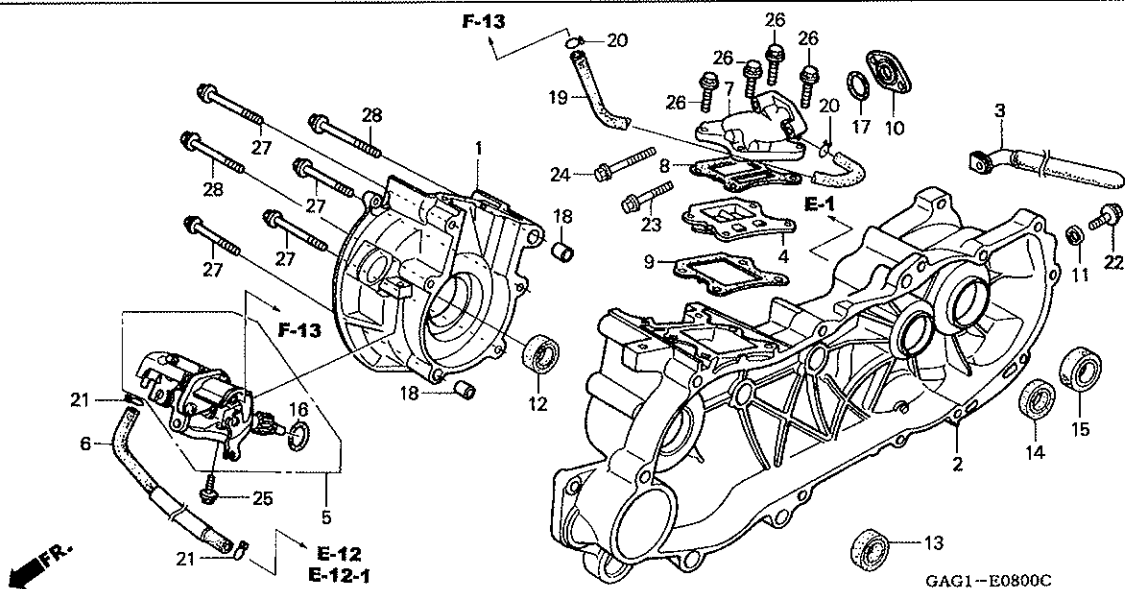
ドリブンフェイス



見出 番号	部品番号	部品名	希望 小売 価格	使用個数					適用号機		タイプ
				M	P	V	Y	2	初号機	終号機	
14	90442-044-000	ワッシャ、スラスト 6MM	135	3	3	3	3	3			
15	90454-GB2-000	サーキット 6MM	45	3	3	3	3	3			
16	91001-GA7-701	ベアリング、ラジアルボール 6901U (NTN)	450	1	1	1	1	1			
17	91103-GR1-003	ベアリング、ニードル 17X25X18 (NTN)	380	1	1	1	1	1			
18	91211-GK8-013	オイルシール 34X39X3 (アライ)	175	2	2	2	2	2			
19	91301-KA5-741	Oリング 36X1.5 (アライ)	225	1	1	1	1	1			
20	91302-PA9-003	Oリング 39.8X2.2 (アライ)	145	1	1	1	1	1			
21	94050-10000	ナット、フランジ 10MM	50	1	1	1	1	1			
22	94520-24000	サーキット、インターナル 24MM	40	1	1	1	1	1			

E-8

クランクケース / オイルポンプ



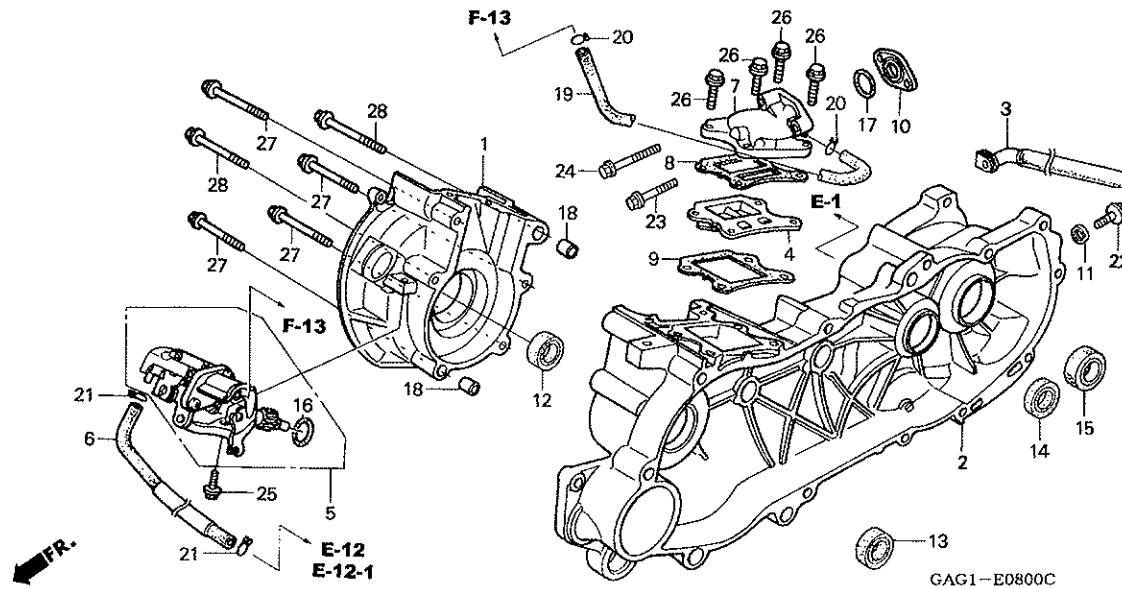
整備項目	標準時間
インシュレーター、キャブレター	0.3
Oリング 18.3X2.3	0.4
ポンプ ASSY., オイル	0.6
バイク COMP., インテーク	0.8
バルブ COMP., リード	0.9
オイルシール 20X35X8	1.7
オイルシール 15X25.5X7	*2.4
クランクケース, R.	*2.5
オイルシール 20X31X7	*3.9
クランクケースCOMP., L.	*5.0

見出 番号	部品番号	部品名	希望 小売 価格	使用個数					適用号機		タイプ
				M	P	V	Y	2	初号機	終号機	
1	11101-GM6-010	クランクケース, R.	10,000	1	-	-	-	-	-	-	-
	11101-GAG-750	8,950	-	1	1	1	1	-	-	-
2	11200-GAG-000	クランクケースCOMP., L.	22,200	1	-	-	-	-	1213238	1213237	-
	11200-GAG-010	22,200	1	-	-	-	-	-	-	-
	11200-GAG-750	20,200	-	1	1	1	1	-	-	-
3	11205-GM6-000	バイク, プリーザー	310	1	1	1	-	-	-	-	-
	11205-GAG-J50	300	-	-	-	1	1	-	-	-
4	14100-GAG-000	バルブ COMP., リード	1,520	1	-	-	-	-	-	-	-
	14100-GAG-750	1,420	-	1	1	-	-	-	-	-
	14100-GAG-J50	1,370	-	-	-	1	1	-	-	-
5	15100-GJ2-013	ポンプ ASSY., オイル	10,200	1	-	-	-	-	1206369	1206368	-
	15100-GJ2-023	9,000	1	-	-	-	-	-	-	-
	15100-GAG-751	8,050	-	1	1	-	-	-	-	-
	15100-GAG-J51	7,800	-	-	-	1	1	-	-	-
6	15525-GM6-000	チューブ, オイルパス	225	1	1	1	1	1	-	-	-
7	17100-GAG-000	バイク COMP., インテーク	1,420	1	1	1	1	1	-	-	-
8	17111-GAG-000	ガスケット, インレットバイク	220	1	-	-	-	-	-	-	-
	17111-GAG-010	190	-	1	1	1	1	-	-	-
9	17112-GAG-000	ガスケットB, インレットバイク	210	1	-	-	-	-	-	-	-
	17112-GAG-010	185	-	1	1	1	1	-	-	-
10	17121-GAG-000	インシュレーター, キャブレター	400	1	1	1	1	1	-	-	-
11	90441-425-000	ワッシャー, シーリング 10MM	135	1	1	1	1	1	-	-	-
12	91201-GW2-000	オイルシール 15X25.5X7 (アライ)	195	1	1	1	-	-	-	-	-
	91201-GW3-932	245	-	-	-	1	1	-	-	-
13	91202-GA7-005	オイルシール 20X31X7 (NOK)	310	1	1	1	-	-	-	-	-
	91202-KBN-922	オイルシール 20X31X7 (アライ)	310	-	-	-	1	1	-	-	-
14	91204-GN2-005	オイルシール 17X30X5 (NOK)	245	1	1	1	1	1	-	-	-

2

E-8

クランクケース / オイルポンプ

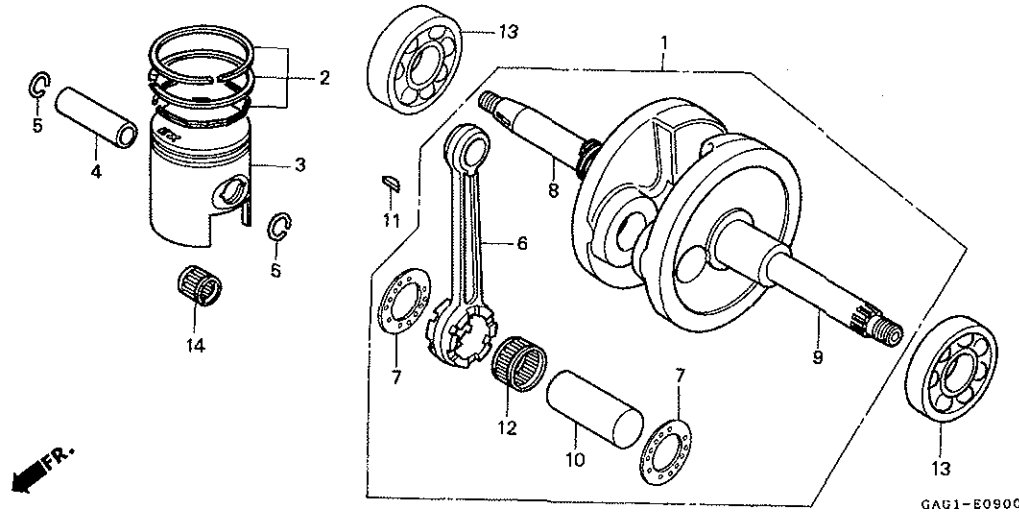


見出 番号	部品番号	部品名	希望 小売 価格	使用個数					適用号機		タイプ
				M	P	V	Y	2	初号機	終号機	
15	91266-415-003	オイルシール 20X35X8	360	1	1	1	1	1			
16	91301-166-000	Oリング 18.3X2.3	185	1	1	1	1	1			
17	91304-6B0-910	Oリング 20.6X1.9	145	1	1	1	1	1			
18	94301-10200	ピンA, ノック 10X20	70	2	2	2	2	2			
19	95001-35100-40	チューブ, フェール 3.5X100 (95001-35001-60M)	50	1	1	1	1	1			
20	95002-02070	クリップ, チューブ (B7)	30	2	2	2	2	2			
21	95002-02650	クリップ, チューブ (B6.5)	30	2	2	2	2	2			
22	95701-10020-08	ボルト, フランジ 10X20	50	1	1	1	1	1			
23	95801-06032-08	ボルト, フランジ 6X32	40	1	1	1	1	1			
24	95801-06040-08	ボルト, フランジ 6X40	40	1	1	1	1	1			
25	96001-06014-00	ボルト, フランジ 6X14	40	1	1	1	1	1			
26	96001-06022-00	ボルト, フランジ 6X22	50	4	4	4	4	4			
27	96001-06045-00	ボルト, フランジ 6X45	55	4	4	4	4	4			
28	96001-06060-00	ボルト, フランジ 6X60	55	2	2	2	2	2			



E-9

クランクシャフト / ピストン

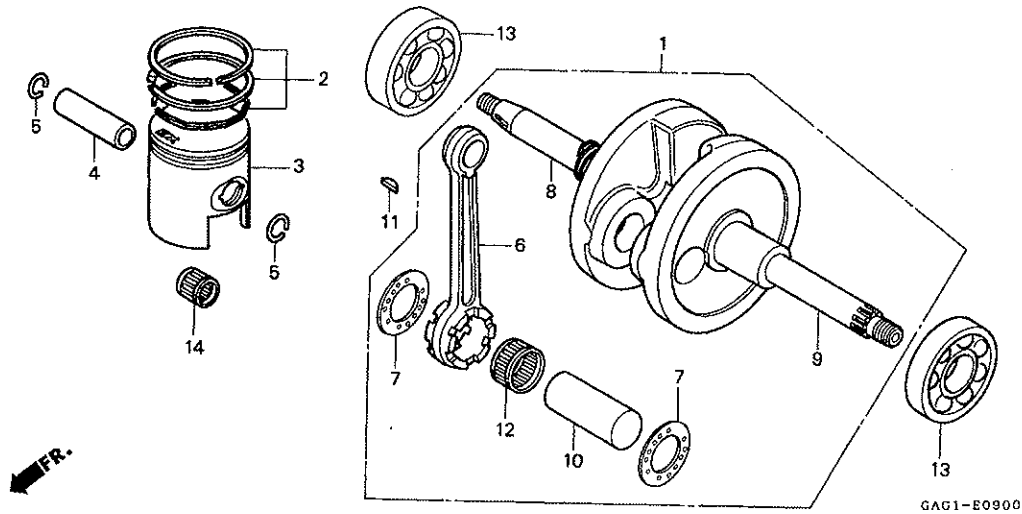


整備項目	標準時間
ロッド、コネクティング (シツピ) (カンレンフ、ピン、フカム)	-
ピン、ピストン	1.3
ピストン リングセット、ピストン	-
ベアリング、ラジアルボール 6304 (L. カワハ 4.0) (イツコマシ 0.2 カサシ)	+2.4
クランクシャフトCOMP.	+4.2

見出 番号	部品番号	部品名	希望 小売 価格	使用個数					適用号機		タイプ
				M	P	V	Y	2	初号機	終号機	
1	13000-GAG-000	クランクシャフトCOMP.	14,500	1	-	-	-	-			
	13000-GAG-750	13,400	-	1	1	-	-			
	13000-GAG-J50	12,100	-	-	-	1	1			
2	13010-GG2-315	リングセット、ピストン (STD.) (ニツホ ^ン)	1,600	1	-	-	-	-			
	13010-GG2-316	リングセット、ピストン (STD.) (テイコク)	1,370	1	-	-	-	-			
	13010-GAG-305	1,370	-	1	1	1	1			
3	13101-GM6-010	ピストン (STD.)	1,850	1	-	-	-	-			
	13101-GAG-750	1,680	-	1	1	1	1			
4	13111-GK8-000	ピン、ピストン	350	1	1	1	1	1			
5	13115-147-000	クリップ、ピストンピン 10MM	90	2	2	2	2	2			
6	13201-196-320	ロッド、コネクティング	2,370	1	-	-	-	-			
7	13202-166-003	プレート、コネクティングロッドサイド (タイホ)	265	2	-	-	-	-			
	13202-166-300	プレート、コネクティングロッドサイド	390	2	-	-	-	-			
8	13311-GAG-300	クランクシャフト、R.	5,800	1	-	-	-	-			
9	13321-GAG-300	クランクシャフト、L.	5,800	1	-	-	-	-			
10	13381-GM6-300	ピン、クランク	650	1	-	-	-	-			
11	90741-035-000	キー、ウツラフ 3X5	165	1	1	1	1	1			
12	91001-122-004	ベアリング、コネクティングロッドピン エンド (コウヨウ) (レット)	480	1	-	-	-	-			
	91001-122-008	ベアリング、コネクティングロッドピン エンド (NTN) (レット)	410	1	-	-	-	-			
	91002-122-004	ベアリング、コネクティングロッドピン エンド (コウヨウ) (ブルー)	600	1	-	-	-	-			

E-9

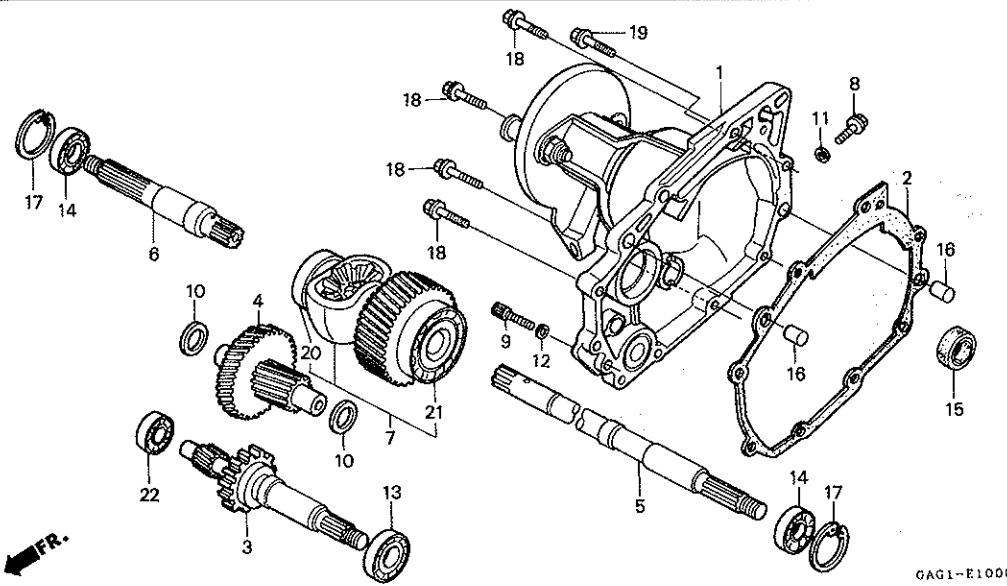
クランクシャフト / ピストン



見出 番号	部品番号	部品名	希望 小売 価格	使用個数					適用号機		タイプ
				M	P	V	Y	2	初号機	終号機	
12)	91002-122-008	^^ アリンク, コネクティング ロット ヒ ツク エント (NTN) (ブルー)	410	1	-	-	-	-			
	91003-122-004	^^ アリンク, コネクティング ロット ヒ ツク エント (コウヨウ) (ホワイト)	480	1	-	-	-	-			
	91003-122-008	^^ アリンク, コネクティング ロット ヒ ツク エント (NTN) (ホワイト)	410	1	-	-	-	-			
	91004-122-004	^^ アリンク, コネクティング ロット ヒ ツク エント (コウヨウ) (グリーン)	410	1	-	-	-	-			
	91004-122-008	^^ アリンク, コネクティング ロット ヒ ツク エント (NTN) (グリーン)	410	1	-	-	-	-			
13	91005-GW0-003	^^ アリンク, ラジアルボール 6304	650	2	-	-	-	-			
	91005-GW3-711	^^ アリンク, ラジアルボール 20X56X12	730	-	2	2	2	2			
14	91102-GC7-013	^^ アリンク, コネクティング ロット スモール エント (NTN)	330	1	1	1	1	1			

E-10

ディファレンシャル/トランスミッション

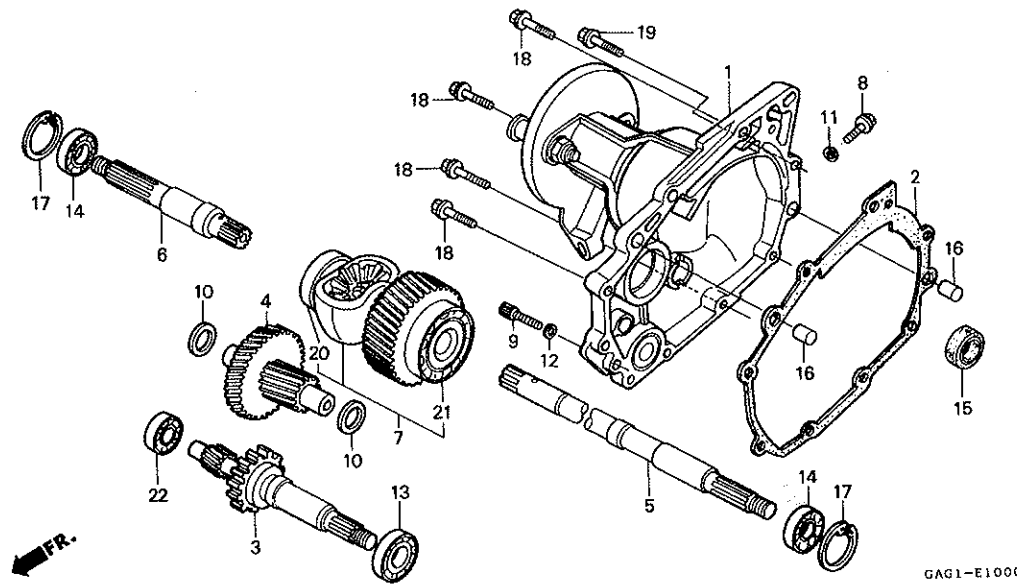


整備項目	標準時間
シャフト, L. ファイナル	1.3
ベアリング, ラジアルボール 6203UU (R. カワ 1.8)	1.4
ガスケット, R. サイドカバー	1.6
カウンターシャフトCOMP.	1.7
オイルシール 24X40X7	
ベアリング, ラジアルボール 6201	1.8
ディファレンシャルASSY.	
シャフト, R. ファイナル	
ベアリング, ラジアルボール 6005	1.9
ベアリング, ラジアルボール 6006	
カバー, R. サイド	2.0
ベアリング, ラジアルボール 6203	2.5
ドライブシャフトCOMP.	

見出 番号	部品番号	部品名	希望 小売 価格	使用個数				適用号機		タイプ
				M	P	TC50 V	Y	2	初号機	
1	11330-GAG-000	カバー, R. サイド	10,100	1	-	-	-	-		
	11330-GAG-750		9,450	-	1	1	-	-		
	11330-GAG-J50		9,150	-	-	-	1	1		
2	11332-GAG-000	ガスケット, R. サイドカバー	330	1	1	1	1	1		
3	23410-GAG-010	ドライブシャフトCOMP.	5,200	1	-	-	-	-	1212536	
	23410-GAG-020		5,150	1	-	-	-	-	1212537	
	23410-GAG-750		4,570	-	1	1	1	1		
4	23420-GAG-000	カウンターシャフトCOMP. (41T)	4,550	1	-	-	-	-		
	23420-GAG-750		4,550	-	1	1	-	-		
	23420-GAG-J50		4,410	-	-	-	1	1		
5	23431-GAG-000	シャフト, L. ファイナル	5,050	1	-	-	-	-		
	23431-GAG-750		4,610	-	1	1	-	-		
	23431-GAG-J50		4,470	-	-	-	1	1		
6	23441-GAG-000	シャフト, R. ファイナル	3,460	1	-	-	-	-		
	23441-GAG-750		2,930	-	1	1	-	-		
	23441-GAG-J50		2,840	-	-	-	1	1		
7	42300-GM6-000	ディファレンシャルASSY.	15,100	1	-	-	-	-		
	42300-GAG-750		15,100	-	1	1	-	-		
	42300-GAG-J50		14,600	-	-	-	1	1		
8	90035-GF4-000	ボルト, チェック 8MM	250	1	1	1	1	1		
9	90117-GB2-000	ボルト, ソケット 6X30	165	1	1	1	1	1		
10	90428-958-000	ワッシャー-B, スラスト 14MM	165	2	2	2	2	2		
11	90474-333-000	ワッシャー, シーリング 8MM	115	1	1	1	1	1		
12	90525-001-000	ワッシャー, リヤブレーキアーム	90	1	1	1	1	1		
13	91004-GM8-003	ベアリング, ラジアルボール 6203 (NTN)	550	1	-	-	-	-		

E-10

ディファレンシャル / トランスミッション

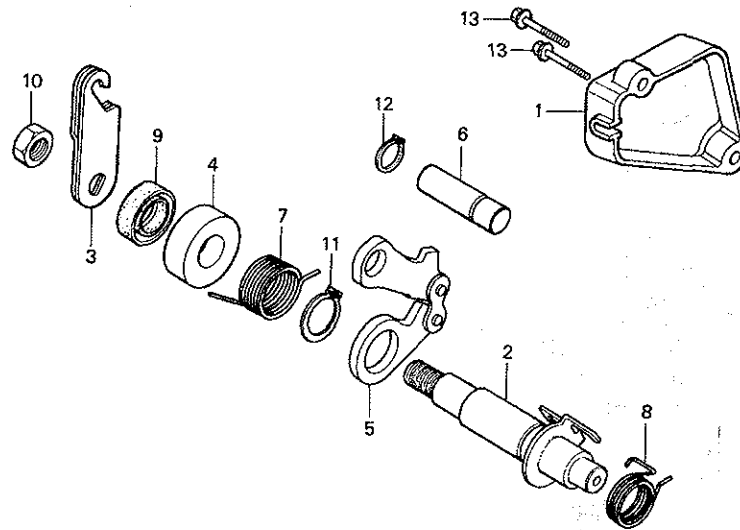


GAG1-E1000

見出 番号	部品番号	部品名	希望 小売 価格	使用個数					適用号機		タイプ
				M	P	V	Y	2	初号機	終号機	
13)	91004-GM8-004	ベアリング, ラジアルボール 6203 (ヨウヨウ)	550	1	1	1	1	1			
14	91028-GA7-004	ベアリング, ラジアルボール 6203UU (ヨウヨウ)	680	2	2	2	-	-			
	91054-MN8-741	ベアリング, ラジアルボール 6004 (NTN)	780	-	-	-	-	2	2		
15	91254-GE8-005	オイルシール 24X40X7	300	1	1	1	-	-			
	91252-428-000	オイルシール 25X40X7	510	-	-	-	1	1			
16	94303-10160	ナックピン 10X16	70	2	2	2	2	2			
17	94520-40000	サークリップ, インターナル 40MM	70	2	2	2	-	-			
	94520-42000	サークリップ, インターナル 42MM	70	-	-	-	2	2			
18	96001-06028-00	ボルト, フランジ 6X28	50	4	4	4	4	4			
19	96001-06035-00	ボルト, フランジ 6X35	50	1	1	1	1	1			
20	96100-60053-00	ベアリング, ラジアルボール 6005	490	1	1	1	1	1			
21	96100-60063-00	ベアリング, ラジアルボール 6006	620	1	1	1	1	1			
22	96100-62013-00	ベアリング, ラジアルボール 6201	300	1	1	1	1	1			

E-11

パーキングロック



GAG1-E1100 A

整備項目

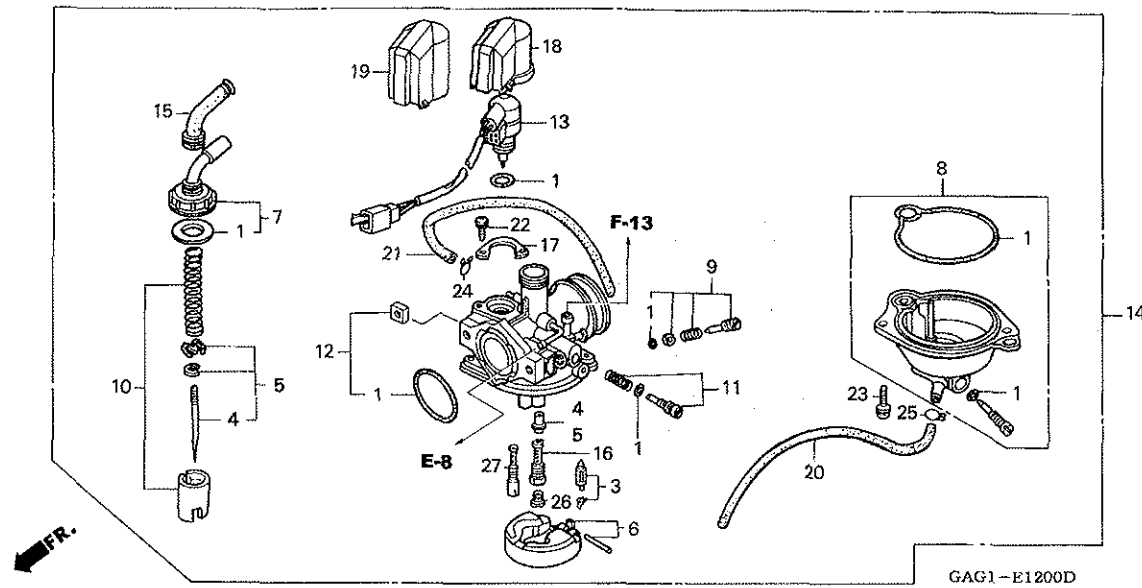
標準時間

カバー、パーキングレバー	0.3
レバー、パーキング	0.4
オイルシール 12X22X5	1.7
アームASSY.、パーキング	1.8
シャフトCOMP.、パーキング	

見出 番号	部品番号	部品名	希望 小売 価格	使用個数					適用号機		タイプ
				M	P	TC50 V	Y	2	初号機	終号機	
1	11411-GM6-000	カバー、パーキングレバー	870	1	1	1	1	1			
2	24510-GAG-000	シャフトCOMP.、パーキング	1,950	1	1	1	1	1			
3	24513-GG2-750	レバー、パーキング	280	1	1	1	1	1			
4	24514-196-000	カラ、パーキングシャフト	280	1	1	1	1	1			
5	24520-GG2-750	アームASSY.、パーキング	1,140	1	-	-	-	-			
	24520-GAG-750		1,050	-	1	1	1	1			
6	24531-GAG-000	ピン 10X54	300	1	1	1	1	1			
7	24551-GM6-000	スプリング、パーキングレバーリターン	195	1	1	1	1	1			
8	24552-196-000	スプリング、パーキングアーム	145	1	1	1	1	1			
9	91201-148-003	オイルシール 12X22X5 (アライ)	265	1	1	1	1	1			
	91201-148-005	オイルシール 12X22X5 (NOK)	520	1	-	-	-	-			
10	94001-08000-0S	ナット、6カク 8MM	30	1	1	1	1	1			
11	94510-16000	サークリップ、エキスターナル 16MM	35	1	1	1	1	1			
12	94511-10000	サークリップ、エキスターナル 10MM	30	1	1	1	1	1			
13	95701-06032-00	ボルト、フランジ 6X32	40	2	2	2	2	2			

E-12

キャブレター (TC50M/P/V)

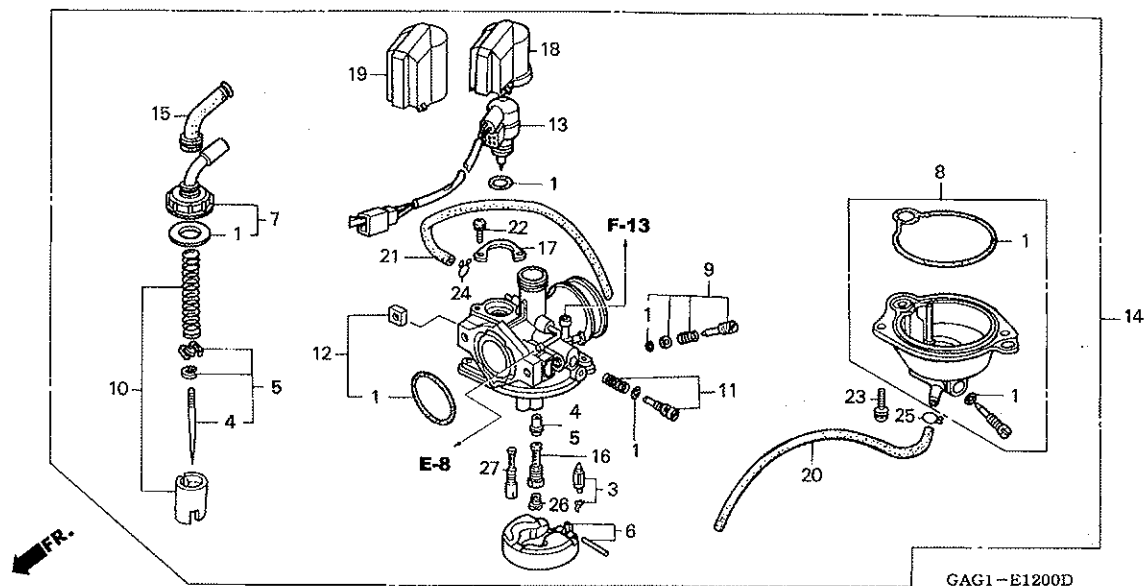


整備項目	標準時間
トップセット	0.3
バルブセット, スロツトル	
チャンバーセット, フロート	0.5
バースターASSY., オート	0.6
キャブレターASSY.	0.7
フロートセット	
ホルダー, ニードルシエツ	
シエツ, メイン	
ニードルセット, シエツ	
バルブセット, フロート	

見出し 番号	部品番号	部品名	希望 小売 価格	使用個数				適用号機		タイプ
				M	P	V	Y	2	初号機	
1	16010-GAH-650	ガスケットセット	530	1	1	1	-	-		
3	16011-GR1-930	バルブセット, フロート	1,370	1	1	1	-	-		
4	16012-GAG-000	ニードルセット, シエツ	1,280	1	-	-	-	-		
5	16012-GM6-710	ニードルセット, シエツ	1,200	-	1	1	-	-		
6	16013-GC8-831	フロートセット	1,950	1	1	1	-	-		
7	16014-GB5-941	トップセット	1,570	1	-	-	-	-	-----	1609645
	16014-GB6-610		1,210	-	1	-	-	-	1609646	
8	16015-GAG-000	チャンバーセット, フロート	4,770	1	-	-	-	-		
	16015-GM6-711		4,360	-	1	1	-	-		
9	16016-GW2-013	スクリユセット	530	1	-	-	-	-		
	16016-GM6-710		530	-	1	1	-	-		
10	16022-GW0-003	バルブセット, スロツトル	1,580	1	1	1	-	-		
11	16028-GW0-003	スクリユセット	780	1	1	1	-	-		
12	16041-GAH-650	ナツセット, スクエア	170	-	1	-	-	-	-----	1609645
	16041-GBL-000		160	-	1	-	-	-	1609646	
13	16046-GAG-000	バースターASSY., オート	4,550	1	-	-	-	-		
	16046-GAG-010		4,050	-	1	1	-	-		
14	16100-GAG-000	キャブレターASSY. (PB80K A)	11,600	1	-	-	-	-		
	16100-GAG-750	キャブレターASSY. (PB80S A)	10,600	-	1	1	-	-		
15	16118-GB4-003	キャツブ, ケーブルシリンク	380	1	1	1	-	-		
16	16165-GAG-000	ホルダー, ニードルシエツ	1,160	1	1	1	-	-		
17	16186-GJ2-004	フロート, セツティング	190	1	1	1	-	-		
18	16190-GR1-003	キャツブ, ホルター	480	1	-	-	-	-		

E-12

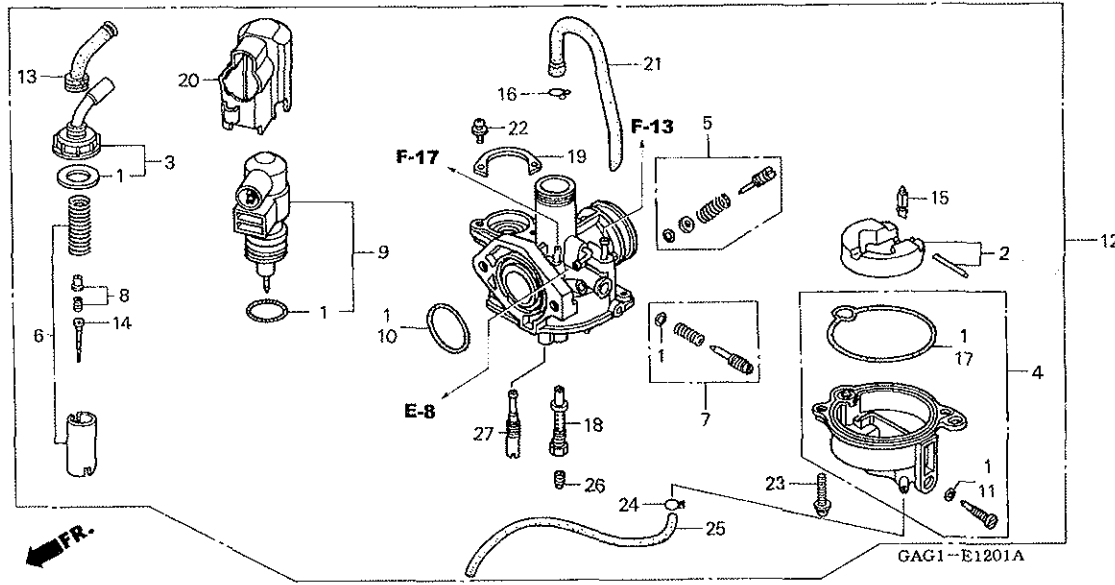
キャブレター (TC50M/P/V)



見出 番号	部品番号	部品名	希望 小売 価格	使用個数					適用号機		タイプ
				M	P	TC50 V	Y	2	初号機	終号機	
18)	16190-GJ2-004	キャップ, ホルター	490	-	1	1	-	-			
19	16191-GM9-701	キャップ, アウター	460	1	1	1	-	-			
20	16198-GW0-730	チューブ	310	1	1	1	-	-			
21	16199-GW2-003	チューブ, エアベント	255	1	-	-	-	-			
	16199-GW2-013		225	-	1	1	-	-			
22	93892-04008-18	スクリュ-ワッシャー 4X8	30	2	2	2	-	-			
23	93892-04014-18	スクリュ-ワッシャー 4X14	30	2	2	2	-	-			
24	95002-02080	クリップ, チューブ (B8)	30	1	1	1	-	-			
25	95002-02650	クリップ, チューブ (B6.5)	30	1	-	-	-	-			
	95002-02070	クリップ, チューブ (B7)	30	-	1	1	-	-			
26	99101-116-0720	ジエツト, メイン #72	310	1	-	-	-	-			
	99101-GAH-0750	ジエツト, メイン #75	330	-	1	1	-	-			
27	99103-GZ0-0350	ジエツト, スロ #35	440	1	-	-	-	-			
	99103-GC7-0350		440	-	1	1	-	-			

E-12-1

キャブレター (TC50Y/2)



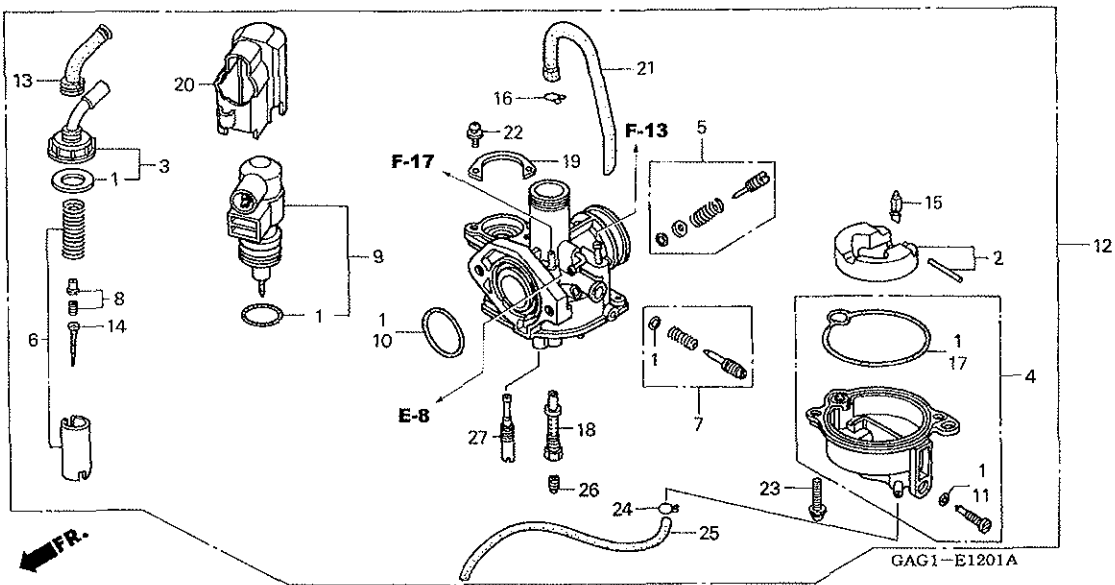
整備項目	標準時間
トップセット	0.3
バルブセット, スロットル	
チャンバーセット, フロート	0.5
バースターセット, オート	0.6
キャブレターASSY.	0.7
フロートセット	
ジエツト, メイン	
バルブCOMP., フロート	

見出 番号	部品番号	部品名	希望 小売 価格	使用個数				適用号機		タイプ
				M	P	V	Y	2	初号機	
1	16010-GCH-000	ガスカートセット	690				1	1		
2	16013-GW3-980	フロートセット	1,740	-	-	-	1	1		
3	16014-GAG-J51	トップセット	1,210	-	-	-	1	1		
4	16015-GW3-970	チャンバーセット, フロート	2,580	-	-	-	1	1		
5	16016-165-A11	スクリュウセット	790	-	-	-	1	1		
6	16022-GCW-003	バルブセット, スロットル	1,470	-	-	-	1	1		
7	16028-GBL-870	スクリュウセット	620	-	-	-	1	1		
8	16037-GW3-900	フロートセット, バルブ	370	-	-	-	1	1		
9	16046-GEC-003	バースターセット, オート	3,520	-	-	-	1	1		
10	16075-GHB-B00	リング 2.4X18.6	195	-	-	-	1	1		
11	16075-GHB-640	リング 1.3X4.3	90	-	-	-	1	1		
12	16100-GAG-J51	キャブレターASSY. (APBB5A)	10,500	-	-	-	1	1		
13	16118-GB4-003	キャツプ, ケーブルリンク	380	-	-	-	1	1		
14	16150-GAG-J51	ニードルCOMP., ジエツト	840	-	-	-	1	1		
15	16155-GZ5-000	バルブCOMP., フロート	1,210	-	-	-	1	1		
16	16163-GHB-600	クリツプ, チューブ	65	-	-	-	1	1		
17	16163-KG8-901	ガスカート, フロートチャンバー	430	-	-	-	1	1		
18	16164-GAG-J51	ジエツト, ニードル	950	-	-	-	1	1		
19	16186-GJ2-004	フロート, セツティング	190	-	-	-	1	1		
20	16190-GAG-J51	キャツプ, バースター	420	-	-	-	1	1		
21	16199-GAV-S11	チューブ	360	-	-	-	1	1		
22	93892-04008-18	スクリュウワッシャー 4X8	30	-	-	-	2	2		
23	93892-04014-18	スクリュウワッシャー 4X14	30	-	-	-	2	2		
24	95002-02079	クリツプ, チューブ (B7)	30	-	-	-	1	1		



E-12-1

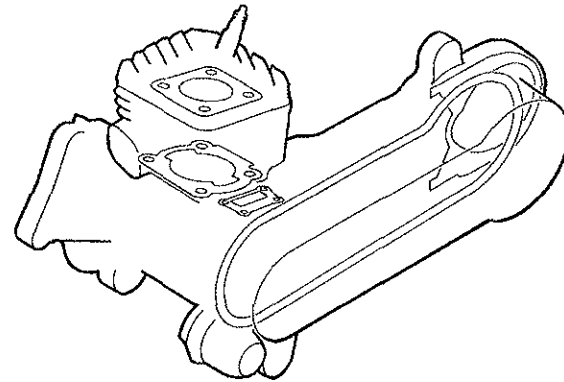
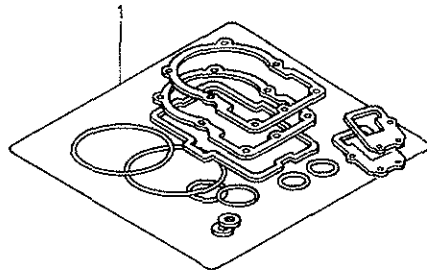
キャブレター (TC50Y/2)



見出 番号	部品番号	部品名	希望 小売 価格	使用個数					適用号機		タイプ
				M	P	V	Y	2	初号機	終号機	
25	95003-0/014-31	チューブ, ビニール 4X7X140 (95003-07001-60M)	35	-	-	-	1	1			
26	99101-ZH7-0720	ジェット, メイン #72	300	-	-	-	1	1			
27	99103-GAG-0400	ジェット, スロ #40	440	-	-	-	1	1			

EOP-1

ガスケットキット



FR.

ENG3-X0001A

整備項目 標準時間

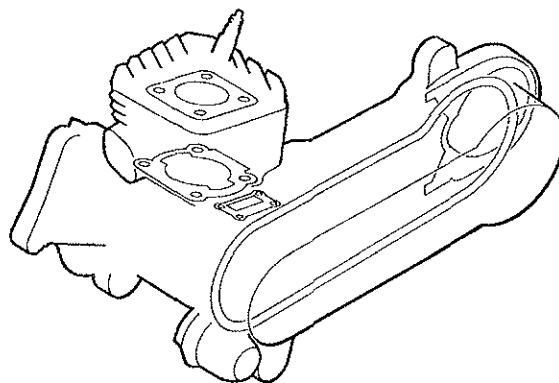
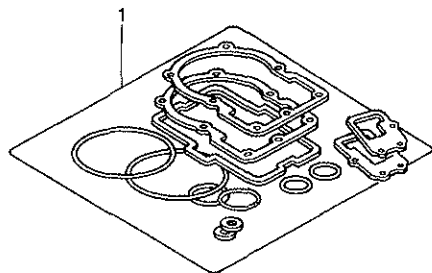
ミアンナイ

見出 番号	部品番号	部品名	希望 小売 価格	使用個数					適用号機		タイプ
				M	P	TC50 V	Y	2	初号機	終号機	
1	06111-GAG-010	ガスケットキットA	3,400	1	-	-	-	-			
	06111-GAG-020	3,900	-	1	1	-	-			
	06111-GAG-J51	ガスケットキット (コウセイブヒン)	3,420	-	-	-	1	-			
	11332-GAG-000	ガスケット, R. サイド カバ	330	1	1	1	1	-			
	11395-GAG-000	ガスケット, L. カバ	1,020	1	-	-	-	-			
	11395-GAG-010	930	-	1	1	1	-			
	12191-GAG-000	ガスケット, シリンダ	185	1	1	1	1	-			
	12251-GBL-000	ガスケット, シリンダヘッド	220	-	-	-	1	-			
	12251-147-000	260	1	1	1	-	-			
	17111-GAG-000	ガスケット, インレットパイプ	220	1	-	-	-	-			
	17111-GAG-010	190	-	1	1	1	-			
	17112-GAG-000	ガスケットB, インレットパイプ	210	1	-	-	-	-			
	17112-GAG-010	185	-	1	1	1	-			
	18291-GA7-000	ガスケット, エキゾーストパイプ	210	1	-	-	-	-	-----	1210566	
	18291-GY1-860	370	-	1	-	-	-			
	18291-MN5-650	220	-	1	1	1	-			
	18291-216-000	ガスケットA, エキゾーストパイプ	190	1	-	-	-	-			
	18292-GY1-610	ガスケット, エキゾーストパイプ	270	1	-	-	-	-		1210567	
	90441-425-000	ワッシャー, シーリング 10MM	135	1	1	1	1	-			
	90474-333-000	ワッシャー, シーリング 8MM	115	1	1	1	1	-			
	90525-001-000	ワッシャー, リヤブ レーキアーム	90	1	1	1	-	-			
	91201-GW2-000	オイルシール 15X25. 5X7 (アライ) ..	195	1	-	-	-	-			
	91201-148-003	オイルシール 12X22X5 (アライ)	265	1	-	-	-	-			
	91201-148-005	オイルシール 12X22X5 (NOK)	520	1	-	-	-	-			
	91202-GA7-005	オイルシール 20X31X7 (NOK)	310	1	-	-	-	-			
	91204-GN2-005	オイルシール 17X30X5 (NOK)	245	1	-	-	-	-			
	91254-GE8-005	オイルシール 24X40X7	300	1	-	-	-	-			

2

EOP-1

ガスケットキット



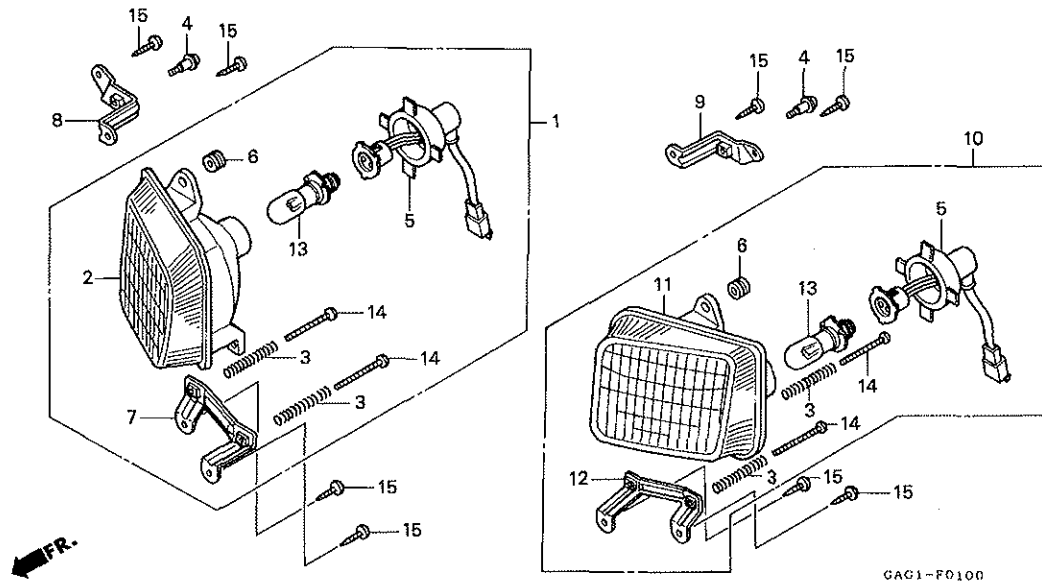
FR.

ENG3-X0001A

見出 番号	部品番号	部品名	希望 小売 価格	使用個数					適用号機		タイプ
				M	P	TC50 V	Y	2	初号機	終号機	
(1)	91266-415-003	オイルシール 20X35X8	360	1	-	-	-	-			
	91301-KA5-741	Oリング 36X1.5(フライ)	225	1	1	1	1	-			
	91301-166-000	Oリング 18.3X2.3	185	1	1	1	1	-			
	91302-PA9-003	Oリング 39.8X2.2(フライ)	145	1	1	1	1	-			
	91303-611-000	Oリング 12.5X2.2	120	1	1	1	1	-			
	91304-GB0-910	Oリング 20.6X1.9	145	1	1	1	1	-			
	91309-GF0-760	Oリング, スターター	110	1	1	1	1	-			

F-1

ヘッドライト



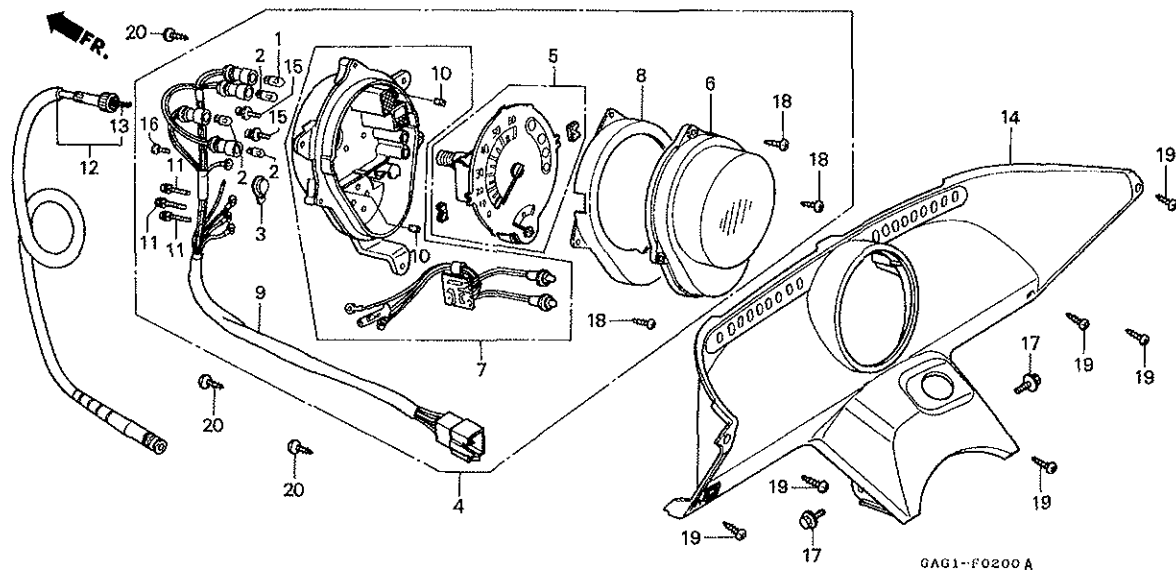
整備項目	標準時間
バルブ、ヘッドライト (ニコテモトウジカン)	0.1
ソケットASSY. (イツコマシ 0.1 カサン)	0.3
ヘッドライトASSY. (イツコマシ 0.1 カサン) ヘッドライトユニット (イツコマシ 0.2 カサン)	0.4

見出 番号	部品番号	部品名	希望 小売 価格	使用個数					適用号機		タイプ	
				M	P	TC50 V	Y	2	初号機	終号機		
1	33100-GAG-003	ヘッドライトASSY., R. (12V 18/18W)	6,200	1	-	-	-	-	-	-	-	1111820
	33100-GAG-013	5,800	-	1	-	-	-	-	1111821	-	1111821
2	33101-GAG-003	ヘッドライトユニット, R.	3,940	1	1	1	1	1	-	-	-	-
3	33107-GAG-003	スプリング, ヒームアシヤスト	130	4	4	4	4	4	-	-	-	-
4	33109-GMO-000	スクリユ, バン 4X6	130	2	2	2	2	2	-	-	-	-
5	33110-GAG-003	ソケットASSY.	870	2	2	2	2	2	-	-	-	-
6	33111-GMO-003	ラバ, マウンテイング	130	2	2	2	2	2	-	-	-	-
7	33126-GAG-003	プレートCOMP., R. アシヤステイング	320	1	1	1	1	1	-	-	-	-
8	33127-GAG-000	ステー, R. ヘッドライト	420	1	1	1	1	1	-	-	-	-
9	33128-GAG-000	ステー, L. ヘッドライト	410	1	1	1	1	1	-	-	-	-
10	33150-GAG-003	ヘッドライトASSY., L. (12V 18/18W)	6,200	1	-	-	-	-	-	-	-	1111820
	33150-GAG-013	5,800	-	1	-	-	-	-	1111821	-	1111821
11	33151-GAG-003	ヘッドライトユニット, L.	3,940	1	1	1	1	1	-	-	-	-
12	33176-GAG-003	プレートCOMP., L. アシヤステイング	320	1	1	1	1	1	-	-	-	-
13	34901-GW2-003	バルブ, ヘッドライト (12V 18/18W)	900	2	-	-	-	-	-	-	-	1111820
	34901-GAG-003	900	-	2	-	-	-	-	1111821	-	1111821
14	93500-04042-1A	スクリユ, バン 4X42	30	4	4	4	4	4	-	-	-	-
15	93913-24420	スクリユ, タツピング 4X16 (P0)	25	8	8	8	8	8	-	-	-	-



F-2

メーター / メーターパネル



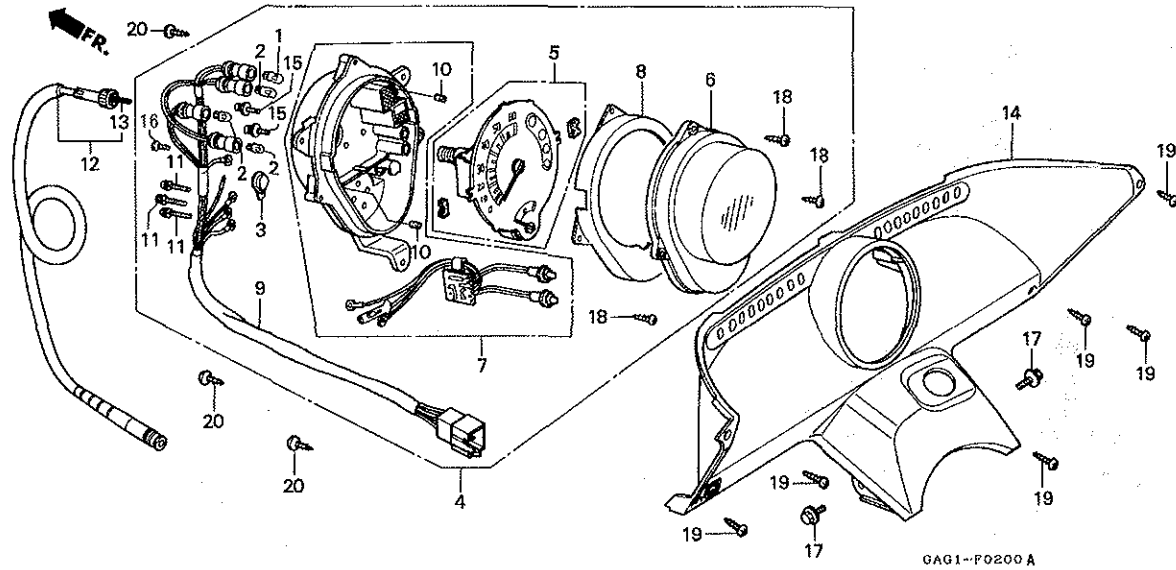
整備項目	標準時間
ケーブル, インナー	0.1
ケーブルCOMP., スピードメーター (TC50Y, 2モデルハ0.3)	0.5
レンズ	
パネル, メーター	
プレート, リフレクティング	
スピードメーターASSY.	0.6
ケースCOMP.	0.7
メーターCOMP., スピード&フューエル	
ソケットCOMP.	

見出 番号	部品番号	部品名	希望 小売 価格	使用個数				適用号機		タイプ
				M	P	TC50 V	Y	2	初号機	
1	34908-GA7-701	バルブ, ウエッジベース (T10) (12V 3.4W)	100	1	1	1	1	1		
2	34908-MB9-871	バルブ, ウエッジベース (12V 1.7W)	110	3	3	3	3	3		
3	37113-ML7-008	キャップ	95	1	1	1	1	1		
4	37200-GAG-008	スピードメーターASSY.	16,500	1	-	-	-	-		
	37200-GAG-751		15,500	-	1	1	-	-		
	37200-GAG-J51		15,000	-	-	-	1	1		
5	37210-GAG-008	メーターCOMP., スピード&フューエル	7,450	1	1	1	1	1		
6	37211-GAG-008	レンズ	1,530	1	1	1	1	1		
7	37212-GAG-008	ケースCOMP.	1,970	1	-	-	-	-		
	37212-GAG-751		1,790	-	1	1	1	1		
8	37213-GAG-008	プレート, リフレクティング	870	1	1	1	1	1		
9	37224-GAG-008	ソケットCOMP.	3,410	1	1	1	-	-		
	37224-GAG-J51		3,310	-	-	-	1	1		
10	37304-198-901	ラバー, クッション	115	2	2	2	2	2		
11	37305-KE5-008	スクリーワッシャー 3X22	110	3	3	3	3	3		
12	44830-GAG-000	ケーブルCOMP., スピードメーター	970	1	1	1	-	-		
	44830-GAG-J50		940	-	-	-	1	1		
13	44831-KV7-671	ケーブル, インナー	370	1	1	1	-	-		
	44831-GAG-J50	ケーブルCOMP., インナー	360	-	-	-	1	1		
14	64302-GAG-000ZA	パネル, メーター *PB234R*... グレーリッシュブルー	6,650	1	1	1	-	-		
	64302-GAG-000ZC	*NH154R*... タスマングレー	6,650	-	-	-	1	1		
15	90035-166-008	スクリーワッシャー, スペシャル 4X10	110	2	2	2	2	2		
16	90108-GN2-008	スクリーワッシャー 3X10	95	1	1	1	1	1		



F-2

メーター / メーターパネル

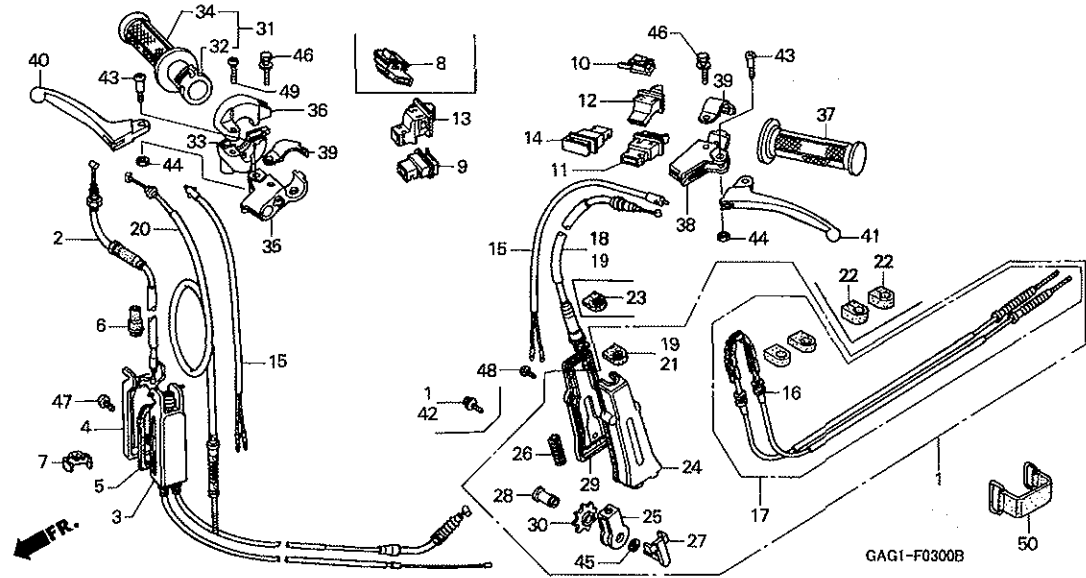


見出 番号	部品番号	部品名	希望 小売 価格	使用個数					通用号機		タイプ
				M	P	V	Y	2	初号機	終号機	
17	90111-GJ5-000	ホルト、フランジ 6MM	155	2	2	2	2	2			
18	93903-24420	スクリー、タツピング 4X16	25	3	3	3	3	3			
19	93903-24480	スクリー、タツピング 4X16	25	6	6	6	6	6			
20	93903-25310	スクリー、タツピング 5X16	25	3	-	-	-	-			
	93903-25420	スクリー、タツピング 5X20	25	-	3	3	3	3			

3

F-3

ハンドルレバー / スイッチ / ケーブル



整備項目	標準時間
グリップ, L. ハンドル	0.1
グリップ, R. ハンドル	0.2
レバー, L. ステアリングハンドル	
レバー, R. ステアリングハンドル	
ケーブルCOMP. スロットル	0.3
ハウジング, アンダー・スロットル	
スイッチASSY., フロントストップ	
(イコマシ 0.2 カサン)	
ブレーケット, R. ハンドルレバー	0.4
(イコマシ 0.1 カサン)	
ケーブルCOMP., フロントブレーキ	
パイプ, スロットルケーブル	
スイッチユニット, デイマー	
スイッチユニット, ホーン	
スイッチユニット, ライトインク	
スイッチユニット, スターター	
スイッチユニット, ウォッシュヤー	
スイッチユニット, ウィンカー	
スイッチユニット, ワイパー	
ボックス, イコライザー	0.5
ケーブルASSY., リヤブレーキセカント	
ケーブルCOMP. A, スロットル	
ケーブルCOMP., リヤブレーキファースト	
スプロケットCOMP., イコライザー	
ケーブルCOMP. B, スロットル	0.7

見出し 番号	部品番号	部品名	希望 小売 価格	使用個数					適用号機		タイプ
				M	P	TC50 V	Y	2	初号機	終号機	
1	06431-GAG-000	イコライザーセット, リヤブレーキ	7,400	1	-	-	-	-	-	-	1007084
2	17910-GAG-000	ケーブルCOMP. A, スロットル	1,030	1	-	-	-	-	-	-	
	17910-GAG-750		1,000	-	1	1	-	-	-	-	
	17910-GAG-J50		1,000	-	-	-	1	1	-	-	
3	17911-GAG-000	ケーブルCOMP. B, スロットル	2,290	1	-	-	-	-	-	-	
	17911-GAG-750		2,150	-	1	1	-	-	-	-	
	17911-GAG-J50		2,150	-	-	-	1	1	-	-	
4	17913-196-000	カバーCOMP., ジェヤクシオン	370	1	1	1	1	1	1	1	
5	17915-196-000	カバー, ジェヤクシオンケースシール	115	1	1	1	1	1	1	1	
6	17916-196-000	カバー-A, ジョイントケース	115	1	1	1	1	1	1	1	
7	17917-196-000	プレート, ジョイントピース	115	1	1	1	1	1	1	1	
8	35150-GS7-003	スイッチユニット, ライトインク	740	1	-	-	-	-	-	-	
9	35160-GS7-013	スイッチユニット, スターター	600	1	1	-	-	-	-	-	
	35160-GS7-023		560	-	-	1	-	-	-	-	1309813
10	35170-GS7-003	スイッチユニット, デイマー	740	1	1	1	-	-	-	-	1309814
	35170-GAG-J51		740	-	-	-	1	1	-	-	
11	35180-GS7-023	スイッチユニット, ホーン	560	1	1	1	1	1	1	1	
12	35200-GS7-003	スイッチユニット, ウィンカー	740	1	1	1	1	1	1	1	
13	35250-GAG-000	スイッチユニット, ワイパー	1,050	1	1	1	1	1	1	1	
14	35260-GAG-000	スイッチユニット, ウォッシュヤー	710	1	1	-	-	-	-	-	
	35260-GAG-010		690	-	-	1	-	-	-	-	1309813
	35260-GAG-010		690	-	-	1	-	-	-	-	1309814
15	35340-GS7-003	スイッチASSY., フロントストップ	620	2	2	2	2	2	2	2	

3

F-3

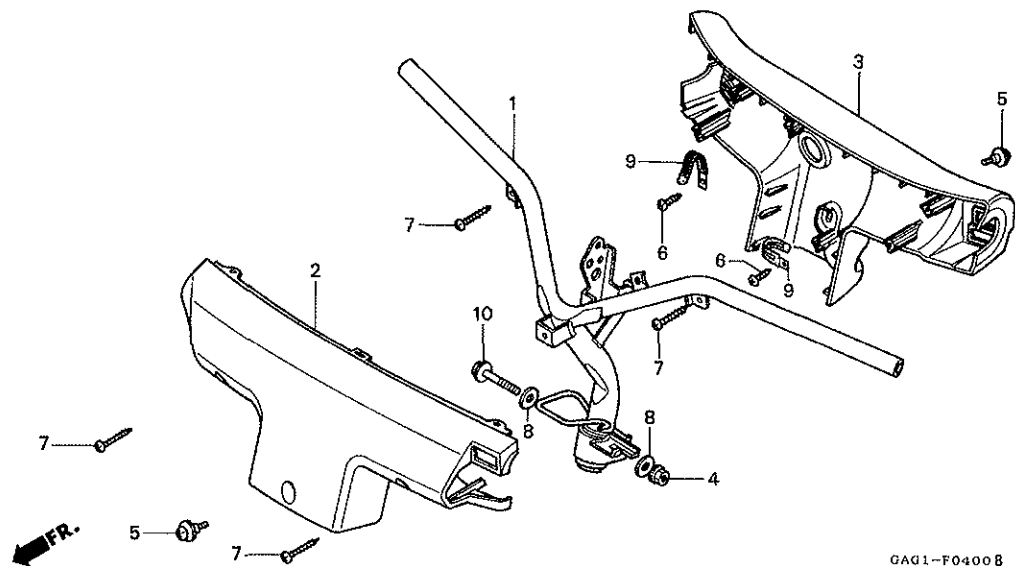
ハンドルレバー / スイッチ / ケーブル

見出 番号	部品番号	部品名	希望 小売 価格	使用個数					適用号機		タイプ
				M	P	TC50 V	Y	2	初号機	終号機	
16	43440-GAG-000	ケーブルASSY., リヤーフ レーキセカント	4,180	1	-	-	-	-	-	-	1007084
17	43440-GAG-010	ケーブルASSY., リヤーフ レーキセカント	3,800	1	-	-	-	-	-	1007085	
	43440-GAG-750	3,580	-	1	1	-	-	-	-	
	43440-GAG-J50	ケーブルCOMP., リヤーフ レーキセカント	3,470	-	-	-	1	1	-	-	
18	43450-GAG-000	ケーブルCOMP., リヤーフ レーキフアースト	1,450	1	-	-	-	-	-	-	1007084
19	43450-GAG-010	ケーブルCOMP., リヤーフ レーキフアースト	1,380	1	-	-	-	-	-	1007085	
	43450-GAG-750	1,360	-	1	1	-	-	-	-	
	43450-GAG-J50	1,260	-	-	-	1	1	-	-	
20	45450-GAG-000	ケーブルCOMP., フロントフ レーキ	1,030	1	-	-	-	-	-	-	
	45450-GAG-750	980	-	1	1	-	-	-	-	
	45450-GAG-J52	950	-	-	-	1	1	-	-	
21	47511-GAG-000	ク ロメツト, リヤーフ レーキフアーストケーブル	130	1	-	-	-	-	-	1007085	
	47520-GAG-750	110	-	1	1	1	1	-	-	
22	47512-196-000	ク ロメツト, ケーブル	115	2	-	-	-	-	-	-	1007084
23	47520-196-000	ク ロメツト, リヤーフ レーキフアーストケーブル	130	1	-	-	-	-	-	-	1007084
24	47601-196-000	ホ ックス, イコライザ	1,320	1	1	1	1	1	1	-	
25	47604-196-000	プレート, イコライザ	250	1	1	1	1	1	1	-	
26	47605-196-000	スフ リンク, ケーブルリターン	140	1	1	1	1	1	1	-	
27	47606-196-000	ピン, イコライザ-ガイ	190	1	1	1	1	1	1	-	
28	47607-196-000	ピン, イコライザ	250	1	1	1	1	1	1	-	
29	47609-196-000	カバーCOMP., イコライザ-ホ ックス	940	1	-	-	-	-	-	-	1007084
	47609-GAG-000	870	1	-	-	-	-	-	1007085	
	47609-GAG-750	870	-	1	1	1	1	1	-	
30	47610-196-000	スフ ロケツトCOMP., イコライザ	550	1	1	1	1	1	1	-	
	47610-196-003	スフ ロケツトCOMP., イコライザ (ニツホ ンケーブル システム)	550	1	1	1	1	1	1	-	
31	53140-GWO-000	グ リツフ COMP., スロツトル	560	-	1	1	1	-	-	-	
	53140-GWO-730	630	-	-	-	-	1	-	-	
32	53141-GC8-000	ハ イフ, スロツトルグ リツフ	380	1	-	-	-	-	-	-	
33	53167-GN2-020	ハウジング, アンタ-スロツトル	510	1	1	1	1	1	1	-	
34	53167-GWO-305	グ リツフ, R. ハンド ル	320	1	1	1	1	1	1	-	
35	53168-GAG-000	ブ ラケツト, R. ハンド ルレバ	1,260	1	1	1	1	1	1	-	
36	53168-GN2-020	ハウジング, アツハ-スロツトル	510	1	1	1	1	1	1	-	
37	53168-GWO-305	グ リツフ, L. ハンド ル	320	1	1	1	-	-	-	-	
	53166-GEE-750	310	-	-	-	1	1	-	-	
38	53172-GAG-000	ブ ラケツト, L. ハンド ルレバ	1,160	1	1	1	1	1	1	-	
39	53173-GS7-003	ハ ント, ハンド ルブ ラケツト	190	2	-	-	-	-	-	-	
	53173-GBL-770	190	-	2	-	-	-	-	-	1116671
			-	-	2	2	2	2	-	1116672
40	53175-GC1-000	レバ -, R. ステアリンク ハンド ル	650	1	1	1	1	1	1	-	
41	53178-GC1-000	レバ -, L. ステアリンク ハンド ル	650	1	1	1	1	1	1	-	
42	90102-GAG-000	ボ ルト, フランジ 5X10	105	3	-	-	-	-	-	-	1007084
43	90115-147-000	スクリュ-, ハンド ルレバ-ヒ ッボ ッツ, 5X26	120	2	2	2	2	2	2	-	
44	90302-435-761	ナツト, 6カク 5MM	135	2	2	2	2	2	2	-	
45	90605-166-720	サークルツフ 7MM	95	1	1	1	1	1	1	-	
46	93401-06020-00	ボ ルトワツシヤ- 6X20	35	2	2	2	2	2	2	-	
47	93500-05010-0A	スクリュ-, ハ ン 5X10	25	1	1	1	1	1	1	-	
48	93500-05012-0A	スクリュ-, ハ ン 5X12	25	3	-	-	-	-	-	-	1007085
			-	3	3	3	3	3	-	
49	93500-05022-0A	スクリュ-, ハ ン 5X22	30	1	1	1	1	1	1	-	
50	95012-11001	ハ ント A. ハ ッツテリ-	105	-	1	1	1	1	1	-	



F-4

ハンドル / ハンドルカバー



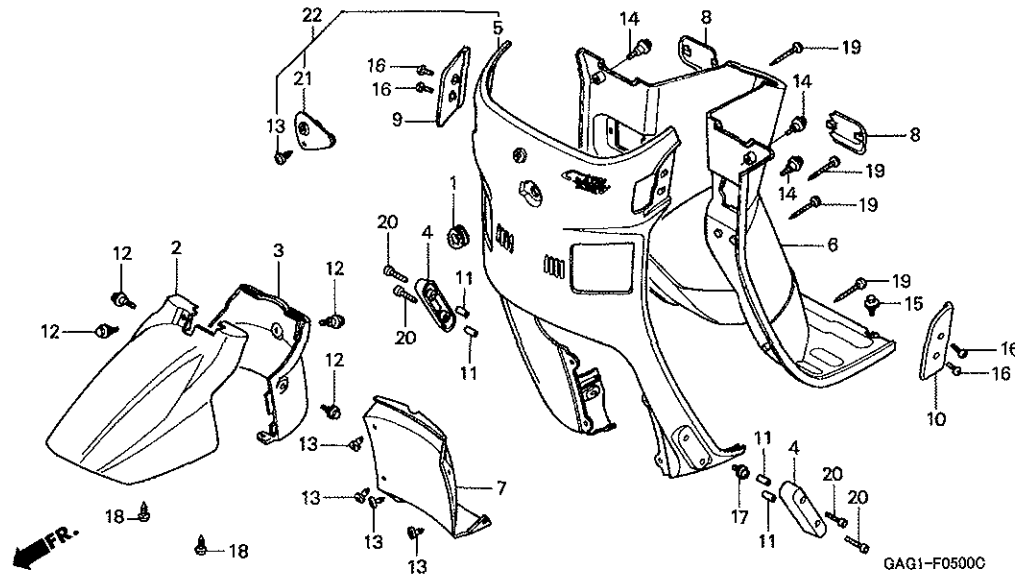
整備項目	標準時間
カバー、フロントハンドル	0.2
カバー、リヤハンドル	0.4
ハンドルCOMP., ステアリング	1.0

見出 番号	部品番号	部品名	希望 小売 価格	使用個数				適用号機		タイプ
				M	P	TC50 V	Y	2	初号機	
1	53100-GAG-000	ハンドルCOMP., ステアリング	7,900	1	-	-	-	-		
	53100-GAG-750		7,150	-	1	1	1	-		
	53100-GAG-751		7,150	-	-	-	-	1		
2	53204-GAG-000ZA	カバー、フロントハンドル *PB234R*...グレイッシュブルー	6,200	1	1	1	-	-		
	53204-GAG-000ZC	*NH154R*...タスマンブルー	6,200	-	-	-	1	1		
3	53205-GAG-000ZA	カバー、リヤハンドル *PB234R*...グレイッシュブルー	4,140	1	-	-	-	-		
	53205-GAG-750ZB	*PB234R*...グレイッシュブルー	3,780	-	1	1	-	-		
	53205-GAG-750ZC	*NH154R*...タスマンブルー	3,780	-	-	-	1	1		
4	90304-GE8-003	ナット, U 10MM	145	1	1	1	1	1		
5	91509-GE2-760	スクリュー, ハン 5X11.5	100	2	2	-	-	-		
	91509-HC0-000	ボルト, フェンダーセッティング 5X11.5	130	-	-	2	2	2		
6	93903-24180	スクリュー, タツピング 4X8	25	2	2	2	2	2		
7	93903-24480	スクリュー, タツピング 4X16	25	4	4	4	4	4		
8	94101-10000	ワッシャー, フレイン 10MM	30	2	2	2	2	2		
9	94591-47000	クリップ 4X70	90	2	2	2	2	2		
10	95801-10055-00	ボルト, フランジ 10X55	60	1	-	-	-	-		
	95801-10055-08		60	-	1	1	1	1		



F-5

フロントフェンダー / フロントカバー / インナーパネル



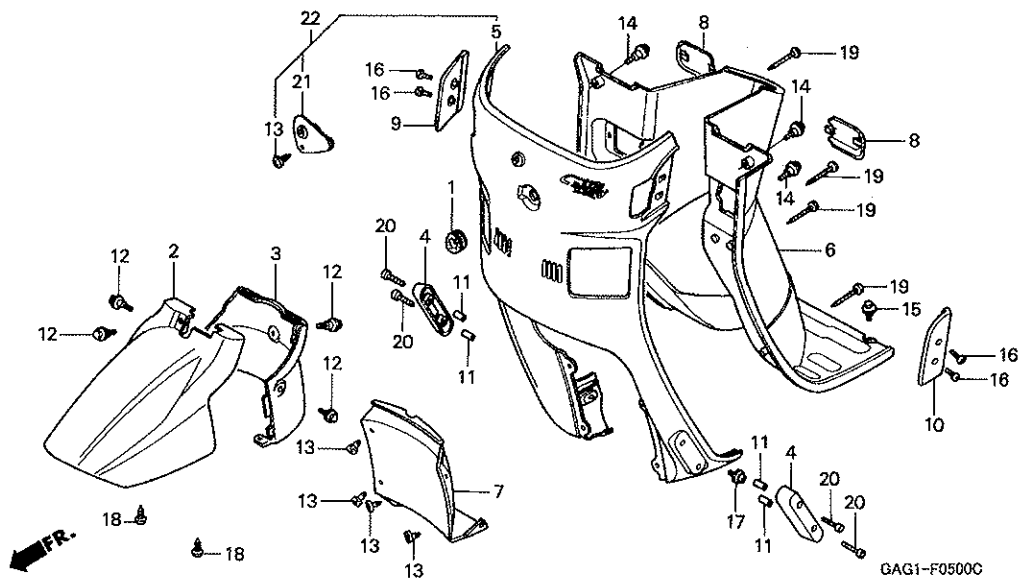
整備項目	標準時間
カバー、フロントアンダー	0.2
フェンダー-A, フロント	
フェンダー-B, フロント	0.3
パネル, インナー	
カバーセット, フロント	0.7

見出 番号	部品番号	部品名	希望 小売 価格	使用個数					適用号機		タイプ
				M	P	TC50 V	Y	2	初号機	終号機	
1	38441-GAG-000	クローメット, モーターマウンティング	165	1	1	1	1	1			
2	61101-GAG-000ZA	フェンダー-A, フロント *NH138*.....シヤスタホワイト	3,750	1	1	1	1	1			
3	61102-GAG-000ZA	フェンダー-B, フロント *NH138*.....シヤスタホワイト	2,950	1	1	1	1	1			
4	64206-GAG-000ZA	プロテクター, サイド *NH154R*.....タスマングレー	1,010	2	2	2	2	2			
5	64300-GAG-000ZJ	カバーセット, フロント (WL TYPE1) *NH138 1*.....シヤスタホワイト	21,200	1	-	-	-	-			
	64300-GAG-000ZA	カバーセット, フロント (WL TYPE3) *NH138*.....シヤスタホワイト	21,200	-	1	-	-	-			
	64300-GAG-000ZM	カバーセット, フロント (WL TYPE4) *NH138 3*.....シヤスタホワイト	21,200	-	-	1	-	-			
6	64303-GAG-000ZA	パネル, インナー *PB234R*.....グレイッシュブルー	11,900	1	1	1	-	-			
	64303-GAG-000ZC	*NH154R*.....タスマングレー	11,900	-	-	-	1	1			
7	64306-GAG-000ZA	カバー, フロントアンダー *NH138*.....シヤスタホワイト	1,950	1	1	1	1	1			
8	64307-GAG-000ZA	リット, インナー *PB234R*.....グレイッシュブルー	430	2	2	2	-	-			
	64307-GAG-000ZC	*NH154R*.....タスマングレー	430	-	-	-	2	2			
9	64521-GAG-000ZA	プロテクター, R. アツパー *NH154R*.....タスマングレー	1,580	1	1	1	1	1			
10	64522-GAG-000ZA	プロテクター, L. アツパー *NH154R*.....タスマングレー	1,580	1	1	1	1	1			
11	84907-459-670	カラー, ナンバーフックケツクッション	140	4	4	4	4	4			
12	90111-162-000	ボルト, フランジ 6MM	160	4	4	4	4	4			



F-5

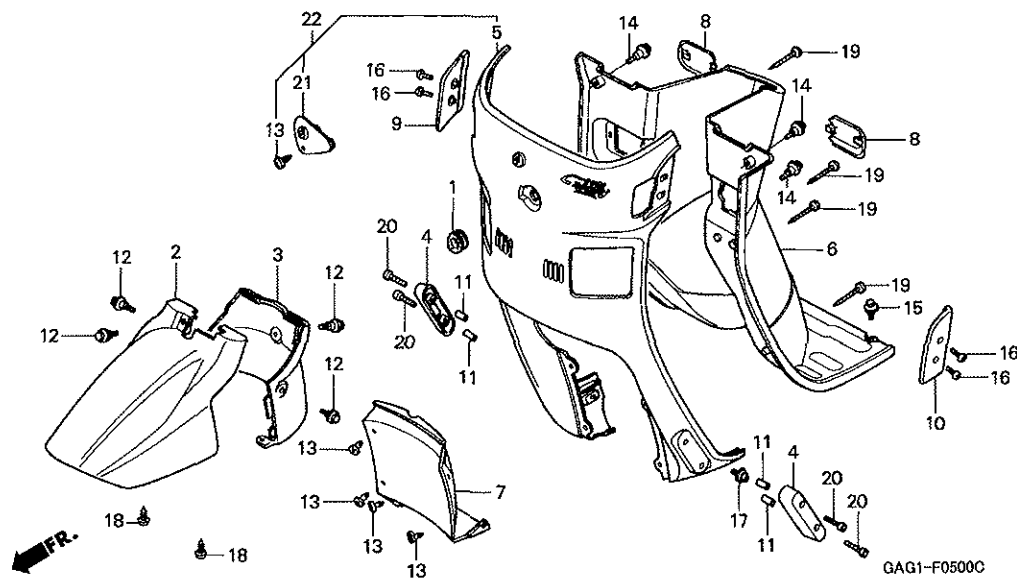
フロントフェンダー / フロントカバー / インナーパネル



見出 番号	部品番号	部品名	希望 小 価格	使用個数					適用号機		タイプ
				M	P	TC50 V	Y	2	初号機	終号機	
13	90683-GR1-003	クリップ, ボディカバー	100	4	4	4	5	5			
14	91509-GE2-760	スクリュー, パン 5X11.5	100	3	3	3	3	3			
15	93404-06020-00	ボルトワッシャー 6X20	35	2	2	2	2	2			
16	93500-06016-0G	スクリュー, パン 6X16	30	4	4	4	4	4			
17	93891-05016-08	スクリューワッシャー 5X16	30	2	2	2	2	2			
18	93903-24480	スクリュー, タツピング 4X16	25	2	2	2	2	2			
19	93903-24880	スクリュー, タツピング 4X35	25	4	4	4	4	4			
20	96700-06025-07	ボルト, ソケット 6X25	50	4	-	-	-	-			
	96700-06028-07	ボルト, ソケット 6X28	50	-	4	-	-	-	1104891	1104890	
				-	-	4	4	4			
21	64305-GAG-J50ZA	リット, フロントカバー *NH138*.....シヤスタホワイト	690	-	-	-	1	-			
	64305-GAG-J70ZA	*R134*.....ファイティングレット	690	-	-	-	-	1			J, 2J
	64305-GAG-J70ZC	*NH1*.....フック	690	-	-	-	-	1			YG, YK
	64305-GAG-J70ZD	*PB225*.....レインボウブルー	690	-	-	-	-	1			YG, YK
	64305-GAG-J70ZE	*YR233*.....クロムオレンジ	690	-	-	-	-	1			YG, YK
	64305-GAG-J70ZF	*Y106*.....クリップイエロー	690	-	-	-	-	1			YG, YK
22	64300-GAG-J51ZA	カバーセット, フロント (WL TYPE5) *NH138*.....シヤスタホワイト	20, 300	-	-	-	1	-			
	64300-GAG-K00ZA	カバーセット, フロント (WL TYPE1) *NH138*.....シヤスタホワイト	21, 200	-	-	-	-	1			J, 2J
	64300-GAG-W10ZA	カバーセット, フロント (WL TYPE2) *NH1*.....フック	20, 300	-	-	-	-	1			YG, YK
	64300-GAG-W10ZB	*PB225*.....レインボウブルー	20, 300	-	-	-	-	1			YG, YK
	64300-GAG-W10ZC	*R134*.....ファイティングレット	20, 300	-	-	-	-	1			YG, YK

F-5

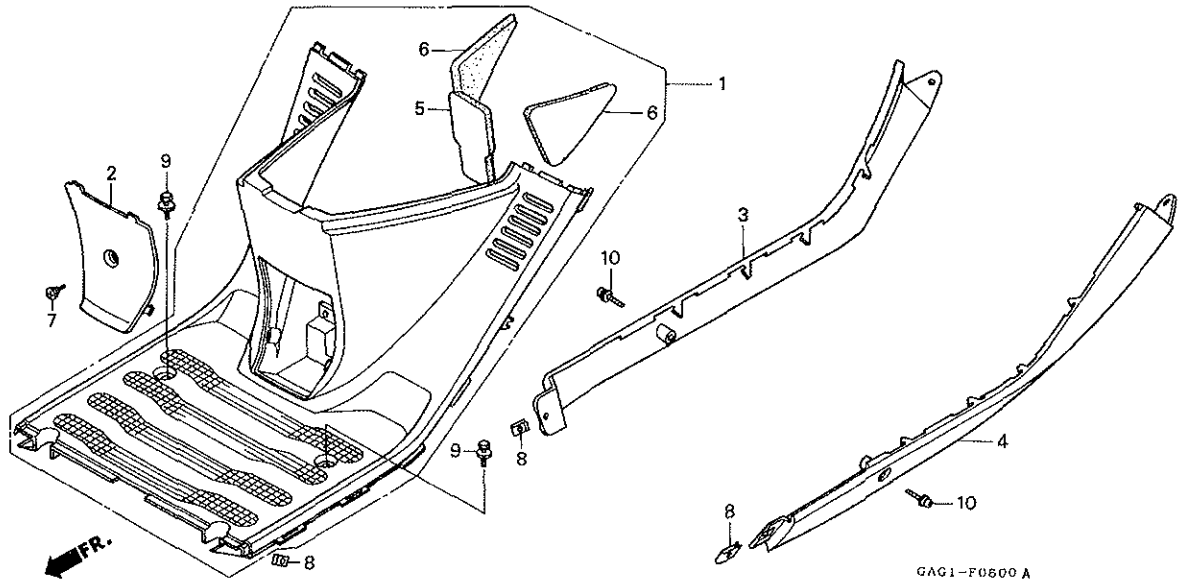
フロントフェンダー / フロントカバー / インナーパネル



見出 番号	部品番号	部品名	希望 小売 価格	使用個数					適用号機		タイプ
				M	P	V	Y	2	初号機	終号機	
22)	64300-GAG-W10ZD	カバーセット, フロント (WL TYPE2) *YR233*.....クロムオレンジ*	20,300	-	-	-	-	1	-----	-----	YG, YK
	64300-GAG-W10ZE	カバーセット, フロント (WL TYPE1) *Y106*.....クリップ-イエロー	20,300	-	-	-	-	1	-----	-----	YG, YK

F-6

フローア / サイドパネル



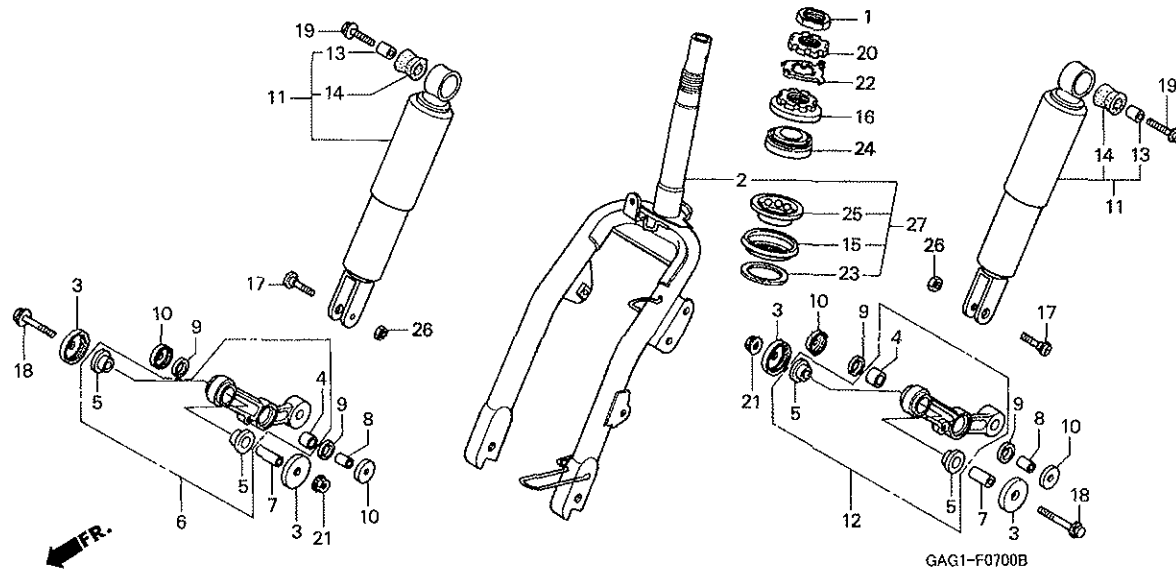
整備項目	標準時間
パネル, L. サイド	0.1
パネル, R. サイド	0.1
フローア	0.6

3

見出 番号	部品番号	部品名	希望 小売 価格	使用回数					適用号機		タイプ
				M	P	TC50 V	Y	2	初号機	終号機	
1	64310-GAG-000ZA	フローア									
		PB234R... グレーイッシュブルー	9,450	1	1	1	-	-			
	64310-GAG-000ZC	*NH154R*... タスマングレー	9,450	-	-	-	1	1			
2	64312-GAG-000ZA	カバー, バッテリーボックス									
		PB234R... グレーイッシュブルー	2,260	1	-	-	-	-			
	64312-GAG-010ZA	*PB234R*... グレーイッシュブルー	1,950	-	1	1	-	-			
	64312-GAG-010ZC	*NH154R*... タスマングレー	1,950	-	-	-	1	1			
3	64313-GAG-000ZA	パネル, R. サイド									
		NH138... シヤスタホワイト	4,780	1	1	1	1	1			
4	64314-GAG-000ZA	パネル, L. サイド									
		NH138... シヤスタホワイト	5,250	1	1	1	1	1			
5	64317-GAG-000	マット, サイレンサーフローア (A)	1,530	1	1	1	1	1			
6	64318-GAG-000	マット, サイレンサーフローア (B)	1,420	2	2	2	2	2			
7	90110-GW0-000	スクリュー, スペシャル 6X14	90	1	-	-	-	-			
	90381-KY2-700	スクリュー, スペシャル 6X11	140	-	1	-	-	-		1118421	
	90381-GZ4-671	95	-	1	-	-	-	1118422		
					1	1	1			
8	90677-GR1-003	ナット, クリツッ 5MM	145	4	4	4	4	4			
9	93404-06012-00	ボルトワッシャー 6X12	35	2	2	2	2	2			
10	93891-05016-08	スクリューワッシャー 5X16	30	2	2	2	2	2			

F-7

フロントフォーク



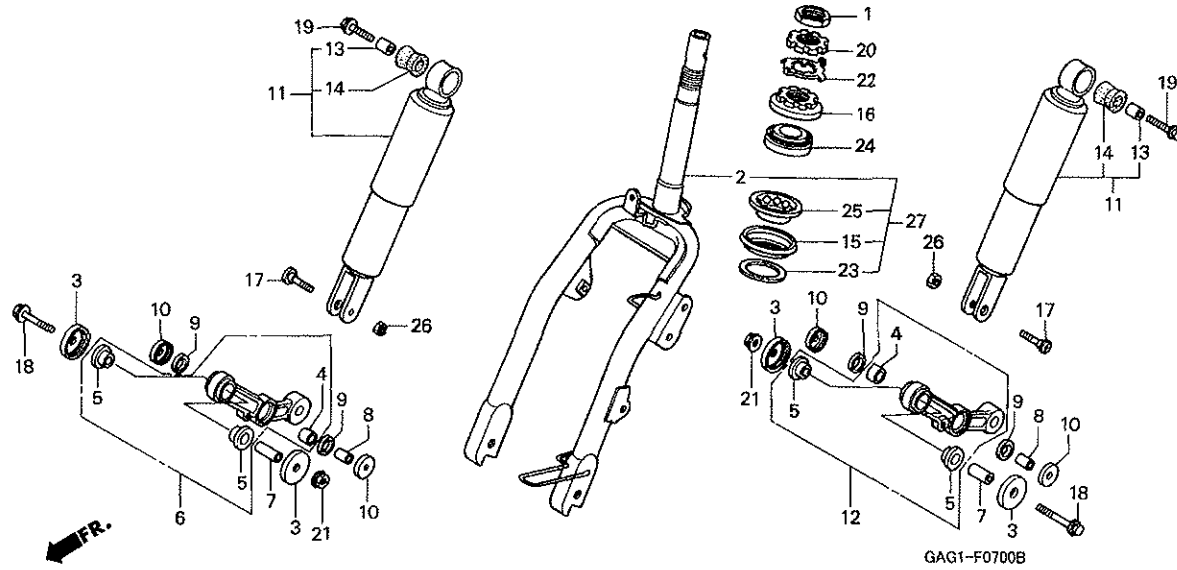
整備項目	標準時間
カラー, フロントフォークテイスタン	0.3
クッションASSY., フロント (イツコマン 0.1 カサン)	0.4
アームセット, L. ヒボット (イツコマン 0.2 カサン)	0.6
アームセット, R. ヒボット	1.5
スレットASSY., ステアリング ベアリング, ハットパイプアッパー (イツコマン 0.2 カサン)	1.7
スレットASSY., ステアリング ベアリング, ハットパイプアンダー フォークCOMP., フロント	

見出し 番号	部品番号	部品名	希望 小売 価格	使用個数					適用号機		タイプ
				M	P	TC50 V	Y	2	初号機	終号機	
1	50306-GN5-900	ナット, ステアリング ステムロツク	240	1	1	1	1	1			
2	51105-GAG-000ZA	フォークCOMP., フロント									
		NH1, フラック	15,300	1	-	-	-	-			
	51105-GAG-750ZA	*NH1*, フラック	13,800	-	1	1	-	-			
3	51305-GM9-003	ダストシール, フロントブレーキアーム									
		(アライ)	340	4	-	-	-	-			
	51305-GM9-015	ダストシール, フロントブレーキアーム									
		(NOK)	240	4	4	4	4	4			
4	51312-GN2-003	ブーツ, フロントクッションアンダー	175	2	2	2	2	2			
5	51314-GM9-711	ブーツ, フロントフォークアンダー	240	4	4	4	4	4			
	51314-GAG-750		285	-	-	-	4	4			
6	51315-GAG-305	アームセット, R. ヒボット	2,310	1	1	1	1	1			
7	51334-GM9-000	カラー, フロントフォークテイスタン	190	2	2	2	2	2			
8	51334-GN2-000	カラー, フロントクッションテイスタン	175	2	2	2	2	2			
9	51335-001-000	ダストシール, フロントクッションアンダー	100	4	4	4	4	4			
10	51336-001-000	キャップ, フロントクッションアンダーダストシール	105	4	4	4	4	4			
11	51400-GAG-003ZA	クッションASSY., フロント									
		NH1, フラック	4,730	2	2	2	2	2			
12	51415-GAG-305	アームセット, L. ヒボット	2,310	1	1	1	1	1			
13	52486-074-000	カラー, クッションラバーブーツ	105	2	2	2	2	2			
14	52489-331-003	ラバーA, ジョイント	105	2	2	2	2	2			
15	53214-371-010	ダストシール, ステアリングハット	480	1	1	1	1	1			
16	53220-KA2-000	スレットASSY., ステアリング	1,420	1	1	1	1	1			
17	90104-KS4-000	ホルト, フロントクッションアンダー	120	2	2	2	2	2			
18	90111-GC3-000	ホルト, フランジ 8X48	185	2	2	2	2	2			



F-7

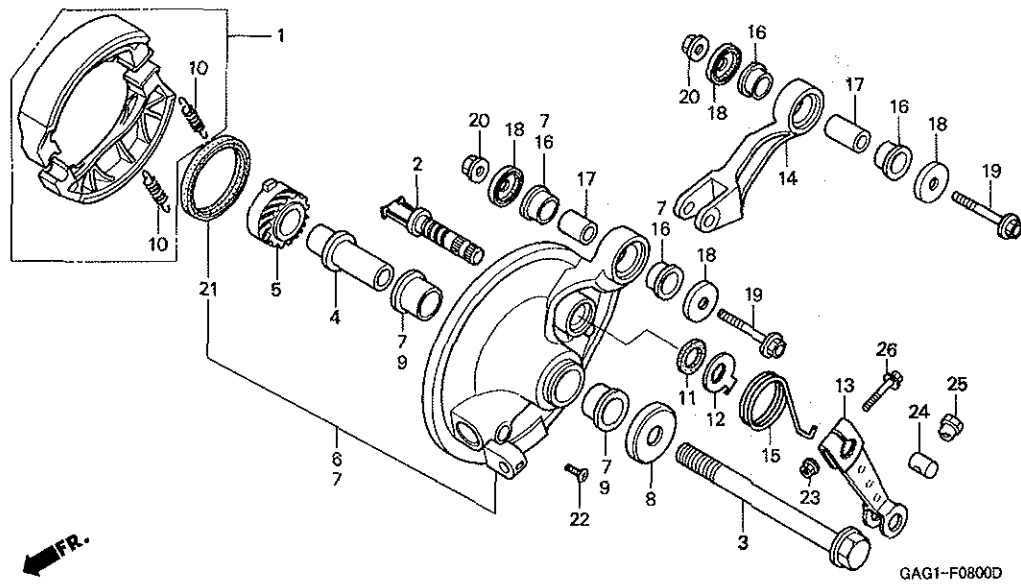
フロントフォーク



見出 番号	部品番号	部品名	希望 小売 価格	使用個数					適用号機		タイプ
				M	P	V	Y	2	初号機	終号機	
19	90118-GY6-900	ボルト, フランジ 8X38	165	2	-	-	-	-			
	90118-GM9-741	ボルト, フランジ 8X37	115	-	2	2	2	2			
20	90302-425-830	スレット B, ステアリングヘッドトップ	780	1	1	1	1	1			
21	90309-KF0-003	ナット, フランジ 8MM	195	2	2	2	2	2			
22	90506-425-830	ワッシャー, ロック	220	1	1	1	1	1			
23	90507-GAG-000	ワッシャー, フレイン	100	1	1	1	1	1			
24	91015-425-831	ベアリング, ヘッドパイプアッパ (NTN)	1,790	1	1	1	1	1			
25	91016-KT8-005	ベアリング, ヘッドパイプアンダ (コウヨウ)	1,400	1	1	1	1	1			
26	94002-08000-OS	ナット, 6カク 8MM	30	2	2	2	2	2			
27	53219-GAG-J50ZA	ステムサブアッシー, ステアリング *NH1*	15,500	-	-	-	1	1			

F-8

フロントブレーキパネル



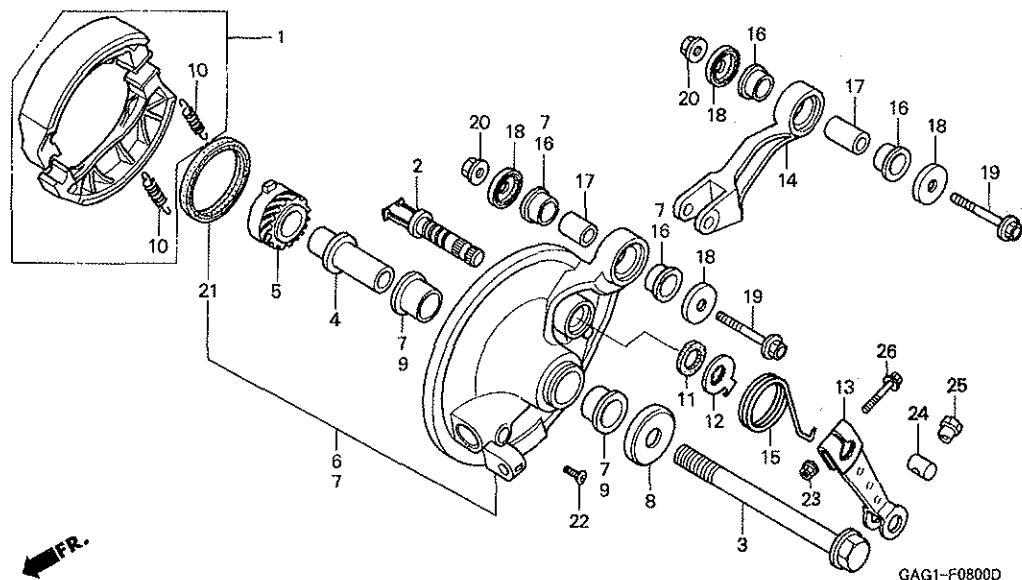
整備項目	標準時間
アーム, フロントブレーキ	0.1
カラー, トルクリンクテイスタン	0.2
アクスル, フロントホイール	0.3
キヤCOMP., スピードメーター	0.4
リンク, フロントブレーキトルク	
シューセット, フレキ	
カム, リヤブレーキ	0.5
パネルサフCOMP., フロントブレーキ (ミタシ NO. 7)	
パネルサフCOMP., フロントブレーキ (ミタシ NO. 6)	0.6

見出 番号	部品番号	部品名	希望 小売 価格	使用個数				適用号機		タイプ
				M	P	TC50 V	Y	2	初号機	
1	06450-GAG-003	シューセット, フレキ (ASK)	1,550	1	1	1	-	-		
	06450-178-932	シューセット, フレキ (JB)	1,550	1	1	1	-	-		
	06450-121-730		1,500	-	-	-	1	1		
2	43141-GC5-000	カム, リヤブレーキ	720	1	1	1	1	1		
3	44301-GG2-000	アクスル, フロントホイール	610	1	1	1	1	1		
4	44312-GM9-000	カラー-A, フロントブレーキパネル	430	1	1	1	1	1		
5	44804-GAG-003	キヤCOMP., スピードメーター	980	1	1	1	1	1		
6	45010-GAG-305ZA	パネルサフCOMP., フロントブレーキ *NH35M*, クラウドシルバメタリック	5,950	1	-	-	-	-	1014865	J
				1	-	-	-	-	1015055	2J
7	45010-GAG-315ZA	パネルサフCOMP., フロントブレーキ *NH35M*, クラウドシルバメタリック	5,200	1	-	-	-	-	1014866	J
				1	-	-	-	-	1015056	2J
				-	1	1	1	1		
8	45104-GM9-003	ダストシール	200	1	1	1	1	1		
9	45131-GM9-710	ブッシュ, フロントブレーキキャリパー	200	2	2	2	2	2		
10	45133-028-000	スプリング, フレキシュー	105	2	2	2	-	-		
	43151-110-000		185	-	-	-	2	2		
11	45134-250-000	ダストシール, フレキカム	95	1	1	1	1	1		
12	45145-KB7-000	インジケーター, フロントブレーキ	260	1	1	1	1	1		
13	45410-098-860	アーム, フロントブレーキ	630	1	1	1	1	1		
14	45432-KV7-670	リンク, フロントブレーキトルク	1,580	1	1	1	1	1		
15	45435-GM9-000	スプリング, フレキアーム	200	1	1	1	1	1		
16	51312-KV7-671	ブッシュ, トルクリンク	240	4	4	4	4	4		
17	51334-KV7-670	カラー, トルクリンクテイスタン	295	2	2	2	2	2		
18	51336-KAB-671	ダストシール	140	4	4	4	4	4		



F-8

フロントブレーキパネル



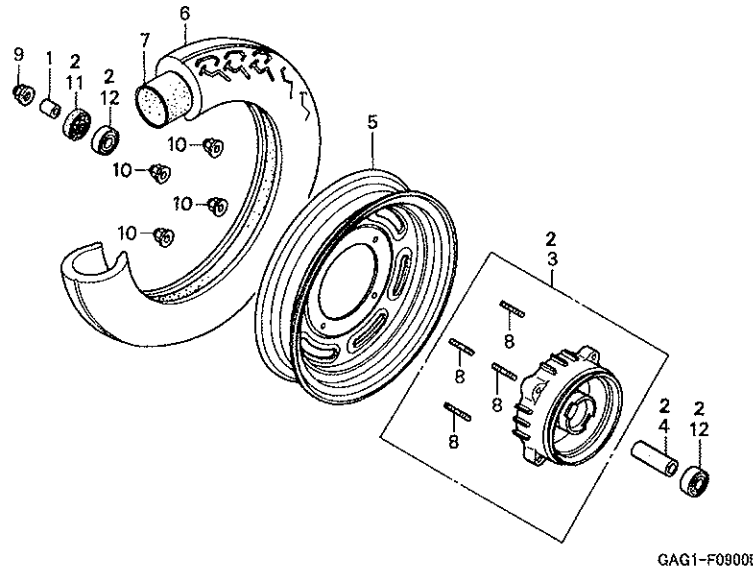
GAG1-F0800D

見出 番号	部品番号	部品名	希望 小売 価格	使用個数					適用号機		タイプ	
				M	P	V	Y	2	初号機	終号機		
19	90118-GY6-900	ボルト, フランジ 8X38	165	2	-	-	-	-	-	-	1004367	
	90118-GM9-741	ボルト, フランジ 8X37	115	2	-	-	-	-	-	1004368		
20	90309-KF0-003	ナット, フランジ 8MM	195	2	2	2	2	2				
21	91251-GE1-003	オイルシール 41X51X5	370	1	-	-	-	-	-	-	1014865	J
	91251-GC8-003	オイルシール 41X51X5 (アライ)	460	1	-	-	-	-	-	1014866	-	J
				1	-	-	-	-	-	1015056	-	2J
	91251-GC8-005	オイルシール 41X51X5 (NOK)	370	1	-	1	1	1	1	1014866	-	J
				1	-	-	-	-	-	1015056	-	2J
22	93700-05018-0A	スクリュー, オーバル 5X18	25	1	1	1	1	1	1			
23	94050-06080	ナット, フランジ 6MM	35	1	1	1	1	1	1			
24	95015-32001	ジョイントB, フレーキアーム	50	1	1	1	1	1	1			
25	95015-42000	ナットB, フレーキロットアソシエーション	100	1	1	1	1	1	1			
26	95701-06028-00	ボルト, フランジ 6X28	40	1	1	1	1	1	1			

3

F-9

フロントホイール



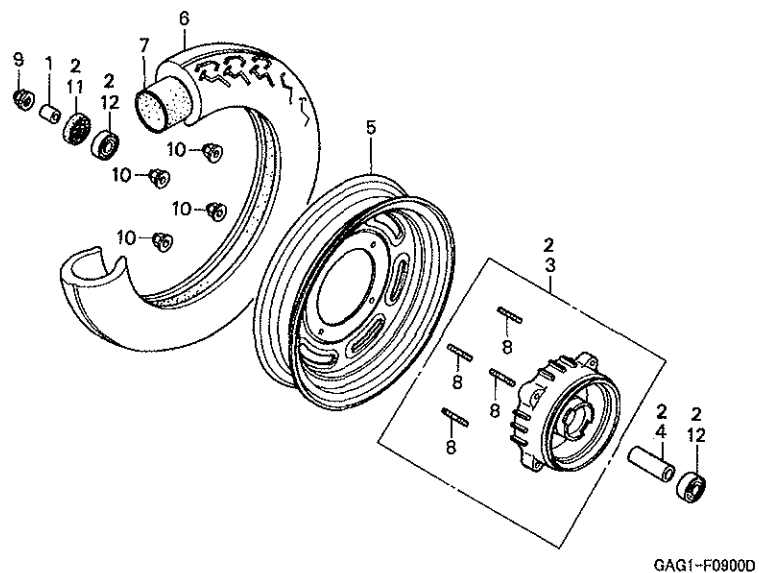
整備項目	標準時間
ハブセット, フロントホイール	0.4
ペーアリング, ラジアルホール 6201U (イツコマシ 0.1 カサン)	0.5
カラー, フロントアクスルデイスタンス	0.6
ハブサブCOMP., フロントホイール	0.6
タイヤ, フロント	0.7
チューブ, タイヤ	0.8
リムCOMP., フロントホイール	0.8

見出 番号	部品番号	部品名	希望 小売 価格	使用個数				適用号機		タイプ
				M	P	TC50 V	Y	2	初号機	
1	44311-KV7-670	カラー, フロントホイールサイド	295	1	1	1	1	1		
2	44610-GAG-305ZA	ハブセット, フロントホイール *NH35M*. クラウトシルバメタリック	10,100	-	1	-	-	-	1103030	J
	44610-KV8-305ZA	*NH35M*. クラウトシルバメタリック	9,150	-	1	-	-	-	1103310	2J
				-	1	-	-	-	1103031	J
				-	1	-	-	-	1103311	2J
3	44610-KV7-670ZA	ハブサブCOMP., フロントホイール *NH35M*. クラウトシルバメタリック	8,000	1	-	-	-	-		
4	44620-GC8-000	カラー, フロントアクスルデイスタンス	195	1	1	1	1	1		
5	44702-GAG-000ZA	リムCOMP., フロントホイール *NH35M*. クラウトシルバメタリック	8,100	1	1	1	1	1		
6	44711-GAG-004	タイヤ, フロント (ダンロップ) (4.00-12 4PR/65J)	オープン	1	-	-	-	-		
	44711-GAG-752	オープン	-	1	1	1	-		
	44711-GAG-J53	タイヤ, フロント (IRC) (4.00-12 4PR/65J)	オープン	-	-	-	1	-		
	44711-GAG-753	タイヤ, フロント (ダンロップ) (4.00-12 4PR/65J)	オープン	-	-	-	-	1		
	44711-GAG-J54	タイヤ, フロント (IRC) (4.00-12 4PR/65J)	オープン	-	-	-	-	1		
7	44712-GAG-004	チューブ, タイヤ (ダンロップ) (4.00-12)	オープン	1	1	1	1	1		
	42712-GAG-J53	チューブ, タイヤ (IRC)	オープン	-	-	-	-	-		
8	90110-KG8-900	ボルト, スタット 8X22	105	4	4	4	4	4		
9	90306-KF0-003	ナット, フランジ 12MM	165	1	1	1	1	1		
10	90309-KF0-003	ナット, フランジ 8MM	195	4	4	4	4	4		



F-9

フロントホイール

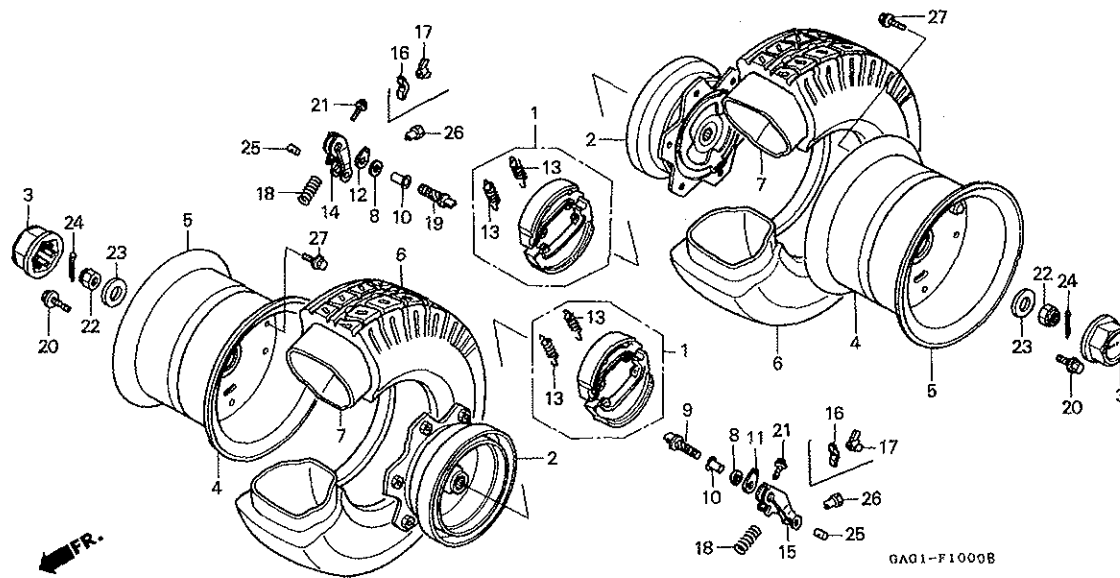


見出 番号	部品番号	部品名	希望 小売 価格	使用個数					適用号機		タイプ
				M	P	V	Y	2	初号機	終号機	
11	90754-GC8-003	タ*ストシール 20X32X5 (アライ) ...	280	1	1	1	1	1			
	90754-GC8-005	タ*ストシール 20X32X5 (NOK) ...	195	1	1	1	1	1			
12	90912-GC8-003	ハ*アリンク*, ラジ*アルホ*ール 6201U (NTN)	500	2	2	2	2	2			
	90912-GC8-004	ハ*アリンク*, ラジ*アルホ*ール 6201U (コウヨウ)	570	2	-	-	-	-			
	90912-GC8-005	ハ*アリンク*, ラジ*アルホ*ール 6201U (NSK)	500	2	2	2	2	2			

3

F-10

リヤホイール



整備項目 標準時間

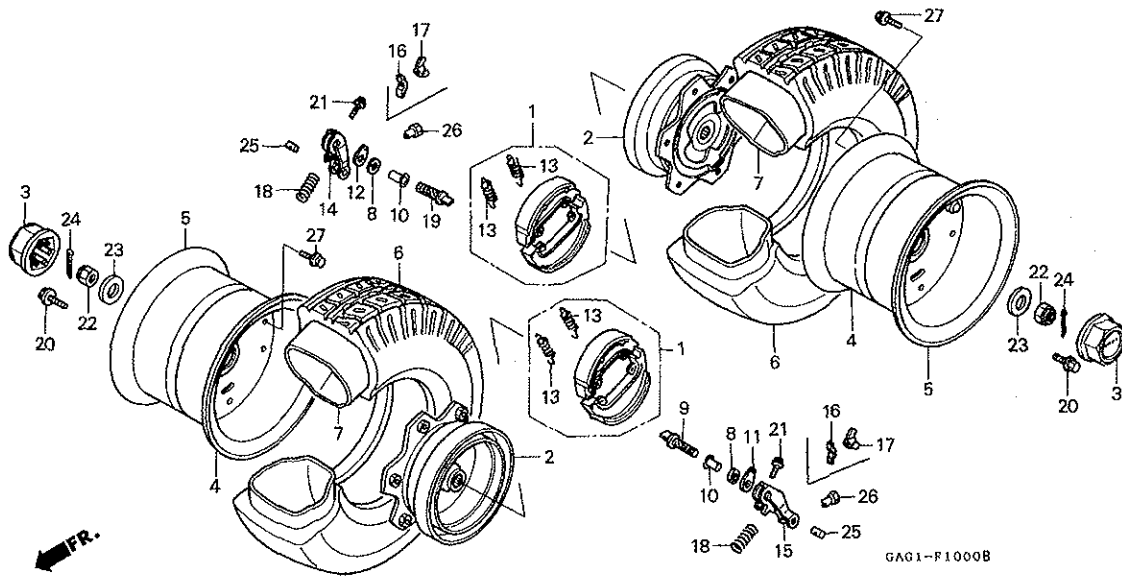
アーム, リヤフブレーキ	0.2
ハブ COMP., リヤ	
シューセット, フブレーキ	0.3
カム, リヤフブレーキ	0.4
リム, リヤホイールインナー (ニコデモトウジカン)	0.5
タイヤ, リヤ	
チューブ, タイヤ	

見出 番号	部品番号	部品名	希望 小売 価格	使用個数					適用号機		タイプ
				M	P	TC50 V	Y	2	初号機	終号機	
1	06430-GY1-921	シューセット, フブレーキ	1,450	2	-	-	-	-			
	06430-GY1-922	シューセット, フブレーキ (ASK)	1,450	-	2	2	-	-			
	06430-GCW-000		1,450	-	-	-	2	2			
2	42650-GAG-000ZA	ハブ COMP., リヤ									
	NH35M	クラウトシルバメタリック	7,050	2	-	-	-	-		1005687	
	42650-GAG-010ZA	*NH35M* クラウトシルバメタリック	6,600	2	-	-	-	-	1005688		
	42650-GAG-750ZA	*NH35M* クラウトシルバメタリック	6,600	-	2	-	-	-			
	42650-GAG-751ZA	*NH35M* クラウトシルバメタリック	6,200	-	-	2	-	-			
	42650-GAG-J50ZA	*NH35M* クラウトシルバメタリック	6,000	-	-	-	2	2			
3	42651-GG2-000	キヤツフ, リヤホイール	590	2	2	2	2	2			
4	42701-GM6-010ZC	リム, リヤホイールインナー									
	NH35M	クラウトシルバメタリック	2,160	2	2	2	2	2			
5	42702-GM6-010ZC	リム, リヤホイールアウター									
	NH35M	クラウトシルバメタリック	2,230	2	2	2	-	-			
	42702-GAG-J51ZA	*NH35M* クラウトシルバメタリック	2,370	-	-	-	2	2			
6	42711-GAG-004	タイヤ, リヤ (タノロツフ) (130/90-6 63J)	オープン	2	-	-	-	-			
	42711-GAG-752	タイヤ, リヤ (タノロツフ) (130/90-6 53J)	オープン	-	2	2	-	-			
	42711-GAG-J52		オープン	-	-	-	2	-			
	42711-GAG-J53	タイヤ, リヤ (IRC) (130/90-6 53J)	オープン	-	-	-	2	-			
	42711-GAG-J54	タイヤ, リヤ (タノロツフ) (130/90-6 53J)	オープン	-	-	-	-	2			
	42711-GAG-J55	タイヤ, リヤ (IRC) (130/90-6 53J)	オープン	-	-	-	-	2			
7	42712-GG2-004	チューブ, タイヤ (130/90-6 TR87)	オープン	2	2	2	2	2			



F-10

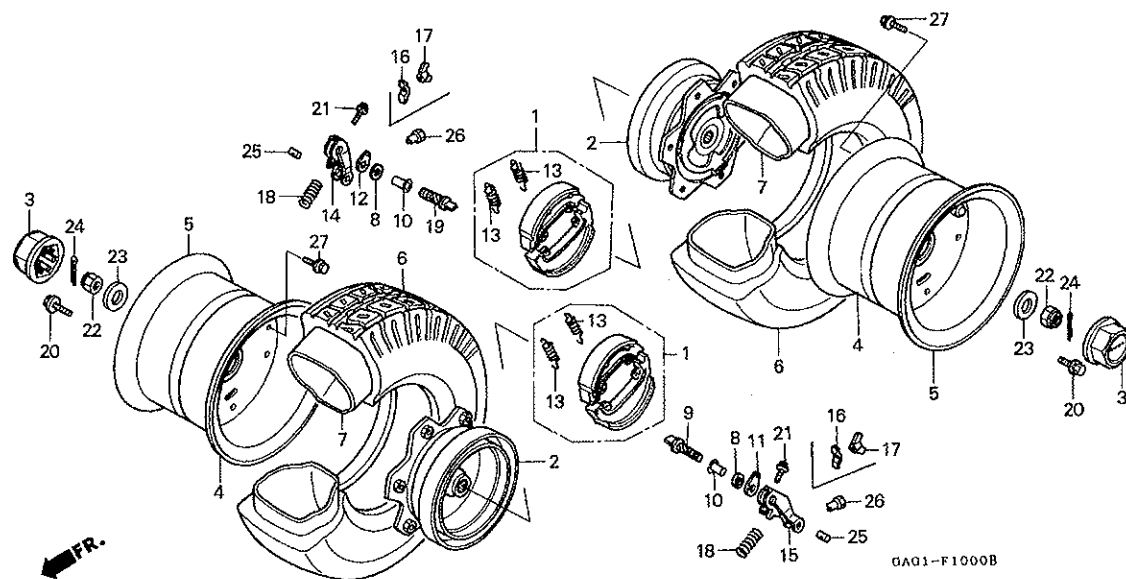
リヤホイール



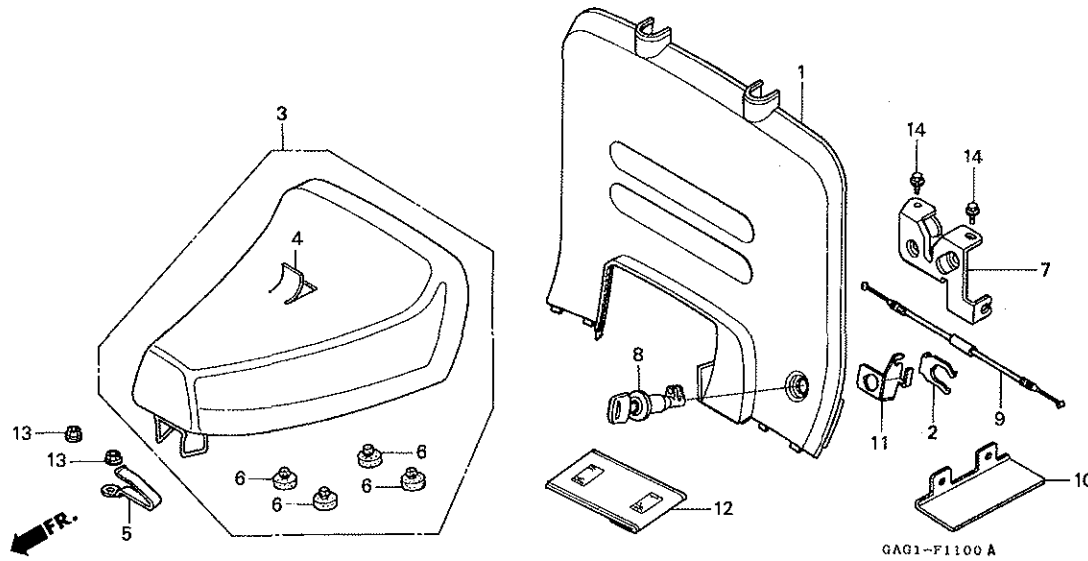
見出 番号	部品番号	部品名	希望 小売 価格	使用個数				適用号機		タイプ
				M	P	TC50 V	Y	2	初号機	
(7)	42712-GG2-901	チューブ, タイヤ (IRC) (130/90-6 TR87)	オープン	-	-	-	2	2		
8	43134-196-000	シール, フレキカム	90	2	2	2	2	2		
9	43141-GMO-010	カム, リヤフ レーキ	510	1	1	1	1	1		
10	43142-GAG-751	ブッシュA, フレキカム	200	-	2	2	2	2		
11	43145-196-000	インジケータ, R. リヤフ レーキ	330	1	-	-	-	-	1007407	J
				1	-	-	-	-	1009137	2J
	43145-GN2-000	インジケータ, リヤフ レーキ	135	1	-	-	-	-	1007408	J
				1	-	-	-	-	1009138	2J
				-	1	1	1	1		
12	43146-196-000	インジケータ, L. リヤフ レーキ	200	1	1	1	1	1		
13	43151-GC4-000	スプリング, フレキシユ	185	4	4	4	4	4		
14	43410-GG2-000	アーム, R. リヤフ レーキ	770	1	-	-	-	-	1008302	J
				1	-	-	-	-	1009137	2J
	43410-GG2-010		620	1	-	-	-	-	1008303	J
				1	-	-	-	-	1009138	2J
				-	1	1	1	1		
15	43410-196-000	アーム, リヤフ レーキ	1,080	1	-	-	-	-	1008302	J
				1	-	-	-	-	1009137	2J
	43410-196-010		890	1	-	-	-	-	1008303	J
				1	-	-	-	-	1009138	2J
				-	1	1	1	1		
16	43411-196-000	プレート, アジヤステイングホルト ストツパ	130	2	-	-	-	-		
17	43459-196-000	ナット, フレキアジヤステイング	410	2	-	-	-	-		
18	43472-161-000	スプリング, リヤフ レーキアーム	145	2	-	-	-	-		
	43472-KG8-000		115	-	2	2	2	2		

F-10

リヤホイール



見出 番号	部品番号	部品名	希望 小 売 格 価	使用個数					通用号機		タイプ
				M	P	TC50 V	Y	2	初号機	終号機	
19	4514	GC1 010 カム, フロントフレキ	580	1	1	1	1	1			
20	90103-HA2-000	ボルト, フランジ 8X20	185	12	-	-	-	-			
	90103-GG2-901	ボルト, フランジ 8X24	105	-	12	12	12	12			
21	90112-GG2-900	ボルト, フランジ 5X25	165	-	2	2	2	2			
	90112-187-000		145	2	-	-	-	-	1008302	J	
				2	-	-	-	-	1009137	2J	
	90112-187-010		115	2	-	-	-	-	1008303	J	
				2	-	-	-	-	1009138	2J	
22	90305-GAG-303	ナット, リヤアクスルU 14MM	255	2	-	-	-	-			1005687
	90305-GM6-712	ナット, U 14MM	215	2	-	-	-	-	1005688		
				-	2	2	-	-			
	90305-GW2-711	ナット, U 16MM	430	-	-	-	2	2			
23	90501-GAG-000	ワッシャー 14MM	145	2	-	-	-	-			1005687
	90501-GM6-710		135	2	-	-	-	-	1005688		
				-	2	2	-	-			
	90501-KBN-900	ワッシャー 16MM	55	-	-	-	2	2			
24	94201-30220	ピン, スプリット 3.0X22	30	-	2	2	2	2			
25	95015-31001	ジョイントA, フレキアーム	50	2	2	2	2	2			
26	95015-41000	ナットA, フレキロットアシヤステイング	55	-	2	2	2	2			
27	95701-08012-08	ボルト, フランジ 8X12	40	6	6	6	6	6			

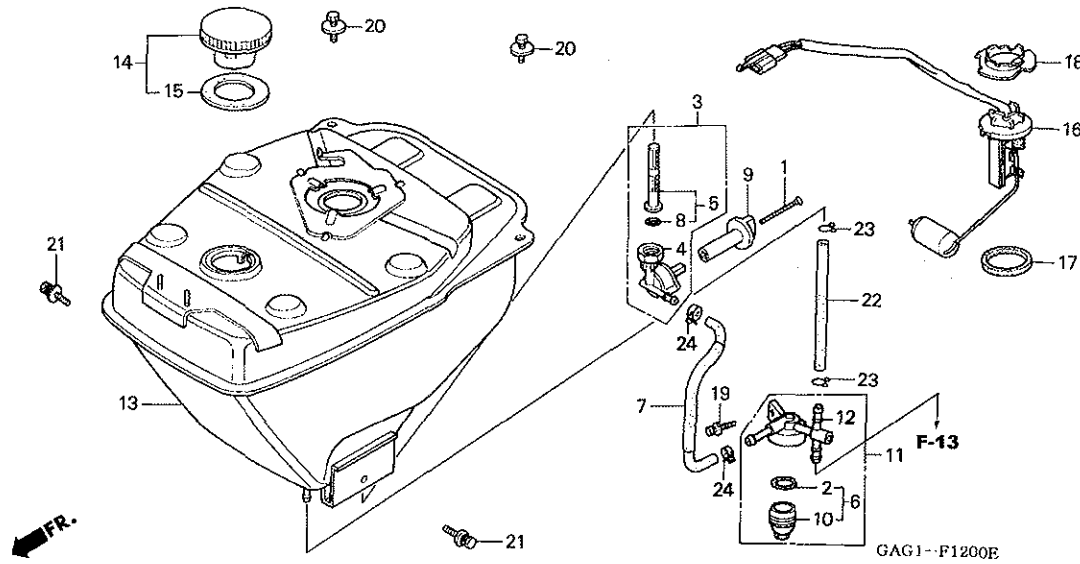


整備項目	標準時間
シートCOMP., シングル	0.1
ケーブル, シートロック	0.2
キー, シートロック	
ロックCOMP., シート	
パネル, シートバック	

見出 番号	部品番号	部品名	希望 小売 価格	使用個数					適用号機		タイプ
				M	P	TC50 V	Y	2	初号機	終号機	
1	64320-GAG-000ZA	パネル, シートバック *PB234R*...グレイッシュブルー *NH154R*...クスマンクレ	7,250 7,250	1	1	1	-	-			
2	75581-GN8-920	スプリング, ロックキーセッティング	190	1	1	1	1	1			
3	77100-GAG-000ZA	シートCOMP., シングル *PB38L*...グレイッシュブルー *NH174L*...カーボングレー	11,000 11,000	1	1	1	-	-			
4	77101-GAG-000ZA	レザー, シート (マーク/モジナジ) *PB38L*...グレイッシュブルー *NH174L*...カーボングレー	3,990 3,990	1	1	1	-	-			
5	77106-GG2-000	フック, ヘルメット	245	1	1	1	1	1			
6	77215-GC2-000	ラバー-B, シートストッパー	155	4	4	4	4	4			
7	77230-GG2-000	ロックCOMP., シート	1,950	1	1	1	1	1			
8	77239-KAB-000	キー, シートロック	1,050	1	1	1	1	1			
9	77240-GAG-000	ケーブル, シートロック	370	1	1	1	1	1			
10	77242-GAG-000	ガード, ケーブルロック	300	1	1	1	1	1			
11	77242-KAB-000	ステー, シートロックケーブル	275	1	1	1	1	1			
12	77251-342-000	バック, サービスタック	210	1	1	1	1	1			
13	94050-06000	ナット, フランジ 6MM	35	2	2	2	2	2			
14	95701-06012-00	ボルト, フランジ 6X12	35	2	2	2	2	2			

F-12

フューエルタンク



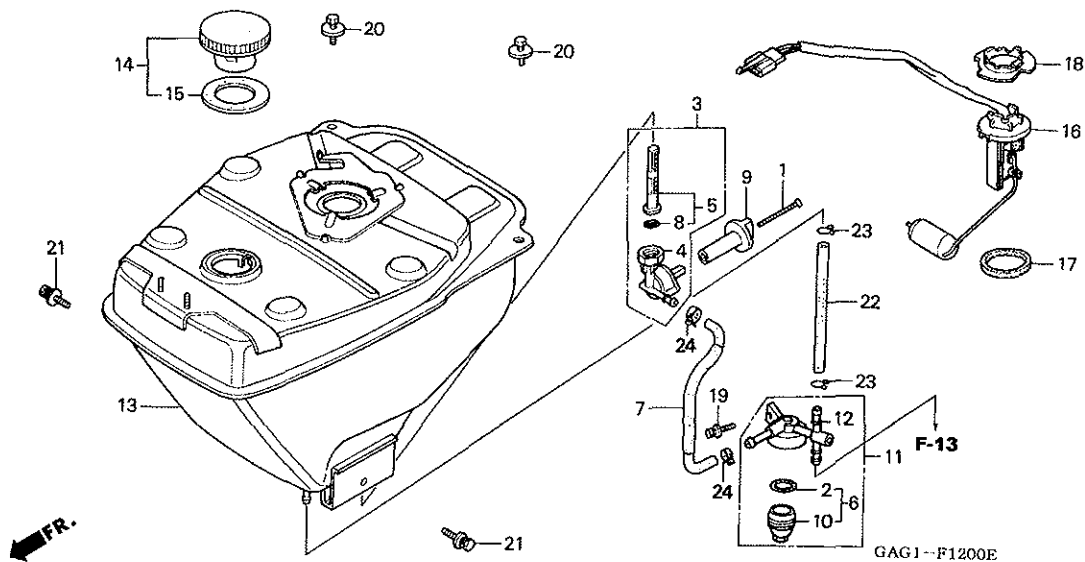
整備項目	標準時間
カツプ, フューエルストレイナー	0.1
フューエルユニット	0.4
ホﾞテﾞイCOMP., フューエルストレイナー	0.6
カツプ ASSY., フューエルストレイナー	0.7
ホﾞテﾞイCOMP., コツク	0.7
コツクASSY., フューエル	
スクリーンセット, フューエルストレイナー	
タンクCOMP., フューエル	0.8

見出 番号	部品番号	部品名	希望 小売 価格	使用個数				適用号機		タイプ
				M	P	V	Y	2	初号機	
1	16080-GG2-000	スクリュー, オーバル 4X62	120	1	1	1	1	1		
2	16173-001-004	パツキン, フューエルストレイナーカツプ	250	1	1	1	1	1		
3	16950-GAG-000	コツクASSY., フューエル	1,900	1	1	1	1	1		
4	16951-GB2-722	ホﾞテﾞイCOMP., コツク	1,420	1	1	1	1	1		
5	16952-GAG-305	スクリーンセット, フューエルストレイナー	1,470	1	1	1	1	1		
6	16953-GG2-731	カツプセット, フューエルストレイナー	1,210	-	1	-	-	-	1105290 ----- J 1105340 ----- 2J	
7	16958-GAG-000	チューブ, フューエル 4.5X165	140	1	1	1	1	1		
8	16958-GT4-004	ガソケット, フューエルコツクホﾞテﾞイ	150	1	1	1	1	1		
9	16963-GG2-000	レバー, フューエルコツク	380	1	-	-	-	-		
	16963-GM6-000		370	-	1	1	1	1		
10	16967-MA2-771	カツプ, フューエルストレイナー	970	1	1	1	1	1		
11	16990-GG2-731	カツプ ASSY., フューエルストレイナー	2,260	1	1	1	1	1		
12	16991-GG2-005	ホﾞテﾞイCOMP., フューエルストレイナー	1,680	1	1	1	1	1		
13	17500-GAG-000	タンクCOMP., フューエル	14,300	1	1	1	1	1		
14	17620-GE7-023	フューエルフィルキヤツプ COMP.	1,680	1	1	1	1	1		
15	17631-096-701	パツキン, フューエルフィルターキヤツプ	155	1	1	1	1	1		
16	37800-GAG-008	フューエルユニット	2,630	1	1	1	1	1		
17	37801-GA7-700	パツキン, ベース	210	1	1	1	1	1		
18	37802-GA7-700	リテナー, フューエルユニット	255	1	1	1	1	1		
19	90005-896-000	ホﾞルト, フランジ 5X16	50	1	1	1	1	1		
20	93404-06012-00	ホﾞルトワッシャー 6X12	35	2	2	2	2	2		
21	93413-06016-00	ホﾞルトワッシャー 6X16	40	2	-	-	-	-		1117671

3

F-12

フューエルタンク

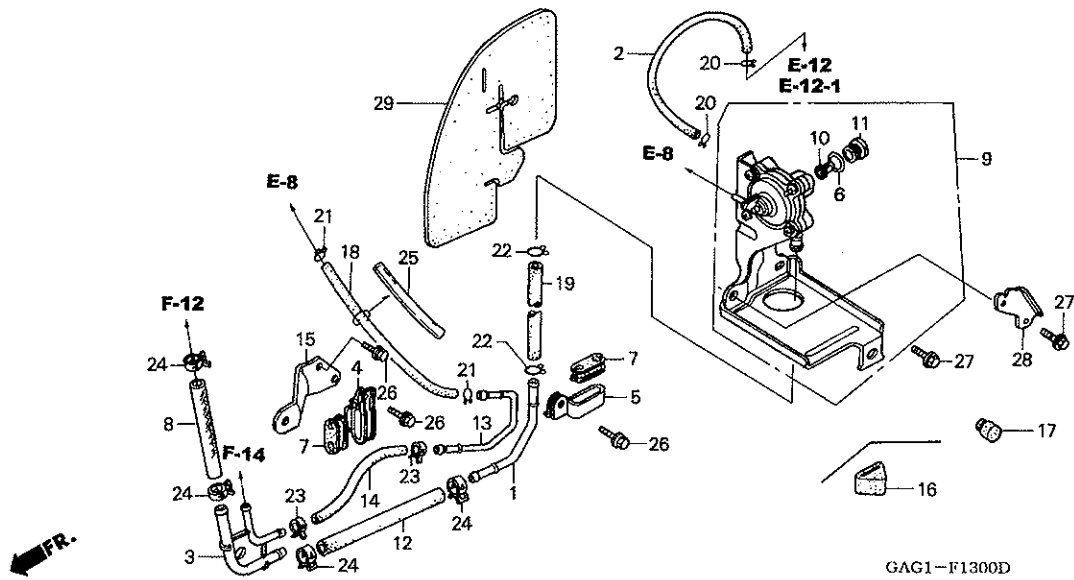


見出 番号	部品番号	部品名	希望 小売 価格	使用個数					適用号機		タイプ
				M	P	V	Y	2	初号機	終号機	
21)	93403-06016-00	ホルツァジャー 6X16	40	-	2	-	-	-	1117672		
22	95001-55130-40	チューブ, フューエル 5.3X130 (95001-55001-60M)	105	1	1	1	1	1			
23	95002-02100	クリップ, チューブ (B10)	35	2	2	2	2	2			
24	95002-45000	クリップ, チューブ (C8)	25	2	2	2	2	2			

3

F-13

フューエルオートコック



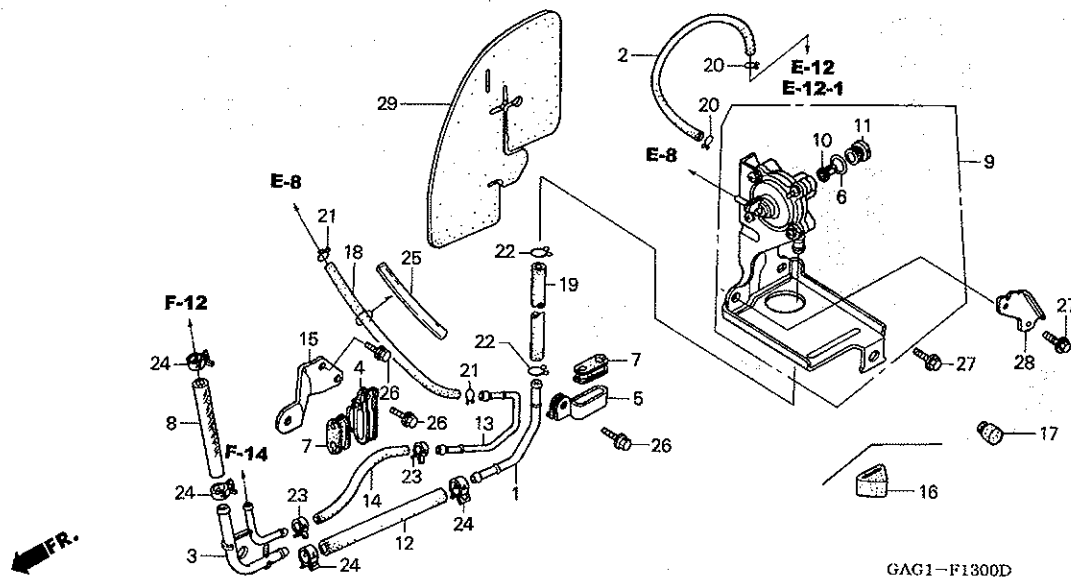
整備項目	標準時間
ホース, フューエル	0.2
パイプ, フューエルジョイント	
スクリーン, フューエルストレーナー	
コックASSY., フューエルオート	0.3
パイプ, ジョイント	

見出 番号	部品番号	部品名	希望 小 売 価	使用個数					適用号機		タイプ
				M	P	V	Y	2	初号機	終号機	
1	16955-196-000	パイプ, フューエルジョイント	430	1	1	1	1	1			
2	16956-GAG-000	チューブ, フューエル 4.5X125	115	1	1	1	1	1			
3	16956-GG2-000	パイプ, ジョイント	490	1	1	1	1	1			
4	16957-GAG-000	ステ-A, パイプホルダ	130	1	1	1	1	1			
5	16958-196-000	ステ-B, パイプホルダ	200	1	1	1	1	1			
6	16958-397-771	リング	340	1	1	1	1	1			
7	16959-196-000	ラバ, ジョイントパイプホルダ	145	2	2	2	2	2			
8	16969-GAG-000	ホース, フューエル 7.3X90 (フラック)	290	1	1	1	1	1			
9	16970-GAG-000	コックASSY., フューエルオート	7,700	1	-	-	-	-			
	16970-GAG-010		7,200	-	1	1	1	1			
10	16972-196-005	スクリーン, フューエルストレーナー	460	1	-	-	-	-			
	16194-935-004		340	-	1	1	1	1			
11	16976-196-005	ホルト, ホールディング	340	1	1	1	1	1			
12	17681-GG2-000	ホース, フューエル	360	1	1	1	1	1			
13	55108-196-000	パイプ, オイルジョイント	360	1	1	1	1	1			
14	55111-196-000	ホース, オイル	285	1	1	1	1	1			
15	80122-GAG-000	ステ., L. フェンタ	410	1	-	-	-	-			
	80122-GAG-010		400	-	1	1	1	1			
16	80123-GAG-000	クッション, リヤフェンタラバ	240	1	-	-	-	-			
17	90899-MB2-000	ラバ, ナンバラケットクッション	120	-	1	1	1	1			
18	95001-55230-40	チューブ, フューエル 5.3X230 (95001-55001-60M)	190	1	1	1	1	1			
19	95001-75100-40	チューブ, フューエル 7.3X100 (95001-75001-60M)	110	1	1	1	1	1			
20	95002-02080	クリップ, チューブ (B8)	30	2	2	2	2	2			

F-13

フューエルオートコック

13-1

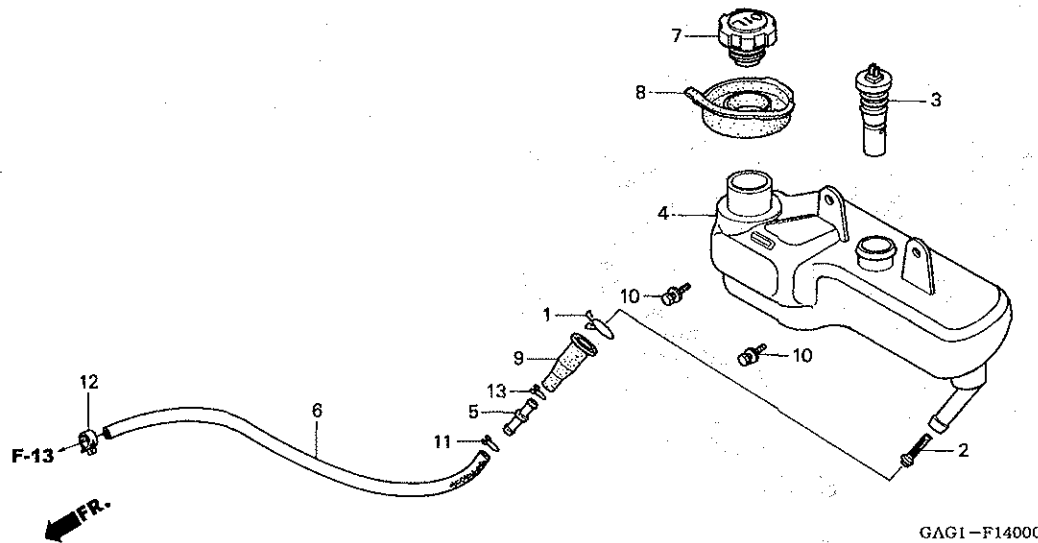


GAG1-F1300D

見出 番号	部品番号	部品名	希望 小売 価格	使用個数					適用号機		タイプ
				M	P	TC50 V	Y	2	初号機	終号機	
21	95002-02100	クリップ, チューブ (B10)	35	2	2	2	2	2			
22	95002-02120	クリップ, チューブ (B12)	35	2	2	2	2	2			
23	95002-41050-04	クランプ, チューブ (D10.5)	50	2	2	2	2	2			
24	95002-41250-04	クランプ, チューブ (D12.5)	50	4	4	4	4	4			
25	95003-36019-20	チューブ, ヒートシール 11X13X190 (95003-36001-10M)	70	1	1	1	1	1			
26	95701-06012-00	ホルト, フランジ 6X12	35	3	3	3	3	3			
27	96001-06012-00	ホルト, フランジ 6X12	40	2	2	2	-	-			
	96001-06016-00	ホルト, フランジ 6X16	40	-	-	-	2	2			
28	30512-GAG-J50	ステータス, イグニッションコイル	350	-	-	-	1	1			
29	80124-GAG-J50	ラバー, コックセパレーター	690	-	-	-	1	1			

F-14

オイルタンク



整備項目

標準時間

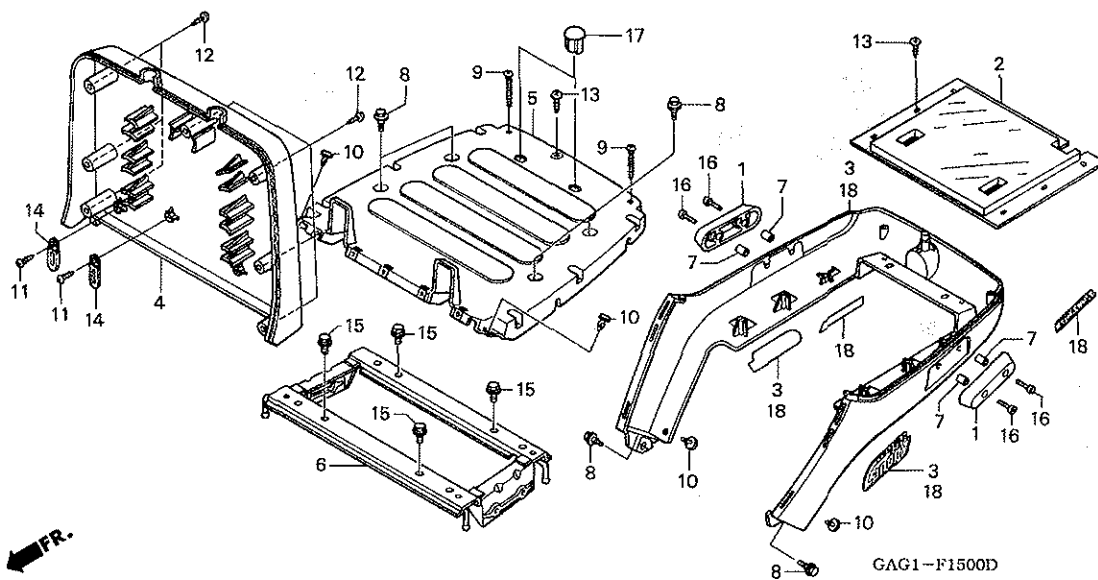
ストレーナー, オイル	0.3
スイッチASSY., オイルレベル タンク, オイル	0.8

見出 番号	部品番号	部品名	希望 小売 価格	使用個数					適用号機		タイプ
				M	P	TC50 V	Y	2	初号機	終号機	
1	15772-551-000	クリツフ, フリーサ-チューブ	170	1	1	1	1	1			
2	17502-187-000	ストレーナー, オイル	210	1	1	1	1	1			
3	35410-GFO-014	スイッチASSY., オイルレベル (ミツバ)	1,680	1	1	1	1	1			
4	55100-GAG-000	タンク, オイル	2,680	1	1	1	1	1			
5	55102-166-000	ジョイント, オイルチューブ	145	1	1	1	1	1			
6	55103-GAG-000	ホース, オイル 5.3X330 (ブラック)	270	1	1	1	1	1			
7	55105-147-000	キャップ COMP., オイル	640	1	1	1	1	1			
8	55121-GAG-000	トレイ, オイルタンク	280	1	1	1	1	1			
9	55201-GC8-000	ジョイント, オイルストレーナー	145	1	1	1	1	1			
10	93404-06012-08	ホルトワッシャー 6X12	35	2	-	-	-	-			
	93404-06012-00		35	-	2	2	2	2			
11	95002-02120	クリツフ, チューブ (B12)	35	1	1	1	1	1			
12	95002-41050-04	クランプ, チューブ (D10.5)	50	1	1	1	1	1			
13	95002-50000	クリツフ, チューブ (C9)	25	1	1	1	1	1			



F-15

リヤデッキ

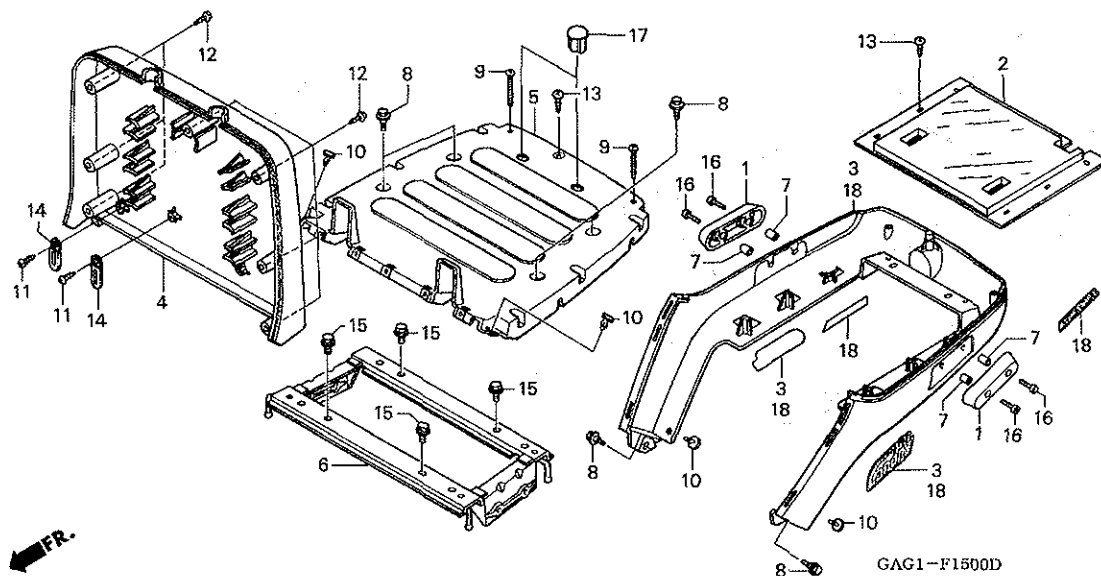


整備項目	標準時間
パネル, ストツパ	0.2
プレート, リヤトランクホトム	0.3
ステー-A, リヤカバー	0.4
カバー-COMP., アンダー	0.6
カバー-セット, リヤホテ	

見出 番号	部品番号	部品名	希望 小売 価格	使用個数					適用号機		タイプ
				M	P	TC50 V	Y	2	初号機	終号機	
1	64206-GAG-000ZA	プロテクター, サイト *NH154R* タスマンクレー	1,010	2	2	2	2	2	-----	-----	YK, 2J
2	64330-GAG-750	カバー-COMP., アンダー	4,710	-	1	1	-	-	-----	-----	2J
	64330-GAG-751	4,570	-	-	-	1	-	1500677	-----	2J
3	64350-GAG-700ZA	カバー-セット, リヤホテ (WL TYPE1) *NH138* シヤスタホワイト	9,500	1	-	-	-	-	-----	-----	2J
	64350-GAG-701ZA	カバー-セット, リヤホテ (WL TYPE3) *NH138* シヤスタホワイト	8,300	-	1	-	-	-	-----	-----	2J
	64350-GAG-701ZC	カバー-セット, リヤホテ (WL TYPE4) *NH138 3* シヤスタホワイト	8,300	-	-	1	-	-	-----	-----	2J
	64350-GAG-J60ZA	カバー-セット, リヤホテ (WL TYPE5) *NH138* シヤスタホワイト	8,300	-	-	-	1	-	-----	-----	2J
4	81220-GAG-700ZA	パネル, ストツパ *NH138* シヤスタホワイト	5,250	1	1	1	1	1	-----	-----	YK, 2J
5	83503-GAG-700ZA	プレート, リヤトランクホトム *NH138* シヤスタホワイト	5,800	1	1	1	-	-	-----	-----	2J
	83503-GAG-701ZA	*NH138* シヤスタホワイト	5,600	-	-	-	1	1	-----	-----	YK, 2J
6	83517-GAG-700	ステー-A, リヤカバー	6,200	1	1	1	-	-	-----	-----	2J
	83517-GAG-J60	ステー, RR, ホテイカバー	6,000	-	-	-	1	1	-----	-----	YK, 2J
7	84907-459-670	カラー, ナンバープレートクッション	140	4	4	4	4	4	-----	-----	YK, 2J
8	90111-162-000	ボルト, フランジ 6MM	160	6	6	6	6	6	-----	-----	YK, 2J
9	90147-GAG-000	スクリーン, タツヒソグ 4X55	100	2	2	2	2	2	-----	-----	YK, 2J

F-15

リヤーデッキ



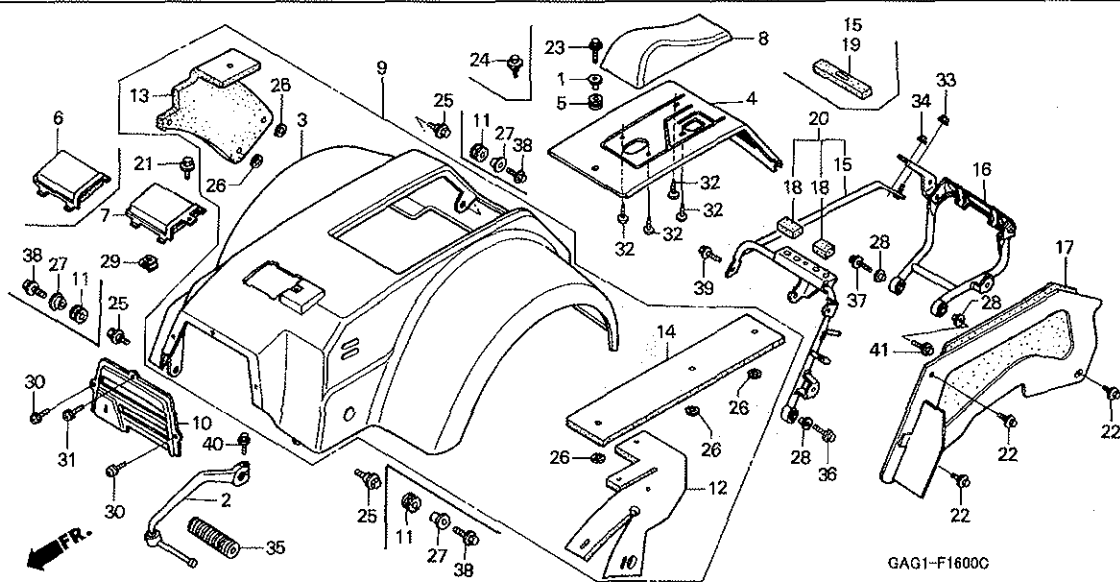
GAG1-F1500D

見出 番号	部品番号	部品名	希望 小売 価格	使用個数					適用号機		タイプ
				M	P	V	Y	2	初号機	終号機	
10	90683-GR1-003	クリップ、ホ`テイカバー	100	4	4	4	4	4			YK, 2J
11	93903-24210	スクリュー、タツピング` 4X10	25	2	2	2	-	-			2J
12	93903-24480	スクリュー、タツピング` 4X16	25	7	-	-	-	-			2J
	93903-24410		25	-	7	-	-	-		1100310	2J
	93913-24410	スクリュー、タツピング` 4X16 (P0)	25	-	7	-	-	-	1100311		2J
13	93903-44410	スクリュー、タツピング` 4X16	25	1	7	7	7	7			YK, 2J
14	94591-27000	クリップ` 2X70	70	2	2	2	-	-			2J
15	95701-08012-00	ホル`ト、フランジ` 8X12	40	4	4	4	4	4			YK, 2J
16	96700-06025-07	ホル`ト、ソケット` 6X25	50	4	-	-	-	-			2J
	96700-06028-07	ホル`ト、ソケット` 6X28	50	-	4	-	-	-	1104891	1104890	2J
				-	-	4	4	4			YK, 2J
17	90851-GAG-J50ZA	ブラク`, ホール (20.5X20) *NH138*	165	-	-	-	2	2			YK, 2J
18	64350-GAG-K10ZA	カバー`セット、リヤ`ホ`テイ *NH138*	8,600	-	-	-	-	1			YK, 2J

3

F-16

リヤーフエンダー (TC50M/P/V)



整備項目	標準時間
カバー、エンジン	0.1
アームASSY.、キツクスター	0.2
ブラケットCOMP. B、リヤーフエンダー	
ケリル、エンジンカバー	
プレートCOMP. シェルター	
ブラケットASSY. A、リヤーフエンダー	0.3
ブラケットCOMP. A、リヤーフエンダー	
フエンダーCOMP.、リヤ	

見出 番号	部品番号	部品名	希望 小売 価格	使用個数				適用号機		タイプ
				M	P	V	Y	2	初号機	
1	19052-MB4-880	カラー、キヤニスターマウンティング	195	-	1	1	-	-		
2	28300-GAG-000	アームASSY.、キツクスター	3,400	1	-	-	-	-		
	28300-GG2-010		2,580	-	1	-	-	-	1100901	1100900
3	80100-GAG-000ZA	フエンダー、リヤ *NH138*	15,200	1	-	-	-	-		
	80100-GAG-010ZA	シヤスタホワイト *NH138*	13,900	-	1	1	-	-		
4	80101-GAG-000ZA	カバー、エンジン *NH138*	2,890	1	-	-	-	-		
	80101-GAG-010ZA	シヤスタホワイト *NH138*	2,660	-	1	1	-	-		
5	80101-310-000	ラバー、リヤーフエンダークッション	135	-	1	1	-	-		
6	80102-GAG-000ZA	キャップ、ブラケット *NH138*	770	1	-	-	-	-		
	80102-GAG-010ZA	シヤスタホワイト *NH138*	700	-	1	1	-	-		
8	80103-GAG-000ZA	ダクト、エアインター *NH138*	1,050	1	1	1	-	-		
	80103-GAG-010ZA	シヤスタホワイト *NH138*								
9	80105-GAG-000ZA	フエンダーCOMP.、リヤ *NH138*	18,500	1	-	-	-	-		
	80105-GAG-010ZA	シヤスタホワイト *NH138*	17,000	-	1	1	-	-		
10	80105-GG2-000	ケリル、エンジンカバー	980	1	1	1	-	-		
11	80105-061-000	クッションA、リヤーフエンダー	135	4	-	-	-	-		
12	80107-GAG-300	マツトA、リヤーフエンダーサイレンサー	2,060	1	1	1	-	-		
13	80108-GAG-300	マツトB、リヤーフエンダーサイレンサー	1,420	1	1	1	-	-		
14	80109-GAG-300	マツトC、リヤーフエンダーサイレンサー	1,150	1	1	1	-	-		
15	80110-GAG-000	ブラケットCOMP. A、リヤーフエンダー	5,600	1	-	-	-	-		

F-16

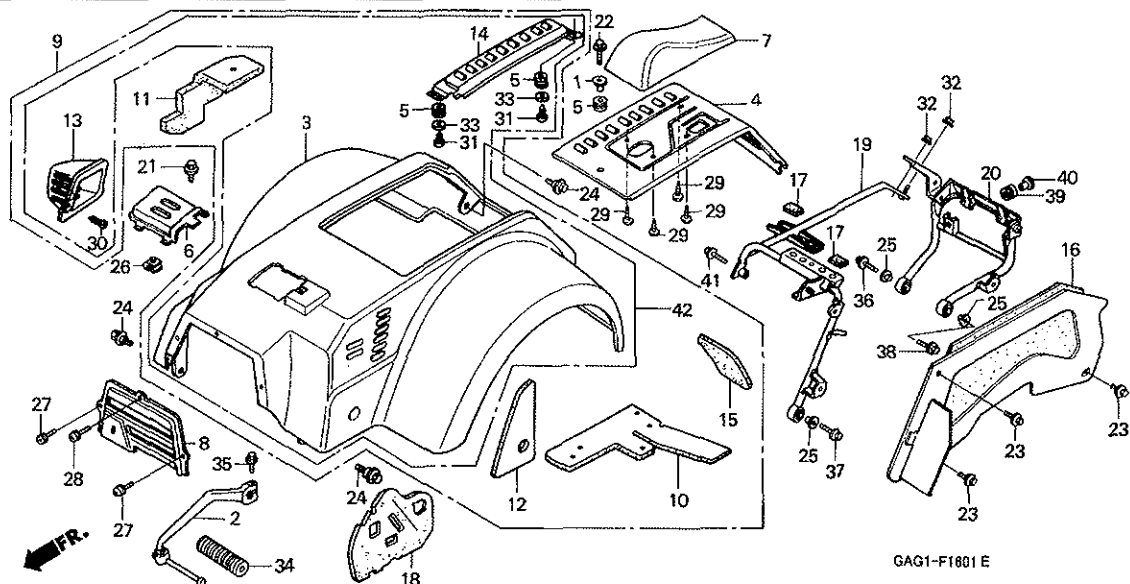
リヤーフエンダー (TC50M/P/V)

見出 番号	部品番号	部品名	希望 小売 価格	使用個数					適用号機		タイプ
				M	P	TC50 V	Y	Z	初号機	終号機	
16	80120-GAG-000	ブラケットCOMP. B, リヤーフエンダー	4,440	1	-	-	-	-	-	-	-
	80140-GAG-750	ブラケットASSY. B, リヤーフエンダー	4,330	-	1	1	-	-	-	-	-
17	80125-GAG-000	プレートCOMP. シェルター	2,710	1	1	1	-	-	-	-	-
18	80126-GAG-750	ラバー, スペーサー	90	-	2	2	-	-	-	-	-
19	80126-GG2-750	ラバー, スペーサー (B)	160	1	-	-	-	-	-	-	-
20	80130-GAG-750	ブラケットASSY. A, リヤーフエンダー	5,300	-	1	1	-	-	-	-	-
21	90002-892-000	ホルト, フランジ 5X10	60	-	1	1	-	-	-	-	-
22	90111-GJ5-000	ホルト, フランジ 6MM	155	3	3	3	-	-	-	-	-
23	90125-GAG-750	ホルト, スペーシャル 6X26	140	-	1	1	-	-	-	-	-
24	90149-SA7-981	ホルト, ナンバー	115	1	-	-	-	-	-	-	-
25	90215-ML0-000	ホルト, ラジエーターセツティング	85	-	4	4	-	-	-	-	-
26	90313-567-000	ナット, スピート 3MM	90	10	10	10	-	-	-	-	-
27	90502-GG2-000	カラー, リヤーフエンダー	160	4	-	-	-	-	-	-	-
28	90563-045-000	ワッシャー, ナンバー ブラケットマウンティング	235	-	3	3	-	-	-	-	-
29	90677-GR1-003	ナット, クリツフ 5MM	145	-	1	1	-	-	-	-	-
30	93891-05010-07	スクリュ-ワッシャー 5X10	30	2	-	-	-	-	-	-	-
	93894-05010-07		30	-	2	2	-	-	-	-	-
31	93891-05016-07	スクリュ-ワッシャー 5X16	30	1	-	-	-	-	-	-	-
	93894-05016-07		30	-	1	1	-	-	-	-	-
32	93903-34220	スクリュ-, タツピング 4X10	25	4	4	4	-	-	-	-	-
33	94050-06000	ナット, フランジ 6MM	35	-	1	1	-	-	-	-	-
34	94050-06080	ナット, フランジ 6MM	35	1	-	-	-	-	-	-	-
	94050-06000		35	-	1	1	-	-	-	-	-
35	95011-51000	ラバー-A, キツクスター	70	1	1	1	-	-	-	-	-
36	95701-06012-00	ホルト, フランジ 6X12	35	1	-	-	-	-	-	-	-
	95701 06032 00	ホルト, フランジ 6X32	40	-	1	1	-	-	-	-	-
37	95701-06016-00	ホルト, フランジ 6X16	35	1	-	-	-	-	-	-	-
	95701 06035 00	ホルト, フランジ 6X35	40	-	1	1	-	-	-	-	-
38	95701-06020-00	ホルト, フランジ 6X20	35	4	-	-	-	-	-	-	-
39	95701-06022-00	ホルト, フランジ 6X22	40	1	1	1	-	-	-	-	-
40	95701-06025-08	ホルト, フランジ 6X25	40	1	1	1	-	-	-	-	-
41	95701-06038-00	ホルト, フランジ 6X38	40	1	-	-	-	-	-	-	-
	95701-06050-00	ホルト, フランジ 6X50	50	-	1	1	-	-	-	-	-



F-16-1

リヤフェンダー (TC50Y/2)



整備項目	標準時間
カバー、エンジン	0.1
フレームASSY.、キックスター	0.2
ブラケットASSY. B、リヤフェンダー	
グリル、エンジンカバー	
プレートCOMP.、シールド	
ブラケットASSY. A、リヤフェンダー	0.3
フェンダーCOMP.、リヤ	

見出 番号	部品番号	部品名	希望 小売 価格	使用個数				適用号機		タイプ
				M	P	V	Y	2	初号機	
1	19052-MB4-880	カラー、キヤニスターマウンティング	195	-	-	-	1	1		
2	28300-GG2-010	フレームASSY.、キックスター	2,580	-	-	-	1	1		
3	80100-GAG-020ZA	フェンダー、リヤ *NH138*.....シヤスタホワイト	13,500	-	-	-	1	1		
4	80101-GAG-J51ZA	カバー、エンジン *NH138*.....シヤスタホワイト	2,630	-	-	-	1	-	1511269	
	80101-GAG-J52ZA	*NH138*.....シヤスタホワイト	2,630	-	-	-	1	-	1511270	
5	80101-310-000	ラバー、リヤフェンダークッション	135	-	-	-	4	4		
6	80102-GAG-020ZA	キャップ、ブラケット *NH138*.....シヤスタホワイト	680	-	-	-	1	1		
7	80103-GAG-000ZA	ダクト、エアインテーク *NH138*.....シヤスタホワイト	1,050	-	-	-	1	1		
8	80104-GAG-J50	グリル、エンジンカバー	950	-	-	-	1	1		
9	80105-GAG-J51ZA	フェンダーCOMP.、リヤ *NH138*.....シヤスタホワイト	16,500	-	-	-	1	1		
10	80107-GAG-J50	マツトA、リヤフェンダーサイレンサー	1,680	-	-	-	1	1		
11	80108-GAG-J50	マツトB、リヤフェンダーサイレンサー	420	-	-	-	1	1		
12	80109-GAG-J50	マツトC、リヤフェンダーサイレンサー	690	-	-	-	1	1		
13	80111-GAG-J50ZA	ダクト、サイドエア *NH138*.....シヤスタホワイト	520	-	-	-	1	1		
14	80112-GAG-J50ZA	カバー-B、エンジン *NH138*.....シヤスタホワイト	2,210	-	-	-	1	1		
15	80113-GAG-J51	マツトD、リヤフェンダーサイレンサー	255	-	-	-	1	1		
16	80125-GAG-010	プレートCOMP.、シールド	2,630	-	-	-	1	1		
17	80126-GAG-750	ラバー、スパーサー	90	-	-	-	2	2		

F-16-1

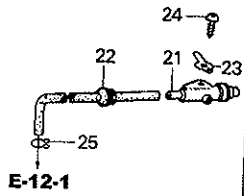
リヤーフェンダー (TC50Y/2)

見出 番号	部 品 番 号	部 品 名	希 望 小 売 価 格	使 用 個 数					適 用 号 機		タ イ プ
				M	P	TC50 V	Y	2	初号機	終号機	
18	80128-GAG-J50	ラハ-、ヒートブ ロテクター	700	-	-	-	1	1			
19	80130-GAG-J50	フ ラケツトASSY. A. リヤ-フェンダ-	6,750	-	-	-	1	1			
20	80140-GAG-J50	フ ラケツトASSY. B. リヤ-フェンダ-	4,200	-	-	-	1	1			
21	90002-892-000	ホ ルト、フランジ 5X10	60	-	-	-	1	1			
22	90016-ML4-610	ホ ルト、スハ シヤルフランジ 6X24	120	-	-	-	1	-			
	95701-06025-07	ホ ルト、フランジ 6X25	40	-	-	-	-	1			
23	90111-GJ5-000	ホ ルト、フランジ 6MM	155	-	-	-	3	3			
24	90215-ML0-000	ホ ルト、ラシ エターセツティング	85	-	-	-	4	4			
25	90563-045-000	ワツシヤ-、ナンバ-フ ラケツトマウンテイング	235	-	-	-	3	3			
26	90677-GR1-003	ナツト、クリツフ 5MM	145	-	-	-	1	1			
27	93894-05010-00	スクリュ-ワツシヤ- 5X10	30	-	-	-	2	2			
28	93894-05016-00	スクリュ-ワツシヤ- 5X16	30	-	-	-	1	1			
29	93903-34220	スクリュ-、タツビ ンク 4X10	25	-	-	-	4	4			
30	93903-34380	スクリュ-、タツビ ンク 4X12	25	-	-	-	1	1			
31	93913-24220	スクリュ-、タツビ ンク 4X12	25	-	-	-	3	3			
32	94050-06000	ナツト、フランジ 6MM	35	-	-	-	2	2			
33	94103-05800	ワツシヤ-、フ レイン 5MM	25	-	-	-	3	3			
34	95011-51000	ラハ-A、キツクスターター	70	-	-	-	1	1			
35	95701-06025-08	ホ ルト、フランジ 6X25	40	-	-	-	1	-			
	95701-06025-00	40	-	-	-	-	1			
36	95701-06035-00	ホ ルト、フランジ 6X35	40	-	-	-	1	1			
37	95701-06038-00	ホ ルト、フランジ 6X38	40	-	-	-	1	1			
38	95701-06050-00	ホ ルト、フランジ 6X50	50	-	-	-	1	1			
39	18320-196-000	ラハ-A、フ ロテクター	130	-	-	-	1	1			
40	90502-GG2-000	カラ-、リヤ-フェンダ-	160	-	-	-	1	1			
41	95701-06012-00	ホ ルト、フランジ 6X12	35	-	-	-	1	1			
42	80160-GAG-J50ZA	フェンダ-サブ COMP.、リヤ- *NH138*.....シヤスタホワイト	14,000	-	-	-	1	1			

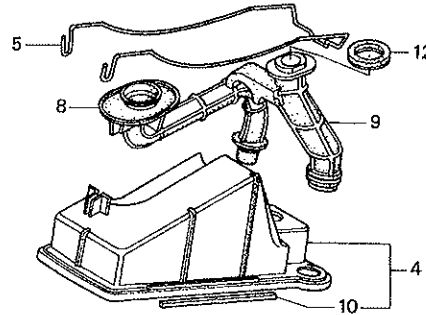
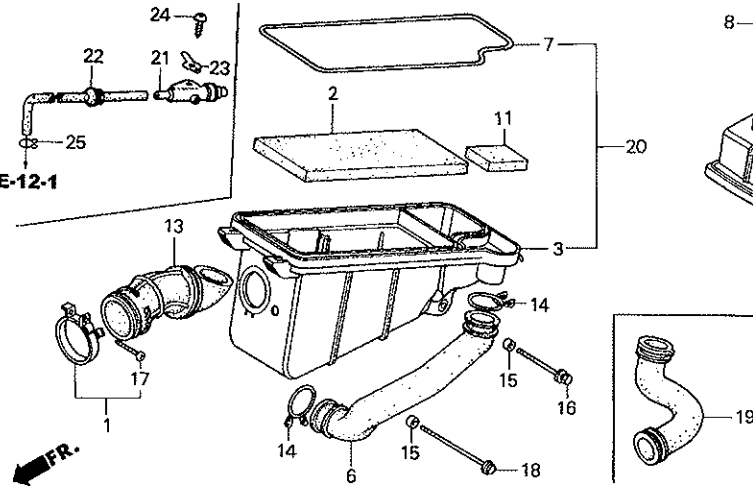


F-17

エアークリーナー



E-12-1



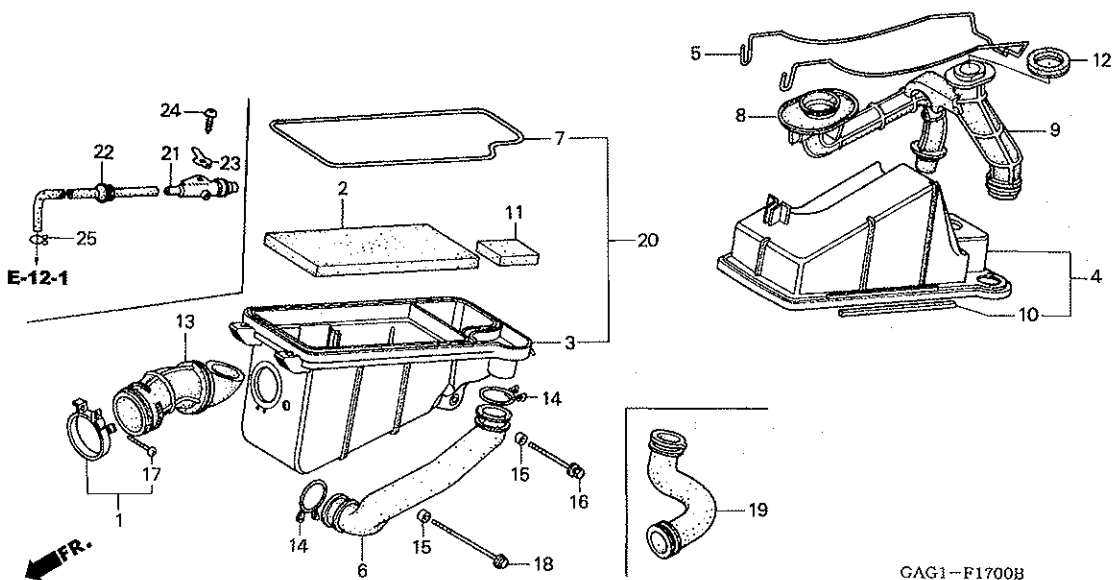
GAG1-F1700B

整備項目	標準時間
ダクト	0.2
ダクト, エアークリーナー	
エレメント, エアークリーナー	
パルプ, エアークリーナー	
カバー, エアークリーナーケース	0.3
ダクトB	
ケース, エアークリーナー	0.5
チューブ, エアークリーナーコネクティング	

見出 番号	部品番号	部品名	希望 小売 価格	使用個数					適用号機		タイプ
				M	P	TC50 V	Y	2	初号機	終号機	
1	16219-GM6-000	バンド, コネクティングチューブ	250	1	1	1	1	1			
2	17205-GAG-000	エレメント, エアークリーナー	300	1	1	1	1	1			
3	17206-GAG-000	ケース, エアークリーナー	1,100	1	-	-	-	-			
	17206-GAG-010		1,100	-	1	1	-	-			
4	17207-GAG-000	カバー, エアークリーナーケース	970	1	1	1	1	1			
5	17209-GAG-000	スプリング, エアークリーナーケース セッティング	400	1	1	1	1	1			
6	17211-GM6-000	ダクトB	530	1	1	1	-	-			
7	17212-GAG-000	シール, エアークリーナーカバー	280	1	1	1	1	1			
8	17213-GAG-000	ダクト, エアークリーナー	810	1	1	1	1	1			
9	17214-GAG-000	ダクト (C)	790	1	-	-	-	-			
	17214-GAG-010		680	-	1	1	1	1			
10	17215-GAG-000	ラバー, エアークリーナーシール	195	1	1	1	1	1			
11	17218-GAG-000	エレメント, ダクト	90	1	-	-	-	-			
	17218-GAG-010		90	-	1	1	1	1			
12	17219-GAG-300	シールラバー-C, ダクト	180	1	-	-	-	-			
	17219-GAG-310		155	-	1	1	1	1			
13	17253-GM6-010	チューブ, エアークリーナーコネクティング	390	1	1	1	1	1			
14	18371-167-000	クリップ, マフラーハブキネセッティング	185	2	2	2	2	2			
15	52156-353-300	カラー 6X4	350	2	2	2	2	2			
16	93404-06050-00	ホルトワッシャー 6X50	50	1	1	1	1	1			
17	93500-05025-0G	スクリュウ, ハブ 5X25	30	1	1	1	1	1			
18	95701-06055-00	ホルト, フランジ 6X55	50	1	1	1	1	1			
19	17211-GAG-J50	ダクトB	630	-	-	-	1	1			
20	17225-GAG-J50	ケースサブ ASSY, エアークリーナー	1,000	-	-	-	1	1			

F-17

エアークリーナー

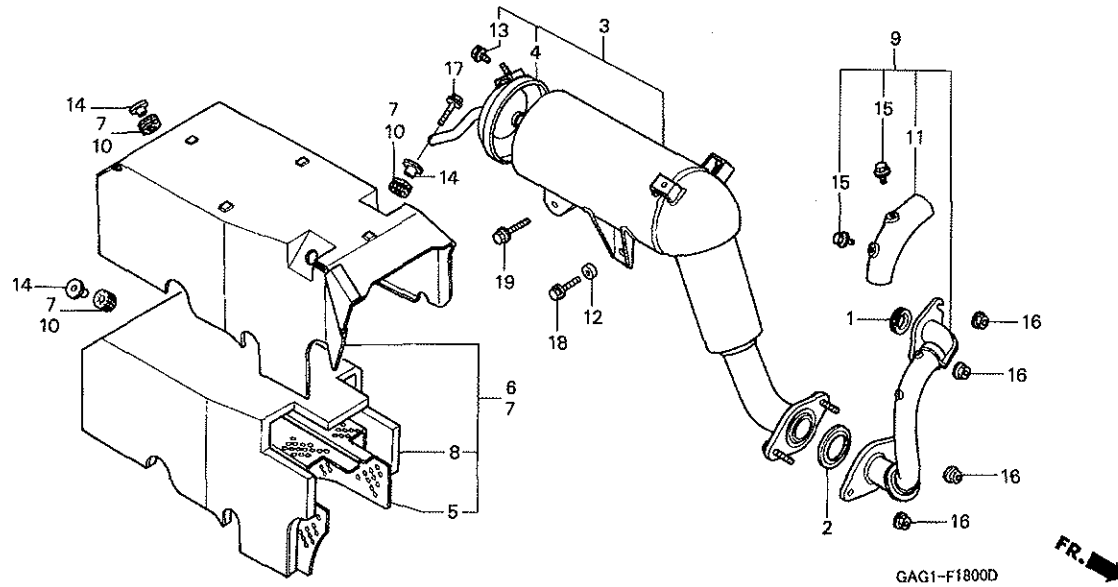


見出 番号	部品番号	部品名	希望 小売 価格	使用個数					適用号機		タイプ
				M	P	V	Y	2	初号機	終号機	
21	17250-GEC-003	バルブ, エアコントロール	2,310	-	-	-	1	1			
22	17251-GAG-J50	チューブ, エアリード	260	-	-	-	1	1			
23	90502-GBL-710	ワッシャー, タンゲト	105	-	-	-	1	1			
24	93903-25480	スクリュ, タツビソク 5X20	25	-	-	-	1	1			
25	95002-02070	クリップ, チューブ (B7)	30	-	-	-	1	1			



F-18

エキゾーストマフラー (TC50M/P/V)



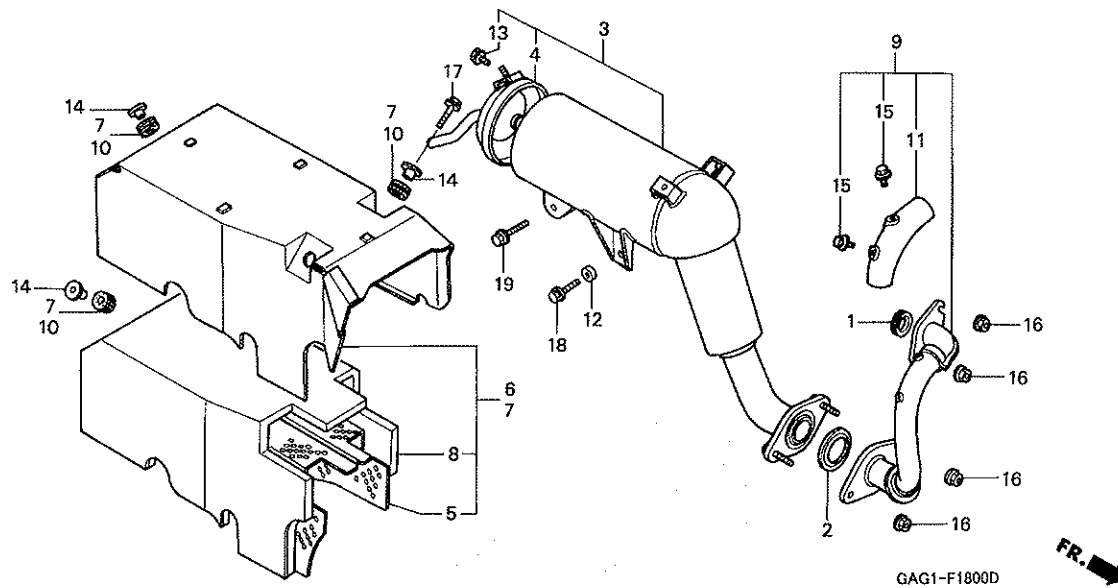
整備項目	標準時間
パイプCOMP.、エキゾースト	0.3
プロテクターCOMP.、マフラー	0.4
リダクション、マフラーノイズ	
サポート、ノイズリダクターマフラー	
マフラーCOMP.、エキゾースト	0.6

3

見出 番号	部品番号	部品名	希望 小売 価格	使用個数					適用号機		タイプ
				M	P	V	Y	2	初号機	終号機	
1	18291-GA7-000	ガスカート,エキゾーストパイプ	210	1	-	-	-	-	-	1010507	2J
	18292-GY1-610		270	1	-	-	-	-	1010508	2J	
				1	-	-	-	-	1010658	J	
	18291-GY1-860		370	-	1	-	-	-	-	-	
2	18291-216-000	ガスカートA,エキゾーストパイプ	190	1	-	-	-	-	-	-	
	18291-MN5-650	ガスカート,エキゾーストパイプ	220	-	1	1	-	-	-	-	
3	18310-GAG-000	マフラーCOMP.、エキゾースト	24,700	1	-	-	-	-	-	-	
	18310-GAG-750		24,100	-	1	-	-	-	-	-	
	18310-GAG-751		23,400	-	-	1	-	-	-	-	
4	18311-GAG-750	パイプCOMP.、テール	1,680	-	-	1	-	-	-	-	
5	18316-GAG-300	サポート、ノイズリダクターマフラー	2,890	1	-	-	-	-	-	-	
	18316-GAG-310		2,580	-	1	1	-	-	-	-	
6	18317-GAG-000	プロテクターCOMP.、マフラー	7,300	1	-	-	-	-	-	-	
7	18317-GAG-750	プロテクターCOMP.、マフラー	6,850	-	1	1	-	-	-	-	
8	18319-GAG-300	リダクション、マフラーノイズ	5,750	1	-	-	-	-	-	-	
	18319-GAG-310		4,990	-	1	1	-	-	-	-	
9	18320-GAG-000	パイプCOMP.、エキゾースト	3,580	1	1	1	-	-	-	-	
10	18320-196-000	ラバー-A,プロテクター	130	3	-	-	-	-	-	-	
	18315-GAG-750		135	-	3	3	-	-	-	-	
11	18322-GAG-000	プロテクター、エキゾースト	870	1	1	1	-	-	-	-	
12	75133-960-000	カラー、ロッドストップ	125	-	1	1	-	-	-	-	
13	90035-GAG-750	ホルトワッシャー 6X12	70	-	-	4	-	-	-	-	
14	90502-GG2-000	カラー、リキーフエンター	160	3	3	3	-	-	-	-	
15	93401-06010-00	ホルトワッシャー 6X10	35	2	2	2	-	-	-	-	

F-18

エキゾーストマフラー (TC50M/P/V)

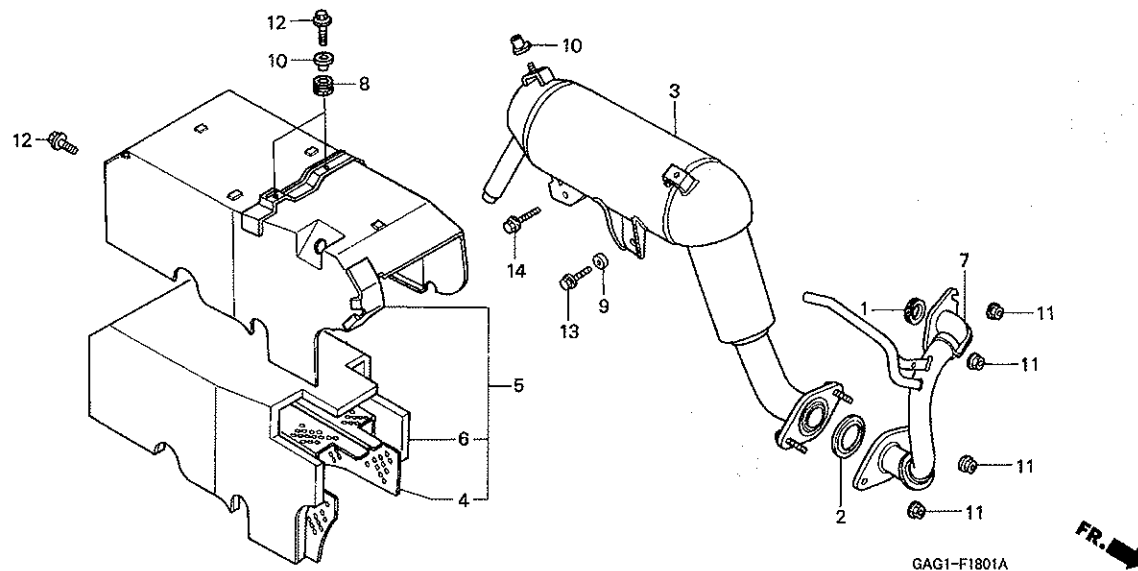


見出 番号	部品番号	部品名	希望 小売 価格	使用個数					適用号機		タイプ
				M	P	TC50 V	Y	2	初号機	終号機	
16	94050-06000	ナット, フランジ 6MM	35	4	4	4	-	-			
17	95701-06020-00	ホルト, フランジ 6X20	35	1	1	1	-	-			
18	95701-06032-00	ホルト, フランジ 6X32	40	1	-	-	-	-			
	95701-06040-00	ホルト, フランジ 6X40	40	-	1	1	-	-			
19	95701-08025-00	ホルト, フランジ 8X25	50	1	1	1	-	-			



F-18-1

エキゾーストマフラー (TC50Y/2)



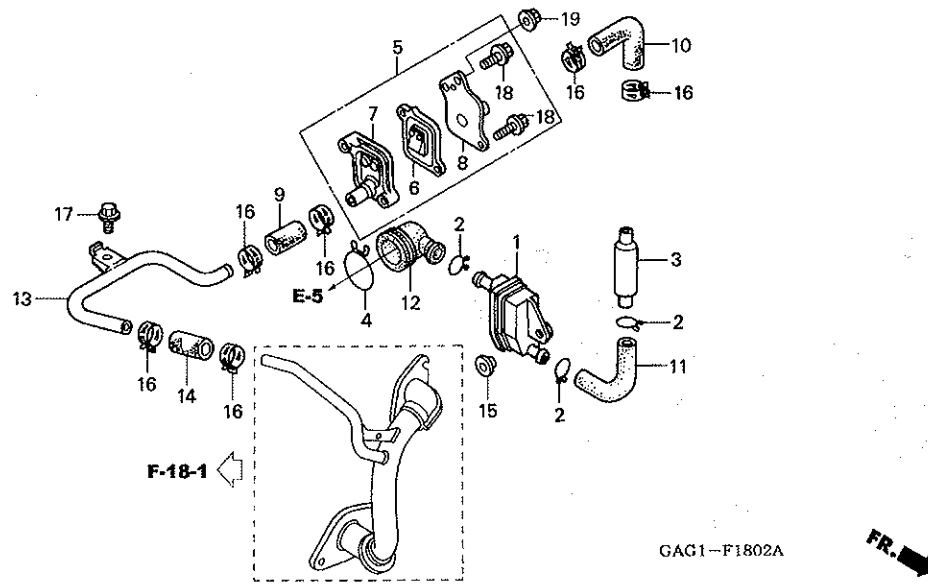
整備項目	標準時間
ハイブ COMP., エキゾースト	0.3
プロテクター-COMP., マフラー	0.4
リダクション, マフラーノイズ	
サポート, ノイズリダクターマフラー	
マフラー-COMP., エキゾースト	0.6

見出し 番号	部品番号	部品名	希望 小売 価格	使用個数				適用号機		タイプ
				M	P	TC50 V	Y	2	初号機	
1	18292-GY1-610	ガスケット, エキゾーストハイブ	270	-	-	-	1	1		
2	18291-MN5-650	ガスケット, エキゾーストハイブ	220	-	-	-	1	1		
3	18310-GAG-J50	マフラー-COMP., エキゾースト	27,300	-	-	-	1	1		
4	18316-GAG-310	サポート, ノイズリダクターマフラー	2,580	-	-	-	1	1		
5	18317-GAG-J51	プロテクター-COMP., マフラー	6,650	-	-	-	1	1		
6	18319-GAG-310	リダクション, マフラーノイズ	4,990	-	-	-	1	1		
7	18320-GAG-J50	ハイブ COMP., エキゾースト	4,200	-	-	-	1	1		
8	18320-196-000	ラバー-A, プロテクター	130	-	-	-	2	2		
9	75133-960-000	カラー, ロートストップ	125	-	-	-	1	1		
10	90502-GG2-000	カラー, リヤフェンダ	160	-	-	-	3	3		
11	94050-06000	ナット, フランジ 6MM	35	-	-	-	4	4		
12	95701-06020-00	ボルト, フランジ 6X20	35	-	-	-	3	3		
13	95701-06040-00	ボルト, フランジ 6X40	40	-	-	-	1	1		
14	95701-08025-00	ボルト, フランジ 8X25	50	-	-	-	1	1		

3

F-18-2

リードバルブ (A1)



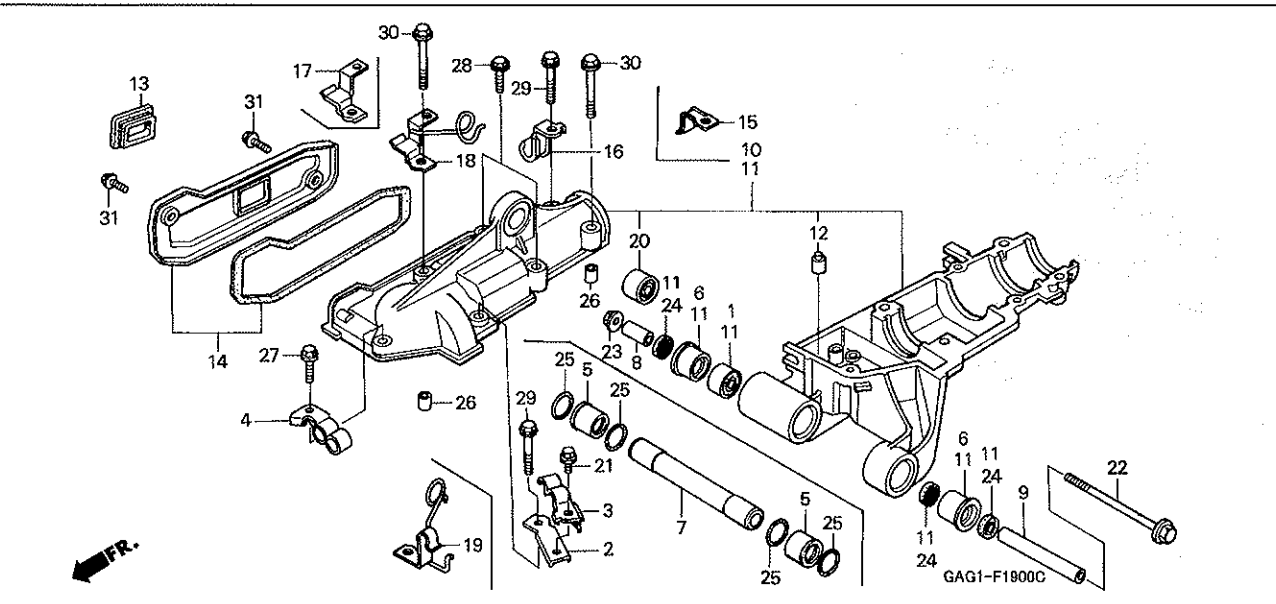
整備項目	標準時間
フィルターASSY.、エア	0.3
バルブASSY.、リード	
バルブCOMP.、リード	0.4

見出 番号	部品番号	部品名	希望 小売 価格	使用個数				適用号機		タイプ
				M	P	TC50 V	Y	2	初号機	
1	17250-GAG-J50	フィルターASSY.、エア	900	-	-	-	1	1		
2	17724-102-700	クリップ、サブタンクホース	105	-	-	-	3	3		
3	18325-GAG-J50	テイクユーザCOMP. (A1)	1,630	-	-	-	1	1		
4	18371-167-000	クリップ、マフラーハツキンセツテイニング	185	-	-	-	1	1		
5	18600-GAG-J50	バルブASSY.、リード (A1)	2,260	-	-	-	1	1		
6	18601-GAG-J50	バルブCOMP.、リード	1,580	-	-	-	1	1		
7	18611-GAG-J50	ホドイ、エアサクションバルブ	790	-	-	-	1	1		
8	18615-GAG-J50	カハCOMP.、エアサクションバルブ	840	-	-	-	1	1		
9	18651-GAG-J50	チューブA (A1)	170	-	-	-	1	1		
10	18652-GAG-J50	チューブB (A1)	400	-	-	-	1	1		
11	18653-GAG-J50	チューブC (A1)	420	-	-	-	1	1		
12	18654-GAG-J50	ジョイント、L.	340	-	-	-	1	1		
13	18655-GAG-J50	パイプCOMP. (A1)	1,210	-	-	-	1	1		
14	18656-GAG-J50	チューブD (A1)	200	-	-	-	1	1		
15	90522-028-000	ワッシャー、チエンケースツテイニング	95	-	-	-	1	1		
16	90662-GHB-640	クランプ、チューブ 19MM	160	-	-	-	6	6		
17	95701-06010-00	ホルト、フランジ 6X10	35	-	-	-	1	-		
	95701-06014-00	ホルト、フランジ 6X14	35	-	-	-	-	1		
18	96001-06020-00	ホルト、フランジ 6X20	40	-	-	-	2	2		
19	94050-06000	ナット、フランジ 6MM	35	-	-	-	1	1		



F-19

ジョイントケース



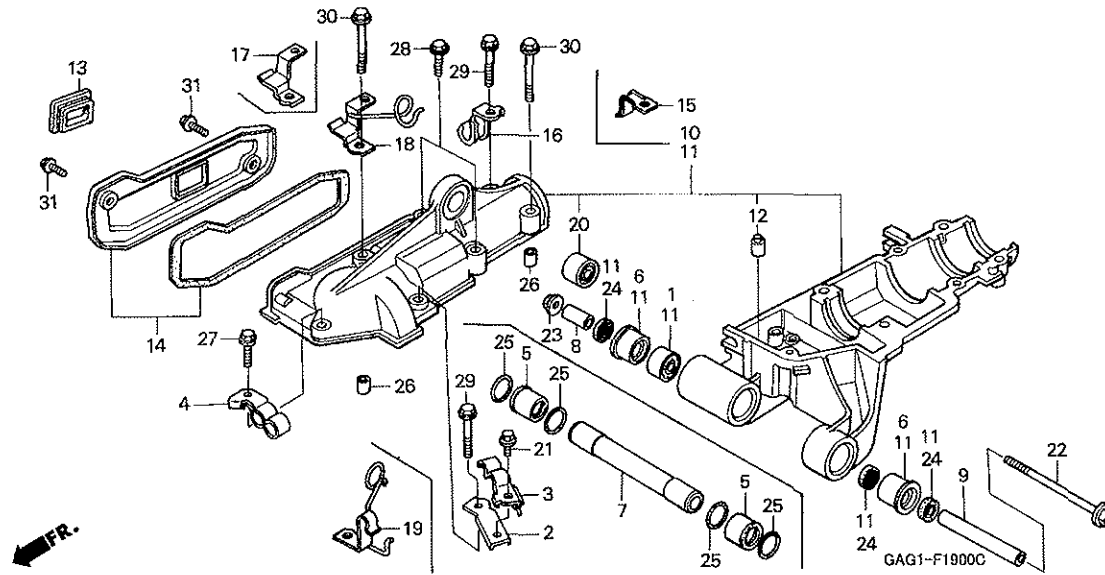
整備項目	標準時間
カバーCOMP.、ジョイントケース	0.2
ブッシュ、ダンパー	1.0
ケースセット、ジョイント	*2.3

見出 番号	部品番号	部品名	希望 小売 価格	使用個数				適用号機		タイプ
				M	P	TC50 V	Y	2	初号機	
1	11102-GG2-710	ブッシュ、エンジンハンガーラバー	370	-	1	1	1	1		
2	43452-GAG-750	クランプ A、ブレーキケーブル	340	-	1	1	1	1		
3	43453-GAG-750	クランプ B、ブレーキケーブル	460	-	1	1	1	1		
4	43455-GAG-750	クランプ、ブレーキケーブル	410	-	1	1	1	1		
5	52109-GAG-000	ブッシュ、ジョイントケースピボット	870	2	-	-	-	-		
6	52109-GAG-751	ブッシュ、ジョイントケースピボット	760	-	2	2	2	2		
7	52141-GAG-000	カラー、ジョイントケースピボット	1,450	1	-	-	-	-		
8	52141-GAG-750	カラー A、ジョイントケースピボット	500	-	1	1	1	1		
9	52142-GAG-750	カラー B、ジョイントケースピボット	1,050	-	1	1	1	1		
10	52210-GAG-305	ケースセット、ジョイント	21,500	1	-	-	-	-		
11	52210-GAG-306	ケースセット、ジョイント	18,300	-	1	1	-	-		
	52210-GAG-316		17,700	-	-	-	1	1		
12	52223-196-300	ピン、ボールスタンプ	160	1	-	-	-	-		
	52223-GAG-750		320	-	1	1	1	1		
13	52231-GG2-000	ガロメット、ジョイントケースカバー	340	1	1	1	1	1		
14	52236-GG2-000	カバーCOMP.、ジョイントケース	910	1	1	1	-	-		
	52236-GG2-010		880	-	-	-	1	1		
15	52306-GAG-000	ガイド、リヤブレーキケーブル	320	1	-	-	-	-		
16	52306-GAG-750	クランプ、パーキングケーブル	225	-	1	1	1	1		
17	52307-GAG-000	ステー、ハーネス	410	1	-	-	-	-		
18	52307-GAG-750	ステー、ハーネス	670	-	1	1	1	1		
19	52308-GAG-000	ガイド、ハーネス	550	1	-	-	-	-		
20	52451-HA0-003	ブッシュ、ダンパー	340	1	1	1	-	-		
	52451-GAG-750		340	-	-	-	1	1		
21	90102-GAG-000	ボルト、フランジ 5X10	105	-	1	1	1	1		

3

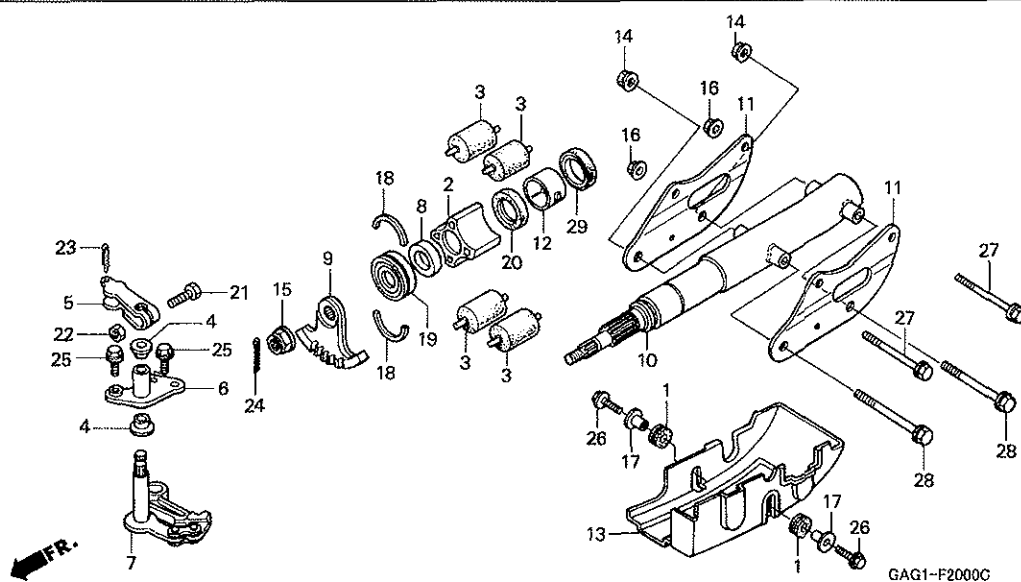
F-19

ジョイントケース



見出 番号	部品番号	部品名	希望 小売 価格	使用個数					適用号機		タイプ
				M	P	V	Y	2	初号機	終号機	
22	90105-GE0-000	ボルト, フランジ 10X208	520	1	-	-	-	-	-	-	-
	90016-HA0-000	ボルト, フランジ 10X205	620	-	1	1	1	1	1	-	-
23	90304-GE8-003	ナット, U 10MM	145	1	1	1	1	1	1	-	-
24	91208-PG1-003	タフスチール 18X23X4 (フライ)	210	-	3	3	3	3	3	-	-
	91208-PG1-005	タフスチール 18X23X4 (NOK)	190	-	3	3	3	3	3	-	-
25	91310-PH3-003	リング 18X2.4	85	4	-	-	-	-	-	-	-
26	94301-12200	ナックピン 12X20	70	2	2	2	2	2	2	-	-
27	95701-06025-00	ボルト, フランジ 6X25	40	1	1	1	1	1	1	-	-
28	95701-06028-00	ボルト, フランジ 6X28	40	2	2	2	2	2	2	-	-
29	95701-08035-00	ボルト, フランジ 8X35	50	2	2	2	2	2	2	-	-
30	95701-08050-00	ボルト, フランジ 8X50	55	2	2	2	2	2	2	-	-
31	96001-06012-00	ボルト, フランジ 6X12	40	2	2	2	2	2	2	-	-

ジョイントシャフト



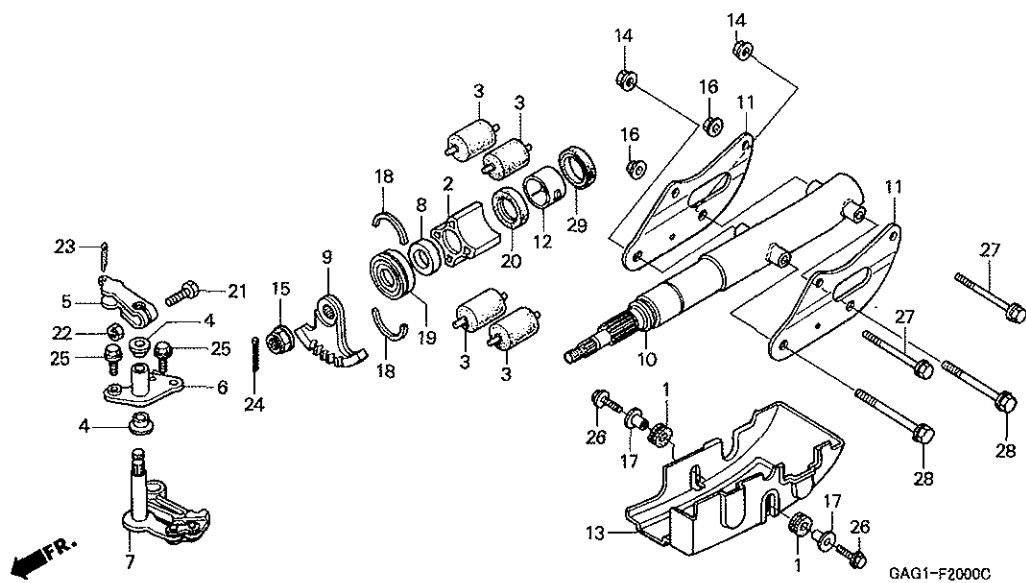
整備項目	標準時間
ブラケットCOMP., サポート	1.2
ホールCOMP., スウィング ロック	
ラバー, ナイトハルト	*2.0
(ニコジ ヨウチ モド ウジ カン)	
ブッシュ, ジョイントスライド	*2.4
インナー, ナイトハルト	
プレート, スウィング ロック	
シャフトCOMP., ジョイント	

見出 番号	部品番号	部品名	希望 小売 価格	使用個数					通用号機		タイプ
				M	P	TC50 V	Y	2	初号機	終号機	
1	17622-GB7-900	ラバー, クッション	120	2	2	2	2	2			
2	52214-GAG-000	インナー, ナイトハルト	1,790	1	1	1	1	1			
3	52215-196-000	ラバー, ナイトハルト	250	4	4	4	4	4			
4	52217-196-003	ブッシュ, スウィング ロックシャフト	220	2	-	-	-	-			
	52217-GAG-751	220	-	2	2	2	-			
	52217-GAG-752	220	-	-	-	-	2			
5	52218-196-000	アームA, スウィング ロック	350	1	1	1	1	1			
6	52220-GG2-000	ブラケットCOMP., サポート	590	1	1	1	1	1			
7	52230-GG2-003	ホールCOMP., スウィング ロック									
	52230-GG2-005	ホールCOMP., スウィング ロック (ダイトー)	1,790	1	-	-	-	-			
	52230-GAG-751	ホールCOMP., スウィング ロック (RKエキセル)	2,380	1	-	-	-	-			
8	52235-GG2-000	カラー 17.5X34X10	245	1	1	1	1	1			
9	52281-GG2-000	プレート, スウィング ロック	1,050	1	1	1	1	1			
10	52300-GAG-000	シャフトCOMP., ジョイント	6,700	1	-	-	-	-			
	52300-GAG-750	6,000	-	1	1	1	1			
11	52304-GAG-000	ハンガー, エンジン	940	2	2	2	2	2			
12	52307-196-003	ブッシュ, ジョイントスライド	490	1	1	1	1	1			
13	52310-GAG-000	リダクター, アンダーノイズ	1,680	1	1	1	1	1			
14	90304-GE8-003	ナット, U 10MM	145	2	2	2	2	2			
15	90305-GE8-003	ナット, U 14MM	195	1	1	1	1	1			
16	90309-KF0-003	ナット, フランジ 8MM	195	2	2	2	2	2			
17	90501-MJ6-000	カラー, ハット ライト ブラケット	145	2	2	2	2	2			
18	90601-196-000	セツリング 47MM	185	2	2	2	2	2			

3

F-20

ジョイントシャフト

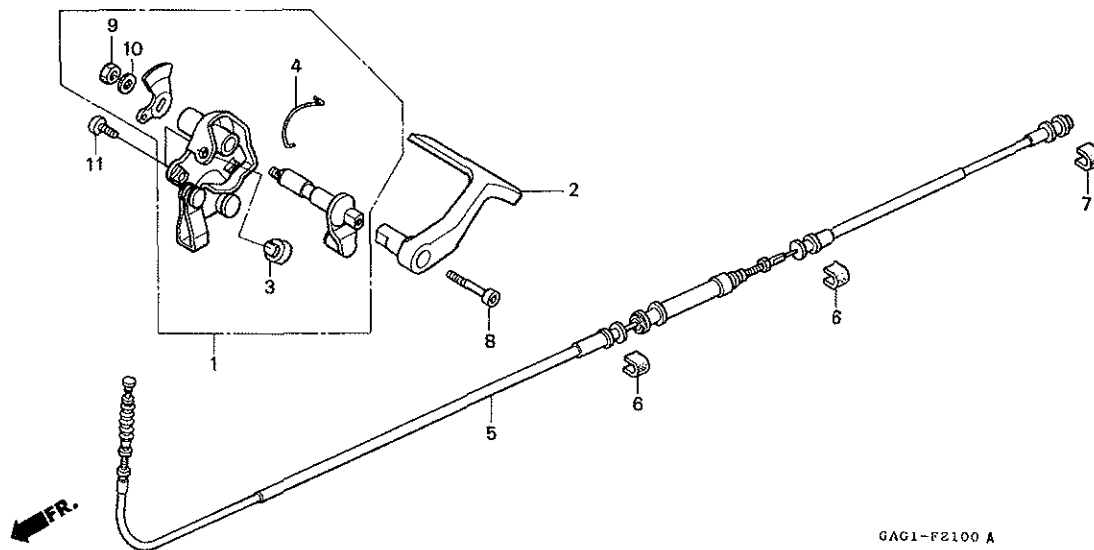


見出 番号	部品番号	部品名	希望 小売 価格	使用個数					適用号機		タイプ
				M	P	TC50 V	Y	2	初号機	終号機	
19	91055-GG2-003	ベアリング, ラジアルボール 6303 (フジコシ)	900	1	-	-	1	1			
	91055-GG2-005	ベアリング, ラジアルボール 6303 (NTN)	900	1	1	1	1	1			
20	91261-196-003	オイルシール 41X52X5	390	1	-	-	-	-			
	91261-GAG-751	350	-	1	1	1	1			
21	92101-05020-0A	ボルト, 6カク 5X20	25	1	1	1	1	1			
22	94001-05000-0S	ナット, 6カク 5MM	25	1	1	1	1	1			
23	94201-25180	ピン, スプリット 2.5X18	25	1	1	1	1	1			
24	94201-30200	ピン, スプリット 3.0X20	25	1	1	1	1	1			
25	95701-06016-00	ボルト, フランジ 6X16	35	2	2	2	2	2			
26	95701-06016-07	ボルト, フランジ 6X16	35	2	2	2	2	2			
27	95801-08090-08	ボルト, フランジ 8X90	80	2	2	2	2	2			
28	95801-10090-08	ボルト, フランジ 10X90	100	2	2	2	2	2			
29	91261-196-003	オイルシール 41X52X5	390	1	1	-	-	-			
	91261-GAG-751	350	-	-	1	-	-			
	91262-GAG-751	ダストシール 41X52X7.5	670	-	-	-	1	1			



F-21

パーキングリンク



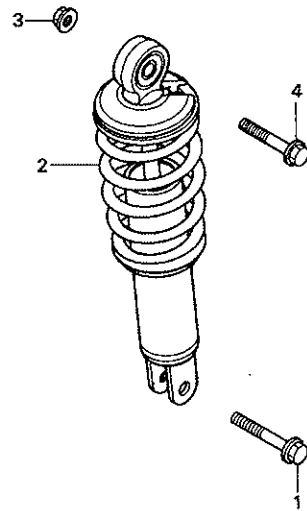
整備項目	標準時間
レバ、パ、キング ロック	0.1
リンクASSY., パ、キング	0.4
ケーブルCOMP., パ、キング	1.2

見出 番号	部品番号	部品名	希望 小売 価格	使用個数					適用号機		タイプ
				M	P	TC50 V	Y	2	初号機	終号機	
1	47100-GAG-000	リンクASSY., パ、キング	3,000	1	-	-	-	-			
	47100-GAG-010	2,760	-	1	1	-	-			
	47100-GAG-J50	2,680	-	-	-	1	1			
2	47113-GKO-000	レバ、パ、キング ロック	1,360	1	1	1	-	-			
	47113-GAG-J50	1,320	-	-	-	1	1			
3	47117-196-000	ラバ、ストツバ	105	1	1	1	1	1			
4	47123-GKO-003	スプ、リンク、リンクアームセッティング	110	1	1	1	1	1			
5	47510-GAG-000	ケーブルCOMP., パ、キング	2,890	1	-	-	-	-	-----	1014275	J
				1	-	-	-	-	-----	1015055	2J
	47510-GAG-010	2,890	1	-	-	-	-	1014276	-----	J
				1	-	-	-	-	1015056	-----	2J
	47510-GAG-750	2,630	-	1	1	1	1			
6	47512-196-000	ク、ロメット、ケーブル	115	2	2	2	2	2			
7	47519-196-000	ク、ロメットB、ケーブル	115	1	1	1	1	1			
8	90104-GAG-000	ホルト、ソケット 6X40	155	1	1	1	1	1			
9	94002-06080-0S	ナット、6カク 6MM	30	1	1	1	1	1			
10	94101-06800	ワッシャー、フ、レイン 6MM	25	1	1	1	1	1			
11	96600-06012-00	ホルト、ソケット 6X12	40	2	2	2	2	2			

3

F-22

リヤークッション



GAG1-F2200

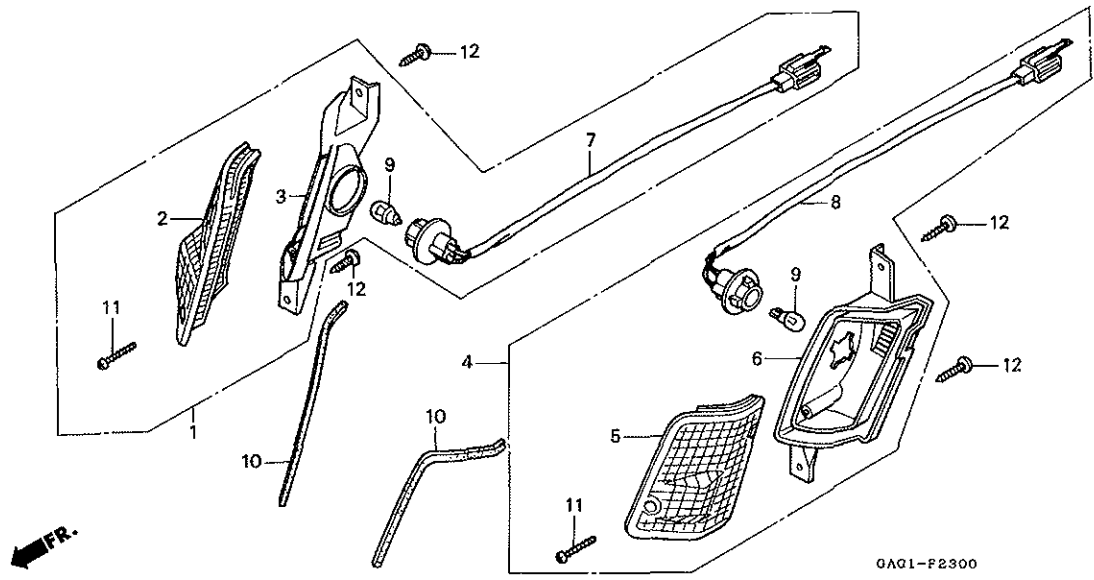
整備項目	標準時間
クッションASSY.、リヤー	0.8

見出 番号	部品番号	部品名	希望 小売 価格	使用個数					適用号機		タイプ
				M	P	TC50 V	Y	2	初号機	終号機	
1	38937-671-000	ボルト, スペシャル 10X35	195	1	1	1	1	1			
2	52400-GAG-003	クッションASSY.、リヤー	11,200	1	-	-	-	-			
	52400-GAG-751	クッションASSY.、リヤー (ショウワ)	10,400	-	1	1	-	-			
	52400-GAG-752	クッションASSY.、リヤー	10,100	-	-	-	1	1			
3	90304-GAG-003	ナット, アクスル 10MM	135	1	1	1	-	-			
	90304-GE8-003	ナット, U 10MM	145	-	-	-	1	1			
4	95801-10032-00	ボルト, フランジ 10X32	55	1	1	1	1	1			

3

F-23

フロントウインカー



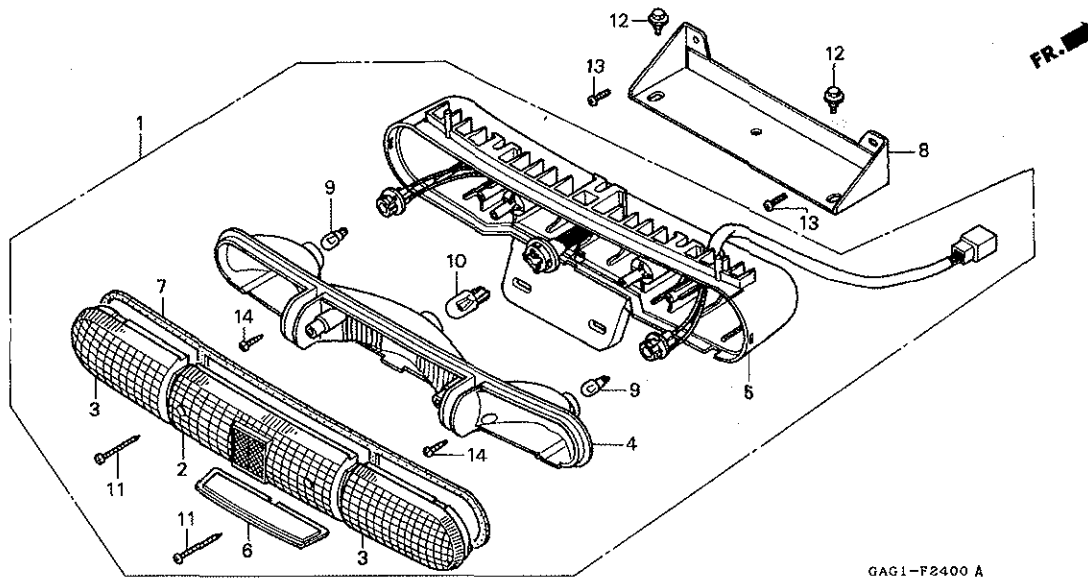
整備項目	標準時間
ハールブ, ウインカー	0.1
(ニコテモトウジカン)	
ベースCOMP., ウインカー	0.4
(イツコマシ 0.1 カサン)	
ソケットCOMP., ウインカー	
(イツコマシ 0.1 カサン)	
ウインカー-ASSY., フロント	
(イツコマシ 0.1 カサン)	
(カンレンブピン フクム)	

見出 番号	部品番号	部品名	希望 小売 価格	使用個数					適用号機		タイプ
				M	P	TC50 V	Y	2	初号機	終号機	
1	33400-GAG-003	ウインカー-ASSY., R. フロント (12V 10W)	1,530	1	1	1	1	1			
2	33402-GAG-003	レンズ, R. フロントウインカー	500	1	1	1	1	1			
3	33403-GAG-003	ベース, R. フロントウインカー	510	1	-	-	-	-			
4	33450-GAG-003	ウインカー-ASSY., L. フロント (12V 10W)	1,530	1	1	1	1	1			
5	33452-GAG-003	レンズ, L. フロントウインカー	500	1	1	1	1	1			
6	33453-GAG-003	ベース, L. フロントウインカー	510	1	-	-	-	-			
7	33610-GE3-760	ソケットCOMP., R. ウインカー	500	1	-	-	-	-			
8	33660-GE3-760	ソケットCOMP., L. ウインカー	500	1	-	-	-	-			
9	34905-GM9-003	ハールブ, ウインカー (12V 10W)	170	2	2	2	2	2			
10	64309-GAG-000	シールド, フライント	70	2	2	2	2	2			
11	93901-32480	スクリユー, タツビシク 3X16	25	2	2	2	2	2			
12	93913-24220	スクリユー, タツビシク 4X12	25	4	4	4	4	4			

3

F-24

リヤコンビネーションライト



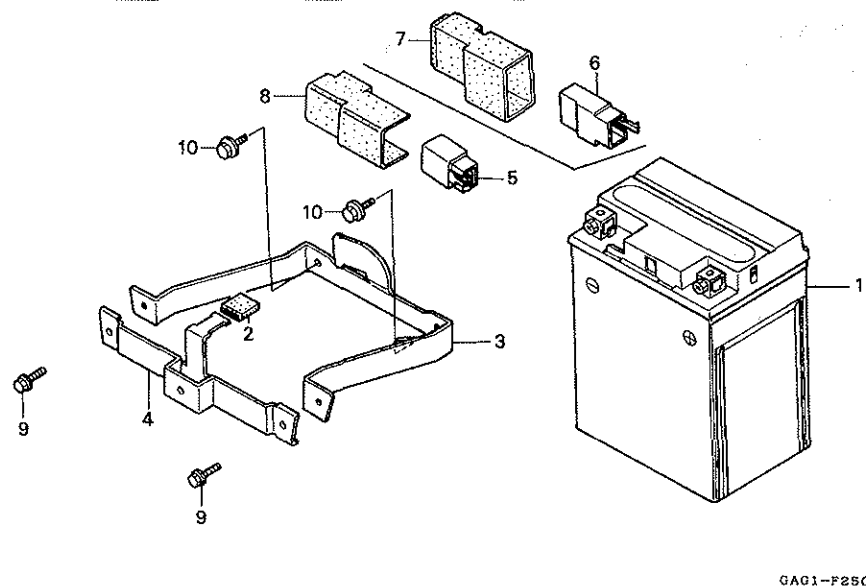
整備項目	標準時間
バルブ, ウィンカー (ノコイシヨウデモトウシカン)	0.1
リフレクター	0.2
ライトASSY., リヤコンビネーション	0.4
ベースCOMP., リヤコンビネーション	0.5

見出し 番号	部品番号	部品名	希望 小売 価格	使用個数					適用号機		タイプ
				M	P	V	Y	2	初号機	終号機	
1	33700-GAG-003	ライトASSY., リヤコンビネーション (12V 18/5W)	12,300	1	1	1	-	-			
	33700-GAG-J51	11,900	-	-	-	1	1			
2	33701-GAG-003	レンズ, テールライト	1,840	1	1	1	1	1			
3	33702-GAG-003	レンズ, ウィンカー	630	2	2	2	2	2			
4	33703-GAG-003	リフレクター	2,680	1	1	1	1	1			
5	33704-GAG-003	ベースCOMP., リヤコンビネーション	5,900	1	1	1	-	-			
	33704-GAG-J51	ベースCOMP.	5,700	-	-	-	1	1			
6	33705-GAG-003	レンズ, ライセンス	460	1	1	1	1	1			
7	33706-GAG-003	ガスケット	400	1	1	1	1	1			
8	33710-GAG-000	ステー, リヤコンビネーションライト	1,020	1	1	1	1	1			
9	34905-GM9-003	バルブ, ウィンカー (12V 10W)	170	2	2	2	2	2			
10	34906-GZ5-003	バルブ, テールライト (12V 18/5W)	190	1	1	1	1	1			
11	90104-KAF-000	スクリユ, タツビソク 4X40	85	2	2	2	2	2			
12	90111-162-000	ボルト, フランジ 6MM	160	2	2	2	-	-			
	90111-KM1-000	120	-	-	-	2	2			
13	93500-06012-0A	スクリユ, パン 6X12	30	2	2	2	2	2			
14	93901-24410	スクリユ, タツビソク 4X16	25	2	2	2	2	2			



F-25

バッテリー



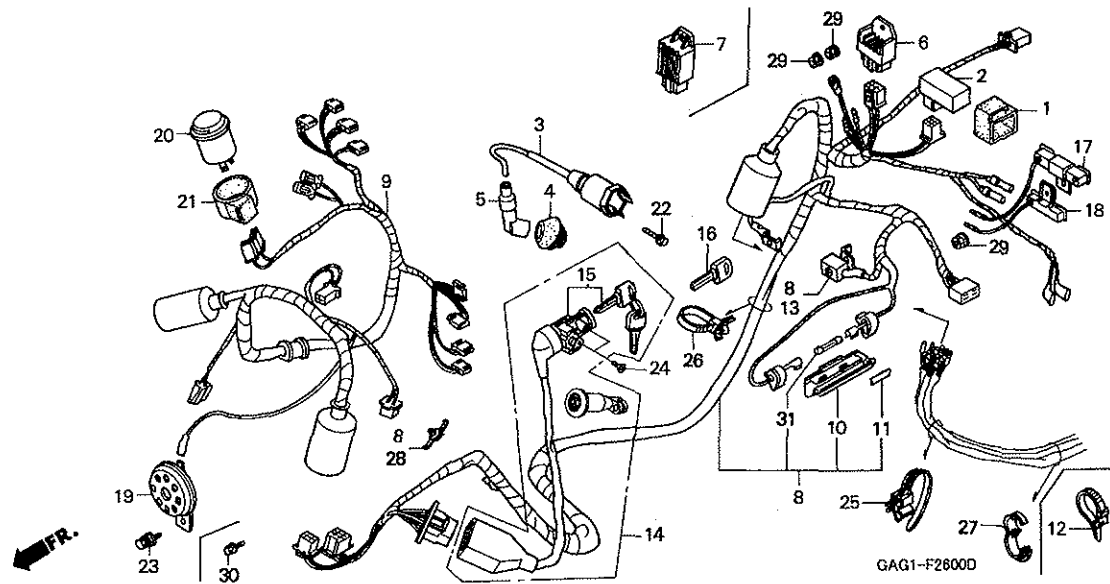
整備項目	標準時間
バッテリー	0.2
リレーCOMP., スターター	0.3

3

見出 番号	部品番号	部品名	希望 小売 価格	使用個数					適用号機		タイプ
				M	P	TC50 V	Y	2	初号機	終号機	
1	31500-KW3-047	バッテリー (YTX7L-BS) (ユアサ)	ジカ	1	1	1	1	1			
2	31503-044-670	ラハ-B, バッテリーマウンティング	110	1	1	1	-	-			
3	31611-GAG-000	ステー, バッテリーハント	800	1	1	1	1	1			
4	31612-GAG-000	ハント, バッテリー	750	1	1	1	-	-			
	31612-GAG-J50		720	-	-	-	1	1			
5	38501-GAM-007	リレーCOMP., スターター (マツタ)	1,740	-	1	1	1	1			
6	38501-GN2-014	リレーCOMP., スターター (ミツバ)	1,580	1	-	-	-	-			
7	38506-GC7-611	サスヘンション, スターターリレー (ミツバ)	205	1	-	-	-	-			
8	38506-MY2-691	サスヘンション, スターターリレー (マツタ)	245	-	1	1	1	1			
9	95701-06010-08	ボルト, フランジ 6X10	35	2	2	2	-	-			
	95701-06010-00		35	-	-	-	2	2			
10	95701-06014-00	ボルト, フランジ 6X14	35	2	2	2	2	2			

F-26

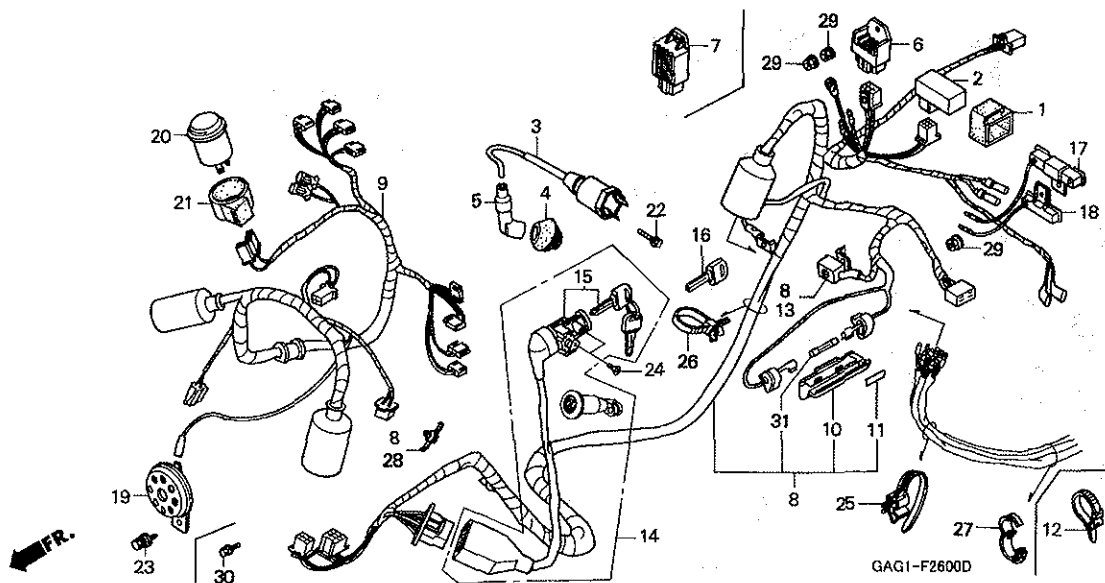
ワイヤーハーネス / イグニッションコイル (TC50M/P/V)



整備項目	標準時間
ホーンCOMP.	0.1
リレーCOMP. オートイフルバ イロツト& ウィンカー	0.2
コイルCOMP. イグニッション	0.4
レジスターCOMP. (イツコマン 0.2 カサン)	
C. D. I. ユニツト	0.5
レクチファイヤCOMP. , レキユレート	
スイッチASSY. , コンビネーション& ロツク	0.6
キーセツト	0.7
ハーネス, ハンドルスイッチ	0.8
ハーネス, ワイヤ	1.5

見出 番号	部品番号	部品名	希望 小売 価格	使用個数				適用号機		タイプ
				M	P	V	Y	2	初号機	
1	30401-GE8-000	クツシヨン, C. D. I. ユニツト	220	1	1	1	-	-		
2	30410-GK8-784	C. D. I. ユニツト (シンデソクゲン)	5,700	1	1	1	-	-		
3	30510-GAG-000	コイルCOMP. , イグニツシヨン	2,930	1	1	1	-	-		
4	30605-GAG-000	シール, ハイテンシヨンターミナル	290	1	1	1	-	-		
5	30700-GR1-010	キャツプ ASSY. , ノイズサプ レツサー	790	1	1	1	-	-		
6	31600-GAH-004	レクチファイヤCOMP. , レキユレート (シンデソクゲン)	4,790	-	1	-	-	-		
	31600-GBL-871	レクチファイヤCOMP. , レキユレート (シンデソクゲン)	4,650	-	-	1	-	-		
7	31600-GWO-004	レクチファイヤCOMP. , レキユレート (シンデソクゲン)	4,650	1	-	-	-	-		
8	32100-GAG-000	ハーネス, ワイヤ	9,100	1	-	-	-	-		
	32100-GAG-750	ハーネス, ワイヤ	8,550	-	1	1	-	-		
9	32101-GAG-000	ハーネス, ハンドルスイッチ	7,300	1	-	-	-	-		
	32101-GAG-750	ハーネス, ハンドルスイッチ	6,550	-	1	1	-	-		
10	32121-415-000	ケース, ヒユースコネクタ	270	1	1	1	-	-		
11	32123-GAG-000	マーク (15A)	65	1	1	1	-	-		
12	32161-404-610	バンド B1, ワイヤ	140	1	-	-	-	-		
13	32414-GAG-000	カバー, バツテリターミナル	165	1	1	1	-	-		
14	35010-GAG-000	キーセツト	4,490	1	1	1	-	-		
15	35100-GAG-007	スイッチASSY. , コンビネーション& ロツク	2,710	1	1	1	-	-		
16	35121-GWO-731	キー, ブランク (タイプ 1) (キーナンバ AXX/BXX)	460	(1)	(1)	(1)	-	-		
	35122-GWO-731	キー, ブランク (タイプ 2) (キーナンバ CXX/DXX)	460	(1)	(1)	(1)	-	-		
17	35400-GN2-000	レジスターCOMP.	960	1	1	1	-	-		
18	35401-GR1-000	レジスターCOMP. (30W)	960	1	-	-	-	-		



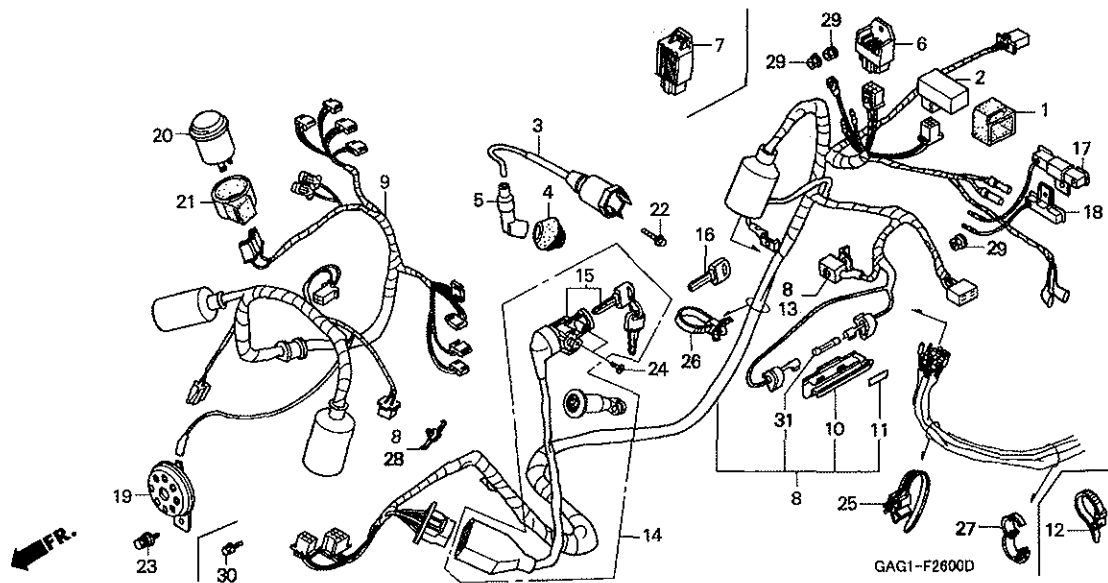


見出 番号	部品番号	部品名	希望 小売 価格	使用個数				適用号機		タイプ
				M	P	V	Y	2	初号機	
19	38110-GW0-003	ホーンCOMP.	1,260	1	1	1	-	-		
20	38301-GZ5-005	リレーCOMP., オーテ イブ ルハ イロツト& ウインカー (オムロン)	2,200	1	-	-	-	-		
	38301-GZ5-015	2,060	-	1	-	-	-	1103531	1114140
	38301-GZ5-025	2,000	-	1	-	-	-	1114141	
				-	-	1	-	-		
21	38306-292-000	サスペンション, ウインカーリレー	190	1	1	1	-	-		
22	90112-GK8-000	ボルト, フランジ 5X22	135	1	-	-	-	-	1008302	J
				1	-	-	-	-	1009137	2J
	90112-GK8-010	110	1	-	-	-	-	1008303	J
				1	-	-	-	-	1009138	2J
				-	1	1	-	-		
23	90149-SE0-003	ボルト, アース 6X16	145	-	1	1	-	-		
24	90164-028-000	スクリュー, Uロツクフラツト 6X12	95	2	2	2	-	-		
25	90672-SA0-003	ストラツプ, ケーブル 118MM (フ ラツク)	180	1	1	1	-	-		
26	90672-SA0-003	ストラツプ, ケーブル 118MM (フ ラツク)	180	1	-	1	-	-		
				-	1	-	-	-	1100020	J
				-	1	-	-	-	1100310	2J
	90676-692-000	バンド 100MM (フ ラツク)	170	-	1	-	-	-	1100021	J
				-	1	-	-	-	1100311	2J
				-	-	1	-	-		
27	90683-KJ2-003	クリツプ, ワイヤーハーネス	165	-	1	1	-	-		
28	91507-693-003	クリツプ, ワイヤーハーネス (フ ラツク) (ハーネステーピング)	120	1	1	1	-	-		
29	95050-06000	ナツト, 6カク 6MM	35	3	-	-	-	-		
	94050-06000	ナツト, フランジ 6MM	35	-	3	3	-	-		

3

F-26

ワイヤーハーネス / イグニッションコイル (TC50M/P/V)

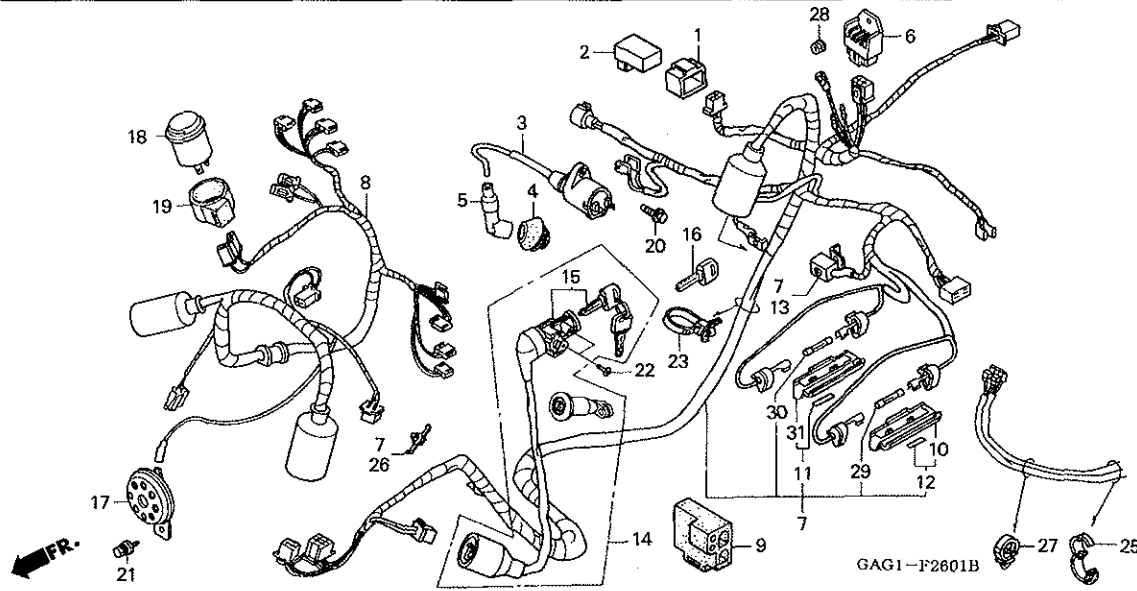


見出 番号	部品番号	部品名	希望 小売 価格	使用個数				適用号機		タイプ
				M	P	V	Y	2	初号機	
30	95701-06010-00	ボルト, フラッシュ 6X10	35	1	-	-	-	-		
31	98200-21500	ヒューズ B (15A)	40	2	2	2	-	-		



F-26-1

ワイヤーハーネス / イグニッションコイル (TC50Y/2)



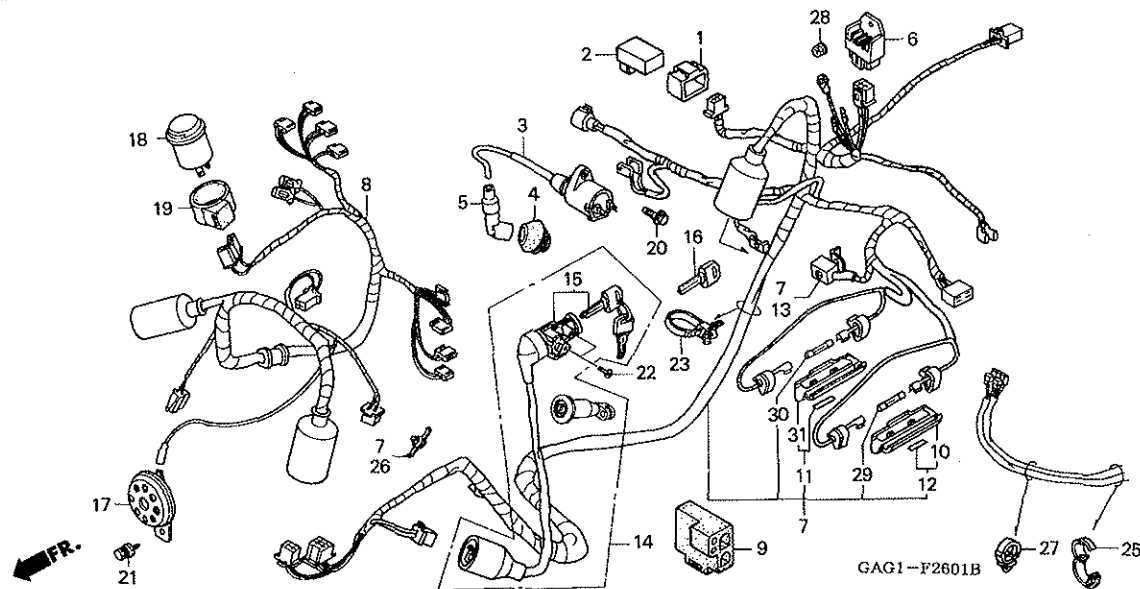
整備項目	標準時間
ホーンCOMP.	0.1
リレーCOMP., オーディアルハイルット&ウインカー	0.2
コイルCOMP., イグニッション	0.4
C. D. I. ユニツト	0.5
レクチファイヤCOMP., レギュレート	0.6
スイッチASSY., コンビネーション&ロツク	0.7
キーセツト	0.8
ハーネス, ハンドルスイッチ	1.5
ハーネス, ワイヤ	

見出 番号	部品番号	部品名	希望 小売 価格	使用個数					適用号機		タイプ
				M	P	V	Y	2	初号機	終号機	
1	30401-KYO-680	クツシヨン, C. D. I. ユニツト	150	-	-	-	1	1			
2	30410-GAG-J51	C. D. I. ユニツト (SINDENGEN)	7,150	-	-	-	1	1			
3	30510-GAG-J51	コイルCOMP., イグニツシヨン	2,680	-	-	-	1	1			
4	30605-GAG-000	シール, ハイテンシヨンターミナル	290	-	-	-	1	1			
5	30700-GR1-010	キャツプ ASSY., ノイズサフレッツサ	790	-	-	-	1	1			
6	31600-GBL-871	レクチファイヤCOMP., レギュレート (シンデソナ)	4,650	-	-	-	1	1			
7	32100-GAG-J50	ハーネス, ワイヤ	8,500	-	-	-	1	1			
8	32101-GAG-750	ハーネス, ハンドルスイッチ	6,550	-	-	-	1	1			
9	32106-GCS-000	サスベソソソソソソ, ヒユース	220	-	-	-	1	1			
10	32113-230-003	ケース, ヒユースコネクタ (スミトモ)	240	-	-	-	1	1			
	32113-230-004	ケース, ヒユースコネクタ (フルカワ)	195	-	-	-	1	1			
11	32120-GAG-J50	ケース, ヒユース (20A)	205	-	-	-	1	1			
	32120-GBB-701		205	-	-	-	1	1			
12	32120-GBB-003	ケース, ヒユース (15A)	205	-	-	-	1	1			
	32120-465-000		185	-	-	-	1	1			
13	32414-GAG-000	カバー, ハツテリターミナル	165	-	-	-	1	1			
14	35010-GAG-J50	キーセツト	4,360	-	-	-	1	1			
15	35100-GAG-J51	スイッチASSY., コンビネーション&ロツク	2,630	-	-	-	1	1			
16	35121-GWO-731	キー, プランク (タイプ1) (キーナンバ - AXX/BXX)	460	-	-	-	(1)	(1)			
	35122-GWO-731	キー, プランク (タイプ2) (キーナンバ - CXX/DXX)	460	-	-	-	(1)	(1)			
17	38110-GWO-003	ホーンCOMP.	1,260	-	-	-	1	1			
18	38301-GZ5-025	リレーCOMP., オーディアルハイルット& ウインカー (オムロン)	2,000	-	-	-	1	1			

3

F-26-1

ワイヤーハーネス / イグニッションコイル (TC50Y/2)

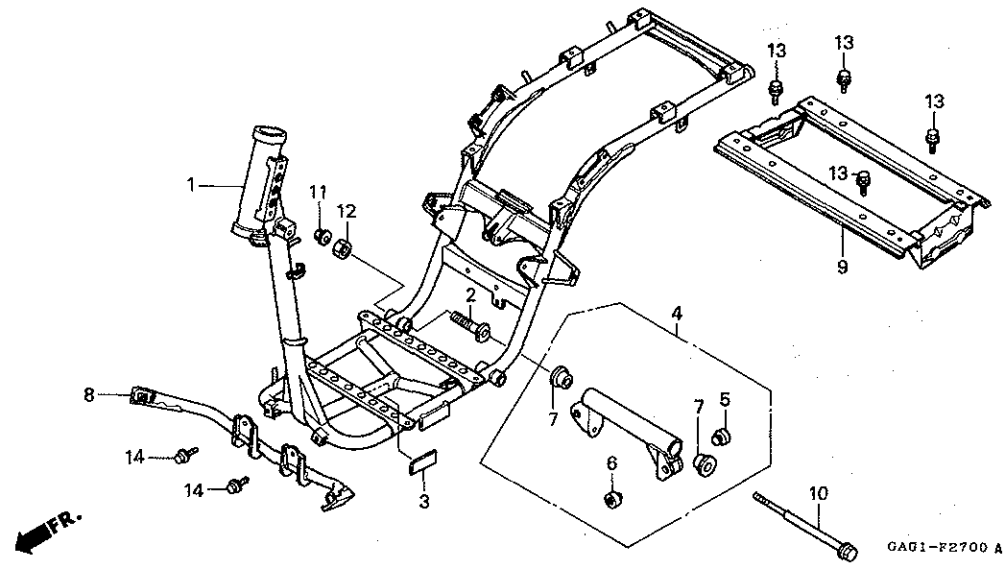


見出 番号	部品番号	部品名	希望 小売 価格	使用個数					適用号機		タイプ
				M	P	TC50 V	Y	2	初号機	終号機	
19	38306-292-000	サスペンション, ウィンカーレ	190	-	-	-	1	1			
20	90112-GK8-010	ホルト, フランジ 5X22	110	-	-	-	1	1			
21	90149-SE0-003	ホルト, アース 6X16	145	-	-	-	1	1			
22	90164-028-000	スクリュー, Uロツクフラツト 6X12	95	-	-	-	2	2			
23	90672-SA0-003	ストラツプ, ケーブル 118MM (フ	180	-	-	-	1	1			
25	90683-KJ2-003	クリツプ, ワイヤーハーネス	165	-	-	-	1	1			
26	91507-693-003	クリツプ, ワイヤーハーネス (フ ハーネステーピング)	120	-	-	-	1	1			
27	91558-SD5-003	クリツプ, ワイヤーハーネス (フ	145	-	-	-	1	1			
28	94050-06000	ナツト, フランジ 6MM	35	-	-	-	1	1			
29	98200-11500	ヒューズ (15A)	40	-	-	-	2	2			
30	98200-12000	ヒューズ A (20A)	40	-	-	-	2	2			
31	32113-230-003	ケース, ヒューズコネクタ (スミトモ)	240	-	-	-	1	1			

3

F-27

フレームボディ



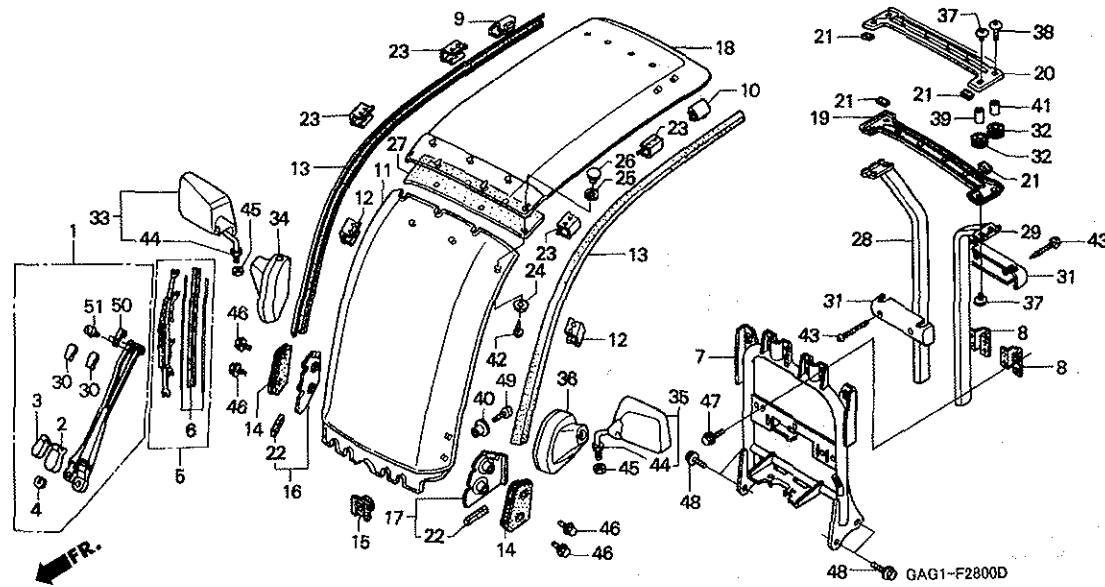
整備項目	標準時間
ガードCOMP., フロント	0.4
ステア-A, リヤカバ	0.5
ブラケットASSY., ジョイントケース	1.4
ボディCOMP., フレーム	*5.2

見出 番号	部品番号	部品名	希望 小売 価格	使用個数					適用号機		タイプ	
				M	P	V	Y	2	初号機	終号機		
1	50100-GAG-000	ボディCOMP., フレーム	62,100	1	-	-	-	-	-	-	-	-
	50100-GAG-750		56,800	-	1	1	1	1	-	-	-	-
2	50151-GAG-000	カラー, フレームヒート	930	1	1	1	1	1	-	-	-	-
3	50195-GAG-000	クッション, イコライザ	235	1	-	-	-	-	-	-	-	-
4	50350-GAG-000	ブラケットASSY., ジョイントケース	4,830	1	-	-	-	-	-	1007407	J	-
				1	-	-	-	-	-	1009137	2J	-
	50350-GAG-010		4,550	1	-	-	-	-	1007408	-	J	-
				1	-	-	-	-	1009138	-	2J	-
	50350-GAG-750		4,830	-	1	1	1	1	-	-	-	-
5	50352-GC8-000	ラバー, ストツパ	155	1	1	1	1	1	-	-	-	-
6	50352-196-000	ラバー, ストツパ	165	1	1	1	1	1	-	-	-	-
7	50367-KS4-310	ベアリング A, エンジンハンガー	285	2	2	2	2	2	-	-	-	-
8	64205-GAG-000	ガードCOMP., フロント	3,210	1	1	1	1	1	-	-	-	-
9	83517-GAG-000	ステア-A, リヤカバ	6,200	1	1	1	-	-	-	-	-	J
	83517-GAG-J50	ステア, RR. ボディカバ	6,000	-	-	-	1	1	-	-	-	J, YG
	83517-GAG-J60		6,000	-	-	-	1	1	-	-	-	YK, 2J
10	90103-GAG-000	ボルト, フランジ 10X368	930	1	1	1	1	1	-	-	-	-
11	90304-GE8-003	ナット, U 10MM	145	1	1	1	1	1	-	-	-	-
12	94002-18000-0S	ナット, 6カク 18MM	70	1	1	1	1	1	-	-	-	-
13	95701-08012-00	ボルト, フランジ 8X12	40	4	4	-	-	-	-	-	-	J
				-	-	4	4	4	-	-	-	-
14	95701-08012-08	ボルト, フランジ 8X12	40	2	-	-	-	-	-	-	-	J
	95701-08012-00		40	-	2	-	-	-	-	-	-	J
				-	2	-	-	-	-	1104890	2J	-
	93406-08016-08	ボルトワッシャー 8X16	45	-	2	-	-	-	1104891	-	2J	-
				-	-	2	2	2	-	-	-	-

3

F-28

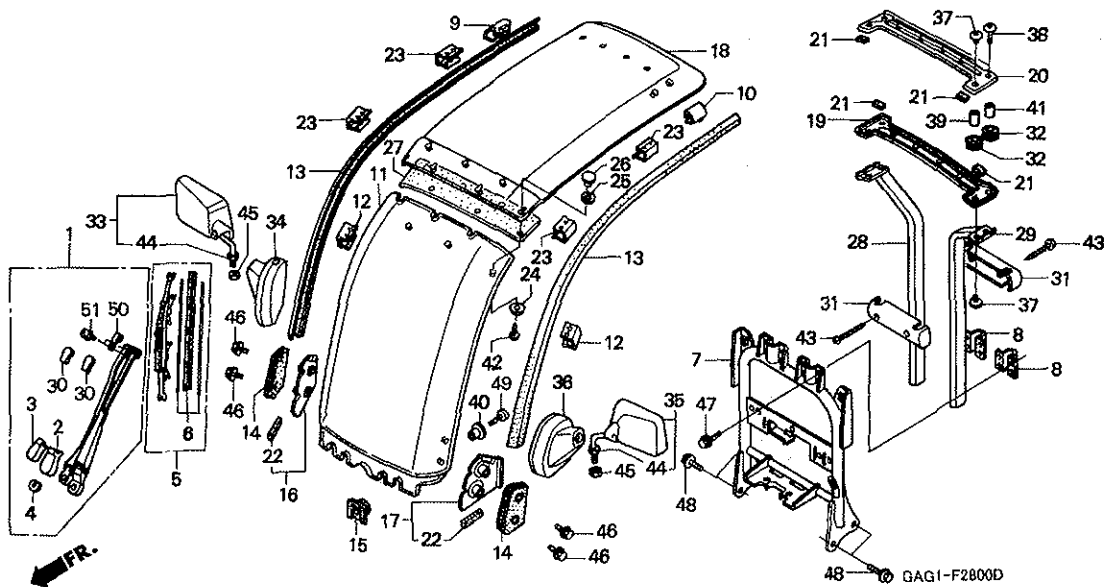
ウインドスクリーン/ルーフ (TC50M)



整備項目	標準時間
アーム, フロントワイパー	0.1
ブレード ASSY.	0.2
ブレード, ルーフワイキング アンター	
ブレード, ルーフワイキング アツパ	0.4
ピラー, L. ルーフ (イゾマシ 0.1 カサ)	
ピラー, R. ルーフ	
フレームCOMP., シートバック	0.5
ルーフ	
ウインドスクリーン	

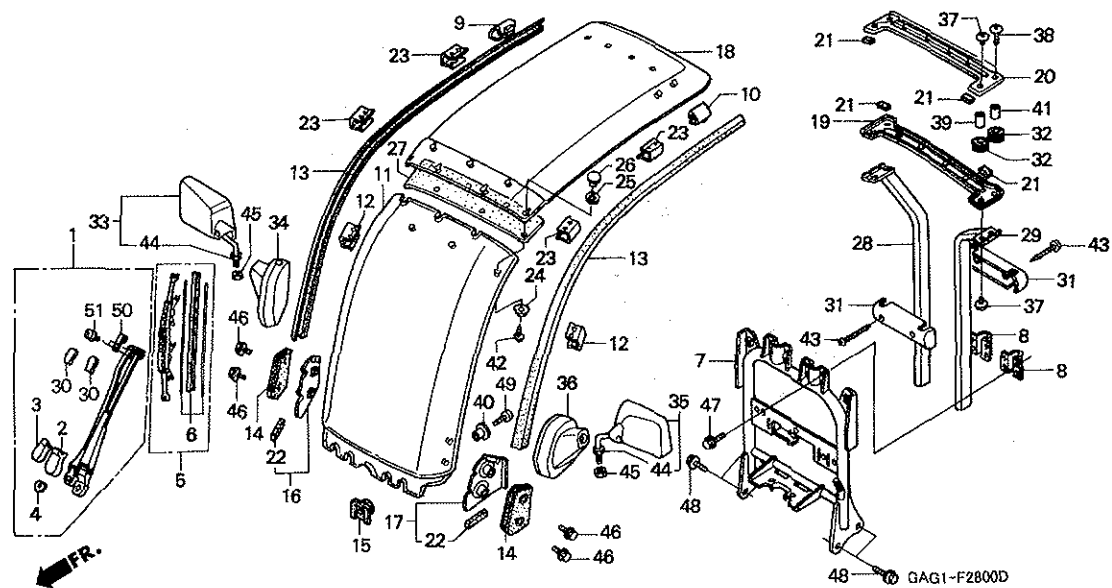
見出 番号	部品番号	部品名	希望 小売 価格	使用個数				適用号機		タイプ
				M	P	V	Y	2	初号機	
1	38430-GAG-008	アーム, フロントワイパー	3,680	1	-	-	-	-		
2	38431-SB2-003	カバー, アーム	235	1	-	-	-	-		
3	38432-SB2-003	カバー, サブアーム	160	1	-	-	-	-		
4	38433-SB2-003	ストツパ	90	1	-	-	-	-		
5	38450-GAG-008	ブレード, ウインドシールドワイパー (400)	1,840	1	-	-	-	-		
6	38455-GAG-008	ブレード ASSY.	1,050	1	-	-	-	-		
7	50170-GAG-000	フレームCOMP., シートバック	8,200	1	-	-	-	-		
8	50171-GAG-000	クランプ, ピラー	320	2	-	-	-	-		
9	64106-GAG-000ZA	キャップ, R. モルディング エンド *NH154R* タスマンク レ	470	1	-	-	-	-		
10	64107-GAG-000ZA	キャップ, L. モルディング エンド *NH154R* タスマンク レ	470	1	-	-	-	-		
11	64211-GAG-000	ウインドスクリーン	54,400	1	-	-	-	-		
12	64212-GAG-000	クリップ, スクリーンモルディング	140	8	-	-	-	-		
13	64213-GAG-000	モルディング, ウインドスクリーン	3,680	2	-	-	-	-		
14	64214-GAG-000	ラバ, サイドスクリーンマウンティング	450	2	-	-	-	-		
15	64215-GAG-000	ラバ, フロントスクリーンマウンティング	175	2	-	-	-	-		
16	64216-GAG-000	ブレード, R. スクリーンセツティング インナー	440	1	-	-	-	-		
17	64217-GAG-000	ブレード, L. スクリーンセツティング インナー	440	1	-	-	-	-		
18	64220-GAG-000	ルーフ	17,700	1	-	-	-	-		
19	64221-GAG-000ZA	ブレード, ルーフワイキング アンター *NH305* マットタスマンク レ	4,670	1	-	-	-	-		
20	64222-GAG-000ZA	ブレード, ルーフワイキング アツパ *NH305* マットタスマンク レ	4,670	1	-	-	-	-		

3



見出 番号	部品番号	部品名	希望 小売 価格	使用個数				適用号機		タイプ
				M	P	V	Y	2	初号機	
21	64223-GAG-300	ラバー、ファイキングプレート	130	4	-	-	-	-		
22	64224-GAG-300	シール、スクリーンセッティングプレート	80	2	-	-	-	-		
23	64226-GAG-000	クリップ、ルーフォームテイング	160	8	-	-	-	-		
24	64227-GAG-000	ベース、ルーフセッティング	105	7	-	-	-	-		
25	64228-GAG-000	シール、ルーフアウター	75	7	-	-	-	-		
26	64229-GAG-000	ナット、ルーフセッティング	125	7	-	-	-	-		
27	64230-GAG-000	ラバー、スクリーンシール	1,420	1	-	-	-	-		
28	67101-GAG-000ZA	ピラー、R. ルーフ *NH305* マットタスマングレード	8,350	1	-	-	-	-		
29	67105-GAG-000ZA	ピラー、L. ルーフ *NH305* マットタスマングレード	8,350	1	-	-	-	-		
30	76655-SD5-000	キャップ、スライバルベース	145	2	-	-	-	-		
31	77250-GAG-000ZA	ジョイント、ルーフピラー *NH154R* タスマングレード	950	2	-	-	-	-		
32	80113-MR1-000	ラバー、リヤカウルマウンティング	155	8	-	-	-	-		
33	88110-GAG-003	ミラーASSY.、R. ハック	1,850	1	-	-	-	-		
34	88115-GAG-000	ブーツ、R. ミラー	1,320	1	-	-	-	-		
35	88120-GAG-003	ミラーASSY.、L. ハック	1,850	1	-	-	-	-		
36	88125-GAG-000	ブーツ、L. ミラー	1,320	1	-	-	-	-		
37	90105-GAG-000	スクリュー、パン 6X8	60	12	-	-	-	-		
38	90106-GAG-000	スクリュー、パン 6X25	110	2	-	-	-	-		
39	90205-GAG-000	ナット 6X13.5	185	6	-	-	-	-		
40	90502-GG2-000	カラー、リヤフエンター	160	2	-	-	-	-		
41	90503-KB7-940	カラー 6.2X13.5	105	2	-	-	-	-		
42	93902-24380	スクリュー、タッピング 4X12	25	7	-	-	-	-		

3

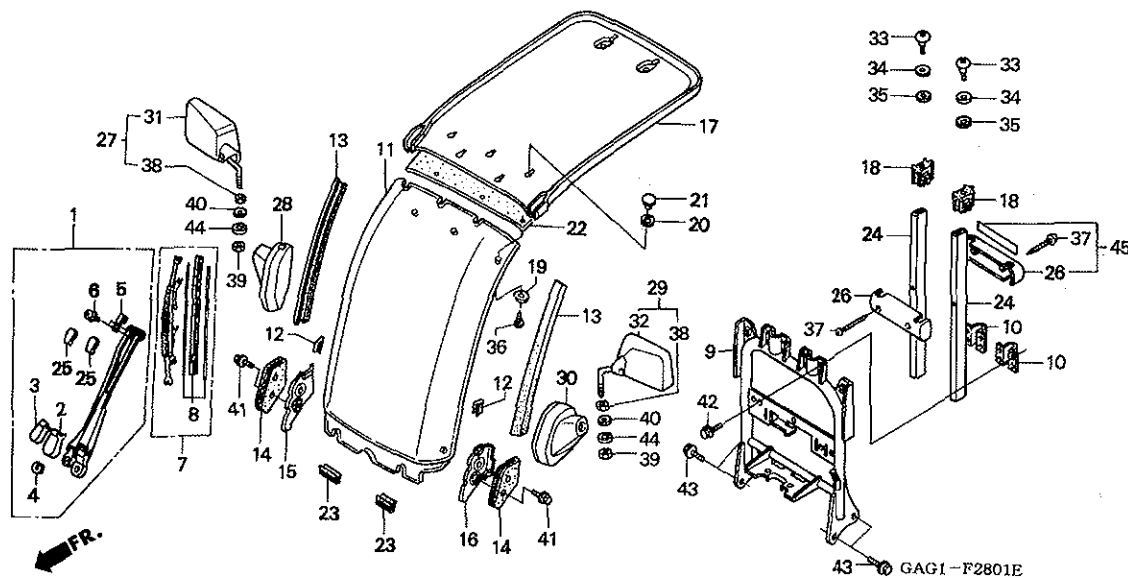


見出 番号	部品番号	部品名	希望 小 売 格	使用個数					適用号機		タイプ
				M	P	TC50 V	Y	2	初号機	終号機	

43	93903-25620	スクリー、タツヒ [®] ンク 5X30	30	2	-	-	-	-			
44	94001-08070-0S	ナツト、6カク 8MM	30	2	-	-	-	-			
45	94002-08080-0S	ナツト、6カク 8MM	30	2	-	-	-	-			
46	95701-06012-08	ホルト、フランジ 6X12	35	4	-	-	-	-			
47	95701-06016-08	ホルト、フランジ 6X16	35	8	-	-	-	-			
48	95701-08016-00	ホルト、フランジ 8X16	40	4	-	-	-	-			
49	96600-06020-07	ホルト、ソケット 6X20	40	2	-	-	-	-			
50	38434-GAG-008	イント [®] 、アーム	255	1	-	-	-	-			
51	38435-GAG-008	スクリー、ワツシヤ	95	2	-	-	-	-			

F-28-1

ウインドスクリーン/ルーフ (TC50P/V/Y/2)



整備項目	標準時間
アーム, フロントワイパー	0.1
プレート ASSY.	0.2
ピラー, ルーフ	0.4
(イソコムシ 0.1 カサシ)	
フレームCOMP., シートパツク	0.5
ルーフ	
ウインドスクリーン	

見出し 番号	部品番号	部品名	希望 小売 価格	使用個数				適用号機		タイプ
				M	P	V	Y	2	初号機	
1	38430-GAG-008	アーム, フロントワイパー	3,680	-	1	1	1	1		
2	38431-SB2-003	カバー, アーム	235	-	1	1	1	1		
3	38432-SB2-003	カバー, サブアーム	160	-	1	1	1	1		
4	38433-SB2-003	ストッパ	90	-	1	1	1	1		
5	38434-GAG-008	エンド, アーム	255	-	1	1	1	1		
6	38435-GAG-008	スクリーワッシャー	95	-	2	2	2	2		
7	38450-GAG-008	プレート, ウインドシールドワイパー (400)	1,840	-	1	1	1	1		
8	38455-GAG-008	プレート ASSY.	1,050	-	1	1	1	1		
9	50170-GAG-000	フレームCOMP., シートパツク	8,200	-	1	1	1	1		
10	50171-GAG-000	クランパー, ピラー	320	-	2	2	2	2		
11	64211-GAG-751	ウインドスクリーン	52,800	-	1	-	-	-		
	64211-GAG-752		49,700	-	1	1	1	1		
12	64212-GAG-000	クリップ, スクリーンモルディング	140	-	8	8	8	8		
13	64213-GAG-750	モルディング, ウインドスクリーン	1,630	-	2	2	2	2		
14	64214-GAG-751	ラバー, サイドスクリーンマウンティング	380	-	2	2	2	2		
15	64216-GAG-751	プレート, R. スクリーンセッティング インナー	350	-	1	1	1	1		
16	64217-GAG-751	プレート, L. スクリーンセッティング インナー	350	-	1	1	1	1		
17	64220-GAG-750ZA	ルーフ								
	NH1	ブラック	13,300	-	1	-	-	-		
	NH187R	スイフトグレー	12,500	-	1	1	1	1		
18	64225-GAG-750	グロメット	360	-	2	2	2	2		
19	64227-GAG-000	ヘース, ルーフセッティング	105	-	7	7	7	7		
20	64228-GAG-000	シール, ルーフアウター	75	-	7	7	7	7		
21	64229-GAG-000	ナット, ルーフセッティング	125	-	7	-	-	-	1101470	

F-28-1

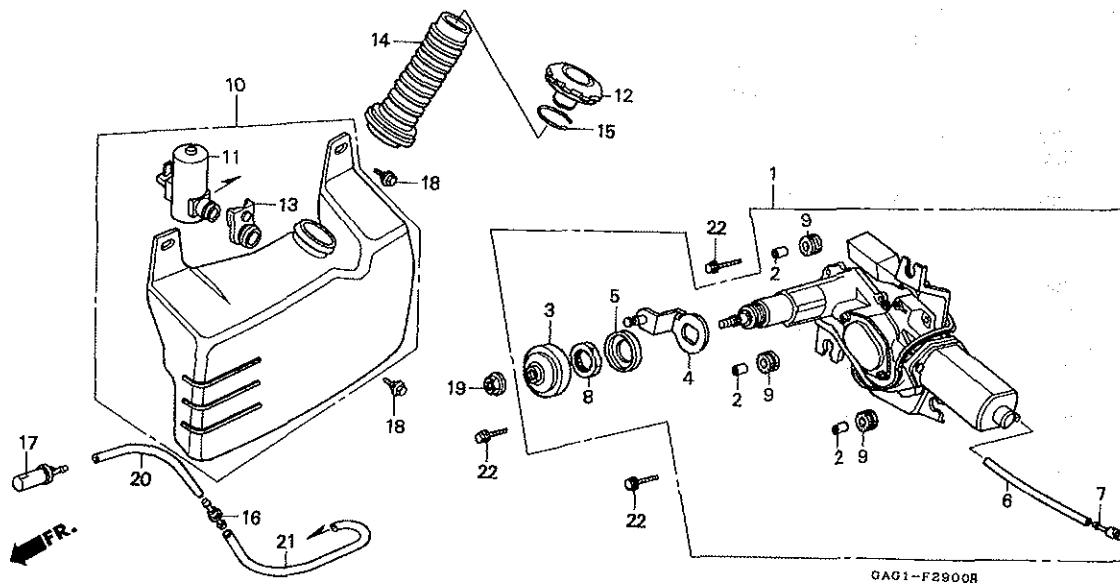
ウインドスクリーン/ルーフ (TC50P/V/Y/2)

見出 番号	部品番号	部品名	希望 小売 価格	使用個数					適用号機		タイプ
				M	P	TC50 V	Y	2	初号機	終号機	
21)	64229-GAG-010	ナット, ルーフセッティング	110	-	7	-	-	-	1101471		
22	64230-GAG-000	ラバー, スクリーンシール	1,420	-	1	1	1	1			
23	64580-GAG-750	ラバー, ウインドスクリーンアンダーマウント	320	-	2	2	2	2			
24	67101-GAG-750ZB	ビラー, ルーフ									
25	76655-SD5-000	*NH105*, ツヤケシクロ (#15-#20) キヤツア, スウイハルビース	6,650 145	-	2	2	2	2			
26	77250-GAG-000ZB	ジョイント, ルーフビラー									
		NH1, ブラック	950	-	2	2	2	1			
27	88110-GAG-003	ミラー-ASSY, R. パック	1,850	-	1	-	-	-			
28	88115-GAG-000	ブーツ, R. ミラー	1,320	-	1	1	1	1			
29	88120-GAG-003	ミラー-ASSY, L. パック	1,850	-	1	-	-	-			
30	88125-GAG-000	ブーツ, L. ミラー	1,320	-	1	1	1	1			
31	88210-GAG-003	ミラー-COMP, R.	1,800	-	-	1	1	1			
32	88220-GAG-003	ミラー-COMP, L.	1,800	-	-	1	1	1			
33	90115-MM5-000	ホルト, スペシヤル 8X10	320	-	2	2	2	2			
34	90501-954-000	ワッシャー, 13MM	60	-	2	2	2	2			
35	90503-GAG-750	ラバー, 47X24	80	-	2	2	2	2			
36	93902-24380	スクリユ, タツビンク 4X12	25	-	7	7	7	7			
37	93903-25620	スクリユ, タツビンク 5X30	30	-	2	2	2	2			
38	94001-08070-0S	ナット, 6カク 8MM	30	-	2	2	2	2			
39	94002-08080-0S	ナット, 6カク 8MM	30	-	2	2	2	2			
40	94101-08000	ワッシャー, フレイン 8MM	25	-	2	2	2	2			
41	95701-06012-08	ホルト, フランジ 6X12	35	-	2	2	2	-			
	95701-06012-00		35	-	-	-	-	2			
42	95701-06016-08	ホルト, フランジ 6X16	35	-	8	8	8	-			
	95701-06016-00		35	-	-	-	-	8			
43	95701-08016-00	ホルト, フランジ 8X16	40	-	4	4	4	4			
44	94111-08000	ワッシャー, スフリング 8MM	25	-	-	-	2	2			
45	77255-GAG-K00ZA	ジョイントセット, ルーフビラー (WL) *NH1*, ブラック	1,170	-	-	-	-	1			

3

F-29

ワイパーモーター / ウォッシャータンク

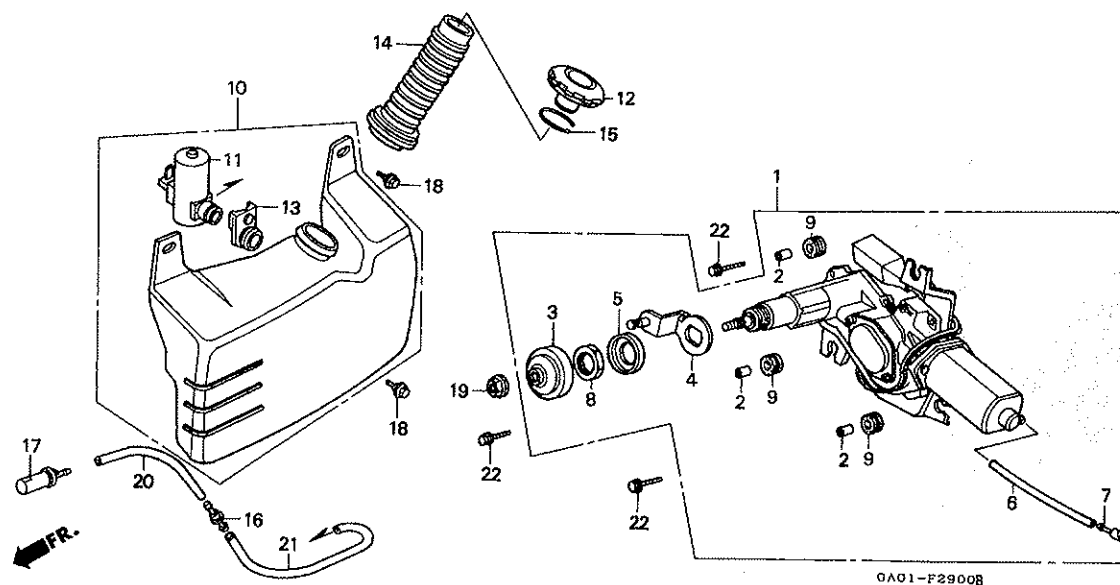


整備項目	標準時間
ノズルASSY., ウォッシャー (TC50Y, 2 モデルハ 0, 1)	0.4
ウォッシャー-COMP., フロントウインド [®] シールド [®]	0.5
モーター, ハットライトウォッシャー	0.6
モーター-ASSY., ワイパー	0.7

見出 番号	部品番号	部品名	希望 小売 価格	使用個数					適用号機		タイプ
				M	P	V	Y	2	初号機	終号機	
1	38420-GAG-004	モーター-ASSY., ワイパー	14,200	1	1	1	1	1			
2	38422-SA0-003	カラー	140	3	3	3	3	3			
3	38422-SB2-661	キャップ	220	1	1	1	1	1			
4	38423-GAG-004	サブユニット, ウォッシャー	165	1	1	1	1	1			
5	38424-SB2-661	ワッシャー, スベシヤル	160	1	1	1	1	1			
6	38425-GAG-004	チューブ, プリザ	810	1	1	1	1	1			
7	38426-GAG-004	ベル, マウス	255	1	1	1	1	1			
8	38447-SB2-661	ナット, スベシヤル 18MM	160	1	1	1	1	1			
9	38448-579-004	ラバー, ワイパーマウンテイング	145	3	3	3	3	3			
10	38510-GAG-008	ウォッシャー-COMP., フロントウインド [®] シールド [®]	6,100	1	1	1	1	1			
11	38512-SA5-622	モーター, ハットライトウォッシャー	2,000	1	1	1	1	1			
12	38513-GAG-000ZA	キャップ, ウォッシャーマウス *PB234R*... グレーイッシュブルー	510	1	1	1	-	-			
	38513-GAG-000ZE	*NH1*... ブラック	510	-	-	-	1	1			
13	38519-GBB-008	ブッシュ, ウォッシャータンク	195	1	1	1	1	1			
14	38523-GAG-000	ホース, ウォッシャー	870	1	1	1	1	1			
15	38524-679-000	リンク A, スナック	110	1	1	1	1	1			
16	38571-SA5-621	バルブ, ワンウェイ (ミツバ)	370	1	1	1	1	1			
17	76810-SJ6-003	ノズルASSY., ウォッシャー	470	1	1	1	1	1			
18	90111-GJ5-000	ホルト, フランジ 6MM	155	2	2	2	2	2			
19	94050-08080	ナット, フランジ 8MM	35	1	1	1	1	1			
20	95003-07016-31	チューブ, ビニール 4X7X160 (95003-07001-60M)	35	1	1	1	1	1			

F-29

ワイパーモーター / ウォッシャータンク

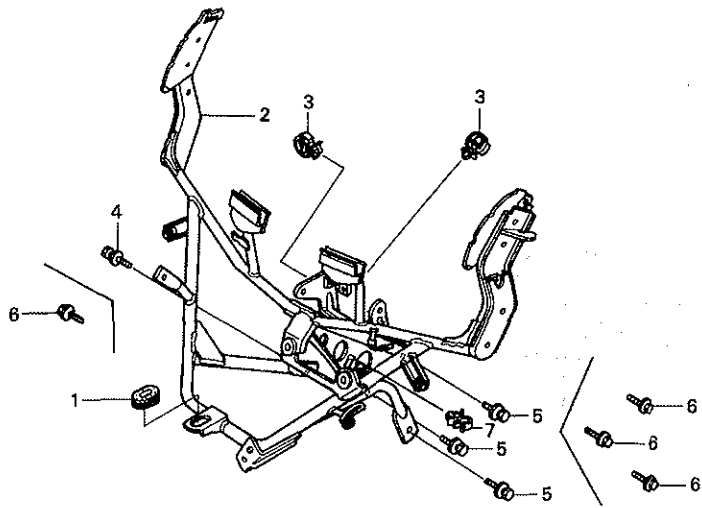


見出 番号	部品番号	部品名	希望 小売 価格	使用個数					適用号機		タイプ
				M	P	V	Y	2	初号機	終号機	
21	95003-07024-31	チューブ, ビニール 4X7X240 (95003-07001-60M)	40	1	-	-	-	-			
	95003-07022-31	チューブ, ビニール 4X7X220 (95003-07001-60M)	40	-	1	1	1	1			
22	95701-06018-08	ボルト, フランジ 6X18	35	3	3	3	3	3			



F-30

フロントカバーステー



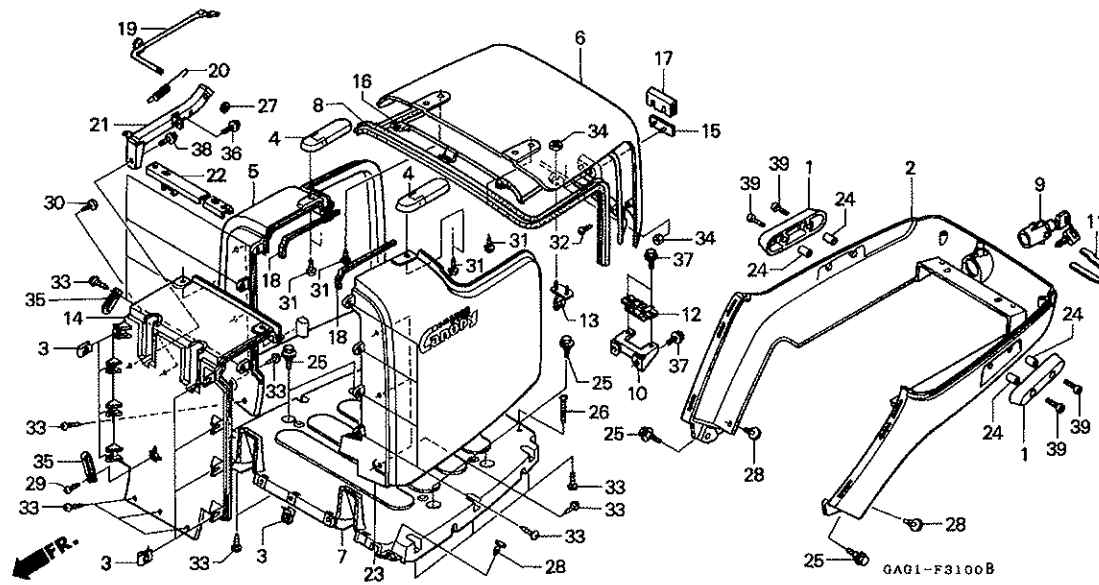
整備項目	標準時間
ステー, フロントカバー	1.4

見出 番号	部品番号	部品名	希望 小売 価格	使用個数				適用号機		タイプ
				M	P	TC50 V	Y	2	初号機	
1	17247-240-000	クローメットA, エアークリーナーケース	205	1	1	1	1	1		
2	64500-GAG-000	ステー, フロントカバー	24,600	1	-	-	-	-		
	64500-GAG-750		24,200	-	1	1	-	-		
	64500-GAG-J50		23,500	-	-	-	1	1		
3	90684-ZA0-601	クリップ, ハーネス	100	3	3	3	3	3		
4	93406-08014-07	ボルトワッシャー 8X14	45	-	1	1	1	1		
5	93406-08016-08	ボルトワッシャー 8X16	45	-	3	3	3	3		
6	95701-08016-08	ボルト, フランジ 8X16	40	4	-	-	-	-		
7	90661-759-003	クリップ, チューブ 9MM	80	-	-	-	1	1		

3

F-31

トランク (TC50M)



整備項目 標準時間

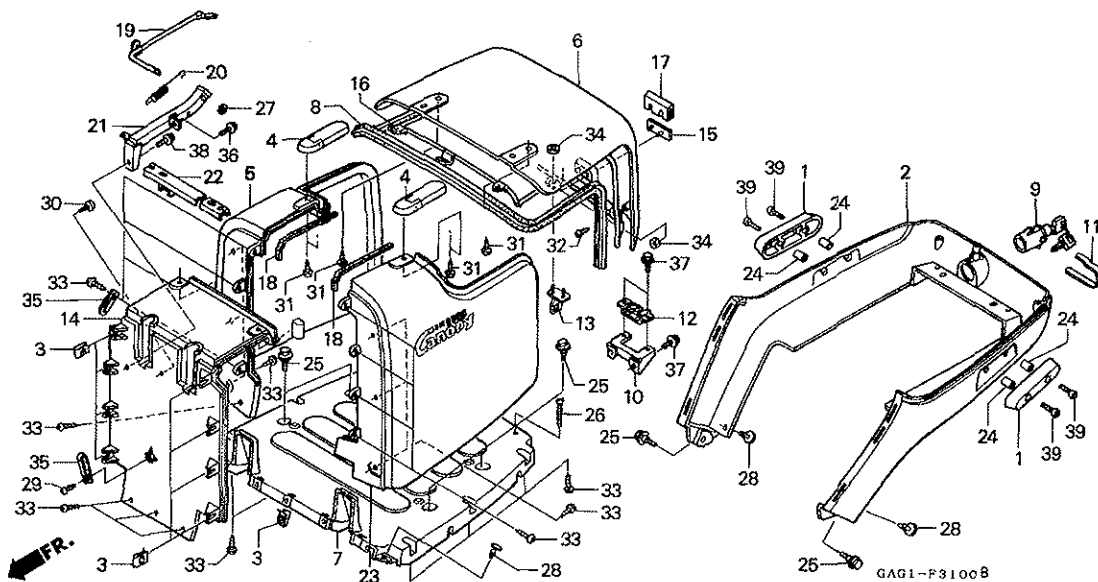
ヒンジ COMP., トランク	0.1
リット, リヤートランクアウター	0.2
ステア, リット ストツパ	
スチフナー, トランクリット	
キー, トランクロック	0.4
ロックASSY., トランク	
カバー, リヤートランク	0.7
パネルセット, L, トランク (イツコマン 0.2 ガサン)	
パネルセット, R, トランク	0.8
プレート, リヤートランクボトム	0.9

見出 番号	部品番号	部品名	希望 小売 価格	使用個数				適用号機		タイプ
				M	P	V	Y	2	初号機	
1	64206-GAG-000ZA	プロテクタ, サイド *NH154R*.....タスマンクレー	1,010	2	-	-	-	-	-	J
2	64315-GAG-000ZA	カバー, リヤートランク *NH138*.....シヤスタホワイト	9,500	1	-	-	-	-	-	J
3	66871-611-000	ナット, センターパネル	105	12	-	-	-	-	-	J
4	83410-GAG-000	ヒンジ COMP., トランク	1,130	2	-	-	-	-	-	J
5	83500-GAG-000ZB	パネルセット, R, トランク (WL TYPE1) *NH138 1*.....シヤスタホワイト	10,000	1	-	-	-	-	-	J
6	83501-GAG-000ZA	リット, リヤートランクアウター *NH138*.....シヤスタホワイト	10,500	1	-	-	-	-	-	J
7	83503-GAG-000ZA	プレート, リヤートランクボトム *NH138*.....シヤスタホワイト	5,800	1	-	-	-	-	-	J
8	83504-GAG-000	ラバー, リヤートランクシール	1,110	1	-	-	-	-	-	J
9	83510-GAG-007	キー, トランクロック	3,420	1	-	-	-	-	-	J
10	83511-GAG-000	ステア, トランクロック	970	1	-	-	-	-	-	J
11	83512-GAG-000	プレート, キーロック	205	1	-	-	-	-	-	J
12	83515-GAG-000	ロックASSY., トランク	2,000	1	-	-	-	-	-	J
13	83516-GAG-000	プレート, トランクロック	340	1	-	-	-	-	-	J
14	83522-GAG-010ZA	パネル, センタートランク *NH138*.....シヤスタホワイト	11,300	1	-	-	-	-	-	J
15	83524-GAG-000	プレート, トランクロックセッティング	370	1	-	-	-	-	-	J
16	83525-GAG-000	スチフナー, トランクリット	6,300	1	-	-	-	-	-	J
17	83527-GAG-000ZA	エンブレム, トランク *NH138*.....シヤスタホワイト	560	1	-	-	-	-	-	J
18	83528-GAG-000	ラバー-B, トランクシール	90	2	-	-	-	-	-	J
19	83530-GAG-000	カバー, リット ストツパ	300	1	-	-	-	-	-	J



F-31

トランク (TC50M)

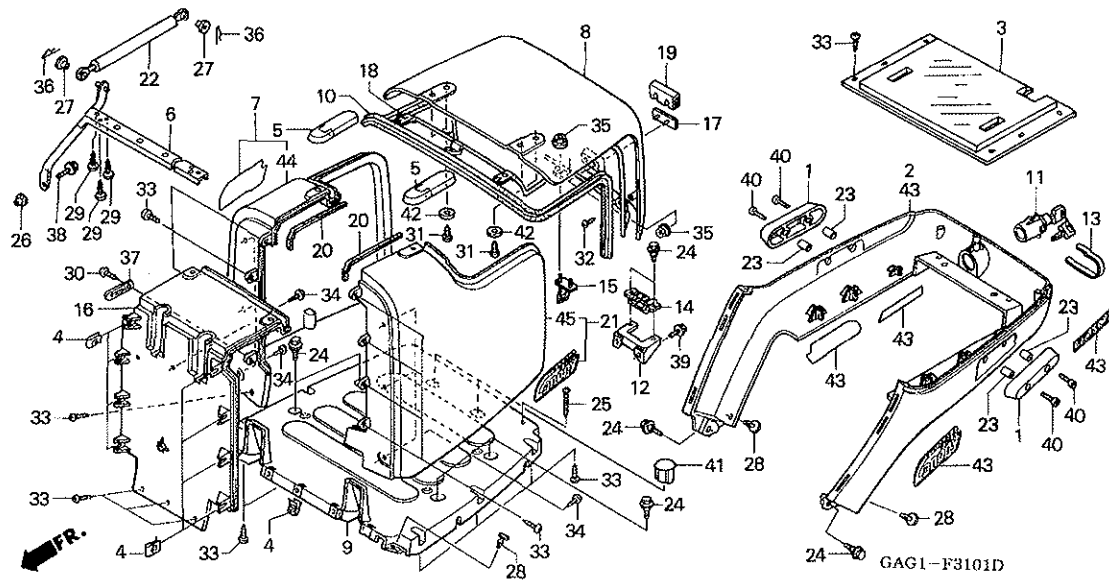


見出 番号	部品番号	部品名	希望 小売 価格	使用個数				適用号機		タイプ
				M	P	V	Y	2	初号機	
20	83531-GAG-000	スプリング, リフトストッパー	160	1	-	-	-	-	-	J
21	83532-GAG-000	スリ, リフトストッパー	590	1	-	-	-	-	-	J
22	83536-GAG-000	スチフナー, トランクインナー	1,330	1	-	-	-	-	-	J
23	83550-GAG-000ZB	ハネルセット, L. トランク (WL TYPE1) *NH138 1*... ジャスタホワイト	10,000	1	-	-	-	-	-	J
24	84907-459-670	カラー, ナンバープレートカット	140	4	-	-	-	-	-	J
25	90111-162-000	ホルト, フランジ 6MM	160	6	-	-	-	-	-	J
26	90147-GAG-000	スクリュ, タッピンク 4X55	100	2	-	-	-	-	-	J
27	90310-GAG-000	ナット, スピート 5MM	85	1	-	-	-	-	-	J
28	90683-GR1-003	クリツフ, ホテイカ	100	4	-	-	-	-	-	J
29	93903-24210	スクリュ, タッピンク 4X10	25	1	-	-	-	-	-	J
30	93903-24480	スクリュ, タッピンク 4X16	25	1	-	-	-	-	-	J
31	93903-25310	スクリュ, タッピンク 5X16	25	8	-	-	-	-	-	J
32	93903-44310	スクリュ, タッピンク 4X12	25	5	-	-	-	-	-	J
33	93903-44410	スクリュ, タッピンク 4X16	25	27	-	-	-	-	-	J
34	94050-06000	ナット, フランジ 6MM	35	4	-	-	-	-	-	J
35	94591-27000	クリツフ 2X70	70	2	-	-	-	-	-	J
36	95701-06010-00	ホルト, フランジ 6X10	35	1	-	-	-	-	-	J
37	95701-06012-00	ホルト, フランジ 6X12	35	4	-	-	-	-	-	J
38	95701-06016-00	ホルト, フランジ 6X16	35	1	-	-	-	-	-	J
39	96700-06025-07	ホルト, ソケット 6X25	50	4	-	-	-	-	-	J

3

F-31-1

トランク (TC50P/V/Y/2)



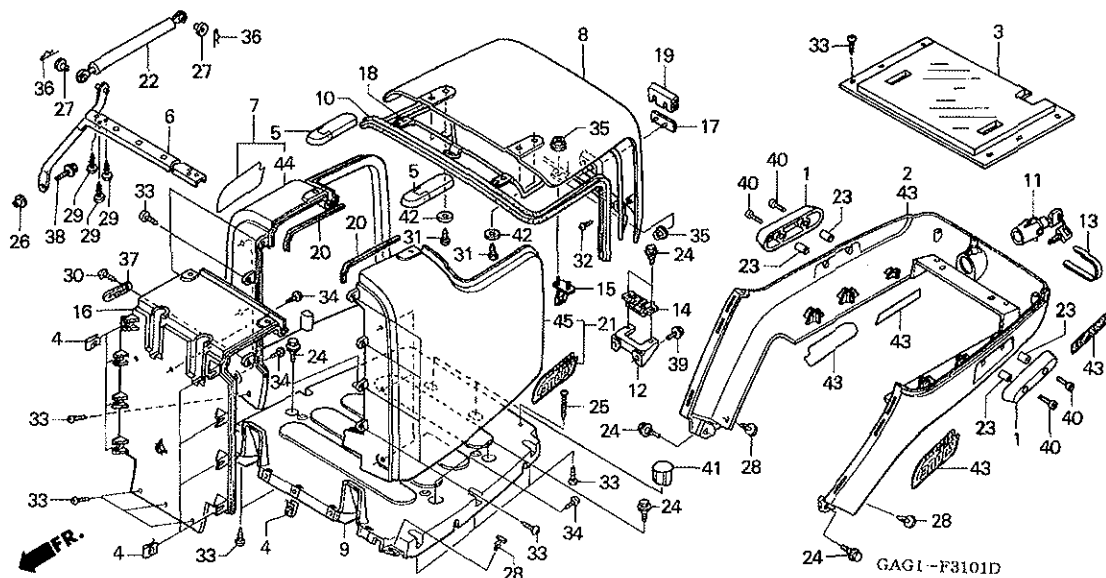
整備項目	標準時間
ヒンジ COMP., トランク	0.1
リフト, リヤートランクアウター	0.2
スチフナー, トランクリフト	
キー, トランクロック	0.4
ロックASSY., トランク	
カバーCOMP., アンダー	0.7
カバー, リヤートレイ	
パネルセット, L. トランク (イツコマン 0.2 カサ)	
パネルセット, R. トランク	
パネル, センタートランク	0.8
プレート, リヤートランクボトム	0.9

見出 番号	部品番号	部品名	希望 小売 価格	使用個数					適用号機		タイプ
				M	P	TC50 V	Y	2	初号機	終号機	
1	64206-GAG-000ZA	プロテクター, サイド *NH154R*.....タスマンクレー	1,010	-	2	2	2	2	-----	-----	J, YG
2	64315-GAG-010ZA	カバー, リヤートレイ *NH138*.....シヤスタホホワイト	8,300	-	1	1	1	-	-----	-----	J
3	64330-GAG-750	カバーCOMP., アンダー	4,710	-	1	1	-	-	-----	-----	J
	64330-GAG-751	4,570	-	-	-	1	-	1500752	1500751	J
				-	-	-	-	1	-----	-----	J, YG
4	66871-611-000	ナット, センターパネル	105	-	12	12	12	12	-----	-----	J, YG
5	83410-GAG-010	ヒンジ COMP., トランク	980	-	2	2	2	2	-----	-----	J, YG
6	83416-GAG-750	スチフナー, トランクインナー	3,990	-	1	1	1	1	-----	-----	J, YG
7	83500-GAG-000ZA	パネルセット, R. トランク (WL TYPE3) *NH138*.....シヤスタホホワイト	10,000	-	1	-	-	-	-----	-----	J
	83500-GAG-000ZD	パネルセット, R. トランク (WL TYPE4) *NH138 3*.....シヤスタホホワイト	10,000	-	-	1	-	-	-----	-----	J
	83500-GAG-J50ZA	パネルセット, R. トランク (WL TYPE5) *NH138*.....シヤスタホホワイト	10,000	-	-	-	1	-	-----	-----	J
8	83501-GAG-000ZA	リフト, リヤートランクアウター *NH138*.....シヤスタホホワイト	10,500	-	1	1	1	-	-----	-----	J
	83501-GAG-900ZJ	*NH138*.....シヤスタホホワイト	10,500	-	-	-	-	1	-----	-----	J
	83501-GAG-900ZK	*NH1*.....ブラック	10,500	-	-	-	-	1	-----	-----	YG
	83501-GAG-900ZL	*PB225*.....レインボウフルー	10,500	-	-	-	-	1	-----	-----	YG
	83501-GAG-900ZM	*R134*.....ファイティングレット	10,500	-	-	-	-	1	-----	-----	YG
	83501-GAG-900ZN	*YR233*.....クロムオレレンジ	10,500	-	-	-	-	1	-----	-----	YG
	83501-GAG-900ZP	*Y106*.....クリッパーイエロー	10,500	-	-	-	-	1	-----	-----	YG
9	83503-GAG-000ZA	プレート, リヤートランクボトム *NH138*.....シヤスタホホワイト	5,800	-	1	1	-	-	-----	-----	J
	83503-GAG-010ZA	*NH138*.....シヤスタホホワイト	5,600	-	-	-	1	1	-----	-----	J, YG

3

F-31-1

トランク (TC50P/V/Y/2)



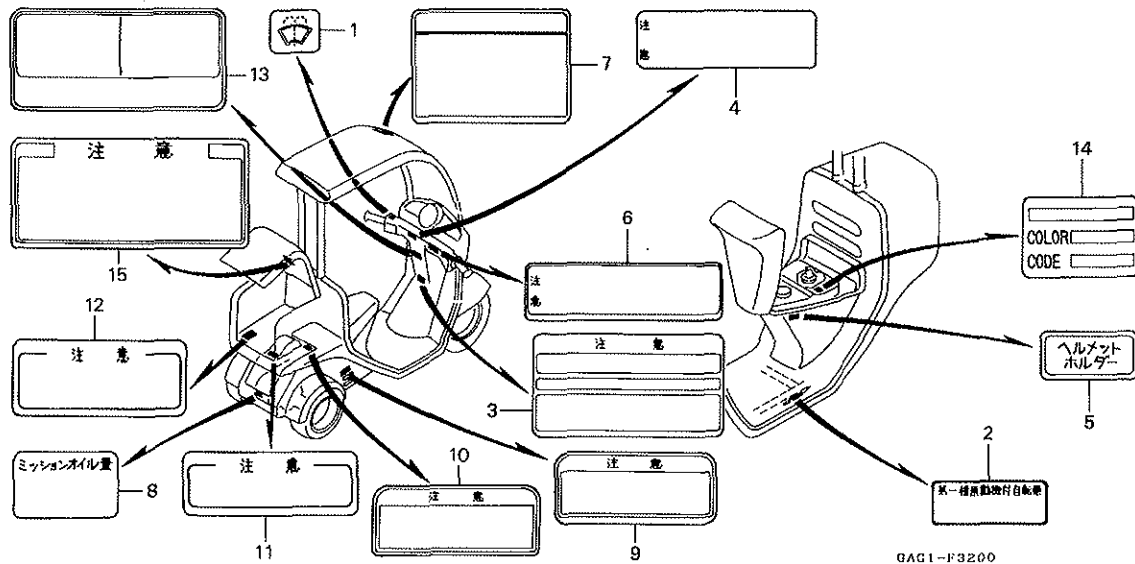
見出 番号	部品番号	部品名	希望 小売 価格	使用個数				適用号機		タイプ	
				M	P	V	Y	2	初号機		終号機
10	83504-GAG-000	ラバー, リヤートランクシール	1,110	-	1	1	1	1	-	-	J, YG
11	83510-GAG-007	キー, トランクロック	3,420	-	1	1	1	1	-	-	J, YG
12	83511-GAG-000	ステー, トランクロック	970	-	1	1	1	1	-	-	J, YG
13	83512-GAG-000	プレート, キーロック	205	-	1	1	1	1	-	-	J, YG
14	83515-GAG-000	ロックASSY., トランク	2,000	-	1	1	1	1	-	-	J, YG
15	83516-GAG-000	プレート, トランクロック	340	-	1	1	1	1	-	-	J, YG
16	83522-GAG-020ZA	パネル, センタートランク									
	NH138	シャスタホワイト	9,800	-	1	1	1	-	-	-	J
	83522-GAG-901ZJ	*NH138*	9,800	-	-	-	-	1	-	-	J
	83522-GAG-901ZK	*NH1*	9,800	-	-	-	-	1	-	-	YG
	83522-GAG-901ZL	*PB225*	9,800	-	-	-	-	1	-	-	YG
	83522-GAG-901ZM	*R134*	9,800	-	-	-	-	1	-	-	YG
	83522-GAG-901ZN	*YR233*	9,800	-	-	-	-	1	-	-	YG
	83522-GAG-901ZP	*Y106*	9,800	-	-	-	-	1	-	-	YG
17	83524-GAG-000ZC	プレート, トランクロックセッティング									
	NH138	シャスタホワイト	300	-	1	1	1	-	-	-	J
	NH1	ブラック	300	-	-	-	-	1	-	-	J, YG
18	83525-GAG-750	スチフナー, トランクリット	5,600	-	1	1	1	1	-	-	J, YG
19	83527-GAG-000ZA	エンブレム, トランク									
	NH138	シャスタホワイト	560	-	1	1	1	-	-	-	J
	NH154R	タスマンプレート	560	-	-	-	-	1	-	-	J, YG
20	83528-GAG-000	ラバー-B, トランクシール	90	-	2	2	2	2	-	-	J, YG
21	83550-GAG-000ZA	パネルセット, L. トランク (WL TYPE3)									
	NH138	シャスタホワイト	10,000	-	1	-	-	-	-	-	J
	83550-GAG-000ZD	パネルセット, L. トランク (WL TYPE4)									
	NH138 3	シャスタホワイト	10,000	-	-	1	-	-	-	-	J

F-31-1

トランク (TC50P/V/Y/2)

見出 番号	部 品 番 号	部 品 名	希 望 小 売 価 格	使 用 個 数					適 用 号 機		タ イ プ
				M	P	TC50 V	Y	2	初号機	終号機	
21)	83550-GAG-J50ZA	ハネルセット, L. トランク (WL TYPE5) *NH138*.....シヤスタホワイト	10,000	-	-	-	1	-	-	-	J
22	83590-GAG-751	ダンプ, トランクオープナー.....	1,900	-	1	1	1	1	-	-	J, YG
23	84907-459-670	カラー, ナンバープレートクツシヨシヨシ	140	-	4	4	4	4	-	-	J, YG
24	90111-162-000	ホルト, フランジ 6MM.....	160	-	8	8	8	8	-	-	J, YG
25	90147-GAG-000	スクリュ, タツピング 4X55.....	100	-	2	2	2	2	-	-	J, YG
26	90401-373-770	ワツシヤ 6X20.....	280	-	1	1	1	1	-	-	J, YG
27	90501-124-000	ワツシヤ, フロントカバーセツテイシヨシ	165	-	2	2	2	2	-	-	J, YG
28	90683-GR1-003	クリツフ, ホテイカバー.....	100	-	4	4	4	4	-	-	J, YG
29	93901-25310	スクリュ, タツピング 5X16.....	25	-	6	6	6	6	-	-	J, YG
30	93903-24480	スクリュ, タツピング 4X16.....	25	-	1	1	1	1	-	-	J, YG
31	93903-25310	スクリュ, タツピング 5X16.....	25	-	4	4	4	4	-	-	J, YG
32	93903-44310	スクリュ, タツピング 4X12.....	25	-	5	5	5	5	-	-	J, YG
33	93903-44410	スクリュ, タツピング 4X16.....	25	-	24	24	24	24	-	-	J, YG
34	93913-24410	スクリュ, タツピング 4X16 (P0).....	25	-	7	7	7	7	-	-	J, YG
35	94050-06000	ナツト, フランジ 6MM.....	35	-	4	4	4	4	-	-	J, YG
36	94251-06000	ピン, ロツク 6MM.....	30	-	2	2	2	2	-	-	J, YG
37	94591-27000	クリツフ 2X70.....	70	-	1	1	1	1	-	-	J, YG
38	95701-06010-00	ホルト, フランジ 6X10.....	35	-	1	-	-	-	1102661	1102660	J
	95701-06016-00	ホルト, フランジ 6X16.....	35	-	1	-	-	-	1102661	-	J
				-	1	1	1	1	-	-	J, YG
39	95701-06012-00	ホルト, フランジ 6X12.....	35	-	2	2	2	2	-	-	J, YG
40	96700-06025-07	ホルト, ソケツト 6X25.....	50	-	4	-	-	-	-	1104890	J
	96700-06028-07	ホルト, ソケツト 6X28.....	50	-	4	-	-	-	1104891	-	J
				-	4	4	4	4	-	-	J, YG
41	90851-GAG-J50ZA	ブラック, ホール (20.5X20) *NH138*.....シヤスタホワイト	165	-	-	-	2	2	-	-	J, YG
42	90483-040-000	ワツシヤ, スツバ 14MM.....	115	-	-	-	2	2	-	-	J, YG
43	64350-GAG-K00ZA	カバーセット, リヤホテイ *NH138*.....シヤスタホワイト	8,600	-	-	-	-	1	-	-	J, YG
44	83520-GAG-010ZA	ハネル, R. トランク *NH138*.....シヤスタホワイト	12,000	-	-	-	-	1	-	-	J
	83520-GAG-900ZH	*NH1*.....ブラック	11,400	-	-	-	-	1	-	-	YG
	83520-GAG-900ZJ	*PB225*.....レインボウフル	11,400	-	-	-	-	1	-	-	YG
	83520-GAG-900ZK	*R134*.....ファイティングレット	11,400	-	-	-	-	1	-	-	YG
	83520-GAG-900ZL	*YR233*.....クロムオレンジ	11,400	-	-	-	-	1	-	-	YG
	83520-GAG-900ZM	*Y106*.....クリツパ-イエロ	11,400	-	-	-	-	1	-	-	YG
45	83521-GAG-010ZA	ハネル, L. トランク *NH138*.....シヤスタホワイト	12,000	-	-	-	-	1	-	-	J
	83521-GAG-900ZB	*NH1*.....ブラック	11,400	-	-	-	-	1	-	-	YG
	83521-GAG-900ZC	*PB225*.....レインボウフル	11,400	-	-	-	-	1	-	-	YG
	83521-GAG-900ZD	*R134*.....ファイティングレット	11,400	-	-	-	-	1	-	-	YG
	83521-GAG-900ZE	*YR233*.....クロムオレンジ	11,400	-	-	-	-	1	-	-	YG
	83521-GAG-900ZF	*Y106*.....クリツパ-イエロ	11,400	-	-	-	-	1	-	-	YG

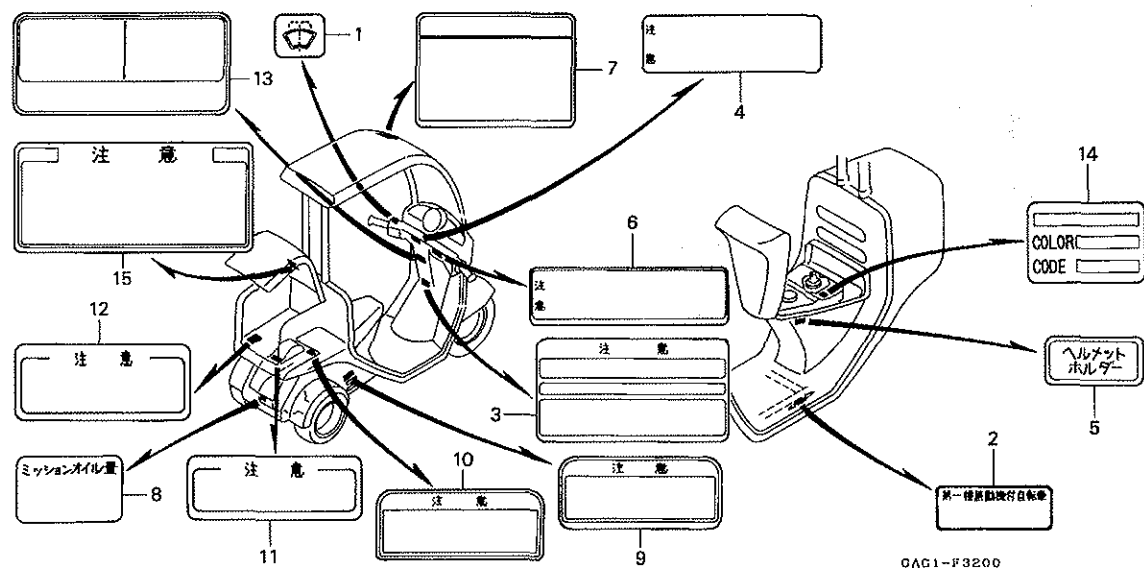




GAG1-F3200

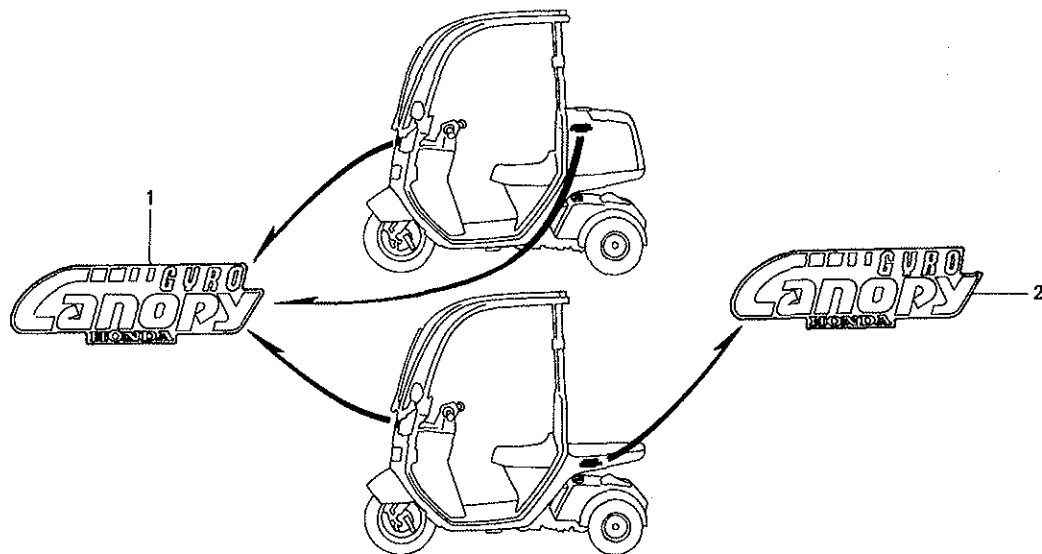
整備項目	標準時間
ミアンナイ

見出 番号	部品番号	部品名	希望 小売 価格	使用個数					適用号機		タイプ
				M	P	TC50 V	Y	2	初号機	終号機	
1	53206-GAG-300ZA	マーク、ウオツシャースイッチ *NHO*、... チャンピオンシッフ ホワイト	115	1	-	-	-	-			
	53206-GAG-300ZB	*TWHITE*、... ホワイト	115	-	1	1	1	1			
2	87501-GAG-300	プレート、レジステツトナンバー	140	1	1	1	-	-			
	87501-GAG-J50	135	-	-	-	1	1			
3	87505-GAG-300	ラベル、タイヤコーション	180	1	-	-	-	-			
	87505-GAG-750ZA	ラベル、タイヤ *TYPE1*	155	-	1	1	-	-			
	87505-GAG-J50ZA	150	-	-	-	1	1			
4	87509-GM6-300	ラベル、パークキングレバーコーション	160	1	-	-	-	-			
	87509-GM6-310	150	-	1	-	-	-	-----	1116671	
				-	1	-	-	-	1116672		
5	87511-323-000	ラベル、ヘルメツトホルダー	120	1	-	-	-	-	-----	1116670	
				-	1	-	-	-	-----	1116670	
6	87513-GG2-730ZB	ラベル、ワーニングアツプコーション *TYPE2* (ホワイト)	120	1	1	1	1	1			
7	87522-GAG-300	ラベル、ウインドスクリーンコーション	150	1	1	1	-	-			
	87522-GAG-J50	145	-	-	-	1	1			
8	87541-GM6-300	ラベル、オイルキャパシティー	105	1	1	1	1	1			
9	87542-GM9-300ZA	マーク、メインテナンスコーション *TYPE1*	130	1	-	-	-	-			
				-	1	-	-	-	-----	1116670	
10	87543-GM6-300ZB	マークB、メインテナンスコーション *NH1*、..... ブラック	125	1	-	-	-	-			
	87543-GM6-300ZC	*TBLACK*、..... ブラック	125	-	1	-	-	-	-----	1116670	
11	87544-GAG-300	マークC、メインテナンスコーション	145	1	-	-	-	-			
	87544-GAG-300ZA	*TBLACK*、..... ブラック	115	-	1	1	1	1			



見出 番号	部品番号	部品名	希望 小売 価格	使用個数					適用号機		タイプ
				M	P	TC50 V	Y	2	初号機	終号機	
12	87545-GAG-300	マーク、ラギンコーション	125	1	-	-	-	-	-	-	J
13	87560-147-030ZA	マーク、ドライブコーション *TYPEW*	160	1	-	-	-	-	-	1116670	J
	87560-147-040	マーク、ドライブコーション	150	-	1	-	-	-	1116672	-	-
14	87565-GAG-300ZA	ラベル、カラー *TYPE1* (NH138H)	100	1	-	-	-	-	-	-	-
	87565-GAG-750ZA	ラベル、カラー *TYPE1* (NH138H)	95	-	1	-	-	-	-	-	-
	87565-GAG-J00ZA	ラベル、カラー *TYPE5* (NH138H)	90	-	-	1	-	-	-	-	-
	87565-GAG-J50ZA	ラベル、カラー *TYPE1* (NH138)	85	-	-	-	1	-	-	-	-
	87565-GAG-K00ZA	ラベル、カラー *TYPE1* (NH138)	85	-	-	-	-	1	-	-	J, 2J
	87565-GAG-K00ZB	ラベル、カラー *TYPE2* (NH1)	85	-	-	-	-	1	-	-	YG, YK
	87565-GAG-K00ZC	ラベル、カラー *TYPE3* (R134)	85	-	-	-	-	1	-	-	YG, YK
	87565-GAG-K00ZD	ラベル、カラー *TYPE4* (PB225)	85	-	-	-	-	1	-	-	YG, YK
	87565-GAG-K00ZE	ラベル、カラー *TYPE5* (Y106)	85	-	-	-	-	1	-	-	YG, YK
	87565-GAG-K00ZF	ラベル、カラー *TYPE6* (YR233)	85	-	-	-	-	1	-	-	YG, YK
15	87581-GAG-300	ラベル、トランクコーション	165	1	-	-	-	-	-	-	J
	87581-GAG-750	ラベル、トランクコーション	155	-	1	-	-	-	-	1116670	J





GAG1-F3300A

整備項目 標準時間

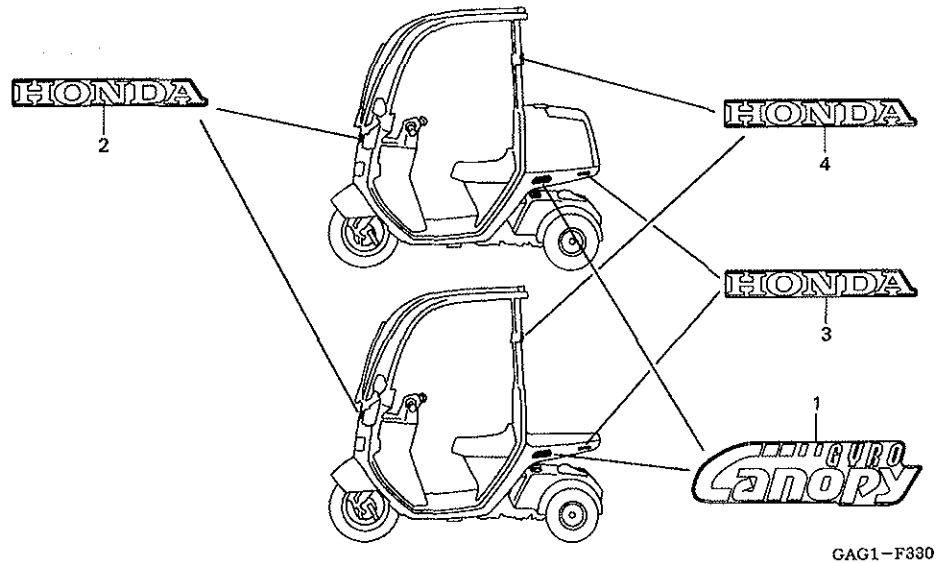
ミアンナイ

見出 番号	部品番号	部品名	希望 小売 価格	使用個数					適用号機		タイプ
				M	P	TC50 V	Y	2	初号機	終号機	
1	87125-GAG-300ZA	マーク、ホﾞテゝイカハゝ *TYPE1*	350	1	-	-	-	-	-	-	2J
	87125-GAG-300ZC	マーク、ホﾞテゝイカハゝ *TYPE3*	350	3	-	-	-	-	-	-	J
	87125-GAG-300ZD	マーク、ホﾞテゝイカハゝ *TYPE4*	350	-	1	-	-	-	-	-	2J
	87125-GAG-J50ZA	マーク、ホﾞテゝイカハゝ *TYPE5*	350	-	-	3	-	-	-	-	J
	87125-GAG-J50ZB	マーク、ホﾞテゝイカハゝ *TYPE5*	350	-	-	-	1	-	-	-	2J
2	87125-GAG-700ZA	マーク、ホﾞテゝイカハゝ *TYPE1*	360	2	-	-	-	-	-	-	2J
	87125-GAG-700ZC	マーク、ホﾞテゝイカハゝ *TYPE3*	360	-	2	-	-	-	-	-	2J
	87125-GAG-700ZD	マーク、ホﾞテゝイカハゝ *TYPE4*	360	-	-	2	-	-	-	-	2J
	87125-GAG-J60ZA	マーク、ホﾞテゝイカハゝ *TYPE5*	350	-	-	-	2	-	-	-	J
	87125-GAG-J60ZB	マーク、ホﾞテゝイカハゝ *TYPE5*	350	-	-	-	-	2	-	-	2J

3

F-33-1

マーク (TC502)



整備項目	標準時間
ミソナイ

見出 番号	部品番号	部品名	希望 小売 価格	使用個数					適用号機		タイプ
				M	P	TC50 V	Y	2	初号機	終号機	
1	87125-GAG-K00ZA	マーク、ホンダ イカバ - *TYPE1*	350	-	-	-	-	2			
2	87126-GG2-J40ZA	マーク、ホンダ *TYPE1*	290	-	-	-	-	1			
	87126-GG2-J40ZB	マーク、ホンダ *TYPE2*	290	-	-	-	-	1			
3	87126-GG2-J40ZA	マーク、ホンダ *TYPE1*	290	-	-	-	-	2			YG, YK
4	87126-GG2-J40ZC	マーク、ホンダ *TYPE3*	290	-	-	-	-	1			

3

部 品 番 号 索 引

部品番号	頁見出	部品番号	頁見出	部品番号	頁見出	部品番号	頁見出	部品番号	頁見出	部品番号	頁見出
06000		13000-GAG-750	52 1	16075-GHB-640	59 11	18310-GAG-750	96 3	22110-GBL-700	46 4		
06111-GAG-010	61 1	13000-GAG-J50	52 1	16075-GHB-800	59 10	18310-GAG-751	96 3	22110-GR1-880	46 4		
06111-GAG-020	61 1	13010-GAG-305	52 2	16080-GG2-000	83 1	18310-GAG-J50	98 3	22123-GG2-750	46 5		
06111-GAG-J51	61 1	13010-GG2-315	52 2	16100-GAG-000	57 14	18311-GAG-750	96 4	22123-GT8-600	46 5		
06430-GCW-000	79 1	13010-GG2-316	52 2	16100-GAG-750	57 14	18315-GAG-750	96 10	22123-GZ0-000	46 5		
06430-GY1-921	79 1	13101-GAG-750	52 3	16100-GAG-J51	59 12	18316-GAG-300	96 5	22126-GZ0-000	46 6		
06430-GY1-922	79 1	13101-GM6-010	52 3	16118-GB4-003	57 15	18316-GAG-310	96 5	22131-GAH-780	46 7		
06431-GAG-000	66 1	13111-GK8-000	52 4	16150-GAG-J51	59 13		98 4	22131-GR1-750	46 7		
06450-121-730	75 1	13115-147-000	52 5	16155-GZ5-000	59 14	18317-GAG-000	96 6	22350-GAH-A00	48 2		
06450-178-932	75 1	13201-196-320	52 6	16163-GHB-600	59 15	18317-GAG-750	96 7	22350-GAK-930	48 2		
06450-GAG-003	75 1	13202-166-003	52 7	16163-GHB-901	59 16	18317-GAG-J51	98 5	22350-GN2-000	48 2		
		13202-166-300	52 7	16163-KG8-901	59 17	18319-GAG-300	96 8	22401-GAJ-920	48 3		
		13311-GAG-300	52 8	16164-GAG-J51	59 18	18319-GAG-310	96 8	22401-GC2-000	48 3		
11000		13321-GAG-300	52 9	16165-GAG-000	57 16		98 6	22401-GG2-900	48 3		
11101-GAG-750	50 1	13381-GM6-300	52 10	16173-001-004	83 2	18320-196-000	93 39	22535-GAK-305	48 4		
11101-GM6-010	50 1			16186-GJ2-004	57 17		96 10	22535-GN2-315	48 4		
11102-GG2-710	100 1	14000			59 19		98 8	22804-148-000	48 5		
11200-GAG-000	50 2	14100-GAG-000	50 4	16190-GAG-J51	59 20	18320-GAG-000	96 9				
11200-GAG-010	50 2	14100-GAG-750	50 4	16190-GJ2-004	58 18	18320-GAG-J50	98 7	23000			
11200-GAG-750	50 2	14100-GR1-003	50 4	16190-GR1-003	57 18	18322-GAG-000	96 11				
11205-GAG-J50	50 3	14100-GAG-J50	50 4	16191-GM9-701	58 19	18325-GAG-J50	99 3	23100-GAG-751	48 6		
11205-GAH-003	45 1			16194-935-004	85 10	18371-167-000	94 14	23100-GAG-J51	48 6		
11205-GFO-761	45 1	15000		16198-GW0-730	58 20		99 4	23100-GAG-J52	48 6		
11205-GM6-000	50 3	15100-GAG-751	50 5	16199-GAV-S11	59 21	18600-GAG-J50	99 5	23100-GR1-753	48 6		
11330-GAG-000	54 1	15100-GAG-J51	50 5	16199-GW2-003	58 21	18601-GAG-J50	99 6	23200-GR1-750	48 7		
11330-GAG-750	54 1	15100-GJ2-013	50 5	16199-GW2-013	58 21	18611-GAG-J50	99 7	23205-GAG-305	48 7		
11330-GAG-J50	54 1	15100-GJ2-023	50 5	16219-GM6-000	94 1	18615-GAG-J50	99 8	23205-GAH-315	48 7		
11332-GAG-000	54 2	15100-GJ2-023	50 5	16950-GAG-000	83 3	18651-GAG-J50	99 9	23205-GBL-306	48 7		
	61 1	15525-GM6-000	50 6	16951-GB2-722	83 4	18652-GAG-J50	99 10	23220-GR1-750	48 8		
	45 2	15772-551-000	87 1	16952-GAG-305	83 5	18653-GAG-J50	99 11	23225-GR1-750	48 9		
11341-GAG-000	45 2			16953-GG2-731	83 6	18654-GAG-J50	99 12	23233-GE8-000	48 10		
11341-GAG-010	45 2	16000		16955-196-000	85 1	18655-GAG-J50	99 13	23233-GM0-000	48 10		
11341-GAG-750	45 2	16010-GAH-650	57 1	16956-GAG-000	85 2	18656-GAG-J50	99 14	23237-GR1-880	48 11		
11341-GAG-J50	45 2	16010-GCH-000	57 1	16956-GG2-000	85 3			23238-GS7-010	48 12		
11343-GAG-750	45 3	16010-GCH-000	57 1	16957-GAG-000	85 4	19000		23410-GAG-010	54 3		
11395-GAG-000	45 4	16011-GR1-930	59 3	16958-196-000	85 5	23410-GAG-020	54 3	23410-GAG-750	54 3		
	61 1	16012-GAG-000	57 4	16958-397-771	85 6	19052-MB4-880	90 1	23420-GAG-000	54 4		
11395-GAG-010	45 4	16012-GM6-710	57 5	16958-GAG-000	83 7	19411-GAG-000	92 1	23420-GAG-750	54 4		
	61 1	16013-GC8-831	57 6	16958-GT4-004	83 8	19411-GAG-J50	41 1	23420-GAG-000	54 4		
11411-GM6-000	56 1	16013-GW3-980	59 2	16959-196-000	85 7	19411-GAG-J50	41 1	23420-GAG-000	54 4		
		16014-GAG-J51	59 3	16963-GG2-000	83 9	19510-GZ0-000	43 1	23431-GAG-000	54 5		
		16014-GB5-941	57 7	16963-GM6-000	83 9	19516-GAG-003	41 2	23431-GAG-750	54 5		
		16014-GB6-610	57 7	16967-MA2-771	83 10	19600-GAG-000	41 3	23431-GAG-J50	54 5		
12000		16015-GAG-000	57 8	16969-GAG-000	85 8	19600-GAG-J50	41 3	23441-GAG-000	54 6		
12101-GAG-000	42 1	16015-GM6-711	57 8	16970-GAG-000	85 9	19620-GAG-000	41 4	23441-GAG-750	54 6		
12102-GAG-000	42 1	16015-GW3-970	59 4	16970-GAG-010	85 9	19620-GAG-010	41 4	23441-GAG-J50	54 6		
12102-GAG-750	42 1	16016-165-A11	59 5	16972-196-005	85 10	19620-GAG-J50	41 4				
12102-GAG-J50	42 1	16016-GM6-710	57 9	16976-196-005	85 11			24000			
12191-GAG-000	42 2	16016-GW2-013	57 9	16990-GG2-731	83 11	18291-216-000	61 1	24510-GAG-000	56 2		
	61 1	16022-GCW-003	59 6	16991-GG2-005	83 12	18291-GA7-000	96 2	24513-GG2-750	56 3		
12201-GAG-000	42 3	16022-GW0-003	57 10			18291-GY1-860	61 1	24514-196-000	56 4		
12201-GAG-750	42 3	16028-GBL-870	59 7	17000		18291-MN5-650	96 1	24520-GAG-750	56 5		
12251-147-000	42 4	16028-GW0-003	57 11	17100-GAG-000	50 7		96 1	24520-GG2-750	56 5		
	61 1	16037-GW3-900	59 8	17111-GAG-000	50 8		98 2	24531-GAG-000	56 6		
12251-GBL-000	42 4	16041-GAH-650	57 12			18292-GY1-610	61 1	24551-GM6-000	56 7		
	61 1	16041-GBL-000	57 12	17111-GAG-010	50 8		96 1	24552-196-000	56 8		
		16046-GAG-000	57 13				98 1				
		16046-GAG-010	57 13	17112-GAG-000	50 9	18310-GAG-000	96 3				
13000		16046-GEC-003	59 9				96 3				
13000-GAG-000	52 1										

部 品 番 号 索 引

部品番号	頁見出	部品番号	頁見出	部品番号	頁見出	部品番号	頁見出	部品番号	頁見出	部品番号	頁見出
28000		32000		33706-GAG-003	107 7	38000		42650-GAG-J50ZA	79 2	44711-GAG-J53	77 6
28220-GAG-000	46 8	32100-GAG-000	109 8	33710-GAG-000	107 8	38110-GW0-003	110 19	42651-GG2-000	79 3	44711-GAG-J54	77 6
28220-GAG-010	46 8	32100-GAG-750	109 8				112 17	42701-GM6-010ZC	79 4	44712-GAG-004	77 7
28220-GAG-750	46 8	32100-GAG-J50	112 7	34000		38301-GZ5-005	110 20	42702-GAG-J51ZA	79 5	44804-GAG-003	75 5
28220-GAG-J50	46 8	32101-GAG-000	109 9	34901-GAG-003	63 13	38301-GZ5-015	110 20	42702-GM6-010ZC	79 5	44830-GAG-000	64 12
28223-GAH-720	46 9	32101-GAG-750	109 9	34901-GW2-003	63 13	38301-GZ5-025	110 20	42711-GAG-004	79 6	44830-GAG-J50	64 12
28223-GM9-010	46 9		112 8	34905-GM9-003	106 9		112 18	42711-GAG-752	79 6	44831-GAG-J50	64 13
28230-GM6-000	46 10	32105-GAG-004	44 4		107 9	38306-292-000	110 21	42711-GAG-J52	79 6	44831-KV7-671	64 13
28250-GM6-000	46 11	32105-GAG-J51	44 4	34906-GZ5-003	107 10		113 19	42711-GAG-J53	79 6		
28253-196-000	47 12	32106-GAG-000	43 5	34908-GA7-701	64 1	38420-GAG-004	120 1	42711-GAG-J54	79 6	45000	
28253-GK8-700	46 12	32106-GCS-000	112 9	34908-MB9-871	64 2	38422-SAO-003	120 2	42712-GAG-J53	77 7	45010-GAG-305ZA	75 6
28254-GA7-003	47 13	32113-230-003	112 10			38422-SB2-661	120 3	42712-GG2-004	79 7	45010-GAG-315ZA	75 7
28254-GA7-004	47 13		113 31	35000		38423-GAG-004	120 4	42712-GG2-901	80 7	45104-GM9-003	75 8
28255-187-003	47 14	32113-230-004	112 10	35010-GAG-000	109 14	38424-SB2-661	120 5			45131-GM9-710	75 9
28255-GG2-711	47 14	32120-465-000	112 12	35010-GAG-J50	112 14	38425-GAG-004	120 6	43000		45133-028-000	75 10
28281-GM6-010	47 15	32120-GAG-J50	112 11	35100-GAG-007	109 15	38426-GAG-004	120 7	43134-196-000	80 8	45134-250-000	75 11
28282-155-000	47 16	32120-GBB-003	112 12	35100-GAG-J51	112 15	38430-GAG-008	115 1	43141-GC5-000	75 2	45141-GC1-010	81 19
28300-GAG-000	90 2	32120-GBB-701	112 11	35121-GW0-731	109 16	38431-SB2-003	115 2	43141-GMO-010	80 9	45145-KB7-000	75 12
28300-GG2-010	92 2	32121-415-000	109 10		112 16		118 2	43142-GAG-751	80 10	45410-098-860	75 13
		32123-GAG-000	109 11	35122-GW0-731	109 16	38432-SB2-003	115 3	43145-196-000	80 11	45432-KV7-670	75 14
		32161-404-610	109 12		112 16		118 3	43145-GN2-000	80 11	45435-GM9-000	75 15
		32199-GG2-000	45 5	35150-GS7-003	66 8	38433-SB2-003	115 4	43146-196-000	80 12	45450-GAG-000	67 20
30000		32414-GAG-000	109 13	35160-GS7-013	66 9	38434-GAG-008	117 50	43151-110-000	75 10	45450-GAG-750	67 20
30401-GE8-000	109 1	32965-KAB-000	44 5	35160-GS7-023	66 9	38435-GAG-008	117 51	43151-GC4-000	80 13	45450-GAG-J52	67 20
30401-KYO-680	112 1			35170-GAG-J51	66 10		118 5	43410-196-000	80 15		
30410-GAG-J51	112 2	33000		35170-GS7-003	66 10	38441-GAG-000	118 6	43410-196-010	80 15	47000	
30410-GK8-784	109 2	33100-GAG-003	63 1	35180-GS7-023	66 11	38447-SB2-661	120 8	43410-GG2-000	80 14	47100-GAG-000	104 1
30510-GAG-000	109 3	33100-GAG-013	63 1	35200-GS7-003	66 12	38448-579-004	120 9	43410-GG2-010	80 14	47100-GAG-010	104 1
30510-GAG-J51	112 3	33107-GAG-003	63 3	35250-GAG-000	66 13	38450-GAG-008	115 5	43411-196-000	80 16	47100-GAG-J50	104 1
30512-GAG-J50	86 28	33109-GMO-000	63 4	35260-GAG-000	66 14	38501-GAM-007	108 5	43440-GAG-000	67 16	47113-GAG-J50	104 2
30605-GAG-000	109 4	33110-GAG-003	63 5	35260-GAG-010	66 14	38501-GM2-014	108 6	43440-GAG-010	67 17	47113-GKO-000	104 2
		33111-GMO-003	63 6	35340-GS7-003	66 15	38506-GC7-611	108 7	43440-GAG-75U	67 17	47117-196-000	104 3
30700-GR1-010	112 5	33112-GAG-003	63 7	35401-GR1-000	109 17	38506-MY2-691	108 8	43440-GAG-J50	67 17	47123-GKO-003	104 4
		33126-GAG-003	63 7	35410-GF0-014	87 3	38510-GAG-008	120 10	43450-GAG-000	67 18	47510-GAG-000	104 5
		33127-GAG-000	63 8			38512-SA5-622	120 11	43450-GAG-010	67 19	47510-GAG-010	104 5
31000		33128-GAG-000	63 9	37000		38513-GAG-000ZA	120 12	43450-GAG-750	67 19	47510-GAG-750	104 5
31100-GAG-018	43 2	33150-GAG-003	63 10	37113-ML7-008	64 3	38513-GAG-000ZE	120 12	43450-GAG-J50	67 19	47511-GAG-000	67 21
31110-GAG-008	43 3	33151-GAG-003	63 11	37200-GAG-008	64 4	38519-GBB-008	120 13	43452-GAG-750	100 2	47512-196-000	67 22
31110-GAG-J51	43 3	33176-GAG-003	63 12	37200-GAG-751	64 4	38523-GAG-000	120 14	43453-GAG-750	100 3	47519-196-000	104 6
31120-GAG-018	43 4	33400-GAG-003	106 1	37200-GAG-J51	64 4	38524-679-000	120 15	43455-GAG-750	100 4	47520-196-000	67 23
31120-GAG-J51	43 4	33402-GAG-003	106 2	37210-GAG-008	64 5	38571-SA5-621	120 16	43459-196-000	80 17	47520-GAG-750	67 21
31200-GAG-004	44 1	33403-GAG-003	106 3	37211-GAG-008	64 6	38937-671-000	105 1	43472-161-000	80 18	47520-GAG-750	67 21
31209-GR1-004	44 2	33450-GAG-003	106 4	37212-GAG-008	64 7			43472-KG8-000	80 18	47601-196-000	67 24
31209-GR1-014	44 2	33452-GAG-003	106 5	37213-GAG-008	64 8					47604-196-000	67 25
31210-GR1-014	44 3	33453-GAG-003	106 6	37224-GAG-008	64 9			44000		47605-196-000	67 26
31500-KW3-047	108 1	33610-GE3-760	106 7	37300-GAG-003	107 1			44301-GG2-000	75 3	47606-196-000	67 27
31503-044-670	108 2	33660-GE3-760	106 8	37305-KE5-008	64 11			44311-KV7-670	77 1	47607-196-000	67 28
31600-GAH-004	109 6	33700-GAG-003	107 1	37305-GAG-008	83 16			44312-GM9-000	75 4	47609-196-000	67 29
31600-GBL-871	112 6	33701-GAG-003	107 2	37305-GAG-008	83 17	42000		44610-GAG-305ZA	77 2	47609-GAG-000	67 29
		33702-GAG-003	107 3	37305-GAG-008	83 18	42300-GAG-750	54 7	44610-KV7-670ZA	77 3	47609-GAG-750	67 29
31600-GW0-004	109 7	33703-GAG-003	107 4	37370-GAG-008	83 16	42300-GAG-J50	54 7	44610-KV8-305ZA	77 2	47610-196-000	67 30
31611-GAG-000	108 3	33704-GAG-003	107 5	37801-GA7-700	83 17	42300-GM6-000	54 7	44620-GC8-000	77 4	47610-196-003	67 30
31612-GAG-000	108 4	33704-GAG-J51	107 5	37802-GA7-700	83 18	42650-GAG-000ZA	79 2	44702-GAG-000ZA	77 5		
31612-GAG-J50	108 4	33705-GAG-003	107 6			42650-GAG-010ZA	79 2	44711-GAG-004	77 6	50000	
						42650-GAG-750ZA	79 2	44711-GAG-752	77 6	50100-GAG-000	114 1
						42650-GAG-751ZA	79 2	44711-GAG-753	77 6	50100-GAG-750	114 1



部 品 番 号 索 引

部品番号	頁見出	部品番号	頁見出	部品番号	頁見出	部品番号	頁見出	部品番号	頁見出	部品番号	頁見出						
50151-GAG-000	114	2	52236-GG2-000	100	14	55121-GAG-000	87	8	64302-GAG-000ZA	64	14	75581-GN8-920	82	2	80120-GAG-000	91	16
50170-GAG-000	115	7	52236-GG2-010	100	14	55201-GC8-000	87	9	64302-GAG-000ZC	64	14	76000			80122-GAG-000	85	15
	118	9	52281-GG2-000	102	9				64303-GAG-000ZA	69	6				80122-GAG-010	85	15
50171-GAG-000	115	8	52300-GAG-000	102	10	61000			64303-GAG-000ZC	69	6	76655-SD5-000	116	30	80123-GAG-000	85	16
	118	10	52300-GAG-750	102	10				64305-GAG-J50ZA	70	21		119	25	80124-GAG-J50	86	29
50195-GAG-000	114	3	52304-GAG-000	102	11	61101-GAG-000ZA	69	2	64305-GAG-J70ZA	70	21	76810-SJ6-003	120	17	80125-GAG-000	91	17
50306-GN5-900	73	1	52306-GAG-000	100	15	61102-GAG-000ZA	69	3	64305-GAG-J70ZC	70	21				80125-GAG-010	92	16
50350-GAG-000	114	4	52306-GAG-750	100	16				64305-GAG-J70ZD	70	21	77000			80126-GAG-750	91	18
50350-GAG-010	114	4	52307-196-003	102	12	64000			64305-GAG-J70ZE	70	21				92	17	
50350-GAG-750	114	4	52307-GAG-000	100	17				64305-GAG-J70ZF	70	21	77100-GAG-000ZA	82	3	80126-GG2-750	91	19
50352-196-000	114	6	52307-GAG-750	100	18	64106-GAG-000ZA	115	9	64306-GAG-000ZA	69	7	77100-GAG-000ZB	82	3	80128-GAG-J50	93	18
50352-GC8-000	114	5	52308-GAG-000	100	19	64107-GAG-000ZA	115	10	64307-GAG-000ZA	69	8	77101-GAG-000ZA	82	4	80130-GAG-750	91	20
50367-KS4-310	114	7	52310-GAG-000	102	13	64205-GAG-000	114	8	64307-GAG-000ZC	69	8	77101-GAG-000ZB	82	4	80130-GAG-J50	93	19
			52400-GAG-003	105	2	64206-GAG-000ZA	69	4	64309-GAG-000	106	10	77106-GG2-000	82	5	80140-GAG-750	91	16
51000			52400-GAG-751	105	2				64310-GAG-000ZA	72	1	77106-GG2-000	82	5	80140-GAG-J50	93	20
			52400-GAG-752	105	2				64310-GAG-000ZA	72	1	77215-GC2-000	82	6	80160-GAG-J50ZA	93	42
51105-GAG-000ZA	73	2	52451-GAG-750	100	20	64211-GAG-000	115	11	64312-GAG-000ZA	72	2	77230-GG2-000	82	7			
51105-GAG-750ZA	73	2	52451-HA0-003	100	20	64211-GAG-751	118	11	64312-GAG-010ZA	72	2	77239-KAB-000	82	8	81000		
51305-GM9-003	73	3	52486-074-000	73	13	64211-GAG-752	118	11	64312-GAG-010ZC	72	2	77240-GAG-000	82	9	81220-GAG-700ZA	88	4
51305-GM9-015	73	3	52489-331-003	73	14	64212-GAG-000	115	12	64313-GAG-000ZA	72	3	77242-GAG-000	82	10			
51312-GN2-003	73	4				64212-GAG-000	115	12	64314-GAG-000ZA	72	4	77242-KAB-000	82	11			
51312-KV7-671	75	16	53000						64315-GAG-000ZA	123	2	77250-GAG-000ZA	116	31	83000		
51314-GAG-750	73	5				64213-GAG-000	115	13	64315-GAG-010ZA	125	2	77250-GAG-000ZB	119	26	83410-GAG-000	123	4
51314-GM9-711	73	5	53100-GAG-000	68	1	64213-GAG-750	118	13	64317-GAG-000	72	5	77251-342-000	82	12	83410-GAG-010	125	5
51315-GAG-305	73	6	53100-GAG-750	68	1	64214-GAG-000	115	14	64318-GAG-000	72	6	77255-GAG-K00ZA	119	45	83416-GAG-750	125	6
51334-GM9-000	73	7	53100-GAG-751	68	1	64214-GAG-751	118	14	64320-GAG-000ZA	82	1				83500-GAG-000ZA	125	7
51334-GN2-000	73	8	53140-GW0-000	67	31	64215-GAG-000	115	15	64320-GAG-000ZC	82	1	80000			83500-GAG-000ZB	123	5
51334-KV7-670	75	17	53140-GW0-730	67	31	64216-GAG-000	115	16	64330-GAG-750	88	2				83500-GAG-000ZD	125	7
51335-001-000	73	9	53141-GC8-000	67	32	64216-GAG-751	118	15				80100-GAG-000ZA	90	3	83500-GAG-000ZE	125	7
51336-001-000	73	10	53166-GEE-750	67	37	64217-GAG-000	115	17	64330-GAG-751	88	2	80100-GAG-010ZA	90	3	83500-GAG-J50ZA	125	7
51336-KAB-671	75	18	53167-GN2-020	67	33	64217-GAG-751	118	18				80100-GAG-020ZA	92	3	83501-GAG-000ZA	123	6
51400-GAG-003ZA	73	11	53167-GW0-305	67	34	64220-GAG-000	115	18	64350-GAG-700ZA	88	3	80101-310-000	90	5	83501-GAG-000ZJ	125	8
51415-GAG-305	73	12	53168-GAG-000	67	35	64220-GAG-750ZA	118	17	64350-GAG-701ZA	88	3				83501-GAG-000ZK	125	8
			53168-GN2-020	67	36	64220-GAG-751ZB	118	17	64350-GAG-701ZC	88	3	80101-GAG-000ZA	90	4	83501-GAG-000ZL	125	8
52000			53168-GW0-305	67	37	64221-GAG-000ZA	115	19	64350-GAG-J60ZA	88	3	80101-GAG-010ZA	90	4	83501-GAG-000ZM	125	8
			53172-GAG-000	67	38	64222-GAG-000ZA	115	20	64350-GAG-K00ZA	127	43	80101-GAG-J51ZA	92	4	83501-GAG-900ZP	125	8
52109-GAG-000	100	5	53173-GBL-770	67	39	64223-GAG-300	116	21	64350-GAG-K10ZA	89	18	80101-GAG-J52ZA	92	4	83501-GAG-900ZQ	125	8
52109-GAG-751	100	6	53173-GS7-003	67	39	64224-GAG-300	116	22	64500-GAG-000	122	2	80102-GAG-000ZA	90	6	83501-GAG-900ZS	125	8
52141-GAG-000	100	7	53175-GC1-000	67	40	64225-GAG-750	118	18	64500-GAG-750	122	2	80102-GAG-010ZA	90	7	83503-GAG-000ZA	123	7
52141-GAG-750	100	8	53178-GC1-000	67	41	64226-GAG-000	116	23	64500-GAG-J50	122	2	80102-GAG-020ZA	92	6	83503-GAG-000ZT	125	9
52142-GAG-750	100	9	53204-GAG-000ZA	68	2	64227-GAG-000	116	24	64521-GAG-000ZA	69	9	80103-GAG-000ZA	90	8	83503-GAG-010ZA	125	9
52156-353-300	94	15	53204-GAG-000ZC	68	2				64522-GAG-000ZA	69	10				83503-GAG-700ZA	88	5
52210-GAG-305	100	10	53205-GAG-000ZA	68	3	64228-GAG-000	116	25	64580-GAG-750	119	23	80104-GAG-J50	92	8	83503-GAG-701ZA	88	5
52210-GAG-306	100	11	53205-GAG-750ZB	68	3							80105-061-000	90	11	83504-GAG-000	123	8
52210-GAG-316	100	11	53205-GAG-750ZC	68	3	64229-GAG-000	116	26	66000			80105-GAG-000ZA	90	9	80105-GAG-000ZJ	126	10
52214-GAG-000	102	2	53206-GAG-300ZA	128	1							80105-GAG-010ZA	90	9	80105-GAG-000ZK	126	10
52215-196-000	102	3	53206-GAG-300ZB	128	1	64229-GAG-010	119	21	66871-611-000	123	3	80105-GAG-J51ZA	92	9	80105-GAG-000ZL	126	11
52217-196-003	102	4	53214-371-010	73	15	64230-GAG-000	116	27				80105-GG2-000	90	10	80107-GAG-300	90	12
52217-GAG-751	102	4	53219-GAG-J50ZA	74	27							80107-GAG-300	90	12	80107-GAG-J50	92	10
52217-GAG-752	102	4	53220-KA2-000	73	16	64300-GAG-000ZA	69	5	67000			80108-GAG-000	90	13	80108-GAG-J50	92	10
52218-196-000	102	5				64300-GAG-000ZJ	69	5				80108-GAG-300	90	13	80109-GAG-300	90	14
52220-GG2-000	102	6	55000			64300-GAG-000ZM	69	5	67101-GAG-000ZA	116	28	80109-GAG-J50	92	12	80110-GAG-000	90	15
52223-196-300	100	12				64300-GAG-J51ZA	70	22	67101-GAG-750ZB	119	24	80110-GAG-000	90	15	80111-GAG-000	90	15
52223-GAG-750	100	12	55100-GAG-000	87	4	64300-GAG-K00ZA	70	22	67105-GAG-000ZA	116	29	80109-GAG-300	90	14	80111-GAG-J50ZA	92	13
52230-GAG-751	102	7	55102-166-000	87	5	64300-GAG-W10ZA	70	22				80109-GAG-J50	92	12	80112-GAG-J50ZA	92	14
52230-GG2-003	102	7	55103-GAG-000	87	6	64300-GAG-W10ZB	70	22	75000			80110-GAG-000	90	15	80113-GAG-J51	92	15
52230-GG2-005	102	7	55105-147-000	87	7	64300-GAG-W10ZC	70	22				80110-GAG-000	90	15	80113-GAG-J50ZA	92	14
52231-GG2-000	100	13	55108-196-000	85	13	64300-GAG-W10ZD	71	22	75133-960-000	96	12	80111-GAG-000	90	15	80113-GAG-J51	92	15
52235-GG2-000	102	8	55111-196-000	85	14	64300-GAG-W10ZE	71	22				80112-GAG-000	90	15	80113-MR1-000	116	32
												80113-GAG-000	90	15	83517-GAG-000	114	9
												80113-GAG-000	90	15	83517-GAG-700	88	6
												80113-GAG-000	90	15	83517-GAG-J50	114	9
												80113-GAG-000	90	15	83517-GAG-J60	88	6

部 品 番 号 索 引

部品番号	頁見出	部品番号	頁見出	部品番号	頁見出	部品番号	頁見出	部品番号	頁見出	部品番号	頁見出
83517-GAG-J60	114 9	87126-GG2-J40ZA	131 2	90016-ML4-610	93 22					91208-PG1-003	101 24
83520-GAG-010ZA	127 44			90035-166-008	64 15					91208-PG1-005	101 24
83520-GAG-900ZH	127 44	87126-GG2-J40ZB	131 2	90035-GAG-750	96 13			90676-692-000	110 26	91211-GK8-013	49 18
83520-GAG-900ZJ	127 44	87126-GG2-J40ZC	131 4	90035-GF4-000	54 8			90677-GR1-003	72 8	91251-GC8-003	76 21
83520-GAG-900ZK	127 44	87501-GAG-300	128 2	90102-GAG-000	67 42	90305-GAG-303	81 22		91 29	91251-GC8-005	76 21
83520-GAG-900ZL	127 44	87501-GAG-J50	128 2		100 21	90305-GE8-003	102 15		93 26	91251-GE1-003	76 21
83520-GAG-900ZM	127 44	87505-GAG-300	128 3	90103-GAG-000	114 10	90305-GK8-000	41 5	90683-GR1-003	70 13	91252-428-000	55 15
83521-GAG-010ZA	127 45	87505-GAG-750ZA	128 3	90103-GG2-901	81 20	90305-GM6-712	81 22		89 10	91254-GE8-005	55 15
83521-GAG-900ZB	127 45	87505-GAG-J50ZA	128 3	90103-HA2-000	81 20	90305-GW2-711	81 22		124 28		61 1
83521-GAG-900ZC	127 45	87509-GM6-300	128 4	90104-GAG-000	104 8	90305-KT7-000	41 5		127 28	91261-196-003	103 20
83521-GAG-900ZD	127 45	87509-GM6-310	128 4	90104-KAF-000	107 11	90306-KF0-003	77 9	90683-KJ2-003	110 27		29
83521-GAG-900ZE	127 45	87511-323-000	128 5	90104-KS4-000	73 17	90308-GAH-000	47 22		113 25	91261-GAG-751	103 20
83521-GAG-900ZF	127 45	87513-GG2-730ZB	128 6	90105-GAG-000	116 37	90309-KF0-003	74 21	90684-ZA0-601	122 3		29
83522-GAG-010ZA	123 14	87522-GAG-300	128 7	90105-GE0-000	101 22		76 20	90703-HC4-000	45 6	91262-GAG-751	103 29
83522-GAG-020ZA	126 16	87522-GAG-J50	128 7	90106-GAG-000	116 38		77 10	90741-035-000	52 11	91266-415-003	51 15
83522-GAG-901ZJ	126 16	87541-GM6-300	128 8	90108-GN2-008	64 16		102 16	90754-GC8-003	78 11		62 1
83522-GAG-901ZK	126 16	87542-GM9-300ZA	128 9	90110-GW0-000	72 7	90310-GAG-000	124 27	90754-GC8-005	78 11	91301-166-000	51 16
83522-GAG-901ZL	126 16	87543-GM6-300ZB	128 10	90110-KG8-900	77 8	90313-567-000	91 26	90851-GAG-J50ZA	89 17		62 1
83522-GAG-901ZM	126 16	87543-GM6-300ZC	128 10	90111-162-000	69 12	90381-GZ4-671	72 7		127 41	91301-KA5-741	49 19
83522-GAG-901ZN	126 16	87544-GAG-300	128 11		88 8	90381-KY2-700	72 7	90899-MB2-000	85 17		62 1
83522-GAG-901ZP	126 16	87544-GAG-300ZA	128 11		107 12	90401-373-770	127 26	90912-GC8-003	78 12	91302-PA9-003	49 20
83524-GAG-000	123 15	87545-GAG-300	129 12		124 25	90412-329-000	47 18	90912-GC8-004	78 12		62 1
83524-GAG-000ZC	126 17	87560-147-030ZA	129 13		127 24	90426-GW0-730	47 19	90912-GC8-005	78 12	91303-611-000	47 21
83524-GAG-000ZL	126 17	87560-147-040	129 13	90111-GC3-000	73 18	90426-KBN-900	47 19				62 1
83525-GAG-000	123 16	87565-GAG-300ZA	129 14	90111-GJ5-000	65 17	90428-958-000	54 10	91000		91304-GB0-910	51 17
83525-GAG-750	126 18	87565-GAG-750ZA	129 14		91 22	90441-425-000	50 11				62 1
83527-GAG-000ZA	123 17	87565-GAG-J00ZA	129 14		93 23		61 1	91001-122-004	52 12	91309-GF0-760	44 6
	126 19	87565-GAG-J50ZA	129 14		120 18	90442-044-000	49 14	91001-122-008	52 12		62 1
	126 19	87565-GAG-K00ZA	129 14	90111-KM1-000	107 12	90452-187-000	47 20	91001-GA7-701	49 16	91310-PH3-003	101 25
83527-GAG-000ZL	126 19	87565-GAG-K00ZB	129 14	90112-187-000	81 21	90454-GB2-000	49 15	91002-122-004	52 12	91507-693-003	110 28
83528-GAG-000	126 20	87565-GAG-K00ZC	129 14	90112-187-010	81 21	90474-333-000	54 11	91002-122-008	53 12		113 26
	123 19	87565-GAG-K00ZD	129 14	90112-GG2-900	81 21		61 1	91003-122-004	53 12	91509-GE2-760	68 5
83530-GAG-000	123 19	87565-GAG-K00ZE	129 14	90112-GK8-000	110 22	90483-040-000	127 42	91003-122-008	53 12		70 14
83531-GAG-000	124 20	87565-GAG-K00ZF	129 14	90112-GK8-010	110 22	90501-124-000	127 27	91004-122-004	53 12	91509-HC0-000	68 5
83532-GAG-000	124 21	87581-GAG-300	129 15		113 20	90501-954-000	119 34	91004-122-008	53 12	91558-SD5-003	113 27
83536-GAG-000	124 22	87581-GAG-750	129 15	90115-147-000	67 43	90501-GAG-000	81 23	91004-GM8-003	54 13		
83550-GAG-000ZA	126 21			90115-MM5-000	119 33	90501-GM6-710	81 23	91004-GM8-004	55 13	92000	
83550-GAG-000ZB	124 23	88000		90117-GB2-000	54 9	90501-KBN-900	81 23	91005-GW0-003	53 13		
83550-GAG-000ZD	126 21			90118-GM9-741	74 19	90501-MJ6-000	102 17	91005-GW3-711	53 13	92101-05020-0A	103 21
83550-GAG-J50ZA	127 21	88110-GAG-003	116 33		76 19	90502-GBL-710	95 23	91015-425-831	74 24	92700-06028-1B	42 6
83590-GAG-751	127 22			90118-GY6-900	74 19	90502-GG2-000	91 27	91016-KT8-005	74 25		
		88115-GAG-000	116 34		76 19		93 40	91028-GA7-004	55 14	93000	
84000				90125-GAG-750	91 23		96 14	91054-MN8-741	55 14		
				90147-GAG-000	88 9		98 10	91055-GG2-003	103 19	93401-06010-00	96 15
84907-459-670	69 11	88120-GAG-003	116 35		124 26	90503-GAG-750	116 40	91055-GG2-005	103 19	93401-06020-00	67 46
	88 7			90149-SA7-981	91 24	90503-KB7-940	116 41	91102-GC7-013	53 14	93403-06016-00	84 21
	124 24	88125-GAG-000	116 36	90149-SE0-003	110 23	90506-425-830	74 22	91201-148-003	49 17	93404-06012-00	72 9
	127 23				113 21	90507-GAG-000	74 23		56 9		83 20
87000		88210-GAG-003	119 31	90164-028-000	110 24	90522-028-000	99 15		61 1		87 10
		88220-GAG-003	119 32		113 22	90525-001-000	54 12	91201-148-005	56 9	93404-06012-08	87 10
		90000		90202-187-000	48 13		61 1	91201-GW2-000	50 12	93404-06020-00	70 15
87125-GAG-300ZA	130 1			90205-GAG-000	116 39	90563-045-000	91 28		61 1	93406-06050-00	94 16
87125-GAG-300ZC	130 1	90001-GA7-000	42 5	90215-ML0-000	91 25		93 25	91201-GW3-932	50 12	93406-08014-07	122 4
87125-GAG-300ZD	130 1	90001-GBL-003	43 8		93 24		93 25	91202-GA7-005	50 13	93406-08016-08	114 14
87125-GAG-700ZA	130 2	90002-892-000	91 21		74 20	90601-196-000	102 18		61 1		122 5
87125-GAG-700ZC	130 2			90302-425-830	74 20	90605-166-720	67 45		61 1	93413-06016-00	83 21
87125-GAG-700ZD	130 2			90302-435-761	67 44	90661-759-003	122 7	91202-KBN-922	50 13	93500-04042-1A	63 14
87125-GAG-J50ZA	130 1	90005-187-000	47 17	90304-GA6-003	105 3	90682-GHB-640	99 16	91204-GN2-005	50 14	93500-05010-0A	67 47
87125-GAG-J60ZA	130 2	90005-896-000	83 19	90304-GE8-003	68 4	90672-SA0-003	110 25		61 1	93500-05012-0A	67 48
87125-GAG-K00ZA	131 1	90016-HA0-000	101 22								



部 品 番 号 索 引

部品番号	頁見出	部品番号	頁見出	部品番号	頁見出	部品番号	頁見出	部品番号	頁見出	部品番号	頁見出
93500-05022-0A	67 49	94001-08070-0S	117 44	95002-02100	84 23	95701-06025-08	91 40	96100-60063-00	55 21		
93500-05025-0G	94 17		119 38		86 21		93 35	96100-62013-00	55 22		
93500-06012-0A	107 13	94001-12200-0S	47 22	95002-02120	86 22	95701-06028-00	76 26	96600-06012-00	104 11		
93500-06016-0G	70 16	94002-06080-0S	104 9		87 11		101 28	96600-06020-07	117 49		
93700-05018-0A	76 22	94002-08000-0S	74 26	95002-02130	45 7	95701-06032-00	56 13	96700-06025-07	70 20		
93891-05010-07	91 30	94002-08080-0S	117 45	95002-02650	51 21		91 36		89 16		
93891-05016-07	91 31		119 39		58 25		97 18		124 39		
93891-05016-08	70 17	94002-10200-0S	47 22	95002-41050-04	86 23	95701-06035-00	91 37		127 40		
	72 10	94002-18000-0S	114 12		87 12		93 36	96700-06028-07	70 20		
93892-04008-18	58 22	94050-06000	82 13	95002-41250-04	86 24	95701-06038-00	91 41		89 16		
	59 22		91 33	95002-45000	84 24		93 37		127 40		
93892-04014-18	58 23		34	95002-50000	87 13	95701-06040-00	97 18				
	59 23		93 32	95003-07014-31	60 25		98 13	98000			
93894-05010-00	93 27		97 16	95003-07016-31	120 20	95701-06050-00	91 41				
93894-05010-07	91 30		98 11	95003-07022-31	121 21		93 38	98076-56716	42 7		
93894-05016-00	93 28		99 19	95003-07024-31	121 21	95701-06055-00	94 18	98076-5671G	42 7		
93894-05016-07	91 31		110 29	95003-36019-20	86 25	95701-08012-00	89 15	98076-56726	42 7		
93901-24410	107 14		113 28	95011-51000	91 35		114 13	98076-5672G	42 7		
93901-25310	127 29		124 34		93 34		14	98076-57716	42 7		
93901-32480	106 11		127 35	95012-11001	67 50	95701-08012-08	81 27	98076-57726	42 7		
93902-24380	116 42	94050-06080	76 23	95015-31001	81 25		114 14	98076-58716	42 7		
	119 36		91 34	95015-32001	76 24	95701-08016-00	117 48	98076-5871G	42 7		
93903-24180	68 6	94050-08080	120 19	95015-41000	81 26		119 43	98076-58726	42 7		
93903-24210	89 11	94050-10000	43 6	95015-42000	76 25	95701-08016-08	122 6	98076-5872G	42 7		
	124 29		49 21	95050-06000	110 29	95701-08025-00	97 19	98200-11500	113 29		
93903-24410	89 12	94101-06800	104 10	95701-06010-00	99 17		98 14	98200-12000	113 30		
93903-24420	65 18	94101-08000	119 40		108 9	95701-08035-00	101 29	98200-21500	111 31		
93903-24480	65 19	94101-10000	68 8		111 30	95701-08050-00	101 30				
	68 7	94103-05800	93 33		124 36	95701-10020-08	51 22	99000			
	70 18	94111-08000	119 44		127 38	95801-06032-08	51 23				
	89 12	94201-25180	103 23	95701-06010-08	108 9	95801-06040-08	51 24	99101-116-0720	58 26		
	124 30	94201-30200	103 24	95701-06012-00	82 14	95801-08090-08	103 27	99101-GAH-0750	58 26		
	127 30	94201-30220	81 24		86 26	95801-10032-00	105 4	99101-ZH7-0720	60 26		
93903-24880	70 19	94251-06000	127 36		91 36	95801-10055-00	68 10	99103-GAG-0400	60 27		
93903-25310	65 20	94301-10200	51 18		93 41	95801-10055-08	68 10	99103-GC7-0350	58 27		
	124 31	94301-12200	101 26		119 41	95801-10090-08	103 28	99103-GZ0-0350	58 27		
	127 31	94303-10160	55 16		124 37						
93903-25420	65 20	94510-16000	56 11		127 39	96000					
93903-25480	95 24	94511-10000	56 12	95701-06012-08	117 46						
93903-25620	117 43	94520-24000	49 22		119 41	96001-06012-00	86 27				
	119 37	94520-40000	55 17	95701-06014-00	99 17		101 31				
93903-34220	91 32	94520-42000	55 17		108 10	96001-06014-00	43 8				
	93 29	94591-27000	89 14	95701-06016-00	91 37		51 25				
93903-34380	93 30		124 35		103 25	96001-06016-00	41 6				
93903-44310	124 32		127 37		119 42		43 7				
	127 32	94591-47000	68 9		124 38		86 27				
93903-44410	89 13				127 38	96001-06020-00	43 9				
	124 33	95000		95701-06016-07	103 26		44 7				
	127 33			95701-06016-08	43 7		99 18				
93913-24220	93 31	95001-35100-40	51 19		117 47	96001-06022-00	51 26				
	106 12	95001-55130-40	84 22		119 42	96001-06028-00	45 8				
93913-24410	89 12	95001-55230-40	85 18	95701-06018-08	121 22		55 18				
	127 34	95001-75100-40	85 19	95701-06020-00	91 38	96001-06028-07	45 9				
93913-24420	63 15	95002-02070	51 20		97 17	96001-06035-00	45 10				
			58 25		98 12		55 19				
94000			95 25	95701-06022-00	91 39	96001-06045-00	45 11				
		95002-02079	59 24	95701-06025-00	93 35		51 27				
94001-05000-0S	103 22	95002-02080	58 24		101 27	96001-06060-00	51 28				
94001-08000-0S	56 10		85 20	95701-06025-07	93 22	96100-60053-00	55 20				

部 品 名 索 引

部 品 名	頁 見出	部 品 名	頁 見出	部 品 名	頁 見出	部 品 名	頁 見出
〔ア〕		オイルシール 25X40X7	55 15	カバ- R. サイト	54 1	キー、フランク	112 16
ア-ム、フロントブレーキ	75 13	オイルシール 34X39X3	49 18	カバ-セツト、フロント	69 5	キーセツト	109 14
ア-ム、フロントワイバー	115 1	オイルシール 41X51X5	76 21		70 22		112 14
	118 1	オイルシール 41X52X5	103 20		71 22	キーCOMP.、キックスターターリフン	46 8
ア-ム、リヤブブレーキ	80 15		29	カバ-セツト、リヤブホテイ	88 3	キーCOMP.、キックリフン	46 8
ア-ム、R. リヤブブレーキ	80 14	〔カ〕		カバ-A. ジョイントケース	127 43	キーCOMP.、スターターアイト	46 10
ア-ムセツト、L. ビホツト	73 12	ガード、ケーブルロツク	82 10	カバ-ASSY.、ファン	66 6	キーCOMP.、スピートメーター	75 5
ア-ムセツト、R. ビホツト	73 6	ガードCOMP.、フロント	114 8	カバ-B. エンジン	41 3	キヤツフ	64 3
ア-ムA. スウイングロツク	102 5	カイト、ハーネス	100 19	カバ-COMP.、アンダー	92 14	キヤツフ、アウター	58 19
ア-ムASSY.、キックスターター	90 2	カイト、リヤブブレーキケーブル	100 15	カバ-COMP.、イコライザーホツクス	88 2	キヤツフ、ウオツシヤーマウス	120 12
	92 2	カウンタシヤフトCOMP.	54 4	カバ-COMP.、エアサクションバルフ	125 3	キヤツフ、ケーブルシーリング	57 15
ア-ムASSY.、ハーキング	56 5	カスケツト	107 7	カバ-COMP.、シヤンクシヨシ	67 29	キヤツフ、スウイハルビース	59 13
アウターCOMP.、クラツチ	48 1	カスケツト、インレットパイフ	50 8	カバ-COMP.、ジョイントケース	99 8	キヤツフ	116 30
アクスル、フロントホイール	75 3	カスケツト、エキゾーストパイフ	61 1	カム、フロントブレーキ	66 4	キヤツフ、ハイスターター	119 25
			61 1	カム、リヤブブレーキ	100 14	キヤツフ、フランク	59 20
			96 1		81 19		90 6
			2		75 2		7
			8		80 9		92 6
			98 1	カラー	120 2	キヤツフ、フロントクツシヨシアンダーダスト	
			2	カラー 17.5X34X10	102 8	シール	73 10
		カスケツト、シリント	42 2	カラー 6.2X13.5	116 41	キヤツフ、ホルダー	57 18
			61 1	カラー 6X4	94 15		58 18
		カスケツト、シリントヘツト	42 4	カラー、キヤニスターマウンテインク	90 1	キヤツフ、リヤブホイール	79 3
			61 1	カラー、クツシヨシラフツシユ	92 1	キヤツフ、L. モールディングエント	115 10
		カスケツト、フューエルコックホテイ	83 8	カラー、シール	73 13	キヤツフ、R. モールディングエント	115 9
		カスケツト、フロントキヤンパー	59 17	カラー、ジョイントケースビホツト	48 11	キヤツフASSY.、ノイズサフレッサ	109 5
		カスケツト、L. カバ	45 4	カラー、スプリング	100 7		112 5
			61 1	カラー、トルククワシヨシ	48 12	キヤツフCOMP.、オイル	87 7
		カスケツト、R. サイトカバ	54 2	カラー、ナンバーフラケツトクツシヨシ	75 17	キヤフレターASSY.	57 14
			61 1		69 11		59 12
		カスケツトキツト	61 1		88 7		
		カスケツトキツトA	61 1		124 24	〔ク〕	
		カスケツトセツト	57 1	カラー、ハーキングシヤフト	127 23	クツシヨシ、イコライザ	114 3
			59 1	カラー、フレムビホツト	56 4	クツシヨシ、リヤブフェンダラハ	85 16
		カスケツトA、エキゾーストパイフ	61 1	カラー、フロントアクスルテイスタンス	114 2	クツシヨシ、C. D. I. ユニツト	109 1
			96 2	カラー、フロントクツシヨシテイスタンス	77 4		112 1
		カスケツトB、インレットパイフ	50 9	カラー、フロントフォークテイスタンス	73 8	クツシヨシASSY.、リヤブ	90 11
			61 1	カラー、フロントホイールサイト	73 7	クツシヨシASSY.、リヤブ	73 11
		カツフ、フューエルストレイナー	83 10	カラー、ヘッドライトフラケツト	77 1	クランクケース、R.	50 1
		カツフセツト、フューエルストレイナー	83 6	カラー、リヤブフェンダ	102 17	クランクケースCOMP.、L.	50 2
		カツフASSY.、フューエルストレイナー	83 11		91 27	クランクシヤフト、L.	52 9
エンブレム、トランク	123 17	カバ-、ア-ム	115 2		93 40	クランクシヤフト、R.	52 8
	126 19	カバ-、エアークリーナーケース	118 2	カラー、ロートストツフ	96 14	クランクシヤフトCOMP.	52 1
		カバ-、エンジン	94 4		98 10	クランパー、コート	45 5
			90 4	カラー、ウツラフ 3X5	116 40	クランパー、ヒラー	115 8
		カバ-、サフア-ム	115 3	カラーA. ジョイントケースビホツト	96 12		118 10
			118 3	カラーA. フロントブレーキバル	98 9	クランフ、コート	44 5
オイルシール 12X22X5	56 9	カバ-、ハ-キングレハ	56 1	カラーB. ジョイントケースビホツト	98 9	クランフ、チューブ	86 23
	61 1	カバ-、ハ-ツチリターミナル	109 13		100 8		24
オイルシール 15X25.5X7	50 12		112 13		100 8	クランフ、チューブ 19MM	87 12
	61 1	カバ-、ハ-ツチリターミナル	72 2		100 8	クランフ、ハ-キングケーブル	99 16
オイルシール 17X30X5	50 14	カバ-、ハ-ツチリターミナル	72 2		75 4	クランフ、ブレーキケーブル	100 4
	61 1		69 7		100 9	クランフ、ホース 30-37MM	41 2
オイルシール 20X31X7	50 13	カバ-、ハ-ツチリターミナル	69 7		123 9	クランフA. ブレーキケーブル	100 2
	61 1	カバ-、フロントアンダー	68 2		126 11	クランフB. ブレーキケーブル	100 3
オイルシール 20X35X8	51 15	カバ-、フロントハンドル	68 2		109 16		
	62 1	カバ-、リヤブハンドル	68 3				
オイルシール 24X40X7	55 15	カバ-、リヤブホテイ	123 2				
	61 1		125 2				
		カバ-、L. サイト	45 2				



部 品 名 索 引

部 品 名	頁 見 出	部 品 名	頁 見 出	部 品 名	頁 見 出	部 品 名	頁 見 出
クリツフ 2X70	89 14	ケース、ヒューズ コネクター	112 10	シールラハ-C、ダクト	94 12	スクリユ、タツビ ンク 4X16	65 18
	124 35		113 31	ジ エツト、スロー	58 27		19
クリツフ 4X70	127 37	ケースサブ ASSY.、エアークリーナー	94 20	ジ エツト、ニードル	60 27		68 7
クリツフ、サブ タンクホース	68 9	ケースセット、ジ ヨイント	100 10	ジ エツト、メイン	59 18		70 18
クリツフ、スクリーンモールド インク	99 2	ケースCOMP.	64 7		58 26		89 12
クリツフ、チューブ	115 12	ケーブ ル、インナー	64 13	ジ エネレーターASSY.、フライホイールタイプ	60 26		107 14
	118 12	ケーブ ル、シートロツク	82 9	A. C.			124 30
	45 7	ケーブ ルASSY.、リヤブ レーキセカント	67 16	シャフト、L. ファイナル	43 2		33
	51 20		17	シャフト、R. ファイナル	54 5		127 30
	21	ケーブ ルCOMP.、インナー	64 13	シャフトCOMP.、ジ ヨイント	54 6		33
	58 24	ケーブ ルCOMP.、スビートメーター	64 12	シャフトCOMP.、ハークキング	102 10		34
	25	ケーブ ルCOMP.、ハークキング	104 5	シューセット、ブレーキ	56 2		70 19
	59 16	ケーブ ルCOMP.、フロントブレーキ	67 20		75 1	スクリユ、タツビ ンク 4X35	70 19
	24	ケーブ ルCOMP.、リヤブ レーキセカント	67 17	シユラウト ASSY.	79 1	スクリユ、タツビ ンク 4X40	107 11
	84 23	ケーブ ルCOMP.、リヤブ レーキフアースト	67 18	シユラウト COMP.	41 4	スクリユ、タツビ ンク 4X55	88 9
	24		19	ジ ヨイント、オイルストレイナー	41 4		124 26
	85 20		19	ジ ヨイント、オイルチューブ	87 9		127 25
	86 21	ケーブ ルCOMP. A. スロツトル	66 2	ジ ヨイント、ルーフィラー	87 5	スクリユ、タツビ ンク 4X8	68 6
	22	ケーブ ルCOMP. B. スロツトル	66 3		116 31	スクリユ、タツビ ンク 5X16	65 20
	87 11				119 26		124 31
	13	[コ]		ジ ヨイント、L.	99 12		127 29
	95 25	コイルCOMP.、イグ ニツション	109 3	ジ ヨイントセット、ルーフィラー	119 45		31
クリツフ、チューブ 9MM	122 7	コツクASSY.、フューエル	83 3	ジ ヨイントA.、ブレーキアーム	81 25	スクリユ、タツビ ンク 5X20	65 20
クリツフ、ハーネス	122 3	コツクASSY.、フューエルオート	85 9	ジ ヨイントB.、ブレーキアーム	76 24		95 24
クリツフ、ヒーストロン 10MM	52 5			シリント-A	42 1	スクリユ、タツビ ンク 5X30	117 43
クリツフ、ブリーザーチューブ	87 1			シリント-B	42 1		119 37
クリツフ、ホテ イカハー	70 13						63 14
	89 10	[サ]				スクリユ、バ ン 4X42	63 4
	124 28	サークリツフ 6MM	49 15			スクリユ、バ ン 4X6	63 4
クリツフ、マフラー ツキンセットインク	127 28	サークリツフ 7MM	67 45	スイッチユニット、ウインカー	66 12	スクリユ、バ ン 5X10	67 47
	94 14	サークリツフ、インターナル 24MM	49 22	スイッチユニット、ウオツシヤ	66 14	スクリユ、バ ン 5X11.5	68 5
	99 4	サークリツフ、インターナル 40MM	55 17	スイッチユニット、スターター	66 9	スクリユ、バ ン 5X12	67 48
クリツフ、ルーフィモールド インク	116 23	サークリツフ、インターナル 42MM	55 17	スイッチユニット、テ イマー	66 10	スクリユ、バ ン 5X22	67 49
クリツフ、ワイヤーハーネス	110 27	サークリツフ、インターナル 10MM	56 12	スイッチユニット、ホーン	66 11	スクリユ、バ ン 5X25	94 17
	28	サークリツフ、エキスターナル 10MM	56 12	スイッチユニット、ライティング	66 8	スクリユ、バ ン 6X12	107 13
	113 25	サークリツフ、エキスターナル 16MM	56 11	スイッチユニット、ワイバ	66 13	スクリユ、バ ン 6X16	70 16
	26	サスベ ンション、ウインカーリレー	110 21	スイッチASSY.、オイルレ	87 3	スクリユ、バ ン 6X25	116 38
	27		113 19	スイッチASSY.、コンビ ンション&ロツク	109 15	スクリユ、バ ン 6X8	116 37
ク リツフ、L. ハンド ル	67 37	サスベ ンション、スターターリレー	108 7		112 15	スクリユ、バ ン 6X25	116 37
ク リツフ、R. ハンド ル	67 34		8	スイッチASSY.、フロントストップ	66 15	スクリユ、バ ン 5X26	67 43
ク リツフ COMP.、スロツトル	67 31	サスベ ンション、ヒューズ	112 9	スクリーン、フューエルストレーナー	85 10	スクリユ、Uロツクフラツト 6X12	110 24
ク リル、エンシ ンカバ	90 10	サブ ハーネス	44 4	スクリーンセット、フューエルストレーナー	83 5		113 22
	92 8	サブ ハーネス、イグ ニツション	43 5	スクリユ、オーバ ル 4X62	83 1	スクリユセット	57 9
ク ロメツト	118 18	サブ ート、ノイズ リダ クターマフラー	96 5	スクリユ、オーバ ル 5X18	76 22		11
ク ロメツト、ケーブ ル	67 22	サブ ートユニット、ウオツシヤ	120 4	スクリユ、スベ シヤル 6X11	72 7		59 5
	104 6			スクリユ、スベ シヤル 6X14	72 7		7
ク ロメツト、ジ ヨイントケースカバ	100 13			スクリユ、タツビ ンク 3X16	106 11	スクリユワツシヤ	117 51
ク ロメツト、モーターマウンテンク	69 1	[シ]		スクリユ、タツビ ンク 4X10	89 11		118 6
ク ロメツト、リヤブ レーキフアーストケーブ ル	67 21	シートCOMP.、シ ンク ル	82 3		91 32	スクリユワツシヤ 3X10	64 16
	23	シール、エアークリーナーカバ	94 7		93 29	スクリユワツシヤ 3X22	64 11
ク ロメツトA、エアークリーナーケース	122 1	シール、スクリーンセットインク フ レート	116 22	スクリユ、タツビ ンク 4X12	124 29	スクリユワツシヤ 4X14	58 23
ク ロメツトB、ケーブ ル	104 7	シール、ハイテンシヨシヨシターミナル	109 4		93 30		59 23
			112 4		31	スクリユワツシヤ 4X8	58 22
[ケ]		シール、フ ライト	106 10		106 12		59 22
ケース、エアークリーナー	94 3	シール、ブレーキカム	80 8		116 42	スクリユワツシヤ 5X10	91 30
ケース、ヒューズ	112 11	シール、ムーバ プ ルフェイス	46 6		119 36		93 27
	12	シール、ルーフィアウター	116 25		124 32	スクリユワツシヤ 5X16	70 17
ケース、ヒューズ コネクター	109 10		118 20	スクリユ、タツビ ンク 4X16	127 32		72 10
					63 15		91 31



部 品 名 索 引

部 品 名	頁	見出	部 品 名	頁	見出	部 品 名	頁	見出	部 品 名	頁	見出
スクリューワッシャー 5X16	93	28	[セ]			チューブ、フーリナー	120	6	ナット、フランジ 6MM	113	28
スクリューワッシャー、スベシヤル 4X10	64	15	セツトリング 47MM	102	18	チューブ A	99	9		124	34
スチフナー、トランクインナー	124	22				チューブ ASSY.、ドレン	45	3	ナット、フランジ 8MM	127	35
	125	6	[ソ]			チューブ B	99	10		74	21
スチフナー、トランクリット	123	16	ソケットASSY.	63	5	チューブ C	99	11		76	20
	126	18	ソケットCOMP.	64	9	チューブ D	99	14		77	10
ステー、イクニツシヨコイル	86	28	ソケットCOMP.、L.ウインカー	106	8					102	16
ステー、シートロツクケーフ	82	11	ソケットCOMP.、R.ウインカー	106	7	[テ]			ナット、フレキアシヤステイナク	80	17
ステー、トランクロツク	123	10				テイヒューザCOMP.	99	3	ナット、リヤアクスルU 14MM	81	22
	126	12	[タ]			テイフアレシヤルASSY.	54	7	ナット、ルーフセツテイナク	116	26
ステー、ハーネス	100	17	タイヤ、フロント	77	6					118	21
	18		タイヤ、リヤ	79	6	[ト]			ナット、U 10MM	68	4
ステー、ハツテリハント	108	3	タクト	94	9	トツフセツト	57	7		101	23
ステー、フロントカハ	122	2	タクト、エアインテーク	90	8					102	14
ステー、リットストツハ	124	21	タクト、エアクリーナー	92	7	ドライフシヤフトCOMP.	54	3		105	3
ステー、リヤコンヒネーションライト	107	8	タクト、サイドエア	92	13	トレイ、オイルタンク	87	8		114	11
ステー、L.フエンダ	85	15	タクトB	94	6				ナット、U 14MM	81	22
ステー、L.ヘッドライト	63	9				[ナ]				102	15
ステー、R.ヘッドライト	63	8	タクト	75	8	ナット 6X13.5	116	39	ナットU 16MM	81	22
ステー、RR.ホデイカハ	88	6	タクト	78	11	ナット、6カク 10MM	47	22	ナットセツト、スクエア	57	12
	114	9	タクト	101	24	ナット、6カク 12MM	47	22	ナットA、フレキロツクアジヤステイナク	81	26
ステーターCOMP.	43	4	タクト	103	29	ナット、6カク 18MM	114	12	ナットB、フレキロツクアジヤステイナク	76	25
ステーA、ハイボルタ	85	4	タクト	73	15	ナット、6カク 5MM	67	44			
ステーA、リヤカハ	88	6	タクト	73	11	ナット、6カク 6MM	104	9	[ニ]		
	114	9	タクト	73	9	ナット、6カク 8MM	110	29	ニードルセツト、ジエツト	57	4
ステーB、ハイボルタ	85	5	タクト	73	3					5	
ステムサプASSY.、ステアリング	74	27	タンク、オイル	87	4				ニードルCOMP.、ジエツト	59	14
ステムハ	115	4	タンクCOMP.、フューエル	83	13						
	118	4	タンク、オイル	127	22				[ノ]		
ストラツフ、ケーフ 118MM	110	25	タンクCOMP.、フューエル	83	13	ナット、アクスル 10MM	105	3	ノズルASSY.、ウオツシヤ	120	17
	26		タンクCOMP.、フューエル	83	13	ナット、クリツフ 5MM	72	8	ノツクピシ 10X14	45	6
	113	23	タンク、オイル	87	4				ノツクピシ 10X16	55	16
ストレーナー、オイル	87	2	タンクCOMP.、フューエル	83	13				ノツクピシ 12X20	101	26
スビードメーターASSY.	64	4	タンクCOMP.、フューエル	83	13						
スビードルCOMP.、キツクスター	46	11	タンクCOMP.、フューエル	83	13				[ハ]		
スフリング、エアクリナーケース	94	5	タンクCOMP.、フューエル	83	13	ナット、クリツフ 6MM	41	5	ハー、リットストツハ	123	19
	セツテイナク		タンクCOMP.、フューエル	83	13	ナット、ステアリングステムロツク	73	1	ハーネス、ハンドルスイッチ	109	9
スフリング、キツクスター	47	15	タンクCOMP.、フューエル	83	13	ナット、スピート 3MM	91	26		112	8
スフリング、キツクリフンキヤ	46	9	タンクCOMP.、フューエル	83	13	ナット、スピート 5MM	124	27	ハーネス、ワイヤ	109	8
スフリング、クラツチ	48	3	タンクCOMP.、フューエル	83	13	ナット、スベシヤル 18MM	120	8		112	7
スフリング、ケーフルリターン	67	26	タンクCOMP.、フューエル	83	13	ナット、スベシヤル 28MM	48	13	ハイスターセツト、オート	59	9
スフリング、スターキーヤフリクシヨ	46	9	タンクCOMP.、フューエル	83	13	ナット、センタハネル	123	3	ハイスターASSY.、オート	57	13
スフリング、ドリフンフェイス	48	10	タンクCOMP.、フューエル	83	13				ハイフ、オイルシヨイント	85	13
スフリング、ハーキングアーム	56	8	タンクCOMP.、フューエル	83	13	ナット、フランジ 10MM	43	6	ハイフ、シヨイント	85	3
スフリング、ハーキングレハリターン	56	7	タンクCOMP.、フューエル	83	13	ナット、フランジ 12MM	77	9	ハイフ、スロツトルクリツフ	67	32
スフリング、ヒームアジヤスト	63	3	タンクCOMP.、フューエル	83	13	ナット、フランジ 6MM	76	23	ハイフ、フューエルシヨイント	85	1
スフリング、フレキアーム	75	15	タンクCOMP.、フューエル	83	13				ハイフ、フーリナー	50	3
スフリング、フレキシユ	75	10	タンクCOMP.、フューエル	83	13				ハイフCOMP.	99	13
	80	13	タンクCOMP.、フューエル	83	13				ハイフCOMP.、インテーク	50	7
スフリング、リットストツハ	124	20	タンクCOMP.、フューエル	83	13				ハイフCOMP.、エキジスト	96	9
スフリング、リヤフレキアーム	80	18	タンクCOMP.、フューエル	83	13					98	7
スフリング、リンクアームセツテイナク	104	4	タンクCOMP.、フューエル	83	13				ハイフCOMP.、テール	96	4
スフリング、ロツクキーセツテイナク	82	2	タンクCOMP.、フューエル	83	13				ハウシツク、アツハスロツトル	67	36
スフロケツトCOMP.、イコライザ	67	30	タンクCOMP.、フューエル	83	13				ハウシツク、アンダースロツトル	67	33
スレツトASSY.、ステアリング	73	16	タンクCOMP.、フューエル	83	13						
スレツトB、ステアリングヘッドトツフ	74	20	タンクCOMP.、フューエル	83	13						



部 品 名 索 引

部 品 名	頁 見 出	部 品 名	頁 見 出	部 品 名	頁 見 出	部 品 名	頁 見 出
ホ`テ`イCOMP., コック	83 4	ホ`ルト, フランジ` 6X12	86 26	ホ`ルト, フランジ` 6X60	51 28	マツトB, リヤ-フエンダ`-サイレンサ-`	90 13
ホ`テ`イCOMP., フューエルストレイナ-	83 12		27	ホ`ルト, フランジ` 6X95	42 5		92 11
ホ`テ`イCOMP., フレ-ム	114 1		91 36	ホ`ルト, フランジ` 8X12	81 27	マツトC, リヤ-フエンダ`-サイレンサ-`	90 14
ホルダ`-, ニ-ド`ルジ`エツト	57 16		93 41		89 15		92 12
ホ`ルト, 6カク` 5X20	103 21		101 31		114 13	マツトD, リヤ-フエンダ`-サイレンサ-`	92 15
ホ`ルト, ア-ス` 6X16	110 23		117 46		14	マフラー-COMP., エキゾ`-スト	96 3
	113 21		119 41	ホ`ルト, フランジ` 8X16	117 48		98 3
ホ`ルト, スタツト` 6X28	42 6		124 37		119 43		
ホ`ルト, スタツト` 8X22	77 8		127 39		122 6	[ミ]	
ホ`ルト, スペ`シヤル` 10X35	105 1	ホ`ルト, フランジ` 6X14	43 8	ホ`ルト, フランジ` 8X20	81 20	ミラー-ASSY., L. ハ`ツク	116 35
ホ`ルト, スペ`シヤル` 6X26	91 23		51 25	ホ`ルト, フランジ` 8X24	81 20		119 29
ホ`ルト, スペ`シヤル` 8X10	119 33		99 17	ホ`ルト, フランジ` 8X25	97 19	ミラー-ASSY., R. ハ`ツク	116 33
ホ`ルト, スペ`シヤル`フランジ` 6X24	93 22		108 10		98 14		119 27
ホ`ルト, ソケツト` 6X12	104 11	ホ`ルト, フランジ` 6X16	41 6	ホ`ルト, フランジ` 8X35	101 29	ミラー-COMP., L.	119 32
ホ`ルト, ソケツト` 6X20	117 49		43 7	ホ`ルト, フランジ` 8X37	74 19	ミラー-COMP., R.	119 31
ホ`ルト, ソケツト` 6X25	70 20		86 27		76 19		
	89 16		91 37	ホ`ルト, フランジ` 8X38	74 19	[メ]	
	124 39		103 25		76 19		
	127 40		26	ホ`ルト, フランジ` 8X48	73 18	メ-タ-COMP., スビ`-ド` & フューエル	64 5
ホ`ルト, ソケツト` 6X28	70 20		117 47	ホ`ルト, フランジ` 8X50	101 30		
	89 16		119 42	ホ`ルト, フランジ` 8X90	103 27	[モ]	
	127 40		124 38	ホ`ルト, フロントクツシヨ`ンアンダ`-	73 17		
			127 38	ホ`ルト, ホ-ルデ`インク`	85 11	モ-タ-`-, ハツト` ライトウオツシヤ-	120 11
			121 22	ホ`ルト, ラジ`エタ`セツテイ`ンク`	91 25	モ-タ-`-ユニツト, スタ`-テイ`ンク`	44 3
			43 9		93 24	モ-タ-`-ASSY., スタ`-テイ`ンク`	44 1
			44 7	ホ`ルトワツシヤ-` 6X10	96 15	モ-タ-`-ASSY., ワイハ`-	120 1
			91 38	ホ`ルトワツシヤ-` 6X12	72 9	モ-ルデ`インク`, ウィ`ンド`スクリ-ン	115 13
			97 17		83 20		118 13
			98 12		87 10		
			99 18		96 13		
		ホ`ルト, フランジ` 6X22	51 26	ホ`ルトワツシヤ-` 6X16	83 21	[ラ]	
			91 39		84 21		
		ホ`ルト, フランジ` 6X25	91 40	ホ`ルトワツシヤ-` 6X20	67 46	ライトASSY., リヤ-コンピ`ネ-シヨ`ン	107 1
			93 22		70 15	ラバ`-`-, 47X24	119 35
			35	ホ`ルトワツシヤ-` 6X50	94 16	ラバ`-`-, ウィ`ンド`スクリ-ンアンダ`-マウ`ント	119 23
			101 27	ホ`ルトワツシヤ-` 8X14	122 4	ラバ`-`-, エア`-ク`リ-ナ-シ-ル	94 10
		ホ`ルト, フランジ` 6X28	45 8	ホ`ルトワツシヤ-` 8X16	114 14	ラバ`-`-, クツシヨ`ン	64 10
			9		122 5		102 1
			55 18	ホ`ンフ` ASSY., オイル	50 5	ラバ`-`-, クラツチダ`ンバ`-	48 5
			76 26			ラバ`-`-, コックセバ`レタ-	86 29
			101 28	[マ]		ラバ`-`-, サイ`ト`スクリ-ンマウ`ンテイ`ンク`	115 14
		ホ`ルト, フランジ` 6X32	51 23	マ-ク`	109 11	ラバ`-`-, ジ`ヤ`ンクシヨ`ンケ-スシ-ル	66 5
			56 13	マ-ク`, ウオツシヤ-`スイツチ	128 1	ラバ`-`-, ジ`ヨ`イントハ`イフ`ホルダ`-	85 7
			91 36	マ-ク`, ト`ライフ`ユ-シヨ`ン	129 13	ラバ`-`-, スク`リ-ンシ-ル	116 27
			97 18	マ-ク`, ホ`テ`イカハ`-	130 1		119 22
		ホ`ルト, フランジ` 6X35	45 10		2	ラバ`-`-, ストツバ`-	104 3
			55 19		131 1		114 5
			91 37	マ-ク`, ホ`ンダ`	131 2		6
			93 36		3	ラバ`-`-, スペ`-サ-	91 18
		ホ`ルト, フランジ` 6X38	91 41		4		92 17
			93 37		9	ラバ`-`-, ナイトハ`ルト	102 3
		ホ`ルト, フランジ` 6X40	51 24	マ-ク`, メイ`ンテナ`ンスコ-シヨ`ン	128 9	ラバ`-`-, ナンバ`-フ`ラケツトクツシヨ`ン	85 17
			51 37	マ-ク`, ラキ`シ`ユ-シヨ`ン	129 12	ラバ`-`-, ヒ-ド`フ`ロテ`クタ-	93 18
			97 18	マ-ク`B, メイ`ンテナ`ンスコ-シヨ`ン	128 10	ラバ`-`-, フイ`キシ`ンク`フ`レ-ド	116 21
			98 13	マ-ク`C, メイ`ンテナ`ンスコ-シヨ`ン	128 11	ラバ`-`-, フロントスク`リ-ンマウ`ンテイ`ンク`	115 15
		ホ`ルト, フランジ` 6X45	45 11	マツト, サイ`レンサ-`フオ-`	72 5	ラバ`-`-, マウ`ンテイ`ンク`	63 6
			51 27		6	ラバ`-`-, リヤ-カウ`ルマウ`ンテイ`ンク`	116 32
		ホ`ルト, フランジ` 6X50	91 41	マツトA, リヤ-フエンダ`-サイレンサ-`	90 12		
			93 38		92 10		
		ホ`ルト, フランジ` 6X55	94 18				



部 品 名 索 引

部 品 名	頁 見 出	部 品 名	頁 見 出	部 品 名	頁 見 出
ラバ ^ー 、リヤートランクシール	123 8	レザ ^ー 、シート	82 4	C. D. I. ユニット	112 2
ラバ ^ー 、リヤーフエンターケツション	126 10	レシ ^{スター} COMP.	109 17	[O]	
	90 5		18		
ラバ ^ー 、ワイバ ^ー マウンテイング	92 5	レバ ^ー 、ハ ^ー キング	56 3	オリソク	85 6
ラバ ^ー 、ワイバ ^ー マウンテイング	120 9	レバ ^ー 、ハ ^ー キング ロツク	104 2	オリソク 1. 3X4. 3	59 11
ラバ ^ー -A、キツクスター	91 35	レバ ^ー 、フューエルコツク	83 9	オリソク 12. 5X2. 2	47 21
ラバ ^ー -A、シ ^ョ イント	93 34	レバ ^ー 、L. ステアリング ハンドル	67 41		62 1
ラバ ^ー -A、フ ^ロ テクター	73 14	レバ ^ー 、R. ステアリング ハンドル	67 40	オリソク 18. 3X2. 3	51 16
	93 39	レンズ	64 6		62 1
	96 10	レンズ、ウインカー	107 3	オリソク 18X2. 4	101 25
	98 8	レンズ、テールライト	107 2	オリソク 2. 4X18. 6	59 10
ラバ ^ー -B、シートストツバ	82 6	レンズ、ライセツス	107 6	オリソク 20. 6X1. 9	51 17
ラバ ^ー -B、トランクシール	123 18	レンズ、L. フロントウインカー	106 5		62 1
	126 20	レンズ、R. フロントウインカー	106 2	オリソク 36X1. 5	49 19
ラバ ^ー -B、ハ ^ー ツテリマウンテイング	108 2				62 1
ラベ ^ル 、ウインド スクリーンコシヨソ	128 7	[O]			
ラベ ^ル 、オイルキャハ ^シ テイ	128 8	ローラーセツト、ウエイト	46 5	オリソク、スター	44 6
ラベ ^ル 、カラ	129 14	ロツクASSY.、トランク	123 12		62 1
ラベ ^ル 、タイヤ	128 3		126 14		
ラベ ^ル 、タイヤコシヨソ	128 3	ロツクCOMP.、シート	82 7		62 1
ラベ ^ル 、トランクコシヨソ	129 15	ロツト、コネクテイング	52 6		
ラベ ^ル 、ハ ^ー キングレバ ^ー コシヨソ	128 4				
ラベ ^ル 、ヘルメツトホルダ ^ー	128 5	[W]			
ラベ ^ル 、ワーニソクアツフコシヨソ	128 6	ワツシヤ ^ー 10X21	47 20		
[リ]		ワツシヤ ^ー 13MM	119 34		
リタ ^ク シヨソ、マフラーノイズ	96 8	ワツシヤ ^ー 14MM	81 23		
	98 6	ワツシヤ ^ー 16MM	81 23		
リタ ^ク ター、アンダ ^ー ノイズ	102 13	ワツシヤ ^ー 6X20	127 26		
リツト、インナー	69 8	ワツシヤ ^ー シーリング 10MM	50 11		
リツト、フロントカハ ^ー	70 21		61 1		
リツト、リヤートランクアウター	123 6	ワツシヤ ^ー 、シーリング 8MM	54 11		
	125 8		61 1		
リテ ^{ナー} 、フューエルユニット	83 18	ワツシヤ ^ー 、ストツバ 14MM	127 42		
リフレクター	107 4	ワツシヤ ^ー 、スフ ^リ ソク 8MM	119 44		
リム、リヤ ^ー ホイールアウター	79 5	ワツシヤ ^ー 、スベ ^シ ヤル	120 5		
リム、リヤ ^ー ホイールインナー	79 4	ワツシヤ ^ー 、スベ ^シ ヤル 10X18	47 19		
リムCOMP.、フロントホイール	77 5	ワツシヤ ^ー 、スベ ^シ ヤル 12MM	47 19		
リレCOMP.、オーテ ^ィ イフ ^ル バ ^イ ロツト&ウインカー	110 20	ワツシヤ ^ー 、スラスト 10MM	47 18		
	112 18	ワツシヤ ^ー 、スラスト 6MM	49 14		
リレCOMP.、スター	108 5	ワツシヤ ^ー 、タンク ^ト	95 23		
	6	ワツシヤ ^ー 、チエンケ ^ー セツテイング	99 15		
リンク、フロントフ ^レ キトルク	75 14	ワツシヤ ^ー 、ナンバ ^ー フ ^ラ ケツトマウンテイング	91 28		
リンクセツト、ヒ ^ス ソソ	52 2		93 25		
リンクA、スナツフ	120 15	ワツシヤ ^ー 、フ ^レ イン	74 23		
リンクASSY.、ハ ^ー キング	104 1	ワツシヤ ^ー 、フ ^レ イン 10MM	68 8		
[ル]		ワツシヤ ^ー 、フ ^レ イン 5MM	93 33		
ルーフ	115 18	ワツシヤ ^ー 、フ ^レ イン 6MM	104 10		
	118 17	ワツシヤ ^ー 、フ ^レ イン 8MM	119 40		
[レ]		ワツシヤ ^ー 、フロントカハ ^ー セツテイング	127 27		
レクチファイヤ ^ー COMP.、レキ ^ユ レト	109 6	ワツシヤ ^ー 、リヤ ^ー フ ^レ キア ^ー ム	54 12		
	7		61 1		
	112 6	ワツシヤ ^ー 、ロツク	74 22		
		ワツシヤ ^ー -B、スラスト 14MM	54 10		
		[C]			
		C. D. I. ユニット	109 2		

1 ま え が き
目 次

2 エ ン ジ ン

3 フ レ ー ム

4 部 品 番 号 索 引

5 部 品 名 索 引

GYRO Canopy [TA02-100/110/130/150/160]

パーツカタログ

不許複製

発 行 本 田 技 研 工 業 株 式 会 社

編 集 本 田 技 研 工 業 株 式 会 社 部 品 情 報 課

HONDA
The Power of Dreams