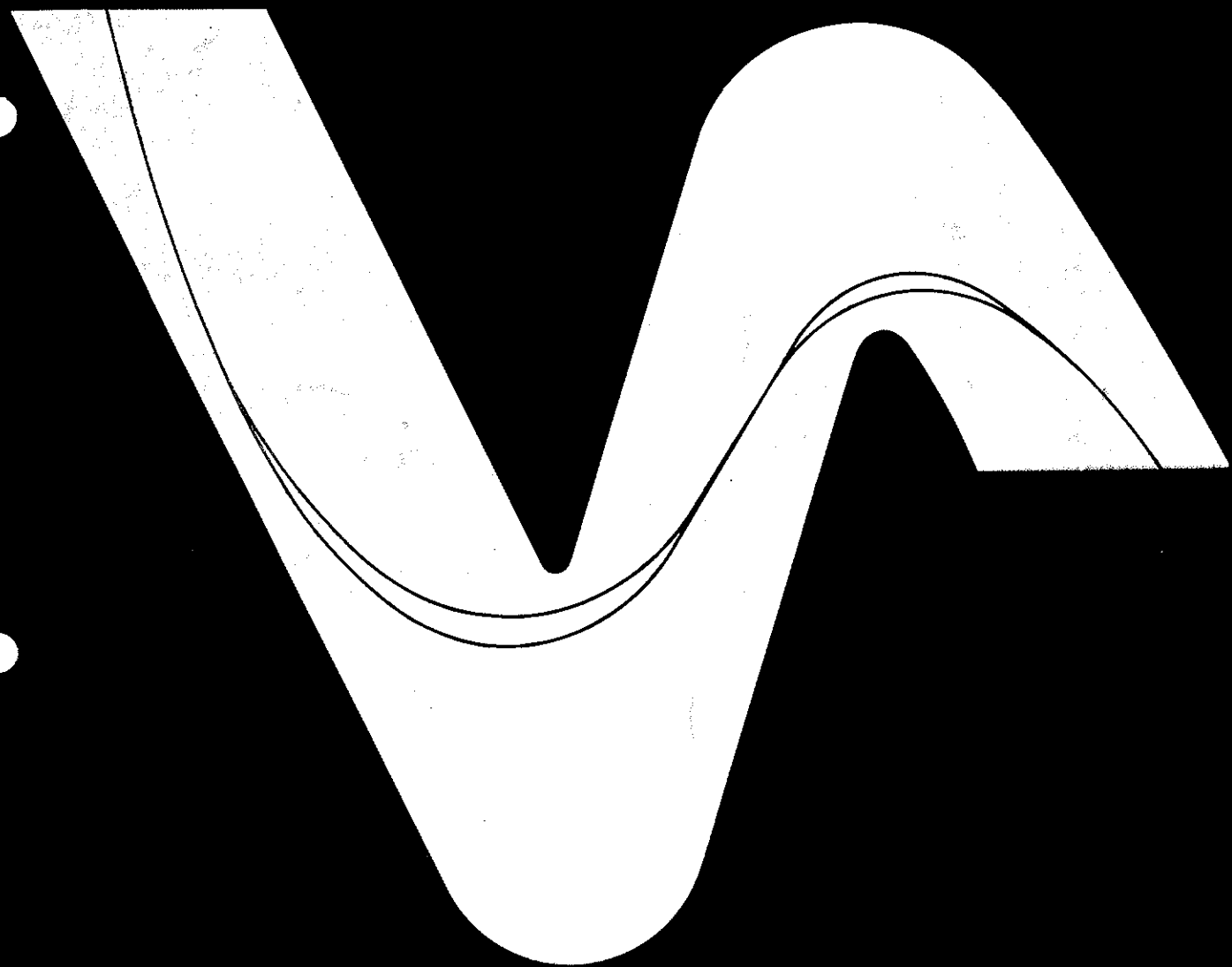




HONDA



まえがき
目次

1

エンジン

2

フレーム

3

部品番号索引

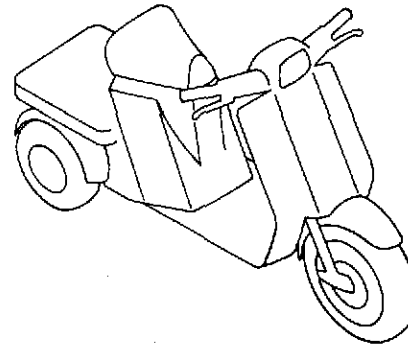
4

部品名索引

5

カラー写真とカラーラベルのご利用方法

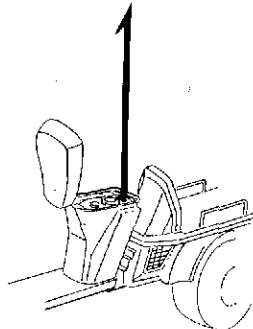
- 製品カタログで案内された車体色の写真が掲載されています。
- 色物部品の受、発注のときにご利用ください。
 - ・どのような車体色が売られているかひと目でわかります。
 - ・現車がないときでも、お客様の車体色を確認するのに便利です。
 - ・フォトNO.とまえがきの配色表を使用すれば正しい色物部品の部品番号を簡単に引くことができます。



シャスタホワイト (NH-138)
〔フォトNO.2〕

●カラーラベル

TB50M
COLOR NH-138
CODE NH138H



DGM6-C

●配色表

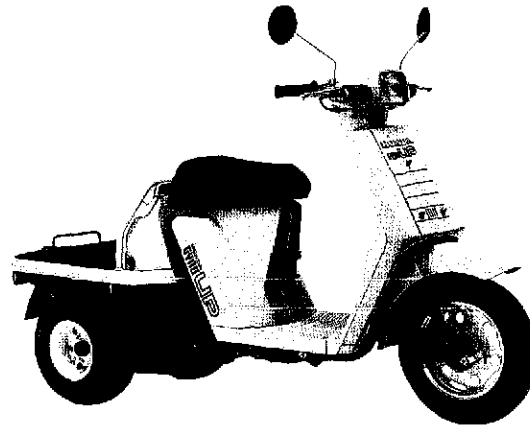
		機種名 (MODEL)	TB50M		
		フォトNO.	NO.2	適用号機	
		主体色 (COLOR)	シャスタ ホワイト	掲 げ べ	
		コード (CODE)	NH-138		
No.	色物部品名	基本部品番号	NH138H	初号機	終号機
1	アーム,L.フロントヒールホット	51411-GG2-000	ZA		
2	アーム,R.フロントヒールホット	51311-GM6-000	ZA		
3	カバー,ストッパロー	81221-GM6-000	ZE		
4	カバー,フロントルアツパロー	53205-GM6-710	ZA		
5	カバー,フロントルアロー	53206-GM6-710	ZA		

※主体色が同じでコード (CODE) が二つ以上あるときは現車のカラーラベルでコード (CODE) を確認してください。

B 2

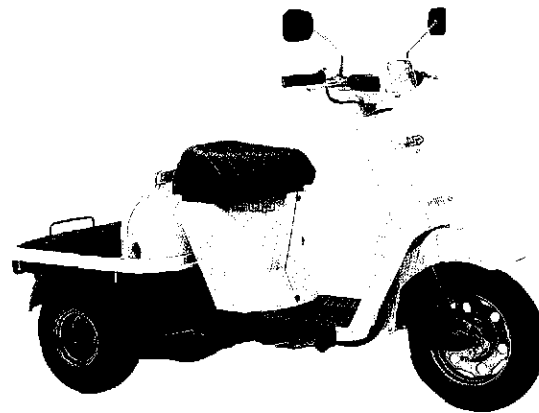
*車体色は印刷のため実物と多少異なる場合があります。

ジャイロアップ [TB50MF-J
TB50MF-J/A] フレーム号機 TA01-1100026~1124164
TA01-1200001~1204934



トワイライトグレー (NH-156)
[フォトNO.1]

ジャイロアップ [TB50M] フレーム号機 TA01-1500001~1508563

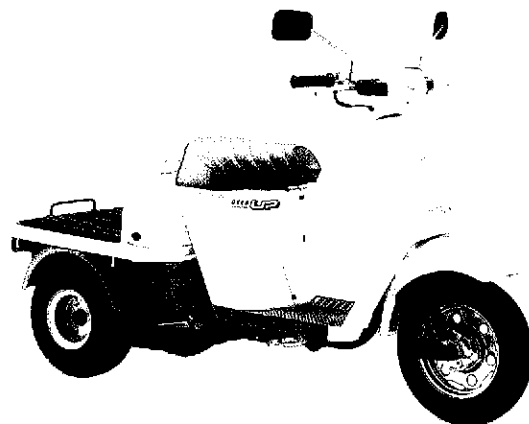


シャスタホワイト (NH-138)
[フォトNO.2]

B 3

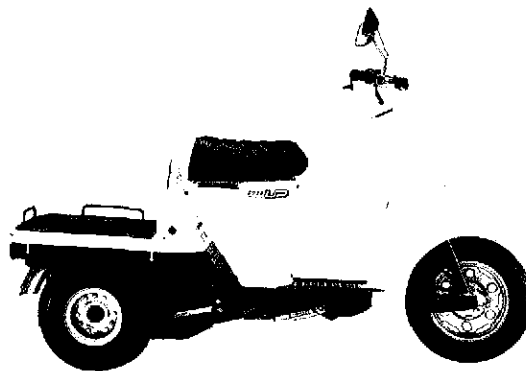
*車体色は印刷のため実物と多少異なる場合があります。

ジャイロアップ(TB50MP) フレーム号機 TAOI-1600001~



シャスタホワイト(NH-138)
[フォトNO.3]

GYRO UP(TB50Y) フレーム号機 TAOI-1700001~



シャスタホワイト(NH-138)
[フォトNO.4]

パーツリストのご使用にあたって

- このパーツリストは2000年1月10日現在で編集してあります。
 - ・その後の変更はパーツリストニュースで確認して下さい。
- 部品注文は部品番号でご連絡下さい。
 - ・部品注文時は、モデル、タイプ、号機、色、メーカー名、サイズを必要に応じて確認して下さい。
 - ・イラストレーション（部品図）は部品検索の目安として記載していますので、現品と形状が異なる場合があります。
- 部品の希望小売価格は、2000年1月現在の価格を記載しています。
 - ・部品の希望小売価格は、予告なしに変更する事があります。
 - ・部品の希望小売価格には消費税は含まれていません。

初版 1985年9月1日
本田技研工業株式会社

目次

	ページ	アドレス No.	
● 部品情報の探し方	2	B 5	1
● パーツリストの構成	3	B 6	
● 部品に変更があったとき	4	B 7	
● パーツリストに使用されている略語	4	B 7	
● 部品の記載ブロックと打刻号機の確認	5	B 8	
● 号機管理表	5	B 8	
● 配色表	6	B 9	
● ホース/チューブの使用について	16	C 3	
● 標準整備時間について	20	C 7	
● イラストインデックス	22	C 9	
● エンジングループ	28	D 1	2
● フレームグループ	60	F 1	3
● 部品番号索引	114	J 1	4
● 部品名索引	119	K 1	5

B 5

部品情報の探し方

① 「イラストインデックス」から探す方法

B 11 エンジン グループ 目次

E-1	SOLENOID VALVE	D1	E-2	TRUCK MOUNT	D2	E-2-1	TRUCK MOUNT	D1
E-3	APPLY PLATE	D4	E-6	APPLY PLATE	D7	E-8	SLIPPER	D8

② 「部品番号索引」から探す方法

I 1 部品番号索引

部品番号	アドレス No.	部品番号	アドレス No.
04000		12231-MF5-305	D2
04911-MAV-000	D16	12241-KW0-305	D2
06000		12251-KW9-751	D4
06111-KW9-880	E10		D4
06112-KW9-880	E11	12310-MR1-000	D1
06405-MW3-A23	G13	12320-MR1-000	D1
06405-MW3-A24	G13	12351-MAV-000	D1
06420-MAV-000	F16	12361-MAV-000	D1
06421-MAV-000	F16	12391-MF5-750	D1
06431-MA3-405	F10	12391-MZ8-650	E10
06435-KV3-405	F13		

③ 「部品名索引」から探す方法

J 1 部品名索引

部品名	アドレス No.	見出番号
【ア】		
アーム、エキゾーストバルブノック	D6	7
アームA、インターロックノック	D6	5
アームB、インターロックノック	D6	6
【カ】		
カートリッジ、オイルフィルター	D15	10
カウンタシャフト	E3	5
カツパCOMP、オイル	F14	5
カム、インテークバルブ調整スター	D1	3
カム、クォーターホップ	D13	7
カム、エアクリーク	G5	6
カム、エアクリークライト	G5	18

D 1 アドレスNO.

ブロックNO.

E-1 ブロックNO.

シリンダーヘッドカバー

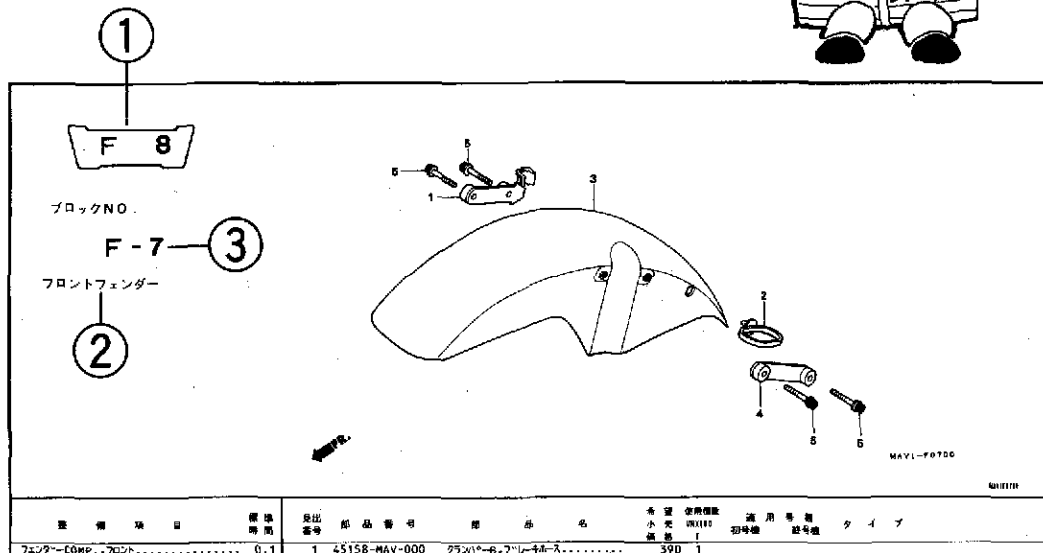
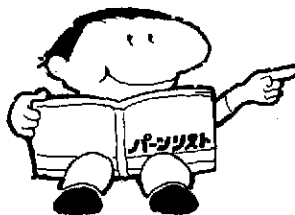
MAF1-00100

品名	部品番号	部品名	数量	単位	タイプ
カムシャフト	12310-MR1-000	カムシャフト	1	7,600	1
カムシャフト	12320-MR1-000	カムシャフト	1	7,600	1
カムシャフト	12351-MAV-000	カムシャフト	2	830	2
カムシャフト	12361-MAV-000	カムシャフト	2	830	2
カムシャフト	12391-MF5-750	カムシャフト	2	700	2
カムシャフト	90001-MR1-000	カムシャフト	3	35	3
カムシャフト	90011-MA0-000	カムシャフト	4	210	4
カムシャフト	90341-MB0-000	カムシャフト	4	135	4
カムシャフト	90542-MB0-000	カムシャフト	4	120	4
カムシャフト	91303-MF5-003	カムシャフト	2	160	2
カムシャフト	91304-MF5-003	カムシャフト	2	190	2

ページ NO.

B 6

パーツリストの構成



整備項目	標準時間	見出番号	部品番号	部品名	希望小売価格 円	適用号機 初号機	タイプ
フェンダーCOMP., フロント	0.1	1	45158-MAV-000	クランプ-B, フォレキネース	390	1	

整備項目	標準時間	見出番号	部品番号	部品名	希望小売価格 円	適用号機 初号機	タイプ	
フェンダーCOMP., フロント	0.1	1	45158-MAV-000	クランプ-B, フォレキネース (フロントフェンダー用)	390	1		
		2	45451-473-000	カニット, フロントフェンダーターフ	190	1		
		3	61100-MZ5-000ZC	フェンダーCOMP., フロント				
			61100-MZ5-000ZQ	*NH1*. フラック	8,700	1		J
			61100-MZ5-000ZT	*PB262P*. カラーレットフル *R204C*. キャンディトランスパレントレフト	8,700	1	1001001	J
		4	61103-MZ5-000	フォレット, フロントフェンダー	430	1		
		5	90080-MG8-000	ホルルト, フラッシュソケット 6X25	125	4		

- ①アドレスNO.
・部品番号索引、部品名索引から引くためのNO. (ページに変わるもの) です。
- ②ブロックタイトル
- ③ブロックNO.
- ④整備項目/標準時間 — 標準整備時間
- ⑤見出番号
・本文の見出し番号に() が付いているものは、前ページより同じ見出し番号が続いていることを示します。
- ⑥部品番号
- ⑦本田色記号
- ⑧部品名
- ⑨色名称
- ⑩注記
・特記事項を部品名欄に() で表示しています。
- ⑪希望小売価格
・ジカ 市場状況等により変動するメーカー希望小売価格。
・オープン メーカー希望小売価格が存在せず、各小売店が独自に決定する小売値。オープン価格。
- ⑫使用個数
・使用個数に() , () がつけられている部品はオプション部品です。
・使用個数に“N”と表示されている部品は必要に応じて選択して使用する部品です。
・使用個数は各ブロック内に使用されている数を示します。
- ⑬適用号機
- ⑭タイプ
・タイプ欄が無記入のものは、すべてのタイプに共通使用されます。

部品に変更があったとき



適用号機は必ず確認!!



見出番号	部品番号	部品名	希望使用個数		適用号機	
			小売価格	VR4400	初号機	終号機
1	15772-MB3-000	クワツフ [®] 、ハ [®] 、シ [®] コントロールバルブ チユーフ [®]	80	1		
2	16950-MAV-003	コックASSY.、フューエル.....	7,900	1		
3	16951-MAV-000	チユーフ [®] A、フューエル.....	230	1		
4	16952-MAV-003	スクリーンセツツ、フューエルストレーナー.....	940	1		
5	16953-MV9-000	カーブセツツ、コック.....	1,850	1		
6	16958-KM9-005	0リング.....	150	1		
7	16963-MY5-610	レハ [®] 、フューエルコック.....	310	1		
8	17530-MAV-000ZA	タンクセツツ、フューエル *NH1*.....フック *PB262P*.....ハ [®] 、レイトフ [®] ル *R204C*.....	45,200	1	1010000	1009999
9	17611-286-000	キャブ [®] イトランスハ [®] レントレツツ.....	45,200	1		
10	17613-GAA-000	クワツヨク、フューエルタンクフロント..... ラハ [®] 、リヤ [®] フューエルタンク.....	225 310	2 1		

初号機から変更しないで使用している。

左側にある場合は、1010000号機からの車に使用する。

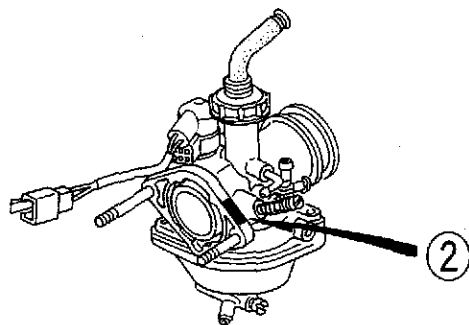
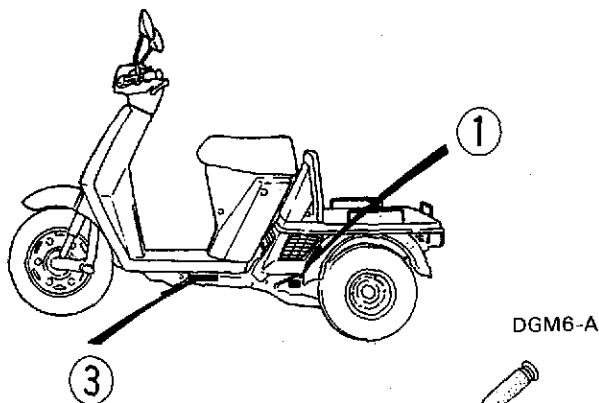
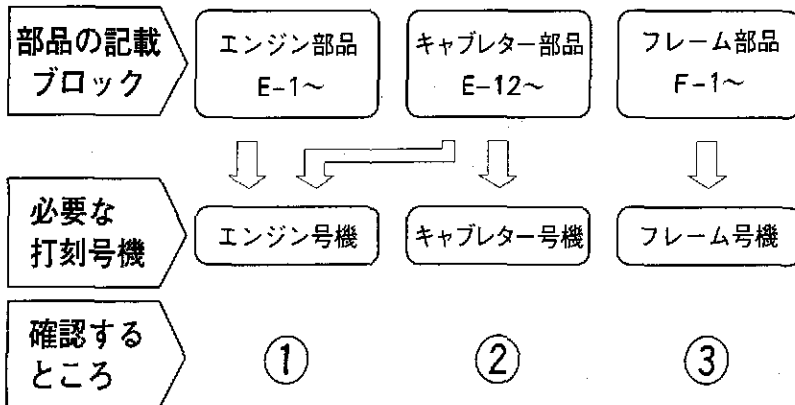
右側にある場合は、1009999号機までの車に使用する。

パーツリストに使用されている略語

●パーツリストには下記の略語が使用されています。

- ASSY. アッセンブリー
- COMP. コンプリート
- R. ライト (右)
- L. レフト (左)
- STD. スタンダード
- MM ミリメーター
- G グラム
- T(22T) チョウ (歯数22)
- A アンペア
- V ボルト
- W ワット
- KPH キロメートル毎時
- WL ウイズラベリング (ストライプ、ラベル類を含む)
- WOL ウイズアウトラベリング (ストライプ、ラベル類を除く)
- LED. ライトエミテッドダイオード (発光ダイオード)
- L(100L) リンク (駒数100)
- A.C. オルタネーティングカーレント (交流)
- D.C. ダイレクトカーレント (直流)
- A.M. アタッチングマーク (貼り付けマーク)
- T.M. トランスクリプトマーク (転写マーク)
- C.D.I. キャパシティブディスチャージイグニッション (容量放電点火)

部品の記載ブロックと打刻号機の確認



号機管理表

機種名	タイプ記号	エンジン部品・フレーム部品	キャブレター号機
		フレーム号機	
ジャイロアップ [TB50M]	J	TA01-1100026 ~ 1124164	
			PB80B [A] PB80B [C] PB80B [E]

・エンジン部品・フレーム部品共にフレーム号機を確認のうえ部品注文をして下さい。

機種名	タイプ記号	エンジン号機	フレーム号機	キャブレター号機
ジャイロアップ [TB50M]	J/A	TA01E-1300001 ~ 1305174	TA01-1200001 ~ 1204934	PB80B [E]
ジャイロアップ [TB50M]	J	TA01E-1400001 ~ 1408563	TA01-1500001 ~ 1508563	PB80N [A]
ジャイロアップ [TB50M]	J	TA01E-1500001 ~	TA01-1600001 ~	PB80T [A]
GYRO UP [TB50y]	J	TA01E-2000001 ~	TA01-1700001 ~	APBB6A [A]

・エンジン部品はエンジン号機・フレーム部品はフレーム号機を確認のうえ部品注文をして下さい。

・キャブレターアッセンブリーはエンジン号機で管理されていますが、その構成部品は下記アンダーラインで示したキャブレター号機で管理されていますので、部品注文時はキャブレター号機を確認して下さい。 PB80B [A] KC ア

●ロックとブランクキー選択表

・ロック及びブランクキーの選択は下記選択表をご参照下さい。

タイプ	キーNo. 表示
タイプ 1	A** ~ B**
タイプ 2	C** ~ D**

*には数字0~9が入ります。

配 色 表

- ・色物部品をご注文の際は下記一覧表を参照して基本部品番号にパーツ色記号を加えた部品番号でご注文下さい。
 (例、カラーラベルのコード(CODE)がNH156のフロントフェンダーが必要な時は61100-GM6-000ZA)
- ・部品名の後に(WL)と記載されている部品にはコーションラベル以外のストライプ、ラベル類が含まれています。
- ・部品名の後に(WOL)と記載されている部品にはストライプ、ラベル類は含まれておりません。

ジャイロアップ (TB50MF).....J/A

NO.	機種名 (MODEL)		TB50MF				
	フォトNO.		NO.1	適用号機		掲載 ブロック	見出 番号
	主体色 (COLOR)		トワイレ グレー				
	コード (CODE)		NH-156				
	色物部品名	基本部品番号	NH156	初号機	終号機		
1	ア-ム, L. フロントビ'ホ'ツト	51411-GG2-000	ZA			F-6	13
2	ア-ム, R. フロントビ'ホ'ツト	51311-GM6-000	ZA			F-6	8
3	エンブ'レム, フロントカバ'-	87125-GM6-300	ZB			F-27	1
4	エンブ'レム, ホ'デ'イカバ'-	87126-GM6-300	ZB			F-27	3
5	カバ'-, ストツバ'-	81221-GM6-000	ZA			F-12	8
6	カバ'-, ハンド' M7ツバ'-	53205-GM6-000	ZB			F-3	6
7	カバ'-, ハンド' M7-	53206-GM6-000	ZB			F-3	7
8	カバ'-, フロント	64310-GM6-000	ZA			F-4	4
9	カバ'-, L. ホ'デ'イ	64330-GM6-010	ZA			F-5	3
10	カバ'-, R. ホ'デ'イ	64320-GM6-010	ZA			F-5	1
11	クツションASSY., フロント	51400-GM6-003	ZD			F-6	10
12	ク'リム, エンジンカバ'-	80106-GM6-000	ZA			F-12	2
13	ケース, フロントクツションアツバ'-	51460-GG2-003	ZF			F-6	18
14	テ'ツキASSY., リヤ-	81100-GM6-000	ZB			F-12	3
15	ハウジング' COMP., リヤ-コンビ'ネ-ション	33710-GM6-003	ZA			F-23	7
16	ハブ' COMP., リヤ-	42650-GM6-003	ZA			F-8	2
17	ハ'ネ'ル, ストツバ'-	81220-GM6-000	ZA			F-12	7

ジャイロアップ (TB50MF).....J/A

NO.	機種名 (MODEL)		TB50MF				
	フォトNO.		NO. 1	通用号機		掲載 ブロック	見出 番号
	主体色 (COLOR)		ホワイト グレー				
	コード (CODE)		NH-156				
	色物部品名	基本部品番号	NH156	初号機	終号機		
18	フエダ、フロント	61100-GM6-000	ZA			F-4	2
19	フエダ、L. インナ	80205-GM6-000	ZA			F-13	13
20	フエダ、L. リヤ	80200-GM6-000	ZA			F-13	9
21	フエダ、R. リヤ	80100-GM6-000	ZA			F-13	5
22	フエダ-ASSY、R. インナ	80110-GM6-010	ZA			F-13	8
23	フォークCOMP.、フロント	51105-GM6-000	ZA			F-6	6
24	フロッピー、ステップ	50610-GM6-000	ZA			F-4	1
25	ホイールCOMP.、フロント	44650-GM6-013	ZA			F-7	8
26	マーク、ドライブ コーシヨ	87560-147-030	ZB			F-3	10
27	マーク、メインテナンス コーシヨ	87542-GM9-300	ZB			F-13	15
28	マーク、ロード コーシヨ	87508-GM6-300	ZB			F-12	15
29	マークB、メインテナンス コーシヨ	87543-GM6-300	ZB			F-12	16
30	ラベル、カラー	87565-GM6-300	ZB			F-10	23
31	ラベル、ワーニング アップ コーシヨ	87513-GG2-730	ZA			F-3	9
32	リフト、ブラク	81222-GM6-000	ZA			F-12	9
33	リム、リヤ-ホイールリフト	42702-GM6-010	ZA			F-8	6
34	リム、リヤ-ホイールインナ	42701-GM6-010	ZA			F-8	5
35	レック シールド	64301-GM6-000	ZA			F-4	3

ジャイロアップ (TB50MF).....J

NO.	機種名 (MODEL)		TB50MF				
	フォトNO.		NO.1	通用号楼		掲載 ブロック	見出 番号
	主体色 (COLOR)		シャフト初付				
	コード (CODE)		NH-138				
	色物部品名	基本部品番号	NH138H	初号楼	終号楼		
1	ア-ム, L. フロントボ-ツ	51411-GG2-000	ZA			F-6	13
2	ア-ム, R. フロントボ-ツ	51311-GM6-000	ZA			F-6	8
3	エンブレム, フロントカバー	87125-GM6-300	ZB			F-27	1
4	エンブレム, ボ-ディカバー	87126-GM6-300	ZB			F-27	3
5	カバー, ストップ	81221-GM6-000	ZA			F-12	8
6	カバー, ハンドルアッパ-	53205-GM6-000	ZB			F-3	6
7	カバー, ハンドルロー-	53206-GM6-000	ZB			F-3	7
8	カバー, フロント	64310-GM6-000	ZA			F-4	4
9	カバー, L. ボ-ディ	64330-GM6-000	ZA		1102573	F-5	3
10	カバー, L. ボ-ディ	64330-GM6-010	ZA	1102574		F-5	3
11	カバー, R. ボ-ディ	64320-GM6-000	ZA		1102573	F-5	1
12	カバー, R. ボ-ディ	64320-GM6-010	ZA	1102574		F-5	1
13	クッションASSY., フロント	51400-GM6-003	ZD			F-6	10
14	グリ-ム, エンジンカバー	80106-GM6-000	ZA			F-12	2
15	ケース, フロントクッションアッパ-	51460-GG2-003	ZF			F-6	18
16	デ-ツキASSY., リヤ-	81100-GM6-000	ZB			F-12	3
17	ハウジング COMP., リヤ-コンビネ-ーション	33710-GM6-003	ZA			F-23	7
18	バ- COMP., リヤ-	42650-GM6-003	ZA			F-8	2
19	バ-ネ, ストップ	81220-GM6-000	ZA			F-12	7
20	フェンダ- , フロント	61100-GM6-000	ZA			F-4	2
21	フェンダ- , L. インナ-	80205-GM6-000	ZA			F-13	13
22	フェンダ- , L. リヤ-	80200-GM6-000	ZA			F-13	9

ジャイロアップ (TB50MF).....J

NO.	機種名 (MODEL)		TB50MF				
	フォトNO.		NO. 1	適用号機		掲載 ブロック	見出 番号
	主体色 (COLOR)		対外初台				
	コード (CODE)		NH-138				
	色物部品名	基本部品番号	NH138H	初号機	終号機		
23	アングラー R. リヤ	80100-GM6-000	ZA			F-13	5
24	アングラー ASSY. R. インナー	80110-GM6-000	ZA		1100423	F-13	8
25	アングラー ASSY. R. インナー	80110-GM6-010	ZA	1100424		F-13	8
26	フォークCOMP. フロント	51105-GM6-000	ZA			F-6	6
27	フロッパー, ステップ	50610-GM6-000	ZA			F-4	1
28	ホイールCOMP. フロント	44650-GM6-003	ZA		1122704	F-7	8
29	ホイールCOMP. フロント	44650-GM6-013	ZA	1122705		F-7	8
30	マーク, ドライブ コーシヨ	87560-147-010	ZB		1106273	F-3	10
31	マーク, ドライブ コーシヨ	87560-147-020	ZB	1106274	1119763	F-3	10
32	マーク, ドライブ コーシヨ	87560-147-030	ZB	1119764		F-3	10
33	マーク, メンテナンス コーシヨ	87542-GM9-300	ZB	1104874		F-13	15
34	マーク, ロード コーシヨ	87508-GM6-300	ZB			F-12	15
35	マークB, メンテナンス コーシヨ	87543-GM6-300	ZB			F-12	16
36	ラベル, カラー	87565-GM6-300	ZB			F-10	23
37	ラベル, ワーニング アップ コーシヨ	87513-GG2-730	ZA			F-3	9
38	リフト, プラック	81222-GM6-000	ZA			F-12	9
39	リム, リヤホイールアウター	42702-GM6-000	ZA		1122704	F-8	6
40	リム, リヤホイールアウター	42702-GM6-010	ZA	1122705		F-8	6
41	リム, リヤホイールインナー	42701-GM6-000	ZA		1122849	F-8	5
42	リム, リヤホイールインナー	42701-GM6-010	ZA	1122850		F-8	5
43	レッグ シールド	64301-GM6-000	ZA			F-4	3

ジャイロアップ (TB50M)

NO.	機種名 (MODEL)		TB50M				
	フォトNO.		NO. 2	適用号機		搭載ブロック	見出番号
	主体色 (COLOR)		システムワイト				
	コード (CODE)		NH-138				
	色物部品名	基本部品番号	NH138H	初号機	終号機		
1	7-4, L. フロントパネル	51411-GG2-000	ZA			F-6	13
2	7-4, R. フロントパネル	51311-GM6-000	ZA			F-6	8
3	カバー, ストップ	81221-GM6-000	ZE			F-12	8
4	カバー, ハンドルツバ	53205-GM6-710	ZA			F-3	6
5	カバー, ハンドル	53206-GM6-710	ZA			F-3	7
6	カバーセット, フロント	64315-GM6-710	ZA			F-4	5
7	カバーセット, L. ボディ	64335-GM6-710	ZC			F-5	4
8	カバーセット, R. ボディ	64325-GM6-710	ZA			F-5	2
9	クッションASSY., フロント	51400-GM6-003	ZD			F-6	10
10	ハンドル, エンジンカバー	80106-GM6-000	ZA			F-12	2
11	ケース, フロントクッションツバ	51460-GG2-003	ZF			F-6	18
12	シートASSY., シングル	77100-GM6-710	ZA			F-9	2
13	デッキASSY., リヤ	81100-GM6-710	ZA			F-12	4
14	バウジヤックCOMP., リヤ-コンビネーション	33710-GM6-003	ZA			F-23	7
15	バフCOMP., リヤ	42650-GM6-710	ZB			F-8	2
16	パネル, ストップ	81220-GM6-000	ZE			F-12	7
17	エンジン, フロント	61100-GM6-000	ZF			F-4	2
18	エンジン, L. インナー	80205-GM6-000	ZB			F-13	13

B 14

ジャイロアップ (TB50M)

NO.	機種名 (MODEL)		TB50M				
	フォトNO.		NO. 2	適用号機		掲載 ブロック	見出 番号
	主体色 (COLOR)		シヤネホワイト				
	コード (CODE)		NH-138				
	色物部品名	基本部品番号	NH138H	初号機	終号機		
19	フエダ - L. リヤ	80200-GM6-000	ZB			F-13	9
20	フエダ - R. リヤ	80100-GM6-000	ZB			F-13	5
21	フエダ - ASSY. , R. インナ	80110-GM6-710	ZA			F-13	8
22	フオークセット, フロント	51110-GM6-306	ZA	1508522		F-6	7
23	フオークCOMP. , フロント	51105-GM6-000	ZA		1508521	F-6	6
24	フロー, ステップ	50610-GM6-000	ZF			F-4	1
25	ホイールCOMP. , フロント	44650-GM6-013	ZC			F-7	8
26	マーク, ドライブ コーシヨ	87560-147-030	ZJ			F-3	10
27	マーク, フロントカバー	87125-GM6-710	ZA			F-27	2
28	マーク, ホイールカバー	87126-GM6-710	ZA			F-27	4
29	マーク, ロット コーシヨ	87508-GM6-300	ZB			F-12	15
30	マークB, メンテナンスコーシヨ	87543-GM6-300	ZC			F-12	16
31	ラベル, カラ	87565-GM6-710	ZA			F-10	23
32	ラベル, ワーニング アップ コーシヨ	87513-GG2-730	ZA			F-3	9
33	リット, プラダ	81222-GM6-000	ZE			F-12	9
34	リム, リヤホイールアウター	42702-GM6-010	ZC			F-8	6
35	リム, リヤホイールインナー	42701-GM6-010	ZC			F-8	5
36	レックシート	64301-GM6-710	ZA			F-4	3

1

ジャイロアップ (TB50MP)

NO.	機種名 (MODEL)		TB50MP				
	フォトNO.		NO. 3	適用号機		掲載 ブロック	見出 番号
	主体色 (COLOR)		シヤスリ印付				
	コード (CODE)		NH-138				
	色物部品名	基本部品番号	NH138H	初号機	終号機		
1	ア-ム, L. フロントビ'ホ'ット	51411-GG2-000	ZA			F-6	13
2	ア-ム, R. フロントビ'ホ'ット	51311-GM6-000	ZA			F-6	8
3	カハ'-, スト'バ'-	81221-GM6-000	ZE			F-12	8
4	カハ'-, ハ'ント'ル'ア'ツ'バ'-	53205-GM6-710	ZA			F-3	6
5	カハ'-, ハ'ント'ル'ア'ア'-	53206-GM6-710	ZA			F-3	7
6	カハ'-セ'ツ'ト, フ'ロ'ント	64315-GM6-750	ZA			F-4	5
7	カハ'-セ'ツ'ト, L. キ'テ'イ	64335-GM6-750	ZA			F-5	4
8	カハ'-セ'ツ'ト, R. キ'テ'イ	64325-GM6-750	ZA			F-5	2
9	ク'ツ'シ'ヨ'ン'ASSY., フ'ロ'ント	51400-GM6-003	ZD			F-6	10
10	ク'リ'ル, エ'ン'ジ'ン'カ'ハ'-	80106-GM6-000	ZA			F-12	2
11	シ'ー'ト'ASSY., シ'ン'グ'ル	77100-GM6-710	ZA			F-9	2
12	デ'ク'キ'ASSY., リ'ヤ'-	81100-GM6-710	ZA			F-12	4
13	ハ'ウ'ジ'ン'グ' COMP., リ'ヤ'-コ'ン'ビ'ネ'シ'ヨ'ン	33710-GM6-003	ZA			F-23	7
14	ハ'ブ' COMP., リ'ヤ'-	42650-GM6-710	ZB		1601704	F-8	2
15	ハ'ブ' COMP., リ'ヤ'-	42650-GM6-711	ZB	1601705		F-8	2
16	ハ'ネ'ル, ス'ト'バ'-	81220-GM6-000	ZE			F-12	7
17	ハ'ネ'ル'サ'ブ' COMP., フ'ロ'ント'ブ'レ'キ	45010-GM6-305	ZB			F-7	13
18	フ'ロ'ン'グ'-, フ'ロ'ント	61100-GM6-000	ZF			F-4	2

B 16

ジャイロアップ (TB50MP)

NO.	機種名 (MODEL)		TB50MP				
	フォトNO.		NO. 3	適用号機		掲載 ブロック	見出 番号
	主体色 (COLOR)		シャス枠外				
	コード (CODE)		NH-138				
	色物部品名	基本部品番号	NH138H	初号機	終号機		
19	エンジン, L. インナー	80205-GM6-000	ZB			F-13	13
20	エンジン, L. リヤ	80200-GM6-000	ZB			F-13	9
21	エンジン, R. リヤ	80100-GM6-000	ZB			F-13	5
22	エンジン-ASSY., R. インナー	80110-GM6-710	ZA			F-13	8
23	フォークセット, フロント	51110-GM6-306	ZA			F-6	7
24	プロペラ, ステップ	50610-GM6-000	ZF			F-4	1
25	ホイールセット, フロント	44650-GM6-305	ZB			F-7	9
26	マーク, トライプ コーシヨン	87560-147-030	ZB		1610109	F-3	10
27	マーク, フロントカバー	87125-GM6-750	ZA			F-27-1	1
28	マーク, ホーンカバー	87126-GM6-750	ZA			F-27-1	2
29	マーク, ロード コーシヨン	87508-GM6-300	ZB			F-12	15
30	マークB, メンテナンスコーシヨン	87543-GM6-300	ZC		1609858	F-12	16
31	ラベル, カラー	87565-GM6-750	ZA			F-10	23
32	ラベル, ワーニング アップ コーシヨン	87513-GG2-730	ZA			F-3	9
33	リフト, プラゲ	81222-GM6-000	ZE			F-12	9
34	リム, リヤ-ホイールアウター	42702-GM6-010	ZC			F-8	6
35	リム, リヤ-ホイールインナー	42701-GM6-010	ZC			F-8	5
36	リフト シーシート	64301-GM6-710	ZA			F-4	3

1

C 1

GYRO UP (TB50Y)

NO.	機種名 (MODEL)		TB50Y				
	フォトNO.		NO. 4	適用号機		掲載 ブロック	見出 番号
	主体色 (COLOR)		シヤスチホワイト				
	コード (CODE)		NH-138				
	色物部品名	基本部品番号	NH138	初号機	終号機		
1	ア-ム, L. フロントビギン	51411-GG2-000	ZA			F-6	13
2	ア-ム, R. フロントビギン	51311-GM6-000	ZA			F-6	8
3	カバー, ストッパー	81221-GM6-000	ZE			F-12	8
4	カバー, ハンドルアッパー	53205-GM6-710	ZA			F-3	6
5	カバー, ハンドルローパー	53206-GM6-710	ZA			F-3	7
6	カバーセット, フロント	64315-GM6-J00	ZA			F-4	5
7	カバーセット, L. ホイール	64335-GM6-J00	ZA			F-5	4
8	カバーセット, R. ホイール	64325-GM6-J00	ZA			F-5	2
9	クワシヨウASSY., フロント	51400-GM6-003	ZD			F-6	10
10	グリス, エンジンハンガー	80106-GM6-J00	ZA			F-12	2
11	デックASSY., リヤ	81100-GM6-710	ZA			F-12	4
12	ハウジングCOMP., リヤコンビネーション	33710-GM6-003	ZA			F-23	7
13	ハブCOMP., リヤ	42650-GM6-J00	ZA			F-8	2
14	ハブネジCOMP., フロントブレーキ	45010-GM6-305	ZB			F-7	13
15	フエンター, フロント	61100-GM6-000	ZF			F-4	2
16	フエンター, L. インナー	80205-GM6-000	ZD			F-13	13

C 2

GYRO UP (TB50y)

NO.	機種名 (MODEL)		TB50Y				
	フォトNO.		NO. 4	適用号機		掲載 ブロック	見出 番号
	主体色 (COLOR)		シャス枠内付				
	コード (CODE)		NH-138				
	色物部品名	基本部品番号	NH138	初号機	終号機		
17	フエダ' -, L. リヤ-	80200-GM6-000	ZD			F-13	9
18	フエダ' -, R. リヤ-	80100-GM6-000	ZD			F-13	5
19	フエダ' -ASSY., R. インナ-	80110-GM6-J00	ZA			F-13	8
20	フオークセツト, フロント	51110-GM6-316	ZA			F-6	7
21	フドア-, ステツブ	50610-GM6-000	ZJ			F-4	1
22	ネイセルツト, フロント	44650-GM6-305	ZB			F-7	9
23	マ-ク, フロントカバー	87125-GM6-J00	ZA			F-27-1	1
24	マ-ク, ネイセルツト	87126-GM6-J00	ZA			F-27-1	2
25	マ-ク, ロ-ド コ-シヨソ	87508-GM6-300	ZB			F-12	15
26	ラハ' ル, カラ-	87565-GM6-J00	ZA			F-10	23
27	ラハ' ル, ワ-コソグ' アツブ コ-シヨソ	87513-GG2-730	ZA			F-3	9
28	リツト', プラツク	81222-GM6-000	ZE			F-12	9
29	リム, リヤ-ネイセル	42702-GAG-J50	ZA			F-8	6
30	リム, リヤ-ネイセルインナ-	42701-GM6-010	ZC			F-8	5
31	レツク' シ-ルト'	64301-GM6-710	ZA			F-4	3

1



フューエルホース/チューブとビニールチューブ、および一般用チューブの使用について

- 標準部品のフューエルホース/チューブとビニールチューブ、および一般用チューブは長巻のバルク部品に代替されます。
- 標準部品のフューエルホース/チューブとビニールチューブ、および一般用チューブを注文の際は、パーツリスト本文中の部品名下に記載されている () 付バルク部品番号または下記一覧表でご確認の上ご注文ください。
- 交換の際は部品名中に記載されている正規の長さにカットして使用してください。
(バルク部品のカット方法、ナンバー記入方法等の取り扱いについては、サービスマニュアルおよびバルク部品に同梱されている説明書を参照してください。)
- カット後の価格については、パーツリスト本文に記載されている希望小売価格を参照してください。

●標準部品番号とバルク部品番号一覧表

記載の代替部品以外は絶対に使用しないでください。

フューエルホース/チューブ			
標準部品番号	バルク部品番号	バルク部品	
		内径 (mm)	長さ (m)
95001-30×××-2×	95001-30001-20M	3.0	1
95001-30×××-3×	95001-30001-30M	3.0	1
95001-30×××-4×	95001-30001-40M	3.0	1
95001-35×××-2×	95001-35001-50M	3.5	1
	(95001-35003-50M)		3
95001-35×××-3×	95001-35001-60M	3.5	1
	(95001-35003-60M)		3
95001-35×××-4×	95001-35001-60M	3.5	1
	(95001-35003-60M)		3
95001-35×××-5×	95001-35001-50M	3.5	1
	(95001-35003-50M)		3
95001-35×××-6×	95001-35001-60M	3.5	1
	(95001-35003-60M)		3
95001-45×××-2×	95001-45001-50M	4.5	1
	(95001-45003-50M)		3
95001-45×××-3×	95001-45001-60M	4.5	1
	(95001-45003-60M)		3
95001-45×××-4×	(95001-45008-60M)	4.5	8
	95001-45001-60M		1
95001-45×××-5×	(95001-45003-60M)	4.5	3
	(95001-45008-60M)		8
95001-45×××-6×	95001-45001-50M	4.5	1
	(95001-45003-50M)		3
95001-45×××-8×	95001-45001-60M	4.5	1
	(95001-45003-60M)		3
95001-55×××-2×	(95001-45008-60M)	4.5	8
	95001-55001-50M		1
95001-55×××-3×	(95001-55003-50M)	5.5	3
	(95001-55008-50M)		8

フューエルホース/チューブ			
標準部品番号	バルク部品番号	バルク部品	
		内径 (mm)	長さ (m)
95001-55×××-3×	95001-55001-60M	5.5	1
	(95001-55003-60M)		3
	(95001-55008-60M)		8
95001-55×××-4×	95001-55001-60M	5.5	1
	(95001-55003-60M)		3
	(95001-55008-60M)		8
95001-55×××-5×	95001-55001-50M	5.5	1
	(95001-55003-50M)		3
	(95001-55008-50M)		8
95001-55×××-6×	95001-55001-60M	5.5	1
	(95001-55003-60M)		3
	(95001-55008-60M)		8
95001-75×××-2×	95001-75001-50M	7.5	1
	(95001-75003-50M)		3
	95001-75001-60M		1
95001-75×××-3×	(95001-75003-60M)	7.5	3
	(95001-75008-60M)		8
	95001-75001-60M		1
95001-75×××-4×	(95001-75003-60M)	7.5	3
	(95001-75008-60M)		8
	95001-75001-50M		1
95001-75×××-5×	(95001-75003-50M)	7.5	3
	95001-75001-60M		1
	(95001-75003-60M)		3
95001-75×××-6×	(95001-75008-60M)	7.5	8
	95001-75001-50M		1
	(95001-75003-50M)		3
95001-80×××-2×	95001-80001-50M	8.0	1
	95001-80001-60M		1
	95001-80001-60M		1
95001-80×××-4×	95001-80001-60M	8.0	1
	95001-80001-50M		1
	95001-80001-60M		1
95001-80×××-6×	95001-80001-50M	8.0	1
	95001-80001-60M		1
	95001-80001-60M		1

C 4

ビニールチューブ				
標準部品番号	バルク部品番号	バルク部品		
		内径 (mm)	外径 (mm)	長さ (m)
95003-01XXX-3X	95003-01001-60M (95003-01003-60M)	2.9	6.8	1 3
95003-01XXX-60	95003-01001-60M (95003-01003-60M)	2.9	6.8	1 3
95003-03XXX-3X	95003-03001-60M (95003-03003-60M)	3.0	6.0	1 3
95003-03XXX-60	95003-03001-60M (95003-03003-60M)	3.0	6.0	1 3
95003-05XXX-3X	95003-05001-60M (95003-05003-60M)	3.5	6.5	1 3 8
95003-05XXX-60	95003-05001-60M (95003-05003-60M)	3.5	6.5	1 3 8
95003-07XXX-1X	95003-07001-10M (95003-07003-10M) (95003-07008-10M)	4.0	7.0	1 3 8
95003-07XXX-20	95003-07001-10M (95003-07003-10M) (95003-07008-10M)	4.0	7.0	1 3 8
95003-07XXX-3X	95003-07001-60M (95003-07003-60M) (95003-07008-60M)	4.0	7.0	1 3 8
95003-07XXX-60	95003-07001-60M (95003-07003-60M) (95003-07008-60M)	4.0	7.0	1 3 8
95003-07XXX-7X	95003-07001-70M (95003-07003-70M) (95003-07008-70M)	4.0	7.0	1 3 8
95003-08XXX-1X	95003-08001-10M (95003-08003-10M) (95003-08008-10M)	4.5	6.5	1 3 8
95003-09XXX-3X	95003-09001-60M (95003-09003-60M)	4.5	8.0	1 3
95003-09XXX-60	95003-09001-60M (95003-09003-60M)	4.5	8.0	1 3
95003-10XXX-1X	95003-10001-10M (95003-10003-10M)	5.0	8.0	1 3
95003-10XXX-20	95003-10001-10M (95003-10003-10M)	5.0	8.0	1 3
95003-10XXX-3X	95003-10001-60M (95003-10003-60M)	5.0	8.0	1 3
95003-10XXX-60	95003-10001-60M (95003-10003-60M)	5.0	8.0	1 3
95003-11XXX-3X	95003-11001-60M (95003-11003-60M) (95003-11008-60M)	5.0	9.0	1 3 8
95003-11XXX-60	95003-11001-60M (95003-11003-60M) (95003-11008-60M)	5.0	9.0	1 3 8
95003-12XXX-1X	95003-12001-10M (95003-12003-10M) (95003-12008-10M)	5.0	7.0	1 3 8
95003-12XXX-20	95003-12001-10M (95003-12003-10M) (95003-12008-10M)	5.0	7.0	1 3 8

ビニールチューブ				
標準部品番号	バルク部品番号	バルク部品		
		内径 (mm)	外径 (mm)	長さ (m)
95003-14XXX-1X	95003-14001-10M (95003-14003-10M)	6.0	9.0	1 3
95003-14XXX-20	95003-14001-10M (95003-14003-10M)	6.0	9.0	1 3
95003-14XXX-3X	95003-14001-60M (95003-14003-60M)	6.0	9.0	1 3
95003-17XXX-1X	95003-17001-10M (95003-17003-10M)	7.0	9.0	1 3
95003-19XXX-1X	95003-19001-10M (95003-19003-10M) (95003-19008-10M)	7.0	11.0	1 3 8
95003-19XXX-20	95003-19001-10M (95003-19003-10M) (95003-19008-10M)	7.0	11.0	1 3 8
95003-19XXX-3X	95003-19001-60M (95003-19003-60M) (95003-19008-60M)	7.0	11.0	1 3 8
95003-19XXX-60	95003-19001-60M (95003-19003-60M) (95003-19008-60M)	7.0	11.0	1 3 8
95003-21XXX-1X	95003-21001-10M (95003-21003-10M)	8.0	9.0	1 3
95003-21XXX-20	95003-21001-10M (95003-21003-10M)	8.0	9.0	1 3
95003-23XXX-1X	95003-23001-10M (95003-23003-10M)	8.0	12.0	1 3
95003-23XXX-20	95003-23001-10M (95003-23003-10M)	8.0	12.0	1 3
95003-23XXX-3X	95003-23001-60M (95003-23003-60M) (95003-23008-60M)	8.0	12.0	1 3 8
95003-23XXX-60	95003-23001-60M (95003-23003-60M) (95003-23008-60M)	8.0	12.0	1 3 8
95003-25XXX-1X	95003-25001-10M (95003-25003-10M)	9.0	11.0	1 3
95003-25XXX-20	95003-25001-10M (95003-25003-10M)	9.0	11.0	1 3
95003-25XXX-3X	95003-25001-60M (95003-25003-60M)	9.0	11.0	1 3
95003-25XXX-7X	95003-25001-70M (95003-25003-70M)	9.0	11.0	1 3
95003-27XXX-1X	95003-27001-10M (95003-27003-10M)	9.0	13.0	1 3
95003-27XXX-20	95003-27001-10M (95003-27003-10M)	9.0	13.0	1 3
95003-27XXX-3X	95003-27001-60M (95003-27003-60M)	9.0	13.0	1 3
95003-27XXX-60	95003-27001-60M (95003-27003-60M)	9.0	13.0	1 3
95003-33XXX-1X	95003-33001-10M (95003-33003-10M)	10.0	14.0	1 3
95003-33XXX-20	95003-33001-10M (95003-33003-10M)	10.0	14.0	1 3

ビニールチューブ				
標準部品番号	バルク部品番号	バルク部品		
		内径 (mm)	外径 (mm)	長さ (m)
95003-36XXX-1X	95003-36001-10M (95003-36003-10M) (95003-36008-10M)	11.0	13.0	1 3 8
95003-36XXX-20	95003-36001-10M (95003-36003-10M) (95003-36008-10M)	11.0	13.0	1 3 8
95003-37XXX-3X	95003-37001-60M (95003-37003-60M)	11.0	15.0	1 3
95003-37XXX-60	95003-37001-60M (95003-37003-60M)	11.0	15.0	1 3
95003-38XXX-1X	95003-38001-10M (95003-38003-10M)	12.0	13.0	1 3
95003-38XXX-20	95003-38001-10M (95003-38003-10M)	12.0	13.0	1 3
95003-39XXX-1X	95003-39001-10M (95003-39003-10M)	12.0	14.0	1 3
95003-39XXX-20	95003-39001-10M (95003-39003-10M)	12.0	14.0	1 3
95003-40XXX-20	95003-40001-10M (95003-40003-10M)	12.0	16.0	1 3
95003-40XXX-3X	95003-40001-60M (95003-40003-60M)	12.0	16.0	1 3
95003-40XXX-60	95003-40001-60M (95003-40003-60M)	12.0	16.0	1 3
95003-43XXX-1X	95003-43001-10M (95003-43003-10M) (95003-43008-10M)	13.0	15.0	1 3 8
95003-43XXX-20	95003-43001-10M (95003-43003-10M) (95003-43008-10M)	13.0	15.0	1 3 8
95003-45XXX-1X	95003-45001-10M (95003-45003-10M) (95003-45008-10M)	14.0	18.0	1 3 8
95003-45XXX-20	95003-45001-10M (95003-45003-10M) (95003-45008-10M)	14.0	18.0	1 3 8
95003-50XXX-1X	95003-50001-10M (95003-50003-10M)	16.0	19.0	1 3
95003-50XXX-20	95003-50001-10M (95003-50003-10M)	16.0	19.0	1 3
95003-50XXX-3X	95003-50001-60M (95003-50003-60M)	16.0	19.0	1 3
95003-55XXX-1X	95003-55001-10M (95003-55003-10M)	17.5	20.5	1 3
95003-55XXX-20	95003-55001-10M (95003-55003-10M)	17.5	20.5	1 3
95003-60XXX-1X	95003-60001-10M (95003-60003-10M)	22.0	27.0	1 3
95003-60XXX-20	95003-60001-10M (95003-60003-10M)	22.0	27.0	1 3
95003-60XXX-3X	95003-60001-60M (95003-60003-60M)	22.0	27.0	1 3
95003-60XXX-60	95003-60001-60M (95003-60003-60M)	22.0	27.0	1 3

*注) Xは数字、英字を省略表示したものです。

1

一般用チューブ			
標準部品番号	バルク部品番号	バルク部品	
		内径 (mm)	長さ (m)
95005-11×××-3×	95005-11001-30M	11.0	1
95005-11×××-5×	95005-11001-50M	11.0	1
95005-12×××-1×	95005-12001-10M	12.0	1
	(95005-12003-10M)		3
95005-12×××-2×	95005-12001-20M	12.0	1
95005-12×××-3×	95005-12001-30M	12.0	1
95005-12×××-5×	95005-12001-50M	12.0	1
95005-14×××-1×	95005-14001-10M	14.0	1
95005-14×××-2×	95005-14001-20M	14.0	1
	(95005-14003-20M)		3
95005-14×××-3×	95005-14001-30M	14.0	1
95005-14×××-5×	95005-14001-50M	14.0	1
95005-17×××-1×	95005-17001-10M	17.0	1
95005-17×××-2×	95005-17001-20M	17.0	1
95005-17×××-3×	95005-17001-30M	17.0	1
95005-17×××-5×	95005-17001-50M	17.0	1
95005-30×××-3×	95005-30001-30M	3.0	1
95005-30×××-5×	95005-30001-50M	3.0	1
95005-35×××-1×	95005-35001-10M	3.5	1
	(95005-35003-10M)		3
	(95005-35008-10M)		8
95005-35×××-2×	95005-35001-20M	3.5	1
95005-35×××-3×	95005-35001-30M	3.5	1
95005-35×××-4×	95005-35001-10M	3.5	1
	(95005-35003-10M)		3
	(95005-35008-10M)		8
95005-35×××-5×	95005-35001-50M	3.5	1
95005-45×××-1×	95005-45001-10M	4.5	1
	(95005-45003-10M)		3
	(95005-45008-10M)		8
95005-45×××-2×	95005-45001-20M	4.5	1
95005-45×××-3×	95005-45001-30M	4.5	1

一般用チューブ			
標準部品番号	バルク部品番号	バルク部品	
		内径 (mm)	長さ (m)
95005-45×××-4×	95005-45001-10M	4.5	1
	(95005-45003-10M)		3
	(95005-45008-10M)		8
95005-45×××-5×	95005-45001-50M	4.5	1
95005-50×××-3×	95005-50001-30M	5.0	1
95005-50×××-5×	(95005-50003-30M)	5.0	3
95005-50×××-5×	95005-50001-50M	5.0	1
95005-55×××-1×	95005-55001-10M	5.3	1
	(95005-55003-10M)		3
	(95005-55008-10M)		8
95005-55×××-2×	95005-55001-20M	5.3	1
95005-55×××-2×	(95005-55003-20M)	5.3	3
95005-55×××-4×	95005-55001-10M	5.3	1
	(95005-55003-10M)		3
	(95005-55008-10M)		8
95005-65×××-1×	95005-65001-10M	6.5	1
95005-65×××-1×	(95005-65003-10M)	6.5	3
95005-65×××-2×	95005-65001-20M	6.5	1
95005-70×××-3×	95005-70001-30M	7.0	1
	(95005-70003-30M)		3
	95005-70×××-5×		95005-70001-50M
95005-75×××-1×	95005-75001-10M	7.3	1
95005-75×××-1×	(95005-75003-10M)	7.3	3
95005-75×××-2×	95005-75001-20M	7.3	1
95005-80×××-1×	95005-80001-10M	8.0	1
	(95005-80003-10M)		3
	95005-80×××-2×		95005-80001-20M
95005-80×××-2×	95005-80001-30M	8.0	1
95005-80×××-3×	95005-80001-30M	8.0	1
95005-80×××-5×	95005-80001-50M	8.0	1
95005-91×××-3×	95005-91001-30M	12.0	1
95005-91×××-5×	95005-91001-50M	12.0	1
95005-92×××-3×	95005-92001-30M	12.0	1
95005-92×××-5×	95005-92001-50M	12.0	1

*注) Xは数字、英字を省略表示したものです。

- フューエルホース/チューブとビニールチューブ、および一般用チューブを間違えて使用すると危険が生じます。
- フューエルホース/チューブ使用箇所にビニールチューブ、および一般用チューブを使用したり、その逆の使用は絶対しないでください。パーツリスト記載のバルク部品をサービスマニュアルおよびバルク部品に同梱されている説明書に従って正しく使用してください。
- 各種チューブには1m/3m/8mを用意してありますので、ご使用の際はバルク部品番号をご確認の上ご注文ください。



(部品番号の構成例)

95001-75001-50M

バルク部品

バルク部品を表します。

マーキングコード (フューエルホース/チューブおよび一般用チューブ)

変更コード (ビニールチューブ)

ナンバリングマークおよび変更順を示しますがバルク部品では0でナンバーなしです。

種類コード

- | | | | | | |
|------------|------------------------|-----------|---------|----------|-------|
| ●フューエルホース | 2: ブレード外部で赤色 (内径3mmのみ) | ●ビニールチューブ | 1: 灰色 | ●一般用チューブ | 1: 灰色 |
| | 5: ブレード内部で黒色 | | 2: 黒色 | | 2: 灰色 |
| ●フューエルチューブ | 3: 赤色 (内径3mmのみ) | | 3: うす赤色 | | 3: 黒色 |
| | 4: 灰色+赤線 (内径3mmのみ) | | 6: うす赤色 | | 5: 黒色 |
| | 6: 黒色 | | 7: うす黒色 | | |

長さ

- 001: 1 m
003: 3 m
008: 8 m

内径コード (フューエルホース/チューブおよび一般用チューブ)

- | | | |
|-------------------|------------------|----------------------|
| 30: 3.0 mm | 65: 6.5 mm | 91: 12 mm (外径 15 mm) |
| 35: 3.5 mm | 70: 7.0 mm | 92: 12 mm (外径 16 mm) |
| 45: 4.5 mm | 75: 7.3 mm 7.5mm | 12: 12 mm (外径 17 mm) |
| 50: 5.0 mm | 80: 8.0 mm | 14: 14 mm |
| 55: 5.3 mm 5.5 mm | 11: 11 mm | 17: 17 mm |

内外径コード (ビニールチューブ)

- | | | | |
|--------------------|-----------------|------------------|----------------------|
| 01: 内径2.9 外径6.8 mm | 10: 内径5 外径 8 mm | 25: 内径 9 外径11 mm | 40: 内径12 外径 16 mm |
| 03: 内径3 外径6 mm | 11: 内径5 外径 9 mm | 27: 内径 9 外径13 mm | 43: 内径13 外径15 mm |
| 05: 内径3.5 外径6.5 mm | 14: 内径6 外径 9 mm | 33: 内径10 外径14 mm | 45: 内径14 外径18 mm |
| 07: 内径4 外径7 mm | 17: 内径7 外径 9 mm | 36: 内径11 外径13 mm | 50: 内径16 外径19 mm |
| 08: 内径4.5 外径6.5 mm | 19: 内径7 外径11 mm | 37: 内径11 外径15 mm | 55: 内径17.5 外径20.5 mm |
| 09: 内径4.5 外径8 mm | 21: 内径8 外径 9 mm | 38: 内径12 外径13 mm | 60: 内径22 外径27 mm |
| 12: 内径5 外径7 mm | 23: 内径8 外径12 mm | 39: 内径12 外径14 mm | |

ホース/チューブのタイプ

- 1: フューエルホース/チューブ
3: ビニールチューブ
5: 一般用チューブ

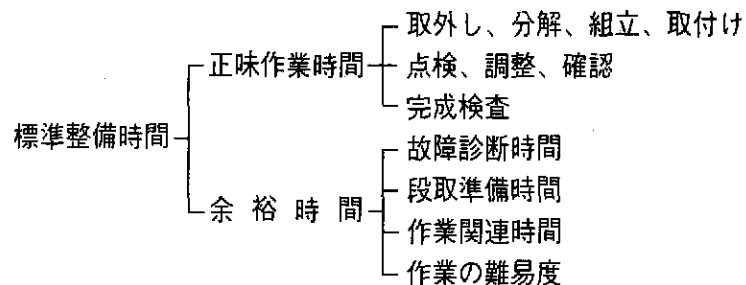


標準整備時間

点検整備に必要な作業時間の標準を示し、お店での適正な整備時間、料金の目安としていただくためのものです。

※標準整備時間はパーツリストのブロックに従い、各ブロック別に代表作業名(部品名)をあげ、その時間を0.1時間単位で表してあります。

1. 標準整備時間について



※余裕時間は機能別(作業ブロック)のランクにより係数を変更して計算してあります。

2. 標準整備時間算出の条件

- ・工具、整備機器はホンダの指定するものを標準とします。
(ハンドツールを原則とする)
- ・作業者はホンダ車の整備経験が3年程度。
- ・作業手順はホンダのサービスマニュアルに従っています。作業は1名で行ない、2名以上の場合は延時間で表示されています。

3. 標準整備時間の範囲・内容

- ・整備時間は全て正常な状態で1個あたりの時間を算出してあります。事故車や特別装備車などは別料金となります。
- ・出張サービス、故障時の引取り、納車などの料金は別計算になります。
- ・代表部品名の下に●印で記載されている部品の整備時間は代表部品名の整備時間と同時間です。

- ・代表部品は整備作業の順序等に関係なく選ばれています。
- ・標準整備時間の前に*印があるものはエンジンの脱着作業を必要とし、エンジン脱着時間を含んでおります。

4. 整備時間の算出

計算しやすい十進法に読みかえてあります。従って表示されている整備時間の実時間は次のようになります。

標準整備時間	時間
0.3	18分
1.5	1時間30分

5. 工賃の算出法

標準整備時間にそのまま賃率(時間当り工賃)をかけて工賃を算出する。

$$\text{整備時間} \times \text{賃率} = \text{工賃}$$



●標準整備時間の算出例

1. 同時に2ヶ所以上修理を行う場合

～1 作業系統が全く別の場合

→それぞれの整備時間を加算する

例1

整備項目	標準整備時間
シリンダー	1.1
ヘッドライトASSY.	0.2

整備時間 $1.1+0.2=1.3$

～2 作業系統が同じ場合

→最後の交換部品の作業整備時間とする

例2

整備項目	標準整備時間
フライホイールCOMP.	0.5
ピストンピン	1.0
クランクシャフトCOMP.	*3.9

整備時間 3.9

～3 作業の一部が重複した場合

例3

整備項目	標準整備時間
クランクシャフトCOMP.	3.9
ウエイトセット、クラッチ	1.4
ベルト、ドライブ	1.2

ベルト、ドライブ脱着が重複作業

整備時間 $(3.9+1.4)-1.2=4.1$

2. 作業名に記載されていない作業の算出

例4 プレートCOMP.、ドライブの交換

整備項目	標準整備時間
ウエイトセット、クラッチ (カンレンプビン フクム)	1.4

同一ブロック、同一作業内容の上記標準整備時間を使用する。

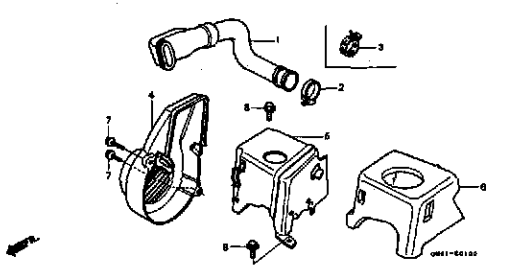
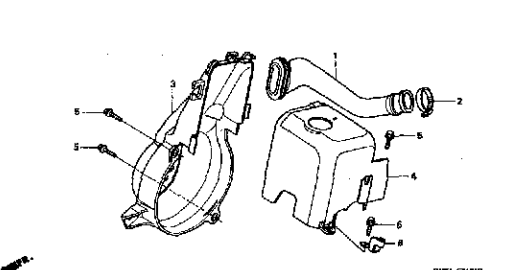
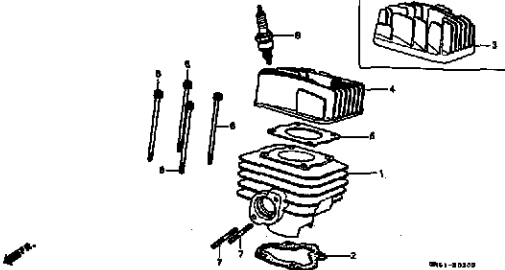
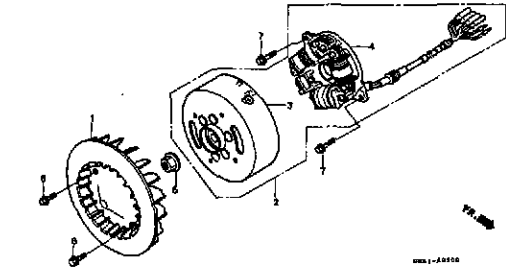
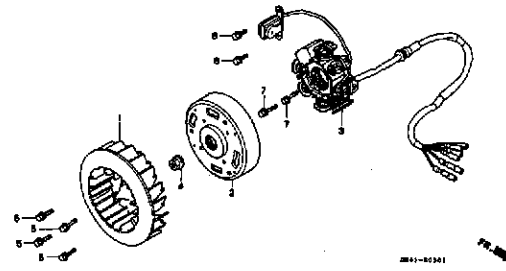
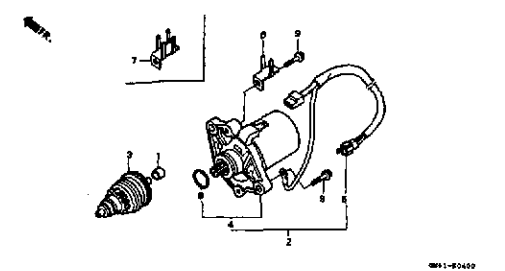
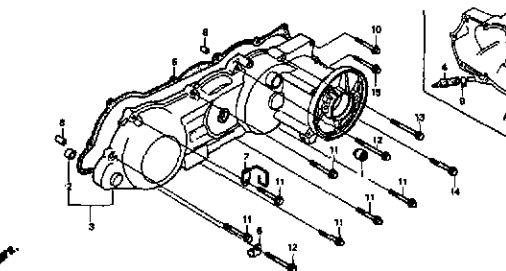
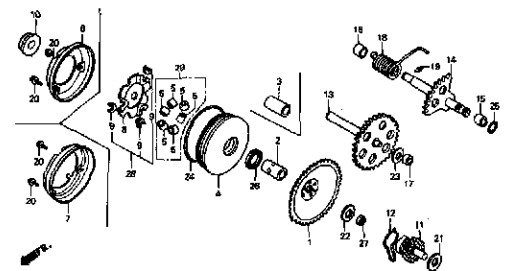
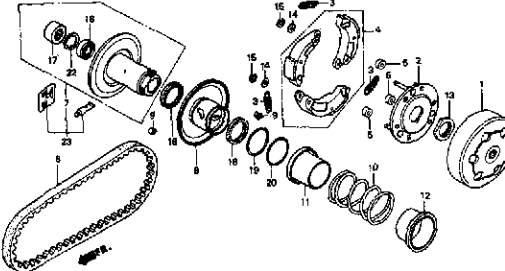
●調整・清掃・脱着時間

整備項目	標準整備時間	備考
キャブレター分解・調整	0.7	エンジン取付け後の調整含む
エンジン脱着	1.4	関連する点検・調整含む
クランクケース分割	*2.0	エンジン脱着含む
キャブレターアイドルリング調整	0.1	
オイルポンプエア抜き	0.3	
オイルポンプコントロールケーブル調整	0.3	
フロントブレーキ調整	0.1	
リヤブレーキ調整	0.1	
点火時期点検	0.4	
エアークリーナー清掃	0.3	
オイルストレーナー清掃	0.3	
キャブレター油面点検	0.6	

●外注加工費は別途請求とする。

(シリンダーボーリング、クランクシャフト組立等)

・イラスト内の見出し番号は本文イラストの見出し番号と異なる場合があります。

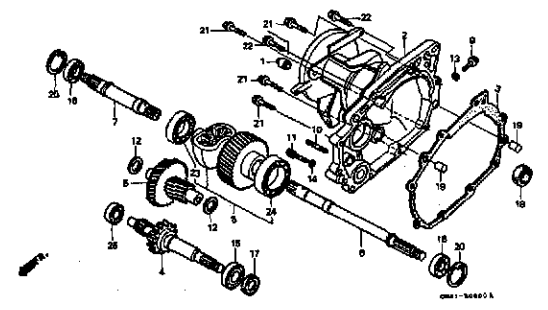
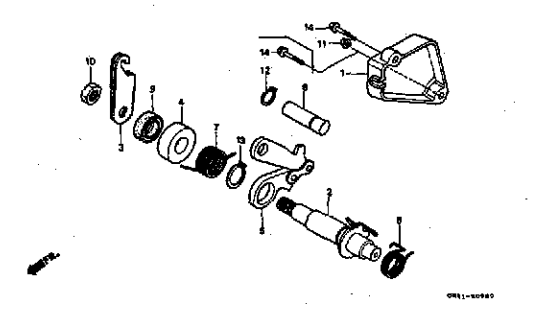
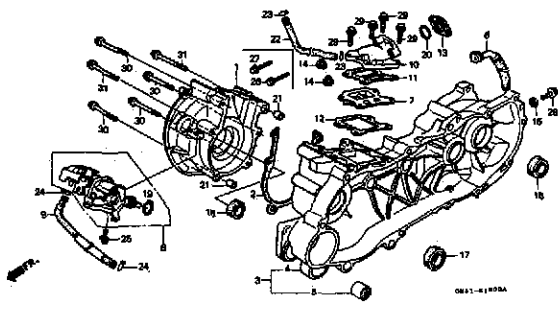
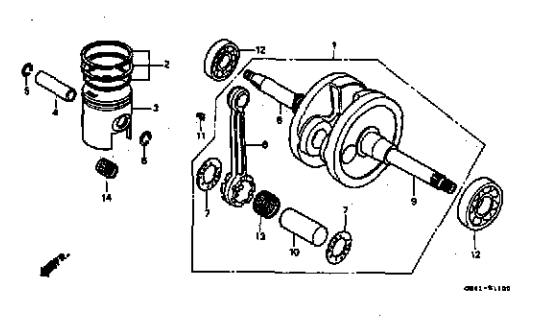
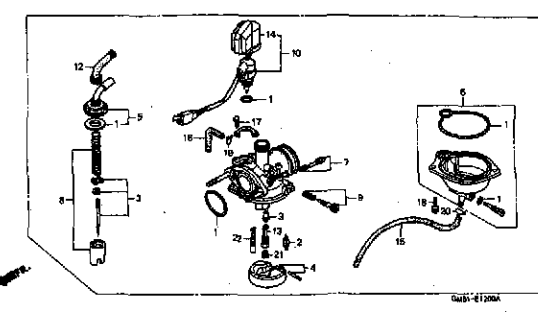
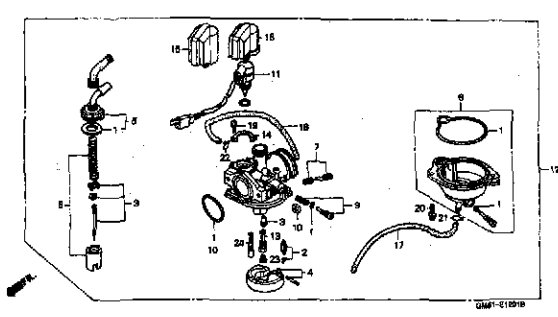
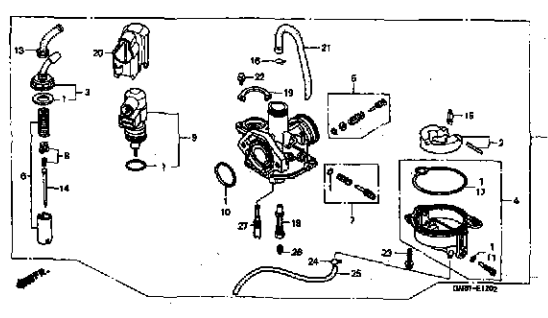
<p>E-1 ファンカバー・シユラウド (1) D1</p>	<p>E-1-1 ファンカバー・シユラウド (2) D2</p>	<p>E-2 シリンダー・シリンダーヘッド D3</p>
		
<p>E-3 ジェネレーター (1) D5</p>	<p>E-3-1 ジェネレーター (2) D6</p>	<p>E-4 スターティングモーター D7</p>
		
<p>E-5 L. サイドカバー D8</p>	<p>E-6 ドライブフェイス D10</p>	<p>E-7 フリクションフェイス D13</p>
		

2

C 10

エンジン グループ 目次

・イラスト内の見出し番号は本文イラストの見出し番号と異なる場合があります。

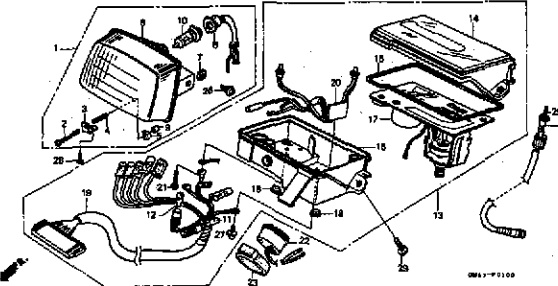
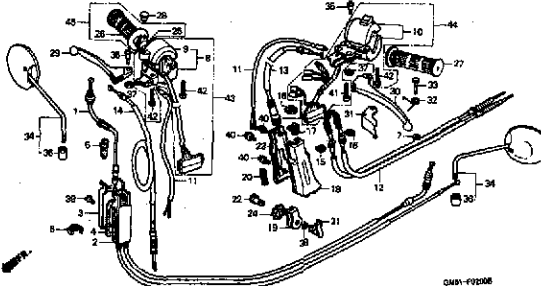
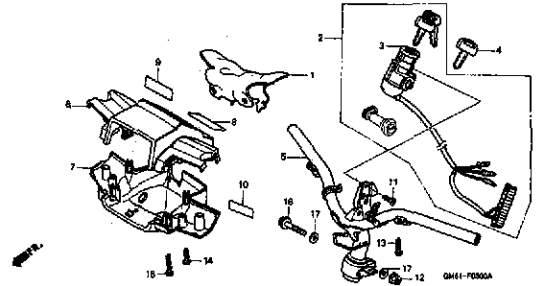
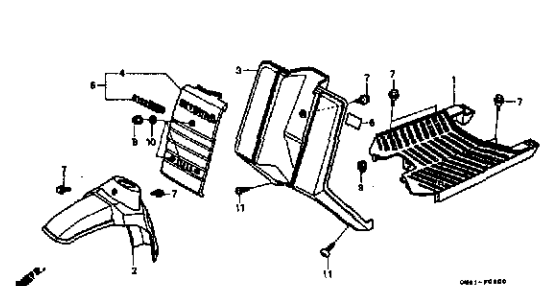
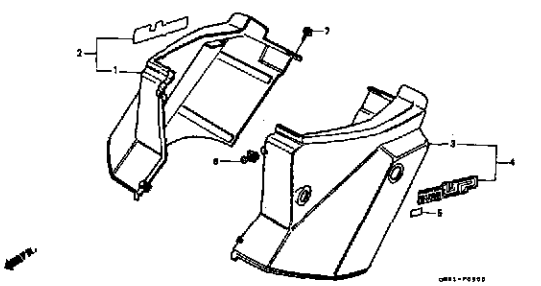
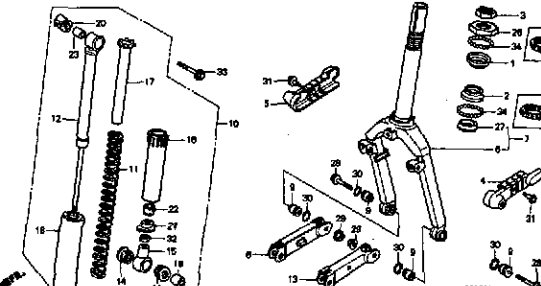
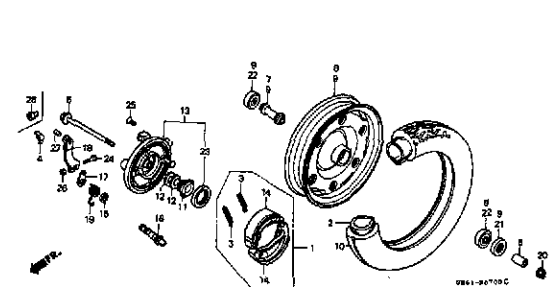
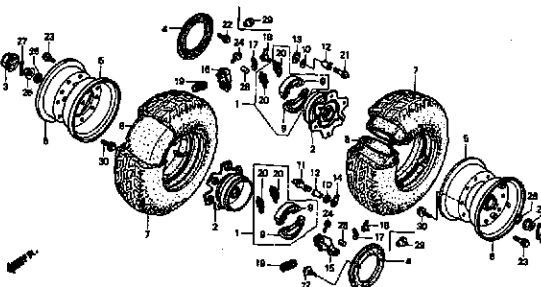
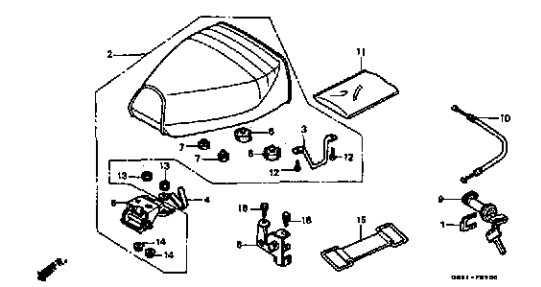
<p>E-8 トランスミッション・ デファレンシャル D16</p>	<p>E-9 パーキングロック E2</p>	<p>E-10 クランクケース・オイルポンプ E3</p>
		
<p>E-11 クランクシャフト・ピストン E6</p>	<p>E-12 キャブレター (1) E9</p>	<p>E-12-1 キャブレター (2) E11</p>
		
<p>E-12-2 キャブレター (3) E13</p>	<p>EOP-1 ガasketキット E15</p>	
		

2

C 11

フレーム グループ 目次

・イラスト内を見出し番号は本文イラストの見出し番号と異なる場合があります。

<p>F-1 ヘッドライト・スピードメーター F1</p>  <p>0861-P0300</p>	<p>F-2 ハンドルレバー・スイッチ・ケーブル F4</p>  <p>0861-P0200</p>	<p>F-3 ハンドルカバー・ステアリングハンドル F7</p>  <p>0861-P000A</p>
<p>F-4 フロントフェンダー・フロントカバー・レッグシールド F9</p>  <p>0861-P0500</p>	<p>F-5 ボディカバー F10</p>  <p>0861-P0300</p>	<p>F-6 フロントフォーク F11</p>  <p>0861-P030A</p>
<p>F-7 フロントホイール F14</p>  <p>0861-P0700C</p>	<p>F-8 リヤホイール G1</p>  <p>0861-P030A</p>	<p>F-9 シート G5</p>  <p>0861-P0100</p>

3

C 12

フレーム グループ 目次

・イラスト内の見出し番号は本文イラストの見出し番号と異なる場合があります。

<p>F-10 フューエルタンク G6</p>	<p>F-11 オイルタンク G9</p>	<p>F-12 リヤデッキ G10</p>
<p>F-13 リヤフェンダー G12</p>	<p>F-14 パナールロッド G15</p>	<p>F-15 エアークリーナー G16</p>
<p>F-16 スウィングアーム H2</p>	<p>F-17 エキゾーストマフラー (1) H3</p>	<p>F-17-1 エキゾーストマフラー (2) H4</p>

3

・イラスト内の見出し番号は本文イラストの見出し番号と異なる場合があります。

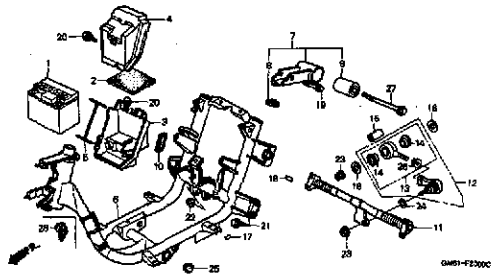
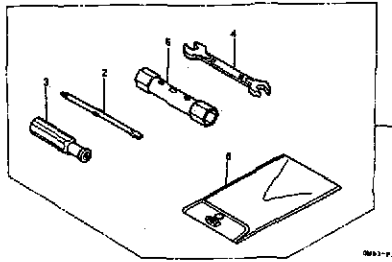
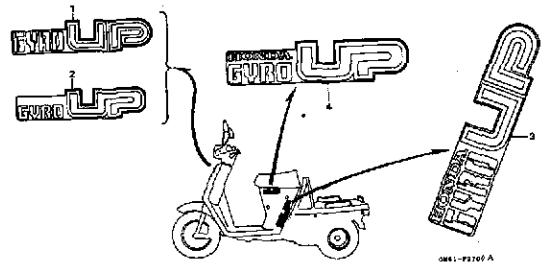
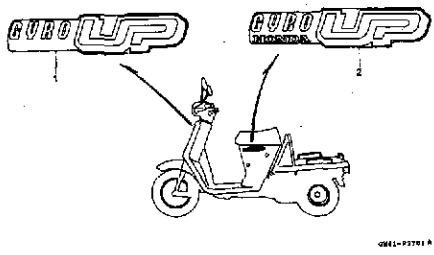
<p>F-17-2 エキゾーストマフラー (3) H5</p>	<p>F-17-3 エアアクションバルブ H6</p>	<p>F-18 ジョイントケース H7</p>
<p>F-19 ジョイントシャフト H9</p>	<p>F-20 パーキングリンク H11</p>	<p>F-21 リヤークラクション H12</p>
<p>F-22 フロントウインカー H13</p>	<p>F-23 リヤコンビネーションライト H14</p>	<p>F-24 ワイヤハーネス・イグニッションコイル H15</p>

3

C 14

フレーム グループ 目次

・イラスト内の見出し番号は本文イラストの見出し番号と異なる場合があります。

<p>F-25 フレームボディ・ スウィングダンパーリンク 12</p>	<p>F-26 ツール 14</p>	<p>F-27 マーク (1) 15</p>
		
<p>F-27-1 マーク (2) 16</p>		
		

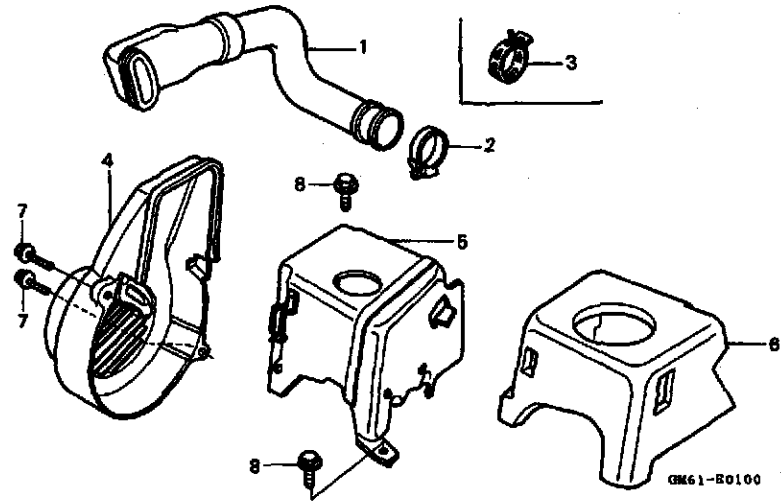
3

D 1

ブロックNO.

E-1

ファンカバー・シュラウド (1)



GM1E8100

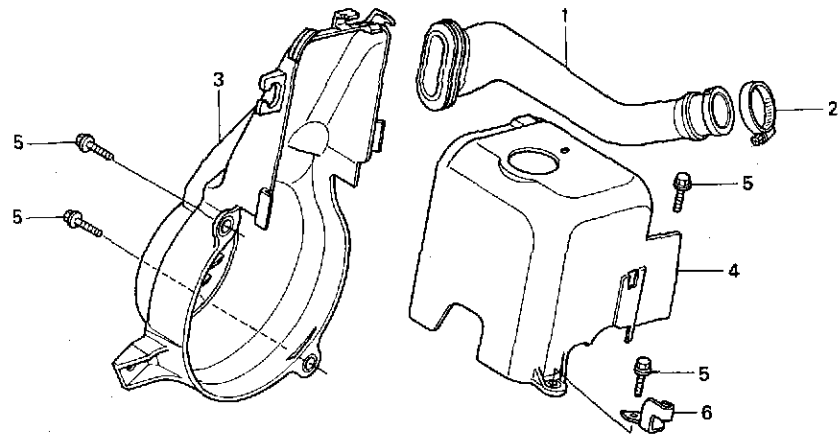
整備項目	標準時間	見出番号	部品番号	部品名	希望小売価格	使用個数					適用号機		タイプ
						MF	M	P	Y	初号機	終号機		
ホースA, エアークリーク	0.6	1	19411-GM6-000	ホースA, エアークリーク	330	1	-	-	-	-	-	-	-
カバーCOMP, ファン	0.3	2	19514-MC7-000	ハウジング, ウォーターホース	550	1	-	-	-	-	1112026	J	-
シュラウドCOMP	0.5	3	19516-ML7-700	クランプ, ホース	470	1	-	-	-	-	1112027	J	-
ラバー, シュラウド	0.4		19516-GAG-003	クランプ, ホース 30-37MM	410	1	-	-	-	-	1302976	J/A	-
		4	19610-GM6-000	カバーCOMP, ファン	1,000	1	-	-	-	-	-	-	-
		5	19620-GM6-000	シュラウドCOMP	1,500	1	-	-	-	-	-	-	-
		6	19625-GM6-000	ラバー, シュラウド	1,150	1	-	-	-	-	-	-	-
		7	96000-06012-00	ホルト, フランジ 6X12	40	2	-	-	-	-	-	J	-
			96001-06012-00	ホルト, フランジ 6X12	40	2	-	-	-	-	-	J/A	-
		8	96000-06020-00	ホルト, フランジ 6X20	40	2	-	-	-	-	-	J	-
			96001-06020-00	ホルト, フランジ 6X20	40	2	-	-	-	-	-	J/A	-

D 2

ブロックNO.

E-1-1

ファンカバー・シュラウド (2)



GM61-E0101B

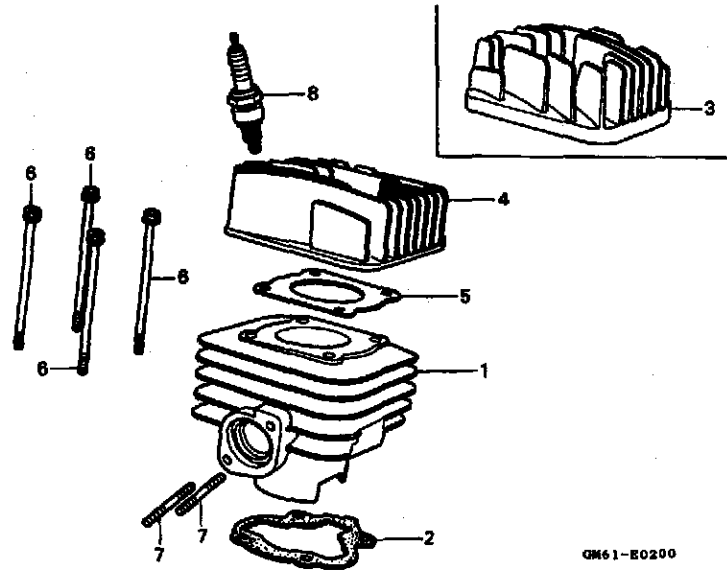
整備項目	標準時間	見出番号	部品番号	部品名	希望小売価	使用個数					適用号機		タイプ
						MF	M	P	Y	初号機	終号機		
ホースA, エアークリーニング	0.6	1	19411-GAG-000	ホースA, エアークリーニング	640	-	1	1	-	-	-	-	-
カバーASSY., ファン	0.3	1	19411-GAG-J50	ホースA, エアークリーニング	750	-	-	-	1	-	-	-	-
シュラウドCOMP.	0.5	2	19516-GAG-000	クランプ, ホース 30-37MM.	430	-	1	-	-	-	-	-	-
			19516-GAG-003	クランプ, ホース 30-37MM.	410	-	-	-	1	1	-	-	-
		3	19600-GM6-710	カバーASSY., ファン	2,400	-	1	1	-	-	-	-	-
			19600-GM6-J00	カバーASSY., ファン	2,400	-	-	-	-	1	-	-	-
		4	19620-GAG-000	シュラウドCOMP.	1,500	-	1	-	-	-	-	-	-
			19620-GAG-010	シュラウドCOMP.	1,500	-	-	1	-	-	-	-	-
			19620-GAG-J50	シュラウドASSY.	1,500	-	-	-	1	-	-	-	-
		5	96001-06016-00	ボルト, フランジ 6X16.	40	-	4	4	4	-	-	-	-
		6	19628-GM6-J00	クランプ, スロットルケーブル	380	-	-	-	-	1	-	-	-

D 3

ブロックNO.

E-2

シリンダー・シリンダーヘッド



GM61-B0200

GM61E0200

整備項目	標準時間	見出番号	部品番号	部品名	希望小売価格	使用個数				適用号機		タイプ
						MF	M	P	Y	初号機	後号機	
シリンダー-A	1.1	1	12101-GM6-000	シリンダー-A	9,400	1	-	-	-	-	1122912	J
カスケツト,シリンダー	0.9		12101-GM6-010	シリンダー-A	8,100	1	-	-	-	1122913	-	J
ヘッド,シリンダー	0.6					1	-	-	-	-	-	J/A
カスケツト,シリンダーヘッド						-	1	-	-	-	-	
フランク,スパーク	0.1					-	-	1	-	-	1500476	
			12102-GM6-000	シリンダー-B	9,800	1	-	-	-	-	1122912	J
			12102-GM6-010	シリンダー-B	8,500	1	-	-	-	1122913	-	J
						1	-	-	-	-	-	J/A
						-	1	-	-	-	-	
			12102-GAG-750	シリンダー-B	9,500	-	-	1	-	1500477	1500476	
			12102-GAG-J50	シリンダー-B	9,500	-	-	-	1	-	-	
		2	12191-GC7-000	カスケツト,シリンダー	145	1	-	-	-	-	-	
			12191-GAG-000	カスケツト,シリンダー	175	-	1	1	1	-	-	
		3	12201-GAG-000	ヘッド,シリンダー	3,300	-	1	-	-	-	-	
			12201-GAG-750	ヘッド,シリンダー	3,250	-	-	1	1	-	-	
		4	12201-GM6-000	ヘッド,シリンダー	2,900	1	-	-	-	-	-	
		5	12251-147-000	カスケツト,シリンダーヘッド	205	1	-	1	-	-	-	
			12251-GM6-710	カスケツト,シリンダーヘッド	195	-	1	-	-	-	-	
			12251-GBL-000	カスケツト,シリンダーヘッド	210	-	-	-	1	-	-	
		6	90001-GA7-000	ボルト,フランジ 6X95	125	4	4	4	4	-	-	
		7	92700-06028-1B	ボルト,スタツト 6X28	40	2	2	2	2	-	-	
		8	98076-54713	フランク,スパーク (BP4HSA NGK)	410	(1)	-	-	-	-	-	
			98076-54721	フランク,スパーク (W14FP-L DENSO)	410	(1)	-	-	-	-	-	
			98076-56716	フランク,スパーク (BR6HSA)(NGK)	450	-	1	1	(1)	-	-	
			98076-56713	フランク,スパーク (BP6HSA NGK)	410	1	-	-	-	-	-	
			98076-56716	フランク,スパーク (BR6HS NGK)	450	-	(1)	(1)	(1)	-	-	

2000.01.10

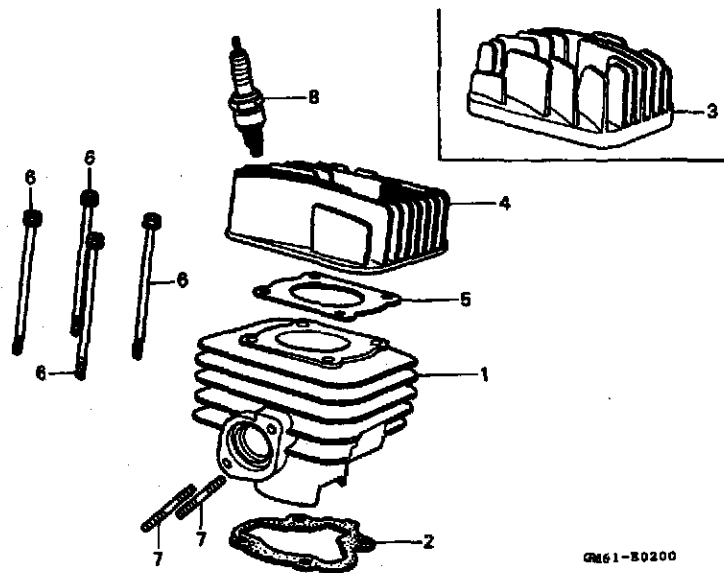
D3

D 4

ブロックNO.

E-2

シリンダー・シリンダーヘッド



GM61-80200

GM1E0211

2

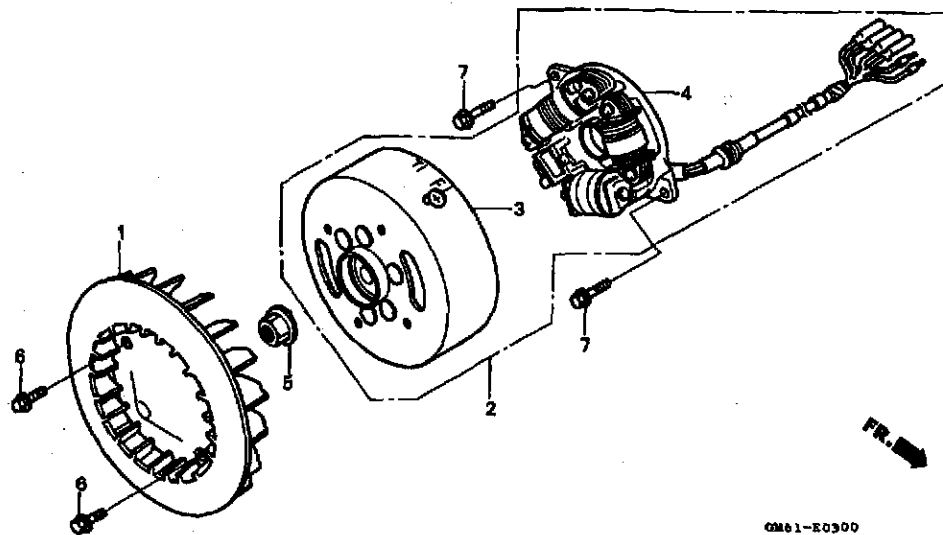
整備項目	標準時間	見出番号	部品番号	部品名	希望使用個数					適用号機		タイプ
					小売価格	MF	H	P	Y	初号機	終号機	
		(8)	98076-5672G	ワラックスパーク (W20FR-L) (DENSO)	450	-	1	1	(1)			
			98076-56723	ワラックスパーク (W20FP-L DENSO)	410	1	-	-	-			
			98076-56726	ワラックスパーク (W20FSR DENSO)	450	-	(1)	(1)	(1)			
			98076-57716	ワラックスパーク (BR7HS NGK)..	450	-	(1)	(1)	(1)			
			98076-57726	ワラックスパーク (W22FSR DENSO)	450	-	(1)	(1)	(1)			
			98076-58112	ワラックスパーク (BP8HK NGK)..	500	(1)	-	-	-			
			98076-5871G	ワラックスパーク (BR8HSA) (NGK)	450	-	(1)	(1)	1			
			98076-58713	ワラックスパーク (BP8HSA NGK)..	410	(1)	-	-	-			
			98076-58716	ワラックスパーク (BR8HS NGK)..	450	-	(1)	(1)	(1)			
			98076-5872G	ワラックスパーク (W24FR-L) (DENSO)	450	-	(1)	(1)	1			
			98076-58723	ワラックスパーク (W24FP-L DENSO)	410	(1)	-	-	-			
			98076-58726	ワラックスパーク (W24FSR DENSO)	450	-	(1)	(1)	(1)			

D 5

ブロックNO.

E-3

ジェネレーター (1)



GM61-20300

GM 1E0101

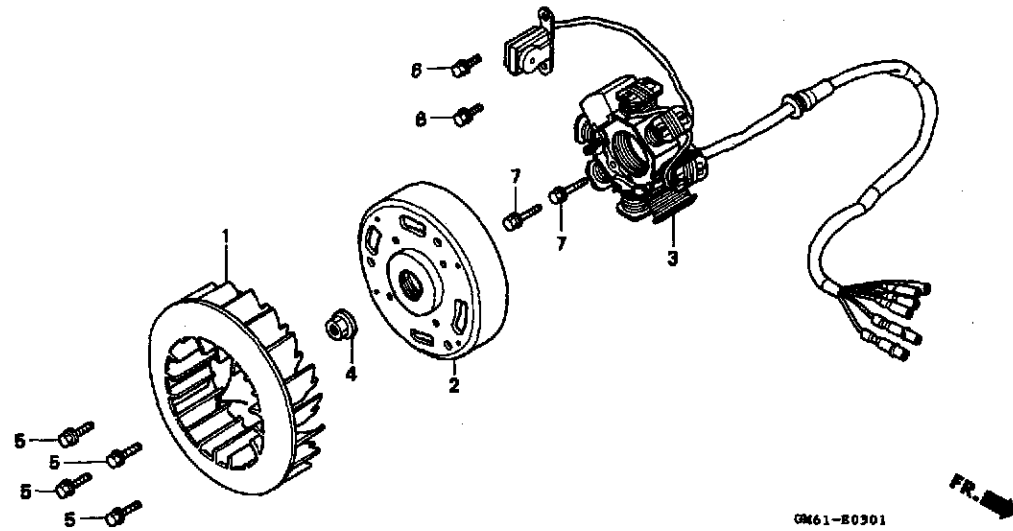
整備項目	標準時間	見出番号	部品番号	部品名	希望小売価格	使用個数				適用号機		タイプ
						NF	M	P	Y	初号機	終号機	
ファンCOMP. ターリクタ	0.4	1	19510-GM6-000	ファンCOMP. ターリクタ	930	1	-	-	-			
ジェネレーターASSY. フライホイールタイプ A.C.	0.9	2	31100-GM6-008	ジェネレーターASSY. フライホイールタイプ A.C. (ミツハ)	11,600	1	-	-	-	1108195	J	
スターターCOMP.	0.5	3	31110-GM6-008	フライホイールCOMP. (ミツハ)	7,300	1	-	-	-	1108196	J	
フライホイールCOMP.		31110-GG2-700	フライホイールCOMP.	6,700	1	-	-	-	-		J/A	
		4	31120-GM6-008	スターターCOMP. (ミツハ)	6,200	1	-	-	-			
		5	94050-10000	ナット, フランジ 10MM.	50	1	-	-	-			
		6	96000-06012-00	ホルト, フランジ 6X12.	40	2	-	-	-			J
			96001-06012-00	ホルト, フランジ 6X12.	40	2	-	-	-			J/A
		7	96000-06020-00	ホルト, フランジ 6X20.	40	2	-	-	-			J
			96001-06020-00	ホルト, フランジ 6X20.	40	2	-	-	-			J/A

D 6

ブロックNO.

E-3-1

ジェネレーター (2)



GM1E001

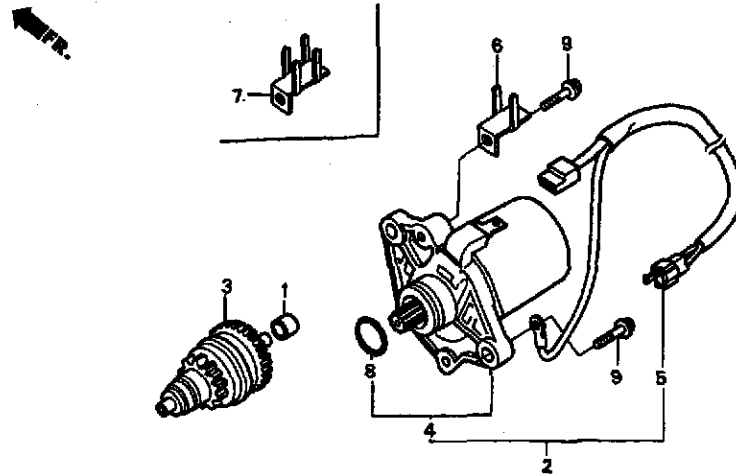
整備項目	標準時間	見出番号	部品番号	部品名	希望小売価格	使用個数					適用号機 初号機 終号機	タイプ
						MF	M	P	Y			
ファンCOMP.プターリンク	0.4	1	19510-GZD-000	ファンCOMP.プターリンク	840	-	1	1	1			
フライホイールCOMP.	0.5	2	31110-GAG-008	フライホイールCOMP. (ミツハ)	7,700	-	1	1	-			
スターCOMP.	0.9	3	31110-GAG-J51	フライホイールCOMP. (ミツハ)	7,000	-	-	-	1			
			31120-GM6-711	スターCOMP. (CDI)	7,900	-	1	1	-			
			31120-GM6-J01	スターCOMP.	7,500	-	-	-	1			
		4	94050-10000	ナット,フランジ 10MM.	50	-	1	1	1			
		5	95701-06016-08	ホルト,フランジ 6X16.	35	-	4	4	-			
			96001-06016-00	ホルト,フランジ 6X16.	40	-	-	-	4			
		6	96001-06014-00	ホルト,フランジ 6X14.	40	-	2	-	-			
			90001-GBL-003	ホルト,フランジ 6X12.	80	-	-	2	-	-----	1502526	
		7	96001-06020-00	ホルト,フランジ 6X20.	40	-	2	2	2			

D 7

ブロックNO.

E-4

スターティングモーター



GM61-80400

GM1E000

整備項目	標準時間	見出番号	部品番号	部品名	希望小売価格	使用個数				適用号機		タイプ
						MF	M	P	Y	初号機	終号機	
モーターASSY.,スターティング	0.8	1	11205-GF0-761	フツシ2 8X12X8	260	1	-	-	-	-	-	1407319
サフハーネス			11205-GAH-003	フツシ2 8X12X8	255	-	1	-	-	-	-	1407320
ヒニオンASSY.,スターター	1.2	2	31200-GM6-003	モーターASSY.,スターティング (ミツハ)	10,600	1	-	-	-	-	-	
			31200-GM6-004	モーターASSY.,スターティング	10,600	1	-	-	-	-	-	
		3	31209-GR1-004	ヒニオンASSY.,スターター (14T/63T)	5,100	1	-	-	-	-	-	1406829
			31209-GR1-014	ヒニオンASSY.,スターター (14T/63T)	4,950	-	1	-	-	-	-	1406830
		4	31210-GR1-014	モーターユニット,スターティング (ミツハ)	10,300	-	-	1	1	1	-	
		5	32105-GM6-000	サフハーネスA	770	1	-	-	-	-	-	
			32105-GM6-711	サフハーネス	590	-	1	1	1	-	-	
		6	32964-GK8-000	クランフ,コート	125	1	-	-	-	-	-	
		7	32965-KAB-000	クランフ,コート	260	-	1	1	1	-	-	
		8	91309-GF0-760	オリック,スターター	105	1	1	1	1	-	-	
		9	96000-06020-00	ホルト,フランジ 6X20	40	2	-	-	-	-	-	J
			96001-06020-00	ホルト,フランジ 6X20	40	2	-	-	-	-	-	J/A
						-	2	2	2	-	-	

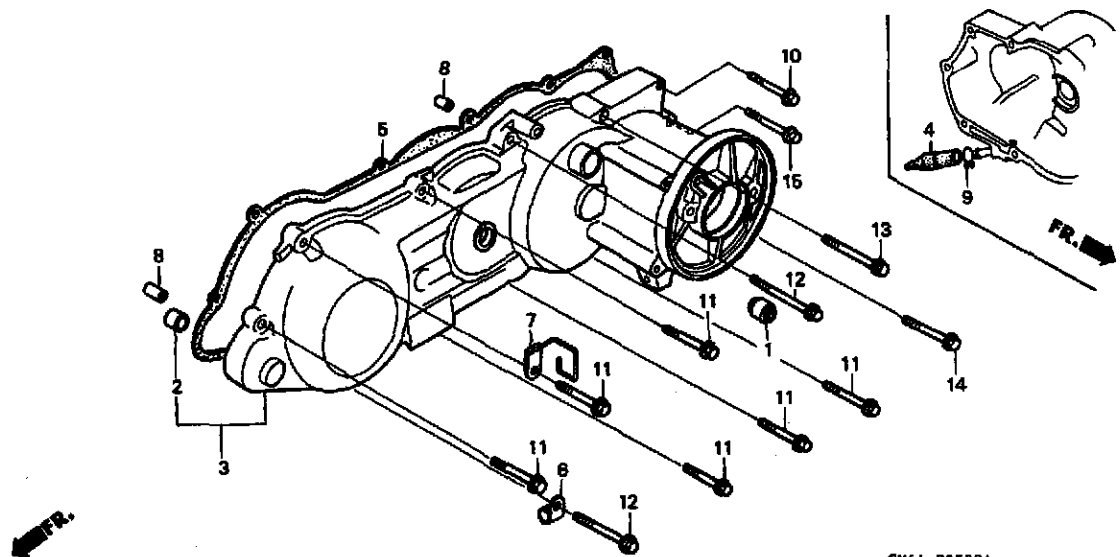
2

D 8

ブロックNO.

E-5

L. サイドカバー



GM61-80500A

GM1ECS00A

整備項目	標準時間	見出番号	部品番号	部品名	希望小売価格	使用個数					適用機種 初号機 終号機	タイプ	
						MF	M	P	Y	T650			
カバーL.サイト	1.4	1	11102-GM6-003	フツツ2,エンジツンパンカバー	330	1	1	1	1				
カスケツトル.カバー	0.9	2	11205-GF0-761	フツツ2 8X12X8	260	1	-	-	-				
			11205-GAH-003	フツツ2 8X12X8	255	-	1	-	-	1407320		1407319	
		3	11341-GM6-000	カバーL.サイト	13,400	1	-	-	-	-	-	-	J
			11341-GM6-010	カバーL.サイト	13,700	1	-	-	-	1302321	-	-	1302320 J/A
						-	1	-	-	-	-	-	1407319 J/A
			11341-GM6-020	カバーL.サイト	13,700	-	1	-	-	1407320	-	-	
			11341-GM6-750	カバーL.サイト	13,700	-	-	1	-				
			11341-GM6-J00	カバーCOMP. L	13,700	-	-	-	1				
		4	11343-GAG-750	チェフASSY, ットル	250	-	-	1	1				
		5	11395-GM6-000	カスケツトル.カバー	600	1	-	-	-				
			11395-GAG-000	カスケツトル.カバー	880	-	1	-	-				
			11395-GAG-010	カスケツトル.カバー	880	-	-	1	1				
		6	16236-045-010	クランフ, オーバーフロハイフ	145	1	1	1	1				
		7	17113-GM6-000	クランフ, チーフ	360	1	-	-	-		1100875		J
			17113-GM6-010	クランフ, チーフ	300	1	-	-	-	1100876			J
						1	-	-	-				J/A
		8	94301-10140	ヒツンノツク 10X14	70	2	-	-	-				1111808 J
			90703-HC4-000	ヒツンノツク 10X14	95	2	-	-	-	1111809			J
						2	-	-	-				J/A
						-	2	2	2				
		9	95002-02130	クリツフ, チーフ (B12.5)	35	-	-	1	1				
		10	95700-06028-07	ホルツフランジ 6X28	40	1	-	-	-				J
			95701-06028-07	ホルツフランジ 6X28	40	1	-	-	-				J/A

2000.01.10

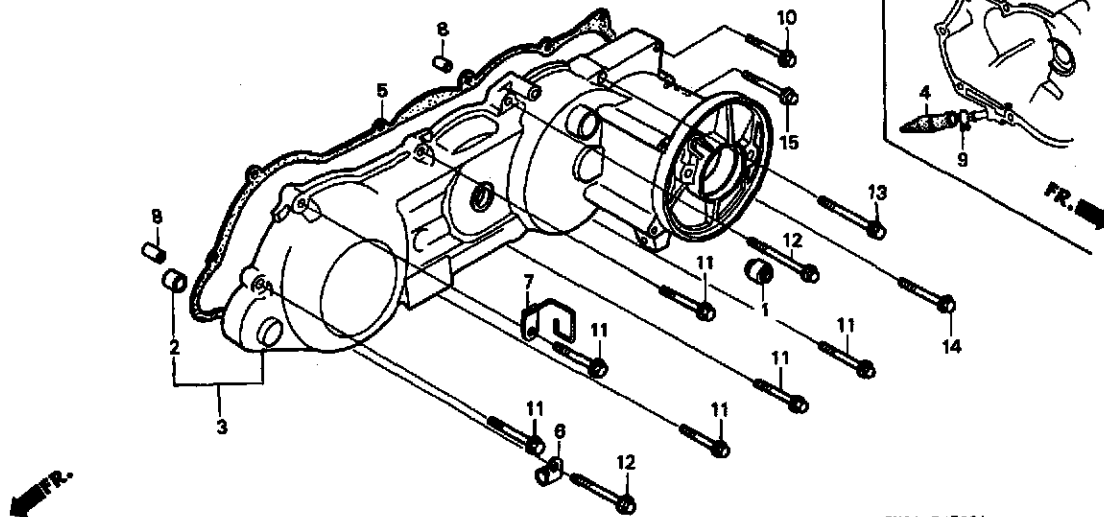
D8

D 9

ブロックNO.

E-5

L. サイドカバー



GM61-20500A

GM1E8300A

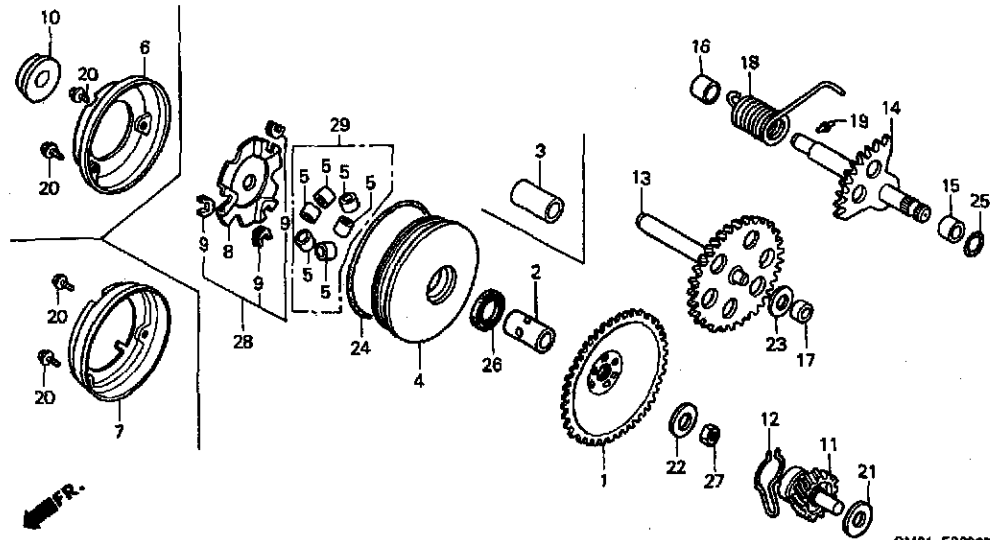
整備項目	標準時間	見出番号	部品番号	部品名	希望小箱	使用個数				適用号機		タイプ	
						MF	M	P	Y	初号機	終号機		
		11	96000-06028-00	ホルト, フランジ 6X28	50	6	-	-	-	-	-	J	
			96001-06028-00	ホルト, フランジ 6X28	50	6	-	-	-	-	-	-	J/A
	12	96000-06035-00	ホルト, フランジ 6X35	50	2	-	-	-	-	-	-	J	
		96001-06035-00	ホルト, フランジ 6X35	50	2	-	-	-	-	-	-	J/A	
	13	96000-06045-00	ホルト, フランジ 6X45	55	1	-	-	-	-	-	-	J	
		96001-06045-00	ホルト, フランジ 6X45	55	1	-	-	-	-	-	-	J/A	
	14	96000-06028-00	ホルト, フランジ 6X28	50	1	-	-	-	-	-	-	J	
		96001-06028-00	ホルト, フランジ 6X28	50	1	-	-	-	-	-	-	J/A	
	15	96001-06028-07	ホルト, フランジ 6X28	50	-	1	1	1	-	-	-	J	
		96000-06028-00	ホルト, フランジ 6X28	50	1	-	-	-	-	-	-	J	
		96001-06028-00	ホルト, フランジ 6X28	50	1	-	-	-	-	-	-	J/A	
				96001-06035-00	ホルト, フランジ 6X35	50	-	1	1	1	-	-	J/A

D 10

ブロックNO.

E-6

ドライブフェイス



GM61-E0600B

GM1E0100B

整備項目	標準時間	見出番号	部品番号	部品名	希望小売価格	使用個数				適用機種 初号機 終号機	タイプ
						MF	N	P	Y		
フェイス、ドライブ	1.1	1	22102-GN2-600	フェイス、ドライブ (64T)	1,500	1	-	-	-	1101823	J
フェイスCOMP.、ムーハフルドライブ	1.4		22102-GM6-000	フェイス、ドライブ (64T)	1,500	1	-	-	-	1101824	J
ローラーCOMP.、ウエイト (カンレンフヒン フグム) (ニコシヨウウチモ トウシカン)			22102-GAH-780	フェイスCOMP.、ドライブ (62T)	1,650	-	-	1	-		J/A
キヤ-COMP.、キツクトリフ	1.0		22102-GCS-000	フェイスCOMP.、ドライブ (62T)	1,550	-	-	-	1		
キヤ-COMP.、スターアイト		2	22105-GM6-000	ホ-ストドライブフェイス	640	1	-	-	-		
スエ-ントフルCOMP.、キツクスター		3	22105-GR1-750	ホ-ストドライブフェイス	610	-	1	-	-		
スフ-リンク、キツクスター			22105-GAH-780	ホ-ストドライブフェイス	660	-	-	1	-		
			22105-GAG-750	ホ-ストドライブフェイス	610	-	-	-	1		
		4	22110-GM6-000	フェイスCOMP.、ム-ハフルドライブ	3,000	1	-	-	-		
			22110-GR1-880	フェイスCOMP.、ム-ハフルドライブ	2,600	-	1	1	-		
			22110-GBL-700	フェイスCOMP.、ム-ハフルドライブ	2,600	-	-	-	1		
		5	22121-GM6-000	ローラーCOMP.、ウエイト	135	6	-	-	-		
			22121-GT8-771	ローラーCOMP.、ウエイト	135	-	6	6	-		
		6	22126-GR1-000	シ-ル、ム-ハフルフェイス	350	1	-	-	-	1122704	J
			22126-GR1-010	シ-ル、ム-ハフルフェイス	320	1	-	-	-	1122705	J
						1	-	-	-		J/A
		7	22126-GZ0-000	シ-ル、ム-ハフルフェイス	320	-	1	-	-		
		8	22131-GR1-010	フ-レット、ランフ	870	1	-	-	-		
			22131-GR1-750	フ-レット、ランフ	820	-	1	-	-		
			22131-GAH-780	フ-レット、ランフ	820	-	-	1	1		
		9	22132-GN2-000	ヒ-ス、スライト	130	3	-	-	-		
			22132-GW0-000	ヒ-ス、スライト	125	-	3	-	-		
			22132-GAG-751	ヒ-ス、スライト	130	-	-	3	-		
		10	22135-196-000	カラー、ランフ、フ-レット	490	1	-	-	-		
		11	28220-GM6-000	キヤ-COMP.、キツクトリフ (15T)	2,050	1	-	-	-	1105017	J

2000.01.10

D10

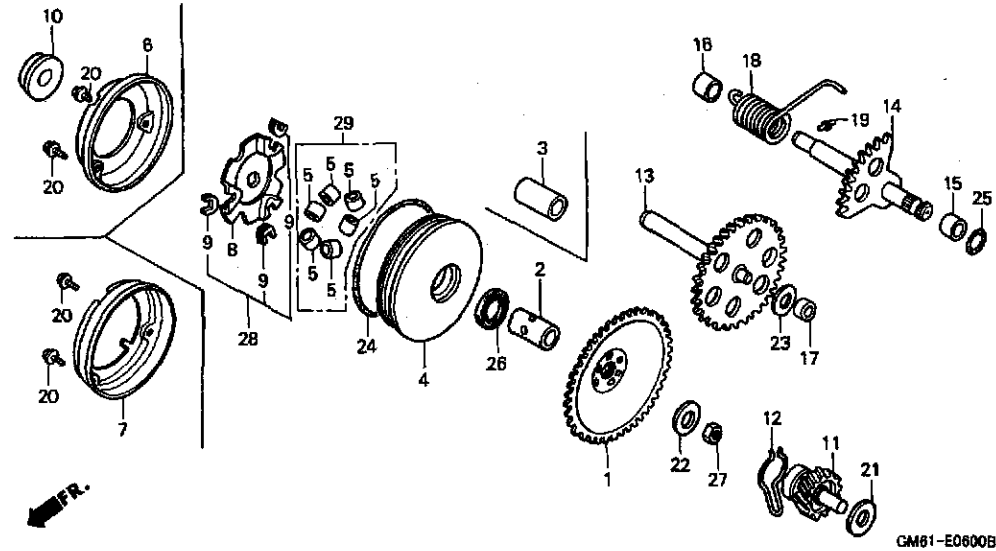
2

D 11

ブロックNO.

E-6

ドライブフェイス



GM61-E0600B

GM1E0600B

整備項目	標準時間	見出番号	部品番号	部品名	希望小売価格	使用個数				適用号機		タイプ
						MF	M	P	Y	初号機	終号機	
		11)	28220-GM6-010	キヤ-COMP., キツトリフン (15T)	1,550	1	-	-	-	1105018	-----	J
			28220-GAG-000	キヤ-COMP., キツトリフン (15T)	2,000	-	1	-	-	-----	1402667	J/A
			28220-GAG-010	キヤ-COMP., キツトリフン (15T)	1,950	-	1	-	-	1402668	-----	
			28220-GAG-750	キヤ-COMP., キツトリフン (15T)	2,000	-	-	1	-	-----	-----	
			28220-GAG-J50	キヤ-COMP., キツクスターートリフン.	2,000	-	-	-	1	-----	-----	
		12	28223-GM9-000	スフリンク, スターキヤフリクション..	220	1	-	-	-	-----	1106273	J
			28223-GM9-010	スフリンク, スターキヤフリクション..	175	1	-	-	-	1106274	-----	J
						1	-	-	-	-----	-----	J/A
						-	1	-	-	-----	-----	
			28223-GAH-720	スフリンク, キツトリフンキヤ-....	175	-	-	1	1	-----	-----	
		13	28230-GM6-000	キヤ-COMP., スターアイトル (36T/13T)	3,050	1	1	1	1	-----	-----	
		14	28250-196-010	スヒントルCOMP., キツクスター (56T)	2,200	1	-	-	-	-----	1103509	J
			28250-GM6-000	スヒントルCOMP., キツクスター (56T)	2,150	1	-	-	-	1103510	-----	J
						1	-	-	-	-----	-----	J/A
						-	1	1	1	-----	-----	
		15	28253-GK8-700	フツシ, キツクスヒントル (NTN)...	180	1	1	-	-	-----	-----	
			28253-196-000	フツシ, キツクスヒントル.....	185	1	1	1	1	-----	-----	
		16	28254-GA7-003	フツシ 12X16X12(ヒタチフツ)..	300	1	1	1	1	-----	-----	
			28254-GA7-004	フツシ 12X16X12(NTN).....	360	1	1	-	-	-----	-----	
		17	28255-GG2-711	フツシ 10X14X8.5(NTN).....	270	1	1	-	-	-----	-----	
			28255-187-003	フツシ 10X14X8.5(ヒタチフツ)..	250	1	1	1	1	-----	-----	
		18	28281-GM6-000	スフリンク, キツクスター.....	370	1	-	-	-	-----	-----	J
						1	-	-	-	-----	1302320	J/A

2000.01.10

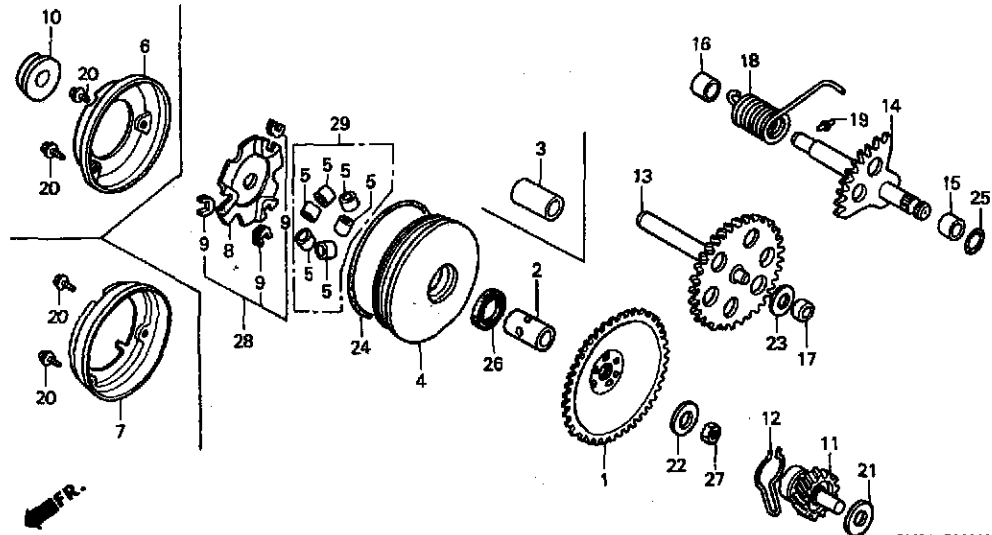
D11

D 12

ブロックNO.

E-6

ドライブフェイス



GM61-E0600B

0001E0600B

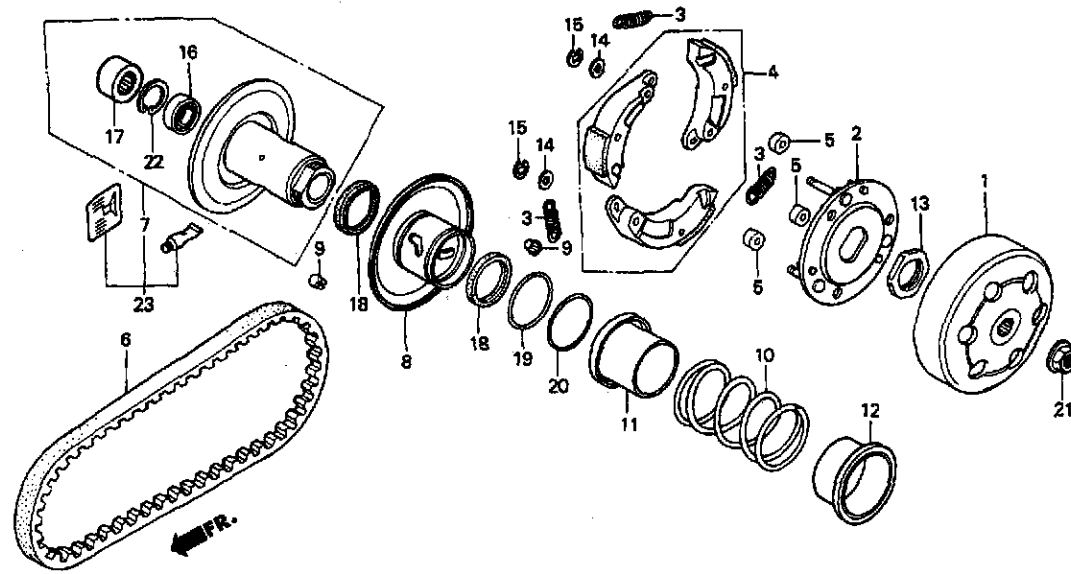
整備項目	標準時間	見出番号	部品番号	部品名	希望小売価格	使用個数					適用号機		タイプ
						MF	M	P	Y	初号機	終号機		
		18)	28281-GM6-010	スワリング [※] 、キツクスター [※]	340	1	-	-	-	1302321	-----	J/A	
		19	28282-155-000	ヒール、スハ [○] シヤル 4.5MM.....	135	1	1	1	1				
		20	90005-187-000	ホルト、フランシ [○] 4X10.....	90	3	3	-	-				
		21	90412-329-000	ワツシヤ [○] 、スラスト 10MM.....	100	1	1	1	1				
		22	90426-001-000	ワツシヤ [○] 、マグ [○] ネット [○] ファイキシヤク [○] (10.5MM)	90	1	-	-	-	-----	1122704	J	
			90426-GW0-730	ワツシヤ [○] 、スハ [○] シヤル 10X18.....	90	1	-	-	-	-----	1122705	J	
						1	-	-	-	-----		J/A	
			90426-KBN-900	ワツシヤ [○] 、スハ [○] シヤル 12MM.....	125	-	-	1	1				
		23	90452-187-000	ワツシヤ [○] 10X21.....	135	1	1	1	1				
		24	91302-187-000	オリヤク [○] 78X2.5.....	195	1	-	-	-				
		25	91303-611-000	オリヤク [○] 12.5X2.2.....	110	1	1	1	1				
		26	91304-GM6-003	オイルシール 20X25X3.....	230	1	-	-	-				
		27	94001-10000-0S	ナツト、6カク 10MM.....	35	1	-	-	-				
			94002-10200-0S	ナツト、6カク 10MM.....	35	-	1	-	-	-----	1402667		
			90308-GAH-000	ナツト、6カク 10MM.....	90	-	1	-	-	-----	1402668		
			94001-12200-0S	ナツト、6カク 12MM.....	40	-	-	1	1				
		28	22011-GAG-750	ヒールセツト、スライト [○]	370	-	-	-	1				
		29	22123-GZ0-000	ローラセツト、ウエイト [○]	760	-	-	-	1				

D 13

ブロックNO.

E-7

ドリブンフェイス



GM61-E0700A

GM1E3100A

整備項目	標準時間	見出番号	部品番号	部品名	希望小売価格	使用個数				適用号機		タイプ
						MF	M	P	Y	初号機	終号機	
アウターCOMP.,クラッチ.....	1.0	1	22100-GM6-000	アウター,クラッチ.....	2,850	1	-	-	-	-	-	
ウエイトセツト,クラッチ.....	1.4		22100-GAG-000	アウターCOMP.,クラッチ.....	3,200	-	1	-	-	-	-	
(カンレンフセツ フケム)			22100-GW2-710	アウターCOMP.,クラッチ.....	3,000	-	-	1	1	-	-	
フェイスASSY.,トリフアン		2	22350-GM6-000	フレートCOMP.,トリフアン.....	2,000	1	-	-	-	-	-	
フェイスCOMP.,ムーバフイルトリフアン			22350-GN2-000	フレートCOMP.,トリフアン.....	1,850	-	1	-	-	-	-	
フェイスセツトトリフアン			22350-GAK-930	フレートCOMP.,トリフアン.....	1,850	-	-	1	-	-	-	1511911
ヘルト,トリフアン	1.2		22350-GAH-A00	フレートCOMP.,トリフアン.....	1,850	-	-	1	-	-	-	1511912
スフリンク,トリフアンフェイス						-	-	-	1	-	-	
スフリンク,ラシアルホーブル 6901U.....	1.3	3	22401-GC2-000	スフリンク,クラッチ.....	200	3	-	-	-	-	-	
スフリンク,ニート 17X25X18			22401-GN2-630	スフリンク,クラッチ.....	155	-	3	-	-	-	-	
			22401-GW2-710	スフリンク,クラッチ.....	150	-	-	3	-	-	-	1501406
			22401-GAH-871	スフリンク,クラッチ.....	150	-	-	3	-	-	-	1501407
			22401-GAJ-920	スフリンク,クラッチ.....	170	-	-	-	3	-	-	
		4	22535-GN2-305	ウエイトセツト,クラッチ.....	3,200	1	-	-	-	-	-	
			22535-GN2-315	ウエイトセツト,クラッチ.....	2,950	-	1	-	-	-	-	
			22535-GAK-305	ウエイトセツト,クラッチ.....	3,000	-	-	1	1	-	-	
		5	22804-148-000	ラバー,クラッチタンパー.....	100	3	3	3	3	-	-	
		6	23100-GR1-003	ヘルト,トリフアン.....	1,800	1	-	-	-	-	-	
			23100-GR1-753	ヘルト,トリフアン (ハンタク).....	1,700	-	1	1	-	-	-	
			23100-GAG-J51	ヘルト,トリフアン.....	1,800	-	-	-	1	-	-	
		7	23200-GR1-750	フェイスASSY.,トリフアン.....	4,500	-	1	-	-	-	-	1407576
			23200-GR1-751	フェイスASSY.,トリフアン.....	4,450	-	1	-	-	-	-	1407577
		8	23220-GR1-000	フェイスCOMP.,ムーバフイルトリフアン.....	2,850	1	-	-	-	-	-	
			23220-GR1-750	フェイスCOMP.,ムーバフイルトリフアン.....	2,850	-	1	1	1	-	-	
		9	23225-GN2-010	ヒョウカイト.....	115	2	-	-	-	-	-	
			23225-GR1-750	ヒョウカイト.....	110	-	3	3	3	-	-	
		10	23233-GC2-000	スフリンク,トリフアンフェイス.....	680	1	-	-	-	-	-	
			23233-GM0-000	スフリンク,トリフアンフェイス.....	620	-	1	1	-	-	-	

2000.01.10

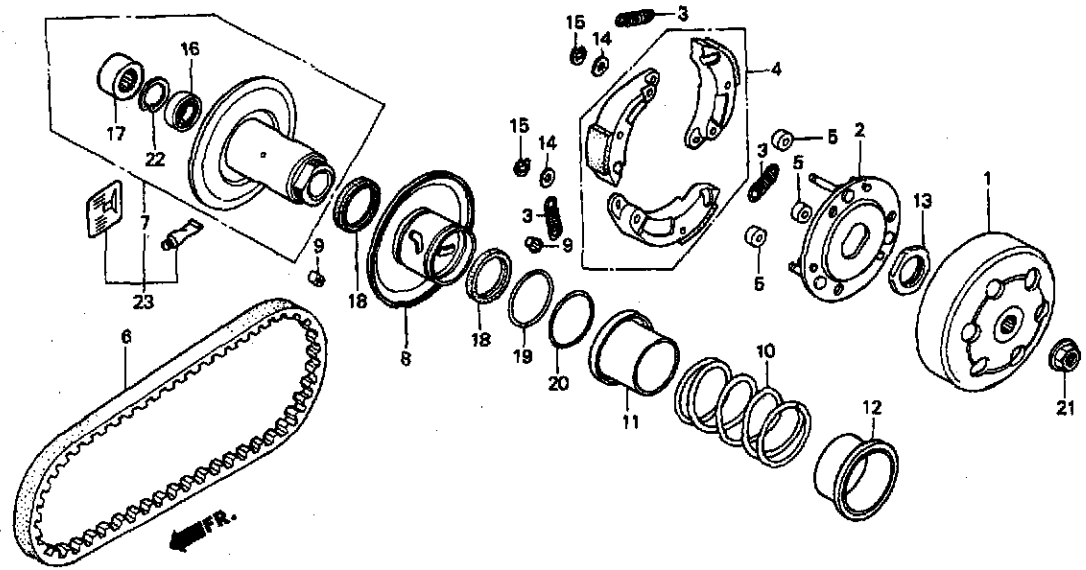
D13

D 14

ブロックNO.

E-7

ドリブンフェイス



GM81-E0700A

GM1E101A

整備項目	標準時間	見出番号	部品番号	部品名	希望小売価格	使用個数					適用号機 初号機	型式 終号機	タイプ
						MF	H	P	Y				
		10)	23233-GE8-000	スプロリンク, トリブフェイス	660	-	-	-	1				
		11	23237-GN2-000	カラー, シール	370	1	-	-	-				
			23237-GR1-880	カラー, シール	350	-	1	1	1				
		12	23238-GS7-010	カラー, スプロリンク	350	-	1	1	1				
		13	90202-187-000	ナット, スヘキシヤル 28MM	250	1	1	1	1				
		14	90442-044-000	ワッシャ, スラスト 6MM	125	3	3	3	3				
		15	90454-GB2-000	サークリップ 6MM	40	3	3	3	3				
		16	91001-GA7-701	ヘアリンク, ラシアルボール 6901U (NTN)	450	1	1	1	1				
		17	91103-GR1-003	ヘアリンク, ニートル 17X25X18 (NTN)	380	1	1	1	1				
		18	91211-GK8-003	オイルシール 34X39X3	165	2	-	-	-		1115178	J	
			91211-GK8-013	オイルシール 34X39X3(アライ)	165	2	-	-	-		1115179	J	
						2	-	-	-				J/A
		19	91351-GR1-000	Oリング 38.5X2	175	1	-	-	-				
			91301-KA5-741	Oリング 36X1.5(アライ)	215	-	1	1	1				
			91351-642-000	Oリング, ヒオニオンキャップ	175	1	-	-	-				
		20	91302-PA9-003	Oリング 39.8X2.2(アライ)	145	-	1	1	1				
		21	94050-10000	ナット, フランジ 10MM	50	1	1	1	1				
		22	94520-24000	サークリップ, インターナル 24MM	40	1	1	1	1				
		23	23205-GR1-305	フェイスセット, トリブフェイス	4,600	1	-	-	-		1110297	J	
			23205-GR1-315	フェイスセット, トリブフェイス	4,550	1	-	-	-		1110298	J	
						1	-	-	-				J/A
			23205-GAH-315	フェイスセット, トリブフェイス	4,100	-	-	1	1				

2000.01.10

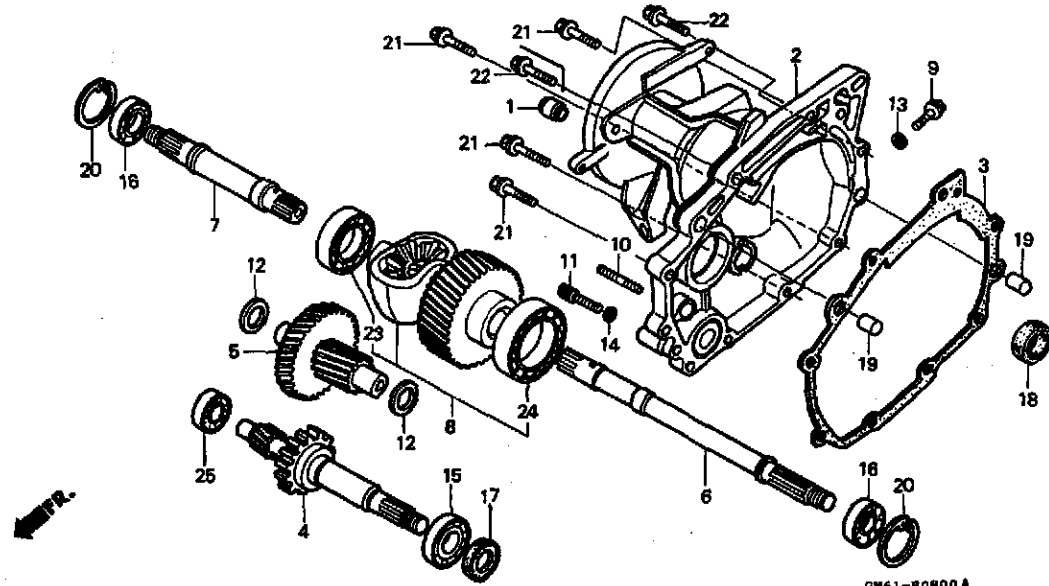
D14

D 15

ブロックNO.

E-8

トランスミッション・
デファレンシャル



GM61-80800 A

GM1E0100A

整備項目	標準時間	見出番号	部品番号	部品名	希望小売価格	使用個数				適用号機 初号機 終号機	タイプ
						MF	M	P	Y		
カバーR.サイト.....	2.1	1	11102-GM6-003	フックシム,エンシコンハンカ-ラバー.....	330	1	1	1	1		
カスケットR.サイトカバー.....	1.7	2	11331-GM6-000	カバーR.サイト.....	8,100	1	-	-	-		J
トライブシャフトCOMP.....	2.4				1	-	-	-	-	1302320	J/A
カウンターシャフトCOMP.....	1.8		11331-GM6-010	カバーR.サイト.....	7,800	1	-	-	-	1302321	J/A
オイルシール 24X40X7						-	1	-	-		
シャフトL.ファイナル.....	1.0		11331-GM6-750	カバーR.サイト.....	7,800	-	-	1	-		
シャフトR.ファイナル.....	1.9		11331-GM6-J00	カバーR.サイト.....	7,800	-	-	-	1		
デフアレンシヤルASSY.....		3	11332-GM6-000	カスケットR.サイトカバー.....	225	1	-	-	-		
ハブアリンク,ラシアルホ-ル 6201			11332-GAG-000	カスケットR.サイトカバー.....	310	-	1	1	1		
ハブアリンク,ラシアルホ-ル 6203.....	2.5	4	23410-GM6-000	トライブシャフトCOMP.....	4,100	1	-	-	-		J
ハブアリンク,ラシアルホ-ル 6203UU.....	1.1				1	-	-	-	-		1303985 J/A
(R. カマハ 2.0)			23410-GM6-010	トライブシャフトCOMP.....	4,050	1	-	-	-	1303986	J/A
ハブアリンク,ラシアルホ-ル 6005.....	2.0		23410-GAG-010	トライブシャフトCOMP.....	4,500	-	1	-	-		1406829
ハブアリンク,ラシアルホ-ル 6006			23410-GAG-020	トライブシャフトCOMP.....	4,450	-	1	-	-	1406830	
			23410-GAG-750	トライブシャフトCOMP.....	4,350	-	-	1	1		
		5	23420-GM6-000	カウンターシャフトCOMP. (44T).....	3,900	1	-	-	-		
			23420-GAG-000	カウンターシャフトCOMP. (41T).....	4,200	-	1	1	-		
			23420-GM6-J00	カウンターシャフトCOMP.....	3,900	-	-	-	1		
		6	23431-GM6-000	シャフトL.ファイナル.....	3,950	1	-	-	-		
			23431-GM6-710	シャフトL.ファイナル.....	4,350	-	1	-	-		
			23431-GAG-750	シャフトL.ファイナル.....	4,250	-	-	1	-		
			23431-GM6-J00	シャフトL.ファイナル.....	4,250	-	-	-	1		
		7	23441-GM6-000	シャフトR.ファイナル.....	2,550	1	-	-	-		
			23441-GM6-710	シャフトR.ファイナル.....	2,500	-	1	-	-		
			23441-GM6-750	シャフトR.ファイナル.....	2,450	-	-	1	-		
			23441-GM6-J00	シャフトR.ファイナル.....	2,450	-	-	-	1		
		8	42300-GM6-000	デフアレンシヤルASSY.....	13,900	1	1	1	-		
			42300-GM6-J00	デフアレンシヤルASSY.....	13,900	-	-	-	1		

2000.01.10

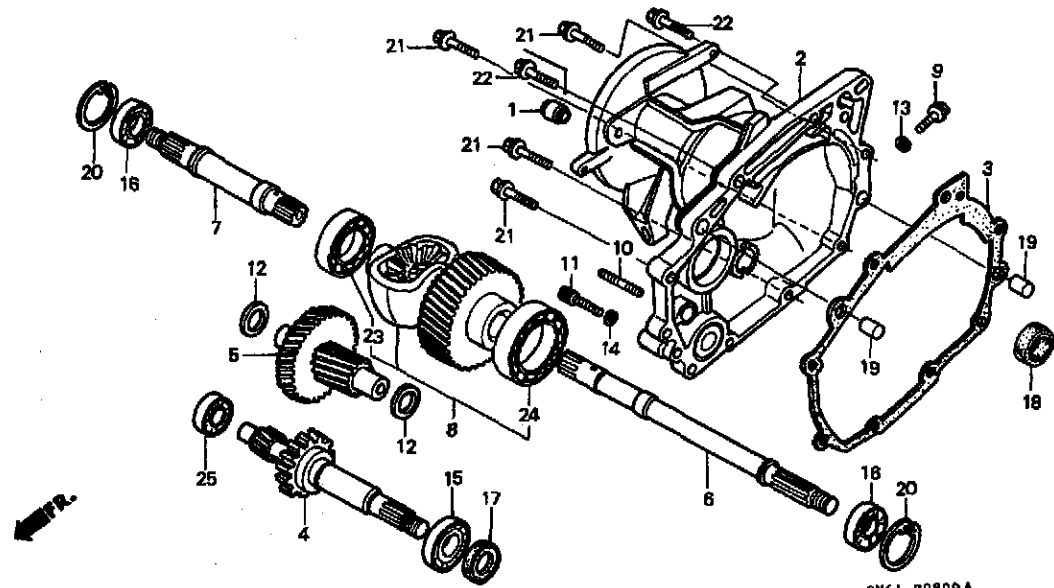
D15

D 16

ブロックNO.

E-8

トランスミッション・
デファレンシャル



GM61-20800A

GM1E0100A

整備項目	標準時間	見出番号	部品番号	部品名	希望小売価	使用個数					適用号機 初号機	適用号機 終号機	タイプ
						MF	M	P	Y				
		9	90035-GF4-000	ボルト, チェック 8MM.....	235	1	1	1	1				
		10	90041-GM6-000	ボルト, スタット 6X47.....	90	1	-	-	-				
		11	90117-GB2-000	ボルト, ソケット 6X30.....	155	1	1	1	1				
		12	90428-958-000	ワッシャー, スラスト 14MM.....	155	2	2	2	2				
		13	90474-333-000	ワッシャー, シーリング 8MM.....	110	1	1	1	1				
		14	90525-001-000	ワッシャー, リアフレキアム.....	85	1	1	1	1				
		15	91004-GM8-003	ハブリング, ラシアルホー 6203 (NTN)	550	1	1	-	-				
			91004-GM8-004	ハブリング, ラシアルホー 6203 (コヨウ)	550	1	1	1	1				
		16	91028-GA7-003	ハブリング, ラシアルホー 6203UU (NTN)	720	2	2	-	-				
			91028-GA7-004	ハブリング, ラシアルホー 6203UU (コヨウ)	680	2	2	2	-				
			91054-MM8-741	ハブリング, ラシアルホー 6004 (NTN)	780	-	-	-	2				
		17	91204-GN2-005	オイルシール 17X30X5 (NOK).....	230	1	1	1	1				
		18	91254-GE8-005	オイルシール 24X40X7.....	285	1	1	1	-				
			91252-428-000	オイルシール 25X40X7.....	420	-	-	-	1				
		19	94303-10160	ヒョウノツク 10X16.....	70	2	2	2	2				
		20	94520-40000	サーキットワ, インターナル 40MM.....	70	2	2	2	-				
			94520-42000	サーキットワ, インターナル 42MM.....	70	-	-	-	2				
		21	96000-06028-00	ボルト, フランジ 6X28.....	50	4	-	-	-				J
			96001-06028-00	ボルト, フランジ 6X28.....	50	4	-	-	-				J/A
					-	4	4	4					
		22	96000-06035-00	ボルト, フランジ 6X35.....	50	2	-	-	-				J

2000.01.10

D16

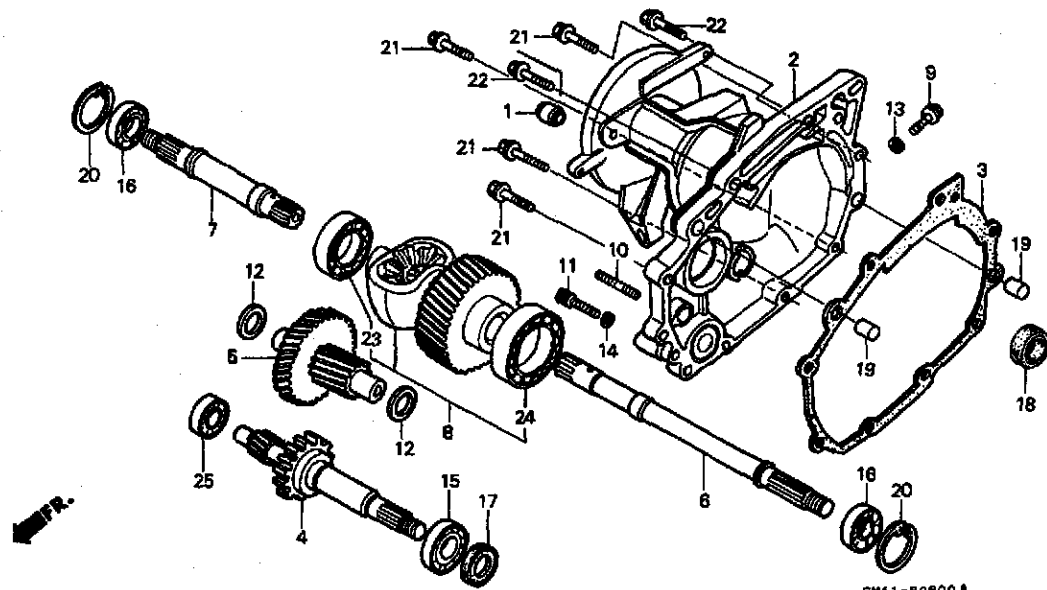
2

E 1

ブロックNO.

E-8

トランスミッション・
デファレンシャル



GM61-80800 A

8M1E8100A

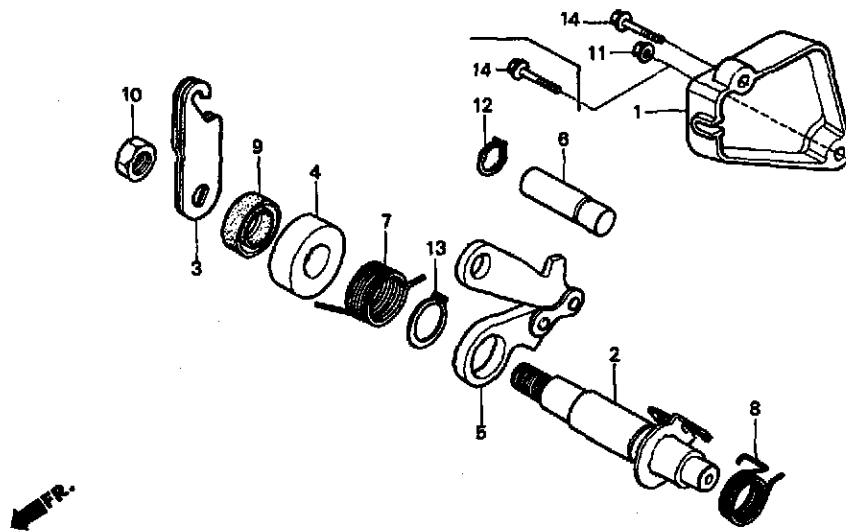
整備項目	標準時間	見出番号	部品番号	部品名	希望小売価格	使用個数				適用号機 初号機 終号機	タイプ
						MF	M	P	Y		
		22)	96001-06035-00	ボルト、フランジ 6X35.....	50	2	-	-	-	-	J/A
		23	96100-60053-00	ヘアリンク、ラシアルホール 6005...	490	1	1	1	1	-	-
		24	96100-60063-00	ヘアリンク、ラシアルホール 6006...	620	1	1	1	1	-	-
		25	96100-62013-00	ヘアリンク、ラシアルホール 6201...	300	1	1	1	1	-	-

E 2

ブロックNO.

E - 9

パーキングロック



0861-20900

GM1E090

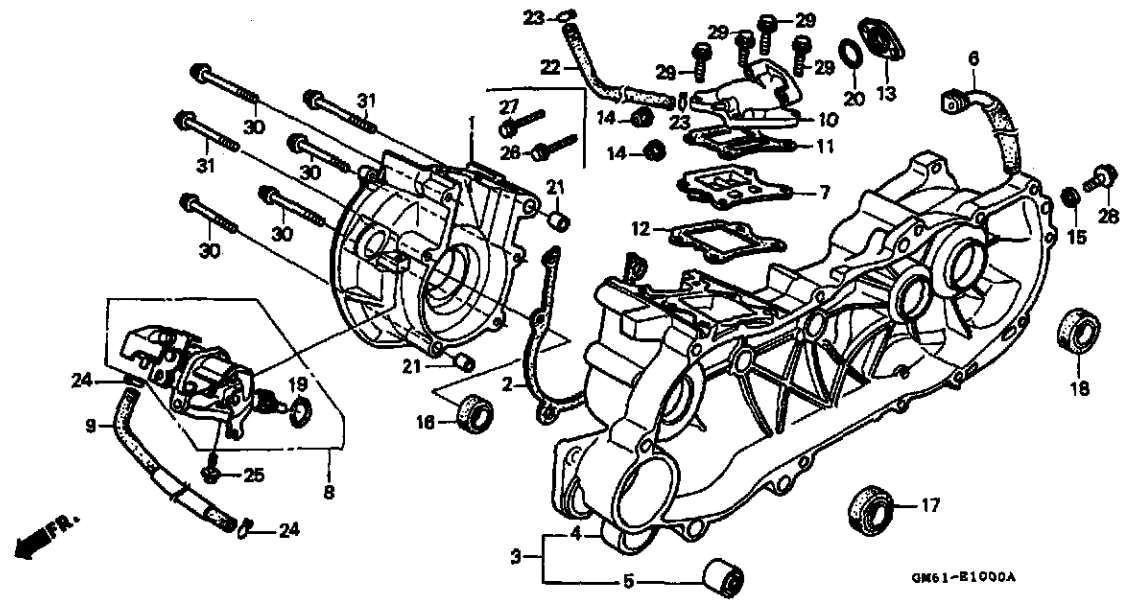
整備項目	標準時間	見出番号	部品番号	部品名	希望小売価格	使用個数					適用号機 初号機 終号機	タイプ
						MF	M	P	Y			
カバー、パーキングレバー	0.4	1	11411-GM6-000	カバー、パーキングレバー	820	1	1	1	1			
レバー、パーキング		2	24510-GM6-000	シャフトCOMP.、パーキング	1,750	1	-	-	-			
シャフトCOMP.、パーキング	1.9		24510-GAG-000	シャフトCOMP.、パーキング	1,850	-	1	1	1			
アームASSY.、パーキング		3	24513-196-000	レバー、パーキング	280	1	-	-	-			
オイルシール 12X22X5	1.8		24513-GG2-750	レバー、パーキング	265	-	1	1	1			
		4	24514-196-000	カラー、パーキングシャフト	265	1	1	1	1			
		5	24520-196-000	アームASSY.、パーキングフレイキ	990	1	-	-	-			
			24520-GG2-750	アームASSY.、パーキング	980	-	1	-	-			
			24520-GAG-750	アームASSY.、パーキング	1,000	-	-	1	1			
		6	24531-GM6-000	ヒョン 10X60	280	1	-	-	-			
			24531-GAG-000	ヒョン 10X54	285	-	1	1	1			
		7	24551-GM6-000	スプリング、パーキングレバーリターン	185	1	1	1	1			
		8	24552-196-000	スプリング、パーキングアーム	135	1	1	1	1			
		9	91201-148-003	オイルシール 12X22X5 (アライ)	210	1	1	1	1			
			91201-148-005	オイルシール 12X22X5 (NOK)	410	1	1	-	-			
		10	94001-08000-0S	ナット、6カク 8MM	30	1	1	1	1			
		11	94050-06000	ナット、フランジ 6MM	35	1	-	-	-			J
		12	94510-10000	サークリップ、エキスターナル 10MM	30	1	-	-	-			
			94511-10000	サークリップ、エキスターナル 10MM	30	-	1	1	1			
		13	94510-16000	サークリップ、エキスターナル 16MM	35	1	1	1	1			
		14	95700-06032-00	ホルルト、フランジ 6X32	40	1	-	-	-			J
			95701-06032-00	ホルルト、フランジ 6X32	40	2	-	-	-			J/A
					-	2	2	2				

E 3

ブロックNO.

E-10

クランクケース・オイルポンプ



2

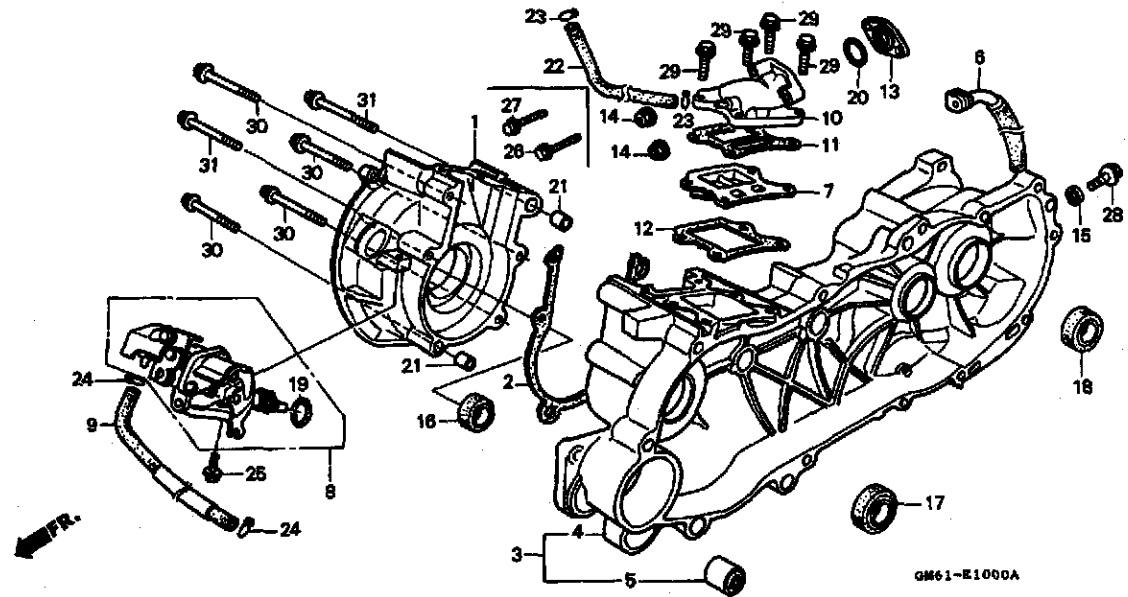
整備項目	標準時間	見出番号	部品番号	部品名	希望小売価格	使用台数				適用機種		タイプ
						MF	M	P	Y	初号機	終号機	
クランクケース,R	2.3	1	11101-GM6-000	クランクケース,R	8,500	1	-	-	-	-	-	J
カスケット,クランクケース	2.0					1	-	-	-	-	1302320	J/A
クランクケースCOMP.,L	*4.8		11101-GM6-010	クランクケース,R	8,200	1	-	-	-	1302321	-	J/A
クランクケース,L	*4.9					-	1	-	-	-	-	
ハイルフCOMP.,リット	0.9		11101-GAG-750	クランクケース,R	8,500	-	-	1	1	-	-	
ホンプASSY.,オイル	0.8	2	11191-GM6-000	カスケット,クランクケース	180	1	-	-	-	-	-	
ハイルフCOMP.,インターク		3	11200-GM6-750	クランクケースCOMP.,L	17,400	-	-	1	1	-	-	
オイルシール 15X25.5X7	2.1	4	11201-GM6-000	クランクケース,L	17,900	1	-	-	-	-	-	J
オイルシール 20X31X7	*3.6					1	-	-	-	-	1302320	J/A
			11201-GM6-010	クランクケース,L	17,100	1	-	-	-	1302321	-	J/A
						-	1	-	-	-	-	1407319
			11201-GM6-020	クランクケースCOMP.,L	17,100	-	1	-	-	1407320	-	
		5	11203-GC7-300	フツツム,リヤークツシヨンプンタラハ	270	1	1	-	-	-	-	
		6	11205-GM6-000	ハイルフ,フリーサー	285	1	1	1	-	-	-	
			11205-GM6-J00	ハイルフ,フリーサー	285	-	-	-	1	-	-	
		7	14100-GM4-000	ハイルフCOMP.,リット	1,250	1	-	-	-	-	1104873	J
			14100-GM4-010	ハイルフCOMP.,リット	1,150	1	-	-	-	1104874	-	J
						1	-	-	-	-	-	J/A
			14100-GAG-000	ハイルフCOMP.,リット	1,300	-	1	-	-	-	-	
			14100-GAG-750	ハイルフCOMP.,リット	1,300	-	-	1	-	-	-	
			14100-GAG-J50	ハイルフCOMP.,リット	1,300	-	-	-	1	-	-	
		8	15100-GJ2-013	ホンプASSY.,オイル	8,300	1	-	-	-	-	-	J
			15100-GJ2-023	ホンプASSY.,オイル	7,800	1	-	-	-	-	-	J/A
						-	1	-	-	-	-	
			15100-GAG-751	ホンプASSY.,オイル	7,400	-	-	1	-	-	-	
			15100-GAG-J51	ホンプASSY.,オイル	7,400	-	-	-	1	-	-	
		9	15525-GM6-000	フェーフ,オイルハス	215	1	1	1	1	-	-	
		10	17100-GM6-000	ハイルフCOMP.,インターク	1,300	1	1	1	1	-	-	

E 4

ブロックNO.

E-10

クランクケース・オイルポンプ



GM61-E1000A

整備項目	標準時間	見出番号	部品番号	部品名	希望使用個数				適用号機 初号機 終号機	タイプ
					小 価	額	個	数		
		11	17111-196-000	カスケツト,インレットハ°イフ°	120	1	-	-		
			17111-GAG-000	カスケツト,インレットハ°イフ°	185	-	1	-		
			17111-GAG-010	カスケツト,インレットハ°イフ°	180	-	-	1	1	
		12	17112-196-000	カスケツトB,インレットハ°イフ°	145	1	-	-		1103523 J
			17112-196-010	カスケツトB,インレットハ°イフ°	115	1	-	-		1103524 J
						1	-	-		J/A
			17112-GAG-000	カスケツトB,インレットハ°イフ°	180	-	1	-		
			17112-GAG-010	カスケツトB,インレットハ°イフ°	175	-	-	1	1	
		13	17121-GM6-000	インシュレータ,キャブレタ	270	1	-	-		
			17121-GAG-000	インシュレータ,キャブレタ	380	-	1	1	1	
		14	90301-473-003	ワツト,U 6MM	210	2	-	-		
		15	90441-425-000	ワツシャ,シーリング 10MM	125	1	1	1	1	
		16	91201-147-003	オイルシール 15X25.5X7	185	1	-	-	-	
			91201-GW2-000	オイルシール 15X25.5X7(アライ)	185	-	1	1	-	
			91201-GW3-931	オイルシール 15X25.5X7(アライ)	230	-	-	-	1	
		17	91202-GA7-005	オイルシール 20X31X7(NOK)	295	1	1	1	-	
			91202-KBN-921	オイルシール 20X31X7(アライ)	295	-	-	-	1	
		18	91266-415-003	オイルシール 20X35X8	290	1	1	1	1	
		19	91301-166-000	オリツク 18.3X2.3	175	1	1	1	1	
		20	91304-GB0-910	オリツク 20.6X1.9	135	1	1	1	1	
		21	94301-10200	ヒ°ンA,ワツク 10X20	70	2	2	2	2	
		22	95001-35110-40	チユ°フ°,ワ2-エ 3.5X110 (95001-35001-60M)	60	1	1	1	1	
		23	95002-02070	クリツフ°,チユ°フ° (B7)	30	2	2	2	2	
		24	95002-02080	クリツフ°,チユ°フ° (B8)	30	2	-	-	-	
			95002-02650	クリツフ°,チユ°フ° (B6.5)	30	-	2	2	2	
		25	95700-06014-00	ホルツ,フランシ 6X14	35	1	-	-	-	

2000.01.10

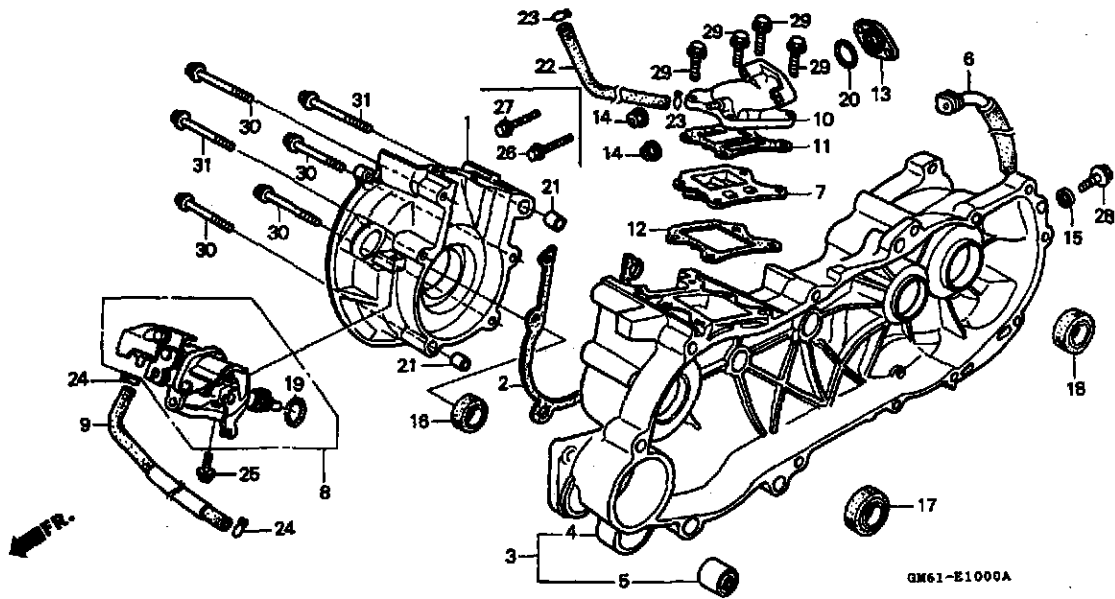
E4

E 5

ブロックNO.

E-10

クランクケース・オイルポンプ



GM1E1000A

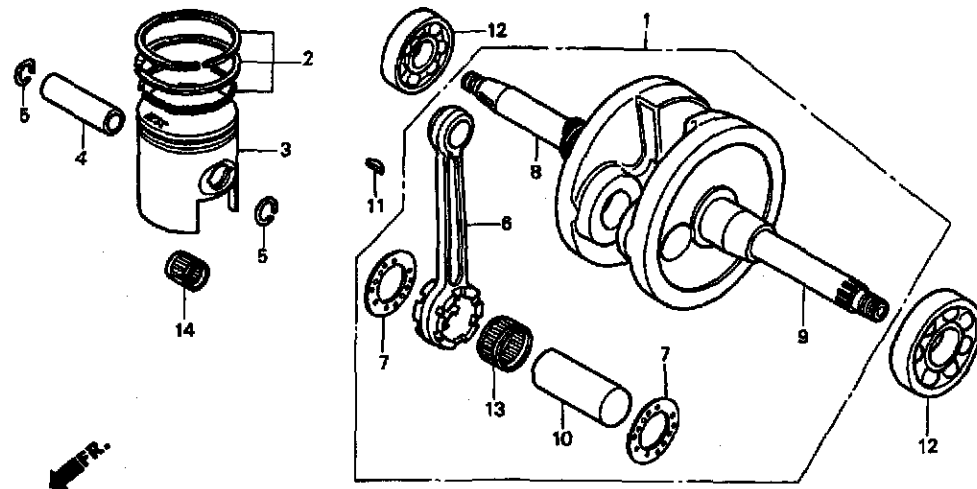
整備項目	標準時間	見出番号	部品番号	部品名	希望小売価格	使用個数				適用号機 初号機 終号機	タイプ
						MF	M	P	Y		
		25)	96001-06014-00	ホルト,フランジ 6X14.....	40	-	1	1	1		
		26	95801-06032-08	ホルト,フランジ 6X32.....	40	-	1	1	1		
		27	95801-06040-08	ホルト,フランジ 6X40.....	40	-	1	1	1		
		28	95900-10020-08	ホルト,フランジ 10X20.....	50	1	-	-	-		J
			95701-10020-08	ホルト,フランジ 10X20.....	50	1	-	-	-		J/A
		29	96000-06022-00	ホルト,フランジ 6X22.....	50	4	-	-	-		J
			96001-06022-00	ホルト,フランジ 6X22.....	50	4	-	-	-		J/A
		30	96000-06045-00	ホルト,フランジ 6X45.....	55	4	-	-	-		J
			96001-06045-00	ホルト,フランジ 6X45.....	55	4	-	-	-		J/A
						-	4	4	4		
		31	96000-06060-00	ホルト,フランジ 6X60.....	50	2	-	-	-		J
			96001-06060-00	ホルト,フランジ 6X60.....	55	2	-	-	-		J/A
						-	2	2	2		

E 6

ブロックNO.

E-11

クランクシャフト・ピストン



GM61-E1100

GM/E1100

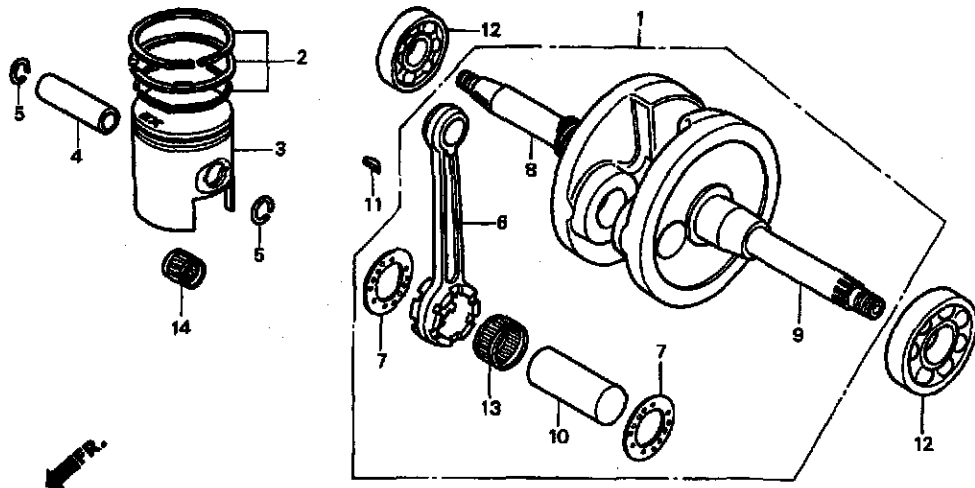
整備項目	標準時間	見出番号	部品番号	部品名	希望小売価格	使用個数				適用号機 初号機 終号機	タイプ
						MF	N	P	Y		
クランクシャフトCOMP.....	*3.9	1	13000-GM6-000	クランクシャフトCOMP.....	12,200	1	-	-	-	1122742	J
リンクセツト、ピストン.....	1.0		13000-GM6-010	クランクシャフトCOMP.....	11,000	1	-	-	-	1122743	J
ピストン.....						1	-	-	-		J/A
ピストン、ピストン.....			13000-GM6-710	クランクシャフトCOMP.....	10,800	-	1	-	-		
ロツト、コネクティング..... (シツピ)			13000-GM6-750	クランクシャフトCOMP.....	10,600	-	-	1	-		
(カンレンフレン フグム)			13000-GM6-J00	クランクシャフトCOMP.....	10,600	-	-	-	1		
リアリンク、スラッシュバルブ、アルホール.....	2.2	2	13011-GE8-003	リンクセツト、ピストン (STD.)							
(L. カツハ *3.7)				(ニツホウ)	1,400	1	-	-	-		J
(イツコマシ 0.2 カザン)											
			13011-GE8-005	リンクセツト、ピストン (STD.)	1,400	1	-	-	-		J
			13010-GG2-305	リンクセツト、ピストン (STD.)	1,300	1	-	-	-	1302320	J/A
			13010-GG2-306	リンクセツト、ピストン (STD.)	1,300	1	-	-	-	1301530	J/A
			13010-GG2-315	リンクセツト、ピストン (STD.)							
				(ニツホウ)	1,300	1	-	-	-	1302321	J/A
							1	-	-		
			13010-GG2-316	リンクセツト、ピストン (STD.)							
				(テイク)	1,300	1	-	-	-	1301531	J/A
							1	-	-		
			13010-GAG-305	リンクセツト、ピストン (STD.)							
				(テイク)	1,300	-	-	1	1		
		3	13101-GM6-000	ピストン (STD.)	1,650	1	-	-	-		J
						1	-	-	-	1301530	J/A
			13101-GM6-010	ピストン (STD.)	1,600	1	-	-	-	1301531	J/A
							1	-	-		
			13101-GAG-750	ピストン (STD.)	1,600	-	-	1	1		
		4	13111-GK8-000	ピストン、ピストン.....	285	1	1	1	1		
		5	13115-147-000	クワツフ、ピストンセツ 10MM.....	85	2	2	2	2		
		6	13201-196-310	ロツト、コネクティング.....	2,350	1	-	-	-	1122742	J

E 7

ブロックNO.

E-11

クランクシャフト・ピストン



OM61-E1100

OM61E100

整備項目	標準時間	見出番号	部品番号	部品名	希望小売価格	使用個数				適用号機		タイプ
						MF	H	P	Y	初号機	終号機	
		(6)	13201-196-320	ロツト,コネクティング	2,250	1	-	-	-	1122743	-	J
						1	-	-	-	-	-	J/A
		7	13202-166-003	フレート,コネクティングロツト"サイト" (タイホー)	250	2	2	-	-	-	-	-
			13202-166-300	フレート,コネクティングロツト"サイト"	320	2	2	-	-	-	-	-
		8	13311-GM6-300	クランクシャフト,R	4,350	1	-	-	-	-	-	-
			13311-GM6-710	クランクシャフト,R	4,250	-	1	-	-	-	-	-
		9	13321-GM6-300	クランクシャフト,L	4,350	1	-	-	-	-	-	-
			13321-GM6-710	クランクシャフト,L	4,350	-	1	-	-	-	-	-
		10	13381-147-300	ヒョン,クランク	610	1	-	-	-	-	1109393	J
			13381-GM6-300	ヒョン,クランク	560	1	-	-	-	-	1109394	J
						1	-	-	-	-	-	J/A
						-	1	-	-	-	-	-
		11	90741-035-000	キー,ウツ"ラフ 3X5	155	1	1	1	1	-	-	-
		12	91001-GM4-003	ハ"アリング",スハ"シヤルラシ"アルホ"ール (6204)	650	2	-	-	-	-	1106273	J
			91001-GM4-013	ハ"アリング",スハ"シヤルラシ"アルホ"ール (6204)	650	2	-	-	-	1106274	1121081	J
			91001-GM4-023	ハ"アリング",スハ"シヤルラシ"アルホ"ール (6204)(NTN)	650	2	-	-	-	1121082	-	J
						2	-	-	-	-	-	J/A
			91005-GW0-003	ハ"アリング",ラシ"アルホ"ール 6304...	650	-	2	-	-	-	-	-
			91005-GW3-711	ハ"アリング",ラシ"アルホ"ール								
		13	91001-122-004	ハ"アリング",コネクティングロツト"ヒ"ツツク" エント" (コウヨウ) (レツト")	730	-	-	2	2	-	-	-
					480	1	1	-	-	-	-	-

2000.01.10

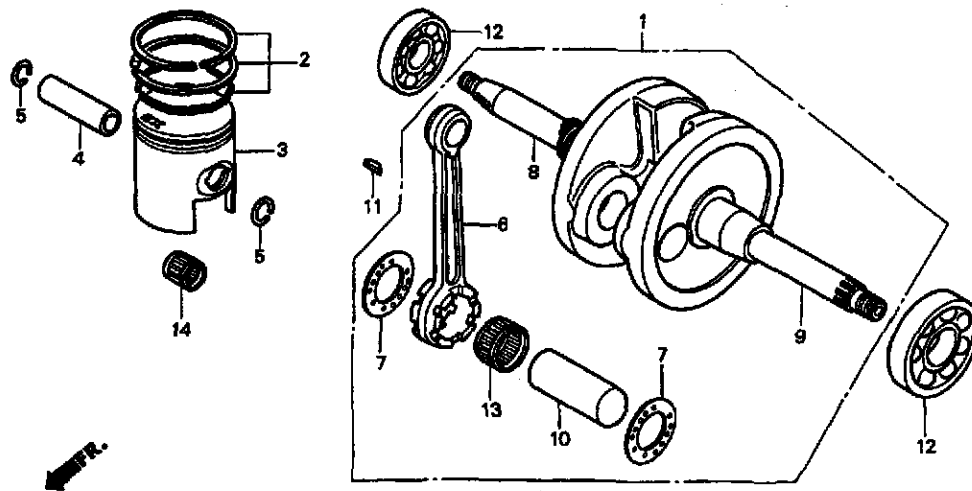
E7

E 8

ブロックNO.

E-11

クランクシャフト・ピストン



GM61-E1100

GM/E1100

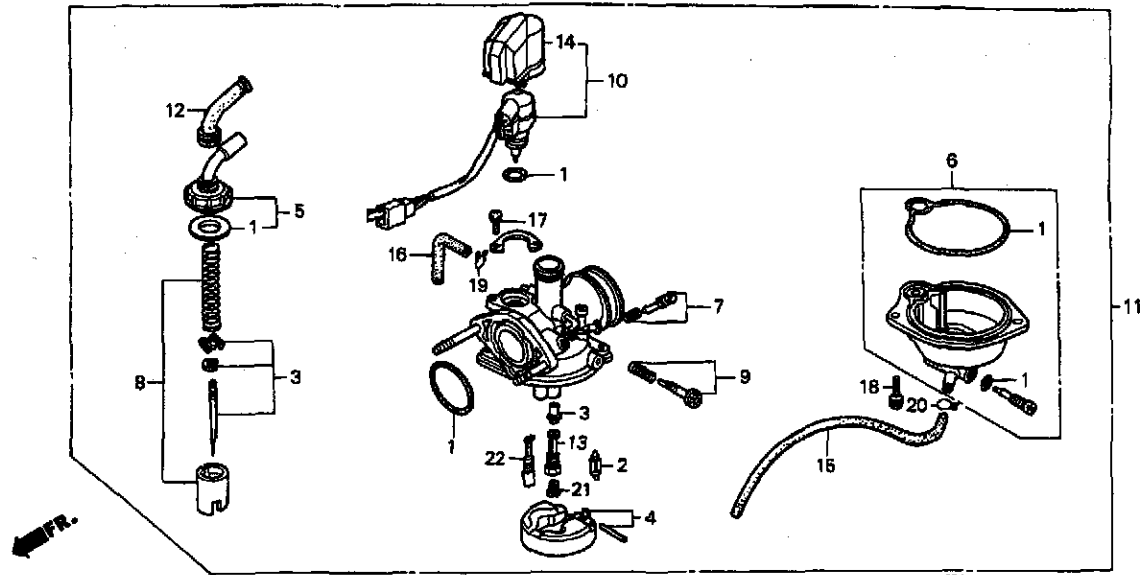
整備項目	標準時間	見出番号	部品番号	部品名	希望	使用個数				適用機種		タイプ
					小売価格	MF	M	P	Y	初号機	終号機	
		13)	91001-122-008	ベアリング,コネクティングロッドヒック エント (NTN) (レット)	410	1	1	-	-			
			91002-122-004	ベアリング,コネクティングロッドヒック エント (コウヨウ) (7ブルー)	600	1	1	-	-			
			91002-122-008	ベアリング,コネクティングロッドヒック エント (NTN) (7ブルー)	410	1	1	-	-			
			91003-122-004	ベアリング,コネクティングロッドヒック エント (コウヨウ) (ホワイト)	480	1	1	-	-			
			91003-122-008	ベアリング,コネクティングロッドヒック エント (NTN) (ホワイト)	410	1	1	-	-			
			91004-122-004	ベアリング,コネクティングロッドヒック エント (コウヨウ) (グリーン)	410	1	-	-	-	1109394	-----	J
						1	-	-	-	-----	-----	J/A
						-	1	-	-			
			91004-122-008	ベアリング,コネクティングロッドヒック エント (NTN) (グリーン)	410	1	-	-	-	1109394	-----	J
						1	-	-	-	-----	-----	J/A
						-	1	-	-			
		14)	91102-GC7-013	ベアリング,コネクティングロッドスチール エント (NTN)	330	1	1	1	1			

E 9

ブロックNO.

E-12

キャブレター (1)



GM1-E1200A

GM1E1200A

整備項目	標準時間	見出番号	部品番号	部品名	希望小売価格	使用個数					適用号機		タイプ		
						MF	TB50	H	P	Y	初号機	終号機			
ハイルフセット, フロート ・フロートセット ・キャブレター-ASSY. ・シフト, メイン ニードルセット, シフト	0.7	1	16010-GM9-003	カスケツトセット	540	1	-	-	-	-	-	PB80B B J	PB80B C J		
			16010-GM6-003	カスケツトセット	570	1	-	-	-	-	-	PB80B C			
			16010-GM6-013	カスケツトセット	540	1	-	-	-	-	-	PB80B D			
		2	16011-099-691	ハイルフセット, フロート	1,550	1	-	-	-	-	-	-			
		3	16012-GM6-003	ニードルセット, シフト	1,000	1	-	-	-	-	-	-			
トツフセット	0.3	4	16013-GC7-831	フロートセット	1,800	1	-	-	-	-	-	-			
			5	16014-GB1-901	トツフセット	1,900	1	-	-	-	-	-	PB80B A J		
ハイルフセット, スロットル チャンバーセット, フロート ・ハイスターセット, ノート	0.5	16014-GB1-951	16014-GB1-951	トツフセット	1,350	1	-	-	-	-	-	PB80B B	PB80B B J		
			16014-GB5-941	トツフセット	1,350	1	-	-	-	-	-	-	PB80B C		
			6	16015-GM6-003	チャンバーセット, フロート	3,550	1	-	-	-	-	-	-	-	
スクリューセット	0.8	7	16016-141-781	スクリューセット	500	1	-	-	-	-	-	-	-		
			8	16022-GM6-003	ハイルフセット, スロットル	1,350	1	-	-	-	-	-	-	-	
				9	16028-GM6-003	スクリューセット	610	1	-	-	-	-	-	-	PB80B C J
			9	16028-GM6-013	スクリューセット	580	1	-	-	-	-	-	-	-	PB80B D
				10	16046-GM6-003	ハイスターセット, ノート	3,300	1	-	-	-	-	-	-	-
キャブレター-ASSY.	0.5	11	16100-GM6-013	キャブレター-ASSY. (PB80B A)	11,100	1	-	-	-	-	-	1105375 J			
			16100-GM6-023	キャブレター-ASSY. (PB80B C)	9,800	1	-	-	-	-	-	-	1105376 1112835 J		
			16100-GM6-043	キャブレター-ASSY. (PB80B E)	9,600	1	-	-	-	-	-	-	1112836 J		
キャツク, ケーブルシリンダ ホルター, ニードルシフト キャツク, ホルター チューブ, ノーハーフロ	0.5	12	16118-GB4-003	キャツク, ケーブルシリンダ	360	1	-	-	-	-	-	-	-		
			13	16165-GC7-711	ホルター, ニードルシフト	1,200	1	-	-	-	-	-	-	-	
				14	16190-GJ2-004	キャツク, ホルター	460	1	-	-	-	-	-	-	-
			15	16199-GB4-003	チューブ, ノーハーフロ	360	1	-	-	-	-	-	-	-	-
				16	16199-GM9-003	チューブ, エアイベント	200	1	-	-	-	-	-	-	-
スクリーンワッシャー	0.2	17	93892-04008-08	スクリーンワッシャー 4X8	30	2	-	-	-	-	-	-			
			18	93892-04014-08	スクリーンワッシャー 4X14	30	2	-	-	-	-	-	-		

2000.01.10

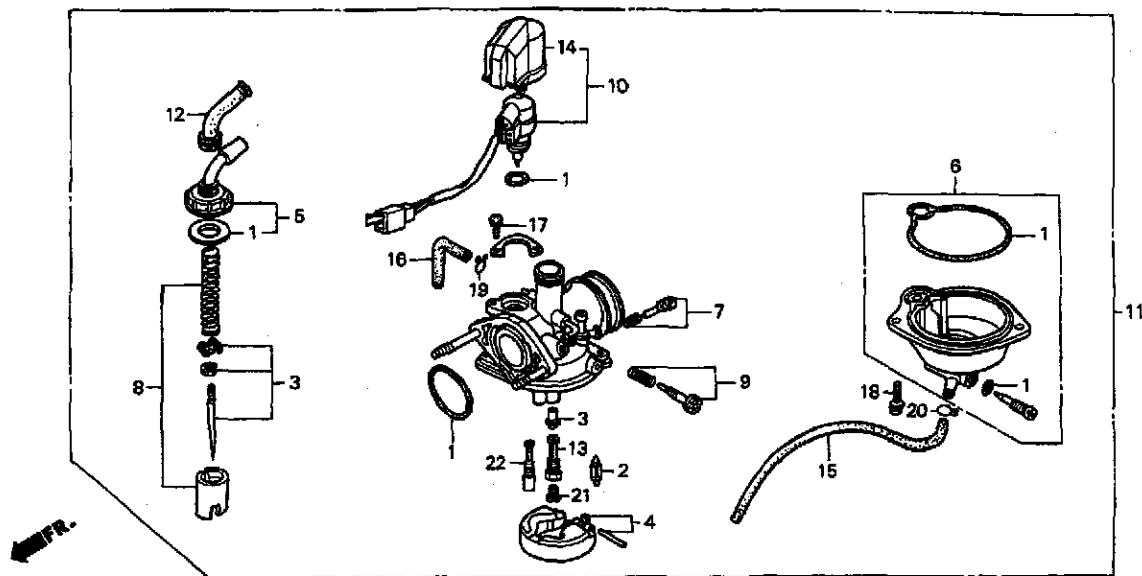
E9

E 10

ブロックNO.

E-12

キャブレター (1)



GM81-E1200A

GM81E1200A

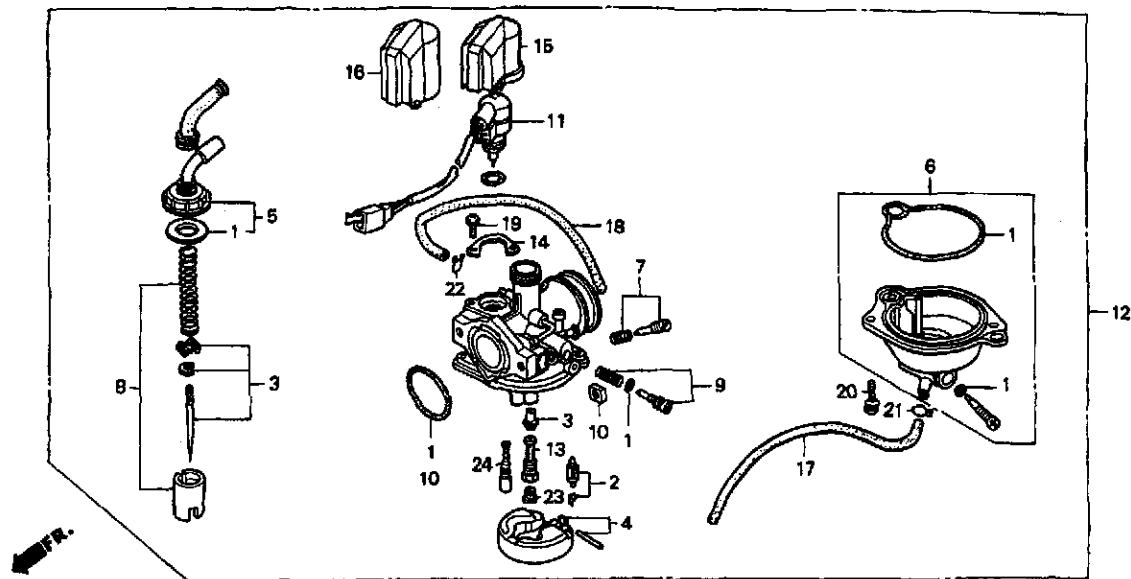
整備項目	標準時間	見出番号	部品番号	部品名	希望小売価格	使用個数					適用号機		タイプ
						TB50	MF	M	P	Y	初号機	終号機	
		19	95002-02080	クリツワ, チューブ (B8).....	30	1	-	-	-				
		20	95002-02650	クリツワ, チューブ (B6.5).....	30	1	-	-	-				
		21	99101-116-0780	シエツト, メイン #78.....	310	1	-	-	-				
		22	99103-6C8-0350	シエツト, スロー #35.....	440	1	-	-	-				

E 11

ブロックNO.

E-12-1

キャブレター (2)



GM61-E1201B

GM1E1201B

整備項目	標準時間	見出番号	部品番号	部品名	希望	使用個数				適用号機		タ	イ	ブ	
					小売価格	MF	M	P	Y	初号機	終号機				
ハルフセット, フロート	0.7	1	16010-GC8-004	カスケツトセット	630	-	1	1	-						
フロートセット		2	16011-GR1-930	ハルフセット, フロート	1,300	-	1	1	-						
キャブレター-ASSY. シフト, メイン		3	16012-GM6-710	ニードルセット, シフト	1,100	-	1	1	-						
ニードルセット, シフト	0.8	4	16013-GC8-831	フロートセット	1,800	-	1	1	-						
トツフセット	0.3	5	16014-GB5-941	トツフセット	1,350	-	1	-	-						
ハルフセット, スロツトル			16014-GB6-610	トツフセット	1,150	-	-	1	-	1506032					
チャンハーセット, フロート	0.5	6	16015-GM6-711	チャンハーセット, フロート	4,150	-	1	-	-						
チャンハーセット, フロート			16015-GM6-750	チャンハーセット, フロート	4,150	-	1	-	-						
スクリュセット		7	16016-GM6-710	スクリュセット	500	-	1	1	-						
ハルフセット, スロツトル		8	16022-GW0-003	ハルフセット, スロツトル	1,500	-	1	1	-						
スクリュセット		9	16028-GW0-003	スクリュセット	630	-	1	-	-						
スクリュセット			16028-GW2-003	スクリュセット	550	-	-	1	-						
ナツトセット, スクエア		10	16041-GBL-000	ナツトセット, スクエア	150	-	-	1	-	1506032					
ハイスターター-ASSY., オート		11	16046-GM6-710	ハイスターター-ASSY., オート	3,950	-	1	-	-						
ハイスターター-ASSY., オート			16046-GM6-711	ハイスターター-ASSY., オート	3,850	-	-	1	-						
キャブレター-ASSY. (PB80N A)		12	16100-GM6-710	キャブレター-ASSY. (PB80N A)	11,000	-	1	-	-						
キャブレター-ASSY. (PB80T A)			16100-GM6-750	キャブレター-ASSY. (PB80T A)	10,600	-	-	1	-						
ホルター, ニードルシフト		13	16165-GC7-711	ホルター, ニードルシフト	1,200	-	1	1	-						
フロート, セツチンク		14	16186-GJ2-004	フロート, セツチンク	180	-	1	1	-						
キャツフ, ホルター		15	16190-GR1-003	キャツフ, ホルター	450	-	1	1	-						
キャツフ, アウター		16	16191-GM9-701	キャツフ, アウター	430	-	1	1	-						
チーフ, エア-ハント		17	16199-GW2-003	チーフ, エア-ハント	215	-	1	-	-						
チーフ, エア-ハント			16199-GW2-013	チーフ, エア-ハント	215	-	-	1	-	1501221					
チーフ, フューエル		18	16199-092-901	チーフ, フューエル	350	-	1	1	-						

2000.01.10

E11

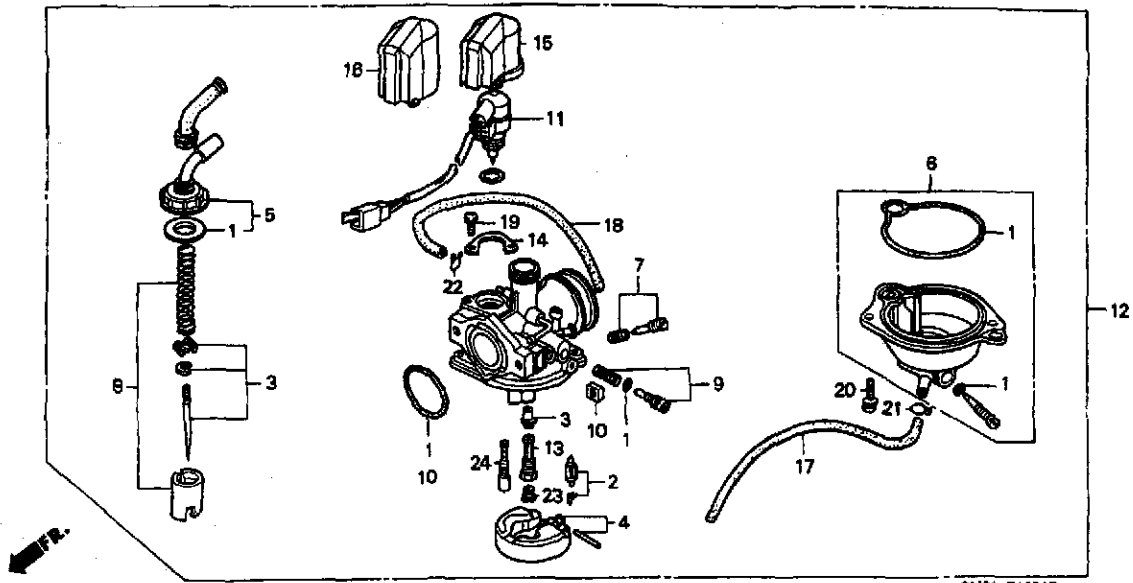
2

E 12

ブロックNO.

E-12-1

キャブレター (2)



GM61-E1201B

GM1E1201B

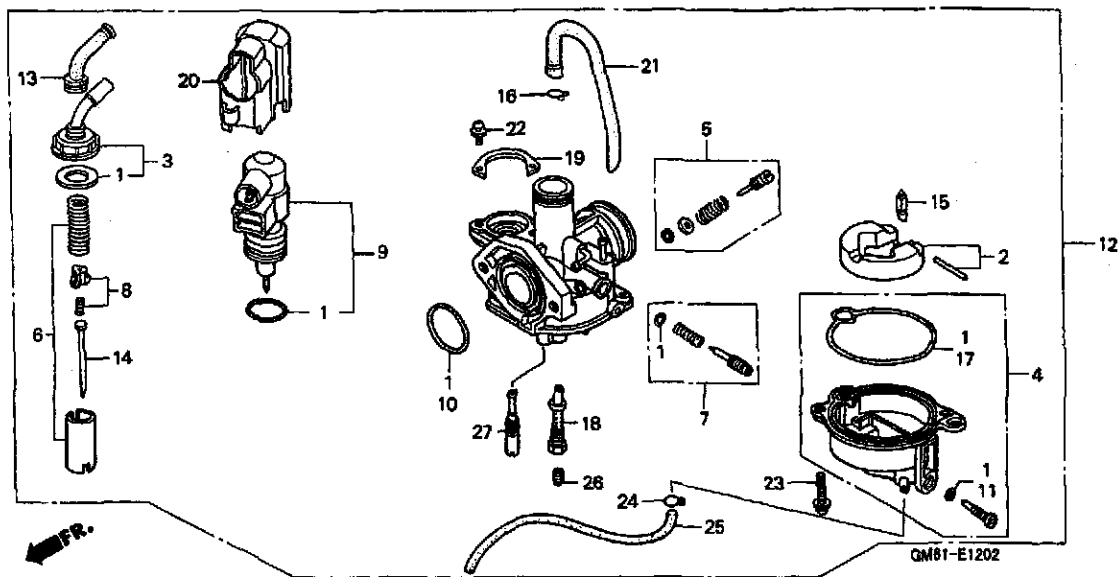
整備項目	標準時間	見出番号	部品番号	部品名	希望使用個数				適用号機		タイプ
					小	大	M	P	初号機	終号機	
		19	93892-04008-18	スクリーンワッシャー 4X8.....	30	-	2	2	-		
		20	93892-04014-18	スクリーンワッシャー 4X14.....	30	-	2	2	-		
		21	95002-02070	クリツフ, チューブ (B7).....	30	-	1	-	-		
			95002-02650	クリツフ, チューブ (B6.5).....	30	-	-	1	-		
		22	95002-02080	クリツフ, チューブ (B8).....	30	-	1	1	-		
		23	99101-116-0650	シムエツト, メイン #65.....	310	-	1	1	-		
		24	99103-6C7-0350	シムエツト, スロー #35.....	440	-	1	1	-		

E 13

ブロックNO.

E-12-2

キャブレター (3)



GM61E1201

整備項目	標準時間	見出番号	部品番号	部品名	希望小売価格	使用個数				適用号機		タイプ
						MF	N	P	Y	初号機	終号機	
フロートセット	0.7	1	16010-GCH-000	カクストツセット	650	-	-	-	1			
キャブレターASSY.		2	16013-GW3-980	フロートセット	1,650	-	-	-	1			
ハルフCOMP. フロート		3	16014-GAG-J51	トツフセット	1,150	-	-	-	1			
シエツトメイン		4	16015-GW3-970	チャンバーセット, フロート	2,450	-	-	-	1			
トツフセット	0.3	5	16016-165-A11	スクリスセツト	750	-	-	-	1			
ハルフセツト, スロツトル		6	16022-GCW-003	ハルフセツト, スロツトル	1,400	-	-	-	1			
チャンバーセツト, フロート	0.5	7	16028-GBL-870	スクリスセツト	590	-	-	-	1			
ハイスターセツト, オート		8	16037-GW3-900	フロートセツト, ハルフ	350	-	-	-	1			
		9	16046-GEC-003	ハイスターセツト, オート	3,350	-	-	-	1			
		10	16075-GHB-B00	オリツク 2.4X18.6	185	-	-	-	1			
		11	16075-GHB-640	オリツク 1.3X4.3	85	-	-	-	1			
		12	16100-GM6-J01	キャブレターASSY. (APBB6A A)	10,600	-	-	-	1			
		13	16118-GB4-003	キャツク, ケーブルシリツク	360	-	-	-	1			
		14	16150-GM6-J01	ニートルCOMP. シエツト	800	-	-	-	1			
		15	16155-GZ5-000	ハルフCOMP. フロート	1,150	-	-	-	1			
		16	16163-GHB-600	クリツク, チューフ	60	-	-	-	1			
		17	16163-KG8-901	カクストツ, フロートチャン	410	-	-	-	1			
		18	16164-GAG-J51	シエツト, ニートル	900	-	-	-	1			
		19	16186-GJ2-004	フロート, セツティング	180	-	-	-	1			
		20	16190-GAG-J51	キャツク, ハイスター	400	-	-	-	1			
		21	16199-GAV-S11	チューフ	330	-	-	-	1			
		22	93892-04008-18	スクリスフツシヤ 4X8	30	-	-	-	2			
		23	93892-04014-18	スクリスフツシヤ 4X14	30	-	-	-	2			
		24	95002-02079	クリツク, チューフ (B7)	30	-	-	-	1			

2000.01.10

E13

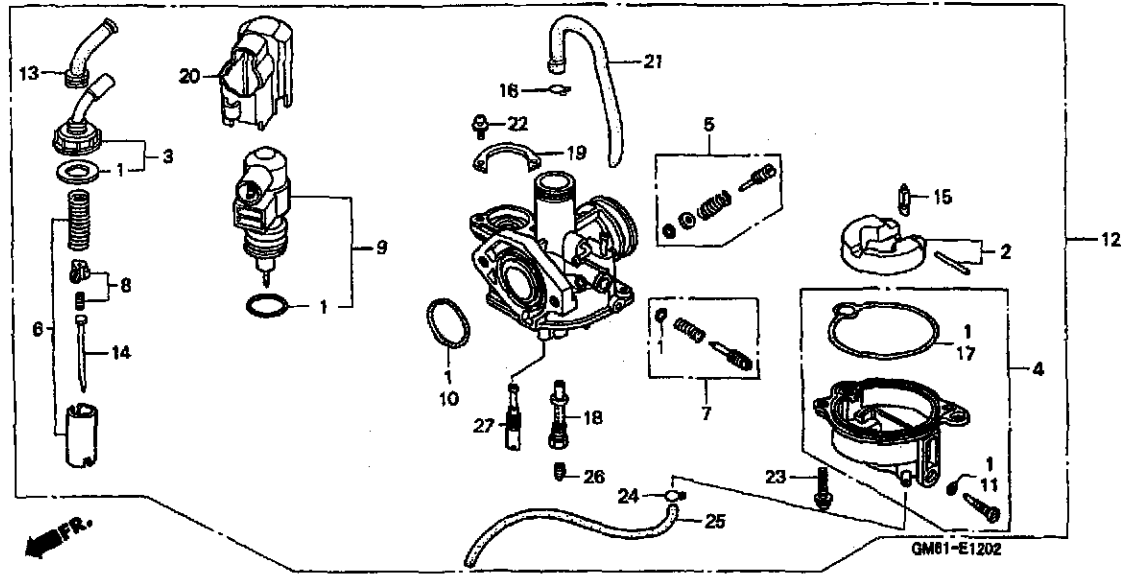
2

E 14

ブロックNO.

E-12-2

キャブレター (3)



GM/E1202

整 備 項 目	標準 時間	見出 番号	部 品 番 号	部 品 名	希 望 使 用 備 数					適 用 号 機		タ イ プ
					小 価	MF	M	P	Y	初号機	終号機	
		25	95003-07025-31	チ1-フッ、ビニール 4X7X250 (95003-07001-60M)	40	-	-	-	1			
		26	99101-ZH7-0680	シエツト、メイン #68.....	300	-	-	-	1			
		27	99103-GA6-0400	シエツト、スロ #40.....	440	-	-	-	1			

E 15

ブロックNO.

EOP-1

ガスケットキット

2

整備項目	標準時間	見出番号	部品番号	部品名	希望小売価格	使用個数				適用号機		タイプ
						MF	M	P	Y	初号機	終号機	
			061A0-GM6-000	カセットキット	1,800	1	-	-	-	-	1103523	
			061A0-GM6-010	カセットキット	2,000	1	-	-	-	1103524	----- J	
						1	-	-	-	-----	----- J/A	
			06111-GM6-710	カセットキットA	2,900	-	1	-	-			
			06111-GAG-020	カセットキットA (コウセイアホン)	3,600	-	-	1	-			
		1	11191-GM6-000	カセット、クランクケース	180	1	-	-	-			
		2	11332-GM6-000	カセット、R.サイトカバー	225	1	-	-	-			
			11332-GAG-000	カセット、R.サイトカバー	310	-	1	1	-			
		3	11395-GM6-000	カセット、L.カバー	600	1	-	-	-			
			11395-GAG-000	カセット、L.カバー	880	-	1	-	-			
			11395-GAG-010	カセット、L.カバー	880	-	-	1	-			
		4	12191-GC7-000	カセット、シリコンター	145	1	-	-	-			
			12191-GAG-000	カセット、シリコンター	175	-	1	1	-			
		5	12251-147-000	カセット、シリコンターヘッド	205	1	-	1	-			
			12251-GM6-710	カセット、シリコンターヘッド	195	-	1	-	-			
		6	17111-196-000	カセット、インレットパイフ	120	1	-	-	-			
			17111-GAG-000	カセット、インレットパイフ	185	-	1	-	-			
			17111-GAG-010	カセット、インレットパイフ	180	-	-	1	-			
		7	17112-196-000	カセットB、インレットパイフ	145	1	-	-	-	-----	1103523	
			17112-196-010	カセットB、インレットパイフ	115	1	-	-	-	1103524	----- J	
						1	-	-	-	-----	----- J/A	
			17112-GAG-000	カセットB、インレットパイフ	180	-	1	-	-			
			17112-GAG-010	カセットB、インレットパイフ	175	-	-	1	-			
		8	18291-GA7-000	カセット、エキゾーストパイフ	180	1	-	-	-			
						-	1	-	-	-----	1404644	
			18292-GY1-610	カセット、エキゾーストパイフ	255	-	1	-	-	1404645		
						-	-	1	-			

2000.01.10

E15

E 16

ブロックNO.

EOP - 1

ガスケットキット

2

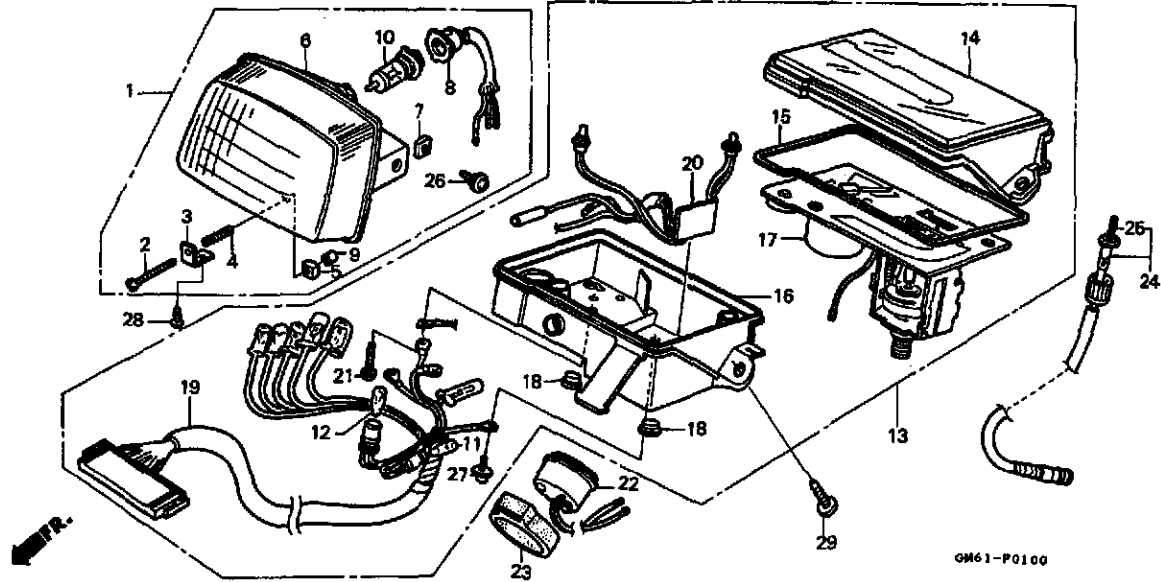
整 備 項 目	標準 時間	見出 番号	部 品 番 号	部 品 名	希 望 小 売 価 格	使 用 個 数					適 用 号 機		タ イ プ
						MF	M	P	Y	初号機	終号機		
		9	18291-216-000	カ"スケツトA,エキゾーストパイフ°.....	165	1	1	-	-				
			18291-MN5-650	カ"スケツト,エキゾーストパイフ°.....	210	-	-	1	-				
		10	90441-425-000	ワツシヤ-、シーリング 10MM.....	125	1	1	1	-				
		11	90474-333-000	ワツシヤ-、シーリング 8MM.....	110	1	1	1	-				
		12	90525-001-000	ワツシヤ-、リヤ-フレーキア-ム.....	85	-	1	1	-				
		13	91301-166-000	オリク" 18.3X2.3.....	175	-	1	1	-				
		14	91303-611-000	オリク" 12.5X2.2.....	110	1	1	1	-				
		15	91304-GB0-910	オリク" 20.6X1.9.....	135	1	1	1	-				
		16	91309-GF0-760	オリク",スタータ.....	105	1	1	1	-				
		17	91351-GR1-000	オリク" 38.5X2.....	175	1	-	-	-				
			91301-KA5-741	オリク" 36X1.5(アライ).....	215	-	1	1	-				
		18	91351-642-000	オリク",ヒ-ニオンキャツフ°.....	175	1	-	-	-				
			91302-PA9-003	オリク" 39.8X2.2(アライ).....	145	-	1	1	-				

F 1

ブロックNO.

F-1

ヘッドライト・スピードメーター



3

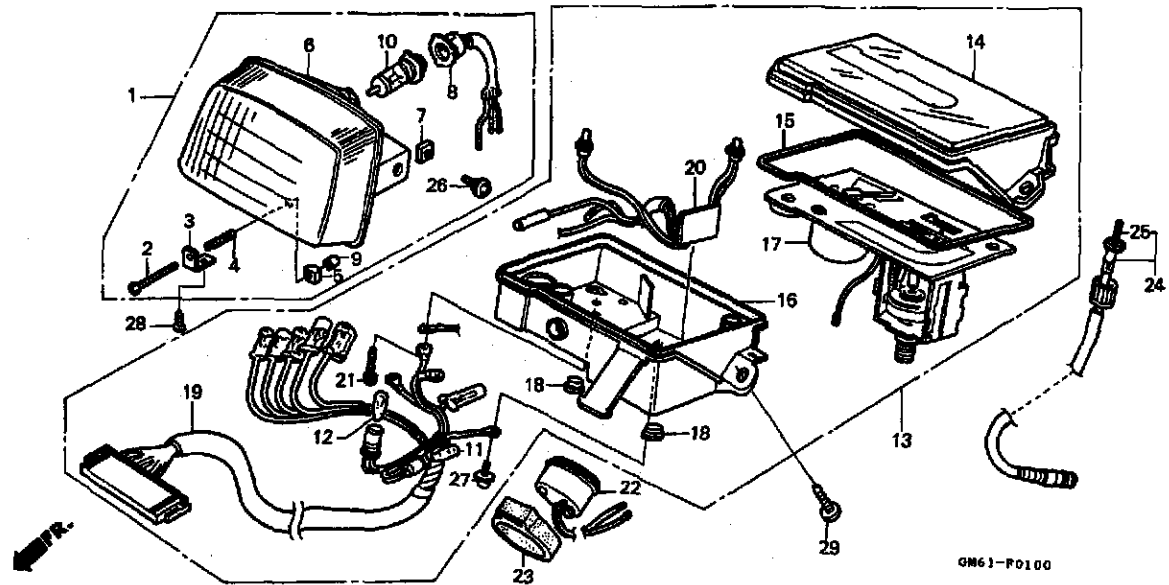
整備項目	標準時間	見出番号	部品番号	部品名	希望小売価格	使用個数					適用機種		タイプ
						WF	M	P	Y	初号機	終号機		
ヘッドライトASSY.....	0.2	1	33100-GM6-000	ヘッドライトASSY. (12V 30/30W)	4,700	1	-	-	-	-	-	-	-
ハイルフ、ヘッドライト			33100-GM6-711	ヘッドライトASSY. (12V 30/30W)	3,350	-	1	1	1				
ハロイソットCOMP.、オートメイル		2	33103-KF0-670	スクリーン、ヒームアシッドアシティング	115	1	1	1	1				
ヘッドライトユニット.....	0.3	3	33105-GM6-000	スプリング、アシッドアシティングスクリーン	95	1	1	1	1				
ソケットCOMP.、ヘッドライト		4	33107-333-000	スプリング、ヘッドライトヒーム	100	1	1	1	1				
レースCOMP.、スピードメーター		5	33117-092-671	ナット、ヘッドライトヒームアシッドアシティング	100	1	1	1	1				
スピードメーターASSY.....	0.4	6	33120-GK0-003	ヘッドライトユニット	1,700	1	-	-	-				
ケースCOMP.	0.5		33120-GM6-711	ヘッドライトユニット	1,600	-	1	1	1				
スピードメーターCOMP.	0.6	7	33128-GN2-000	ナット、ユニットホルダー	100	2	-	-	-				
レースCOMP.			33128-GK0-000	ナット、ユニットホルダー	100	-	2	2	2				
インジケータASSY.、L.E.D.		8	33130-GM6-000	ソケットCOMP.、ヘッドライト	440	1	-	-	1				
ケーブル、スピードメーターインター	0.1	9	33130-GM6-711	ソケットCOMP.、ヘッドライト	430	-	1	1	-				
		10	33136-111-671	ハイルフ、アシッドアシティングスクリーン	90	1	1	1	1				
			34901-GJ8-003	ハイルフ、ヘッドライト (12V 30/30W) (スタンレー)	1,850	1	-	-	-				
			34901-GJ8-004	ハイルフ、ヘッドライト (12V 30/30W) (スタンレー)	2,000	1	-	-	-				
			34901-GT4-000	ハイルフ、ヘッドライト (12V 30/30W) (スタンレー)	900	-	1	-	-				
			34901-GT4-003	ハイルフ、ヘッドライト (12V 30/30W) (スタンレー)	900	-	-	1	1				
		11	34908-GA7-701	ハイルフ、ウエツシハース (12V 3.4W)	100	1	1	1	1				
		12	34908-MB0-003	ハイルフ、ウエツシハース (12V 3W)	170	1	1	1	1				

F 2

ブロックNO.

F-1

ヘッドライト・スピードメーター



GM61-F0100

GM61F0100

整備項目	標準時間	見出番号	部品番号	部品名	希望	使用個数				適用号機 初号機	適用号機 終号機	タイプ
					小売 価格	MF	M	P	Y			
		13	37200-GM6-003	スピードメーターASSY. (KPH) (ニツホンセイキ)	7,400	1	-	-	-			
			37200-GM6-711	スピードメーターASSY. (KPH) (ニツホンセイキ)	7,400	-	1	1	-			
			37200-GM6-J01	スピードメーターASSY. (KPH) (ニツホンセイキ)	7,400	-	-	-	1			
		14	37202-GM6-003	レンズCOMP.....	530	1	1	1	1			
		15	37203-GJ5-008	ハツキョ	280	1	1	1	1			
		16	37204-GM6-003	ケースCOMP.....	1,000	1	1	1	1			
		17	37210-GM6-003	スピードメーターCOMP.....	4,500	1	-	-	-			
			37210-GM6-711	メーターCOMP.、スピード&72-エリ...	4,500	-	1	1	1			
		18	37211-GJ6-003	キャツフ	85	2	2	2	2			
		19	37211-GM6-003	コートCOMP.....	1,700	1	-	-	-			
			37211-GM6-711	ソケットCOMP.....	1,600	-	1	1	-			
			37211-GM6-J01	ソケットCOMP.....	1,600	-	-	-	1			
		20	37215-GM6-003	インジケータASSY.、L.E.D.....	1,500	1	-	-	-			
			37215-GM6-711	インジケータASSY.、L.E.D.....	1,450	-	1	1	-			
			37215-GM6-J01	インジケータASSY.、L.E.D.....	1,450	-	-	-	1			
		21	37305-KE5-008	スクリーンワッシャー 3X22.....	105	3	3	3	3			
		22	38401-GG2-711	ハロイロツCOMP.、オートハロイロツ...	1,100	1	1	1	1			
		23	38402-GC1-000	サスハコンシヨク、オートハロイロツ...	210	1	1	1	1			
		24	44830-GG2-710	ケーブルCOMP.、スピードメーター...	790	1	1	1	1			
		25	44831-GG2-710	ケーブル、スピードメーターインター...	330	1	1	1	1			
		26	90101-GK0-000	スクリーンハロン 5X10.....	105	2	2	2	2			
		27	93893-04010-00	スクリーンワッシャー 4X10.....	35	2	-	-	-			
			90035-166-008	スクリーンワッシャー、スペシャル 4X10...	105	-	2	2	2			

2000.01.10

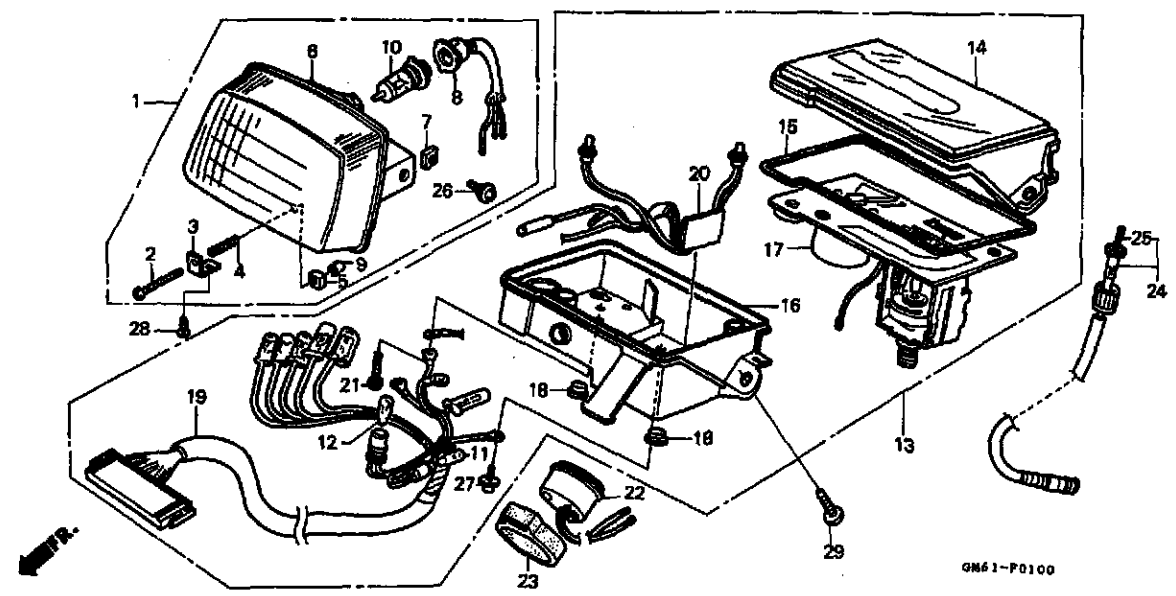
F2

F 3

ブロックNO.

F-1

ヘッドライト・スピードメーター



3

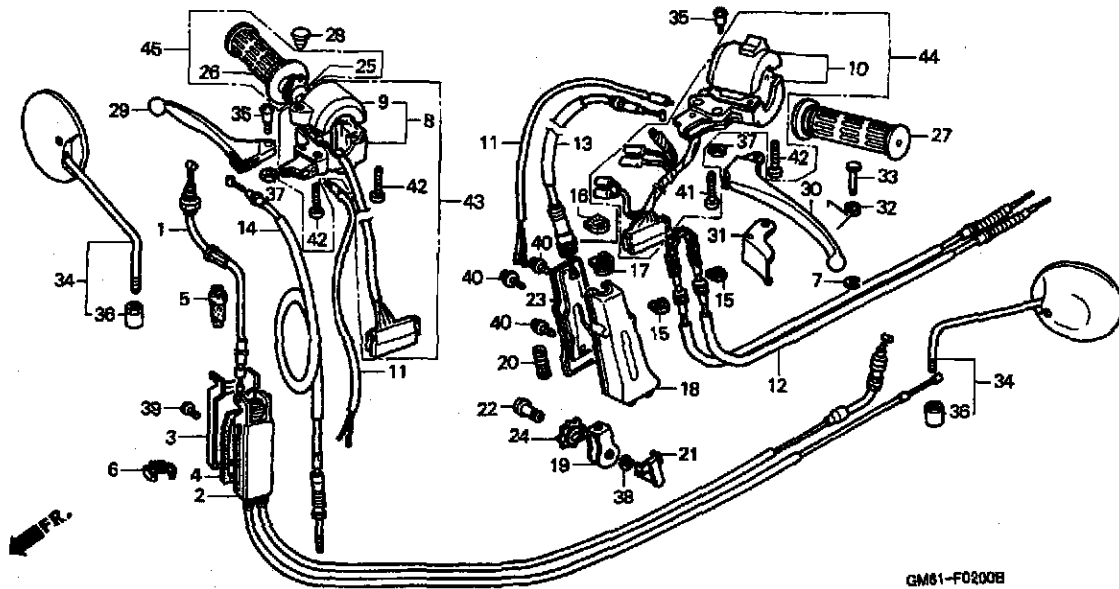
整備項目	標準時間	見出番号	部品番号	部品名	希望小売価	使用個数				適用号機 初号機	適用号機 終号機	タイプ
						MF	H	P	Y			
		28	93901-24010	スクリーン、タツヒロンク [®] 4X6.....	25	1	1	1	1			
		29	93903-25410	スクリーン、タツヒロンク [®] 5X20.....	25	2	2	2	2			

F 4

ブロックNO.

F-2

ハンドルレバー・スイッチ・ケーブル



GM1F0200B

整備項目	標準時間	見出番号	部品番号	部品名	希望使用個数					適用号機		タイプ
					小売価格	MF	M	P	Y	初号機	終号機	
ケーブルCOMP. A, スロットル.....	0.4	1	17910-GM6-000	ケーブルCOMP. A, スロットル.....	880	1	1	1	-			
ケーブルCOMP. A, リアブレーキ			17910-GM6-J00	ケーブルCOMP. A, スロットル.....	880	-	-	-	1			
ホック入, イコライザー		2	17911-GM6-000	ケーブルCOMP. B, スロットル.....	2,000	1	-	-	-	-----	1106703	J
フレート, イコライザー			17911-GM6-010	ケーブルCOMP. B, スロットル.....	1,950	1	-	-	-	-----	1106704	J
スプロケットCOMP. , イコライザー						1	-	-	-	-----		J/A
ケーブルCOMP. B, スロットル.....	0.6					-	1	1	-			
スイッチASSY. , ライトインク			17911-GM6-J00	ケーブルCOMP. B, スロットル.....	1,950	-	-	-	1			
スイッチASSY. , ウィンカー		3	17913-196-000	カバーCOMP. , シヤクシオン.....	350	1	1	1	1			
カバーCOMP. , シヤクシオン.....	0.3	4	17915-196-000	ラバー, シヤクシオンケース.....	110	1	1	1	1			
スイッチASSY. , フロントストツフ°		5	17916-196-000	カバーA, ショイントケース.....	110	1	1	1	1			
(イツマシ 0.2 カサン)												
ケーブルCOMP. , フロントブレーキ		6	17917-196-000	フレート, ショイントケース.....	110	1	1	1	1			
ワイフ°, スロットルクリップ°		7	30158-700-010	エクリップ° 3MM.....	60	1	-	1	-			
ケーブルASSY. , リアブレーキ.....	0.5	8	35150-GM6-000	スイッチASSY. , ライトインク.....	3,500	1	-	-	-			
クリップ°, R. ハンドル.....	0.2		35150-GM6-711	スイッチASSY. , ライトインク.....	3,650	-	1	-	-			
レバー, R. ステアリングハンドル			35150-GM6-751	スイッチASSY. , スターター.....	3,650	-	-	1	-			
レバー, L. ステアリングハンドル		9	35161-GAM-000	ケース, アツハロー.....	1,150	-	-	1	-			
レバーCOMP. , パーキング°		10	35200-GM6-000	スイッチASSY. , ウィンカー.....	3,850	1	-	-	-			
クリップ°, L. ハンドル.....	0.1		35200-GM6-711	スイッチASSY. , ウィンカー.....	4,050	-	1	1	-			
クリップ°COMP. , スロットル												
		11	35340-GC1-000	スイッチASSY. , フロントストツフ°.....	640	2	-	-	-	-----	1108903	J
			35340-GC1-010	スイッチASSY. , フロントストツフ°.....	620	2	-	-	-	-----	1108904	J
						2	-	-	-	-----		J/A
			35340-GN2-003	スイッチASSY. , フロントストツフ°.....	590	-	2	2	2			
		12	43440-GM6-000	ケーブルASSY. , リアブレーキ.....	3,150	1	1	-	-			
			43440-GM6-750	ケーブルASSY. , リアブレーキセカント°.....	3,350	-	-	1	-			
			43440-GM6-J00	ケーブルCOMP. , リアブレーキセカント°.....	3,350	-	-	-	1			
		13	43450-GM6-000	ケーブルCOMP. A, リアブレーキ.....	1,000	1	1	-	-			
			43450-GM6-750	ケーブルCOMP. , リアブレーキファースト.....	1,000	-	-	1	-			

2000.01.10

F4

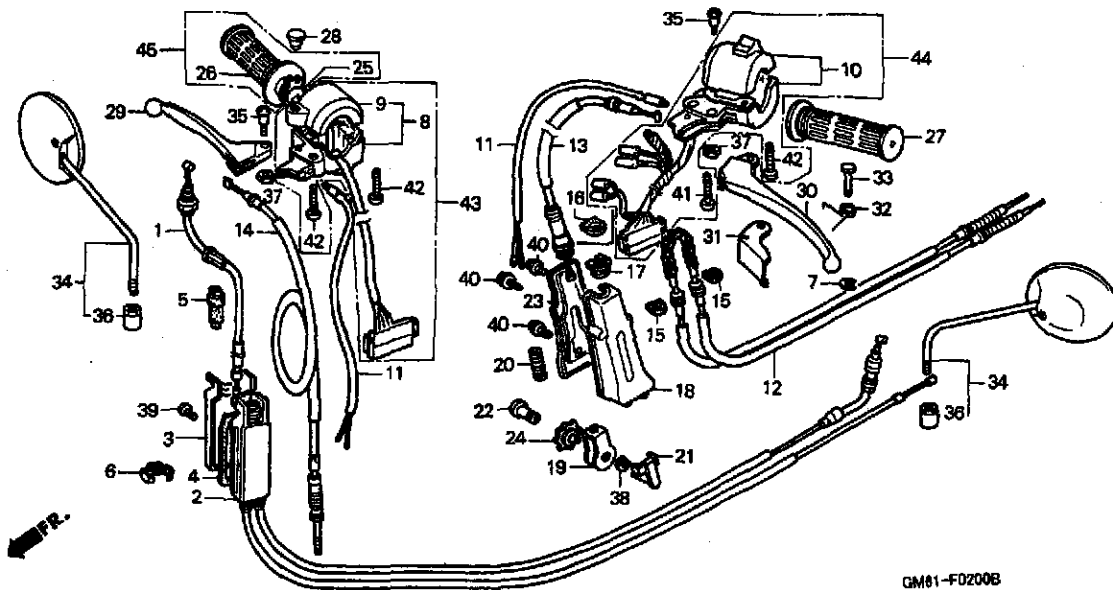
3

F 5

ブロックNO.

F-2

ハンドルレバー・スイッチ・ケーブル



GM61-F02008

3

整備項目	標準時間	見出番号	部品番号	部品名	希望小売価格	使用個数					適用号機		タイプ
						MF	M	P	Y	初号機	終号機		
		13)	43450-GM6-J00	ケーブルCOMP.、リヤブレーキファースト	1,000	-	-	-	1				
		14	45450-GM6-000	ケーブルCOMP.、フロントブレーキ	790	1	-	-	-				
			45450-GM6-710	ケーブルCOMP.、フロントブレーキ	790	-	1	-	-				
			45450-GM6-750	ケーブルCOMP.、フロントブレーキ	790	-	-	1	-				
			45450-GM6-J02	ケーブルCOMP.、フロントブレーキ	790	-	-	-	1				
		15	47512-196-000	クロメツトケーブル	110	2	2	2	2				
		16	47520-GAG-750	クロメツト、リヤブレーキファーストケーブル	105	-	-	1	1				
		17	47520-196-000	クロメツト、リヤブレーキファーストケーブル	110	1	1	-	-				
		18	47601-196-000	ホツツス、イコライザー	1,250	1	1	1	1				
		19	47604-196-000	プレート、イコライザー	235	1	1	1	1				
		20	47605-196-000	スプリングケーブルリターン	130	1	1	1	1				
		21	47606-196-000	ヒョン、イコライザーカイト	180	1	1	1	1				
		22	47607-196-000	ヒョン、イコライザー	235	1	1	1	1				
		23	47609-196-000	カバーCOMP.、イコライザーホツツス	810	1	1	-	-				
			47609-GAG-750	カバーCOMP.、イコライザーホツツス	820	-	-	1	1				
		24	47610-196-000	スワロゲツトCOMP.、イコライザー	520	1	1	1	1				
			47610-196-003	スワロゲツトCOMP.、イコライザー (ニツホンケーブルシステム)	520	1	1	1	1				
		25	53141-198-000	ハーフ、スロツトルクリツフ	440	1	1	1	-				
		26	53165-198-000	クリツフ、R. ハント	470	1	1	1	1				
		27	53166-198-000	クリツフ、L. ハント	470	1	1	1	1				
		28	53174-GS9-610	フロク、ハント	105	-	-	1	-				
		29	53175-GC1-000	レバー、R. ステアリングハント	650	1	1	1	1				
		30	53178-GC1-000	レバー、L. ステアリングハント	650	1	1	1	1				
		31	53181-GM6-000	レバーCOMP.、ハーキング	440	1	1	-	-				

2000.01.10

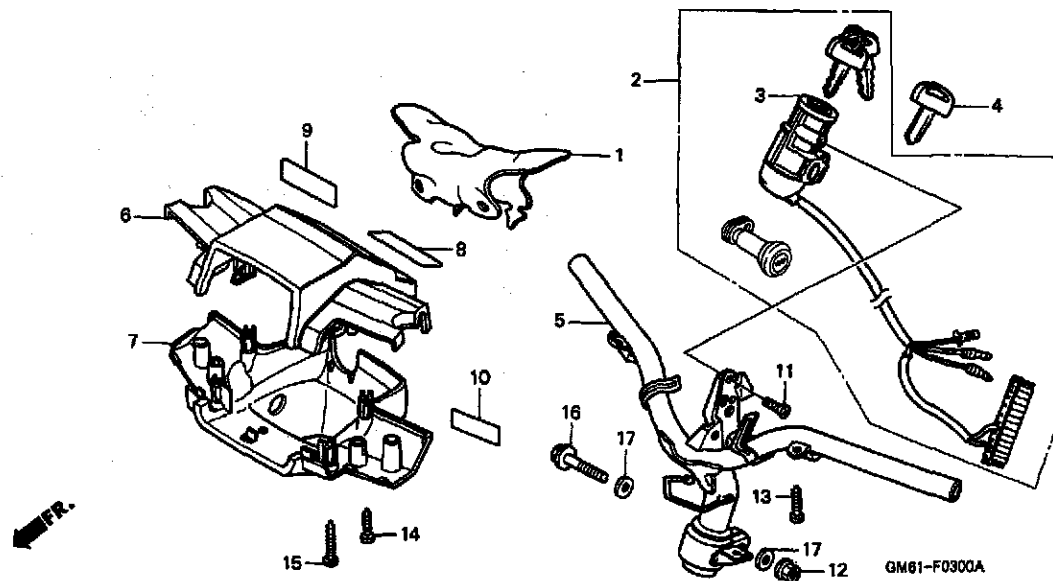
F5

F 7

ブロックNO.

F - 3

ハンドルカバー・
ステアリングハンドル



GM1F0300A

3

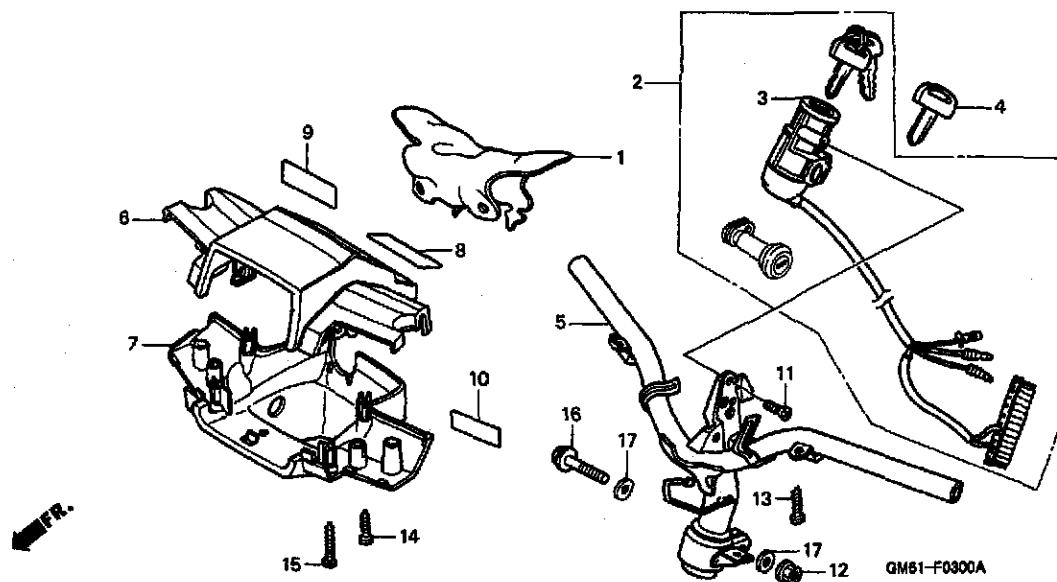
整備項目	標準時間	見出番号	部品番号	部品名	希望小売価格	使用個数					適用号機		タイプ
						MF	M	P	Y	初号機	終号機		
キーセット	0.6	1	32106-GM6-000	フロテクター・ハーネス	410	1	1	1	1				
スイッチASSY. (コンビネーション&ロック)	0.5	2	35010-GM6-000	キーセット	3,200	1	-	-	-	-	-	-	J
ハントバルCOMP. (ステアリング)	1.1		35010-GM6-010	キーセット	3,200	1	-	-	-	1200921	-	-	J/A
カバー・ハントバルアツハー	0.3		35010-GM6-710	キーセット	3,300	-	1	1	-	-	-	-	J/A
カバー・ハントバルロー	0.9		35010-GM6-J00	キーセット	3,300	-	-	-	1	-	-	-	J/A
		3	35100-GM6-000	スイッチASSY. (コンビネーション&ロック)	2,500	1	-	-	-	-	-	-	J
			35100-GM6-010	スイッチASSY. (コンビネーション&ロック)	2,500	1	-	-	-	1200921	-	-	J/A
			35100-GM6-711	スイッチASSY. (コンビネーション&ロック)	2,500	-	1	1	-	-	-	-	J/A
			35100-GM6-J01	スイッチASSY. (コンビネーション&ロック)	2,500	-	-	-	1	-	-	-	J/A
		4	35121-402-811	キー・フランク (タイプ1)	450	(1)	-	-	-	-	-	-	
			35121-GW0-731	キー・フランク (タイプ1)	430	-	(1)	(1)	(1)	-	-	-	
			35122-402-811	キー・フランク (タイプ2)	450	(1)	-	-	-	-	-	-	
			35122-GW0-731	キー・フランク (タイプ2)	430	-	(1)	(1)	(1)	-	-	-	
		5	53100-GM6-000	ハントバルCOMP. (ステアリング)	4,400	1	-	-	-	-	-	-	J
			53100-GM6-010	ハントバルCOMP. (ステアリング)	4,250	1	-	-	-	1203748	-	-	J/A
			53100-GM6-710	ハントバルCOMP. (ステアリング)	4,200	-	1	-	-	-	-	-	J/A
			53100-GM6-711	ハントバルCOMP. (ステアリング)	4,200	-	1	-	-	1507874	-	-	J/A
						-	-	1	1				
		6	53205-GM6-000ZB	カバー・ハントバルアツハー *NH156*.....トワイライトクレー	3,600	1	-	-	-	-	-	-	
			53205-GM6-710ZA	*NH138*.....シャスタホワイト	3,600	-	1	1	1	-	-	-	
		7	53206-GM6-000ZB	カバー・ハントバルロー *NH156*.....トワイライトクレー	2,950	1	-	-	-	-	-	-	
			53206-GM6-710ZA	*NH138*.....シャスタホワイト	2,950	-	1	1	1	-	-	-	

F 8

ブロックNO.

F-3

ハンドルカバー・
ステアリングハンドル



QM61-F0300A

整備項目	標準時間	見出番号	部品番号	部品名	希望小売価格	使用個数				適用号機		タイプ
						MF	M	P	Y	初号機	終号機	
		8	87509-GM6-300	ラベル、ハローキングレバー・コーション.....	140	1	1	-	-	-	-	
			87509-GM6-310	ラベル、ハローキングレバー・コーション.....	140	-	-	1	-	-	-	1609859
						-	-	1	-	-	-	1609860
		9	87513-GG2-730ZA	ラベル、ワーニク・アツフ・コーション *TYPE1*(フ・ラツク)	115	1	1	1	1	-	-	
		10	87560-147-010ZB	マーケット・ライフ・コーション *NH1*.....フ・ラツク	180	1	-	-	-	-	-	1106273 J
			87560-147-020ZB	*NH1*.....フ・ラツク	150	1	-	-	-	-	-	1106274 1119763 J
			87560-147-030ZB	マーケット・ライフ・コーション *TYPEB*..	140	1	-	-	-	-	-	1119764 ----- J
						-	-	1	-	-	-	1610109
			87560-147-030ZJ	マーケット・ライフ・コーション *BLACK*.....フ・ラツク	140	-	1	-	-	-	-	
			87560-147-040	マーケット・ライフ・コーション.....	140	-	-	1	-	-	-	1610110
						-	-	-	1	-	-	
		11	90164-028-000	スクリュー、Uロツク・フラツク 6X12.....	90	2	2	2	2	-	-	
		12	90304-6A6-003	ナツト、アツク 10MM.....	125	1	1	-	-	-	-	
			94002-10070-0S	ナツト、6カク 10MM.....	35	-	-	1	1	-	-	
		13	93901-35320	スクリュー、タツビ・ロツク 5X16.....	25	2	2	2	2	-	-	
		14	93903-35520	スクリュー、タツビ・ロツク 5X25.....	30	2	2	2	2	-	-	
		15	93903-35720	スクリュー、タツビ・ロツク 5X35.....	30	2	2	2	2	-	-	
		16	95801-10050-00	ホルト、フランジ 10X50.....	60	1	1	-	-	-	-	
			95801-10055-08	ホルト、フランジ 10X55.....	60	-	-	1	-	-	-	1604229
			90106-MLO-000	ホルト、フランジ 10X51.....	290	-	-	1	-	-	-	1604230
						-	-	-	1	-	-	
		17	94101-10000	ワツシャー、フ・レイン 10MM.....	30	-	-	-	2	-	-	

2000.01.10

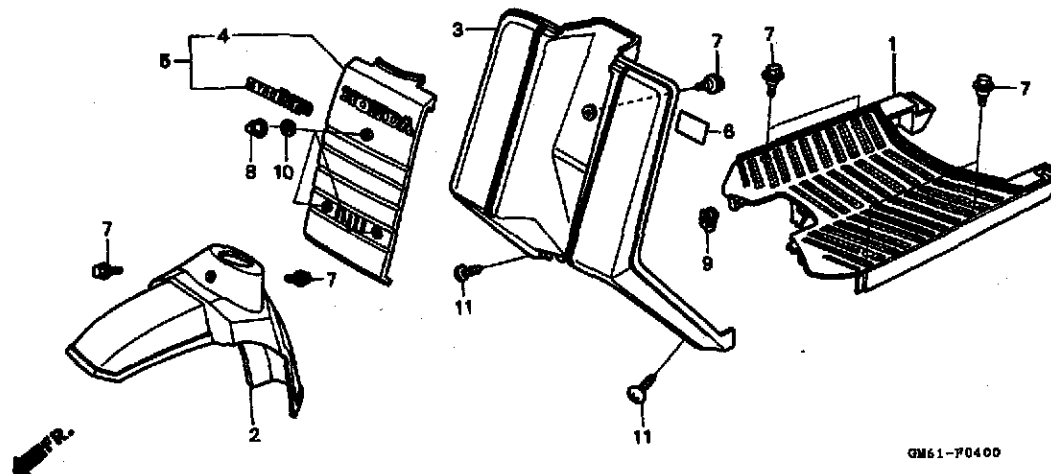
F8

F 9

ブロックNO.

F-4

フロントフェンダー・フロントカバー
・レッグシールド



GM61F0101

3

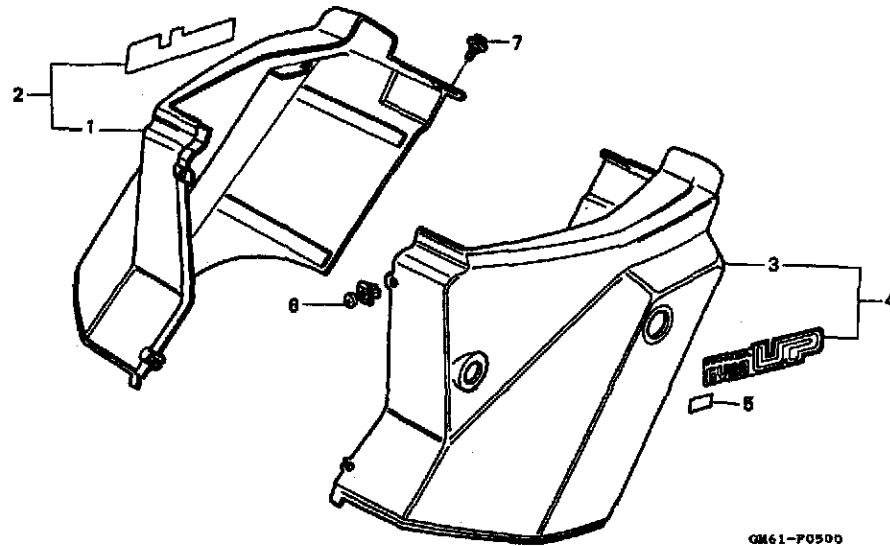
整備項目	標準時間	見出番号	部品番号	部品名	希望小売価格	使用個数				適用号機		タイプ
						MF	N	P	Y	初号機	終号機	
フロア・ステップ	0.3	1	50610-GM6-000ZA	フロア・ステップ								
・レッグシールド				*NH156*.....トワイライトグレー	2,550	1	-	-	-			
フェンダー・フロント	1.0		50610-GM6-000ZF	*PB234R*.....クレーイツシールド	2,550	-	1	1	-			
カバー・セット・フロント	0.1		50610-GM6-000ZJ	*NH154R*.....タスマングレー	2,550	-	-	-	1			
		2	61100-GM6-000ZA	フェンダー・フロント								
				NH156.....トワイライトグレー	2,100	1	-	-	-			
			61100-GM6-000ZF	*NH138*.....シヤスタホワイト	2,100	-	1	1	1			
		3	64301-GM6-000ZA	レッグシールド								
				NH156.....トワイライトグレー	6,900	1	-	-	-			
			64301-GM6-710ZA	*NH138*.....シヤスタホワイト	6,900	-	1	1	1			
		4	64310-GM6-000ZA	カバー・フロント (WOL)								
				NH156.....トワイライトグレー	920	1	-	-	-			
		5	64315-GM6-710ZA	カバー・セット・フロント (WL)								
				NH138.....シヤスタホワイト	1,300	-	1	-	-			
			64315-GM6-750ZA	*NH138*.....シヤスタホワイト	1,300	-	-	1	-			
			64315-GM6-J00ZA	*NH138*.....シヤスタホワイト	1,300	-	-	-	1			
		6	87505-GM6-300	ラベル・ユージョン	145	1	-	-	-			
			87505-GM6-710	ラベル・ユージョン	140	-	1	-	-			
			87505-GM6-750	ラベル・タイヤ	140	-	-	1	-			
			87505-GM6-J00	ラベル・タイヤ	140	-	-	-	1			
		7	90111-162-000	ボルト・フランジ 6MM	150	7	7	7	7			
		8	90201-415-000	ナット・キャップ 6MM	130	3	3	3	3			
		9	90302-SA4-003	ナット・スプリング 4MM	120	2	2	2	2			
		10	90474-704-000	ワッシャー 6X17	65	3	3	3	3			
		11	93903-14410	スクリーン・タツヒョク 4X16	25	2	2	2	2			

F 10

ブロックNO.

F-5

ボディカバー



GM1F04H

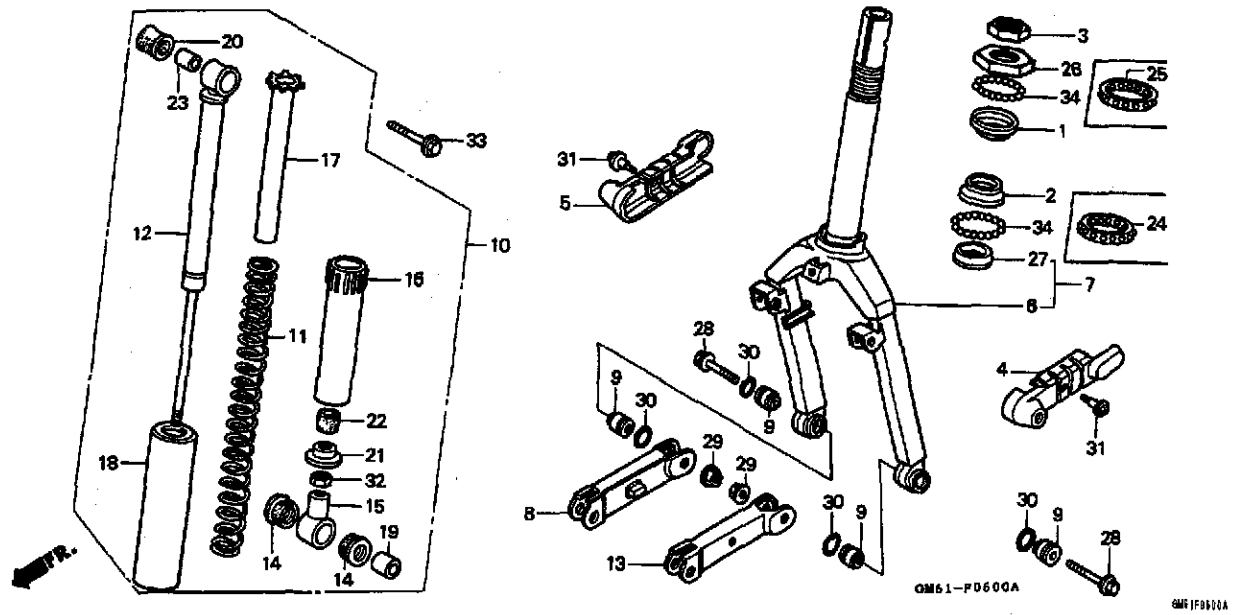
整備項目	標準時間	見出番号	部品番号	部品名	希望小売価格	使用個数				適用号機 初号機 終号機	タイプ			
						MF	M	P	Y					
カハセット,R.ホッテイ (ニコチモトウシカコ) カハセット,L.ホッテイ	0.1	1	64320-GM6-000ZA	カハセット,R.ホッテイ (WOL) *NH156*.....トワイライトクレー	3,150	1	-	-	-	-----	1102573 J	J		
			64320-GM6-010ZA	*NH156*.....トワイライトクレー	2,600	1	-	-	-	-----	1102574		-----	J
		2	64325-GM6-710ZA	カハセット,R.ホッテイ (WL) *NH138*.....シヤスタホワイト	3,050	-	1	-	-	-----	-----	-----	J/A	
			64325-GM6-750ZA	*NH138*.....シヤスタホワイト	3,000	-	-	1	-	-----	-----	-----	J	
			64325-GM6-J00ZA	*NH138*.....シヤスタホワイト	3,000	-	-	-	1	-----	-----	-----	J	
			64330-GM6-000ZA	カハセット,L.ホッテイ (WOL) *NH156*.....トワイライトクレー	2,850	1	-	-	-	-----	-----	-----	1102573 J	
		3	64330-GM6-010ZA	*NH156*.....トワイライトクレー	2,600	1	-	-	-	-----	-----	-----	1102574	J
			4	64335-GM6-710ZC	カハセット,L.ホッテイ (WL) *NH138*.....シヤスタホワイト	3,050	-	1	-	-	-----	-----	-----	J/A
				64335-GM6-750ZA	*NH138*.....シヤスタホワイト	3,000	-	-	1	-	-----	-----	-----	J
		64335-GM6-J00ZA		*NH138*.....シヤスタホワイト	3,000	-	-	-	1	-----	-----	-----	J	
		5	87511-323-000	ラベル,ヘルメットホルダー	105	1	1	-	-	-----	-----	-----	1609858	
					-	-	-	1	-	-----	-----	-----		
		6	90675-SA7-003	クリツフ,フロントカウル	130	2	2	2	2	-----	-----	-----		
		7	91508-GA6-000	スクリーン,パホン 5X7	125	1	1	1	1	-----	-----	-----		

F 11

ブロックNO.

F-6

フロントフォーク



3

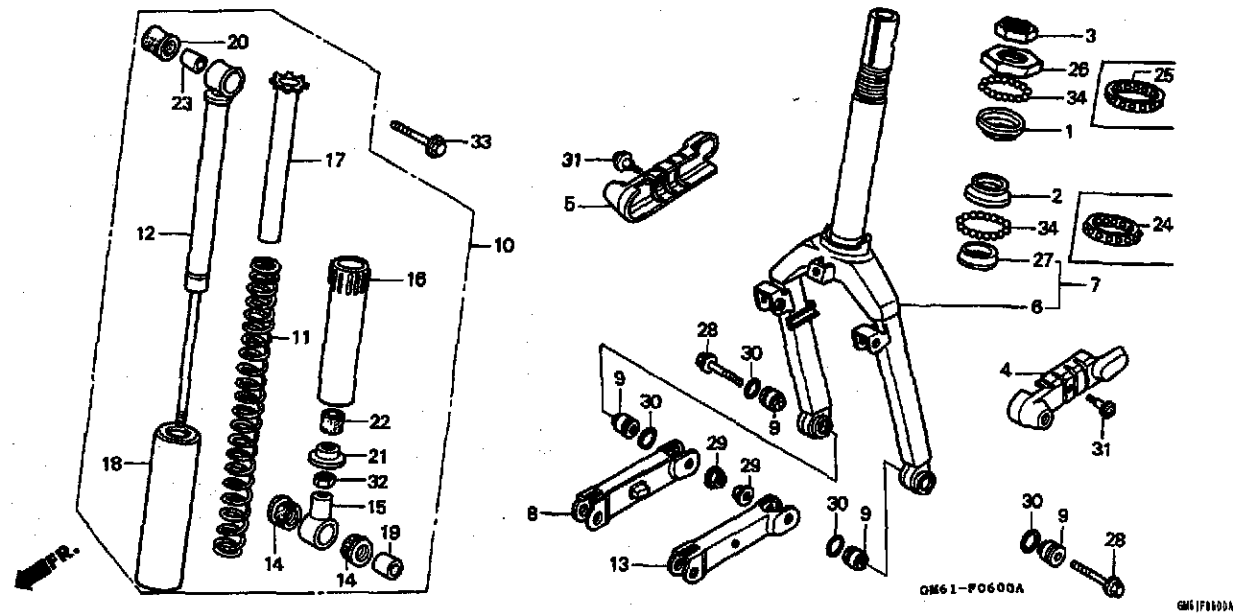
整備項目	標準時間	見出番号	部品番号	部品名	希望小売価格	使用個数				適用号機		タイプ
						MF	M	P	Y	初号機	終号機	
レースステアリングホーブル (ニコチモトウシカ)	1.2	1	50301-GM0-000	レースステアリングアツパホーブル	330	1	1	1	1			
レースステアリングホットムコーン		2	50305-GC8-003	レースステアリングアンダーホーブル	320	1	1	1	1			
フォークCOMP., フロント	1.5	3	50306-196-000	ナツト, ステアリングステムロツク	225	1	1	-	-			
フォークセット, フロント	1.4		50306-196-010	ナツト, ステアリングステムロツク	225	-	-	1	-	1603625		1603624
アーム, フロントヒホツツ (イツコマシ 0.1 カザン)	0.3	4	51103-GG2-000	カバー, L. フロントヒホツツアーム	760	1	1	1	1			
フツツエ, ヒホツツアーム (イチタヒヒノハアイウ 0.3 トスル)	0.2	5	51104-GG2-000	カバー, R. フロントヒホツツアーム	760	1	1	1	1			
クツシヨASSY., フロント (イツコマシ 0.1 カザン)	0.5	6	51105-GM6-000ZA	フォークCOMP., フロント *NH1*	10,000	1	-	-	-			
ダンパCOMP., フロント (イツコマシ 0.3 カザン)	0.7	7	51110-GM6-306ZA	フォークセット, フロント *NH1*	10,100	-	1	-	-	1508521		
レースステアリングホットムコーン	0.6		51110-GM6-316ZA	*NH1*	10,100	-	-	1	-			
		8	51311-GM6-000ZA	アーム, R. フロントヒホツツ *NH1*	970	1	1	1	1			
		9	51314-KJ9-013	フツツエ, ヒホツツアーム	350	4	-	-	-			1104873 J
			51314-GM6-000	フツツエ, ヒホツツアーム	225	4	-	-	-	1104874		J
						4	-	-	-			J/A
			51314-GG2-900	フツツエ, ヒホツツアーム	240	-	4	4	-			
		10	51400-GM6-003ZD	クツシヨASSY., フロント *NH1*	3,400	2	2	2	2			
		11	51401-GM6-003	スプリング, フロントクツシヨ	460	2	2	-	-			
		12	51410-GM6-003	ダンパCOMP., フロント	1,850	2	2	-	-			

F 12

ブロックNO.

F-6

フロントフォーク



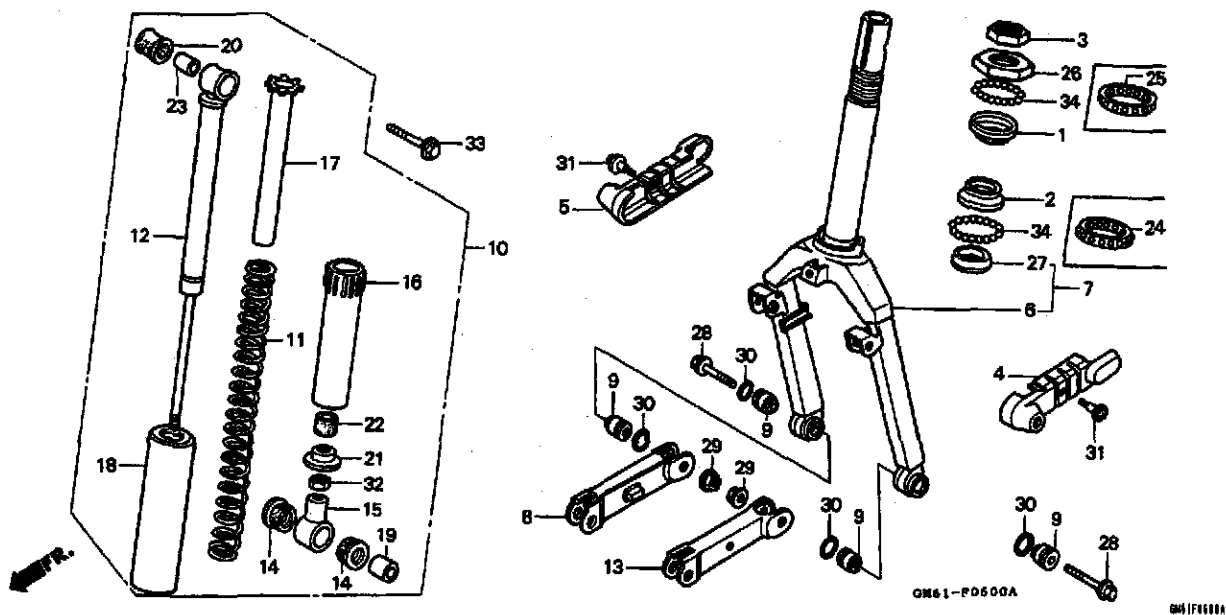
整備項目	標準時間	見出番号	部品番号	部品名	希望使用個数					適用号機		タイプ
					小	使	用	備	取	初号機	続号機	
					価	MF	M	P	Y			
		13	51411-GG2-000ZA	アーム, L. フロントヒョウツク	970	1	1	1	1			
		14	51413-GC8-003	*NH1*, フワツク	300	4	4	4	4			
		15	51414-GC8-003	フワツク, フロントクッションアンター	530	2	2	-	-			
		16	51421-GG2-003	メタルCOMP. ホットム	400	2	2	-	-			
		17	51458-GG2-003	ケース, フロントクッションアンター	230	2	2	-	-			
		18	51460-GG2-003ZF	カイト, フロントクッションスワリンク	440	2	2	-	-			
		19	51486-GC8-003	ケース, フロントクッションアツハ	125	2	2	2	2			
		20	51489-196-003	*NH1*, フワツク	100	2	2	2	-			
		21	51489-074-003	カラ, ラハ	100	-	-	-	2			
		22	51516-GC8-003	フワツク, フロントクッションアツハ	185	2	2	-	-			
		23	52475-001-040	フワツク, タンハ	230	2	2	-	-			
		24	52486-074-000	シート, スワリンク	100	2	2	2	2			
		25	53210-GG2-751	ラハ, リヤククッションアツハ	420	-	1	1	1			
		26	53210-GR1-751	カラ, ククッションラハ	420	-	1	1	1			
		27	53211-GC8-003	ホッルASSY., ステアリンクスチル	340	1	1	1	1			
		28	53212-GC8-003	ホッルASSY., ステアリンクスチル	195	1	-	-	-			
		29	90111-GC3-000	レース, ステアリンクツフコーン	-	1	-	-	-			1508521
		30	90309-KF0-003	レース, ステアリンクホットムコーン	-	2	-	-	-			
		31	91351-GA7-000	(ミツホシ)	175	2	2	2	2			
			91351-GM6-751	ナット, フラシ 8MM	185	2	2	2	2			
			91351-GM6-751	ホッルト, フラシ 8X48	100	4	4	-	-			
			91351-GM6-751	ナット, フラシ 8MM	115	-	-	4	4			
			91508-GC8-000	ワッシャー, フラシ 8MM	105	2	2	2	2			
			91508-GC8-000	ワッシャー, フラシ 8MM	105	2	2	2	2			
			91508-GC8-000	ワッシャー, フラシ 8MM	105	2	2	2	2			

F 13

ブロックNO.

F-6

フロントフォーク



GM61-P0500A GMIF0000

3

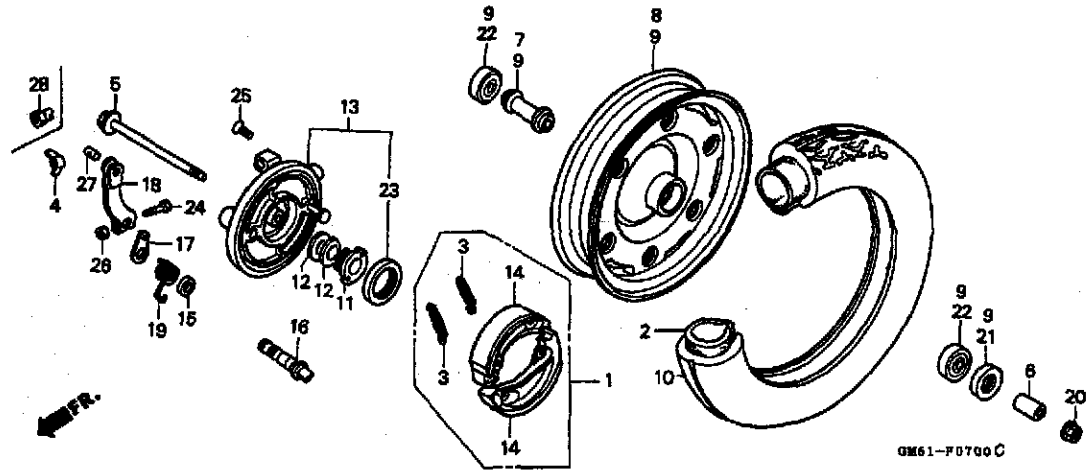
整備項目	標準時間	見出番号	部品番号	部品名	希望小売価格	使用個数				適用号機		タイプ
						MF	M	P	Y	初号機	終号機	
		32	94001-08000-0S	ナット,6カク 8MM.....	30	2	2	-	-			
		33	95800-08035-00	ホルト,フランシ" 8X35.....	50	2	-	-	-			J
			95801-08035-00	ホルト,フランシ" 8X35.....	50	2	-	-	-			J/A
		34	96211-05000	ホルル,スチール #5 (5/32).....	10	55	-	-	-			

F 14

ブロックNO.

F - 7

フロントホイール



GM1F170C

整備項目	標準時間	見出番号	部品番号	部品名	希望使用個数					適用号機	タイプ
					小	大	M	P	Y		
シユ-セツト、フ、レキ	0.3	1	06450-GG2-003	シユ-セツト、フ、レキ	1,300	1	-	-	-		
.キヤ-スC-オートメータ			06430-GY1-921	シユ-セツト、フ、レキ	1,450	-	1	-	-		
チユ-フ、タイ	0.6		06430-GY1-922	シユ-セツト、フ、レキ (ASK)	1,450	-	-	1	-		
.ホイ-ルセツト、フロント			06430-GCW-000	シユ-セツト、フ、レキ	1,450	-	-	-	1		
.タイヤ、フロント		2	42712-GC8-004	チユ-フ、タイ (タ-ンロツフ)							
アクスル、フロントホイ-ル	0.2			(3.50-10 TR87)	ホ-フン	1	1	1	1		
カラ-、フロントアクスルテ-イスタン	0.4		42712-GC8-005	チユ-フ、タイ (IRC)							
.ハ-ネルサフ、COMP.、フロントフ、レキ				(3.50-10 TR87)	ホ-フン	-	-	1	1		
(カンレンフ、ヒン フグム)			42712-GC8-003	チユ-フ、タイ (3.50-10)							
.ハ-アリンク、ラシ-アルホイ-ル 6201Z				(フ、リチ-アストン)	ホ-フン	-	-	-	1		
(イツコマシ 0.1 カザン)		3	43151-GC4-000	スフ、リンク、フ、レキシユ-	175	2	2	2	2		
ホイ-ルCOMP.、フロント	0.8	4	43459-196-000	ナツト、フ、レキアシ-ヤスティンク	340	1	1	-	-		
ア-ム、フロントフ、レキ	0.1	5	44301-GG2-000	アクスル、フロントホイ-ル	580	1	1	1	1		
		6	44311-GG2-000	カラ-、フロントホイ-ルサイト	370	1	1	1	1		
		7	44620-030-000	カラ-、フロントアクスルテ-イスタン	230	1	1	1	1		
		8	44650-GM6-003ZA	ホイ-ルCOMP.、フロント							
			NH111	.コルチナホワイト	6,900	1	-	-	-	-----	1122704 J
			44650-GM6-013ZA	*NH111* .コルチナホワイト	6,300	1	-	-	-	-----	1122705 ----- J
						1	-	-	-	-----	J/A
			44650-GM6-013ZC	*NH35M* .クラウト-シルハ-メタリツク	6,300	-	1	-	-		
		9	44650-GM6-305ZB	ホイ-ルセツト、フロント							
			NH35M .クラウト-シルハ-メタリツク		7,300	-	-	1	1		
		10	44711-GG2-711	タイヤ、フロント (タ-ンロツフ)							
				(3.50-10 2PR/41J K234)	ホ-フン	1	1	1	1		
			44711-GG2-J12	タイヤ、フロント (IRC)							
				(3.50-10 41J)	シ-カ	-	-	-	1		
			44711-GG2-901	タイヤ、フロント (IRC)							
				(3.50-10 41J PZ-30F)	ホ-フン	-	-	1	-		

2000.01.10

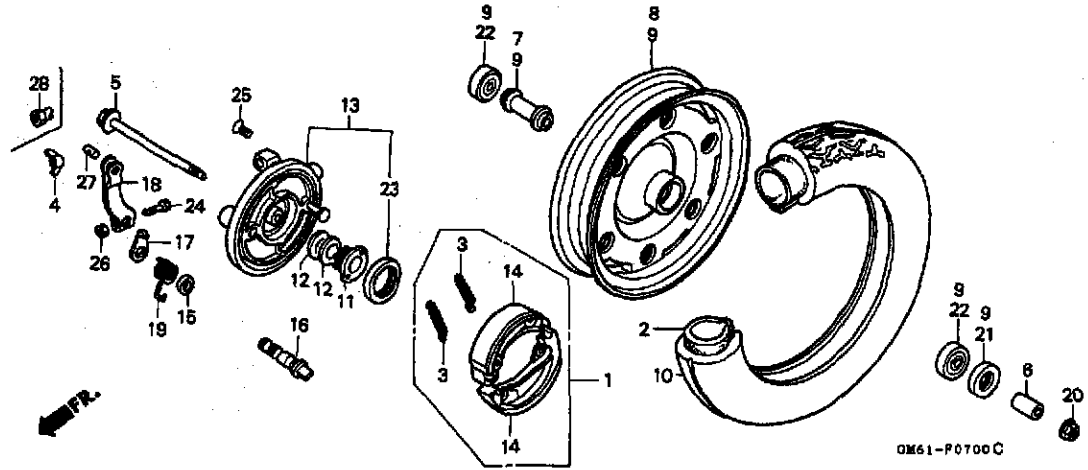
F14

F 15

ブロックNO.

F-7

フロントホイール



OM61-P0700 C

GM1F0700C

3

整備項目	標準時間	見出番号	部品番号	部品名	希望小売価格	使用個数				適用号機		タイプ
						MF	M	P	Y	初号機	終号機	
		10)	44711-GG2-J11	タイヤ,フロント (フリチアシトン) (3.50-10 41J)	オーゾン	-	-	-	1			
		11	44806-GG2-711	キヤ-スロートメーター.....	520	1	1	1	1			
		12	44809-170-003	ワッシャー,スロートメーターキヤ-....	110	2	2	2	2			
		13	45010-GG2-711	ハネルサブCOMP.,フロントブレーキ...	4,200	1	-	-	-			
			45010-GM6-305	ハネルサブCOMP.,フロントブレーキ...	4,100	-	1	-	-			
			45010-GM6-305ZB	ハネルサブCOMP.,フロントブレーキ *NH35M*.クラウトシルハ-メタリツク	4,000	-	-	1	1			
		14	45120-GG2-003	シユ-COMP.,ブレーキ.....	660	2	-	-	-			
			45120-GG2-004	シユ-COMP.,ブレーキ.....	670	2	-	-	-			
		15	45134-165-890	シール,ブレーキカム.....	105	1	1	1	1			
		16	45141-GC1-000	カム,フロントブレーキ.....	740	1	-	-	-	-----	1110558	J
			45141-GC1-010	カム,フロントブレーキ.....	550	1	-	-	-	1110559	-----	J
					1	-	-	-	-	-----	-----	J/A
						-	1	1	1			
		17	45145-196-000	インジケーター,ブレーキ.....	190	1	1	1	1			
		18	45410-GG2-000	ア-ム,フロントブレーキ.....	530	1	-	-	-	-----	1109473	J
			45410-GG2-010	ア-ム,フロントブレーキ.....	480	1	-	-	-	1109474	-----	J
					1	-	-	-	-	-----	-----	J/A
						-	1	1	1			
		19	45411-GG2-000	スプリング,ブレーキア-ムリターン.....	130	1	1	1	1			
		20	90306-KF0-003	ナツト,フランジ 12MM.....	155	1	1	1	1			
		21	90754-GC8-003	タ-ストシール 20X32X5 (アライ).....	220	1	1	1	1			
			90754-GC8-005	タ-ストシール 20X32X5 (NOK).....	185	1	-	-	-			
		22	90912-GE1-003	ハ-アリング,ラジアルホ-ル 6201Z (NTN)	500	2	-	-	-	-----	1104873	J

2000.01.10

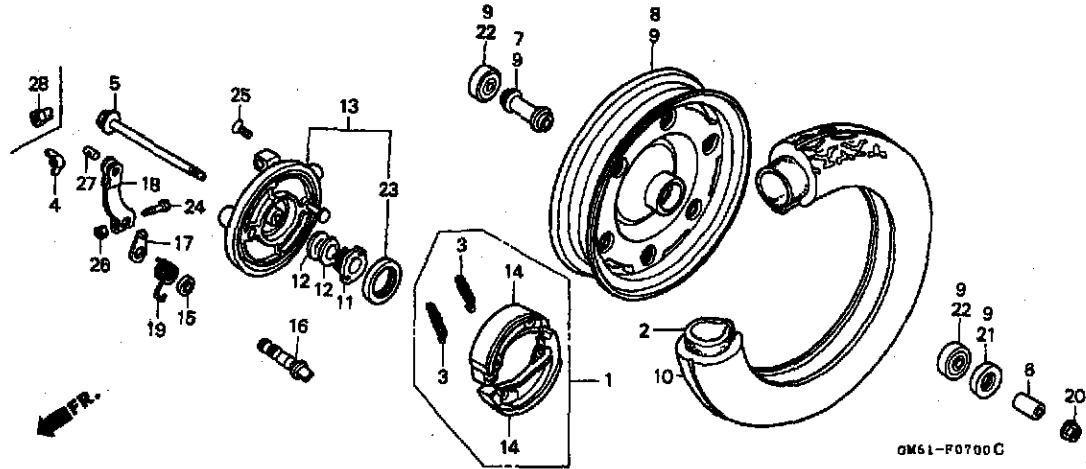
F15

F 16

ブロックNO.

F-7

フロントホイール



OM1F0700C

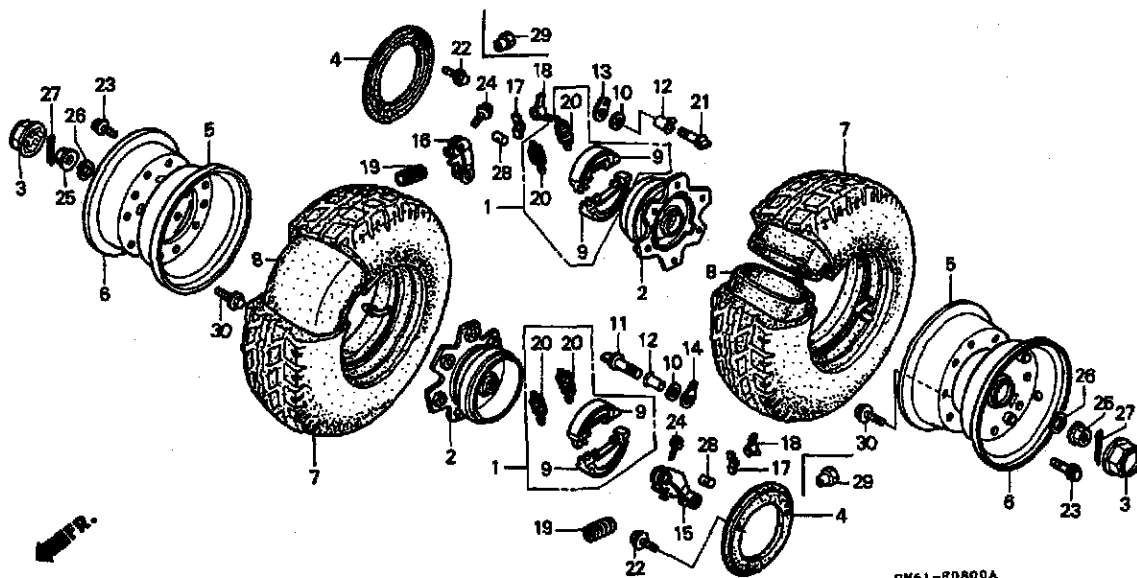
整備項目	標準時間	見出番号	部品番号	部品名	希望	使用個数				適用号機		タイプ	
					小売	MF	N	P	Y	初号機	終号機		
		22	90912-GE1-004	ハリアリンク、ラシアルホイール 6201Z (コクヨウ)	550	2	-	-	-	-	1104873	J	
			90912-GE1-005	ハリアリンク、ラシアルホイール 6201Z (NSK)	550	2	-	-	-	-	1104873	J	
			90912-GC8-003	ハリアリンク、ラシアルホイール 6201U (NTN)	500	2	-	-	-	1104874	-	J	
						2	-	-	-	-	-	J/A	
						-	2	2	2				
			90912-GC8-004	ハリアリンク、ラシアルホイール 6201U (コクヨウ)	570	2	-	-	-	1104874	-	J	
						2	-	-	-	-	-	J/A	
						-	2	2	-				
			90912-GC8-005	ハリアリンク、ラシアルホイール 6201U (NSK)	500	2	-	-	-	1104874	-	J	
						2	-	-	-	-	-	J/A	
						-	2	2	-				
		23	91251-GC8-003	オイルシール 41X51X5(プライ).....	350	1	1	1	1				
			91251-GC8-005	オイルシール 41X51X5(NOK).....	350	1	1	1	1				
		24	92000-05022-0A	ホイルト、6カク 5X22.....	30	1	-	-	-	-	1110558	J	
			92101-05022-0A	ホイルト、6カク 5X22.....	30	1	-	-	-	-	1110559	J	
						1	-	-	-	-	-	J/A	
						-	1	1	1				
		25	93700-05018-0A	スクリーン、ネハール 5X18.....	25	1	1	1	1				
		26	94001-05000-0S	ワット、6カク 5MM.....	25	1	1	1	1				
		27	95015-31001	シヨイントA、フレキアム.....	50	1	1	1	1				
		28	95015-41000	ワットA、フレキワットのアシヤステイング.....	55	-	-	1	1				

G 1

ブロックNO.

F-8

リヤホイール



GM61-PD800A

GMIF0100A

3

整備項目	標準時間	見出番号	部品番号	部品名	希望小売価格	使用個数				適用号機		タイプ
						MF	M	P	Y	初号機	続号機	
シユ-セツト、フブレーキ	0.3	1	06430-GE8-003	シユ-セツト、フブレーキ (ASK)	1,300	2	-	-	-	-	-	
ハブCOMP.、リヤ	0.2		06430-GY1-921	シユ-セツト、フブレーキ	1,450	-	2	-	-	-	-	
ハブ、リヤフブレーキ			06430-GY1-922	シユ-セツト、フブレーキ (ASK)	1,450	-	-	2	-	-	-	
リム、リヤホイール	0.5		06430-GCW-000	シユ-セツト、フブレーキ	1,450	-	-	-	2	-	-	
(ニコチモトウシカシ)		2	42650-GM6-003ZA	ハブCOMP.、リヤ								
タイヤ、リヤ				*NH111* コルチナホワイト	3,950	2	-	-	-	-	-	
チューブ、タイヤ			42650-GM6-710ZB	*NH35M* クラウトシルハ-メタリツク	3,900	-	2	-	-	-	-	
カム、リヤフブレーキ	0.4											1601704
			42650-GM6-711ZB	*NH35M* クラウトシルハ-メタリツク	3,900	-	-	2	-	-	-	1601705
			42650-GM6-J00ZA	*NH35M* クラウトシルハ-メタリツク	3,900	-	-	-	2	-	-	
		3	42651-GG2-000	キャツク、リヤホイール	560	2	2	2	2	-	-	
		4	42652-GM6-000	タ-ストシルCOMP.、リヤホイール	1,300	2	2	2	2	-	-	
		5	42701-GM6-000ZA	リム、リヤホイールインナー								
				NH111 コルチナホワイト	2,050	2	-	-	-	-	-	1122849 J
			42701-GM6-010ZA	*NH111* コルチナホワイト	2,050	2	-	-	-	-	-	1122850 J
												J/A
			42701-GM6-010ZC	*NH35M* クラウトシルハ-メタリツク	2,050	-	2	2	2	-	-	
		6	42702-GM6-000ZA	リム、リヤホイールアウト-								
				NH111 コルチナホワイト	2,050	2	-	-	-	-	-	1122704 J
			42702-GM6-010ZA	*NH111* コルチナホワイト	2,050	2	-	-	-	-	-	1122705 J
												J/A
			42702-GM6-010ZC	*NH35M* クラウトシルハ-メタリツク	2,050	-	2	2	-	-	-	
			42702-GAG-J50ZA	リム、リヤホイール (OUTER)								
				NH35M クラウトシルハ-メタリツク	2,250	-	-	-	2	-	-	
		7	42711-GM6-004	タイヤ、リヤ (タ-ンロツク)								
				(5.4-6 4PR/24F)	ホ-フ-ン	2	-	-	-	-	-	
			42711-GAG-004	タイヤ、リヤ (タ-ンロツク)								
				(130/90-6 63J)	ホ-フ-ン	-	2	-	-	-	-	

2000.01.10

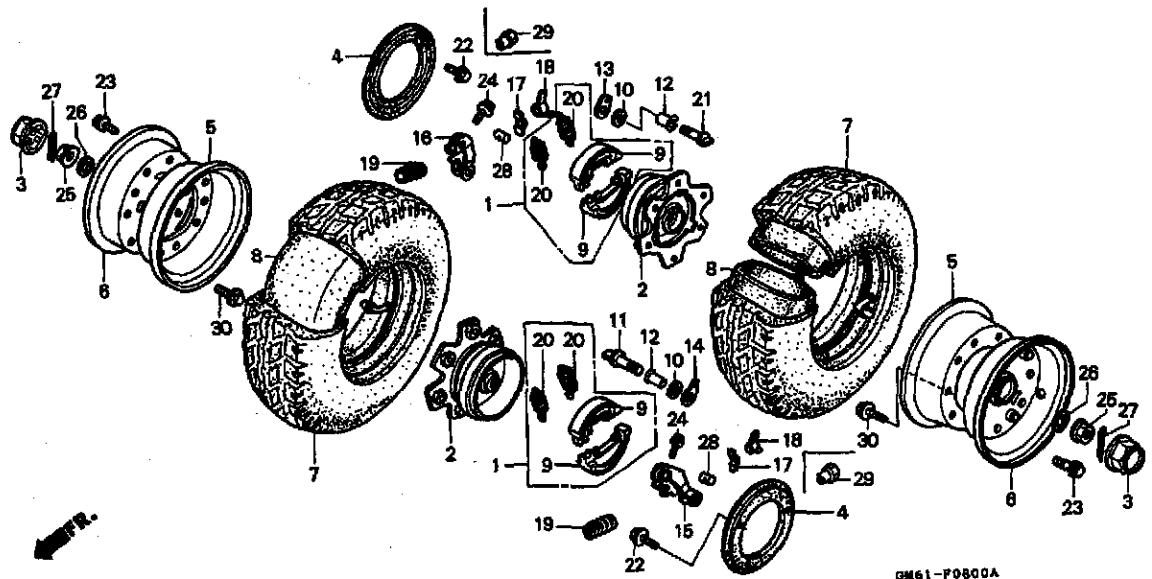
G1

G 2

ブロックNO.

F-8

リヤホイール



GM61-F0800A

整備項目	標準時間	見出番号	部品番号	部品名	希望使用個数					適用号機 初号機 終号機	タイプ
					小 売 価	MF	M	P	Y		
		(7)	42711-GAG-752	タイヤ,リヤ (タノンツフ°)	ホ-フン	-	-	2	-		
			42711-GAG-J52	タイヤ,リヤ (タノンツフ°)	ホ-フン	-	-	-	2		
			42711-GG2-901	タイヤ,リヤ (IRC)	ホ-フン	-	-	2	-		
			42711-GAG-J53	タイヤ,リヤ (IRC)	ホ-フン	-	-	-	2		
			42711-GAG-J51	タイヤ,リヤ (フリチ°ストン)	ホ-フン	-	-	-	2		
		8	42712-GG2-004	チ2-フ°、タイヤ (タノンツフ°)	ホ-フン	2	2	2	2		
			42712-GG2-901	チ2-フ°、タイヤ (IRC)	ホ-フン	-	-	2	2		
			42712-GAG-J51	チ2-フ°、タイヤ (フリチ°ストン).....	ホ-フン	-	-	-	2		
		9	43120-GE8-003	シユ-COMP. フブレーキ (ASK).....	640	4	-	-	-		
		10	43134-196-000	シム、ブレーキカム.....	85	2	2	2	2		
		11	43141-GM0-010	カム、リヤ-ブレーキ.....	480	1	1	1	1		
		12	43142-GAG-751	フ°ツシムA、ブレーキカム.....	190	-	-	2	2		
		13	43145-196-000	インシクーター、R.リヤ-ブレーキ.....	260	1	-	-	-		
			43145-GN2-000	インシクーター、リヤ-ブレーキ.....	125	-	1	-	-	1501967	1501966
					-	-	1	1	-		
		14	43146-196-000	インシクーター、L.リヤ-ブレーキ.....	190	1	1	1	1		
		15	43410-GA7-000	ア-ム、リヤ-ブレーキ.....	930	1	-	-	-	1107524	1107523 J
			43410-GA7-010	ア-ム、リヤ-ブレーキ.....	720	1	-	-	-	1107524	J
					1	-	-	-	-		J/A
					-	1	-	-	-		1504195

2000.01.10

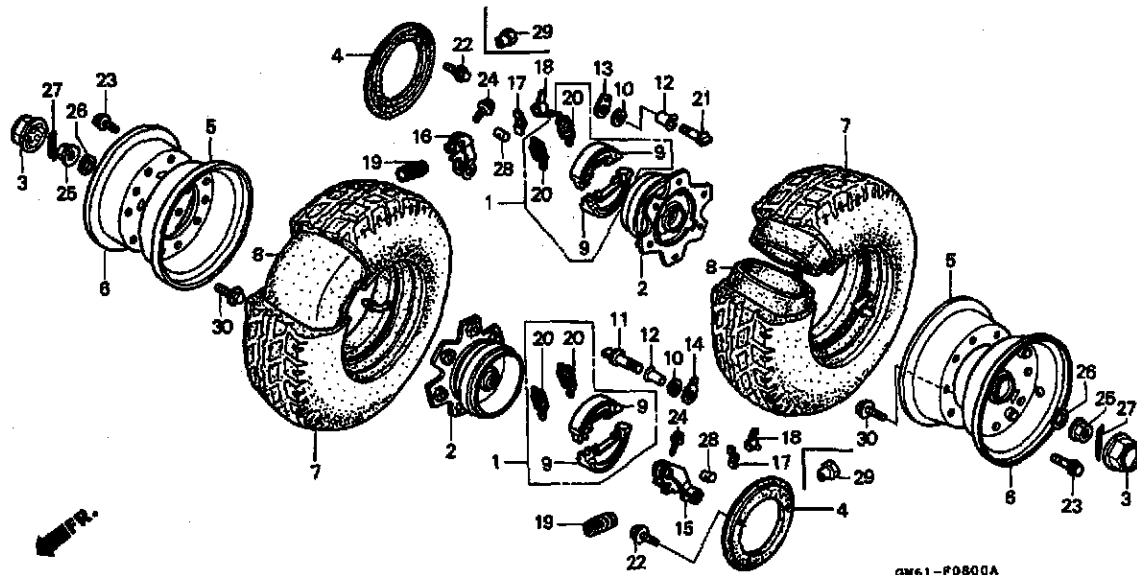
G2

G 3

ブロックNO.

F-8

リヤホイール



GM61-F0800A

GM IF0800A

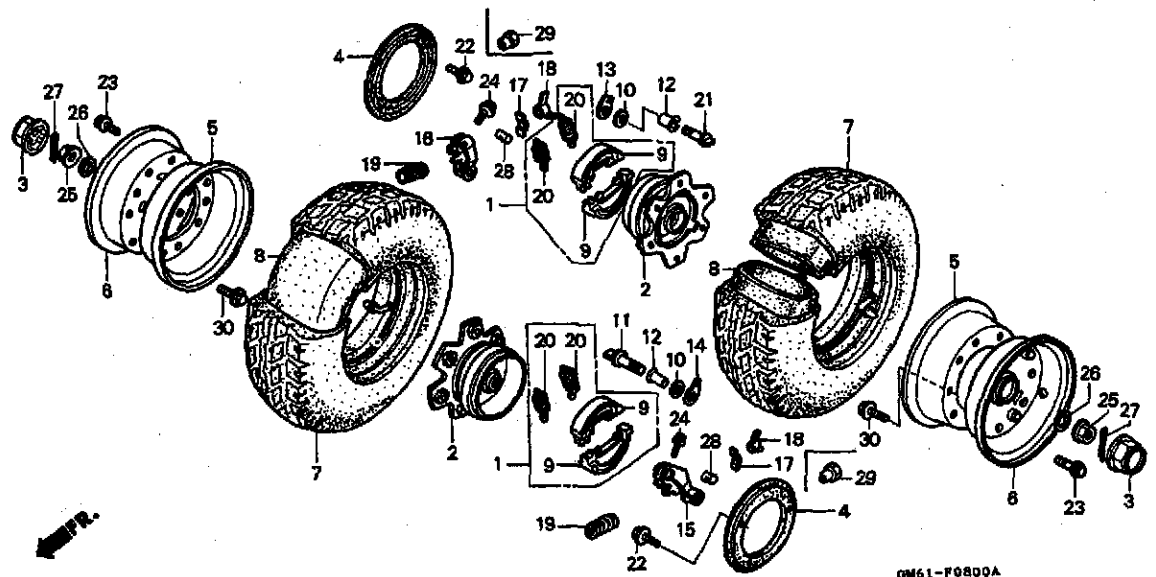
整備項目	標準時間	見出番号	部品番号	部品名	希望	使用個数				適用号機		タイプ	
					小売価格	MF	H	P	Y	初号機	続号機		
		15)	43410-GA7-020	アム,リヤフブレーキ.....	690	-	1	-	-	-	1504196		
		16	43410-196-000	アム,リヤフブレーキ.....	880	1	-	-	-	-			
			43420-GM6-710	アム,L.リヤフブレーキ.....	790	-	1	-	-	-	1504195		
			43420-GM6-711	アム,L.リヤフブレーキ.....	780	-	1	-	-	-	1504196		
			43420-GM6-750	アム,L.リヤフブレーキ.....	760	-	-	1	1	-			
		17	43411-196-000	フオレート,アシヤステインク,ホルト ストツハ	110	2	2	-	-	-			
		18	43459-196-000	ナツト,フブレーキアシヤステインク.....	340	2	2	-	-	-			
		19	43472-KG8-000	スワリンク,リヤフブレーキアム.....	110	2	2	2	2	-			
		20	45133-028-000	スワリンク,フブレーキシュー.....	100	4	-	-	-	-			J/A
			43151-GC4-000	スワリンク,フブレーキシュー.....	175	-	4	4	4	-			
		21	43141-GM0-010	カム,リヤフブレーキ.....	480	1	-	-	-	-			
			45141-GC1-010	カム,フロントブレーキ.....	550	-	1	1	1	-			
		22	90002-892-000	ホルト,フランシ 5X10.....	60	6	6	6	6	-			
		23	90103-HA2-000	ホルト,フランシ 8X20.....	160	12	12	-	-	-			
			90103-GG2-901	ホルト,フランシ 8X24.....	100	-	-	12	12	-			
		24	90112-187-000	ホルト,フランシ 5X25.....	115	2	-	-	-	-			
			90112-187-010	ホルト,フランシ 5X25.....	110	-	2	-	-	-	1502932		1502931
			90112-GG2-900	ホルト,フランシ 5X25.....	155	-	-	2	2	-			
		25	90305-GE8-003	ナツト,U 14MM.....	185	2	-	-	1	-			
			90305-GM6-711	ナツト,U 14MM.....	200	-	2	-	-	-			1504011
			90305-GM6-712	ナツト,U 14MM.....	195	-	2	-	-	-	1504012		
			90305-GW2-711	ナツト,U 16MM.....	410	-	-	-	2	-			

G 4

ブロックNO.

F-8

リヤホイール



GM61P0800A

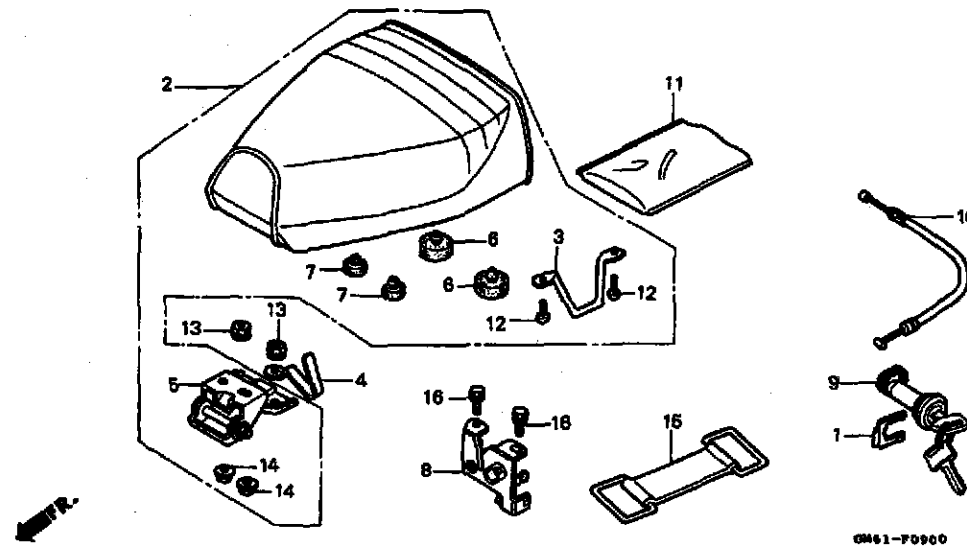
整備項目	標準時間	見出番号	部品番号	部品名	希望小売価格	使用個数				適用号機		タイプ
						MF	M	P	Y	初号機	終号機	
		26	90527-634-670	ワッシャー、サフストライカー 14.5X2...	100	2	-	-	-			
			90501-GM6-710	ワッシャー 14MM.....	120	-	2	2	-			
			90501-KBN-900	ワッシャー 16MM.....	270	-	-	-	2			
		27	94201-30220	ヒョンスフオリツ 3.0X22.....	30	-	-	2	2			
		28	95015-31001	シヨイントA、フレキアム.....	50	2	2	2	2			
		29	95015-41000	ナツトA、フレキロツト「アシヤステインク」.	55	-	-	2	2			
		30	95700-08012-08	ホルト、フランシ 8X12.....	40	6	-	-	-			J
			95701-08012-08	ホルト、フランシ 8X12.....	40	6	-	-	-			J/A
						-	6	6	6			

G 5

ブロックNO.

F-9

シート



GM61P0900

3

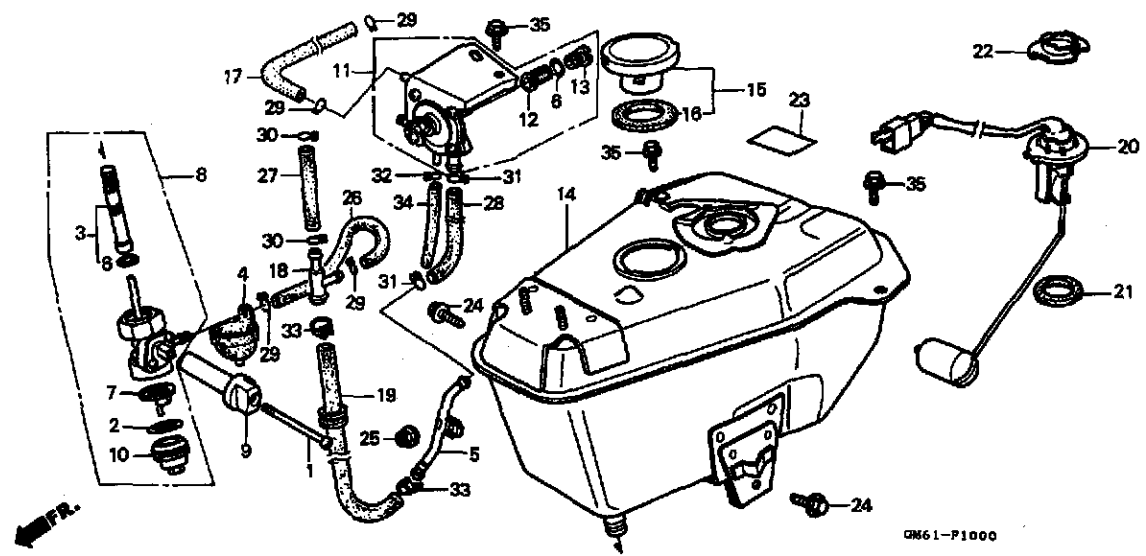
整備項目	標準時間	見出番号	部品番号	部品名	希望小売価格	使用個数				適用号機		タイプ
						MF	M	P	Y	初号機	終号機	
シートASSY. シンクフル (カンレンフヘン フクム)	0.1	1	37221-390-000	スプリング, ロックセッティング	300	1	-	-	-	-	-	-
シンクCOMP. シート		2	75581-673-000	スプリング, ロックセッティング	145	-	1	1	1	-	-	-
シートASSY. シンクフル	0.2	2	77100-GM6-000	シートASSY. シンクフル	6,400	1	-	-	-	-	-	-
シートASSY. シンクフル			77100-GM6-710ZA	シートASSY. シンクフル *PB38L* グレイッシュフルー	6,600	-	1	1	-	-	-	-
キーシートロック		3	77102-GM6-000	ハーシートロック	320	1	1	1	1	-	-	-
カーフルシートロック		4	77106-GG2-000	フック, ヘルメット	230	1	1	1	1	-	-	-
		5	77110-GC8-000	シンクCOMP. シート	800	1	1	1	1	-	-	-
		6	77206-KG8-000	ラハ-シートセッティング	165	2	2	2	2	-	-	-
		7	77215-GC2-000	ラハ-B, シートストッパー	145	2	2	2	2	-	-	-
		8	77230-GG2-000	ロックCOMP. シート	1,850	1	1	1	1	-	-	-
		9	77239-196-007	キーシートロック	1,000	1	1	-	-	-	-	-
			77239-196-017	キーシートロック	1,000	-	-	1	-	1615984	1615985	-
		10	77240-GM6-000	カーフルシートロック	320	1	1	1	1	-	-	-
		11	83642-171-000	ハツク, オナースマニアル	670	1	1	1	1	-	-	-
		12	93892-04010-08	スクリーンワッシャー 4X10	30	2	2	2	2	-	-	-
		13	94050-06000	ナツト, フランシ 6MM	35	2	2	2	2	-	-	-
		14	94050-06080	ナツト, フランシ 6MM	35	2	2	2	2	-	-	-
		15	95012-11001	ハントA, ハツテリ	105	1	1	1	1	-	-	-
		16	95701-06010-00	ホルト, フランシ 6X10	35	2	2	2	-	-	-	-
			95701-06012-00	ホルト, フランシ 6X12	35	-	-	-	2	-	-	-

G 6

ブロックNO.

F-10

フューエルタンク



GM61F1000

整備項目	標準時間	見出番号	部品番号	部品名	希望小売価格	使用個数				適用号機		タイプ
						MF	M	P	Y	初号機	終号機	
スクリーンセット, フューエルストレーナー	0.3	1	16080-GG2-000	スクリーン, オートハール 4X62	115	1	1	1	1			
ホッティASSY., フューエルコック		2	16173-001-004	ハーツキン, フューエルストレーナー-カツフ	235	1	1	1	1			
ハワイフ, フューエルシヨイント	0.2	3	16952-GJ5-005	スクリーンセット, フューエルストレーナー	850	1	1	1	1			
フィルター, カツフ		4	16953-GM6-000	カハ, フューエルコック	185	1	1	1	1			
(カレンフマヒン フク)		5	16955-GM6-000	ハワイフ, フューエルシヨイント	440	1	1	1	1			
コックASSY., フューエルオート	0.4	6	16958-397-771	リング	320	2	2	2	2			
タンクCOMP., フューエル		7	16959-471-831	フィルター, カツフ	580	1	1	1	1			
フューエルユニット		8	16960-GJ5-005	ホッティASSY., フューエルコック	3,000	1	1	1	1			
		9	16963-GM6-000	レハ, フューエルコック	350	1	1	1	1			
		10	16967-GA6-671	カツフ, フューエルストレーナー	830	1	1	1	1			
		11	16970-GM6-005	コックASSY., フューエルオート	6,500	1	1	1	1			
		12	16972-196-005	スクリーン, フューエルストレーナー	430	1	1	1	1			
		13	16976-196-005	ホット, ホルディング	320	1	1	1	1			
		14	17500-GM6-000	タンクCOMP., フューエル	11,200	1	-	-	-		1120313	J
			17500-GM6-010	タンクCOMP., フューエル	9,000	1	-	-	-		1120314	J
						1	-	-	-			J/A
						-	1	1	1			
		15	17620-GE7-013	フューエルフィルキヤツフCOMP.	1,650	1	-	-	-		1107523	J
			17620-GE7-023	フューエルフィルキヤツフCOMP.	1,600	1	-	-	-		1107524	J
						1	-	-	-			J/A
						-	1	1	1			
		16	17631-096-700	ハーツキン, フューエルファイラキヤツフ	160	1	-	-	-		1107523	J
			17631-096-701	ハーツキン, フューエルファイラキヤツフ	145	1	-	-	-		1107524	J
						1	-	-	-			J/A
						-	1	1	1			
		17	17681-GM6-000	チーフ, フューエル	215	1	1	1	1			

2000.01.10

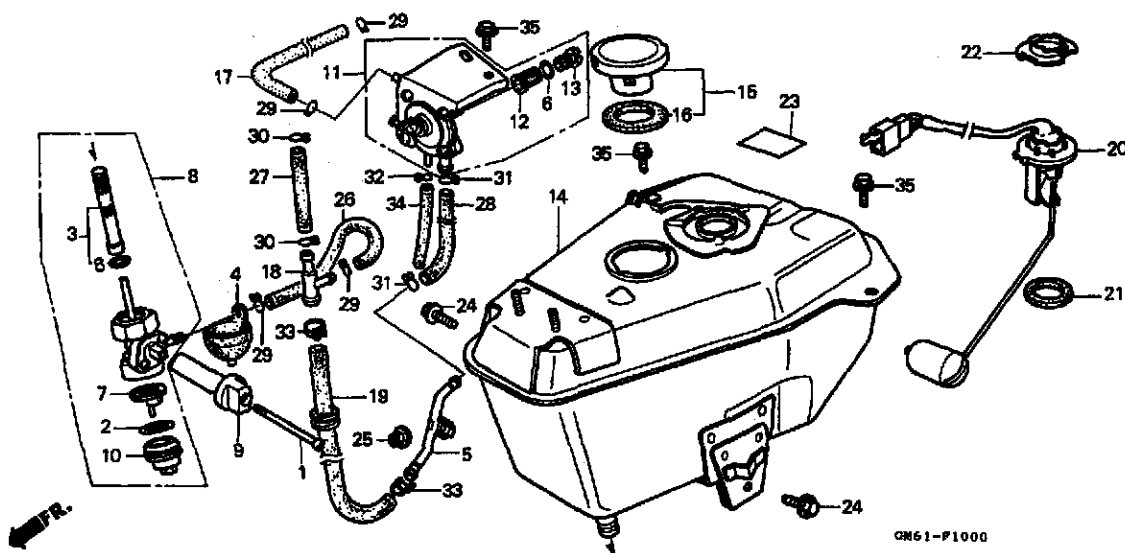
G6

G 7

ブロックNO.

F-10

フューエルタンク



GM61F1000

3

整備項目	標準時間	見出番号	部品番号	部品名	希望小売価格	使用個数				適用号機		タイプ
						MF	M	P	Y	初号機	終号機	
		18	17711-GM6-000	シヨイント、スリーウェイ.....	225	1	1	1	1			
		19	17715-GM6-000	ホースCOMP.、フューエル.....	740	1	1	1	1			
		20	37800-GM6-000	フューエルユニット.....	2,550	1	1	1	1			
		21	37801-GA7-700	ハツキン、ハース.....	200	1	1	1	1			
		22	37802-GA7-700	リターナー、フューエルユニット.....	240	1	1	1	1			
		23	87565-GM6-300ZB	ラベル、カラー *TYPE2*(NH156)..	80	1	-	-	-			
			87565-GM6-710ZA	ラベル、カラー *TYPE1*(NH138H)..	80	-	1	-	-			
			87565-GM6-750ZA	ラベル、カラー *TYPE1*(NH138H)..	80	-	-	1	-			
			87565-GM6-J00ZA	ラベル、カラー *TYPE1*(NH138)..	80	-	-	-	1			
		24	93413-06016-00	ホルトワツシャ 6X16.....	40	2	2	-	-			
			93403-06016-00	ホルトワツシャ 6X16.....	40	-	-	2	-	-----	1610809	
			93403-06016-00	ホルトワツシャ 6X16.....	40	-	-	2	-	1610810		
			93403-06016-00	ホルトワツシャ 6X16.....	40	-	-	-	2			
		25	94050-06000	ナツ、フランジ 6MM.....	35	1	1	1	1			
		26	95001-45150-40	チューブ、フューエル 4.5X150 (95001-45001-60M)	85	1	1	1	1			
		27	95001-55075-40	チューブ、フューエル 5.3X75 (95001-55001-60M)	80	1	1	1	1			
		28	95001-75120-40	チューブ、フューエル 7.3X120 (95001-75001-60M)	150	1	1	1	1			
		29	95002-02080	クリツフ、チューブ (B8).....	30	4	4	4	4			
		30	95002-02100	クリツフ、チューブ (B10).....	35	2	2	2	3			
		31	95002-02120	クリツフ、チューブ (B12).....	35	2	2	2	2			
		32	95002-35000	クリツフ、チューブ (C6.5).....	25	1	1	1	1			
		33	95002-41250-04	クリツフ、チューブ (D12.5).....	50	2	2	2	2			

2000.01.10

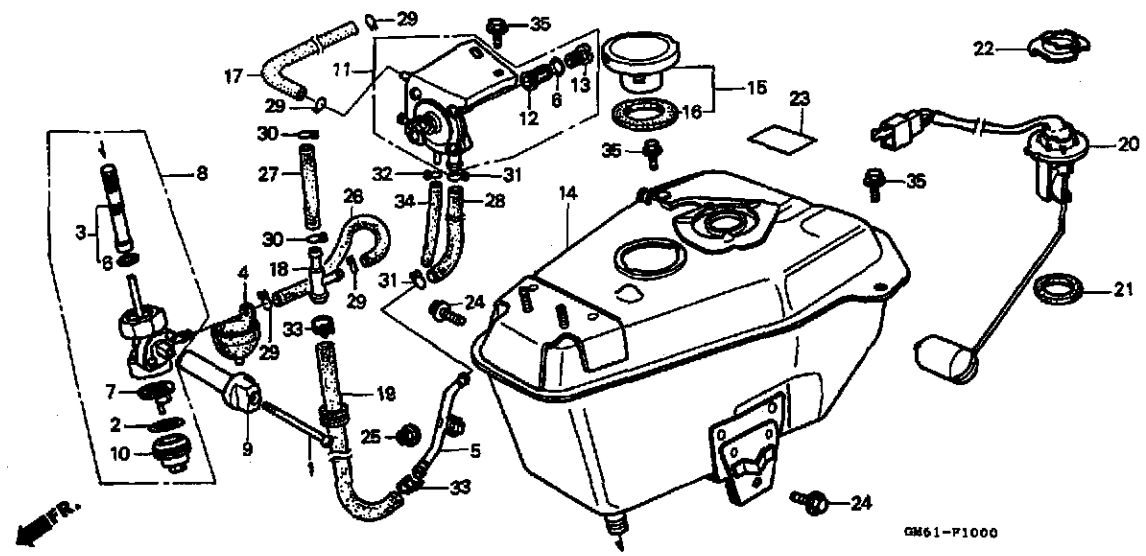
67

G 8

ブロックNO.

F-10

フューエルタンク



GM61F1000

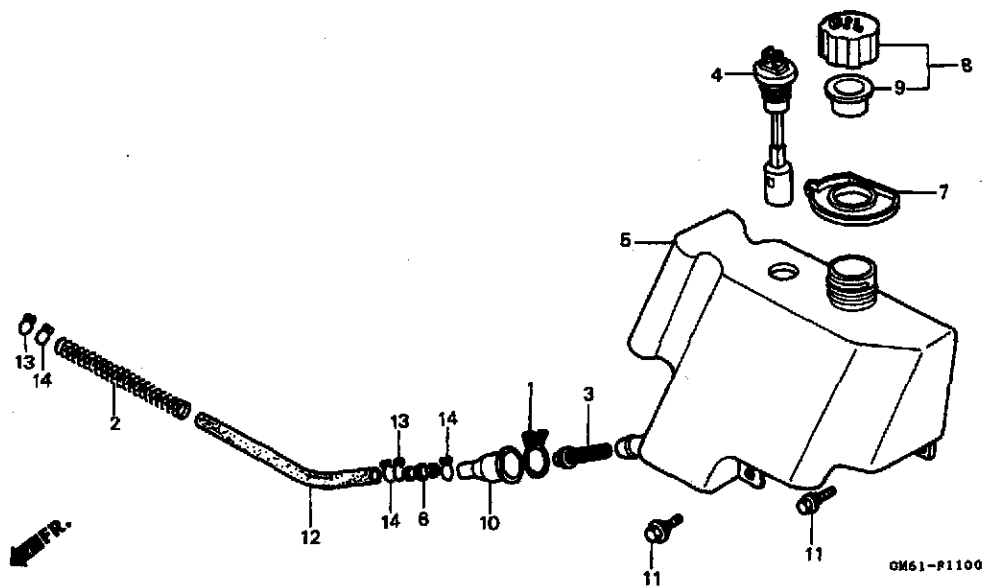
整備項目	標準時間	見出番号	部品番号	部品名	希望使用個数				適用号機		タイプ
					小売価格	MF	M	P	Y	初号機	
		34	95005-35140-30	チーフ 3.5X140 (95005-35001-30M)	50	1	1	1	1		
		35	95701-06010-00	ホルト、フランジ 6X10.....	35	4	4	4	4		

G 9

ブロックNO.

F-11

オイルタンク



GM61-F1100

GM IF1100

3

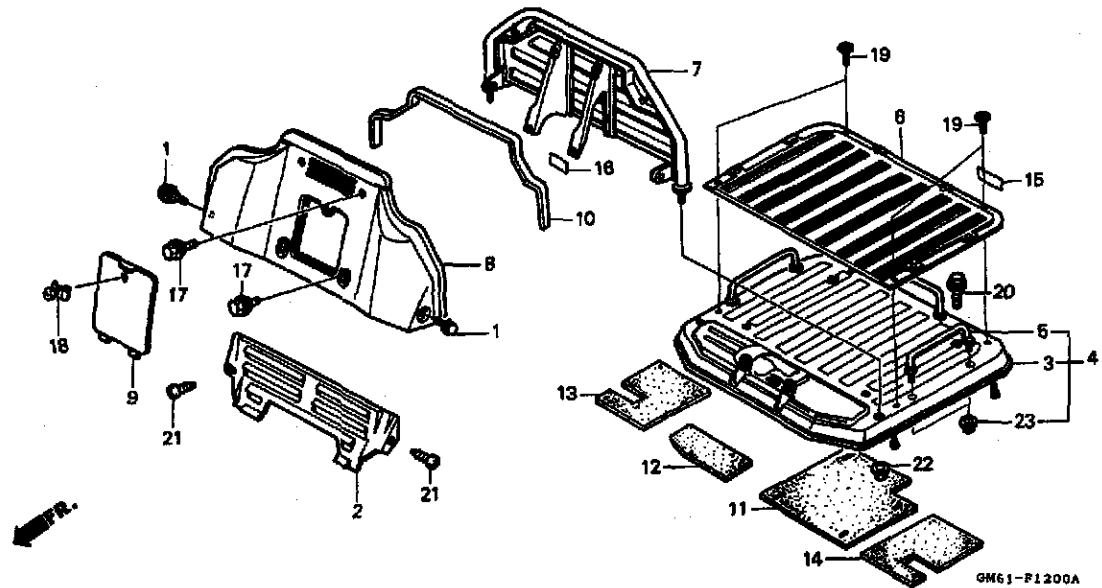
整備項目	標準時間	見出番号	部品番号	部品名	希望小売価格	使用個数				適用号機		タイプ
						MF	M	P	Y	初号機	終号機	
ストレーナー、オイル	0.3	1	15772-551-000	クリツフ、フマリサーチーフ	170	1	1	1	1			
スイッチASSY、オイルレベル		2	16715-GM6-000	スワリンク、オイルチーフカハ	145	1	1	1	1			
タンク、オイル		3	17502-187-000	ストレーナー、オイル	200	1	1	1	1			
		4	35410-GM8-004	スイッチASSY、オイルレベル (ミツハ)	1,650	1	-	-	-			
			35410-GM8-014	スイッチASSY、オイルレベル (ミツハ)	1,600	-	1	1	1			
		5	55100-GM6-000	タンク、オイル	1,700	1	1	1	-			
			55100-GM6-J00	タンク、オイル	1,700	-	-	-	1			
		6	55102-166-000	シヨイント、オイルチーフ	135	1	1	1	1			
		7	55104-GC1-000	トレイ、オイルタンク	235	1	1	1	1			
		8	55105-GK8-000	キャツフ、ASSY、オイル	440	1	1	1	1			
		9	55107-GK8-000	ハツキン、オイルキャツフ	225	1	1	1	1			
		10	55201-GC8-000	シヨイント、オイルストレイター	135	1	1	1	1			
		11	90111-162-000	ホルト、フランシ 6MM	150	2	2	2	2			
		12	95001-55130-40	チーフ、フ2-エル 5.3X130 (95001-55001-60M)	105	1	1	1	1			
	13	95002-02100	クリツフ、チーフ (B10)	35	2	2	2	2				
	14	95002-50000	クリツフ、チーフ (C9)	25	3	3	3	3				

G 10

ブロックNO.

F-12

リヤデッキ



GM IF1200A

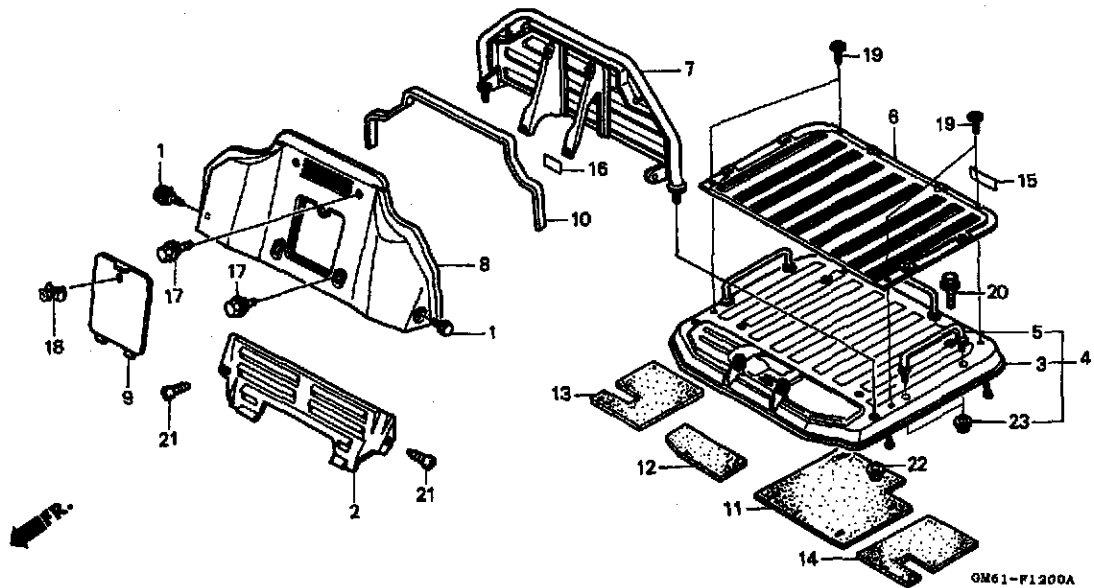
整備項目	標準時間	見出番号	部品番号	部品名	希望使用個数					適用号機 初号機 終号機	タイプ
					小	売	格	MF	M		
クハイル、エンジンカバー	0.2	1	64351-187-000	ラチエツト、フレームカバー	250	2	2	2	2		
カバー、ストツパー		2	80106-GM6-000ZA	クハイル、エンジンカバー							
テツキASSY、リヤ	0.3			*NH4*.....エレフアントクレー	950	1	1	1	-		
ハコネル、ストツパー				*NH4*.....エレフアントクレー	950	-	-	-	1		
リツツ、フラック	0.1	3	81100-GM6-000ZB	テツキASSY、リヤ	16,100	1	-	-	-		
		4	81100-GM6-710ZA	テツキASSY、リヤ							
				NH138.....シヤスタホワイト	15,800	-	1	1	1		
		5	81211-GM6-000	カート、サイト	720	-	3	3	3		
		6	81212-GM6-000	マツト、リヤ、テツキ	4,000	1	1	1	1		
		7	81220-GM6-000ZA	ハコネル、ストツパー							
				NH156.....トワイライトクレー	4,050	1	-	-	-		
				NH138.....シヤスタホワイト	4,050	-	1	1	1		
		8	81221-GM6-000ZA	カバー、ストツパー							
				NH156.....トワイライトクレー	1,100	1	-	-	-		
				NH138.....シヤスタホワイト	1,100	-	1	1	1		
		9	81222-GM6-000ZA	リツツ、フラック							
				NH156.....トワイライトクレー	410	1	-	-	-		
				NH138.....シヤスタホワイト	410	-	1	1	1		
		10	81223-GM6-000	モールディング、ストツパー	350	1	1	1	1		
		11	81225-GM6-000	マツトB、サイレンサー	1,400	1	1	1	1		
		12	81226-GM6-000	マツトC、サイレンサー	410	1	1	1	1		
		13	81227-GM6-000	マツトR、サイトサイレンサー	530	1	1	1	1		
		14	81228-GM6-000	マツトL、サイトサイレンサー	530	1	1	1	1		
		15	87508-GM6-300ZB	マーク、ロート、コシヨシヨ *TYPE2*	110	1	1	1	1		
		16	87543-GM6-300ZB	マークB、メインテァンコシヨシヨ							
				NH1.....フラック	110	1	-	-	-		
				2000.01.10	G10						

G 11

ブロックNO.

F-12

リヤデッキ



GM61-F1200A

3

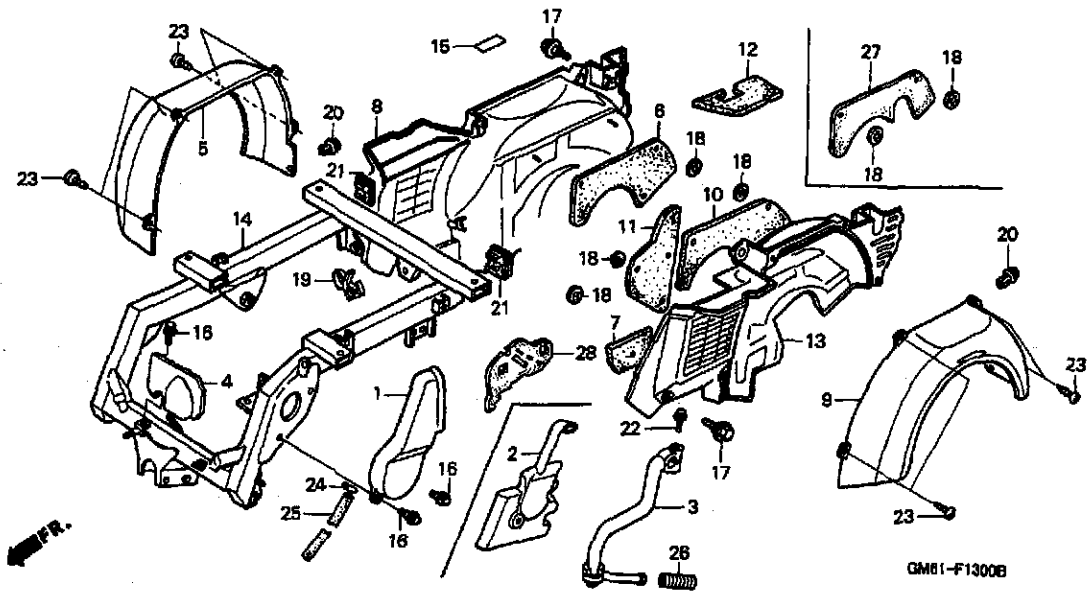
整備項目	標準時間	見出番号	部品番号	部品名	希望小売価格	使用個数					適用号機		タイプ
						MF	N	P	Y	初号機	続号機		
		16)	87543-GM6-300ZC	マークB,メインテナンスーション *TBBLACK*.....フラツク	110	-	1	-	-	-	-	1609858	
		17	90111-162-000	ホルト,フランシ" 6MM.....	150	4	4	4	4				
		18	90675-SA7-003	クリツフ°,フロントカウル.....	130	1	1	1	1				
		19	90684-GM6-003	クリツフ°ASSY.,トリム.....	110	4	4	4	4				
		20	93401-08016-00	ホルトワツシヤ" 8X16.....	45	4	4	4	4				
		21	93901-15080	スクリー-,タツヒ" 5X8.....	25	2	2	2	2				
		22	94050-08000	ナツト,フランシ" 8MM.....	35	2	2	2	2				
		23	94050-10000	ナツト,フランシ" 10MM.....	50	-	6	6	6				

G 12

ブロックNO.

F-13

リヤーフエンダー



GM61-F1300B

GM61F1300B

整備項目	標準時間	見出番号	部品番号	部品名	希望小売価格	使用個数				適用号機		タイプ
						MF	M	P	Y	初号機	終号機	
ホツクス、エアチャンバー	0.2	1	17221-GM6-000	ホツクス、エアチャンバー	760	1	-	-	-	-	-	-
アームASSY、キツクスター		2	17221-GM6-710	ホツクス、エアチャンバー	1,150	-	1	1	-	-	-	-
フェンダー、R.リヤ	0.1		17221-GM6-J00	ホツクス、エアチャンバー	1,150	-	-	-	1	-	-	-
フェンダー、L.リヤ		3	28300-GM6-000	アームASSY、キツクスター	2,300	1	1	1	1	-	-	-
フェンダーASSY、R.インナー (イツコマシ 0.2 カウン)	0.3	4	52340-GM6-751	カハ、スウインクタンパー	700	-	-	1	1	-	-	-
フェンダー、L.インナー		5	80100-GM6-000ZA	フェンダー、R.リヤ								
ブレームCOMP.リヤ	*2.0		80100-GM6-000ZB	*NH4*.....エレフアクトクレー	4,550	1	-	-	-	-	-	-
			80100-GM6-000ZD	*PB234R*.....クレーイツシ27フル	4,550	-	1	1	-	-	-	-
				NH154R.....タスマンクレー	4,550	-	-	-	1	-	-	-
		6	80101-GM6-000	ハネルA、R.タンパー	540	1	1	1	-	-	-	-
			80101-GM6-J00	ハネルA、R.タンパー	540	-	-	-	1	-	-	-
		7	80103-GM6-000	マツトE、サイレンサー	285	1	1	1	1	-	-	-
		8	80110-GM6-000ZA	フェンダーASSY、R.インナー								
				NH4.....エレフアクトクレー	4,250	1	-	-	-	-	1100423	J
			80110-GM6-010ZA	*NH4*.....エレフアクトクレー	3,800	1	-	-	-	1100424	-	J
					1	-	-	-	-	-	-	J/A
			80110-GM6-710ZA	*PB234R*.....クレーイツシ27フル	3,600	-	1	1	-	-	-	-
			80110-GM6-J00ZA	*NH154R*.....タスマンクレー	3,600	-	-	-	1	-	-	-
		9	80200-GM6-000ZA	フェンダー、L.リヤ								
				NH4.....エレフアクトクレー	4,550	1	-	-	-	-	-	-
			80200-GM6-000ZB	*PB234R*.....クレーイツシ27フル	4,550	-	1	1	-	-	-	-
			80200-GM6-000ZD	*NH154R*.....タスマンクレー	4,550	-	-	-	1	-	-	-
		10	80201-GM6-000	ハネルA、L.タンパー	540	1	1	1	1	-	-	-
		11	80202-GM6-000	ハネルB、L.タンパー	540	1	1	1	1	-	-	-
		12	80203-GM6-000	シールド、エアチャンバー	285	1	1	1	1	-	-	-
		13	80205-GM6-000ZA	フェンダー、L.インナー								
				NH4.....エレフアクトクレー	3,400	1	-	-	-	-	-	-

2000.01.10

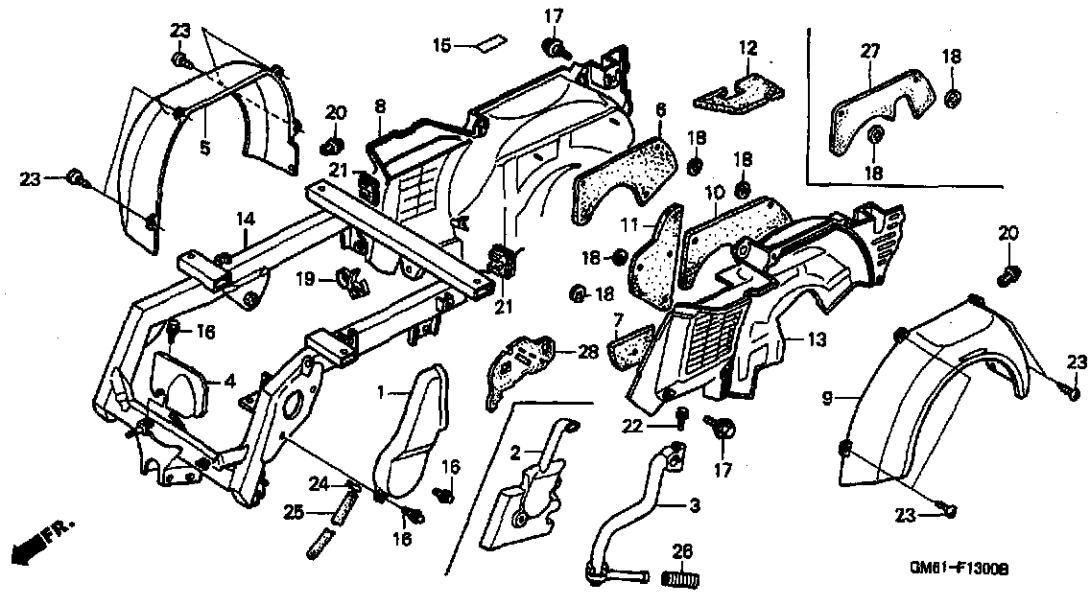
G12

G 13

ブロックNO.

F-13

リヤーフエンダー



GM61F1300B

整備項目	標準時間	見出番号	部品番号	部品名	希望小売価格	使用個数					適用号機		タイプ	
						MF	M	P	Y	初号機	終号機			
		13)	80205-GM6-000ZB	フエンダー、L. インナー *PB234R*... グレーイッシュブルー *NH154R*... タスマンクブルー	3,400	-	1	1	-	-	-	-	-	
			80205-GM6-000ZD		3,400	-	-	-	1	-	-	-	-	
		14	80210-GM6-000	フレームCOMP.、リヤ	10,200	1	-	-	-	-	-	-	-	
			80210-GM6-710	フレームCOMP.、リヤ	10,200	-	1	-	-	-	-	-	-	
			80210-GM6-750	フレームCOMP.、リヤ	10,200	-	-	1	-	-	-	-	-	
			80210-GM6-J00	フレームCOMP.、リヤ	10,000	-	-	-	1	-	-	-	-	
		15	87542-GA7-300	マーク、メインテナンスコーション (ホワイト)	150	1	-	-	-	-	-	1104873	J	
			87542-GM9-300ZB	マーク、メインテナンスコーション *TYPE2*	115	1	-	-	-	-	1104874	-	J	
						1	-	-	-	-	-	-	J/A	
		16	90111-162-000	ホルト、フランシ 6MM	150	2	2	3	3	-	-	-	-	
		17	90111-187-000	ホルト、フランシ 6MM	175	6	-	-	-	-	-	-	-	
			90111-162-000	ホルト、フランシ 6MM	150	-	6	6	6	-	-	-	-	
		18	90313-567-000	ナツト、スヒート 3MM	90	10	10	10	9	-	-	-	-	
		19	90659-PG6-000	クリツフ、ワイヤーハーネス	100	1	1	1	1	-	-	-	-	
		20	90662-GA7-003	クローメツト、スクリュー 5MM	150	2	-	-	-	-	-	-	-	
			90683-GR1-003	クリツフ、ホテイカハー	95	-	2	2	2	-	-	-	-	
		21	90803-GM6-000	フランクC、エント	115	2	-	-	-	-	-	-	-	
		22	92101-06022-0A	ホルト、6カク 6X22	35	1	-	-	-	-	-	-	-	
			95701-06025-08	ホルト、フランシ 6X25	40	-	1	1	1	-	-	-	-	
		23	93903-34380	スクリュー、タツヒョク 4X12	25	8	8	8	8	-	-	-	-	
		24	95002-80000	クリツフ、チヌーフ (C12)	30	1	1	1	1	-	-	-	-	
		25	95003-23018-10	チヌーフ、ヒニール 8X12X18 (95003-23001-10M)	50	1	1	1	1	-	-	-	-	
		26	95011-51000	ラハ-A、キツクスター	70	1	1	1	1	-	-	-	-	
		27	80101-GM6-J00	ハネルA、R. タツハネ	540	-	-	-	1	-	-	-	-	

2000.01.10

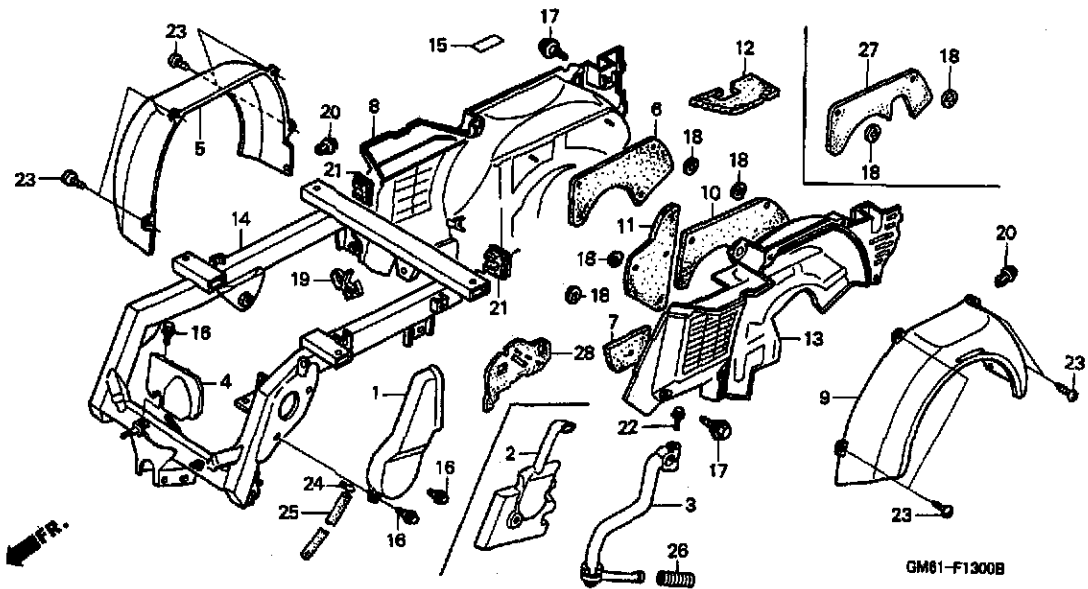
G13

G 14

ブロックNO.

F-13

リヤーフエンダー



整備項目

標準時間

見出番号

部品番号

部品名

希望使用個数
小売価格

適用機種
初号機 終号機

タイプ

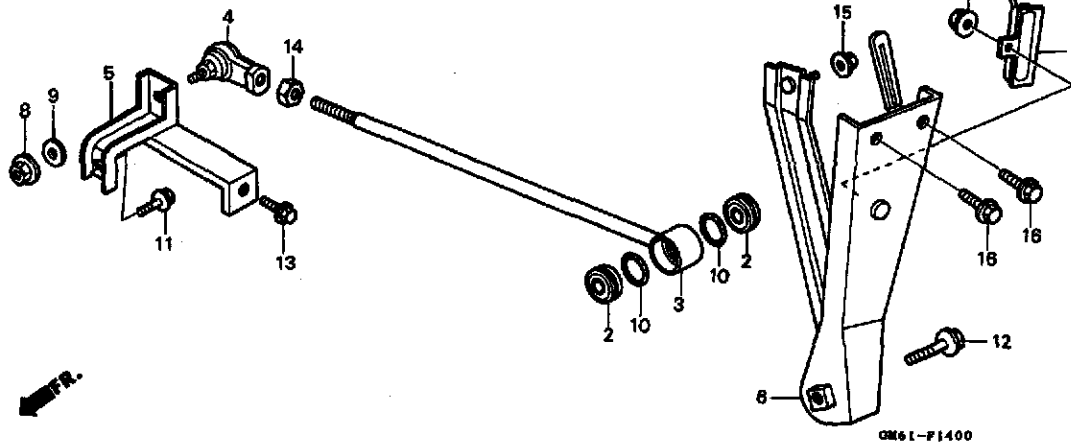
28 80128-GM6-J00 ラバーヒートプロテクター..... 850 - - - 1

G 15

ブロックNO.

F-14

パネルロッド



GM61F1400

3

整備項目	標準時間	見出番号	部品番号	部品名	希望小売価格	使用個数					適用号機		タイプ
						MF	M	P	Y	初号機	終号機		
レシスターCOMP.	0.3	1	35400-GM0-000	レシスターCOMP. (5W)	920	1	1	1	-				
ロツトハナール		2	51315-KM1-000	ワツシユキヤリハーフラケツト	310	2	2	2	2				
シヨイントホール		3	52351-GM6-000	ロツトハナール	830	1	1	1	1				
ステーハナールロツト		4	52352-GM6-003	シヨイントホール	1,000	1	1	1	1				
ワツシユキヤリハーフラケツト	0.1	5	52353-GM6-000	ステーシヨイントセツチンク	840	1	1	1	-				
(ニコチモトウシカン)			52353-GM6-J00	ステーシヨイントセツチンク	840	-	-	-	1				
ステーシヨイントセツチンク	0.2	6	81311-GM6-000	ステーハナールロツト	990	1	1	1	1				
		7	90201-415-000	ナツトキヤツフ 6MM	130	1	-	-	-		1118712 J		
			94050-06000	ナツトフランシ 6MM	35	1	-	-	-		1118713	J/A	
					1	-	-	-	-				
		8	90309-KF0-003	ナツトフランシ 8MM	185	1	1	1	1				
		9	90501-399-880	ワツシヤフレイシ 8MM	125	1	1	1	1				
		10	91354-KM1-003	オリヅクB、トルクリンク (アライ)	90	2	2	2	2				
			91354-KM1-004	オリヅクB、トルクリンク (NOK)	105	2	2	-	-				
		11	93403-08025-08	ホルトワツシヤ 8X25	55	1	1	1	1				
		12	93403-08035-08	ホルトワツシヤ 8X35	55	1	1	1	1				
		13	93403-08040-08	ホルトワツシヤ 8X40	55	1	1	1	1				
		14	94001-08000-0S	ナツト6カク 8MM	30	1	1	1	1				
		15	94050-06000	ナツトフランシ 6MM	35	1	1	1	1				
		16	95701-06012-00	ホルトフランシ 6X12	35	2	-	-	-				
			95701-06010-00	ホルトフランシ 6X10	35	-	2	2	2				

2000.01.10

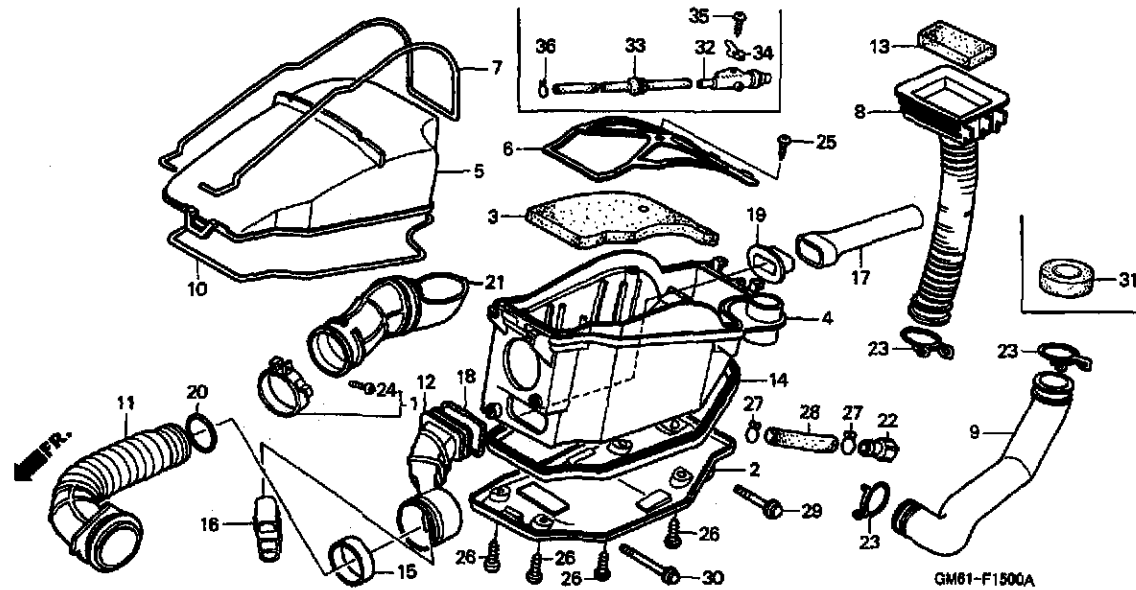
G15

G 16

ブロックNO.

F-15

エアークリーナー



GM61F1500A

整備項目	標準時間	見出番号	部品番号	部品名	希望使用個数				適用号機 初号機 終号機	タイプ
					小売 価格	HF	M	P		
カバー, エアークリーナーケースローア	0.4	1	16219-GM6-000	カバー, コネクティングチューブ	225	1	1	1	1	
タケットB, エアークリーナー		2	17204-GM6-000	カバー, エアークリーナーケースローア	860	1	1	1	1	
チューブ, エアークリーナーコネクティング		3	17205-GM6-000	エレメント, エアークリーナー	175	1	1	1	1	
エレメント, エアークリーナー	0.3	4	17206-GM6-000	ケース, エアークリーナー	650	1	1	1	-	
タケットA			17206-GM6-J00	ケース, エアークリーナー	650	-	-	-	1	
タケットB		5	17207-GM6-000	カバー, エアークリーナーケース	740	1	1	1	-	
タケットA, エアークリーナー			17207-GM6-J00	カバー, エアークリーナーケース	740	-	-	-	1	
ハウジング, エアークリーナー	0.6	6	17208-GM6-000	ホルダー, エレメント	310	1	1	1	1	
ケース, エアークリーナー	0.2	7	17209-GM6-000	スプリング, エアークリーナーケース						
カバー, エアークリーナーケース	0.1			ベツティング	330	1	1	1	1	
エレメント, タケット		8	17210-GM6-000	タケットA	590	1	1	1	-	
			17210-GM6-J00	タケットA	590	-	-	-	1	
		9	17211-GM6-000	タケットB	500	1	1	1	1	
		10	17212-GJ8-000	シール, エアークリーナーカバー	220	1	-	-	-	1103333 J
			17212-GM6-000	シール, エアークリーナーカバー	260	1	-	-	-	1103334 J
					1	-	-	-	-	J/A
					-	1	1	1		
		11	17213-GM6-000	タケットA, エアークリーナー	1,700	1	1	1	1	
		12	17214-GM6-000	タケットB, エアークリーナー	440	1	1	1	1	
		13	17218-GM6-000	エレメント, タケット	90	1	1	1	1	
		14	17222-GM6-000	シール, エアークリーナーケース	230	1	1	1	1	
		15	17223-GM6-000	ハーフ, タケットインナー	190	1	1	1	1	
		16	17224-GM6-000	ハーフ, タケット	390	1	-	-	-	
		17	17224-GM6-710	タケット, インタークインナー	530	-	1	1	1	
		18	17225-GM6-000	スプリングB, タケットベツティング	160	1	-	-	-	
		19	17226-GM6-710	ハース, インナータケットベツティング	220	-	1	1	1	

2000.01.10

616

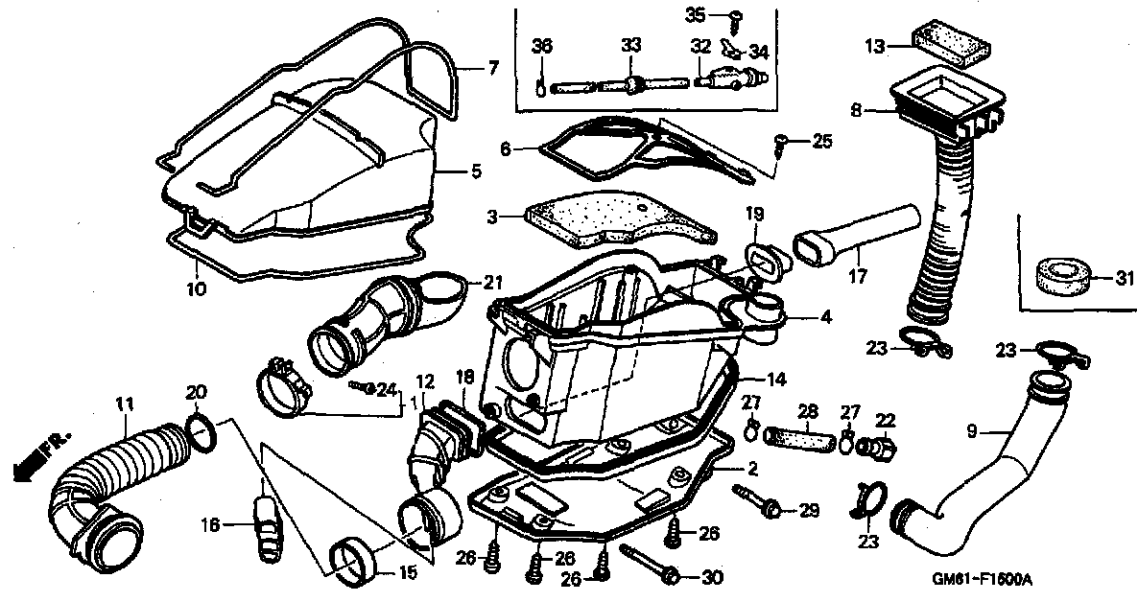
3

H 1

ブロックNO.

F-15

エアークリーナー



GM61-F1500A

3

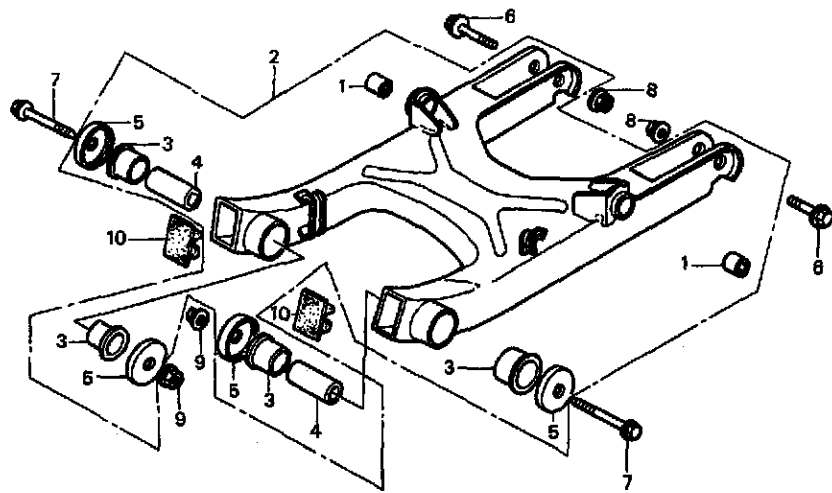
整備項目	標準時間	見出番号	部品番号	部品名	希望小売価格	使用個数					適用号機		タイプ
						MF	N	P	Y	初号機	終号機		
		20	17242-376-000	ハント™,エアークリーナーコネクティング チューブ	240	1	-	-	-	-	1103333	J	
			17242-GM6-000	ハント™,エアークリーナータクト.....	165	1	-	-	-	-	1103334	J	
						-	1	1	1			J/A	
		21	17253-GM6-000	チューブ™,エアークリーナーコネクティング...	380	1	-	-	-	-	1106731	J	
			17253-GM6-010	チューブ™,エアークリーナーコネクティング...	370	1	-	-	-	-	1106732	J	
						-	1	1	-			J/A	
			17253-GM6-J00	チューブ™,エアークリーナーコネクティング...	370	-	-	-	1				
		22	17370-419-700	フック™,フィルターチューブ.....	145	1	1	1	1				
		23	18371-167-000	クリップ™,マフラーハウジングコネクティング...	175	3	3	3	3				
		24	93500-05025-0G	スクリーン™,ハロン 5X25.....	30	1	1	1	1				
		25	93901-35310	スクリーン™,タツヒコック™ 5X16.....	25	1	1	1	1				
		26	93901-35410	スクリーン™,タツヒコック™ 5X20.....	25	4	4	4	4				
		27	95002-80000	クリップ™,チューブ™ (C12).....	30	2	2	2	2				
		28	95003-23006-31	チューブ™,ヒューズ 8X12X60 (95003-23001-60M)	50	1	1	1	1				
		29	95701-06045-00	ホルト™,フランジ™ 6X45.....	50	-	1	1	1				
		30	96001-06055-00	ホルト™,フランジ™ 6X55.....	55	1	-	-	-				
			95701-06055-00	ホルト™,フランジ™ 6X55.....	50	-	1	1	1				
		31	17219-GM6-J00	エレメント™,タクトB.....	300	-	-	-	1				
		32	17250-GEC-003	ハルブ™,エアークンترل.....	2,200	-	-	-	1				
		33	17251-GM6-J00	チューブ™,エアークリーナー.....	300	-	-	-	1				
		34	90502-GBL-710	ワッシャー™,タクト.....	100	-	-	-	1				
		35	93903-25480	スクリーン™,タツヒコック™ 5X20.....	25	-	-	-	1				
		36	95002-02070	クリップ™,チューブ™ (B7).....	30	-	-	-	1				
				2000.01.10									

H 2

ブロックNO.

F-16

スウィングアーム



GM61-F1600

GM1F1600

整備項目	標準時間	見出番号	部品番号	部品名	希望小売価格	使用個数				適用号機		タイプ
						MF	M	P	Y	初号機	終号機	
フットシユ, リヤクツシヨクアンタラハ...	0.6	1	11203-GC7-300	フットシユ, リヤクツシヨクアンタラハ...	270	2	2	2	2			
スウイングアームASSY., リヤ...	1.0	2	52000-GM6-000	フオークASSY., リヤ...	9,100	1	-	-	-			
.フットシユ, スウイングアーム (イツコマシ 0.1 カザン)			52000-GM6-710	スウイングアームASSY., リヤ...	8,900	-	1	1	1			
カラ, リヤフオークテハイスタン...	0.5	3	52108-356-006	フットシユ, スウイングアーム...	790	4	4	4	4			
(イツコマシ 0.1 カザン)			4	52141-GM6-000	カラ, リヤフオークテハイスタン...	220	2	2	2	2		
			5	52144-GF5-003	タツトシール 31X38.5X7 (NOK)...	360	4	4	4	4		
			6	90109-GM6-000	ホルト, フランシ 10X50...	110	2	2	2	2		
			7	90121-GM6-000	ホルト, リヤフオーク 12X100...	590	2	2	2	2		
			8	90304-GE8-003	ナツト, U 10MM...	135	2	2	2	2		
			9	90306-KF0-003	ナツト, フランシ 12MM...	155	2	2	2	2		
			10	90803-GM6-000	フオーク, エント...	115	2	2	2	2		

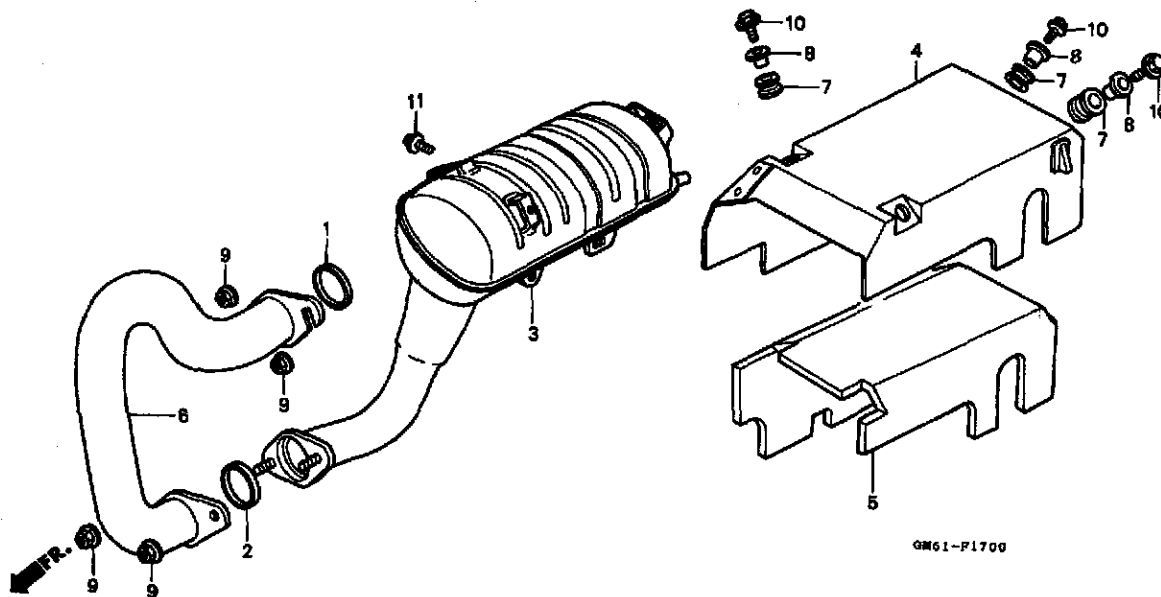
3

H 3

ブロックNO.

F-17

エキゾーストマフラー (1)



GM61-F1700

GM61F1700

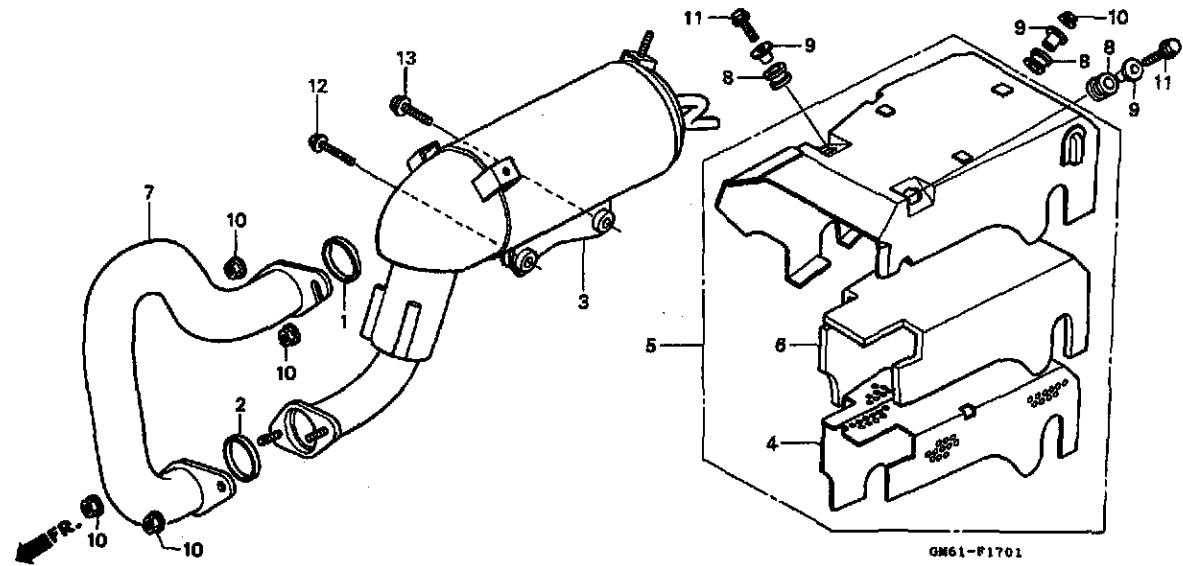
整備項目	標準時間	見出番号	部品番号	部品名	希望小売価格	使用個数				適用号機		タイプ
						MF	M	P	Y	初号機	終号機	
マフラーCOMP.,エキゾースト	0.6	1	18291-GA7-000	カスケット,エキゾーストハイフ	180	1	-	-	-			
フロテクター,マフラー	0.4	2	18291-216-000	カスケットA,エキゾーストハイフ	165	1	-	-	-			
リタクシヨシ,マフラーノイズ	0.5	3	18310-GM6-003	マフラーCOMP.,エキゾースト	18,100	1	-	-	-			
ハイフCOMP.,エキゾースト		4	18318-GM6-003	フロテクター,マフラー	1,600	1	-	-	-			
		5	18319-GM6-300	リタクシヨシ,マフラーノイズ	4,200	1	-	-	-			
		6	18320-GM6-003	ハイフCOMP.,エキゾースト	2,700	1	-	-	-			
		7	18320-196-000	ラハ-A,フロテクター	120	3	-	-	-			
		8	90502-GG2-000	カラー,リヤフエンター	150	3	-	-	-			
		9	94050-06000	ナット,フランシ 6MM	35	4	-	-	-			
		10	95701-06018-00	ホルト,フランシ 6X18	35	3	-	-	-			
		11	95701-08025-00	ホルト,フランシ 8X25	50	1	-	-	-			

H 4

ブロックNO.

F-17-1

エキゾーストマフラー (2)



GM61F1701

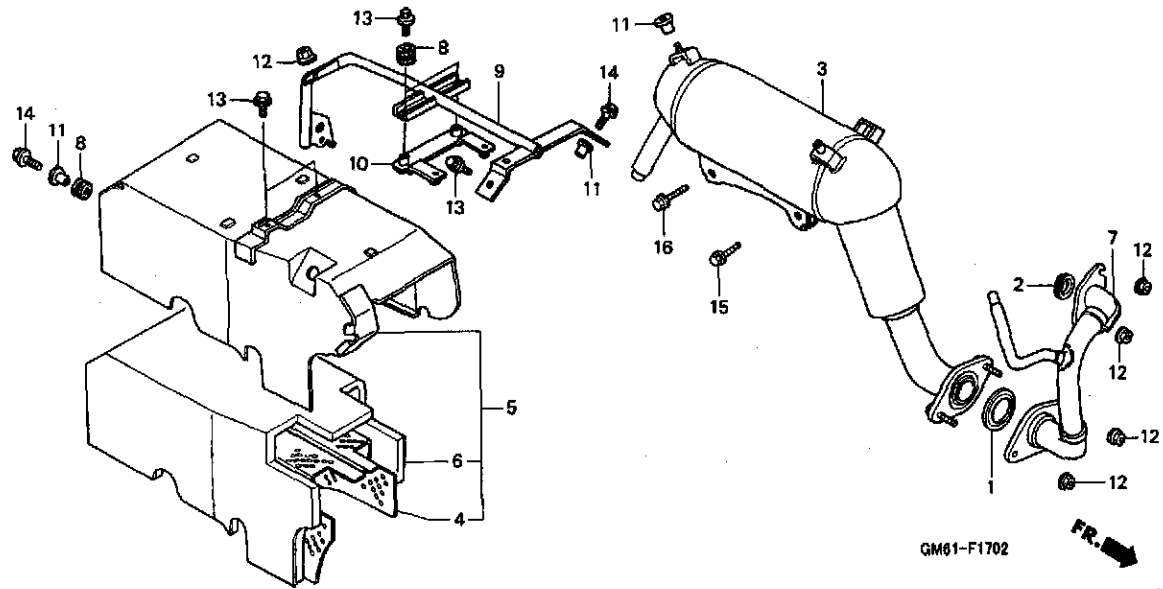
整備項目	標準時間	見出番号	部品番号	部品名	希望小売価格	使用個数				適用機種		タイプ
						MF	M	P	Y	初号機	終号機	
マフラーCOMP.,エキゾースト	0.6	1	18291-GA7-000	カセット,エキゾーストパイプ	180	-	1	-	-	-	1504611	
プロテクターCOMP.,マフラー リタクシヨク,マフラーノイズ	0.4		18292-GY1-610	カセット,エキゾーストパイプ	255	-	1	-	-	-	1504612	
パイプCOMP.,エキゾースト	0.5	2	18291-216-000	カセットA,エキゾーストパイプ	165	-	1	-	-	-		
			18291-MN5-650	カセット,エキゾーストパイプ	210	-	-	1	-	-		
		3	18310-GM6-710	マフラーCOMP.,エキゾースト	21,000	-	1	1	-	-		
		4	18316-GAG-300	サポート,ノイズリタクターマフラー	2,500	-	1	-	-	-		
			18316-GAG-310	サポート,ノイズリタクターマフラー	2,450	-	-	1	-	-		
		5	18317-GM6-710	プロテクターCOMP.,マフラー	6,300	-	1	1	-	-		
		6	18319-GAG-300	リタクシヨク,マフラーノイズ	4,950	-	1	-	-	-		
			18319-GAG-310	リタクシヨク,マフラーノイズ	4,750	-	-	1	-	-		
		7	18320-GM6-003	パイプCOMP.,エキゾースト	2,700	-	1	1	-	-		
		8	18320-196-000	ラバーA,プロテクター	120	-	3	3	-	-		
		9	90502-GG2-000	カラー,リヤーエンター	150	-	3	3	-	-		
		10	94050-06000	ナット,フランジ 6MM	35	-	5	5	-	-		
		11	95701-06020-00	ホルト,フランジ 6X20	35	-	2	2	-	-		
		12	95701-06045-00	ホルト,フランジ 6X45	50	-	1	1	-	-		
		13	95701-08045-00	ホルト,フランジ 8X45	55	-	1	1	-	-		

H 5

ブロックNO.

F-17-2

エキゾーストマフラー (3)



GM61-F1702

3

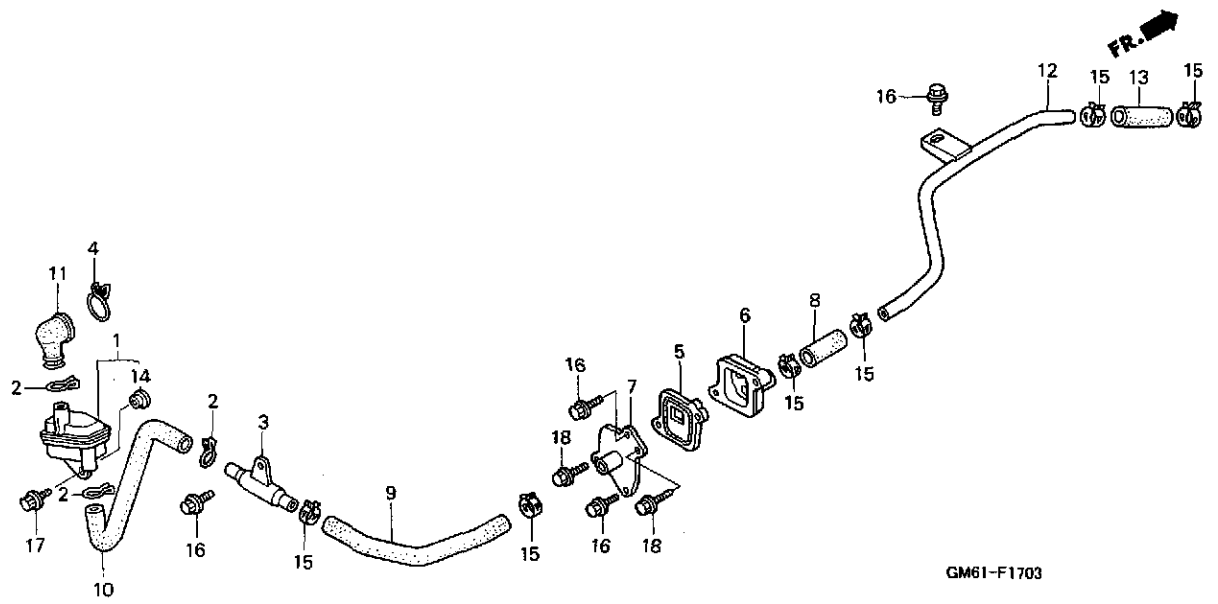
整備項目	標準時間	見出番号	部品番号	部品名	希望小売価格	使用価数				適用号機		タイプ
						MF	M	P	Y	初号機	終号機	
マフラーCOMP.,エキゾースト.....	0.7	1	18291-MN5-650	カーステツト,エキゾーストパイフ°.....	210	-	-	-	1			
プロテクターCOMP.,マフラー.....	0.5	2	18292-GY1-610	カーステツト,エキゾーストパイフ°.....	255	-	-	-	1			
リタツクシヨシヨシ,マフラーノイズ°.....		3	18310-GM6-J00	マフラーCOMP.,エキゾースト.....	26,000	-	-	-	1			
パイフ°COMP.,エキゾースト.....		4	18316-GAG-310	サホート,ノイズリタツクマフラー.....	2,450	-	-	-	1			
		5	18317-GM6-J00	プロテクターCOMP.,マフラー.....	6,300	-	-	-	1			
		6	18319-GAG-310	リタツクシヨシヨシ,マフラーノイズ°.....	4,750	-	-	-	1			
		7	18320-GM6-J00	パイフ°COMP.,エキゾースト.....	3,600	-	-	-	1			
		8	18320-196-000	ラハハ-A,プロテクター.....	120	-	-	-	3			
		9	18321-GM6-J00	フアラケツト,マフラープロテクター.....	2,150	-	-	-	1			
		10	18322-GM6-J00	ステー,マフラープロテクター.....	720	-	-	-	1			
		11	90502-GG2-000	カラー,リヤフエンター.....	150	-	-	-	3			
		12	94050-06000	ナツト,フランシ° 6MM.....	35	-	-	-	5			
		13	95701-06012-00	ホッルト,フランシ° 6X12.....	35	-	-	-	5			
		14	95701-06020-00	ホッルト,フランシ° 6X20.....	35	-	-	-	2			
		15	95701-06045-00	ホッルト,フランシ° 6X45.....	50	-	-	-	1			
		16	95701-08045-00	ホッルト,フランシ° 8X45.....	55	-	-	-	1			

H 6

ブロックNO.

F-17-3

エアークッションバルブ



GM61-F1703

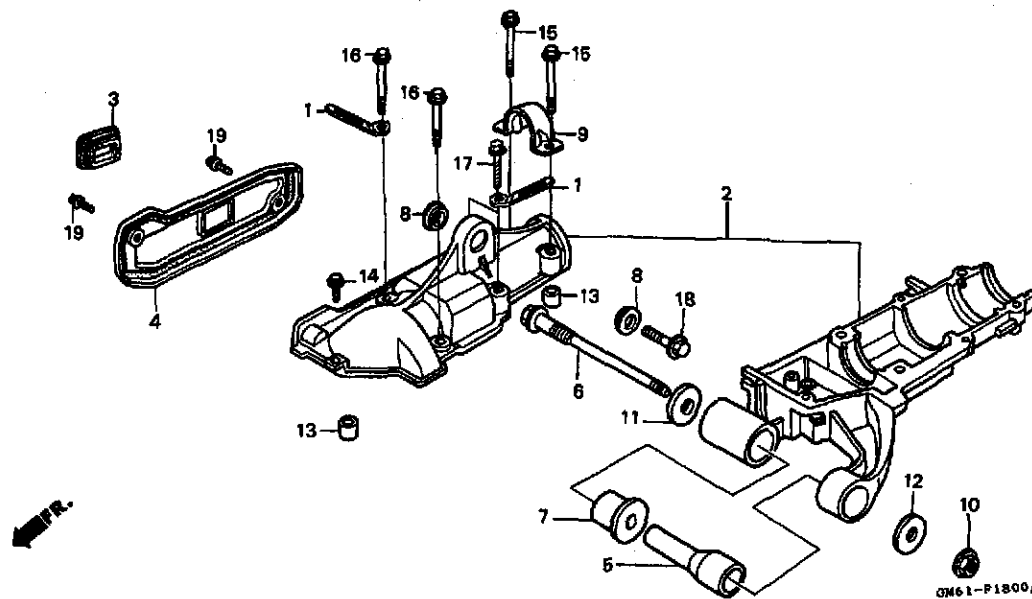
整備項目	標準時間	見出番号	部品番号	部品名	希望使用個数					適用号機 初号機 終号機	タイプ	
					小	売	挿	MF	M			P
フィルターASSY.,エア-	0.1	1	17250-GAG-J50	フィルターASSY.,エア-	850	-	-	-	-	1		
ハバルフCOMP.,リート	0.4	2	17724-102-700	クリツフ,サブタンクホース	100	-	-	-	-	3		
		3	18325-GM6-J00	タイヒユサCOMP. (AI)	1,550	-	-	-	-	1		
		4	18371-167-000	クリツフ,マフラーハツキンセツタインク	175	-	-	-	-	1		
		5	18601-GAG-J50	ハバルフCOMP.,リート	1,500	-	-	-	-	1		
		6	18611-GAG-J50	ホテイ,エアークッションハバルフ	750	-	-	-	-	1		
		7	18615-GM6-J00	カハCOMP.,エアークッションハバルフ	800	-	-	-	-	1		
		8	18651-GAG-J50	チューフA (AI)	160	-	-	-	-	1		
		9	18651-GM6-J00	チューフA (AI)	330	-	-	-	-	1		
		10	18652-GM6-J00	チューフB (AI)	280	-	-	-	-	1		
		11	18654-GAG-J50	シヨイント,L	320	-	-	-	-	1		
		12	18655-GM6-J00	ハイCOMP. (AI)	1,650	-	-	-	-	1		
		13	18656-GAG-J50	チューフD (AI)	190	-	-	-	-	1		
		14	90522-028-000	ワツシャー,チエンクセツタインク	90	-	-	-	-	1		
		15	90662-GHB-640	クランフ,チューフ 19MM	150	-	-	-	-	6		
		16	95701-06012-08	ホルト,フランシ 6X12	35	-	-	-	-	4		
		17	96001-06012-02	ホルト,フランシ 6X12	50	-	-	-	-	1		
		18	96001-06020-00	ホルト,フランシ 6X20	40	-	-	-	-	2		

H 7

ブロックNO.

F-18

ジョイントケース



GMJF1800A

3

整備項目	標準時間	見出番号	部品番号	部品名	希望小売価格	使用個数				適用号機		タイプ
						MF	M	P	Y	初号機	終号機	
ケースセット,ジョイント	2.0	1	32170-GG2-000	クリップA,ワイヤーハーネス	180	2	2	2	2			
カバーCOMP.,ジョイントケース	0.4	2	52210-GM6-305	ケースセット,ジョイント	14,300	1	-	-	-			J
			52210-GM6-315	ケースセット,ジョイント	14,200	1	-	-	-	1201421		J/A
			52210-GM6-306	ケースセット,ジョイント	13,500	-	-	1	1			
		3	52231-GG2-000	クローメット,ジョイントケースカバー	320	1	1	1	1			
		4	52236-GG2-000	カバーCOMP.,ジョイントケース	830	1	1	1	-			
			52236-GG2-010	カバーCOMP.,ジョイントケース	830	-	-	-	1			
		5	52243-GM6-000	カラー,ジョイントケースローパー	430	1	1	1	1			
		6	52244-GM6-003	ホルト,フランジ 14X210	440	1	1	1	1			
		7	52245-GM6-300	ワッシャー,ジョイントケースローパー	430	1	1	1	1			
		8	52246-GM6-300	ワッシャー,ジョイントケースアツハ	150	2	2	2	2			
		9	52309-GM6-000	カートン,アシヤスティングリンク	220	1	1	1	1			
		10	90306-KF0-003	ナツト,フランジ 12MM	155	1	1	1	1			
		11	90451-GM6-000	ワッシャー,フレイン 14MM	220	1	1	1	1			
		12	90452-GM6-000	ワッシャー,フレイン 12MM	145	1	1	1	1			
		13	94301-12200	ヒョウノツク 12X20	70	2	2	2	2			
		14	95700-06025-00	ホルト,フランジ 6X25	40	1	-	-	-			J
			95701-06025-00	ホルト,フランジ 6X25	40	1	-	-	-			J/A
						-	1	1	1			
		15	95700-08035-00	ホルト,フランジ 8X35	50	2	-	-	-			J
			95701-08035-00	ホルト,フランジ 8X35	50	2	-	-	-			J/A
						-	2	2	2			
		16	95700-08050-00	ホルト,フランジ 8X50	55	2	-	-	-			J

2000.01.10

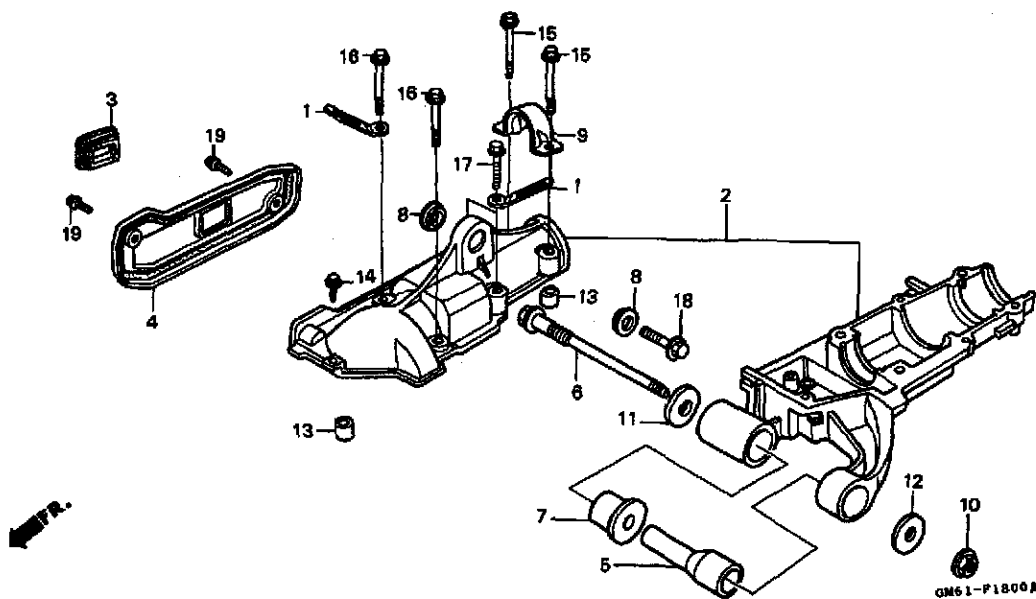
H7

H 8

ブロックNO.

F-18

ジョイントケース



GM61-P1800A

GM61F1800A

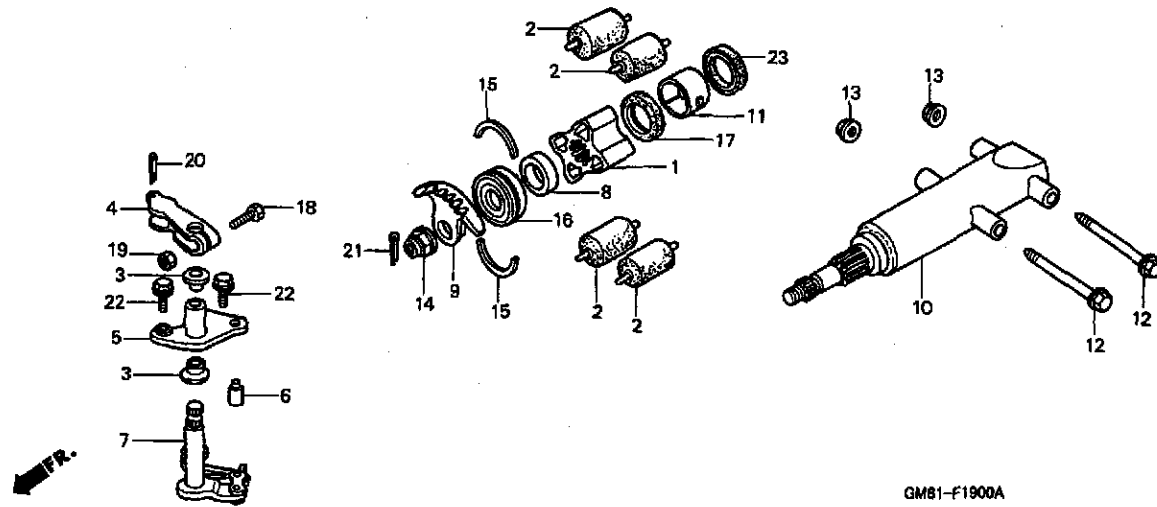
整備項目	標準時間	見出番号	部品番号	部品名	希望小価格	使用個数				適用号機 初号機 終号機	タイプ
						MF	M	P	Y		
		16)	95701-08050-00	ボルト,フランジ 8X50.....	55	2	-	-	-	-----	J/A
		17	95701-06032-00	ボルト,フランジ 6X32.....	40	2	-	-	-		
			95701-06028-00	ボルト,フランジ 6X28.....	40	-	2	2	2		
		18	95801-10035-00	ボルト,フランジ 10X35.....	55	1	1	1	1		
		19	96001-06012-00	ボルト,フランジ 6X12.....	40	2	2	2	2		

H 9

ブロックNO.

F-19

ジョイントシャフト



GM81-F1900A

GMIF1900A

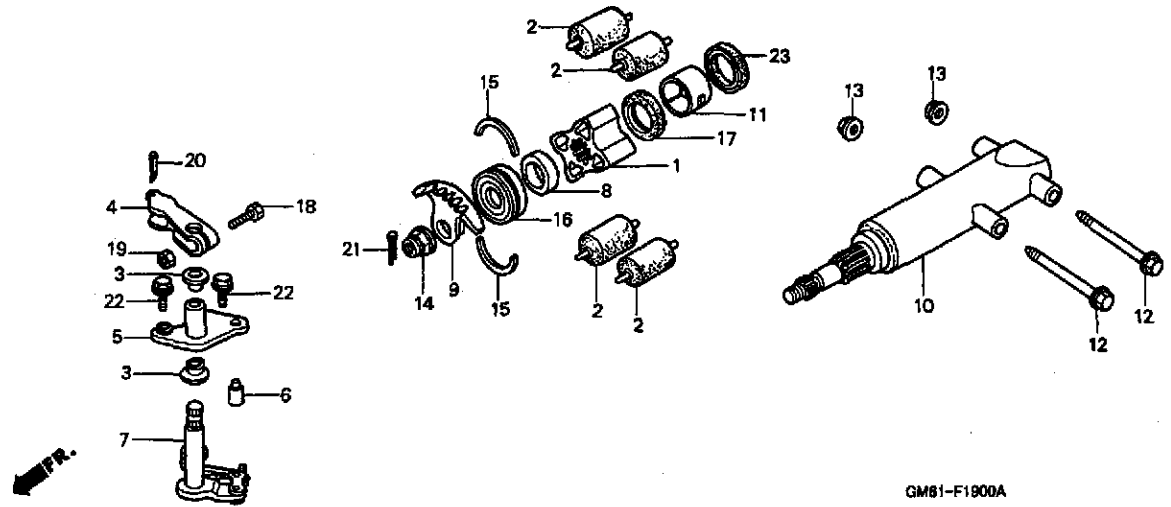
整備項目	標準時間	見出番号	部品番号	部品名	希望使用個数					適用号機		タイプ	
					小売価格	NF	M	P	Y	初号機	終号機		
インナーナイトバルト	2.1	1	52214-GM6-000	インナーナイトバルト	1,750	1	-	-	-	-	1122488	J	
フレート、スウイングロツク				52214-GM6-010	インナーナイトバルト	1,550	1	-	-	-	1122489	J	
シャフトCOMP.、シヨイント (カンレンフレン フグム)						1	-	-	-	-	-	J/A	
フツツシ、シヨイントスライト						-	1	-	-	-	1503676		
ラハ、ナイトバルト	1.7					-	-	1	1				
(ニオイシヨウチモ トウシヤカン)						235	4	4	4				
フラケツトCOMP.、サホート	1.4	3	52217-196-003	フツツシ、スウイングロツクシャフト	185	2	2	-	-				
ホールCOMP.、スウイングロツク							210	-	2	2			
		4	52218-196-000	アームA、スウイングロツク	330	1	1	1	1				
		5	52220-GG2-000	フラケツトCOMP.、サホート	560	1	1	1	1				
		6	52223-196-300	ヒョン、ホールストツハ	135	1	1	-	-				
			52223-GAG-750	ヒョン、ホールストツハ	300	-	-	1	1				
		7	52230-GG2-003	ホールCOMP.、スウイングロツク									
				(タイトナー)	1,550	1	1	-	-				
				(RKエキセル)	1,950	1	1	-	-				
			52230-GAG-751	ホールCOMP.、スウイングロツク	1,700	-	-	1	1				
		8	52235-GG2-000	カラ 17.5X34X10	230	1	1	1	1				
		9	52281-GG2-000	フレート、スウイングロツク	1,000	1	1	1	1				
		10	52300-GM6-000	シャフトCOMP.、シヨイント	5,100	1	-	-	-	-	1120564	1122488	J
			52300-GM6-010	シャフトCOMP.、シヨイント	5,100	1	-	-	-	-	1122489	-	J
			52300-GM6-020	シャフトCOMP.、シヨイント	5,000	1	-	-	-	-	-	-	J/A
						1	-	-	-	-	-	-	J/A
						-	1	-	-	-	1503676		
			52300-GM6-030	シャフトCOMP.、シヨイント	4,850	-	1	-	-	-	1503677		
			52300-GM6-750	シャフトCOMP.、シヨイント	4,750	-	-	1	1				

H 10

ブロックNO.

F-19

ジョイントシャフト



GM61-F1900A

GM61F1900A

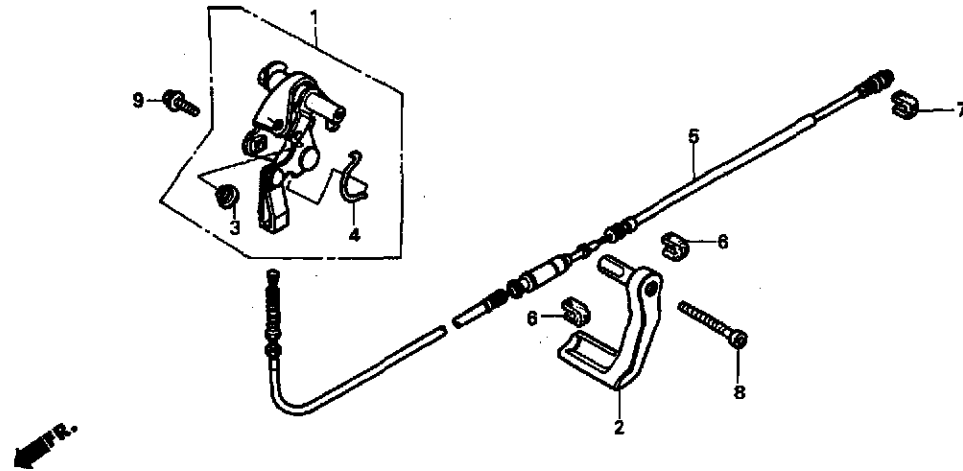
整備項目	標準時間	見出番号	部品番号	部品名	希望使用個数					適用号機 初号機 終号機	タイプ
					小 格	MF	M	P	Y		
		11	52307-196-003	フツシ、ジョイントスライダ、	460	1	1	1	1		
		12	90108-GM6-000	ホルト、フランジ 10X92、	225	2	2	2	2		
		13	90304-GE8-003	ナット、U 10MM、	135	2	2	2	2		
		14	90305-GE8-003	ナット、U 14MM、	185	1	1	1	1		
		15	90601-196-000	セツリンク、 47MM、	175	2	2	2	2		
		16	91055-GG2-003	ベアリング、ラジアルボール 6303 (7シコシ)	900	1	1	-	-		
			91055-GG2-005	ベアリング、ラジアルボール 6303 (NTN)	900	1	1	1	1		
		17	91261-196-003	オイルシール 41X52X5、	330	1	1	-	-		
			91261-GAG-751	オイルシール 41X52X5、	330	-	-	1	1		
		18	92101-05020-0A	ホルト、6カク 5X20、	25	1	1	1	1		
		19	94001-05000-0S	ナット、6カク 5MM、	25	1	1	1	1		
		20	94201-25180	ピッチ、スアピット 2.5X18、	25	1	1	1	1		
		21	94201-30200	ピッチ、スアピット 3.0X20、	25	1	1	1	1		
		22	95700-06016-00	ホルト、フランジ 6X16、	35	2	-	-	-		J
			95701-06016-00	ホルト、フランジ 6X16、	35	2	-	-	-		J/A
						-	2	2	2		
		23	91261-196-003	オイルシール 41X52X5、	330	1	1	-	-		
			91261-GAG-751	オイルシール 41X52X5、	330	-	-	1	-		
			91262-GAG-751	タラスシール 41X52X7.5、	630	-	-	-	1		

H 11

ブロックNO.

F-20

パーキングリンク



GM61-P2000

GM IF 1111

3

整備項目	標準時間	見出番号	部品番号	部品名	希望小売価格	使用個数				適用号機		タイプ
						NF	M	P	Y	初号機	終号機	
リンクASSY.、パーキング	0.6	1	47100-GM6-000	リンクASSY.、パーキング	2,250	1	-	-	-			
レバー、パーキングロツク	0.1		47100-GM6-710	リンクASSY.、パーキング	2,150	-	1	1	-			
ケーブルCOMP.、パーキング	1.0		47100-GM6-J00	リンクASSY.、パーキング	2,150	-	-	-	1			
		2	47113-GM6-000	レバー、パーキングロツク	1,050	1	-	-	-			
			47113-GK0-000	レバー、パーキングロツク	1,250	-	1	1	-			
			47113-GAG-J50	レバー、パーキングロツク	1,250	-	-	-	1			
		3	47117-196-000	ラバー、ストツパ	100	1	1	1	1			
		4	47123-GK0-003	スワ、リンク、リンクアーム、ロツク	105	1	1	1	1			
		5	47510-GM6-000	ケーブルCOMP.、パーキング	2,350	1	-	-	-		1106417	J
			47510-GM6-010	ケーブルCOMP.、パーキング	2,200	1	-	-	-		1106418	J
						1	-	-	-			J/A
						-	1	-	-			1507873
			47510-GM6-020	ケーブルCOMP.、パーキング	2,150	-	1	-	-		1507874	
			47510-GM6-750	ケーブルCOMP.、パーキング	2,150	-	-	1	-			
			47510-GM6-J00	ケーブルCOMP.、パーキング	2,150	-	-	-	1			
		6	47512-196-000	クromツト、ケーブル	110	2	2	2	2			
		7	47519-196-000	クromツトB、ケーブル	110	1	1	1	1			
		8	90119-GK0-000	ホルト、ソツツ 6X35	145	1	1	1	1			
		9	96001-06012-00	ホルト、フランシ 6X12	40	2	2	2	2			

2000.01.10

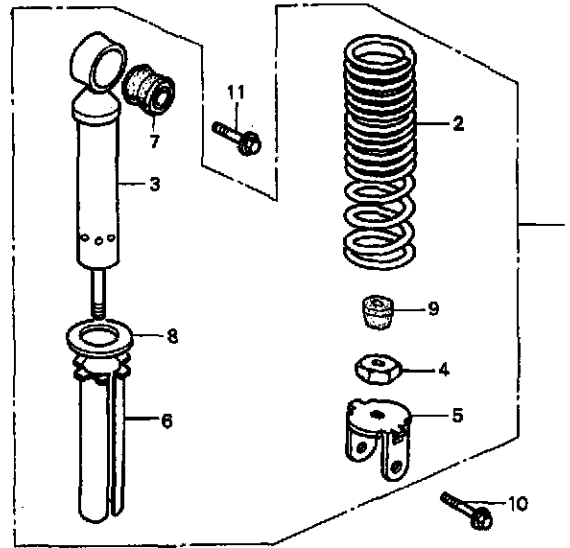
H11

H 12

ブロックNO.

F - 21

リヤークッション



GM61-F2100A

GM61F2100A

装 備 項 目	標準 時間	見出 番号	部 品 番 号	部 品 名	希 望 小 売 価 格	使 用 個 数				適 用 号 機		タ イ プ
						M	P	Y	T850	初号機	終号機	
クッションASSY.リヤー.....	0.3	1	52400-GM6-003	クッションASSY.リヤー.....	4,350	2	2	-	-			
ダンパーCOMP.リヤー.....	0.5		52400-GM6-751	クッションASSY.リヤー (シヨクワ).....	4,400	-	-	2	-			
(カンレンアッヒン フクム)			52400-GM6-J01	クッションASSY.リヤー (シヨクワ).....	4,400	-	-	-	2			
		2	52401-GM6-003	スプリングリヤークッション.....	1,250	2	2	-	-			
		3	52410-GM6-003	ダンパーCOMP.リヤー.....	2,250	2	2	-	-			
		4	52413-GM6-003	ナット、ロック 10MM.....	110	2	2	-	-			
		5	52420-GM6-003	シャイントリヤークッションホムトム.....	520	2	2	-	-			
		6	52462-GM6-003	カイトスプリング.....	330	2	2	-	-			
		7	52489-473-003	ワッシ、ダンパー.....	240	2	2	2	2			
		8	52515-GJ5-003	シートスプリングアッパ.....	170	2	2	-	-			
		9	52517-GJ5-003	ラハーストツハ.....	130	2	2	-	-			
		10	95800-08032-00	ホルト、フランシ 8X32.....	50	2	-	-	-	-----	1117298	J
			93201-08032-0A	ホルト、6カク 8X32.....	40	2	-	-	-	-----	1117299	J
						2	-	-	-	-----		J/A
						-	2	-	-			
			92201-08032-0A	ホルト、6カク 8X32.....	40	-	-	2	-	-----	1603624	
						-	-	-	2	-----	1603625	
		11	95801-10035-00	ホルト、フランシ 10X35.....	55	2	2	2	2			

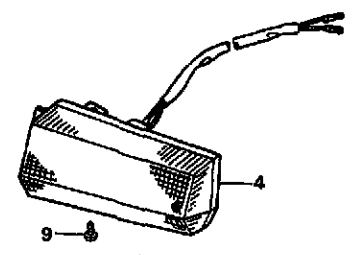
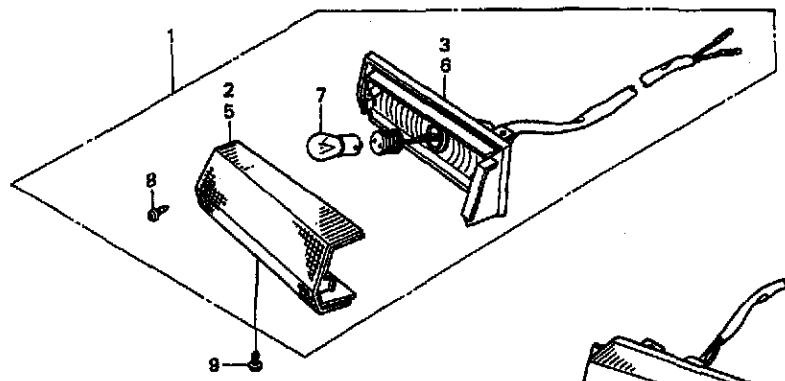
3

H 13

ブロックNO.

F - 22

フロントウインカー



GM61-F2200A

GM IF2200A

3

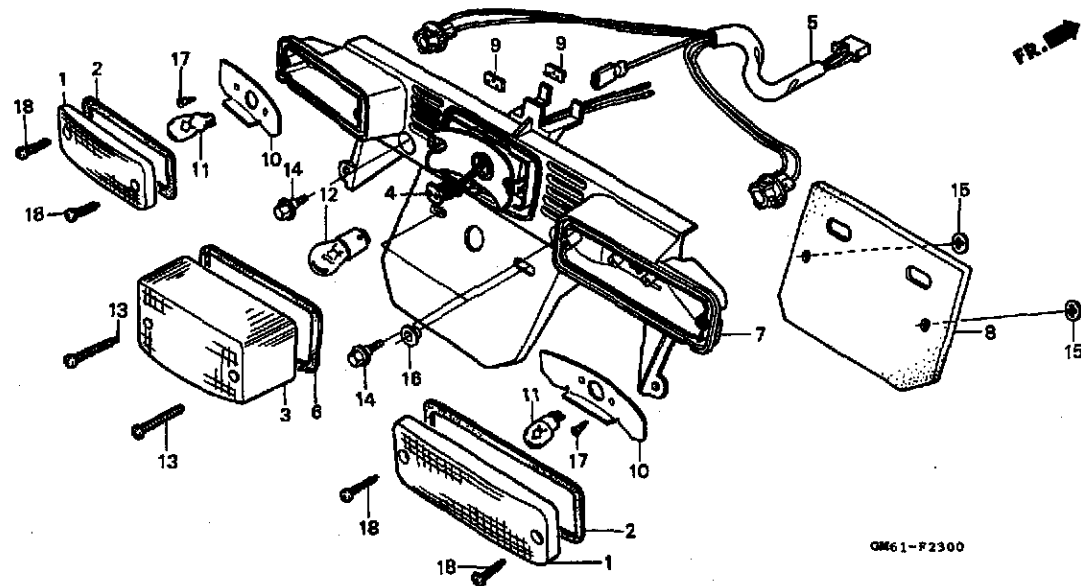
整備項目	標準時間	見出番号	部品番号	部品名	希望小売価格	使用個数				適用号機		タイプ
						MF	N	P	Y	初号機	終号機	
ウインカーASSY., フロント (ニコテモトウシカシカシ)	0.3	1	33400-GK0-003	ウインカーASSY., R. フロント	1,200	1	1	1	1			
		2	33402-GK0-003	レンズ, R. フロントウインカー	285	1	1	1	1			
		3	33404-GK0-003	ハースCOMP., R. フロントウインカー	760	1	1	1	1			
ハースCOMP., フロントウインカー (ニコテモトウシカシカシ)		4	33450-GK0-003	ウインカーASSY., L. フロント	1,200	1	1	1	1			
		5	33452-GK0-003	レンズ, L. フロントウインカー	285	1	1	1	1			
ハーフ, ウインカー (ニコテモトウシカシカシ)	0.1	6	33454-GK0-003	ハースCOMP., L. フロントウインカー	760	1	1	1	1			
		7	34905-271-000	ハーフ, ウインカー (12V 10W)	140	2	2	2	2			
		8	93901-22310	スクリーン, タツヒシク 3X12	25	2	2	2	2			
		9	93903-34420	スクリーン, タツヒシク 4X16	25	2	2	2	2			

H 14

ブロックNO.

F-23

リヤコンビネーションライト



GM61F2300

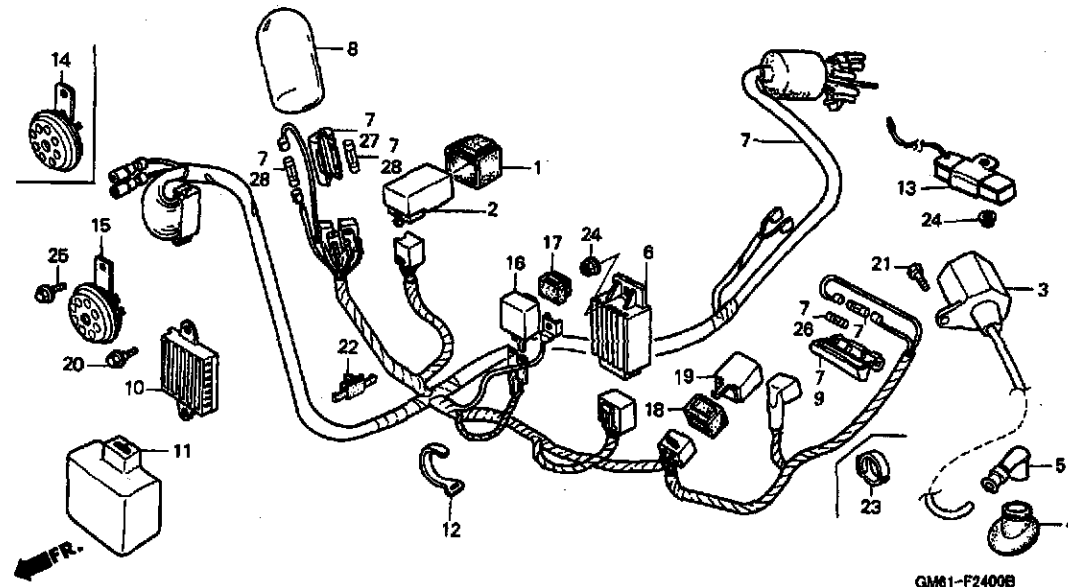
整備項目	標準時間	見出番号	部品番号	部品名	希望小売価格	使用個数				適用号機 初号機 終号機	タイプ
						NF	M	P	Y		
コートCOMP.、テールライト.....	0.3	1	33302-679-023	レンズ.....	830	2	2	2	2		
ソケットCOMP.、リヤウインカー.....		2	33303-679-013	ハツキン.....	420	2	2	2	2		
ハウジングCOMP.、リヤコンビネーション.....		3	33702-GF4-000	レンズ、テールライト.....	1,700	1	1	1	1		
ハルフ、ウインカー.....	0.1	4	33708-GM6-003	コートCOMP.、テールライト.....	390	1	1	1	1		
(ニコテモトウシカシ)		5	33709-GM6-003	ソケットCOMP.、リヤウインカー.....	730	1	1	1	1		
ハルフ、テールライト.....		6	33709-KB7-003	ハツキン、テールライトレンズ.....	130	1	1	1	1		
		7	33710-GM6-003ZA	ハウジングCOMP.、リヤコンビネーション *NH4*.....エレファントクレー	4,750	1	1	1	1		
		8	33712-GM6-000	リタクシヨンド、ノイズ.....	720	1	1	-	-		
		9	33713-GM6-003	クラウン、リヤコンビネーションコート.....	110	2	2	2	2		
		10	33714-GM6-003	リフレクター、リヤコンビネーション.....	410	2	2	2	2		
		11	34905-GM9-003	ハルフ、ウインカー (12V 10W).....	170	2	2	2	2		
		12	34906-KR8-003	ハルフ、テールライト (12V 18/5W).....	200	1	1	1	1		
		13	90105-GA7-003	スクリーン、タツヒョク 4X40.....	105	2	2	2	2		
		14	90111-187-000	ホルト、フランシ 6MM.....	175	2	-	-	-		
			90111-162-000	ホルト、フランシ 6MM.....	150	-	2	2	2		
		15	90313-567-000	ナット、スチート 3MM.....	90	2	2	-	-		
		16	90522-028-000	ワッシャー、チエンケー、スベツテイソク.....	90	2	2	2	2		
		17	93901-34310	スクリーン、タツヒョク 4X12.....	25	4	4	4	4		
		18	93901-34510	スクリーン、タツヒョク 4X20.....	25	4	4	4	4		

H 15

ブロックNO.

F-24

ワイヤーハーネス・
イグニッションコイル



GM61-F2400B

GM1F2400B

整備項目	標準時間	見出番号	部品番号	部品名	希望使用個数					適用号機		タイプ
					小売価格	NF	M	P	Y	初号機	終号機	
C.D.I.ユニット	0.4	1	30406-471-000	サスポンション, C.D.I.ユニット	200	1	1	1	-	-	-	-
コイルCOMP.、イグニッション			30401-HA0-000	クツション, C.D.I.ユニット	220	-	-	-	-	-	-	-
レクチファイアCOMP.、レキスレート		2	30410-GG2-008	C.D.I.ユニット	5,400	1	-	-	-	-	-	-
ハーネス、ワイヤー	1.3		30410-GK8-784	C.D.I.ユニット (シンテハンケン)	5,400	-	1	1	-	-	-	-
マルチカフラー、メーブル 15X5	0.3		30410-GAG-J51	C.D.I.ユニット (シンテハンケン)	6,800	-	-	-	-	-	-	-
レキスターASSY.		3	30510-GJ3-600	コイルCOMP.、イグニッション	2,650	1	-	-	-	-	-	-
リレーCOMP.、リスター			30510-GM6-710	コイルCOMP.、イグニッション	2,700	-	1	1	-	-	-	-
ホーンCOMP.	0.1		30510-GM6-J00	コイルCOMP.、イグニッション	2,550	-	-	-	-	-	-	-
リレーCOMP.、ウインター	0.2	4	30605-GM6-000	シール、ハイテンション	245	1	-	-	-	-	-	-
			30605-GAG-000	シール、ハイテンションターミナル	275	-	1	1	1	-	-	-
		5	30700-GM6-000	キャツプASSY.、ノイズサフレツター	730	1	-	-	-	-	-	J
					1	-	-	-	-	1200920	-	J/A
			30700-GM6-010	キャツプASSY.、ノイズサフレツター	730	1	-	-	-	1200921	-	J/A
			30700-GR1-010	キャツプASSY.、ノイズサフレツター	750	-	-	-	1	-	-	-
		6	31600-GM0-003	レクチファイアCOMP.、レキスレート	5,400	1	-	-	-	-	1111008	J
			31600-GW0-004	レクチファイアCOMP.、レキスレート (シンテハンケン)	4,650	1	-	-	-	1111009	-	J
					1	-	-	-	-	-	-	J/A
			31600-GAH-004	レクチファイアCOMP.、レキスレート (シンテハンケン)	4,650	-	1	-	-	-	-	-
			31600-GBL-871	レクチファイアCOMP.、レキスレート (シンテハンケン)	4,650	-	-	1	1	-	-	-
		7	32100-GM6-000	ハーネス、ワイヤー	5,400	1	-	-	-	-	1103773	J
			32100-GM6-010	ハーネス、ワイヤー	4,750	1	-	-	-	1103774	-	J
					1	-	-	-	-	-	-	J/A
			32100-GM6-710	ハーネス、ワイヤー	4,750	-	1	-	-	-	-	-
			32100-GM6-750	ハーネス、ワイヤー	4,750	-	-	1	-	-	-	-
					2000.01.10							

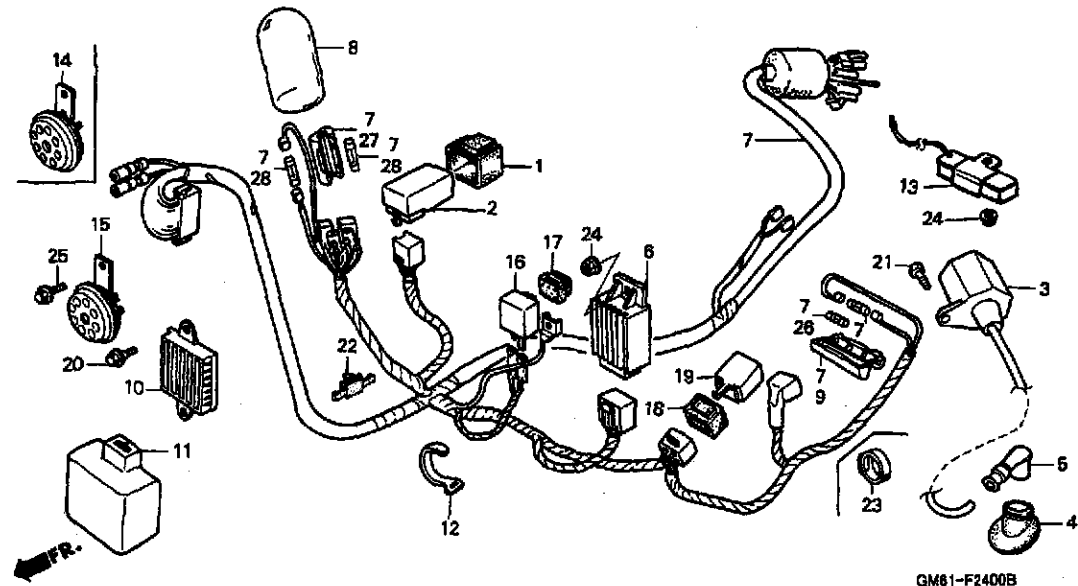
H15

H 16

ブロックNO.

F-24

ワイヤーハーネス・
イグニッションコイル



GM61-F2400B

GM61F2400B

整備項目	標準時間	見出番号	部品番号	部品名	希望小売価格	使用個数				適用号機		タイプ
						MF	H	P	Y	初号機	終号機	
		(7)	32100-GM6-J00	ハーネスワイヤー.....	4,750	-	-	-	1			
		8	32108-GM6-000	カバーハーネス.....	310	1	1	1	1			
		9	32121-196-003	ケースヒューズコネクタ.....	180	1	1	1	-			
			32126-463-770	ケースヒューズ (10A).....	260	-	-	-	1			
		10	32150-GE8-601	マルチコアラ、メーラ 15X5.....	570	1	1	1	-			
		11	32155-GM6-000	カバー、マルチコアラ.....	390	1	1	1	-			
		12	32161-404-000	ハントB1ワイヤー.....	125	1	1	-	-			
		13	35400-GM6-000	レジスターASSY. (30W).....	910	1	1	-	-			
		14	38110-GAH-003	ホーンCOMP.....	1,150	-	1	1	1			
		15	38110-GK0-005	ホーンCOMP.....	1,300	1	-	-	-			
		16	38301-GJ2-004	リレーCOMP.、ウインカー (ミツハ).....	1,900	1	-	-	-		1112528	J
			38301-GJ2-014	リレーCOMP.、ウインカー (ミツハ).....	1,900	1	-	-	-	1112529		J
						1	-	-	-			J/A
			38301-GJ2-008	リレーCOMP.、ウインカー (DENSO).....	1,900	-	1	1	1			
		17	38306-GE8-008	サスヘンション、ウインカーリレー (DENSO).....	195	1	1	1	1			
		18	38306-KK4-000	サスヘンション、ウインカーリレー (ミツハ).....	130	1	1	1	1			
		19	38501-GN2-003	リレーCOMP.、スターター (オムロン).....	1,500	1	1	-	-			
			38501-GN2-004	リレーCOMP.、スターター (ミツハ).....	1,500	1	-	-	-			J
			38501-GN2-014	リレーCOMP.、スターター (ミツハ).....	1,500	1	-	-	-			J/A
						-	1	-	-			
			38501-GAM-007	リレーCOMP.、スターター (マツシタ).....	1,650	-	-	1	1			
		20	90111-162-000	ホルト、フランジ 6MM.....	150	1	1	1	-			
		21	90112-GK8-000	ホルト、フランジ 5X22.....	105	1	-	-	-			
						-	1	-	-		1502931	

2000.01.10

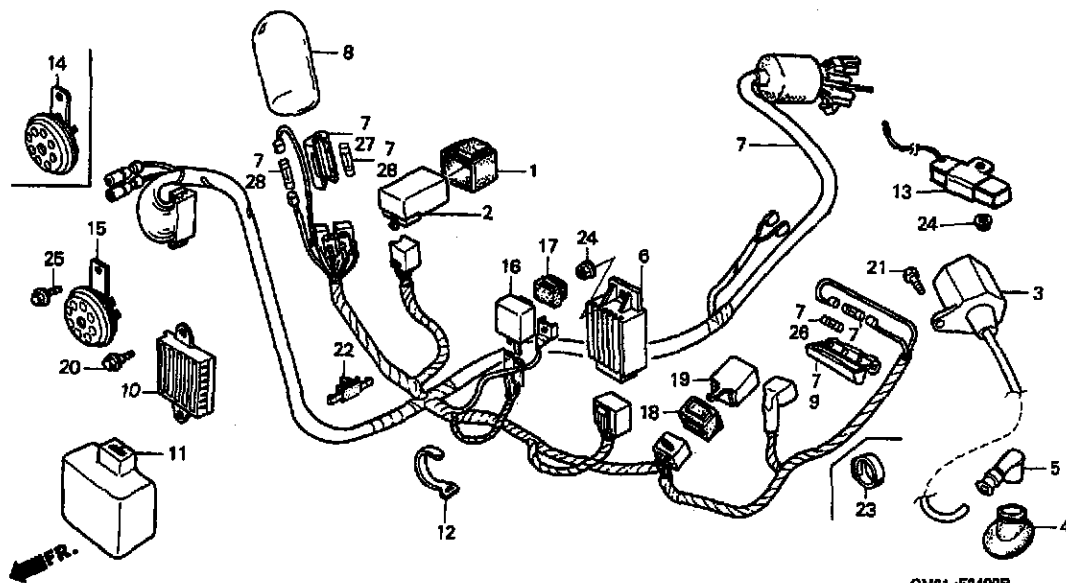
H16

1 1

ブロックNO.

F-24

ワイヤーハーネス・
イグニッションコイル



GM61-F2400B

GM IF2100B

3

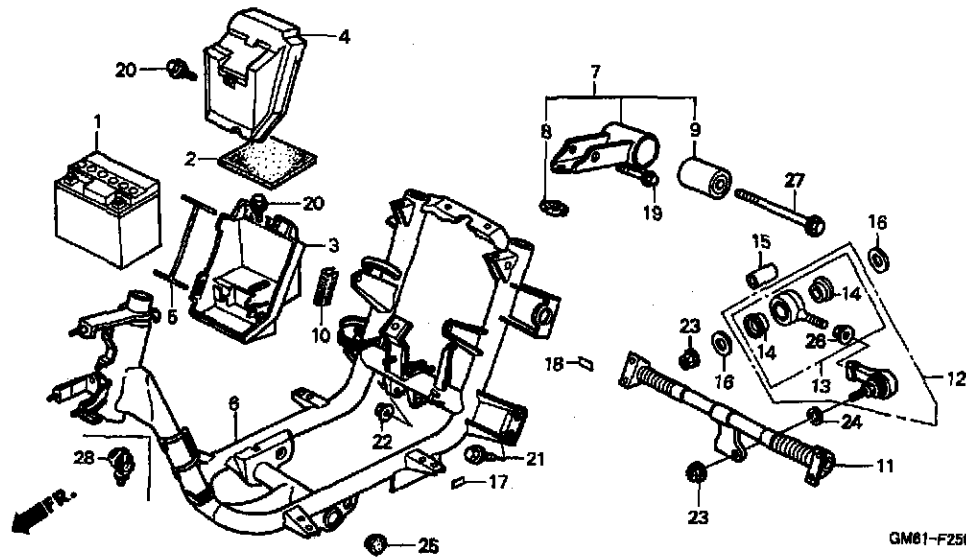
整備項目	標準時間	見出番号	部品番号	部品名	希望小売価	使用個数					適用号機 初号機 終号機	タイプ
						MF	N	P	Y	TB50		
		21)	90112-GK8-010	ホルト・フランシ 5X22.....	105	-	1	-	-	-	1502932	
		22	90677-692-003	クリツフ・ワイヤーハーネス (ハーネステーヒョク)	120	1	1	1	1			
		23	90683-KJ2-003	クリツフ・ワイヤーハーネス.....	155	-	-	1	1			
		24	94050-06000	ナツト・フランシ 6MM.....	35	2	2	1	1			
		25	95701-06010-00	ホルト・フランシ 6X10.....	35	1	-	-	-			
			90149-SE0-003	ホルト・アース 6X16(SN).....	145	-	1	1	1			
		26	98200-10700	ヒューズ (7A).....	40	2	2	2	-			
			98200-21000	ヒューズ B (10A).....	40	-	-	-	2			
		27	32121-196-003	ケース・ヒューズコネクター.....	180	-	-	-	1			
		28	98200-10700	ヒューズ (7A).....	40	-	-	-	2			

1 2

ブロックNO.

F-25

フレームボディ・
スウィングダンパーリンク



GM61-F2500C

GM61F2500C

整備項目	標準時間	見出番号	部品番号	部品名	希望小売価格	使用個数				適用号機		タイプ
						MF	M	P	Y	初号機	終号機	
バッテリー	0.2	1	31500-GM4-017	バッテリー (YT4L-12B) (2アサ)	シカ	1	-	-	-	-	1110283	J
ホッパィCOMP. フレーム	4.1		31500-GM4-027	バッテリー (YT4L-12B) (2アサ)	シカ	1	-	-	-	1110284	1117698	J
リンクASSY. エンジンマウンティング	0.5		31500-GM4-047	バッテリー (YT4L-BS) (2アサ)	シカ	1	-	-	-	1117699	-	J
フッショ, エンジンマウンティングラバー	0.7				シカ	1	-	-	-	-	1201420	J/A
タンク-ASSY. スウィング	0.4		31500-GM4-057	バッテリー (YT4L-BS) (2アサ)	シカ	1	-	-	-	1201421	-	J/A
リンクASSY. スウィングタンク						-	1	1	1			
			31500-GN2-014	バッテリー (FT4L-12) (フルカワ)	シカ	1	-	-	-	-	1110500	J
			31500-GN2-024	バッテリー (FT4L-12) (フルカワ)	シカ	1	-	-	-	1110501	-	J
			31500-GN2-034	バッテリー (FT4L-12) (フルカワ)	シカ	1	-	-	-	1201421	-	J/A
						-	1	1	1			
		2	31508-GG2-000	クツシヨ, バッテリー	150	1	1	1	1			
		3	31510-GM6-000	ホツクス, エレクトリツクセツテイソク	730	1	1	1	1			
		4	31511-GM6-000	カハ, エレクトリツクセツテイソクホツクス	620	1	1	1	1			
		5	31512-GM6-000	スフリンク, エレクトリツクセツテイソク ホツクス	145	1	1	1	1			
		6	50100-GM6-000	ホッパィCOMP. フレーム	24,700	1	-	-	-			
			50100-GM6-710	ホッパィCOMP. フレーム	24,700	-	1	1	-			
			50100-GM6-J00	ホッパィCOMP. フレーム	24,700	-	-	-	1			
		7	50350-GM6-000	リンクASSY. エンジンマウンティング	1,450	1	1	1	1			
		8	50352-196-000	ラハ, ストツハ	155	1	1	1	1			
		9	50353-GM6-000	フッショ, エンジンマウンティングラバー	430	1	1	1	1			
		10	50358-GF0-000	トリム, オフソソク	175	1	-	-	-	1100871	-	J
						1	-	-	-	-	-	J/A
						-	1	1	1			
		11	52310-GM6-003	タンク-ASSY. スウィング	8,500	1	1	-	-			
			52310-GM6-751	タンク-COMP. スウィング	8,500	-	-	1	1			

2000.01.10

12

3

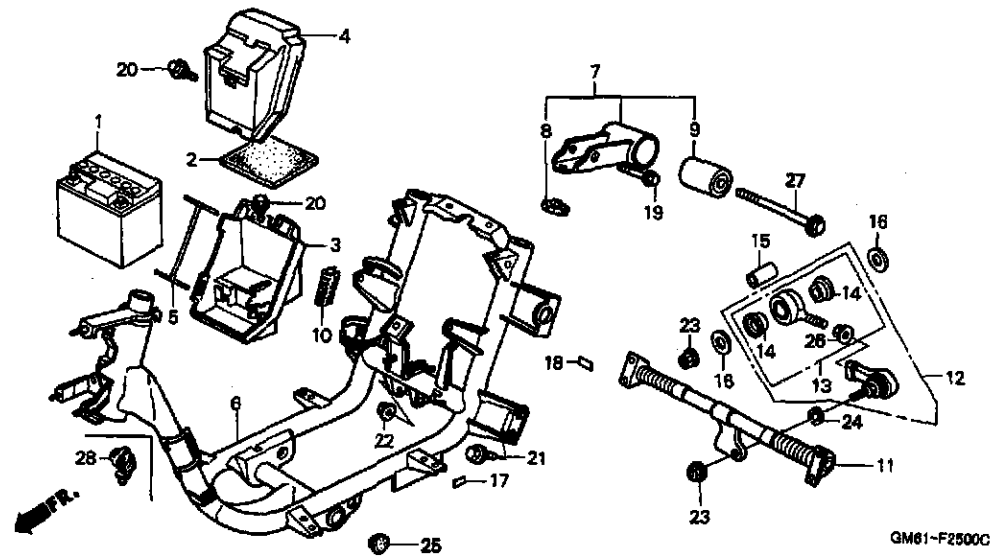
1 3

ブロックNO.

F-25

フレームボディ・

スウィングダンパーリンク



GM61F2500C

整備項目

標準
時間

見出
番号

部品番号

部品名

希望
小売
価格

使用

個

数

MF

M

P

Y

TB50

適用号機
初号機 終号機

タイプ

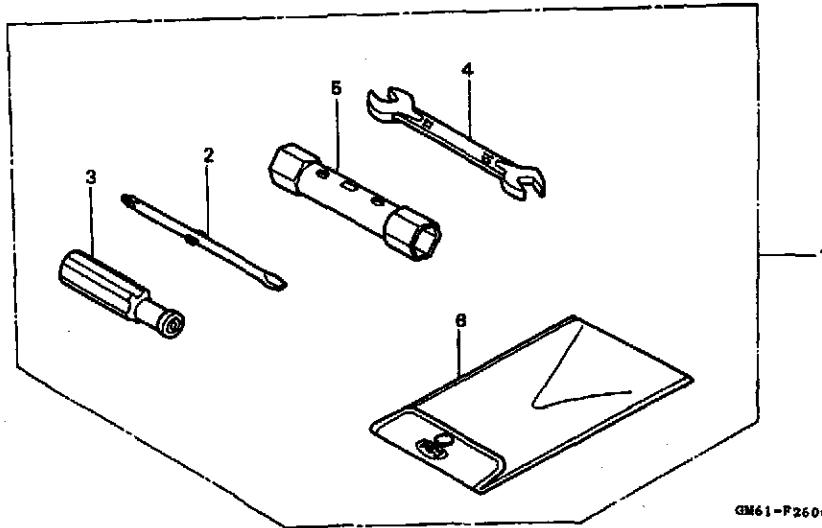
12	52320-GM6-000	リンクASSY. スウィングダンパー...	2,000	1	1	1	1			
13	52320-GM6-305	ホルターセット, ヒールリンク...	990	1	1	1	1			
14	52321-GM6-003	ブーツ, スウィングダンパーリンク...	410	2	2	2	2			
15	52322-GM6-000	カラーリンク...	285	1	1	1	1			
16	52323-GM6-000	ワッシャー...	340	2	2	2	2			
17	87501-GM6-300	フレート, レジスタツトナバー...	125	1	1	1	-			
	87501-GM6-J00	フレート, レジスタツトナバー...	125	-	-	-	1			
18	87541-GM6-300	ラベル, オイルキャパシター...	100	1	1	1	1			
19	90102-GM6-000	ホルト, フランジ 8X35...	90	1	1	1	1			
20	90111-162-000	ホルト, フランジ 6MM...	150	2	2	2	2			
21	90118-958-003	ホルト, フランジ 6X12...	150	4	4	4	4			
22	90304-GE8-003	ナット, U 10MM...	135	1	1	1	1			
23	90309-KFD-003	ナット, フランジ 8MM...	185	2	2	2	2			
24	90485-GB4-790	ワッシャー 8MM...	90	1	1	1	1			
25	90801-GM6-000	ワッシャー, エント...	95	2	2	2	2			
26	94002-08000-0S	ナット, 6カク 8MM...	30	1	-	-	-			1105373 J
	90234-147-000	ナット, フランジ 8MM...	265	1	-	-	-			1105374 J
				1	-	-	-			J/A
	94050-08000	ナット, フランジ 8MM...	35	-	1	1	1			
27	95801-08065-00	ホルト, フランジ 8X65...	60	1	1	1	1			
28	91558-SD5-003	クリップ, ワイヤハーネス (フック)...	145	-	-	-	1			

I 4

ブロックNO.

F-26

ツール



GM61-P2600

GM1F2600

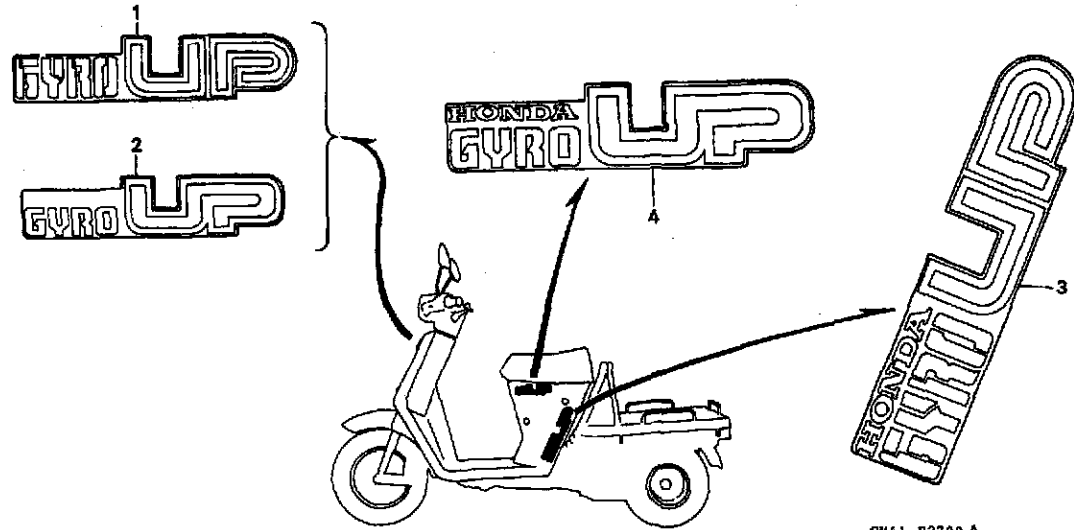
整備項目	標準時間	見出番号	部品番号	部品名	希望小売価格	使用個数					適用号機		タイプ
						MF	M	P	Y	初号機	終号機		
		1	89010-GM6-000	ツールセット.....	1,100	1	1	1	1				
		2	89102-538-000	シャフト・スクリーン・ドライバ.....	145	1	1	1	1				
		3	89103-538-000	クワリツプ.....	145	1	1	1	1				
		4	99001-10120	スパナ 10X12.....	240	1	1	1	1				
		5	99004-21001	レンチ・ボックス (P21).....	290	1	1	1	1				
		6	99008-01600	ハツク・ツール 160MM.....	155	1	1	1	1				

1 5

ブロックNO.

F-27

マーク (1)



GM61-P2700 A

GM61P2700A

3

整備項目	標準時間	見出番号	部品番号	部品名	希望使用個数				適用号機		タイプ	
					小売価格	MF	M	P	Y	初号機		終号機
		1	87125-GM6-300ZB	エンブレム,フロントカバー *TYPE2* (A.M.)	330	1	-	-	-			
		2	87125-GM6-710ZA	マーク,フロントカバー *TYPE1*.....	340	-	1	-	-			
		3	87126-GM6-300ZB	エンブレム,ホッテイカバー *TYPE2* (A.M.)	420	2	-	-	-			
		4	87126-GM6-710ZA	マーク,ホッテイカバー *TYPE1*.....	440	-	2	-	-			

1 6

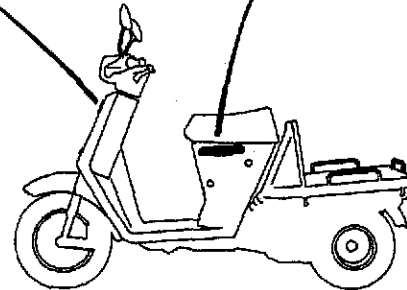
ブロックNO.

F-27-1

マーク (2)

GYRO UP

GYRO UP
HONDA



GM61-F2701 A

GM61F2701A

整備項目	標準時間	見出番号	部品番号	部品名	希望小売価格	使用個数				適用号機		タイプ
						MF	H	P	Y	初号機	終号機	
		1	87125-GM6-750ZA	マーク,フロントカバー *TYPE1*.....	350	-	-	1	-			
			87125-GM6-J00ZA	マーク,フロントカバー *TYPE1*.....	350	-	-	1	-			
		2	87126-GM6-750ZA	マーク,ホッチキスカバー *TYPE1*.....	460	-	-	2	-			
			87126-GM6-J00ZA	マーク,ホッチキスカバー *TYPE1*.....	460	-	-	2	-			

3

J 1

部 品 番 号 索 引

部品番号	アドレス No.	部品番号	アドレス No.	部品番号	アドレス No.	部品番号	アドレス No.	部品番号	アドレス No.	部品番号	アドレス No.
06000		11395-GM6-000	D8 E15	14000		16046-GEC-003	E13	17111-GAG-000	E15	17502-187-000	G9
061A0-GM6-000	E15	11411-GM6-000	E2	14100-GAG-J50	E3	16046-GM6-003	E9	17111-GAG-010	E4	17620-GE7-013	G6
061A0-GM6-010	E15			14100-GAG-000	E3	16046-GM6-710	E11		E15	17620-GE7-023	G6
06111-GAG-020	E15	12000		14100-GAG-750	E3	16046-GM6-711	E11	17111-196-000	E4	17631-096-700	G6
06111-GM6-710	E15			14100-GM4-000	E3	16075-GHB-B00	E13		E15	17631-096-701	G6
06430-GCW-000	F14	12101-GM6-000	D3	14100-GM4-010	E3	16075-GHB-640	E13	17112-GAG-000	E4	17681-GM6-000	G6
	G1	12101-GM6-010	D3			16080-GG2-000	G6		E15	17711-GM6-000	G7
06430-GE8-003	G1	12102-GAG-J50	D3	15000		16100-GM6-J01	E13	17112-GAG-010	E4	17715-GM6-000	G7
06430-GY1-921	F14	12102-GAG-750	D3			16100-GM6-013	E9		E15	17724-102-700	H6
	G1	12102-GM6-000	D3	15100-GAG-J51	E3	16100-GM6-023	E9	17112-196-000	E4	17910-GM6-J00	F4
06430-GY1-922	F14	12102-GM6-010	D3	15100-GAG-751	E3	16100-GM6-043	E9		E15	17910-GM6-000	F4
	G1	12191-GAG-000	D3	15100-GJ2-013	E3	16100-GM6-710	E11	17112-196-010	E4	17911-GM6-J00	F4
06450-GG2-003	F14		E15	15100-GJ2-023	E3	16100-GM6-750	E11		E15	17911-GM6-000	F4
		12191-GC7-000	D3	15525-GM6-000	E3	16118-GB4-003	E9	17113-GM6-000	D8	17911-GM6-010	F4
			E15	15772-551-000	G9			17113-GM6-010	D8	17913-196-000	F4
11000		12201-GAG-000	D3			16150-GM6-J01	E13	17121-GAG-000	E4	17915-196-000	F4
11101-GAG-750	E3	12201-GAG-750	D3	16000		16155-GZ5-000	E13	17121-GM6-000	E4	17916-196-000	F4
11101-GM6-000	E3	12201-GM6-000	D3			16163-GHB-600	E13	17204-GM6-000	G16	17917-196-000	F4
11101-GM6-010	E3	12251-GBL-000	D3	16010-GCH-000	E13	16163-KG8-901	E13	17205-GM6-000	G16		
11102-GM6-003	D8	12251-GM6-710	D3	16010-GC8-004	E11	16164-GAG-J51	E13	17206-GM6-J00	G16	18000	
	D15		E15	16010-GM6-003	E9	16165-GC7-711	E9	17206-GM6-000	G16	18291-GA7-000	E15
11191-GM6-000	E3	12251-147-000	D3	16010-GM6-013	E9			17207-GM6-J00	G16		H3
	E15		E15	16010-GM9-003	E9	16173-001-004	G6	17207-GM6-000	G16		H4
				16011-GR1-930	E11	16186-GJ2-004	E11	17208-GM6-000	G16	18291-MN5-650	E16
11200-GM6-750	E3			16011-099-691	E9			17209-GM6-000	G16		H4
11201-GM6-000	E3	13000		16012-GM6-003	E9	16190-GAG-J51	E13	17210-GM6-J00	G16		H5
11201-GM6-010	E3			16012-GM6-710	E11	16190-GJ2-004	E9	17210-GM6-000	G16	18291-216-000	E16
11201-GM6-020	E3	13000-GM6-J00	E6	16013-GC7-831	E9	16190-GR1-003	E11	17211-GM6-000	G16		H3
11203-GC7-300	E3	13000-GM6-000	E6	16013-GC8-831	E11	16191-GM9-701	E9	17212-GJ8-000	G16		H4
	H2	13000-GM6-010	E6	16013-GW3-980	E13	16199-GAV-S11	E13	17212-GM6-000	G16	18292-GY1-610	E15
11205-GAH-003	D7	13000-GM6-710	E6	16014-GAG-J51	E13	16199-GB4-003	E9	17213-GM6-000	G16		H4
	D8	13000-GM6-750	E6	16014-GB1-901	E9	16199-GM9-003	E9	17214-GM6-000	G16		H5
11205-GF0-761	D7	13010-GAG-305	E6	16014-GB1-951	E9	16199-GW2-003	E11	17218-GM6-000	G16	18310-GM6-J00	H5
	D8	13010-GG2-305	E6	16014-GB5-941	E9	16199-GW2-013	E11	17219-GM6-J00	H1	18310-GM6-003	H3
11205-GM6-J00	E3	13010-GG2-306	E6			16199-092-901	E11	17221-GM6-J00	G12	18310-GM6-710	H4
11205-GM6-000	E3	13010-GG2-315	E6	16014-GB6-610	E11	16219-GM6-000	G16	17221-GM6-000	G12	18316-GAG-300	H4
11331-GM6-J00	D15	13010-GG2-316	E6	16015-GM6-003	E9	16236-045-010	D8	17221-GM6-710	G12	18316-GAG-310	H4
11331-GM6-000	D15	13011-GE8-003	E6	16015-GM6-711	E11	16715-GM6-000	G9	17222-GM6-000	G16		H5
11331-GM6-010	D15	13011-GE8-005	E6	16015-GM6-750	E11	16952-GJ5-005	G6	17223-GM6-000	G16	18317-GM6-J00	H5
11331-GM6-750	D15	13101-GAG-750	E6	16015-GM6-970	E13	16953-GM6-000	G6	17224-GM6-000	G16	18317-GM6-710	H4
11332-GAG-000	D15	13101-GM6-000	E6	16016-GM6-710	E11	16955-GM6-000	G6	17224-GM6-710	G16	18318-GM6-003	H3
	E15	13101-GM6-010	E6	16016-141-781	E9	16955-GM6-000	G6	17225-GM6-000	G16	18319-GAG-300	H4
11332-GM6-000	D15	13111-GK8-000	E6	16016-165-A11	E13	16958-397-771	G6	17226-GM6-710	G16	18319-GAG-310	H4
	E15	13115-147-000	E6	16022-GCW-003	E13	16959-471-831	G6	17242-GM6-000	H1		H5
11341-GM6-J00	D8	13201-196-310	E6	16022-GM6-003	E9	16960-GJ5-005	G6	17242-376-000	H1	18319-GM6-300	H3
11341-GM6-000	D8	13201-196-320	E7	16022-GM6-003	E9	16963-GM6-000	G6	17250-GAG-J50	H6	18320-GM6-J00	H5
11341-GM6-010	D8	13202-166-003	E7	16022-GW0-003	E11	16967-GA6-671	G6	17250-GEC-003	H1	18320-GM6-003	H3
11341-GM6-020	D8	13202-166-300	E7	16028-GBL-870	E13	16970-GM6-005	G6	17251-GM6-J00	H1		H4
11341-GM6-750	D8	13311-GM6-300	E7	16028-GM6-003	E9	16972-196-005	G6	17253-GM6-J00	H1	18320-196-000	H3
11343-GAG-750	D8	13311-GM6-710	E7	16028-GM6-013	E9	16976-196-005	G6	17253-GM6-000	H1		H4
11395-GAG-000	D8	13321-GM6-300	E7	16028-GW0-003	E11			17253-GM6-010	H1		H5
	E15	13321-GM6-710	E7	16028-GW2-003	E11	17000		17370-419-700	H1	18321-GM6-J00	H5
11395-GAG-010	D8	13381-GM6-300	E7	16037-GW3-900	E13	17100-GM6-000	E3	17500-GM6-000	G6	18322-GM6-J00	H5
	E15	13381-147-300	E7	16041-GBL-000	E11	17111-GAG-000	E4	17500-GM6-010	G6	18325-GM6-J00	H6

J 2

部 品 番 号 索 引

部品番号	アドレス No.	部品番号	アドレス No.	部品番号	アドレス No.	部品番号	アドレス No.	部品番号	アドレス No.	部品番号	アドレス No.
18371-167-000	H1	22126-GR1-000	D10	23431-GM6-000	D15	30410-GK8-784	H15	32126-463-770	H16	35000	
	H6	22126-GR1-010	D10	23431-GM6-710	D15	30510-GJ3-600	H15	32150-GE8-601	H16		
18601-GAG-J50	H6	22126-GZ0-000	D10	23441-GM6-J00	D15	30510-GM6-J00	H15	32155-GM6-000	H16	35010-GM6-J00	F7
18611-GAG-J50	H6	22131-GAH-780	D10	23441-GM6-000	D15	30510-GM6-710	H15	32161-404-000	H16	35010-GM6-000	F7
18615-GM6-J00	H6	22131-GR1-010	D10	23441-GM6-710	D15	30605-GAG-000	H15	32170-GG2-000	H7	35010-GM6-010	F7
18651-GAG-J50	H6	22131-GR1-750	D10	23441-GM6-750	D15	30605-GM6-000	H15	32964-GK8-000	D7	35010-GM6-710	F7
18651-GM6-J00	H6	22132-GAG-751	D10			30700-GM6-000	H15	32965-KAB-000	D7	35015-GM6-J00	F6
18652-GM6-J00	H6	22132-GN2-000	D10	24000		30700-GM6-010	H15			35020-GM6-J00	F6
18654-GAG-J50	H6	22132-GW0-000	D10			30700-GR1-010	H15	33000		35100-GM6-J01	F7
18655-GM6-J00	H6	22135-196-000	D10	24510-GAG-000	E2					35100-GM6-000	F7
18656-GAG-J50	H6	22350-GAH-A00	D13	24510-GM6-000	E2	31000		33100-GM6-000	F1	35100-GM6-010	F7
		22350-GAK-930	D13	24513-GG2-750	E2			33100-GM6-711	F1	35100-GM6-711	F7
19000		22350-GM6-000	D13	24513-196-000	E2	31100-GM6-008	D5	33103-KF0-670	F1	35121-GW0-731	F7
		22350-GN2-000	D13	24514-196-000	E2	31110-GAG-J51	D6	33105-GM6-000	F1	35121-402-811	F7
19411-GAG-J50	D2	22401-GAH-871	D13	24520-GAG-750	E2	31110-GAG-008	D6	33107-333-000	F1	35122-GW0-731	F7
19411-GAG-000	D2	22401-GAJ-920	D13	24520-GG2-750	E2	31110-GG2-700	D5	33117-092-671	F1	35122-402-811	F7
19411-GM6-000	D1	22401-GC2-000	D13	24520-196-000	E2	31110-GM6-008	D5	33120-GK0-003	F1	35150-GM6-000	F4
19510-GM6-000	D5	22401-GN2-630	D13	24531-GAG-000	E2	31120-GM6-J01	D6	33120-GM6-711	F1	35150-GM6-711	F4
19510-GZ0-000	D6	22401-GW2-710	D13	24531-GM6-000	E2	31120-GM6-008	D5	33128-GK0-000	F1	35150-GM6-751	F4
19514-MC7-000	D1	22535-GAK-305	D13	24551-GM6-000	E2	31120-GM6-711	D6	33128-GN2-000	F1	35161-GAM-000	F4
19516-GAG-000	D2	22535-GN2-305	D13	24552-196-000	E2	31200-GM6-003	D7	33130-GM6-000	F1	35200-GM6-000	F4
19516-GAG-003	D1	22535-GN2-315	D13			31200-GM6-004	D7	33130-GM6-711	F1	35200-GM6-711	F4
	D2	22804-148-000	D13	28000		31209-GR1-004	D7	33136-111-671	F1	35340-GC1-000	F4
19516-ML7-700	D1					31209-GR1-014	D7	33302-679-023	H14	35340-GC1-010	F4
19600-GM6-J00	D2	23000		28220-GAG-J50	D11	31210-GR1-014	D7	33303-679-013	H14	35340-GN2-003	F4
19600-GM6-710	D2			28220-GAG-000	D11	31500-GM4-017	I2	33400-GK0-003	H13	35400-GM0-000	G15
19610-GM6-000	D1	23100-GAG-J51	D13	28220-GAG-010	D11	31500-GM4-027	I2	33402-GK0-003	H13	35400-GM6-000	H16
19620-GAG-J50	D2	23100-GR1-003	D13	28220-GAG-750	D11	31500-GM4-047	I2	33404-GK0-003	H13	35410-GM8-004	G9
19620-GAG-000	D2	23100-GR1-753	D13	28220-GM6-000	D10	31500-GM4-057	I2	33450-GK0-003	H13	35410-GM8-014	G9
19620-GAG-010	D2	23200-GR1-750	D13	28220-GM6-010	D11	31500-GN2-014	I2	33452-GK0-003	H13		
19620-GM6-000	D1	23200-GR1-751	D13	28223-GAH-720	D11	31500-GN2-024	I2	33454-GK0-003	H13	37000	
19625-GM6-000	D1	23205-GAH-315	D14	28223-GM9-000	D11	31500-GN2-034	I2	33702-GF4-000	H14		
19628-GM6-J00	D2	23205-GR1-305	D14	28223-GM9-010	D11	31508-GG2-000	I2	33708-GM6-003	H14	37200-GM6-J01	F2
		23205-GR1-315	D14	28230-GM6-000	D11	31510-GM6-000	I2	33709-GM6-003	H14	37200-GM6-003	F2
		23220-GR1-000	D13	28250-GM6-000	D11	31511-GM6-000	I2	33709-KB7-003	H14	37200-GM6-711	F2
		23220-GR1-750	D13	28250-196-010	D11	31512-GM6-000	I2	33710-GM6-003ZA	H14	37202-GM6-003	F2
22011-GAG-750	D12	23225-GN2-010	D13	28253-GK8-700	D11	31600-GAH-004	H15	33712-GM6-000	H14	37203-GJ5-008	F2
22100-GAG-000	D13	23225-GR1-750	D13	28253-196-000	D11	31600-GBL-871	H15	33713-GM6-003	H14	37204-GM6-003	F2
22100-GM6-000	D13	23233-GC2-000	D13	28254-GA7-003	D11	31600-GM0-003	H15	33714-GM6-003	H14	37210-GM6-003	F2
22100-GW2-710	D13	23233-GE8-000	D14	28254-GA7-004	D11	31600-GW0-004	H15			37210-GM6-711	F2
22102-GAH-780	D10	23233-GM0-000	D13	28255-GG2-711	D11			34000		37211-GJ6-003	F2
22102-GCS-000	D10	23237-GN2-000	D14	28255-187-003	D11					37211-GM6-J01	F2
22102-GM6-000	D10	23237-GR1-880	D14	28281-GM6-000	D11			34901-GJ8-003	F1	37211-GM6-003	F2
22102-GN2-600	D10	23238-GS7-010	D14	28281-GM6-010	D12	32100-GM6-J00	H16	34901-GJ8-004	F1	37211-GM6-711	F2
22105-GAG-750	D10	23410-GAG-010	D15	28282-155-000	D15	32100-GM6-000	H15	34901-GT4-000	F1	37215-GM6-J01	F2
22105-GAH-780	D10	23410-GAG-020	D15	28300-GM6-000	G12	32100-GM6-010	H15	34901-GT4-003	F1	37215-GM6-003	F2
22105-GM6-000	D10	23410-GAG-750	D15			32100-GM6-710	H15	34905-GM9-003	H14	37215-GM6-711	F2
22105-GR1-750	D10	23410-GM6-000	D15	30000		32100-GM6-750	H15	34905-271-000	H13	37221-390-000	G5
22110-GBL-700	D10	23410-GM6-010	D15			32105-GM6-000	D7	34906-KR8-003	H14	37204-GM6-003	F2
22110-GM6-000	D10	23420-GAG-000	D15	30158-700-010	F4	32105-GM6-711	D7	34908-GA7-701	F1	37800-GM6-000	G7
22110-GR1-880	D10	23420-GM6-J00	D15	30401-HA0-000	H15	32106-GM6-000	F7	34908-MB0-003	F1	37801-GA7-700	G7
22121-GM6-000	D10	23420-GM6-000	D15	30406-471-000	H15	32108-GM6-000	H16			37802-GA7-700	G7
22121-GT8-771	D10	23431-GAG-750	D15	30410-GAG-J51	H15	32121-196-003	H16				
22123-GZ0-000	D12	23431-GM6-J00	D15	30410-GG2-008	H15						

4

J 3

部 品 番 号 索 引

部品番号	アドレス No.	部品番号	アドレス No.	部品番号	アドレス No.	部品番号	アドレス No.	部品番号	アドレス No.	部品番号	アドレス No.
38000		43145-GN2-000	G2	45410-GG2-000	F15	51000		52245-GM6-300	H7	53205-GM6-710ZA	F7
		43145-196-000	G2	45410-GG2-010	F15			52246-GM6-300	H7	53206-GM6-000ZB	F7
38110-GAH-003	H16	43146-196-000	G2	45411-GG2-000	F15	51103-GG2-000	F11	52281-GG2-000	H9	53206-GM6-710ZA	F7
38110-GK0-005	H16	43151-GC4-000	F14	45450-GM6-J02	F5	51104-GG2-000	F11	52300-GM6-000	H9	53210-GG2-751	F12
38301-GJ2-004	H16			45450-GM6-000	F5	51105-GM6-000ZA	F11	52300-GM6-010	H9	53210-GR1-751	F12
38301-GJ2-008	H16	43410-GA7-000	G2	45450-GM6-710	F5	51110-GM6-306ZA	F11	52300-GM6-020	H9	53211-GC8-003	F12
38301-GJ2-014	H16	43410-GA7-010	G2	45450-GM6-750	F5	51110-GM6-316ZA	F11	52300-GM6-030	H9	53212-GC8-003	F12
38306-GE8-008	H16	43410-GA7-020	G3			51311-GM6-000ZA	F11	52300-GM6-750	H9		
38306-KK4-000	H16	43410-196-000	G3	47000		51314-GG2-900	F11	52307-196-003	H10	55000	
38401-GG2-711	F2	43411-196-000	G3			51314-GM6-000	F11	52309-GM6-000	H7		
38402-GC1-000	F2	43420-GM6-710	G3	47100-GM6-J00	H11	51314-KJ9-013	F11	52310-GM6-003	I2	55100-GM6-J00	G9
38501-GAM-007	H16	43420-GM6-711	G3	47100-GM6-000	H11	51315-KM1-000	G15	52310-GM6-751	I2	55100-GM6-000	G9
38501-GN2-003	H16	43420-GM6-750	G3	47100-GM6-710	H11	51400-GM6-003ZD	F11	52320-GM6-000	I3	55102-166-000	G9
38501-GN2-004	H16	43440-GM6-J00	F4	47113-GAG-J50	G4	51401-GM6-003	F11	52320-GM6-305	I3	55104-GC1-000	G9
38501-GN2-014	H16	43440-GM6-000	F4	47113-GK0-000	H11	51410-GM6-003	F11	52321-GM6-003	I3	55105-GK8-000	G9
		43440-GM6-750	F4	47113-GM6-000	H11	51411-GG2-000ZA	F12	52322-GM6-000	I3	55107-GK8-000	G9
42000		43450-GM6-J00	F5	47117-196-000	H11	51413-GC8-003	F12	52323-GM6-000	I3	55201-GC8-000	G9
		43450-GM6-000	F4	47123-GK0-003	H11	51414-GC8-003	F12	52340-GM6-751	G12		
42300-GM6-J00	D15	43450-GM6-750	F4	47510-GM6-J00	H11	51421-GG2-003	F12	52351-GM6-000	G15	61000	
42300-GM6-000	D15	43459-196-000	F14	47510-GM6-000	H11	51458-GG2-003	F12	52352-GM6-003	G15		
42650-GM6-J00ZA	G1			47510-GM6-010	H11	51460-GG2-003ZF	F12	52353-GM6-J00	G15	61100-GM6-000ZA	F9
42650-GM6-003ZA	G1	43472-KG8-000	G3	47510-GM6-020	H11	51486-GC8-003	F12	52353-GM6-000	G15	61100-GM6-000ZF	F9
42650-GM6-710ZB	G1			47510-GM6-750	H11	51489-196-003	F12	52400-GM6-J01	H12		
42650-GM6-711ZB	G1	44000		47512-196-000	F5	51516-GC8-003	F12	52400-GM6-003	H12	64000	
42651-GG2-000	G1							52400-GM6-751	H12		
42652-GM6-000	G1	44301-GG2-000	F14	47519-196-000	H11	52000		52401-GM6-003	H12	64301-GM6-000ZA	F9
42701-GM6-000ZA	G1	44311-GG2-000	F14	47520-GAG-750	F5			52410-GM6-003	H12	64301-GM6-710ZA	F9
42701-GM6-010ZA	G1	44620-030-000	F14	47520-196-000	F5	52000-GM6-000	H2	52413-GM6-003	H12	64310-GM6-000ZA	F9
42701-GM6-010ZC	G1	44650-GM6-003ZA	F14	47601-196-000	F5	52000-GM6-710	H2	52420-GM6-003	H12	64315-GM6-J00ZA	F9
42702-GAG-J50ZA	G1	44650-GM6-013ZA	F14	47604-196-000	F5	52108-356-006	H2	52462-GM6-003	H12	64315-GM6-710ZA	F9
42702-GM6-000ZA	G1	44650-GM6-013ZC	F14	47605-196-000	F5	52141-GM6-000	H2	52475-001-040	F12	64315-GM6-750ZA	F9
42702-GM6-010ZA	G1	44650-GM6-305ZB	F14	47606-196-000	F5	52144-GF5-003	H2	52486-074-000	F12	64320-GM6-000ZA	F10
42702-GM6-010ZC	G1	44711-GG2-J11	F15	47607-196-000	F5	52210-GM6-305	H7	52489-074-003	F12	64320-GM6-010ZA	F10
42711-GAG-J51	G2	44711-GG2-J12	F14	47609-GAG-750	F5	52210-GM6-306	H7	52489-473-003	H12	64325-GM6-J00ZA	F10
42711-GAG-J52	G2	44711-GG2-711	F14	47609-196-000	F5	52210-GM6-315	H7	52515-GJ5-003	H12	64325-GM6-710ZA	F10
42711-GAG-J53	G2	44711-GG2-9D1	F14	47610-196-000	F5	52214-GAG-000	H9	52517-GJ5-003	H12	64325-GM6-750ZA	F10
42711-GAG-004	G1	44806-GG2-711	F15	47610-196-003	F5	52214-GM6-000	H9			64330-GM6-000ZA	F10
42711-GAG-752	G2	44809-170-003	F15			52214-GM6-010	H9	53000		64330-GM6-010ZA	F10
42711-GG2-901	G2	44830-GG2-710	F2	50000		52215-196-000	H9			64335-GM6-J00ZA	F10
42711-GM6-004	G1	44831-GG2-710	F2			52217-GAG-751	H9	53100-GM6-000	F7	64335-GM6-710ZC	F10
42712-GAG-J51	G2			50100-GM6-J00	I2	52217-196-003	H9	53100-GM6-010	F7	64335-GM6-750ZA	F10
42712-GC8-003	F14	45000		50100-GM6-000	I2	52218-196-000	H9	53100-GM6-710	F7	64351-187-000	G10
42712-GC8-004	F14			50100-GM6-710	I2	52220-GG2-000	H9	53100-GM6-711	F7		
42712-GC8-005	F14	45010-GG2-711	F15	50301-GM0-000	F11	52223-GAG-750	H9	53140-198-000	F6	75000	
42712-GG2-004	G2	45010-GM6-305	F15	50305-GC8-003	F11	52223-196-300	H9	53141-198-000	F5		
42712-GG2-901	G2	45010-GM6-305ZB	F15	50306-196-000	F11	52230-GAG-751	H9	53165-198-000	F5	75581-673-000	G5
		45120-GG2-003	F15	50306-196-010	F11	52230-GG2-003	H9	53166-198-000	F5		
43000		45120-GG2-004	F15	50350-GM6-000	I2	52230-GG2-005	H9	53174-GS9-610	F5	77000	
		45133-028-000	G3	50352-196-000	I2	52231-GG2-000	H7	53175-GC1-000	F5		
43120-GE8-003	G2	45134-165-890	F15	50353-GM6-000	I2	52235-GG2-000	H9	53178-GC1-000	F5	77100-GM6-000	G5
43134-196-000	G2	45141-GC1-000	F15	50358-GF0-000	I2	52236-GG2-000	H7	53181-GM6-000	F5	77100-GM6-710ZA	G5
43141-GM0-010	G2	45141-GC1-010	F15	50610-GM6-000ZA	F9	52236-GG2-010	H7	53182-155-010	F6	77102-GM6-000	G5
	G3		G3	50610-GM6-000ZF	F9	52243-GM6-000	H7	53183-155-000	F6	77106-GG2-000	G5
43142-GAG-751	G2	45145-196-000	F15	50610-GM6-000ZJ	F9	52244-GM6-003	H7	53205-GM6-000ZB	F7	77110-GC8-000	G5

J 4

部 品 番 号 索 引

部品番号	アドレス No.	部品番号	アドレス No.	部品番号	アドレス No.	部品番号	アドレス No.	部品番号	アドレス No.	部品番号	アドレス No.
77206-K68-000	G5	83000		90001-GBL-003	D6	90306-KF0-003	H2	90912-GC8-003	F16	91302-PA9-003	D14
77215-GC2-000	G5			90002-892-000	G3		H7	90912-GC8-004	F16		E16
77230-GG2-000	G5	83642-171-000	G5	90005-187-000	D12	90308-GAH-000	D12	90912-GC8-005	F16	91302-187-000	D12
77239-196-007	G5			90035-GF4-000	D16	90309-KF0-003	F12	90912-GE1-003	F15	91303-611-000	D12
77239-196-017	G5	87000		90035-166-008	F2		I3	90912-GE1-004	F16		E16
77240-GM6-000	G5			90041-GM6-000	D16			90912-GE1-005	F16	91304-G80-910	E4
		87125-GM6-J00ZA	I6	90101-GK0-000	F2	90313-567-000	G13				E16
80000		87125-GM6-300ZB	I5	90102-GM6-000	I3		H14	91000		91304-GM6-003	D12
		87125-GM6-710ZA	I5	90103-GG2-901	G3	90412-329-000	D12			91309-GF0-760	D7
80100-GM6-000ZA	G12	87125-GM6-750ZA	I6	90103-HA2-000	G3	90426-GW0-730	D12	91001-GA7-701	D14		E16
80100-GM6-000ZB	G12	87126-GM6-J00ZA	I6	90105-GA7-003	H14	90426-KBN-900	D12	91001-GM4-003	E7	91351-GA7-000	F12
80100-GM6-000ZD	G12	87126-GM6-300ZB	I5	90106-ML0-000	F8	90426-001-000	D12	91001-GM4-013	E7	91351-GM6-751	F12
80101-GM6-J00	G12	87126-GM6-710ZA	I5	90108-GM6-000	H10	90428-958-000	D16	91001-GM4-023	E7	91351-GR1-000	D14
		87126-GM6-750ZA	I6	90109-GM6-000	H2	90441-425-000	E4	91001-122-004	E7		E16
80101-GM6-000	G12	87501-GM6-J00	I3	90111-GC3-000	F12		E16	91001-122-008	E8	91351-642-000	D14
80103-GM6-000	G12	87501-GM6-300	I3	90111-162-000	F9	90442-044-000	D14	91002-122-004	E8		E16
80106-GM6-J00	G10	87505-GM6-J00	F9		G9	90451-GM6-000	H7	91002-122-008	E8	91354-KM1-003	G15
80106-GM6-000ZA	G10	87505-GM6-300	F9		G11	90452-GM6-000	H7	91003-122-004	E8	91354-KM1-004	G15
80110-GM6-J00ZA	G12	87505-GM6-710	F9		G13	90452-187-000	D12	91003-122-008	E8	91508-GA6-000	F10
80110-GM6-000ZA	G12	87505-GM6-750	F9		H14	90454-G82-000	D14	91004-GM8-003	D16	91508-GC8-000	F12
80110-GM6-010ZA	G12	87508-GM6-300ZB	G10		H16	90474-333-000	D16	91004-GM8-004	D16	91558-SD5-003	I3
80110-GM6-710ZA	G12	87509-GM6-300	F8		I3		E16	91004-122-004	E8		
80128-GM6-J00	G14	87509-GM6-310	F8	90111-187-000	G13	90474-704-000	F9	91004-122-008	E8	92000	
80200-GM6-000ZA	G12	87511-323-000	F10		H14	90485-GB4-790	I3	91005-GW0-003	E7		
80200-GM6-000ZB	G12	87513-GG2-730ZA	F8	90112-GG2-900	G3	90501-GM6-710	G4	91005-GW3-711	E7	92000-05022-0A	F16
80200-GM6-000ZD	G12	87541-GM6-300	I3	90112-GK8-000	H16	90501-KBN-900	G4	91028-GA7-003	D16	92101-05020-0A	H10
80201-GM6-000	G12	87542-GA7-300	G13	90112-GK8-010	I1	90501-399-880	G15	91028-GA7-004	D16	92101-05022-0A	F16
80202-GM6-000	G12	87542-GM9-300ZB	G13	90112-187-000	G3	90502-GBL-710	H1	91054-MN8-741	D16	92101-06022-0A	G13
80203-GM6-000	G12	87543-GM6-300ZB	G10	90112-187-010	G3	90502-GG2-000	H3	91055-GG2-003	H10	92201-08032-0A	H12
80205-GM6-000ZA	G12	87543-GM6-300ZC	G11	90115-147-000	F6		H4	91055-GG2-005	H10	92700-06028-1B	D3
80205-GM6-000ZB	G13	87560-147-010ZB	F8	90117-GB2-000	D16		H5	91102-GC7-013	E8		
80205-GM6-000ZD	G13	87560-147-020ZB	F8	90118-958-003	I3	90522-028-000	H6	91103-GR1-003	D14	93000	
80210-GM6-J00	G13	87560-147-030ZB	F8	90119-GK0-000	H11		H14	91201-GW2-000	E4		
80210-GM6-000	G13	87560-147-030ZJ	F8	90121-GM6-000	H2	90525-001-000	D16	91201-GW3-931	E4	93201-08032-0A	H12
80210-GM6-710	G13	87560-147-040	F8	90134-GJ5-000	F6		E16	91201-147-003	E4	93401-08016-00	G11
80210-GM6-750	G13	87565-GM6-J00ZA	G7	90149-SE0-003	I1	90527-634-670	G4	91201-148-003	E2	93403-06016-00	G7
		87565-GM6-300ZB	G7	90164-028-000	F8	90601-196-000	H10	91201-148-005	E2	93403-08025-08	G15
81000		87565-GM6-710ZA	G7	90201-415-000	F9	90605-166-720	F6	91202-GA7-005	E4	93403-08035-08	G15
		87565-GM6-750ZA	G7		G15	90659-PG6-000	G13	91202-KBN-921	E4	93403-08040-08	G15
81100-GM6-000ZB	G10			90202-187-000	D14	90662-GA7-003	G13	91204-GN2-005	D16	93413-06016-00	G7
81100-GM6-710ZA	G10	88000		90234-147-000	I3	90662-GHB-640	H6	91211-GK8-003	D14	93500-05010-0A	F6
81211-GM6-000	G10			90301-473-003	E4	90675-SA7-003	F10	91211-GK8-013	D14	93500-05012-0A	F6
81212-GM6-000	G10			90302-SA4-003	F9		G11	91251-GC8-003	F16	93500-05025-0A	F6
81220-GM6-000ZA	G10	88110-GM6-000	F6	90302-435-761	F6	90677-692-003	I1	91251-GC8-005	F16	93500-05025-0G	H1
81220-GM6-000ZE	G10	88110-GM6-710	F6	90304-GA6-003	F8	90683-GR1-003	G13	91252-428-000	D16	93500-05032-0A	F6
81221-GM6-000ZA	G10			90304-GE8-003	H2	90683-KJ2-003	I1	91254-GE8-005	D16	93700-05018-0A	F16
81221-GM6-000ZE	G10	89000			H10	90684-GM6-003	G11	91261-GAG-751	H10	93892-04008-08	E9
81222-GM6-000ZA	G10				I3	90703-HC4-000	D8	91261-196-003	H10	93892-04008-18	E12
81222-GM6-000ZE	G10	89010-GM6-000	I4	90305-GE8-003	G3	90741-035-000	E7	91262-GAG-751	H10		E13
81223-GM6-000	G10	89102-538-000	I4		H10	90754-GC8-003	F15	91266-415-003	E4	93892-04010-08	G5
81225-GM6-000	G10	89103-538-000	I4		G3	90754-GC8-005	F15	91301-KA5-741	D14	93892-04014-08	E9
81226-GM6-000	G10			90305-GM6-711	G3	90801-GM6-000	I3		E16	93892-04014-18	E12
81227-GM6-000	G10	90000		90305-GW2-711	G3	90803-GM6-000	G13		E4		E13
81228-GM6-000	G10			90306-KF0-003	F15		H2	91301-166-000	E16		F2
81311-GM6-000	G15	90001-GA7-000	D3								

J 5

部 品 番 号 索 引

部品番号	アドレス No.	部品番号	アドレス No.	部品番号	アドレス No.	部品番号	アドレス No.	部品番号	アドレス No.
93901-15080	G11	94520-24000	D14	95701-06012-00	G15	96001-06012-00	H8	99101-ZH7-0680	E14
93901-22310	H13	94520-40000	D16		H5		H11	99101-116-0650	E12
93901-24010	F3	94520-42000	D16	95701-06012-08	H6	96001-06012-02	H6	99101-116-0780	E10
93901-34310	H14			95701-06016-00	H10	96001-06014-00	D6	99103-GA6-0400	E14
93901-34510	H14	95000		95701-06016-08	D6		E5	99103-6C7-0350	E12
93901-35310	H1			95701-06018-00	H3	96001-06016-00	D2	99103-6C8-0350	E10
93901-35320	F8	95001-35110-40	E4	95701-06020-00	H4		D6		
93901-35410	H1	95001-45150-40	G7		H5	96001-06020-00	D1		
93903-14410	F9	95001-55075-40	G7	95701-06025-00	H7		D5		
93903-25410	F3	95001-55130-40	G9	95701-06025-08	G13		D6		
93903-25480	H1	95001-75120-40	G7	95701-06028-00	H8		D7		
93903-34380	G13	95002-02070	E4	95701-06028-07	D8		H6		
93903-34420	H13		E12	95701-06032-00	E2	96001-06022-00	E5		
93903-35520	F8		H1		H8	96001-06028-00	D9		
93903-35720	F8	95002-02079	E13	95701-06045-00	H1		D16		
		95002-02080	E4		H4	96001-06028-07	D9		
94000			E10		H5	96001-06035-00	D9		
			E12	95701-06055-00	H1		E1		
94001-05000-0S	F16		G7	95701-08012-08	G4	96001-06045-00	D9		
	H10	95002-02100	G7	95701-08025-00	H3		E5		
94001-08000-0S	E2		G9	95701-08035-00	H7	96001-06055-00	H1		
	F13	95002-02120	G7	95701-08045-00	H4	96001-06060-00	E5		
	G15	95002-02130	D8		H5	96100-60053-00	E1		
94001-10000-0S	D12	95002-02650	E4	95701-08050-00	H8	96100-60063-00	E1		
94001-12200-0S	D12		E10	95701-10020-08	E5	96100-62013-00	E1		
94002-08000-0S	I3		E12	95800-08032-00	H12	96211-05000	F13		
94002-10070-0S	F8	95002-35000	G7	95800-08035-00	F13				
94002-10200-0S	D12	95002-41250-04	G7	95801-06032-08	E5	98000			
94050-06000	E2	95002-50000	G9	95801-06040-08	E5				
	G5	95002-80000	G13	95801-08035-00	F13	98076-54713	D3		
	G7		H1	95801-08065-00	H1	98076-54721	D3		
	G15	95003-07025-31	E14	95801-10035-00	H8	98076-56716	D3		
	H3	95003-23006-31	H1		H12	98076-56713	D3		
	H4	95003-23018-10	G13	95801-10050-00	F8	98076-56716	D3		
	H5	95005-35140-30	G8	95801-10055-08	F8	98076-56726	D4		
	I1	95011-51000	G13	95900-10020-08	E5	98076-56723	D4		
94050-06080	G5	95012-11001	G5			98076-56726	D4		
94050-08000	G11	95015-31001	F16	96000		98076-57716	D4		
	I3		G4			98076-57726	D4		
94050-10000	D5	95015-41000	F16	96000-06012-00	D1	98076-58112	D4		
	D6		G4		D5	98076-58716	D4		
	D14	95700-06014-00	E4	96000-06020-00	D1	98076-58713	D4		
	G11	95700-06016-00	H10		D5	98076-58716	D4		
94101-10000	F8	95700-06025-00	H7		D7	98076-58726	D4		
94201-25180	H10	95700-06028-07	D8	96000-06022-00	E5	98076-58723	D4		
94201-30200	H10	95700-06032-00	E2	96000-06028-00	D9	98076-58726	D4		
94201-30220	G4	95700-08012-08	G4		D16	98200-10700	I1		
94301-10140	D8	95700-08035-00	H7	96000-06035-00	D9	98200-21000	I1		
94301-10200	E4	95700-08050-00	H7		D16				
94301-12200	H7	95701-06010-00	G5	96000-06045-00	D9	99000			
94303-10160	D16		G8		E5				
94510-10000	E2		G15	96000-06060-00	E5	99001-10120	I4		
94510-16000	E2		I1	96001-06012-00	D1	99004-21001	I4		
94511-10000	E2	95701-06012-00	G5		D5	99008-01600	I4		

K 1

部 品 名 索 引

部 品 名	アドレス 見出 No. 番号	部 品 名	アドレス 見出 No. 番号	部 品 名	アドレス 見出 No. 番号	部 品 名	アドレス 見出 No. 番号
【 ア 】		オイルシール 41X51X5	F16 23	カラー、リヤフオークデニスタンク	H2 4	キヤンペルポートメーター	F15 11
アーム、フロントフレキ	F15 18	オイルシール 41X52X5	H10 17	カラー、リンク	I3 15	キヤンCOMP.、キツクスターターリフ	D11 11
アーム、リヤフレキ	G2 15	【 カ 】		カート、アシヤステインク、リンク	H7 9	キヤンCOMP.、キツクリフ	D11 11
アーム、L. フロントホッヅト	F12 13	カウンタシャフトCOMP.	D15 5	カイト、サイト	G10 5	キヤンCOMP.、スターターアイドル	D11 13
アーム、L. リヤフレキ	G3 16	カツフ、フェーエルストレイナ	G6 10	カイト、スフ、リンク	H12 6		
アーム、R. フロントホッヅト	F11 8	カハ、アシヤステインク、スクリュー	F1 9	カイト、フロントクツシヨンスフ、リンク	F12 17	【 ク 】	
アーム、スウイングクワツク	H9 4	カハ、エアークリーナケース	G16 5	カスケツト、インレットハーフ	E4 11		
アームASSY.、キツクスターター	G12 3	カハ、エアークリーナケースロア	G16 2	カスケツト、エキゾーストハーフ	E15 6	クツシヨシ、ハツツデー	I2 2
アームASSY.、ハローキング	E2 5	カハ、エレクトリックセツテイシヨクホッヅク	I2 4	カスケツト、シリクタ	E15 8	クツシヨシ、C. D. I. ニツツ	H15 1
アームASSY.、ハローキングフレキ	E2 5	カハ、スウイングタンクハ	G12 4	カスケツト、クランクケース	H3 1	クツシヨシASSY.、フロント	F11 10
アウター、クラツチ	D13 1	カハ、スツツハ	G10 8	カスケツト、シリクタ	H4 1	クツシヨシASSY.、リヤ	H12 1
アウターCOMP.、クラツチ	D13 1	カハ、ハーネス	H16 8	カスケツト、シリクタ	H5 1	クランクケース、L.	E3 4
アクスル、フロントホイール	F14 5	カハ、ハンドトルアツハ	F7 6	カスケツト、シリクタ	E15 1	クランクケース、R.	E3 1
		カハ、ハンドトルロア	F7 7	カスケツト、シリクタ	D3 2	クランクケースCOMP.、L.	E3 3
		カハ、ハローキングレハ	E2 1	カスケツト、シリクタ	E15 4	クランクシャフト、L.	E7 9
		カハ、フェーエルクワツク	G6 4	カスケツト、シリクタ	D3 5	クランクシャフト、R.	E7 8
		カハ、フロント	F9 4	カスケツト、シリクタ	E15 5	クランクシャフトCOMP.	E6 1
		カハ、マルチカフラー	H16 11	カスケツト、フロトチャンバ	E13 17	クランクケース、L.	D2 6
		カハ、L. サイト	D8 3	カスケツト、L. カハ	D8 5	クランクケース、R.	D8 7
		カハ、L. フロントホッヅトアーム	F11 6	カスケツト、R. サイトカハ	E15 3	クランクケース、シリクタ	H14 9
		カハ、L. ホッテイ	F10 3	カスケツト、シリクタ	E15 2	クランクケース、シリクタ	D8 6
		カハ、R. サイト	D15 2	カスケツト、シリクタ	E15	クランクケース、シリクタ	D7 6
		カハ、R. フロントホッヅトアーム	F11 5	カスケツト、シリクタ	E15	クランクケース、シリクタ	G7 33
		カハ、R. ホッテイ	F10 1	カスケツト、シリクタ	E9 1	クランクケース、シリクタ	H6 15
		カハ、セツト、フロント	F9 5	カスケツト、シリクタ	E11 1	クランクケース、シリクタ	D1 3
		カハ、セツト、L. ホッテイ	F10 4	カスケツト、シリクタ	E13 1	クランクケース、シリクタ	D1 3
		カハ、セツト、R. ホッテイ	F10 2	カスケツト、シリクタ	E16 9	クランクケース、シリクタ	D2 2
		カハ、A. ショイントケース	F4 5	カスケツト、シリクタ	H3 2	クランクケース、シリクタ	H6 2
		カハ、ASSY.、フアン	D2 3	カスケツト、シリクタ	H4 2	クランクケース、シリクタ	D8 9
		カハ、COMP.、イコライザーホッヅク	F5 23	カスケツト、シリクタ	E4 12	クランクケース、シリクタ	E4 23
		カハ、COMP.、エアークシヨシハルフ	H6 7	カスケツト、シリクタ	E15 7	クランクケース、シリクタ	E10 19
		カハ、COMP.、シヤンクシヨシ	F4 3	【 キ 】		クランクケース、シリクタ	E12 21
		カハ、COMP.、ショイントケース	H7 4	キー、ウツツマラ 3X5	E7 11	クランクケース、シリクタ	E13 16
		カハ、COMP.、フアン	D1 4	キー、シートクワツク	G5 9	クランクケース、シリクタ	G7 29
		カハ、COMP.、L.	D8 3	キー、フランク	F7 4	クランクケース、シリクタ	G9 13
		カム、フロントフレキ	F15 16	キー、セツト	F7 2	クランクケース、シリクタ	G13 24
		カム、リヤフレキ	G2 11	キヤツフ	F2 18	クランクケース、シリクタ	H1 27
		カム、17.5X34X10	H9 8	キヤツフ、アウター	E11 16	クランクケース、シリクタ	E6 5
		カム、クツシヨシラハフ、ツツシ	F12 23	キヤツフ、ケーフ、シリクタ	E9 12	クランクケース、シリクタ	F10 6
		カム、シール	D14 11	キヤツフ、ハイスターター	E13 13	クランクケース、シリクタ	G11 18
		カム、ショイントケースロア	H7 5	キヤツフ、ホルタ	E9 14	クランクケース、シリクタ	G9 1
		カム、スフ、リンク	D14 12	キヤツフ、A. フワイヤーハネ	E13 20	クランクケース、シリクタ	G13 20
		カム、ハローキングシャフト	E2 4	キヤツフ、A. フワイヤーハネ	E11 15	クランクケース、シリクタ	H6 4
		カム、フロントアクスルデニスタンク	F14 7	キヤツフ、A. フワイヤーハネ	G1 3	クランクケース、シリクタ	G13 19
		カム、フロントホイールサイト	F14 6	キヤツフ、ASSY.、トリム	G9 8	クランクケース、シリクタ	I1 22
		カム、ラハフ、ツツシ	F12 19	キヤツフ、ASSY.、ノイスサフ、レツサ	H15 5	クランクケース、シリクタ	I3 28
		カム、ランフ、プレート	D10 10	キヤツフ、ASSY.	E9 11	クランクケース、シリクタ	H7 1
		カム、リヤフエンダ	H3 8	キヤツフ、ASSY.	E11 12	クランクケース、シリクタ	G11 19
			H4 9	キヤツフ、ASSY.	E13 12	クランクケース、シリクタ	I4 3
			H5 11			クランクケース、シリクタ	F5 27
						クランクケース、シリクタ	F5 26
						クランクケース、シリクタ	F6 45

5

部 品 名 索 引

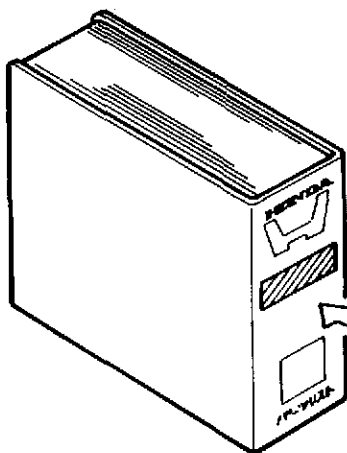
部 品 名	アドレス	見出	部 品 名	アドレス	見出	部 品 名	アドレス	見出	部 品 名	アドレス	見出
	No.	番号		No.	番号		No.	番号		No.	番号
ヒョン、ホーキングレバークホツト	F6	33	フツシユ、ヒホツトアム	F11	9	ハアリング、ラジアルホール	6203	D16 15	ホルト、フランシ	6MM	I3 20
ヒョン、ホーバトン	E6	4	フツシユ、フロントクツシヨナツハ	F12	20	ハアリング、ラジアルホール	6203UU	D16 16	ホルト、フランシ	6X10	G5 16
ヒョン、ホーバトンツハ	H9	6	フツシユ、フロントクツシヨナツハ	F12	14	ハアリング、ラジアルホール	6303	H10 16			G8 35
ヒョン、ノツク 10X14	D8	8	フツシユ、リアークツシヨナツハ	E3	5	ハアリング、ラジアルホール	6304	E7 12			G15 16
ヒョン、ノツク 10X20	E4	21		H2	1	ハアリング、ラジアルホール	6901U	D14 16			I1 25
			フツシユA、フレキカム	G2	12	ハルト、トライフ		D13 6	ホルト、フランシ	6X12	D1 7
			フツクツ、マフラーフロテクター	H5	9						D5 6
			フツクツCOMP、サホート	H9	5						D6 6
			フツク、スハーク	D3	8						G5 16
			フツク、パントレバ	F5	28						G15 16
			フツク、フリーサーチーフ	H1	22						H5 13
			フツク、A、エント	I3	25						H6 16
			フツク、C、エント	G13	21						H8 19
				H2	10						H11 9
											I3 21
											D6 6
											E4 25
											D2 5
											D6 5
											H10 22
											H3 10
											D1 8
											D5 7
											D6 7
											D7 9
											H4 11
											H5 14
											H6 18
											E5 29
											G13 22
											H7 14
											D8 10
											D16 21
											H8 17
											E2 14
											E5 26
											H8 17
											D9 12
											D16 22
											E5 27
											D9 13
											E5 30
											H1 29
											H4 12
											H5 15
											H1 30
											E5 31
											D3 6
											G4 30
											G3 23
											G3 23
											H3 11
											H12 10
											F13 33

部 品 名 索 引

部 品 名	アドレス No.	見出 番号	部 品 名	アドレス No.	見出 番号	部 品 名	アドレス No.	見出 番号	部 品 名	アドレス No.	見出 番号
ホルト, フランシ 8X35	H7	15	[モ]			[レ]			ワツシャー, チェンカースセツティング	H14	16
	I3	19	モーターユニット, スターティング	D7	4	レース, ステアリング, アツパード	F11	1	ワツシャー, フォレイン 10MM	F8	17
ホルト, フランシ 8X45	H4	13	モーターASSY, スターティング	D7	2	レース, ステアリング, アンダーステア	F11	2	ワツシャー, フォレイン 12MM	H7	12
	H5	16	モーターASSY, スターティング	D7	2	レース, ステアリング, トツフコ	F12	26	ワツシャー, フォレイン 14MM	H7	11
ホルト, フランシ 8X48	F12	28	モーターASSY, スターティング	G10	10	レース, ステアリング, ホットム	F12	27	ワツシャー, フォレイン 8MM	G15	9
ホルト, フランシ 8X50	H7	16	[ラ]			レース, ステアリング, ホットム	F12	27	ワツシャー, マグ, ネットファイキング	D12	22
ホルト, フランシ 8X65	I3	27	ラチエツト, フレームカハ	G10	1	レース, ステアリング, ホットム	H15	6	ワツシャー, リヤ, フォレイン	D16	14
ホルト, フランシ 8X32	G6	13	ラハ, クラツツタツカハ	D13	5	レース, ステアリング, ホットム	H15	6	ワツシャー, リヤ, フォレイン	E16	12
ホルト, リヤ, フォーク 12X100	H2	7	ラハ, シートセツティング	G5	6	レース, ステアリング, ホットム	H16	13	ワツシャー, B, スラスト 14MM	D16	12
ホルト, 6カク 5X20	H10	18	ラハ, ショートセツティング	G5	6	レース, ステアリング, ホットム	G15	1	[C]		
ホルト, 6カク 5X22	F16	24	ラハ, ショートセツティング	G5	6	レース, ステアリング, ホットム	F9	3	C. D. I. ユニツト	H15	2
ホルト, 6カク 6X22	G13	22	ラハ, ショートセツティング	G5	6	レース, ステアリング, ホットム	E2	3	[E]		
ホルト, 6カク 8X32	H12	10	ラハ, ショートセツティング	D1	6	レース, ステアリング, ホットム	H11	2	[O]		
ホルト, ワツシャー 6X16	G7	24	ラハ, ショートセツティング	F4	4	レース, ステアリング, ホットム	G6	9	オリク		
ホルト, ワツシャー 8X16	G11	20	ラハ, ショートセツティング	H11	3	レース, ステアリング, ホットム	F5	30	オリク	G6	6
ホルト, ワツシャー 8X25	G15	11	ラハ, ナイトバルト	H12	9	レース, ステアリング, ホットム	F5	29	オリク	E13	11
ホルト, ワツシャー 8X35	G15	12	ラハ, ナイトバルト	I2	8	レース, ステアリング, ホットム	F5	31	オリク	D12	25
ホルト, ワツシャー 8X40	G15	13	ラハ, ナイトバルト	H9	2	レース, ステアリング, ホットム	H14	1	オリク	E16	14
ホールドCOMP, スウイング, ロツク	H9	7	ラハ, ナイトバルト	G14	28	レース, ステアリング, ホットム	H14	3	オリク	F12	30
ホンプASSY, オイル	E3	8	ラハ, ナイトバルト	F12	22	レース, ステアリング, ホットム	H13	5	オリク	E4	19
[マ]			ラハ, ナイトバルト	G13	26	レース, ステアリング, ホットム	H13	2	オリク	E16	13
マーク, ライフ, コーシヨ	F8	10	ラハ, ナイトバルト	H3	7	レース, ステアリング, ホットム	F2	14	オリク	E13	10
マーク, フロントカハ	I5	2	ラハ, ナイトバルト	H4	8	レース, ステアリング, ホットム	I4	5	オリク	E4	20
マーク, ホット, カハ	I6	1	ラハ, ナイトバルト	H5	8	レース, ステアリング, ホットム			オリク	E16	15
マーク, ホット, カハ	I5	4	ラハ, ナイトバルト	G5	7	レース, ステアリング, ホットム			オリク	D14	19
マーク, メイン, テナシ, コーシヨ	G13	15	ラハ, ナイトバルト	G5	7	レース, ステアリング, ホットム			オリク	E16	17
マーク, ロート, コーシヨ	G10	15	ラハ, ナイトバルト	I3	18	レース, ステアリング, ホットム			オリク	D14	20
マーク, B, メイン, テナシ, コーシヨ	G10	16	ラハ, ナイトバルト	G7	23	レース, ステアリング, ホットム			オリク	E16	18
マツト, リヤ, テマツキ	G10	6	ラハ, ナイトバルト	G7	23	レース, ステアリング, ホットム			オリク	D12	24
マツト, L, サイト, サイレンサ	G10	14	ラハ, ナイトバルト	F9	6	レース, ステアリング, ホットム			オリク	D7	8
マツト, R, サイト, サイレンサ	G10	13	ラハ, ナイトバルト	F9	6	レース, ステアリング, ホットム			オリク	E16	16
マツト, B, サイレンサ	G10	11	ラハ, ナイトバルト	F9	6	レース, ステアリング, ホットム			オリク	D14	20
マツト, C, サイレンサ	G10	12	ラハ, ナイトバルト	F9	6	レース, ステアリング, ホットム			オリク	E16	18
マツト, E, サイレンサ	G12	7	ラハ, ナイトバルト	F9	6	レース, ステアリング, ホットム			オリク	D14	19
マフラー, COMP, エキゾ, スト	H3	3	ラハ, ナイトバルト	F9	6	レース, ステアリング, ホットム			オリク	E16	15
	H4	3	ラハ, ナイトバルト	F9	6	レース, ステアリング, ホットム			オリク	D14	19
	H5	3	ラハ, ナイトバルト	F9	6	レース, ステアリング, ホットム			オリク	E16	17
マルチ, カラー, メール 15X5	H16	10	ラハ, ナイトバルト	F9	6	レース, ステアリング, ホットム			オリク	D14	20
[ミ]			ラハ, ナイトバルト	F9	6	レース, ステアリング, ホットム			オリク	E16	18
ミラー, ASSY, ハツク	F6	34	ラハ, ナイトバルト	F9	6	レース, ステアリング, ホットム			オリク	D12	22
[メ]			ラハ, ナイトバルト	F9	6	レース, ステアリング, ホットム			オリク	D12	22
メーター, COMP, スピード, & フュー, エル	F2	17	ラハ, ナイトバルト	F9	6	レース, ステアリング, ホットム			オリク	D12	21
メタル, COMP, ホットム	F12	15	ラハ, ナイトバルト	F9	6	レース, ステアリング, ホットム			オリク	D14	14
			ラハ, ナイトバルト	F9	6	レース, ステアリング, ホットム			オリク	H1	34
			ラハ, ナイトバルト	F9	6	レース, ステアリング, ホットム			オリク	H6	14







○バイндアーの背表紙タイトル

・バインダーのサイズに合ったタイトルを切り取って
バインダーの背表紙タイトルとしてご利用ください。

GYRO UP

[TA01-110・120・150・160・170]

30mmバインダー用

GYRO UP

[TA01-110・120・150・160・170]

45mmバインダー用

GYRO UP

[TA01-110・120・150
160・170]

60mmバインダー用

GYRO UP[TA01-110・120・150・160・170]

パーツリスト

不許複製

発行 本田技研工業株式会社

編集 本田技研工業(株)

部品情報課



1

ま え が き
目 次

2

エ ン ジ ン

3

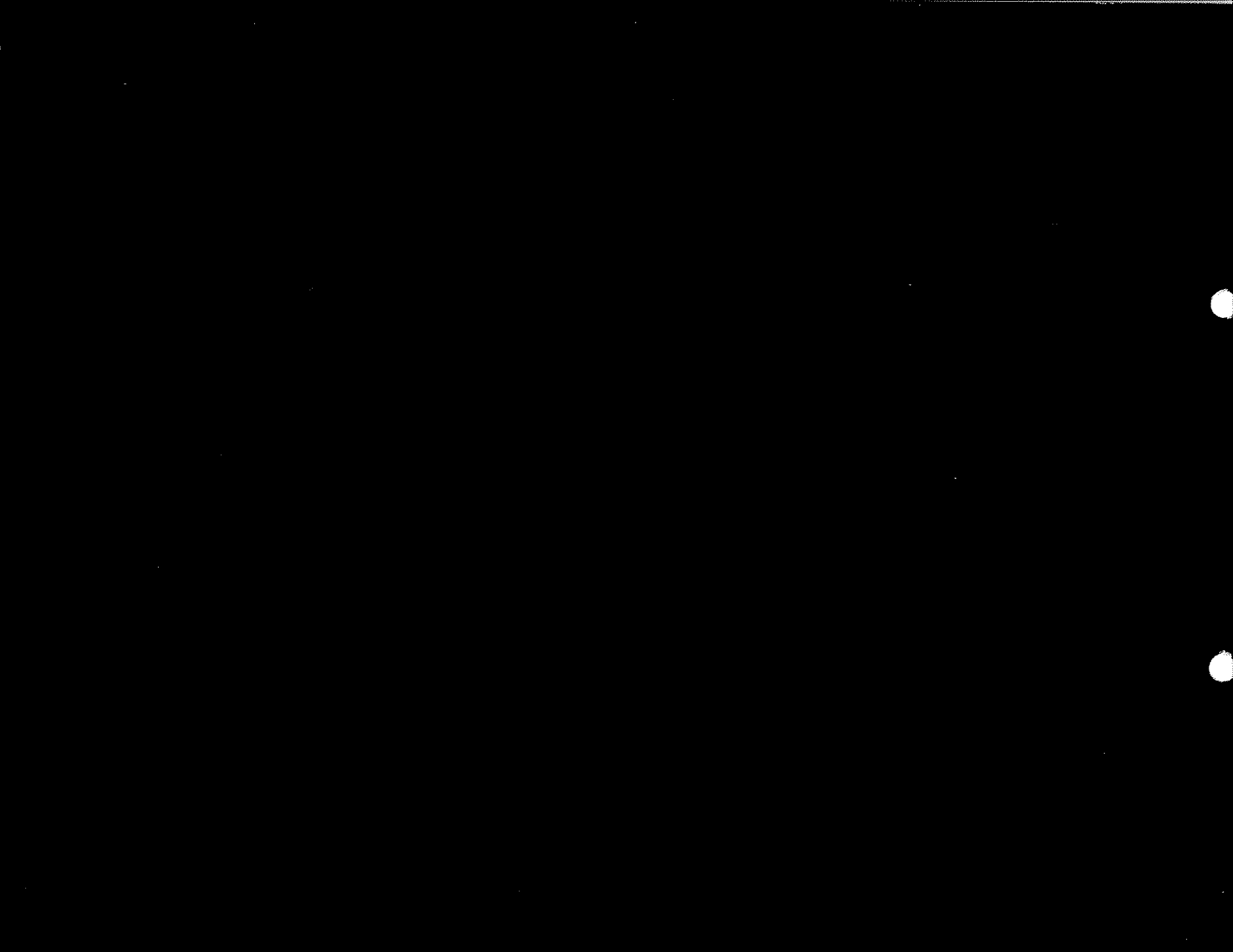
フ レ ー ム

4

部 品 番 号 索 引

5

部 品 名 索 引

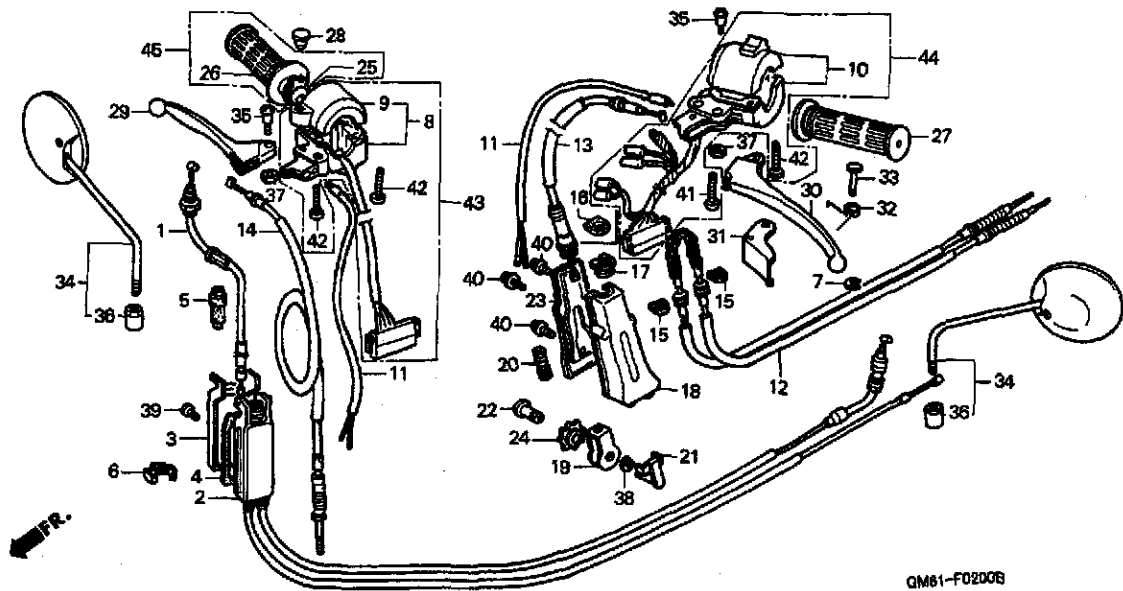


F 6

ブロックNO.

F - 2

ハンドルレバー・スイッチ・ケーブル



整備項目	標準時間	見出番号	部品番号	部品名	希望小売価格	使用個数				適用号機 初号機 終号機	タイプ
						MF	M	P	Y		
		32	53182-155-010	スプリングレバーリターン.....	135	1	1	-	-		
		33	53183-155-000	ヒンパレバーキングレバーヒンパット....	230	1	1	-	-		
		34	88110-GM6-000	ミラーASSY. ハット.....	1,100	2	-	-	-		
			88110-GM6-710	ミラーASSY. ハット.....	1,500	-	2	2	2		
		35	90115-147-000	スクリーンハンドルレバーヒンパット, 5X26	115	2	2	2	2		
		36	90134-GJ5-000	ナット, ロック.....	165	2	2	2	2		
		37	90302-435-761	ナット, 6カク 5MM.....	125	2	2	2	2		
		38	90605-166-720	サークリップ 7MM.....	90	1	1	1	1		
		39	93500-05010-0A	スクリーンパホン 5X10.....	25	1	1	1	1		
		40	93500-05012-0A	スクリーンパホン 5X12.....	25	3	3	3	3		
		41	93500-05025-0A	スクリーンパホン 5X25.....	30	1	1	1	1		
		42	93500-05032-0A	スクリーンパホン 5X32.....	30	3	3	3	3		
		43	35015-GM6-J00	スイッチセット, スターター.....	3,650	-	-	-	1		
		44	35020-GM6-J00	スイッチセット, ワインカー.....	4,050	-	-	-	1		
		45	53140-198-000	クランプCOMP. スロットル.....	890	-	-	-	1		