



Julio

NTS50W
[AF52-100]
NTS50X
[AF52-110]
NTS50Y
[AF52-120]

パーツカタログ

5 版

まえがき
目次

1

エンジン

2

フレーム

3

部品番号索引

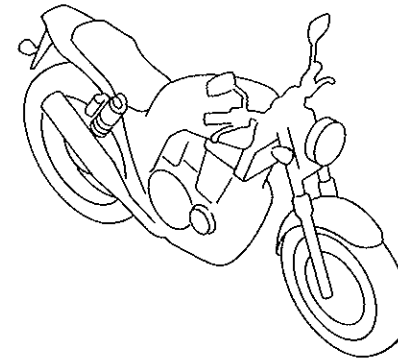
4

部品名索引

5

カラー写真とカラーラベルのご利用方法

- 製品カタログで案内された車体色の写真が掲載されています。
- 色物部品の受、発注のときにご利用ください。
 - ・どのような車体色が売られているかひと目でわかります。
 - ・現車がないときでも、お客様の車体色を確認するのに便利です。
 - ・フォトNO.とまえがきの配色表を使用すれば正しい色物部品の部品番号を簡単に引くことができます。
 - ・カラーラベルの貼付位置は、カラーラベルの貼り付け位置確認をご参照下さい。



●カラーラベル

●配色表

シャスタホワイト (NH-138)
【フォトNO. 1】

CBR400SF1 COLOR NH-138 CODE NH138H	機種名 (MODEL)		CBR400SF1					
	フォトNO.		NO. 1	NO. 2	適用号機		掲載ブロック	見出番号
	主体色 (COLOR)		シャスタ 初仕	シャスタ 初仕				
	コード (CODE)		NH-138	NH-138				
NO.	色物部品名	基本部品番号	NH138H	NH138H	初号機	終号機		
1								
2								
3								
4								
5								
6								

*車体色は印刷のため実物と多少異なる場合があります。

Julio [NTS50w-J] フレーム号機 フレーム号機 AF52-1000001~1099999



ボニーブルー (B-160)
[フォト NO. 1]



ヘビーグレーメタリック U (NH-194M-U)
[フォト NO. 2]



パールビーンベージュ (Y-143)
[フォト NO. 3]

Julio (NTS50w-YA) フレーム号機 フレーム号機 AF52-1000001~1099999



モンツァレッド (R-110)
[フォト NO. 4]

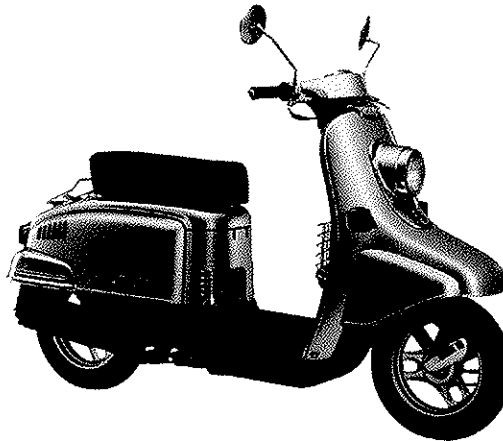
*車体色は印刷のため実物と多少異なる場合があります。

Julio [NTS50x-YB] フレーム号機 AF52-1100001~1199999



クリーミーホワイト (NH-422)
[フォト NO. 5]

Julio [NTS50x-YC] フレーム号機 AF52-1100001~1199999



ブーンシルバーメタリック (NH-373M)
[フォト NO. 6]

*車体色は印刷のため実物と多少異なる場合があります。

Julio [NTS50Y-YE] フレーム号機 AF52-1200001~



クリーミーホワイト (NH-422)
[フォト NO. 7]



クリーミーホワイト (NH-422)
[フォト NO. 8]

パーツカタログのご使用にあたって

- このパーツカタログは2002年2月1日現在で編集してあります。
 - ・その後の変更はパーツカタログニュースで確認して下さい。
- 部品注文は部品番号でご連絡下さい。
 - ・部品注文時は、モデル、タイプ、号機、色、メーカー名、サイズを必要に応じて確認して下さい。
 - ・イラストレーション（部品図）は部品検索の目安として記載していますので、現品と形状が異なる場合があります。
- 部品の希望小売価格は、2002年2月現在の価格を記載しています。
 - ・部品の希望小売価格は、予告なしに変更する事があります。
 - ・部品の希望小売価格には消費税は含まれていません。

初版 1998年7月20日
本田技研工業株式会社

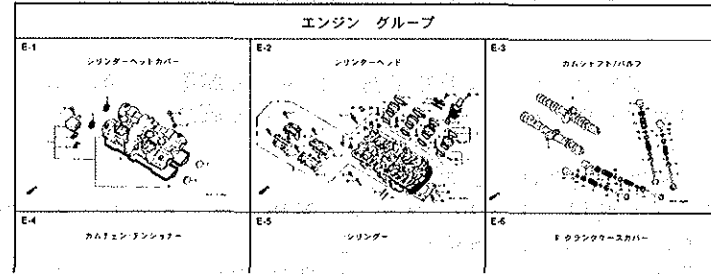
目次

ページNo.

● 部品情報の探し方	2	1
● パーツカタログの構成	3	
● 部品に変更があったとき	4	
● パーツカタログに使用されている略語	4	
● 部品の記載ブロックと打刻号機の確認	5	
● カラーラベルの貼り付け位置確認	5	
● 号機管理表	6	
● 配色表	7	
● フェューエルホース／チューブとビニールチューブ、 および一般用チューブの使用について	12	
● 標準整備時間	16	
● イラスト インデックス	18	
● エンジン グループ	23	2
● フレーム グループ	37	3
● 部品番号索引	69	4
● 部品名索引	72	5

部品情報の探し方

① 「イラストインデックス」から探す方法



② 「部品番号索引」から探す方法

部品番号	頁見出し	部品番号	頁見出し	部品番号
04000		13323-WY9-751	36 10	14929-K17-013
04911-WCE-000	34 1	13324-WY9-751	36 10	14930-K17-013
		13325-WY9-751	36 10	14931-K17-013
		13327-WY9-751	36 10	14932-K17-013
06000				14933-K17-013
		14000		14934-K17-013
06405-WY5-P00	74 3	14100-WCE-000	21 2	14935-K17-013
06410-WY5-P10	74 3	14200-WCE-000	21 3	14937-K17-013
06435-WCE-006	62 1	14321-WCE-009	24 2	14938-K17-013
06451-166-405	59 2	14401-WCE-003	24 3	14939-K17-013
06451-443-405	62 2	14510-WPE-000	24 4	14940-K17-013
06451-WA7-405	59 1	14520-WY9-691	24 5	14941-K17-013
06455-WCE-006	59 3	14524-WY9-690	24 6	14942-K17-013
		14546-WCE-000	24 7	14943-K17-013
		14620-WY9-691	24 8	14944-K17-013
11000		14711-WCE-000	21 4	14945-K17-013
11210-WCE-000	33 1	14712-WCE-000	21 5	14946-K17-013
11330-WCE-003	26 1	14721-WCE-004	21 6	14947-K17-013
11333-K18-000	30 1	14722-WCE-000	21 7	14948-K17-013
11335-WCE-000	26 2	14730-WCE-000	21 8	14949-K17-013
11360-WCE-000	31 1	14731-WCE-000	21 9	14950-K17-013
11385-WCE-000	31 2	14751-WY9-751	21 10	14951-K17-013
11396-WY9-000	26 3	14751-KV2-000	21 11	14952-K17-013
11631-WCE-000	29 1	14751-WCE-000	21 12	14953-K17-013
11691-WY9-000	29 2	14761-WCE-000	21 13	14954-K17-013

③ 「部品名索引」から探す方法

部品名	頁見出し	部品名
(7)		
7-6, L, L' リンクアッパ	72 12	7-6, L, L' リンクアッパ
7-6, L, L' リンクアッパ	72 8	7-6, L, L' リンクアッパ
7-6, R, R' リンクアッパ	72 11	7-6, R, R' リンクアッパ
7-6, R, R' リンクアッパ	72 5	7-6, R, R' リンクアッパ
7-6COVP	71 3	7-6COVP
779-ニードル	38 36	779-ニードル
779-COVP	27 2	779-COVP
779-COVP	28 4	779-COVP
779A	60 3	779A
779A	63 3	779A
779A	74 5	779A
(4)		
4222	19 9	4222
(9)		
9128 ASSY	78 4	9128 ASSY
9128 ASSY	78 8	9128 ASSY
9128 ASSY	78 1	9128 ASSY
9128 ASSY	78 7	9128 ASSY
9128 ASSY	78 1	9128 ASSY
9128 ASSY	78 7	9128 ASSY
9128 ASSY	78 1	9128 ASSY

F-7 フロントフェンダー

ブロックNO.

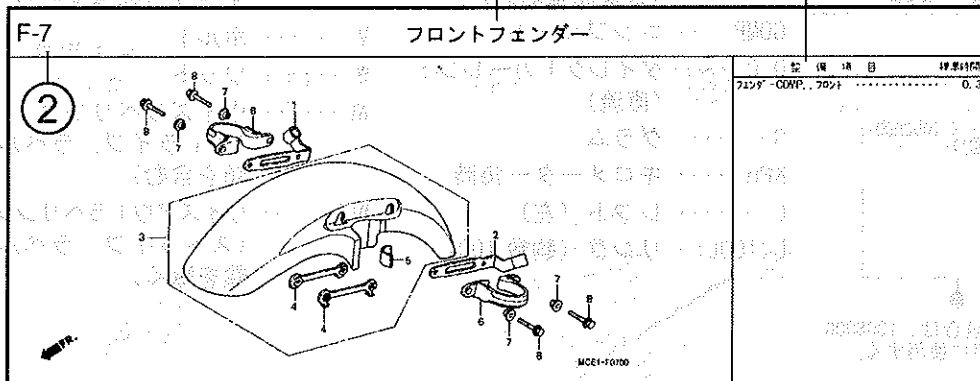
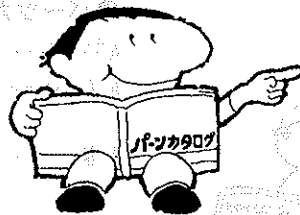
見出番号

部品番号	部品名	小形	標準	使用箇所	適用機種	タイプ
品名		価格	価格	品名	品名	
1 45106-WCE-000	75500-R フロントフレキシ	380	1	1		
2 45157-WCE-000	75500-L フロントフレキシ	380	1	1		
3 61100-WCE-000Z	71200-COVP	6,700	1	1	3J, 4J	
	48H41100					
6 61100-WCE-000Z	48P2840+4820 フロントフレキシ	6,700	1	1		J, 2J
4 61101-WCE-000	プレート	400	2	2		1008000
5 61102-WCE-300	779COVP	120	2	2		
6 61105-WCE-000	779-COVP	400	2	2		
7 61107-WR7-000	779 (6.5)	110	4	4		
8 96001-06020-00	779-ニードル	40	4	4		

ページNO.

2000.09.01

パーツカタログの構成



出	部品番号	部品名	希望小売価格	適用機種	タイプ
番			小売価格	CB400 SFX SFY	
1	45156-MCE-000	クランプ、R.フロントブレーキス	380		
2	45157-MCE-000	クランプ、L.フロントブレーキス	380		

出	部品番号	部品名	希望小売価格	適用機種	タイプ
番			小売価格	CB400 SFX SFY	
1	45156-MCE-000	クランプ、R.フロントブレーキス	380	1	
2	45157-MCE-000	クランプ、L.フロントブレーキス	380	1	
3	61100-MCE-000ZA	フエック*COMP. フロント *NH411M*. フォースシムバ*メタリック	6,700	1 -	3J, 4J
	61100-MCE-000ZB	*PB284C*キャンディフィニックス*ルー	6,700	1 -	J, 2J
4	61101-MCE-000	プレート、フロントフエック	400	2 2	1008000
	61101-MCE-010	400	2 2	1008001
5	61102-MCE-300	クッション、フロントフエック (*フック)	120	2 2	

- ① ブロックタイトル
- ② ブロックNO.
- ③ 整備項目 / 標準時間 - 標準整備時間
- ④ 見出し番号
 - ・本文の見出し番号に ()、() が付いているものは、前ページより同じ見出し番号が続いていることを示します。
- ⑤ 部品番号
- ⑥ Honda色記号
- ⑦ 部品名
- ⑧ 色名称
- ⑨ 注記
 - ・特記事項を部品名欄に () で表示しています。
- ⑩ 希望小売価格
 - ・ジカ 市場状況等により変動するメーカー希望小売価格。
 - ・オープン メーカー希望小売価格が存在せず、各小売店が独自に決定する小売値。オープン価格。
- ⑪ 使用個数
 - ・使用個数に ()、() がつけられている部品はオプション部品です。
 - ・使用個数に "N" と表示されている部品は必要に応じて選択して使用する部品です。
 - ・使用個数は各ブロック内に使用されている数を示します。
- ⑫ 適用号機
- ⑬ タイプ
 - ・タイプ欄が無記入のものは、すべてのタイプに共通使用されます。

型番・部品名・エンジン・フレーム・キャブレットの管理番号検索表

販売呼称	機種名	タイプ	エンジン号機	フレーム号機	キャブレット号機
Julio	NTS50w	J	AF24E-7000001～	AF52-1000001～1099999	APBB4A A APBB4A C
		YA	AF24E-7000001～	AF52-1000001～1099999	
	NTS50x	YB	AF24E-7000001～	AF52-1100001～1199999	APBB4A A
		YC	AF24E-7200001～	AF52-1100001～1199999	
	NTS50y	YE	AF24E-7000001～	AF52-1200001～	APBB4A A APBB4A C

- ・エンジン部品はエンジン号機・フレーム部品はフレーム号機を確認のうえ部品注文をして下さい。
- ・キャブレット/スロットルボディアッセンブリーはエンジン号機で管理されていますが、その構成部品は下記アンダーラインで示したキャブレット/スロットルボディ号機で管理されていますので、部品注文時はキャブレット/スロットルボディ号機を確認して下さい。

APBB4A A KC ア



配色表

・色物部品をご注文の際は下記一覧表を参照して基本部品番号にパーツ色記号を加えた部品番号でご注文下さい。

Julio (NTS50w).....J

NO.	機種名 (MODEL)		NTS50W						
	フォトNO.		NO. 1	NO. 2	NO. 3	適用号機		掲載ブロック	見出番号
	主体色 (COLOR)		ボニブル	ヘビークレー メトリック-U	パープル ペーパージュ				
	コード (CODE)		B-160	NH-194M-U	Y-143	初号機	終号機		
	色物部品名	基本部品番号	B160	NH194	Y143				
1	カバー、センター	80151-GEC-000	ZA	ZB	ZE			F-7	6
2	カバー、ハンドルアッパー	53205-GEC-000	ZA	ZB	ZE			F-4	2
3	カバー、ハンドルアングラー	53206-GEC-000	ZB	ZA	ZB			F-4	3
4	カバー、フロント	64301-GEC-000	ZA	ZB	ZE			F-5	2
5	カバー、フロントインナー	81131-GEC-000	ZA	ZB	ZE			F-5	7
6	カバー、リヤセンター	83520-GEC-000	ZA	ZB	ZE			F-7	10
7	カバーセット、L.ボデー	83550-GEC-000	ZA	ZA	ZA			F-7	11
8	カバーセット、R.ボデー	83450-GEC-000	ZA	ZA	ZA			F-7	9
9	カバーセット、R.ボデー	83560-GEC-000	ZA	ZA	ZA			F-7	12
10	カバー-ASSY.、シートアングラー	77010-GEC-000	ZA	ZB	ZE			F-11	2
11	シートCOMP.、シングル	77100-GEC-000	ZA	ZA	ZA			F-11	3
12	パネル、フロッピー	64310-GEC-000	ZA	ZB	ZE			F-6	2
13	パネル、フロッピー COMP.、フロントブレーキ	45010-GEC-000	ZA	ZA	ZA			F-9	10
14	フェンダー、L.フロント	64306-GEC-000	ZA	ZA	ZA			F-5	5
15	フェンダー、R.フロント	64305-GEC-000	ZA	ZA	ZA			F-5	4
16	フォークセット、フロント	51110-GEC-000	ZA	ZA	ZA			F-8	5
17	フック、ラキッド	81132-GAH-000	YR	ZW	YR			F-5	8
18	ホイールセット ASSY.、フロント	44650-GBL-860	ZA	ZA	ZA			F-9	7
19	ホイールセット、リヤ	42650-GAH-306	ZB	ZB	ZB			F-10	2
20	ラバー、カー	87565-GEC-300	ZA	ZC	ZE			F-22	4
21	ラバー、タイヤ	87505-GEC-300	ZA	ZA	ZA			F-22	2
22	リッド、フューエル	80152-GEC-000	ZA	ZB	ZE			F-7	7
23	レザ- COMP.、シート	77101-GEC-000	ZA	ZA	ZA			F-11	4



Julio (NTS50w).....YA

NO.	機種名 (MODEL)		NTS50w				
	フォトNO.		NO. 4	適用号機		掲載 ブロック	見出 番号
	主体色 (COLOR)		モンツレット				
	コード (CODE)		R-110				
	色物部品名	基本部品番号	R110	初号機	終号機		
1	カバー、センター	80151-GEC-000	ZC			F-7	6
2	カバー、ハンドルアッパー	53205-GEC-000	ZC			F-4	2
3	カバー、ハンドルアングラー	53206-GEC-000	ZB			F-4	3
4	カバー、フロント	64301-GEC-000	ZC			F-5	2
5	カバー、フロントインナー	81131-GEC-000	ZC			F-5	7
6	カバー、リヤセンター	83520-GEC-000	ZC			F-7	10
7	カバーセット、L. ホイール	83550-GEC-900	ZA			F-7	11
8	カバーセット、R. ホイール	83450-GEC-900	ZA			F-7	9
9	カバーセット、R. ホイール	83560-GEC-000	ZA			F-7	12
10	カバーASSY、シートアングラー	77010-GEC-000	ZC			F-11	2
11	シートCOMP、シングル	77100-GEC-000	ZA			F-11	3
12	カバー、フロント	64310-GEC-000	ZC			F-6	2
13	カバーセットCOMP、フロントブレーキ	45010-GEC-000	ZA			F-9	10
14	フエンター、L. フロント	64306-GEC-000	ZA			F-5	5
15	フエンター、R. フロント	64305-GEC-000	ZA			F-5	4
16	フォークセット、フロント	51110-GEC-000	ZA			F-8	5
17	ツク、ラキッド	81132-GAH-000	YR			F-5	8
18	ホイールサッ ASSY、フロント	44650-GBL-860	ZA			F-9	7
19	ホイールセット、リヤ	42650-GAH-306	ZB			F-10	2
20	ラベル、カラー	87565-GEC-300	ZD			F-22	4
21	ラベル、タイヤ	87505-GEC-300	ZA			F-22	2
22	リッド、フェイ	80152-GEC-000	ZC			F-7	7
23	リッドCOMP、シート	77101-GEC-000	ZA			F-11	4

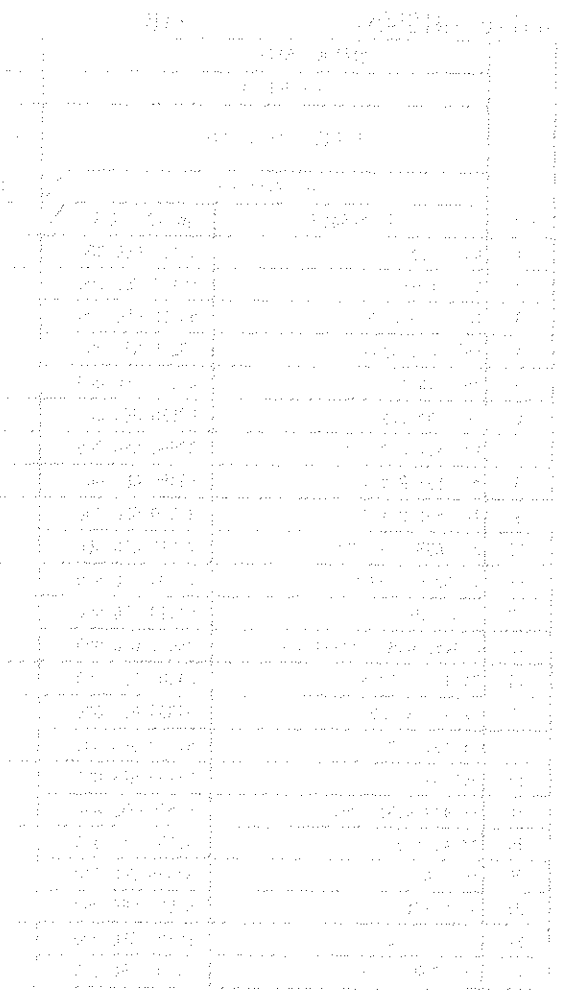
Julio (NTS50x).....YB

NO.	機種名 (MODEL)		NTS50X				
	フォトNO.		NO. 5	適用号機		掲載 ブロック	見出 番号
	主体色 (COLOR)		クリームホワイト				
	コード (CODE)		NH-422				
	色物部品名	基本部品番号	NH422	初号機	終号機		
1	カバー、インナー	81131-GEC-000	ZF			F-5	7
2	カバー、センター	80151-GEC-000	ZF			F-7	6
3	カバー、ハンドルアッパー	53205-GEC-000	ZF			F-4	2
4	カバー、ハンドルアンダー	53206-GEC-000	ZB			F-4	3
5	カバー、フロント	64301-GEC-000	ZF			F-5	2
6	カバー、リヤセンター	83520-GEC-000	ZF			F-7	10
7	カバーセット、L.ボデー	83550-GEC-000	ZB			F-7	11
8	カバーセット、R.ボデー	83450-GEC-000	ZB			F-7	9
9	カバーセット、R.ボデー	83560-GEC-000	ZA			F-7	12
10	カバーASSY、シートアンダー	77010-GEC-000	ZF			F-11	2
11	シートCOMP、シングル	77100-GEC-910	ZA			F-11	3
12	パネル、フロア	64310-GEC-000	ZF			F-6	2
13	パネルノ COMP、フロントブレーキ	45010-GEC-000	ZA			F-9	10
14	フエンダー、L.フロント	64306-GEC-000	ZB			F-5	5
15	フエンダー、R.フロント	64305-GEC-000	ZB			F-5	4
16	フオークセット、フロント	51110-GEC-000	ZA			F-8	5
17	フック、ラギージ	81132-GAH-000	YR			F-5	8
18	ホイールノ ASSY、フロント	44650-GBL-860	ZA			F-9	7
19	ホイールセット、リヤ	42650-GAH-306	ZB			F-10	2
20	ラベル、カラー	87565-GEC-910	ZA			F-22	4
21	ラベル、タイヤ	87505-GEC-300	ZB			F-22	2
22	リッド、フェイェル	80152-GEC-000	ZF			F-7	7
23	レザノCOMP、シート	77101-GEC-910	ZA			F-11	4



Julio (NTS50x).....YC

NO.	機種名 (MODEL)		NTS50x				見出 番号
	フォトNO.		NO. 6	適用号機		掲載 ブロック	
	主体色 (COLOR)		ブーシムバ マリック				
	コード (CODE)		NH-373M				
	色物部品名	基本部品番号	NH373	初号機	終号機		
1	カバー、インナー	81131-GEC-920	ZA			F-5	7
2	カバー、センター	80151-GEC-000	ZG			F-7	6
3	カバー、バンド用アタッチ	53205-GEC-000	ZG			F-4	2
4	カバー、バンド用アタッチ	53206-GEC-000	ZB			F-4	3
5	カバー、フロント	64301-GEC-000	ZG			F-5	2
6	カバー、リヤセンター	83520-GEC-000	ZG			F-7	10
7	カバーセット、センター	80150-GEC-920	ZA			F-7	28
8	カバーセット、L.ホールド	83550-GEC-920	ZA			F-7	11
9	カバーセット、R.ホールド	83450-GEC-920	ZA			F-7	9
10	カバーASSY.、シートアタッチ	77010-GEC-000	ZG			F-11	2
11	シートCOMP.、シンク	77100-GEC-920	ZA			F-11	3
12	パネル、フロッピー	64310-GEC-000	ZG			F-6	2
13	パネル用COMP.、フロントプレート	45010-GEC-000	ZA			F-9	10
14	フエンター、L.フロント	64306-GEC-920	ZA			F-5	5
15	フエンター、R.フロント	64305-GEC-920	ZA			F-5	4
16	フオークセット、フロント	51110-GEC-000	ZA			F-8	5
17	フック、ラキジ	81132-GAH-000	YR			F-5	8
18	ホイール用ASSY.、フロント	44650-GBL-860	ZA			F-9	7
19	ホイールセット、リヤ	42650-GAH-306	ZB			F-10	2
20	ラベル、カラー	87565-GEC-920	ZA			F-22	4
21	ラベル、タイヤ	87505-GEC-300	ZA			F-22	2
22	リッド、フューエル	80152-GEC-000	ZG			F-7	7
23	レザールCOMP.、シート	77101-GEC-920	ZA			F-11	4



Julio (NTS50Y)

NO.	機種名 (MODEL)		NTS50Y				掲載 ブロック	見出 番号
	フォトNO.		NO. 7	NO. 8	適用号機			
	主体色 (COLOR)		クリーム色	クリーム色				
	コード (CODE)		NH-422	NH-422				
	色物部品名	基本部品番号	NH422G	NH422O	初号機	終号機		
1	カバー、インナー	81131-GEC-000	ZF	ZF			F-5	7
2	カバー、センター	80151-GEC-000	ZF	ZF			F-7	6
3	カバー、ハンドルツバ	53205-GEC-000	ZF	ZF			F-4	2
4	カバー、ハンドルアング	53206-GEC-000	ZB	ZB			F-4	3
5	カバー、フロント	64301-GEC-000	ZF	ZF			F-5	2
6	カバー、リヤセンター	83520-GEC-000	ZF	ZF			F-7	10
7	カバーセット、L.ボデー	83550-GEC-700	ZA	ZB			F-7	11
8	カバーセット、R.ボデー	83450-GEC-700	ZA	ZB			F-7	9
9	カバー-ASSY.、シートアング	77010-GEC-000	ZF	ZF			F-11	2
10	グリップ、L.ハンドル	53166-GEC-700	ZA	ZB			F-3	11
11	グリップ、R.ハンドル	53165-GEC-700	ZA	ZB			F-3	10
12	グリップCOMP.、スロットル	53140-GEC-700	ZA	ZB			F-3	9
13	シートCOMP.、シングル	77100-GEC-700	ZA	ZB			F-11	3
14	ハンドル、フロア	64310-GEC-000	ZF	ZF			F-6	2
15	ハンドルサブCOMP.、フロントブレーキ	45010-GEC-000	ZA	ZA			F-9	10
16	フエンダ、L.フロント	64306-GEC-700	ZA	ZB			F-5	5
17	フエンダ、R.フロント	64305-GEC-700	ZA	ZB			F-5	4
18	フォークセット、フロント	51110-GEC-000	ZA	ZA			F-8	5
19	フック、ラギジ	81132-GAH-000	YR	YR			F-5	8
20	ホイールサブASSY.、フロント	44650-GBL-860	ZA	ZA			F-9	7
21	ホイールセット、リヤ	42650-GAH-306	ZB	ZB			F-10	2
22	ラベル、カラー	87565-GEC-700	ZA	ZB			F-22	4
23	ラベル、タイヤ	87505-GEC-300	ZB	ZB			F-22	2
24	リフト、フューエル	80152-GEC-000	ZF	ZF			F-7	7
25	レザーCOMP.、シート	77101-GEC-700	ZA	ZB			F-11	4



フューエルホース/チューブとビニールチューブ、および一般用チューブの使用について

- 標準部品のフューエルホース/チューブとビニールチューブ、および一般用チューブは長巻のバルク部品に代替されます。
- 標準部品のフューエルホース/チューブとビニールチューブ、および一般用チューブを注文の際は、パーツカタログ本文中の部品名下に記載されている（ ）付バルク部品番号または下記一覧表でご確認の上ご注文ください。
- 交換の際は部品名中に記載されている正規の長さにカットして使用してください。
(バルク部品のカット方法、ナンバー記入方法等の取り扱いについては、サービスマニュアルおよびバルク部品に同梱されている説明書を参照してください。)
- カット後の価格については、パーツカタログ本文に記載されている希望小売価格を参照してください。
- 下記の表は標準部品番号とバルク部品番号一覧表です。記載の代替部品以外は絶対に使用しないで下さい。

フューエルホース/チューブ			
標準部品番号	バルク部品番号	バルク部品	
		内径 (mm)	長さ (m)
95001-30xxx-2x	95001-30001-20M	3.0	1
95001-30xxx-3x	95001-30001-30M	3.0	1
95001-30xxx-4x	95001-30001-40M	3.0	1
95001-35xxx-2x	95001-35001-50M	3.5	1
	<95001-35003-50M>		3
95001-35xxx-3x	95001-35001-60M	3.5	1
	<95001-35003-60M>		3
95001-35xxx-4x	95001-35001-60M	3.5	1
	<95001-35003-60M>		3
95001-35xxx-5x	95001-35001-50M	3.5	1
	<95001-35003-50M>		3
95001-35xxx-6x	95001-35001-60M	3.5	1
	<95001-35003-60M>		3
95001-45xxx-2x	95001-45001-50M	4.5	1
	<95001-45003-50M>		3
95001-45xxx-3x	95001-45001-60M	4.5	1
	<95001-45003-60M>		3
	<95001-45008-60M>		8
95001-45xxx-4x	95001-45001-60M	4.5	1
	<95001-45003-60M>		3
	<95001-45008-60M>		8
95001-45xxx-5x	95001-45001-50M	4.5	1
	<95001-45003-50M>		3
95001-45xxx-6x	95001-45001-60M	4.5	1
	<95001-45003-60M>		3
	<95001-45008-60M>		8
95001-55xxx-2x	95001-55001-50M	5.5	1
	<95001-55003-50M>		3
	<95001-55008-50M>		8

フューエルホース/チューブ			
標準部品番号	バルク部品番号	バルク部品	
		内径 (mm)	長さ (m)
95001-55xxx-3x	95001-55001-60M	5.5	1
	<95001-55003-60M>		3
	<95001-55008-60M>		8
95001-55xxx-4x	95001-55001-60M	5.5	1
	<95001-55003-60M>		3
	<95001-55008-60M>		8
95001-55xxx-5x	95001-55001-50M	5.5	1
	<95001-55003-50M>		3
	<95001-55008-50M>		8
95001-55xxx-6x	95001-55001-60M	5.5	1
	<95001-55003-60M>		3
	<95001-55008-60M>		8
95001-75xxx-2x	95001-75001-50M	7.5	1
	<95001-75003-50M>		3
95001-75xxx-3x	95001-75001-60M	7.5	1
	<95001-75008-60M>		3
	<95001-75003-60M>		8
95001-75xxx-4x	95001-75001-60M	7.5	1
	<95001-75003-60M>		3
	<95001-75008-60M>		8
95001-75xxx-5x	95001-75001-50M	7.5	1
	<95001-75003-50M>		3
95001-75xxx-6x	95001-75001-60M	7.5	1
	<95001-75003-60M>		3
	<95001-75008-60M>		8
95001-80xxx-2x	95001-80001-50M	8.0	1
95001-80xxx-3x	95001-80001-60M	8.0	1
95001-80xxx-4x	95001-80001-60M	8.0	1
95001-80xxx-5x	95001-80001-50M	8.0	1
95001-80xxx-6x	95001-80001-60M	8.0	1

ビニールチューブ				
標準部品番号	バルク部品番号	バルク部品		
		内径 (mm)	外径 (mm)	長さ (m)
95003-01xxx-3x	95003-01001-60M <95003-01003-60M>	2.9	6.8	1 3
95003-01xxx-60	95003-01001-60M <95003-01003-60M>	2.9	6.8	1 3
95003-03xxx-3x	95003-03001-60M <95003-03003-60M>	3.0	6.0	1 3
95003-03xxx-60	95003-03001-60M <95003-03003-60M>	3.0	6.0	1 3
95003-05xxx-3x	95003-05001-60M <95003-05003-60M> <95003-05008-60M>	3.5	6.5	1 3 8
95003-05xxx-60	95003-05001-60M <95003-05003-60M> <95003-05008-60M>	3.5	6.5	1 3 8
95003-07xxx-1x	95003-07001-10M <95003-07003-10M> <95003-07008-10M>	4.0	7.0	1 3 8
95003-07xxx-20	95003-07001-10M <95003-07003-10M> <95003-07008-10M>	4.0	7.0	1 3 8
95003-07xxx-3x	95003-07001-60M <95003-07003-60M> <95003-07008-60M>	4.0	7.0	1 3 8
95003-07xxx-60	95003-07001-60M <95003-07003-60M> <95003-07008-60M>	4.0	7.0	1 3 8
95003-07xxx-7x	95003-07001-70M <95003-07003-70M> <95003-07008-70M>	4.0	7.0	1 3 8
95003-08xxx-1x	95003-08001-10M <95003-08003-10M> <95003-08008-10M>	4.5	6.5	1 3 8
95003-09xxx-3x	95003-09001-60M <95003-09003-60M>	4.5	8.0	1 3
95003-09xxx-60	95003-09001-60M <95003-09003-60M>	4.5	8.0	1 3
95003-10xxx-1x	95003-10001-10M <95003-10003-10M>	5.0	8.0	1 3
95003-10xxx-20	95003-10001-10M <95003-10003-10M>	5.0	8.0	1 3
95003-10xxx-3x	95003-10001-60M <95003-10003-60M>	5.0	8.0	1 3
95003-10xxx-60	95003-10001-60M <95003-10003-60M>	5.0	8.0	1 3
95003-11xxx-3x	95003-11001-60M <95003-11003-60M> <95003-11008-60M>	5.0	9.0	1 3 8
95003-11xxx-60	95003-11001-60M <95003-11003-60M> <95003-11008-60M>	5.0	9.0	1 3 8
95003-12xxx-1x	95003-12001-10M <95003-12003-10M> <95003-12008-10M>	5.0	7.0	1 3 8
95003-12xxx-20	95003-12001-10M <95003-12003-10M> <95003-12008-10M>	5.0	7.0	1 3 8

ビニールチューブ				
標準部品番号	バルク部品番号	バルク部品		
		内径 (mm)	外径 (mm)	長さ (m)
95003-14xxx-1x	95003-14001-10M <95003-14003-10M>	6.0	9.0	1 3
95003-14xxx-3x	95003-14001-60M <95003-14003-60M>	6.0	9.0	1 3
95003-14xxx-20	95003-14001-10M <95003-14003-10M>	6.0	9.0	1 3
95003-17xxx-1x	95003-17001-10M <95003-17003-10M>	7.0	9.0	1 3
95003-19xxx-1x	95003-19001-10M <95003-19003-10M> <95003-19008-10M>	7.0	11.0	1 3 8
95003-19xxx-20	95003-19001-10M <95003-19003-10M> <95003-19008-10M>	7.0	11.0	1 3 8
95003-19xxx-3x	95003-19001-60M <95003-19003-60M> <95003-19008-60M>	7.0	11.0	1 3 8
95003-19xxx-60	95003-19001-60M <95003-19003-60M> <95003-19008-60M>	7.0	11.0	1 3 8
95003-40xxx-20	95003-40001-10M <95003-40003-10M>	12.0	16.0	1 3
95003-21xxx-1x	95003-21001-10M <95003-21003-10M>	8.0	9.0	1 3
95003-21xxx-20	95003-21001-10M <95003-21003-10M>	8.0	9.0	1 3
95003-23xxx-1x	95003-23001-10M <95003-23003-10M>	8.0	12.0	1 3
95003-23xxx-20	95003-23001-10M <95003-23003-10M>	8.0	12.0	1 3
95003-23xxx-3x	95003-23001-60M <95003-23003-60M> <95003-23008-60M>	8.0	12.0	1 3 8
95003-23xxx-60	95003-23001-60M <95003-23003-60M> <95003-23008-60M>	8.0	12.0	1 3 8
95003-25xxx-1x	95003-25001-10M <95003-25003-10M>	9.0	11.0	1 3
95003-25xxx-20	95003-25001-10M <95003-25003-10M>	9.0	11.0	1 3
95003-25xxx-3x	95003-25001-60M <95003-25003-60M>	9.0	11.0	1 3
95003-25xxx-7x	95003-25001-70M <95003-25003-70M>	9.0	11.0	1 3
95003-27xxx-1x	95003-27001-10M <95003-27003-10M>	9.0	13.0	1 3
95003-27xxx-20	95003-27001-10M <95003-27003-10M>	9.0	13.0	1 3
95003-27xxx-3x	95003-27001-60M <95003-27003-60M>	9.0	13.0	1 3
95003-27xxx-60	95003-27001-60M <95003-27003-60M>	9.0	13.0	1 3
95003-33xxx-1x	95003-33001-10M <95003-33003-10M>	10.0	14.0	1 3

ビニールチューブ				
標準部品番号	バルク部品番号	バルク部品		
		内径 (mm)	外径 (mm)	長さ (m)
95003-33xxx-20	95003-33001-10M <95003-33003-10M>	10.0	14.0	1 3
95003-36xxx-1x	95003-36001-10M <95003-36003-10M> <95003-36008-10M>	11.0	13.0	1 3 8
95003-36xxx-20	95003-36001-10M <95003-36003-10M> <95003-36008-10M>	11.0	13.0	1 3 8
95003-37xxx-3x	95003-37001-60M <95003-37003-60M>	11.0	15.0	1 3
95003-37xxx-60	95003-37001-60M <95003-37003-60M>	11.0	15.0	1 3
95003-38xxx-1x	95003-38001-10M <95003-38003-10M>	12.0	13.0	1 3
95003-38xxx-20	95003-38001-10M <95003-38003-10M>	12.0	13.0	1 3
95003-39xxx-1x	95003-39001-10M <95003-39003-10M>	12.0	14.0	1 3
95003-39xxx-20	95003-39001-10M <95003-39003-10M>	12.0	14.0	1 3
95003-40xxx-3x	95003-40001-60M <95003-40003-60M>	12.0	16.0	1 3
95003-40xxx-60	95003-40001-60M <95003-40003-60M>	12.0	16.0	1 3
95003-43xxx-1x	95003-43001-10M <95003-43003-10M> <95003-43008-10M>	13.0	15.0	1 3 8
95003-43xxx-20	95003-43001-10M <95003-43003-10M> <95003-43008-10M>	13.0	15.0	1 3 8
95003-45xxx-1x	95003-45001-10M <95003-45003-10M> <95003-45008-10M>	14.0	18.0	1 3 8
95003-45xxx-20	95003-45001-10M <95003-45003-10M> <95003-45008-10M>	14.0	18.0	1 3 8
95003-50xxx-1x	95003-50001-10M <95003-50003-10M>	16.0	19.0	1 3
95003-50xxx-20	95003-50001-10M <95003-50003-10M>	16.0	19.0	1 3
95003-50xxx-3x	95003-50001-60M <95003-50003-60M>	16.0	19.0	1 3
95003-55xxx-1x	95003-55001-10M <95003-55003-10M>	17.5	20.5	1 3
95003-55xxx-20	95003-55001-10M <95003-55003-10M>	17.5	20.5	1 3
95003-60xxx-1x	95003-60001-10M <95003-60003-10M>	22.0	27.0	1 3
95003-60xxx-20	95003-60001-10M <95003-60003-10M>	22.0	27.0	1 3
95003-60xxx-3x	95003-60001-60M <95003-60003-60M>	22.0	27.0	1 3
95003-60xxx-60	95003-60001-60M <95003-60003-60M>	22.0	27.0	1 3

一般用チューブ			
標準部品番号	バルク部品番号	バルク部品	
		内径 (mm)	長さ (m)
95005-11xxx-3x	95005-11001-30M	11.0	1
95005-11xxx-5x	95005-11001-50M	11.0	1
95005-12xxx-1x	95005-12001-10M <95005-12003-10M>	12.0	1 3
95005-12xxx-2x	95005-12001-20M	12.0	1
95005-12xxx-3x	95005-12001-30M	12.0	1
95005-12xxx-5x	95005-12001-50M	12.0	1
95005-14xxx-1x	95005-14001-10M	14.0	1
95005-14xxx-2x	95005-14001-20M <95005-14003-20M>	14.0	1 3
95005-14xxx-3x	95005-14001-30M	14.0	1
95005-14xxx-5x	95005-14001-50M	14.0	1
95005-17xxx-1x	95005-17001-10M	17.0	1
95005-17xxx-2x	95005-17001-20M	17.0	1
95005-17xxx-3x	95005-17001-30M	17.0	1
95005-17xxx-5x	95005-17001-50M	17.0	1
95005-30xxx-3x	95005-30001-30M	3.0	1
95005-30xxx-5x	95005-30001-50M	3.0	1
95005-35xxx-1x	95005-35001-10M <95005-35003-10M> <95005-35008-10M>	3.5	1 3 8
95005-35xxx-2x	95005-35001-20M	3.5	1
95005-35xxx-3x	95005-35001-30M	3.5	1
95005-35xxx-4x	95005-35001-10M <95005-35003-10M> <95005-35008-10M>	3.5	1 3 8
95005-35xxx-5x	95005-35001-50M	3.5	1
95005-45xxx-1x	95005-45001-10M <95005-45003-10M> <95005-45008-10M>	4.5	1 3 8
95005-45xxx-2x	95005-45001-20M	4.5	1
95005-45xxx-3x	95005-45001-30M	4.5	1

一般用チューブ			
標準部品番号	バルク部品番号	バルク部品	
		内径 (mm)	長さ (m)
95005-45xxx-4x	95005-45001-10M <95005-45003-10M> <95005-45008-10M>	4.5	1 3 8
95005-45xxx-5x	95005-45001-50M	4.5	1
95005-50xxx-3x	95005-50001-30M <95005-50003-30M>	5.0	1 3
95005-50xxx-5x	95005-50001-50M	5.0	1
95005-55xxx-1x	95005-55001-10M <95005-55003-10M> <95005-55008-10M>	5.3	1 3 8
95005-55xxx-2x	95005-55001-20M <95005-55003-20M>	5.3	1 3
95005-55xxx-4x	95005-55001-10M <95005-55003-10M> <95005-55008-10M>	5.3	1 3 8
95005-65xxx-1x	95005-65001-10M <95005-65003-10M>	6.5	1 3
95005-65xxx-2x	95005-65001-20M	6.5	1
95005-70xxx-3x	95005-70001-30M <95005-70003-30M>	7.0	1 3
95005-70xxx-5x	95005-70001-50M	7.0	1
95005-75xxx-1x	95005-75001-10M <95005-75003-10M>	7.3	1 3
95005-75xxx-2x	95005-75001-20M	7.3	1
95005-80xxx-1x	95005-80001-10M <95005-80003-10M>	8.0	1 3
95005-80xxx-2x	95005-80001-20M	8.0	1

*注) Xは数字、英字を省略表示したものです。

◎ 注意: フューエルホース/チューブと一般用チューブ、及びビニールチューブを間違えて使用すると危険が生じます。
 フューエルホース/チューブ使用箇所一般用チューブ、及びビニールチューブを使用したり、その逆の使用は絶対しないで、パーツカタログ記載のバルク部品をサービスマニュアル及びバルク部品に同梱されている説明書に従って正しく使用してください。

●フューエルホース/チューブと一般用チューブ、及びビニールチューブのバルク部品番号の構成について

(例) 95001-75001-50M

バルク部品

バルク部品を表します。

マーキングコード (フューエルホース/チューブおよび一般用チューブ)

変更コード (ビニールチューブ)

・ナンバリングマークおよび変更順を示しますがバルク部品では0でナンバーなしです。

種類コード

- | | | | | | |
|------------|---------------------------|-----------|----------|----------|--------|
| ・フューエルホース | 2 : ブレード外部で赤色 (内径 3mm のみ) | ・ビニールチューブ | 1 : 透明 | ・一般用チューブ | 1 : 灰色 |
| | 5 : ブレード内部で黒色 | | 2 : 黒色 | | 2 : 灰色 |
| ・フューエルチューブ | 3 : 赤色 (内径 3mm のみ) | | 3 : うす赤色 | | 3 : 黒色 |
| | 4 : 灰色+赤線 (内径 3mm のみ) | | 6 : うす赤色 | | 5 : 黒色 |
| | 6 : 黒色 | | 7 : うす黒色 | | |

長さ

- | | |
|----------------|----------------|
| 001 : 1 m (標準) | } 未設定のものもあります。 |
| 003 : 3 m | |
| 008 : 8 m | |

内径コード (フューエルホース/チューブおよび一般用チューブ)

- | | |
|--------------------|-----------------------|
| 30 : 3.0 mm | 11 : 11 mm |
| 35 : 3.5 mm | 91 : 12 mm (外径 15 mm) |
| 45 : 4.5 mm | 92 : 12 mm (外径 16 mm) |
| 50 : 5.0 mm | 12 : 12 mm (外径 17 mm) |
| 55 : 5.3 mm 5.5 mm | 14 : 14 mm |
| 65 : 6.5 mm | 17 : 17 mm |
| 70 : 7.0 mm | |
| 75 : 7.3 mm 7.5 mm | |
| 80 : 8.0 mm | |

内外径コード (ビニールチューブ)

- | | | |
|-----------------------|---------------------|-------------------------|
| 01 : 内径 2.9 外径 6.8 mm | 14 : 内径 6 外径 9 mm | 37 : 内径 11 外径 15 mm |
| 03 : 内径 3 外径 6 mm | 17 : 内径 7 外径 9 mm | 38 : 内径 12 外径 13 mm |
| 05 : 内径 3.5 外径 6.5 mm | 19 : 内径 7 外径 11 mm | 39 : 内径 12 外径 14 mm |
| 07 : 内径 4 外径 7 mm | 21 : 内径 8 外径 9 mm | 40 : 内径 12 外径 16 mm |
| 08 : 内径 4.5 外径 6.5 mm | 23 : 内径 8 外径 12 mm | 43 : 内径 13 外径 15 mm |
| 09 : 内径 4.5 外径 8 mm | 25 : 内径 9 外径 11 mm | 45 : 内径 14 外径 18 mm |
| 12 : 内径 5 外径 7 mm | 27 : 内径 9 外径 13 mm | 50 : 内径 16 外径 19 mm |
| 10 : 内径 5 外径 8 mm | 33 : 内径 10 外径 14 mm | 55 : 内径 17.5 外径 20.5 mm |
| 11 : 内径 5 外径 9 mm | 36 : 内径 11 外径 13 mm | 60 : 内径 22 外径 27 mm |

ホース/チューブのタイプ

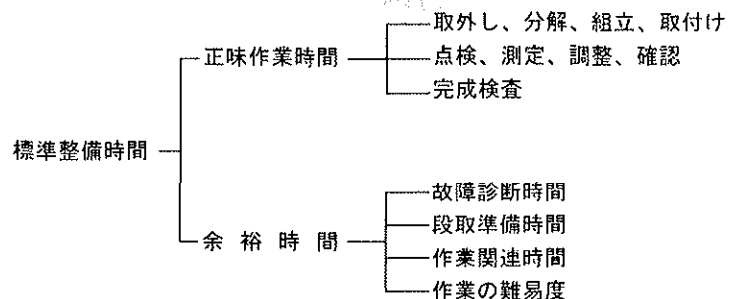
- | |
|-------------------|
| 1 : フューエルホース/チューブ |
| 3 : ビニールチューブ |
| 5 : 一般用チューブ |

標準整備時間

点検整備に必要な作業時間の標準を示し、お店での適正な整備時間、料金の目安としていただくためのものです。

※標準整備時間はパーツカタログのブロックに従い、各ブロック別に代表作業名（部品名）をあげ、その時間を0.1時間単位で表してあります。

1. 標準整備時間について



※余裕時間は機能別（作業ブロック）のランクにより係数を変更して計算してあります。

2. 標準整備時間算出の条件

- ・工具、整備機器は Honda の指定するものを標準とします。（ハンドツールを原則とする）
- ・作業者はHonda車の整備経験が3年程度。
- ・作業手順はHondaのサービスマニュアルに従っています。作業は1名で行ない、2名以上必要になる場合は人数分の延時間で設定しています。

3. 標準整備時間の範囲・内容

- ・整備時間は全て正常な状態で1個あたりの時間を算出してあります。事故車や特別装備車などは別料金となります。
- ・出張サービス、故障時の引取り、納車などの料金は別計算になります。
- ・代表部品名の下に●印で記載されている部品の整備時間は代表部品名の整備時間と同時間です。
- ・代表部品は整備作業の順序等に関係なく選ばれています。
- ・標準整備時間の前に*印があるものはエンジンの脱着作業を必要とし、エンジン脱着時間を含んでおります。
- ・標準整備時間は計算に便利な十進法（0.1単位）で表示しています。（6分→0.1）
- ・標準整備時間は整備機器の進化や作業方法の改善により変更する場合があります。

4. 工賃の算出法

標準整備時間にそのまま賃率（時間当り工賃）をかけて工賃を算出して下さい。

$$\text{整備時間} \times \text{賃率} = \text{工賃}$$

●調整・清掃・脱着時間

整備項目	標準整備時間	備 考
キャブレター分解・調整	0.7	取付け後の調整含む
エンジン脱着	0.8	関連する点検・調整含む
クランクケース分割	* 2.5	エンジン脱着含む
キャブレターアイドル調整	0.1	
キャブレター油面点検	0.5	
点火時期点検	0.3	
エアークリーナー清掃	0.2	
オイルストレーナー清掃	0.2	
オイルポンプエア抜き	0.3	
フロントブレーキ調整	0.1	フロントブレーキシューの調整含まず
リヤブレーキ調整	0.1	リヤブレーキシューの調整含まず

●外注加工費は別途請求とする

(シリンダーボーリング、クランクシャフト組立等)

●標準整備時間の算出例(本文中の時間とは関係ありませんのでご注意ください)

1. 同時に2ヶ所以上修理を行う場合

～1 作業系統が全く別の場合

→それぞれの整備時間を加算する

例1

整備項目	標準整備時間
シリンダー COMP.	3.0
カバー, R. クランクケース	1.0

整備時間 3.0 + 1.0 = 4.0

～2 作業系統が同じ場合

→最後の交換部品の整備時間とする

例2

整備項目	標準整備時間
ガスケット, ヘッドカバー	1.0
スプロケット, カム	2.0
チェン, カム	* 7.0

整備時間 7.0

～3 作業の一部が重複した場合

→重複した作業時間を引く

例3

整備項目	標準整備時間
クランクシャフト COMP.	* 8.0
メインシャフト COMP.	* 6.0
クランクケース分割	* 5.5

クランクケース分割が重複作業

整備時間 (8.0 + 6.0) - 5.5 = 8.5

2. 標準整備時間が記載されていない場合

～1 プレート, クラッチに記載されていない場合

→同一ブロック, 同一作業内容の整備時間を採用する

例4

整備項目	標準整備時間
ディスク, クラッチフリクション (カンレンプヒン フクム)	0.9

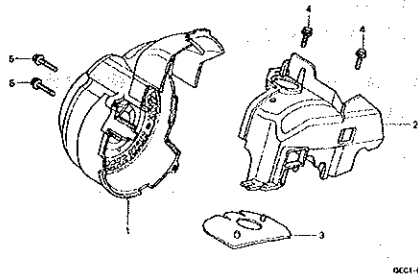
上記標準整備時間を採用する

整備時間 0.9

エンジン グループ

E-1

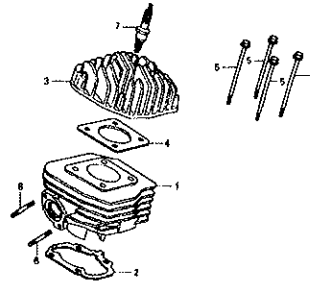
ファンカバー/シュラウド



CEC1-E010A

E-2

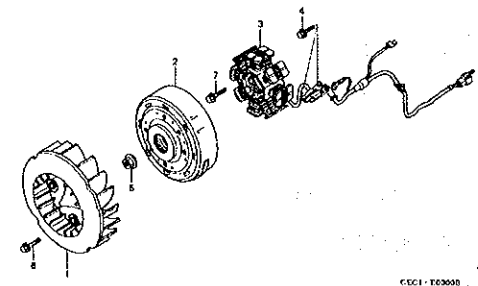
シリンダーヘッド/シリンダー



CEC1-E020A

E-3

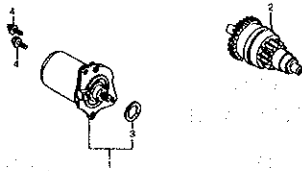
ジェネレーター



CEC1-E0300

E-4

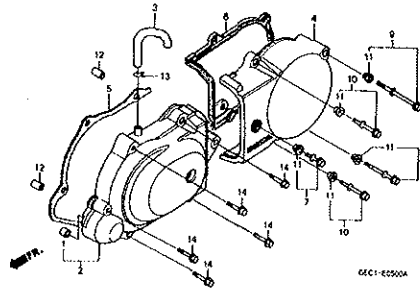
スターティングモーター



CEC1-E0400A

E-5

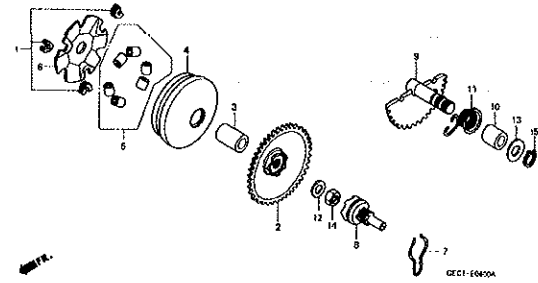
L. サイドカバー



CEC1-E0500A

E-6

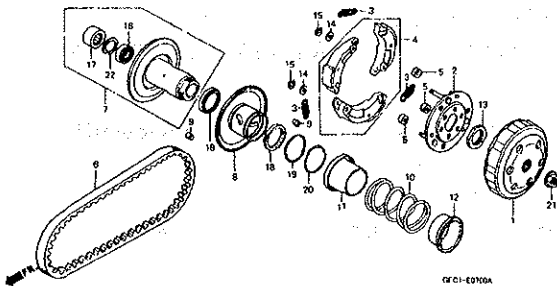
ドライブフェイス/キックスタータースピンドル



CEC1-E0600A

E-7

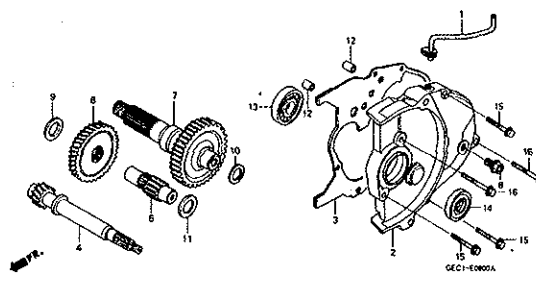
ドリブフェイス



CEC1-E0700A

E-8

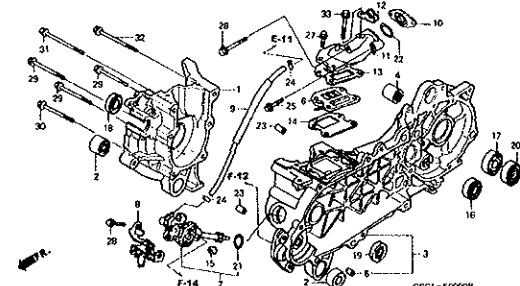
トランスミッション



CEC1-E0800A

E-9

クランクケース/オイルポンプ



CEC1-E0900B

エンジン グループ

E-10
クランクシャフト/ピストン

E-11
キャブレター

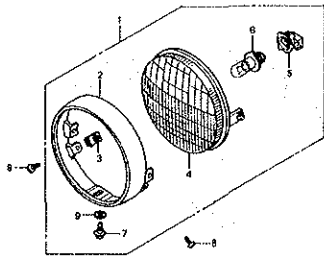
EOP-1
ガスケットキット

2

フレーム グループ

F-1

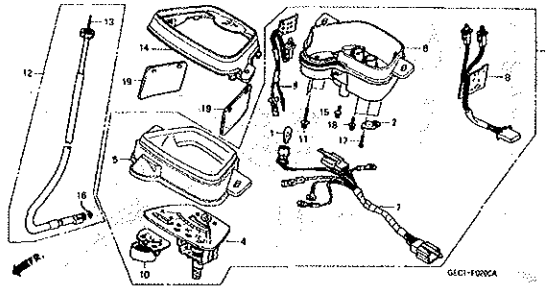
ヘッドライト



GC01-F9100A

F-2

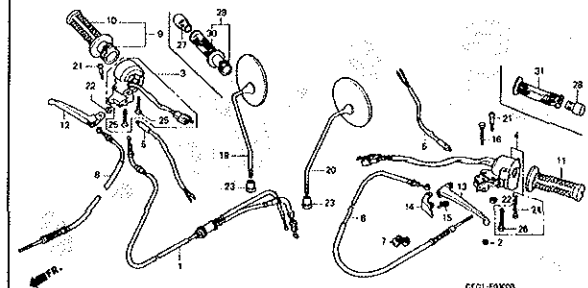
メーター



GC01-F0900A

F-3

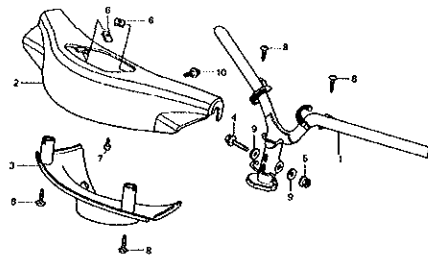
ハンドルレバー/スイッチ/ケーブル



GC01-F0900B

F-4

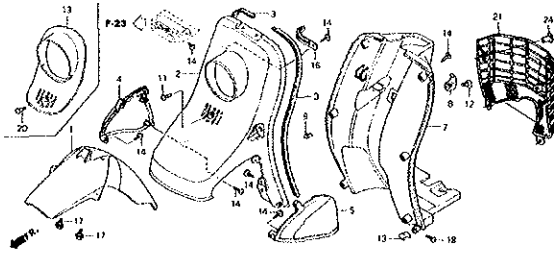
ハンドルパイプ/ハンドルカバー



GC01-F0400B

F-5

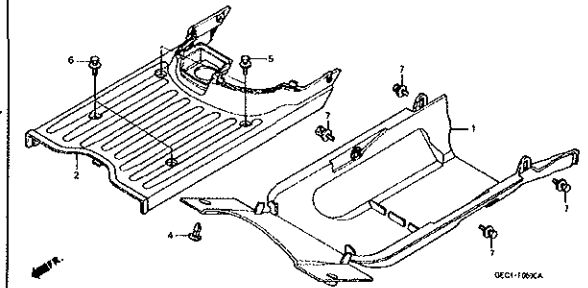
フロントカバー/フロントフェンダー



GC01-F0900C

F-6

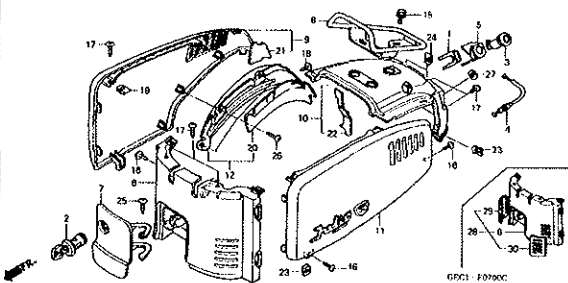
フロアステップ/アンダーカバー



GC01-F0900A

F-7

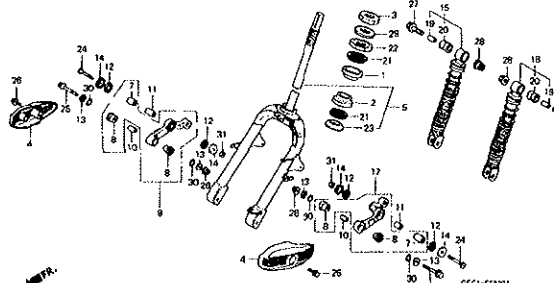
ボディカバー



GC01-F0900C

F-8

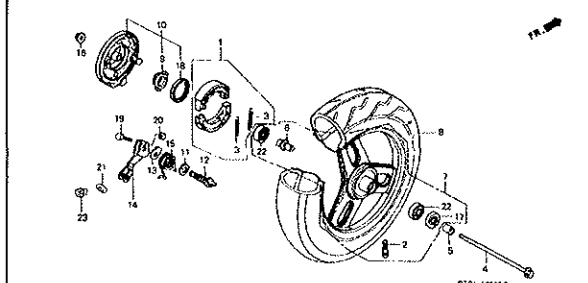
フロントフォーク/ステアリングシステム



GC01-F0900A

F-9

フロントホイール

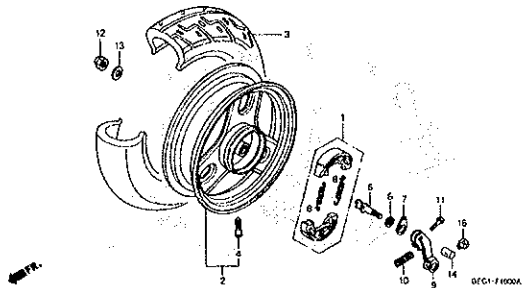


GC01-F0900B

フレーム グループ

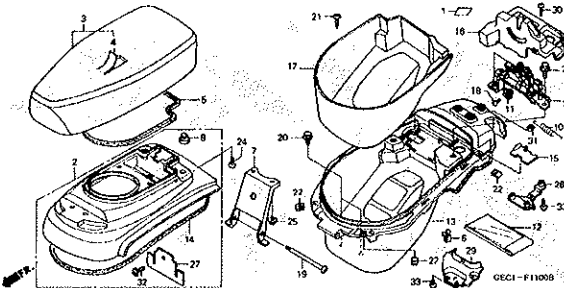
F-10

リヤホイール



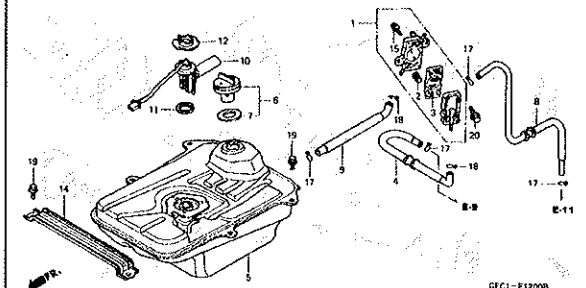
F-11

シート/ラジボックス



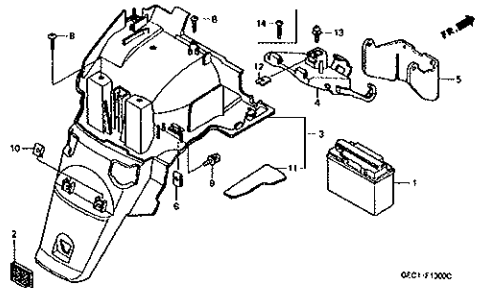
F-12

フューエルタンク/フューエルポンプ



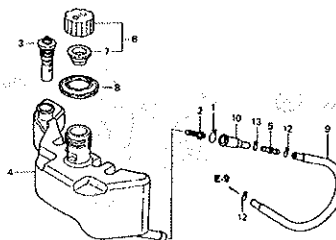
F-13

リヤフェンダー/バッテリー



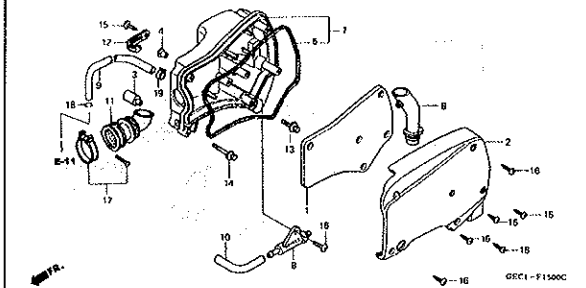
F-14

オイルタンク



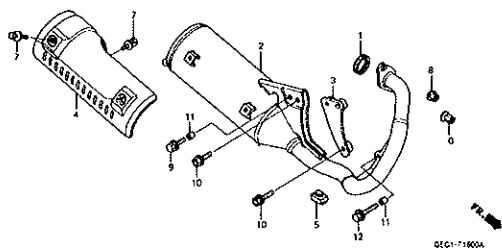
F-15

エアークリーナー



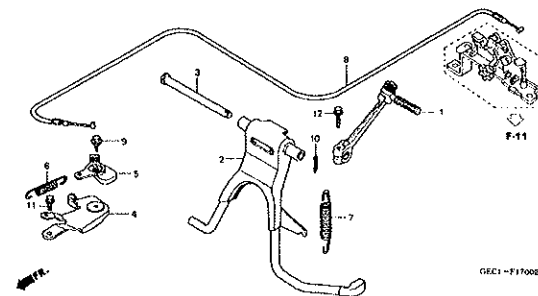
F-16

エキゾーストマフラー



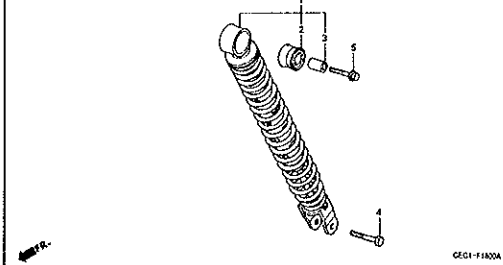
F-17

スタンド/キックスターアーム



F-18

リヤクッション

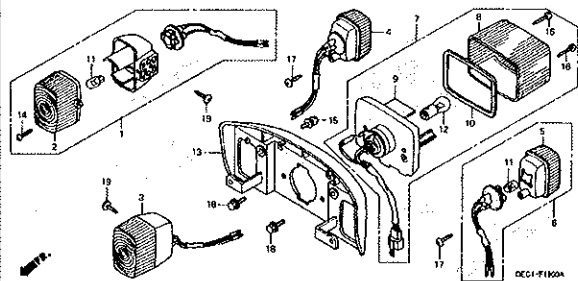


3

フレーム グループ

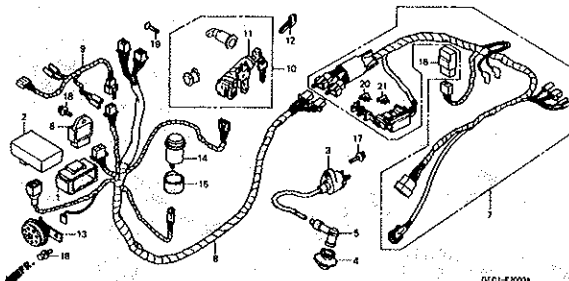
F-19

ウインカー/テールライト



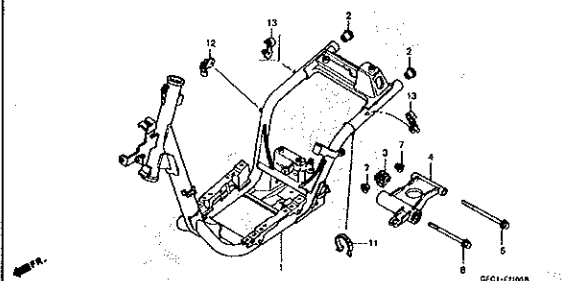
F-20

ワイヤーハーネス/イグニッションコイル



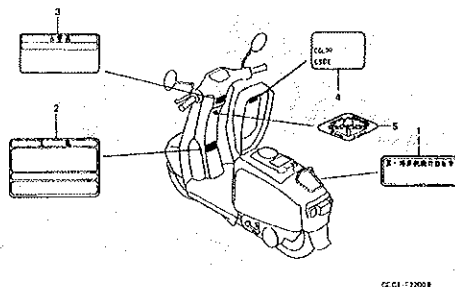
F-21

フレームボディ



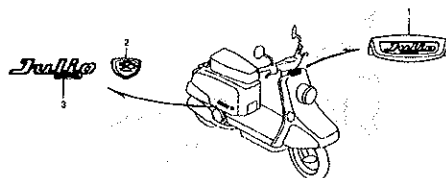
F-22

コーションラベル



F-23

エンブレム

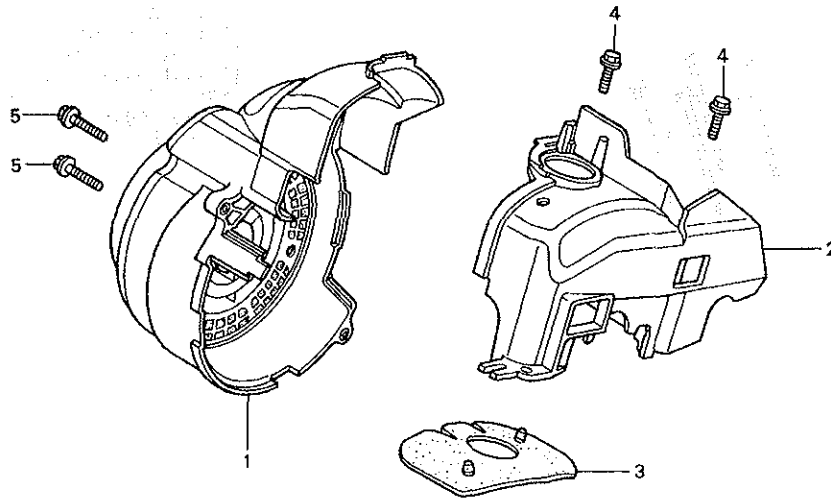


3

E-1

ファンカバー / シュラウド

9-3



GEC1-E0100A

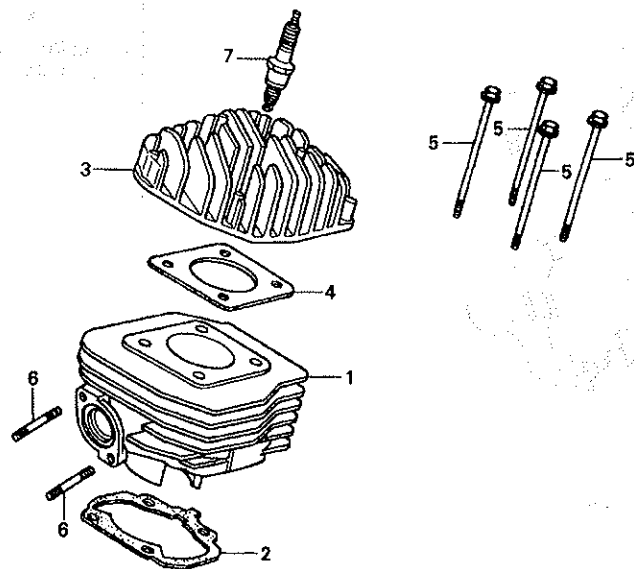
整備項目	標準時間
カバーCOMP., ファン	0.2
シュラウドCOMP.	0.5

見出 番号	部品番号	部品名	希望 小売 価格	使用個数			適用号機		タイプ
				W	X	Y	初号機	終号機	
1	19610-GCW-000	カバーCOMP., ファン	2,580	1	-	1	-	-	YB
	19610-GEC-920	2,660	-	1	-	-	-	YC
2	19620-GCW-000	シュラウドCOMP.	1,320	1	-	1	-	-	YB
	19620-GEC-920	1,360	-	1	-	-	-	YC
3	19622-GCW-000	ラバー, シュラウド	400	1	1	1	-	-	
4	96001-06016-00	ホルト, フランジ 6X16	40	2	2	2	-	-	
5	96001-06022-07	ホルト, フランジ 6X22	55	2	2	2	-	-	

2

E-2

シリンダーヘッド/シリンダー

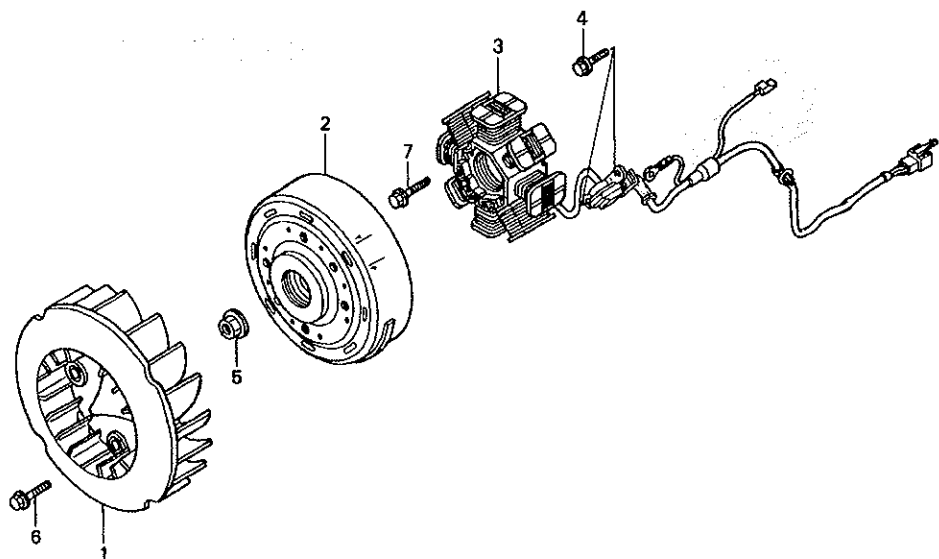


整備項目	標準時間
プラグ, スパーク	0.1
ボルト, スタット 6X19 (イツコマシ 0.1 カザン)	0.4
ガスケット, シリンダーヘッド	0.7
ヘッド, シリンダー	0.8
ガスケット, シリンダー	0.9
シリンダー-B	1.1

見出 番号	部品番号	部品名	希望 小売 価格	使用個数			適用号機		タイプ
				W	X	Y	初号機	終号機	
1	12102-GEC-000	シリンダー-B	9,550	1	1	1			
2	12191-GAH-A00	ガスケット, シリンダー	185	1	1	1			
3	12201-GCW-000	ヘッド, シリンダー	2,730	1	1	1			
4	12251-GWO-000	ガスケット, シリンダーヘッド	195	1	1	1			
5	90001-GA7-000	ボルト, フランジ 6X95	135	4	4	4			
6	90031-GBL-000	ボルト, スタット 6X19	60	2	2	2			
7	98076-5671G	プラグ, スパーク (BR6HSA) (NGK)	450	1	1	1			
	98076-5672G	プラグ, スパーク (W20FR-L) (DENSO)	450	1	1	1			
	98076-5471G	プラグ, スパーク (BR4HSA) (NGK)	450	(1)	(1)	(1)			
	98076-5472G	プラグ, スパーク (W14FR-L) (DENSO)	450	(1)	(1)	(1)			
	98076-5871G	プラグ, スパーク (BR8HSA) (NGK)	450	(1)	(1)	(1)			
	98076-5872G	プラグ, スパーク (W24FR-L) (DENSO)	450	(1)	(1)	(1)			

E-3

ジェネレーター



GEC1-E0300B

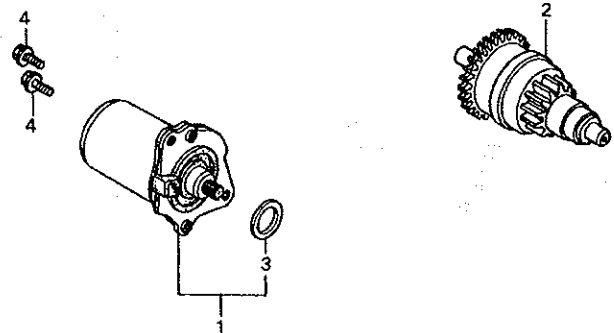
整備項目	標準時間
ファンCOMP.、クーリング	0.2
フライホイールCOMP.	0.3
スターターCOMP.	0.6

見出 番号	部品番号	部品名	希望 小売 価格	使用個数			適用号機		タイプ
				W	NTS50 X	Y	初号機	終号機	
1	19510-GCW-000	ファンCOMP.、クーリング	890	1	1	1			
2	31110-GCW-008	フライホイールCOMP.	7,350	1	1	1			
3	31120-GEC-008	スターターCOMP.	7,350	1	1	1			
4	90001-GBL-003	ホルト、フランジ 6X12	85	2	2	2			
5	94050-10000	ナット、フランジ 10MM	50	1	1	1			
6	96001-06016-00	ホルト、フランジ 6X16	40	4	4	4			
7	96001-06018-07	ホルト、フランジ 6X18	40	2	2	2			

2

E-4

スターティングモーター



GEC1-E0400A

整備項目	標準時間
ヒネオンASSY., スターター	0.4
モーターユニット, スターティング	0.5

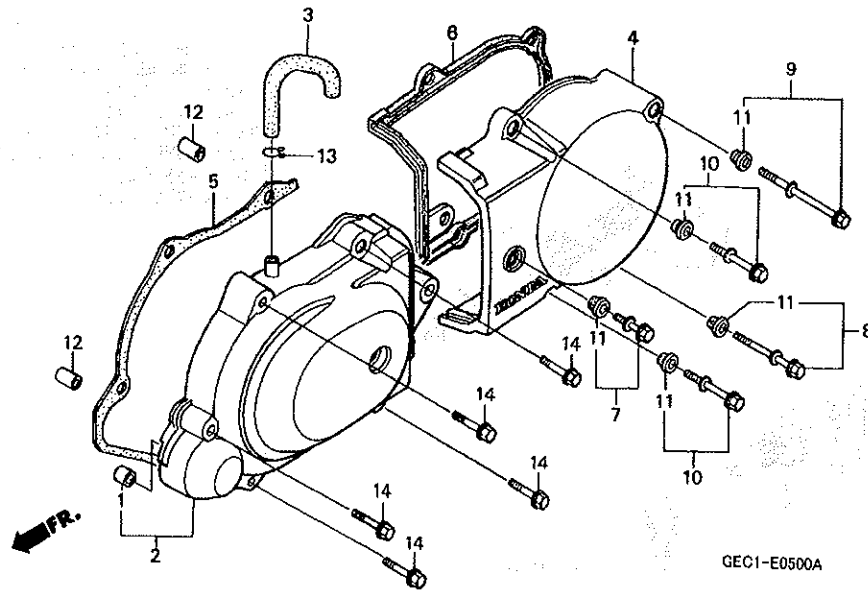
FR.

見出 番号	部品番号	部品名	希望 小売 価格	使用個数			適用号機		タイプ
				W	X	Y	初号機	終号機	
1	31200-GBL-770	モーターユニット, スターティング	8,950	1	1	1			
2	31209-GR1-014	ヒネオンASSY., スターター (14T/63T)	5,200	1	1	1			
3	91309-GS6-700	カスケツト, スターティングモーター	95	1	1	1			
4	96001-06016-00	ホルト, フランジ 6X16	40	2	2	2			

2

E-5

L. サイドカバー

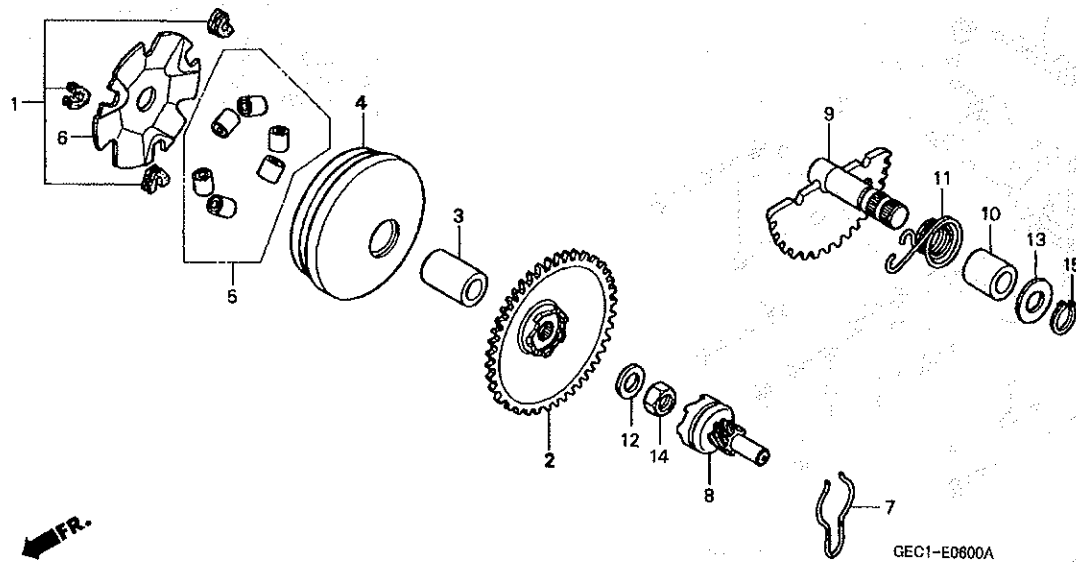


整備項目	標準時間
カバー, L. リヤ-サイド	0.2
ガasket, L. リヤ-サイド カバー	
ガasket, L. フロントサイド カバー	0.4
カバー-COMP., L. サイド	0.5

見出 番号	部品番号	部品名	希望 小売 価格	使用個数			適用号機		タイプ
				W	X	Y	初号機	終号機	
1	11205-GAH-003	ワッシャー 8X12X8	270	1	1	1			
2	11340-GEC-000	カバー-COMP., L. サイド	7,500	1	-	-		7016777	
	11340-GEC-010		7,250	1	-	-	7016778		YB
				-	1	-			YB
				-	-	1			YC
3	11340-GEC-920		7,250	1	-	-		7016777	
	11345-GCH-000	チューブ, L. カバー	130	1	-	-		7016777	YB
4	11351-GEC-000	カバー, L. リヤ-サイド	5,800	1	-	1			YB
	11351-GEC-920		5,800	-	1	-			YC
5	11395-GAH-A00	ガasket, L. フロントサイド カバー	380	1	1	1			
6	11396-GWO-010	ガasket, L. リヤ-サイド カバー	450	1	1	1			
7	90006-GAM-690	ボルトASSY., スペシャル 6X27	235	1	1	1			
8	90007-GAM-690	ボルトASSY., スペシャル 6X53	250	1	1	1			
9	90008-GAM-690	ボルトASSY., スペシャル 6X93	245	1	1	1			
10	90009-GAM-690	ボルトASSY., スペシャル 6X36	210	2	2	2			
11	90543-GAH-A00	ラバー, マウンティング	105	5	5	5			
12	90703-HC4-000	ノックピン 10X14	115	2	2	2			
13	95002-70000	クリップ, チューブ (C11)	30	1	-	-		7016777	
				-	1	-		7016777	YB
14	96001-06040-00	ボルト, フランジ 6X40	50	5	5	5			

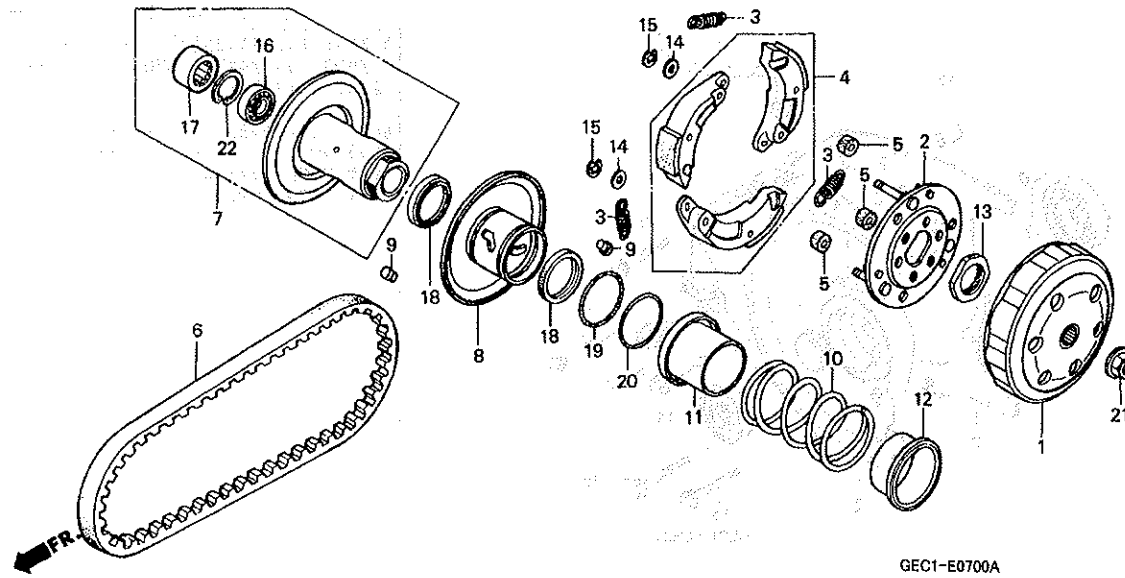
E-6

ドライブフェイス / キックスタータースピンドル



整備項目	標準時間
ギヤCOMP., スターアイドル	0.4
スピンドルCOMP., キックスター	0.5
スプリング, キックリターン (カンレブピン フカム)	
フェイスCOMP., ドライブ	0.6
フェイスCOMP., ムーブメントドライブ	
ローラーセット, ウェイト (カンレブピン フカム)	

見出 番号	部品番号	部品名	希望 小売 価格	使用個数			適用号機		タイプ
				W	X	Y	初号機	終号機	
1	22011-GWO-000	ピースセット, スライド	370	1	1	1			
2	22102-GCS-000	フェイスCOMP., ドライブ (62T)	1,630	1	1	1			
3	22105-GAH-720	ホース, ドライブフェイス	670	1	1	1			
4	22110-GAH-690	フェイスCOMP., ムーブメントドライブ	2,790	1	1	1			
5	22123-GG2-750	ローラーセット, ウェイト	800	1	1	1			
6	22131-GAH-720	プレート, ランプ	810	1	1	1			
7	28223-GAH-720	スプリング, キックリターン (カンレブピン フカム)	185	1	1	1			
8	28230-GBL-870	ギヤCOMP., スターアイドル (7T)	920	1	1	1			
9	28250-GN2-601	スピンドルCOMP., キックスター	1,890	1	1	1			
10	28253-GBL-003	ブッシュ, キックスピンドル (ヒタチフジマツ)	245	1	1	1			
11	28281-GN2-602	スプリング, キックリターン (チュウオウハツジ ヨウ)	350	1	1	1			
12	90426-KBN-900	ワッシャー, スペシャル 12MM	135	1	1	1			
13	90451-GBL-870	ワッシャー 14MM	105	1	1	1			
14	94001-12200-0S	ナット, 6カク 12MM	40	1	1	1			
15	94511-14000	サークルワッシャー, エキスターナル 14MM	30	1	1	1			



整備項目	標準時間
アウターCOMP.、クラッチ	0.3
ベルト、ドライブ	0.5
フェイスCOMP.、ムーバベルトリブ	0.6
フェイスセット、ドライブ	
スプリング、ドライブフェイス	
ベアリング、ニードル 17X25X18	0.7
ベアリング、ラジアルボール 6901U	
ウエイトセット、クラッチ (カンレンプ、ピン、フグム)	

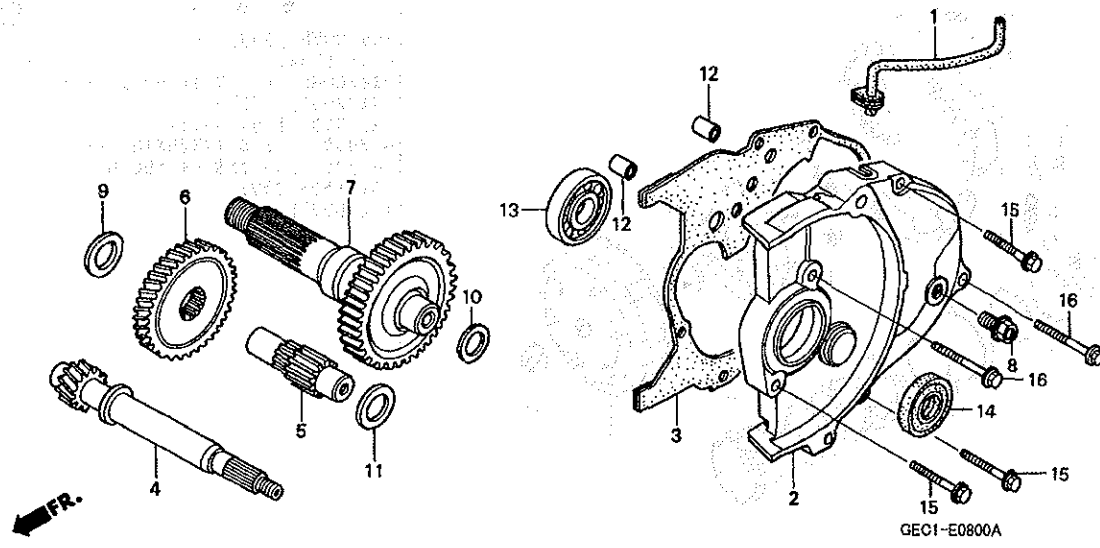
見出 番号	部品番号	部品名	希望 小売 価格	使用個数			適用号機		タイプ
				W	X	Y	初号機	終号機	
1	22100-GW2-710	アウターCOMP.、クラッチ	3,000	1	1	1			
2	22350-GAH-A00	プレートCOMP.、ドライブ	1,950	1	1	1			
3	22401-GG2-900	スプリング、クラッチ	160	3	3	3			
4	22535-GAH-307	ウエイトセット、クラッチ	3,570	1	1	1			
5	22804-148-000	ラバー、クラッチタンバ	105	3	3	3			
6	23100-GZ5-013	ベルト、ドライブ (バンドウ)	1,790	1	1	1			
7	23205-GBL-305	フェイスセット、ドライブ	4,310	1	1	1			
8	23220-GCW-000	フェイスCOMP.、ムーバベルトリブ	2,840	1	1	1			
9	23225-GN2-010	ピン、ガイド	120	2	2	2			
10	23233-GM0-000	スプリング、ドライブフェイス	660	1	1	1			
11	23237-GN2-000	カラー、シール	390	1	1	1			
12	23238-GS7-010	カラー、スプリング	370	1	1	1			
13	90202-187-000	ナット、スペシャル 28MM	265	1	1	1			
14	90442-044-000	ワッシャー、スラスト 6MM	135	3	3	3			
15	90454-GB2-000	サーキット 6MM	45	3	3	3			
16	91001-GA7-701	ベアリング、ラジアルボール 6901U (NTN)	450	1	1	1			
17	91103-GR1-003	ベアリング、ニードル 17X25X18 (NTN)	380	1	1	1			
18	91211-GK8-013	オイルシール 34X39X3 (アライ)	175	2	2	2			
19	91351-GR1-000	Oリング 38.5X2	185	1	1	1			
20	91351-642-000	Oリング、ヒネオンキャップ	175	1	1	1			
21	94050-10000	ナット、フランジ 10MM	50	1	1	1			
22	94520-24000	サーキット、インターナル 24MM	40	1	1	1			



E-8

トランスミッション

73



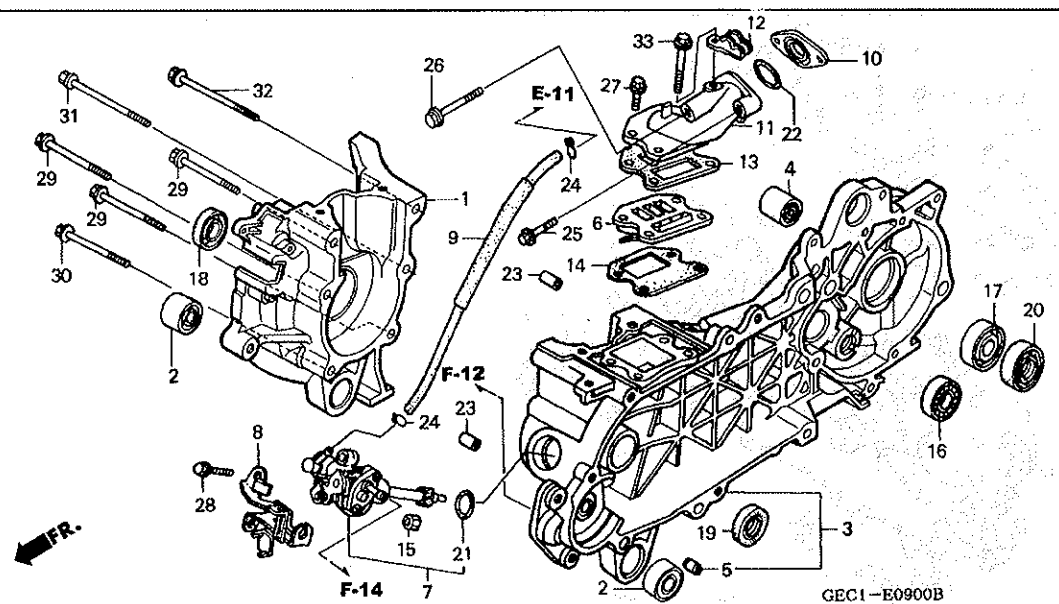
整備項目	標準時間
カスケット, トランスミッションカバー	0.6
ベアリング, ラジアルボール 6203	0.7
オイルシール 17X30X5	
シャフト, トライブ	
カバー, トランスミッション	0.8
カウンターシャフト	0.9
キヤ-COMP, ファイナル	
キヤ-, カウンターシャフト	



見出し 番号	部品番号	部品名	希望 小売 価格	使用個数			適用号機		タイプ
				W	X	Y	初号機	終号機	
1	11211-GAH-000	チューブ, フリーサー	255	1	1	1			
2	21301-GBL-870	カバー, トランスミッション	4,890	1	1	1			
3	21395-GBL-870	カスケット, トランスミッションカバー	340	1	1	1			
4	23411-GZO-010	シャフト, トライブ (13T)	2,730	1	1	1			
5	23421-GCH-010	カウンターシャフト (13T)	1,850	1	-	-	-----	7018369	
				-	1	-	-----		YC
	23421-GEE-000	シャフト, カウンター (13T)	1,790	1	-	-	7018370	7018369	YB
				-	1	-	7018370	-----	YB
				-	-	1			
6	23422-GBL-870	キヤ-, カウンターシャフト (41T)	2,310	1	1	1			
7	23430-GBL-870	キヤ-COMP, ファイナル (45T)	4,680	1	1	1			
8	90035-GF4-000	ボルト, チェック 8MM	250	1	1	1			
9	90429-GBL-871	ワッシャー, サイト 14MM (バンドウ)	105	1	1	1			
	90429-GBL-872	ワッシャー, サイト 14MM (ヒタチファンマツ)	105	1	1	1			
10	90454-KFO-000	ワッシャー, スラスト 17MM	135	1	1	1			
11	90454-350-000	ワッシャー, スラスト 14MM	220	1	1	1			
12	90703-HC4-000	ナットピン 10X14	115	2	2	2			
13	91022-GCW-003	ベアリング, ラジアルボール 6203 (フジコシ)	550	1	1	1			
	96100-62033-00	ベアリング, ラジアルボール 6203	410	1	1	1			
14	91204-GN2-005	オイルシール 17X30X5 (NOK)	245	1	1	1			
15	96001-06028-00	ボルト, フランジ 6X28	50	3	3	3			
16	96001-06035-00	ボルト, フランジ 6X35	50	2	2	2			

E-9

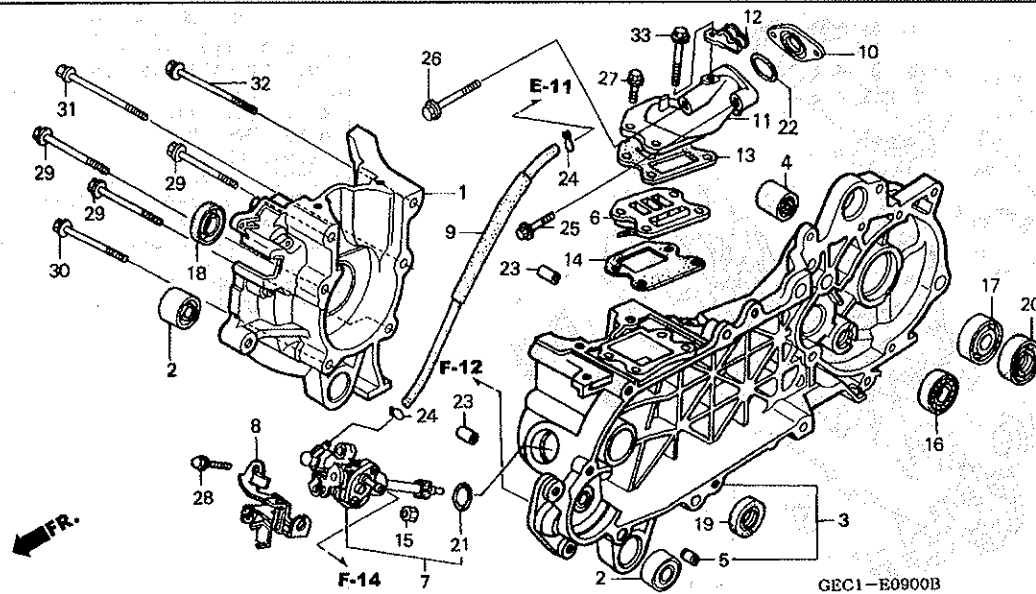
クランクケース / オイルポンプ



整備項目	標準時間
インシュレーター, キャブ レター	0.4
ブ ッシユ, リヤークツシヨシアンタ ーラバ ー	0.5
ハ イフ, インレット	0.7
ホ ンプ ASSY., オイル	
バルブ COMP., リード	
(カンレフ ヒン フクム)	
ベ アリク, ラジ アルホ ール 6201	1.1
ベ アリク, ラジ アルホ ール 6203UU	
オイルシール 24X40X7	
オイルシール 15. 6X25. 5X7	*2.6
(L. ガワハ 2.8)	
クランクケースCOMP., R.	*2.7
クランクケースCOMP., L.	*3.6

見出 番号	部品番号	部品名	希望 小売 価格	使用個数			適用号機		タイプ
				W	X	Y	初号機	終号機	
1	11100-GCW-000	クランクケースCOMP., R.	7,800	1	1	1			
2	11102-GWO-003	ブ ッシユ, エンジ ンハンガ ーラバ ー	350	2	2	2			
3	11200-GCW-000	クランクケースCOMP., L.	14,400	1	1	1			
4	11203-GC7-300	ブ ッシユ, リヤークツシヨシアンタ ーラバ ー	285	1	1	1			
5	11205-GAH-003	ブ ッシユ 8X12X8	270	1	1	1			
6	14100-GR1-940	バルブ COMP., リード	1,260	1	1	1			
7	15100-GCW-003	ホ ンプ ASSY., オイル	5,500	1	1	1			
8	15110-GWO-010	プレートCOMP., セツテインク	380	1	1	1			
9	15525-GAH-000	チューブ COMP., オイルパス	235	1	1	1			
10	16211-GAH-000	インシュレーター, キャブ レター	660	1	1	1			
11	17101-GAZ-000	ハ イフ, インレット	1,320	1	1	1			
12	17104-GEC-000	ステー, チューブ	200	1	1	1			
13	17111-GAH-A00	ガ スケツトA, インレットハ イフ	165	1	1	1			
14	17112-GAH-A00	ガ スケツトB, インレットハ イフ	165	1	1	1			
15	90201-GR2-000	ナツト, スペ シヤル 6MM	90	1	1	1			
16	91021-GCW-003	ベ アリク, ラジ アルホ ール 6201 (フジ コシ)	480	1	1	1			
	96100-62013-00	ベ アリク, ラジ アルホ ール 6201	300	1	1	1			
17	91028-GS7-900	ベ アリク, ラジ アルホ ール 6203UU	680	1	1	1			
18	91201-KBN-921	オイルシール 15. 6X25. 5X7 (アライ)	135	1	1	1			
				-	1	-			YC
				-	1	-			YB
	91201-KBN-922	135	1	-	1	7022844		YB
				-	1	-	7022844		YB

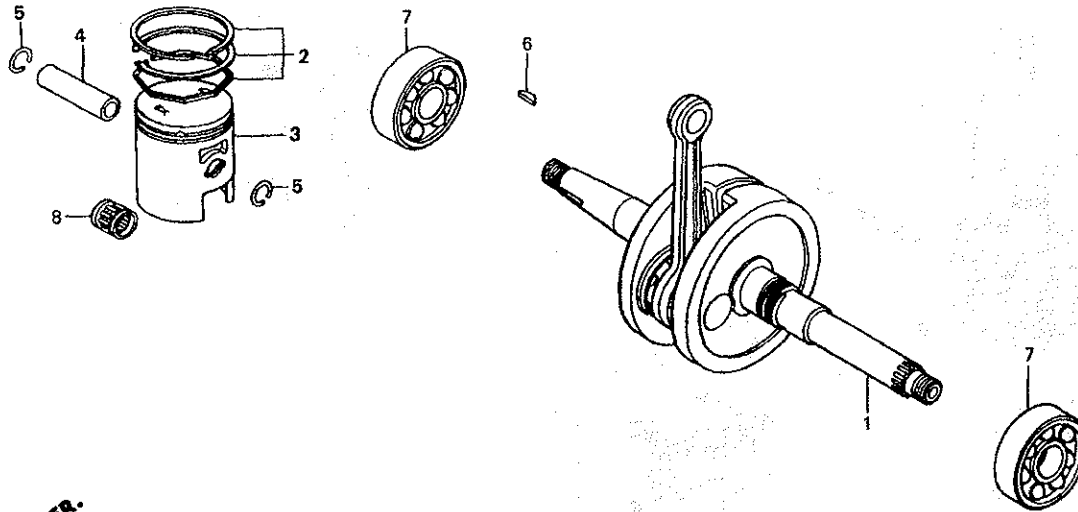




見出 番号	部品番号	部品名	希望 小 売 価	使用個数			適用号機		タイプ
				W	X	Y	初号機	終号機	
19	91202-GCS-003	オイルシール 19.4X31X7 (751) ..	300	1	-	-	-	7022843	
	91202-GCW-003	300	-	1	-	-	7022843	YC
	91202-GCW-013	300	1	-	1	7022844	7022843	YB
20	91254-GE8-005	オイルシール 24X40X7	300	1	1	1	7022844	-	YB
21	91301-166-000	Oリング 18.3X2.3	185	1	1	1			
22	91304-GB0-910	Oリング 20.6X1.9	145	1	1	1			
23	94301-08200	ワッパピン 8X20	60	2	2	2			
24	95002-02650	クリップ、チューブ (B6.5)	30	2	2	2			
25	95701-06035-00	ホルト、フランジ 6X35	40	1	1	1			
26	95701-06085-00	ホルト、フランジ 6X85	60	1	1	1			
27	96001-06028-00	ホルト、フランジ 6X28	50	3	3	3			
28	96001-06032-00	ホルト、フランジ 6X32	50	1	1	1			
29	96001-06040-00	ホルト、フランジ 6X40	50	3	3	3			
30	96001-06045-00	ホルト、フランジ 6X45	55	1	1	1			
31	96001-06060-00	ホルト、フランジ 6X60	55	1	1	1			
32	96001-06075-00	ホルト、フランジ 6X75	60	1	1	1			
33	96001-06085-00	ホルト、フランジ 6X85	60	1	1	1			

E-10

クランクシャフト/ピストン



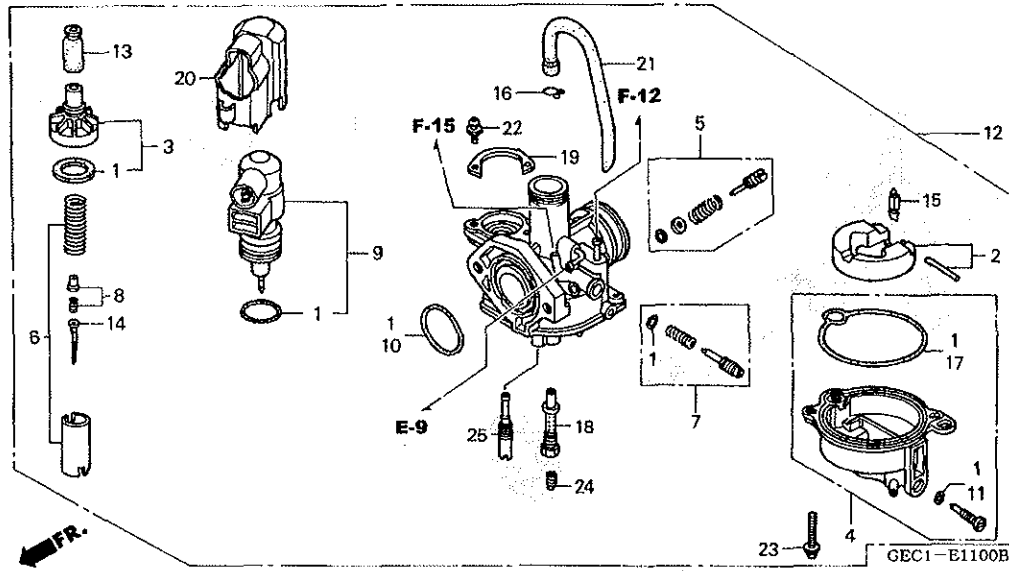
整備項目	標準時間
ピン, ピiston	1.0
ピiston A	
リング セット, ピiston	
ベアリング, ラジアルボールベアリング 6304 (L. ガワハ 2.9)	*2.8
(イヅコマシ 0.2 ガザン)	
クランクシャフトCOMP.	*3.0

見出 番号	部品番号	部品名	希望 小売 価格	使用個数			適用号機		タイプ
				W	X	Y	初号機	終号機	
1	13000-GAH-721	クランクシャフトCOMP.	10,300	1	1	1			
2	13010-GWO-306	リングセット, ピiston (STD.) (ニツホン)	1,370	1	1	1			
	13010-GWO-308	リングセット, ピiston (STD.) (テイコク)	1,370	1	1	1			
3	13102-GW2-010	ピiston A	1,630	1	1	1			
4	13111-GZ0-000	ピン, ピiston	310	1	1	1			
5	13115-156-000	クリップ, ピistonピン 12MM	95	2	2	2			
6	90741-035-000	キー, ウッドラフ 3X5	165	1	1	1			
7	91005-GCH-013	ベアリング, ラジアルボールベアリング 6304 (コウヨウ)	700	2	2	2			
	91005-GWO-023	ベアリング, ラジアルボールベアリング 6304 (NTN)	650	2	2	2			
8	91102-GWO-008	ベアリング, コネクティングロッドスモール エンド (フルー) (NTN)	330	1	1	1			

2

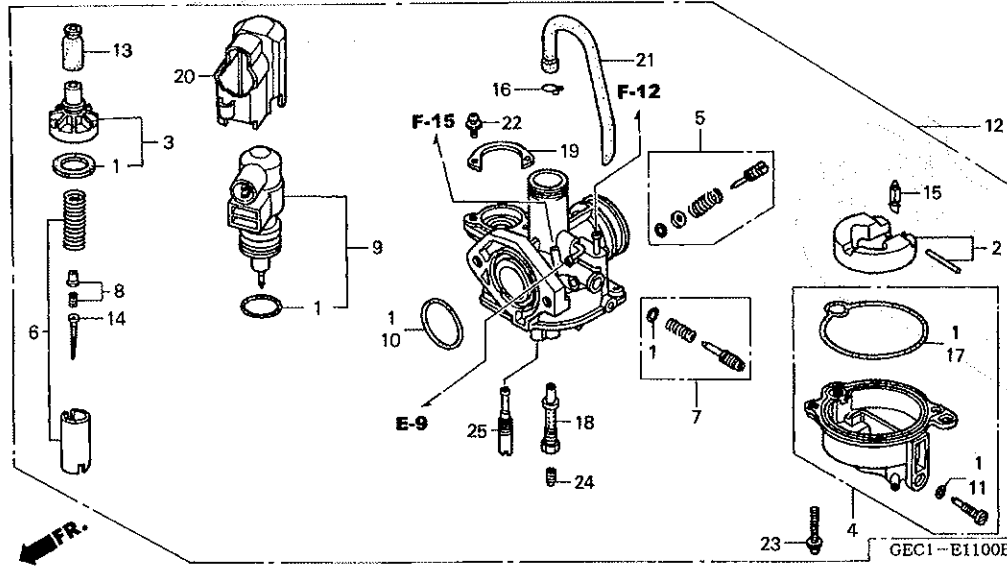
E-11

キャブレター



整備項目	標準時間
トップセット	0.2
ニードルCOMP.、ジエツト	0.3
バルブセット、スロットル	
チャンバーセット、フロート	0.4
バースターセット、オート	0.5
フロートセット	
ジエツト、メイン	
バルブCOMP.、フロート	
キャブレターASSY.	0.7

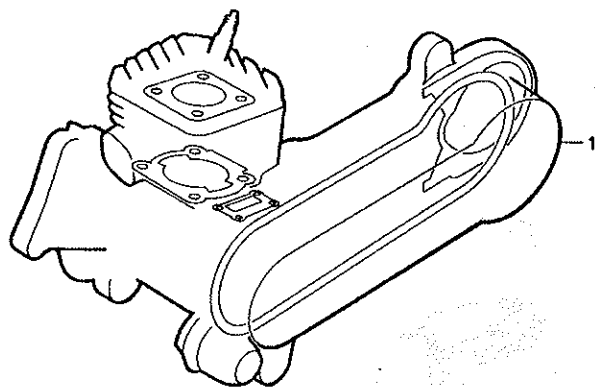
見出 番号	部品番号	部品名	希望 小 価格	使用個数			適用号機		タイプ
				W	X	Y	初号機	終号機	
1	16010-GCH-000	ガスケットセット	690	1	1	1			
2	16013-GW3-980	フロートセット (キャブコウキ)	1,740	1	-	1	-----	APBB4A A	
		(キャブコウキ)		-	1	-	-----	APBB4A A	YC
	16013-GBL-710	(キャブコウキ)	1,890	-	1	-	-----	APBB4A A	YB
		(キャブコウキ)		1	-	1	APBB4A C		
3	16014-GCH-000	トップセット	1,210	1	1	1	-----	APBB4A C	YB
4	16015-GW3-970	チャンバーセット、フロート (キャブコウキ)	2,580	1	-	1	-----	APBB4A A	
		(キャブコウキ)		-	1	-	-----	APBB4A A	YC
	16015-GCW-753	(キャブコウキ)	2,580	-	1	-	-----	APBB4A A	YB
5	16016-GCW-003	スクリユーセットA	530	1	-	1	APBB4A C		
				-	1	-	APBB4A C		YB
6	16022-GCW-003	バルブセット、スロットル	1,470	1	1	1			
7	16028-GBL-870	スクリユーセット	620	1	1	1			
8	16037-GW3-900	プレートセット、バルブ	370	1	1	1			
9	16046-GEC-003	バースターセット、オート (キャブコウキ)	3,520	1	-	1	-----	APBB4A A	
		(キャブコウキ)		-	1	-	-----	APBB4A A	YC
	16046-GCW-752	バースターASSY.、オート (キャブコウキ)	3,520	-	1	-	-----	APBB4A A	YB
		(キャブコウキ)		1	-	1	APBB4A C		
				-	1	-	APBB4A C		YB
10	16075-GHB-B00	リング 2.4X18.6	195	1	1	1			



見出 番号	部品番号	部品名	希望 小売 価格	使用個数			適用号機		タイプ
				W	X	Y	初号機	終号機	
11	16075-GHB-640	リング 1.3X4.3	90	1	1	1			
12	16100-GEC-013	キャブレターASSY. (APBB4A A)	9,400	1	-	1	-----	7022146	
					-	1	-----	7022146	YC
	16100-GEC-043	キャブレターASSY. (APBB4A C)	9,400	1	-	1	7022147	-----	YB
13	16148-KB1-921	キャツプ, ケーブルシーリング	360	1	1	1			
14	16150-GEC-003	ニードルCOMP., ジェット	840	1	1	1			
15	16155-GZ5-000	バルブCOMP., フロート	1,210						
		(キャブゴウキ)		1	-	1	-----	APBB4A A	
		(キャブゴウキ)		-	1	-	-----	APBB4A A	YC
16011-GR1-930	バルブセット, フロート	1,370							
		(キャブゴウキ)		-	1	-	APBB4A C	-----	YB
		..		1	-	1	APBB4A C	-----	YB
16	16163-GHB-600	クリップ, チューブ	65	1	1	1			
17	16163-KG8-901	カスケット, フロートチャムバー	430	1	1	1			
18	16164-GEC-003	ジェット, ニードル	740	1	1	1			
19	16186-GJ2-004	プレート, セツチンク	190	1	1	1			
20	16190-GCH-000	キャツプ, ハイスターター	420	1	1	1			
21	16199-GAV-S11	チューブ	360	1	1	1			
22	93892-04008-18	スクリューワッシャー 4X8	30	2	2	2			
23	93892-04014-18	スクリューワッシャー 4X14	30	2	2	2			
24	99101-ZH7-0780	ジェット, メイン #78	300	1	1	1			
25	99103-GEC-0350	ジェット, スロー #35	440	1	1	1			

EOP-1

ガスケットキット



ENG3-X0001

整備項目 標準時間

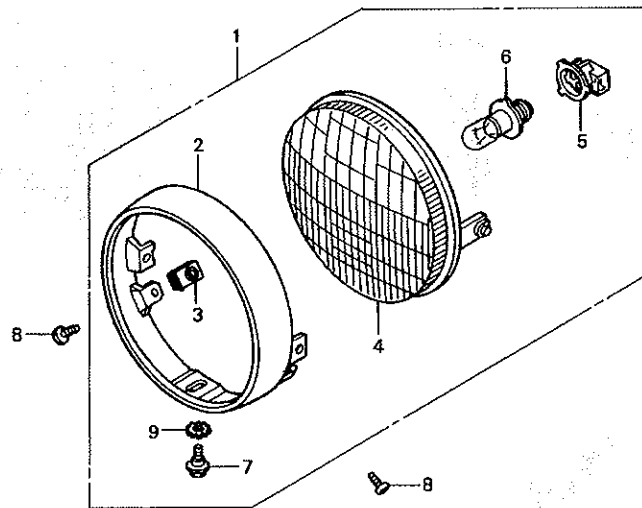
ミソナイ

見出 番号	部品番号	部品名	希望 小売 価格	使用個数			適用号機		タイプ
				W	X	Y	初号機	終号機	
1	06111-GEC-000	ガスケットキット (コウセイフピン)	3,150	1	1	-			
	11395-GAH-A00	ガスケット, L. フロントサイドカバー	380	1	1	-			
	11396-GWO-010	ガスケット, L. リヤサイドカバー	450	1	1	-			
	12191-GAH-A00	ガスケット, シリンダ	185	1	1	-			
	12251-GWO-000	ガスケット, シリンダヘッド	195	1	1	-			
	17111-GAH-A00	ガスケットA, インレットパイプ	165	1	1	-			
	17112-GAH-A00	ガスケットB, インレットパイプ	165	1	1	-			
	18291-GE2-920	ガスケット, エキゾーストパイプ	310	1	1	-			
	21395-GBL-870	ガスケット, トランスミッションカバー	340	1	1	-			
	90543-GAH-A00	ラバー, マウンティング	105	5	5	-			
	91301-166-000	Oリング, 18.3X2.3	185	1	1	-			
	91304-GB0-910	Oリング, 20.6X1.9	145	1	1	-			
	91309-GS6-700	ガスケット, ステータインクモーター	95	1	1	-			
	91351-GR1-000	Oリング, 38.5X2	185	1	1	-			
	91351-642-000	Oリング, ヒートシールド	175	1	1	-			

2

F-1

ヘッドライト



GEC1-F0100A

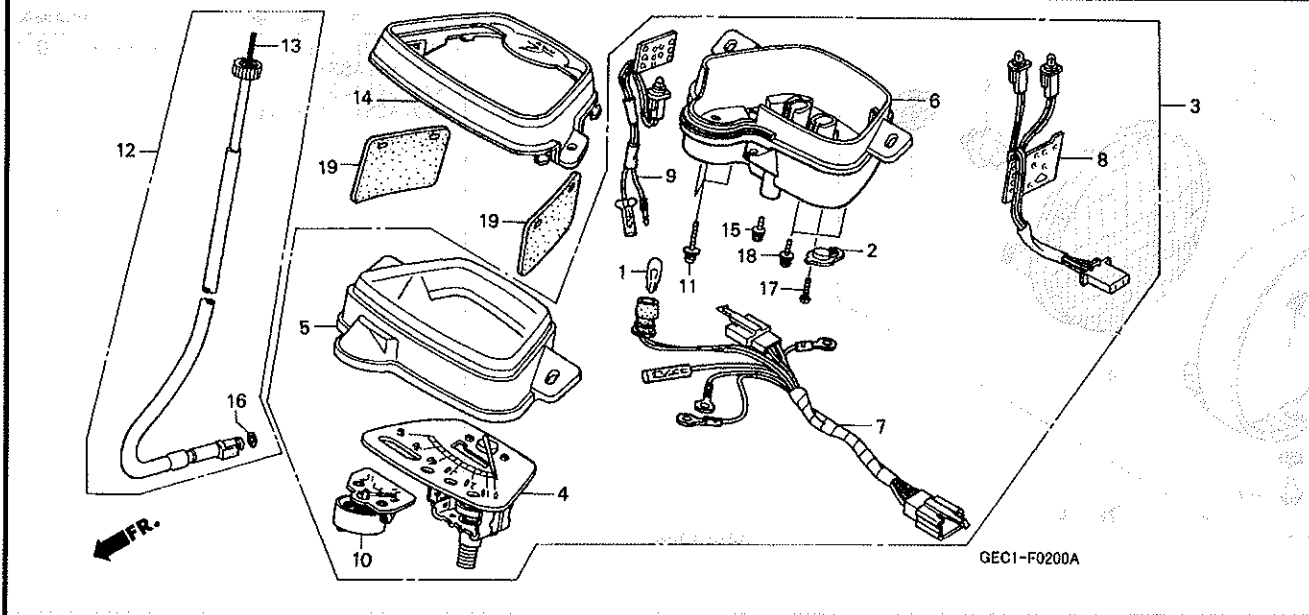
整備項目	標準時間
バルブ, ヘッドライト ヘッドライトASSY. ヘッドライトユニット ソケットASSY., ヘッドライト	0.1

見出 番号	部品番号	部品名	希望 小売 価格	使用個数			適用号機		タイプ
				W	X	Y	初号機	終号機	
1	33100-GEC-003	ヘッドライトASSY. (12V 30/30W)	5,050	1	1	1			
2	33101-GEC-003	リム, ヘッドライト	1,210	1	1	1			
3	33117-GBJ-013	ナット	95	2	2	2			
4	33120-GBJ-003	ヘッドライトユニット	2,100	1	1	1			
5	33130-GBJ-013	ソケットASSY., ヘッドライト	1,260	1	1	1			
6	34901-GT4-003	バルブ, ヘッドライト (12V 30/30W) (スタンレー)	900	1	1	1			
7	90101-GJ6-000	ホルト, アジャステイング	135	1	1	1			
8	90101-087-720	スクリュー, ヘッドライトセッティング	120	2	2	2			
9	90307-GJ6-003	ワッシャー, ロック 6MM	135	1	1	1			



F-2

メーター



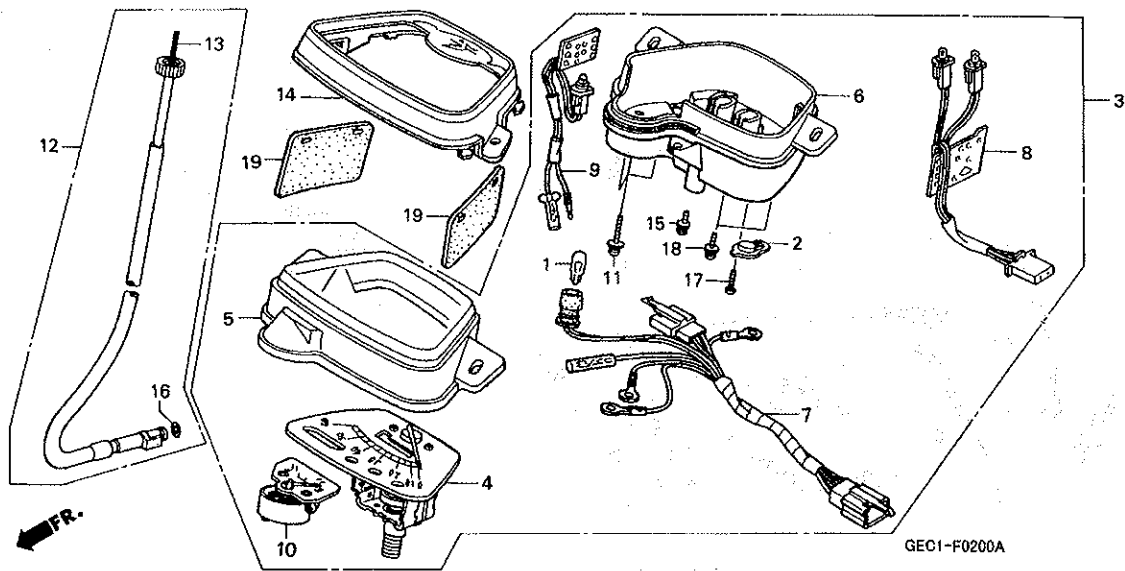
整備項目	標準時間
ケーブル, インナー	0.1
レンズ	0.2
バイザー, スピードメーター	
スピードメーター-ASSY.	0.3
ケーブルCOMP., スピードメーター	0.4
ケースCOMP.	
ソケットCOMP.	
スピードメーターCOMP.	
インジケーターCOMP., L. E. D.	0.5
メーターCOMP., フューエル	

3

見出 番号	部品番号	部品名	希望 小売 価格	使用個数			適用号機		タイプ
				W	X	Y	初号機	終号機	
1	34908-MB9-871	バルブ, ウェッジベース (12V 1.7W)	110	1	1	1			
2	37113-ML7-008	キャップ	95	1	1	1			
3	37200-GEC-008	スピードメーター-ASSY.	9,700	1	-	1			
4	37210-GEC-008	スピードメーターCOMP.	5,200	1	-	1			YB
	37210-GEC-921		5,200	-	1	-			YB
5	37211-GAM-008	レンズ	500	1	1	1			YC
6	37212-GEC-008	ケースCOMP.	2,890	1	1	1			
7	37224-GEC-008	ソケットCOMP.	3,150	1	1	1			
8	37230-GEC-008	インジケーターCOMP., L. E. D. (SPEED, OIL)	1,840	1	1	1			
9	37240-GEC-008	インジケーターCOMP., L. E. D. (TURN)	950	1	1	1			
10	37300-GEC-008	メーターCOMP., フューエル	2,050	1	-	1			YB
	37300-GEC-921		2,050	-	1	-			YC
11	37305-KE5-008	スクリューワッシャー 3X22	110	3	3	3			
12	44830-GEC-000	ケーブルCOMP., スピードメーター	690	1	1	1			
13	44831-GEC-000	ケーブル, インナー	350	1	1	1			
14	53207-GEC-000	バイザー, スピードメーター	1,580	1	1	1			
15	90108-GN2-008	スクリューワッシャー 3X10	95	1	1	1			
16	91352-671-003	リング 8.5X1.5 (アライ)	120	1	1	1			
	91352-671-004	リング 8.5X1.5 (NOK)	115	1	1	1			
17	93500-04006-1A	スクリュー, ハン 4X6	25	1	1	1			

F-2

メーター



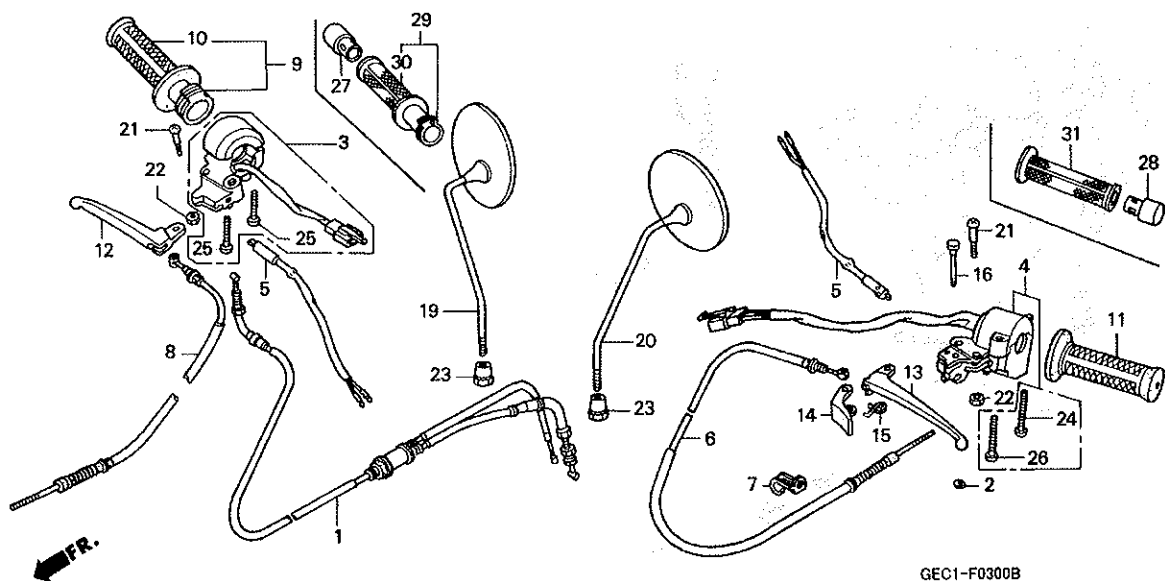
見出

部品番号	部品名	希望 小売 価格	使用個数			適用号機		タイプ
			W	X	Y	初号機	終号機	
18 93893-04012-10	スクリーンワッシャー 4X12	35	2	2	2			
19 53208-GEC-000	ガード、スピードメーター	150	2	2	2			



F-3

ハンドルレバー / スイッチ / ケーブル



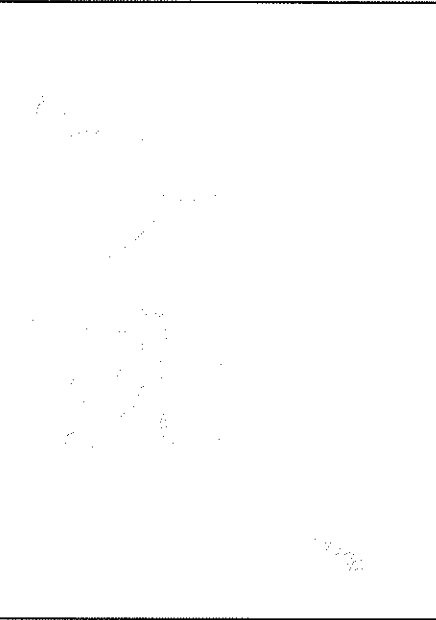
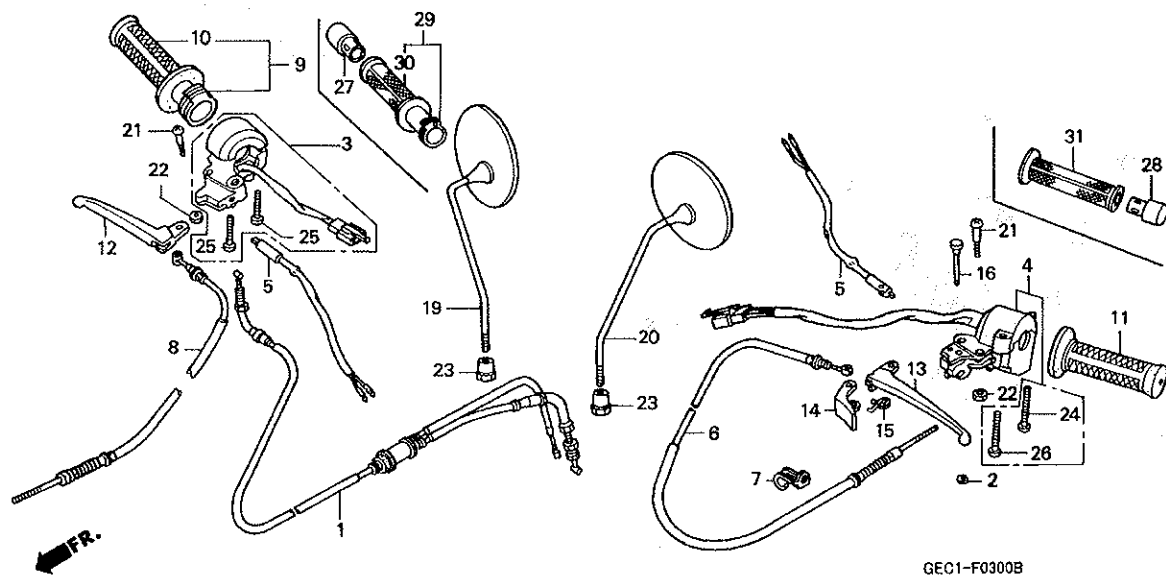
整備項目	標準時間
グリップ, L. ハンドル	0.1
レバーCOMP., パーキング	
レバー, L. ステアリングハンドル	
レバー, R. ステアリングハンドル	
グリップCOMP., スロットル	0.2
グリップ, R. ハンドル	
スイッチASSY., フロントストップ (イツコマン 0.1 カサン)	0.3
ケーブルCOMP., フロントブレーキ	0.4
スイッチセット, スターター	
スイッチセット, ウィンカー	
ケーブルCOMP., リヤブレーキ	0.6
ケーブルCOMP., スロットル	1.0

見出 番号	部品番号	部品名	希望 小売 価格	使用個数			適用号機		タイプ
				W	X	Y	初号機	終号機	
1	17910-GEC-000	ケーブルCOMP., スロットル	1,900	1	1	1			
2	30158-700-010	Eクリップ 3MM	60	1	1	1			
3	35016-GEC-000	スイッチセット, スターター	3,730	1	1	1			
4	35020-GEC-000	スイッチセット, ウィンカー	4,940	1	1	1			
5	35340-GS7-003	スイッチASSY., フロントストップ	620	2	2	2			
6	43450-GCH-003	ケーブルCOMP., リヤブレーキ	1,160	1	1	1			
7	43452-GWO-000	ランプ, フレーキケーブル	140	1	1	1			
8	45450-GEC-003	ケーブルCOMP., フロントブレーキ	870	1	-	-			
				-	1	-			YB
				-	1	-			YC
				-	-	1			
9	53140-GEC-000	グリップCOMP., スロットル	560	1	-	-			
				-	1	-			YB
	53140-GEC-700ZA	グリップCOMP., スロットル *TYPE1*	560	-	-	1			
	53140-GEC-700ZB	グリップCOMP., スロットル *TYPE2*	560	-	-	1			
10	53165-GEC-000	グリップ, R. ハンドル	310	1	-	-			
				-	1	-			YB
	53165-GEC-700ZA	グリップ, R. ハンドル *TYPE1*	310	-	-	1			
	53165-GEC-700ZB	グリップ, R. ハンドル *TYPE2*	310	-	-	1			
11	53166-GEC-000	グリップ, L. ハンドル	310	1	-	-			
				-	1	-			YB
	53166-GEC-700ZA	グリップ, L. ハンドル *TYPE1*	310	-	-	1			
	53166-GEC-700ZB	グリップ, L. ハンドル *TYPE2*	310	-	-	1			
12	53175-GR2-000	レバー, R. ステアリングハンドル	580	1	-	-			1016128
				-	1	-			YB

3

F-3

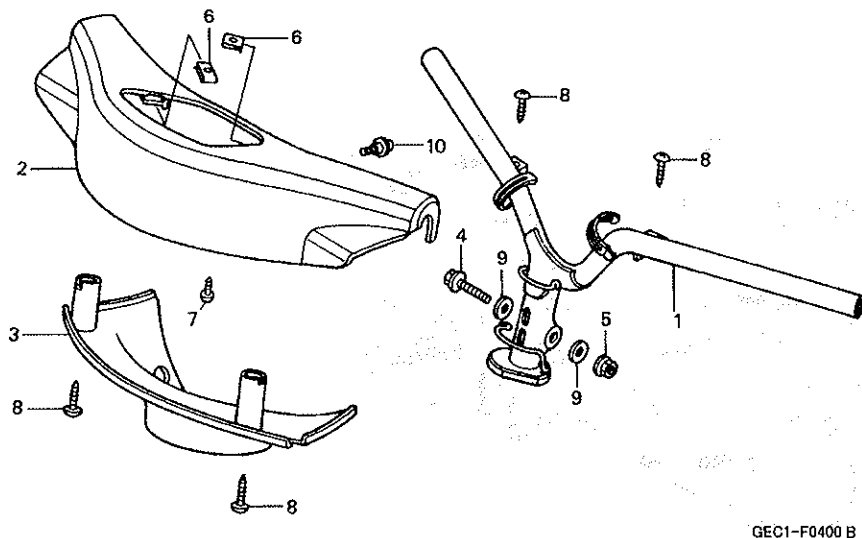
ハンドルレバー / スイッチ / ケーブル



見出 番号	部品番号	部品名	希望 小売 価格	使用個数			適用号機		タイプ
				W	X	Y	初号機	終号機	
12)	53175-GR2-010	レバー, R. ステアリングハンドル	580	1	-	-	1016129		YC
13	53178-GR2-000	レバー, L. ステアリングハンドル	580	1	1	1			
14	53181-GAH-A00	レバーCOMP., パーキング	370	1	1	1			
15	53182-155-010	スプリング, レバーリターン	145	1	1	1			
16	53183-155-000	ピン, パーキングレバーピボット	245	1	1	1			
19	88210-GAM-003	ミラーCOMP., R.	1,450	1	1	1			
20	88220-GAM-003	ミラーCOMP., L.	1,450	1	1	1			
21	90115-147-000	スクリーン, ハンドルレバーピボット	120	2	2	2			
22	90302-435-761	ナット, 6カク 5MM	135	2	2	2			
23	90314-178-000	ナット, ロック	175	2	2	2			
24	93500-05028-0A	スクリーン, パン 5X28	30	1	1	1			
25	93500-05032-0A	スクリーン, パン 5X32	30	2	2	2			
26	93500-05040-0A	スクリーン, パン 5X40	30	1	1	1			
27	53105-GBL-930	エンド, R. ステアリングハンドル	370	-	1	-			YC
28	53106-GBL-930	エンド, L. ステアリングハンドル	370	-	1	-			YC
29	53140-GEC-920	ケーブルCOMP., スロットル	730	-	1	-			YC
30	53165-GM9-741	ケーブルCOMP., R. ハンドル	310	-	1	-			YC
31	53166-GM9-740	ケーブルCOMP., L. ハンドル	310	-	1	-			YC

F-4

ハンドルパイプ / ハンドルカバー



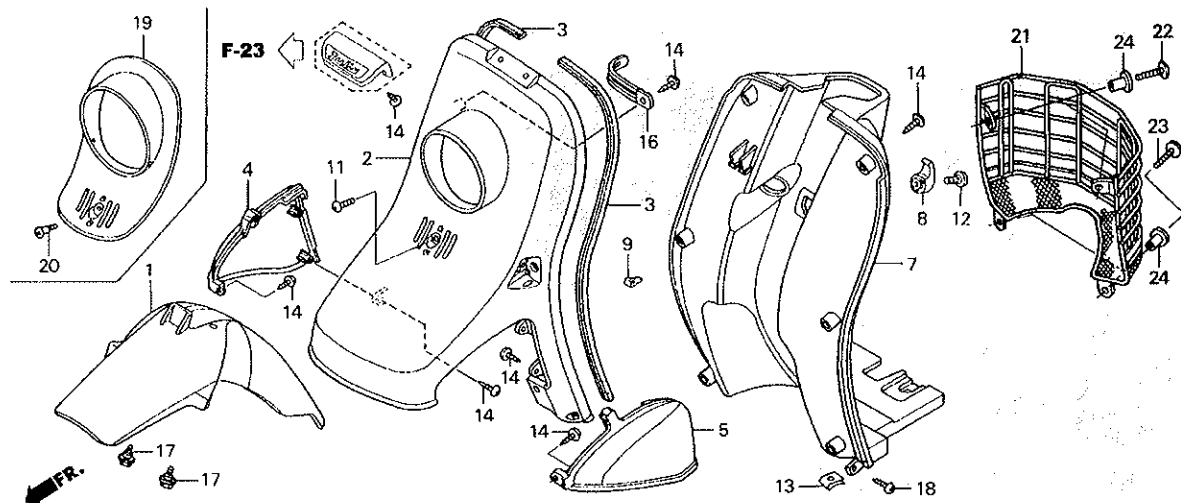
整備項目 標準時間

カバー、ハンドルアツバー	0.2
カバー、ハンドルアンダー	0.7
ハンドルCOMP., ステアリング	

見出 番号	部品番号	部品名	希望 小売 価格	使用個数			適用号機		タイプ
				W	X	Y	初号機	終号機	
1	53100-GEC-000	ハンドルCOMP., ステアリング	4,200	1	1	1			
2	53205-GEC-000ZA	カバー、ハンドルアツバー							
		B160 ホニーブルー	3,990	1	-	-			J
	53205-GEC-000ZB	*NH194MU*ヘビークレーメタリック-U	3,990	1	-	-			J
	53205-GEC-000ZC	*R110* モンツアレッド	3,990	1	-	-			YA
	53205-GEC-000ZE	*Y143P* パールビーンヘージュ	3,990	1	-	-			J
	53205-GEC-000ZF	*NH422* クリーミーホワイト	3,990	-	1	-			YB
	53205-GEC-000ZG	*NH373M* フォーンシルバーマタリック	3,990	-	1	-			YC
3	53206-GEC-000ZA	カバー、ハンドルアンダー							
		NH1 ブラック	2,420	1	-	-			J
	53206-GEC-000ZB	*NH186R* スティールグレー	2,420	1	1	1			
4	90075-PD3-000	ボルト、フランジ 10X43	150	1	1	1			
5	90304-GE8-003	ナット、U 10MM	145	1	1	1			
6	90306-SAO-000	ナット、フロートインク 5MM	175	2	2	2			
7	93891-05016-00	スクリーウツッシャー 5X16	30	2	2	2			
8	93903-34310	スクリーウ、タツピング 4X12	25	4	4	4			
9	94101-10000	ワツッシャー、フレイン 10MM	30	2	2	2			
10	90103-GB6-930	スクリーウ、ハンドルカバーセツティング	165	1	1	1			

F-5

フロントカバー / フロントフェンダー



GEC1-F0500C

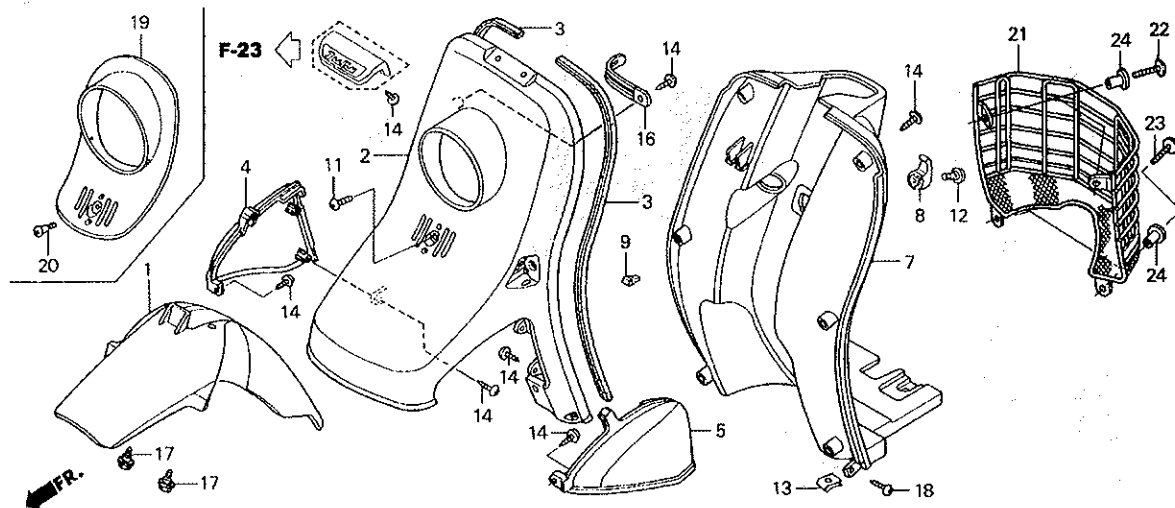
整備項目 標準時間

フェンダー, L. フロント	0.1
フェンダー, R. フロント	
マッドガード, フロント	
ケリル, ヘッドライト	0.2
ラック, インナー	
モールド, インク, レックシールド	0.3
(ニコテモトウシカン)	
カバー, フロントインナー	0.5
カバー, フロント	0.6

見出 番号	部品番号	部品名	希望 小売 価格	使用個数			適用号機		タイプ
				W	X	Y	初号機	終号機	
1	61101-GAZ-000	マッドガード, フロント	680	1	1	1			
2	64301-GEC-000ZA	カバー, フロント							
		B160	12,300	1	-	-			J
	64301-GEC-000ZB	*NH194MU*ヘビークレーメタリック-U	12,300	1	-	-			J
	64301-GEC-000ZC	*R110*	12,300	1	-	-			YA
	64301-GEC-000ZE	*Y143P*	12,300	1	-	-			J
	64301-GEC-000ZF	*NH422*	12,300	-	1	-			YB
				-	-	1			
	64301-GEC-000ZG	*NH373M*	12,300	-	1	-			YC
3	64303-GAM-690	モールド, インク, レックシールド	2,100	2	-	-	1015136	1103006	YB
				-	2	-			YC
	64303-GEC-920		2,100	2	-	-	1015137		YB
				-	2	-			YC
				-	-	2	1103007		YB
4	64305-GEC-000ZA	フェンダー, R. フロント							
		NH388	3,400	1	-	-			
	64305-GEC-000ZB	*YR180R*	3,400	-	1	-			YB
	64305-GEC-920ZA	*NH381M*							
		マットプレートニウムシルバメタリック	3,400	-	1	-			YC
	64305-GEC-700ZA	*BG121R*							
		シュガークリアーミントグリーン	3,400	-	-	1			
	64305-GEC-700ZB	*YR226R*	3,400	-	-	1			
5	64306-GEC-000ZA	フェンダー, L. フロント							
		NH388	3,400	1	-	-			
	64306-GEC-000ZB	*YR180R*	3,400	-	1	-			YB
	64306-GEC-920ZA	*NH381M*							
		マットプレートニウムシルバメタリック	3,400	-	1	-			YC

F-5

フロントカバー / フロントフェンダー



GEC1-F0500C

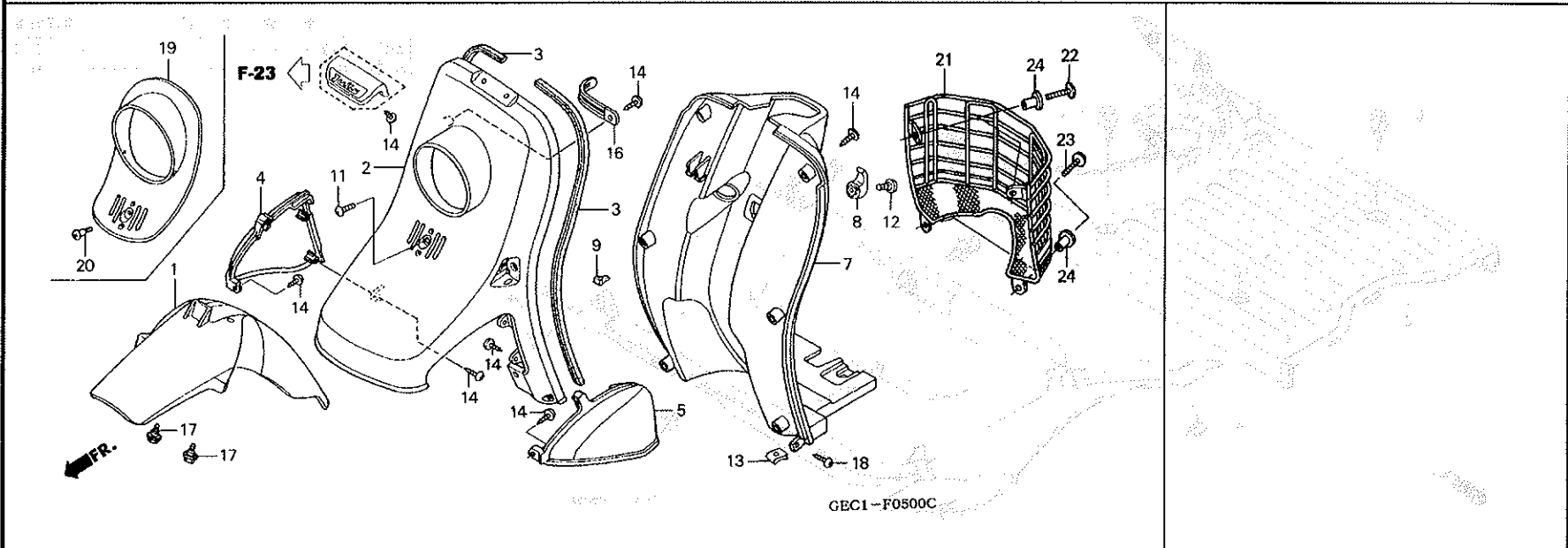
見出 番号	部品番号	部品名	希望 小売 価格	使用個数			適用号機		タイプ
				W	X	Y	初号機	終号機	
(5)	64306-GEC-700ZA	フェンダー、L. フロント *BG121R*							
	64306-GEC-700ZB	シュガークリアーミントグリーン *YR226R*、シュガークリアーオレンジ	3,400	-	-	1			
7	81131-GEC-000ZA	カバー、フロントインナー *B160R*、ホニーブルー-R	6,850	1	-	-			J
	81131-GEC-000ZB	*NH1*、ブラック	6,850	1	-	-			J
	81131-GEC-000ZC	*R110*、モンツァレット	6,850	1	-	-			YA
	81131-GEC-000ZE	*Y144R*、モスタルダヘージュ	6,850	1	-	-			J
	81131-GEC-000ZF	カバー、インナー *NH362R*、ココナッツホワイト	6,850	-	1	-			YB
	81131-GEC-920ZA	*NH212R*、グレースフルグレー	6,850	-	1	-			YC
8	81132-GAH-000YR	フック、ラギジ *NH186R*、ステイールグレー	130	1	1	1			
	81132-GAH-000ZW	*NH1*、ブラック	130	1	-	-			J
9	81133-GAH-000	ストッパー、ラギジ	65	1	1	1			
11	90110-GAH-000	スクリュー、スペシヤル 6X14	65	1	-	1			
12	90164-MR4-900	スクリュー、スペシヤル 6MM	115	1	-	-		1015136	
	90109-434-000	ボルト、スペシヤル 6MM	150	1	-	-	1015137	1103006	YB
				-	1	-			YC
				-	1	-	1103007		YB
13	90301-KE1-003	ナット、スプリング 5MM	135	2	2	2			
14	93903-34310	スクリュー、タツピング 4X12	25	17	17	17			
16	94591-25000	クリップ 2X50	70	1	1	1			
17	90101-GRO-000	スクリュー、タツピング 5X14	110	2	2	2			

3

F-5

フロントカバー/フロントフェンダー

8-7



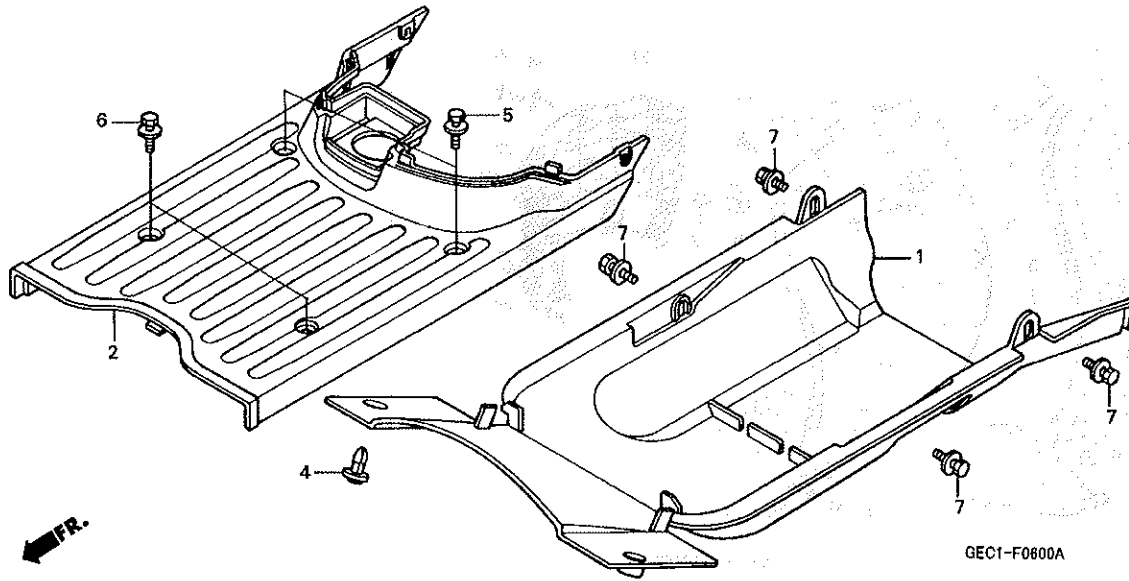
見出 番号	部品番号	部品名	希望 小売 価格	使用個数			適用号機		タイプ
				W	X	Y	初号機	終号機	
18	93903-25210	スクリュー、タツピン [®] 5X12	25	2	2	2			
19	64309-GEC-910	ケリル、ヘッドライト	10,500	-	1	-			
20	90165-GZ4-671	スクリュー、スペシャル 6X10	115	-	1	-			
21	81132-GEC-920	ラック、インナー	4,620	-	1	-			YC
22	90102-GEC-920	スクリュー-A、トラス 5X20	85	-	2	-			YC
23	90103-GEC-920	スクリュー-B、トラス 5X20	85	-	2	-			YC
24	90156-SE3-003	ブラインド、ファスター	145	-	4	-			YC

3

F-6

フロアステップ / アンダーカバー

2-7



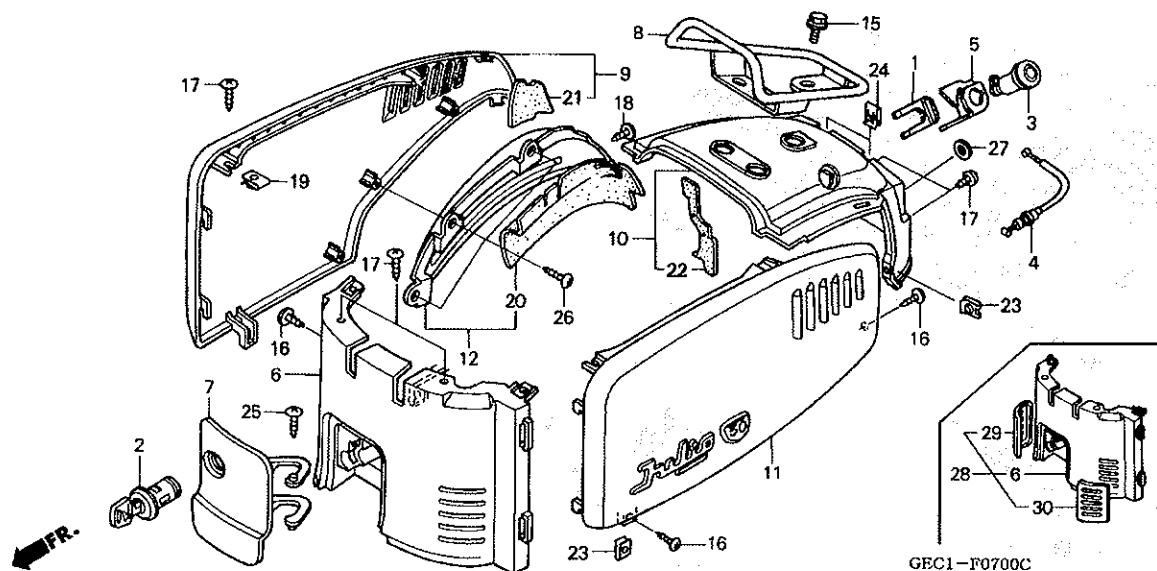
整備項目	標準時間
カバー、アンダー	0.2
パネル、フロア	0.3

見出 番号	部品番号	部品名	希望 小売 価格	使用個数			適用号機		タ イ プ
				W	X	Y	初号機	終号機	
1	50611-GEC-000	カバー、アンダー	1,850	-	1	-	-	1101655	YB
	50611-GEC-010		1,790	-	1	-	-	-	YC
2	64310-GEC-000ZA	パネル、フロア	-	-	1	-	1101656	-	YB
		B160R.....ホニープルー-R	2,840	1	-	-	-	-	J
		NH1.....ブラック	2,840	1	-	-	-	-	J
		R110.....モンツアレット	2,840	1	-	-	-	-	YA
		Y144R.....モスタルターヘージュ	2,840	1	-	-	-	-	J
		NH362R.....コナツホワイ	2,840	-	1	-	-	-	YB
	64310-GEC-000ZG	*NH212R*.....グレースフルグレー	2,840	-	1	-	-	-	YC
4	90683-GAZ-003	クリップ、トリム	95	2	-	-	-	-	-
				-	2	-	1101655	-	YB
5	93404-06025-00	ホルトワッシャー 6X25	40	2	2	2	-	-	-
6	93404-06050-00	ホルトワッシャー 6X50	50	2	2	2	-	-	-
7	93404-06012-08	ホルトワッシャー 6X12	35	4	4	4	-	-	-

3

F-7

ボディカバー



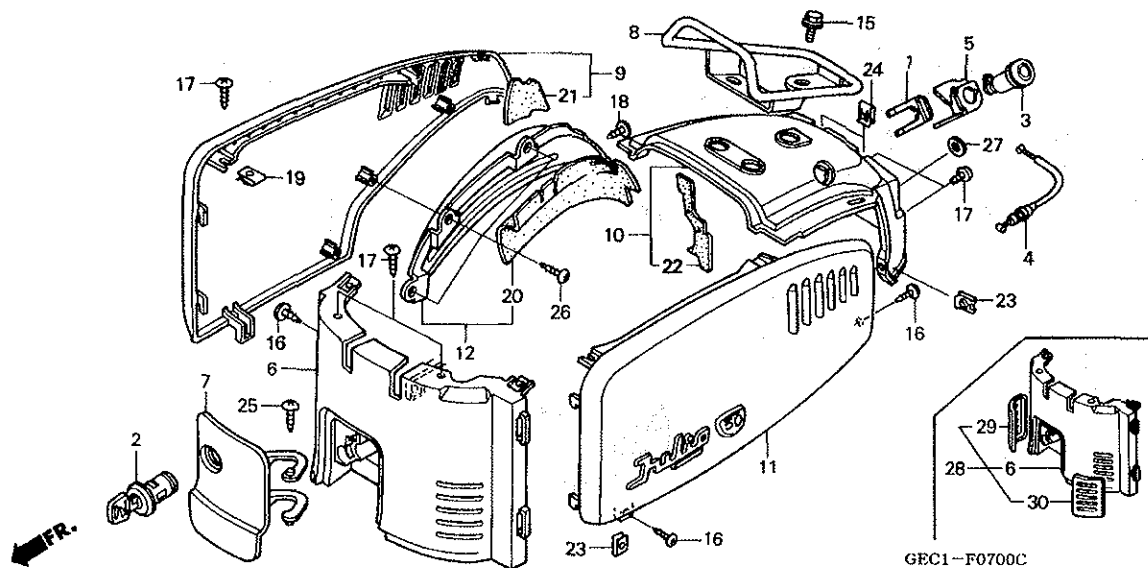
整備項目	標準時間
カバーCOMP., ホテイサイト*	0.1
カバーセット, L. ホテイ	
カバーセット, R. ホテイ	
ケリツブ, リヤ	
ロツクASSY., フューエルリツト*	
ケーブル, シートロツク	0.3
カバーセット, センター	
カバー, センター	
キー, シートロツク	
リツト, フューエル	
カバー, リヤセンター	0.4

見出 番号	部品番号	部品名	希望 小売 価格	使用個数			適用号機		タイプ
				NTS50 W	X	Y	初号機	終号機	
1	75581-GN8-920	スフリンク, ロツクキーセツティング*	190	1	1	1			
2	77232-GBL-772	ロツクASSY., フューエルリツト*	1,050	1	1	1			
3	77239-196-017	キー, シートロツク	1,050	1	1	1			
4	77241-GEC-000	ケーブル, シートロツク	370	1	1	1			
5	77242-GBL-770	ステー, シートロツクケーブル	180	1	1	1			
6	80151-GEC-000ZA	カバー, センター							
		B160.....ホニープルー	3,470	1	-	-	-	-	J
	80151-GEC-000ZB	*NH194MU*ヘビークレーメタリック-U	3,470	1	-	-	-	-	J
	80151-GEC-000ZC	*R110*.....モンツアレツト*	3,470	1	-	-	-	-	YA
	80151-GEC-000ZE	*Y143P*.....パールビーンベージュ	3,470	1	-	-	-	-	J
	80151-GEC-000ZF	*NH422*.....クリミーホワイト	3,470	-	1	-	-	-	YB
				-	-	1			
	80151-GEC-000ZG	*NH373M*.....ブーンシルバーマタリック	3,470	-	1	-	-	-	YC
7	80152-GEC-000ZA	リツト, フューエル							
		B160R.....ホニープルー-R	580	1	-	-	-	-	J
	80152-GEC-000ZB	*NH1*.....ブラック	580	1	-	-	-	-	J
	80152-GEC-000ZC	*R110*.....モンツアレツト*	580	1	-	-	-	-	YA
	80152-GEC-000ZE	*Y144R*.....モスタルタページュ	580	1	-	-	-	-	J
	80152-GEC-000ZF	*NH362R*.....ココナツホワイト	580	-	1	-	-	-	YB
				-	-	1			
	80152-GEC-000ZG	*NH212R*.....グレースフルグレー	580	-	1	-	-	-	YC
8	81200-GEC-000	ケリツブ, リヤ	1,790	1	1	1			
9	83450-GEC-000ZA	カバーセット, R. ホテイ (WL)							
		NH388.....クラシカル ホワイト	4,310	1	-	-	-	-	J
	83450-GEC-000ZB	*YR180R*.....トーンオレンジ	4,310	-	1	-	-	-	YB
	83450-GEC-900ZA	*NH388*.....クラシカル ホワイト	4,440	1	-	-	-	-	YA
	83450-GEC-920ZA	*NH381M*.....マツブルトニウムシルバーマタリック	4,310	-	1	-	-	-	YC

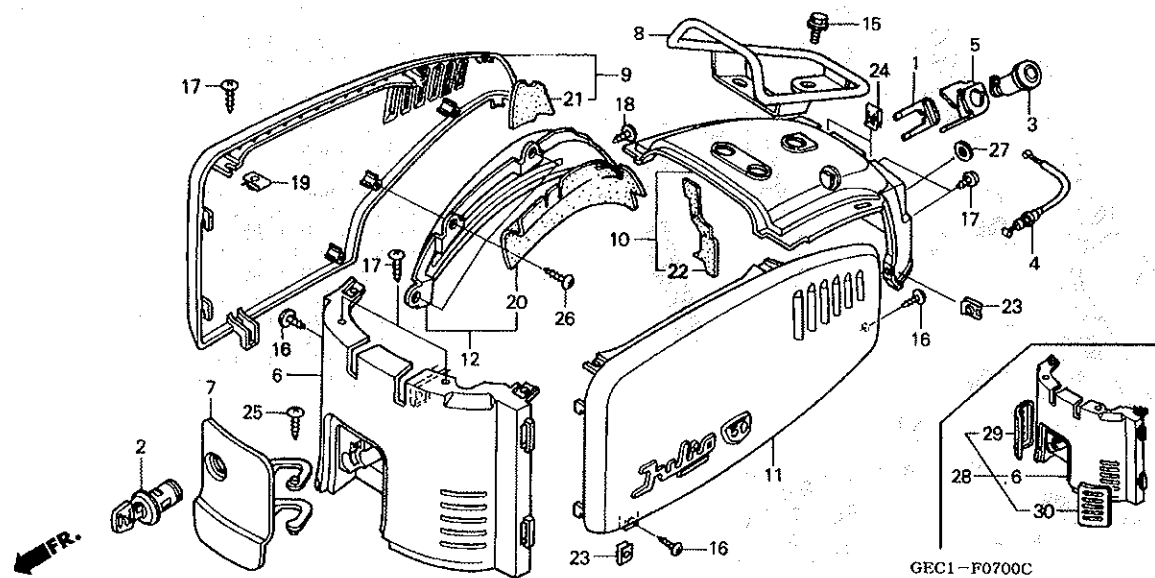


F-7

ボディカバー



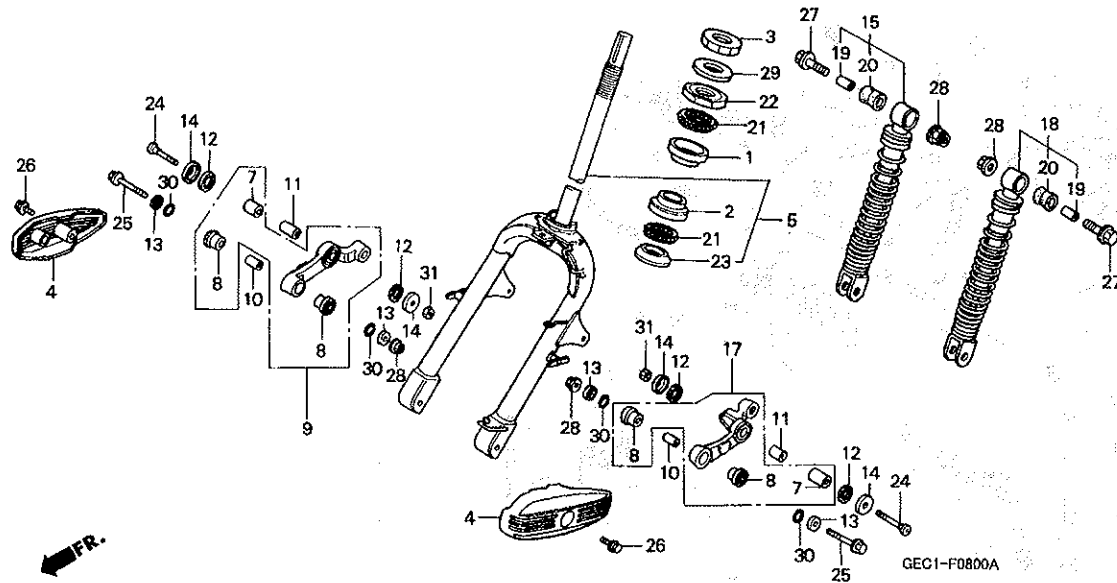
見出 番号	部品番号	部品名	希望 小売 価格	使用個数			適用号機		タイプ
				W	X	Y	初号機	終号機	
(9)	83450-GEC-700ZA	カバーセット, R. ホドイ (WL) *BG121R*							
		シュガークリアーミントグリーン	4,310	-	-	1			
	83450-GEC-700ZB	*YR226R* シュガークリアーオレンジ	4,310	-	-	1			
10	83520-GEC-000ZA	カバー, リヤセンター *B160* ホドニール	5,500	1	-	-			J
	83520-GEC-000ZB	*NH194MU* ヘビークレーマティックU	5,500	1	-	-			J
	83520-GEC-000ZC	*R110* モンツァレット	5,500	1	-	-			YA
	83520-GEC-000ZE	*Y143P* ハービーエンベージュ	5,500	1	-	-			J
	83520-GEC-000ZF	*NH422* クリーミーホワイト	5,500	-	1	-			YB
	83520-GEC-000ZG	*NH373M* フォンシルバーマタリック	5,500	-	1	-			YC
11	83550-GEC-000ZA	カバーセット, L. ホドイ (WL) *NH388* クラシカル ホワイト	4,730	1	-	-			J
	83550-GEC-000ZB	*YR180R* トーンオレンジ	4,730	-	1	-			YB
	83550-GEC-900ZA	*NH388* クラシカル ホワイト	4,880	1	-	-			YA
	83550-GEC-920ZA	*NH381M* マットブラック ルトニウムシルバーマタリック	4,310	-	1	-			YC
	83550-GEC-700ZA	*BG121R* シュガークリアーミントグリーン	4,730	-	-	1			
	83550-GEC-700ZB	*YR226R* シュガークリアーオレンジ	4,730	-	-	1			
12	83560-GEC-000ZA	カバーセット, R. ホドイ *NH423M* マットクラウトシルバーマタリック	1,890	1	-	-			
	83560-GEC-920	カバーCOMP. ホドイサイド	3,420	-	1	-			YB
				-	1	-			YC
15	90106-MB2-000	ホルルト, フランジ 8X16	135	3	3	3			



見出 番号	部品番号	部品名	希望 小売 価格	使用個数			適用号機		タイプ
				NTS50	初号機	終号機			
				W	X	Y			
16	93903-25210	スクリュー、タツピング° 5X12	25	3	3	3			
17	93903-34310	スクリュー、タツピング° 4X12	25	8	8	8			
18	93903-25310	スクリュー、タツピング° 5X16	25	1	1	1			
19	66871-KY2-700	ナツト、アツパ-カウル	110	2	2	2			
20	83502-GEC-300	ガ-ド、ボ-ディカバ-ヒ-ト	370	1	1	1			
21	83505-GEC-300	ヒ-トガ-ド、R. ボ-ディカバ-	190	1	1	1			
22	83511-GEC-300	ガ-ド、リヤ-センタ-カバ-ヒ-ト	190	1	1	1			
23	90301-KE1-003	ナツト、スフ-リンク° 5MM	135	4	4	4			
24	90677-KAN-961	ナツト、クリツフ° 5MM	160	2	2	2			
25	93903-34220	スクリュー、タツピング° 4X10	25	2	2	2			
26	93903-34320	スクリュー、タツピング° 4X12	25	3	3	3			
27	94103-06000	ワツシヤ-、プ-レイン 6MM	25	2	2	2			
28	80150-GEC-920ZA	カバ-セツト、センタ- *NH373M*、プ-ンシルバ-メタリツク	6,950	-	1	-	-	-	YC
29	80153-GEC-920	ガ-ニツシュ、R. エア-アウトレツト	1,890	-	1	-	-	-	YC
30	80154-GEC-920	ガ-ニツシュ、L. エア-アウトレツト	1,890	-	1	-	-	-	YC

F-8

フロントフォーク / ステアリングシステム



整備項目	標準時間
カバー、ヒールボットアーム (ニコデモトウジカン)	0.1
アームセット, L. (イツコマシ 0.1 カザン)	0.3
アームセット, R. クッションASSY., L. フロント (イツコマシ 0.1 カザン)	0.4
クッションASSY., R. フロント ブーツシュ, ヒールボットアーム (イツコマシ 0.1 カザン)	0.4
ブーツシュ, フロントクッションアンダー (イツコマシ 0.1 カザン)	0.5
レース, ステアリング トップコーン	0.7
レース, ステアリング ホール (イツコマシ 0.1 カザン)	1.1
レース, ステアリング ホットムコーン	1.2
フォークセット, フロント	1.4

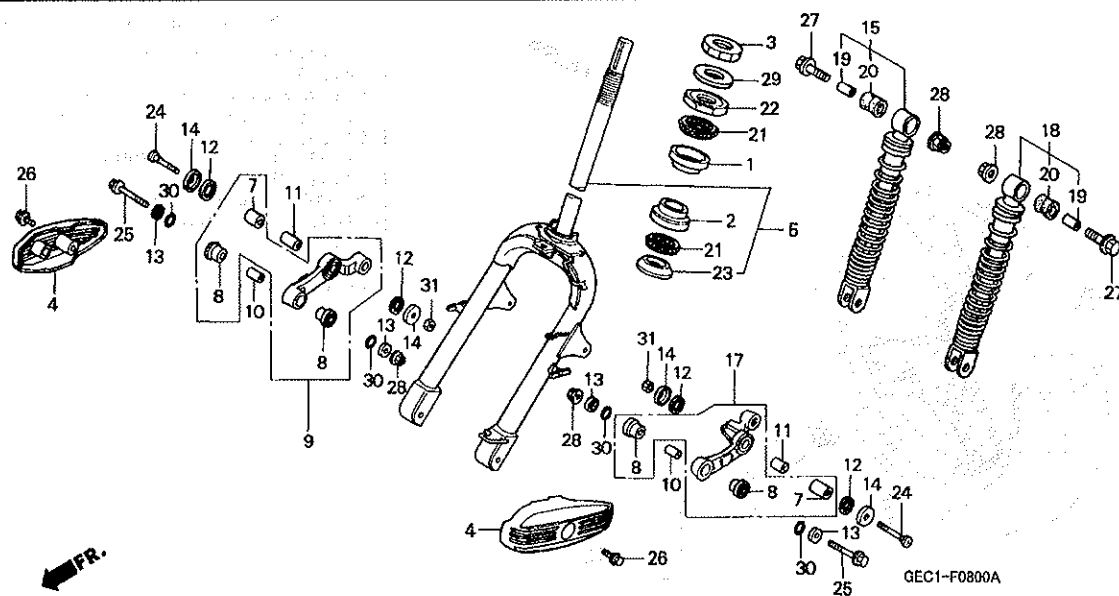
3

見出 番号	部品番号	部品名	希望 小売 価格	使用個数			適用号機		タイプ
				W	NTS50 X	Y	初号機	終号機	
1	50301-147-003	レース, ステアリング アツパール (ミツホシ)	450	1	1	1			
2	50305-GE8-680	レース, ステアリング アンダーホール	420	1	1	1			
3	50306-196-010	ナット, ステアリング システムロツク	240	1	1	1			
4	51103-GAM-000	カバー, ヒールボットアーム	1,420	2	2	2			
5	51110-GEC-000ZA	フォークセット, フロント *NH1* ブラック	7,350	1	1	1			
7	51312-GN2-003	ブーツシュ, フロントクッションアンダー	175	2	2	2			
8	51314-GZ5-003	ブーツシュ, ヒールボットアーム	250	4	4	4			
9	51315-GAM-000	アームセット, R.	2,580	1	1	1			
10	51334-GM9-000	カラー, フロントフォーク イスタンス	190	2	2	2			
11	51334-GN2-000	カラー, フロントクッション イスタンス	175	2	2	2			
12	51335-001-000	ダストシール, フロントクッションアンダー	100	4	4	4			
13	51336-GZ5-000	キャップ, フロントフォーク イスタンスカラー	105	4	4	4			
14	51336-001-000	キャップ, フロントクッションアンダー ダストシール	105	4	4	4			
15	51400-GEC-003	クッションASSY., R. フロント	3,260	1	1	1			
17	51415-GAM-000	アームセット, L.	2,660	1	-	-			
	51415-GEC-000	クッションASSY., L. フロント	2,580	-	1	1			
18	51500-GEC-003	クッションASSY., L. フロント	3,260	1	1	1			
19	52486-074-000	カラー, クッションラバー ブーツシュ	105	2	2	2			
20	52489-074-003	ブーツシュ, ダンパー	105	2	2	2			
21	53210-GR1-751	ホールASSY., ステアリング スチール	450	2	2	2			
22	53211-GC8-003	レース, ステアリング トップコーン	360	1	1	1			

F-8

フロントフォーク / ステアリングシステム

8-4



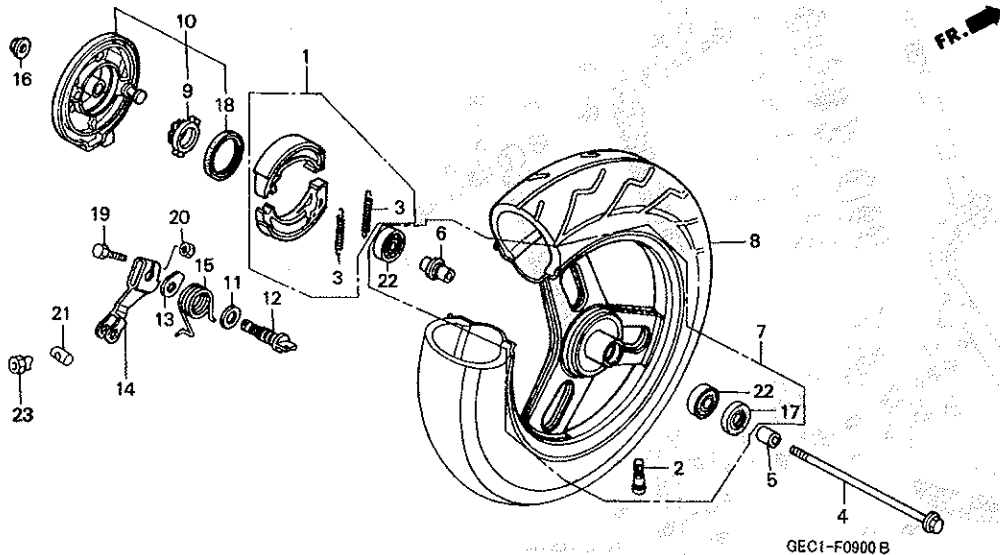
見出 番号	部品番号	部品名	希望 小売 価格	使用個数			適用号機		タイプ
				W	NTS50 X	Y	初号機	終号機	
23	53212-147-003	レース、ステアリングホトムコン (ミツホシ)	275	1	1	1			
24	90104-GW2-000	ボルト、フロントクッションアンダー	120	2	2	2			
25	90111-GC3-000	ボルト、フランジ 8X48	185	2	2	2			
26	90112-GC6-000	ボルト、フランジ 6MM	175	2	2	2			
27	90118-471-000	ボルト、フランジ 8X37	165	2	2	2			
28	90309-KFO-003	ナット、フランジ 8MM	195	4	4	4			
29	90506-GAZ-000	ワッシャー、ロックナット	90	1	1	1			
30	91251-GZ5-003	シール、ヒールナットアーム	105	4	4	4			
31	94002-08000-0S	ナット、6カク 8MM	30	2	2	2			

3

F-9

フロントホイール

8-7



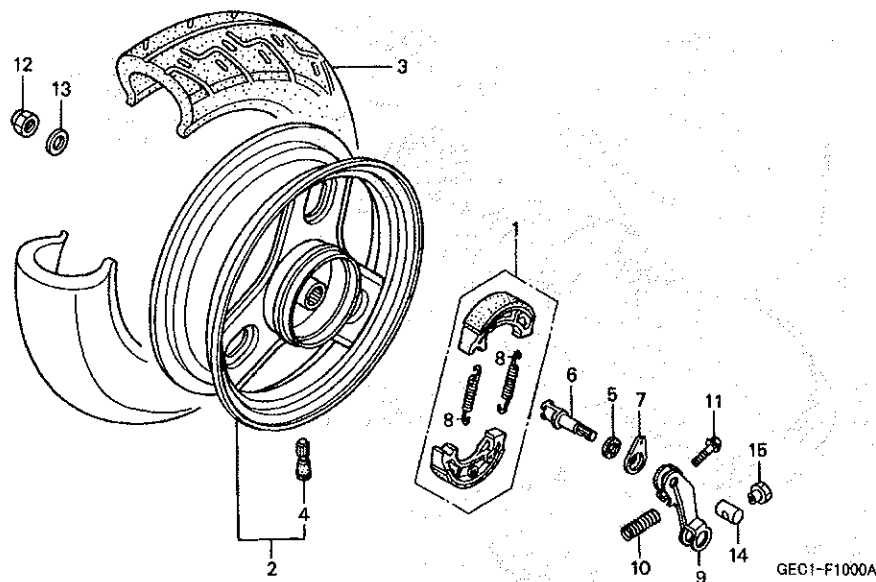
整備項目	標準時間
アーム, フロントブレーキ (カンレンピン フカム)	0.1
アクスル, フロントホイール	0.2
キヤ-スピードメーター シユ-セット, フレーキ	0.3
ベアリング, ラジアルボール 6200U (イツコマン 0.1 カザン)	0.4
カラ-COMP, フロントデ イスタンス パ-ネルサブ COMP, フロントブレーキ (カンレンピン フカム)	0.5
タイヤ, フロント ホイールサブ ASSY., フロント	0.6

見出 番号	部品番号	部品名	希望 小売 価格	使用個数			適用号機		タイプ
				W	X	Y	初号機	終号機	
1	06430-GCW-000	シユ-セット, フレーキ (ASK)	1,450	1	1	1			
2	42753-ML7-003	パ-ルプ, リム (フリチ ストン)	400	1	1	1			
3	43151-GC4-000	スプリング, フレーキシユ-	185	2	2	2			
4	44301-GN2-000	アクスル, フロントホイール	470	1	1	1			
5	44311-GM4-000	カラ-, フロントホイールサ-イト	295	1	1	1			
6	44620-147-000	カラ-COMP, フロントデ イスタンス	320	1	1	1			
7	44650-GBL-860ZA	ホイールサブ ASSY., フロント *NH35M*, クラウト シルバ-メタリック	6,750	1	1	1			
8	44711-GZ5-013	タイヤ, フロント (フリチ ストン) (3.00-10 4PR/42J ML31)	オープン	1	1	1			
9	44806-GS7-003	キヤ-, スピ-ドメ-ター	530	1	1	1			
10	45010-GEC-000ZA	パ-ネルサブ COMP, フロントブレーキ *NH35M*, クラウト シルバ-メタリック	4,260	1	1	1			
11	45134-165-890	シール, フレーキカム	110	1	1	1			
12	45141-GC1-010	カム, フロントブレーキ	580	1	1	1			
13	45145-GN2-000	インジケ-ター, フロントブレーキ	135	1	1	1			
14	45410-GT8-600	ア-ム, フロントブレーキ	550	1	1	1			
15	45435-GC3-000	スプリング, フレーキア-ムリターン	210	1	1	1			
16	90304-GE8-003	ナツト, U 10MM	145	1	1	1			
17	90754-147-003	オイルシール 19X30, 5X7 (アライ)	250	1	1	1			
18	91252-GF0-004	オイルシール 34X42X5 (NOK)	205	1	1	1			
19	92101-05025-0A	ボ-ルト, 6カク 5X25	30	1	1	1			
20	94001-05000-0S	ナツト, 6カク 5MM	25	1	1	1			
21	95015-31001	ジ-ョ-イントA, フレーキア-ム	50	1	1	1			
22	96140-62000-10	ベアリング, ラジアルボール 6200U	370	2	2	2			
23	95015-41000	ナツトA, フレーキロッツ アジヤステイング	55	1	1	1			

3

F-10

リヤホイール



整備項目	標準時間
アーム, リヤブレイキ	0.2
シューセット, ブレイキ	0.5
カム, リヤブレイキ	0.6
タイヤ, リヤ	0.7
ホイールセット, リヤ	

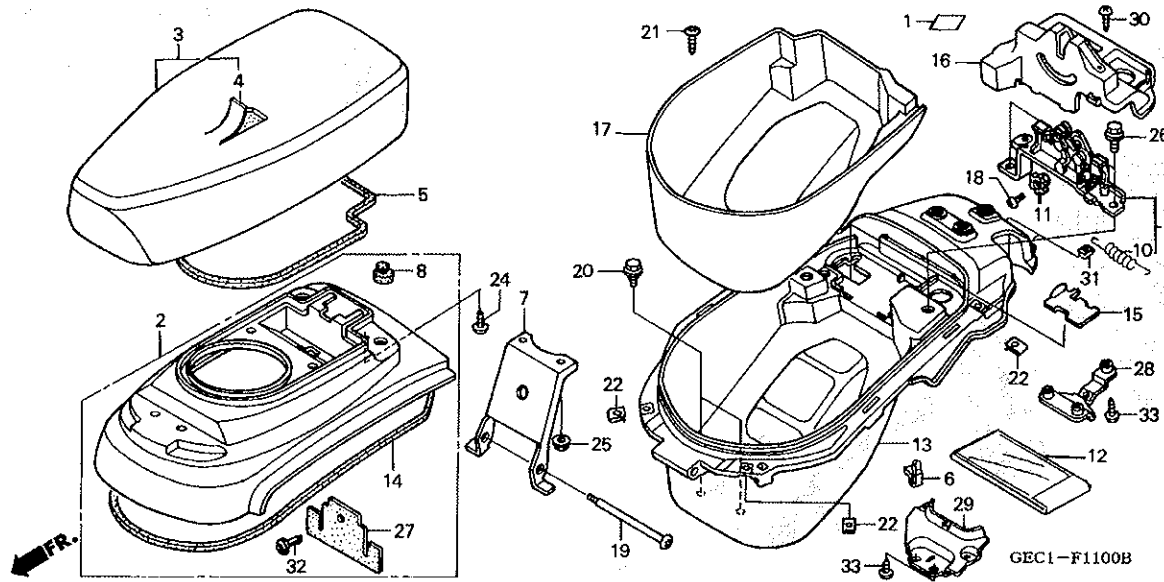
見出 番号	部品番号	部品名	希望 小売 価格	使用個数			適用号機		タイプ
				W	NTS50 X	Y	初号機	終号機	
1	06430-GCW-000	シューセット, ブレイキ (ASK)	1,450	1	1	1			
2	42650-GAH-306ZB	ホイールセット, リヤ							
3	42711-GZ5-013	*NH35M*, クラウドシルバメタリック タイヤ, リヤ (フリヂストーン) (3.00-10 4PR/42J ML32)	6,650	1	1	1			
4	42753-ML7-003	ハブ, リム (フリヂストーン)	400	1	1	1			
5	43134-196-000	シール, ブレイキカム	90	1	1	1			
6	43141-GRO-010	カム, リヤブレイキ	500	1	1	1			
7	43145-GN2-000	インシテーター, リヤブレイキ	135	1	1	1			
8	43151-GC4-000	スプリング, ブレイキシュー	185	2	2	2			
9	43410-GK1-010	アーム, リヤブレイキ	620	1	1	1			
10	43472-KG8-000	スプリング, リヤブレイキアーム	115	1	1	1			
11	90112-GG2-900	ボルト, フランジ 5X25	165	1	1	1			
12	90305-197-013	ナット, U 14MM	205	1	1	1			
13	90501-GAH-000	ワッシャー 26X14X2.8	195	1	1	1			
14	95015-31001	ジョイントA, ブレイキアーム	50	1	1	1			
15	95015-41000	ナットA, ブレイキロットアシヤスティング	55	1	1	1			



F-11

シート / ラギジボックス

11000



整備項目	標準時間
カバー、シートキャッチ	0.1
シートCOMP. シングル	
キャッチCOMP. シート	0.2
カバーASSY. シートアンダー	
ボックス、ラギジ	0.6

3

見出 番号	部品番号	部品名	希望 小 価格	使用個数			適用号機		タイプ
				W	X	Y	初号機	終号機	
1	50320-GEC-300	クッション、バッテリー	150	1	1	1			
2	77010-GEC-000ZA	カバーASSY. シートアンダー							
		B160 ホーニフール	3,990	1	-	-			J
	77010-GEC-000ZB	*NH194MU*ヘビークレータリック-U	3,990	1	-	-			J
	77010-GEC-000ZC	*R110* モンツアレット	3,990	1	-	-			YA
	77010-GEC-000ZE	*Y143P* パールビーンベージュ	3,990	1	-	-			J
	77010-GEC-000ZF	*NH422* クリーミーホワイト	3,990	-	1	-			YB
	77010-GEC-000ZG	*NH373M* プーシルパーメタリック	3,990	-	1	-			YC
3	77100-GEC-000ZA	シートCOMP. シングル *TYPE1*	7,600	1	-	-			
	77100-GEC-910ZA	シートCOMP. シングル *TYPE1*	7,850	-	1	-			YB
	77100-GEC-920ZA	シートCOMP. シングル *TYPE2*	7,600	-	1	-			YC
	77100-GEC-700ZA	シートCOMP. シングル *TYPE1*	7,600	-	-	1			
	77100-GEC-700ZB	シートCOMP. シングル *TYPE2*	7,600	-	-	1			
4	77101-GEC-000ZA	レザ-COMP. シート *TYPE1*							
		(マーク/マジナン)	2,630	1	-	-			
	77101-GEC-910ZA	レザ-COMP. シート *TYPE2*	2,710	-	1	-			YB
	77101-GEC-920ZA	レザ-COMP. シート *TYPE2*							
		(マーク/マジナン)	2,630	-	1	-			YC
	77101-GEC-700ZA	レザ-COMP. シート *TYPE1*							
		(マーク/マジナン)	2,630	-	-	1			
	77101-GEC-700ZB	レザ-COMP. シート *TYPE2*	2,630	-	-	1			
		(マーク/マジナン)	2,630	-	-	1			
5	77105-GEC-000	シール、シート	420	1	1	1			
6	77107-GEC-000	フック、ヘルメット	160	1	1	1			
7	77201-GEC-000	ヒンジ、シート	580	1	1	1			
8	77215-GC2-000	ラバ-B、シートストッパー	155	2	2	2			

F-11

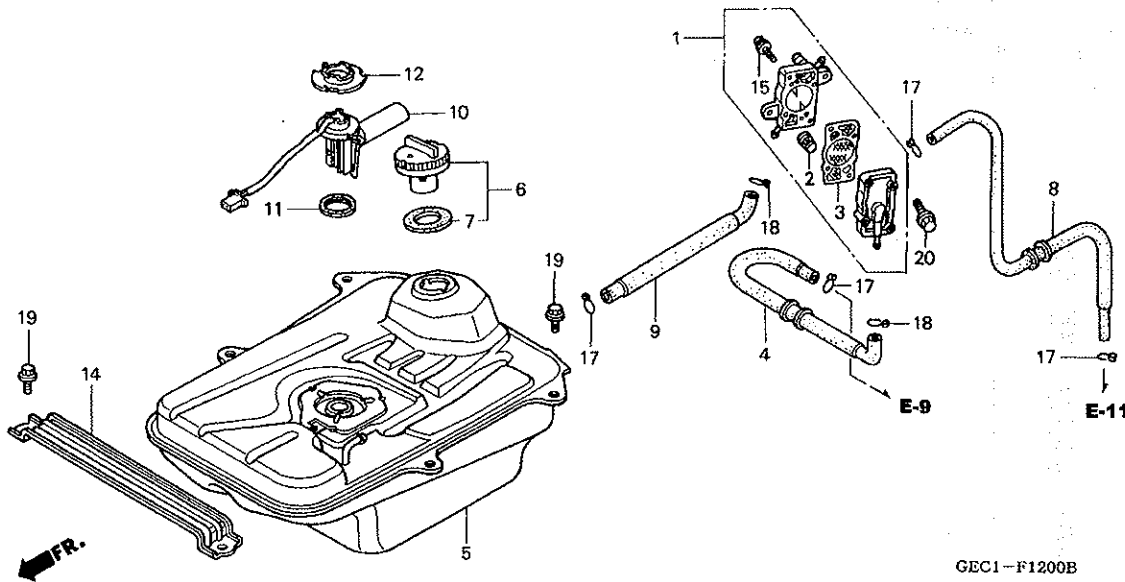
シート / ラギジボックス

見出 番号	部品番号	部 品 名	希 望 小 売 価 格	使 用 個 数			適 用 号 機		タ イ プ
				W	X	Y	初号機	終号機	
9	77235-GEC-000	キャッチCOMP., シート	1,630	1	-	-			
				-	1	-			YB
				-	1	-			YC
				-	-	1			
10	77236-GBL-000	スフ リング, シートキャッチ	155	1	1	1			
11	77237-GEC-000	ハットル, スタント ロック	235	1	1	1			
12	77251-GR1-000	ハ ック, サービ スフ ック	200	1	1	1			
13	81250-GEC-000	ホ ックス, ラキ シ	8,200	1	1	1			
14	81252-GEC-000	シール, ラキ シ ホ ックス	510	1	-	1			
				-	1	-			YB
	81252-GEC-920	550	-	1	-			YC
15	81253-GEC-000	ゲ ロメット, ラキ シ ホ ックス	255	1	1	1			
16	81259-GEC-000	カハ ー, シートキャッチ	630	1	1	1			
17	83630-GEC-000	マツト, ラキ シ ホ ックス	2,310	1	1	1			
18	90105-MG9-000	スクリユー, バ ン 5X17	115	1	1	1			
19	90106-GAH-000	ピ ン, ヒンジ	195	1	1	1			
20	90101-GCH-000	ホ ルト, フランジ 6X12	75	2	2	2			
21	90133-SV4-003	スクリユー, タツビ ング 5X16 (PO) ..	60	1	1	1			
22	66871-611-000	ナツト, センターバ ネル	105	4	4	4			
24	93903-35210	スクリユー, タツビ ング 5X12	25	2	2	2			
25	94050-06000	ナツト, フランジ 6MM	35	2	2	2			
26	95701-10025-00	ホ ルト, フランジ 10X25	55	2	2	2			
27	77108-GEC-300	ラハ ー, シートヒンジ	340	1	1	1			
28	81201-GEC-000	フ レート, リヤーク リップ セツテイ ング ..	370	1	1	1			
29	81255-GCW-000	フ レート, ヒートカ ート	630	1	1	1			
30	90113-GS6-010	スクリユー, バ ン 6MM	135	2	2	2			
31	90301-KE1-003	ナツト, スフ リング 5MM	135	2	2	2			
32	90683-GAZ-003	クリップ, トリム	95	1	1	1			
33	93903-34220	スクリユー, タツビ ング 4X10	25	5	5	5			



F-12

フューエルタンク / フューエルポンプ



整備項目	標準時間
ポンプ ASSY., フューエル	0.3
パツキンセット	0.4
フューエルユニット	0.5
タンクCOMP., フューエル	0.6

3

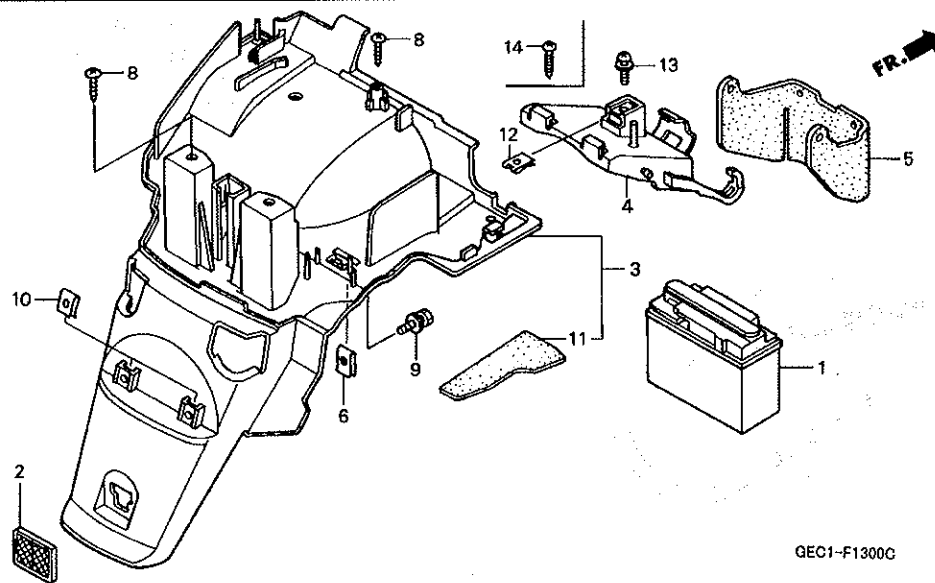
見出 番号	部品番号	部品名	希望 小売 価格	使用個数			適用号機	
				W	X	Y	初号機	終号機
1	16700-GCS-003	ポンプ ASSY., フューエル	4,100	1	1	1		
2	16701-GCS-003	スクリーンセット	420	1	1	1		
3	16702-GCS-003	パツキンセット	235	1	1	1		
4	16710-GEC-000	チューブ, パルス	320	1	-	-		1017720
	16710-GEC-010		320	1	-	-		1017721
5	17500-GCW-000	タンクCOMP., フューエル	10,000	1	1	1		
6	17620-GS7-671	フューエルフィルキャップ COMP.	1,630	1	1	1		
7	17632-383-831	パツキン, フューエルフィルターキャップ	275	1	1	1		
8	17681-GEC-000	チューブ, フューエル 4.5	480	1	1	1		
9	17683-GEC-000	チューブ, フューエルポンプ	295	1	1	1		
10	37800-GCW-008	フューエルユニット	2,730	1	1	1		
11	37801-GA7-700	パツキン, ベース	210	1	1	1		
12	37802-GA7-700	リテーナー, フューエルユニット	255	1	1	1		
14	50140-GCW-000	プレート, フロア	510	1	1	1		
15	93892-04020-18	スクリュウツシヤ 4X20	30	4	4	4		
17	95002-02080	クリップ, チューブ (B8)	30	4	4	4		
18	95002-02100	クリップ, チューブ (B10)	35	2	2	2		
19	95701-06012-00	ホルト, フランジ 6X12	35	4	4	4		
20	95701-06016-00	ホルト, フランジ 6X16	35	2	2	2		

タイプ

F-13

リヤフェンダー/バッテリー

44-9



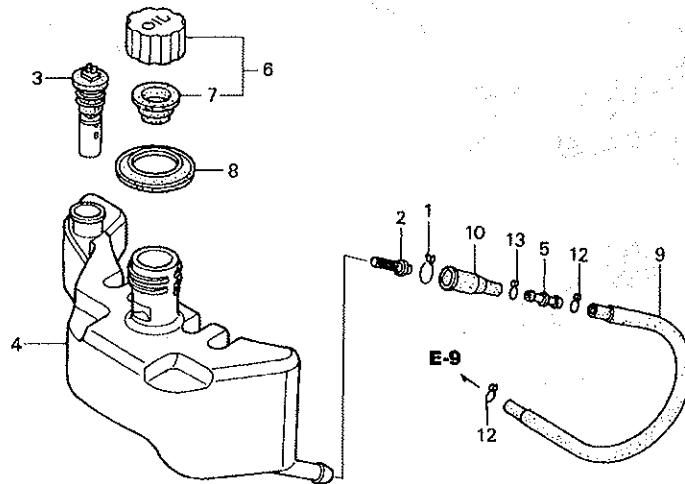
整備項目	標準時間
バッテリー	0.2
フェンダー-C, リヤ	0.4
フェンダー, リヤ	0.5

見出 番号	部品番号	部品名	希望 小売 価格	使用個数			適用号機		タイプ
				W	X	Y	初号機	終号機	
1	31500-GAM-004	バッテリー (FTX4) (フルカワ)	ジカ	1	1	1			
	31500-GAM-007	バッテリー (YTR4A-BS) (ユアサ)	ジカ	1	1	1			
2	33741-GN2-003	リフレクター, リヤ-リフレックス	410	1	1	1			
3	80100-GEC-000	フェンダー, リヤ	1,790	1	1	1			
4	80103-GEC-000	フェンダー-C, リヤ	350	1	-	-			
	80103-GEC-010		340	-	1	-	1101655	YB	
				-	1	-	1101656	YC	
				-	1	-		YB	
5	80104-GEC-000	プレート, スプラッシュガード	255	1	1	1			
6	90305-SH3-000	ナット, エアースホ, イラークリップ	140	1	1	1			
8	93903-35320	スクリュー, タツピンク 5X16	25	3	3	3			
9	93404-06016-00	ホルトワッシャー 6X16	35	1	1	1			
10	66871-KY2-700	ナット, アツバ-カウル	110	2	2	2			
11	80109-GEC-300	ヒートガード, リヤ-フェンダー	280	1	1	1			
12	90677-GR1-003	ナット, クリップ 5MM	145	1	-	-			
				-	1	-	1101655	YB	
13	93891-05012-00	スクリューワッシャー 5X12	30	1	-	-	1101655	YB	
				-	1	-	1101655	YC	
14	93903-35320	スクリュー, タツピンク 5X16	25	-	1	-	1101656	YB	
				-	1	-			

3

F-14

オイルタンク



GEC1-F1400B

整備項目	標準時間
ストレーナー, オイル	0.2
スイッチASSY., オイルレベル タンク, オイル	0.6

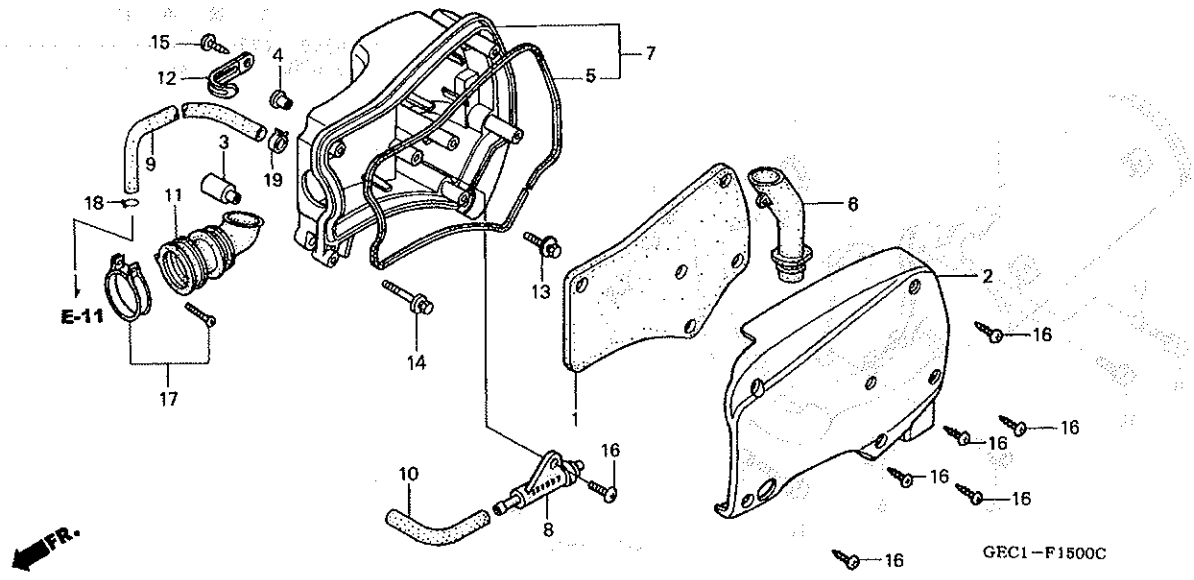
見出 番号	部品番号	部品名	希望 小売 価格	使用個数			適用号機		タイプ
				W	X	Y	初号機	終号機	
1	15772-551-000	クリップ, フリーザーチューブ	170	1	1	1			
2	17502-187-000	ストレーナー, オイル	210	1	1	1			
3	35410-GF0-014	スイッチASSY., オイルレベル (ミツバ)	1,680	1	1	1			
4	55100-GEC-000	タンク, オイル	2,000	1	1	1			
5	55102-166-000	ジョイント, オイルチューブ	145	1	1	1			
6	55105-GK8-000	キャップ ASSY., オイル	470	1	1	1			
7	55107-GK8-000	パッキン, オイルキャップ	240	1	1	1			
8	55121-GBM-850	ラバー, オイルシール	270	1	1	1			
9	55123-GEC-000	チューブ, オイル 5.3X545	640	1	1	1			
10	55201-GC8-000	ジョイント, オイルストレーナー	145	1	1	1			
12	95002-02100	クリップ, チューブ (B10)	35	2	2	2			
13	95002-50000	クリップ, チューブ (C9)	25	1	1	1			

3

F-15

エアークリーナー

01-7



整備項目	標準時間
カバー, エアークリーナーケース	0.1
エレメント, エアークリーナー	0.2
ケースサブ ASSY., エアークリーナー	0.3
チューブ, エアークリーナーコネクティング	

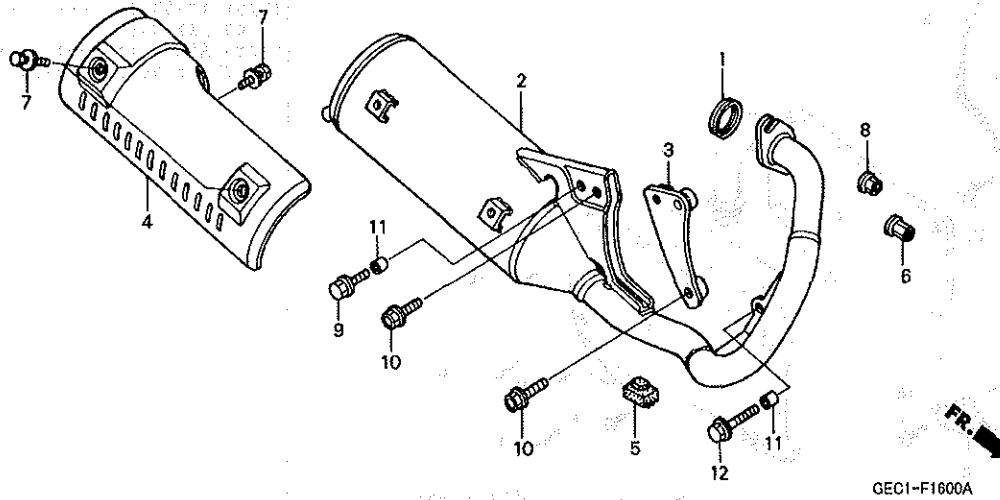
見出 番号	部品番号	部品名	希望 小売 価格	使用個数			適用号機		タイプ
				W	X	Y	初号機	終号機	
1	17205-GCW-000	エレメント, エアークリーナー	470	1	1	1			
2	17207-GCW-000	カバー, エアークリーナーケース	1,050	1	1	1			
3	17208-GCW-000	カラー, エアークリーナーセツテイング	265	1	1	1			
4	17208-GR1-010	カラー, エアークリーナーセツテイング	95	1	1	1			
5	17212-GCW-000	シール, エアークリーナーカバー	320	1	1	1			
6	17215-GCW-300	ダクト, エアークリーナー	680	1	1	1			
7	17225-GEC-000	ケースサブ ASSY., エアークリーナー	1,470	1	1	1			
8	17250-GEC-003	バルブ, エアークンترل	2,310	1	1	-			
	17250-GAK-941	バルブ, エアークンترل	2,310	-	-	1			
9	17251-GEC-000	チューブ A, エアークンترل	210	1	1	1			
10	17252-GEC-000	チューブ B, エアークンترل	105	1	1	1			
11	17253-GAH-300	チューブ, エアークリーナーコネクティング	460	1	1	1			
12	90601-KJ9-000	クリップ 4X50	135	1	1	1			
13	93404-06032-00	ボルトワッシャー 6X32	40	1	1	1			
14	93404-06050-00	ボルトワッシャー 6X50	50	1	1	1			
15	93901-25310	スクリュー, タツピング 5X16	25	1	1	1			
16	93903-25480	スクリュー, タツピング 5X20	25	7	7	7			
17	95018-42320	バンド, エアークリーナーコネクティング チューブ (42)	220	1	1	1			
18	95002-02070	クリップ, チューブ (B7)	30	1	1	1			
19	95002-40800-08	クランプ, チューブ (D8)	50	1	1	1			



F-16

エキゾーストマフラー

25.9



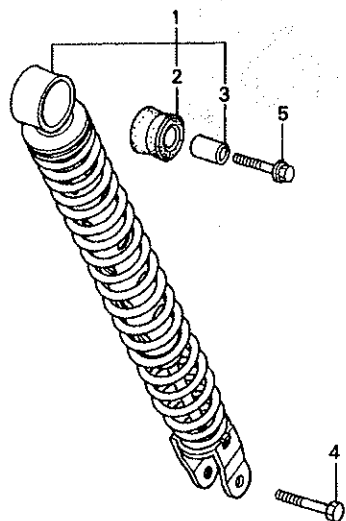
整備項目	標準時間
プロテクター, マフラー	0.1
マフラー-COMP., エキゾースト	0.3

見出 番号	部品番号	部品名	希望 小売 価格	使用個数			適用号機		タイプ
				W	X	Y	初号機	終号機	
1	18291-GE2-920	ガスケット, エキゾーストパイプ	310	1	1	1			
2	18300-GEC-000	マフラー-COMP., エキゾースト	16,800	1	1	1			
3	18306-GEC-000	プレート, マフラーセッティング	630	1	1	1			
4	18322-GEC-000	プロテクター, マフラー	1,160	1	1	1			
5	50505-GR1-000	ラバー, スタンドストッパー	140	1	1	1			
6	90304-GWO-000	ナット, スペシャル 6MM	190	1	1	1			
7	93404-06010-07	ホルトワッシャー 6X10	35	3	3	3			
8	94050-06000	ナット, フランジ 6MM	35	1	1	1			
9	95701-08025-07	ホルト, フランジ 8X25	50	1	1	1			
10	95701-08030-07	ホルト, フランジ 8X30	50	2	2	2			
11	90501-GK8-870	カラー, マフラーマウンティング	115	2	2	2			
12	95701-08040-07	ホルト, フランジ 8X40	50	1	1	1			

3

F-18

リヤークッション



GEC1-F1800A

整備項目	標準時間
クッションASSY.,リヤー	0.5

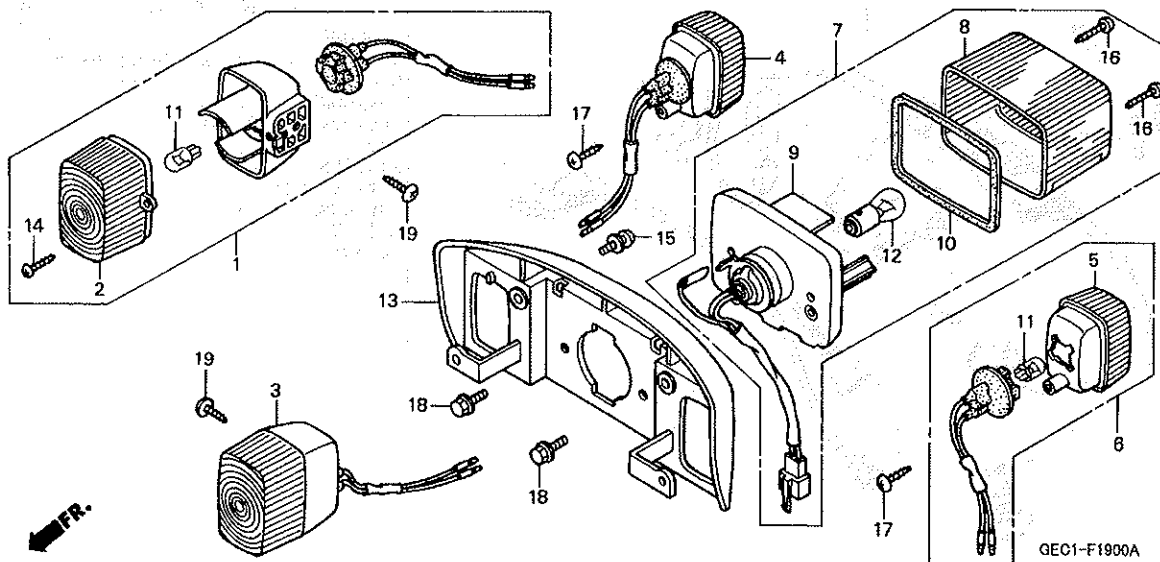
3

見出 番号	部品番号	部品名	希望 小売 価格	使用個数			適用号機		タイプ
				W	X	Y	初号機	終号機	
1	52400-GEC-003	クッションASSY.,リヤー	4,200	1	1	1			
2	52485-088-901	ブッシュ,リヤークッションラハ	210	1	1	1			
3	52486-GA7-003	カラー,ラハープッシュ	135	1	1	1			
4	92201-08032-0A	ボルト,6カク 8X32	40	1	1	1			
5	95801-10035-00	ボルト,フランジ 10X35	55	1	1	1			

F-19

ウインカー / テールライト

85.9

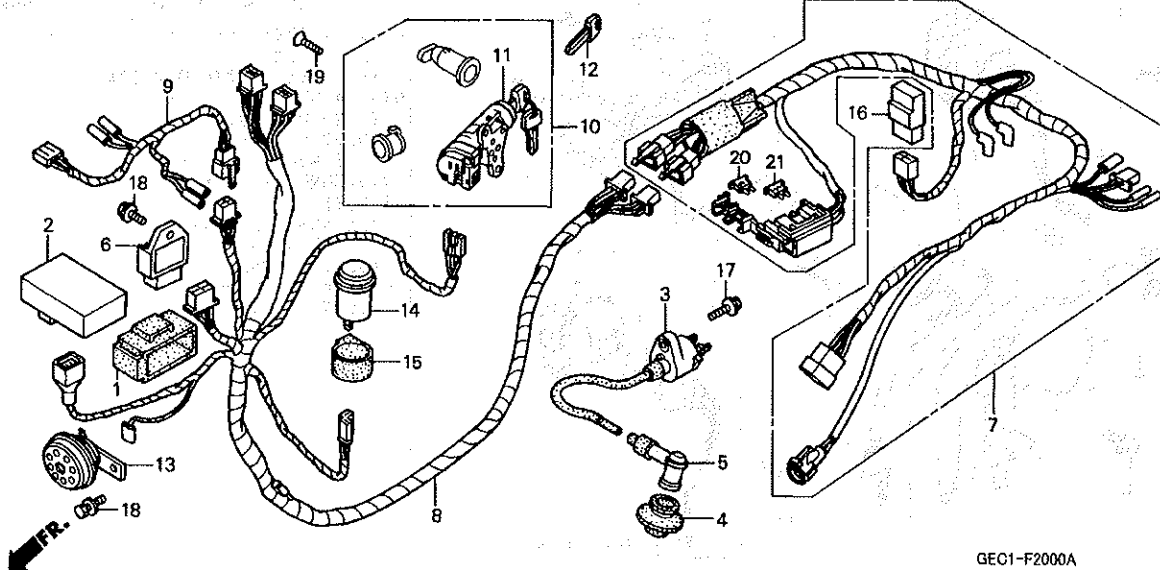


整備項目 標準時間

バルブ, テールライト	0.1
バルブ, ウインカー (イチダイセイビノバアイハ 0.2 トスル)	
ウインカー-ASSY., リヤ	0.2
(イツコマシ 0.1 カサン) (カンレンブ ヒン フクム)	
カバー, テールライト	0.3
ソケットCOMP., テールライト	
テールライトユニット	
ウインカー-ASSY., L. フロント (ニコチ モト ウシ カン) (カンレンブ ヒン フクム)	
ウインカー-ASSY., R. フロント (カンレンブ ヒン フクム)	

見出 番号	部品番号	部品名	希望 小売 価格	使用個数			適用号機		タイプ
				W	X	Y	初号機	終号機	
1	33400-GEC-003	ウインカー-ASSY., R. フロント	1,790	1	1	1			
2	33402-GA7-003	レンズ, ウインカー	195	2	2	2			
3	33450-GEC-003	ウインカー-ASSY., L. フロント	1,790	1	1	1			
4	33600-GEC-003	ウインカー-ASSY., R. リヤ	1,680	1	1	1			
5	33601-GEC-003	レンズ COMP., ウインカー	1,160	2	2	2			
6	33650-GEC-003	ウインカー-ASSY., L. リヤ	1,680	1	1	1			
7	33701-GEC-003	テールライトユニット	3,630	1	1	1			
8	33702-KFO-644	レンズ, テールライト	920	1	1	1			
9	33703-GEC-003	ソケットCOMP., テールライト	2,580	1	1	1			
10	33709-KFO-641	バツキン, テールライト	165	1	1	1			
11	34905-GM9-003	バルブ, ウインカー (12V 10W)	170	4	4	4			
12	34906-KR8-003	バルブ, テールライト (12V 18/5W)	200	1	1	1			
13	80106-GEC-000	カバー, テールライト	1,790	1	1	1			
14	90104-GT4-000	スクリユ, タツピング 3X14	95	2	2	2			
15	90103-GB6-930	スクリユ, ハンドルカバーセツテイナク	165	2	2	2			
16	93901-34780	スクリユ, タツピング 4X30	25	2	2	2			
17	93903-34320	スクリユ, タツピング 4X12	25	2	2	2			
18	93401-05012-08	ホルトワツシヤ 5X12	35	2	2	2			
19	93903-34310	スクリユ, タツピング 4X12	25	2	2	2			

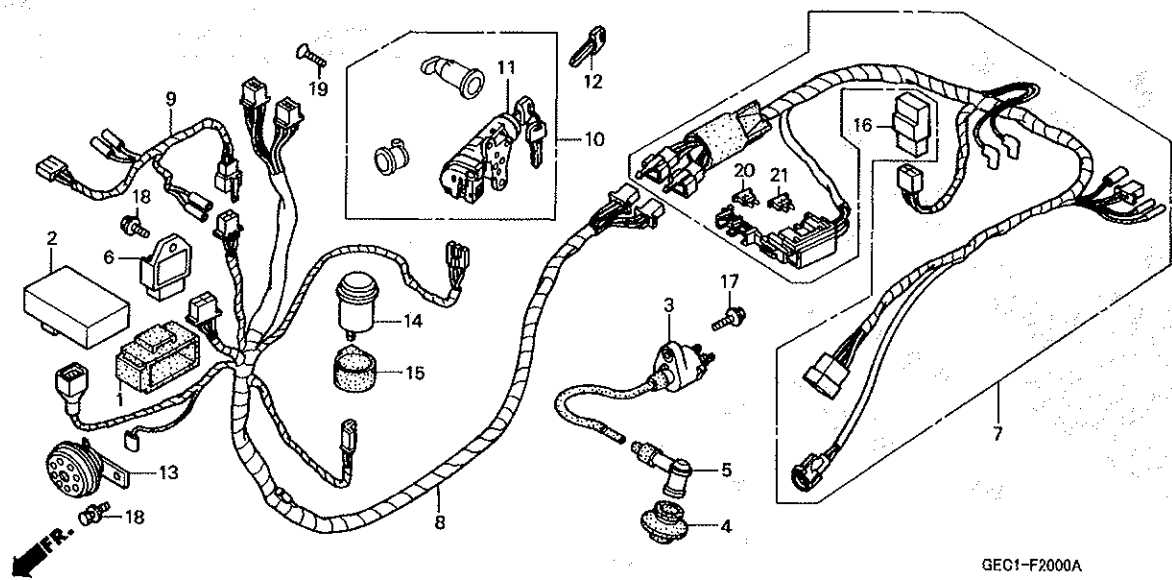




整備項目	標準時間
ホーンCOMP.	0.1
リレーCOMP. , オートイフルバ イロツト& ウィンカー	0.2
C. D. I. ユニツト	0.3
コイルCOMP. , イグニツション	
レクチファイヤ-COMP. , レキユレート	
サブコード , ヘッドライト	
スイッチASSY. , コンビネーション&ロツク	0.5
ハーネス , リヤワイヤ	0.6
リレーCOMP. , スターター	
ハーネス , ワイヤ	0.8
キーセット	

見出 番号	部品番号	部品名	希望 小売 価格	使用個数			適用号機		タイプ
				W	X	Y	初号機	終号機	
1	30401-HAO-000	クツション , C. D. I. ユニツト	235	1	1	1			
2	30410-GEC-003	C. D. I. ユニツト	6,850	1	1	1			
3	30510-GZ9-000	コイルCOMP. , イグニツション (TEC)	2,790	1	1	1			
4	30605-GWO-000	シール , ハイテンションターミナル	280	1	1	1			
5	30700-GS7-010	キャツプ ASSY. , ノイズサブレッサ	760	1	1	1			
6	31600-GBL-871	レクチファイヤ-COMP. , レキユレート (シンデンゲン)	4,650	1	1	1			
7	32110-GEC-010	ハーネス , リヤワイヤ	3,420	1	-	-		1017920	
	32110-GEC-020		3,420	1	-	-		1017921	
8	32100-GEC-000	ハーネス , ワイヤ	4,330	1	-	-			1103006
	32100-GEC-010		4,200	-	1	-		1103007	
9	32101-GEC-000	サブコード , ヘッドライト	690	1	1	1			
10	35010-GBL-872	キーセット	4,730	1	-	-			J
	35010-GBL-981		4,880	1	-	-			YA
11	35100-GBL-873	スイッチASSY. , コンビネーション&ロツク	3,150	1	1	1			
12	35121-GBL-871	キーブランク (タイプ 1) (キーナンバー AXX/BXX)	460	(1)	-	-			J
	35121-GBL-981		580	(1)	-	-			YA
	35122-GBL-871	キーブランク (タイプ 2) (キーナンバー CXX/DXX)	460	(1)	-	-			J
	35122-GBL-981		580	(1)	-	-			YA

3



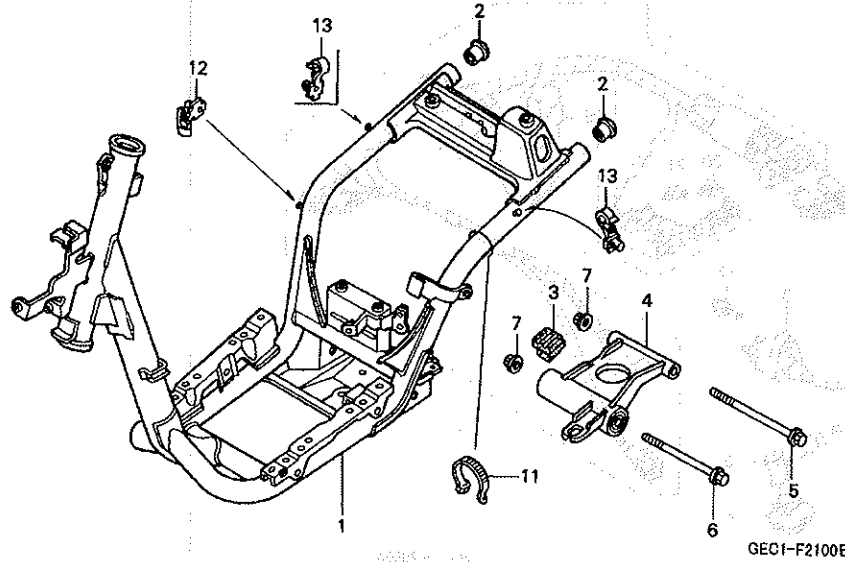
見出 番号	部品番号	部品名	希望 小売 価格	使用個数			適用号機		タイプ
				W	X	Y	初号機	終号機	
13	38110-GCW-000	ホーンCOMP.	1,210	1	1	1			
14	38301-GZO-025	リレーCOMP., オーテイブルパイロット& ウインカー	2,000	1	1	1			
15	38306-292-000	サスペンション, ウインカーリレー	190	1	1	1			
16	38501-GN2-014	リレーCOMP., スターター (ミツバ)	1,580	1	1	1			
17	90112-GK8-010	ホルト, フラッシュ 5X22	110	1	1	1			
18	90149-SEO-003	ホルト, アース 6X16	145	2	2	2			
19	90164-GBL-870	スクリュー, フラット 6X12	65	2	2	2			
20	98200-41000	ヒューズ*, ミニ (10A)	35	2	2	2			
21	98200-41500	ヒューズ*, ミニ (15A)	35	2	2	2			



F-21

フレームボディ

OS-71



整備項目	標準時間
リンクサブ ASSY, エンジンハンガー	0.7
ボディCOMP., フレーム	*4.1

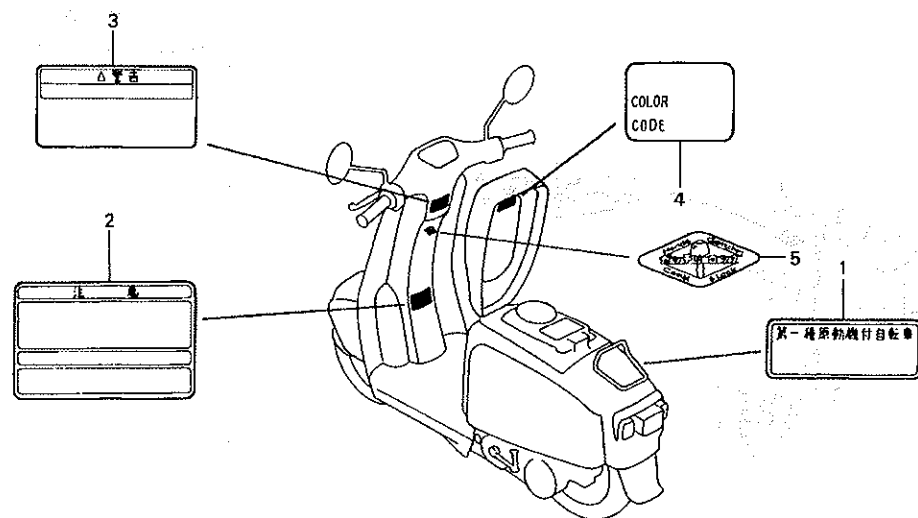
見出 番号	部品番号	部品名	希望 小売 価格	使用個数			適用号機		タイプ
				W	X	Y	初号機	終号機	
1	50100-GEC-000	ボディCOMP., フレーム	28,200	1	-	-			
	50100-GEC-010		27,300	-	1	-	1103007	1103006	
2	50155-GW0-000	ブラグ, サイドフレーム	120	2	-	-		1015136	YB
3	50352-GEC-000	ラバー, リンクストッパー	245	1	1	1			
4	50355-GEC-000	リンクサブ ASSY, エンジンハンガー	5,250	1	1	1			
5	90103-GAH-000	ボルト, エンジンハンガー	195	1	1	1			
6	90104-GC8-000	ボルト, フランジ 10X178	400	1	1	1			
7	90304-GE8-003	ナット, U 10MM	145	2	2	2			
11	90650-MA6-720	バンド, ワイヤーハーネス	145	1	1	1			
12	91551-GBL-871	クリップ A, ケーブル	105	1	1	1			
13	91552-GBL-871	クリップ B, ケーブル	105	2	-	-		1014636	
				-	1	1		1014637	
				1	-	-			

3

F-22

コーションラベル

55 4



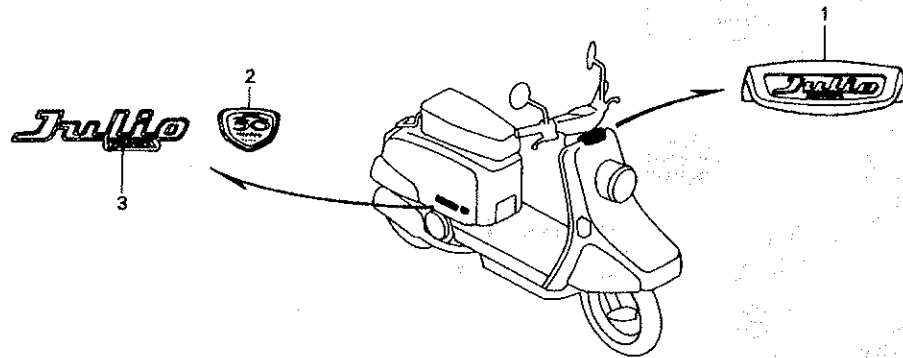
GEC1-F2200B

整備項目	標準時間
ミアンナイ

見出 番号	部品番号	部品名	希望 小売 価格	使用個数			適用号機		タイプ
				W	X	Y	初号機	終号機	
1	87501-GEC-300	プレート、レジステットナンバー	115	1	1	1			
2	87505-GEC-300ZA	ラベル、タイヤ *TYPEW*	210	1	-	-			
	87505-GEC-300ZB	ラベル、タイヤ *TYPEB*	210	-	1	-			YC YB
3	87560-147-040	マーク、ドライブコーション	150	1	1	1			
4	87565-GEC-300ZA	ラベル、カラー *TYPE1*(B160)	85	1	-	-			J
	87565-GEC-300ZC	ラベル、カラー *TYPE3*(NH194)	85	1	-	-			J
	87565-GEC-300ZD	ラベル、カラー *TYPE4*(R110)	85	1	-	-			YA
	87565-GEC-300ZE	ラベル、カラー *TYPE5*(Y143)	85	1	-	-			J
	87565-GEC-910ZA	ラベル、カラー *TYPE1*(NH422)	90	-	1	-			YB
	87565-GEC-920ZA	ラベル、カラー *TYPE1*(NH373)	85	-	1	-			YC
	87565-GEC-700ZA	ラベル、カラー *TYPE1*(NH422G)	85	-	-	1			
	87565-GEC-700ZB	ラベル、カラー *TYPE2*(NH422O)	85	-	-	1			
5	17528-MCE-750	マーク、コンビネーションスイッチタブ	210	1	-	-	1018888		



整備項目	標準時間
エンブレム, フロント	0.3



GEC1-F2300

見出 番号	部品番号	部品名	希望 小売 価格	使用個数			適用号機		タイプ
				W	X	Y	初号機	終号機	
1	64307-GEC-000	エンブレム, フロント	1,890	1	-	1	-	-	YB
	64307-GEC-920		1,890	-	1	-	-	-	YC
2	87107-GBL-980	エンブレム (50TH)	730	2	-	-	-	-	YA
3	87131-GEC-300	エンブレム, ボディ	1,260	2	2	2	-	-	

3

部 品 番 号 索 引

部品番号	頁見出	部品番号	頁見出	部品番号	頁見出	部品番号	頁見出	部品番号	頁見出	部品番号	頁見出
06000		16013-GBL-710	34 2	18000		28300-GEC-000	61 1	35010-GBL-981	64 10	44620-147-000	52 6
06111-GEC-000	36 1	16013-GW3-980	34 2	18291-GE2-920	36 1	28300-GEC-920	61 1	35016-GEC-000	40 3	44650-GBL-860ZA	52 7
06430-GCW-000	52 1 53 1	16014-GCH-000	34 3	18300-GEC-000	60 1	30000		35020-GEC-000	40 4	44711-GZ5-013	52 8
11000		16015-GCW-753	34 4	18306-GEC-000	60 2	30158-700-010	40 2	35100-GBL-873	64 11	44806-GS7-003	52 9
11100-GCW-000	31 1	16015-GW3-970	34 4	18322-GEC-000	60 4	30401-HA0-000	64 1	35121-GBL-871	64 12	44830-GEC-000	38 12
11102-GWO-003	31 2	16016-GCW-003	34 5			30410-GEC-003	64 2	35122-GBL-981	64 12	44831-GEC-000	38 13
11200-GCW-000	31 3	16022-GCW-003	34 6	19000		30510-GZ9-000	64 3	35340-GS7-003	40 5	45000	
11203-GC7-300	31 4	16028-GBL-870	34 7	19510-GCW-000	25 1	30605-GWO-000	64 4	35410-GF0-014	58 3	45010-GEC-000ZA	52 10
11205-GAH-003	27 1	16037-GW3-900	34 8	19610-GCW-000	23 1	30700-GS7-010	64 5			45134-165-890	52 11
11211-GAH-000	30 1	16046-GCW-752	34 9	19610-GEC-920	23 1			37000		45141-GC1-010	52 12
11340-GEC-000	27 2	16046-GEC-003	34 9	19620-GCW-000	23 2	31110-GCW-008	25 2	37113-ML7-008	38 2	45145-GN2-000	52 13
11340-GEC-010	27 2	16075-GHB-640	35 11	19620-GEC-920	23 2	31120-GEC-008	25 3	37200-GEC-008	38 3	45410-GT8-600	52 14
11340-GEC-920	27 2	16075-GHB-800	34 10	19622-GCW-000	23 3	31200-GBL-770	26 1	37210-GEC-008	38 4	45435-GC3-000	52 15
11345-GCH-000	27 3	16100-GEC-013	35 12	21000		31209-GR1-014	26 2	37211-GAM-008	38 5	45450-GEC-003	40 8
11351-GEC-000	27 4	16100-GEC-043	35 12	21301-GBL-870	30 2	31500-GAM-004	57 1	37212-GEC-008	38 6	50000	
11351-GEC-920	27 4	16148-KB1-921	35 13	21395-GBL-870	30 3	31500-GAM-007	57 1	37224-GEC-008	38 7	50100-GEC-000	66 1
11395-GAH-A00	27 5	16150-GEC-003	35 14			31600-GBL-871	64 6	37230-GEC-008	38 8	50100-GEC-010	66 1
11396-GWO-010	27 6	16155-GZ5-000	35 15	22000				37240-GEC-008	38 9	50140-GCW-000	56 14
	36 1	16163-GHB-600	35 16	22011-GWO-000	28 1	32000		37300-GEC-008	38 10	50155-GWO-000	66 2
	36 1	16163-KG8-901	35 17	22100-GW2-710	29 1	32100-GEC-000	64 8	37300-GEC-921	38 10	50301-147-003	50 1
	36 1	16164-GEC-003	35 18	22102-GCS-000	28 2	32101-GEC-010	64 8	37305-KE5-008	38 11	50305-GE8-680	50 2
	36 1	16186-GJ2-004	35 19	22105-GAH-720	28 3	32110-GEC-000	64 9	37800-GCW-008	56 10	50306-196-010	50 3
	36 1	16190-GCH-000	35 20	22110-GAH-690	28 4	32110-GEC-010	64 7	37801-GA7-700	56 11	50320-GEC-300	54 1
	36 1	16199-GAV-S11	35 21	22123-GG2-750	28 5	32110-GEC-020	64 7	37802-GA7-700	56 12	50352-GEC-000	66 3
	36 1	16211-GAH-000	31 10	22131-GAH-720	28 6			38000		50355-GEC-000	66 4
12000		16700-GCS-003	56 1	22250-GAH-A00	29 2	33000		38110-GCW-000	65 13	50500-GCW-000	61 2
12102-GEC-000	24 1	16701-GCS-003	56 2	22401-GG2-900	29 3	33100-GEC-003	37 1	38301-GZ0-025	65 14	50503-GCH-000	61 3
12191-GAH-A00	24 2	16702-GCS-003	56 3	22535-GAH-307	29 4	33101-GEC-003	37 2	38306-292-000	65 15	50505-GR1-000	60 5
12201-GCW-000	24 3	16710-GEC-000	56 4	22804-148-000	29 5	33117-GBJ-013	37 3	38501-GN2-014	65 16	50511-GCH-000	61 4
12251-GWO-000	24 4	16710-GEC-010	56 4			33120-GBJ-003	37 4			50512-GCH-000	61 5
	36 1	17000		17101-GAZ-000	31 11	33130-GBJ-013	37 5			50513-GBL-000	61 6
	36 1	17101-GAZ-000	31 11	17104-GEC-000	31 12	33400-GEC-003	63 1	42000		50520-GW2-000	61 7
13000		17111-GAH-A00	31 13	17112-GAH-A00	31 14	33402-GA7-003	63 2	42650-GAH-306ZB	53 2	50524-GEC-000	61 8
13000-GAH-721	33 1					33450-GEC-003	63 3			50611-GEC-000	46 1
13010-GWO-306	33 2	17205-GCW-000	59 1	23000		33600-GEC-003	63 4	42711-GZ5-013	53 3	50611-GEC-010	46 1
13010-GWO-308	33 2	17207-GCW-000	59 2	23100-GZ5-013	29 6	33601-GEC-003	63 5	42753-ML7-003	52 2	51000	
13102-GW2-010	33 3	17208-GCW-000	59 3	23205-GBL-305	29 7	33650-GEC-003	63 6			51103-GAM-000	50 4
13111-GZ0-000	33 4	17208-GR1-010	59 4	23220-GCW-000	29 8	33701-GEC-003	63 7	43000		51110-GEC-000ZA	50 5
13115-156-000	33 5	17212-GCW-000	59 5	23225-GN2-010	29 9	33703-GEC-003	63 8	43134-196-000	53 5	51112-GN2-003	50 7
14000		17215-GCW-300	59 6	23233-GMO-000	29 10	33709-KF0-641	63 10	43141-GRO-010	53 6	51315-GAM-000	50 9
14100-GR1-940	31 6	17225-GEC-000	59 7	23237-GN2-000	29 11	33741-GN2-003	57 2	43145-GN2-000	53 7	51334-GM9-000	50 10
15000		17225-GEC-000	59 7	23238-GS7-010	29 12			43151-GC4-000	52 3	51334-GN2-000	50 11
15100-GCW-003	31 7	17250-GAK-941	59 8	23411-GZ0-010	30 4	34000				51335-001-000	50 12
15110-GWO-010	31 8	17250-GEC-003	59 8	23421-GCH-010	30 5	34901-GT4-003	37 6	43410-GK1-010	53 9	51336-GZ5-000	50 14
15525-GAH-000	31 9	17251-GEC-000	59 9	23421-GEE-000	30 5	34905-GM9-003	63 11	43450-GCH-003	40 6	51400-GEC-003	50 15
15772-551-000	58 1	17252-GEC-000	59 10	23422-GBL-870	30 6	34906-KR8-003	63 12	43452-GWO-000	40 7	51415-GAM-000	50 17
16000		17253-GAH-300	59 11	23430-GBL-870	30 7	34908-MB9-871	38 1	43472-KG8-000	53 10	51415-GEC-000	50 17
16010-GCH-000	34 1	17500-GCW-000	56 5	28000				44000		51500-GEC-003	50 18
16011-GR1-930	35 15	17502-187-000	58 2	28223-GAH-720	28 7	35000		44301-GN2-000	52 4		
		17528-MCE-750	67 5	28230-GBL-870	28 8	35010-GBL-872	64 10	44311-GM4-000	52 5		
		17620-GS7-671	56 6	28250-GN2-601	28 9						
		17632-383-831	56 7	28253-GBL-003	28 10						
		17681-GEC-000	56 8	28281-GN2-602	28 11						
		17683-GEC-000	56 9								
		17910-GEC-000	40 1								



部 品 番 号 索 引

部品番号	頁見出	部品番号	頁見出	部品番号	頁見出	部品番号	頁見出	部品番号	頁見出	部品番号	頁見出
52000		64000		77107-GEC-000	54 6	83000		90075-PD3-000	42 4	90506-GAZ-000	51 29
52400-GEC-003	62 1	64301-GEC-000ZA	43 2	77108-GEC-300	55 27	83450-GEC-000ZA	47 9	90101-087-720	37 8	90543-GAH-A00	27 11
52485-088-901	62 2	64301-GEC-000ZB	43 2	77201-GEC-000	54 7	83450-GEC-000ZB	47 9	90101-GCH-000	55 20		36 1
52486-074-000	50 19	64301-GEC-000ZC	43 2	77215-GC2-000	54 8	83450-GEC-700ZA	48 9	90101-GJ6-000	37 7	90601-KJ9-000	59 12
52486-GA7-003	62 3	64301-GEC-000ZE	43 2	77232-GBL-772	47 2	83450-GEC-700ZB	48 9	90101-GRO-000	44 17	90650-MA6-720	66 11
52489-074-003	50 20	64301-GEC-000ZF	43 2	77235-GEC-000	55 9	83450-GEC-900ZA	47 9	90102-GEC-920	45 22	90677-GR1-003	57 12
		64301-GEC-000ZG	43 2	77236-GBL-000	55 10	83450-GEC-920ZA	47 9	90103-GAH-000	66 5	90677-KAN-961	49 24
53000		64303-GAM-690	43 3	77237-GEC-000	55 11	83450-GEC-920ZA	47 9	90103-GB6-930	42 10	90683-GAZ-003	46 4
53100-GEC-000	42 1	64303-GEC-920	43 3	77239-196-017	47 3	83502-GEC-300	49 20		63 15		55 32
53105-GBL-930	41 27	64305-GEC-000ZA	43 4	77241-GEC-000	47 4	83505-GEC-300	49 21	90103-GEC-920	45 23	90703-HC4-000	27 12
53106-GBL-930	41 28	64305-GEC-000ZB	43 4	77242-GBL-770	47 5	83511-GEC-300	49 22	90104-GC8-000	66 6		30 12
53140-GEC-000	40 9	64305-GEC-700ZA	43 4	77251-GR1-000	55 12	83520-GEC-000ZA	48 10	90104-GT4-000	63 14	90741-035-000	33 6
53140-GEC-000ZB	40 9	64305-GEC-700ZB	43 4			83520-GEC-000ZB	48 10	90104-GW2-000	51 24	90754-147-003	52 17
53140-GEC-920	41 29	64306-GAM-690	43 4	80000		83520-GEC-000ZC	48 10	90105-GBL-870	61 9		
53165-GEC-000	40 10	64306-GEC-700ZA	43 4	80100-GEC-000	57 3	83520-GEC-000ZE	48 10	90105-MG9-000	55 18	91000	
53165-GEC-700ZA	40 10	64306-GEC-000ZA	43 5	80103-GEC-000	57 4	83520-GEC-000ZF	48 10	90106-GAH-000	55 19	91001-GA7-701	29 16
53165-GEC-700ZB	40 10	64306-GEC-000ZB	43 5	80103-GEC-010	57 4	83520-GEC-000ZG	48 10	90106-MB2-000	48 15	91005-GCH-013	33 7
53165-GEC-700ZC	40 10	64306-GEC-700ZA	44 5	80104-GEC-000	57 5	83550-GEC-000ZA	48 11	90108-GN2-008	38 15	91005-GW0-023	33 7
53165-GEC-700ZD	40 10	64306-GEC-700ZB	44 5	80104-GEC-000	57 5	83550-GEC-000ZB	48 11	90109-434-000	44 12	91021-GCW-003	31 16
53165-GEC-700ZE	40 10	64306-GEC-920ZA	43 5	80106-GEC-000	63 13	83550-GEC-700ZA	48 11	90110-GAH-000	44 11	91022-GCW-003	30 13
53165-GM9-741	41 30	64307-GEC-000	68 1	80109-GEC-300	57 11	83550-GEC-700ZB	48 11	90111-GC3-000	51 25	91028-GS7-900	31 17
53166-GEC-000	40 11	64307-GEC-920	68 1	80150-GEC-920ZA	49 28	83550-GEC-900ZA	48 11	90112-GC6-000	51 26	91102-GW0-008	33 8
53166-GEC-700ZA	40 11	64309-GEC-910	45 19	80151-GEC-000ZA	47 6	83550-GEC-920ZA	48 11	90112-GG2-900	53 11	91103-GR1-003	29 17
53166-GEC-700ZB	40 11	64310-GEC-000ZA	46 2	80151-GEC-000ZB	47 6	83560-GEC-000ZA	48 12	90112-GK8-010	65 17	91201-KBN-921	31 18
53166-GM9-740	41 31	64310-GEC-000ZB	46 2	80151-GEC-000ZC	47 6	83560-GEC-920	48 12	90113-GS6-010	55 30	91201-KBN-922	31 18
53175-GR2-000	40 12	64310-GEC-000ZC	46 2	80151-GEC-000ZE	47 6	83630-GEC-000	55 17	90115-147-000	41 21	91202-GCS-003	32 19
53175-GR2-010	41 12	64310-GEC-000ZE	46 2	80151-GEC-000ZF	47 6			90118-471-000	51 27	91202-GCW-013	32 19
53178-GR2-000	41 13	64310-GEC-000ZF	46 2	80151-GEC-000ZG	47 6	87000		90133-SV4-003	55 21	91204-GN2-005	30 14
53181-GAH-A00	41 14	64310-GEC-000ZG	46 2	80152-GEC-000ZA	47 7	87107-GBL-980	68 2	90149-SE0-003	65 18	91211-GK8-013	29 18
53182-155-010	41 15			80152-GEC-000ZB	47 7	87131-GEC-300	68 3	90156-SE3-003	45 24	91251-GZ5-003	51 30
53183-155-000	41 16	66000		80152-GEC-000ZC	47 7	87501-GEC-300	67 1	90164-GBL-870	65 19	91254-GE8-005	32 20
53205-GEC-000ZA	42 2	66871-611-000	55 22	80152-GEC-000ZE	47 7	87505-GEC-300ZA	67 2	90164-MR4-900	44 12	91301-166-000	32 21
53205-GEC-000ZB	42 2	66871-KY2-700	49 19	80152-GEC-000ZF	47 7	87505-GEC-300ZB	67 2	90165-GZ4-671	45 20		36 1
53205-GEC-000ZC	42 2			80152-GEC-000ZG	47 7	87560-147-040	67 3	90201-GR2-000	31 15	91304-GB0-910	32 22
53205-GEC-000ZE	42 2			80153-GEC-920	49 29	87565-GEC-300ZA	67 4	90202-187-000	29 13	91309-GS6-700	26 3
53205-GEC-000ZF	42 2	75000		80154-GEC-920	49 30	87565-GEC-300ZB	67 4	90301-KE1-003	44 13	91351-642-000	29 20
53205-GEC-000ZG	42 2	75581-GN8-920	47 1			87565-GEC-300ZC	67 4		49 23	91351-GR1-000	29 19
53206-GEC-000ZA	42 3			81000		87565-GEC-300ZD	67 4	90302-435-761	55 31	91352-671-003	38 16
53206-GEC-000ZB	42 3			81131-GEC-000ZA	44 7	87565-GEC-300ZE	67 4	90304-GE8-003	41 22	91551-GBL-871	66 12
53207-GEC-000	38 14	77000		81131-GEC-000ZB	44 7	87565-GEC-700ZA	67 4		42 5	91552-GBL-871	66 13
53208-GEC-000	39 19	77010-GEC-000ZA	54 2	81131-GEC-000ZC	44 7	87565-GEC-700ZB	67 4	90304-GW0-000	52 16		
53210-GR1-751	50 21	77010-GEC-000ZB	54 2	81131-GEC-000ZE	44 7	87565-GEC-910ZA	67 4	90305-197-013	66 7	91351-GR1-000	29 19
53211-GC8-003	50 22	77010-GEC-000ZC	54 2	81131-GEC-000ZF	44 7	87565-GEC-920ZA	67 4	90305-SH3-000	57 6		
53212-147-003	51 23	77010-GEC-000ZE	54 2	81132-GAH-000YR	44 8			90306-SAO-000	42 6	91352-671-004	38 16
		77010-GEC-000ZF	54 2	81132-GAH-000ZW	44 8	88210-GAM-003	41 19	90307-GJ6-003	37 9	91551-GBL-871	66 12
55000		77010-GEC-000ZG	54 2			88220-GAM-003	41 20	90309-KF0-003	51 28		
55100-GEC-000	58 4	77100-GEC-000ZA	54 3	81200-GEC-000	47 8			90314-178-000	41 23	92000	
55102-166-000	58 5	77100-GEC-000ZB	54 3	81201-GEC-000	55 28	90001-GA7-000	24 5	90426-KBN-900	28 12	92101-05025-0A	52 19
55105-GK8-000	58 6	77100-GEC-700ZA	54 3	81250-GEC-000	55 13	90001-GBL-003	25 4	90429-GBL-871	30 9	92201-08032-0A	62 4
55107-GK8-000	58 7	77100-GEC-910ZA	54 3	81252-GEC-000	55 14	90006-GAM-690	27 7	90442-044-000	29 14		
55121-GBM-850	58 8	77101-GEC-000ZA	54 4	81252-GEC-920	55 14	90007-GAM-690	27 8	90451-GBL-870	28 13		
55123-GEC-000	58 9	77101-GEC-700ZA	54 4	81253-GEC-000	55 15	90008-GAM-690	27 9	90454-GB2-000	29 15		
55201-GC8-000	58 10	77101-GEC-000ZB	54 4	81255-GCW-000	55 29	90009-GAM-690	27 10	90454-KF0-000	30 10	93401-05012-08	63 18
		77101-GEC-910ZA	54 4	81259-GEC-000	55 16	90031-GBL-000	24 6	90501-GAH-000	53 13	93404-06010-07	60 7
61000		77105-GEC-000	54 5			90035-GF4-000	30 8	90501-GK8-870	60 11	93404-06012-08	46 7
61101-GAZ-000	43 1										

部 品 番 号 索 引

部品番号	頁見出	部品番号	頁見出	部品番号	頁見出	部品番号	頁見出	部品番号	頁見出
93404-06016-00	57 9	95002-70000	27 13						
93404-06025-00	46 5	95015-31001	52 21						
93404-06032-00	59 13		53 14						
93404-06050-00	46 6	95015-41000	52 23						
	59 14		53 15						
93500-04006-1A	38 17	95018-42320	59 17						
93500-05028-0A	41 24	95701-06012-00	56 19						
93500-05032-0A	41 25		61 11						
93500-05040-0A	41 26	95701-06016-00	56 20						
93891-05012-00	57 13	95701-06022-00	61 12						
93891-05016-00	42 7	95701-06035-00	32 25						
93892-04008-18	35 22	95701-06085-00	32 26						
93892-04014-18	35 23	95701-08025-07	60 9						
93892-04020-18	56 15	95701-08030-07	60 10						
93893-04012-10	39 18	95701-08040-07	60 12						
93901-25310	59 15	95701-10025-00	55 26						
93901-34780	63 16	95801-10035-00	62 5						
93903-25210	45 18								
	49 16	96000							
93903-25310	49 18								
93903-25480	59 16	96001-06016-00	23 4						
93903-34220	49 25		25 6						
	55 33		26 4						
93903-34310	42 8	96001-06018-07	25 7						
	44 14	96001-06022-07	23 5						
	49 17	96001-06028-00	30 15						
	63 19		32 27						
93903-34320	49 26	96001-06032-00	32 28						
	63 17	96001-06035-00	30 16						
93903-35210	55 24	96001-06040-00	27 14						
93903-35320	57 8		32 29						
	14	96001-06045-00	32 30						
94000		96001-06060-00	32 31						
		96001-06075-00	32 32						
94001-05000-0S	52 20	96001-06085-00	32 33						
94001-12200-0S	28 14	96100-62013-00	31 16						
94002-08000-0S	51 31	96100-62033-00	30 13						
94050-06000	55 25	96140-62000-10	52 22						
	60 8								
94050-10000	25 5	98000							
	29 21	98076-5471G	24 7						
94101-10000	42 9	98076-5472G	24 7						
94103-06000	49 27	98076-5671G	24 7						
94201-25200	61 10	98076-5672G	24 7						
94301-08200	32 23	98076-5871G	24 7						
94511-14000	28 15	98076-5872G	24 7						
94520-24000	29 22	98200-41000	65 20						
94591-25000	44 16	98200-41500	65 21						
95000		99000							
95002-02070	59 18	99101-ZH7-0780	35 24						
95002-02080	56 17	99103-GEC-0350	35 25						
95002-02100	56 18								
	58 12								
95002-02650	32 24								
95002-40800-08	59 19								
95002-50000	58 13								

部 品 名 索 引

部 品 名	頁 見 出	部 品 名	頁 見 出	部 品 名	頁 見 出	部 品 名	頁 見 出
スクリユ、タツビ [○] ンク [○] 4X12	49 17	スフ [○] リング [○] , レバ [○] -リターン	41 15	ナツト, スハ [○] シヤル 6MM	60 6	ハンド [○] ルCOMP., ステアリング	42 1
	63 16	スフ [○] リング [○] , ロツクキーセツテイ [○] ンク [○]	47 1	ナツト, センター [○] パ [○] ル	55 22		
	19			ナツト, フランジ [○] 10MM	25 5	[ヒ]	
スクリユ、タツビ [○] ンク [○] 4X30	63 16	[ソ]		ナツト, フランジ [○] 6MM	29 21	ヒ [○] -スセツト, スライ [○] ド	28 1
スクリユ、タツビ [○] ンク [○] 5X12	45 18	ソケットASSY., ヘツト [○] ライ [○] ト	37 5	ナツト, フランジ [○] 8MM	55 25	ヒ [○] トガ [○] ート, リヤ [○] ーフェン [○] タ [○] ー	57 11
	49 16	ソケットCOMP.	38 7	ナツト, フランジ [○] 5MM	60 8	ヒ [○] トガ [○] ート, R. ホ [○] テ [○] イカバ [○] ー	49 21
	55 24	ソケットCOMP., テール [○] ライ [○] ト	63 9	ナツト, ロツク	41 23	ヒ [○] スト [○] ンA	33 3
スクリユ、タツビ [○] ンク [○] 5X14	44 17			ナツト, U 10MM	42 5	ヒ [○] ニオンASSY., スター [○] ター	26 2
スクリユ、タツビ [○] ンク [○] 5X16	49 18	[タ]			52 16	ヒュー [○] ス, ミ [○] ニ	65 20
	55 21	タイ [○] ヤ, フロ [○] ント	52 8		66 7		21
	57 8	タイ [○] ヤ, リヤ [○] ー	53 3	ナツト, U 14MM	53 12	ヒ [○] ン, ガ [○] イ [○] ド	29 9
	59 15	タ [○] ク [○] ト, エア [○] クリ [○] ナー	59 6	ナツトA, フ [○] レーキ [○] ロツト [○] アジ [○] ヤ [○] セツテイ [○] ンク [○]	52 23	ヒ [○] ン, スフ [○] リツト 2.5X20	61 10
スクリユ、タツビ [○] ンク [○] 5X20	59 16	タ [○] ク [○] ストシ [○] ール, フロ [○] ントク [○] ツシ [○] ョ [○] ンアン [○] ダ [○] ー	50 12		53 15	ヒ [○] ン, パ [○] ーキン [○] ク [○] レバ [○] -ヒ [○] ホ [○] ツト	41 16
スクリユ、パ [○] ン 4X6	38 17	タンク, オイル	58 4	[ニ]		ヒ [○] ン, ヒ [○] スト [○] ン	33 4
スクリユ、パ [○] ン 5X17	55 18	タンクCOMP., フュー [○] エル	56 5			ヒ [○] ン, ヒ [○] ン	55 19
スクリユ、パ [○] ン 5X28	41 24			[ニ]		ヒ [○] ン, シ [○] ート	54 7
スクリユ、パ [○] ン 5X32	41 25	[チ]		ニ [○] ート [○] ルCOMP., シ [○] エツト	35 14	[フ]	
スクリユ、パ [○] ン 5X40	41 26			[ノ]		フアン [○] COMP., ケ [○] ーリ [○] ンク [○]	25 1
スクリユ、パ [○] ン 6MM	55 30	チヤ [○] ンパ [○] -セツト, フロ [○] ート	34 4			フエイ [○] スセツト, ト [○] リ [○] フ [○] ン	29 7
スクリユ、ハンド [○] ルカ [○] バ [○] -セツテイ [○] ンク [○]	42 10	チュ [○] フ	35 21	ノツク [○] ピ [○] ン 10X14	27 12	フエイ [○] スCOMP., ト [○] ライ [○] フ	28 2
	63 15	チュ [○] フ, エア [○] クリ [○] ナーコ [○] ネク [○] テイ [○] ンク [○]	59 11	ノツク [○] ピ [○] ン 8X20	30 12	フエイ [○] スCOMP., ム [○] バ [○] フ [○] ル [○] ト [○] ライ [○] フ	28 4
スクリユ、ハンド [○] ルレバ [○] -ヒ [○] ホ [○] ツト, 5X26	41 21	チュ [○] フ, オイル 5.3X545	58 9	[ハ]		フエイ [○] スCOMP., ム [○] バ [○] フ [○] ル [○] ト [○] ライ [○] フ	29 8
スクリユ、フラツト 6X12	65 19	チュ [○] フ, パ [○] ルス	56 4	ハー [○] ネ [○] ス, リヤ [○] ーワイ [○] ヤ [○] ー	64 7	フエン [○] タ [○] ー, リヤ [○] ー	57 3
スクリユ、ヘツト [○] ライ [○] トセツテイ [○] ンク [○]	37 8	チュ [○] フ, フュー [○] エル 4.5	56 8	ハー [○] ネ [○] ス, ワイ [○] ヤ [○] ー	64 8	フエン [○] タ [○] ー, R. フロ [○] ント	43 4
スクリユ、セツト	34 7	チュ [○] フ, フュー [○] エルホ [○] ン [○] フ	56 9	パ [○] イ [○] サ [○] ー, スピ [○] ードメ [○] ータ [○] ー	38 14	フエン [○] タ [○] ー, C. リヤ [○] ー	57 4
スクリユ、セツトA	34 5	チュ [○] フ, フ [○] リ [○] ザ [○] ー	30 1	パ [○] イ [○] サ [○] ー, スピ [○] ードメ [○] ータ [○] ー	38 14	フオー [○] クセツト, フロ [○] ント	50 5
スクリユ、ワツシヤ [○] ー 3X10	38 15	チュ [○] フ, L. カ [○] バ [○]	27 3	パ [○] イ [○] スター [○] ターセツト, オ [○] ート	34 9	フツク, ヘル [○] メツト	54 6
スクリユ、ワツシヤ [○] ー 3X22	38 11	チュ [○] フ, A. エア [○] -リ [○] ト	59 9	パ [○] イ [○] スター [○] ターASSY., オ [○] ート	34 9	フツク, ラ [○] キ [○] ジ	44 8
スクリユ、ワツシヤ [○] ー 4X12	39 18	チュ [○] フ, B. エア [○] -リ [○] ト	59 10	パ [○] イ [○] フ, イン [○] レツト	31 11	フツク, シ [○] ョ 8X12X8	27 1
スクリユ、ワツシヤ [○] ー 4X14	35 23	チュ [○] フ, COMP., オイル [○] パ [○] ス	31 9	パ [○] ツキン, オイル [○] キヤツ [○] フ	58 7	フツク, エン [○] ジ [○] ン [○] パ [○] ンカ [○] -ラ [○] ハ [○] ー	31 5
スクリユ、ワツシヤ [○] ー 4X20	56 15	[テ]		パ [○] ツキン, テール [○] ライ [○] ト	63 10	フツク, キツク [○] スピ [○] ント [○] ル	31 2
スクリユ、ワツシヤ [○] ー 4X8	35 22	テール [○] ライ [○] トユ [○] ニツト	63 7	パ [○] ツキン, フュー [○] エル [○] フイ [○] ラ [○] キヤツ [○] フ	56 7	フツク, タ [○] ンパ [○]	28 10
スクリユ、ワツシヤ [○] ー 5X12	57 13	[ト]		パ [○] ツキン, ヘ [○] ス	56 11	フツク, ヒ [○] ホ [○] ツトア [○] ーム	50 20
スクリユ、ワツシヤ [○] ー 5X16	42 7	トツ [○] フセツト	34 3	パ [○] ツキンセツト	56 3	フツク, フロ [○] ントク [○] ツシ [○] ョ [○] ンアン [○] ダ [○] ー	50 8
スクリユ、A. トラス 5X20	45 22	[ナ]		パ [○] ツク, サ [○] ービ [○] ス [○] フ [○] ツク	55 12	フツク, フロ [○] ントク [○] ツシ [○] ョ [○] ンアン [○] ダ [○] ー	50 7
スクリユ、B. トラス 5X20	45 23	ナツト	37 3	パ [○] ツテリ	57 1	フツク, リヤ [○] ーク [○] ツシ [○] ョ [○] ンアン [○] ダ [○] ー	31 4
スタ [○] ント [○] COMP., メイ [○] ン	61 2	ナツト, 6カ [○] ク 12MM	28 14	パ [○] ネ [○] ル, フロ [○] ア [○] ー	46 2	フツク, ヒ [○] ホ [○] ツトア [○] ーム	50 8
ステ [○] ー, シ [○] ートロツク [○] ケ [○] フ [○] ル	47 5	ナツト, 6カ [○] ク 5MM	41 22	パ [○] ネ [○] ル, フロ [○] ア [○] ー	46 2	フツク, フロ [○] ントク [○] ツシ [○] ョ [○] ンアン [○] ダ [○] ー	50 7
ステ [○] ー, チュ [○] フ	31 12	ナツト, 6カ [○] ク 8MM	52 20	パ [○] ネ [○] ル, フロ [○] ア [○] ー	46 2	フツク, リヤ [○] ーク [○] ツシ [○] ョ [○] ンアン [○] ダ [○] ー	31 4
ステ [○] ー, ラ [○] キ [○] ジ	44 9	ナツト, アツ [○] パ [○] -カ [○] ウル	49 19	パ [○] ネ [○] ル, フロ [○] ア [○] ー	46 2	フツク, ヒ [○] ホ [○] ツトア [○] ーム	50 8
スト [○] レー [○] ナー, オイル	58 2	ナツト, エア [○] -ホ [○] イ [○] ラ [○] ク [○] リツ [○] フ	57 6	パ [○] ネ [○] ル, フロ [○] ア [○] ー	46 2	フツク, フロ [○] ントク [○] ツシ [○] ョ [○] ンアン [○] ダ [○] ー	50 7
スピ [○] ードメ [○] ータ [○] -ASSY.	38 3	ナツト, クリツ [○] フ 5MM	49 24	パ [○] ネ [○] ル, フロ [○] ア [○] ー	46 2	フツク, リヤ [○] ーク [○] ツシ [○] ョ [○] ンアン [○] ダ [○] ー	31 4
スピ [○] ードメ [○] ータ [○] -COMP.	38 4	ナツト, エア [○] -ホ [○] イ [○] ラ [○] ク [○] リツ [○] フ	57 6	パ [○] ネ [○] ル, フロ [○] ア [○] ー	46 2	フツク, ヒ [○] ホ [○] ツトア [○] ーム	50 8
スピ [○] ント [○] ルCOMP., キツク [○] スター [○] ター	28 9	ナツト, クリツ [○] フ 5MM	49 24	パ [○] ネ [○] ル, フロ [○] ア [○] ー	46 2	フツク, フロ [○] ントク [○] ツシ [○] ョ [○] ンアン [○] ダ [○] ー	50 7
スフ [○] リ [○] ンク [○]	61 6	ナツト, ステア [○] リ [○] ンク [○] ステ [○] ム [○] ロツク	50 3	パ [○] ネ [○] ル, フロ [○] ア [○] ー	46 2	フツク, リヤ [○] ーク [○] ツシ [○] ョ [○] ンアン [○] ダ [○] ー	31 4
スフ [○] リ [○] ンク [○] , キツク [○] ト [○] リ [○] フ [○] ンキ [○] ヤ [○] ー	28 7	ナツト, スフ [○] リ [○] ンク [○] 5MM	44 13	パ [○] ネ [○] ル, フロ [○] ア [○] ー	46 2	フツク, ヒ [○] ホ [○] ツトア [○] ーム	50 8
スフ [○] リ [○] ンク [○] , キツク [○] リ [○] タ [○] ーン	28 11	ナツト, スフ [○] リ [○] ンク [○] 5MM	49 23	パ [○] ネ [○] ル, フロ [○] ア [○] ー	46 2	フツク, フロ [○] ントク [○] ツシ [○] ョ [○] ンアン [○] ダ [○] ー	50 7
スフ [○] リ [○] ンク [○] , クラツ [○] チ	29 3	ナツト, スフ [○] リ [○] ンク [○] 5MM	49 23	パ [○] ネ [○] ル, フロ [○] ア [○] ー	46 2	フツク, リヤ [○] ーク [○] ツシ [○] ョ [○] ンアン [○] ダ [○] ー	31 4
スフ [○] リ [○] ンク [○] , シ [○] ートキヤツ [○] チ	55 10	ナツト, スフ [○] リ [○] ンク [○] 5MM	49 23	パ [○] ネ [○] ル, フロ [○] ア [○] ー	46 2	フツク, ヒ [○] ホ [○] ツトア [○] ーム	50 8
スフ [○] リ [○] ンク [○] , ト [○] リ [○] フ [○] ンフエイ [○] ス	29 10	ナツト, スフ [○] リ [○] ンク [○] 5MM	49 23	パ [○] ネ [○] ル, フロ [○] ア [○] ー	46 2	フツク, フロ [○] ントク [○] ツシ [○] ョ [○] ンアン [○] ダ [○] ー	50 7
スフ [○] リ [○] ンク [○] , フ [○] レーキ [○] ア [○] ームリ [○] タ [○] ーン	52 15	ナツト, スフ [○] リ [○] ンク [○] 5MM	49 23	パ [○] ネ [○] ル, フロ [○] ア [○] ー	46 2	フツク, リヤ [○] ーク [○] ツシ [○] ョ [○] ンアン [○] ダ [○] ー	31 4
スフ [○] リ [○] ンク [○] , フ [○] レーキ [○] シユ [○] ー	52 3	ナツト, スフ [○] リ [○] ンク [○] 5MM	49 23	パ [○] ネ [○] ル, フロ [○] ア [○] ー	46 2	フツク, ヒ [○] ホ [○] ツトア [○] ーム	50 8
	53 8	ナツト, スフ [○] リ [○] ンク [○] 5MM	49 23	パ [○] ネ [○] ル, フロ [○] ア [○] ー	46 2	フツク, フロ [○] ントク [○] ツシ [○] ョ [○] ンアン [○] ダ [○] ー	50 7
スフ [○] リ [○] ンク [○] , メイ [○] ンスタ [○] ント	61 7	ナツト, スハ [○] シヤ [○] ル 28MM	29 13	パ [○] ネ [○] ル, フロ [○] ア [○] ー	46 2	フツク, リヤ [○] ーク [○] ツシ [○] ョ [○] ンアン [○] ダ [○] ー	31 4
スフ [○] リ [○] ンク [○] , リヤ [○] ーフ [○] レーキ [○] ア [○] ーム	53 10	ナツト, スハ [○] シヤ [○] ル 6MM	31 15	パ [○] ネ [○] ル, フロ [○] ア [○] ー	46 2	フツク, ヒ [○] ホ [○] ツトア [○] ーム	50 8



部 品 名 索 引

部 品 名	頁	見出	部 品 名	頁	見出	部 品 名	頁	見出	部 品 名	頁	見出
プレートCOMP., トライブ	29	2	ホルト, フランジ 6X35	30	16	ラバ, クラツチダ ンバ	29	5	[C]		
フロントセット	34	2	ホルト, フランジ 6X40	32	25	ラバ, シートピンジ	55	27	C. D. I. ユニット	64	2
プロテクター, マフラー	60	4	ホルト, フランジ 6X45	32	29	ラバ, シュラウト	23	3	[E]		
[H]			ホルト, フランジ 6X60	32	30	ラバ, スタット ストツバ	60	5	Eクリップ 3MM	40	2
ヘアリング, コネクティング ロット スモール			ホルト, フランジ 6X75	32	31	ラバ, マウンディング	27	11	[O]		
ヘアリング, ニートル 17X25X18	29	17	ホルト, フランジ 6X85	32	36	ラバ, リンクストツバ	66	3	Oリング 1.3X4.3	35	11
ヘアリング, ラシ アルホ ール 6200U	52	22	ホルト, フランジ 6X95	24	5	ラバ-B, シートストツバ	54	8	Oリング 18.3X2.3	32	21
ヘアリング, ラシ アルホ ール 6201	31	16	ホルト, フランジ 8X16	48	15	ラベル, カラ	67	4			
ヘアリング, ラシ アルホ ール 6203	30	13	ホルト, フランジ 8X25	60	9	ラベル, タイヤ	67	2	[リ]		
ヘアリング, ラシ アルホ ール 6203UU	31	17	ホルト, フランジ 8X30	60	10						
ヘアリング, ラシ アルホ ール 6901U	29	16	ホルト, フランジ 8X37	51	27	リット, フェーエル	47	7	Oリング 2.4X18.6	34	10
ヘアリング, ラシ アルホ ールスハ シヤル			ホルト, フランジ 8X40	60	12	リテナー, フェーエルユニット	56	12	Oリング 20.6X1.9	32	22
ヘアリング, ラシ アルホ ールスハ シヤル	6304	33	ホルト, フランジ 8X48	51	25	リフレクター, リヤ-リフレックス	57	2	Oリング 38.5X2	36	1
ヘアリング, シリンダ	24	3	ホルト, フロントクッションアンタ	51	24	リム, ベット, ライト	37	2	Oリング 8.5X1.5	38	16
ヘアリング, ライトユニット	37	4	ホルト, メインスタンド ロック	61	9	リレーCOMP., オーディ イブ ルバ イロツト&	65	14	Oリング, ビ ニオンキャツバ	29	20
ヘアリング, ライトASSY.	37	1	ホルトワツシヤ 5X12	63	18	ウインカー	65	16			
ヘアリング, トライブ	29	6	ホルトワツシヤ 6X10	60	7	リレーCOMP., スターター	65	16			
[K]			ホルトワツシヤ 6X12	46	7	リンクサフ ASSY., エンジ ンハンカ	66	4			
ホイールサフ ASSY., フロント	52	7	ホルトワツシヤ 6X16	57	9	リンク セット, ヒ ストン	33	2	[レ]		
ホイールセット, リヤ	53	2	ホルトワツシヤ 6X25	46	5						
ホイールASSY., ステアリング スチール	50	21	ホルトワツシヤ 6X32	59	13	レース, ステアリング アツバ ホ ール	50	1	レース, ステアリング アンタ ホ ール	50	2
ホイールCOMP.	65	13	ホルトワツシヤ 6X50	46	6	レース, ステアリング トツブ コーン	50	22	レース, ステアリング ホ ームコーン	51	23
ホ ス, トライブ フェイス	28	3	ホルトASSY., スハ シヤル 6X27	27	7	レクチファイヤCOMP., レキ ュレート	64	6	レザCOMP., シート	54	4
ホ ツクス, ラキ ン	55	13	ホルトASSY., スハ シヤル 6X36	27	10	レバ, L, ステアリング ハンドル	41	13	レバ, R, ステアリング ハンドル	40	12
ホ ティCOMP., フレーム	66	1	ホルトASSY., スハ シヤル 6X53	27	8	レバCOMP., バ ーキング	41	12	レンス	41	14
ホルト, 6カク 5X25	52	19	ホルトASSY., スハ シヤル 6X93	27	9	レンス, ウインカー	63	2	レンス, テールライト	63	8
ホルト, 6カク 8X32	62	4	ホ ンフ ASSY., オイル	31	7	レンス COMP., ウインカー	63	5			
ホルト, アース 6X16	65	18	ホ ンフ ASSY., フェーエル	56	1						
ホルト, アジ ヤステイング	37	7	[M]								
ホルト, エンジ ンハンカ	66	5	マーク, コンビ ネーションスイツチタフ	67	5	ローラーセット, ウェイト	28	5	ロツクASSY., フェーエルリット	47	2
ホルト, スタット 6X19	24	6	マーク, トライブ コーシヨシ	67	3	ロツクASSY., フェーエルリット	47	2	[W]		
ホルト, スハ シヤル 6MM	44	12	マツト, ラキ ン ホ ツクス	55	17	ワツシヤ 14MM	28	13	ワツシヤ 26X14X2.8	53	13
ホルト, チェツク 8MM	30	8	マツト, カ ート, フロント	43	1	ワツシヤ サイト 14MM	30	9	ワツシヤ スラスト 14MM	30	11
ホルト, フランジ 10X178	66	6	マフラーCOMP., エキゾ ーラスト	60	2	ワツシヤ, スハ シヤル 12MM	28	12	ワツシヤ スラスト 17MM	30	10
ホルト, フランジ 10X25	55	26	[N]			ワツシヤ, スラスト 6MM	29	14	ワツシヤ, フレイ ン 10MM	42	9
ホルト, フランジ 10X35	62	5	ミラーCOMP., L	41	20	ワツシヤ, フレイ ン 6MM	49	27	ワツシヤ, ロツク 6MM	37	9
ホルト, フランジ 10X43	42	4	ミラーCOMP., R	41	19	ワツシヤ, ロツク ナツト	51	29			
ホルト, フランジ 5X22	65	17	[O]								
ホルト, フランジ 5X25	53	11	メーターCOMP., フェーエル	38	10						
ホルト, フランジ 5X25	51	26	[P]								
ホルト, フランジ 6MM	25	4	モーターユニット, スターティング	26	1						
ホルト, フランジ 6X12	55	20	モーターユニット, スターティング	26	1						
	56	19	モーターユニット, レツク シールド	43	3						
	61	11	[Q]								
ホルト, フランジ 6X16	23	4	ラツク, インナー	45	21						
	25	6	ラバ, オイルシール	58	8						
	26	4									
	56	20									
ホルト, フランジ 6X18	25	7									
ホルト, フランジ 6X22	23	5									
	61	12									
ホルト, フランジ 6X28	30	15									
	32	27									
ホルト, フランジ 6X32	32	28									



1

まえがき
目次

2

エンジン

3

フレーム

4

部品番号索引

5

部品名索引

Julio [AF52-100・110・120]

パーツカタログ

不許複製

発行 本田技研工業株式会社

編集 本田技研工業株式会社 部品情報課

HONDA
The Power of Dreams