



**Today**

**NVS501SH2**  
[AF61-100]

**パーツカタログ**

**2** 版

---

まえがき  
目次

**1**

---

エンジン

**2**

---

フレーム

**3**

---

部品番号索引

**4**

---

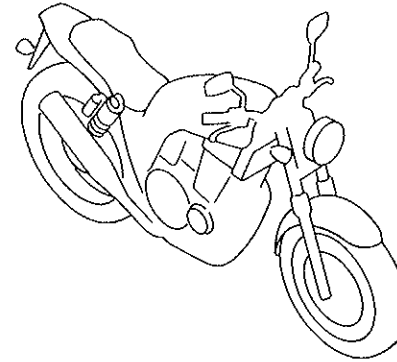
部品名索引

**5**

---

## カラー写真とカラーラベルのご利用方法

- 製品カタログで案内された車体色の写真が掲載されています。
- 色物部品の受、発注のときにご利用ください。
  - ・どのような車体色が売られているかひと目でわかります。
  - ・現車がないときでも、お客様の車体色を確認するのに便利です。
  - ・フォトNO.とまえがきの配色表を使用すれば正しい色物部品の部品番号を簡単に引くことができます。
  - ・カラーラベルの貼付位置は、カラーラベルの貼り付け位置確認をご参照下さい。



### ●カラーラベル

**CBR400SF1**

COLOR NH-138

CODE NH138H

### ●配色表

シャスタホワイト (NH-138)  
【フォトNO. 1】

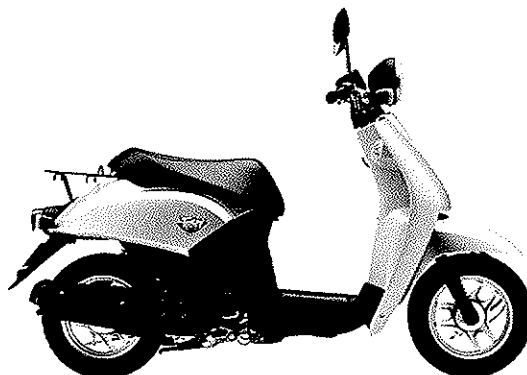
		機種名 (MODEL)		CBR400SF1				掲載 ブロック	見出 番号
		フォトNO.		NO. 1	NO. 2	適用号機			
		主体色 (COLOR)		シャスタ 白付	シャスタ 白付				
		コード (CODE)		NH-138	NH-138				
NO.	色物部品名	基本部品番号	NH138H	NH138H	初号機	終号機			
1									
2									
3									
4									
5									
6									

\*車体色は印刷のため実物と多少異なる場合があります。

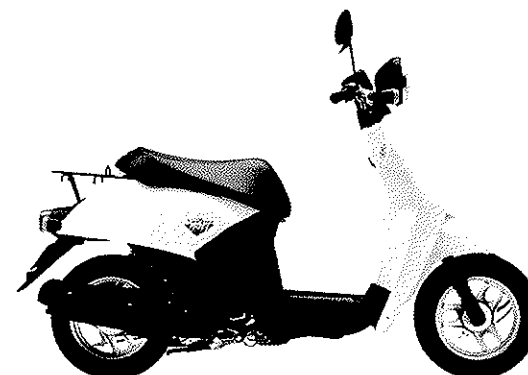
Today [NVS501SH2] フレーム号機 AF61-1000001~



パールプロキオンブラック (NH-A06P)  
[フォト NO. 1]



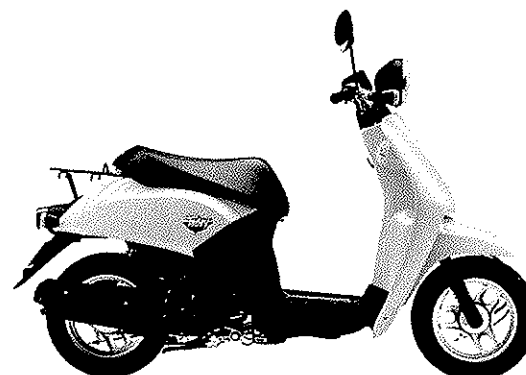
シグマシルバーメタリック (NH-494M)  
[フォト NO. 2]



パールキャンサーホワイト (NH-495P)  
[フォト NO. 3]



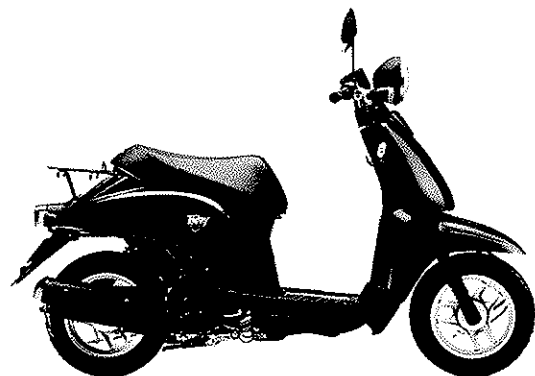
キャンディルーフッドレッド (R-264C)  
[フォト NO. 4]



オリオンイエロー (Y-177)  
[フォト NO. 5]

\*車体色は印刷のため実物と多少異なる場合があります。

Today [NVS501SH2] フレーム号機 AF61-1000001~



イブシロンブルーメタリック (PB-335M)  
[フォト NO. 6]



スピカピンクメタリック (R-284M)  
[フォト NO. 7]



アンタレスグリーンメタリック (G-179M)  
[フォト NO. 8]



トーラスグレーメタリック (NH-496M)  
[フォト NO. 9]



シリウスブルーメタリック (B-178M)  
[フォト NO. 10]

## パーツカタログのご使用にあたって

- このパーツカタログは2002年10月20日現在で編集してあります。  
・その後の変更はパーツカタログニュースで確認して下さい。
- 部品注文は部品番号でご連絡下さい。  
・部品注文時は、モデル、タイプ、号機、色、メーカー名、サイズを必要に応じて確認して下さい。  
・イラストレーション（部品図）は部品検索の目安として記載していますので、現品と形状が異なる場合があります。
- 部品の希望小売価格は、2002年10月現在の価格を記載しています。  
・部品の希望小売価格は、予告なしに変更する事があります。  
・部品の希望小売価格には消費税は含まれていません。

初版 2002年 7月20日  
本田技研工業株式会社

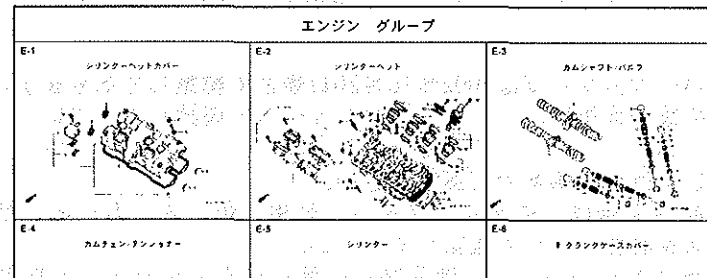
## 目次

ページNo.

● 部品情報の探し方	2	<b>1</b>
● パーツカタログの構成	3	
● 部品に変更があったとき	4	
● パーツカタログに使用されている略語	4	
● 部品の記載ブロックと打刻号機の確認	5	
● カラーラベルの貼り付け位置確認	5	
● 号機管理表	6	
● 配色表	7	
● フューエルホース／チューブとビニールチューブ、 および一般用チューブの使用について	9	
● 標準整備時間	13	
● イラスト インデックス	15	
● エンジン グループ	20	<b>2</b>
● フレーム グループ	38	<b>3</b>
● 部品番号索引	68	<b>4</b>
● 部品名索引	71	<b>5</b>

# 部品情報の探し方

## ① 「イラストインデックス」から探す方法



## ② 「部品番号索引」から探す方法

部品番号	頁見出	部品番号	頁見出	部品番号	頁見出
04000		13323-WY9-751	36 10	14929-K17-013	
04911-WCE-000	34 1	13324-WY9-751	36 10	14930-K17-013	
		13325-WY9-751	36 10	14931-K17-013	
06000		13327-WY9-751	36 10	14932-K17-013	
		14000		14933-K17-013	
06405-WY5-P00	74 3			14934-K17-013	
06405-WY5-P10	74 3	14100-WCE-000	21 2	14935-K17-013	
06410-WY9-860	63 1	14200-WCE-000	21 3	14936-K17-013	
06435-WCE-005	62 1	14321-WCE-000	24 2	14937-K17-013	
06451-166-405	59 2	14401-WCE-003	24 3	14939-K17-013	
06451-443-405	62 2	14510-WBE-000	24 4	14940-K17-013	
06451-WA7-405	59 1	14520-WY9-891	24 5	14941-K17-013	
06455-WCE-005	59 3	14524-WY9-890	24 6	14942-K17-013	
		14546-WCE-000	24 7	14943-K17-013	
11000		14620-WY9-691	24 8	14944-K17-013	
11210-WCE-000	33 1	14711-WCE-000	21 4	14945-K17-013	
11330-WCE-305	26 1	14712-WCE-000	21 5	14946-K17-013	
11333-K18-000	30 1	14721-WCE-000	21 6	14947-K17-013	
11335-WCE-000	26 2	14722-WCE-000	21 7	14948-K17-013	
11360-WCE-000	31 1	14730-WCE-000	21 8	14949-K17-013	
11365-WCE-000	31 2	14731-WY9-751	21 9	14950-K17-013	
11396-WY9-000	26 3	14751-WY9-751	21 10	14951-K17-013	
11631-WCE-000	29 1	14751-WY2-000	21 11	14952-K17-013	
11691-WY9-000	29 2	14751-WCE-000	21 12	14953-K17-013	
		14761-WCE-000	21 13	14954-K17-013	

## ③ 「部品名索引」から探す方法

部品名	頁見出	部品名	頁見出
(ア)		カムシャフトテンショナー	72 12
ア-4.1.1.カムシャフト	72 12	カムシャフトテンショナー	72 8
ア-4.1.2.カムシャフト	72 11	カムシャフトテンショナー	72 11
ア-4.1.3.カムシャフト	72 11	カムシャフトテンショナー	72 5
ア-4.1.4.カムシャフト	72 5	カムシャフトテンショナー	71 3
ア-4.1.5.カムシャフト	71 3	カムシャフトテンショナー	36 36
ア-4.1.6.カムシャフト	36 36	カムシャフトテンショナー	27 2
ア-4.1.7.カムシャフト	27 2	カムシャフトテンショナー	26 4
ア-4.1.8.カムシャフト	26 4	カムシャフトテンショナー	60 3
ア-4.1.9.カムシャフト	60 3	カムシャフトテンショナー	53 3
ア-4.1.10.カムシャフト	53 3	カムシャフトテンショナー	74 5
ア-4.1.11.カムシャフト	74 5	カムシャフトテンショナー	
(イ)		カムシャフトテンショナー	
インジェクター	19 9	カムシャフトテンショナー	
(ウ)		カムシャフトテンショナー	
カムシャフトテンショナー	78 4	カムシャフトテンショナー	
カムシャフトテンショナー	78 8	カムシャフトテンショナー	
カムシャフトテンショナー	78 1	カムシャフトテンショナー	
カムシャフトテンショナー	78 7	カムシャフトテンショナー	
カムシャフトテンショナー	54 7	カムシャフトテンショナー	
カムシャフトテンショナー	50 1	カムシャフトテンショナー	

### F-7 フロントフェンダー

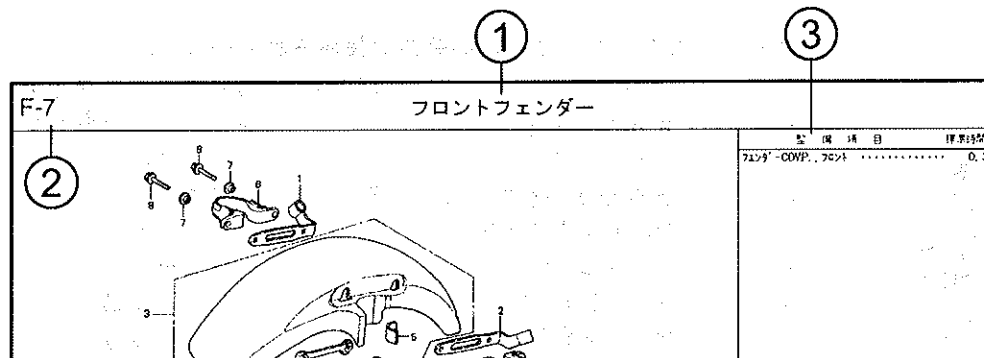
ブロックNO. 1

見出番号

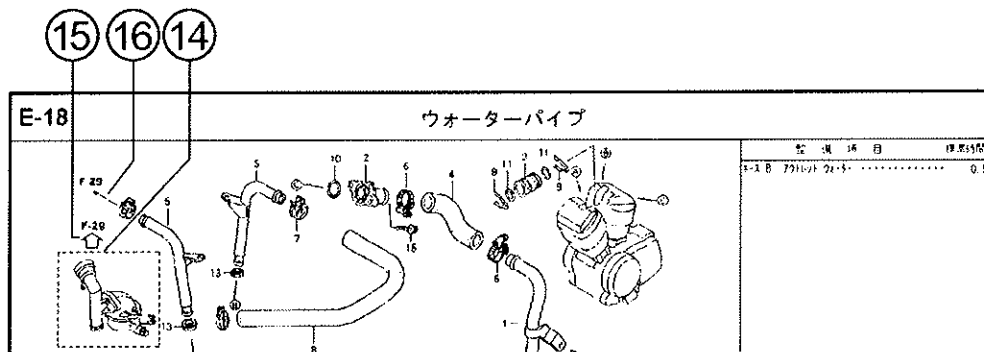
部品番号	部品名	数量	単位	使用箇所	適用機種
1 45156-WCE-000	フロントフェンダー	380	1	J	
2 45157-WCE-000	フロントフェンダー	380	1	J	
3 61100-WCE-000ZA	フロントフェンダー	6,700	1		3J, 4J
61100-WCE-000ZB	フロントフェンダー	6,700	1		J, 2J
4 61101-WCE-000	フロントフェンダー	400	2		1008000
61101-WCE-010	フロントフェンダー	400	2		1008001
5 61102-WCE-300	フロントフェンダー	120	2		
6 61105-WCE-000	フロントフェンダー	400	2		
7 61107-WR2-000	フロントフェンダー	110	4		
8 98001-06020-00	フロントフェンダー	40	4		

ページNO. 57

# パーツカタログの構成



見出し番号	部品番号	部品名	単価	標準 使用部材 SFX SFY	適用車種
1	45156-NCE-000	クランプ、R.フロントブレーキス	380	1	
2	45157-NCE-000	クランプ、L.フロントブレーキス	380	1	
3	61100-NCE-000ZA	フェンダーCOMP.フロント *NH411M*...フェースシールドナリック	6,700	1	----- 3J, 4J
	61100-NCE-000ZB	*PB284C*キーンディフェニックスM-	6,700	1	----- J, 2J
4	61101-NCE-000	プレート、フロントフェンダー	400	2	----- 1008000
	61101-NCE-010		400	2	----- 1008001
5	61102-NCE-300	クッション、フロントフェンダー (ブラック)	120	2	-----



- ① ブロックタイトル ② ブロックNO.
- ③ 整備項目／標準時間－標準整備時間
- ④ 見出し番号
  - ・本文の見出し番号に( )、( )が付いているものは、前ページより同じ見出し番号が続いていることを示します。
- ⑤ 部品番号 ⑥ Honda色記号 ⑦ 部品名 ⑧ 色名称
- ⑨ 注記
  - ・特記事項を部品名欄に( )で表示しています。
- ⑩ 希望小売価格
  - ・ジカ 市場状況等により変動するメーカー希望小売価格。
  - ・オープン メーカー希望小売価格が存在せず、各小売店が独自に決定する小売値。オープン価格。
- ⑪ 使用個数
  - ・使用個数に( )、( )がつけられている部品はオプション部品です。
  - ・使用個数に“N”と表示されている部品は必要に応じて選択して使用する部品です。
  - ・使用個数は各ブロック内に使用されている数を示します。
- ⑫ 適用号機
- ⑬ タイプ
  - ・タイプ欄が無記入のものは、すべてのタイプに共通使用されます。
- ⑭
  - ・内の部品は、他のブロックで案内されています。
- ⑮
  - ・はで囲まれている掲載ブロックNo.を表示しています。
- ⑯
  - ・は該当部品の接続先ブロックNo.を表示しています。



## 部品に変更があったとき



適用号機は必ず  
確認！！



見出 番号	部品番号	部品名	希望 小売 価格	使用個数		適用号機	
				DB400 SFX	SFY	初号機	終号機
1	45156-MCE-000	クランプ - R. フロントブレーキネース	380	1	1		
2	45157-MCE-000	クランプ - L. フロントブレーキネース	380	1	1		
3	61100-MCE-000ZA	フエンダ - COMP. フロント *NH411M*. フォースシルバ - メタリック	6,700	1	1		
	61100-MCE-000ZB	*PB284C*キャンティイフェニックスブルー	6,700	1	1		
4	61101-MCE-000	プレート, フロントフエンダ	400	2	2		
	61101-MCE-010		400	2	2		
5	61102-MCE-300	ケタシヨシ, フロントフエンダ (フ ラック)	120	2	2		
6	61105-MCE-000	ステー, フロントフエンダ - マウンテング	400	2	2		
7	61107-MR7-000	カラー (6 5)	110	4	4		
8	96001-06020-00	ネ ルト, フランジ 6X20	40	4	4		

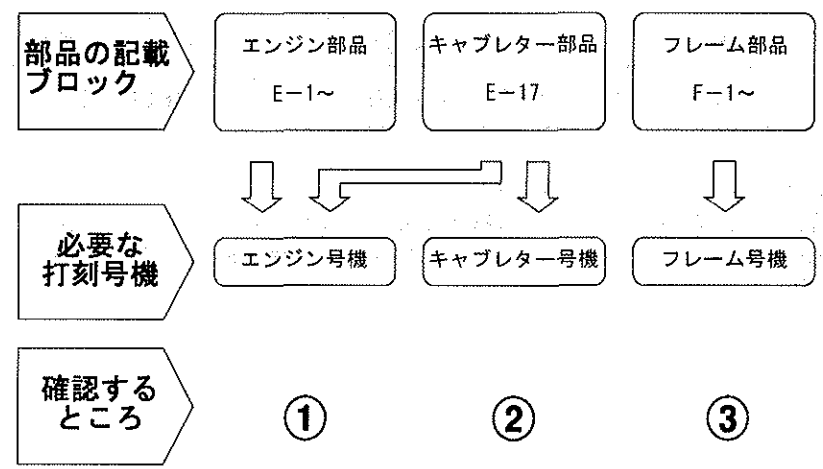
初号機から変更しないで  
使用している。 左側にある場合は、1008001  
号機からの車に使用する。 右側にある場合は、1008000  
号機までの車に使用する。

## パーツカタログに使用されている略語

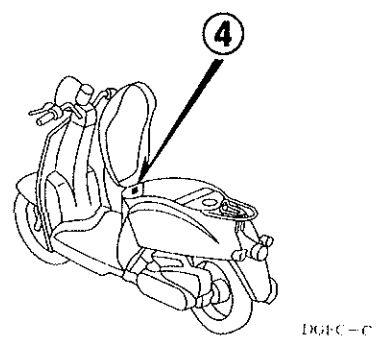
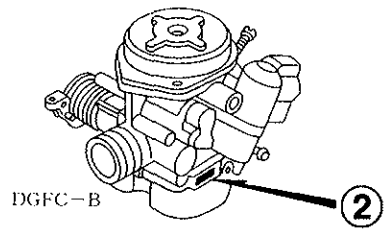
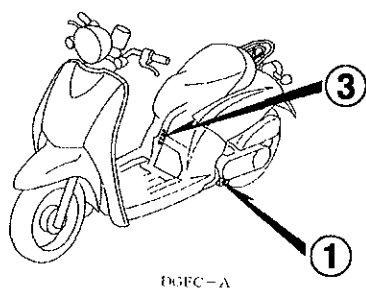
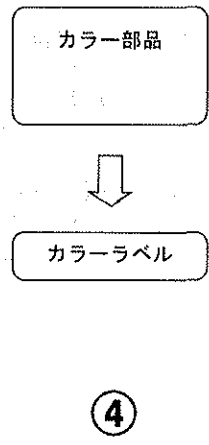
●パーツカタログには下記の略語が使用されています。

- |  |   |
|--|---|
| A..... アンペア                                      | LED..... ライトエミテッド<br>ダイオード (発光ダイ<br>オード)    |
| A.C. .... オルタネーティング<br>カーレント (交流)                | MM..... ミリメーター                              |
| A.M. .... アタッチングマーク<br>(貼り付けマーク)                 | R..... ライト (右)                              |
| ASSY. ... アッセンブリー                                | STD. .... スタンダード                            |
| C.D.I. ... キャパシティブディス<br>チャージイグニッション<br>(容量放電点火) | T (22T) .. チョウ (歯数 22)                      |
| COMP. ... コンプリート                                 | T.M. .... トランスクリプト<br>マーク (転写マーク)           |
| D.C. .... ダイレクトカーレント<br>(直流)                     | V..... ボルト                                  |
| G..... グラム                                       | W..... ワット                                  |
| KPH..... キロメーター毎時                                | WL..... ウイズラベリング<br>(ストライプ、ラベル<br>類を含む)     |
| L..... レフト (左)                                   | WOL..... ウイズアウトラベリング<br>(ストライプ、ラベル<br>類を除く) |
| L (100L) ・ リンク (駒数 100)                          |   |

### 部品の記載ブロックと打刻号機の確認



### カラーラベルの貼り付け位置確認



エンジン部品管理表 : 号機管理表

販売呼称	機種名	タイプ	エンジン号機	フレーム号機	キャブレター号機
Today	NVS501SH2	J	AF61E-1000001~	AF61-1000001~	VK0DA D

- ・エンジン部品はエンジン号機・フレーム部品はフレーム号機を確認のうえ部品注文をして下さい。
- ・キャブレター/スロットルボディアッセンブリーはエンジン号機で管理されていますが、その構成部品は下記アンダーラインで示したキャブレター/スロットルボディ号機で管理されていますので、部品注文時はキャブレター/スロットルボディ号機を確認して下さい。

VK0DA D KC ア

## 配色表

・色物部品をご注文の際は下記一覧表を参照して基本部品番号にパーツ色記号を加えた部品番号でご注文下さい。

Today(NVS501SH2)

NO.	機種名 (MODEL)		NVS501SH2					適用号機	掲載ブロック	見出番号	
	フォトNO.		NO. 1	NO. 2	NO. 3	NO. 4	NO. 5				
	主体色 (COLOR)		ハールフ ロキオン ブラック	シカ マシルハ メタリック	ハールキャンサー ホワイト	キャンディ ルシート レッド	オロン イエロー				
	コード (CODE)		NH-A06P	NH-494M	NH-495P	R-264C	Y-177				
	色物部品名	基本部品番号	NHA06	NH494	NH495	R264	Y177	初号機	終号機		
1	カバー,センター	80151-GFC-900	ZA	ZA	ZA	ZA	ZA			F-8	2
2	カバー,フロントハンドル	53205-GFC-900	ZA	ZA	ZA	ZA	ZA			F-4	2
3	カバー,リヤハンドル	53206-GFC-900	ZA	ZA	ZA	ZA	ZA			F-4	3
4	カバーセット,フロント	64300-GFC-900	ZB	ZC	ZD	ZF	ZH			F-5	1
5	カバーセット,L.ホデイ	83650-GFC-900	ZB	ZC	ZD	ZF	ZH			F-8	5
6	カバーセット,R.ホデイ	83550-GFC-900	ZB	ZC	ZD	ZF	ZH			F-8	4
7	ケース,ヘッドライト	61301-GFC-900	ZA	ZA	ZA	ZA	ZA			F-1	6
8	シートCOMP.,シングル	77100-GFC-890	ZA	ZA	ZA	ZA	ZA			F-12	1
9	シールド,レック	81131-GFC-900	ZA	ZG	ZH	ZJ	ZK			F-5	2
10	ステップ,フロアー	64310-GFC-900	ZA	ZA	ZA	ZA	ZA			F-7	2
11	パネルサブCOMP.,フロントブレーキ	45010-GFC-900	ZB	ZB	ZB	ZB	ZB			F-10	10
12	フエンター,フロント	61100-GFC-900	ZT	ZM	ZN	ZH	ZP			F-6	2
13	フオークセット,フロント	51110-GFC-890	ZA	ZA	ZA	ZA	ZA			F-9	4
14	フック,ラキシ	81132-GAH-000	ZW	ZW	ZW	ZW	ZW			F-5	3
15	プラグ,ホール	90656-GCC-000	ZC	ZC	ZC	ZC	ZC			F-12	13
16	ホイールサブASSY.,フロント	44650-GFC-890	ZB	ZB	ZB	ZB	ZB			F-10	8
17	ホイールセット,リヤ	42650-GFC-890	ZA	ZA	ZA	ZA	ZA			F-11	2
18	マーク	87125-GFC-900	ZA	ZB	ZB	ZA	ZB			F-25	1
19	マーク,ホデイカバー	87130-GFC-900	ZA	ZB	ZB	ZB	ZB			F-25	2
20	ラベル,カラー	87565-GFC-900	ZA	ZC	ZD	ZE	ZF			F-24	4
21	ラベル,タイヤ	87505-GFC-900	ZB	ZA	ZA	ZB	ZA			F-24	2
22	リッド,プラグメンテナンス	64330-GFC-900	ZA	ZA	ZA	ZA	ZA			F-8	1
23	リッドCOMP.,バッテリー	64325-GFC-900	ZA	ZA	ZA	ZA	ZA			F-7	4
24	レザ-COMP.,シート	77101-GFC-900	ZA	ZA	ZA	ZA	ZA			F-12	2

Today(NVS501SH2)

NO.	機種名 (MODEL)		NVS501SH2								
	フォトNO.		NO. 6	NO. 7	NO. 8	NO. 9	NO. 10	適用号機		掲載 ブロック	見出 番号
	主体色 (COLOR)		イ°シロンブルー メタリック	スピカブルー メタリック	アンタレスグリーン メタリック	トラスブルー メタリック	シリウスブルー メタリック				
	コード (CODE)		PB-335M	R-284M	G-179M	NH496M	B-178M				
色物部品名	基本部品番号	PB335	R284	G179	NH496	B178	初号機	終号機			
1	カバー,センター	80151-GFC-900	ZA	ZA	ZA	ZA	ZA			F-8	2
2	カバー,フロントハンドル	53205-GFC-900	ZA	ZA	ZA	ZA	ZA			F-4	2
3	カバー,リヤハンドル	53206-GFC-900	ZA	ZA	ZA	ZA	ZA			F-4	3
4	カバーセット,フロント	64300-GFC-900	ZK	ZG	ZA	ZE	ZJ			F-5	1
5	カバーセット,L.ホテイ	83650-GFC-900	ZK	ZG	ZA	ZE	ZJ			F-8	5
6	カバーセット,R.ホテイ	83550-GFC-900	ZK	ZG	ZA	ZE	ZJ			F-8	4
7	ケース,ヘッドライト	61301-GFC-900	ZA	ZA	ZA	ZA	ZA			F-1	6
8	シートCOMP.,シングル	77100-GFC-890	ZA	ZA	ZA	ZA	ZA			F-12	1
9	シールド,レッグ	81131-GFC-900	ZP	ZQ	ZN	ZL	ZM			F-5	2
10	ステップ,フロア	64310-GFC-900	ZA	ZA	ZA	ZA	ZA			F-7	2
11	パネルサブCOMP.,フロントブレーキ	45010-GFC-900	ZB	ZB	ZB	ZB	ZB			F-10	10
12	フエンダー,フロント	61100-GFC-900	ZU	ZV	ZS	ZQ	ZR			F-6	2
13	フオークセット,フロント	51110-GFC-890	ZA	ZA	ZA	ZA	ZA			F-9	4
14	フック,ラキシ	81132-GAH-000	ZW	ZW	ZW	ZW	ZW			F-5	3
15	プラグ,ホール	90656-GCC-000	ZC	ZC	ZC	ZC	ZC			F-12	13
16	ホイールサブASSY.,フロント	44650-GFC-890	ZB	ZB	ZB	ZB	ZB			F-10	8
17	ホイールセット,リヤ	42650-GFC-890	ZA	ZA	ZA	ZA	ZA			F-11	2
18	マーク	87125-GFC-900	ZA	ZB	ZB	ZA	ZB			F-25	1
19	マーク,ホテイカバー	87130-GFC-900	ZB	ZB	ZB	ZB	ZB			F-25	2
20	ラベル,カラー	87565-GFC-900	ZG	ZH	ZJ	ZK	ZB			F-24	4
21	ラベル,タイヤ	87505-GFC-900	ZB	ZA	ZA	ZB	ZA			F-24	2
22	リッド,プラグメンテナンス	64330-GFC-900	ZA	ZA	ZA	ZA	ZA			F-8	1
23	リッドCOMP.,バッテリー	64325-GFC-900	ZA	ZA	ZA	ZA	ZA			F-7	4
24	レザ-COMP.,シート	77101-GFC-900	ZA	ZA	ZA	ZA	ZA			F-12	2

## フューエルホース／チューブとビニールチューブ、および一般用チューブの使用について

- ・標準部品のフューエルホース／チューブとビニールチューブ、および一般用チューブは長巻のバルク部品に代替されます。
- ・標準部品のフューエルホース／チューブとビニールチューブ、および一般用チューブを注文の際は、パーツカタログ本文中の部品名下に記載されている（ ）付バルク部品番号または下記一覧表でご確認の上ご注文ください。
- ・交換の際は部品名中に記載されている正規の長さにカットして使用してください。  
（バルク部品のカット方法、ナンバー記入方法等の取り扱いについては、サービスマニュアルおよびバルク部品に同梱されている説明書を参照してください。）
- ・カット後の価格については、パーツカタログ本文に記載されている希望小売価格を参照してください。
- ・下記の表は標準部品番号とバルク部品番号一覧表です。記載の代替部品以外は絶対に使用しないで下さい。

フューエルホース／チューブ			
標準部品番号	バルク部品番号	バルク部品	
		内径 (mm)	長さ (m)
95001-30xxx-2x	95001-30001-20M	3.0	1
95001-30xxx-3x	95001-30001-30M	3.0	1
95001-30xxx-4x	95001-30001-40M	3.0	1
95001-35xxx-2x	95001-35001-50M <95001-35003-50M>	3.5	1 3
95001-35xxx-3x	95001-35001-60M <95001-35003-60M>	3.5	1 3
95001-35xxx-4x	95001-35001-60M <95001-35003-60M>	3.5	1 3
95001-35xxx-5x	95001-35001-50M <95001-35003-50M>	3.5	1 3
95001-35xxx-6x	95001-35001-60M <95001-35003-60M>	3.5	1 3
95001-45xxx-2x	95001-45001-50M <95001-45003-50M>	4.5	1 3
95001-45xxx-3x	95001-45001-60M <95001-45003-60M> <95001-45008-60M>	4.5	1 3 8
95001-45xxx-4x	95001-45001-60M <95001-45003-60M> <95001-45008-60M>	4.5	1 3 8
95001-45xxx-5x	95001-45001-50M <95001-45003-50M>	4.5	1 3
95001-45xxx-6x	95001-45001-60M <95001-45003-60M> <95001-45008-60M>	4.5	1 3 8
95001-55xxx-2x	95001-55001-50M <95001-55003-50M> <95001-55008-50M>	5.5	1 3 8

フューエルホース／チューブ			
標準部品番号	バルク部品番号	バルク部品	
		内径 (mm)	長さ (m)
95001-55xxx-3x	95001-55001-60M <95001-55003-60M> <95001-55008-60M>	5.5	1 3 8
95001-55xxx-4x	95001-55001-60M <95001-55003-60M> <95001-55008-60M>	5.5	1 3 8
95001-55xxx-5x	95001-55001-50M <95001-55003-50M> <95001-55008-50M>	5.5	1 3 8
95001-55xxx-6x	95001-55001-60M <95001-55003-60M> <95001-55008-60M>	5.5	1 3 8
95001-75xxx-2x	95001-75001-50M <95001-75003-50M>	7.5	1 3
95001-75xxx-3x	95001-75001-60M <95001-75008-60M>	7.5	1 3 8
95001-75xxx-4x	95001-75001-60M <95001-75003-60M> <95001-75008-60M>	7.5	1 3 8
95001-75xxx-5x	95001-75001-50M <95001-75003-50M>	7.5	1 3
95001-75xxx-6x	95001-75001-60M <95001-75003-60M> <95001-75008-60M>	7.5	1 3 8
95001-80xxx-2x	95001-80001-50M	8.0	1
95001-80xxx-3x	95001-80001-60M	8.0	1
95001-80xxx-4x	95001-80001-60M	8.0	1
95001-80xxx-5x	95001-80001-50M	8.0	1
95001-80xxx-6x	95001-80001-60M	8.0	1

ビニールチューブ				
標準部品番号	バルク部品番号	バルク部品		
		内径 (mm)	外径 (mm)	長さ (m)
95003-01xxx-3x	95003-01001-60M <95003-01003-60M>	2.9	6.8	1 3
95003-01xxx-60	95003-01001-60M <95003-01003-60M>	2.9	6.8	1 3
95003-03xxx-3x	95003-03001-60M <95003-03003-60M>	3.0	6.0	1 3
95003-03xxx-60	95003-03001-60M <95003-03003-60M>	3.0	6.0	1 3
95003-05xxx-3x	95003-05001-60M <95003-05003-60M> <95003-05008-60M>	3.5	6.5	1 3 8
95003-05xxx-60	95003-05001-60M <95003-05003-60M> <95003-05008-60M>	3.5	6.5	1 3 8
95003-07xxx-1x	95003-07001-10M <95003-07003-10M> <95003-07008-10M>	4.0	7.0	1 3 8
95003-07xxx-20	95003-07001-10M <95003-07003-10M> <95003-07008-10M>	4.0	7.0	1 3 8
95003-07xxx-3x	95003-07001-60M <95003-07003-60M> <95003-07008-60M>	4.0	7.0	1 3 8
95003-07xxx-60	95003-07001-60M <95003-07003-60M> <95003-07008-60M>	4.0	7.0	1 3 8
95003-07xxx-7x	95003-07001-70M <95003-07003-70M> <95003-07008-70M>	4.0	7.0	1 3 8
95003-08xxx-1x	95003-08001-10M <95003-08003-10M> <95003-08008-10M>	4.5	6.5	1 3 8
95003-09xxx-3x	95003-09001-60M <95003-09003-60M>	4.5	8.0	1 3
95003-09xxx-60	95003-09001-60M <95003-09003-60M>	4.5	8.0	1 3
95003-10xxx-1x	95003-10001-10M <95003-10003-10M>	5.0	8.0	1 3
95003-10xxx-20	95003-10001-10M <95003-10003-10M>	5.0	8.0	1 3
95003-10xxx-3x	95003-10001-60M <95003-10003-60M>	5.0	8.0	1 3
95003-10xxx-60	95003-10001-60M <95003-10003-60M>	5.0	8.0	1 3
95003-11xxx-3x	95003-11001-60M <95003-11003-60M> <95003-11008-60M>	5.0	9.0	1 3 8
95003-11xxx-60	95003-11001-60M <95003-11003-60M> <95003-11008-60M>	5.0	9.0	1 3 8
95003-12xxx-1x	95003-12001-10M <95003-12003-10M> <95003-12008-10M>	5.0	7.0	1 3 8
95003-12xxx-20	95003-12001-10M <95003-12003-10M> <95003-12008-10M>	5.0	7.0	1 3 8

ビニールチューブ				
標準部品番号	バルク部品番号	バルク部品		
		内径 (mm)	外径 (mm)	長さ (m)
95003-14xxx-1x	95003-14001-10M <95003-14003-10M>	6.0	9.0	1 3
95003-14xxx-3x	95003-14001-60M <95003-14003-60M>	6.0	9.0	1 3
95003-14xxx-20	95003-14001-10M <95003-14003-10M>	6.0	9.0	1 3
95003-17xxx-1x	95003-17001-10M <95003-17003-10M>	7.0	9.0	1 3
95003-19xxx-1x	95003-19001-10M <95003-19003-10M> <95003-19008-10M>	7.0	11.0	1 3 8
95003-19xxx-20	95003-19001-10M <95003-19003-10M> <95003-19008-10M>	7.0	11.0	1 3 8
95003-19xxx-3x	95003-19001-60M <95003-19003-60M> <95003-19008-60M>	7.0	11.0	1 3 8
95003-19xxx-60	95003-19001-60M <95003-19003-60M> <95003-19008-60M>	7.0	11.0	1 3 8
95003-40xxx-20	95003-40001-10M <95003-40003-10M>	12.0	16.0	1 3
95003-21xxx-1x	95003-21001-10M <95003-21003-10M>	8.0	9.0	1 3
95003-21xxx-20	95003-21001-10M <95003-21003-10M>	8.0	9.0	1 3
95003-23xxx-1x	95003-23001-10M <95003-23003-10M>	8.0	12.0	1 3
95003-23xxx-20	95003-23001-10M <95003-23003-10M>	8.0	12.0	1 3
95003-23xxx-3x	95003-23001-60M <95003-23003-60M> <95003-23008-60M>	8.0	12.0	1 3 8
95003-23xxx-60	95003-23001-60M <95003-23003-60M> <95003-23008-60M>	8.0	12.0	1 3 8
95003-25xxx-1x	95003-25001-10M <95003-25003-10M>	9.0	11.0	1 3
95003-25xxx-20	95003-25001-10M <95003-25003-10M>	9.0	11.0	1 3
95003-25xxx-3x	95003-25001-60M <95003-25003-60M>	9.0	11.0	1 3
95003-25xxx-7x	95003-25001-70M <95003-25003-70M>	9.0	11.0	1 3
95003-27xxx-1x	95003-27001-10M <95003-27003-10M>	9.0	13.0	1 3
95003-27xxx-20	95003-27001-10M <95003-27003-10M>	9.0	13.0	1 3
95003-27xxx-3x	95003-27001-60M <95003-27003-60M>	9.0	13.0	1 3
95003-27xxx-60	95003-27001-60M <95003-27003-60M>	9.0	13.0	1 3
95003-33xxx-1x	95003-33001-10M <95003-33003-10M>	10.0	14.0	1 3

ビニールチューブ				
標準部品番号	バルク部品番号	バルク部品		
		内径 (mm)	外径 (mm)	長さ (m)
95003-33xxx-20	95003-33001-10M <95003-33003-10M>	10.0	14.0	1 3
95003-36xxx-1x	95003-36001-10M <95003-36003-10M> <95003-36008-10M>	11.0	13.0	1 3 8
95003-36xxx-20	95003-36001-10M <95003-36003-10M> <95003-36008-10M>	11.0	13.0	1 3 8
95003-37xxx-3x	95003-37001-60M <95003-37003-60M>	11.0	15.0	1 3
95003-37xxx-60	95003-37001-60M <95003-37003-60M>	11.0	15.0	1 3
95003-38xxx-1x	95003-38001-10M <95003-38003-10M>	12.0	13.0	1 3
95003-38xxx-20	95003-38001-10M <95003-38003-10M>	12.0	13.0	1 3
95003-39xxx-1x	95003-39001-10M <95003-39003-10M>	12.0	14.0	1 3
95003-39xxx-20	95003-39001-10M <95003-39003-10M>	12.0	14.0	1 3
95003-40xxx-3x	95003-40001-60M <95003-40003-60M>	12.0	16.0	1 3
95003-40xxx-60	95003-40001-60M <95003-40003-60M>	12.0	16.0	1 3
95003-43xxx-1x	95003-43001-10M <95003-43003-10M> <95003-43008-10M>	13.0	15.0	1 3 8
95003-43xxx-20	95003-43001-10M <95003-43003-10M> <95003-43008-10M>	13.0	15.0	1 3 8
95003-45xxx-1x	95003-45001-10M <95003-45003-10M> <95003-45008-10M>	14.0	18.0	1 3 8
95003-45xxx-20	95003-45001-10M <95003-45003-10M> <95003-45008-10M>	14.0	18.0	1 3 8
95003-50xxx-1x	95003-50001-10M <95003-50003-10M>	16.0	19.0	1 3
95003-50xxx-20	95003-50001-10M <95003-50003-10M>	16.0	19.0	1 3
95003-50xxx-3x	95003-50001-60M <95003-50003-60M>	16.0	19.0	1 3
95003-55xxx-1x	95003-55001-10M <95003-55003-10M>	17.5	20.5	1 3
95003-55xxx-20	95003-55001-10M <95003-55003-10M>	17.5	20.5	1 3
95003-60xxx-1x	95003-60001-10M <95003-60003-10M>	22.0	27.0	1 3
95003-60xxx-20	95003-60001-10M <95003-60003-10M>	22.0	27.0	1 3
95003-60xxx-3x	95003-60001-60M <95003-60003-60M>	22.0	27.0	1 3
95003-60xxx-60	95003-60001-60M <95003-60003-60M>	22.0	27.0	1 3

一般用チューブ			
標準部品番号	バルク部品番号	バルク部品	
		内径 (mm)	長さ (m)
95005-11xxx-3x	95005-11001-30M	11.0	1
95005-11xxx-5x	95005-11001-50M	11.0	1
95005-12xxx-1x	95005-12001-10M	12.0	1
	<95005-12003-10M>		3
95005-12xxx-2x	95005-12001-20M	12.0	1
95005-12xxx-3x	95005-12001-30M	12.0	1
95005-12xxx-5x	95005-12001-50M	12.0	1
95005-14xxx-1x	95005-14001-10M	14.0	1
95005-14xxx-2x	95005-14001-20M	14.0	1
	<95005-14003-20M>		3
95005-14xxx-3x	95005-14001-30M	14.0	1
95005-14xxx-5x	95005-14001-50M	14.0	1
95005-17xxx-1x	95005-17001-10M	17.0	1
95005-17xxx-2x	95005-17001-20M	17.0	1
95005-17xxx-3x	95005-17001-30M	17.0	1
95005-17xxx-5x	95005-17001-50M	17.0	1
95005-30xxx-3x	95005-30001-30M	3.0	1
95005-30xxx-5x	95005-30001-50M	3.0	1
95005-35xxx-1x	95005-35001-10M	3.5	1
	<95005-35003-10M>		3
	<95005-35008-10M>		8
95005-35xxx-2x	95005-35001-20M	3.5	1
95005-35xxx-3x	95005-35001-30M	3.5	1
95005-35xxx-4x	95005-35001-10M	3.5	1
	<95005-35003-10M>		3
	<95005-35008-10M>		8
95005-35xxx-5x	95005-35001-50M	3.5	1
95005-45xxx-1x	95005-45001-10M	4.5	1
	<95005-45003-10M>		3
	<95005-45008-10M>		8
95005-45xxx-2x	95005-45001-20M	4.5	1
95005-45xxx-3x	95005-45001-30M	4.5	1

一般用チューブ			
標準部品番号	バルク部品番号	バルク部品	
		内径 (mm)	長さ (m)
95005-45xxx-4x	95005-45001-10M	4.5	1
	<95005-45003-10M>		3
	<95005-45008-10M>		8
95005-45xxx-5x	95005-45001-50M	4.5	1
95005-50xxx-3x	95005-50001-30M	5.0	1
	<95005-50003-30M>		3
95005-50xxx-5x	95005-50001-50M	5.0	1
95005-55xxx-1x	95005-55001-10M	5.3	1
	<95005-55003-10M>		3
	<95005-55008-10M>		8
95005-55xxx-2x	95005-55001-20M	5.3	1
	<95005-55003-20M>		3
95005-55xxx-4x	95005-55001-10M	5.3	1
	<95005-55003-10M>		3
	<95005-55008-10M>		8
95005-65xxx-1x	95005-65001-10M	6.5	1
	<95005-65003-10M>		3
95005-65xxx-2x	95005-65001-20M	6.5	1
95005-70xxx-3x	95005-70001-30M	7.0	1
	<95005-70003-30M>		3
95005-70xxx-5x	95005-70001-50M	7.0	1
95005-75xxx-1x	95005-75001-10M	7.3	1
	<95005-75003-10M>		3
95005-75xxx-2x	95005-75001-20M	7.3	1
95005-80xxx-1x	95005-80001-10M	8.0	1
	<95005-80003-10M>		3
95005-80xxx-2x	95005-80001-20M	8.0	1

\*注) Xは数字、英字を省略表示したものです。

◎ 注意: フューエルホース/チューブと一般用チューブ、及びビニールチューブを間違えて使用すると危険が生じます。フューエルホース/チューブ使用箇所に一般用チューブ、及びビニールチューブを使用したり、その逆の使用は絶対しないで、パーツカタログ記載のバルク部品をサービスマニュアル及びバルク部品に同梱されている説明書に従って正しく使用してください。



●フューエルホース/チューブと一般用チューブ、及びビニールチューブのバルク部品番号の構成について

(例) 95001-75001-50M

**バルク部品**

バルク部品を表します。

**マーキングコード (フューエルホース/チューブおよび一般用チューブ)**

**変更コード (ビニールチューブ)**

・ナンバリングマークおよび変更順を示しますがバルク部品では0でナンバーなしです。

**種類コード**

- |            |                           |           |          |          |        |
|------------|---------------------------|-----------|----------|----------|--------|
| ・フューエルホース  | 2 : ブレード外部で赤色 (内径 3mm のみ) | ・ビニールチューブ | 1 : 透明   | ・一般用チューブ | 1 : 灰色 |
|            | 5 : ブレード内部で黒色             |           | 2 : 黒色   |          | 2 : 灰色 |
| ・フューエルチューブ | 3 : 赤色 (内径 3mm のみ)        |           | 3 : うす赤色 |          | 3 : 黒色 |
|            | 4 : 灰色+赤線 (内径 3mm のみ)     |           | 6 : うす赤色 |          | 5 : 黒色 |
|            | 6 : 黒色                    |           | 7 : うす黒色 |          |        |

**長さ**

- 001 : 1 m (標準)  
 003 : 3 m  
 008 : 8 m } 未設定のものもあります。

**内径コード (フューエルホース/チューブおよび一般用チューブ)**

- |                    |                       |
|--------------------|-----------------------|
| 30 : 3.0 mm        | 11 : 11 mm            |
| 35 : 3.5 mm        | 91 : 12 mm (外径 15 mm) |
| 45 : 4.5 mm        | 92 : 12 mm (外径 16 mm) |
| 50 : 5.0 mm        | 12 : 12 mm (外径 17 mm) |
| 55 : 5.3 mm 5.5 mm | 14 : 14 mm            |
| 65 : 6.5 mm        | 17 : 17 mm            |
| 70 : 7.0 mm        |                       |
| 75 : 7.3 mm 7.5 mm |                       |
| 80 : 8.0 mm        |                       |

**内外径コード (ビニールチューブ)**

- |                       |                     |                         |
|-----------------------|---------------------|-------------------------|
| 01 : 内径 2.9 外径 6.8 mm | 14 : 内径 6 外径 9 mm   | 37 : 内径 11 外径 15 mm     |
| 03 : 内径 3 外径 6 mm     | 17 : 内径 7 外径 9 mm   | 38 : 内径 12 外径 13 mm     |
| 05 : 内径 3.5 外径 6.5 mm | 19 : 内径 7 外径 11 mm  | 39 : 内径 12 外径 14 mm     |
| 07 : 内径 4 外径 7 mm     | 21 : 内径 8 外径 9 mm   | 40 : 内径 12 外径 16 mm     |
| 08 : 内径 4.5 外径 6.5 mm | 23 : 内径 8 外径 12 mm  | 43 : 内径 13 外径 15 mm     |
| 09 : 内径 4.5 外径 8 mm   | 25 : 内径 9 外径 11 mm  | 45 : 内径 14 外径 18 mm     |
| 12 : 内径 5 外径 7 mm     | 27 : 内径 9 外径 13 mm  | 50 : 内径 16 外径 19 mm     |
| 10 : 内径 5 外径 8 mm     | 33 : 内径 10 外径 14 mm | 55 : 内径 17.5 外径 20.5 mm |
| 11 : 内径 5 外径 9 mm     | 36 : 内径 11 外径 13 mm | 60 : 内径 22 外径 27 mm     |

**ホース/チューブのタイプ:**

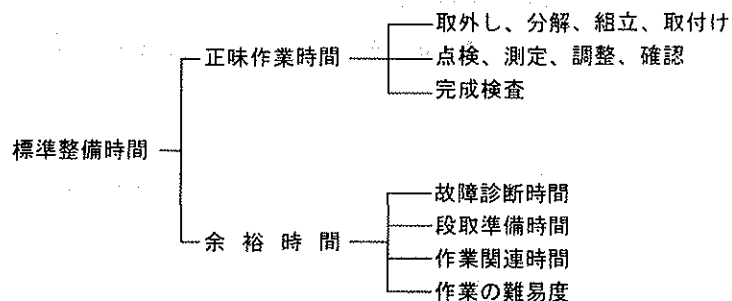
- 1 : フューエルホース/チューブ  
 3 : ビニールチューブ  
 5 : 一般用チューブ

## 標準整備時間

点検整備に必要な作業時間の標準を示し、お店での適正な整備時間、料金の目安としていただくためのものです。

※標準整備時間はパーツカタログのブロックに従い、各ブロック別に代表作業名（部品名）をあげ、その時間を0.1時間単位で表してあります。

### 1. 標準整備時間について



※余裕時間は機能別（作業ブロック）のランクにより係数を変更して計算してあります。

### 2. 標準整備時間算出の条件

- ・ 工具、整備機器は Honda の指定するものを標準とします。（ハンドツールを原則とする）
- ・ 作業者は Honda 車の整備経験が 3 年程度。
- ・ 作業手順は Honda のサービスマニュアルに従っています。作業は 1 名で行ない、2 名以上必要になる場合は人数分の延時間で設定しています。

### 3. 標準整備時間の範囲・内容

- ・ 整備時間は全て正常な状態で 1 個あたりの時間を算出してあります。事故車や特別装備車などは別料金となります。
- ・ 出張サービス、故障時の引取り、納車などの料金は別計算になります。
- ・ 代表部品名の下に●印で記載されている部品の整備時間は代表部品名の整備時間と同時間です。
- ・ 代表部品は整備作業の順序等に関係なく選ばれています。
- ・ 標準整備時間の前に\*印があるものはエンジンの脱着作業を必要とし、エンジン脱着時間を含んでおります。
- ・ 標準整備時間は計算に便利な十進法（0.1 単位）で表示しています。（6分→0.1）
- ・ 標準整備時間は整備機器の進化や作業方法の改善により変更する場合があります。

### 4. 工賃の算出法

標準整備時間にそのまま賃率（時間当り工賃）をかけて工賃を算出して下さい。

$$\text{整備時間} \times \text{賃率} = \text{工賃}$$

●調整・清掃・脱着時間

整備項目	標準整備時間	備考
キャブレター分解・調整	0.6	取付け後の調整含む
エンジン脱着	1.0	関連する点検・調整含む
クランクケース分割	* 3.0	エンジン脱着含む
キャブレターアイドルリング調整	0.1	
キャブレターフロートレベル点検	0.4	
バルブクリアランスの調整	0.8	
点火時期点検	0.2	
エアークリーナー清掃	0.1	
オイルフィルタースクリーン清掃	0.2	
フロントブレーキ調整	0.1	フロントブレーキシューの調整含まず
リヤブレーキ調整	0.1	リヤブレーキシューの調整含まず

●外注加工費は別途請求とする

(シリンダーボーリング、クランクシャフト組立等)

●標準整備時間の算出例(本文中の時間とは関係ありませんのでご注意ください)

1. 同時に2ヶ所以上修理を行う場合

～1 作業系統が全く別の場合

→それぞれの整備時間を加算する

例1

整備項目	標準整備時間
シリンダーCOMP.	3.0
カバー、R.クランクケース	1.0

整備時間 3.0 + 1.0 = 4.0

～2 作業系統が同じ場合

→最後の交換部品の整備時間とする

例2

整備項目	標準整備時間
ガスケット、ヘッドカバー	1.0
スプロケット、カム	2.0
チェーン、カム	* 7.0

整備時間 7.0

～3 作業の一部が重複した場合

→重複した作業時間を引く

例3

整備項目	標準整備時間
クランクシャフトCOMP.	* 8.0
メインシャフトCOMP.	* 6.0
クランクケース分割	* 5.5

クランクケース分割が重複作業

整備時間 (8.0 + 6.0) - 5.5 = 8.5

2. 標準整備時間が記載されていない場合

～1 プレート、クラッチに記載されていない場合

→同一ブロック、同一作業内容の整備時間を採用する

例4

整備項目	標準整備時間
ディスク、クラッチフリクション (カンレンプヒン フクム)	0.9

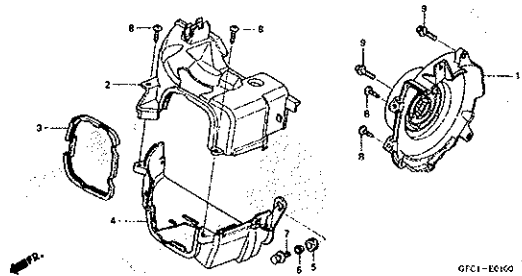
上記標準整備時間を採用する

整備時間 0.9

# エンジン グループ

E-1

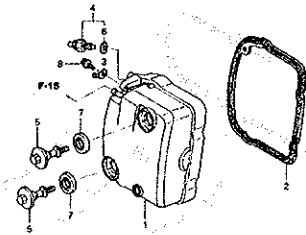
シュラウド



GFC1-E0100

E-2

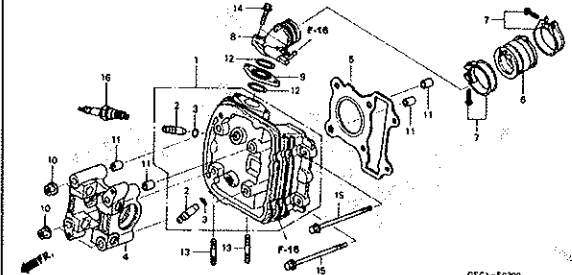
シリンダーヘッドカバー



GFC1-E0200

E-3

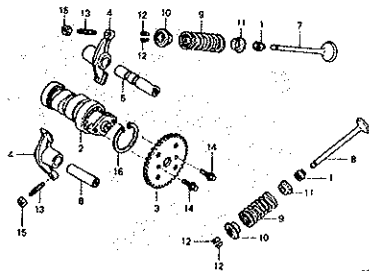
シリンダーヘッド



GFC1-E0300

E-4

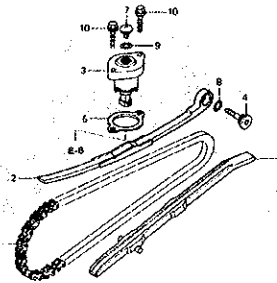
カムシャフト/バルブ



GFC1-E0400

E-5

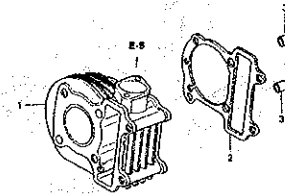
カムチェン/テンショナー



GFC1-E0500

E-6

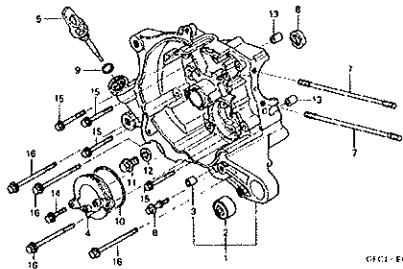
シリンダー



GFC1-E0600

E-7

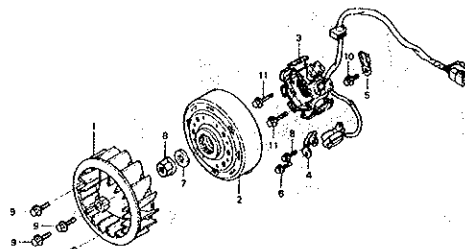
R. クランクケース



GFC1-E0700

E-8

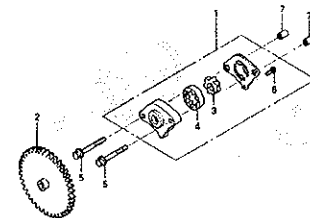
ジェネレーター



GFC1-E0800

E-9

オイルポンプ



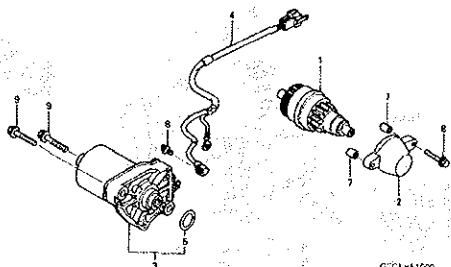
GFC1-E0900

2

# エンジン グループ

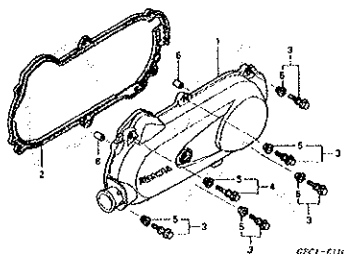
E-10

スターターモーター



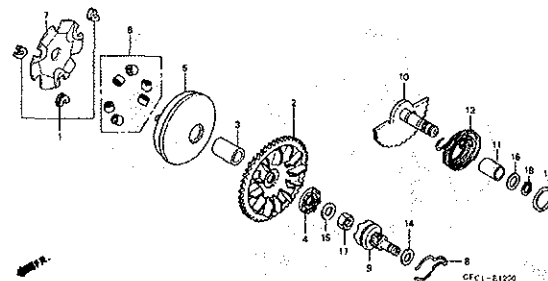
E-11

L. サイドカバー



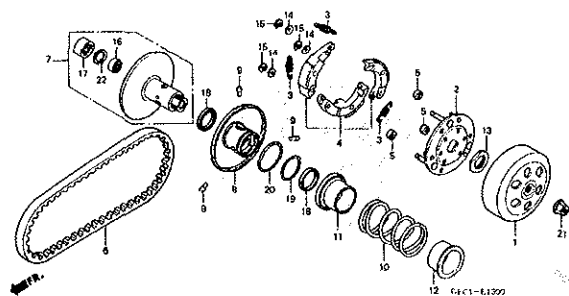
E-12

ドライブフェイス/キックスターースピンドル



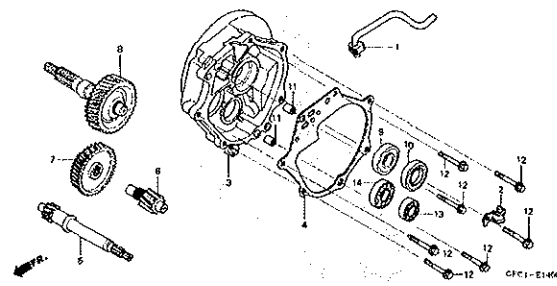
E-13

ドリブンフェイス



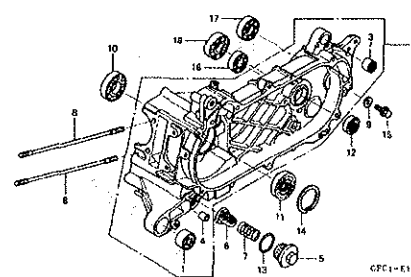
E-14

トランスミッション



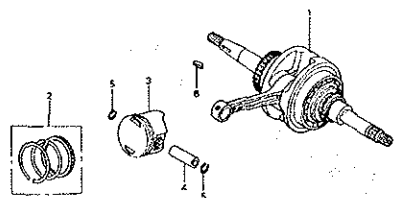
E-15

L. クランクケース



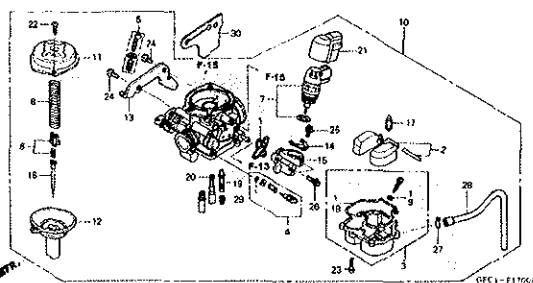
E-16

クランクシャフト



E-17

キャブレター

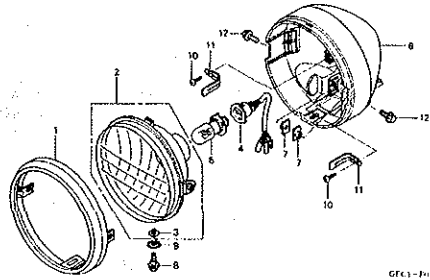


2

# フレーム グループ

F-1

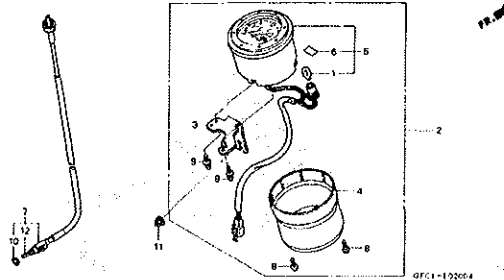
ヘッドライト



GFC1-F1800

F-2

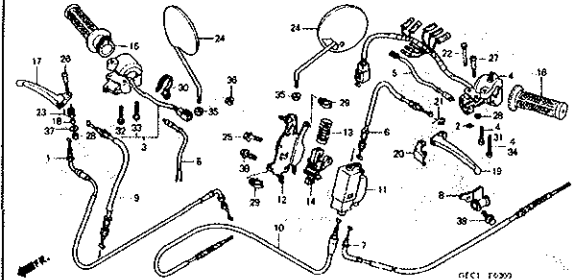
メーター



GFC1-F22004

F-3

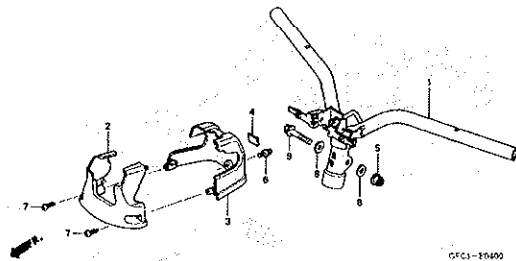
ハンドルレバー/スイッチ/ケーブル



GFC1-F6300

F-4

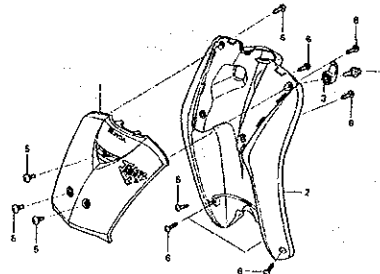
ハンドルパイプ



GFC1-F5400

F-5

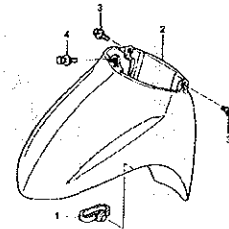
フロントカバー/レッグシールド



GFC1-F6500

F-6

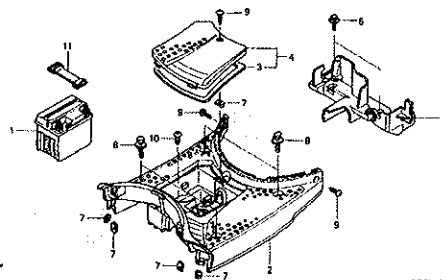
フロントフェンダー



GFC1-F6600

F-7

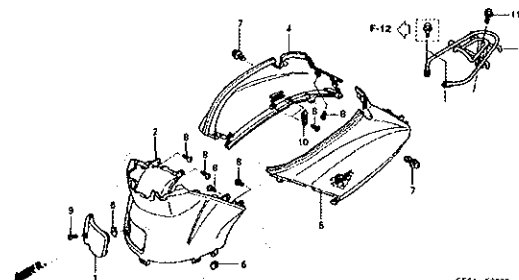
フロアステップ/バッテリー



GFC1-F0100

F-8

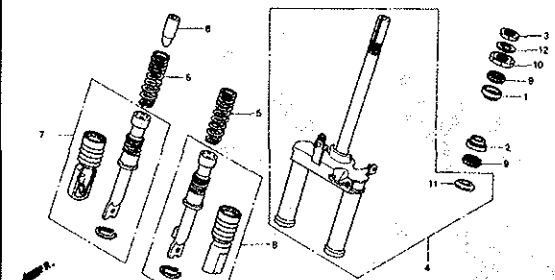
ボディカバー



GFC1-F0800

F-9

フロントフォーク/ステアリングステム



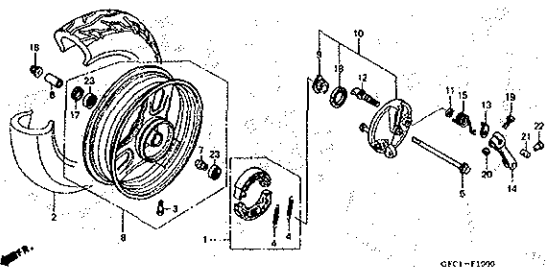
GFC1-F32004

3

# フレーム グループ

F-10

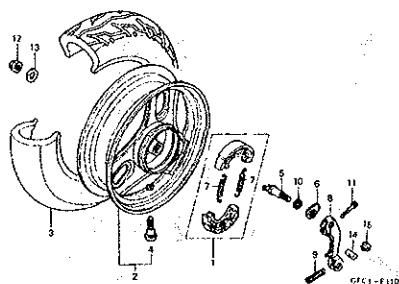
フロントホイール



GFC1-F1090

F-11

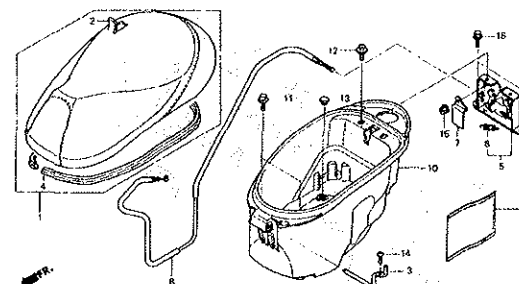
リヤホイール



GFC1-F1100

F-12

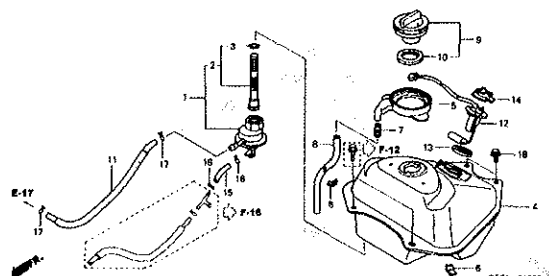
シート/ラジボックス



GFC1-F1200A

F-13

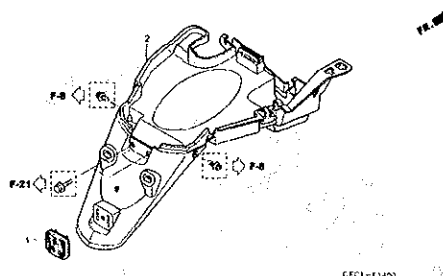
フューエルタンク



GFC1-F1300

F-14

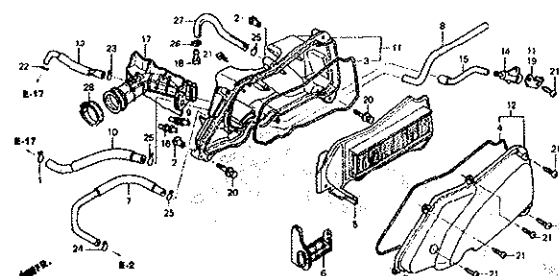
リヤフェンダー



GFC1-F1400

F-15

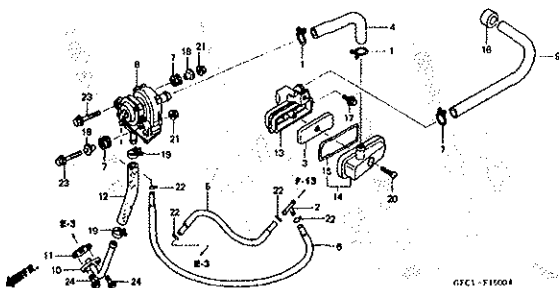
エアークリーナー



GFC1-F1500

F-16

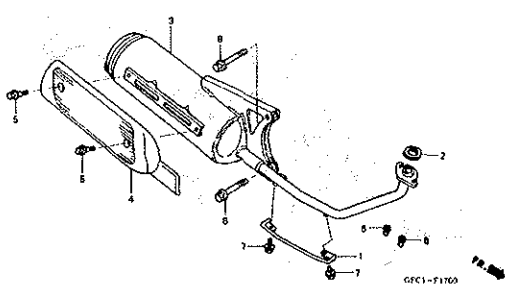
エアインジェクションコントロールバルブ



GFC1-F1600A

F-17

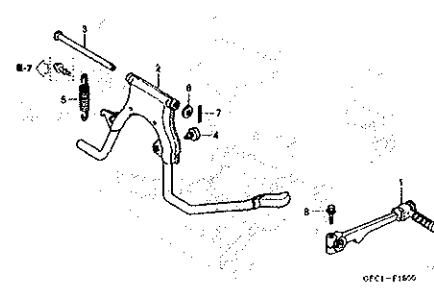
エキゾーストマフラー



GFC1-F1700

F-18

スタンド/キックペダル

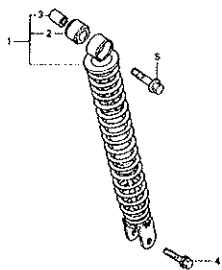


GFC1-F1800

# フレーム グループ

F-19

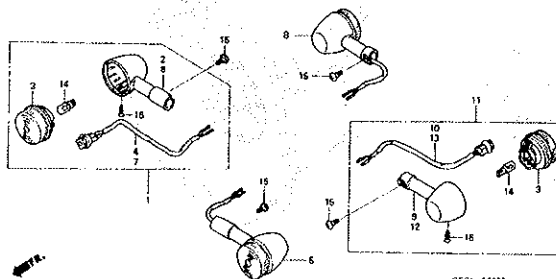
リヤークッション



GFC1-F1900

F-20

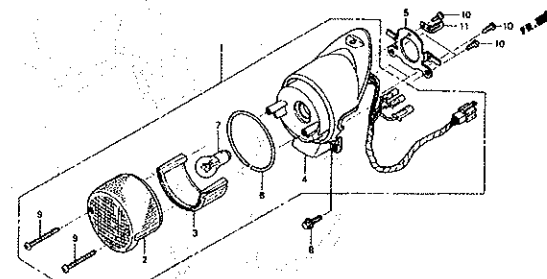
ウインカー



GFC1-F2000

F-21

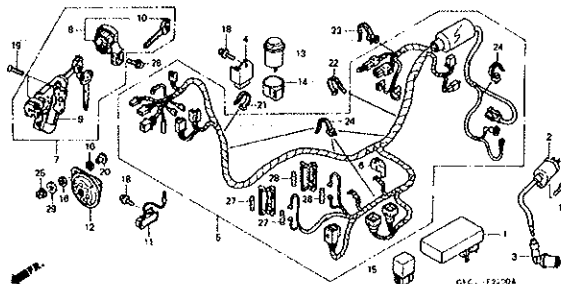
テールライト



GFC1-F2100

F-22

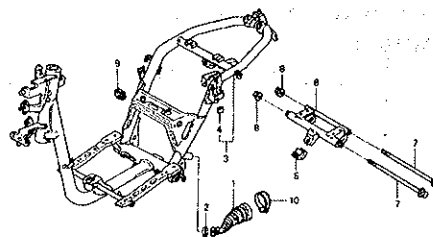
ワイヤーハーネス



GFC-F2200A

F-23

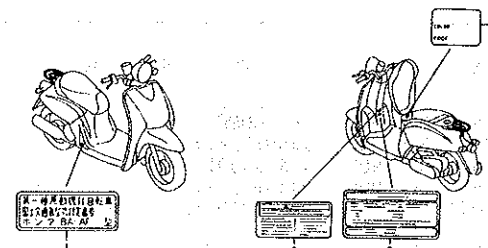
フレームボディ



GFC1-F2300

F-24

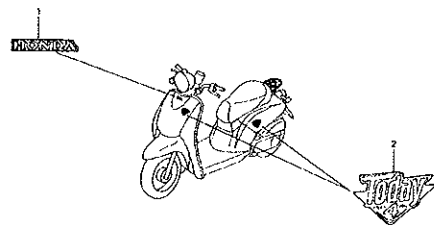
コーションラベル



GFC1-F2400

F-25

マーク



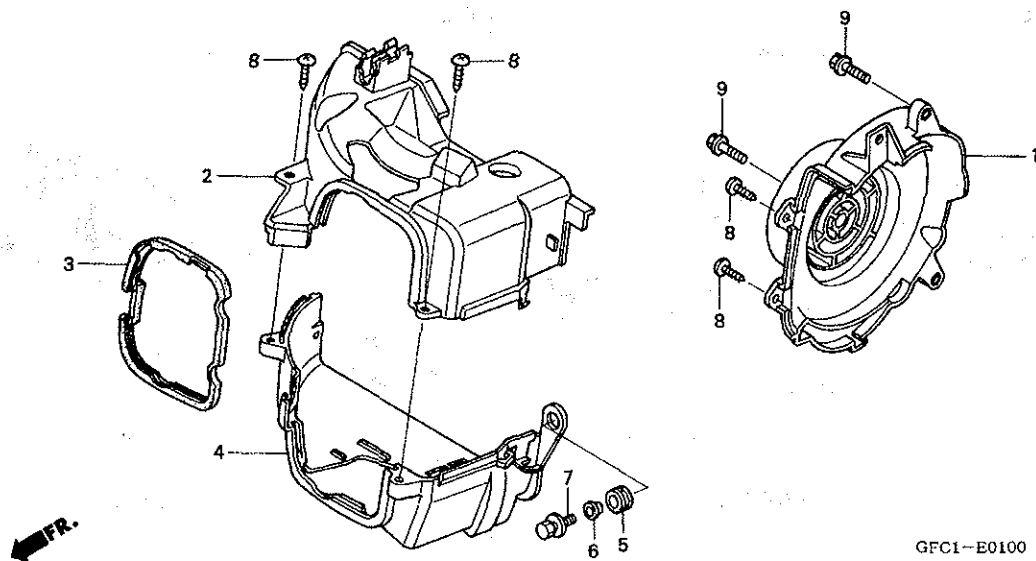
GFC1-F2500

3



# E-1

# シュラウド



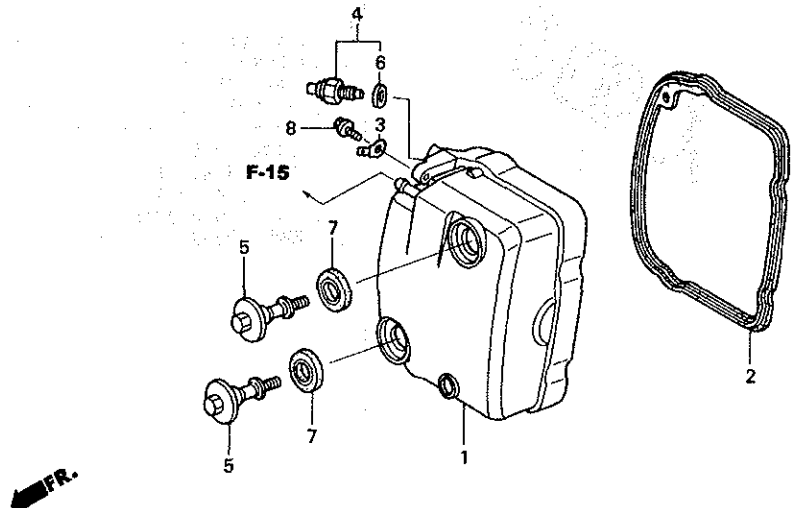
整備項目	標準時間
カバCOMP.ファン	0.1
シュラウドインテーク	0.6
シュラウドエキゾースト	1.1

見出	部品番号	部品名	希望使用個数	適用号機	タイプ
番号			小売価格	初号機 終号機	
1	19610-GFC-900	カバCOMP.ファン	1,280	1	
2	19621-GFC-900	シュラウドインテーク	1,110	1	
3	19625-GFC-900	シールシュラウド	390	1	
4	19631-GFC-900	シュラウドエキゾースト	960	1	
5	19639-GBC-000	ラバーマウンティング	60	1	
6	33715-GB0-900	カラーテールライトセッティング	120	1	
7	93404-06020-00	ホルトワッシャー 6X20	35	1	
8	93903-25380	スクリュー タッピング 5X16	25	4	
9	96001-06025-07	ホルト フランジ 6X25	40	2	

2

# E-2

## シリンダーヘッドカバー



### 整備項目 標準時間

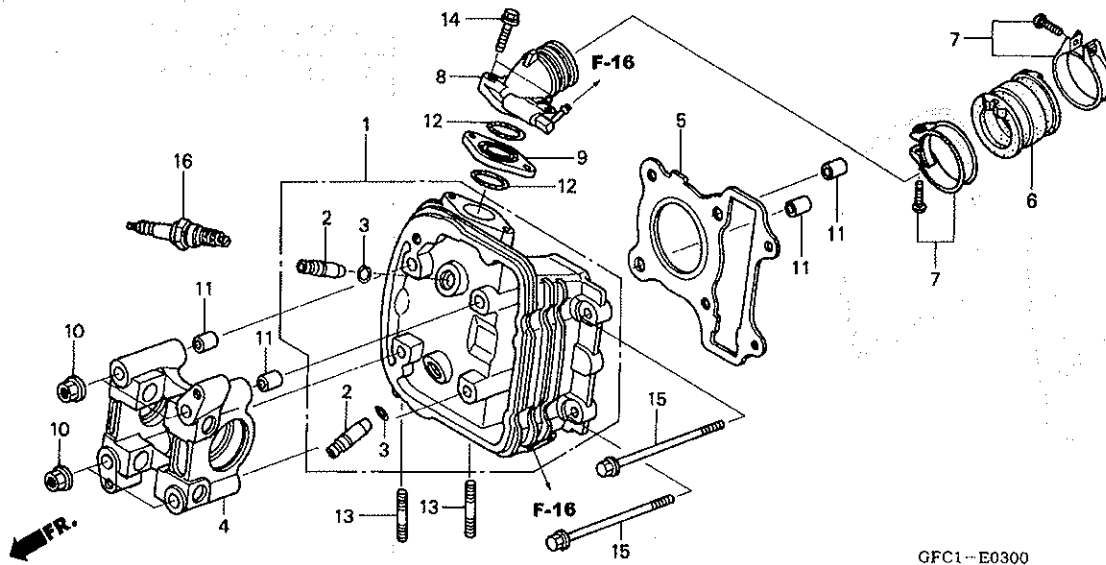
センサー-ASSY.,サーモスタットオイル	0.4
カバー,シリンダーヘッド	0.7
ガスケット,シリンダーヘッドカバー	

見出	部品番号	部品名	希望小売価格	使用個数	適用機種	タイプ
番号					初号機	終号機
1	12310-GFC-890	カバー,シリンダーヘッド	2,980	1		
2	12391-GCC-000	ガスケット,シリンダーヘッドカバー	420	1		
3	32152-MB3-000	コネクタ,アース	90	1		
4	37750-GFC-890	センサー-ASSY.,サーモスタットオイル	2,980	1		
5	90017-GCC-000	ホルト,ヘッドカバー	175	2		
6	90401-HC4-750	ワッシャー,シール	145	1		
7	90543-MV9-670	ラバー,マウンティング	130	2		
8	95701-06012-00	ホルト,フランジ 6X12	35	1		

2

E-3

シリンダーヘッド



整備項目	標準時間
プラグ, スパーク	0.1
ガスケット, インレットパイプ	0.2
インシュレーター, キャブレター	0.3
パイプ COMP., インテーク	
ホルダー, カムシャフト	1.5
ガスケット, シリンダーヘッド	1.6
ガイド, バルブ	2.2
(リマシユセイ フカム)	
(イツコマシ 0.3 カザン)	
(バルブ シユウセイ フクマス)	
(シユウセイ ハ 0.2 クワエル)	
ヘッド COMP., シリンダー	2.4

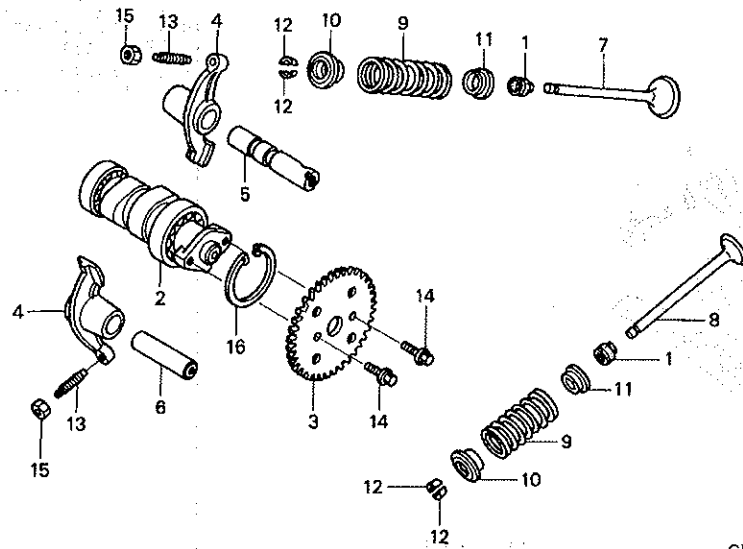
2

見出	部品番号	部品名	希望使用個数	適用号機	タイプ
番号			小売価格	初号機 終号機	
1	12200-GFC-890	ヘッド COMP., シリンダー	9,450	1	
2	12204-GFC-P00	ガイド, バルブ (オーバーサイズ)	600	2	
3	12206-KPL-900	クリップ, バルブガイド	185	2	
4	12211-GFC-900	ホルダー, カムシャフト	2,760	1	
5	12251-GFC-890	ガスケット, シリンダーヘッド	510	1	
6	16211-GFC-900	インシュレーター, キャブレター	1,190	1	
7	16217-GFC-900	バンド, インシュレーター	270	2	
8	17110-GFC-900	パイプ COMP., インテーク	1,200	1	
9	17119-GFC-900	ガスケット, インレットパイプ	115	1	
10	90201-GFC-900	ナット, フランジ 7MM	30	4	
11	90701-GF6-000	ワッパヒン 8X14	115	4	
12	91308-GFC-900	Oリング 19.8X1.9	130	2	
13	92900-06016-0B	ホルルト, スタット 6X16	40	2	
14	95701-06030-00	ホルルト, フランジ 6X30	40	2	
15	95701-06085-00	ホルルト, フランジ 6X85	60	2	
16	98056-57718	プラグ, スパーク (GR7HSA) (NGK)	450	1	

# E-4

## カムシャフト/バルブ

8-2



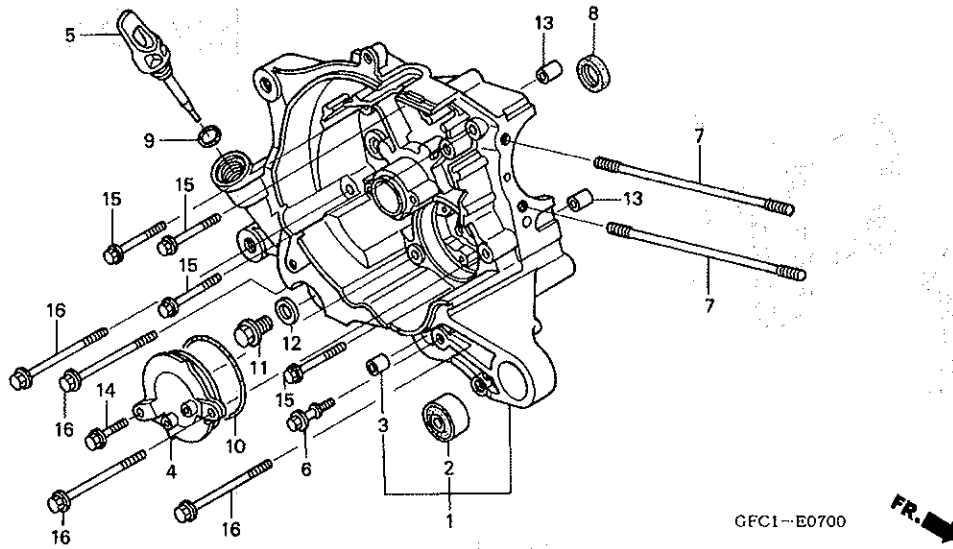
整備項目	標準時間
スプリング, カム	0.7
アーム, バルブ ロツカー (ニコテ モド ウシ カン)	1.5
カムシャフトCOMP.	1.6
スプリング, バルブ ( イツコマシ 0.1 カサシ ) ( カンレンフ ヒン フクム )	1.8
バルブ, インレット ( イツコマシ 0.2 カサシ ) ( バルブ シートノ シユウセイ フクム ) ( バルブ ガイ ドノ コウカン フクマス )	1.9

見出 番号	部品番号	部品名	希望使用個数		適用機		タイプ
			小	売	初号機	終号機	
			小	NVS501SH			
			価	格	2		
1	12209-GFC-890	シール, バルブシステム	330		2		
2	14100-GFC-890	カムシャフトCOMP.	3,780		1		
3	14321-GFC-900	スプリング, カム (34T)	660		1		
4	14431-GFC-900	アーム, バルブ ロツカー	850		2		
5	14451-GFC-900	シャフト, インテークロツカーアーム	430		1		
6	14461-GCC-000	シャフト, エキゾーストロツカーアーム	310		1		
7	14711-GFC-900	バルブ, インレット	850		1		
8	14721-GFC-900	バルブ, エキゾースト	1,700		1		
9	14751-GFC-900	スプリング, バルブ	225		2		
10	14771-KN6-960	リテーナー, バルブ スプリング	330		2		
11	14775-GFC-900	シート, バルブ スプリング	130		2		
12	14781-MA6-000	コツター, バルブ	165		4		
13	90012-GFC-900	スクリーン, タペットアシヤステインク	125		2		
14	90083-GB6-911	ボルト, ノツク 5MM	105		2		
15	90206-001-000	ナツト, タペットアシヤステインク	115		2		
16	94520-32000	サークリツプ, インターナル 32MM	55		1		

2

E-7

R. クランクケース



整備項目	標準時間
ボルトA, スタット 7X179.5 ( イツコマン 0.1 カサシ )	2.0
クランクケースCOMP., R.	*3.3

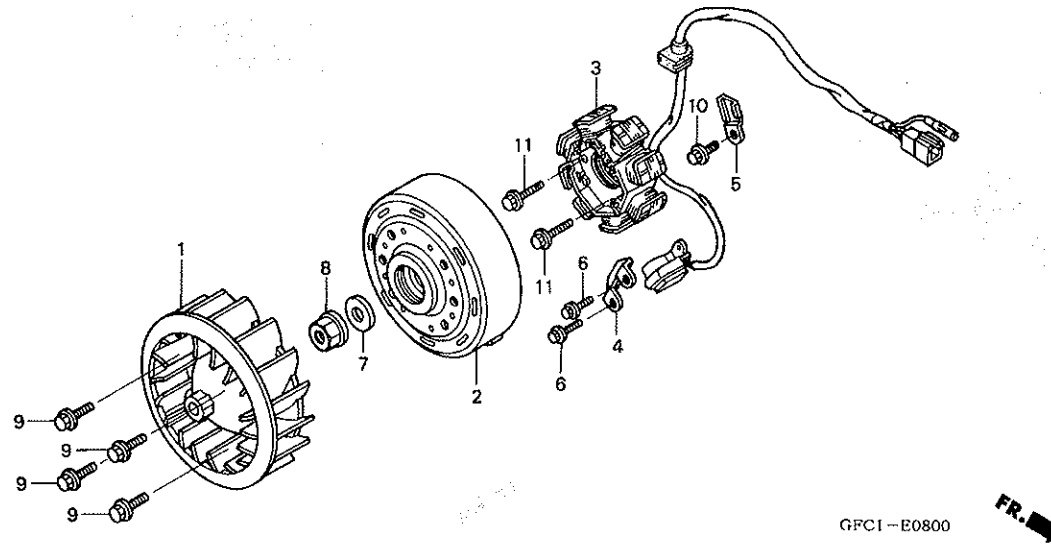
見出	部品番号	部品名	希望 使用個数	適用 号機	タイプ
番号			小 売 価 格	NVS501SH 2 初号機 終号機	
1	11100-GFC-900	クランクケースCOMP., R.	6,800	1	
2	11105-GFC-900	ラバーフツシュ, エンジンハンカ	320	1	
3	11205-GBC-300	フツシュ, メインスタント	230	1	
4	11361-GCC-000	カバー, オイルポンプ	390	1	
5	15651-GFC-900	ゲージ, オイルレベル	370	1	
6	90016-GAM-690	ボルト, スペシャル 6X27	240	1	
7	90031-GFC-900	ボルトA, スタット 7X179.5	215	2	
8	91201-GCC-000	オイルシール 16X26X7	220	1	
9	91307-035-000	Oリング 18X3	185	1	
10	91307-639-000	Oリング 64X2	265	1	
11	92800-12000	ボルト, トレンブラク 12MM	90	1	
12	94109-12000	ワッシャー, トレンブラク 12MM	30	1	
13	94301-08200	ワッシャー 8X20	60	2	
14	95701-06022-00	ボルト, フランジ 6X22	40	1	
15	95701-06055-00	ボルト, フランジ 6X55	50	4	
16	95701-06080-00	ボルト, フランジ 6X80	55	4	

2

# E-8

## ジェネレーター

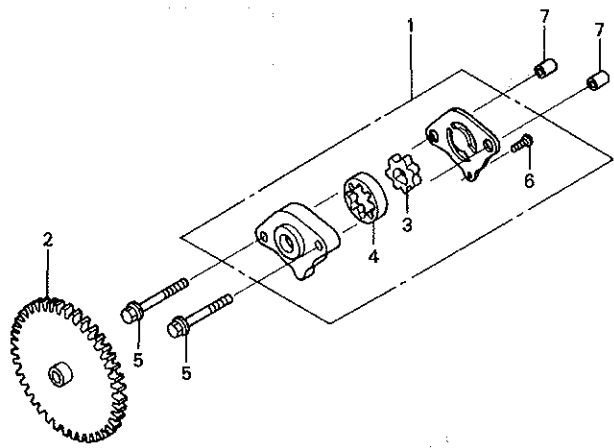
03



整備項目	標準時間
ファンCOMP., ケーリング	0.2
フライホイールCOMP.	0.4
スターターCOMP.	0.7

見出	部品番号	部品名	希望小売価格	使用個数	適用機種	タイプ
番号				2	初号機 終号機	
1	19510-GFC-900	ファンCOMP., ケーリング	860	1		
2	31110-GFC-870	フライホイールCOMP.	6,250	1		
3	31120-GFC-870	スターターCOMP.	6,450	1		
4	32907-GFC-890	クリップ, A. C. ジェネレーターコード	165	1		
5	32976-GFC-890	ブラシカバー, ワイヤハーネス	115	1		
6	90083-GB6-911	ボルト, ノック 5MM	105	2		
7	90410-GCC-000	ワッシャー 10MM	135	1		
8	94050-10000	ナット, フランジ 10MM	50	1		
9	95701-06016-00	ボルト, フランジ 6X16	35	4		
10	96001-06016-00	ボルト, フランジ 6X16	40	1		
11	96001-06022-00	ボルト, フランジ 6X22	50	2		





GFC1-E0900

整備項目

標準時間

ギヤ、オイルポンプドリフン	0.5
ポンプ ASSY., オイル (カンレブンピン付)	0.7

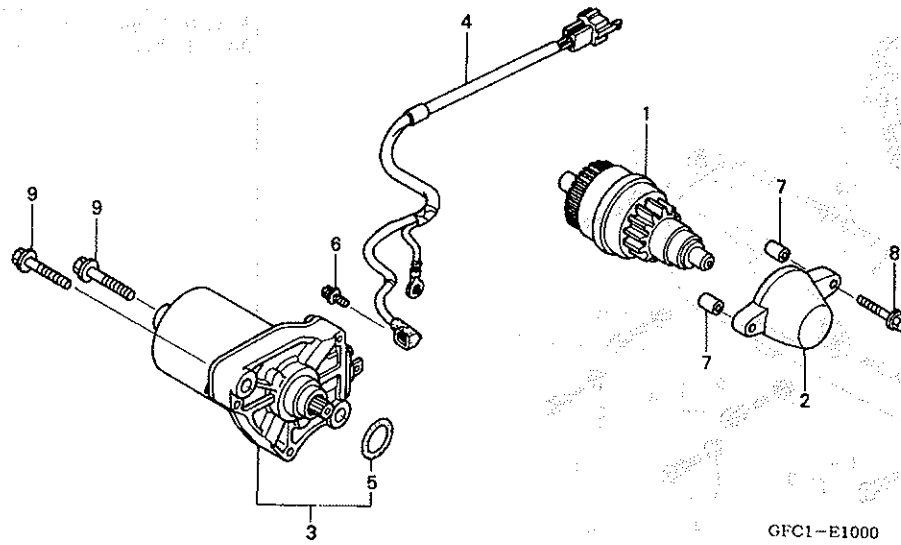
見出 番号	部品番号	部品名	希望使用個数		適用号機		タイプ
			小売 価格	NVS501SH 2	初号機	終号機	
1	15100-GFC-900	ポンプ ASSY., オイル	1,660	1			
2	15133-GFC-900	ギヤ、オイルポンプドリフン (39T)	950	1			
3	15331-GFC-900	ローター、オイルポンプインナー	400	1			
4	15332-GFC-900	ローター、オイルポンプアウト	480	1			
5	90002-GFC-900	ボルト、6カク 6X30	35	2			
6	93901-34120	スクリュー、タツピング 4X8	25	1			
7	94301-08140	ノックピン 8X14	60	2			

2

# E-10

## スターターモーター

17-3



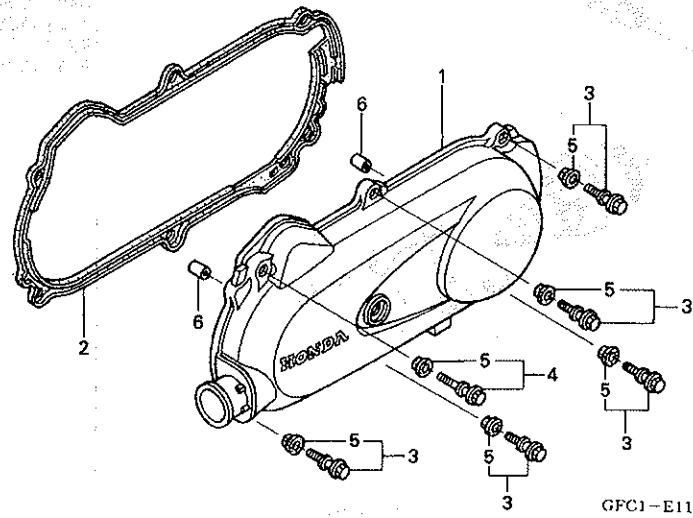
整備項目	標準時間
ホルター-COMP., スターターピニオン	0.3
ピニオンASSY., スターター	0.4
サブハーネス	0.5
モーターユニット, スターテイング	0.6

見出	部品番号	部品名	希望小売価格	使用個数	適用号機	タイプ
番号					初号機 終号機	
1	28120-GCC-000	ピニオンASSY., スターター	4,550	1		
2	28150-GFC-900	ホルター-COMP., スターターピニオン	590	1		
3	31210-GFC-870	モーターユニット, スターテイング	10,500	1		
4	32105-GFC-870	サブハーネス	1,030	1		
5	91309-KEE-630	Oリング	80	1		
6	93892-04006-08	スクリーワッシャー 4X6	30	1		
7	94301-08140	ノックピン 8X14	60	2		
8	96001-06028-00	ホルト, フランジ 6X28	50	1		
9	96001-06035-00	ホルト, フランジ 6X35	50	2		

2



整備項目	標準時間
ガスケット, L. カバー	0.2
カバー, L. サイド	0.3

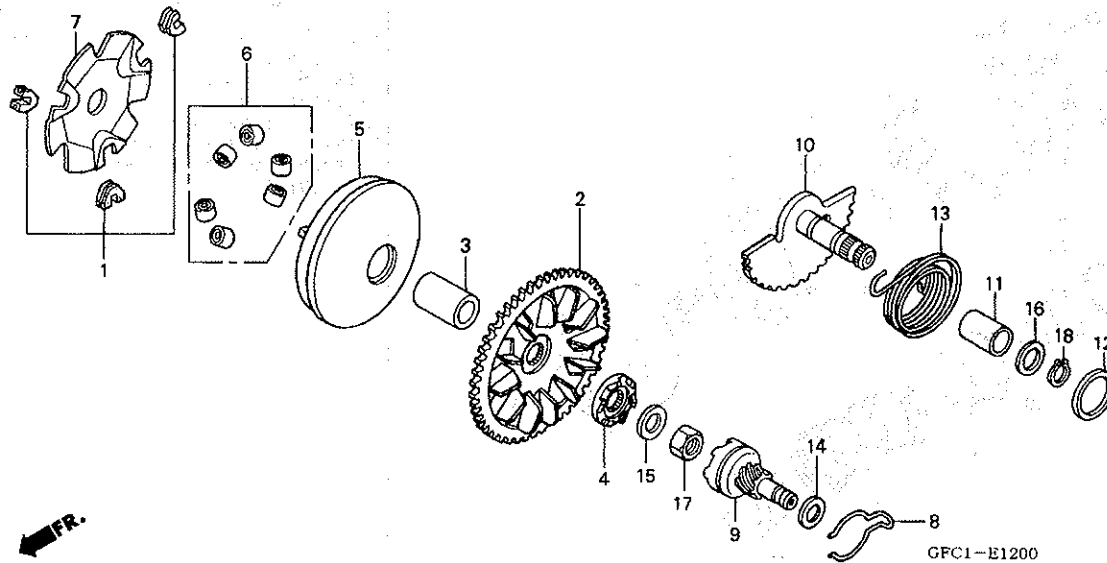


FR.

見出	部品番号	部品名	希望小売価格	使用個数	適用機種	タイプ
番号					初号機	終号機
1	11341-GFC-900	カバー, L. サイド	7,300	1		
2	11395-GFC-900	ガスケット, L. カバー	810	1		
3	90006-GAM-690	ホルトASSY., スペシャル 6X27	235	5		
4	90007-GFC-900	ホルト, スペシャル 6X43	250	1		
5	90543-GAH-A00	ワッシャー, マウンテインク	105	6		
6	94301-08140	ナックピン 8X14	60	2		

E-12

ドライブフェイス / キックスターースピンドル



整備項目	標準時間
キヤCOMP. , キットリフン	0.2
スピンドルCOMP. , キックスター	0.3
スプリング , キックスター ( カンレンピン フカム )	
フェイスCOMP. , ドライブ	0.4
フェイスCOMP. , ムーブメントドライブ ローラーセット, ウェイト ( カンレンピン フカム )	

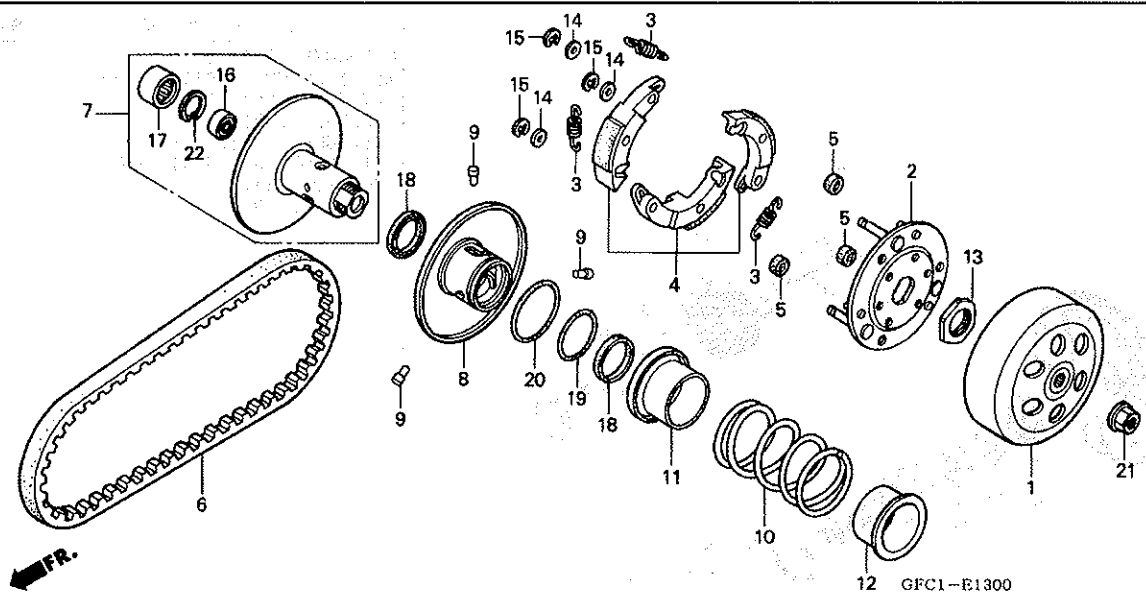
見出	部品番号	部品名	希望小売価格	使用個数	適用号機	タイプ
番号				2	初号機 終号機	
1	22011-GWO-000	ピースセット, スライド	370	1		
2	22102-GFC-900	フェイスCOMP. , ドライブ	2,200	1		
3	22105-GFC-900	ホース, ドライブフェイス	560	1		
4	22109-GFC-900	ラチェット, スターター	950	1		
5	22110-GFC-900	フェイスCOMP. , ムーブメントドライブ	2,940	1		
6	22123-GFC-900	ローラーセット, ウェイト	680	1		
7	22131-GBC-000	プレート, ランプ	870	1		
8	28223-GCC-000	スプリング, キットリフンキヤ	185	1		
9	28230-GCC-000	キヤCOMP. , キットリフン	900	1		
10	28250-GFC-900	スピンドルCOMP. , キックスター	1,610	1		
11	28253-GFC-900	ワッシャー, キックスピンドル	210	1		
12	28255-GS6-000	カラー, キックホース	155	1		
13	28281-GFC-900	スプリング, キックスター	250	1		
14	90412-329-000	ワッシャー, スラスト 10MM	105	1		
15	90426-KBN-900	ワッシャー, スペシャル 12MM	135	1		
16	90451-GN2-600	ワッシャー, キックスピンドル	140	1		
17	94001-12200-0S	ナット, 6カク 12MM	40	1		
18	94511-14000	サークリップ, エキスターナル 14MM	30	1		

2

# E-13

## チェーン式エンジン ドリブンフェイス

77 78



整備項目	標準時間
アウターCOMP., クラッチ	0.3
ベルト, ドライブ	0.4
フェイスCOMP., ムーブメントリフン	0.5
フェイスセット, ドリフン	
スプリング, ドリフンフェイス	
ベアリング, ニードル 17X25X18	0.6
ベアリング, ラジアルボール 6901U	
ウエイトセット, クラッチ	

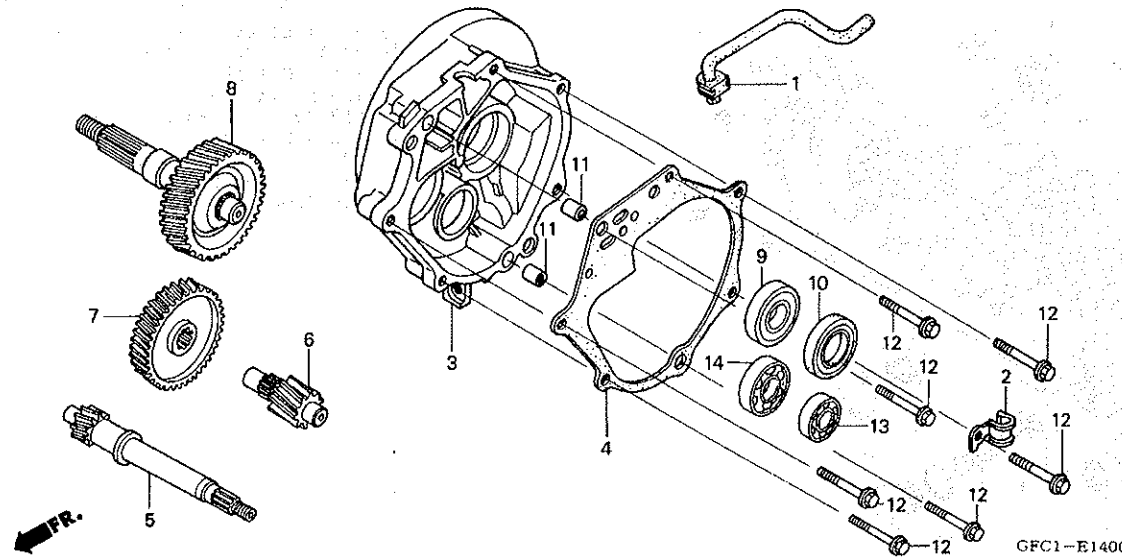
2

見出	部品番号	部品名	希望使用個数	通用号機	タイプ
番号			小売価格	初号機 終号機	
1	22100-GAZ-930	アウターCOMP., クラッチ	3,000	1	
2	22350-GAK-930	プレートCOMP., ドライブ	2,070	1	
3	22401-GBY-960	スプリング, クラッチ	160	3	
4	22535-GBY-306	ウエイトセット, クラッチ	3,150	1	
5	22804-148-000	ワッシャー, クラッチタンパー	105	3	
6	23100-GFC-890	ベルト, ドライブ	1,530	1	
7	23205-GFC-890	フェイスセット, トリフン	4,150	1	
8	23220-GFC-900	フェイスCOMP., ムーブメントリフン	2,730	1	
9	23225-GR1-750	ピン, ガイド	115	3	
10	23233-GEE-000	スプリング, トリフンフェイス	700	1	
11	23237-GR1-880	カラー, シール	370	1	
12	23238-GS7-010	カラー, スプリング	370	1	
13	90202-187-000	ナット, スペシャル 28MM	265	1	
14	90442-044-000	ワッシャー, スラスト 6MM	135	3	
15	90454-GB2-000	サークリップ 6MM	45	3	
16	91006-GAZ-980	ベアリング, ラジアルボール 6901U	450	1	
17	91103-GAZ-980	ベアリング, ニードル 17X25X18	380	1	
18	91211-GAZ-980	オイルシール 34X39X3	175	2	
19	91301-GBY-960	オリリング 36X1.5	225	1	
20	91302-GBY-960	オリリング 39.8X2.2	145	1	
21	94050-10000	ナット, フランジ 10MM	50	1	
22	94520-24000	サークリップ, インターナル 24MM	40	1	

# E-14

# トランスミッション

10-10



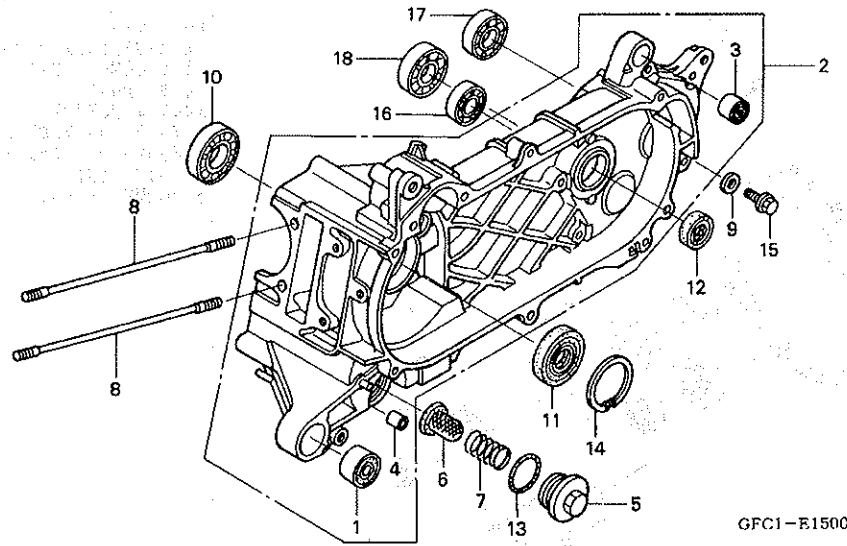
整備項目	標準時間
カウンターシャフト カスケット, トランスミッションカバー ギヤ-COMP., ファイナル ギヤ-カウンター	0.8
オイルシール 28X42X7	0.9
ベアリング, ラジアルボール 6004UU (イツコマシ 0.1 カザン)	1.0
ドライブシャフト ケースCOMP., ミッション	1.2

見出	部品番号	部品名	希望	使用	個数	適用	号機	タイプ
番号			小売	NVS501SH	2	初号機	終号機	
			価格					
1	11220-GFC-900	チューブ, ミッションリブナー	270		1			
2	17222-GFC-900	クランプ, ドレン	145		1			
3	21200-GFC-900	ケースCOMP., ミッション	5,350		1			
4	21395-GFC-890	カスケット, トランスミッションカバー	380		1			
5	23411-GFC-900	ドライブシャフト (15T)	2,320		1			
6	23421-GFC-900	カウンターシャフト	1,480		1			
7	23422-GFC-900	ギヤ, カウンター (54T)	1,980		1			
8	23430-GFC-900	ギヤ-COMP., ファイナル (49T)	4,380		1			
9	91009-GW3-980	ベアリング, ラジアルボール 6004UU	1,500		1			
10	91257-KCS-920	オイルシール 28X42X7	330		1			
11	94301-08140	ナックピン 8X14	60		2			
12	95701-06035-00	ボルト, フランジ 6X35	40		7			
13	96100-62010-00	ベアリング, ラジアルボール 6201	300		1			
14	96100-62020-00	ベアリング, ラジアルボール 6202	330		1			

2

# E-15

# L. クランクケース



GFC1-E1500

整備項目	標準時間
スクリーン, オイルフィルター	0.1
ヘアリング, ラジアルホール 6201 (イツコマン 0.1 カザン)	1.1
オイルシール 17X30X5	
ホルトB, スタット 7X184.5 (イツコマン 0.1 カザン)	2.0
ヘアリング, ラジアルホール 6007 オイルシール 20X52X6	*3.4
クランクケースCOMP. L.	*4.2

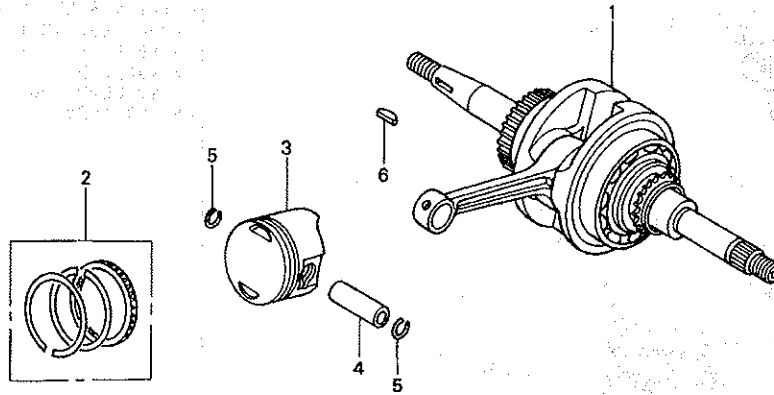
見出	部品番号	部品名	希望小売価格	使用個数	適用号機	タイプ
番号				2	初号機 終号機	
1	11105-GFC-900	ラバーフツシュ, エンジンハンカ	320	1		
2	11200-GFC-900	クランクケースCOMP. L.	12,100	1		
3	11203-GC7-300	フツシュ, リヤークツシヨシアンタ	285	1		
4	11205-GBC-300	フツシュ, メインスタント	230	1		
5	12361-035-000	キヤツフ, タヘツトアジヤステイング	225	1		
6	15421-GFC-900	スクリーン, オイルフィルター	290	1		
7	15426-KCW-880	スプリング, オイルフィルター	185	1		
8	90032-GFC-900	ホルトB, スタット 7X184.5	225	2		
9	90474-333-000	ワツシヤ, シーリング 8MM	115	1		
10	91002-GFC-890	ヘアリング, ラジアルホール 6007	1,620	1		
11	91202-GFC-900	オイルシール 20X52X6	255	1		
12	91204-GW3-980	オイルシール 17X30X5	245	1		
13	91302-001-020	Oリング 30.8MM	165	1		
14	94520-52150	サークリツフ, インターナル 52MM	100	1		
15	95701-08012-000	ホルト, フランジ 8X12	40	1		
16	96100-62010-00	ヘアリング, ラジアルホール 6201	300	1		
17	96100-62020-00	ヘアリング, ラジアルホール 6202	330	1		
18	96100-62033-00	ヘアリング, ラジアルホール 6203	410	1		

# E-16

## クランクシャフト

整備項目

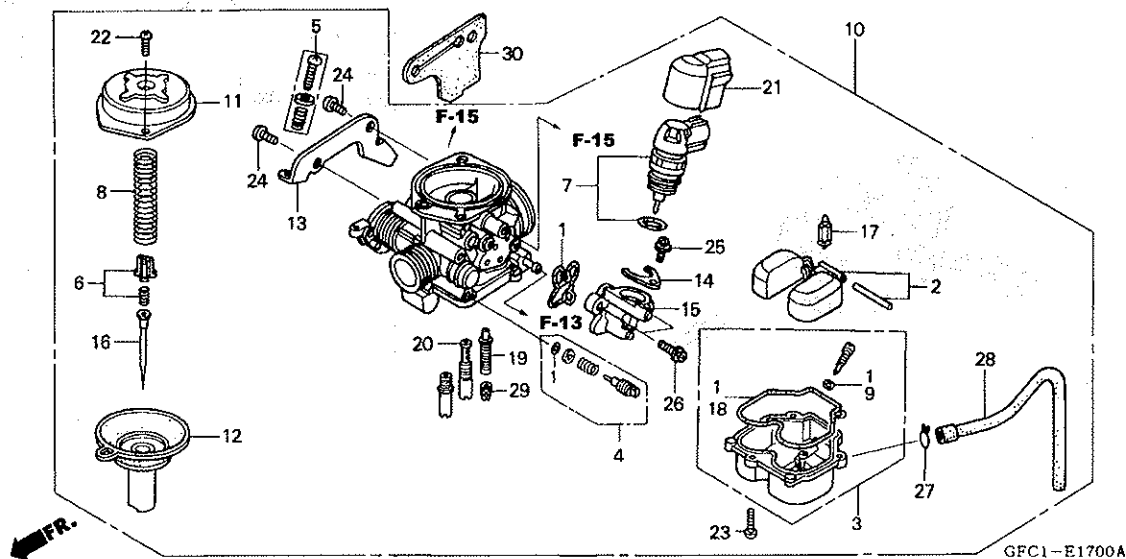
整備項目	標準時間
ピン, ピストン	2.0
ピストン	2.1
リングセット, ピストン	
クランクシャフトCOMP.	*3.6



GFC1-E1600

見出	部品番号	部品名	希望使用個数	適用号機	タイプ
番号			小売価格	NV5501SH 2 初号機 終号機	
1	13000-GFC-891	クランクシャフトCOMP. ....	12,200	1	
2	13011-GFC-890	リングセット, ピストン (STD.) ...	1,480	1	
3	13101-GFC-900	ピストン .....	1,400	1	
4	13111-GFC-900	ピン, ピストン .....	310	1	
5	13115-147-000	クリップ, ピストンピン 10MM ....	90	2	
6	90741-GFC-900	キー, ウッドラフ .....	120	1	

2



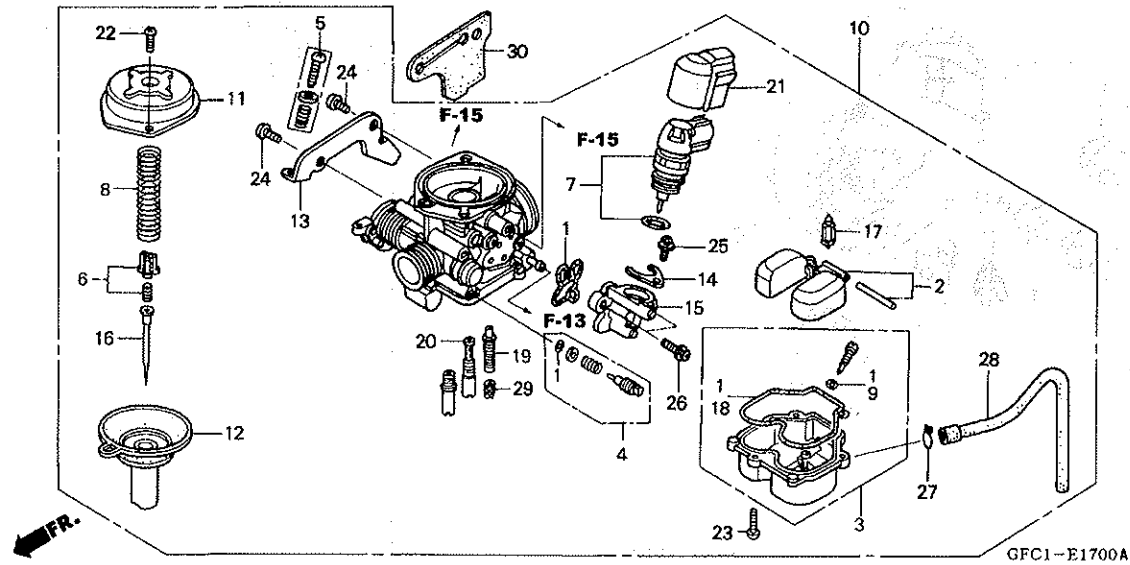
整備項目	標準時間
ニードルCOMP., ジェット	0.2
ピストンCOMP., バキューム	
バスターASSY., オート	0.3
チャンバーセット, フロート	
フロートセット	0.4
ジェット, メイン	
バルブCOMP., フロート	
キャブレターASSY.	0.5

2

見出	部品番号	部品名	希望使用個数	適用号機	タイプ
番号			小売価格	初号機 終号機	
1	16010-GCC-770	ガasketセット	950	1	
2	16013-KEW-900	フロートセット	2,050	1	
3	16015-GCC-770	チャンバーセット, フロート	4,050	1	
4	16016-GFC-890	スクリュセットA	580	1	
5	16028-GCC-770	スクリュセットB	590	1	
6	16037-GFC-890	プレートセット, バルブ	580	1	
7	16046-GFC-891	バスターASSY., オート	2,680	1	
8	16050-GFC-890	スプリング, コンプレッションコイル	480	1	
9	16075-KEE-730	Oリング 1.3X4.3	90	1	
10	16100-GFC-892	キャブレターASSY. (VKODA D)	14,000	1	
11	16107-GFC-890	トップ	1,070	1	
12	16111-GFC-890	ピストンCOMP., バキューム	3,130	1	
13	16119-GFC-890	ステー, ワイヤ	300	1	
14	16131-GFC-890	プレート, セツチング	150	1	
15	16140-GFC-890	ホデーCOMP., バスター	1,340	1	
16	16151-GFC-890	ニードルCOMP., ジェット	900	1	
17	16155-GCC-770	バルブCOMP., フロート	910	1	
18	16163-GCC-770	ガasket, フロートチャンバ	420	1	
19	16166-GFC-890	ジェット, ニードル	630	1	
20	16180-GFC-890	ジェットCOMP., スロー, #35	420	1	
21	16190-GFC-890	キャップ, ホルター	265	1	
22	93500-04008-1H	スクリュ, バン 4X8	25	2	
23	93500-04012-1H	スクリュ, バン 4X12	25	3	
24	93500-05010-1H	スクリュ, バン 5X10	25	2	
25	93892-04008-18	スクリュ-ワッシャー 4X8	30	1	

# E-17

# キャブレター



見出	部品番号	部品名	希望使用個数	適用号機	タイプ
番号			小売価格	初号機 終号機	
	26 93892-05012-18	スクリーワッシャー 5X12	30	2	
	27 95002-02089	クリップ, チューブ (B8)	30	1	
	28 95003-09033-31	チューブ, ビニール 4.5X8X330 (95003-09001-60M)	70	1	
	29 99102-GFC-0000	ジェット, メイン #72	300	1	
	30 16242-GFC-900	プレート, エアイベントガード	210	1	

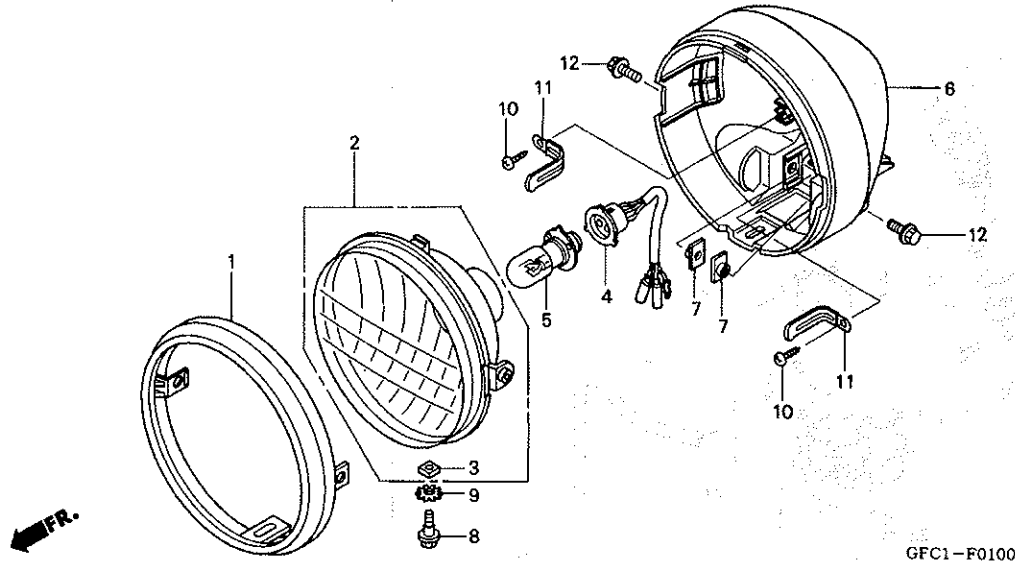
2



# F-1

## ヘッドライト

74-03



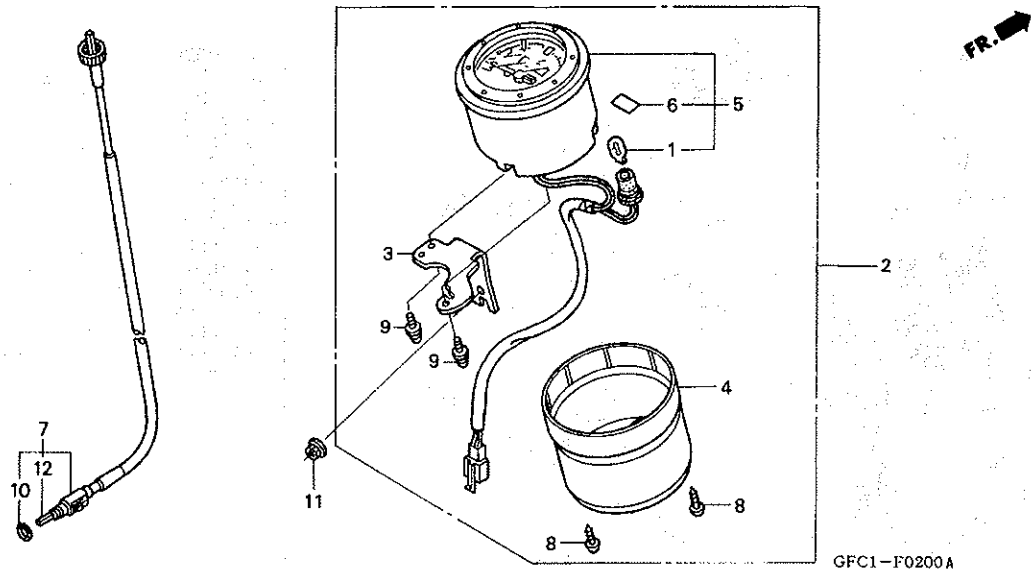
整備項目	標準時間
バルブ, ヘッドライト	0.1
ヘッドライトユニット	
ケース, ヘッドライト	0.4

3

見出	部品番号	部品名	希望小売価格	使用個数	適用号機	タイプ
番号				2	初号機 終号機	
1	33101-GFC-890	リム, ヘッドライト	1,490	1		
2	33120-GFC-890	ヘッドライトユニット	3,930	1		
3	33128-GFC-890	ナット, スペシャル	140	1		
4	33130-GFC-890	ソケットCOMP., ヘッドライト	900	1		
5	34901-KCS-690	バルブ, ヘッドライト	1,350	1		
6	61301-GFC-900ZA	ケース, ヘッドライト				
		*NH1* ..... ブラック	1,280	1		
7	61304-GFC-900	ナット, スペシャル 6X7	140	2		
8	90102-GEE-000	ボルト, アジヤステイング	195	1		
9	90307-GJ6-003	ワッシャー, ロック 6MM	135	1		
10	93903-34380	スクリーン, タツビ 4X12	25	2		
11	94591-47000	クリップ 4X70	90	2		
12	95701-06012-07	ボルト, フランジ 6X12	35	2		

# F-2

# メーター



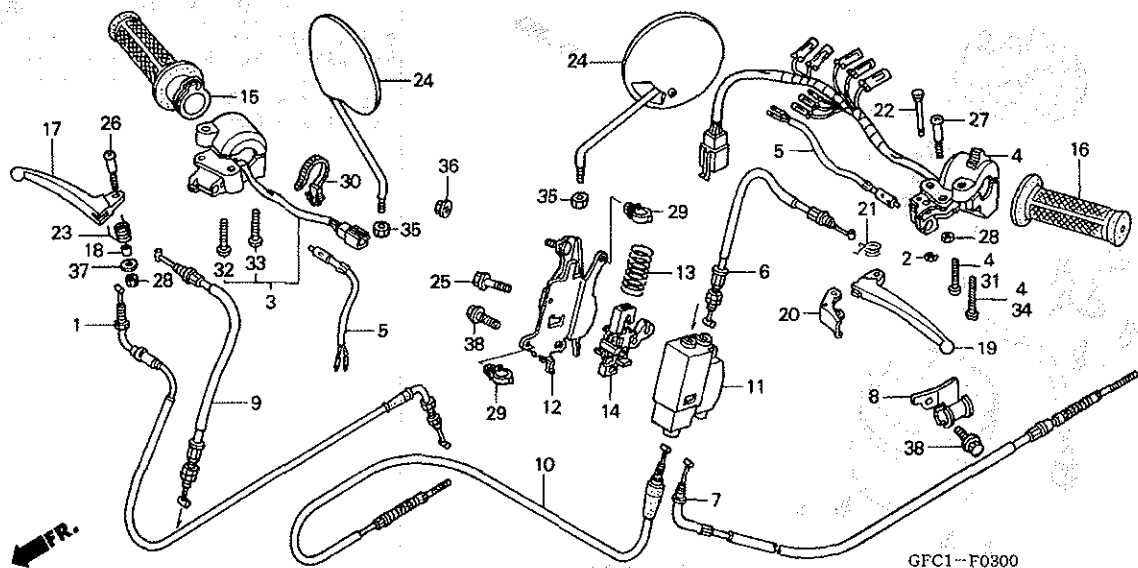
整備項目	標準時間
ケーブル, インナー	0.1
ケーブルASSY., スピードメーター	0.2
カバー, メーター	0.5
スピードメーター-ASSY.	
スピードメーター-COMP.	

見出 番号	部品番号	部品名	希望使用個数		適用号機		タイプ
			小売	NVS501SH	初号機	終号機	
			価格	2			
1	34906-GFC-890	ハルブ, ウエツベース (T10)	95	1			
2	37200-GFC-890	スピードメーター-ASSY.	4,550	1			
3	37202-GFC-890	ステア, メーター	340	1			
4	37203-GFC-890	カバー, メーター	510	1			
5	37210-GFC-890	スピードメーター-COMP.	4,030	1			
6	37280-GFC-890	ラベル, オイルコージョン	65	1			
7	44830-GFC-901	ケーブルASSY., スピードメーター	810	1			
8	90101-KCJ-710	スクリユー, タツピソク 3X14	35	2			
9	90109-MZO-008	スクリユーワツシャ 4X10	85	2			
10	91352-GFC-900	オリソク 8.5X1.5	100	1			
11	94050-06000	ナツト, フラソク 6MM	35	1			
12	44831-GFC-901	ケーブル, インナー	320	1			



F-3

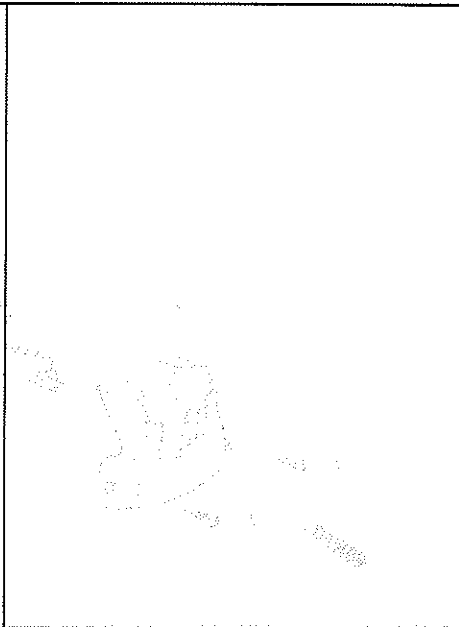
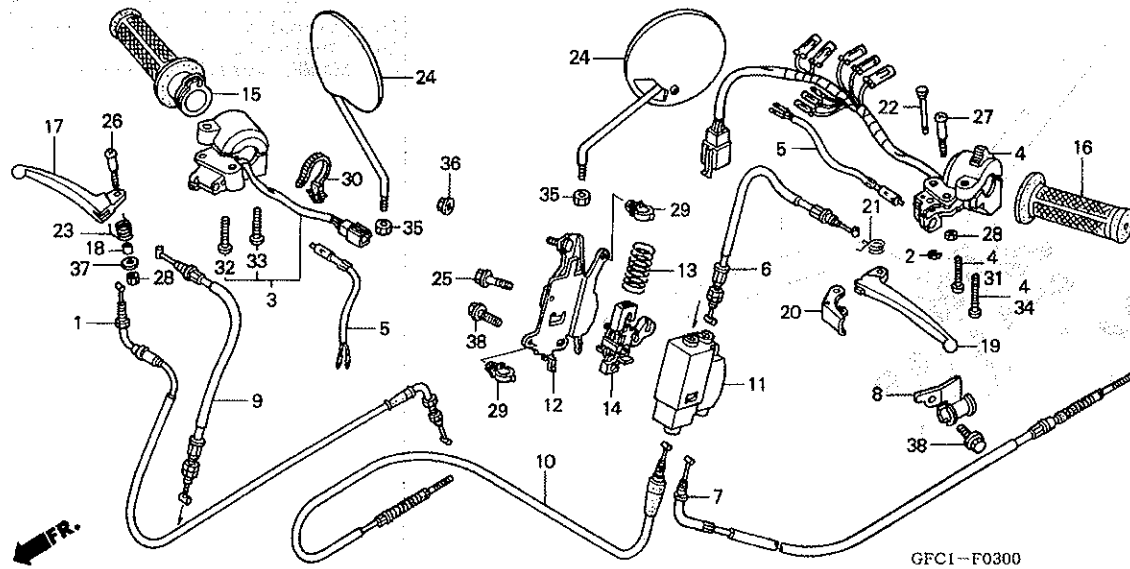
ハンドルレバー / スイッチ / ケーブル



整備項目	標準時間
グリップ, L. ハンドル レバーCOMP., ハーキング	0.1
レバー, L. ステアリング ハンドル レバー, R. ステアリング ハンドル	0.2
グリップ COMP., スロットル スイッチASSY., フロントストップ	0.3
( イツコマシ 0.2 カサシ ) スイッチセット, スターターキル	0.4
スイッチセット, ウィンカー	0.7
ケーブルCOMP., スロットル カバーCOMP., フラケット	1.0
ケーブルCOMP., フロントブレーキファースト ( イツコマシ 0.1 カサシ ) ケーブルCOMP., フロントブレーキセカンド ケーブルCOMP., リヤブレーキファースト ケーブルCOMP., リヤブレーキセカンド イコライザ-COMP.	

3

見出	部品番号	部品名	希望使用個数	適用号機	小売価格	NV5501SH	初号機	終号機	タイプ
	1	17910-GFC-900	ケーブルCOMP., スロットル	1,400	1				
	2	30158-700-010	Eクリップ 3MM	60	1				
	3	35016-GFC-890	スイッチセット, スターターキル	2,240	1				
	4	35020-GFC-890	スイッチセット, ウィンカー	3,490	1				
	5	35340-GFC-890	スイッチASSY., フロントストップ	540	2				
	6	43440-GFC-900	ケーブルCOMP., リヤブレーキファースト	690	1				
	7	43450-GFC-900	ケーブルCOMP., リヤブレーキセカンド	1,350	1				
	8	43455-GFC-900	クランプ, リヤブレーキケーブル	165	1				
	9	45440-GFC-900	ケーブルCOMP., フロントブレーキファースト	590	1				
	10	45450-GFC-900	ケーブルCOMP., フロントブレーキセカンド	850	1				
	11	47601-GFC-900	フラケット, ブレーキ	1,790	1				
	12	47602-GFC-900	カバーCOMP., フラケット	880	1				
	13	47604-GFC-900	スプリング, テイレイ	225	1				
	14	47650-GFC-900	イコライザ-COMP.	810	1				
	15	53140-GFC-900	グリップCOMP., スロットル	275	1				
	16	53166-GFC-900	グリップ, L. ハンドル	290	1				
	17	53175-GR2-010	レバー, R. ステアリング ハンドル	580	1				
	18	53176-GET-000	ガイド, リターンスプリング	160	1				
	19	53178-GR2-000	レバー, L. ステアリング ハンドル	580	1				
	20	53181-GAH-A00	レバーCOMP., ハーキング	370	1				
	21	53182-GW3-980	スプリング, ハーキングレバーリターン	145	1				
	22	53183-GW3-980	ピン, ハーキングレバーピボット	245	1				
	23	53199-GEE-000	スプリング, フレーキレバーリターン	145	1				
	24	88210-GFC-900	ミラーCOMP.	1,150	2				
	25	90001-GFC-900	ホルト, フランジソケット 6X14	55	1				

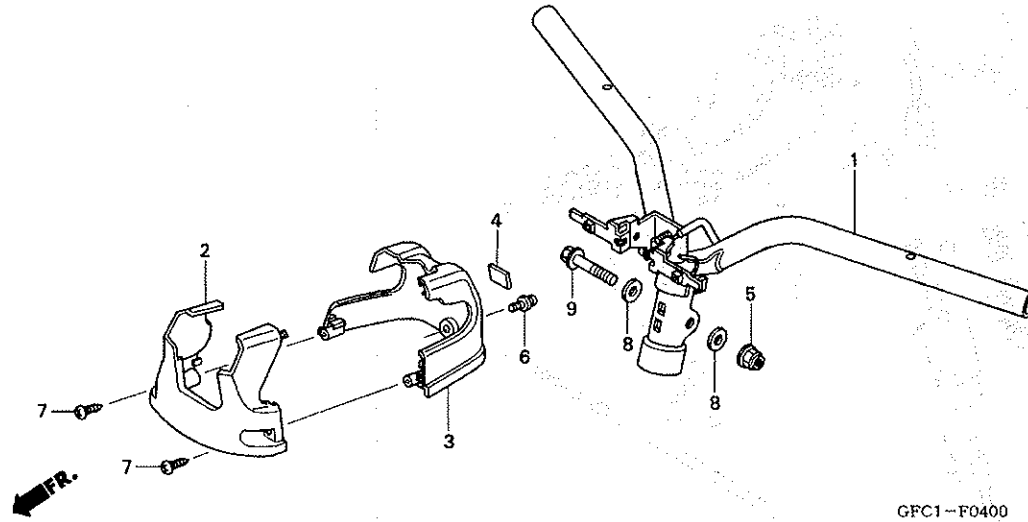


見出	部品番号	部品名	希望小売価格	使用個数	適用機種	タイプ
番号				2	初号機 終号機	
26	90115-GEE-000	スクリュー、ハンドルレバーヒット	115	1		
27	90115-147-000	スクリュー、ハンドルレバーヒット	120	1		
28	90302-435-761	ナット、6カク 5MM	135	2		
29	90659-MBC-680	クリップ、ハーネス	80	2		
30	90672-GCC-000	ケーブル、ストラップ	180	1		
31	93500-05028-0A	スクリュー、パン 5X28	30	1		
32	93500-05032-0A	スクリュー、パン 5X32	30	1		
33	93500-05035-0A	スクリュー、パン 5X35	30	1		
34	93500-05040-0A	スクリュー、パン 5X40	30	1		
35	94001-08070-0S	ナット、6カク 8MM	30	2		
36	94050-06080	ナット、フランジ 6MM	35	1		
37	94103-05000	ワッシャー、フレイム 5MM	25	1		
38	95701-06012-00	ホルト、フランジ 6X12	35	2		



# F-4

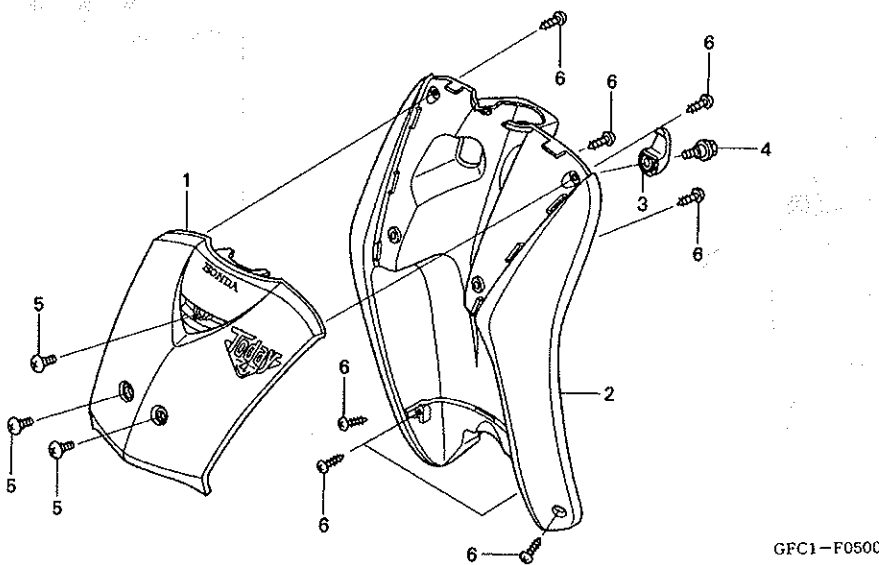
# ハンドルパイプ



GFC1-F0400

整備項目	標準時間
カバー、リヤハンドル	0.1
カバー、フロントハンドル	0.2
ハンドルCOMP.、ステアリング	0.8

見出 番号	部品番号	部品名	希望使用個数		適用号機		タイプ
			小売 価格	NVS501SH 2	初号機	終号機	
1	53100-GFC-900	ハンドルCOMP.、ステアリング	3,570	1			
2	53205-GFC-900ZA	カバー、フロントハンドル *NH1*	1,000	1			ブラック
3	53206-GFC-900ZA	カバー、リヤハンドル *NH1*	1,200	1			ブラック
4	86150-GFC-900	エンブレム、ウイングマーク	120	1			
5	90304-GE8-003	ナット、U 10MM	145	1			
6	93891-05010-07	スクリー-ワッシャー 5X10	30	1			
7	93903-34380	スクリー-タツピング 4X12	25	2			
8	94101-10000	ワッシャー、フレイム 10MM	30	2			
9	95801-10045-08	ホルト、フランジ 10X45	60	1			



整備項目	標準時間
カバーセット, フロント	0.1
シールド, レッグ	0.4

見出	部品番号	部品名	希望小売価格	使用個数	適用機種	タイプ
番号				2	初号機 終号機	
1	64300-GFC-900ZA	カバーセット, フロント (WL)				
		*G179M*... アンタレスク リーンメタリック	3,600	1		
	64300-GFC-900ZB	*NHA06P*... バールフ ロキオンフ ラック	3,600	1		
	64300-GFC-900ZC	*NH494M*... シグ マシルバ ーメタリック	3,600	1		
	64300-GFC-900ZD	*NH495P*... バールキャンサーホワイト	3,600	1		
	64300-GFC-900ZE	*NH496M*... トーラスク レーメタリック	3,600	1		
	64300-GFC-900ZF	*R264C*キャンテ イールシート レット	3,600	1		
	64300-GFC-900ZG	*R284M*... スピ カビ ンクメタリック	3,600	1		
	64300-GFC-900ZH	*Y177*... オリオンイ エロ	3,600	1		
	64300-GFC-900ZJ	*B178M*... シリウスフ ルーメタリック	3,600	1		
	64300-GFC-900ZK	*PB335M*... イブ シロンフ ルーメタリック	3,600	1		
2	81131-GFC-900ZA	シールド, レッグ				
		*NH1*... フ ラック	7,600	1		
	81131-GFC-900ZG	*NH497R*... ソ テ イアックク レ	7,600	1		
	81131-GFC-900ZH	*NH498R*... カフ リューンホワイト	7,600	1		
	81131-GFC-900ZJ	*R282R*... リフ ラレット	7,600	1		
	81131-GFC-900ZK	*Y177R*... オリオンイ エロ-R	7,600	1		
	81131-GFC-900ZL	*NH499R*... エアリス ク レ	7,600	1		
	81131-GFC-900ZM	*B179R*... レク ラスフ ル	7,600	1		
	81131-GFC-900ZN	*G180R*... テ ネフ ク リーン	7,600	1		
	81131-GFC-900ZP	*PB336R*... フ レーテ イーフ ル	7,600	1		
	81131-GFC-900ZQ	*R285R*... リーダ ビンク	7,600	1		
3	81132-GAH-000ZW	フック, ラキ シ				
		*NH1*... フ ラック	130	1		
4	90107-GFC-900	ボルト, スペシヤル 6MM	95	1		
5	90110-GAH-000	スクリユー, スペシヤル 6X14	65	3		
6	93903-34380	スクリユー, タツビ ンク 4X12	25	8		

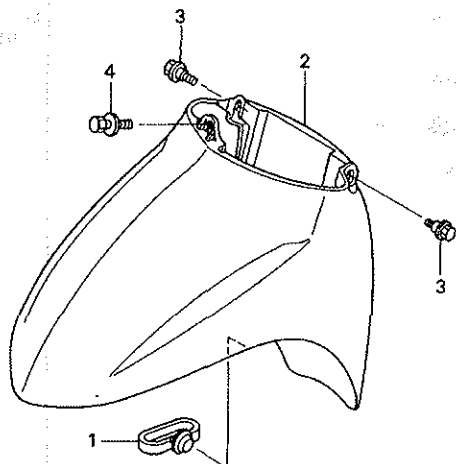


F-6

イバーフロントフェンダー

6-7

整備項目 標準時間  
フェンダー, フロント ..... 0.3



GFC1-F0600

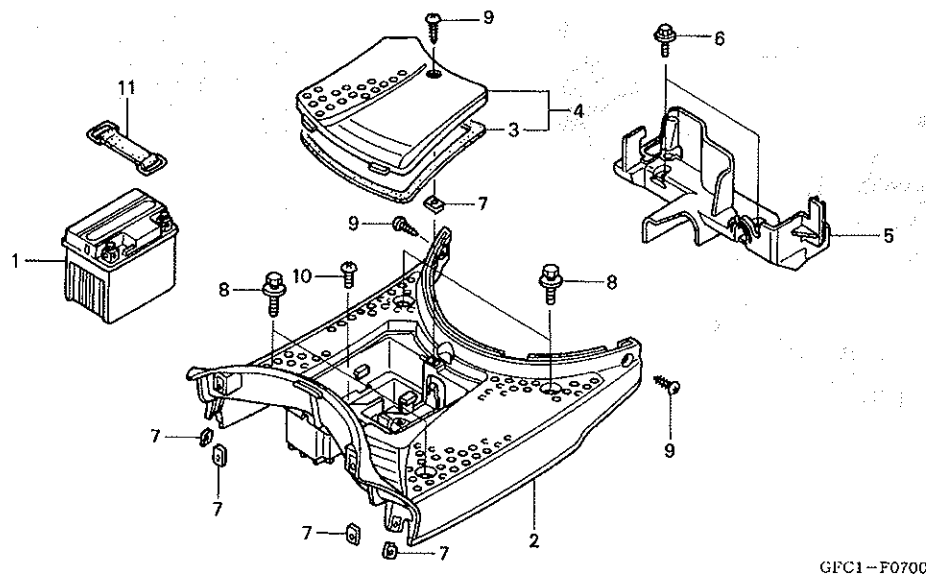
見出	部品番号	部品名	希望	使用	個数	適用	号機	タイプ
番号			小	2		初号機	終号機	
			売					
			価					
1	45451-GET-000	タロメット, ワイヤ	195	1				
2	61100-GFC-900ZH	フェンダー, フロント						
		*R264C*キャンテイルシートレット	5,850	1				
	61100-GFC-900ZM	*NH494M* シグマシルバーマタリック	5,850	1				
	61100-GFC-900ZN	*NH495P* パールキャンサーホワイト	5,850	1				
	61100-GFC-900ZP	*Y177* オリオンイエロー	5,850	1				
	61100-GFC-900ZQ	*NH496M* トーラスブルーメタリック	5,850	1				
	61100-GFC-900ZR	*B178M* シリウスブルーメタリック	5,850	1				
	61100-GFC-900ZS	*G179M* アンタレスグリーンメタリック	5,850	1				
	61100-GFC-900ZT	*NHA06P* パールブラックメタリック	5,850	1				
	61100-GFC-900ZU	*PB335M* イブシロンブルーメタリック	5,850	1				
	61100-GFC-900ZV	*R284M* スピカブルーメタリック	5,850	1				
3	90111-162-000	ホルト, フランジ 6MM	160	2				
4	93404-06012-00	ホルトワッシャー 6X12	35	1				

3

# F-7

## フロアステップ / バッテリー

8-1



整備項目	標準時間
バッテリー-ASSY. ....	0.2
ステップ, フロア- ....	0.6
カバー, アンダー-フロア- ....	0.7

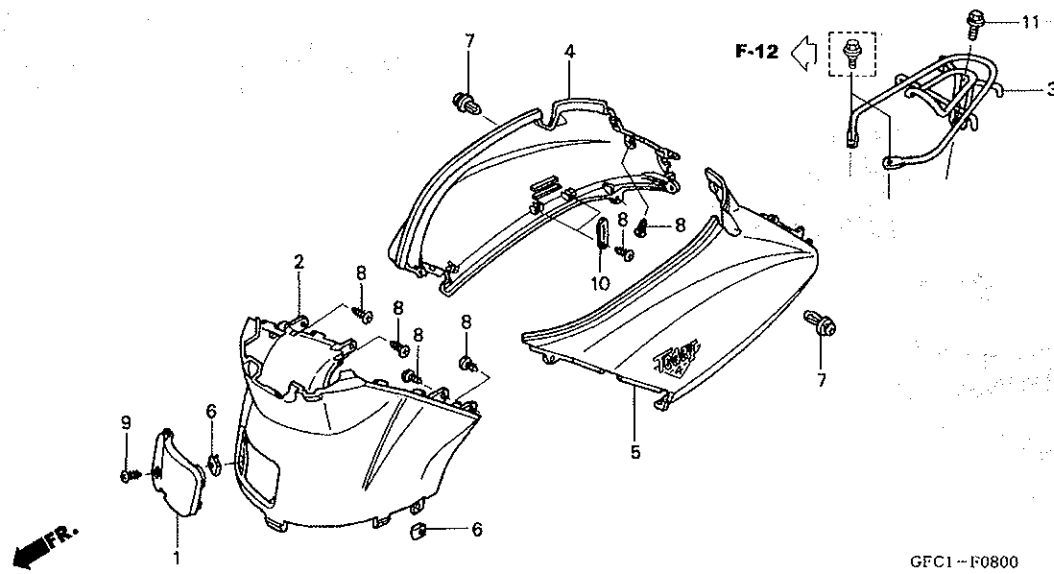
見出	部品番号	部品名	希望小売価格	使用個数	適用号機	タイプ
番号				NVS501SH 2	初号機	終号機
1	31500-GFC-880	バッテリー-ASSY. (GTH4L-BS)	シカ	1		
	31500-GFC-890	バッテリー-ASSY. (YTX4L-BS)	シカ	1		
2	64310-GFC-900ZA	ステップ, フロア- *NH158R* . . . . . カーボングレー	2,980	1		
3	64321-GFC-900	シール, バッテリー-リット	240	1		
4	64325-GFC-900ZA	リット COMP., バッテリー- *NH158R* . . . . . カーボングレー	540	1		
5	64340-GFC-900	カバー, アンダー-フロア-	600	1		
6	90003-GE0-000	ホルト, リヤ-フェンダー	105	2		
7	90303-GCC-000	ナット, スプリング 4MM	120	5		
8	93404-06025-00	ホルトワッシャー 6X25	40	4		
9	93903-34380	スクリュー, タツピング 4X12	25	3		
10	93903-35220	スクリュー, タツピング 5X12	25	1		
11	95012-12001	バンド B1, バッテリー	235	1		

3



F-8

ボディカバー



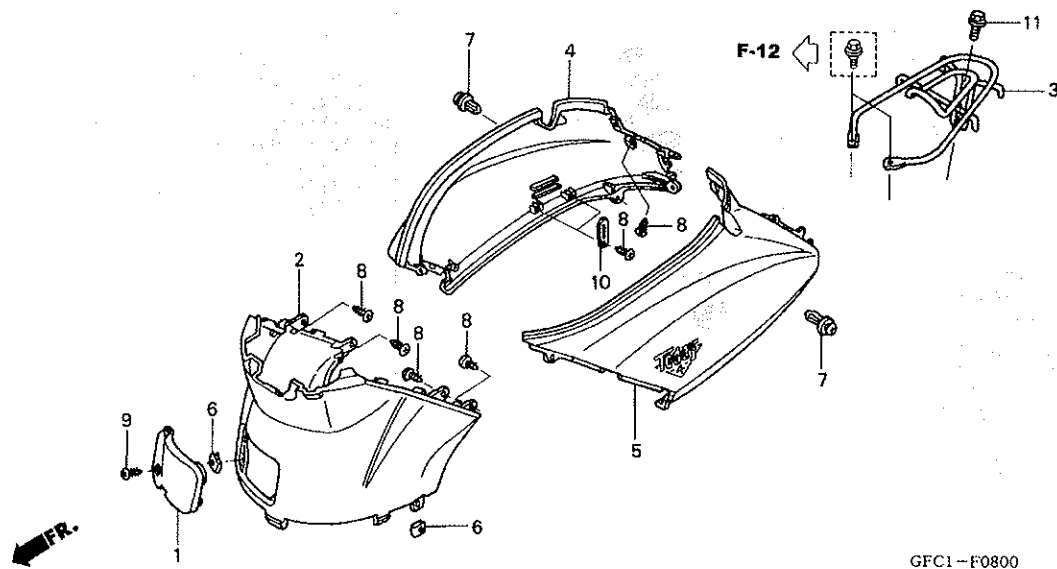
整備項目	標準時間
キャリア、ラキジ	0.1
カバーセット、L、ホテイ (ニコシヨウモドウジカン)	0.5
カバーセット、R、ホテイ	
カバー、センター	

見出	部品番号	部品名	希望小売価格	使用回数	適用機種	タイプ
				2	初号機 終号機	
1	64330-GFC-900ZA	リット、フックメンテナンス *NH158R*.....カーボングレー	430	1		
2	80151-GFC-900ZA	カバー、センター *NH158R*.....カーボングレー	3,400	1		
3	81200-GFC-900	キャリア、ラキジ	1,700	1		
4	83550-GFC-900ZA	カバーセット、R、ホテイ (WL) *G179M*...アンタレスクリーンメタリック	4,050	1		
	83550-GFC-900ZB	*NHA06P*...ハールブロキオンフック	4,050	1		
	83550-GFC-900ZC	*NH494M*...シグマシルバメタリック	4,050	1		
	83550-GFC-900ZD	*NH495P*...ハールキャンサーホワイト	4,050	1		
	83550-GFC-900ZE	*NH496M*...トラスクレーメタリック	4,050	1		
	83550-GFC-900ZF	*R264C*キャンテイルシートレット	4,050	1		
	83550-GFC-900ZG	*R284M*...スピカビックメタリック	4,050	1		
	83550-GFC-900ZH	*Y177*...オリオンイエロー	4,050	1		
	83550-GFC-900ZJ	*B178M*...シリウスブルーメタリック	4,050	1		
	83550-GFC-900ZK	*PB335M*...イブシロンブルーメタリック	4,050	1		
5	83650-GFC-900ZA	カバーセット、L、ホテイ (WL) *G179M*...アンタレスクリーンメタリック	4,050	1		
	83650-GFC-900ZB	*NHA06P*...ハールブロキオンフック	4,050	1		
	83650-GFC-900ZC	*NH494M*...シグマシルバメタリック	4,050	1		
	83650-GFC-900ZD	*NH495P*...ハールキャンサーホワイト	4,050	1		
	83650-GFC-900ZE	*NH496M*...トラスクレーメタリック	4,050	1		
	83650-GFC-900ZF	*R264C*キャンテイルシートレット	4,050	1		
	83650-GFC-900ZG	*R284M*...スピカビックメタリック	4,050	1		
	83650-GFC-900ZH	*Y177*...オリオンイエロー	4,050	1		
	83650-GFC-900ZJ	*B178M*...シリウスブルーメタリック	4,050	1		
	83650-GFC-900ZK	*PB335M*...イブシロンブルーメタリック	4,050	1		
6	90303-GGC-000	ナット、スプリング 4MM	120	3		

3

F-8

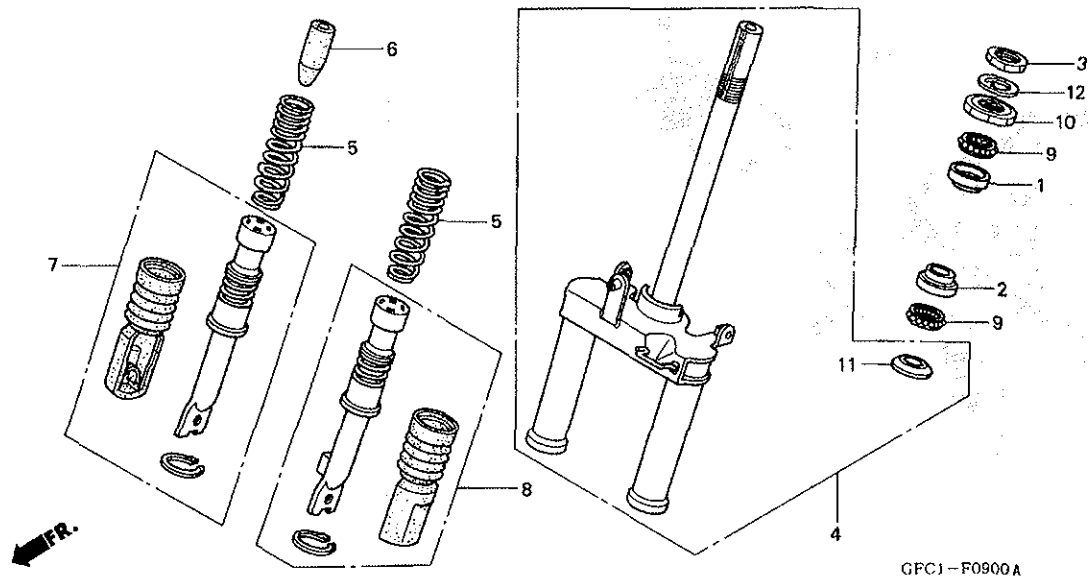
ボディカバー



見出		希望	使用	個数	適用	機	タイプ	
部品	番号	部	品	名	小	NVS501SH	初	終
番号		品	名		売	2	号	号
					格		機	機
7	90683-GAZ-930	クリップ	トリム	.....	95	2		
8	93903-34210	スクリュー	タツピング	4X10	25	7		
9	93903-34380	スクリュー	タツピング	4X12	25	1		
10	94591-24000	クリップ	ワイヤー	2X40	70	2		
11	95701-06012-07	ボルト	フランジ	6X12	35	1		

F-9

フロントフォーク / ステアリングシステム



整備項目	標準時間
バイク ASSY., L. スライド (イツコマシ 0.1 カサン)	0.3
スプリング, フロントフォーク (イツコマシ 0.1 カサン)	
レース, ステアリング トップコーン	0.6
フォークセット, フロント	0.8
レース, ステアリング ホトムコーン	
レース, ステアリング アツバーホル (ニコテモトウジカン)	0.9

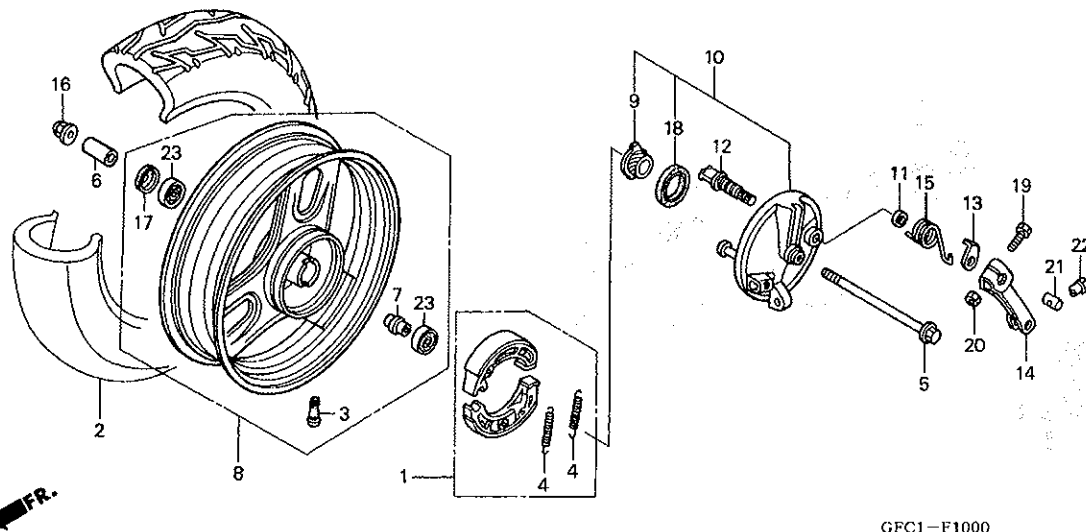
見出	部品番号	部品名	希望使用個数	適用号機	タイプ
			小売価格	初号機 終号機	
	1 50301-GMO-000	レース, ステアリング アツバーホル	350 1		
	2 50305-GE8-680	レース, ステアリング アンターホル	420 1		
	3 50306-GFC-900	ナット, ステアリング ステムロック	205 1		
	4 51110-GFC-890ZA	フォークセット, フロント *NH1*	6,550 1		
	5 51401-GFC-890	スプリング, フロントフォーク	390 2		
	6 51406-GFC-890	ラバー, ストップ	300 1		
	7 51420-GFC-890	バイク ASSY., R. スライド	3,100 1		
	8 51520-GFC-890	バイク ASSY., L. スライド	3,100 1		
	9 53210-GAZ-980	ホル ASSY., ステアリング スチール	450 2		
	10 53211-GFC-900	レース, ステアリング トップコーン	310 1		
	11 53212-GAZ-980	レース, ステアリング ホトムコーン	275 1		
	12 90506-GFC-900	ワッシャー, ロックナット	80 1		

3

# F-10

# フロントホイール

49



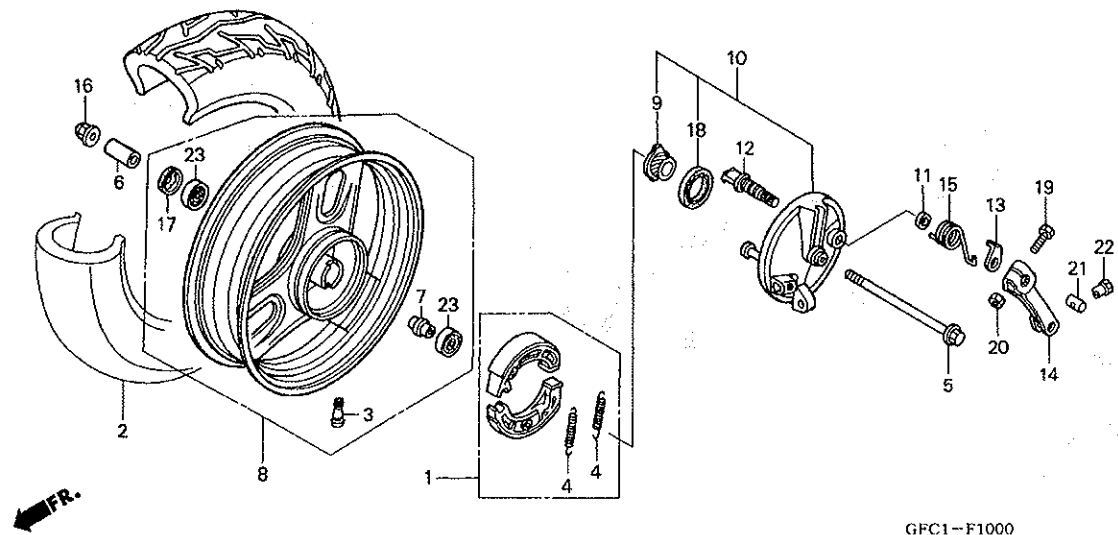
整備項目	標準時間
アーム, フロントブレーキ (カンレンプ・ピン・フクム)	0.1
アクスル, フロントホイール	
ギヤ, スピードメーター	0.2
ベアリング, ラジアルボール 6200U (イツコマン 0.1 カザン)	0.3
カラーCOMP., フロントデイスタンス シューセット, ブレーキ	
ハネルサブCOMP., フロントブレーキ (カンレンプ・ピン・フクム)	0.4
タイヤ	0.5
ホイールサブ ASSY., フロント	

見出し		希望	使用	個数	適用	機種	タイプ	
番号	部品番号	部品名	小売	NVS501SH	初号機	終号機		
			価格	2				
1	06430-GET-000	シューセット, ブレーキ (JB)	1,450	1				
2	42711-GFC-880	タイヤ (80/100-10 46J)	オープン	1				
	44711-GFC-890	タイヤ, フロント (80/100-10 46J)	オープン	1				
3	42753-GFC-880	バルブ, リム	330	1				
	42753-GFC-890		330	1				
4	43151-GC4-000	スプリング, ブレーキシュー	185	2				
5	44301-GFC-900	アクスル, フロントホイール	400	1				
6	44311-GFC-900	カラー, フロントホイールサイト	255	1				
7	44620-GFC-900	カラーCOMP., フロントデイスタンス	110	1				
8	44650-GFC-890ZB	ホイールサブ ASSY., フロント *NH295M*						
		スバークリング シルバメタリック	5,500	1				
9	44806-GS7-003	ギヤ, スピードメーター	530	1				
10	45010-GFC-900ZB	ハネルサブCOMP., フロントブレーキ *NH295M*						
		スバークリング シルバメタリック	3,600	1				
11	45134-250-000	タストシール, ブレーキカム	95	1				
12	45141-GC1-010	カム, フロントブレーキ	580	1				
13	45145-GFC-900	インジケーター, フロントブレーキ	115	1				
14	45410-GFC-900	アーム, フロントブレーキ	560	1				
15	45435-GFC-900	スプリング, ブレーキアームリターン	200	1				
16	90304-GE8-003	ナット, U 10MM	145	1				
17	90754-GAZ-980	オイルシール 19X30, 5X7	250	1				
18	91252-GFO-003	オイルシール 34X42X5 (アライ)	285	1				
	91252-GFO-004	オイルシール 34X42X5 (NOK)	205	1				
19	92101-05025-OA	ホルト, 6カク 5X25	30	1				

3

# F-10

# フロントホイール



見出

番号

部品番号      部品名

20 94001-05000-0S      ナット, 6カク 5MM .....

21 95015-31001      ジョイントA, ブレーキアーム .....

22 95015-41000      ナットA, ブレーキロットアシヤステーキング

23 96140-62000-10      ベアリング, ラジアルボール 6200U

希望使用個数      適用号機

小売      NVS501SH

価格      2      初号機      終号機

25      1

50      1

55      1

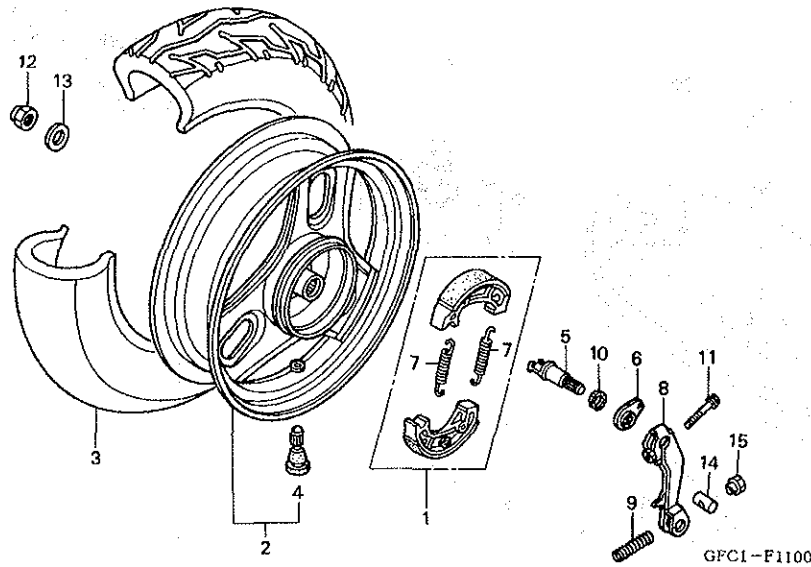
370      2

タイプ

3

# F-11

## リヤホイール



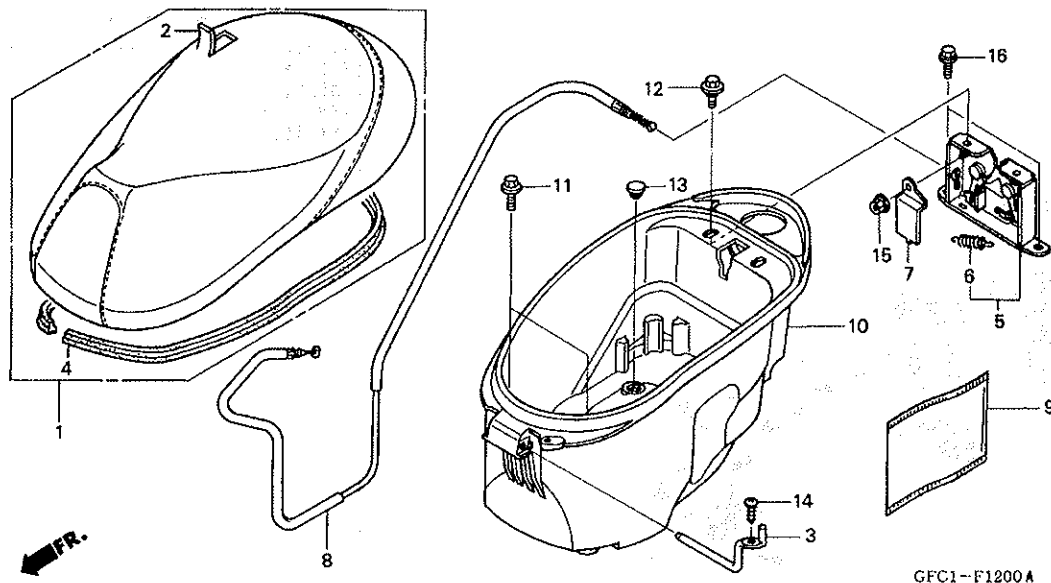
整備項目	標準時間
シューセット, ブレーキ	0.4
アーム, リヤブレーキ	0.5
カム, リヤブレーキ	0.6
タイヤ	0.6
ホイールセット, リヤ	

見出	部品番号	部品名	希望使用個数	適用号機	タイプ
番号			小売価格	NVS501SH 2 初号機 終号機	
1	06430-GFC-890	シューセット, ブレーキ	1,320	1	
2	42650-GFC-890ZA	ホイールセット, リヤ *NH295M*			
		スパークリングシルバメタリック	5,500	1	
3	42711-GFC-880	タイヤ (80/100-10 46J)	オープン	1	
	42711-GFC-890	タイヤ, リヤ (80/100-10 46J)	オープン	1	
4	42753-GFC-880	バルブ, リム	330	1	
	42753-GFC-890		330	1	
5	43141-GFC-900	カム, リヤブレーキ	430	1	
6	43145-GFC-900	インジケーター, リヤブレーキ	115	1	
7	43151-GFC-900	スプリング, ブレーキシュー	160	2	
	43151-110-000		185	2	
8	43410-GFC-900	アーム, リヤブレーキ	580	1	
9	43472-GFC-900	スプリング, リヤブブレーキアーム	130	1	
10	45134-165-890	シール, ブレーキカム	110	1	
11	90102-KAB-000	ボルト, フランジ 6X35	85	1	
12	90305-KBN-901	ナット, U 16MM	430	1	
13	90501-GFC-900	ワッシャー 16MM	50	1	
14	95015-31001	ジョイントA, ブレーキアーム	50	1	
15	95015-41000	ナットA, ブレーキロッドアジャステイナ	55	1	

3

# F-12

# シート / ラギジボックス



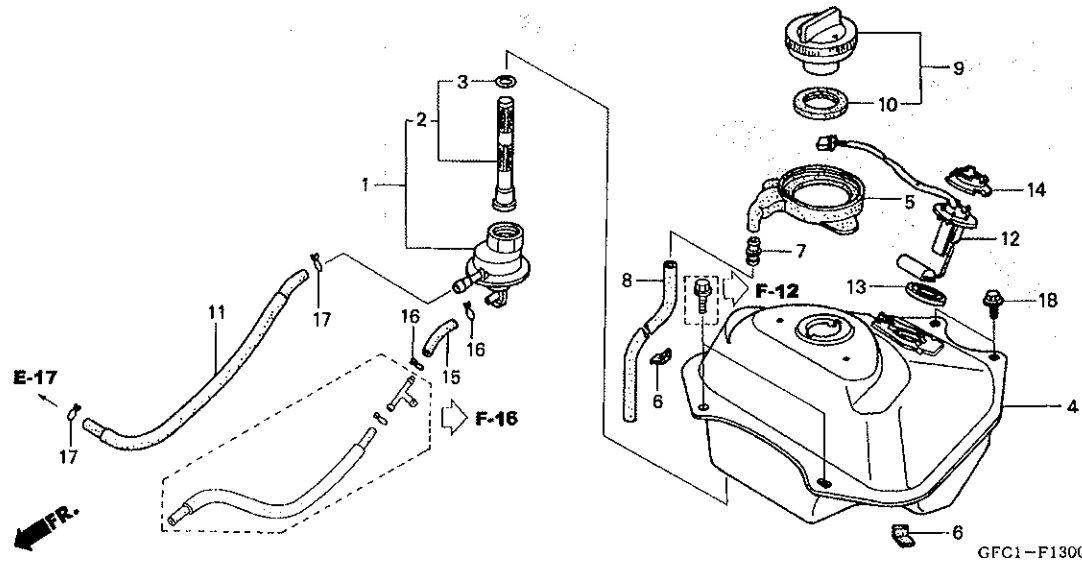
整備項目	標準時間
シートCOMP., シングル	0.1
ボックス, ラギジ	0.2
キャッチCOMP., シート	0.9

見出	部品番号	部品名	希望使用個数	適用号機	タイプ
番号			小売価格	NVS501SH 2 初号機 終号機	
1	77100-GFC-890ZA	シートCOMP., シングル *TYPE1*	6,450	1	
2	77101-GFC-900ZA	レザーCOMP., シート *TYPE1*	2,380	1	
3	77113-GFC-901	ピン, シートヒンジ	280	1	
4	77115-GFC-900	ラバー, シール	510	1	
5	77235-GFC-900	キャッチCOMP., シート	1,390	1	
6	77236-GET-000	スプリング, シートキャッチ	155	1	
7	77238-GFC-900	ガード, シートキャッチ	210	1	
8	77241-GFC-900	ケーブル, シートロック	1,390	1	
9	77251-GR1-000	パッド, サービスパッド	200	1	
10	81250-GFC-900	ボックス, ラギジ	2,240	1	
11	90101-GCH-000	ボルト, フランジ 6X12	75	2	
12	90653-GFC-900	ボルト, スペシャル 6MM	120	2	
13	90656-GCC-000ZC	フラグ, ホール *NH1*	105	1	
14	93903-34380	スクリュー, ナット 4X12	25	1	
15	94050-06080	ナット, フランジ 6MM	35	1	
16	95701-06012-00	ボルト, フランジ 6X12	35	2	

3

# F-13

## フューエルタンク



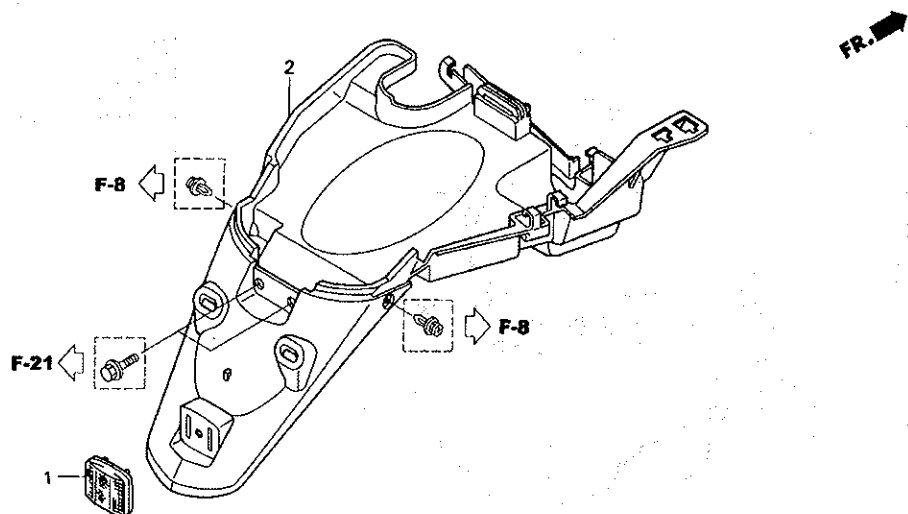
整備項目	標準時間
チューブ, フューエル	0.2
コックASSY., フューエルオート	0.4
フューエルユニット	
スクリーン, フューエルストレーナー	
タンクCOMP., フューエル	0.5

見出 番号	部品番号	部品名	希望使用個数		適用号機		タイプ
			小売 価格	NVS501SH 2	初号機	終号機	
1	16950-KCW-870	コックASSY., フューエルオート	2,400	1			
2	16952-KCW-870	スクリーン, フューエルストレーナー	960	1			
3	16958-KCW-870	ガスケット, フューエルコックボディ	160	1			
4	17500-GFC-900	タンクCOMP., フューエル	6,400	1			
5	17505-GFC-900	トレイ, フューエル	860	1			
6	17506-GFC-900	ラバー, フューエルタンク	40	2			
7	17525-KBN-900	ジョイント, フューエルチューブ	220	1			
8	17526-GFC-900	チューブ, トレン	310	1			
9	17620-GS7-671	キャップ COMP., フューエルファイラー	1,630	1			
10	17632-383-831	パッキン, フューエルファイラーキャップ	275	1			
11	17681-GFC-900	チューブ, フューエル	350	1			
12	37800-GFC-890	フューエルユニット	2,250	1			
13	37801-GA7-700	パッキン, ベース	210	1			
14	37802-GA7-700	リテーナー, フューエルユニット	255	1			
15	95001-35050-40	チューブ, フューエル 3.5X50 (95001-35001-60M)	40	1			
16	95002-02070	クリップ, チューブ (B7)	30	2			
17	95002-02080	クリップ, チューブ (B8)	30	2			
18	95701-06012-00	ホルルト, フランジ 6X12	35	2			



# F-14

# リヤーフエンダー



整備項目	標準時間
フエンダー, リヤ	0.3

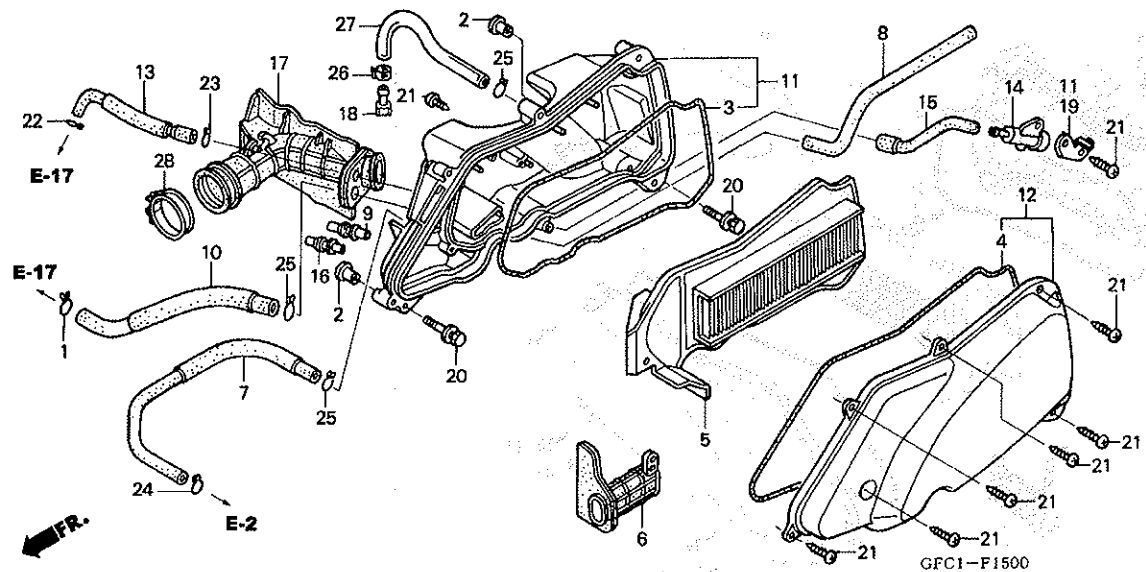
見出	部品番号	部品名	希望使用個数	適用号機	タイプ
番号			小売 価格	NVS501SH 2 初号機 終号機	
1	33741-GET-000	リフレクター, リフレックス	690	1	
2	80105-GFC-900	フエンダー, リヤ	1,470	1	

3

# F-15

# エアークリーナー

新車



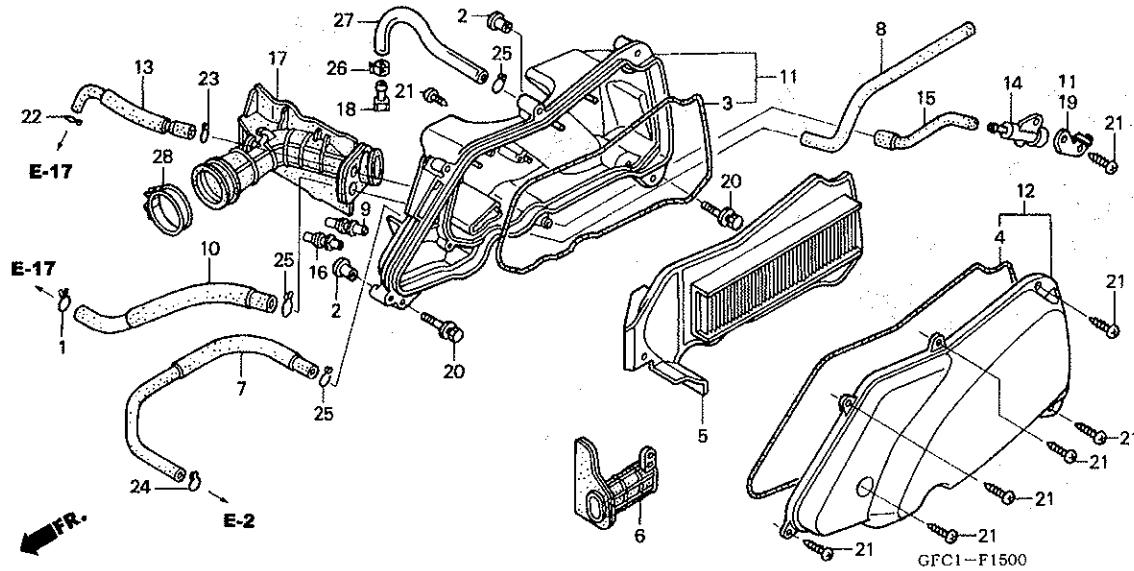
整備項目	標準時間
カバーサブ ASSY., エアークリーナー	0.1
エレメント, エアークリーナー	0.2
バルブ, エアークリーナー	0.6
ケースサブ ASSY., エアークリーナー	0.6
チューブ, エアークリーナーコネクティング	

見出 番号	部品番号	部品名	希望使用個数		適用号機		タイプ
			小売 価格	NVS501SH 2	初号機	終号機	
1	15772-GW3-980	クリップ, フリーザーチューブ	155	1			
2	17208-GR1-010	カラー, エアークリーナーセッティング	95	2			
3	17211-GFC-900	シールC, エアークリーナー	160	1			
4	17212-GFC-900	シールC, エアークリーナー	205	1			
5	17213-GFC-900	エレメント, エアークリーナー	1,350	1			
6	17217-GFC-900	ダクト, エアークリーナー	520	1			
7	17218-GFC-900	チューブ A, フリーザー	530	1			
8	17219-GFC-900	チューブ, キャブ レター-PV	330	1			
9	17220-GFC-900	ジョイント, PCV	120	1			
10	17221-GFC-900	チューブ A, キャブ レター-PV	420	1			
11	17225-GFC-900	ケースサブ ASSY., エアークリーナー	1,080	1			
12	17235-GFC-900	カバーサブ ASSY., エアークリーナー	840	1			
13	17249-GFC-900	チューブ B, エアークリーナー	360	1			
14	17250-GEC-003	バルブ, エアークリーナー	2,310	1			
15	17251-GFC-900	チューブ, エアークリーナー	170	1			
16	17252-GFC-900	ジョイント, エアークリーナー	100	1			
17	17253-GFC-900	チューブ, エアークリーナーコネクティング	960	1			
18	17370-419-700	プラグ, フリーザーチューブ	155	1			
19	90502-GFC-900	ワッシャー, タンク	215	1			
20	93404-06032-00	ホルトワッシャー 6X32	40	2			
21	93903-25480	スクリュー, タッピング 5X20	25	9			
22	95002-02080	クリップ, チューブ (B8)	30	1			
23	95002-02100	クリップ, チューブ (B10)	35	1			
24	95002-02120	クリップ, チューブ (B12)	35	1			
25	95002-02130	クリップ, チューブ (B12.5)	35	3			



# F-15

# エアークリーナー



見出

部品番号

部品名

希望使用個数

適用号機

タイプ

番号

小売

価格

2

初号機

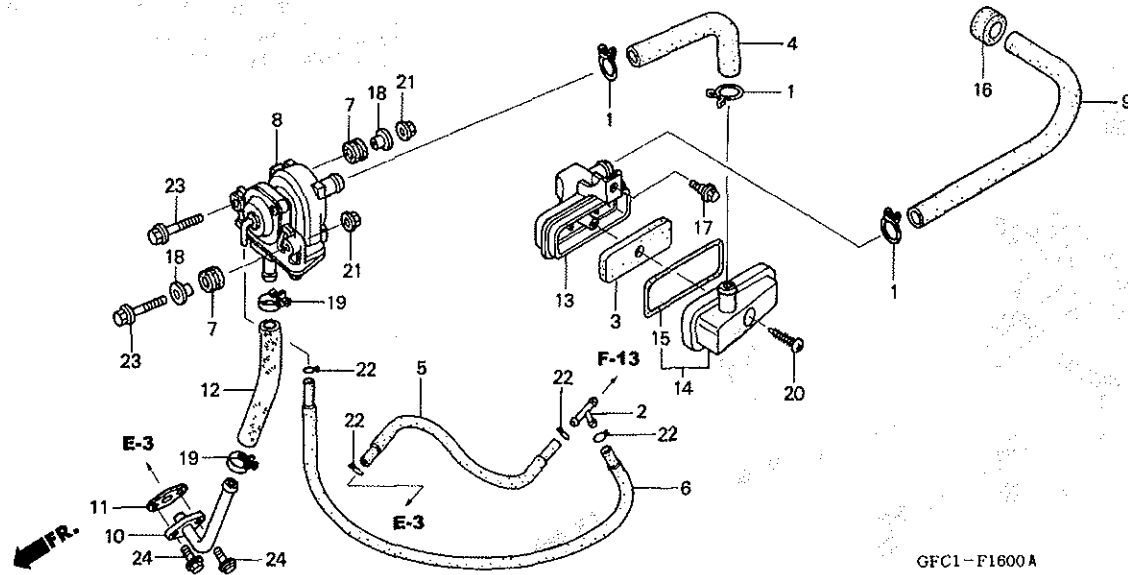
終号機

26	95002-41050-08	クランプ、チューブ (D10.5) .....	50	1		
27	95003-23020-60	チューブ、ビニール 8X12X200 (95003-23001-60M)	95	1		
28	95018-46250	バンド、エアークリーナーコネクティング チューブ (46)	220	1		

# F-16

## エアインジェクションコントロールバルブ

57 4



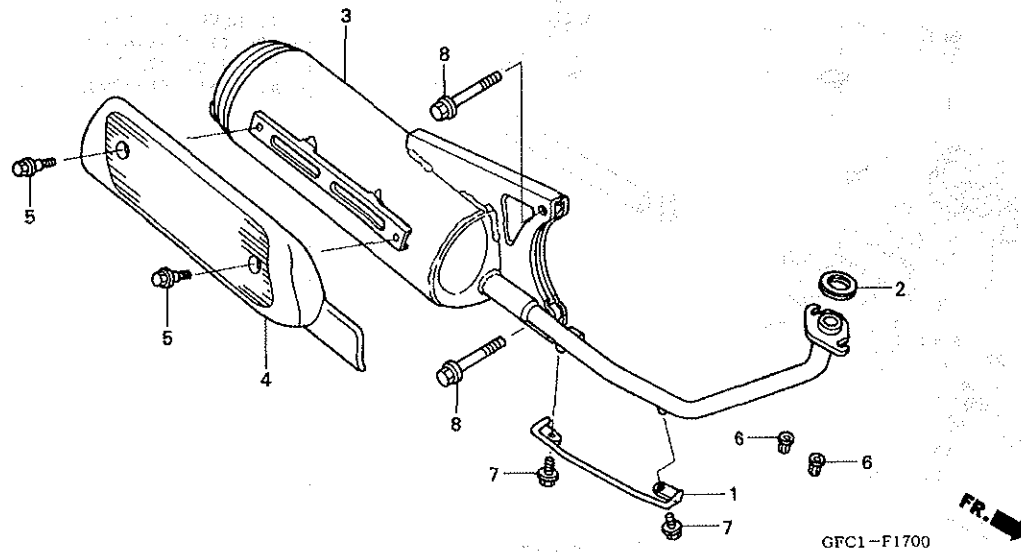
整備項目	標準時間
パイプ COMP., エア-フィード	0.2
フィルター, エア-サクションバルブ (カンレンフビン フコム)	0.3
バルブ ASSY., エア-サクション	0.5

見出	部品番号	部品名	希望小売価格	使用個数	適用機種	タイプ
番号					初号機	終号機
1	15772-GW3-980	クリップ, プリサーチチューブ	155	3		
2	17201-GFC-900	シヨイント, スリーウェイ	145	1		
3	17214-GFC-900	フィルター, エア-サクションバルブ	295	1		
4	17215-GFC-900	チューブ, エア-サクションバルブ	390	1		
5	17513-GFC-900	チューブ A, フューエル (VACUUM)	330	1		
6	17514-GFC-900	チューブ B, フューエル (VACUUM)	330	1		
7	17622-GB7-900	ラバー, クツシヨシ	120	2		
8	18600-GFC-890	バルブ ASSY., エア-サクション	6,600	1		
9	18604-GFC-900	チューブ C, エア-サクションバルブ	470	1		
10	18640-GFC-900	パイプ COMP., エア-フィード	560	1		
11	18646-GFC-900	ガスクラップ, エア-インターカバ	150	1		
12	18652-GFC-900	ホース, エア-サクションバルブ	980	1		
13	18801-GFC-900	ケース, エア-サクションバルブ	520	1		
14	18835-GFC-900	カバーサブ ASSY., エア-クリーナー (A1)	560	1		
15	18804-GFC-900	シール, エア-サクション	115	1		
16	18805-GFC-900	ウレタン, エア-サクションバルブ	95	1		
17	90003-GE0-000	ホルト, リヤフエンター	105	1		
18	90504-GFC-900	カラー, エア-サクションバルブ セツテイナ	130	2		
19	91462-GFC-900	クリップ, チューブ	120	2		
20	93903-25480	スクリュー, タツビシ 5X20	25	1		
21	94050-06000	ナット, フランジ 6MM	35	2		
22	95002-02070	クリップ, チューブ (B7)	30	4		
23	95701-06030-08	ホルト, フランジ 6X30	50	2		
24	96001-06016-00	ホルト, フランジ 6X16	40	2		

3

# F-17

## エキゾーストマフラー



### 整備項目

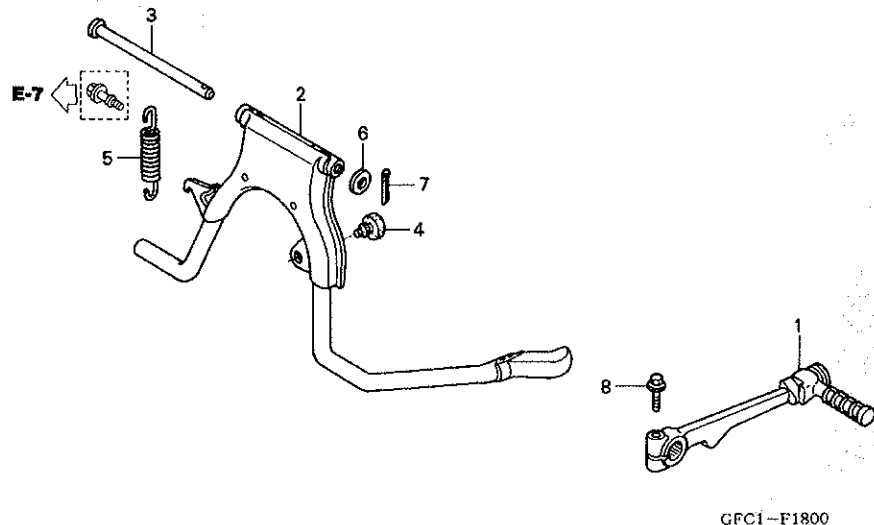
### 標準時間

プロテクター、マフラー	0.1
マフラー-COMP., エキゾースト	0.2

見出	部品番号	部品名	希望使用個数	適用号機	タイプ
番号			小売価格	初号機 終号機	
1	18155-GFC-900	プロテクター、エキゾーストパイプ	170	1	
2	18291-GFC-900	ガスケット、エキゾーストパイプ	235	1	
3	18300-GFC-900	マフラー-COMP., エキゾースト	11,500	1	
4	18318-GFC-900	プロテクター、マフラー	620	1	
5	90003-GFC-900	ボルト、マフラープロテクター	90	2	
6	90304-GWO-000	ナット、スペシヤル 6MM	190	2	
7	95701-06008-02	ボルト、フランジ 6X8	50	2	
8	95701-08040-07	ボルト、フランジ 8X40	50	2	

# F-18

## スタンド / キックペダル



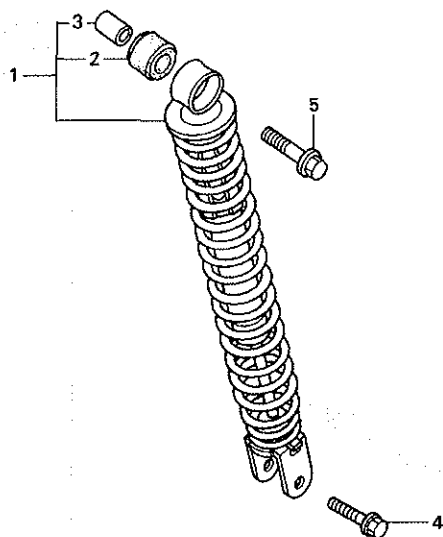
整備項目	標準時間
アームASSY., キックスターター	0.1
スプリング, メインスタンド	
スタンドCOMP., メイン	0.3

見出		希望使用個数	適用号機	タイプ	
部品番号	部品名	小売価格	NVS501SH	初号機	終号機
1	28300-GFC-900 アームASSY., キックスターター	2,190	1		
2	50500-GFC-900 スタンドCOMP., メイン	1,920	1		
3	50503-GFC-901 シャフト, メインスタンド	230	1		
4	50511-GFC-900 ラバー, スタンドストッパー	45	1		
5	50520-GFC-900 スプリング, メインスタンド	100	1		
6	94101-10800 ワッシャー, フレイン 10MM	35	1		
7	94201-25200 ピン, スプリット 2.5X20	25	1		
8	95701-06022-07 ボルト, フランジ 6X22	40	1		

3

F-19

リヤークッション



GFC1-F1900

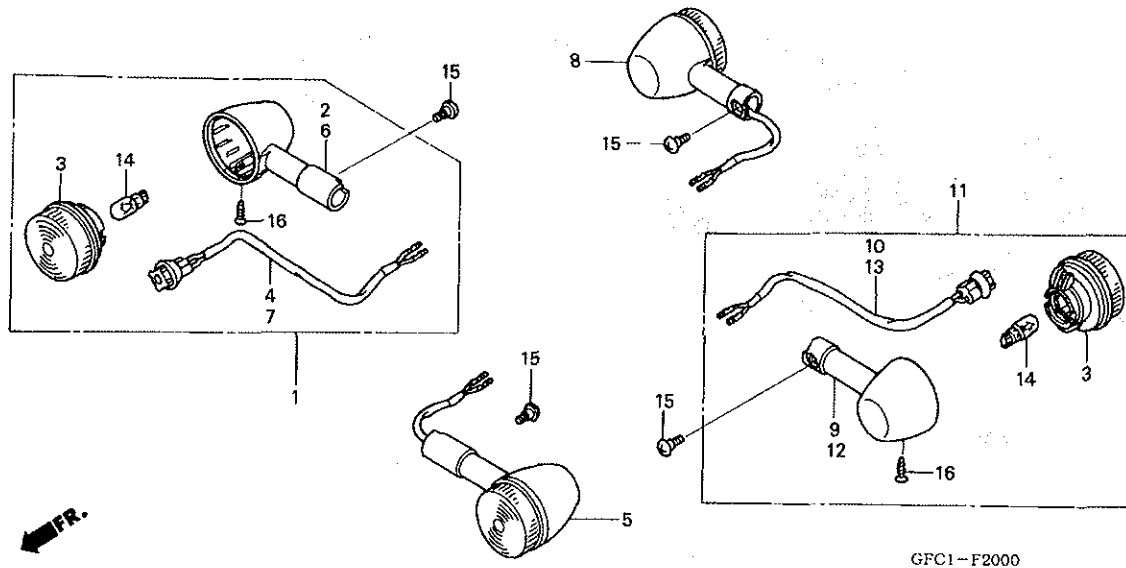
整備項目	標準時間
クッションASSY.,リヤー	0.4

見出 番号	部品番号	部品名	希望	使用	適用号機		タイプ
			小売	個数	初号機	終号機	
			NVS501SH	2			
			価格				
1	52400-GFC-890	クッションASSY.,リヤー	3,660	1			
2	52485-GFC-890	ブッシュ,ラバー	150	1			
3	52486-GFC-890	カラー,ラバーブッシュ	115	1			
4	95801-08032-00	ホルト,フランジ 8X32	50	1			
5	95801-10035-00	ホルト,フランジ 10X35	55	1			

3

# F-20

# ウインカー



整備項目	標準時間
ハルブ, ウインカー	0.1
(イチダ イセヒ / パアイハ 0.2 トスル)	
ウインカー-ASSY., L. フロント	0.2
(ニコデモト ウシカン)	
ウインカー-ASSY., R. フロント	
ウインカー-ASSY., L. リヤ	0.4
(ニコデモト ウシカン)	
ウインカー-ASSY., R. リヤ	

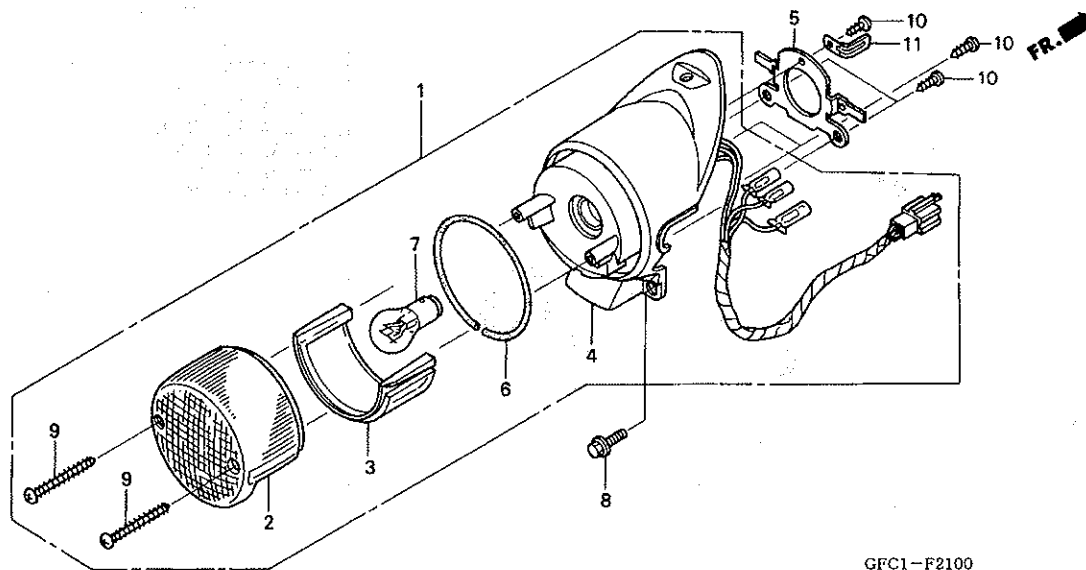
見出 番号	部品番号	部品名	希望使用個数		適用号機		タイプ
			小売 価格	NVS501SH 2	初号機	終号機	
1	33400-GFC-890	ウインカー-ASSY., R. フロント (12V 10W)	2,050	1			
2	33401-GFC-890	ベースCOMP., R. ウインカー	850	1			
3	33406-GFC-890	レンズCOMP., ウインカー	580	4			
4	33410-GFC-890	コートCOMP., R. フロントウインカー	560	1			
5	33450-GFC-890	ウインカー-ASSY., L. フロント (12V 10W)	2,050	1			
6	33451-GFC-890	ベースCOMP., L. ウインカー	850	1			
7	33460-GFC-890	コートCOMP., L. フロントウインカー	560	1			
8	33600-GFC-890	ウインカー-ASSY., R. リヤ (12V 10W)	2,050	1			
9	33601-GFC-890	ベースCOMP., R. ウインカー	900	1			
10	33610-GFC-890	コートCOMP., R. リヤウインカー	560	1			
11	33650-GFC-890	ウインカー-ASSY., L. リヤ (12V 10W)	2,050	1			
12	33651-GFC-890	ベースCOMP., L. ウインカー	900	1			
13	33660-GFC-890	コートCOMP., L. リヤウインカー	560	1			
14	34905-GW3-980	ハルブ, ウインカー (12V 10W)	170	4			
15	90114-GFC-900	スクリュ, スペシャル	100	4			
16	93902-34380	スクリュ, タツピンク 4X12	25	4			





# F-21

## テールライト



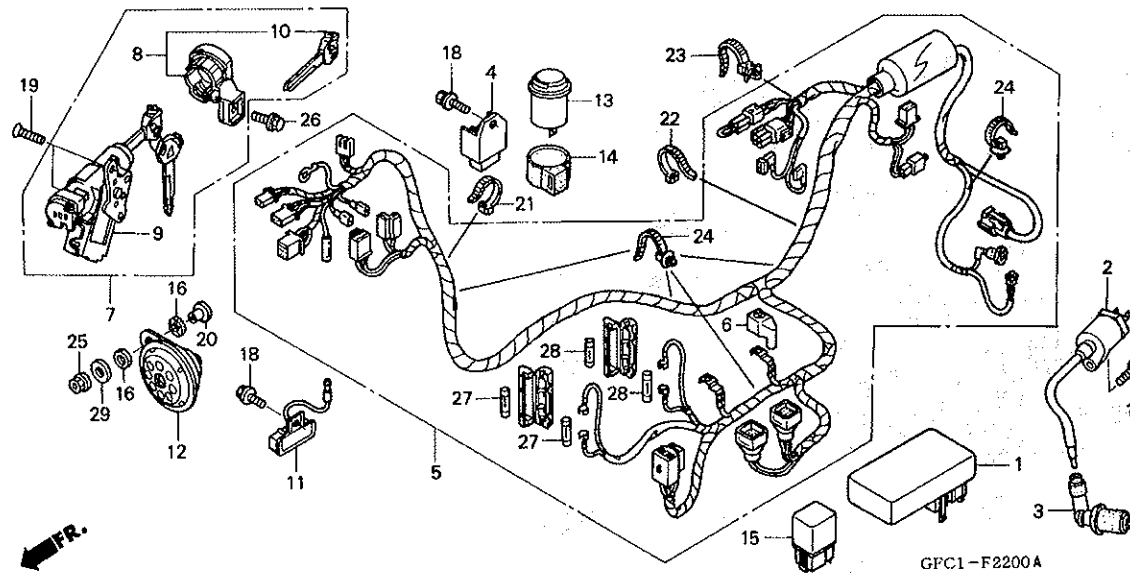
整備項目	標準時間
バルブ, テールライト	0.1
テールライトユニット	0.3
ユニットCOMP, テールライト (ミタシ NO. 4)	0.4

見出 番号	部品番号	部品名	希望使用個数		適用号機		タイプ
			小売 価格	NVS501SH 2	初号機	終号機	
1	33701-GFC-890	テールライトユニット	4,200	1			
2	33702-GFC-890	レンズ, テールライト	1,160	1			
3	33703-GFC-890	レンズ, ライセンス	170	1			
4	33704-GFC-890	ユニットCOMP, テールライト	2,800	1			
5	33705-GFC-900	ステー, リヤウインカー	420	1			
6	33706-GFC-890	パッキン, レンズ	135	1			
7	34906-KET-940	バルブ, テールライト	220	1			
8	90101-GCH-000	ホルト, フランジ 6X12	75	2			
9	93901-34680	スクリユー, タツビ 4X25	25	2			
10	93903-34380	スクリユー, タツビ 4X12	25	5			
11	94591-46000	クリップ, ワイヤ	90	1			

3

# F-22

# ワイヤーハーネス



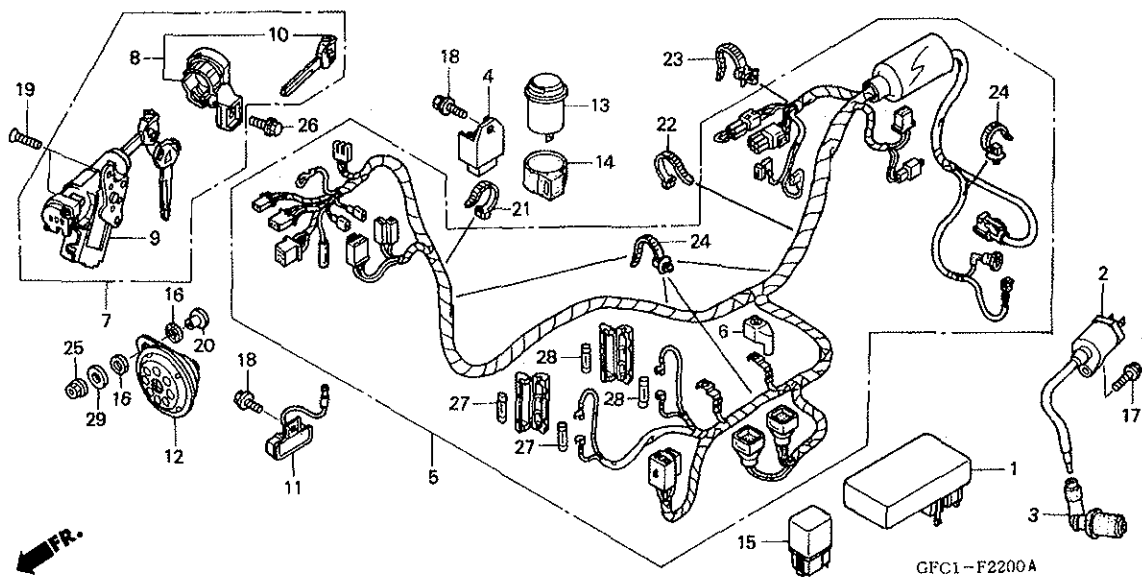
整備項目	標準時間
ホーンCOMP. ....	0.2
リレーCOMP. スターター レジスターCOMP.	
C. D. I. ユニツト .....	0.3
リレーCOMP. オーディアルハイルト& ウィンカー コイルCOMP. イグニツシヨ	0.4
レクチファイヤーCOMP. レキユレート シヤツターセット, キー キーセット .....	0.6
スイッチASSY. コンビネシヨ	
ハーネス, ワイヤ	1.4

見出 番号	部品番号	部品名	希望使用個数		適用号機		タイプ
			小売	NVS501SH	初号機	終号機	
			価格	2			
1	30410-GFC-890	C. D. I. ユニツト .....	13,900	1			
2	30510-GFC-890	コイルCOMP. イグニツシヨ .....	2,450	1			
3	30700-GFC-890	キヤツプ ASSY. ノイズサフレッサ .....	780	1			
4	31600-GAZ-980	レクチファイヤーCOMP. レキユレート .....	4,650	1			
5	32100-GFC-890	ハーネス, ワイヤ .....	6,850	1			
6	32412-GFC-900	カバー, ハツテリターミナル .....	150	1			
7	35010-GFC-890	キーセット .....	8,400	1			
8	35011-GFC-890	シヤツターセット, キー (8ハキーカミ1ケタ9ハ0ニオキカエ)	3,000	(1)			
9	35100-GFC-890	スイッチASSY. コンビネシヨ .....	4,310	1			
10	35121-GFC-890	キーブランク .....	1,000	(1)			
		(89キーカミ2ケタオキカエユウモン)					
11	35400-GFC-890	レジスターCOMP. ....	790	1			
12	38110-GFC-890	ホーンCOMP. ....	1,030	1			
13	38301-GFC-890	リレーCOMP. オーディアルハイルト& ウィンカー .....	1,900	1			
14	38306-292-000	サスベシヨ, ウィンカーリレー .....	190	1			
15	38501-GFC-890	リレーCOMP. スターター .....	1,340	1			
16	61106-KW6-840	ラバーB, マウンテイング .....	60	2			
17	90112-GK8-010	ホルト, フランジ 5X22 .....	110	1			
18	90149-SE0-003	ホルト, アース 6X16 .....	145	2			
19	90164-GEE-000	スクリユ, フラツト 6X22 .....	60	2			
20	90503-GFC-900	カラー, ホーンセツテイング .....	160	1			
21	90620-KRF-T00	バンド, ワイヤ .....	330	1			
22	90651-KRF-T00	バンド, ワイヤ .....	135	1			



F-22

ワイヤーハーネス



見出

部品番号

部品名

希望使用個数

適用号機

タイプ

番号

小売価格

NVS501SH

2

初号機

終号機

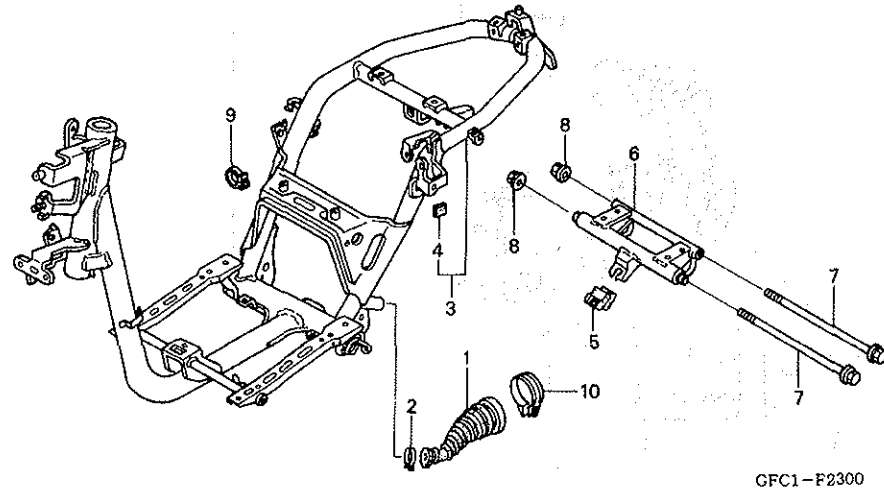
23	90672-GCC-000	ケーブル, ストラップ	180	1		
24	91540-GFC-890	クリップ, ハーネスバンド	110	5		
25	94050-06000	ナット, フランジ 6MM	35	1		
26	96600-06016-00	ボルト, ソケット 6X16	40	1		
27	98200-21000	ヒューズ B (10A)	40	2		
28	98200-21500	ヒューズ B (15A)	40	2		
29	90103-GFC-900	ワッシャー, フレイン 6MM	35	1		

3

F-23

フレームボディ

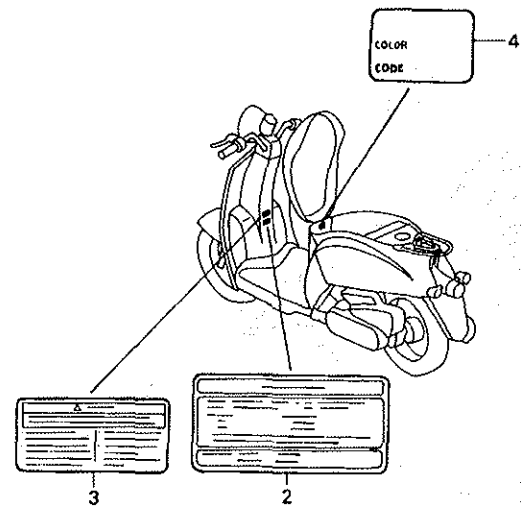
心



整備項目	標準時間
ダクト, L.カバー	0.1
リンクサフ ASSY., エンジンハンガー	*1.1
ボディCOMP., フレーム	*4.3

見出	部品番号	部品名	希望	使用	個数	適用	号機	機	タイプ
			小	売	NVS501SH				
			価	格	2	初号機	終号機		
1	11345-GFC-900	ダクト, L.カバー	710		1				
2	17255-GFC-900	クリップ, ダクト	195		1				
3	50100-GFC-901	ボディCOMP., フレーム	20,000		1				
4	50179-GFC-900	ラバー, エアサクションバルブホース	130		1				
5	50352-GFC-900	ラバー, リンクストツバ	210		1				
6	50355-GFC-900	リンクサフ ASSY., エンジンハンガー	2,720		1				
7	90106-GFC-900	ボルト, フランジ 10X238	360		2				
8	90304-GE8-003	ナット, U 10MM	145		2				
9	90659-MBC-680	クリップ, ハーネス	80		1				
10	95018-46250	バンド, エアクリーナーコネクティング チューブ (46)	220		1				

3



GFC1-F2400

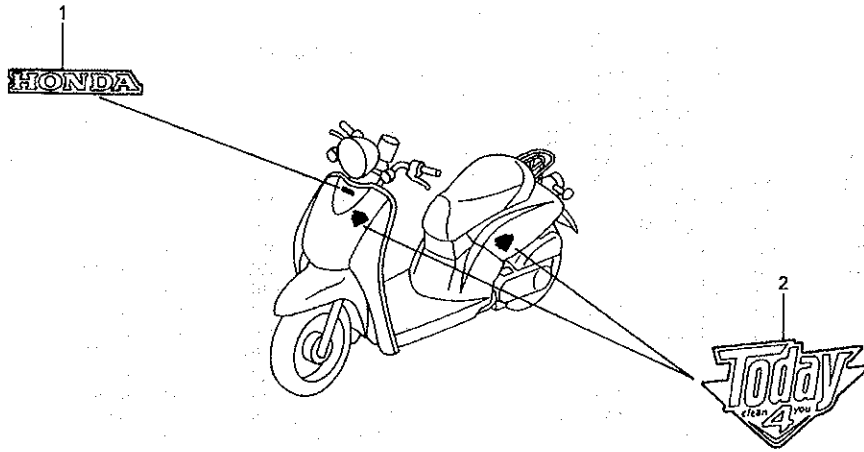
整備項目	標準時間
ミソナイ	.....

3

見出	部品番号	部品名	希望小売価格	使用個数	適用号機	タイプ
				2	初号機 終号機	
1	87501-GFC-900	プレート、レジスタッドナンバー	100	1		
2	87505-GFC-900ZA	ラベル、タイヤ *TYPEB*	180	1		
	87505-GFC-900ZB	ラベル、タイヤ *TYPEW*	180	1		
3	87560-147-040	マーケットライフコーション	150	1		
4	87565-GFC-900ZA	ラベル、カラー *TYPE1*(NHA06)	75	1		
	87565-GFC-900ZB	ラベル、カラー *TYPE10*(B178)	75	1		
	87565-GFC-900ZC	ラベル、カラー *TYPE2*(NH494)	75	1		
	87565-GFC-900ZD	ラベル、カラー *TYPE3*(NH495)	75	1		
	87565-GFC-900ZE	ラベル、カラー *TYPE4*(R264)	75	1		
	87565-GFC-900ZF	ラベル、カラー *TYPE5*(Y177)	75	1		
	87565-GFC-900ZG	ラベル、カラー *TYPE6*(PB355)	75	1		
	87565-GFC-900ZH	ラベル、カラー *TYPE7*(R284)	75	1		
	87565-GFC-900ZJ	ラベル、カラー *TYPE8*(G179)	75	1		
	87565-GFC-900ZK	ラベル、カラー *TYPE9*(NH496)	75	1		

F-25

マーク



GFC1-F2600

整備項目 標準時間

ミアンナイ .....

見出 番号	部品番号	部品名	希望使用回数		適用号機		タイプ
			小売 価格	NVS501SH 2	初号機	終号機	
1	87125-GFC-900ZA	マーク *TYPE1*(HONDA) .....	150	1			
	87125-GFC-900ZB	マーク *TYPE2*(HONDA) .....	150	1			
2	87130-GFC-900ZA	マーク、ホデーカバ *TYPE1* ..	410	3			
	87130-GFC-900ZB	マーク、ホデーカバ *TYPE2* ..	410	3			

3

## 部 品 番 号 索 引

部品番号	頁見出	部品番号	頁見出	部品番号	頁見出	部品番号	頁見出	部品番号	頁見出	部品番号	頁見出
06000		14775-GFC-900	23 11	17220-GFC-900	55 9	22102-GFC-900	31 2	32907-GFC-890	27 4	37802-GA7-700	53 14
06430-GET-000	49 1	14781-MA6-000	23 12	17221-GFC-900	55 10	22105-GFC-900	31 3	32976-GFC-890	27 5	38000	
06430-GFC-890	51 1	15000		17222-GFC-900	33 2	22109-GFC-900	31 4	33000		38110-GFC-890	63 12
11000		15100-GFC-900	28 1	17225-GFC-900	55 11	22110-GFC-900	31 5	33101-GFC-890	38 1	38301-GFC-890	63 13
11100-GFC-900	26 1	15133-GFC-900	28 2	17235-GFC-900	55 12	22113-GFC-900	31 6	33120-GFC-890	38 2	38306-292-000	63 14
11105-GFC-900	26 2	15331-GFC-900	28 3	17249-GFC-900	55 13	22131-GBC-000	31 7	33128-GFC-890	38 3	38501-GFC-890	63 15
	34 1	15426-KCW-880	28 4	17250-GEC-003	55 14	22350-GAK-930	32 2	33130-GFC-890	38 4	42000	
11200-GFC-900	34 2	15421-GFC-900	34 6	17251-GFC-900	55 15	22401-GBY-960	32 3	33400-GFC-890	61 1	42650-GFC-890ZA	51 2
11203-GC7-300	34 3	15426-GFC-900	34 7	17252-GFC-900	55 16	22535-GBY-306	32 4	33401-GFC-890	61 2	42711-GFC-880	49 2
11205-GBC-300	26 3	15651-GFC-900	26 5	17253-GFC-900	55 17	22804-148-000	32 5	33406-GFC-890	61 3	42711-GFC-890	51 3
	34 4	15772-GW3-980	55 1	17255-GFC-900	65 2	23000		33410-GFC-890	61 4	42753-GFC-880	49 3
11220-GFC-900	33 1	16000		17370-419-700	55 18	23100-GFC-890	32 6	33450-GFC-890	61 5	42753-GFC-890	49 3
11341-GFC-900	30 1	16010-GCC-770	36 1	17500-GFC-900	53 4	23205-GFC-890	32 7	33451-GFC-890	61 6	42753-GFC-890	51 4
11345-GFC-900	65 1	16013-KEW-900	36 2	17505-GFC-900	53 5	23220-GFC-900	32 8	33460-GFC-890	61 7	43141-GFC-900	51 5
11361-GCC-000	26 4	16015-GCC-770	36 3	17513-GFC-900	57 5	23225-GR1-750	32 9	33460-GFC-890	61 7	43145-GFC-900	51 6
11395-GFC-900	30 2	16016-GFC-890	36 4	17514-GFC-900	57 6	23233-GEE-000	32 10	33600-GFC-890	61 8	43151-110-000	51 7
12000		16016-GFC-890	36 4	17525-KBN-900	53 7	23237-GR1-880	32 11	33601-GFC-890	61 9	43151-GC4-000	49 4
12100-GFC-900	25 1	16028-GCC-770	36 5	17526-GFC-900	53 8	23238-GR1-010	32 12	33610-GFC-890	61 10	43151-GC4-000	49 4
12191-GFC-890	25 2	16037-GFC-890	36 6	17622-GB7-900	57 7	23411-GFC-900	33 5	33650-GFC-890	61 11	43151-GC4-000	49 4
12200-GFC-890	22 1	16046-GFC-891	36 7	17632-383-831	53 10	23421-GFC-900	33 6	33651-GFC-890	61 12	43151-GC4-000	49 4
12204-GFC-P00	22 2	16050-GFC-890	36 8	17681-GFC-900	53 11	23422-GFC-900	33 7	33660-GFC-890	61 13	43151-GC4-000	49 4
12206-KPL-900	22 3	16075-KEE-730	36 9	17910-GFC-900	40 1	23430-GFC-900	33 8	33701-GFC-890	62 1	43151-GC4-000	49 4
12209-GFC-890	23 1	16100-GFC-892	36 10	18000		28000		33702-GFC-890	62 2	43151-GC4-000	49 4
12211-GFC-900	22 4	16107-GFC-890	36 11	18155-GFC-900	58 1	28120-GCC-000	29 1	33703-GFC-890	62 3	43151-GC4-000	49 4
12251-GFC-890	22 5	16111-GFC-890	36 12	18291-GFC-900	58 2	28150-GFC-900	29 2	33705-GFC-900	62 5	43151-GC4-000	49 4
12310-GFC-890	21 1	16119-GFC-890	36 13	18300-GFC-900	58 3	28223-GCC-000	31 8	33706-GFC-890	62 6	43151-GC4-000	49 4
12361-035-000	34 5	16131-GFC-890	36 14	18318-GFC-900	58 4	28230-GCC-000	31 9	33715-GBO-900	20 6	43151-GC4-000	49 4
12391-GCC-000	21 2	16140-GFC-890	36 15	18318-GFC-900	58 4	28230-GCC-000	31 9	33741-GET-000	54 1	43151-GC4-000	49 4
		16140-GFC-890	36 15	18600-GFC-890	57 8	28250-GFC-900	31 10	34000		43455-GFC-900	40 8
		16151-GFC-890	36 16	18604-GFC-900	57 9	28253-GFC-900	31 11	34000		43455-GFC-900	40 8
		16155-GCC-770	36 17	18640-GFC-900	57 10	28255-GS6-000	31 12	34901-KCS-690	38 5	43472-GFC-900	51 9
		16163-GCC-770	36 18	18646-GFC-900	57 11	28281-GFC-900	31 13	34905-GW3-980	61 14	44000	
		16166-GFC-890	36 19	18652-GFC-900	57 12	28300-GFC-900	59 1	34906-GFC-890	39 1	44301-GFC-900	49 5
		16180-GFC-890	36 20	18801-GFC-900	57 13	30000		34906-KET-940	62 7	44311-GFC-900	49 6
		16190-GFC-890	36 21	18804-GFC-900	57 15	30158-700-010	40 2	35000		44620-GFC-900	49 7
		16211-GFC-900	22 6	18805-GFC-900	57 16	30410-GFC-890	63 1	35010-GFC-890	63 7	44650-GFC-890ZB	49 8
		16217-GFC-900	22 7	18835-GFC-900	57 14	30510-GFC-890	63 2	35016-GFC-890	40 3	44711-GFC-890	49 2
		16242-GFC-900	37 30	19000		30700-GFC-890	63 3	35020-GFC-890	40 4	44806-GS7-003	49 9
		16950-KCW-870	53 1	19510-GFC-900	27 1	31000		35100-GFC-890	63 9	44830-GFC-901	39 7
		16952-KCW-870	53 2	19610-GFC-900	20 1	31110-GFC-870	27 2	35121-GFC-890	63 10	44831-GFC-901	39 12
		16958-KCW-870	53 3	19621-GFC-900	20 2	31120-GFC-870	27 3	35340-GFC-890	40 5	45010-GFC-900ZB	49 10
14100-GFC-890	23 2	17000		19625-GFC-900	20 3	31210-GFC-870	29 3	35400-GFC-890	63 11	45134-165-890	51 10
14321-GFC-900	23 3	17110-GFC-900	22 8	19631-GFC-900	20 4	31500-GFC-880	45 1	37000		45134-250-000	49 11
14401-GCC-000	24 1	17119-GFC-900	22 9	19639-GBC-000	20 5	31500-GFC-890	45 1	37200-GFC-890	39 2	45141-GC1-010	49 12
14431-GFC-900	23 4	17201-GFC-900	57 2	21000		31600-GAZ-980	63 4	37202-GFC-890	39 3	45145-GFC-900	49 13
14451-GFC-900	23 5	17208-GR1-010	55 2	21200-GFC-900	33 3	32000		37203-GFC-890	39 4	45145-GFC-900	49 13
14461-GCC-000	23 6	17211-GFC-900	55 3	21395-GFC-890	33 4	32100-GFC-890	63 5	37210-GFC-890	39 5	45450-GFC-900	40 9
14510-GCC-000	24 2	17212-GFC-900	55 4	22000		32105-GFC-870	29 4	37220-GFC-890	39 6	45451-GET-000	44 1
14520-GFC-890	24 3	17213-GFC-900	55 5	22011-GWO-000	31 1	32152-MB3-000	21 3	37750-GFC-890	21 4		
14531-GCC-000	24 4	17214-GFC-900	57 3	22100-GAZ-930	32 1	32412-GFC-900	63 6	37800-GFC-890	53 12		
14560-GFC-890	24 5	17215-GFC-900	57 4					37801-GA7-700	53 13		
14611-GFC-900	24 6	17217-GFC-900	55 6								
14711-GFC-900	23 7	17218-GFC-900	55 7								
14721-GFC-900	23 8	17219-GFC-900	55 8								
14751-GFC-900	23 9										
14771-KN6-960	23 10										

## 部 品 番 号 索 引

部品番号	頁見出	部品番号	頁見出	部品番号	頁見出	部品番号	頁見出	部品番号	頁見出	部品番号	頁見出
47000		61100-GFC-900ZQ	44 2	81250-GFC-900	52 10	90003-GFC-900	57 17	90656-GCC-000ZC	52 13	93892-05012-18	37 26
47601-GFC-900	40 11	61100-GFC-900ZR	44 2	83000		90005-GCC-000	58 5	90659-MBC-680	41 29	93901-34120	28 6
47602-GFC-900	40 12	61100-GFC-900ZS	44 2			90006-GAM-690	30 3		65 9	93901-34680	62 9
47604-GFC-900	40 13	61100-GFC-900ZT	44 2	83550-GFC-900ZA	46 4	90007-GFC-900	30 4	90672-GCC-000	41 30	93902-34380	61 16
47650-GFC-900	40 14	61100-GFC-900ZU	44 2	83550-GFC-900ZB	46 4	90012-GFC-900	23 13		64 23	93903-25380	20 8
		61100-GFC-900ZV	44 2	83550-GFC-900ZC	46 4	90016-GAM-690	26 6	90683-GAZ-930	47 7	93903-25480	55 21
		61106-KW6-840	63 16	83550-GFC-900ZD	46 4	90017-GCC-000	21 5	90701-GF6-000	22 11		57 20
50000		61301-GFC-900ZA	38 6	83550-GFC-900ZE	46 4	90031-GFC-900	26 7		25 3	93903-34210	47 8
50100-GFC-901	65 3	61304-GFC-900	38 7	83550-GFC-900ZF	46 4	90032-GFC-900	34 8	90741-GFC-900	35 6	93903-34380	38 10
50179-GFC-900	65 4			83550-GFC-900ZG	46 4	90083-GB6-911	23 14	90754-GAZ-980	49 17		42 7
50301-GMO-000	48 1	64000		83550-GFC-900ZH	46 4						43 6
50305-GE8-680	48 2	64300-GFC-900ZA	43 1	83550-GFC-900ZJ	46 4	90101-GCH-000	52 11	91000			45 9
50306-GFC-900	48 3	64300-GFC-900ZB	43 1	83550-GFC-900ZK	46 4			91002-GFC-890	34 10		52 14
50352-GFC-900	65 5	64300-GFC-900ZC	43 1	83650-GFC-900ZA	46 5	90101-KCJ-710	62 8	91006-GAZ-980	32 16		62 10
50355-GFC-900	65 6	64300-GFC-900ZD	43 1	83650-GFC-900ZB	46 5	90102-GEE-000	38 8	91009-GW3-980	33 9	93903-35220	45 10
50500-GFC-900	59 2	64300-GFC-900ZE	43 1	83650-GFC-900ZC	46 5	90102-KAB-000	51 11	91103-GAZ-980	32 17		
50503-GFC-901	59 3	64300-GFC-900ZF	43 1	83650-GFC-900ZD	46 5	90103-GFC-900	64 29	91201-GCC-000	26 8	94000	
50511-GFC-900	59 4	64300-GFC-900ZG	43 1	83650-GFC-900ZE	46 5	90106-GFC-900	65 7	91202-GFC-900	34 11		
50520-GFC-900	59 5	64300-GFC-900ZH	43 1	83650-GFC-900ZF	46 5	90107-GFC-900	43 4	91204-GW3-980	34 12	94001-05000-OS	50 20
		64300-GFC-900ZJ	43 1	83650-GFC-900ZG	46 5	90109-MZO-008	39 9	91211-GAZ-980	32 18	94001-08070-OS	41 35
51000		64300-GFC-900ZK	43 1	83650-GFC-900ZH	46 5	90110-GAH-000	43 5	91252-GF0-003	49 18	94001-12200-OS	31 17
51110-GFC-890ZA	48 4	64310-GFC-900ZA	45 2	83650-GFC-900ZJ	46 5	90111-162-000	44 3	91252-GF0-004	49 18	94050-06000	39 11
51401-GFC-890	48 5	64321-GFC-900	45 3	83650-GFC-900ZK	46 5	90112-GK8-010	63 17	91257-KCS-920	33 10		57 21
51406-GFC-890	48 6	64325-GFC-900ZA	45 4			90114-GFC-900	61 15	91301-GBY-960	32 19		64 25
51420-GFC-890	48 7	64330-GFC-900ZA	46 1	86000		90115-147-000	41 27	91301-HM5-630	24 8	94050-06080	41 36
51520-GFC-890	48 8	64340-GFC-900	45 5	86150-GFC-900	42 4	90115-GEE-000	41 26	91302-001-020	34 13		52 15
						90149-SEO-003	63 18	91302-GBY-960	32 20	94050-10000	27 8
52000		77000		87000		90164-GEE-000	63 19	91306-105-690	24 9		32 21
52400-GFC-890	60 1	77100-GFC-890ZA	52 1	87125-GFC-900ZA	67 1	90201-GFC-900	22 10	91307-035-000	26 9	94101-10000	42 8
52485-GFC-890	60 2	77101-GFC-900ZA	52 2	87125-GFC-900ZB	67 1	90202-187-000	32 13	91307-639-000	26 10	94101-10800	59 6
52486-GFC-890	60 3	77113-GFC-901	52 3	87130-GFC-900ZA	67 2	90206-001-000	23 15	91308-GFC-900	22 12	94103-05000	41 37
		77115-GFC-900	52 4	87130-GFC-900ZB	67 2	90302-435-761	41 28	91309-KEE-630	29 5	94109-12000	26 12
		77235-GFC-900	52 5	87501-GFC-900	66 1	90303-GCC-000	46 6	91352-GFC-900	39 10	94201-25200	59 7
53000		77236-GET-000	52 6	87505-GFC-900ZA	66 2			91462-GFC-900	57 19	94301-08140	28 7
53100-GFC-900	42 1	77238-GFC-900	52 7	87505-GFC-900ZB	66 2	90304-GE8-003	42 5	91540-GFC-890	64 24		29 7
53140-GFC-900	40 15	77241-GFC-900	52 8	87560-147-040	66 3						30 6
53166-GFC-900	40 16	77251-GR1-000	52 9	87565-GFC-900ZA	66 4	90304-GWO-000	58 6	92000			33 11
53175-GR2-010	40 17			87565-GFC-900ZB	66 4	90305-KBN-901	51 12	92101-05025-0A	49 19	94301-08200	26 13
53176-GET-000	40 18	80000		87565-GFC-900ZC	66 4	90307-GJ6-003	38 9	92800-12000	26 11	94511-14000	31 18
53178-GR2-000	40 19	80105-GFC-900	54 2	87565-GFC-900ZD	66 4	90401-HC4-750	21 6	92900-06016-0B	22 13	94520-24000	32 22
53181-GAH-A00	40 20	80151-GFC-900ZA	46 2	87565-GFC-900ZE	66 4	90410-GCC-000	27 7			94520-32000	23 16
53182-GW3-980	40 21			87565-GFC-900ZF	66 4	90412-329-900	31 14			94520-52150	34 14
53183-GW3-980	40 22	81000		87565-GFC-900ZG	66 4	90426-KBN-900	31 15	93000		94591-24000	47 10
53199-GEE-000	40 23	81131-GFC-900ZA	43 2	87565-GFC-900ZH	66 4	90442-044-000	32 14	93404-06012-00	44 4	94591-46000	62 11
53205-GFC-900ZA	42 2	81131-GFC-900ZG	43 2	87565-GFC-900ZJ	66 4	90451-GN2-600	31 16	93404-06020-00	20 7	94591-47000	38 11
53206-GFC-900ZA	42 3	81131-GFC-900ZH	43 2	87565-GFC-900ZK	66 4	90454-GB2-000	32 15	93404-06025-00	45 8		
53210-GAZ-980	48 9	81131-GFC-900ZJ	43 2			90474-333-000	34 9	93404-06032-00	55 20	95000	
53211-GFC-900	48 10	81131-GFC-900ZK	43 2	88000		90501-GFC-900	51 13	93500-04008-1H	36 22	95001-35050-40	53 15
53212-GAZ-980	48 11	81131-GFC-900ZL	43 2	88210-GFC-900	40 24	90502-GFC-900	55 19	93500-04012-1H	36 23	95002-02070	53 16
		81131-GFC-900ZM	43 2			90503-GFC-900	63 20	93500-05010-1H	36 24		57 22
61000		81131-GFC-900ZN	43 2	90000		90504-GFC-900	57 18	93500-05028-0A	41 31	95002-02080	53 17
61100-GFC-900ZH	44 2	81131-GFC-900ZP	43 2	90001-GFC-900	40 25	90506-GFC-900	48 12	93500-05032-0A	41 32		55 22
61100-GFC-900ZM	44 2	81132-GAH-000ZW	43 3	90002-GFC-900	28 5	90543-GAH-A00	30 5	93500-05035-0A	41 33	95002-02089	37 27
61100-GFC-900ZN	44 2	81200-GFC-900	46 3	90003-GEO-000	45 6	90543-MV9-670	21 7	93500-05040-0A	41 34	95002-02100	55 23
61100-GFC-900ZP	44 2					90620-KRF-T00	63 21	93891-05010-07	42 6	95002-02120	55 24
						90651-KRF-T00	63 22	93892-04006-08	29 6	95002-02130	55 25
						90653-GFC-900	52 12	93892-04008-18	36 25	95002-41050-08	56 26





# 部 品 番 号 索 引

部品番号	頁見出	部品番号	頁見出	部品番号	頁見出	部品番号	頁見出	部品番号	頁見出
95003-09033-31	37 28								
95003-23020-60	56 27								
95012-12001	45 11								
95015-31001	50 21								
	51 14								
95015-41000	50 22								
	51 15								
95018-46250	56 28								
	65 10								
95701-06008-02	58 7								
95701-06012-00	21 8								
	41 38								
	52 16								
	53 18								
95701-06012-07	38 12								
	47 11								
95701-06016-00	27 9								
95701-06022-00	24 10								
	26 14								
95701-06022-07	59 8								
95701-06030-00	22 14								
95701-06030-08	57 23								
95701-06035-00	33 12								
95701-06055-00	26 15								
95701-06080-00	26 16								
95701-06085-00	22 15								
95701-08012-00	34 15								
95701-08040-07	58 8								
95801-08032-00	60 4								
95801-10035-00	60 5								
95801-10045-08	42 9								
96000									
96001-06016-00	27 10								
	57 24								
96001-06022-00	27 11								
96001-06025-07	20 9								
96001-06028-00	29 8								
96001-06035-00	29 9								
96100-62010-00	33 13								
	34 16								
96100-62020-00	33 14								
	34 17								
96100-62033-00	34 18								
96140-62000-10	50 23								
96600-06016-00	64 26								
98000									
98056-57718	22 16								
98200-21000	64 27								
98200-21500	64 28								
99000									
99102-GFC-0000	37 29								







---

**1** ま え が き  
目 次

---

**2** エ ン ジ ン

---

**3** フ レ ー ム

---

**4** 部 品 番 号 索 引

---

**5** 部 品 名 索 引

---

---

---

Today [AF61-100]

---

パーツカタログ

不許複製

発 行 本 田 技 研 工 業 株 式 会 社

編 集 本 田 技 研 工 業 株 式 会 社 部 品 情 報 課

---

---

**HONDA**  
The Power of Dreams