



**スーパーカブ 70** カスタム/デラックス  
**スーパーカブ 90** カスタム/デラックス

**C70CMx/Dx**  
[C70-150]  
**C90CMx/Dx**  
[HA02-220]  
**C90CM1/D1**  
[HA02-250]  
**C90CM2/D2**  
[HA02-260]

**パーツカタログ**

**3** 版

---

まえがき  
目次

**1**

---

エンジン

**2**

---

フレーム

**3**

---

部品番号索引

**4**

---

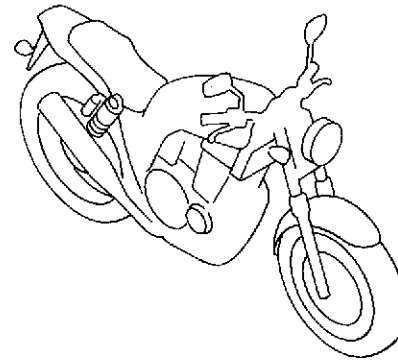
部品名索引

**5**

---

## カラー写真とカラーラベルのご利用方法

- 製品カタログで案内された車体色の写真が掲載されています。
- 色物部品の受、発注のときにご利用ください。
  - ・どのような車体色が売られているかひと目でわかります。
  - ・現車がないときでも、お客様の車体色を確認するのに便利です。
  - ・フォトNO.とまえがきの配色表を使用すれば正しい色物部品の部品番号を簡単に引くことができます。
  - ・カラーラベルの貼付位置は、カラーラベルの貼り付け位置確認をご参照下さい。



### ●カラーラベル

<b>CBR400SF1</b>
COLOR NH-138
CODE NH138H

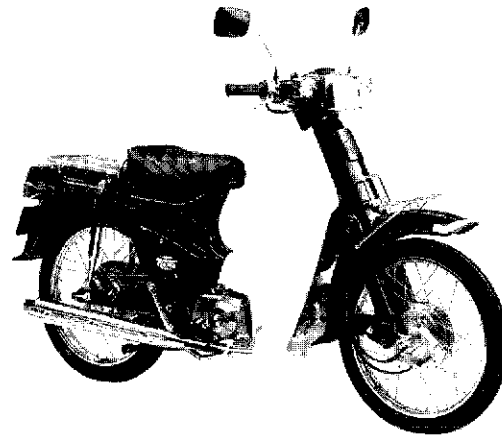
### ●配色表

シャスタホワイト (NH-138)  
【フォト NO. 1】

NO.	機種名 (MODEL)		CBR400SF1				掲載ブロック	見出番号
	フォトNO.		NO. 1	NO. 2	適用号機			
	主体色 (COLOR)		シャスタ ホワイト	シャスタ ホワイト				
コード (CODE)		NH-138	NH-138					
	色物部品名	基本部品番号	NH138H	NH138H	初号機	終号機		
1								
2								
3								
4								
5								
6								

\* 車体色は印刷のため実物と多少異なる場合があります。

スーパーカブ 70 カスタム [C70CMx] フレーム号機 C70-1500001~1699999

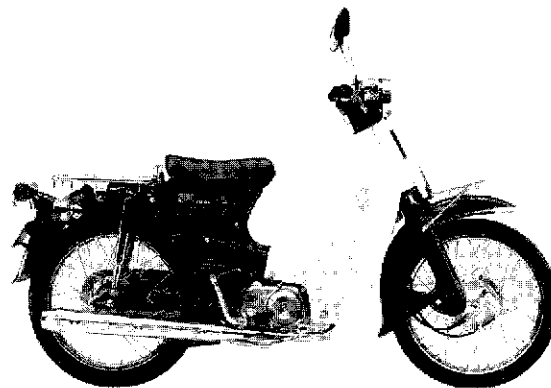


タスマニアグリーンメタリック (G-142M)

[フォト NO. 1]

\*他にムーンストーンシルバーメタリック-U (NH-114M-U) ・アドベンチャーブルーメタリック (B-116M) もあります。

スーパーカブ 70 デラックス [C70Dx] フレーム号機 C70-1500001~1699999



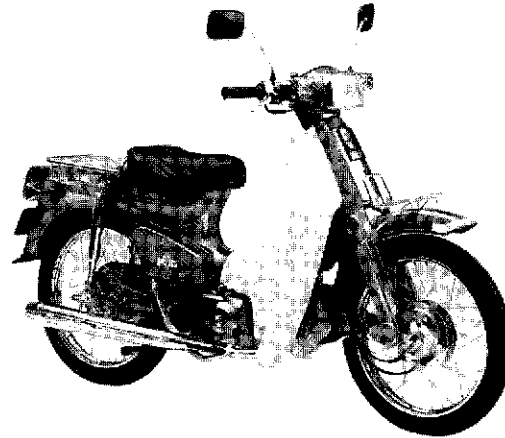
ユニオンシティーブルーメタリック (PB-236M)

[フォト NO. 2]

\*他にタスマニアグリーンメタリック (G-142M) もあります。

\*車体色は印刷のため実物と多少異なる場合があります。

スーパーカブ 90 カスタム [G90CMx] フレーム号機 HA02-2200001~2499999

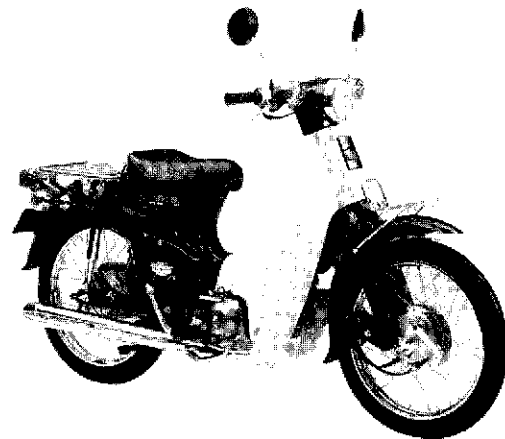


ムーンストーンシルバーメタリック (NH-114M-U)

【フォト NO. 3】

\*他にタスマニアグリーンメタリック (G-142M) ・アドベンチャーブルーメタリック (B-116M) もあります。

スーパーカブ 90 デラックス [C90Dx] フレーム号機 HA02-2200001~2499999



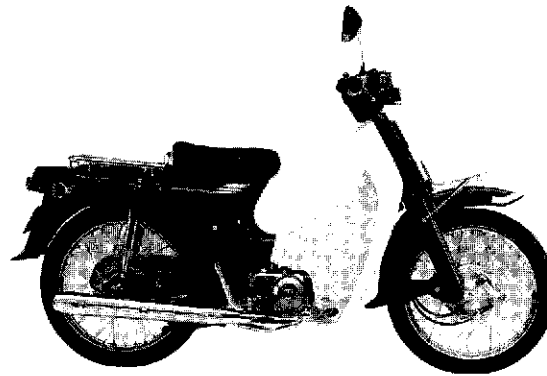
タスマニアグリーンメタリック (G-142M)

【フォト NO. 4】

\*他にユニオンシティーブルーメタリック (PB-236M) もあります。

\*車体色は印刷のため実物と多少異なる場合があります。

スーパーカブ 90 カスタム [C90CM1] フレーム号機 HA02-2500001~

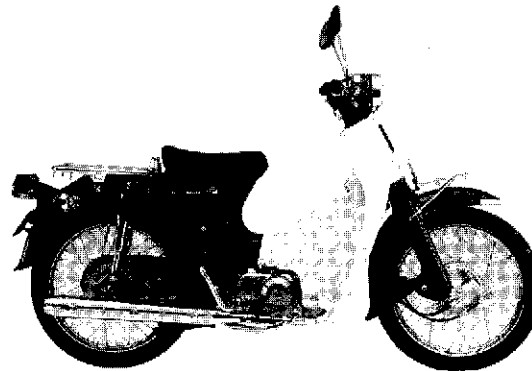


アドベンチャーブルーメタリック (B-116M)

[フォト NO. 5]

\*他にタスマニアグリーンメタリック (G-142M) ・ ムーンストーンシルバーメタリック -U (NH-114M-U) もあります。

スーパーカブ 90 デラックス [C90D1] フレーム号機 HA02-2500001~



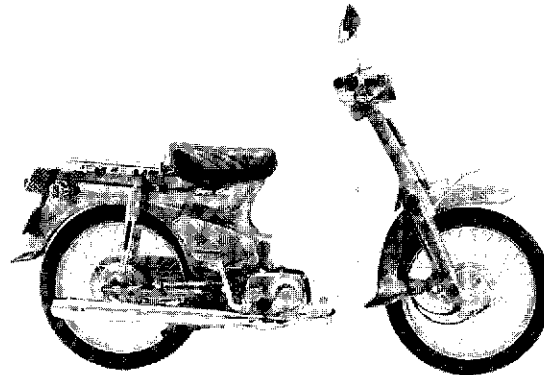
タスマニアグリーンメタリック (G-142M)

[フォト NO. 6]

\*他にユニオンシティーブルーメタリック (PB-236M) もあります。

\* 車体色は印刷のため実物と多少異なる場合があります。

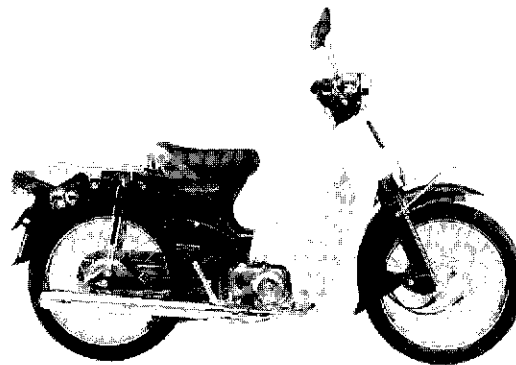
スーパーカブ 90 カスタム [C90CM<sub>2</sub>] フレーム号機 HA02-2600001~



ムーンストーンシルバーメタリック (NH-114M-U)  
[フォト NO. 7]

\* 他にアドベンチャーブルーメタリック (B-116M) もあります。

スーパーカブ 90 デラックス [C90D<sub>2</sub>] フレーム号機 HA02-2600001~



タスマニアグリーンメタリック (G-142M)  
[フォト NO. 8]

\* 他にユニオンシティブルーメタリック (PB-236M) もあります。

## パーツカタログのご使用にあたって

- このパーツカタログは2002年2月10日現在で編集してあります。
  - ・その後の変更はパーツカタログニュースで確認して下さい。
- 部品注文は部品番号でご連絡下さい。
  - ・部品注文時は、モデル、タイプ、号機、色、メーカー名、サイズを必要に応じて確認して下さい。
  - ・イラストレーション（部品図）は部品検索の目安として記載していますので、現品と形状が異なる場合があります。
- 部品の希望小売価格は、2002年2月現在の価格を記載しています。
  - ・部品の希望小売価格は、予告なしに変更する事があります。
  - ・部品の希望小売価格には消費税は含まれていません。

初版 1998年12月1日  
本田技研工業株式会社

## 目次

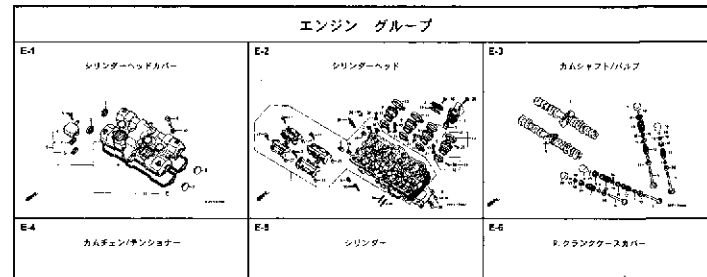
ページNo.

・ 部品情報の探し方	2	<b>1</b>
・ パーツカタログの構成	3	
・ 部品に変更があったとき	4	
・ パーツカタログに使用されている略語	4	
・ 部品の記載ブロックと打刻号機の確認	5	
・ カラーラベルの貼り付け位置確認	5	
・ 号機管理表	6	
・ 配色表	7	
・ フェューエルホース／チューブとビニールチューブ、 および一般用チューブの使用について	15	
・ 標準整備時間	19	
・ イラスト インデックス	21	
・ エンジン グループ	29	<b>2</b>
・ フレーム グループ	57	<b>3</b>
・ 部品番号索引	112	<b>4</b>
・ 部品名索引	117	<b>5</b>



# 部品情報の探し方

## ① 「イラストインデックス」から探す方法



## ② 「部品番号索引」から探す方法

部品番号索引					
部品番号	頁見出	部品番号	頁見出	部品番号	頁見出
04000		13323-MY9-751	36 10	14929-KT7-013	
04911-MCE-000	34 1	13324-MY9-751	36 10	14930-KT7-013	
06000		13325-MY9-751	36 10	14931-KT7-013	
06405-MY9-P00	74 3	13327-MY9-751	36 10	14932-KT7-013	
06405-MY9-F10	74 3			14933-KT7-013	
06410-MY9-860	63 1	14000		14934-KT7-013	
06435-MCE-006	62 1	14100-MCE-000	21 2	14935-KT7-013	
06431-166-405	39 2	14200-MCE-000	21 3	14936-KT7-013	
06451-443-405	62 2	14321-MCE-000	24 2	14937-KT7-013	
06451-MY1-405	39 1	14401-MCE-003	24 3	14939-KT7-013	
06455-MCE-006	39 3	14510-MCE-000	24 4	14940-KT7-013	
		14520-MY9-691	24 1	14941-KT7-013	
11000		14524-MY9-690	24 6	14942-KT7-013	
11210-MCE-000	33 1	14546-MCE-000	24 7	14943-KT7-013	
11330-MCE-305	26 1	14620-MY9-691	24 8	14944-KT7-013	
11333-MY9-000	30 1	14711-MCE-000	21 4	14945-KT7-013	
11335-MCE-000	26 2	14712-MCE-000	21 5	14946-KT7-013	
11360-MCE-000	31 1	14721-MCE-000	21 6	14947-KT7-013	
11365-MCE-000	31 2	14722-MCE-000	21 7	14948-KT7-013	
11366-MY9-000	26 3	14730-MCE-000	21 8	14949-KT7-013	
11631-MCE-000	29 1	14731-MCE-000	21 9	14950-KT7-013	
11691-MY9-000	29 2	14731-MY9-751	21 10	14951-KT7-013	
		14751-MY9-000	21 11	14952-KT7-013	
		14751-MCE-000	21 12	14953-KT7-013	
		14761-MCE-000	21 13	14954-KT7-013	

## ③ 「部品名索引」から探す方法

部品名索引		
部品名	頁見出	部品名
(ア)		
アム.L.ビシヤクサツ	72 12	アム.L.シヤクサツ
アム.L.シヤクサツ	72 8	アム.R.シヤクサツ
アム.R.シヤクサツ	72 11	アム.R.シヤクサツ
アム.R.シヤクサツ	72 5	アム.R.シヤクサツ
アム.R.シヤクサツ	71 3	アム.R.シヤクサツ
アム.R.シヤクサツ	38 36	アム.R.シヤクサツ
アム.R.シヤクサツ	27 2	アム.R.シヤクサツ
アム.R.シヤクサツ	26 4	アム.R.シヤクサツ
アム.R.シヤクサツ	60 3	アム.R.シヤクサツ
アム.R.シヤクサツ	63 3	アム.R.シヤクサツ
アム.R.シヤクサツ	74 5	アム.R.シヤクサツ
(イ)		
インシュレータ	19 9	インシュレータ
(ウ)		
ウイン	78 4	ウイン
ウイン	78 8	ウイン
ウイン	78 1	ウイン
ウイン	78 7	ウイン
ウイン	54 7	ウイン
ウイン	60 1	ウイン

### F-7 フロントフェンダー

ブロックNO. 1, 2, 3, 4, 5, 6, 7, 8

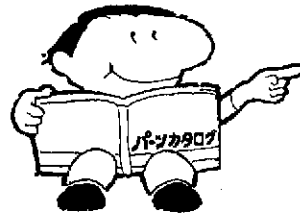
見出番号

品番	部品番号	部品名	希望		使用個数		運用片数		タイプ
			小	大	初	終	初	終	
1	45156-MCE-000	クランプ・R, フロントブレーキ	380	1	1				
2	45157-MCE-000	クランプ・L, フロントブレーキ	380	1	1				
3	61100-MCE-000ZA	フェンダー-COMP., フロント	6,700	1	1			3J, 4J	
		*H4118*, フォーストレンゲル							
	61100-MCE-000ZB	*P2840*キヤンデ (フエニクス) グル	6,700	1	1			J, 2J	
4	61101-MCE-000	プレート, フロントフェンダー	400	2	2			1008000	
5	61101-MCE-010	プレート, フロントフェンダー	400	2	2				
6	61102-MCE-000	クランプ, フロントフェンダー	120	2	2				
		(7.5)ク							
6	61105-MCE-000	スクリュー, フロントフェンダー	400	2	2				
7	61107-MY9-000	ボルト (6.5)	110	4	4				
8	96001-06020-00	ボルト, フラッシュ 6X20	40	4	4				

ページNO.

2000.09.01 J

# パーツカタログの構成



① フロントフェンダー

②

MCE1-T030

③

整備項目		標準時間
フェンダー-COMP., フロント	.....	0.3

見出し	部品番号	部品名	希望小売価格	使用個数	運用号機	タイプ
番号			SFX SFY	初号機 終号機		
1	45156-MCE-000	クランプ - R. フロントブレーキス	380	1	1	
2	45157-MCE-000	クランプ - L. フロントブレーキス	380	1	1	

見出し	部品番号	部品名	希望小売価格	使用個数	運用号機	タイプ
番号			SFX SFY	初号機 終号機		
1	45156-MCE-000	クランプ - R. フロントブレーキス	380	1	1	
2	45157-MCE-000	クランプ - L. フロントブレーキス	380	1	1	
3	61100-MCE-000ZA	フェンダー-COMP., フロント *NH411M* - フォースシムバ - タリク	6,700	1	-----	3J, 4J
	61100-MCE-000ZB	*PB284C* キャンディフェニックスプレート, フロントフェンダー	6,700	1	-----	J, 2J
4	61101-MCE-000	プレート, フロントフェンダー	400	2	2	1008000
	61101-MCE-010	.....	400	2	2	1008001
5	61102-MCE-300	クッション, フロントフェンダー (7' ラック)	120	2	2	

- ① ブロックタイトル
- ② ブロックNO.
- ③ 整備項目 / 標準時間 - 標準整備時間
- ④ 見出し番号
  - ・本文の見出し番号に ( ) , ( ) が付いているものは、前ページより同じ見出し番号が続いていることを示します。
- ⑤ 部品番号
- ⑥ Honda色記号
- ⑦ 部品名
- ⑧ 色名称
- ⑨ 注記
  - ・特記事項を部品名欄に ( ) で表示しています。
- ⑩ 希望小売価格
  - ・ジカ 市場状況等により変動するメーカー希望小売価格。
  - ・オープン メーカー希望小売価格が存在せず、各小売店が独自に決定する小売値。オープン価格。
- ⑪ 使用個数
  - ・使用個数に ( ) , ( ) がつけられている部品はオプション部品です。
  - ・使用個数に "N" と表示されている部品は必要に応じて選択して使用する部品です。
  - ・使用個数は各ブロック内に使用されている数を示します。
- ⑫ 適用号機
- ⑬ タイプ
  - ・タイプ欄が無記入のものは、すべてのタイプに共通使用されます。

## 部品に変更があったとき



適用号機は必ず  
確認!!



見出 番号	部品番号	部品名	希望 小売 価格	使用個数		適用号機	
				CB400 SFX	SFY	初号機	終号機
1	45156-MCE-000	クランプ、R. フロントブレーキネース	380	1	1		
2	45157-MCE-000	クランプ、L. フロントブレーキネース	380	1	1		
3	61100-MCE-000ZA	フエンダ-COMP. フロント *NH411M*. フォースシムバ-メタリック	6,700	1	1	3J, 4J	
	61100-MCE-000ZB	*PB284C*キエンテ'イフェニックスブ'ルー	6,700	1	1		J, 2J
4	61101-MCE-000	ブ'レート, フロントフエンダ'	400	2	2	1008001	1008000
	61101-MCE-010		400	2	2		
5	61102-MCE-300	クワシヨシ, フロントフエンダ' (ブ'ラック)	120	2	2		
6	61105-MCE-000	ステー, フロントフエンダ'-マウンテイング'	400	2	2		
7	61107-MR7-000	カラー (6, 5)	110	4	4		
8	96001-06020-00	ボ'ルト, フランジ' 6X20	40	4	4		

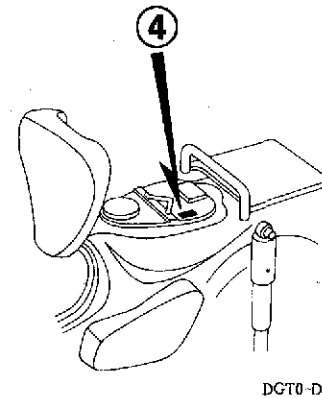
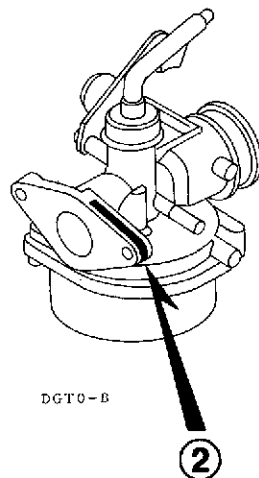
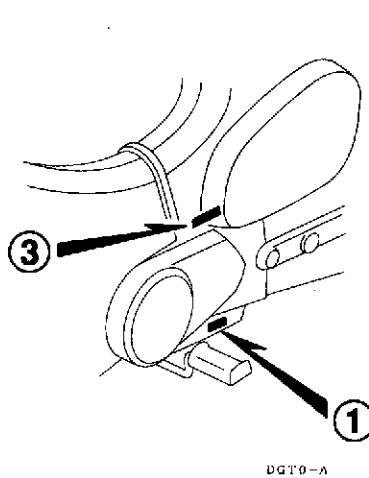
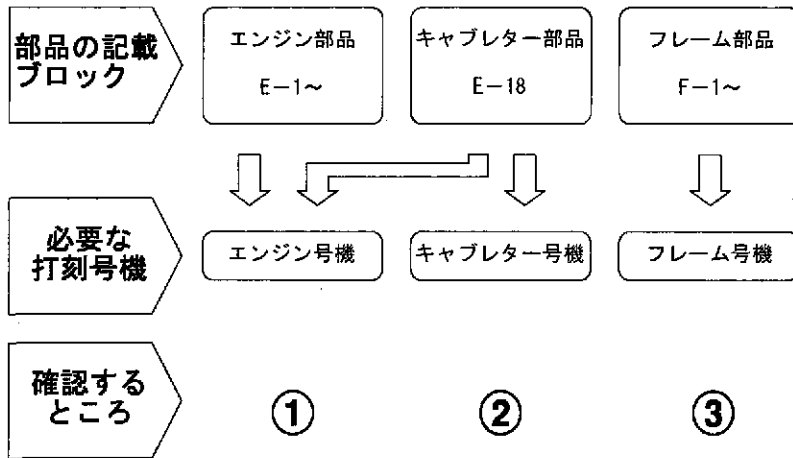
初号機から変更しないで左側にある場合は、1008001号機からの車に使用する。  
右側にある場合は、1008000号機までの車に使用する。

## パーツカタログに使用されている略語

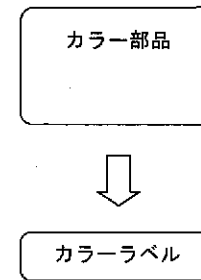
●パーツカタログには下記の略語が使用されています。

- |  |   |
|--|---|
| A..... アンペア  | LED..... ライトエミテッド<br>ダイオード (発光ダイオード)        |
| A. C. .... オルタネーティング<br>カーレント (交流)                 | MM..... ミリメーター                              |
| A. M. .... アタッチングマーク<br>(貼り付けマーク)                  | R..... ライト (右)                              |
| ASSY. .... アッセンブリー                                 | STD..... スタンダード                             |
| C. D. I. ... キャパシティブディス<br>チャージイグニッション<br>(容量放電点火) | T (22T) .. チョウ (歯数 22)                      |
| COMP. .... コンプリート                                  | T. M. .... トランスクリプト<br>マーク (転写マーク)          |
| D. C. .... ダイレクトカーレント<br>(直流)                      | V..... ボルト                                  |
| G..... グラム   | W..... ワット                                  |
| KPH..... キロメーター毎時                                  | WL..... ウイズラベリング<br>(ストライプ、ラベル<br>類を含む)     |
| L..... レフト (左)                                     | WOL..... ウイズアウトラベリング<br>(ストライプ、ラベル<br>類を除く) |
| L (100L) .. リンク (駒数 100)                           |   |

## 部品の記載ブロックと打刻号機の確認



## カラーラベルの貼り付け位置確認



④

1

## 号機管理表

販売呼称	機種名	タイプ	エンジン号機	フレーム号機	キャブレター号機
スーパーカブ70 カスタム	C70CMx (セル付)	CM	C70E-1200001～	C70-1500001～1699999	PB62E B
スーパーカブ70 デラックス	C70Dx	D	C70E-1200001～	C70-1500001～1699999	PB61C B
スーパーカブ90 カスタム	C90CMx (セル付)	CM	HA02E-1900001～	HA02-2200001～2499999	PB58E B
スーパーカブ90 デラックス	C90Dx	D	HA02E-1900001～	HA02-2200001～2499999	PB48E B
スーパーカブ90 カスタム	C90CM1 (セル付)	CM	HA02E-3000001～	HA02-2500001～	PB5KB A
スーパーカブ90 デラックス	C90D1	D	HA02E-3000001～	HA02-2500001～	PB5KA A
スーパーカブ90 カスタム	C90CM2 (セル付)	CM	HA02E-3000001～	HA02-2600001～	PB5KB A
スーパーカブ90 デラックス	C90D2	D	HA02E-3000001～	HA02-2600001～	PB5KA A

- ・エンジン部品はエンジン号機・フレーム部品はフレーム号機を確認のうえ部品注文をして下さい。
- ・キャブレター/スロットルボディアッセンブリーはエンジン号機で管理されていますが、その構成部品は下記アンダーラインで示したキャブレター/スロットルボディ号機で管理されていますので、部品注文時はキャブレター/スロットルボディ号機を確認して下さい。

PB5KB A KC ア

## 配色表

・色物部品をご注文の際は下記一覧表を参照して基本部品番号にパーツ色記号を加えた部品番号でご注文下さい。

スーパーカブ 70 カスタム (C70CMX)

NO.	機種名 (MODEL)		C70CMX						
	フォトNO.		---			適用機種	掲載ブロック	見出番号	
	主体色 (COLOR)		アドベンチャー ブルー メタリック B-116M	タスマニア グリーン メタリック G-142M	ムーンストーン シルバー メタリック-U NH-114M-U				
	コード (CODE)		B116	G142	NH114				初号機
色物部品名	基本部品番号								
1	エンブレム,フロントカバー	87102-GBJ-J00	ZA	ZA	ZA			F-29	9
2	エンブレム,L.サイドカバー	87102-GBJ-830	ZA	ZA	ZA			F-31-1	2
3	エンブレム,R.サイドカバー	87101-GBJ-830	ZA	ZA	ZA			F-31-1	1
4	カバー,ハンドルアツパー	53110-GB0-931	ZR	YP	YQ			F-4-1	6
5	カバー,ハンドルロー	53120-GBJ-730	ZA	ZT	ZU			F-4-1	7
6	カバー,フォークセンター	61150-GB4-680	ZT	YM	YN			F-5	12
7	カバー,フロント	64301-GB4-691	ZD	ZD	ZD			F-29	1
8	カバー,フロントツブ	64310-GB4-680	ZP	YE	YF			F-5	14
9	カバー,L.サイド	83600-GB4-680	ZT	YU	YV			F-14	2
10	カバー,R.サイド	83500-GB4-680	ZT	YV	YW			F-14	1
11	キャップ,フロントカバー	64365-040-000	ZQ	ZQ	ZQ			F-29	8
12	キャップ,フロントフォークサイド	51341-001-000	ZE	ZE	ZE			F-5	3
13	キャップ,R.フロントカバー	64305-GB4-000	ZF	ZF	ZF			F-29	3
14	クツシヨンASSY,リヤ	52400-GB4-773	ZY	YV	YW			F-21	1
15	ケース,ドライブチェーンアツパーハーフ	40510-GB5-940	ZC	ZC	ZC			F-20	1
16	ケース,ドライブチェーンアンダーハーフ	40520-GB5-940	ZD	ZD	ZD			F-20	2
17	スウイングアームASSY,リヤ	52100-GT0-750	ZA	ZN	ZQ			F-20	11
18	スタンドCOMP.,メイン	50500-GBJ-680	ZA	ZA	ZA			F-19	1
19	スタンドCOMP.,メイン	50500-GBJ-830	ZA	ZA	ZA			F-19	1
20	ステー,マフラーアツパー	18315-GB5-670	ZA	ZA	ZA			F-16	3
21	ストライプ,L.フレームボデー	87104-GBJ-J30	ZC	ZA	ZB			F-31-1	4
22	ストライプ,L.リヤフェンダー	87107-GB5-J40	ZC	ZA	ZB			F-31-1	8
23	ストライプ,R.フレームボデー	87103-GBJ-J30	ZC	ZA	ZB			F-31-1	3
24	ストライプ,R.リヤフェンダー	87106-GB5-J40	ZC	ZA	ZB			F-31-1	6
25	タンクCOMP.,フューエル	17510-GK4-661	ZA	ZQ	ZR			F-12	1
26	フェンダー,フロント	61100-GT0-761	ZA	ZJ	ZK			F-6	2
27	フェンダー,リヤ	80100-GB4-681	ZD	YE	YF			F-26-1	8
28	フォークセット,フロント	51110-GBJ-305	ZA	ZX	ZY			F-5	2
29	ボデーCOMP.,フレーム	50100-GT0-700	ZA	ZJ	ZK			F-26-1	4
30	ラベル,カラー	87565-GB5-J50	ZD	ZC	ZE			F-30	8

1

## スーパーカブ 70 デラックス (C70DX)

NO.	機種名 (MODEL)		C70DX					
	フォトNO.		---	NO. 2	適用号機		掲載 ブロック	見出 番号
	主体色 (COLOR)		タスマニア グリーン メタリック G-142M	エオンシティー ブルー メタリック PB-236M				
	コード (CODE)		G142	PB236	初号機	終号機		
	色物部品名	基本部品番号						
1	エンブレム,フロントカバー	87102-GBJ-J00	ZA	ZA			F-29	9
2	エンブレム,Lサイドカバー	87102-GBJ-830	ZA	ZA			F-31	2
3	エンブレム,Rサイドカバー	87101-GBJ-830	ZA	ZA			F-31	1
4	カバー,ハンドルアンダー	53120-GB4-030	A2	A3			F-4	6
5	カバー,フォークセンター	61150-086-020	C5	C6			F-5	12
6	カバー,フロント	64301-GB4-020	ZE	ZE			F-29	1
7	カバー,フロントツブ	64310-GB4-000	ZK	ZK			F-5	14
8	キヤツプ,フロントカバー	64365-040-000	ZQ	ZQ			F-29	8
9	キヤツプ,フロントフォークサイト	51341-001-000	ZE	ZE			F-5	3
10	キヤツプ,R,フロントカバー	64305-GB4-000	ZF	ZF			F-29	3
11	クッションASSY.,リヤ	52400-GB4-773	YV	YX			F-21	1
12	ケース,ドライブチェーンカバー-ハーフ	40510-GB5-940	ZC	ZC			F-20	1
13	ケース,ドライブチェーンアンダー-ハーフ	40520-GB5-940	ZD	ZD			F-20	2
14	スウィングアームASSY.,リヤ	52100-GT0-750	ZN	ZP			F-20	11
15	スタンドCOMP.,メイン	50500-GBJ-680	ZA	ZA			F-19	1
16	スタンドCOMP.,メイン	50500-GBJ-830	ZA	ZA			F-19	1
17	ステー,マフラーアツバー	18315-GB5-670	ZA	ZA			F-16	3
18	タンクCOMP.,フューエル	17510-GB4-010	YN	YP			F-12	1
19	ハンドルCOMP.,ステアリング	53100-GK4-791	YS	YT			F-4	5
20	フエンダー,フロント	61100-GT0-750	ZJ	ZK			F-6	1
21	フォークセット,フロント	51110-GBJ-305	ZX	YB			F-5	2
22	ボックス,バッテリー	83600-086-000	A5	A6			F-14	7
23	ボックスCOMP.,ツール	83500-086-000	B3	B4			F-14	8
24	ボディCOMP.,フレーム	50100-GT0-J20	ZA	ZB			F-26	3
25	マーク,フレームボディ	87103-GB5-J30	ZA	ZB			F-31	3
26	ラベルカラー	87565-GB5-J50	ZA	ZB			F-30	8

スーパーカブ 90 カスタム (C90CMX)

NO.	機種名 (MODEL)		C90CMX							
	フォトNO.		---			NO. 3	適用号機		掲載ブロック	見出番号
	主体色 (COLOR)		アドベンチャー ブルー メタリック B-116M	タスマニア グリーン メタリック G-142M	ムーンストーン シルバー メタリック-U NH-114M-U					
	コード (CODE)		B116	G142	NH114	初号機	終号機			
色物部品名	基本部品番号									
1	エンブレム,フロントカバー	87102-GBJ-J00	ZA	ZA	ZA			F-29	9	
2	エンブレム,L.サイドカバー	87102-GBJ-830	ZA	ZA	ZA			F-31-1	2	
3	エンブレム,R.サイドカバー	87101-GBJ-830	ZA	ZA	ZA			F-31-1	1	
4	カバー,ハンドルアップバー	53110-GB0-931	ZR	YP	YQ			F-4-1	6	
5	カバー,ハンドルローア	53120-GBJ-730	ZA	ZT	ZU			F-4-1	7	
6	カバー,フォークセンター	61150-GB4-680	ZT	YM	YN			F-5	12	
7	カバー,フロント	64301-GB4-691	ZD	ZD	ZD			F-29	1	
8	カバー,フロントツツ	64310-GB4-680	ZP	YE	YF			F-5	14	
9	カバー,L.サイド	83600-GB4-680	ZT	YU	YV			F-14	2	
10	カバー,R.サイド	83500-GB4-680	ZT	YV	YW			F-14	1	
11	キヤツツ,フロントカバー	64365-040-000	ZQ	ZQ	ZQ			F-29	8	
12	キヤツツ,フロントフォークサイド	51341-001-000	ZE	ZE	ZE			F-5	3	
13	キヤツツ,R.フロントカバー	64305-GB4-000	ZF	ZF	ZF			F-29	3	
14	クツシヨシASSY,リヤ	52400-GB4-773	ZY	YV	YW			F-21	1	
15	ケースドライブチェーンカバー-ハーフ	40510-GT0-000	ZK	ZK	ZK			F-20	1	
16	ケースドライブチェーンカバー-ハーフ	40520-GT0-000	ZK	ZK	ZK			F-20	2	
17	スウイングアームASSY,リヤ	52100-GT0-750	ZA	ZN	ZQ			F-20	11	
18	スタンドCOMP.,メイン	50500-GT0-680	ZA	ZA	ZA			F-19	1	
19	ステー,マフラーアップバー	18315-171-000	ZA	ZA	ZA			F-16	3	
20	ストライプ,L.フレームボディ	87104-GBJ-J30	ZC	ZA	ZB			F-31-1	4	
21	ストライプ,L.リヤフエンダー	87107-GT0-J10	ZC	ZA	ZB			F-31-1	9	
22	ストライプ,R.フレームボディ	87103-GBJ-J30	ZC	ZA	ZB			F-31-1	3	
23	ストライプ,R.リヤフエンダー	87106-GT0-J10	ZC	ZA	ZB			F-31-1	7	
24	タンクCOMP.,フューエル	17510-GK4-661	ZA	ZQ	ZR			F-12	1	
25	フエンダー,フロント	61100-GT0-761	ZA	ZJ	ZK			F-6	2	
26	フエンダー,リヤ	80100-GB4-681	ZD	YE	YF			F-26-1	8	
27	フォークセット,フロント	51110-GBJ-305	ZA	ZX	ZY			F-5	2	
28	ボディCOMP.,フレーム	50100-GT0-700	ZA	ZJ	ZK			F-26-1	4	
29	ラベル,カラー	87565-GT0-J20	ZD	ZC	ZE			F-30	8	

1



## スーパーカブ 90 デラックス (C90DX)

NO.	機種名 (MODEL)		C90DX					
	フォトNO.		NO. 4	---	適用号機		掲載 ブロック	見出 番号
	主体色 (COLOR)		ウスマニア グリーン メタリック	エオンティ ブルー メタリック				
	コード (CODE)		G-142M	PB-236M	初号機	終号機		
色物部品名	基本部品番号	GI42	PB236					
1	エンブレム,フロントカバー	87102-GBJ-J00	ZA	ZA			F-29	9
2	エンブレム,L.サイドカバー	87102-GBJ-830	ZA	ZA			F-31	2
3	エンブレム,R.サイドカバー	87101-GBJ-830	ZA	ZA			F-31	1
4	カバー,ハンドルアンダー	53120-GB4-030	A2	A3			F-4	6
5	カバー,フォークセンター	61150-086-020	C5	C6			F-5	12
6	カバー,フロント	64301-GB4-020	ZE	ZE			F-29	1
7	カバー,フロントツブ	64310-GB4-000	ZK	ZK			F-5	14
8	キャップ,フロントカバー	64365-040-000	ZQ	ZQ			F-29	8
9	キャップ,フロントフォークサイト	51341-001-000	ZE	ZE			F-5	3
10	キャップ,R.フロントカバー	64305-GB4-000	ZF	ZF			F-29	3
11	クッションASSY.,リヤ	52400-GB4-773	YV	YX			F-21	1
12	ケース,ドライブチェーンツバーハーフ	40510-GT0-000	ZK	ZK			F-20	1
13	ケース,ドライブチェーンアンダーハーフ	40520-GT0-000	ZK	ZK			F-20	2
14	スウィングアームASSY.,リヤ	52100-GT0-750	ZN	ZP			F-20	11
15	スタンドCOMP.,メイン	50500-GT0-680	ZA	ZA			F-19	1
16	ステー,マフラーアツバー	18315-171-000	ZA	ZA			F-16	3
17	タンクCOMP.,フューエル	17510-GB4-010	YN	YP			F-12	1
18	ハンドルCOMP.,ステアリング	53100-GK4-791	YS	YT			F-4	5
19	フエンター,フロント	61100-GT0-750	ZJ	ZK			F-6	1
20	フォークセット,フロント	51110-GBJ-305	ZX	YB			F-5	2
21	ボックス,バッテリー	83600-086-000	A5	A6			F-14	7
22	ボックスCOMP.,ツール	83500-086-000	B3	B4			F-14	8
23	ボディCOMP.,フレーム	50100-GT0-J20	ZA	ZB			F-26	3
24	マーク,フレームボディ	87103-GT0-J00	ZA	ZB			F-31	4
25	ラベル,カラー	87565-GT0-J20	ZA	ZB			F-30	8

スーパーカブ 90 カスタム (C90CM1)

NO.	機種名 (MODEL)		C90CM1						
	フォトNO.		NO. 5	---	---	適用号機		掲載 ブロック	見出 番号
	主体色 (COLOR)		アドベンチャー ブルー メタリック B-116M	タスマニア グリーン メタリック G-142M	ムーンストーン シルバー メタリック-U NH-114M-U				
	コード (CODE)		B116	G142	NH114	初号機	終号機		
色物部品名	基本部品番号								
1	エンブレム,フロントカバー	87102-GBJ-J00	ZA	ZA	ZA			F-29	9
2	エンブレム,L.サイドカバー	87102-GBJ-830	ZA	ZA	ZA			F-31-1	2
3	エンブレム,R.サイドカバー	87101-GBJ-830	ZA	ZA	ZA			F-31-1	1
4	カバー,ハンドルアッパー	53110-GB0-931	ZR	YP	YQ			F-4-1	6
5	カバー,ハンドルローア	53120-GBJ-730	ZA	ZT	ZU			F-4-1	7
6	カバー,フォークセンター	61150-GB4-680	ZT	YM	YN			F-5	12
7	カバー,フロント	64301-GB4-691	ZD	ZD	ZD			F-29	1
8	カバー,フロントツブ	64310-GB4-680	ZP	YE	YF			F-5	14
9	カバー,L.サイド	83600-GB4-680	ZT	YU	YV			F-14	2
10	カバー,R.サイド	83500-GB4-680	ZT	YV	YW			F-14	1
11	キヤツツ,フロントカバー	64365-040-000	ZQ	ZQ	ZQ			F-29	8
12	キヤツツ,フロントフォークサイド	51341-001-000	ZE	ZE	ZE			F-5	3
13	キヤツツ,R.フロントカバー	64305-GB4-000	ZF	ZF	ZF			F-29	3
14	クツツONASSY,,リヤ	52400-GB4-773	ZY	YV	YW			F-21	1
15	ケース,ドライブチェーンアッパーハーフ	40510-GT0-000	ZK	ZK	ZK			F-20	1
16	ケース,ドライブチェーンアンダーハーフ	40520-GT0-000	ZK	ZK	ZK			F-20	2
17	スウイングアームASSY,,リヤ	52100-GT0-750	ZA	ZN	ZQ			F-20	11
18	スタンドCOMP,,メイン	50500-GT0-680	ZA	ZA	ZA			F-19	1
19	ステー,マフラーアッパー	18315-171-000	ZA	ZA	ZA			F-16	3
20	ストライプ,L.フレームホドディ	87104-GBJ-J30	ZC	ZA	ZB			F-31-1	4
21	ストライプ,L.リヤフェンダー	87107-GT0-J10	ZC	ZA	ZB			F-31-1	9
22	ストライプ,R.フレームホドディ	87103-GBJ-J30	ZC	ZA	ZB			F-31-1	3
23	ストライプ,R.リヤフェンダー	87106-GT0-J10	ZC	ZA	ZB			F-31-1	7
24	タンクCOMP,,フューエル	17510-GK4-661	ZA	ZQ	ZR			F-12	1
25	フェンダー,フロント	61100-GT0-761	ZA	ZJ	ZK			F-6	2
26	フェンダー,リヤ	80100-GB4-681	ZD	YE	YF			F-26-1	8
27	フォークセット,フロント	51110-GBJ-305	ZA	ZX	ZY			F-5	2
28	ホドディCOMP,,フレーム	50100-GT0-J80	ZA	ZB	ZC		2520807	F-26-1	4
29	ホドディCOMP,,フレーム	50100-GT0-700	ZA	ZJ	ZK	2520808		F-26-1	4
30	ラベル,カウ	87565-GT0-J70	ZD	ZC	ZE			F-30	8

1

## スーパーカブ 90 デラックス (C90D1)

NO.	機種名 (MODEL)		C90D1					
	フォトNO.		NO. 6	---	適用号機		掲載 ブロック	見出 番号
	主体色 (COLOR)		クスマア グリーン メタリック G-142M	エオンティ ブルー メタリック PB-236M				
	コード (CODE)		6142	PB236	初号機	終号機		
色物部品名		基本部品番号						
1	エンブレム,フロントカバー	87102-GBJ-J00	ZA	ZA			F-29	9
2	エンブレム,L,サイドカバー	87102-GBJ-830	ZA	ZA			F-31	2
3	エンブレム,R,サイドカバー	87101-GBJ-830	ZA	ZA			F-31	1
4	カバー,ハンドルアンダー	53120-GB4-030	A2	A3			F-4	6
5	カバー,フオークセンター	61150-086-020	C5	C6			F-5	12
6	カバー,フロント	64301-GB4-020	ZE	ZE			F-29	1
7	カバー,フロントツブ	64310-GB4-000	ZK	ZK			F-5	14
8	キャップ,フロントカバー	64365-040-000	ZQ	ZQ			F-29	8
9	キャップ,フロントアークサイド	51341-001-000	ZE	ZE			F-5	3
10	キャップ,R,フロントカバー	64305-GB4-000	ZF	ZF			F-29	3
11	クッションASSY.,リヤ	52400-GB4-773	YV	YX			F-21	1
12	ケース,ドライブチェーンカバー-ハーフ	40510-GT0-000	ZK	ZK			F-20	1
13	ケース,ドライブチェーンアンダー-ハーフ	40520-GT0-000	ZK	ZK			F-20	2
14	スウィングアームASSY.,リヤ	52100-GT0-750	ZN	ZP			F-20	11
15	スタントCOMP.,メイン	50500-GT0-680	ZA	ZA			F-19	1
16	ステー,マフラーアッパー	18315-171-000	ZA	ZA			F-16	3
17	タンクCOMP.,フューエル	17510-GB4-010	YN	YP			F-12	1
18	ハンドルCOMP.,ステアリング	53100-GK4-791	YS	YT			F-4	5
19	フエンダー,フロント	61100-GT0-750	ZJ	ZK			F-6	1
20	フオークセット,フロント	51110-GBJ-305	ZX	YB			F-5	2
21	ボックス,バッテリー	83600-086-000	A5	A6			F-14	7
22	ボックスCOMP.,ツール	83500-086-000	B3	B4			F-14	8
23	ボデーCOMP.,フレーム	50100-GT0-J20	ZA	ZB	2520918		F-26	3
24	ボデーCOMP.,フレーム	50100-GT0-J70	ZA	ZB		2520917	F-26	3
25	マーカーフレームボデー	87103-GT0-J00	ZA	ZB			F-31	4
26	ラベル,カラー	87565-GT0-J70	ZA	ZB			F-30	8

スーパーカブ 90 カスタム (C90CM2)

NO.	機種名 (MODEL)		C90CM2					
	フォトNO.		----	NO. 7	適用号機		掲載 ブロック	見出 番号
	主体色 (COLOR)		アドベンチャー ブルー メタリック B-116M	ムーンストーン シルバー メタリック-U NH-114M-U				
	コード (CODE)		B116	NH114	初号機	終号機		
色物部品名	基本部品番号							
1	カバー, ハンドルアッパー	53110-GB0-931	ZR	YQ			F-4-1	6
2	カバー, ハンドルガード	53120-GBJ-730	ZA	ZU			F-4-1	7
3	カバー, フォークセンター	61150-GB4-680	ZT	YN			F-5	12
4	カバー, フロント	64301-GBJ-N40	ZA	ZA			F-29	1
5	カバー, フロントツブ	64310-GB4-680	ZP	YF			F-5	14
6	カバーセット, L. サイド	83610-GBJ-N40	ZA	ZC			F-14	12
7	カバーセット, R. サイド	83510-GBJ-N40	ZA	ZC			F-14	10
8	キックアップ, フロントカバー	64365-040-000	ZQ	ZQ			F-29	8
9	キックアップ, フロントフォークサイド	51341-001-000	ZE	ZE			F-5	3
10	キックアップ, R. フロントカバー	64305-GB4-000	ZF	ZF			F-29	3
11	クッションASSY., リヤ	52400-GB4-773	ZY	YW			F-21	1
12	ケース, ドライブチェーンアッパーハーフ	40510-GT0-000	ZK	ZK			F-20	1
13	ケース, ドライブチェーンアンダーハーフ	40520-GT0-000	ZK	ZK			F-20	2
14	スイングアームASSY., リヤ	52100-GT0-750	ZA	ZQ			F-20	11
15	スタンドCOMP., メイン	50500-GT0-680	ZA	ZA			F-19	1
16	ステー, マフラーアッパー	18315-171-000	ZA	ZA			F-16	3
17	ストライプ, L. フレームボディ	87104-GBJ-N40	ZC	ZB			F-31-2	4
18	ストライプ, L. リヤフェンダー	87107-GT0-K10	ZC	ZB			F-31-2	7
19	ストライプ, R. フレームボディ	87103-GBJ-N40	ZC	ZB			F-31-2	3
20	ストライプ, R. リヤフェンダー	87106-GT0-K10	ZC	ZB			F-31-2	6
21	タンクCOMP., フuel	17510-GK4-661	ZA	ZR			F-12	1
22	フェンダー, フロント	61100-GT0-761	ZA	ZK			F-6	2
23	フェンダー, リヤ	80100-GB4-681	ZD	YF			F-26-1	8
24	フォークセット, フロント	51110-GBJ-305	ZA	ZY			F-5	2
25	ボディCOMP., フレーム	50100-GT0-700	ZA	ZK			F-26-1	4
26	マーク, サイドカバー	87101-GBJ-N10	ZA	ZA			F-31-2	1
27	ラベル, カラー	87565-GT0-K00	ZD	ZE			F-30	8

1

## スーパーカブ 90 デラックス (C90D2)

NO.	機種名 (MODEL)		C90D2					
	フォトNO.		NO. 8	---	適用号機		掲載 ブロック	見出 番号
	主体色 (COLOR)		タスマニア グリーン メタリック G-142M	エオンティ ブルー メタリック PB-236M				
	コード (CODE)		G142	PB236	初号機	終号機		
色物部品名	基本部品番号							
1	カバー, ハンドルアンダー	53120-GB4-030	A2	A3			F-4	6
2	カバー, フォークセンター	61150-086-020	C5	C6			F-5	12
3	カバー, フロント	64301-GBJ-N10	ZA	ZA			F-29	1
4	カバー, フロントトップ	64310-GB4-000	ZK	ZK			F-5	14
5	カバーセット, L. サイド	83610-GBJ-N10	ZA	ZB			F-14	11
6	カバーセット, R. サイド	83510-GBJ-N10	ZA	ZB			F-14	9
7	キヤツプ, フロントカバー	64365-040-000	ZQ	ZQ			F-29	8
8	キヤツプ, フロントフォークサイド	51341-001-000	ZE	ZE			F-5	3
9	キヤツプ, R. フロントカバー	64305-GB4-000	ZF	ZF			F-29	3
10	クッションASSY., リヤ	52400-GB4-773	YV	YX			F-21	1
11	ケース, ドライブチェーンカバー-ハーフ	40510-GT0-000	ZK	ZK			F-20	1
12	ケース, ドライブチェーンカバー-ハーフ	40520-GT0-000	ZK	ZK			F-20	2
13	シートASSY., シングル	77000-GBJ-N10	ZA	ZA			F-13-1	2
14	スイングアームASSY., リヤ	52100-GT0-750	ZN	ZP			F-20	11
15	スタンドCOMP., メイン	50500-GT0-680	ZA	ZA			F-19	1
16	ステー, マフラーアッパ	18315-171-000	ZA	ZA			F-16	3
17	タンクCOMP., フューエル	17510-GB4-010	YN	YP			F-12	1
18	ハンドルCOMP., ステアリング	53100-GK4-791	YS	YT			F-4	5
19	フエンター, フロント	61100-GT0-750	ZJ	ZK			F-6	1
20	フォークセット, フロント	51110-GBJ-305	ZX	YB			F-5	2
21	ボディCOMP., フレーム	50100-GT0-J20	ZA	ZB			F-26	3
22	マーク, サイドカバー	87101-GBJ-N10	ZA	ZA			F-31-2	1
23	マーク, フレームホールド	87103-GBJ-N10	ZA	ZA			F-31-2	2
24	ラベル, カラー	87565-GT0-K00	ZA	ZB			F-30	8
25	レザールCOMP., シート	77101-GBJ-N10	ZA	ZA			F-13-1	3

## フューエルホース／チューブとビニールチューブ、および一般用チューブの使用について

- 標準部品のフューエルホース／チューブとビニールチューブ、および一般用チューブは長巻のバルク部品に代替されます。
- 標準部品のフューエルホース／チューブとビニールチューブ、および一般用チューブを注文の際は、パーツカタログ本文中の部品名下に記載されている（ ）付バルク部品番号または下記一覧表でご確認の上ご注文ください。
- 交換の際は部品名中に記載されている正規の長さにかットして使用してください。  
(バルク部品のカット方法、ナンバー記入方法等の取り扱いについては、サービスマニュアルおよびバルク部品に同梱されている説明書を参照してください。)
- カット後の価格については、パーツカタログ本文に記載されている希望小売価格を参照してください。
- 下記の表は標準部品番号とバルク部品番号一覧表です。記載の代替部品以外は絶対に使用しないで下さい。

フューエルホース／チューブ			
標準部品番号	バルク部品番号	バルク部品	
		内径 (mm)	長さ (m)
95001-30xxx-2x	95001-30001-20M	3.0	1
95001-30xxx-3x	95001-30001-30M	3.0	1
95001-30xxx-4x	95001-30001-40M	3.0	1
95001-35xxx-2x	95001-35001-50M	3.5	1
	<95001-35003-50M>		3
95001-35xxx-3x	95001-35001-60M	3.5	1
	<95001-35003-60M>		3
95001-35xxx-4x	95001-35001-60M	3.5	1
	<95001-35003-60M>		3
95001-35xxx-5x	95001-35001-50M	3.5	1
	<95001-35003-50M>		3
95001-35xxx-6x	95001-35001-60M	3.5	1
	<95001-35003-60M>		3
95001-45xxx-2x	95001-45001-50M	4.5	1
	<95001-45003-50M>		3
95001-45xxx-3x	95001-45001-60M	4.5	1
	<95001-45003-60M>		3
	<95001-45008-60M>		8
95001-45xxx-4x	95001-45001-60M	4.5	1
	<95001-45003-60M>		3
	<95001-45008-60M>		8
95001-45xxx-5x	95001-45001-50M	4.5	1
	<95001-45003-50M>		3
95001-45xxx-6x	95001-45001-60M	4.5	1
	<95001-45003-60M>		3
	<95001-45008-60M>		8
95001-55xxx-2x	95001-55001-50M	5.5	1
	<95001-55003-50M>		3
	<95001-55008-50M>		8
	<95001-55008-60M>		8

フューエルホース／チューブ			
標準部品番号	バルク部品番号	バルク部品	
		内径 (mm)	長さ (m)
95001-55xxx-3x	95001-55001-60M	5.5	1
	<95001-55003-60M>		3
	<95001-55008-60M>		8
95001-55xxx-4x	95001-55001-60M	5.5	1
	<95001-55003-60M>		3
	<95001-55008-60M>		8
95001-55xxx-5x	95001-55001-50M	5.5	1
	<95001-55003-50M>		3
	<95001-55008-50M>		8
95001-55xxx-6x	95001-55001-60M	5.5	1
	<95001-55003-60M>		3
	<95001-55008-60M>		8
95001-75xxx-2x	95001-75001-50M	7.5	1
	<95001-75003-50M>		3
95001-75xxx-3x	95001-75001-60M	7.5	1
	<95001-75008-60M>		3
	<95001-75008-60M>		8
95001-75xxx-4x	95001-75001-60M	7.5	1
	<95001-75003-60M>		3
	<95001-75008-60M>		8
95001-75xxx-5x	95001-75001-50M	7.5	1
	<95001-75003-50M>		3
95001-75xxx-6x	95001-75001-60M	7.5	1
	<95001-75003-60M>		3
	<95001-75008-60M>		8
95001-80xxx-2x	95001-80001-50M	8.0	1
95001-80xxx-3x	95001-80001-60M	8.0	1
95001-80xxx-4x	95001-80001-60M	8.0	1
95001-80xxx-5x	95001-80001-50M	8.0	1
95001-80xxx-6x	95001-80001-60M	8.0	1

ビニールチューブ				
標準部品番号	バルク部品番号	バルク部品		
		内径 (mm)	外径 (mm)	長さ (m)
95003-01xxx-3x	95003-01001-60M	2.9	6.8	1
	<95003-01003-60M>			3
95003-01xxx-60	95003-01001-60M	2.9	6.8	1
	<95003-01003-60M>			3
95003-03xxx-3x	95003-03001-60M	3.0	6.0	1
	<95003-03003-60M>			3
95003-03xxx-60	95003-03001-60M	3.0	6.0	1
	<95003-03003-60M>			3
95003-05xxx-3x	95003-05001-60M	3.5	6.5	1
	<95003-05003-60M>			3
	<95003-05008-60M>			8
95003-05xxx-60	95003-05001-60M	3.5	6.5	1
	<95003-05003-60M>			3
	<95003-05008-60M>			8
95003-07xxx-1x	95003-07001-10M	4.0	7.0	1
	<95003-07003-10M>			3
	<95003-07008-10M>			8
95003-07xxx-20	95003-07001-10M	4.0	7.0	1
	<95003-07003-10M>			3
	<95003-07008-10M>			8
95003-07xxx-3x	95003-07001-60M	4.0	7.0	1
	<95003-07003-60M>			3
	<95003-07008-60M>			8
95003-07xxx-60	95003-07001-60M	4.0	7.0	1
	<95003-07003-60M>			3
	<95003-07008-60M>			8
95003-07xxx-7x	95003-07001-70M	4.0	7.0	1
	<95003-07003-70M>			3
	<95003-07008-70M>			8
95003-08xxx-1x	95003-08001-10M	4.5	6.5	1
	<95003-08003-10M>			3
	<95003-08008-10M>			8
95003-09xxx-3x	95003-09001-60M	4.5	8.0	1
	<95003-09003-60M>			3
95003-09xxx-60	95003-09001-60M	4.5	8.0	1
	<95003-09003-60M>			3
95003-10xxx-1x	95003-10001-10M	5.0	8.0	1
	<95003-10003-10M>			3
95003-10xxx-20	95003-10001-10M	5.0	8.0	1
	<95003-10003-10M>			3
95003-10xxx-3x	95003-10001-60M	5.0	8.0	1
	<95003-10003-60M>			3
95003-10xxx-60	95003-10001-60M	5.0	8.0	1
	<95003-10003-60M>			3
95003-11xxx-3x	95003-11001-60M	5.0	9.0	1
	<95003-11003-60M>			3
	<95003-11008-60M>			8
95003-11xxx-60	95003-11001-60M	5.0	9.0	1
	<95003-11003-60M>			3
	<95003-11008-60M>			8
95003-12xxx-1x	95003-12001-10M	5.0	7.0	1
	<95003-12003-10M>			3
	<95003-12008-10M>			8
95003-12xxx-20	95003-12001-10M	5.0	7.0	1
	<95003-12003-10M>			3
	<95003-12008-10M>			8

ビニールチューブ				
標準部品番号	バルク部品番号	バルク部品		
		内径 (mm)	外径 (mm)	長さ (m)
95003-14xxx-1x	95003-14001-10M	6.0	9.0	1
	<95003-14003-10M>			3
95003-14xxx-3x	95003-14001-60M	6.0	9.0	1
	<95003-14003-60M>			3
95003-14xxx-20	95003-14001-10M	6.0	9.0	1
	<95003-14003-10M>			3
95003-17xxx-1x	95003-17001-10M	7.0	9.0	1
	<95003-17003-10M>			3
95003-19xxx-1x	95003-19001-10M	7.0	11.0	1
	<95003-19003-10M>			3
	<95003-19008-10M>			8
95003-19xxx-20	95003-19001-10M	7.0	11.0	1
	<95003-19003-10M>			3
	<95003-19008-10M>			8
95003-19xxx-3x	95003-19001-60M	7.0	11.0	1
	<95003-19003-60M>			3
	<95003-19008-60M>			8
95003-19xxx-60	95003-19001-60M	7.0	11.0	1
	<95003-19003-60M>			3
	<95003-19008-60M>			8
95003-21xxx-1x	95003-21001-10M	8.0	9.0	1
	<95003-21003-10M>			3
95003-21xxx-20	95003-21001-10M	8.0	9.0	1
	<95003-21003-10M>			3
95003-23xxx-1x	95003-23001-10M	8.0	12.0	1
	<95003-23003-10M>			3
95003-23xxx-20	95003-23001-10M	8.0	12.0	1
	<95003-23003-10M>			3
95003-23xxx-3x	95003-23001-60M	8.0	12.0	1
	<95003-23003-60M>			3
	<95003-23008-60M>			8
95003-23xxx-60	95003-23001-60M	8.0	12.0	1
	<95003-23003-60M>			3
	<95003-23008-60M>			8
95003-25xxx-1x	95003-25001-10M	9.0	11.0	1
	<95003-25003-10M>			3
95003-25xxx-20	95003-25001-10M	9.0	11.0	1
	<95003-25003-10M>			3
95003-25xxx-3x	95003-25001-60M	9.0	11.0	1
	<95003-25003-60M>			3
95003-25xxx-7x	95003-25001-70M	9.0	11.0	1
	<95003-25003-70M>			3
95003-27xxx-1x	95003-27001-10M	9.0	13.0	1
	<95003-27003-10M>			3
95003-27xxx-20	95003-27001-10M	9.0	13.0	1
	<95003-27003-10M>			3
95003-27xxx-3x	95003-27001-60M	9.0	13.0	1
	<95003-27003-60M>			3
95003-27xxx-60	95003-27001-60M	9.0	13.0	1
	<95003-27003-60M>			3
95003-33xxx-1x	95003-33001-10M	10.0	14.0	1
	<95003-33003-10M>			3

ビニールチューブ				
標準部品番号	バルク部品番号	バルク部品		
		内径 (mm)	外径 (mm)	長さ (m)
95003-33xxx-20	95003-33001-10M	10.0	14.0	1
	<95003-33003-10M>			3
95003-36xxx-1x	95003-36001-10M	11.0	13.0	1
	<95003-36003-10M>			3
	<95003-36008-10M>			8
95003-36xxx-20	95003-36001-10M	11.0	13.0	1
	<95003-36003-10M>			3
	<95003-36008-10M>			8
95003-37xxx-3x	95003-37001-60M	11.0	15.0	1
	<95003-37003-60M>			3
95003-37xxx-60	95003-37001-60M	11.0	15.0	1
	<95003-37003-60M>			3
95003-38xxx-1x	95003-38001-10M	12.0	13.0	1
	<95003-38003-10M>			3
95003-38xxx-20	95003-38001-10M	12.0	13.0	1
	<95003-38003-10M>			3
95003-39xxx-1x	95003-39001-10M	12.0	14.0	1
	<95003-39003-10M>			3
95003-39xxx-20	95003-39001-10M	12.0	14.0	1
	<95003-39003-10M>			3
95003-40xxx-3x	95003-40001-60M	12.0	16.0	1
	<95003-40003-60M>			3
95003-40xxx-60	95003-40001-60M	12.0	16.0	1
	<95003-40003-60M>			3
95003-43xxx-1x	95003-43001-10M	13.0	15.0	1
	<95003-43003-10M>			3
	<95003-43008-10M>			8
95003-43xxx-20	95003-43001-10M	13.0	15.0	1
	<95003-43003-10M>			3
	<95003-43008-10M>			8
95003-45xxx-1x	95003-45001-10M	14.0	18.0	1
	<95003-45003-10M>			3
	<95003-45008-10M>			8
95003-45xxx-20	95003-45001-10M	14.0	18.0	1
	<95003-45003-10M>			3
	<95003-45008-10M>			8
95003-50xxx-1x	95003-50001-10M	16.0	19.0	1
	<95003-50003-10M>			3
95003-50xxx-20	95003-50001-10M	16.0	19.0	1
	<95003-50003-10M>			3
95003-50xxx-3x	95003-50001-60M	16.0	19.0	1
	<95003-50003-60M>			3
95003-55xxx-1x	95003-55001-10M	17.5	20.5	1
	<95003-55003-10M>			3
95003-55xxx-20	95003-55001-10M	17.5	20.5	1
	<95003-55003-10M>			3
95003-60xxx-1x	95003-60001-10M	22.0	27.0	1
	<95003-60003-10M>			3
95003-60xxx-20	95003-60001-10M	22.0	27.0	1
	<95003-60003-10M>			3
95003-60xxx-3x	95003-60001-60M	22.0	27.0	1
	<95003-60003-60M>			3
95003-60xxx-60	95003-60001-60M	22.0	27.0	1
	<95003-60003-60M>			3

一般用チューブ			
標準部品番号	バルク部品番号	バルク部品	
		内径 (mm)	長さ (m)
95005-11xxx-3x	95005-11001-30M	11.0	1
95005-11xxx-5x	95005-11001-50M	11.0	1
95005-12xxx-1x	95005-12001-10M	12.0	1
	<95005-12003-10M>		3
95005-12xxx-2x	95005-12001-20M	12.0	1
95005-12xxx-3x	95005-12001-30M	12.0	1
95005-12xxx-5x	95005-12001-50M	12.0	1
95005-14xxx-1x	95005-14001-10M	14.0	1
95005-14xxx-2x	95005-14001-20M	14.0	1
	<95005-14003-20M>		3
95005-14xxx-3x	95005-14001-30M	14.0	1
95005-14xxx-5x	95005-14001-50M	14.0	1
95005-17xxx-1x	95005-17001-10M	17.0	1
95005-17xxx-2x	95005-17001-20M	17.0	1
95005-17xxx-3x	95005-17001-30M	17.0	1
95005-17xxx-5x	95005-17001-50M	17.0	1
95005-30xxx-3x	95005-30001-30M	3.0	1
95005-30xxx-5x	95005-30001-50M	3.0	1
95005-35xxx-1x	95005-35001-10M	3.5	1
	<95005-35003-10M>		3
	<95005-35008-10M>		8
95005-35xxx-2x	95005-35001-20M	3.5	1
95005-35xxx-3x	95005-35001-30M	3.5	1
95005-35xxx-4x	95005-35001-10M	3.5	1
	<95005-35003-10M>		3
	<95005-35008-10M>		8
95005-35xxx-5x	95005-35001-50M	3.5	1
95005-45xxx-1x	95005-45001-10M	4.5	1
	<95005-45003-10M>		3
	<95005-45008-10M>		8
95005-45xxx-2x	95005-45001-20M	4.5	1
95005-45xxx-3x	95005-45001-30M	4.5	1

一般用チューブ			
標準部品番号	バルク部品番号	バルク部品	
		内径 (mm)	長さ (m)
95005-45xxx-4x	95005-45001-10M	4.5	1
	<95005-45003-10M>		3
	<95005-45008-10M>		8
95005-45xxx-5x	95005-45001-50M	4.5	1
95005-50xxx-3x	95005-50001-30M	5.0	1
	<95005-50003-30M>		3
95005-50xxx-5x	95005-50001-50M	5.0	1
95005-55xxx-1x	95005-55001-10M	5.3	1
	<95005-55003-10M>		3
	<95005-55008-10M>		8
95005-55xxx-2x	95005-55001-20M	5.3	1
	<95005-55003-20M>		3
95005-55xxx-4x	95005-55001-10M	5.3	1
	<95005-55003-10M>		3
	<95005-55008-10M>		8
95005-65xxx-1x	95005-65001-10M	6.5	1
	<95005-65003-10M>		3
95005-65xxx-2x	95005-65001-20M	6.5	1
95005-70xxx-3x	95005-70001-30M	7.0	1
	<95005-70003-30M>		3
95005-70xxx-5x	95005-70001-50M	7.0	1
95005-75xxx-1x	95005-75001-10M	7.3	1
	<95005-75003-10M>		3
95005-75xxx-2x	95005-75001-20M	7.3	1
95005-80xxx-1x	95005-80001-10M	8.0	1
	<95005-80003-10M>		3
95005-80xxx-2x	95005-80001-20M	8.0	1

\*注) Xは数字、英字を省略表示したものです。

◎ 注意: フューエルホース/チューブと一般用チューブ、及びビニールチューブを間違えて使用すると危険が生じます。フューエルホース/チューブ使用箇所に一般用チューブ、及びビニールチューブを使用したり、その逆の使用は絶対しないで、パーツカタログ記載のバルク部品をサービスマニュアル及びバルク部品に同梱されている説明書に従って正しく使用してください。



●フューエルホース/チューブと一般用チューブ、及びビニールチューブのバルク部品番号の構成について

(例) 95001-75001-50M

バルク部品

バルク部品を表します。

マーキングコード (フューエルホース/チューブおよび一般用チューブ)

変更コード (ビニールチューブ)

・ナンバリングマークおよび変更順を示しますがバルク部品では0でナンバーなしです。

種類コード

- |            |                           |           |          |          |        |
|------------|---------------------------|-----------|----------|----------|--------|
| ・フューエルホース  | 2 : ブレード外部で赤色 (内径 3mm のみ) | ・ビニールチューブ | 1 : 透明   | ・一般用チューブ | 1 : 灰色 |
|            | 5 : ブレード内部で黒色             |           | 2 : 黒色   |          | 2 : 灰色 |
| ・フューエルチューブ | 3 : 赤色 (内径 3mm のみ)        |           | 3 : うす赤色 |          | 3 : 黒色 |
|            | 4 : 灰色+赤線 (内径 3mm のみ)     |           | 6 : うす赤色 |          | 5 : 黒色 |
|            | 6 : 黒色                    |           | 7 : うす黒色 |          |        |

長さ

- 001 : 1 m (標準)  
 003 : 3 m  
 008 : 8 m } 未設定のものもあります。

内径コード (フューエルホース/チューブおよび一般用チューブ)

- |                    |                       |
|--------------------|-----------------------|
| 30 : 3.0 mm        | 11 : 11 mm            |
| 35 : 3.5 mm        | 91 : 12 mm (外径 15 mm) |
| 45 : 4.5 mm        | 92 : 12 mm (外径 16 mm) |
| 50 : 5.0 mm        | 12 : 12 mm (外径 17 mm) |
| 55 : 5.3 mm 5.5 mm | 14 : 14 mm            |
| 65 : 6.5 mm        | 17 : 17 mm            |
| 70 : 7.0 mm        |                       |
| 75 : 7.3 mm 7.5 mm |                       |
| 80 : 8.0 mm        |                       |

内外径コード (ビニールチューブ)

- |                       |                     |                         |
|-----------------------|---------------------|-------------------------|
| 01 : 内径 2.9 外径 6.8 mm | 14 : 内径 6 外径 9 mm   | 37 : 内径 11 外径 15 mm     |
| 03 : 内径 3 外径 6 mm     | 17 : 内径 7 外径 9 mm   | 38 : 内径 12 外径 13 mm     |
| 05 : 内径 3.5 外径 6.5 mm | 19 : 内径 7 外径 11 mm  | 39 : 内径 12 外径 14 mm     |
| 07 : 内径 4 外径 7 mm     | 21 : 内径 8 外径 9 mm   | 40 : 内径 12 外径 16 mm     |
| 08 : 内径 4.5 外径 6.5 mm | 23 : 内径 8 外径 12 mm  | 43 : 内径 13 外径 15 mm     |
| 09 : 内径 4.5 外径 8 mm   | 25 : 内径 9 外径 11 mm  | 45 : 内径 14 外径 18 mm     |
| 12 : 内径 5 外径 7 mm     | 27 : 内径 9 外径 13 mm  | 50 : 内径 16 外径 19 mm     |
| 10 : 内径 5 外径 8 mm     | 33 : 内径 10 外径 14 mm | 55 : 内径 17.5 外径 20.5 mm |
| 11 : 内径 5 外径 9 mm     | 36 : 内径 11 外径 13 mm | 60 : 内径 22 外径 27 mm     |

ホース/チューブのタイプ:

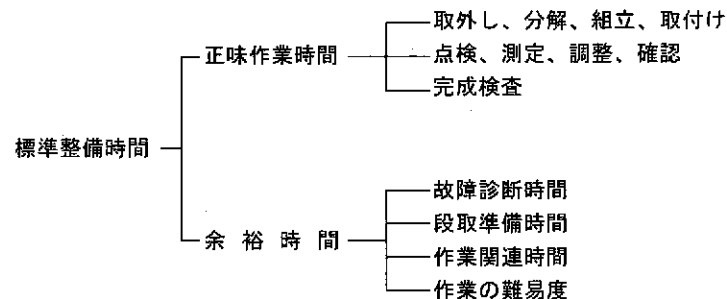
- 1 : フューエルホース/チューブ  
 3 : ビニールチューブ  
 5 : 一般用チューブ

## 標準整備時間

点検整備に必要な作業時間の標準を示し、お店での適正な整備時間、料金の目安としていただくためのものです。

※標準整備時間はパーツカタログのブロックに従い、各ブロック別に代表作業名（部品名）をあげ、その時間を0.1時間単位で表してあります。

### 1. 標準整備時間について



※余裕時間は機能別（作業ブロック）のランクにより係数を変更して計算してあります。

### 2. 標準整備時間算出の条件

- ・ 工具、整備機器は Honda の指定するものを標準とします。（ハンドツールを原則とする）
- ・ 作業者はHonda車の整備経験が3年程度。
- ・ 作業手順はHondaのサービスマニュアルに従っています。作業は1名で行ない、2名以上必要になる場合は人数分の延時間で設定しています。

### 3. 標準整備時間の範囲・内容

- ・ 整備時間は全て正常な状態で1個あたりの時間を算出してあります。事故車や特別装備車などは別料金となります。
- ・ 出張サービス、故障時の引取り、納車などの料金は別計算になります。
- ・ 代表部品名の下に●印で記載されている部品の整備時間は代表部品名の整備時間と同時間です。
- ・ 代表部品は整備作業の順序等に関係なく選ばれています。
- ・ 標準整備時間の前に\*印があるものはエンジンの脱着作業を必要とし、エンジン脱着時間を含んでおります。
- ・ 標準整備時間は計算に便利な十進法（0.1単位）で表示しています。（6分→0.1）
- ・ 標準整備時間は整備機器の進化や作業方法の改善により変更する場合があります。

### 4. 工賃の算出法

標準整備時間にそのまま賃率（時間当り工賃）をかけて工賃を算出して下さい。

$$\text{整備時間} \times \text{賃率} = \text{工賃}$$

## ●調整・清掃・脱着時間

( ): スターター付きタイプ

整備項目	標準整備時間	備考
キャブレター分解・調整	0.7	取付け後の調整含む
エンジン脱着	1.4 (1.5)	関連する点検・調整含む
クランクケース分割	* 3.6 (* 3.7)	エンジン脱着含む
キャブレターアイドル調整	0.1	
キャブレターフロートレベル点検	0.6	
バルブクリアランスの調整	0.3	1台分
点火時期点検	0.2	
クラッチ調整	0.1	
エアークリーナー清掃	0.2	
オイルフィルタースクリーン清掃	0.6	
ドライブチェーン調整	0.1	
フロントブレーキ調整	0.1	フロントブレーキシューの調整含まず
リヤブレーキ調整	0.1	リヤブレーキシューの調整含まず

●外注加工費は別途請求とする

(シリンダーポーリング、クランクシャフト組立等)

## ●標準整備時間の算出例(本文中の時間とは関係ありませんのでご注意ください)

## 1. 同時に2ヶ所以上修理を行う場合

## ～1 作業系統が全く別の場合

→それぞれの整備時間を加算する

例1

整備項目	標準整備時間
シリンダー COMP.	3.0
カバー、R. クランクケース	1.0

整備時間 3.0 + 1.0 = 4.0

## ～2 作業系統が同じ場合

→最後の交換部品の整備時間とする

例2

整備項目	標準整備時間
ガスケット、ヘッドカバー	1.0
スプロケット、カム	2.0
チェーン、カム	* 7.0

整備時間 7.0

## ～3 作業の一部が重複した場合

→重複した作業時間を引く

例3

整備項目	標準整備時間
クランクシャフト COMP.	* 8.0
メインシャフト COMP.	* 6.0
クランクケース分割	* 5.5

クランクケース分割が重複作業

整備時間 (8.0 + 6.0) - 5.5 = 8.5

## 2. 標準整備時間が記載されていない場合

## ～1 プレート、クラッチに記載されていない場合

→同一ブロック、同一作業内容の整備時間を採用する

例4

整備項目	標準整備時間
ディスク、クラッチフリクション (カンレンプヒン フクム)	0.9

上記標準整備時間を採用する

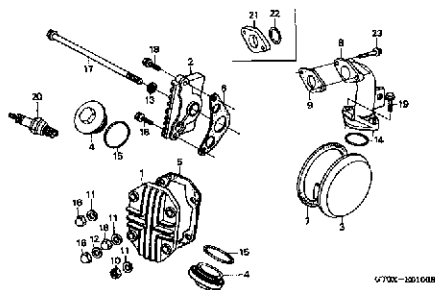
整備時間 0.9

●外注加工費は別途請求とする

# エンジン グループ

E-1

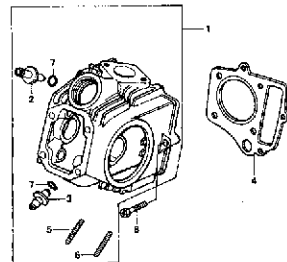
シリンダーヘッドカバー



GT0X-10100B

E-2

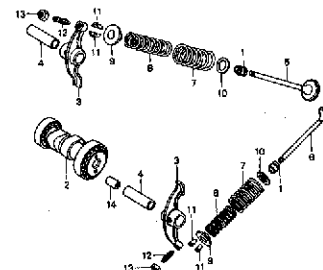
シリンダーヘッド



GT0X-4020A

E-3

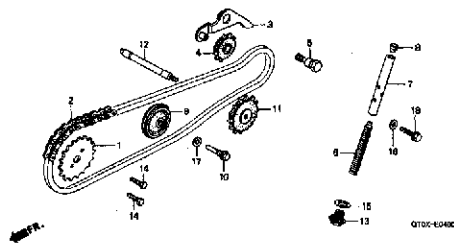
カムシャフト/バルブ



GT0X-0030

E-4

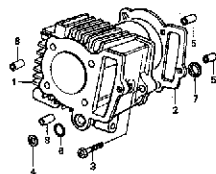
カムチェン/テンショナー



GT0X-0040

E-5

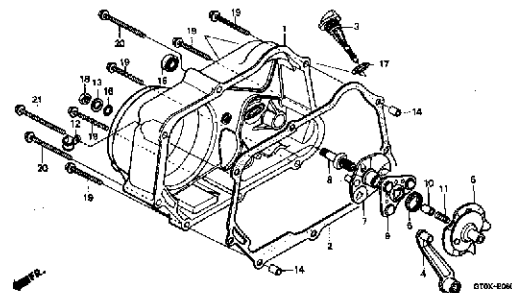
シリンダー



GT0X-0060A

E-6

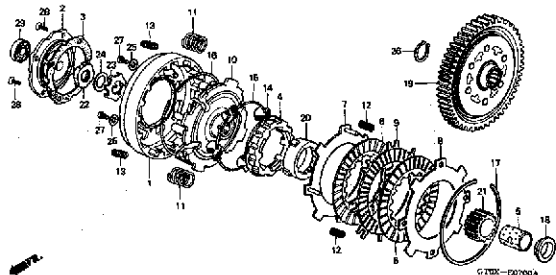
R. クランクケースカバー



GT0X-0080

E-7

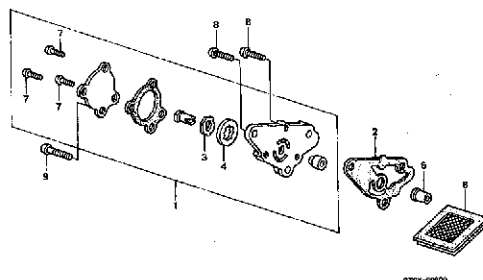
クラッチ



GT0X-10700A

E-8

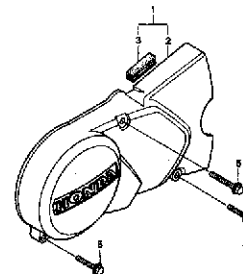
オイルポンプ



GT0X-0090

E-9

L. クランクケースカバー (D)



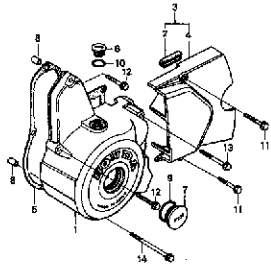
GT0X-0090

2

# エンジン グループ

E-9-1

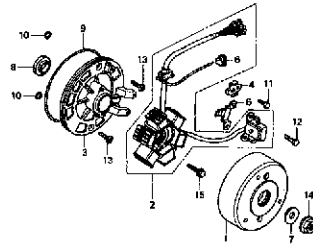
L. クランクケースカバー (CM)



070X-E001

E-10

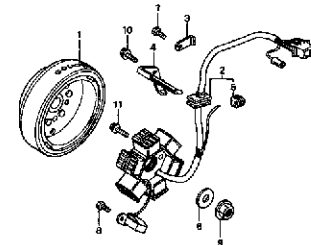
ジェネレーター (D)



070X-E100

E-10-1

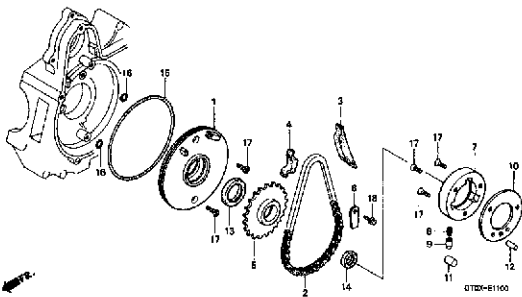
ジェネレーター (CM)



070X-E100

E-11

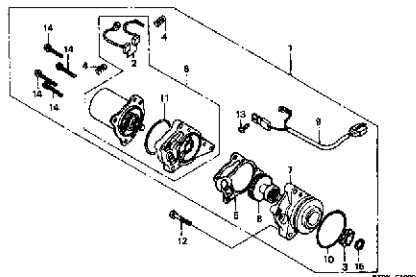
スターティングクラッチ



070X-E1100

E-12

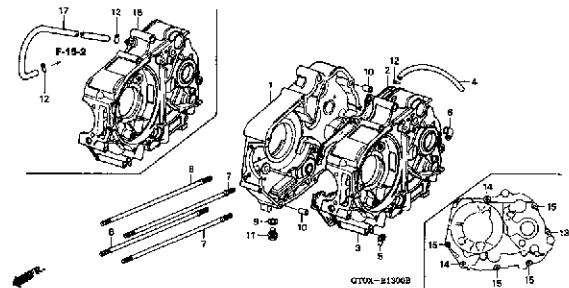
スターティングモーター



070X-E1200A

E-13

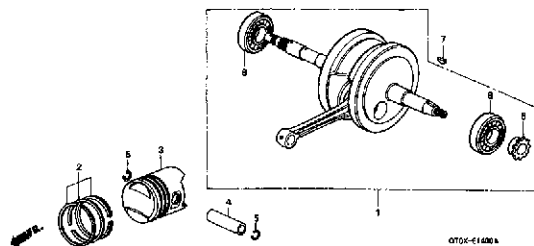
クランクケース



070X-B1306B

E-14

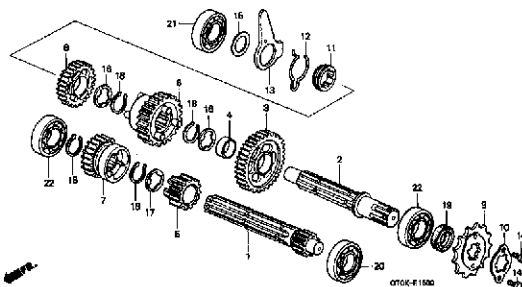
クランクシャフト/ピストン



070X-E1400A

E-15

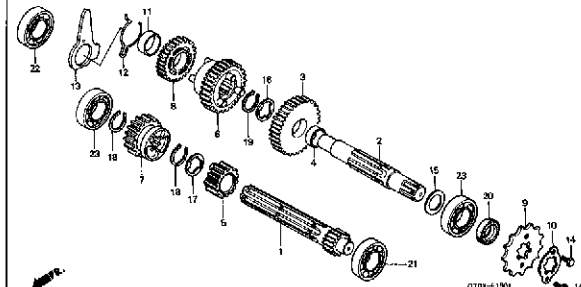
トランスミッション (C70)



070X-E1500

E-15-1

トランスミッション (C90)

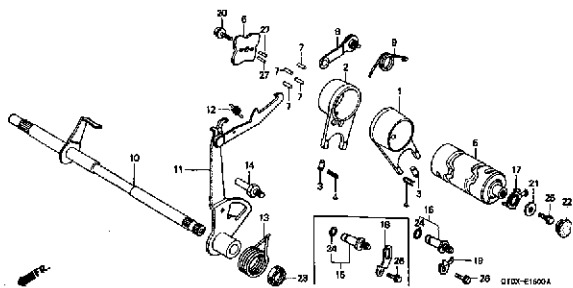


070X-E1501

# エンジン グループ

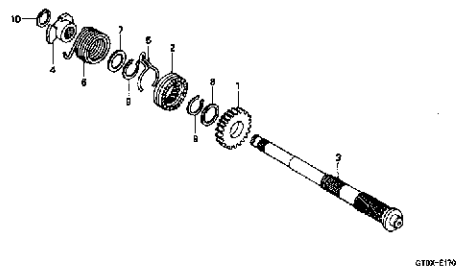
E-16

ギヤシフトフォーク/ギヤシフトドラム



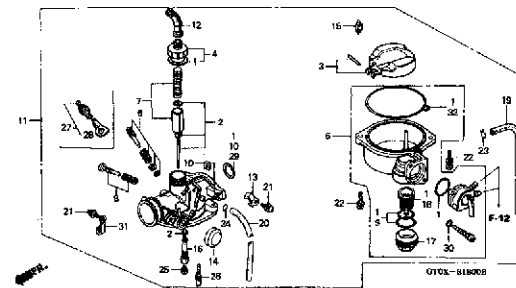
E-17

キックスタータースピンドル



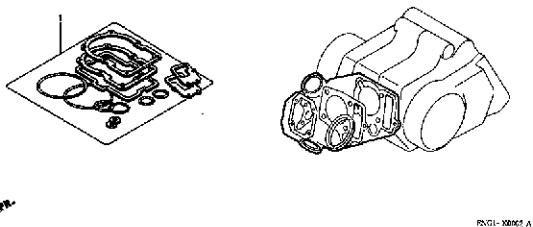
E-18

キャブレター



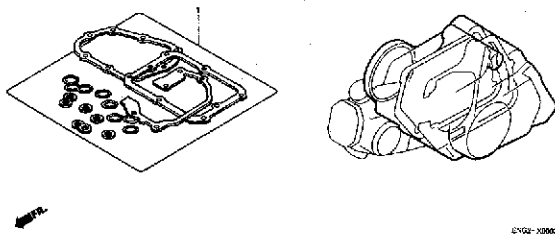
EOP-1

ガスケットキットA



EOP-2

ガスケットキットB

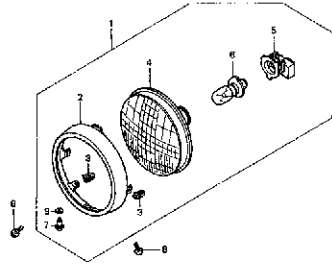


2

# フレーム グループ

F-1

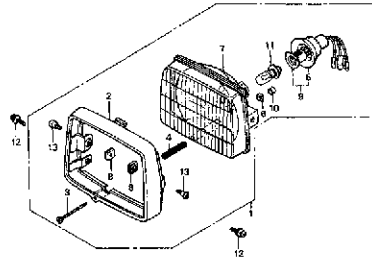
ヘッドライト (D)



C10K-F0100

F-1-1

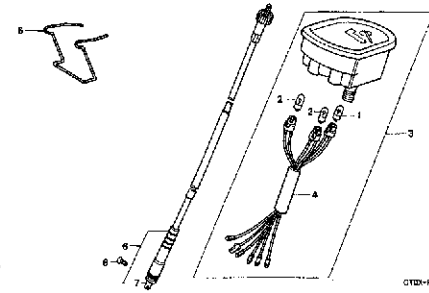
ヘッドライト (CM)



G10K-F101

F-2

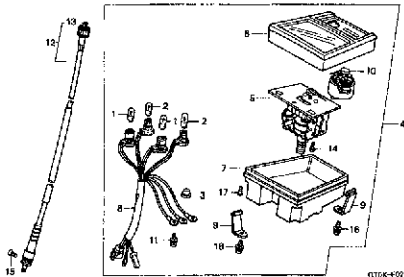
スピードメーター (D)



C10K-F0200

F-2-1

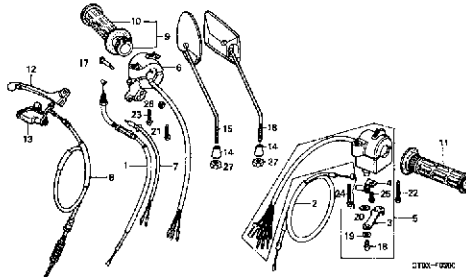
スピードメーター (CM)



G10K-F0201

F-3

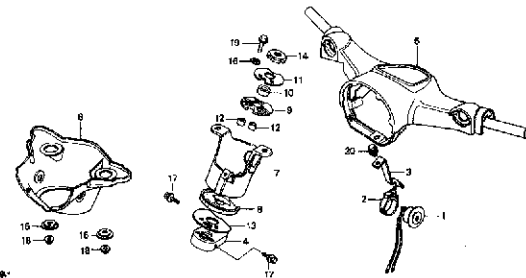
ケーブル/スイッチ



C10K-F0300

F-4

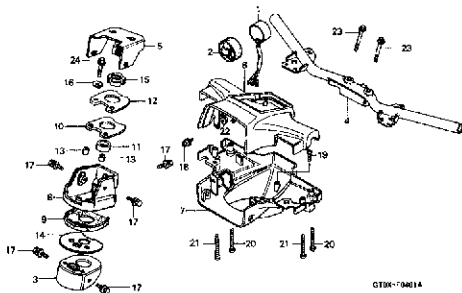
ハンドルパイプ/ハンドルカバー (D)



C10K-F0400

F-4-1

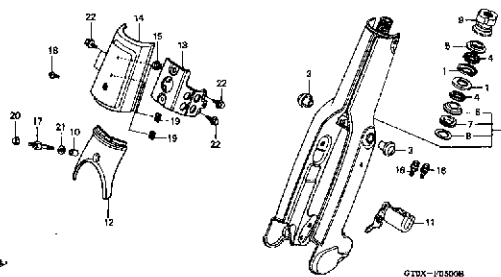
ハンドルパイプ/ハンドルカバー (CM)



G10K-F0401A

F-5

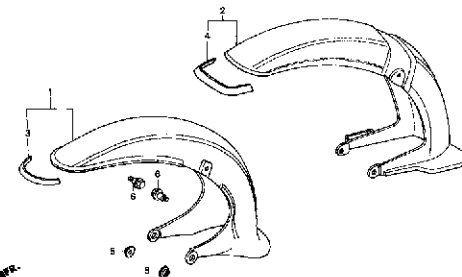
フロントフォーク



G10K-F0500A

F-6

フロントフェンダー



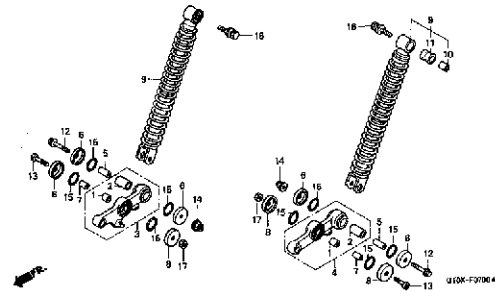
G10K-F0600

3

# フレーム グループ

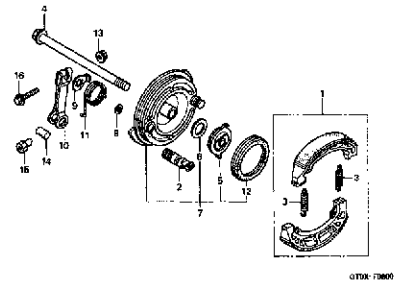
F-7

フロントダンパー



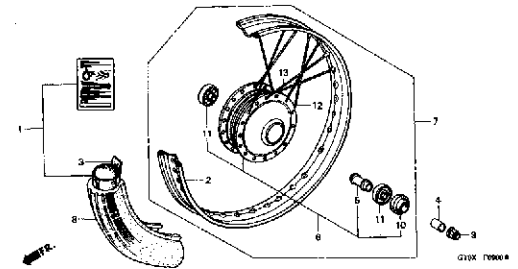
F-8

フロントブレーキパネル



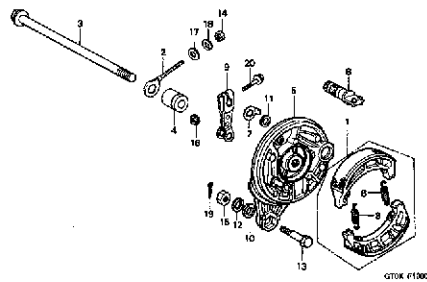
F-9

フロントホイール



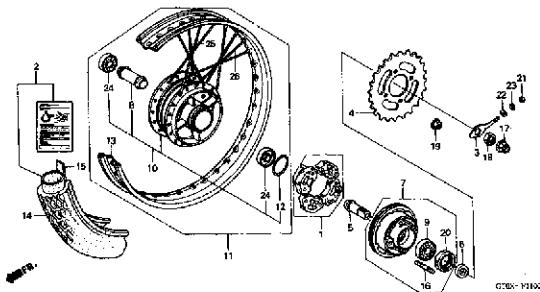
F-10

リヤブレーキパネル



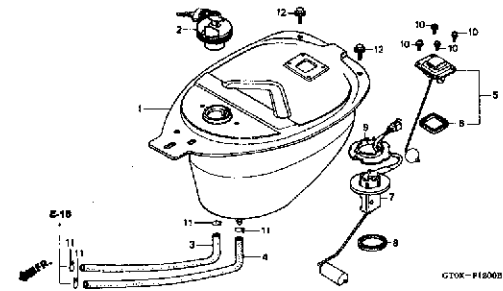
F-11

リヤホイール



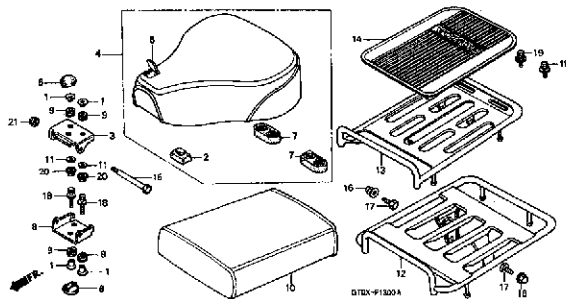
F-12

フューエルタンク



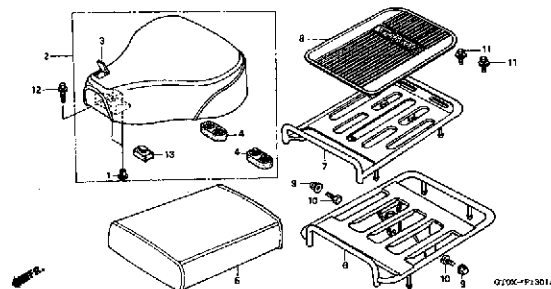
F-13

シート/ラギジキャリア (C70/C90X)



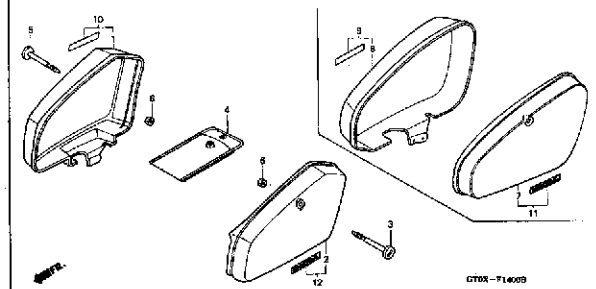
F-13-1

シート/ラギジキャリア (C901, 2)



F-14

サイドカバー



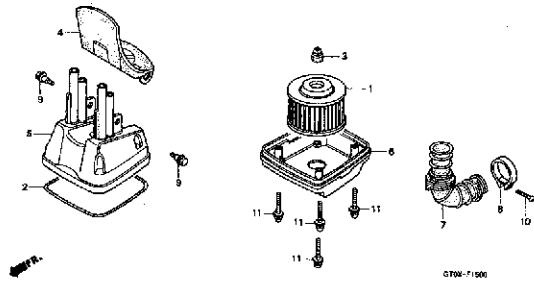
3



# フレーム グループ

F-15

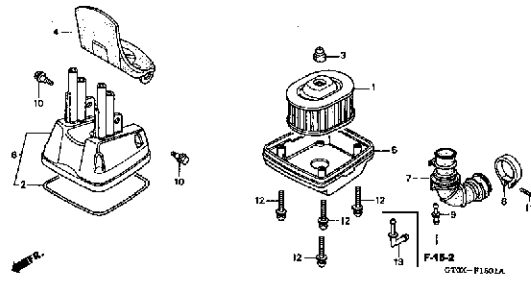
エアークリーナー (C70/C90X)



GT0X-F1500

F-15-1

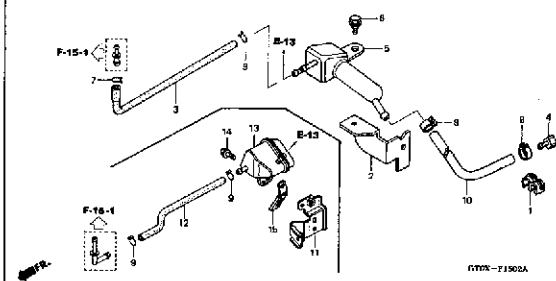
エアークリーナー (C901, 2)



GT0X-F1501A

F-15-2

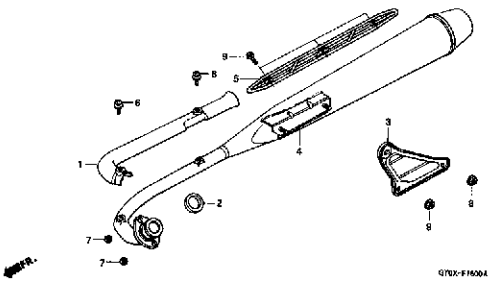
ストレージタンク (C901, 2)



GT0X-F1502A

F-16

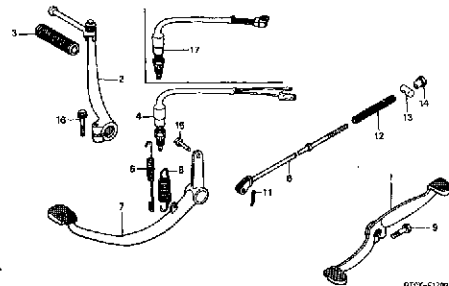
エキゾーストマフラー



GT0X-F1600A

F-17

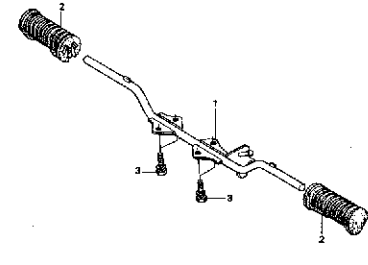
ペダル/キックスターアーム



GT0X-F1700B

F-18

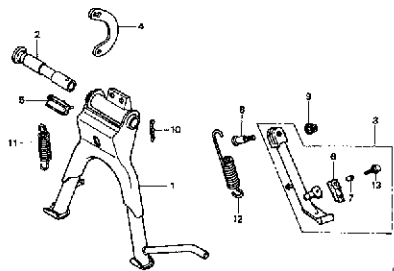
ステップ



GT0X-F1800A

F-19

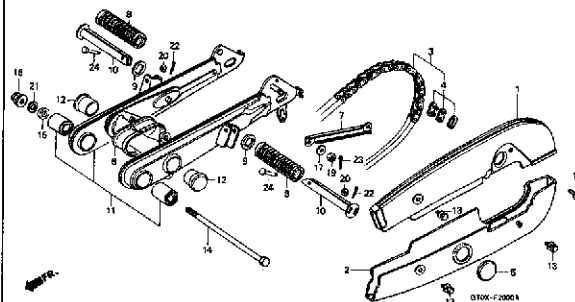
スタンド



GT0X-F1900A

F-20

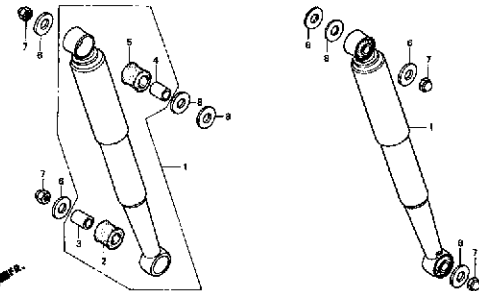
スウィングアーム/チェンケース



GT0X-F2000A

F-21

リヤクッション



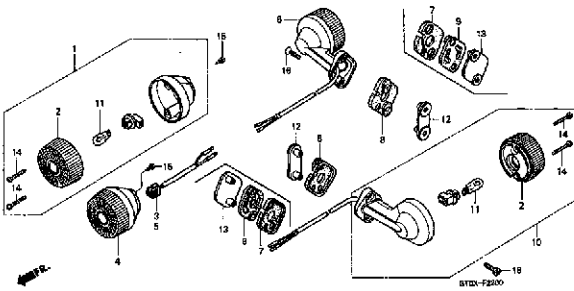
GT0X-F2100A

3

# フレーム グループ

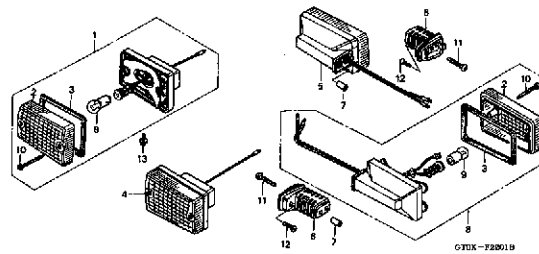
F-22

ウインカー (D)



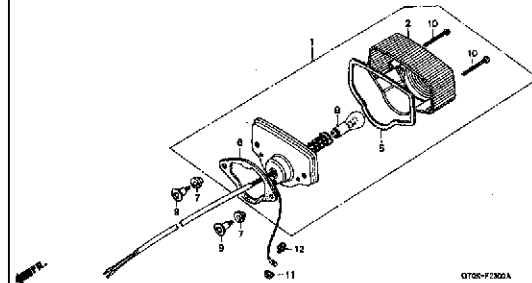
F-22-1

ウインカー (CM)



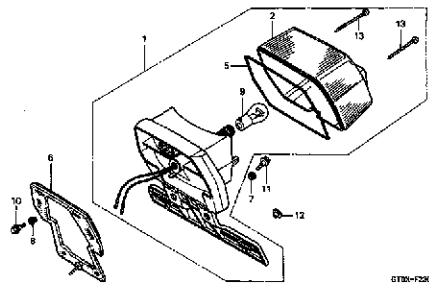
F-23

テールライト (D)



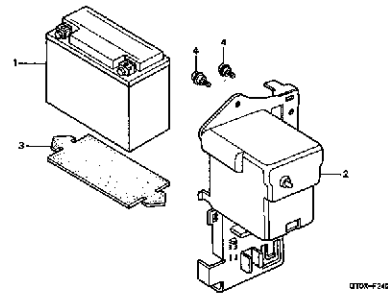
F-23-1

テールライト (CM)



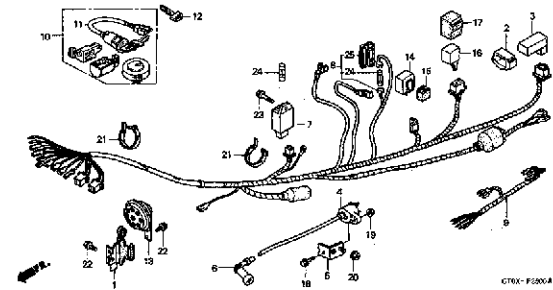
F-24

バッテリー



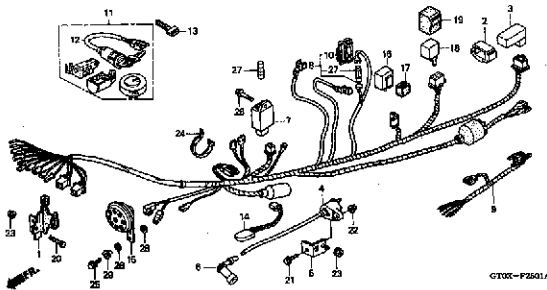
F-25

ワイヤーハーネス/イグニッション コイル (C70/C90X)



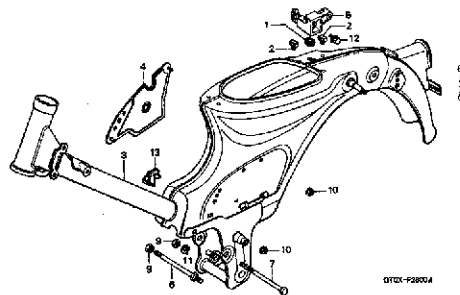
F-25-1

ワイヤーハーネス/イグニッション コイル (C901, 2)



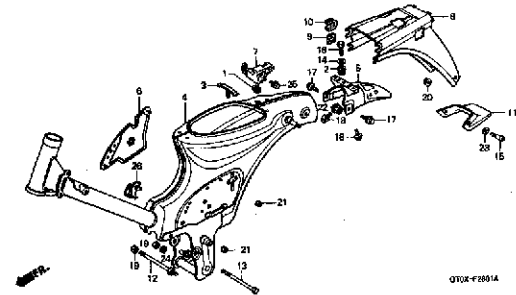
F-26

フレームボディ (D)



F-26-1

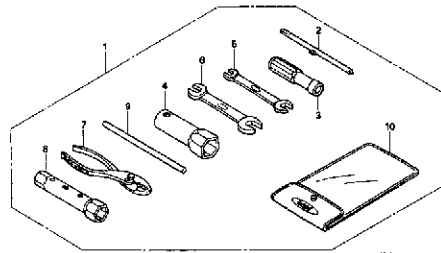
フレームボディ (CM)



# フレーム グループ

F-27

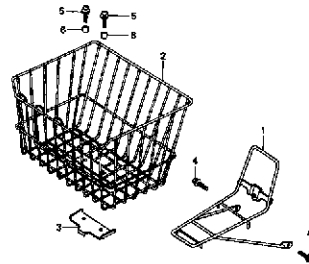
ツール



GT0X-F1700

F-28

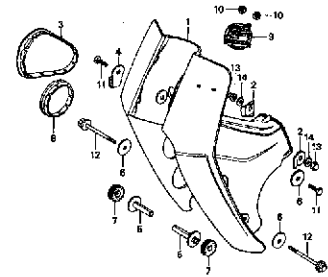
フロントキャリア



GT0X-F28000

F-29

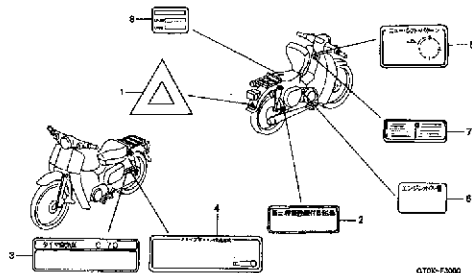
フロントカバー



GT0X-F2900A

F-30

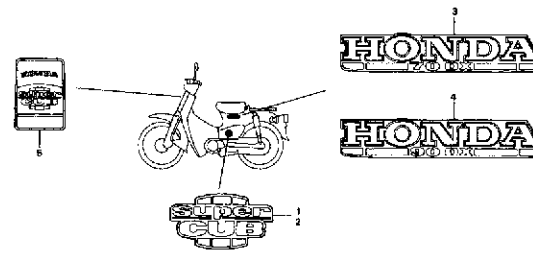
コーションラベル



GT00-F3000

F-31

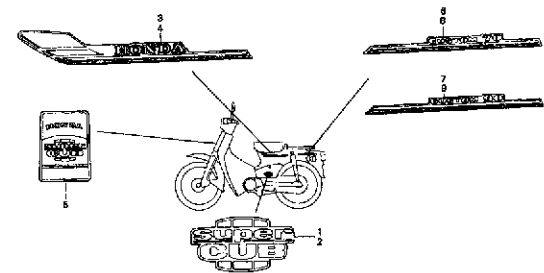
ストライプ/エンブレム (C70/C90X, 1-D)



GT00-F3100

F-31-1

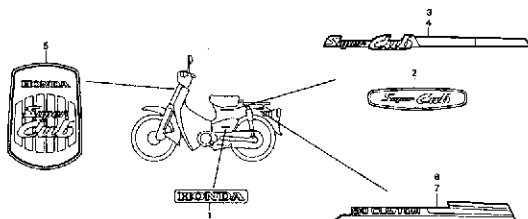
ストライプ/エンブレム (C70/C90X, 1-CM)



G10X-F3101

F-31-2

ストライプ/エンブレム (C902)

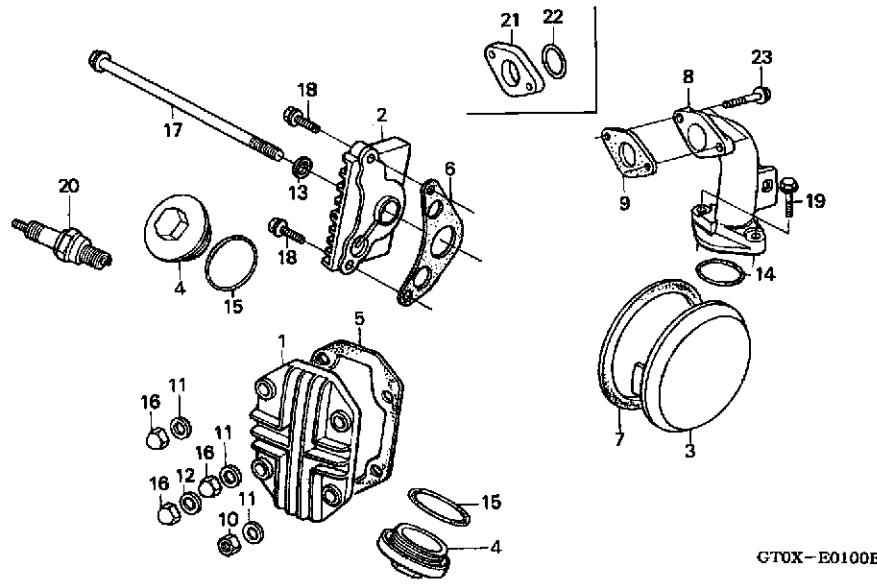


GT0X-F3102

3

# E-1

# シリンダーヘッドカバー



整備項目	標準時間
プラグ, スパーク	0.1
カバー, L. シリンダーヘッドサイド	0.2
カバー, シリンダーヘッド	0.3
カバー, R. シリンダーヘッドサイド	
パイプ, インレット	

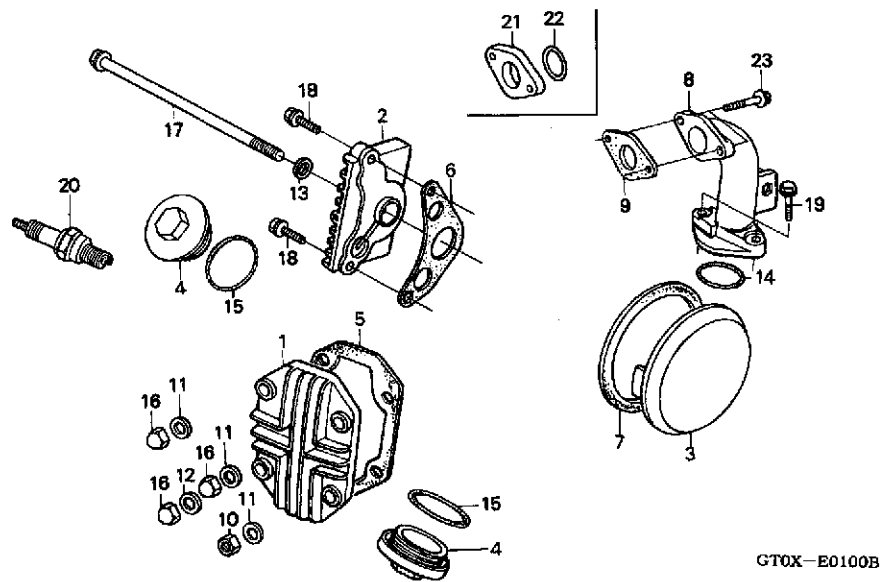


2

見出 番号	部品番号	部品名	希望 小売 価格	使用個数				適用号機		タイプ
				C70 X	X	C90 1	2	初号機	終号機	
1	12301-086-000	カバー, シリンダーヘッド	830	1	1	1	1			
2	12331-GB0-910	カバー, R. シリンダーヘッドサイド	830	1	1	1	1			
3	12341-GB6-910	カバー, L. シリンダーヘッドサイド	840	1	1	1	1			
4	12361-035-000	キャップ, タペット調整スライディングホール	225	2	2	2	2			
5	12391-GW8-680	ガスケット, シリンダーヘッドカバー	185	1	1	1	1			
6	12394-GW8-680	ガスケット, R. シリンダーヘッドサイド	185	1	1	1	1			
7	12395-GW8-680	ガスケット, L. シリンダーヘッドサイド	185	1	1	1	1			
8	17111-GB5-930	パイプ, インレット	1,790	1	-	-	-			
	17111-GT0-000		1,840	-	1	-	-			
	17111-GB6-000		1,790	-	-	1	1			
9	17119-HF7-000	ガスケット, インレットパイプ	285	1	1	-	-			
10	90230-087-000	ナット, 6カク 6MM	95	1	-	-	-			
	94050-06000	ナット, フランジ 6MM	35	-	1	1	1			
11	90442-035-000	ワッシャー, シーリング 6MM	115	3	3	3	3			
12	90443-035-000	ワッシャー-A, シーリング 6MM	100	1	1	1	1			
13	90461-357-000	ワッシャー, シーリング 6.5X12	245	1	1	1	1			
14	91301-GK4-871	Oリング 27X2.0(アライ)	130	1	1	1	1			
15	91302-001-020	Oリング 30.8MM	165	2	2	2	2			
16	94021-06200-0S	ナット, キャップ 6MM	40	3	-	-	-			
	90201-415-000		140	-	3	3	3			
17	95701-06110-00	ボルト, フランジ 6X110	90	1	1	1	1			
18	96001-06020-00	ボルト, フランジ 6X20	40	2	2	2	2			
19	96001-06025-00	ボルト, フランジ 6X25	50	2	2	2	2			
20	98056-56718	プラグ, スパーク (CR6HSA) (NGK)	450	1	1	1	1			

E-1

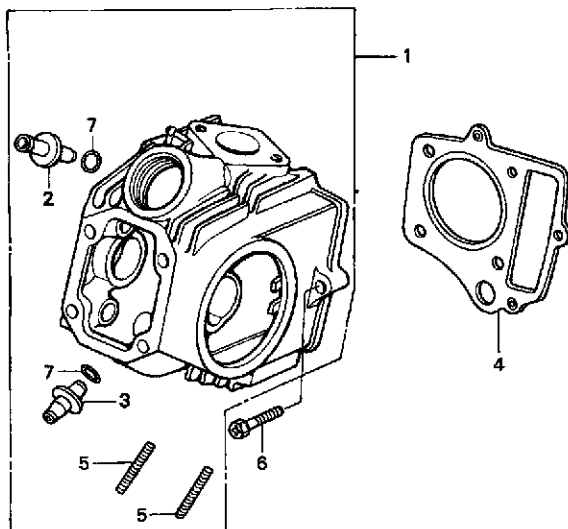
シリンダーヘッドカバー



見出 番号	部品番号	部品名	希望 小売 価格	使用個数				適用号機		タイプ
				C70 X	X	C90 1	2	初号機	終号機	
20)	98056-56726	プラグ, スパーク (U20FSR-U) (DENSO)	450	1	1	1	1			
	98056-55718	プラグ, スパーク (CR5HSA) (NGK)	450	(1)	(1)	(1)	(1)			
	98056-55726	プラグ, スパーク (U16FSR-U) (DENSO)	450	(1)	(1)	(1)	(1)			
	98056-57718	プラグ, スパーク (CR7HSA) (NGK)	450	(1)	(1)	(1)	(1)			
	98056-57726	プラグ, スパーク (U22FSR-U) (DENSO)	450	(1)	(1)	(1)	(1)			
	21	16211-GTO-J70	インシュレーター, キャブレター	320	-	-	1	1		
	22	91304-GB1-900	Oリング 25X2.4	180	-	-	1	1		
	23	96001-06025-00	ボルト, フランジ 6X25	50	2	2	-	-		
		96001-06028-00	ボルト, フランジ 6X28	50	-	-	2	2		

# E-2

# シリンダーヘッド



GTOX-E0200A

### 整備項目 標準時間

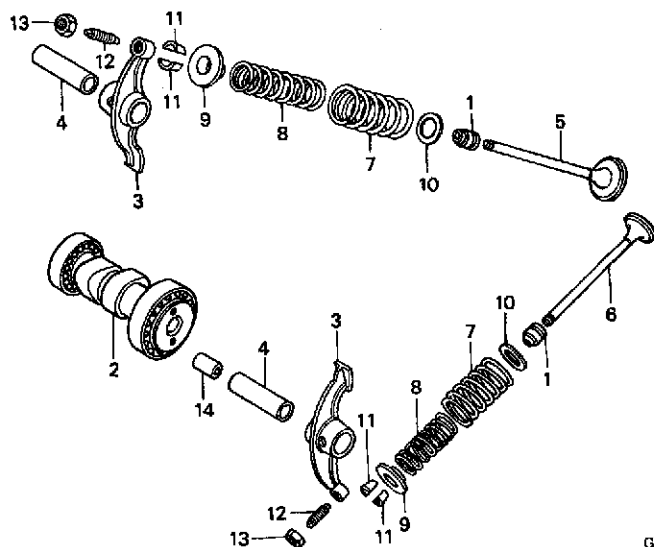
ボルト, スタット 6X32 ( イツコマシ 0.1 カサシ )	0.3
ガスケット, シリンダーヘッド	1.1
ガイド, ハルフ ( リーマシユウセイ フカム ) ( イツコマシ 0.3 カサシ ) ( ハルフ シユウセイ フカマス ) ( シユウセイジ ハ 0.2 クワエル )	1.8
ヘッド COMP., シリンダー	

見出 番号	部品番号	部品名	希望 小売 価格	使用個数				適用号機		タイプ
				C70 X	X	C90 1	2	初号機	終号機	
1	12200-GB5-930	ヘッド COMP., シリンダー	11,900	1	-	-	-			
	12200-GT0-750		11,900	-	1	-	-			
	12200-GT0-751		11,500	-	-	1	1			
2	12237-GB4-305	ガイド, インレットバルブ (O.S)	600	1	1	1	1			
3	12245-GB4-305	ガイド, エキゾーストバルブ (O.S)	600	1	1	1	1			
4	12251-GB5-811	ガスケット, シリンダーヘッド	1,000	1	1	1	1			
5	90033-041-020	ボルト, スタット 6X32	105	2	-	-	-			
	90033-GT0-750		105	-	2	2	2			
6	90082-035-010	ボルト 6MM	105	1	1	1	1			
7	91305-028-158	Oリング 9X1.6 (フライ)	140	2	2	2	2			

2

## E-3

## カムシャフト / バルブ



GT0X-ED300

## 整備項目

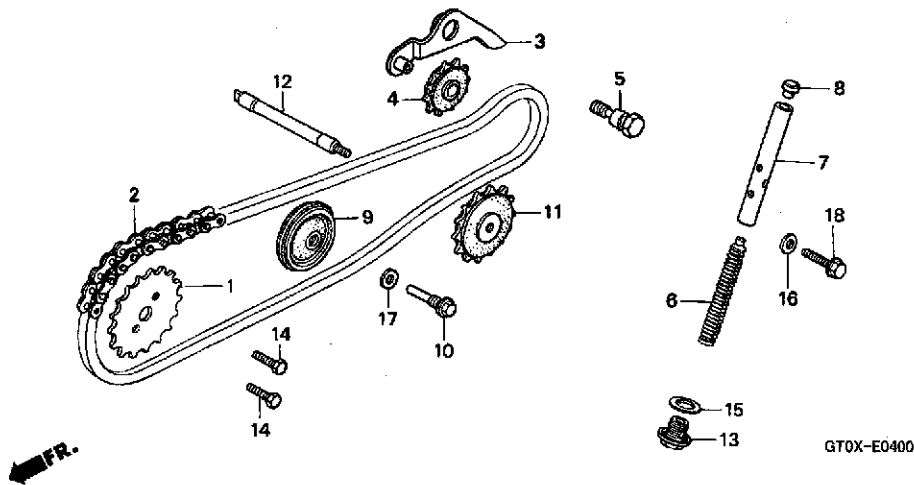
## 標準時間

カムシャフトCOMP.	1.0
アーム, バルブ ロツカー (ニコテモトウシカン)	1.3
スプリング, バルブ (イツコマシ 0.1 カサシ) (カンレンブ ヒン フクム)	1.4
バルブ (イツコマシ 0.2 カサシ) (バルブシート / シュウセイ フクム) (バルブガイド / コウカン フクマス)	1.6

見出 番号	部品番号	部品名	希望 小売 価格	使用個数				適用号機		タイプ
				C70 X	X	C90 1	2	初号機	終号機	
1	12209-GB4-681	シール, バルブ ステム (NOK) .....	275	2	2	2	2			
2	14100-GN5-900	カムシャフトCOMP. ....	4,890	1	1	1	1			
3	14431-035-020	アーム, バルブ ロツカー .....	950	2	2	2	2			
4	14451-035-000	シャフト, バルブ ロツカーアーム .....	265	2	2	2	2			
5	14711-GN5-913	バルブ, インレット .....	1,110	1	1	1	1			
6	14721-GF6-010	バルブ, エキゾースト .....	1,630	1	1	1	1			
7	14751-GF6-013	スプリング, バルブ アウター (チユウオウハツジ ヨウ)	210	2	2	2	2			
8	14761-GF6-013	スプリング, バルブ インナー (チユウオウハツジ ヨウ)	190	2	2	2	2			
9	14771-GB4-680	リテーナー, バルブ スプリング .....	380	2	2	2	2			
10	14775-MA6-000	シート, バルブ スプリング アウター .....	155	2	2	2	2			
11	14781-MA6-000	コツター, バルブ .....	165	4	4	4	4			
12	90012-333-000	スクリユー, タペ ットアシ ヤステインク ..	145	2	2	2	2			
13	90206-001-000	ナツト, タペ ットアシ ヤステインク .....	115	2	2	2	2			
14	90702-GB6-910	ワッピン 8X12 .....	115	1	1	1	1			

# E-4

## カムチェーン / テンショナー



整備項目 標準時間

ロッド COMP. , カムチェーンテンショナー フ ヲツシユ	0.3
アームCOMP. , カムチェーンテンショナー	0.4
(スターターモーターツキハ 0.7)	
ローラー, カムチェーンテンショナー	
(スターターモーターツキハ 0.7)	
スプ ロケット, カム	0.6
ローラーCOMP. , カムチェーンカイト	1.2
スピンドル, カムチェーンカイト スプ ロケット	1.3
(スターターモーターツキハ 1.6)	
スプ ロケット, カムチェーンカイト	
(スターターモーターツキハ 1.6)	
チェーン, カム	1.6
(スターターモーターツキハ 1.9)	

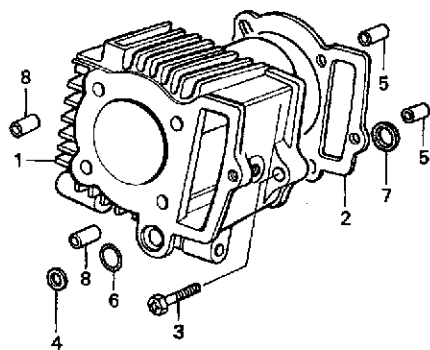
見出 番号	部品番号	部品名	希望 小売 価格	使用個数				適用号機		タイプ
				C70 X	X	C90 1	2	初号機	終号機	
1	14321-GB6-910	スプ ロケット, カム (28T)	690	1	1	1	1			
2	14401-035-003	チェーン, カム (ダイト) (82L)	1,150	1	-	-	-			
	14401-178-003	チェーン, カム (84L)	1,300	-	1	1	1			
3	14500-035-020	アームCOMP. , カムチェーンテンショナー	620	1	1	1	1			
4	14502-086-000	ローラー, カムチェーンテンショナー	380	1	1	1	1			
5	14531-035-000	ピン, カムチェーンテンショナー	175	1	1	1	1			
6	14541-GB4-681	スプ リンク, カムチェーンテンショナー	175	1	1	1	1			
7	14550-GB0-911	ロッド COMP. , カムチェーンテンショナー								
		フ ヲツシユ	940	1	1	1	1			
8	14566-086-030	ヘッド, カムチェーンテンショナー フ ヲツシユ	105	1	1	1	1			
9	14610-086-010	ローラーCOMP. , カムチェーンカイト	660	1	1	1	1			
10	14615-035-010	ピン, カムチェーンカイト ローラー	155	1	1	1	1			
11	14670-035-030	スプ ロケット, カムチェーンカイト (25T)	1,050	1	1	1	1			
12	14675-178-000	スピンドル, カムチェーンカイト スプ ロケット	760	1	1	1	1			
13	90081-035-000	ボルト, シーリンク 14MM	245	1	1	1	1			
14	90083-GB6-911	ボルト, ナツク 5MM	105	2	2	2	2			
15	90441-035-000	ワッシャー, シーリンク 14MM	115	1	1	1	1			
16	90461-357-000	ワッシャー, シーリンク 6.5X12	245	1	1	1	1			
17	90481-035-000	ワッシャー 8MM	95	1	1	1	1			
18	95701-06018-00	ボルト, フランジ 6X18	35	1	1	1	1			

2



E-5

シリンダー



FR.

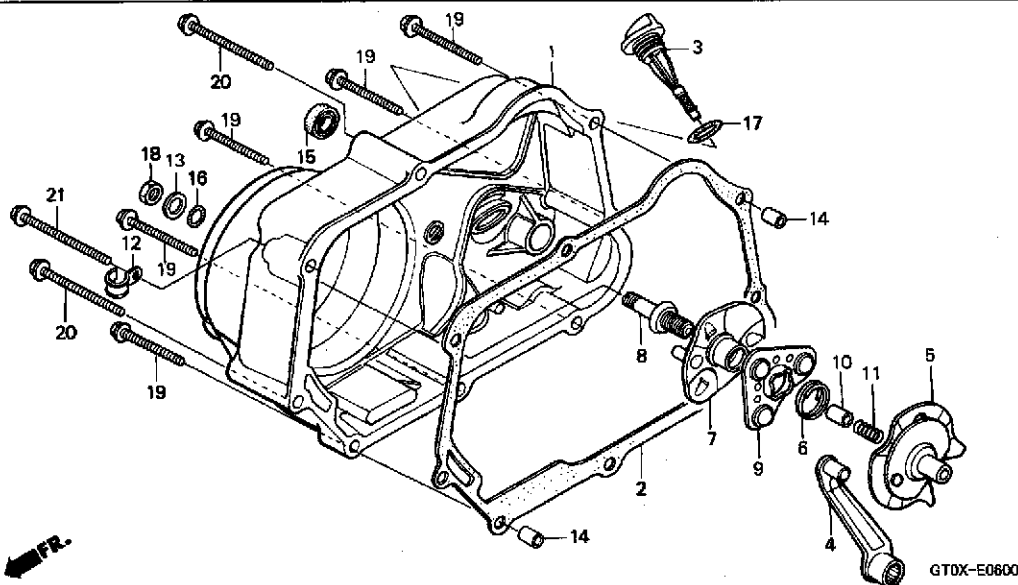
GT0X-E0500A

整備項目	標準時間
ガスケット, シリンダー	1.3
シリンダー	1.4

見出 番号	部品番号	部品名	希望 小売 価格	使用個数				適用号機		タイプ
				C70 X	X	C90 1	2	初号機	終号機	
1	12101-GB0-910	シリンダー	8,300	1	-	-	-			
	12101-GB1-900		8,950	-	1	1	1			
2	12191-GW8-681	ガスケット, シリンダー	290	1	1	1	1			
3	90082-035-010	ボルト 6MM	105	1	1	1	1			
4	90603-GB0-911	カラ 14.8MM	95	1	1	1	1			
5	90702-GB6-910	ワッピン 8X12	115	2	2	2	2			
6	91301-GB0-911	リング 14.5MM	300	1	1	1	1			
7	91303-035-000	ワッピン, ラバ 16MM	225	1	1	1	1			
8	94301-08140	ワッピン 8X14	60	2	2	2	2			

# E-6

## R. クランクケースカバー



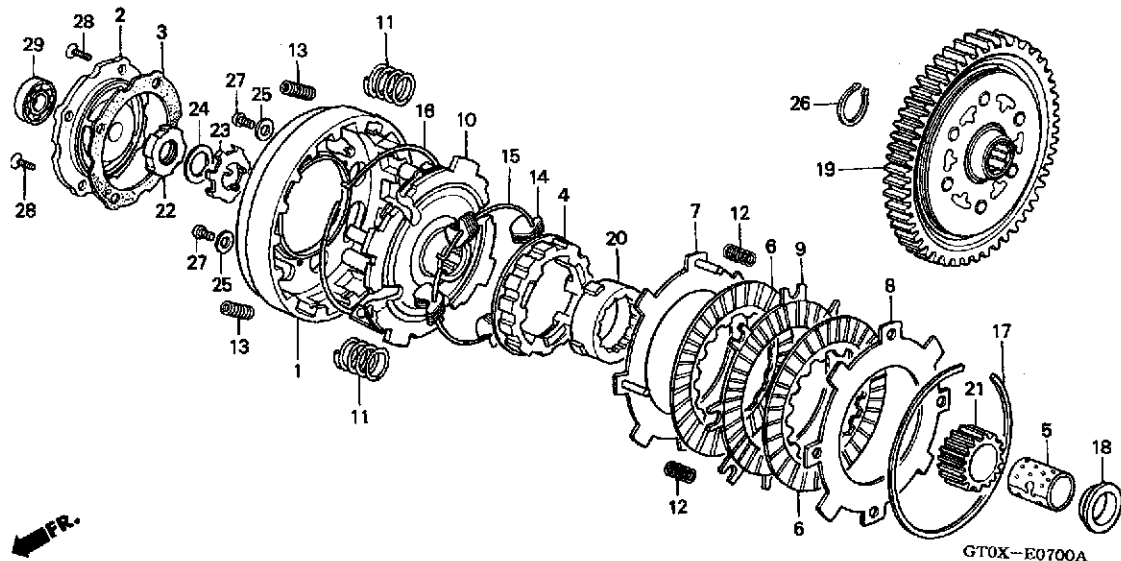
整備項目	標準時間
ガスケット, R. クランクケースカバー	0.6
レバー, クラッチ	
オイルシール 13. 8X24X5	
プレートCOMP., クラッチカム	
プレートCOMP., クラッチリフター (カンレンプヒン フカム)	0.7
カバーCOMP., R. クランクケース	0.8

見出 番号	部品番号	部品名	希望 小売 価格	使用個数				適用号機		タイプ
				G70 X	X	C90 1	2	初号機	終号機	
1	11330-GW8-690	カバーCOMP., R. クランクケース	6,850	1	1	1	1			
2	11394-GW8-680	ガスケット, R. クランクケースカバー	500	1	1	1	1			
3	15651-179-701	ゲージ, オイルレベル	490	1	1	1	1			
4	22811-040-020	レバー, クラッチ	1,000	1	1	1	1			
5	22820-918-020	プレートCOMP., クラッチカム	580	1	1	1	1			
6	22825-046-000	スプリング, カムプレートサイド	95	1	1	1	1			
7	22830-041-000	プレートCOMP., クラッチリフター	480	1	1	1	1			
8	22846-GB4-770	ホルト, クラッチアシヤステイニング	210	1	1	1	1			
9	22860-046-000	リテーナー, クラッチホル	195	1	1	1	1			
10	25551-918-007	スル, オイル	190	1	1	1	1			
11	25555-065-000	スプリング, オイルスル	95	1	1	1	1			
12	32921-039-000	クリップ, ダイモコード	250	1	1	1	1			
13	90485-040-000	ワッシャー 8MM	95	1	1	1	1			
14	90702-GB6-910	ナツクヒン 8X12	115	2	2	2	2			
15	91202-302-010	オイルシール 13. 8X24X5	240	1	1	1	1			
16	91303-001-000	リング 8MM	200	1	1	1	1			
17	91307-035-000	リング 18X3	185	1	1	1	1			
18	94030-08000	ナツト, 6カク 8MM	30	1	1	1	1			
19	96001-06040-00	ホルト, フランジ 6X40	50	5	5	5	5			
20	96001-06065-00	ホルト, フランジ 6X65	60	2	2	2	2			
21	96001-06080-00	ホルト, フランジ 6X80	60	1	1	1	1			

2

E-7

クラッチ

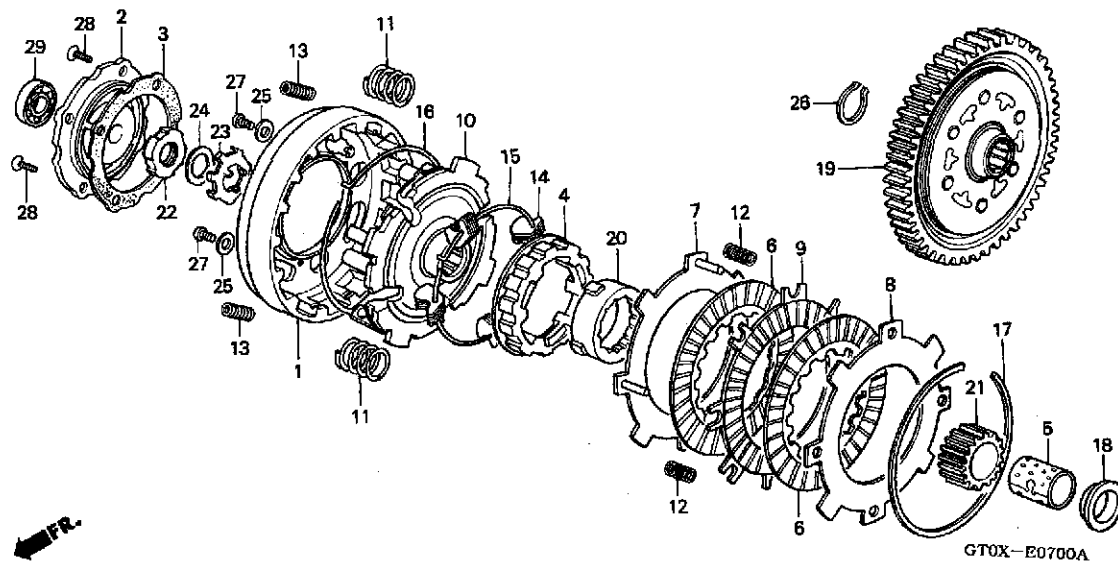


整備項目	標準時間
カバー、クラッチアウター (カンレンプ、ピン、フカム)	0.7
ギヤ、プライマリードライブ	0.8
ギヤ、プライマリードライブ センター、クラッチ (カンレンプ、ピン、フカム)	0.9
ディスク、クラッチフリクション (カンレンプ、ピン、フカム) (ニコイジ、ヨウテ、モト、ウジ、カン)	1.0
アウター、クラッチ プレート、ドライブ スプリング、クラッチ (ニコイジ、ヨウテ、モト、ウジ、カン)	

見出 番号	部品番号	部品名	希望 小売 価格	使用個数				適用号機		タイプ
				C70 X	X	C90 1	2	初号機	終号機	
1	22101-178-000	アウター、クラッチ	1,800	1	1	1	1			
2	22111-178-010	カバー、クラッチアウター	370	1	1	1	1			
3	22119-GW8-680	ガスケット、クラッチアウター-カバー	120	1	1	1	1			
4	22120-040-030	センター、クラッチ (17T)	2,100	1	-	-	-			
	22121-178-000		2,100	-	1	1	1			
5	22131-035-030	ガイド、クラッチセンター	580	1	1	1	1			
6	22201-GW8-681	ディスクA、クラッチフリクション	490	2	2	2	2			
7	22310-GB0-910	プレートA、クラッチ	590	1	1	1	1			
8	22321-041-000	プレートB、クラッチ	350	1	1	1	1			
9	22331-GW8-681	ディスクB、クラッチフリクション	490	1	1	1	1			
10	22351-178-020	プレート、ドライブ	3,360	1	1	1	1			
11	22401-092-900	スプリング、クラッチ	140	4	-	-	-			
	22401-178-010		155	-	4	4	4			
12	22411-178-000	スプリング、クラッチフリー	105	4	4	4	4			
13	22421-040-000	スプリング、クラッチタンバ	100	4	4	4	4			
14	22531-178-000	ウェイト、クラッチ	100	28	28	28	28			
15	22535-033-000	リング、クラッチウェイトセンター	190	1	1	1	1			
16	22536-033-000	リング、クラッチウェイトストツハ	190	1	1	1	1			
17	22901-001-000	セツトリング 101.5MM	190	1	1	1	1			
18	22911-GB4-680	カラー 17MM	200	1	1	1	1			
19	23110-086-030	ギヤ、プライマリードライブ (69T)	4,570	1	1	1	1			
20	23112-GB0-910	アウター、ドライブギヤ	1,260	1	-	-	-			
	23112-178-020		980	-	1	1	1			
21	23120-086-020	ギヤ、プライマリードライブ (17T)	1,740	1	1	1	1			
22	90231-087-010	ナット、ロック 14MM	175	1	1	1	1			

E-7

クラッチ

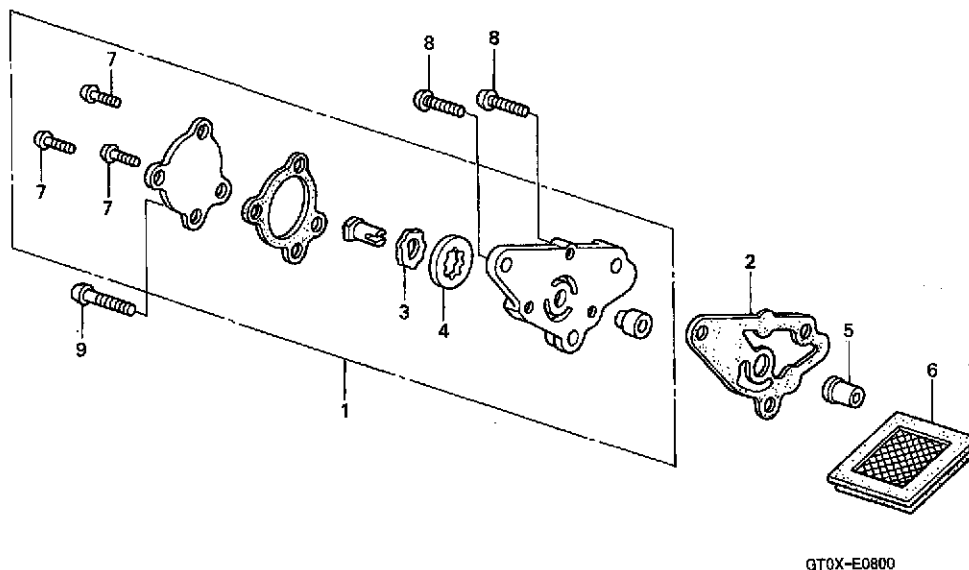


見出 番号	部品番号	部品名	希望 小売 価格	使用個数				適用号機		タイプ
				C70 X	X	C90 1	2	初号機	終号機	
23	90431-086-000	ワッシャー, ロック 14MM	115	1	1	1	1			
24	90432-086-000	ワッシャー-B, ロック	250	1	1	1	1			
25	90483-040-000	ワッシャー, ストッパ 14MM	115	4	-	-	-			
	90483-178-000		95	-	4	4	4			
26	90601-001-000	サーキットフ, エキスターナル 17MM	95	1	1	1	1			
27	93500-05010-0A	スクリユ, パン 5X10	25	4	4	4	4			
28	93600-05010-0A	スクリユ, フラット 5X10	25	4	4	4	4			
29	96100-60000-00	ベアリング, ラジアルボール 6000	320	1	1	1	1			

2

# E-8

# オイルポンプ

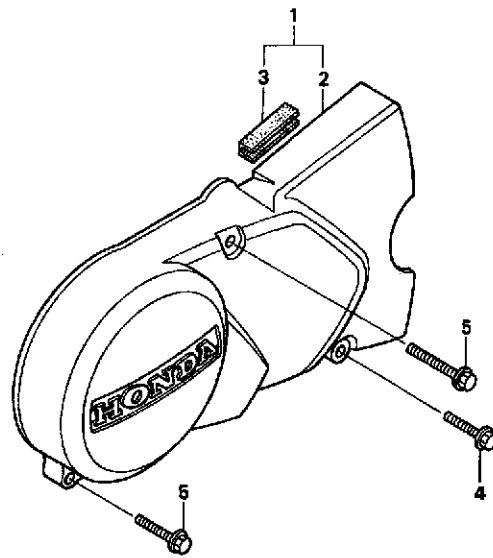


整備項目	標準時間
スクリーン, オイルフィルター	0.6
ポンプ ASSY., オイル	0.9

見出 番号	部品番号	部品名	希望 小売 価格	使用個数		適用号機		タイプ
				C70 X	X	C90 1	2	
1	15100-GB5-811	ポンプ ASSY., オイル	1,950	1	1	1	1	
2	15119-178-000	ガスケット, オイルポンプボディ	140	1	1	1	1	
3	15331-436-000	ローター, オイルポンプインナー	490	1	1	1	1	
4	15332-436-000	ローター, オイルポンプアウター	680	1	1	1	1	
5	15384-178-000	ピン, オイルポンプ	210	1	1	1	1	
6	15421-035-010	スクリーン, オイルフィルター	235	1	1	1	1	
7	93500-05010-0A	スクリュー, パン 5X10	25	3	3	3	3	
8	93500-06016-0A	スクリュー, パン 6X16	30	2	2	2	2	
9	93500-06022-0A	スクリュー, パン 6X22	35	1	1	1	1	

E-9

L. クランクケースカバー (D)



GT0X-E0800

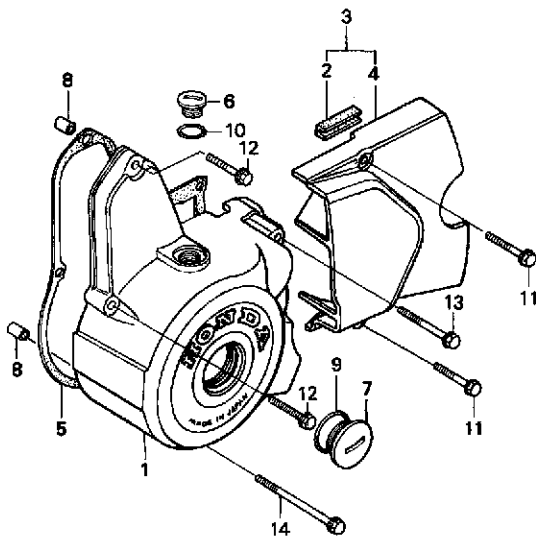
整備項目	標準時間
カバー-COMP., L. クランクケース	0.1

見出 番号	部品番号	部品名	希望 小売 価格	使用個数				適用号機		タイプ
				C70 X	X	C90 1	2	初号機	終号機	
1	11340-GB5-730	カバー-COMP., L. クランクケース	3,780	1	-	-	-	-----	-----	D
2	11341-GB5-730	カバー, L. クランクケース	3,630	-	1	1	1	-----	-----	D
3	11345-198-000	ラバー, ノイズアブスター	140	1	-	-	-	-----	-----	D
4	96001-06028-00	ボルト, フランジ 6X28	50	1	1	1	1	-----	-----	D
5	96001-06035-00	ボルト, フランジ 6X35	50	2	2	2	2	-----	-----	D

2

E-9-1

L. クランクケースカバー (CM)



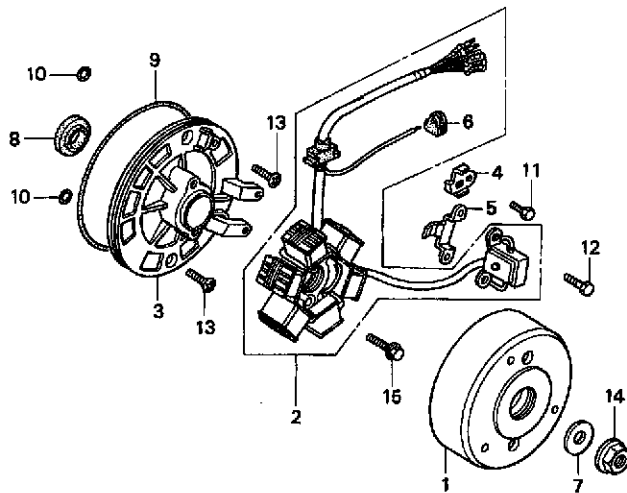
GTOX-E0901

整備項目	標準時間
カバーCOMP., L. リヤークランクケース	0.1
ガasket, L. クランクケースカバー	0.3
カバー, L. クランクケース	0.4

見出 番号	部品番号	部品名	希望 小売 価格	使用個数				適用号機		タイプ
				G70 X	X	C90 1	2	初号機	終号機	
1	11341-GB5-740	カバー, L. クランクケース	3,630	1	1	1	1	-----	-----	CM
2	11345-198-000	カバー, ノイズアレスター	140	1	-	-	-	-----	-----	CM
3	11350-GB5-740	カバーCOMP., L. リヤークランクケース	1,680	1	-	-	-	-----	-----	CM
4	11360-GB5-740	カバー, L. リヤークランクケース	1,530	1	1	1	1	-----	-----	CM
5	11395-GBJ-730	ガasket, L. クランクケースカバー	370	1	1	1	1	-----	-----	CM
6	90084-428-000	キャップ, A.C. ジェネレーター	390	1	1	-	-	-----	-----	CM
	90084-GES-000		350	-	-	1	1	-----	-----	CM
7	90087-428-000	キャップ 30MM	550	1	1	-	-	-----	-----	CM
	90087-GES-000		520	-	-	1	1	-----	-----	CM
8	90702-GB6-910	ナックピン 8X12	115	2	2	2	2	-----	-----	CM
9	91301-028-000	リング 27X2.0	185	1	1	1	1	-----	-----	CM
10	91303-377-000	リング 13.8X2.5	265	1	1	1	1	-----	-----	CM
11	96001-06028-00	ホルト, フランジ 6X28	50	2	2	2	2	-----	-----	CM
12	96001-06032-00	ホルト, フランジ 6X32	50	2	2	2	2	-----	-----	CM
13	96001-06050-00	ホルト, フランジ 6X50	55	1	1	1	1	-----	-----	CM
14	96001-06070-00	ホルト, フランジ 6X70	60	1	1	1	1	-----	-----	CM

E-10

ジェネレーター (D)



GT0X-E1000

整備項目	標準時間
フライホイールCOMP. ....	0.3
・Oリング 107X2	
・オイルシール 18.9X30X5	
ベース、ステーター .....	0.4
ステーターCOMP. ....	0.6

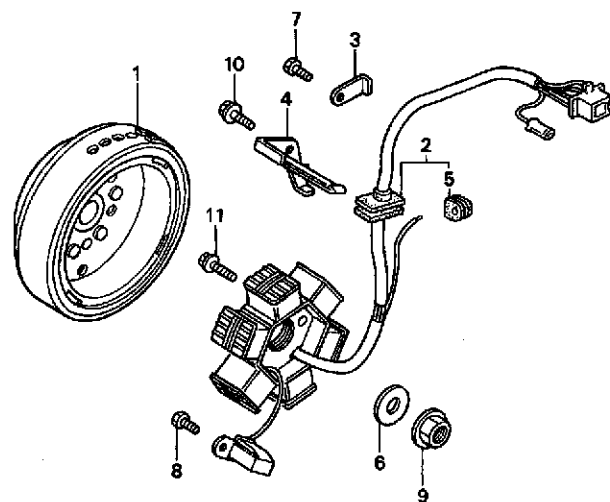
見出 番号	部品番号	部品名	希望 小売 価格	使用個数				通用号機		タイプ
				G70 X	X	C90 1	2	初号機	終号機	
1	31110-GB5-943	フライホイールCOMP. (ミツバ) ....	7,350	1	-	-	-	-	-	D
	31110-GB5-944	フライホイールCOMP. (DENSO) ....	7,350	1	-	-	-	-	-	D
	31110-GT0-008	フライホイールCOMP. (ミツバ) ....	7,350	-	1	1	1	-	-	D
2	31120-GB5-943	ステーターCOMP. (DENSO) ....	7,150	1	-	-	-	-	-	D
	31120-GT0-018	ステーターCOMP. (ミツバ) ....	7,150	1	1	1	1	-	-	D
3	31131-GS9-020	ベース、ステーター .....	1,470	1	1	1	1	-	-	D
4	32961-GS9-010	クランパ - A. C. ジェネレーターコード	115	1	1	1	1	-	-	D
5	32962-GS9-000	クランパ - パルサーコード .....	155	1	1	1	1	-	-	D
6	32981-GB4-770	ゲロメット、ニュートラルスイッチコード ..	160	1	1	1	1	-	-	D
7	90410-HC4-000	ワッシャー 10MM .....	140	1	1	1	1	-	-	D
8	91202-GE0-003	オイルシール 18.9X30X5 (NOK) ..	310	1	1	1	1	-	-	D
	91202-GE0-015	オイルシール 18.9X30X5 (アライ) ..	310	1	1	1	1	-	-	D
9	91301-035-003	Oリング 107X2 (アライ) .....	235	1	1	1	1	-	-	D
10	91317-171-003	Oリング 6X1.7 (アライ) .....	135	2	2	2	2	-	-	D
11	93301-05006-0H	ホルト、6カク 5X6 .....	25	1	1	1	1	-	-	D
12	93301-05010-0H	ホルト、6カク 5X10 .....	25	2	2	2	2	-	-	D
13	93600-06016-0A	スクリュー、フラット 6X16 .....	30	2	2	2	2	-	-	D
14	94050-10000	ナット、フランジ 10MM .....	50	1	1	1	1	-	-	D
15	96001-06022-00	ホルト、フランジ 6X22 .....	50	2	2	2	2	-	-	D

2



# E-10-1

# ジェネレーター (CM)



GTGX-E1001

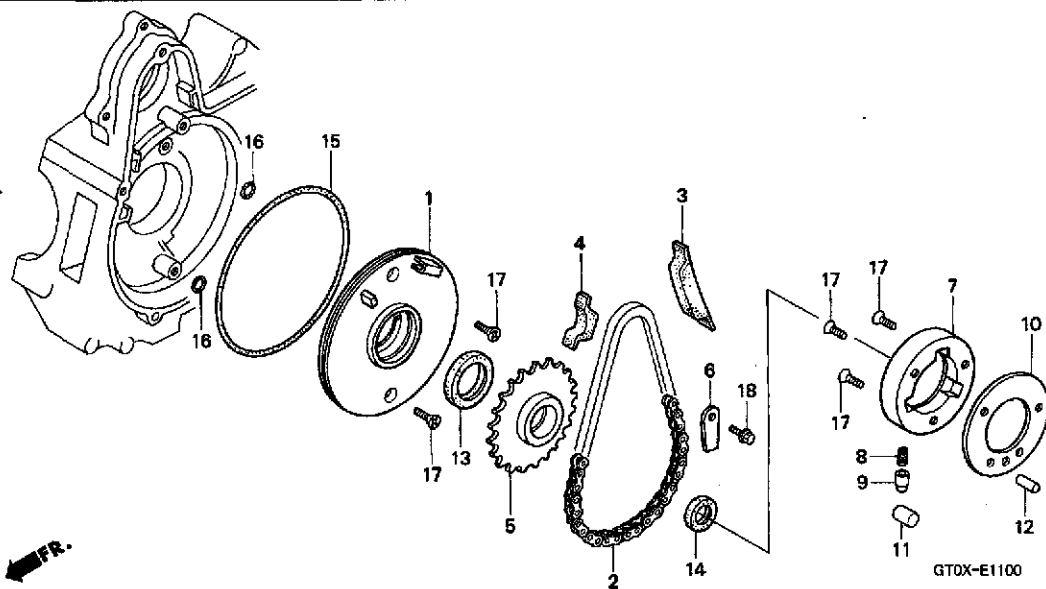
整備項目	標準時間
スターターCOMP.	0.6
フライホイールCOMP.	0.7

見出 番号	部品番号	部品名	希望 小売 価格	使用個数				適用号機		タイプ
				C70 X	X	C90 1	2	初号機	終号機	
1	31110-GB5-734	フライホイールCOMP. (ミツバ)	7,600	1	-	-	-	-	1311293	CM
	31110-GB5-735	.....	7,350	1	-	-	-	1311294	-----	CM
	31110-GT0-761	.....	7,600	-	1	-	-	-----	2098589	CM
	31110-GT0-762	.....	7,350	-	1	-	-	2098590	-----	CM
2	31120-GT0-761	スターターCOMP. (ミツバ)	7,400	1	-	-	1	-----	1311293	CM
		.....		-	1	-	-	-----	2098589	CM
	31120-GT0-762	.....	7,150	1	-	-	-	1311294	-----	CM
		.....		-	1	-	-	2098590	-----	CM
		.....		-	-	1	1	-----	-----	CM
3	31141-141-860	クランパ, A.C. ジェネレーターコード	100	1	1	1	1	-----	-----	CM
4	32961-GT0-700	クランパ, A.C. ジェネレーターコード	165	1	1	1	1	-----	-----	CM
5	32981-GB4-780	クローメット, ニュートラルスイッチコード	165	1	1	1	1	-----	-----	CM
6	90410-HC4-000	ワッシャー 10MM	140	1	1	1	1	-----	-----	CM
7	93301-05006-0H	ホルト, 6カク 5X6	25	1	1	1	1	-----	-----	CM
8	93301-05010-0H	ホルト, 6カク 5X10	25	2	2	2	2	-----	-----	CM
9	94050-10000	ナット, フランジ 10MM	50	1	1	1	1	-----	-----	CM
10	96001-06016-00	ホルト, フランジ 6X16	40	1	1	1	1	-----	-----	CM
11	96001-06022-00	ホルト, フランジ 6X22	50	2	2	2	2	-----	-----	CM

2

# E-11

## スターティングクラッチ



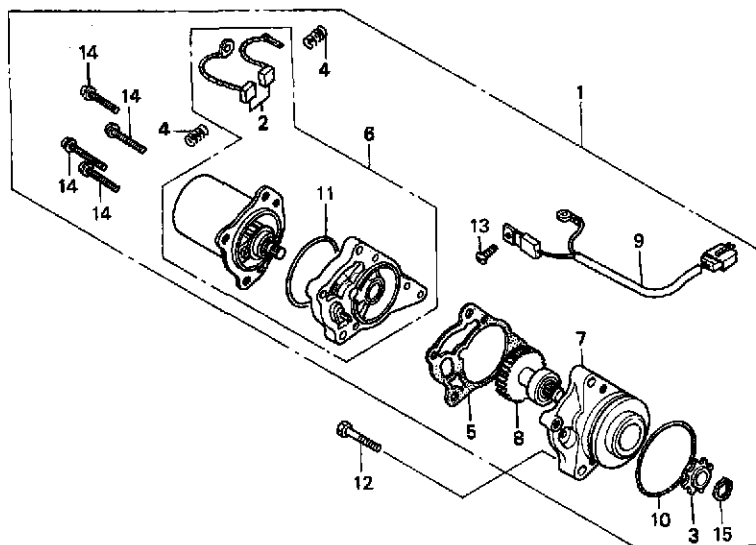
整備項目	標準時間
ガイト, スターターチェン	0.3
チェン, スターティング	0.5
オイルシール 18.9X28X5	
オイルシール 30X42X4.5	
ローラー 10X10 (カンレンプ, ヒン, フカム) (ニオイシ, ヨウチ, モトウジ, カン)	
プレート, オイルセパレート	0.6
スプ, ロケツトCOMP., スターティング	
アウター, スターティングクラッチ	0.7

見出 番号	部品番号	部品名	希望 小売 価格	使用個数				適用号機		タイプ
				C70 X	X	C90 1	2	初号機	終号機	
1	11321-179-710	プレート, オイルセパレート	1,530	1	1	1	1	-----	-----	CM
2	28101-GB4-701	チェン, スターティング (D1D25H-62LE) (ガイト)	850	1	1	1	1	-----	-----	CM
3	28102-GB4-700	ガイト, スターターチェン	570	1	1	1	1	-----	-----	CM
4	28103-GB4-700	プロテクター, スターターチェン	490	1	1	1	1	-----	-----	CM
5	28110-GB4-700	スプ, ロケツトCOMP., スターティング (41T)	3,210	1	1	1	1	-----	-----	CM
6	28117-179-710	プレート, スターティングスプ, ロケツト セツティング	210	1	1	1	1	-----	-----	CM
7	28120-179-710	アウター, スターティングクラッチ	2,790	1	1	1	1	-----	-----	CM
8	28125-179-710	スプ, リンク, スターティングクラッチローラー	105	3	3	3	3	-----	-----	CM
9	28126-253-030	キヤツプ, スターティングクラッチローラー						-----	-----	
10	28128-179-710	プレート, スターティングクラッチサイト スプ, リンク	220	3	3	3	3	-----	-----	CM
11	91101-179-710	ローラー 10X10	410	1	1	1	1	-----	-----	CM
12	91102-179-711	ローラー 5X11.8	115	3	3	3	3	-----	-----	CM
13	91201-GB4-691	オイルシール 30X42X4.5 (NOK)	90	1	1	1	1	-----	-----	CM
14	91202-GB4-691	オイルシール 18.9X28X5 (NOK)	255	1	1	1	1	-----	-----	CM
15	91301-035-003	Oリング 107X2 (アライ)	195	1	1	1	1	-----	-----	CM
16	91317-171-003	Oリング 6X1.7 (アライ)	235	1	1	1	1	-----	-----	CM
17	93600-06016-0A	スクリュー, フラツト 6X16	135	2	2	2	2	-----	-----	CM
18	96001-06010-00	ボルト, フランジ 6X10	30	5	5	5	5	-----	-----	CM
			40	1	1	1	1	-----	-----	CM

2

# E-12

## スターティングモーター



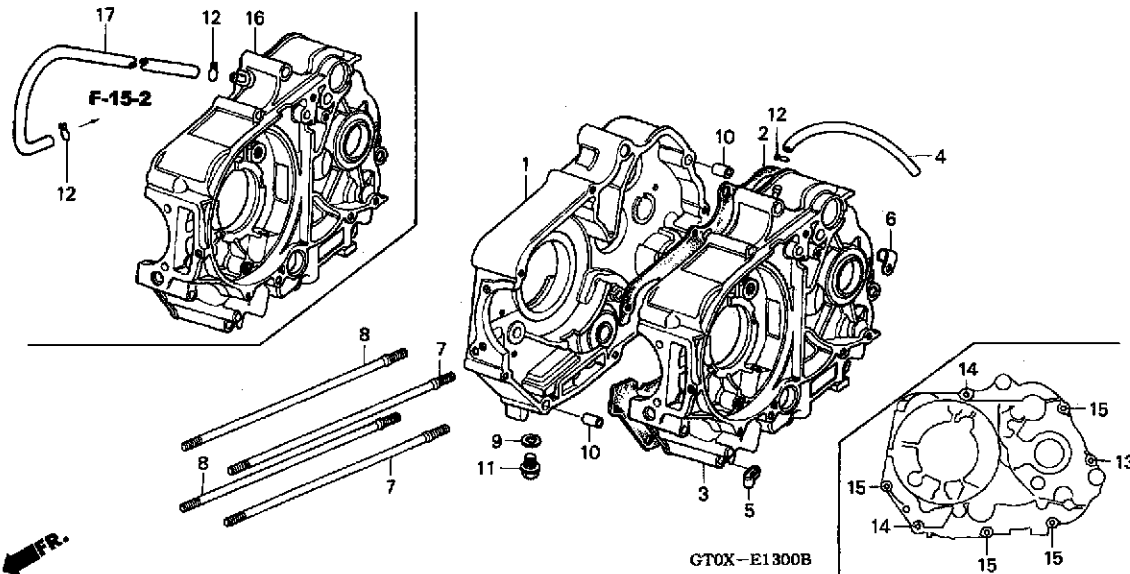
GT0X-E1200A

整備項目	標準時間
サブ・ハーネスA	0.4
スプ・ロケット	0.5
モーターASSY., スターティング*	0.7
ケースA, フロント	0.8
キヤ-COMP., トリブ* モーターCOMP.	
ブラシセット	0.9

見出 番号	部品番号	部品名	希望 小売 価格	使用個数				適用号機		タイプ
				C70 X	X	C90 1	2	初号機	終号機	
1	31200-GN5-902	モーターASSY., スターティング* (ミツバ)	16,200	1	1	1	1	-----	-----	CM
2	31201-187-701	ブラシセット	870	1	1	1	1	-----	-----	CM
3	31202-GB2-700	スプ・ロケット (12T)	1,110	1	1	1	1	-----	-----	CM
4	31204-187-701	スプ・リンク, ブラシ	175	2	2	2	2	-----	-----	CM
5	31205-GB4-701	ハツキン	255	1	1	1	1	-----	-----	CM
6	31208-GB4-701	モーターCOMP. (ミツバ)	12,900	1	1	1	1	-----	-----	CM
7	31211-GB4-701	ケースA, フロント	1,890	1	1	1	1	-----	-----	CM
8	31213-GB4-701	キヤ-COMP., トリブ* (ミツバ)	4,520	1	1	1	1	-----	-----	CM
9	32410-GN5-901	サブ・ハーネスA	590	1	1	1	1	-----	-----	CM
10	91308-GB4-701	リングA	210	1	1	1	1	-----	-----	CM
11	91309-GB2-701	リングB	250	1	1	1	1	-----	-----	CM
12	92101-06045-0A	ボルト, 6カケ 6X45	40	3	3	3	3	-----	-----	CM
13	93892-04006-08	スクリューワッシャー 4X6	30	1	1	1	1	-----	-----	CM
14	93892-05030-08	スクリューワッシャー 5X30	35	4	4	4	4	-----	-----	CM
15	91309-GES-003	サークリップ	35	1	1	1	1	-----	-----	CM

E-13

クランクケース



整備項目 標準時間

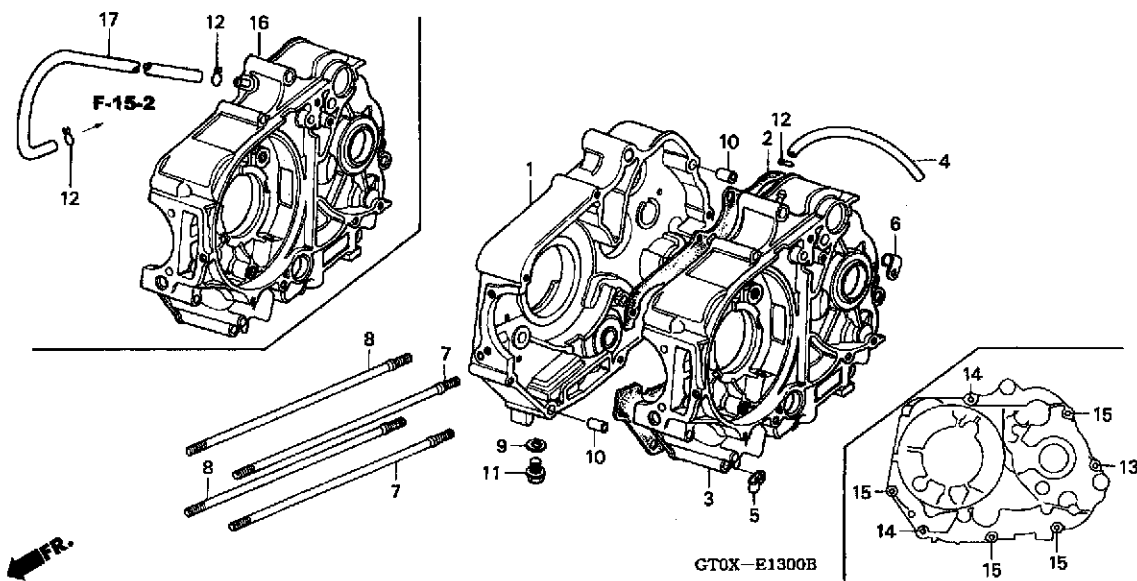
ボルト, シリンダースタット (イツコマン 0.1 カザン)	1.3
ガスケット, クランクケース (スターモーターツキハ 3.7)	*3.6
クランクケースCOMP. R. (スターモーターツキハ 4.1)	*4.0
クランクケースCOMP. L. (スターモーターツキハ 4.7)	*4.4

見出 番号	部品番号	部品名	希望 小売 価格	使用個数				適用機種		タイプ
				C70 X	X	C90 1	2	初号機	終号機	
1	11100-GB6-911	クランクケースCOMP. R. ....	11,300	1	1	1	1			
2	11191-GW8-680	ガスケット, クランクケース .....	620	1	1	1	1			
3	11200-GB5-930	クランクケースCOMP. L. ....	12,900	1	-	-	-			CM
	11200-GB5-940	.....	12,900	1	-	-	-			D
	11200-GB6-921	.....	16,300	-	1	-	-			CM
	11200-GB6-910	.....	12,900	-	1	-	-			D
4	15761-087-611	チューブ, プリーザ - 5X320 ....	320	1	1	-	-			
5	16236-045-010	クランプ, オーバーフローパイプ .....	155	1	1	1	1			
6	16236-171-000	クランプ, チューブ .....	140	1	1	-	-			
7	90031-035-010	ボルトA, シリンダースタット (196MM)	265	2	-	-	-			
	90032-198-000	ボルト, シリンダースタット 6X202 .....	260	-	2	2	2			
8	90032-035-000	ボルトB, シリンダースタット (188MM)	265	2	-	-	-			
	90031-198-000	ボルト, シリンダースタット 6X194.5 .....	235	-	2	2	2			
9	90407-259-000	パツキン, ドレンコック 12.5X20 .....	65	1	1	1	1			
10	90704-035-000	ピンA, ノック 10X14 .....	140	2	2	-	-			
	90703-HC4-000	ノックピン 10X14 .....	115	-	-	2	2			
11	92800-12000	ボルト, トレップラグ 12MM .....	90	1	1	1	1			
12	95002-50000	クリップ, チューブ (C9) .....	25	1	1	2	-			
	95002-02130	クリップ, チューブ (B12.5) .....	35	-	-	-	2			
13	96001-06050-00	ボルト, フランジ 6X50 .....	55	1	1	1	1			
14	96001-06060-00	ボルト, フランジ 6X60 .....	55	2	2	2	2			
15	96001-06065-00	ボルト, フランジ 6X65 .....	60	4	4	4	4			
16	11200-GT0-J70	クランクケースCOMP. L. ....	12,900	-	-	1	-			D
	11200-GT0-J80	.....	13,900	-	-	1	-			CM
	11200-GT0-J71	.....	12,900	-	-	-	1			D
	11200-GT0-J81	.....	13,900	-	-	-	1			CM

2

E-13

クランクケース

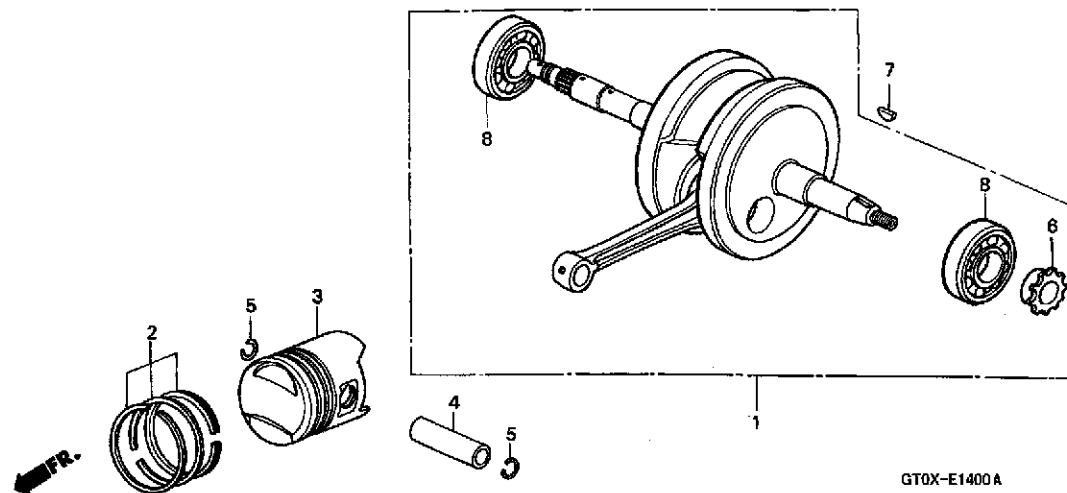


GT0X-E1300B

見出 番号	部品番号	部品名	希望 小売 価格	使用個数		適用号機		タイプ
				C70	C90	初号機	終号機	
17	15761-GBJ-J00	チューブ, プリザ - 5X390 .....	420	-	-	1	-	
	15761-GBJ-J01	チューブ, プリザ - .....	300	-	-	-	1	

# E-14

## クランクシャフト / ピストン



GTOX-E1400A

整備項目 標準時間

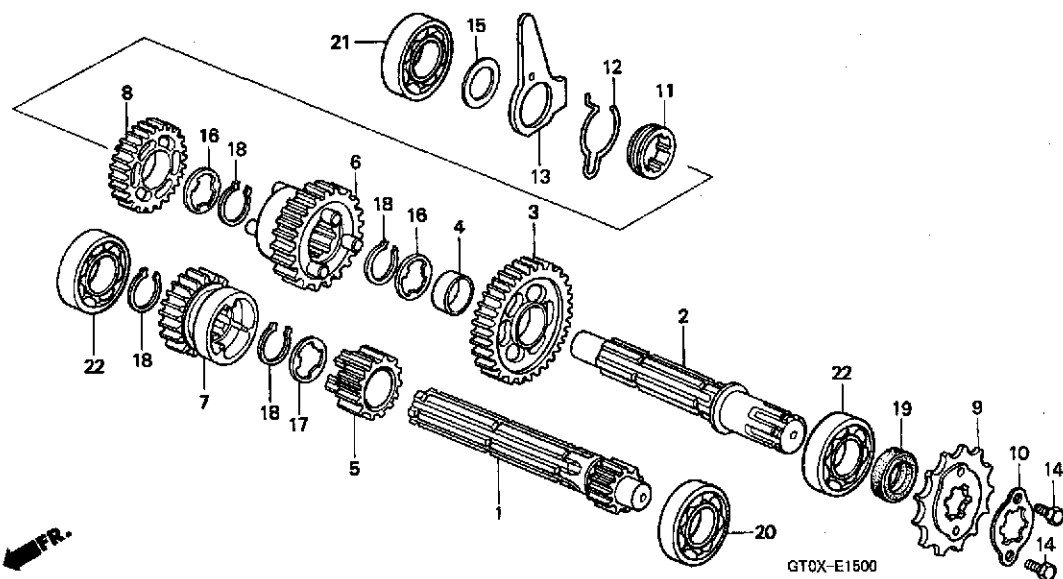
ピン, ピストン	1.4
ピストン	1.5
リングセット, ピストン	
クランクシャフトCOMP.	*4.0
(スターターモーターツキハ 4.2)	
ベアリング, ラジアルボール 6304	*4.2
(スターターモーターツキハ 4.4)	
(イツコマシ 0.2 カサン)	

見出 番号	部品番号	部品名	希望 小売 価格	使用個数		適用号機		タイプ
				C70 X	C90 X	初号機	終号機	
1	13000-GB5-930	クランクシャフトCOMP.	16,400	1	-	-	-	
	13000-GT0-000		18,200	-	1	1	1	
2	13011-GT0-305	リングセット, ピストン (STD.) (リケン)	1,470	1	1	-	-	
	13010-GT0-J70	リングセット, ピストン (STD.)	1,790	-	-	1	1	
	13012-GT0-305	リングセット, ピストン (0.25) (リケン)	1,470	(1)	(1)	-	-	
	13011-GT0-J70	リングセット, ピストン (0.25)	1,790	-	-	(1)	(1)	
	13013-GT0-305	リングセット, ピストン (0.50) (リケン)	1,470	(1)	(1)	-	-	
	13012-GT0-J70	リングセット, ピストン (0.50)	1,790	-	-	(1)	(1)	
	13014-GT0-305	リングセット, ピストン (0.75) (リケン)	1,470	(1)	(1)	-	-	
	13013-GT0-J70	リングセット, ピストン (0.75)	1,790	-	-	(1)	(1)	
	13015-GT0-305	リングセット, ピストン (1.00) (リケン)	1,470	(1)	(1)	-	-	
	13014-GT0-J70	リングセット, ピストン (1.00)	1,790	-	-	(1)	(1)	
3	13101-GB5-930	ピストン (STD.)	1,740	1	-	-	-	
	13101-GT0-000		1,740	-	1	1	1	
	13102-GB5-305	ピストン (0.25)	1,740	(1)	-	(1)	-	
	13102-GT0-305		1,740	-	(1)	(1)	(1)	
	13103-GB5-305	ピストン (0.50)	1,740	(1)	-	-	-	
	13103-GT0-305		1,740	-	(1)	(1)	(1)	
	13104-GB5-305	ピストン (0.75)	1,740	(1)	-	-	-	
	13104-GT0-305		1,740	-	(1)	(1)	(1)	
	13105-GB5-305	ピストン (1.00)	1,740	(1)	-	-	-	
	13105-GT0-305		1,740	-	(1)	(1)	(1)	
4	13111-GB0-910	ピン, ピストン	310	1	1	1	1	
5	13115-001-000	クリップ, ピストンピン	100	2	2	2	2	
6	14311-KEV-900	スプリング, タイミング (14T)	580	1	1	1	1	
7	90741-003-010	キー, ウェットラフ 4MM	220	1	1	1	1	
8	91001-035-008	ベアリング, ラジアルボール 6304 (NTN)	870	2	-	-	-	
	91001-GF6-004	ベアリング, ラジアルボール 6304	690	-	2	2	2	

2

# E-15

# トランスミッション (C70)

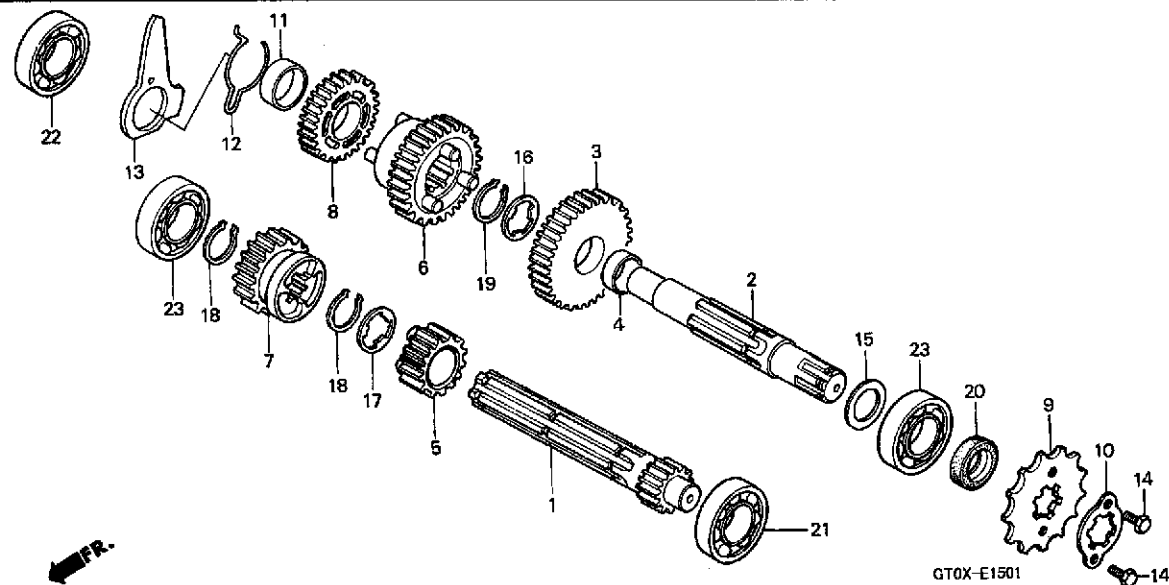


整備項目	標準時間
スプ ロケツト, ト ライフ	0.2
カウンタシャフト, トランスミッション (スターモーターツキハ 3.9) (カンレンブ ヒン フカム)	*3.8
(イチャ イセイバ バアイハ 4.0 トスル スターモーターツキハ 4.1)	
メインシャフト, トランスミッション (スターモーターツキハ 3.9) (カンレンブ ヒン フカム)	

見出 番号	部品番号	部品名	希望 小売 価格	使用個数		適用号機		タイプ
				C70 X	C90 X	初号機	終号機	
1	23211-GB5-930	メインシャフト, トランスミッション (11T)	3,780	1	-	-	-	
2	23221-GK4-720	カウンタシャフト, トランスミッション	2,730	1	-	-	-	
3	23421-086-020	キ ャー, カウンタシャフト (36T)	2,000	1	-	-	-	
4	23422-041-000	カラー, カウンタシャフトキ ャー	155	1	-	-	-	
5	23431-040-070	キ ャー, メインシャフトセカント (18T)	1,950	1	-	-	-	
6	23441-086-010	キ ャー, カウンタシャフトセカント (31T)	2,790	1	-	-	-	
7	23471-041-050	キ ャー, メインシャフトサート (21T)	1,420	1	-	-	-	
8	23481-086-010	キ ャー, カウンタシャフトサート (25T)	1,530	1	-	-	-	
9	23801-GB5-930	スプ ロケツト, ト ライフ (14T)	1,900	1	-	-	-	
10	23802-040-000	プ レート, ト ライフ スプ ロケツト ファイキシング	105	1	-	-	-	
11	23911-GB2-711	カラー, キ ャー	430	1	-	-	-	
12	24305-GB4-770	スプ リンク	160	1	-	-	-	
13	24306-GB4-770	プ レート, キ ャーシフト ラムロツク	430	1	-	-	-	
14	90084-041-000	ホ ルト, ト ライフ スプ ロケツトファイキシング	115	2	-	-	-	
15	90451-GK4-720	ワツシヤ, スラスト 12MM	120	1	-	-	-	
16	90461-035-000	ワツシヤ, スプ ライン 17MM	140	2	-	-	-	
17	90462-035-000	ワツシヤ-B, スプ ライン 17MM	120	1	-	-	-	
18	90601-001-000	サークリツツ, エキスターナル 17MM	95	4	-	-	-	
19	91203-GB5-761	オイルシール 17X29X5 (NOK)	255	1	-	-	-	
20	96100-60010-00	ベ アリング, ラジ アルホ ル 6001	390	1	-	-	-	
21	96100-62010-00	ベ アリング, ラジ アルホ ル 6201	300	1	-	-	-	
22	96100-62030-00	ベ アリング, ラジ アルホ ル 6203	410	2	-	-	-	

# E-15-1

## トランスミッション (C90)



整備項目 標準時間

スプ ロケット, トライブ	0.2
カウンタシャフト, トランスミッション (スターモーターツキハ 3.9) (カンレンブ ヒン フクム)	*3.8
(イチャイセイバ アイハ 4.0 トスル スターモーターツキハ 4.1)	
メインシャフト, トランスミッション (スターモーターツキハ 3.9) (カンレンブ ヒン フクム)	

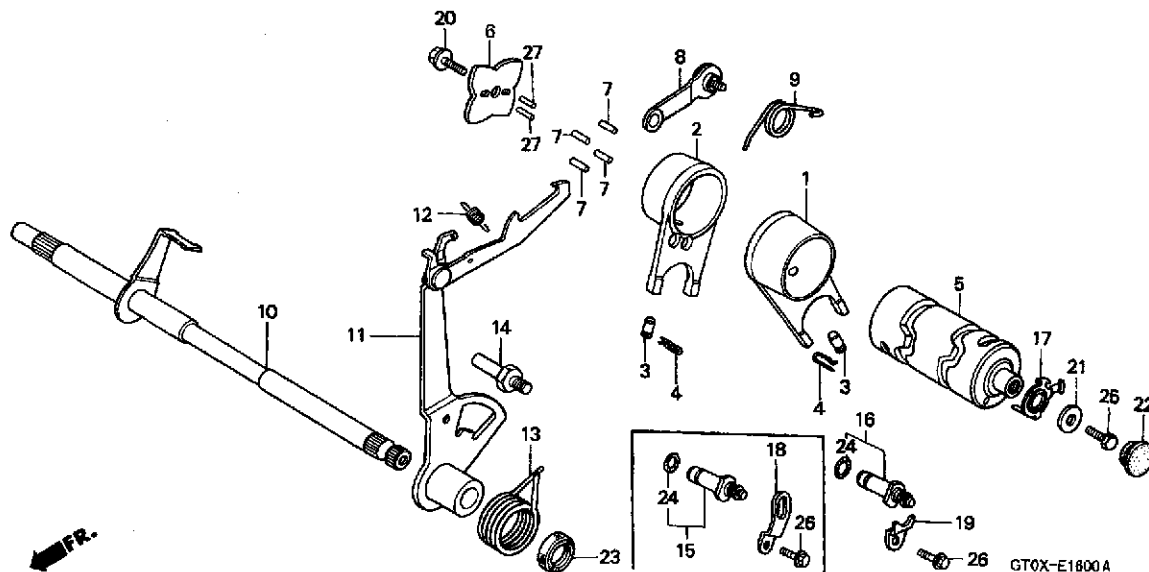
見出 番号	部品番号	部品名	希望 小売 価格	使用個数			適用号機		タイプ
				C70 X	X	C90 1	2	初号機	
1	23211-GB6-910	メインシャフト, トランスミッション (12T)	3,780	-	1	1	1		
2	23221-GT0-750	カウンタシャフト, トランスミッション	3,420	-	1	1	1		
3	23421-GB6-911	ギヤ, カウンタシャフト (34T)	2,100	-	1	1	1		
4	23422-GB6-910	ブッシュ 20X10	500	-	1	1	1		
5	23431-GB1-900	ギヤ, メインシャフトセカンド (17T)	1,950	-	1	1	1		
6	23441-GB6-910	ギヤ, カウンタシャフトセカンド (28T)	2,790	-	1	1	1		
7	23471-GB1-901	ギヤ, メインシャフトサード (22T)	1,530	-	1	1	1		
8	23481-GT0-751	ギヤ, カウンタシャフトサード (23T)	1,630	-	1	1	1		
9	23801-179-700	スプ ロケット, トライブ (15T)	890	-	1	1	1		
10	23802-040-000	プレート, トライブ スプ ロケット ファイキシング	105	-	1	1	1		
11	23911-GT0-750	カラー, ギヤ	410	-	1	1	1		
12	24305-GT0-000	スプ リング, チェンジ フリクション	185	-	1	1	1		
13	24306-GB4-770	プレート, ギヤシャフトラムロック	430	-	1	1	1		
14	90084-041-000	ボルト, トライブ スプ ロケットファイキシング	115	-	2	2	2		
15	90452-GB6-910	ワッシャー 17X1.5	115	-	1	1	1		
16	90455-107-000	ワッシャー-A, スプ ライン 20MM	115	-	1	1	1		
17	90461-035-000	ワッシャー, スプ ライン 17MM	140	-	1	1	1		
18	90601-001-000	サークルワッシャー, エキスターナル 17MM	95	-	2	2	2		
19	90605-200-000	セツトリング 20MM	135	-	1	1	1		
20	91203-GB5-761	オイルシール 17X29X5 (NOK)	255	-	1	1	1		
21	96100-60010-00	ベアリング, ラジアルボール 6001	390	-	1	1	1		
22	96100-62010-00	ベアリング, ラジアルボール 6201	300	-	1	1	1		
23	96100-62030-00	ベアリング, ラジアルボール 6203	410	-	2	2	2		

2



E-16

ギヤシフトフォーク / ギヤシフトドラム

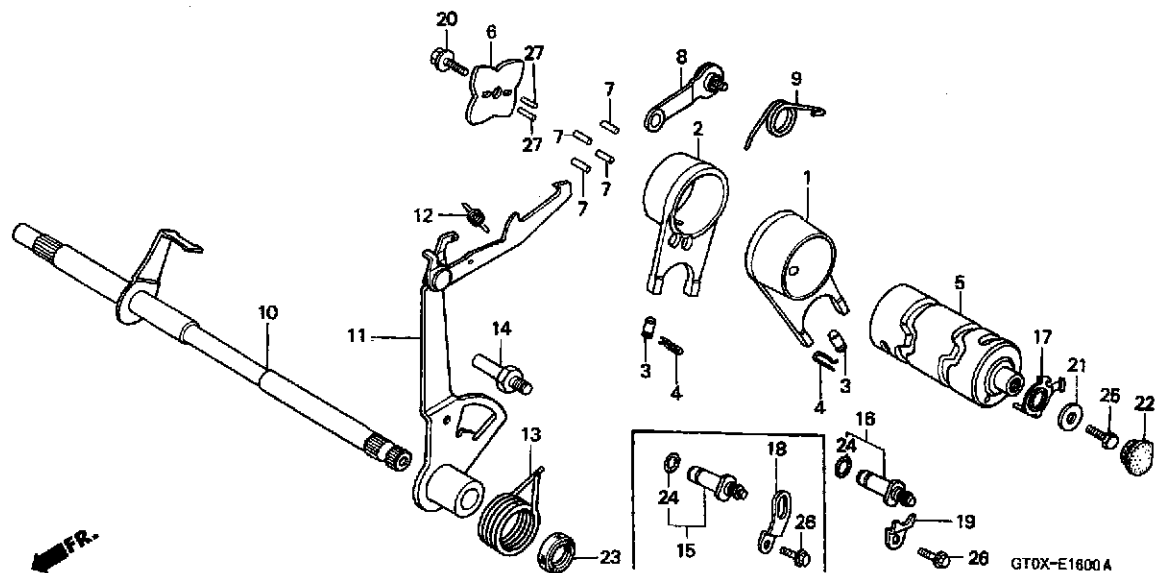


整備項目	標準時間
コンタクトASSY., ニュートラルスイッチ	0.2
アームCOMP., シフトドラムストッパ (カンレンプビン付)	0.9
アーム, ギヤシフト	
オイルシール 11.6X24X10	
プレート, ギヤシフトドラムストッパ	
スピンドル, ギヤシフト (カンレンプビン付)	
ドラム, ギヤシフト	*3.8
(スターターモーターキハ 3.9)	
フォーク, ギヤシフト	
(スターターモーターキハ 3.9)	
(ニコデモトウシカン)	

見出 番号	部品番号	部品名	希望 小売 価格	使用個数				適用号機		タイプ
				C70 X	X	C90 1	2	初号機	終号機	
1	24211-087-010	フォーク, L. ギヤシフト	2,100	1	1	1	1			
2	24221-041-010	フォーク, R. ギヤシフト	2,100	1	1	1	1			
3	24261-121-742	ピン, ギヤシフトフォークガイド	110	2	2	2	2			
4	24263-028-000	クリップ, ギヤシフトフォークガイドピン	105	2	2	2	2			
5	24301-GB2-714	ドラム, ギヤシフト	2,470	1	-	-	-		1315228	
	24301-GBJ-J00		2,470	1	-	-	-		1315229	
6	24411-GB6-910	プレート, ギヤシフトドラムストッパ	370	1	1	1	1			
7	24421-200-000	ピン, ギヤシフトドラム	225	4	4	4	4			
8	24430-GB4-772	アームCOMP., シフトドラムストッパ	430	1	1	1	1			
9	24435-GB4-772	スプリング, ギヤシフトドラムストッパ	105	1	-	-	-			
	24435-GF6-003	スプリング, シフトドラムストッパ	105	-	1	1	1			
10	24610-092-670	スピンドル, ギヤシフト	1,530	1	1	1	1			CM
	24610-098-730	スピンドルCOMP., ギヤシフト	2,520	1	1	1	1			D
11	24630-GB2-711	アーム, ギヤシフト	1,050	1	1	1	1			
12	24641-041-000	スプリング, ギヤシフトアーム	140	1	1	1	1			
13	24651-041-000	スプリング, ギヤシフトリターン	200	1	1	1	1			
14	24652-035-000	ピン, シフトリターンスプリング	195	1	1	1	1			
15	35750-GB4-680	コンタクトASSY., ニュートラルスイッチ	360	1	-	-	-			
16	35750-001-020	コンタクトASSY., ニュートラルスイッチ	290	-	1	1	1			
17	35753-GBJ-J00	ローター, ニュートラルスイッチ	135	1	-	-	-	1315229		D
	35753-GK4-721		135	1	-	-	-	1315379		CM
	35753-035-010		175	-	1	1	1		1315228	D
	35755-GB4-771	プレート, フィキシング	195	1	-	-	-		1315378	CM

E-16

ギヤシフトフォーク / ギヤシフトドラム

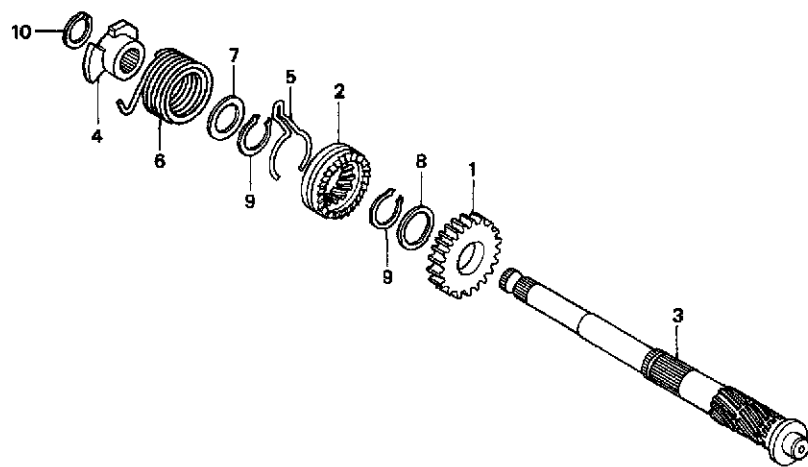


見出 番号	部品番号	部品名	希望 小売 価格	使用個数				適用号機		タイプ
				C70 X	X	C90 1	2	初号機	終号機	
19	35755-001-020	プレート, コンタクトワイヤシフト	95	-	1	1	1			
20	90071-171-010	ボルト, ノック 6MM	105	1	1	1	1			
21	90417-041-000	ワッシャー, ギヤシフトドラムサイド	95	1	1	1	1			
22	90801-035-000	ブランク, ラバー 19MM	115	1	1	1	1			
23	91208-KB4-671	オイルシール 11. 6X24X10 (アライ)	220	1	1	1	1			
24	91312-107-000	リング 7X1.7	105	1	1	1	1			
25	92101-06016-0A	ボルト, 6かめ 6X16	30	1	1	1	1			
26	96001-06012-00	ボルト, フランジ 6X12	40	1	1	1	1			
27	96220-30085	ローラー 3X8.5	15	2	2	2	2			

2

# E-17

## キックスタータースピンドル



GTOX-E1700

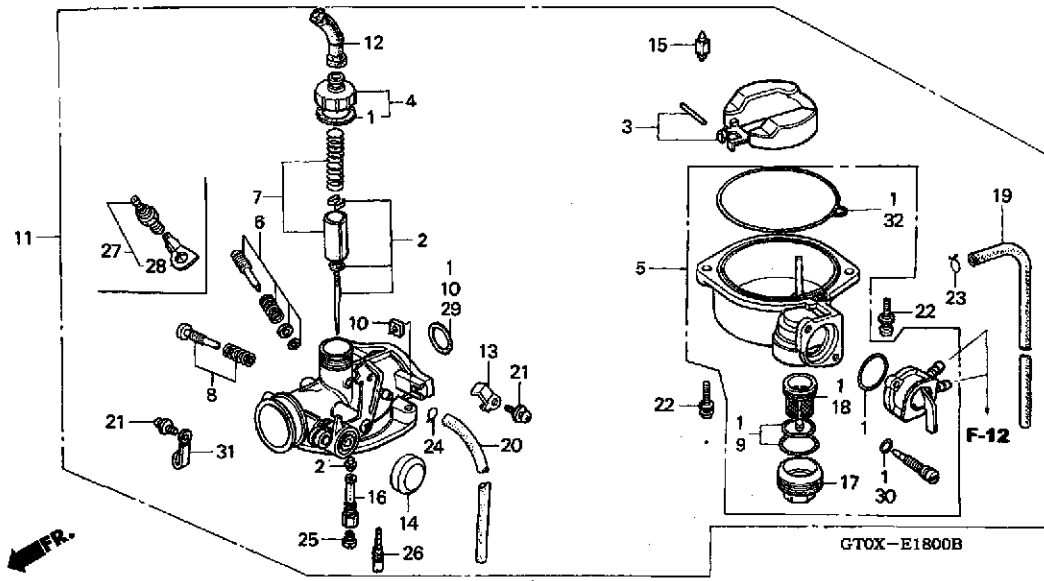
整備項目 標準時間

スプリンク, キックスターター (カンレンプピン フカム)	0.9
ピニオン, キックスターター (スターターモーターツキハ 3.8)	*3.7
スピンドル, キックスターター (スターターモーターツキハ 3.8) (カンレンプピン フカム)	

見出 番号	部品番号	部品名	希望 小売 価格	使用個数				適用号機		タイプ
				C70 X	X	C90 1	2	初号機	終号機	
1	28211-086-700	ピニオン, キックスターター (21T) ...	1,630	1	-	-	-			
	28211-178-000	ピニオン, キックスターター (22T) ...	1,630	-	1	1	1			
2	28221-086-700	ラチェット, スタートライフ	1,420	1	-	-	-			
	28221-178-000		1,530	-	1	1	1			
3	28251-086-701	スピンドル, キックスターター	2,420	1	1	1	1			
4	28262-041-731	リテーナー, キックスプリンク	620	1	1	1	1			
5	28271-121-690	スプリンク, スターターピニオンフリクション	140	1	1	1	1			
6	28281-035-003	スプリンク, キックスターター (ニツホンハツシヨウ)	295	1	1	1	1			
	28281-035-018	スプリンク, キックスターター (チユウオウハツシヨウ)	295	1	1	1	1			
7	90452-115-000	ワッシャー 17MM	110	1	1	1	1			
8	90454-107-000	ワッシャー, スラスト 20MM	105	1	1	1	1			
9	90605-200-000	セツトリンク 20MM	135	2	2	2	2			
10	94510-16000	サークルツブ, イキスターナル 16MM	35	1	1	1	1			

E-18

キャブレター



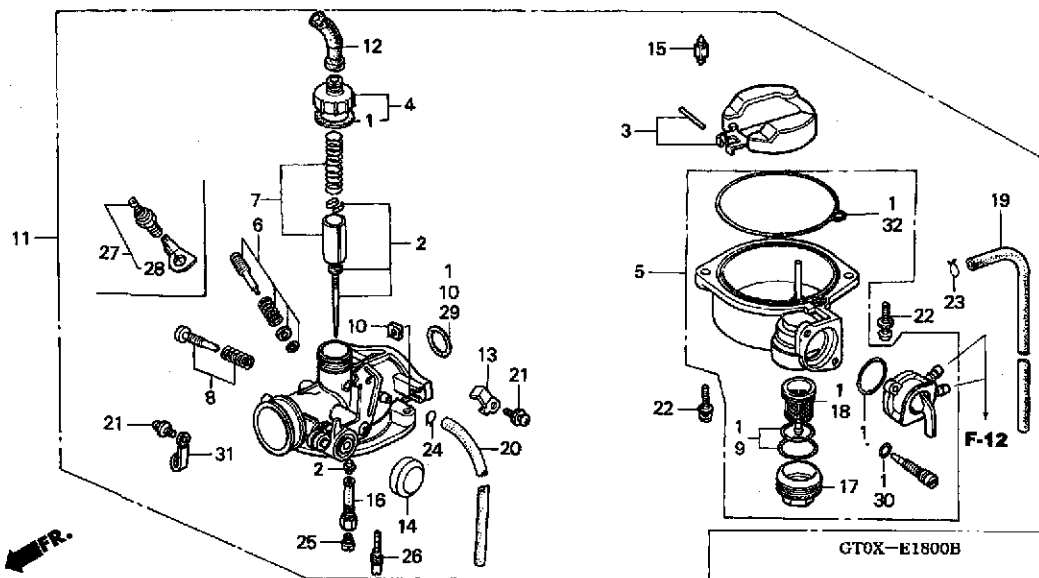
整備項目	標準時間
スクリーン、フューエルストレーナー	0.2
トツフセット	
バルブセット、スロツトル	0.3
キャブレターASSY.	0.5
チャンバーセット、フロート	
フロートセット	0.6
ホルダー、ニードルジエツト	
ジエツト、メイン	
バルブCOMP.、フロート	
ニードルセット、ジエツト	0.7

見出 番号	部品番号	部品名	希望 小売 価格	使用個数				適用号機		タイプ
				G70 X	X	C90 1	2	初号機	終号機	
1	16010-GN5-921	ガスクツセット	1,330	1	1	1	-			
	16010-GN8-921		1,380	-	-	-	1			
2	16012-GB5-931	ニードルセット、ジエツト	1,160	1	-	-	-			
	16012-GB6-003		1,470	-	1	-	-			
	16012-GT0-J71		1,160	-	-	1	1			
3	16013-883-005	フロートセット	1,200	1	1	1	-			
	16013-KEV-900		1,530	-	-	1	1			
4	16014-GB6-610	トツフセット	1,210	1	1	1	1			
5	16015-GB6-763	チャンバーセット、フロート	3,730	1	1	1	1			CM
	16015-GT0-013		3,730	1	1	1	1			D
6	16016-GB4-003	スクリュセットA	580	1	-	-	-			
	16016-KBA-900		580	-	1	-	-			
	16016-165-A11	スクリュセット	790	-	-	1	1			
7	16022-GB5-941	バルブセット、スロツトル	1,530	1	-	-	-			
	16022-GB6-761		1,840	-	1	-	-			
	16022-GT0-J71		1,530	-	-	1	1			
8	16028-GC8-004	スクリュセットB	570	1	1	-	-			
	16028-KEV-900	スクリュセット	590	-	-	1	1			
9	16040-GB0-911	ガスクツセットB	550	1	1	-	-			
	16040-KEV-900	ガスクツセット	340	-	-	1	1			
10	16041-GB1-910	ナツトセット、スクエア	160	1	1	1	1			
11	16100-GB5-811	キャブレターASSY. (PB61C B)	10,200	1	-	-	-			D
	16100-GB5-821	キャブレターASSY. (PB62E B)	10,200	1	-	-	-			CM
	16100-GT0-751	キャブレターASSY. (PB48E B)	10,500	-	1	-	-			D
	16100-GT0-761	キャブレターASSY. (PB58E B)	10,200	-	1	-	-			CM
	16100-GT0-J71	キャブレターASSY. (PB5KA A)	11,500	-	-	1	1			D
	16100-GT0-J81	キャブレターASSY. (PB5KB A)	11,500	-	-	1	1			CM

2

E-18

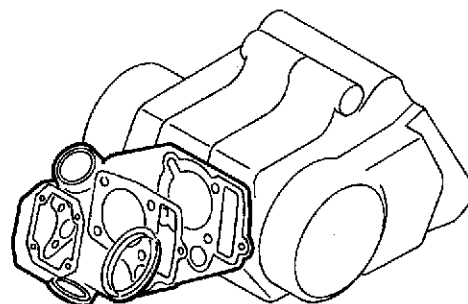
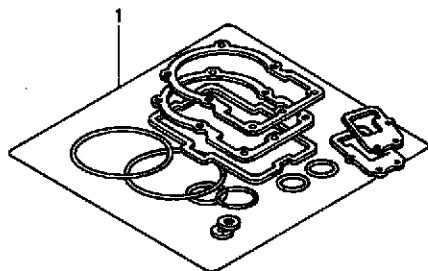
キャブレター



見出 番号	部品番号	部品名	希望 小売 価格	使用個数				適用号機		タイプ
				C70 X	X	C90 1	2	初号機	終号機	
12	16118-GB4-003	キャップ, ケーブルシーリング	380	1	1	1	1			
13	16119-GK4-851	プレート, ステア	210	1	1	1	1			
14	16148-141-881	キャップ, チョークダスト	175	1	1	1	1			
15	16155-883-005	バルブ COMP., フロート	1,150	1	1	1	1			
16	16165-GS9-003	ホルダー, ニードルジエツト	930	1	-	-	-			
	16165-GB6-761		1,260	-	1	1	1			
17	16175-GB0-911	カップ, フューエルストレイナー	1,110	1	1	1	1			
18	16176-GB0-911	スクリーン, フューエルストレイナー	620	1	1	1	1			
19	16199-GB4-003	チューブ, オーバーフロー	380	1	1	1	1			
20	16199-GBJ-000	チューブ, エアベント	380	1	1	1	1			
21	93892-04008-18	スクリユーワッシャー 4X8	30	1	1	2	2			
22	93892-04018-18	スクリユーワッシャー 4X18	30	2	2	2	2			
23	95002-02659	クリップ, チューブ (B6.5)	30	1	1	1	1			
24	95002-02079	クリップ, チューブ (B7)	30	1	1	1	1			
25	99101-116-0780	ジエツト, メイン #78	310	1	-	-	-			
	99101-116-0850	ジエツト, メイン #85	310	-	1	-	-			
	99102-GHB-0820	ジエツト, メイン #82	330	-	-	1	1			
26	99103-459-0400	ジエツト, スロー #40	440	1	-	-	-			
	99103-943-0400		440	-	1	-	-			
	99103-GT0-0400	ジエツトCOMP., スロー, #40X#40	440	-	-	1	1			
27	16070-GT0-J71	ヒーター-ASSY.	2,790	-	-	1	1			
28	16073-GBJ-J01	ターミナル, アース	215	-	-	1	1			
29	16075-GHB-B40	リング 2. 4X25	265	-	-	1	1			
30	16075-GHB-640	リング 1. 3X4. 3	90	-	-	1	1			
31	16134-KFF-901	バインダー	145	-	-	1	1			
32	16163-GBG-960	カスケツト, フロートチャンバ	420	-	-	1	1			

# EOP-1

# ガスケットキット A



ENGL-X0002 A

整備項目

標準時間

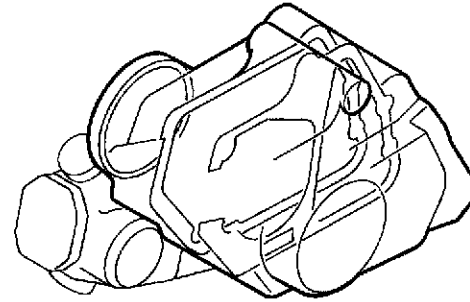
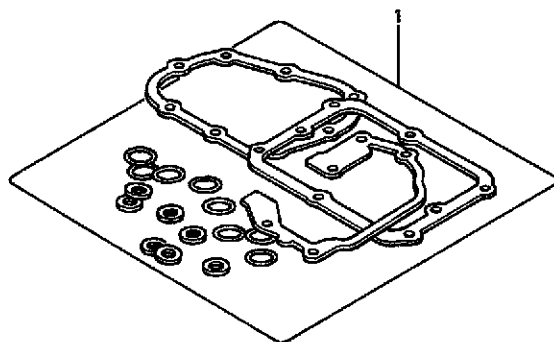
ミソナリ .....

見出 番号	部品番号	部品名	希望 小売 価格	使用個数				適用号機		タイプ
				C70 X	X	C90 1	2	初号機	終号機	
1	06111-GB5-820	ガスケットキットA .....	3,360	1	1	-	-			
	06111-GT0-J70	.....	3,840							
		(コウセイフ・ピン)		-	-	1	-			
	12191-GW8-681	ガスケット, シリンダ - .....	290	1	1	1	-			
	12209-GB4-681	シール, パルプステム (NOK) .....	275	2	2	2	-			
	12251-GB5-811	ガスケット, シリンダ - ヘッド .....	1,000	1	1	1	-			
	12391-GW8-680	ガスケット, シリンダ - ヘッド カバ .....	185	1	1	1	-			
	12394-GW8-680	ガスケット, R. シリンダ - ヘッド サイド カバ - .....	185	1	1	1	-			
	12395-GW8-680	ガスケット, L. シリンダ - ヘッド サイド カバ - .....	220	1	1	1	-			
	17119-HF7-000	ガスケット, インレットパイプ .....	285	1	1	-	-			
	18291-HB2-900	ガスケット, エキゾーストパイプ .....	235	1	1	1	-			
	90441-035-000	ワッシャー, シーリング 14MM .....	115	-	-	1	-			
	90443-035-000	ワッシャー-A, シーリング 6MM .....	100	-	-	1	-			
	90461-357-000	ワッシャー, シーリング 6.5X12 .....	245	-	-	1	-			
	91301-GB0-911	Oリング 14.5MM .....	300	1	1	1	-			
	91301-GK4-871	Oリング 27X2.0 (アライ) .....	130	1	1	1	-			
	91302-001-020	Oリング 30.8MM .....	165	2	2	2	-			
	91303-035-000	パッキン, ラバ - 16MM .....	225	1	1	1	-			

2

# EOP-2

# ガスケットキット B



FR.

ENG2-X0002 A

整備項目 標準時間

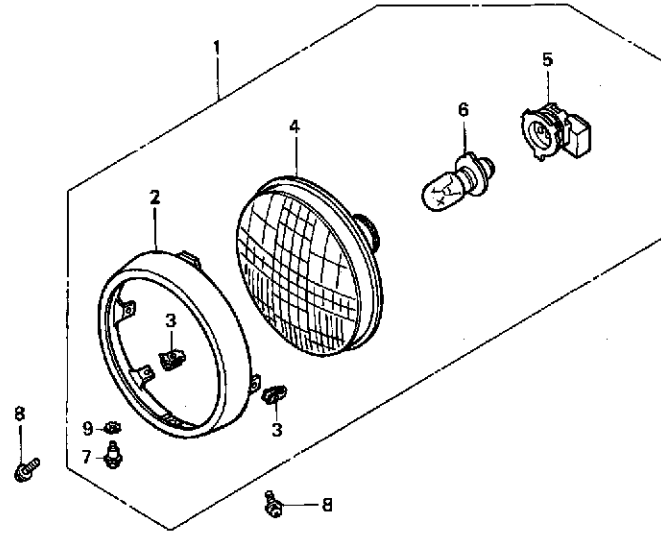
ミソナイ	.....	-
------	-------	---

見出 番号	部品番号	部品名	希望 小売 価格	使用個数				適用号機		タイプ
				C70 X	X	C90 1	2	初号機	終号機	
1	06112-GB5-811	ガスケットキットB	2,210	1	1	1	-	-	-	D
	06112-GB5-822	(コウセイフヒン)	2,160	1	1	1	-	-	-	CM
	11191-GW8-680	ガスケット, クランクケース	620	1	1	1	-	-	-	CM
	11394-GW8-680	ガスケット, R. クランクケースカバー	500	1	1	1	-	-	-	CM
	11395-GBJ-730	ガスケット, L. クランクケースカバー	370	1	1	1	-	-	-	CM
	15119-178-000	ガスケット, オイルポンプホテイ	140	1	1	1	-	-	-	CM
	22119-GW8-680	ガスケット, クラッチアウターカバー	120	1	1	1	-	-	-	CM
	90407-259-000	パッキン, トレンコツク 12.5X20	65	1	1	1	-	-	-	CM
	90801-035-000	プラグ, ラバー 19MM	115	1	1	1	-	-	-	CM
	91301-028-000	リング 27X2.0	185	1	1	1	-	-	-	CM
	91301-035-003	リング 107X2 (アライ)	235	1	1	1	-	-	-	CM
	91303-001-000	リング 8MM	200	1	1	1	-	-	-	CM
	91303-377-000	リング 13.8X2.5	265	1	1	1	-	-	-	CM
	91307-035-000	リング 18X3	185	1	1	1	-	-	-	CM
	91308-GB4-701	リング A	210	1	1	1	-	-	-	CM
	91312-107-000	リング 7X1.7	105	1	1	1	-	-	-	D
				2	2	2	-	-	-	CM
	91317-171-003	リング 6X1.7 (アライ)	135	2	2	2	-	-	-	CM

2

F-1

ヘッドライト (D)



整備項目	標準時間
バルブ, ヘッドライト	0.1
ヘッドライトASSY.	
ヘッドライトユニット	0.2
(カンレップヒン フカム)	
ソケットASSY., ヘッドライト	

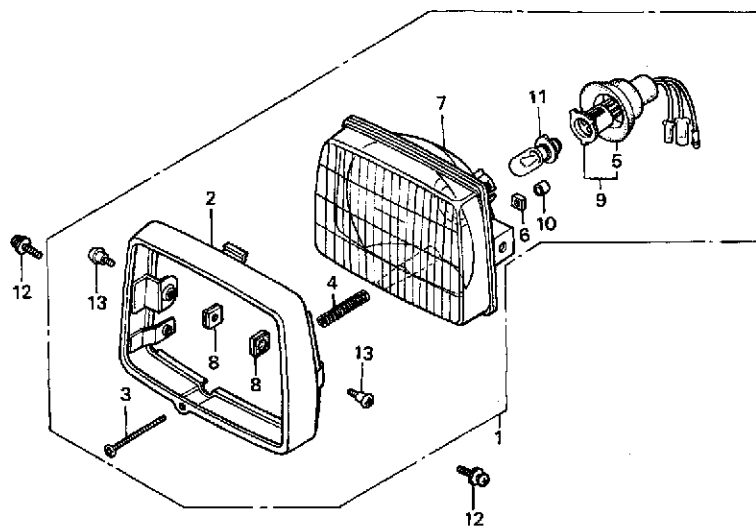
見出 番号	部品番号	部品名	希望 小売 価格	使用個数				適用号機		タイ プ
				C70 X	X	C90 1	2	初号機	終号機	
1	33100-GBJ-023	ヘッドライトASSY. (12V 30/30W)	5,050	1	1	1	1	-----	-----	D
2	33101-GBJ-013	リムCOMP., ヘッドライト	990	1	1	1	1	-----	-----	D
3	33117-GBJ-013	ナット	95	2	2	2	2	-----	-----	D
4	33120-GBJ-003	ヘッドライトユニット	2,100	1	1	1	1	-----	-----	D
5	33130-GBJ-013	ソケットASSY., ヘッドライト	1,260	1	1	1	1	-----	-----	D
6	34901-GT4-003	バルブ, ヘッドライト (12V 30/30W) (スタンレー)	900	1	1	1	1	-----	-----	D
7	90101-GJ6-000	ホルト, アジヤステインク	135	1	1	1	1	-----	-----	D
8	90101-087-720	スクリュー, ヘッドライトセッティング	120	2	2	2	2	-----	-----	D
9	90307-GJ6-003	ワッシャー, ロック 6MM	135	1	1	1	1	-----	-----	D

3



# F-1-1

## ヘッドライト (CM)



GT0X-F0101

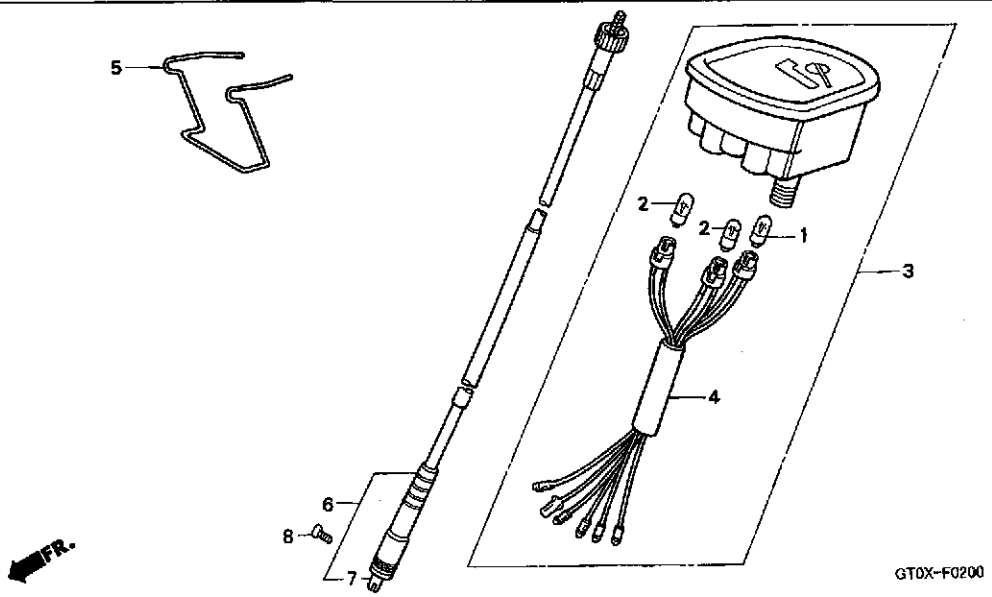
整備項目	標準時間
バルブ, ヘッドライト	0.1
ヘッドライトASSY.	
ヘッドライトユニット	0.2
(カンレンプ・ヒン・フカム)	
ソケットASSY., ヘッドライト	

見出 番号	部品番号	部品名	希望 小売 価格	使用個数				適用号機		タイプ
				C70 X	X	C90 1	2	初号機	終号機	
1	33100-GBJ-730	ヘッドライトASSY. ....	6,100	1	1	1	1	-----	-----	CM
2	33101-GB0-931	リム, ヘッドライト	1,740	1	1	1	1	-----	-----	CM
3	33103-GB0-931	スクリュー, ビームアシヤステーキング	145	1	1	1	1	-----	-----	CM
4	33107-GB0-931	スプリング, ビームアシヤステーキング	115	1	1	1	1	-----	-----	CM
5	33115-196-000	カバー, ラバー	530	1	1	1	1	-----	-----	CM
6	33117-092-671	ナット, ヘッドライトビームアシヤステーキング	105	1	1	1	1	-----	-----	CM
7	33120-GBJ-730	ヘッドライトユニット	2,420	1	1	1	1	-----	-----	CM
8	33128-438-841	ナット, ユニットホルダー	150	2	2	2	2	-----	-----	CM
9	33130-GK4-661	ソケットASSY., ヘッドライト	790	1	1	1	1	-----	-----	CM
10	33136-111-671	カバー, アシヤステーキングスクリュー	95	1	1	1	1	-----	-----	CM
11	34901-GT4-003	バルブ, ヘッドライト (12V 30/30W) (スタンレー)	900	1	1	1	1	-----	-----	CM
12	90102-GB4-680	スクリュー, ヘッドライトステーキング	130	2	2	2	2	-----	-----	CM
13	90150-GK4-000	ホルダー, スペシャル	120	2	2	2	2	-----	-----	CM

3

# F-2

# スピードメーター (D)



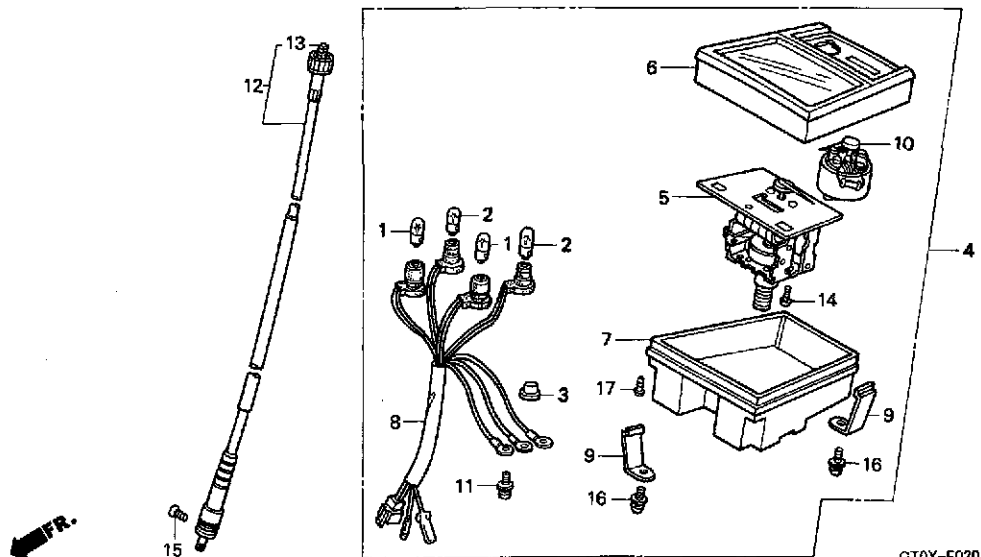
整備項目	標準時間
ケーブル, インナー	0.1
ケーブルCOMP., スピードメーター	0.2
ソケットCOMP.	0.3
スピードメーター-ASSY.	

見出 番号	部品番号	部品名	希望 小売 価格	使用個数				適用号機		タイプ
				C70 X	X	C90 1	2	初号機	終号機	
1	34908-GB4-700	バルブ (12V 2W) .....	170	1	1	1	1	-----	-----	D
2	34908-MB9-871	バルブ, ウェッジベース (12V 1.7W)	110	2	2	2	2	-----	-----	D
3	37200-GB5-811	スピードメーター-ASSY. ....	6,550	1	-	-	-	-----	-----	D
	37200-GT0-751	.....	6,000	-	1	1	-	-----	-----	D
	37200-GT0-K01	.....	5,750	-	-	-	1	-----	-----	D
4	37223-GB5-731	ソケットCOMP. ....	900	1	1	1	1	-----	-----	D
5	37244-086-000	スプリング, スピードメーターセッティング	190	1	1	1	1	-----	-----	D
6	44830-GBJ-000	ケーブルCOMP., スピードメーター ..	850	1	1	1	1	-----	-----	D
7	44831-GBJ-000	ケーブル, インナー .....	370	1	1	1	1	-----	-----	D
8	93700-05018-0A	スクリーン, オーバル 5X18 .....	25	1	1	1	1	-----	-----	D

3

F-2-1

スピードメーター (CM)



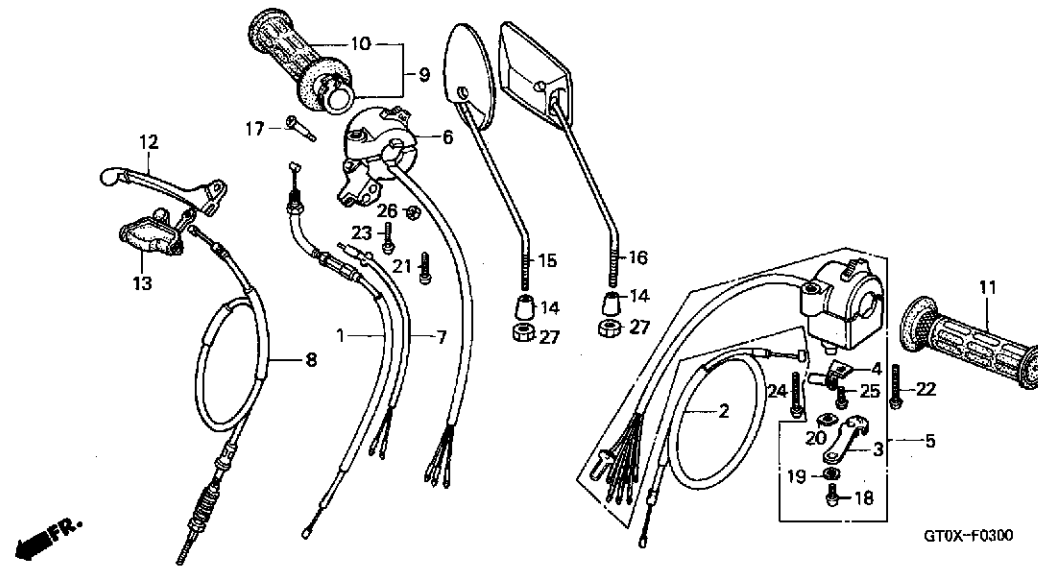
整備項目	標準時間
ケーブル、インナー	0.1
ケーブルCOMP.、スピードメーター	0.2
ケース、メーターアッパ	0.4
ソケットCOMP.	
スピードメーターASSY.	
ケースASSY.、メーターロー	0.5
メーターCOMP.、フューエル	0.6

見出 番号	部品番号	部品名	希望 小売 価格	使用個数				適用号機		タイプ
				C70 X	X	C90 1	2	初号機	終号機	
1	34908-GA7-701	バルブ、ウエツジベース (T10) (12V 3.4W)	100	2	2	2	2	-----	-----	CM
2	34908-MB9-871	バルブ、ウエツジベース (12V 1.7W)	110	2	2	2	2	-----	-----	CM
3	37116-KG4-008	キャップA	100	1	1	1	1	-----	-----	CM
4	37200-GB5-821	スピードメーターASSY.	9,250	1	-	-	-	-----	-----	CM
	37200-GT0-761	.....	9,050	-	1	1	-	-----	-----	CM
	37200-GT0-K11	メーターASSY.、コンビネーション	9,050	-	-	-	1	-----	-----	CM
5	37205-GB5-821	スピードメーターCOMP.	4,520	1	-	-	-	-----	-----	CM
	37205-GT0-761	.....	4,310	-	1	1	-	-----	-----	CM
	37205-GT0-K11	.....	4,310	-	-	-	1	-----	-----	CM
6	37210-GK4-761	ケース、メーターアッパ	950	1	1	1	1	-----	-----	CM
7	37211-GB5-981	ケースASSY.、メーターロー	820	1	1	1	1	-----	-----	CM
8	37223-GB5-741	ソケットCOMP.	1,050	1	1	1	1	-----	-----	CM
9	37244-GB0-902	スクリュー、スピードメーターセッティング	145	2	2	2	2	-----	-----	CM
10	37300-GB5-741	メーターCOMP.、フューエル	1,680	1	1	1	1	-----	-----	CM
11	37305-KE5-008	スクリューワッシャー 3X22	110	3	3	3	3	-----	-----	CM
12	44830-GBJ-000	ケーブルCOMP.、スピードメーター	850	1	1	1	1	-----	-----	CM
13	44831-GBJ-000	ケーブル、インナー	370	1	1	1	1	-----	-----	CM
14	90035-166-008	スクリューワッシャー、スペシャル 4X10	110	2	2	2	2	-----	-----	CM
15	93700-05018-0A	スクリュー、オーバル 5X18	25	1	1	1	1	-----	-----	CM
16	93892-04010-10	スクリューワッシャー 4X10	30	2	2	2	2	-----	-----	CM
17	93903-24210	スクリュー、タッピング 4X10	25	3	3	3	-	-----	-----	CM
	93913-24210	スクリュー、タッピング 4X12 (PO)	25	-	-	-	3	-----	-----	CM

3

# F-3

## ケーブル / スイッチ



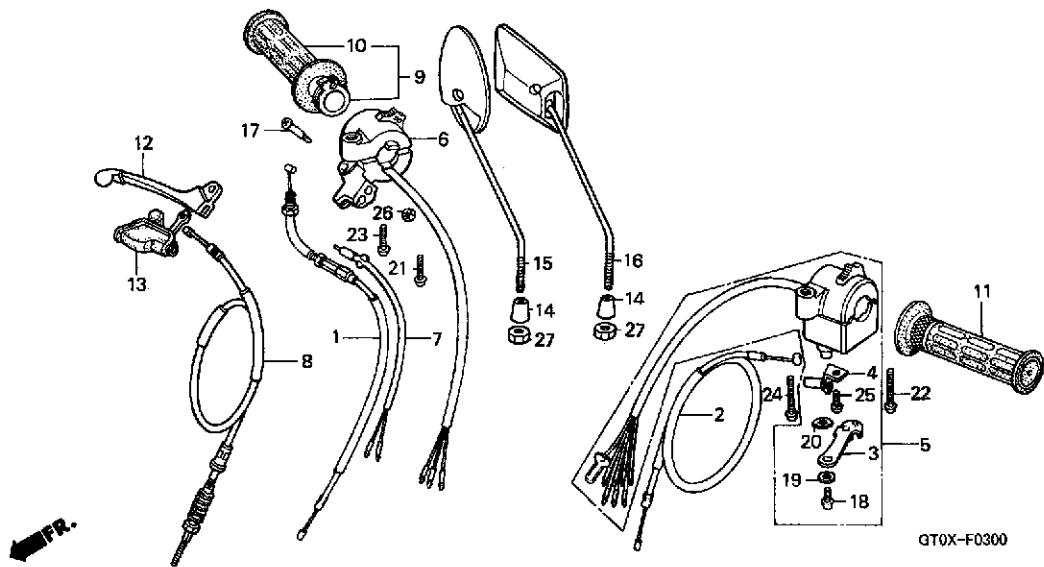
整備項目	標準時間
ケリツフ COMP., スロットル	0.1
ケリツフ, L. ハンドル	
レバ-, チョーク	
レバ-, R. ステアリング ハンドル	
ケーブルCOMP., フロントブレーキ (C70/90DXタイプ 0.3)	0.2
ケリツフ, R. ハンドル	
スイッチASSY., フロントストップ (C70/90DXタイプ 0.3)	
ケーブルCOMP., チョーク	0.3
ケーブルCOMP., スロットル	
スイッチASSY., ティマー&ホーン	0.5
スイッチASSY., ウィンカー	0.6

見出し 番号	部品番号	部品名	希望 小売 価格	使用個数				適用号機		タイプ
				C70 X	X	C90 1	2	初号機	終号機	
1	17910-GB5-762	ケーブルCOMP., スロットル	920	1	1	1	1			
2	17950-GT0-000	ケーブルCOMP., チョーク	460	1	1	1	1			
3	17961-GB5-671	レバ-, チョーク	380	1	1	1	1			
4	17962-GB4-003	ストッパーケーブル	380	1	1	1	1			
5	35150-GBJ-000	スイッチASSY., ティマー&ホーン	3,840	1	1	1	1			D
	35150-GBJ-730		3,840	1	1	1	1			CM
6	35200-GK4-660	スイッチASSY., ウィンカー	2,680	1	1	1	1			CM
	35200-GK4-790		2,680	1	1	1	1			D
7	35340-GBJ-000	スイッチASSY., フロントストップ	620	1	1	1	1			
8	45450-GB5-J50	ケーブルCOMP., フロントブレーキ	920	1	1	1	1			
9	53140-GB4-680	ケリツフ COMP., スロットル	950	1	1	1	1			CM
	53160-179-700		840	1	1	1	1			D
10	53165-172-000	ケリツフ, ハンドル	500	1	1	1	1			D
	53165-198-000	ケリツフ, R. ハンドル	500	1	1	1	1			CM
11	53165-172-000	ケリツフ, ハンドル	500	1	1	1	1			D
	53166-198-000	ケリツフ, L. ハンドル	500	1	1	1	1			CM
12	53175-GR2-000	レバ-, R. ステアリング ハンドル	580	1	-	-	-			1502407 2210275
	53175-GR2-010		580	1	-	-	-	1502408 2210276		
13	53176-179-702	カバ-, R. ハンドルレバ-	510	1	1	1	1			
14	88113-GBJ-000	カバ-, ロックナット	140	2	2	2	2			
15	88210-GBJ-003	ミラーCOMP. (マツヤマ)	1,000	2	2	-	-			D
	88210-GBJ-004	ミラーCOMP. (ホンダ ロック)	1,000	2	2	2	2			D
16	88210-GBJ-731	ミラーCOMP. (マツヤマ)	1,150	2	2	-	-			CM

3

F-3

ケーブル / スイッチ

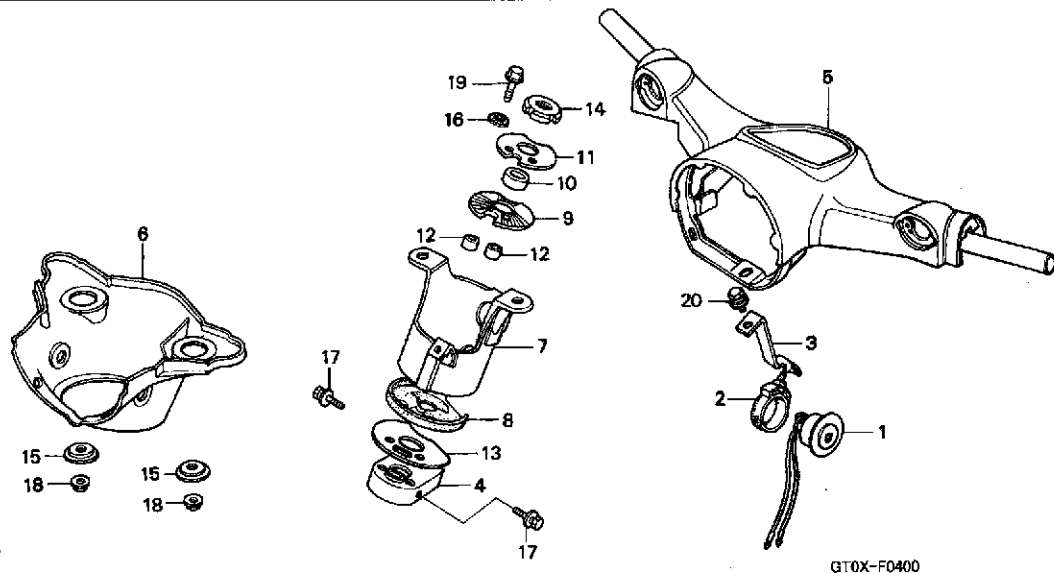


見出 番号	部品番号	部品名	希望 小売 価格	使用個数				適用号機		タイプ
				C70 X	X	C90 1	2	初号機	終号機	
16)	88210-GBJ-732	ミラーCOMP. (ホンダ ロック)	1,150	2	2	2	2	-----	-----	CM
17	90115-170-700	スクリュー, ハンドルレバーヒート	135	1	1	1	1	-----	-----	
18	90116-147-000	スクリュー, バン 5MM	80	1	1	1	1	-----	-----	
19	90441-147-000	ワッシャー, プレイン	80	1	1	1	1	-----	-----	
20	90442-147-000	ワッシャー, ウェブ	90	1	1	1	1	-----	-----	
21	93500-05028-0A	スクリュー, バン 5X28	30	1	1	1	1	-----	-----	D
	93500-05032-0A	スクリュー, バン 5X32	30	1	1	1	1	-----	-----	CM
22	93500-05032-0A	スクリュー, バン 5X32	30	1	1	1	1	-----	-----	CM
	93500-05040-0A	スクリュー, バン 5X40	30	1	1	1	1	-----	-----	D
23	93500-05028-0A	スクリュー, バン 5X28	30	1	1	1	1	-----	-----	D
	93500-05035-0A	スクリュー, バン 5X35	30	1	1	1	1	-----	-----	CM
24	93500-05040-0A	スクリュー, バン 5X40	30	1	1	1	1	-----	-----	
25	93892-05010-08	スクリューワッシャー 5X10	30	1	1	1	1	-----	-----	
26	94001-05000-0S	ナット, 6カク 5MM	25	1	1	1	1	-----	-----	
27	94030-08000	ナット, 6カク 8MM	30	2	2	---	---	-----	-----	
	90314-GBJ-000	ナット, 6カク 8MM (ホンダ ロック)	50	2	2	2	2	-----	-----	

3

F-4

ハンドルパイプ / ハンドルカバー (D)



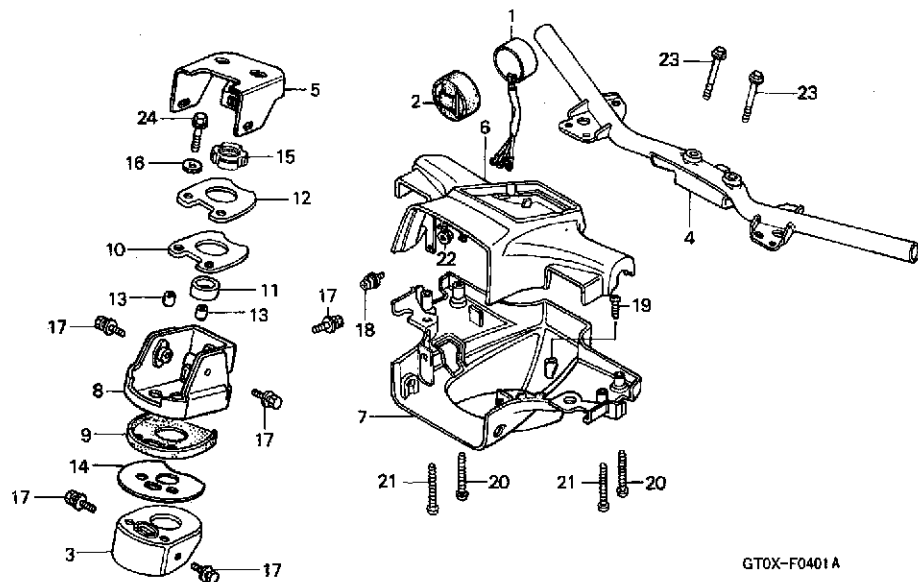
整備項目	標準時間
ハンドルCOMP., オーディオフル	0.1
ブリッジ, フォークツブ	0.8
カバー, ハンドルアンダー	0.9
プレート, フォークツブブリッジ	
ハンドルCOMP., ステアリング	1.2

見出 番号	部品番号	部品名	希望 小売 価格	使用個数				適用号機		タイプ
				C70 X	X	C90 1	2	初号機	終号機	
1	38401-187-701	ハンドルCOMP., オーディオフル	1,320	1	1	1	1	-----	-----	D
2	38402-187-000	サスペンション, オーディオフルハンドル	350	1	1	1	1	-----	-----	D
3	38405-GB4-000	ステアリング	260	1	1	1	1	-----	-----	D
4	51102-086-720	ブリッジ, フォークツブ	560	1	1	1	1	-----	-----	D
5	53100-GK4-791YS	ハンドルCOMP., ステアリング *G142M*, タスマニアグリーンメタリック	6,550	1	1	1	1	-----	-----	D
	53100-GK4-791YT	*PB236M*ユニオンシティブルーメタリック	6,550	1	1	1	1	-----	-----	D
6	53120-GB4-030A2	カバー, ハンドルアンダー *G142M*, タスマニアグリーンメタリック	1,420	1	1	1	1	-----	-----	D
	53120-GB4-030A3	*PB236M*ユニオンシティブルーメタリック	1,420	1	1	1	1	-----	-----	D
7	53231-GB4-010	プレート, フォークツブブリッジ	1,840	1	1	1	1	-----	-----	D
8	53232-086-720	シートA, トップブリッジラバー	200	1	1	1	1	-----	-----	D
9	53233-172-000	ラバーB, トップブリッジシート	210	1	1	1	1	-----	-----	D
10	53234-171-000	カラー, ステアリングステム	190	1	1	1	1	-----	-----	D
11	53235-086-020	ワッシャー, トップブリッジ	205	1	1	1	1	-----	-----	D
12	53236-171-000	カラー, トップブリッジ	105	2	2	2	2	-----	-----	D
13	53237-GB4-680	ワッシャー	320	1	1	1	1	-----	-----	D
14	90304-GB4-680	ナットC, ステアリングステム	220	1	1	1	1	-----	-----	D
15	90518-086-000	ワッシャー, ハンドルセッティング	140	2	2	2	2	-----	-----	D
16	90552-001-000	ワッシャー, ツースト	115	2	2	2	2	-----	-----	D
17	93401-08016-00	ボルトワッシャー 8X16	45	2	2	2	2	-----	-----	D
18	94070-08080	ナットワッシャー 8MM	35	2	2	2	2	-----	-----	D
19	95801-08032-00	ボルト, フランジ 8X32	50	2	2	2	2	-----	-----	D
20	96001-06014-00	ボルト, フランジ 6X14	40	1	1	1	1	-----	-----	D

3

# F-4-1

## ハンドルパイプ / ハンドルカバー (CM)

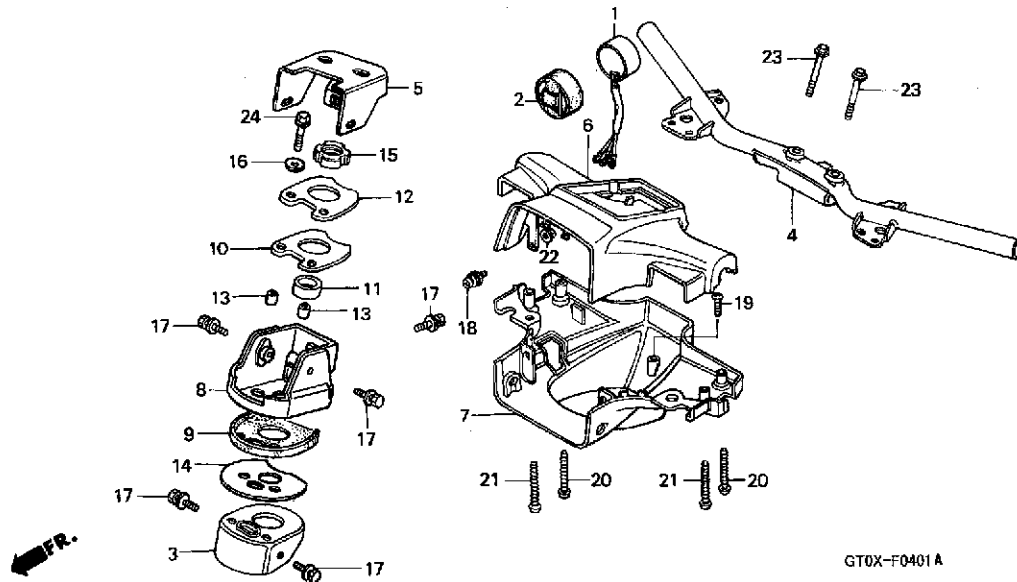


整備項目	標準時間
フサ-COMP., エレクトロン	0.1
カバー, ハンドルアツパ	0.3
ホルダー, ハンドル	0.7
ブリッジ, フォークツフ	0.8
パイプ COMP., ステアリングハンドル プレート, フォークツフブリッジ	1.0

見出 番号	部品番号	部品名	希望 小売 価格	使用個数		適用号機		タイプ
				C70 X	C90 X	初号機	終号機	
1	38401-GB8-003	フサ-COMP., エレクトロン (マツパ)	2,070	1	1	1	1	CM
	38401-GB8-004	フサ-COMP., エレクトロン (ミツパ)	2,000	1	1	1	1	CM
2	38402-GB4-680	サスペンション, エレクトロフサ	240	1	1	1	1	CM
3	51102-086-720	ブリッジ, フォークツフ	560	1	1	1	1	CM
4	53100-GB4-681	パイプ COMP., ステアリングハンドル	3,310	1	1	1	1	CM
5	53108-GB4-682	ホルダー, ハンドル	750	1	1	1	1	CM
6	53110-GB0-931YP	カバー, ハンドルアツパ *G142M*, タスマニアグ リーンメタリック	2,580	1	1	1	-	CM
	53110-GB0-931YQ	*NH114MU* ムーンストーンシルバーメタリック-U	2,580	1	1	1	1	CM
	53110-GB0-931ZR	*B116M* アドベンチャーブルーメタリック	2,580	1	1	1	1	CM
7	53120-GBJ-730ZA	カバー, ハンドルアツパ *B116M*	2,580	1	1	1	1	CM
	53120-GBJ-730ZT	*G142M*, タスマニアグ リーンメタリック	2,580	1	1	1	-	CM
	53120-GBJ-730ZU	*NH114MU* ムーンストーンシルバーメタリック-U	2,580	1	1	1	1	CM
8	53231-GB4-682	プレート, フォークツフブリッジ	1,740	1	1	1	1	CM
9	53232-086-720	シートA, ツフブリッジラバー	200	1	1	1	1	CM
10	53233-GB0-900	ラバーB, ツフブリッジシート	220	1	1	1	1	CM
11	53234-041-000	カラー, ステアリングステム	165	1	1	1	1	CM
12	53235-GB0-900	ワッシャー, ツフブリッジ	205	1	1	1	1	CM
13	53236-041-000	カラー, ツフブリッジ	105	2	2	2	2	CM
14	53237-GB4-680	ワッシャー	320	1	1	1	1	CM
15	90304-GB4-680	ナットC, ステアリングステム	220	1	1	1	1	CM

F-4-1

ハンドルパイプ / ハンドルカバー (CM)



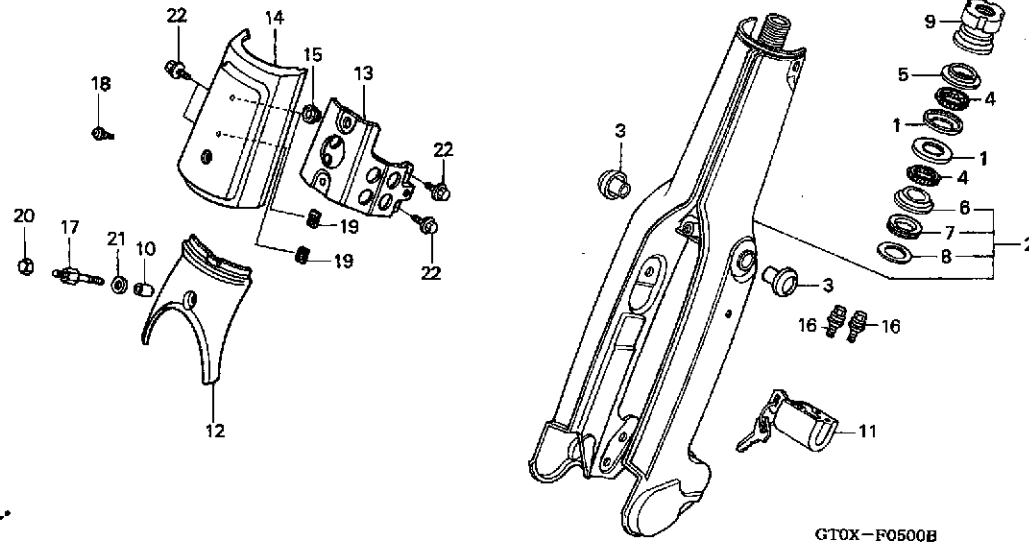
見出 番号	部品番号	部品名	希望 小売 価格	使用個数				適用号機		タイプ
				C70 X	X	C90 1	2	初号機	終号機	
16	90552-001-000	ワッシャー、ツースト	115	2	2	2	2	-----	-----	CM
17	93401-08016-00	ホルトワッシャー 8X16	45	5	5	5	5	-----	-----	CM
18	93893-04012-00	スクリーワッシャー 4X12	35	2	2	2	2	-----	-----	CM
19	93901-25310	スクリー、タツビ 5X16	25	2	2	2	2	-----	-----	CM
20	93901-25610	スクリー、タツビ 5X30	25	2	2	2	2	-----	-----	CM
21	93901-25710	スクリー、タツビ 5X35	30	2	2	2	2	-----	-----	CM
22	94050-04080	ナット、フランジ 4MM	30	2	2	2	2	-----	-----	CM
23	95701-08055-00	ホルト、フランジ 8X55	55	2	2	2	2	-----	-----	CM
24	95801-08032-00	ホルト、フランジ 8X32	50	2	2	2	2	-----	-----	CM

3



F-5

フロントフォーク



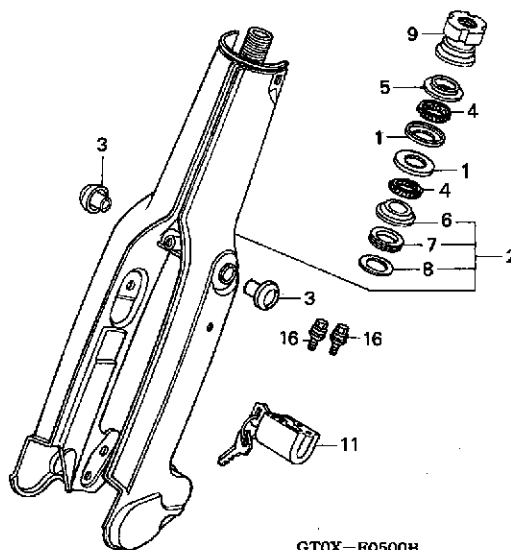
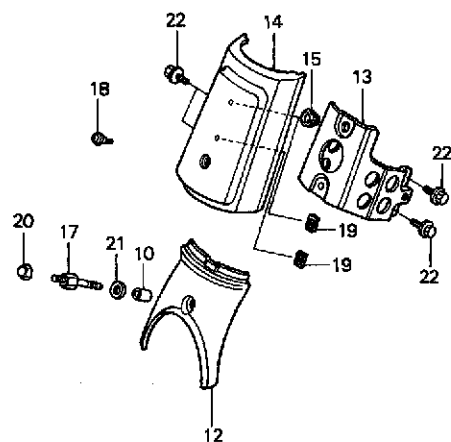
整備項目	標準時間
カバー、フォークセンター	0.1
カバー、フロントトップ	0.2
ステアリングトップカバーセッティング	
ロツク、ステアリングハンドル	0.3
レース、ステアリングトップコーン	0.9
スレッドCOMP.、ステアリングヘッドトップ	
フォークセット、フロント	1.4
レース、ステアリングホトムコーン	
レース、ステアリングトップボール (ニコデモトウシカン)	

見出 番号	部品番号	部品名	希望 小売 価格	使用個数				適用号機		タイプ
				C70 X	X	C90 1	2	初号機	終号機	
1	50301-041-010	レース、ステアリングトップボール	360	2	2	2	2			
2	51110-GBJ-305ZX	フォークセット、フロント *G142M*、タスマニアグリーンメタリック	16,600	1	1	1	-			D
	51110-GBJ-305YB	*PB236M*ユニオンシティブルーメタリック	16,600	1	1	1	1			D
	51110-GBJ-305ZA	*B116M*								
	51110-GBJ-305ZY	アトベンチャーブルーメタリック *NH114MU*	16,600	1	1	1	1			CM
		ムーンストーンシルバームメタリック-U	16,600	1	1	1	1			CM
3	51341-001-000ZE	キャップ、フロントフォークサイト *NH1*	105	2	2	2	2			
4	53210-GS9-003	ボールASSY.、ステアリングスチール (カトウハツシヨウ)	450	2	2	2	2			
5	53211-030-000	レース、ステアリングトップコーン	410	1	1	1	1			
6	53212-030-010	レース、ステアリングホトムコーン	340	1	1	1	1			
7	53214-001-010	ダストシール、ステアリングヘッド	110	1	1	1	1			
8	53215-001-000	ワッシャー、ステアリングヘッドダストシール	95	1	1	1	1			
9	53220-041-010	スレッドCOMP.、ステアリングヘッド トップ	430	1	1	1	1			
10	53236-086-000	カバー、トップブリッジ	105	1	1	1	1			
11	53600-GCN-003	ロツク、ステアリングハンドル (ホンダロツク)	1,210	1	1	1	1			
12	61150-GB4-680YM	カバー、フォークセンター *G142M*、タスマニアグリーンメタリック	810	1	1	1	-			CM
	61150-GB4-680YN	*NH114MU*	810	1	1	1	1			CM
		ムーンストーンシルバームメタリック-U								

3

# F-5

# フロントフォーク

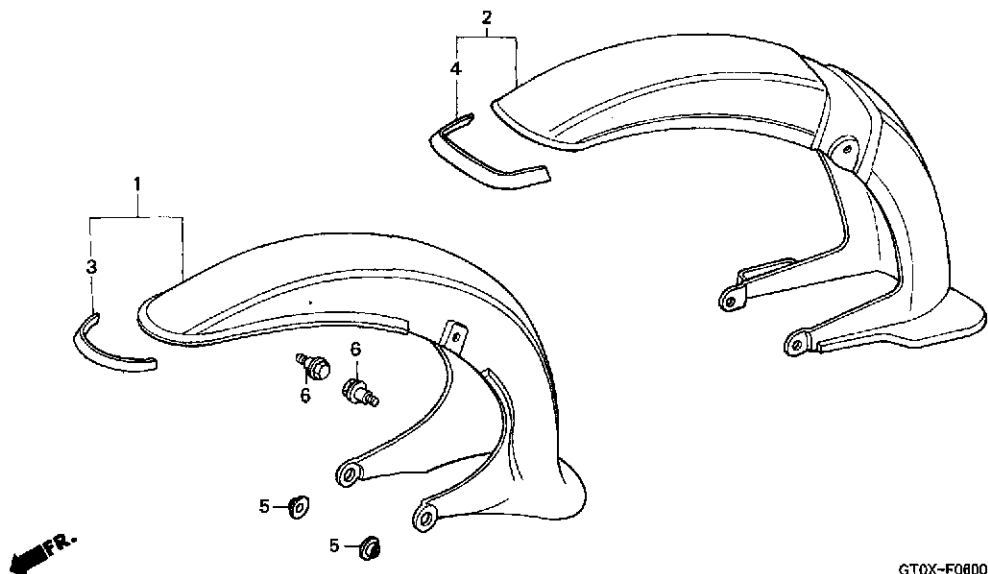


GTOX-F0500B

見出 番号	部品番号	部品名	希望 小売 価格	使用個数				適用号機		タイプ
				C70 X	X	C90 1	2	初号機	終号機	
12)	61150-GB4-680ZT	カバー、フォークセンター *B116M*								
		アトベンチャープルーメタリック	810	1	1	1	1	-----	-----	CM
	61150-086-020C5	*G142M* タスマニアグリーンメタリック	340	1	1	1	1	-----	-----	D
	61150-086-020C6	*PB236M*ユニオンシティアブルーメタリック	340	1	1	1	1	-----	-----	D
13	64309-GK4-870	ステー、トップカバースettings	1,160	1	1	1	1			
14	64310-GB4-000ZK	カバー、フロントトップ *NH362R* ..... ココナツホホワイト	1,110	1	1	1	1	-----	-----	D
	64310-GB4-680YE	*G142M* タスマニアグリーンメタリック	1,680	1	1	1	-	-----	-----	CM
	64310-GB4-680YF	*NH114MU* ムーンストーンシルバーメタリック-U	1,680	1	1	1	1	-----	-----	CM
	64310-GB4-680ZP	*B116M* アトベンチャープルーメタリック	1,680	1	1	1	1	-----	-----	CM
15	64315-GB4-000	グロメツト、トップカバースettings	115	1	1	1	1			
16	90101-GBJ-830	ボルト、ブレイクオフ 6MM	165	2	2	2	2			
17	90101-GK4-010	ボルト、フロントキャリヤsettings	265	1	1	1	1			
18	90101-087-720	スクリュー、ヘッドライトsettings	120	1	1	1	1			
19	90313-172-000	ナツト、スピード 4MM	90	2	2	2	2			
20	90443-107-000	ナツト、キヤツプ 8MM	165	1	1	1	1			
21	94102-08000	ワツシャー、フレイク 8MM	25	1	1	1	1			
22	95701-06012-00	ボルト、フランジ 6X12	35	4	4	4	4			

F-6

フロントフェンダー



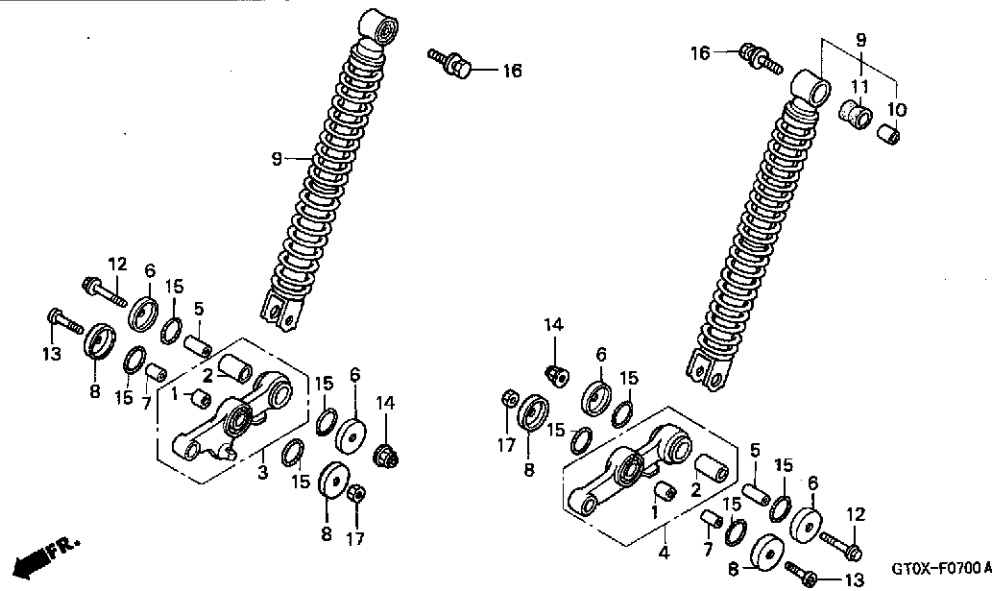
整備項目	標準時間
フェンダー, フロント	0.2

見出 番号	部品番号	部品名	希望 小売 価格	使用個数				適用号機		タイプ
				C70 X	X	C90 1	2	初号機	終号機	
1	61100-GT0-750ZJ	フェンダー, フロント								
		*G142M* タスマニアグ リーンメタリック	2,500	1	1	1	1	-----	-----	D
		*PB236M* ユニオンシティブルーメタリック	2,500	1	1	1	1	-----	-----	D
2	61100-GT0-761ZA	フェンダー, フロント								
		*B116M* アドベンチャーブルーメタリック	3,600	1	1	1	1	-----	-----	CM
		*G142M* タスマニアグ リーンメタリック	3,600	1	1	1	-	-----	-----	CM
		*NH114MU* ムーンストーンシルバーメタリック-U	3,600	1	1	1	1	-----	-----	CM
3	61106-GT0-750	マーク, フロントフェンダー	290	1	1	1	1	-----	-----	D
4	61106-GT0-761	マーク, フロントフェンダー	330	1	1	1	1	-----	-----	CM
5	80102-GK4-970	カラー, フロントフェンダー	105	2	2	2	2			
6	90111-162-000	ボルト, フランジ 6MM	160	2	2	2	2			

3

F-7

フロントダンパー



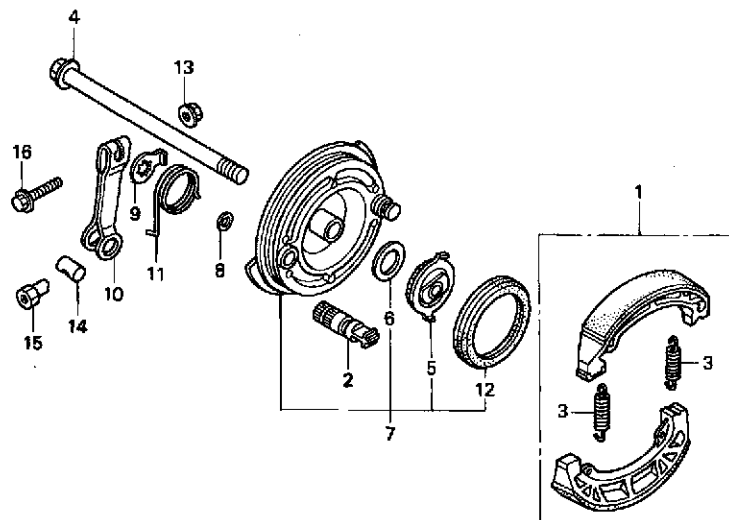
整備項目	標準時間
カラー, フロントクッションテーパー ( イツコマン 0.1 カザン )	0.3
アームCOMP., L. フロントサスペンション アームCOMP., R. フロントサスペンション ( イツコマン 0.2 カザン ) クッションASSY., フロント ( イツコマン 0.2 カザン )	0.4
ブーツ, フロントアームボット ( イツコマン 0.2 カザン ) ブーツ, フロントクッションアンダー ( イツコマン 0.2 カザン )	0.5

見出し 番号	部品番号	部品名	希望 小売 価格	使用個数				適用号機		タイプ
				C70 X	X	C90 1	2	初号機	終号機	
1	51311-GK4-971	ブーツ, フロントクッションアンダー	140	2	2	2	2			
2	51312-GK4-971	ブーツ, フロントアームボット	205	2	2	2	2			
3	51315-GB5-J50	アームCOMP., R. フロントサスペンション	2,260	1	1	1	1			
4	51325-GB5-J50	アームCOMP., L. フロントサスペンション	2,260	1	1	1	1			
5	51331-GK4-970	カラー, フロントアームボット	205	2	2	2	2			
6	51333-001-000	キャップ, フロントアームボットダスト シール	100	4	4	4	4			
7	51334-GK4-970	カラー, フロントクッションテーパー	140	2	2	2	2			
8	51336-001-000	キャップ, フロントクッションアンダーダスト シール	105	4	4	4	4			
9	51400-GK4-971	クッションASSY., フロント	4,360	2	2	2	2			
10	51486-086-000	カラー, ラバーブーツ	135	2	2	2	2			
11	51489-086-000	ブーツ, ラバー	135	2	2	2	2			
12	90112-GK4-000	ボルト, フランジ 10X53	155	2	2	2	2			
13	90149-041-010	ボルト, フロントクッションアンダー	135	2	2	2	2			
14	90304-GE8-003	ナット, U 10MM	145	2	2	2	2			
15	91311-PH7-004	Oリング 13.8X2.4 (アライ)	85	8	8	8	8			
16	93403-08032-08	ボルトワッシャー 8X32	55	2	2	2	2			
17	94002-08000-0S	ナット, 6カク 8MM	30	2	2	2	2			

3

F-8

フロントブレーキパネル



GTOX-F0800 A

整備項目 標準時間

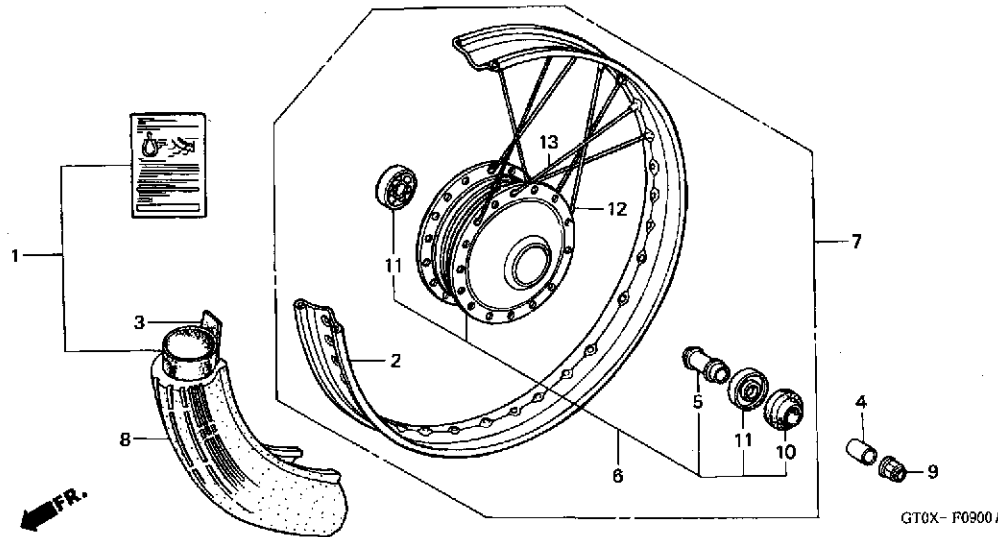
アーム, フロントブレーキ	0.1
アクスル, フロントホイール	0.2
キヤ-COMP., スピードメーター	0.3
オイルシール 47X60X7	
パ-ネルサフ ASSY., フロントブレーキ	0.4
(カンレンピン フカム)	
シューセット, ブレーキ	

見出 番号	部品番号	部品名	希望 小売 価格	使用個数		適用号機		タイプ
				C70 X	X	C90 1	2	
1	06450-GCE-900	シューセット, ブレーキ	1,450	1	1	-	-	
	06430-GBJ-K10	シューセット, ブレーキ (ASK)	1,950	-	-	1	1	
	06430-KGA-900	シューセット, ブレーキ (NK)	1,500	-	-	1	1	
2	43141-KB4-000	カム, フロントブレーキ	1,260	1	1	1	1	
3	43151-329-000	スプリング, リヤブレーキシュー	150	2	2	2	2	
4	44301-GB5-J50	アクスル, フロントホイール	610	1	1	1	1	
5	44806-GK4-003	キヤ-COMP., スピードメーター	530	1	1	1	1	
6	44808-107-720	ワッシャー, スピードメーターキヤ	115	1	1	1	1	
7	45010-GB5-J50	パ-ネルサフ ASSY., フロントブレーキ	5,350	1	1	1	1	
8	45134-250-000	スタ-シール, ブレーキカム	95	1	1	1	1	
9	45145-121-710	インジケーター, フロントブレーキ	170	1	1	1	1	
10	45410-GB5-J50	アーム, フロントブレーキ	760	1	1	1	1	
11	45411-GB4-680	スプリング, ブレーキア-ムリターン	145	1	1	1	1	
12	91251-GK4-003	オイルシール 47X60X7 (アライ)	350	1	1	1	1	
	91251-GK4-005	オイルシール 47X60X7 (NOK)	450	1	1	-	-	
13	94050-06000	ナット, フランジ 6MM	35	1	1	1	1	
14	95015-32001	ジョイントB, ブレーキア-ム	50	1	1	1	1	
15	95015-42000	ナットB, ブレーキロッド アジャ-スティング	100	1	1	1	1	
16	95701-06028-00	ボルト, フランジ 6X28	40	1	1	1	1	

3

F-9

フロントホイール



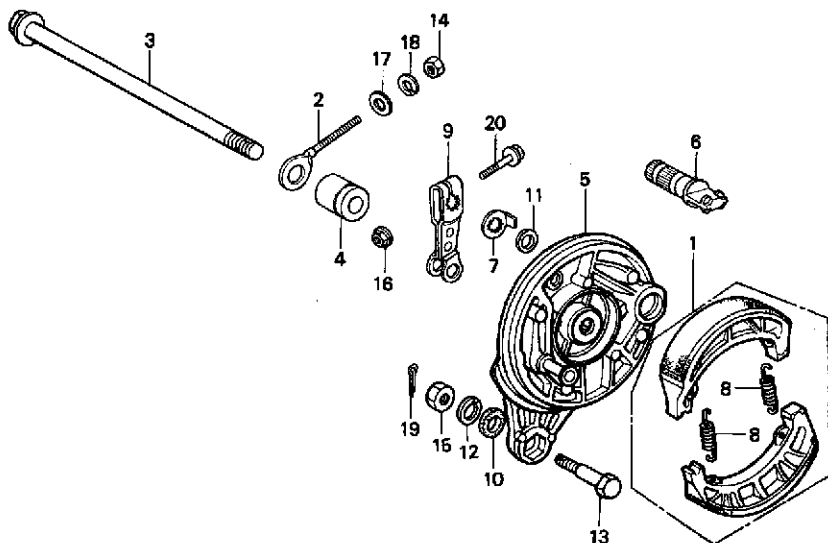
整備項目	標準時間
ベアリング, ラジアルボール 6201U (イソコマシ 0.1 カサ)	0.4
カラー, フロントアクスルデイスタンス	
タイヤ, フロント	0.8
チューブセット, タフアツフ	
ホイールサブ ASSY., フロント	
リム, フロントホイール	2.2
ハブ サブ ASSY., フロント	2.3

見出 番号	部品番号	部品名	希望 小売 価格	使用個数				適用号機		タイプ
				C70 X	X	C90 1	2	初号機	終号機	
1	06427-GBJ-J01 06427-GBJ-J41	チューブセット, タフアツフ (2.25-17) チューブセット, タフアツフ (IRC) (2.50-17)	2,000	1	-	-	-			
2	44701-GB5-J51 44701-GT0-J21	リム, フロントホイール	2,200 3,050 3,470	1	1	1	1			
3	42713-001-000 44713-001-003	フラツプ, タイヤ (IRC) (17) フラツプ, タイヤ (ブリヂストン)	オープン	1	1	1	1			
4	44312-GB5-J50	カラー, L. フロントホイールサイド	430	1	1	1	1			
5	44620-400-000	カラー, フロントアクスルデイスタンス	340	1	1	1	1			
6	44635-GB5-J50	ハブ サブ ASSY., フロント	7,150	1	1	1	1			
7	44650-GB5-J50 44650-GT0-J20	ホイールサブ ASSY., フロント	15,100 15,600	1	-	-	-			
8	44711-041-013 44711-041-164 44711-GB6-884	タイヤ, フロント タイヤ, フロント (2.50-17) タイヤ, フロント (IRC) (2.50-17 4PR/38L 6F)	オープン オープン	1	-	-	-			
9	90306-KF0-003	ナツ, フランシ 12MM	165	1	1	1	1			
10	91252-GE2-005	ダストシール 18X32X7	320	1	1	1	1			
11	96140-62010-10	ベアリング, ラジアルボール 6201U	390	2	2	2	2			
12	97228-21145-F0 97228-21143-F0	スボークセットB 12X152.5 (インサイド) スボークセットB 12X151.5 (インサイド)	110 110	18	-	-	-			
13	97546-21144-F0 97546-21142-F0	スボークセットA 12X152 (アウトサイド) スボークセットA 12X151 (アウトサイド)	110 110	18	-	-	-			

3

# F-10

## リヤブレーキパネル



GT0X-F1000

整備項目 標準時間

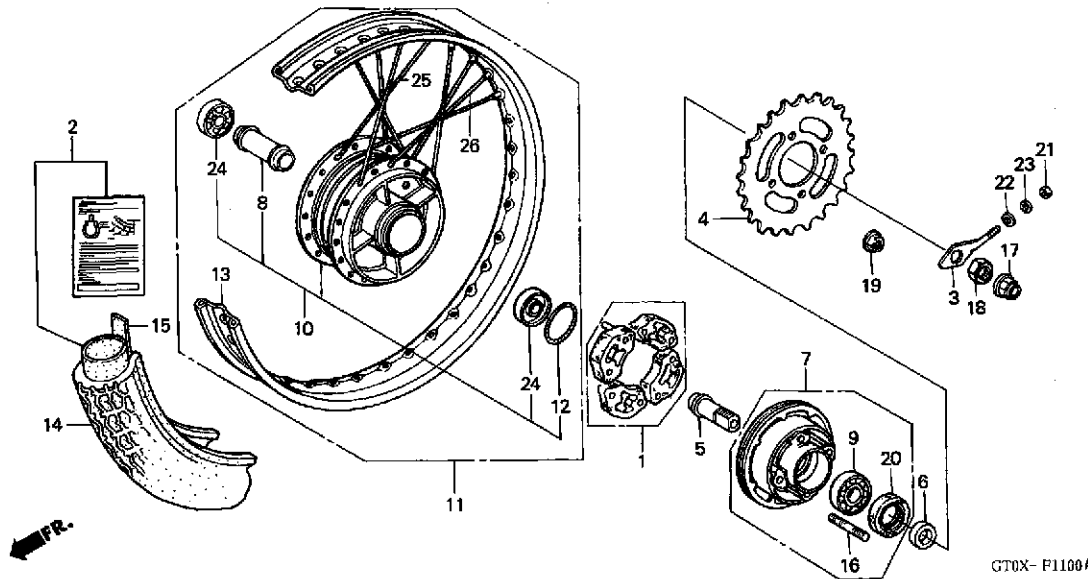
アーム, リヤブレーキ (カンレンブヒン フクム)	0.1
アクスル, リヤホイール	0.2
シューセット, ブレーキ	0.4
パネルCOMP., リヤブレーキ (カンレンブヒン フクム)	0.5

見出 番号	部品番号	部品名	希望 小 価格	使用個数				適用号機		タイプ
				C70 X	X	C90 1	2	初号機	終号機	
1	06450-121-730	シューセット, ブレーキ (JB)	1,500	1	1	1	1			
	06430-GBJ-J10	シューセット, ブレーキ (ASK)	1,950	-	-	1	1			
	06430-GCE-900	シューセット, ブレーキ (ニツシン)	1,500	-	-	1	1			
2	40543-141-850	アシヤスター, R. チェン	125	1	1	1	1			
3	42301-GBJ-000	アクスル, リヤホイール	700	1	1	1	1			
4	42313-GBJ-000	カラー, リヤブレーキパネルサイド	370	1	1	1	1			
5	43100-GBJ-000	パネルCOMP., リヤブレーキ	3,050	1	1	1	1			
6	43141-400-010	カム, リヤブレーキ	700	1	1	1	1			
7	43145-KC1-000	インジケーター, リヤブレーキ	260	1	1	1	1			
8	43151-110-000	スプリング, ブレーキシュー	185	2	2	2	2			
9	43410-086-720	アーム, リヤブレーキ	520	1	1	1	1			
10	43434-286-000	ラバー, ストップアームクッション	105	1	1	1	1			
11	45134-250-000	ダストシール, ブレーキカム	95	1	1	1	1			
12	90505-425-000	ワッシャー, 8MM	145	1	1	1	1			
13	92811-10000	ホルトA, ブレーキストップ	125	1	1	1	1			
14	94001-06000-0S	ナット, 6カク 6MM	30	1	1	1	1			
15	94001-08000-0S	ナット, 6カク 8MM	30	1	1	1	1			
16	90301-473-003	ナット, U 6MM	220	1	1	1	1			
17	94101-06000	ワッシャー, フレイン 6MM	25	1	1	1	1			
18	94111-06000	ワッシャー, スプリング 6MM	25	1	1	1	1			
19	94201-20150	ピン, スプリット 2.0X15	25	1	1	1	1			
20	95701-06035-00	ホルト, フランジ 6X35	40	1	1	1	1			

3

# F-11

# リヤホイール



整備項目	標準時間
ダンパーセット, ホール	0.3
ベアリング, ラジアルボール 6301U (イソコマシ 0.1 カサ)	0.4
カラー, リヤアクスルデ イスタンス	
スリーブ, リヤホイールアクスル	
ベアリング, ラジアルボール 6203	0.6
フランジ サブ ASSY., ファイナル リブ	
スプ ロケット, ファイナル リブ	
タイヤ, リヤ	0.8
チューブ セット, タフアツフ	
ホイールサブ ASSY., リヤ	
リム, リヤホイール	2.3
ハブ サブ ASSY., リヤ	2.4

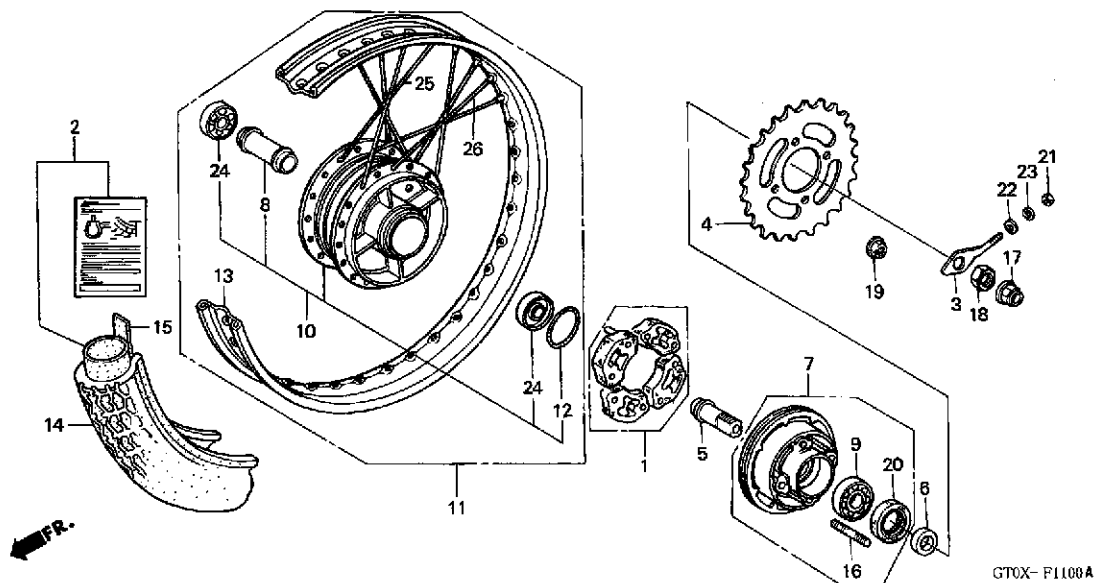
見出 番号	部品番号	部品名	希望 小売 価格	使用個数				適用号機		タイプ
				C70 X	X	C90 1	2	初号機	終号機	
1	06410-GBJ-J01	ダンパーセット, ホール	1,110	1	1	1	1			
2	06427-GBJ-J41	チューブ セット, タフアツフ (IRC) (2.50-17)	2,200	1	1	1	1			
3	40544-141-850	アシヤスター, L. ドライブ 子エン	125	1	1	1	1			
4	41201-GB5-810	スプ ロケット, ファイナル リブ (36T)	1,800	1	-	-	-			
	41201-GT0-750	スプ ロケット, ファイナル リブ (39T)	1,900	-	1	1	1			
5	42303-041-000	スリーブ, リヤホイールアクスル	560	1	1	1	1			
6	42304-040-000	カラー, リヤホイールアクスルスリーブ	285	1	1	1	1			
7	42615-GBJ-J00	フランジ サブ ASSY., ファイナル リブ	3,890	1	1	-	-			
	42615-065-J00	.....	4,360	-	-	1	1			
8	42620-121-000	カラー, リヤアクスルデ イスタンス	295	1	1	1	1			
9	42630-GK4-003	ベアリング, ラジアルボール 6203 (NTN)	660	1	1	1	1			
	42630-GK4-005	ベアリング, ラジアルボール 6203 (フジコシ)	660	1	1	1	1			
10	42635-GB5-J30	ハブ サブ ASSY., リヤ	7,700	1	1	1	1			
11	42650-GT0-315	ホイールサブ ASSY., リヤ	19,700	1	1	1	1			
12	42653-001-004	オリング 40.5X3 (ニツホンダ スキーパー)	145	1	1	1	1			
13	42701-030-003	リム, リヤホイール (タイト)	5,400	1	1	1	1			
	42701-030-007	リム, リヤホイール (フタバ) (1.40X17)	3,580	1	-	-	-			CM
14	42711-096-013	タイヤ, リヤ	オープン	1	-	-	-			
	42711-096-015	タイヤ, リヤ (IRC) (2.50-17 6PR/38L)	オープン	1	1	1	1			
15	42713-001-000	フラツフ, タイヤ (IRC) (17)	オープン	1	1	1	1			

3



# F-11

## リヤホイール



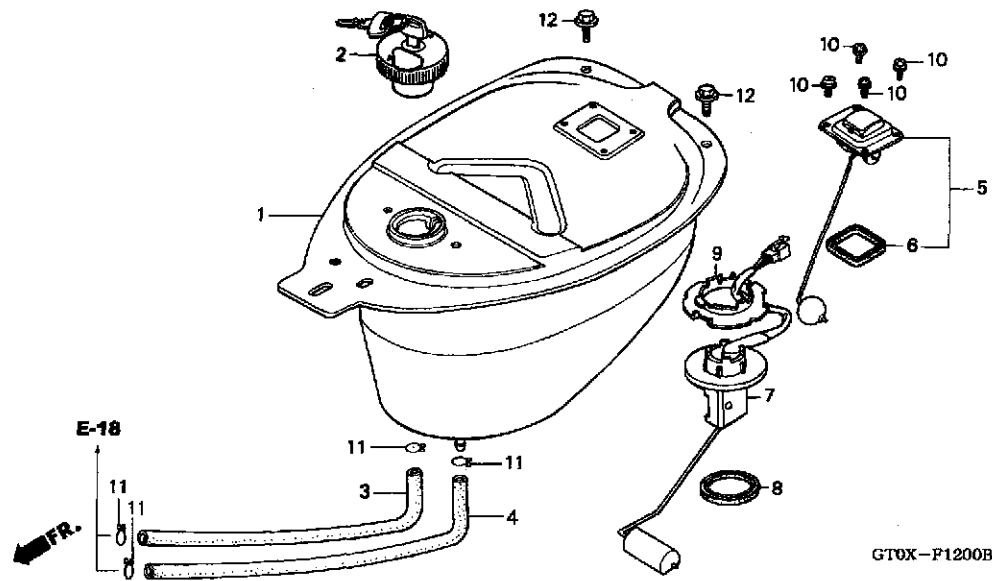
見出 部品番号 部品名 希望 使用個数 適用号機

番号	部品番号	部品名	希望 小売 価格	使用個数				適用号機	
				C70 X	X	C90 1	2	初号機	終号機
15)	44713-001-003	フラツプ, タイヤ (ブ'リチ'ストン) ...	オープン	1	1	-	-		
16	90125-GBJ-000	ホルト, スタツト 8X18 .....	145	4	4	4	4		
17	90306-GAB-711	ナツト, 6カク 12MM .....	265	1	1	1	1		
18	90307-001-000	ナツト, リヤ-アタススリーブ .....	195	1	1	1	1		
19	90309-ML3-791	ナツト, U 8MM .....	210	4	4	4	4		
20	90753-GK4-003	オイルシール 27X40X6 (アライ) .....	330	1	1	1	1		
	90753-GK4-005	オイルシール 27X40X6 (NOK) .....	430	1	1	1	1		
21	94001-06000-0S	ナツト, 6カク 6MM .....	30	1	1	1	1		
22	94101-06000	ワツシヤ- プ'レイン 6MM .....	25	1	1	1	1		
23	94111-06000	ワツシヤ- スプ'リング 6MM .....	25	1	1	1	1		
24	96140-63010-10	ベ'アリング, ラシ'アルホ-ール 6301U .....	470	2	2	2	2		
25	97282-42158-F0	スポ-ケツトB 10X159.0 .....	135						
		(インサイト)		18	18	18	18		
26	97548-42157-F0	スポ-ケツトB 10X158.5 .....	135						
		(アウトサイト)		18	18	18	18		

タイプ

# F-12

# フューエルタンク



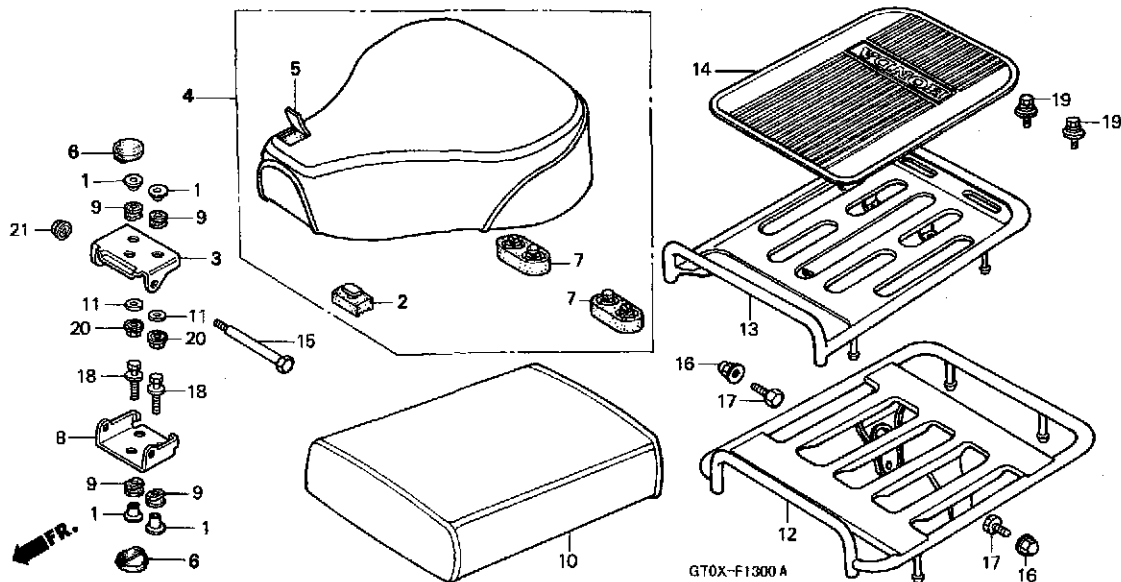
整備項目	標準時間
メーターASSY., フューエル	0.1
フューエルユニット	0.3
チューブ, フューエル 5. 3X520 (ニューモトウシカン)	0.4
タンクCOMP., フューエル	0.5

見出 番号	部品番号	部品名	希望 小売 価格	使用個数				適用号機		タイプ
				C70 X	X	C90 1	2	初号機	終号機	
1	17510-GB4-010YN	タンクCOMP., フューエル	6,000	1	1	1	1	-----	-----	D
	17510-GB4-010YP	*G142M*. タスマニアク リーンメタリック	6,000	1	1	1	1	-----	-----	D
	17510-GK4-661ZA	*PB236M*ユニオンシティブ ルーメタリック						-----	-----	
		*B116M*						-----	-----	
	17510-GK4-661ZQ	アドベンチャーフルーメタリック	5,500	1	1	1	1	-----	-----	CM
	17510-GK4-661ZR	*G142M*. タスマニアク リーンメタリック	5,500	1	1	1	-	-----	-----	CM
		*NH114MU*						-----	-----	
		ムーンストーンシルバームメタリック-U	5,500	1	1	1	1	-----	-----	CM
2	17620-GK4-633	キャップ COMP., フューエルファイラー	2,790	1	1	1	1	-----	-----	
3	17630-GK4-660	チューブ, フューエル 5. 3X520	500	1	1	1	1	-----	-----	CM
	95001-55520-40	チューブ, フューエル 5. 3X520						-----	-----	
		(95001-55001-60M)	360	1	1	1	1	-----	-----	D
4	17631-GB4-000	チューブ, フューエルリザーブ	570	1	1	1	1	-----	-----	D
5	17800-GT0-000	メーターASSY., フューエル	1,420	1	1	1	1	-----	-----	D
6	17804-GB4-003	パッキン, ベース	210	1	1	1	1	-----	-----	D
7	37800-GK4-660	フューエルユニット	2,580	1	1	1	1	-----	-----	CM
8	37801-GA7-700	パッキン, ベース	210	1	1	1	1	-----	-----	CM
9	37802-GA7-700	リザーブ, フューエルユニット	255	1	1	1	1	-----	-----	CM
10	93892-05010-07	スクリューワッシャー 5X10	30	4	4	4	4	-----	-----	D
11	95002-02100	クリップ, チューブ (B10)	35	2	2	2	2	-----	-----	CM
				4	4	4	4	-----	-----	D
12	95701-06016-00	ボルト, フランジ 6X16	35	2	2	2	2	-----	-----	

3

F-13

シート / ラギジキャリア (C70/C90X)



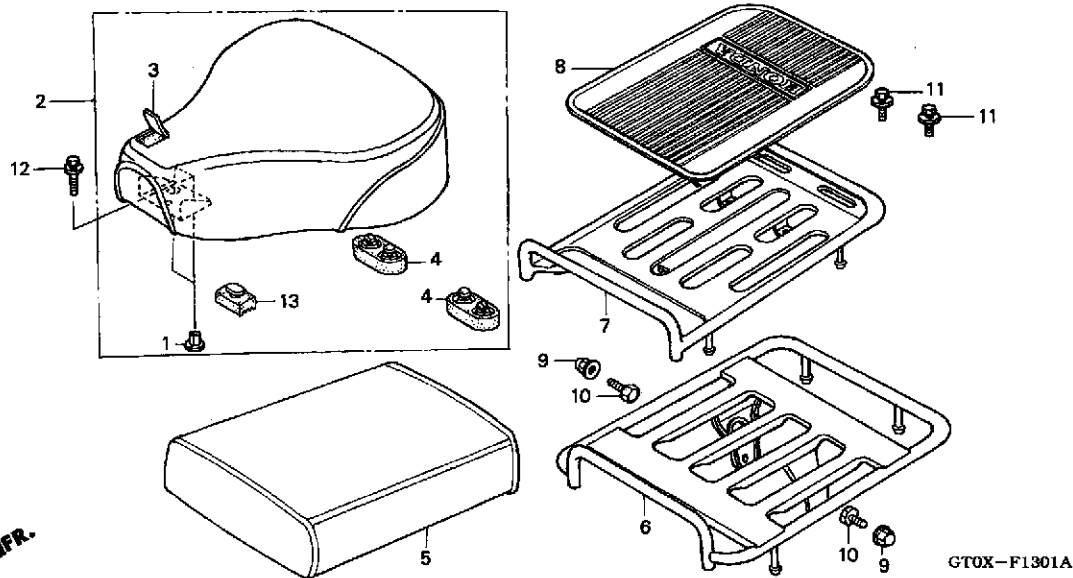
整備項目 標準時間

キャリア, ラギジ	0.1
ピンジ, シート	
シートCOMP.	

見出 番号	部品番号	部品名	希望		使用個数		適用号機		タイプ
			小 価格	X	X	C90 1 2	初号機	終号機	
1	17509-398-960	カラー, タンケツティング	200	4	4	-	-		
2	50524-001-000	ラバー, メインスタンド ストツパー	245	1	1	-	-		
3	50755-GB4-010	ピンジ, シート	400	1	1	-	-		
4	77100-GBJ-J30	シートCOMP.	5,250	1	1	-	-		CM
	77100-GBJ-830		5,050	1	1	-	-		D
5	77101-GBJ-J30	レザーCOMP., シート (マーク/モジナシ)	1,840	1	1	-	-		CM
	77101-GBJ-830		1,740	1	1	-	-		D
6	77103-GK4-000	ラバー, シートストツパー	135	2	2	-	-		
7	77211-GBJ-830	ラバー, シートマウンティング	235	2	2	-	-		
8	77215-GB4-010	ブラケット, シート	480	1	1	-	-		
9	77217-GB4-010	ラバー-A, シートピンジ	135	4	4	-	-		
10	77300-GB5-810	シートCOMP., ビリオン (フラツク)	3,730	(1)	(1)	-	-		CM
	77300-GB5-820	シートCOMP., ビリオン							
	77300-096-000	シートCOMP., ビリオン (ハツツアローブ ラウン)	3,730	(1)	(1)	-	-		CM
			3,730	(1)	(1)	-	-		D
11	77302-124-000	ワッシャー, シートマウンティング	100	2	2	-	-		
12	81200-GB6-750	キャリア, ラギジ	5,900	1	1	-	-		D
13	81200-GK4-000	キャリア, ラギジ	5,700	1	1	-	-		CM
14	81220-GB4-900	マット, キャリヤー	2,790	(1)	(1)	-	-		CM
	81220-GB6-810		2,760	(1)	(1)	-	-		D
15	90101-GB2-000	ホルト, シートピンジ	210	1	1	-	-		
16	90443-107-000	ナツト, キャツプ 8MM	165	2	2	-	-		D
17	92101-08016-0A	ホルト, 6カク 8X16	35	2	2	-	-		D
18	93404-06025-00	ホルトワッシャー 6X25	40	2	2	-	-		
19	93403-08020-00	ホルトワッシャー 8X20	50	2	2	-	-		CM
20	94050-06080	ナツト, フランジ 6MM	35	2	2	-	-		
21	94071-06080	ナツトワッシャー 6MM	35	1	1	-	-		

# F-13-1

## シート / ラギジキャリアー (C901, 2)



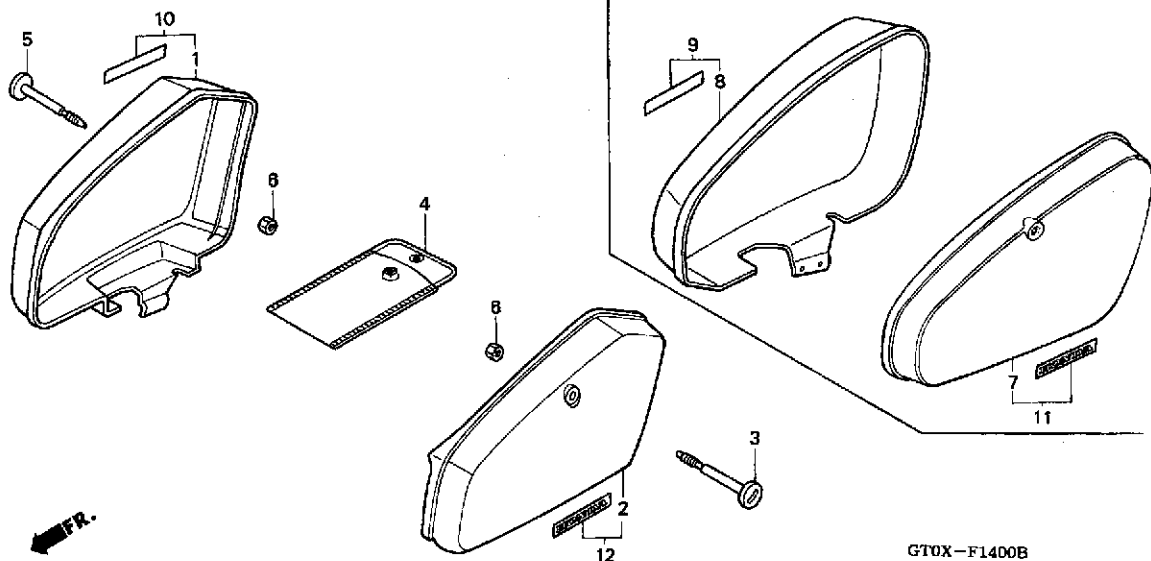
整備項目	標準時間
キャリアー, ラギジ シートASSY., シングル	0.1

見出 番号	部品番号	部品名	希望 小売 価格	使用個数		適用号機		タイプ
				C70 X	X	C90 1	2	
1	17509-398-960	カラー, タンクセツティング	200	-	-	2	2	
2	77000-GBJ-J70	シートASSY., シングル (ヒンジ, ラックム)	6,000	-	-	1	-	D
	77000-GBJ-K00	シートASSY., シングル	6,000	-	-	1	-	CM
	77000-GBJ-N10ZA	シートASSY., シングル *TYPE1*						
		(ヒンジ, ラックム)	6,000	-	-	-	1	D
	77000-GBJ-N40	シートASSY., シングル (ヒンジ, ラックム)	6,000	-	-	-	1	CM
3	77101-GBJ-830	レザー-COMP., シート (マーク/モジ ナン)	1,740	-	-	1	-	D
	77101-GBJ-910	レザー-COMP., シート *TYPE1*	1,840	-	-	1	-	CM
	77101-GBJ-N10ZA	レザー-COMP., シート *TYPE1*						
		(マーク/モジ ナン)	1,740	-	-	-	1	D
	77101-GBJ-N40	レザー-COMP., シート (マーク/モジ ナン)	1,740	-	-	-	1	CM
4	77211-GBJ-830	ラバー, シートマウンティング	235	-	-	2	2	
5	77300-GB5-810	シートCOMP., ヒーリオン (ブ ラツク)	3,730	-	-	(1)	(1)	CM
	77300-GB5-820	シートCOMP., ヒーリオン	3,730	-	-	(1)	(1)	CM
		(バックアローブ ラウン)	3,730	-	-	(1)	(1)	D
	77300-096-000	シートCOMP., ヒーリオン	3,730	-	-	(1)	(1)	D
6	81200-GB6-750	キャリアー, ラギジ	5,900	-	-	1	1	D
7	81200-GK4-000	キャリアー, ラギジ	5,700	-	-	1	1	CM
8	81220-GB4-900	マット, キャリヤー	2,790	-	-	(1)	(1)	CM
	81220-GB6-810	マット, キャリヤー	2,760	-	-	(1)	(1)	D
9	90443-107-000	ナット, キヤツプ 8MM	165	-	-	2	2	D
10	92101-08016-0A	ボルト, 6カク 8X16	35	-	-	2	2	D
11	93403-08020-00	ボルトワツジャー 8X20	50	-	-	2	2	CM
12	93404-06025-00	ボルトワツジャー 6X25	40	-	-	2	2	
13	95011-61000	ラバー-A, スタント ストツバ	50	-	-	1	1	

3

# F-14

# サイドカバー



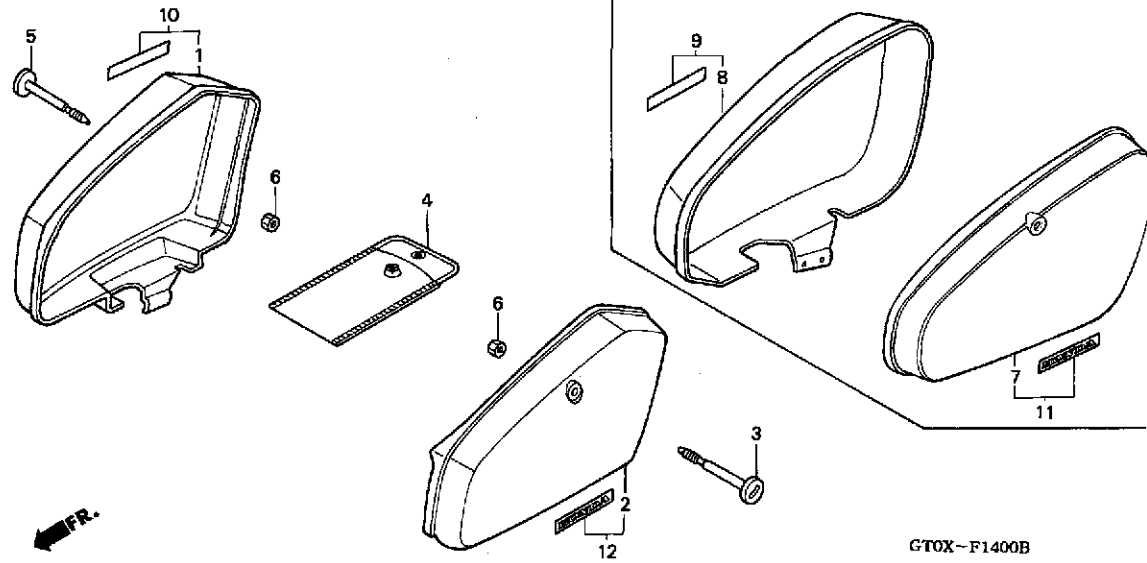
整備項目	標準時間
カバー、サイド (イソコシ 0.1 カサ)	0.2

見出 番号	部品番号	部品名	希望 小売 価格	使用個数				適用号機		タイプ
				C70 X	X	C90 1	2	初号機	終号機	
1	83500-GB4-680YV	カバー、R.サイド (WOL) *G142M*、タスマニアグリーンメタリック	1,740	1	1	1	-	-	-	CM
	83500-GB4-680YW	*NH114MU* ムーンストーンシルバーメタリック-U	1,740	1	1	1	-	-	-	CM
	83500-GB4-680ZT	*B116M* アドベンチャーブルーメタリック	1,740	1	1	1	-	-	-	CM
2	83600-GB4-680YU	カバー、L.サイド (WOL) *G142M*、タスマニアグリーンメタリック	1,740	1	1	1	-	-	-	CM
	83600-GB4-680YV	*NH114MU* ムーンストーンシルバーメタリック-U	1,740	1	1	1	-	-	-	CM
	83600-GB4-680ZT	*B116M* アドベンチャーブルーメタリック	1,740	1	1	1	-	-	-	CM
3	83550-GB4-680	ラツチ、ツールボックス	220	1	1	1	1	-	-	-
4	83642-171-000	ボックス、オーナーズマニュアル	800	1	1	1	1	-	-	-
5	83650-GB4-680	ラツチ、バッテリーボックス	220	1	1	1	1	-	-	-
6	94001-06000-0S	ナット、6カク 6MM	30	2	2	2	2	-	-	-
7	83600-086-000A5	ボックス、バッテリー (WOL) *G142M*、タスマニアグリーンメタリック	1,050	1	1	1	-	-	-	D
	83600-086-000A6	*PB236M*ユニオンシティブルーメタリック	1,050	1	1	1	-	-	-	D
8	83500-086-000B3	ボックスCOMP.、ツール (WOL) *G142M*、タスマニアグリーンメタリック	1,050	1	1	1	-	-	-	D
	83500-086-000B4	*PB236M*ユニオンシティブルーメタリック	1,050	1	1	1	-	-	-	D
9	83510-GBJ-N10ZA	カバーセット、R.サイド (WL) *G142M*、タスマニアグリーンメタリック	1,450	-	-	-	1	-	-	D
	83510-GBJ-N10ZB	*PB236M*ユニオンシティブルーメタリック	1,450	-	-	-	1	-	-	D
10	83510-GBJ-N40ZA	カバーセット、R.サイド (WL) *B116M* アドベンチャーブルーメタリック	2,140	-	-	-	1	-	-	CM

3

# F-14

# サイドカバー

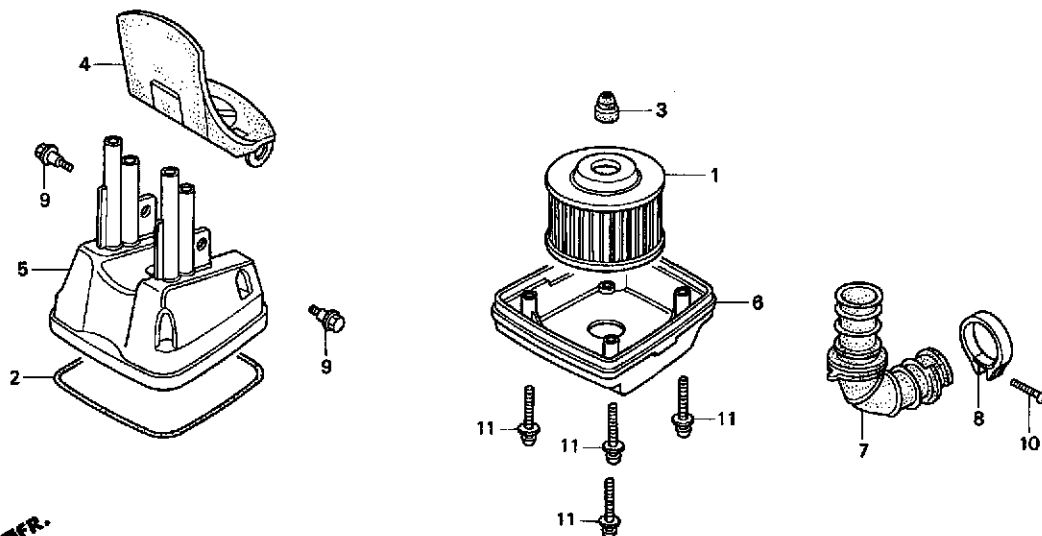


見出 番号	部品番号	部品名	希望 小売 価格	使用個数		適用号機		タイプ	
				C70 X	C90 X	初号機	終号機		
10)	83510-GBJ-N40ZC	カバーセット, R. サイド (WL) *NH114MU* ムーンストーンシルバーメタリック-U	2,140	-	-	-	1	-----	CM
11	83610-GBJ-N10ZA	カバーセット, L. サイド (WL) *G142M* タスマニアグリンメタリック	1,450	-	-	-	1	-----	D
	83610-GBJ-N10ZB	*PB236M*ユニオンシティブルーメタリック	1,450	-	-	-	1	-----	D
12	83610-GBJ-N40ZA	カバーセット, L. サイド (WL) *B116M* アトペンチャーブルーメタリック	2,140	-	-	-	1	-----	CM
	83610-GBJ-N40ZC	*NH114MU* ムーンストーンシルバーメタリック-U	2,140	-	-	-	1	-----	CM

3

# F-15

## エアークリーナー (C70/C90X)



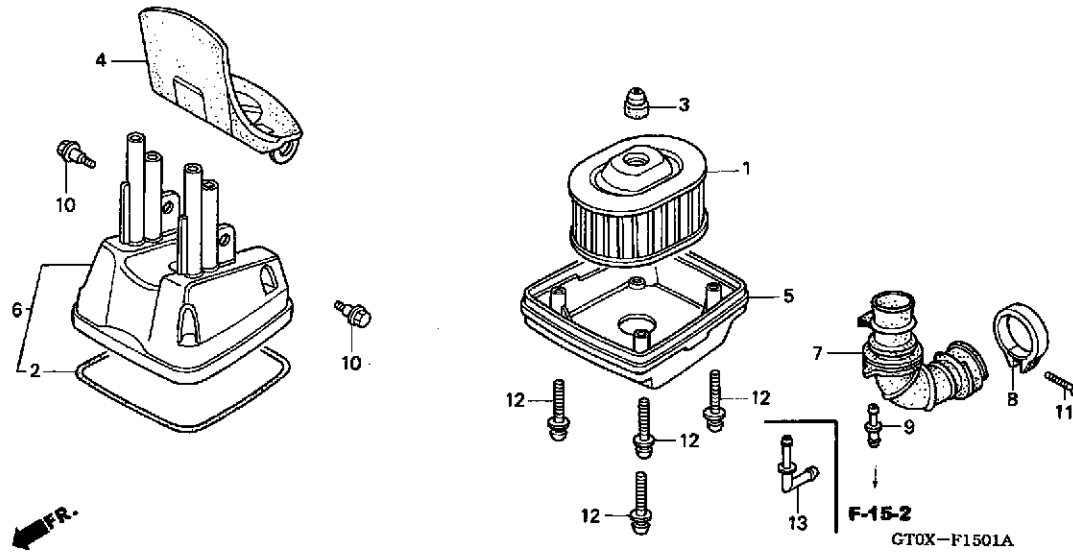
整備項目	標準時間
エレメントCOMP., エアークリーナー	0.2
ケース, エアークリーナーアンダーハーフ	0.3
ケース, エアークリーナーアツバハーフ	
チューブ, エアークリーナーコネクティング	

見出 番号	部品番号	部品名	希望 小売 価格	使用個数		適用号機		タイプ
				C70 X	X	C90 1	2	
1	17211-GB4-010	エレメントCOMP., エアークリーナー	940	1	1	-	-	
2	17212-GB4-000	シール, エアークリーナーカバー	265	1	1	-	-	
3	17213-GB4-000	ラバー, エアークリーナーエレメントセッティング	145	1	1	-	-	
4	17219-GB4-010	ダクト, エアークリーナー	570	1	1	-	-	
5	17230-GB4-010	ケース, エアークリーナーアツバハーフ	1,160	1	1	-	-	
6	17231-GB4-020	ケース, エアークリーナーアンダーハーフ	890	1	1	-	-	
7	17253-GB5-000	チューブ, エアークリーナーコネクティング	720	1	-	-	-	
	17253-GB6-000	チューブ, エアークリーナーケース	720	-	1	-	-	
8	17256-053-010	バンド B, エアークリーナーコネクティング チューブ	350	1	1	-	-	
9	90114-GJ5-000	ボルト, フランジ 6MM	120	2	2	-	-	
10	93500-05020-0A	スクリュー, ハン 5X20	25	1	1	-	-	
11	93891-05030-08	スクリューワッシャー 5X30	35	4	4	-	-	

3

# F-15-1

## エアークリーナー (C901, 2)



整備項目	標準時間
エレメントCOMP., エアークリーナー	0.2
ケースサブ ASSY., エアークリーナー アツパ-ハーフ	0.3
ケース, エアークリーナーアンダ-ハーフ	
チューブ, エアークリーナーコネクティング	

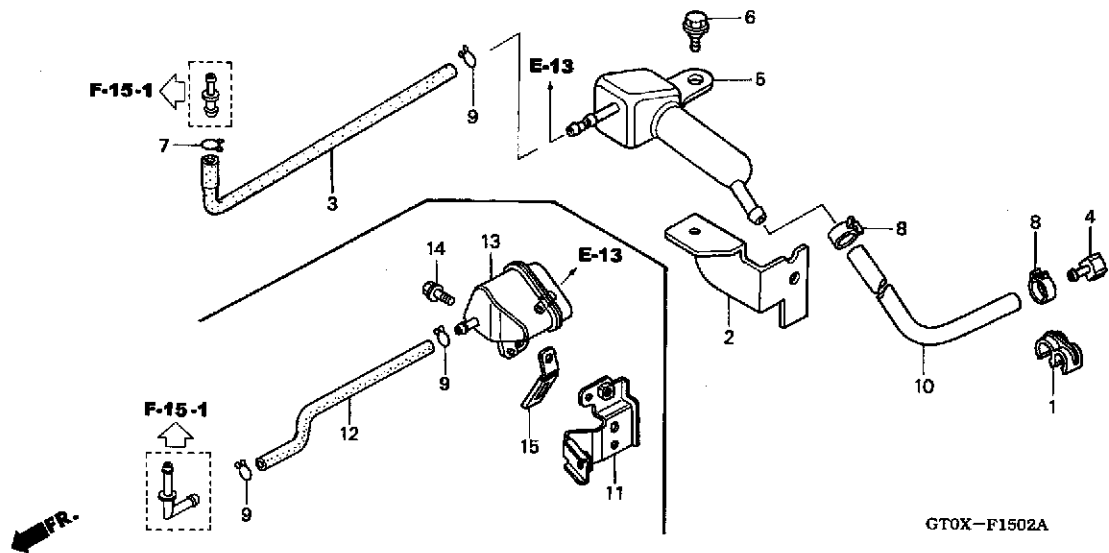
見出 番号	部品番号	部品名	希望 小売 価格	使用個数		適用号機		タイプ
				C70 X	C90 X	初号機	終号機	
1	17211-GBZ-700	エレメントCOMP., エアークリーナー	900	-	-	1	1	
2	17212-GB4-680	シール, エアークリーナーカバー	260	-	-	1	1	
3	17213-GB4-000	ラバー, エアークリーナーエレメントセツティング	145	-	-	1	1	
4	17219-GB4-010	パッド, エアークリーナー	570	-	-	1	1	
5	17231-GBJ-J70	ケース, エアークリーナーアンダ-ハーフ	890	-	-	1	-	2520807 CM
	17231-GBJ-J71		890	-	-	1	-	2520917 D
				-	-	1	-	2520808 CM
				-	-	1	-	2520918 D
6	17235-GBJ-K10	ケースサブ ASSY., エアークリーナー アツパ-ハーフ	1,160	-	-	1	1	
7	17253-GT0-J70	チューブ, エアークリーナーコネクティング	720	-	-	1	1	
8	17256-053-010	バンド B, エアークリーナーコネクティング チューブ	350	-	-	1	1	
9	17375-GBZ-700	ジョイント	255	-	-	1	-	2520807 CM
				-	-	1	-	2520917 D
10	90114-GJ5-000	ホルト, フランジ 6MM	120	-	-	2	2	
11	93500-05020-0A	スクリュー, パン 5X20	25	-	-	1	1	
12	93891-05030-0B	スクリューワッシャー 5X30	35	-	-	4	4	
13	17375-GBJ-J70	ジョイント, プリザ-	320	-	-	1	-	2520808 CM
				-	-	1	-	2520918 D
				-	-	-	1	

3



# F-15-2

## ストレージタンク (C901, 2)



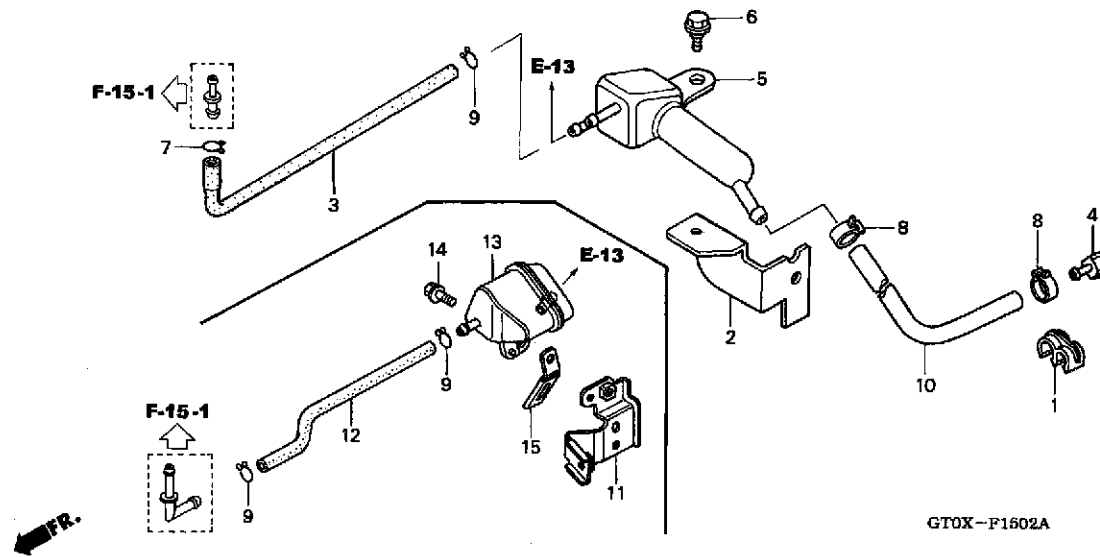
整備項目 標準時間

セパレーター-COMP., プリーザー ..... 0.2  
タンク, ストレージ

見出 番号	部品番号	部品名	希望 小売 価格	使用個数			適用号機		タイプ
				C70 X	X	C90 1 2	初号機	終号機	
1	11152-GBJ-J71	クランプ, ホース .....	150	-	-	1	-	2520807	CM
						1	-	2520917	D
2	17361-GBJ-J70	ステー, プリーザー-セパレーター .....	280	-	-	1	-	2520807	CM
						1	-	2520917	D
3	17367-GBJ-J70	チューブ, プリーザー .....	190	-	-	1	-	2520807	CM
						1	-	2520917	D
4	17370-419-700	プラグ, プリーザー-チューブ .....	155	-	-	1	-	2520807	CM
						1	-	2520917	D
5	17551-GBJ-J70	タンク, ストレージ .....	1,260	-	-	1	-	2520807	CM
						1	-	2520917	D
6	90111-GJ5-000	ホルト, フランジ 6MM .....	155	-	-	1	-	2520807	CM
						1	-	2520917	D
7	95002-02109	クリップ, チューブ (B10) .....	35	-	-	1	-	2520807	CM
						1	-	2520917	D
8	95002-41050-08	クランプ, チューブ (D10.5) .....	50	-	-	2	-	2520807	CM
						2	-	2520917	D
9	95002-50000	クリップ, チューブ (C9) .....	25	-	-	1	-	2520807	CM
						1	-	2520917	D
						2	2520808	CM	
						2	2520918	D	
						2			
10	95003-23024-31	チューブ, ビニール 8X12X240 (95003-23001-60M)	95	-	-	1	-	2520807	CM
						1	-	2520917	D
11	17361-GT0-J70	ステー, プリーザー .....	430	-	-	1	-	2520808	CM
						1	2520918	D	
						1			

# F-15-2

# ストレージタンク (C901, 2)

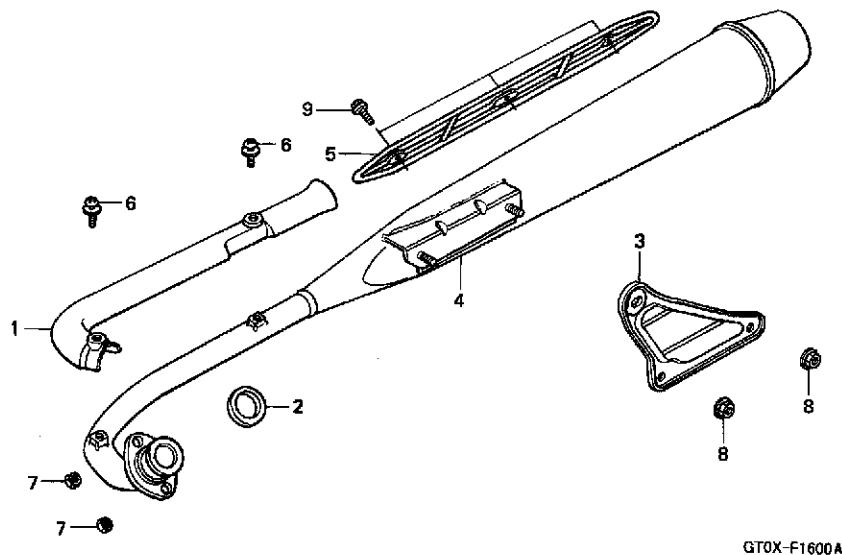


見出 番号	部品番号	部品名	希望 小売 価格	使用個数				適用号機		タイプ
				C70 X	X	C90 1	2	初号機	終号機	
12	17367-GBJ-J71	チューブ, プリーザ	240	-	-	1	-	2520808	-----	CM
				-	-	1	-	2520918	-----	D
13	17550-GBJ-J70	セパレータ-COMP., プリーザ	800	-	-	1	-	2520808	-----	CM
				-	-	1	-	2520918	-----	D
14	90111-162-000	ボルト, フランジ 6MM	160	-	-	1	-	2520808	-----	CM
				-	-	1	-	2520918	-----	D
15	90601-KJ9-000	クリップ 4X50	135	-	-	1	-	2520808	-----	CM
				-	-	1	-	2520918	-----	D
				-	-	-	1			

3

# F-16

## エキゾーストマフラー



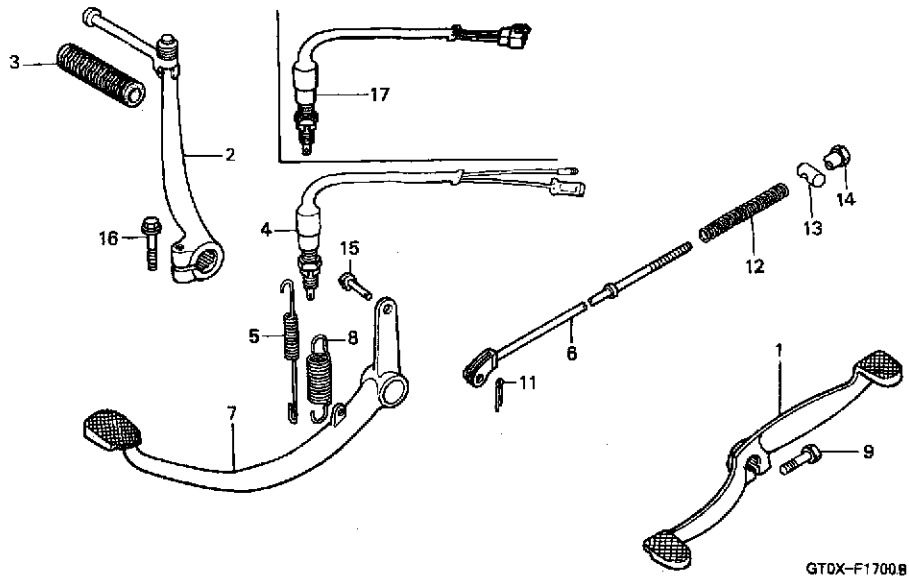
整備項目	標準時間
カバー、エキゾーストパイプ	0.1
ガスケット、エキゾーストパイプ	
ガード、マフラー	
マフラーCOMP.、エキゾースト	0.2
ステー、マフラーアツバー	

見出 番号	部品番号	部品名	希望 小売 価格	使用個数				適用号機		タイプ
				C70 X	X	C90 1	2	初号機	終号機	
1	18240-179-700	カバー、エキゾーストパイプ	690	1	1	1	1			
2	18291-HB2-900	ガスケット、エキゾーストパイプ	235	1	1	1	1			
3	18315-GB5-670ZA	ステー、マフラーアツバー								
		*NH1*.....ブラック	880	1	-	-	-			
	18315-171-000ZA	*NH1*.....ブラック	880	-	1	1	1			
4	18350-GB5-J50	マフラーCOMP.、エキゾースト	8,200	1	-	-	-			
	18350-GT0-J20		8,200	-	1	-	-			
	18350-GT0-J21		8,200	-	-	1	1			
5	18351-GBJ-L01	ガード、マフラー	3,680	1	1	1	1			
6	90049-GR1-000	スクリューワッシャー 5X6	90	2	2	2	2			
7	94001-06000-0S	ナット、6カク 6MM	30	2	2	2	2			
8	94070-08080	ナットワッシャー 8MM	35	2	2	2	2			
9	96001-06010-02	ボルト、フランジ 6X10	50	3	3	-	-			
	96001-06010-00		40	-	-	3	3			

3

# F-17

## ペダル / キックスターターアーム

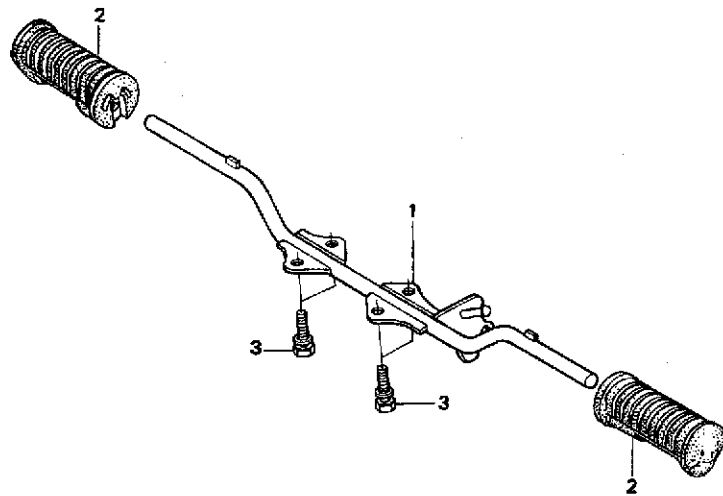


整備項目	標準時間
アームASSY., キックスターター	0.1
ペダル, キーチェンジ	
スプリング, フレーキペダル	
スイッチASSY., リヤーストップ	0.2
ロッド COMP., リヤブレーキ	0.3
ペダル, フレーキ	0.5

見出 番号	部品番号	部品名	希望 小売 価格	使用個数				適用号機		タイプ
				C70 X	X	C90 1	2	初号機	終号機	
1	24701-GTO-700 24701-141-650	ペダル, キーチェンジ	1,470 1,200	1	1	1	1			CM D
2	28300-GBJ-L00	アームASSY., キックスターター	2,310	1	1	1	1			
3	28311-342-000	ラバー, キックスターター	150	1	1	1	1			
4	35350-GAC-000	スイッチASSY., リヤーストップ	640	1	1	-	-			
5	35357-041-000	スプリング, ストップスイッチ	105	1	1	1	1			
6	43451-GBJ-000	ロッド COMP., リヤブレーキ	430	1	1	1	1			
7	46500-GBJ-000	ペダル, フレーキ	1,950	1	1	1	1			
8	46514-086-720	スプリング, フレーキペダル	195	1	1	1	1			
9	92101-06020-0A	ボルト, 6カク 6X20	30	1	1	1	1			
11	94201-20150	ピン, スプリット 2.0X15	25	1	1	1	1			
12	95014-73100	スプリング A, フレーキロッド	50	1	1	1	1			
13	95015-32001	ジョイント B, フレーキアーム	50	1	1	1	1			
14	95015-42000	ナット B, フレーキロッドアジャスター	100	1	1	1	1			
15	95015-53000	ピン C, ジョイント	100	1	1	1	1			
16	90112-GBF-830	ボルト, フランジ 6X22	105	1	1	1	1			
17	35350-KE6-830	スイッチASSY., リヤーストップ	660	-	-	1	1			

F-18

ステップ



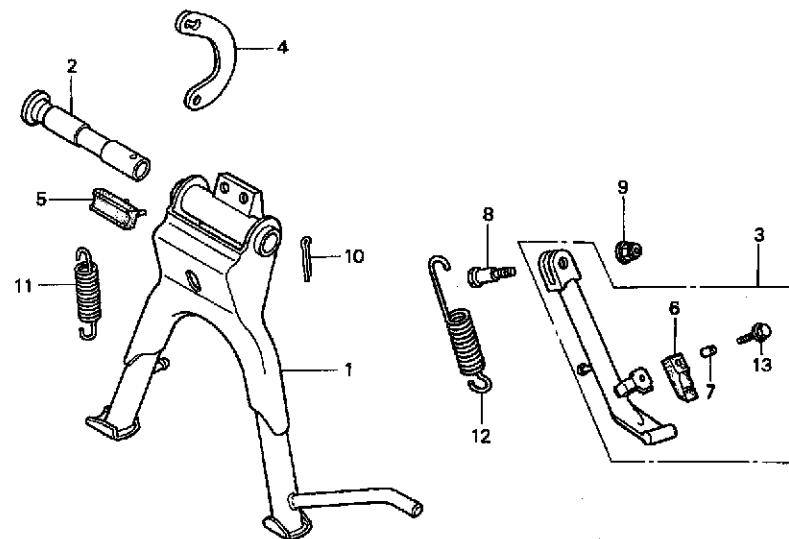
整備項目	標準時間
ハ-COMP., ステップ	0.3

見出 番号	部品番号	部品名	希望 小売 価格	使用個数				適用号機		タイプ
				C70 X	X	C90 1	2	初号機	終号機	
1	50610-GT0-000	ハ-COMP., ステップ	1,890	1	1	1	1	-----	-----	D
	50610-GT0-700	.....	1,890	1	1	1	1	-----	-----	CM
2	50660-GB2-000	ラバー, ステップ	500	2	2	2	2			
3	93402-08020-00	ボルトワッシャー 8X20	45	4	4	4	4			

3

# F-19

# スタンド



C70X-F1900A

### 整備項目

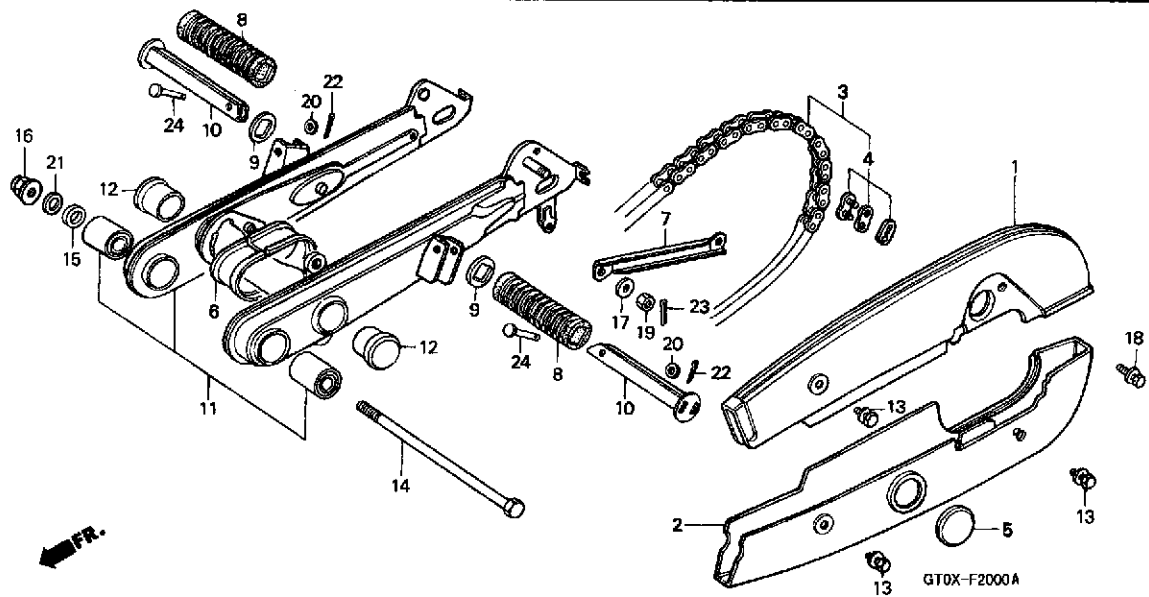
### 標準時間

スプリング A, サイドスタンド	0.1
バー ASSY., サイドスタンド	0.2
フック, メインスタンド スプリング	
シャフト, リヤフーレキヒホット	0.4
スタンド COMP., メイン	

見出 番号	部品番号	部品名	希望 小売 価格	使用個数				適用号機		タイプ
				C70 X	X	C90 1	2	初号機	終号機	
1	50500-GBJ-680ZA	スタンド COMP., メイン *NH1*	2,520	1	-	-	-			
	50500-GBJ-830ZA	スタンド COMP., メイン (マレーシア) *NH1*	2,520	1	-	-	-			
	50500-GT0-680ZA	スタンド COMP., メイン *NH1*	2,520	-	1	1	1			
2	50512-GB4-680	シャフト, リヤフーレキヒホット	560	1	1	1	1			
3	50520-GT0-000	バー ASSY., サイドスタンド	2,630	1	1	1	1			
	50520-GT0-650		2,710	1	1	1	1			D
4	50523-041-000	フック, メインスタンド スプリング	160	1	1	1	1			
5	50524-GBJ-680	ラバー, スタンド ストッパー	135	1	1	1	1			
6	50548-324-760	ラバー, スタンド	340	1	1	1	1			
7	50549-356-700	カバー, スタンド ラバーセッティング	135	1	1	1	1			
8	90107-GN1-010	スクリュー, サイドスタンド ヒホット	195	1	1	1	1			
9	90304-GE8-003	ナット, U 10MM	145	1	1	1	1			
10	94201-30250	ピン, スプリング 3.0X25	30	1	1	1	1			
11	95014-71402	スプリング D, メインスタンド	105	1	1	1	1			
12	95014-72102	スプリング A, サイドスタンド	110	1	1	1	1			
13	95701-06025-00	ボルト, フランジ 6X25	40	1	1	1	1			

# F-20

## スウィングアーム / チェンケース

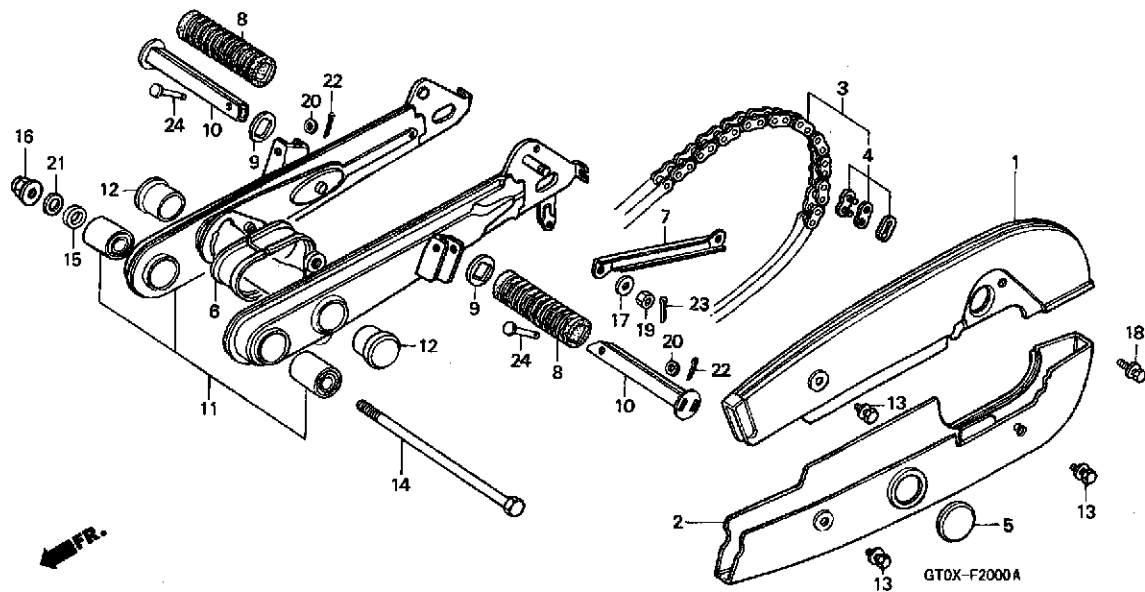


整備項目	標準時間
バー、ピリオンステップ (カンレンパ、ピン、フタム)	0.1
ケース、ドライブ、チェーンツバ、ハーフ (ニコデ、モト、ウジ、カン)	0.3
チェーン、ドライブ	0.7
スウィングアームASSY., リヤ	0.7

見出 番号	部品番号	部品名	希望 小売 価格	使用個数		適用号機		タイプ
				C70 X	C90 X	初号機	終号機	
1	40510-GB5-940ZC	ケース、ドライブ、チェーンツバ、ハーフ *NH167MU* アイアンネイルシルバ、メタリック-U	2,000	1	-	-	-	
	40510-GT0-000ZK	*NH167MU* アイアンネイルシルバ、メタリック-U	2,000	-	1	1	1	
2	40520-GB5-940ZD	ケース、ドライブ、チェーンツバ、ハーフ *NH167MU* アイアンネイルシルバ、メタリック-U	2,000	1	-	-	-	
	40520-GT0-000ZK	*NH167MU* アイアンネイルシルバ、メタリック-U	2,000	-	1	1	1	
3	40530-GB5-811	チェン、ドライブ (ダイトー) (D1D420M-96RJ)	1,850	1	-	-	-	
	40530-092-015	チェン、ドライブ (RKエキセル) (RK420M-96RJ)	1,850	1	-	-	-	
	40530-151-005	チェン、ドライブ (RKエキセル) (RK420M-RJ) (98L)	1,850	-	1	-	-	
	40530-179-701	チェン、ドライブ (ダイトー) (D1D420M-RJ) (98L)	2,000	-	1	1	1	
	40530-065-J01	チェン、ドライブ (RKエキセル) (RK420MZ-98RJ)	1,850	-	-	1	1	
4	40531-098-003	ジョイント、ドライブ、チェン (ダイトー)	185	1	1	1	1	
	40531-150-005	ジョイント、ドライブ、チェン (RKエキセル)	160	1	1	1	1	
5	40545-001-000	キャップ、チェンケースヒールホールド	240	1	1	1	1	
6	40591-041-000	パツキン、ドライブ、チェンケース	220	1	1	1	1	
7	43431-GBJ-000	アーム、リヤ、レーキストツバ	640	1	1	1	1	
8	50710-377-000	ラバー、ピリオンステップ	860	2	2	2	2	
9	50712-377-000	ワッシャー、ピリオンステップ	250	2	2	2	2	
10	50715-377-000	バー、ピリオンステップ	2,200	2	2	2	2	

F-20

スウィングアーム / チェンケース



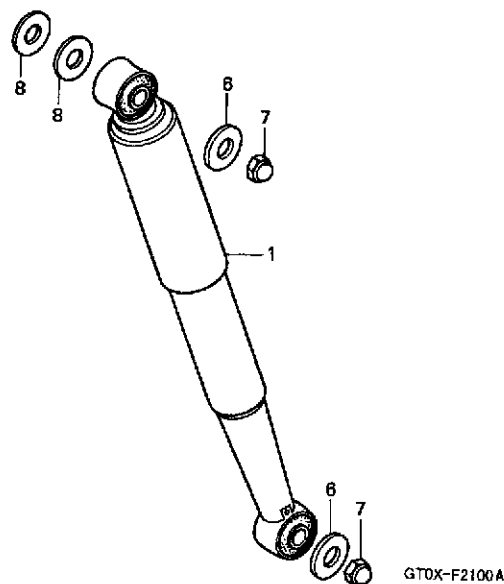
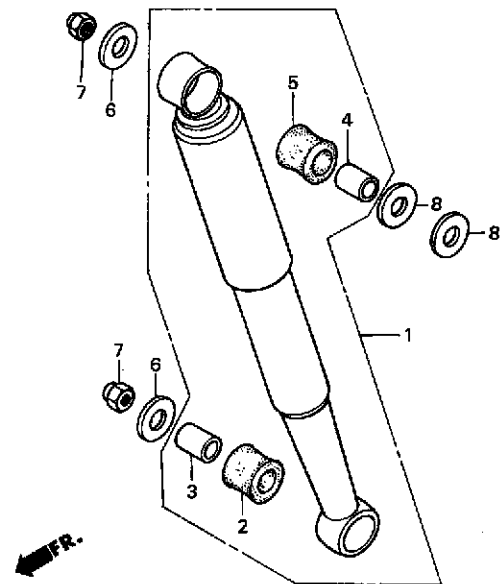
見出 番号	部品番号	部品名	希望 小売 価格	使用個数				適用号機		タイプ
				C70 X	X	C90 1	2	初号機	終号機	
11	52100-GT0-750ZA	スウィングアームASSY., リヤ *B116M*								
		アドベンチャーブルーメタリック	10,300	1	1	1	1	-----	-----	CM
	52100-GT0-750ZN	*G142M*. タスマニアグリーンメタリック	10,300	1	1	1	1	-----	-----	
	52100-GT0-750ZP	*PB236M*ユニオンシティブルーメタリック	10,300	1	1	1	1	-----	-----	D
	52100-GT0-750ZQ	*NH114MU* ムーンストーンシルバーメタリック-U	10,300	1	1	1	1	-----	-----	CM
12	52161-051-000	キャップ, クロスメンバーサイト	120	2	2	2	2			
13	90118-383-000	ボルトワッシャー 6X6	135	3	3	3	3			
14	90120-121-970	ボルト, スウィングアーム上ボット	400	1	1	1	1			
15	90122-141-650	カラー, マフラーセッティング	140	1	1	1	1			
16	90304-GE8-003	ナット, U 10MM	145	1	1	1	1			
17	90505-425-000	ワッシャー 8MM	145	1	1	1	1			
18	93401-06010-00	ボルトワッシャー 6X10	35	1	1	1	1			
19	94002-08000-0S	ナット, 6カク 8MM	30	1	1	1	1			
20	94101-06000	ワッシャー, フレイン 6MM	25	2	2	2	2			
21	94101-10000	ワッシャー, フレイン 10MM	30	1	1	1	1			
22	94201-16150	ピン, スプリット 1.6X15	25	2	2	2	2			
23	94201-20150	ピン, スプリット 2.0X15	25	1	1	1	1			
24	95015-81000	ピンA, ヒリオンステップ	100	2	2	2	2			

3



# F-21

## リヤークッション



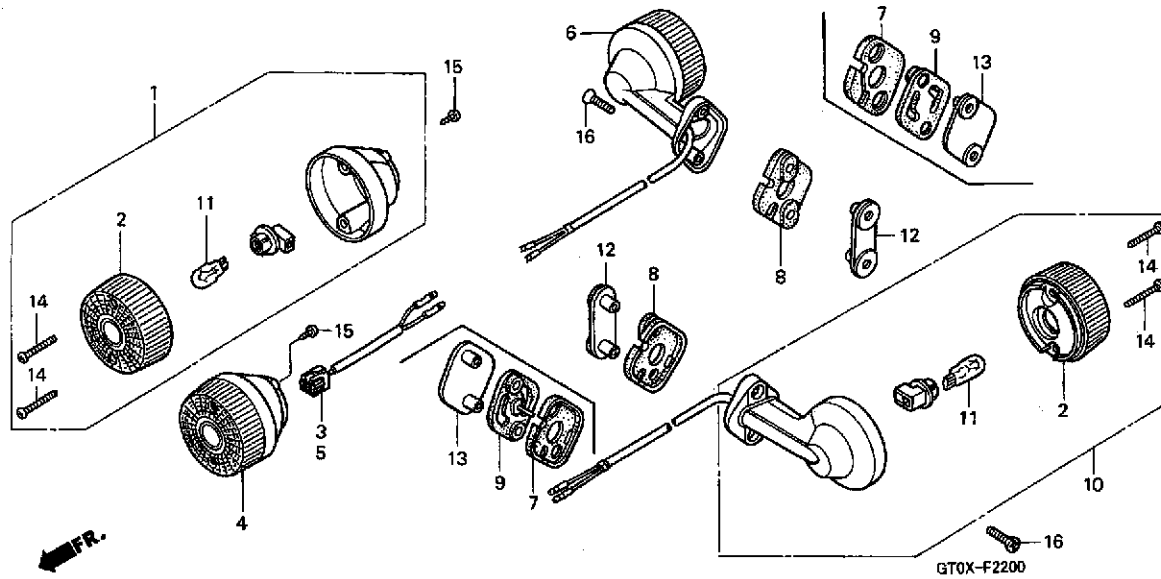
整備項目	標準時間
クッションASSY., リヤ-	0.1

見出 番号	部品番号	部品名	希望 小売 価格	使用個数				適用号機		タイプ
				C70 X	X	C90 1	2	初号機	終号機	
1	52400-GB4-773YV	クッションASSY., リヤ- (シヨウワ) *G142M*. タスマニアク リーンメタリック	5,500	2	2	2	-	-	-	D
	52400-GB4-773YW	*NH114MU* ムンストーンシルバールメタリック-U	5,500	2	2	2	2	-	-	CM
	52400-GB4-773YX	*PB236M*ユニオンシティアールメタリック	5,500	2	2	2	2	-	-	D
	52400-GB4-773ZY	*B116M* アトベンチャーフルメタリック	5,500	2	2	2	2	-	-	CM
2	52476-001-020	ブーツシュ, リヤークッションラバ-	115	2	2	2	2	-	-	
3	52486-001-000	カラ-, リヤークッションラバ-ブーツシュ	120	2	2	2	2	-	-	
4	52488-001-010	カラ-, リヤークッションアツパ-ラバ-	155	2	2	2	2	-	-	
	52489-399-601	ブーツシュ, アツパ-ラバ-	195	2	2	2	2	-	-	
6	90551-033-000	ワッシャー, スプロケットセッティング	115	4	4	4	4	-	-	
7	94021-10000-0S	ナット, キャップ 10MM	55	4	4	4	4	-	-	
8	94101-12000	ワッシャー, プレイン 12MM	35	4	4	4	4	-	-	

3

# F-22

# ウインカー (D)



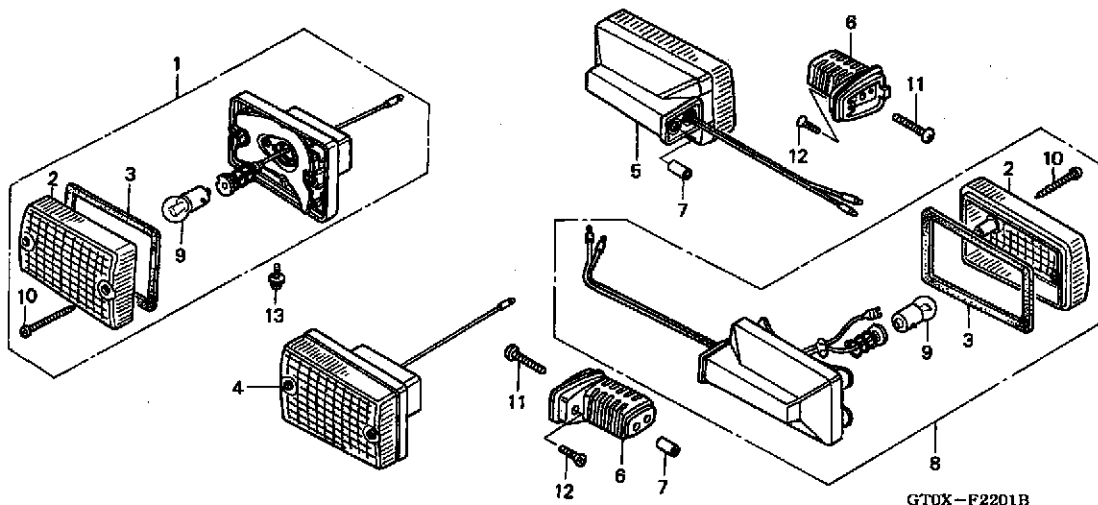
整備項目	標準時間
バルブ, ウインカー ( イチダ イセイ ノバ アイハ 0.2 トスル )	0.1
ウインカー-ASSY., フロント ( ニコデ モト ウシ カン ) ( カンランプ ヒン フカム )	0.2
ウインカー-ASSY., リヤ ( ニコデ モト ウシ カン ) ( カンランプ ヒン フカム ) ( カキ カンランプ ヒンヲ ノゾク )	0.4

見出 番号	部品番号	部品名	希望 小売 価格	使用個数				適用号機		タイプ
				C70 X	X	C90 1	2	初号機	終号機	
1	33400-GBJ-003	ウインカー-ASSY., R. フロント (12V 10W)	1,110	1	1	1	1	-----	-----	D
2	33402-GBJ-003	レンズ COMP., ウインカー	310	4	4	4	4	-----	-----	D
3	33410-GBJ-000	ソケットCOMP., R. フロントウインカー	570	1	1	1	1	-----	-----	D
4	33450-GBJ-003	ウインカー-ASSY., L. フロント (12V 10W)	1,110	1	1	1	1	-----	-----	D
5	33460-GBJ-000	ソケットCOMP., L. フロントウインカー	570	1	1	1	1	-----	-----	D
6	33600-GBJ-003	ウインカー-ASSY., R. リヤ	2,000	1	1	1	1	-----	-----	D
7	33608-GB5-000	ラバ-A, リヤウインカーマウンティング	220	-	2	2	2	-----	-----	D
8	33608-GK4-790	ラバ-B, リヤウインカーマウンティング	255	2	-	-	-	-----	-----	D
9	33609-179-700	ラバ-B, リヤウインカーマウンティング	220	-	2	2	2	-----	-----	D
10	33650-GBJ-003	ウインカー-ASSY., L. リヤ	2,000	1	1	1	1	-----	-----	D
11	34905-GM9-003	バルブ, ウインカー (12V 10W)	170	4	4	4	4	-----	-----	D
12	80102-GBJ-000	プレート, リヤウインカーセツテイング	210	2	-	-	-	-----	-----	D
13	80102-GT0-751	プレート, リヤウインカーセツテイング	205	-	2	2	2	-----	-----	D
14	90105-GBJ-003	スクリュ, タツピング 4X40	120	8	8	8	8	-----	-----	D
15	90111-GBJ-000	スクリュ, タツピング 4X8	75	4	4	4	4	-----	-----	D
16	90114-GBJ-010	スクリュ, バン 5X16	110	4	-	-	-	-----	-----	D
	90114-GT0-751	スクリュ, バン 5X20	135	-	4	4	4	-----	-----	D



F-22-1

ウインカー (CM)



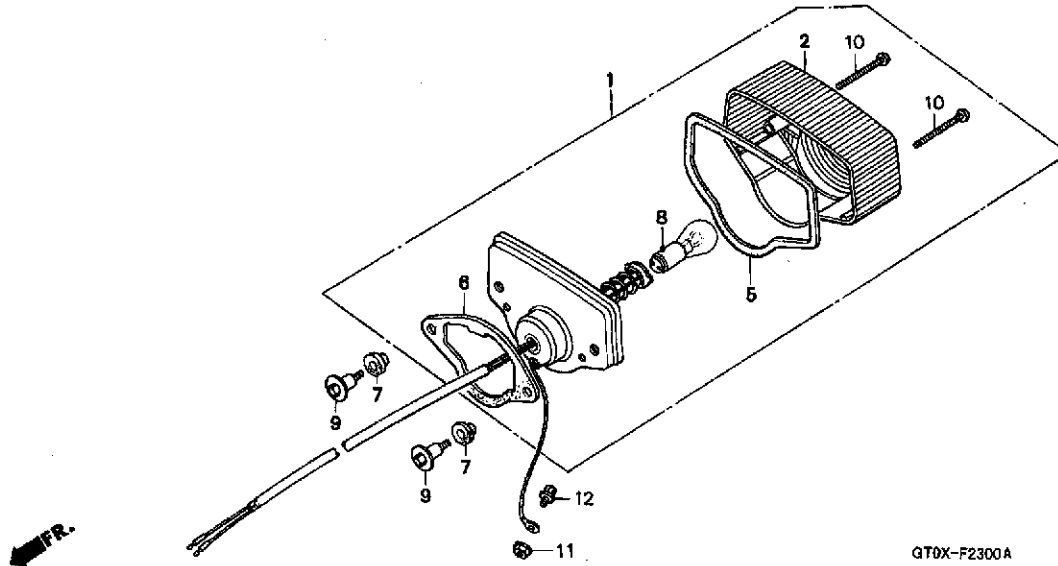
整備項目	標準時間
ハルブ、ウインカー (イチダイセイビノハアイハ 0.2 トスル)	0.1
ウインカー-ASSY., フロント (ニコテモドウジカン)	0.2
(カンレンブヒン フクム)	
ウインカー-ASSY., リヤ (ニコテモドウジカン)	0.4
(カンレンブヒン フクム)	
(カキ カンレンブヒンラ ノゾク)	

見出 番号	部品番号	部品名	希望 小売 価格	使用個数				適用号機		タイプ
				C70 X	X	C90 1	2	初号機	終号機	
1	33400-GT0-700	ウインカー-ASSY., R. フロント (12V 10W)	2,520	1	1	1	1	-----	-----	CM
2	33402-GB0-931	レンズ, ウインカー	470	4	4	4	4	-----	-----	CM
3	33406-GB0-911	パッキン, ウインカー-レンズ	140	4	4	4	4	-----	-----	CM
4	33450-GT0-700	ウインカー-ASSY., L. フロント (12V 10W)	2,520	1	1	1	1	-----	-----	CM
5	33600-GT0-700	ウインカー-ASSY., R. リヤ (12V 10W)	2,520	1	1	1	1	-----	-----	CM
6	33641-GB4-680	ステー, リヤウインカー	1,260	2	2	2	2	-----	-----	CM
7	33646-GB0-900	カラー-A, ウインカー-セッティング	135	2	2	2	2	-----	-----	CM
8	33650-GT0-700	ウインカー-ASSY., L. リヤ (12V 10W)	2,580	1	1	1	1	-----	-----	CM
9	34905-271-000	ハルブ, ウインカー (12V 10W)	140	4	4	4	4	-----	-----	CM
10	90156-GB0-900	スクリユ, タツピンク 3X28	110	8	8	8	8	-----	-----	CM
11	93500-06020-0A	スクリユ, パン 6X20	30	2	2	2	2	-----	-----	CM
12	93700-05025-0G	スクリユ, オーバル 5X25	30	2	2	2	2	-----	-----	CM
13	93892-05012-10	スクリユ-ワッシャー 5X12	30	4	4	4	4	-----	-----	CM

3

# F-23

## テールライト (D)



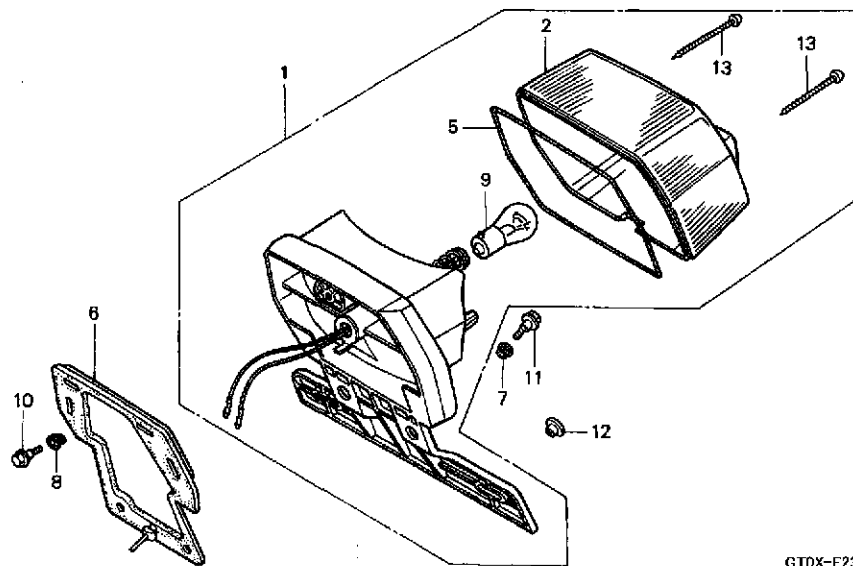
整備項目	標準時間
ハルブ, ストップ & テールライト	0.1
テールライトユニット	0.2

見出 番号	部品番号	部品名	希望 小売 価格	使用個数				適用号機		タイプ
				C70 X	X	C90 1	2	初号機	終号機	
1	33701-GB6-701	テールライトユニット (スタンレー)	3,050	1	1	1	1	-----	-----	D
2	33702-323-631	レンズ, テールライト	1,320	1	1	1	1	-----	-----	D
5	33709-077-671	バックシ, テールライトレンズ	120	1	1	1	1	-----	-----	D
6	33718-179-701	バックシ, テールライトベース	235	1	1	1	1	-----	-----	D
7	33719-179-700	クローメツ, テールライトベース	120	2	2	2	2	-----	-----	D
8	34906-268-600	ハルブ, ストップ & テールライト (12V 18/5W) (スタンレー)	220	1	1	1	1	-----	-----	D
9	90113-GB5-000	ボルト, フランジ 5X18	140	2	2	2	2	-----	-----	D
10	93500-04050-0A	スクリユー, バシ 4X50	30	2	2	2	2	-----	-----	D
11	94050-06000	ナツト, フランジ 6MM	35	1	1	1	1	-----	-----	D
12	95701-06010-00	ボルト, フランジ 6X10	35	1	1	1	1	-----	-----	D

3

# F-23-1

## テールライト (CM)



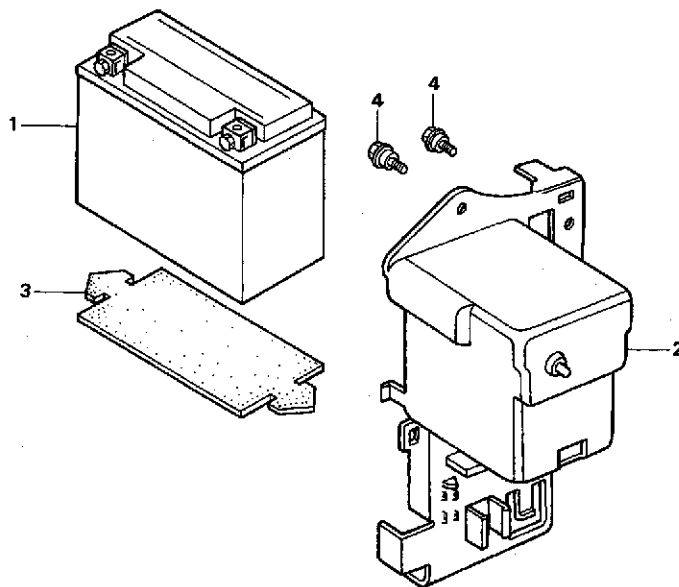
整備項目	標準時間
ハールフ、ストップ&テールライト	0.1
テールライトユニット	0.2

見出 番号	部品番号	部品名	希望 小売 価格	使用個数				適用号機		タイプ
				C70 X	X	C90 1	2	初号機	終号機	
1	33701-GB4-691	テールライトユニット (ニッホソ)	2,840	1	1	1	1	-----	-----	CM
2	33702-GB4-681	レンズ COMP., テールライト	1,050	1	1	1	1	-----	-----	CM
5	33709-GB4-681	ハツキン, テールライトレンズ	165	1	1	1	1	-----	-----	CM
6	33720-GB4-680	ラハ-B, テールライト	500	1	1	1	1	-----	-----	CM
7	33721-GB4-680	ラハ-B, ナンパーフ ラケットクツシヨ	105	2	2	2	2	-----	-----	CM
8	33722-GB4-680	ラハ-B, テールライト	140	1	1	1	1	-----	-----	CM
9	34906-268-600	ハールフ, ストップ & テールライト (12V, 18/5W) (スタンレー)	220	1	1	1	1	-----	-----	CM
10	90110-GB4-680	ホルト, フランジ 5X20	140	1	1	1	1	-----	-----	CM
11	90111-GB4-680	ホルト, フランジ 6X25	140	2	2	2	2	-----	-----	CM
12	90522-028-000	ワツシヤ, チエンケースツテイソク	95	2	2	2	2	-----	-----	CM
13	93901-34780	スクリユ, タツピンク 4X30	25	2	2	2	2	-----	-----	CM

3

# F-24

# バッテリー



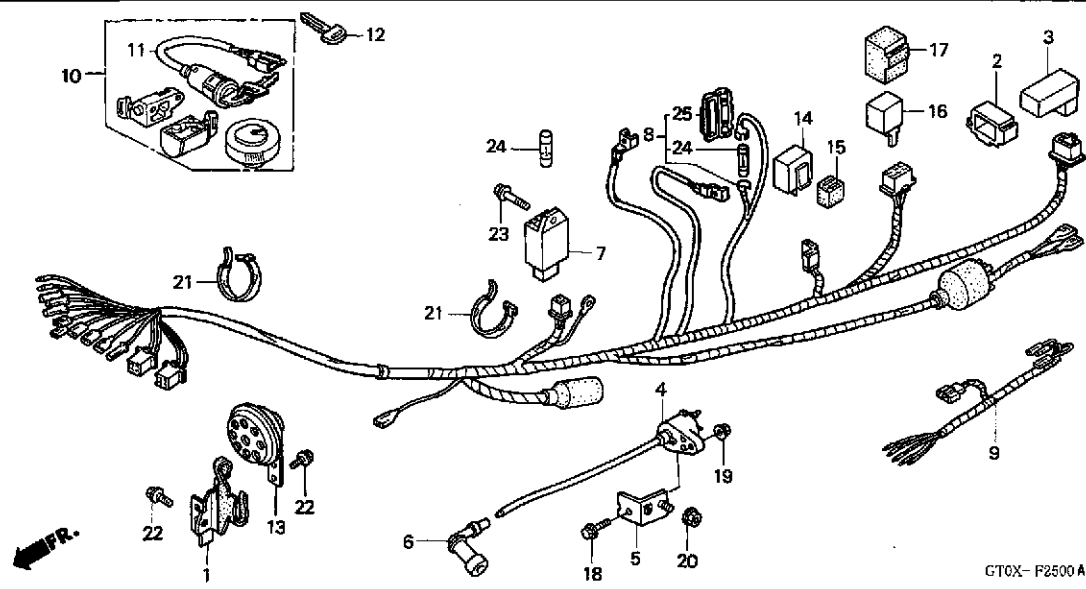
整備項目 標準時間

バッテリー ..... 0.2  
ボックス, バッテリー

見出 番号	部品番号	部品名	希望 小 価 格	使用個数				適用号機		タイプ
				C70 X	X	C90 1	2	初号機	終号機	
1	31500-GM4-057	バッテリー (YT4L-BS) (17サ) ..	ジカ	1	1	1	1	-----	-----	D
	31500-GRO-024	バッテリー (FTH4L-12B) (フルカワ)	ジカ	1	1	1	1	-----	-----	CM
2	50380-GK4-631	ボックス, バッテリー .....	830	1	1	1	1			
3	50383-GK4-630	クッション, バッテリー .....	185	1	1	1	1			
4	90111-147-000	ボルト, フランジ GMM .....	145	2	2	2	2			

# F-25

## ワイヤーハーネス / イグニッション コイル (C70/C90X)

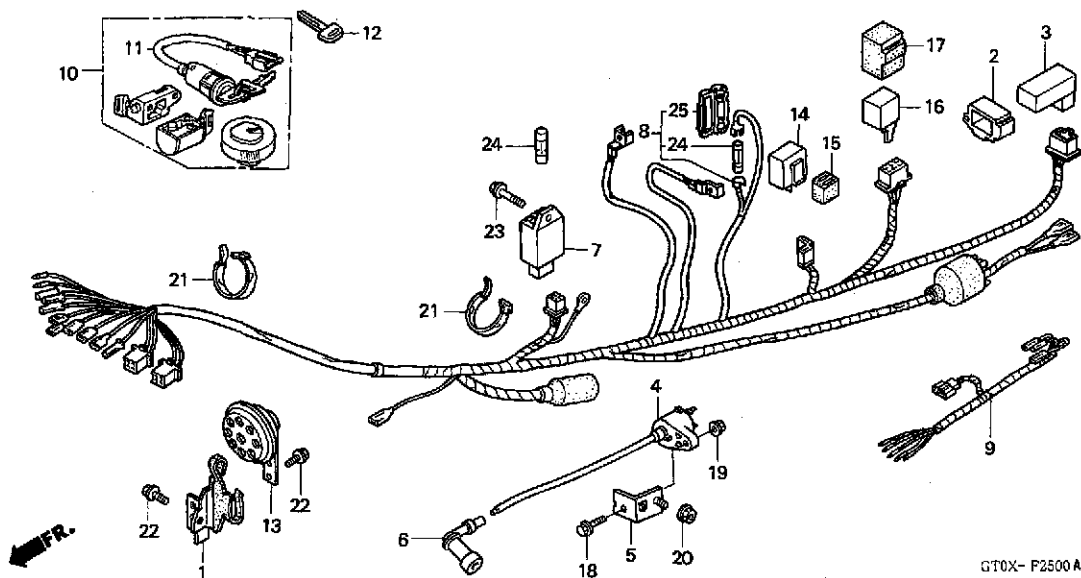


整備項目	標準時間
ホーンCOMP. ....	0.1
リレーCOMP., ウィンカー	
C. D. I. ユニツト	0.3
リレーCOMP., スターター	
コイルCOMP., イグニッション	0.4
レクチファイヤーCOMP., レギュレート	
スイッチASSY., コンビネーション	
キーセット	0.8
ハーネス, ワイヤ	1.1

見出 番号	部品番号	部品名	希望 小売 価格	使用個数		適用号機		タイプ
				C70 X	C90 X	初号機	終号機	
1	17640-GB4-010	クラッパ - フューエルチョーク	410	1	1	-	-	
2	30401-GK4-790	クッション, C. D. I. ユニツト	210	1	-	-	-	
	30401-GB4-680		210	-	1	-	-	
3	30410-141-751	イグニッションコントロールモジュール	5,700	1	-	-	-	
	30410-GB6-018	C. D. I. ユニツト (シンデングテン)	5,900	-	1	-	-	
4	30510-GK4-800	コイルCOMP., イグニッション	2,790	1	1	-	-	
5	30511-GK4-800	ステー, イグニッションコイル	205	1	1	-	-	
6	30700-152-163	キャツプ ASSY., ノイズサブレッサ (ニチリン)	810	1	1	-	-	
7	31600-GBL-871	レクチファイヤーCOMP., レギュレート (シンデングテン)	4,650	1	1	-	-	
			5,900	1	1	-	-	D
			6,400	1	1	-	-	CM
9	32101-GK4-660	ハーネスA, サブ	610	1	1	-	-	CM
10	35010-GBJ-L30	キーセット	6,650	1	1	-	-	CM
	35010-GCN-000		7,150	1	1	-	-	D
11	35100-GBJ-830	スイッチASSY., コンビネーション	1,740	1	1	-	-	D
	35100-198-690		1,680	1	1	-	-	CM
12	35121-GZ0-003	キーブランク (タイプ1) (キーナンバー AX/BXX)	460	(1)	(1)	-	-	
	35122-GZ0-003	キーブランク (タイプ2) (キーナンバー CXX/DXX)	460	(1)	(1)	-	-	
13	38110-GT0-700	ホーンCOMP. (イマセン)	1,420	1	1	-	-	
14	38301-GBJ-004	リレーCOMP., ウィンカー (ミツハ)	2,000	1	1	-	-	D
	38301-GE8-008	リレーCOMP., ウィンカー (DENSO)	2,000	1	1	-	-	CM
	38301-GJ2-008		2,200	1	1	-	-	D
	38301-KK4-024	リレーCOMP., ウィンカー (ミツハ)	2,050	1	1	-	-	CM

# F-25

## ワイヤーハーネス / イグニッション コイル (C70/C90X)

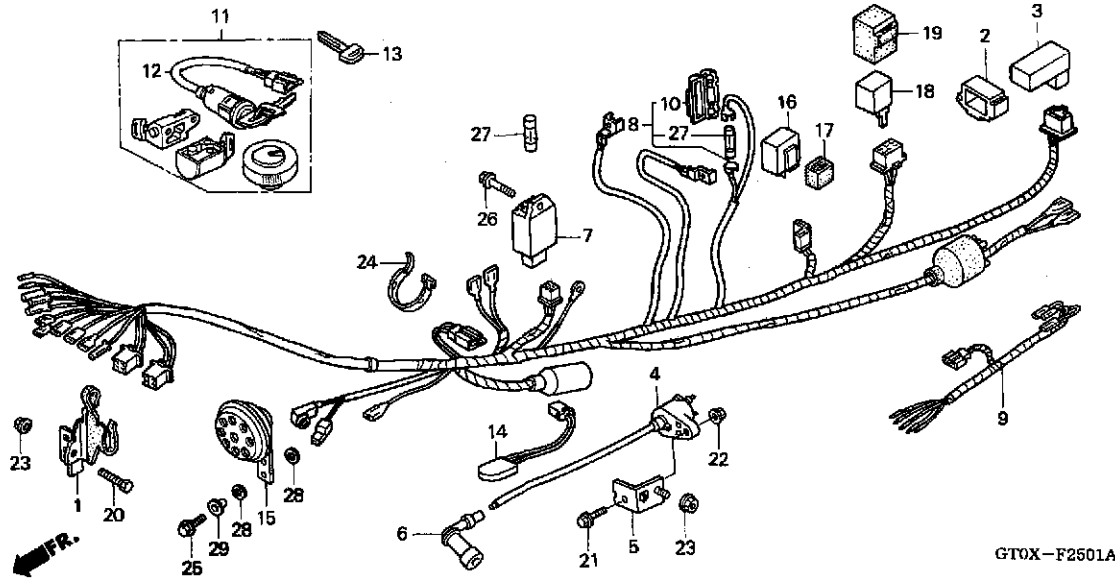


見出 番号	部品番号	部品名	希望 小売 価格	使用個数			適用号機		タイプ
				C70 X	X	C90 1	2	初号機	
15	38306-GE8-008	サスペンション, ウィンカーリレー (DENSO)	205	1	1	-	-		
	38306-KK4-000	サスペンション, ウィンカーリレー (ミツバ)	140	1	1	-	-		
16	38501-KG8-003	リレーCOMP., スターター (DENSO)	1,680	1	1	-	-	-----	CM
	38501-KG8-004	リレーCOMP., スターター (オムロン)	1,680	1	1	-	-	-----	CM
17	38506-KG8-003	サスペンション, スターターリレー (DENSO)	340	1	1	-	-	-----	CM
	38506-KG8-004	サスペンション, スターターリレー (オムロン)	250	1	1	-	-	-----	CM
18	90112-GK8-010	ホルト, フランジ 5X22	110	1	1	-	-		
19	94050-05000	ナット, フランジ 5MM	30	1	1	-	-		
20	94050-06000	ナット, フランジ 6MM	35	1	1	-	-		
21	95014-61300	バンド A3, ワイヤ	80	2	2	-	-		
22	95701-06012-00	ホルト, フランジ 6X12	35	2	2	-	-		
23	95701-06016-00	ホルト, フランジ 6X16	35	1	1	-	-		
24	98200-10700	ヒューズ (7A)	40	2	2	-	-		
25	32120-GBJ-831	ケース, ヒューズ (7A) (TEC)	205	1	1	-	-		
	32120-155-000	ケース, ヒューズ (7A)	225	1	1	-	-		



# F-25-1

## ワイヤーハーネス / イグニッション コイル (C901, 2)



整備項目	標準時間
ホーンCOMP. ....	0.1
リレーCOMP., ウィンカー	
C. D. I. ユニツト .....	0.3
リレーCOMP., スターター	
コイルCOMP., イグニツション	0.4
レクチファイヤ-COMP., レキユレト	
スイッチASSY., コンビネーション	
キーセット .....	0.8
ハーネス, ワイヤ	1.1

見出 番号	部品番号	部品名	希望 小売 価格	使用個数				適用号機		タイプ
				C70 X	X	C90 1	2	初号機	終号機	
1	17640-GB4-010	クランプ, フェールチュブ .....	410	-	-	1	-	-----	2520807	CM
	17640-GBJ-J70	.....	340	-	-	1	-	-----	2520917	D
				-	-	1	-	2520808	-----	CM
				-	-	1	-	2520918	-----	D
2	30401-GB4-680	クツシヨ, C. D. I. ユニツト .....	210	-	-	1	1			
3	30410-GB6-018	C. D. I. ユニツト (シンテツケン) ..	5,900	-	-	1	1			
4	30510-GK4-800	コイルCOMP., イグニツション .....	2,790	-	-	1	1			
5	30511-GBJ-J71	ステー, イグニツションコイル .....	205	-	-	1	1			
6	30700-152-163	キャツプ ASSY., ノイズ サブ レツサ (ニチリン)	810	-	-	1	1			
7	31600-GBL-871	レクチファイヤ-COMP., レキユレト (シンテツケン)	4,650	-	-	1	1			
8	32100-GTO-J80	ハーネス, ワイヤ .....	6,300	-	-	1	-	-----	2520807	CM
	32100-GTO-J71	.....	5,900	-	-	1	-	-----	2520917	D
	32100-GTO-J81	.....	6,300	-	-	1	-	2520808	-----	CM
	32100-GTO-J72	.....	5,900	-	-	1	-	2520918	-----	D
				-	-	-	1	-----	-----	D
	32100-GTO-J82	.....	6,300	-	-	-	1	-----	-----	CM
9	32101-GK4-660	ハーネスA, サブ .....	610	-	-	1	1	-----	-----	CM
10	32120-GBJ-831	ケース, ヒユース (7A) (TEC) .....	205	-	-	1	1	-----	-----	
	32120-155-000	ケース, ヒユース (7A) .....	225	-	-	1	1	-----	-----	
11	35010-GBJ-L30	キーセット .....	6,650	-	-	1	1	-----	-----	CM
	35010-GCN-000	.....	7,150	-	-	1	1	-----	-----	D
12	35100-GBJ-830	スイッチASSY., コンビネーション ..	1,740	-	-	1	1	-----	-----	D
	35100-198-690	.....	1,680	-	-	1	1	-----	-----	CM

3

F-25-1

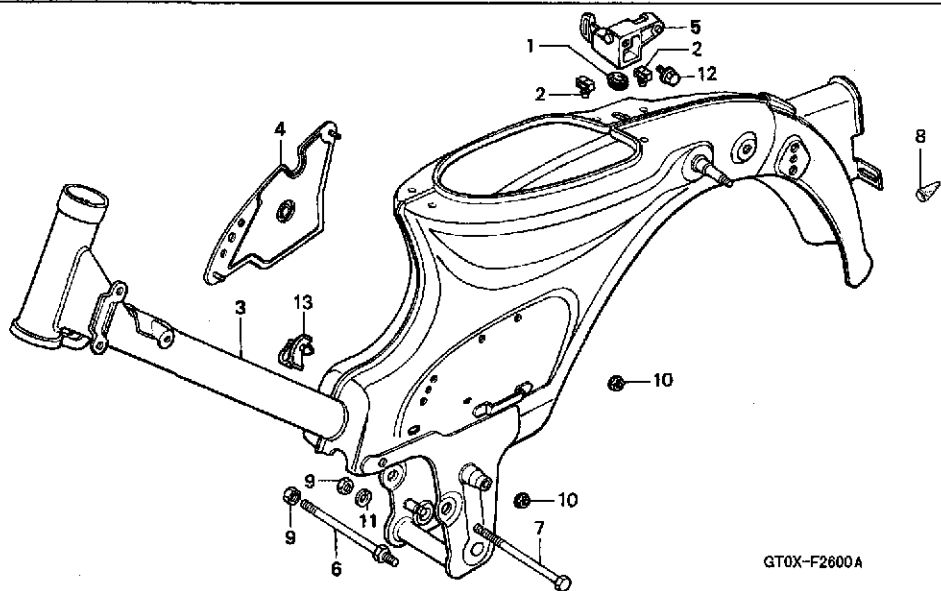
ワイヤーハーネス / イグニッション コイル (C901, 2)

見出 番号	部品番号	部品名	希望 小売 価格	使用個数		適用号機		タイプ
				C70 X	C90 X	1	2	
13	35121-GZ0-003	キー、ブランク (タイプ1) (キーナンバー - AXX/BXX)	460	-	-	(1)	(1)	
	35122-GZ0-003	キー、ブランク (タイプ2) (キーナンバー - CXX/DXX)	460	-	-	(1)	(1)	
14	35250-GBJ-J71	スイッチASSY. サーマスタット	1,530	-	-	1	1	
15	38110-GT0-700	ホーンCOMP. (イマセン)	1,420	-	-	1	-	2520807 CM
				-	-	1	-	2520917 D
	38110-GBJ-J70	ホーンCOMP.	1,420	-	-	1	-	2520808 CM
				-	-	1	-	2520918 D
				-	-	-	1	
16	38301-GBJ-004	リレーCOMP. ウィンカー (ミツバ)	2,000	-	-	1	1	D
	38301-GJ2-008	リレーCOMP. ウィンカー (DENSO)	2,200	-	-	1	1	D
	38301-GE8-008	リレーCOMP. ウィンカー (ミツバ)	2,000	-	-	1	1	CM
	38301-KK4-024	リレーCOMP. ウィンカー (ミツバ)	2,050	-	-	1	1	CM
17	38306-GE8-008	サスペンション, ウィンカーリレー (DENSO)	205	-	-	1	1	
	38306-KK4-000	サスペンション, ウィンカーリレー (ミツバ)	140	-	-	1	1	
18	38501-KG8-003	リレーCOMP. スターター (DENSO)	1,680	-	-	1	1	CM
	38501-KG8-004	リレーCOMP. スターター (オムロン)	1,680	-	-	1	1	CM
19	38506-KG8-003	サスペンション, スターターリレー (DENSO)	340	-	-	1	1	CM
	38506-KG8-004	サスペンション, スターターリレー (オムロン)	250	-	-	1	1	CM
20	90101-GBJ-J70	ボルト, 6カク 6X22	85	-	-	1	1	
21	90112-GK8-010	ボルト, フランジ 5X22	110	-	-	1	1	
22	94050-05000	ナット, フランジ 5MM	30	-	-	1	1	
23	94050-06000	ナット, フランジ 6MM	35	-	-	2	2	
24	95014-61300	バンド A3, ワイヤ	80	-	-	1	1	
25	95701-06012-00	ボルト, フランジ 6X12	35	-	-	1	-	2520808 CM
				-	-	1	-	2520918 D
	95701-06016-00	ボルト, フランジ 6X16	35	-	-	1	-	2520808 CM
				-	-	1	-	2520918 D
				-	-	-	1	
26	95701-06016-00	ボルト, フランジ 6X16	35	-	-	1	1	
27	98200-10700	ヒューズ (7A)	40	-	-	2	2	
28	61106-KW6-840	ラバーB, マウンティング	60	-	-	2	-	2520808 CM
				-	-	2	-	2520918 D
				-	-	-	2	
29	84706-415-000	カラ	140	-	-	1	-	2520808 CM
				-	-	1	-	2520918 D
				-	-	-	1	

3

# F-26

## フレームボディ (D)



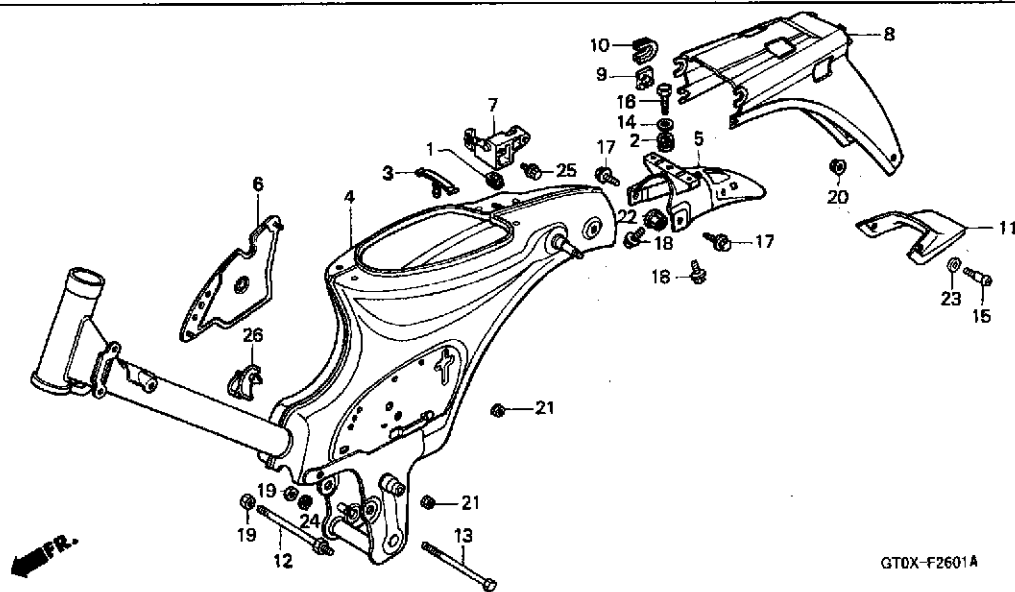
整備項目	標準時間
ホルダー-ASSY., ヘルメット	0.3
ホルダーCOMP., フレーム	*4.8

見出 番号	部品番号	部品名	希望 小売 価格	使用個数		適用号機		タイプ	
				G70 X	C90 X	初号機	終号機		
1	17247-303-000	グロメットA, エアークリーナーケース	280	1	1	1	1	-----	D
2	32985-300-000	グロメット, ワイヤコード	175	2	2	2	2	-----	D
3	50100-GT0-J20ZA	ホルダーCOMP., フレーム							
		*G142M*, タスマニアグ リーンメタリック	32,800	1	1	-	1	-----	D
	50100-GT0-J20ZB	*PB236M*ユニオンシティブ ルーメタリック	32,800	1	1	-	1	-----	D
	50100-GT0-J70ZA	*G142M*, タスマニアグ リーンメタリック	32,800	-	-	1	-	2520917	D
	50100-GT0-J70ZB	*PB236M*ユニオンシティブ ルーメタリック	32,800	-	-	1	-	2520917	D
	50100-GT0-J20ZA	*G142M*, タスマニアグ リーンメタリック	32,800	-	-	1	-	2520918	D
	50100-GT0-J20ZB	*PB236M*ユニオンシティブ ルーメタリック	32,800	-	-	1	-	2520918	D
4	50385-GB4-000	プレートCOMP., サイレンサー	1,010	1	1	1	1	-----	D
5	50710-GCN-003	ホルダー-ASSY., ヘルメット (ホンダ ロック)	1,740	1	1	1	1	-----	D
6	90112-003-000	ホルダーA, リヤエンジンサポート	350	1	1	1	1	-----	D
7	90116-001-010	ホルダー, リヤエンジンアンダー	350	1	1	1	1	-----	D
8	90899-GCN-000	ブラケット, リヤエンジン	160	1	1	1	1	-----	D
9	94030-08000	ナット, 6カク 8MM	30	2	2	2	2	-----	D
10	94050-06000	ナット, フランジ 6MM	35	2	2	2	2	-----	D
11	94111-08000	ワッシャー, スプリング 8MM	25	1	1	1	1	-----	D
12	95701-06010-00	ホルダー, フランジ 6X10	35	1	1	1	1	-----	D
13	90650-GBJ-J71	クリップ, チューブ	195	-	-	1	-	-----	D

3

# F-26-1

# フレームボディ (CM)



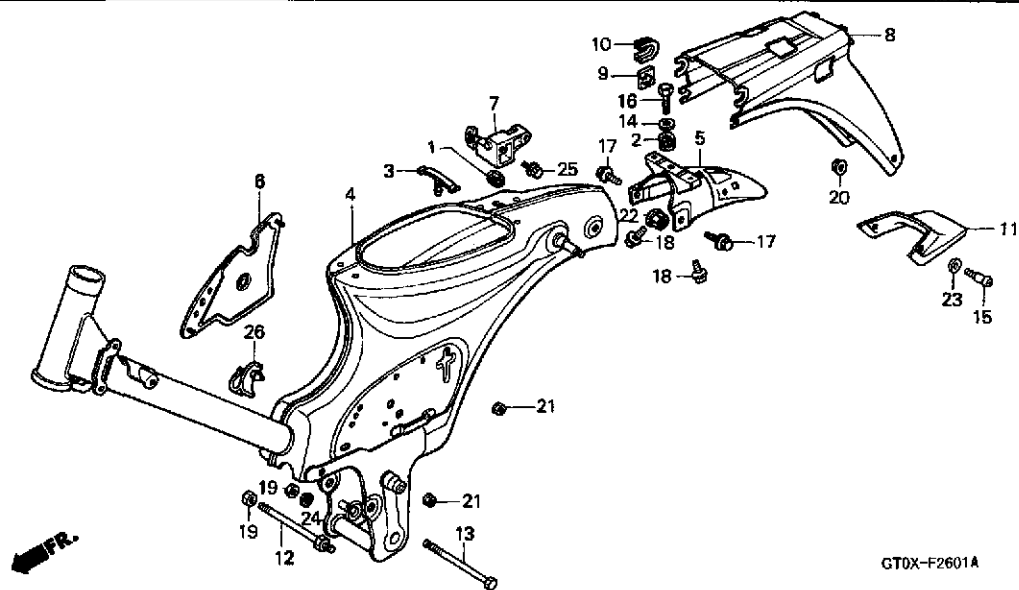
整備項目	標準時間
マツドガード, リヤフエンダー	0.1
ホルダーASSY., ヘルメット	0.3
プレート, クロス	
フエンダー, リヤ	0.6
ボディCOMP., フレーム	*5.1

見出 番号	部品番号	部品名	希望 小売 価格	使用個数		適用号機		タイプ	
				C70 X	X	C90 1	2		初号機
1	17247-303-000	クロメツトA, エアークリーナーケース	280	1	1	1	1	-----	CM
2	17613-362-010	クツシヨウ, フューエルタンクリヤ	430	1	1	1	1	-----	CM
3	32985-GB4-680	クリップ, ユード	195	1	1	1	1	-----	CM
4	50100-GT0-700ZA	ボディCOMP., フレーム (WOL)							
		*B116M*							
		アドベンチャーフルメタリック	26,900	1	1	-	1	-----	CM
	50100-GT0-700ZJ	*G142M*, タスマニアグリーンメタリック	26,900	1	1	-	-	-----	CM
	50100-GT0-700ZK	*NH114MU*							
		ムーンストーンシルバメタリック-U	26,900	1	1	-	1	-----	CM
	50100-GT0-J80ZA	ボディCOMP., フレーム							
		*B116M*							
		アドベンチャーフルメタリック	26,900	-	-	1	-	2520807	CM
	50100-GT0-J80ZB	*G142M*, タスマニアグリーンメタリック	26,900	-	-	1	-	2520807	CM
	50100-GT0-J80ZC	*NH114MU*							
		ムーンストーンシルバメタリック-U	26,900	-	-	1	-	2520807	CM
	50100-GT0-700ZA	ボディCOMP., フレーム (WOL)							
		*B116M*							
		アドベンチャーフルメタリック	26,900	-	-	1	-	2520808	CM
	50100-GT0-700ZJ	*G142M*, タスマニアグリーンメタリック	26,900	-	-	1	-	2520808	CM
	50100-GT0-700ZK	*NH114MU*							
		ムーンストーンシルバメタリック-U	26,900	-	-	1	-	2520808	CM
5	50165-GB4-680	プレート, クロス	2,420	1	1	1	1	-----	CM
6	50385-GB4-000	プレートCOMP., サイレンサー	1,010	1	1	-	-	-----	CM
7	50710-GCN-003	ホルダーASSY., ヘルメット							
		(ホンダ ロック)	1,740	1	1	1	1	-----	CM
8	80100-GB4-681YE	フエンダー, リヤ (WOL)							
		*G142M*, タスマニアグリーンメタリック	7,800	1	1	1	-	-----	CM

3

# F-26-1

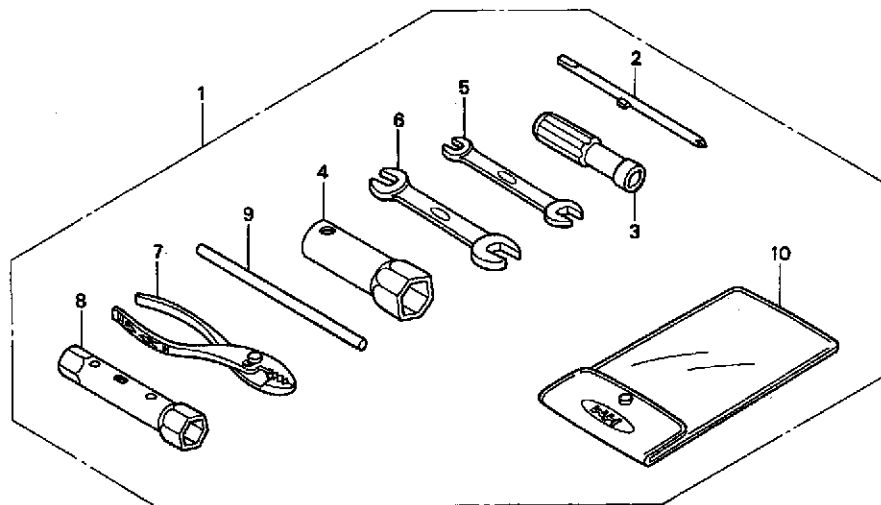
# フレームボディ (CM)



見出 番号	部品番号	部品名	希望 小売 価格	使用個数		適用号機		タイプ
				C70 X	C90 X	初号機	終号機	
(8)	80100-GB4-681YF	フエンター、リヤ (WOL) *NH114MU*						
		ムーンストーンシルバールメタリック-U	7,800	1	1	1	1	CM
	80100-GB4-681ZD	*B116M*						
		アドベンチャーブルーメタリック	7,800	1	1	1	1	CM
9	80104-GB4-680	ラバー、リヤフエンター	140	2	2	2	2	CM
10	80107-GB4-680	ラバー、リヤフエンターセッティング	190	2	2	2	2	CM
11	80110-GB4-680	マツトガード、リヤフエンター	550	1	1	1	1	CM
12	90112-003-000	ホルトA、リヤエンジンサポーター	350	1	1	1	1	CM
13	90116-001-010	ホルト、リヤエンジンサポーター	350	1	1	1	1	CM
14	90136-428-870	ワッシャー、タンクセッティング	105	1	1	1	1	CM
15	90300-GB0-900	ホルト、マツトガード	105	2	2	2	2	CM
16	95701-06012-00	ホルト、フランジ 6X12	35	1	1	1	1	CM
17	93402-08016-00	ホルトワッシャー 8X16	45	2	2	2	2	CM
18	93403-06016-00	ホルトワッシャー 6X16	40	2	2	2	2	CM
19	94030-08000	ナット、6カク 8MM	30	2	2	2	2	CM
20	94050-04080	ナット、フランジ 4MM	30	2	2	2	2	CM
21	94050-06000	ナット、フランジ 6MM	35	2	2	-	-	CM
22	94071-08080	ナットワッシャー 8MM	35	2	2	2	2	CM
23	94101-06700	ワッシャー、ブレイン 6MM	25	2	2	2	2	CM
24	94111-08000	ワッシャー、スプリング 8MM	25	1	1	1	1	CM
25	95701-06010-00	ホルト、フランジ 6X10	35	1	1	1	1	CM
26	90650-GBJ-J71	クリップ、チューブ	195	-	-	1	-	CM

F-27

ツール



GT0X-F2700

整備項目 標準時間

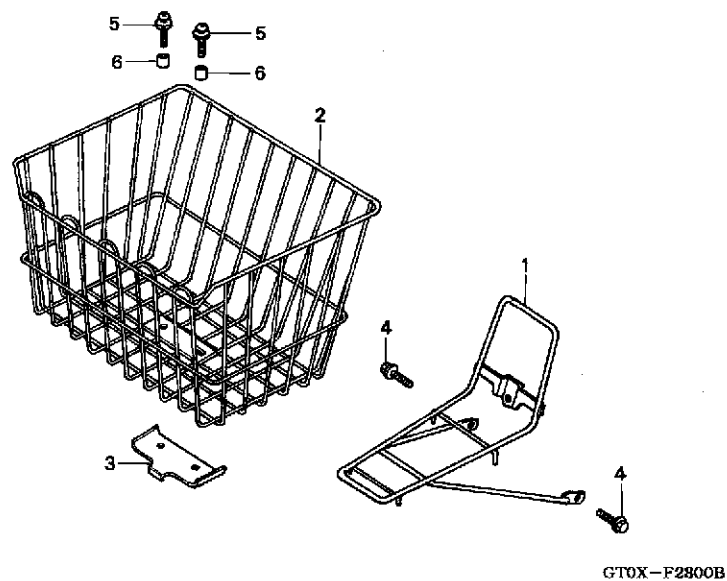
ミソナイ .....

見出 番号	部品番号	部品名	希望 小売 価格	使用個数				適用号機		タイプ
				C70 X	X	C90 1	2	初号機	終号機	
1	89010-GBJ-000	ツールセット .....	2,050	1	1	1	1			
2	89102-538-000	シャフト, スクリュードライバー .....	145	1	1	1	1			
3	89103-538-000	ゲリツフ .....	145	1	1	1	1			
4	89214-041-000	レンチ, ホックス (23MM) .....	280	1	1	1	1			
5	99001-08120	スパナ 8X12 .....	210	1	1	1	1			
6	99001-10140	スパナ 10X14 .....	240	1	1	1	1			
7	89210-GBJ-J00	ドライバー 135 (リケン) .....	470	1	1	1	1			
	89210-GBJ-J10	ドライバー 135 (コウワ) .....	470	1	1	1	1			
	99002-13500	ドライバー 135 .....	440	1	1	1	1			
8	89216-045-010	レンチ, スパークプラグ .....	480	1	1	1	1			
9	99005-01000	バーA, ハンドル .....	95	1	1	1	1			
10	99008-01600	バツク, ツール 160MM .....	155	1	1	1	1			

3

F-28

フロントキャリヤー



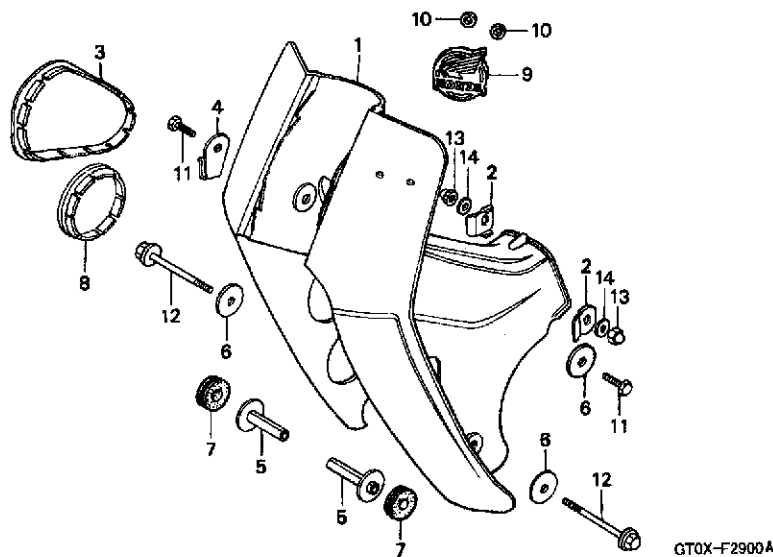
整備項目	標準時間
バスケット, フロント キャリヤー, フロント	0.1

見出 番号	部品番号	部品名	希望 小売 価格	使用個数				通用号機		タイプ
				C70 X	X	C90 1	2	初号機	終号機	
1	81100-GK4-760	キャリヤー, フロント	1,600	1	1	1	1			
2	81311-GB4-810	バスケット, フロント	1,200	(1)	(1)	(1)	(1)			
3	81312-GB4-810	プレート, クランパ	350	(1)	(1)	(1)	(1)			
4	90004-GHB-630	ボルト, フランジ 6X16 (NSHF)	90	2	2	2	2			
5	93891-06022-00	スクリーワッシャー 6X22	35	(2)	(2)	(2)	(2)			
6	90324-303-000	カラー, リヤウインカーマウンティング	295	(2)	(2)	(2)	(2)			

3

# F-29

# フロントカバー



整備項目	標準時間
カバー, フロント	0.2
エンブレム, フロントカバー	

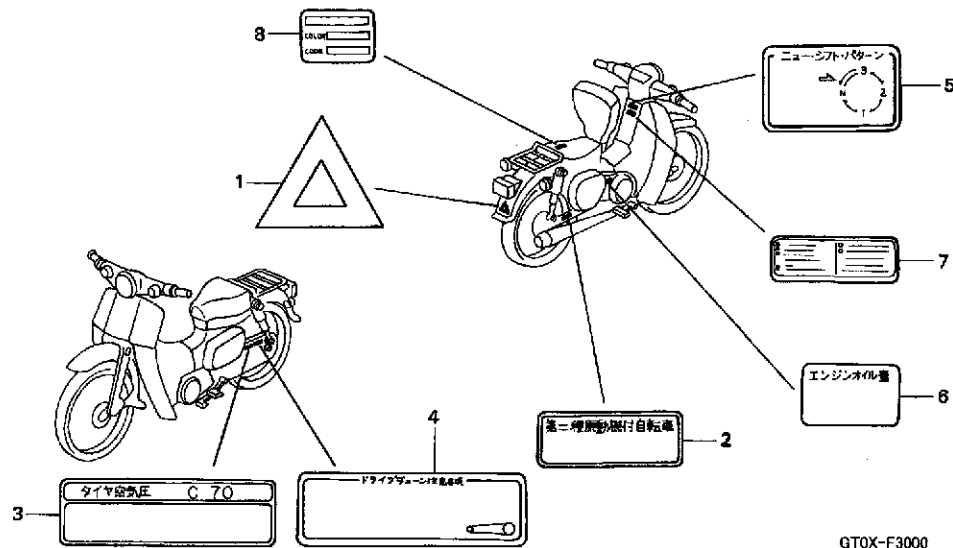
見出 番号	部品番号	部品名	希望 小売 価格	使用個数				適用号機		タイプ
				C70 X	X	C90 1	2	初号機	終号機	
1	64301-GB4-020ZE	カバー, フロント								
		*NH362R* . . . . . コナツツホワイト	6,100	1	1	1	-	-----	-----	D
	64301-GB4-691ZD	*NH362R* . . . . . コナツツホワイト	6,100	1	1	1	-	-----	-----	CM
	64301-GBJ-N10ZA	*NH362R* . . . . . コナツツホワイト	6,100	-	-	-	1	-----	-----	D
	64301-GBJ-N40ZA	*NH362R* . . . . . コナツツホワイト	6,100	-	-	-	1	-----	-----	CM
2	64302-GB4-000	プレート, フロントカバーセッティング	205	2	2	2	2			
3	64305-GB4-000ZF	キャップ, R, フロントカバー								
		*NH362R* . . . . . コナツツホワイト	310	1	1	1	1			
4	64341-GK4-870	フック, フロントカバー	140	1	1	1	1			
5	64345-GT0-000	カラー, フロントカバーセッティング	165	2	2	2	2			
6	64347-001-000	ワッシャー, フロントカバーセッティング	105	3	3	3	3			
7	64348-121-970	ワッシャー, フロントカバーセッティング	120	2	2	2	2			
8	64365-040-000ZQ	キャップ, フロントカバー								
		*NH362R* . . . . . コナツツホワイト	175	1	1	1	1			
9	87102-GBJ-J00ZA	エンブレム, フロントカバー								
		*NH362R* . . . . . コナツツホワイト	710	1	1	1	-			
10	87129-141-000	リベット, エンブレム	70	2	2	2	-			
11	90021-KE9-000	ボルト, スペシャル 6MM	115	2	2	2	2			
12	95701-06075-00	ボルト, フランジ 6X75	55	2	2	2	2			
13	94021-08020-0S	ナット, キャップ 8MM	50	2	2	2	2			
14	94101-08000	ワッシャー, フレイン 8MM	25	2	2	2	2			

3



# F-30

## コーションラベル



GT0X-F3000

整備項目 標準時間

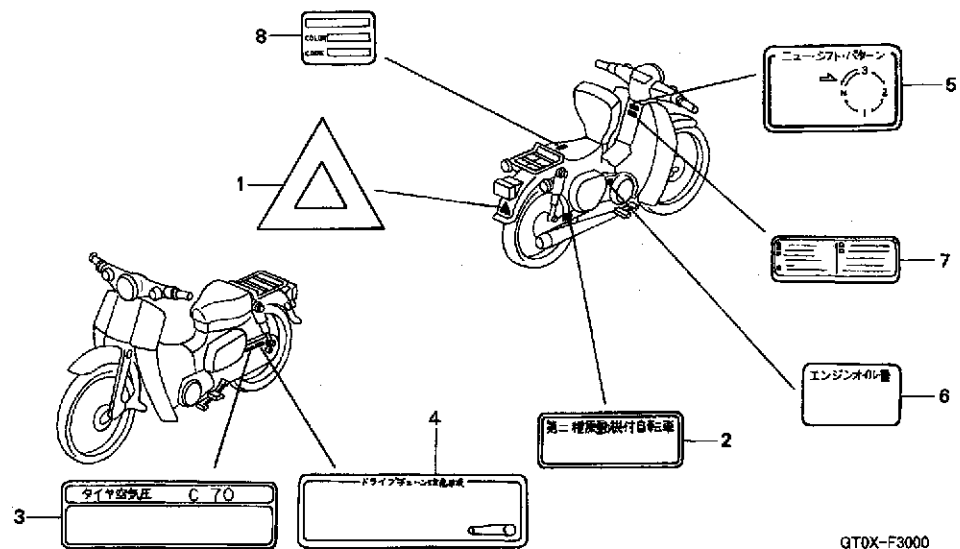
ミアンナイ .....

見出 番号	部品番号	部品名	希望 小売 価格	使用個数			適用号機		タイプ
				C70 X	X	C90 1 2	初号機	終号機	
1	87141-202-000	マーク、リヤ	105	1	1	1	1		
2	87501-087-710	プレート、レジステッドナンバー	160	1	-	-	-		
	87501-179-700		155	-	1	-	-		
	87501-GT0-J70		155	-	-	1	1		
3	87505-GB5-J30	ラベル、タイヤ	265	1	-	-	-		
	87505-GT0-J00		265	-	1	1	1		
4	87507-GBJ-300	ラベル、ドライブチェン	210	1	1	-	-		
	87507-GBJ-J70		210	-	-	1	1		
5	87512-GB2-310	ラベル、シフトボタン	130	1	1	1	1		
6	87541-GB2-310	ラベル、オイルキャパシティー	110	1	1	1	1		
7	87560-MY1-701	マーク、ドライブクション	205	1	1	1	1		
8	87565-GB5-J50ZA	ラベル、カラー *TYPE3*(G142)	85	1	-	-	-		D
	87565-GB5-J50ZB	ラベル、カラー *TYPE4*(PB236)	85	1	-	-	-		D
	87565-GB5-J50ZC	ラベル、カラー *TYPE1*(G142)	85	1	-	-	-		CM
	87565-GB5-J50ZD	ラベル、カラー *TYPE10*(B116)	85	1	-	-	-		CM
	87565-GB5-J50ZE	ラベル、カラー *TYPE2*(NH114)	85	1	-	-	-		CM
	87565-GT0-J20ZA	ラベル、カラー *TYPE3*(G142)	85	-	1	-	-		D
	87565-GT0-J20ZB	ラベル、カラー *TYPE4*(PB236)	85	-	1	-	-		D
	87565-GT0-J20ZC	ラベル、カラー *TYPE1*(G142)	85	-	1	-	-		CM
	87565-GT0-J20ZD	ラベル、カラー *TYPE10*(B116)	85	-	1	-	-		CM
	87565-GT0-J20ZE	ラベル、カラー *TYPE2*(NH114)	85	-	1	-	-		CM
	87565-GT0-J70ZA	ラベル、カラー *TYPE3*(G142)	85	-	-	1	-		D
	87565-GT0-J70ZB	ラベル、カラー *TYPE4*(PB236)	85	-	-	1	-		D
	87565-GT0-J70ZC	ラベル、カラー *TYPE1*(G142)	85	-	-	1	-		CM
	87565-GT0-J70ZD	ラベル、カラー *TYPE10*(B116)	85	-	-	1	-		CM
	87565-GT0-J70ZE	ラベル、カラー *TYPE2*(NH114)	85	-	-	1	-		CM
	87565-GT0-K00ZA	ラベル、カラー *TYPE3*(G142)	85	-	-	-	1		D
	87565-GT0-K00ZB	ラベル、カラー *TYPE4*(PB236)	85	-	-	-	1		D

3

# F-30

# コーションラベル



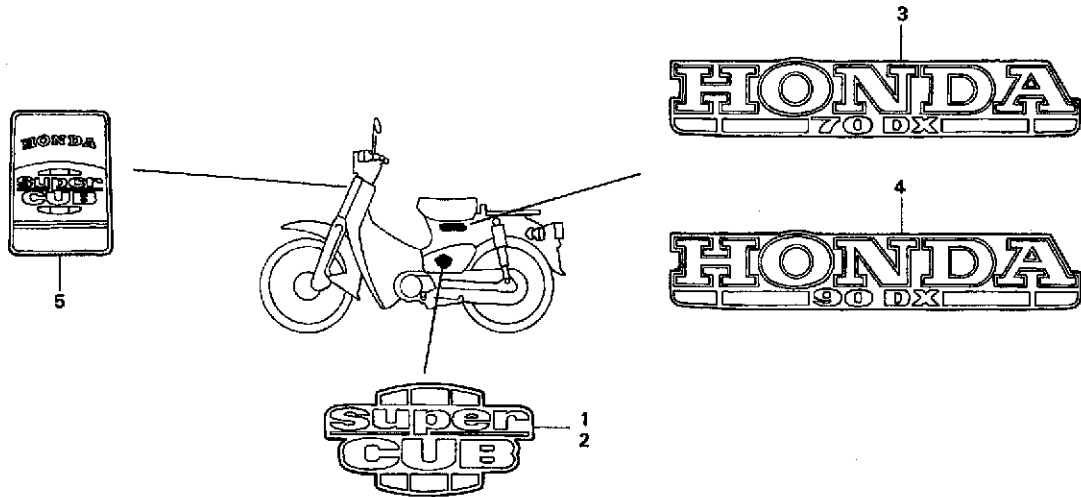
GT0X-F3000

見出 番号	部品番号	部品名	希望 小売 価格	使用回数		適用号機		タイプ	
				C70	C90	初号機	終号機		
(8)	87565-GT0-K00ZD	ラベル, カラー *TYPE10*(B116)	85	-	-	-	1	-----	CM
	87565-GT0-K00ZE	ラベル, カラー *TYPE2*(NH114)	85	-	-	-	1	-----	CM

3

F-31

ストライプ/エンブレム (C70/C90X, 1-D)



GT0X-F3100

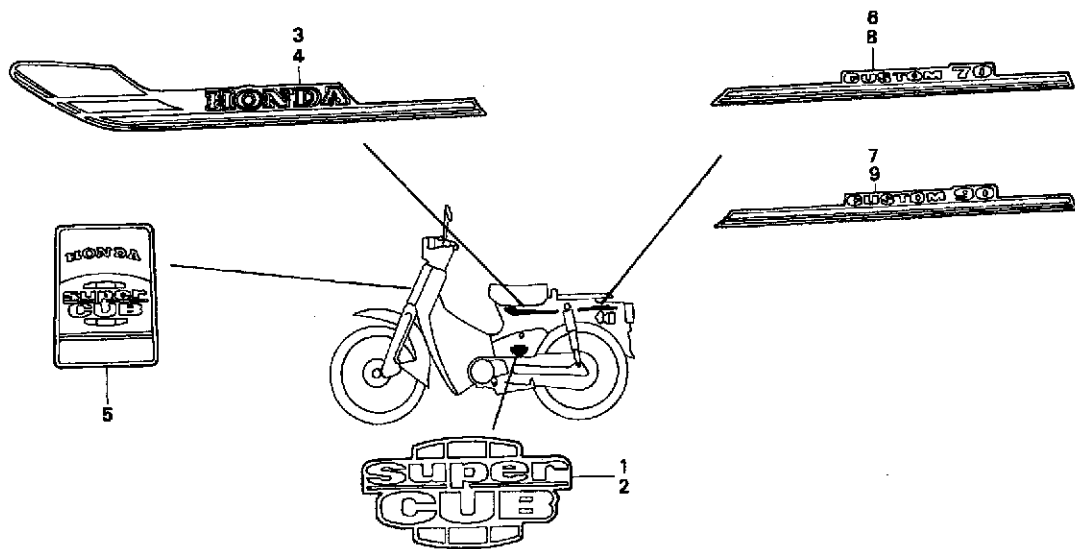
整備項目	標準時間
エンブレム, フロントツブカバー	0.2
エンブレム, L. サイドカバー	
エンブレム, R. サイドカバー	
マーク, フレームボディ	0.3

見出 番号	部品番号	部品名	希望 小売 価格	使用個数				適用号機		タイプ
				C70 X	X	C90 1	2	初号機	終号機	
1	87101-GBJ-830ZA	エンブレム, R. サイドカバー *TYPE1*	810	1	1	1	-	-----	-----	D
2	87102-GBJ-830ZA	エンブレム, L. サイドカバー *TYPE1*	810	1	1	1	-	-----	-----	D
3	87103-GB5-J30ZA	マーク, フレームボディ *TYPE3* ..	620	2	-	-	-	-----	-----	D
	87103-GB5-J30ZB	マーク, フレームボディ *TYPE4* ..	620	2	-	-	-	-----	-----	D
4	87103-GT0-J00ZA	マーク, フレームボディ *TYPE3* ..	620	-	2	2	-	-----	-----	D
	87103-GT0-J00ZB	マーク, フレームボディ *TYPE4* ..	620	-	2	2	-	-----	-----	D
5	87105-GBJ-300	エンブレム, フロントツブカバー .....	920	1	1	1	-	-----	-----	D

3

F-31-1

ストライプ/エンブレム (C70/C90X, 1-CM)



GTOX-F3101

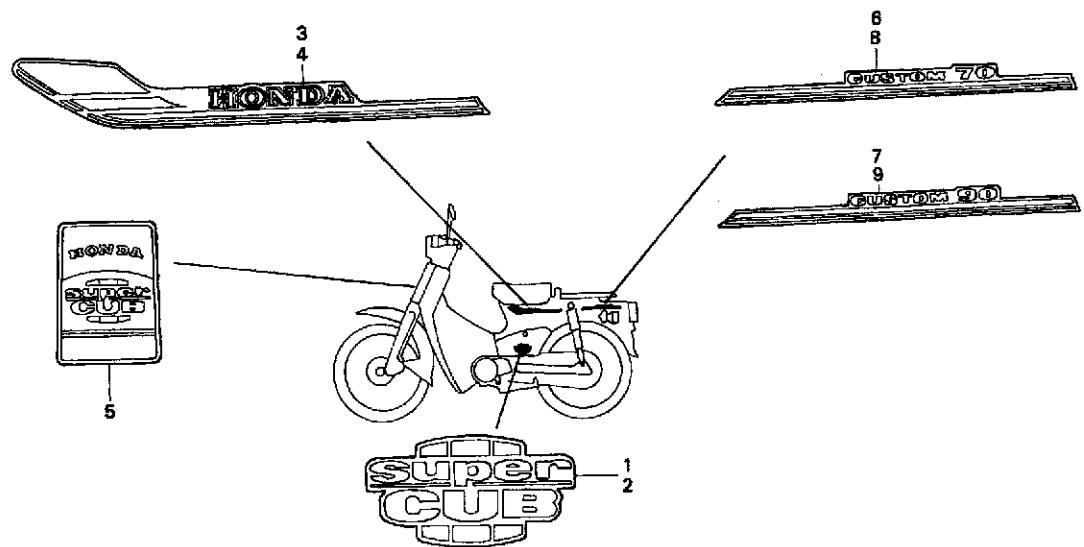
整備項目	標準時間
エンブレム, フロントツブカバー	0.2
エンブレム, L. サイドカバー	
エンブレム, R. サイドカバー	
ストライプ, L. フレームホディ	0.3
ストライプ, L. リヤフェンダー	
ストライプ, R. フレームホディ	
ストライプ, R. リヤフェンダー	

見出 番号	部品番号	部品名	希望 小売 価格	使用個数				適用号機		タイプ
				C70 X	X	C90 1	2	初号機	終号機	
1	87101-GBJ-830ZA	エンブレム, R. サイドカバー *TYPE1*	810	1	1	1	-	-	-	CM
2	87102-GBJ-830ZA	エンブレム, L. サイドカバー *TYPE1*	810	1	1	1	-	-	-	CM
3	87103-GBJ-J30ZA	ストライプ, R. フレームホディ *TYPE1*	620	1	1	1	-	-	-	CM
	87103-GBJ-J30ZB	ストライプ, R. フレームホディ *TYPE2*	620	1	1	1	-	-	-	CM
	87103-GBJ-J30ZC	ストライプ, R. フレームホディ *TYPE10*	620	1	1	1	-	-	-	CM
4	87104-GBJ-J30ZA	ストライプ, L. フレームホディ *TYPE1*	620	1	1	1	-	-	-	CM
	87104-GBJ-J30ZB	ストライプ, L. フレームホディ *TYPE2*	620	1	1	1	-	-	-	CM
	87104-GBJ-J30ZC	ストライプ, L. フレームホディ *TYPE10*	620	1	1	1	-	-	-	CM
5	87105-GBJ-730	エンブレム, フロントツブカバー	920	1	1	1	-	-	-	CM
6	87106-GB5-J40ZA	ストライプ, R. リヤフェンダー *TYPE1*	990	1	-	-	-	-	-	CM
	87106-GB5-J40ZB	ストライプ, R. リヤフェンダー *TYPE2*	990	1	-	-	-	-	-	CM
	87106-GB5-J40ZC	ストライプ, R. リヤフェンダー *TYPE10*	990	1	-	-	-	-	-	CM
7	87106-GT0-J10ZA	ストライプ, R. リヤフェンダー *TYPE1*	990	-	1	1	-	-	-	CM
	87106-GT0-J10ZB	ストライプ, R. リヤフェンダー *TYPE2*	990	-	1	1	-	-	-	CM
	87106-GT0-J10ZC	ストライプ, R. リヤフェンダー *TYPE10*	990	-	1	1	-	-	-	CM

3

F-31-1

ストライプ/エンブレム (C70/C90X, 1-CM)



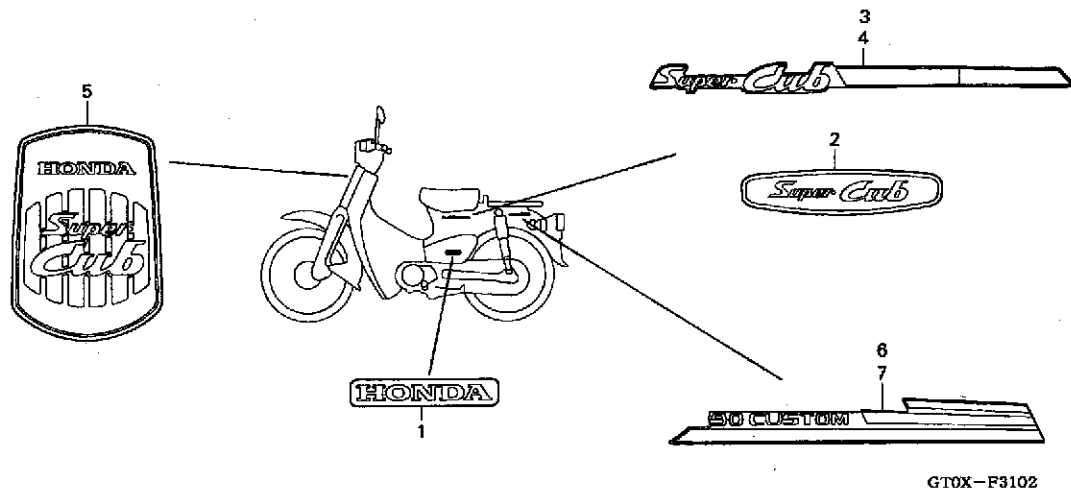
GT0X-F3101

見出 番号	部品番号	部品名	希望 小売 価格	使用個数				適用号機		タイプ
				C70 X	X	C90 1	2	初号機	終号機	
8	87107-GB5-J40ZA	ストライプ, L. リヤ-フエンタ* *TYPE1*	990	1	-	-	-	-	-	CM
	87107-GB5-J40ZB	ストライプ, L. リヤ-フエンタ* *TYPE2*	990	1	-	-	-	-	-	CM
	87107-GB5-J40ZC	ストライプ, L. リヤ-フエンタ* *TYPE10*	990	1	-	-	-	-	-	CM
9	87107-GT0-J10ZA	ストライプ, L. リヤ-フエンタ* *TYPE1*	990	-	1	1	-	-	-	CM
	87107-GT0-J10ZB	ストライプ, L. リヤ-フエンタ* *TYPE2*	990	-	1	1	-	-	-	CM
	87107-GT0-J10ZC	ストライプ, L. リヤ-フエンタ* *TYPE10*	990	-	1	1	-	-	-	CM

3

F-31-2

ストライプ/エンブレム (C902)



GTOX-F3102

整備項目	標準時間
ミアナイ	.....

見出 番号	部品番号	部品名	希望 小売 価格	使用個数				適用号機		タイプ
				C70 X	X	C90 1	2	初号機	終号機	
1	87101-GBJ-N10ZA	マーク, サイドカハ *TYPE1* ...	500	-	-	-	2			
2	87103-GBJ-N10ZA	マーク, フレームホ*デ*イ *TYPE1* ..	550	-	-	-	2			D
3	87103-GBJ-N40ZB	ストライフ*, R. フレームホ*デ*イ								
		*TYPE2*	940	-	-	-	1			CM
		87103-GBJ-N40ZC								
		ストライフ*, R. フレームホ*デ*イ								
		*TYPE3*	940	-	-	-	1			CM
4	87104-GBJ-N40ZB	ストライフ*, L. フレームホ*デ*イ								
		*TYPE2*	940	-	-	-	1			CM
		87104-GBJ-N40ZC								
		ストライフ*, L. フレームホ*デ*イ								
		*TYPE3*	940	-	-	-	1			CM
5	87105-GBJ-N10	エンブレム, フロントツツカハ* .....	1,000	-	-	-	1			D
	87105-GBJ-N40	.....	1,000	-	-	-	1			CM
6	87106-GT0-K10ZB	ストライフ*, R. リヤフエンダ* -								
		*TYPE2*	810	-	-	-	1			CM
		87106-GT0-K10ZC								
		ストライフ*, R. リヤフエンダ* -								
		*TYPE3*	810	-	-	-	1			CM
7	87107-GT0-K10ZB	ストライフ*, L. リヤフエンダ* -								
		*TYPE2*	810	-	-	-	1			CM
		87107-GT0-K10ZC								
		ストライフ*, L. リヤフエンダ* -								
		*TYPE3*	810	-	-	-	1			CM

3

## 部 品 番 号 索 引

部品番号	頁見出	部品番号	頁見出	部品番号	頁見出	部品番号	頁見出	部品番号	頁見出	部品番号	頁見出
06000											
06111-GB5-820	55 1	12301-086-000	55 1	14721-GF6-010	32 6	16163-GBG-960	54 32	17640-GBJ-J70	98 1	23221-GK4-720	48 2
06111-GT0-J70	55 1	12331-GB0-910	29 1	14751-GF6-013	32 7	16165-GB6-761	54 16	17800-GT0-000	98 1	23221-GT0-750	49 2
06112-GB5-811	56 1	12341-GB6-910	29 2	14761-GF6-013	32 8	16165-GS9-003	54 16	17804-GB4-003	75 5	23421-086-020	48 3
06112-GB5-822	56 1	12361-035-000	29 3	14771-GB4-680	32 9	16175-GB0-911	54 17	17910-GB5-762	75 6	23421-GB6-911	49 3
06410-GBJ-J01	73 1	12391-GW8-680	29 4	14775-MA6-000	32 10	16176-GB0-911	54 18	17950-GT0-000	61 1	23422-041-000	48 4
06427-GBJ-J01	71 1		29 5	14781-MA6-000	32 11	16199-GB4-003	54 19	17961-GB5-671	61 2	23422-GB6-910	49 4
06427-GBJ-J41	71 1	12394-GW8-680	55 1			16199-GBJ-000	54 20	17962-GB4-003	61 3	23431-040-070	48 5
	73 2		29 6	15000		16211-GT0-J70	30 21		61 4	23431-GB1-900	49 5
06430-GBJ-J10	72 1	12395-GW8-680	55 1	15100-GB5-811	38 1	16236-045-010	45 5	18000		23441-086-010	48 6
06430-GBJ-K10	70 1		29 7	15119-178-000	38 2	16236-171-000	45 6			23441-GB6-910	49 6
06430-GCE-900	72 1	13000						18240-179-700	84 1	23471-041-050	48 7
06430-KGA-900	70 1			15331-436-000	38 3	17000		18291-HB2-900	55 1	23471-GB1-901	49 7
06450-121-730	72 1	13000-GB5-930	47 1	15332-436-000	38 4	17111-GB5-930	29 8	18315-171-000ZA	84 2	23481-086-010	48 8
06450-GCE-900	70 1	13000-GT0-000	47 1	15384-178-000	38 5	17111-GB6-000	29 8	18315-GB5-670ZA	84 3	23481-GT0-751	49 8
		13010-GT0-J70	47 2	15421-035-010	38 6	17111-GT0-000	29 8	18350-GB5-J50	84 4	23801-179-700	49 9
11000		13011-GT0-305	47 2	15651-179-701	35 3	17119-HF7-000	29 9	18350-GT0-J20	84 4	23801-GB5-930	48 9
11100-GB6-911	45 1	13011-GT0-J70	47 2	15761-087-611	45 4			18350-GT0-J21	84 4	23802-040-000	48 10
11152-GBJ-J71	82 1	13011-GT0-J70	47 2	15761-GBJ-J00	46 17	17211-GB4-010	80 1	18351-GBJ-L01	84 5	23911-GB2-711	48 11
11191-GW8-680	45 2	13012-GT0-305	47 2	15761-GBJ-J01	46 17	17211-GBZ-700	81 1			23911-GT0-750	49 11
	56 1	13013-GT0-305	47 2	16000		17212-GB4-000	80 2	22000		24000	
11200-GB5-930	45 3	13013-GT0-J70	47 2	16010-GN5-921	53 1	17212-GB4-680	81 2	22101-178-000	36 1	24211-087-010	50 1
11200-GB5-940	45 3	13014-GT0-305	47 2	16010-GN8-921	53 1	17213-GB4-000	80 3	22111-178-010	36 2	24221-041-010	50 2
11200-GB6-910	45 3	13014-GT0-J70	47 2	16012-GB5-931	53 2	17219-GB4-010	80 4	22119-GW8-680	36 3	24261-121-742	50 3
11200-GB6-921	45 3	13015-GB5-930	47 2	16012-GB6-003	53 2				56 1	24263-028-000	50 4
11200-GT0-J70	45 16	13101-GB5-930	47 3	16012-GT0-J71	53 2	17230-GB4-010	80 5	22120-040-030	36 4	24301-GB2-714	50 5
11200-GT0-J71	45 16	13101-GT0-000	47 3	16012-GT0-J71	53 2	17231-GB4-020	80 6	22121-178-000	36 4	24301-GBJ-J00	50 5
11200-GT0-J80	45 16	13102-GB5-305	47 3	16013-KEV-900	53 3	17231-GBJ-J70	81 5	22131-035-030	36 5	24305-GB4-770	48 12
11200-GT0-J81	45 16	13102-GT0-305	47 3	16013-KEV-900	53 3	17231-GBJ-J71	81 5	22201-GW8-681	36 6	24305-GT0-000	49 12
11321-179-710	43 1	13103-GB5-305	47 3	16014-GB6-610	53 4	17235-GBJ-K10	81 6	22201-GW8-681	36 6	24306-GB4-770	48 13
11330-GW8-690	35 1	13103-GT0-305	47 3	16015-GB6-763	53 5	17247-303-000	100 1	22310-GB0-910	36 7	24411-GB6-910	50 6
11340-GB5-730	39 1	13104-GB5-305	47 3	16015-GT0-013	53 5			22321-041-000	36 8	24421-200-000	50 7
11341-GB5-730	39 2	13104-GT0-305	47 3	16016-165-A11	53 6	17253-GB5-000	80 7	22331-GW8-681	36 9	24430-GB4-772	50 8
11341-GB5-740	40 1	13105-GB5-305	47 3	16016-GB4-003	53 6	17253-GB6-000	80 7	22351-178-020	36 10	24435-GB4-772	50 9
11345-198-000	39 3	13105-GT0-305	47 3	16016-KBA-900	53 6	17253-GT0-J70	81 7	22401-092-900	36 11	24435-GB4-772	50 9
	40 2	13111-GB0-910	47 4	16022-GB5-941	53 7	17256-053-010	80 8	22401-178-010	36 11	24435-GF6-003	50 9
	40 3	13115-001-000	47 5	16022-GB6-761	53 7			22411-178-000	36 12	24610-092-670	50 10
11350-GB5-740	40 3			16022-GT0-J71	53 7	17361-GBJ-J70	82 2	22421-040-000	36 13	24610-098-730	50 10
11360-GB5-740	40 4	14000		16028-GC8-004	53 8	17361-GT0-J70	82 11	22531-178-000	36 14	24630-GB2-711	50 11
11394-GW8-680	35 2			16028-KEV-900	53 8	17367-GBJ-J70	82 3	22535-033-000	36 15	24641-041-000	50 12
	56 1	14100-GN5-900	32 2	16040-GB0-911	53 9	17367-GBJ-J71	83 12	22536-033-000	36 16	24651-041-000	50 13
11395-GBJ-730	40 5	14311-KEV-900	47 6	16040-KEV-900	53 9	17370-419-700	82 4	22820-918-020	35 5	24701-141-650	85 1
	56 1	14321-GB6-910	33 1	16041-GB1-910	53 10	17375-GBJ-J70	81 13	22830-041-000	35 6	24701-GT0-700	85 1
12000		14401-035-003	33 2	16070-GT0-J71	54 27	17375-GBZ-700	81 9	22846-GB4-770	35 8	25000	
12101-GB0-910	34 1	14401-178-003	33 2	16073-GBJ-J01	54 28	17509-398-960	76 1	22860-046-000	35 9	25551-918-007	35 10
12101-GB1-900	34 1	14431-035-020	32 3	16075-GHB-640	54 30			22901-001-000	36 17	25555-065-000	35 11
12191-GW8-681	34 2	14451-035-000	32 4	16075-GHB-B40	54 29	17510-GB4-010YN	75 1	22911-GB4-680	36 18	28000	
	55 1	14500-035-020	33 3	16100-GB5-811	53 11	17510-GB4-010YP	75 1			28101-GB4-701	43 2
12200-GB5-930	31 1	14502-086-000	33 4	16100-GB5-821	53 11	17510-GK4-661ZA	75 1	23110-086-030	36 19	28102-GB4-700	43 3
12200-GT0-750	31 1	14531-035-000	33 5	16100-GT0-751	53 11	17510-GK4-661ZB	75 1	23112-178-020	36 20	28103-GB4-700	43 4
12200-GT0-751	31 1	14541-GB4-681	33 6	16100-GT0-761	53 11	17510-GK4-661ZR	75 1	23112-GB0-910	36 20	28110-GB4-700	43 5
12209-GB4-681	32 1	14550-GB0-911	33 7	16100-GT0-J71	53 11	17550-GBJ-J70	83 13	23120-086-020	36 21	28117-179-710	43 6
	55 1	14566-086-030	33 8	16100-GT0-J81	53 11	17551-GBJ-J70	82 5				
12237-GB4-305	31 2	14610-086-010	33 9	16118-GB4-003	54 12	17613-362-010	101 2	23120-086-020	36 20		
12245-GB4-305	31 3	14615-035-010	33 10	16119-GK4-851	54 13	17620-GK4-633	75 2	23120-086-020	36 21		
12251-GB5-811	31 4	14670-035-030	33 11	16134-KFF-901	54 31	17630-GK4-660	75 3	23211-GB5-930	48 1		
		14675-178-000	33 12	16148-141-881	54 14	17631-GB4-000	75 4	23211-GB6-910	49 1		
		14711-GN5-913	32 5	16155-883-005	54 15	17640-GB4-010	96 1				

## 部 品 番 号 索 引

部品番号	頁見出	部品番号	頁見出	部品番号	頁見出	部品番号	頁見出	部品番号	頁見出	部品番号	頁見出
28120-179-710	43 7	32000		33650-GT0-700	92 8	37000		40510-GT0-000ZK	88 1	44635-GB5-J50	71 6
28125-179-710	43 8			33701-GB4-691	94 1			40520-GB5-940ZD	88 2	44650-GB5-J50	71 7
28126-253-030	43 9	32100-GB5-J10	96 8	33701-GB6-701	93 1	37116-KG4-008	60 3	40520-GT0-000ZK	88 2	44650-GT0-J20	71 7
28128-179-710	43 10	32100-GBJ-830	96 8	33702-323-631	93 2	37200-GB5-811	59 3	40530-065-J01	88 3	44701-GB5-J51	71 2
28211-086-700	52 1	32100-GT0-J71	98 8	33702-GB4-681	94 2	37200-GB5-821	60 4	40530-092-015	88 3	44701-GT0-J21	71 2
28211-178-000	52 1	32100-GT0-J72	98 8	33709-077-671	93 5	37200-GT0-751	59 3	40530-151-005	88 3	44711-041-013	71 8
28221-086-700	52 2	32100-GT0-J80	98 8	33709-GB4-681	94 5	37200-GT0-761	60 4	40530-179-701	88 3	44711-041-164	71 8
28221-178-000	52 2	32100-GT0-J81	98 8	33718-179-701	93 6	37200-GT0-K01	59 3	40530-GB5-811	88 3	44711-GB6-884	71 8
28251-086-701	52 3	32100-GT0-J82	98 8	33719-179-700	93 7	37200-GT0-K11	60 4	40531-098-003	88 4	44713-001-003	71 3
28262-041-731	52 4	32101-GK4-660	96 9	33720-GB4-680	94 6	37205-GB5-821	60 5	40531-150-005	88 4	44806-GK4-003	70 5
28271-121-690	52 5			33721-GB4-680	94 7	37205-GT0-761	60 5	40543-141-850	72 2	44808-107-720	70 6
28281-035-003	52 6	32120-155-000	97 25	33722-GB4-680	94 8	37205-GT0-K11	60 5	40544-141-850	73 3	44830-GBJ-000	59 6
28281-035-018	52 6					37210-GK4-761	60 6	40545-001-000	88 5	44831-GBJ-000	60 12
28300-GBJ-L00	85 2	32120-GBJ-831	97 25	34000		37211-GB5-981	60 7	40591-041-000	88 6		59 7
28311-342-000	85 3			34901-GT4-003	57 6	37223-GB5-731	59 4			44831-GBJ-000	60 13
		32410-GN5-901	44 9			37223-GB5-741	60 8	41000			
30000		32921-039-000	35 12	34905-271-000	58 11	37244-086-000	59 5				
		32961-GS9-010	41 4	34905-GM9-003	92 9	37244-GB0-902	60 9	41201-GB5-810	73 4	45000	
30401-GB4-680	96 2	32961-GT0-700	42 4	34906-268-600	91 11	37300-GB5-741	60 10	41201-GT0-750	73 4	45010-GB5-J50	70 7
		32962-GS9-000	41 5			37305-KE5-008	60 11			45134-250-000	70 8
30401-GK4-790	96 2	32981-GB4-770	41 6	34908-GA7-701	93 8	37300-GB5-741	60 10	42000			
30410-141-751	96 3	32981-GB4-780	42 5	34908-GB4-700	94 9	37800-GK4-660	75 7			45145-121-710	70 9
30410-GB6-018	96 3	32985-300-000	100 2	34908-MB9-871	59 1	37801-GA7-700	75 8	42301-GBJ-000	72 3	45410-GB5-J50	70 10
		32985-GB4-680	101 3			37802-GA7-700	75 9	42303-041-000	73 5	45411-GB4-680	70 11
30510-GK4-800	96 4							42304-040-000	73 6	45450-GB5-J50	61 8
		33000		35000		38000		42313-GBJ-000	72 4		
30511-GBJ-J71	98 5					38110-GBJ-J70	99 15	42615-065-J00	73 7	46000	
30511-GK4-800	96 5	33100-GBJ-023	57 1	35010-GBJ-L30	96 10	38110-GT0-700	96 13	42615-GBJ-J00	73 7		
30700-152-163	98 6	33100-GBJ-730	58 1					42620-121-000	73 8	46500-GBJ-000	85 7
		33101-GB0-931	58 2	35010-GCN-000	96 10	38301-GBJ-004	96 14	42630-GK4-003	73 9	46514-086-720	85 8
31000		33101-GBJ-013	57 2			38301-GE8-008	96 16	42630-GK4-005	73 9		
		33103-GB0-931	58 3	35100-198-690	96 11			42635-GB5-J30	73 10	50000	
		33107-GB0-931	58 4			38301-GJ2-008	96 14	42650-GT0-315	73 11		
31110-GB5-734	42 1	33115-196-000	58 5	35100-GBJ-830	98 12			42653-001-004	73 12	50100-GT0-700ZA	101 4
31110-GB5-735	42 1	33117-092-671	58 6			38301-KK4-024	96 14	42701-030-003	73 13	50100-GT0-700ZJ	101 4
31110-GB5-943	41 1	33117-GBJ-013	57 3	35121-GZ0-003	96 12			42701-030-007	73 13	50100-GT0-700ZK	101 4
31110-GB5-944	41 1	33120-GBJ-003	57 4			38306-GE8-008	97 15	42711-096-013	73 14	50100-GT0-J20ZA	100 3
31110-GT0-008	41 1	33120-GBJ-730	58 7	35122-GZ0-003	96 12			42711-096-015	73 14	50100-GT0-J20ZB	100 3
31110-GT0-761	42 1	33128-438-841	58 8			38306-KK4-000	97 15	42713-001-000	73 15	50100-GT0-J70ZA	100 3
31110-GT0-762	42 1	33130-GBJ-013	57 5							50100-GT0-J70ZB	100 3
31120-GB5-943	41 2	33130-GK4-661	58 9	35150-GBJ-000	61 5					50100-GT0-J80ZA	101 4
31120-GT0-018	41 2	33136-111-671	58 10	35150-GBJ-730	61 5	38401-187-701	63 1	43000		50100-GT0-J80ZB	101 4
31120-GT0-761	42 2	33400-GBJ-003	91 1	35200-GK4-660	61 6	38401-GC8-003	64 1			50100-GT0-J80ZC	101 4
31120-GT0-762	42 2	33400-GT0-700	92 1	35200-GK4-790	61 6	38401-GC8-004	64 1	43100-GBJ-000	72 5	50165-GB4-680	101 5
31131-GS9-020	41 3	33402-GB0-931	92 2	35250-GBJ-J71	99 14	38402-187-000	63 2	43141-400-010	72 6	50301-041-010	66 1
31141-141-860	42 3	33402-GBJ-003	91 2	35340-GBJ-000	61 7	38402-GB4-680	64 2	43141-KB4-000	70 2	50380-GK4-631	95 2
31200-GN5-902	44 1	33406-GB0-911	92 3	35350-GAC-000	85 4	38405-GB4-000	63 3	43145-KC1-000	72 7	50383-GK4-630	95 3
31201-187-701	44 2	33410-GBJ-000	91 3	35350-KE6-830	85 17	38501-KG8-003	97 16	43151-110-000	72 8	50385-GB4-000	100 4
31202-GB2-700	44 3	33450-GBJ-003	91 4	35357-041-000	85 5			43151-329-000	70 3		
31204-187-701	44 4	33450-GT0-700	92 4	35750-001-020	50 16	38501-KG8-004	97 16	43410-086-720	72 9		
31205-GB4-701	44 5	33460-GBJ-000	91 5	35750-GB4-680	50 15			43431-GBJ-000	88 7	50500-GBJ-680ZA	87 1
31208-GB4-701	44 6	33600-GBJ-003	91 6	35753-035-010	50 17	38506-KG8-003	97 17	43434-286-000	72 10	50500-GBJ-830ZA	87 1
31211-GB4-701	44 7	33600-GT0-700	92 5	35753-GBJ-J00	50 17			43451-GBJ-000	85 6	50500-GT0-680ZA	87 1
31213-GB4-701	44 8	33608-GB5-000	91 7	35753-GK4-721	50 17	38506-KG8-004	97 17			50512-GB4-680	87 2
31500-GM4-057	95 1	33608-GK4-790	91 8	35755-001-020	51 19			44000		50520-GT0-000	87 3
31500-GR0-024	95 1	33609-179-700	91 9	35755-GB4-771	50 18					50520-GT0-650	87 3
31600-GBL-871	96 7	33641-GB4-680	92 6			40000		44301-GB5-J50	70 4	50523-041-000	87 4
		33646-GB0-900	92 7					44312-GB5-J50	71 4	50524-001-000	76 2
		33650-GBJ-003	91 10			40510-GB5-940ZC	88 1	44620-400-000	71 5	50524-GBJ-680	87 5





## 部 品 番 号 索 引

部品番号	頁見出	部品番号	頁見出	部品番号	頁見出	部品番号	頁見出	部品番号	頁見出	部品番号	頁見出
50548-324-760	87 6	53120-GB4-030A3	63 6	64305-GB4-000ZF	105 3	81220-GB4-900	76 14	87105-GBJ-730	109 5	89000	
50549-356-700	87 7	53120-GBJ-730ZA	64 7	64309-GK4-870	67 13		77 8	87105-GBJ-N10	111 5		
50610-GT0-000	86 1	53120-GBJ-730ZT	64 7	64310-GB4-000ZK	67 14	81220-GB6-810	76 14	87105-GBJ-N40	111 5	89010-GBJ-000	103 1
50610-GT0-700	86 1	53120-GBJ-730ZU	64 7	64310-GB4-680YE	67 14		77 8	87106-GB5-J40ZA	109 6	89102-538-000	103 2
50660-GB2-000	86 2	53140-GB4-680	61 9	64310-GB4-680YF	67 14	81311-GB4-810	104 2	87106-GB5-J40ZB	109 6	89103-538-000	103 3
50710-377-000	88 8	53160-179-700	61 9	64310-GB4-680ZP	67 14	81312-GB4-810	104 3	87106-GB5-J40ZC	109 6	89210-GBJ-J00	103 7
50710-GCN-003	100 5	53165-172-000	61 10	64315-GB4-000	67 15			87106-GT0-J10ZA	109 7	89210-GBJ-J10	103 7
	101 7		11 11	64341-GK4-870	105 4	83000		87106-GT0-J10ZB	109 7	89214-041-000	103 4
50712-377-000	88 9	53165-198-000	61 10	64345-GT0-000	105 5			87106-GT0-J10ZC	109 7	89216-045-010	103 8
50715-377-000	88 10	53166-198-000	61 11	64347-001-000	105 6	83500-086-000B3	78 8	87106-GT0-K10ZB	111 6		
50755-GB4-010	76 3	53175-GR2-000	61 12	64348-121-970	105 7	83500-086-000B4	78 8	87106-GT0-K10ZC	111 6	90000	
		53175-GR2-010	61 12	64365-040-000ZQ	105 8	83500-GB4-680YV	78 1	87107-GB5-J40ZA	110 8		
51000		53176-179-702	61 13			83500-GB4-680YW	78 1	87107-GB5-J40ZB	110 8	90004-GHB-630	104 4
		53210-GS9-003	66 4	77000		83500-GB4-680ZT	78 1	87107-GB5-J40ZC	110 8	90012-333-000	32 12
51102-086-720	63 4	53211-030-000	66 5	77000-GBJ-J70	77 2	83510-GBJ-N10ZA	78 9	87107-GT0-J10ZA	110 9	90021-KE9-000	105 11
	64 3	53212-030-010	66 6	77000-GBJ-K00	77 2	83510-GBJ-N10ZB	78 9	87107-GT0-J10ZB	110 9	90031-035-010	45 7
51110-GBJ-305YB	66 2	53214-001-010	66 7	77000-GBJ-N10ZA	77 2	83510-GBJ-N40ZA	78 10	87107-GT0-J10ZC	110 9	90031-198-000	45 8
51110-GBJ-305ZA	66 2	53215-001-000	66 8	77000-GBJ-N40	77 2	83510-GBJ-N40ZC	79 10	87107-GT0-K10ZB	111 7	90032-035-000	45 8
51110-GBJ-305ZX	66 2	53220-041-010	66 9	77100-GBJ-830	76 4	83550-GB4-680	78 3	87107-GT0-K10ZC	111 7	90032-198-000	45 7
51110-GBJ-305ZY	66 2	53231-GB4-010	63 7	77100-GBJ-J30	76 4	83600-086-000A5	78 7	87129-141-000	105 10	90033-041-020	31 5
51311-GK4-971	69 1	53231-GB4-682	64 8	77100-GBJ-J30	76 4	83600-086-000A6	78 7	87141-202-000	106 1	90033-GT0-750	31 5
51312-GK4-971	69 2	53232-086-720	63 8	77101-GBJ-830	76 5	83600-GB4-680YU	78 2	87501-087-710	106 2	90035-166-008	60 14
51315-GB5-J50	69 3		64 9			83600-GB4-680YV	78 2	87501-179-700	106 2	90049-GR1-000	84 6
51325-GB5-J50	69 4	53233-172-000	63 9	77101-GBJ-910	77 3	83600-GB4-680ZY	78 2	87501-GT0-J70	106 2	90033-GT0-750	31 5
51331-GK4-970	69 5	53233-GB0-900	64 10	77101-GBJ-J30	76 5	83610-GBJ-N10ZA	79 11	87505-GB5-J30	106 3	90081-035-000	33 13
51333-001-000	69 6	53234-041-000	64 11	77101-GBJ-N10ZA	77 3	83610-GBJ-N10ZB	79 11	87505-GT0-J00	106 3	90082-035-010	31 6
51334-GK4-970	69 7	53234-171-000	63 10	77101-GBJ-N40	77 3	83610-GBJ-N40ZC	79 12	87507-GBJ-J30	106 4		
51336-001-000	69 8	53235-086-020	63 11	77103-GK4-000	76 6	83610-GBJ-N40ZC	79 12	87507-GBJ-J70	106 4	90083-GB6-911	33 14
51341-001-000ZE	66 3	53235-GB0-900	64 12	77211-GBJ-830	76 7	83642-171-000	78 4	87512-GB2-310	106 5	90084-041-000	48 14
51400-GK4-971	69 9	53236-041-000	64 13			83650-GB4-680	78 5	87541-GB2-310	106 6	90084-428-000	49 14
51486-086-000	69 10	53236-086-000	66 10	77215-GB4-010	76 8			87560-MY1-701	106 7	90084-GES-000	40 6
51489-086-000	69 11	53236-171-000	63 12	77217-GB4-010	76 9	84000		87565-GB5-J50ZA	106 8	90087-428-000	40 7
		53237-GB4-680	63 13	77300-096-000	76 10	84706-415-000	99 29	87565-GB5-J50ZB	106 8	90087-GES-000	40 7
52000			64 14	77300-GB5-810	76 10			87565-GB5-J50ZC	106 8	90101-087-720	57 8
		53600-GCN-003	66 11			87000		87565-GB5-J50ZD	106 8	90101-GB2-000	76 15
52100-GT0-750ZA	89 11			77300-GB5-820	76 10			87565-GB5-J50ZE	106 8	90101-GBJ-830	67 16
52100-GT0-750ZN	89 11	61000				87101-GBJ-830ZA	108 1	87565-GT0-J20ZA	106 8	90101-GBJ-J70	99 20
52100-GT0-750ZP	89 11			77302-124-000	76 11			87565-GT0-J20ZB	106 8	90101-GJ6-000	57 7
52100-GT0-750ZQ	89 11	61100-GT0-750ZJ	68 1			87101-GBJ-N10ZA	111 1	87565-GT0-J20ZC	106 8	90101-GK4-010	67 17
52161-051-000	89 12	61100-GT0-750ZK	68 1	80000		87102-GBJ-830ZA	108 2	87565-GT0-J20ZD	106 8	90102-GB4-680	58 12
52400-GB4-773YV	90 1	61100-GT0-761ZA	68 2					87565-GT0-J20ZE	106 8	90105-GBJ-003	91 14
52400-GB4-773YW	90 1	61100-GT0-761ZJ	68 2	80100-GB4-681YE	101 8			87565-GT0-J20ZF	106 8	90107-GN1-010	87 8
52400-GB4-773YX	90 1	61100-GT0-761ZK	68 2	80100-GB4-681YF	102 8	87102-GBJ-J00ZA	105 9	87565-GT0-J20ZG	106 8	90110-GB4-680	94 10
52400-GB4-773ZY	90 1	61106-GT0-750	68 3	80100-GB4-681ZD	102 8	87103-GB5-J30ZA	108 3	87565-GT0-J20ZH	106 8	90111-147-000	95 4
52476-001-020	90 2	61106-GT0-761	68 4	80102-GBJ-000	91 12	87103-GB5-J30ZB	108 3	87565-GT0-J20ZI	106 8	90111-162-000	68 6
52486-001-000	90 3	61106-KW6-840	99 28	80102-GK4-970	68 5	87103-GBJ-J30ZC	109 3	87565-GT0-J20ZJ	106 8	90111-GB4-680	94 11
52488-001-010	90 4	61150-086-020C5	67 12	80102-GT0-751	91 13	87103-GBJ-J30ZD	109 3	87565-GT0-J20ZK	106 8	90111-GBJ-000	91 15
52489-399-601	90 5	61150-086-020C6	67 12	80104-GB4-680	102 9	87103-GBJ-N10ZA	111 2	87565-GT0-K00ZB	106 8	90112-003-000	100 6
		61150-GB4-680YM	66 12	80107-GB4-680	102 10	87103-GBJ-N40ZA	111 3	87565-GT0-K00ZC	107 8		
		61150-GB4-680YN	66 12	80110-GB4-680	102 11	87103-GT0-J00ZA	108 4				
		61150-GB4-680ZT	67 12			87103-GT0-J00ZB	108 4	88000			
53000				81000		87104-GBJ-J30ZA	109 4	88113-GBJ-000	61 14	90112-GBF-830	85 16
53100-GB4-681	64 4	64000		81100-GK4-760	104 1	87104-GBJ-J30ZB	109 4	88210-GBJ-003	61 15	90112-GK4-000	69 12
53100-GK4-791YS	63 5			81200-GB6-750	76 12	87104-GBJ-J30ZC	109 4	88210-GBJ-004	61 15	90112-GK8-010	97 18
53100-GK4-791YT	63 5	64301-GB4-020ZE	105 1			87104-GBJ-N40ZB	111 4	88210-GBJ-731	61 16		
53108-GB4-682	64 5	64301-GB4-691ZD	105 1	81200-GK4-000	76 13	87104-GBJ-N40ZC	111 4	88210-GBJ-732	62 16	90113-GB5-000	93 9
53110-GB0-931YP	64 6	64301-GBJ-N10ZA	105 1							90114-GBJ-010	91 16
53110-GB0-931YQ	64 6	64301-GBJ-N40ZA	105 1								
53110-GB0-931ZR	64 6	64302-GB4-000	105 2								
53120-GB4-030A2	63 6										

## 部 品 番 号 索 引

部 品 番 号	頁 見 出	部 品 番 号	頁 見 出	部 品 番 号	頁 見 出	部 品 番 号	頁 見 出	部 品 番 号	頁 見 出	部 品 番 号	頁 見 出
90114-GJ5-000	80 9		33 16		55 1		23		99 23		99 25
	81 10		55 1	91301-GK4-871	29 14	93500-05032-0A	62 21		100 10		102 16
90114-GT0-751	91 16	90462-035-000	48 17		55 1		22		102 21	95701-06016-00	75 12
90115-170-700	62 17	90481-035-000	33 17	91302-001-020	29 15	93500-05035-0A	62 23	94050-06080	76 20		97 23
90116-001-010	100 7	90483-040-000	37 25		55 1	93500-05040-0A	62 22	94050-10000	41 14		99 25
	102 13	90483-178-000	37 25	91303-001-000	35 16		24		42 9		26
90116-147-000	62 18	90485-040-000	35 13		56 1	93500-06016-0A	38 8	94070-08080	63 18	95701-06018-00	33 18
90118-383-000	89 13	90505-425-000	72 12	91303-035-000	34 7	93500-06020-0A	92 11		84 8	95701-06025-00	87 13
90120-121-970	89 14		89 17		55 1	93500-06022-0A	38 9	94071-06080	76 21	95701-06028-00	70 16
90122-141-650	89 15	90518-086-000	63 15	91303-377-000	40 10	93600-05010-0A	37 28	94071-08080	102 22	95701-06035-00	72 20
90125-GBJ-000	74 16	90522-028-000	94 12		56 1	93600-06016-0A	41 13	94101-06000	72 17	95701-06075-00	105 12
90136-428-870	102 14	90551-033-000	90 6	91304-GB1-900	30 22		43 17		74 22	95701-06110-00	29 17
90149-041-010	69 13	90552-001-000	63 16	91305-028-158	31 7	93700-05018-0A	59 8		89 20	95701-08055-00	65 23
90150-GK4-000	58 13		65 16	91307-035-000	35 17		60 15	94101-06700	102 23	95801-08032-00	63 19
90156-GB0-900	92 10	90601-001-000	37 26		56 1	93700-05025-0G	92 12	94101-08000	105 14		65 24
90201-415-000	29 16		48 18	91308-GB4-701	44 10	93891-05030-08	80 11	94101-10000	89 21		
90206-001-000	32 13		49 18		56 1		81 12	94101-12000	90 8	96000	
90230-087-000	29 10	90601-KJ9-000	83 15	91309-GB2-701	44 11	93891-06022-00	104 5	94102-08000	67 21		
90231-087-010	36 22	90603-GB0-911	34 4	91309-GES-003	44 15	93892-04006-08	44 13	94111-06000	72 18	96001-06010-00	43 18
90300-GB0-900	102 15	90605-200-000	49 19	91311-PHY-004	69 15	93892-04008-18	54 21		74 23		84 9
90301-473-003	72 16		52 9	91312-107-000	51 24	93892-04010-10	60 16	94111-08000	100 11	96001-06010-02	84 9
90304-GB4-680	63 14	90650-GBJ-J71	100 13		56 1	93892-04018-18	54 22		102 24	96001-06012-00	51 26
	64 15		102 26	91317-171-003	41 10	93892-05010-07	75 10	94201-16150	89 22	96001-06014-00	63 20
90304-GE8-003	69 14	90702-GB6-910	32 14		43 16	93892-05010-08	62 25	94201-20150	72 19	96001-06016-00	42 10
	87 9		34 5		56 1	93892-05012-10	92 13		85 11	96001-06020-00	29 18
	89 16		35 14			93892-05030-08	44 14		89 23	96001-06022-00	41 15
90306-GAB-711	74 17		40 8	92000		93893-04012-00	65 18	94201-30250	87 10	96001-06025-00	42 11
90306-KF0-003	71 9	90703-HC4-000	45 10			93901-25310	65 19	94301-08140	34 8	96001-06025-00	29 19
90307-001-000	74 18	90704-035-000	45 10	92101-06016-0A	51 25	93901-25610	65 20	94510-16000	52 10	96001-06025-00	30 23
90307-GJ6-003	57 9	90741-003-010	47 7	92101-06020-0A	85 9	93901-25710	65 21			96001-06028-00	30 23
90309-ML3-791	74 19	90753-GK4-003	74 20	92101-06045-0A	44 12	93901-34780	94 13	95000			39 4
90313-172-000	67 19	90753-GK4-005	74 20	92101-08016-0A	76 17	93903-24210	60 17				40 11
90314-GBJ-000	62 27	90801-035-000	51 22		77 10	93913-24210	60 17	95001-55520-40	75 3	96001-06032-00	40 12
90324-303-000	104 6		56 1	92800-12000	45 11			95002-02079	54 24	96001-06035-00	39 5
90407-259-000	45 9	90899-GCN-000	100 8	92811-10000	72 13	94000		95002-02100	75 11	96001-06040-00	35 19
	56 1							95002-02109	82 7	96001-06050-00	40 13
90410-HC4-000	41 7	91000		93000		94001-05000-0S	62 26	95002-02130	45 12	96001-06060-00	45 13
	42 6					94001-06000-0S	72 14	95002-02659	54 23	96001-06060-00	45 14
90417-041-000	51 21	91001-035-008	47 8	93301-05006-0H	41 11		74 21	95002-41050-08	82 8	96001-06065-00	35 20
90431-086-000	37 23	91001-GF6-004	47 8		42 7		78 6	95002-50000	45 12		45 15
90432-086-000	37 24	91101-179-710	43 11	93301-05010-0H	41 12		84 7		82 9	96001-06070-00	40 14
90441-035-000	33 15	91102-179-711	43 12		42 8	94001-08000-0S	72 15	95003-23024-31	82 9	96001-06080-00	35 21
	55 1	91201-GB4-691	43 13	93401-06010-00	89 18	94002-08000-0S	69 17	95011-61000	77 13	96100-60000-00	37 29
90441-147-000	62 19	91202-302-010	35 15	93401-08016-00	63 17		89 19	95014-61300	97 21	96100-60010-00	48 20
90442-035-000	29 11	91202-GB4-691	43 14		65 17	94021-06200-0S	29 16		99 24		49 21
90442-147-000	62 20	91202-GE0-003	41 8	93402-08016-00	102 17	94021-08020-0S	105 13	95014-71402	87 11	96100-62010-00	48 21
90443-035-000	29 12	91202-GE0-015	41 8	93402-08020-00	86 3	94021-10000-0S	90 7	95014-72102	87 12		49 22
	55 1	91203-GB5-761	48 19	93403-06016-00	102 18	94030-08000	35 18	95014-73100	85 12	96100-62030-00	48 22
90443-107-000	67 20		49 20		76 19		62 27	95015-32001	70 14		49 23
	76 16	91208-KB4-671	51 23		77 11		100 9		85 13	96140-62010-10	71 11
	77 9	91251-GK4-003	70 12	93403-08032-08	69 16		102 19	95015-42000	70 15	96140-63010-10	74 24
90451-GK4-720	48 15	91251-GK4-005	70 12	93404-06025-00	76 18	94050-04080	65 22		85 14	96220-30085	51 27
90452-115-000	52 7	91252-GE2-005	71 10		77 12		102 20	95015-53000	85 15		
90452-GB6-910	49 15	91301-028-000	40 9	93500-04050-0A	93 10	94050-05000	97 19	95015-81000	89 24	97000	
90454-107-000	52 8		56 1	93500-05010-0A	37 27		99 22	95701-06010-00	93 12		
90455-107-000	49 16	91301-035-003	41 9		38 7	94050-06000	29 10		100 12	97228-21143-F0	71 12
90461-035-000	48 16		43 15	93500-05020-0A	80 10		70 13		102 25	97228-21145-F0	71 12
	49 17		56 1		81 11		93 11	95701-06012-00	67 22	97282-42158-F0	74 25
90461-357-000	29 13	91301-GB0-911	34 6	93500-05028-0A	62 21		97 20		97 22	97546-21142-F0	71 13

## 部 品 番 号 索 引

部品番号	頁見出	部品番号	頁見出	部品番号	頁見出	部品番号	頁見出	部品番号	頁見出
97546-21144-F0	71 13								
97548-42157-F0	74 26								
98000									
98056-55718	30 20								
98056-55726	30 20								
98056-56718	29 20								
98056-56726	30 20								
98056-57718	30 20								
98056-57726	30 20								
98200-10700	97 24								
	99 27								
99000									
99001-08120	103 5								
99001-10140	103 6								
99002-13500	103 7								
99005-01000	103 9								
99008-01600	103 10								
99101-116-0780	54 25								
99101-116-0850	54 25								
99102-GHB-0820	54 25								
99103-459-0400	54 26								
99103-943-0400	54 26								
99103-GT0-0400	54 26								



# 部 品 名 索 引

部 品 名	頁 見 出	部 品 名	頁 見 出	部 品 名	頁 見 出	部 品 名	頁 見 出
クランプ、オーバルフロアイフ	45 5	コンタクトASSY.、ニュートラルスイッチ	50 16	スクリユー、オーバル 5X18	60 15	ステー	63 3
クランプ、チューブ	82 8			スクリユー、オーバル 5X25	92 12	ステー、イク ニツシヨソコイル	96 5
クランプ、ホース	82 1	【 サ 】		スクリユー、サイド スタンド ビ ホ ツト	87 8		98 5
クリップ	103 3	サークリップ	44 15	スクリユー、タツビ ング 3X28	92 10	ステー、トツフ カハ セツテイ ング	67 13
クリップ 4X50	83 15	サークリップ、エキスターナル 16MM	52 10	スクリユー、タツビ ング 4X10	60 17	ステー、ブ リーザ	82 11
クリップ、キ ヤーシフト オークカ イト ビ ン	50 4	サークリップ、エキスターナル 17MM	37 26	スクリユー、タツビ ング 4X12	60 17	ステー、ブ リーザ セハ レーター	82 2
クリップ、コート	101 3			スクリユー、タツビ ング 4X30	94 13	ステー、マフラーアツパ	84 3
クリップ、ダ イナモコト	35 12			スクリユー、タツビ ング 4X40	91 14	ステー、リヤウインカー	92 6
クリップ、チューブ	45 12			スクリユー、タツビ ング 4X8	91 15	ステーターCOMP.	41 2
	54 23	サスベ ンシヨソ、ウインカーリレー	97 15	スクリユー、タツビ ング 5X16	65 19		42 2
	24			スクリユー、タツビ ング 5X30	65 20	ストツパ、ケーブ ル	61 4
	75 11	サスベ ンシヨソ、エレク トン プ ザ	64 2	スクリユー、タツビ ング 5X35	65 21	ストライフ、L. フレームホ デイ	109 4
	82 7	サスベ ンシヨソ、オーテ イブ ルハ イロツト	63 2	スクリユー、タハ ットアジ ャステイ ング	32 12		111 4
	9	サスベ ンシヨソ、スターターリレー	97 17	スクリユー、ハン 4X50	93 10	ストライフ、L. リヤーフエンダ	110 8
	100 13			スクリユー、ハン 5MM	62 18		9
	102 26	サブ ハーネスA	44 9	スクリユー、ハン 5X10	37 27		111 7
クリップ、ハンドル	61 10	【 シ 】			38 7	ストライフ、R. フレームホ デイ	109 3
	11	シート、バルブ スプ リンク アウター	32 10	スクリユー、ハン 5X16	91 16		111 3
クリップ、ピ ン スト ン ビ ン	47 5	シートA、トツフ プ リツジ ラハ	63 8	スクリユー、ハン 5X20	80 10	ストライフ、R. リヤーフエンダ	109 6
クリップ、L. ハンド ル	61 11				81 11		7
クリップ、R. ハンド ル	61 10	シートASSY.、シ ング ル	64 9	スクリユー、ハン 5X28	62 21	スハ ナ 10X14	111 6
クリップ COMP.、スロツトル	61 9	シートCOMP.	77 2		23	スハ ナ 8X12	103 5
クリップ、テールライトベ ース	93 7	シートCOMP.、ビ リオン	76 4	スクリユー、ハン 5X32	62 21	スビ ード メーターASSY.	59 3
クリップ、トツフ カハ	67 15		76 10		22		60 4
クリップ、ニュートラルスイッチコート	41 6	シール、エアークリーナーカハ	77 5	スクリユー、ハン 5X35	62 23	スビ ード メーターCOMP.	60 5
	42 5		80 2	スクリユー、ハン 5X40	62 22	スビ ント ル、カム子エンカ イト スプ ロケツト	33 12
クリップ、ワイヤークト	100 2		81 2		24	スビ ント ル、キ ャツクスター	52 3
クリップ、エアークリーナーケース	100 1	シール、バルブ ステム	32 1	スクリユー、ハン 6X16	38 8	スビ ント ル、キ ヤーシフト	50 10
	101 1		55 1	スクリユー、ハン 6X20	92 11	スビ ント ルCOMP.、キ ヤーシフト	50 10
【 ケ 】		ジ ャ ャツ、スロ	54 26	スクリユー、ハン 6X22	38 9	スプ リンク	48 12
ケー ジ、オイルレ ベ ル	35 3	ジ ャ ャツ、メイン	54 25	スクリユー、ハン 6X22	62 17	スプ リンク、オイルスルー	35 11
ケース、エアークリーナーアツパ	80 5	ジ ャ ャツCOMP.、スロ	54 26	スクリユー、ハン 6X22	62 17	スプ リンク、カム子エンテンシヨナー	33 6
ケース、エアークリーナーアツパ	80 6	シヤフト、スクリユー ライハ	103 2	スクリユー、ハン 6X22	58 3	スプ リンク、カム フ レートサイト	35 6
	81 5	シヤフト、バルブ ロツカーアーム	32 4	スクリユー、ビ ームアジ ャステイ ング	37 28	スプ リンク、キ ャツクスター	52 6
	80 6	シヤフト、リヤブ レキビ ホ ット	87 2	スクリユー、フラツツ 5X10	41 13	スプ リンク、キ ヤーシフトアーム	50 12
ケース、ト ライフ チエンアツパ	88 1	シユセツト、ブ レキ	70 1	スクリユー、フラツツ 6X16	43 17	スプ リンク、キ ヤーシフトラムストツパ	50 9
ケース、ト ライフ チエンアツパ	88 2		72 1	スクリユー、ヘツト ライトセツテイ ング	57 8	スプ リンク、キ ヤーシフトラムストツパ	50 9
ケース、ヒユース	97 25	ジ ャ ャツ	81 9		58 12	スプ リンク、キ ヤーシフトリターン	50 13
	98 10	ジ ャ ャツ	88 4	スクリユーセツト	67 18	スプ リンク、クラツチ	36 11
ケース、メーターアツパ	60 6	ジ ャ ャツ	81 13		53 6	スプ リンク、クラツチアツパ	36 13
ケース、サブ ASSY.、エアークリーナー	81 6	ジ ャ ャツ	70 14	スクリユーセツトA	53 6	スプ リンク、クラツチフリー	36 12
	81 6	ジ ャ ャツ	85 13	スクリユーセツトB	53 8	スプ リンク、シフト ラムストツパ	50 9
ケースA、フロント	44 7	シ ング ラ	34 1	スクリユーセツトC	60 11	スプ リンク、スタータービ ニオンフリクシヨソ	52 5
ケースASSY.、メーターロー	60 7			スクリユーワツシヤ	60 16	スプ リンク、スターテイング クラツチロー	43 8
ケーブ ル、インナー	59 7	【 ス 】		スクリユーワツシヤ 3X22	60 16	スプ リンク、ストツフ スイツチ	85 5
	60 13	スイツチASSY.、ウインカー	61 6	スクリユーワツシヤ 4X10	65 18	スプ リンク、スビ ード メーターセツテイ ング	59 5
ケーブ ルCOMP.、スビ ード メーター	59 6	スイツチASSY.、コンビ ネシヨソ	96 11	スクリユーワツシヤ 4X18	54 22		60 9
	60 12	スイツチASSY.、サーモスタツト	99 14	スクリユーワツシヤ 4X6	44 13	スプ リンク、チエン フリクシヨソ	49 12
ケーブ ルCOMP.、スロツトル	61 1	スイツチASSY.、デ イマ&ホ ン	61 5	スクリユーワツシヤ 4X8	54 21	スプ リンク、バルブ アウター	32 7
ケーブ ルCOMP.、チヨク	61 2	スイツチASSY.、フロントストツフ	61 7	スクリユーワツシヤ 5X10	62 25	スプ リンク、バルブ インナー	32 8
ケーブ ルCOMP.、フロントブ レキ	61 8	スイツチASSY.、リヤーストツフ	85 4		75 10	スプ リンク、ビ ームアジ ャステイ ング	58 4
			17	スクリユーワツシヤ 5X12	92 13	スプ リンク、ブ ラシ	44 4
コイルCOMP.、イク ニツシヨソ	96 4	スクイ ング アームASSY.、リヤ	89 11	スクリユーワツシヤ 5X30	44 14	スプ リンク、ブ レキアームリターン	70 11
	98 4	スクリー ン、オイルフィルタ	38 6		80 11	スプ リンク、ブ レキシユ	72 8
コツター、バルブ	32 11	スクリユー、フユエルストレーナー	54 18	スクリユーワツシヤ 5X6	81 12	スプ リンク、ブ レキハ タ ル	85 8
コンタクトASSY.、ニュートラルスイッチ	50 15	スクリユー、オーバル 5X18	59 8	スクリユーワツシヤ 6X22	84 6	スプ リンク、リヤブ レキシユ	70 3
				スクリユーワツシヤ 5X10	104 5	スプ リンク、A. サイト スタ ント	87 12
				スクリユーワツシヤ 4X8	60 14	スプ リンク、A. ブ レキロツト	85 12
				スクリユーワツシヤ 5X10	87 1	スプ リンク、D. メインスタ ント	87 11
				スクリユーワツシヤ 4X10			
				スタ ント COMP.、メイン			

## 部 品 名 索 引

部 品 名	頁 見 出	部 品 名	頁 見 出	部 品 名	頁 見 出	部 品 名	頁 見 出
スフ`ロケツト	44 3	チューブ、エアークリーナーコネクティング	81 7	ナツト、フランジ`4MM	102 20	ハ`ツキン、ウインカーレンズ	92 3
スフ`ロケツト、カム	33 1	チューブ、エア`バンド	54 20	ナツト、フランジ`5MM	97 19	ハ`ツキン、テールライトベ`ース	93 6
スフ`ロケツト、カムチエンカ`イト	33 11	チューブ、オーバ`フロー	54 19		99 22	ハ`ツキン、テールライトレンズ	93 5
スフ`ロケツト、タイミンク	47 6	チューブ、ヒ`ニール 8X12X240	82 10	ナツト、フランジ`6MM	29 10		94 5
スフ`ロケツト、ト`ライブ	48 9	チューブ、フューエル 5. 3X520	75 3		70 13	ハ`ツキン、ト`ライブ`チエンケース	88 6
	49 9	チューブ、フューエルリサ`ーフ	75 4		76 20	ハ`ツキン、ト`レンコツク 12. 5X20	45 9
スフ`ロケツト、ファイナルト`リブン	73 4	チューブ、プ`リザー	46 17		93 11		56 1
スフ`ロケツトCOMP.、スターテイング	43 5		82 3		97 20	ハ`ツキン、ベ`ース	75 6
スホ`ークセツトA 12X151	71 13		83 12		99 23		8
スホ`ークセツトA 12X152	71 13	チューブ、プ`リザー`5X320	45 4		100 10	ハ`ツキン、ラバ`ー 16MM	34 7
スホ`ークセツトB 10X158. 5	74 26	チューブ、プ`リザー`5X390	46 17		102 21		55 1
スホ`ークセツトB 10X159. 0	74 25	チューブ`セツト、タフアツフ	71 1	ナツト、ヘッド`ライトビ`ームアジ`ヤステイング	58 6	ハ`ツク、オーナ`ーズ`マニユアル	78 4
スホ`ークセツトB 12X151. 5	71 12		73 2	ナツト、ユニツトホルタ`	58 8	ハ`ツク、ツール 160MM	103 10
スホ`ークセツトB 12X152. 5	71 12			ナツト、リヤ`アクスルスリーブ	74 18	ハ`ツテリ	95 1
スリーブ、リヤ`ホイールアクスル	73 5			ナツト、ロツク 14MM	36 22	ハ`ネルサフ`ASSY.、フロントフ`レーキ	70 7
スルー、オイル	35 10	[ ツ ]		ナツト、U 10MM	69 14	ハ`ネルCOMP.、リヤフ`レーキ	72 5
スレツト`COMP.、ステアリング`ヘッド		ツールセツト	103 1		87 9	ハフ`サフ`ASSY.、フロント	71 6
トツフ	66 9	[ テ ]		ナツト、U 6MM	72 16	ハフ`サフ`ASSY.、リヤ	73 10
[ セ ]		テ`イスクA、クラツチフリクシヨ`ン	36 6	ナツト、U 8MM	74 19	ハ`ルブ	59 1
セツトリング`101. 5MM	36 17	テ`イスクB、クラツチフリクシヨ`ン	36 9	ナツトセツト、スクエア	53 10	ハ`ルブ、インレツト	32 5
セツトリング`20MM	49 19	テールライトユニット	93 1	ナツトワツシヤ`6MM	76 21	ハ`ルブ、ウインカ`ー	91 11
	52 9		94 1	ナツトワツシヤ`8MM	63 18		92 9
セバ`レータ`GOMP.、プ`リザー`	83 13	[ ト ]			84 8	ハ`ルブ、ウエツジ`ベ`ース	59 2
センター、クラツチ	36 4	トツフ`セツト	53 4	ナツトB、プ`レーキロツド`アジ`ヤステイング	102 22		60 1
[ ソ ]		ト`ラム、キ`ヤンフト	50 5	ナツトC、ステアリング`ステム	70 15	ハ`ルブ、エキヅ`ースト	2 2
ソケツトASSY.、ヘッド`ライト	57 5	[ ナ ]			85 14	ハ`ルブ、ステツフ`&テールライト	93 8
	58 9	ナツト	57 3		63 14	ハ`ルブ、ヘッド`ライト	94 9
ソケツトCOMP.	59 4	ナツト、6カク 12MM	74 17	[ ニ ]	64 15		57 6
	60 8	ナツト、6カク 5MM	62 26	ニード`ルセツト、ジ`ェツト	53 2	ハ`ルブ`セツト、スロツトル	58 11
ソケツトCOMP.、L. フロントウインカ`ー	91 5	ナツト、6カク 6MM	29 10	[ ノ ]		ハ`ルブ`COMP.、フロート	53 7
ソケツトCOMP.、R. フロントウインカ`ー	91 3		72 14	ノツクビ`ン 10X14	45 10	ハント`ルCOMP.、ステアリング	54 15
[ タ ]			74 21	ノツクビ`ン 8X12	32 14	ハント`A3、ワイヤ`ー	63 5
ターミナル、ア`ース	54 28		74 21		34 5		97 21
タイヤ、フロント	71 8		84 7		35 14		99 24
タイヤ、リヤ`ー	73 14	ナツト、6カク 8MM	35 18	[ ハ ]	40 8	[ ヒ ]	
タ`クト、IA`ークリーナ`ー	80 4		62 27	ノツクビ`ン 8X14	34 8	ヒ`ータ`ASSY.	54 27
	81 4		69 17			ヒ`ストン	47 3
タ`ストシール 18X32X7	71 10		72 15			ヒ`ニール、キツクスタータ`ー	52 1
タ`ストシール、ステアリング`ヘッド	66 7		89 19			ヒ`ホ`ツト、オイルホ`ンフ	38 5
タ`ストシール、プ`レーキカム	70 8		100 9	バ`ー、ヒ`リオ`ンステツフ	88 10	ヒ`ホ`ツト、カムチエンテ`ンシヨ`ナ`ー	33 5
	72 11		102 19	バ`ー、ス`テツフ	96 8	ヒユ`ース	97 24
タンク、ストレ`ージ	82 5	ナツト、キヤツフ`10MM	90 7	バ`ー、ス`テツフ	96 8		99 27
タンクCOMP.、フューエル	75 1	ナツト、キヤツフ`6MM	29 16	バ`ー、ス`テツフ	96 9	ビ`ン、カムチエンカ`イト`ローラ`ー	33 10
タンバ`ーセツト、ホイ`ール	73 1	ナツト、キヤツフ`8MM	67 20	バ`ー、ス`テツフ	98 8	ビ`ン、キ`ヤンフト`ト`ラム	50 7
[ チ ]			76 16	バ`ー、ス`テツフ	103 9	ビ`ン、キ`ヤンフトフオ`ークカ`イト	50 3
チエン、カム	33 2	ナツト、スピ`ード`4MM	67 19	バ`ー、ス`テツフ	87 3	ビ`ン、シフトリタ`ーンスフ`リング	50 14
チエン、スターテイング	43 2	ナツト、タ`ベ`ツトアジ`ヤステイング	32 13	バ`ー、ス`テツフ	86 1	ビ`ン、スフ`リツト 1. 6X15	89 22
チエン、ト`ライブ	88 3	ナツト、フランジ`10MM	41 14	バ`ー、ス`テツフ	29 8	ビ`ン、スフ`リツト 2. 0X15	72 19
チヤンバ`ーセツト、フ`ロート	53 5		42 9	ハ`イブ、インレツト	64 4		85 11
チューブ、エア`ークリーナ`ーケース	80 7		71 9	ハ`イブ`COMP.、ステアリング`ハント`ル	63 1	ビ`ン、スフ`リツト 3. 0X25	87 10
チューブ、エア`ークリーナ`ーコネクティング	80 7		65 22	ハ`イブ`COMP.、ステアリング`ハント`ル	104 2	ビ`ン、ヒ`ストン	47 4
				ハ`イブ`COMP.、ステアリング`ハント`ル	44 5	ヒ`ンジ、シ`ート	76 3

# 部 品 名 索 引

部 品 名	頁 見 出	部 品 名	頁 見 出	部 品 名	頁 見 出	部 品 名	頁 見 出
ピンA, ノック 10X14	45 10	プレート, リヤウインカーセッティング	91 12	ホルト, 6カク 6X22	99 20	ホルト, フランジ 6X28	39 4
ピンA, ピリオンステツブ	89 24		13	ホルト, 6カク 6X45	44 12		40 11
ピンC, ショイント	85 15	プレート, レジステツブ ナンバー	106 2	ホルト, 6カク 8X16	76 17		70 16
[ フ ]		プレートA, クラツチ	36 7		77 10	ホルト, フランジ 6X32	40 12
フエンター, フロント	68 1	プレートB, クラツチ	36 8	ホルト, アジヤステイング	57 7	ホルト, フランジ 6X35	39 5
	2	プレートCOMP, クラツチカム	35 5	ホルト, クラツチアジヤステイング	35 8		72 20
フエンター, リヤ	101 8	プレートCOMP, クラツチリフター	35 7	ホルト, シートピン	76 15	ホルト, フランジ 6X40	35 19
	8	プレートCOMP, サイレンサー	100 4	ホルト, シーリング 14MM	33 13	ホルト, フランジ 6X50	40 13
	102 8		101 6	ホルト, シリンダースタツト 6X194.5	45 8		45 13
フォーク, L. キヤシフト	50 1	フロントセツト	53 3	ホルト, シリンダースタツト 6X202	45 7	ホルト, フランジ 6X60	45 14
フォーク, R. キヤシフト	50 2	プロテクター, スターターチエン	43 4	ホルト, スウィングアームピホツト	89 14	ホルト, フランジ 6X65	35 20
フォークセツト, フロント	66 2	[ ヘ ]		ホルト, スタツト 6X32	31 5		45 15
フザCOMP, エレクトロン	64 1	ヘアリング, ラジアルホール 6000	37 29	ホルト, スタツト 8X18	74 16	ホルト, フランジ 6X70	40 14
フック, フロントカバ	105 4	ヘアリング, ラジアルホール 6001	48 20	ホルト, ステハシヤル	58 13	ホルト, フランジ 6X75	105 12
フック, メインスタント スフリング	87 4		49 21	ホルト, スタツト 6MM	105 11	ホルト, フランジ 6X80	35 21
フツシュ 20X10	49 4	ヘアリング, ラジアルホール 6201	48 21	ホルト, トライブ スプロケツトファイキシク	48 14	ホルト, フランジ 8X32	63 19
フツシュ, アツパラバ	90 5		49 21		49 14		65 24
フツシュ, フロントアームピホツト	69 2	ヘアリング, ラジアルホール 6201U	49 22	ホルト, ドレンブラク 12MM	45 11	ホルト, フランジ 8X55	65 23
フツシュ, フロントクツシヨアンター	69 1	ヘアリング, ラジアルホール 6201U	71 11	ホルト, ノック 5MM	33 14	ホルト, プレクオフ 6MM	67 16
フツシュ, ラバ	69 11	ヘアリング, ラジアルホール 6203	48 22	ホルト, ノック 6MM	51 20	ホルト, フロントキヤリヤセッティング	67 17
フツシュ, リヤクツシヨアンター	90 2		49 23	ホルト, フランジ 10X53	69 12	ホルト, フロントクツシヨアンター	69 13
フューエルユニット	75 7	ヘアリング, ラジアルホール 6301U	73 24	ホルト, フランジ 5X18	93 9	ホルト, マツトカート	102 15
フライホイールCOMP	41 1	ヘアリング, ラジアルホール 6304	47 8	ホルト, フランジ 5X20	94 10	ホルト, リヤエンジンアンター	100 7
	42 1	ヘアリング, ラジアルホール 6304	47 8	ホルト, フランジ 5X22	97 18		102 13
フライヤー 135	103 7	ヘアス, スターター	41 3		99 21	ホルトワツシヤ 6X10	89 18
ブラク, スパーク	29 20	ヘタル, キヤリエンシ	85 1	ホルト, フランジ 6MM	68 6	ホルトワツシヤ 6X16	102 18
	30 20	ヘタル, プレーキ	85 7		80 9	ホルトワツシヤ 6X25	76 18
ブラク, プリヤーチューブ	82 4	ヘツト, カムチエンシヨナーフツシユロツト	33 8		81 10		77 12
ブラク, ラバ 19MM	51 22	ヘツト ライトユニット	57 4		82 6	ホルトワツシヤ 6X6	89 13
	56 1		58 7		83 14	ホルトワツシヤ 8X16	63 17
ブラク, リヤフエンター	100 8	ヘツト ライトASSY.	57 1	ホルト, フランジ 6X10	95 4		65 17
ブラクツト, シート	76 8		58 1		43 18		102 17
ブラクセツト	44 2	ヘツト COMP, シリンダ	31 1		84 9	ホルトワツシヤ 8X20	76 19
ブラツブ, タイヤ	71 3	[ ホ ]			93 12		77 11
	73 15	ホイールサブ ASSY, フロント	71 7		100 12		86 3
	74 15	ホイールサブ ASSY, リヤ	73 11	ホルト, フランジ 6X110	102 25	ホルトワツシヤ 8X32	69 16
フランジ サフ ASSY, ファイナル リア	73 7	ホイールASSY, ステアリング スチール	66 4	ホルト, フランジ 6X12	29 17	ホルトA, シリンダースタツト	45 7
フリツジ, フォークツブ	63 4	ホーンCOMP.	96 13		51 26	ホルトA, プレーキストツバ	72 13
	64 3		99 15		67 22	ホルトA, リヤエンジンサホート	100 6
プレート, オイルセパレート	43 1	ホツクス, バツテリ	78 7	ホルト, フランジ 6X14	97 22		102 12
プレート, キヤシフトラムストツバ	50 6		95 2	ホルト, フランジ 6X16	99 25	ホルトB, シリンダースタツト	45 8
プレート, キヤシフトラムロツク	48 13	ホツクスCOMP, ツール	78 8		102 16	ホンプ ASSY, オイル	38 1
	49 13	ホツテCOMP, フレーム	100 3		63 20		
プレート, クランパ	104 3		101 4		42 10	[ マ ]	
プレート, クロス	101 5	ホルター, ニートルジエツト	54 16		75 12	マーク, サイドカバ	111 1
プレート, コンタクトファイキシク	51 19	ホルター, ハンドル	64 5	ホルト, フランジ 6X18	97 23	マーク, トライブ コシヨシ	106 7
プレート, ステアチンク クラツチサイト	43 10	ホルターASSY, ヘルメツト	100 5	ホルト, フランジ 6X20	99 25	マーク, フレームホツテ	108 3
プレート, ステアチンク スプロケツト	43 6		101 7	ホルト, フランジ 6X22	26		108 4
	54 13		34 3		104 4		111 2
プレート, ステ	54 13	ホルト 6MM	31 6		33 18	マーク, フロントフエンター	68 3
プレート, トライブ	36 10		41 12		29 18		4 4
プレート, トライブ スプロケツト	48 10	ホルト, 6カク 5X10	42 8		41 15		4 4
	49 10		41 11		42 11	マーク, リヤ	106 1
	50 18	ホルト, 6カク 5X6	42 7		85 16	マツト, キヤリヤ	76 14
プレート, ファイキシク	63 7		51 25		29 19		77 8
プレート, フォークツブ フリツジ	64 8	ホルト, 6カク 6X16	85 9		30 23	マツトカート, リヤフエンター	102 11
	105 2	ホルト, 6カク 6X20			87 13	マフラーCOMP, エキゾースト	84 4

5





**1** ま え が き  
目 次

**2** エ ン ジ ン

**3** フ レ ー ム

**4** 部品番号索引

**5** 部品名索引

---

---

ス-パ-カブ 70/90 [G70-150] [HA02-220/250/260]

パーツカタログ

不許複製

発 行 本 田 技 研 工 業 株 式 会 社

編 集 本 田 技 研 工 業 株 式 会 社 部 品 情 報 課

---

---

**HONDA**  
The Power of Dreams