



CBX250 TWISTER

**CBX250
(01•02•03•04)**

**CATÁLOGO DE PEÇAS
PARTS CATALOGUE
CATALOGO DE PIEZAS**

4

ÍNDICE	INDEX	INDICE	
INSTRUÇÕES	INSTRUCTIONS	INSTRUCIONES	1
GRUPO DO MOTOR	ENGINE GROUP	GRUPO DE MOTOR	2
GRUPO DO CHASSI	FRAME GROUP	GRUPO DE BASTIDOR	3
ÍNDICE DE NÚMERO DE PEÇAS	PART NUMBER INDEX	INDICE DEL NUMERO DE LA PIEZA	4



***PB-314P* Azul Twister Perolizado**



***NH-1* Preto**



Modelo (2002)

***R-214C* Vermelho Brava Candy**



R-214C
Vermelho Brava Candy



NH-1
Preto



BG-119C
Verde Araguaia Candy

Modelo (2003)



R-294
Vermelho Brasileiro



NH-1
Preto



BG-119C
Azul Itauna Candy

Modelo (2004)

Instruções para o Uso do Catálogo de Peças

- Este Catálogo de Peças descreve todas as peças de reposição, bem como o tempo de mão-de-obra (T.M.O.) para o modelo **CBX250 TWISTER 01 • 02 • 03 • 04**
- Este Catálogo de Peças foi elaborado com base nas últimas informações disponíveis até 30 de outubro de 2003.
- Especifique sempre o N° completo da peça quando fizer um pedido de peças.
 - Verifique sempre o número, modelo, tipo, série, cor, marca, e o tamanho que for necessário antes de encomendar as peças.
 - Observe sempre que as ilustrações permitem localizar uma determinada parte do chassi ou do motor, podendo diferenciar da sua forma original.
- Quando forem realizadas as modificações ou adições no Catálogo de Peças, as páginas a serem substituídas ou adicionadas serão emitidas no momento oportuno acompanhadas de uma página de instruções para atualização.
- Periodicamente serão emitidas Notícias de Peças para que seja atualizado temporariamente o Catálogo de Peças até que seja publicada a Atualização definitiva do Catálogo.
- **Recomendamos ao Concessionário que mantenha seu Catálogo de Peças atualizado, observando com atenção a página de instruções para atualização.**

Índice

• Instruções para o uso do Catálogo de Peças.....	1
• Estrutura do Catálogo de Peças.....	2
• Quando Utilizar as Peças	4
• Abreviaturas utilizadas neste Catálogo de Peças.....	4
• Como localizar o bloco de peças e os números de série	5
• Modelos, Códigos de Área e Números de Série Aplicáveis.....	5
• Composição do Número de Identificação do Veículo (VIN) 1996~	6
• Tabela de Cores	7
• Mangueiras de Combustível, Mangueiras de Aplicações Gerais, Mangueira de Vinil	10
• Composição do Número de Identificação das Mangueiras	12
• Instruções para o uso do tempo padrão de Mão-de-Obra T.M.O.	13
• Índice Ilustrado – Grupo do Motor	44
• Índice Ilustrado – Grupo do Chassi	47
• Índice dos Números de Peças	226

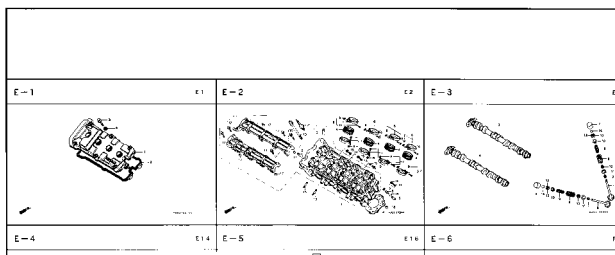
Estrutura do Catálogo de Peças

B Referência com o Índice de Número de Peças

ÍNDICE DE NÚMERO DE PEÇAS

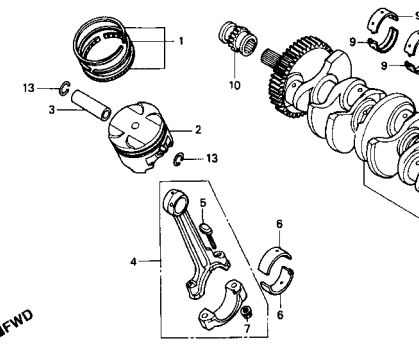
Nº da Peça	Nº do bloco	Nº da Peça	Nº do bloco	Nº da Peça	Nº do bloco	Nº da Peça	Nº do bloco
06000							
		13013-ZE2-014	M-8	15520-ZB2-003	C-5.17	16223-ZA0-700	M-13
06165-ZE2-000	M-3	13101-ZE2-000	M-8	15520-ZB2-003	C-5.18	16223-ZA0-700	M-13.1
061A1-ZE2-700	C-4	13101-ZE2-010	M-8	15520-ZB2-003	C-5.19	16223-ZA0-800	M-13
06550-ZB4-630	C-16	13101-ZE2-810	M-8	15520-ZB2-003	C-5.2	16223-ZA0-800	M-13.1
06710-ZB4-000	C-18	13101-ZE2-811	M-8	15520-ZB2-003	C-5.3	16252-ZA1-000	C-8
06710-ZB4-800	C-20	13102-ZE2-000	M-8	15520-ZB2-003	C-5.4	16260-ZE2-700	M-13
06810-ZB4-800	C-21	13102-ZE2-010	M-8	15520-ZB2-003	C-5.5	16260-ZE2-720	M-13
		13102-ZE2-810	M-8	15520-ZE2-003	C-5.6	16260-ZE2-721	M-13
11000							
		13102-ZE2-811	M-8	15520-ZE2-003	C-5.7	16260-ZE2-722	M-13
11300-ZE2-700	M-3	13103-ZE2-000	M-8	15520-ZE2-003	C-5.8	16261-ZE2-700	M-13
11315-ZE2-700	M-3	13103-ZE2-010	M-8	15520-ZE2-003	C-5.9	16261-ZE2-701	M-13
11381-ZE2-000	C-4	13103-ZE2-810	M-8	15520-ZE2-003	M-10	16261-ZE2-702	M-13
11381-ZE2-000	M-3	13104-ZE2-000	M-8	15620-ZE2-700	M-3	16262-ZE2-710	M-13
11381-ZE2-800	M-3	13104-ZE2-010	M-8	15721-ZB4-000	C-9	16262-ZE2-711	M-13
		13104-ZE2-810	M-8	16000			
		13104-ZE2-811	M-8	16010-ZA0-931	M-13	16263-ZA0-000	M-13
12000							
		13111-ZE2-000	M-8	16010-ZE2-811	M-13.1	16264-ZE2-700	M-13
120A0-ZE2-811	M-2	13200-ZE2-000	M-8	16010-ZE2-812	M-13.1	16264-ZE2-701	M-13
120A0-ZE2-812	M-2	13200-ZE2-305	M-8	16011-ZA0-931	M-13	16265-ZE2-721	M-13
120A0-ZE2-813	M-2	13310-ZE2-700	M-7	16011-ZA0-931	M-13.1	16265-ZE2-721	M-13
120A0-ZE2-820	M-2	13310-ZE2-701	M-7	16011-ZA0-931	M-13.1	16269-ZA0-700	M-13
				16013-ZA0-931	M-13	16269-ZA0-800	M-13

A Referência com o Índice Ilustrado



M-14

Árvore de Manivelas • Pistão (CBR900RRN/RRS)



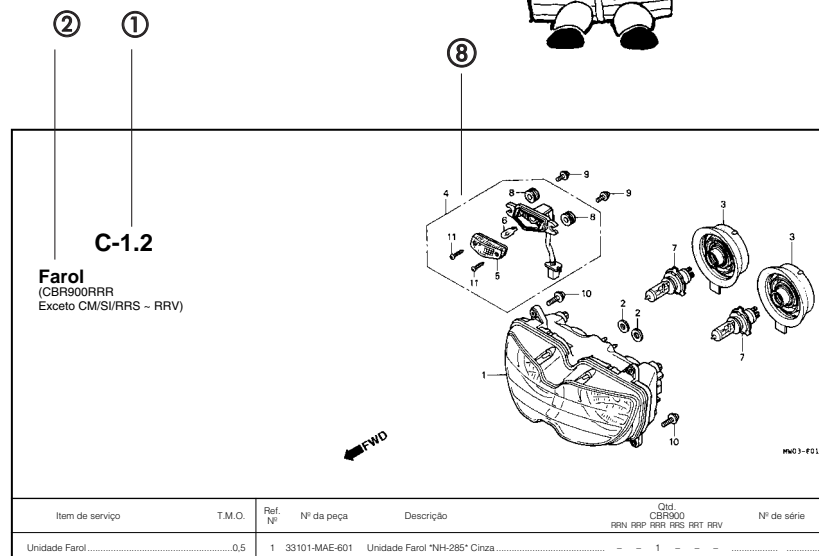
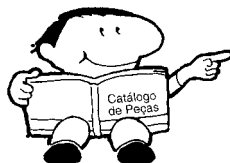
C Referência com o Índice de Nome de Peças

ÍNDICE DE NOME DE PEÇAS

Descrição	Nº do bloco	Nº de Ref.	Descrição	Nº do bloco	Nº de Ref.	Des
A						
Acelerador Automático Comp.	C-8	3	Arnela de Pressão, 6 mm	C-5.15	35	Bo
Acoplador Comp. (EMS)	C-5	20	Arnela de Pressão, 6 mm	C-5.16	40	Bo
Acoplador Comp. (EMS)	C-5.1	21	Arnela de Pressão, 6 mm	C-5.17	37	Bo
Acoplador Comp. (EMS)	C-5.3	22	Arnela de Pressão, 6 mm	C-5.18	36	Bo
Acoplador Comp. (EMS)	C-5.4	20	Arnela de Pressão, 6 mm	C-5.19	47	Bo
Acoplador Comp. (EMS)	C-5.5	21	Arnela de Pressão, 6 mm	C-5.2	54	Bo
Acoplador Comp. (EMS)	C-5.6	21	Arnela de Pressão, 6 mm	C-5.20	24	Bo
Acoplador Comp. (EMS)	C-5.7	22	Arnela de Pressão, 6 mm	C-5.21	24	Bo
Acoplador Comp. (EMS)	C-5.8	19	Arnela de Pressão, 6 mm	C-5.22	29	Bo
Aflogador Comp.	M-13.1	7	Arnela de Pressão, 6 mm	C-5.23	23	Bo
Alavanca	C-15	8	Arnela de Pressão, 6 mm	C-5.24	23	Bo
Alavanca Comp., Aflogador	M-13	25	Arnela de Pressão, 6 mm	C-5.25	19	Bo
Alavanca Comp., Aflogador	M-13	25	Arnela de Pressão, 6 mm	C-5.26	19	Bo
Alavanca Comp., Solenoide Acelerador	C-8	5	Arnela de Pressão, 6 mm	C-5.27	30	Bo
Alavanca Direita	C-20	4	Arnela de Pressão, 6 mm	C-5.28	20	Bo
Alavanca Esquerda	C-20	5	Arnela de Pressão, 6 mm	C-5.3	53	Bo
Alavanca, Aflogador	M-13	18	Arnela de Pressão, 6 mm	C-5.4	54	Bo
Alavanca, Aflogador	M-13	18	Arnela de Pressão, 6 mm	C-5.5	57	Bo
Alavanca, Aflogador	M-13	20	Arnela de Pressão, 6 mm	C-5.6	55	Bo
Alavanca, Aflogador	M-13	20	Arnela de Pressão, 6 mm	C-5.7	53	Bo
Alavanca, Aflogador	M-13	20	Arnela de Pressão, 6 mm	C-5.8	53	Bo
Alavanca, Aflogador	M-13	20	Arnela de Pressão, 6 mm	C-5.9	46	Bo
Alavanca, Aflogador	M-13	20	Arnela do Tanque	C-14	13	Bo
Alavanca, Aflogador	M-13.1	17	Arnela Lisa, 20 mm	C-18	8	Bo

Item de serviço	T.M.O.	Ref. Nº	Nº da peça	Descrição	Qtd.					
					RRN	RRP	RRR	RRS	RRT	RRV
Jogo de Anéis, Pistão	*6,8	1	13011-MT4-315	Jogo de Anéis, Pistão (RIKEN)	4	4	4	4	-	-
(Adicione 0,2 por Unidade)			13031-MT4-315	Jogo de Anéis, Pistão (0,50)	(4)	(4)	(4)	(4)	-	-
• Pistão			13051-MW0-305	Jogo de Anéis, Pistão (1,00)	(4)	(4)	(4)	(4)	-	-
(Adicione 0,2 por Unidade)	*6,7									
Fino, Pistão	*7,1									
(Adicione 0,4 por Unidade)						(4)				
Bielas, Comp.	*7,1									
(Adicione 0,4 por Unidade)										
Rolamento da Biela	*5,8	2	13101-MW0-000	Pistão	4	-	-	-	-	-
(Adicione 0,3 por Unidade)										
Árvore de Manivelas	*7,9									
Rolamento, Árvore de Manivelas	*7,2									
(Um ou Todos)			13101-MW0-760	Pistão	4	-	-	-	-	-
Engrenagem, Distribuição	*2,2		13101-MW0-790	Pistão	-	4	-	-	-	-
Rolamento de Esteras, 28 x 41 x 21	*6,0									
			13101-MAE-000	Pistão	-	4	4	-	-	-
					-	-	4	4	-	-

Estrutura do Catálogo de Peças



- ① Número do Bloco
- ② Nome do Bloco
- ③ Item de Serviço Tempo de Mão-de-Obra (T.M.O.)
- ④ Número de Referência (Os Números descritos entre parênteses indicam que continua da página anterior)

- ⑤ Número da Peça
- ⑥ Descrição
- ⑦ Código de Cores HONDA

- ⑧ Conjuntos
 - As peças cujas figuras estiverem delimitadas por linhas interrompidas são disponíveis em conjunto completo. (As peças componentes do conjunto, também são comercializadas individualmente)

- ⑨ Descrição de Cores

- ⑩ Observação
 - Preste atenção às observações que aparecem entre parênteses.

- ⑪ Quantidade Utilizada na Motocicleta
 - Quando aparecem entre parênteses indicam peças opcionais. Quando indicadas com a letra "N" deve-se utilizar a quantidade que for necessária.

- ⑫ Número de Série

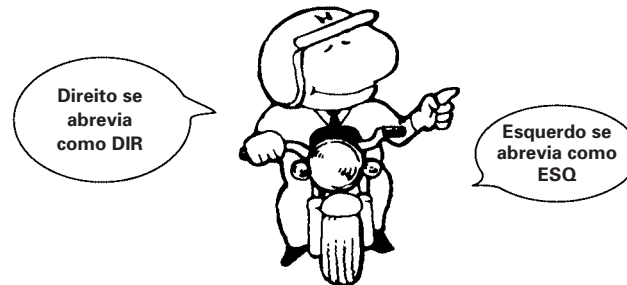
- ⑬ Nota

Item de serviço	T.M.O.	Ref. Nº	Nº da peça	Descrição	Qtd. CBR900 RRR RRP RRS RRT RRV	Nº de série	Nota
Unidade Farol	0.5	1	33101-MAE-601	Unidade Farol "NH-285" Cinza	1
• Lâmpada, Lanterna	0.1				1	-2351159
• Lâmpada	0.1				1	-2351712
• Lâmpada, Farol	0.1				1
					1	-2351309
					1	-2351434
					1	-2353000
					1	-0M900138
					1
					1	-SM900396
					1
					1	2351160-
					1	2351713-
					1

Quando Utilizar as Peças



Abreviaturas Utilizadas neste Catálogo de Peças



1

Ref. Nº	Nº da peça	Descrição	Qtd.						Nº de série
			RRN	RRP	RRR	RRS	RRT	RRV	
1	33101-MAE-601	Unidade Farol "NH-285" Cinza.....	-	-	1	-	-	-	~2351159 ~2351712
	33101-MAE-612	Unidade Farol "NH-283" Cinza..... (Precaução Durante a Instalação).....	-	-	1	-	-	-	~2351309
			-	-	1	-	-	-	~2351434 ~2350300 ~0M300138
	33101-MAE-671	Unidade Farol "NH-1" Preto.....	-	-	1	-	-	-	~SM300366
	33101-MAE-691	Unidade Farol	-	-	1	-	-	-	2351160~ 2351713~
	33101-MAE-602	Unidade Farol	-	-	1	-	-	-	
			-	-	1	1	-	-	

O número de Série foi utilizado desde o modelo inicial

Quando a numeração de Chassi aparece do lado esquerdo da coluna significa que a utilização das peças se aplica a partir deste número de chassi (2351160)

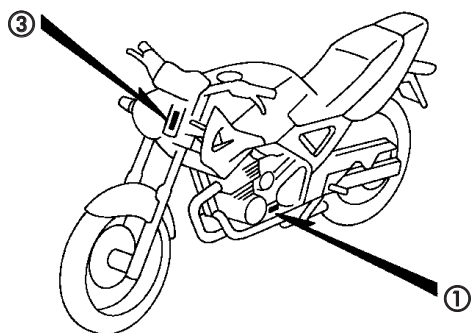
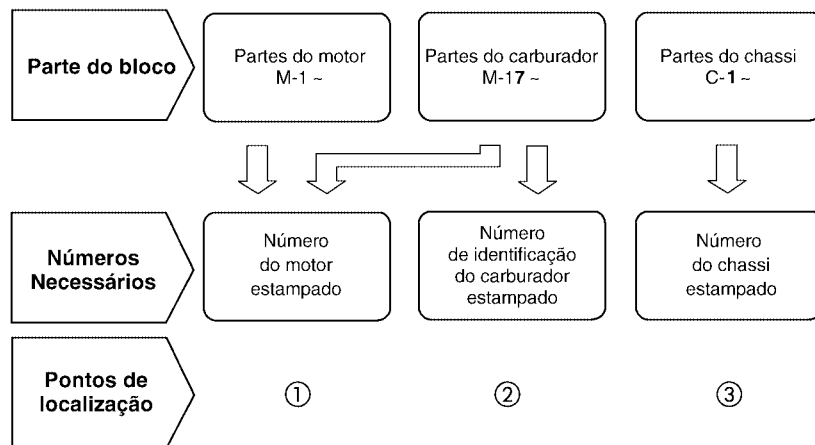
Quando a numeração de Chassi aparece do lado direito da coluna significa que a utilização da peça se aplica até este número de chassi (2351159)

* "Esq" e "Dir" na descrição de uma peça significa o lado Esquerdo e o lado Direito considerando-se que esteja sobre o assento da motocicleta.

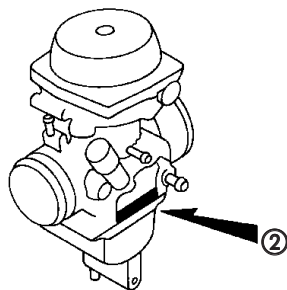
• No Catálogo de peças utilizam-se as seguintes abreviaturas:

Conj.....	Conjunto
Comp.....	Completo
Dir.....	Direito
Esq.....	Esquerdo
STD.....	Standard
MM.....	Milímetro
G.....	Gram
D (22D).....	Dente (22 dentes)
A.....	Ampére
V.....	Volt
W.....	Watt
C.A.....	Corrente Alternada
C.C.....	Corrente Contínua
ADM.....	Admissão
ESC.....	Escape
DIANT.....	Dianteira
TRAS.....	Traseira
SEX.....	Sextavado
LAT.....	Lateral
TRANS.....	Transmissão
SEX.....	Sextavado
PRIM.....	Primário
SEC.....	Secundário
MPH.....	Milhas por Hora
KPH.....	Quilômetro por Hora
L.E.D.....	Diodo Emissor de Luz
C.D.I.....	Unidade Descarga Capacitiva
1LA.....	República Dominicana, El Salvador Venezuela, Guatemala, Guiana (Mercosul: Argentina, Paraguai, Uruguai)
2LA.....	Colômbia, México
CO.....	Colômbia
3LA.....	América Latina

Como Localizar o Bloco de Peças e os números de Série



DKPF-A



DKBR-B

Modelo, Código de Área e Números de Série Aplicáveis

O Modelo, Código de Área, Tipo e os Números de Identificações podem ser identificados conforme tabela abaixo:

Modelo	Código de Área	Tipo	Nº de identificação do motor	Nº de identificação do Chassi	Nº de identificação do Carburador
CBX250 (01)	BR	Brasil	MC35E 000001 ~	9C2MC3500 1R000001 ~	VEA2A
CBX250 (02)	1LA	Brasil	•	•	VEA2A
	2LA	Brasil	•	•	
CBX250 (03)	BR	Brasil	MC35E 3000001 ~	9C2MC3500 3R000001 ~	VEA2A
	CO	Colômbia	•	•	VEA2D
	3LA	América Latina	•	•	VEA2C
CBX250 (03) Emissão de Poluentes	BR	Brasil	MC35E 1000001 ~	9C2MC3500 3R100001 ~	VEA2B
CBX250 (04)	BR	Brasil	MC35E 4000001 ~	9C2MC3500 4R000001 ~	VEA2B
	CO	Colômbia	•	•	VEA2D
	3LA	América Latina	•	•	VEA2C

* Para identificação do número do carburador, somente a parte sublinhada deverá ser usada para registro.

• Nota: Conforme, Plano de Produção.

VEA2A KC

Tabela de Seleção para Identificar as chaves

Tipo	Numero da Chave
1	A**, B**
2	C**, D**

*: 0, 1, 2, 3, 4, 5, 6, 7, 8 ou 9

Composição do número de identificação do Veículo (VIN) 1996 ~

Exemplo: J H 2 P E 0 4 A * K M 2 0 0 0 1

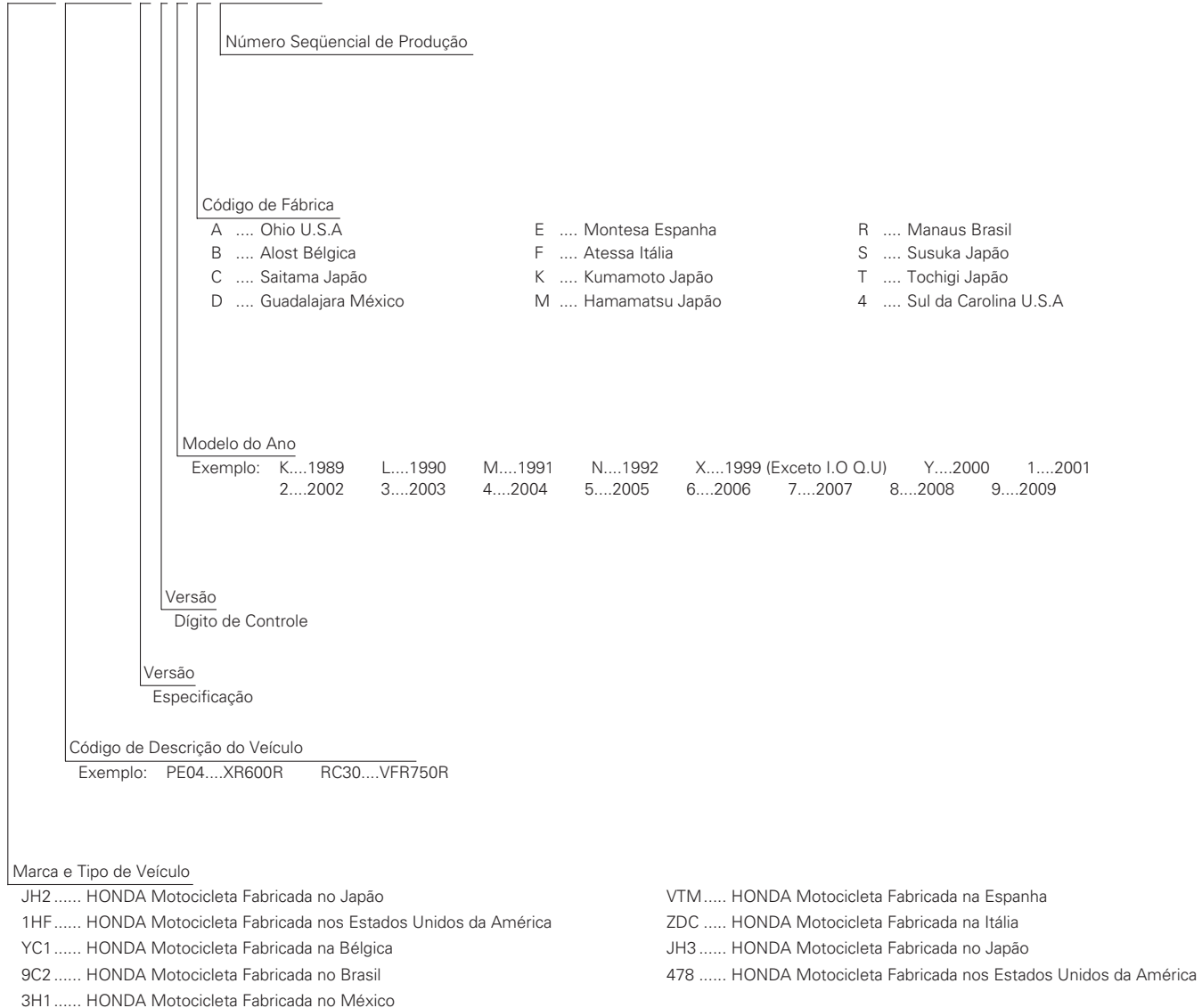


Tabela de Cores

- Ao solicitar as peças coloridas consulte a tabela abaixo, verifique a cor principal da motocicleta e utilize o número de peça básico acionando o código de cor relativo.

CBX250 (2001 ~ 2002)

Nº	Modelo		CBX250						
	Cor Principal		Vermelho Brava Candy R-214C	Preto NH-1	Azul Twister Perolizado PB-314P	Número de aplicação		Nº de identificação do Bloco	Nº de ref.
	Código de Cor		R-214	NH-1	PB-314	Número de aplicação inicial	Número de aplicação final		
	Nome das Peças Coloridas	Nº Peça Básico							
1	Tampa Lateral, Esquerda	83620-KPF-900	ZA	ZA	ZA			C-15	4
2	Tampa Lateral, Direita	83520-KPF-900	ZA	ZA	ZA			C-15	1
3	Tampa, Central	77235-KPF-900	ZE	ZA	ZD			C-14	14
4	Rabeta, Lateral Esquerda	77225-KPF-900	ZE	ZA	ZD			C-14	12
5	Rabeta, Lateral Direita	77215-KPF-900	ZE	ZA	ZD			C-14	11
6	Pára-Lama Dianteiro	6110A-KPF-900	ZC	ZA	ZD			C-7	3
7	Emblema Esquerdo, Tanque Combustível	17514-KPF-900	ZA	ZB	ZC			C-32	2
8	Emblema Direito, Tanque Combustível	17513-KPF-900	ZA	ZB	ZC			C-32	1
9	Emblema Carenagem Central Traseira	77227-KPF-900	ZA	ZA	ZA			C-32	5
10	Emblema Protetor	64225-KPF-900	ZA	ZA	ZA			C-32	4
11	Emblema Tampa Lateral	83545-KPF-900	ZA	ZA	ZA			C-32	6
12	Espelho Freio Traseiro	43100-KPF-900	ZA	ZA	ZA			C-11	2
13	Protetor Esquerdo	64310-KPF-900	ZC	ZA	ZB			C-13	18
14	Protetor Direito	64210-KPF-900	ZC	ZA	ZB			C-13	16
15	Tanque Combustível	17520-KPF-900	ZA	ZB	ZC			C-13	10
16	Faixa, Tanque Combustível	17516-KPF-900	ZA	-	ZA			C-32	3

Tabela de Cores

- Ao solicitar as peças coloridas consulte a tabela abaixo, verifique a cor principal da motocicleta e utilize o número de peça básico acionando o código de cor relativo.

CBX250 (2003)

Nº	Modelo		CBX250						
	Cor Principal		Vermelho Brava Candy R-214	Preto NH-1	Azul Araguaia Candy BG-119	Número de aplicação		Nº de identificação do Bloco	Nº de ref.
	Código de Cor		R-214	NH-1	BG-119	Número de aplicação inicial	Número de aplicação final		
	Nome das Peças Coloridas	Nº Peça Básico							
1	Tampa, Lateral Esquerda	83620-KPF-900	ZA	ZA	ZA			C-15	4
2	Tampa, Lateral Direita	83520-KPF-900	ZA	ZA	ZA			C-15	1
3	Tampa, Central	77235-KPF-900	ZC	ZA	ZF			C-14.1	14
4	Rabeta, Lateral Esquerda	77225-KPF-900	ZE	ZA	ZF			C-14.1	12
5	Rabeta, Lateral Direita	77215-KPF-900	ZE	ZA	ZF			C-14.1	11
6	Pára-Lama, Dianteiro	6110A-KPF-910	ZA	ZB	ZC			C-7.1	3
7	Emblema, Esquerdo Tanque Combustível	17514-KPF-900	ZA	ZB	ZC			C-32.1	2
8	Emblema, Direito Tanque Combustível	17513-KPF-900	ZA	ZB	ZC			C-32.1	1
9	Emblema, Carenagem Central Traseira	77227-KPF-900	ZA	ZA	ZA			C-32.1	5
10	Emblema, Protetor	64225-KPF-900	ZA	ZA	ZA			C-32.1	4
11	Emblema, Tampa Lateral	83545-KPF-900	ZA	ZA	ZA			C-32.1	6
12	Espelho, Freio Traseiro	43100-KPF-900	ZA	ZA	ZA			C-11	2
13	Protetor, Esquerdo	64310-KPF-900	ZC	ZA	ZD			C-13.1	18
14	Protetor, Direito	64210-KPF-900	ZC	ZA	ZD			C-13.1	16
15	Tanque, Combustível	17520-KPF-900	ZA	ZB	ZC			C-13.1	10
16	Faixa, Tanque Combustível	17516-KPF-900	ZA	-	ZA			C-33.1	3

Tabela de Cores

- Ao solicitar as peças coloridas consulte a tabela abaixo, verifique a cor principal da motocicleta e utilize o número de peça básico acionando o código de cor relativo.

CBX250 (2004)

Nº	Modelo		CBX250						
	Cor Principal		Vermelho Brasileiro R-294	Preto NH-1	Azul Itauna Candy PB-350C	Número de aplicação		Nº de identificação do Bloco	Nº de ref.
	Código de Cor		R-294	NH-1	PB-350C	Número de aplicação inicial	Número de aplicação final		
	Nome das Peças Coloridas	Nº Peça Básico							
1	Tampa, Lateral Esquerda	83620-KPF-930	ZA	ZA	ZA			C-15	4
2	Tampa, Lateral Direita	83520-KPF-930	ZA	ZA	ZA			C-15	1
3	Tampa, Central	77235-KPF-900	ZH	ZA	ZG			C-14.2	14
4	Rabeta, Lateral Esquerda	77220-KPF-930	ZA	ZB	ZC			C-14.2	12
5	Rabeta, Lateral Direita	77210-KPF-930	ZA	ZB	ZC			C-14.2	11
6	Emblema, Rabeta	77213-KPF-930	ZG	ZB	ZF			C-32.2	4
7	Pára-Lama, Dianteiro	6110A-KPF-910	ZG	ZB	ZF			C-7.2	3
8	Emblema, Esquerdo Tanque Combustível	17514-KPF-930	ZE	ZF	ZG			C-33.2	2
9	Emblema, Direito Tanque Combustível	17513-KPF-930	ZE	ZF	ZG			C-33.2	1
10	Emblema, Carenagem Central Traseira	77227-KPF-900	ZA	ZA	ZA			C-33.2	5
11	Emblema, Tampa Lateral	83545-KPF-900	ZA	ZA	ZA			C-33.2	6
12	Espelho, Freio Traseiro	43100-KPF-900	ZA	ZA	ZA			C-11	2
13	Protetor, Esquerdo	64310-KPF-930	ZC	ZA	ZB			C-13.2	18
14	Protetor, Direito	64210-KPF-930	ZC	ZA	ZB			C-13.2	16
15	Tanque, Combustível	17520-KPF-930	ZA	ZB	ZC			C-13.2	10
16	Faixa, Tanque Combustível	17516-KPF-900	ZA	-	ZA			C-33.2	3
17	Etiqueta, Cor	87565-KPF-910	ZA	ZB	ZC			C-32	9
18	Emblema, Rabeta	77213-KPF-930	ZA	ZB	ZC			C-33.2	4

Mangueira de Combustível, Mangueiras de Aplicação Geral e Mangueira de Vinil

- As “mangueiras de combustível de peças padronizadas”, as “mangueiras de aplicações gerais” e as “mangueiras de vinil” são fornecidas sem embalagem (granel) em forma de bobinas.
- Quando necessitar efetuar o pedido destas “mangueiras”, verifique no Catálogo de Peças o código da “mangureira padrão” e em seguida coloque entre parênteses o código da “mangureira sem embalagem (granel)” relativa utilizando a tabela abaixo.
(O comprimento padrão das “mangueiras sem embalagem (granel)” é de 1 metro. As mangueiras indicadas com o símbolo < > também estão disponíveis com as medidas de 3 a 8 metros).
- Quando necessitar de troca, corte a mangureira sem embalagem (granel) na medida especificada. Esta medida pode ser verificada no nome da peça (verifique no manual de Serviços ou nas instruções que acompanham as mangueiras sem embalagem (granel) os procedimentos para o corte e instalação).
- A relação abaixo especifica o código das mangueiras padrão e as respectivas mangueiras sem embalagem (granel) e suas medidas. Certifique-se de que estes números sejam aplicados somente para as peças de reposição relacionadas.

Mangureira de Combustível			
Número de Peça Padrão	Número de Peça sem Embalagem (granel)	Peça sem Embalagem (granel)	
		Diâmetro Interno (mm)	Comprimento (m)
95001-30XXX-2X	95001-30001-20M	3.0	1
95001-30XXX-3X	95001-30001-30M	3.0	1
9500-30XXX-4X	95001-30001-40M	3.0	1
95001-35XXX-2X	95001-35001-50M	3.5	1
95001-35XXX-5X	<95001-35003-50M>	3.5	3
95001-35XXX-3X	95001-35001-60M	3.5	1
95001-35XXX-4X	<95001-35003-60M>	3.5	3
95001-35XXX-6X			
95001-45XXX-2X	95001-45001-50M	4.5	1
95001-45XXX-5X	<95001-45003-50M>	4.5	3
95001-45XXX-3X	95001-45001-60M	4.5	1
95001-45XXX-4X	<95001-45003-60M>	4.5	3
95001-45XXX-6X	<95001-45008-60M>	4.5	8
95001-55XXX-2X	95001-55001-50M	5.5	1
95001-55XXX-5X	<95001-55003-50M>	5.5	3
	<95001-55008-50M>	5.5	8
95001-55XXX-3X	95001-55001-60M	5.5	1
95001-55XXX-4X	<95001-55003-60M>	5.5	3
95001-55XXX-6X	<95001-55008-60M>	5.5	8
95001-75XXX-2X	95001-75001-50M	7.5	1
95001-75XXX-5X	<95001-75003-50M>	7.5	3
95001-75XXX-3X	95001-75001-60M	7.5	1
95001-75XXX-4X	<95001-75003-60M>	7.5	3
95001-75XXX-6X	<95001-75008-60M>	7.5	8
95001-80XXX-2X	95001-80001-50M	8.0	1
95001-80XXX-5X			
95001-80XXX-3X			
95001-80XXX-4X	95001-80001-60M	8.0	1
95001-80XXX-6X			

Mangureira de Aplicação Geral			
Número de Peça Padrão	Número de Peça sem Embalagem (granel)	Peça sem Embalagem (granel)	
		Diâmetro Interno (mm)	Comprimento (m)
95005-30XXX-3X	95005-30001-30M	3.0	1
95005-30XXX-5X	95005-30001-50M	3.0	1
95005-35XXX-1X	95005-35001-10M	3.5	1
95005-35XXX-4X	<95005-35003-10M>	3.5	3
	<95005-35008-10M>	3.5	8
95005-35XXX-2X	95005-35001-20M	3.5	1
95005-35XXX-3X	95005-35001-30M	3.5	1
95005-35XXX-5X	95005-35001-50M	3.5	1
95005-45XXX-1X	95005-45001-10M	4.5	1
95005-45XXX-4X	<95005-45003-10M>	4.5	3
	<95005-45008-10M>	4.5	8
95005-45XXX-2X	95005-45001-20M	4.5	1
95005-45XXX-3X	95005-45001-30M	4.5	1
95005-45XXX-5X	95005-45001-50M	4.5	1
95005-50XXX-3X	95005-50001-30M	5.0	1
	<95005-50003-30M>	5.0	3
95005-50XXX-5X	95005-50001-50M	5.0	1
95005-55XXX-1X	95005-55001-10M	5.3	1
95005-55XXX-4X	<95005-55003-10M>	5.3	3
	<95005-55008-10M>	5.3	8
95005-55XXX-2X	95005-55001-20M	5.3	1
	<95005-55003-20M>	5.3	3
95005-65XXX-1X	95005-65001-10M	6.5	1
	<95005-65003-10M>	6.5	3
95005-65XXX-2X	95005-65001-20M	6.5	1
95005-70XXX-3X	95005-70001-30M	7.0	1
	<95005-70003-30M>	7.0	3
95005-70XXX-5X	95005-70001-50M	7.0	1

Mangureira de Aplicação Geral			
Número de Peça Padrão	Número de Peça sem Embalagem (granel)	Peça sem Embalagem (granel)	
		Diâmetro Interno (mm)	Comprimento (m)
95005-75XXX-1X	95005-75001-10M	7.3	1
	<95005-75003-10M>	7.3	3
95005-75XXX-2X	95005-75001-20M	7.3	1
95005-80XXX-1X	95005-80001-10M	8.0	1
	<95005-80003-10M>	8.0	3
95005-80XXX-2X	95005-80001-20M	8.0	1
95005-80XXX-3X	95005-80001-30M	8.0	1
95005-80XXX-5X	95005-80001-50M	8.0	1
95005-11XXX-3X	95005-11001-30M	11.0	1
95005-11XXX-5X	95005-11001-50M	11.0	1
95005-12XXX-1X	95005-12001-10M	12.0	1
	<95005-12003-10M>	12.0	3
95005-12XXX-2X	95005-12001-20M	12.0	1
95005-12XXX-3X	95005-12001-30M	12.0	1
95005-12XXX-5X	95005-12001-50M	12.0	1
95005-91XXX-3X	95005-91001-30M	12.0	1
95005-91XXX-5X	95005-91001-50M	12.0	1
95005-92XXX-3X	95005-92001-30M	12.0	1
95005-92XXX-5X	95005-92001-50M	12.0	1
95005-14XXX-1X	95005-14001-10M	14.0	1
95005-14XXX-2X	95005-14001-20M	14.0	1
	<95005-14003-20M>	14.0	3
95005-14XXX-3X	95005-14001-30M	14.0	1
95005-14XXX-5X	95005-14001-50M	14.0	1
95005-17XXX-1X	95005-17001-10M	17.0	1
95005-17XXX-2X	95005-17001-20M	17.0	1
95005-17XXX-3X	95005-17001-30M	17.0	1
95005-17XXX-5X	95005-17001-50M	17.0	1

CUIDADO

É PERIGOSO confundir uma “Mangureira de Combustível” com a “Mangureira de Aplicações Gerais” ou com a “Mangureira de Vinil”. Cada “Mangureira” tem sua utilização apropriada. Nunca utilize uma “Mangureira de Aplicações Gerais” ou a “Mangureira de Vinil” no lugar de uma “Mangureira de Combustível” ou vice-versa.

Use sempre a mangureira sem embalagem (granel) especificada, utilizando as instruções de corte e instalação dos Manuais de Serviços e das instruções que são fornecidas juntamente com a embalagem.

Mangueira de Combustível, Mangueiras de Aplicação Geral e Mangueira de Vinil

Mangueira de Vinil				
Número de Peça Standard	Número de peça Sem Embalagem (granel)	Peça sem Embalagem (granel)		
		Diâmetro Interno (mm)	Diâmetro Externo (mm)	Comprimento (m)
95003-01XXX-3X	95003-01001-60M	2.9	6.8	1
95003-01XXX-60	<95003-01003-60M>	2.9	6.8	3
95003-03XXX-3X	95003-03001-60M	3.0	6.0	1
95003-03XXX-60	<95003-03003-60M>	3.0	6.0	1
95003-05XXX-3X	95003-05001-60M	3.5	6.5	1
95003-05XXX-60	<95003-05003-60M>	3.5	6.5	3
	<95003-05008-60M>	3.5	6.5	8
95003-07XXX-1X	95003-07001-10M	4.0	7.0	1
95003-07XXX-20	<95003-07003-10M>	4.0	7.0	3
95003-07XXX-3X	95003-07001-60M	4.0	7.0	1
95003-07XXX-60	<95003-07003-60M>	4.0	7.0	3
	<95003-07008-60M>	4.0	7.0	8
95003-07XXX-7X	95003-07001-70M	4.0	7.0	1
	<95003-07003-70M>	4.0	7.0	3
	<95003-07008-70M>	4.0	7.0	8
95003-08XXX-1X	95003-08001-10M	4.5	6.5	1
	<95003-08003-10M>	4.5	6.5	3
	<95003-08008-10M>	4.5	6.5	8
95003-09XXX-3X	95003-09001-60M	4.5	8.0	1
95003-09XXX-60	<95003-09003-60M>	4.5	8.0	3
95003-12XXX-1X	95003-12001-10M	5.0	7.0	1
95003-12XXX-20	<95003-12003-10M>	5.0	7.0	3
	<95003-12008-10M>	5.0	7.0	8
95003-10XXX-1X	95003-10001-10M	5.0	8.0	1
95003-10XXX-20	<95003-10003-10M>	5.0	8.0	3
95003-10XXX-3X	95003-10001-60M	5.0	8.0	1
95003-10XXX-60	<95003-10003-60M>	5.0	8.0	3
95003-11XXX-3X	95003-11001-60M	5.0	9.0	1
95003-11XXX-60	<95003-11003-60M>	5.0	9.0	3
	<95003-11008-60M>	5.0	9.0	8
95003-14XXX-1X	95003-14001-10M	6.0	9.0	1
95003-14XXX-20	<95003-14003-10M>	6.0	9.0	3
95003-14XXX-3X	95003-14001-60M	6.0	9.0	1
	<95003-14003-60M>	6.0	9.0	3
95003-17XXX-1X	95003-17001-10M	7.0	9.0	1
	<95003-17003-10M>	7.0	9.0	3
95003-19XXX-1X	95003-19001-10M	7.0	11.0	1
95003-19XXX-20	<95003-19003-10M>	7.0	11.0	3
	<95003-19008-10M>	7.0	11.0	8
95003-19XXX-3X	95003-19001-60M	7.0	11.0	1
95003-19XXX-60	<95003-19003-60M>	7.0	11.0	3
	<95003-19008-60M>	7.0	11.0	8
95003-21XXX-1X	95003-21001-10M	8.0	9.0	1
95003-21XXX-20	<95003-21003-10M>	8.0	9.0	3
95003-23XXX-1X	95003-23001-10M	8.0	12.0	1
95003-23XXX-20	<95003-23003-10M>	8.0	12.0	3

Mangueira de Vinil				
Número de Peça Standard	Número de peça Sem Embalagem (granel)	Peça sem Embalagem (granel)		
		Diâmetro Interno (mm)	Diâmetro Externo (mm)	Comprimento (m)
95003-23XXX-3X	95003-23001-60M	8.0	12.0	1
95003-23XXX-60	<95003-23003-60M>	8.0	12.0	3
	<95003-23008-60M>	8.0	12.0	8
95003-25XXX-1X	95003-25001-10M	9.0	11.0	1
95003-25XXX-20	<95003-25003-10M>	9.0	11.0	3
95003-25XXX-3X	95003-25001-60M	9.0	11.0	1
	<95003-25003-60M>	9.0	11.0	3
95003-25XXX-7X	95003-25001-70M	9.0	11.0	1
	<95003-25003-70M>	9.0	11.0	3
95003-27XXX-1X	95003-27001-10M	9.0	13.0	1
95003-27XXX-20	<95003-27003-10M>	9.0	13.0	3
95003-27XXX-3X	95003-27001-60M	9.0	13.0	1
95003-27XXX-60	<95003-27003-60M>	9.0	13.0	3
95003-33XXX-1X	95003-33001-10M	10.0	14.0	1
95003-33XXX-20	<95003-33003-10M>	10.0	14.0	3
95003-36XXX-1X	95003-36001-10M	11.0	13.0	1
95003-36XXX-20	<95003-36003-10M>	11.0	13.0	3
	<95003-36008-10M>	11.0	13.0	8
95003-37XXX-3X	95003-37001-60M	11.0	15.0	1
95003-37XXX-60	<95003-37003-60M>	11.0	15.0	3
95003-38XXX-1X	95003-38001-10M	12.0	13.0	1
95003-38XXX-20	<95003-38003-10M>	12.0	13.0	3
95003-39XXX-1X	95003-39001-10M	12.0	14.0	1
95003-39XXX-20	<95003-39003-10M>	12.0	14.0	3
95003-40XXX-20	95003-40001-10M	12.0	16.0	1
	<95003-40003-10M>	12.0	16.0	3
95003-40XXX-3X	95003-40001-60M	12.0	16.0	1
95003-40XXX-60	<95003-40003-60M>	12.0	16.0	3
95003-43XXX-1X	95003-43001-10M	13.0	15.0	1
95003-43XXX-20	<95003-43003-10M>	13.0	15.0	3
	<95003-43008-10M>	13.0	15.0	8
95003-45XXX-1X	95003-45001-10M	14.0	18.0	1
95003-45XXX-20	<95003-45003-10M>	14.0	18.0	3
	<95003-45008-10M>	14.0	18.0	8
95003-50XXX-1X	95003-50001-10M	16.0	19.0	1
95003-50XXX-20	<95003-50003-10M>	16.0	19.0	3
95003-50XXX-3X	95003-50001-60M	16.0	19.0	1
	<95003-50003-60M>	16.0	19.0	3
95003-55XXX-1X	95003-55001-10M	17.5	20.5	1
95003-55XXX-20	<95003-55003-10M>	17.5	20.5	3
95003-60XXX-1X	95003-60001-10M	22.0	27.0	1
95003-60XXX-20	<95003-60003-10M>	22.0	27.0	3
95003-60XXX-3X	95003-60001-60M	22.0	27.0	1
95003-60XXX-60	<95003-60003-60M>	22.0	27.0	3

⚠ CUIDADO

É PERIGOSO confundir uma “Mangueira de Combustível” com a “Mangueira de Aplicações Gerais” ou com a “Mangueira de Vinil”. Cada “Mangueira” tem sua utilização apropriada. Nunca utilize uma “Mangueira de Aplicações Gerais” ou a “Mangueira de Vinil” no lugar de uma “Mangueira de Combustível” ou vice-versa. Use sempre a mangueira sem embalagem (granel) especificada, utilizando as instruções de corte e instalação dos Manuais de Serviços e das instruções que são fornecidas juntamente com a embalagem.

Composição do número de identificação das Mangueiras

Exemplo: 9 5 0 0 1 - 7 5 0 0 1 - 5 0 M

Número de Peça sem Embalar : Refere-se a Peça sem Embalar

Código da Marca (Tipo de Mangueira) (Mangueira de Combustível e Mangueira de Aplicação Geral)
Código de reposição (para Mangueira Adicional); (Mangueira de Vinil)

- Indica a marca do número ou a Sequência de Troca. O código para a peça sem embalagem deve ser estritamente 0 (Zero).

Tipos de Código:

• Mangueira de Combustível

5 : Trançada Interior Preta
2 : Trançada Exterior Roxa (Somente com 3 mm de diametro Interno)
6 : Preta
3 : Roxa (Somente 3 mm de diametro Interno)
4 : Cinza com faixa Roxa (Somente com 3 mm de diametro Interno)

• Mangueira de Aplicação Geral:

1 : Cinza
2 : Cinza
3 : Preta
5 : Preta

• Mangueira de Vinil

1 : Transparente
2 : Preta
3 : Roxo Claro
7 : Preto Palido
6 : Roxo Claro

Comprimento : 001 : 1 m (Standard)
003 : 3 m
008 : 8 m

Código de Diâmetro Interno (Mangueira de Combustível e Mangueira de aplicação geral)

30 : 3,0 mm	11 : 11 mm
35 : 3,5 mm	91 : 12 (Diametro Externo de 15) mm
45 : 4,5 mm	92 : 12 (Diametro Externo de 16) mm
50 : 5,0 mm	12 : 12 (Diametro Externo de 17) mm
55 : 5,3 mm	14 : 14 mm
5,5 mm	17 : 17 mm
65 : 6,5 mm	
70 : 7,0 mm	
75 : 7,3 mm	
7,5 mm	
80 : 8,0 mm	

Código de Diâmetro Externo / Interno (Mangueira de Vinil)

01 : DI 2,9, DE 6,8 mm	14 : DI 6,0, DE 9,0 mm	37 : DI 11,0, DE 15,0 mm
03 : DI 3,0, DE 6,0 mm	17 : DI 7,0, DE 9,0 mm	38 : DI 12,0, DE 13,0 mm
05 : DI 3,5, DE 6,5 mm	19 : DI 7,0, DE 11,0 mm	39 : DI 12,0, DE 14,0 mm
07 : DI 4,0, DE 7,0 mm	21 : DI 8,0, DE 9,0 mm	40 : DI 12,0, DE 16,0 mm
08 : DI 4,5, DE 6,5 mm	23 : DI 8,0, DE 12,0 mm	43 : DI 13,0, DE 15,0 mm
09 : DI 4,5, DE 8,0 mm	25 : DI 9,0, DE 11,0 mm	45 : DI 14,0, DE 18,0 mm
12 : DI 5,0, DE 7,0 mm	27 : DI 9,0, DE 13,9 mm	50 : DI 16,0, DE 19,0 mm
10 : DI 5,0, DE 8,0 mm	33 : DI 10,0, DE 14,0 mm	55 : DI 17,5, DE 20,5 mm
11 : DI 5,0, DE 9,0 mm	36 : DI 11,0, DE 13,0 mm	60 : DI 22,0, DE 27,0 mm

Tipo de Mangueira : 1 Mangueira de Combustível
2 Mangueira de Aplicação Geral
3 Mangueira de Vinil

Instruções para o uso do tempo de mão-de-obra (T.M.O.)

O tempo padrão de mão-de-obra (TMO) é utilizado para determinar o tempo de serviço necessário para a substituição das peças e posterior ajuste. Para as peças que não apresentam (T.M.O.) devem ser utilizados os tempos das peças correlatas.

1. O T.M.O. é baseado nas seguintes condições de serviço:

- Serviço executado por mecânico experiente em motocicletas HONDA, trabalhando em ritmo normal.
- O tempo necessário para inspeção, regulagem e teste operacional, após o reparo, está incluído no T.M.O.
- Utilização de todas as ferramentas especiais necessárias ao serviço.

2. Método de Computação

O tempo de Serviço está tabelado em décimos de hora para simplificar o cálculo global.

Exemplo: 0,3 = 18 Minutos

5,6 = 5 Horas e 36 Minutos

Tabela de Conversão			
Horas	Minutos	Horas	Minutos
0,1	6	0,6	36
0,2	12	0,7	42
0,3	18	0,8	48
0,4	24	0,9	54
0,5	30	1,0	60

3. Cálculo do tempo de serviço

Quando vários serviços são executados em uma mesma motocicleta, o tempo de serviço deve ser calculado de acordo com a natureza dos serviços

a. Serviços de natureza não duplicada

São serviços sem correlação, isto é, serviços cuja execução de um não afeta o outro. O tempo de serviço será a soma de cada peça substituída.
Exemplo: Substituição do Cilindro e Mola de Embreagem

Item de Serviço	T.M.O.
Cilindro	*3,7
Mola de Embreagem	1,1

O T.M.O. para o serviço é $3,7 + 1,1 = 4,8$

b. Serviços de natureza duplicada

São serviços cuja execução de um afeta diretamente o outro. O tempo de serviço será da peça de maior tempo.
Exemplo: Substituição do Pistão e Junta do Cabeçote

Item de Serviço	T.M.O.
Junta do Cabeçote	*3,2
Pistão	*3,7

O T.M.O. para o serviço será 3,7

c. Serviços de natureza mista

Tipo de serviço comum no reparo de uma motocicleta

São serviços de natureza duplicada executados simultaneamente com serviço de natureza não duplicada.

Exemplo: Substituição do Tambor Seletor Comp., Árvore de Manivelas Comp., e Junta da Carcaça do Motor.

Item de Serviço	T.M.O.
Tambor Seletor	*6,0
Árvore de Manivelas	*6,8
Desmontagem da Carcaça do Motor	*5,8

O T.M.O. para o serviço é $(6,0 + 6,8) - 5,8 = 7,0$

A desmontagem da carcaça do motor é um serviço de natureza duplicada.

O T.M.O. identificado com asterisco (*) inclui a remoção e instalação do motor.

As peças identificadas com o símbolo "•" têm o mesmo T.M.O da peça imediatamente descrita acima.

4. Operações de Natureza Distinta

a. Remoção e instalação

Nº	Item de Serviço	T.M.O.
1	Motor	2,3
2	Cabeçote	*3,2
3	Carburador	*0,6

b. Ajuste, medição, limpeza do Motor

Nº	Item de Serviço	T.M.O.
1	Vela de Ignição, Ajuste Limpeza	0,1
2	Limpeza e Ajuste Carburador	0,1
3	Inspeção Óleo, Motor	0,1
4	Medição de Compressão	0,1
5	Verificação do Nível de eletrólito da Bateria	0,2
6	Medição Nível Bóia Carburador	0,7
7	Ajuste Operação Acelerador	0,1
8	Inspeção Ponto Ignição	0,2
9	Limpeza Elemento Filtro de Ar	0,1
10	Ajuste Embreagem	0,1
11	Limpeza Tela Filtro Óleo	0,9
12	Ajuste Folga Válvulas	1,8

Chassi

Nº	Item de Serviço	T.M.O.
1	Sangria de Ar Freio Dianteiro	0,2
2	Teste Operacional Freio	0,1
3	Regulagem Farol	0,1
4	Ajuste Freio Traseiro	0,1
5	Corrente de Transmissão (Inclui o Ajuste da Tensão, mas não inclui a Troca)	0,2

c. Revisão geral

Nº	Item de Serviço	T.M.O.
1	Carburador	0,9

Todas as informações, ilustrações e especificações incluídas nesta publicação são baseadas nas informações mais recentes disponíveis sobre o produto no momento de autorizar a impressão. A MOTO HONDA AMAZÔNIA LTDA. se reserva o direito de alterar as características do veículo a qualquer momento sem aviso prévio, sem incorrer em obrigações de qualquer espécie. Nenhuma parte desta publicação pode ser reproduzida sem autorização por escrito.

MOTO HONDA DA AMAZÔNIA LTDA
Depto. de Serviços Pós-Venda
Setor de Publicações Técnicas.

Instructions for use of parts catalogue

- This parts catalogue was prepared based on the latest information available as of October 30, 2003.
- Always specify the part number when ordering a part.
 - Check the model, type, serial numbers, color, maker, and the size as needed before ordering a part.
 - Note that the illustrations (part drawings) can differ from the actual parts in shape. They are given just to help you to refer to the parts.
- When modifications or additions to this parts catalogue are made, a revised edition will be issued at an appropriate time, with successively progressing revision numbers on the cover.
- **We recommend obtaining such revisions in order to keep your parts catalogue up-to-date at all times. To check whether a parts catalogue revision has been issued, please contact your HONDA distributor.**

Contents

• Instruction for use of parts catalogue	16
• How to refer to the part information.....	17
• Part catalogue structure.....	18
• When the parts were revised	19
• How to check the part block and serial numbers	20
• Models, area codes and applicable serial numbers	20
• Construction of vehicle identification number (VIN) 1996~	21
• Color chart	22
• Fuel Hose, general Purpose Hoses and Vinyl Hose.....	25
• Bulk Part number of Fuel Hose, General Purpose Hose and Vinyl Hose	27
• How to use the flat rate time (F.R.T.)	28
• Index Engine group.....	44
• Index Frame group.....	47
• Part. No. index	226

How to refer to the part information

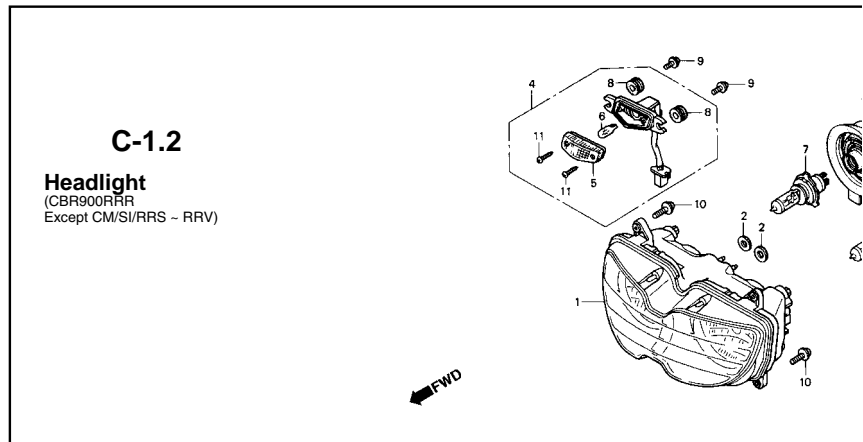
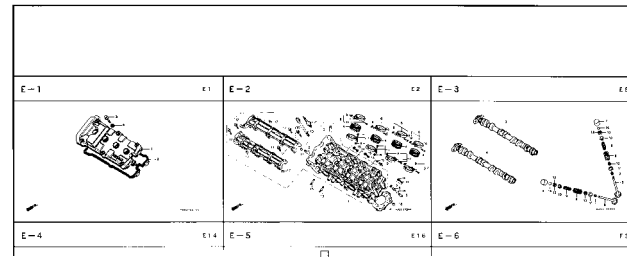
Ⓑ Reference with "Part number index"

PART N° INDEX							
Part N°	Block N°	Part N°	Block N°	Part N°	Block N°	Part N°	Block N°
06000							
06430-GCE-900	F-10	14321-GB6-911	E-4	16100-GCE-951	E-17	22630-GB2-000	E-7
06450-GCE-900	F-8	14401-178-003	E-4	16100-GCE-961	E-17	22631-HF7-003	E-7
11000							
11100-GCE-900	E-12	14431-GB5-911	E-3	16118-GB4-003	E-17	22641-GB8-920	E-7
11191-GCE-900	E-12	14500-035-000	E-3	16148-141-881	E-17	22660-GCE-900	E-7
11200-GCE-900	E-12	14500-035-020	E-4	16155-168-681	E-17	22804-GB2-000	E-7
11330-GCE-900	E-6	14502-086-000	E-4	16163-GBG-960	E-17	22810-GN5-910	E-6
11341-GCE-900	E-10	14531-035-000	E-4	16165-GCE-901	E-17	22820-KEV-900	E-6
11394-GW8-680	E-6	14541-GB4-680	E-4	16175-GB0-911	E-17	22830-GN5-910	E-6
12000							
12101-GCE-900	E-5	14610-086-013	E-4	16176-GB0-911	E-17	22836-GN5-910	E-6
12191-GB4-761	E-5	14670-035-031	E-4	16199-028-771	E-17	22846-GN5-910	E-6
12200-GCE-900	E-2	14675-178-000	E-4	16199-GCE-900	E-17	23000	
12209-GB4-681	E-3	14711-GN5-913	E-3	16201-KCW-880	E-1	23112-GCE-900	E-8
12237-KEV-305	E-2	14721-GF6-010	E-3	16211-GB5-750	E-1	23122-GCE-900	E-7
12245-KEV-305	E-2	14751-GN5-911	E-3	16236-GBG-900	E-12	23123-GCE-900	E-7
12250-GF6-000	E-2	14771-GB4-680	E-3	16236-GBG-900	E-12	23124-GCE-900	E-7
12251-GF6-010	E-2	14781-MA6-000	E-3	16291-KEV-900	E-17	23126-GCE-900	E-7
12255-GF6-000	E-2	14781-MA6-000	E-3	17111-GBG-850	E-1	23211-GN5-910	E-14
12255-GF6-010	E-2	15100-GBG-931	E-9	17111-GN5-980	E-1	23216-GN5-910	E-8
12301-GR6-010	E-1	15110-178-000	E-0	17205-GCE-900	F-15	23221-GCE-900	E-14
				17205-GCE-900	F-15	23421-KEV-900	E-14
				17212-GCE-900	F-15	23422-GB4-770	E-14
				17213-GCE-900	F-15	23431-KEV-900	E-14
				17230-GCE-900	F-15	23441-KEV-900	E-14
				17291-KEV-900	E-15	23441-KEV-900	E-14
				17291-KEV-900	E-15	23441-KEV-900	E-14

Ⓒ Reference with "Part name index"

DESCRIPTION INDEX					
Description	Block N°	Ref. N°	Description	Block N°	Ref. N°
A					
Adjuster S, R, Chain.....	F-10	18	Bolt, Flange, 10 x 50.....	F-4	16
Adjuster S, R, Chain.....	F-11	19	Bolt, Flange, 6 mm.....	F-6	6
Arm Assy, Kick Starter.....	F-17	2	Bolt, Flange, 6 mm.....	F-24	2
Arm Comp, Cam Chain Tensioner.....	E-4	3	Bolt, Flange, 6 x 110.....	E-1	19
Arm Comp, Gearshift.....	E-15	10	Bolt, Flange, 6 x 12.....	E-15	23
Arm Comp, Shift Drum Stopper.....	E-15	7	Bolt, Flange, 6 x 12.....	F-20	23
Arm, FR, Brake.....	F-8	9	Bolt, Flange, 6 x 12.....	F-25	6
Arm, RR, Brake.....	F-10	8	Bolt, Flange, 6 x 12.....	F-26	14
Arm, RR, Brake Stopper.....	F-20	7	Bolt, Flange, 6 x 18.....	E-4	19
Arm, Valve Rocker.....	E-3	4	Bolt, Flange, 6 x 20.....	E-1	20
Assy, Cylinder Head.....	E-2	5	Bolt, Flange, 6 x 25.....	E-1	18
Axle, RR, Wheel.....	F-10	2	Bolt, Flange, 6 x 25.....	E-1	21
Axle, RR, Wheel.....	F-9	1	Bolt, Flange, 6 x 25.....	F-3	22
B					
Bag Tool, 160 mm.....	F-28	10	Bolt, Flange, 6 x 25.....	F-23	12
Ball, Steel, #6 (3/16).....	F-5	12	Bolt, Flange, 6 x 28.....	E-10	2
Band B, Air Cleaner Connecting.....	F-15	9	Bolt, Flange, 6 x 32.....	F-8	15
Band B1, Wire.....	F-3	21	Bolt, Flange, 6 x 35.....	E-10	3
Band Battery.....	F-25	4	Bolt, Flange, 6 x 35.....	F-10	19
			Bolt, Flange, 6 x 40.....	E-6	19
			Bolt, Flange, 6 x 50.....	E-12	12
			Bolt, Flange, 6 x 60.....	E-12	13
			Bolt, Flange, 6 x 65.....	E-6	20
			Bolt, Flange, 6 x 65.....	E-12	14

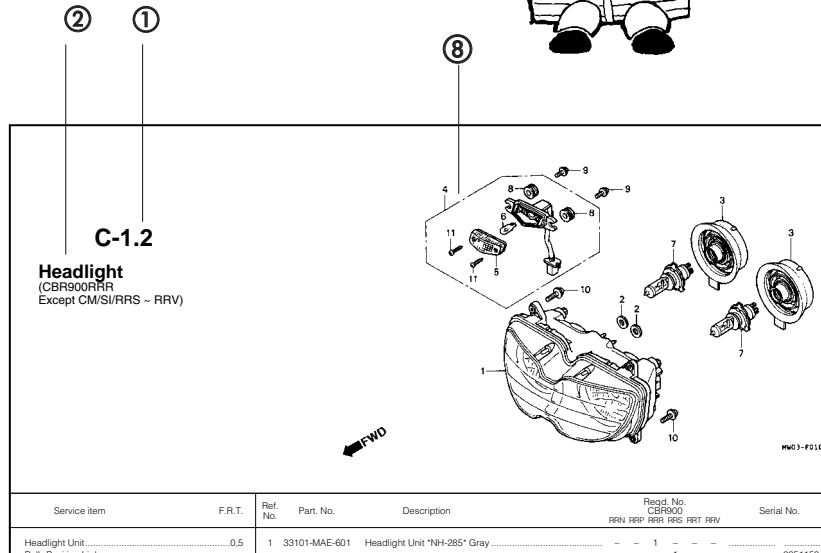
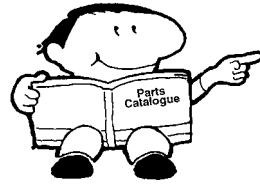
Ⓐ Reference with "Illustrated index"



Service item	F.R.T.	Ref. No.	Part. No.	Description	Reqd. No.				
					RRN	RRP	RRS	RRT	RRV
Headlight Unit.....	0,5	1	33101-MAE-601	Headlight Unit "NH-285" Gray.....	-	-	1	-	-
• Bulb Position Light					-	-	1	-	-
Bulb.....	0,1		33101-MAE-612	Headlight Unit "NH-283" Gray..... (Caution During Installation)	-	-	1	-	-
• Bulb, Headlight					-	-	1	-	-
			33101-MAE-671	Headlight Unit "NH-1" Black.....	-	-	1	-	-
			33101-MAE-691	Headlight Unit.....	-	-	1	-	-
			33101-MAE-602	Headlight Unit.....	-	-	1	-	-
					-	-	1	-	1

1

Parts catalogue structure



Service Item	F.R.T.	Ref. No.	Part. No.	Description	Reqd. No.					Serial No.	
					CBR900	RRN	RRP	RRS	RPT		RRV
Headlight Unit.....	0.5	1	33101-MAE-601	Headlight Unit "NH-285" Gray.....	-	1	-	-	-	-	-

Service Item	F.R.T.	Ref. N°	Part. No.	Description	Reqd. No.					Serial No.	Note
					CBR900	RRN	RRP	RRS	RPT		
Headlight Unit.....	0.5	1	33101-MAE-601	Headlight Unit "NH-285" Gray.....	-	1	-	-	-	-	-
• Build Position Light					-	-	1	-	-	-	2351159
• Build	0.1				-	-	1	-	-	-	2351712
• Build, Headlight	0.1		33101-MAE-612	Headlight Unit "NH-285" Gray (Caution During Installation).....	-	-	1	-	-	-	-
					-	-	1	-	-	-	2351309
					-	-	1	-	-	-	2351434
					-	-	1	-	-	-	2350300
					-	-	1	-	-	-	0M300138
			33101-MAE-671	Headlight Unit "NH-1" Black.....	-	1	-	-	-	-	-
					-	-	1	-	-	-	SM300366
			33101-MAE-691	Headlight Unit.....	-	1	-	-	-	-	-
			33101-MAE-602	Headlight Unit.....	-	-	1	-	-	-	2351160
					-	-	1	-	-	-	2351713
					-	-	-	1	1	-	-

① Block number

② Block name

③ Service item/Flat rate time

④ Reference number

- Title number marked with the parenthesis or parentheses indicates that it continues from the previous page.

⑤ Part number

⑥ Description

⑦ HONDA color code

⑧ Assemblies

- Sections framed with broken lines in the exploded view drawings are available as complete assemblies. (Their individual parts can also be obtained.)

⑨ Color description

⑩ Attention

- Attention are shown with the parentheses in the part name column.

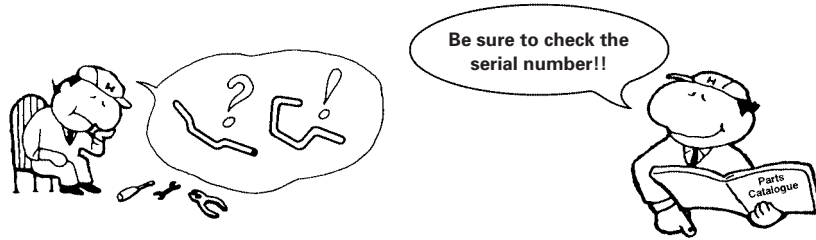
⑪ Required quantity

- Reqd. QTY shown in the parenthesis or parentheses indicates the optional part.
- Reqd. QTY marked with "N" indicates the optional part that should be selected as needed.
- Reqd. QTY indicates the number of the part used in the block.

⑫ Serial number

⑬ Note

When the parts were revised



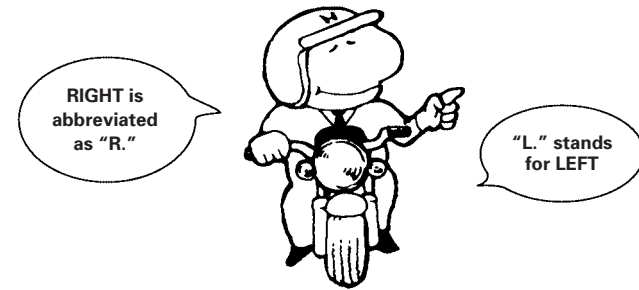
Ref. No.	Part. No.	Description	Reqd. No.						Serial No.
			RRN	RRP	RFS	RRS	RRT	RRV	
1	33101-MAE-601	Headlight Unit "NH-285" Gray	-	-	1	-	-	-	2351159 2351712
	33101-MAE-612	Headlight Unit "NH-283" Gray	-	-	1	-	-	-	~2351309
		(Caution During Instalation)	-	-	1	-	-	-	~2351434 ~2350300 ~0M300138
	33101-MAE-671	Headlight Unit "NH-1" Black.....	-	-	1	-	-	-	~SM300366
	33101-MAE-691	Headlight Unit	-	-	1	-	-	-	2351160~
	33101-MAE-602	Headlight Unit	-	-	1	-	-	-	2351713~
			-	-	-	1	1		

The number has been used from the initial model without revision.

When shown at the left side, it is applicable to the models of No. 2351160 and the subsequent numbers.

When shown at the right side, it is applicable to the models up to No. 2351159.

Abbreviations used in the parts catalogue

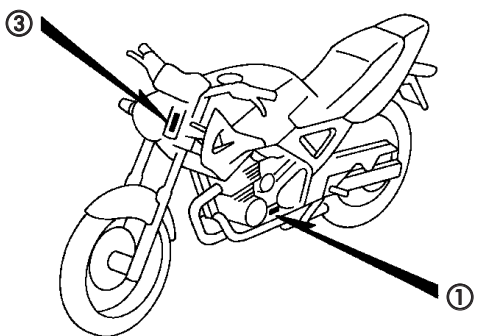
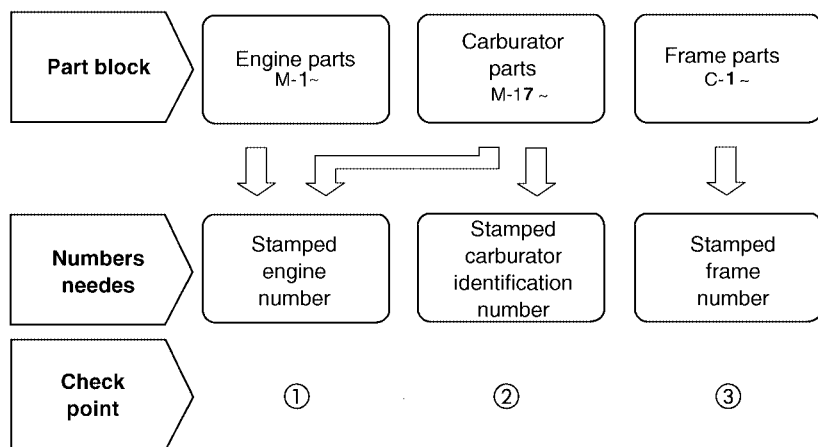


* "L." or "R." in the description of a part stands for the LEFT hand side or the RIGHT hand side. Determine the left or right as if you were in the motorcycle seat.

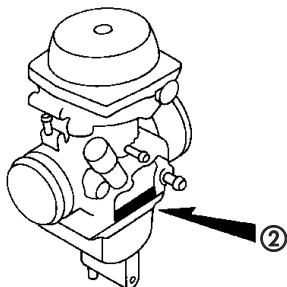
• The following abbreviations are used in this parts catalogue.

ASSY.....	Assembly
COMP.....	Complete
R.....	Right
L.....	Left
STD.....	Standard
MM.....	Millimeter
G.....	Gram
T (22T).....	Tooth (22 Teeth)
A.....	Ampere
V.....	Volt
W.....	Watt
WL.....	With labelling
WOL.....	Without labelling
L.E.D.....	Light emitted diode
KPH.....	Kilometers per hour
MPH.....	Miles per hour
L (100L).....	Link (100 Links)
A.C.....	Alternating current
D.C.....	Direct current
IN.....	Inlet
EX.....	Exhaust
FR.....	Front
RR.....	Rear
HEX.....	Hexagonal
A.M.....	Attaching mark
T.M.....	Transcript mark
C.D.I.....	Capacitive discharge ignition
ABS.....	Anti-lock brake system
TCS.....	Traction control system
1LA.....	República Dominicana, El Salvador Venezuela, Guatemala, Guiana (Mercosul: Argentina, Paraguai, Uruguay)
2LA.....	Colômbia, México
CO.....	Colômbia
3LA.....	Latin America

How to check the part block and serial numbers



DKPF-A



DKBR-B

Models, area codes and applicable serial numbers

Models, area codes and applicable serial Nos. given in this parts catalogue can be identified as follows.

Parts with area codes are exclusive for models destined for countries designated.

If no area codes are listed, parts are for common use.

Model	Area code	Type	Applicable engine serial No.	Applicable frame serial No.	Applicable carburetor identification No.
CBX250	BR	Brazil	MC35E 000001 ~	9C2MC3500 1R000001 ~	VEA2A
CBX250	1LA	Brazil	•	•	VEA2A
	2LA	Brazil	•	•	
CBX250 (03)	BR	Brazil	MC35E 3000001 ~	9C2MC3500 3R000001 ~	VEA2A
	CO	Colômbia	•	•	VEA2D
	3LA	Latin America	•	•	VEA2C
CBX250 (03) Emission	BR	Brazil	MC35E 1000001 ~	9C2MC3500 3R100001 ~	VEA2B
CBX250 (04)	BR	Brazil	MC35E 4000001 ~	9C2MC3500 4R000001 ~	VEA2B
	CO	Colômbia	•	•	VEA2D
	3LA	Latin América	•	•	VEA2C

* Of carburetor identification numbers, only the portions underlined in the example below are used for registration.

• Note: According to Project of Production.

VEA2A KC

Selection table for lock or blank key

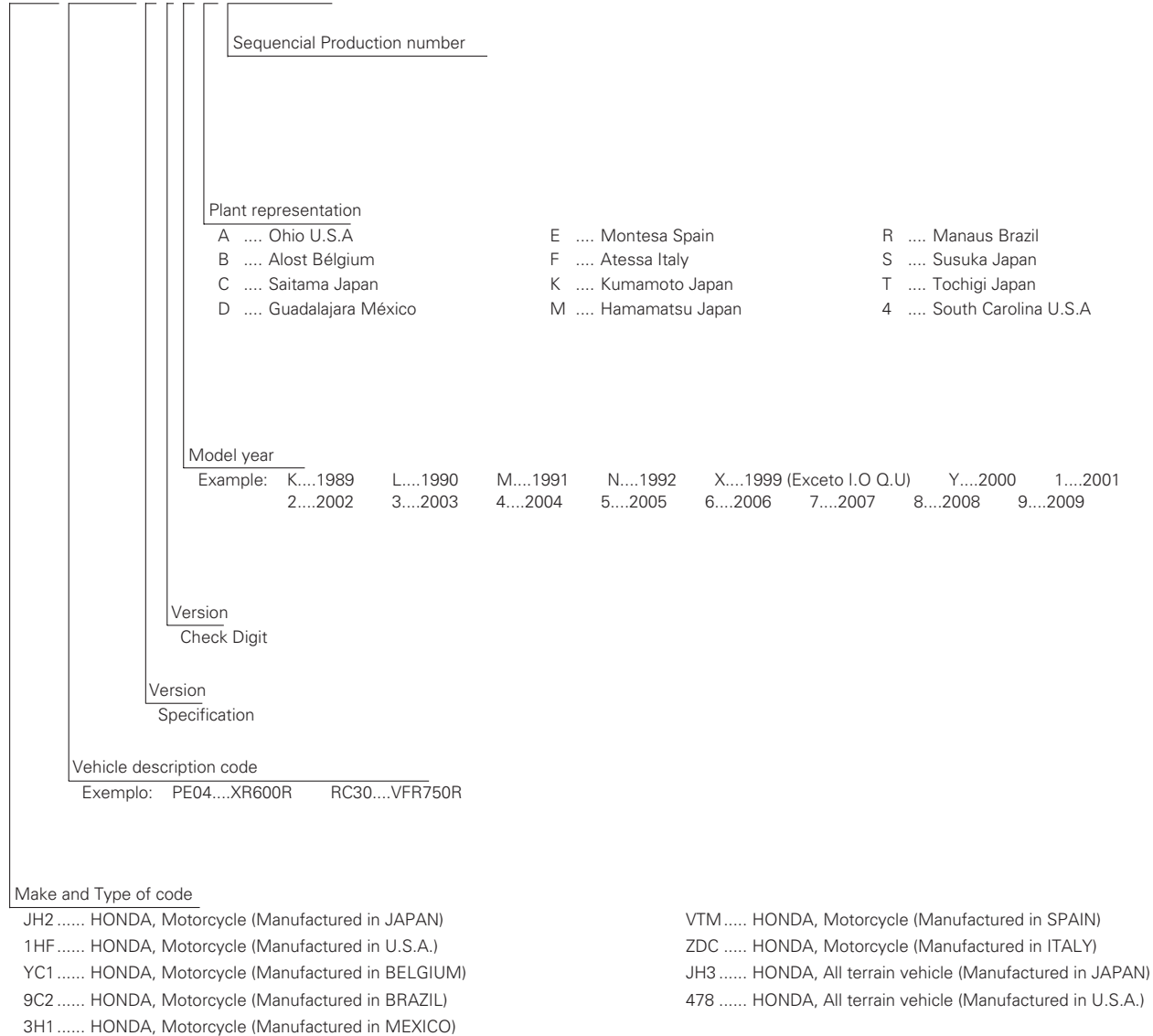
Refer to the following selection table to select the lock or blank key.

Type	Key No.
1	A**, B**
2	C**, D**

*: 0, 1, 2, 3, 4, 5, 6, 7, 8 or 9

Construction of vehicle identification number (V.I.N) 1996 ~

Example: J H 2 P E 0 4 A * K M 2 0 0 0 1



Color chart

- When ordering a colored part, refer to the chart below and use a part number consisting of the relevant basic part number to which has been added a part color code.

CBX250 (2001 ~ 2002)

No.	Model		CBX250						Ref. No.
	Color		Candy Brava Red R-214C	Black NH-1	Pearl Blue Twister PB-314P	Applicable model		Applicable block No.	
	Code		R-214C	NH-1	PB-314P	Initial applicable model	Final applicable model		
	Name of colored parts	Basic part No.							
1	Cover Set, L. Side	83620-KPF-900	ZA	ZA	ZA			C-15	4
2	Cover Set, R. Side	83520-KPF-900	ZA	ZA	ZA			C-15	1
3	Cowl Set, RR. Center	77235-KPF-900	ZE	ZA	ZD			C-14	14
4	Cowl, L. RR. Side	77225-KPF-900	ZE	ZA	ZD			C-14	12
5	Cowl, R. RR. Side	77215-KPF-900	ZE	ZA	ZD			C-14	11
6	Fender Comp., Fr.	6110A-KPF-900	ZC	ZA	ZD			C-7	3
7	Mark, L. Fuel Tank	17514-KPF-900	ZA	ZB	ZC			C-32	2
8	Mark, R. Fuel Tank	17513-KPF-900	ZA	ZB	ZC			C-32	1
9	Mark, RR. Cowl Center	77227-KPF-900	ZA	ZA	ZA			C-32	5
10	Mark, Shroud	64225-KPF-900	ZA	ZA	ZA			C-32	4
11	Mark, Side Cover	83545-KPF-900	ZA	ZA	ZA			C-32	6
12	Panel Comp., RR. Brake	43100-KPF-900	ZA	ZA	ZA			C-11	2
13	Shroud Set, L	64310-KPF-900	ZC	ZA	ZB			C-13	18
14	Shroud Set, R	64210-KPF-900	ZC	ZA	ZB			C-13	16
15	Tank Set, Fuel	17520-KPF-900	ZA	ZB	ZC			C-13	10
16	Mark, Tank Fuel	17516-KPF-900	ZA	-	ZA			C-32	3

Color chart

- When ordering a colored part, refer to the chart below and use a part number consisting of the relevant basic part number to which has been added a part color code.

CBX250 (2003)

No.	Model		CBX250						
	Color		Candy Brava Red R-214C	Black NH-1	Candy Araguaia Green BG-119C	Aplicable model		Aplicable block No.	Ref. No.
	Code		R-214C	NH-1	BG-119C	Initial aplicable model	Final aplicable model		
	Name of colored parts	Basic part No.							
1	Cover Set, L. Side	83620-KPF-900	ZA	ZA	ZA			C-15	4
2	Cover Set, R. Side	83520-KPF-900	ZA	ZA	ZA			C-15	1
3	Cowl Set, RR. Center	77235-KPF-900	ZC	ZA	ZF			C-14.1	14
4	Cowl, L. RR. Side	77225-KPF-900	ZE	ZA	ZF			C-14.1	12
5	Cowl, R. RR. Side	77215-KPF-900	ZE	ZA	ZF			C-14.1	11
7	Fender Comp., Fr.	6110A-KPF-910	ZC	ZB	ZA			C-7.1	3
8	Mark, L. Fuel Tank	17514-KPF-900	ZA	ZB	ZC			C-33.1	2
9	Mark, R. Fuel Tank	17513-KPF-900	ZA	ZB	ZC			C-33.1	1
10	Mark, RR. Cowl Center	77227-KPF-900	ZA	ZA	ZA			C-33.1	5
11	Mark, Shroud	64225-KPF-900	ZA	ZA	ZA			C-33.1	4
12	Mark, Side Cover	83545-KPF-900	ZA	ZA	ZA			C-33.1	6
13	Panel Comp., RR. Brake	43100-KPF-900	ZA	ZA	ZA			C-11	2
14	Shroud Set, L	64310-KPF-900	ZC	ZA	ZD			C-13.1	18
15	Shroud Set, R	64210-KPF-900	ZC	ZA	ZD			C-13.1	16
16	Tank Set, Fuel	17520-KPF-900	ZA	ZB	ZC			C-13.1	10
17	Mark, Tank Fuel	17516-KPF-900	ZA	-	ZA			C-33.1	3

Color chart

- When ordering a colored part, refer to the chart below and use a part number consisting of the relevant basic part number to which has been added a part color code.

CBX250 (2004)

No.	Model		CBX250						Ref. No.
	Color		Brazilian Red R-294	Black NH-1	Candy Itauna Blue PB-350C	Aplicable model		Aplicable block No.	
	Code		R-294	NH-1	PB-350C	Initial applicable model	Final applicable model		
	Name of colored parts	Basic part No.							
1	Cover Set, L. Side	83620-KPF-930	ZA	ZA	ZA			C-15	4
2	Cover Set, R. Side	83520-KPF-930	ZA	ZA	ZA			C-15	1
3	Cowl Set, RR. Center	77235-KPF-900	ZH	ZA	ZG			C-14.2	14
4	Cowl, L. RR. Side	77220-KPF-930	ZA	ZB	ZC			C-14.2	12
5	Cowl, R. RR. Side	77210-KPF-930	ZA	ZB	ZC			C-14.2	11
6	Mark Honda	77213-KPF-930	ZG	ZB	ZF			C-33.2	4
7	Fender Comp., Fr.	6110A-KPF-910	ZG	ZB	ZF			C-7.2	3
8	Mark, L. Fuel Tank	17514-KPF-930	ZE	ZF	ZG			C-33.2	2
9	Mark, R. Fuel Tank	17513-KPF-930	ZE	ZF	ZG			C-33.2	1
10	Mark, RR. Cowl Center	77227-KPF-900	ZA	ZA	ZA			C-33.2	5
11	Mark, Side Cover	83545-KPF-900	ZA	ZA	ZA			C-33.2	6
12	Panel Comp., RR. Brake	43100-KPF-900	ZA	ZA	ZA			C-11	2
13	Shroud Set, L	64310-KPF-930	ZC	ZA	ZB			C-13.2	18
14	Shroud Set, R	64210-KPF-930	ZC	ZA	ZB			C-13.2	16
15	Tank Set, Fuel	17520-KPF-930	ZA	ZB	ZC			C-13.2	10
16	Mark, Tank Fuel	17516-KPF-910	ZA	-	ZA			C-33.2	3
17	Color, Label	87565-KPF-940	ZA	ZB	ZC			C-32	9
18	Mark, Honda	77213-KPF-930	ZA	ZB	ZC			C33.2	4

Fuel hose, general purpose hoses and vinyl hose

- The standard part fuel hose, general purpose hose and vinyl hose may be substituted by the coiled bulk part.
- When ordering the standard part fuel hose, general purpose hose and vinyl hose use the bulk part number written in the parts catalog in brackets () underneath the part name, or use the catalog below. (The bulk part standard length is 1 m, however, those displayed in the catalog < > are available in 3 m and 8 m length).
- When exchanging the hose, cut and use at the specified length as mentioned in the part name. (For the method of cutting the bulk part, and method of filling out orders etc., please refer to the service manual and the instructions issued with the bulk part.)
- The list below is a catalog of the standard part numbers and bulk part numbers. Note that those number are applicable to the listed replacement parts only.

Fuel hose				General purpose hose				General purpose hose			
Standard part number	Bulk part number	Bulk part		Standard part number	Bulk part number	Bulk part		Standard part number	Bulk part number	Bulk part	
		Inside diameter (mm)	Length (m)			Inside diameter (mm)	Length (m)			Inside diameter (mm)	Length (m)
95001-30XXX-2X	95001-30001-20M	3.0	1	95005-30XXX-3X	95005-30001-30M	3.0	1	95005-75XXX-1X	95005-75001-10M	7.3	1
95001-30XXX-3X	95001-30001-30M	3.0	1	95005-30XXX-5X	95005-30001-50M	3.0	1	<95005-75003-10M>		7.3	3
9500-30XXX-4X	95001-30001-40M	3.0	1	95005-35XXX-1X	95005-35001-10M	3.5	1	95005-75XXX-2X	95005-75001-20M	7.3	1
95001-35XXX-2X	95001-35001-50M	3.5	1	95005-35XXX-4X	<95005-35003-10M>	3.5	3	95005-80XXX-1X	95005-80001-10M	8.0	1
95001-35XXX-5X	<95001-35003-50M>	3.5	3		<95005-35008-10M>	3.5	8	<95005-80003-10M>		8.0	3
95001-35XXX-3X	95001-35001-60M	3.5	1	95005-35XXX-2X	95005-35001-20M	3.5	1	95005-80XXX-2X	95005-80001-20M	8.0	1
95001-35XXX-4X	<95001-35003-60M>	3.5	3	95005-35XXX-3X	95005-35001-30M	3.5	1	95005-80XXX-3X	95005-80001-30M	8.0	1
95001-35XXX-6X				95005-35XXX-5X	95005-35001-50M	3.5	1	95005-80XXX-5X	95005-80001-50M	8.0	1
95001-45XXX-2X	95001-45001-50M	4.5	1	95005-45XXX-1X	95005-45001-10M	4.5	1	95005-11XXX-3X	95005-11001-30M	11.0	1
95001-45XXX-5X	<95001-45003-50M>	4.5	3	95005-45XXX-4X	<95005-45003-10M>	4.5	3	95005-11XXX-5X	95005-11001-50M	11.0	1
95001-45XXX-3X	95001-45001-60M	4.5	1		<95005-45008-10M>	4.5	8	95005-12XXX-1X	95005-12001-10M	12.0	1
95001-45XXX-4X	<95001-45003-60M>	4.5	3	95005-45XXX-2X	95005-45001-20M	4.5	1	<95005-12003-10M>		12.0	3
95001-45XXX-6X	<95001-45008-60M>	4.5	8	95005-45XXX-3X	95005-45001-30M	4.5	1	95005-12XXX-2X	95005-12001-20M	12.0	1
95001-55XXX-2X	95001-55001-50M	5.5	1	95005-45XXX-5X	95005-45001-50M	4.5	1	95005-12XXX-3X	95005-12001-30M	12.0	1
95001-55XXX-5X	<95001-55003-50M>	5.5	3	95005-50XXX-3X	95005-50001-30M	5.0	1	95005-12XXX-5X	95005-12001-50M	12.0	1
	<95001-55008-50M>	5.5	8		<95005-50003-30M>	5.0	3	95005-91XXX-3X	95005-91001-30M	12.0	1
95001-55XXX-3X	95001-55001-60M	5.5	1	95005-50XXX-5X	95005-50001-50M	5.0	1	95005-91XXX-5X	95005-91001-50M	12.0	1
95001-55XXX-4X	<95001-55003-60M>	5.5	3	95005-55XXX-1X	95005-55001-10M	5.3	1	95005-92XXX-3X	95005-92001-30M	12.0	1
95001-55XXX-6X	<95001-55008-60M>	5.5	8	95005-55XXX-4X	<95005-55003-10M>	5.3	3	95005-92XXX-5X	95005-92001-50M	12.0	1
95001-75XXX-2X	95001-75001-50M	7.5	1		<95005-55008-10M>	5.3	8	95005-14XXX-1X	95005-14001-10M	14.0	1
95001-75XXX-5X	<95001-75003-50M>	7.5	3	95005-55XXX-2X	95005-55001-20M	5.3	1	95005-14XXX-2X	95005-14001-20M	14.0	1
95001-75XXX-3X	95001-75001-60M	7.5	1		<95005-55003-20M>	5.3	3	<95005-14003-20M>		14.0	3
95001-75XXX-4X	<95001-75003-60M>	7.5	3	95005-65XXX-1X	95005-65001-10M	6.5	1	95005-14XXX-3X	95005-14001-30M	14.0	1
95001-75XXX-6X	<95001-75008-60M>	7.5	8		<95005-65003-10M>	6.5	3	95005-14XXX-5X	95005-14001-50M	14.0	1
95001-80XXX-2X	95001-80001-50M	8.0	1	95005-65XXX-2X	95005-65001-20M	6.5	1	95005-17XXX-1X	95005-17001-10M	17.0	1
95001-80XXX-5X				95005-70XXX-3X	95005-70001-30M	7.0	1	95005-17XXX-2X	95005-17001-20M	17.0	1
95001-80XXX-3X					<95005-70003-30M>	7.0	3	95005-17XXX-3X	95005-17001-30M	17.0	1
95001-80XXX-4X	95001-80001-60M	8.0	1	95005-70XXX-5X	95005-70001-50M	7.0	1	95005-17XXX-5X	95005-17001-50M	17.0	1
95001-80XXX-6X											

WARNING

It is DANGEROUS to confuse fuel hose with the general purpose hose or vinyl hose.

Never use a general purpose hose or vinyl hose in place of a fuel hose or vice versa.

Always use the correct bulk part in the parts catalogue, according to the service manual or the instructions issued with the bulk part.

Fuel hose, general purpose hoses and vinyl hose

Vinyl hose				
Standard part number	Bulk part number	Bulk part		
		Inside diameter (mm)	Outside diameter (mm)	Length (m)
95003-01XXX-3X	95003-01001-60M	2.9	6.8	1
95003-01XXX-60	<95003-01003-60M>	2.9	6.8	3
95003-03XXX-3X	95003-03001-60M	3.0	6.0	1
95003-03XXX-60	<95003-03003-60M>	3.0	6.0	1
95003-05XXX-3X	95003-05001-60M	3.5	6.5	1
95003-05XXX-60	<95003-05003-60M>	3.5	6.5	3
	<95003-05008-60M>	3.5	6.5	8
95003-07XXX-1X	95003-07001-10M	4.0	7.0	1
95003-07XXX-20	<95003-07003-10M>	4.0	7.0	3
95003-07XXX-3X	95003-07001-60M	4.0	7.0	1
95003-07XXX-60	<95003-07003-60M>	4.0	7.0	3
	<95003-07008-60M>	4.0	7.0	8
95003-07XXX-7X	95003-07001-70M	4.0	7.0	1
	<95003-07003-70M>	4.0	7.0	3
	<95003-07008-70M>	4.0	7.0	8
95003-08XXX-1X	95003-08001-10M	4.5	6.5	1
	<95003-08003-10M>	4.5	6.5	3
	<95003-08008-10M>	4.5	6.5	8
95003-09XXX-3X	95003-09001-60M	4.5	8.0	1
95003-09XXX-60	<95003-09003-60M>	4.5	8.0	3
95003-12XXX-1X	95003-12001-10M	5.0	7.0	1
95003-12XXX-20	<95003-12003-10M>	5.0	7.0	3
	<95003-12008-10M>	5.0	7.0	8
95003-10XXX-1X	95003-10001-10M	5.0	8.0	1
95003-10XXX-20	<95003-10003-10M>	5.0	8.0	3
95003-10XXX-3X	95003-10001-60M	5.0	8.0	1
95003-10XXX-60	<95003-10003-60M>	5.0	8.0	3
95003-11XXX-3X	95003-11001-60M	5.0	9.0	1
95003-11XXX-60	<95003-11003-60M>	5.0	9.0	3
	<95003-11008-60M>	5.0	9.0	8
95003-14XXX-1X	95003-14001-10M	6.0	9.0	1
95003-14XXX-20	<95003-14003-10M>	6.0	9.0	3
95003-14XXX-3X	95003-14001-60M	6.0	9.0	1
	<95003-14003-60M>	6.0	9.0	3
95003-17XXX-1X	95003-17001-10M	7.0	9.0	1
	<95003-17003-10M>	7.0	9.0	3
95003-19XXX-1X	95003-19001-10M	7.0	11.0	1
95003-19XXX-20	<95003-19003-10M>	7.0	11.0	3
	<95003-19008-10M>	7.0	11.0	8
95003-19XXX-3X	95003-19001-60M	7.0	11.0	1
95003-19XXX-60	<95003-19003-60M>	7.0	11.0	3
	<95003-19008-60M>	7.0	11.0	8
95003-21XXX-1X	95003-21001-10M	8.0	9.0	1
95003-21XXX-20	<95003-21003-10M>	8.0	9.0	3
95003-23XXX-1X	95003-23001-10M	8.0	12.0	1
95003-23XXX-20	<95003-23003-10M>	8.0	12.0	3

Vinyl hose				
Standard part number	Bulk part number	Bulk part		
		Inside diameter (mm)	Outside diameter (mm)	Length (m)
95003-23XXX-3X	95003-23001-60M	8.0	12.0	1
95003-23XXX-60	<95003-23003-60M>	8.0	12.0	3
	<95003-23008-60M>	8.0	12.0	8
95003-25XXX-1X	95003-25001-10M	9.0	11.0	1
95003-25XXX-20	<95003-25003-10M>	9.0	11.0	3
95003-25XXX-3X	95003-25001-60M	9.0	11.0	1
	<95003-25003-60M>	9.0	11.0	3
95003-25XXX-7X	95003-25001-70M	9.0	11.0	1
	<95003-25003-70M>	9.0	11.0	3
95003-27XXX-1X	95003-27001-10M	9.0	13.0	1
95003-27XXX-20	<95003-27003-10M>	9.0	13.0	3
95003-27XXX-3X	95003-27001-60M	9.0	13.0	1
95003-27XXX-60	<95003-27003-60M>	9.0	13.0	3
95003-33XXX-1X	95003-33001-10M	10.0	14.0	1
95003-33XXX-20	<95003-33003-10M>	10.0	14.0	3
95003-36XXX-1X	95003-36001-10M	11.0	13.0	1
95003-36XXX-20	<95003-36003-10M>	11.0	13.0	3
	<95003-36008-10M>	11.0	13.0	8
95003-37XXX-3X	95003-37001-60M	11.0	15.0	1
95003-37XXX-60	<95003-37003-60M>	11.0	15.0	3
95003-38XXX-1X	95003-38001-10M	12.0	13.0	1
95003-38XXX-20	<95003-38003-10M>	12.0	13.0	3
95003-39XXX-1X	95003-39001-10M	12.0	14.0	1
95003-39XXX-20	<95003-39003-10M>	12.0	14.0	3
95003-40XXX-20	95003-40001-10M	12.0	16.0	1
	<95003-40003-10M>	12.0	16.0	3
95003-40XXX-3X	95003-40001-60M	12.0	16.0	1
95003-40XXX-60	<95003-40003-60M>	12.0	16.0	3
95003-43XXX-1X	95003-43001-10M	13.0	15.0	1
95003-43XXX-20	<95003-43003-10M>	13.0	15.0	3
	<95003-43008-10M>	13.0	15.0	8
95003-45XXX-1X	95003-45001-10M	14.0	18.0	1
95003-45XXX-20	<95003-45003-10M>	14.0	18.0	3
	<95003-45008-10M>	14.0	18.0	8
95003-50XXX-1X	95003-50001-10M	16.0	19.0	1
95003-50XXX-20	<95003-50003-10M>	16.0	19.0	3
95003-50XXX-3X	95003-50001-60M	16.0	19.0	1
	<95003-50003-60M>	16.0	19.0	3
95003-55XXX-1X	95003-55001-10M	17.5	20.5	1
95003-55XXX-20	<95003-55003-10M>	17.5	20.5	3
95003-60XXX-1X	95003-60001-10M	22.0	27.0	1
95003-60XXX-20	<95003-60003-10M>	22.0	27.0	3
95003-60XXX-3X	95003-60001-60M	22.0	27.0	1
95003-60XXX-60	<95003-60003-60M>	22.0	27.0	3

WARNING

It is **DANGEROUS** to confuse fuel hose with the general purpose hose or vinyl hose.

Never use a general purpose hose or vinyl hose in place of a fuel hose or vice versa.

Always use the correct bulk part in the parts catalogue, according to the service manual or the instructions issued with the bulk part.

Bulk part number of fuel hose, general purpose hose and vinyl hose

Example: 9 5 0 0 1 - 7 5 0 0 1 - 5 0 M

Bulk part number: Refers to the bulk part.

Marking code (hose type) : (fuel hose and general purpose hose)

Change code (for added hose) : (Vinyl hose)

- Indicates number mark or change sequence, however, the code for the bulk part must be strictly 0 (zero)

Types of code:

• Fuel hose

5 : Black inside braid
 2 : Red outside braid
 (3 mm inside dia. only)
 6 : Black
 3 : Red (3 mm inside dia. only)
 4 : Ash gray with red stripe
 (3 mm inside dia. only)

• General hose:

1 : Ash gray
 2 : Ash gray
 3 : Black
 5 : Black

• Vinyl hose

1 : Clear
 2 : Black
 3 : Light red
 7 : Pale black
 6 : Light red

Lengths : 001 : 1 m (Standard)

003 : 3 m
 008 : 8 m

I.D. code : (fuel hose and general purpose hose)

30 : 3.0 mm	11 : 11 mm
35 : 3.5 mm	91 : 12 (outside dia. 15) mm
45 : 4.5 mm	92 : 12 (outside dia. 16) mm
50 : 5.0 mm	12 : 12 (outside dia. 17) mm
55 : 5.3 mm	14 : 14 mm
5.5 mm	17 : 17 mm
65 : 6.5 mm	
70 : 7.0 mm	
75 : 7.3 mm	
7.5 mm	
80 : 8.0 mm	

01 : DI 2.9, DE 6.8 mm
 03 : DI 3.0, DE 6.0 mm
 05 : DI 3.5, DE 6.5 mm
 07 : DI 4.0, DE 7.0 mm
 08 : DI 4.5, DE 6.5 mm
 09 : DI 4.5, DE 8.0 mm
 12 : DI 5.0, DE 7.0 mm
 10 : DI 5.0, DE 8.0 mm
 11 : DI 5.0, DE 9.0 mm

ID./OD. code : (vinyl hose)

14 : DI 6.0, DE 9.0 mm	37 : DI 11.0, DE 15.0 mm
17 : DI 7.0, DE 9.0 mm	38 : DI 12.0, DE 13.0 mm
19 : DI 7.0, DE 11.0 mm	39 : DI 12.0, DE 14.0 mm
21 : DI 8.0, DE 9.0 mm	40 : DI 12.0, DE 16.0 mm
23 : DI 8.0, DE 12.0 mm	43 : DI 13.0, DE 15.0 mm
25 : DI 9.0, DE 11.0 mm	45 : DI 14.0, DE 18.0 mm
27 : DI 9.0, DE 13.9 mm	50 : DI 16.0, DE 19.0 mm
33 : DI 10.0, DE 14.0 mm	55 : DI 17.5, DE 20.5 mm
36 : DI 11.0, DE 13.0 mm	60 : DI 22.0, DE 27.0 mm

Hose type : 1 Fuel hose

2 General hose
 3 Vinyl hose

How to use the flat rate time (F.R.T.)

This F.R.T. (Flat Rate Time) is used to determine the standard labor time allowed for replacement of parts covered by the warranty during the period the warranty is in effect. The F.R.T. for those parts which are not listed herein should be determined from the operation closely related to the replacement of that part.

1. The F.R.T. is based on the following servicing conditions

- a. A liberal allowance is added to the net servicing time.
- b. Standard times specified are based on the condition that the necessary servicing tools listed in the service manual (motorcycle) which describes the HONDA service policy are available close at hand and the work performed by a mechanic with normal skill.
- c. Time required for inspection and operational test following the servicing is included in the F.R.T.

2. Method of computing

The job times are listed in tenth of an hour to simplify computation.

Example: 0,3 = 18 minutes

5,6 = 5 hours and 36 minutes

Hours	Minutes	Hours	Minutes
0,1	6	0,6	36
0,2	12	0,7	42
0,3	18	0,8	48
0,4	24	0,9	54
0,5	30	1,0	60

3. Computing the F.R.T.

When several jobs are performed at the same time, make the calculation in the following manner.

a. Jobs of non duplicated nature

The F.R.T. for the job is obtained by totalling the F.R.T. for each part replaced.

Example: Replacement of cylinder and clutch spring.

Service item	F.R.T.
Cylinder	*3,7
Clutch Spring	1,1

The F.R.T. for the job is: $3,7 + 1,1 = 4,8$

b. Jobs of duplicated nature

Take the F.R.T. for the last part to be replaced.

Example: Replacement of piston and cylinder head gasket.

Service item	F.R.T.
Cylinder head gasket	*3,2
Pistón	*3,7

The F.R.T. for the job is: 3,7

c. Jobs of partially related nature

Total up the F.R.T. for all of the parts replaced and then subtract the F.R.T. for the duplicated operation.

Example: Replacement of gearshift drum and crankshaft comp.

Service item	F.R.T.
Gearshift drum	*6,0
Crankshaft comp.	*6,8
Crankcase disassembly	*5,8

The F.R.T. for the job is: $(6,0 + 6,8) - 5,8 = 7,0$

Crankcase disassembly is the duplicated operations.

- The F.R.T. shown with (*) includes engine removal and installation.
- The parts, having the same number of man-hour, are identified by a mark "•", and classified under the title of their representative work.

4. Operations other than replacing parts

a. Removal and installation

No.	Service item	F.R.T.
1	Engine	2.3
2	Cylinder Head	*3.2
3	Carburador	*0.6

b. Adjustment, measurement and cleaning Engine

No.	Service item	F.R.T.
1	Spark Plug Adjustment and Cleaning	0.1
2	Carburetor Idle Adjustment	0.1
3	Engine Oil Inspection	0.1
4	Compression-Pressure Measurement	0.2
5	Battery Checking of Electrolyte Level and Gravity	0.2
6	Carburetor Float Level Measurement	0.7
7	Throttle Operation Adjustment	0.1
8	Ignition Timing Inspection	0.2
9	Cleaner Element Cleaning	0.1
10	Clutch Adjustment	0.1
11	Oil Filter Screen Cleaning	1.0
12	Valve Clearance Adjustment	1.8

Frame

No.	Service item	F.R.T.
1	Front Brake Air Bleeding	0.2
2	Brake Operation Test	0.1
3	Headlight Aimings	0.1
4	Rr. Brake Adustment	0.1
5	Drive Chain Adjustment	0.1

c. Overhaul

No.	Service item	F.R.T.
1	Carburetor Overhaul	1.7

All information, illustrations, directions and specifications included in this publication are based on the latest product information available at the time of approval for printing.

MOTO HONDA DA AMAZÔNIA LTDA. reserves the right to make changes at any time without notice and without incurring any obligation whatever.

No part of this publication may be reproduced without written permission.

MOTO HONDA DA AMAZÔNIA LTDA.
Service Department
Technical Publications Sector.

Instrucciones para emplear el catálogo de piezas

- Este catálogo de piezas ha sido preparado en base a la última información disponible el 30 de octubre, 2003.
- Especifique siempre el número de pieza cuando realice un pedido de piezas.
- Compruebe los números de modelo, de tipo, y de serie, el color, marca, y tamaño como sea necesario antes de realizar el pedido de una pieza.
- Tenga presente que las ilustraciones (planos de las piezas) pueden diferir de las piezas reales en su forma. Se incluyen sólo para que le sirvan de referencia para consultar las piezas.
- **Cuando se efectúen modificaciones o adiciones en el catálogo de piezas, se editará una edición revisada en el momento apropiado, con un número de revisión sucesivamente progresivo en la tapa. Le recomendamos que obtenga estas revisiones para mantener al día su catálogo de piezas en todo momento. Para comprobar si se ha editado una revisión del catálogo de piezas, póngase en contacto con su distribuidor HONDA.**

Índice

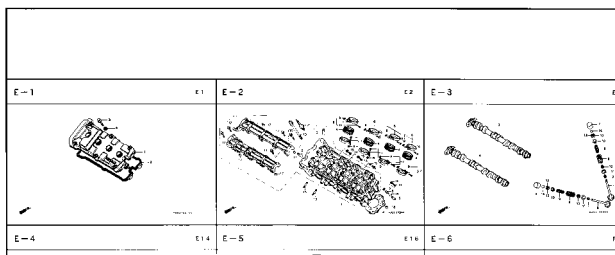
• Instrucciones para emplear el catálogo de piezas	31
• Cómo consultar la información de piezas	32
• Estructura del catálogo de piezas	33
• Cuando se han revisado las piezas	34
• Abreviaturas empleadas en el catálogo de piezas	34
• Cómo comprobar el bloque de piezas y los números de serie	35
• Modelos, códigos de área y Nos. de serie aplicables	35
• Composición del número de identificación del vehículo (N.I.V.) 1966	36
• Tabla de colores	37
• Mangueras de Combustible, Mangueras de Aplicaciones Generales y Mangueras de Vinilo	40
• Número de Parte sin envasar de la Manguera de Combustible, Aplicaciones Generales, Mangueras de Vinilo	41
• Modo de usar la tarifa horaria llana (THLL)	42
• Índice ilustrado – Grupo de motor	44
• Índice ilustrado – Grupo de bastidor	47
• Índice del número de la pieza	226

Cómo consultar la información de piezas

B Referencia con el "Índice del número de pieza"

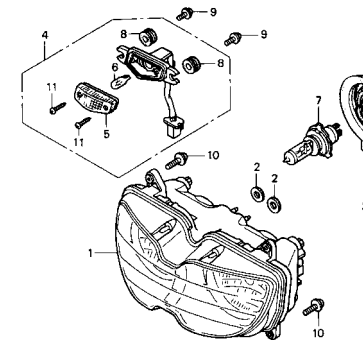
Nº DE LA PIEZA								
Nº de la Pieza	Nº del Bloque	Nº de la Pieza	Nº del Bloque	Nº de la Pieza	Nº del Bloque	Nº de la Pieza	Nº del Bloque	Nº
06000		14321-GB6-911	E-4	16075-GBB-840	E-17	22361-GN9-920	E-8	
06430-GCE-900	F-10	14401-178-003	E-4	16100-GCE-951	E-17	22401-KEV-900	E-8	28;
06450-GCE-900	F-8	14431-GN5-911	E-3	16100-GCE-961	E-17	22606-GN5-910	E-7	28;
		14451-G35-000	E-3	16118-GB4-003	E-17	22610-GCE-900	E-7	28;
		14500-G35-020	E-4	16149-141-881	E-17	22630-GB2-000	E-7	28;
11000		14502-086-000	E-4	16155-168-681	E-17	22631-HF7-003	E-7	28;
11100-GCE-900	E-12	14531-G35-000	E-4	16163-GBG-960	E-17	22641-GN9-920	E-7	28;
11191-GCE-900	E-12	14541-GB4-680	E-4	16165-GCE-901	E-17	22660-GCE-900	E-7	28;
11200-GCE-900	E-12	14550-GB0-911	E-4	16175-GB0-911	E-17	22804-GB2-000	E-7	28;
11300-GCE-900	E-6	14566-086-030	E-4	16176-GB0-911	E-17	22810-GN5-910	E-6	28;
11341-GCE-900	E-10	14610-086-013	E-4	16199-428-771	E-17	22820-KEV-900	E-6	
11394-GWB-680	E-6	14615-G35-010	E-4	16199-GCE-900	E-17	22830-GN5-910	E-6	
		14670-G35-031	E-4	16201-KCW-880	E-1	22836-GN5-910	E-6	30;
		14675-178-000	E-4	16211-GB5-750	E-1	22846-GN5-910	E-6	30;
		14711-GN5-913	E-3	16236-GBG-900	E-12			30;
12000		14721-GF6-010	E-3	16910-G4H-690	F-12	23000		30;
12101-GCE-900	E-5	14751-GN5-911	E-3	16951-KEV-900	E-17	23112-GCE-900	E-8	30;
12191-GS4-761	E-5	14761-GN5-911	E-3			23122-GCE-900	E-7	31;
12200-GCE-900	E-2	14771-GB4-680	E-3	17000		23123-GCE-900	E-7	31;
12209-GB4-681	E-3	14775-MA6-000	E-3	17111-GBG-850	E-1	23124-GCE-900	E-7	31;
12237-KEV-905	E-2	14781-MA6-000	E-3	17111-GN5-980	E-1	23126-GCE-900	E-7	31;
12245-KEV-905	E-2			17205-GCE-900	F-15	23211-GN5-910	E-14	31!
12250-GF6-000	E-2	15000		17212-GCE-900	F-15	23216-GN5-910	E-8	31!
12251-GF6-010	E-2			17213-GCE-900	F-15	23217-GN5-910	E-8	31!
12255-GF6-000	E-2	15100-GBG-931	E-9					

A Referencia con el "Índice ilustrado"



C-1.2

Faro
(CBR900RRR
Exceto CM/SI/RRS - RRV)

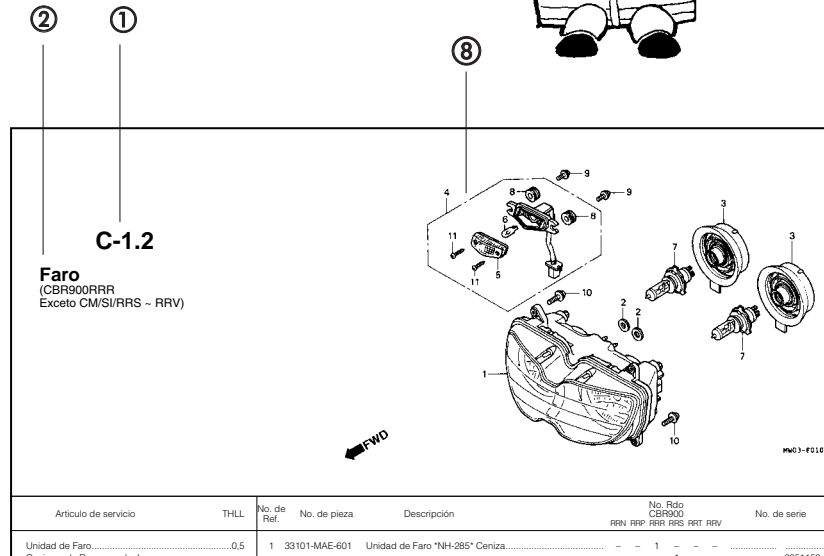


C Referencia con el "Índice del nombre de la pieza"

NOMBRE DE LA PIEZA						
Descripción	Nº del Bloque	Ref. Nº	Descripción	Nº del Bloque	Ref. Nº	De
A			Arandela Tambor de Cambio	E-15	18	B;
Aislador Carburador	E-1	9	Arandela Tapa Cadena de Transmisión	F-20	17	B;
Ajustador Cadena de Levas	F-11	19	Arandela Traba	E-7	16	B;
Ajusta Cadena de Levas	F-10	18	Arandela Traba Guardapolvo	F-5	8	B;
Alambraje Principal	F-26	6	Arandela Traba, 6 mm	F-1	6	B;
Aleta, Neumático	F-9	2	Arandela, 10 mm	E-11	4	B;
Anillo de Sellado	F-7	16	Arandela, 10 mm	F-20	21	B;
Anillo de Sellado Indicador Freno Trasero	F-10	10	Arandela, 10 mm	F-21	6	B;
Anillo de Sellado, 1,3 x 4,3	E-17	12	Arandela, 11 mm	F-17	8	B;
Anillo de Sellado, 107 x 2	E-11	6	Arandela, 17 mm	E-16	7	B;
Anillo de Sellado, 11,6 x 24 x 10	E-15	20	Arandela, 30 x 45 x 0,8	E-7	15	B;
Anillo de Sellado, 14,5 mm	E-5	6	Arandela, 6 x 9	F-20	16	B;
Anillo de Sellado, 16 mm	E-5	7	Arandela, 8 mm	E-4	17	B;
Anillo de Sellado, 2,4 x 25	E-17	11	Arandela, 8 mm	E-7	18	B;
Anillo de Sellado, 21 x 37 x 7	F-9	10	Arandela, 8 mm	F-10	13	B;
Anillo de Sellado, 27 x 40 x 6	F-11	16	Arandela, 8 mm	F-17	9	B;
Anillo de Sellado, 3 mm	E-6	18	Arandela, 8 mm	F-20	20	B;
Anillo de Sellado, 4,8 x 14,5 x 4	F-7	17	Arandela, 8 mm	F-27	11	B;
Anillo de Sellado, 40,5 x 3	F-11	8	Arandela, 8 mm	F-27	12	B;
Anillo de Sellado, 47 x 60 x 7	F-8	11	Arandela Especial, 8 mm	F-7	14	B;
Anillo de Sellado, 6 x 1,7	E-11	7	Arandella Sencilla, 5 mm	F-16	9	B;
Anillo de Sellado, 7 x 1,7	E-15	21	Arandella, 6 mm	F-18	7	B;
Arbol de Levas	E-3	2				B;

Artículo de servicio	THLL	No. de Ref.	No. de pieza	Descripción	No. Rdo CBR900				
					RRR	RRP	RRR	RRS	RRT
Unidad de Faro	0,5	1	33101-MAE-601	Unidad de Faro "NH-285" Ceniza	-	-	1	-	-
• Conjunto de Receptaculo, Luz					-	-	1	-	-
Bombillo	0,1				-	-	1	-	-
• Bombillo, Faro			33101-MAE-612	Unidad de Faro "NH-283" Ceniza (Precauciones Durante la Instalacion)	-	-	1	-	-
					-	-	1	-	-
			33101-MAE-671	Unidad de Faro "NH-1" Negro	-	-	1	-	-
					-	-	1	-	-
			33101-MAE-691	Unidad de Faro	-	-	1	-	-
			33101-MAE-602	Unidad de Faro	-	-	1	-	-
					-	-	1	-	-
					-	-	1	-	1

Estructura del catálogo de piezas



Service Item	F.R.T.	Ref. No.	No. de pieza	Descripción	No. Rdo CBR900 RRN RRP RRR RRS RRT RRV	No. de serie	Nota
Unidad de Faro.....	.05	1	33101-MAE-601	Unidad de Faro "NH-285" Ceniza.....	1		
• Conjunto de Receptor de Luz.....					1		-2351159
Bombillo.....	.01				1		-2351712
• Bombillo, Faro.....	.01		33101-MAE-612	Unidad de Faro "NH-285" Ceniza.....	1		
				(Precauciones Durante la Instalación):			
					1		-2351309
					1		-2351434
					1		-2350300
					1		-0M300138
			33101-MAE-671	Unidad de Faro "NH-1" Negro.....	1		
					1		-SM300366
			33101-MAE-691	Unidad de Faro.....	1		
			33101-MAE-602	Unidad de Faro.....	1		2351160-
					1		2351713-
					1	1	

① Número del bloque

② Título del bloque

③ Artículo de servicio/Tarifa Horaria Llana (THLL)

④ Número de referencia

- El número del título marcado con el paréntesis indica que continúa desde la página anterior.

⑤ Número de pieza

⑥ Descripción

⑦ Código de color HONDA

⑧ Conjuntos

- Las secciones enmarcadas con líneas discontinuas en los diagramas detallados están disponibles como conjuntos completos (también pueden obtenerse sus partes individuales.)

⑨ Descripción del color

⑩ Observación

- La observación se indica con los paréntesis en la columna del nombre de pieza.

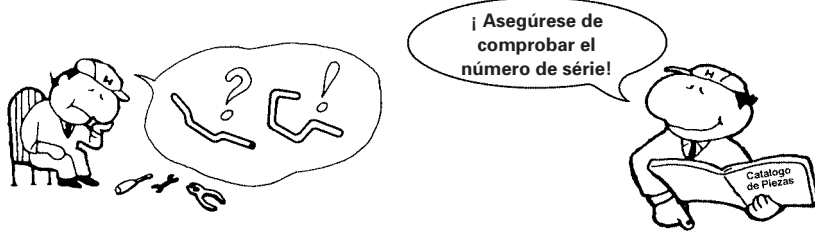
⑪ Cantidad requerida

- La Cant. reqd. indicada en el paréntesis indica la pieza opcional.
- La Cant. reqd. marcada con "N" indica la pieza opcional que debe seleccionarse según sea necesario.
- La Cant. reqd. indica el número de la pieza utilizada en el bloque.

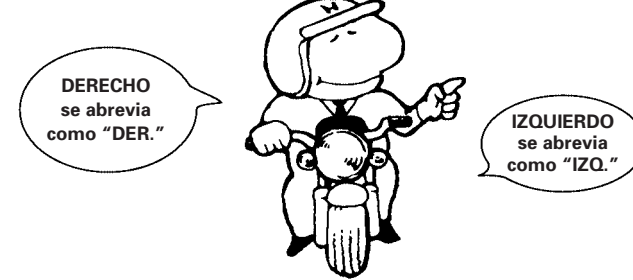
⑫ Número de serie

⑬ Nota

Cuando se han revisado las piezas



Abreviaturas empleadas en el catálogo de piezas



1

No. de Ref.	No. de pieza	Descripción	No. Rdo							No. de serie
			RRN	RRP	RRR	RRS	RRT	RRV		
1	33101-MAE-601	Unidad de Faro "NH-285" Ceniza.....	-	-	1	-	-	-	-	~2351159 ~2351712
	33101-MAE-612	Unidad de Faro "NH-283" Ceniza..... (Precauciones Durante la Instalacion)	-	-	1	-	-	-	-	~2351309 ~2351434 ~2350300 ~0M300138
	33101-MAE-671	Unidad de Faro "NH-1" Negro.....	-	-	1	-	-	-	-	~SM300366
	33101-MAE-691	Unidad de Faro.....	-	-	1	-	-	-	-	2351160~ 2351713~
	33101-MAE-602	Unidad de Faro.....	-	-	1	-	-	-	1	

El número ha sido utilizado desde el modelo inicial sin revisiones.

Cuando se muestra en el lado izquierdo, es aplicable a los modelos No. 2351160 y números subsiguientes.

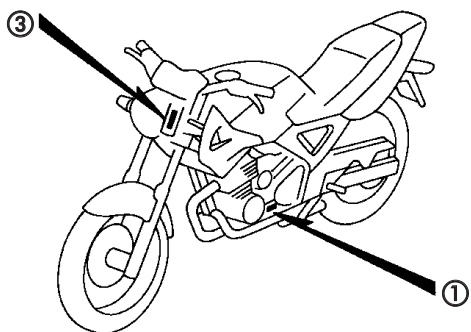
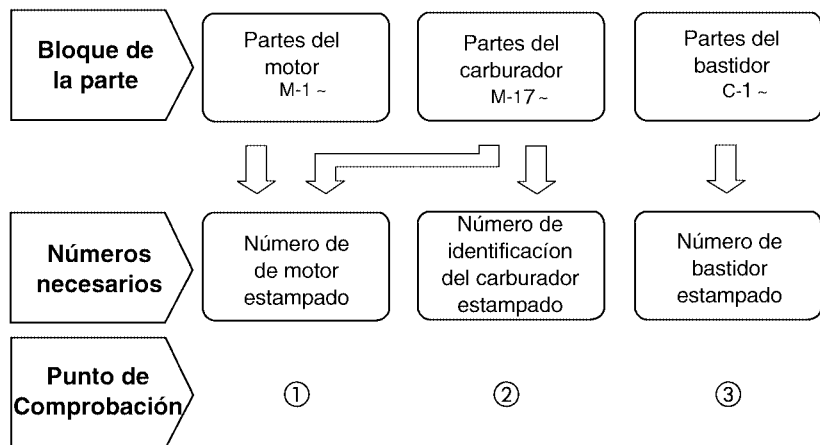
Cuando se muestra en el lado derecho, es aplicable a los modelos hasta el No. 2351159.

* "IZQ." e "DER." en la descripción de una pieza significa el lado IZQUIERDO o el DERECHO. Determine el izquierdo o derecho como si usted estuviera en el asiento de la motocicleta.

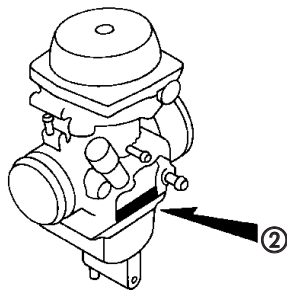
• En este catálogo de piezas se utilizan las abreviaturas siguientes.

ENS.....	Ensamble (Conjunto)
COMP.....	Completo
DER.....	Derecho
IZQ.....	Izquierdo
STD.....	Standard
MM.....	Milimetro
G.....	Gramo
T (22D).....	Diente (22 dientes)
A.....	Amperio
V.....	Voltio
W.....	Watio
WL.....	Con etiqueta
WOL.....	Sin etiqueta
L.E.D.....	Diode emisor de luz
KPH.....	Kilómetro por hora
MPH.....	Milla por hora (100 Eslabones)
C.A.....	Corriente Alterna
C.D.....	Corriente Directa
DEL.....	Delantero
TRAS.....	Trasero
HEX.....	Hexagonal
A.M.....	Marca adhesiva
T.M.....	Marca de transcripcion
C.D.I.....	Encendido por descarga capacitiva
TCS.....	Sistema de control de tracción
1LA.....	República Dominicana, El Salvador Venezuela, Guatemala, Guiana (Mercosul: Argentina, Paraguay, Uruguay)
2LA.....	Colombia, México
CO.....	Colombia
3LA.....	America Latina

Cómo comprobar el bloque de partes y los números de serie



DKPF-A



DKBR-B

Modelos, Códigos de área y Nos. de serie aplicables

Los modelos, códigos de área y Nos. de serie aplicables que se dan en este catálogo de piezas pueden identificarse como sigue.

Si no están en lista los códigos de área, las piezas son para uso común.

Modelo	Código de Área	Tipo	No. de serie aplicable de motor	No. de serie aplicable de bastidor	No. de identificación aplicable de carburador
CBX250	BR	Brasil	MC35E 000001 ~	9C2MC3500 1R000001 ~	VEA2A <u>△</u>
CBX250	1LA	Brasil	•	•	VEA2A <u>△</u>
	2LA	Brasil	•	•	
CBX250 (03)	BR	Brasil	MC35E 3000001 ~	9C2MC3500 3R000001 ~	VEA2A <u>△</u>
	CO	Colômbia	•	•	VEA2D <u>△</u>
	3LA	América Latina	•	•	VEA2C <u>△</u>
CBX250 (03) Emisión	BR	Brasil	MC35E 1000001 ~	9C2MC3500 3R100001 ~	VEA2B <u>△</u>
CBX250(04)	BR	Brasil	MC35E 4000001 ~	9C2MC3500 4R000001 ~	VEA2B <u>△</u>
	CO	Colômbia	•	•	VEA2D <u>△</u>
	3LA	América Latina	•	•	VEA2C <u>△</u>

* De los números de identificación de carburador, sólo las porciones subrayadas en el ejemplo siguiente se usan para registro.

• Nota: En conformidad con Proyecto de Producción.

VEA2A △ KC ア

Tabla de selección para llave ciega o abertura

Tipo	No. de llave
1	A**, B**
2	C**, D**

*: 0, 1, 2, 3, 4, 5, 6, 7, 8 ou 9

Composición del número de identificación del vehículo (N.I.V) 1996 ~

Ejemplo: J H 2 P E 0 4 A * K M 2 0 0 0 1

Número de serie de producción

Código de Fábrica

A Ohio U.S.A	E Montesa Espanha	R Manaus Brasil
B Alost Bélgica	F Atessa Italia	S Susuka Japón
C Saitama Japón	K Kumamoto Japón	T Tochigi Japón
D Guadalajara México	M Hamamatsu Japón	4 Sul da Carolina U.S.A

Modelo del año

Exemplo: K....1989 L....1990 M....1991 N....1992 X....1999 (Exceto I.O Q.U) Y....2000 1....2001
 2....2002 3....2003 4....2004 5....2005 6....2006 7....2007 8....2008 9....2009

Versión

Dígito de Controle

Versión

Especificación

Código de descripción del vehículo

Ejemplo: PE04....XR600R RC30....VFR750R

Marca y Tipo del vehículo

JH2 HONDA Motocicleta (Fabricada en Japón)	VTM HONDA Motocicleta (Fabricada en España)
1HF HONDA Motocicleta (Fabricada en Estados Unidos de Norteamérica)	ZDC HONDA Motocicleta (Fabricada en Italia)
YC1 HONDA Motocicleta (Fabricada en Bélgica)	JH3 HONDA Vehículo todo terreno (Fabricada en Japón)
9C2 HONDA Motocicleta (Fabricada en Brasil)	478 HONDA Vehículo todo terreno (Fabricada en Estados Unidos de Norteamérica)
3H1 HONDA Motocicleta (Fabricada en México)	

Tabla de colores

- Al pedir piezas coloreadas, consulte la tabla de abajo y utilice un número de pieza consistente en el número de pieza básico relevante al que se le ha añadido un código de color de pieza.

CBX250 (2001 ~ 2002)

No.	Modelo		CBX 250						
	Color Principal		Rojo Brava Candy R-214C	Negro NH-1	Azul Twister Perolizado PB-314P	Modelo Aplicable		No. de Bloque aplicable	No. de ref.
	Código de color		R-214C	NH-1	PB-314P	Modelo Aplicable inicial	Modelo Aplicable final		
	Nombre de las piezas coloreadas	No. de pieza básico							
1	Cubierta Lateral Izquierda	83620-KPF-900	ZA	ZA	ZA			C-15	4
2	Cubierta Lateral Derecha	83520-KPF-900	ZA	ZA	ZA			C-15	1
3	Cubierta Centrale	77235-KPF-900	ZE	ZA	ZD			C-14	14
4	Cubretablero Trasero Izquierdo	77225-KPF-900	ZE	ZA	ZD			C-14	12
5	Cubretablero Trasero Derecho	77215-KPF-900	ZE	ZA	ZD			C-14	11
6	Parafango Delantero	6110A-KPF-900	ZG	ZB	ZF			C-7	3
7	Franja Izquierda, Tanque Combustible	17514-KPF-900	ZA	ZB	ZC			C-32	2
8	Franja Derecha, Tanque Combustible	17513-KPF-900	ZE	ZF	ZG			C-32	1
9	Franja Cubretablero Centrale Trasero	77227-KPF-900	ZA	ZA	ZA			C-32	5
10	Franja, Protector	64225-KPF-900	ZA	ZA	ZA			C-32	4
11	Fanja Cubierta Lateral	83545-KPF-900	ZA	ZA	ZA			C-32	6
12	Espejo Freno Trasero	43100-KPF-900	ZA	ZA	ZA			C-11	2
13	Protector Izquierdo	64310-KPF-900	ZC	ZA	ZB			C-13	18
14	Protector Derecho	64210-KPF-900	ZC	ZA	ZB			C-13	16
15	Tanque Combustible	17520-KPF-900	ZA	ZB	ZC			C-13	10
16	Franja, Tanque Combustible	17516-KPF-900	ZA	-	ZA			C-32	3

Tabla de colores

- Al pedir piezas coloreadas, consulte la tabla de abajo y utilice un número de pieza consistente en el número de pieza básico relevante al que se le ha añadido un código de color de pieza.

CBX250 (2003)

No.	Modelo		CBX 250						
	Color Principal		Rojo Brava Candy R-214C	Negro NH-1	Verde Araguaia Candy BG-119C	Modelo Aplicable		No. de Bloque aplicable	No. de ref.
	Código de color		R-214C	NH-1	BG-119C	Modelo Aplicable inicial	Modelo Aplicable final		
	Nombre de las piezas coloreadas	No. de pieza básico							
1	Cubierta Lateral Izquierda	83620-KPF-900	ZA	ZA	ZA			C-15	4
2	Cubierta Lateral Derecha	83520-KPF-900	ZA	ZA	ZA			C-15	1
3	Cubierta Centrale	77235-KPF-900	ZC	ZA	ZF			C-14.1	14
4	Cubretablero Trasero Izquierdo	77225-KPF-900	ZE	ZA	ZF			C-14.1	12
5	Cubretablero Trasero Derecho	77215-KPF-900	ZE	ZA	ZF			C-14.1	11
6	Parafango Delantero	6110A-KPF-910	ZC	ZB	ZA			C-7.1	3
7	Franja Izquierda, Tanque Combustible	17514-KPF-920	ZA	ZB	ZC			C-32.1	2
8	Franja Derecha, Tanque Combustible	17513-KPF-920	ZA	ZB	ZC			C-32.1	1
9	Franja Cubretablero Centrale Trasero	77227-KPF-900	ZA	ZA	ZA			C-32.1	5
10	Franja, Protecto	64225-KPF-900	ZA	ZA	ZA			C-32.1	4
11	Fanja Cubierta Lateral	83545-KPF-900	ZA	ZA	ZA			C-32.1	6
12	Espejo Freno Trasero	43100-KPF-900	ZA	ZA	ZA			C-11	2
13	Protector Izquierdo	64310-KPF-900	ZC	ZA	ZD			C-13.1	18
14	Protector Derecho	64210-KPF-900	ZC	ZA	ZD			C-13.1	16
15	Tanque Combustible	17520-KPF-920	ZA	ZB	ZC			C-13.1	10
16	Franja, Tanque Combustible	17516-KPF-900	ZA	-	ZA			C-32.1	3

Tabla de colores

- Al pedir piezas coloreadas, consulte la tabla de abajo y utilice un número de pieza consistente en el número de pieza básico relevante al que se le ha añadido un código de color de pieza.

CBX250 (2004)

No.	Modelo		CBX 250						No. de Bloque aplicable	No. de ref.
	Color Principal		Rojo Brasileño R-294	Negro NH-1	Azul Itauna Candy PB-350C	Modelo Aplicable				
	Código de color		R-294	NH-1	PB-350C	Modelo Aplicable inicial	Modelo Aplicable final			
	Nombre de las piezas coloreadas	No. de pieza básico								
1	Cubierta Lateral Izquierda	83620-KPF-930	ZA	ZA	ZA			C-15	4	
2	Cubierta Lateral Derecha	83520-KPF-930	ZA	ZA	ZA			C-15	1	
3	Cubierta Centrale	77235-KPF-900	ZH	ZA	ZG			C-14.2	14	
4	Cubretablero Trasero Izquierdo	77220-KPF-930	ZA	ZB	ZC			C-14.2	12	
5	Cubretablero Trasero Derecho	77210-KPF-930	ZA	ZB	ZC			C-14.2	11	
6	Franja, Cubretablero Trasero	77213-KPF-930	ZG	ZB	ZF			C-33.2	4	
7	Parafango Delantero	6110A-KPF-910	ZG	ZB	ZF			C-7.2	3	
8	Franja Izquierda, Tanque Combustible	17514-KPF-930	ZE	ZF	ZG			C-33.2	2	
9	Franja Derecha, Tanque Combustible	17513-KPF-930	ZE	ZF	ZG			C-33.2	1	
10	Franja Cubretablero Centrale Trasero	77227-KPF-900	ZA	ZA	ZA			C-33.2	5	
11	Fanja Cubierta Lateral	83545-KPF-900	ZA	ZA	ZA			C-33.2	6	
12	Espejo Freno Trasero	43100-KPF-900	ZA	ZA	ZA			C-11	2	
13	Protector Izquierdo	64310-KPF-930	ZC	ZA	ZB			C-13.2	18	
14	Protector Derecho	64210-KPF-930	ZC	ZA	ZB			C-13.2	16	
15	Tanque Combustible	17520-KPF-930	ZA	ZB	ZC			C-13.2	10	
16	Franja, Tanque Combustible	17516-KPF-910	ZA	-	ZA			C-33.2	3	
17	Franja, Color	87565-KPF-940	ZA	ZB	ZC			C-32	9	
18	Franja, Honda	77213-KPF-930	ZA	ZB	ZC			C-32.2	4	

Mangueras de combustible, mangueras de aplicaciones generales y mangueras de vinilo

- La manguera de combustible de partes estándar, manguera de aplicaciones generales y la manguera de vinilo pueden sustituirse por la parte sin embalar bobinada.
- Cuando efectúe pedidos de la manguera de combustible de partes estándar, manguera de aplicaciones generales y manguera de vinilo, emplee el número de parte sin envasar escrito entre paréntesis () en el catálogo de partes, debajo del nombre de la parte, o emplee el catálogo de abajo (La longitud estándar de la parte sin envasar es de 1 m, aunque las mostradas en el catálogo < > están disponibles en longitudes de 3 m y 8 m.)
- Cuando cambie la manguera, corte y emplee la manguera a la longitud especificada como se menciona en el nombre de la parte.
(En cuanto al método de corte de la parte sin envasar, y método de relleno de pedidos, etc., consulte el manual de servicio y las instrucciones que acompañan a la parte sin envasar.)
- La lista siguiente es un catálogo de los números de parte estándar y números de parte sin envasar. Tenga presente que estos números son aplicables solo a las partes de reemplazo enumeradas en la lista.

Manguera de combustible			
Número de parte estándar	Número de parte sin envasar	Parte sin envasar	
		Diámetro interior (mm)	Longitud (m)
95001-30XXX-2X	95001-30001-20M	3.0	1
95001-30XXX-3X	95001-30001-30M	3.0	1
9500-30XXX-4X	95001-30001-40M	3.0	1
95001-35XXX-2X	95001-35001-50M	3.5	1
95001-35XXX-5X	<95001-35003-50M>	3.5	3
95001-35XXX-3X	95001-35001-60M	3.5	1
95001-35XXX-4X	<95001-35003-60M>	3.5	3
95001-35XXX-6X			
95001-45XXX-2X	95001-45001-50M	4.5	1
95001-45XXX-5X	<95001-45003-50M>	4.5	3
95001-45XXX-3X	95001-45001-60M	4.5	1
95001-45XXX-4X	<95001-45003-60M>	4.5	3
95001-45XXX-6X	<95001-45008-60M>	4.5	8
95001-55XXX-2X	95001-55001-50M	5.5	1
95001-55XXX-5X	<95001-55003-50M>	5.5	3
	<95001-55008-50M>	5.5	8
95001-55XXX-3X	95001-55001-60M	5.5	1
95001-55XXX-4X	<95001-55003-60M>	5.5	3
95001-55XXX-6X	<95001-55008-60M>	5.5	8
95001-75XXX-2X	95001-75001-50M	7.5	1
95001-75XXX-5X	<95001-75003-50M>	7.5	3
95001-75XXX-3X	95001-75001-60M	7.5	1
95001-75XXX-4X	<95001-75003-60M>	7.5	3
95001-75XXX-6X	<95001-75008-60M>	7.5	8
95001-80XXX-2X	95001-80001-50M	8.0	1
95001-80XXX-5X			
95001-80XXX-3X			
95001-80XXX-4X	95001-80001-60M	8.0	1
95001-80XXX-6X			

Manguera de aplicaciones generales			
Número de parte estándar	Número de parte sin envasar	parte sin envasar	
		Diámetro interior (mm)	Longitud (m)
95005-30XXX-3X	95005-30001-30M	3.0	1
95005-30XXX-5X	95005-30001-50M	3.0	1
95005-35XXX-1X	95005-35001-10M	3.5	1
95005-35XXX-4X	<95005-35003-10M>	3.5	3
	<95005-35008-10M>	3.5	8
95005-35XXX-2X	95005-35001-20M	3.5	1
95005-35XXX-3X	95005-35001-30M	3.5	1
95005-35XXX-5X	95005-35001-50M	3.5	1
95005-45XXX-1X	95005-45001-10M	4.5	1
95005-45XXX-4X	<95005-45003-10M>	4.5	3
	<95005-45008-10M>	4.5	8
95005-45XXX-2X	95005-45001-20M	4.5	1
95005-45XXX-3X	95005-45001-30M	4.5	1
95005-45XXX-5X	95005-45001-50M	4.5	1
95005-50XXX-3X	95005-50001-30M	5.0	1
	<95005-50003-30M>	5.0	3
95005-50XXX-5X	95005-50001-50M	5.0	1
95005-55XXX-1X	95005-55001-10M	5.3	1
95005-55XXX-4X	<95005-55003-10M>	5.3	3
	<95005-55008-10M>	5.3	8
95005-55XXX-2X	95005-55001-20M	5.3	1
	<95005-55003-20M>	5.3	3
95005-65XXX-1X	95005-65001-10M	6.5	1
	<95005-65003-10M>	6.5	3
95005-65XXX-2X	95005-65001-20M	6.5	1
95005-70XXX-3X	95005-70001-30M	7.0	1
	<95005-70003-30M>	7.0	3
95005-70XXX-5X	95005-70001-50M	7.0	1

Manguera de aplicaciones generales			
Número de parte estándar	Número de parte sin envasar	Bulk part	
		Diámetro interior (mm)	Longitud (m)
95005-75XXX-1X	95005-75001-10M	7.3	1
	<95005-75003-10M>	7.3	3
95005-75XXX-2X	95005-75001-20M	7.3	1
95005-80XXX-1X	95005-80001-10M	8.0	1
	<95005-80003-10M>	8.0	3
95005-80XXX-2X	95005-80001-20M	8.0	1
95005-80XXX-3X	95005-80001-30M	8.0	1
95005-80XXX-5X	95005-80001-50M	8.0	1
95005-11XXX-3X	95005-11001-30M	11.0	1
95005-11XXX-5X	95005-11001-50M	11.0	1
95005-12XXX-1X	95005-12001-10M	12.0	1
	<95005-12003-10M>	12.0	3
95005-12XXX-2X	95005-12001-20M	12.0	1
95005-12XXX-3X	95005-12001-30M	12.0	1
95005-12XXX-5X	95005-12001-50M	12.0	1
95005-91XXX-3X	95005-91001-30M	12.0	1
95005-91XXX-5X	95005-91001-50M	12.0	1
95005-92XXX-3X	95005-92001-30M	12.0	1
95005-92XXX-5X	95005-92001-50M	12.0	1
95005-14XXX-1X	95005-14001-10M	14.0	1
95005-14XXX-2X	95005-14001-20M	14.0	1
	<95005-14003-20M>	14.0	3
95005-14XXX-3X	95005-14001-30M	14.0	1
95005-14XXX-5X	95005-14001-50M	14.0	1
95005-17XXX-1X	95005-17001-10M	17.0	1
95005-17XXX-2X	95005-17001-20M	17.0	1
95005-17XXX-3X	95005-17001-30M	17.0	1
95005-17XXX-5X	95005-17001-50M	17.0	1

⚠ ADVERTENCIA

Es PELIGROSO confundir la manguera de combustible con la manguera de aplicaciones generales o manguera de vinilo. No emplee nunca una manguera de aplicaciones generales ni manguera de vinilo en lugar de una manguera de combustible ni vice-versa. Emplee siempre la parte sin envasar correcta de la lista de partes, de acuerdo con el manual de servicio o las instrucciones que acompañan a la parte sin envasar.

Mangueras de combustible, mangueras de aplicaciones generales y mangueras de vinilo

Manguera de vinilo				
Número de parte estándar	Número de parte sin envasar	Parte sin envasar		
		Diámetro interior (mm)	Diámetro exterior (mm)	Longitud (m)
95003-01XXX-3X 95003-01XXX-60	95003-01001-60M <95003-01003-60M>	2.9 2.9	6.8 6.8	1 3
95003-03XXX-3X 95003-03XXX-60	95003-03001-60M <95003-03003-60M>	3.0 3.0	6.0 6.0	1 1
95003-05XXX-3X 95003-05XXX-60	95003-05001-60M <95003-05003-60M> <95003-05008-60M>	3.5 3.5 3.5	6.5 6.5 6.5	1 3 8
95003-07XXX-1X 95003-07XXX-20	95003-07001-10M <95003-07003-10M>	4.0 4.0	7.0 7.0	1 3
95003-07XXX-3X 95003-07XXX-60	95003-07001-60M <95003-07003-60M> <95003-07008-60M>	4.0 4.0 4.0	7.0 7.0 7.0	1 3 8
95003-07XXX-7X	95003-07001-70M <95003-07003-70M> <95003-07008-70M>	4.0 4.0 4.0	7.0 7.0 7.0	1 3 8
95003-08XXX-1X	95003-08001-10M <95003-08003-10M> <95003-08008-10M>	4.5 4.5 4.5	6.5 6.5 6.5	1 3 8
95003-09XXX-3X 95003-09XXX-60	95003-09001-60M <95003-09003-60M>	4.5 4.5	8.0 8.0	1 3
95003-12XXX-1X 95003-12XXX-20	95003-12001-10M <95003-12003-10M> <95003-12008-10M>	5.0 5.0 5.0	7.0 7.0 7.0	1 3 8
95003-10XXX-1X 95003-10XXX-20	95003-10001-10M <95003-10003-10M>	5.0 5.0	8.0 8.0	1 3
95003-10XXX-3X 95003-10XXX-60	95003-10001-60M <95003-10003-60M>	5.0 5.0	8.0 8.0	1 3
95003-11XXX-3X 95003-11XXX-60	95003-11001-60M <95003-11003-60M> <95003-11008-60M>	5.0 5.0 5.0	9.0 9.0 9.0	1 3 8
95003-14XXX-1X 95003-14XXX-20	95003-14001-10M <95003-14003-10M>	6.0 6.0	9.0 9.0	1 3
95003-14XXX-3X	95003-14001-60M <95003-14003-60M>	6.0 6.0	9.0 9.0	1 3
95003-17XXX-1X	95003-17001-10M <95003-17003-10M>	7.0 7.0	9.0 9.0	1 3
95003-19XXX-1X 95003-19XXX-20	95003-19001-10M <95003-19003-10M> <95003-19008-10M>	7.0 7.0 7.0	11.0 11.0 11.0	1 3 8
95003-19XXX-3X 95003-19XXX-60	95003-19001-60M <95003-19003-60M> <95003-19008-60M>	7.0 7.0 7.0	11.0 11.0 11.0	1 3 8
95003-21XXX-1X 95003-21XXX-20	95003-21001-10M <95003-21003-10M>	8.0 8.0	9.0 9.0	1 3
95003-23XXX-1X 95003-23XXX-20	95003-23001-10M <95003-23003-10M>	8.0 8.0	12.0 12.0	1 3

Manguera de vinilo				
Número de parte estándar	Número de parte estándar	Parte sin envasar		
		Diámetro interior (mm)	Diámetro exterior (mm)	Longitud (m)
95003-23XXX-3X 95003-23XXX-60	95003-23001-60M <95003-23003-60M> <95003-23008-60M>	8.0 8.0 8.0	12.0 12.0 12.0	1 3 8
95003-25XXX-1X 95003-25XXX-20	95003-25001-10M <95003-25003-10M>	9.0 9.0	11.0 11.0	1 3
95003-25XXX-3X	95003-25001-60M <95003-25003-60M>	9.0 9.0	11.0 11.0	1 3
95003-25XXX-7X	95003-25001-70M <95003-25003-70M>	9.0 9.0	11.0 11.0	1 3
95003-27XXX-1X 95003-27XXX-20	95003-27001-10M <95003-27003-10M>	9.0 9.0	13.0 13.0	1 3
95003-27XXX-3X 95003-27XXX-60	95003-27001-60M <95003-27003-60M>	9.0 9.0	13.0 13.0	1 3
95003-33XXX-1X 95003-33XXX-20	95003-33001-10M <95003-33003-10M>	10.0 10.0	14.0 14.0	1 3
95003-36XXX-1X 95003-36XXX-20	95003-36001-10M <95003-36003-10M> <95003-36008-10M>	11.0 11.0 11.0	13.0 13.0 13.0	1 3 8
95003-37XXX-3X 95003-37XXX-60	95003-37001-60M <95003-37003-60M>	11.0 11.0	15.0 15.0	1 3
95003-38XXX-1X 95003-38XXX-20	95003-38001-10M <95003-38003-10M>	12.0 12.0	13.0 13.0	1 3
95003-39XXX-1X 95003-39XXX-20	95003-39001-10M <95003-39003-10M>	12.0 12.0	14.0 14.0	1 3
95003-40XXX-20	95003-40001-10M <95003-40003-10M>	12.0 12.0	16.0 16.0	1 3
95003-40XXX-3X 95003-40XXX-60	95003-40001-60M <95003-40003-60M>	12.0 12.0	16.0 16.0	1 3
95003-43XXX-1X 95003-43XXX-20	95003-43001-10M <95003-43003-10M> <95003-43008-10M>	13.0 13.0 13.0	15.0 15.0 15.0	1 3 8
95003-45XXX-1X 95003-45XXX-20	95003-45001-10M <95003-45003-10M> <95003-45008-10M>	14.0 14.0 14.0	18.0 18.0 18.0	1 3 8
95003-50XXX-1X 95003-50XXX-20	95003-50001-10M <95003-50003-10M>	16.0 16.0	19.0 19.0	1 3
95003-50XXX-3X	95003-50001-60M <95003-50003-60M>	16.0 16.0	19.0 19.0	1 3
95003-55XXX-1X 95003-55XXX-20	95003-55001-10M <95003-55003-10M>	17.5 17.5	20.5 20.5	1 3
95003-60XXX-1X 95003-60XXX-20	95003-60001-10M <95003-60003-10M>	22.0 22.0	27.0 27.0	1 3
95003-60XXX-3X 95003-60XXX-60	95003-60001-60M <95003-60003-60M>	22.0 22.0	27.0 27.0	1 3

⚠ ADVERTENCIA

Es PELIGROSO confundir la manguera de combustible con la manguera de aplicaciones generales o manguera de vinilo
No emplee nunca una manguera de aplicaciones generales ni manguera de vinilo en lugar de una manguera de combustible ni vice-versa. Emplee siempre la parte sin envasar correcta de la lista de partes, de acuerdo con el manual de servicio o las instrucciones que acompañan a la parte sin envasar.

Número de parte sin envasar de la manguera de combustible, manguera de aplicaciones generales y manguera de vinilo

Ejemplo: 9 5 0 0 1 - 7 5 0 0 1 - 5 0 M

Número de parte sin envasar: Se refiere a la parte sin envasar.

Código de marca (tipo de manguera): (manguera de combustible y manguera de aplicaciones generales)

Código de cambio (para manguera añadida): (manguera de vinilo)

- Indica la marca de número o secuencia de cambio, aunque el código para la parte sin envasar debe ser estrictamente 0 (cero).

Tipos de código:

• Manguera de combustible

- 5 : Trenzado interior negro
- 2 : Trenzado exterior rojo (sólo 3 mm de diámetro interior)
- 6 : Negro
- 3 : Rojo (sólo 3 mm de diámetro interior)
- 4 : Gris ceniza con franja roja (sólo 3 mm de diámetro interior)

• General hose:

- 1 : Gris ceniza
- 2 : Gris ceniza
- 3 : Negro
- 5 : Negro

• Manguera de vinilo

- 1 : Transparente
- 2 : Negro
- 3 : Rojo claro
- 7 : Negro pálido
- 6 : Rojo claro

Longitudes : 001 : 1 m (Estancar)

- 003 : 3 m
- 008 : 8 m

Código de diametro int : (Manguera de combustible y manguera de aplicaciones generales)

- | | |
|-------------|--------------------------------------|
| 30 : 3.0 mm | 11 : 11 mm |
| 35 : 3.5 mm | 91 : 12 (Diámetro exterior de 15) mm |
| 45 : 4.5 mm | 92 : 12 (Diámetro exterior de 16) mm |
| 50 : 5.0 mm | 12 : 12 (Diámetro exterior de 17) mm |
| 55 : 5.3 mm | 14 : 14 mm |
| 55 : 5.3 mm | 17 : 17 mm |
| 55 : 5.3 mm | |
| 65 : 6.5 mm | |
| 70 : 7.0 mm | |
| 75 : 7.3 mm | |
| 75 : 7.3 mm | |
| 75 : 7.3 mm | |
| 80 : 8.0 mm | |

Código de diámetro int./ext. (manguera de vinilo)

- | | | |
|------------------------|--------------------------|--------------------------|
| 01 : DI 2.9, DE 6.8 mm | 14 : DI 6.0, DE 9.0 mm | 37 : DI 11.0, DE 15.0 mm |
| 03 : DI 3.0, DE 6.0 mm | 17 : DI 7.0, DE 9.0 mm | 38 : DI 12.0, DE 13.0 mm |
| 05 : DI 3.5, DE 6.5 mm | 19 : DI 7.0, DE 11.0 mm | 39 : DI 12.0, DE 14.0 mm |
| 07 : DI 4.0, DE 7.0 mm | 21 : DI 8.0, DE 9.0 mm | 40 : DI 12.0, DE 16.0 mm |
| 08 : DI 4.5, DE 6.5 mm | 23 : DI 8.0, DE 12.0 mm | 43 : DI 13.0, DE 15.0 mm |
| 09 : DI 4.5, DE 8.0 mm | 25 : DI 9.0, DE 11.0 mm | 45 : DI 14.0, DE 18.0 mm |
| 12 : DI 5.0, DE 7.0 mm | 27 : DI 9.0, DE 13.9 mm | 50 : DI 16.0, DE 19.0 mm |
| 10 : DI 5.0, DE 8.0 mm | 33 : DI 10.0, DE 14.0 mm | 55 : DI 17.5, DE 20.5 mm |
| 11 : DI 5.0, DE 9.0 mm | 36 : DI 11.0, DE 13.0 mm | 60 : DI 22.0, DE 27.0 mm |

Tipo Manguera : 1 Manguera de combustible
 2 Manguera de aplicaciones generales
 3 Manguera de vinilo

Modo de usar la tarifa horaria llana (THLL)

La THLL (Tarifa Horaria Llana) se emplea para determinar el tiempo de trabajo de promedio permitido para el cambio de las partes protegidas por la garantía durante su periodo de validez. La THLL para las partes que no estén en lista han de ser determinadas por el cambio de dichas partes.

1. La THLL se base en las siguientes condiciones de servicio

- a. Al tiempo neto de servicio se añade una amplia tolerancia.
- b. Los tiempos de promedio especificados se basan en la condición de que las herramientas necesarias de servicio que aparecen en la lista del manual de servicio (motocicleta) que describe la política de servicio de HONDA están disponibles a mano, y de que el trabajo se ejecuta por un mecánico de habilidad normal.
- c. El tiempo requerido para la inspección y para la prueba de funcionamiento que sigue al servicio se incluye en la THLL.

2. Método de computación

Los tiempos de trabajo se dan en décimas de hora para facilitar el cómputo.

Ejemplo: 0,3 = 18 minutos
5,6 = 5 horas y 36 minutos

Cuadro de Conversion			
Horas	Minutos	Horas	Minutos
0,1	6	0,6	36
0,2	12	0,7	42
0,3	18	0,8	48
0,4	24	0,9	54
0,5	30	1,0	60

3. Computación de la THLL

Cuando se hacen muchos trabajos a un mismo tiempo, el cómputo ha de efectuarse de la siguiente manera.

- a. Trabajos de naturaleza no duplicada

La THLL para el trabajo se obtiene sacando el total (de ella) para cada parte reemplazada.

Ejemplo: Cambio del Culata y del resorte de embrague.

Articulo de Servicio	THLL
Culata	*3,7
Resorte de embrague	1,1

O T.M.O. para el servicio es $3,7 + 1,1 = 4,8$

- b. Trabajos de naturaleza duplicada

Sáquese la THLL para la última parte que ha de reemplazarse.

Ejemplo: Cambio de pistón y de junta de cabeza de cilindro

Articulo de Servicio	THLL
Empaquetadura de culata de cilindro	*3,2
Pistón	*3,7

O T.M.O. para el servicio es *3,7

- c. Trabajos de naturaleza parcialmente relacionada.

Totalice la THLL para todas las partes reemplazadas y substraiga luego la THLL para la operación duplicada.

Ejemplo: Reemplazo de eje contra y ensamble del cigüeñal.

Articulo de Servicio	THLL
Eje contra	*6,0
Cigüeñal	*6,8
Desarme del Cártel del Cigüeñal	*5,8

La THLL para todo el trabajo será: $(6,0 + 6,8) - 5,8 = 7,0$

El desarme del cárter del cigüeñal constituye la operación duplicada.

- La THLL marcada con (*) incluye la instalación y el retiro del motor.
- Las partes que tienen el mismo número de hombre-hora, se identifican con una marca "•" y se clasifican bajo el título de su trabajo representativo.

4. Operaciones distintas al cambio de partes

a. Retiro e Instalación

No.	Artículo de servicio	THLL
1	Motor	2.3
2	Culata del Cilindro	*3.2
3	Carburador	0.6

b. Ajuste, medición y limpieza Motors

No.	Artículo de servicio	THLL
1	Ajuste y Limpieza de la Bujía de Encendido	0.1
2	Ajuste del Carburador en Ralentí	0.1
3	Inspección del Motor	0.1
4	Compresión-Medición de Presión	0.1
5	Batería-Examen de la Gravedad y Nivel Electrolytico	0.2
6	Carburador-Medición del Nivel Flotante	0.7
7	Funcionamiento de Válvula de Estragulación - Ajuste	0.1
8	Inspeção del punto de Ignición	0.2
9	Limpieza, Filtro de Aire	0.1
10	Ajuste, Embrague	0.1
11	Limpieza del Filtro de Aceite	1.0
12	Ajuste del Alzavalvulas	1.8

Bastidor

No.	Artículo de servicio	THLL
1	Freno Delantero Expulsión de Aire	0.2
2	Regulage Freno	0.1
3	Enfoques de Faro	0.1
4	Ajuste del Freno Trasero	0.1
5	Cadena de Mando (Incluye ajuste de Tensión, mas no de incluye la troca)	0.1

c. Revisión general

No.	Artículo de servicio	THLL
1	Carburador	0.9

Todas las informaciones, ilustraciones y especificaciones en esta publicación están basadas en las informaciones más recientes disponibles sobre el producto en el momento en que la impresión de la publicación fue autorizada.

MOTO HONDA DA AMAZONIA Ltda. se reserva el derecho de alterar las características del vehículo en cualquier momento y sin aviso previo, sin que por ello incurra en cualquier tipo de obligación.

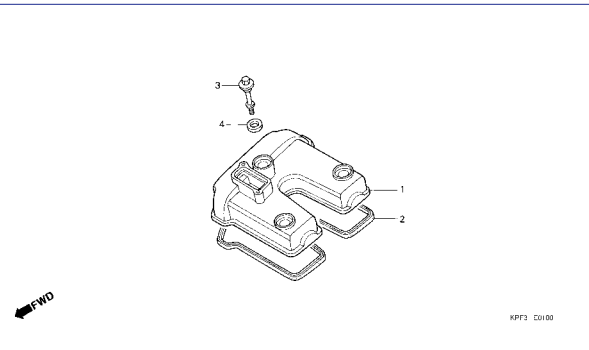
Esta publicación no puede ser reproducida en su totalidad o parcialmente a no ser mediante autorización por escrito.

MOTO HONDA DA AMAZÔNIA LTDA.
Departamento de Servicios Pós-Ventas
Sector de Publicaciones Técnicas.

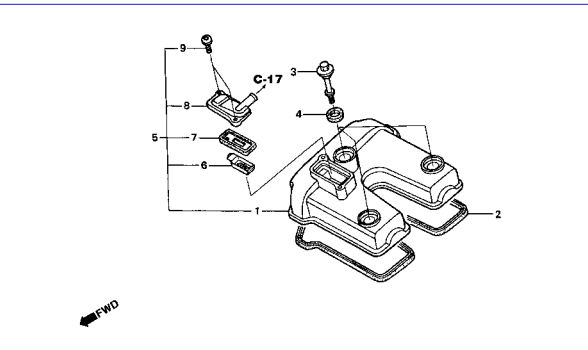
Grupo do Motor Engine Group Grupo de Motor

- O número de referência na ilustração do índice pode ser diferente do que aparece no texto.
- Ref. No. on the index illustration may be different from that in the text.
- El número de referencia en la ilustración de índices puede ser diferente del que aparece en el texto.

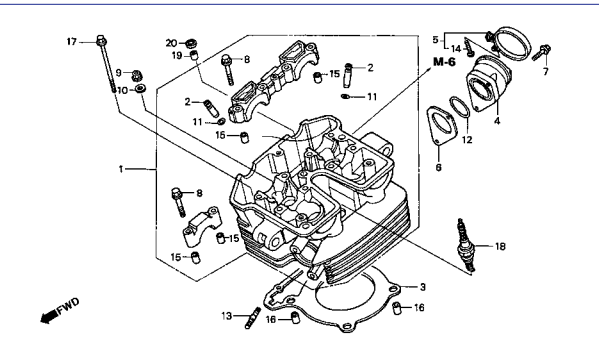
M-1 Tampa do Cabeçote / Cylinder Head Cover / Cubierta Culata Cilindro



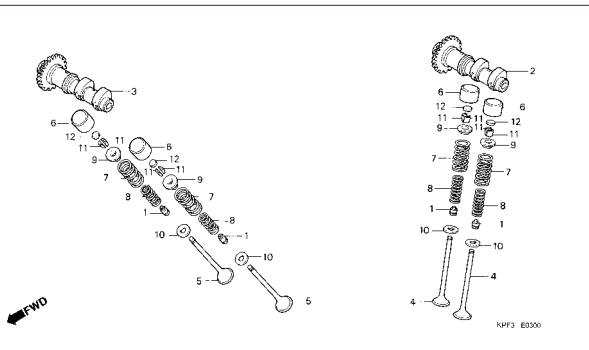
M-1.1 Tampa do Cabeçote / Cylinder Head Cover / Cubierta Culata Cilindro



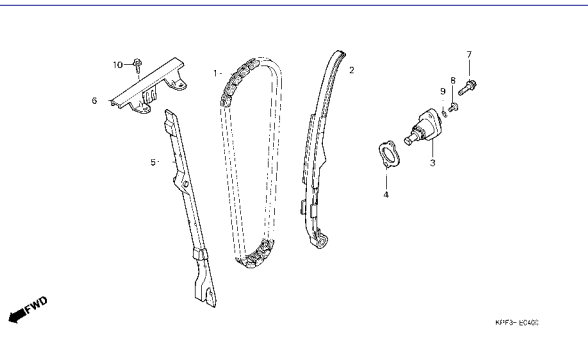
M-2 Cabeçote / Cylinder Head / Culata Cilindro



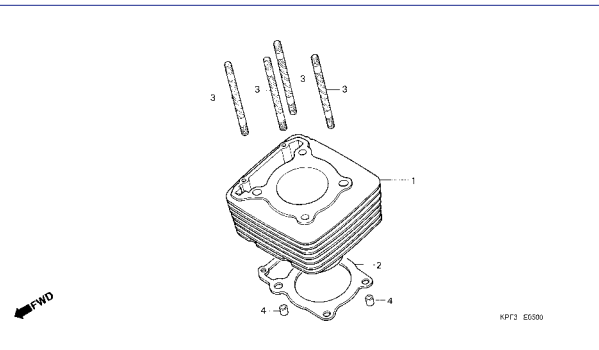
M-3 Árvore de Comando • Válvulas / Camshaft • Valve / Arbol de Levas • Válvula



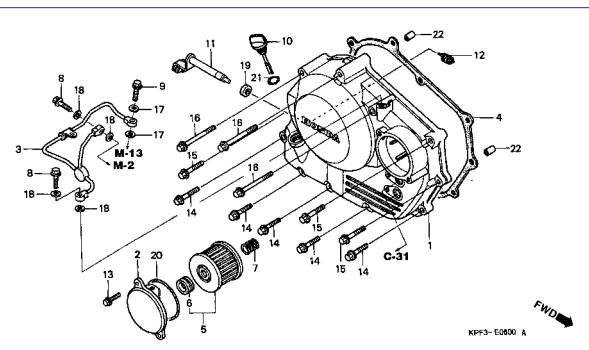
M-4 Corrente de Comando • Tensor / Camchain • Tensioner / Cadena de Levas • Tensionador



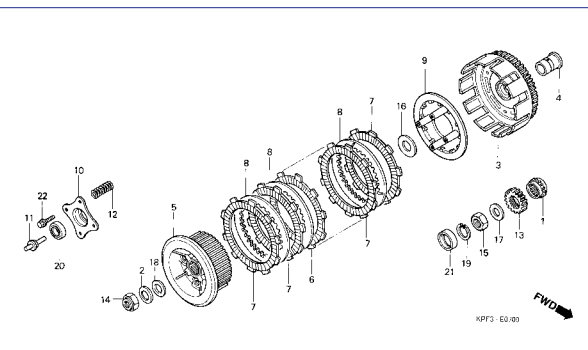
M-5 Cilindro / Cylinder / Cilindro



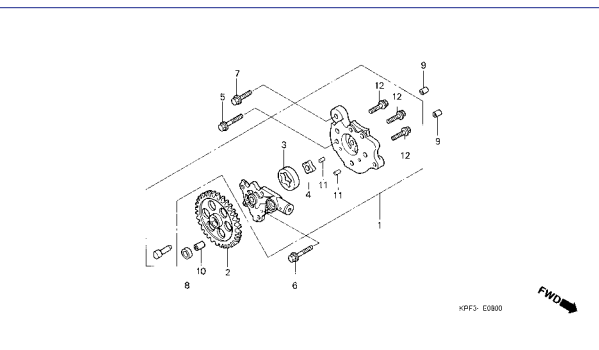
M-6 Tampa Lateral Direita / Right Crankcase Cover / Cubierta Lateral Derecha



M-7 Embreagem / Clutch / Embrague



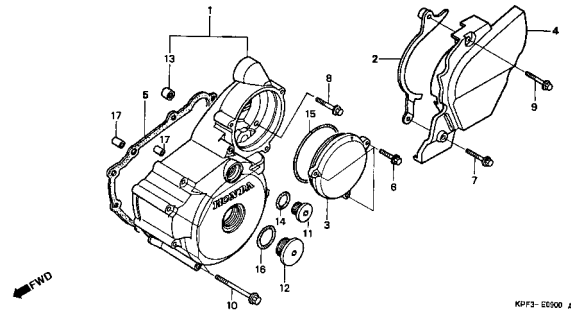
M-8 Bomba de Óleo / Oil Pump / Bomba de Aceite



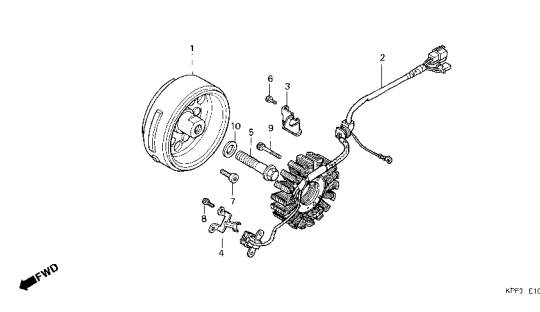
Grupo do Motor Engine Group Grupo de Motor

- O número de referência na ilustração do índice pode ser diferente do que aparece no texto.
- Ref. No. on the index illustration may be different from that in the text.
- El número de referencia en la ilustración de índices puede ser diferente del que aparece en el texto.

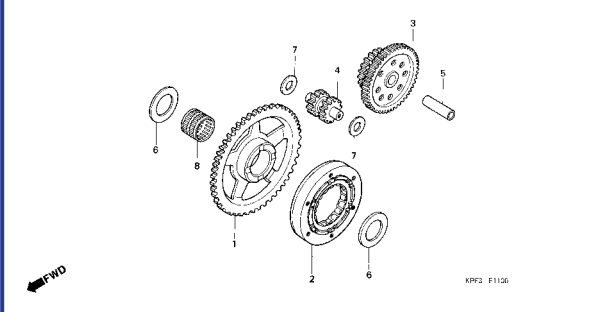
M-9 Tampa Lateral Esquerda / Left Crankcase Cover / Cubierta Lateral Izquierda



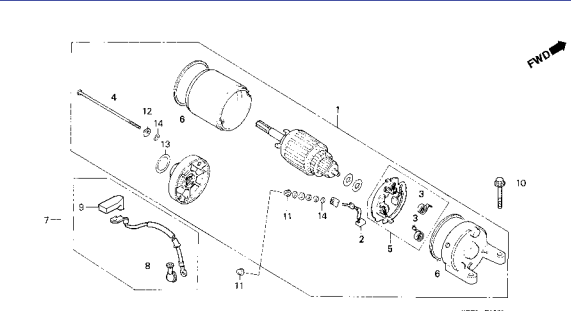
M-10 Gerador / Generator / Generador



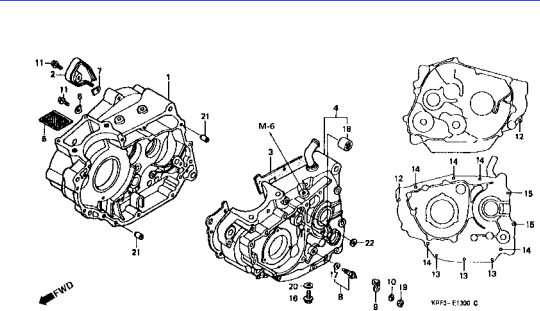
M-11 Embreagem Partida / Starting Clutch / Embrague Arranque



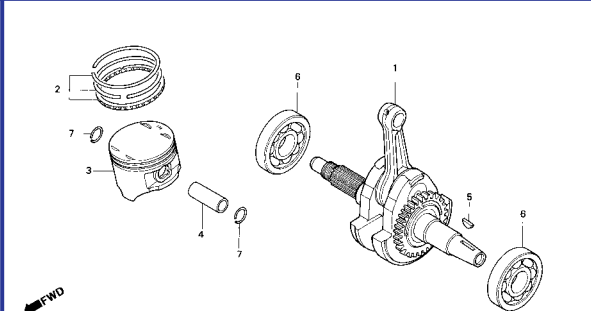
M-12 Motor de Partida / Starting Engine / Motor de Arranque



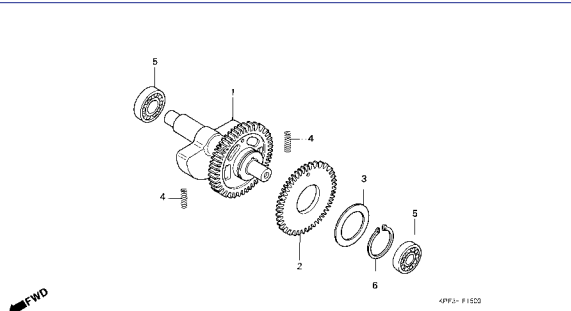
M-13 Carcaça / Crankcase / Cáster



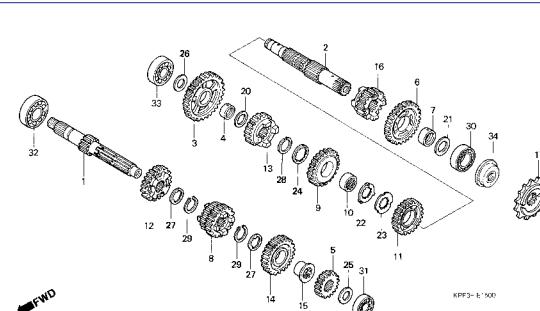
M-14 Árvore de Manivelas • Pistão / Crankshaft • Piston / Cigüeñal • Pistón



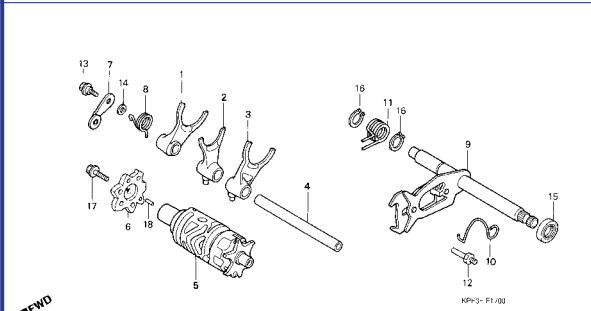
M-15 Eixo Balanceiro / Balancer Shaft / Eje Balanceador



M-16 Transmissão / Transmission / Transmisión



M-17 Eixo Seletor de Marchas / Gearshift Drum / Eje Cambio Velocidades

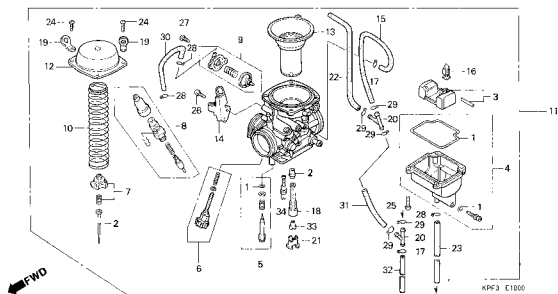


2

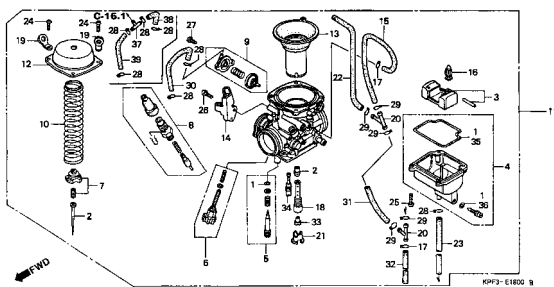
Grupo do Motor Engine Group Grupo de Motor

- O número de referência na ilustração do índice pode ser diferente do que aparece no texto.
- Ref. No. on the index illustration may be different from that in the text.
- El número de referéncia en la ilustración de índices puede ser diferente del que aparece en el texto.

M-18 Carburador / Carburetor / Carburador



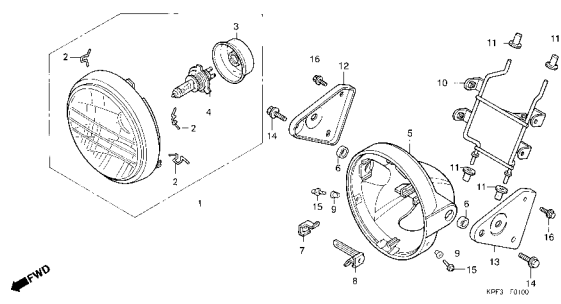
M-18.1 Carburador / Carburetor / Carburador



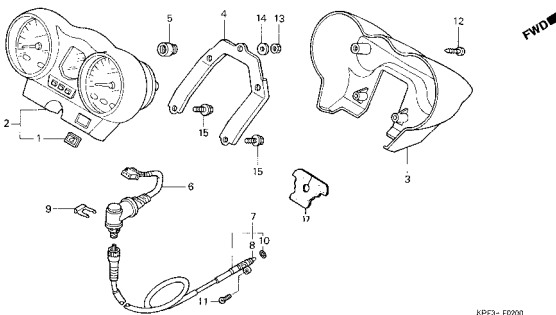
Grupo do Chassi Frame Group Grupo de Bastidor

- O número de referência na ilustração do índice pode ser diferente do que aparece no texto.
- Ref. No. on the index illustration may be different from that in the text.
- El número de referencia en la ilustración de índices puede ser diferente del que aparece en el texto.

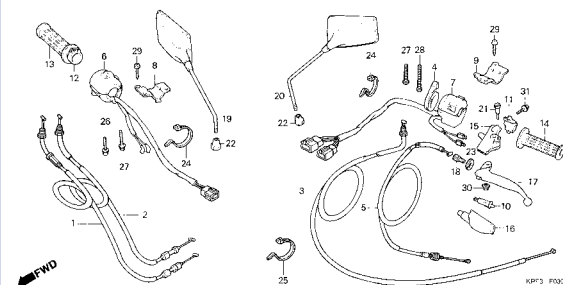
C-1 Farol / Headlight / Unidade Faro



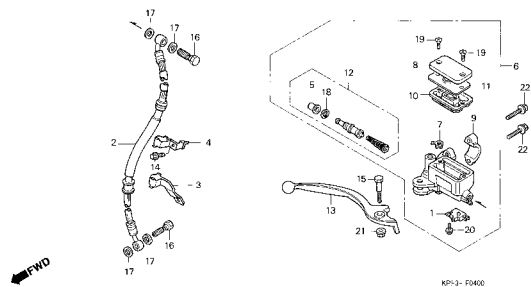
C-2 Instrumentos / Meter / Velocímetro



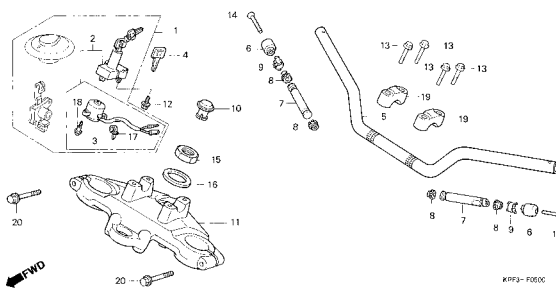
C-3 Interruptores • Cabos / Switch • Cable / Interruptores • Cables



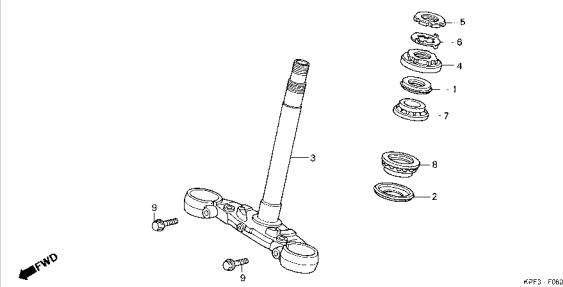
C-4 Cilindro Mestre Freio Dianteiro / FR. Brake Master Cylinder / Cilindro Maestro Freno Delantero



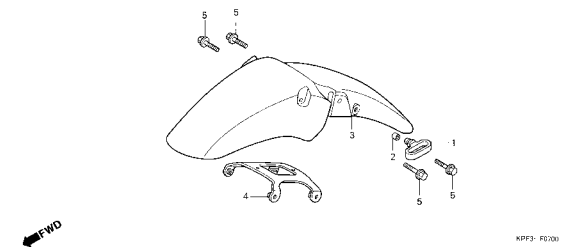
C-5 Guidão • Mesa Superior / Handle Pipe • Top Bridge / Tubo Manúbrio • Puente Superior



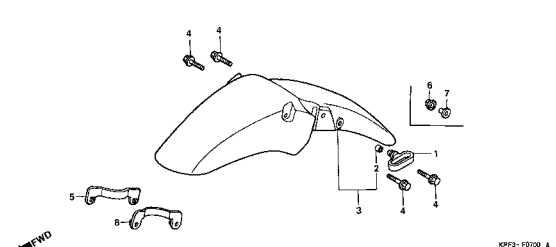
C-6 Coluna Direção / Steering Stem / Varilla Dirección



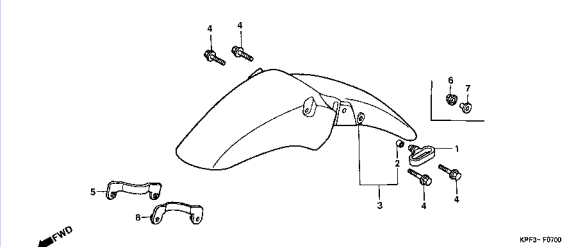
C-7 Pára-Lama Dianteiro / Front Fender / Parafango Delantero



C-7.1 (3R100001 ~) Pára-Lama Dianteiro / Front Fender / Parafango Delantero



C-7.2 (4R000001 ~) Pára-Lama Dianteiro / Front Fender / Parafango Delantero

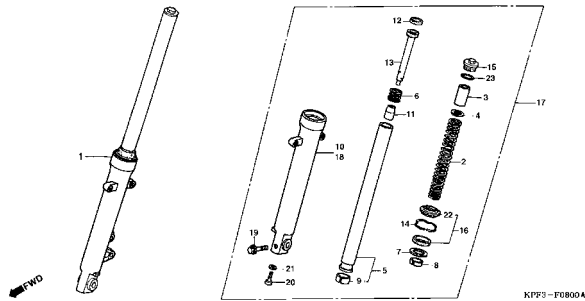


3

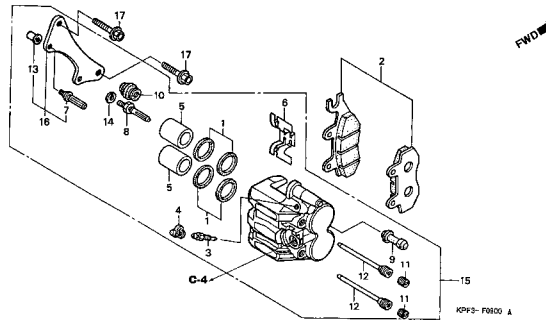
Grupo do Chassi Frame Group Grupo de Bastidor

- O número de referência na ilustração do índice pode ser diferente do que aparece no texto.
- Ref. No. on the index illustration may be different from that in the text.
- El número de referencia en la ilustración de índices puede ser diferente del que aparece en el texto.

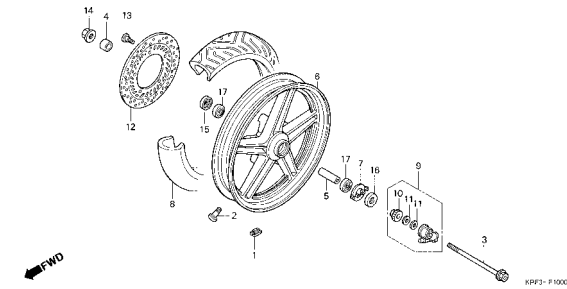
C-8 Garfo Dianteiro / Front Fork / Horquilla Delantera



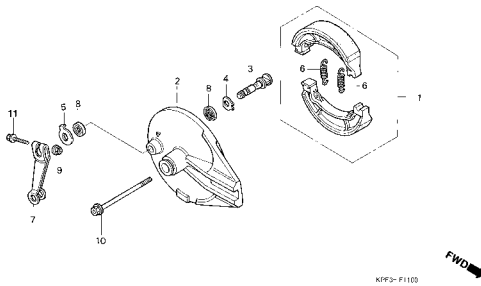
C-9 Cáliper do Freio Dianteiro / Front Brake Caliper / Cáliper Freno Delantero



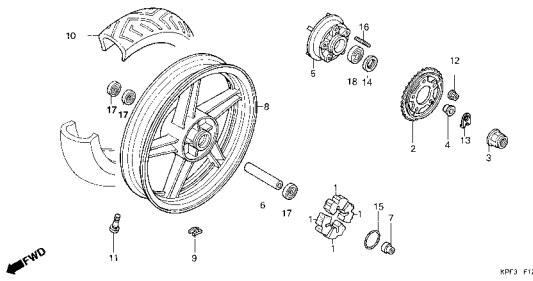
C-10 Roda Dianteira / Front Wheel / Rueda Delantera



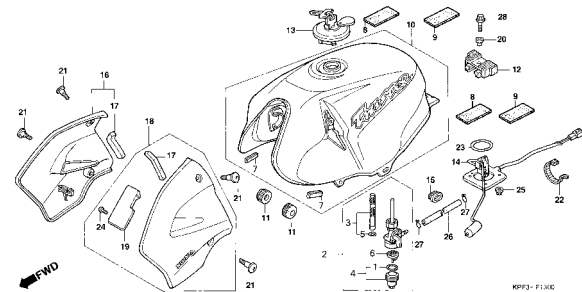
C-11 Espelho do Freio Traseiro / Rear Brake Panel / Espejo Freno Trasero



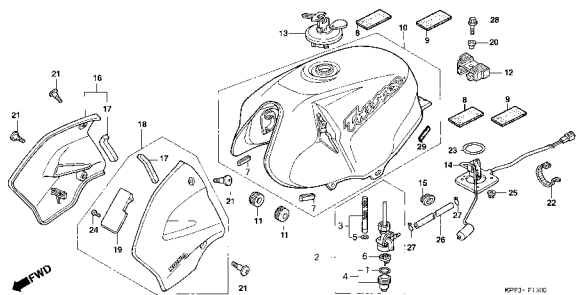
C-12 Roda Traseira / Rear Wheel / Rueda Trasera



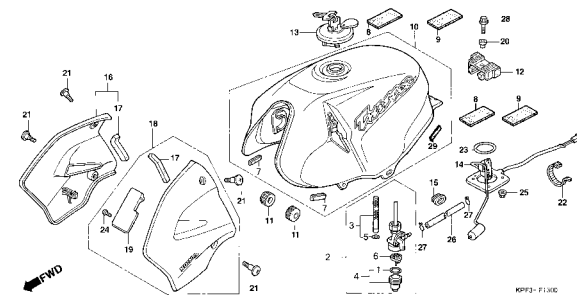
C-13 (2R000001 ~) Tanque Combustível / Fuel Tank / Tanque Combustible



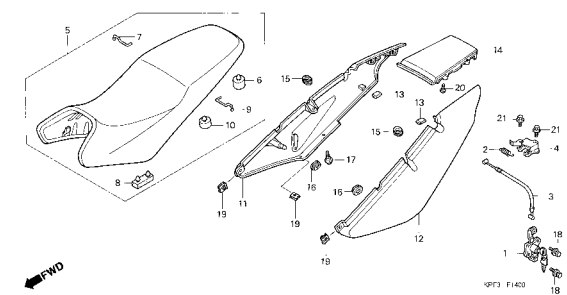
C-13.1 (3R000001 ~) Tanque Combustível / Fuel Tank / Tanque Combustible



C-13.2 (4R000001 ~) Tanque Combustível / Fuel Tank / Tanque Combustible



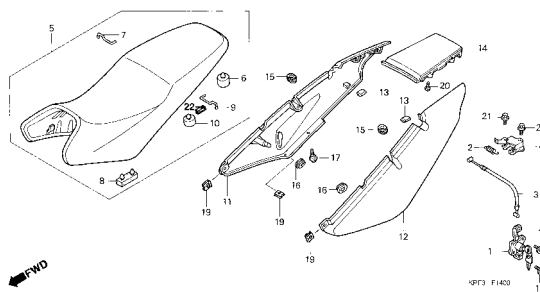
C-14 (2R000001 ~) Assento / Seat / Asiento



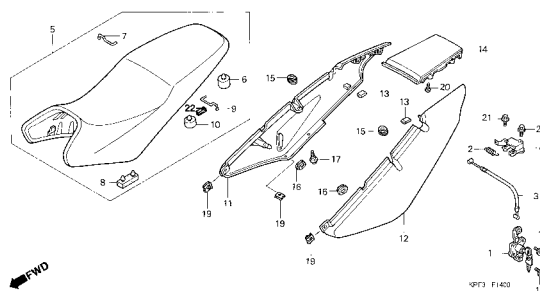
Grupo do Chassi Frame Group Grupo de Bastidor

- O número de referência na ilustração do índice pode ser diferente do que aparece no texto.
- Ref. No. on the index illustration may be different from that in the text.
- El número de referencia en la ilustración de índices puede ser diferente del que aparece en el texto.

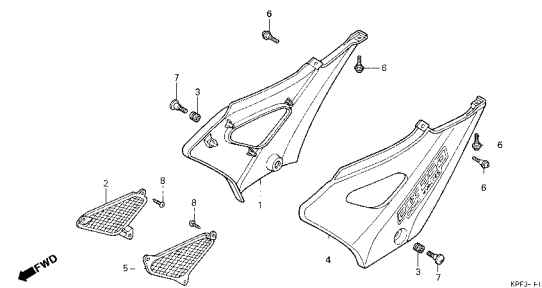
C-14.1 (3R000001 ~) Assento / Seat / Asiento



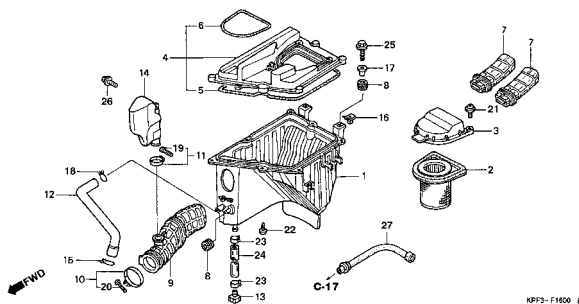
C-14.2 (4R000001 ~) Assento / Seat / Asiento



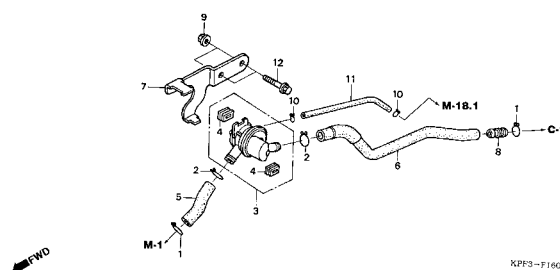
C-15 Tampa Lateral / Side Cover / Cubierta Lateral



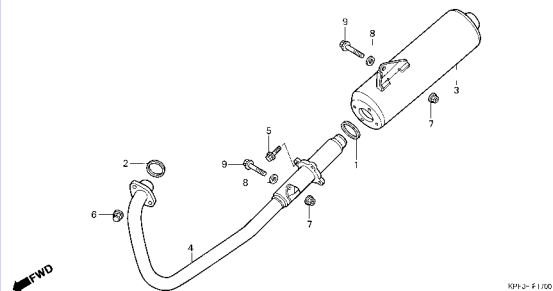
C-16 Filtro de Ar / Air Cleaner / Filtro Aire



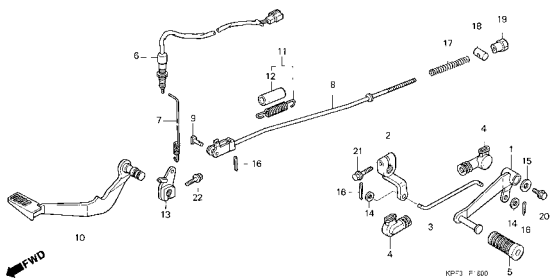
**C-17 Válvula Controle Injeção de Ar /
Air Injection Cont. Valve**



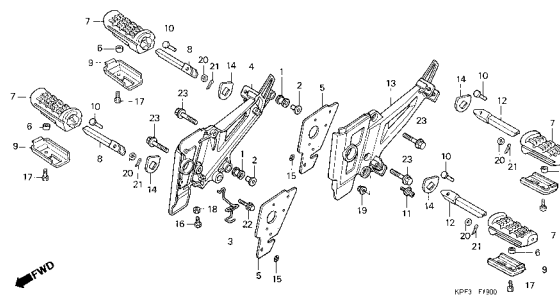
**C-18 Escapamento / Exhaust Muffler /
Silenciador de Escape**



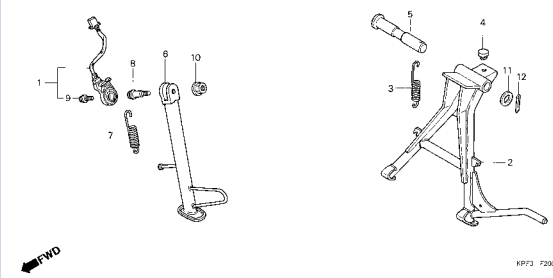
C-19 Pedal / Pedal / Pedal



C-20 Pedal de Apoio / Step / Estribo



C-21 Cavalete Lateral / Stand / Estante Lateral

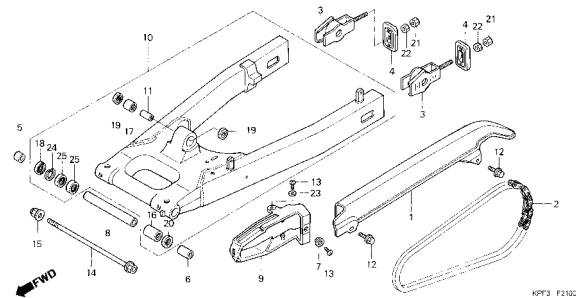


3

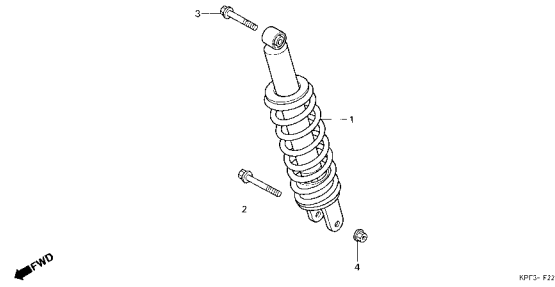
Grupo do Chassi Frame Group Grupo de Bastidor

- O número de referência na ilustração do índice pode ser diferente do que aparece no texto.
- Ref. No. on the index illustration may be different from that in the text.
- El número de referencia en la ilustración de índices puede ser diferente del que aparece en el texto.

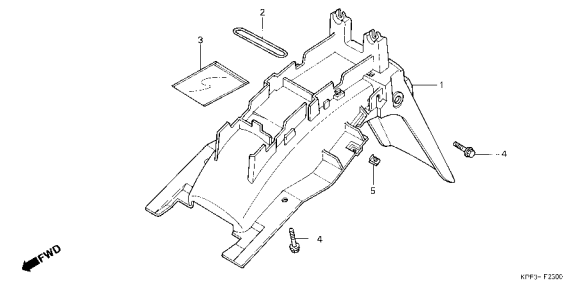
C-22 Garfo Traseiro / Swingarm / Horquilla Trasera



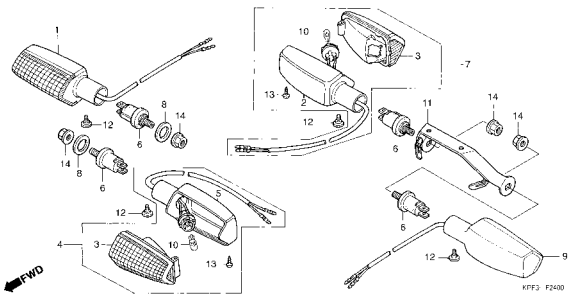
C-23 Amortecedor Traseiro / Rear Cushion / Amortiguador Trasero



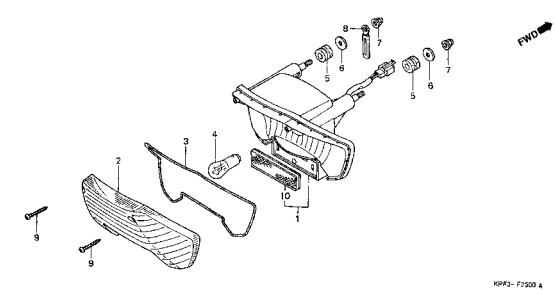
C-24 Pára-Lama Traseiro / Rear Fender / Parafango Trasero



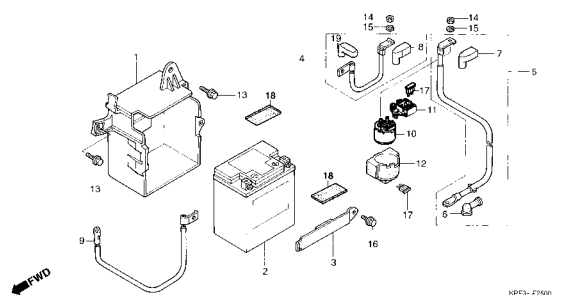
C-25 Sinalizador / Winker / Luz Intermitente



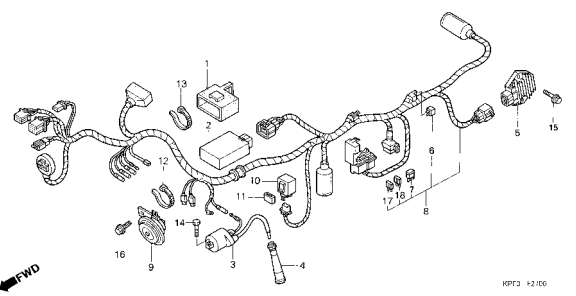
C-26 Lanterna Traseira / Taillight / Luz Trasera



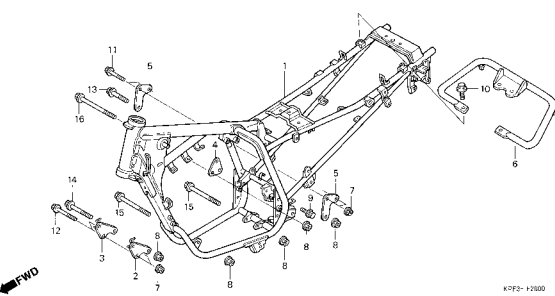
C-27 Bateria / Battery / Bateria



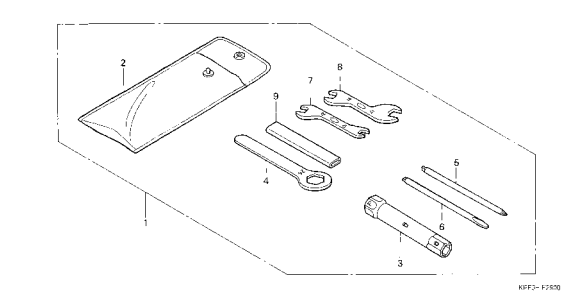
C-28 Fiação Principal / Wire Harness / Alambreaje Principal



C-29 Chassi Comp. / Frame Body / Bastidor



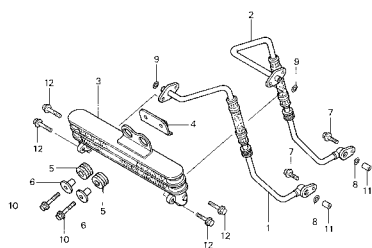
C-30 Ferramentas / Tools / Herramientas



Grupo do Chassi Frame Group Grupo de Bastidor

- O número de referência na ilustração do índice pode ser diferente do que aparece no texto.
- Ref. No. on the index illustration may be different from that in the text.
- El número de referencia en la ilustración de índices puede ser diferente del que aparece en el texto.

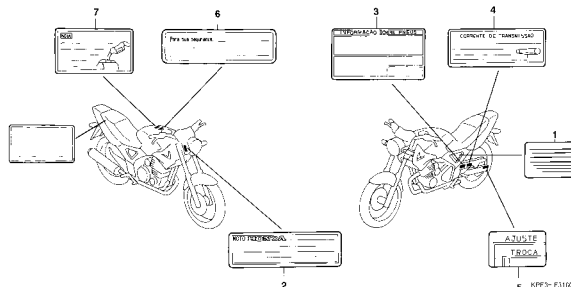
C-31 Radiador de Óleo / Oil Cooler / Radiador Aceite



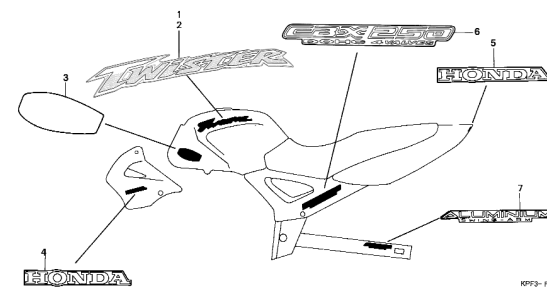
← FWD

KP3- F300

C-32 Etiqueta Precaução / Caution Label / Etiqueta Precaución

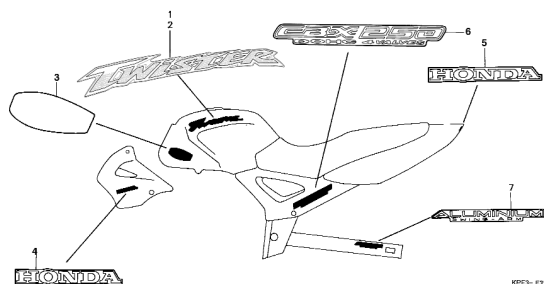


C-33 (2R000001 ~) Emblemas / Mark / Franjas



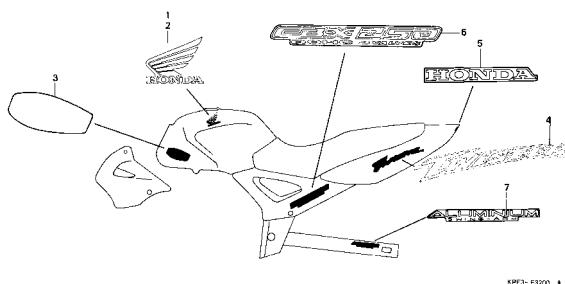
KP3- F320 A

C-33.1 (3R000001 ~) Emblemas / Mark / Franjas



KP3- F320 A

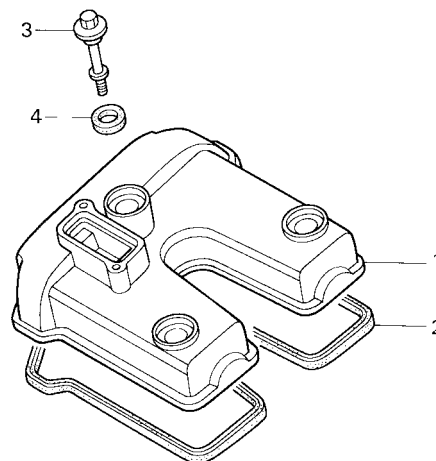
C-33.2 (4R000001 ~) Emblemas / Mark / Franjas



KP3- F320 A

M-1

Tampa do Cabeçote Cylinder Head Cover Cubierta Culata Cilindro



← FWD

KPF3- E0100

2

Item de serviço	T.M.O.	Ref. N°	N° da peça	Descrição	Qtd. CBX250	N° de série	Nota
Tampa, Cabeçote.....	0,5	1	12311-KPF-900	Tampa, Cabeçote.....	1	3R000001 ~ 3R006090	BR,CO,3LA.....
• Junta, Tampa Cabeçote		2	12391-KPF-900	Junta, Tampa Cabeçote.....	1
		3	90017-MAL-600	Parafuso, Tampa Cabeçote.....	3
		4	90543-MV9-670	Coxim, Fixação.....	3

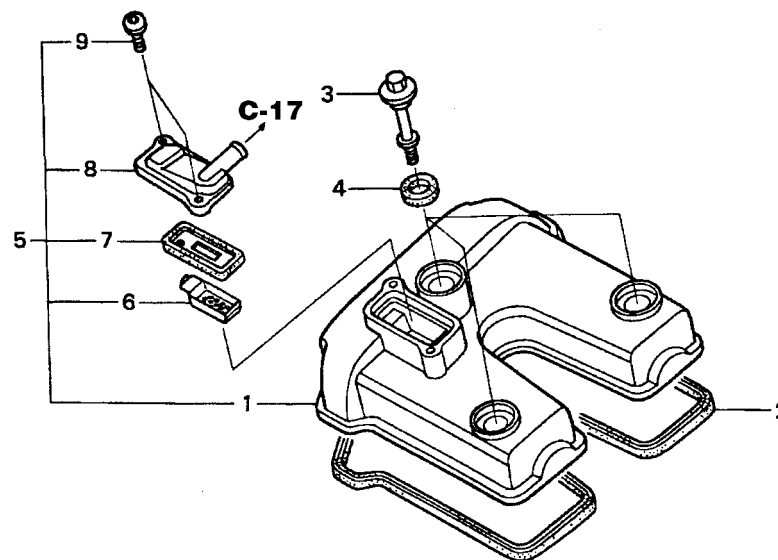
Service item	F.R.T.	Ref. N°	Part. No.	Description	Reqd. Qty. CBX250	Serial No.	Note
Cover, Cylinder Head0.5		1	12311-KPF-900	Cover, Cylinder Head.....	1	3R000001 ~ 3R006090	BR,CO,3LA.....
• Gasket, Head Cover		2	12391-KPF-900	Gasket, Head Cover.....	1
		3	90017-MAL-600	Bolt, Head Cover	3
		4	90543-MV9-670	Rubber, Mounting.....	3
Articulo de servicio	THLL	No. de Ref.	No. de pieza	Descripción	Cant. Reqd. CBX250	No. de serie	Nota
Cubierta Culata Cilindro0,5		1	12311-KPF-900	Cubierta Culata Cilindro	1	3R000001 ~ 3R006090	BR,CO,3LA.....
• Empaquetadura Cubierta Culata Cilindro		2	12391-KPF-900	Empaquetadura Cubierta Culata Cilindro	1
		3	90017-MAL-600	Perno, Cubierta Culata Cilindro.....	3
		4	90543-MV9-670	Cojín, Fijacion.....	3

M-1.1 (3R100001 ~)

Tampa do Cabeçote

Cylinder Head Cover

Cubierta Culata Cilindro



← FWD

2

Item de serviço	T.M.O.	Ref. N°	N° da peça	Descrição	Qtd. CBX250	N° de série	Nota
Valvula Comp., Alívio0,3 (Inclui Peça Relativa)		1	12311-KPF-900	Tampa, Cabeçote.....	1
Tampa, Cabeçote.....0,5		2	12311-KPF-910	Tampa, Cabeçote.....	1	3R100001 ~	BR.....
• Junta Tampa Cabeçote		3	12391-KPF-900	Junta, Tampa Cabeçote.....	1
		3	90017-MAL-600	Parafuso, Tampa Cabeçote.....	3
		4	90543-MV9-670	Coxim, Fixação.....	3
		5	12310-KPF-910	Tampa Comp., Cabeçote.....	1	BR.....
		6	12341-KCR-940	Placa.....	1	BR.....
		7	18601-KEA-741	Válvula Comp., Alívio (ARAI).....	1	BR.....
		8	18612-KCR-940	Tampa Comp., Válvula Alívio (Dianteira).....	1	BR.....
		9	90001-KPF-910	Parafuso, Especial, 5 x 12.....	2	BR.....

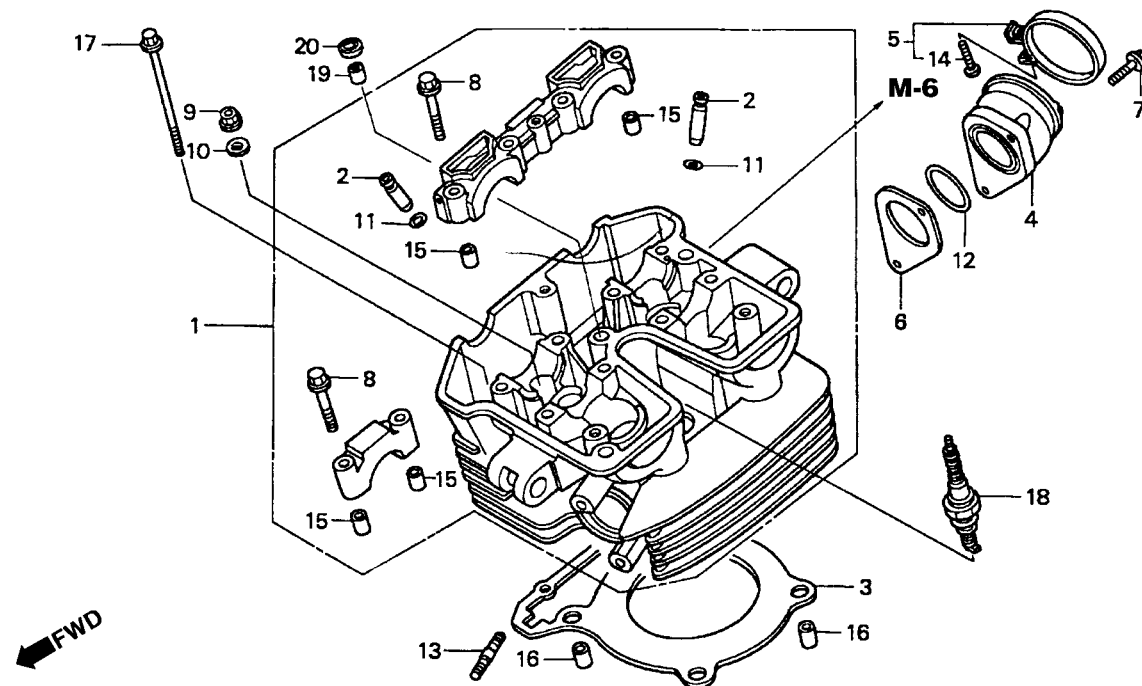
Service item	F.R.T.	Ref. N°	Part. No.	Description	Reqd. Qty. CBX250	Serial No.	Note
Valve Comp., Relief0.3 (Inc. Relative Part) Cover, Cylinder Head • Gasket, Head Cover		1	12311-KPF-900	Cover, Cylinder Head	1	CO, 3LA.....
			12311-KPF-910	Cover, Cylinder Head	1	3R100001 ~	BR.....
		2	12391-KPF-900	Gasket, Head Cover.....	1
		3	90017-MAL-600	Bolt, Head Cover	3
		4	90543-MV9-670	Rubber, Mounting.....	3
		5	12310-KPF-910	Cover Cylinder Head.....	1	BR.....
		6	12341-KCR-940	Binder	1	BR.....
		7	18601-KEA-741	Valve Comp., Relief (ARAI).....	1	BR.....
		8	18612-KCR-940	Cover Comp., Valve (Front).....	1	BR.....
	9	90001-KPF-910	Bolt, Special, 5 x 12	2	BR.....	
Artículo de servicio	THLL	No. de Ref.	No. de pieza	Descripción	Cant. Reqd. CBX250	No. de serie	Nota
Válvula Comp., Alívio0.3 (Incluye Piezas Relacionadas) Cubierta Culata Cilindro0.5 • Empaquetadura Cubierta Culata Cilindro		1	12311-KPF-900	Cubierta Culata Cilindro	1	CO, 3LA.....
			12311-KPF-910	Cubierta Culata Cilindro	1	3R100001 ~	BR.....
		2	12391-KPF-900	Empaquetadura Cubierta Culata Cilindro	1
		3	90017-MAL-600	Perno, Cubierta Culata Cilindro.....	3
		4	90543-MV9-670	Cojín, Fijacion.....	3
		5	12310-KPF-910	Cubierta Culata Cilindro	1	BR.....
		6	12341-KCR-940	Placa	1	BR.....
		7	18601-KEA-741	Válvula Comp., Alívio (ARAI).....	1	BR.....
		8	18612-KCR-940	Cubierta Comp., Culata Cilindro (Delantera)	1	BR.....
	9	90001-KPF-910	Perno, 5 x 12	2	BR.....	

M-2

Cabeçote

Cylinder Head

Culata Cilindro



Item de serviço	T.M.O.	Ref. N°	N° da peça	Descrição	Qtd. CBX250	N° de série	Nota
Vela Ignição.....	0,1	1	12010-KPF-900	Cabeçote Comp.....	1	BR.....
Coletor Carburador.....	0,6				1	CO, 3LA.....
Junta Cabeçote.....	*3,2		12010-KPF-910	Cabeçote Comp.....	1	3R100001~	BR.....
Guia, Válvula.....	*3,9	2	12204-KPF-P00	Guia, Válvula Admissão (O.S.).....	4
(Inclui Alargamento)		3	12251-KPF-901	Junta, Cabeçote.....	1
(Adicionar 0,3 por Unidade)		4	16210-KPF-900	Coletor, Carburador.....	1
(Exclui Retífica de Válvula)		5	16218-MV9-670	Presilha, B Coletor.....	1
(Adicionar 0,2 se Necessário)		6	16291-KPF-900	Junta, Coletor Carburador.....	1
Cabeçote.....	*4,6	7	90004-GHB-670	Parafuso, Flange, 6 x 25 (NSHF).....	2
		8	90102-KE5-000	Parafuso, Flange, 6 x 40.....	8
		9	90204-634-000	Porca, Flange, 10 mm.....	4
		10	90410-HC4-000	Arruela, 10 mm.....	4
		11	91301-200-000	Anel, Vedação, 10 x 1,6.....	4
		12	91305-HN0-A00	Anel, Vedação, 37 x 2,4.....	1
		13	92900-08022-3E	Prisioneiro, 8 x 22.....	2
		14	93500-05028-0G	Parafuso, Phillips, 5 x 28.....	1
		15	94301-08140	Pino, Guia, 8 x 14.....	6
		16	94301-12200	Pino, Guia, 12 x 20.....	2
		17	95701-06130-00	Parafuso, Flange, 6 x 130.....	2
		18	98059-58916	Vela, Ignição (CR8EH9) (NGK).....	1
			98059-59916	Vela, Ignição (CR9EH9) (NGK).....	(1)
		19	12396-KPF-910	Junta B, Tampa Cabeçote.....	1	3R100001~	BR.....
		20	94301-10160	Pino, Guia, 10 x 16.....	1	3R100001~	BR.....

Service item	F.R.T.	Ref. N°	Part. No.	Description	Reqd. Qty. CBX250	Serial No.	Note
Plug, Spark.....0.1		1	12010-KPF-900	Head Assy., Cylinder	1	BR.....
Insulator, Carburetor.....0.6				1	CO, 3LA.....
Gasket, Cylinder Head.....*3.2			12010-KPF-910	Head Assy., Cylinder	1	3R100001~	BR.....
Guide, Valve.....*3.9		2	12204-KPF-P00	Guide, In. Valve (O.S.).....	4
(Inc. Reaming)		3	12251-KPF-901	Gasket, Cylinder Head.....	1
(Add 0.3 For Each.)		4	16210-KPF-900	Insulator, Carburetor.....	1
(Exc. Valve Refacing)		5	16218-MV9-670	Band B, Insulator	1
(Add More 0.2 If Performed.)		6	16291-KPF-900	Gasket, Carburetor Insulator.....	1
Head Assy., Cylinder.....*4.6		7	90004-GHB-670	Bolt, Flange, 6 x 25 (NSHF)	2
		8	90102-KE5-000	Bolt, Flange, 6 x 40.....	8
		9	90204-634-000	Nut, Flange, 10 mm.....	4
		10	90410-HC4-000	Washer, 10 mm.....	4
		11	91301-200-000	O-Ring, 10 x 1.6.....	4
		12	91305-HN0-A00	O-Ring, 37 x 2.4.....	1
		13	92900-08022-3E	Bolt, Stud, 8 x 22.....	2
		14	93500-05028-0G	Screw, Pan, 5 x 28.....	1
		15	94301-08140	Pin, Dowel, 8 x 14.....	6
		16	94301-12200	Pin, Dowel, 12 x 20.....	2
		17	95701-06130-00	Bolt, Flange, 6 x 130.....	2
		18	98059-58916	Plug, Spark (CR8EH9) (NGK).....	1
			98059-59916	Plug, Spark (CR9EH9) (NGK).....	(1)
		19	12396-KPF-910	Gasket B, Head Cylinder.....	1	3R100001~	BR.....
		20	94301-10160	Pin, Dowel, 10 x 16.....	1	3R100001~	BR.....

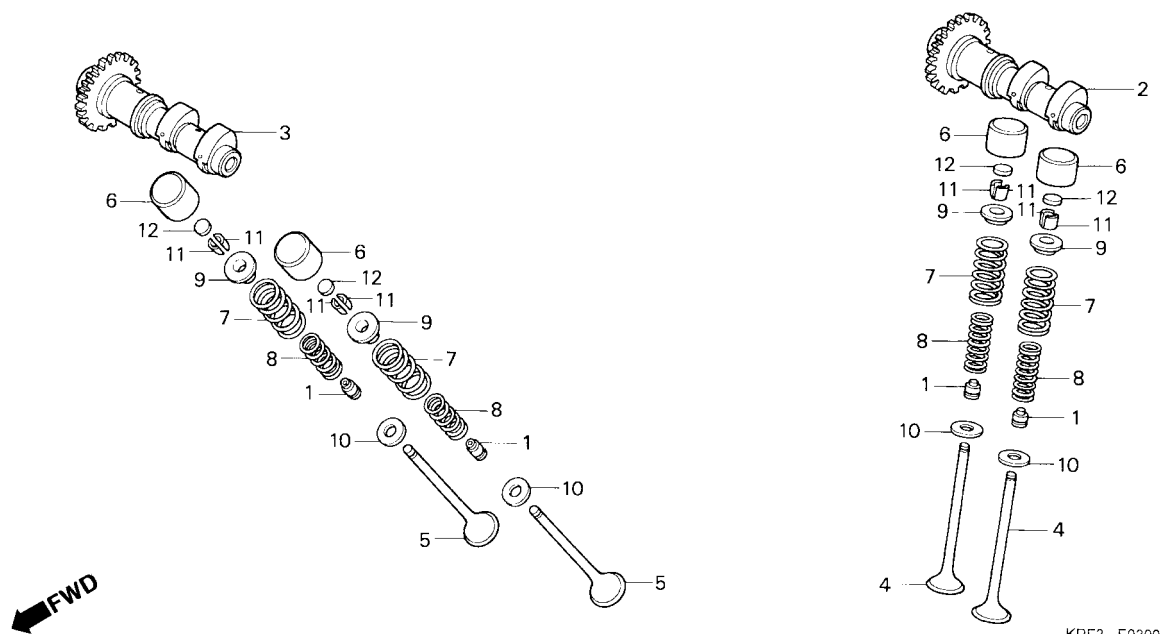
Articulo de servicio	THLL	No. de Ref.	No. de pieza	Descripción	Cant. Req'd. CBX250	No. de serie	Nota
Bujía de Encendido.....0.1		1	12010-KPF-900	Ens. Cubierta Culata Cilindro	1	BR.....
Aislador Carburador.....0.6				1	CO, 3LA.....
Empaquetadura Culata Cilindro.....*3.2			12010-KPF-910	Ens. Cubierta Culata Cilindro	1	3R100001~	BR.....
Guia de Alzavalvulas.....*3.9		2	12204-KPF-P00	Guia Válvula, Admision (O.S.).....	4
(Se Incluye Refaz de Valvula)		3	12251-KPF-901	Empaquetadura, Cubierta Culata Cilindro.....	1
(Agregue 0,3 de Cada)		4	16210-KPF-900	Coletor, Carburador	1
(Exclui Retifica de Valvula)		5	16218-MV9-670	Presilla, B Coletor	1
(Agregue 0,2 se faz necessario.)		6	16291-KPF-900	Empaquetadura, Coletor, Carburador.....	1
Culata de Cilindro.....*4.6		7	90004-GHB-670	Perno, Reborde, 6 x 25 (NSHF)	2
		8	90102-KE5-000	Perno, Reborde, 6 x 40.....	8
		9	90204-634-000	Porca, Reborde, 10 mm.....	4
		10	90410-HC4-000	Arandela, 10 mm.....	4
		11	91301-200-000	Anillo O, 10 x 1.6.....	4
		12	91305-HN0-A00	Anillo O, 37 x 2.4.....	1
		13	92900-08022-3E	Prisionero, 8 x 22.....	2
		14	93500-05028-0G	Tornillo Alomado, 5 x 28.....	1
		15	94301-08140	Espiga, 8 x 14.....	6
		16	94301-12200	Espiga, 12 x 20.....	2
		17	95701-06130-00	Perno, Reborde, 6 x 130.....	2
		18	98059-58916	Bujía de Encendido (CR8EH9) (NGK).....	1
			98059-59916	Bujía de Encendido (CR9EH9) (NGK).....	(1)
		19	12396-KPF-910	Empaquetadura B, Culata Cilindro.....	1	3R100001~	BR.....
		20	94301-10160	Espiga, 10 x 16.....	1	3R100001~	BR.....

M-3

Árvore de Comando • Válvulas

Camshaft • Valve

Arbol de Levas • Válvula



2

Item de serviço	T.M.O.	Ref. Nº	Nº da peça	Descrição	Qtd. CBX250	Nº de série	Nota
Árvore Comando Comp.	1,6	1	12209-GB4-681	Retentor Óleo, Haste Válvulas (NOK)	4
(Adicionar 0,4 por Unidade)		2	14100-KPF-900	Árvore, Comando Admissão	1
Mola, Válvula.....	*3,4	*	14100-KPF-901	Árvore, Comando Admissão	1	3R000001~
(Adicionar 0,1 por Unidade)		3	14200-KPF-900	Árvore, Comando Escape	1
(Inclui Peça Relativa)		*	14200-KPF-901	Árvore, Comando Escape	1	3R000001~
Válvula.....	*3,5	4	14711-KPF-900	Válvula, Admissão.....	2
(Adicionar 0,2 por Unidade)		5	14721-KPF-900	Válvula, Escape	2
(Inclui Alargamento)		6	14731-MT4-000	Tucho, Válvula.....	4
(Exclui Troca Guia Válvula)		7	14751-KPF-900	Mola Externa, Válvula	4
		8	14761-KPF-900	Mola, Interna Válvula	4
		9	14771-MAT-000	Prato, Mola Válvula	4
		10	14775-MA6-000	Assento, Externo Mola Válvula.....	4
		11	14781-MAT-000	Chaveta, Válvula	8
		12	14901-KT7-013	Calço, Ajuste (1,200).....	4
			14902-KT7-013	Calço, Ajuste (1,225).....	4
			14903-KT7-013	Calço, Ajuste (1,250).....	4
			14904-KT7-013	Calço, Ajuste (1,275).....	4
			14905-KT7-013	Calço, Ajuste (1,300).....	4
			14906-KT7-013	Calço, Ajuste (1,325).....	4
			14907-KT7-013	Calço, Ajuste (1,350).....	4
			14908-KT7-013	Calço, Ajuste (1,375).....	4

Service item	F.R.T.	Ref. N°	Part. No.	Description	Reqd. Qty. CBX250	Serial No.	Note
Camshaft Comp.1.6 (Add 0.4 For Each.)		1	12209-GB4-681	Seal, Valve Stem (NOK)	4
Spring, Valve*3.4 (Add 0.1 For Each.) (Inc. Relative Part)		2	14100-KPF-900	Camshaft Comp., In.....	1
Valve*3.5 (Add 0.2 For Each.) (Inc. Refacing) (Exc. Valve Guide Replacement)		3	14100-KPF-901	Árvore Comando, Admissão.....	1	3R000001~
		4	14200-KPF-900	Camshaft Comp., Ex.....	1
		5	14200-KPF-901	Árvore Comando, Escape	1	3R000001~
		6	14711-KPF-900	Valve, In.	2
		7	14721-KPF-900	Valve, Ex.	2
		8	14731-MT4-000	Lifter, Valve.....	4
		9	14751-KPF-900	Spring, Valve Outer.....	4
		10	14761-KPF-900	Spring, Valve Inner.....	4
		11	14771-MAT-000	Retainer, Valve Spring	4
		12	14775-MA6-000	Seat, Valve Spring Outer	4
			14781-MAT-000	Cotter, Valve	8
			14901-KT7-013	Shim, Tappet (1.200)	4
			14902-KT7-013	Shim, Tappet (1.225)	4
			14903-KT7-013	Shim, Tappet (1.250)	4
			14904-KT7-013	Shim, Tappet (1.275)	4
			14905-KT7-013	Shim, Tappet (1.300)	4
			14906-KT7-013	Shim, Tappet (1.325)	4
			14907-KT7-013	Shim, Tappet (1.350)	4
			14908-KT7-013	Shim, Tappet (1.375)	4

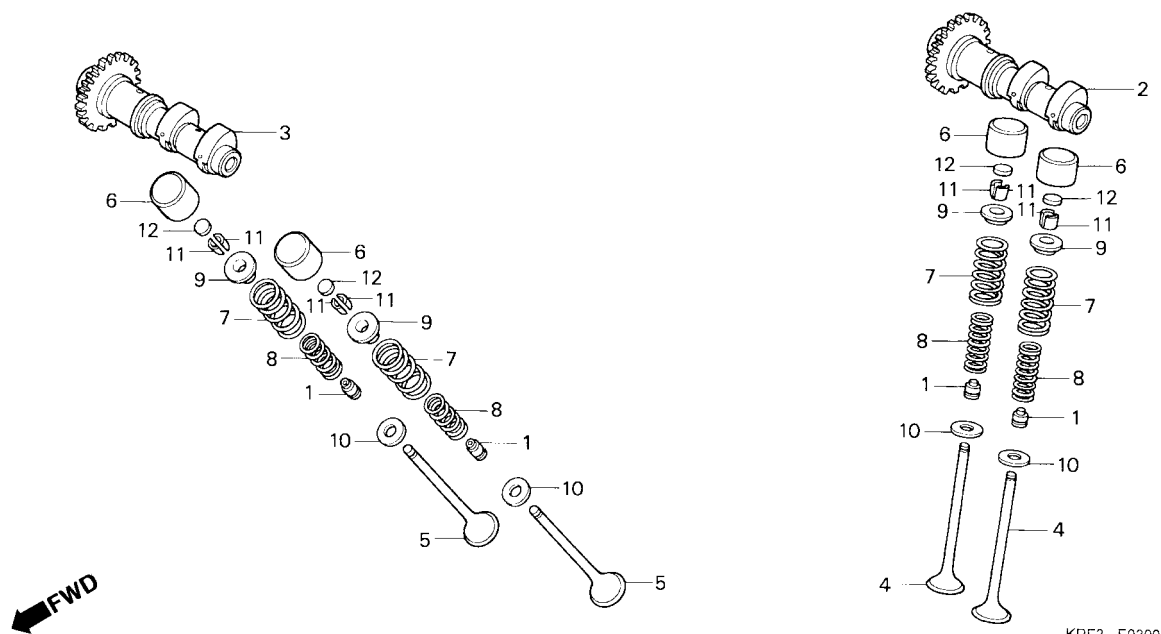
Artículo de servicio	THLL	No. de Ref.	No. de pieza	Descripción	Cant. Req'd. CBX250	No. de serie	Nota
Arbol de Levas1.6 (Agregue 0,4 de Cada)		1	12209-GB4-681	Sello Vastago Válvulas (NOK)	4
Resorte Valvula*3,4 (Agregue 0,1 de Cada) (Incluye Pieza Relacionada)		2	14100-KPF-900	Arbol de Levas	1
Valvula.....*3,5 (Agregue 0,2 de Cada) (Se Incluye Refaz de Valvula) (No se Incluye El Cambio Guia de Valvula)		3	14100-KPF-901	Árvore Comando, Admissão.....	1	3R000001~
		4	14200-KPF-900	Arbol de Levas Escape	1
		5	14200-KPF-901	Árvore Comando, Escape	1	3R000001~
		6	14711-KPF-900	Válvula, Admisión.	2
		7	14721-KPF-900	Válvula, Escape	2
		8	14731-MT4-000	Tucho, Válvula.....	4
		9	14751-KPF-900	Resorte Exterior Válvulas.....	4
		10	14761-KPF-900	Resorte Interior Válvulas.....	4
		11	14771-MAT-000	Retentivo Resorte Valvulas.....	4
		12	14775-MA6-000	Asiento, Resorte	4
			14781-MAT-000	Pasador Valvulas	8
			14901-KT7-013	Lamina, Pulsador (1.200)	4
			14902-KT7-013	Lamina, Pulsador (1.225)	4
			14903-KT7-013	Lamina, Pulsador (1.250)	4
			14904-KT7-013	Lamina, Pulsador (1.275)	4
			14905-KT7-013	Lamina, Pulsador (1.300)	4
			14906-KT7-013	Lamina, Pulsador (1.325)	4
			14907-KT7-013	Lamina, Pulsador (1.350)	4
			14908-KT7-013	Lamina, Pulsador (1.375)	4

M-3

Árvore de Comando • Válvulas

Camshaft • Valve

Arbol de Levas • Válvula



2

Item de serviço	T.M.O.	Ref. Nº	Nº da peça	Descrição	Qtd. CBX250	Nº de série	Nota
		(12)	14909-KT7-013	Calço, Ajuste (1,400).....	4
			14910-KT7-013	Calço, Ajuste (1,425).....	4
			14911-KT7-013	Calço, Ajuste (1,450).....	4
			14912-KT7-013	Calço, Ajuste (1,475).....	4
			14913-KT7-013	Calço, Ajuste (1,500).....	4
			14914-KT7-013	Calço, Ajuste (1,525).....	4
			14915-KT7-013	Calço, Ajuste (1,550).....	4
			14916-KT7-013	Calço, Ajuste (1,575).....	4
			14917-KT7-013	Calço, Ajuste (1,600).....	4
			14918-KT7-013	Calço, Ajuste (1,625).....	4
			14919-KT7-013	Calço, Ajuste (1,650).....	4
			14920-KT7-013	Calço, Ajuste (1,675).....	4
			14921-KT7-013	Calço, Ajuste (1,700).....	4
			14922-KT7-013	Calço, Ajuste (1,725).....	4
			14923-KT7-013	Calço, Ajuste (1,750).....	4
			14924-KT7-013	Calço, Ajuste (1,775).....	4
			14925-KT7-013	Calço, Ajuste (1,800).....	4
			14926-KT7-013	Calço, Ajuste (1,825).....	4
			14927-KT7-013	Calço, Ajuste (1,850).....	4

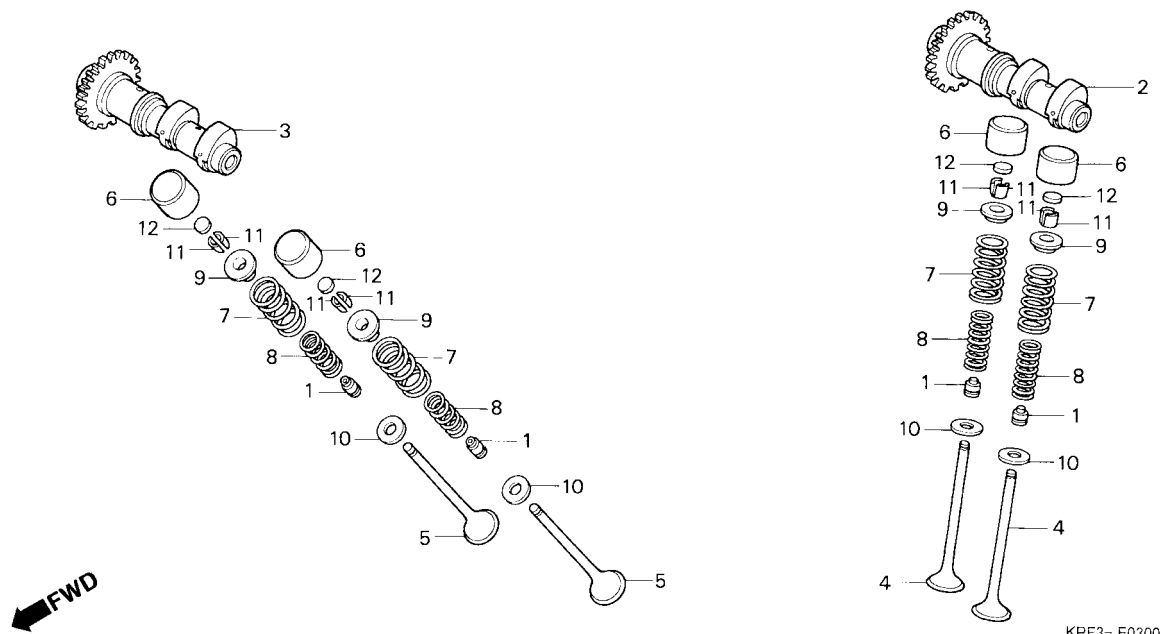
Service item	F.R.T.	Ref. N°	Part. No.	Description	Reqd. Qty. CBX250	Serial No.	Note
		(12)	14909-KT7-013	Shim, Tappet (1.400)	4
			14910-KT7-013	Shim, Tappet (1.425)	4
			14911-KT7-013	Shim, Tappet (1.450)	4
			14912-KT7-013	Shim, Tappet (1.475)	4
			14913-KT7-013	Shim, Tappet (1.500)	4
			14914-KT7-013	Shim, Tappet (1.525)	4
			14915-KT7-013	Shim, Tappet (1.550)	4
			14916-KT7-013	Shim, Tappet (1.575)	4
			14917-KT7-013	Shim, Tappet (1.600)	4
			14918-KT7-013	Shim, Tappet (1.625)	4
			14919-KT7-013	Shim, Tappet (1.650)	4
			14920-KT7-013	Shim, Tappet (1.675)	4
			14921-KT7-013	Shim, Tappet (1.700)	4
			14922-KT7-013	Shim, Tappet (1.725)	4
			14923-KT7-013	Shim, Tappet (1.750)	4
			14924-KT7-013	Shim, Tappet (1.775)	4
			14925-KT7-013	Shim, Tappet (1.800)	4
			14926-KT7-013	Shim, Tappet (1.825)	4
			14927-KT7-013	Shim, Tappet (1.850)	4
Articulo de servicio	THLL	No. de Ref.	No. de pieza	Descripción	Cant. Reqd. CBX250	No. de serie	Nota
		(12)	14909-KT7-013	Lamina, Pulsador (1.400)	4
			14910-KT7-013	Lamina, Pulsador (1.425)	4
			14911-KT7-013	Lamina, Pulsador (1.450)	4
			14912-KT7-013	Lamina, Pulsador (1.475)	4
			14913-KT7-013	Lamina, Pulsador (1.500)	4
			14914-KT7-013	Lamina, Pulsador (1.525)	4
			14915-KT7-013	Lamina, Pulsador (1.550)	4
			14916-KT7-013	Lamina, Pulsador (1.575)	4
			14917-KT7-013	Lamina, Pulsador (1.600)	4
			14918-KT7-013	Lamina, Pulsador (1.625)	4
			14919-KT7-013	Lamina, Pulsador (1.650)	4
			14920-KT7-013	Lamina, Pulsador (1.675)	4
			14921-KT7-013	Lamina, Pulsador (1.700)	4
			14922-KT7-013	Lamina, Pulsador (1.725)	4
			14923-KT7-013	Lamina, Pulsador (1.750)	4
			14924-KT7-013	Lamina, Pulsador (1.775)	4
			14925-KT7-013	Lamina, Pulsador (1.800)	4
			14926-KT7-013	Lamina, Pulsador (1.825)	4
			14927-KT7-013	Lamina, Pulsador (1.850)	4

M-3

Árvore de Comando •
Válvulas

Camshaft • Valve

Arbol de Levas • Válvula



2

Item de serviço	T.M.O.	Ref. Nº	Nº da peça	Descrição	Qtd. CBX250	Nº de série	Nota
		(12)	14928-KT7-013	Calço, Ajuste (1,875).....	4
			14929-KT7-013	Calço, Ajuste (1,900).....	4
			14930-KT7-013	Calço, Ajuste (1,925).....	4
			14931-KT7-013	Calço, Ajuste (1,950).....	4
			14932-KT7-013	Calço, Ajuste (1,975).....	4
			14933-KT7-013	Calço, Ajuste (2,000).....	4
			14934-KT7-013	Calço, Ajuste (2,025).....	4
			14935-KT7-013	Calço, Ajuste (2,050).....	4
			14936-KT7-013	Calço, Ajuste (2,075).....	4
			14937-KT7-013	Calço, Ajuste (2,100).....	4
			14938-KT7-013	Calço, Ajuste (2,125).....	4
			14939-KT7-013	Calço, Ajuste (2,150).....	4
			14940-KT7-013	Calço, Ajuste (2,175).....	4
			14941-KT7-013	Calço, Ajuste (2,200).....	4
			14942-KT7-013	Calço, Ajuste (2,225).....	4
			14943-KT7-013	Calço, Ajuste (2,250).....	4
			14944-KT7-013	Calço, Ajuste (2,275).....	4
			14945-KT7-013	Calço, Ajuste (2,300).....	4
			14946-KT7-013	Calço, Ajuste (2,325).....	4

Service item	F.R.T.	Ref. N°	Part. No.	Description	Reqd. Qty. CBX250	Serial No.	Note
		(12)	14928-KT7-013	Shim, Tappet (1.875)	4
			14929-KT7-013	Shim, Tappet (1.900)	4
			14930-KT7-013	Shim, Tappet (1.925)	4
			14931-KT7-013	Shim, Tappet (1.950)	4
			14932-KT7-013	Shim, Tappet (1.975)	4
			14933-KT7-013	Shim, Tappet (2.000)	4
			14934-KT7-013	Shim, Tappet (2.025)	4
			14935-KT7-013	Shim, Tappet (2.050)	4
			14936-KT7-013	Shim, Tappet (2.075)	4
			14937-KT7-013	Shim, Tappet (2.100)	4
			14938-KT7-013	Shim, Tappet (2.125)	4
			14939-KT7-013	Shim, Tappet (2.150)	4
			14940-KT7-013	Shim, Tappet (2.175)	4
			14941-KT7-013	Shim, Tappet (2.200)	4
			14942-KT7-013	Shim, Tappet (2.225)	4
			14943-KT7-013	Shim, Tappet (2.250)	4
			14944-KT7-013	Shim, Tappet (2.275)	4
			14945-KT7-013	Shim, Tappet (2.300)	4
			14946-KT7-013	Shim, Tappet (2.325)	4

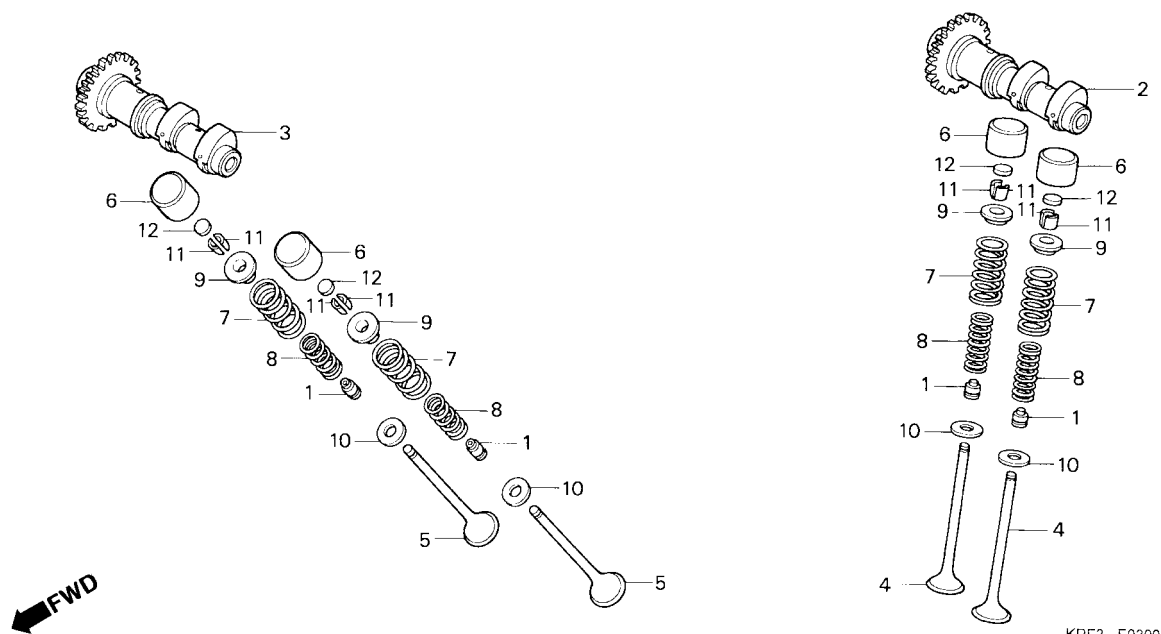
Articulo de servicio	THLL	No. de Ref.	No. de pieza	Descripción	Cant. Reqd. CBX250	No. de serie	Nota
		(12)	14928-KT7-013	Lamina, Pulsador (1.875)	4
			14929-KT7-013	Lamina, Pulsador (1.900)	4
			14930-KT7-013	Lamina, Pulsador (1.925)	4
			14931-KT7-013	Lamina, Pulsador (1.950)	4
			14932-KT7-013	Lamina, Pulsador (1.975)	4
			14933-KT7-013	Lamina, Pulsador (2.000)	4
			14934-KT7-013	Lamina, Pulsador (2.025)	4
			14935-KT7-013	Lamina, Pulsador (2.050)	4
			14936-KT7-013	Lamina, Pulsador (2.075)	4
			14937-KT7-013	Lamina, Pulsador (2.100)	4
			14938-KT7-013	Lamina, Pulsador (2.125)	4
			14939-KT7-013	Lamina, Pulsador (2.150)	4
			14940-KT7-013	Lamina, Pulsador (2.175)	4
			14941-KT7-013	Lamina, Pulsador (2.200)	4
			14942-KT7-013	Lamina, Pulsador (2.225)	4
			14943-KT7-013	Lamina, Pulsador (2.250)	4
			14944-KT7-013	Lamina, Pulsador (2.275)	4
			14945-KT7-013	Lamina, Pulsador (2.300)	4
			14946-KT7-013	Lamina, Pulsador (2.325)	4

M-3

Árvore de Comando • Válvulas

Camshaft • Valve

Arbol de Levas • Válvula



2

Item de serviço	T.M.O.	Ref. Nº	Nº da peça	Descrição	Qtd. CBX250	Nº de série	Nota
		(12)	14947-KT7-013	Calço, Ajuste (2,350).....	4
			14948-KT7-013	Calço, Ajuste (2,375).....	4
			14949-KT7-013	Calço, Ajuste (2,400).....	4
			14950-KT7-013	Calço, Ajuste (2,425).....	4
			14951-KT7-013	Calço, Ajuste (2,450).....	4
			14952-KT7-013	Calço, Ajuste (2,475).....	4
			14953-KT7-013	Calço, Ajuste (2,500).....	4
			14954-KT7-013	Calço, Ajuste (2,525).....	4
			14955-KT7-013	Calço, Ajuste (2,550).....	4
			14956-KT7-013	Calço, Ajuste (2,575).....	4
			14957-KT7-013	Calço, Ajuste (2,600).....	4
			14958-KT7-013	Calço, Ajuste (2,625).....	4
			14959-KT7-013	Calço, Ajuste (2,650).....	4
			14960-KT7-013	Calço, Ajuste (2,675).....	4
			14961-KT7-013	Calço, Ajuste (2,700).....	4
			14962-KT7-013	Calço, Ajuste (2,725).....	4
			14963-KT7-013	Calço, Ajuste (2,750).....	4
			14964-KT7-013	Calço, Ajuste (2,775).....	4
			14965-KT7-013	Calço, Ajuste (2,800).....	4

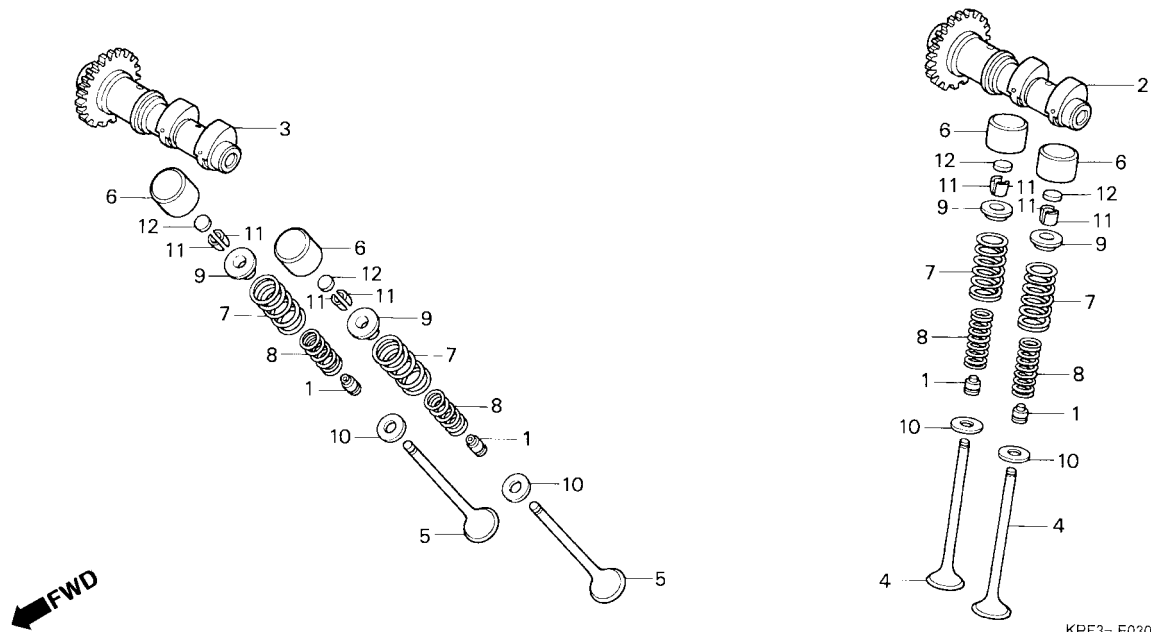
Service item	F.R.T.	Ref. N°	Part. No.	Description	Reqd. Qty. CBX250	Serial No.	Note
		(12)	14947-KT7-013	Shim, Tappet (2.350)	4
			14948-KT7-013	Shim, Tappet (2.375)	4
			14949-KT7-013	Shim, Tappet (2.400)	4
			14950-KT7-013	Shim, Tappet (2.425)	4
			14951-KT7-013	Shim, Tappet (2.450)	4
			14952-KT7-013	Shim, Tappet (2.475)	4
			14953-KT7-013	Shim, Tappet (2.500)	4
			14954-KT7-013	Shim, Tappet (2.525)	4
			14955-KT7-013	Shim, Tappet (2.550)	4
			14956-KT7-013	Shim, Tappet (2.575)	4
			14957-KT7-013	Shim, Tappet (2.600)	4
			14958-KT7-013	Shim, Tappet (2.625)	4
			14959-KT7-013	Shim, Tappet (2.650)	4
			14960-KT7-013	Shim, Tappet (2.675)	4
			14961-KT7-013	Shim, Tappet (2.700)	4
			14962-KT7-013	Shim, Tappet (2.725)	4
			14963-KT7-013	Shim, Tappet (2.750)	4
			14964-KT7-013	Shim, Tappet (2.775)	4
			14965-KT7-013	Shim, Tappet (2.800)	4
Articulo de servicio	THLL	No. de Ref.	No. de pieza	Descripción	Cant. Reqd. CBX250	No. de serie	Nota
		(12)	14947-KT7-013	Lamina, Pulsador (2.350)	4
			14948-KT7-013	Lamina, Pulsador (2.375)	4
			14949-KT7-013	Lamina, Pulsador (2.400)	4
			14950-KT7-013	Lamina, Pulsador (2.425)	4
			14951-KT7-013	Lamina, Pulsador (2.450)	4
			14952-KT7-013	Lamina, Pulsador (2.475)	4
			14953-KT7-013	Lamina, Pulsador (2.500)	4
			14954-KT7-013	Lamina, Pulsador (2.525)	4
			14955-KT7-013	Lamina, Pulsador (2.550)	4
			14956-KT7-013	Lamina, Pulsador (2.575)	4
			14957-KT7-013	Lamina, Pulsador (2.600)	4
			14958-KT7-013	Lamina, Pulsador (2.625)	4
			14959-KT7-013	Lamina, Pulsador (2.650)	4
			14960-KT7-013	Lamina, Pulsador (2.675)	4
			14961-KT7-013	Lamina, Pulsador (2.700)	4
			14962-KT7-013	Lamina, Pulsador (2.725)	4
			14963-KT7-013	Lamina, Pulsador (2.750)	4
			14964-KT7-013	Lamina, Pulsador (2.775)	4
			14965-KT7-013	Lamina, Pulsador (2.800)	4

M-3

Árvore de Comando • Válvulas

Camshaft • Valve

Arbol de Levas • Válvula



2

Item de serviço	T.M.O.	Ref. N ^o	N ^o da peça	Descrição	Qtd. CBX250	N ^o de série	Nota
		(12)	14966-KT7-013	Calço, Ajuste (2,825).....	4
			14967-KT7-013	Calço, Ajuste (2,850).....	4
			14968-KT7-013	Calço, Ajuste (2,875).....	4
			14969-KT7-013	Calço, Ajuste (2,900).....	4

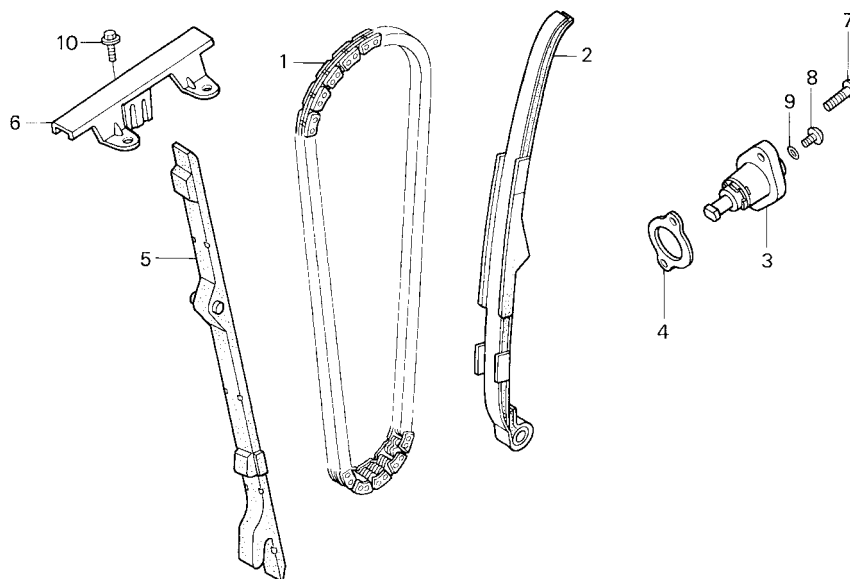
Service item	F.R.T.	Ref. N°	Part. No.	Description	Reqd. Qty. CBX250	Serial No.	Note
		(12)	14966-KT7-013	Shim, Tappet (2.825)	4
			14967-KT7-013	Shim, Tappet (2.850)	4
			14968-KT7-013	Shim, Tappet (2.875)	4
			14969-KT7-013	Shim, Tappet (2.900)	4
Articulo de servicio	THLL	No. de Ref.	No. de pieza	Descripción	Cant. Reqd. CBX250	No. de serie	Nota
		(12)	14966-KT7-013	Lamina, Pulsador (2.825)	4
			14967-KT7-013	Lamina, Pulsador (2.850)	4
			14968-KT7-013	Lamina, Pulsador (2.875)	4
			14969-KT7-013	Lamina, Pulsador (2.900)	4

M-4

**Corrente de Comando •
Tensor**

Camchain • Tensioner

**Cadena de Levas •
Tensionador**



FWD

KPF3- E0400

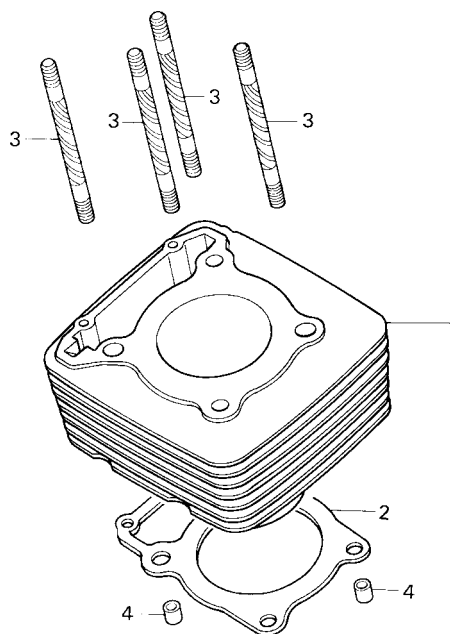
2

Item de serviço	T.M.O.	Ref. N°	N° da peça	Descrição	Qtd. CBX250	N° de série	Nota
Acionador, Tensor Corrente Comando	0,3	1	14401-KPF-902	Corrente, Comando (126L) Borg Werner.....	1
Guia B, Corrente Comando	0,6	2	14500-KPF-900	Tensor Comp., Corrente Comando.....	1
Tensor Corrente Comando	*3,2	3	14520-KCY-671	Acionador, Tensor Corrente Comando	1
• Guia A, Corrente Comando		*	14520-KPF-911	Acionador, Tensor Corrente Comando	1
Corrente, Comando	*3,3	4	14560-KCW-851	Junta, Tensor Corrente Comando	1
		5	14620-KPF-900	Guia Comp. A, Comando	1
		6	14630-KPF-900	Guia Comp. B, Comando	1
		7	90004-GHB-630	Parafuso, Flange, 6 x 16 (NSHF).....	2
		8	90005-KY7-000	Parafuso, Phillips, 6 x 6.....	1
		9	91306-MG3-000	Anel, Vedação, 1,5 x 9,5	1
		10	95701-06016-00	Parafuso, Flange, 6 x 16	1

Service item	F.R.T.	Ref. N°	Part. No.	Description	Reqd. Qty. CBX250	Serial No.	Note
Lifter Assy., Tensioner.....	0.3	1	14401-KPF-902	Chain, Cam (126L) Borg Werner.....	1
Guide Comp. B, Cam Chain.....	0.6	2	14500-KPF-900	Tensioner Assy., Cam Chain.....	1
Tensioner Assy., Cam Chain.....	*3.2	3	14520-KCY-671	Lifter Assy., Tensioner.....	1
• Guide Comp. A, Cam Chain		*	14520-KPF-911	Lifter Assy., Tensioner.....	1
Chain, Cam.....	*3.3	4	14560-KCW-851	Gasket, Tensioner Lifter.....	1
		5	14620-KPF-900	Guide Comp. A, Cam Chain.....	1
		6	14630-KPF-900	Guide Comp. B, Cam Chain.....	1
		7	90004-GHB-630	Bolt, Flange, 6 x 16 (NSHF).....	2
		8	90005-KY7-000	Screw, Pan, 6 x 6.....	1
		9	91306-MG3-000	O-Ring, 1.5 x 9.5.....	1
		10	95701-06016-00	Bolt, Flange, 6 x 16.....	1
Articulo de servicio	THLL	No. de Ref.	No. de pieza	Descripción	Cant. Reqd. CBX250	No. de serie	Nota
Ens Tensionador.....	0,3	1	14401-KPF-902	Cadena de Levas (126L) Borg Werner.....	1
Guia B Cadena de Levas.....	0,6	2	14500-KPF-900	Tensionador Cadena Levas.....	1
Tensionador Cadena de Levas.....	*3,2	3	14520-KCY-671	Acionador, Tensionador Cadena Levas.....	1
• Guia A, Cadena de Levas		*	14520-KPF-911	Acionador, Tensionador Cadena Levas.....	1
Cadena de Levas.....	*3,3	4	14560-KCW-851	Empaquetadura Tensionador Cadena Levas.....	1
		5	14620-KPF-900	Guia A Cadena Levas.....	1
		6	14630-KPF-900	Guia B Cadena Levas.....	1
		7	90004-GHB-630	Perno, Reborde, 6 x 16 (NSHF).....	2
		8	90005-KY7-000	Tornillo Alomado, 6 x 6.....	1
		9	91306-MG3-000	Anillo O, 1.5 x 9.5.....	1
		10	95701-06016-00	Perno, Reborde, 6 x 16.....	1

M-5

Cilindro
Cylinder
Cilindro



KPF3 - E0500

2

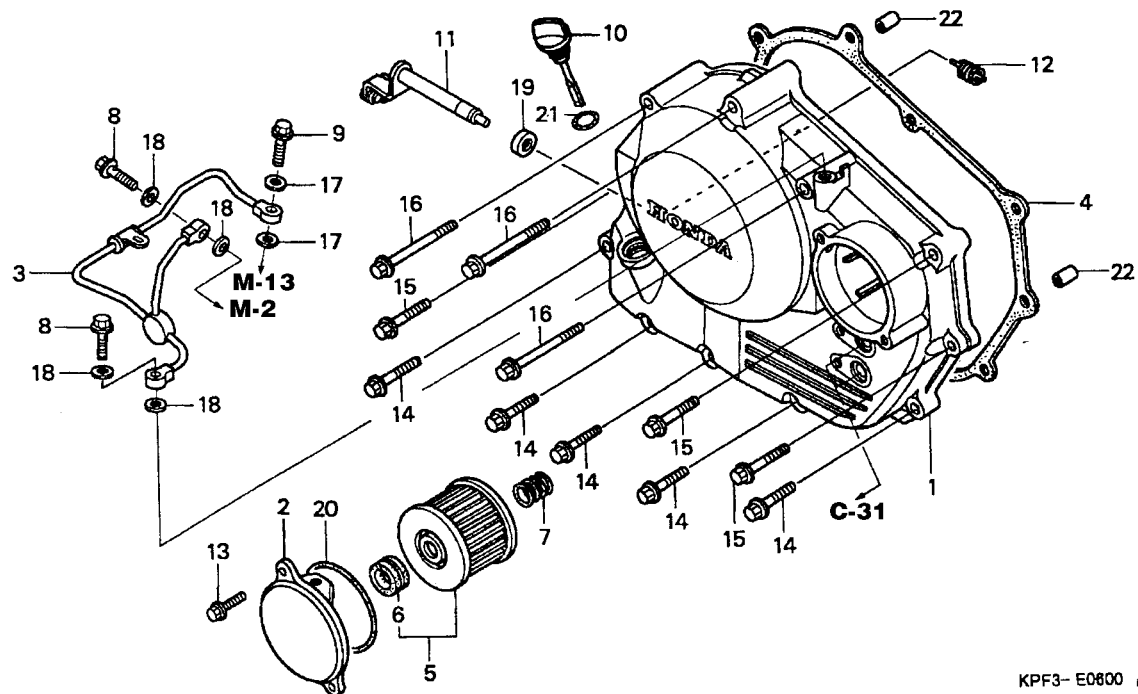
Item de serviço	T.M.O.	Ref. N°	N° da peça	Descrição	Qtd. CBX250	N° de série	Nota
Junta, Cilindro	*3,5	1	12100-KPF-900	Cilindro, Comp.	1
Cilindro Comp	*3,7	2	12191-KPF-900	Junta, Cilindro	1
		3	90032-KPF-900	Prisioneiro, 10 x 143	4
		4	94301-12200	Pino, Guia, 12 x 20	2

Service item	F.R.T.	Ref. N°	Part. No.	Description	Reqd. Qty. CBX250	Serial No.	Note
Gasket, Cylinder.....	*3.5	1	12100-KPF-900	Cylinder Comp.	1
Cylinder Comp.	*3.7	2	12191-KPF-900	Gasket, Cylinder	1
		3	90032-KPF-900	Bolt, Stud, 10 x 143.....	4
		4	94301-12200	Pin, Dowel, 12 x 20	2

Articulo de servicio	THLL	No. de Ref.	No. de pieza	Descripción	Cant. Reqd. CBX250	No. de serie	Nota
Empaquetadura Cilindro.....	*3,5	1	12100-KPF-900	Cilindro.....	1
Ens Cilindro.....	*3,7	2	12191-KPF-900	Empaquetadura, Cilindro	1
		3	90032-KPF-900	Prisionero, 10 x 143.....	4
		4	94301-12200	Espiga, 12 x 20	2

M-6

Tampa Lateral Direita Right Crankcase Cover Cubierta Lateral Derecha

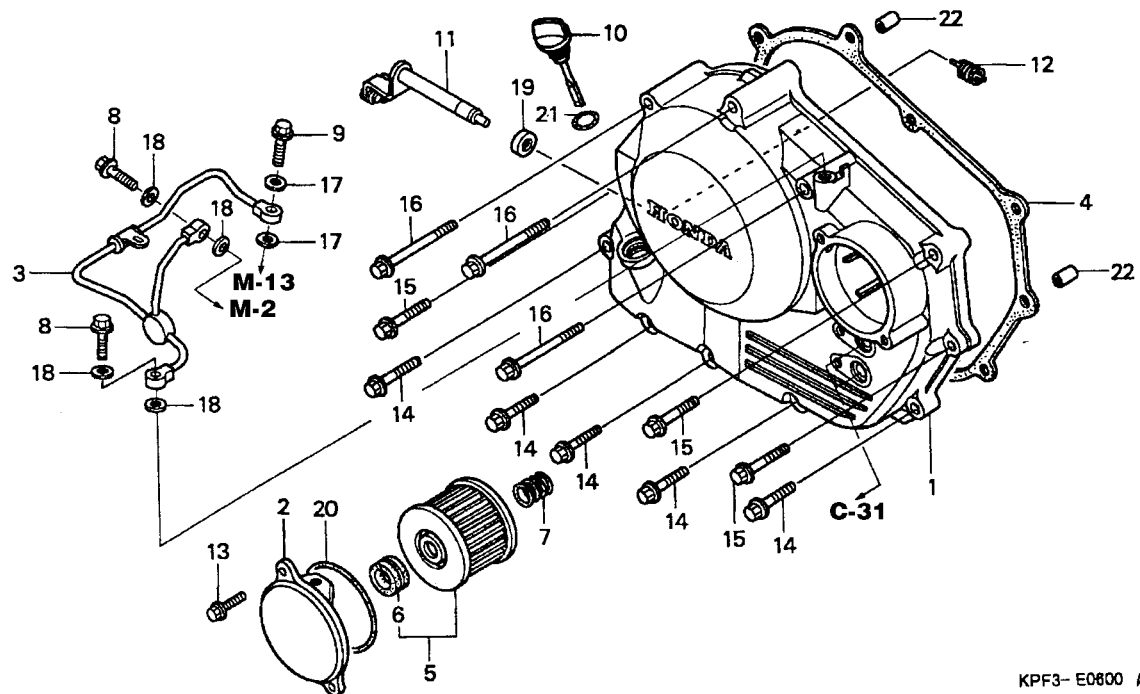


Item de serviço	T.M.O.	Ref. Nº	Nº da peça	Descrição	Qtd. CBX250	Nº de série	Nota
Elemento, Filtro Óleo.....0,2 (Inclui Peça Relativa)		1	11330-KPF-900	Tampa, Lateral Direita.....	1		
		*	11330-KPF-910	Tampa, Lateral Direita.....	1	3R000001~	
Tubo Comp., Passagem Óleo.....0,9		2	11333-KPF-900	Tampa, Filtro Óleo.....	1		
Junta Tampa Lateral Direita.....1,0		3	11335-KPF-900	Tubo Comp., Passagem Óleo.....	1		
Alavanca Comp., Embreagem.....1,1 (Inclui Peça Relativa)		4	11394-KPF-900	Junta, Tampa Lateral Direita.....	1		
Tampa Lateral Direita.....1,3		5	15412-HM5-A10	Elemento, Filtro Óleo.....	1		
		6	15413-MC8-000	Coxim, Filtro.....	1		
		7	15414-KF0-000	Mola Fixação, Elemento Filtro Óleo.....	1		
		8	15532-KPF-900	Parafuso, Flange, 8 x 24.....	2		
		9	15533-KPF-900	Parafuso, Flange, 7 x 25.....	1		
		10	15650-KPF-900	Medidor, Nível Óleo.....	1		
		11	22810-KPF-900	Alavanca Comp., Embreagem.....	1		
		12	22815-KM7-700	Mola, Alavanca Embreagem.....	1		
		13	90004-GHB-630	Parafuso, Flange, 6 x 16 (NSHF).....	2		
		14	90004-GHB-680	Parafuso, Flange, 6 x 28 (NSHF).....	5		
		15	90004-GHB-710	Parafuso, Flange, 6 x 40 (NSHF).....	3		
		16	90004-GHB-760	Parafuso, Flange, 6 x 65 (NSHF).....	3		
		17	90441-MC0-000	Arruela, Vedação, 7 mm.....	2		
		18	90475-703-000	Arruela C, 8 mm.....	4		
		19	91204-KK0-003	Retentor, Óleo, 12 x 18 x 5 (ARAI).....	1		

Service item	F.R.T.	Ref. N°	Part. No.	Description	Reqd. Qty. CBX250	Serial No.	Note
Element, Oil Filter.....0.2 (Inc. Relative Part)		1	11330-KPF-900	Cover Comp., R. Crankcase.....	1
Pipe Comp., Oil Pass0.9		2	11333-KPF-900	Cover, Oil Filter.....	1	3R000001~
Gasket, R. Crankcase Cover1.0		3	11335-KPF-900	Pipe Comp., Oil Pass.....	1
Lever Comp., Clutch.....1.1 (Inc. Relative Part)		4	11394-KPF-900	Gasket, R. Crankcase Cover.....	1
Cover Comp., R. Crankcase.....1.3		5	15412-HM5-A10	Element, Oil Filter.....	1
		6	15413-MC8-000	Rubber, Filter.....	1
		7	15414-KF0-000	Spring, Oil Filter Element.....	1
		8	15532-KPF-900	Bolt, Flange, 8 x 24.....	2
		9	15533-KPF-900	Bolt, Flange, 7 x 25.....	1
		10	15650-KPF-900	Gauge, Oil Level.....	1
		11	22810-KPF-900	Lever Comp., Clutch.....	1
		12	22815-KM7-700	Spring, Clutch Lever.....	1
		13	90004-GHB-630	Bolt, Flange, 6 x 16 (NSHF).....	2
		14	90004-GHB-680	Bolt, Flange, 6 x 28 (NSHF).....	5
		15	90004-GHB-710	Bolt, Flange, 6 x 40 (NSHF).....	3
		16	90004-GHB-760	Bolt, Flange, 6 x 65 (NSHF).....	3
		17	90441-MC0-000	Washer, Sealing, 7 mm.....	2
		18	90475-703-000	Washer C, 8 mm.....	4
		19	91204-KK0-003	Oil Seal, 12 x 18 x 5 (ARAI).....	1
Artículo de servicio	THLL	No. de Ref.	No. de pieza	Descripción	Cant. Req'd. CBX250	No. de serie	Nota
Elemento Filtro Aceite.....0,2 (Incluye Pieza Relacionada)		1	11330-KPF-900	Cubierta Lateral Derecha.....	1
Tubo Aceite.....0,9		2	11333-KPF-900	Cubierta Filtro Aceite.....	1	3R000001~
Empaquetadura Cubierta Lateral Derecha.....1,0		3	11335-KPF-900	Tubo Aceite.....	1
Palanca Comp., Embrague.....1,1 (Incluye Pieza Relacionada)		4	11394-KPF-900	Empaquetadura Cubierta Lateral Derecha.....	1
Cubierta Lateral Derecha.....1,3		5	15412-HM5-A10	Elemento, Filtro Aceite.....	1
		6	15413-MC8-000	Cojín, Filtro Aceite.....	1
		7	15414-KF0-000	Resorte Elemento Filtro Aceite.....	1
		8	15532-KPF-900	Perno, Reborde, 8 x 24.....	2
		9	15533-KPF-900	Perno, Reborde, 7 x 25.....	1
		10	15650-KPF-900	Indicador, Filtro Aceite.....	1
		11	22810-KPF-900	Palanca Comp., Embrague.....	1
		12	22815-KM7-700	Resorte Palanca Embrague.....	1
		13	90004-GHB-630	Perno, Reborde, 6 x 16 (NSHF).....	2
		14	90004-GHB-680	Perno, Reborde, 6 x 28 (NSHF).....	5
		15	90004-GHB-710	Perno, Reborde, 6 x 40 (NSHF).....	3
		16	90004-GHB-760	Perno, Reborde, 6 x 65 (NSHF).....	3
		17	90441-MC0-000	Arandela de Sellado, 7 mm.....	2
		18	90475-703-000	Arandela C, 8 mm.....	4
		19	91204-KK0-003	Sello de Aceite, 12 x 18 x 5 (ARAI).....	1

M-6

Tampa Lateral Direita Right Crankcase Cover Cubierta Lateral Derecha



2

Item de serviço	T.M.O.	Ref. N°	N° da peça	Descrição	Qtd. CBX250	N° de série	Nota
		20	91302-KF0-003	Anel, Vedação, 54 x 2,4 (ARAI)	1
		21	91307-HM5-630	Anel, Vedação, 18 x 3	1
		22	94301-08140	Pino, Guia, 8 x 14	2

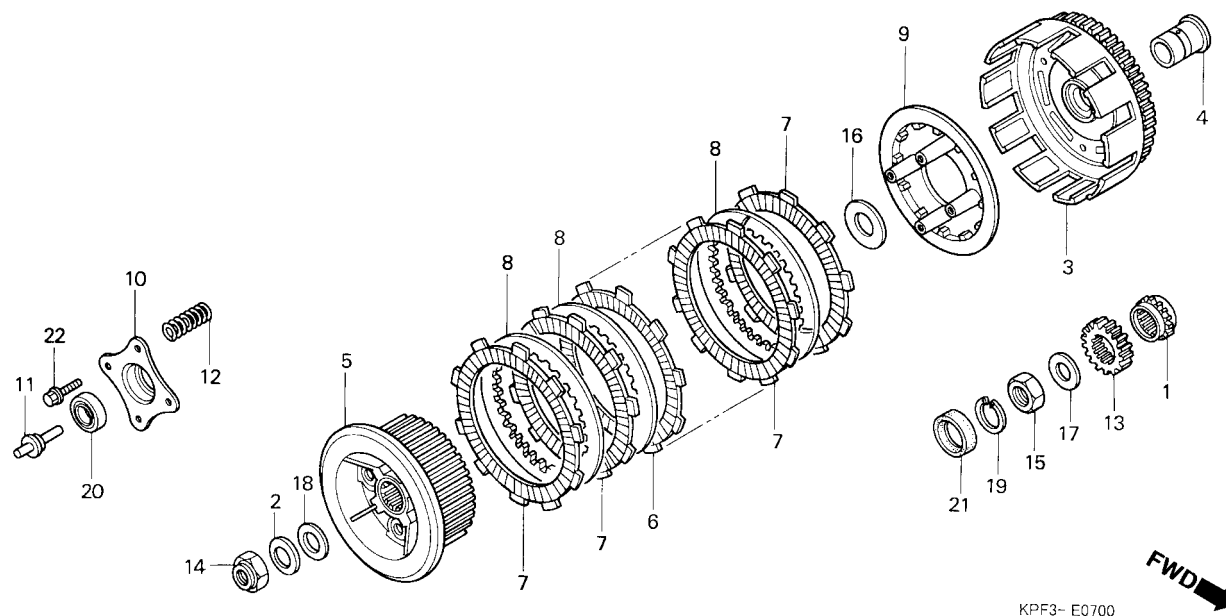
Service item	F.R.T.	Ref. N°	Part. No.	Description	Reqd. Qty. CBX250	Serial No.	Note
		20	91302-KF0-003	O-Ring, 54 x 2.4 (ARAI).....	1
		21	91307-HM5-630	O-Ring, 18 x 3.....	1
		22	94301-08140	Pin, Dowel, 8 x 14.....	2
Articulo de servicio	THLL	No. de Ref.	No. de pieza	Descripción	Cant. Reqd. CBX250	No. de serie	Nota
		20	91302-KF0-003	Anillo O, 54 x 2.4 (ARAI).....	1
		21	91307-HM5-630	Anillo O, 18 x 3.....	1
		22	94301-08140	Espiga, 8 x 14.....	2

M-7

Embreagem

Clutch

Embrague



2

Item de serviço	T.M.O.	Ref. Nº	Nº da peça	Descrição	Qtd. CBX250	Nº de série	Nota
Pino Acionamento Embreagem	1,0	1	14312-KPF-900	Pinhão, Comando (17D)	1
Mola Embreagem	1,1	2	15451-KR3-601	Arruela, Trava, 16 mm	1
(Uma Ou Todas)		3	22100-KPF-900	Carcaça, Externa Embreagem	1
Carcaça Externa Embreagem	1,3	4	22116-KR0-010	Guia, Externa Embreagem.....	1
• Embreagem Central		5	22121-KCZ-000	Embreagem, Central.....	1
• Disco Fricção Embreagem		6	22201-MAE-000	Disco, Fricção Embreagem.....	2
(Inclui Peça Relativa)		7	22201-MAL-600	Disco, Fricção Embreagem.....	4
(Um ou Todos)		8	22321-KF0-770	Placa, Embreagem.....	5
• Placa Pressão Embreagem		9	22350-KPF-900	Placa, Pressão Embreagem.....	1
Engrenagem Primária	1,4	10	22366-HC4-000	Tampa, Acionador, Embreagem	1
		11	22366-KCZ-000	Pino, Acionador Embreagem	1
		12	22401-KPF-900	Mola, Embreagem	4
		13	23121-KPF-900	Engrenagem, Primária (20D).....	1
		14	90201-KCZ-010	Porca, Especial, 16 mm	1
		15	90235-KPF-900	Porca, Trava, 16 mm.....	1
		16	90404-KK0-000	Arruela, 20 x 37 x 2.....	1
		17	90431-KM1-010	Arruela, Encosto, 16,2 x 30 x 2,0.....	1
		18	90462-107-000	Arruela, Encosto, 16 mm	1
		19	90601-KPF-900	Anel, Elástico Interno, 24.....	1

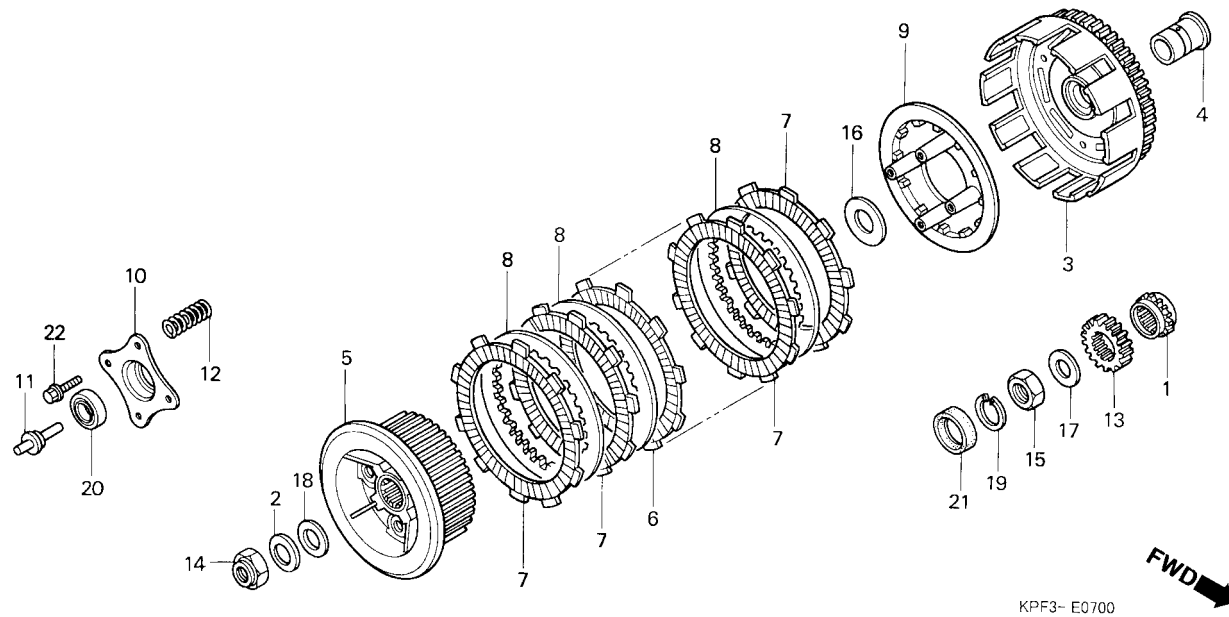
Service item	F.R.T.	Ref. N°	Part. No.	Description	Reqd. Qty. CBX250	Serial No.	Note
Pin, Clutch Lifter	1.0	1	14312-KPF-900	Sprocket, Timing (17T).....	1
Spring, Clutch	1.1	2	15451-KR3-601	Washer, Lock, 16 mm	1
(Same Time For Two Units Or More)		3	22100-KPF-900	Outer Comp., Clutch.....	1
Outer Comp., Clutch.....	1.3	4	22116-KR0-010	Guide, Clutch Outer.....	1
• Center, Clutch		5	22121-KCZ-000	Center, Clutch.....	1
Disk, Clutch Friction (Inc. Relative Part) (Same Time For Two Units Or More)		6	22201-MAE-000	Disk, Clutch Friction.....	2
• Plate, Clutch Pressure		7	22201-MAL-600	Disk, Clutch Friction.....	4
Gear, Primary Drive.....	1.4	8	22321-KF0-770	Plate, Clutch	5
		9	22350-KPF-900	Plate, Clutch Pressure	1
		10	22366-HC4-000	Cap, Clutch Lifter	1
		11	22366-KCZ-000	Pin, Clutch Lifter	1
		12	22401-KPF-900	Spring, Clutch	4
		13	23121-KPF-900	Gear, Primary Drive (20T)	1
		14	90201-KCZ-010	Nut, Special, 16 mm	1
		15	90235-KPF-900	Nut, Lock, 16 mm.....	1
		16	90404-KK0-000	Washer, 20 x 37 x 2.....	1
		17	90431-KM1-010	Washer, Thrust, 16.2 x 30 x 2.0	1
		18	90462-107-000	Washer, Thrust, 16 mm.....	1
		19	90601-KPF-900	Circlip, Internal, 24.....	1
Articulo de servicio	THLL	No. de Ref.	No. de pieza	Descripción	Cant. Req'd. CBX250	No. de serie	Nota
Varilla Alzadora Embrague	1,0	1	14312-KPF-900	Pinion (17D)	1
Resorte Embrague	1,1	2	15451-KR3-601	Arandela de Cierre, 16 mm.....	1
(El Mismo Tiempo Para Dos Unidades o Mas)		3	22100-KPF-900	Comp Exterior Embrague	1
Ens Campana Embrague	1,3	4	22116-KR0-010	Guia Exterior Embrague.....	1
• Embrague Centrale		5	22121-KCZ-000	Embrague, Centrale.....	1
• Disco Fricción Embrague (Incluye Pieza Relacionada) (El Mismo Tiempo Para Dos Unidades o Mas)		6	22201-MAE-000	Disco Fricción Embrague.....	2
• Placa Presión Embrague		7	22201-MAL-600	Disco Fricción Embrague.....	4
Engranaje Primaria	1,4	8	22321-KF0-770	Placa Presión Embrague.....	5
		9	22350-KPF-900	Placa Presión Embrague.....	1
		10	22366-HC4-000	Cubierta Acionador Embrague	1
		11	22366-KCZ-000	Espiga Acionadora Embrague.....	1
		12	22401-KPF-900	Resorte Embrague.....	4
		13	23121-KPF-900	Engranaje, Primaria (20D)	1
		14	90201-KCZ-010	Tuerca, 16 mm	1
		15	90235-KPF-900	Tuerca, Traba, 16 mm.....	1
		16	90404-KK0-000	Arandela, 20 x 37 x 2	1
		17	90431-KM1-010	Arandela de Empuje, 16.2 x 30 x 2.0	1
		18	90462-107-000	Arandela de Empuje, 16 mm	1
		19	90601-KPF-900	Grapa, Circular, 24	1

M-7

Embreagem

Clutch

Embrague



2

Item de serviço	T.M.O.	Ref. N ^o	N ^o da peça	Descrição	Qtd. CBX250	N ^o de série	Nota
		20	91007-KPF-901	Rolamento, Radial Esferas, 6903 (NSK).....	1
		21	91203-KK0-003	Retentor, Óleo, 14 x 22 x 5	1
		*22	90001-KPF-900	Parafuso, Flange, 6 x 25	4

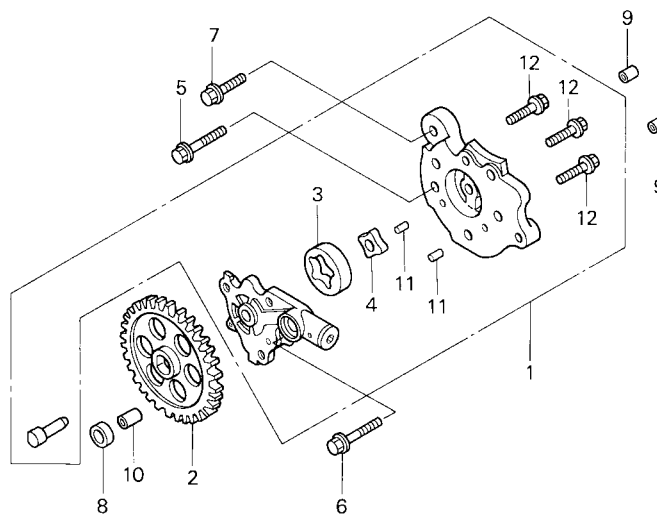
Service item	F.R.T.	Ref. N°	Part. No.	Description	Reqd. Qty. CBX250	Serial No.	Note
		20	91007-KPF-901	Bearing, Ball, 6903 (NSK).....	1
		21	91203-KK0-003	Oil Seal, 14 x 22 x 5.....	1
		*22	90001-KPF-900	Parafuso, Flange, 6 x 25.....	4
Articulo de servicio	THLL	No. de Ref.	No. de pieza	Descripción	Cant. Reqd. CBX250	No. de serie	Nota
		20	91007-KPF-901	Cojinete Acero Bolas, 6903 (NSK).....	1
		21	91203-KK0-003	Sello de Aceite, 14 x 22 x 5.....	1
		*22	90001-KPF-900	Parafuso, Flange, 6 x 25.....	4

M-8

Bomba de Óleo

Oil Pump

Bomba de Aceite



KPF3- E0800



2

Item de serviço	T.M.O.	Ref. N°	N° da peça	Descrição	Qtd. CBX250	N° de série	Nota
Engrenagem, Bomba Óleo	1,0	1	15100-KPF-900	Bomba, Óleo Comp	1
Bomba, Óleo.....	1,5	2	15105-KPF-900	Engrenagem, Bomba Óleo (30D).....	1
		3	15122-KPF-900	Rotor, Externo Bomba Óleo	1
		4	15123-KPF-900	Rotor, Interno Bomba Óleo	1
		5	90004-GHB-660	Parafuso, Flange, 6 x 22 (NSHF).....	1
		6	90004-GHB-700	Parafuso, Flange, 6 x 35 (NSHF).....	1
		7	90004-GHB-790	Parafuso, Flange, 6 x 80 (NSHF).....	1
		8	91303-KK0-003	Guarnição, Borracha	1
		9	94301-08140	Pino, Guia, 8 x 14.....	2
		10	94301-10120	Pino, Guia, 10 x 12.....	1
		11	94303-04065	Pino, Guia, 4 x 6,5.....	2
		12	96001-06016-00	Parafuso, Flange, 6 x 16	3

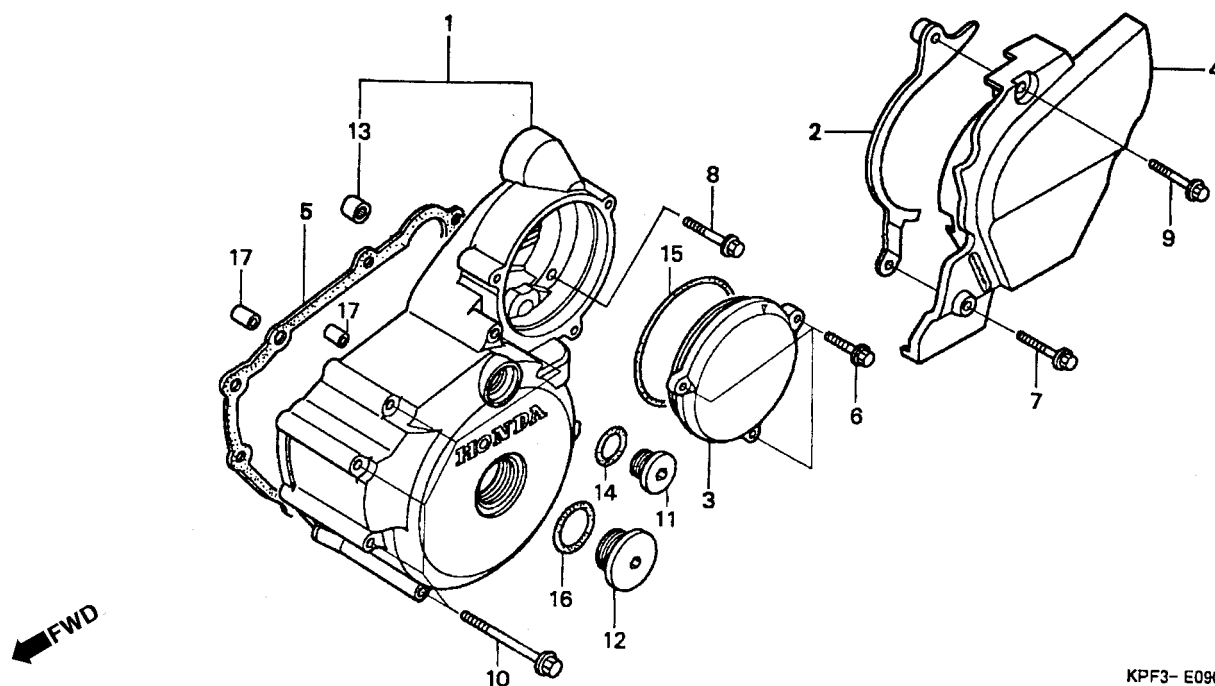
Service item	F.R.T.	Ref. N°	Part. No.	Description	Reqd. Qty. CBX250	Serial No.	Note
Gear, Oil Pump Driven	1.0	1	15100-KPF-900	Pump Assy., Oil	1
Pump Assy., Oil	1.5	2	15105-KPF-900	Gear, Oil Pump Driven (30T).....	1
		3	15122-KPF-900	Rotor, Oil Pump Outer	1
		4	15123-KPF-900	Rotor, Oil Pump Inner	1
		5	90004-GHB-660	Bolt, Flange, 6 x 22 (NSHF)	1
		6	90004-GHB-700	Bolt, Flange, 6 x 35 (NSHF)	1
		7	90004-GHB-790	Bolt, Flange, 6 x 80 (NSHF)	1
		8	91303-KK0-003	Gasket, Rubber	1
		9	94301-08140	Pin, Dowel, 8 x 14	2
		10	94301-10120	Pin, Dowel, 10 x 12	1
		11	94303-04065	Pin, Dowel, 4 x 6.5	2
		12	96001-06016-00	Bolt, Flange, 6 x 16	3
Artículo de servicio	THLL	No. de Ref.	No. de pieza	Descripción	Cant. Reqd. CBX250	No. de serie	Nota
Engranaje Bomba Aceite	1,0	1	15100-KPF-900	Bomba de Aceite	1
Bomba Aceite	1,5	2	15105-KPF-900	Engranaje Bomba de Aceite (30D).....	1
		3	15122-KPF-900	Rotor Exterior Bomba de Aceite	1
		4	15123-KPF-900	Rotor Interior Bomba de Aceite	1
		5	90004-GHB-660	Perno, Reborde, 6 x 22 (NSHF)	1
		6	90004-GHB-700	Perno, Reborde, 6 x 35 (NSHF)	1
		7	90004-GHB-790	Perno, Reborde, 6 x 80 (NSHF)	1
		8	91303-KK0-003	Empaquetadura Goma	1
		9	94301-08140	Espiga, 8 x 14	2
		10	94301-10120	Espiga, 10 x 12	1
		11	94303-04065	Espiga, Guía, 4 x 6.5	2
		12	96001-06016-00	Perno, Reborde, 6 x 16	3

M-9

Tampa Lateral Esquerda

Left Crankcase Cover

Cubierta Lateral Izquierda



KPF3- E0900 A

2

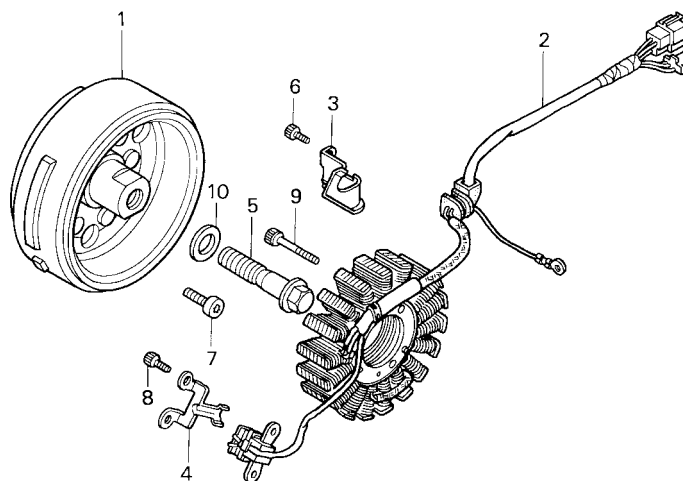
Item de serviço	T.M.O.	Ref. N°	N° da peça	Descrição	Qtd. CBX250	N° de série	Nota
Tampa, Engrenagem Redução.....	0,1	1	11341-KPF-900	Tampa, Lateral Esquerda	1
• Tampa, Lateral Traseira Esquerda		2	11352-KPF-900	Guia Comp., Corrente Transmissão.....	1
Junta, Tampa Lateral Esquerda	0,6	3	11355-KPF-900	Tampa, Engrenagem Redução	1
Tampa, Lateral Esquerda	0,8	4	11360-KPF-900	Tampa Lateral Esquerda Traseira.	1
		5	11395-KW3-880	Junta, Tampa Lateral Esquerda	1
		6	90004-GHB-630	Parafuso, Flange, 6 x 16 (NSHF).....	3
		7	90004-GHB-670	Parafuso, Flange, 6 x 25 (NSHF).....	1
		8	90004-GHB-690	Parafuso, Flange, 6 x 32 (NSHF).....	1
		9	90004-GHB-700	Parafuso, Flange, 6 x 35 (NSHF).....	1
		10	90004-GHB-760	Parafuso, Flange, 6 x 65 (NSHF).....	7
		11	90084-MN8-010	Tampa, 14 mm	1
		12	90087-KGA-850	Tampa, 30 mm	1
		13	91021-KR0-000	Rolamento, Agulhas, 10 x 14 x 10.....	1
		14	91303-377-000	Anel, Vedação, 13,8 x 2,5	1
		15	91314-MJ0-000	Anel, Vedação, 3 x 70	1
		16	91356-KPF-900	Anel, Vedação, 30 mm	1
		17	94301-08140	Pino, Guia, 8 x 14.....	1

Service item	F.R.T.	Ref. N°	Part. No.	Description	Reqd. Qty. CBX250	Serial No.	Note
Cover, Reduction Gear.....0.1		1	11341-KPF-900	Cover Comp., L. Crankcase	1
• Cover Comp., L. RR.		2	11352-KPF-900	Guide Comp., Drive Chain	1
Gasket, L. Crankcase Cover.....0.6		3	11355-KPF-900	Cover, Reduction Gear	1
Cover Comp., L. Crankcase	0.8	4	11360-KPF-900	Cover Comp., L. RR.....	1
		5	11395-KV3-880	Gasket, L. Crankcase Cover	1
		6	90004-GHB-630	Bolt, Flange, 6 x 16 (NSHF)	3
		7	90004-GHB-670	Bolt, Flange, 6 x 25 (NSHF)	1
		8	90004-GHB-690	Bolt, Flange, 6 x 32 (NSHF)	1
		9	90004-GHB-700	Bolt, Flange, 6 x 35 (NSHF)	1
		10	90004-GHB-760	Bolt, Flange, 6 x 65 (NSHF)	7
		11	90084-MN8-010	Cap, 14 mm	1
		12	90087-KGA-850	Cap, 30 mm	1
		13	91021-KR0-000	Bearing, Needle, 10 x 14 x 10	1
		14	91303-377-000	O-Ring, 13.8 x 2.5	1
		15	91314-MJ0-000	O-Ring, 3 x 70.....	1
		16	91356-KPF-900	O-Ring, 30 mm	1
		17	94301-08140	Pin, Dowel, 8 x 14	1

Artículo de servicio	THLL	No. de Ref.	No. de pieza	Descripción	Cant. Reqd. CBX250	No. de serie	Nota
Cubierta Engranaje Reducción.....0,1		1	11341-KPF-900	Cubierta Lateral Izquierda	1
• Cubierta Trasera Esquerda		2	11352-KPF-900	Guia Cadena Levas	1
Empaquetadura Cubierta Izquierda Del Cáster.....0,6		3	11355-KPF-900	Cubierta Engranaje Reducción.....	1
Cubierta Izquierda Del Cáster.....0,8		4	11360-KPF-900	Cubierta Lateral Trasera Izquierda.	1
		5	11395-KV3-880	Empaquetadura Cubierta Lateral Trasera Izquierda	1
		6	90004-GHB-630	Perno, Reborde, 6 x 16 (NSHF)	3
		7	90004-GHB-670	Perno, Reborde, 6 x 25 (NSHF)	1
		8	90004-GHB-690	Perno, Reborde, 6 x 32 (NSHF)	1
		9	90004-GHB-700	Perno, Reborde, 6 x 35 (NSHF)	1
		10	90004-GHB-760	Perno, Reborde, 6 x 65 (NSHF)	7
		11	90084-MN8-010	Tapa, 14 mm.....	1
		12	90087-KGA-850	Tapa, 30 mm.....	1
		13	91021-KR0-000	Cojinete, Agujas, 10 x 14 x 10	1
		14	91303-377-000	Anillo O, 13.8 x 2.5	1
		15	91314-MJ0-000	Anillo O, 3 x 70	1
		16	91356-KPF-900	Anillo O, 30 mm.....	1
		17	94301-08140	Espiga, 8 x 14	1

M-10

Gerador Generator Generador



← FWD

KPF3- E1000

2

Item de serviço	T.M.O.	Ref. N°	N° da peça	Descrição	Qtd. CBX250	N° de série	Nota
Gerador Comp	0,9	1	31110-KPF-901	Gerador Comp.	1
• Estator Comp.		2	31120-KPF-901	Estator Comp.	1
		*	31120-KPF-911	Estator Comp.	1	3R100001~
		3	32111-KPF-900	Presilha A, Fiação Gerador.....	1
		4	32112-KW3-000	Presilha, Fiação Pulsador Gerador	1
		5	90023-MA6-000	Parafuso, Flange, 12 x 45	1
		6	90071-ME9-000	Parafuso, Allen, 6 x 15.....	1
		7	90085-KPF-900	Parafuso, Allen, 6 mm	6
		8	90089-KCZ-000	Parafuso, Allen, 5 x 14.....	2
		9	90092-KE5-000	Parafuso, Limitador Eixo Tensor.....	3
		10	90504-KPF-900	Arruela, 12,5 x 26 x 4,3.....	1

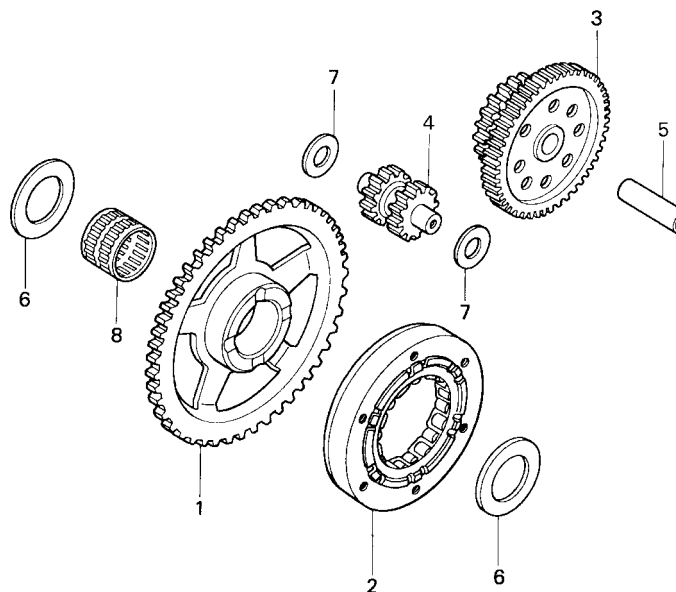
Service item	F.R.T.	Ref. N°	Part. No.	Description	Reqd. Qty. CBX250	Serial No.	Note
Flywheel Comp.....0.9		1	31110-KPF-901	Flywheel Comp.....	1
• Stator Comp.		2	31120-KPF-901	Stator Comp.	1
		*	31120-KPF-911	Stator Comp.	1	3R100001~
		3	32111-KPF-900	Clamper, A.C. Generator Cord.....	1
		4	32112-KW3-000	Clamper, Pulse Generator Cord.....	1
		5	90023-MA6-000	Bolt, Flange, 12 x 45.....	1
		6	90071-ME9-000	Bolt, Socket, 6 x 15.....	1
		7	90085-KPF-900	Bolt, Socket, 6 mm.....	6
		8	90089-KCZ-000	Bolt, Socket, 5 x 14.....	2
		9	90092-KE5-000	Bolt, Stopper Tensioner Shaft.....	3
		10	90504-KPF-900	Washer, 12.5 x 26 x 4.3.....	1
Articulo de servicio	THLL	No. de Ref.	No. de pieza	Descripción	Cant. Reqd. CBX250	No. de serie	Nota
Ens Generador.....0.9		1	31110-KPF-901	Ens Generador.....	1
• Ens Stator		2	31120-KPF-901	Ens Estator.	1
		*	31120-KPF-911	Ens Estator.	1	3R100001~
		3	32111-KPF-900	Presilla A, Alambraje Generador.....	1
		4	32112-KW3-000	Presilla Alambraje Pulsador Generador.....	1
		5	90023-MA6-000	Perno, Reborde, 12 x 45.....	1
		6	90071-ME9-000	Perno, Casquillo, 6 x 15.....	1
		7	90085-KPF-900	Perno, Casquillo, 6 mm.....	6
		8	90089-KCZ-000	Perno, Casquillo, 5 x 14.....	2
		9	90092-KE5-000	Perno Limitador Eje Tensor.....	3
		10	90504-KPF-900	Arandela, 12.5 x 26 x 4.3.....	1

M-11

Embreagem Partida

Starting Clutch

Embrague Arranque



KPF3- E1100

2

Item de serviço	T.M.O.	Ref. N ^o	N ^o da peça	Descrição	Qtd. CBX250	N ^o de série	Nota
Engrenagem Redução, Partida	0,2	1	28111-KPF-900	Engrenagem, Partida (60D).....	1
Engrenagem, Partida	0,7	2	28125-KW3-006	Embreagem, Comp., Unidirecional.....	1
Engrenagem Intermediária Partida	0,8	3	28131-KPF-900	Engrenagem, Redução Partida (69D/20D)	1
Embreagem Unidirecional.....	0,9	4	28141-KR0-010	Engrenagem, Partida (12D/12D)	1
		5	28151-KPF-900	Eixo, Engrenagem Intermediária Partida	1
		6	90407-415-000	Arruela, Encosto, 26 mm	2
		7	90452-187-000	Arruela, 10 x 21	2
		8	91102-KR0-003	Rolamento, Agulhas 26 x 31 x 24 (NTN).....	1

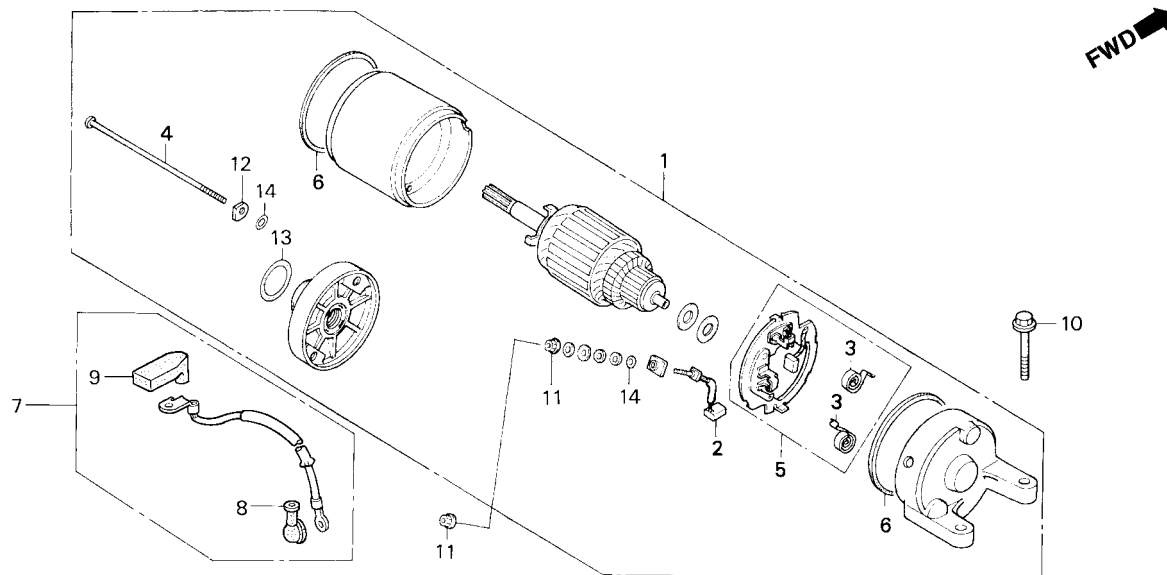
Service item	F.R.T.	Ref. N°	Part. No.	Description	Reqd. Qty. CBX250	Serial No.	Note
Gear, Starter Reduction	0.2	1	28111-KPF-900	Gear, Starter Driven (60T)	1
Gear, Starter Idle	0.7	2	28125-KW3-006	Clutch Comp., Starting One Way	1
Gear, Starter Driven	0.8	3	28131-KPF-900	Gear, Starter Reduction (69T/20T)	1
Clutch Comp., Starting One Way	0.9	4	28141-KR0-010	Gear, Starter Idle (12T/12T)	1
		5	28151-KPF-900	Shaft, Starter Gear	1
		6	90407-415-000	Washer, Thrust, 26 mm	2
		7	90452-187-000	Washer, 10 x 21	2
		8	91102-KR0-003	Bearing, Needle, 26 x 31 x 24 (NTN)	1
Artículo de servicio	THLL	No. de Ref.	No. de pieza	Descripción	Cant. Reqd. CBX250	No. de serie	Nota
Engranaje Arranque Reducción	0,2	1	28111-KPF-900	Embrague Arranque (60D)	1
Engranaje Arranque	0,7	2	28125-KW3-006	Embrague, Unidireccional	1
Engranaje Arranque	0,8	3	28131-KPF-900	Engranaje Reducción Arranque (69D/20D)	1
Embrague Unidireccional Arranque	0,9	4	28141-KR0-010	Engranaje Arranque (12D/12D)	1
		5	28151-KPF-900	Eje Engranaje Arranque	1
		6	90407-415-000	Arandela de Empuje, 26 mm	2
		7	90452-187-000	Arandela, 10 x 21	2
		8	91102-KR0-003	Cojinete Agujas, 26 x 31 x 24 (NTN)	1

M-12

Motor de Partida

Starting Engine

Motor de Arranque



KPF3- E1200

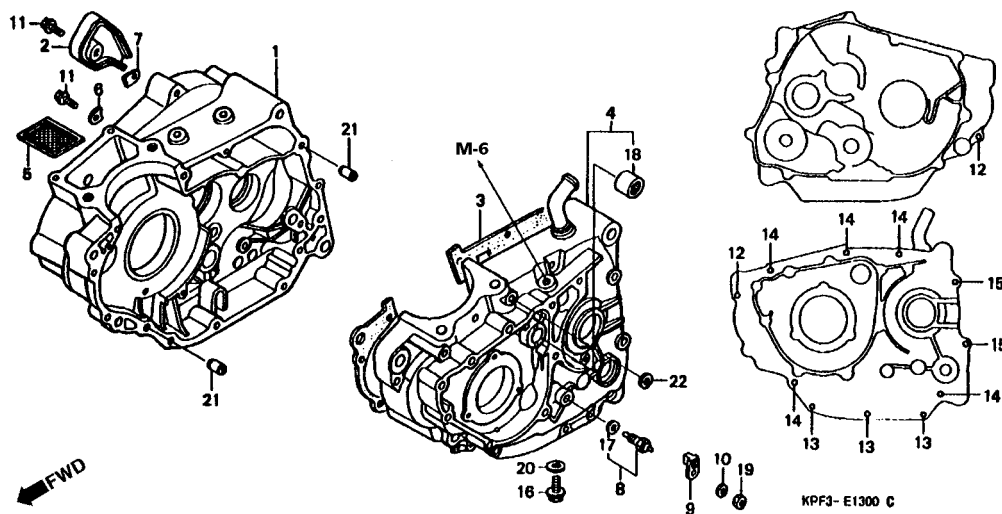
2

Item de serviço	T.M.O.	Ref. N°	N° da peça	Descrição	Qtd. CBX250	N° de série	Nota
Cabo, Motor Partida.....	0,3	1	31200-KBR-008	Motor, Partida.....	1
Motor Partida Comp.....	0,6	2	31201-KS5-901	Terminal, Escovas.....	1
Terminal Escovas.....	0,9	3	31204-KS5-901	Mola, Escovas.....	2
• Suporte Escovas		4	31205-KL8-711	Parafuso, Fixação.....	2
		5	31206-KW1-901	Suporte, Escovas.....	1
		6	31207-KS5-901	Anel.....	2
		7	32410-KPF-900	Cabo, Motor Partida.....	1
		8	32411-253-000	Tampa, Terminal Motor Partida.....	1
		9	32413-KPF-900	Tampa A, Interruptor Magnético Partida.....	1
		10	90004-GHB-680	Parafuso, Flange, 6 x 28 (NSHF).....	2
		11	90071-MB0-000	Porca-Arruela, 6 mm.....	2
		12	90122-MN4-008	Arruela, Aço.....	2
		13	91309-425-003	Anel, Vedação, 24,4 x 3,1 (ARAI).....	1
		14	91320-MB0-000	Anel, Vedação.....	3

Service item	F.R.T.	Ref. N°	Part. No.	Description	Reqd. Qty. CBX250	Serial No.	Note
Cable, Starting Motor.....0.3		1	31200-KBR-008	Motor Assy., Starting.....	1
Motor Assy., Starting.....0.6		2	31201-KS5-901	Terminal Set, Brush.....	1
Terminal Set, Brush.....0.9		3	31204-KS5-901	Spring, Carbon Brush.....	2
• Holder Set, Brush		4	31205-KL8-711	Bolt, Setting.....	2
		5	31206-KW1-901	Holder Set, Brush.....	1
		6	31207-KS5-901	Ring.....	2
		7	32410-KPF-900	Cable, Starting Motor.....	1
		8	32411-253-000	Cover, Starter Motor Terminal.....	1
		9	32413-KPF-900	Cover A, Starter Magnetic Switch.....	1
		10	90004-GHB-680	Bolt, Flange, 6 x 28 (NSHF).....	2
		11	90071-MB0-000	Nut-Washer, 6 mm.....	2
		12	90122-MN4-008	Washer, Steel Plate.....	2
		13	91309-425-003	O-Ring, 24.4 x 3.1 (ARAI).....	1
		14	91320-MB0-000	O-Ring.....	3
Articulo de servicio	THLL	No. de Ref.	No. de pieza	Descripción	Cant. Reqd. CBX250	No. de serie	Nota
Cable, Motor Arranque.....0.3		1	31200-KBR-008	Motor Arranque.....	1
Ens Motor Arranque.....0.6		2	31201-KS5-901	Ens, Escobilla.....	1
Escobillas de Carbon.....0.9		3	31204-KS5-901	Resorte, Escobillas.....	2
• Soporte Escobillas		4	31205-KL8-711	Perno, Fijacion.....	2
		5	31206-KW1-901	Soporte Escobillas.....	1
		6	31207-KS5-901	Anillo.....	2
		7	32410-KPF-900	Cable, Motor Arranque.....	1
		8	32411-253-000	Cubierta Terminal Motor Arranque.....	1
		9	32413-KPF-900	Cubierta A Terminal.....	1
		10	90004-GHB-680	Perno, Reborde, 6 x 28 (NSHF).....	2
		11	90071-MB0-000	Tuerca-Arandela, 6 mm.....	2
		12	90122-MN4-008	Arandela, Acero.....	2
		13	91309-425-003	Anillo O, 24.4 x 3.1 (ARAI).....	1
		14	91320-MB0-000	Anillo O.....	3

M-13

Carcaça Crankcase Cárter



2

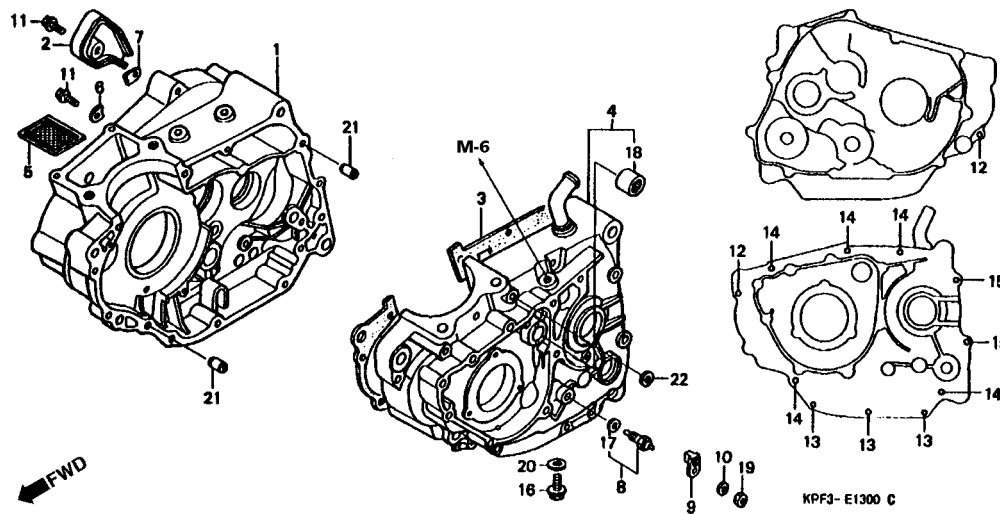
Item de serviço	T.M.O.	Ref. N ^o	N ^o da peça	Descrição	Qtd. CBX250	N ^o de série	Nota
Interruptor Comp., Neutro	0,3	1	11100-KPF-900	Carcaça Comp., Direita	1
Tela, Filtro Óleo	1,0	2	11110-KPF-900	Placa, Respiro	1
Junta, Carcaça	*5,8	3	11191-KPF-900	Junta, Carcaça	1
Carcaça, Direita	*6,4	4	11200-KPF-900	Carcaça Comp., Esquerda	1
Carcaça, Esquerda	*7,2	5	15421-KK0-000	Tela, Filtro Óleo	1
		6	23521-KK0-000	Placa, Fixação Rolamento	1
		7	23522-KW3-000	Placa B, Fixação Rolamento	1
		8	35600-413-023	Interruptor Comp., Neutro (TEC)	1
		9	35601-KG0-000	Guia, Interruptor Neutro	1
		10	47134-567-000	Arruela C	1
		11	90004-GHB-630	Parafuso, Flange, 6 x 16 (NSHF)	2
		12	90004-GHB-700	Parafuso, Flange, 6 x 35 (NSHF)	2
		13	90004-GHB-740	Parafuso, Flange, 6 x 55 (NSHF)	3
		14	90004-GHB-770	Parafuso, Flange, 6 x 70 (NSHF)	5
		15	90004-GHB-810	Parafuso, Flange, 6 x 90 (NSHF)	2
		16	90131-883-000	Parafuso, Dreno, 12 x 15	1
		17	90443-KR0-000	Arruela, Interruptor, Neutro	1
		18	91021-148-004	Rolamento, Agulhas, 1010 (NTN)	1
		19	94001-04000-0S	Porca, Sextavada, 4 mm	1

Service item	F.R.T.	Ref. N°	Part. No.	Description	Reqd. Qty. CBX250	Serial No.	Note
Switch Assy., Neutral	0.3	1	11100-KPF-900	Crankcase Comp., R.	1
Screen, Oil Filter	1.0	2	11110-KPF-900	Plate, Breather	1
Gasket, Crankcase	*5.8	3	11191-KPF-900	Gasket, Crankcase	1
Crankcase Comp., R.	*6.4	4	11200-KPF-900	Crankcase Comp., L.	1
Crankcase Comp., L.	*7.2	5	15421-KK0-000	Screen, Oil Filter	1
		6	23521-KK0-000	Plate, Bearing Setting	1
		7	23522-KW3-000	Plate B, Bearing Setting.....	1
		8	35600-413-023	Switch Assy., Neutral (Tec)	1
		9	35601-KG0-000	Guide, Neutral Switch.....	1
		10	47134-567-000	Washer C.	1
		11	90004-GHB-630	Bolt, Flange, 6 x 16 (NSHF)	2
		12	90004-GHB-700	Bolt, Flange, 6 x 35 (NSHF)	2
		13	90004-GHB-740	Bolt, Flange, 6 x 55 (NSHF)	3
		14	90004-GHB-770	Bolt, Flange, 6 x 70 (NSHF)	5
		15	90004-GHB-810	Bolt, Flange, 6 x 90 (NSHF)	2
		16	90131-883-000	Bolt, Drain Plug, 12 x 15	1
		17	90443-KR0-000	Washer, Neutral Switch.....	1
		18	91021-148-004	Bearing, Needle, 1010 (NTN).....	1
		19	94001-04000-0s	Nut, Hex., 4 mm	1

Articulo de servicio	THLL	No. de Ref.	No. de pieza	Descripción	Cant. Req'd. CBX250	No. de serie	Nota
Ens Interruptor Puento Neutro	0,3	1	11100-KPF-900	Cárter Derecha Motor.....	1
Malla Filtro Aceite	1,0	2	11110-KPF-900	Placa, Respiradero	1
Empaquetadura Del Cárter	*5,8	3	11191-KPF-900	Empaquetadura Cárter.....	1
Ens Cárter Derecho.	*6,4	4	11200-KPF-900	Cárter Izquierda Motor.....	1
Ens Cárter Izquierdo	*7,2	5	15421-KK0-000	Malla, Filtro Aceite	1
		6	23521-KK0-000	Placa Fijacion Cojinete	1
		7	23522-KW3-000	Placa B, Fijacion Cojinete.....	1
		8	35600-413-023	Interruptor Comp. Neutro (TEC)	1
		9	35601-KG0-000	Guia Interruptor Neutro	1
		10	47134-567-000	Arandela C,	1
		11	90004-GHB-630	Perno, Reborde, 6 x 16 (NSHF)	2
		12	90004-GHB-700	Perno, Reborde, 6 x 35 (NSHF)	2
		13	90004-GHB-740	Perno, Reborde, 6 x 55 (NSHF)	3
		14	90004-GHB-770	Perno, Reborde, 6 x 70 (NSHF)	5
		15	90004-GHB-810	Perno, Reborde, 6 x 90 (NSHF)	2
		16	90131-883-000	Perno, Dreno, 12 x 15.....	1
		17	90443-KR0-000	Arandela, Interruptor, Neutro.....	1
		18	91021-148-004	Cojinete, Aceros, 1010 (NTN)	1
		19	94001-04000-0S	Tuerca, Hex., 4 mm	1

M-13

Carcaça
Crankcase
Cárter



2

Item de serviço	T.M.O.	Ref. N ^o	N ^o da peça	Descrição	Qtd. CBX250	N ^o de série	Nota
		20	94109-12000	Arruela, Parafuso Dreno, 12 mm	1
		21	94301-08140	Pino, Guia, 8 x 14.....	2
		22	90488-425-000	Arruela, Vedação, 6 mm	1	3R000001~

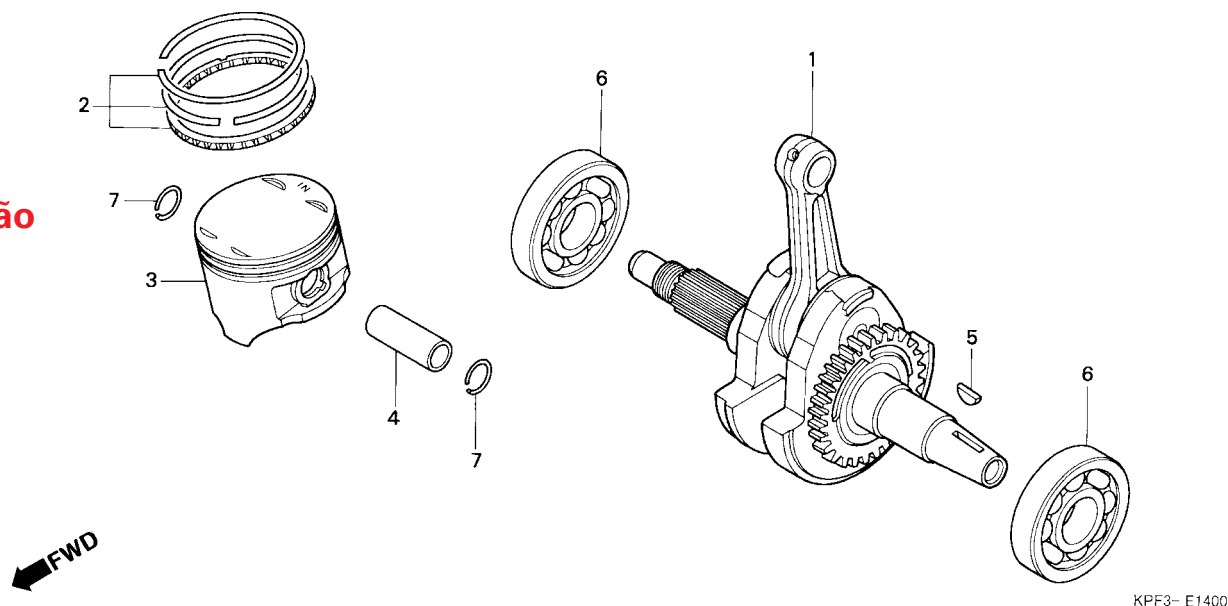
Service item	F.R.T.	Ref. N°	Part. No.	Description	Reqd. Qty. CBX250	Serial No.	Note
		20	94109-12000	Washer, Drain Plug, 12 mm	1
		21	94301-08140	Pin, Dowel, 8 x 14	2
		22	90488-425-000	Washer, Sealing, 6 mm	1	3R000001~
Articulo de servicio	THLL	No. de Ref.	No. de pieza	Descripción	Cant. Reqd. CBX250	No. de serie	Nota
		20	94109-12000	Arandela, Pino Drenaje, 12 mm	1
		21	94301-08140	Espiga, 8 x 14	2
		22	90488-425-000	Arandela, 6 mm	1	3R000001~

M-14

Árvore de Manivelas • Pistão

Crankshaft • Piston

Cigüeñal • Pistón



2

Item de serviço	T.M.O.	Ref. N°	N° da peça	Descrição	Qtd. CBX250	N° de série	Nota
Pino, Pistão	*3,6	1	13000-KPF-900	Árvore, Manivelas	1
Anéis Pistão Jogo	*3,7	2	13011-KPF-900	Anéis Pistão, Jogo (STD.) (NIPPON)	1
• Pistão			13021-KPF-900	Anéis Pistão, Jogo (0,25)	1
Rolamento Radial Esferas, 28 x 76 x 18	*6,0		13031-KPF-900	Anéis Pistão, Jogo (0,50)	1
(Lado Esquerdo 6,7)		3	13101-KPF-900	Pistão	1
Árvore Manivelas Comp	*6,8		13102-KPF-900	Pistão (0,25)	1
			13103-KPF-900	Pistão (0,50)	1
		4	13111-KPF-900	Pino, Pistão	1
		5	13331-360-000	Chaveta, Woodruff, 25 x 14	1
		6	91001-KPF-901	Rolamento, Radial Esferas, 28 x 76 x 18	2
		7	94601-17000	Trava, Pino Pistão, 17 mm	2

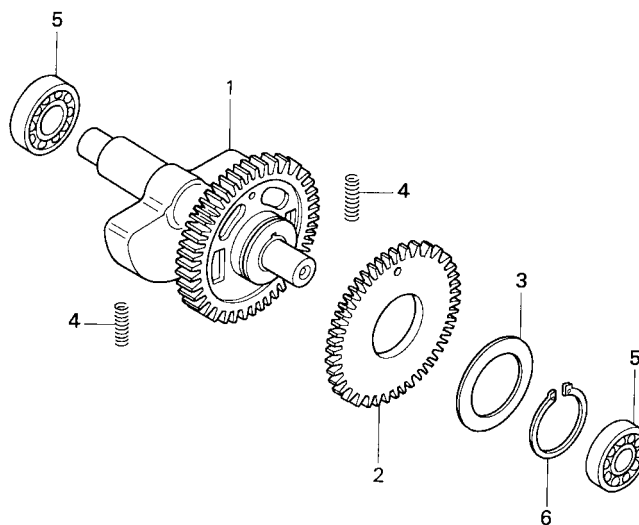
Service item	F.R.T.	Ref. N°	Part. No.	Description	Reqd. Qty. CBX250	Serial No.	Note
Pin, Piston.....	*3.6	1	13000-KPF-900	Crankshaft Comp.....	1
Ring Set, Piston	*3.7	2	13011-KPF-900	Ring Set, Piston (STD.) (NIPPON).....	1
• Piston			13021-KPF-900	Ring Set, Piston (0,25).....	1
Bearing, Radial Ball, 28x76x18.....	*6.0		13031-KPF-900	Ring Set, Piston (0,50).....	1
(L. Side 6.7)		3	13101-KPF-900	Piston.....	1
Crankshaft Comp.	*6.8		13102-KPF-900	Piston (0,25).....	1
			13103-KPF-900	Piston (0,50).....	1
		4	13111-KPF-900	Pin, Piston.....	1
		5	13331-360-000	Key, Special Woodruff, 25 x 14.....	1
		6	91001-KPF-901	Bearing, Radial Ball, 28 x 76 x 18.....	2
		7	94601-17000	Clip, Piston Pin, 17 mm.....	2
Articulo de servicio	THLL	No. de Ref.	No. de pieza	Descripción	Cant. Reqd. CBX250	No. de serie	Nota
Espiga Piston	*3,6	1	13000-KPF-900	Cigüenal.....	1
Juego Segmento Piston	*3,7	2	13011-KPF-900	Juego, Segmento Pistón (STD.) (NIPPON).....	1
• Piston			13021-KPF-900	Juego, Segmento Pistón (0,25).....	1
Cojinete Acero Bolas, 28 x 76 x 18.....	*6,0		13031-KPF-900	Juego, Segmento Pistón (0,50).....	1
(Lado Izquierdo 6,7)		3	13101-KPF-900	Pistón.....	1
Comp., Cigüenal	*6,8		13102-KPF-900	Pistón (0,25).....	1
			13103-KPF-900	Pistón (0,50).....	1
		4	13111-KPF-900	Espiga, Pistón.....	1
		5	13331-360-000	Chaveta Media Luna, 25 x 14.....	1
		6	91001-KPF-901	Cojinete Acero Bolas, 28 x 76 x 18.....	2
		7	94601-17000	Grapa Espiga Pistón, 17 mm.....	2

M-15

Eixo Balanceiro

Balancer Shaft

Eje Balanceador



KPF3- E1500

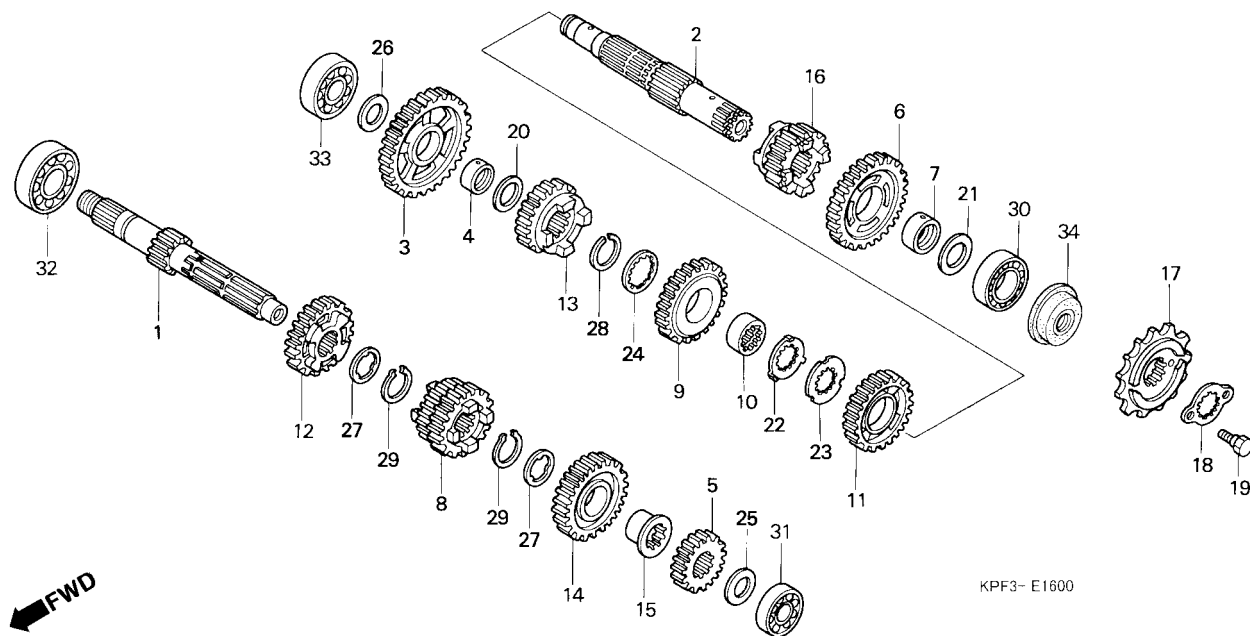
2

Item de serviço	T.M.O.	Ref. N°	N° da peça	Descrição	Qtd. CBX250	N° de série	Nota
Rolamento Radial Esferas, 6313.....	*6,0	1	13410-KPF-900	Eixo Comp., Balanceiro.....	1
(Lado Esquerdo 6,6)		2	13421-KPF-900	Engrenagem, Balanceiro (34D).....	1
Eixo Comp., Balanceiro.....	*6,6	3	13423-MG2-003	Mola, Disco Balanceiro.....	1
• Engrenagem, Balanceiro		4	14333-KF0-000	Mola, Engrenagem Balanceiro.....	2
		5	91006-KK0-771	Rolamento, Radial Esferas, 6313.....	2
		6	94510-32100	Anel, Elástico Externo, 32 mm.....	1

Service item	F.R.T.	Ref. N°	Part. No.	Description	Reqd. Qty. CBX250	Serial No.	Note
Bearing, Radial Ball, 6313 *6,0 (L. Side 6,6)		1	13410-KPF-900	Shaft Comp., Balancer	1
Shaft Comp., Balancer *6,6		2	13421-KPF-900	Gear, Balancer Sub Driven (34T).....	1
• Gear, Balancer Sub Driven		3	13423-MG2-003	Spring, Balancer Disk.....	1
		4	14333-KF0-000	Spring, Balancer Gear	2
		5	91006-KK0-771	Bearing, Radial Ball, 6313	2
		6	94510-32100	Circlip, External, 32 mm	1
Articulo de servicio	THLL	No. de Ref.	No. de pieza	Descripción	Cant. Reqd. CBX250	No. de serie	Nota
Cojinete Acero Bolas, 6313 *6,0 (Lado Izquierdo 6,6)		1	13410-KPF-900	Ens Eje Balanceador	1
Eje Balanceador *6,6		2	13421-KPF-900	Engranaje, Balanceador (34D).....	1
• Sub Engranaje Balanceador		3	13423-MG2-003	Resorte Balanceador	1
		4	14333-KF0-000	Resorte Engranaje balanceador	2
		5	91006-KK0-771	Cojinete Acero Bolas, 6313	2
		6	94510-32100	Anillo Exterior, 32 mm	1

M-16

Transmissão Transmission Transmisión



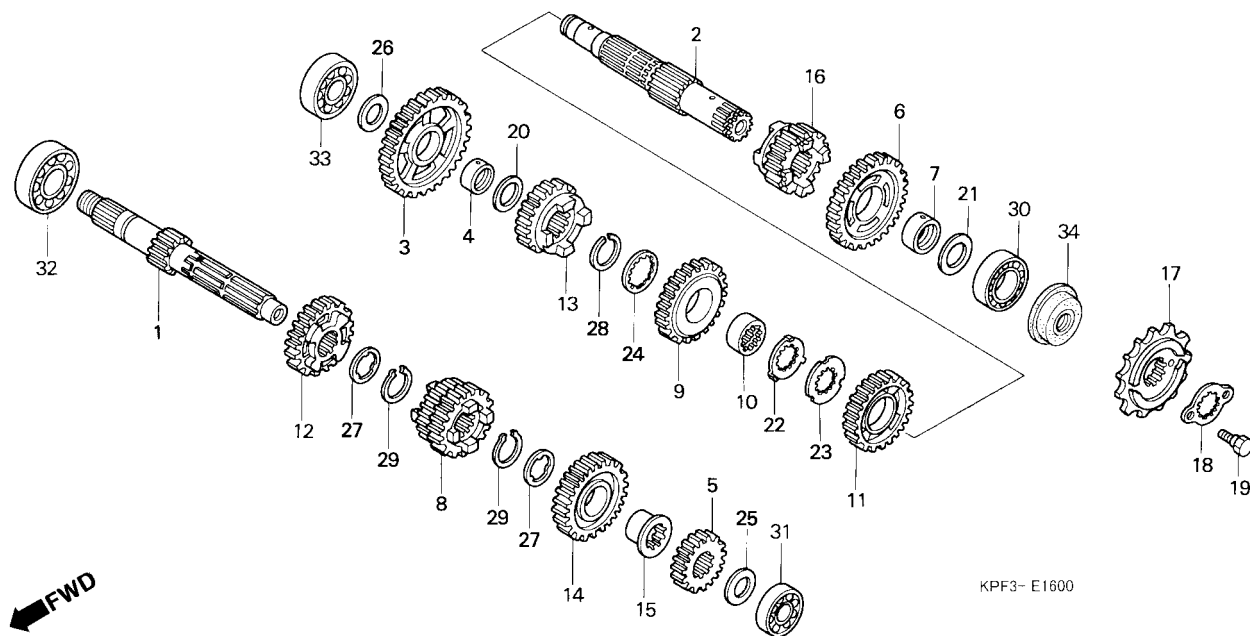
2

Item de serviço	T.M.O.	Ref. Nº	Nº da peça	Descrição	Qtd. CBX250	Nº de série	Nota
Pinhão, Comando.....	0,2	1	23211-KPF-900	Árvore, Principal Transmissão (13D)	1
Árvore Principal Transmissão.....	*6,0	2	23220-KPF-900	Árvore, Secundária.	1
(Inclui Peça Relativa)		3	23411-KPF-900	Engrenagem, Secundária (36D)	1
• Árvore Secundária		4	23412-KCZ-000	Bucha, 18 x 23 x 9,5	1
(Inclui Peça Relativa)		5	23421-KPF-900	Engrenagem, Principal 2a (17D)	1
(Quando For Executado o Serviço, na Unidade Comp. o T.M.O é 6,2)		6	23431-KPF-900	Engrenagem, Secundária 2a (32D)	1
		7	23432-KCZ-000	Bucha, 22 x 25 x 10	1
		8	23441-KPF-900	Engrenagem, Principal 3a & 4a (21/24D)	1
		9	23451-KPF-900	Engrenagem, Secundária 3a (28D)	1
		10	23452-KW3-000	Bucha, Entalhada 22 x 25 x 9	1
		11	23471-KPF-900	Engrenagem, Secundária 4a (26D)	1
		12	23481-KPF-900	Engrenagem, Principal 5a (26D)	1
		13	23491-KPF-900	Engrenagem, Secundária 5a (24D)	1
		14	23501-KPF-900	Engrenagem, Principal 6a (27D)	1
		15	23505-KW3-000	Bucha, Entalhada, 23 mm.....	1
		16	23511-KPF-900	Engrenagem, Secundária 6a (22D)	1
		17	23801-KCZ-000	Pinhão (13D)	1
		18	23804-KPF-900	Placa, Fixação	1
		19	90084-041-000	Parafuso, Fixação.....	2

Service item	F.R.T.	Ref. N°	Part. No.	Description	Reqd. Qty. CBX250	Serial No.	Note
Sprocket Comp., Drive.....0.2		1	23211-KPF-900	Mainshaft, Transmission (13T)	1
Mainshaft, Transmission.....*6.0		2	23220-KPF-900	Countershaft Transmission.....	1
(Inc. Relative Part)		3	23411-KPF-900	Gear, Countershaft Low (36T)	1
• Countershaft Comp.		4	23412-KCZ-000	Bush, 18 x 23 x 9.5.....	1
(Inc. Relative Part)		5	23421-KPF-900	Gear, Mainshaft Second (17T)	1
(When Servicing Comp., Unit,		6	23431-KPF-900	Gear, Countershaft Second (32T)	1
F.R.T. is 6.2)		7	23432-KCZ-000	Bush, 22 x 25 x 10	1
		8	23441-KPF-900	Gear, Mainshaft Third & Fourth (21/24T)	1
		9	23451-KPF-900	Gear, Countershaft Third (28T)	1
		10	23452-KW3-000	Collar, Spline, 22 x 25 x 9	1
		11	23471-KPF-900	Gear, Countershaft Fourth (26T)	1
		12	23481-KPF-900	Gear, Mainshaft Fifth (26T).....	1
		13	23491-KPF-900	Gear, Countershaft Fifth (24T)	1
		14	23501-KPF-900	Gear, Mainshaft Sixth (27T)	1
		15	23505-KW3-000	Collar, Spline, 23 mm	1
		16	23511-KPF-900	Gear, Countershaft Sixth (22T)	1
		17	23801-KCZ-000	Sprocket Comp., Drive (13T)	1
		18	23804-KPF-900	Plate, Fixing	1
		19	90084-041-000	Bolt, Drive Sprocket Fixing	2
Artículo de servicio	THLL	No. de Ref.	No. de pieza	Descripción	Cant. Reqd. CBX250	No. de serie	Nota
Pini6n Transmisi6n.....0,2		1	23211-KPF-900	Eje Principal Transmisi6n (13D)	1
Arbol Principal Transmisi6n.....*6,0		2	23220-KPF-900	Eje Secundario.....	1
(Incluye Pieza Relacionada)		3	23411-KPF-900	Engranaje Secundaria (36D).....	1
• Arbol Secundaria		4	23412-KCZ-000	Buje, 18 x 23 x 9.5.....	1
(Incluye Pieza Relacionada)		5	23421-KPF-900	Engranaje Principal 2a (17D).....	1
(Cuando se hace el mantenimiento de una unidad ,		6	23431-KPF-900	Engrenaje Secundaria 2a (32D).....	1
el THLL 6s 6,2)		7	23432-KCZ-000	Buje, 22 x 25 x 10	1
		8	23441-KPF-900	Engranaje Principal 3a & 4a (21/24D).....	1
		9	23451-KPF-900	Engranaje Secundaria 3a (28D).....	1
		10	23452-KW3-000	Buje, Entalhada 22 x 25 x 9	1
		11	23471-KPF-900	Engranaje Secundaria 4a (26D).....	1
		12	23481-KPF-900	Engranaje Principal 5a (26D)	1
		13	23491-KPF-900	Engranaje Secundaria 5a (24D).....	1
		14	23501-KPF-900	Engranaje Principal 6a (27D)	1
		15	23505-KW3-000	Buje, Entalhada, 23 mm	1
		16	23511-KPF-900	Engranaje Secundaria 6a (22D).....	1
		17	23801-KCZ-000	Pinion (13D)	1
		18	23804-KPF-900	Placa Fijacion	1
		19	90084-041-000	Perno, Fijacion	2

M-16

Transmissão Transmission Transmisión



2

Item de serviço	T.M.O.	Ref. Nº	Nº da peça	Descrição	Qtd. CBX250	Nº de série	Nota
		20	90401-KCZ-000	Arruela, Encosto, 18 mm	1
		21	90401-KE7-000	Arruela, Encosto, 22,2 mm	1
		22	90402-KW3-000	Arruela, Trava, 22 x 27 x 0,8	1
		23	90403-KW3-000	Arruela, Encosto, 22 x 30 x 1,6	1
		24	90404-KW3-000	Arruela, Encosto 22 x 21 x 1	1
		25	90451-107-000	Arruela, Encosto, 15 mm	1
		26	90454-KF0-000	Arruela, Encosto, 17 mm	1
		27	90455-107-000	Arruela A, Entalhada, 20 mm	2
		28	90601-437-000	Anel Elástico, Externo, 22 mm	1
		29	90605-200-000	Anel, Elástico, 20 mm	2
		30	91004-KW3-004	Rolamento, Esferas, 62/22 (KOYO)	1
		31	91004-KPF-901	Rolamento, Esferas, 6202 (NGK)	1
		32	91003-KPF-901	Rolamento, Esferas, 6204 (NGK)	1
		33	91005-KPF-901	Rolamento, Radial Esferas, 17 x 42 x 12 (NGK)	1
		34	91201-KW3-003	Retentor, Óleo, 21,5 x 36 x 8	1

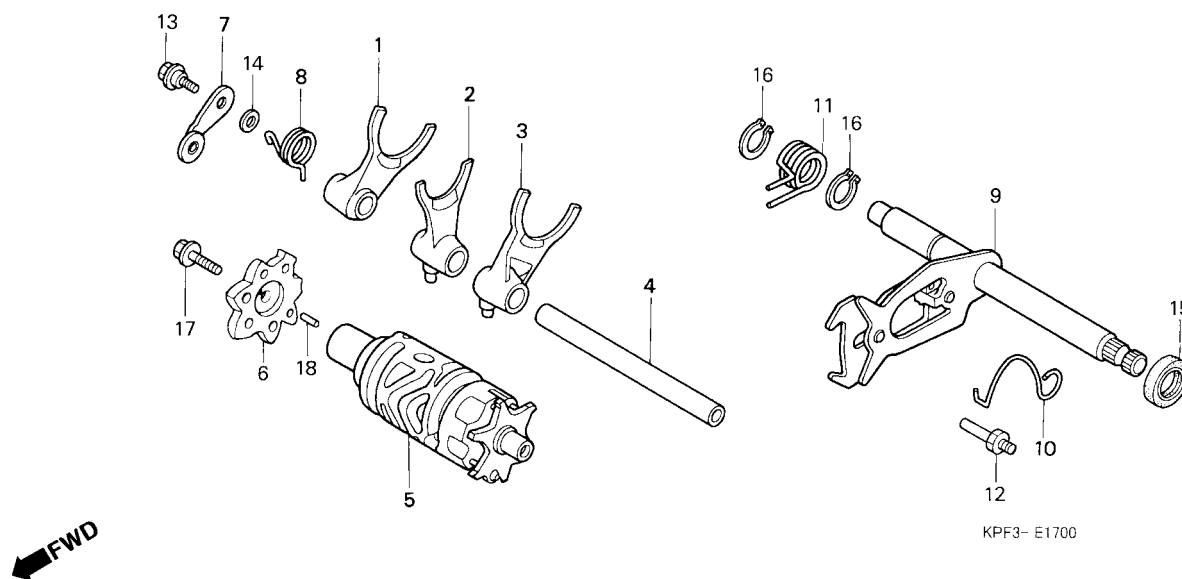
Service item	F.R.T.	Ref. N°	Part. No.	Description	Reqd. Qty. CBX250	Serial No.	Note
		20	90401-KCZ-000	Washer, Thrust, 18 mm.....	1
		21	90401-KE7-000	Washer, Thrust, 22.2 mm.....	1
		22	90402-KW3-000	Washer, Lock Involute, 22 x 27 x 0.8.....	1
		23	90403-KW3-000	Washer, Thrust Involute, 22 x 30 x 1.6.....	1
		24	90404-KW3-000	Washer, Thrust Involute, 22 x 21 x 1.....	1
		25	90451-107-000	Washer, Thrust, 15 mm.....	1
		26	90454-KF0-000	Washer, Thrust, 17 mm.....	1
		27	90455-107-000	Washer A, Spline, 20 mm.....	2
		28	90601-437-000	Circlip, External, 22 mm.....	1
		29	90605-200-000	Set Ring, 20 mm.....	2
		30	91004-KW3-004	Bearing, Ball, 62/22 (KOYO).....	1
		31	91004-KPF-901	Bearing, Ball, 6202 (NGK).....	1
		32	91003-KPF-901	Bearing, Ball, 6204 (NGK).....	1
		33	91005-KPF-901	Bearing, Radial Ball, 17 x 42 x 12 (NGK).....	1
		34	91201-KW3-003	Oil Seal, 21.5 x 36 x 8.....	1
Articulo de servicio	THLL	No. de Ref.	No. de pieza	Descripción	Cant. Reqd. CBX250	No. de serie	Nota
		20	90401-KCZ-000	Arandela de Empuje, 18 mm.....	1
		21	90401-KE7-000	Arandela de Empuje, 22,2 mm.....	1
		22	90402-KW3-000	Arandela de Cierre, 22 x 27 x 0.8.....	1
		23	90403-KW3-000	Arandela de Empuje, 22 x 30 x 1.6.....	1
		24	90404-KW3-000	Arandela de Empuje, 22 x 21 x 1.....	1
		25	90451-107-000	Arandela de Empuje, 15 mm.....	1
		26	90454-KF0-000	Arandela de Empuje, 17 mm.....	1
		27	90455-107-000	Arandela A, Langueta, 20 mm.....	2
		28	90601-437-000	Grapa Circular Externa, 22 mm.....	1
		29	90605-200-000	Anillo, 20 mm.....	2
		30	91004-KW3-004	Cojinete Acero, 62/22 (KOYO).....	1
		31	91004-KPF-901	Cojinete Acero, 6202 (NGK).....	1
		32	91003-KPF-901	Cojinete Acero, 6204 (NGK).....	1
		33	91005-KPF-901	Cojinete Acero de Bolas, 17 x 42 x 12 (NGK).....	1
		34	91201-KW3-003	Sello de Aceite, 21.5 x 36 x 8.....	1

M-17

Eixo Seletor de Marchas

Gearshift Drum

Eje Cambio Velocidades



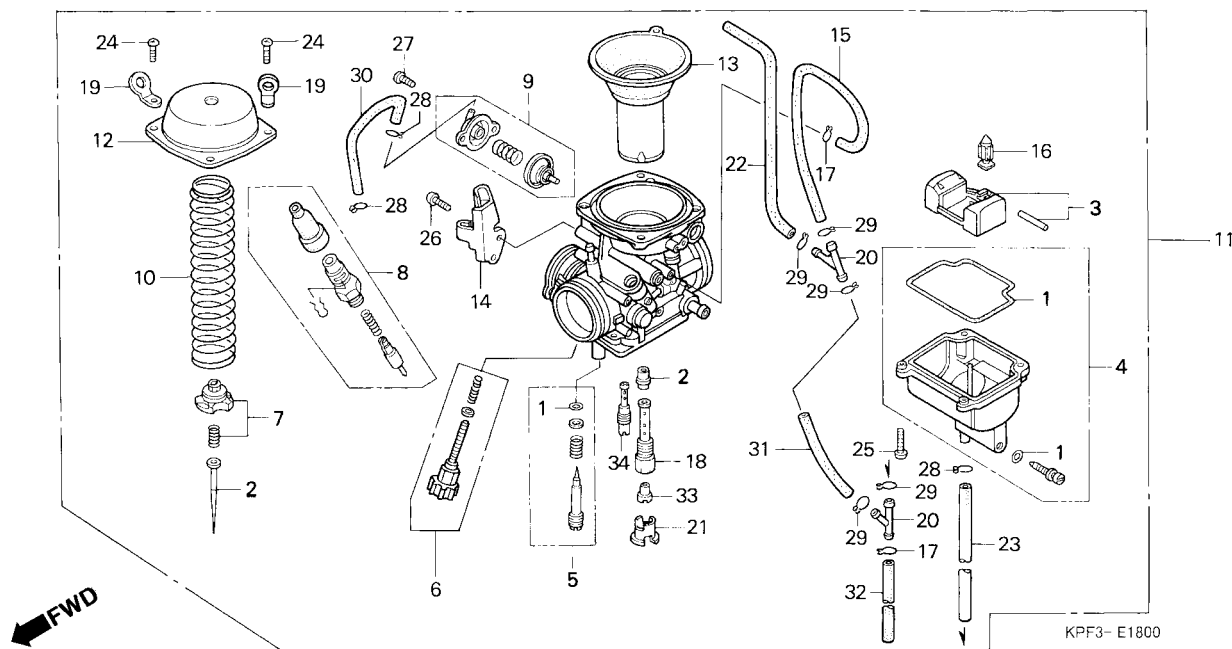
2

Item de serviço	T.M.O.	Ref. Nº	Nº da peça	Descrição	Qtd. CBX250	Nº de série	Nota
Excêntrico, Posicionador Marchas.....	1,1	1	24211-KPF-900	Garfo, Direito	1
• Posionador, Tambor Seletor (Inclui Peça Relativa)		2	24212-KPF-900	Garfo, Central	1
		3	24213-KPF-900	Garfo, Esquerdo.....	1
Eixo, Seletor Marchas.....	*5,9	4	24241-KCZ-000	Eixo, Guia Garfo	1
(Inclui Peça Relativa)		5	24300-KPF-900	Tambor, Seletor Marchas	1
Garfo, Seletor.....	*6,0	6	24411-KF0-010	Excêntrico, Posicionador Marchas.....	1
(Um ou Todos)		7	24430-KK0-000	Posicionador, Tambor Seletor.....	1
• Tambor, Seletor Marchas		8	24435-KPF-900	Mola, Retorno Posicionador	1
		9	24610-KPF-900	Eixo, Seletor Marchas.....	1
		10	24624-KA4-000	Mola, Retorno	1
		11	24651-KE5-000	Mola, Retorno Sistema Seletor	1
		12	24652-028-000	Pino, Acionamento Sistema Seletor	1
		13	90022-MG8-000	Parafuso, Posicionador	1
		14	90417-360-000	Arruela, Posicionador.....	1
		15	91202-965-003	Retentor, Óleo, 14 x 28 x 7 (ARAI)	1
		16	94510-14000	Anel, Elástico Externo, 14 mm	2
		17	95701-06020-00	Parafuso, Flange, 6 x 20	1
		18	96220-30098	Rolete, 3 x 9,8	1

Service item	F.R.T.	Ref. N°	Part. No.	Description	Reqd. Qty. CBX250	Serial No.	Note
Cam, Gearshift.....	1.1	1	24211-KPF-900	Fork, R. Gearshift.....	1
• Stopper Comp., Gearshift Drum (Inc. Relative Part)		2	24212-KPF-900	Fork, Center Gearshift	1
Spindle Comp., Gearshift.....	*5.9	3	24213-KPF-900	Fork, L. Gearshift	1
(Inc. Relative Part)		4	24241-KCZ-000	Shaft, Gearshift Fork Guide	1
Fork, Gearshift	*6.0	5	24300-KPF-900	Drum Comp., Gearshift	1
(Same Time For Two Units Or More)		6	24411-KF0-010	Cam, Gearshift.....	1
• Drum Comp., Gearshift		7	24430-KK0-000	Stopper Comp., Gearshift Drum.....	1
		8	24435-KPF-900	Spring, Shift Drum Stopper	1
		9	24610-KPF-900	Spindle Comp., Gearshift.....	1
		10	24624-KA4-000	Spring, Gearshift Reset	1
		11	24651-KE5-000	Spring, Gearshift Return	1
		12	24652-028-000	Pin, Shift Return Spring	1
		13	90022-MG8-000	Pivot, Shift Drum Stopper Arm.....	1
		14	90417-360-000	Washer, Drum Stopper.....	1
		15	91202-965-003	Oil Seal, 14 x 28 x 7 (ARAI).....	1
		16	94510-14000	Circlip, External, 14 mm	2
		17	95701-06020-00	Bolt, Flange, 6 x 20.....	1
		18	96220-30098	Roller, 3 x 9.8.....	1
Articulo de servicio	THLL	No. de Ref.	No. de pieza	Descripción	Cant. Req'd. CBX250	No. de serie	Nota
Leva Cambio Velocidades.....	1,1	1	24211-KPF-900	Horquilla Derecha	1
• Ens Obturador Tambor Cambio Velocidades (Incluye Pieza Relacionada)		2	24212-KPF-900	Horquilla Centrale	1
Eje Cambio Velocidade	*5,9	3	24213-KPF-900	Horquilla Izquierda	1
(Incluye Pieza Relacionada)		4	24241-KCZ-000	Eje Guia	1
Horquilla Cambio Velocidades	*6,0	5	24300-KPF-900	Tambor Cambio Velocidades	1
(El Mismo Tiempo Para Dos Unidades o Mas)		6	24411-KF0-010	Leva Cambio Velocidades	1
• Tambor Cambio Velocidade		7	24430-KK0-000	Comp. Obturador Tambor Cambio Velocidades	1
		8	24435-KPF-900	Resorte Obturador Tambor.....	1
		9	24610-KPF-900	Eje Cambio Velocidades	1
		10	24624-KA4-000	Resorte Retorno	1
		11	24651-KE5-000	Resorte Retorno, Eje Cambio Velocidades	1
		12	24652-028-000	Espiga, Eje Cambio Velocidades.....	1
		13	90022-MG8-000	Perno Posicionador.....	1
		14	90417-360-000	Arandela, Posicionador	1
		15	91202-965-003	Sello de Aceite, 14 x 28 x 7 (ARAI).....	1
		16	94510-14000	Grapa Circular Exterior, 14 mm	2
		17	95701-06020-00	Perno, Reborde, 6 x 20.....	1
		18	96220-30098	Rolete, 3 x 9.8	1

M-18

Carburador Carburetor Carburador



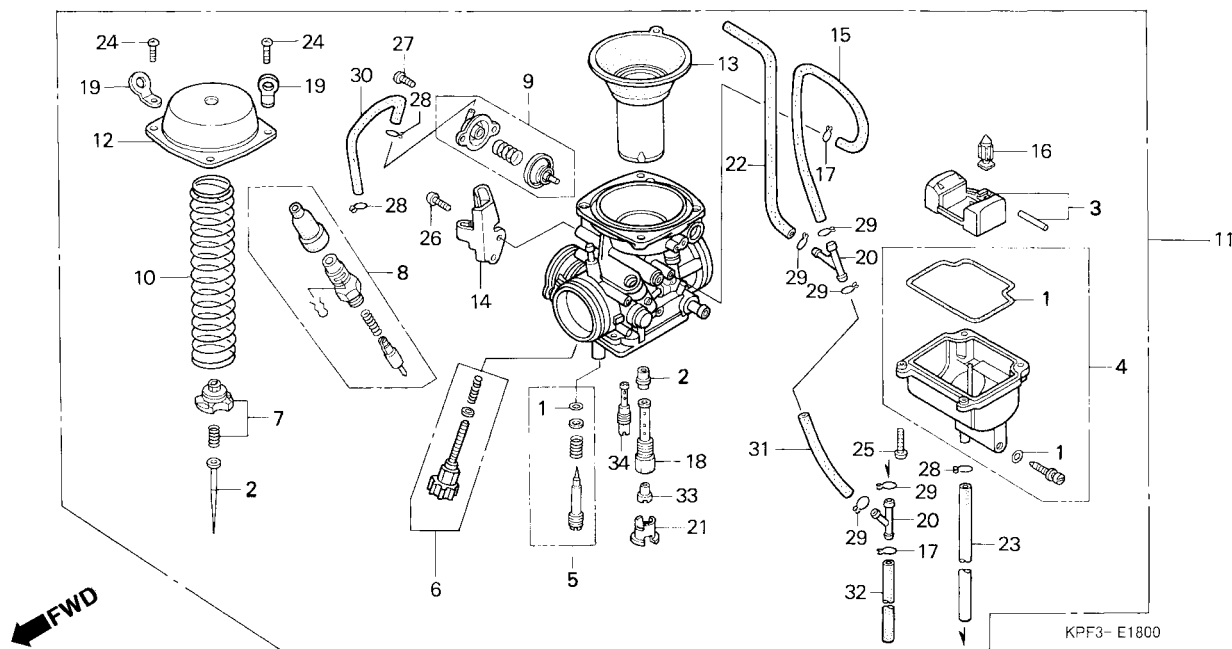
2

Item de serviço	T.M.O.	Ref. N°	N° da peça	Descrição	Qtd. CBX250	N° de série	Nota
Válvula, Partida.....	0,3	1	16010-KCZ-000	Juntas, Jogo	1
• Válvula, Passagem Ar		2	16012-KPF-901	Agulhas, Jogo	1
Cuba Bóia.....	0,6	3	16013-KR3-980	Bóia, Comp.	1
Pistão Comp., Vácuo.....	0,7	4	16015-KPF-901	Cuba Bóia Comp.	1
Cuba Comp	0,8	5	16016-MY6-750	Parafuso, Jogo.....	1
• Carburador Comp.		6	16028-HM5-730	Parafuso, Jogo.....	1
• Válvula, Cuba Comp.		7	16037-ME5-671	Placa, Válvula Jogo	1
• Suporte, Agulhas Comp.		8	16046-MBV-003	Válvula, Partida	1
• Gicleur Principal		9	16048-KCZ-J01	Válvula, Passagem Ar	1
Agulhas, Jogo	0,9	10	16050-KCZ-000	Mola, Compressão	1
		11	16100-KPF-901	Carburador Comp. (VEA2A A).....	1	BR.....
		12	16107-KCZ-000	Tampa Comp.	1
		13	16111-KPF-901	Pistão Comp., Vácuo	1
		14	16119-KBR-000	Presilha, Fiação	1
		15	16144-KPF-901	Tubo.....	1
		16	16155-397-971	Válvula Cuba Comp.....	1
		17	16163-KM4-004	Presilha, Tubo	2
		18	16165-KPF-901	Suporte, Agulhas	1
		19	16179-HA0-003	Placa	2

Service item	F.R.T.	Ref. N°	Part. No.	Description	Reqd. Qty. CBX250	Serial No.	Note
Valve Set, Starter	0.3	1	16010-KCZ-000	Gasket Set	1
• Valve Set, Air Cut		2	16012-KPF-901	Needle Set, Jet	1
Chamber Set, Float	0.6	3	16013-KR3-980	Float Set	1
Piston Comp., Vacuum	0.7	4	16015-KAS-901	Chamber Set, Float	1
Float Set	0.8	5	16016-MY6-750	Screw Set	1
• Carburetor Assy		6	16028-HM5-730	Screw Set	1
• Valve Comp., Float		7	16037-ME5-671	Plate Set, Valve	1
• Holder, Needle Jet		8	16046-MBV-003	Valve Set, Starter	1
• Jet, Main,		9	16048-KCZ-J01	Valve Set, Air Cut	1
Needle Set, Jet	0.9	10	16050-KCZ-000	Spring, Compression Coil	1
		11	16100-KPF-901	Carburetor Assy. (VEA2A A)	1	BR.....
		12	16107-KCZ-000	Top Comp.	1
		13	16111-KPF-901	Piston Comp., Vacuum	1
		14	16119-KBR-000	Stay, Wire	1
		15	16144-KPF-901	Tube	1
		16	16155-397-971	Valve Comp., Float	1
		17	16163-KM4-004	Clip, Tube	2
		18	16165-KPF-901	Holder, Needle Jet	1
		19	16179-HA0-003	Binder	2
Articulo de servicio	THLL	No. de Ref.	No. de pieza	Descripción	Cant. Reqd. CBX250	No. de serie	Nota
Valvula Arranque	0.3	1	16010-KCZ-000	Ens Empaquetadura	1
• Valvula Corte Aire		2	16012-KPF-901	Juego, Agujas,	1
Juego, Cámara Flotador	0.6	3	16013-KR3-980	Juego Flotador	1
Piston Comp. Vacuun	0.7	4	16015-KAS-901	Juego Camara Flotador	1
Juego, Flotador	0.8	5	16016-MY6-750	Perno, Juego	1
• Carburador Comp		6	16028-HM5-730	Perno, Juego	1
• Valvula Flotador		7	16037-ME5-671	Placa Válvula, Juego	1
• Soporte Agujas		8	16046-MBV-003	Válvula, Arranque	1
• Surtidor Principal		9	16048-KCZ-J01	Válvula Aire	1
Agujas, Jogo	0.9	10	16050-KCZ-000	Resorte Compresión	1
		11	16100-KPF-901	Carburador Comp. (VEA2A A)	1	BR.....
		12	16107-KCZ-000	Tapa Comp.	1
		13	16111-KPF-901	Pistón Comp., Vácuum	1
		14	16119-KBR-000	Presilla, Alambre	1
		15	16144-KPF-901	Tubo	1
		16	16155-397-971	Ens Válvula Flotador	1
		17	16163-KM4-004	Presilla, Tubo	2
		18	16165-KPF-901	Soporte, Agujas	1
		19	16179-HA0-003	Placa	2

M-18

Carburador
Carburetor
Carburador



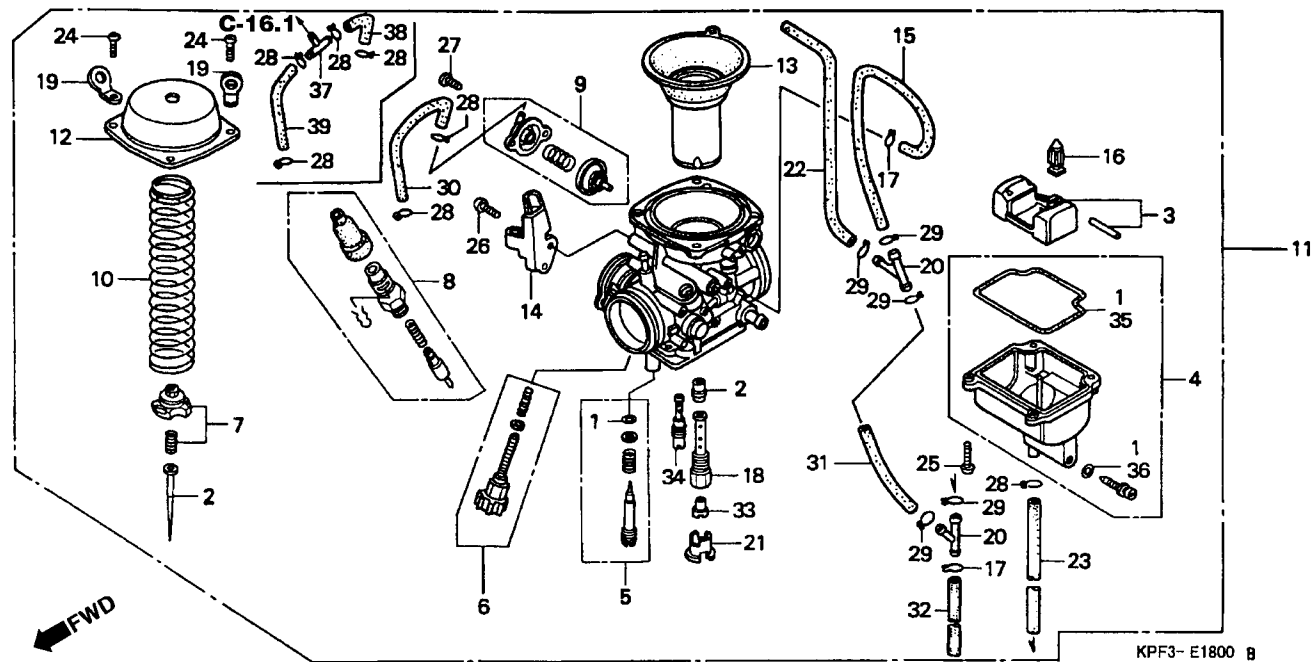
2

Item de serviço	T.M.O.	Ref. Nº	Nº da peça	Descrição	Qtd. CBX250	Nº de série	Nota
		20	16180-ML6-671	Junção	2
		21	16185-MN9-004	Placa	1
		22	16198-KPF-901	Tubo.....	1
		23	16199-KPF-901	Tubo.....	1
		24	93500-04008-1A	Parafuso, Phillips, 4 x 8.....	4
		25	93500-04014-1A	Parafuso, Phillips, 4 x 14.....	4
		26	93500-05010-1A	Parafuso, Phillips, 5 x 10.....	2
		27	93892-04010-1B	Parafuso, Arruela, 4 x 10	2
		28	95002-02079	Presilha, Tubo (B7).....	3
		29	95002-02089	Presilha, Tubo (B8).....	5
		30	95005-35130-20	Tubo, 3,5 x 130 (95005-35001-20m).....	1
		31	95005-45075-50	Tubo, 4,5 x 75 (95005-45001-50m).....	1
		32	95005-50340-50	Tubo, 5 x 340 (95005-50001-50m).....	1
		33	99101-KPF-1500	Gicleur Principal, #150	1
		34	99104-KPF-0450	Gicleur Marcha Lenta, #45	1

Service item	F.R.T.	Ref. N°	Part. No.	Description	Reqd. Qty. CBX250	Serial No.	Note
		20	16180-MI6-671	Joint.....	2
		21	16185-MN9-004	Plate, Buffer.....	1
		22	16198-KPF-901	Tube.....	1
		23	16199-KPF-901	Tube.....	1
		24	93500-04008-1A	Screw, Pan, 4 x 8.....	4
		25	93500-04014-1A	Screw, Pan, 4 x 14.....	4
		26	93500-05010-1A	Screw, Pan, 5 x 10.....	2
		27	93892-04010-1B	Screw-Washer, 4 x 10.....	2
		28	95002-02079	Clip, Tube (B7).....	3
		29	95002-02089	Clip, Tube (B8).....	5
		30	95005-35130-20	Tube, 3.5 x 130..... (95005-35001-20m)	1
		31	95005-45075-50	Tube, 4.5 x 75..... (95005-45001-50m)	1
		32	95005-50340-50	Tube, 5 x 340..... (95005-50001-50m)	1
		33	99101-KPF-1500	Jet, Main, #150.....	1
		34	99104-KPF-0450	Jet, Slow, #45.....	1
Articulo de servicio	THLL	No. de Ref.	No. de pieza	Descripción	Cant. Req'd. CBX250	No. de serie	Nota
		20	16180-ML6-671	Junción.....	2
		21	16185-MN9-004	Placa.....	1
		22	16198-KPF-901	Tubo.....	1
		23	16199-KPF-901	Tubo.....	1
		24	93500-04008-1A	Tornillo, Alomado, 4 x 8.....	4
		25	93500-04014-1A	Tornillo, Alomado, 4 x 14.....	4
		26	93500-05010-1A	Tornillo, Alomado, 5 x 10.....	2
		27	93892-04010-1B	Tornillo, Arandela, 4 x 10.....	2
		28	95002-02079	Presilla, Tubo (B7).....	3
		29	95002-02089	Presilla, Tubo (B8).....	5
		30	95005-35130-20	Tubo, 3.5 x 130 (95005-35001-20m).....	1
		31	95005-45075-50	Tubo, 4.5 x 75 (95005-45001-50m).....	1
		32	95005-50340-50	Tubo, 5 x 340 (95005-50001-50m).....	1
		33	99101-KPF-1500	Surtidor Principal, #150.....	1
		34	99104-KPF-0450	Surtidor Lento, #45.....	1

M-18.1 (3R100001 ~)

Carburador
Carburetor
Carburador



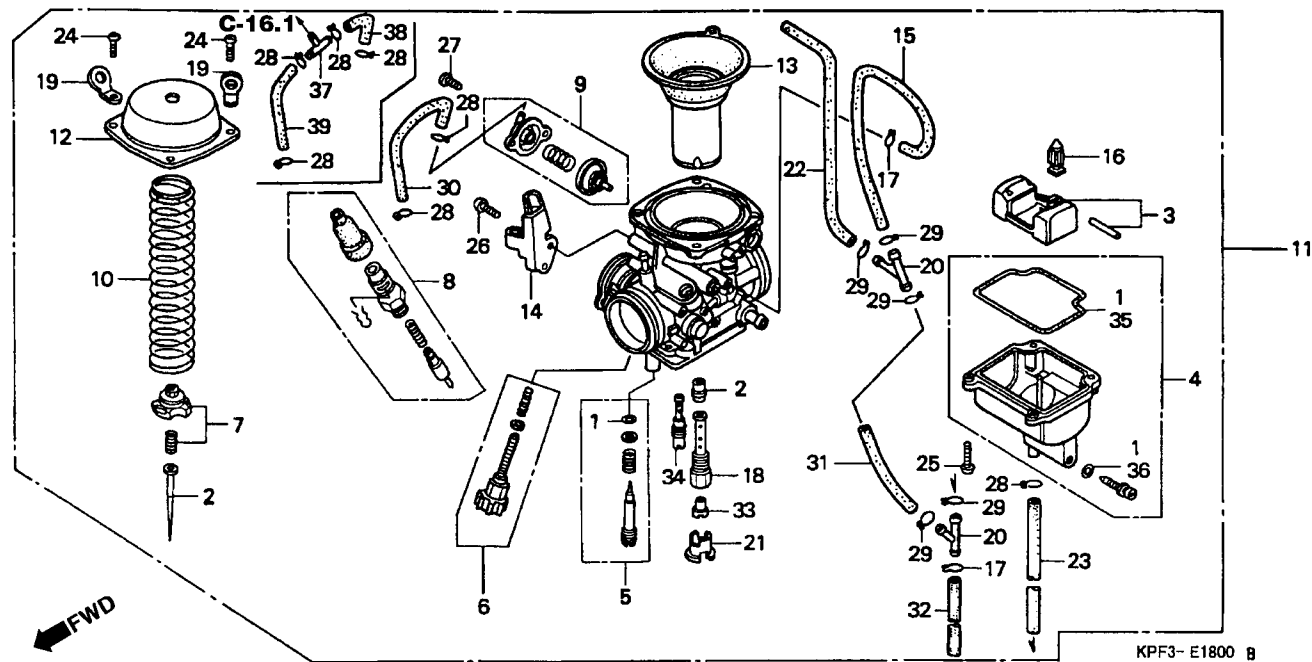
2

Item de serviço	T.M.O.	Ref. Nº	Nº da peça	Descrição	Qtd. CBX250	Nº de série	Nota
Válvula, Partida.....	0,3	1	16010-KPK-901	Juntas, Jogo	1	BR, CO, 3LA.....
• Válvula, Passagem Ar		2	16012-KPF-901	Agulhas, Jogo	1
Cuba Bóia.....	0,6		16012-KPF-881	Agulhas, Jogo	1	CO.....
Pistão Comp., Vácuo.....	0,7		16012-KPF-891	Agulhas, Jogo	1	3LA.....
Cuba Comp	0,8	3	16013-KR3-980	Bóia, Comp.	1
• Carburador Comp.		4	16015-KPF-902	Cuba Bóia Comp.....	1
• Válvula, Cuba Comp.		5	16016-MY6-750	Parafuso, Jogo.....	1
• Suporte, Agulhas Comp.		6	16028-HM5-730	Parafuso, Jogo.....	1
• Gicleur Principal		7	16037-ME5-671	Placa, Válvula Jogo	1
Agulhas, Jogo	0,9	8	16046-MBV-003	Válvula, Partida	1
		9	16048-KCZ-J01	Válvula, Passagem Ar	1
		10	16050-KCZ-000	Mola, Compressão	1
		11	16100-KPF-882	Carburador Comp. (VEA2D A).....	1	CO.....
			16100-KPF-892	Carburador Comp. (VEA2C A).....	1	3LA.....
			16100-KPF-912	Carburador Comp. (VEA2B A).....	1	BR.....
		12	16107-KCZ-000	Tampa Comp.	1
		13	16111-KPF-901	Pistão Comp., Vácuo	1
		14	16119-KBR-000	Presilha, Fiação	1
		15	16144-KPF-901	Tubo.....	1
		16	16155-397-971	Válvula Cuba Comp.....	1
		17	16163-KM4-004	Presilha, Tubo	2
		18	16165-KPF-901	Suporte, Agulhas	1
		19	16179-HA0-003	Placa	2

Service item	F.R.T.	Ref. N°	Part. No.	Description	Reqd. Qty. CBX250	Serial No.	Note
Valve Set, Starter	0.3	1	16010-KPK-901	Gasket Set	1	BR, CO, 3LA
• Valve Set, Air Cut		2	16012-KPF-901	Needle Set, Jet	1
Chamber Set, Float	0.6		16012-KPF-881	Needle Set, Jet	1	CO
Piston Comp., Vacuum	0.7		16012-KPF-891	Needle Set, Jet	1	3LA
Float Set	0.8	3	16013-KR3-980	Float Set	1
• Carburetor Comp. (VEA2D A)		4	16015-KAS-902	Chamber Set, Float	1
• Valve Comp., Float		5	16016-MY6-750	Screw Set	1
• Holder, Needle Jet		6	16028-HM5-730	Screw Set	1
• Jet, Main		7	16037-ME5-671	Plate Set, Valve	1
• Needle Set, Jet		8	16046-MBV-003	Valve Set, Starter	1
		9	16048-KCZ-J01	Valve Set, Air Cut	1
		10	16050-KCZ-000	Spring, Compression Coil	1
		11	16100-KPF-882	Carburetor Comp. (VEA2D A)	1	CO
			16100-KPF-892	Carburetor Comp. (VEA2C A)	1	3LA
			16100-KPF-912	Carburetor Comp. (VEA2B A)	1	BR
		12	16107-KCZ-000	Top Comp.	1
		13	16111-KPF-901	Piston Comp., Vacuum	1
		14	16119-KBR-000	Stay, Wire	1
		15	16144-KPF-901	Tube	1
		16	16155-397-971	Valve Comp., Float	1
		17	16163-KM4-004	Clip, Tube	2
		18	16165-KPF-901	Holder, Needle Jet	1
		19	16179-HA0-003	Binder	2
Artículo de servicio	THLL	No. de Ref.	No. de pieza	Descripción	Cant. Req'd. CBX250	No. de serie	Nota
Válvula, Arranque	0,3	1	16010-KCZ-000	Ens Empaquetadura	1
• Válvula Aire		2	16012-KPF-901	Juego, Agujas,	1
Juego Camara Flotador	0,6		16012-KPF-881	Juego, Agujas,	1	CO
Pistón Comp., Vácuum	0,7		16012-KPF-891	Juego, Agujas,	1	3LA
Juego Flotador	0,8	3	16013-KR3-980	Juego Flotador	1
• Carburador Comp.		4	16015-KAS-904	Juego Camara Flotador	1
• Ens Válvula Flotador		5	16016-MY6-750	Perno, Juego	1
• Soporte, Agujas		6	16028-HM5-730	Perno, Juego	1
• Surtidor Principal		7	16037-ME5-671	Placa Válvula, Juego	1
• Juego, Agrujas		8	16046-MBV-003	Válvula, Arranque	1
		9	16048-KCZ-J01	Válvula Aire	1
		10	16050-KCZ-000	Resorte Compresión	1
		11	16100-KPF-882	Carburador Comp. (VEA2D A)	1	CO
			16100-KPF-892	Carburador Comp. (VEA2C A)	1	3LA
			16100-KPF-912	Carburador Comp. (VEA2B A)	1	BR
		12	16107-KCZ-000	Tapa Comp.	1
		13	16111-KPF-901	Pistón Comp., Vácuum	1
		14	16119-KBR-000	Presilla, Alambraje	1
		15	16144-KPF-901	Tubo	1
		16	16155-397-971	Ens Válvula Flotador	1
		17	16163-KM4-004	Presilla, Tubo	2
		18	16165-KPF-901	Soporte, Agujas	1
		19	16179-HA0-003	Placa	2

M-18.1 (3R100001~)

Carburador
Carburetor
Carburador



2

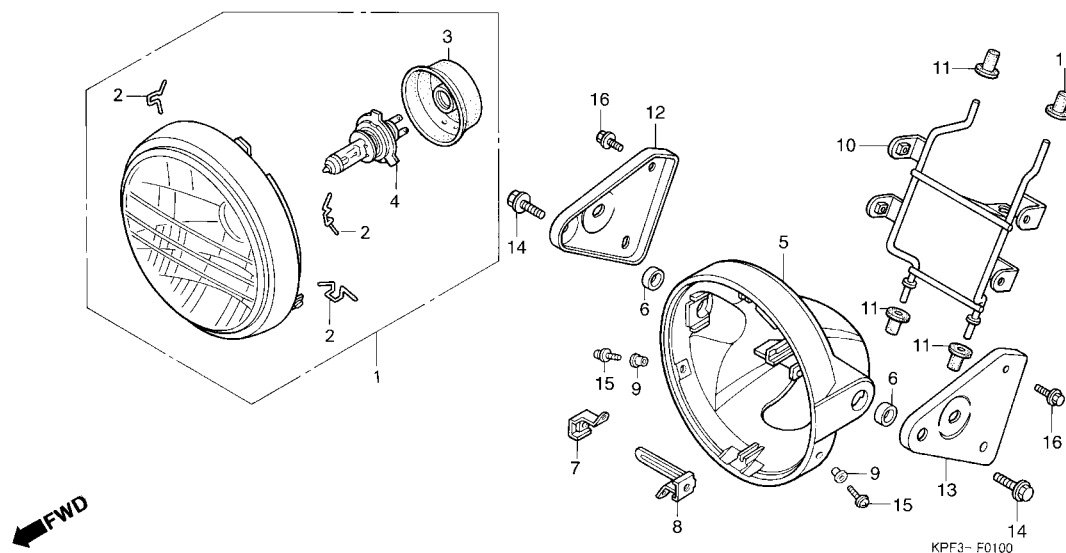
Item de serviço	T.M.O.	Ref. Nº	Nº da peça	Descrição	Qtd. CBX250	Nº de série	Nota
		20	16180-ML6-671	Junção	2
		21	16185-MN9-004	Placa	1
		22	16198-KPF-901	Tubo.....	1
		23	16199-KPF-901	Tubo.....	1
		24	93500-04008-1A	Parafuso, Phillips, 4 x 8.....	4
		25	93500-04014-1A	Parafuso, Phillips, 4 x 14.....	4
		26	93500-05010-1A	Parafuso, Phillips, 5 x 10.....	2
		27	93892-04010-18	Parafuso, Arruela, 4 x 10	2
		28	95002-02079	Presilha, Tubo (B7).....	3	CO, 3LA.....
					5	BR.....
		29	95002-02089	Presilha, Tubo (B8).....	5
		30	95005-35130-20	Tubo, 3,5 x 130 (95005-35001-20m).....	1	CO, 3LA.....
		31	95005-45075-50	Tubo, 4,5 x 75 (95005-45001-50m).....	1
		32	95005-50340-50	Tubo, 5 x 340 (95005-50001-50m).....	1
		33	99101-KPF-1500	Gicleur Principal, #150	1	BR.....
			99101-KPF-1380	Gicleur Principal, #138.....	1	CO.....
			99101-KPF-1420	Gicleur Principal, #142.....	1	3LA.....
		34	99104-KPF-0450	Gicleur Marcha Lenta, #45	1
		35	16163-KPK-901	Junta, Cuba Bóia.....	1
		36	16076-ND5-004	Anel, Vedação, 1,3 x 4,3.....	1
		37	17201-MG9-000	Junção A, Tubo Vácuo.....	1	BR.....
		38	95005-35045-20	Tubo, 3,5 x 45 (95005-35001-20m).....	1
		39	95005-35085-20	Tubo, 3,5 x 85 (95005-35001-20m).....	1	BR.....

Service item	F.R.T.	Ref. N°	Part. No.	Description	Reqd. Qty. CBX250	Serial No.	Note
		20	16180-ML6-671	Joint.....	2
		21	16185-MN9-004	Plate, Buffer.....	1
		22	16198-KPF-901	Tube.....	1
		23	16199-KPF-901	Tube.....	1
		24	93500-04008-1A	Screw, Pan, 4 x 8.....	4
		25	93500-04014-1A	Screw, Pan, 4 x 14.....	4
		26	93500-05010-1A	Screw, Pan, 5 x 10.....	2
		27	93892-04010-18	Screw-Washer, 4 x 10.....	2
		28	95002-02079	Clip, Tube (B7).....	3	CO, 3LA.....
		29	95002-02089	Clip, Tube (B8).....	5
		30	95005-35130-20	Tube, 3,5 x 130 (95005-35001-20m).....	1	CO, 3LA.....
		31	95005-45075-50	Tube, 4,5 x 75 (95005-45001-50m).....	1
		32	95005-50340-50	Tube, 5 x 340 (95005-50001-50m).....	1	BR.....
		33	99101-KPF-1350	Jet, Main, #135.....	1	BR.....
			99101-KPF-1380	Jet, Main, # 138.....	1	CO.....
			99101-KPF-1420	Jet, Main, # 142.....	1	3LA.....
		34	99104-KPF-1420	Jet, Main, #142.....	1
		35	16163-KPK-901	Gasket, Chamber Set Float.....	1
		36	16076-ND5-004	O-Ring, 1,3 x 4,3.....	1
		37	17201-MG9-000	Junción A.....	1	BR.....
		38	95005-35045-20	Tube, 3,5 x 45 (95005-35001-20m).....	1
		39	95005-35085-20	Tube, 3,5 x 85 (95005-35001-20m).....	1	BR.....

Articulo de servicio	THLL	No. de Ref.	No. de pieza	Descripción	Cant. Reqd. CBX250	No. de serie	Nota
		20	16180-ML6-671	Junción	2
		21	16185-MN9-004	Placa	1
		22	16198-KPF-901	Tubo.....	1
		23	16199-KPF-901	Tubo.....	1
		24	93500-04008-1A	Tornillo, Alomado, 4 x 8.....	4
		25	93500-04014-1A	Tornillo, Alomado, 4 x 14.....	4
		26	93500-05010-1A	Tornillo, Alomado, 5 x 10.....	2
		27	93892-04010-18	Tornillo, Arandela, 4 x 10.....	2
		28	95002-02079	Presilla, Tubo (B7).....	3	CO, 3LA.....
		29	95002-02089	Presilla, Tubo (B8).....	5
		30	95005-35130-20	Tubo, 3,5 x 130 (95005-35001-20m).....	1	CO, 3LA.....
		31	95005-45075-50	Tubo, 4,5 x 75 (95005-45001-50m).....	1
		32	95005-50340-50	Tubo, 5 x 340 (95005-50001-50m).....	1
		33	99101-KPF-1380	Surtidor Principal, #138.....	1	BR.....
			99101-KPF-1380	Surtidor Principal, # 138.....	1	CO.....
			99101-KPF-1420	Surtidor Principal, # 142.....	1	3LA.....
		34	99104-KPF-1420	Surtidor Lento, #142.....	1
		35	16163-KPK-901	Junción Camara Flotador.....	1
		36	16076-ND5-004	Anillo, 1,3 x 4,3.....	1
		37	17201-MG9-000	Junción A, Tubo.....	1	BR.....
		38	95005-35045-20	Tubo, 3,5 x 45 (95005-35001-20m).....	1
		39	95005-35085-20	Tubo, 3,5 x 85 (95005-35001-20m).....	1	BR.....

C-1

Farol Headlight Unidade Faro



Item de serviço	T.M.O.	Ref. Nº	Nº da peça	Descrição	Qtd. CBX250	Nº de série	Nota
Farol Comp	0,1	1	33100-KPF-900	Farol Comp.	1
• Lâmpada Farol		2	33108-KGA-901	Mola, Suporte	3
Suporte Direito, Carcaça Farol	0,2	3	33112-KPF-901	Borracha, Farol.....	1
(Inclui Peça Relativa)		4	34901-KW8-900	Lâmpada, Farol (12V 35/35W)	1
Carcaça, Farol	0,3	5	61301-KBW-930	Carcaça, Farol	1
Suporte Comp., Farol.....	0,6	6	61302-KBW-900	Bucha, Carcaça Farol	2
		7	61303-KBW-900	Porca, Direita Carcaça Farol.....	1
		8	61304-KBW-900	Porca, Esquerda Carcaça Farol	1
		9	61304-379-690	Bucha, Fixação Farol.....	2
		10	61311-KPF-900	Suporte, Comp., Farol.....	1
		11	61312-358-300	Coxim, Carcaça Farol	4
		12	61313-KPF-900	Suporte, Direito Carcaça Farol	1
		13	61314-KPF-900	Suporte, Esquerdo Carcaça Farol	1
		14	90100-438-850	Parafuso, Especial Flange, 8 x 22	2
		15	93892-05016-07	Parafuso, Arruela, 5 x 16	2
		16	96001-06012-00	Parafuso, Flange, 6 x 12	4
		17	33101-KPF-901	Aro, Farol	1
		18	33120-KPF-901	Bloco, Ótico Farol	1

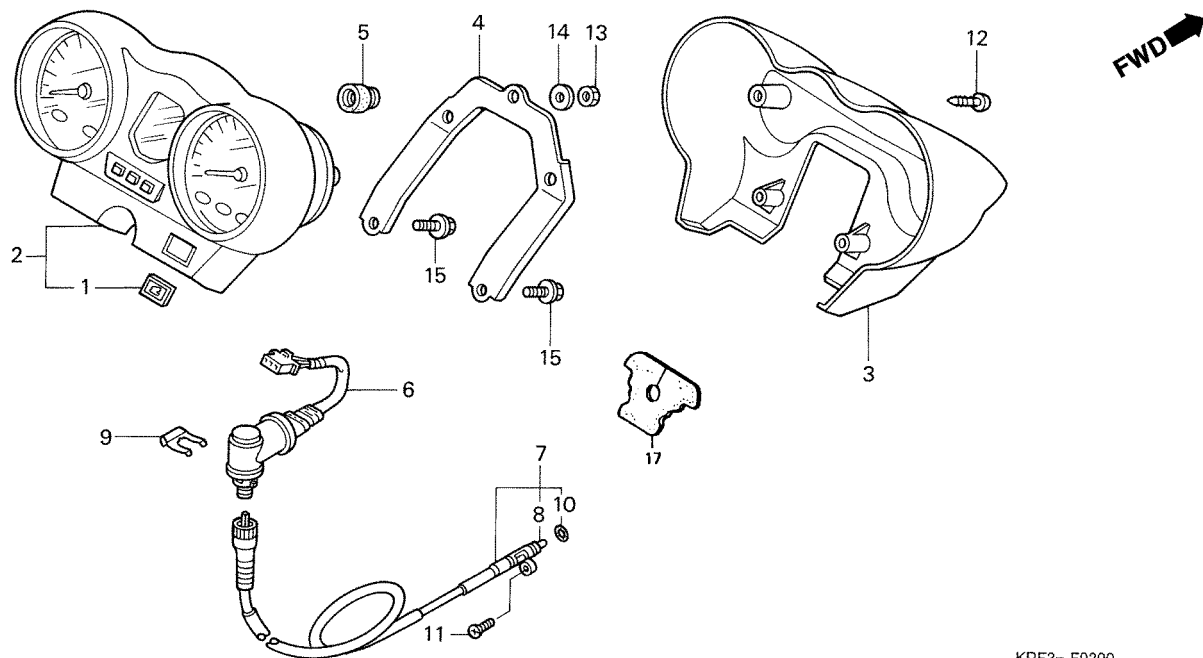
Service item	F.R.T.	Ref. N°	Part. No.	Description	Reqd. Qty. CBX250	Serial No.	Note
Headlight Assy.....0.1		1	33100-KPF-900	Headlight Assy.....	1
• Bulb, Headlight		2	33108-KGA-901	Spring, Unit Holder	3
Bracket, R. Headlight Case.....0.2		3	33112-KPF-901	Rubber, Headlight.....	1
(Inc. Relative Part)		4	34901-KW8-900	Bulb, Headlight (12V 35/35W)	1
Case, Headlight.....0.3		5	61301-KBW-930	Case, Headlight	1
Stay Comp., Headlight.....0.6		6	61302-KBW-900	Collar, Headlight Case	2
		7	61303-KBW-900	Nut, R. Headlight Case	1
		8	61304-KBW-900	Nut, L. Headlight Case.....	1
		9	61304-379-690	Collar, Headlight Setting	2
		10	61311-KPF-900	Stay Comp., Headlight.....	1
		11	61312-358-300	Grommet, Headlight Case.....	4
		12	61313-KPF-900	Bracket, R. Headlight Case.....	1
		13	61314-KPF-900	Bracket, L. Headlight Case	1
		14	90100-438-850	Bolt, Special Flange, 8 x 22	2
		15	93892-05016-07	Screw-Washer, 5 x 16	2
		16	96001-06012-00	Bolt, Flange, 6 x 12	4
		17	33101-KPF-901	Rim Comp., Headlight	1
		18	33120-KPF-901	Headlight, Unit.....	1
Articulo de servicio	THLL	No. de Ref.	No. de pieza	Descripción	Cant. Reqd. CBX250	No. de serie	Nota
Ens Faro.....0,1		1	33100-KPF-900	Unidade Faro	1
• Lampara Faro		2	33108-KGA-901	Resorte Soporte	3
Soporte Derecho Caja Faro.....0,2		3	33112-KPF-901	Goma Faro	1
(Incluye Pieza Relacionada)		4	34901-KW8-900	Lampara Faro (12V 35/35W)	1
Caja Faro.....0,3		5	61301-KBW-930	Caja Faro	1
Soporte Comp., Faro.....0,6		6	61302-KBW-900	Buje Caja Faro.....	2
		7	61303-KBW-900	Tuerca Derecha Faro	1
		8	61304-KBW-900	Tuerca Izquierda Faro	1
		9	61304-379-690	Buje Fijacion Faro	2
		10	61311-KPF-900	Soporte Comp., Faro	1
		11	61312-358-300	Cojin, Caja Faro.....	4
		12	61313-KPF-900	Soporte Derecho, Caja Faro.....	1
		13	61314-KPF-900	Soporte Izquierdo, Caja Faro.....	1
		14	90100-438-850	Perno Reborde Especial, 8 x 22.....	2
		15	93892-05016-07	Tornillo Arandela, 5 x 16	2
		16	96001-06012-00	Perno, Casquillo, 6 x 12	4
		17	33101-KPF-901	Aro, Faro	1
		18	33120-KPF-901	Lente, Faro	1

C-2

Instrumentos

Meter

Velocímetro



KPF3- F0200

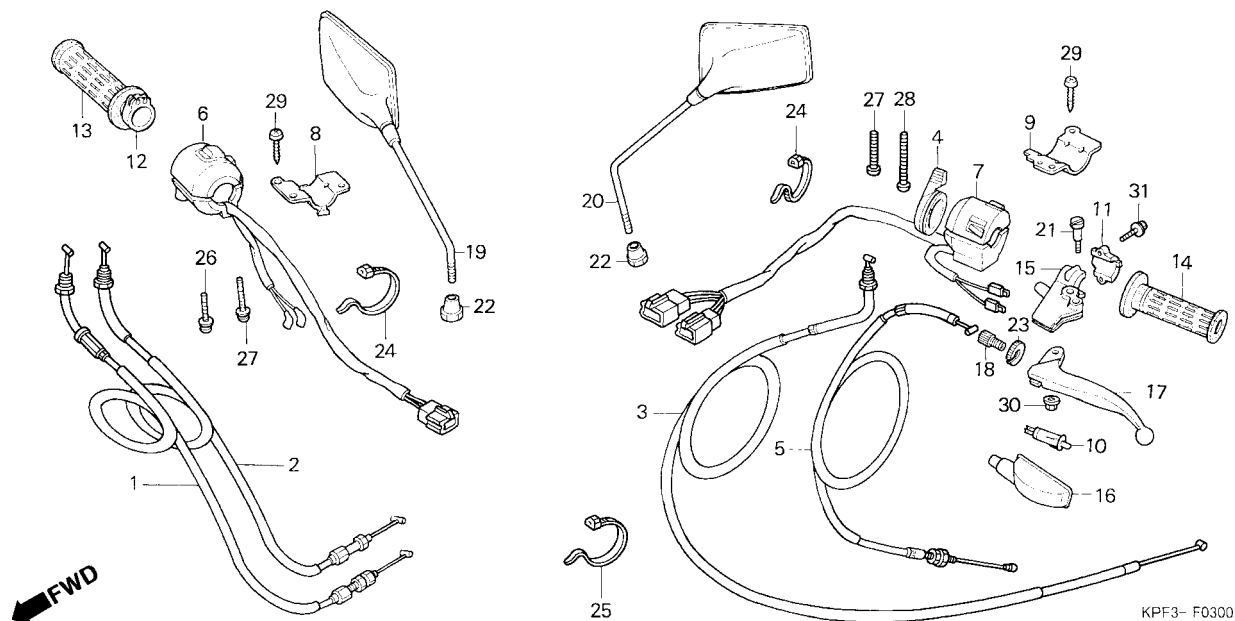
Item de serviço	T.M.O.	Ref. N°	N° da peça	Descrição	Qtd. CBX250	N° de série	Nota
Cabo Comp., Velocímetro.....	0,1	1	35106-KPF-900	Emblema, Interruptor	1
• Cabo Interno		2	37110-KPF-900	Instrumentos Comp.....	1
Instrumentos Comp.....	0,3	3	37130-KPF-900	Tampa, Inferior	1
• Sensor Comp., Velocidade		4	37211-KPF-900	Suporte, Instrumentos.....	1
		5	37215-ML0-008	Coxim, Fixação Instrumentos	3
		6	32107-KPF-900	Fiação, Sensor Velocidade.....	1
		7	37700-KPF-900	Sensor Comp., Velocidade	1
		8	44830-KPF-900	Cabo, Comp., Velocímetro.....	1
		9	44831-KPF-900	Cabo, Interno Velocímetro.....	1
		10	77235-469-000	Mola, Fixação Trava	1
		11	91301-027-000	Anel, Vedação, 6,8 x 1,9.....	1
		12	93700-05016-0A	Parafuso, Phillips, 5 x 16.....	1
		13	93911-24480	Parafuso, Fixação, (PO) 4 x 16.....	4
		14	94001-05000-0S	Porca, Sextavada., 5 mm.....	3
		15	94103-05000	Arruela, Lisa, 5 mm	3
		16	95701-08014-07	Parafuso, Flange, 8 x 14	2
		17	37140-KPF-900	Borracha, Vedação Painel	1

Service item	F.R.T.	Ref. N°	Part. No.	Description	Reqd. Qty. CBX250	Serial No.	Note
Cable Assy., Speedometer	0.1	1	35106-KPF-900	Emblem, Combination Switch Cover	1
• Cable Comp., Inner		2	37110-KPF-900	Meter Comp.	1
Meter Comp.	0.3	3	37130-KPF-900	Cover, Lower	1
• Sensor Assy., Speed		4	37211-KPF-900	Bracket, Meter	1
		5	37215-ML0-008	Rubber, Meter Setting	3
		6	32107-KPF-900	Harness, Speed Sensor	1
		7	37700-KPF-900	Sensor, Speed	1
		8	44830-KPF-900	Cable Assy., Speedometer	1
		9	44831-KPF-900	Cable Comp., Inner	1
		10	77235-469-000	Spring, Lock Key Setting	1
		11	91301-027-000	O-Ring, 6.8 x 1.9	1
		12	93700-05016-0A	Screw, Oval, 5 x 16	1
		13	93911-24480	Screw, Tapping, (PO) 4 x 16	4
		14	94001-05000-0S	Nut, Hex., 5 mm	3
		15	94103-05000	Washer, Plain, 5 mm	3
		16	95701-08014-07	Bolt, Flange, 8 x 14	2
		17	37140-KPF-900	Rubber, Meter	1

Articulo de servicio	THLL	No. de Ref.	No. de pieza	Descripción	Cant. Reqd. CBX250	No. de serie	Nota
Cable Comp., Instrumentos	0.1	1	35106-KPF-900	Emblema, Interruptor	1
• Cable Interior		2	37110-KPF-900	Ens Instrumentos	1
Ens Instrumentos	0.3	3	37130-KPF-900	Tapa Inferior	1
• Sensor, Velocidade		4	37211-KPF-900	Soporte Instrumentos	1
		5	37215-ML0-008	Cojin, Fijacion Instrumentos	3
		6	32107-KPF-900	Alambraje, Sensor	1
		7	37700-KPF-900	Sensor, Velocidade	1
		8	44830-KPF-900	Cable Comp., Velocímetro	1
		9	44831-KPF-900	Cable Interior	1
		10	77235-469-000	Tuerca Fijacion Traba	1
		11	91301-027-000	Anillo O, 6.8 x 1.9	1
		12	93700-05016-0A	Tornillo Alomado, 5 x 16	1
		13	93911-24480	Tornillo Aterrajaz, (PO) 4 x 16	4
		14	94001-05000-0S	Tuerca Hex., 5 mm	3
		15	94103-05000	Arandela, Sencilla, 5 mm	3
		16	95701-08014-07	Perno, Reborde, 8 x 14	2
		17	37140-KPF-900	Goma, Instrumentos	1

C-3

Interruptores • Cabos Switch • Cable Interruptores • Cables



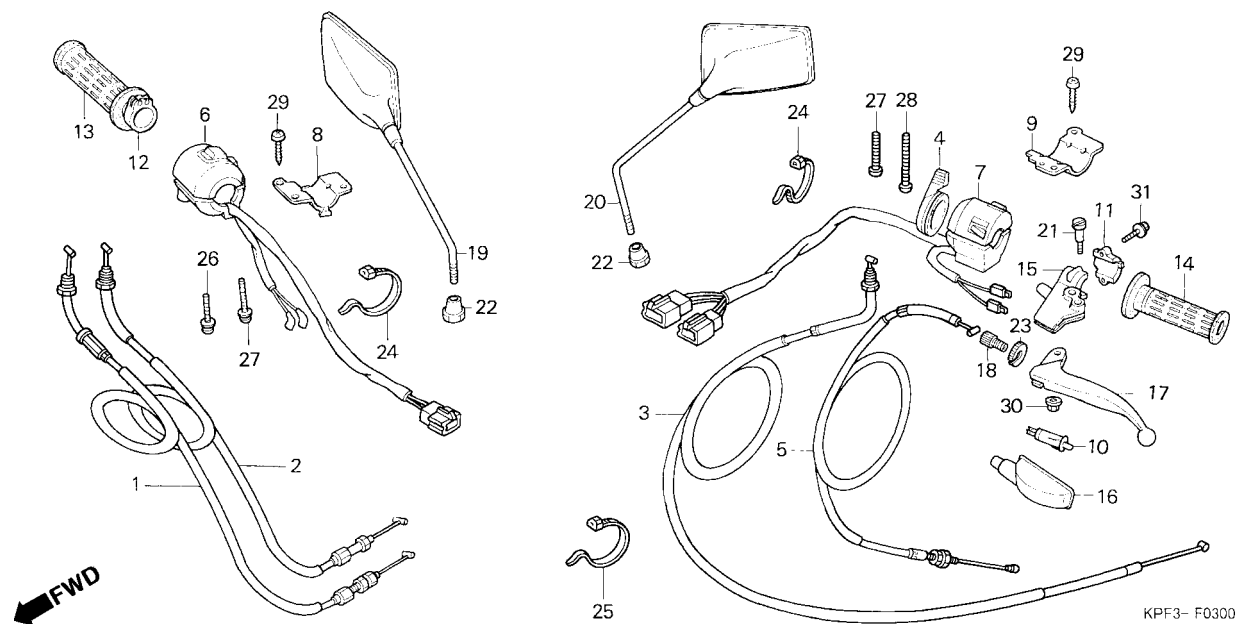
Item de serviço	T.M.O.	Ref. N°	N° da peça	Descrição	Qtd. CBX250	N° de série	Nota
Interruptor Comp., Alavanca Dianteira.....0,1		1	17910-KPF-900	Cabo Comp., A, Acelerador	1
• Manopla Esquerda		2	17920-KPF-900	Cabo Comp., B, Acelerador	1
• Alavanca Comp., Esquerda		3	17950-KPF-900	Cabo Comp., Afogador	1
Cabo Comp., Embreagem	0,2	4	1796A-KE8-305	Alavanca, Afogador	1
• Manopla Direita		5	22870-KPF-900	Cabo Comp., Embreagem	1
• Alavanca Comp., Esquerda		6	35150-KPF-900	Interruptor, Emergência e Partida.....	1
Alavanca Afogador	0,3	7	35200-KPF-900	Interruptor, Sinalizador.....	1
• Manopla Direita		8	35152-KE8-703	Placa, Fixação Interruptor	1
Cabo Comp. A, Acelerador	0,4	9	35204-KE8-702	Placa, Fixação Interruptor Sinalizador	1
(Um ou Todos)		10	35330-413-003	Interruptor Comp., Alavanca Dianteira.....	1
• Interruptor Comp., Sinalizador		11	45517-MA5-671	Suporte, Cilindro Mestre	1
Cabo Comp., Afogador	0,5	12	53141-422-000	Tubo, Manopla Direita	1
Interruptor Partida Emergência	0,6	13	53165-MR4-900	Manopla, Direita	1
		14	53166-MR4-900	Manopla, Esquerda	1
		15	53172-KK9-750	Suporte, Alavanca Esquerda.....	1
		16	53172-402-700	Capa, Alavanca Esquerda	1
		17	53190-443-610	Alavanca, Esquerda Comp.....	1
		18	53192-268-000	Parafuso, Ajuste	1
		19	88210-KBW-305	Espelho, Retrovisor Direito.....	1

Service item	F.R.T.	Ref. N°	Part. No.	Description	Reqd. Qty. CBX250	Serial No.	Note
Switch Comp., FR. Lever.....0.1		1	17910-KPF-900	Cable Comp. A, Throttle	1
• Grip, L. Handle		2	17920-KPF-900	Cable Comp. B, Throttle	1
• Lever Comp., L. Steering Handle		3	17950-KPF-900	Cable Comp., Choke.....	1
Cable Comp., Clutch.....0.2		4	1796A-KE8-305	Lever, Choke	1
• Grip Comp., R.		5	22870-KPF-900	Cable Comp., Clutch.....	1
• Bracket, L. Handle Lever		6	35150-KPF-900	Switch, Set Starter Kill.....	1
Lever, Choke.....0.3		7	35200-KPF-900	Switch, Winker	1
• Grip, R. Handle		8	35152-KE8-703	Plate, Kill Switch Setting.....	1
Cable Comp. A, Throttle.....0.4		9	35204-KE8-702	Plate, Winker Switch Setting.....	1
(Same Time For Two Units)		10	35330-413-003	Switch Comp., FR. Lever.....	1
• Switch Set, Winker		11	45517-MA5-671	Holder, Master Cylinder.....	1
Cable Comp., Choke.....0.5		12	53141-422-000	Grip, Tube	1
Switch, Set Starter Kill.....0.6		13	53165-MR4-900	Grip, R. Handle	1
		14	53166-MR4-900	Grip, L. Handle	1
		15	53172-KK9-750	Bracket, L. Handle Lever	1
		16	53172-402-700	Cover, L. Handle Lever	1
		17	53190-443-610	Lever Comp., L. Steering Handle	1
		18	53192-268-000	Bolt, Wire Adjusting.....	1
		19	88210-KBW-305	Mirror Assy., R. Back.....	1

Articulo de servicio	THLL	No. de Ref.	No. de pieza	Descripción	Cant. Reqd. CBX250	No. de serie	Nota
• Interruptor Palanca Delantera.....0,1		1	17910-KPF-900	Cable Comp., A Acelerador	1
• Palanca Izquierda		2	17920-KPF-900	Cable Comp., B Acelerador	1
• Palanca Izquierda		3	17950-KPF-900	Cable Comp., Afogador	1
Cable Embrague.....0,2		4	1796A-KE8-305	Palanca, Afogador	1
• Palanca Derecha		5	22870-KPF-900	Ens Cable Embrague	1
• Soporte Izquierdo Palanca		6	35150-KPF-900	Interruptor, Combinacion y Cierre	1
Palanca Afogador.....0,3		7	35200-KPF-900	Interruptor, Sinalizador.....	1
• Manopla Derecha		8	35152-KE8-703	Placa Fijacion Interruptor	1
Cable A, Acelerador.....0,4		9	35204-KE8-702	Placa Fijacion Interruptor Sinalizador	1
(El Mismo Tiempo Para Dos Unidades o Mas)		10	35330-413-003	Interruptor Comp., Palanca Delantera	1
• Interruptor Sinalizador		11	45517-MA5-671	Soporte Cilindro Maestro.....	1
Cable Afogador.....0,5		12	53141-422-000	Tube Empuñadura	1
Interruptor Arranque.....0,6		13	53165-MR4-900	Palanca Derecha	1
		14	53166-MR4-900	Manopla Izquierda	1
		15	53172-KK9-750	Soporte Palanca Derecha	1
		16	53172-402-700	Cubierta Palanca Izquierda.....	1
		17	53190-443-610	Palanca Izquierda.....	1
		18	53192-268-000	Perno, Ajuste	1
		19	88210-KBW-305	Espejo Retrovisor Derecho.....	1

C-3

Interruptores • Cabos
Switch • Cable
Interruptores • Cables



Item de serviço	T.M.O.	Ref. N°	N° da peça	Descrição	Qtd. CBX250	N° de série	Nota
		20	88220-KBW-305	Espelho, Retrovisor Esquerdo	1
		21	90114-428-870	Parafuso, Articulação Alavanca	1
		22	90314-443-761	Porca, Trava	2
		23	90321-315-670	Porca, Recartilhada	1
		24	90650-KW3-000	Presilha, Fiação	2
		25	90651-KV6-003	Presilha, Fiação	1
		26	93892-05020-07	Parafuso, Arruela, 5 x 20	1
		27	93892-05028-07	Parafuso, Arruela, 5 x 28	2
		28	93892-05045-07	Parafuso, Arruela, 5 x 45	1
		29	93901-32120	Parafuso, Fixação, 3 x 8	2
		30	94050-06000	Porca, Flange , 6 mm	1
		31	95701-06022-07	Parafuso, Flange, 6 x 22	2

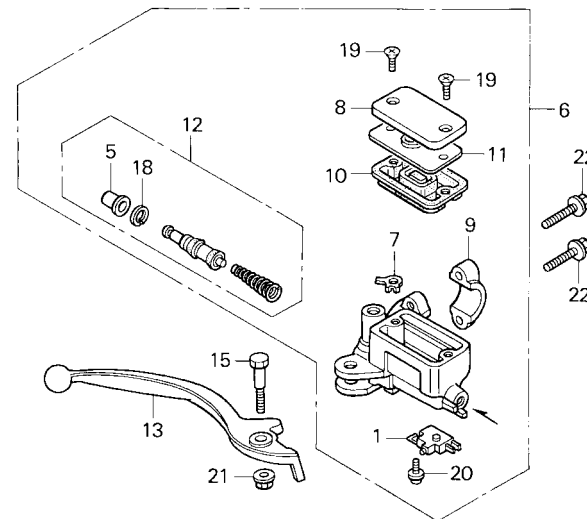
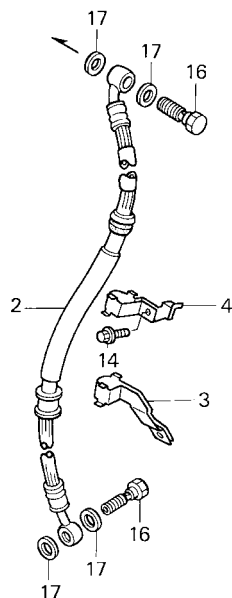
Service item	F.R.T.	Ref. N°	Part. No.	Description	Reqd. Qty. CBX250	Serial No.	Note
		20	88220-KBW-305	Mirror Assy., L. Back	1
		21	90114-428-870	Bolt, Handle Lever Pivot	1
		22	90314-443-761	Nut, Lock	2
		23	90321-315-670	Nut, Fixing	1
		24	90650-KV3-000	Band, Wire	2
		25	90651-KV6-003	Band, Wire	1
		26	93892-05020-07	Screw-Washer, 5 x 20	1
		27	93892-05028-07	Screw-Washer, 5 x 28	2
		28	93892-05045-07	Screw-Washer, 5 x 45	1
		29	93901-32120	Screw, Tapping, 3 x 8	2
		30	94050-06000	Nut, Flange, 6 mm	1
		31	95701-06022-07	Bolt, Flange, 6 x 22	2
Articulo de servicio	THLL	No. de Ref.	No. de pieza	Descripción	Cant. Reqd. CBX250	No. de serie	Nota
		20	88220-KBW-305	Espejo Retrovisor Izquierdo	1
		21	90114-428-870	Perno, Articulación Palanca	1
		22	90314-443-761	Tuerca Traba	2
		23	90321-315-670	Tuerca Fijacion	1
		24	90650-KV3-000	Presilla Alambraje	2
		25	90651-KV6-003	Presilla, Alambraje	1
		26	93892-05020-07	Tornillo, Arandela, 5 x 20	1
		27	93892-05028-07	Tornillo, Arandela, 5 x 28	2
		28	93892-05045-07	Tornillo, Arandela, 5 x 45	1
		29	93901-32120	Perno, Fijacion, 3 x 8	2
		30	94050-06000	Tuerca, Reborde, 6 mm	1
		31	95701-06022-07	Tuerca, Reborde, 6 x 22	2

C-4

Cilindro Mestre Freio Dianteiro

FR. Brake Master Cylinder

Cilindro Maestro Freno Delantero



KPF3- F0400

Item de serviço	T.M.O.	Ref. N ^o	N ^o da peça	Descrição	Qtd. CBX250	N ^o de série	Nota
Interruptor Comp., Freio Dianteiro.....0,1		1	35340-MA5-671	Interruptor, Freio Dianteiro	1
• Diafragma		2	45126-KPF-901	Manguera, Freio Dianteiro	1
• Alavanca Direita		3	45156-KPF-900	Presilha, Manguera Freio Dianteiro.....	1
Manguera Comp Freio Dianteiro.....0,4		4	45156-MY5-610	Presilha, Manguera Freio	1
• Cilindro Mestre Freio Dianteiro		5	45504-410-003	Capa Comp	1
• Cilindro mestre, Jogo		6	45510-KBW-305	Cilindro Mestre, Freio Dianteiro.....	1
		7	45512-MA6-006	Protetor.....	1
		8	45513-KV2-901	Tampa, Reservatório Cilindro Mestre	1
		9	45517-166-006	Suporte, Cilindro Mestre	1
		10	45520-MG7-006	Diafragma	1
		11	45521-HA2-006	Placa, Diafragma.....	1
		12	45530-471-831	Cilindro Mestre , Jogo	1
		13	53175-KBW-900	Alavanca, Direita Freio	1
		14	95701-06014-07	Parafuso, Flange, 6 x 14	1
		15	90114-KBZ-900	Parafuso, Articulação Alavanca.....	1
		16	90145-MS9-612	Parafuso, Óleo, 10 x 22	2
		17	90545-300-000	Arruela, Parafuso, Óleo.....	4
		18	90651-MA5-671	Anel, Elástico	1
		19	93600-04012-1G	Parafuso, Phillips, 4 x 12.....	2

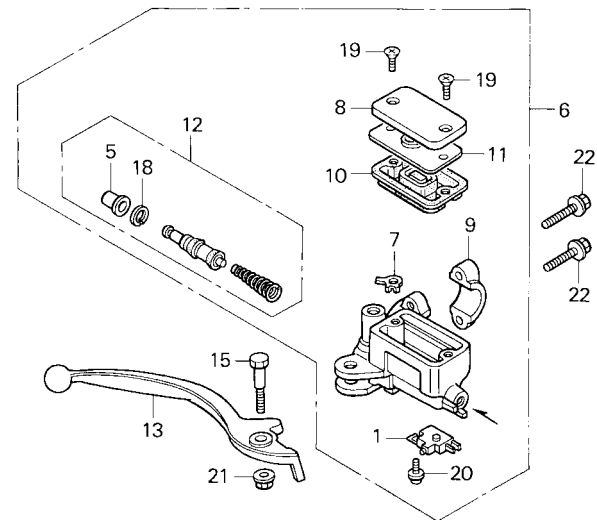
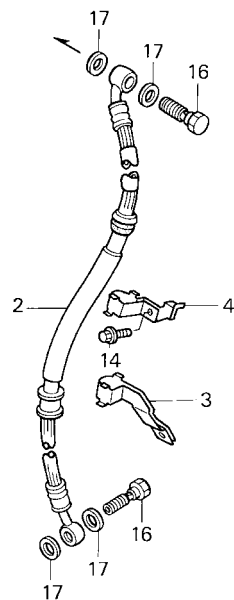
Service item	F.R.T.	Ref. N°	Part. No.	Description	Reqd. Qty. CBX250	Serial No.	Note
Switch Assy., FR. Stop0.1		1	35340-MA5-671	Switch Assy., FR. Stop	1
• Diaphragm		2	45126-KPF-901	Hose Comp., FR. Brake	1
• Lever, R. Handle		3	45156-KPF-900	Clamper, FR. Brake Hose	1
Hose Comp., FR. Brake0.4		4	45156-MY5-610	Clamper, Brake Hose.....	1
• Cylinder Sub Assy., FR. Brake Master		5	45504-410-003	Boot Comp.	1
• Cylinder Set, Master		6	45510-KBW-305	Cylinder Sub Assy., FR. Brake Master.....	1
		7	45512-MA6-006	Protector	1
		8	45513-KV2-901	Cap, Master Cylinder	1
		9	45517-166-006	Holder, Master Cylinder.....	1
		10	45520-MG7-006	Diaphragm	1
		11	45521-HA2-006	Plate, Diaphragm	1
		12	45530-471-831	Cylinder Set, Master	1
		13	53175-KBW-900	Lever, R. Handle	1
		14	95701-06014-07	Bolt, Flange, 6 x 14.....	1
		15	90114-KBZ-900	Bolt, Handle Lever	1
		16	90145-MS9-612	Bolt, Oil, 10 x 22	2
		17	90545-300-000	Washer, Oil Bolt	4
		18	90651-MA5-671	Circlip.....	1
		19	93600-04012-1G	Screw, Flat, 4 x 12.....	2
Artículo de servicio	THLL	No. de Ref.	No. de pieza	Descripción	Cant. Reqd. CBX250	No. de serie	Nota
Ens Interruptor Freno Trasero.....0,1		1	35340-MA5-671	Interruptor Delantero Freno.....	1
• Diafragma		2	45126-KPF-901	Manguera, Freno Delantero.....	1
• Palanca Derecha		3	45156-KPF-900	Presilla Manguera, Freno Delantero	1
Manguera del Freno Delantero0,4		4	45156-MY5-610	Presilla, Manguera, Freno	1
• Cilindro Maestro del Freno Delantero		5	45504-410-003	Tapa	1
• Cilindro Maestro		6	45510-KBW-305	Cilindro Maestro Freno Delantero	1
		7	45512-MA6-006	Protector	1
		8	45513-KV2-901	Cubierta Cilindro Maestro	1
		9	45517-166-006	Soporte Cilindro Maestro.....	1
		10	45520-MG7-006	Diafragma	1
		11	45521-HA2-006	Placa, Diafragma	1
		12	45530-471-831	Ens Cilindro Maestro	1
		13	53175-KBW-900	Palanca Derecha	1
		14	95701-06014-07	Perno, Reborde, 6 x 14.....	1
		15	90114-KBZ-900	Perno, Palanca	1
		16	90145-MS9-612	Perno, Aceite, 10 x 22	2
		17	90545-300-000	Arandela, Perno, Aceite	4
		18	90651-MA5-671	Anillo Elastico	1
		19	93600-04012-1G	Tornillo Alomado, 4 x 12.....	2

C-4

Cilindro Mestre Freio Dianteiro

FR. Brake Master Cylinder

Cilindro Maestro Freno Delantero



KPF3- F0400

Item de serviço	T.M.O.	Ref. N ^o	N ^o da peça	Descrição	Qtd. CBX250	N ^o de série	Nota
		20	93893-04012-17	Parafuso, Arruela, 4 x 12	1
		21	94050-06000	Porca, Flange, 6 mm.....	1
		22	95701-06022-07	Parafuso, Flange, 6 x 22	2

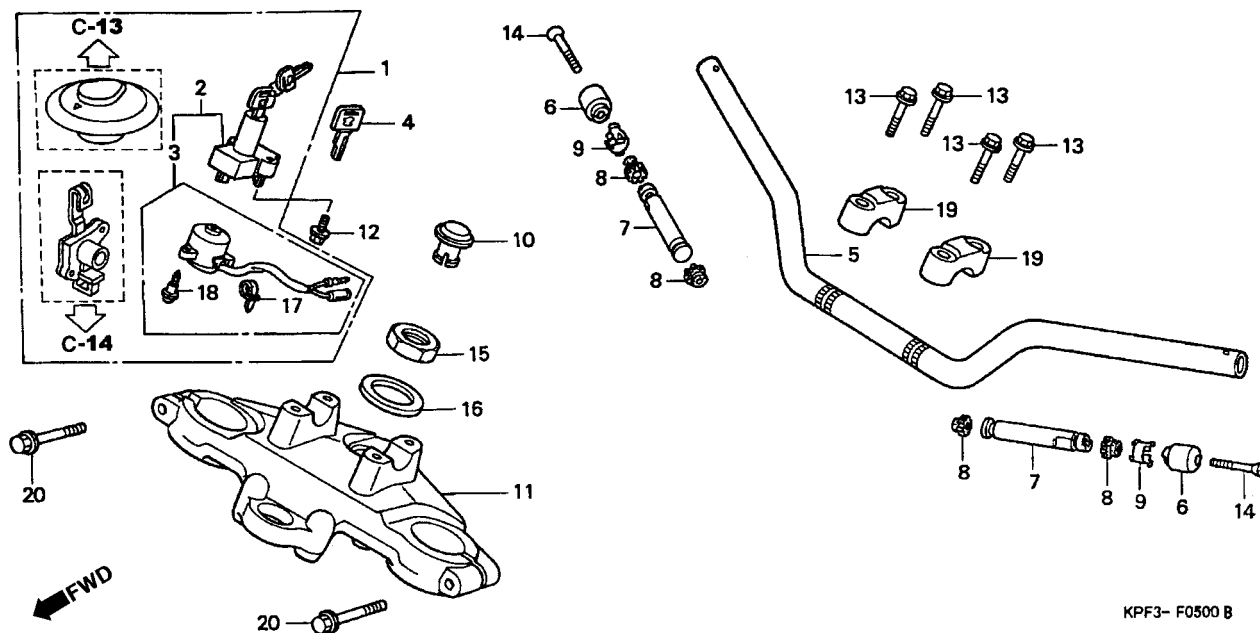
Service item	F.R.T.	Ref. N°	Part. No.	Description	Reqd. Qty. CBX250	Serial No.	Note
		20	93893-04012-17	Screw-Washer, 4 x 12	1
		21	94050-06000	Nut, Flange, 6 mm	1
		22	95701-06022-07	Bolt, Flange, 6 x 22	2
Articulo de servicio	THLL	No. de Ref.	No. de pieza	Descripción	Cant. Reqd. CBX250	No. de serie	Nota
		20	93893-04012-17	Perno, Arandela, 4 x 12	1
		21	94050-06000	Tuerca, Reborde, 6 mm	1
		22	95701-06022-07	Perno, Reborde, 6 x 22	2

C-5

Guidão • Mesa Superior

Handle Pipe • Top Bridge

Tubo Manúbrio • Puente Superior



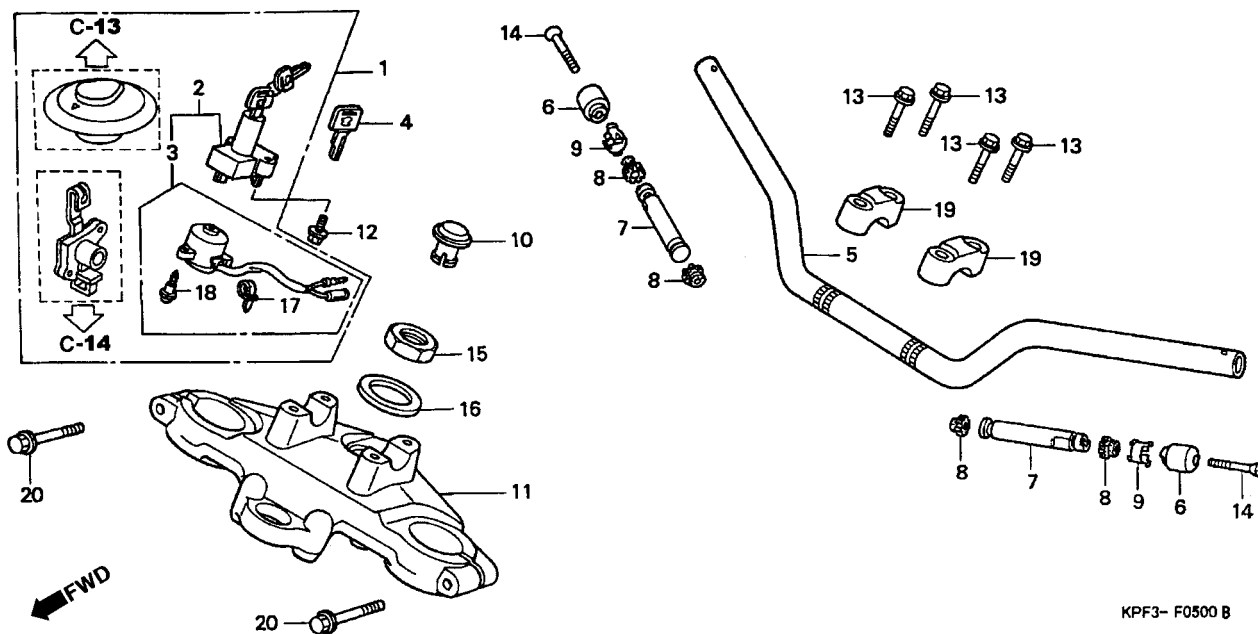
Item de serviço	T.M.O.	Ref. Nº	Nº da peça	Descrição	Qtd. CBX250	Nº de série	Nota
Peso B, Manopla.....	0,2	1	35010-KPF-900	Chaves, Jogo	1
Guidão Comp	0,5	2	35100-KPF-900	Interruptor Comp., Ignição & Trava	1
Interruptor Comp., Ignição & Trava.....	0,6	3	35101-KPF-900	Base Comp., Contato	1
Base Comp., Contato		4	35121-KW8-920	Chave (Tipo 1)	(1)
Mesa, Superior	0,7	5	53100-KPF-900	Guidão Comp	1
Chaves, Jogo	0,8	6	53104-KBW-900	Peso, Guidão	2
		7	53104-KR3-000	Peso B, Guidão	2
		8	53107-MB6-630	Borracha B, Guidão.....	4
		9	53108-MB6-630	Anel, Peso Guidão	2
		10	53208-KGA-900	Tampa, Porca Mesa Superior	1
		11	53230-KPF-900	Mesa, Superior	1
		*	53230-KPF-910	Mesa, Superior	1	3R100001~
		12	90105-KBB-900	Parafuso, Fixação Interruptor.....	2
		13	90111-362-000	Parafuso, Flange, 8 x 36	4
		14	90191-MJ0-940	Parafuso, 6 x 40.....	2
		15	90304-KGA-900	Porca, Coluna Direção	1
		16	90503-KGA-900	Arruela, Coluna Direção	1
		17	91058-MG9-681	Presilha, Auto Travante.....	1
		18	91059-MK4-601	Parafuso, Fixação, 3 x 16.....	3

Service item	F.R.T.	Ref. N°	Part. No.	Description	Reqd. Qty. CBX250	Serial No.	Note
Weight B, Handle.....0.2		1	35010-KPF-900	Key Set	1
Pipe Comp., Steering Handle.....0.5		2	35100-KPF-900	Switch Assy., Combination & Lock	1
Switch Assy., Combination & Lock.....0.6		3	35101-KPF-900	Base Comp., Contact.....	1
• Base Comp., Contact		4	35121-KW8-920	Key, Blank (Type 1)	(1)
Bridge, Fork Top	0.7	5	53100-KPF-900	Pipe Comp., Steering Handle	1
Key Set	0.8	6	53104-KBW-900	Weight, Steering Handle	2
		7	53104-KR3-000	Weight B, Handle	2
		8	53107-MB6-630	Rubber B, Handle Weight.....	4
		9	53108-MB6-630	Ring, Handle Weight Snap.....	2
		10	53208-KGA-900	Cap, Steering Stem	1
		11	53230-KPF-900	Bridge, Fork Top	1
		*	53230-KPF-910	Bridge, Fork Top	1	3R100001~
		12	90105-KBB-900	Bolt, Combination Switch Setting.....	2
		13	90111-362-000	Bolt, Flange, 8 x 36.....	4
		14	90191-MJ0-940	Screw, Oval, 6 x 40	2
		15	90304-KGA-900	Nut, Steering Stem	1
		16	90503-KGA-900	Washer, Steering Stem	1
		17	91058-MG9-681	Band, Self Lock.....	1
		18	91059-MK4-601	Screw, Tapping, 3 x 16	3
Artículo de servicio	THLL	No. de Ref.	No. de pieza	Descripción	Cant. Req'd. CBX250	No. de serie	Nota
Peso B, Tubo Manubrio	0,2	1	35010-KPF-900	Ens Llave	1
Tubo de Manubrio de Dirección.....	0,5	2	35100-KPF-900	Interruptor Encendido y Bloqueador	1
Ens Interruptor Encendido y Bloqueador	0,6	3	35101-KPF-900	Base Comp., Contacto.....	1
• Base Contacto		4	35121-KW8-920	Llave(Tipo 1)	(1)
Puente Soperior Tubo Manubrio.....	0,7	5	53100-KPF-900	Ens Tubo Manubrio.	1
Ens Llave	0,8	6	53104-KBW-900	Peso, Tubo Manubrio	2
		7	53104-KR3-000	Peso B, Tubo Manubrio	2
		8	53107-MB6-630	Goma B Tubo Manubrio	4
		9	53108-MB6-630	Anillo Tubo Manubrio.....	2
		10	53208-KGA-900	Cubierta Tuerca, Tubo Manubrio	1
		11	53230-KPF-900	Puente Soperior Tubo Manubrio	1
		*	53230-KPF-910	Puente Soperior Tubo Manubrio	1	3R100001~
		12	90105-KBB-900	Perno Fijacion Interruptor	2
		13	90111-362-000	Perno, Reborde, 8 x 36.....	4
		14	90191-MJ0-940	Perno, 6 x 40	2
		15	90304-KGA-900	Tuerca Varilla Dirección	1
		16	90503-KGA-900	Arandela, Varilla Dirección	1
		17	91058-MG9-681	Presilla, Auto Trabante.....	1
		18	91059-MK4-601	Perno, Fijacion, 3 x 16	3

C-5

Guidão • Mesa Superior
Handle Pipe • Top Bridge

Tubo Manúbrio •
Puente Superior



Item de serviço	T.M.O.	Ref. N°	N° da peça	Descrição	Qtd. CBX250	N° de série	Nota
		19	53131-KBB-950ZB	Suporte B2 Superior Guidão *NH-109* Prata Shot Metálico...	2
		20	95801-08040-00	Parafuso, Flange, 8 x 40	2

Service item	F.R.T.	Ref. N°	Part. No.	Description	Reqd. Qty. CBX250	Serial No.	Note
		19	53131-KBB-950ZB	Holder B2, Handle Pipe Upper *NH-109* Silver Metallic Special.....	2
		20	95801-08040-00	Bolt, Flange, 8 x 40.....	2
Articulo de servicio	THLL	No. de Ref.	No. de pieza	Descripción	Cant. Reqd. CBX250	No. de serie	Nota
		19	53131-KBB-950ZB	Soporte B2 Superior Tubo Manubrio *NH-109* Plata Metalico Special	2
		20	95801-08040-00	Perno, Reborde, 8 x 40.....	2

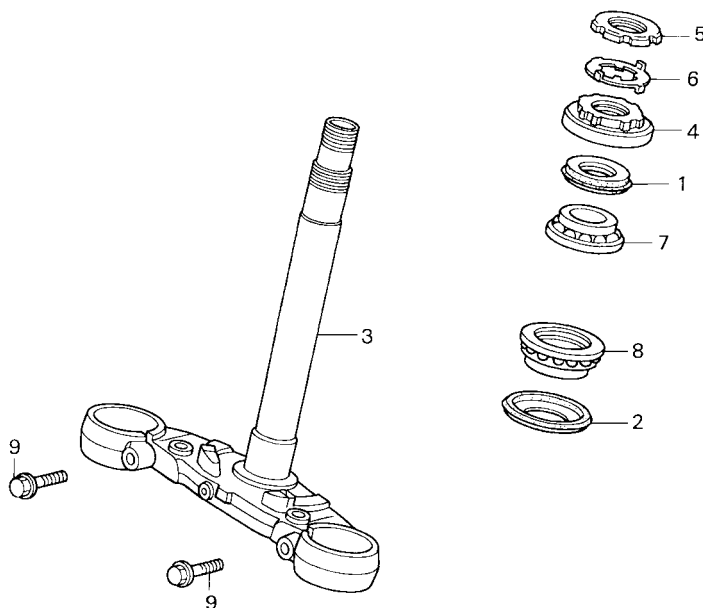
C-6

Coluna Direção

Steering Stem

Varilla Dirección

← FWD



KPF3- F0600

Item de serviço	T.M.O.	Ref. N°	N° da peça	Descrição	Qtd. CBX250	N° de série	Nota
Porca Superior, Coluna Direção	0,5	1	53213-MB4-771	Vedador Pó, Coluna Direção (ARAI)	1
Coluna, Direção	1,1	2	53214-371-010	Vedador Pó, Coluna Direção	1
• Rolamento Superior, Coluna Direção (Adicionar 0,2 por Unidade)		3	53200-KPF-900	Coluna, Direção	1
Rolamento Inferior Coluna Direção	1,3	4	53220-422-000	Porca Superior, Coluna Direção	1
(Um ou Todos)		5	90302-425-830	Porca B, Superior Coluna Direção	1
		6	90506-425-830	Arruela, Trava	1
		7	91015-KT8-005	Rolamento Superior, Coluna Direção (KOYO)	1
		8	91016-KT8-005	Rolamento Inferior, Coluna Direção (KOYO)	1
		9	95801-10035-07	Parafuso, Flange, 10 x 35	2

Service item	F.R.T.	Ref. N°	Part. No.	Description	Reqd. Qty. CBX250	Serial No.	Note
Thread Comp., Steering Head Top	0.5	1	53213-MB4-771	Dust Seal, Steering Head (ARAI)	1
Stem Sub Assy., Steering.....	1.1	2	53214-371-010	Dust Seal, Steering Head	1
• Bearing, Head Pipe Upper		3	53200-KPF-900	Steering Stem.....	1
(Add 0.2 For Each.)		4	53220-422-000	Thread Comp., Steering Head Top	1
Bearing, Head Pipe Under	1.3	5	90302-425-830	Thread B, Steering Head Top	1
(Same Time For Two Units)		6	90506-425-830	Washer, Lock.....	1
		7	91015-KT8-005	Bearing, Head Pipe Upper (KOYO)	1
		8	91016-KT8-005	Bearing, Head Pipe Under (KOYO)	1
		9	95801-10035-07	Bolt, Flange, 10 x 35.....	2

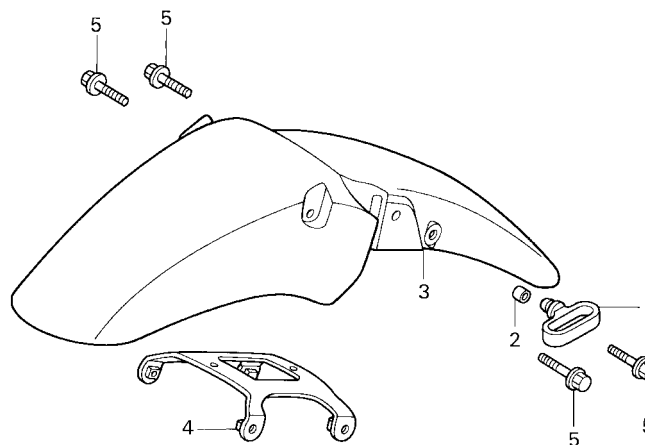
Artículo de servicio	THLL	No. de Ref.	No. de pieza	Descripción	Cant. Reqd. CBX250	No. de serie	Nota
Tuerca Superior Varilla Dirección	0,5	1	53213-MB4-771	Guardapolvo Varilla Dirección (ARAI)	1
Varilla de Dirección	1,1	2	53214-371-010	Guardapolvo Varilla Dirección	1
• Cojinete Superior		3	53200-KPF-900	Varilla Dirección	1
(Agregue 0,2 de Cada)		4	53220-422-000	Tuerca Superior Varilla Dirección	1
Cojinete Inferior	1,3	5	90302-425-830	Tuerca B, Superior Varilla Dirección.....	1
(El Mismo Tiempo Para Dos Unidades o Mas)		6	90506-425-830	Arandela, Traba.....	1
		7	91015-KT8-005	Cojinete Superior Varilla Dirección (KOYO).....	1
		8	91016-KT8-005	Cojinete Inferior Varilla Dirección (KOYO).....	1
		9	95801-10035-07	Perno, Reborde, 10 x 35.....	2

C-7 (2R000001 ~)

Pára-Lama Dianteiro

Front Fender

Parafango Delantero



KPF3- F0700

Item de serviço	T.M.O.	Ref. N°	N° da peça	Descrição	Qtd. CBX250	N° de série	Nota
Pára-Lama Dianteiro Comp	0,2	1	45451-473-000	Guia Cabo	1
		2	52156-KAS-900	Bucha, 6,5 x 4	4
		3	6110A-KPF-900ZC	Pára-Lama, Dianteiro Comp. *R-214C* Vermelho Brava Candy	1	2R000001~
			6110A-KPF-900ZA	Pára-Lama, Dianteiro Comp. *NH-1* Preto	1	2R000001~
			6110A-KPF-900ZD	Pára-Lama, Dianteiro Comp. *PB-314P* Azul Twister Perolizado	1	2R000001~
			6110A-KPF-900ZC	Pára-Lama, Dianteiro Comp. *R-214C* Vermelho Brava Candy	1	3R000001~	3R006090
			6110A-KPF-900ZA	Pára-Lama, Dianteiro Comp. *NH-1* Preto	1	3R000001~	3R006090
			6110A-KPF-900ZD	Pára-Lama, Dianteiro Comp. *BG-119C* Verde Araguaia Candy.	1	3R000001~	3R006090
		4	61102-KPF-900	Suporte, Pára-Lama Dianteiro	1
		5	90004-GHB-670	Parafuso, Flange, 6 x 25 (NSHF)	4

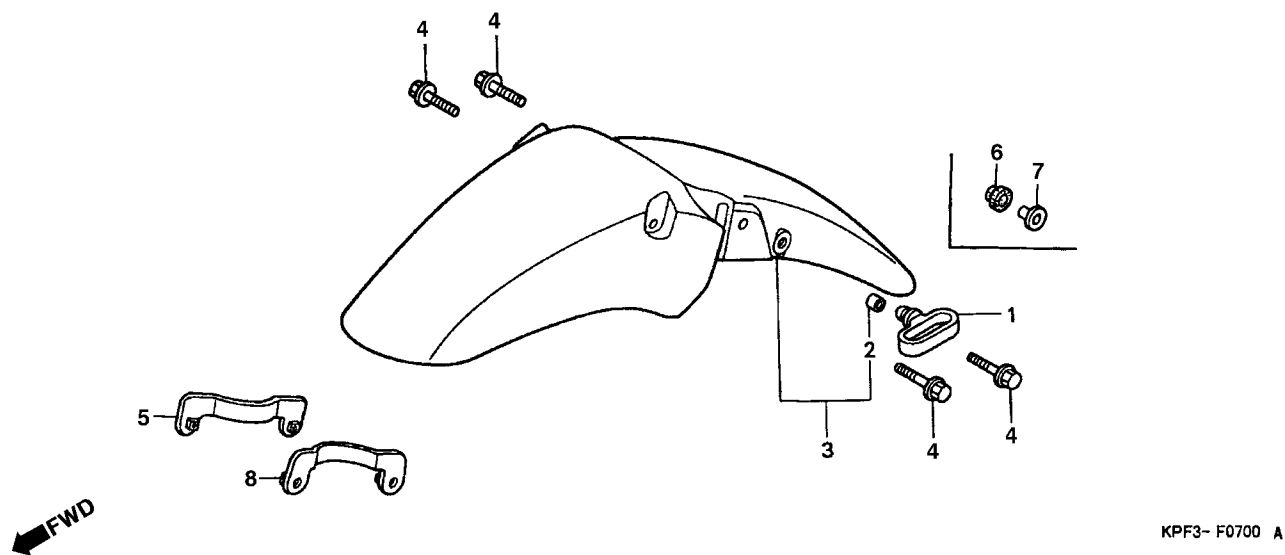
Service item	F.R.T.	Ref. N°	Part. No.	Description	Reqd. Qty. CBX250	Serial No.	Note
Fender Comp., FR.....0.2		1	45451-473-000	Guide, FR. Fender Cable.....	1
		2	52156-KAS-900	Collar, 6.5 x 4.....	4
		3	6110A-KPF-900ZC	Fender Comp., FR. *R-214C* Candy Brava Red.....	1	2R000001~
			6110A-KPF-900ZA	Fender Comp., FR. *NH-1* Black.....	1	2R000001~
			6110A-KPF-900ZD	Fender Comp., FR. *PB-314P* Pearl Blue Twister.....	1	2R000001~
			6110A-KPF-900ZC	Fender Comp., FR. *R-214C* Candy Brava Red.....	1	3R000001~	3R006090
			6110A-KPF-900ZA	Fender Comp., FR. *NH-1* Black.....	1	3R000001~	3R006090
			6110A-KPF-900ZD	Fender Comp., FR. *BG-119C* Araguaia Candy Green.....	1	3R000001~	3R006090
		4	61102-KPF-900	Stay, FR. Fender.....	1
		5	90004-GHB-670	Bolt, Flange, 6 x 25 (NSHF).....	4
Articulo de servicio	THLL	No. de Ref.	No. de pieza	Descripción	Cant. Reqd. CBX250	No. de serie	Nota
Parafango Delantero.0.2		1	45451-473-000	Guia Cable.....	1
		2	52156-KAS-900	Buje, 6.5 x 4.....	4
		3	6110A-KPF-900ZC	Parafango Delantero *R-214C* Rojo Brava Candy.....	1	2R000001~
			6110A-KPF-900ZA	Parafango Delantero *NH-1* Negro.....	1	2R000001~
			6110A-KPF-900ZD	Parafango Delantero *PB-314P* Azul Twister Perolizado.....	1	2R000001~
			6110A-KPF-900ZC	Parafango Delantero *R-214C* Rojo Brava Candy.....	1	3R000001~	3R006090
			6110A-KPF-900ZA	Parafango Delantero *NH-1* Negro.....	1	3R000001~	3R006090
			6110A-KPF-900ZD	Parafango Delantero *BG-119C* Verde Araguaia Candy.....	1	3R000001~	3R006090
		4	61102-KPF-900	Soporte, Parafango Delantero.....	1
		5	90004-GHB-670	Perno, Reborde, 6 x 25 (NSHF).....	4

C-7.1 (3R100001 ~)

Pára-Lama Dianteiro

Front Fender

Parafango Delantero



Item de serviço	T.M.O.	Ref. N°	N° da peça	Descrição	Qtd. CBX250	N° de série	Nota
Pára Lama Dianteiro Comp	0,2	1	45451-473-000	Guia Cabo	1
		2	52156-KAS-900	Bucha, 6,5 x 4	4
		3	6110A-KPF-910ZC	Pára-Lama, Dianteiro *R-214C* Vermelho Brava Candy	1
			6110A-KPF-910ZB	Pára-Lama, Dianteiro *NH-1* Preto	1
			6110A-KPF-910ZA	Pára-Lama, Dianteiro *BG-119C* Verde Araguaia Candy	1
		4	90004-GHB-670	Parafuso, Flange, 6 x 25 (NSHF)	4
		5	61102-KPF-910	Placa, Dianteira Pára-Lama Dianteiro	1
		6	61103-KPF-910	Coxim, Fixação	4
		7	61105-KPF-910	Bucha, Fixação	4
		8	61107-KPF-910	Placa, Esquerda Pára-Lama Dianteiro	1

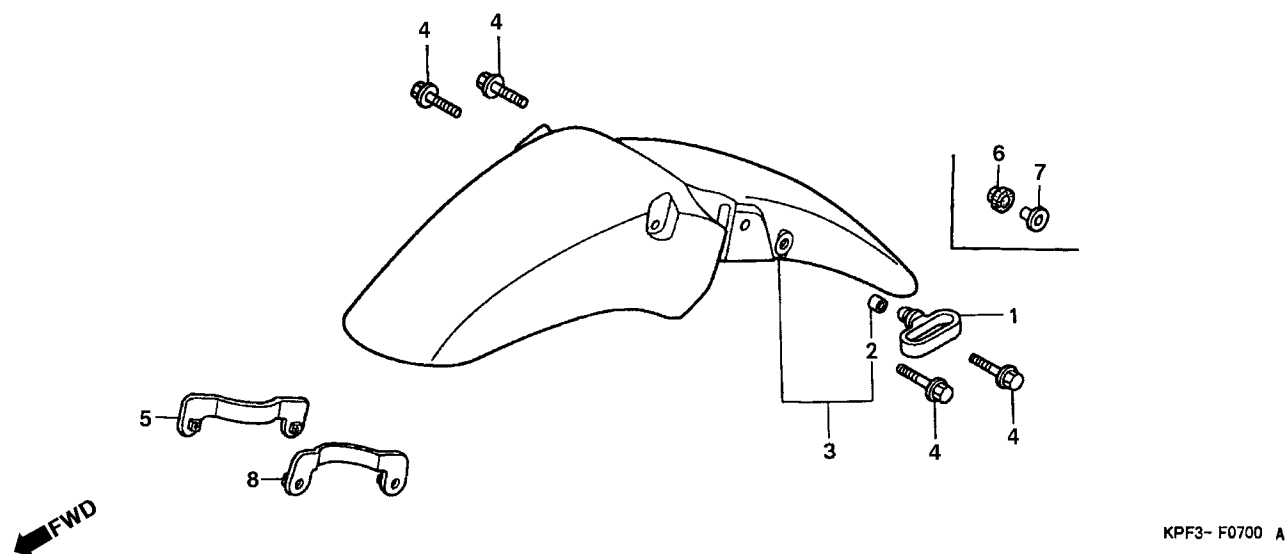
Service item	F.R.T.	Ref. N°	Part. No.	Description	Reqd. Qty. CBX250	Serial No.	Note
Fender Comp., FR.....0.2		1	45451-473-000	Guide, FR. Fender Cable.....	1
		2	52156-KAS-900	Collar, 6.5 x 4.....	4
		3	6110A-KPF-910ZC	Front Fender *R-214C* Candy Brava Red.....	1
			6110A-KPF-910ZB	Front Fender *NH-1* Black.....	1
			6110A-KPF-910ZA	Front Fender *BG-119C* Candy Araguaia Green.....	1
		4	90004-GHB-670	Bolt, Flange, 6 x 25 (NSHF).....	4
		5	61102-KPF-910	Plate, Front Fender (Right).....	1
		6	61103-KPF-910	Collar, Setting.....	4
		7	61105-KPF-910	Gromet, Setting.....	4
		8	61107-KPF-910	Plate, Front Fender (Left).....	1
Articulo de servicio	THLL	No. de Ref.	No. de pieza	Descripción	Cant. Reqd. CBX250	No. de serie	Nota
Parafango Delantero.0,2		1	45451-473-000	Guia Cable.....	1
		2	52156-KAS-900	Buje, 6.5 x 4.....	4
		3	6110A-KPF-910ZC	Parafango Delantero *R-214C* Rojo Brava Candy.....	1
			6110A-KPF-910ZB	Parafango Delantero *NH-1* Negro.....	1
			6110A-KPF-910ZA	Parafango Delantero *BG-119C* Verde Araguaia Candy.....	1
		4	90004-GHB-670	Perno, Reborde, 6 x 25 (NSHF).....	4
		5	61102-KPF-910	Placa, Derecha Parafango Delantero.....	1
		6	61103-KPF-910	Cojin, Fijación.....	4
		7	61105-KPF-910	Buje, Fijación.....	4
		8	61107-KPF-910	Placa Izquierda Parafango Delantero.....	1

C-7.2 (4R000001 ~)

Pára-Lama Dianteiro

Front Fender

Parafango Delantero



Item de serviço	T.M.O.	Ref. N°	N° da peça	Descrição	Qtd. CBX250	N° de série	Nota
Pára Lama Dianteiro Comp	0,2	1	45451-473-000	Guia Cabo	1
		2	52156-KAS-900	Bucha, 6,5 x 4	4
		3	6110A-KPF-910ZG	Pára-Lama, Dianteiro *R-294* Vermelho Brasileiro	1
			6110A-KPF-910ZB	Pára-Lama, Dianteiro *NH-1* Preto	1
			6110A-KPF-910ZF	Pára-Lama, Dianteiro *PB-350C* Azul Itauna Candy	1
		4	90004-GHB-670	Parafuso, Flange, 6 x 25 (NSHF)	4
		5	61102-KPF-910	Placa, Dianteira Pára-Lama Dianteiro	1
		6	61103-KPF-910	Coxim, Fixação	4
		7	61105-KPF-910	Bucha, Fixação	4
		8	61107-KPF-910	Placa, Esquerda Pára-Lama Dianteiro	1

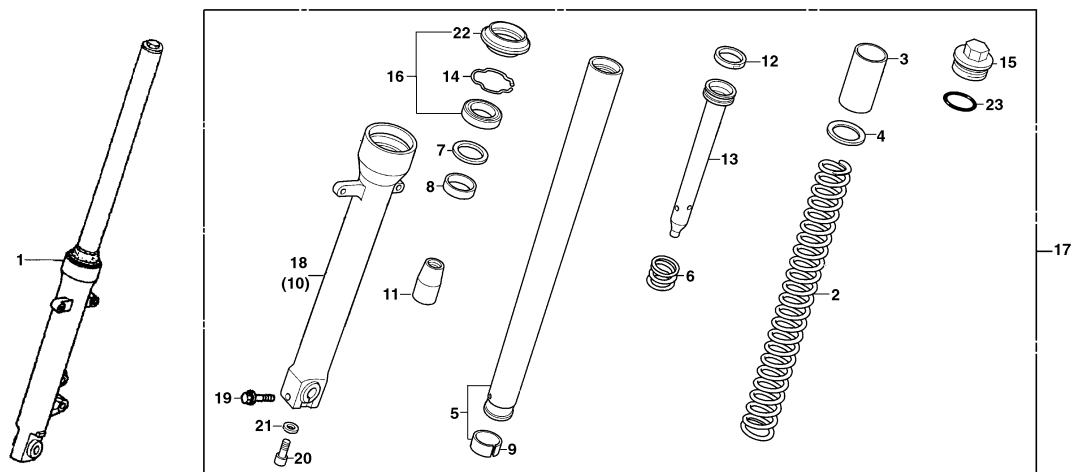
Service item	F.R.T.	Ref. N°	Part. No.	Description	Reqd. Qty. CBX250	Serial No.	Note
Fender Comp., FR.....0.2		1	45451-473-000	Guide, FR. Fender Cable.....	1
		2	52156-KAS-900	Collar, 6.5 x 4.....	4
		3	6110A-KPF-910ZG	Front Fender *R-294* Brazilian Red.....	1
			6110A-KPF-910ZB	Front Fender *NH-1* Black.....	1
			6110A-KPF-910ZF	Front Fender *PB-350C* Candy Itauna Blue.....	1
		4	90004-GHB-670	Bolt, Flange, 6 x 25 (NSHF).....	4
		5	61102-KPF-910	Plate, Front Fender (Right).....	1
		6	61103-KPF-910	Collar, Setting.....	4
		7	61105-KPF-910	Gromet, Setting.....	4
		8	61107-KPF-910	Plate, Front Fender (Left).....	1
Articulo de servicio	THLL	No. de Ref.	No. de pieza	Descripción	Cant. Reqd. CBX250	No. de serie	Nota
Parafango Delantero.0,2		1	45451-473-000	Guia Cable.....	1
		2	52156-KAS-900	Buje, 6.5 x 4.....	4
		3	6110A-KPF-910ZG	Parafango Delantero *R-294* Rojo Brasileño.....	1
			6110A-KPF-910ZB	Parafango Delantero *NH-1* Negro.....	1
			6110A-KPF-910ZF	Parafango Delantero *PB-350C* Azul Itauna Candy.....	1
		4	90004-GHB-670	Perno, Reborde, 6 x 25 (NSHF).....	4
		5	61102-KPF-910	Placa, Derecha Parafango Delantero.....	1
		6	61103-KPF-910	Cojin, Fijación.....	4
		7	61105-KPF-910	Buje, Fijación.....	4
		8	61107-KPF-910	Placa Izquierda Parafango Delantero.....	1

C-8

Garfo Dianteiro

Front Fork

Horquilla Delantera

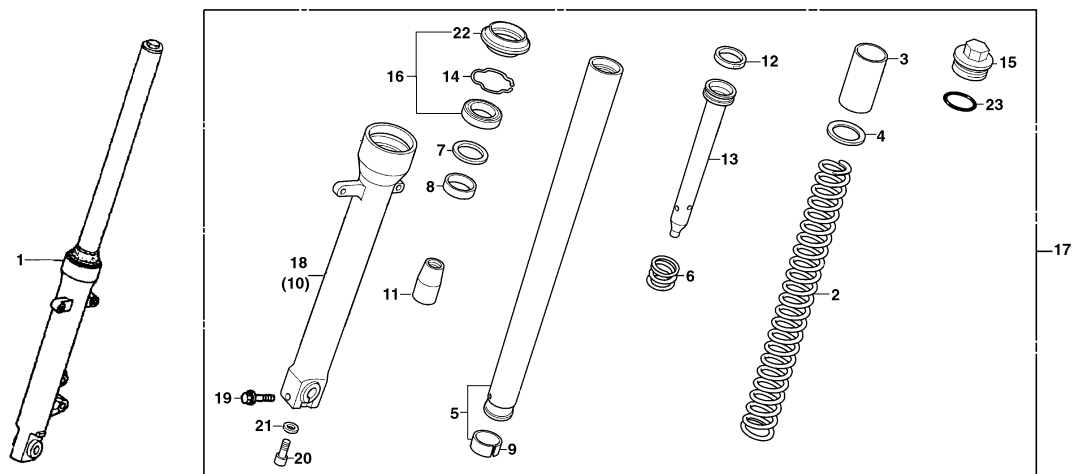


Item de serviço	T.M.O.	Ref. N ^o	N ^o da peça	Descrição	Qtd. CBX250	N ^o de série	Nota
Mola, Garfo	0,2	1	51400-KPF-901	Garfo, Dianteiro Direito	1
Garfo, Dianteiro Direito	0,5	2	51401-KPF-901	Mola, Garfo Dianteiro	2
• Garfo, Dianteiro Esquerdo (Adicionar 0,2 Por Unidade)		3	51403-KR8-751	Espaçador, Mola	2
Vedador, Garfo Dianteiro, Conj	0,8	4	51403-ME4-003	Assento, Mola	2
(Adicionar 0,5 Por Unidade)		5	51410-KPF-901	Cilindro Interno, Garfo Dianteiro	2
Cilindro Interno, Garfo Dianteiro	0,9	6	51411-MG1-003	Mola, Retorno	2
(Adicionar 0,6 Por Unidade)		7	51412-461-003	Anel, Apoio	2
• Cilindro Externo, Garfo Dianteiro Direito		8	51414-MN4-003	Bucha Guia, Cilindro Interno	2
• Cilindro Externo, Garfo Dianteiro Esquerdo (Adicionar 0,6 Por Unidade)		9	51415-MN4-003	Bucha, Garfo Dianteiro	2
		10	51420-KPF-901	Cilindro Externo, Garfo Dianteiro Direito.....	1
		11	51432-KPF-901	Vedador, Óleo	2
		12	51437-ML7-691	Anel, Pistão	2
		13	51440-KPF-901	Pistão, Amortecedor	2
		14	51447-KR6-003	Anel, Retenção	2
		15	51450-KAS-901	Parafuso, Superior Garfo	2
		16	51490-KAZ-003	Vedador, Garfo Dianteiro, Conj.	2
		17	51500-KPF-901	Garfo, Dianteiro Esquerdo	1
		18	51520-KPF-901	Cilindro Externo, Garfo Dianteiro Esquerdo	1
		19	90109-MR7-000	Parafuso, Flange, 8 x 45	1

Service item	F.R.T.	Ref. N°	Part. No.	Description	Reqd. Qty. CBX250	Serial No.	Note
Spring FR., Fork	0.2	1	51400-KPF-901	Fork Assy, R. FR	1
Fork Assy, R. FR	0.5	2	51401-KPF-901	Spring FR., Fork	2
• Fork Assy, L. FR. (Add 0.2 For Each)		3	51403-KR8-751	Collar Spring	2
Seal Set, FR. Fork	0.8	4	51403-ME4-003	Plate, Joint	2
(Add 0.5 For Each)		5	51410-KPF-901	Pipe Comp., FR. Fork.....	2
Pipe Comp., FR. Fork	0.9	6	51411-MG1-003	Spring, Rebound	2
(Add 0.6 For Each)		7	51412-461-003	Ring, Back-up.....	2
• Case R. Bottom		8	51414-MN4-003	Bush, Guide	2
• Cilindro Externo, Garfo Dianteiro Esquerdo (Add 0.6 For Each)		9	51415-MN4-003	Bush, FR. Fork	2
		10	51420-KPF-901	Case R. Bottom	1
		11	51432-KPF-901	Piece, Oil Lock	2
		12	51437-ML7-691	Ring, Piston	2
		13	51440-KPF-901	Pipe, Seat	2
		14	51447-KR6-003	Ring, Oil Seal Stop	2
		15	51450-KAS-901	Bolt, FR. Fork.....	2
		16	51490-KAZ-003	Seal Set, FR. Fork	2
		17	51500-KPF-901	Fork Assy, L. FR	1
		18	51520-KPF-901	Case L. Bottom.....	1
		19	90109-MR7-000	Bolt, Flange, 8 x 45.....	1

Articulo de servicio	THLL	No. de Ref.	No. de pieza	Descripción	Cant. Req'd. CBX250	No. de serie	Nota
Resorte Horquilla Delantera	0.2	1	51400-KPF-901	Horquilla Delantera Derecha	1
Horquilla Delantera Derecha	0.5	2	51401-KPF-901	Resorte Horquilla Delantera.....	2
• Horquilla Delantera Izquierda (Agregue 0,5 de Cada)		3	51403-KR8-751	Espaciador Resorte.....	2
Sello Horquilla Delantera.....	0.8	4	51403-ME4-003	Asiento Resorte	2
(Agregue 0,5 de Cada)		5	51410-KPF-901	Tubo Comp., Delantero	2
Tubo Comp., Delantero.....	0.9	6	51411-MG1-003	Resorte Retorno	2
(Agregue 0,6 de Cada)		7	51412-461-003	Anillo, Refuerzo	2
• Comp. Cilindro Derecho Externo Horquilla Delantera		8	51414-MN4-003	Resorte, Horquilla Delantera.....	2
• Comp. Cilindro Izquierdo, Externo Horquilla Delantera (Agregue 0,6 de Cada)		9	51415-MN4-003	Buje, Horquilla Delantera	2
		10	51420-KPF-901	Comp. Cilindro Derecho Externo Horquilla Delantera.....	1
		11	51432-KPF-901	Sello Inferior Aceite	2
		12	51437-ML7-691	Anillo, Pistón	2
		13	51440-KPF-901	Pistón, Amortiguador.....	2
		14	51447-KR6-003	Anillo, Retención.....	2
		15	51450-KAS-901	Perno, Horquilla	2
		16	51490-KAZ-003	Sello Horquilla Delantera	2
		17	51500-KPF-901	Horquilla Delantera Izquierda.....	1
		18	51520-KPF-901	Comp. Cilindro Izquierdo, Externo Horquilla Delantera.....	1
		19	90109-MR7-000	Perno Reborde, 8 x 45.....	1

C-8
Garfo Dianteiro
Front Fork
Horquilla Delantera



Item de serviço	T.M.O.	Ref. N ^o	N ^o da peça	Descrição	Qtd. CBX250	N ^o de série	Nota
		20	90116-KV3-701	Parafuso, Allen 8mm	2
		21	90544-283-000	Arruela, Especial	2
		22	91254-KAZ-003	Retentor, Pó	2
		23	91357-ME4-003	Anel, Vedação	2

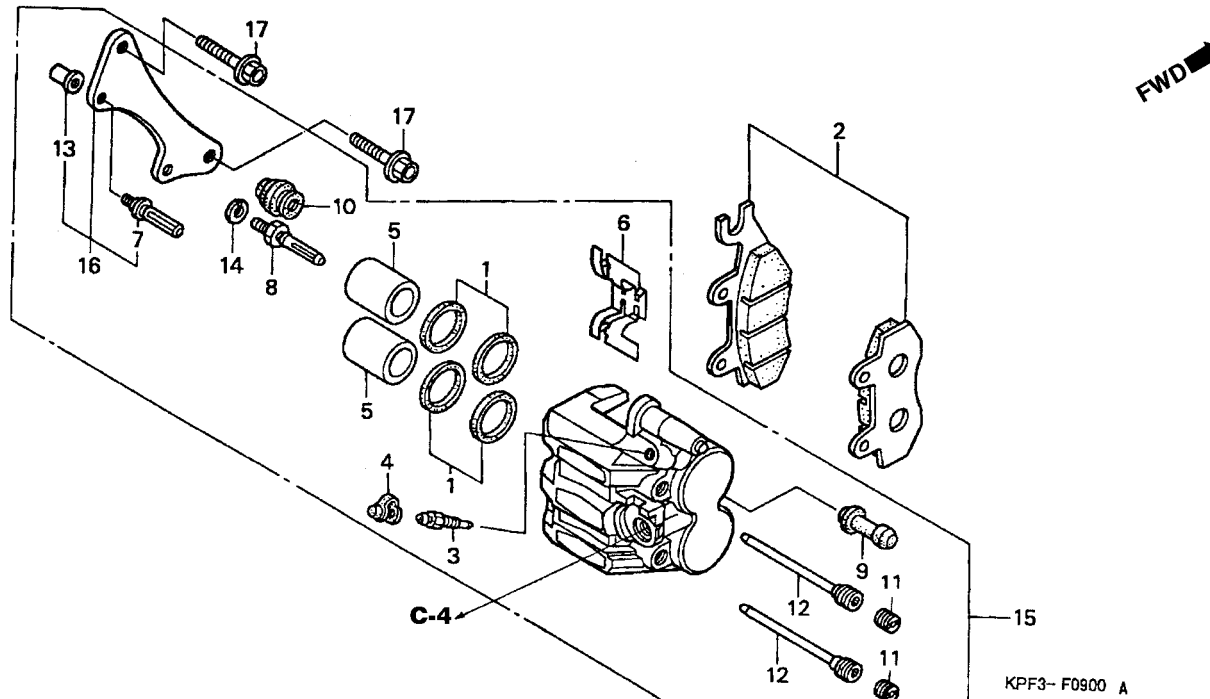
Service item	F.R.T.	Ref. N°	Part. No.	Description	Reqd. Qty. CBX250	Serial No.	Note
		20	90116-KV3-701	Bolt, Socket, 8mm	2
		21	90544-283-000	Washer, Special	2
		22	91254-KAZ-003	Dust, Seal	2
		23	91357-ME4-003	O-Ring.....	2
Articulo de servicio	THLL	No. de Ref.	No. de pieza	Descripción	Cant. Reqd. CBX250	No. de serie	Nota
		20	90116-KV3-701	Perno Casquillo, 8mm	2
		21	90544-283-000	Arandela, Especial	2
		22	91254-KAZ-003	Guardapolvo.....	2
		23	91357-ME4-003	Anillo O	2

C-9

Cáliper do Freio Dianteiro

Front Brake Caliper

Cáliper Freno Delantero

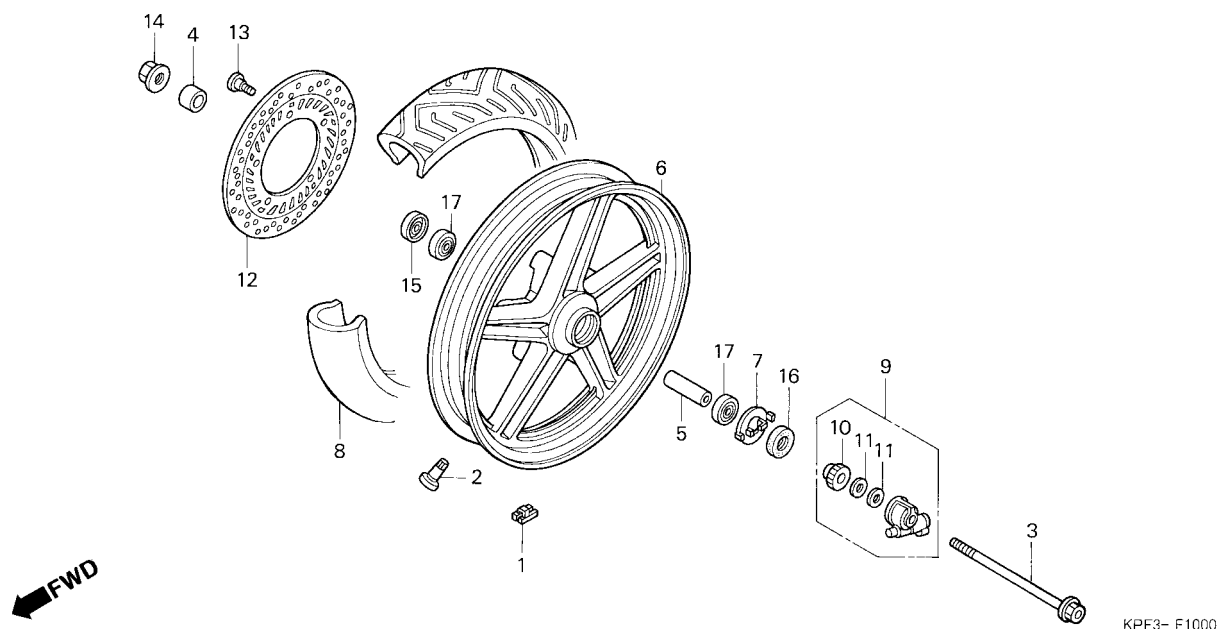


Item de serviço	T.M.O.	Ref. Nº	Nº da peça	Descrição	Qtd. CBX250	Nº de série	Nota
Pastilha Dianteira, Jogo.....	0,2	1	06451-GE2-405	Vedador Pó, Pistão	2
• Suporte Dianteiro Direito, Cáliper Freio		2	06455-KW6-841	Pastilha, Freio Dianteiro.....	1
Cáliper, Dianteiro Direito.....	0,4	3	43352-568-003	Parafuso, Sangria.....	1
Pistão.....	0,5	4	43353-461-771	Capa Parafuso, Sangria.....	1
(Adicionar 0,1 por Unidade)		5	45107-MN5-006	Pistão.....	2
(Inclui Peça Relativa)		6	45108-ML4-006	Mola, Pastilha	1
		7	45131-GE2-006	Pino, Parafuso, A	1
		8	45131-GZ0-006	Pino, Parafuso.....	1
		9	45132-166-016	Capa, Pino (NISSIN).....	1
		10	45133-MA3-006	Capa B	1
		11	45203-MG3-016	Pino, Plugue.....	2
		12	45215-KA3-732	Pino.....	2
		13	45216-KW6-901	Porca.....	1
		14	45216-166-006	Arruela, Ondulada	1
		15	45250-KCJ-305	Cáliper, Dianteiro Direito.....	1
			45250-KPF-901	Cáliper, Dianteiro Direito.....	1
		16	45290-KGB-611	Suporte, Cáliper Dianteiro Direito.....	1
		17	90155-KPF-900	Parafuso, Flange, 8 x 25	2

Service item	F.R.T.	Ref. N°	Part. No.	Description	Reqd. Qty. CBX250	Serial No.	Note
Pad Set, FR.0.2		1	06451-GE2-405	Seal Set, Piston	2
• Bracket Sub Assy., R. FR.		2	06455-KW6-841	Pad Set, FR.	1
Caliper Sub Assy., R. FR.0.4		3	43352-568-003	Screw, Bleeder	1
Piston0.5		4	43353-461-771	Cap, Bleeder	1
(Add 0.1 For Each.)		5	45107-MN5-006	Piston.....	2
(Inc. Relative Part)		6	45108-ML4-006	Spring, Pad	1
		7	45131-GE2-006	Pin A, Bolt.....	1
		8	45131-GZ0-006	Bolt, Pin	1
		9	45132-166-016	Boot, Pin Bush (NISSIN)	1
		10	45133-MA3-006	Boot B.....	1
		11	45203-MG3-016	Plug, Pin	2
		12	45215-KA3-732	Pin, Hanger	2
		13	45216-KW6-901	Nut.....	1
		14	45216-166-006	Washer, Wave	1
		15	45250-KCJ-305	Caliper Sub Assy., R. Fr	1
			45250-KPF-901	Caliper Sub Assy., R. Fr	1
		16	45290-KGB-611	Bracket Sub Assy., R. FR. Brake Caliper	1
		17	90155-KPF-900	Bolt, Flange, 8 x 25.....	2
Articulo de servicio	THLL	No. de Ref.	No. de pieza	Descripción	Cant. Req'd. CBX250	No. de serie	Nota
Pastilla Freno Delantero0.2		1	06451-GE2-405	Guarda, Polvo Pistón	2
• Soporte Freno Delantero Derecho		2	06455-KW6-841	Pastilla, Freno Delantero.....	1
Calibrador Freno Delantero.0.4		3	43352-568-003	Perno, Sangria	1
Piston0.5		4	43353-461-771	Capa Perno, Sangria	1
(Agregue 0,1 de Cada)		5	45107-MN5-006	Pistón.....	2
(Incluye Pieza Relacionada)		6	45108-ML4-006	Resorte Pastilla.....	1
		7	45131-GE2-006	Espiga Perno, A	1
		8	45131-GZ0-006	Pino Perno	1
		9	45132-166-016	Capa Pino (NISSIN)	1
		10	45133-MA3-006	Capa B	1
		11	45203-MG3-016	Pino, Plugue.....	2
		12	45215-KA3-732	Pino.....	2
		13	45216-KW6-901	Tuerca.....	1
		14	45216-166-006	Arandela, Ondulada	1
		15	45250-KCJ-305	Cáliper Delantero Derecho.	1
			45250-KPF-901	Cáliper Delantero Derecho.	1
		16	45290-KGB-611	Soporte Cáliper Delantero Derecho.....	1
		17	90155-KPF-900	Perno, Reborde, 8 x 25.....	2

C-10

Roda Dianteira Front Wheel Rueda Delantera



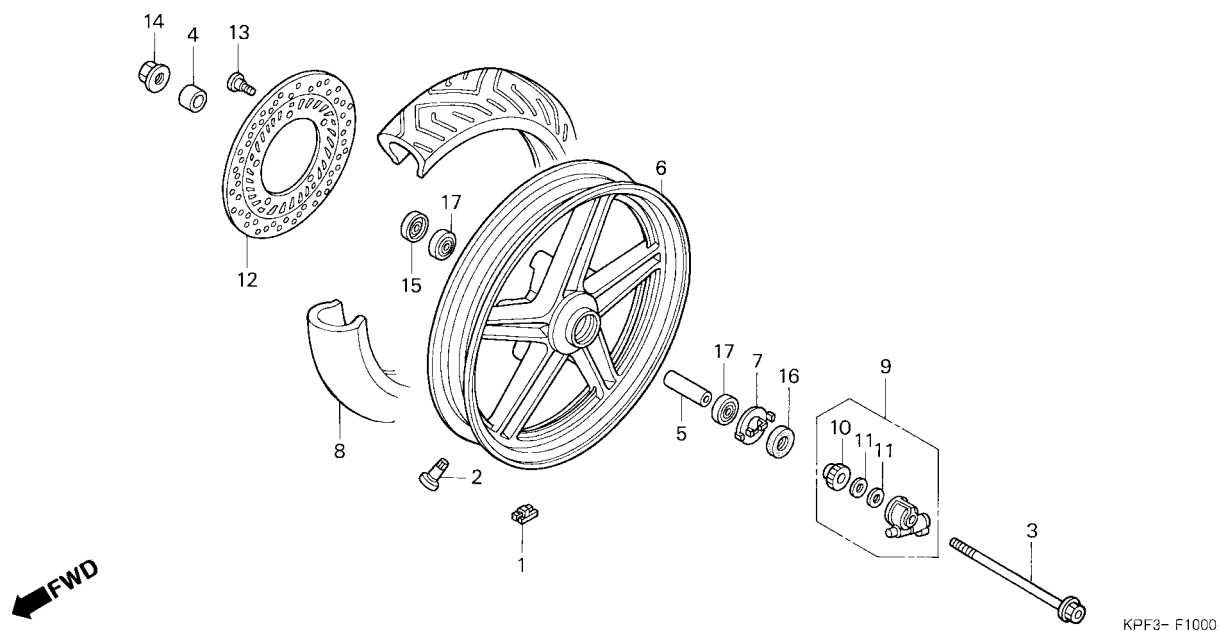
KPF3- F1000

Item de serviço	T.M.O.	Ref. Nº	Nº da peça	Descrição	Qtd. CBX250	Nº de série	Nota
Eixo, Roda Dianteira.....	0,3	1	42704-MB0-000	Peso, Balanceador (10G)	N
• Caixa, Engrenagem Velocímetro			42705-MB0-000	Peso, Balanceador (20G)	N
Bucha Distanciadora, Eixo Dianteiro	0,4		42706-MB0-000	Peso, Balanceador (30G)	N
• Disco, Freio Dianteiro		2	42753-MR4-901	Válvula, Aro (SCHRADER).....	1
• Rolamento, Radial Esferas, 6302UU (Adicionar 0,1 por Unidade)		3	44301-KPF-900	Eixo, Roda Dianteira	1
		*	44301-KPF-910	Eixo, Roda Dianteira	1
Peso Balanceador	0,6	4	44311-KPF-900	Bucha, Roda Dianteira	1
Pneu Dianteiro	0,9		44311-KPF-910	Bucha, Roda Dianteira	1	3R100001~
Roda Dianteira Comp.....	1,0	5	44620-KPF-900	Bucha Distanciadora, Eixo Dianteiro	1
		6	44601-KPF-900	Roda, Dianteira	1
		*	44601-KPF-901	Roda, Dianteira (17M / CXMT2.15).....	1	3R000001~
		7	44680-410-000	Trava, Engrenagem Velocímetro	1
		8	44711-KPF-900	Pneu, Dianteiro (PIRELLI) 100/80 - 1752S	1
		*	44711-KPF-901	Pneu, Dianteiro (PIRELLI) (100/80 - 17M/C 52S)	1	3R000001~
		9	44800-MF2-013	Caixa, Engrenagem Velocímetro	1
		10	44806-MF2-003	Engrenagem, Velocímetro	1
		11	44809-402-000	Arruela, Engrenagem Velocímetro.....	2
		12	45251-KPF-900	Disco, Freio Dianteiro	1
		13	90105-KL8-741	Parafuso, Disco Freio Dianteiro, 8 x 24	5
			90105-KR3-000	Parafuso, Disco Freio Dianteiro, 8 x 24 (SAGA).....	5
			90105-MBB-000	Parafuso, Disco Freio Dianteiro, 8 x 24	5
			90105-MV9-003	Parafuso, Disco, 8 x 24.....	5
		14	90305-ME5-003	Porca, Flange , 16 mm.....	1

Service item	F.R.T.	Ref. N°	Part. No.	Description	Reqd. Qty. CBX250	Serial No.	Note
Axle, FR. Wheel.....0.3		1	42704-MB0-000	Weight, Balance (10G).....	N		
• Box Assy., Speedometer Gear			42705-MB0-000	Weight, Balance (20G).....	N		
Collar, FR. Axle Distance0.4			42706-MB0-000	Weight, Balance (30G).....	N		
• Disk, FR. Brake		2	42753-MR4-901	Valve, Rim (SCHRADER).....	1		
• Bearing, Radial Ball, 6302UU (Add 0.1 For Each.)		3	44301-KPF-900	Axle, FR. Wheel.....	1		
Weight, Balance.....0.6		* 4	44301-KPF-910	Axle, FR. Wheel.....	1		
Tire, FR.0.9			44311-KPF-900	Collar, FR. Wheel.....	1		
Wheel Sub Assy., FR.1.0			44311-KPF-910	Collar, FR. Wheel.....	1	3R100001~	
		5	44620-KPF-900	Collar, FR. Axle Distance.....	1		
		6	44601-KPF-900	Wheel Sub Assy., FR.	1		
		* 7	44601-KPF-901	Wheel Sub Assy., FR. (17M / CXMT2.15).....	1	3R000001~	
		7	44680-410-000	Retainer, Gear Box.....	1		
		8	44711-KPF-900	Tire, FR. (PIRELLI) 100/80 - 1752S.....	1		
		* 9	44711-KPF-901	Tire, FR. (PIRELLI) (100/80 - 17M/C 52S).....	1	3R000001~	
		9	44800-MF2-013	Box Assy., Speedometer Gear.....	1		
		10	44806-MF2-003	Gear, Speedometer.....	1		
		11	44809-402-000	Washer, Speedometer Gear.....	2		
		12	45251-KPF-900	Disk, FR. Brake.....	1		
		13	90105-KL8-741	Bolt, FR. Disk, 8 x 24.....	5		
			90105-KR3-000	Bolt, FR. Disk, 8 x 24 (SAGA).....	5		
			90105-MBB-000	Bolt, Brake Disk, 8 x 24.....	5		
			90105-MV9-003	Bolt, Disk, 8 x 24.....	5		
		14	90305-ME5-003	Nut, Flange, 16 mm.....	1		

Artículo de servicio	THLL	No. de Ref.	No. de pieza	Descripción	Cant. Req'd. CBX250	No. de serie	Nota
Eje Rueda Delantera0,3		1	42704-MB0-000	Peso, Balancero (10G).....	N		
• Caja Engranaje Velocímetro			42705-MB0-000	Peso, Balancero (20G).....	N		
Buje Eje Delantera0,4			42706-MB0-000	Peso, Balancero (30G).....	N		
• Disco Freno Delantera		2	42753-MR4-901	Válvula, Aro (SCHRADER).....	1		
• Cojinete Acero Bolas, 6302UU (Agregue 0,1 de Cada)		3	44301-KPF-900	Eje, Rueda Delantera.....	1		
Peso Balancero0,6		* 4	44301-KPF-910	Eje, Rueda Delantera.....	1		
Neumático Delantera0,9			44311-KPF-900	Buje, Rueda Delantera.....	1		
Rueda Delantera1,0			44311-KPF-910	Buje, Rueda Delantera.....	1	3R100001~	
		5	44620-KPF-900	Buje Distanciadora, Eje Delantera.....	1		
		6	44601-KPF-900	Ens Rueda Delantera.....	1		
		* 7	44601-KPF-901	Ens Rueda Delantera (17M / CXMT2.15).....	1	3R000001~	
		7	44680-410-000	Traba, Engranaje Velocímetro.....	1		
		8	44711-KPF-900	Neumatico Delantera (PIRELLI).....	1		
		* 9	44711-KPF-901	Neumatico Delantera (PIRELLI) (100/80 - 17M/C 52S).....	1	3R000001~	
		9	44800-MF2-013	Caja Engranaje Velocímetro.....	1		
		10	44806-MF2-003	Engranaje Velocímetro.....	1		
		11	44809-402-000	Arandela, Engranaje Velocímetro.....	2		
		12	45251-KPF-900	Disco Freno Delantera.....	1		
		13	90105-KL8-741	Perno, Disco Freno Delantera, 8 x 24.....	5		
			90105-KR3-000	Perno, Disco Freno Delantera, 8 x 24 (SAGA).....	5		
			90105-MBB-000	Perno, Disco Freno Delantera, 8 x 24.....	5		
			90105-MV9-003	Perno, Disco, 8 x 24.....	5		
		14	90306-KF0-003	Tuerca, Reborde, 16 mm.....	1		

C-10
Roda Dianteira
Front Wheel
Rueda Delantera



Item de serviço	T.M.O.	Ref. N ^o	N ^o da peça	Descrição	Qtd. CBX250	N ^o de série	Nota
		15	91252-MC7-003	Vedador, Pó, 22 x 42 x 7 (ARAI)	1
		16	91258-410-013	Vedador, Pó, 40 x 50 x 5 (ARAI)	1
		17	96150-63020-10	Rolamento, Radial Esferas, 6302UU	2

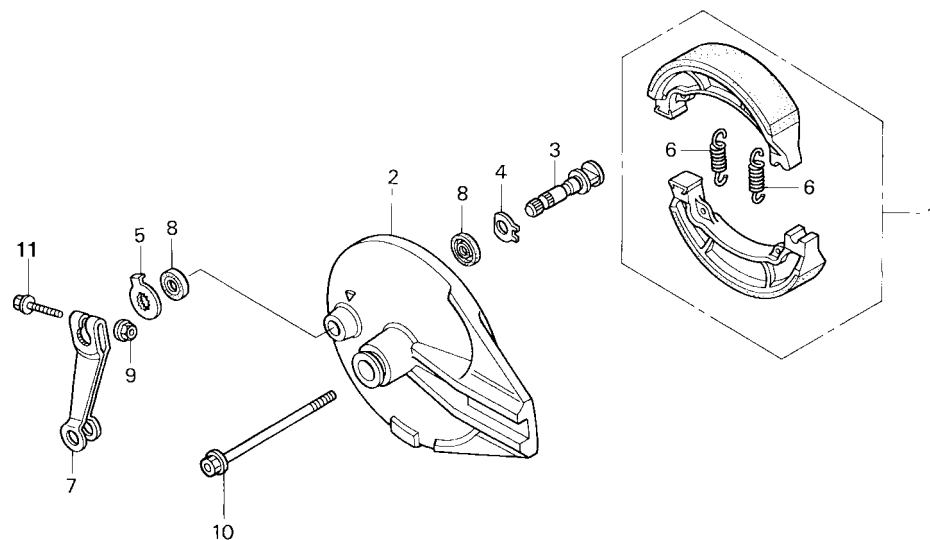
Service item	F.R.T.	Ref. N°	Part. No.	Description	Reqd. Qty. CBX250	Serial No.	Note
		15	91252-MC7-003	Dust Seal, 22 x 42 x 7 (ARAI)	1
		16	91258-410-013	Dust Seal, 40 x 50 x 5 (ARAI)	1
		17	96150-63020-10	Bearing, Radial Ball, 6302UU.....	2
Articulo de servicio	THLL	No. de Ref.	No. de pieza	Descripción	Cant. Reqd. CBX250	No. de serie	Nota
		15	91252-MC7-003	Guardapolvo, 22 x 42 x 7 (ARAI)	1
		16	91258-410-013	Guardapolvo, 40 x 50 x 5 (ARAI)	1
		17	96150-63020-10	Cojinete Acero Bolas, 6302UU	2

C-11

Espelho do Freio Traseiro

Rear Brake Panel

Espejo Freno Trasero



FWD →

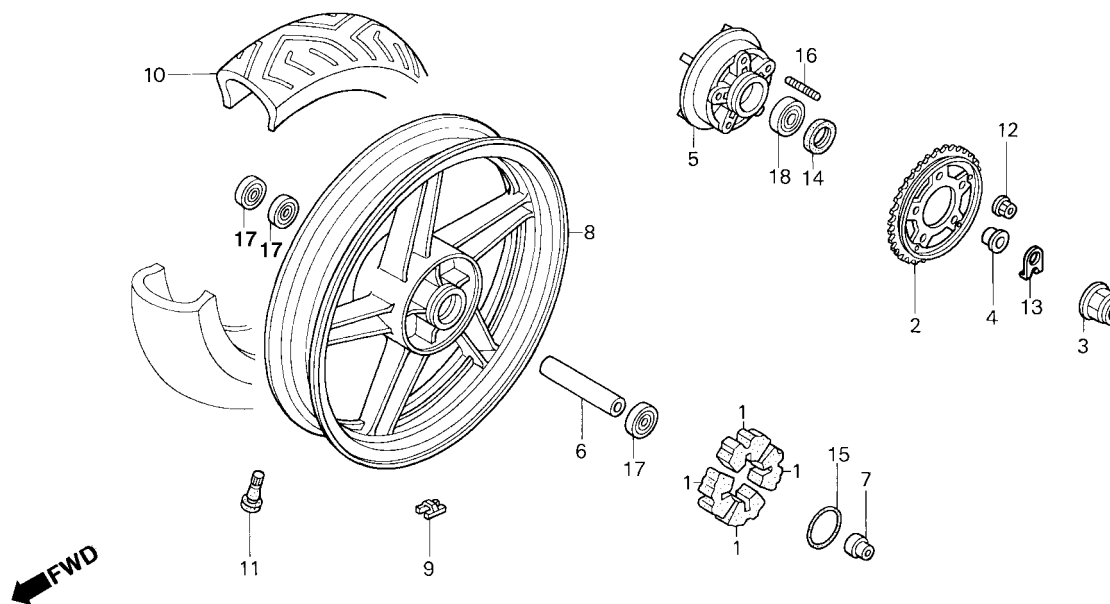
KPF3- F1100

Item de serviço	T.M.O.	Ref. N ^o	N ^o da peça	Descrição	Qtd. CBX250	N ^o de série	Nota
Braço Freio Traseiro.....	0,1	1	06430-GBJ-K20	Sapata, Freio Traseiro (JB).....	1
Sapata, Freio	0,5	2	43100-KPF-900ZA	Espelho, Freio Traseiro *NH-109MS* Prata Shot Metálico.....	1
Painel Comp., Freio Traseiro.....	0,6	3	43141-KPF-900	Braço, Freio Traseiro.....	1
(Inclui Peça Relativa)		4	43142-KAS-890	Assento, Braço Freio Traseiro	1
		5	43145-399-000	Indicador, Freio Traseiro	1
		6	43151-329-000	Mola Sapata, Freio Traseiro	2
		7	43410-KPF-900	Braço, Freio Traseiro.....	1
		8	45134-KB7-005	Vedador Pó, Braço Freio (NOK)	2
		9	90301-473-003	Porca, U, 6 mm.....	1
		10	42301-KPF-900	Eixo, Roda Traseira	1
		11	95701-06038-00	Parafuso, Flange, 6 x 38	1

Service item	F.R.T.	Ref. N°	Part. No.	Description	Reqd. Qty. CBX250	Serial No.	Note
Arm, RR. Brake	0.1	1	06430-GBJ-K20	Shoe Set, Brake (JB).....	1
Shoe Set, Brake	0.5	2	43100-KPF-900ZA	Panel Comp., RR. Brake *NH-109MS* Shot Silver Metallic	1
Panel Comp., RR. Brake.....	0.6	3	43141-KPF-900	Cam, RR. Brake	1
(Inc. Relative Part)		4	43142-KAS-890	Seat, RR. Brake Cam	1
		5	43145-399-000	Indicator, RR. Brake	1
		6	43151-329-000	Spring, RR. Brake Shoe	2
		7	43410-KPF-900	Arm, RR. Brake	1
		8	45134-KB7-005	Dust Seal, Brake Cam (NOK)	2
		9	90301-473-003	Nut, U, 6 mm	1
		10	42301-KPF-900	Axle, RR. Wheel	1
		11	95701-06038-00	Bolt, Flange, 6 x 38.....	1
Articulo de servicio	THLL	No. de Ref.	No. de pieza	Descripción	Cant. Reqd. CBX250	No. de serie	Nota
Brazo Freno Trasero.....	0,1	1	06430-GBJ-K20	Zapata, Freno Trasero (JB).....	1
Zapara Freno	0,5	2	43100-KPF-900ZA	Espejo, Freno Trasero *NH-109MS* Plata Shot Metalico	1
Panel freno Trasero.....	0,6	3	43141-KPF-900	Brazo, Freno Trasero	1
(Incluye Pieza Relacionada)		4	43142-KAS-890	Asiento Brazo Freno Trasero	1
		5	43145-399-000	Indicador, Freno Trasero	1
		6	43151-329-000	Resorte Sapata Freno Trasero	2
		7	43410-KPF-900	Brazo, Freno Trasero	1
		8	45134-KB7-005	Guardapolvo, Brazo Freno (NOK)	2
		9	90301-473-003	Tuerca, U, 6 mm	1
		10	42301-KPF-900	Eje, Rueda Trasera	1
		11	95701-06038-00	Perno, Reborde, 6 x 38.....	1

C-12

Roda Traseira Rear Wheel Rueda Trasera



KPF3- F1200

Item de serviço	T.M.O.	Ref. N°	N° da peça	Descrição	Qtd. CBX250	N° de série	Nota
Amortecedor, Roda Traseira	0,4	1	41241-KPF-900	Amortecedor, Roda Traseira	4
• Eixo, Roda Traseira		2	41200-KPF-900	Coroa, Transmissão (37D)	1
Coroa Transmissão	0,5	3	90305-ME5-003	Porca, Roda Traseira	1
• Flange, Roda Traseira		4	42312-KPF-900	Bucha Lateral, Roda Traseira	1
Bucha Distanciadora, Roda Traseira	0,6	5	42611-KPF-900	Flange, Roda Traseira	1
• Rolamento, Radial Esferas, 6203U (Adicionar 0,1 por Unidade)		6	42620-KPF-900	Bucha Distanciadora, Roda Traseira	1
• Rolamento, Radial Esferas, 6204UU		7	42625-MC4-000	Bucha B Distanciadora, Eixo Traseiro	1
Peso, Balanceador	0,7	8	42601-KPF-900	Roda, Traseira	1
Pneu, Traseiro	1,0	9	42704-MB0-000	Peso , Balanceador (10G)	N
Roda Traseira, Comp	1,1		42705-MB0-000	Peso , Balanceador (20G)	N
			42706-MB0-000	Peso , Balanceador (30G)	N
		10	42711-KPF-900	Pneu, Traseiro (PIRELLI) 130/70 - 1762S.....	1
			42711-KPF-901	Pneu, Traseiro (130/70-17 M/C 62S).....	1	BR, CO, 3LA.....
		11	42753-MR4-901	Válvula, Aro (SCHRADER).....	1
		12	90304-GE8-003	Porca, U, 10 mm.....	5
		13	90559-KPF-900	Arruela, Eixo Traseiro.....	1
		14	91253-443-762	Vedador, Pó, 30 x 47 x 8.....	1
		15	91302-317-700	Anel, Vedação, 54 x 2	1
		16	92915-10025-0E	Prisioneiro, 10 x 25	5
		17	96140-62030-10	Rolamento, Radial Esferas, 6203U	3
		18	96150-62040-10	Rolamento, Radial Esferas, 6204UU	1

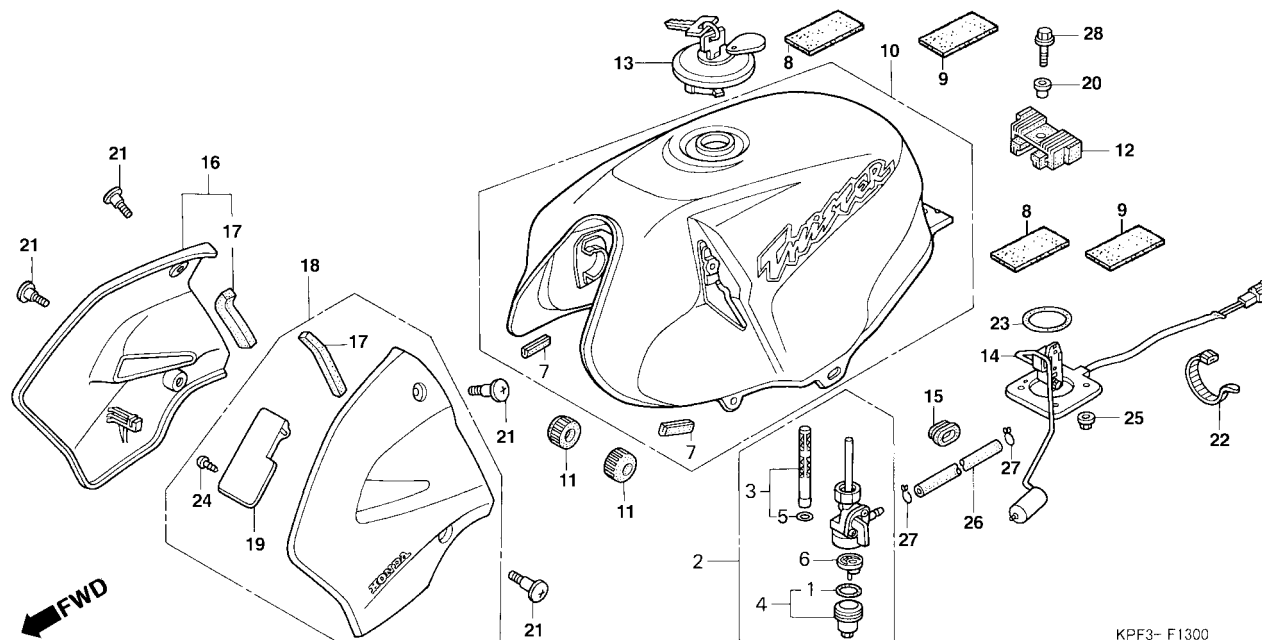
Service item	F.R.T.	Ref. N°	Part. No.	Description	Reqd. Qty. CBX250	Serial No.	Note
Damper Set, Wheel	0.4	1	41241-KPF-900	Damper Set, Wheel	4
• Axle, RR. Wheel		2	41200-KPF-900	Sprocket Comp., Final Driven (37T)	1
Sprocket Comp., Final Driven	0.5	3	90305-ME5-003	Nut, RR. Wheel.....	1
• Flange Sub Assy., RR. Driven		4	42312-KPF-900	Collar, RR. Wheel Side	1
Collar, RR. Wheel Distance.....	0.6	5	42615-KPF-900	Flange Sub Assy., RR. Driven	1
• Bearing, Radial Ball, 6203U (Add 0.1 For Each.)		6	42620-KPF-900	Collar, RR. Wheel Distance	1
• Bearing, Radial Ball, 6204UU		7	42625-MC4-000	Collar B, RR. Axle Distance	1
Weight, Balance.....	0.7	8	42601-KPF-900	Wheel Sub Assy., RR.	1
Tire, RR.	1.0	9	42704-MB0-000	Weight, Balance (10G).....	N
Wheel Sub Assy., RR.....	1.1		42705-MB0-000	Weight, Balance (20G).....	N
			42706-MB0-000	Weight, Balance (30G).....	N
		10	42711-KPF-900	Tire, RR. (PIRELLI) 130/70 - 1762S.....	1
			42711-KPF-901	Tire, RR. (130/70-17 M/C 62S).....	1	BR, CO, 3LA.....
		11	42753-MR4-901	Valve, Rim (Schrader)	1
		12	90304-GE8-003	Nut, U, 10 mm	5
		13	90559-KPF-900	Washer, Axle RR	1
		14	91253-443-762	Dust Seal, 30 x 47 x 8.....	1
		15	91302-317-700	O-Ring, 54 x 2	1
		16	92915-10025-0E	Bolt, Stud, 10 x 25	5
		17	96140-62030-10	Bearing, Radial Ball, 6203U	3
		18	96150-62040-10	Bearing, Radial Ball, 6204UU.....	1
Artículo de servicio	THLL	No. de Ref.	No. de pieza	Descripción	Cant. Req'd. CBX250	No. de serie	Nota
Amortiguador Rueda Trasera	0,4	1	41241-KPF-900	Amortiguador Rueda Trasera	4
• Eje Rueda Trasera		2	41200-KPF-900	Corona, Transmision (37D)	1
Pinion	0,5	3	90305-ME5-003	Tuerca, Rueda Trasera.....	1
• Flange Rueda Trasera		4	42312-KPF-900	Buje Lateral Rueda Trasera.....	1
Buje Rueda trasera	0,6	5	42615-KPF-900	Flange Comp., Rueda Trasera	1
• Cojinete Acero Bolas, 6203U (Agregue 0,1 de Cada)		6	42620-KPF-900	Buje Distanciadora, Rueda Trasera	1
• Cojinete Acero Bolas, 6204UU		7	42625-MC4-000	Buja B, Distanciadora, Rueda Trasera.....	1
Peso Balanceador	0,7	8	42601-KPF-900	Ens Rueda Trasera.....	1
Neumático Trasero.	1,0	9	42704-MB0-000	Peso, Balancero (10G)	N
Rueda Trasera.....	1,1		42705-MB0-000	Peso, Balancero (20G)	N
			42706-MB0-000	Peso, Balancero (30G)	N
		10	42711-KPF-900	Neumatico Trasero (PIRELLI) 130/70 - 1762S	1
			42711-KPF-901	Neumatico Trasero (130/70-17 M/C 62S)	1	BR, CO, 3LA.....
		11	42753-MR4-901	Válvula, Aro (SCHRADER)	1
		12	90304-GE8-003	Tuerca, U, 10 mm	5
		13	90559-KPF-900	Arandela, Eje Trasero.....	1
		14	91253-443-762	Guardapolvo, 30 x 47 x 8	1
		15	91302-317-700	Anillo O, 54 x 2	1
		16	92915-10025-0E	Prisionero, 10 x 25	5
		17	96140-62030-10	Cojinete Acero Bolas, 6203U.....	3
		18	96150-62040-10	Cojinete Acero Bolas, 6204UU	1

C-13 (2R000001 ~)

Tanque Combustível

Fuel Tank

Tanque Combustible



Item de serviço	T.M.O.	Ref. Nº	Nº da peça	Descrição	Qtd. CBX250	Nº de série	Nota
Suporte Direito, Comp	0,1	1	16173-001-004	Guarnição, Copo Filtro Combustível	1
• Suporte, Esquerdo		2	16950-KPF-900	Registro, Combustível	1
Registro, Combustível	0,2	3	16952-KPF-900	Tela Filtro, Combustível	1
• Tela, Filtro Combustível		4	16953-GG2-731	Copo, Filtro Combustível	1
• Tubo, Combustível, 5,3 x 185		5	16958-MA1-731	Anel, Vedação	1
Tanque, Combustível	0,4	6	16959-471-831	Copo, Filtro	1
		7	17515-KPF-900	Coxim, Dianteiro, Tanque	2
		8	17517-KPF-900	Borracha A, Tanque Combustível	2
		9	17518-KPF-900	Borracha B, Tanque Combustível	2
		10	17520-KPF-900ZA	Tanque, Combustível *R-214C* Vermelho Brava Candy	1
			17520-KPF-900ZB	Tanque, Combustível *NH-1* Preto	1
			17520-KPF-900ZC	Tanque, Combustível *PB-314P* Azul Twister Perolizado	1
		11	17611-286-000	Coxim, Dianteiro Tanque	2
		12	17613-MV4-000	Coxim, Traseiro Tanque	1
		13	17620-460-067	Tampa, Tanque Combustível	1
		*14	37800-KPF-902	Medidor, Combustível	1
		15	83551-300-000	Coxim, Fixação	2
		16	64210-KPF-900ZA	Protetor Direito *NH-1* Preto	1
			64210-KPF-900ZB	Protetor Direito *PB-314P* Azul Twister Perolizado	1
			64210-KPF-900ZC	Protetor Direito *R-214C* Vermelho Brava Candy	1
		17	64229-KPF-900	Coxim, Protetor	2

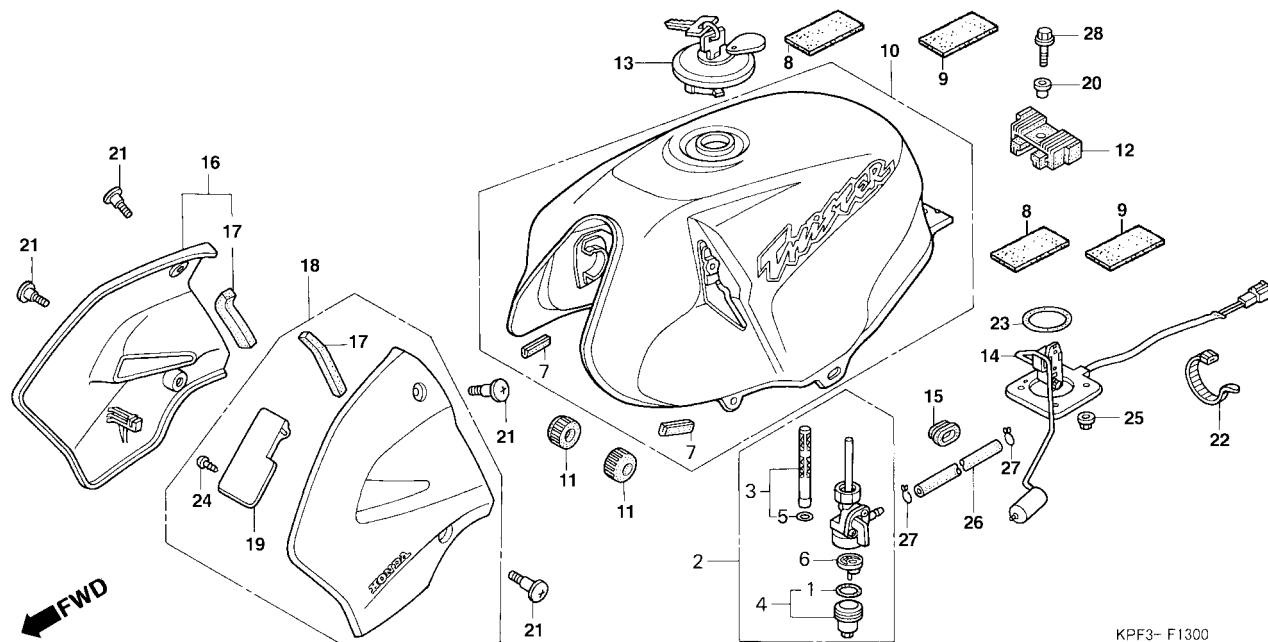
Service item	F.R.T.	Ref. N°	Part. No.	Description	Reqd. Qty. CBX250	Serial No.	Note
Shroud Set, R.....0.1		1	16173-001-004	Packing, Fuel Strainer Cup.....	1
• Shroud Set, L.		2	16950-KPF-900	Cock Assy., Fuel.....	1
Cock Assy., Fuel.....0.2		3	16952-KPF-900	Screen Set, Fuel Strainer.....	1
• Screen Set, Fuel Strainer		4	16953-GG2-731	Cup Set, Fuel Strainer.....	1
• Tube, Fuel, 5.3 x 185		5	16958-MA1-731	O-Ring.....	1
Tank Set, Fuel.....0.4		6	16959-471-831	Filter, Cup.....	1
		7	17515-KPF-900	Rubber, Fuel Tank FR.....	2
		8	17517-KPF-900	Rubber A, Fuel Tank.....	2
		9	17518-KPF-900	Rubber B, Fuel Tank.....	2
		10	17520-KPF-900ZA	Tank Set, Fuel *R-214C* Candy Brava Red.....	1
			17520-KPF-900ZB	Tank Set, Fuel *NH-1* Black.....	1
			17520-KPF-900ZC	Tank Set, Fuel *PB-314P* Pearl Blue Twister.....	1
		11	17611-286-000	Cushion, Fuel Tank FR.....	2
		12	17613-MV4-000	Cushion, Fuel Tank RR.....	1
		13	17620-460-067	Cap Comp., Fuel Filler.....	1
		*14	37800-KPF-902	Unit Set, Fuel.....	1
		15	83551-300-000	Rubber, Fender Mounting.....	2
		16	64210-KPF-900ZA	Shroud Set, R. *NH-1* Black.....	1
			64210-KPF-900ZB	Shroud Set, R. *PB-314P* Pearl Twister Blue.....	1
			64210-KPF-900ZC	Shroud Set, R. *R-214C* Candy Brava Red.....	1
		17	64229-KPF-900	Rubber, Shroud.....	2
Articulo de servicio	THLL	No. de Ref.	No. de pieza	Descripción	Cant. Req'd. CBX250	No. de serie	Nota
Protector Derecho.....0,1		1	16173-001-004	Empaquetadura Tapa Tanque Combustible.....	1
• Protector Izquierdo		2	16950-KPF-900	Grifo Combustible.....	1
Grifo Combustible.....0,2		3	16952-KPF-900	Malla Filtro Combustible.....	1
• Malla Filtro Combustible		4	16953-GG2-731	Copo, Filtro Combustible.....	1
• Tubo Combustible, 5,3 x 185		5	16958-MA1-731	Sello de Aceite.....	1
Tanque Combustible.....0,4		6	16959-471-831	Copo, Filtro.....	1
		7	17515-KPF-900	Cojin, Delantero Tanque.....	2
		8	17517-KPF-900	Goma A, Tanque Combustible.....	2
		9	17518-KPF-900	Goma B, Tanque Combustible.....	2
		10	17520-KPF-900ZA	Tanque Combustible *R-214C* Rojo Brava Candy.....	1
			17520-KPF-900ZB	Tanque Combustible *NH-1* Negro.....	1
			17520-KPF-900ZC	Tanque Combustible *PB-314P* Azul Twister Perolizado.....	1
		11	17611-286-000	Cojin, Delantero.....	2
		12	17613-MV4-000	Cojin, Trasero Tanque.....	1
		13	17620-460-067	Tapa Tanque Combustible.....	1
		*14	37800-KPF-902	Medidor, Combustible.....	1
		15	83551-300-000	Cojin Fijacion.....	2
		16	64210-KPF-900ZA	Protector Derecho *NH-1* Negro.....	1
			64210-KPF-900ZB	Protector Derecho *PB-314P* Azul Twister Perolizado.....	1
			64210-KPF-900ZC	Protector Derecho *R-214C* Rojo Brava Candy.....	1
		17	64229-KPF-900	Cojin Protector.....	2

C-13 (2R00001 ~)

Tanque Combustível

Fuel Tank

Tanque Combustible



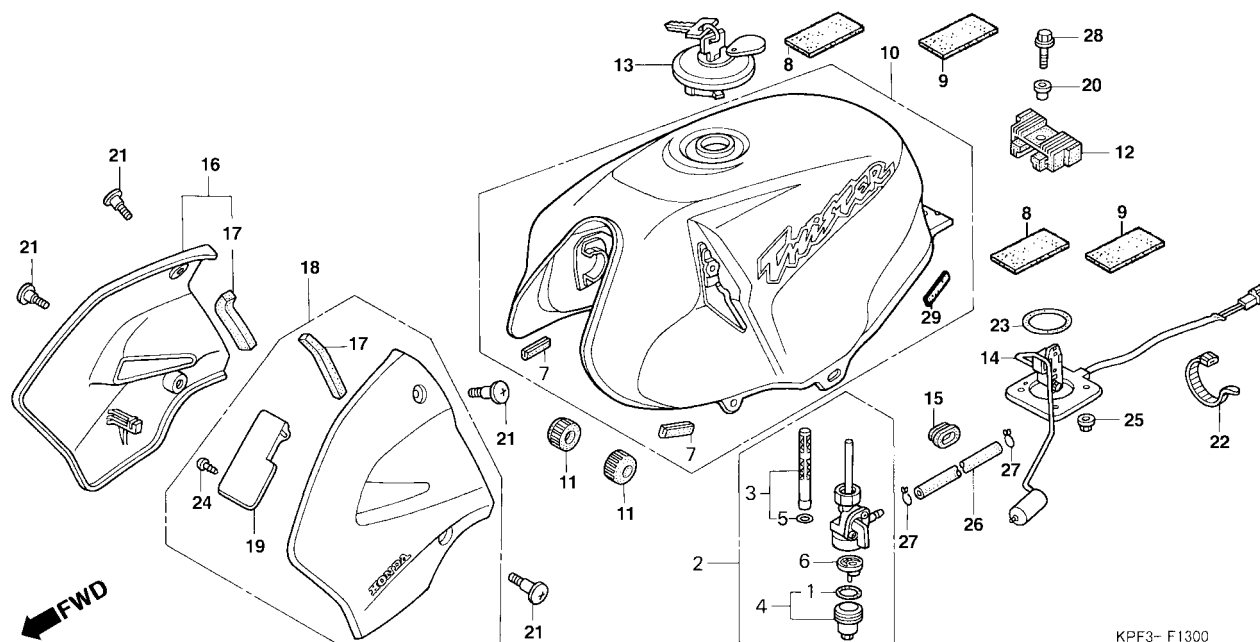
KPF3- F1300

Item de serviço	T.M.O.	Ref. N°	N° da peça	Descrição	Qtd. CBX250	N° de série	Nota
		18	64310-KPF-900ZA	Protetor Esquerdo *NH-1* Preto.....	1
			64310-KPF-900ZB	Protetor Esquerdo *PB-314P* Azul Twister Perolizado.....	1
			64310-KPF-900ZC	Protetor Esquerdo *R-214C* Vermelho Brava Candy	1
		19	64321-KPF-900	Placa, Interna Ar	1
		20	80101-KB7-600	Bucha, 8 x 12.....	1
		21	90380-MB1-000	Parafuso, Especial, 6 x 8.....	4
		22	90650-KV6-003	Presilha, Fiação.....	1
		23	91305-443-740	Anel, Vedação.....	1
		24	93903-24320	Parafuso, Fixação, 4 x 12.....	2
		25	94050-06000	Porca, Flange , 6 mm.....	4
		26	95001-55185-40	Tube, Combustível, 5,3 x 185 (95001-55001-60m).....	1
		27	95002-02100	Presilha, Tube (B10).....	2
		28	95701-08025-00	Parafuso, Flange, 8 x 25	1
		29	17517-KPF-900	Coxim A, Tanque	1

Service item	F.R.T.	Ref. N°	Part. No.	Description	Reqd. Qty. CBX250	Serial No.	Note
		18	64310-KPF-900ZA	Shroud Set, L. *NH-1* Black	1
			64310-KPF-900ZB	Shroud Set, L. *PB-314P* Pearl Blue Twister	1
			64310-KPF-900ZC	Shroud Set, L. *R-214C* Candy Brava Red	1
		19	64321-KPF-900	Plate, Air Intake	1
		20	80101-KB7-600	Collar, 8 x 12	1
		21	90380-MB1-000	Screw, Special, 6 x 8	4
		22	90650-KV6-003	Band, Wire	1
		23	91305-443-740	O-Ring	1
		24	93903-24320	Screw, Tapping, 4 x 12	2
		25	94050-06000	Nut, Flange, 6 mm	4
		26	95001-55185-40	Tube, Fuel, 5.3 x 185 (95001-55001-60m)	1
		27	95002-02100	Clip, Tube (B10)	2
		28	95701-08025-00	Bolt, Flange, 8 x 25	1
		29	17517-KPF-900	Rubber A, Fuel Tank	1
Articulo de servicio	THLL	No. de Ref.	No. de pieza	Descripción	Cant. Reqd. CBX250	No. de serie	Nota
		18	64310-KPF-900ZA	Protector Izquierdo *NH-1* Negro	1
			64310-KPF-900ZB	Protector Izquierdo *PB-314P* Azul Twister Perolizado	1
			64310-KPF-900ZC	Protector Izquierdo *R-214C* Rojo Brava Candy	1
		19	64321-KPF-900	Placa Interior Aire	1
		20	80101-KB7-600	Buje, 8 x 12	1
		21	90380-MB1-000	Perno Especial, 6 x 8	4
		22	90650-KV6-003	Presilla, Alambraje	1
		23	91305-443-740	Sello de Aceite	1
		24	93903-24320	Perno, Fijacion, 4 x 12	2
		25	94050-06000	Tuerca, Flange, 6 mm	4
		26	95001-55185-40	Tube, Combustible, 5.3 x 185 (95001-55001-60m)	1
		27	95002-02100	Presilla, Tubo(B10)	2
		28	95701-08025-00	Perno, Flange, 8 x 25	1
		29	17517-KPF-900	Cojin A	1

C-13.1 (3R000001 ~)

Tanque Combustível Fuel Tank Tanque Combustible



KPF3- F1300

Item de serviço	T.M.O.	Ref. Nº	Nº da peça	Descrição	Qtd. CBX250	Nº de série	Nota
Suporte Direito, Comp	0,1	1	16173-001-004	Guarnição Copo, Filtro Combustível	1		
• Suporte, Esquerdo		2	16950-KPF-900	Registro, Combustível	1		
Registro, Combustível	0,2	3	16952-KPF-900	Tela Filtro, Combustível	1		
• Tela, Filtro Combustível		4	16953-GG2-731	Copo, Filtro Combustível	1		
• Tubo, Combustível, 5,3 x 185		5	16958-MA1-731	Anel, Vedação	1		
Tanque, Combustível	0,4	6	16959-471-831	Copo, Filtro	1		
		7	17515-KPF-900	Coxim, Dianteiro, Tanque	2		
		8	17517-KPF-900	Borracha A, Tanque Combustível	2		
		9	17518-KPF-900	Borracha B, Tanque Combustível	2		
		10	17520-KPF-920ZA	Tanque Combustível *R-214C* Vermelho Brava Candy	1		
			17520-KPF-920ZB	Tanque Combustível *NH-1* Preto	1		
			17520-KPF-920ZC	Tanque Combustível *BG-119C* Verde Araguaia Candy	1		
		11	17611-286-000	Coxim, Dianteiro Tanque	2		
		12	17613-MV4-000	Coxim, Traseiro Tanque	1		
		13	17620-460-067	Tampa, Tanque Combustível	1		
		14	37800-KPF-902	Medidor, Combustível	1		
		15	83551-300-000	Coxim, Fixação	2		
		16	64210-KPF-900ZC	Protetor Direito *R-214C* Vermelho Brava Candy	1		
			64210-KPF-900ZA	Protetor Direito *NH-1* Preto	1		
			64210-KPF-900ZD	Protetor Direito *BG-119C* Verde Araguaia Candy	1		
		17	64229-KPF-900	Coxim, Protetor	2		

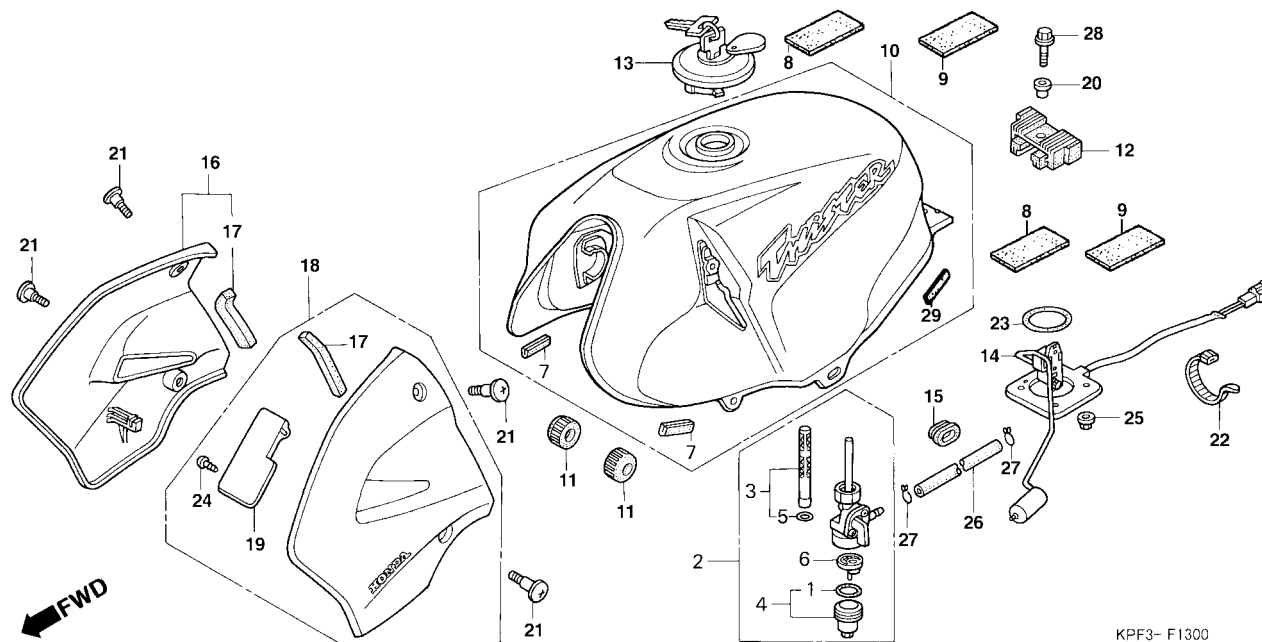
Service item	F.R.T.	Ref. N°	Part. No.	Description	Reqd. Qty. CBX250	Serial No.	Note
Shroud Set, R.....0.1		1	16173-001-004	Packing, Fuel Strainer Cup.....	1
• Shroud Set, L.		2	16950-KPF-900	Cock Assy., Fuel.....	1
Cock Assy., Fuel.....0.2		3	16952-KPF-900	Screen Set, Fuel Strainer.....	1
• Screen Set, Fuel Strainer		4	16953-GG2-731	Cup Set, Fuel Strainer.....	1
• Tube, Fuel, 5.3 x 185		5	16958-MA1-731	O-Ring.....	1
Tank Set, Fuel.....0.4		6	16959-471-831	Filter, Cup.....	1
		7	17515-KPF-900	Rubber, Fuel Tank FR.....	2
		8	17517-KPF-900	Rubber A, Fuel Tank.....	2
		9	17518-KPF-900	Rubber B, Fuel Tank.....	2
		10	17520-KPF-900ZA	Tank Set, Fuel *R-214C* Candy Brava Red.....	1
			17520-KPF-900ZB	Tank Set, Fuel *NH-1* Black.....	1
			17520-KPF-900ZC	Tank Set, Fuel *PB-314P* Pearl Blue Twister.....	1
		11	17611-286-000	Cushion, Fuel Tank FR.....	2
		12	17613-MV4-000	Cushion, Fuel Tank RR.....	1
		13	17620-460-067	Cap Comp., Fuel Filler.....	1
		14	37800-KPF-902	Unit Set, Fuel.....	1
		15	83551-300-000	Rubber, Fender Mounting.....	2
		16	64210-KPF-900ZC	Shroud Set, R. *R-214C* Candy Brava Red.....	1
			64210-KPF-900ZA	Shroud Set, R. *NH-1* Black.....	1
			64210-KPF-900ZD	Shroud Set, R. *PB-314P* Pearl Twister Blue.....	1
		17	64229-KPF-900	Rubber, Shroud.....	2
Articulo de servicio	THLL	No. de Ref.	No. de pieza	Descripción	Cant. Req'd. CBX250	No. de serie	Nota
Protector Derecho.....0,1		1	16173-001-004	Empaquetadura Tapa Tanque Combustible.....	1
• Protector Izquierdo		2	16950-KPF-900	Grifo Combustible.....	1
Grifo Combustible.....0,2		3	16952-KPF-900	Malla Filtro Combustible.....	1
• Malla Filtro Combustible		4	16953-GG2-731	Copo, Filtro Combustible.....	1
• Tubo Combustible, 5,3 x 185		5	16958-MA1-731	Sello de Aceite.....	1
Tanque Combustible.....0,4		6	16959-471-831	Copo, Filtro.....	1
		7	17515-KPF-900	Cojin, Delantero Tanque.....	2
		8	17517-KPF-900	Goma A, Tanque Combustible.....	2
		9	17518-KPF-900	Goma B, Tanque Combustible.....	2
		10	17520-KPF-900ZA	Tanque Combustible *R-214C* Rojo Brava Candy.....	1
			17520-KPF-900ZB	Tanque Combustible *NH-1* Negro.....	1
			17520-KPF-900ZC	Tanque Combustible *PB-314P* Azul Twister Perolizado.....	1
		11	17611-286-000	Cojin, Delantero.....	2
		12	17613-MV4-000	Cojin, Trasero Tanque.....	1
		13	17620-460-067	Tapa Tanque Combustible.....	1
		14	37800-KPF-902	Medidor, Combustible.....	1
		15	83551-300-000	Cojin Fijacion.....	2
		16	64210-KPF-900ZC	Protector Derecho *R-214C* Rojo Brava Candy.....	1
			64210-KPF-900ZA	Protector Derecho *NH-1* Negro.....	1
			64210-KPF-900ZD	Protector Derecho *PB-314P* Azul Twister Perolizado.....	1
		17	64229-KPF-900	Cojin Protector.....	2

C-13.1 (3R00001 ~)

Tanque Combustível

Fuel Tank

Tanque Combustible



KPF3- F1300

Item de serviço	T.M.O.	Ref. N°	N° da peça	Descrição	Qtd. CBX250	N° de série	Nota
		18	64310-KPF-900ZC	Protetor Esquerdo *R-214C* Vermelho Brava Candy	1
			64310-KPF-900ZA	Protetor Esquerdo *NH-1* Preto.....	1
			64310-KPF-900ZD	Protetor Esquerdo *BG-119C* Verde Araguaia Candy	1
		19	64321-KPF-900	Placa, Interna Ar	1
		20	80101-KB7-600	Bucha, 8 x 12.....	1
		21	90380-MB1-000	Parafuso Especial, 6 x 8.....	4
		22	90650-KV6-003	Presilha, Fiação	1
		23	91305-443-740	Anel, Vedação	1
		24	93903-24320	Parafuso, Fixação, 4 x 12.....	2
		25	94050-06000	Porca, Flange , 6 mm.....	4
		26	95001-55185-40	Tube, Combustível, 5,3 x 185 (95001-55001-60m).....	1
		27	95002-02100	Presilha, Tubo (B10).....	2
		28	95701-08025-00	Parafuso, Flange, 8 x 25	1
		29	17517-KPF-900	Coxim A, Tanque	1

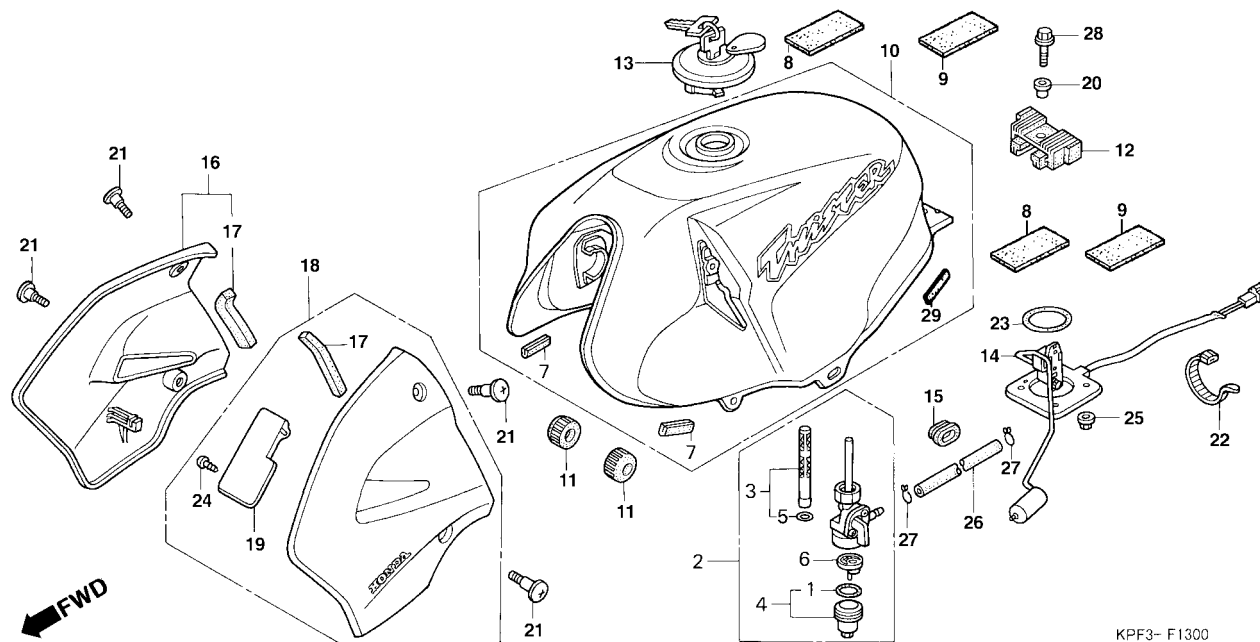
Service item	F.R.T.	Ref. N°	Part. No.	Description	Reqd. Qty. CBX250	Serial No.	Note
		18	64310-KPF-900ZC	Shroud Set, L. *NH-1* Black	1
			64310-KPF-900ZA	Shroud Set, L. *PB-314P* Pearl Blue Twister	1
			64310-KPF-900ZD	Shroud Set, L. *R-214C* Candy Brava Red	1
		19	64321-KPF-900	Plate, Air Intake	1
		20	80101-KB7-600	Collar, 8 x 12	1
		21	90380-MB1-000	Screw, Special, 6 x 8	4
		22	90650-KV6-003	Band, Wire	1
		23	91305-443-740	O-Ring	1
		24	93903-24320	Screw, Tapping, 4 x 12	2
		25	94050-06000	Nut, Flange, 6 mm	4
		26	95001-55185-40	Tube, Fuel, 5.3 x 185 (95001-55001-60m)	1
		27	95002-02100	Clip, Tube (B10)	2
		28	95701-08025-00	Bolt, Flange, 8 x 25	1
		29	17517-KPF-900	Rubber, A	1
Articulo de servicio	THLL	No. de Ref.	No. de pieza	Descripción	Cant. Reqd. CBX250	No. de serie	Nota
		18	64310-KPF-900ZC	Protector Izquierdo *NH-1* Negro	1
			64310-KPF-900ZA	Protector Izquierdo *PB-314P* Azul Twister Perolizado	1
			64310-KPF-900ZD	Protector Izquierdo *R-214C* Rojo Brava Candy	1
		19	64321-KPF-900	Placa Interior Aire	1
		20	80101-KB7-600	Buje, 8 x 12	1
		21	90380-MB1-000	Perno Especial, 6 x 8	4
		22	90650-KV6-003	Presilla, Alambraje	1
		23	91305-443-740	Anillo O	1
		24	93903-24320	Tornillo Aterrajaj, 4 x 12	2
		25	94050-06000	Tuerca, Reborde, 6 mm	4
		26	95001-55185-40	Tubo, Combustible, 5.3 x 185 (95001-55001-60m)	1
		27	95002-02100	Presilla, Tubo (B10)	2
		28	95701-08025-00	Perno, Flange, 8 x 25	1
		29	17517-KPF-900	Cojin, A	1

C-13.2 (4R000001 ~)

Tanque Combustível

Fuel Tank

Tanque Combustible



KPF3- F1300

Item de serviço	T.M.O.	Ref. Nº	Nº da peça	Descrição	Qtd. CBX250	Nº de série	Nota
Suporte Direito, Comp	0,1	1	16173-001-004	Guarnição Copo, Filtro Combustível	1
• Suporte, Esquerdo		2	16950-KPF-900	Registro, Combustível	1
Registro, Combustível	0,2	3	16952-KPF-900	Tela Filtro, Combustível	1
• Tela, Filtro Combustível		4	16953-GG2-731	Copo, Filtro Combustível	1
• Tubo, Combustível, 5,3 x 185		5	16958-MA1-731	Anel, Vedação	1
Tanque, Combustível	0,4	6	16959-471-831	Copo, Filtro	1
		7	17515-KPF-900	Coxim, Dianteiro, Tanque	2
		8	17517-KPF-900	Borracha A, Tanque Combustível	2
		9	17518-KPF-900	Borracha B, Tanque Combustível	2
		10	17520-KPF-930ZA	Tanque Combustível *R-294* Vermelho Brasileiro	1
			17520-KPF-930ZB	Tanque Combustível *NH-1* Preto	1
			17520-KPF-930ZC	Tanque Combustível *PB-350C* Azul Itauna Candy	1
		11	17611-286-000	Coxim, Dianteiro Tanque	2
		12	17613-MV4-000	Coxim, Traseiro Tanque	1
		13	17620-460-067	Tampa, Tanque Combustível	1
		14	37800-KPF-902	Medidor, Combustível	1
		15	83551-300-000	Coxim, Fixação	2
		16	64210-KPF-930ZC	Protetor Direito *R-294* Vermelho Brasileiro	1
			64210-KPF-930ZA	Protetor Direito *NH-1* Preto	1
			64210-KPF-930ZB	Protetor Direito *PB-350C* Azul Itauna Candy	1
		17	64229-KPF-900	Coxim, Protetor	2

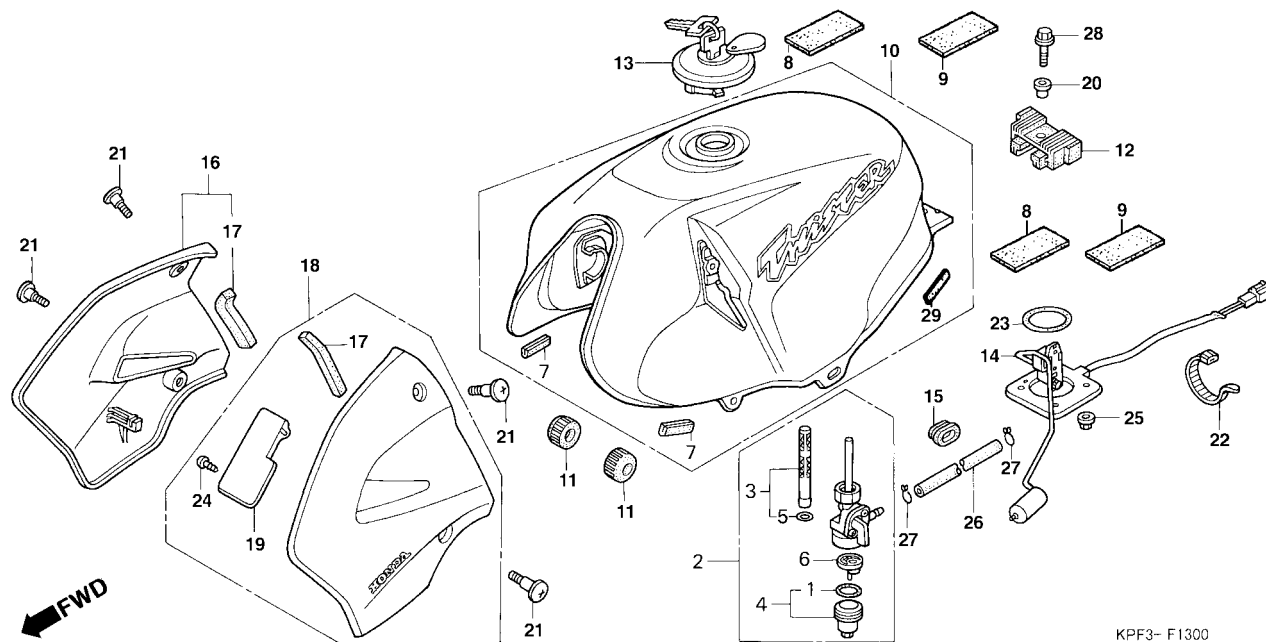
Service item	F.R.T.	Ref. N°	Part. No.	Description	Reqd. Qty. CBX250	Serial No.	Note
Shroud Set, R.....0.1		1	16173-001-004	Packing, Fuel Strainer Cup.....	1
• Shroud Set, L.		2	16950-KPF-900	Cock Assy., Fuel.....	1
Cock Assy., Fuel.....0.2		3	16952-KPF-900	Screen Set, Fuel Strainer.....	1
• Screen Set, Fuel Strainer		4	16953-GG2-731	Cup Set, Fuel Strainer.....	1
• Tube, Fuel, 5.3 x 185		5	16958-MA1-731	O-Ring.....	1
Tank Set, Fuel.....0.4		6	16959-471-831	Filter, Cup.....	1
		7	17515-KPF-900	Rubber, Fuel Tank FR.....	2
		8	17517-KPF-900	Rubber A, Fuel Tank.....	2
		9	17518-KPF-900	Rubber B, Fuel Tank.....	2
		10	17520-KPF-930ZA	Tank Set, Fuel *R-294* Brazilian Red.....	1
			17520-KPF-930ZB	Tank Set, Fuel *NH-1* Black.....	1
			17520-KPF-930ZC	Tank Set, Fuel *PB-350C* Candy Itauna Blue.....	1
		11	17611-286-000	Cushion, Fuel Tank FR.....	2
		12	17613-MV4-000	Cushion, Fuel Tank RR.....	1
		13	17620-460-067	Cap Comp., Fuel Filler.....	1
		14	37800-KPF-902	Unit Set, Fuel.....	1
		15	83551-300-000	Rubber, Fender Mounting.....	2
		16	64210-KPF-930ZC	Shroud Set, R. *R-294* Brazilian Red.....	1
			64210-KPF-930ZA	Shroud Set, R. *NH-1* Black.....	1
			64210-KPF-930ZB	Shroud Set, R. *PB-350C* Candy Itauna Blue.....	1
		17	64229-KPF-900	Rubber, Shroud.....	2
Articulo de servicio	THLL	No. de Ref.	No. de pieza	Descripción	Cant. Req'd. CBX250	No. de serie	Nota
Protector Derecho.....0,1		1	16173-001-004	Empaquetadura Tapa Tanque Combustible.....	1
• Protector Izquierdo		2	16950-KPF-900	Grifo Combustible.....	1
Grifo Combustible.....0,2		3	16952-KPF-900	Malla Filtro Combustible.....	1
• Malla Filtro Combustible		4	16953-GG2-731	Copo, Filtro Combustible.....	1
• Tubo Combustible, 5,3 x 185		5	16958-MA1-731	Sello de Aceite.....	1
Tanque Combustible.....0,4		6	16959-471-831	Copo, Filtro.....	1
		7	17515-KPF-900	Cojin, Delantero Tanque.....	2
		8	17517-KPF-900	Goma A, Tanque Combustible.....	2
		9	17518-KPF-900	Goma B, Tanque Combustible.....	2
		10	17520-KPF-930ZA	Tanque Combustible *R-294* Rojo Brasileño.....	1
			17520-KPF-930ZB	Tanque Combustible *NH-1* Negro.....	1
			17520-KPF-930ZC	Tanque Combustible *PB-350C*Azul Itauna Candy.....	1
		11	17611-286-000	Cojin, Delantero.....	2
		12	17613-MV4-000	Cojin, Trasero Tanque.....	1
		13	17620-460-067	Tapa Tanque Combustible.....	1
		14	37800-KPF-902	Medidor, Combustible.....	1
		15	83551-300-000	Cojin Fijacion.....	2
		16	64210-KPF-930ZC	Protector Derecho *R-294* Rojo Brasileño.....	1
			64210-KPF-930ZA	Protector Derecho *NH-1* Negro.....	1
			64210-KPF-930ZB	Protector Derecho *PB-350C*Azul Itauna Candy.....	1
		17	64229-KPF-9300	Cojin Protector.....	2

C-13.2 (4R00001 ~)

Tanque Combustível

Fuel Tank

Tanque Combustible



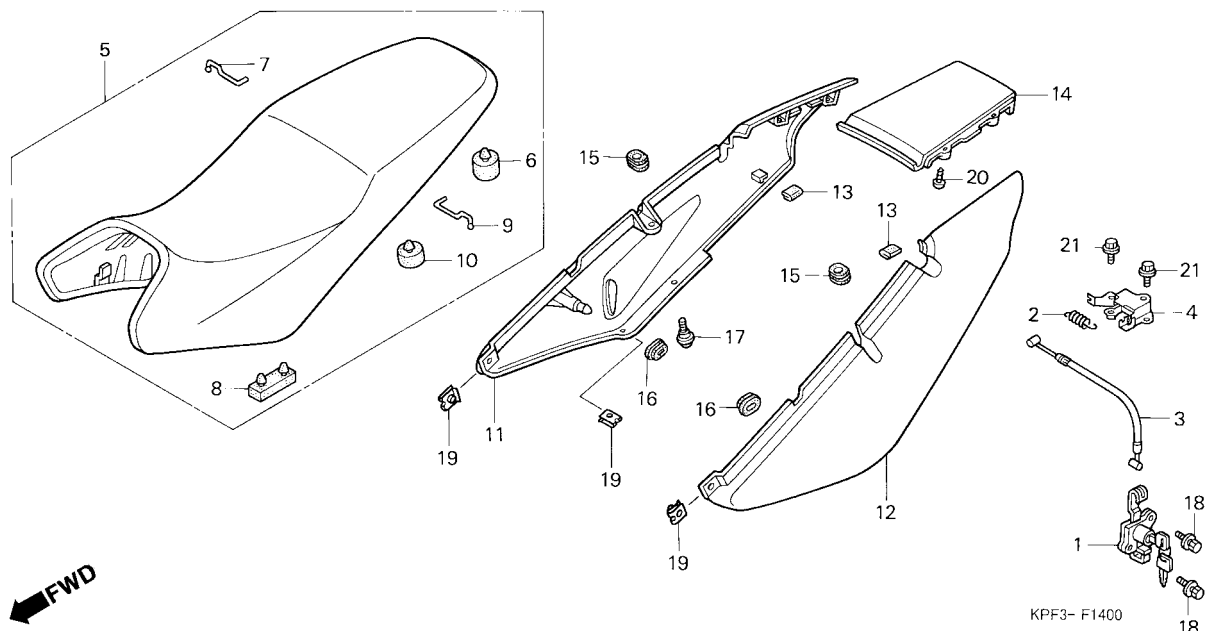
KPF3- F1300

Item de serviço	T.M.O.	Ref. N°	N° da peça	Descrição	Qtd. CBX250	N° de série	Nota
		18	64310-KPF-930ZC	Protetor Esquerdo *R-294* Vermelho Brasileiro	1
			64310-KPF-930ZA	Protetor Esquerdo *NH-1* Preto	1
			64310-KPF-930ZB	Protetor Esquerdo *PB-350C* Azul Itauna Candy	1
		19	64321-KPF-900	Placa, Interna Ar	1
		20	80101-KB7-600	Bucha, 8 x 12	1
		21	90380-MB1-000	Parafuso Especial, 6 x 8	4
		22	90650-KV6-003	Presilha, Fiação	1
		23	91305-443-740	Anel, Vedação	1
		24	93903-24320	Parafuso, Fixação, 4 x 12	2
		25	94050-06000	Porca, Flange, 6 mm	4
		26	95001-55185-40	Tube, Combustível, 5,3 x 185 (95001-55001-60m)	1
		27	95002-02100	Presilha, Tube (B10)	2
		28	95701-08025-00	Parafuso, Flange, 8 x 25	1
		29	17517-KPF-900	Coxim A, Tanque	1

Service item	F.R.T.	Ref. N°	Part. No.	Description	Reqd. Qty. CBX250	Serial No.	Note
		18	64310-KPF-930ZC	Shroud Set, L. *NH-1* Black	1
			64310-KPF-930ZA	Shroud Set, L. *PB-350C* Candy Itauna Blue	1
			64310-KPF-930ZB	Shroud Set, L. *R-294* Brazilian Red	1
		19	64321-KPF-900	Plate, Air Intake	1
		20	80101-KB7-600	Collar, 8 x 12	1
		21	90380-MB1-000	Screw, Special, 6 x 8	4
		22	90650-KV6-003	Band, Wire	1
		23	91305-443-740	O-Ring	1
		24	93903-24320	Screw, Tapping, 4 x 12	2
		25	94050-06000	Nut, Flange, 6 mm	4
		26	95001-55185-40	Tube, Fuel, 5.3 x 185 (95001-55001-60m)	1
		27	95002-02100	Clip, Tube (B10)	2
		28	95701-08025-00	Bolt, Flange, 8 x 25	1
		29	17517-KPF-900	Rubber, A	1
Articulo de servicio	THLL	No. de Ref.	No. de pieza	Descripción	Cant. Reqd. CBX250	No. de serie	Nota
		18	64310-KPF-930ZC	Protector Izquierdo *NH-1* Negro	1
			64310-KPF-930ZA	Protector Izquierdo *PB-350C*Azul Itauna Candy	1
			64310-KPF-930ZB	Protector Izquierdo *R-294* Rojo Brasileño	1
		19	64321-KPF-900	Placa Interior Aire	1
		20	80101-KB7-600	Buje, 8 x 12	1
		21	90380-MB1-000	Perno Especial, 6 x 8	4
		22	90650-KV6-003	Presilla, Alambraje	1
		23	91305-443-740	Anillo O	1
		24	93903-24320	Tornillo Aterrajaj, 4 x 12	2
		25	94050-06000	Tuerca, Reborde, 6 mm	4
		26	95001-55185-40	Tubo, Combustible, 5.3 x 185 (95001-55001-60m)	1
		27	95002-02100	Presilla, Tubo (B10)	2
		28	95701-08025-00	Perno, Flange, 8 x 25	1
		29	17517-KPF-900	Cojin, A	1

C-14 (2R000001 ~)

Assento
Seat
Asiento



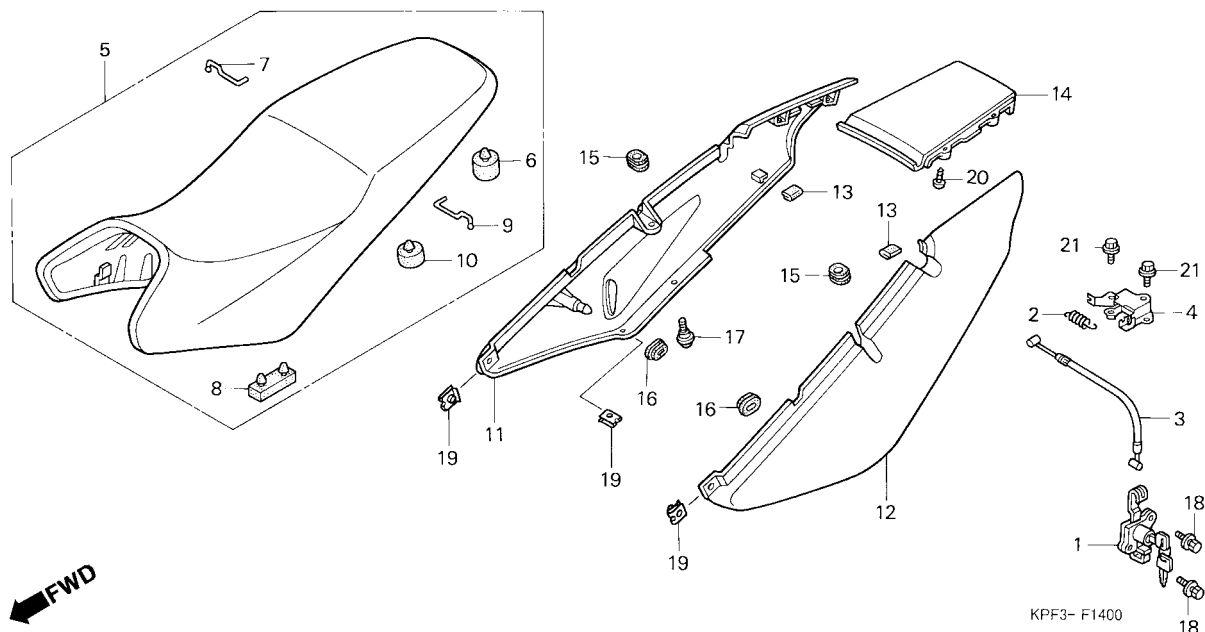
Item de serviço	T.M.O.	Ref. N°	N° da peça	Descrição	Qtd. CBX250	N° de série	Nota
Suporte, Trava Assento	0,1	1	77110-ML7-000	Trava, Assento	1
• Assento Comp.		2	77151-MB1-870	Mola, Trava Assento	1
Trava Assento	0,2	3	77156-KPF-900	Cabo, Trava Assento	1
• Cabo, Trava Assento		4	77160-MR4-920	Suporte Comp., Trava Assento	1
• Rabeta, Direita Traseira (Uma ou Todas)		5	77200-KPF-900	Assento Comp.	1
• Rabeta, Esquerda Traseira		6	77204-286-020	Coxim A, Fixação Assento	2
• Rabeta, Central Traseira		7	77205-KPF-900	Gancho A	(1)
		8	77205-286-000	Coxim B, Fixação Assento	2
		9	77206-KPF-900	Gancho B	(1)
		10	77206-426-000	Coxim, Fixação Assento	2
		11	77215-KPF-900ZA	Rabeta, Lateral Direita *NH-1* Preto	1
			77215-KPF-900ZD	Rabeta, Lateral Direita *PB-314P* Azul Twister Perolizado	1
			77215-KPF-900ZE	Rabeta, Lateral Direita *R-214C* Vermelho Brava Candy	1
		12	77225-KPF-900ZA	Rabeta, Lateral Esquerda *NH-1* Preto	1
			77225-KPF-900ZD	Rabeta, Lateral Esquerda *PB-314P* Azul Twister Perolizado	1
			77225-KPF-900ZE	Rabeta, Lateral Esquerda *R-214C* Vermelho Brava Candy	1
		13	77231-KPF-900	Coxim, Rabeta	2
		14	77235-KPF-900ZA	Tampa, Central *NH-1* Preto	1
			77235-KPF-900ZD	Tampa, Central *PB-314P* Azul Twister Perolizado	1
			77235-KPF-900ZE	Tampa, Central *R-214C* Vermelho Brava Candy	1

Service item	F.R.T.	Ref. N°	Part. No.	Description	Reqd. Qty. CBX250	Serial No.	Note
Bracket Comp., Seat Lock0.1		1	77110-ML7-000	Lock Assy., Seat	1
• Seat Assy., Double		2	77151-MB1-870	Spring, Seat Lock.....	1
Lock Assy., Seat0.2		3	77156-KPF-900	Cable, Seat Lock.....	1
• Cable, Seat Lock		4	77160-MR4-920	Bracket Comp., Seat Lock.....	1
• Cowl, R. RR. Side		5	77200-KPF-900	Seat Assy., Double	1
(Same Time For Two		6	77204-286-020	Rubber A, Seat Setting	2
Units Or More)		7	77205-KPF-900	Hook A, Rope	(1)
• Cowl, L. RR. Side		8	77205-286-000	Rubber B, Seat Setting	2
• Cowl Set, RR. Center		9	77206-KPF-900	Hook B, Rope	(1)
		10	77206-426-000	Rubber, Seat Setting	2
		11	77215-KPF-900ZA	Cowl, R. RR. Side *NH-1* Black	1
			77215-KPF-900ZD	Cowl, R. RR. Side *PB-314P* Candy Blue Pearl	1
			77215-KPF-900ZE	Cowl, R. RR. Side *R-214C* Candy Brava Red	1
		12	77225-KPF-900ZA	Cowl, L. RR. Side *NH-1* Black.....	1
			77225-KPF-900ZD	Cowl, L. RR. Side *PB-314P* Candy Blue Pearl.....	1
			77225-KPF-900ZE	Cowl, L. RR. Side *R-214C* Candy Brava Red	1
		13	77231-KPF-900	Rubber, RR. Cowl.....	2
		14	77235-KPF-900ZA	Cowl Set, RR. Center *NH-1* Black.....	1
			77235-KPF-900ZD	Cowl Set, RR. Center *PB-314P* Candy Blue Pearl	1
			77235-KPF-900ZE	Cowl Set, RR. Center *R-214C* Candy Brava Red	1

Articulo de servicio	THLL	No. de Ref.	No. de pieza	Descripción	Cant. Reqd. CBX250	No. de serie	Nota
Soporte Traba Asiento0.1		1	77110-ML7-000	Traba, Asiento.....	1
• Asiento		2	77151-MB1-870	Resorte Traba Asiento	1
Traba Asiento.....0.2		3	77156-KPF-900	Cable Traba Asiento.....	1
• Cable Traba Asiento		4	77160-MR4-920	Soporte, Traba Asiento	1
• Cubretablero Trasero Derecho		5	77200-KPF-900	Asiento	1
(El Mismo Tiempo Para Dos Unidades o Mas)		6	77204-286-020	Cojin A Fijacion Asiento	2
• Cubretablero Trasero Izquierdo		7	77205-KPF-900	Cable A	(1)
• Cubretablero Centrale		8	77205-286-000	Cojin B Fijacion Asiento	2
		9	77206-KPF-900	Cable B	(1)
		10	77206-426-000	Cojin Fijacion Asiento	2
		11	77215-KPF-900ZA	Cubretablero Trasero Derecho *NH-1* Negro	1
			77215-KPF-900ZD	Cubretablero Trasero			
				Derecho *PB-314P* Azul Itauna Candy.....	1
			77215-KPF-900ZE	Cubretablero Trasero Derecho *R-214C* Rojo Brava Candy ..	1
		12	77225-KPF-900ZA	Cubretablero Trasero Izquierdo *NH-1 Negro	1
			77225-KPF-900ZD	Cubretablero Trasero			
				Izquierdo *PB-314P* Azul Itauna Candy.....	1
			77225-KPF-900ZE	Cubretablero Trasero			
				Izquierdo *R-214C* Rojo Brava Candy	1
		13	77231-KPF-900	Cojin Cubierta Lateral	2
		14	77235-KPF-900ZA	Cubierta, Centrale *NH-1* Negro.....	1
			77235-KPF-900ZD	Cubierta, Centrale *PB-314P* Azul Itauna Candy	1
			77235-KPF-900ZE	Cubierta, Centrale *R-214C* Rojo Brava Candy.....	1

C-14 (2R000001 ~)

Assento
Seat
Asiento



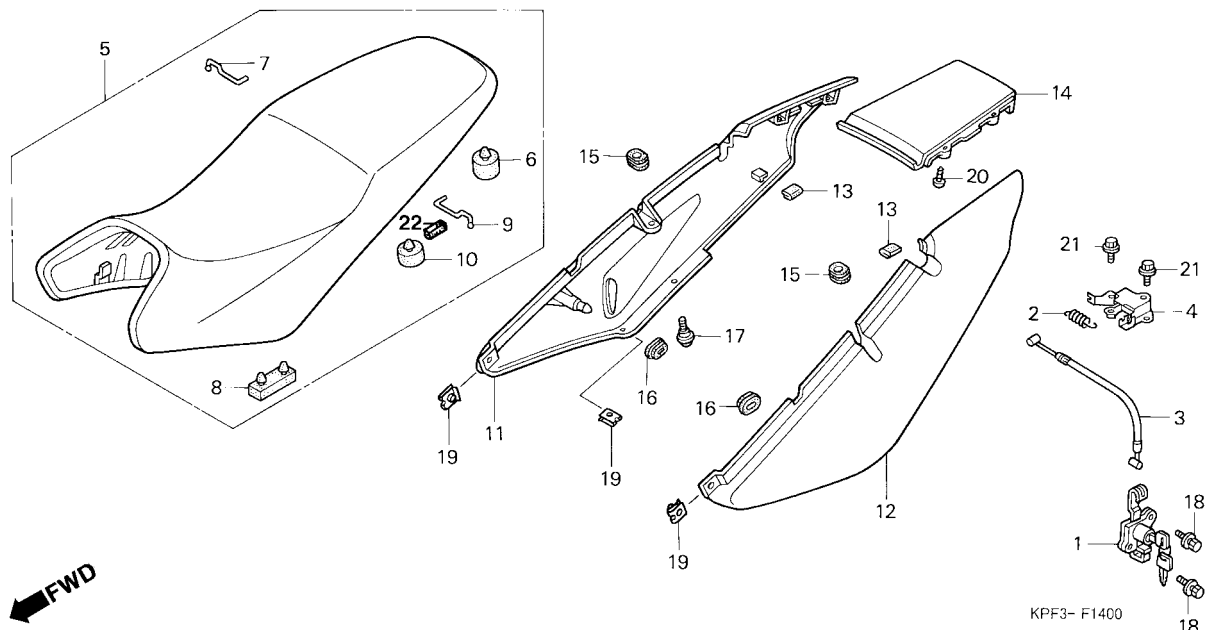
KPF3- F1400

Item de serviço	T.M.O.	Ref. N°	N° da peça	Descrição	Qtd. CBX250	N° de série	Nota
		15	77315-KPF-900	Coxim, Tampa Traseira	2
		16	83551-300-000	Coxim, Tampa Filtro Ar	2
		17	90101-087-720	Parafuso, Fixação.....	2
		18	90105-KPF-900	Parafuso, 6 x 20	2
		19	90320-GC3-000	Porca, Presilha, 5 mm.....	4
		20	93903-24320	Parafuso, Fixação, 4 x 12.....	4
		21	95701-06012-00	Parafuso, Flange, 6 x 12	2
		22	17518-KPF-900	Coxim, A.....	1

Service item	F.R.T.	Ref. N°	Part. No.	Description	Reqd. Qty. CBX250	Serial No.	Note
		15	77315-KPF-900	Rubber, RR. Cowl.....	2
		16	83551-300-000	Grommet, Air Cleaner Case.....	2
		17	90101-087-720	Screw, Hinge Patch.....	2
		18	90105-KPF-900	Bolt, One-Way, 6 x 20.....	2
		19	90320-GC3-000	Nut, Spring, 5 mm.....	4
		20	93903-24320	Screw, Tapping, 4 x 12.....	4
		21	95701-06012-00	Bolt, Flange, 6 x 12.....	2
		22	17518-KPF-900	Rubber, A.....	1
Articulo de servicio	THLL	No. de Ref.	No. de pieza	Descripción	Cant. Reqd. CBX250	No. de serie	Nota
		15	77315-KPF-900	Cojin Cubierta Trasera.....	2
		16	83551-300-000	Cojin Tapa Filtro Aire.....	2
		17	90101-087-720	Perno.....	2
		18	90105-KPF-900	Perno, 6 x 20.....	2
		19	90320-GC3-000	Tuerca Presilla, 5 mm.....	4
		20	93903-24320	Perno, Fijacion, 4 x 12.....	4
		21	95701-06012-00	Perno, Flange, 6 x 12.....	2
		22	17518-KPF-900	Cojin, B.....	1

C-14.1 (3R000001 ~)

Assento
Seat
Asiento



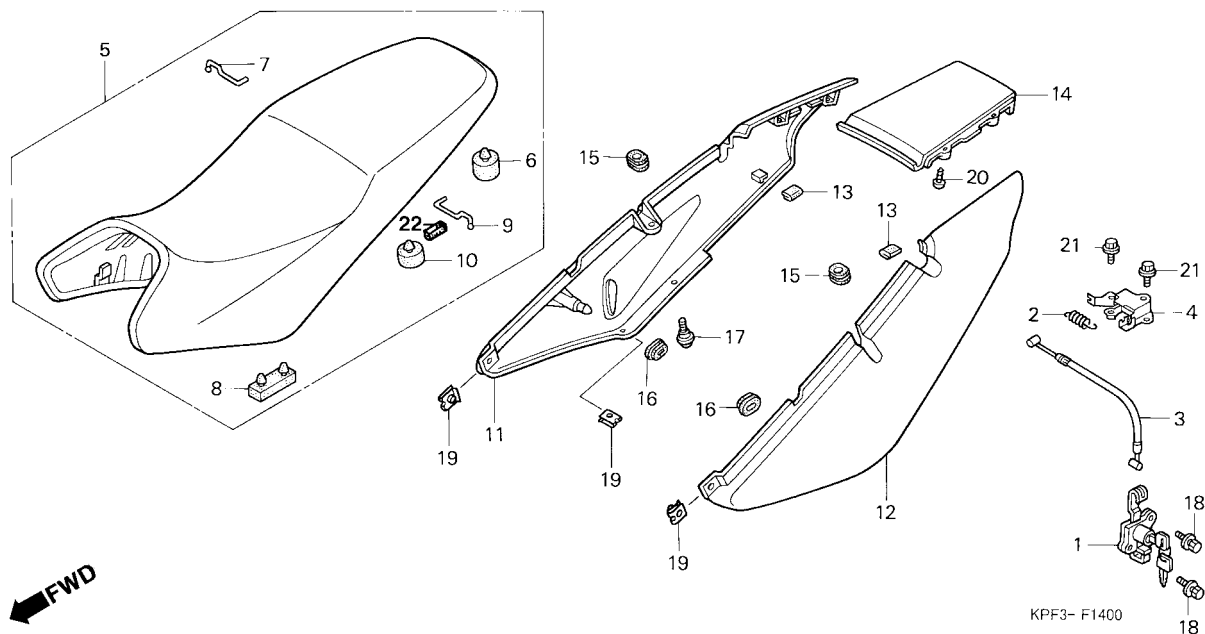
Item de serviço	T.M.O.	Ref. Nº	Nº da peça	Descrição	Qtd. CBX250	Nº de série	Nota
Suporte, Trava Assento	0,1	1	77110-ML7-000	Trava, Assento	1
• Assento Comp.		2	77151-MB1-870	Mola, Trava Assento	1
Trava Assento	0,2	3	77156-KPF-900	Cabo, Trava Assento	1
• Cabo, Trava Assento		4	77160-MR4-920	Suporte Comp., Trava Assento	1
• Rabeta, Direita Traseira (Uma ou Todas)		5	77200-KPF-900	Assento Comp.	1
• Rabeta, Esquerda Traseira		6	77204-286-020	Coxim A, Fixação Assento	2
• Rabeta, Central Traseira		7	77205-KPF-900	Gancho A	(1)
		8	77205-286-000	Coxim B, Fixação Assento	2
		9	77206-KPF-900	Gancho B	(1)
		10	77206-426-000	Coxim, Fixação Assento	2
		11	77215-KPF-900ZE	Rabeta, Lateral Direita *R-214C* Vermelho Brava Candy	1
			77215-KPF-900ZA	Rabeta, Lateral Direita *NH-1* Preto	1
			77215-KPF-900ZF	Rabeta, Lateral Direita *BG-119C* Verde Araguaia Candy	1
		12	77225-KPF-900ZE	Rabeta, Lateral Esquerda *R-214C* Vermelho Brava Candy ..	1
			77225-KPF-900ZA	Rabeta, Lateral Esquerda *NH-1* Preto	1
			77225-KPF-900ZF	Rabeta, Lateral Esquerda *BG-119C* Verde Araguaia Candy .	1
		13	77231-KPF-900	Coxim, Rabeta	2
		14	77235-KPF-900ZC	Tampa, Central *R-214C* Vermelho Brava Candy	1
			77235-KPF-900ZA	Tampa, Central *NH-1* Preto	1
			77235-KPF-900ZF	Tampa, Central *BG-119C* Verde Araguaia Candy	1

Service item	F.R.T.	Ref. N°	Part. No.	Description	Reqd. Qty. CBX250	Serial No.	Note
Bracket Comp., Seat Lock0.1		1	77110-ML7-000	Lock Assy., Seat	1
• Seat Assy., Double		2	77151-MB1-870	Spring, Seat Lock.....	1
Lock Assy., Seat0.2		3	77156-KPF-900	Cable, Seat Lock.....	1
• Cable, Seat Lock		4	77160-MR4-920	Bracket Comp., Seat Lock.....	1
• Cowl, R. RR. Side		5	77200-KPF-900	Seat Assy., Double	1
(Same Time For Two		6	77204-286-020	Rubber A, Seat Setting	2
Units Or More)		7	77205-KPF-900	Hook A, Rope	(1)
• Cowl, L. RR. Side		8	77205-286-000	Rubber B, Seat Setting	2
• Cowl Set, RR. Center		9	77206-KPF-900	Hook B, Rope	(1)
		10	77206-426-000	Rubber, Seat Setting	2
		11	77215-KPF-900ZE	Cowl, R. RR. Side *R-214C* Candy Brava Red	1
			77215-KPF-900ZA	Cowl, R. RR. Side *NH-1* Black	1
			77215-KPF-900ZF	Cowl, R. RR. Side *BG-119C* Candy Araguaia Green	1
		12	77225-KPF-900ZE	Cowl, L. RR. Side *R-214C* Candy Brava Red	1
			77225-KPF-900ZA	Cowl, L. RR. Side *NH-1* Black.....	1
			77225-KPF-900ZF	Cowl, L. RR. Side *BG-119C* Candy Araguaia Green.....	1
		13	77231-KPF-900	Rubber, RR. Cowl.....	2
		14	77235-KPF-900ZC	Cowl Set, RR. Center *R-214C* Candy Brava Red	1
			77235-KPF-900ZA	Cowl Set, RR. Center *NH-1* Black.....	1
			77235-KPF-900ZF	Cowl Set, RR. Center *BG-119C* Candy Araguaia Green	1

Articulo de servicio	THLL	No. de Ref.	No. de pieza	Descripción	Cant. Reqd. CBX250	No. de serie	Nota
Soporte Traba Asiento0.1		1	77110-ML7-000	Traba, Asiento.....	1
• Asiento		2	77151-MB1-870	Resorte Traba Asiento	1
Traba Asiento.....0.2		3	77156-KPF-900	Cable Traba Asiento.....	1
• Cable Traba Asiento		4	77160-MR4-920	Soporte, Traba Asiento	1
• Cubretablero Trasero Derecho		5	77200-KPF-900	Asiento	1
(El Mismo Tiempo Para Dos Unidades o Mas)		6	77204-286-020	Cojin A Fijacion Asiento	2
• Cubretablero Trasero Izquierdo		7	77205-KPF-900	Cable A	(1)
• Cubretablero Centrale		8	77205-286-000	Cojin B Fijacion Asiento	2
		9	77206-KPF-900	Cable B	(1)
		10	77206-426-000	Cojin Fijacion Asiento	2
		11	77215-KPF-900ZE	Cubretablero Trasero Derecho *R-214C* Rojo Brava Candy ..	1
			77215-KPF-900ZA	Cubretablero Trasero Derecho *NH-1* Negro	1
			77215-KPF-900ZF	Cubretablero Trasero Derecho *BG-119C* Verde Araguaia Candy	1
		12	77225-KPF-900ZE	Cubretablero Trasero Izquierdo *R-214C* Rojo Brava Candy .	1
			77225-KPF-900ZA	Cubretablero Trasero Izquierdo *NH-1* Negro	1
			77225-KPF-900ZF	Cubretablero Trasero Izquierdo *BG-119C* Verde Araguaia Candy	1
		13	77231-KPF-900	Cojin Cubierta Lateral	2
		14	77235-KPF-900ZC	Cubierta, Centrale *R-214C* Rojo Brava Candy	1
			77235-KPF-900ZA	Cubierta, Centrale *NH-1* Negro.....	1
			77235-KPF-900ZF	Cubierta, Centrale *BG-119C* Verde Araguaia Candy	1

C-14.1 (3R000001 ~)

Assento
Seat
Asiento

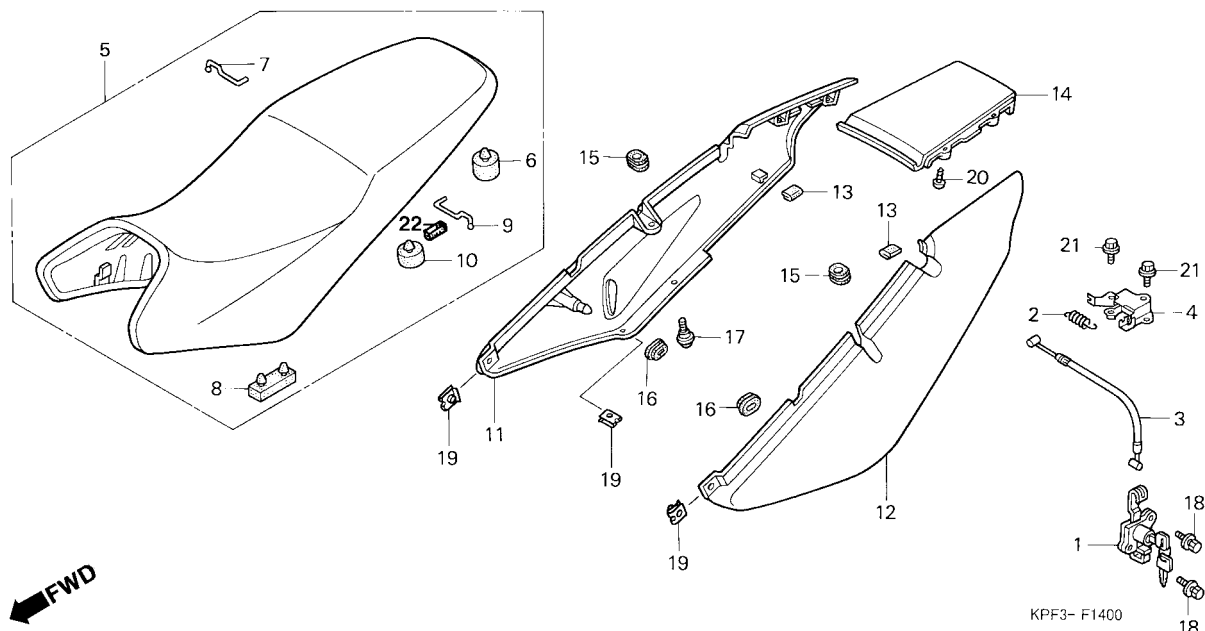


Item de serviço	T.M.O.	Ref. N°	N° da peça	Descrição	Qtd. CBX250	N° de série	Nota
		15	77315-KPF-900	Coxim, Tampa Traseira	2
		16	83551-300-000	Coxim, Tampa Filtro Ar	2
		17	90101-087-720	Parafuso, Fixação.....	2
		18	90105-KPF-900	Parafuso, 6 x 20	2
		19	90320-GC3-000	Porca, Presilha, 5 mm.....	4
		20	93903-24320	Parafuso, Fixação, 4 x 12.....	4
		21	95701-06012-00	Parafuso, Flange, 6 x 12	2
		22	17518-KPF-900	Coxim, A.....	1

Service item	F.R.T.	Ref. N°	Part. No.	Description	Reqd. Qty. CBX250	Serial No.	Note
		15	77315-KPF-900	Rubber, RR. Cowl.....	2
		16	83551-300-000	Grommet, Air Cleaner Case.....	2
		17	90101-087-720	Screw, Hinge Patch.....	2
		18	90105-KPF-900	Bolt, One-Way, 6 x 20.....	2
		19	90320-GC3-000	Nut, Spring, 5 mm.....	4
		20	93903-24320	Screw, Tapping, 4 x 12.....	4
		21	95701-06012-00	Bolt, Flange, 6 x 12.....	2
		22	17518-KPF-900	Rubber, A.....	1
Articulo de servicio	THLL	No. de Ref.	No. de pieza	Descripción	Cant. Reqd. CBX250	No. de serie	Nota
		15	77315-KPF-900	Cojin Cubierta Trasera.....	2
		16	83551-300-000	Cojin Tapa Filtro Aire.....	2
		17	90101-087-720	Perno.....	2
		18	90105-KPF-900	Perno, 6 x 20.....	2
		19	90320-GC3-000	Tuerca Presilla, 5 mm.....	4
		20	93903-24320	Perno, Fijacion, 4 x 12.....	4
		21	95701-06012-00	Perno, Flange, 6 x 12.....	2
		22	17518-KPF-900	Cojin, A.....	1

C-14.2 (4R000001 ~)

Assento
Seat
Asiento



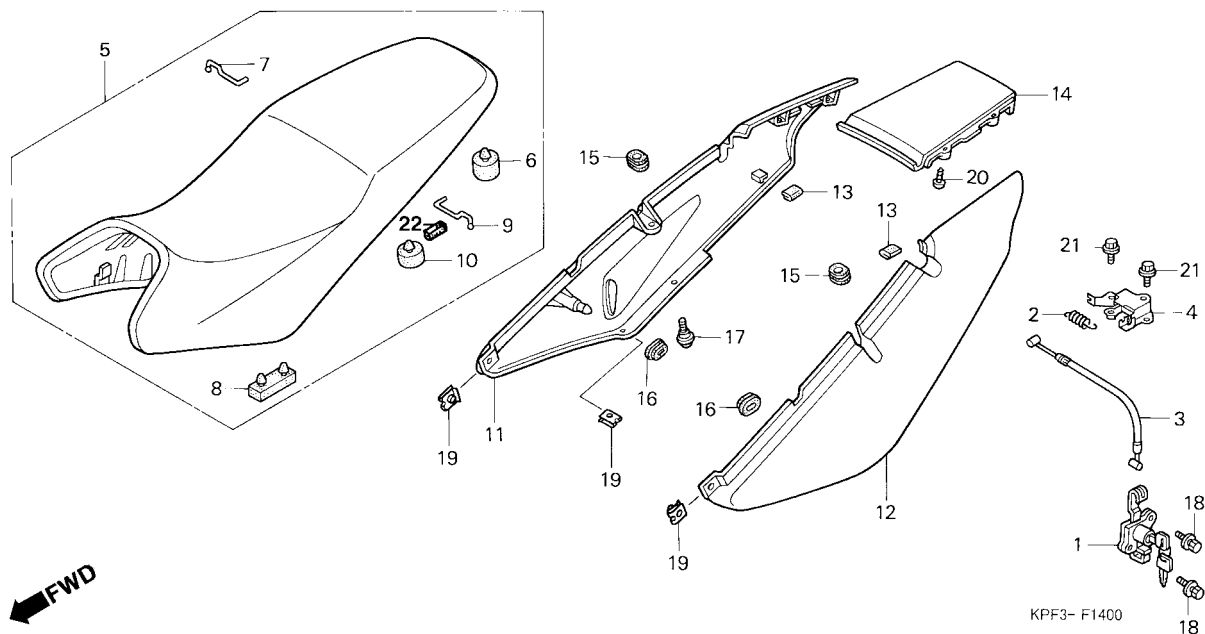
Item de serviço	T.M.O.	Ref. Nº	Nº da peça	Descrição	Qtd. CBX250	Nº de série	Nota
Suporte, Trava Assento	0,1	1	77110-ML7-000	Trava, Assento	1
• Assento Comp.		2	77151-MB1-870	Mola, Trava Assento	1
Trava Assento	0,2	3	77156-KPF-900	Cabo, Trava Assento	1
• Cabo, Trava Assento		4	77160-MR4-920	Suporte Comp., Trava Assento	1
• Rabeta, Direita Traseira (Uma ou Todas)		5	77200-KPF-900	Assento Comp.	1
• Rabeta, Esquerda Traseira		6	77204-286-020	Coxim A, Fixação Assento	2
• Rabeta, Central Traseira		7	77205-KPF-900	Gancho A	(1)
		8	77205-286-000	Coxim B, Fixação Assento	2
		9	77206-KPF-900	Gancho B	(1)
		10	77206-426-000	Coxim, Fixação Assento	2
		11	77210-KPF-930ZA	Rabeta, Lateral Direita *R-294* Vermelho Brasileiro	1
			77210-KPF-930ZB	Rabeta, Lateral Direita *NH-1* Preto	1
			77210-KPF-930ZC	Rabeta, Lateral Direita *PB-350C* Azul Itauna Candy	1
		12	77220-KPF-930ZA	Rabeta, Lateral Esquerda *R-294* Vermelho Brasileiro	1
			77220-KPF-930ZB	Rabeta, Lateral Esquerda *NH-1* Preto	1
			77220-KPF-930ZC	Rabeta, Lateral Esquerda *PB-350C* Azul Itauna Candy	1
		13	77231-KPF-900	Coxim, Rabeta	2
		14	77235-KPF-900ZH	Tampa, Central *R-294* Vermelho Brasileiro	1
			77235-KPF-900ZA	Tampa, Central *NH-1* Preto	1
			77235-KPF-900ZG	Tampa, Central *PB-350C* Azul Itauna Candy	1

Service item	F.R.T.	Ref. N°	Part. No.	Description	Reqd. Qty. CBX250	Serial No.	Note
Bracket Comp., Seat Lock0.1		1	77110-ML7-000	Lock Assy., Seat	1
• Seat Assy., Double		2	77151-MB1-870	Spring, Seat Lock.....	1
Lock Assy., Seat0.2		3	77156-KPF-900	Cable, Seat Lock.....	1
• Cable, Seat Lock		4	77160-MR4-920	Bracket Comp., Seat Lock.....	1
• Cowl, R. RR. Side		5	77200-KPF-900	Seat Assy., Double	1
(Same Time For Two		6	77204-286-020	Rubber A, Seat Setting	2
Units Or More)		7	77205-KPF-900	Hook A, Rope	(1)
• Cowl, L. RR. Side		8	77205-286-000	Rubber B, Seat Setting	2
• Cowl Set, RR. Center		9	77206-KPF-900	Hook B, Rope	(1)
		10	77206-426-000	Rubber, Seat Setting	2
		11	77210-KPF-900ZA	Cowl, R. RR. Side *R-294* Brazilian Red	1
			77210-KPF-900ZB	Cowl, R. RR. Side *NH-1* Black	1
			77210-KPF-900ZC	Cowl, R. RR. Side *PB-350C* Candy Itauna Blue	1
		12	77220-KPF-900ZA	Cowl, L. RR. Side *R-294* Brazilian Red.....	1
			77220-KPF-900ZB	Cowl, L. RR. Side *NH-1* Black.....	1
			77220-KPF-900ZC	Cowl, L. RR. Side *PB-350C* Candy Itauna Blue.....	1
		13	77231-KPF-900	Rubber, RR. Cowl.....	2
		14	77235-KPF-900ZH	Cowl Set, RR. Center *R-294* Brazilian Red	1
			77235-KPF-900ZA	Cowl Set, RR. Center *NH-1* Black.....	1
			77235-KPF-900ZG	Cowl Set, RR. Center *PB-350C* Candy Itauna Blue	1

Articulo de servicio	THLL	No. de Ref.	No. de pieza	Descripción	Cant. Req'd. CBX250	No. de serie	Nota
Soporte Traba Asiento0,1		1	77110-ML7-000	Traba, Asiento.....	1
• Asiento		2	77151-MB1-870	Resorte Traba Asiento	1
Traba Asiento.....0,2		3	77156-KPF-900	Cable Traba Asiento.....	1
• Cable Traba Asiento		4	77160-MR4-920	Soporte, Traba Asiento	1
• Cubretablero Trasero Derecho		5	77200-KPF-900	Asiento	1
(El Mismo Tiempo Para Dos Unidades o Mas)		6	77204-286-020	Cojin A Fijacion Asiento	2
• Cubretablero Trasero Izquierdo		7	77205-KPF-900	Cable A	(1)
• Cubretablero Centrale		8	77205-286-000	Cojin B Fijacion Asiento	2
		9	77206-KPF-900	Cable B	(1)
		10	77206-426-000	Cojin Fijacion Asiento	2
		11	77210-KPF-900ZA	Cubretablero Trasero Derecho *R-294* Rojo Brasileño	1
			77210-KPF-900ZB	Cubretablero Trasero Derecho *NH-1* Negro	1
			77210-KPF-900ZC	Cubretablero Trasero Derecho *PB-350C* Azul Itauna Candy	1
		12	77220-KPF-900ZA	Cubretablero Trasero Izquierdo *R-294* Rojo Brasileño	1
			77220-KPF-900ZB	Cubretablero Trasero Izquierdo *NH-1* Negro	1
			77220-KPF-900ZC	Cubretablero Trasero Izquierdo *PB-350C* Azul Itauna Candy	1
		13	77231-KPF-900	Cojin Cubierta Lateral	2
		14	77235-KPF-900ZH	Cubierta, Centrale *R-294* Rojo Brasileño	1
			77235-KPF-900ZA	Cubierta, Centrale *NH-1* Negro.....	1
			77235-KPF-900ZG	Cubierta, Centrale *PB-350C* Azul Itauna Candy	1

C-14.2 (4R000001 ~)

Assento
Seat
Asiento



Item de serviço	T.M.O.	Ref. N°	N° da peça	Descrição	Qtd. CBX250	N° de série	Nota
		15	77315-KPF-900	Coxim, Tampa Traseira	2
		16	83551-300-000	Coxim, Tampa Filtro Ar	2
		17	90101-087-720	Parafuso, Fixação.....	2
		18	90105-KPF-900	Parafuso, 6 x 20	2
		19	90320-GC3-000	Porca, Presilha, 5 mm.....	4
		20	93903-24320	Parafuso, Fixação, 4 x 12.....	4
		21	95701-06012-00	Parafuso, Flange, 6 x 12	2
		22	17518-KPF-900	Coxim, A.....	1

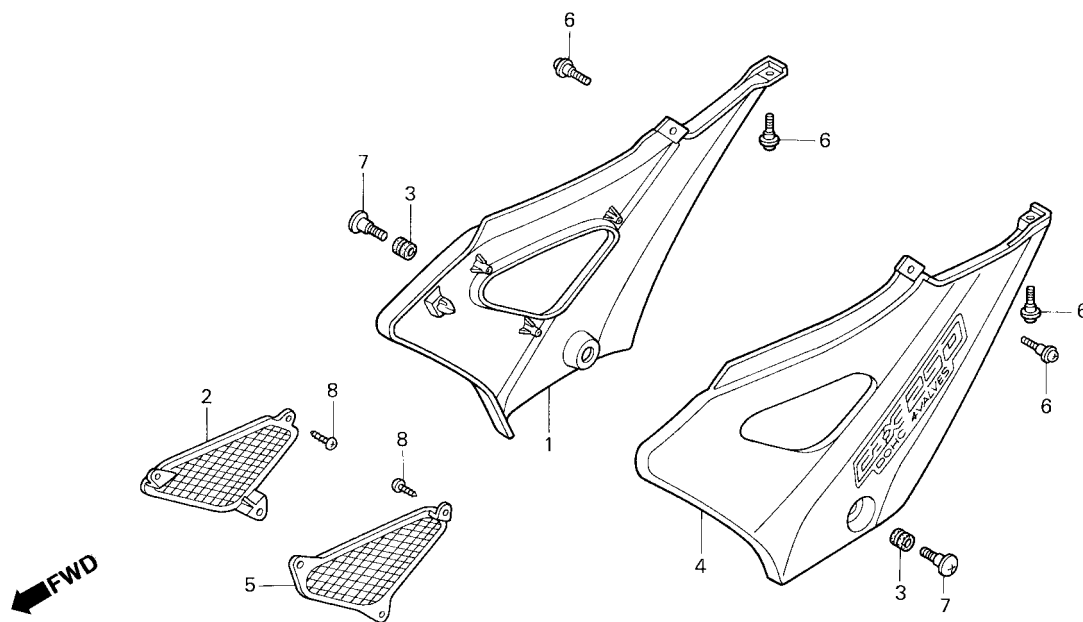
Service item	F.R.T.	Ref. N°	Part. No.	Description	Reqd. Qty. CBX250	Serial No.	Note
		15	77315-KPF-900	Rubber, RR. Cowl.....	2
		16	83551-300-000	Grommet, Air Cleaner Case.....	2
		17	90101-087-720	Screw, Hinge Patch.....	2
		18	90105-KPF-900	Bolt, One-Way, 6 x 20.....	2
		19	90320-GC3-000	Nut, Spring, 5 mm.....	4
		20	93903-24320	Screw, Tapping, 4 x 12.....	4
		21	95701-06012-00	Bolt, Flange, 6 x 12.....	2
		22	17518-KPF-900	Rubber, A.....	1
Articulo de servicio	THLL	No. de Ref.	No. de pieza	Descripción	Cant. Reqd. CBX250	No. de serie	Nota
		15	77315-KPF-900	Cojin Cubierta Trasera.....	2
		16	83551-300-000	Cojin Tapa Filtro Aire.....	2
		17	90101-087-720	Perno.....	2
		18	90105-KPF-900	Perno, 6 x 20.....	2
		19	90320-GC3-000	Tuerca Presilla, 5 mm.....	4
		20	93903-24320	Perno, Fijacion, 4 x 12.....	4
		21	95701-06012-00	Perno, Flange, 6 x 12.....	2
		22	17518-KPF-900	Cojin, A.....	1

C-15

Tampa Lateral

Side Cover

Cubierta Lateral



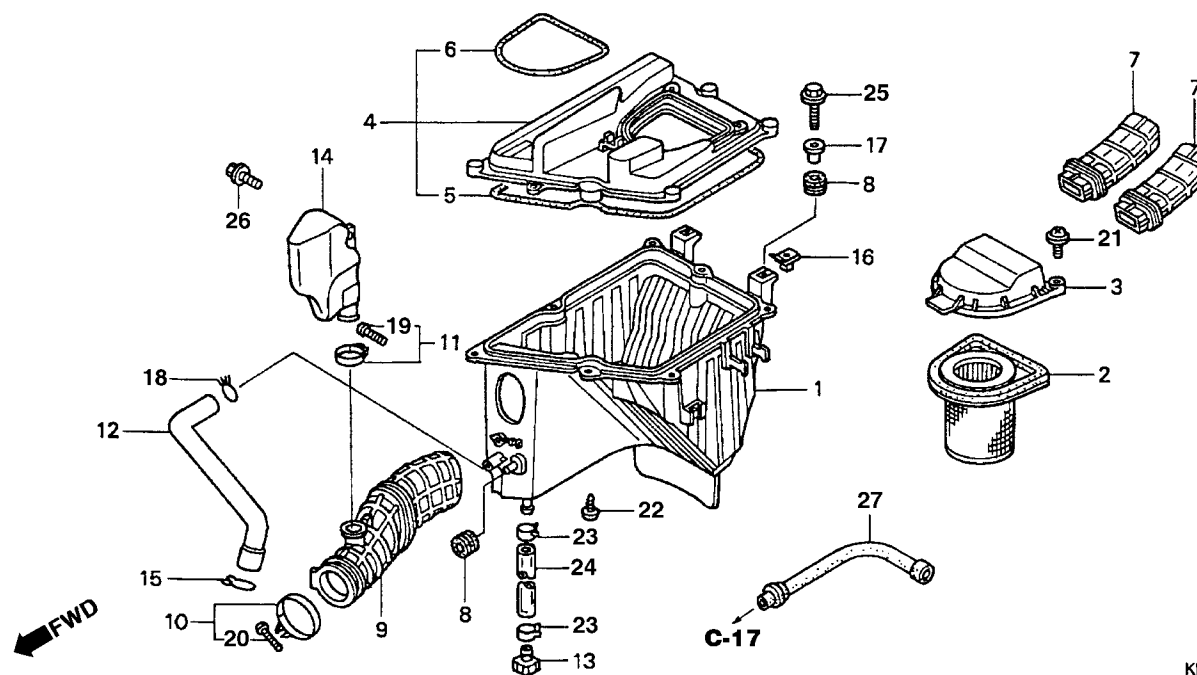
KPF3- F1500

Item de serviço	T.M.O.	Ref. N°	N° da peça	Descrição	Qtd. CBX250	N° de série	Nota
Tampa Lateral Direita.....0,1		1	83520-KPF-900ZA	Tampa, Lateral Direita *Tipo 1*	1		
• Grade, Tampa Lateral Direita		2	83542-KPF-900	Grade, Tampa Lateral Direita	1		
• Tampa, Lateral Esquerda		3	61102-MB6-631	Coxim, Tampa Filtro Ar	2		
• Grade, Tampa Lateral Esquerda		4	83620-KPF-900ZA	Tampa, Lateral Esquerda *Tipo 1*	1		
		5	83642-KPF-900	Grade, Tampa Lateral Esquerda	1		
		6	90101-KPF-900	Parafuso, Fixação	4		
		7	90104-MJ0-660	Parafuso, Especial, 6 x 8	2		
		8	93903-24320	Parafuso, Fixação, 4 x 12	6		

Service item	F.R.T.	Ref. N°	Part. No.	Description	Reqd. Qty. CBX250	Serial No.	Note
Cover Set, R. Side.....0.1		1	83520-KPF-900ZA	Cover Set, R. Side *Tipo 1*	1
• Grille, R. Side Cover		2	83542-KPF-900	Grille, R. Side Cover.....	1
• Cover Set, L. Side		3	61102-MB6-631	Grommet, Air Cleaner Case.....	2
• Grille, L. Side Cover		4	83620-KPF-900ZA	Cover Set, L. Side *Tipo 1*	1
		5	83642-KPF-900	Grille, L. Side Cover	1
		6	90101-KPF-900	Screw, Hinge Patch	4
		7	90104-MJ0-660	Screw, Special, 6 x 8	2
		8	93903-24320	Screw, Tapping, 4 x 12	6
Articulo de servicio	THLL	No. de Ref.	No. de pieza	Descripción	Cant. Reqd. CBX250	No. de serie	Nota
Cubierta Lateral Derecha0,1		1	83520-KPF-900ZA	Cubierta Lateral Derecha *Tipo 1*	1
• Grade Cubierta Lateral Derecha		2	83542-KPF-900	Grade Cubierta Lateral Derecha	1
• Cubierta Lateral Izquierda		3	61102-MB6-631	Cojin Tapa Filtro Aire.....	2
• Grade, Cubierta Lateral Izquierda		4	83620-KPF-900ZA	Cubierta Lateral Izquierda *Tipo 1*	1
		5	83642-KPF-900	Grade Cubierta Lateral Izquierda	1
		6	90101-KPF-900	Perno, Fijacion	4
		7	90104-MJ0-660	Tornillo, Especial, 6 x 8.....	2
		8	93903-24320	Aterrajaj, Fijacion, 4 x 12	6

C-16

Filtro de Ar Air Cleaner Filtro Aire



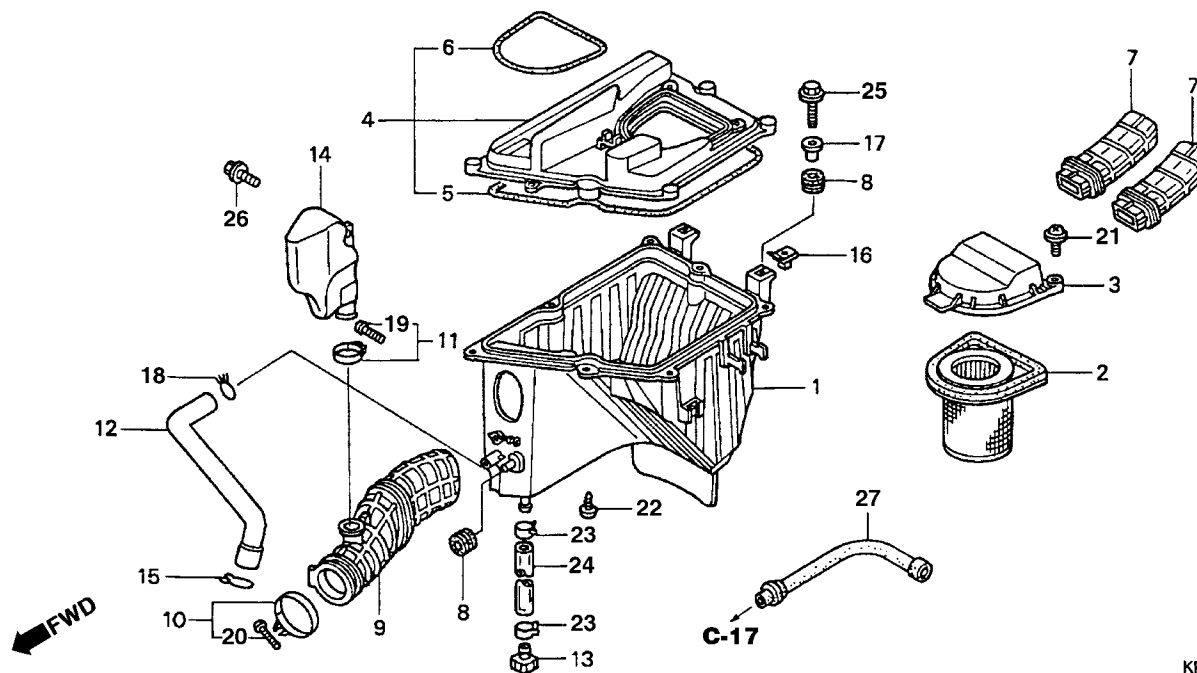
KPF3- F1600 B

Item de serviço	T.M.O.	Ref. Nº	Nº da peça	Descrição	Qtd. CBX250	Nº de série	Nota
Elemento Filtro de Ar	0,1	1	17210-KPF-900	Carcaça Inferior, Filtro Ar	1	CO, 3LA.....
Resoador.....	0,4		17210-KPF-910	Carcaça Inferior, Filtro Ar	1	3R100001~	BR, CO, 3LA.....
Sub Carcaça Filtro de Ar	0,8	2	17213-KPF-900	Elemento, Filtro Ar.....	1
Carcaça Inferior, Filtro de Ar	1,6	3	17220-KPF-900	Tampa Elemento, Filtro Ar.....	1
		4	17215-KPF-900	Tampa Carcaça, Filtro Ar.....	1
		5	17226-KPF-900	Anel A ,Tampa Filtro Ar.....	1
		6	17227-KPF-900	Anel B, Tampa Filtro Ar.....	1
		7	17240-KPF-900	Condutor, Interno (109 mm)	2
		8	17245-107-010	Coxim Fixação, Tampa Filtro Ar	3
		9	17253-KPF-900	Tubo, Conexão Filtro Ar	1
		10	17254-KPF-900	Presilha Conexão, Filtro Ar	1
		11	17255-MCG-000	Presilha, Resoador (28).....	1
		12	17265-KPF-900	Tubo, Respiro	1
		13	17370-419-700	Plugue, Tubo Respiro	1
		14	17410-KPF-900	Resoador	1
		15	17724-102-700	Presilha, Tubo Respiro.....	1
		16	84601-HA7-670	Porca, Fixação.....	2
		17	61104-357-000	Bucha, Fixação.....	2
		18	90646-657-000	Presilha, Mangueira Ar, 16 mm	1

Service item	F.R.T.	Ref. N°	Part. No.	Description	Reqd. Qty. CBX250	Serial No.	Note
Element, Air Cleaner.....0.1		1	17210-KPF-900	Case, Air Cleaner Lower.....	1	CO, 3LA.....
Resonator.....0.4			17210-KPF-910	Case, Air Cleaner Lower.....	1	3R100001~	BR, CO, 3LA.....
Case Sub Assy., Air Cleaner.....0.8		2	17213-KPF-900	Element, Air Cleaner.....	1
Case, Air Cleaner Lower.....1.6		3	17220-KPF-900	Cover, Air Cleaner.....	1
		4	17215-KPF-900	Case Sub Assy., Air Cleaner.....	1
		5	17226-KPF-900	Seal A, Air Cleaner Case.....	1
		6	17227-KPF-900	Seal B, Air Cleaner Case.....	1
		7	17240-KPF-900	Duct, In. (109 mm).....	2
		8	17245-107-010	Rubber, Air Cleaner Case Mounting.....	3
		9	17253-KPF-900	Tube, Air Cleaner Connecting.....	1
		10	17254-KPF-900	Band, Air Cleaner Connecting Tube.....	1
		11	17255-MCG-000	Band, Resonator (28).....	1
		12	17265-KPF-900	Tube, Breather.....	1
		13	17370-419-700	Plug, Breather Tube.....	1
		14	17410-KPF-900	Resonator.....	1
		15	17724-102-700	Clip, Sub Tank Hose.....	1
		16	84601-HA7-670	Nut, Fender Setting.....	2
		17	61104-357-000	Collar, FR. Fender.....	2
		18	90646-657-000	Clip, Air Hose, 16 mm.....	1
Articulo de servicio	THLL	No. de Ref.	No. de pieza	Descripción	Cant. Req'd. CBX250	No. de serie	Nota
Elemento Filtro Aire.....0,1		1	17210-KPF-900	Tapa Inferior Filtro Aire.....	1	CO, 3LA.....
Resoador.....0,4			17210-KPF-910	Tapa Inferior Filtro Aire.....	1	3R100001~	BR, CO, 3LA.....
Caja Filtro Aire.....0,8		2	17213-KPF-900	Elemento, Filtro Aire.....	1
Caja Inferior Filtro de Aire.....1,6		3	17220-KPF-900	Tapa Filtro Aire.....	1
		4	17215-KPF-900	Tapa, Filtro Aire.....	1
		5	17226-KPF-900	Anillo A, Filtro Aire.....	1
		6	17227-KPF-900	Anillo B, Filtro Aire.....	1
		7	17240-KPF-900	Conductor Interior (109 mm).....	2
		8	17245-107-010	Cojin Fijacion Tapa Filtro Aire.....	3
		9	17253-KPF-900	Tubo, Conexión Filtro Aire.....	1
		10	17254-KPF-900	Presilla Conexão, Filtro Aire.....	1
		11	17255-MCG-000	Presilla, Resoador (28).....	1
		12	17265-KPF-900	Tubo, Respiradero.....	1
		13	17370-419-700	Plugue Tubo Respiradero.....	1
		14	17410-KPF-900	Resoador.....	1
		15	17724-102-700	Presilla, Tubo Respiradero.....	1
		16	84601-HA7-670	Tuerca, Fijacion.....	2
		17	61104-357-000	Buje Fijacion.....	2
		18	90646-657-000	Presilla, Manguera Aire, 16 mm.....	1

C-16

Filtro de Ar
Air Cleaner
Filtro Aire



KPF3- F1600 B

Item de serviço	T.M.O.	Ref. N°	N° da peça	Descrição	Qtd. CBX250	N° de série	Nota
		19	93500-05025-0G	Parafuso, Phillips, 5 x 25.....	1
		20	93500-05028-0G	Parafuso, Phillips, 5 x 28.....	1
		21	93893-05016-07	Parafuso, Arruela, 5 x 16	2
		22	93903-25320	Parafuso, Fixação, 5 x 16.....	7
		23	95002-41200-00	Presilha, Tubo (D12)	2
		24	95003-23031-31	Tubo, Vinil, 8 x 12 x 310 (95003-23001-60m)	1
		25	90001-KPF-900	Parafuso, Flange, 6 x 25	2
		26	90112-SB4-000	Parafuso, Flange, 6 x 14	1
		27	17365-KPF-910	Tubo, Interno Filtro Ar.....	1	3R100001~	BR.....

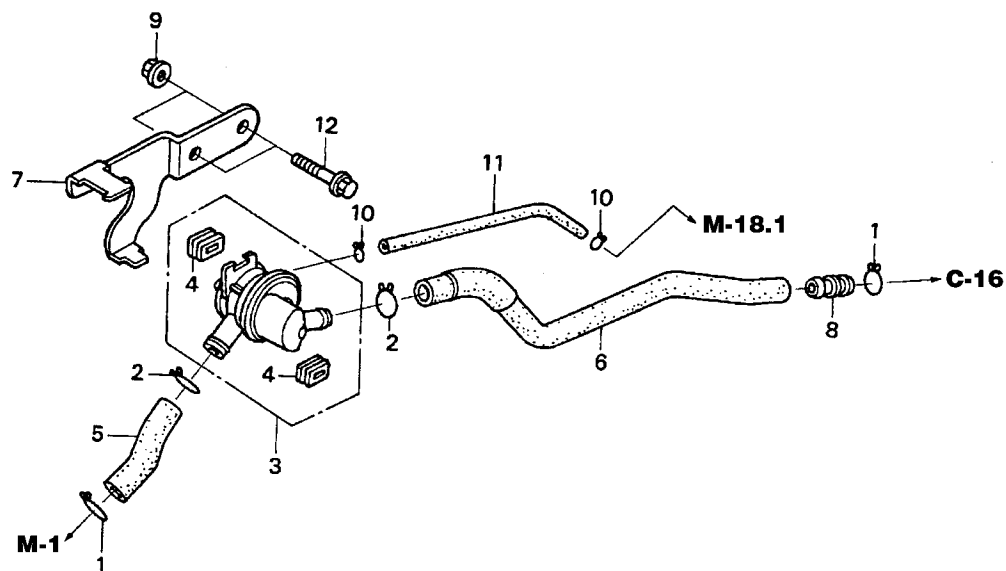
Service item	F.R.T.	Ref. N°	Part. No.	Description	Reqd. Qty. CBX250	Serial No.	Note
		19	93500-05025-0G	Screw, Pan, 5 x 25.....	1
		20	93500-05028-0G	Screw, Pan, 5 x 28.....	1
		21	93893-05016-07	Screw-Washer, 5 x 16.....	2
		22	93903-25320	Screw, Tapping, 5 x 16.....	7
		23	95002-41200-00	Clamp, Tube (D12).....	2
		24	95003-23031-31	Tube, Vinyl, 8 x 12 x 310 (95003-23001-60m).....	1
		25	90001-KPF-900	Bolt, Flange, 6 x 25.....	2
		26	90112-SB4-000	Bolt, Flange, 6 x 14.....	1
		27	17365-KPF-910	Tube in, Air Cleaner.....	1	3R100001~	BR.....
Articulo de servicio	THLL	No. de Ref.	No. de pieza	Descripción	Cant. Reqd. CBX250	No. de serie	Nota
		19	93500-05025-0G	Tornillo Alomado, 5 x 25.....	1
		20	93500-05028-0G	Tornillo, Alomado, 5 x 28.....	1
		21	93893-05016-07	Tornillo, Aterrajaz, 5 x 16.....	2
		22	93903-25320	Perno, Fijacion, 5 x 16.....	7
		23	95002-41200-00	Presilla, Tubo (D12).....	2
		24	95003-23031-31	Tubo, Vinil, 8 x 12 x 310 (95003-23001-60m).....	1
		25	90001-KPF-900	Perno, Reborde, 6 x 25.....	2
		26	90112-SB4-000	Perno, Reborde, 6 x 14.....	1
		27	17365-KPF-910	Tubo, Interno Filtro Aire.....	1	3R100001~	BR.....

C-17 (3R100001 ~)

**Válvula Controle
Injeção de Ar**

Air Injection Cont. Valve

**Valvula Controladora •
Injeccion Aire**



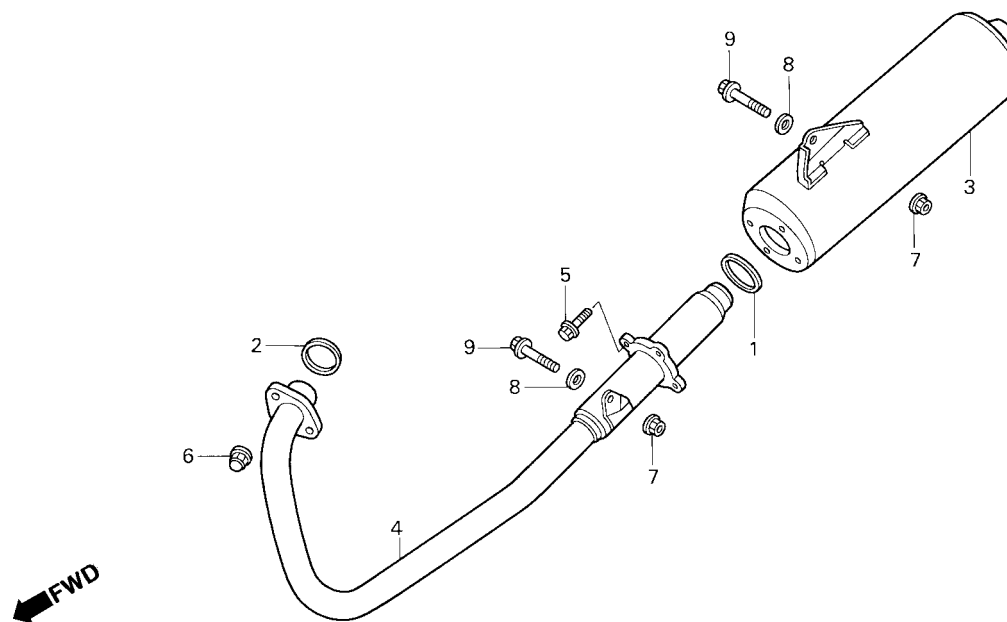
KPF3-F1601

Item de serviço	T.M.O.	Ref. N°	N° da peça	Descrição	Qtd. CBX250	N° de série	Nota
Coxim, Válvula Controle Injeção de Ar.....0,4		1	17316-611-000	Presilha, Tubo Respira	2	BR, CO, 3LA.....
		2	17724-102-700	Presilha, Mangueira Tanque	2	BR, CO, 3LA.....
		3	18650-KPF-911	Válvula Comp., Controle Injeção de Ar	1	BR, CO, 3LA.....
		4	18651-KGH-901	Coxim, Válvula Controle Injeção de Ar.....	2	BR, CO, 3LA.....
		5	18651-KPF-910	Tubo A, Válvula Controle Injeção de Ar	1	BR, CO, 3LA.....
		6	18653-KPF-910	Tubo C, Válvula Controle Injeção de Ar	1	BR, CO, 3LA.....
		7	18660-KPF-910	Suporte, Válvula Controle Injeção de Ar	1	BR, CO, 3LA.....
		8	91463-KT0-680	Junção, Tubo.....	1	BR, CO, 3LA.....
		9	94050-08000	Porca, Flange, 8 mm	2	BR, CO, 3LA.....
		10	95002-02070	Presilha, Tubo (B7)	2	BR, CO, 3LA.....
		11	95005-35170-20	Tubo, 3,5 x 170 (95005-35001-20m).....	1	BR, CO, 3LA.....
		12	95801-08050-00	Parafuso, Flange, 8 x 5.....	2	BR, CO, 3LA.....

Service item	F.R.T.	Ref. N°	Part. No.	Description	Reqd. Qty. CBX250	Serial No.	Note
Rubber, Air Injection Control0.4		1	17316-611-000	Clip, Breather Tube	2	BR, CO, 3LA.....
		2	17724-102-700	Clip, Sub Tank Hose.....	2	BR, CO, 3LA.....
		3	18650-KPF-911	Valve Assy., Air Injection	1	BR, CO, 3LA.....
		4	18651-KGH-901	Rubber, Air Injection Control	2	BR, CO, 3LA.....
		5	18651-KPF-910	Tube A, Air Injection Control	1	BR, CO, 3LA.....
		6	18653-KPF-910	Tube C, Air Injection Control	1	BR, CO, 3LA.....
		7	18660-KPF-910	Stay, Air	1	BR, CO, 3LA.....
		8	91463-KT0-680	Joint, Tube	1	BR, CO, 3LA.....
		9	94050-08000	Nut, Flange, 8 mm	2	BR, CO, 3LA.....
		10	95002-02070	Clip, Tube (B7)	2	BR, CO, 3LA.....
		11	95005-35170-20	Tube, 3,5 x 170.....	1	BR, CO, 3LA.....
		12	95801-08050-00	Bolt, Flange, 8 x 5.....	2	BR, CO, 3LA.....
Articulo de servicio	THLL	No. de Ref.	No. de pieza	Descripción	Cant. Reqd. CBX250	No. de serie	Nota
Cojin Controle Inyección Aire0,4		1	17316-611-000	Presilla Tubo Respiradero	2	BR, CO, 3LA.....
		2	17724-102-700	Presilla Manguera Tanque	2	BR, CO, 3LA.....
		3	18650-KPF-911	Valvula Controle Inyección Aire	1	BR, CO, 3LA.....
		4	18651-KGH-901	Cojin Controle Inyección Aire.....	2	BR, CO, 3LA.....
		5	18651-KPF-910	Tubo A, Controle Inyección Aire	1	BR, CO, 3LA.....
		6	18653-KPF-910	Tubo C, Controle Inyección Aire	1	BR, CO, 3LA.....
		7	18660-KPF-910	Soporte Aire Controle Inyección Aire	1	BR, CO, 3LA.....
		8	91463-KT0-680	Junción, Tubo Controle Inyección Aire	1	BR, CO, 3LA.....
		9	94050-08000	Tuerca, Flange, 8 mm	2	BR, CO, 3LA.....
		10	95002-02070	Presilla, Tubo (B7)	2	BR, CO, 3LA.....
		11	95005-35170-20	Tubo, 3,5 x 170.....	1	BR, CO, 3LA.....
		12	95801-08050-00	Perno, Reborde, 8 x 5	2	BR, CO, 3LA.....

C-18

Escapamento Exhaust Muffler Silenciador de Escape



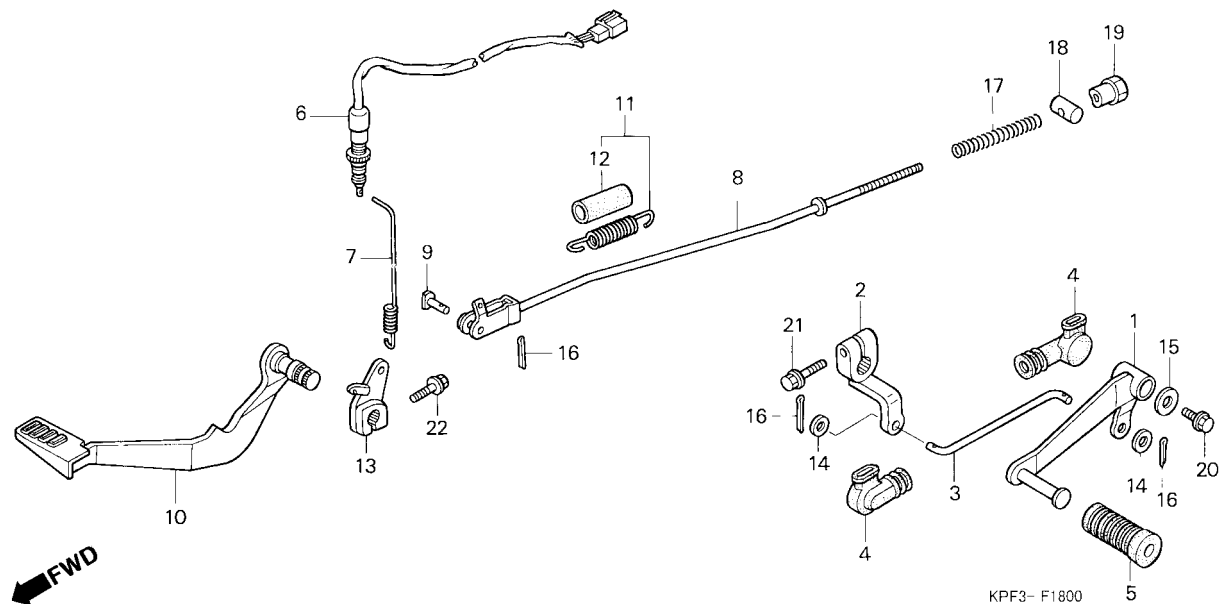
KPF3- F1700

Item de serviço	T.M.O.	Ref. N°	N° da peça	Descrição	Qtd. CBX250	N° de série	Nota
Escapamento Comp.	0,1	1	18291-KAZ-000	Guarnição, Escapamento	1
Junta Tubo Escape	0,2	2	18291-MM5-860	Junta, Tubo Escape	1
• Tubo Escape Comp.		3	18310-KPF-900	Silencioso Comp.....	1
		4	18320-KPF-900	Tubo Comp., Escape	1
			18320-KPF-910	Tubo Comp., Escape	1	3R100001~
		5	90005-GHB-670	Parafuso, Flange, 6 x 25 (NSHF).....	4
		6	90304-MCG-000	Porca, Sextavada., 8 mm	2
		7	94050-08000	Porca, Flange , 8 mm.....	2
		8	94103-08000	Arruela, Lisa, 8 mm	2
		9	95701-08045-00	Parafuso, Flange, 8 x 45	2

Service item	F.R.T.	Ref. N°	Part. No.	Description	Reqd. Qty. CBX250	Serial No.	Note
Muffler Comp.0.1		1	18291-KAZ-000	Gasket, Muffler.....	1
Gasket, Ex. Pipe.....0.2		2	18291-MM5-860	Gasket, Ex. Pipe.....	1
• Pipe Comp., Ex.		3	18310-KPF-900	Muffler Comp.	1
		4	18320-KPF-900	Pipe Comp., Ex.	1
			18320-KPF-910	Pipe Comp., Ex.	1	3R100001~
		5	90005-GHB-670	Bolt, Flange, 6 x 25 (NSHF)	4
		6	90304-MCG-000	Nut, Hex. Cap, 8 mm.....	2
		7	94050-08000	Nut, Flange, 8 mm.....	2
		8	94103-08000	Washer, Plain, 8 mm.....	2
		9	95701-08045-00	Bolt, Flange, 8 x 45.....	2
Articulo de servicio	THLL	No. de Ref.	No. de pieza	Descripción	Cant. Reqd. CBX250	No. de serie	Nota
Silenciador.0.1		1	18291-KAZ-000	Empaquetadura Silenciador de Escape	1
Empaquetadura Silenciador0.2		2	18291-MM5-860	Empaquetadura de Escape.....	1
• Tubo Comp., Escape		3	18310-KPF-900	Silenciador de Escape.....	1
		4	18320-KPF-900	Tubo Silenciador de Escape.....	1
			18320-KPF-910	Tubo Silenciador de Escape.....	1	3R100001~
		5	90005-GHB-670	Perno, Reborde, 6 x 25 (NSHF)	4
		6	90304-MCG-000	Tuerca Hex., 8 mm.....	2
		7	94050-08000	Tuerca, Reborde, 8 mm.....	2
		8	94103-08000	Arandela, Sencilla, 8 mm.....	2
		9	95701-08045-00	Perno, Reborde, 8 x 45.....	2

C-19

Pedal Pedal Pedal



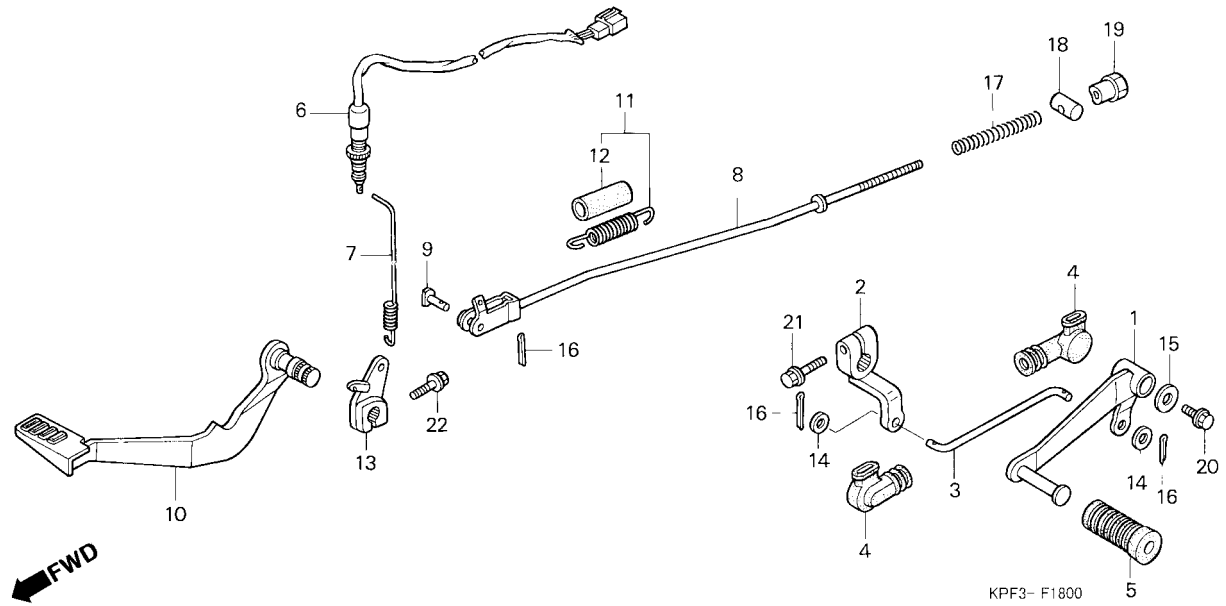
Item de serviço	T.M.O.	Ref. Nº	Nº da peça	Descrição	Qtd. CBX250	Nº de série	Nota
Pedal Câmbio.....	0,1	1	24701-KPF-900	Pedal, Câmbio.....	1
• Braço Pedal Câmbio		2	24711-KPF-900	Braço, Articulação Pedal.....	1
• Vareta		3	24720-KPF-900	Vareta, Acionamento.....	1
Pedal Comp., Freio Traseiro.....	0,2	4	24721-KW1-900	Tampa, Pedal Câmbio.....	2
Interruptor Comp., Freio Traseiro.....	0,3	5	24781-KR3-770	Borracha, Pedal Câmbio.....	1
• Braço Comp., Freio Traseiro		6	35350-KPF-900	Interruptor Comp., Freio Traseiro.....	1
• Braço Intermediário		7	35357-KBW-940	Mola Interruptor, Freio Traseiro.....	1
		8	43451-KPF-900	Vareta, Acionamento Freio Traseiro.....	1
		9	43453-KPF-900	Junção, Braço Freio.....	1
		10	46500-KPF-900	Pedal, Freio Traseiro.....	1
		11	46510-KBW-900	Mola, Freio Traseiro.....	1
		12	46513-KBW-900	tubo, Mola Freio Traseiro.....	1
		13	46515-KPF-900	Braço, Articulação.....	1
		14	90502-155-000	Arruela, Lisa, 7 mm.....	2
		15	94103-06000	Arruela, Lisa, 6 mm.....	1
		16	94201-20150	Cupilha, 2,0 x 15.....	3
		17	95014-73100	Mola A, Vareta Freio.....	1
		18	95015-32001	Junção B, Braço Freio.....	1
		19	95015-42000	Porca, Ajuste Freio.....	1

Service item	F.R.T.	Ref. N°	Part. No.	Description	Reqd. Qty. CBX250	Serial No.	Note
Pedal, Gear Change	0.1	1	24701-KPF-900	Pedal, Gear Change	1
• Arm, Gear Change		2	24711-KPF-900	Arm, Gear Change	1
• Rod, Tie		3	24720-KPF-900	Rod, Tie	1
Pedal Comp., RR. Brake	0.2	4	24721-KW1-900	Cover, Change Pedal	2
Switch Assy., RR. Stop	0.3	5	24781-KR3-770	Rubber, Gear Change Pedal	1
• Rod Comp., RR. Brake		6	35350-KPF-900	Switch Assy., RR. Stop	1
• Arm Comp., Middle		7	35357-KBW-940	Spring, Stop Switch	1
		8	43451-KPF-900	Rod Comp., RR. Brake	1
		9	43453-KPF-900	Joint, Brake Rod	1
		10	46500-KPF-900	Pedal, RR. Brake	1
		11	46510-KBW-900	Spring, RR. Brake	1
		12	46513-KBW-900	Tube, Brake Pedal Spring	1
		13	46515-KPF-900	Arm Comp., Middle	1
		14	90502-155-000	Washer, Plain, 7 mm	2
		15	94103-06000	Washer, Plain, 6 mm	1
		16	94201-20150	Pin, Split, 2.0 x 15	3
		17	95014-73100	Spring A, Brake Rod	1
		18	95015-32001	Joint B, Brake Arm	1
		19	95015-42000	Nut B, Brake Rod Adjusting	1

Articulo de servicio	THLL	No. de Ref.	No. de pieza	Descripción	Cant. Req'd. CBX250	No. de serie	Nota
Pedal Cambio Velocidade	0,1	1	24701-KPF-900	Pedal, Cambio	1
• Brazo Cambio Velocidade		2	24711-KPF-900	Brazo Articulacion Pedal	1
• Presilla Cable		3	24720-KPF-900	Varilla, Acionamiento	1
Pedal Freno Trasero	0,2	4	24721-KW1-900	Tapa Pedal Cambio	2
Interruptor Freno Trasero	0,3	5	24781-KR3-770	Goma, Pedal Cambio	1
• Brazo Freno Trasero		6	35350-KPF-900	Interruptor Freno Trasero	1
• Brazo		7	35357-KBW-940	Resorte Interruptor Freno	1
		8	43451-KPF-900	Varilla Acionamiento, Freno Trasero	1
		9	43453-KPF-900	Junción Brazo Freno	1
		10	46500-KPF-900	Pedal, Freno Trasero	1
		11	46510-KBW-900	Resorte Freno Trasero	1
		12	46513-KBW-900	Tubo, Resorte Freno Trasero	1
		13	46515-KPF-900	Brazo Articulación	1
		14	90502-155-000	Arandela, Sencilla, 7 mm	2
		15	94103-06000	Arandela, Sencilla, 6 mm	1
		16	94201-20150	Pasador Aletas, 2.0 x 15	3
		17	95014-73100	Resorte A, Varilla Freno	1
		18	95015-32001	Junción B, Brazo Freno	1
		19	95015-42000	Tuerca Ajustadora Freno	1

C-19

Pedal
Pedal
Pedal



Item de serviço	T.M.O.	Ref. N ^o	N ^o da peça	Descrição	Qtd. CBX250	N ^o de série	Nota
		20	95701-06012-00	Parafuso, Flange, 6 x 12	1
		21	95701-06020-00	Parafuso, Flange, 6 x 20	1
		22	95801-08028-00	Parafuso, Flange, 8 x 28	1

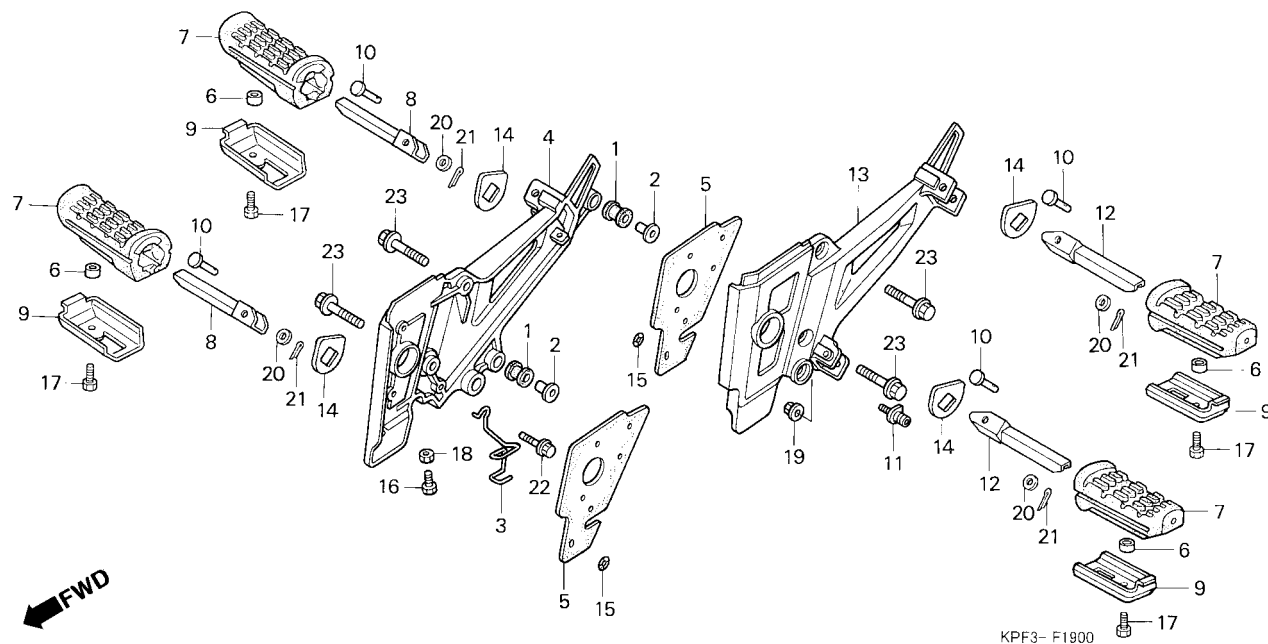
Service item	F.R.T.	Ref. N°	Part. No.	Description	Reqd. Qty. CBX250	Serial No.	Note
		20	95701-06012-00	Bolt, Flange, 6 x 12.....	1
		21	95701-06020-00	Bolt, Flange, 6 x 20.....	1
		22	95801-08028-00	Bolt, Flange, 8 x 28.....	1
Articulo de servicio	THLL	No. de Ref.	No. de pieza	Descripción	Cant. Reqd. CBX250	No. de serie	Nota
		20	95701-06012-00	Perno, Reborde, 6 x 12.....	1
		21	95701-06020-00	Perno, Reborde, 6 x 20.....	1
		22	95801-08028-00	Perno, Reborde, 8 x 28.....	1

C-20

Pedal de Apoio

Step

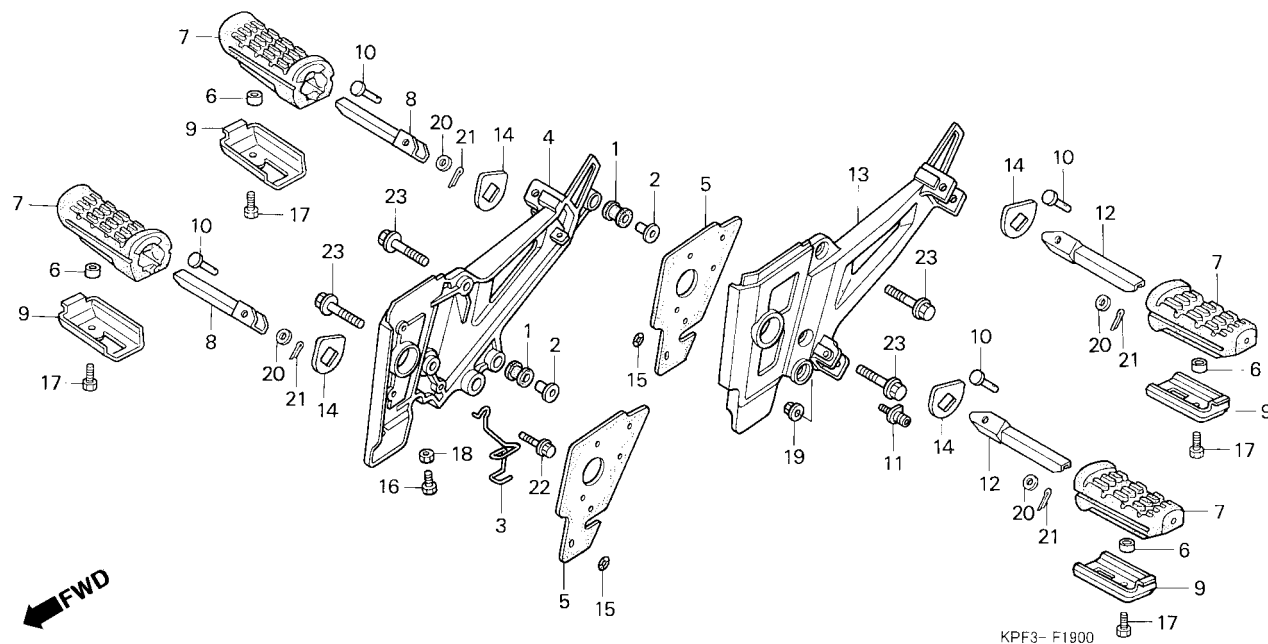
Estribo



Item de serviço	T.M.O.	Ref. Nº	Nº da peça	Descrição	Qtd. CBX250	Nº de série	Nota
Pedal Apoio, Direito0,1		1	18421-MB0-000	Coxim, Fixação	2
(Inclui Peça Relativa)		2	18422-KAF-700	Bucha, Fixação Escapamento.....	2
• Parafuso, Pedal Freio		3	50197-KPF-900	Guia, Tubo	1
(Inclui Peça Relativa)		4	50600-KPF-900	Suporte, Direito Pedal.....	1
Suporte, Direito.....0,3		5	50604-KPF-900	Borracha, Suporte Pedal.....	2
• Suporte, Esquerdo		6	50618-KE8-000	Bucha, 6,5 x 11 x 3.....	4
		7	50632-KBW-900	Borracha, Pedal Apoio	4
		8	50635-KBW-900	Pedal, Apoio Direito	2
		9	50636-KPF-900	Placa, Pedal Apoio	4
		10	50639-KBW-900	Pino, Articulação Pedal	4
		11	50643-KN6-910	Pino, Pedal.....	1
		12	50645-KBW-900	Pedal, Apoio Esquerdo	2
		13	50700-KPF-900	Suporte, Esquerdo Pedal	1
		14	50713-KBW-900	Arruela, Pedal	4
		15	64206-MJ0-000	Porca, Rapida, 4 mm	12
		16	90101-KBB-900	Parafuso, Sextavado., 6 x 25	1
		17	92101-06012-0G	Parafuso, Sextavado., 6 x 12	4
		18	94002-06000-0S	Porca, Sextavada., 6 mm.....	1
		19	94050-08080	Porca, Flange , 8 mm.....	1

Service item	F.R.T.	Ref. N°	Part. No.	Description	Reqd. Qty. CBX250	Serial No.	Note
Bar Comp., R. Step0.1 (Inc. Relative Part)		1	18421-MB0-000	Rubber, Muffler Mounting.....	2
		2	18422-KAF-700	Collar, Muffler Mounting	2
• Pivot, Change Pedal		3	50197-KPF-900	Guide, Tube	1
(Inc. Relative Part)		4	50600-KPF-900	Holder, R. Step	1
Holder, R. Step0.3		5	50604-KPF-900	Rubber, Step Holder	2
• Holder, L. Step		6	50618-KE8-000	Collar, 6.5 x 11 x 3	4
		7	50632-KBW-900	Rubber, Step.....	4
		8	50635-KBW-900	Bar Comp., R. Step.....	2
		9	50636-KPF-900	Plate, Pillion Step	4
		10	50639-KBW-900	Pin, Step Bar	4
		11	50643-KN6-910	Pivot, Change Pedal.....	1
		12	50645-KBW-900	Bar Comp., L. Step	2
		13	50700-KPF-900	Holder, L. Step.....	1
		14	50713-KBW-900	Washer, Step.....	4
		15	64206-MJ0-000	Nut, Speed, 4 mm	12
		16	90101-KBB-900	Bolt, Hex., 6 x 25	1
		17	92101-06012-0G	Bolt, Hex., 6 x 12	4
		18	94002-06000-0S	Nut, Hex., 6 mm	1
		19	94050-08080	Nut, Flange, 8 mm	1
Articulo de servicio	THLL	No. de Ref.	No. de pieza	Descripción	Cant. Reqd. CBX250	No. de serie	Nota
Ens Barra Descansapie0,1 (Incluye Pieza Relacionada)		1	18421-MB0-000	Cojin, Fijacion.....	2
		2	18422-KAF-700	Buje Fijacion	2
• Parafango Pedal Freno		3	50197-KPF-900	Guia, Tubo	1
(Incluye Pieza Relacionada)		4	50600-KPF-900	Soporte Derecho Descansapie	1
Soporte Derecho0,3		5	50604-KPF-900	Goma Soporte Descansapie	2
• Soporte Izquierdo		6	50618-KE8-000	Buje, 6.5 x 11 x 3	4
		7	50632-KBW-900	Goma Descansapie.....	4
		8	50635-KBW-900	Ens Barra Descansapie.....	2
		9	50636-KPF-900	Placa, Barra Descansapie	4
		10	50639-KBW-900	Espiga Descansapie.....	4
		11	50643-KN6-910	Perno Descansapie.....	1
		12	50645-KBW-900	Barra Descansapie Izquierdo	2
		13	50700-KPF-900	Soporte Izquierdo Descansapie	1
		14	50713-KBW-900	Arandela, Descansapie	4
		15	64206-MJ0-000	Tuerca, 4 mm	12
		16	90101-KBB-900	Perno, Hex, ., 6 x 25	1
		17	92101-06012-0G	Perno, Hex., 6 x 12	4
		18	94002-06000-0S	Tuerca Hex., 6 mm	1
		19	94050-08080	Tuerca, Reborde, 8 mm.....	1

C-20
Pedal de Apoio
Step
Estribo



Item de serviço	T.M.O.	Ref. N ^o	N ^o da peça	Descrição	Qtd. CBX250	N ^o de série	Nota
		20	94102-08000	Arruela, Lisa, 8 mm	4
		21	94201-20150	Cupilha, 2,0 x 15	4
		22	95701-06016-00	Parafuso, Flange, 6 x 16	1
		23	95701-08028-00	Parafuso, Flange, 8 x 28	2

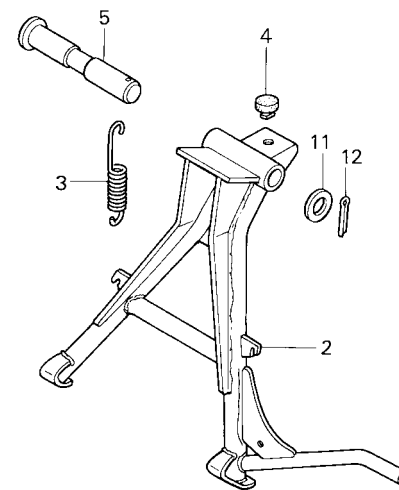
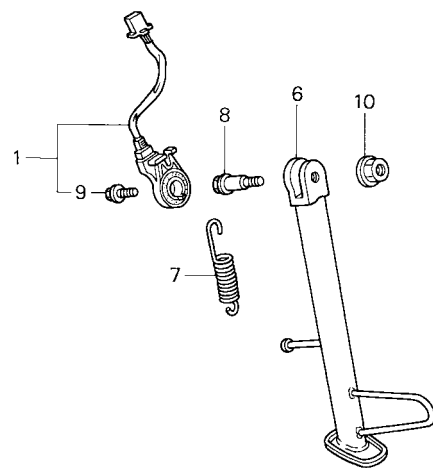
Service item	F.R.T.	Ref. N°	Part. No.	Description	Reqd. Qty. CBX250	Serial No.	Note
		20	94102-08000	Washer, Plain, 8 mm	4
		21	94201-20150	Pin, Split, 2.0 x 15	4
		22	95701-06016-00	Bolt, Flange, 6 x 16	1
		23	95701-08028-00	Bolt, Flange, 8 x 28	2
Articulo de servicio	THLL	No. de Ref.	No. de pieza	Descripción	Cant. Reqd. CBX250	No. de serie	Nota
		20	94102-08000	Arandela, Sencilla, 8 mm	4
		21	94201-20150	Pasador Aletas, 2.0 x 15	4
		22	95701-06016-00	Perno, Reborde, 6 x 16	1
		23	95701-08028-00	Perno, Reborde, 8 x 28	2

C-21

Cavalete Lateral

Stand

Estante Lateral



KPF3- F2000

Item de serviço	T.M.O.	Ref. N°	N° da peça	Descrição	Qtd. CBX250	N° de série	Nota
Mola, Cavalete Lateral	0,1	1	35700-KPF-305	Interruptor Comp., Cavalete Lateral	1
Mola G, Cavalete Lateral.....	0,2	2	50500-KPF-900	Cavalete, Central	(1)
• Cavalete, Lateral		3	50510-460-840	Mola G, Cavalete Central	(1)
Interruptor Comp., Cavalete Lateral.....	0,3	4	50524-KBW-900	Borracha, Limitadora Cavalete Central	(1)
Cavalete, Central.....	0,5	5	50526-KBW-900	Eixo, Cavalete Central.....	(1)
		6	50530-KPF-900	Cavalete, Lateral	1
		7	50535-429-000	Mola, Cavalete Lateral	1
		8	90108-MK6-670	Parafuso, Articulação Cavalete Lateral	1
		9	90147-MK6-671	Parafuso, Especial, 6 x 16.....	1
			90147-MCE-950	Parafuso, Especial, 6 x 16.....	1	3R000001~
		10	90203-MF9-710	Porca, Cavalete Lateral	1
		11	90521-028-000	Arruela, 17 x 22	(1)
		12	94201-30250	Cupilha, 3,0 x 25	(1)

Service item	F.R.T.	Ref. N°	Part. No.	Description	Reqd. Qty. CBX250	Serial No.	Note
Spring, Side Stand	0.1	1	35700-KPF-305	Switch Set, Side Stand	1
Spring G, Main Stand	0.2	2	50500-KPF-900	Stand Comp., Main	(1)
• Bar Comp., Side Stand		3	50510-460-840	Spring G, Main Stand	(1)
Switch Set, Side Stand	0.3	4	50524-KBW-900	Rubber, Stand Stopper	(1)
Stand Comp., Main	0.5	5	50526-KBW-900	Shaft, Main Stand Pivot	(1)
		6	50530-KPF-900	Bar Comp., Side Stand	1
		7	50535-429-000	Spring, Side Stand	1
		8	90108-MK6-670	Bolt, Side Stand Pivot	1
		9	90147-MK6-671	Bolt, Special, 6 x 16	1
			90147-MCE-950	Bolt, Special, 6 x 16	1	3R000001~
		10	90203-MF9-710	Nut, Side Stand	1
		11	90521-028-000	Washer, 17 x 22	(1)
		12	94201-30250	Pin, Split, 3.0 x 25	(1)

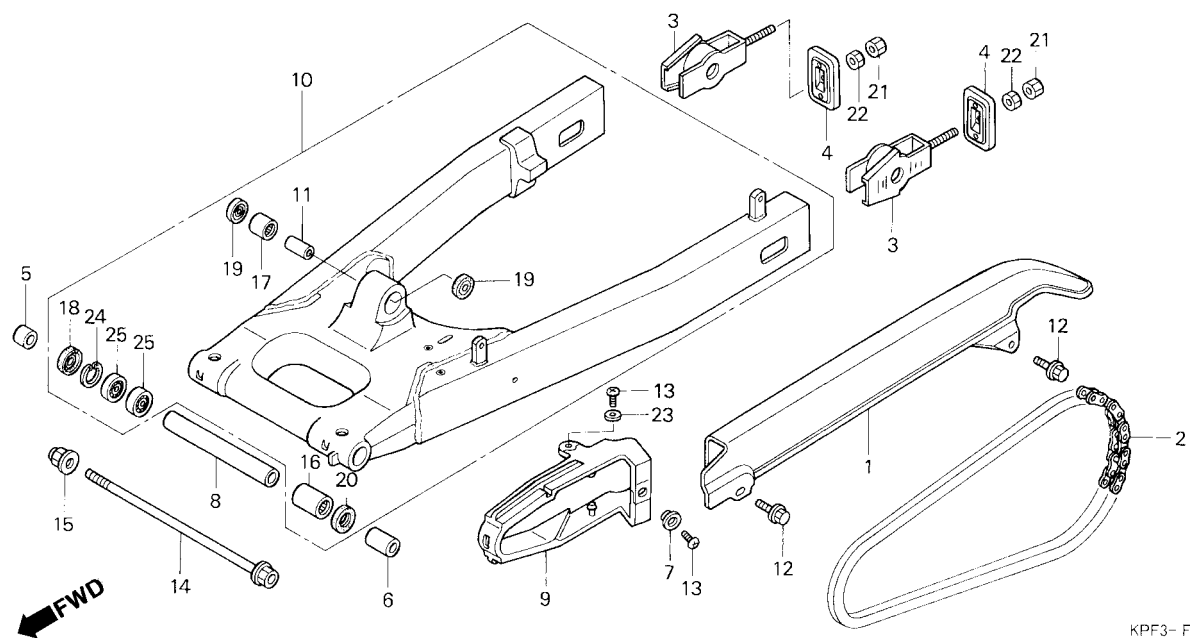
Articulo de servicio	THLL	No. de Ref.	No. de pieza	Descripción	Cant. Reqd. CBX250	No. de serie	Nota
Resorte Estante Lateral	0,1	1	35700-KPF-305	Ens Interruptor Estante Lateral.....	1
Resorte G, Estante Principal	0,2	2	50500-KPF-900	Estante Principal	(1)
• Ens Estante Lateral		3	50510-460-840	Resorte G, Estante Lateral	(1)
Interruptor Estante Lateral.....	0,3	4	50524-KBW-900	Goma Limitadora Estante Principal.....	(1)
Estante Principal	0,5	5	50526-KBW-900	Eje Estante Principal	(1)
		6	50530-KPF-900	Estante Lateral.....	1
		7	50535-429-000	Resorte Estante Lateral	1
		8	90108-MK6-670	Perno Articulación Estante Lateral.....	1
		9	90147-MK6-671	Perno, Especial, 6 x 16	1
			90147-MCE-950	Perno, Especial, 6 x 16	1	3R000001~
		10	90203-MF9-710	Tuerca, Estante Lateral	1
		11	90521-028-000	Arandela, 17 x 22	(1)
		12	94201-30250	Pasador Aletas, 3.0 x 25	(1)

C-22

Garfo Traseiro

Swingarm

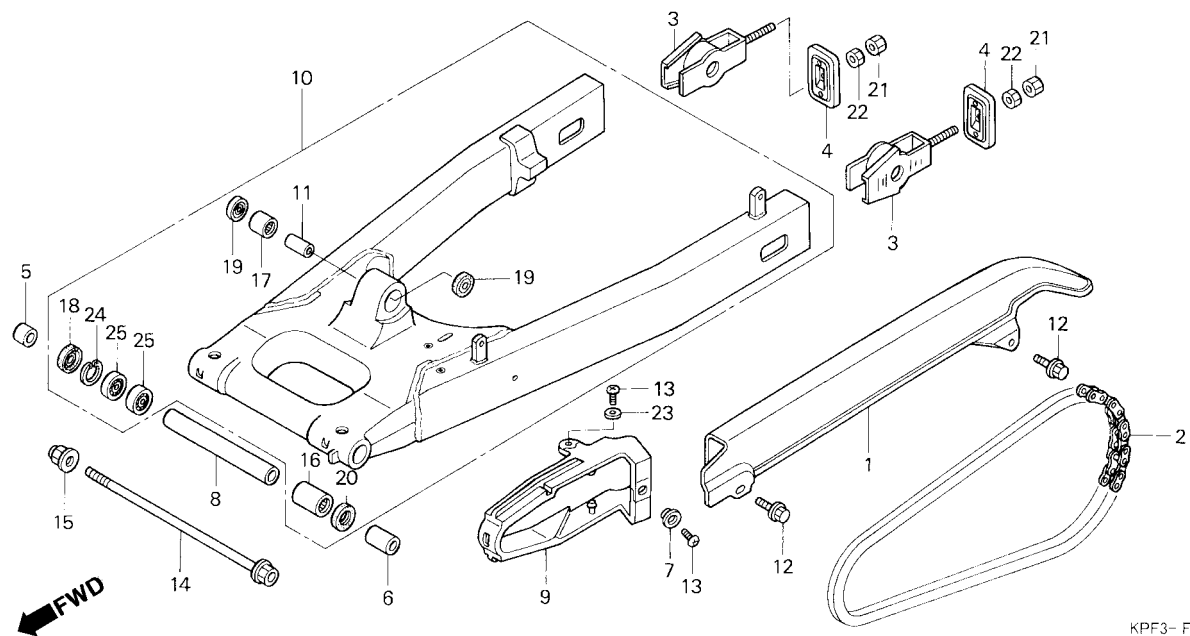
Horquilla Trasera



Item de serviço	T.M.O.	Ref. N°	N° da peça	Descrição	Qtd. CBX250	N° de série	Nota
Capa, Corrente Transmissão.....	0,1	1	40510-KPF-900	Capa, Corrente Transmissão	1
Deslizador, Corrente	0,3	2	40530-KPF-900	Corrente, Transmissão (520VD-106L).....	1
Corrente, Transmissão.....	0,6	3	40543-MCG-000	Ajustador, Corrente	2
• Bucha, Distanciadora Central		4	40546-KPF-900	Placa, Corrente	2
Garfo Traseiro	0,7	5	52105-MJ0-000	Bucha B, Garfo Traseiro.....	1
• Rolamento, Agulhas, 17 x 24 x 20		6	52106-MR4-900	Bucha (B)	1
• Rolamento, Radial Esferas, 6002 (Um ou Todos)		7	52108-KW6-900	Bucha, Deslizador Corrente	1
Rolamento, Agulhas.....	0,8	8	52141-KPF-900	Bucha Central, Garfo Traseiro.....	1
		9	52170-KPF-900	Deslizador, Corrente	1
		10	52200-KPF-900	Garfo, Traseiro	1
			52200-KPF-910	Garfo, Traseiro	1	3R100001~
		11	52463-MBZ-610	Bucha, Garfo Traseiro	1
			52464-KPE-900	Bucha C, Garfo Traseiro.....	1	3R100001~
		12	90111-KPF-900	Parafuso, Flange, 6 mm.....	2
		13	90115-KPF-900	Parafuso, Phillips, 5 x 8.....	2
		14	90121-KPF-900	Parafuso, Garfo Traseiro	1
		15	90305-GE8-003	Porca, U, 14 mm.....	1
		16	91071-MJ0-003	Rolamento, Agulhas (NTN)	1
		17	91072-KT7-003	Rolamento, Agulhas, 17 x 24 x 20.....	1
			91071-MY1-005	Rolamento, Agulhas, 17 x 24 x 20.....	1	3R100001~
		18	91212-KM1-005	Retentor, Óleo, 22 x 32 x 5	1
		19	91262-KV3-831	Vedador, Pó, 17 x 24 x 5 (ARAI)	2

Service item	F.R.T.	Ref. N°	Part. No.	Description	Reqd. Qty. CBX250	Serial No.	Note
Case, Drive Chain	0.1	1	40510-KPF-900	Case, Drive Chain	1
Slider, Chain	0.3	2	40530-KPF-900	Chain, Drive (520VD-106L)	1
Chain, Drive	0.6	3	40543-MCG-000	Adjuster, Chain	2
• Collar, Pivot Distance Center		4	40546-KPF-900	Plate, Chain	2
Swingarm Set	0.7	5	52105-MJ0-000	Collar B, RR. Fork Pivot	1
• Bearing, Needle, 17 x 24 x 20		6	52106-MR4-900	Collar, Pivot (B)	1
• Bearing, Radial Ball, 6002		7	52108-KW6-900	Collar, Chain Slider	1
(Same Time For Two Units)		8	52141-KPF-900	Collar, Pivot Distance Center	1
Bearing, Needle	0.8	9	52170-KPF-900	Slider, Chain	1
		10	52200-KPF-900	Swingarm Set	1
			52200-KPF-910	Swingarm Set	1	3R100001~
		11	52463-MBZ-610	Collar, RR. Cushion	1
			52464-KPE-900	Collar, RR. Cushion	1	3R100001~
		12	90111-KPF-900	Bolt, Flange, 6 mm	2
		13	90115-KPF-900	Screw, Pan, 5 x 8	2
		14	90121-KPF-900	Bolt, Swingarm Pivot	1
		15	90305-GE8-003	Nut, U, 14 mm	1
		16	91071-MJ0-003	Bearing, Needle (NTN)	1
		17	91072-KT7-003	Bearing, Needle, 17 x 24 x 20	1
			91071-MY1-005	Bearing, Needle, 17 x 24 x 20	1	3R100001~
		18	91212-KM1-005	Oil Seal, 22 x 32 x 5	1
		19	91262-KV3-831	Dust Seal, 17 x 24 x 5 (ARAI)	2
Artículo de servicio	THLL	No. de Ref.	No. de pieza	Descripción	Cant. Req'd. CBX250	No. de serie	Nota
Caja Cadena Transmisión	0.1	1	40510-KPF-900	Cubierta Superior Cadena	1
Deslizador Cadena	0.3	2	40530-KPF-900	Cadena Levas (520VD-106L)	1
Cadena de Levas	0.6	3	40543-MCG-000	Ajustador Cadena	2
• Buje Centrale		4	40546-KPF-900	Placa, Cadena	2
Horquilla Trasera	0.7	5	52105-MJ0-000	Buje B, Horquilla Trasera	1
• Cojinete Aguja, 17 x 24 x 20		6	52106-MR4-900	Buje (B)	1
• Cojinete Acero Bolas, 6002		7	52108-KW6-900	Buje, Deslizadora Cadena	1
(El Mismo Tiempo Para Dos Unidades o Mas)		8	52141-KPF-900	Buje Centrale Cadena Levas	1
Cojinete Aguja	0.8	9	52170-KPF-900	Deslizador Cadena Levas	1
		10	52200-KPF-900	Horquilla Trasera	1
			52200-KPF-910	Horquilla Trasera	1	3R100001~
		11	52463-MBZ-610	Buje, Horquilla Trasera	1
			52464-KPE-900	Buje, Horquilla Trasera	1	3R100001~
		12	90111-KPF-900	Perno, Reborde, 6 mm	2
		13	90115-KPF-900	Tornillo Alomado, 5 x 8	2
		14	90121-KPF-900	Perno Horquilla Trasera	1
		15	90305-GE8-003	Tuerca, U, 14 mm	1
		16	91071-MJ0-003	Cojinete Acero (NTN)	1
		17	91072-KT7-003	Cojinete Acero, 17 x 24 x 20	1
			91071-MY1-005	Cojinete Acero, 17 x 24 x 20	1	3R100001~
		18	91212-KM1-005	Sello de Aceite, 22 x 32 x 5	1
		19	91262-KV3-831	Guardapolvo, 17 x 24 x 5 (ARAI)	2

C-22
Garfo Traseiro
Swingarm
Horquilla Trasera



Item de serviço	T.M.O.	Ref. N°	N° da peça	Descrição	Qtd. CBX250	N° de série	Nota
		20	91283-ML7-003	Vedador, Pó, 22 x 29 x 4 (ARAI)	1
		21	94002-08000-0S	Porca, Sextavada, 8 mm	2
		22	94031-08000	Porca, Sextavada, 8 mm	2
		23	94103-05700	Arruela, Lisa, 5 mm	1
		24	94520-32000	Anel, Elástico Interno, 32 mm	1
		25	96100-60020-10	Rolamento, Radial Esferas, 6002.....	2

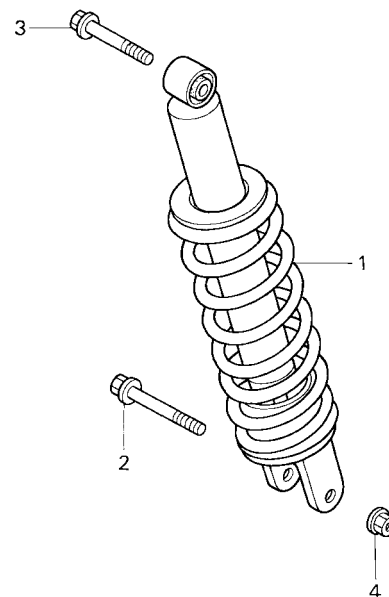
Service item	F.R.T.	Ref. N°	Part. No.	Description	Reqd. Qty. CBX250	Serial No.	Note
		20	91283-ML7-003	Dust Seal, 22 x 29 x 4 (ARAI)	1
		21	94002-08000-0S	Nut, Hex., 8 mm	2
		22	94031-08000	Nut, Hex., 8 mm	2
		23	94103-05700	Washer, Plain, 5 mm	1
		24	94520-32000	Circlip, Internal, 32 mm	1
		25	96100-60020-10	Bearing, Radial Ball, 6002	2
Articulo de servicio	THLL	No. de Ref.	No. de pieza	Descripción	Cant. Reqd. CBX250	No. de serie	Nota
		20	91283-ML7-003	Guardapolvo, 22 x 29 x 4 (ARAI)	1
		21	94002-08000-0S	Tuerca Hex., 8 mm	2
		22	94031-08000	Tuerca Hex., 8 mm	2
		23	94103-05700	Arandela, Sencilla, 5 mm	1
		24	94520-32000	Anillo Elastico, 32 mm	1
		25	96100-60020-10	Cojinete Acero Bolas, 6002	2

C-23

Amortecedor Traseiro

Rear Cushion

Amortiguador Trasero



KPF3- F2200

Item de serviço	T.M.O.	Ref. N°	N° da peça	Descrição	Qtd. CBX250	N° de série	Nota
Amortecedor, Traseiro.....	0,6	1	52400-KPF-900	Amortecedor, Traseiro.....	1	BR.....
			52400-KPF-911	Amortecedor, Traseiro.....	1	3R100001~	BR.....
			52400-KPF-891	Amortecedor, Traseiro.....	1	CO, 3LA.....
		2	90182-KA3-730	Parafuso, Flange, 10 x 57.....	1
			90153-KF0-000	Parafuso, Flange, 10 x 55.....	1	3R100001~
		3	90182-KPF-900	Parafuso, Flange, 10 x 48.....	1
		4	90304-GE8-003	Porca, U, 10 mm.....	1

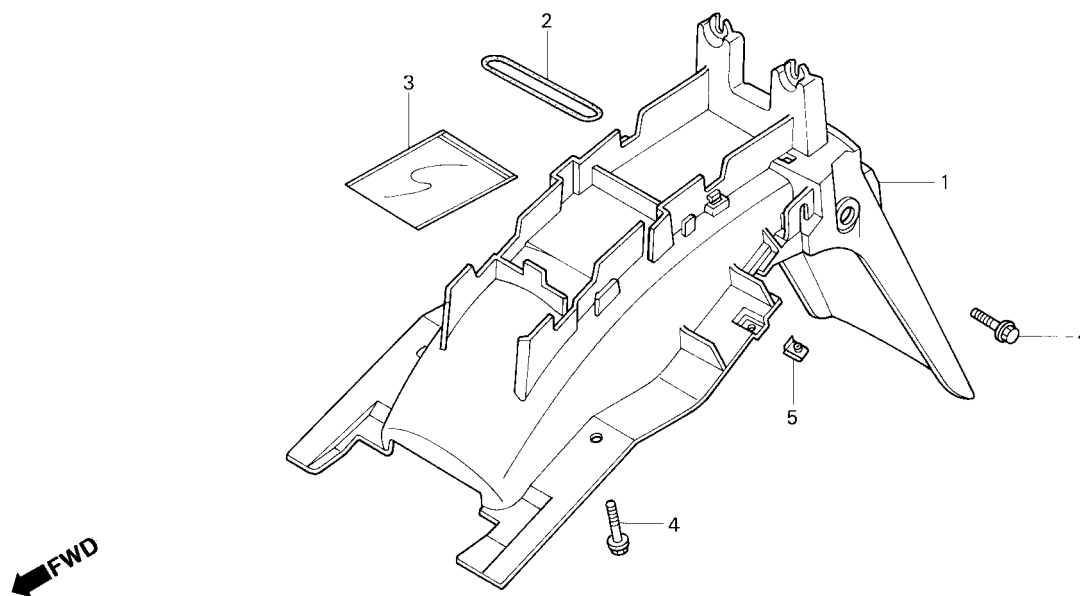
Service item	F.R.T.	Ref. N°	Part. No.	Description	Reqd. Qty. CBX250	Serial No.	Note
Cushion Assy., RR.0.6		1	52400-KPF-900	Cushion Assy., RR.	1	BR.....
			52400-KPF-911	Cushion Assy., RR.	1	3R100001~	BR.....
			52400-KPF-891	Cushion Assy., RR.	1	CO, 3LA.....
		2	90182-KA3-730	Bolt, Flange, 10 x 57.....	1
			90153-KF0-000	Bolt, Flange, 10 x 55.....	1	3R100001~
		3	90182-KPF-900	Bolt, Flange, 10 x 48.....	1
		4	90304-GE8-003	Nut, U, 10 mm.....	1
Artículo de servicio	THLL	No. de Ref.	No. de pieza	Descripción	Cant. Reqd. CBX250	No. de serie	Nota
Amortiguador Trasero0,6		1	52400-KPF-900	Amortiguador Trasero.....	1	BR.....
			52400-KPF-911	Amortiguador Trasero.....	1	3R100001~	BR.....
			52400-KPF-891	Amortiguador Trasero.....	1	CO, 3LA.....
		2	90182-KA3-730	Perno, Reborde, 10 x 57.....	1
			90153-KF0-000	Perno, Reborde, 10 x 55.....	1	3R100001~
		3	90182-KPF-900	Perno, Reborde, 10 x 48.....	1
		4	90304-GE8-003	Tuerca, U, 10 mm.....	1

C-24

Pára-Lama Traseiro

Rear Fender

Parafango Trasero



KPF3- F2300

Item de serviço	T.M.O.	Ref. N ^o	N ^o da peça	Descrição	Qtd. CBX250	N ^o de série	Nota
Pára-Lama Traseiro	0,4	1	80100-KPF-900	Pára-Lama, Traseiro	1
			80100-KPF-910	Pára-Lama, Traseiro	1	3R000001~
		2	80109-KPF-900	Presilha, Fixação Ferramentas	1
		3	83642-KPF-900	Bolsa, Manual Proprietário	1
		4	90111-162-000	Parafuso, Flange, 6 mm	4
		5	90320-GC3-000	Porca, Pressão, 5 mm	2

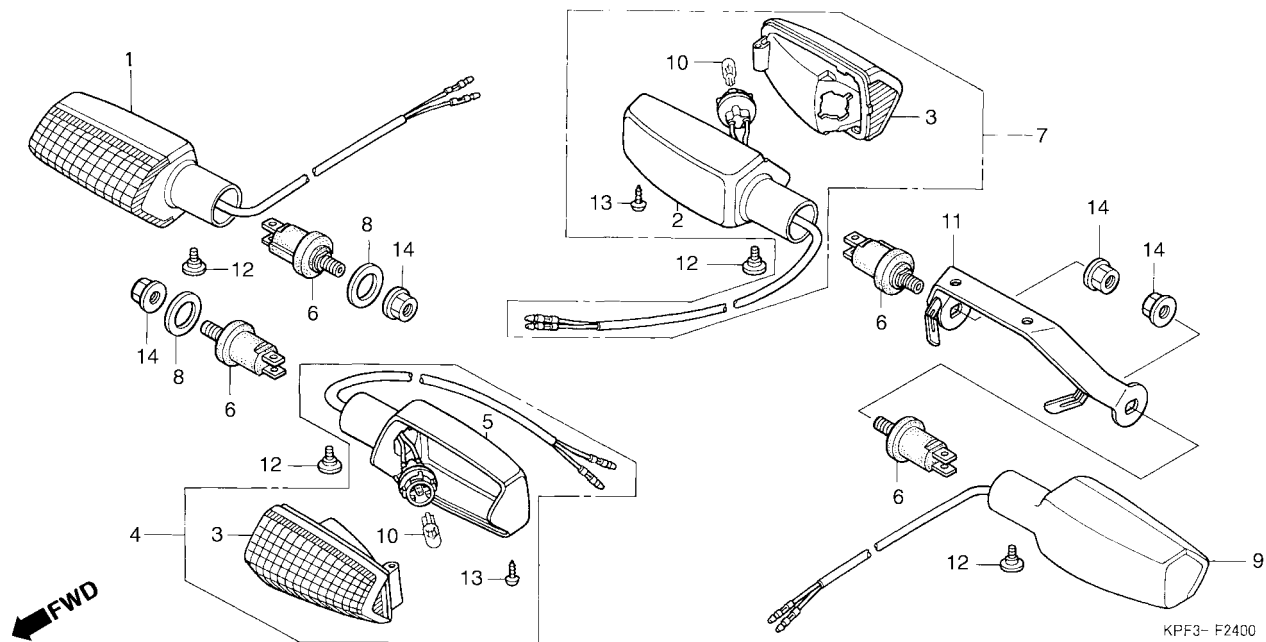
Service item	F.R.T.	Ref. N°	Part. No.	Description	Reqd. Qty. CBX250	Serial No.	Note
Fender, RR.....0.4		1	80100-KPF-900	Fender, RR.....	1
			80100-KPF-910	Fender, RR.....	1	3R000001~
		2	80109-KPF-900	Band, Tool Setting	1
		3	83642-KPF-900	Bag, Owners Manual.....	1
		4	90111-162-000	Bolt, Flange, 6 mm	4
		5	90320-GC3-000	Nut, Spring, 5 mm	2
<hr/>							
Articulo de servicio	THLL	No. de Ref.	No. de pieza	Descripción	Cant. Reqd. CBX250	No. de serie	Nota
Parafango Trasero.....0,4		1	80100-KPF-900	Parafango Trasero.....	1
			80100-KPF-910	Parafango Trasero.....	1	3R000001~
		2	80109-KPF-900	Presilla Fijacion Herramientas.....	1
		3	83642-KPF-900	Bolsa Manual del Proprietario.....	1
		4	90111-162-000	Perno, Reborde, 6 mm	4
		5	90320-GC3-000	Tuerca Presión, 5 mm	2

C-25

Sinalizador

Winker

Luz Intermitente



Item de serviço	T.M.O.	Ref. N°	N° da peça	Descrição	Qtd. CBX250	N° de série	Nota
Lâmpada, Sinalizador	0,1	1	33400-KPF-900	Sinalizador Comp., Dianteiro Direito	1
(Quando For Executado o Serviço, Comp. na Unidade o T.M.O é 0,2)		2	33404-KGA-900	Base Sinalizador, Traseiro Direito	2
Sinalizador, Dianteiro Direito	0,2	3	33410-KGA-900	Lente Comp.....	4
(Adicionar 0,1 por Unidade)		4	33450-KPF-900	Sinalizador Comp., Dianteiro Esquerdo.	1
(Inclui Peça Relativa)		5	33454-KGA-900	Base Sinalizador, Dianteiro Esquerdo	2
Sinalizador, Traseiro Direito	0,3	6	33491-KGA-900	Suporte Comp., Sinalizador	4
(Adicionar 0,1 por Unidade)		7	33600-KGA-900	Sinalizador Comp., Traseiro Direito.....	1
(Inclui Peça Relativa)		8	33650-KAF-000	Bucha, Sinalizador Dianteiro	2
		9	33650-KGA-900	Sinalizador , Traseiro Esquerdo.....	1
		10	34905-KY6-003	Lâmpada, Sinalizador (12V 15W)	4
		11	50186-KPF-900	Suporte, Sinalizador Traseiro	1
		12	90380-MB2-000	Parafuso, Especial, 6 x 8.....	4	(Vendas Suspensas)
			90380-KGA-C00	Parafuso, Especial, 6 x 8.....	4
		13	93903-34380	Parafuso, Fixação, 4 x 12.....	4
		14	94050-10000	Porca, Flange , 10 mm.....	4
		15	33405-KPF-900	Soquete Comp., Sinalizador Dianteiro Direito.....	1
		16	33455-KPF-900	Soquete Comp., Sinalizador Dianteiro Esquerdo	1
		17	33605-KGA-900	Soquete Comp., Sinalizador Traseiro Direito	1
		18	33655-KGA-900	Soquete Comp., Sinalizador Traseiro Esquerdo.....	1

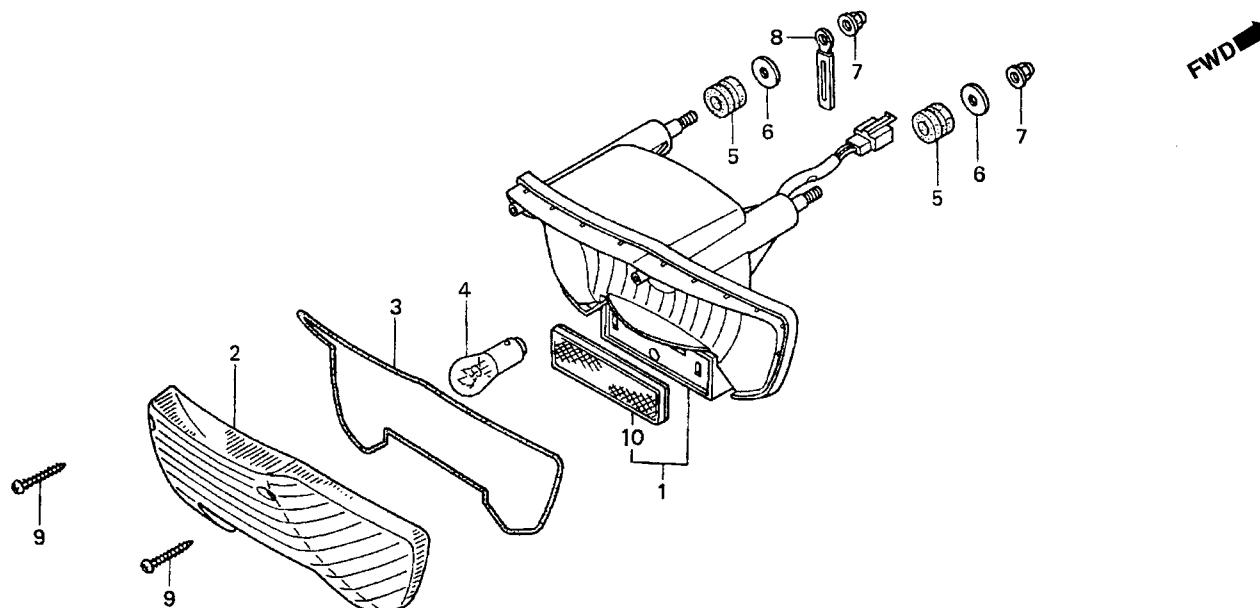
Service item	F.R.T.	Ref. N°	Part. No.	Description	Reqd. Qty. CBX250	Serial No.	Note
Bulb, Winker0.1 (When Servicing Comp., Unit, F.R.T. Is 0.2) Winker Assy., R. FR.....0.2 (Add 0.1 For Each.) (Inc. Relative Part) Winker Assy., R. RR.0.3 (Add 0.1 For Each.) (Inc. Relative Part)		1	33400-KPF-900	Winker Assy., R. FR.....	1		
		2	33404-KGA-900	Base Winker, R. RR.....	2		
		3	33410-KGA-900	Lens Comp.	4		
		4	33450-KPF-900	Winker Assy., L. FR.....	1		
		5	33454-KGA-900	Base Winker, L. RR.....	2		
		6	33491-KGA-900	Stay Comp., Winker.....	4		
		7	33600-KGA-900	Winker Assy., R. RR.....	1		
		8	33650-KAF-000	Collar, FR. Winker.....	2		
		9	33650-KGA-900	Winker Assy., L. RR.....	1		
		10	34905-KY6-003	Bulb, Winker (12V 15W).....	4		
		11	50186-KPF-900	Stay, RR. Winker.....	1		
		12	90380-MB2-000	Screw, Special, 6 x 8.....	4		(Not For Sale)
			90380-KGA-C00	Screw, Special, 6 x 8.....	4		
		13	93903-34380	Screw, Tapping, 4 x 12.....	4		
		14	94050-10000	Nut, Flange, 10 mm.....	4		
		15	33405-KPF-900	Socket Comp., Winker R. FR.....	1		
		16	33455-KPF-900	Socket Comp., Winker L. FR.....	1		
		17	33605-KGA-900	Socket Comp., Winker R. FR.....	1		
	18	33655-KGA-900	Socket Comp., Winker L. FR.....	1			
Articulo de servicio	THLL	No. de Ref.	No. de pieza	Descripción	Cant. Req'd. CBX250	No. de serie	Nota
Lampara Luz Intermitente.....0,1 (Cuando dse hace el Mantenimiento, na unidad el THLL és 0,2) Luz Intermitente Delantera Derecha.....0,2 (Agregue 0,1 de Cada) (Incluye Pieza Relacionada) Sinalizador Trasero Derecho0,3 (Agregue 0,1 de Cada) (Incluye Pieza Relacionada)		1	33400-KPF-900	Luz Intermitente Delantera Derecha.....	1		
		2	33404-KGA-900	Base Luz Intermitente, Trasera Derecha.....	2		
		3	33410-KGA-900	Lente Luz Intermitente.....	4		
		4	33450-KPF-900	Luz Intermitente Delantera Izquierda.....	1		
		5	33454-KGA-900	Base Luz Intermitente, Delantero Izquierda.....	2		
		6	33491-KGA-900	Soporte Luz Intermitente.....	4		
		7	33600-KGA-900	Luz Intermitente Trasera Derecha.....	1		
		8	33650-KAF-000	Buje, Luz Intermitente Delantera.....	2		
		9	33650-KGA-900	Luz Intermitente Trasera Izquierda.....	1		
		10	34905-KY6-003	Lampara Luz Intermitente (12V 15W).....	4		
		11	50186-KPF-900	Soporte, Luz Intermitente Trasera.....	1		
		12	90380-MB2-000	Perno, Especial, 6 x 8.....	4		(Vientas Suspensas)
			90380-KGA-C00	Perno, Especial, 6 x 8.....	4		
		13	93903-34380	Tornillo Aterrajaj, 4 x 12.....	4		
		14	94050-10000	Tuerca, Reborde, 10 mm.....	4		
		15	33405-KPF-900	Soquete, Luz Intermitente Delantera Derecha.....	1		
		16	33455-KPF-900	Soquete, Luz Intermitente Delantera Izquierda.....	1		
		17	33605-KGA-900	Soquete, Luz Intermitente Trasera Derecha.....	1		
	18	33655-KGA-900	Soquete, Luz Intermitente Trasera Izquierda.....	1			

C-26

Lanterna Traseira

Taillight

Luz Trasera



KPF3- F2500 A

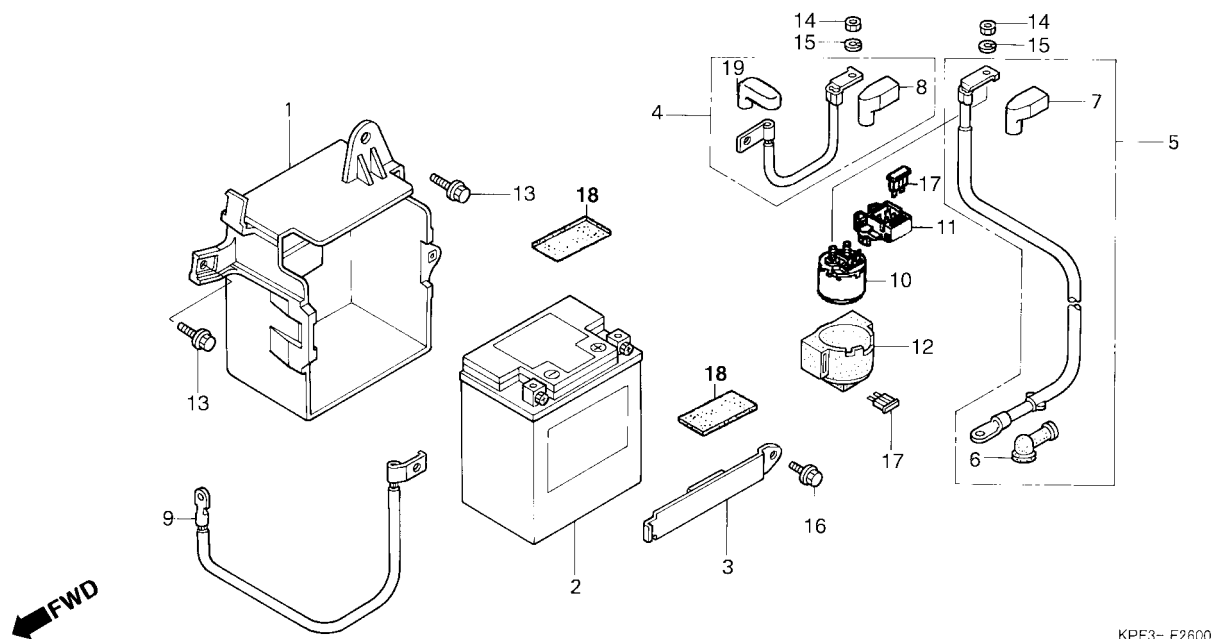
Item de serviço	T.M.O.	Ref. N°	N° da peça	Descrição	Qtd. CBX250	N° de série	Nota
Lâmpada Sinalizador Traseiro	0,1	1	33703-KPF-901	Base Comp. Lanterna Traseira	1
Base Comp., Sinalizador Traseiro	0,3	2	33704-KPF-901	Lente Comp., Lanterna Traseira	1
		3	33705-KPF-901	Guarnição, Lente Lanterna	1
		4	34906-447-711	Lâmpada, Lanterna Traseira (STANLEY) (12V 21/5W)	1
		5	37242-435-700	Coxim, Fixação	3
		6	77302-124-000	Arruela, Fixação	3
		7	90201-MCG-000	Porca, Cega, 6 mm	3
		8	91410-679-000	Presilha, 2 x 60	1
		9	93901-24680	Parafuso, Fixação, 4 x 25	2
		10	33741-MCG-003	Refletor	1

Service item	F.R.T.	Ref. N°	Part. No.	Description	Reqd. Qty. CBX250	Serial No.	Note
Bulb, Taillight	0,1	1	33703-KPF-901	Base Comp., Taillight	1
Base Comp., Taillight	0,3	2	33704-KPF-901	Lens Comp., Taillight	1
		3	33705-KPF-901	Packing, Taillight Lens	1
		4	34906-447-711	Bulb, Taillight (STANLEY) (12V 21/5W)	1
		5	37242-435-700	Rubber, Speedometer Mounting	3
		6	77302-124-000	Washer, Seat Mounting	3
		7	90201-MCG-000	Nut, Cap, 6 mm	3
		8	91410-679-000	Clip, 2 x 60	1
		9	93901-24680	Screw, Tapping, 4 x 25	2
		10	33741-MCG-003	Reflector	1

Articulo de servicio	THLL	No. de Ref.	No. de pieza	Descripción	Cant. Reqd. CBX250	No. de serie	Nota
Lampara Luz Trasera.....	0,1	1	33703-KPF-901	Ens Base Luz Trasera	1
Base Luz Trasera	0,3	2	33704-KPF-901	Lente Comp., Luz Trasera	1
		3	33705-KPF-901	Empaquetadura Luz Trasera	1
		4	34906-447-711	Lampara Luz Trasera (STANLEY) (12V 21/5W)	1
		5	37242-435-700	Cojin, Fijacion.....	3
		6	77302-124-000	Arandela, Fijacion.....	3
		7	90201-MCG-000	Tuerca, 6 mm	3
		8	91410-679-000	Presilla, 2 x 60	1
		9	93901-24680	Tornillo Aterrajaj, 4 x 25.....	2
		10	33741-MCG-003	Refleto.....	1

C-27

Bateria Battery Bateria



Item de serviço	T.M.O.	Ref. N°	N° da peça	Descrição	Qtd. CBX250	N° de série	Nota
Bateria.....	0,2	1	17232-KPF-900	Suporte, Bateria	1
• Cabo, Magnético Partida Bateria		2	31500-MCG-003	Bateria (YTX7L-BS) (YUASA).....	1	BR.....
• Cabo, Terra Bateria			31500-MCG-004	Bateria (YTX7L-BS) (TIANJIN YUASA)	1	BR.....
Tampa, Bateria.....	0,3		31500-KPF-893	Bateria (YTX7L-BS)	1	CO, 3LA.....
• Cabo, Motor Partida			31500-KPF-894	Bateria (YTX7L-BS) (TYBC)	1	CO, 3LA.....
• Interruptor Comp., Magnético Partida		3	31510-KPF-900	Presilha, Bateria	1
		4	32401-KPF-900	Cabo, Magnético Partida Bateria	1
		5	32410-KPF-900	Cabo, Motor Partida.....	1
		6	32411-253-000	Tampa Terminal, Motor Partida	1
		7	32413-KPE-900	Tampa A, Magnético Partida	1
		8	32414-KGA-940	Tampa B, Interruptor Magnético	1
		9	32601-KPF-900	Cabo, Terra Bateria	1
		10	35851-KBB-900	Interruptor, Magnético Partida.....	1
		11	35855-MG7-751	Suporte, Magnético Partida	1
		12	35856-MR4-900	Coxim, Fixação	1
		13	90111-162-000	Parafuso, Flange, 6 mm.....	2
		14	94002-06000-0S	Porca, Sextavada, 6 mm.....	2
		15	94111-06000	Arruela, Pressão, 6 mm	2
		16	95701-06010-00	Parafuso, Flange, 6 x 10	1
		17	98200-32000	Fusível (20A)	2
		18	50385-045-670	Coxim B, Bateria.....	2
		19	32416-KPF-900	Tampa, Terminal Bateria.....	1

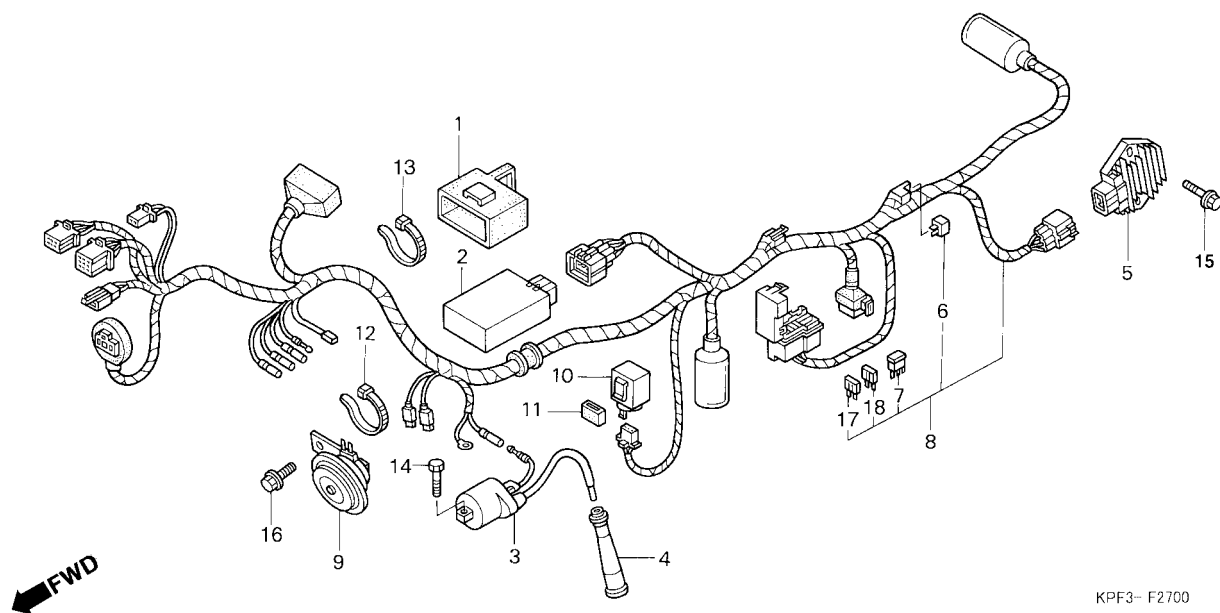
Service item	F.R.T.	Ref. N°	Part. No.	Description	Reqd. Qty. CBX250	Serial No.	Note
Battery	0.2	1	17232-KPF-900	Case, Battery	1
• Cable, Starter Magnetic Battery		2	31500-MCG-003	Battery (YTX7L-BS) (YUASA)	1	BR.....
• Cable, Battery Earth			31500-MCG-004	Battery (YTX7L-BS) (TIANJIN YUASA)	1	BR.....
Case, Battery	0.3		31500-KPF-893	Battery (YTX7L-BS)	1	CO, 3LA.....
• Cable, Starting Motor			31500-KPF-894	Battery (YTX7L-BS) (TYBC)	1	CO, 3LA.....
• Switch Assy., Starter Magnetic		3	31510-KPF-900	Band, Battery	1
		4	32401-KPF-900	Cable, Starter Magnetic Battery	1
		5	32410-KPF-900	Cable, Starting Motor	1
		6	32411-253-000	Cover, Starter Motor Terminal	1
		7	32413-KPE-900	Cover A, Starter Magnetic Switch	1
		8	32414-KGA-940	Cover B, Magnetic Switch	1
		9	32601-KPF-900	Cable, Battery Earth.....	1
		10	35851-KBB-900	Switch Assy., Starter Magnetic	1
		11	35855-MG7-751	Bracket Switch Assy Starter Magnetic	1
		12	35856-MR4-900	Rubber, Shock	1
		13	90111-162-000	Bolt, Flange, 6 mm	2
		14	94002-06000-0s	Nut, Hex., 6 mm	2
		15	94111-06000	Washer, Spring, 6 mm.....	2
		16	95701-06010-00	Bolt, Flange, 6 x 10.....	1
		17	98200-32000	Fuse, Blade (20A)	2
		18	50385-045-670	Rubber B, Battery	2
		19	32416-KPF-900	Cover, Terminal Battery	1
Articulo de servicio	THLL	No. de Ref.	No. de pieza	Descripción	Cant. Req'd. CBX250	No. de serie	Nota
Bateria.....	0.2	1	17232-KPF-900	Soporte, Bateria	1
• Cable Arranque Magnetico Bateria		2	31500-MCG-003	Bateria (YTX7L-BS) (YUASA).....	1	BR.....
• Cable Terra Bateria			31500-MCG-004	Bateria (YTX7L-BS) (TIANJIN YUASA)	1	BR.....
Caja Bateria	0.3		31500-KPF-893	Bateria (YTX7L-BS)	1	CO, 3LA.....
• Cable Arranque Motor			31500-KPF-894	Bateria (YTX7L-BS) (TYBC)	1	CO, 3LA.....
• Interruptor Magnetico Arranque		3	31510-KPF-900	Presilla, Bateria	1
		4	32401-KPF-900	Cable Bateria	1
		5	32410-KPF-900	Cable, Motor Arranque	1
		6	32411-253-000	Tapa Motor Arranque.....	1
		7	32413-KPE-900	Tapa A, Magnetico Arranque	1
		8	32414-KGA-940	Tapa B, Interruptor Magnetico.....	1
		9	32601-KPF-900	Cable Tierra Bateria	1
		10	35851-KBB-900	Interruptor, Magnetico Arranque	1
		11	35855-MG7-751	Soporte Interruptor, Magnetico Arranque	1
		12	35856-MR4-900	Cojin, Fijacion.....	1
		13	90111-162-000	Perno, Flange, 6 mm	2
		14	94002-06000-0S	Tuerca Hex., 6 mm.....	2
		15	94111-06000	Arandela, Presión, 6 mm	2
		16	95701-06010-00	Perno, Reborde, 6 x 10.....	1
		17	98200-32000	Fusible (20A)	2
		18	50385-045-670	Cojin, B Bateria	2
		19	32416-KPF-900	Cubierta, Terminal Bateria	1

C-28

Fiação Principal

Wire Harness

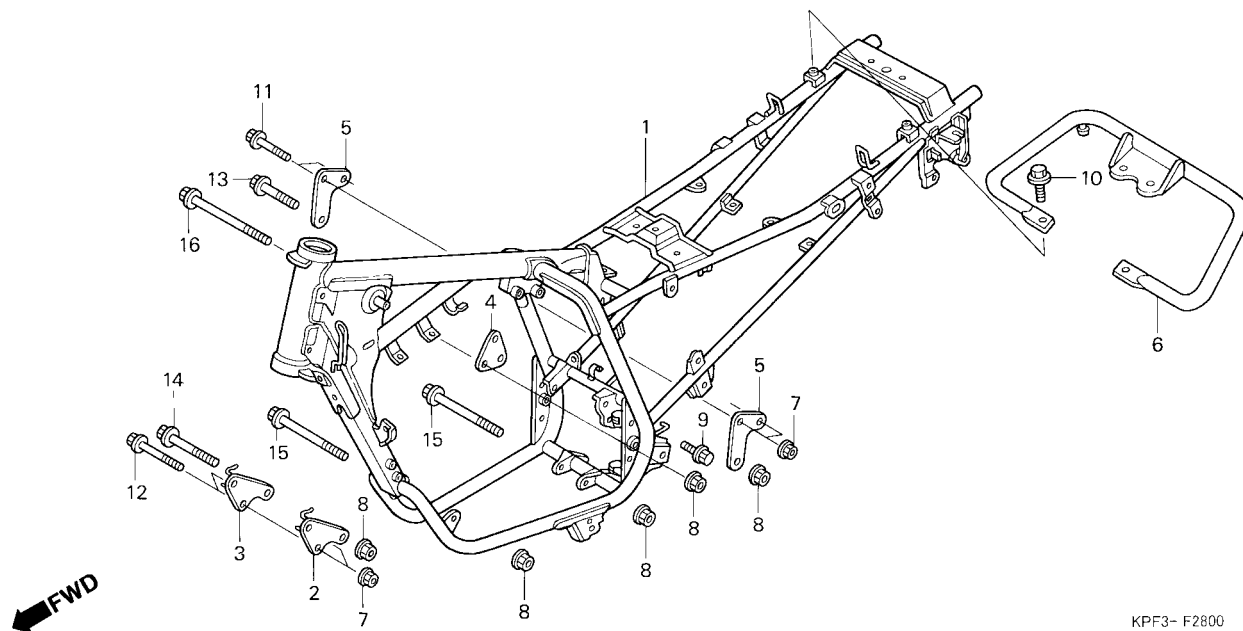
Alambraje Principal



Item de serviço	T.M.O.	Ref. N°	N° da peça	Descrição	Qtd. CBX250	N° de série	Nota
Buzina Comp.....	0,1	1	30401-KPF-900	Coxim, Unidade C.D.I.....	1
Rele Sinalizador.....	0,2	2	30410-KPF-911	Unidade C.D.I.....	1	3R100001~
Regulador Retificador Comp.....	0,3	3	30500-KAN-T41	Bobina, Ignição.....	1
Unidade C.D.I.....	0,4	4	30700-KPF-900	Supressor, Ruidos.....	1
• Bobina Ignição		5	31600-HN5-671	Regulador, Retificador.....	1
Fiação Comp.....	1,3		31600-HN5-M40	Regulador, Retificador.....	1	4R000001~
		6	31700-124-003	Regulador, Silício (SHINDENGEN).....	1
		7	31730-MAS-601	Diodo Comp., Três Pólos (SUMITOMO).....	1
		8	32100-KPF-900	Fiação, Principal.....	1
			32100-KPF-930	Fiação, Principal.....	1	4R000001~
		9	38120-MV8-901	Buzina Comp. (Grave).....	1
		10	38301-KPF-900	Relé, Sinalizador.....	1
		11	38306-KK4-000	Suporte, Relé Sinalizador (MITSUBA).....	1
		12	90650-KW3-900	Presilha, Fiação Buzina.....	1
		13	90651-KV6-003	Presilha, Fiação.....	1
		14	92101-05020-0A	Parafuso, Sextavado, 5 x 20.....	2
		15	95701-06020-00	Parafuso, Flange, 6 x 20.....	2
		16	95701-08012-00	Parafuso, Flange, 8 x 12.....	1
		17	98200-41000	Fusível (10A).....	4
		18	98200-41500	Fusível (15A).....	2

Service item	F.R.T.	Ref. N°	Part. No.	Description	Reqd. Qty. CBX250	Serial No.	Note
Horn Comp.0.1		1	30401-KPF-900	Cushion, C.D.I. Unit	1
Relay, Winker.....0.2		2	30410-KPF-911	C.D.I. Unit	1	3R100001~
Rectifier Assy., Regulator0.3		3	30500-KAN-T41	Coil Assy., Ignition	1
C.D.I. Unit0.4		4	30700-KPF-900	Cap Assy., Noise Suppressor	1
• Coil Assy., Ignition		5	31600-HN5-671	Rectifier Assy., Regulator	1
Harness, Wire1.3			31600-HN5-M40	Rectifier Assy., Regulator	1	4R000001~
		6	31700-124-003	Rectifier Assy., Silicon (SHINDENGEN)	1
		7	31730-MAS-601	Diode Assy., Three Way (SUMITOMO)	1
		8	32100-KPF-900	Harness, Wire	1
			32100-KPF-930	Harness, Wire	1	4R000001~
		9	38120-MV8-901	Horn Comp. (LOW)	1
		10	38301-KPF-900	Relay, Winker	1
		11	38306-KK4-000	Suspension, Winker Relay (MITSUBA)	1
		12	90650-KW3-900	Band, Horn Wire	1
		13	90651-KV6-003	Band, Wire	1
		14	92101-05020-0A	Bolt, Hex., 5 x 20	2
		15	95701-06020-00	Bolt, Flange, 6 x 20	2
		16	95701-08012-00	Bolt, Flange, 8 x 12	1
		17	98200-41000	Fuse, Blade (10A)	4
		18	98200-41500	Fuse, Blade (15A)	2
Articulo de servicio	THLL	No. de Ref.	No. de pieza	Descripción	Cant. Req'd. CBX250	No. de serie	Nota
Ens Bocina0,1		1	30401-KPF-900	Cojin Unidade C.D.I	1
Rele Luz Intermitente0,2		2	30410-KPF-911	Unidade C.D.I	1	3R100001~
Ens Rectificador Regulador.....0,3		3	30500-KAN-T41	Bobina, Encendido	1
Unidad C.D.I.....0,4		4	30700-KPF-900	Ens Supresor Ruidos	1
• Ens Bobina Encendido		5	31600-HN5-671	Rectificador Regulador	1
Ens Alambraje.....1,3			31600-HN5-M40	Rectificador Regulador	1	4R000001~
		6	31700-124-003	Regulador Silicio (SHINDENGEN).....	1
		7	31730-MAS-601	Diodo Comp., Tres Pólos (SUMITOMO).....	1
		8	32100-KPF-900	Alambraje Principal	1
			32100-KPF-930	Alambraje Principal	1	4R000001~
		9	38120-MV8-901	Ens Bocina., (Grave)	1
		10	38301-KPF-900	Relé, Luz Intermitente	1
		11	38306-KK4-000	Soporte Relé, Luz Intermitente (MITSUBA)	1
		12	90650-KW3-900	Presilla, Fijación Bocina	1
		13	90651-KV6-003	Presilla, Fijacion	1
		14	92101-05020-0A	Perno, Hex., 5 x 20	2
		15	95701-06020-00	Perno, Reborde, 6 x 20	2
		16	95701-08012-00	Perno, Reborde, 8 x 12	1
		17	98200-41000	Fusible(10A)	4
		18	98200-41500	Fusible (15A)	2

C-29
Chassi Comp
Frame Body
Bastidor



Item de serviço	T.M.O.	Ref. N°	N° da peça	Descrição	Qtd. CBX250	N° de série	Nota
Tubo Traseiro	0,1	1	50100-KPF-900	Chassi Comp	1
Chassi Comp.....	*6,1	2	50100-KPF-910	Chassi Comp	1	3R100001~
		3	50177-KPF-910	Suporte, Bobina Ignição.....	1	3R100001~
		4	50191-KPF-900	Placa Dianteira Esquerda, Fixação Motor	1
			50191-KPF-910	Placa Dianteira Esquerda, Fixação Motor	1	3R100001~
		5	50192-KPF-900	Placa Dianteira Direita, Fixação Motor	1
			50192-KPF-910	Placa Dianteira Direita, Fixação Motor	1	3R100001~
		6	50193-KPF-900	Placa Esquerda Traseira, Fixação Motor	1
		7	50193-KPF-910	Placa Superior, Fixação Motor	2	3R100001~
			50194-KPF-901	Placa Superior, Fixação Motor	2	3R100001~	3R100026
		8	50400-KPF-900	Tubo Comp., Traseiro	1
		9	94050-08000	Porca, Flange , 8 mm.....	4
		10	94050-10000	Porca, Flange , 10 mm	5
		11	95701-06012-08	Parafuso, Flange, 6 x 12	2	3R100001~
		12	95701-08016-00	Parafuso, Flange, 8 x 16	2
		13	95701-08020-08	Parafuso, Flange, 8 x 20	2
		14	95801-08055-00	Parafuso, Flange, 8 x 55	2
		15	95801-08065-00	Parafuso, Flange, 8 x 65	2
		16	95801-10055-00	Parafuso, Flange, 10 x 55	1
		17	95801-10070-00	Parafuso, Flange, 10 x 70	1
		18	95801-10110-00	Parafuso, Flange, 10 x 110	2
		19	95801-10150-00	Parafuso, Flange, 10 x 150	1

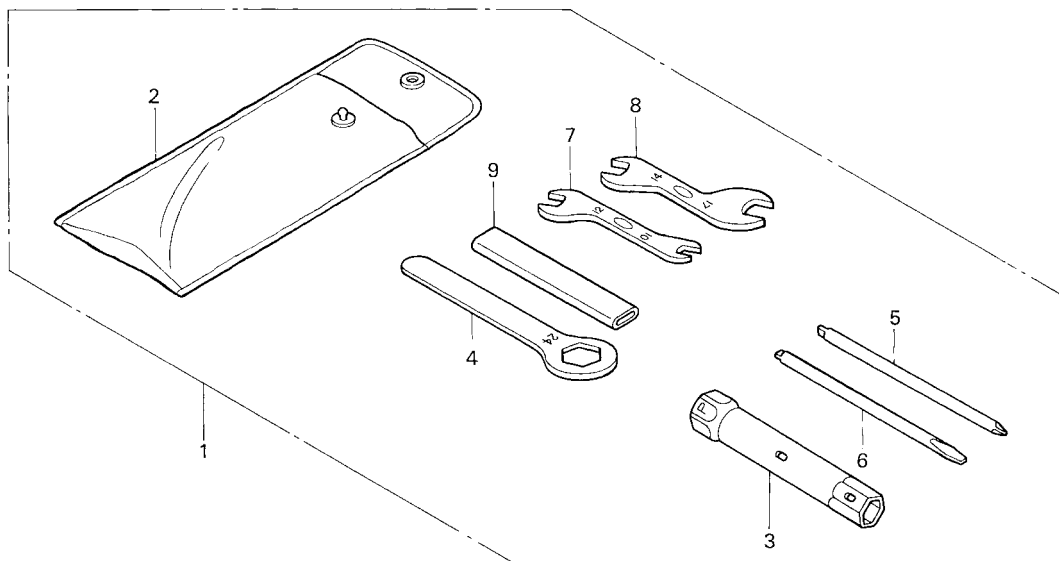
Service item	F.R.T.	Ref. N°	Part. No.	Description	Reqd. Qty. CBX250	Serial No.	Note
Pipe, RR. Grip	0.1	1	50100-KPF-900	Body Comp., Frame.....	1
Body Comp., Frame.....	*6.1	2	50100-KPF-910	Body Comp., Frame.....	1	3R100001~
		3	50177-KPF-910	Holder, Coil Assy Ignition	1	3R100001~
		4	50191-KPF-900	Plate, L. FR. Engine Hanger.....	1
			50191-KPF-910	Plate, L. FR. Engine Hanger.....	1	3R100001~
		5	50192-KPF-900	Plate, R. FR. Engine Hanger.....	1
			50192-KPF-910	Plate, R. FR. Engine Hanger.....	1	3R100001~
		6	50193-KPF-900	Plate, L. RR. Engine Hanger.....	1
		7	50193-KPF-910	Plate, Upper Engine Hanger.....	2	3R100001~
			50194-KPF-901	Plate, Upper Engine Hanger.....	2	3R100001~	3R100026
		8	50400-KPF-900	Pipe, RR. Grip	1
		9	94050-08000	Nut, Flange, 8 mm	4
		10	94050-10000	Nut, Flange, 10 mm.....	5
		11	95701-06012-08	Nut, Flange, 6 x 12	2	3R100001~
		12	95701-08016-00	Bolt, Flange, 8 x 16.....	2
		13	95701-08020-08	Bolt, Flange, 8 x 20.....	2
		14	95801-08055-00	Bolt, Flange, 8 x 55.....	2
		15	95801-08065-00	Bolt, Flange, 8 x 65.....	2
		16	95801-10055-00	Bolt, Flange, 10 x 55.....	1
		17	95801-10070-00	Bolt, Flange, 10 x 70.....	1
		18	95801-10110-00	Bolt, Flange, 10 x 110.....	2
		19	95801-10150-00	Bolt, Flange, 10 x 150.....	1
Articulo de servicio	THLL	No. de Ref.	No. de pieza	Descripción	Cant. Req'd. CBX250	No. de serie	Nota
Tubo Trasero.....	0,1	1	50100-KPF-900	Bastidor	1
Bastidor.....	*6,1	2	50100-KPF-910	Bastidor Comp	1	3R100001~
		3	50177-KPF-910	Soporte, Bobina Encendido	1	3R100001~
		4	50191-KPF-900	Placa Izquierda Delantera Fijacion Motor.....	1
			50191-KPF-910	Placa Izquierda Delantera Fijacion Motor.....	1	3R100001~
		5	50192-KPF-900	Placa Derecha Delantera Fijacion Motor.....	1
			50192-KPF-910	Placa Derecha Delantera Fijacion Motor.....	1	3R100001~
		6	50193-KPF-900	Placa Izquierda Trasera Fijacion Motor	1
		7	50193-KPF-910	Placa Superior, Fijacion Motor	2	3R100001~
			50194-KPF-901	Placa Superior, Fijacion Motor	2	3R100001~	3R100026
		8	50400-KPF-900	Tubo Comp., Trasero	1
		9	94050-08000	Tuerca, Reborde, 8 mm	4
		10	94050-10000	Tuerca, Reborde, 10 mm.....	5
		11	95701-06012-08	Perno, Reborde, 6 x 12.....	2	3R100001~
		12	95701-08016-00	Perno, Reborde, 8 x 16.....	2
		13	95701-08020-08	Perno, Reborde, 8 x 20.....	2
		14	95801-08055-00	Perno, Reborde, 8 x 55.....	2
		15	95801-08065-00	Perno, Reborde, 8 x 65.....	2
		16	95801-10055-00	Perno, Reborde, 10 x 55.....	1
		17	95801-10070-00	Perno, Reborde, 10 x 70.....	1
		18	95801-10110-00	Perno, Reborde, 10 x 110.....	2
		19	95801-10150-00	Perno, Reborde, 10 x 150.....	1

C-30

Ferramentas

Tools

Herramientas



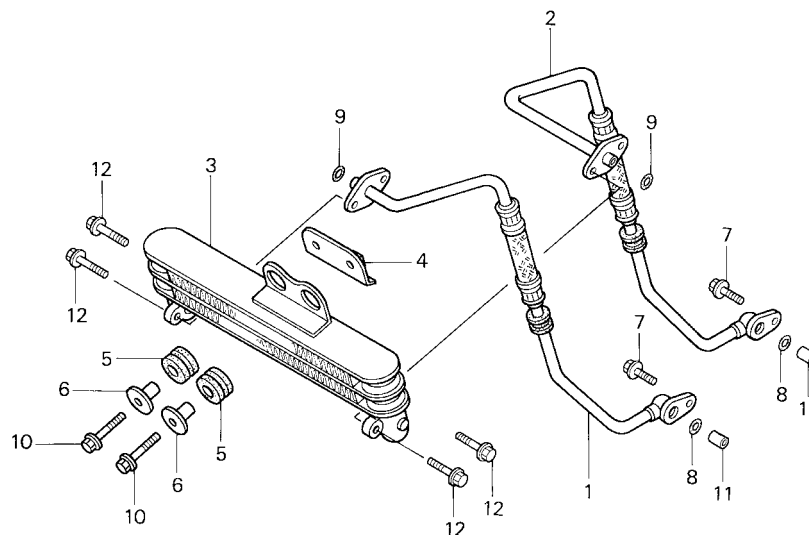
KPF3- F2900

Item de serviço	T.M.O.	Ref. Nº	Nº da peça	Descrição	Qtd. CBX250	Nº de série	Nota
		1	89010-KPF-900	Ferramentas, Jogo.....	1
		2	89101-MCG-000	Bolsa, Ferramentas (160).....	1
		3	89216-KPF-900	Chave, Velas, 16,5.....	1
		4	89218-KB7-900	Chave, Sextavada, 24 mm.....	1
		5	89222-443-900	Chave, Phillips.....	1
		6	89224-443-900	Chave, Fenda.....	1
		7	89225-KW8-900	Chave, Boca, 10 x 12.....	1
		8	89226-KW8-901	Chave, Boca, 14 x 17.....	1
		9	89228-443-900	Cabo, Chave Sextavada, 120 mm.....	1

3

Service item	F.R.T.	Ref. N°	Part. No.	Description	Reqd. Qty. CBX250	Serial No.	Note
		1	89010-KPF-900	Tool Set	1
		2	89101-MCG-000	Bag, Tool (160)	1
		3	89216-KPF-900	Wrench, Plug, 16.5	1
		4	89218-KB7-900	Wrench, Eye, 24 mm	1
		5	89222-443-900	Driver 1, Plus Screw	1
		6	89224-443-900	Driver 3, Minus Screw	1
		7	89225-KW8-900	Spanner, 10 x 12	1
		8	89226-KW8-901	Spanner, 14 x 17	1
		9	89228-443-900	Handle, Eye Wrench, 120 mm	1
Artículo de servicio	THLL	No. de Ref.	No. de pieza	Descripción	Cant. Reqd. CBX250	No. de serie	Nota
		1	89010-KPF-900	Herramientas	1
		2	89101-MCG-000	Saco, Herramientas (160)	1
		3	89216-KPF-900	Llave Bujía, 16.5	1
		4	89218-KB7-900	Llave Hex, 24 mm	1
		5	89222-443-900	Llave Phillips	1
		6	89224-443-900	Atornillador	1
		7	89225-KW8-900	Llave, 10 x 12	1
		8	89226-KW8-901	Llave, 14 x 17	1
		9	89228-443-900	Mango Llave, Hex, 120 mm	1

C-31
Radiador de Óleo
Oil Cooler
Radiador Aceite



FWD

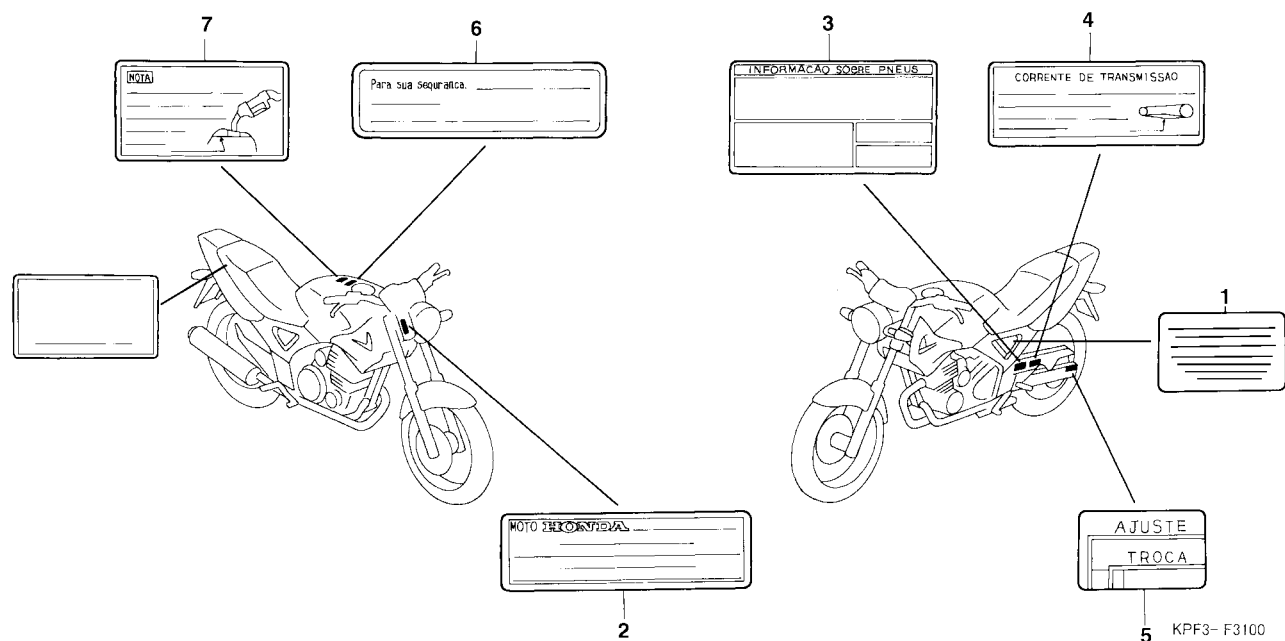
KPF3- F3000

Item de serviço	T.M.O.	Ref. N°	N° da peça	Descrição	Qtd. CBX250	N° de série	Nota
Mangueira A, Óleo.....0,3		1	15510-KPF-900	Mangueira A, Óleo.....	1		
• Mangueira B, Óleo		2	15520-KPF-900	Mangueira B, Óleo.....	1		
• Radiador Comp.		3	15600-KPF-900	Radiador, Comp., Óleo	1		
		4	15620-KPF-900	Suporte, Radiador Óleo	1		
		5	19051-KA3-830	Coxim, Fixação Radiador	2		
		6	61104-422-000	Bucha, Fixação.....	2		
		7	90004-GHB-630	Parafuso, Flange, 6 x 16 (NSHF).....	2		
		8	91305-PE2-003	Anel, Vedação, 9,8 x 1,9.....	2		
		9	91314-ME5-003	Anel, Vedação, 10 x 2,6 (ARAI).....	2		
		10	93411-06025-07	Parafuso-Arruela, 6 x 25	2		
		11	94301-10120	Pino, Guia, 10 x 12.....	2		
		12	96001-06020-07	Parafuso, Flange, 6 x 20	4		

Service item	F.R.T.	Ref. N°	Part. No.	Description	Reqd. Qty. CBX250	Serial No.	Note
Hose A, Oil.....0.3 • Hose B, Oil • Cooler Comp., Oil		1	15510-KPF-900	Hose A, Oil	1
		2	15520-KPF-900	Hose B, Oil	1
		3	15600-KPF-900	Cooler Comp., Oil	1
		4	15620-KPF-900	Stay, Oil Cooler.....	1
		5	19051-KA3-830	Rubber, Radiator Mounting	2
		6	61104-422-000	Collar, Setting	2
		7	90004-GHB-630	Bolt, Flange, 6 x 16 (NSHF)	2
		8	91305-PE2-003	O-Ring, 9.8 x 1.9	2
		9	91314-ME5-003	O-Ring, 10 x 2.6 (ARAI).....	2
		10	93411-06025-07	Bolt-Washer, 6 x 25	2
		11	94301-10120	Pin, Dowel, 10 x 12	2
		12	96001-06020-07	Bolt, Flange, 6 x 20.....	4
Articulo de servicio	THLL	No. de Ref.	No. de pieza	Descripción	Cant. Reqd. CBX250	No. de serie	Nota
Manguera A, Aceite0,3 • Manguera B, Aceite • Radiador Aceite		1	15510-KPF-900	Manguera A, Aceite	1
		2	15520-KPF-900	Manguera B, Aceite	1
		3	15600-KPF-900	Radiador Comp., Aceite.....	1
		4	15620-KPF-900	Soporte Radiador Aceite.....	1
		5	19051-KA3-830	Cojin Fijacion Radiador.....	2
		6	61104-422-000	Buje, Fijacion	2
		7	90004-GHB-630	Perno, Reborde, 6 x 16 (NSHF)	2
		8	91305-PE2-003	Anillo O, 9.8 x 1.9	2
		9	91314-ME5-003	Anillo O, 10 x 2.6 (ARAI)	2
		10	93411-06025-07	Perno-Arandela, 6 x 25	2
		11	94301-10120	Espiga, 10 x 12	2
		12	96001-06020-07	Perno, Reborde, 6 x 20.....	4

C-32

Etiqueta Precaução
Caution Label
Etiqueta Precaución



5 KPF3- F3100

Item de serviço	T.M.O.	Ref. Nº	Nº da peça	Descrição	Qtd. CBX250	Nº de série	Nota
NOTA: A Ser Utilizada à Partir Janeiro / 2003.							
		1	38215-KPF-900	Etiqueta, Precaução	1
		2	87125-KPF-920	Etiqueta, Identificação	1
		3	87132-KPF-910	Etiqueta, Emissão Poluentes	1	(NOTA)
		4	87505-KPF-900	Etiqueta, Precaução Pneu.....	1
			87505-KPF-920	Etiqueta, Precaução Pneu.....	1	BR.....
			87505-KPF-890	Etiqueta, Precaução Pneu.....	1	CO, 3LA.....
			87505-KPF-950	Etiqueta, Precaução Pneu.....	1	CO, 3LA.....
		5	87507-KPF-900	Etiqueta, Corrente Transmissão	1
			87507-KPF-900	Etiqueta, Precaução Corrente (ESPANHOL).....	1	CO, 3LA.....
		6	87508-MY5-B60	Etiqueta, Ajuste Corrente	1
			87508-MV9-760	Etiqueta, Ajuste Corrente	1	CO, 3LA.....
		7	87560-KPF-900	Etiqueta, Precaução	1
			87560-KW2-980	Etiqueta, Precaução	1	CO, 3LA.....
		8	87562-KAS-940	Etiqueta, Precaução Abastecimento.....	1
		9	87565-KPF-940ZA	Etiqueta, Cor *Tipo 1*	1	CO, 3LA.....
			87565-KPF-940ZB	Etiqueta, Cor *Tipo 2*	1	CO, 3LA.....
			87565-KPF-940ZC	Etiqueta, Cor *Tipo 3*	1	CO, 3LA.....

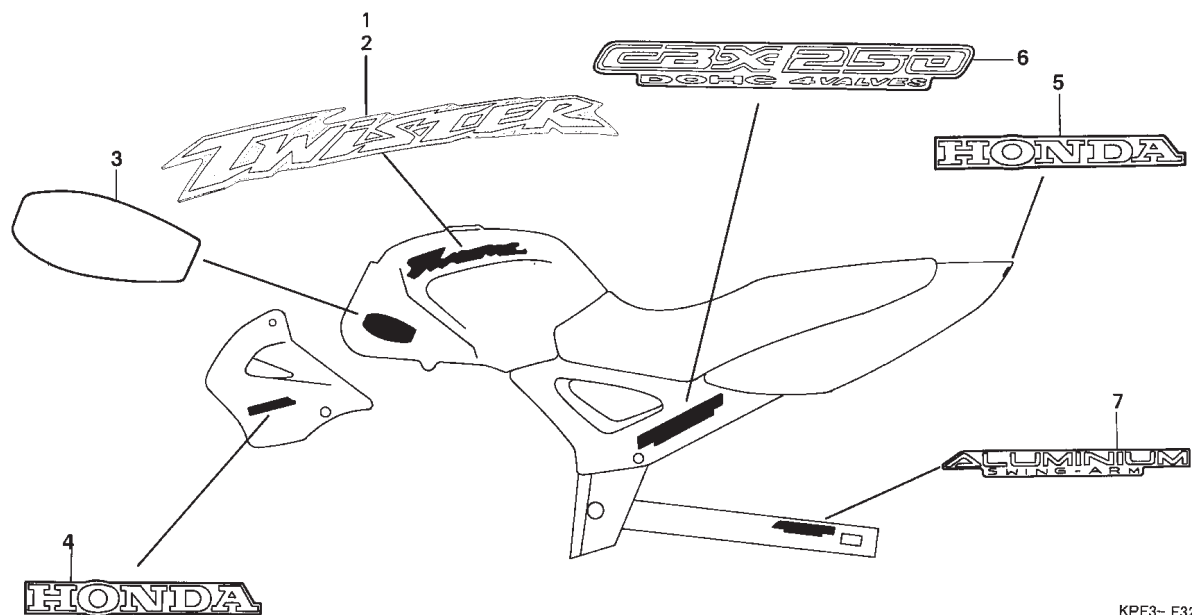
Service item	F.R.T.	Ref. N°	Part. No.	Description	Reqd. Qty. CBX250	Serial No.	Note
NOTE: Used Must Be '03 January.		1	38215-KPF-900	Label	1
		2	87125-KPF-920	Plate, Name	1
		3	87132-KPF-910	Emission, Label	1	(NOTA)
		4	87505-KPF-900	Label, Tire	1
			87505-KPF-920	Label, Tire	1	BR.....
			87505-KPF-890	Label, Tire	1	CO, 3LA.....
			87505-KPF-950	Label, Tire	1	CO, 3LA.....
		5	87507-KPF-900	Label, Drive Chain.....	1
			87507-KPF-900	Label, Drive Chain (SPANISH)	1	CO, 3LA.....
		6	87508-MY5-B60	Label, Chain Adjuster.....	1
			87508-MV9-760	Label, Chain Adjuster.....	1	CO, 3LA.....
		7	87560-KPF-900	Label, Drive.....	1
			87560-KV2-980	Label, Drive.....	1	CO, 3LA.....
		8	87562-KAS-940	Mark, Refuel Caution	1
		9	87565-KPF-940ZA	Mark, Color *Tipo 1*	1	CO, 3LA.....
			87565-KPF-940ZB	Mark, Color *Tipo 2*	1	CO, 3LA.....
		87565-KPF-940ZC	Mark, Color *Tipo 3*	1	CO, 3LA.....	
Articulo de servicio	THLL	No. de Ref.	No. de pieza	Descripción	Cant. Reqd. CBX250	No. de serie	Nota
NOTA: Utilize Após Janeiro / 2003.		1	38215-KPF-900	Etiqueta	1
		2	87125-KPF-920	Etiqueta, Identificación	1
		3	87132-KPF-910	Etiqueta, Emission Poluentes.....	1	(NOTA)
		4	87505-KPF-900	Etiqueta, Precaución Neumatico	1
			87505-KPF-920	Etiqueta, Precaución Neumatico	1	BR.....
			87505-KPF-890	Etiqueta, Precaución Neumatico	1	CO, 3LA.....
			87505-KPF-950	Etiqueta, Precaución Neumatico	1	CO, 3LA.....
		5	87507-KPF-900	Etiqueta, Cadena Levas	1
			87507-KPF-900	Etiqueta, Cadena Levas (SPANISH)	1	CO, 3LA.....
		6	87508-MY5-B60	Etiqueta, Ajuste Cadena Levas.....	1
			87560-KV2-900	Etiqueta, Ajuste Cadena Levas.....	1	CO, 3LA.....
		7	87560-KPF-900	Etiqueta, Precaución	1
			87560-KV2-980	Etiqueta, Precaução	1	CO, 3LA.....
		8	87562-KAS-940	Etiqueta, Precaución Abastecimento.....	1
		9	87565-KPF-940ZA	Etiqueta, Color *Tipo 1*	1	CO, 3LA.....
			87565-KPF-940ZB	Etiqueta, Color *Tipo 2*	1	CO, 3LA.....
		87565-KPF-940ZC	Etiqueta, Color *Tipo 3*	1	CO, 3LA.....	

C-33 (2R000001 ~)

Emblemas

Mark

Franjas



KPF3- F3200 A

Item de serviço	T.M.O.	Ref. N°	N° da peça	Descrição	Qtd. CBX250	N° de série	Nota
		1	17513-KPF-900ZA	Emblema, Direito, Tanque Combustível *Tipo 1*	1		
			17513-KPF-900ZB	Emblema, Direito, Tanque Combustível *Tipo 2*	1		
			17513-KPF-900ZC	Emblema, Direito, Tanque Combustível *Tipo 3*	1		
		2	17514-KPF-900ZA	Emblema, Esquerdo, Tanque Combustível *Tipo 1*	1		
			17514-KPF-900ZB	Emblema, Esquerdo, Tanque Combustível *Tipo 2*	1		
			17514-KPF-900ZC	Emblema, Esquerdo, Tanque Combustível *Tipo 3*	1		
		3	17516-KPF-900ZA	Faixa, Tanque Combustível *Tipo 1*	2		
		4	64225-KPF-900ZA	Emblema, Protetor *Tipo 1*	2		
		5	77227-KPF-900ZA	Emblema, Carenagem Central Traseira *Tipo 1*	1		
		6	83545-KPF-900ZA	Emblema, Tampa Lateral *Tipo 1*	2		
		7	87121-KPF-900	Emblema, Garfo Traseiro	1		

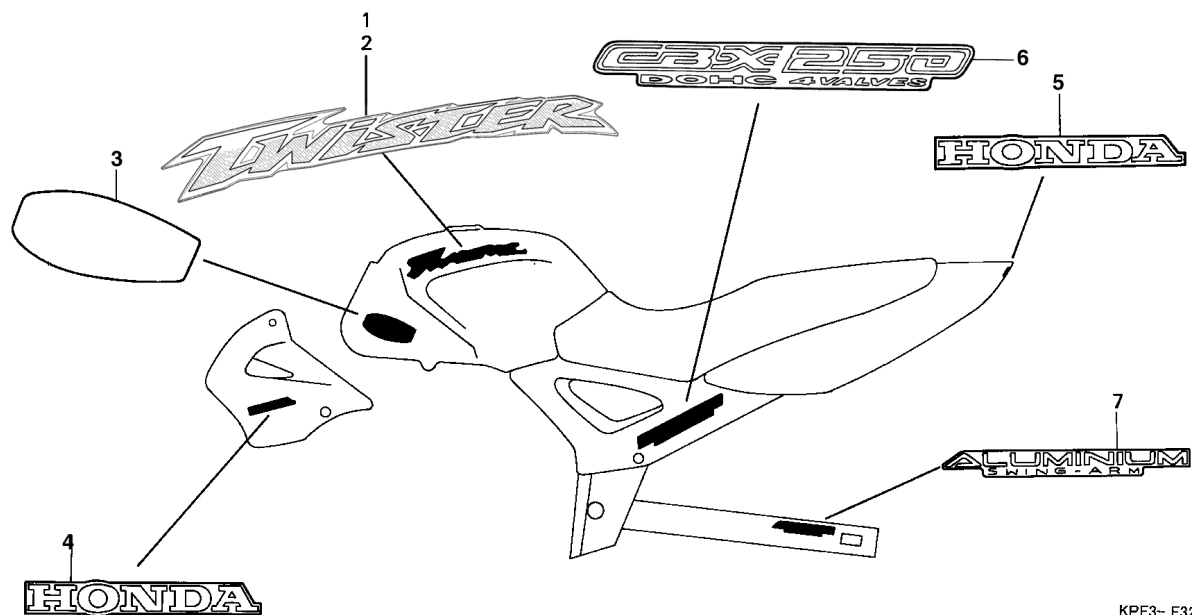
Service item	F.R.T.	Ref. N°	Part. No.	Description	Reqd. Qty. CBX250	Serial No.	Note
		1	17513-KPF-900ZA	Mark, R. Fuel Tank *Type 1*	1
			17513-KPF-900ZB	Mark, R. Fuel Tank *Type 2*	1
			17513-KPF-900ZC	Mark, R. Fuel Tank *Type 3*	1
		2	17514-KPF-900ZA	Mark, L. Fuel Tank *Type 1*	1
			17514-KPF-900ZB	Mark, L. Fuel Tank *Type 2*	1
			17514-KPF-900ZC	Mark, L. Fuel Tank *Type 3*	1
		3	17516-KPF-900ZA	Mark, Fuel Tank *Type 1*	2
		4	64225-KPF-900ZA	Mark, Shroud *Type 1*	2
		5	77227-KPF-900ZA	Mark, RR. Cowl Center *Type 1*	1
		6	83545-KPF-900ZA	Mark, Side Cover *Type 1*	2
		7	87121-KPF-900	Mark, Rear Fork	1
Articulo de servicio	THLL	No. de Ref.	No. de pieza	Descripción	Cant. Reqd. CBX250	No. de serie	Nota
		1	17513-KPF-900ZA	Franja Derecha Tanque *Tipo 1*	1
			17513-KPF-900ZB	Franja Derecha Tanque *Tipo 2*	1
			17513-KPF-900ZC	Franja Derecha Tanque *Tipo 3*	1
		2	17514-KPF-900ZA	Franja Izquierda Tanque *Tipo 1*	1
			17514-KPF-900ZB	Franja Izquierda Tanque *Tipo 2*	1
			17514-KPF-900ZC	Franja Izquierda Tanque *Tipo 3*	1
		3	17516-KPF-900ZA	Franja, Tanque Combustible *Tipo 1*	2
		4	64225-KPF-900ZA	Franja, Protector *Tipo 1*	2
		5	77227-KPF-900ZA	Franja Cubretablero Centrale Trasero *Tipo 1*	1
		6	83545-KPF-900ZA	Franja Cubierta Lateral *Tipo 1*	2
		7	87121-KPF-900	Franja, Horquilla Trasera	1

C-33.1 (3R000001 ~)

Emblemas

Mark

Franjas



KPF3- F3200 A

Item de serviço	T.M.O.	Ref. Nº	Nº da peça	Descrição	Qtd. CBX250	Nº de série	Nota
		1	17513-KPF-920ZA	Emblema, Direito Tanque Combustível			
				R-214C Vermelho Brava Candy	1		
			17513-KPF-920ZB	Emblema, Direito Tanque Combustível *NH-1* Preto	1		
			17513-KPF-920ZC	Emblema, Direito Tanque Combustível			
				BG-119C Verde Araguaia Candy	1		
		2	17514-KPF-920ZA	Emblema, Esquerdo Tanque Combustível			
				R-214C Vermelho Brava Candy	1		
			17514-KPF-920ZB	Emblema, Esquerdo Tanque Combustível *NH-1* Preto	1		
			17514-KPF-920ZC	Emblema, Esquerdo Tanque Combustível			
				BG-119C Verde Araguaia Candy	1		
		3	17516-KPF-910ZA	Faixa, Tanque Combustível *Tipo 1*	1		
		4	64225-KPF-900ZA	Emblema, Protetor *Tipo 1*	2		
		5	77227-KPF-900ZA	Emblema, Carenagem Central Traseira *Tipo 1*	1		
		6	83545-KPF-900ZA	Emblema, Tampa Lateral *Tipo 1*	1		
		7	87121-KPF-900	Emblema, Garfo Traseiro *Tipo 1*	1		

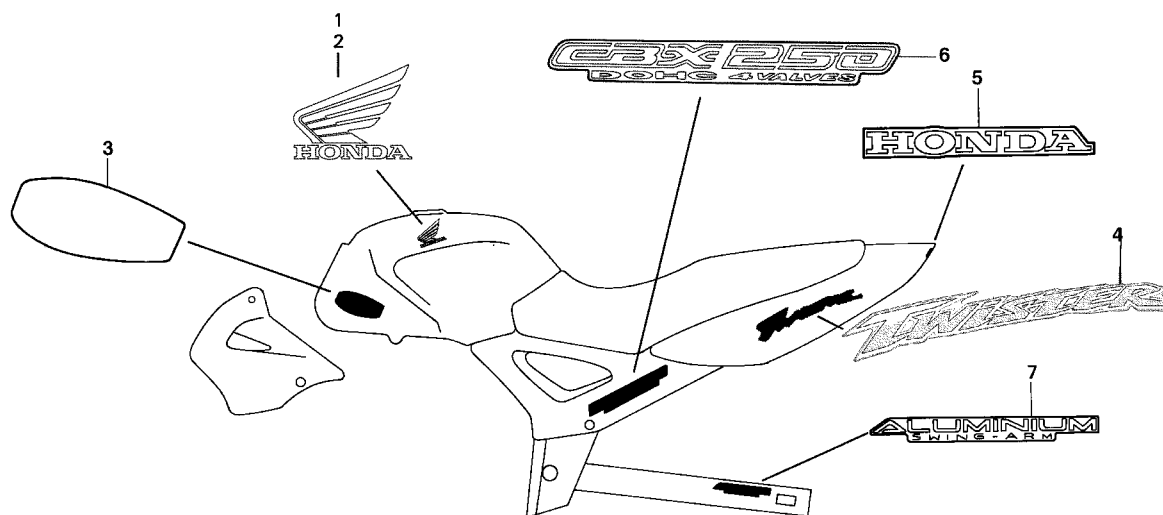
Service item	F.R.T.	Ref. N°	Part. No.	Description	Reqd. Qty. CBX250	Serial No.	Note
		1	17513-KPF-920ZA	Mark, R. Fuel Tank *R-214C* Candy Brava Red	1
			17513-KPF-920ZB	Mark, R. Fuel Tank *NH-1* Black	1
			17513-KPF-920ZC	Mark, R. Fuel Tank *BG-119C* Candy Araguaia Green.....	1
		2	17514-KPF-920ZA	Mark, L. Fuel Tank *R-214C* Candy Brava Red	1
			17514-KPF-920ZB	Mark, L. Fuel Tank *NH-1* Black	1
			17514-KPF-920ZC	Mark, L. Fuel Tank *BG-119C* Candy Araguaia Green	1
		3	17516-KPF-910ZA	Mark, Fuel Tank *Type 1*	1
		4	64225-KPF-900ZA	Mark, Shroud *Type 1*	2
		5	77227-KPF-900ZA	Mark, RR. Cowl Center *Type 1*	1
		6	83545-KPF-900ZA	Mark, Side Cover *Type 1*	1
		7	87121-KPF-900	Mark, Rear Fork *Type 1*	1
Articulo de servicio	THLL	No. de Ref.	No. de pieza	Descripción	Cant. Reqd. CBX250	No. de serie	Nota
		1	17513-KPF-920ZA	Franja Derecha Tanque Combustible			
				R-214C Rojo Brava Candy	1
			17513-KPF-920ZB	Franja Derecha Tanque Combustible *NH-1* Negro	1
			17513-KPF-920ZC	Franja Derecha Tanque Combustible			
				BG-119C Verde Araguaia Candy	1
		2	17514-KPF-920ZA	Franja Izquierda Tanque Combustible			
				R-214C Rojo Brava Candy	1
			17514-KPF-920ZB	Franja Izquierda Tanque Combustible *NH-1* Negro.....	1
			17514-KPF-920ZC	Franja Izquierda Tanque Combustible			
				BG-119C Verde Araguaia Candy	1
		3	17516-KPF-910ZA	Franja, Tanque Combustible *Tipo 1*	1
		4	64225-KPF-900ZA	Franja, Protector *Tipo 1*	2
		5	77227-KPF-900ZA	Franja, Cubretablero Trasero Centrale *Tipo 1*	1
		6	83545-KPF-900ZA	Franja Cubierta Lateral *Tipo 1*	1
		7	87121-KPF-900	Franja Horquilla Trasera *Tipo 1*	1

C-33.2 (4R000001 ~)

Emblemas

Mark

Franjas



KPF3- F3200 A

Item de serviço	T.M.O.	Ref. Nº	Nº da peça	Descrição	Qtd. CBX250	Nº de série	Nota
		1	17513-KPF-930ZE	Emblema, Direito Tanque Combustível			
				R-294 Vermelho Brasileiro	1		
			17513-KPF-930ZF	Emblema, Direito Tanque Combustível	1		
			17513-KPF-930ZG	Emblema, Direito Tanque Combustível			
				BG-350C Azul Itauna Candy	1		
		2	17514-KPF-930ZE	Emblema, Esquerdo Tanque Combustível			
				R-294 Vermelho Brasileiro	1		
			17514-KPF-930ZF	Emblema, Esquerdo Tanque Combustível	1		
			17514-KPF-930ZG	Emblema, Esquerdo Tanque Combustível			
				BG-350C Azul Itauna Candy	1		
		3	17516-KPF-910ZA	Faixa, Tanque Combustível *Tipo 1*	1		
		4	77213-KPF-930ZA	Emblema, Rabeta *R-294*	2		
			77213-KPF-930ZB	Emblema, Rabeta *NH-1*	2		
			77213-KPF-930ZC	Emblema, Rabeta *PB-350C*	2		
		5	77227-KPF-900ZA	Emblema, Carenagem Central Traseira *Tipo 1*	1		
		6	83545-KPF-900ZA	Emblema, Tampa Lateral *Tipo 1*	1		
		7	87121-KPF-900	Emblema, Garfo Traseiro *Tipo 1*	1		

Service item	F.R.T.	Ref. N°	Part. No.	Description	Reqd. Qty. CBX250	Serial No.	Note
		1	17513-KPF-930ZE	Mark, R. Fuel Tank *R-294* Brazilian Red.....	1
			17513-KPF-930ZF	Mark, R. Fuel Tank *NH-1* Black	1
			17513-KPF-930ZG	Mark, R. Fuel Tank *PB-350* Candy Itauna Blue	1
		2	17514-KPF-930ZE	Mark, L. Fuel Tank *R-294* Brazilian Red	1
			17514-KPF-930ZF	Mark, L. Fuel Tank *NH-1* Black	1
			17514-KPF-930ZG	Mark, L. Fuel Tank *PB-350* Candy Itauna Blue.....	1
		3	17516-KPF-910ZA	Mark, Fuel Tank *Type 1*	1
		4	77213-KPF-930ZA	Emblema, Rabeta *R-294*	2
			77213-KPF-930ZB	Emblema, Rabeta *NH-1*	2
			77213-KPF-930ZC	Emblema, Rabeta *PB-350C*	2
		5	77227-KPF-900ZA	Mark, RR. Cowl Center *Type 1*	1
		6	83545-KPF-900ZA	Mark, Side Cover *Type 1*	1
		7	87121-KPF-900	Mark, Rear Fork *Type 1*	1
Articulo de servicio	THLL	No. de Ref.	No. de pieza	Descripción	Cant. Reqd. CBX250	No. de serie	Nota
		1	17513-KPF-930ZE	Franja Derecha Tanque Combustible *R-294* Rojo Brasileño	1
			17513-KPF-930ZF	Franja Derecha Tanque Combustible *NH-1* Negro	1
			17513-KPF-930ZG	Franja Derecha Tanque Combustible *PB-350* Azul Itauna Candy	1
		2	17514-KPF-930ZE	Franja Izquierda Tanque Combustible *R-294* Rojo Brasileño	1
			17514-KPF-930ZF	Franja Izquierda Tanque Combustible *NH-1* Negro.....	1
			17514-KPF-930ZG	Franja Izquierda Tanque Combustible *PB-350* Azul Itauna Candy	1
		3	17516-KPF-910ZA	Franja, Tanque Combustible *Tipo 1*	1
		4	77213-KPF-930ZA	Emblema, Rabeta *R-294*	2
			77213-KPF-930ZB	Emblema, Rabeta *NH-1*	2
			77213-KPF-930ZC	Emblema, Rabeta *PB-350C*	2
		5	77227-KPF-900ZA	Franja, Cubretablero Trasero Centrale *Tipo 1*	1
		6	83545-KPF-900ZA	Franja Cubierta Lateral *Tipo 1*	1
		7	87121-KPF-900	Franja Horquilla Trasera *Tipo 1*	1

ÍNDICE DE NÚMERO DE PEÇAS / PART NUMBER INDEX / INDICE DEL NUMERO DE LA PIEZA

Nº da Peça Part nº Nº de la Pieza	Nº do bloco Block nº Nº del Bloque	Nº da Peça Part nº Nº de la Pieza	Nº do bloco Block nº Nº del Bloque	Nº da Peça Part nº Nº de la Pieza	Nº do bloco Block nº Nº del Bloque	Nº da Peça Part nº Nº de la Pieza	Nº do bloco Block nº Nº del Bloque	Nº da Peça Part nº Nº de la Pieza	Nº do bloco Block nº Nº del Bloque	Nº da Peça Part nº Nº de la Pieza	Nº do bloco Block nº Nº del Bloque
06000		12391-KPF-900	M-1	14751-KPF-900	M-3	14933-KT7-013	M-3	15000		16046-MBV-003	M-18
		12391-KPF-900	M-1.1	14761-KPF-900	M-3	14934-KT7-013	M-3			16046-MBV-003	M-18.1
06430-GBJ-K20	C-11	12396-KPF-910	M-2	14771-MAT-000	M-3	14935-KT7-013	M-3	15100-KPF-900	M-8	16048-KCZ-J01	M-18
06451-GE2-405	C-9			14775-MA6-000	M-3	14936-KT7-013	M-3	15105-KPF-900	M-8	16048-KCZ-J01	M-18.1
06455-KW6-841	C-9	13000		14781-MAT-000	M-3	14937-KT7-013	M-3	15122-KPF-900	M-8	16050-KCZ-000	M-18
				14901-KT7-013	M-3	14938-KT7-013	M-3	15123-KPF-900	M-8	16050-KCZ-000	M-18.1
11000		13000-KPF-900	M-14	14902-KT7-013	M-3	14939-KT7-013	M-3	15412-HM5-A10	M-6	16076-ND5-004	M-18.1
		13011-KPF-900	M-14	14903-KT7-013	M-3	14940-KT7-013	M-3	15413-MC8-000	M-6	16100-KPF-882	M-18.1
11100-KPF-900	M-13	13021-KPF-900	M-14	14904-KT7-013	M-3	14941-KT7-013	M-3	15414-KF0-000	M-6	16100-KPF-892	M-18.1
11110-KPF-900	M-13	13031-KPF-900	M-14	14905-KT7-013	M-3	14942-KT7-013	M-3	15421-KK0-000	M-13	16100-KPF-901	M-18
11191-KPF-900	M-13	13101-KPF-900	M-14	14906-KT7-013	M-3	14943-KT7-013	M-3	15451-KR3-601	M-7	16100-KPF-912	M-18.1
11200-KPF-900	M-13	13102-KPF-900	M-14	14907-KT7-013	M-3	14944-KT7-013	M-3	15510-KPF-900	C-31	16107-KCZ-000	M-18
11330-KPF-900	M-6	13103-KPF-900	M-14	14908-KT7-013	M-3	14945-KT7-013	M-3	15520-KPF-900	C-31	16107-KCZ-000	M-18.1
11330-KPF-910	M-6	13111-KPF-900	M-14	14909-KT7-013	M-3	14946-KT7-013	M-3	15532-KPF-900	M-6	16111-KPF-901	M-18
11333-KPF-900	M-6	13331-360-000	M-14	14910-KT7-013	M-3	14947-KT7-013	M-3	15533-KPF-900	M-6	16111-KPF-901	M-18.1
11335-KPF-900	M-6	13410-KPF-900	M-15	14911-KT7-013	M-3	14948-KT7-013	M-3	15600-KPF-900	C-31	16119-KBR-000	M-18
11341-KPF-900	M-9	13421-KPF-900	M-15	14912-KT7-013	M-3	14949-KT7-013	M-3	15620-KPF-900	C-31	16119-KBR-000	M-18.1
11352-KPF-900	M-9	13423-MG2-003	M-15	14913-KT7-013	M-3	14950-KT7-013	M-3	15650-KPF-900	M-6	16144-KPF-901	M-18
11355-KPF-900	M-9			14914-KT7-013	M-3	14951-KT7-013	M-3			16144-KPF-901	M-18.1
11360-KPF-900	M-9	14000		14915-KT7-013	M-3	14952-KT7-013	M-3	16000		16155-397-971	M-18
11394-KPF-900	M-6			14916-KT7-013	M-3	14953-KT7-013	M-3			16155-397-971	M-18.1
11395-KW3-880	M-9	14100-KPF-900	M-3	14917-KT7-013	M-3	14954-KT7-013	M-3	16010-KCZ-000	M-18	16163-KM4-004	M-18
		14100-KPF-901	M-3	14918-KT7-013	M-3	14955-KT7-013	M-3	16010-KPK-901	M-18.1	16163-KM4-004	M-18.1
12000		14200-KPF-900	M-3	14919-KT7-013	M-3	14956-KT7-013	M-3	16012-KPF-881	M-18.1	16163-KPK-901	M-18.1
		14200-KPF-901	M-3	14920-KT7-013	M-3	14957-KT7-013	M-3	16012-KPF-891	M-18.1	16165-KPF-901	M-18
12010-KPF-900	M-2	14312-KPF-900	M-7	14921-KT7-013	M-3	14958-KT7-013	M-3	16012-KPF-901	M-18	16165-KPF-901	M-18.1
12010-KPF-910	M-2	14333-KF0-000	M-15	14922-KT7-013	M-3	14959-KT7-013	M-3	16012-KPF-901	M-18.1	16173-001-004	C-13
12100-KPF-900	M-5	14401-KPF-902	M-4	14923-KT7-013	M-3	14960-KT7-013	M-3	16013-KR3-980	M-18	16173-001-004	C-13.1
12191-KPF-900	M-5	14500-KPF-900	M-4	14924-KT7-013	M-3	14961-KT7-013	M-3	16013-KR3-980	M-18.1	16173-001-004	C-13.2
12204-KPF-P00	M-2	14520-KCY-671	M-4	14925-KT7-013	M-3	14962-KT7-013	M-3	16015-KPF-901	M-18	16179-HA0-003	M-18
12209-GB4-681	M-3	14520-KPF-911	M-4	14926-KT7-013	M-3	14963-KT7-013	M-3	16015-KPF-902	M-18.1	16179-HA0-003	M-18.1
12251-KPF-901	M-2	14560-KCW-851	M-4	14927-KT7-013	M-3	14964-KT7-013	M-3	16016-MY6-750	M-18	16180-ML6-671	M-18
12310-KPF-910	M-1.1	14620-KPF-900	M-4	14928-KT7-013	M-3	14965-KT7-013	M-3	16016-MY6-750	M-18.1	16180-ML6-671	M-18.1
12311-KPF-900	M-1	14630-KPF-900	M-4	14929-KT7-013	M-3	14966-KT7-013	M-3	16028-HM5-730	M-18	16185-MN9-004	M-18
12311-KPF-900	M-1.1	14711-KPF-900	M-3	14930-KT7-013	M-3	14967-KT7-013	M-3	16028-HM5-730	M-18.1	16185-MN9-004	M-18.1
12311-KPF-910	M-1.1	14721-KPF-900	M-3	14931-KT7-013	M-3	14968-KT7-013	M-3	16037-ME5-671	M-18	16198-KPF-901	M-18
12341-KCR-940	M-1.1	14731-MT4-000	M-3	14932-KT7-013	M-3	14969-KT7-013	M-3	16037-ME5-671	M-18.1	16198-KPF-901	M-18.1

ÍNDICE DE NÚMERO DE PEÇAS / PART NUMBER INDEX / INDICE DEL NUMERO DE LA PIEZA

Nº da Peça Part nº Nº de la Pieza	Nº do bloco Block nº Nº del Bloque	Nº da Peça Part nº Nº de la Pieza	Nº do bloco Block nº Nº del Bloque	Nº da Peça Part nº Nº de la Pieza	Nº do bloco Block nº Nº del Bloque	Nº da Peça Part nº Nº de la Pieza	Nº do bloco Block nº Nº del Bloque	Nº da Peça Part nº Nº de la Pieza	Nº do bloco Block nº Nº del Bloque	Nº da Peça Part nº Nº de la Pieza	Nº do bloco Block nº Nº del Bloque
16199-KPF-901	M-18	17265-KPF-900	C-16	17518-KPF-900	C-14	18422-KAF-700	C-20	23431-KPF-900	M-16	28000	
16199-KPF-901	M-18.1	17316-611-000	C-17	17518-KPF-900	C-14.1	18601-KEA-741	M-1.1	23432-KCZ-000	M-16		
16210-KPF-900	M-2	17365-KPF-910	C-16	17518-KPF-900	C-13.2	18612-KCR-940	M-1.1	23441-KPF-900	M-16	28111-KPF-900	M-11
16218-MV9-670	M-2	17370-419-700	C-16	17518-KPF-900	C-14.2	18650-KPF-911	C-17	23451-KPF-900	M-16	28125-KW3-006	M-11
16291-KPF-900	M-2	17410-KPF-900	C-16	17520-KPF-900ZA	C-13	18651-KGH-901	C-17	23452-KW3-000	M-16	28131-KPF-900	M-11
16950-KPF-900	C-13	17513-KPF-900ZA	C-33	17520-KPF-900ZB	C-13	18651-KPF-910	C-17	23471-KPF-900	M-16	28141-KR0-010	M-11
16950-KPF-900	C-13.1	17513-KPF-900ZB	C-33	17520-KPF-900ZC	C-13	18653-KPF-910	C-17	23481-KPF-900	M-16	28151-KPF-900	M-11
16950-KPF-900	C-13.2	17513-KPF-900ZC	C-33	17520-KPF-920ZA	C-13.1	18660-KPF-910	C-17	23491-KPF-900	M-16		
16952-KPF-900	C-13	17513-KPF-920ZA	C-33.1	17520-KPF-920ZB	C-13.1			23501-KPF-900	M-16	30000	
16952-KPF-900	C-13.1	17513-KPF-920ZB	C-33.1	17520-KPF-920ZC	C-13.1	19000		23505-KW3-000	M-16		
16952-KPF-900	C-13.2	17513-KPF-920ZC	C-33.1	17520-KPF-930ZA	C-13.2			23511-KPF-900	M-16	30401-KPF-900	C-28
16953-GG2-731	C-13	17513-KPF-930ZE	C-33.2	17520-KPF-930ZB	C-13.2	19051-KA3-830	C-31	23521-KK0-000	M-13	30410-KPF-911	C-28
16953-GG2-731	C-13.1	17513-KPF-930ZF	C-33.2	17520-KPF-930ZC	C-13.2			23522-KW3-000	M-13	30500-KAN-T41	C-28
16953-GG2-731	C-13.2	17513-KPF-930ZG	C-33.2	17611-286-000	C-13	22000		23801-KCZ-000	M-16	30700-KPF-900	C-28
16958-MA1-731	C-13	17514-KPF-900ZA	C-33	17611-286-000	C-13.1			23804-KPF-900	M-16		
16958-MA1-731	C-13.1	17514-KPF-900ZB	C-33	17611-286-000	C-13.2	22100-KPF-900	M-7			31000	
16958-MA1-731	C-13.2	17514-KPF-900ZC	C-33	17613-MV4-000	C-13	22116-KR0-010	M-7	24000			
16959-471-831	C-13	17514-KPF-920ZA	C-33.1	17613-MV4-000	C-13.1	22121-KCZ-000	M-7			31110-KPF-901	M-10
16959-471-831	C-13.1	17514-KPF-920ZB	C-33.1	17613-MV4-000	C-13.2	22201-MAE-000	M-7	24211-KPF-900	M-17	31120-KPF-901	M-10
16959-471-831	C-13.2	17514-KPF-920ZC	C-33.1	17620-460-067	C-13	22201-MAL-600	M-7	24212-KPF-900	M-17	31200-KBR-008	M-12
		17514-KPF-930ZE	C-33.2	17620-460-067	C-13.1	22321-KF0-770	M-7	24213-KPF-900	M-17	31201-KS5-901	M-12
17000		17514-KPF-930ZF	C-33.2	17620-460-067	C-13.2	22350-KPF-900	M-7	24241-KCZ-000	M-17	31204-KS5-901	M-12
		17514-KPF-930ZG	C-33.2	17724-102-700	C-16	22366-HC4-000	M-7	24300-KPF-900	M-17	31204-KS5-901	M-12
17201-MG9-000	M-18.1	17515-KPF-900	C-13	17724-102-700	C-17	22366-KCZ-000	M-7	24411-KF0-010	M-17	31205-KL8-711	M-12
17210-KPF-900	C-16	17515-KPF-900	C-13.1	17910-KPF-900	C-3	22401-KPF-900	M-7	24430-KK0-000	M-17	31206-KW1-901	M-12
17210-KPF-910	C-16	17515-KPF-900	C-13.2	17920-KPF-900	C-3	22810-KPF-900	M-6	24435-KPF-900	M-17	31207-KS5-901	M-12
17213-KPF-900	C-16	17516-KPF-900ZA	C-33	17950-KPF-900	C-3	22815-KM7-700	M-6	24610-KPF-900	M-17	31500-KPF-893	C-27
17215-KPF-900	C-16	17516-KPF-910ZA	C-33.1	1796A-KE8-305	C-3	22870-KPF-900	C-3	24624-KA4-000	M-17	31500-KPF-894	C-27
17220-KPF-900	C-16	17516-KPF-910ZA	C-33.2					24651-KE5-000	M-17	31500-MCG-003	C-27
17226-KPF-900	C-16	17517-KPF-900	C-13	18000		23000		24652-028-000	M-17	31500-MCG-004	C-27
17227-KPF-900	C-16	17517-KPF-900	C-13					24701-KPF-900	C-19	31510-KPF-900	C-27
17232-KPF-900	C-27	17517-KPF-900	C-13.1	18291-KAZ-000	C-18	23121-KPF-900	M-7	24711-KPF-900	C-19	31600-HN5-671	C-28
17240-KPF-900	C-16	17517-KPF-900	C-13.1	18291-MM5-860	C-18	23211-KPF-900	M-16	24720-KPF-900	C-19	31600-HN5-M40	C-28
17245-107-010	C-16	17517-KPF-900	C-13.2	18310-KPF-900	C-18	23220-KPF-900	M-16	24721-KW1-900	C-19	31700-124-003	C-28
17253-KPF-900	C-16	17517-KPF-900	C-13.2	18320-KPF-900	C-18	23411-KPF-900	M-16	24781-KR3-770	C-19	31730-MAS-601	C-28
17254-KPF-900	C-16	17518-KPF-900	C-13	18320-KPF-910	C-18	23412-KCZ-000	M-16				
17255-MCG-000	C-16	17518-KPF-900	C-13.1	18421-MB0-000	C-20	23421-KPF-900	M-16				

ÍNDICE DE NÚMERO DE PEÇAS / PART NUMBER INDEX / INDICE DEL NUMERO DE LA PIEZA

Nº da Peça Part nº Nº de la Pieza	Nº do bloco Block nº Nº del Bloque	Nº da Peça Part nº Nº de la Pieza	Nº do bloco Block nº Nº del Bloque	Nº da Peça Part nº Nº de la Pieza	Nº do bloco Block nº Nº del Bloque	Nº da Peça Part nº Nº de la Pieza	Nº do bloco Block nº Nº del Bloque	Nº da Peça Part nº Nº de la Pieza	Nº do bloco Block nº Nº del Bloque	Nº da Peça Part nº Nº de la Pieza	Nº do bloco Block nº Nº del Bloque
32000		33655-KGA-900	C-25	37130-KPF-900	C-2	42704-MB0-000	C-10	44806-MF2-003	C-10	46000	
		33703-KPF-901	C-26	37140-KPF-900	C-2	42704-MB0-000	C-12	44809-402-000	C-10		
32100-KPF-900	C-28	33704-KPF-901	C-26	37211-KPF-900	C-2	42705-MB0-000	C-10	44830-KPF-900	C-2	46500-KPF-900	C-19
32100-KPF-930	C-28	33705-KPF-901	C-26	37215-ML0-008	C-2	42705-MB0-000	C-12	44831-KPF-900	C-2	46510-KBW-900	C-19
32107-KPF-900	C-2	33741-MCG-003	C-26	37242-435-700	C-26	42706-MB0-000	C-10			46513-KBW-900	C-19
32111-KPF-900	M-10			37700-KPF-900	C-2	42706-MB0-000	C-12	45000		46515-KPF-900	C-19
32112-KW3-000	M-10	34000		37800-KPF-902	C-13	42711-KPF-900	C-12				
32401-KPF-900	C-27			37800-KPF-902	C-13.1	42711-KPF-901	C-12	45107-MN5-006	C-9	47000	
32410-KPF-900	M-12	34901-KW8-900	C-1	37800-KPF-902	C-13.2	42753-MR4-901	C-10	45108-ML4-006	C-9		
32410-KPF-900	C-27	34905-KY6-003	C-25			42753-MR4-901	C-12	45126-KPF-901	C-4	47134-567-000	M-13
32411-253-000	M-12	34906-447-711	C-26	38000				45131-GE2-006	C-9		
32411-253-000	C-27					43000		45131-GZ0-006	C-9	50000	
32413-KPE-900	C-27	35000		38120-MV8-901	C-28			45132-166-016	C-9		
32413-KPF-900	M-12			38215-KPF-900	C-32	43100-KPF-900ZA	C-11	45133-MA3-006	C-9	50100-KPF-900	C-29
32414-KGA-940	C-27	35010-KPF-900	C-5	38301-KPF-900	C-28	43141-KPF-900	C-11	45134-KB7-005	C-11	50100-KPF-910	C-29
32416-KPF-900	C-27	35100-KPF-900	C-5	38306-KK4-000	C-28	43142-KAS-890	C-11	45156-KPF-900	C-4	50177-KPF-910	C-29
32601-KPF-900	C-27	35101-KPF-900	C-5			43145-399-000	C-11	45156-MY5-610	C-4	50186-KPF-900	C-25
		35106-KPF-900	C-2	40000		43151-329-000	C-11	45203-MG3-016	C-9	50191-KPF-900	C-29
33000		35121-KW8-920	C-5			43352-568-003	C-9	45215-KA3-732	C-9	50191-KPF-910	C-29
		35150-KPF-900	C-3	40510-KPF-900	C-22	43353-461-771	C-9	45216-166-006	C-9	50192-KPF-900	C-29
33100-KPF-900	C-1	35152-KE8-703	C-3	40530-KPF-900	C-22	43410-KPF-900	C-11	45216-KW6-901	C-9	50192-KPF-910	C-29
33101-KPF-901	C-1	35200-KPF-900	C-3	40543-MCG-000	C-22	43451-KPF-900	C-19	45250-KCJ-305	C-9	50193-KPF-900	C-29
33108-KGA-901	C-1	35204-KE8-702	C-3	40546-KPF-900	C-22	43453-KPF-900	C-19	45250-KPF-901	C-9	50193-KPF-910	C-29
33112-KPF-901	C-1	35330-413-003	C-3					45251-KPF-900	C-10	50194-KPF-901	C-29
33120-KPF-901	C-1	35340-MA5-671	C-4	41000		44000		45290-KGB-611	C-9	50197-KPF-900	C-20
33400-KPF-900	C-25	35350-KPF-900	C-19			44301-KPF-900	C-10	45451-473-000	C-7	50385-045-670	C-27
33404-KGA-900	C-25	35357-KBW-940	C-19	41200-KPF-900	C-12	44301-KPF-910	C-10	45451-473-000	C-7.1	50400-KPF-900	C-29
33405-KPF-900	C-25	35600-413-023	M-13	41241-KPF-900	C-12	44311-KPF-900	C-10	45451-473-000	C-7.2	50500-KPF-900	C-21
33410-KGA-900	C-25	35601-KG0-000	M-13			44311-KPF-910	C-10	45504-410-003	C-4	50510-460-840	C-21
33450-KPF-900	C-25	35700-KPF-305	C-21	42000		44311-KPF-910	C-10	45510-KBW-305	C-4	50524-KBW-900	C-21
33454-KGA-900	C-25	35851-KBB-900	C-27			44601-KPF-900	C-10	45512-MA6-006	C-4	50526-KBW-900	C-21
33455-KPF-900	C-25	35855-MG7-751	C-27	42301-KPF-900	C-11	44601-KPF-901	C-10	45513-KV2-901	C-4	50530-KPF-900	C-21
33491-KGA-900	C-25	35856-MR4-900	C-27	42312-KPF-900	C-12	44620-KPF-900	C-10	45517-166-006	C-4	50535-429-000	C-21
33600-KGA-900	C-25			42601-KPF-900	C-12	44680-410-000	C-10	45517-MA5-671	C-3	50600-KPF-900	C-20
33605-KGA-900	C-25	37000		42611-KPF-900	C-12	44711-KPF-900	C-10	45520-MG7-006	C-4	50604-KPF-900	C-20
33650-KAF-000	C-25			42620-KPF-900	C-12	44711-KPF-901	C-10	45521-HA2-006	C-4	50618-KE8-000	C-20
33650-KGA-900	C-25	37110-KPF-900	C-2	42625-MC4-000	C-12	44800-MF2-013	C-10	45530-471-831	C-4	50632-KBW-900	C-20

ÍNDICE DE NÚMERO DE PEÇAS / PART NUMBER INDEX / INDICE DEL NUMERO DE LA PIEZA

Nº da Peça Part nº Nº de la Pieza	Nº do bloco Block nº Nº del Bloque	Nº da Peça Part nº Nº de la Pieza	Nº do bloco Block nº Nº del Bloque	Nº da Peça Part nº Nº de la Pieza	Nº do bloco Block nº Nº del Bloque	Nº da Peça Part nº Nº de la Pieza	Nº do bloco Block nº Nº del Bloque	Nº da Peça Part nº Nº de la Pieza	Nº do bloco Block nº Nº del Bloque	Nº da Peça Part nº Nº de la Pieza	Nº do bloco Block nº Nº del Bloque
50635-KBW-900	C-20	52156-KAS-900	C-7.2	61102-KPF-910	C-7.1	64210-KPF-900ZA	C-13.1	77160-MR4-920	C-14	77225-KPF-900ZA	C-14.1
50636-KPF-900	C-20	52170-KPF-900	C-22	61102-KPF-910	C-7.2	64210-KPF-900ZB	C-13	77160-MR4-920	C-14.1	77225-KPF-900ZD	C-14
50639-KBW-900	C-20	52200-KPF-900	C-22	61102-MB6-631	C-15	64210-KPF-900ZC	C-13	77160-MR4-920	C-14.2	77225-KPF-900ZE	C-14
50643-KN6-910	C-20	52200-KPF-910	C-22	61103-KPF-910	C-7.1	64210-KPF-900ZC	C-13.1	77200-KPF-900	C-14	77225-KPF-900ZE	C-14.1
50645-KBW-900	C-20	52400-KPF-891	C-23	61103-KPF-910	C-7.2	64210-KPF-900ZD	C-13.1	77200-KPF-900	C-14.1	77225-KPF-900ZF	C-14.1
50700-KPF-900	C-20	52400-KPF-900	C-23	61104-357-000	C-16	64210-KPF-930ZA	C-13.2	77200-KPF-900	C-14.2	77227-KPF-900ZA	C-33
50713-KBW-900	C-20	52400-KPF-911	C-23	61104-422-000	C-31	64210-KPF-930ZB	C-13.2	77204-286-020	C-14	77227-KPF-900ZA	C-33.1
		52463-MBZ-610	C-22	61105-KPF-910	C-7.1	64210-KPF-930ZC	C-13.2	77204-286-020	C-14.1	77227-KPF-900ZA	C-33.2
51000		52464-KPE-900	C-22	61105-KPF-910	C-7.2	64225-KPF-900ZA	C-33	77204-286-020	C-14.2	77231-KPF-900	C-14
				61107-KPF-910	C-7.1	64225-KPF-900ZA	C-33.1	77205-286-000	C-14	77231-KPF-900	C-14.1
51400-KPF-901	C-8	53000		61107-KPF-910	C-7.2	64229-KPF-900	C-13	77205-286-000	C-14.1	77231-KPF-900	C-14.2
51401-KPF-901	C-8			6110A-KPF-900ZA	C-7	64229-KPF-900	C-13.1	77205-286-000	C-14.2	77235-469-000	C-2
51403-KR8-751	C-8	53100-KPF-900	C-5	6110A-KPF-900ZA	C-7	64229-KPF-900	C-13.2	77205-KPF-900	C-14	77235-KPF-900ZA	C-14
51403-ME4-003	C-8	53104-KBW-900	C-5	6110A-KPF-900ZC	C-7	64310-KPF-900ZA	C-13	77205-KPF-900	C-14.1	77235-KPF-900ZA	C-14.1
51410-KPF-901	C-8	53104-KR3-000	C-5	6110A-KPF-900ZC	C-7	64310-KPF-900ZA	C-13.1	77205-KPF-900	C-14.2	77235-KPF-900ZA	C-14.2
51411-MG1-003	C-8	53107-MB6-630	C-5	6110A-KPF-900ZD	C-7	64310-KPF-900ZB	C-13	77206-426-000	C-14	77235-KPF-900ZA	C-14.2
51412-461-003	C-8	53108-MB6-630	C-5	6110A-KPF-900ZD	C-7	64310-KPF-900ZC	C-13	77206-426-000	C-14.1	77235-KPF-900ZC	C-14.1
51414-MN4-003	C-8	53131-KBB-950ZB	C-5	6110A-KPF-910ZA	C-7.1	64310-KPF-900ZC	C-13.1	77206-426-000	C-14.2	77235-KPF-900ZD	C-14
51415-MN4-003	C-8	53141-422-000	C-3	6110A-KPF-910ZB	C-7.1	64310-KPF-900ZD	C-13.1	77206-KPF-900	C-14	77235-KPF-900ZE	C-14
51420-KPF-901	C-8	53165-MR4-900	C-3	6110A-KPF-910ZB	C-7.2	64310-KPF-930ZA	C-13.2	77206-KPF-900	C-14.1	77235-KPF-900ZF	C-14.1
51432-KPF-901	C-8	53166-MR4-900	C-3	6110A-KPF-910ZC	C-7.1	64310-KPF-930ZB	C-13.2	77206-KPF-900	C-14.2	77235-KPF-900ZG	C-14.2
51437-ML7-691	C-8	53172-402-700	C-3	6110A-KPF-910ZF	C-7.2	64310-KPF-930ZC	C-13.2	77210-KPF-930ZA	C-14.2	77235-KPF-900ZH	C-14.2
51440-KPF-901	C-8	53172-KK9-750	C-3	6110A-KPF-910ZG	C-7.2	64321-KPF-900	C-13	77210-KPF-930ZB	C-14.2	77302-124-000	C-26
51447-KR6-003	C-8	53175-KBW-900	C-4	61301-KBW-930	C-1	64321-KPF-900	C-13.1	77210-KPF-930ZC	C-14.2	77315-KPF-900	C-14
51450-KAS-901	C-8	53190-443-610	C-3	61302-KBW-900	C-1	64321-KPF-900	C-13.2	77213-KPF-930ZA	C-33.2	77315-KPF-900	C-14.1
51490-KAZ-003	C-8	53192-268-000	C-3	61303-KBW-900	C-1			77213-KPF-930ZB	C-33.2	77315-KPF-900	C-14.2
51500-KPF-901	C-8	53200-KPF-900	C-6	61304-379-690	C-1	77000		77213-KPF-930ZC	C-33.2		
51520-KPF-901	C-8	53208-KGA-900	C-5	61304-KBW-900	C-1			77215-KPF-900ZA	C-14	80000	
		53213-MB4-771	C-6	61311-KPF-900	C-1	77110-ML7-000	C-14	77215-KPF-900ZA	C-14.1		
52000		53214-371-010	C-6	61312-358-300	C-1	77110-ML7-000	C-14.1	77215-KPF-900ZD	C-14		
		53220-422-000	C-6	61313-KPF-900	C-1	77110-ML7-000	C-14.2	77215-KPF-900ZE	C-14	80100-KPF-900	C-24
52105-MJ0-000	C-22	53230-KPF-900	C-5	61314-KPF-900	C-1	77151-MB1-870	C-14	77215-KPF-900ZE	C-14.1	80100-KPF-910	C-24
52106-MR4-900	C-22	53230-KPF-910	C-5			77151-MB1-870	C-14.1	77215-KPF-900ZF	C-14.1	80101-KB7-600	C-13
52108-KW6-900	C-22			64000		77151-MB1-870	C-14.2	77220-KPF-930ZA	C-14.2	80101-KB7-600	C-13.1
52141-KPF-900	C-22	61000				77156-KPF-900	C-14	77220-KPF-930ZB	C-14.2	80101-KB7-600	C-13.2
52156-KAS-900	C-7			64206-MJ0-000	C-20	77156-KPF-900	C-14.1	77220-KPF-930ZC	C-14.2	80109-KPF-900	C-24
52156-KAS-900	C-7.1	61102-KPF-900	C-7	64210-KPF-900ZA	C-13	77156-KPF-900	C-14.2	77225-KPF-900ZA	C-14		

ÍNDICE DE NÚMERO DE PEÇAS / PART NUMBER INDEX / INDICE DEL NUMERO DE LA PIEZA

Nº da Peça Part nº Nº de la Pieza	Nº do bloco Block nº Nº del Bloque	Nº da Peça Part nº Nº de la Pieza	Nº do bloco Block nº Nº del Bloque	Nº da Peça Part nº Nº de la Pieza	Nº do bloco Block nº Nº del Bloque	Nº da Peça Part nº Nº de la Pieza	Nº do bloco Block nº Nº del Bloque	Nº da Peça Part nº Nº de la Pieza	Nº do bloco Block nº Nº del Bloque	Nº da Peça Part nº Nº de la Pieza	Nº do bloco Block nº Nº del Bloque
83000		87560-KW2-980	C-32	90004-GHB-670	C-7.1	90104-MJ0-660	C-15	90302-425-830	C-6	90488-425-000	M-13
		87562-KAS-940	C-32	90004-GHB-670	C-7.2	90105-KBB-900	C-5	90304-GE8-003	C-12	90502-155-000	C-19
83520-KPF-900ZA	C-15	87565-KPF-940ZA	C-32	90004-GHB-680	M-6	90105-KL8-741	C-10	90304-GE8-003	C-23	90503-KGA-900	C-5
83542-KPF-900	C-15	87565-KPF-940ZB	C-32	90004-GHB-680	M-12	90105-KPF-900	C-14	90304-KGA-900	C-5	90504-KPF-900	M-10
83545-KPF-900ZA	C-33	87565-KPF-940ZC	C-32	90004-GHB-690	M-9	90105-KPF-900	C-14.1	90304-MCG-000	C-18	90506-425-830	C-6
83545-KPF-900ZA	C-33.1			90004-GHB-700	M-8	90105-KPF-900	C-14.2	90305-GE8-003	C-22	90521-028-000	C-21
83545-KPF-900ZA	C-33.2	88000		90004-GHB-700	M-9	90105-KR3-000	C-10	90305-ME5-003	C-10	90543-MV9-670	M-1
83551-300-000	C-13			90004-GHB-700	M-13	90105-MBB-000	C-10	90305-ME5-003	C-12	90543-MV9-670	M-1.1
83551-300-000	C-13.1	88210-KBW-305	C-3	90004-GHB-710	M-6	90105-MV9-003	C-10	90314-443-761	C-3	90544-283-000	C-8
83551-300-000	C-14	88220-KBW-305	C-3	90004-GHB-740	M-13	90108-MK6-670	C-21	90320-GC3-000	C-14	90545-300-000	C-4
83551-300-000	C-14.1			90004-GHB-760	M-6	90109-MR7-000	C-8	90320-GC3-000	C-14.1	90559-KPF-900	C-12
83551-300-000	C-13.2	89000		90004-GHB-760	M-9	90111-162-000	C-24	90320-GC3-000	C-24	90601-437-000	M-16
83551-300-000	C-14.2			90004-GHB-770	M-13	90111-162-000	C-27	90320-GC3-000	C-14.2	90601-KPF-900	M-7
83620-KPF-900ZA	C-15	89010-KPF-900	C-30	90004-GHB-790	M-8	90111-362-000	C-5	90321-315-670	C-3	90605-200-000	M-16
83642-KPF-900	C-15	89101-MCG-000	C-30	90004-GHB-810	M-13	90111-KPF-900	C-22	90380-KGA-C00	C-25	90646-657-000	C-16
83642-KPF-900	C-24	89216-KPF-900	C-30	90005-GHB-670	C-18	90112-SB4-000	C-16	90380-MB1-000	C-13	90650-KV6-003	C-13
		89218-KB7-900	C-30	90005-KY7-000	M-4	90114-428-870	C-3	90380-MB1-000	C-13.1	90650-KV6-003	C-13.1
84000		89222-443-900	C-30	90017-MAL-600	M-1	90114-KBZ-900	C-4	90380-MB1-000	C-13.2	90650-KV6-003	C-13.2
		89224-443-900	C-30	90017-MAL-600	M-1.1	90115-KPF-900	C-22	90380-MB2-000	C-25	90650-KW3-000	C-3
84601-HA7-670	C-16	89225-KW8-900	C-30	90022-MG8-000	M-17	90116-KV3-701	C-8	90401-KCZ-000	M-16	90650-KW3-900	C-28
		89226-KW8-901	C-30	90023-MA6-000	M-10	90121-KPF-900	C-22	90401-KE7-000	M-16	90651-KV6-003	C-3
		89228-443-900	C-30	90032-KPF-900	M-5	90122-MN4-008	M-12	90402-KW3-000	M-16	90651-KV6-003	C-28
87000				90071-MB0-000	M-12	90131-883-000	M-13	90403-KW3-000	M-16	90651-MA5-671	C-4
87121-KPF-900	C-33	90000		90071-ME9-000	M-10	90145-MS9-612	C-4	90404-KK0-000	M-7		
87121-KPF-900	C-33.1			90084-041-000	M-16	90147-MCE-950	C-21	90404-KW3-000	M-16	91000	
87121-KPF-900	C-33.2	90001-KPF-900	M-7	90084-MN8-010	M-9	90147-MK6-671	C-21	90407-415-000	M-11		
87125-KPF-920	C-32	90001-KPF-900	C-16	90085-KPF-900	M-10	90153-KF0-000	C-23	90410-HC4-000	M-2	91001-KPF-901	M-14
87132-KPF-910	C-32	90001-KPF-910	M-1.1	90087-KGA-850	M-9	90155-KPF-900	C-9	90417-360-000	M-17	91003-KPF-901	M-16
87505-KPF-890	C-32	90004-GHB-630	M-4	90089-KCZ-000	M-10	90182-KA3-730	C-23	90431-KM1-010	M-7	91004-KPF-901	M-16
87505-KPF-900	C-32	90004-GHB-630	M-6	90092-KE5-000	M-10	90182-KPF-900	C-23	90441-MC0-000	M-6	91004-KW3-004	M-16
87505-KPF-920	C-32	90004-GHB-630	M-9	90100-438-850	C-1	90191-MJ0-940	C-5	90443-KR0-000	M-13	91005-KPF-901	M-16
87505-KPF-950	C-32	90004-GHB-630	M-13	90101-087-720	C-14	90201-KCZ-010	M-7	90451-107-000	M-16	91006-KK0-771	M-15
87507-KPF-900	C-32	90004-GHB-630	C-31	90101-087-720	C-14.1	90201-MCG-000	C-26	90452-187-000	M-11	91007-KPF-901	M-7
87507-KPF-900	C-32	90004-GHB-660	M-8	90101-087-720	C-14.2	90203-MF9-710	C-21	90454-KF0-000	M-16	91015-KT8-005	C-6
87508-MV9-760	C-32	90004-GHB-670	M-2	90101-KBB-900	C-20	90204-634-000	M-2	90455-107-000	M-16	91016-KT8-005	C-6
87508-MY5-B60	C-32	90004-GHB-670	M-9	90101-KPF-900	C-15	90235-KPF-900	M-7	90462-107-000	M-7	91021-148-004	M-13
87560-KPF-900	C-32	90004-GHB-670	C-7	90102-KE5-000	M-2	90301-473-003	C-11	90475-703-000	M-6	91021-KR0-000	M-9

ÍNDICE DE NÚMERO DE PEÇAS / PART NUMBER INDEX / INDICE DEL NUMERO DE LA PIEZA

Nº da Peça Part nº Nº de la Pieza	Nº do bloco Block nº Nº del Bloque	Nº da Peça Part nº Nº de la Pieza	Nº do bloco Block nº Nº del Bloque	Nº da Peça Part nº Nº de la Pieza	Nº do bloco Block nº Nº del Bloque	Nº da Peça Part nº Nº de la Pieza	Nº do bloco Block nº Nº del Bloque	Nº da Peça Part nº Nº de la Pieza	Nº do bloco Block nº Nº del Bloque	Nº da Peça Part nº Nº de la Pieza	Nº do bloco Block nº Nº del Bloque
91058-MG9-681	C-5	91463-KT0-680	C-17	93903-24320	C-15	94301-08140	M-6	95005-50340-50	M-18	95801-10070-00	C-29
91059-MK4-601	C-5			93903-24320	C-13.2	94301-08140	M-8	95005-50340-50	M-18.1	95801-10110-00	C-29
91071-MJ0-003	C-22	92000		93903-24320	C-14.2	94301-08140	M-9	95014-73100	C-19	95801-10150-00	C-29
91071-MY1-005	C-22			93903-25320	C-16	94301-08140	M-13	95015-32001	C-19		
91072-KT7-003	C-22	92101-05020-0A	C-28	93903-34380	C-25	94301-10120	M-8	95015-42000	C-19	96000	
91102-KR0-003	M-11	92101-06012-0G	C-20	93911-24480	C-2	94301-10120	C-31	95701-06010-00	C-27		
91201-KW3-003	M-16	92900-08022-3E	M-2			94301-10160	M-2	95701-06012-00	C-14	96001-06012-00	C-1
91202-965-003	M-17	92915-10025-0E	C-12	94000		94301-12200	M-2	95701-06012-00	C-14.1	96001-06016-00	M-8
91203-KK0-003	M-7					94301-12200	M-5	95701-06012-00	C-19	96001-06020-07	C-31
91204-KK0-003	M-6	93000		94001-04000-0S	M-13	94303-04065	M-8	95701-06012-00	C-14.2	96100-60020-10	C-22
91212-KM1-005	C-22			94001-05000-0S	C-2	94510-14000	M-17	95701-06012-08	C-29	96140-62030-10	C-12
91252-MC7-003	C-10	93411-06025-07	C-31	94002-06000-0S	C-20	94510-32100	M-15	95701-06014-07	C-4	96150-62040-10	C-12
91253-443-762	C-12	93500-04008-1A	M-18	94002-06000-0S	C-27	94520-32000	C-22	95701-06016-00	M-4	96150-63020-10	C-10
91254-KAZ-003	C-8	93500-04008-1A	M-18.1	94002-08000-0S	C-22	94601-17000	M-14	95701-06016-00	C-20	96220-30098	M-17
91258-410-013	C-10	93500-04014-1A	M-18	94031-08000	C-22			95701-06020-00	M-17		
91262-KV3-831	C-22	93500-04014-1A	M-18.1	94050-06000	C-3	95000		95701-06020-00	C-19	98000	
91283-ML7-003	C-22	93500-05010-1A	M-18	94050-06000	C-4			95701-06020-00	C-28		
91301-027-000	C-2	93500-05010-1A	M-18.1	94050-06000	C-13	95001-55185-40	C-13	95701-06022-07	C-3	98059-58916	M-2
91301-200-000	M-2	93500-05025-0G	C-16	94050-06000	C-13.1	95001-55185-40	C-13.1	95701-06022-07	C-4	98059-59916	M-2
91302-317-700	C-12	93500-05028-0G	M-2	94050-06000	C-13.2	95001-55185-40	C-13.2	95701-06038-00	C-11	98200-32000	C-27
91302-KF0-003	M-6	93500-05028-0G	C-16	94050-08000	C-17	95002-02070	C-17	95701-06130-00	M-2	98200-41000	C-28
91303-377-000	M-9	93600-04012-1G	C-4	94050-08000	C-18	95002-02079	M-18	95701-08012-00	C-28	98200-41500	C-28
91303-KK0-003	M-8	93700-05016-0A	C-2	94050-08000	C-29	95002-02079	M-18.1	95701-08014-07	C-2		
91305-443-740	C-13	93892-04010-18	M-18.1	94050-08080	C-20	95002-02089	M-18	95701-08016-00	C-29	99000	
91305-443-740	C-13.1	93892-04010-1B	M-18	94050-10000	C-25	95002-02089	M-18.1	95701-08020-08	C-29		
91305-443-740	C-13.2	93892-05016-07	C-1	94050-10000	C-29	95002-02100	C-13	95701-08025-00	C-13	99101-KPF-1380	M-18.1
91305-HN0-A00	M-2	93892-05020-07	C-3	94102-08000	C-20	95002-02100	C-13.1	95701-08025-00	C-13.1	99101-KPF-1420	M-18.1
91305-PE2-003	C-31	93892-05028-07	C-3	94103-05000	C-2	95002-02100	C-13.2	95701-08025-00	C-13.2	99101-KPF-1500	M-18
91306-MG3-000	M-4	93892-05045-07	C-3	94103-05700	C-22	95002-41200-00	C-16	95701-08028-00	C-20	99101-KPF-1500	M-18.1
91307-HM5-630	M-6	93893-04012-17	C-4	94103-06000	C-19	95003-23031-31	C-16	95701-08045-00	C-18	99104-KPF-0450	M-18
91309-425-003	M-12	93893-05016-07	C-16	94103-08000	C-18	95005-35045-20	M-18.1	95801-08028-00	C-19	99104-KPF-0450	M-18.1
91314-ME5-003	C-31	93901-24680	C-26	94109-12000	M-13	95005-35085-20	M-18.1	95801-08040-00	C-5		
91314-MJ0-000	M-9	93901-32120	C-3	94111-06000	C-27	95005-35130-20	M-18	95801-08050-00	C-17		
91320-MB0-000	M-12	93903-24320	C-13	94201-20150	C-19	95005-35130-20	M-18.1	95801-08055-00	C-29		
91356-KPF-900	M-9	93903-24320	C-13.1	94201-20150	C-20	95005-35170-20	C-17	95801-08065-00	C-29		
91357-ME4-003	C-8	93903-24320	C-14	94201-30250	C-21	95005-45075-50	M-18	95801-10035-07	C-6		
91410-679-000	C-26	93903-24320	C-14.1	94301-08140	M-2	95005-45075-50	M-18.1	95801-10055-00	C-29		

HONDA
The Power of Dreams