

# ZOOMER

**NPS501**

[AF58-100]

**NPS502**

[AF58-110]

**NPS503**

[AF58-120]

パーツカタログ

**3** 版

No.11GEZ1J3

発行 平成 14 年 12 月  
© Honda Motor Co., Ltd. 2002

---

まえがき  
目次

**1**

---

エンジン

**2**

---

フレーム

**3**

---

部品番号索引

**4**

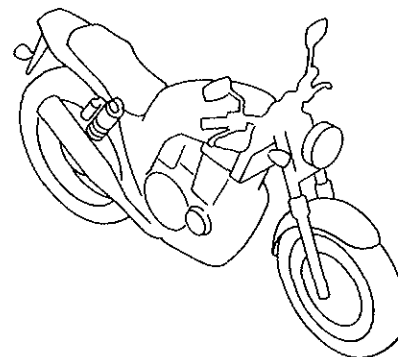
---

部品名索引

**5**

## カラー写真とカラーラベルのご利用方法

- 製品カタログで案内された車体色の写真が掲載されています。
- 色物部品の受、発注のときにご利用ください。
  - ・どのような車体色が売られているかひと目でわかります。
  - ・現車がないときでも、お客様の車体色を確認するのに便利です。
  - ・フォトNO.とまえがきの配色表を使用すれば正しい色物部品の部品番号を簡単に引くことができます。
  - ・カラーラベルの貼付位置は、カラーラベルの貼り付け位置確認をご参照下さい。



### ●カラーラベル

**CBR400SF1**

COLOR NH-138

CODE NH138H

### ●配色表

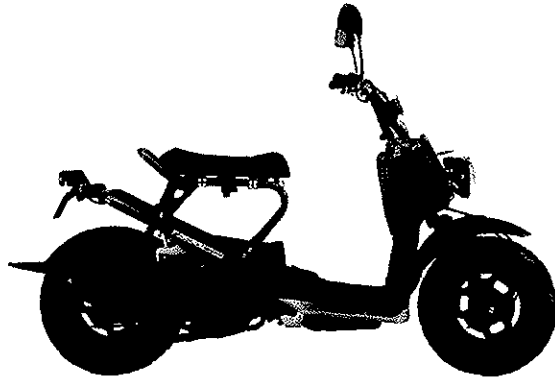
		機種名 (MODEL)		CBR400SF1				掲載ブロック	見出番号
		フォトNO.		NO. 1	NO. 2	適用号機			
		主体色 (COLOR)		シャスタ ホワイト	シャスタ ホワイト	適用号機		掲載ブロック	見出番号
		コード (CODE)		NH-138	NH-138	適用号機			
NO.	色物部品名	基本部品番号	NH138H	NH138H	初号機	終号機			
1									
2									
3									
4									
5									
6									

シャスタホワイト (NH-138)

【フォト NO. 1】

\*車体色は印刷のため実物と多少異なる場合があります。

ZOOMER [NPS501] フレーム号機 AF58-1000001~1099999



シャイニーオレンジ (YR-26)  
[フォト NO. 1]



ブラック (NH-1)  
[フォト NO. 2]



クラシカルホワイト (NH-388)  
[フォト NO. 3]

\*車体色は印刷のため実物と多少異なる場合があります。

ZOOMER [NPS50<sub>2</sub>] フレーム号機 AF58-1100001~1199999



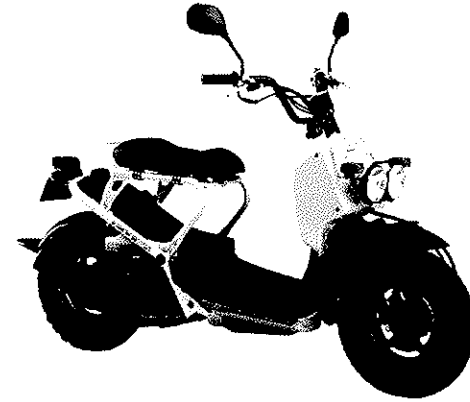
アキュレイトシルバーメタリック (NH-146M)  
[フォト NO. 4]

\*車体色は印刷のため実物と多少異なる場合があります。

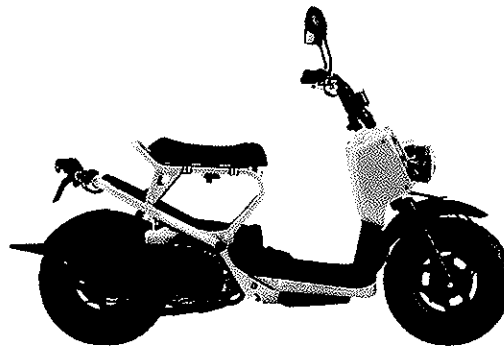
ZOOMER [NPS50<sub>3</sub>] フレーム号機 AF58-1200001~



ブラック (NH-1)  
[フォト NO. 5]



パールベージュ (YR-211)  
[フォト NO. 6]



プラズマイエロー (Y-141)  
[フォト NO. 7]



## パーツカタログのご使用にあたって

- このパーツカタログは2002年12月20日現在で編集してあります。  
・その後の変更はパーツカタログニュースで確認して下さい。
- 部品注文は部品番号でご連絡下さい。  
・部品注文時は、モデル、タイプ、号機、色、メーカー名、サイズを必要に応じて確認して下さい。  
・イラストレーション（部品図）は部品検索の目安として記載していますので、現品と形状が異なる場合があります。
- 部品の希望小売価格は、2002年12月現在の価格を記載しています。  
・部品の希望小売価格は、予告なしに変更する事があります。  
・部品の希望小売価格には消費税は含まれていません。

初版 2001年5月10日  
本田技研工業株式会社

## 目次

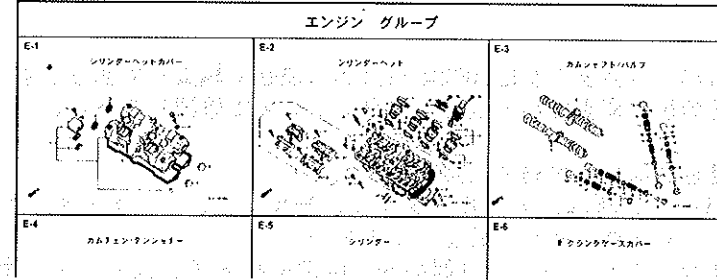
ページNo.

● 部品情報の探し方	2	<b>1</b>
● パーツカタログの構成	3	
● 部品に変更があったとき	4	
● パーツカタログに使用されている略語	4	
● 部品の記載ブロックと打刻号機の確認	5	
● カラーラベルの貼り付け位置確認	5	
● 号機管理表	6	
● 配色表	7	
● フューエルホース／チューブとビニールチューブ、 および一般用チューブの使用について	10	
● 標準整備時間	14	
● イラスト インデックス	16	
● エンジン グループ	21	<b>2</b>
● フレーム グループ	39	<b>3</b>
● 部品番号索引	73	<b>4</b>
● 部品名索引	76	<b>5</b>



# 部品情報の探し方

## A 「イラストインデックス」から探す方法



## B 「部品番号索引」から探す方法

部品番号	頁見出	部品番号	頁見出	部品番号
04000		13323-WY9-751	36 10	14929-K17-013
06405-WY5-P00	74 3	13324-WY9-751	36 10	14930-K17-013
06410-WY9-860	63 1	13325-WY9-751	36 10	14931-K17-013
06435-WCE-006	62 1	13327-WY9-751	36 10	14932-K17-013
06451-166-405	59 2			14933-K17-013
06451-443-405	62 2	14000		14934-K17-013
06451-WA7-405	59 1	14000		14935-K17-013
06455-WCE-006	59 3	14100-WCE-000	21 2	14936-K17-013
		14200-WCE-000	21 2	14937-K17-013
11000		14321-WCE-000	24 2	14938-K17-013
11210-WCE-000	33 1	14401-WCE-003	24 3	14939-K17-013
11300-WCE-005	26 1	14510-WCE-000	24 4	14940-K17-013
11333-K18-000	30 1	14520-WY9-691	24 5	14941-K17-013
11335-WCE-000	26 2	14524-WY9-690	24 6	14942-K17-013
11369-WCE-000	31 1	14545-WCE-000	24 7	14943-K17-013
11365-WCE-000	31 2	14620-WY9-691	24 7	14944-K17-013
11395-WY9-000	26 3	14711-WCE-000	21 4	14945-K17-013
11631-WCE-000	29 1	14712-WCE-000	21 5	14946-K17-013
11691-WY9-000	29 2	14721-WCE-000	21 6	14947-K17-013
		14722-WCE-000	21 7	14948-K17-013
		14730-WCE-000	21 8	14949-K17-013
		14731-WCE-000	21 9	14950-K17-013
		14731-WY9-751	21 10	14951-K17-013
		14751-KY2-000	21 11	14952-K17-013
		14751-WCE-000	21 12	14953-K17-013
		14761-WCE-000	21 13	14954-K17-013

## C 「部品名索引」から探す方法

部品名	頁見出	部品名
[ 7 ]		カムシャフトクランクシャフト
カムシャフトクランクシャフト	72 12	カムシャフトクランクシャフト
カムシャフトクランクシャフト	72 8	カムシャフトクランクシャフト
カムシャフトクランクシャフト	72 11	カムシャフトクランクシャフト
カムシャフトクランクシャフト	72 5	カムシャフトクランクシャフト
カムシャフトクランクシャフト	71 3	カムシャフトクランクシャフト
カムシャフトクランクシャフト	38 36	カムシャフトクランクシャフト
カムシャフトクランクシャフト	27 2	カムシャフトクランクシャフト
カムシャフトクランクシャフト	28 4	カムシャフトクランクシャフト
カムシャフトクランクシャフト	80 3	カムシャフトクランクシャフト
カムシャフトクランクシャフト	63 3	カムシャフトクランクシャフト
カムシャフトクランクシャフト	74 5	カムシャフトクランクシャフト
[ 4 ]		カムシャフトクランクシャフト
カムシャフトクランクシャフト	19 9	カムシャフトクランクシャフト
[ 9 ]		カムシャフトクランクシャフト
カムシャフトクランクシャフト	78 4	カムシャフトクランクシャフト
カムシャフトクランクシャフト	78 8	カムシャフトクランクシャフト
カムシャフトクランクシャフト	78 1	カムシャフトクランクシャフト
カムシャフトクランクシャフト	78 7	カムシャフトクランクシャフト
カムシャフトクランクシャフト	54 7	カムシャフトクランクシャフト
カムシャフトクランクシャフト	60 1	カムシャフトクランクシャフト

**F-7 フロントフェンダー**

部品番号	部品名	長さ	使用箇所	適用車種	備考
品番		中長	CRACO	1781機	1782機
		価格	STX	STY	
1 45156-MCE-000	カムシャフトクランクシャフト	380	1	1	
2 45157-MCE-000	カムシャフトクランクシャフト	380	1	1	
3 61100-MCE-000/A	カムシャフトクランクシャフト	6,700	1	1	3J, 4J
61100-MCE-000ZB	カムシャフトクランクシャフト	6,700	1	1	J, 2J
4 61101-MCE-000	カムシャフトクランクシャフト	400	2	2	1008000
61101-MCE-010	カムシャフトクランクシャフト	400	2	2	1008001
5 61102-MCE-300	カムシャフトクランクシャフト	120	2	2	
6 61105-MCE-000	カムシャフトクランクシャフト	400	2	2	
7 61107-MCE-000	カムシャフトクランクシャフト	110	4	4	
8 96001-06020-00	カムシャフトクランクシャフト	40	4	4	

ページNO.

2000.09.01

# パーツカタログの構成

① フロントフェンダー

見出し 番号	部品番号	部品名	希望小売価格	適用機	適用年
1	45156-MCE-000	クランプ - R. フロントブレーキ	380	1	1
2	45157-MCE-000	クランプ - L. フロントブレーキ	380	1	1
3	61100-MCE-000ZA	フェンダー - COMP. フロント *NH411M*、*F155M*、*M111M*	6,700	1	1
	61100-MCE-000ZB	*PB284C*キャンディ (フェニクスブルー)	6,700	1	1
4	61101-MCE-000	プレート、フロントフェンダー	400	2	2
	61101-MCE-010		400	2	2
5	61102-MCE-300	カクシヨン、フロントフェンダー (ブラック)	120	2	2

② ウォーターパイプ

見出し 番号	部品番号	部品名	希望小売価格	適用機	適用年
14	F-23	ウォーターパイプ	0.5		

- ① ブロックタイトル ② ブロックNO.
- ③ 整備項目 / 標準時間 - 標準整備時間
- ④ 見出し番号
  - ・本文の見出し番号に ( ) が付いているものは、前ページより同じ見出し番号が続いていることを示します。
- ⑤ 部品番号 ⑥ Honda色記号 ⑦ 部品名 ⑧ 色名称
- ⑨ 注記
  - ・特記事項を部品名欄に ( ) で表示しています。
- ⑩ 希望小売価格
  - ・ジカ 市場状況等により変動するメーカー希望小売価格。
  - ・オープン メーカー希望小売価格が存在せず、各小売店が独自に決定する小売値。オープン価格。
- ⑪ 使用個数
  - ・使用個数に ( )、( ) がつけられている部品はオプション部品です。
  - ・使用個数に "N" と表示されている部品は必要に応じて選択して使用する部品です。
  - ・使用個数は各ブロック内に使用されている数を示します。
- ⑫ 適用号機
- ⑬ タイプ
  - ・タイプ欄が無記入のものは、すべてのタイプに共通使用されます。
- ⑭
  - ・ 内の部品は、他のブロックで案内されています。
- ⑮
  - ・ は で囲まれている掲載ブロックNo.を表示しています。
- ⑯
  - ・ は該当部品の接続先ブロックNo.を表示しています。

## 号機管理表

販売呼称	機種名	タイプ	エンジン号機	フレーム号機	キャブレター号機
ZOOMER	NPS501	J	AF55E-5000001~5999999	AF58-1000001~1099999	NVK00C B NVK00C C
	NPS502	YA	AF55E-5000001~5999999	AF58-1100001~1199999	NVK00C B NVK00C C
	NPS503	J	AF55E-5000001~	AF58-1200001~	NVK00C C

- ・エンジン部品はエンジン号機・フレーム部品はフレーム号機を確認のうえ部品注文をして下さい。
- ・キャブレター/スロットルボディアッセンブリーはエンジン号機で管理されていますが、その構成部品は下記アンダーラインで示したキャブレター/スロットルボディ号機で管理されていますので、部品注文時はキャブレター/スロットルボディ号機を確認して下さい。

NVK00C □ KC ア

## 配色表

・色物部品をご注文の際は下記一覧表を参照して基本部品番号にパーツ色記号を加えた部品番号でご注文下さい。

### ZOOMER (NPS50i)

NO.	機種名 (MODEL)		NPS50i						
	フォトNO.		NO. 1	NO. 2	NO. 3	適用号機		掲載ブロック	見出番号
	主体色 (COLOR)		シャイ-オレンジ	ブラック	クラシカルホワイト				
	コード (CODE)		YR-26	NH-1	NH-388				
	色物部品名	基本部品番号	YR26	NH1	NH388	初号機	終号機		
1	オープン-、フューエルリット	64340-GET-003	ZA	ZA	ZA			F-7	7
2	カバー-セット、インナー	81130-GEZ-000	ZH	ZF	ZG			F-6	9
3	カバー-セット、フロント	64300-GEZ-000	ZF	ZG	ZH			F-6	7
4	キャップ、ホール 33MM	50169-KW3-000	ZB	ZB	ZB			F-22	5
5	グリップ、L. ハンドル	53166-GET-000	ZA	ZA	ZA			F-3	13
6	グリップ、R. ハンドル	53165-GET-000	ZA	ZA	ZA			F-3	12
7	グリップ COMP. . スロットル	53140-GET-000	ZA	ZA	ZA		1015507	F-3	11
8	グリップ COMP. . スロットル	53140-GET-010	ZA	ZA	ZA	1015508		F-3	11
9	シートレールCOMP.	50200-GEZ-000	ZC	ZD	ZE			F-22	6
10	シートCOMP. . シンク	77100-GEZ-010	ZA	ZA	ZA			F-11	2
11	ステップ、リア	64310-GEZ-000	ZA	ZA	ZA			F-7	3
12	ハンドルサブ COMP. . フロントブレーキ	45010-GEZ-000	ZA	ZA	ZA			F-9	10
13	フレームCOMP. . リヤ	50120-GEZ-010	ZC	ZD	ZE			F-22	4
14	ブラケット、ヘッドライト	61310-GEZ-010	ZC	ZD	ZE			F-6	6
15	ハンドルサブ ASSY. . フロント	44650-GEZ-000	ZA	ZA	ZA			F-9	7
16	ハンドルセット、リヤ	42650-GEZ-000	ZA	ZA	ZA			F-10	2
17	マーク、フロントカバー	87125-GET-000	ZD	ZE	ZF			F-26	1
18	マーク、L. リヤフレーム	87131-GEZ-000	ZA	ZB	ZC			F-26	3
19	マーク、R. リヤフレーム	87130-GEZ-010	ZA	ZB	ZC			F-26	2
20	ラベル、カラー	87565-GEZ-310	ZA	ZB	ZC			F-25	5
21	ラベル、タイヤ	87505-GEZ-300	ZB	ZB	ZB			F-25	3
22	リット、フューエル	80151-GET-000	ZA	ZA	ZA			F-7	8
23	リット、ブラケットメインテナンス	64320-GET-000	ZA	ZA	ZA			F-7	4
24	レザー-COMP. . シート	77101-GEZ-000	ZA	ZA	ZA			F-11	3

### ZOOMER (NPS502)

N.O.	機種名 (MODEL)		NPS502				見出番号
	フォトNO.		NO. 4	適用号機		掲載ブロック	
色物部品名	基本部品番号	7キレイスリムマタリック		初号機	終号機		
		コード (CODE)					
色物部品名		基本部品番号	NH146	初号機	終号機		
1	オープン、フューエルリッド	64340-GET-003	ZA			F-7	7
2	カバーセット、インナー	81130-GEZ-Y00	ZA			F-6	9
3	カバーセット、フロント	64300-GEZ-Y00	ZA			F-6	7
4	キヤブ、ボル 33MM	50169-KW3-000	ZB			F-22	5
5	グリップ、L. ハンドル	53166-GET-000	ZA			F-3	13
6	グリップ、R. ハンドル	53165-GET-000	ZA			F-3	12
7	グリップ COMP. , スロットル	53140-GET-010	ZA			F-3	11
8	シートレムCOMP.	50200-GEZ-000	ZF			F-22	6
9	シートCOMP. , シングル	77100-GEZ-010	ZA			F-11	2
10	ステップ、フロア	64310-GEZ-000	ZA			F-7	3
11	ハブギヤ COMP. , フロントブレーキ	45010-GEZ-000	ZB			F-9	10
12	ブレームCOMP. , リヤ	50120-GEZ-020	ZF			F-22	4
13	ブレーカット、ヘッドライト	61310-GEZ-010	ZF			F-6	6
14	ホイールギア ASSY. , フロント	44650-GEZ-000	ZB			F-9	7
15	ホイールセット、リヤ	42650-GEZ-000	ZB			F-10	2
16	マウス、フロントカバー	87125-GET-000	ZA			F-26	1
17	ラベル、カラー	87565-GEZ-Y00	ZA			F-25	5
18	ラベル、タイヤ	87505-GEZ-300	ZB			F-25	3
19	リッド、フューエル	80151-GET-000	ZA			F-7	8
20	リッド、プラグメンテナンス	64320-GET-000	ZA			F-7	4
21	シートCOMP. , シート	77101-GEZ-000	ZA			F-11	3


1

ZOOMER (NPS503)



NO.	機種名 (MODEL)		NPS503						掲載 ブロック	見出 番号
	フォトNO.		NO. 5	NO. 6	NO. 7	適用号機				
	主体色 (COLOR)		ブラック	パージンベージュ	ブラックマイロ					
	コード (CODE)		NH-1	YR-211	Y-141					
	色物部品名	基本部品番号	NH1	YR211	Y141	初号機	終号機			
1	オープン、フューエルリット	64340-GET-003	ZA	ZA	ZA			F-7	7	
2	カバーセット、インナー	81130-GEZ-000	ZF	ZL	ZM			F-6	9	
3	カバーセット、フロント	64300-GEZ-000	ZP	ZM	ZN			F-6	7	
4	キヤツブ、ホム 33MM	50169-KW3-000	ZB	ZB	ZB			F-22	5	
5	グリツブ、L. ハンドル	53166-GET-000	ZA	ZA	ZA			F-3	13	
6	グリツブ、R. ハンドル	53165-GET-000	ZA	ZA	ZA			F-3	12	
7	グリツブ COMP. スロットル	53140-GET-010	ZA	ZA	ZA			F-3	11	
8	シートレールCOMP.	50200-GEZ-000	ZD	ZJ	ZK			F-22	6	
9	シートCOMP. シングル	77100-GEZ-010	ZA	ZA	ZA			F-11	2	
10	ステップ、フロッパー	64310-GEZ-000	ZA	ZA	ZA			F-7	3	
11	パネルサブ COMP. フロントブレーキ	45010-GEZ-000	ZA	ZA	ZA			F-9	10	
12	フレームCOMP. リヤ	50120-GEZ-020	ZD	ZH	ZJ			F-22	4	
13	ブラケット、ヘッドライト	61310-GEZ-010	ZD	ZH	ZJ			F-6	6	
14	ホイールサブ ASSY. フロント	44650-GEZ-000	ZA	ZA	ZA			F-9	7	
15	ホイールセット、リヤ	42650-GEZ-000	ZA	ZA	ZA			F-10	2	
16	マーク、フロントカバー	87125-GET-000	ZC	ZG	ZG			F-26	1	
17	マーク、L. リヤフレーム	87131-GEZ-750	ZD	ZC	ZA			F-26	3	
18	マーク、R. リヤフレーム	87130-GEZ-750	ZD	ZC	ZA			F-26	2	
19	ラバー、カウ	87565-GEZ-750	ZD	ZC	ZA			F-25	5	
20	ラバー、タイヤ	87505-GEZ-300	ZB	ZB	ZB			F-25	3	
21	リット、フューエル	80151-GET-000	ZA	ZA	ZA			F-7	8	
22	リット、プラグメンテナンス	64320-GET-000	ZA	ZA	ZA			F-7	4	
23	レザールCOMP. シート	77101-GEZ-000	ZA	ZA	ZA			F-11	3	

## フューエルホース／チューブとビニールチューブ、および一般用チューブの使用について

- ・標準部品のフューエルホース／チューブとビニールチューブ、および一般用チューブは長巻のバルク部品に代替されます。
- ・標準部品のフューエルホース／チューブとビニールチューブ、および一般用チューブを注文の際は、パーツカタログ本文中の部品名下に記載されている（ ）付バルク部品番号または下記一覧表でご確認の上ご注文ください。
- ・交換の際は部品名中に記載されている正規の長さにカットして使用してください。  
（バルク部品のカット方法、ナンバー記入方法等の取り扱いについては、サービスマニュアルおよびバルク部品に同梱されている説明書を参照してください。）
- ・カット後の価格については、パーツカタログ本文に記載されている希望小売価格を参照してください。
- ・下記の表は標準部品番号とバルク部品番号一覧表です。記載の代替部品以外は絶対に使用しないで下さい。

フューエルホース／チューブ			
標準部品番号	バルク部品番号	バルク部品	
		内径 (mm)	長さ (m)
95001-30xxx-2x	95001-30001-20M	3.0	1
95001-30xxx-3x	95001-30001-30M	3.0	1
95001-30xxx-4x	95001-30001-40M	3.0	1
95001-35xxx-2x	95001-35001-50M	3.5	1
	<95001-35003-50M>		3
95001-35xxx-3x	95001-35001-60M	3.5	1
	<95001-35003-60M>		3
95001-35xxx-4x	95001-35001-60M	3.5	1
	<95001-35003-60M>		3
95001-35xxx-5x	95001-35001-50M	3.5	1
	<95001-35003-50M>		3
95001-35xxx-6x	95001-35001-60M	3.5	1
	<95001-35003-60M>		3
95001-45xxx-2x	95001-45001-50M	4.5	1
	<95001-45003-50M>		3
95001-45xxx-3x	95001-45001-60M	4.5	1
	<95001-45003-60M>		3
	<95001-45008-60M>		8
95001-45xxx-4x	95001-45001-60M	4.5	1
	<95001-45003-60M>		3
	<95001-45008-60M>		8
95001-45xxx-5x	95001-45001-50M	4.5	1
	<95001-45003-50M>		3
95001-45xxx-6x	95001-45001-60M	4.5	1
	<95001-45003-60M>		3
	<95001-45008-60M>		8
95001-55xxx-2x	95001-55001-50M	5.5	1
	<95001-55003-50M>		3
	<95001-55008-50M>		8

フューエルホース／チューブ			
標準部品番号	バルク部品番号	バルク部品	
		内径 (mm)	長さ (m)
95001-55xxx-3x	95001-55001-60M	5.5	1
	<95001-55003-60M>		3
	<95001-55008-60M>		8
95001-55xxx-4x	95001-55001-60M	5.5	1
	<95001-55003-60M>		3
	<95001-55008-60M>		8
95001-55xxx-5x	95001-55001-50M	5.5	1
	<95001-55003-50M>		3
	<95001-55008-50M>		8
95001-55xxx-6x	95001-55001-60M	5.5	1
	<95001-55003-60M>		3
	<95001-55008-60M>		8
95001-75xxx-2x	95001-75001-50M	7.5	1
	<95001-75003-50M>		3
95001-75xxx-3x	95001-75001-60M	7.5	1
	<95001-75008-60M>		3
			8
95001-75xxx-4x	95001-75001-60M	7.5	1
	<95001-75003-60M>		3
	<95001-75008-60M>		8
95001-75xxx-5x	95001-75001-50M	7.5	1
	<95001-75003-50M>		3
95001-75xxx-6x	95001-75001-60M	7.5	1
	<95001-75003-60M>		3
	<95001-75008-60M>		8
95001-80xxx-2x	95001-80001-50M	8.0	1
95001-80xxx-3x	95001-80001-60M	8.0	1
95001-80xxx-4x	95001-80001-60M	8.0	1
95001-80xxx-5x	95001-80001-50M	8.0	1
95001-80xxx-6x	95001-80001-60M	8.0	1

ビニールチューブ				
標準部品番号	バルク部品番号	バルク部品		
		内径 (mm)	外径 (mm)	長さ (m)
95003-01xxx-3x	95003-01001-60M <95003-01003-60M>	2.9	6.8	1 3
95003-01xxx-60	95003-01001-60M <95003-01003-60M>	2.9	6.8	1 3
95003-03xxx-3x	95003-03001-60M <95003-03003-60M>	3.0	6.0	1 3
95003-03xxx-60	95003-03001-60M <95003-03003-60M>	3.0	6.0	1 3
95003-05xxx-3x	95003-05001-60M <95003-05003-60M> <95003-05008-60M>	3.5	6.5	1 3 8
95003-05xxx-60	95003-05001-60M <95003-05003-60M> <95003-05008-60M>	3.5	6.5	1 3 8
95003-07xxx-1x	95003-07001-10M <95003-07003-10M> <95003-07008-10M>	4.0	7.0	1 3 8
95003-07xxx-20	95003-07001-10M <95003-07003-10M> <95003-07008-10M>	4.0	7.0	1 3 8
95003-07xxx-3x	95003-07001-60M <95003-07003-60M> <95003-07008-60M>	4.0	7.0	1 3 8
95003-07xxx-60	95003-07001-60M <95003-07003-60M> <95003-07008-60M>	4.0	7.0	1 3 8
95003-07xxx-7x	95003-07001-70M <95003-07003-70M> <95003-07008-70M>	4.0	7.0	1 3 8
95003-08xxx-1x	95003-08001-10M <95003-08003-10M> <95003-08008-10M>	4.5	6.5	1 3 8
95003-09xxx-3x	95003-09001-60M <95003-09003-60M>	4.5	8.0	1 3
95003-09xxx-60	95003-09001-60M <95003-09003-60M>	4.5	8.0	1 3
95003-10xxx-1x	95003-10001-10M <95003-10003-10M>	5.0	8.0	1 3
95003-10xxx-20	95003-10001-10M <95003-10003-10M>	5.0	8.0	1 3
95003-10xxx-3x	95003-10001-60M <95003-10003-60M>	5.0	8.0	1 3
95003-10xxx-60	95003-10001-60M <95003-10003-60M>	5.0	8.0	1 3
95003-11xxx-3x	95003-11001-60M <95003-11003-60M> <95003-11008-60M>	5.0	9.0	1 3 8
95003-11xxx-60	95003-11001-60M <95003-11003-60M> <95003-11008-60M>	5.0	9.0	1 3 8
95003-12xxx-1x	95003-12001-10M <95003-12003-10M> <95003-12008-10M>	5.0	7.0	1 3 8
95003-12xxx-20	95003-12001-10M <95003-12003-10M> <95003-12008-10M>	5.0	7.0	1 3 8

ビニールチューブ				
標準部品番号	バルク部品番号	バルク部品		
		内径 (mm)	外径 (mm)	長さ (m)
95003-14xxx-1x	95003-14001-10M <95003-14003-10M>	6.0	9.0	1 3
95003-14xxx-3x	95003-14001-60M <95003-14003-60M>	6.0	9.0	1 3
95003-14xxx-20	95003-14001-10M <95003-14003-10M>	6.0	9.0	1 3
95003-17xxx-1x	95003-17001-10M <95003-17003-10M>	7.0	9.0	1 3
95003-19xxx-1x	95003-19001-10M <95003-19003-10M> <95003-19008-10M>	7.0	11.0	1 3 8
95003-19xxx-20	95003-19001-10M <95003-19003-10M> <95003-19008-10M>	7.0	11.0	1 3 8
95003-19xxx-3x	95003-19001-60M <95003-19003-60M> <95003-19008-60M>	7.0	11.0	1 3 8
95003-19xxx-60	95003-19001-60M <95003-19003-60M> <95003-19008-60M>	7.0	11.0	1 3 8
95003-40xxx-20	95003-40001-10M <95003-40003-10M>	12.0	16.0	1 3
95003-21xxx-1x	95003-21001-10M <95003-21003-10M>	8.0	9.0	1 3
95003-21xxx-20	95003-21001-10M <95003-21003-10M>	8.0	9.0	1 3
95003-23xxx-1x	95003-23001-10M <95003-23003-10M>	8.0	12.0	1 3
95003-23xxx-20	95003-23001-10M <95003-23003-10M>	8.0	12.0	1 3
95003-23xxx-3x	95003-23001-60M <95003-23003-60M> <95003-23008-60M>	8.0	12.0	1 3 8
95003-23xxx-60	95003-23001-60M <95003-23003-60M> <95003-23008-60M>	8.0	12.0	1 3 8
95003-25xxx-1x	95003-25001-10M <95003-25003-10M>	9.0	11.0	1 3
95003-25xxx-20	95003-25001-10M <95003-25003-10M>	9.0	11.0	1 3
95003-25xxx-3x	95003-25001-60M <95003-25003-60M>	9.0	11.0	1 3
95003-25xxx-7x	95003-25001-70M <95003-25003-70M>	9.0	11.0	1 3
95003-27xxx-1x	95003-27001-10M <95003-27003-10M>	9.0	13.0	1 3
95003-27xxx-20	95003-27001-10M <95003-27003-10M>	9.0	13.0	1 3
95003-27xxx-3x	95003-27001-60M <95003-27003-60M>	9.0	13.0	1 3
95003-27xxx-60	95003-27001-60M <95003-27003-60M>	9.0	13.0	1 3
95003-33xxx-1x	95003-33001-10M <95003-33003-10M>	10.0	14.0	1 3

ビニールチューブ				
標準部品番号	バルク部品番号	バルク部品		
		内径 (mm)	外径 (mm)	長さ (m)
95003-33xxx-20	95003-33001-10M <95003-33003-10M>	10.0	14.0	1 3
95003-36xxx-1x	95003-36001-10M <95003-36003-10M> <95003-36008-10M>	11.0	13.0	1 3 8
95003-36xxx-20	95003-36001-10M <95003-36003-10M> <95003-36008-10M>	11.0	13.0	1 3 8
95003-37xxx-3x	95003-37001-60M <95003-37003-60M>	11.0	15.0	1 3
95003-37xxx-60	95003-37001-60M <95003-37003-60M>	11.0	15.0	1 3
95003-38xxx-1x	95003-38001-10M <95003-38003-10M>	12.0	13.0	1 3
95003-38xxx-20	95003-38001-10M <95003-38003-10M>	12.0	13.0	1 3
95003-39xxx-1x	95003-39001-10M <95003-39003-10M>	12.0	14.0	1 3
95003-39xxx-20	95003-39001-10M <95003-39003-10M>	12.0	14.0	1 3
95003-40xxx-3x	95003-40001-60M <95003-40003-60M>	12.0	16.0	1 3
95003-40xxx-60	95003-40001-60M <95003-40003-60M>	12.0	16.0	1 3
95003-43xxx-1x	95003-43001-10M <95003-43003-10M> <95003-43008-10M>	13.0	15.0	1 3 8
95003-43xxx-20	95003-43001-10M <95003-43003-10M> <95003-43008-10M>	13.0	15.0	1 3 8
95003-45xxx-1x	95003-45001-10M <95003-45003-10M> <95003-45008-10M>	14.0	18.0	1 3 8
95003-45xxx-20	95003-45001-10M <95003-45003-10M> <95003-45008-10M>	14.0	18.0	1 3 8
95003-50xxx-1x	95003-50001-10M <95003-50003-10M>	16.0	19.0	1 3
95003-50xxx-20	95003-50001-10M <95003-50003-10M>	16.0	19.0	1 3
95003-50xxx-3x	95003-50001-60M <95003-50003-60M>	16.0	19.0	1 3
95003-55xxx-1x	95003-55001-10M <95003-55003-10M>	17.5	20.5	1 3
95003-55xxx-20	95003-55001-10M <95003-55003-10M>	17.5	20.5	1 3
95003-60xxx-1x	95003-60001-10M <95003-60003-10M>	22.0	27.0	1 3
95003-60xxx-20	95003-60001-10M <95003-60003-10M>	22.0	27.0	1 3
95003-60xxx-3x	95003-60001-60M <95003-60003-60M>	22.0	27.0	1 3
95003-60xxx-60	95003-60001-60M <95003-60003-60M>	22.0	27.0	1 3



一般用チューブ			
標準部品番号	バルク部品番号	バルク部品	
		内径 (mm)	長さ (m)
95005-11xxx-3x	95005-11001-30M	11.0	1
95005-11xxx-5x	95005-11001-50M	11.0	1
95005-12xxx-1x	95005-12001-10M <95005-12003-10M>	12.0	1 3
95005-12xxx-2x	95005-12001-20M	12.0	1
95005-12xxx-3x	95005-12001-30M	12.0	1
95005-12xxx-5x	95005-12001-50M	12.0	1
95005-14xxx-1x	95005-14001-10M	14.0	1
95005-14xxx-2x	95005-14001-20M <95005-14003-20M>	14.0	1 3
95005-14xxx-3x	95005-14001-30M	14.0	1
95005-14xxx-5x	95005-14001-50M	14.0	1
95005-17xxx-1x	95005-17001-10M	17.0	1
95005-17xxx-2x	95005-17001-20M	17.0	1
95005-17xxx-3x	95005-17001-30M	17.0	1
95005-17xxx-5x	95005-17001-50M	17.0	1
95005-30xxx-3x	95005-30001-30M	3.0	1
95005-30xxx-5x	95005-30001-50M	3.0	1
95005-35xxx-1x	95005-35001-10M <95005-35003-10M> <95005-35008-10M>	3.5	1 3 8
95005-35xxx-2x	95005-35001-20M	3.5	1
95005-35xxx-3x	95005-35001-30M	3.5	1
95005-35xxx-4x	95005-35001-10M <95005-35003-10M> <95005-35008-10M>	3.5	1 3 8
95005-35xxx-5x	95005-35001-50M	3.5	1
95005-45xxx-1x	95005-45001-10M <95005-45003-10M> <95005-45008-10M>	4.5	1 3 8
95005-45xxx-2x	95005-45001-20M	4.5	1
95005-45xxx-3x	95005-45001-30M	4.5	1

一般用チューブ			
標準部品番号	バルク部品番号	バルク部品	
		内径 (mm)	長さ (m)
95005-45xxx-4x	95005-45001-10M <95005-45003-10M> <95005-45008-10M>	4.5	1 3 8
95005-45xxx-5x	95005-45001-50M	4.5	1
95005-50xxx-3x	95005-50001-30M <95005-50003-30M>	5.0	1 3
95005-50xxx-5x	95005-50001-50M	5.0	1
95005-55xxx-1x	95005-55001-10M <95005-55003-10M> <95005-55008-10M>	5.3	1 3 8
95005-55xxx-2x	95005-55001-20M <95005-55003-20M>	5.3	1 3
95005-55xxx-4x	95005-55001-10M <95005-55003-10M> <95005-55008-10M>	5.3	1 3 8
95005-65xxx-1x	95005-65001-10M <95005-65003-10M>	6.5	1 3
95005-65xxx-2x	95005-65001-20M	6.5	1
95005-70xxx-3x	95005-70001-30M <95005-70003-30M>	7.0	1 3
95005-70xxx-5x	95005-70001-50M	7.0	1
95005-75xxx-1x	95005-75001-10M <95005-75003-10M>	7.3	1 3
95005-75xxx-2x	95005-75001-20M	7.3	1
95005-80xxx-1x	95005-80001-10M <95005-80003-10M>	8.0	1 3
95005-80xxx-2x	95005-80001-20M	8.0	1

\*注) Xは数字、英字を省略表示したものです。

◎ 注意: フューエルホース/チューブと一般用チューブ、及びビニールチューブを間違えて使用すると危険が生じます。

フューエルホース/チューブ使用箇所一般用チューブ、及びビニールチューブを使用したり、その逆の使用は絶対しないで、パーツカタログ記載のバルク部品をサービスマニュアル及びバルク部品に同梱されている説明書に従って正しく使用してください。

●フューエルホース/チューブと一般用チューブ、及びビニールチューブのバルク部品番号の構成について

(例) 95001-75001-50M

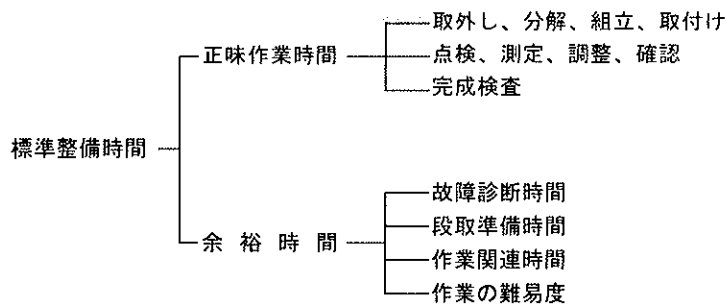


## 標準整備時間

点検整備に必要な作業時間の標準を示し、お店での適正な整備時間、料金の目安としていただくためのものです。

※標準整備時間はパーツカタログのブロックに従い、各ブロック別に代表作業名（部品名）をあげ、その時間を0.1時間単位で表してあります。

### 1. 標準整備時間について



※余裕時間は機能別（作業ブロック）のランクにより係数を変更して計算してあります。

### 2. 標準整備時間算出の条件

- ・工具、整備機器は Honda の指定するものを標準とします。（ハンドツールを原則とする）
- ・作業者はHonda車の整備経験が3年程度。
- ・作業手順はHondaのサービスマニュアルに従っています。作業は1名で行ない、2名以上必要になる場合は人数分の延時間で設定しています。

### 3. 標準整備時間の範囲・内容

- ・整備時間は全て正常な状態で1個あたりの時間を算出しております。事故車や特別装備車などは別料金となります。
- ・出張サービス、故障時の引取り、納車などの料金は別計算になります。
- ・代表部品名の下に●印で記載されている部品の整備時間は代表部品名の整備時間と同時間です。
- ・代表部品は整備作業の順序等に関係なく選ばれています。
- ・標準整備時間の前に\*印があるものはエンジンの脱着作業を必要とし、エンジン脱着時間を含んでおります。
- ・標準整備時間は計算に便利な十進法（0.1単位）で表示しています。（6分→0.1）
- ・標準整備時間は整備機器の進化や作業方法の改善により変更する場合があります。

### 4. 工賃の算出法

標準整備時間にそのまま賃率（時間当り工賃）をかけて工賃を算出して下さい。

$$\text{整備時間} \times \text{賃率} = \text{工賃}$$

●調整・清掃・脱着時間

整備項目	標準整備時間	備 考
キャブレター分解・調整	0.9	取付け後の調整含む
エンジン脱着	0.9	関連する点検・調整含む
クランクケース分割	* 2.4	エンジン脱着含む
キャブレターアイドル調整	0.1	
キャブレター油面点検	0.6	
バルブクリアランスの調整	0.8	1台分
点火時期点検	0.4	
エアークリーナー清掃	0.2	
オイルフィルタースクリーン清掃	0.2	
フロントブレーキ調整	0.1	フロントブレーキシューの調整含まず
リヤブレーキ調整	0.1	リヤブレーキシューの調整含まず
ラジエーター液交換	0.3	

●外注加工費は別途請求とする

(シリンダーボーリング、クランクシャフト組立等)

●標準整備時間の算出例 (本文中の時間とは関係ありませんのでご注意ください)

1. 同時に2ヶ所以上修理を行う場合

～1 作業系統が全く別の場合

→それぞれの整備時間を加算する

例1

整備項目	標準整備時間
シリンダー COMP.	3.0
カバー, R. クランクケース	1.0

整備時間 3.0 + 1.0 = 4.0

～2 作業系統が同じ場合

→最後の交換部品の整備時間とする

例2

整備項目	標準整備時間
ガスケット, ヘッドカバー	1.0
スプロケット, カム	2.0
チェン, カム	* 7.0

整備時間 7.0

～3 作業の一部が重複した場合

→重複した作業時間を引く

例3

整備項目	標準整備時間
クランクシャフト COMP.	* 8.0
メインシャフト COMP.	* 6.0
クランクケース分割	* 5.5

クランクケース分割が重複作業

整備時間 (8.0 + 6.0) - 5.5 = 8.5

2. 標準整備時間が記載されていない場合

～1 プレート, クラッチに記載されていない場合

→同一ブロック, 同一作業内容の整備時間を採用する

例4

整備項目	標準整備時間
ディスク, クラッチフリクション (カンレンプヒン フクム)	0.9

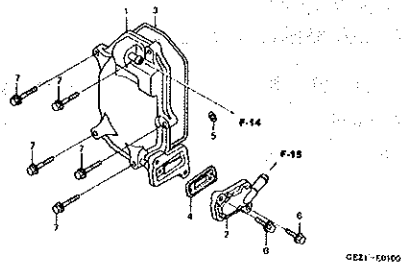
上記標準整備時間を採用する

整備時間 0.9

# エンジン グループ

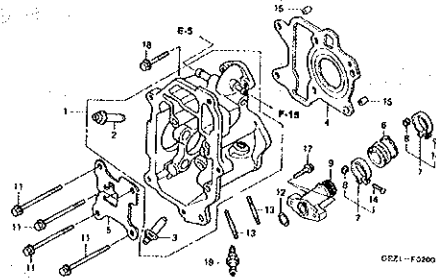
E-1

シリンダーヘッドカバー



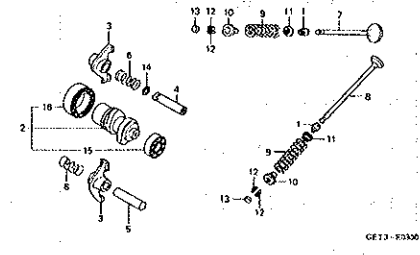
E-2

シリンダーヘッド



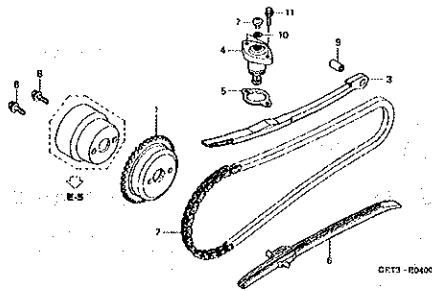
E-3

カムシャフト/バルブ



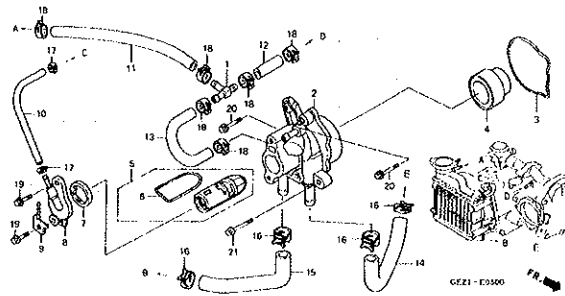
E-4

カムチェン/テンショナー



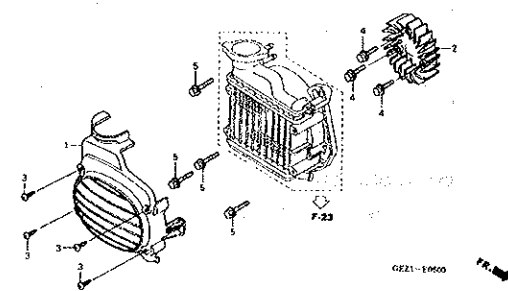
E-5

ウォーターポンプ



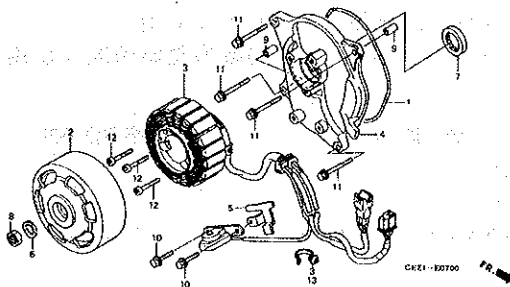
E-6

クーリングファン/ファンカバー



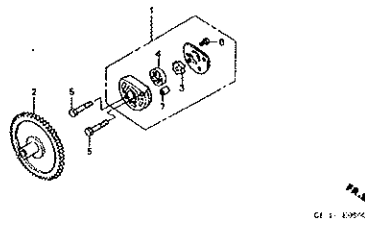
E-7

A.C.G. スターター



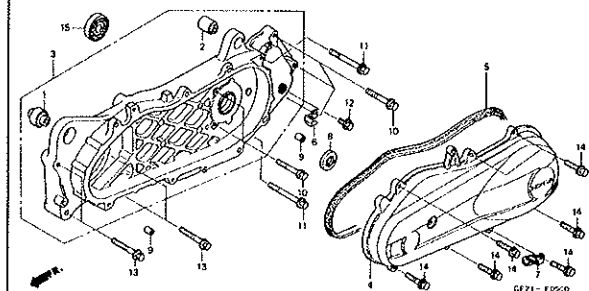
E-8

オイルポンプ



E-9

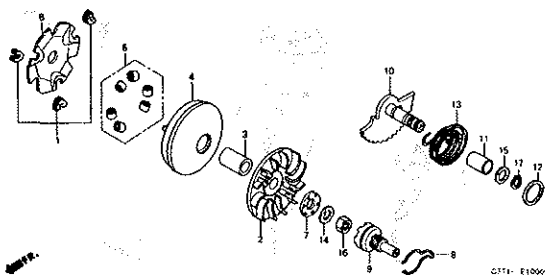
スウィングアーム/L. サイドカバー



# エンジン グループ

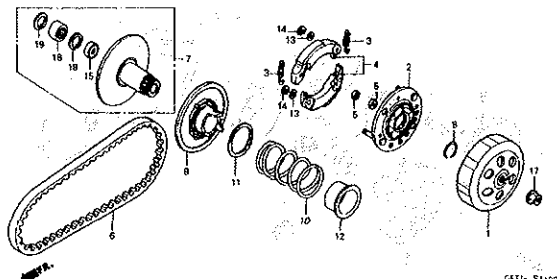
E-10

ドライブフェイス/キックスタータースピンドル



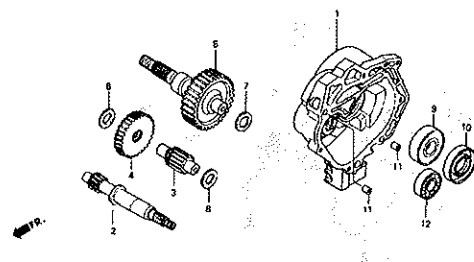
E-11

ドリブンフェイス



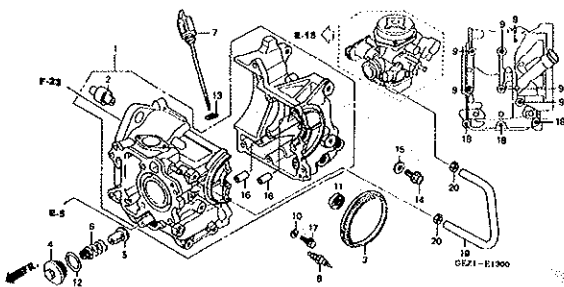
E-12

トランスミッション



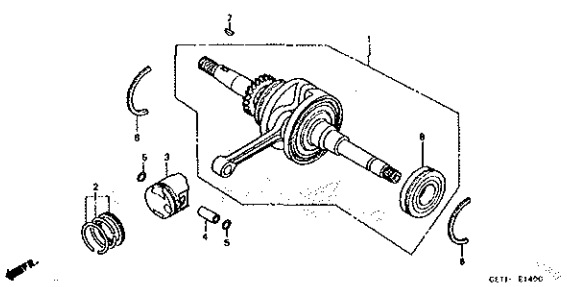
E-13

クランクケース



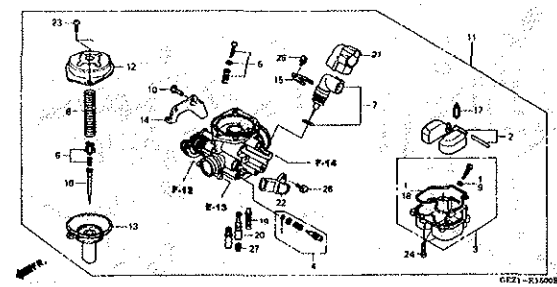
E-14

クランクシャフト



E-15

キャブレター



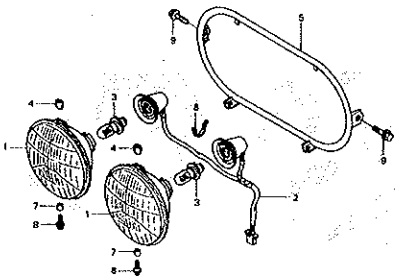
2

3

# フレーム グループ

F-1

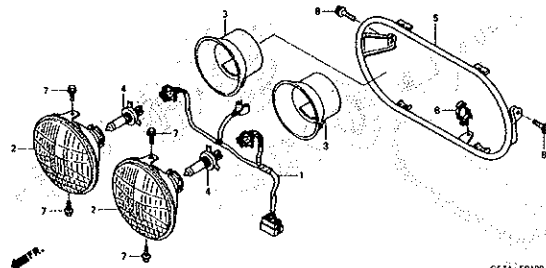
ヘッドライト (NPS501/2)



GE21-F0100A

F-1-1

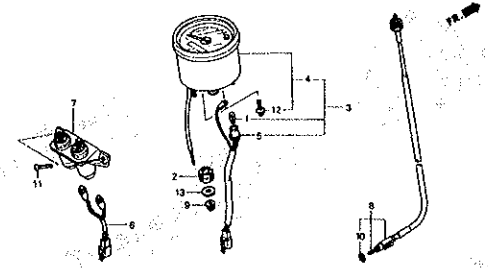
ヘッドライト (NPS503)



GE24-EQ109

F-2

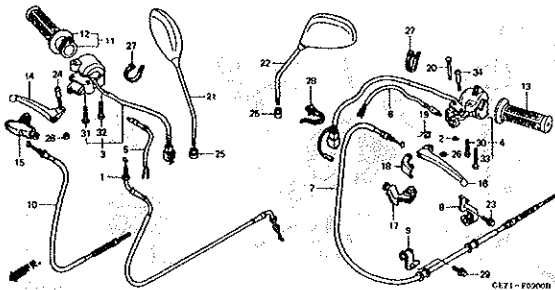
メーター



GE21-F0200A

F-3

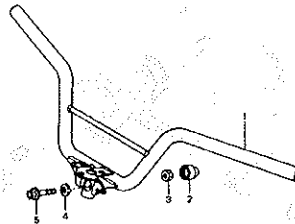
ハンドルレバー/スイッチ/ケーブル



GE71-F0300B

F-4

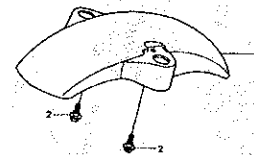
ハンドルパイプ



GE71-F0400A

F-5

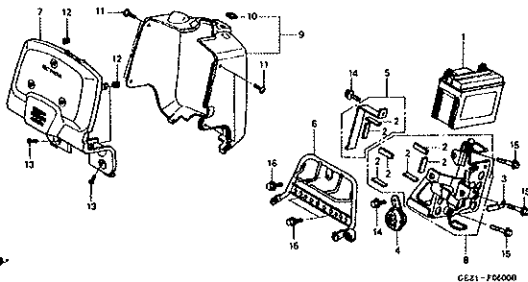
フロントフェンダー



GE21-F0500A

F-6

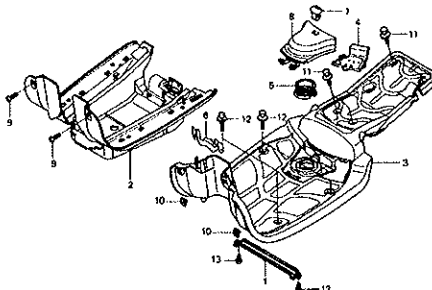
フロントカバー/バッテリー



GE21-F0600B

F-7

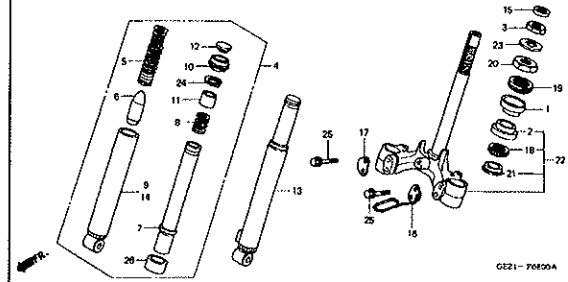
フロアステップ



GE21-F0700B

F-8

フロントフォーク/ステアリングシステム

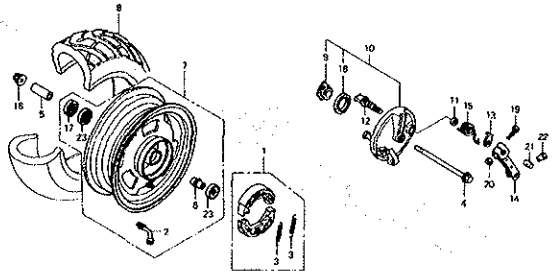


GE21-F0800A

# フレーム グループ

F-9

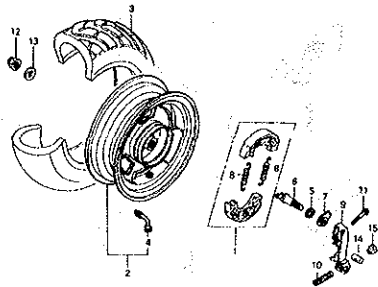
フロントホイール



GE21-F0903A

F-10

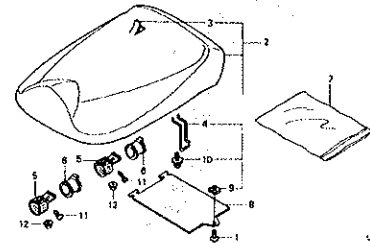
リヤホイール



GE21-F1005

F-11

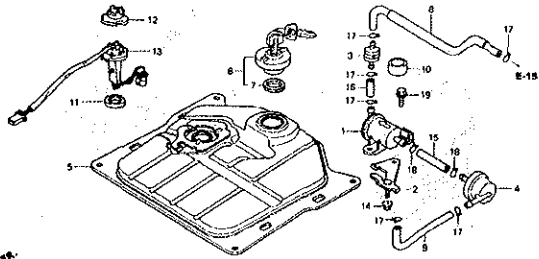
シート



GE21-F1100

F-12

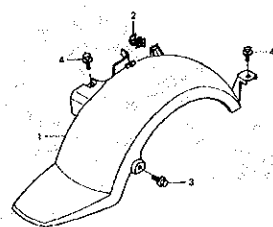
フューエルタンク



GE21-F1200A

F-13

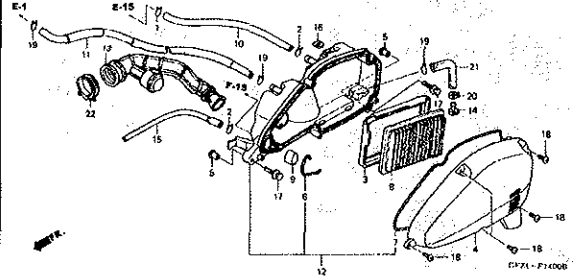
リヤフェンダー



GE21-F1300A

F-14

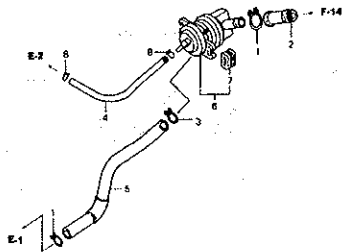
エアークリーナー



GE21-F1400A

F-15

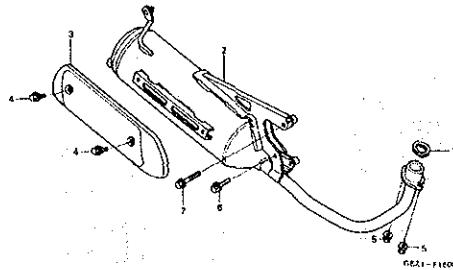
エアージェクションコントロールバルブ



GE21-F1500A

F-16

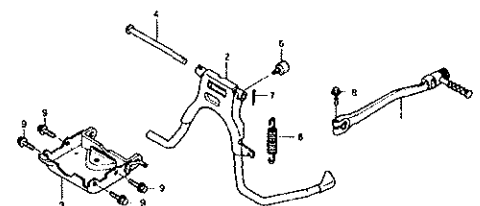
エキゾーストマフラー



GE21-F1600A

F-17

スタンド/キックペダル



GE21-F1700A

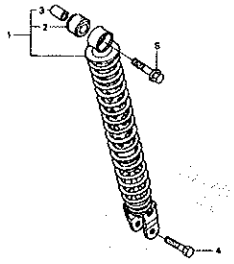




# フレーム グループ

F-18

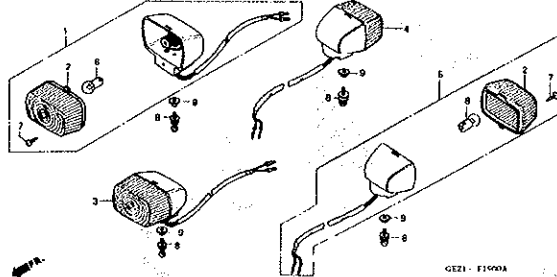
リヤクッション



GE21-F1800A

F-19

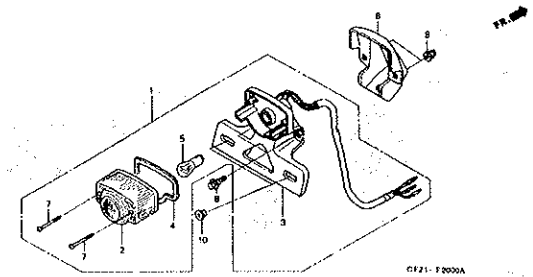
ウインカー



GE21-F1900A

F-20

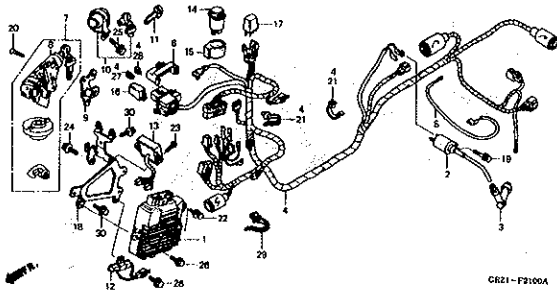
テールライト



GE21-F2000A

F-21

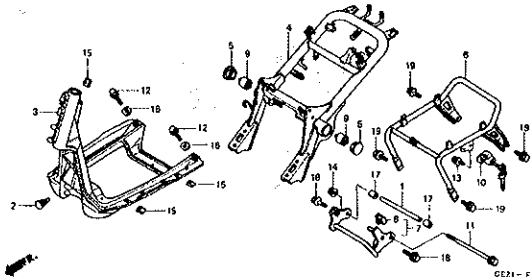
ワイヤーハーネス



GE21-F2100A

F-22

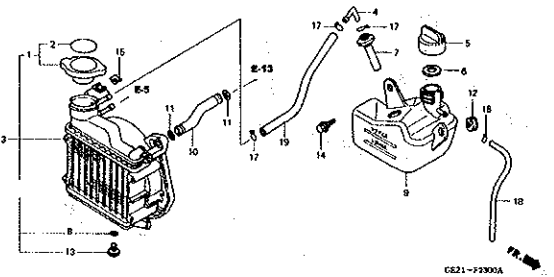
フレームボディ



GE21-F2200A

F-23

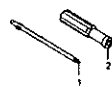
ラジエター



GE21-F2300A

F-24

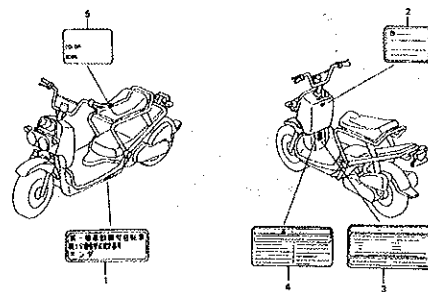
ツール



GE21-F2400A

F-25

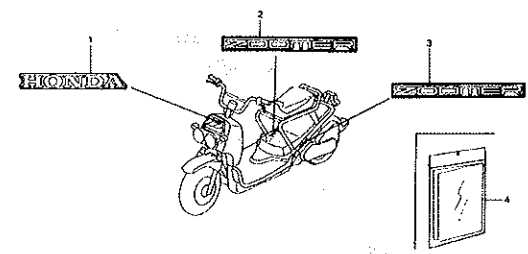
コーションラベル



GE21-F2500A

F-26

マーク



GE21-F2600A

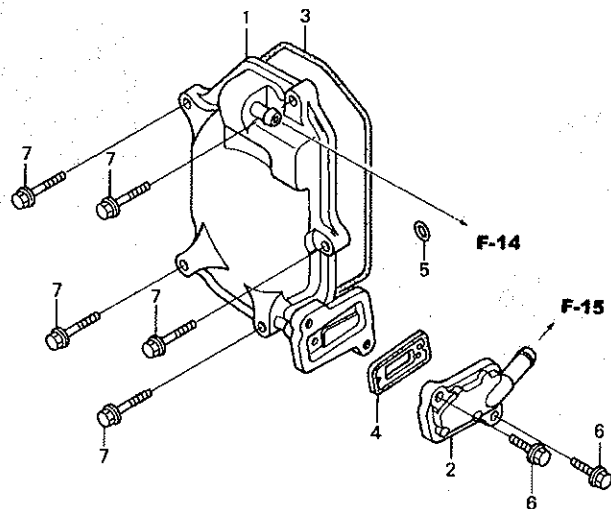
3

E-1

シリンダーヘッドカバー

整備項目 標準時間

カバーCOMP.、ヘッド ..... 0.5  
 ガasket、ヘッドカバー  
 バルブCOMP.、リード  
 (カンレップピン フカム)

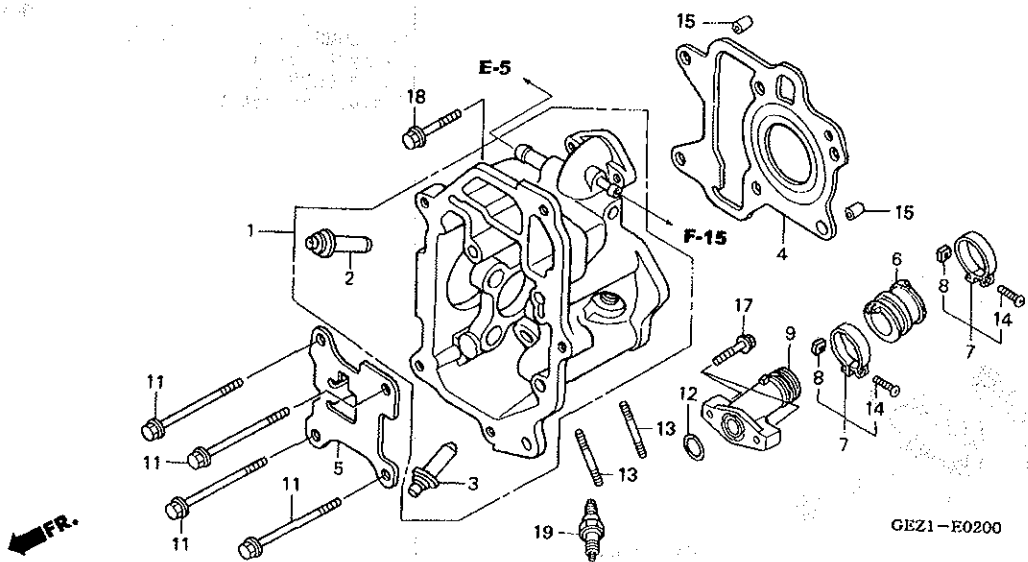


2

見出 番号	部品番号	部品名	希望 小売 価格	使用個数			適用号機		タイプ
				1	2	3	初号機	終号機	
1	12310-GET-000	カバーCOMP.、ヘッド	3,360	1	1	1			
2	12315-GET-000	カバー、リードバルブ	420	1	1	1			
3	12391-GET-000	ガasket、ヘッドカバー	350	1	1	1			
4	18601-GEE-711	バルブCOMP.、リード (NOK)	900	1	1	1			
	18601-KEA-741	バルブCOMP.、リード (アライ)	900	1	1	1			
5	91304-HA5-003	Oリング 10X2 (アライ)	165	1	1	1			
6	95701-06018-00	ホルト、フランジ 6X18	35	2	2	2			
7	96001-06025-00	ホルト、フランジ 6X25	50	5	5	5			

# E-2

## シリンダーヘッド



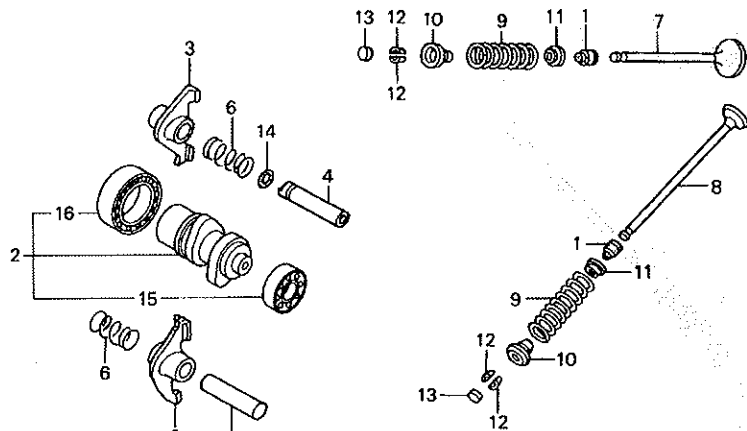
整備項目	標準時間
プラグ、スパーク	0.1
インシュレーター、キャブレター	0.5
バルブ、インレット	0.6
ガスケット、シリンダーヘッド	1.6
ガイド、バルブ	2.3
(リーマシユウセイ フカム)	
(イツコマシ 0.3 カザン)	
(バルブシユウセイ フカム)	
(シユウセイシハ 0.2 クワエル)	
ヘッド COMP., シリンダー	2.5

見出 番号	部品番号	部品名	希望 小売 価格	使用個数			適用号機		タイプ
				1	2	3	初号機	終号機	
1	12200-GET-000	ヘッド COMP., シリンダー	11,400	1	1	1			
2	12204-GEE-305	ガイド, インレットバルブ (オーバースイズ)	630	1	1	1			
3	12205-GEE-305	ガイド, エキゾーストバルブ (オーバースイズ)	630	1	1	1			
4	12251-GET-003	ガスケット, シリンダーヘッド	400	1	1	1			
5	12321-GET-000	プレート, カムシャフトツバ	380	1	1	1			
6	16211-GEE-000	インシュレーター, キャブレター	1,320	1	1	1			
7	16217-GEE-000	バンド, インシュレーター	295	2	2	2			
8	16222-MV4-300	ナット, スクエア 5MM	75	2	2	2			
9	17111-GET-000	バルブ, インレット	1,260	1	1	1			
11	90001-GET-000	ホルト, フランジ 6X119	155	4	4	4			
12	91308-PA9-003	リング 19.8X1.9 (アライ)	130	1	1	1			
13	92900-06020-OE	ホルト, スタット 6X20	50	2	2	2			
14	93500-05025-OH	スクリュー, バン 5X25	30	2	2	2			
15	94301-08140	ワッシャー 8X14	60	2	2	2			
17	95701-06025-00	ホルト, フランジ 6X25	40	2	2	2			
18	95701-06032-00	ホルト, フランジ 6X32	40	2	2	2			
19	98059-58916	プラグ, スパーク (CR8EH9) (NGK)	750	1	1	1			

E-3

カムシャフト / バルブ

標準

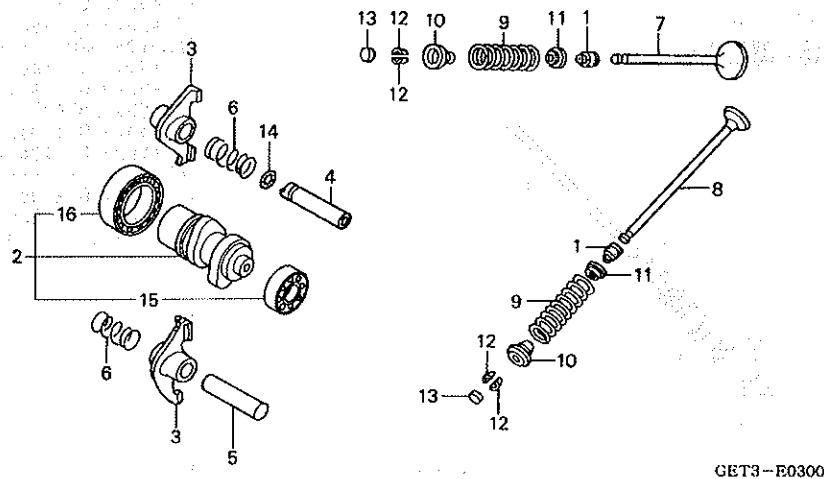


GET3-E0300

整備項目	標準時間
アーム, バルブ ロツカー ( イツコマン 0.1 カサン ) ( カンレンフ ビン フカム )	1.2
カムシャフトCOMP.	1.4
ベアリング, ラジアルボール 6901 ( イツコマン 0.1 カサン )	1.6
スプリング, バルブ ( イツコマン 0.1 カサン ) ( カンレンフ ビン フカム )	1.9
バルブ ( イツコマン 0.2 カサン ) ( バルブ シート / シェウセイ フカム ) ( バルブ ガイト / コウカン フカム )	2.0

見出 番号	部品番号	部品名	希望 小売 価格	使用個数			適用号機		タイプ
				1	2	3	初号機	終号機	
1	12209-MLO-722	シール, バルブ ステム (フライ) .....	330	2	2	2			
2	14100-GET-000	カムシャフトCOMP. ....	4,410	1	1	1			
3	14431-GET-000	アーム, バルブ ロツカー .....	1,210	2	2	2			
4	14451-GET-000	シャフト, インタークワツカーアーム .....	370	1	1	1			
5	14452-GET-000	シャフト, エキゾーストロツカーアーム .....	210	1	1	1			
6	14642-GEE-000	スプリング, ロツカーアームサイト .....	85	2	2	2			
7	14711-GET-000	バルブ, インレット .....	790	1	1	1			
8	14721-GET-000	バルブ, エキゾースト .....	1,740	1	1	1			
9	14751-GEE-000	スプリング, バルブ .....	150	2	2	2			
10	14771-GEE-000	リテーナー, バルブ スプリング .....	265	2	2	2			
11	14775-GET-000	シート, バルブ スプリング .....	150	2	2	2			
12	14781-MLO-720	コツター, バルブ .....	150	4	4	4			
13	14901-KT7-013	シム, タペット (1.200) .....	295	2	2	2			
	14902-KT7-013	シム, タペット (1.225) .....	295	2	2	2			
	14903-KT7-013	シム, タペット (1.250) .....	295	2	2	2			
	14904-KT7-013	シム, タペット (1.275) .....	295	2	2	2			
	14905-KT7-013	シム, タペット (1.300) .....	295	2	2	2			
	14906-KT7-013	シム, タペット (1.325) .....	295	2	2	2			
	14907-KT7-013	シム, タペット (1.350) .....	295	2	2	2			
	14908-KT7-013	シム, タペット (1.375) .....	295	2	2	2			
	14909-KT7-013	シム, タペット (1.400) .....	295	2	2	2			
	14910-KT7-013	シム, タペット (1.425) .....	295	2	2	2			
	14911-KT7-013	シム, タペット (1.450) .....	295	2	2	2			
	14912-KT7-013	シム, タペット (1.475) .....	295	2	2	2			
	14913-KT7-013	シム, タペット (1.500) .....	295	2	2	2			
	14914-KT7-013	シム, タペット (1.525) .....	295	2	2	2			

2



見出 番号	部品番号	部品名	希望 小売 価格	使用個数			適用号機		タイプ
				1	NPS50 2	3	初号機	終号機	
13)	14915-KT7-013	シム, ヴァルブ	(1.550)	2	2	2			
	14916-KT7-013	シム, ヴァルブ	(1.575)	2	2	2			
	14917-KT7-013	シム, ヴァルブ	(1.600)	2	2	2			
	14918-KT7-013	シム, ヴァルブ	(1.625)	2	2	2			
	14919-KT7-013	シム, ヴァルブ	(1.650)	2	2	2			
	14920-KT7-013	シム, ヴァルブ	(1.675)	2	2	2			
	14921-KT7-013	シム, ヴァルブ	(1.700)	2	2	2			
	14922-KT7-013	シム, ヴァルブ	(1.725)	2	2	2			
	14923-KT7-013	シム, ヴァルブ	(1.750)	2	2	2			
	14924-KT7-013	シム, ヴァルブ	(1.775)	2	2	2			
	14925-KT7-013	シム, ヴァルブ	(1.800)	2	2	2			
	14926-KT7-013	シム, ヴァルブ	(1.825)	2	2	2			
	14927-KT7-013	シム, ヴァルブ	(1.850)	2	2	2			
	14928-KT7-013	シム, ヴァルブ	(1.875)	2	2	2			
	14929-KT7-013	シム, ヴァルブ	(1.900)	2	2	2			
	14930-KT7-013	シム, ヴァルブ	(1.925)	2	2	2			
	14931-KT7-013	シム, ヴァルブ	(1.950)	2	2	2			
	14932-KT7-013	シム, ヴァルブ	(1.975)	2	2	2			
	14933-KT7-013	シム, ヴァルブ	(2.000)	2	2	2			
	14934-KT7-013	シム, ヴァルブ	(2.025)	2	2	2			
	14935-KT7-013	シム, ヴァルブ	(2.050)	2	2	2			
	14936-KT7-013	シム, ヴァルブ	(2.075)	2	2	2			
	14937-KT7-013	シム, ヴァルブ	(2.100)	2	2	2			
	14938-KT7-013	シム, ヴァルブ	(2.125)	2	2	2			
	14939-KT7-013	シム, ヴァルブ	(2.150)	2	2	2			
	14940-KT7-013	シム, ヴァルブ	(2.175)	2	2	2			
	14941-KT7-013	シム, ヴァルブ	(2.200)	2	2	2			
	14942-KT7-013	シム, ヴァルブ	(2.225)	2	2	2			

E-3

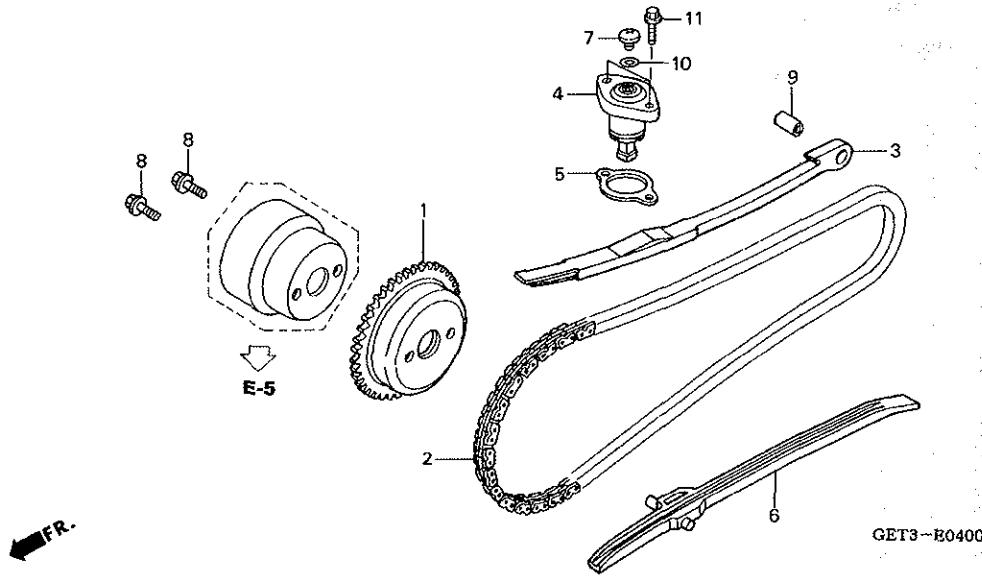
カムシャフト / バルブ

見出 番号	部 品 番 号	部 品 名	希 望 小 売 価 格	使 用 個 数			適 用 号 機		タ イ プ
				1	2	3	初号機	終号機	
13)	14943-KT7-013	シム, 弁 <sup>ハ</sup> ツト (2. 250) .....	295	2	2	2			
	14944-KT7-013	シム, 弁 <sup>ハ</sup> ツト (2. 275) .....	295	2	2	2			
	14945-KT7-013	シム, 弁 <sup>ハ</sup> ツト (2. 300) .....	295	2	2	2			
	14946-KT7-013	シム, 弁 <sup>ハ</sup> ツト (2. 325) .....	295	2	2	2			
	14947-KT7-013	シム, 弁 <sup>ハ</sup> ツト (2. 350) .....	295	2	2	2			
	14948-KT7-013	シム, 弁 <sup>ハ</sup> ツト (2. 375) .....	295	2	2	2			
	14949-KT7-013	シム, 弁 <sup>ハ</sup> ツト (2. 400) .....	295	2	2	2			
	14950-KT7-013	シム, 弁 <sup>ハ</sup> ツト (2. 425) .....	295	2	2	2			
	14951-KT7-013	シム, 弁 <sup>ハ</sup> ツト (2. 450) .....	295	2	2	2			
	14952-KT7-013	シム, 弁 <sup>ハ</sup> ツト (2. 475) .....	295	2	2	2			
	14953-KT7-013	シム, 弁 <sup>ハ</sup> ツト (2. 500) .....	295	2	2	2			
	14954-KT7-013	シム, 弁 <sup>ハ</sup> ツト (2. 525) .....	295	2	2	2			
	14955-KT7-013	シム, 弁 <sup>ハ</sup> ツト (2. 550) .....	295	2	2	2			
	14956-KT7-013	シム, 弁 <sup>ハ</sup> ツト (2. 575) .....	295	2	2	2			
	14957-KT7-013	シム, 弁 <sup>ハ</sup> ツト (2. 600) .....	295	2	2	2			
	14958-KT7-013	シム, 弁 <sup>ハ</sup> ツト (2. 625) .....	295	2	2	2			
	14959-KT7-013	シム, 弁 <sup>ハ</sup> ツト (2. 650) .....	295	2	2	2			
	14960-KT7-013	シム, 弁 <sup>ハ</sup> ツト (2. 675) .....	295	2	2	2			
	14961-KT7-013	シム, 弁 <sup>ハ</sup> ツト (2. 700) .....	295	2	2	2			
	14962-KT7-013	シム, 弁 <sup>ハ</sup> ツト (2. 725) .....	295	2	2	2			
	14963-KT7-013	シム, 弁 <sup>ハ</sup> ツト (2. 750) .....	295	2	2	2			
	14964-KT7-013	シム, 弁 <sup>ハ</sup> ツト (2. 775) .....	295	2	2	2			
	14965-KT7-013	シム, 弁 <sup>ハ</sup> ツト (2. 800) .....	295	2	2	2			
	14966-KT7-013	シム, 弁 <sup>ハ</sup> ツト (2. 825) .....	295	2	2	2			
	14967-KT7-013	シム, 弁 <sup>ハ</sup> ツト (2. 850) .....	295	2	2	2			
	14968-KT7-013	シム, 弁 <sup>ハ</sup> ツト (2. 875) .....	295	2	2	2			
	14969-KT7-013	シム, 弁 <sup>ハ</sup> ツト (2. 900) .....	295	2	2	2			
14	91362-VD6-000	Oリング (P7) .....	40	1	1	1			
15	91001-GEE-003	ベ <sup>ハ</sup> ア <sup>リ</sup> ンク <sup>ク</sup> , ラ <sup>シ</sup> ア <sup>ル</sup> ホ <sup>ー</sup> ル 6901	450	1	1	1			
16	91005-GET-003	ベ <sup>ハ</sup> ア <sup>リ</sup> ンク <sup>ク</sup> , ラ <sup>シ</sup> ア <sup>ル</sup> ホ <sup>ー</sup> ル 6805	590	1	1	1			



# E-4

## カムチェーン/テンショナー



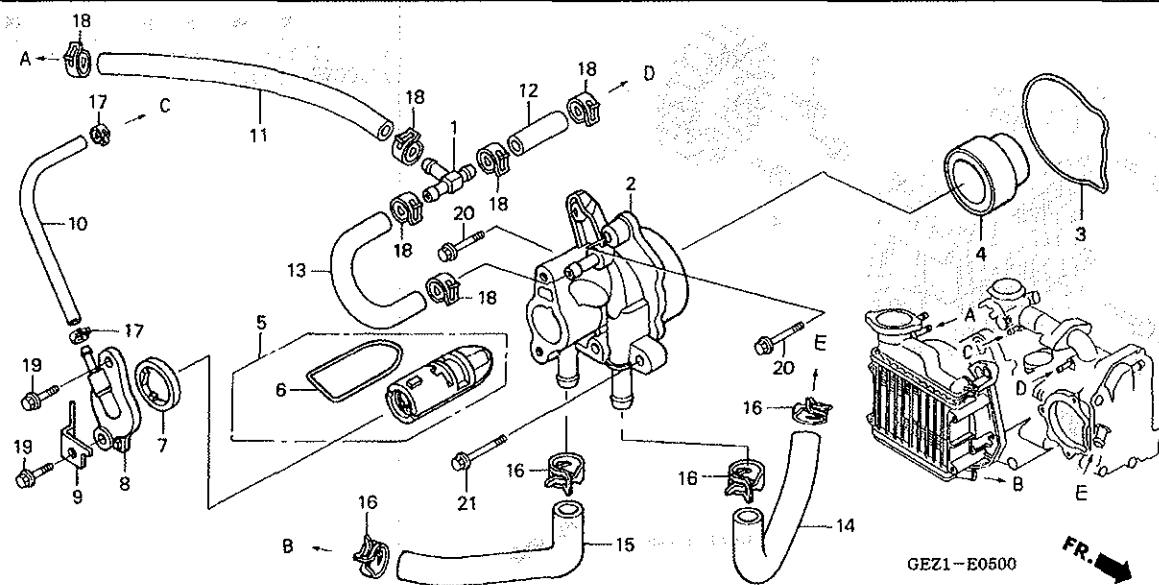
整備項目	標準時間
リフター-ASSY., テンショナー	0.4
スプ ロケット, カム	1.1
テンショナー, カムチェン	1.4
ガイド, カムチェン	1.6
チェン, カム	1.9

見出 番号	部品番号	部品名	希望 小売 価格	使用個数			適用号機		タイプ
				1	2	3	初号機	終号機	
1	14321-GET-000	スプ ロケット, カム (34T) .....	1,740	1	1	1			
2	14401-GET-003	チェン, カム (82L) (ガイド用) ...	1,000	1	1	1			
	14401-GET-004	チェン, カム (82L) (ホルク用) ...	1,000	1	1	1			
3	14510-GET-000	テンショナー, カムチェン .....	1,580	1	1	1			
4	14520-GET-003	リフター-ASSY., テンショナー .....	2,940	1	1	1			
5	14560-KCW-851	カ スケット, テンショナーリフター .....	220	1	1	1			
6	14611-GET-000	ガイド, カムチェン .....	740	1	1	1			
7	90005-KY7-000	スクリュー, パ ン 6X6 .....	90	1	1	1			
8	90083-GET-000	ボ ルト, ノツク 5MM .....	75	2	2	2			
9	90702-MG8-000	ノツクピ ン 6X15 .....	115	1	1	1			
10	91306-105-690	オリ ン グ 1.5X9.5 .....	110	1	1	1			
11	96001-06022-00	ボ ルト, フランジ 6X22 .....	50	2	2	2			

2

E-5

ウォーターポンプ



整備項目	標準時間
ホースB, ウォーター	0.3
ホースA, ウォーター	0.4
チューブ A	0.6
チューブ C, エアフリーザー	
チューブ D, エアフリーザー	
チューブ E, エアフリーザー	
ガスケット, ウォーターポンプホテイ	0.8
マグネットCOMP, アウター	0.9
ポンプCOMP, ウォーター	
サーモスタットASSY.	

見出 番号	部品番号	部品名	希望 小売 価格	使用個数			適用号機		タ イ プ
				1	2	3	初号機	終号機	
	1 16960-ME9-000	パイプ, スリーウェイジョイント	750	1	1	-	5013060	5013059	
	16961-MCT-010	ジョイント 3WAY	640	1	1	-			
	2 19210-GET-003	ポンプCOMP, ウォーター	3,730	1	1	1			
	3 19216-GET-000	ガスケット, ウォーターポンプホテイ	255	1	1	1			
	4 19230-GET-003	マグネットCOMP, アウター	1,160	1	1	1			
	5 19300-GET-003	サーモスタットASSY.	1,470	1	1	1			
	6 19301-GET-000	Oリング	140	1	1	1			
	7 19305-GET-003	ラバーシール	265	1	1	1			
	8 19315-GET-000	カバーCOMP, サーモスタット	580	1	1	1			
	9 19317-GET-000	ステー, ハーネスクリップ	195	1	1	1			
	10 19320-GET-000	チューブ A	340	1	1	1			
	11 19330-GET-000	チューブ C, エアフリーザー	400	1	1	1			
	12 19331-GET-000	チューブ D, エアフリーザー	150	1	1	1			
	13 19332-GET-000	チューブ E, エアフリーザー	340	1	1	1			
	14 19501-GET-000	ホースA, ウォーター	310	1	1	1			
	15 19502-GET-000	ホースB, ウォーター	310	1	1	1			
	16 90701-MF5-003	クランプ, ウォーターホース 21MM	220	4	4	4			
	17 95002-40850-08	クランプ, チューブ (D8.5)	50	2	2	2			
	18 95002-41050-08	クランプ, チューブ (D10.5)	50	6	6	6			
	19 96001-06020-00	ボルト, フランジ 6X20	40	2	2	2			
	20 96001-06022-00	ボルト, フランジ 6X22	50	2	2	2			
	21 96001-06035-00	ボルト, フランジ 6X35	50	1	1	1			

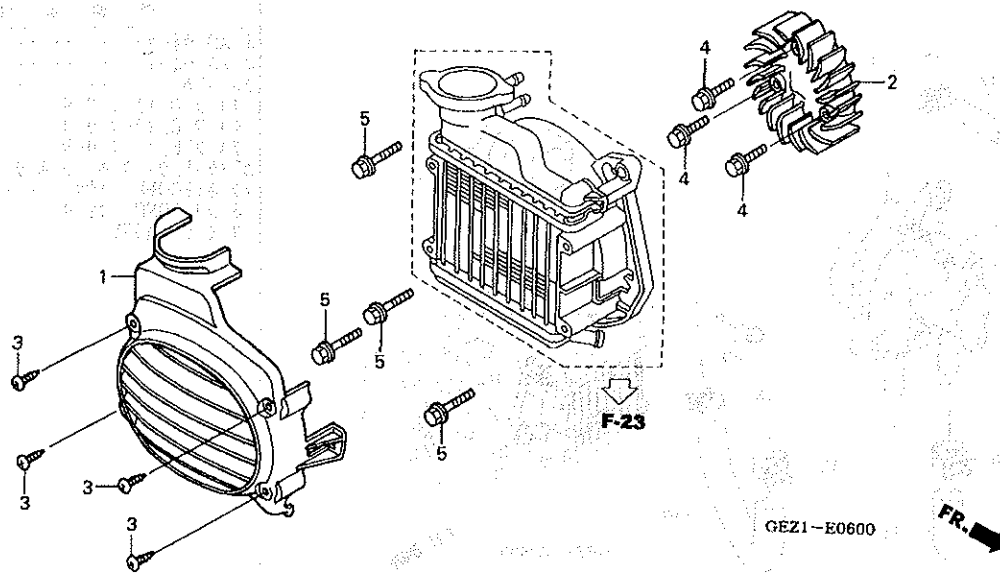




# E-6

## クーリングファン / ファンカバー

2-3



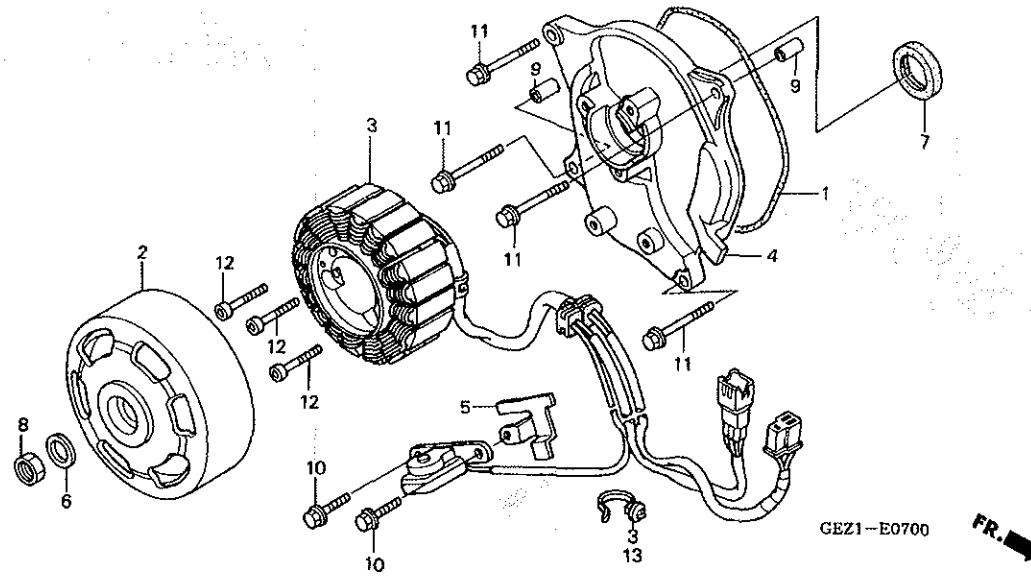
整備項目	標準時間
カバー、ラジエター	0.1
ファンCOMP.、クーリング	0.5

見出 番号	部品番号	部品名	希望 小売 価格	使用個数			適用号機		タイプ
				1	2	3	初号機	終号機	
1	19151-GET-000	カバー、ラジエター	1,050	1	1	1			
2	19510-GET-000	ファンCOMP.、クーリング	950	1	1	1			
3	93913-24580	スクリュー、タツピング 4X20	25	4	4	4			
4	96001-06016-00	ボルト、フランジ 6X16	40	3	3	3			
5	96001-06025-00	ボルト、フランジ 6X25	50	4	4	4			

2

# E-7

# A. C. G. スターター



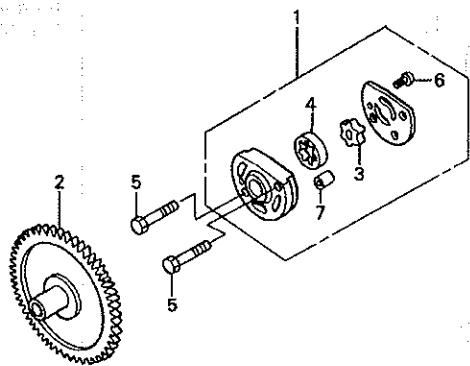
整備項目	標準時間
フライホイールCOMP.	0.6
カスケツト、スターターベース	0.8
オイルシール 20X32X6	0.9
スターターベース	
スターターCOMP.	1.1

見出 番号	部品番号	部品名	希望 小売 価格	使用個数			適用号機		タイプ
				1	2	3	初号機	終号機	
1	31135-GET-000	カスケツト、スターターベース	400	1	1	1			
2	31210-GET-003	フライホイールCOMP.	8,850	1	1	1			
3	31220-GET-003	スターターCOMP.	15,400	1	1	1			
4	31325-GET-000	スターターベース	3,890	1	1	1			
5	32907-GET-000	ブラシ、A. C. ジェネレーターコード	235	1	1	1			
6	90437-611-000	ワッシャー、フレイム 12MM	145	1	1	1			
7	91202-KJ9-003	オイルシール 20X32X6	250	1	1	1			
8	94002-12200-0S	ナツト、6カケ 12MM	40	1	1	1			
9	94301-08100	ワッシャー 8X10	60	2	2	2			
10	96001-06014-00	ホルト、フランジ 6X14	40	2	2	2			
11	96001-06025-00	ホルト、フランジ 6X25	50	4	4	4			
12	96600-06032-00	ホルト、ソケット 6X32	50	3	3	3			
13	91540-S30-003	クリップ、ハーネスバンド (ナチュラル) (151.5MM)	130	1	1	1			



整備項目 標準時間

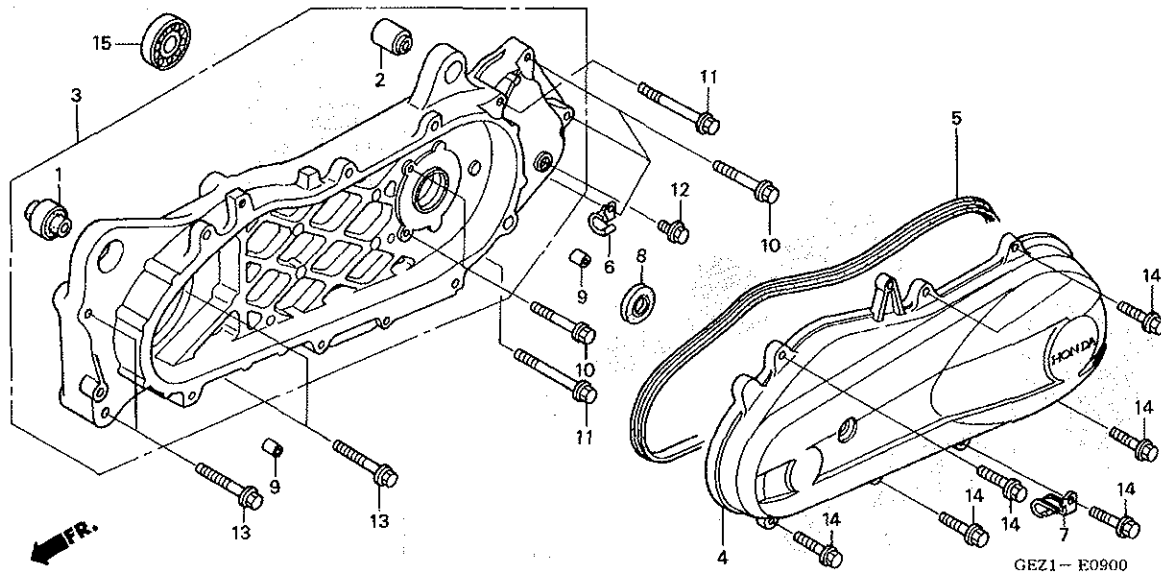
ギヤ、オイルポンプドリフン	0.8
ポンプ ASSY、オイル	0.9



見出 番号	部品番号	部品名	希望 小売 価格	使用個数			適用号機		タイプ
				1	2	3	初号機	終号機	
1	15100-GET-000	ポンプ ASSY、オイル	2,000	1	1	1			
2	15133-GET-003	ギヤ、オイルポンプドリフン (37T)	1,000	1	1	1			
3	15331-107-000	ローター、オイルポンプインナー	340	1	1	1			
4	15332-107-000	ローター、オイルポンプアウター	430	1	1	1			
5	92101-06022-0A	ボルト、6カク 6X22	35	2	2	2			
6	93500-03010-1A	スクリュ、パン 3X10	25	1	1	1			
7	94301-06010	ワッピン 6X10	60	1	1	1			

E-9

スイングアーム/L. サイドカバー



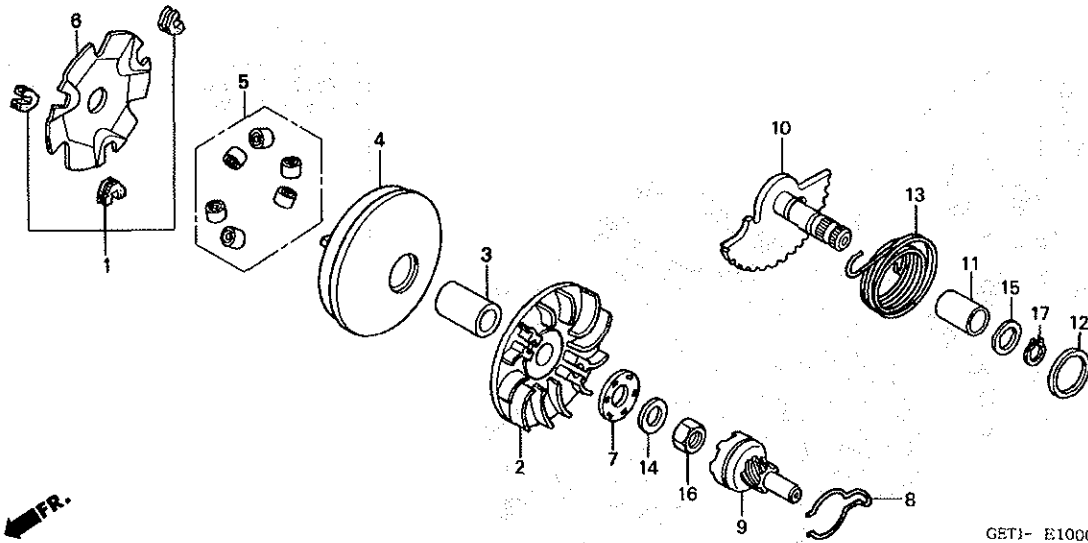
整備項目	標準時間
ガスカート, L. カバー	0.2
カバー, L. サイド	0.3
オイルシール 17X30X5	1.0
ヘアリング, ラジアルボール 6203	1.1
スイングアームCOMP.	*2.1

見出 部 品 番 号 番 号	部 品 名	希 望 小 売 価 格	使 用 個 数			適 用 号 機		タ イ プ
			1	2	3	初号機	終号機	
1 11102-GEE-003	ブッシュ, エンジンハンカークラバー	480	1	1	1			
2 11203-GC7-300	ブッシュ, リヤクッションアングークラバー	285	1	1	1			
3 11300-GEZ-000	スイングアームCOMP.	9,700	1	1	1			
4 11341-GEZ-000	カバー, L. サイド	8,950	1	1	1			
5 11395-GEZ-000	ガスカート, L. カバー	660	1	1	1			
6 17212-GEE-710	クランプ, ドレン	185	1	1	1			
7 43452-GWO-000	クランプ, フレーキケーブル	140	1	1	1			
8 91204-GBB-003	オイルシール 17X30X5 (アライ)	245	1	1	1			
9 94301-08140	ワッシャー 8X14	60	2	2	2			
10 95701-06032-00	ボルト, フランジ 6X32	40	5	5	5			
11 95701-06055-00	ボルト, フランジ 6X55	50	2	2	2			
12 95701-08012-00	ボルト, フランジ 8X12	40	1	1	1			
13 95801-08045-00	ボルト, フランジ 8X45	55	4	4	4			
14 96001-06025-00	ボルト, フランジ 6X25	50	7	7	7			
15 96100-62033-00	ヘアリング, ラジアルボール 6203	410	1	1	1			



# E-10

## ドライブフェイス / キックスターースピンドル



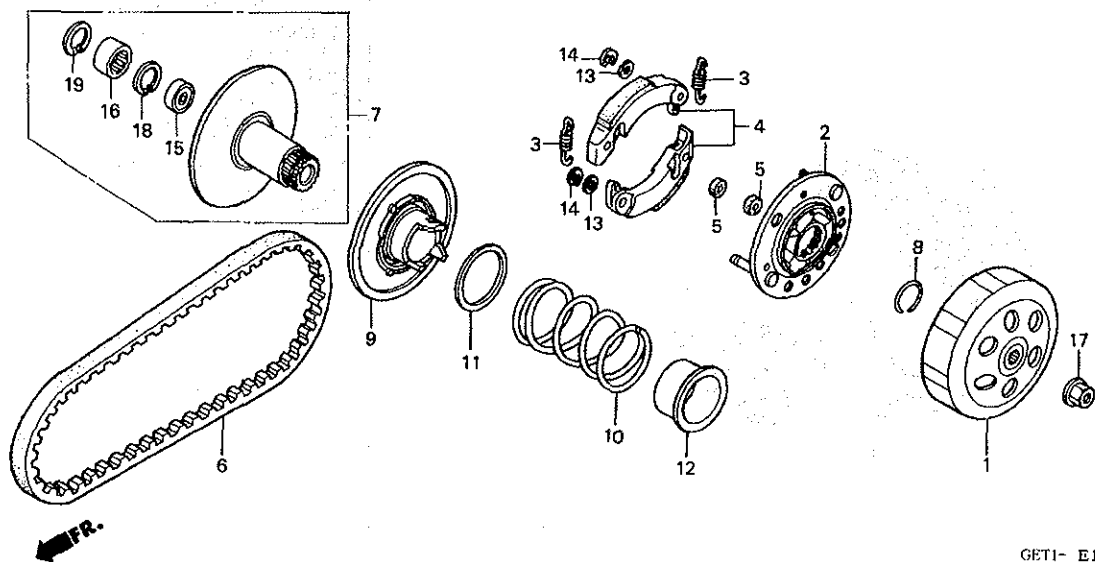
整備項目	標準時間
キヤーCOMP., キックドリブン	0.2
スピンドルCOMP., キックスターター	0.3
スプリング, キックリターン (カンレンプヒン フカム)	
フェイスCOMP., ムーブメントドライブ	0.4
フェイス, ドライブ ローラーセット, ウェイト (カンレンプヒン フカム)	

見出 番号	部品番号	部品名	希望 小売 価格	使用個数			適用号機		タイプ
				1	2	3	初号機	終号機	
1	22011-GWO-000	ピースセット, スライド	370	1	1	1			
2	22102-GET-010	フェイス, ドライブ	2,210	1	1	1			
3	22105-GAH-780	ホース, トライブフェイス	700	1	1	1			
4	22110-GBC-000	フェイスCOMP., ムーブメントドライブ	3,470	1	1	1			
5	22123-GET-000	ローラーセット, ウェイト	800	1	1	1			
6	22131-GBC-000	プレート, ランプ	870	1	1	1			
7	28211-KFH-000	ラチェット, スターター	530	1	1	1			
8	28223-KEE-630	スプリング, キックドリブンキヤー	185	1	1	1			
9	28230-GEE-000	キヤーCOMP., キックドリブン	920	1	1	1			
10	28250-GET-000	スピンドルCOMP., キックスターター	1,890	1	1	1			
11	28253-GBL-003	ブッシュ, キックスピンドル (ヒタチファンマツ)	245	1	1	1			
	28253-GN2-601	ブッシュ, キックスピンドル (NTN)	255	1	1	1			
12	28255-GS6-000	カラー, キックホース	155	1	1	1			
13	28281-GET-000	スプリング, キックリターン	295	1	1	1			
14	90426-KBN-900	ワッシャー, スプシヤル 12MM	135	1	1	1			
15	90451-GBL-870	ワッシャー 14MM	105	1	1	1			
16	94002-12200-OS	ナット, 6カク 12MM	40	1	1	1			
17	94511-14000	サークリップ, エキスターナル 14MM	30	1	1	1			

E-11

ドリブンフェイス

914



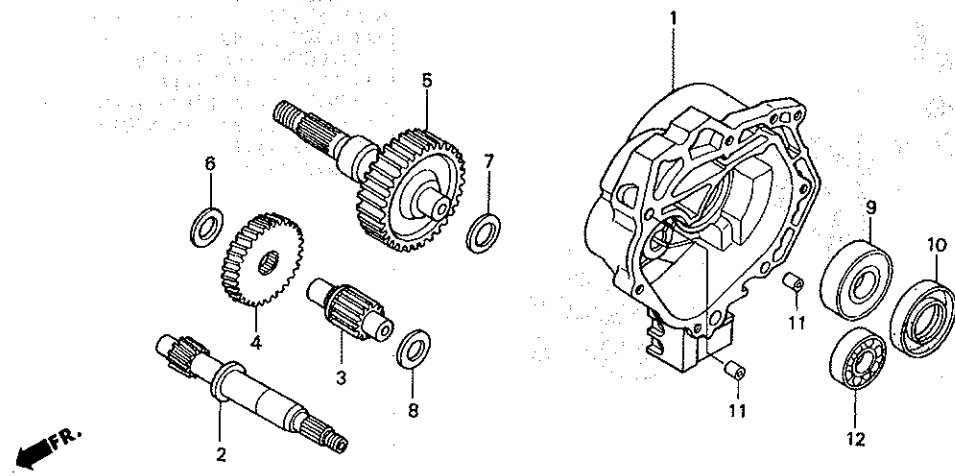
GETI- E1100

整備項目	標準時間
アウターCOMP. クラッチ	0.3
ベルト、ドライブ	0.4
フェイスCOMP. ドライブ	0.5
フェイスCOMP. ムーブメントドライブ スプリング、ドライブフェイス	
ベアリング、ニードル 17X25X18WS	0.6
ベアリング、ラジアルボール 6901UU ウエイトセット、クラッチ (カンレブ ヒン フコム)	

見出 番号	部品番号	部品名	希望 小売 価格	使用個数			適用号機		タイプ
				1	2	3	初号機	終号機	
1	22100-GCH-000	アウターCOMP. クラッチ	3,000	1	1	1			
2	22350-GBL-J20 22350-GBL-J21	プレートCOMP.、ドライブ	2,630 2,630	1 1	1 1	- -	5012958 5012959		
3	22401-GEE-710	スプリング、クラッチ	130	2	2	2			
4	22535-GBL-305	ウエイトセット、クラッチ	3,000	1	1	1			
5	22804-148-000	ラバー、クラッチタンパー	105	2	2	2			
6	23100-GEZ-003	ベルト、ドライブ	1,530	1	1	1			
7	23210-GEE-710	フェイスCOMP.、ドライブ	4,310	1	1	1			
8	23215-GBL-J30	クリップ、エキスターナル 30X2.0	105	1	1	1			
9	23220-GEE-710	フェイスCOMP.、ムーブメントドライブ	2,840	1	1	1			
10	23233-GEE-711	スプリング、ドライブフェイス	660	1	1	1			
11	23237-GCH-000	ワッシャー、ドライブフェイススプリング	210	1	1	1			
12	23238-GCH-000	カラー、スプリング	265	1	1	1			
13	90442-044-000	ワッシャー、スラスト 6MM	135	2	2	2			
14	90454-GB2-000	サークリップ 6MM	45	2	2	2			
15	91001-KG8-901	ベアリング、ラジアルボール 6901UU	500	1	1	1			
16	91103-GCH-003	ベアリング、ニードル 17X25X18WS (NTN)	380	1	1	1			
17	94050-10000	ナット、フランジ 10MM	50	1	1	1			
18	94520-24000	サークリップ、インターナル 24MM	40	1	1	1			
19	94520-25000	サークリップ、インターナル 25MM	40	1	1	1			

2

2



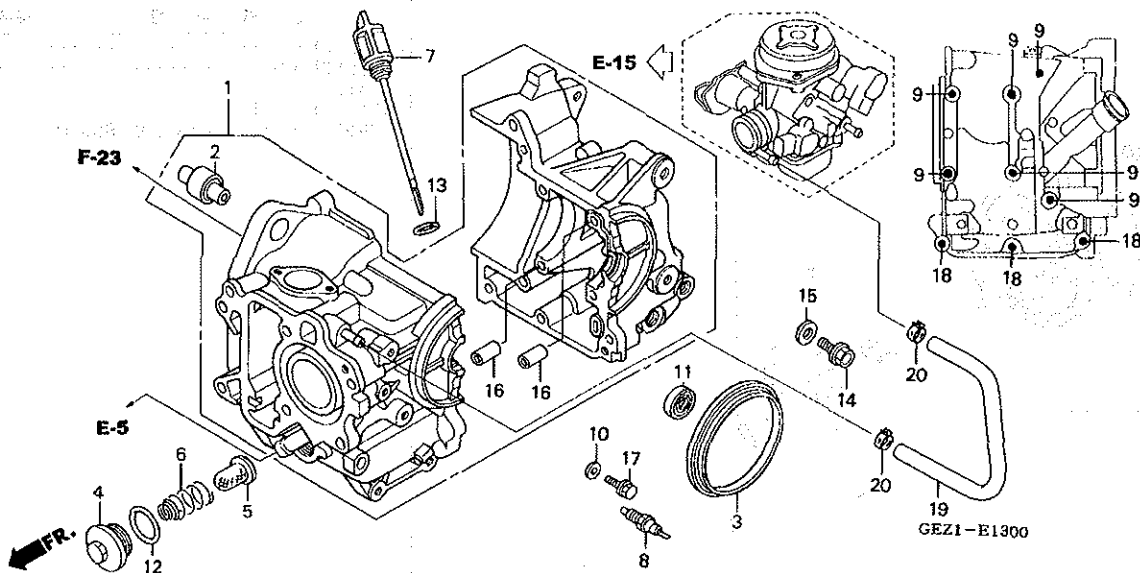
GEZ1-E1200

整備項目	標準時間
キヤ-COMP.,ファイナル キヤ-,カウンター シャフト,カウンター	0.8
オイルシール 24X40X7	0.9
ベアリング,ラジアルホ-ル 6201 ( イツコマシ 0.1 カサシ )	1.0
ベアリング,ラジアルホ-ル 6203UU シャフト,ドライブ	1.1
ケースCOMP.,ミツシヨ	1.1

見出 番号	部品番号	部品名	希望 小売 価格	使用個数			適用号機		タイプ
				1	2	3	初号機	終号機	
1	21200-GEZ-000	ケースCOMP.,ミツシヨ	6,550	1	1	1			
2	23411-GEZ-000	シャフト,ドライブ (12T)	2,730	1	1	1			
3	23421-GEZ-000	シャフト,カウンター (12T)	1,790	1	1	1			
4	23422-GEZ-000	キヤ-,カウンター (42T)	1,370	1	1	1			
5	23430-GEZ-000	キヤ-COMP.,ファイナル (47T)	5,150	1	1	1			
6	90429-GET-000	ワッシャー,サイド 14MM	150	1	1	1			
7	90454-KF0-000	ワッシャー,スラスト 17MM	135	1	1	1			
8	90454-350-000	ワッシャー,スラスト 14MM	220	1	1	1			
9	91028-GS7-900	ベアリング,ラジアルホ-ル 6203UU	680	1	1	1			
10	91254-GE8-005	オイルシール 24X40X7	300	1	1	1			
11	94301-08140	ノックピン 8X14	60	2	2	2			
12	96100-62013-00	ベアリング,ラジアルホ-ル 6201	300	1	1	1			

# E-13

## クランクケース

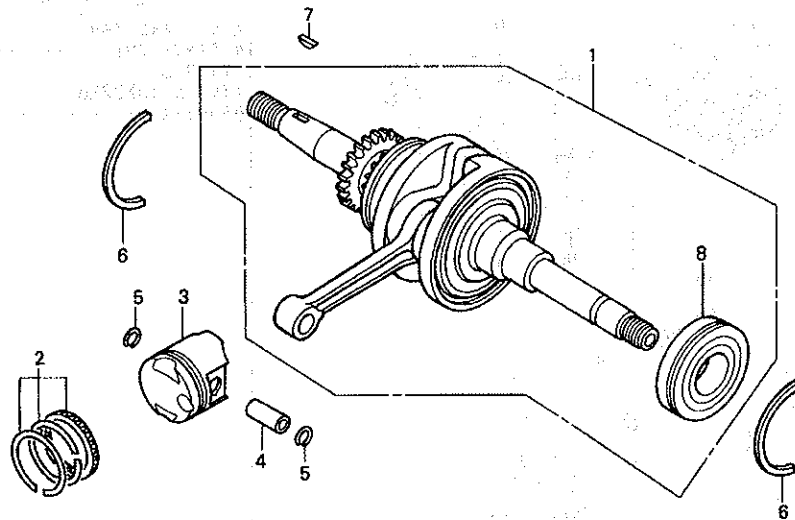


整備項目	標準時間
スクリーン, オイルフィルター	0.2
サーモスタツトユニット	0.8
チューブ B	
オイルシール 19X32X6	*2.6
クランクケースセット	*3.2

見出 番号	部品番号	部品名	希望 小売 価格	使用個数			通用号機		タイプ
				1	2	3	初号機	終号機	
1	11000-GET-000	クランクケースセット	20,200	1	1	1			
2	11102-GEE-003	ブツシユ, エンジンパンカ <sup>ラ</sup> ラバ <sup>ー</sup>	480	1	1	1			
3	11309-GEE-000	シール, ラバ <sup>ー</sup> , 88MM	295	1	1	1			
4	12361-035-000	キヤツブ, タベツトアジ <sup>ヤ</sup> ステインク <sup>ホ</sup> ール	225	1	1	1			
5	15421-107-000	スクリーン, オイルフィルター	340	1	1	1			
6	15426-GE1-920	スプリング, オイルフィルタースクリーン	185	1	1	1			
7	15651-GET-000	ゲージ, オイルレベル	420	1	1	1			
8	37750-GEE-003	サーモスタツトユニット	1,680	1	1	1			
9	90004-PRO-000	ボルト, フランジ 6X77	130	6	6	6			
10	90441-706-000	ワッシャー, シーリング 6MM	55	1	1	1			
11	91202-GEE-003	オイルシール 19X32X6	275	1	1	1			
12	91302-001-020	Oリング 30.8MM	165	1	1	1			
13	91307-035-000	Oリング 18X3	185	1	1	1			
14	92800-12000	ボルト, トレンブラク 12MM	90	1	1	1			
15	94109-12000	ワッシャー, トレンブラク 12MM	30	1	1	1			
16	94301-08140	ノツクピン 8X14	60	2	2	2			
17	95701-06012-00	ボルト, フランジ 6X12	35	1	1	1			
18	95701-06045-00	ボルト, フランジ 6X45	50	3	3	3			
19	19325-GET-000	チューブ B	295	1	1	1			
20	95002-40850-08	クランプ, チューブ (D8.5)	50	2	2	2			







GET1- E1400

整備項目	標準時間
ピン, ピン	*2.7
クランクシャフトCOMP.	*2.8
ピン	
リングセット, ピン	
ベアリング, ラジアルボールスベヤル 6005U	*3.0

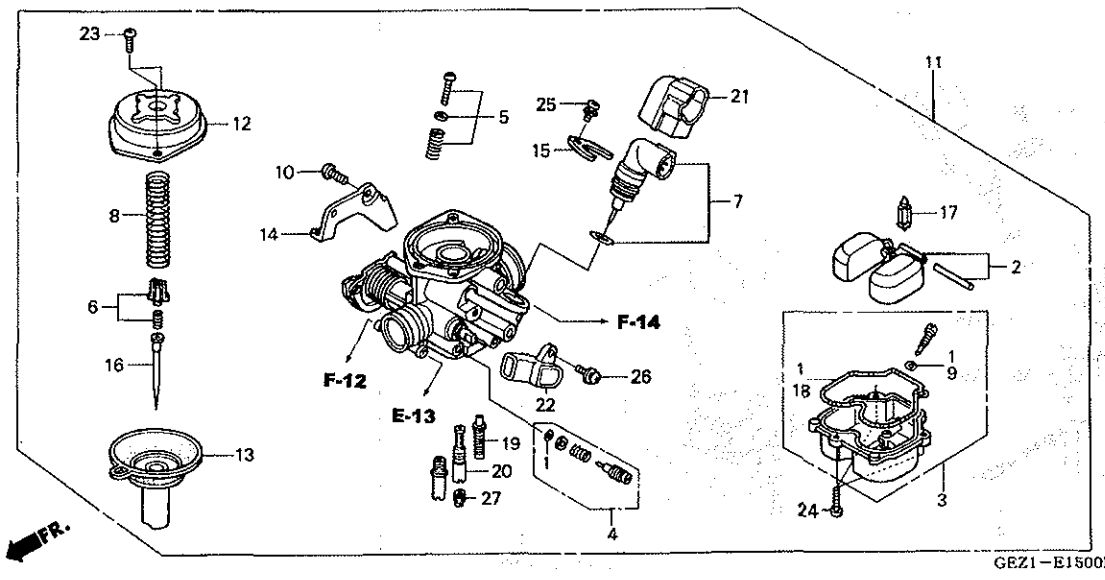
見出 番号	部品番号	部品名	希望 小売 価格	使用個数			適用号機		タイプ
				1	2	3	初号機	終号機	
1	13000-GET-000	クランクシャフトCOMP.	10,000	1	1	1			
2	13010-GET-305	リングセット, ピン (STD.)	1,580	1	1	1			
3	13101-GET-000	ピン	1,580	1	1	1			
4	13111-GET-000	ピン, ピン	1,470	1	1	1			
5	13115-147-000	クリップ, ピンピン 10MM	90	2	2	2			
6	90601-MA6-000	リング, ベアリングセットイング 56MM	135	2	2	2			
7	90741-003-010	キー, ウッドラフ 4MM	235	1	1	1			
8	91006-GEE-003	ベアリング, ラジアルボールスベヤル 6005U	1,800	1	1	1			

2

E-15

キャブレター

31-3



GEZ1-E1500B

整備項目	標準時間
ニードルCOMP., ジェット	0.4
ピストンCOMP., バキューム	
チャンバーセット, フロート	0.5
バスターター-ASSY., オート	0.6
フロートセット	
ジェット, メイン	
バルブ COMP., フロート	
キャブレター-ASSY.	0.8

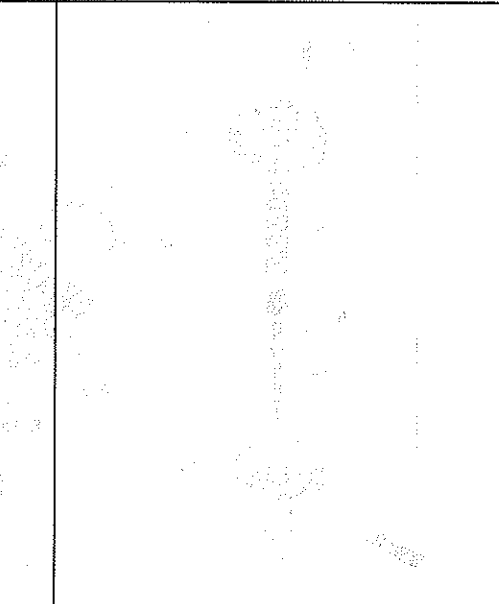
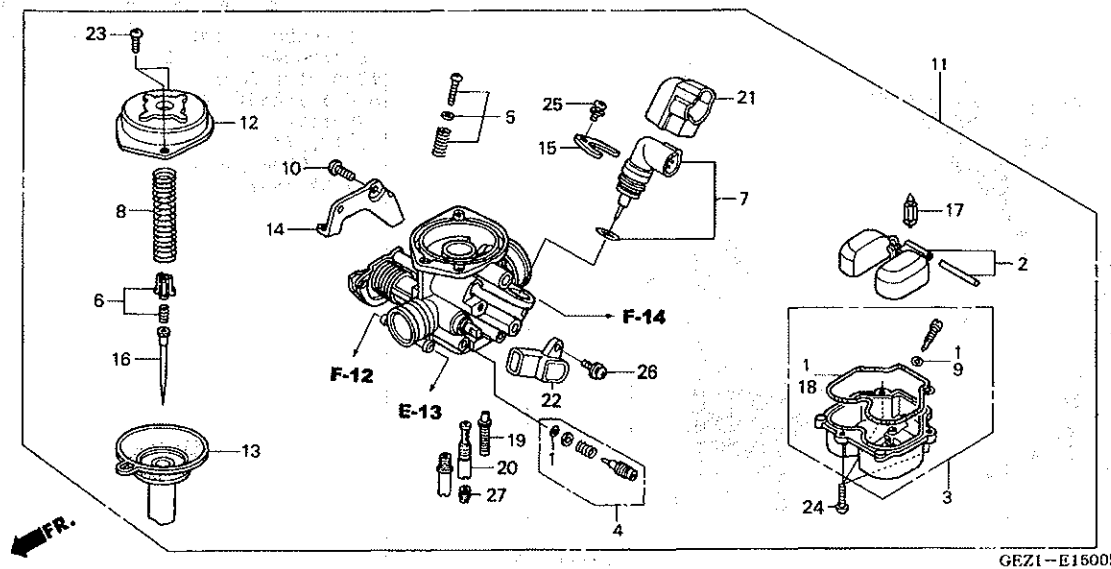
見出 番号	部品番号	部品名	希望 小売 価格	使用個数			適用機種	
				1	2	3	初号機	終号機
1	16010-GET-003	ガスケットセット	740	1	1	1		
2	16013-GET-003	フロートセット	2,100	1	1	1		
3	16015-GET-003	チャンバーセット, フロート	4,050	1	1	1		
4	16016-GEV-003	スクリュースセットA	580	1	1	1		
5	16028-GEE-711	スクリュースセットB	530	1	1	1		
6	16037-KFM-901	フロートセット, バルブ	580	1	1	1		
7	16046-GET-003	バスターター-ASSY., オート	3,150	1	1	1		
8	16050-GEE-003	スプリング, コンプレッションコイル	480	1	1	1		
9	16076-ND5-004	オリング 1.3X4.3	95	1	1	1		
10	16080-GET-003	スクリュース, トラス 5X8	45	1	1	1		
11	16100-GEZ-013	キャブレター-ASSY. (NVK00C B)	15,000	1	1	-		5012958
	16100-GEZ-023	キャブレター-ASSY. (NVK00C C)	15,000	1	1	-	5012959	
12	16107-GET-003	トップ	1,260	1	1	1		
13	16111-GEE-003	ピストンCOMP., バキューム	3,730	1	1	1		
14	16119-GET-003	ステア, ワイヤ	320	1	1	1		
15	16131-ZW9-801	フロートセット	150	1	1	1		
16	16151-GEZ-003	ニードルCOMP., ジェット	1,000	1	1	1		
17	16155-KJ9-751	バルブ COMP., フロート	910	1	1	1		
18	16163-GET-003	ガスケット, フロートチャンバ	420	1	1	1		
19	16166-GET-003	ジェット, ニードル	690	1	1	1		
20	16180-GEE-003	ジェット, スロー #35	470	1	1	1		
21	16190-GET-003	キャップ, ホルター	295	1	1	1		
22	37890-GET-003	センサー-ASSY., スロットル	2,370	1	1	1		

2

# E-15

# キャブレター

87-9

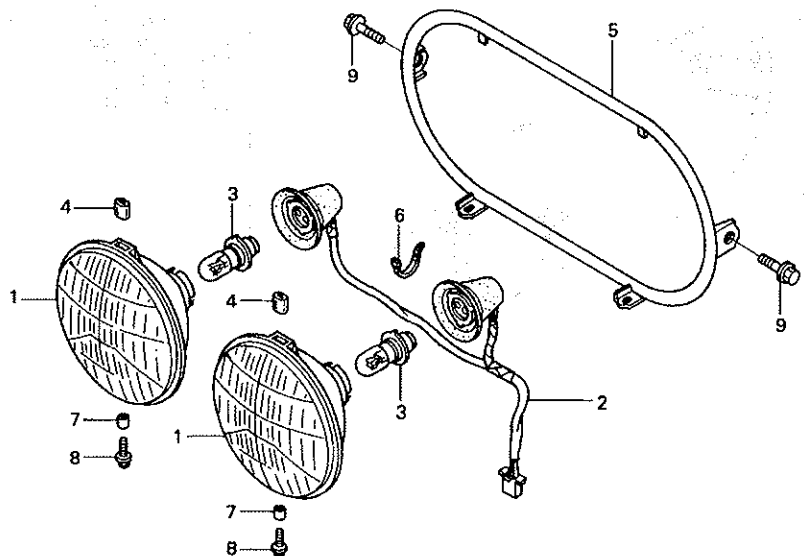


2

見出 番号	部品番号	部品名	希望 小売 価格	使用個数			適用号機		タイプ
				1	2	3	初号機	終号機	
23	93500-04008-1H	スクリー、パン 4X8	25	2	2	2			
24	93500-04012-1H	スクリー、パン 4X12	25	3	3	3			
25	93892-04008-18	スクリーワッシャー 4X8	30	1	1	1			
26	93893-05016-18	スクリーワッシャー 5X16	35	1	1	1			
27	99101-ZH7-0750	ジェット、メイン #75	300	1	1	1			

F-1

ヘッドライト (NPS501/2)



GEZ1-F0100A

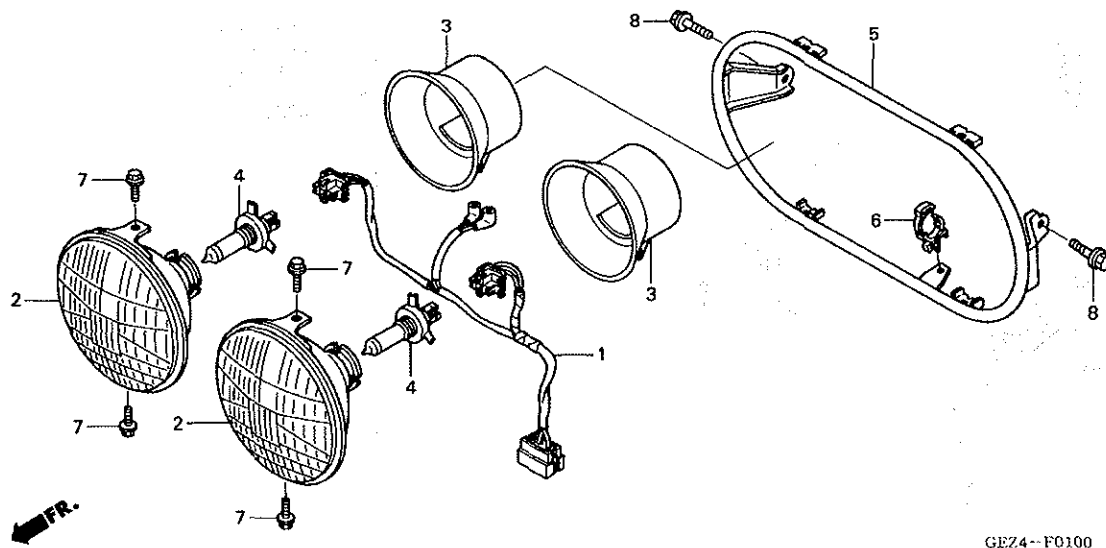
整備項目	標準時間
ハールブ, ヘッドライト (ニコテモトウシカン)	0.1
ヘッドライトユニット	
ガード, ヘッドライト	0.2
ソケットASSY., ヘッドライト	

見出 番号	部品番号	部品名	希望 小売 価格	使用個数			適用号機		タイプ
				1	2	3	初号機	終号機	
1	33120-GAR-003	ヘッドライトユニット	1,360	2	2	-			
2	33130-GEZ-000	ソケットASSY., ヘッドライト	1,360	1	-	-			
	33130-GEZ-003		1,360	-	1	-			
3	34901-GS9-003	ハールブ, ヘッドライト (12V 15/15W)	300	2	2	-			
4	61316-GBM-S10	チューブ, ビニール 4.5X8X9	35	2	2	-			
5	61330-GEZ-000	ガード, ヘッドライト	6,500	1	1	-			
6	83645-GG0-000	バンド, ナイロン	85	1	1	-			
7	91552-737-790	カラ 6X6	100	2	2	-			
8	93893-04012-00	スクリューワッシャー 4X12	35	2	2	-			
9	96300-08014-00	ボルト, フランジ 8X14	50	2	2	-			



# F-1-1

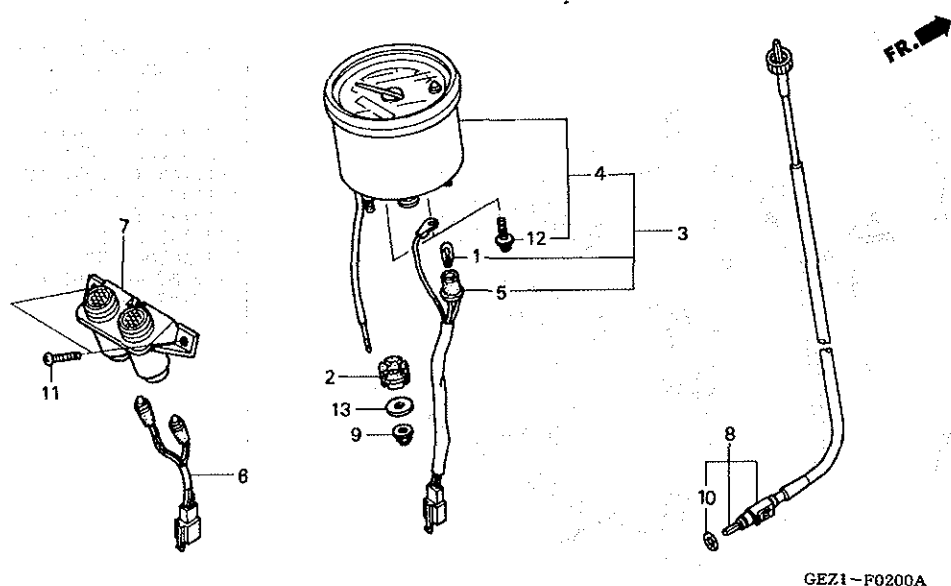
## ヘッドライト (NPS503)



整備項目	標準時間
ハールブ、ヘッドライト (ニコテ、モトウシ、カン)	0.1
ヘッドライトユニット	
ガード、ヘッドライト	0.2
サブコード、ヘッドライト	

見出 番号	部品番号	部品名	希望 小売 価格	使用個数			適用号機		タイプ
				1	2	3	初号機	終号機	
1	32103-GEZ-670	サブコード、ヘッドライト	1,050	-	-	1			
2	33120-GEZ-671	ヘッドライトユニット	9,450	-	-	2			
3	33180-GEZ-671	カバー、ラバー	1,020	-	-	2			
4	34901-MJ6-732	ハールブ、ヘッドライト (12V 35/35W)	2,150	-	-	2			
5	61330-GEZ-670	ガード、ヘッドライト	6,950	-	-	1			
6	90684-ZA0-601	クリップ、ハーネス	100	-	-	1			
7	96001-06010-00	ボルト、フランジ 6X10	40	-	-	4			
8	96300-08014-00	ボルト、フランジ 8X14	50	-	-	2			

3



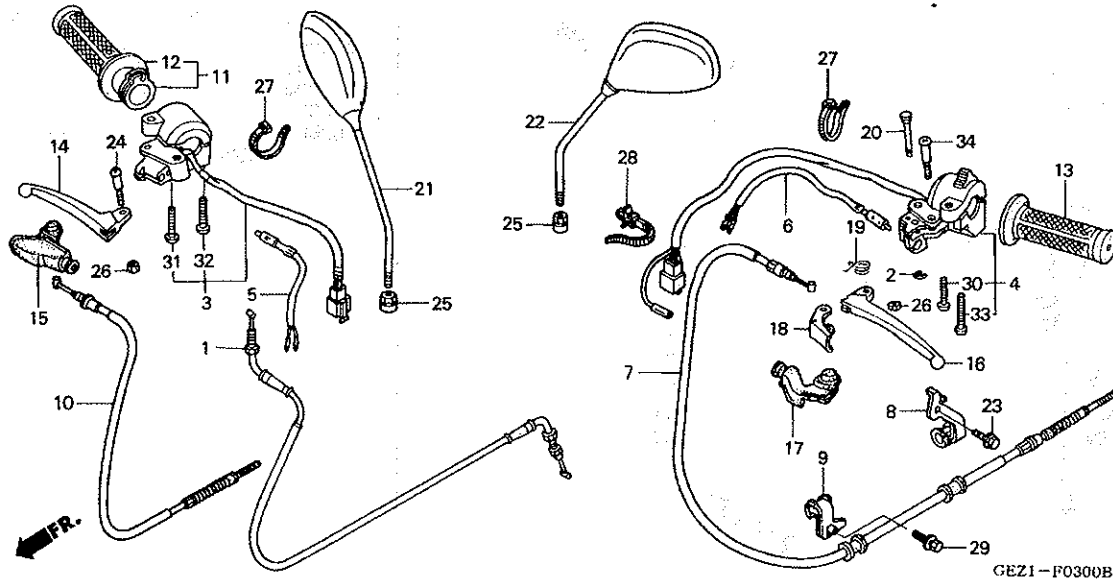
整備項目	標準時間
ベースCOMP.	0.2
ハルブ, ウェツシベース	
ケーブルCOMP., スピードメーター	
LED ASSY.	
ソケットCOMP.	0.3
スピードメーターCOMP.	

見出 番号	部品番号	部品名	希望 小売 価格	使用個数			適用号機		タイプ
				1	2	3	初号機	終号機	
1	34908-MB9-871	ハルブ, ウェツシベース (12V 1.7W)	110	1	1	1			
2	37101-GT5-000	ラバー, スピードメーター	115	2	2	2			
3	37200-GEZ-018	スピードメーター-ASSY.	7,800	1	1	1			
4	37210-GEZ-008	スピードメーター-COMP. (KPH)	7,150	1	1	1			
5	37221-GEZ-018	ソケットCOMP.	650	1	1	1			
6	37562-GEZ-003	LED ASSY.	800	1	1	1			
7	37604-GEZ-003	ベースCOMP.	820	1	1	1			
8	44830-GEZ-000	ケーブルCOMP., スピードメーター	900	1	-	-	1020987		
	44830-GEZ-010		900	1	-	1	1200004		
				-	-	1	1020988		
				-	-	1	1200005		
9	90167-MN5-000	ナット, キャップ 5MM	135	2	2	2			
10	91352-671-003	Oリング 8.5X1.5 (アライ)	125	1	1	1			
	91352-671-004	Oリング 8.5X1.5 (NOK)	115	1	1	1			
11	93500-04016-0A	スクリュー, パン 4X16	25	2	2	2			
12	93892-04006-10	スクリュー, ワツシャー 4X6	30	2	2	2			
13	94103-05000	ワツシャー, フレイン 5MM	25	2	2	2			



F-3

ハンドルレバー / スイッチ / ケーブル



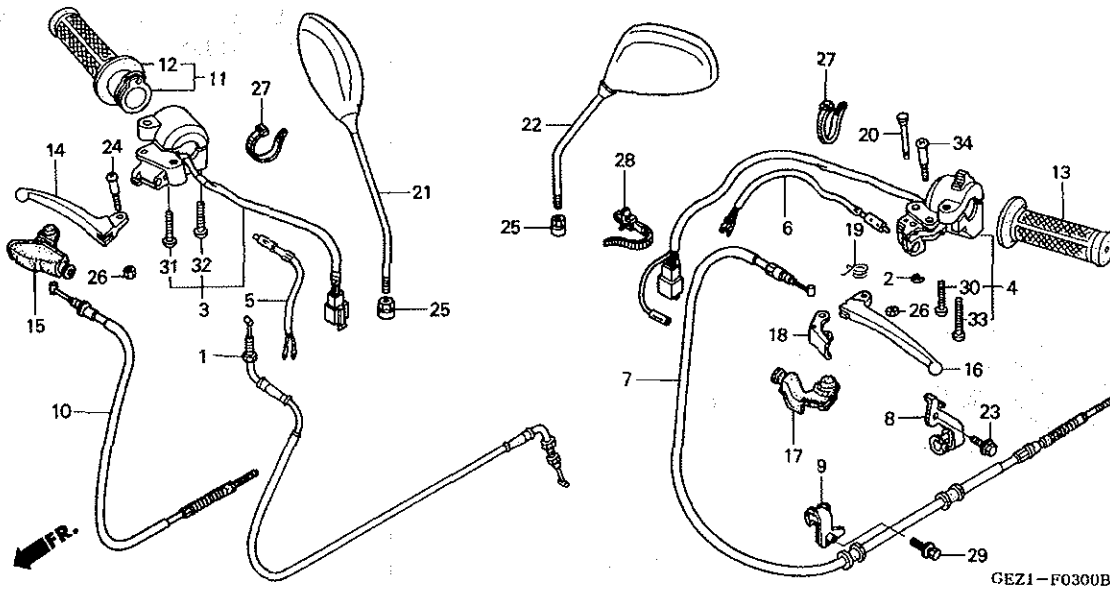
整備項目	標準時間
グリップ, L. ハンドル	0.1
レバーCOMP., パーキング	
レバー, L. ステアリングハンドル	
レバー, R. ステアリングハンドル	
グリップCOMP., スロットル	0.2
ケーブルCOMP., フロントブレーキ	0.3
スイッチASSY., フロントストップ	
(イツコマン 0.2 カサン)	
スイッチASSY., リヤストップ	
スイッチセット, スターター	0.5
ケーブルCOMP., リヤブレーキ	0.6
ケーブルCOMP., スロットル	
スイッチセット, ウィンカー	

見出 番号	部品番号	部品名	希望 小売 価格	使用個数			適用号機		タイプ
				1	2	3	初号機	終号機	
1	17910-GEZ-010	ケーブルCOMP., スロットル	1,200	1	1	1			
2	30158-700-010	エクシツフ 3MM	60	1	1	1			
3	35016-GEZ-010	スイッチセット, スターター	3,310	1	1	1			
4	35020-GEZ-000	スイッチセット, ウィンカー	4,150	1	1	1			
5	35340-GEZ-003	スイッチASSY., フロントストップ	620	1	1	1			
6	35345-GEZ-003	スイッチASSY., リヤストップ	620	1	1	1			
7	43450-GEZ-000	ケーブルCOMP., リヤブレーキ	1,420	1	1	1			
8	43455-GET-000	クランプ-A, リヤブレーキケーブル	260	1	1	1			
9	43459-GET-000	クランプ-D, リヤブレーキケーブル	210	1	1	1			
10	45450-GEZ-000	ケーブルCOMP., フロントブレーキ	1,110	1	1	1			
11	53140-GET-000ZA	グリップCOMP., スロットル							
		*NHIL*.....ブラック	560	1	-	-	1015507		
	53140-GET-010ZA	*NHIL*.....ブラック	560	1	-	-	1015508		
12	53165-GET-000ZA	グリップ, R. ハンドル			1	1			
		*NHIL*.....ブラック	320	1	1	1			
13	53166-GET-000ZA	グリップ, L. ハンドル			1	1			
		*NHIL*.....ブラック	310	1	1	1			
14	53175-GET-000	レバー, R. ステアリングハンドル	600	1	1	1			
15	53176-170-700	カバー, R. ハンドルレバー	220	1	1	1			
16	53178-GBL-000	レバー, L. ステアリングハンドル	600	1	1	1			
17	53179-170-700	カバー, L. ハンドルレバー	630	1	1	1			
18	53181-GAH-A00	レバーCOMP., パーキング	370	1	1	1			
19	53182-155-010	スプリング, レバーリターン	145	1	1	1			
20	53183-155-000	ピン, パーキングレバーヒット	245	1	1	1			

3

F-3

ハンドルレバー / スイッチ / ケーブル



見出 番号	部品番号	部品名	希望 小売 価格	使用個数			適用号機		タイプ
				1	2	3	初号機	終号機	
21	88210-GAZ-003	ミラーCOMP., R. バック	1,150	1	1	1			
22	88220-GAZ-003	ミラーCOMP., L.	1,150	1	1	1			
23	90021-MF5-000	ホルト, スペシャル 6MM	110	1	1	1			
24	90115-147-000	スクリユ, ハンドルレバーピボット, 5X26	120	1	-	-			
	90115-170-700	スクリユ, ハンドルレバーピボット	135	-	1	1			
25	90134-GM8-000	ナツト, ロツク	140	2	2	2			
26	90302-435-761	ナツト, 6カク 5MM	135	2	2	2			
27	90650-KV6-003	バンド, ワイヤ	130	2	2	2			
28	90672-SB2-003	ストラツプ, ケーブル 105MM (ブラツク)	120	1	1	1			
29	93404-06012-07	ホルトワツシヤ 6X12	35	1	1	1			
30	93500-05028-0A	スクリユ, バン 5X28	30	1	1	1			
31	93500-05032-0A	スクリユ, バン 5X32	30	1	1	1			
32	93500-05035-0A	スクリユ, バン 5X35	30	1	1	1			
33	93500-05040-0A	スクリユ, バン 5X40	30	1	1	1			
34	90115-170-700	スクリユ, ハンドルレバーピボット	135	1	1	1			



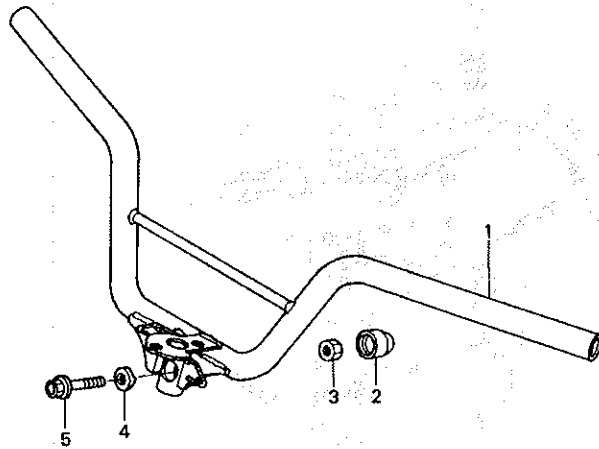


F-4

ハンドルのパイプ

307

整備項目	標準時間
ハンドルCOMP., ステアリング	0.6



FR.

GEZ1-F0400A

見出 番号	部品番号	部品名	希望 小売 価格	使用個数			適用号機		タイプ
				1	2	3	初号機	終号機	
1	53100-GEZ-000	ハンドルCOMP., ステアリング	4,600	1	1	1			
2	53140-GEZ-000	キャップ	280	1	1	1			
3	90304-GE8-003	ナット, U 10MM	145	1	1	1			
4	90501-GEZ-000	カラーA, ハンドルセッティング	180	1	1	1			
5	96400-10045-00	ボルト, フランジ 10X45	70	1	1	1			

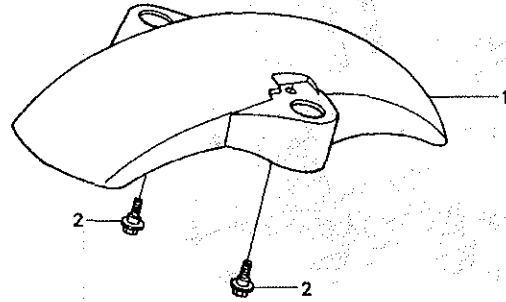
3

F-5

フロントフェンダー

3-4

整備項目	標準時間
フェンダー, フロント	0.3



GEZ1-F0500A

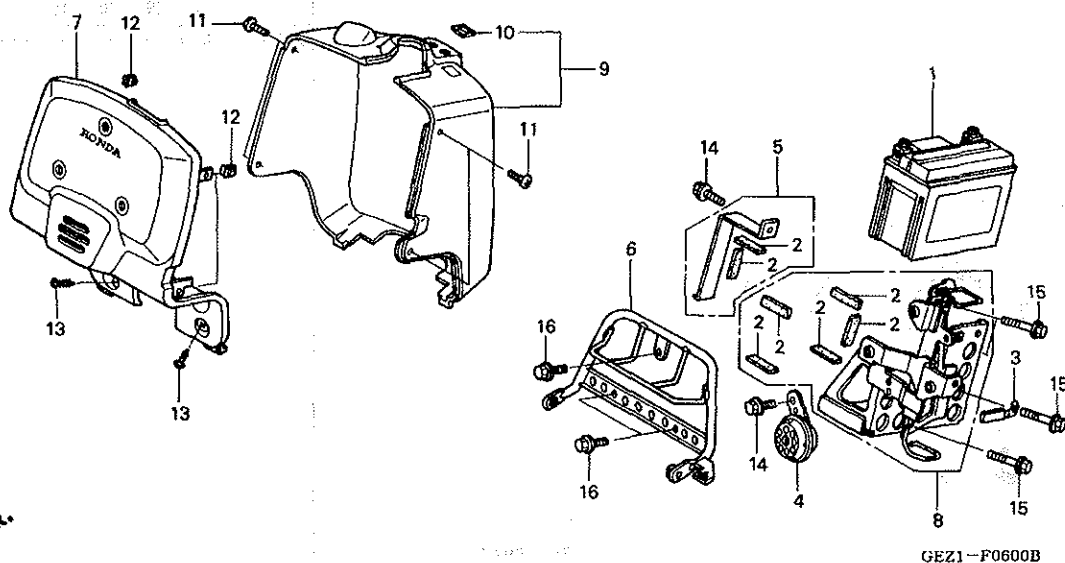
見出 番号	部品番号	部品名	希望 小売 価格	使用個数			適用号機		タイプ
				1	2	3	初号機	終号機	

1	61100-GEZ-000	フェンダー, フロント	3,500	1	1	1			
2	90111-162-000	ホルト, フランジ 6MM	160	2	2	2			



F-6

フロントカバー / バッテリー



整備項目	標準時間
カバーセット, インナー	0.1
バッテリー	0.2
ブラケット, ヘッドライト	0.3
カバーセット, フロント ホーンCOMP.	
ステーCOMP., フロントカウル	0.6

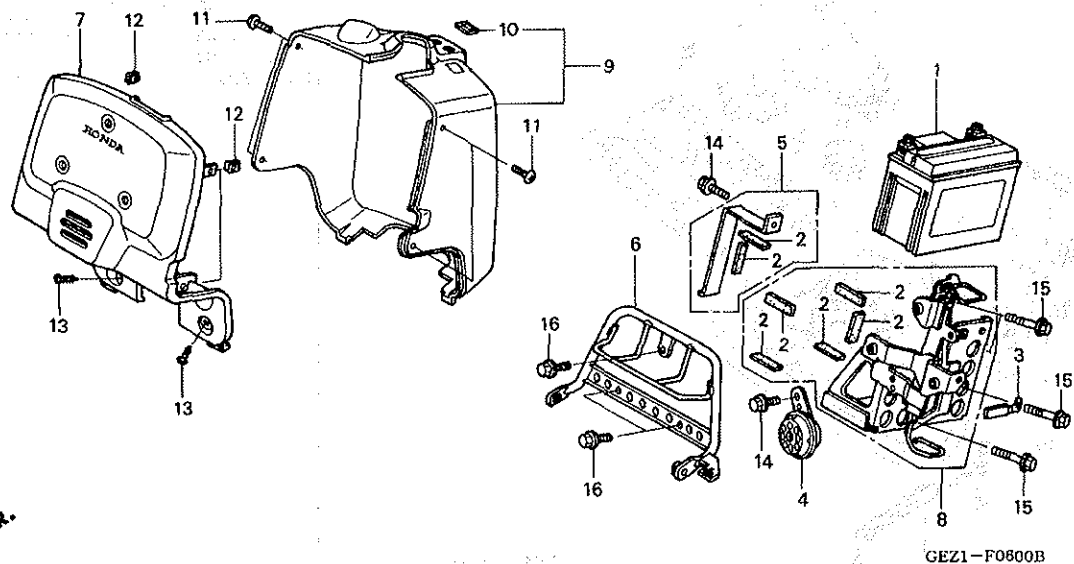
見出 番号	部品番号	部品名	希望 小売 価格	使用個数			適用号機		タイプ
				1	2	3	初号機	終号機	
1	31500-GEE-007	バッテリー (YTZ7S)	シカ	1	1	1			
2	31516-GBT-000	クッション, バッテリー (B)	65	7	7	7			
3	32901-MA1-000	クリップ, サブコード	265	1	1	1			
4	38110-GET-003	ホーンCOMP.	1,260	1	1	1			
5	50324-GEZ-000	バンド, バッテリー	600	1	1	1			
6	61310-GEZ-010ZG	ブラケット, ヘッドライト							
		*YR26*.....シャイニーオレンジ	2,050	1	-	-			
	61310-GEZ-010ZD	*NH1*.....ブラック	2,050	1	-	1			
	61310-GEZ-010ZE	*NH388*.....クラシカルホワイト	2,050	1	-	-			
	61310-GEZ-010ZF	*NH146M*アキュレイトシルバ-メタリック	2,050	-	1	-			
	61310-GEZ-010ZH	*YR211*.....パーシモンベージュ	2,050	-	-	1			
	61310-GEZ-010ZJ	*Y141*.....ブラズマイエロ-	2,050	-	-	1			
7	64300-GEZ-000ZF	カバーセット, フロント *TYPE4*(WL)	3,200	1	-	-			
	64300-GEZ-000ZG	カバーセット, フロント *TYPE5*(WL)	3,200	1	-	-			
	64300-GEZ-000ZH	カバーセット, フロント *TYPE6*(WL)	3,200	1	-	-			
	64300-GEZ-000ZM	カバーセット, フロント (WL)							
		*YR211R*.....パーシモンベージュ	3,200	-	-	1			
	64300-GEZ-000ZN	*Y141*.....ブラズマイエロ-	3,200	-	-	1			
	64300-GEZ-000ZP	*NH11*.....ブラック	3,200	-	-	1			
	64300-GEZ-Y00ZA	カバーセット, フロント							
		*NH146M*アキュレイトシルバ-メタリック	3,200	-	1	-			
8	64400-GEZ-000	ステーCOMP., フロントカウル	4,500	1	1	1			
9	81130-GEZ-000ZF	カバーセット, インナー							
		*NH1*.....ブラック	2,450	1	-	1			
	81130-GEZ-000ZG	*NH388R*.....クラシカルホワイト	2,450	1	-	-			
	81130-GEZ-000ZH	*YR235R*.....シャイニングオレンジ	2,450	1	-	-			
	81130-GEZ-000ZL	*YR211R*.....パーシモンベージュ	2,450	-	-	1			

3

F-6

フロントカバー/バッテリー

79

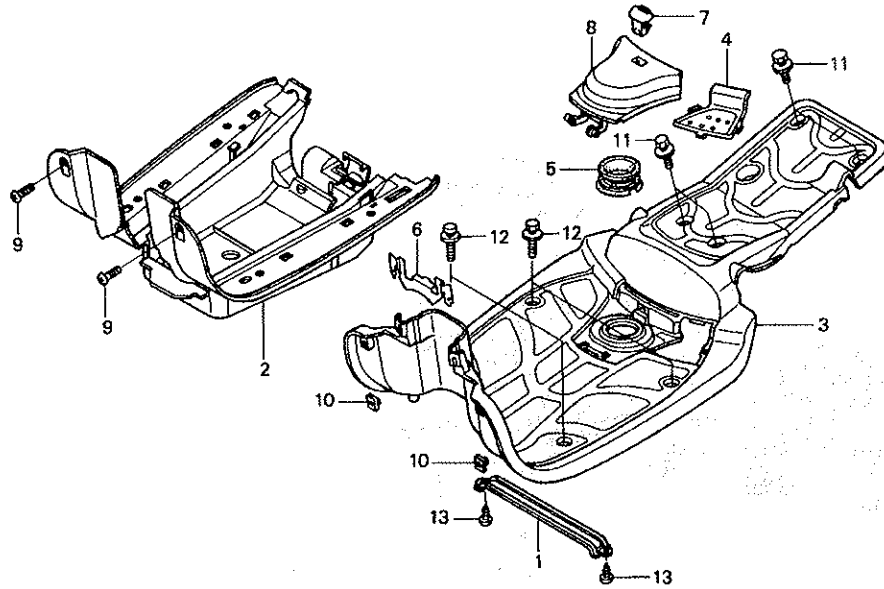


見出 番号	部品番号	部品名	希望 小売 価格	使用個数			適用号機		タイプ
				1	2	3	初号機	終号機	
(9)	81130-GEZ-000ZM	カバーセット, インナー *Y141*.....プラスマイエロー	2,450	-	-	1			
	81130-GEZ-Y00ZA	*NH146M*アキュレイトシルバーマトリック	2,450	-	1	-			
10	86150-GEZ-000	エンブレム, ウィンクマーク	140	1	1	1			
11	90109-KBV-000	スクリュー, トラス 5X14	110	4	4	4			
12	90677-GR1-003	ナット, クリツプ 5MM	145	4	4	4			
13	93903-24380	スクリュー, タツピング 4X12	25	2	2	2			
14	95701-06012-08	ボルト, フランジ 6X12	35	2	2	2			
15	95701-06032-08	ボルト, フランジ 6X32	40	4	4	4			
16	96300-06014-00	ボルト, フランジ 6X14	40	3	3	3			

3

# F-7

# フロアステップ



GEZ1-F0700B

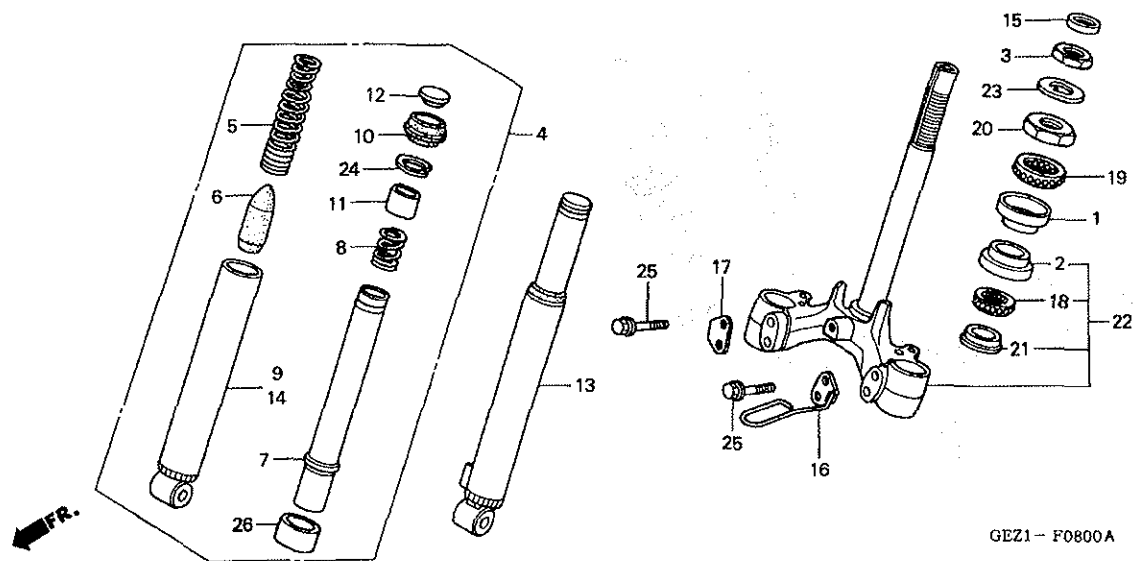
整備項目	標準時間
リットル、フューエル	0.4
ステップ、フロア	
カバー、アンダー	0.6

3

見出 番号	部品番号	部品名	希望 小売 価格	使用個数			適用号機		タイプ
				1	NPS50 2	3	初号機	終号機	
1	50140-GET-000	プレート、フロントクロス	950	1	1	1			
2	50611-GEZ-000	カバー、アンダー	2,100	1	1	1			
3	64310-GEZ-000ZA	ステップ、フロア *NH1*	8,600	1	1	1			
4	64320-GET-000ZA	リットル、フューエル *NH1*	510	1	1	1			
5	64330-GCS-000	シールA、フューエルトレイ	235	1	1	1			
6	64330-GEZ-000	マットカバー、フロント	850	1	1	1			
7	64340-GET-003ZA	オープンナー、フューエルリットル *NH1*	380	1	1	1			
8	80151-GET-000ZA	リットル、フューエル *NH1*	630	1	1	1			
9	90109-KBV-000	スクリーン、トラス 5X14	110	2	2	2			
10	90677-GR1-003	ナット、クリップ 5MM	145	2	2	2			
11	93404-06014-00	ボルトワッシャー 6X14	35	4	4	4			
12	93404-06045-00	ボルトワッシャー 6X45	50	4	4	4			
13	93903-34380	スクリーン、タッピング 4X12	25	2	2	2			

F-8

フロントフォーク / ステアリングシステム



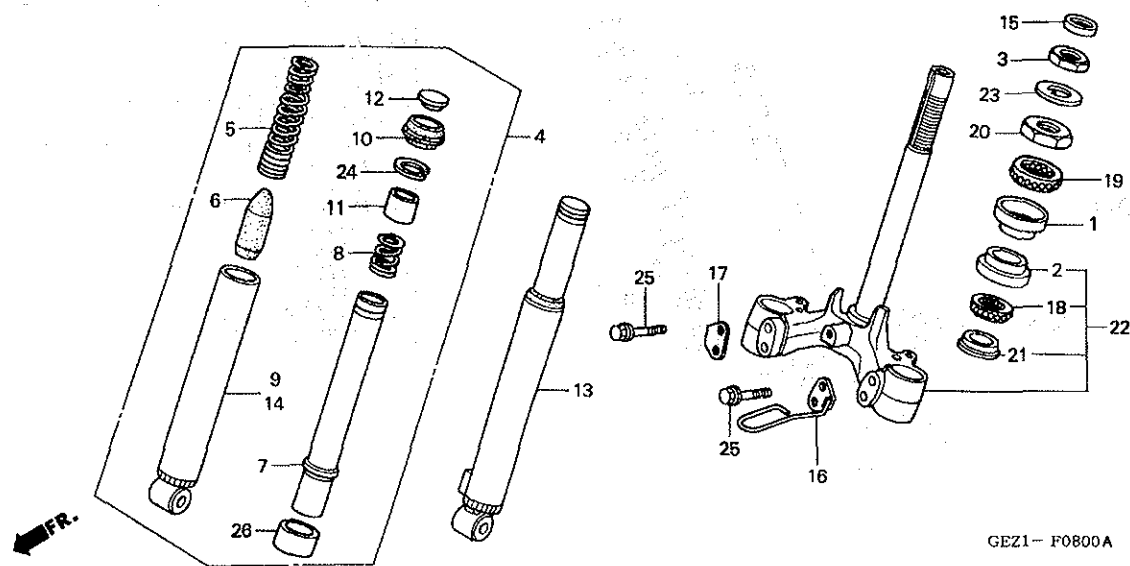
整備項目	標準時間
フォークASSY., L. フロント ( イツコマン 0.1 カサン )	0.2
フォークASSY., R. フロント スプリング, フロントクッション ( イツコマン 0.2 カサン )	0.3
ケースCOMP., L. ホトム ( イツコマン 0.3 カサン )	0.4
ケースCOMP., R. ホトム バンプ COMP., フロントフォーク ( イツコマン 0.3 カサン )	0.5
レース, ステアリング トップ コーン	0.9
レース, ステアリング ホール ( ニコテモトウジカン )	
レース, ステアリング ホトムコーン	1.1

見出し 番号	部品番号	部品名	希望 小売 価格	使用個数			適用号機		タイプ
				1	2	3	初号機	終号機	
1	50301-GMO-000	レース, ステアリング アツパ ホール	350	1	1	1			
2	50305-GC8-003	レース, ステアリング アンダーホール	340	1	1	1			
3	50306-GEZ-000	ナット, ステアリング ステムロツク	240	1	1	1			
4	51400-GET-003	フォークASSY., R. フロント	5,800	1	-	-		1011765	
	51400-GET-013		5,800	1	-	-		1011766	
	51400-GEZ-Y02		5,800	-	1	-			
5	51401-GET-003	スプリング, フロントクッション	460	2	2	2			
6	51406-GAH-781	ラバー, ストップ ( ショウウ )	350	1	1	1			
7	51410-GET-003	バンプ COMP., フロントフォーク	2,730	2	2	2			
8	51412-GET-003	スプリング, リバウンド	280	2	2	2			
9	51421-GET-003	ケースCOMP., R. ホトム	3,730	1	-	-		1011765	
	51421-GEZ-Y01		3,730	-	1	-			
	51421-GET-013		3,730	1	-	-		1011766	
				-	-	1			
10	51425-GWO-701	ダストシール	390	2	2	2			
11	51443-GWO-731	ガイド, バンプ	235	2	-	-		1011765	
	51443-GEZ-Y01		350	-	2	-			
	51443-GWO-732		550	2	-	-		1011766	
				-	-	2			
12	51449-GWO-003	キャップ, フロントフォーク	210	2	2	2			
13	51500-GET-003	フォークASSY., L. フロント	5,800	1	-	-		1011765	
	51500-GET-013		5,800	1	-	-		1011766	
	51500-GEZ-Y02		5,800	-	1	-			
	51500-GEZ-671		5,800	-	-	1			
14	51521-GET-003	ケースCOMP., L. ホトム	3,730	1	-	-		1011765	



F-8

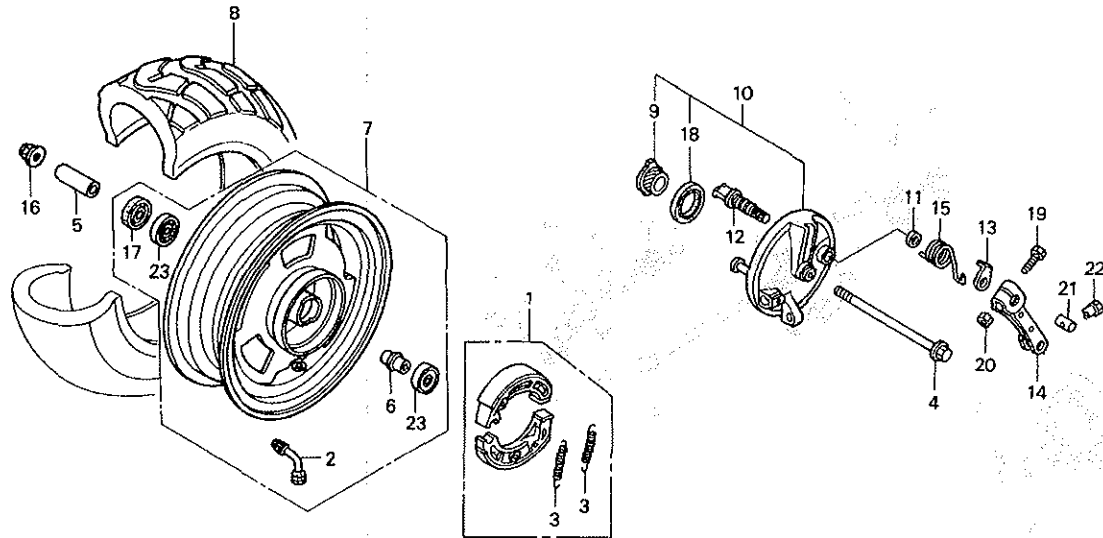
フロントフォーク / ステアリングシステム



見出 番号	部品番号	部品名	希望 小売 価格	使用個数			適用号機		タイプ
				1	NPS50 2	3	初号機	終号機	
14)	51521-GEZ-Y01	ケースCOMP., L. ホトム	3,730	-	1	-			
	51521-GET-013		3,730	1	-	-	1011766		
	51521-GEZ-671		3,730	-	-	1			
15	53135-GEZ-000	カバー, ステム	120	1	-	-		1018510	
	53135-GEZ-010		120	1	-	-	1018511		
				-	-	1			
16	53203-GEZ-000	ガイド, ブレーキケーブル	310	1	-	-		1002811	
	53203-GEZ-010		310	1	-	-	1002812		
				-	1	1			
17	53206-GEZ-000	プレート, R.	130	1	1	1			
18	53210-GG2-751	ボールASSY., ステアリング スチール	450	1	1	1			
19	53210-GR1-751	ボールASSY., ステアリング スチール	450	1	1	1			
20	53211-GEZ-000	レース, ステアリング トップ コーン	360	1	1	1			
21	53212-GEE-000	レース, ステアリング ホトム コーン	370	1	1	1			
22	53219-GEZ-010	ステムサフ ASSY., ステアリング	8,200	1	1	1			
23	90506-KCW-850	ワッシャー, ロックナット	85	1	1	1			
24	90661-GWO-003	サーキットアップ, インターナル	145	2	2	2			
25	95801-08040-07	ホルト, フランジ 8X40	50	4	4	4			
26	51423-GWO-731	ピストン, スライド ハイ	300	2	2	2			

F-9

フロントホイール



GEZ1-F0900A

整備項目	標準時間
アーム, フロントブレーキ	0.1
アクスル, フロントホイール	
ヘアリンク, ラジアルホイール 6200J (イツコマン 0.1 カサン)	0.3
カラーCOMP, フロントデイスタンス	
シューセット, ブレーキ	
ハネルサブCOMP, フロントブレーキ	0.4
タイヤ, フロント	0.5
ホイールサブ ASSY., フロント	

見出 番号	部品番号	部品名	希望 小売 価格	使用個数			適用号機		タイプ
				1	2	3	初号機	終号機	
1	06430-GCW-000	シューセット, フブレーキ (ASK)	1,450	1	1	1			
	06430-GET-000	シューセット, フブレーキ (JB)	1,450	1	1	1			
2	42753-GEZ-009	パルプ, リム	480	1	1	1			
3	43151-GC4-000	スプリング, フブレーキシュー	185	2	2	2			
4	44301-GEZ-000	アクスル, フロントホイール	520	1	1	1			
5	44311-GEZ-000	カラー, フロントホイールサイド	320	1	1	1			
6	44620-147-000	カラーCOMP, フロントデイスタンス	320	1	1	1			
7	44650-GEZ-000ZA	ホイールサブ ASSY., フロント							
		*NH303M*マットアクシスグ レメタリック	6,200	1	-	1			
	44650-GEZ-000ZB	*NH35M* クラウドシルバメタリック	6,200	-	1	-			
8	44711-GEZ-009	タイヤ, フロント (120/90-10 54J) (KENDA)	7,800	1	1	1			
9	44806-GEZ-003	ギヤ, スピードメーカー	550	1	1	1			
10	45010-GEZ-000ZA	ハネルサブCOMP, フロントブレーキ							
		*NH303M*マットアクシスグ レメタリック	4,260	1	-	1			
	45010-GEZ-000ZB	*NH35M* クラウドシルバメタリック	4,260	-	1	-			
11	45134-165-890	シール, フブレーキカム	110	1	1	1			
12	45141-GEZ-000	カム, フロントブレーキ	580	1	1	1			
13	45145-GEE-000	インジケータ, フロントブレーキ	200	1	1	1			
14	45410-GT8-600	アーム, フロントブレーキ	550	1	1	1			
15	45435-GC3-000	スプリング, フブレーキアームリターン	210	1	1	1			
16	90304-GE8-003	ナット, U 10MM	145	1	1	1			
17	90754-147-003	オイルシール 19X30.5X7 (アライ)	250	1	1	1			
18	91252-GF0-004	オイルシール 34X42X5 (NOK)	205	1	1	1			
19	92101-05025-0A	ボルト, 6か 5X25	30	1	1	1			

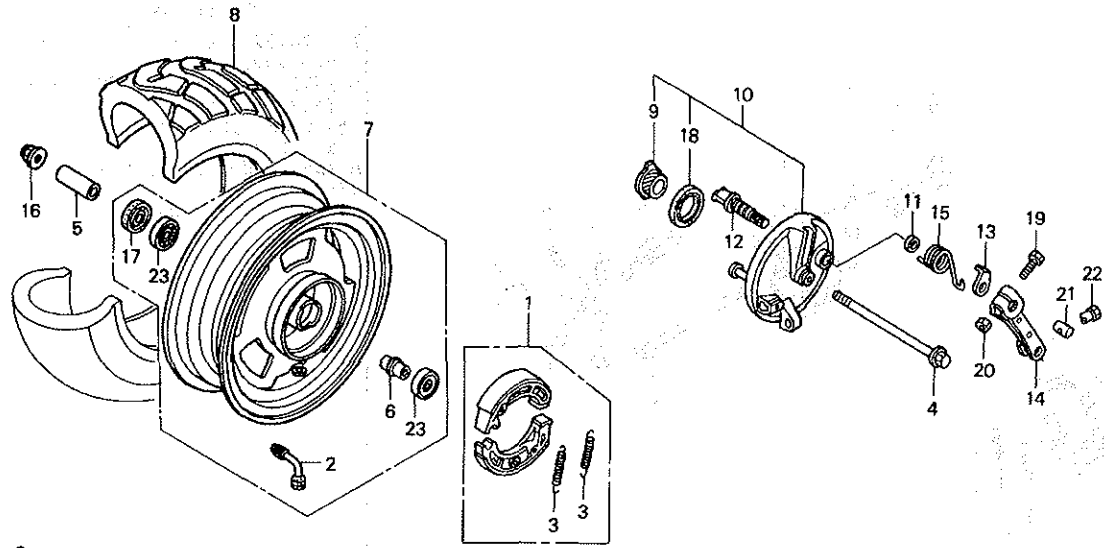




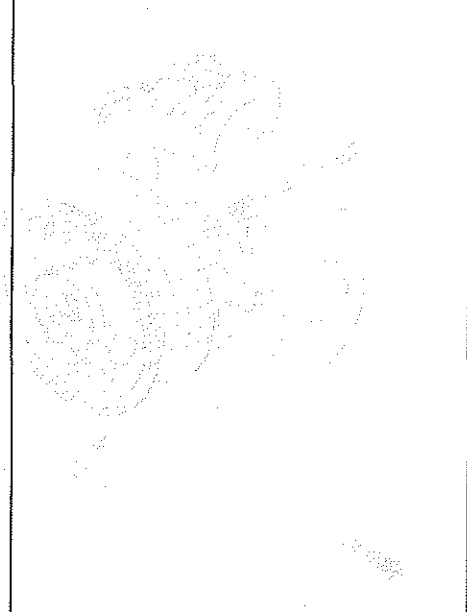
F-9

フロントホイール

20



GEZ1 - F0900A



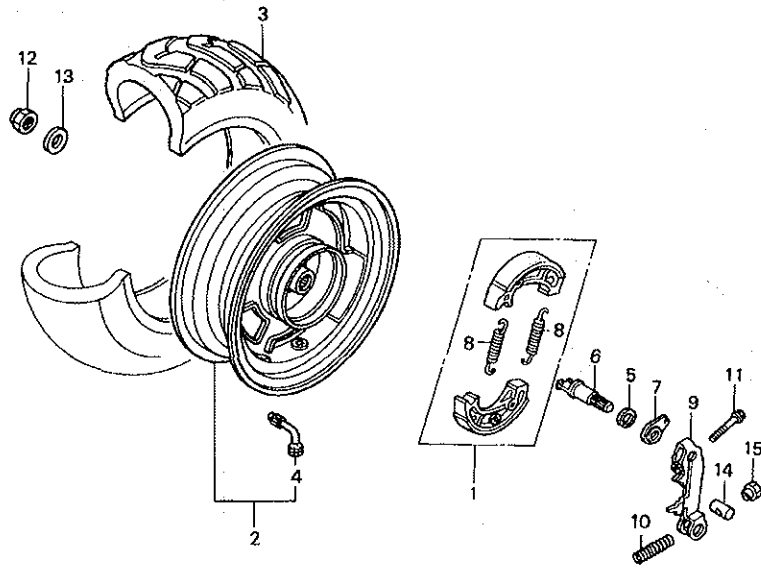
3

見出 番号	部品番号	部品名	希望 小売 価格	使用個数			通用号機		タイプ
				1	NPS50 2	3	初号機	終号機	
20	94001-05000-0S	ナット, 6カク 5MM .....	25	1	1	1			
21	95015-31001	ジョイントA, ブレーキアーム .....	50	1	1	1			
22	95015-41000	ナットA, ブレーキロットアジヤステーキング	55	1	1	1			
23	96140-62000-10	ベアリング, ラジアルホイール 6200U	370	2	2	2			

# F-10

# リヤホイール

10-10



GEZ1-F1000

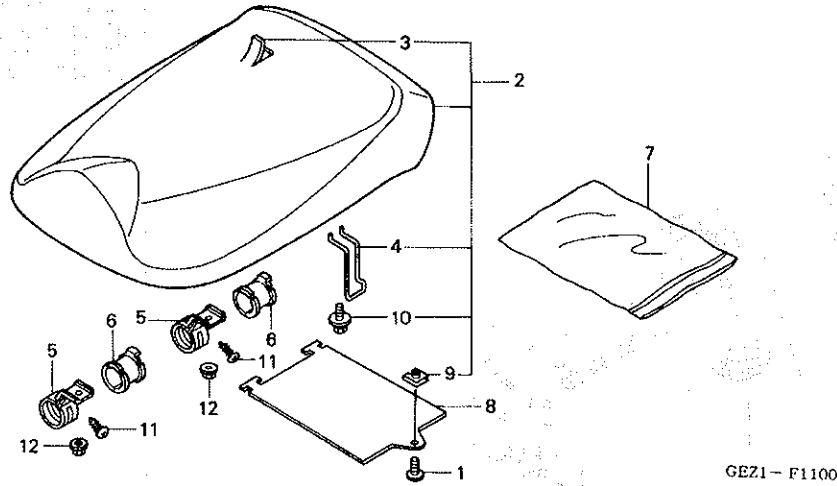
整備項目		標準時間
シューセット, フレーキ	.....	0.4
アーム, リヤブレーキ	.....	0.5
カム, リヤブレーキ	.....	0.6
タイヤ, リヤ	.....	0.6
ホイールセット, リヤ	.....	

見出 番号	部品番号	部品名	希望 小売 価格	使用個数			適用号機		タイプ
				1	2	3	初号機	終号機	
1	06430-GCW-000	シューセット, フレーキ (ASK) .....	1,450	1	1	1			
	06430-GET-000	シューセット, フレーキ (JB) .....	1,450	1	1	1			
2	42650-GEZ-000ZA	ホイールセット, リヤ							
		*NH303M*マットアタシスクレメタリック	7,000	1	-	1			
	42650-GEZ-000ZB	*NH35M*クラウトシルバメタリック	7,000	-	1	-			
3	42711-GEZ-009	タイヤ, リヤ (130/90-10 59J) (KENDA)	8,500	1	1	1			
4	42753-GEZ-009	ハルプ, リム .....	480	1	1	1			
5	43134-196-000	シール, フレーキカム .....	90	1	1	1			
6	43141-GRO-010	カム, リヤブレーキ .....	500	1	1	1			
7	43145-GR2-000	インジケータ, リヤブレーキ .....	175	1	1	1			
8	43151-GC4-000	スプリング, フレーキシュー .....	185	2	2	2			
9	43410-GEZ-000	アーム, リヤブレーキ .....	700	1	1	1			
10	43472-KG8-000	スプリング, リヤブレーキアーム .....	115	1	1	1			
11	90112-GG2-900	ボルト, フランジ 5X25 .....	165	1	1	1			
12	90305-197-013	ナット, U 14MM .....	205	1	1	1			
13	90501-GAH-000	ワッシャー 26X14X2.8 .....	195	1	1	1			
14	95015-31001	ジョイントA, フレーキアーム .....	50	1	1	1			
15	95015-41000	ナットA, フレーキロットアジャステイング	55	1	1	1			



整備項目 標準時間

ヒンジ, シート ..... 0.1  
 (ニコチンモトウシカシ)  
 シートCOMP., シングル



FR.

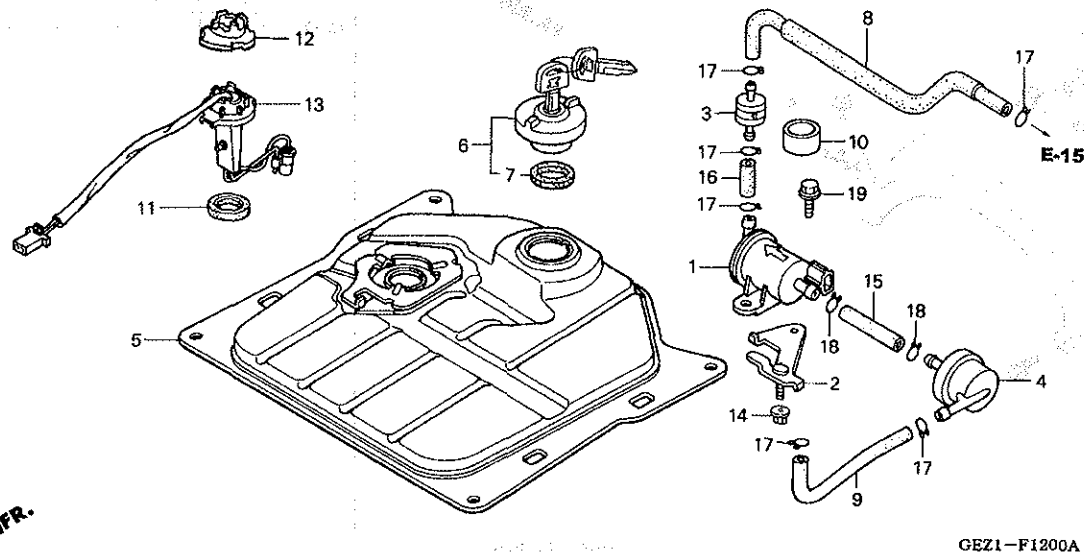
見出 番号	部品番号	部品名	希望 小売 価格	使用個数			適用号機		タイプ
				1	2	3	初号機	終号機	
1	64321-GN5-830	スクリュー, フロントカバー	130	1	1	1			
2	77100-GEZ-010ZA	シートCOMP., シングル *TYPE1*	8,900	1	1	1			
3	77101-GEZ-000ZA	レザ-COMP., シート *TYPE1* (マーク/モジナシ)	3,300	1	1	1			
4	77125-GEZ-010	フック, シート	215	1	1	1			
5	77201-GEZ-000	ヒンジ, シート	330	2	2	2			
6	77205-GEZ-000	ブッシュ, シートヒンジ	185	2	-	-			
	77205-GEZ-010		180	-	2	2			
7	77251-GR1-000	バネ, サブスプリング	200	1	1	1			
8	80210-GEZ-000	カバー, オーナーズマニュアル	350	1	1	1			
9	90320-747-000	ナット, スプリング 6MM	100	1	1	1			
10	93404-06012-07	ホルトワッシャー 6X12	35	1	1	1			
11	93903-34210	スクリュー, タッピンク 4X10	25	2	2	2			
12	94050-06000	ナット, フランジ 6MM	35	2	2	2			

3

# F-12

## フューエルタンク

シテ



整備項目	標準時間
センサーASSY., フューエルリザーブ	0.5
ストレーナーCOMP., フューエル	0.6
タンクCOMP., フューエル	0.7

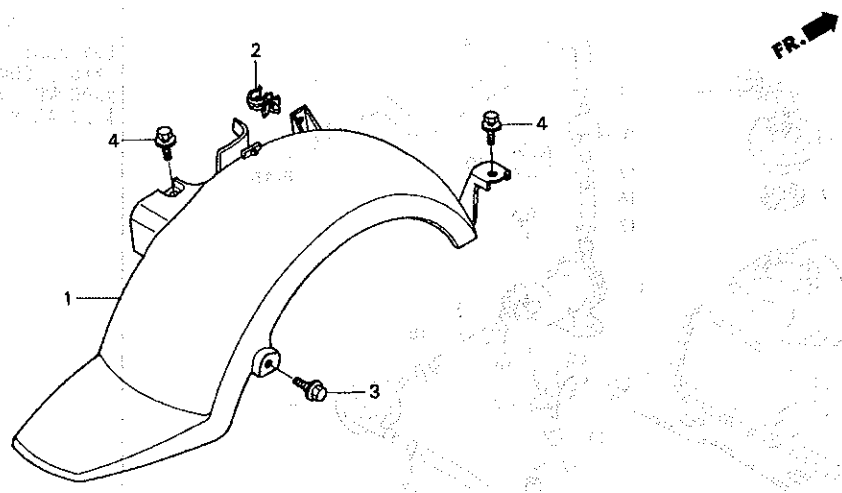
見出 番号	部品番号	部品名	希望 小売 価格	使用個数			適用号機		タイプ
				1	2	3	初号機	終号機	
1	16710-GET-003	ポンプ ASSY., フューエル	4,830	1	1	1			
2	16715-GET-000	ステー, フューエルポンプ	430	1	1	1			
3	16800-GBL-J21	バルブ, チェツク	1,050	1	1	1			
4	16900-GET-003	ストレーナーCOMP., フューエル	950	1	1	1			
5	17500-GET-000	タンクCOMP., フューエル	10,000	1	1	1			
6	17620-GET-007	キャップ COMP., フューエルファイラ	2,500	1	1	1			
7	17632-383-831	パツキン, フューエルファイラキャップ	275	1	1	1			
8	17682-GEZ-000	チューブ, フューエル 4.5X480	360	1	1	1			
9	17683-GET-000	チューブ A, フューエル	190	1	1	1			
10	17684-GBL-J20	チューブ, プロテクター 19X23X20	45	1	1	1			
11	37801-GA7-700	パツキン, ヘース	210	1	1	1			
12	37802-GA7-700	リチナー, フューエルユニット	255	1	1	1			
13	37820-GEZ-003	センサーASSY., フューエルリザーブ	3,150	1	1	1			
14	94050-06080	ナツト, フランジ 6MM	35	1	1	1			
15	95001-45380-40 (95001-45001-60M)	チューブ, フューエル 4.5X380	220	1	1	1			
16	95001-45040-40 (95001-45001-60M)	チューブ, フューエル 4.5X40	50	1	1	1			
17	95002-02080	クリツプ, チューブ (B8)	30	6	6	6			
18	95002-02100	クリツプ, チューブ (B10)	35	2	2	2			
19	95701-06012-08	ホルト, フランジ 6X12	35	1	1	1			



# F-13

# リヤフェンダー

01-4



GEZ1-F1300A

整備項目	標準時間
フェンダー、リヤインナー	0.1

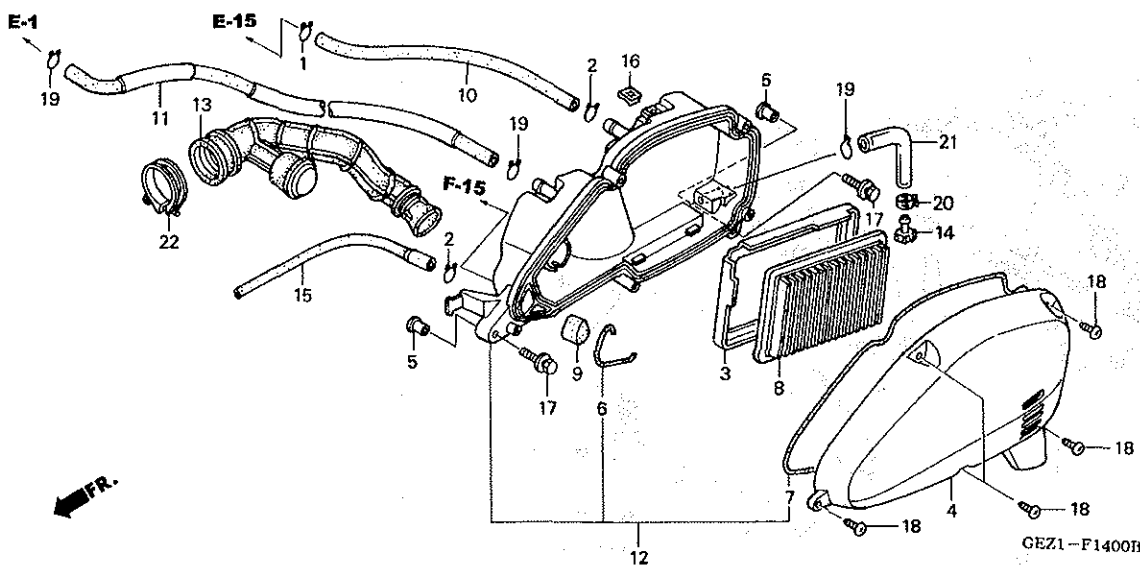
3

見出 番号	部品番号	部品名	希望 小売 価格	使用個数			適用号機		タイプ
				1	2	3	初号機	終号機	
1	80100-GEZ-010	フェンダー、リヤインナー	1,600	1	1	1			
2	80106-GCF-670	ホルダー、ロット (A)	65	1	1	1			
3	90111-187-000	ホルト、フランジ 6MM	185	1	1	1			
4	93404-06016-07	ホルトワッシャー 6X16	35	2	2	2			

# F-14

# エアークリーナー

57-7



整備項目	標準時間
カバー, エアークリーナーケース	0.1
エレメント, エアークリーナー	
ケースサブ ASSY., エアークリーナー	0.5
チューブ COMP., エアークリーナー コネクティング	

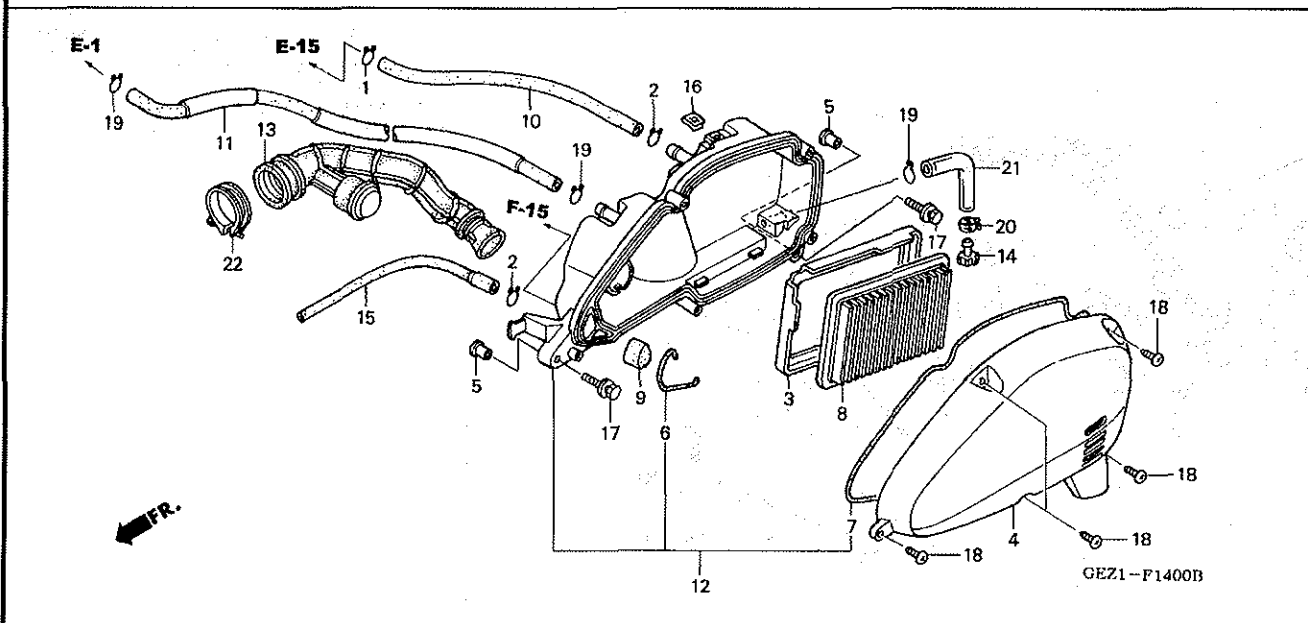
見出 番号	部品番号	部品名	希望 小売 価格	使用個数			適用号機		タ イ プ
				1	2	3	初号機	終号機	
1	15771-551-000	クリップ, オイルレシチューブ	170	1	1	1			
2	15772-500-013	クリップ, プリーザーチューブ	300	2	2	2			
3	17204-GET-000	ホルダー, エレメント	295	1	1	1			
4	17207-GET-000	カバー, エアークリーナーケース	840	1	1	1			
5	17208-GR1-010	カラー, エアークリーナーセツティング	95	2	2	2			
6	17211-GET-000	シール, サブ エアクリナー	80	1	1	1			
7	17212-KW6-840	シール, エアクリナー	370	1	1	1			
8	17213-GET-000	エレメント, エアクリナー	1,350	1	1	1			
9	17214-GET-000	フィルター, サブ エアクリナー	175	1	1	1			
10	17217-GEZ-000	チューブ, キャブ レター	510	1	1	1			
11	17218-GEZ-010	チューブ A, プリーザー	690	1	1	1			
12	17225-GET-000	ケースサブ ASSY., エアクリナー	1,420	1	1	1			
13	17253-GEZ-000	チューブ COMP., エアクリナー コネクティング	1,050	1	1	1			
14	17370-419-700	プラグ, プリーザーチューブ	155	1	1	1			
15	18604-GEZ-000	チューブ C, エアインジ エクシジョンコントロール バルブ	640	1	1	1			
16	90305-GEE-710	ナット, クリップ 6MM	85	1	1	1			
17	93404-06032-00	ホルトワッシャー 6X32	40	2	2	2			
18	93903-25480	スクリュー, タツビ 5X20	25	5	5	5			
19	95002-02130	クリップ, チューブ (B12.5)	35	3	3	3			
20	95002-41050-00	クランプ, チューブ (D10.5)	50	1	1	1			
21	95003-23016-60	チューブ, ヒニール 8X12X160 (95003-23001-60M)	80	1	1	1			



# F-14

# エアークリーナー

477



見出 番号	部品番号	部品名	希望 小売 価格	使用個数			適用号機		タイプ
				1	2	3	初号機	終号機	
22	95018-46250	バンド、エアークリーナーコネクティング チューブ (46)	220	1	1	1			

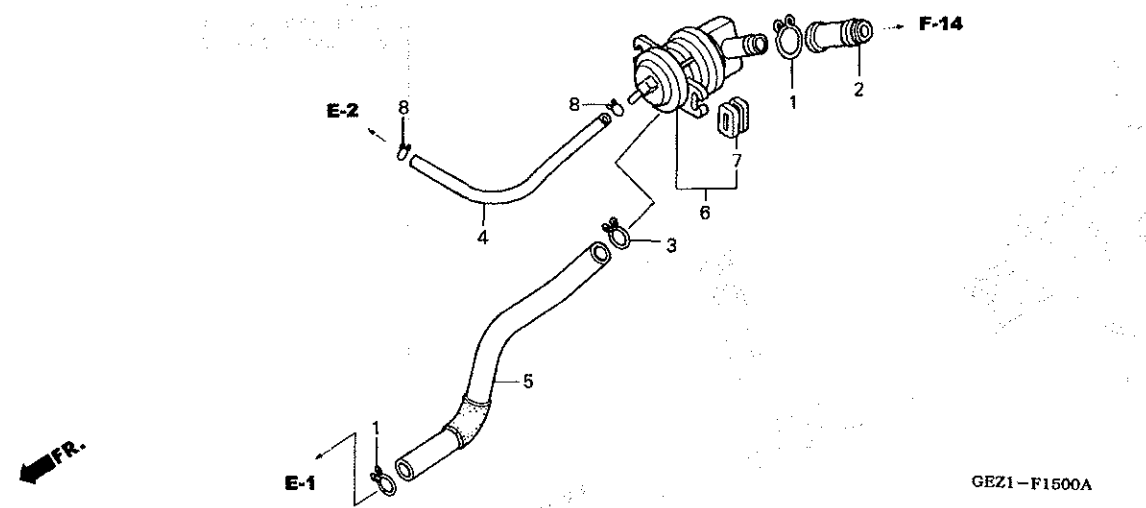
3

# F-15

## エアインジェクションコントロールバルブ

01 3

整備項目	標準時間
バルブ ASSY., エアインジ エクシオン コントロール	0.5



見出 番号	部品番号	部品名	希望 小売 価格	使用個数			適用号機		タイプ
				1	NPSSO 2	3	初号機	終号機	
1	15771-551-000	クリップ, オイルレシチューブ	170	2	2	2			
2	17215-GET-000	チューブ, エアインジ エクシオンコントロール バルブ	255	1	1	1			
3	17316-611-000	クリップ, プリーザ-チューブ	165	1	1	1			
4	18603-GEZ-000	チューブ, エアインジ エクシオンコントロール バルブ	270	1	1	1			
5	18605-GEZ-010	チューブ A, エアインジ エクシオンコントロール バルブ	600	1	1	1			
6	18650-GET-003	バルブ ASSY., エアインジ エクシオン コントロール	4,520	1	1	1			
7	18651-KGH-901	ラバー, エアインジ エクシオンコントロール バルブ	165	1	1	1			
8	95002-02070	クリップ, チューブ (B7)	30	2	2	2			

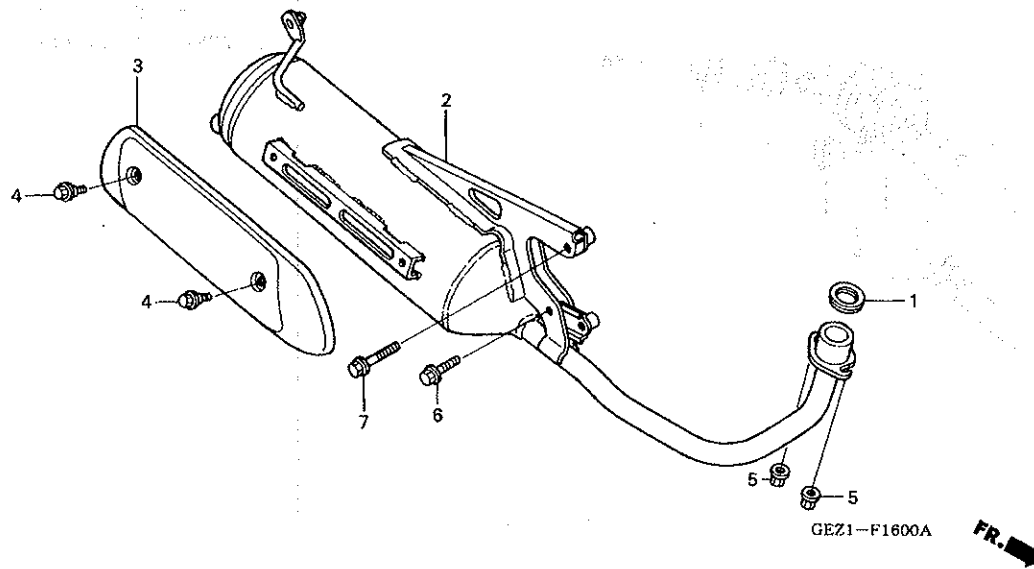
3



F-16

エキゾーストマフラー

21-3



整備項目	標準時間
プロテクター、マフラー	0.1
ガスケット、エキゾーストパイプ	0.2
マフラーCOMP.、エキゾースト	

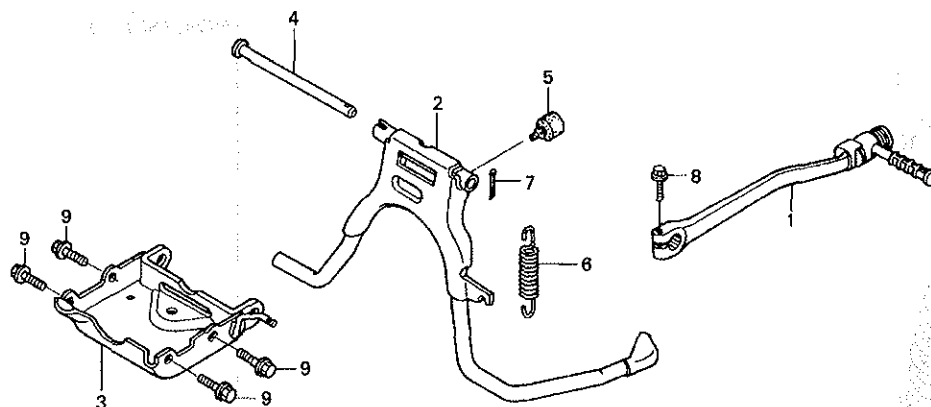
3

見出 番号	部品番号	部品名	希望 小売 価格	使用個数			適用号機		タイプ
				1	2	3	初号機	終号機	
1	18291-GET-000	ガスケット、エキゾーストパイプ	235	1	1	1			
2	18300-GEZ-010	マフラーCOMP.、エキゾースト	13,500	1	1	1			
3	18318-GET-000	プロテクター、マフラー	690	1	1	1			
4	90003-GEO-000	ボルト、リキヤフエンター	105	2	2	2			
5	90304-GWO-000	ナット、スペシャル 6MM	190	2	2	2			
6	96300-08035-07	ボルト、フランジ 8X35	55	1	1	1			
7	95701-08045-07	ボルト、フランジ 8X45	50	1	1	1			

# F-17

## スタンド/キックペダル

81-7



FR.

GEZ1-F1700A

整備項目	標準時間
アームASSY., キックスターター	0.1
スプリング, メインスタンド	0.3
スタンドCOMP., メイン	0.4
ブラケット, メインスタンド	

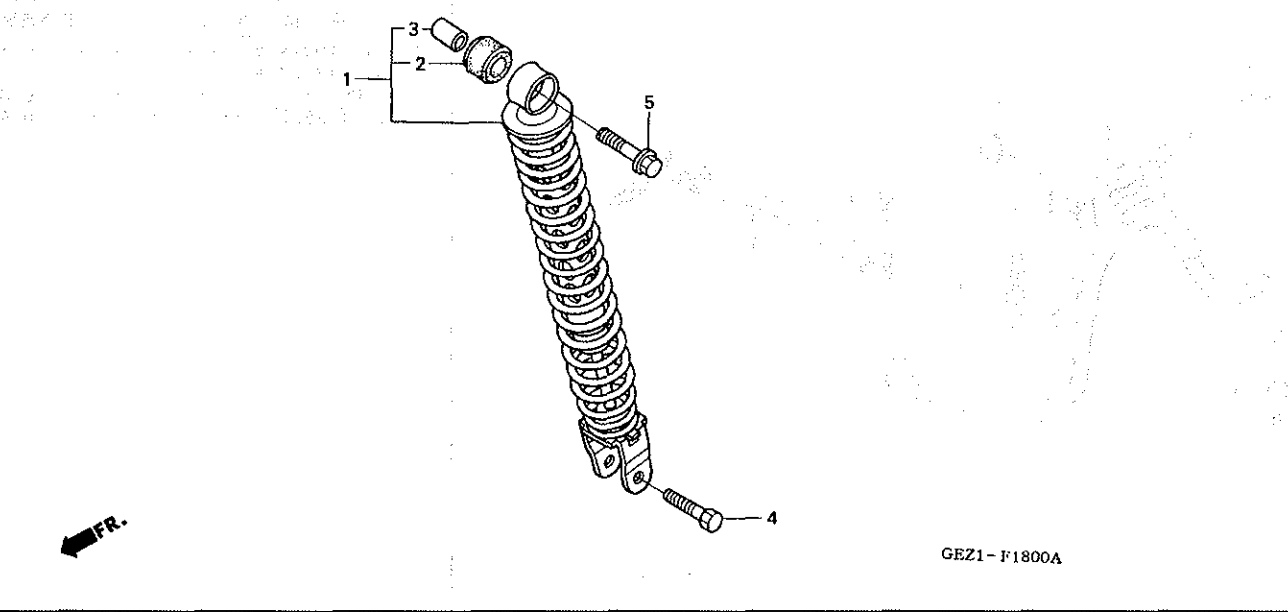
見出 番号	部品番号	部品名	希望 小売 価格	使用個数			適用号機		タイプ
				1	2	3	初号機	終号機	
1	28300-GET-000	アームASSY., キックスターター	2,580	1	1	1			
2	50500-GEZ-000	スタンドCOMP., メイン	3,310	1	1	1			
3	50501-GEZ-000	ブラケット, メインスタンド	1,950	1	1	1			
4	50503-GBL-000	シャフト, メインスタンド	245	1	1	1			
5	50505-GEZ-000	ラバー, スタンドストッパ	100	1	1	1			
6	50520-GW2-000	スプリング, メインスタンド	115	1	1	1			
7	94201-25200	ピン, スプリット 2.5X20	25	1	1	1			
8	95701-06022-07	ボルト, フランジ 6X22	40	1	1	1			
9	95701-08020-07	ボルト, フランジ 8X20	40	4	4	4			

3

F-18

リヤークッション

31-1



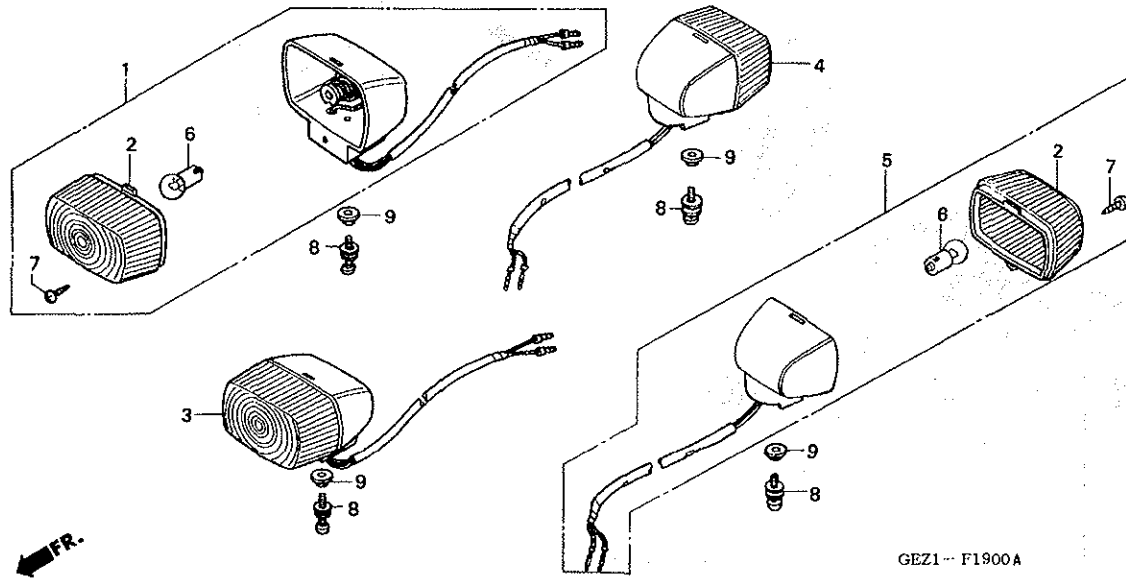
整備項目	標準時間
クッションASSY.,リヤ-	0.4

3

見出 番号	部品番号	部品名	希望 小売 価格	使用個数			適用号機		タイプ
				1	2	3	初号機	終号機	
1	52400-GEZ-003	クッションASSY.,リヤ- (シヨクワ)	4,990	1	1	1			
2	52485-088-901	ブッシュ,リヤークッションラバ-	220	1	1	1			
3	52486-GA7-003	ワッシャー,ラバ-ブッシュ	135	1	1	1			
4	92201-08032-0A	ホルト,6カク 8X32	40	1	1	1			
5	95801-10050-00	ホルト,フランジ 10X50	60	1	1	1			

# F-19

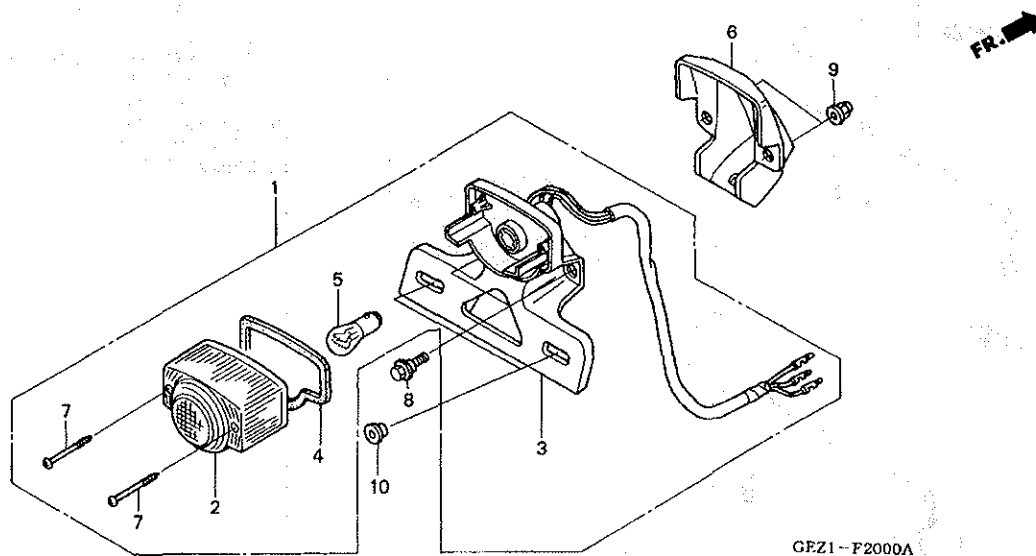
# ウインカー



整備項目	標準時間
バルブ, ウインカー ( イチダ イセビ ノバアイハ 0.2 トスル )	0.1
ウインカー-ASSY, リヤ ( カンレンブ ヒン フクム )	
ウインカー-ASSY, フロント ( イツコマン 0.1 カサン ) ( カンレンブ ヒン フクム )	0.2

見出 番号	部品番号	部品名	希望 小売 価格	使用個数			適用号機		タイプ
				1	2	3	初号機	終号機	
1	33400-GEZ-013	ウインカー-ASSY, R. フロント (12V 10W)	870	1	1	1			
2	33402-GA7-003	レンズ, ウインカー	195	4	4	4			
3	33450-GEZ-013	ウインカー-ASSY, L. フロント (12V 10W)	870	1	1	1			
4	33600-GEZ-013	ウインカー-ASSY, R. リヤ (12V 10W)	870	1	1	1			
5	33650-GEZ-013	ウインカー-ASSY, L. リヤ (12V 10W)	870	1	1	1			
6	34905-GE2-003	バルブ, ウインカー (12V 10W)	200	4	4	4			
7	90104-GT4-000	スクリュー, タツビ 3X14	95	4	4	4			
8	93892-04018-07	スクリュー-ワッシャー 4X18	30	4	-	-			
	93894-04018-07		30	-	4	4			
9	33612-GEZ-000	カラー, ウインカー	100	4	4	4			



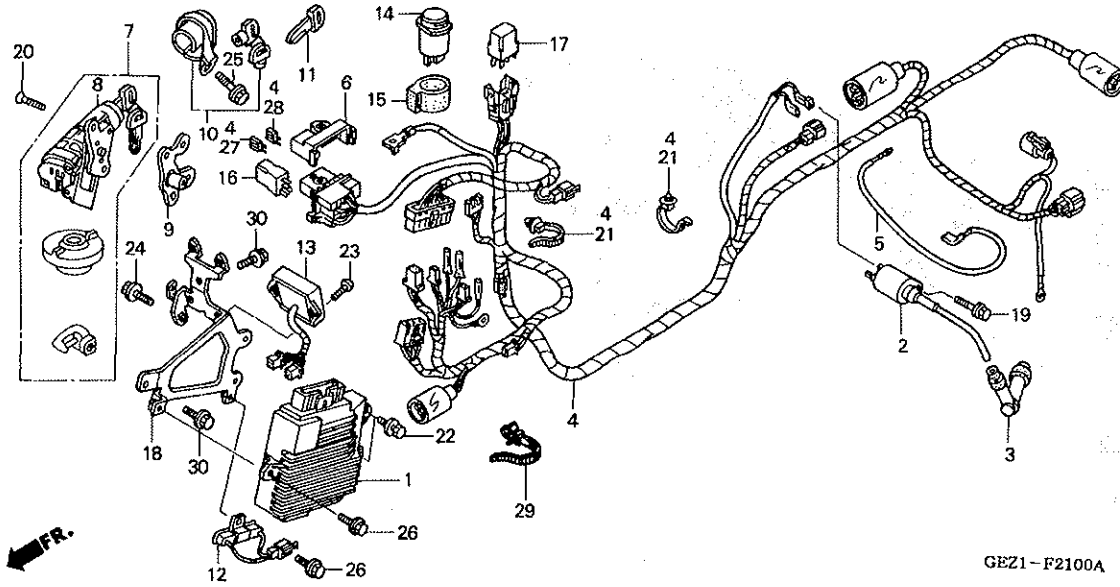


整備項目	標準時間
バルブ, テールライト	0.1
レンズCOMP.	0.2
ブラケット, テールライト	
テールライトユニット	

見出 番号	部品番号	部品名	希望 小売 価格	使用個数			適用号機		タイプ
				1	2	3	初号機	終号機	
1	33701-GEZ-013	テールライトユニット (12V 10/5W) (スタンレー)	2,380	1	1	1			
2	33702-163-003	レンズ, テールライト	1,030	1	1	1			
3	33703-GEZ-013	レンズCOMP.	1,300	1	1	1			
4	33709-163-003	パッキン, テールライトレンズ (スタンレー)	160	1	1	1			
5	34906-GK8-701	バルブ, テールライト (12V 10/5W)	250	1	1	1			
6	84701-GCR-003	ブラケット, テールライト	1,050	1	1	1			
7	90107-163-003	スクリュー, タツピング 3X42	135	2	2	2			
8	90111-ZB5-000	ボルト, フランジ 6MM	150	2	2	2			
9	90201-415-000	ナット, キヤツプ 6MM	140	2	2	2			
10	90522-028-000	ワッシャー, チエンケースツテイング	95	2	2	2			

# F-21

# ワイヤーハーネス



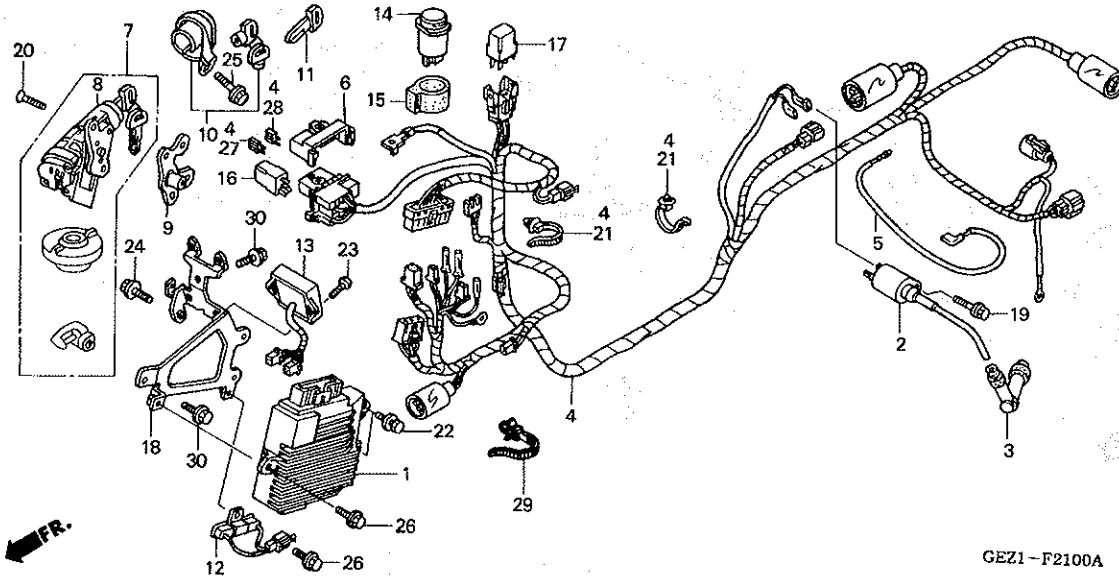
整備項目	標準時間
リレーCOMP.、オーディオバルブイロツト&ウインカー レジスターCOMP.	0.2
ドライバユニット、L. E. D.	0.3
リレーCOMP.、スターター リレーCOMP.、スインク	0.4
コイルCOMP.、イグニッション コントロールユニット、エンジン スター、バルブイロツトホックス サブコート	0.5
キー、シャッター	0.6
スイッチASSY.、コンビネーション&ロック	1.1
キーセット	
ハーネス、ワイヤー	

見出 番号	部品番号	部品名	希望 小売 価格	使用個数			適用号機		タイプ
				1	2	3	初号機	終号機	
1	30400-GEZ-003	コントロールユニット、エンジン	21,300	1	-	-			
	30400-GEZ-013		21,300	-	1	-	1100502	1100501	
2	30510-GET-003	コイルCOMP.、イグニッション	2,790	1	1	1			
3	30700-GN5-901	キャップ ASSY.、ノイズサブレッサー	890	1	1	1			
4	32100-GEZ-010	ハーネス、ワイヤー	3,260	1	1	-			
	32100-GEZ-670		3,260	-	-	1			
5	32102-GEZ-000	サブコート	900	1	1	1			
6	32111-GET-003	カバー、バルブイロツトホックス	210	1	1	1			
7	35010-GEZ-000	キーセット	8,700	1	1	1			
8	35100-GET-017	スイッチASSY.、コンビネーション&ロック	4,310	1	-	-	1008837	1008836	
	35100-GEZ-007		4,310	1	-	-			
9	35105-GET-000	ガイド、コンビネーション&ロック	430	1	1	1			
10	35110-GEZ-003	キー、シャッター	3,000	1	1	1			
11	35121-GET-007	キー、ブランク (タイプ1) (キーナンバー AXX/BXX)	560	(1)	(1)	(1)			
	35122-GET-007	キー、ブランク (タイプ2) (キーナンバー CXX/DXX)	560	(1)	(1)	(1)			
12	35400-GCK-020	レジスターCOMP.	930	1	1	1			
13	37565-GEZ-008	ドライバユニット、L. E. D.	2,210	1	1	-			
	37565-GEZ-671		2,210	-	-	1			
14	38301-GCH-005	リレーCOMP.、オーディオバルブイロツト& ウインカー	2,000	1	1	1			
15	38306-292-000	サスペンション、ウインカーリレー	190	1	1	1			



# F-21

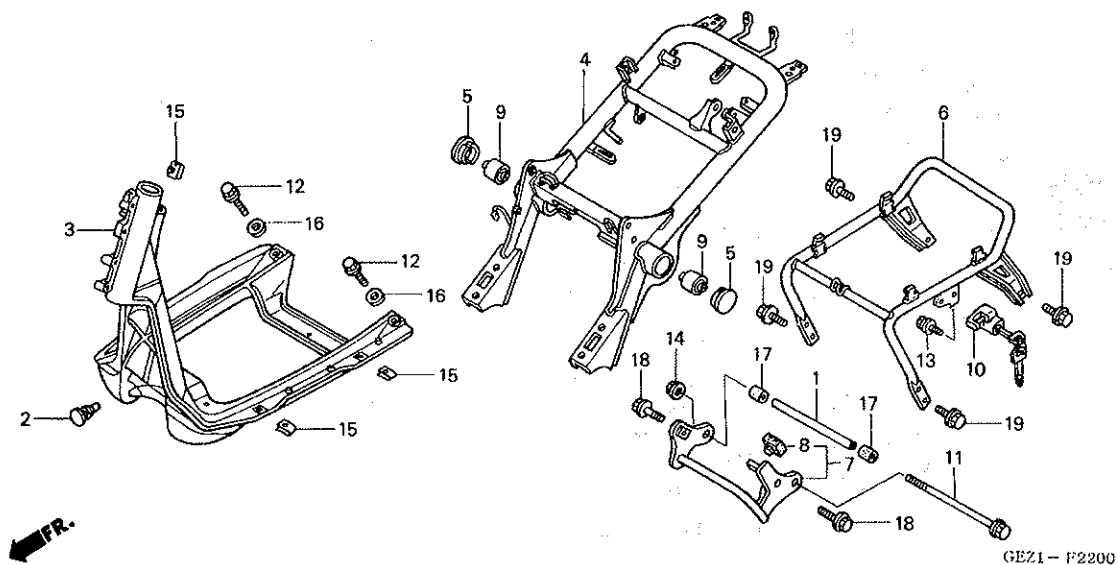
# ワイヤーハーネス



見出 番号	部品番号	部品名	希望 小売 価格	使用個数			適用号機		タイプ
				1	2	3	初号機	終号機	
16	38520-GEE-711	リレCOMP., スイグ (MICRO ISO)	900	1	1	1			
17	38501-GEE-712	リレCOMP., スターター (MICRO ISO)	840	1	1	1			
18	64303-GEZ-000	ステー, ハ イロツトホ ックス	1,700	1	-	-	-----	1017414	
	64303-GEZ-010	.....	1,700	1	-	-	1017415		
19	90112-GK8-010	ホルト, フランジ 5X22	110	1	1	1			
20	90164-GEE-000	スクリユー, フラツト 6X22	60	2	2	2			
21	91540-S30-003	クリツプ, ハーネスバンド (ナチュラル) (151.5MM)	130	2	2	2			
22	93401-05012-08	ホルトワツシヤ 5X12	35	2	2	2			
23	93500-04016-0A	スクリユー, バン 4X16	25	2	2	2			
24	95701-06016-00	ホルト, フランジ 6X16	35	1	1	1			
25	95701-06016-08	ホルト, フランジ 6X16	35	1	1	1			
26	96001-06012-00	ホルト, フランジ 6X12	40	2	2	2			
27	98200-41000	ヒユース, ミニ (10A)	35	2	2	2			
28	98200-41500	ヒユース, ミニ (15A)	35	2	2	2			
29	90672-SB2-003	ストラツプ, ケーブル 105MM (フ ラツク)	120	1	1	1			
30	95701-06012-08	ホルト, フランジ 6X12	35	2	2	2			

# F-22

# フレームボディ



整備項目	標準時間
ホルターASSY., ヘルメット	0.2
シートレールCOMP.	0.4
ボディ, フロントフレーム	2.1
リンクASSY., エンジンハンガー	*1.0
フレームCOMP., リヤ	*1.4

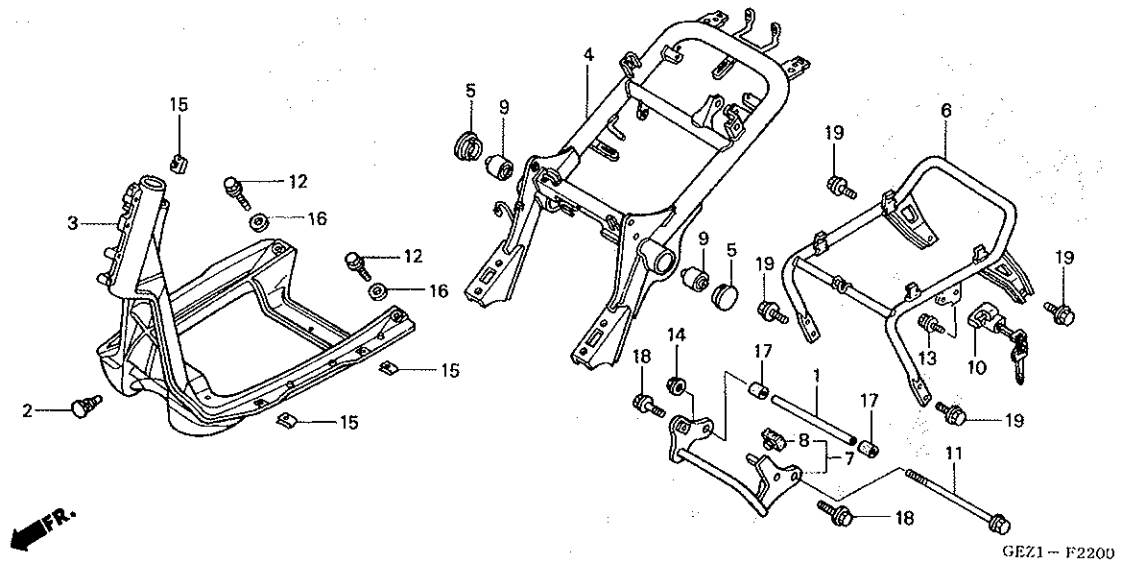
見出 番号	部品番号	部品名	希望 小売 価格	使用個数			適用号機		タイプ
				1	2	3	初号機	終号機	
1	11105-GET-000	パイプ, エンジンマウントアツパ	510	1	1	1			
2	17502-GAA-000	ラバー, タンクストツパ	115	1	1	1			
3	50110-GEE-020	ボディ, フロントフレーム	18,500	1	1	1			
4	50120-GEZ-010ZC	フレームCOMP., リヤ (WOL)							
		*YR26* . . . . . シャイニーオレンジ	7,800	1	-	-			
	50120-GEZ-010ZD	*NH1* . . . . . ブラック	7,800	1	-	-			
	50120-GEZ-010ZE	*NH388* . . . . . クラシカルホワイト	7,800	1	-	-			
	50120-GEZ-020ZF	フレームCOMP., リヤ							
		*NH146M*アキュレイトシルバーマタリック	7,800	-	1	-			
	50120-GEZ-020ZH	*YR211* . . . . . パーゼンヘージュ	7,800	-	-	1			
	50120-GEZ-020ZJ	*Y141* . . . . . プラスマイエロ	7,800	-	-	1			
	50120-GEZ-020ZD	*NH1* . . . . . ブラック	7,800	-	-	1			
5	50169-KW3-000ZB	キャップ, ホール 33MM							
		*NH1* . . . . . ブラック	210	2	2	2			
6	50200-GEZ-000ZC	シートレールCOMP.							
		*YR26* . . . . . シャイニーオレンジ	8,500	1	-	-			
	50200-GEZ-000ZD	*NH1* . . . . . ブラック	8,500	1	-	1			
	50200-GEZ-000ZE	*NH388* . . . . . クラシカルホワイト	8,500	1	-	-			
	50200-GEZ-000ZF	*NH146M*アキュレイトシルバーマタリック	8,500	-	1	-			
	50200-GEZ-000ZJ	*YR211* . . . . . パーゼンヘージュ	8,500	-	-	1			
	50200-GEZ-000ZK	*Y141* . . . . . プラスマイエロ	8,500	-	-	1			
7	50350-GEZ-000	リンクASSY., エンジンハンガー	3,100	1	1	1			
8	50352-GWO-730	ラバー, リンクストツパ	245	1	1	1			
9	50356-KBN-900	ブツシュ, エンジンハンガーラバー	450	2	2	2			
10	50710-GEZ-003	ホルターASSY., ヘルメット	1,740	1	1	1			
11	90101-GET-000	ホルト, フランジ 10X230	420	1	1	1			





# F-22

# フレームボディ

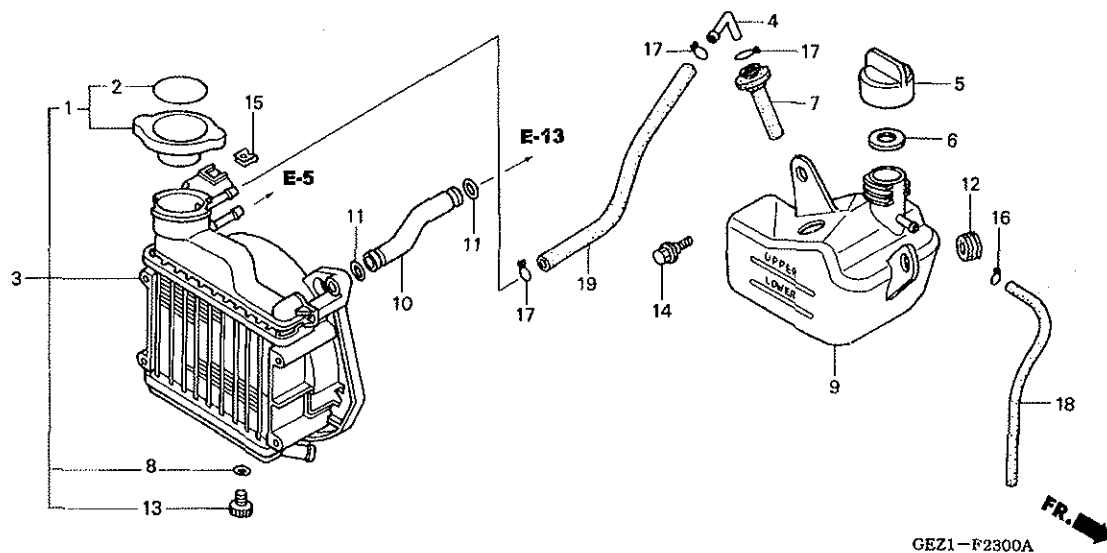


3

見出 番号	部品番号	部品名	希望 小売 価格	使用個数			適用号機		タイプ
				1	NPS50 2	3	初号機	終号機	
12	90102-GEZ-000	ホルト, フランジ 10X35	90	4	4	4			
13	90107-449-000	ホルト, ヘルメットホルダーセッティング	150	1	1	1			
14	90304-GE8-003	ナット, U 10MM	145	1	1	1			
15	90305-GEE-710	ナット, クリツフ 6MM	85	5	5	5			
16	94101-10800	ワッシャー, フレイン 10MM	35	4	4	4			
17	95003-50002-20	チューブ, ビニール 16X19X20 (95003-50001-10M)	35	2	2	2			
18	95801-10050-00	ホルト, フランジ 10X50	60	2	2	2			
19	96300-08014-00	ホルト, フランジ 8X14	50	6	6	6			

# F-23

# ラジエター

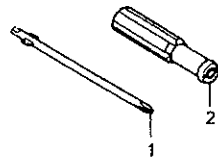


整備項目	標準時間
キャップ COMP., ラジエター	0.1
チューブ 7.3X240	
タンク, リザーブ	0.2
パイプ, ラジエター	0.6
ラジエター ASSY.	

見出 番号	部品番号	部品名	希望 小売 価格	使用個数			適用号機		タイプ
				1	2	3	初号機	終号機	
1	19037-GEE-710	キャップ COMP., ラジエター	1,530	1	1	1			
2	19046-PAA-A00	ラベル, ラジエターキャップ	90	1	1	1			
3	19100-GET-000	ラジエター ASSY.	4,620	1	1	1			
4	19103-MB9-000	ジョイント, チューブ	205	1	1	1			
5	19106-GET-000	キャップ ASSY., リザーブタンク	420	1	1	1			
6	19107-GET-000	パッキン, リザーブタンク	170	1	1	1			
7	19108-GEZ-010	チューブ, レベル	295	1	1	1			
8	19109-GET-003	シール, トレン	130	1	1	1			
9	19111-GEZ-000	タンク, リザーブ	1,320	1	1	1			
10	19422-GET-000	パイプ, ラジエター	580	1	1	1			
11	51996-SA5-800	Oリング	90	2	2	2			
12	64310-124-000	ラバー, フロントカバーマウンティング	145	1	1	1			
13	90103-GET-003	ホルト, トレン	255	1	1	1			
14	90111-162-000	ホルト, フランジ 6MM	160	1	1	1			
15	90305-GEE-710	ナット, クリップ 6MM	85	1	1	1			
16	95002-02100	クリップ, チューブ (B10)	35	1	1	1			
17	95002-02120	クリップ, チューブ (B12)	35	3	3	3			
18	95005-50300-30	チューブ 5X300 (95005-50001-30M)	130	1	1	1			
19	95005-75240-20	チューブ 7.3X240 (95005-75001-20M)	225	1	1	1			



整備項目	標準時間
ミソナイ	.....

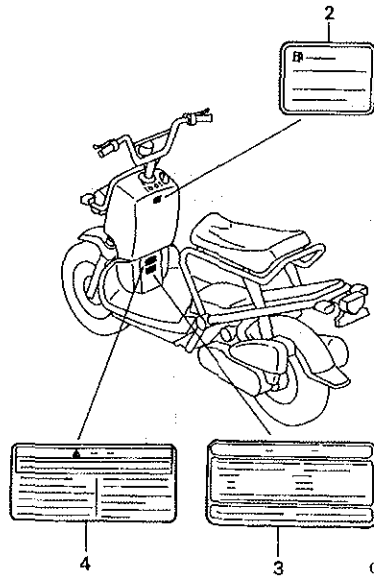
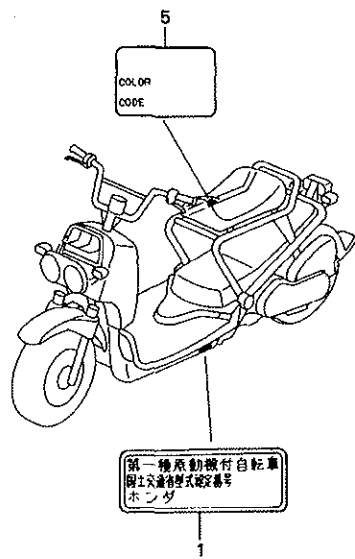


GEZ1-F2400

見出 番号	部品番号	部品名	希望 小売 価格	使用個数			適用号機		タイプ
				1	NPS50 2	3	初号機	終号機	

1	99003-10000	ドライバー-1,プラスクリュー (NO. 2)	95	1	1	1			
2	99003-50000	ケリツブ, スクリュードライバー	115	1	1	1			

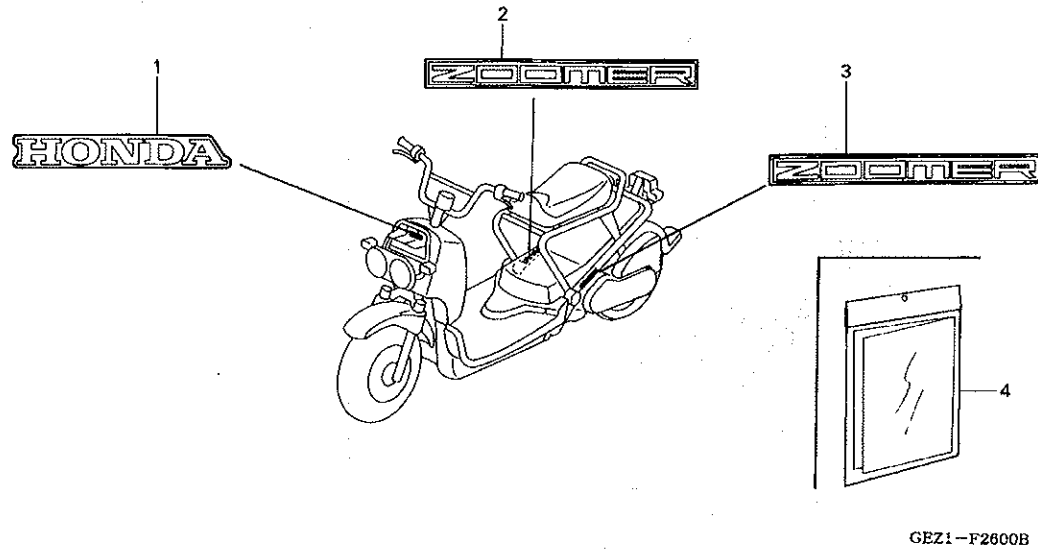
3



整備項目	標準時間
ミアンナイ	.....

見出 番号	部品番号	部品名	希望 小売 価格	使用個数			適用号機		タイプ
				1	2	3	初号機	終号機	
1	87501-GEZ-300	プレート、レジステットナンバー	115	1	1	1			
2	87502-GEZ-300	ラベル、コーション	120	1	1	1			
3	87505-GEZ-300ZB	ラベル、タイヤ *TYPEW*	200	1	1	1			
4	87560-147-040	マーク、ドライブコーション	150	1	1	1			
5	87565-GEZ-310ZA	ラベル、カラー *TYPE1*(YR26)	85	1	-	-			
	87565-GEZ-310ZB	ラベル、カラー *TYPE2*(NH1)	85	1	-	-			
	87565-GEZ-310ZC	ラベル、カラー *TYPE3*(NH388)	85	1	-	-			
	87565-GEZ-Y00ZA	ラベル、カラー *TYPE1*(NH146)	85	-	1	-			
	87565-GEZ-750ZA	ラベル、カラー *TYPE1*(Y141)	85	-	-	1			
	87565-GEZ-750ZC	ラベル、カラー *TYPE3*(YR211)	85	-	-	1			
	87565-GEZ-750ZD	ラベル、カラー *TYPE4*(NH1)	85	-	-	1			





整備項目	標準時間
ミアンナイ	.....

見出 番号	部品番号	部品名	希望 小売 価格	使用個数			適用号機		タイプ
				1	2	3	初号機	終号機	
1	87125-GET-000ZD	マーク, ホンダ *TYPE4*	320	1	-	-			
	87125-GET-000ZE	マーク, ホンダ *TYPE5*	320	1	-	-			
	87125-GET-000ZF	マーク, ホンダ *TYPE6*	320	1	-	-			
	87125-GET-000ZA	マーク, ホンダ *TYPE1*	320	-	1	-			
	87125-GET-000ZC	マーク, ホンダ *TYPE3*	320	-	-	1			
	87125-GET-000ZG	マーク, ホンダ *TYPE7*	320	-	-	1			
2	87130-GEZ-010ZA	マーク, R. リヤフレーム *TYPE1*	480	1	-	-			
	87130-GEZ-010ZB	マーク, R. リヤフレーム *TYPE2*	480	1	-	-			
	87130-GEZ-010ZC	マーク, R. リヤフレーム *TYPE3*	480	1	-	-			
	87130-GEZ-750ZA	マーク, R. リヤフレーム *TYPE4*	480	-	-	1			
	87130-GEZ-750ZC	マーク, R. リヤフレーム *TYPE6*	480	-	-	1			
	87130-GEZ-750ZD	マーク, R. リヤフレーム *TYPE7*	480	-	-	1			
3	87131-GEZ-000ZA	マーク, L. リヤフレーム *TYPE1*	480	1	-	-			
	87131-GEZ-000ZB	マーク, L. リヤフレーム *TYPE2*	480	1	-	-			
	87131-GEZ-000ZC	マーク, L. リヤフレーム *TYPE3*	480	1	-	-			
	87131-GEZ-750ZA	マーク, L. リヤフレーム *TYPE4*	480	-	-	1			
	87131-GEZ-750ZC	マーク, L. リヤフレーム *TYPE6*	480	-	-	1			
	87131-GEZ-750ZD	マーク, L. リヤフレーム *TYPE7*	480	-	-	1			
4	87120-GEZ-Y00	シート, ステッカー	3,000	-	1	-			

3

## 部 品 番 号 索 引

部品番号	頁見出	部品番号	頁見出	部品番号	頁見出	部品番号	頁見出	部品番号	頁見出	部品番号	頁見出
06000		14781-ML0-720	23 12	14959-KT7-013	25 13	17000		19317-GET-000	27 9	30400-GEZ-003	65 1
06430-GCW-000	51 1	14901-KT7-013	23 13	14960-KT7-013	25 13			19320-GET-000	27 10	30400-GEZ-013	65 1
	53 1	14902-KT7-013	23 13	14961-KT7-013	25 13	17111-GET-000	22 9	19325-GET-000	35 19	30510-GET-003	65 2
06430-GET-000	51 1	14903-KT7-013	23 13	14962-KT7-013	25 13	17204-GET-000	57 3	19330-GET-000	27 11	30700-GN5-901	65 3
	53 1	14904-KT7-013	23 13	14963-KT7-013	25 13	17207-GET-000	57 4	19331-GET-000	27 12		
11000		14905-KT7-013	23 13	14964-KT7-013	25 13	17208-GR1-010	57 5	19332-GET-000	27 13	31000	
		14906-KT7-013	23 13	14965-KT7-013	25 13	17211-GET-000	57 6	19422-GET-000	69 10		
11000-GET-000	35 1	14907-KT7-013	23 13	14966-KT7-013	25 13	17212-GEE-710	31 6	19501-GET-000	27 14	31135-GET-000	29 1
11102-GEE-003	31 1	14908-KT7-013	23 13	14967-KT7-013	25 13	17212-KW6-840	57 7	19502-GET-000	27 15	31210-GET-003	29 2
	35 2	14909-KT7-013	23 13	14968-KT7-013	25 13	17213-GET-000	57 8	19510-GET-000	28 2	31220-GET-003	29 3
11105-GET-000	67 1	14910-KT7-013	23 13	14969-KT7-013	25 13	17214-GET-000	57 9			31325-GET-000	29 4
11203-GC7-300	31 2	14911-KT7-013	23 13			17215-GET-000	59 2	21000		31500-GEE-007	46 1
11300-GEZ-000	31 3	14912-KT7-013	23 13	15000		17217-GEZ-000	57 10			31516-GBT-000	46 2
11309-GEE-000	35 3	14913-KT7-013	23 13			17218-GEZ-010	57 11	21200-GEZ-000	34 1		
11341-GEZ-000	31 4	14914-KT7-013	23 13	15100-GET-000	30 1	17225-GET-000	57 12			32000	
11395-GEZ-000	31 5	14915-KT7-013	24 13	15133-GET-003	30 2	17253-GEZ-000	57 13	22000			
		14916-KT7-013	24 13	15331-107-000	30 3	17316-611-000	59 3			32100-GEZ-010	65 4
12000		14917-KT7-013	24 13	15332-107-000	30 4	17370-419-700	57 14	22011-GW0-000	32 1	32100-GEZ-670	65 4
		14918-KT7-013	24 13	15421-107-000	35 5	17500-GET-000	55 5	22100-GCH-000	33 1	32102-GEZ-000	65 5
12200-GET-000	22 1	14919-KT7-013	24 13	15426-GE1-920	35 6	17502-GAA-000	67 2	22102-GET-010	32 2	32103-GEZ-670	40 1
12204-GEE-305	22 2	14920-KT7-013	24 13	15651-GET-000	35 7	17620-GET-007	55 6	22105-GAH-780	32 3	32111-GET-003	65 6
12205-GEE-305	22 3	14921-KT7-013	24 13	15771-551-000	57 1	17632-383-831	55 7	22110-GBC-000	32 4	32901-MA1-000	46 3
12209-ML0-722	23 1	14922-KT7-013	24 13	15772-500-013	57 2	17682-GEZ-000	55 8	22123-GET-000	32 5	32907-GET-000	29 5
12251-GET-003	22 4	14923-KT7-013	24 13			17683-GET-000	55 9	22131-GBC-000	32 6		
12310-GET-000	21 1	14924-KT7-013	24 13	16000		17684-GBL-J20	55 10	22350-GBL-J20	33 2	33000	
12315-GET-000	21 2	14925-KT7-013	24 13			17910-GEZ-010	42 1	22350-GBL-J21	33 2		
12321-GET-000	22 5	14926-KT7-013	24 13	16010-GET-003	37 1	18000		22401-GEE-710	33 3	33120-GAR-003	39 1
12361-035-000	35 4	14927-KT7-013	24 13	16013-GET-003	37 2			22535-GBL-305	33 4	33120-GEZ-671	40 2
12391-GET-000	21 3	14928-KT7-013	24 13	16015-GET-003	37 3	18291-GET-000	60 1	22804-148-000	33 5	33130-GEZ-000	39 2
		14930-KT7-013	24 13	16016-GEV-003	37 4	18300-GEZ-010	60 2	23000		33130-GEZ-003	39 2
13000		14931-KT7-013	24 13	16028-GEE-711	37 5	18318-GET-000	60 3			33180-GEZ-671	40 3
		14932-KT7-013	24 13	16037-KFM-901	37 6	18601-GEE-711	21 4	23100-GEZ-003	33 6	33400-GEZ-013	63 1
13000-GET-000	36 1	14933-KT7-013	24 13	16046-GET-003	37 7	18601-KEA-741	21 4	23100-GEZ-003	33 6	33402-GA7-003	63 2
13010-GET-305	36 2	14934-KT7-013	24 13	16050-GEE-003	37 8	18603-GEZ-000	59 4	23210-GEE-710	33 7	33450-GEZ-013	63 3
13101-GET-000	36 3	14935-KT7-013	24 13	16076-ND5-004	37 9	18604-GEZ-000	57 15	23215-GBL-J30	33 8	33600-GEZ-013	63 4
13111-GET-000	36 4	14936-KT7-013	24 13	16080-GET-003	37 10	18605-GEZ-010	59 5	23220-GEE-710	33 9	33612-GEZ-000	63 9
13115-147-000	36 5	14937-KT7-013	24 13	16100-GEZ-013	37 11	18650-GET-003	59 6	23233-GEE-711	33 10	33650-GEZ-013	63 5
		14938-KT7-013	24 13	16100-GEZ-023	37 11	18651-KGH-901	59 7	23237-GCH-000	33 11	33701-GEZ-013	64 1
14000		14939-KT7-013	24 13	16107-GET-003	37 12			23238-GCH-000	33 12	33702-163-003	64 2
		14940-KT7-013	24 13	16111-GEE-003	37 13	19000		23411-GEZ-000	34 2	33703-GEZ-013	64 3
14100-GET-000	23 2	14941-KT7-013	24 13	16119-GET-003	37 14			23421-GEZ-000	34 3	33709-163-003	64 4
14321-GET-000	26 1	14942-KT7-013	24 13	16131-ZW9-801	37 15	19037-GEE-710	69 1	23422-GEZ-000	34 4		
14401-GET-003	26 2	14943-KT7-013	25 13	16151-GEZ-003	37 16	19046-PAA-A00	69 2	23430-GEZ-000	34 5	34000	
14401-GET-004	26 2	14944-KT7-013	25 13	16155-KJ9-751	37 17	19100-GET-000	69 3	28000		34901-GS9-003	39 3
14431-GET-000	23 3	14945-KT7-013	25 13	16163-GET-003	37 18	19103-MB9-000	69 4			34901-MJ6-732	40 4
14451-GET-000	23 4	14946-KT7-013	25 13	16166-GET-003	37 19	19106-GET-000	69 5	28211-KFH-000	32 7	34905-GE2-003	63 6
14452-GET-000	23 5	14947-KT7-013	25 13	16180-GEE-003	37 20	19107-GET-000	69 6	28223-KEE-630	32 8	34906-GK8-701	64 5
14510-GET-000	26 3	14948-KT7-013	25 13	16190-GET-003	37 21	19108-GEZ-010	69 7	28230-GEE-000	32 9	34908-MB9-871	41 1
14520-GET-003	26 4	14949-KT7-013	25 13	16211-GEE-000	22 6	19109-GET-003	69 8	28250-GET-000	32 10		
14560-KCW-851	26 5	14950-KT7-013	25 13	16217-GEE-000	22 7	19111-GEZ-000	69 9	28253-GBL-003	32 11	35000	
14611-GET-000	26 6	14951-KT7-013	25 13	16222-MV4-300	22 8	19151-GET-000	28 1	28253-GN2-601	32 11		
14642-GEE-000	23 6	14952-KT7-013	25 13	16710-GET-003	55 1	19210-GET-003	27 2	28255-GS6-000	32 12	35010-GEZ-000	65 7
14711-GET-000	23 7	14953-KT7-013	25 13	16715-GET-000	55 2	19216-GET-000	27 3	28281-GET-000	32 13	35016-GEZ-010	42 3
14721-GET-000	23 8	14954-KT7-013	25 13	16800-GBL-J21	55 3	19230-GET-003	27 4	28300-GET-000	61 1	35020-GEZ-000	42 4
14751-GEE-000	23 9	14955-KT7-013	25 13	16900-GET-003	55 4	19300-GET-003	27 5			35100-GET-017	65 8
14771-GEE-000	23 10	14956-KT7-013	25 13	16960-ME9-000	27 1	19301-GET-000	27 6	30000		35100-GEZ-007	65 8
14775-GET-000	23 11	14957-KT7-013	25 13	16961-MCT-010	27 1	19305-GET-003	27 7			35105-GET-000	65 9
		14958-KT7-013	25 13			19315-GET-000	27 8	30158-700-010	42 2	35110-GEZ-003	65 10



## 部 品 番 号 索 引

部品番号	頁見出	部品番号	頁見出	部品番号	頁見出	部品番号	頁見出	部品番号	頁見出	部品番号	頁見出
35121-GET-007	65 11	44711-GEZ-009	51 8	51421-GET-013	49 9	61316-GBM-S10	39 4	86000		90111-187-000	69 14
35122-GET-007	65 11	44806-GEZ-003	51 9	51421-GEZ-Y01	49 9	61330-GEZ-000	39 5			90111-ZB5-000	56 3
35340-GEZ-003	42 5	44830-GEZ-000	41 8	51423-GWO-731	50 26	61330-GEZ-670	40 5	86150-GEZ-000	47 10	90112-ZB5-000	64 8
35345-GEZ-003	42 6	44830-GEZ-010	41 8	51425-GWO-701	49 10					90112-GG2-900	53 11
35400-GCK-020	65 12			51443-GEZ-Y01	49 11	64000		87000		90112-GK8-010	66 19
		45000		51443-GWO-731	49 11					90115-147-000	43 24
37000				51443-GWO-732	49 11	64300-GEZ-000ZF	46 7	87120-GEZ-Y00	72 4	90115-170-700	43 24
37101-GT5-000	41 2	45010-GEZ-000ZA	51 10	51449-GWO-003	49 12	64300-GEZ-000ZG	46 7	87125-GET-000ZA	72 1		34
37200-GEZ-018	41 3	45010-GEZ-000ZB	51 10	51500-GET-003	49 13	64300-GEZ-000ZH	46 7	87125-GET-000ZC	72 1	90134-GM8-000	43 25
37210-GEZ-008	41 4	45134-165-890	51 11	51500-GET-013	49 13	64300-GEZ-000ZM	46 7	87125-GET-000ZD	72 1	90164-GEE-000	66 20
37221-GEZ-018	41 5	45141-GEZ-000	51 12	51500-GEZ-671	49 13	64300-GEZ-000ZN	46 7	87125-GET-000ZE	72 1	90167-MN5-000	41 9
37562-GEZ-003	41 6	45145-GEE-000	51 13	51500-GEZ-Y02	49 13	64300-GEZ-000ZP	46 7	87125-GET-000ZF	72 1	90201-415-000	64 9
37565-GEZ-008	65 13	45410-GT8-600	51 14	51521-GET-003	49 14	64300-GEZ-Y00ZA	46 7	87125-GET-000ZG	72 1	90302-435-761	43 26
37565-GEZ-671	65 13	45435-GC3-000	51 15	51521-GET-013	50 14	64303-GEZ-000	66 18	87130-GEZ-010ZA	72 2	90304-GE8-003	44 3
37604-GEZ-003	41 7	45450-GEZ-000	42 10	51521-GEZ-671	50 14	64303-GEZ-010	66 18	87130-GEZ-010ZB	72 2		51 16
37750-GEE-003	35 8			51521-GEZ-Y01	50 14	64310-124-000	69 12	87130-GEZ-010ZC	72 2		68 14
37801-GA7-700	55 11	50000		51996-SA5-800	69 11	64310-GEZ-000ZA	48 3	87130-GEZ-750ZA	72 2	90304-GWO-000	60 5
37802-GA7-700	55 12					64320-GET-000ZA	48 4	87130-GEZ-750ZC	72 2	90305-197-013	53 12
37820-GEZ-003	55 13	50110-GEE-020	67 3	52000		64321-GN5-830	54 1	87130-GEZ-750ZD	72 2	90305-GEE-710	57 16
37890-GET-003	37 22	50120-GEZ-010ZC	67 4	52400-GEZ-003	62 1	64330-GCS-000	48 5	87131-GEZ-000ZA	72 3		68 15
		50120-GEZ-010ZD	67 4	52485-088-901	62 2	64330-GEZ-000	48 6	87131-GEZ-000ZB	72 3	90320-747-000	54 9
38000		50120-GEZ-010ZE	67 4	52486-GA7-003	62 3	64340-GET-003ZA	48 7	87131-GEZ-000ZC	72 3	90426-KBN-900	32 14
		50120-GEZ-020ZD	67 4			64400-GEZ-000	46 8	87131-GEZ-750ZA	72 3	90429-GET-000	34 6
		50120-GEZ-020ZF	67 4	53000		77000		87131-GEZ-750ZC	72 3	90437-611-000	29 6
38110-GET-003	46 4	50120-GEZ-020ZH	67 4	53100-GEZ-000	44 1	77100-GEZ-010ZA	54 2	87131-GEZ-750ZD	72 3	90441-706-000	35 10
38301-GCH-005	65 14	50120-GEZ-020ZJ	67 4	53135-GEZ-000	50 15	77101-GEZ-000ZA	54 3	87501-GEZ-300	71 1	90442-044-000	33 13
38306-292-000	65 15	50140-GET-000	48 1	53135-GEZ-010	50 15	77125-GEZ-010	54 4	87502-GEZ-300	71 2	90451-GBL-870	32 15
38501-GEE-712	66 17	50169-KW3-000ZB	67 5	53140-GEZ-000ZA	42 11	77201-GEZ-000	54 5	87505-GEZ-300ZB	71 3	90454-350-000	34 8
38520-GEE-711	66 16	50200-GEZ-000ZC	67 6	53140-GEZ-010ZA	42 11	77205-GEZ-000	54 6	87560-147-040	71 4	90454-GB2-000	33 14
		50200-GEZ-000ZD	67 6	53140-GEZ-000	44 2	77205-GEZ-010	54 6	87565-GEZ-310ZA	71 5	90454-KFO-000	34 7
42000		50200-GEZ-000ZE	67 6	53165-GET-000ZA	42 12	77251-GR1-000	54 7	87565-GEZ-310ZC	71 5	90501-GAH-000	53 13
42650-GEZ-000ZA	53 2	50200-GEZ-000ZF	67 6	53166-GET-000ZA	42 13			87565-GEZ-750ZA	71 5	90501-GEZ-000	44 4
42650-GEZ-000ZB	53 2	50200-GEZ-000ZG	67 6	53175-GET-000	42 14	80000		87565-GEZ-750ZC	71 5	90506-KCW-850	50 23
42711-GEZ-009	53 3	50301-GMO-000	49 1	53176-170-700	42 15			87565-GEZ-750ZD	71 5	90522-028-000	64 10
42753-GEZ-009	51 2	50305-GC8-003	49 2	53178-GBL-000	42 16	80100-GEZ-010	56 1	87565-GEZ-Y00ZA	71 5	90601-MA6-000	36 6
		50306-GEZ-000	49 3	53179-170-700	42 17	80106-GCF-670	56 2			90650-KV6-003	43 27
43000		50324-GEZ-000	46 5	53181-GAH-A00	42 18	80151-GET-000ZA	48 8	88000		90661-GWO-003	50 24
		50350-GEZ-000	67 7	53182-155-010	42 19	80210-GEZ-000	54 8	88210-GAZ-003	43 21	90672-SB2-003	43 28
43134-196-000	53 5	50352-GWO-730	67 8	53183-155-000	42 20			88220-GAZ-003	43 22		66 29
43141-GRO-010	53 6	50356-KBN-900	67 9	53203-GEZ-000	50 16	81000				90677-GR1-003	47 12
43145-GR2-000	53 7	50500-GEZ-000	61 2	53203-GEZ-010	50 16						48 10
43151-GC4-000	51 3	50501-GEZ-000	61 3	53206-GEZ-000	50 17	81130-GEZ-000ZF	46 9	90000		90684-ZA0-601	40 6
		50503-GBL-000	61 4	53210-GG2-751	50 18	81130-GEZ-000ZG	46 9	90001-GET-000	22 11	90701-MF5-003	27 16
43410-GEZ-000	53 9	50505-GEZ-000	61 5	53210-GR1-751	50 19	81130-GEZ-000ZH	46 9	90003-GE0-000	60 4	90702-MG8-000	26 9
43450-GEZ-000	42 7	50520-GW2-000	61 6	53211-GEZ-000	50 20	81130-GEZ-000ZL	46 9	90004-PRO-000	35 9	90741-003-010	36 7
43452-GWO-000	31 7	50710-GEZ-003	67 10	53212-GEE-000	50 21	81130-GEZ-000ZM	47 9	90005-KY7-000	26 7	90754-147-003	51 17
43455-GET-000	42 8			53219-GEZ-010	50 22	81130-GEZ-Y00ZA	47 9	90021-MF5-000	43 23		
43459-GET-000	42 9	51000						90083-GET-000	26 8	91000	
43472-KG8-000	53 10			61000		83000		90101-GET-000	67 11	91001-GEE-003	25 15
		51400-GET-003	49 4	61100-GEZ-000	45 1	83645-GG0-000	39 6	90102-GEZ-000	68 12	91001-KG8-901	33 15
44000		51400-GET-013	49 4	61310-GEZ-010ZC	46 6			90103-GET-003	69 13	91005-GET-003	25 16
		51400-GEZ-Y02	49 4	61310-GEZ-010ZD	46 6	84000		90104-GT4-000	63 7	91006-GEE-003	36 8
44301-GEZ-000	51 4	51401-GET-003	49 5	61310-GEZ-010ZE	46 6			90107-163-003	64 7	91028-GS7-900	34 9
44311-GEZ-000	51 5	51406-GAH-781	49 6	61310-GEZ-010ZF	46 6			90107-449-000	68 13	91103-GCH-003	33 16
44620-147-000	51 6	51410-GET-003	49 7	61310-GEZ-010ZH	46 6	84701-GCR-003	64 6	90109-KBV-000	47 11	91202-GEE-003	35 11
44650-GEZ-000ZA	51 7	51412-GET-003	49 8	61310-GEZ-010ZJ	46 6					91202-KJ9-003	29 7
44650-GEZ-000ZB	51 7	51421-GET-003	49 9					90111-162-000	45 2	91204-GBB-003	31 8

## 部 品 番 号 索 引

部品番号	頁見出	部品番号	頁見出	部品番号	頁見出	部品番号	頁見出	部品番号	頁見出
91252-GF0-004	51 18	94050-06080	55 14		68 18				
91254-GE8-005	34 10	94050-10000	33 17						
91302-001-020	35 12	94101-10800	68 16	96000					
91304-HA5-003	21 5	94103-05000	41 13						
91306-105-690	26 10	94109-12000	35 15	96001-06010-00	40 7				
91307-035-000	35 13	94201-25200	61 7	96001-06012-00	66 26				
91308-PA9-003	22 12	94301-06010	30 7	96001-06014-00	29 10				
91352-671-003	41 10	94301-08100	29 9	96001-06016-00	28 4				
91352-671-004	41 10	94301-08140	22 15	96001-06020-00	27 19				
91362-VD6-000	25 14		31 9	96001-06022-00	26 11				
91540-S30-003	29 13		34 11		27 20				
	66 21		35 16	96001-06025-00	21 7				
91552-737-790	39 7	94511-14000	32 17		28 5				
		94520-24000	33 18		29 11				
92000		94520-25000	33 19		31 14				
				96001-06035-00	27 21				
92101-05025-0A	51 19	95000		96100-62013-00	34 12				
92101-06022-0A	30 5			96100-62033-00	31 15				
92201-08032-0A	62 4	95001-45040-40	55 16	96140-62000-10	52 23				
92800-12000	35 14	95001-45380-40	55 15	96300-06014-00	47 16				
92900-06020-0E	22 13	95002-02070	59 8	96300-08014-00	39 9				
		95002-02080	55 17		40 8				
93000		95002-02100	55 18		68 19				
			69 16	96300-08035-07	60 6				
93401-05012-08	66 22	95002-02120	69 17	96400-10045-00	44 5				
93404-06012-07	43 29	95002-02130	57 19	96600-06032-00	29 12				
	54 10	95002-40850-08	27 17						
93404-06014-00	48 11		35 20	98000					
93404-06016-07	56 4	95002-41050-00	57 20						
93404-06032-00	57 17	95002-41050-08	27 18	98059-58916	22 19				
93404-06045-00	48 12	95003-23016-60	57 21	98200-41000	66 27				
93500-03010-1A	30 6	95003-50002-20	68 17	98200-41500	66 28				
93500-04008-1H	38 23	95005-50300-30	69 18						
93500-04012-1H	38 24	95005-75240-20	69 19	99000					
93500-04016-0A	41 11	95015-31001	52 21						
	66 23		53 14	99003-10000	70 1				
93500-05025-0H	22 14	95015-41000	52 22	99003-50000	70 2				
93500-05028-0A	43 30		53 15	99101-ZH7-0750	38 27				
93500-05032-0A	43 31	95018-46250	58 22						
93500-05035-0A	43 32	95701-06012-00	35 17						
93500-05040-0A	43 33	95701-06012-08	47 14						
93892-04006-10	41 12		55 19						
93892-04008-18	38 25		66 30						
93892-04018-07	63 8	95701-06016-00	66 24						
93893-04012-00	39 8	95701-06016-08	66 25						
93893-05016-18	38 26	95701-06018-00	21 6						
93894-04018-07	63 8	95701-06022-07	61 8						
93903-24380	47 13	95701-06025-00	22 17						
93903-25480	57 18	95701-06032-00	22 18						
93903-34210	54 11		31 10						
93903-34380	48 13	95701-06032-08	47 15						
93913-24580	28 3	95701-06045-00	35 18						
		95701-06055-00	31 11						
94000		95701-08012-00	31 12						
		95701-08020-07	61 9						
94001-05000-OS	52 20	95701-08045-07	60 7						
94002-12200-OS	29 8	95801-08040-07	50 25						
	32 16	95801-08045-00	31 13						
94050-06000	54 12	95801-10050-00	62 5						





# 部 品 名 索 引

部 品 名	頁 見出	部 品 名	頁 見出	部 品 名	頁 見出	部 品 名	頁 見出
〔ア〕				〔シ〕			
アーム, ハルブ ロツカ	23 3	カハ - オナーズ マニュアル	54 8	クラフ, チューブ	27 17	シート, ステツカ	72 4
アーム, フロント プレーキ	51 14	カハ -, ステム	50 15		18	シート, ハルブ スブ リンク	23 11
アーム, リヤブ プレーキ	53 9	カハ -, ハ ツテリホ ツクス	65 6	クラフ, ト レン	31 6	シートレールCOMP.	67 6
アームASSY., キツクスターター	61 1	カハ -, ラシ エター	28 1	クラフ, フ レーキケープ ル	31 7	シートCOMP., シングル	54 2
アウターCOMP., クラツチ	33 1	カハ -, ラハ -	40 3	クリツフ, エキスターナル 30X2.0	33 8	シール, エアークリーナー	57 7
アクスル, フロントホイール	51 4	カハ -, リード ハルブ	21 2	クリツフ, オイルト レンチューブ	57 1	シール, サブ エアークリーナー	57 6
		カハ -, L. サイド	31 4		59 1	シール, ト レン	69 8
		カハ -, L. ハンド ルレハ	42 17		46 3	シール, ハルブ ステム	23 1
		カハ -, R. ハンド ルレハ	42 15		70 2	シール, プ レーキカム	51 11
		カハ - セツト, インナー	46 9		55 17		53 5
〔イ〕					18	シール, ラバ -, 88MM	35 3
インジケーター, フロント プレーキ	51 13	カハ - セツト, フロント	46 7		57 19	シールA, フユエルトレイ	48 5
インジケーター, リヤブ プレーキ	53 7	カハ - COMP., サーマスタツト	27 8		59 8	シ エツト, スロー	37 20
インシュレーター, キヤブ レター	22 6	カハ - COMP., ヘツト	21 1		69 16	ジ エツト, ニード ル	37 19
		カム, フロント プレーキ	51 12		17	ジ エツト, メイン	38 27
		カム, リヤブ プレーキ	53 6		40 6	シム, タヘ ツト	23 13
		カム シヤフトCOMP.	23 2		29 13		25 13
		カラ - 6X6	39 7	クリツフ, ハーネス	40 6	シヤフト, インタークロツカアーム	23 4
		カラ -, ウィンカー	63 9	クリツフ, ハーネスバンド	29 13	シヤフト, エキステストロツカアーム	23 5
		カラ -, エアークリーナーセツティング	57 5		66 21	シヤフト, カウンター	34 3
		カラ -, キツクホ ス	32 12	クリツフ, ビ ストンピン 10MM	36 5	シヤフト, ト ライブ	34 2
		カラ -, スブ リンク	33 12	クリツフ, プ リーザー チューブ	57 2	シヤフト, メインスタック	61 4
		カラ -, フロントホイールサイト	51 5		59 3	シユセツト, プ レーキ	51 1
		カラ -, ラバ - ツシュ	62 3		42 13		53 1
		カラ - A. ハンド ルセツティング	44 4		42 12		27 1
		カラ - COMP., フロントデ イスタンス	51 6		42 11		69 4
〔エ〕					35 7	シ ョイント, チューブ	69 4
エレメント, エアークリーナー	57 8			ゲ リツフ, L. ハンド ル	42 13	シ ョイント, ア. プ レーキアーム	52 21
エンブレム, ウィンク マーク	47 10			ゲ リツフ, R. ハンド ル	42 12		53 14
				ゲ リツフ COMP., スロットル	42 11		
〔オ〕				〔ケ〕			
オイルシール 17X30X5	31 8	〔キ〕				ゲ ージ, オイルレハル	35 7
オイルシール 19X30.5X7	51 17	キー, ウツト ラフ 4MM	36 7	ケースサブ ASSY., エアークリーナー	57 12		
オイルシール 19X32X6	35 11	キー, シヤツター	65 10	ケースCOMP., ミツシヨ	34 1		
オイルシール 20X32X6	29 7	キー, プ ランク	65 11	ケースCOMP., L. ホ トム	49 14		
オイルシール 24X40X7	34 10	キーセツト	65 7		50 14		
オイルシール 34X42X5	51 18	キー, オイルホ ンプ ト リボン	30 2	ケースCOMP., R. ホ トム	49 9	スイツチセツト, ウィンカー	42 4
オープナー, フユエルリツト	48 7	キー, カウンター	34 4	ケープ ルCOMP., スビ トド メーター	41 8	スイツチセツト, スターター	42 3
		キー, スビ トド メーター	51 9	ケープ ルCOMP., スロットル	42 1	スイツチASSY., コンビ ネーション&ロツク	65 8
		キーCOMP., キツクト リボン	32 9	ケープ ルCOMP., フロント プレーキ	42 10	スイツチASSY., フロントスタツフ	42 5
		キーCOMP., ファイナル	34 5	ケープ ルCOMP., リヤブ プレーキ	42 7	スイツチASSY., リヤブスタツフ	42 6
		キヤツフ	44 2			スウィング アームCOMP.	31 3
		キヤツフ, タヘ ツトアジヤステイ	35 4	〔コ〕			
		キヤツフ, フロントフオー	49 12	コイルCOMP., イグ ニツシヨ	65 2	スクリーン, オイルフィルター	35 5
		キヤツフ, ホール 33MM	67 5	コツター, ハルブ	23 12	スクリーン, タツビンク 3X14	63 7
		キヤツフ, ホール	37 21	コントロールユニット, エンジン	65 1	スクリーン, タツビンク 3X42	64 7
		キヤツフ ASSY., ノイズ サブ レツサー	65 3			スクリーン, タツビンク 4X10	54 11
		キヤツフ ASSY., リヤブ タンク	69 5			スクリーン, タツビンク 4X12	47 13
		キヤツフ COMP., フユエルファイ	55 6				48 13
		キヤツフ COMP., ラン エター	69 1			スクリーン, タツビンク 4X20	28 3
		キヤブ レターASSY.	37 11			スクリーン, タツビンク 5X20	57 18
						スクリーン, トラス 5X14	47 11
							48 9
〔カ〕							37 10
カート, ヘツト ライト	39 5	〔ク〕					30 6
カイト, インレットハルブ	22 2	クツシヨ, ハ ツテリ	46 2	サークリツフ 6MM	33 14	スクリーン, バン 3X10	38 24
カイト, エキスターハルブ	22 3	クツシヨASSY., リヤ	62 1	サークリツフ, インターナル	50 24	スクリーン, バン 4X12	41 11
カイト, カムチエン	26 6	クランクケースセツト	35 1	サークリツフ, インターナル 24MM	33 18	スクリーン, バン 4X16	38 24
カイト, コンビネーション&ロツク	65 9	クランクシャフトCOMP.	36 1	サークリツフ, インターナル 25MM	33 19		66 23
カイト, ハ イブ	49 11	クランクシャフトCOMP.	36 1	サークリツフ, エキスターナル 14MM	32 17		38 23
カイト, プ レーキケープ ル	50 16	クランパ -, A. C. ジ エネレーターコード	29 5	サークリツフ, エキスターナル 14MM	35 8		22 14
カスケツト, ウォーターホ ンプ ホ テイ	27 3	クランパ -A, リヤブ プレーキケープ ル	42 8	サーモスタツトユニット	27 5		43 30
カスケツト, エキスターハルブ	60 1	クランパ -D, リヤブ プレーキケープ ル	42 9	サーモスタツトASSY.	27 5		43 31
カスケツト, シリンターヘツト	22 4	クランパ -D, リヤブ プレーキケープ ル	42 9	サスヘ ンシヨ	65 15		
カスケツト, スターターベース	29 1	クランパ -, A. C. ジ エネレーターコード	29 5	サブ コード	65 5		
カスケツト, テンシヨナーリフター	26 5	クランパ -A, リヤブ プレーキケープ ル	42 8	サブ コード, ヘツト ライト	40 1		
カスケツト, フロントチヤンバ	37 18	クランパ -, A. C. ジ エネレーターコード	29 5				
カスケツト, ヘツト カハ	21 3	クランパ -D, リヤブ プレーキケープ ル	42 9				
カスケツト, L. カハ	31 5	クランパ -, ウォーターホース 21MM	27 16				
カスケツトセツト	37 1						
カハ -, アンダー	48 2						
カハ -, エアークリーナーケース	57 4						

# 部 品 名 索 引

部 品 名	頁 見 出	部 品 名	頁 見 出	部 品 名	頁 見 出	部 品 名	頁 見 出
スクリュー, バン 5X35	43 32	[ タ ]		ナツト, クリツプ 5MM	47 12	バルブ, リム	53 4
スクリュー, バン 5X40	43 33	タイヤ, フロント	51 8	ナツト, クリツプ 6MM	48 10	バルブ ASSY., エア-インジ エクシヨ	59 6
スクリュー, バン 6X6	26 7	タイヤ, リヤ	53 3		57 16	バルブ COMP., フロート	37 17
スクリュー, ハンド ルレバ-ヒ ホツト	43 24	タ <sup>ス</sup> ストシール	49 10	ナツト, スクエア 5MM	68 15	バルブ COMP., リート	21 4
	34	タンク, リザ-フ	69 9	ナツト, ステアリング ステムロツク	22 8	バンド, インシュレーター	22 7
スクリュー, ハンド ルレバ-ヒ ホツト, 5X26	43 24	タンクCOMP., フューエル	55 5	ナツト, スフ リンク 6MM	49 3	バンド, エアークリーナーコネクティング	
スクリュー, フラツト 6X22	66 20	[ チ ]		ナツト, スハ シヤル 6MM	54 9	チューブ	58 22
スクリュー, フロントカバ-	54 1	チエン, カム	26 2	ナツト, フランジ 10MM	60 5	バンド, ナイロン	39 6
スクリュー-セットA	37 4	チヤンハ-セット, フロート	37 3	ナツト, フランジ 6MM	33 17	バンド, ハ ツテリ	46 5
スクリュー-セットB	37 5	チユ-フ 5X300	69 18	ナツト, U 10MM	54 12	バンド, ワイヤ	43 27
スクリュー-ワツシヤ- 4X12	39 8	チユ-フ 7. 3X240	69 19		55 14	バンド ルCOMP., ステアリング	44 1
スクリュー-ワツシヤ- 4X18	63 8	チユ-フ, エア-インジ エクシヨ		[ ヒ ]			
スクリュー-ワツシヤ- 4X6	41 12	チユ-フ, エア-インジ エクシヨ		ヒ-スセット, スライト	51 16		
スクリュー-ワツシヤ- 4X8	38 25	チユ-フ, エア-インジ エクシヨ		ヒ-ストン	68 14		32 1
スクリュー-ワツシヤ- 5X16	38 26	チユ-フ, エア-インジ エクシヨ		ヒ-ストン	53 12		36 3
スタンド COMP., メイン	61 2	チユ-フ, キヤフ レター	57 10	ヒ-ストン, スライト バイフ	52 22		50 26
ステー, ハ-ネスクリツプ	27 9	チユ-フ, ビ-ニール 16X19X20	68 17	ヒ-ストンCOMP., バ-キユ-ム	53 15		37 13
ステー, ハ イロツトホ ツクス	66 18	チユ-フ, ビ-ニール 4. 5X8X9	39 4	ヒュ-ス, ミニ			66 27
ステー, フューエルホ-ンブ	55 2	チユ-フ, ビ-ニール 8X12X160	57 21				28
ステー, ワイヤ	37 14	チユ-フ, フューエル 4. 5X380	55 15	ヒ-ン, スフ リツト 2. 5X20			61 7
ステ-ターヘ-ス	29 4	チユ-フ, フューエル 4. 5X40	55 16	ヒ-ン, ハ-キヤク レバ-ヒ ホツト			42 20
ステ-ターCOMP.	29 3	チユ-フ, フューエル 4. 5X480	55 8	ヒ-ン, ヒ-ストン			36 4
ステ-ターCOMP., フロントカウル	46 8	チユ-フ, フロツク 19X23X20	55 10	ヒンジ, シート			54 5
ステツフ, フロア	48 3	チユ-フ, レハ-ル	69 7	[ フ ]			
ステムサフ ASSY., ステアリング	50 22	チユ-フ A	27 10	ファンCOMP., クーリング			28 2
ストラツフ, ケ-ブル 105MM	43 28	チユ-フ A, エア-インジ エクシヨ		フィルタ- サブ エアークリーナー			57 9
	66 29	チユ-フ A, エア-インジ エクシヨ		フェイス, ト ライフ			32 2
ストレーナーCOMP., フューエル	55 4	チユ-フ A, フューエル	55 9	フェイスCOMP., ト リフン			33 7
スピ-ード メ-ターASSY.	41 3	チユ-フ A, フリーザ-	57 11	フェイスCOMP., ム-バ フ ルド ライフ			32 4
スピ-ード メ-ターCOMP.	41 4	チユ-フ B	35 19	フェイスCOMP., ム-バ フ ルド ライフ			33 9
スピ-ント ルCOMP., キツクスター	32 10	チユ-フ C, エア-インジ エクシヨ		フェンタ-, フロント			45 1
スプ リンク, オイルフィルタ-スクリーン	35 6	チユ-フ C, エア-インジ エクシヨ		フェンタ-, リヤ-インナー			56 1
スプ リンク, キツクト リフ-ンキヤ-	32 8	チユ-フ C, エア-インジ エクシヨ		フォークASSY., L. フロント			49 13
スプ リンク, キツクリターン	32 13	チユ-フ COMP., エアークリーナー		フォークASSY., R. フロント			49 4
スプ リンク, クラツチ	33 3	コネクティング	57 13	フツク, シート			54 4
スプ リンク, コンプレツシヨ	37 8	チユ-フ D, エア-インジ エクシヨ	27 12	フツク, エンジ-ンハンカ-ラバ-			31 1
スプ リンク, ト リフ-ンフェイス	33 10	チユ-フ E, エア-インジ エクシヨ	27 13				35 2
スプ リンク, バルブ	23 9	[ テ ]		ハ-ネス, ワイヤ	65 4		67 9
スプ リンク, プ レキア-ムリターン	51 15	テルライトユニット	64 1	ハ イスター-ASSY., オート	37 7		32 11
スプ リンク, プ レキシユ-	51 3	テンヨナ-1, カムチエン	26 3	ハ イフ, インレット	22 9		54 6
	53 8	[ ト ]		ハ イフ, エンジ-ンマウントアツハ-	67 1		31 2
スプ リンク, フロントクツシヨ	49 5	トツフ	37 12	ハ イフ, スリ-ウエイジ ヨイント	27 1		67 9
スプ リンク, メインスタンド	61 6	ト ライバ-1, プ ラススクリユ-	70 1	ハ イフ, ラジ-エター	69 10		67 9
スプ リンク, リバ-ウンド	49 8	ト ライバ-2ユニット, L. E. D.	65 13	ハ イフ COMP., フロントフォーク	49 7		32 11
スプ リンク, リヤ-プ レキア-ム	53 10	[ ナ ]		ハ ツキン, テールライトレンズ	64 4		54 6
スプ リンク, レバ-リターン	42 19	ナツト, 6カク 12MM	29 8	ハ ツキン, フューエルフィルターキヤツフ	55 7		31 2
スプ リンク, ロツクア-ームサイト	23 6	ナツト, 6カク 5MM	43 26	ハ ツキン, ヘ-ス	55 11		62 2
スプ ロケツト, カム	26 1		52 20	ハ ツキン, リザ-フ タンク	69 6		29 2
[ セ ]				ハ ツク, サ-ビ スフ ツク	54 7		22 19
センサ-ASSY., スロツトル	37 22			ハ ツテリ	46 1		57 14
センサ-ASSY., フューエルリザ-フ	55 13			ハ ネルサフ COMP., フロントプ レキ	51 10		64 6
[ ソ ]				バルブ, インレット	23 7		46 6
ソケツトASSY., ヘツト ライト	39 2			バルブ, ウイソカー	63 6		61 3
ソケツトCOMP.	41 5			バルブ, ウイソツジヘ-ス	41 1		22 5
				バルブ, エキゾ-スト	23 8		48 1
				バルブ, チエツク	55 3		32 6
				バルブ, テールライト	64 5		71 1
				バルブ, ヘツト ライト	39 3		50 17
				バルブ, リム	40 4		37 15
					51 2		37 6



# 部 品 名 索 引

部 品 名	頁 見 出	部 品 名	頁 見 出	部 品 名	頁 見 出	部 品 名	頁 見 出
ブレートCOMP.、トライブ	33 2	ホルト、フランジ 6X119	22 11	[ ミ ]		[ ワ ]	
フレームCOMP.、リヤ	67 4	ホルト、フランジ 6X12	35 17	ミラーCOMP.、L.	43 22	ワッシャー 14MM	32 15
フロートセット	37 2		47 14	ミラーCOMP.、R. バック	43 21	ワッシャー 26X14X2.8	53 13
プロテクター、マフラー	60 3		55 19	[ ラ ]		ワッシャー、サイト 14MM	34 6
[ ハ ]		ホルト、フランジ 6X14	29 10	ラジエターASSY.	69 3	ワッシャー、シーリング 6MM	35 10
ヘアリング、ニードル 17X25X18WS	33 16		47 16	ラジエターASSY.	32 7	ワッシャー、スベシヤル 12MM	32 14
ヘアリング、ラジアルホル 6200U	52 23	ホルト、フランジ 6X16	28 4	ラバ、スター	59 7	ワッシャー、スラスト 14MM	34 8
ヘアリング、ラジアルホル 6201	34 12		66 24	ラバ、エアインジクシヨコントロール	33 7	ワッシャー、スラスト 17MM	34 7
ヘアリング、ラジアルホル 6203	31 15		25	バルブ	33 13	ワッシャー、スラスト 6MM	33 13
ヘアリング、ラジアルホル 6203UU	34 9	ホルト、フランジ 6X18	21 6	ラバ、クラツチダシ	59 7	ワッシャー、チエンケースツェイテック	64 10
ヘアリング、ラジアルホル 6805	25 16	ホルト、フランジ 6X20	27 19	ラバ、シール	33 5	ワッシャー、トリフンフェイススプリング	33 11
ヘアリング、ラジアルホル 6901	25 15	ホルト、フランジ 6X22	26 11	ラバ、スタントストツバ	27 7	ワッシャー、トリフンラク 12MM	35 15
ヘアリング、ラジアルホル 6901UU	33 15		26 11	ラバ、ストツバ	61 5	ワッシャー、フレイン 10MM	68 16
ヘアリング、ラジアルホルスベシヤル			27 20	ラバ、スベシヤル	49 6	ワッシャー、フレイン 12MM	29 6
6005U	36 8	ホルト、フランジ 6X25	21 7	ラバ、スベシヤルメーター	41 2	ワッシャー、フレイン 5MM	41 13
ヘアスCOMP.	41 7		22 17	ラバ、タンクストツバ	67 2	ワッシャー、ロツクナツト	50 23
	64 3		22 17	ラバ、フロントカバーマウンテイング	69 12		
ヘッドライトユニット	39 1		28 5	ラバ、リンクストツバ	67 8	[ E ]	
	40 2		29 11	ラベル、カラー	71 5	Eクリップ 3MM	42 2
ヘッドCOMP.、シリシター	22 1	ホルト、フランジ 6X32	31 14	ラベル、コーシヨシヨ	71 2	[ L ]	
ホルト、トライブ	33 6		22 18	ラベル、タイヤ	71 3	LED ASSY.	41 6
			31 10	ラベル、ラジエターキャツツ	69 2	[ O ]	
[ ホ ]			47 15			オリシク 25 14	
ホイールサブ ASSY.、フロント	51 7	ホルト、フランジ 6X35	27 21	[ リ ]		オリシク 27 6	
ホイールセット、リヤ	53 2	ホルト、フランジ 6X45	35 18	リツト、フェル	48 8	オリシク 69 11	
ホースA、ウオーター	27 14	ホルト、フランジ 6X55	31 11	リツト、ラクメインテナシ	48 4	オリシク 37 9	
ホースB、ウオーター	27 15	ホルト、フランジ 6X77	35 9	リチナー、バルブスプリング	23 10	オリシク 26 10	
ホイールASSY.、ステアリングスチール	50 18	ホルト、フランジ 8X12	31 12	リチナー、フェルユニツト	55 12	オリシク 21 5	
	19	ホルト、フランジ 8X14	39 9	リフターASSY.、テンシヨナー	26 4	オリシク 35 13	
ホンCOMP.	46 4		40 8	リフターASSY.、オーテイフ	65 14	オリシク 22 12	
ホスト、トライブフェイス	32 3	ホルト、フランジ 8X20	68 19	リレーCOMP.、イフイロツト&ウイシカー	65 14	オリシク 35 12	
ホステイ、フロントフレーム	67 3	ホルト、フランジ 8X35	61 9	リレーCOMP.、スインク	66 16	オリシク 41 10	
ホルター、エレメント	57 3	ホルト、フランジ 8X40	60 6	リレーCOMP.、スター	66 17		
ホルター、ロツト	56 2	ホルト、フランジ 8X45	50 25	リンク、ヘアリングセツテイング 56MM	36 6		
ホルターASSY.、ヘルメツト	67 10		31 13	リンクセツト、ヒストン	36 2		
ホルト、6カク 5X25	51 19	ホルト、ヘルメツトホルターセツテイング	68 13	リンクASSY.、エンジシヤンカ	67 7		
ホルト、6カク 6X22	30 5	ホルト、リヤフエンター	60 4				
ホルト、6カク 8X32	62 4	ホルトワツシヤ 5X12	66 22	[ レ ]			
ホルト、スタツト 6X20	22 13	ホルトワツシヤ 6X12	43 29	レース、ステアリングアツバホル	49 1		
ホルト、スベシヤル 6MM	43 23		54 10	レース、ステアリングアツバホル	49 2		
ホルト、ソケツト 6X32	29 12	ホルトワツシヤ 6X14	48 11	レース、ステアリングアツバホル	49 2		
ホルト、ドレン	69 13	ホルトワツシヤ 6X16	56 4	レース、ステアリングアツバホル	50 20		
ホルト、ドレンツラク 12MM	35 14	ホルトワツシヤ 6X32	57 17	レース、ステアリングアツバホル	50 21		
ホルト、ノツク 5MM	26 8	ホルトワツシヤ 6X45	48 12	レサCOMP.、シート	54 3		
ホルト、フランジ 10X230	67 11	ホンフ ASSY.、オイル	30 1	レシスターCOMP.	65 12		
ホルト、フランジ 10X35	68 12	ホンフ ASSY.、フェル	55 1	レバ、L. ステアリングハント	42 16		
ホルト、フランジ 10X45	44 5	ホンフ COMP.、ウオーター	27 2	レバ、R. ステアリングハント	42 14		
ホルト、フランジ 10X50	62 5			レバCOMP.、バキシク	42 18		
[ マ ]				レンス、ウイシカー	63 2		
ホルト、フランジ 5X22	66 19	マーク、トライブコーシヨシヨ	71 4	レンス、テルライト	64 2		
ホルト、フランジ 5X25	53 11	マーク、ホンタ	72 1				
ホルト、フランジ 6MM	45 2	マーク、R. リヤフレーム	72 2	[ ロ ]			
	56 3	マーク、L. リヤフレーム	72 3	ローター、オイルホンフアウター	30 4		
	64 8	マツネットCOMP.、アウター	27 4	ローター、オイルホンフインナー	30 3		
	69 14	マツネットCOMP.、アウター	27 4	ローラーセツト、ウエイト	32 5		
ホルト、フランジ 6X10	40 7	マツネットCOMP.、エキゾースト	60 2				



1 ま え が き  
目 次

2 エ ン ジ ン

3 フ レ ー ム

4 部 品 番 号 索 引

5 部 品 名 索 引

---

---

ZOOMER [AF58-100/110/120]

---

パーツカタログ

〔 不許複製 〕

発 行 本 田 技 研 工 業 株 式 会 社

編 集 本 田 技 研 工 業 株 式 会 社 部 品 情 報 課

---

---

**HONDA**  
The Power of Dreams