

 **HONDA**

**STEED VLS**  
**STEED VLX**



**NV400CSw**  
[NC37-100]

**NV400CBw**  
[NC26-164]

**パーツリスト**

ま え が き  
目 次

1

エ ン ジ ン

2

フ レ ー ム

3

部 品 番 号 索 引

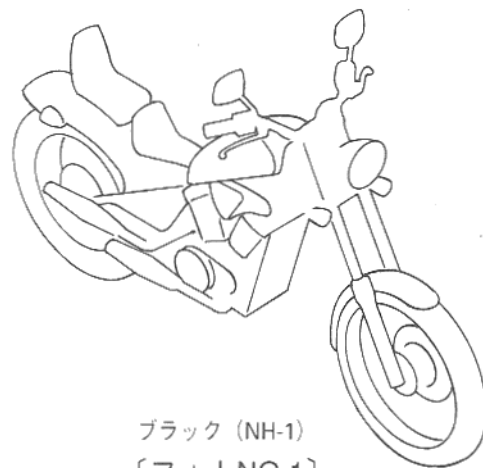
4

部 品 名 索 引

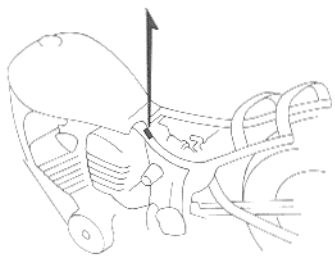
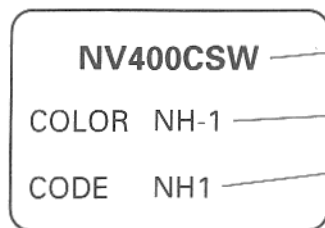
5

## カラー写真とカラーラベルのご利用方法

- 製品カタログで案内された車体色の写真が掲載されています。
- 色物部品の受、発注のときにご利用ください。
  - ・どのような車体色が売られているかひと目でわかります。
  - ・現車がないときでも、お客様の車体色を確認するのに便利です。
  - ・フォトNO.とまえがきの配色表を使用すれば正しい色物部品の部品番号を簡単に引くことができます。



### ●カラーラベル



DMR1-B

### ●配色表

|     |                      | 機種名 (MODEL)   | NV400CS      |                                   |                                  | 適用号機 |     |
|-----|----------------------|---------------|--------------|-----------------------------------|----------------------------------|------|-----|
|     |                      | フォトNO.        | NO.1         | NO.2                              | NO.3                             |      |     |
|     |                      | 主体色 (COLOR)   | ブラック<br>NH-1 | キャンディ<br>フェニックス<br>ブルー<br>PB-284C | キャンディ<br>ブレイジング<br>レッド<br>R-195C |      |     |
|     |                      | コード (CODE)    | NH1          | PB284                             | R195                             | 初号機  | 終号機 |
| NO. | 色物部品名                | 基本部品番号        |              |                                   |                                  |      |     |
| 1   | カウルCOMP.、リアー         | 80120-MBS-000 | ZA           | ZB                                | ZC                               |      |     |
| 2   | カハ―、L.サイド            | 83720-MBS-000 | ZA           | ZB                                | ZB                               |      |     |
| 3   | カハ―、R.サイド            | 83620-MBS-000 | ZA           | ZB                                | ZB                               |      |     |
| 4   | スウィングアームセット、リアー      | 52200-MBS-305 | ZA           | ZA                                | ZA                               |      |     |
| 5   | タンクセット、フェニックス (WL)   | 17520-MBS-000 | ZA           | ZB                                | ZC                               |      |     |
| 6   | フェンダーCOMP.、フロント      | 61100-MBS-700 | --           | ZA                                | ZB                               |      |     |
| 7   | フェンダーCOMP.、フロント      | 61100-MBS-000 | ZA           | --                                | --                               |      |     |
| 8   | フロート、フロントエンジンハンカ―ローア | 50177-MR1-000 | ZC           | ZC                                | ZC                               |      |     |
| 9   | ホ―ティCOMP.、フレーム       | 50100-MBS-000 | ZA           | ZA                                | ZA                               |      |     |
|     |                      | 17531-MBS-000 |              |                                   | ZC                               |      |     |

※主体色が同じでコード (CODE) が二つ以上あるときは現車のカラーラベルでコード (CODE) を確認してください。

B 2

\*車体色は印刷のため実物と多少異なる場合があります。

**STEED<sub>VLS</sub> [NV400CSw] フレーム号機 NC37-1000001~**



ブラック (NH-1)  
[フォトNO.1]



キャンディフェニックスブルー (PB-284C)  
[フォトNO.2]



キャンディブレイジングレッド (R-195C)  
[フォトNO.3]

**STEED<sub>V LX</sub> [NV400CBw] フレーム号機 NC26-1640001~**



ブラック (NH-1)  
[フォトNO.4]

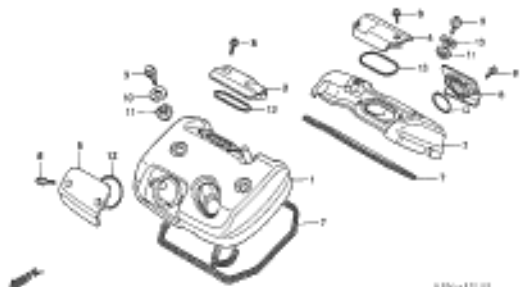
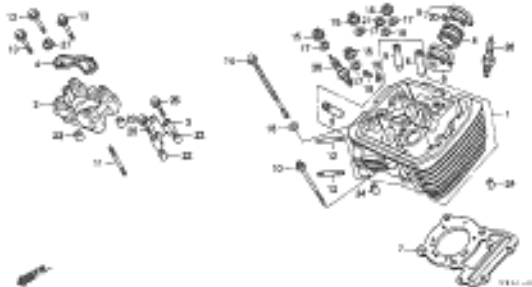
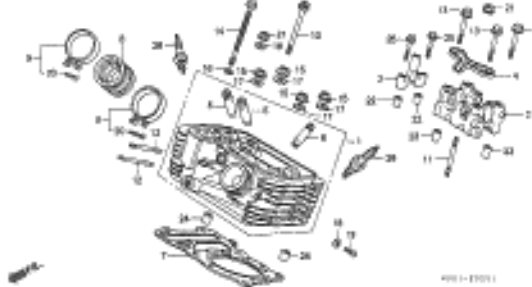
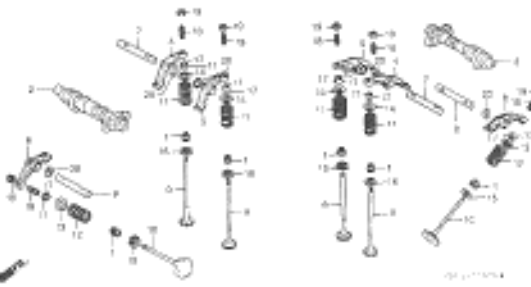
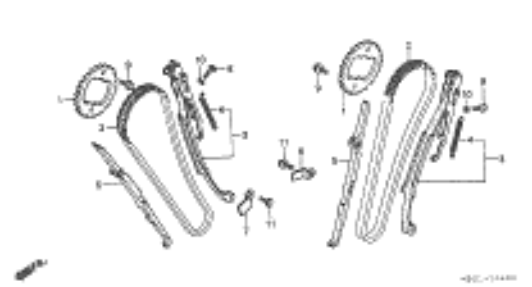
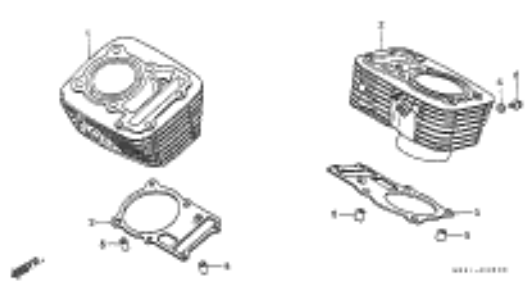
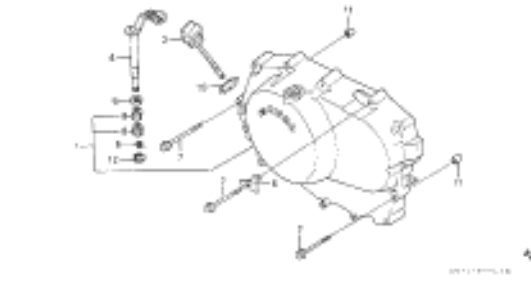
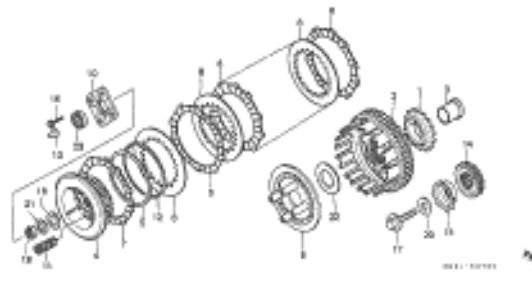
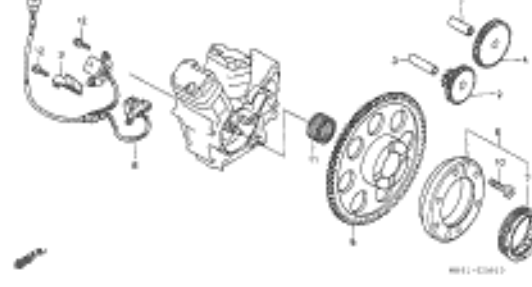
## パーツリストのご使用にあたって

- このパーツリストは1998年6月20日現在で編集してあります。
  - ・その後の変更はパーツリストニュースで確認して下さい。
- 部品注文は部品番号でご連絡下さい。
  - ・部品注文時は、モデル、タイプ、号機、色、メーカー名、サイズを必要に応じて確認して下さい。
  - ・イラストレーション（部品図）は部品検索の目安として記載していますので、現品と形状が異なる場合があります。
- 部品の希望小売価格は、1998年6月現在の価格を記載しています。
  - ・部品の希望小売価格は、予告なしに変更する事があります。
  - ・部品の希望小売価格には消費税は含まれていません。

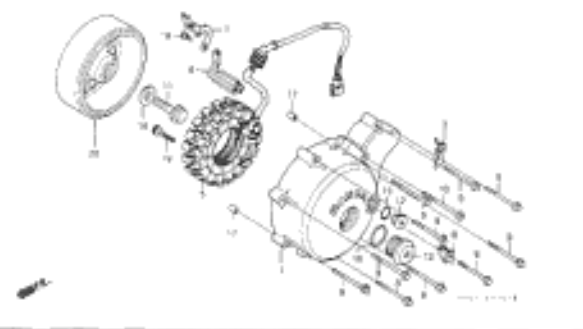
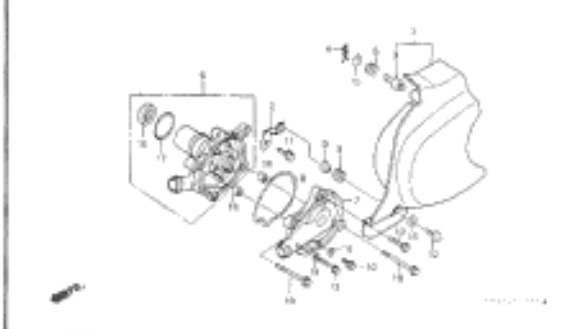
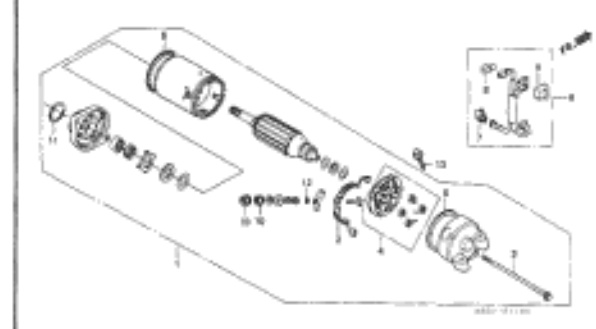
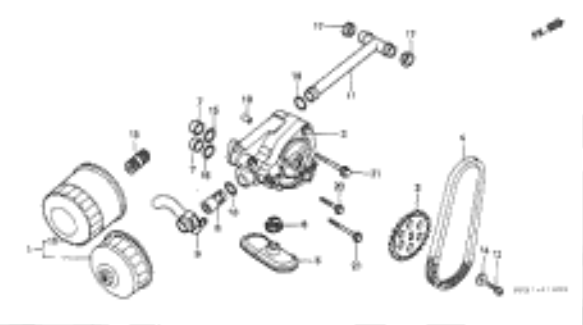
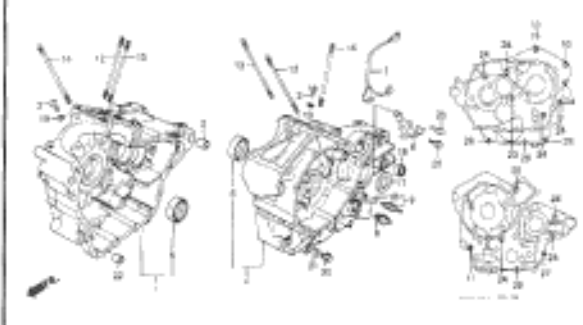
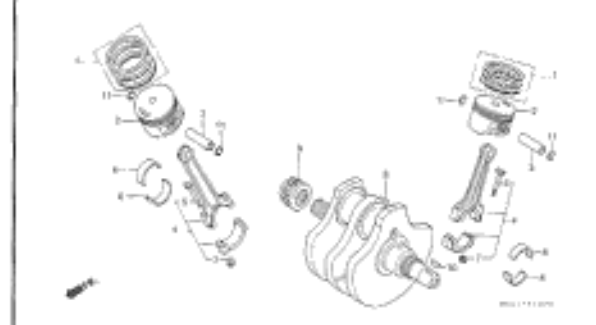
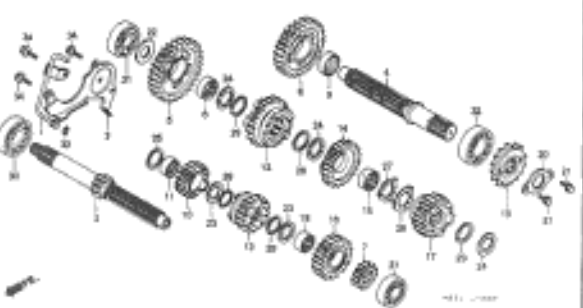
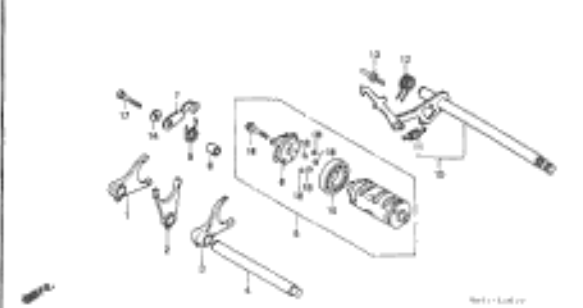
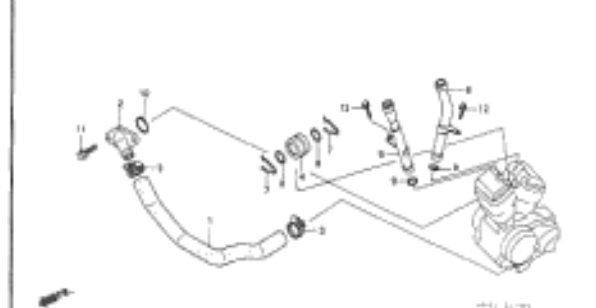
## 目次

|                     | ページ | アドレス<br>No. |   |
|---------------------|-----|-------------|---|
| ● 部品情報の探し方          | 2   | B 4         | 1 |
| ● パーツリストの構成         | 3   | B 5         |   |
| ● 部品に変更があったとき       | 4   | B 6         |   |
| ● パーツリストに使用されている略語  | 4   | B 6         |   |
| ● 部品の記載ブロックと打刻号機の確認 | 5   | B 7         |   |
| ● 号機管理表             | 5   | B 7         |   |
| ● 配色表               | 6   | B 8         |   |
| ● ホース/チューブの使用について   | 7   | B 9         |   |
| ● 標準整備時間について        | 10  | B 12        |   |
| ● イラストインデックス        | 13  | B 15        |   |
| ● エンジングループ          | 21  | D 1         | 2 |
| ● フレームグループ          | 46  | F 1         | 3 |
| ● 部品番号索引            | 106 | J 1         | 4 |
| ● 部品名索引             | 111 | K 1         | 5 |

・イラスト内の見出し番号は本文イラストの見出し番号と異なる場合があります。

|  |  |   |
|--|--|---|
| <p>E-1 シリンダーヘッドカバー D1</p>  | <p>E-2 フロントシリンダーヘッド D2</p>   | <p>E-2-1 リヤシリンダーヘッド D4</p>  |
|    |    |    |
| <p>E-3 カムシャフト・バルブ D6</p>   | <p>E-4 カムチェーン・テンショナー D7</p>  | <p>E-5 シリンダー D8</p>   |
|   |   |   |
| <p>E-6 R. クランクケースカバー D9</p>  | <p>E-7 クラッチ D10</p>  | <p>E-8 パルスジェネレーター・スターティングクラッチ D11</p>   |
|  |  |  |

・イラスト内の見出し番号は本文イラストの見出し番号と異なる場合があります。

|   |  |   |
|---|--|---|
| <p>E-9      L. クランクケースカバー・ジェネレーター      D12</p>                                      | <p>E-10      ウォーターポンプ      D13</p>   | <p>E-11      スターティングモーター      D14</p>   |
|    |    |    |
| <p>E-12      オイルフィルター・オイルポンプ      D15</p>   | <p>E-13      クランクケース      D16</p>  | <p>E-14      クランクシャフト・ピストン      E2</p>  |
|   |   |   |
| <p>E-15      トランスミッション      E3</p>  | <p>E-16      ギヤードラム      E5</p>  | <p>E-17      ウォーターバイブ      E6</p>   |
|  |  |  |

# C 1

## エンジン グループ

## 目次

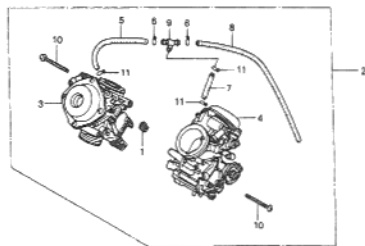
・イラスト内の見出し番号は本文イラストの見出し番号と異なる場合があります。

E-18 キャブレター (ASSY.)

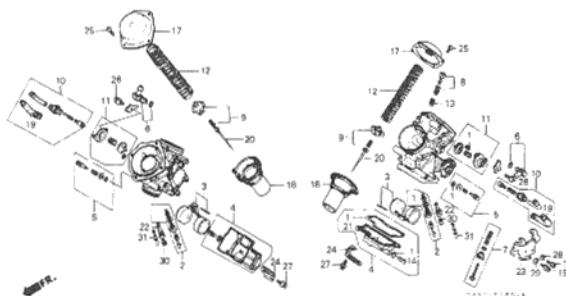
E7

E-18-1 キャブレター (構成部品)

E8



4851-11-1000

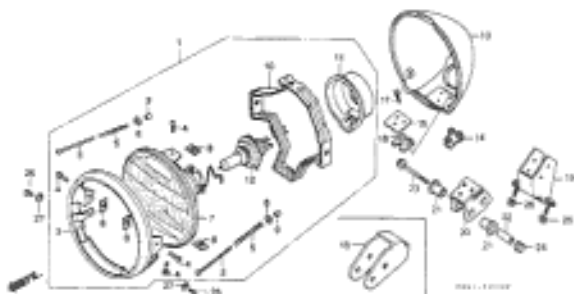


4851-11-1000

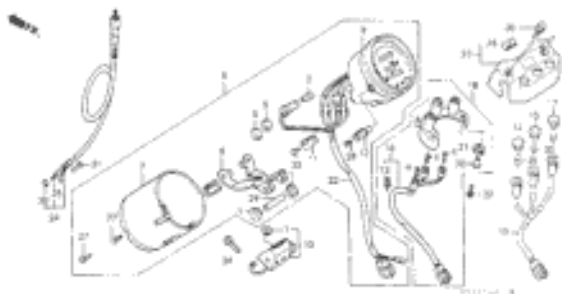


・イラスト内の見出し番号は本文イラストの見出し番号と異なる場合があります。

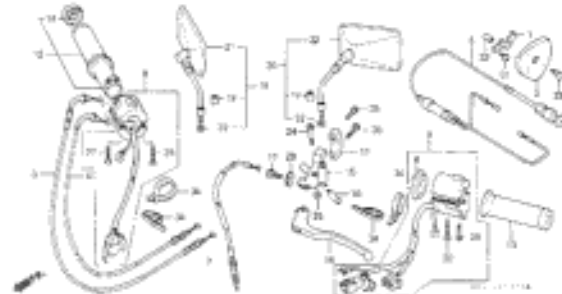
F-1 ヘッドライト F1



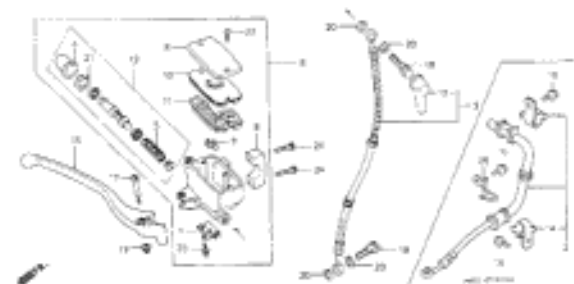
F-2 メーター F3



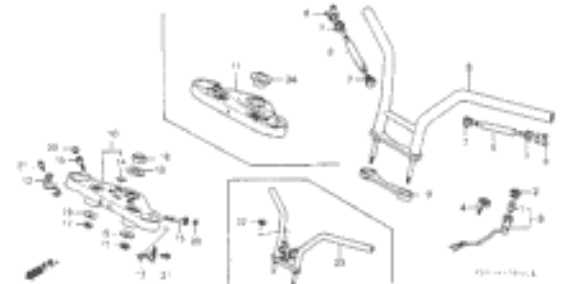
F-3 スイッチ・ケーブル F5



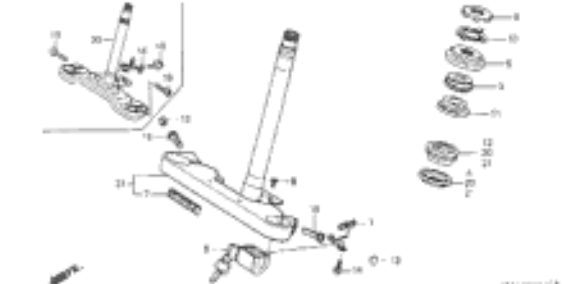
F-4 フロントブレーキマスターシリンダー F7



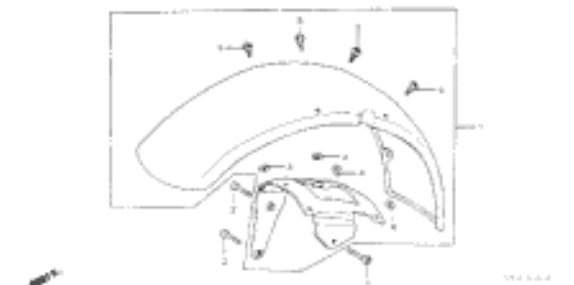
F-5 ハンドルパイプ・トップブリッジ F9



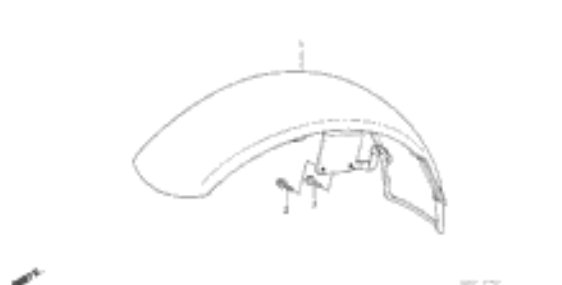
F-6 ステアリングステム F11



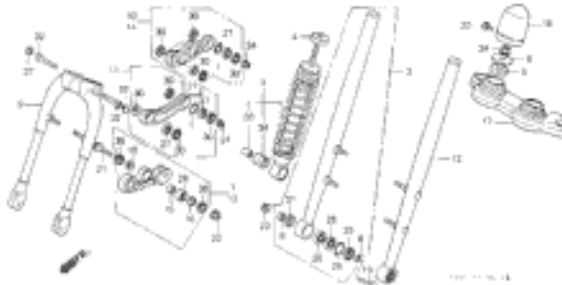
F-7 フロントフェンダー (NV400CS) F12



F-7-1 フロントフェンダー (NV400CB) F13

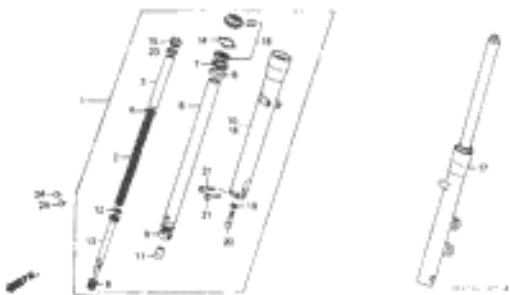
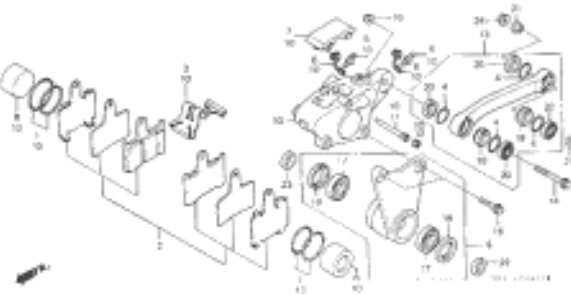
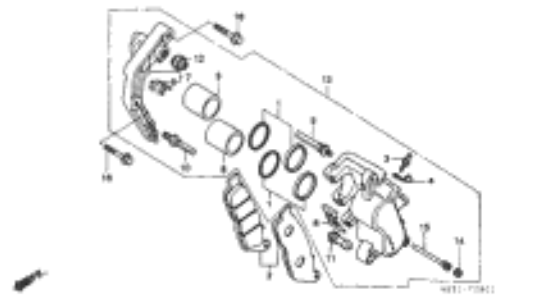
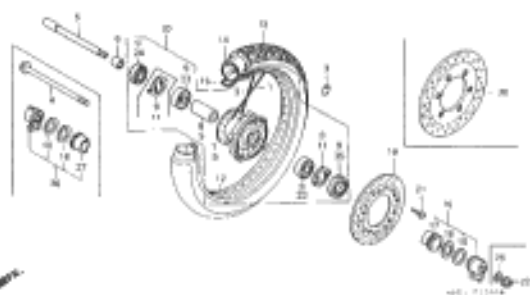
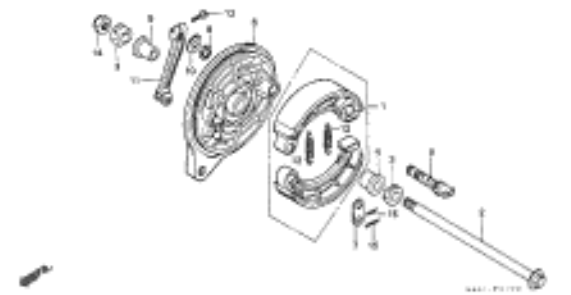
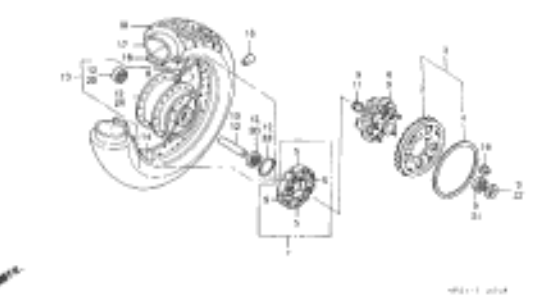
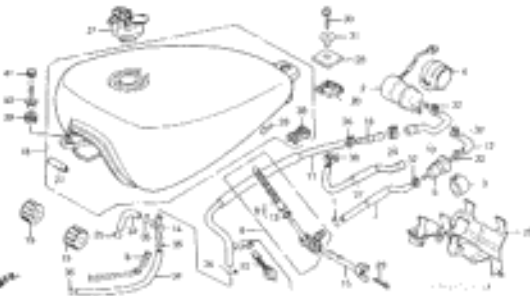
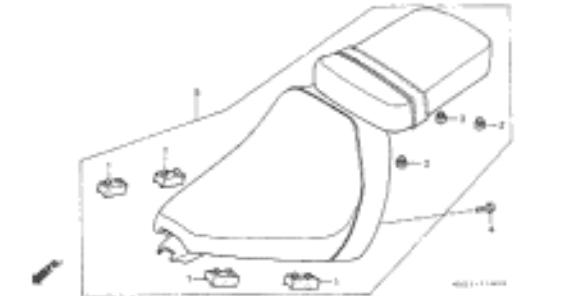
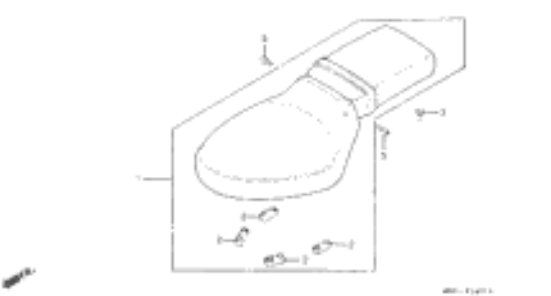


F-8 フロントフォーク (NV400CS) F14



3

・イラスト内を見出し番号は本文イラストの見出し番号と異なる場合があります。

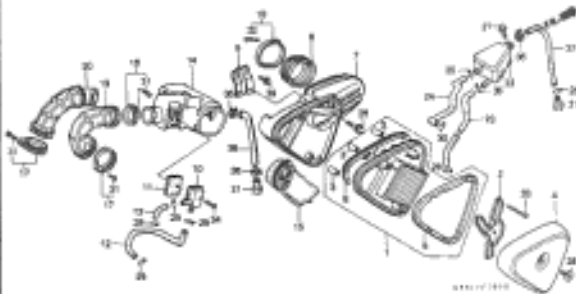
|  |  |   |
|--|--|---|
| <p>F-8-1 フロントフォーク<br/>(NV400CB) F16</p>  | <p>F-9 フロントブレーキキャリア<br/>(NV400CS) G1</p>   | <p>F-9-1 フロントブレーキキャリア<br/>(NV400CB) G2</p>  |
|    |    |    |
| <p>F-10 フロントホイール G3</p>  | <p>F-11 リヤブレーキパネル G6</p>   | <p>F-12 リヤホイール G7</p>   |
|   |   |   |
| <p>F-13 フューエルタンク・フューエルポンプ G9</p>   | <p>F-14 シート<br/>(NV400CS) G11</p>  | <p>F-14-1 シート<br/>(NV400CB) G12</p>   |
|  |  |  |

・イラスト内の見出し番号は本文イラストの見出し番号と異なる場合があります。

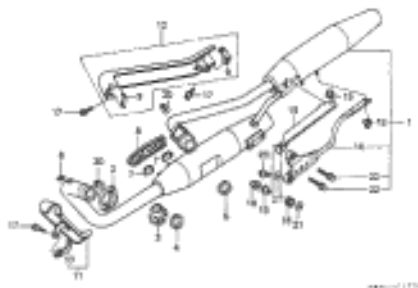
F-15 サイドカバー G13



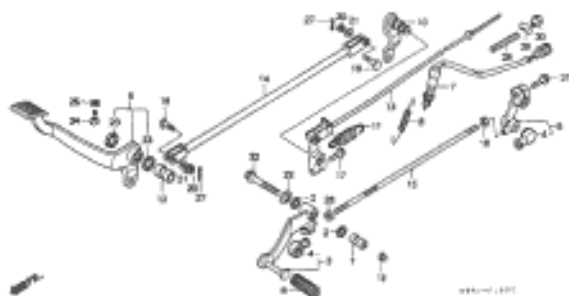
F-16 エアークリーナー G15



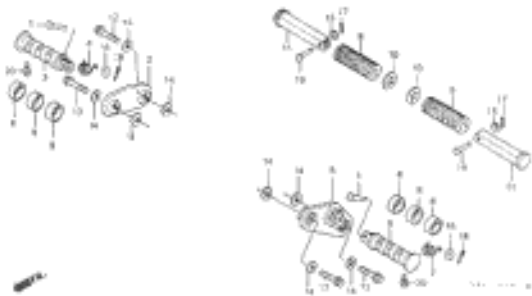
F-17 エキゾーストマフラー H1



F-18 ベダル H2



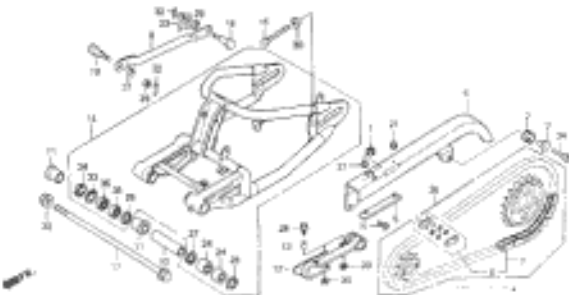
F-19 ステップ H4



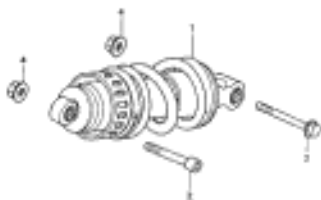
F-20 サイドスタンド H5



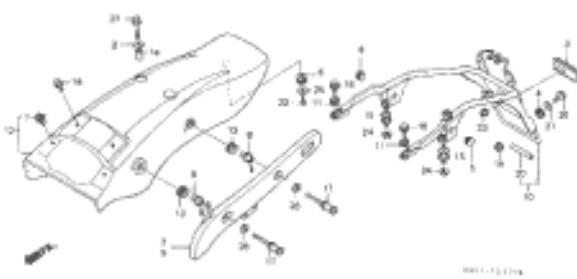
F-21 スウィングアーム H6



F-22 リヤークラクション H8



F-23 リヤーフエンダー (NV400CS) H9

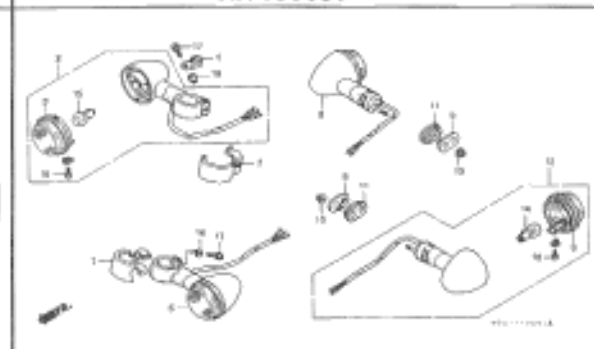
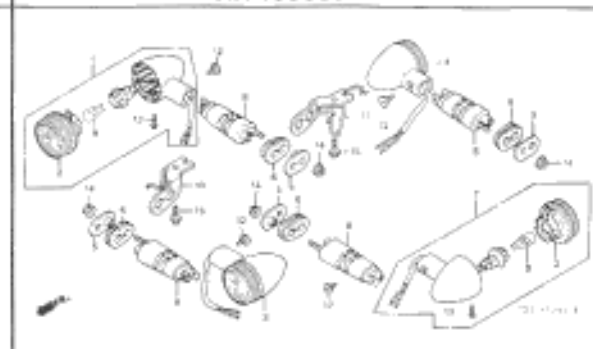
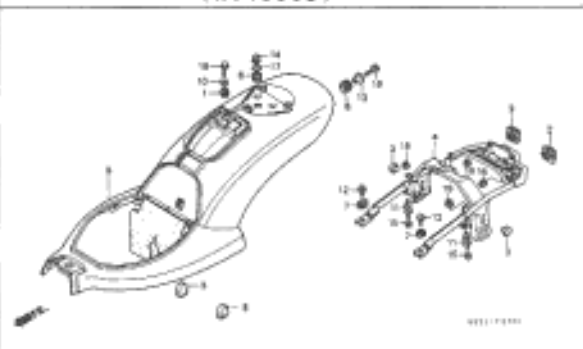


# C 5

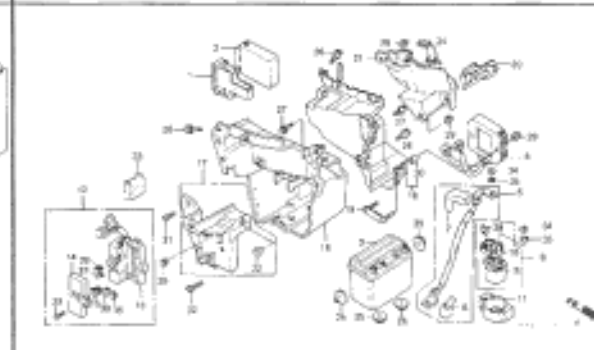
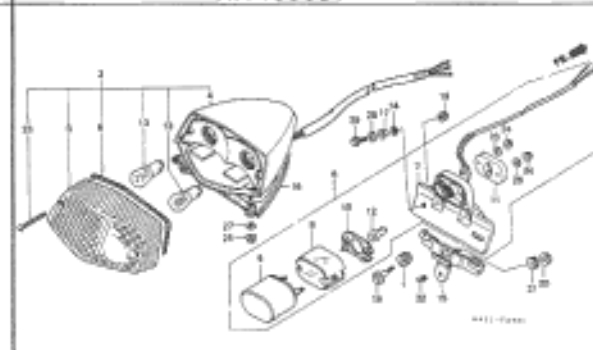
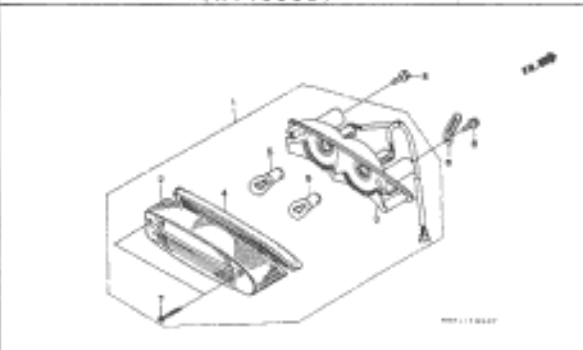
## フレーム グループ 目次

・イラスト内の見出し番号は本文イラストの見出し番号と異なる場合があります。

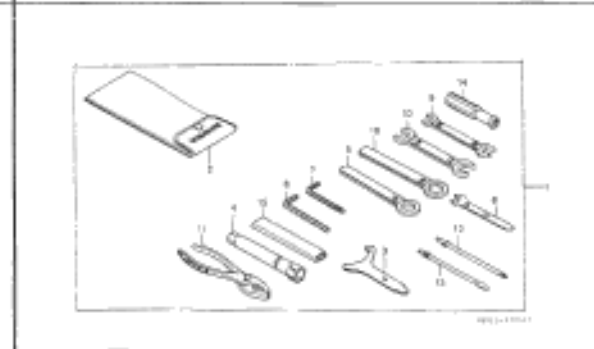
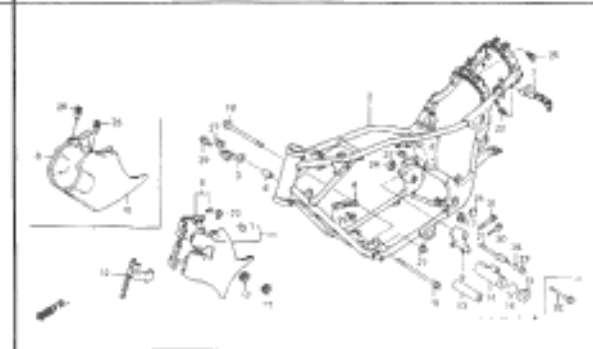
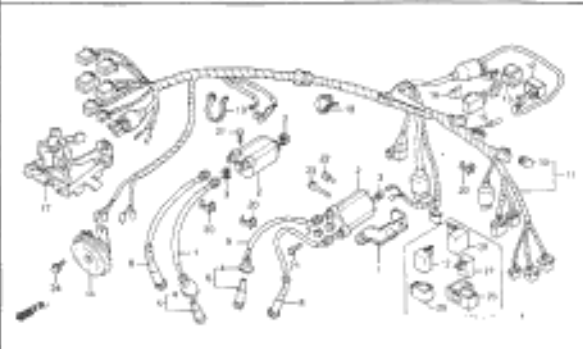
|        |                      |     |      |                    |     |        |                    |     |
|--------|----------------------|-----|------|--------------------|-----|--------|--------------------|-----|
| F-23-1 | リヤフェンダー<br>(NV400CB) | H11 | F-24 | ウインカー<br>(NV400CS) | H12 | F-24-1 | ウインカー<br>(NV400CB) | H13 |
|--------|----------------------|-----|------|--------------------|-----|--------|--------------------|-----|



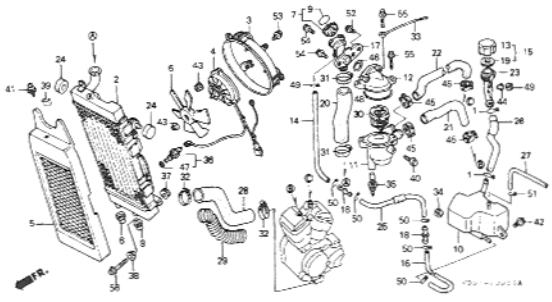
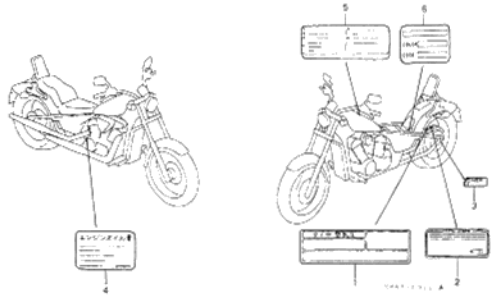
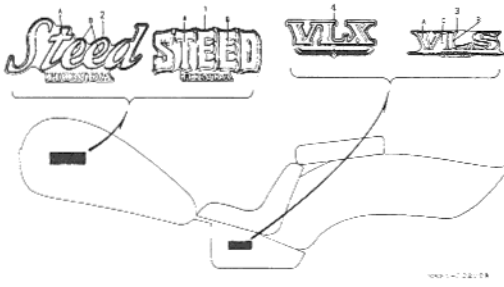
|      |                     |     |        |                     |     |      |               |    |
|------|---------------------|-----|--------|---------------------|-----|------|---------------|----|
| F-25 | テールライト<br>(NV400CS) | H14 | F-25-1 | テールライト<br>(NV400CB) | H15 | F-26 | バッテリー・レギュレーター | I1 |
|------|---------------------|-----|--------|---------------------|-----|------|---------------|----|



|      |                         |    |      |         |    |      |     |    |
|------|-------------------------|----|------|---------|----|------|-----|----|
| F-27 | ワイヤーハーネス・<br>イグニッションコイル | I3 | F-28 | フレームボディ | I6 | F-29 | ツール | I7 |
|------|-------------------------|----|------|---------|----|------|-----|----|



・イラスト内の見出し番号は本文イラストの見出し番号と異なる場合があります。

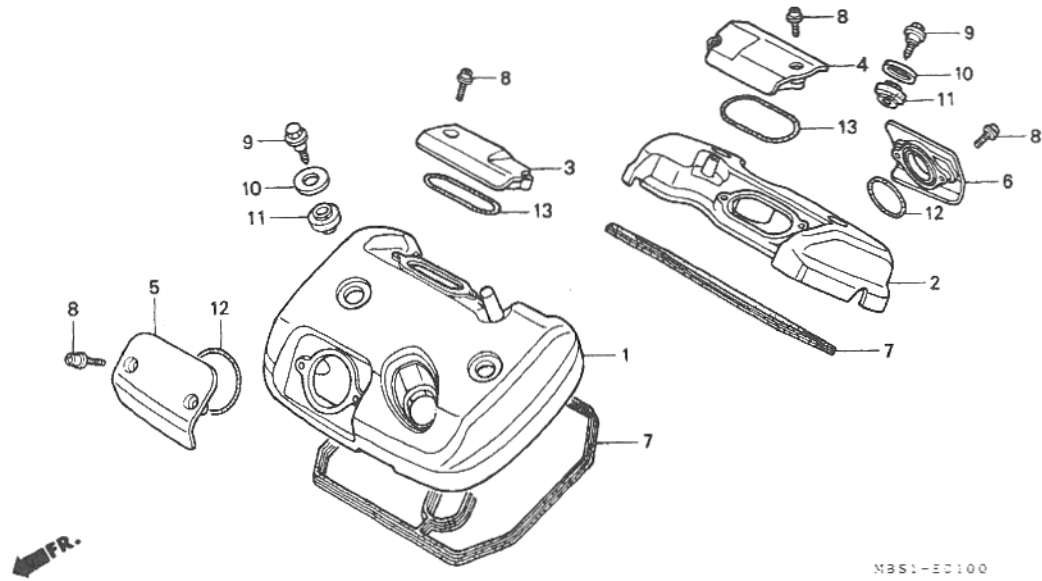
|   |  |   |
|---|--|---|
| <p>F-30 ラジエター 18</p>  | <p>F-31 コーシヨラベル 111</p>  | <p>F-32 マーク 112</p>   |
|  |  |  |
|   |  |   |
|   |  |   |
|   |  |   |
|   |  |   |

D 1

ブロックNO.

E-1

シリンダーヘッドカバー



MBS1-ED100

MBS1E0101

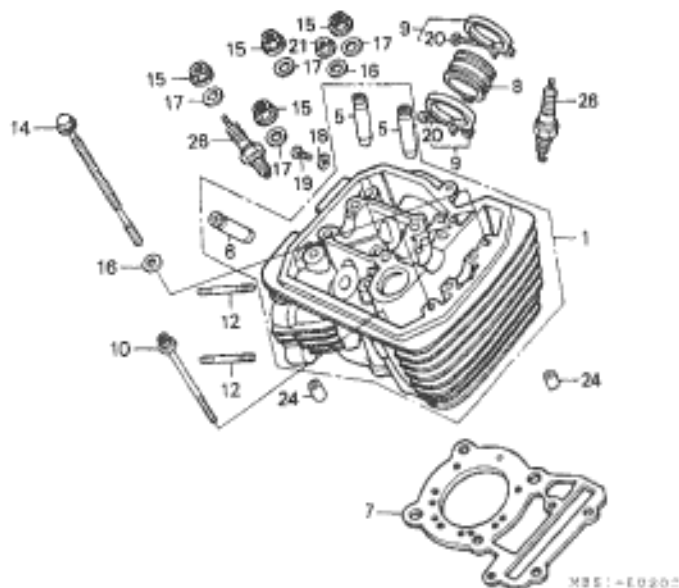
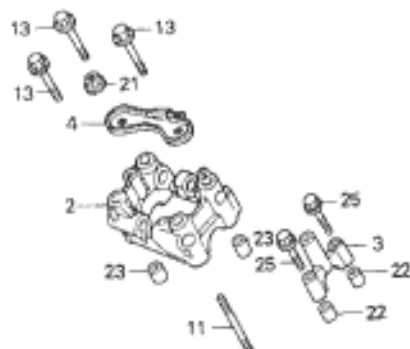
| 整備項目               | 標準時間 | 見出番号 | 部品番号          | 部品名                  | 希望    | 使用個数             | 適用号機 |     | タイプ |
|--------------------|------|------|---------------|----------------------|-------|------------------|------|-----|-----|
|                    |      |      |               |                      | 小売価格  | NV400<br>CSW CBW | 初号機  | 終号機 |     |
| カバー、フロントシリンターヘッド   | 1.2  | 1    | 12310-MZ8-650 | カバー、フロントシリンターヘッド     | 7,900 | 1                | 1    |     |     |
| カバー、リヤシリンターヘッド     | 1.5  | 2    | 12320-MZ8-650 | カバー、リヤシリンターヘッド       | 7,900 | 1                | 1    |     |     |
| カスケツト、ヘッドカバー       | 1.1  | 3    | 12351-MZ8-B00 | カバー、インテークタレットアシヤスター  | 830   | 1                | 1    |     |     |
| ( リヤシリンターカバー 1.4 ) |      | 4    | 12351-MZ8-650 | カバー、インテークタレットアシヤスター  | 1,350 | 1                | 1    |     |     |
|                    |      | 5    | 12361-MZ8-B00 | カバー、エキゾーストタレットアシヤスター | 830   | 1                | 1    |     |     |
|                    |      | 6    | 12361-MZ8-650 | カバー、エキゾーストタレットアシヤスター | 1,350 | 1                | 1    |     |     |
|                    |      | 7    | 12391-MZ8-650 | カスケツト、ヘッドカバー         | 740   | 2                | 2    |     |     |
|                    |      | 8    | 90001-MR1-000 | ボルト、フランシソケット 6X20    | 90    | 8                | 8    |     |     |
|                    |      | 9    | 90011-MA6-000 | ボルト、フランシソケット 6X30    | 220   | 4                | 4    |     |     |
|                    |      | 10   | 90541-MZ8-650 | ワッシャー、マウンテイングラハ      | 140   | 4                | 4    |     |     |
|                    |      | 11   | 90542-MZ8-650 | ラハ、マウンテイング           | 125   | 4                | 4    |     |     |
|                    |      | 12   | 91303-MF5-003 | Oリング 44X3(アライ)       | 165   | 2                | 2    |     |     |
|                    |      | 13   | 91304-MF5-003 | Oリング 62.4X2.5(アライ)   | 195   | 2                | 2    |     |     |

D 2

ブロックNO.

E-2

フロントシリンダーヘッド



M01011

| 整備項目   | 標準時間 | 見出し番号 | 部品番号           | 部品名                    | 名義小元価格 | 使用個数<br>N/A00<br>CSW CSW | 適用機種<br>初号機 終号機 | タイプ |
|--|------|-------|----------------|------------------------|--------|--------------------------|-----------------|-----|
| ヘッドCOMP., フロントシリンダーヘッド   | 4.1  | 1     | 12210-MBS-000  | ヘッドCOMP., フロントシリンダーヘッド | 33,700 | 1 1                      |                 |     |
| カムシャフト   | 1.6  | 2     | 12223-MV1-000  | カムシャフト                 | 5,400  | 1 1                      |                 |     |
| カムシャフト   | 1.2  | 3     | 12225-MF5-000  | カムシャフト                 | 1,250  | 1 1                      |                 |     |
| カムシャフト   | 3.7  | 4     | 12226-MF5-000  | カムシャフト                 | 580    | 1 1                      |                 |     |
| ( リーマシユウセイ フタ )<br>( イブコマシ 0.3 カサシ )<br>( ハルワシユウセイ フタマシ )<br>( シユウセイシハ 0.2 クワシ ) |      | 5     | 12231-MF5-305  | カムシャフト                 | 930    | 2 2                      |                 |     |
| カムシャフト   | 3.2  | 6     | 12241-KW0-305  | カムシャフト                 | 720    | 1 1                      |                 |     |
| カムシャフト   |      | 7     | 12251-KW9-751  | カムシャフト                 | 1,250  | 1 1                      |                 |     |
| カムシャフト   |      | 8     | 16211-MAW-600  | カムシャフト                 | 870    | 1 1                      |                 |     |
| カムシャフト   | 1.0  | 9     | 16218-MN8-750  | カムシャフト                 | 225    | 2 2                      |                 |     |
| カムシャフト   | 0.1  | 10    | 90004-GHB-770  | カムシャフト                 | 135    | 2 2                      |                 |     |
|  |      | 11    | 90013-MF5-000  | カムシャフト                 | 125    | 1 1                      |                 |     |
|  |      | 12    | 90015-MR1-000  | カムシャフト                 | 135    | 2 2                      |                 |     |
|  |      | 13    | 90066-MC7-000  | カムシャフト                 | 195    | 3 3                      |                 |     |
|  |      | 14    | 90081-MZ8-H01  | カムシャフト                 | 330    | 2 2                      |                 |     |
|  |      | 15    | 90204-634-000  | カムシャフト                 | 160    | 4 4                      |                 |     |
|  |      | 16    | 90401-MZ8-H00  | カムシャフト                 | 80     | 3 3                      |                 |     |
|  |      | 17    | 90410-HC4-000  | カムシャフト                 | 130    | 4 4                      |                 |     |
|  |      | 18    | 90452-323-000  | カムシャフト                 | 95     | 1 1                      |                 |     |
|  |      | 19    | 93500-05008-0A | カムシャフト                 | 25     | 1 1                      |                 |     |
|  |      | 20    | 93500-05025-0G | カムシャフト                 | 30     | 2 2                      |                 |     |
|  |      | 21    | 94050-08080    | カムシャフト                 | 35     | 1 1                      |                 |     |
|  |      | 22    | 94301-08140    | カムシャフト                 | 60     | 2 2                      |                 |     |
|  |      | 23    | 94301-10160    | カムシャフト                 | 70     | 2 2                      |                 |     |
|  |      | 24    | 94301-14200    | カムシャフト                 | 70     | 2 2                      |                 |     |
|  |      | 25    | 96001-06040-00 | カムシャフト                 | 50     | 2 2                      |                 |     |

1998.06.20

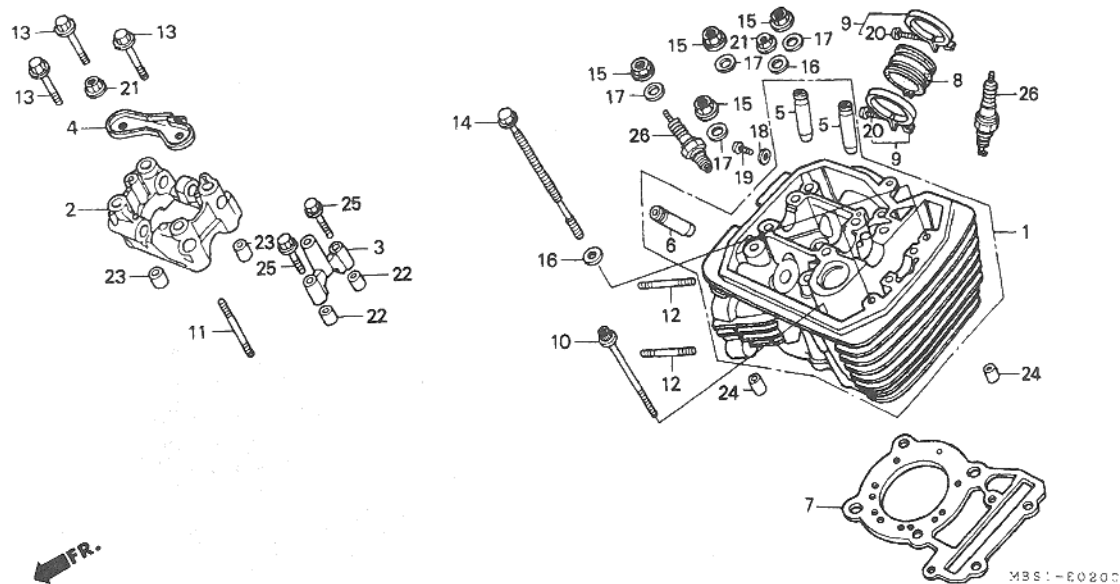
02

**D 3**

ブロックNO.

**E - 2**

フロントシリンダーヘッド



MBS1E0200

| 整備項目 | 標準時間 | 見出番号 | 部品番号        | 部品名                             | 希望小売価格 | 使用個数  |         | 適用号機 |     | タイプ |
|------|------|------|-------------|---------------------------------|--------|-------|---------|------|-----|-----|
|      |      |      |             |                                 |        | NV400 | CSW CBW | 初号機  | 終号機 |     |
|      |      | 26   | 98069-57916 | プラグ、スパーク (DPR7EA-9)<br>(NGK)    | 450    | 2     | 2       |      |     |     |
|      |      |      | 98069-57926 | プラグ、スパーク (X22EPR-U9)<br>(DENSO) | 450    | 2     | 2       |      |     |     |
|      |      |      | 98069-58916 | プラグ、スパーク (DPR8EA-9)<br>(NGK)    | 450    | (2)   | (2)     |      |     |     |
|      |      |      | 98069-58926 | プラグ、スパーク (X24EPR-U9)<br>(DENSO) | 450    | (2)   | (2)     |      |     |     |

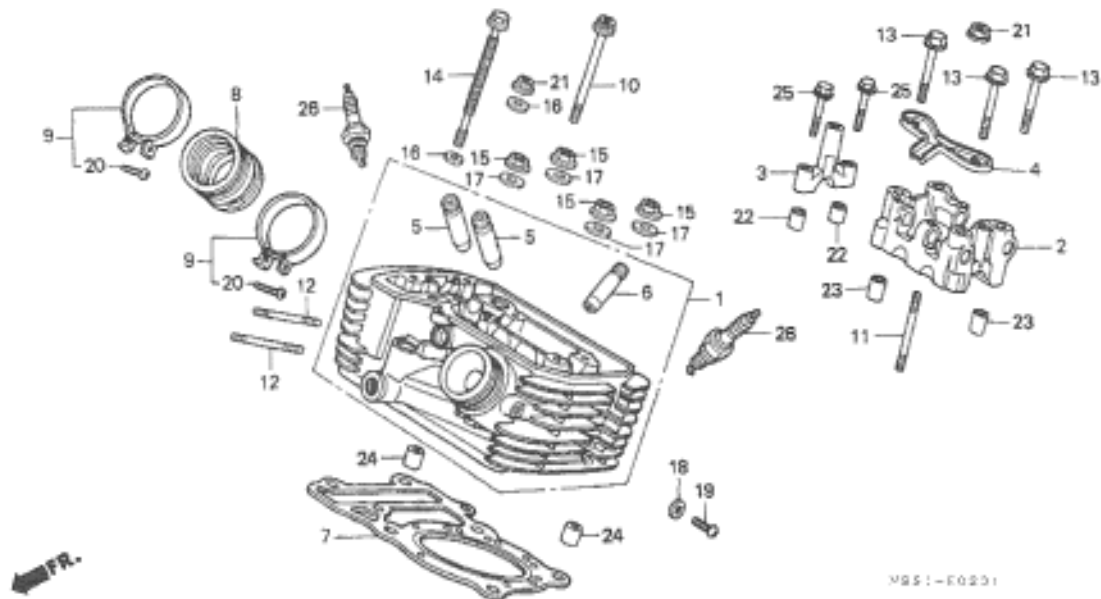


D 4

ブロックNO.

E-2-1

リヤシリンダーヘッド



M851-E0201

M10301

| 整備項目                                  | 標準<br>時間 | 見出<br>番号 | 部品番号           | 部 品 名                | 希 望<br>小 売<br>価 格 | 使用個数<br>SHD<br>CZY CBN | 適用号機<br>初号機 | 適用号機<br>終号機 | ク | イ | ブ |
|---------------------------------------|----------|----------|----------------|----------------------|-------------------|------------------------|-------------|-------------|---|---|---|
| ヘッドCOMP.,リヤシリンダー<br>( イツコマシ 1.9 カタン ) | *5.5     | 1        | 12220-MBS-000  | ヘッドCOMP.,リヤシリンダー     | 33,700            | 1 1                    |             |             |   |   |   |
| ホドター,カムシャフト                           | 1.8      | 2        | 12223-MV1-000  | ホドター,カムシャフト          | 5,600             | 1 1                    |             |             |   |   |   |
| ホドター,サイトカムシャフト                        | 1.5      | 3        | 12225-MF5-000  | ホドター,サイトカムシャフト       | 1,250             | 1 1                    |             |             |   |   |   |
| ホドター,サイトカムシャフト<br>( リーマンシユセイ フタム )    | *5.2     | 4        | 12226-MF5-000  | ホドター,サイトカムシャフト       | 580               | 1 1                    |             |             |   |   |   |
| カイト,バルブ<br>( イツコマシ 0.3 カタン )          |          | 5        | 12231-MF5-305  | カイト,バルブ (O.S.)       | 930               | 2 2                    |             |             |   |   |   |
| カイト,エキゾーストバルブ<br>( バルブシユセイ フタマス )     |          | 6        | 12241-KW0-305  | カイト,エキゾーストバルブ (O.S.) | 720               | 1 1                    |             |             |   |   |   |
| カシガツ,シリンダーヘッド<br>( シユセイシハ 0.2 グワシム )  |          | 7        | 12251-KW9-751  | カシガツ,シリンダーヘッド        | 1,250             | 1 1                    |             |             |   |   |   |
| カシガツ,シリンダーヘッド<br>( イツコマシ 1.1 カタン )    | *4.7     | 8        | 16211-MAW-600  | インシュレーター,キャブレター      | 870               | 1 1                    |             |             |   |   |   |
| インシュレーター,キャブレター                       | 1.0      | 9        | 16218-MN8-750  | バルブA,インシュレーター        | 225               | 2 2                    |             |             |   |   |   |
| プラグ,スパーク                              | 0.1      | 10       | 90004-GHB-770  | バルブ,フランジ 6X70(NSHF)  | 135               | 1 1                    |             |             |   |   |   |
|                                       |          | 11       | 90013-MF5-000  | バルブ,スタフト 8X50        | 125               | 1 1                    |             |             |   |   |   |
|                                       |          | 12       | 90015-MR1-000  | バルブ,スタフト 8X35        | 135               | 2 2                    |             |             |   |   |   |
|                                       |          | 13       | 90066-MC7-000  | バルブ,フランジ 8X68        | 195               | 3 3                    |             |             |   |   |   |
|                                       |          | 14       | 90081-MZ8-H01  | バルブ,シリンダー 8X187      | 330               | 2 2                    |             |             |   |   |   |
|                                       |          | 15       | 90204-634-000  | ナット,フランジ 10MM        | 160               | 4 4                    |             |             |   |   |   |
|                                       |          | 16       | 90401-MZ8-H00  | ワッシャー 8MM            | 80                | 3 3                    |             |             |   |   |   |
|                                       |          | 17       | 90410-HC4-000  | ワッシャー 10MM           | 130               | 4 4                    |             |             |   |   |   |
|                                       |          | 18       | 90452-323-000  | ワッシャー 5MM            | 95                | 1 1                    |             |             |   |   |   |
|                                       |          | 19       | 93500-05008-0A | スクリュー,バルブ 5X8        | 25                | 1 1                    |             |             |   |   |   |
|                                       |          | 20       | 93500-05025-06 | スクリュー,バルブ 5X25       | 30                | 2 2                    |             |             |   |   |   |
|                                       |          | 21       | 94050-08080    | ナット,フランジ 8MM         | 35                | 1 1                    |             |             |   |   |   |
|                                       |          | 22       | 94301-08140    | ヒョン,ワッ 8X14          | 60                | 2 2                    |             |             |   |   |   |
|                                       |          | 23       | 94301-10160    | ヒョン,ワッ 10X16         | 70                | 2 2                    |             |             |   |   |   |
|                                       |          | 24       | 94301-14200    | ヒョン,ワッ 14X20         | 70                | 2 2                    |             |             |   |   |   |
|                                       |          | 25       | 96001-06040-00 | バルブ,フランジ 6X40        | 50                | 2 2                    |             |             |   |   |   |

1998.06.20

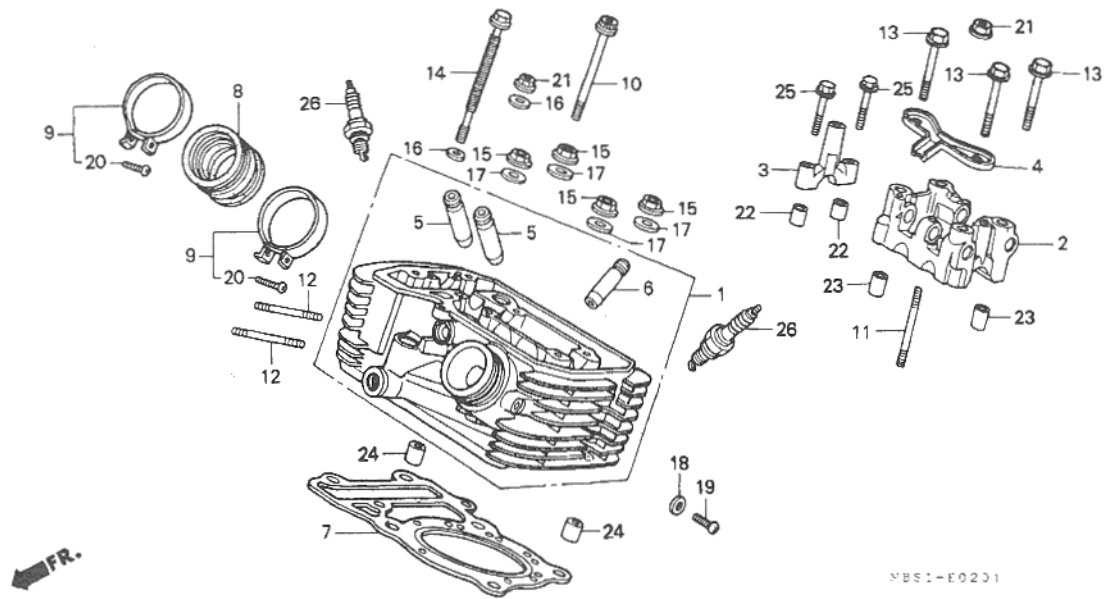
D4

**D 5**

ブロックNO.

**E-2-1**

リヤ-シリンダーヘッド



NES1-E0201

MS1E001

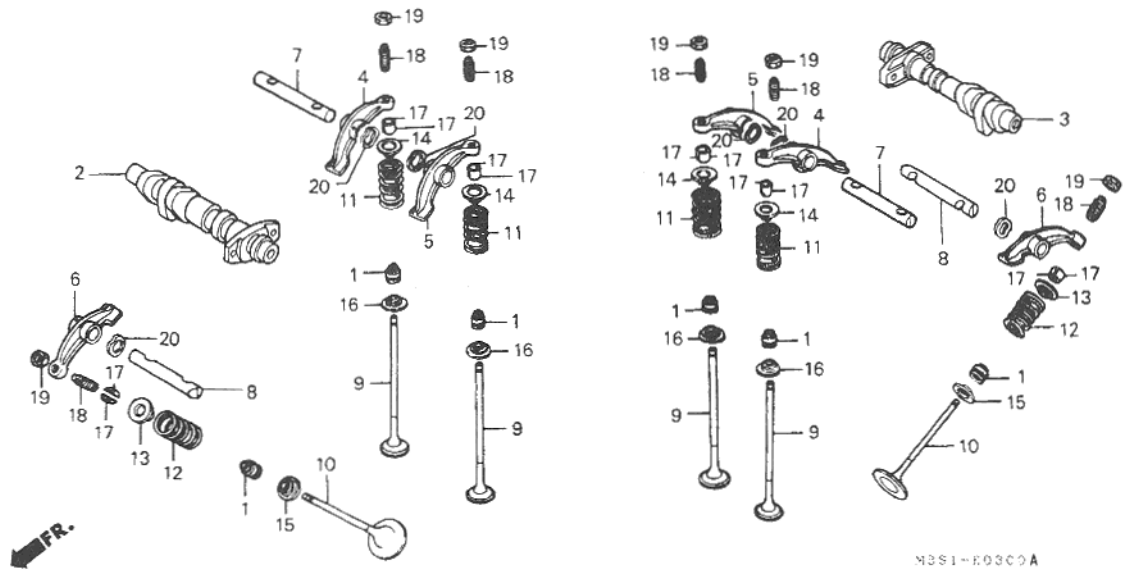
| 整備項目 | 標準時間 | 見出番号 | 部品番号        | 部品名                             | 希望小売価格 | 使用個数<br>NV400<br>CSW CBW | 適用号機<br>初号機 終号機 | タイプ |
|------|------|------|-------------|---------------------------------|--------|--------------------------|-----------------|-----|
|      |      | 26   | 98069-57916 | プラグ、スパーク (DPR7EA-9)<br>(NGK)    | 450    | 2 2                      |                 |     |
|      |      |      | 98069-57926 | プラグ、スパーク (X22EPR-U9)<br>(DENSO) | 450    | 2 2                      |                 |     |
|      |      |      | 98069-58916 | プラグ、スパーク (DPR8EA-9)<br>(NGK)    | 450    | (2)(2)                   |                 |     |
|      |      |      | 98069-58926 | プラグ、スパーク (X24EPR-U9)<br>(DENSO) | 450    | (2)(2)                   |                 |     |

D 6

ブロックNO.

E-3

カムシャフト・バルブ



MBS1-E03C0A

MBS1E030A

| 整備項目                   | 標準時間 | 見出番号 | 部品番号          | 部品名                                    | 希望小売価格 | 使用個数<br>NV400<br>CSW CBW | 適用号機<br>初号機 終号機 | タイプ |
|------------------------|------|------|---------------|--|--------|--------------------------|-----------------|-----|
| カムシャフトCOMP. フロント       | 1.9  | 1    | 12208-413-003 | シール、ハバルフシステム (アライ)                     | 330    | 6 6                      |                 |     |
| カムシャフトCOMP. リヤ         | 2.1  | 2    | 14110-KW0-000 | カムシャフトCOMP. フロント                       | 8,900  | 1 1                      |                 |     |
| アーム、ハバルフロッツカー          | 1.5  | 3    | 14120-KW0-000 | カムシャフトCOMP. リヤ                         | 8,900  | 1 1                      |                 |     |
| ( リヤシリンターカワハ 1.7 )     |      | 4    | 14421-MR1-000 | アームA、インタークロッツカー                        | 1,750  | 2 2                      |                 |     |
| ハバルフ                   | 3.4  | 5    | 14422-MR1-000 | アームB、インタークロッツカー                        | 1,750  | 2 2                      |                 |     |
| ( リヤシリンターカワハ *4.9 )    |      | 6    | 14431-MR1-000 | アーム、エキゾーストハバルフロッツカー                    | 1,750  | 2 2                      |                 |     |
| ( イツコマシ 0.2 カサン )      |      | 7    | 14441-MF5-000 | シャフト、インタークロッツカーアーム                     | 780    | 2 2                      |                 |     |
| ( ハバルフシートノ シユウエイ フクム ) |      | 8    | 14451-MF5-000 | シャフト、エキゾーストロッツカーアーム                    | 780    | 2 2                      |                 |     |
| ( ハバルフカイトノ コウカン フクマス ) |      | 9    | 14711-KW0-000 | ハバルフ、インレット                             | 1,250  | 4 4                      |                 |     |
| スワロリンク、ハバルフ            | 3.3  | 10   | 14721-KW0-000 | ハバルフ、エキゾースト                            | 2,400  | 2 2                      |                 |     |
| ( リヤシリンターカワハ *4.8 )    |      | 11   | 14761-MF5-004 | スワロリンク、インレットハバルフアウトター<br>(ニツホオンハツシヨウ)  | 350    | 4 4                      |                 |     |
| ( イツコマシ 0.1 カサン )      |      | 12   | 14762-MR1-003 | スワロリンク、エキゾーストハバルフアウトター<br>(チユウオウハツシヨウ) | 460    | 2 2                      |                 |     |
|                        |      | 13   | 14771-KW0-000 | リテーナー、エキゾーストハバルフスワロリンク                 | 340    | 2 2                      |                 |     |
|                        |      | 14   | 14771-MF5-000 | リテーナー、インタークハバルフスワロリンク                  | 340    | 4 4                      |                 |     |
|                        |      | 15   | 14775-ME9-000 | シート、ハバルフスワロリンク                         | 460    | 2 2                      |                 |     |
|                        |      | 16   | 14775-MF5-000 | シート、ハバルフスワロリンク                         | 380    | 4 4                      |                 |     |
|                        |      | 17   | 14781-MB4-000 | コツター、ハバルフ                              | 140    | 12 12                    |                 |     |
|                        |      | 18   | 90014-MF5-000 | スクリーン、タハツアシヤステインク                      | 190    | 6 6                      |                 |     |
|                        |      | 19   | 90206-590-000 | ナツタ、タハツアシヤステインク                        | 105    | 6 6                      |                 |     |
|                        |      | 20   | 90402-428-000 | ワツシヤ、ウエーフ 12MM                         | 110    | 6 6                      |                 |     |

1998.06.20

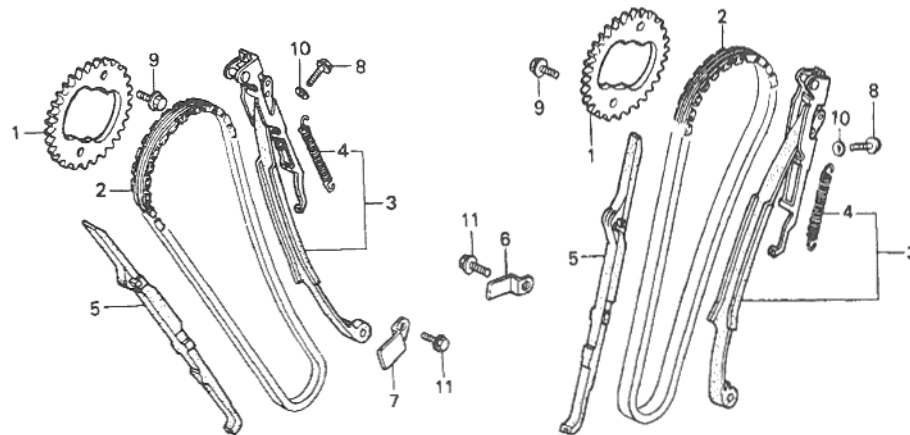
D6

# D 7

ブロックNO.

## E-4

カムチェン・テンショナー



V.9S1-E0400

M651E9498

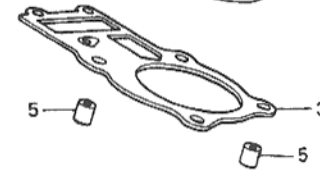
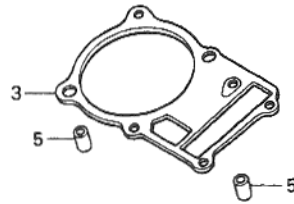
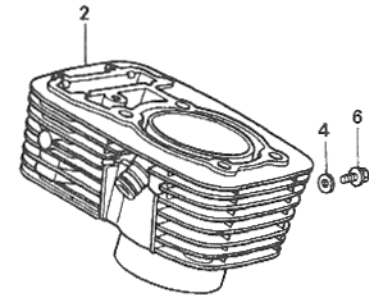
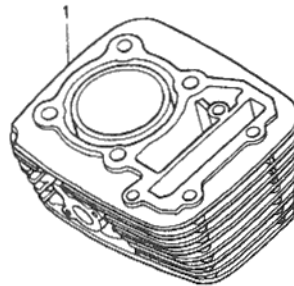
| 整備項目                   | 標準時間 | 見出番号 | 部品番号           | 部品名                     | 希望    | 使用個数  |     | 適用号機 |     | タイプ |
|------------------------|------|------|----------------|-------------------------|-------|-------|-----|------|-----|-----|
|                        |      |      |                |                         | 小売価格  | NV400 | CSW | CBW  | 初号機 |     |
| スプロケット,カム              | 1.5  | 1    | 14322-MZ8-B40  | スプロケット,カム (40T)         | 2,350 | 2     | 2   |      |     |     |
| ( リヤ-シリンダー-カムワハ 1.7 )  |      | 2    | 14401-MN1-671  | チェン,カム (ホルクワ-ナー) (118L) | 3,350 | 2     | 2   |      |     |     |
| チェン,カム                 | 2.5  | 3    | 14510-MR1-000  | テンショナー-COMP- ,カムチェン     | 4,200 | 2     | 2   |      |     |     |
| ( リヤ-シリンダー-カムワハ 3.3 )  |      | 4    | 14516-MG8-003  | スプリング,カムチェンテンショナー       |       |       |     |      |     |     |
| テンショナー-COMP- ,カムチェン    | 1.7  |      |                | (ニツホ-ンバツシヨウ)            | 190   | 2     | 2   |      |     |     |
| ( リヤ-シリンダー-カムワハ 3.2 )  |      | 5    | 14522-MV1-000  | カイト,カムチェン               | 1,550 | 2     | 2   |      |     |     |
| カイト,カムチェン              | 3.2  |      |                |                         |       |       |     |      |     |     |
| ( リヤ-シリンダー-カムワハ *4.5 ) |      | 6    | 14623-MBA-000  | フレート,テンショナーセツテイング       | 175   | 1     | 1   |      |     |     |
| ( イツコマシ 1.1 カザン )      |      | 7    | 14624-MN8-910  | フレートB,テンショナーセツテイング      | 250   | 1     | 1   |      |     |     |
|                        |      | 8    | 90021-MR1-770  | ホルト,スハ-シヤル 6MM          | 95    | 4     | 4   |      |     |     |
|                        |      | 9    | 90086-MZ8-H00  | ホルト,フランシ-スハ-シヤル 7X13    | 105   | 4     | 4   |      |     |     |
|                        |      | 10   | 90441-MR1-770  | ワツシヤ-シーリング              | 85    | 4     | 4   |      |     |     |
|                        |      | 11   | 95701-06016-00 | ホルト,フランシ- 6X16          | 35    | 2     | 2   |      |     |     |

D 8

ブロックNO.

E-5

シリンダー



MBS1-E2500

MBS1E0501

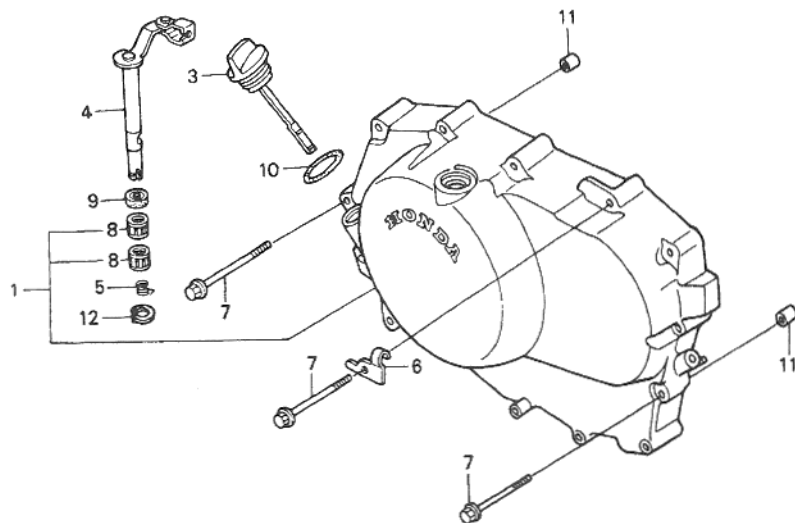
| 整備項目                 | 標準時間 | 見出番号 | 部品番号           | 部品名                   | 希望<br>小売<br>価格 | 使用個数  |     | 適用号機 |     | タイプ |
|----------------------|------|------|----------------|-----------------------|----------------|-------|-----|------|-----|-----|
|                      |      |      |                |                       |                | NV400 | CSW | CSW  | CSW |     |
| シリンダーCOMP.フロント.....  | 3.7  | 1    | 12100-MBS-000  | シリンダーCOMP.フロント.....   | 22,800         | 1     | 1   |      |     |     |
| シリンダーCOMP.リアー.....   | *5.1 | 2    | 12110-MBS-000  | シリンダーCOMP.リアー.....    | 22,800         | 1     | 1   |      |     |     |
| ( イツコマシ 1.5 カサシ )    |      | 3    | 12191-MBA-003  | カセットシリンダー (タイコク)..... | 490            | 2     | 2   |      |     |     |
| カセットシリンダー.....       | *4.9 | 4    | 90441-MR1-770  | ワッシャー、シーリング.....      | 85             | 1     | 1   |      |     |     |
| ( フロントシリンダーカワハ 3.5 ) |      | 5    | 94301-14200    | ヒョンノツク 14X20.....     | 70             | 4     | 4   |      |     |     |
| ( イツコマシ 1.3 カサシ )    |      | 6    | 95701-06010-00 | ホルト、フランシ 6X10.....    | 35             | 1     | 1   |      |     |     |

**D 9**

ブロックNO.

**E-6**

R. クランクケースカバー



MBS1-30800A

MBS1E600A

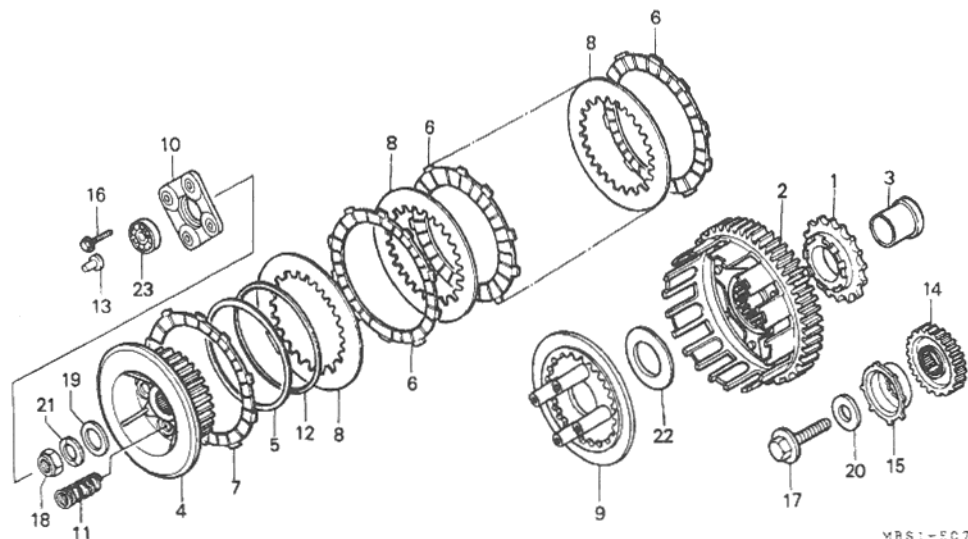
| 整備項目  | 標準時間 | 見出番号 | 部品番号          | 部品名                           | 希望小売価格 | 使用個数  |     | 適用号機 |     | タイプ |
|---|------|------|---------------|-------------------------------|--------|-------|-----|------|-----|-----|
|   |      |      |               |                               |        | NV400 | CSW | CBW  | 初号機 |     |
| カバーASSY., R. クランクケース<br>レバーCOMP., クラッチ<br>(カンレフヒンフクム) | 0.9  | 1    | 11330-MBS-000 | カバーASSY., R. クランクケース          | 14,400 | 1     | 1   |      |     |     |
|   |      | 3    | 15650-MR1-000 | ネーシCOMP., オイルヘッド              | 710    | 1     | 1   |      |     |     |
|   |      | 4    | 22810-MBS-000 | レバーCOMP., クラッチ                | 1,650  | 1     | 1   |      |     |     |
|   |      | 5    | 22815-413-000 | スプリング, クラッチレバー                | 140    | 1     | 1   |      |     |     |
|   |      | 6    | 22825-MBS-000 | レバー, クラッチワイヤー                 | 255    | 1     | 1   |      |     |     |
|   |      | 7    | 90004-GHB-700 | ホルト, フランジ 6X35 (NSHF)         | 100    | 14    | 14  |      |     |     |
|   |      | 8    | 91053-719-005 | ヘアリング, ニットル 12X16X10<br>(NTN) | 840    | 2     | 2   |      |     |     |
|   |      | 9    | 91204-KK0-003 | オイルシール 12X18X5 (アライ)          | 155    | 1     | 1   |      |     |     |
|   |      | 10   | 91301-250-000 | リング 21.5MM                    | 110    | 1     | 1   |      |     |     |
|   |      | 11   | 94301-08140   | ヒンフク, ノツク 8X14                | 60     | 2     | 2   |      |     |     |
|   |      | 12   | 94510-10000   | サークリップ, エキスターナル 10MM          | 30     | 1     | 1   |      |     |     |

D 10

ブロックNO.

E-7

クラッチ



MBS1-50700

FR. →

MBS1E700

| 整備項目              | 標準時間 | 見出番号 | 部品番号           | 部品名                  | 希望小売価格 | 使用個数<br>NV400<br>CSW CBW | 適用号機<br>初号機 終号機 | タイプ |
|-------------------|------|------|----------------|----------------------|--------|--------------------------|-----------------|-----|
| スプロケット、オイルポンプドライブ | 1.1  | 1    | 15131-MR1-003  | スプロケット、オイルポンプドライブ    |        |                          |                 |     |
| ・アウターCOMP. クラッチ   |      | 2    | 22100-KW0-000  | アウターCOMP. クラッチ (31T) | 1,800  | 1 1                      |                 |     |
| ・センタークラッチ         |      | 3    | 22116-MF5-000  | カラー、フライマリットリフ        | 16,300 | 1 1                      |                 |     |
| ・テイスク、クラッチフリクション  |      | 4    | 22120-MAV-000  | センタークラッチ             | 1,250  | 1 1                      |                 |     |
| ( カンレンフィン フグム )   |      | 5    | 22125-MN8-000  | シート、シヤッタースフリンク       | 4,200  | 1 1                      |                 |     |
| ( ニコシヨウチモ トウシカン ) |      |      |                |                      | 300    | 1 1                      |                 |     |
| ・フロート、クラッチフレスチャー  |      | 6    | 22201-MAV-000  | テイスク、クラッチフリクション      | 670    | 5 5                      |                 |     |
| スフリンク、クラッチ        | 0.9  | 7    | 22202-MAE-000  | テイスクB、クラッチフリクション     | 670    | 1 1                      |                 |     |
| ( ニコシヨウチモ トウシカン ) |      | 8    | 22321-MM9-000  | フロート、クラッチ            | 670    | 1 1                      |                 |     |
| キヤ、フライマリットドライブ    | 1.2  | 9    | 22350-KW0-000  | フロート、クラッチフレスチャー      | 370    | 5 5                      |                 |     |
| フロート、ハルサー         | 0.8  | 10   | 22361-MR1-000  | フロート、クラッチリフター        | 2,250  | 1 1                      |                 |     |
|                   |      | 11   | 22401-MM9-000  | スフリンク、クラッチ           | 780    | 1 1                      |                 |     |
|                   |      | 12   | 22402-435-000  | スフリンク、シヤッター          | 175    | 4 4                      |                 |     |
|                   |      | 13   | 22847-MZ8-H00  | ロツク、クラッチリフター         | 1,500  | 1 1                      |                 |     |
|                   |      | 14   | 23103-KW0-720  | キヤ、フライマリットドライブ (34T) | 200    | 1 1                      |                 |     |
|                   |      | 15   | 30211-MR1-000  | フロート、ハルサー            | 200    | 1 1                      |                 |     |
|                   |      | 16   | 90007-MR1-000  | ホルト、フランシス、シヤル 6X30   | 105    | 4 4                      |                 |     |
|                   |      | 17   | 90013-415-000  | ホルト、UBS 12X28        | 440    | 1 1                      |                 |     |
|                   |      | 18   | 90236-HA0-000  | ナツト、ロツク 18MM         | 310    | 1 1                      |                 |     |
|                   |      | 19   | 90401-MZ8-B40  | ワツシャー 18MM           | 85     | 1 1                      |                 |     |
|                   |      | 20   | 90402-PC6-000  | ワツシャー 12.5X34X5      | 440    | 1 1                      |                 |     |
|                   |      | 21   | 90432-428-000  | ワツシャー、ロツク            | 270    | 1 1                      |                 |     |
|                   |      | 22   | 90452-471-000  | ワツシャー、スラスト 22MM      | 200    | 1 1                      |                 |     |
|                   |      | 23   | 96100-60010-00 | スフリンク、ラシアルホル 6001    | 390    | 1 1                      |                 |     |

1998.06.20

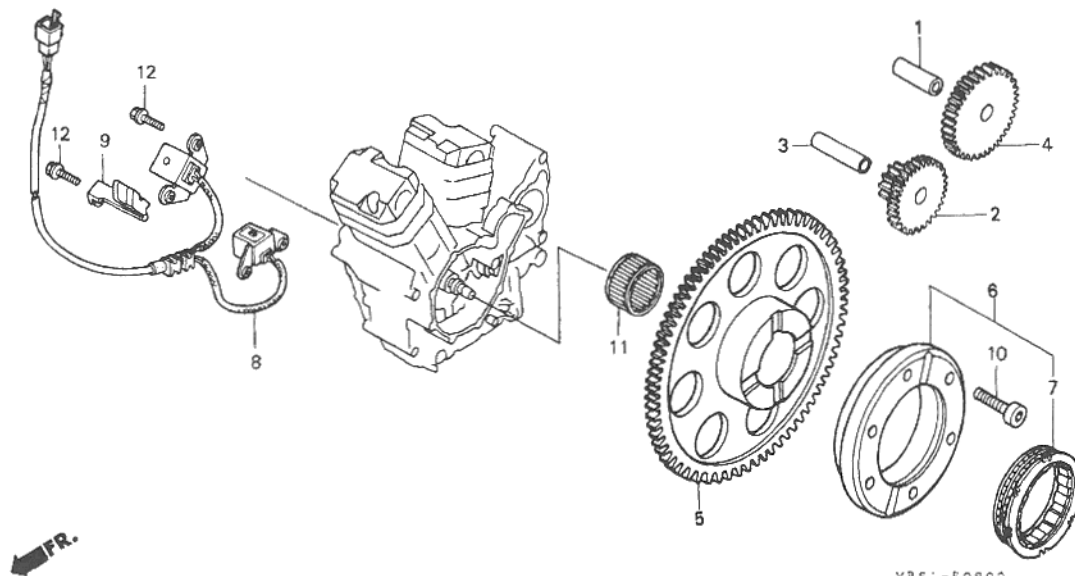
D10

D 11

ブロックNO.

E-8

パルスジェネレーター・  
スターティングクラッチ



XBS1-E0800

MBS1E0800

| 整備項目         | 標準時間 | 見出番号 | 部品番号           | 部品名             | 希望小売価格 | 使用個数  |     | 適用号機 |     | タイプ |
|--------------|------|------|----------------|-----------------|--------|-------|-----|------|-----|-----|
|              |      |      |                |                 |        | NV400 | CSW | CBW  | 初号機 |     |
| キヤースターリタクション | 0.7  | 1    | 13111-122-000  | ピオン,ピオストン 10X33 | 390    | 1     | 1   |      |     |     |
| キヤースター       |      | 2    | 28101-MS8-000  | キヤースターリタクション    |        |       |     |      |     |     |
| キヤースター       |      |      |                | (38/12T)        | 2,200  | 1     | 1   |      |     |     |
| キヤースター       | 0.9  | 3    | 28102-ME9-000  | ピオン 10X44       | 340    | 1     | 1   |      |     |     |
| キヤースター       |      | 4    | 28106-ME9-010  | キヤースター (51T)    | 2,200  | 1     | 1   |      |     |     |
| キヤースター       | 1.0  | 5    | 28110-MM9-000  | キヤースター          |        |       |     |      |     |     |
| キヤースター       |      |      |                | (75T)           | 5,200  | 1     | 1   |      |     |     |
| キヤースター       |      | 6    | 28125-MBA-003  | アウトアッシー         |        |       |     |      |     |     |
| キヤースター       |      |      |                | (75T)           | 8,000  | 1     | 1   |      |     |     |
| キヤースター       |      | 7    | 28126-MAA-A01  | クラッチ            | 3,200  | 1     | 1   |      |     |     |
| キヤースター       |      | 8    | 30300-MR1-003  | クラッチ            |        |       |     |      |     |     |
| キヤースター       |      |      |                | (トクヨウ)          | 4,450  | 1     | 1   |      |     |     |
| キヤースター       |      | 9    | 32963-MM9-000  | クラッチ            | 250    | 1     | 1   |      |     |     |
| キヤースター       |      | 10   | 90010-MAY-000  | クラッチ            | 135    | 6     | 6   |      |     |     |
| キヤースター       |      |      |                | クラッチ            |        |       |     |      |     |     |
| キヤースター       |      | 11   | 91021-MAV-003  | クラッチ            | 740    | 1     | 1   |      |     |     |
| キヤースター       |      |      |                | (NTN)           |        |       |     |      |     |     |
| キヤースター       |      | 12   | 95701-06020-00 | クラッチ            | 35     | 2     | 2   |      |     |     |

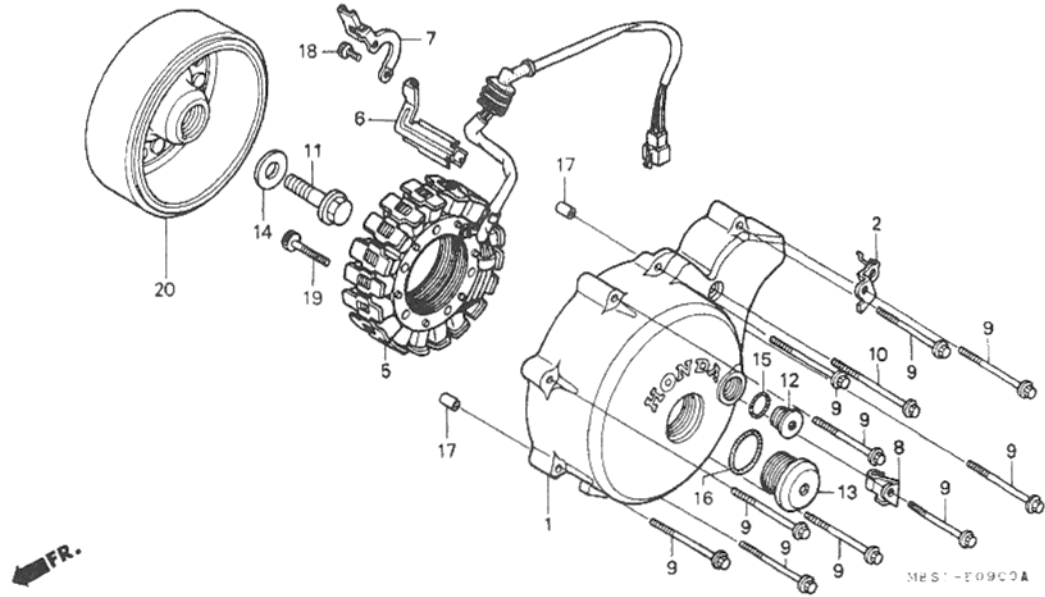


# D 12

ブロックNO.

## E - 9

L. クランクケースカバー・  
ジェネレーター



MBS1E0900A

| 整備項目           | 標準時間 | 見出番号 | 部品番号           | 部品名                      | 希望小売価格 | 使用個数  |     | 適用号機 |     | タイプ |
|----------------|------|------|----------------|--------------------------|--------|-------|-----|------|-----|-----|
|                |      |      |                |                          |        | NV400 | CSW | 初号機  | 終号機 |     |
| カバー、L. クランクケース | 0.8  | 1    | 11341-MBS-000  | カバー、L. クランクケース           | 10,000 | 1     | 1   |      |     |     |
| フライホイールCOMP.   |      | 2    | 11352-MR1-000  | スターA、L. リヤカバー            | 210    | 1     | 1   |      |     |     |
| スターCOMP.       | 1.0  | 5    | 31120-MZ8-H01  | スターCOMP.                 | 19,000 | 1     | 1   |      |     |     |
|                |      | 6    | 32961-MR1-000  | クランク、A. C. シェネレーターコート    | 235    | 1     | 1   |      |     |     |
|                |      | 7    | 32962-MR1-000  | クランク、B. A. C. シェネレーターコート | 270    | 1     | 1   |      |     |     |
|                |      | 8    | 32972-MS8-000  | クランク、オイルフレツシャコート         | 270    | 1     | 1   |      |     |     |
|                |      | 9    | 90004-GHB-700  | ホルト、フランシ 6X35 (NSHF)     | 100    | 10    | 10  |      |     |     |
|                |      | 10   | 90004-GHB-720  | ホルト、フランシ 6X45 (NSHF)     | 105    | 1     | 1   |      |     |     |
|                |      | 11   | 90025-MN8-000  | ホルト、フランシ 12X48           | 340    | 1     | 1   |      |     |     |
|                |      | 12   | 90084-MR1-700  | キャツプ 22MM                | 810    | 1     | 1   |      |     |     |
|                |      | 13   | 90087-MR1-700  | キャツプ 30MM                | 810    | 1     | 1   |      |     |     |
|                |      | 14   | 90402-PC6-000  | ワツシャ 12.5X34X5           | 440    | 1     | 1   |      |     |     |
|                |      | 15   | 91310-KE8-003  | オリク 21.5X2 (アライ)         | 105    | 1     | 1   |      |     |     |
|                |      | 16   | 91356-425-003  | オリク 29.7X2.4 (NOK)       | 170    | 1     | 1   |      |     |     |
|                |      | 17   | 94301-08140    | ヒョン、ノツク 8X14             | 60     | 2     | 2   |      |     |     |
|                |      | 18   | 96700-06012-00 | ホルト、ソケツ 6X12             | 40     | 2     | 2   |      |     |     |
|                |      | 19   | 96700-06032-00 | ホルト、ソケツ 6X32             | 50     | 4     | 4   |      |     |     |
|                |      | 20   | 31110-MBS-004  | フライホイールCOMP.             | 20,400 | 1     | 1   |      |     |     |

1998.06.20

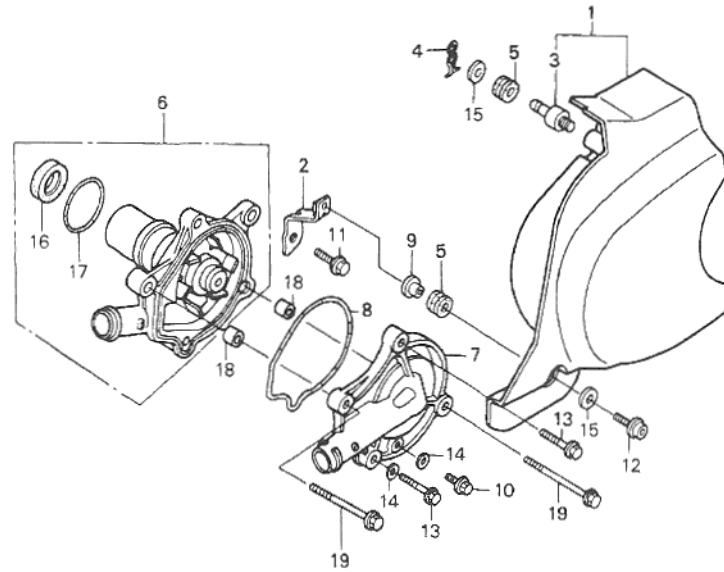
D12

D 13

ブロックNO.

E-10

ウォーターポンプ



MBS1-01000 A

MBS1E1000A

| 整備項目              | 標準時間 | 見出番号 | 部品番号           | 部品名                  | 希望小売価格 | 使用個数  |     | 適用号機 |     | タイプ |
|-------------------|------|------|----------------|----------------------|--------|-------|-----|------|-----|-----|
|                   |      |      |                |                      |        | NV400 | CSW | CSW  | CBW |     |
| カバーCOMP.、L.リヤ     | 0.1  | 1    | 11351-KW9-880  | カバーCOMP.、L.リヤ        | 7,700  | 1     | 1   |      |     |     |
| ポンプASSY.、ウォーター    | *3.7 | 2    | 11354-MR1-000  | ステーC、L.リヤカバー         | 275    | 1     | 1   |      |     |     |
| カバーASSY.、ウォーターポンプ | 0.6  | 3    | 11355-MR1-300  | シャフト、L.リヤクランクケースカバー  | 270    | 1     | 1   |      |     |     |
| カセット、ウォーターポンプカバー  | 0.5  | 4    | 11356-MR1-000  | クリップ、L.リヤクランクケースカバー  | 85     | 1     | 1   |      |     |     |
|                   |      | 5    | 17622-GB7-900  | ラバー、クッション            | 115    | 2     | 2   |      |     |     |
|                   |      | 6    | 19200-MBA-600  | ポンプASSY.、ウォーター       | 10,000 | 1     | 1   |      |     |     |
|                   |      | 7    | 19220-MBA-600  | カバーASSY.、ウォーターポンプ    | 2,950  | 1     | 1   |      |     |     |
|                   |      | 8    | 19226-MM9-000  | カセット、ウォーターポンプカバー     | 175    | 1     | 1   |      |     |     |
|                   |      | 9    | 52159-KB7-000  | カラー、チエンカト            | 210    | 1     | 1   |      |     |     |
|                   |      | 10   | 90013-883-000  | ホルト、フランジ 6X12        | 100    | 1     | 1   |      |     |     |
|                   |      | 11   | 90017-ZV0-000  | ホルト、フランジ 6X18        | 80     | 1     | 1   |      |     |     |
|                   |      | 12   | 90080-MG8-000  | ホルト、フランジツナット 6X25    | 130    | 1     | 1   |      |     |     |
|                   |      | 13   | 90121-MV9-670  | ホルト、フランジ 6X25        | 110    | 2     | 2   |      |     |     |
|                   |      | 14   | 90463-ML7-000  | ワッシャー、シーリング 6.5MM    | 90     | 2     | 2   |      |     |     |
|                   |      | 15   | 90503-SA0-000  | ワッシャー、フレイン 9MM       | 95     | 2     | 2   |      |     |     |
|                   |      | 16   | 91201-MV4-003  | オイルシール 12X26X7(アライ)  | 230    | 1     | 1   |      |     |     |
|                   |      | 17   | 91302-MB0-013  | Oリング 32.95X2.62(アライ) | 120    | 1     | 1   |      |     |     |
|                   |      | 18   | 94301-08140    | ヒョウノツク 8X14          | 60     | 2     | 2   |      |     |     |
|                   |      | 19   | 95701-06045-00 | ホルト、フランジ 6X45        | 50     | 2     | 2   |      |     |     |

1998.06.20

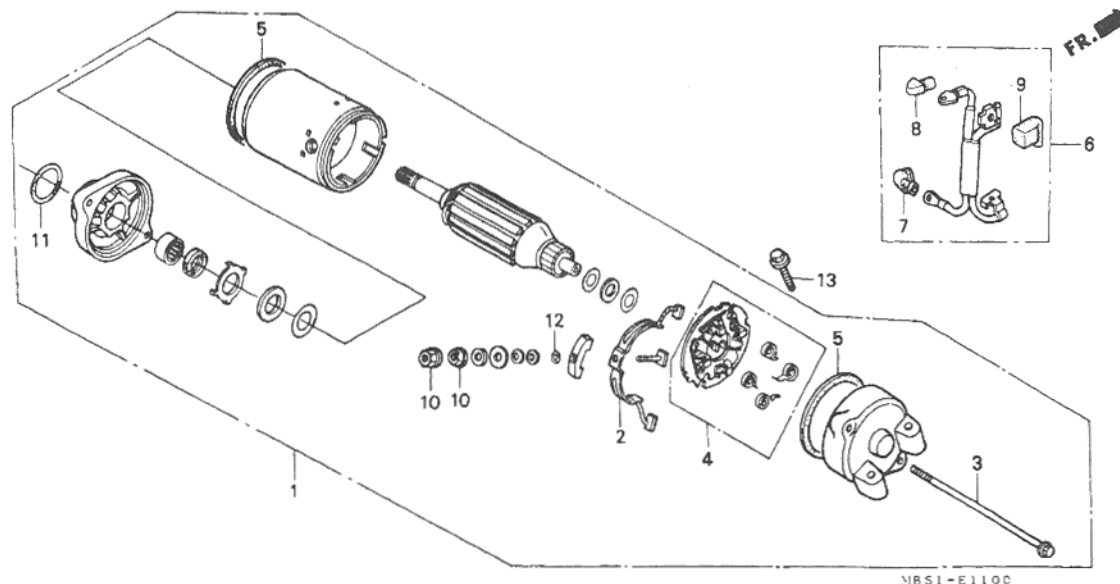
D13

D 14

ブロックNO.

E-11

スターティングモーター



MBS1E110

| 整備項目                      | 標準時間 | 見出番号 | 部品番号           | 部品名                      | 希望小売価格 | 使用個数  |     | 適用号機 |     | タイプ |
|---------------------------|------|------|----------------|--------------------------|--------|-------|-----|------|-----|-----|
|                           |      |      |                |                          |        | NV400 | CSW | CBW  | 初号機 |     |
| モーターASSY.、スターティング         | 0.4  | 1    | 31200-MBA-711  | モーターASSY.、スターティング (ミツハ)  | 25,100 | 1     | 1   |      |     |     |
| .ケーパルセット、スターターモーター&ハツテリアー |      | 2    | 31201-MR6-008  | ターミナルセット、フラシ             | 790    | 1     | 1   |      |     |     |
| ターミナルセット、フラシ              | 0.7  | 3    | 31205-MF5-008  | ホルト、セツティング               | 195    | 2     | 2   |      |     |     |
| .ホルターセット、フラシ              |      | 4    | 31206-MR6-008  | ホルターセット、フラシ              | 810    | 1     | 1   |      |     |     |
|                           |      | 5    | 31207-KS5-901  | リング                      | 155    | 2     | 2   |      |     |     |
|                           |      | 6    | 32411-MY0-770  | ケーパルセット、スターターモーター&ハツテリアー | 1,550  | 1     | 1   |      |     |     |
|                           |      | 7    | 32411-253-000  | カバー、スターターターミナル           | 210    | 1     | 1   |      |     |     |
|                           |      | 8    | 32416-MR1-000  | カバーB、スターターマクネチック         | 175    | 1     | 1   |      |     |     |
|                           |      | 9    | 32418-MR1-000  | カバー、ハツテリターミナル            | 190    | 1     | 1   |      |     |     |
|                           |      | 10   | 90071-MB0-000  | ナツワツシヤ 6MM               | 105    | 2     | 2   |      |     |     |
|                           |      | 11   | 91309-425-003  | リング 24.4X3.1(アライ)        | 170    | 1     | 1   |      |     |     |
|                           |      | 12   | 91320-MB0-000  | リング                      | 90     | 1     | 1   |      |     |     |
|                           |      | 13   | 95801-06032-00 | ホルト、フランシ 6X32            | 40     | 2     | 2   |      |     |     |

1998.06.20

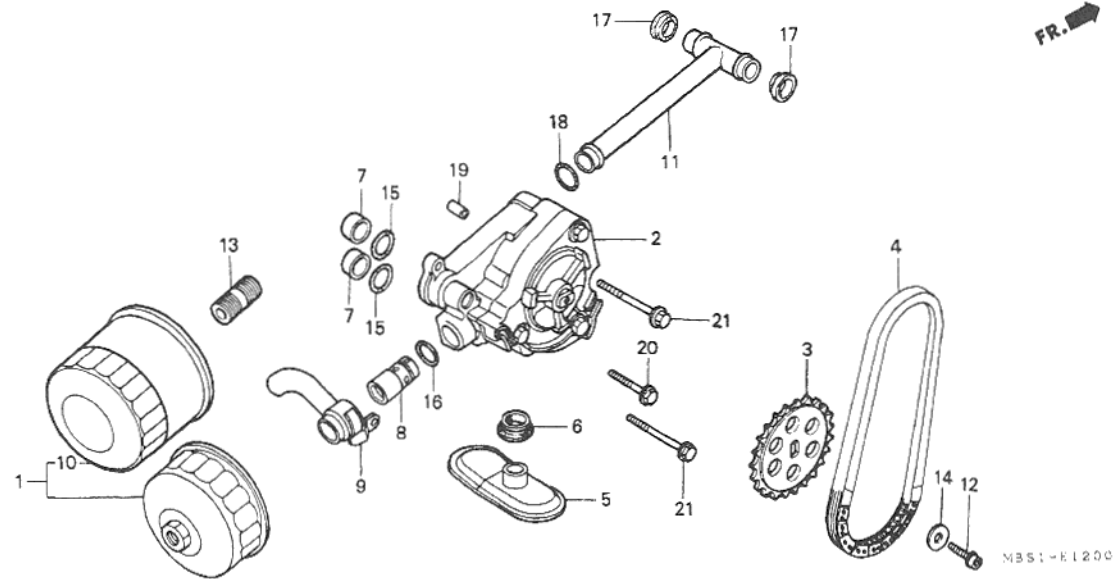
D14

# D 15

ブロックNO.

## E-12

オイルフィルター・オイルポンプ



MBS1-E1200

MBS1E1200

| 整備項目              | 標準時間 | 見出番号 | 部品番号           | 部品名                        | 希望    | 使用個数             | 適用号機 |     | タイプ |
|-------------------|------|------|----------------|----------------------------|-------|------------------|------|-----|-----|
|                   |      |      |                |                            | 小売価格  | NV400<br>CSW CBW | 初号機  | 終号機 |     |
| ポンプASSY.オイル       | *8.0 | 1    | 15010-MW0-000  | フィルターセット,オイル               | 1,500 | (1)(1)           |      |     |     |
| ハイルフASSY.リリーフ     |      | 2    | 15100-MZ8-000  | ポンプASSY.オイル                | 6,100 | 1 1              |      |     |     |
| スプロケット,オイルポンプドライブ | 0.9  | 3    | 15134-MR1-000  | スプロケット,オイルポンプドライブ<br>(27T) | 1,150 | 1 1              |      |     |     |
| チェン,オイルポンプドライブ    | 1.1  | 4    | 15136-MR1-003  | チェン,オイルポンプドライブ<br>(70L)    | 3,000 | 1 1              |      |     |     |
| ストレーナー,オイル        | *7.8 | 5    | 15153-MY1-000  | ストレーナー,オイル<br>(ホイルクワナー)    | 1,200 | 1 1              |      |     |     |
| ハイルフ,オイルリリーフ      |      | 6    | 15154-425-000  | カセット,オイルストレーナー             | 200   | 1 1              |      |     |     |
| ハイルフCOMP.オイル      |      | 7    | 15155-300-000  | カラー,オリク                    | 140   | 2 2              |      |     |     |
| カートリッジ,オイルフィルター   | 0.2  | 8    | 15220-MB0-010  | ハイルフASSY.リリーフ              | 1,400 | 1 1              |      |     |     |
|                   |      | 9    | 15240-MM9-000  | ハイルフ,オイルリリーフ               | 780   | 1 1              |      |     |     |
|                   |      | 10   | 15410-MM9-013  | カートリッジ,オイルフィルター (トウヨウロキ)   | 1,150 | 1 1              |      |     |     |
|                   |      | 11   | 15510-MY1-000  | ハイルフCOMP.オイル               | 880   | 1 1              |      |     |     |
|                   |      | 12   | 90009-MZ8-H00  | ホイルト,フランジソケット 6X14         | 50    | 1 1              |      |     |     |
|                   |      | 13   | 90019-MB0-000  | ホイル,オイルフィルター               | 350   | 1 1              |      |     |     |
|                   |      | 14   | 90488-MB0-000  | ワッシャー 6X2.3                | 140   | 1 1              |      |     |     |
|                   |      | 15   | 91303-KF0-003  | オリク 14.8X2.4(アライ)          | 100   | 2 2              |      |     |     |
|                   |      | 16   | 91313-MB0-003  | オリク 14.7X2.2(アライ)          | 105   | 1 1              |      |     |     |
|                   |      | 17   | 91315-MF5-003  | シール,オイルハイルフ                | 125   | 2 2              |      |     |     |
|                   |      | 18   | 91319-300-000  | オリク 13X2.5                 | 240   | 1 1              |      |     |     |
|                   |      | 19   | 94301-08140    | ヒンジノック 8X14                | 60    | 1 1              |      |     |     |
|                   |      | 20   | 95701-06028-00 | ホイルト,フランジ 6X28             | 40    | 1 1              |      |     |     |
|                   |      | 21   | 95701-06045-00 | ホイルト,フランジ 6X45             | 50    | 2 2              |      |     |     |

1998.06.20

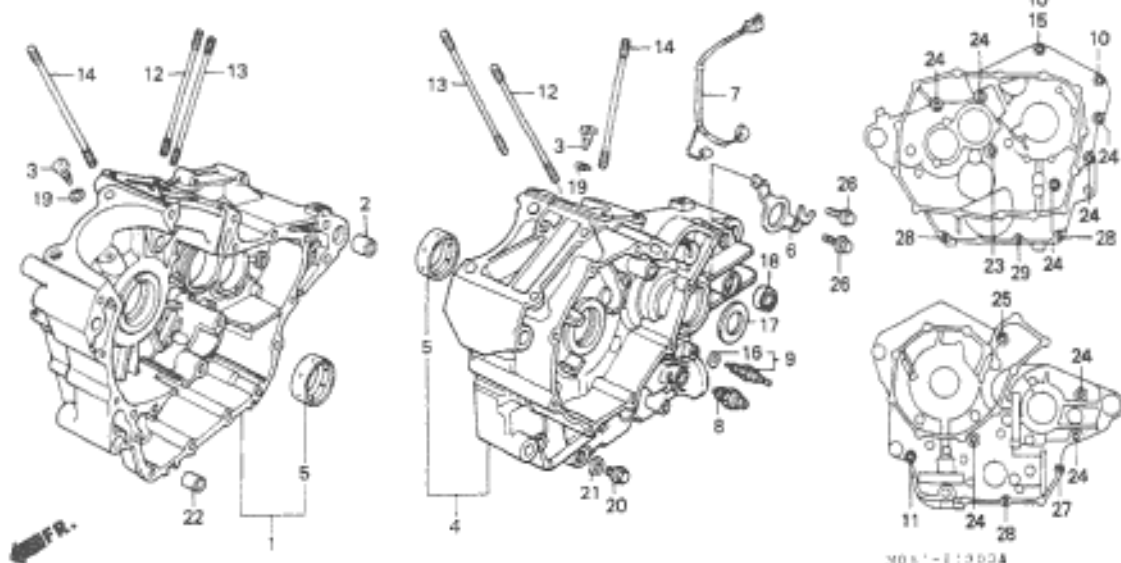
D15

# D 16

ブロックNO.

## E-13

クランクケース



MH0010

| 整備項目               | 標準時間 | 見出番号 | 部品番号          | 部品名                           | 希望小売価格 |    | 使用個数<br>R/M/C | 適用号機 |     | タイプ |
|--------------------|------|------|---------------|-------------------------------|--------|----|---------------|------|-----|-----|
|                    |      |      |               |                               | 円      | 税別 |               | 初号機  | 終号機 |     |
| クランクケースCOMP. R     | *8.5 | 1    | 04911-MBK-000 | クランクケースCOMP. R. (NC25E)       | 45,200 | 1  | 1             |      |     |     |
| クランクケースCOMP. L     | *9.0 | 2    | 11105-MM9-000 | カラー 23X20                     | 215    | 1  | 1             |      |     |     |
| ヘアリングA,メイン         | *8.7 | 3    | 11146-KW0-000 | シムズット,オイル                     | 680    | 2  | 2             |      |     |     |
| ( ニコテモトウシカシ )      |      | 4    | 11200-MBK-000 | クランクケースCOMP. L                | 45,200 | 1  | 1             |      |     |     |
| サフターネスA            | 0.4  | 5    | 13325-MM9-315 | ヘアリングA,メイン (ブルー)              | 1,050  | 2  | 2             |      |     |     |
| スイッチASSY. オイルワレグシヤ | 0.5  |      | 13326-MM9-315 | ヘアリングB,メイン (ブラック)             | 1,050  | 2  | 2             |      |     |     |
| スイッチASSY. ニュートラ    | 0.3  |      | 13327-MM9-315 | ヘアリングC,メイン (ブルー)              | 1,050  | 2  | 2             |      |     |     |
|                    |      | 6    | 23531-MV1-000 | プレート,オイルシールセツティング             | 270    | 1  | 1             |      |     |     |
|                    |      | 7    | 32101-MZ8-H00 | サフターネスA                       | 640    | 1  | 1             |      |     |     |
|                    |      | 8    | 35500-MJ4-024 | スイッチASSY. オイルワレグシヤ<br>(DENSO) | 1,700  | 1  | 1             |      |     |     |
|                    |      | 9    | 35600-MAW-601 | スイッチASSY. ニュートラ (TEC)         | 800    | 1  | 1             |      |     |     |
|                    |      | 10   | 90002-MZ6-000 | ホルト,フランシ 8X140                | 190    | 2  | 2             |      |     |     |
|                    |      | 11   | 90008-KE9-000 | ホルト,フランシ 8X70                 | 145    | 1  | 1             |      |     |     |
|                    |      | 12   | 90011-MZ8-B40 | ホルト,スタツト 8X189                | 260    | 2  | 2             |      |     |     |
|                    |      | 13   | 90012-MZ8-B40 | ホルト,スタツト 12X177               | 460    | 2  | 2             |      |     |     |
|                    |      | 14   | 90013-MZ8-B40 | ホルト,スタツト 10X177               | 390    | 6  | 6             |      |     |     |
|                    |      | 15   | 90442-MR1-770 | ワッシャ,シーリング 8MM                | 95     | 1  | 1             |      |     |     |
|                    |      | 16   | 90443-KR0-000 | ワッシャ,ニュートラ用スイッチ               | 70     | 1  | 1             |      |     |     |
|                    |      | 17   | 91204-MG3-003 | オイルシール 25X45X7 (フライ)          | 310    | 1  | 1             |      |     |     |
|                    |      | 18   | 91204-425-003 | オイルシール 12.5X25X8 (フライ)        | 240    | 1  | 1             |      |     |     |
|                    |      | 19   | 91305-MG7-003 | Oリング 5X1.7 (フライ)              | 105    | 2  | 2             |      |     |     |
|                    |      | 20   | 92800-14000   | ホルト,トレンフ*ラツク 14MM             | 100    | 1  | 1             |      |     |     |
|                    |      | 21   | 94109-14000   | ワッシャ,トレンフ*ラツク 14MM            | 35     | 1  | 1             |      |     |     |
|                    |      | 22   | 94301-14200   | ピ*ン,ワッパ 14X20                 | 70     | 1  | 1             |      |     |     |

1998.06.20

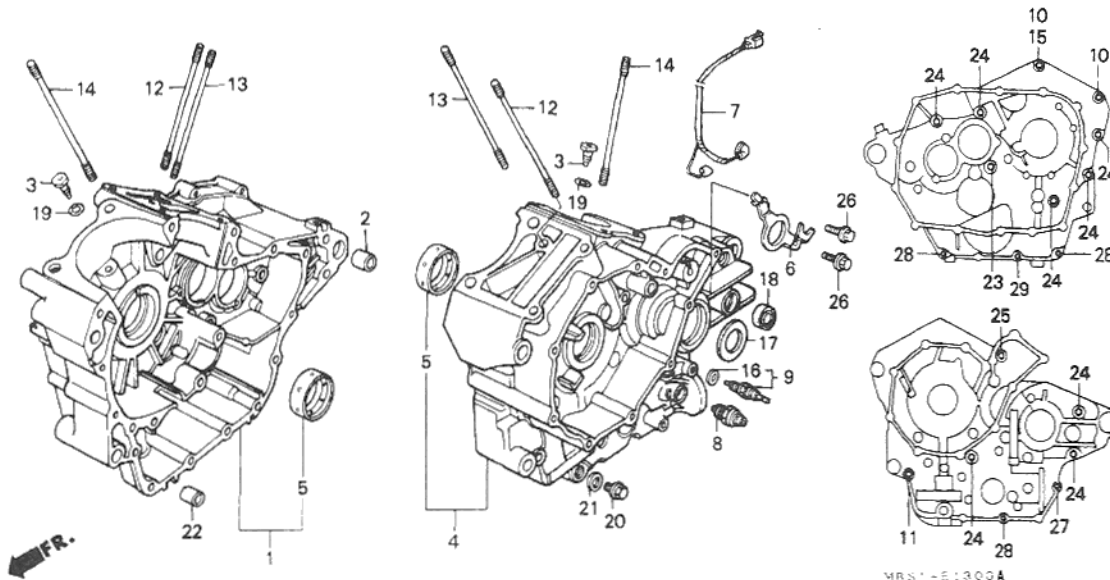
016

# E 1

ブロックNO.

## E-13

クランクケース



MBSIE100A

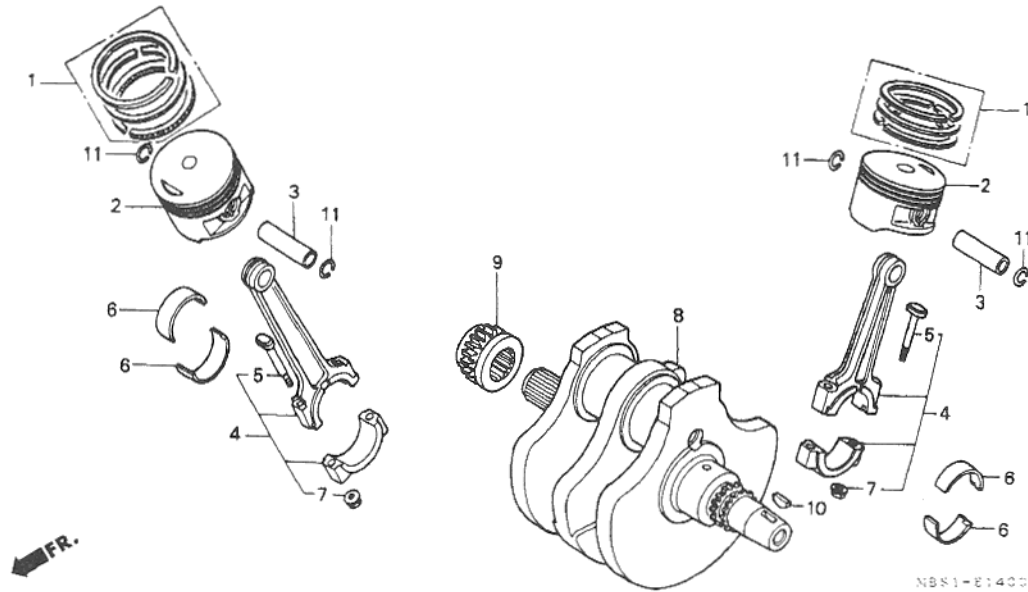
| 整備項目 | 標準時間 | 見出番号 | 部品番号           | 部品名                  | 希望小売価格 | 使用個数  |         | 適用号機<br>初号機 終号機 | タイプ |
|------|------|------|----------------|----------------------|--------|-------|---------|-----------------|-----|
|      |      |      |                |                      |        | NV400 | CSW CBW |                 |     |
|      |      | 23   | 95701-08065-00 | ホルト,フランシ" 8X65.....  | 60     | 1     | 1       |                 |     |
|      |      | 24   | 95701-08080-00 | ホルト,フランシ" 8X80.....  | 60     | 8     | 8       |                 |     |
|      |      | 25   | 95701-08125-00 | ホルト,フランシ" 8X125..... | 125    | 1     | 1       |                 |     |
|      |      | 26   | 96001-06014-00 | ホルト,フランシ" 6X14.....  | 40     | 2     | 2       |                 |     |
|      |      | 27   | 96001-06040-00 | ホルト,フランシ" 6X40.....  | 50     | 1     | 1       |                 |     |
|      |      | 28   | 96001-06050-00 | ホルト,フランシ" 6X50.....  | 55     | 3     | 3       |                 |     |
|      |      | 29   | 96001-06080-00 | ホルト,フランシ" 6X80.....  | 60     | 1     | 1       |                 |     |

# E 2

ブロックNO.

## E-14

クランクシャフト・ピストン



MBS1E1401

| 整備項目   | 標準時間 | 見出番号 | 部品番号          | 部品名                      | 希望小売価格 | 使用回数<br>NV400<br>CSW CBW | 適用号機<br>初号機 終号機 | タイプ |
|--|------|------|---------------|--------------------------|--------|--------------------------|-----------------|-----|
| リングセット、ピストン<br>(フロントシリンダー・カワハ 3.7)<br>(イツコマシ 1.5 カサ) | *5.1 | 1    | 13011-KW0-305 | リングセット、ピストン (STD.) (リケン) | 1,900  | 2 2                      |                 |     |
| ピストン   |      | 2    | 13101-KW0-721 | ピストン (STD.)              | 2,600  | 2 2                      |                 |     |
| ピストン   |      | 3    | 13111-422-000 | ピストン                     | 950    | 2 2                      |                 |     |
| ロッド ASSY.、コネクティング                                    |      | 4    | 13210-KW0-000 | ロッド ASSY.、コネクティング        | 8,600  | 2 2                      |                 |     |
| ホルト、コネクティング  |      | 5    | 13213-ML7-020 | ホルト、コネクティング              | 250    | 4 4                      |                 |     |
| リングセット、ピストン<br>(フロントシリンダー・カワハ 3.6)<br>(イツコマシ 1.4 カサ) | *5.0 | 6    | 13214-MM4-000 | リングセット、ピストン (フルー)        | 450    | 4 4                      |                 |     |
| ロッド ASSY.、コネクティング                                    |      |      | 13215-MM4-000 | リングセット、ピストン (フラツク)       | 450    | 4 4                      |                 |     |
| リングセット、ピストン<br>(フロントシリンダー・カワハ 3.7)<br>(イツコマシ 0.3 カサ) | *8.0 |      | 13216-MM4-000 | リングセット、ピストン (フラウン)       | 450    | 4 4                      |                 |     |
| リングセット、ピストン<br>(フロントシリンダー・カワハ 3.7)<br>(イツコマシ 0.2 カサ) | *7.9 |      | 13217-MM4-000 | リングセット、ピストン (クラーン)       | 450    | 4 4                      |                 |     |
| クランクシャフト COMP.                                       | *8.4 |      | 13218-MM4-000 | リングセット、ピストン (イエロー)       | 450    | 4 4                      |                 |     |
| スプロケット、カムチェーンライフ                                     | 2.5  |      | 13215-ML7-000 | スプロケット、カムチェーンライフ         | 185    | 4 4                      |                 |     |
|  |      |      | 13300-KW9-000 | クランクシャフト COMP.           | 38,700 | 1 1                      |                 |     |
|  |      |      | 14311-MR1-000 | スプロケット、カムチェーンライフ (20T)   | 2,900  | 1 1                      |                 |     |
|  |      |      | 90741-413-000 | カムチェーンライフ                | 115    | 1 1                      |                 |     |
|  |      |      | 94601-15000   | クリップ、ピストンピン 15MM         | 30     | 4 4                      |                 |     |

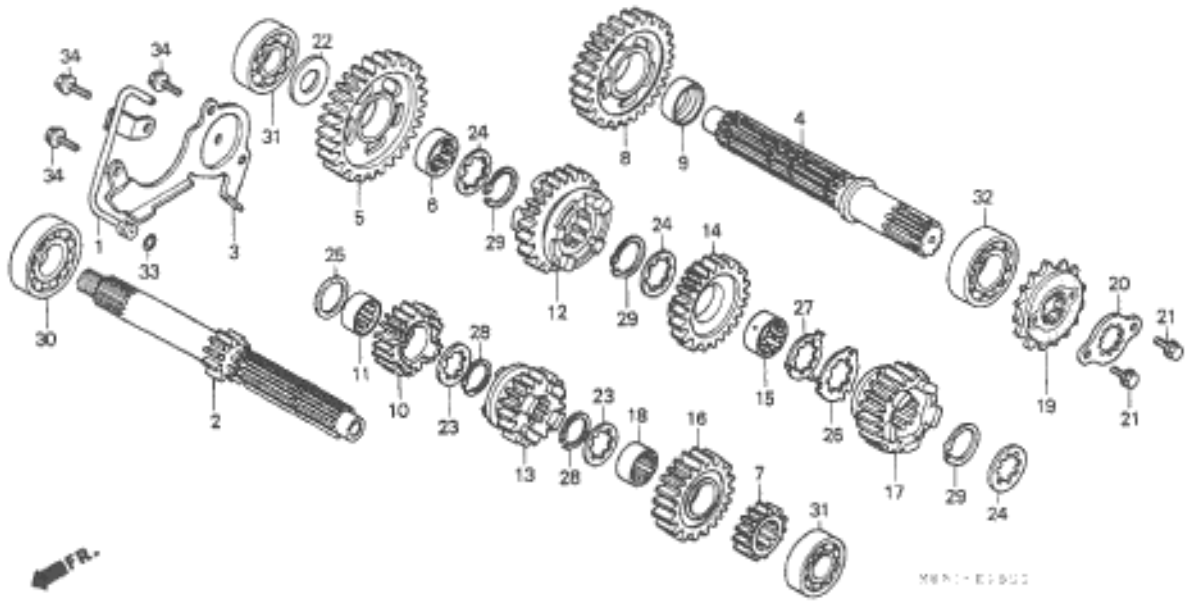
| クランクピン<br>外径36φ     | A                         | B               | C               |
|---------------------|---------------------------|-----------------|-----------------|
| コネクティング<br>ロッド内径39φ | 0 ~ -0.006                | -0.006 ~ -0.012 | -0.012 ~ -0.018 |
| 1                   | 0 ~ +0.006<br>(イエロー)      | D (グリーン)        | C (ブラウン)        |
| 2                   | +0.006 ~ +0.012<br>(グリーン) | D (ブラウン)        | C (ブラック)        |
| 3                   | +0.012 ~ +0.018<br>(ブラウン) | C (ブラック)        | B (ブルー)         |

# E 3

ブロックNO.

## E-15

トランスミッション



FR.

MR1-E1502

MDC100

| 整備項目                    | 標準時間 | 見出番号 | 部品番号          | 部品名                    | 希望    | 使用個数  |     | 適用号機 | 種類 | タイプ |
|-------------------------|------|------|---------------|------------------------|-------|-------|-----|------|----|-----|
|                         |      |      |               |                        | 小売    | NIHII | CSW |      |    |     |
| ハーフCOMP.、オイルフィット        | 1.1  | 1    | 15520-MS6-000 | ハーフCOMP.、オイルフィット       | 820   | 1     | 1   |      |    |     |
| メインシャフトCOMP.            | *7.9 | 2    | 23210-MBK-000 | メインシャフトCOMP. (12T)     | 7,900 | 1     | 1   |      |    |     |
| ( カンシワシロ フラグ )          |      | 3    | 23212-MS6-920 | フレート、ハブリング、セプティング      | 580   | 1     | 1   |      |    |     |
| シャフト、カウンタ               |      | 4    | 23220-MBS-000 | シャフト、カウンタ              | 7,100 | 1     | 1   |      |    |     |
| ( カンシワシロ フラグ )          |      | 5    | 23421-MBK-000 | キラー、カウンタシャフトロー (38T)   | 5,800 | 1     | 1   |      |    |     |
| ( イタセイセイノハパイロ 8.1 トスB ) |      | 6    | 23422-MV1-000 | カーブスアライン 28X10         | 600   | 1     | 1   |      |    |     |
| スプロケット、ドライブ             | 0.3  | 7    | 23431-MBA-000 | キラー、メインシャフトセカント (17T)  | 1,850 | 1     | 1   |      |    |     |
|                         |      | 8    | 23441-MBA-000 | キラー、カウンタシャフトセカント (34T) | 4,750 | 1     | 1   |      |    |     |
|                         |      | 9    | 23442-MR5-670 | ワッフル 28X31X10          | 570   | 1     | 1   |      |    |     |
|                         |      | 10   | 23451-MBK-000 | キラー、メインシャフトサート (20T)   | 2,000 | 1     | 1   |      |    |     |
|                         |      | 11   | 23455-M59-750 | ワッフル 25X28X13.5        | 600   | 1     | 1   |      |    |     |
|                         |      | 12   | 23461-MBK-000 | キラー、カウンタシャフトサート (30T)  | 5,300 | 1     | 1   |      |    |     |
|                         |      | 13   | 23471-MBA-000 | キラー、メインシャフトフォース (23T)  | 4,700 | 1     | 1   |      |    |     |
|                         |      | 14   | 23481-MBA-000 | キラー、カウンタシャフトフォース (27T) | 4,400 | 1     | 1   |      |    |     |
|                         |      | 15   | 23482-MR7-000 | カーブスアライン 28X13.5       | 800   | 1     | 1   |      |    |     |
|                         |      | 16   | 23491-MBK-000 | キラー、メインシャフトファイブ (24T)  | 4,000 | 1     | 1   |      |    |     |
|                         |      | 17   | 23501-MBK-000 | キラー、カウンタシャフトファイブ (25T) | 5,000 | 1     | 1   |      |    |     |
|                         |      | 18   | 23512-MR7-000 | カーブスアライン 25X16         | 790   | 1     | 1   |      |    |     |
|                         |      | 19   | 23801-MN8-000 | スプロケット、ドライブ (16T)      | 2,500 | 1     | 1   |      |    |     |
|                         |      | 20   | 23811-MN8-000 | フレート、ファイキック            | 330   | 1     | 1   |      |    |     |
|                         |      | 21   | 90118-958-003 | ギルト、フランジ 6X12          | 150   | 2     | 2   |      |    |     |
|                         |      | 22   | 90404-KK0-000 | ワッシャー 20X37X2          | 130   | 1     | 1   |      |    |     |
|                         |      | 23   | 90451-KY2-000 | ワッシャー、スアライン 25X31X1.5  | 135   | 2     | 2   |      |    |     |
|                         |      | 24   | 90452-MR7-000 | ワッシャー、スアライン 28X34X1.5  | 140   | 3     | 3   |      |    |     |
|                         |      | 25   | 90456-MA6-000 | ワッシャー、スラスト 25MM        | 140   | 1     | 1   |      |    |     |

1998.06.20

E3

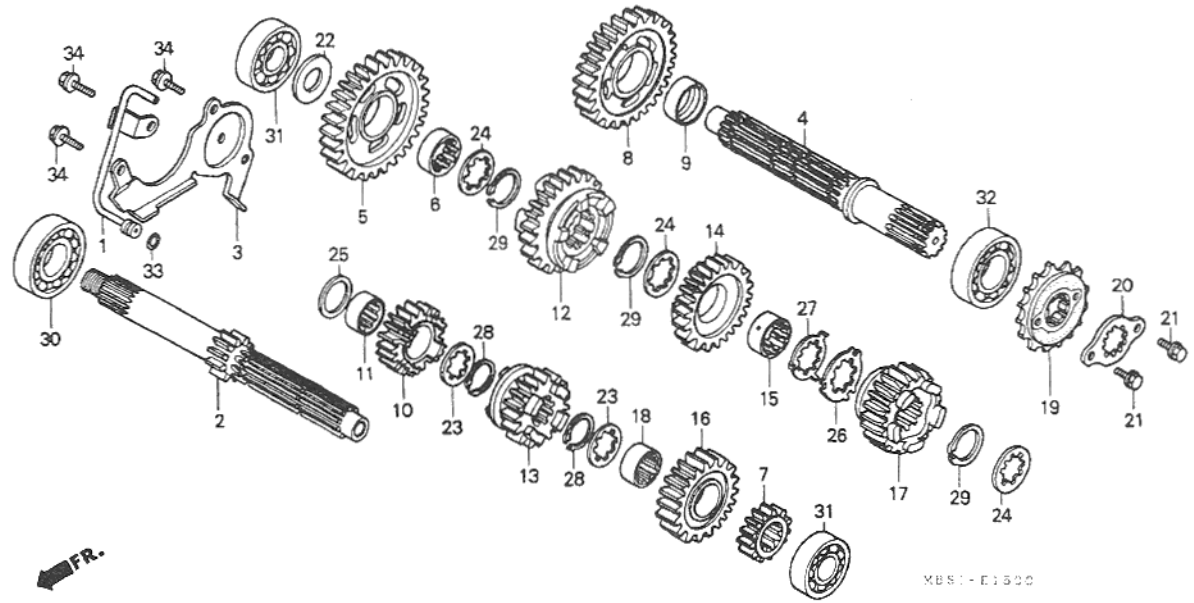


**E 4**

ブロックNO.

**E-15**

トランスミッション



YBS1-E1500

MBS1E1500

| 整備項目 | 標準時間 | 見出番号 | 部品番号           | 部品名                           | 希望<br>小売<br>価格 | 使用個数  |         | 適用号機 |     | タイプ |
|------|------|------|----------------|-------------------------------|----------------|-------|---------|------|-----|-----|
|      |      |      |                |                               |                | NV400 | CSW CBW | 初号機  | 終号機 |     |
|      |      | 26   | 90463-MR7-000  | ワツシヤ、スフライン 28MM.....          | 280            | 1     | 1       |      |     |     |
|      |      | 27   | 90464-MR7-000  | ワツシヤ、ロツク 28MM.....            | 280            | 1     | 1       |      |     |     |
|      |      | 28   | 90601-107-000  | サークリツフ° 25MM.....             | 125            | 2     | 2       |      |     |     |
|      |      | 29   | 90603-MN4-000  | サークリツフ° 28MM.....             | 120            | 3     | 3       |      |     |     |
|      |      | 30   | 91001-MN8-911  | ヘアリンク、ラシアルホール 63/22<br>(フシコシ) | 780            | 1     | 1       |      |     |     |
|      |      | 31   | 91003-MG2-792  | ヘアリンク、ラシアルホール 6204U<br>(コクヨク) | 720            | 2     | 2       |      |     |     |
|      |      | 32   | 91014-969-003  | ヘアリンク、ラシアルホール 5205<br>(NTN)   | 2,200          | 1     | 1       |      |     |     |
|      |      | 33   | 91318-ME5-003  | オリツク、5.6X1.9(アライ).....        | 130            | 1     | 1       |      |     |     |
|      |      | 34   | 95701-06016-00 | ホールのフランシ 6X16.....            | 35             | 3     | 3       |      |     |     |

1998.06.20

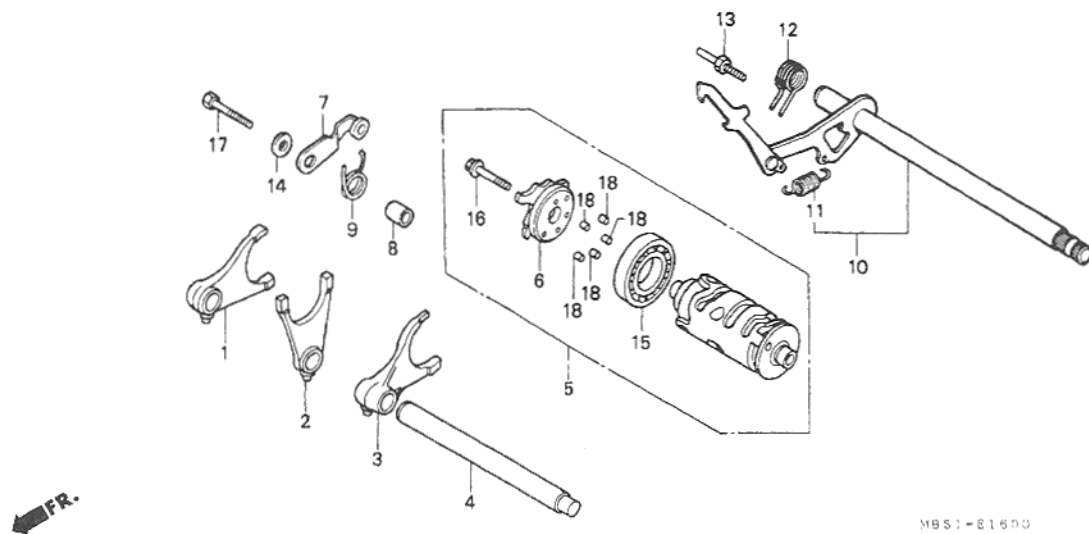
E4

# E 5

ブロックNO.

## E-16

ギヤシフトドラム



MBS1-81600

MBS1E1900

2

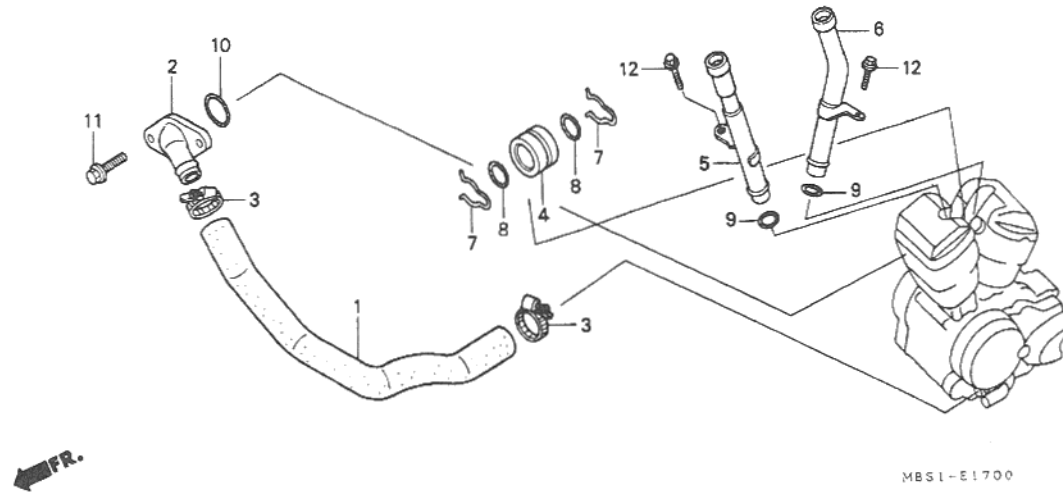
| 整備項目  | 標準時間 | 見出番号 | 部品番号           | 部品名                    | 希望    | 使用個数  | 適用号機 |     | タイプ |
|---|------|------|----------------|------------------------|-------|-------|------|-----|-----|
|   |      |      |                |                        | 小売    | NV400 | 初号機  | 終号機 |     |
|   |      |      |                |                        | 価格    | CSW   | CBW  |     |     |
| フォーク、キヤシフト<br>( ニコイシヨウテモ トウシカン )<br>( カンレンフビン フクム ) | *7.8 | 1    | 24211-MBA-000  | フォーク、R.キヤシフト           | 2,950 | 1     | 1    |     |     |
|   |      | 2    | 24212-MBA-000  | フォーク、センターキヤシフト         | 2,950 | 1     | 1    |     |     |
|   |      | 3    | 24213-MBA-000  | フォーク、L.キヤシフト           | 2,950 | 1     | 1    |     |     |
| ドラムCOMP.、キヤシフト                                      | *7.9 | 4    | 24241-MV1-000  | シヤフト、キヤシフトフォークカイト      | 620   | 1     | 1    |     |     |
| フレートCOMP.、カム  | 1.0  | 5    | 24300-MV1-010  | ドラムCOMP.、キヤシフト         | 7,600 | 1     | 1    |     |     |
| ストツハローCOMP.、キヤシフトドラム<br>( カンレンフビン フクム )             |      | 6    | 24301-MM9-300  | フレートCOMP.、カム           | 1,100 | 1     | 1    |     |     |
| アームCOMP.、キヤシフト                                      | 1.2  | 7    | 24430-MF5-000  | ストツハローCOMP.、キヤシフトドラム   | 630   | 1     | 1    |     |     |
| スワリング、キヤシフトリターン                                     | 0.9  | 8    | 24432-413-000  | カラー、キヤシフトドラムストツハロー     | 275   | 1     | 1    |     |     |
|   |      | 9    | 24435-MM9-000  | スワリング、シフトドラムストツハロー     | 145   | 1     | 1    |     |     |
|   |      | 10   | 24610-MZ8-H00  | アームCOMP.、キヤシフト         | 2,900 | 1     | 1    |     |     |
|   |      | 11   | 24641-216-000  | スワリング、キヤシフトアーム         | 125   | 1     | 1    |     |     |
|   |      | 12   | 24651-MB0-000  | スワリング、キヤシフトリターン        | 300   | 1     | 1    |     |     |
|   |      | 13   | 24652-259-000  | ヒョウシフトリターンスワリング        | 230   | 1     | 1    |     |     |
|   |      | 14   | 90488-MB0-000  | ワツシヤ 6X2.3             | 140   | 1     | 1    |     |     |
|   |      | 15   | 91008-374-003  | ハッアリング、ボール 16005 (NTN) | 700   | 1     | 1    |     |     |
|   |      | 16   | 95701-06018-00 | ボール、フランシ 6X18          | 35    | 1     | 1    |     |     |
|   |      | 17   | 95801-06028-00 | ボール、フランシ 6X28          | 40    | 1     | 1    |     |     |
|   |      | 18   | 96220-40118    | ローラー 4X11.8            | 15    | 5     | 5    |     |     |

**E 6**

ブロックNO.

**E-17**

ウォーターパイプ



MBS1E1700

| 整備項目                       | 標準時間 | 見出番号 | 部品番号           | 部品名                        | 希望<br>小売<br>価格 | 使用個数         |     | 適用号機 |     | タイプ |
|----------------------------|------|------|----------------|----------------------------|----------------|--------------|-----|------|-----|-----|
|                            |      |      |                |                            |                | NV400<br>CSW | CBW | 初号機  | 終号機 |     |
| ホース、メインウォーター.....          | 0.6  | 1    | 19501-MR1-000  | ホース、メインウォーター.....          | 680            | 1            | 1   |      |     |     |
| シヨイント、ウォーターホース             |      | 2    | 19503-MR1-000  | シヨイント、ウォーターホース.....        | 950            | 1            | 1   |      |     |     |
| ハ°イフ°、リヤアウトレットウォーター        |      | 3    | 19505-ML3-770  | クランハ°、ウォーターホース.....        | 340            | 2            | 2   |      |     |     |
| ハ°イフ°、フロントアウトレットウォーター..... | 1.0  | 4    | 19505-MR1-000  | シヨイント、ウォーター.....           | 480            | 1            | 1   |      |     |     |
| Oリング° 18X2.6.....          | 0.5  | 5    | 19511-MZ8-650  | ハ°イフ°、フロントアウトレットウォーター..... | 530            | 1            | 1   |      |     |     |
|                            |      | 6    | 19512-MR1-000  | ハ°イフ°、リヤアウトレットウォーター.....   | 530            | 1            | 1   |      |     |     |
|                            |      | 7    | 90601-MR1-000  | クリツフ°、リング° 18MM.....       | 95             | 2            | 2   |      |     |     |
|                            |      | 8    | 91306-KK4-003  | Oリング° 18X2.6(アライ).....     | 130            | 2            | 2   |      |     |     |
|                            |      | 9    | 91315-ME9-003  | シール、ウォーターハ°イフ° (アライ).....  | 130            | 2            | 2   |      |     |     |
|                            |      | 10   | 91356-169-003  | Oリング°.....                 | 130            | 1            | 1   |      |     |     |
|                            |      | 11   | 95701-06020-00 | ホルト、フランシ° 6X20.....        | 35             | 2            | 2   |      |     |     |
|                            |      | 12   | 96001-06012-00 | ホルト、フランシ° 6X12.....        | 40             | 2            | 2   |      |     |     |

1998.06.20

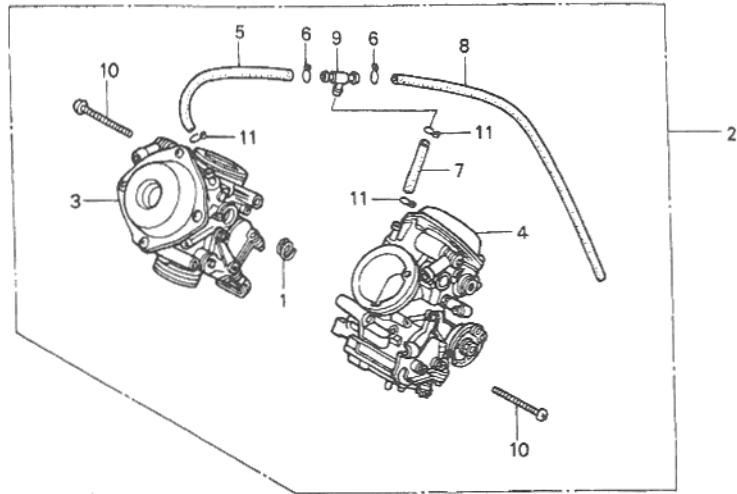
E6

# E 7

ブロックNO.

## E-18

キャブレター (ASSY.)



MBS1-F:800

MBS1E1800

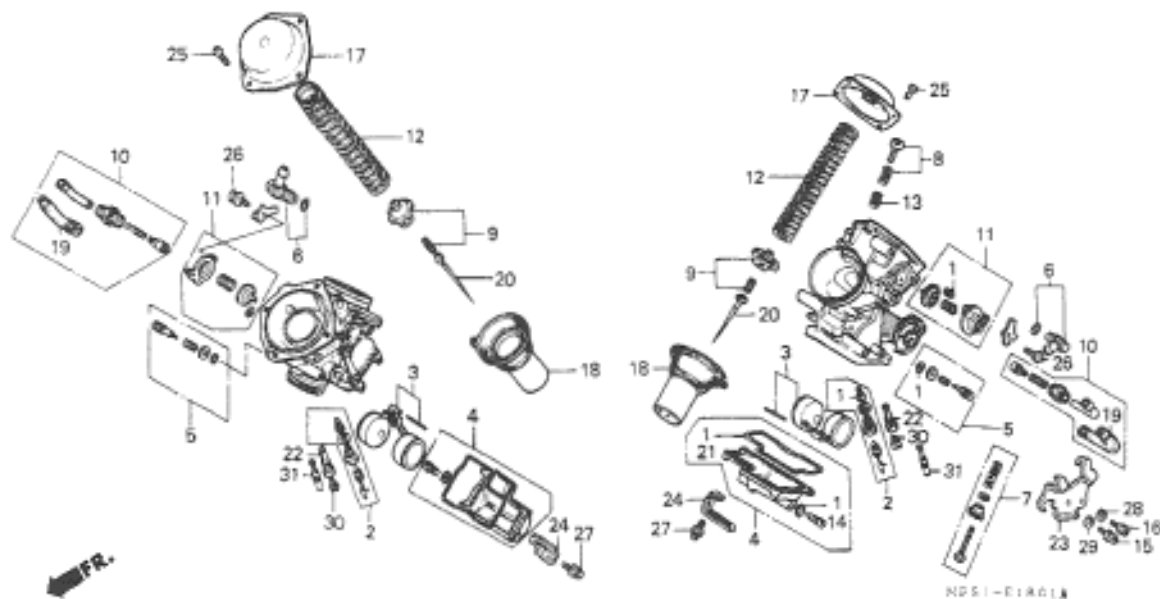
| 整備項目                  | 標準時間 | 見出番号 | 部品番号           | 部品名                      | 希望     | 使用個数             | 適用号機 |     | タイプ |
|-----------------------|------|------|----------------|--------------------------|--------|------------------|------|-----|-----|
|                       |      |      |                |                          | 小売価格   | NV400<br>CSW CBW | 初号機  | 終号機 |     |
| キャブレターASSY.....       | 1.2  | 1    | 16053-MG7-601  | スプリング.....               | 235    | 1                |      |     |     |
| キャブレターASSY.,フロント..... | 1.5  | 2    | 16100-KW9-920  | キャブレターASSY. (VDD0C A)... | 59,400 | 1                |      |     |     |
| キャブレターASSY.,リアー       |      | 3    | 16101-KW9-920  | キャブレターASSY.,フロント.....    | 31,600 | 1                |      |     |     |
|                       |      | 4    | 16102-KW9-920  | キャブレターASSY.,リアー.....     | 31,600 | 1                |      |     |     |
|                       |      | 5    | 16143-MF5-671  | ハイフ°,エア・イベント.....        | 255    | 1                |      |     |     |
|                       |      | 6    | 16163-GHB-600  | クリツフ°,チューフ°.....         | 60     | 2                |      |     |     |
|                       |      | 7    | 16198-MF5-671  | ハイフ°,エア・イベント.....        | 255    | 1                |      |     |     |
|                       |      | 8    | 16199-MR1-671  | チューフ°.....               | 270    | 1                |      |     |     |
|                       |      | 9    | 17195-MN5-000  | Tシ°ポイント.....             | 390    | 1                |      |     |     |
|                       |      | 10   | 93500-05040-0A | スクリーン/パホン 5X40.....      | 30     | 2                |      |     |     |
|                       |      | 11   | 95002-02109    | クリツフ°,チューフ° (B10).....   | 35     | 3                |      |     |     |

# E 8

ブロックNO.

## E-18-1

キャブレター (構成部品)



NDSI-EIROLA

MSX11P1

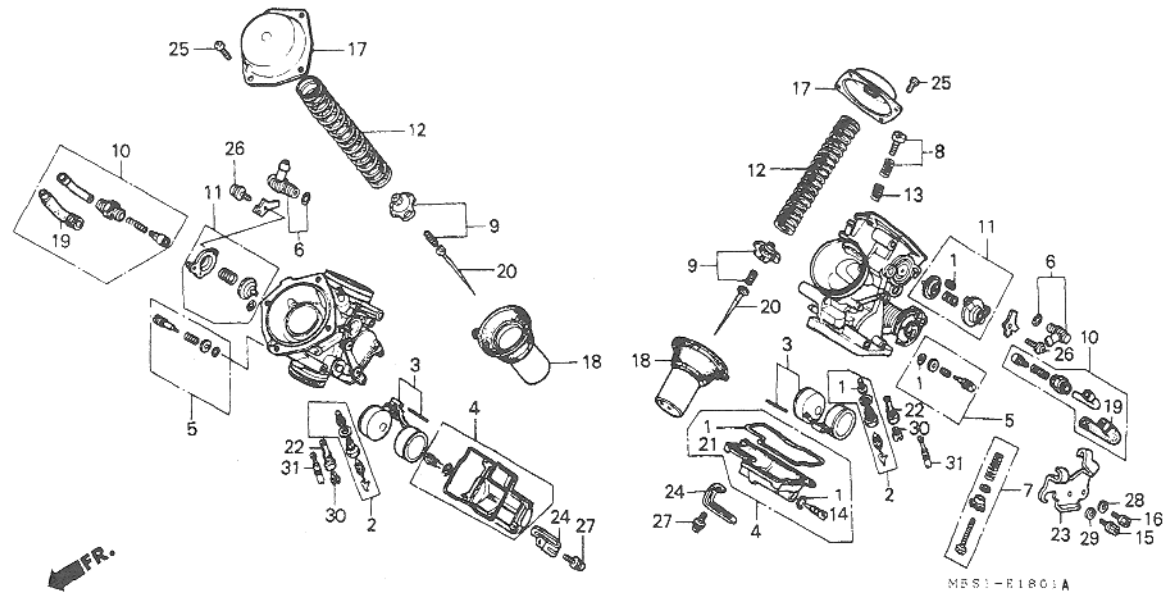
| 整備項目                                      | 標準時間 | 見出番号 | 部品番号           | 部品名                   | 希望小売価格 | 使用回数 | 適用機種    | タイプ |
|---|------|------|----------------|-----------------------|--------|------|---------|-----|
|   |      |      |                |                       | 価格     | 回    | 初号機 続号機 |     |
| ハルフセット, フロート<br>( イツコマン 0.2 カサン )         | 1.2  | 1    | 16010-MAV-000  | カセットセット               | 1,800  | 2 2  |         |     |
| フロートセット                                   |      | 2    | 16011-MZ8-B40  | ハルフセット, フロート          | 1,800  | 2 2  |         |     |
| ( イツコマン 0.2 カサン )                         |      | 3    | 16013-MAH-000  | フロートセット               | 1,600  | 2 2  |         |     |
| シヤンバーセット, フロート<br>( イツコマン 0.2 カサン )       |      | 4    | 16015-MAV-000  | シヤンバーセット, フロート        | 5,500  | 2 2  |         |     |
| シヤンバーセット, フロート<br>( イツコマン 0.2 カサン )       |      | 5    | 16016-MAH-720  | スクリュースセット             | 800    | 2 2  |         |     |
| シヤンバーセット, フロート<br>( イツコマン 0.1 カサン )       | 1.1  | 6    | 16026-MR1-004  | シヤンバーセット              | 1,250  | 2 2  |         |     |
| スクリュースセット                                 |      | 7    | 16028-MAH-000  | スクリュースセット             | 1,500  | 1 1  |         |     |
| ハルフセット, スターター                             | 0.3  | 8    | 16029-MN4-003  | スクリュースセット             | 650    | 1 1  |         |     |
| ハルフセット, エアークラフ                            |      | 9    | 16037-ME5-671  | フオレートセット, ハルフ         | 800    | 2 2  |         |     |
| ヒヤストンCOMP, ハキユーム<br>( フロントシリコンターカワハ 0.9 ) | 0.5  | 10   | 16046-MAB-690  | ハルフセット, スターター         | 1,950  | 2 2  |         |     |
| ヒヤストンCOMP, シヤンバー<br>( フロントシリコンターカワハ 0.9 ) |      | 11   | 16048-MR1-004  | ハルフセット, エアークラフ        | 4,050  | 2 2  |         |     |
|   |      | 12   | 16050-MB0-671  | スワリング, フロントハキユームヒヤストン | 720    | 2 2  |         |     |
|   |      | 13   | 16052-ME9-672  | スワリング                 | 175    | 1 1  |         |     |
|   |      | 14   | 16075-GHB-640  | ワリング 1.3X4.3          | 85     | 2 2  |         |     |
|   |      | 15   | 16080-ME9-671  | ワリング, 6カク             | 105    | 1 1  |         |     |
|   |      | 16   | 16081-MR1-004  | ワリング, 6カク             | 105    | 1 1  |         |     |
|   |      | 17   | 16107-MM9-621  | ワリング                  | 1,900  | 2 2  |         |     |
|   |      | 18   | 16111-MR1-840  | ヒヤストンCOMP, ハキユーム      | 5,900  | 2 2  |         |     |
|   |      | 19   | 16118-ME9-671  | キヤフ, ハキユームワリング        | 330    | 2 2  |         |     |
|   |      | 20   | 16151-KW9-004  | ヒヤストンCOMP, シヤンバー      | 970    | 2 2  |         |     |
|   |      | 21   | 16163-MAH-750  | カセット, フロートシヤンバー       | 980    | 2 2  |         |     |
|   |      | 22   | 16165-KW9-920  | ワリング, ヒヤストン           | 1,100  | 2 2  |         |     |
|   |      | 23   | 16169-MR1-004  | ワリング, ワイヤ             | 540    | 1 1  |         |     |
|   |      | 24   | 16179-ME9-751  | ワリング                  | 330    | 2 2  |         |     |
|   |      | 25   | 93500-04010-0A | スクリュースワリング 4X10       | 25     | 8 8  |         |     |
|   |      |      | 1998.06.20     |                       |        | E8   |         |     |

# E 9

ブロックNO.

## E-18-1

キャブレター (構成部品)



MBSI-EI801A

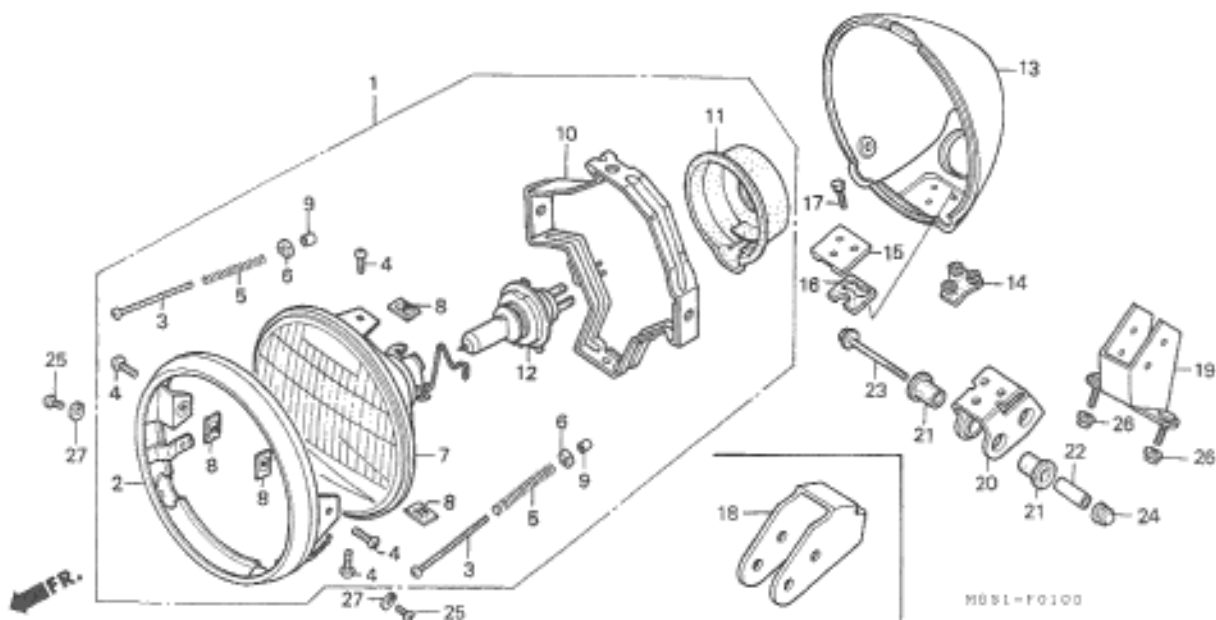
| 整備項目 | 標準時間 | 見出番号 | 部品番号           | 部品名                  | 希望  | 使用個数 |     | 適用号機 |  | タイプ |
|------|------|------|----------------|----------------------|-----|------|-----|------|--|-----|
|      |      |      |                |                      | 小   | 大    | 初号機 | 終号機  |  |     |
|      |      | 26   | 93892-04012-00 | スクリーンワッシャー 4X12..... | 30  | 4    | 4   |      |  |     |
|      |      | 27   | 93892-04016-00 | スクリーンワッシャー 4X16..... | 30  | 8    | 8   |      |  |     |
|      |      | 28   | 94111-04800    | ワッシャー,スワリング 4MM..... | 25  | 1    | 1   |      |  |     |
|      |      | 29   | 94111-05800    | ワッシャー,スワリング 5MM..... | 25  | 1    | 1   |      |  |     |
|      |      | 30   | 99101-GHB-0980 | シレット,メイン #98.....    | 360 | 2    | 2   |      |  |     |
|      |      | 31   | 99103-KW9-0350 | シレット,スロー #35.....    | 440 | 2    | 2   |      |  |     |

**F 1**

ブロックNO.

**F-1**

ヘッドライト



| 整備項目           | 標準時間 | 見出番号 | 部品番号          | 部品名                 | 希望     | 使用性能            | 適用号機 | タイプ |
|----------------|------|------|---------------|---------------------|--------|-----------------|------|-----|
|                |      |      |               |                     | 小売価格   | 3111) (12V 60W) |      |     |
| ヘッドライトASSY.    | 0.1  | 1    | 33100-MR1-671 | ヘッドライトASSY. (スタコレー) | 11,600 | 1 1             |      |     |
| ハイルフヘッドライト     |      | 2    | 33101-MM2-003 | リムヘッドライト            | 1,350  | 1 1             |      |     |
| ヘッドライトユニット     | 0.3  | 3    | 33103-MM2-003 | スクリーンヒュームアシヤスタインク   | 110    | 2 2             |      |     |
| (カコンフセン フタム)   |      | 4    | 33104-MR1-670 | スクリーンパワ 5X8         | 75     | 4 4             |      |     |
| リングヘッドライト      |      | 5    | 33108-MM2-003 | スクリーンヒュームアシヤスタインク   | 90     | 2 2             |      |     |
| ケースCOMP.ヘッドライト | 0.2  | 6    | 33118-438-841 | アフトヒュームアシヤスタインク     | 110    | 2 2             |      |     |
| スターヘッドライト      |      | 7    | 33120-MM2-671 | ヘッドライトユニット          | 4,650  | 1 1             |      |     |
| フアラケットヘッドライト   |      | 8    | 33128-292-670 | アフトユニットボルト          | 105    | 4 4             |      |     |
|                |      | 9    | 33136-426-830 | カバースクリーン            | 90     | 2 2             |      |     |
|                |      | 10   | 33133-MM2-003 | リングヘッドライト           | 1,350  | 1 1             |      |     |
|                |      | 11   | 33180-MJ0-010 | カバーラバー              | 530    | 1 1             |      |     |
|                |      | 12   | 34901-MC7-601 | ハイルフヘッドライト (スタコレー)  | 2,500  | 1 1             |      |     |
|                |      | 13   | 61301-MR1-000 | ケースCOMP.ヘッドライト      | 5,100  | 1 1             |      |     |
|                |      | 14   | 61303-MR1-000 | ラバーマウンティング          | 330    | 1 1             |      |     |
|                |      | 15   | 61304-MR1-000 | カバー                 | 500    | 1 1             |      |     |
|                |      | 16   | 61305-MR1-000 | ラバーBマウンティング         | 200    | 1 1             |      |     |
|                |      | 17   | 61306-MR1-000 | ボルト6角 6X18          | 75     | 3 3             |      |     |
|                |      | 18   | 61311-MBS-000 | スターヘッドライト           | 1,700  | 1 -             |      |     |
|                |      | 19   | 61311-MR1-000 | スターヘッドライト           | 1,550  | - 1             |      |     |
|                |      | 20   | 61315-MBS-000 | フアラケットヘッドライト        | 560    | 1 -             |      |     |
|                |      |      | 61315-MM8-003 | フアラケットヘッドライト        | 560    | - 1             |      |     |
|                |      | 21   | 61315-MK7-000 | ラバーヘッドライトマウンティング    | 115    | 4 -             |      |     |
|                |      |      | 61315-MR1-000 | ラバーヘッドライトマウンティング    | 110    | - 4             |      |     |

1998.06.20

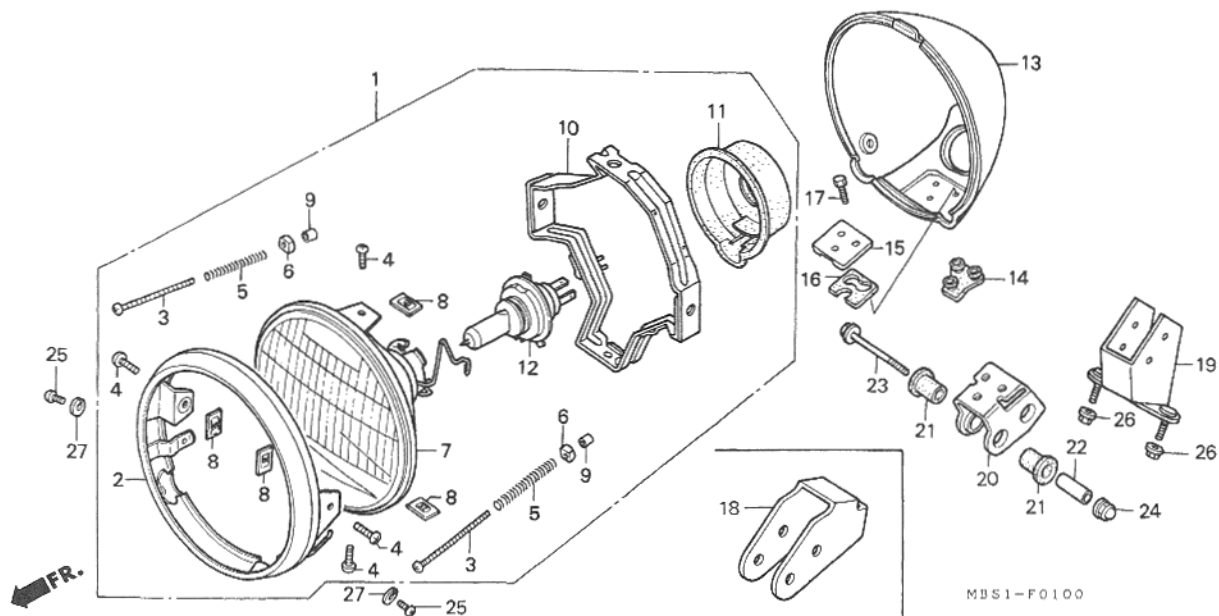
F1

# F 2

ブロックNO.

## F-1

ヘッドライト



| 整備項目 | 標準時間 | 見出番号 | 部品番号           | 部品名                   | 希望小売価格 | 使用個数  |     | 適用号機 |     | タイプ |
|------|------|------|----------------|-----------------------|--------|-------|-----|------|-----|-----|
|      |      |      |                |                       |        | NV400 | CSW | CBW  | 初号機 |     |
|      |      | 22   | 61316-MK7-000  | カラー、ヘッドライトステー.....    | 115    | 2     | 2   |      |     |     |
|      |      | 23   | 90132-MK7-000  | ホルルト、キヤツフ° 6MM.....   | 115    | 2     | 2   |      |     |     |
|      |      | 24   | 90201-415-000  | ナツト、キヤツフ° 6MM.....    | 130    | 2     | 2   |      |     |     |
|      |      | 25   | 93500-05012-0B | スクリーン、ハロン 5X12.....   | 35     | 2     | 2   |      |     |     |
|      |      | 26   | 94050-06000    | ナツト、フランシ° 6MM.....    | 35     | -     | 2   |      |     |     |
|      |      | 27   | 94111-05000    | ワツシヤ、スワ°リンク° 5MM..... | 25     | 2     | 2   |      |     |     |

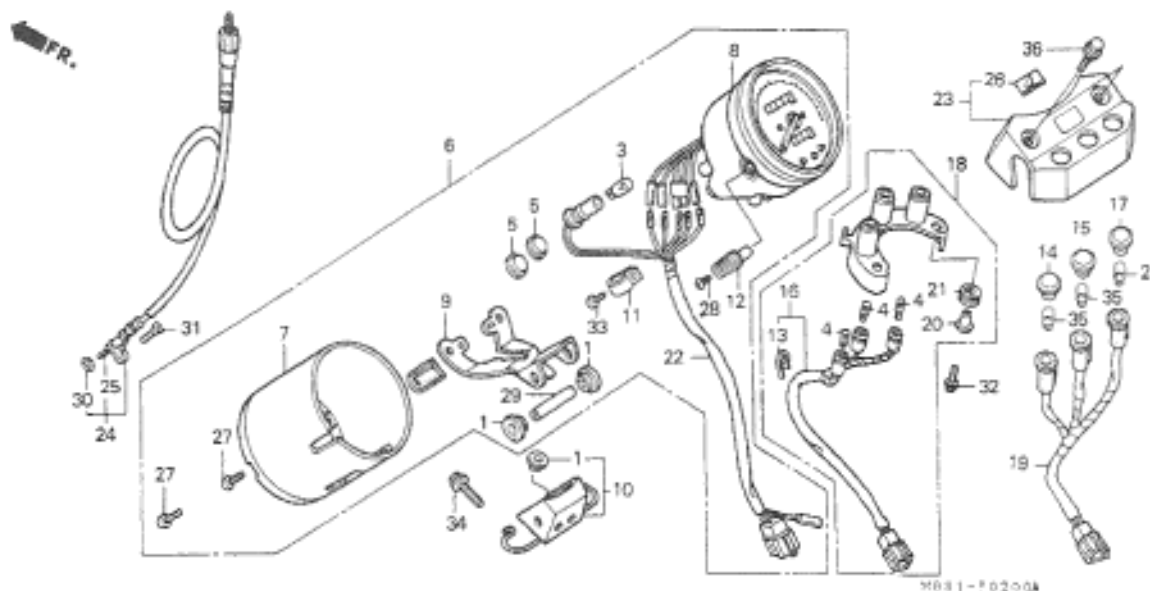


F 3

ブロックNO.

F-2

メーター



M081F02

3

| 製 備 項 目                             | 標準<br>時間 | 見出<br>番号 | 部 品 番 号       | 部 品 名                      | 希 望<br>小 売<br>価 格 | 使用個数<br>31100<br>CZY CBN | 適 用 号 機<br>初号機 終号機 | タ イ プ |
|-------------------------------------|----------|----------|---------------|----------------------------|-------------------|--------------------------|--------------------|-------|
| スピードメーターASSY.....                   | 0.4      | 1        | 33718-MM2-000 | スピードメーターライトセグタイング.....     | 125               | 2 3                      |                    |       |
| ボックサASSY.ハロイソト<br>(NV400CS タイプ 0.2) |          | 2        | 34351-657-921 | ハロソト (12V 5W) (スタートレ)....  | 110               | 1 -                      |                    |       |
| ソグソトCOMP.ハロイソト                      |          | 3        | 34908-6A7-701 | ハロソトソグソトソグソト<br>(12V 3.4W) | 100               | 1 1                      |                    |       |
| ソグソトCOMP.                           |          | 4        | 34908-MG9-951 | ハロソトソグソトソグソト<br>(12V 1.7W) | 120               | - 3                      |                    |       |
| スピードメーターASSY.....                   | 0.3      | 5        | 37116-KG4-008 | スタートレ.....                 | 95                | 2 2                      |                    |       |
| スピードメーターCOMP.<br>スターA               |          | 6        | 37200-MBS-008 | スピードメーターASSY. (KPH)....    | 14,100            | 1 -                      |                    | J     |
| スターメーター.....                        | 0.2      |          | 37200-MBS-701 | スピードメーターASSY.....          | 16,600            | 1 -                      |                    | 2J    |
| スタートレソグソト.....                      | 0.1      |          | 37200-MR1-611 | スピードメーターASSY. (KPH)....    | 17,300            | - 1                      |                    | J     |
| スターボックサASSY.スピードメーター                |          |          | 37200-KW9-008 | スピードメーターASSY. (KPH)....    | 19,400            | - 1                      |                    | 2J    |
| スターボックサインナー                         |          | 7        | 37202-MR1-008 | スピードメーター.....              | 3,250             | 1 1                      |                    |       |
|                                     |          | 8        | 37210-MBS-008 | スピードメーターCOMP.....          | 8,000             | 1 -                      |                    | J     |
|                                     |          |          | 37210-MBS-701 | スピードメーターCOMP.....          | 9,200             | 1 -                      |                    | 2J    |
|                                     |          |          | 37210-MR1-611 | スピードメーターCOMP.....          | 14,400            | - 1                      |                    | J     |
|                                     |          |          | 37210-KW9-008 | スピードメーターCOMP.....          | 16,600            | - 1                      |                    | 2J    |
|                                     |          | 9        | 37211-MR1-008 | スターA.....                  | 880               | 1 1                      |                    |       |
|                                     |          | 10       | 37212-MR1-000 | スターメーター.....               | 1,000             | - 1                      |                    |       |
|                                     |          | 11       | 37121-KV3-008 | ソグソト.....                  | 115               | 1 -                      |                    |       |
|                                     |          |          | 37215-KS3-901 | ソグソト.....                  | 95                | - 1                      |                    |       |
|                                     |          | 12       | 37220-MR1-008 | ソグソトソグソト.....              | 330               | 1 1                      |                    |       |
|                                     |          | 13       | 37226-MZ5-008 | ソグソトソグソトソグソト.....          | 90                | - 1                      |                    |       |
|                                     |          | 14       | 37551-MZ0-018 | ソグソトCOMP.ソグソトソグソト.....     | 350               | 1 -                      |                    |       |
|                                     |          | 15       | 37561-MZ0-008 | ソグソトCOMP.ソグソトソグソト.....     | 350               | 1 -                      |                    |       |
|                                     |          | 16       | 37562-MZ8-A01 | ソグソトCOMP.....              | 1,350             | - 1                      |                    |       |
|                                     |          | 17       | 37581-MBS-008 | ソグソトCOMP.ソグソトソグソト.....     | 460               | 1 -                      |                    |       |

1998.06.20

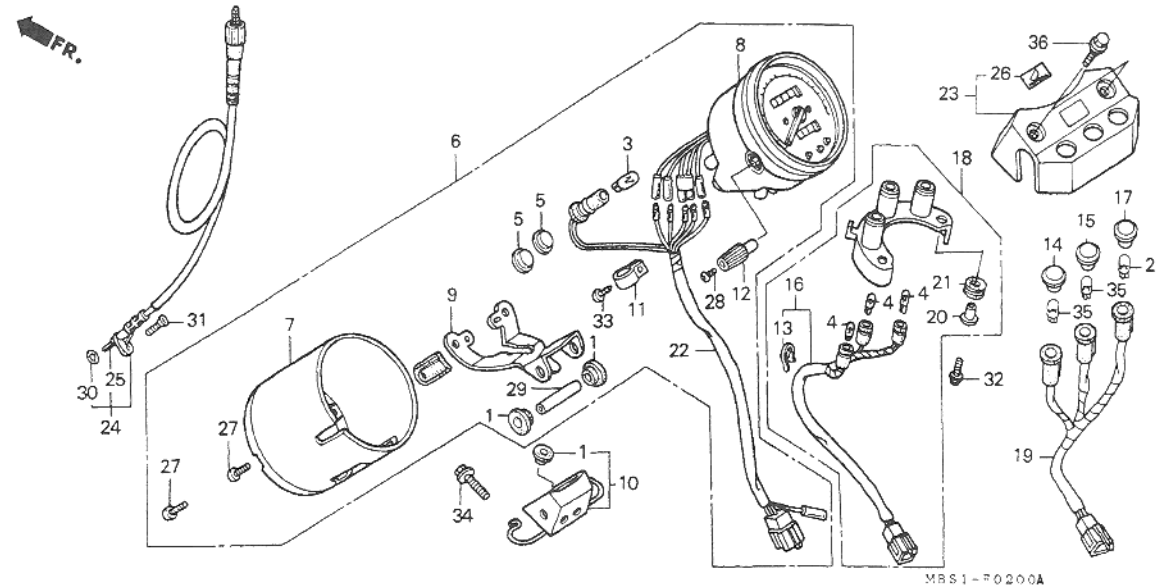
F3

# F 4

ブロックNO.

## F - 2

メーター



MBS1F0200A

| 整備項目 | 標準時間 | 見出番号 | 部品番号           | 部品名                                   | 希望小売価格 | 使用個数  |         | 適用号機  |       | タイプ |
|------|------|------|----------------|---------------------------------------|--------|-------|---------|-------|-------|-----|
|      |      |      |                |                                       |        | NV400 | CSW CBW | 初号機   | 終号機   |     |
|      |      | 18   | 37600-MZ8-A01  | ホツクスASSY.,ハ°イロツト.....                 | 3,850  | -     | 1       |       |       |     |
|      |      | 19   | 37606-MBS-008  | ソケットCOMP.,ハ°イロツト.....                 | 1,350  | 1     | -       |       |       |     |
|      |      | 20   | 37606-MR1-008  | カラー.....                              | 135    | -     | 2       |       |       |     |
|      |      | 21   | 37607-MR1-008  | ラハ°.,ハ°イロツトホツクスセツテイソク.....            | 105    | -     | 2       |       |       |     |
|      |      | 22   | 37619-MBS-008  | ソケットCOMP.....                         | 1,450  | 1     | -       | ----- | ----- | J   |
|      |      |      | 37619-MBS-701  | ソケットCOMP.....                         | 1,650  | 1     | -       | ----- | ----- | 2J  |
|      |      |      | 37619-MR1-671  | ソケットCOMP.....                         | 770    | -     | 1       | ----- | ----- | J   |
|      |      |      | 37619-KW9-008  | ソケットCOMP.....                         | 770    | -     | 1       | ----- | ----- | 2J  |
|      |      | 23   | 37650-MBS-000  | ホツクスASSY.,ハ°イロツト.....                 | 1,600  | 1     | -       |       |       |     |
|      |      | 24   | 44830-MBS-000  | ケーブルASSY.,スヒ°オートメーター.....             | 1,300  | 1     | 1       |       |       |     |
|      |      | 25   | 44831-MBS-000  | ケーブル,インナー.....                        | 340    | 1     | 1       |       |       |     |
|      |      | 26   | 86150-MR1-760  | エンフ°レル,ウイソクマ°ク.....                   | 215    | 1     | 1       |       |       |     |
|      |      | 27   | 90106-MR1-008  | スクリユー,トラス 4X8.....                    | 85     | 2     | 2       |       |       |     |
|      |      | 28   | 90158-KM7-911  | スクリユー,ハ°ン 2X6.....                    | 75     | 1     | 1       |       |       |     |
|      |      | 29   | 91104-MR1-008  | カラー 8X50.....                         | 200    | 1     | 1       |       |       |     |
|      |      | 30   | 91301-027-000  | オリソク 6.8X1.9.....                     | 95     | 1     | 1       |       |       |     |
|      |      | 31   | 93700-05020-06 | スクリユー,オーハ°ル 5X20.....                 | 25     | 1     | 1       |       |       |     |
|      |      | 32   | 93891-04016-07 | スクリユー,ワツシヤ° 4X16.....                 | 30     | -     | 2       |       |       |     |
|      |      | 33   | 93903-24420    | スクリユー,タツヒソク 4X16.....                 | 25     | 1     | 1       |       |       |     |
|      |      | 34   | 95701-06012-08 | ホルト,フランシ° 6X12.....                   | 35     | -     | 2       |       |       |     |
|      |      | 35   | 34908-KW3-003  | ハ°ルフ°,ウエツシ°ハ°°ス (スダンレ°)<br>(12V 3.4W) | 110    | 2     | -       |       |       |     |
|      |      | 36   | 90112-MBS-000  | スクリユー,ハ°ン 5X13.....                   | 120    | 1     | -       |       |       |     |

1998.06.20

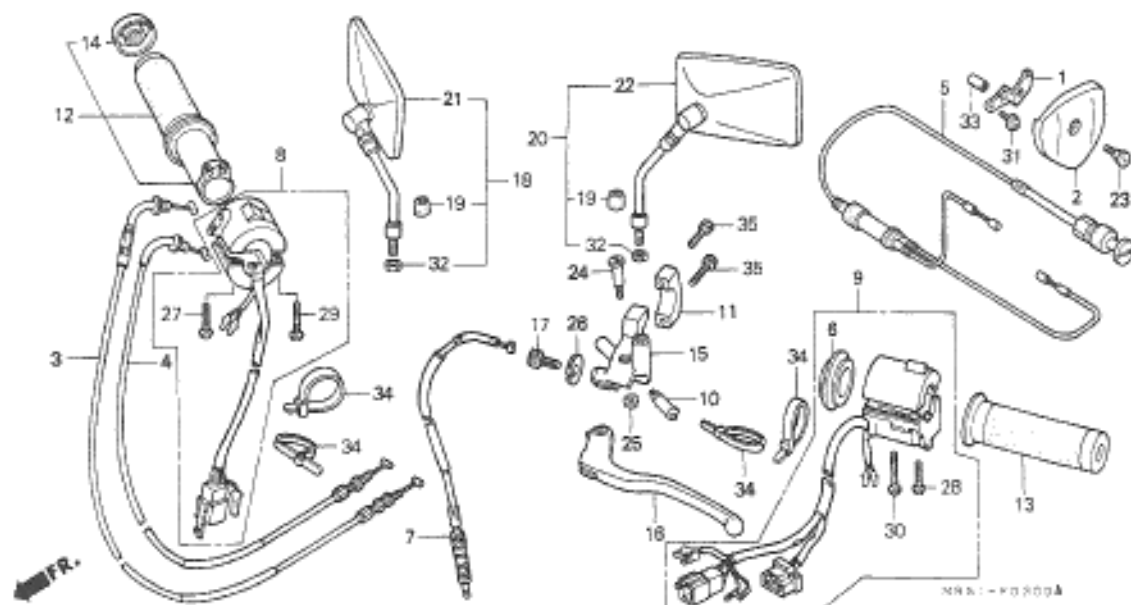
F4

F 5

ブロックNO.

F-3

スイッチ・ケーブル



MR1FD0A

| 整備項目                 | 標準時間 | 見出番号 | 部品番号          | 部品名                    | 希望小売価格 | 取付個数<br>WNII<br>CSF SEV | 適用号機<br>初号機 続号機 | タイプ |
|----------------------|------|------|---------------|------------------------|--------|-------------------------|-----------------|-----|
| ケーブルCOMP. A, スロットル   | 0.4  | 1    | 16111-MZ8-A20 | スカー, スロットルリンクレバー       | 260    | 1 1                     |                 |     |
| (ニコチンモーターシヤック)       |      | 2    | 16112-MR1-000 | カバー, スロットルリンク          | 650    | 1 1                     |                 |     |
| ケーブルCOMP. B, スロットル   |      | 3    | 17910-MBS-000 | ケーブルCOMP. A, スロットル     | 1,500  | 1 -                     |                 |     |
| ケーブルCOMP. , チョーク     |      |      | 17910-KM9-920 | ケーブルCOMP. A, スロットル     | 1,450  | - 1                     |                 |     |
| ケーブルCOMP. , クラッチ     | 0.2  | 4    | 17920-MBS-000 | ケーブルCOMP. B, スロットル     | 1,500  | 1 -                     |                 |     |
| スイッチCOMP. , フロントレバー  |      |      | 17920-KM9-920 | ケーブルCOMP. B, スロットル     | 1,450  | - 1                     |                 |     |
| クワリツフCOMP. , R.      |      | 5    | 17950-MR1-000 | ケーブルCOMP. , チョーク       | 2,500  | 1 1                     |                 |     |
| フアラケット, ハントレバー       |      |      |               |                        |        |                         |                 |     |
| スイッチセット, スターター       | 0.6  | 6    | 17962-MR1-000 | アタマアター                 | 630    | 1 1                     |                 |     |
| スイッチセット, ウィンカー       | 0.7  | 7    | 22870-MBS-000 | ケーブルCOMP. , クラッチ       | 1,550  | 1 -                     |                 |     |
| クワリツフCOMP. , L, ハントレ | 0.1  |      | 22870-MBS-730 | ケーブルCOMP. , クラッチ       | 1,550  | - 1                     |                 |     |
| レバーCOMP. , L, ハントレ   |      | 8    | 35013-MBS-000 | スイッチセット, スターター         | 4,350  | 1 -                     |                 |     |
|                      |      |      | 35013-KM9-920 | スイッチASSY. , スターター      | 4,350  | - 1                     |                 |     |
|                      |      | 9    | 35020-MBS-000 | スイッチセット, ウィンカー         | 4,950  | 1 -                     |                 |     |
|                      |      |      | 35020-KM9-920 | スイッチセット, ウィンカー         | 5,000  | - 1                     |                 |     |
|                      |      | 10   | 35330-413-003 | スイッチCOMP. , フロントレバー    | 730    | 1 1                     |                 |     |
|                      |      | 11   | 45517-MR1-671 | ホスター, マスターシリンター (ニフロン) | 660    | 1 1                     |                 |     |
|                      |      | 12   | 53145-MH8-000 | クワリツフCOMP. , R.        | 2,400  | 1 1                     |                 |     |
|                      |      | 13   | 53166-KCR-000 | クワリツフCOMP. , L, ハントレ   | 1,850  | 1 1                     |                 |     |
|                      |      | 14   | 53167-MH8-000 | キャップ, クワリツフエント         | 390    | 1 1                     |                 |     |
|                      |      | 15   | 53172-MR1-000 | フアラケット, ハントレレバー        | 1,550  | 1 1                     |                 |     |
|                      |      | 16   | 53178-KV0-000 | レバーCOMP. , L, ハントレ     | 910    | 1 1                     |                 |     |
|                      |      | 17   | 53192-268-000 | ホスター, フォイヤーアシヤクサシヤク    | 260    | 1 1                     |                 |     |
|                      |      | 18   | 88110-MR1-000 | ミラー, R, ハンツク           | 2,700  | - 1                     |                 |     |
|                      |      | 19   | 88113-KN8-000 | カバー, ロックナット            | 220    | 2 2                     |                 |     |
|                      |      | 20   | 88120-MR1-000 | ミラー, L, ハンツク           | 2,700  | - 1                     |                 |     |

1998.06.20

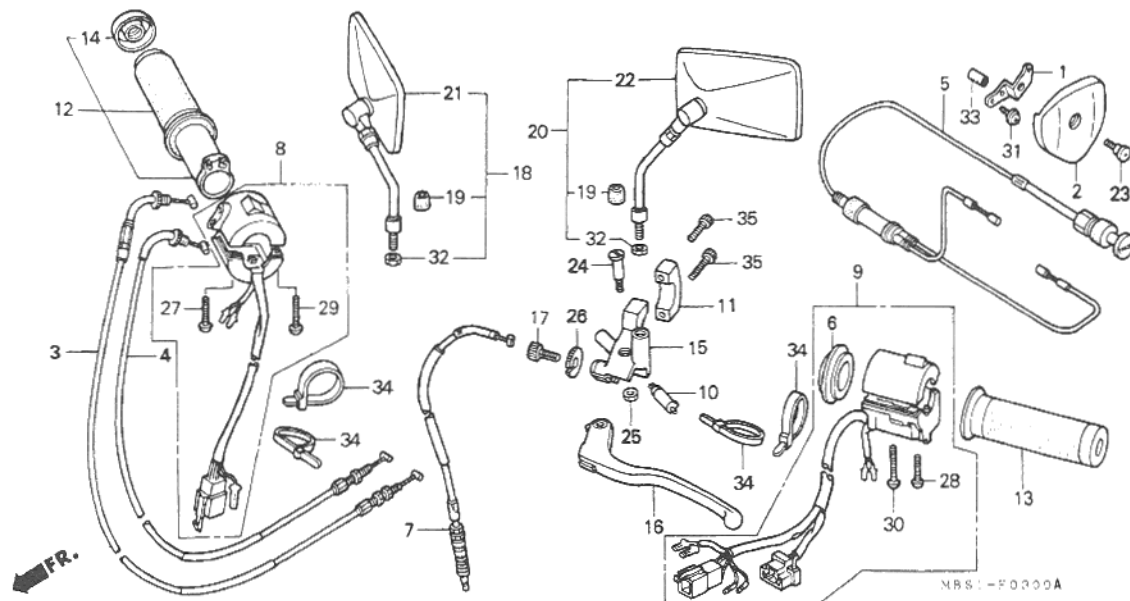
F5

# F 6

ブロックNO.

## F - 3

スイッチ・ケーブル



MBSIF010A

| 整備項目 | 標準時間 | 見出番号 | 部品番号           | 部品名                                   | 希望    | 使用個数             | 適用号機 |     | タイプ |
|------|------|------|----------------|---------------------------------------|-------|------------------|------|-----|-----|
|      |      |      |                |                                       | 小売価格  | NV400<br>CSW CBW | 初号機  | 終号機 |     |
|      |      | 21   | 88210-MZ8-A20  | ミラーCOMP.、R.ハツク.....                   | 2,650 | 1                | -    |     |     |
|      |      | 22   | 88220-MZ8-A20  | ミラーCOMP.、L.ハツク.....                   | 2,650 | 1                | -    |     |     |
|      |      | 23   | 90105-MJ6-841  | スクリーンA、ローカウルセツティング.....               | 105   | 1                | 1    |     |     |
|      |      | 24   | 90113-438-000  | ホルト、L.ステアリングハントバルブハブ.....             |       |                  |      |     |     |
|      |      | 25   | 90201-415-000  | ナツト、キヤツフ° 6MM.....                    | 265   | 1                | 1    |     |     |
|      |      | 26   | 90321-MA6-750  | ナツト、フィキシング.....                       | 130   | 1                | 1    |     |     |
|      |      | 27   | 93500-05020-0B | スクリーンハブ 5X20.....                     | 350   | 1                | 1    |     |     |
|      |      | 28   | 93500-05022-0B | スクリーンハブ 5X22.....                     | 35    | 1                | 1    |     |     |
|      |      | 29   | 93500-05025-0B | スクリーンハブ 5X25.....                     | 40    | 1                | 1    |     |     |
|      |      | 30   | 93500-05032-0B | スクリーンハブ 5X32.....                     | 40    | 1                | 1    |     |     |
|      |      | 31   | 93892-04006-00 | スクリーンワツシャー 4X6.....                   | 30    | 2                | 2    |     |     |
|      |      | 32   | 94031-10020    | ナツト、6カク 10MM.....                     | 40    | 2                | 2    |     |     |
|      |      | 33   | 95003-21001-10 | チユーフ、ヒニール 8X9X10<br>(95003-21001-10M) | 30    | 1                | 1    |     |     |
|      |      | 34   | 95014-62100    | ハントB1、ワイヤ.....                        | 80    | 2                | 4    |     |     |
|      |      | 35   | 96700-06022-10 | ホルト、ソケツト 6X22.....                    | 50    | 2                | 2    |     |     |

1998.06.20

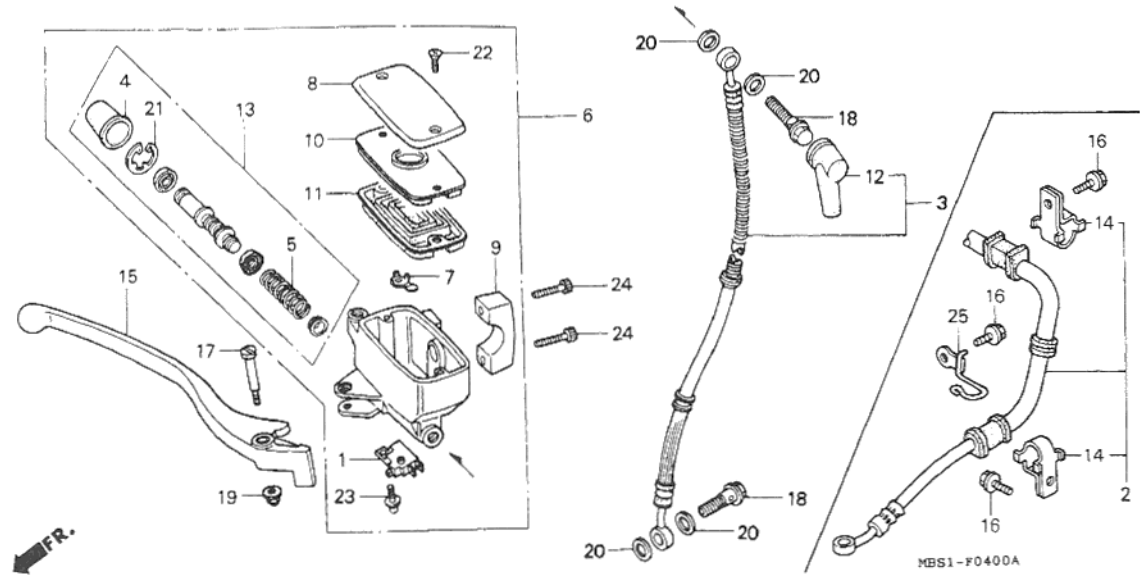
F6

# F 7

ブロックNO.

## F-4

フロントブレーキマスターシリンダー



MBS1F0400A

3

| 整備項目                             | 標準時間 | 見出番号 | 部品番号                           | 部品名   | 希小売価格 | 使用個数<br>NV400<br>CSW CBW | 適用号機<br>初号機 終号機 | タイプ |
|----------------------------------|------|------|--------------------------------|---|-------|--------------------------|-----------------|-----|
| スイッチASSY., フロントストツフ°             | 0.1  | 1    | 35340-MM5-600                  | スイッチASSY., フロントストツフ°  | 680   | 1 1                      |                 |     |
| . タイヤフラム                         |      | 2    | 45126-MBS-003                  | ホースCOMP., フロントブレーキ  | 3,550 | 1 -                      |                 |     |
| . レバーCOMP., R. ハンドル              |      | 3    | 45126-MR1-951                  | ホースCOMP., フロントブレーキ  | 3,150 | - 1                      |                 |     |
| ホースCOMP., フロントブレーキ               | 0.4  | 4    | 45504-410-003                  | フューツCOMP.   | 350   | 1 1                      |                 |     |
| . シリンダーサブASSY., フロントブレーキ<br>マスター |      | 5    | 45506-KA3-731                  | スプリング   | 180   | 1                        |                 |     |
| . シリンダーセット, マスター                 |      | 6    | 45510-MBS-006<br>45510-MZ8-305 | シリンダーサブASSY., フロントマスター<br>シリンダーサブASSY., フロントブレーキ<br>マスター (ニツシン) | 9,800 | 1 -                      |                 |     |
|                                  |      | 7    | 45512-MA6-006                  | フロテクター  | 145   | 1 1                      |                 |     |
|                                  |      | 8    | 45513-MR1-006                  | キャツフ°, マスターシリンダー (ニツシン)   | 1,000 | 1 1                      |                 |     |
|                                  |      | 9    | 45517-MR1-671                  | ホルダー, マスターシリンダー (ニツシン)  | 660   | 1 1                      |                 |     |
|                                  |      | 10   | 45518-MM5-006                  | フロート, タイヤフラム  | 390   | 1 1                      |                 |     |
|                                  |      | 11   | 45520-MM5-006                  | タイヤフラム  | 550   | 1 1                      |                 |     |
|                                  |      | 12   | 45522-422-000                  | フューツ, マスターシリンダー   | 260   | - 1                      |                 |     |
|                                  |      | 13   | 45530-471-831                  | シリンダーセット, マスター  | 1,750 | 1 -                      |                 |     |
|                                  |      |      | 45530-MN9-305                  | シリンダーセット, マスター  | 1,550 | - 1                      |                 |     |
|                                  |      | 14   | 52115-ML8-670                  | クランパー, フレーキホース  | 195   | 2 -                      |                 |     |
|                                  |      | 15   | 53175-ML5-006                  | レバーCOMP., R. ハンドル   | 960   | 1 -                      |                 |     |
|                                  |      |      | 53175-MR1-671                  | レバーCOMP., R. ハンドル   | 910   | - 1                      |                 |     |
|                                  |      | 16   | 90011-KS4-650                  | ホルルト, フランシ 6X10   | 80    | 3 -                      |                 |     |
|                                  |      | 17   | 90114-MA5-671                  | ホルルト, ハンドルレバーセホツツ   | 280   | 1 1                      |                 |     |
|                                  |      | 18   | 90145-MS9-612                  | ホルルト, オイル 10X22   | 300   | 2 2                      |                 |     |
|                                  |      | 19   | 90201-415-000                  | ナツト, キャツフ° 6MM  | 130   | 1 1                      |                 |     |
|                                  |      | 20   | 90545-300-000                  | ワツシャ, オイルホルルト   | 130   | 4 4                      |                 |     |
|                                  |      | 21   | 90651-MA5-671                  | サーキットフ°   | 120   | 1 1                      |                 |     |

1998.06.20

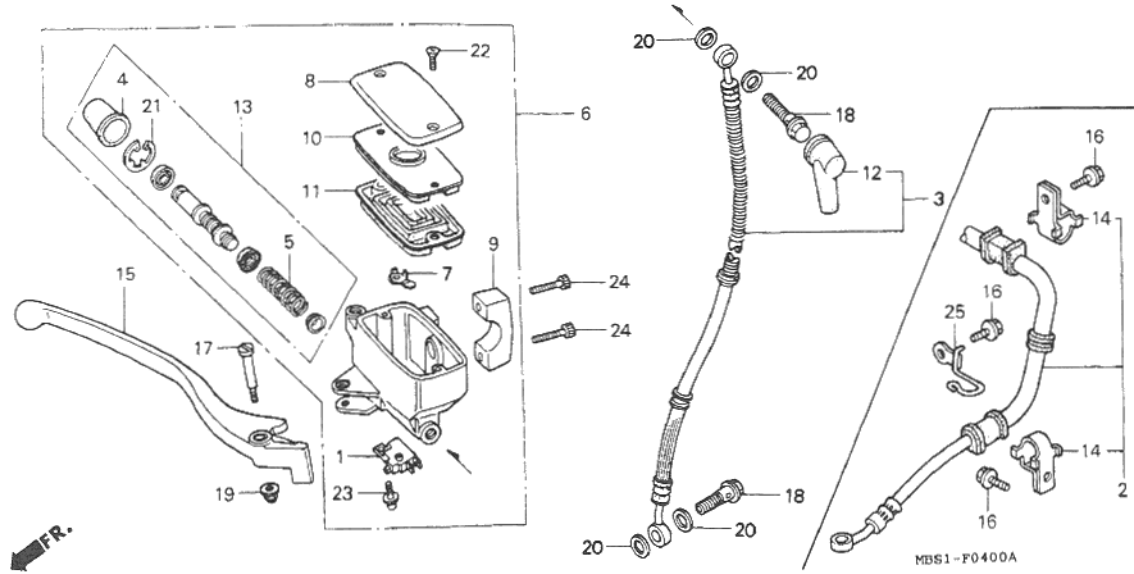
F7

# F 8

ブロックNO.

## F-4

フロントブレーキマスターシリンダー



MBS1F0401A

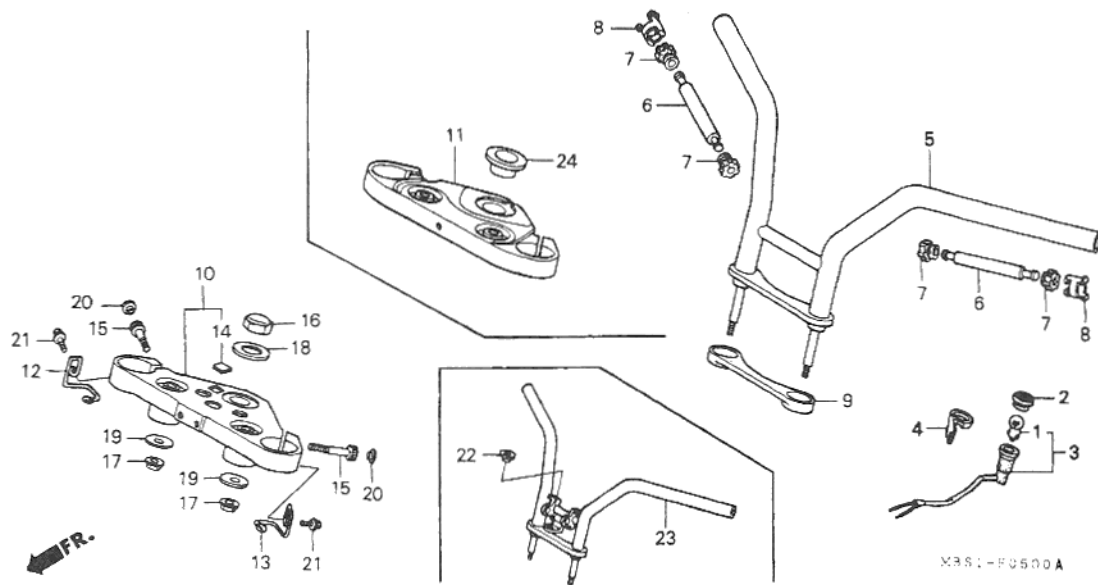
| 整備項目 | 標準時間 | 見出番号 | 部品番号           | 部品名                     | 希望小売価格 | 使用個数  |     | 適用号機 |     | タイプ |
|------|------|------|----------------|-------------------------|--------|-------|-----|------|-----|-----|
|      |      |      |                |                         |        | NV400 | CSW | CBW  | 初号機 |     |
|      |      | 22   | 93600-04012-1A | スクリュー、フラット 4X12.....    | 25     | 2     | 2   |      |     |     |
|      |      | 23   | 93893-04012-17 | スクリューワッシャー 4X12.....    | 35     | 1     | 1   |      |     |     |
|      |      | 24   | 96600-06022-10 | ホルルト、ソケット 6X22.....     | 50     | 2     | 2   |      |     |     |
|      |      | 25   | 45156-MBS-000  | クランパーCOMP.、ブレーキホース..... | 295    | 1     | -   |      |     |     |

# F 9

ブロックNO.

## F-5

ハンドルパイプ・トップブリッジ



MBS1F0510A

3

| 整備項目                | 標準時間 | 見出番号 | 部品番号           | 部品名                                | 希小<br>売<br>価<br>格 | 使用個数<br>NV400<br>CSW CBW | 適用号機<br>初号機 終号機 | タイプ |
|---------------------|------|------|----------------|------------------------------------|-------------------|--------------------------|-----------------|-----|
| ソケットCOMP. スピードワーニング | 0.1  | 1    | 34902-259-000  | ハンドルパイプ、タツシ (12V 3.4W)             |                   |                          |                 |     |
| ハイフCOMP. ステアリングハンドル | 0.5  | 2    | 37561-MJ0-009  | (イマセン)                             | 120               | 1 1                      | ----- 2J        |     |
| (NV400CS タイプ 0.6)   |      | 3    | 37562-KW9-000  | レンズCOMP. スピードワーニング                 | 290               | 1 1                      | ----- 2J        |     |
| ソケットCOMP. フォークトップ   | 0.6  | 4    | 37590-MBS-700  | ソケットCOMP. スピードワーニング                | 390               | 1 1                      | ----- 2J        |     |
|                     |      | 5    | 37590-KW9-000  | ステー、スピードメーターワーニングランフ               | 210               | 1 -                      | ----- 2J        |     |
|                     |      | 6    | 53100-KW9-920  | ステー、スピードワーニングランフ                   | 210               | - 1                      | ----- 2J        |     |
|                     |      | 7    | 53106-KG1-920  | ハイフCOMP. ステアリングハンドル<br>(TYLER BAR) | 7,300             | - 1                      |                 |     |
|                     |      | 8    | 53107-MR1-010  | ウエイト、ハンドル                          | 640               | 2 2                      |                 |     |
|                     |      | 9    | 53108-KW9-920  | ラバー、ハンドルウエイト                       | 150               | 4 4                      |                 |     |
|                     |      | 10   | 53125-MR1-000  | リンク、ハンドルウエイトスナッフ                   | 200               | 2 2                      |                 |     |
|                     |      | 11   | 53300-KW9-970  | キャップ、ハンドルホルム                       | 330               | 1 1                      |                 |     |
|                     |      | 12   | 53300-MBS-000  | ソケットCOMP. フォークトップ                  | 9,700             | - 1                      |                 |     |
|                     |      | 13   | 61315-MZ8-000  | ソケットCOMP. フォークトップ                  | 10,800            | 1 -                      |                 |     |
|                     |      | 14   | 61316-MZ8-000  | カイトMR-ハーネス                         | 230               | - 1                      |                 |     |
|                     |      | 15   | 61316-MZ8-000  | カイトL-ハーネス                          | 230               | - 1                      |                 |     |
|                     |      | 16   | 86150-MR1-760  | エンブレム、ウイングマーク                      | 215               | - 1                      |                 |     |
|                     |      | 17   | 90112-KM4-000  | ホルト、ソケット 8X30                      | 130               | 2 -                      |                 |     |
|                     |      | 18   | 90151-MB1-000  | ホルト、ソケット 7X32                      | 210               | - 2                      |                 |     |
|                     |      | 19   | 90304-415-000  | ナット、ステアリングステム                      | 560               | 1 1                      |                 |     |
|                     |      | 20   | 90309-428-731  | ナット、フランジ 8MM                       | 185               | 2 2                      |                 |     |
|                     |      | 21   | 90503-283-000  | ワッシャー、ステアリングステム                    | 185               | - 1                      |                 |     |
|                     |      | 22   | 90535-MR1-770  | ワッシャー、ハンドルアンダーホルダー                 | 105               | 2 2                      |                 |     |
|                     |      | 23   | 91455-MB0-010  | キャップ、ソケットホルト 8MM                   | 105               | - 2                      |                 |     |
|                     |      | 24   | 95701-06012-07 | ホルト、フランジ 6X12                      | 35                | - 2                      |                 |     |

1998.06.20

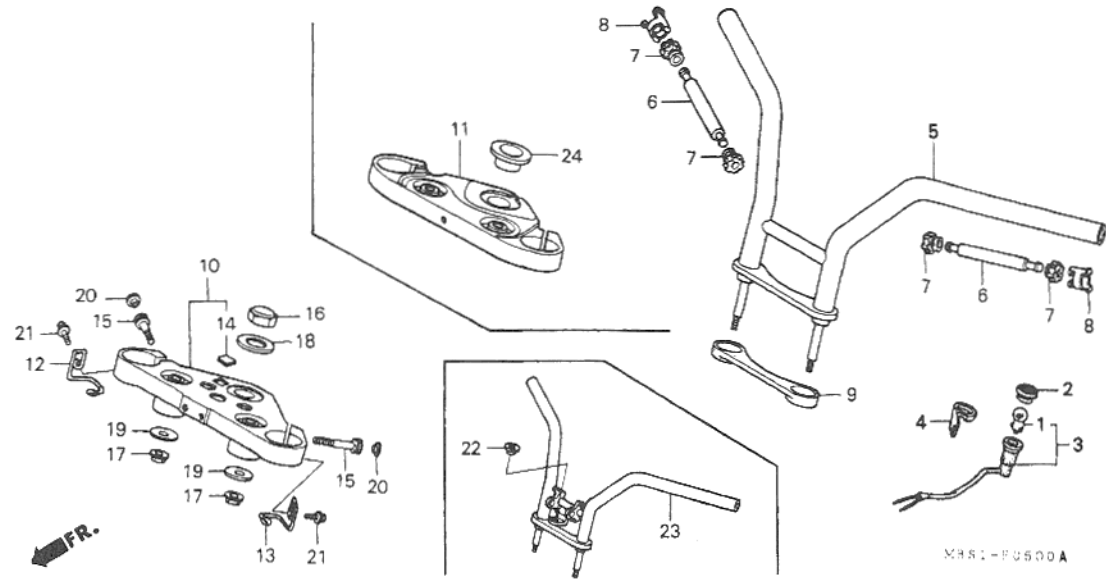
F9

# F 10

ブロックNO.

## F-5

ハンドルパイプ・トップブリッジ



MBS1F0500A

| 整備項目 | 標準時間 | 見出番号 | 部品番号          | 部品名                           | 希望小価格 | 使用個数  |     | 適用号機 |     | タイプ |
|------|------|------|---------------|-------------------------------|-------|-------|-----|------|-----|-----|
|      |      |      |               |                               |       | NV400 | CSW | CBW  | 初号機 |     |
|      |      | 22   | 33718-MM2-000 | ラバー、テールライトセットインク              | 125   | 1     | -   |      |     |     |
|      |      | 23   | 53100-MBS-000 | ハイフ、ステアリングハンドル<br>(TYLER BAR) | 8,500 | 1     | -   |      |     |     |
|      |      | 24   | 53231-MBS-000 | スパーサットツフワリツシ                  | 550   | 1     | -   |      |     |     |

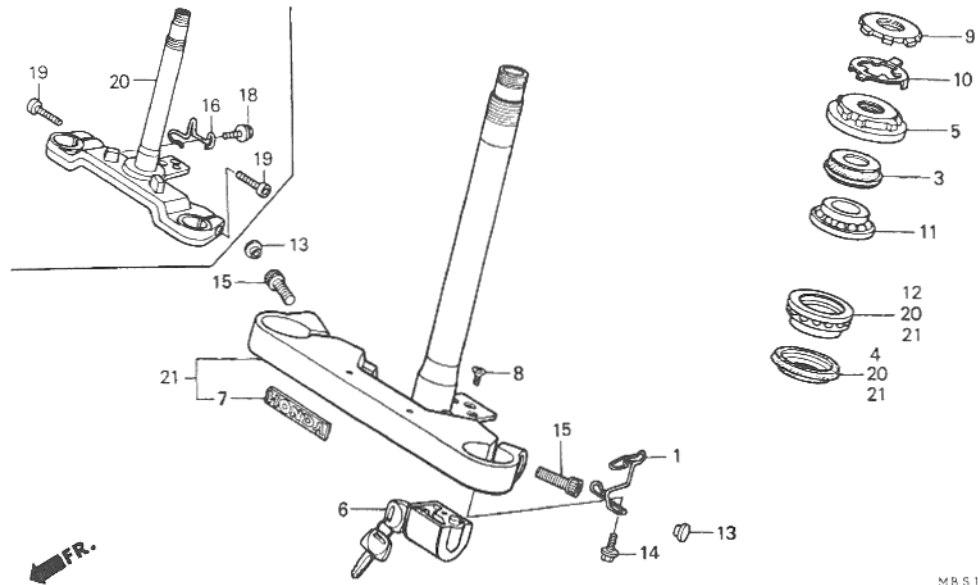


# F 11

ブロックNO.

## F - 6

ステアリングシステム



MBS1-F0600A

MBS1F0101A

3

| 整備項目                | 標準時間 | 見出番号 | 部品番号           | 部品名                          | 希望小売価格 | 使用個数  |     | 適用号機 |     | タイプ |
|---------------------|------|------|----------------|------------------------------|--------|-------|-----|------|-----|-----|
|                     |      |      |                |                              |        | NV400 | CBW | 初号機  | 終号機 |     |
| ステムCOMP.,ステアリング     | 1.3  | 1    | 45131-MZ8-000  | クラシオン,フロントフレキホース             | 450    | -     | 1   |      |     |     |
| (NV400CS タイフ° 1.7)  |      | 3    | 53213-MB4-771  | タフストシール,ステアリングハット (アライ)      | 390    | 1     | 1   |      |     |     |
| ハリアリング,ハット,ハイフアンター  |      | 4    | 53214-371-010  | タフストシール,ステアリングハット            | 450    | 1     | 1   |      |     |     |
| (NV400CS タイフ° 1.7)  |      | 5    | 53220-422-000  | スレツトCOMP.,ステアリングハット          |        |       |     |      |     |     |
| スレツトCOMP.,ステアリングハット |      |      |                | トツフ°                         | 1,000  | 1     | 1   |      |     |     |
| トツフ°                | 0.5  |      |                |                              |        |       |     |      |     |     |
| (NV400CS タイフ° 0.8)  |      | 6    | 53600-GCN-003  | ロツク,ステアリングハント                | 1,150  | 1     | 1   |      |     |     |
| ロツク,ステアリングハント       | 0.7  | 7    | 87129-MR1-300  | エンフレルム,ステアリングシステム            | 380    | -     | 1   |      |     |     |
| (NV400CS タイフ° 1.0)  |      | 8    | 90164-028-000  | スクリユ-Uロツクフラツト 6X12           | 90     | 2     | 2   |      |     |     |
| ハリアリング,ハット,ハイフアンター  | 1.2  | 9    | 90302-425-830  | スレツトB,ステアリングハットトツフ°          | 740    | 1     | 1   |      |     |     |
| (NV400CS タイフ° 1.6)  |      | 10   | 90506-425-830  | ワツシヤ-ロツク                     | 210    | 1     | 1   |      |     |     |
| (イツコマシ 0.1 カサン)     |      |      |                |                              |        |       |     |      |     |     |
|                     |      | 11   | 91015-KT8-005  | ハリアリング,ハット,ハイフアンター<br>(コウヨク) | 1,300  | 1     | 1   |      |     |     |
|                     |      | 12   | 91016-KT8-005  | ハリアリング,ハット,ハイフアンター<br>(コウヨク) | 1,400  | 1     | 1   |      |     |     |
|                     |      | 13   | 91455-MA6-750  | キヤツフ,ソケツトホルツト 8MM            | 115    | 2     | 2   |      |     |     |
|                     |      | 14   | 95701-06010-07 | ホルツト,フランシ 6X10               | 35     | -     | 1   |      |     |     |
|                     |      | 15   | 96700-10025-10 | ホルツト,ソケツト 10X25              | 60     | -     | 2   |      |     |     |
|                     |      | 16   | 44832-MBS-000  | カイト,スチ-オートメータ-ケ-フ            | 310    | 1     | -   |      |     |     |
|                     |      | 18   | 95701-06010-07 | ホルツト,フランシ 6X10               | 35     | 1     | -   |      |     |     |
|                     |      | 19   | 96700-10028-10 | ホルツト,ソケツト 10X28              | 60     | 2     | -   |      |     |     |
|                     |      | 20   | 53219-MBS-000  | ステムサフASSY.,ステアリング            | 14,300 | 1     | -   |      |     |     |
|                     |      | 21   | 53219-MBS-700  | ステムサフASSY.,ステアリング            | 15,100 | -     | 1   |      |     |     |

1998.06.20

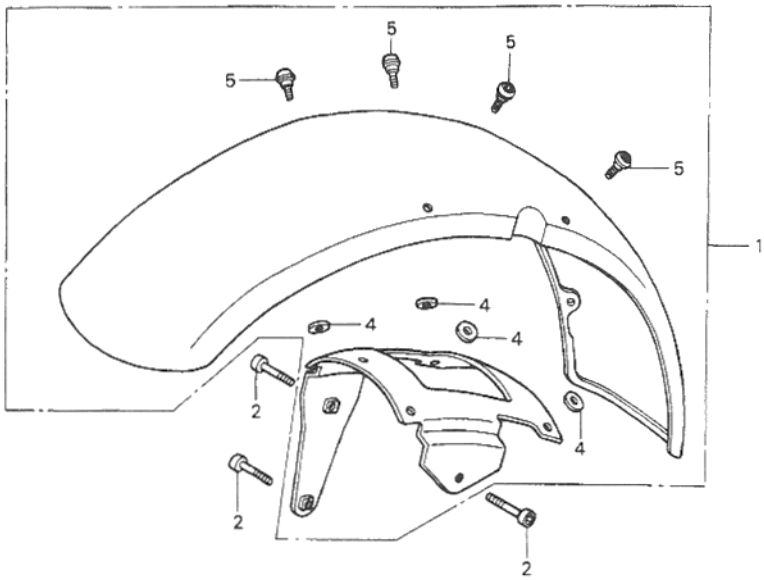
F11

# F 12

ブロックNO.

## F-7

フロントフェンダー  
(NV400CS)



MBS1-F0700A

MBS1F0700A

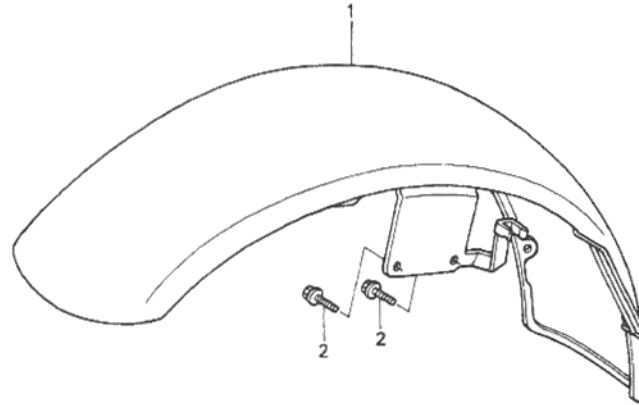
| 整備項目                | 標準時間 | 見出番号 | 部品番号            | 部品名                         | 希望小売価格 | 使用個数  |     | 適用号機 |     | タイプ |
|---------------------|------|------|-----------------|-----------------------------|--------|-------|-----|------|-----|-----|
|                     |      |      |                 |                             |        | NV400 | CSW | CBW  | 初号機 |     |
| フェンダーCOMP.フロント..... | 0.1  | 1    | 61100-MBS-010ZA | フェンダーCOMP.フロント              |        |       |     |      |     |     |
|                     |      |      |                 | *NH1*.....フック               | 11,000 | 1     | -   |      |     |     |
|                     |      |      | 61100-MBS-701ZB | *PB284C*キャンテライフエツクスワール      | 12,300 | 1     | -   |      |     |     |
|                     |      |      | 61100-MBS-701ZC | *R195C*<br>キャンテライフレイシヤックレット | 12,300 | 1     | -   |      |     |     |
|                     |      | 2    | 90102-MBS-000   | ホルト/ソケット 8X26.....          | 210    | 3     | -   |      |     |     |
|                     |      | 4    | 61102-MBS-000   | ラバー/フェンダーマウンティング.....       | 65     | 4     | -   |      |     |     |
|                     |      | 5    | 90114-MBS-010   | スクリーン/スヘシヤル 5X14.....       | 140    | 4     | -   |      |     |     |

# F 13

ブロックNO.

## F-7-1

フロントフェンダー  
(NV400CB)



FR.

MBS1-F0701

MBS1F0701

3

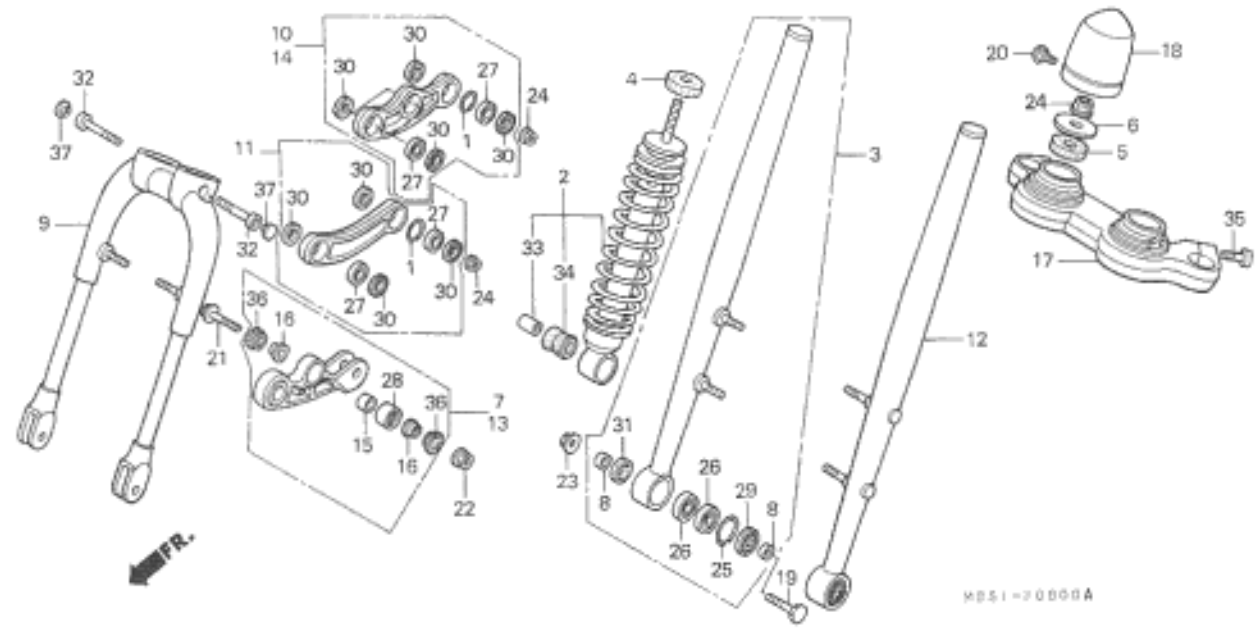
| 整備項目                 | 標準時間 | 見出番号 | 部品番号            | 部品名                | 希望小売価格    | 使用個数   |         | 適用号機 |     | タイプ |
|----------------------|------|------|-----------------|--------------------|-----------|--------|---------|------|-----|-----|
|                      |      |      |                 |                    |           | NV400  | CSW CBW | 初号機  | 終号機 |     |
| フェンダーCOMP.,フロント..... | 0.1  | 1    | 61100-MR1-000ZC | フェンダーCOMP.,フロント    |           |        |         |      |     |     |
|                      |      |      |                 | *NH1*              | .....フラック | 10,900 | -       | 1    |     |     |
|                      |      | 2    | 95701-06014-07  | ホルト,フランシ 6X14..... | 35        | -      | 4       |      |     |     |

# F 14

ブロックNO.

## F-8

フロントフォーク  
(NV400CS)



| 整備項目              | 標準時間 | 見出番号 | 部品番号          | 部品名                | 希望小売価格 | 使用回数<br>RWH<br>CSH CSF | 適用号機<br>初号機 終号機 | タイプ |
|-------------------|------|------|---------------|--------------------|--------|------------------------|-----------------|-----|
| クワシオンASSY., フロント  | 0.5  | 1    | 13112-MC7-000 | クワシオンピストンピストン 22MM | 100    | 3                      | -               |     |
| ( イワロシ 0.1 カサシ )  |      | 2    | 51400-MBS-003 | クワシオンASSY., フロント   | 13,800 | 2                      | -               |     |
| ヘリシンクノット 19X26X15 |      | 3    | 51415-MBS-000 | ヘリシンクASSY., フロント   | 23,500 | 1                      | -               |     |
| ( イワロシ 0.1 カサシ )  |      | 4    | 51431-MBS-003 | クワシオンピストン          | 500    | 2                      | -               |     |
| ヘリシンクASSY., フロント  | 0.8  | 5    | 51432-MBS-003 | クワシオンピストン          | 415    | 2                      | -               |     |
| ( イワロシ 0.2 カサシ )  |      | 6    | 51433-MBS-003 | クワシオンピストン          | 320    | 2                      | -               |     |
| ヘリシンクASSY., フロント  | 0.3  | 7    | 51450-MBS-000 | クワシオンASSY., フロント   | 6,700  | 1                      | -               |     |
| クワシオンASSY., フロント  |      | 8    | 51452-MBS-000 | クワシオンASSY., フロント   | 230    | 4                      | -               |     |
| ( イワロシ 0.1 カサシ )  |      | 9    | 51460-MBS-000 | クワシオンASSY., フロント   | 29,500 | 1                      | -               |     |
| クワシオンASSY., フロント  | 0.4  | 10   | 51470-MBS-000 | クワシオンASSY., フロント   | 6,500  | 1                      | -               |     |
| ヘリシンクノット 608      |      | 11   | 51480-MBS-000 | クワシオンASSY., フロント   | 5,900  | 1                      | -               |     |
| ( イワロシ 0.1 カサシ )  |      | 12   | 51515-MBS-000 | クワシオンASSY., フロント   | 23,500 | 1                      | -               |     |
| クワシオンASSY., フロント  | 0.2  | 13   | 51550-MBS-000 | クワシオンASSY., フロント   | 6,700  | 1                      | -               |     |
| ( イワロシ 0.1 カサシ )  |      | 14   | 51570-MBS-000 | クワシオンASSY., フロント   | 6,500  | 1                      | -               |     |
| クワシオンASSY., フロント  | 0.1  | 15   | 52463-KZ4-800 | クワシオンASSY., フロント   | 100    | 2                      | -               |     |
| クワシオンASSY., フロント  | 1.4  | 16   | 52464-KZ4-800 | クワシオンASSY., フロント   | 110    | 4                      | -               |     |
| クワシオンASSY., フロント  | 1.0  | 17   | 53240-MBS-000 | クワシオンASSY., フロント   | 10,300 | 1                      | -               |     |
| クワシオンASSY., フロント  |      | 18   | 53241-MBS-000 | クワシオンASSY., フロント   | 1,050  | 2                      | -               |     |
| クワシオンASSY., フロント  |      | 19   | 90101-MBS-000 | クワシオンASSY., フロント   | 260    | 2                      | -               |     |
| クワシオンASSY., フロント  |      | 20   | 90108-MBS-000 | クワシオンASSY., フロント   | 155    | 2                      | -               |     |
| クワシオンASSY., フロント  |      | 21   | 90126-MBS-000 | クワシオンASSY., フロント   | 340    | 2                      | -               |     |
| クワシオンASSY., フロント  |      | 22   | 90304-GE8-003 | クワシオンASSY., フロント   | 135    | 2                      | -               |     |
| クワシオンASSY., フロント  |      | 23   | 90306-KF0-003 | クワシオンASSY., フロント   | 155    | 2                      | -               |     |
| クワシオンASSY., フロント  |      | 24   | 90309-KF0-003 | クワシオンASSY., フロント   | 185    | 5                      | -               |     |
| クワシオンASSY., フロント  |      | 25   | 90601-GY6-900 | クワシオンASSY., フロント   | 70     | 2                      | -               |     |

1998.06.20

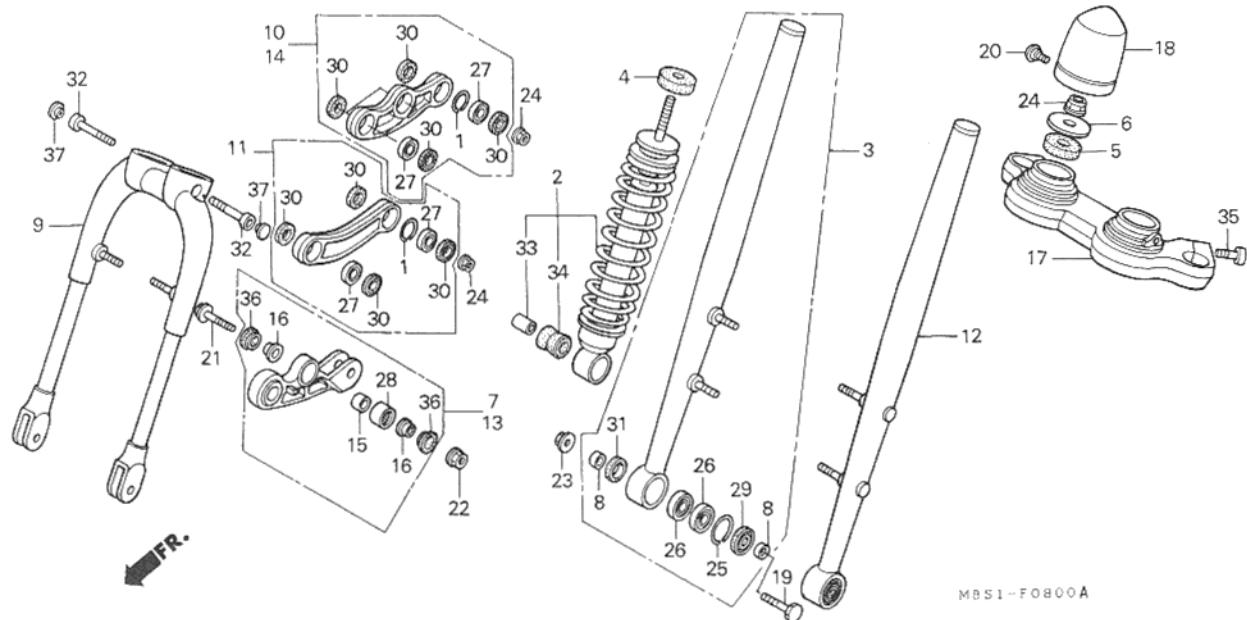
F14

# F 15

ブロックNO.

## F - 8

フロントフォーク  
(NV400CS)



3

| 整備項目 | 標準時間 | 見出番号 | 部品番号          | 部品名                      | 希望小売価格 | 使用個数  |         | 適用号機 |     | タイプ |
|------|------|------|---------------|--------------------------|--------|-------|---------|------|-----|-----|
|      |      |      |               |                          |        | NV400 | CSW CBW | 初号機  | 終号機 |     |
|      |      | 26   | 91051-MBS-003 | ヘアリンク、アンキニラー 7001AWDB.   | 2,700  | 4     | -       |      |     |     |
|      |      | 27   | 91072-MBS-003 | ヘアリンク、ラシアルホール 608...     | 360    | 8     | -       |      |     |     |
|      |      | 28   | 91074-KZ4-B01 | ヘアリンク、ニートル 19X26X15...   | 820    | 2     | -       |      |     |     |
|      |      | 29   | 91251-MBS-003 | タストシール 18X28X3.....      | 290    | 2     | -       |      |     |     |
|      |      | 30   | 91351-GC4-831 | シール、リヤークツシヨンアームタスト (アライ) | 150    | 16    | -       |      |     |     |
|      |      | 31   | 91351-HA5-671 | タストシール.....              | 155    | 2     | -       |      |     |     |
|      |      | 32   | 90110-MBS-000 | ホルト、ソケット 10X44.....      | 280    | 2     | -       |      |     |     |
|      |      | 33   | 52486-463-000 | カラー、リヤークツシヨン.....        | 210    | 2     | -       |      |     |     |
|      |      | 34   | 52489-MW3-305 | ワッシユ、ラハ.....             | 165    | 2     | -       |      |     |     |
|      |      | 35   | 90112-KM4-000 | ホルト、ソケット 8X30.....       | 130    | 2     | -       |      |     |     |
|      |      | 36   | 91351-KZ4-B01 | タストシール 17X26X3.....      | 150    | 4     | -       |      |     |     |
|      |      | 37   | 91455-MA6-750 | キャツフ、ソケットホルト 8MM.....    | 115    | 2     | -       |      |     |     |

1998.06.20

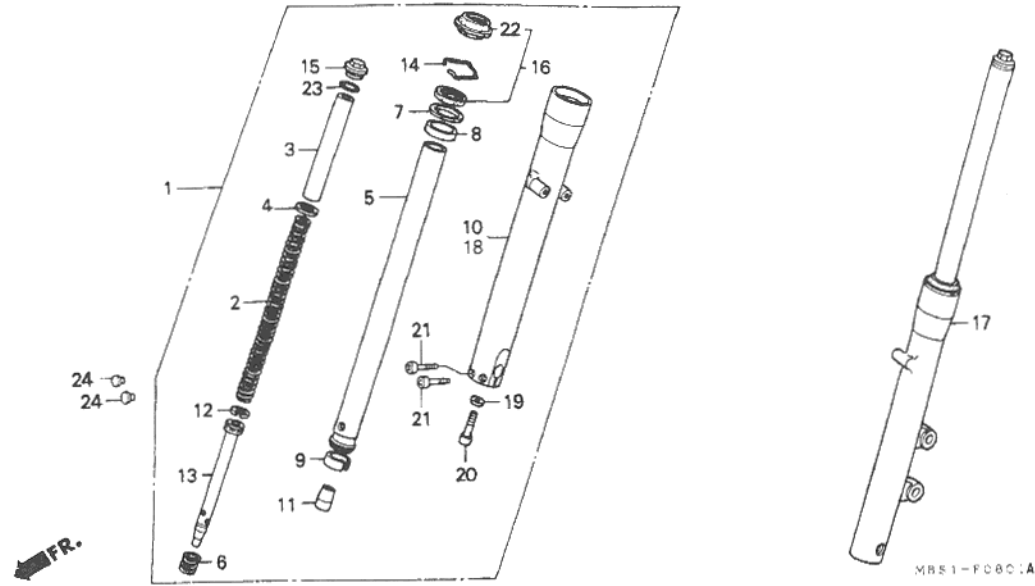
F15

# F 16

ブロックNO.

## F-8-1

フロントフォーク  
(NV400CB)



MBS1F0811A

| 整備項目              | 標準時間 | 見出番号 | 部品番号          | 部品名                     | 希望小売価格 | 使用個数<br>NV400<br>CSW CBW | 適用号機 |     | タイプ |
|-------------------|------|------|---------------|-------------------------|--------|--------------------------|------|-----|-----|
|                   |      |      |               |                         |        |                          | 初号機  | 終号機 |     |
| フォークASSY. R.フロント  | 0.6  | 1    | 51400-MBS-701 | フォークASSY. R.フロント (カヤハ)  | 31,800 | - 1                      |      |     |     |
| ( イツコマシ 0.2 カサン ) |      | 2    | 51401-MZ8-004 | スプリング, フロントクッション        | 2,050  | - 2                      |      |     |     |
| フォークASSY. L.フロント  |      | 3    | 51402-MBS-701 | スローサー, スプリング            | 710    | - 2                      |      |     |     |
| スプリング, フロントクッション  | 0.2  | 4    | 51404-MZ8-004 | ワッシャー                   | 175    | - 2                      |      |     |     |
| ハーフCOMP. フロントフォーク | 1.0  | 5    | 51410-MZ8-004 | ハーフCOMP. フロントフォーク       | 13,800 | - 2                      |      |     |     |
| ( イツコマシ 0.6 カサン ) |      | 6    | 51411-MR1-671 | スプリング, フロントリハウント        | 185    | - 2                      |      |     |     |
| ケースCOMP. R. ホット   |      | 7    | 51412-MJ1-672 | リンク, ハックアップ             | 225    | - 2                      |      |     |     |
| ( イツコマシ 0.6 カサン ) |      | 8    | 51414-MR1-671 | ワッシャー, カイト              | 350    | - 2                      |      |     |     |
| ケースCOMP. L. ホット   |      | 9    | 51415-MR1-671 | ワッシャー, スライタ             | 450    | - 2                      |      |     |     |
| シールセット, フロントフォーク  | 0.9  | 10   | 51420-MZ8-B01 | ケースCOMP. R. ホット         | 14,600 | - 1                      |      |     |     |
| ( イツコマシ 0.5 カサン ) |      | 11   | 51432-MR1-672 | ヒース, オイルロック             | 820    | - 2                      |      |     |     |
|                   |      | 12   | 51437-MM4-004 | リンク, ヒースト (カヤハ)         | 235    | - 2                      |      |     |     |
|                   |      | 13   | 51440-MBS-701 | ハーフ, シート                | 1,900  | - 2                      |      |     |     |
|                   |      | 14   | 51447-KA4-004 | リンク, スナッフ               | 155    | - 2                      |      |     |     |
|                   |      | 15   | 51450-MR1-671 | ホルト, フロントフォーク           | 1,600  | - 2                      |      |     |     |
|                   |      | 16   | 51490-MR1-671 | シールセット, フロントフォーク        | 1,200  | - 2                      |      |     |     |
|                   |      | 17   | 51500-MBS-701 | フォークASSY. L. フロント (カヤハ) | 31,800 | - 1                      |      |     |     |
|                   |      | 18   | 51520-MZ8-B01 | ケースCOMP. L. ホット         | 14,600 | - 1                      |      |     |     |
|                   |      | 19   | 52442-KA3-731 | ワッシャー, オイルホルト           | 80     | - 2                      |      |     |     |
|                   |      | 20   | 90116-ML0-004 | ホルト, ソケット 10MM          | 185    | - 2                      |      |     |     |
|                   |      | 21   | 90151-MR1-000 | ホルト, ソケット 7X32          | 175    | - 2                      |      |     |     |
|                   |      | 22   | 91254-MR1-671 | タフトシール, フロントフォーク        | 620    | - 2                      |      |     |     |
|                   |      | 23   | 91356-KA3-004 | Oリング 28.17X3.53         | 145    | - 2                      |      |     |     |
|                   |      | 24   | 91455-MB0-010 | キャップ, ソケットホルト 8MM       | 105    | - 2                      |      |     |     |

1998.06.20

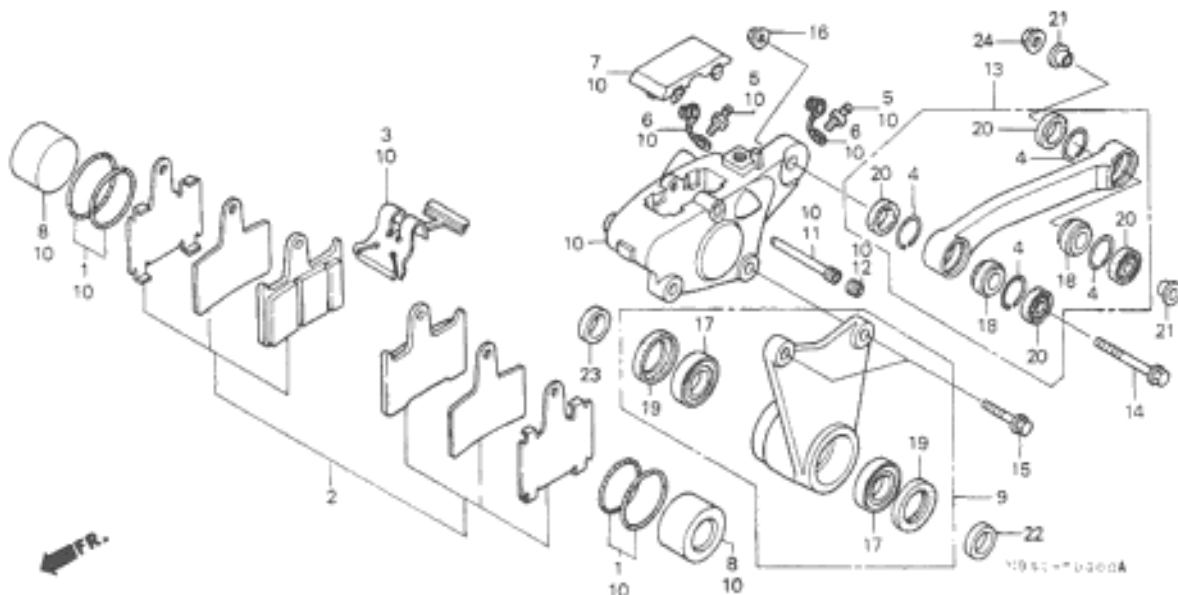
F16

G 1

ブロックNO.

F-9

フロントブレーキキャリパー  
(NV400CS)



MSP100A

| 整備項目                                  | 標準時間 | 見出し番号 | 部品番号          | 部品名              | 希望       | 使用個数             | 適用機種 |     | タイプ |
|---------------------------------------|------|-------|---------------|------------------|----------|------------------|------|-----|-----|
|                                       |      |       |               |                  | 小元<br>価格 | NV411<br>CSE C39 | 初号機  | 終号機 |     |
| ハブセット,フロント                            | 0.1  | 1     | 06451-443-405 | ハブセット,フロント       | 620      | 2                | -    | -   |     |
| ピストン                                  | 0.5  | 2     | 06455-MBS-006 | ピストン             | 3,600    | 1                | -    | -   |     |
| ( イテコマシ 0.1 カサシ )                     |      | 3     | 43108-MAZ-006 | スプリング,ハブ         | 225      | 1                | -    | -   |     |
| ( カンレンフレン フロム )                       |      | 4     | 43117-MR7-000 | リング,フロント         | 145      | 4                | -    | -   |     |
| ヘアリング,ラシアール 6904<br>( イテコマシ 0.1 カサシ ) |      | 5     | 43552-568-003 | スクリュー,リター        | 205      | 2                | -    | -   |     |
| キャリパーアサシ,フロント                         | 0.3  | 6     | 43353-461-771 | キャリパーアサシ,フロント    | 150      | 2                | -    | -   |     |
| キャリパーアサシ,フロント                         | 0.4  | 7     | 45104-MBS-006 | キャリパーアサシ,フロント    | 400      | 1                | -    | -   |     |
| ヘアリング,スフェリカ 10<br>( イテコマシ 0.1 カサシ )   |      | 8     | 45107-MBS-006 | ヘアリング,スフェリカ 10   | 1,050    | 2                | -    | -   |     |
| リングアサシ,フロント                           | 0.2  | 9     | 45110-MBS-000 | リングアサシ,フロント      | 7,200    | 1                | -    | -   |     |
|                                       |      | 10    | 45150-MBS-006 | キャリパーアサシ,フロント    | 14,500   | 1                | -    | -   |     |
|                                       |      | 11    | 45215-ML7-922 | ピストン             | 310      | 1                | -    | -   |     |
|                                       |      | 12    | 45203-MG3-016 | スプリング            | 155      | 1                | -    | -   |     |
|                                       |      | 13    | 45430-MBS-000 | リングアサシ,フロント      | 6,100    | 1                | -    | -   |     |
|                                       |      | 14    | 90107-MAZ-006 | ボール,フロント 10X45   | 125      | 1                | -    | -   |     |
|                                       |      | 15    | 90128-KV3-831 | ボール,スフェリカ 10X28  | 205      | 2                | -    | -   |     |
|                                       |      | 16    | 90304-GE8-003 | ナット,フランシ 10MM    | 135      | 1                | -    | -   |     |
|                                       |      | 17    | 91062-MAC-681 | ヘアリング,ラシアール 6904 | 570      | 2                | -    | -   |     |
|                                       |      | 18    | 91074-KA3-711 | ヘアリング,スフェリカ 10   | 900      | 2                | -    | -   |     |
|                                       |      | 19    | 91202-MR7-003 | タフスチール 28X37X4   | 230      | 2                | -    | -   |     |
|                                       |      | 20    | 91272-KA3-711 | タフスチール 13X19X3   | 370      | 4                | -    | -   |     |
|                                       |      | 21    | 43433-MM4-000 | カラー,フロント         | 155      | 2                | -    | -   |     |
|                                       |      | 22    | 45116-MBS-000 | カラー,フロント         | 155      | 1                | -    | -   |     |
|                                       |      | 23    | 45117-MBS-000 | カラー,フロント         | 190      | 1                | -    | -   |     |
|                                       |      | 24    | 90304-GE8-003 | ナット,フランシ 10MM    | 135      | 1                | -    | -   |     |
|                                       |      |       |               | 1998.06.20       | 61       |                  |      |     |     |

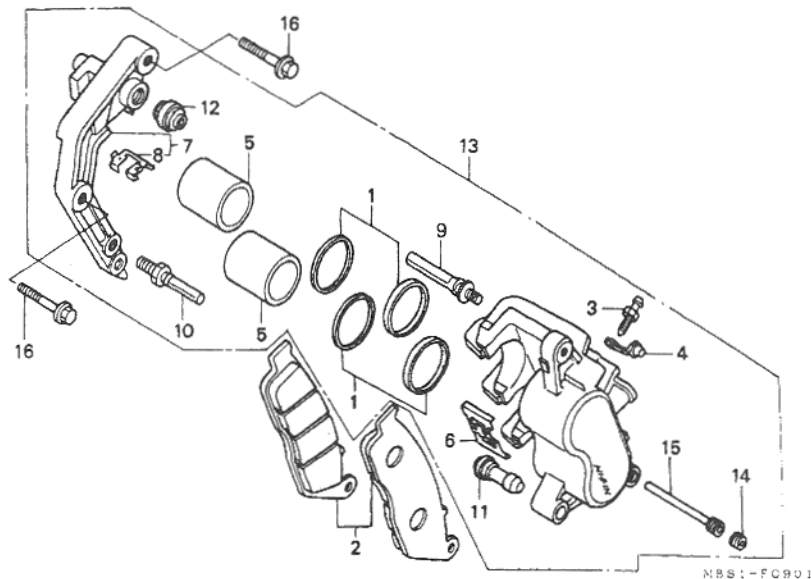
3

# G 2

ブロックNO.

## F-9-1

フロントブレーキキャリパー  
(NV400CB)



MBS1F0901

| 整備項目                    | 標準時間 | 見出番号 | 部品番号          | 部品名                     | 希望小売価格 | 使用回数  | 適用号機 |     | タイプ |
|-------------------------|------|------|---------------|-------------------------|--------|-------|------|-----|-----|
|                         |      |      |               |                         |        | NV400 | 初号機  | 終号機 |     |
|                         |      |      |               |                         |        | CSW   | CBW  |     |     |
| ハットセット                  | 0.1  | 1    | 06431-MA3-405 | シールセット,ピストン             | 410    | -     | 2    |     |     |
| ピストン                    | 0.5  | 2    | 06455-MW3-405 | ハットセット                  | 3,950  | -     | 1    |     |     |
| ( イツコマシ 0.1 カサン )       |      | 3    | 43352-568-003 | スクリュウ,フッリーター            | 205    | -     | 1    |     |     |
| ( カンレンフヒン フクム )         |      | 4    | 43353-461-771 | キャツフ,フッリーター             | 150    | -     | 1    |     |     |
| フッラゲツトCOMP.,L.フロントキャリパー | 0.2  | 5    | 45107-ML4-006 | ピストン                    | 1,000  | -     | 2    |     |     |
| キャリパーサブASSY.,L.フロント     | 0.4  | 6    | 45108-ML7-922 | スフリンク,ハット (ニツシン)        | 275    | -     | 1    |     |     |
| ブレーキ                    |      | 7    | 45110-MS9-612 | フッラゲツトCOMP.,L.フロントキャリパー | 4,100  | -     | 1    |     |     |
|                         |      | 8    | 45112-MS9-611 | リテーナー                   | 185    | -     | 1    |     |     |
|                         |      | 9    | 45131-ML7-921 | ホルトA,ピオン                | 430    | -     | 1    |     |     |
|                         |      | 10   | 45131-166-016 | ホルト,ピオン                 | 210    | -     | 1    |     |     |
|                         |      | 11   | 45132-166-016 | フーツ,ピオンホルト              | 155    | -     | 1    |     |     |
|                         |      | 12   | 45133-MA3-006 | フーツB                    | 185    | -     | 1    |     |     |
|                         |      | 13   | 45150-MZ8-305 | キャリパーサブASSY.,L.フロント     | 16,000 | -     | 1    |     |     |
|                         |      |      |               | ブレーキ                    |        |       |      |     |     |
|                         |      | 14   | 45203-MG3-016 | フアラク,ピオン                | 155    | -     | 1    |     |     |
|                         |      | 15   | 45215-ML7-922 | ピオン,ハンカー                | 310    | -     | 1    |     |     |
|                         |      | 16   | 90101-MZ8-000 | ホルト,スヘ°シヤルフランシ 8X32     | 175    | -     | 2    |     |     |

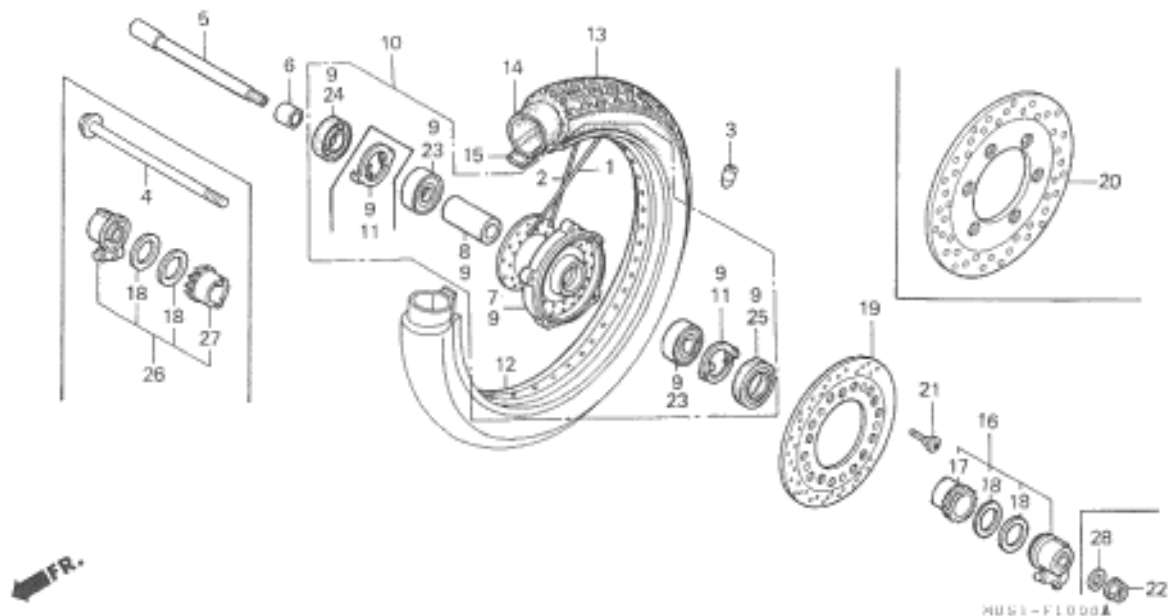


G 3

ブロックNO.

F-10

フロントホイール



MUGI-F1000A

3

| 整備項目                                       | 標準時間 | 見出番号 | 部品番号           | 部品名                                      | 希望小売価格<br>円 | 使用数量<br>(111)<br>ISV CSN | 適用機種<br>初号機 終号機 | タイプ |
|--|------|------|----------------|--|-------------|--------------------------|-----------------|-----|
| ウエイト、ハランサー                                 | 0.8  | 1    | 06440-MBS-000  | スネークセットA,フロント                            | 185         | 26                       | -               |     |
| アクスル,フロントホイール                              | 0.5  |      | 44612-MR1-405  | スネークセットA,フロント                            | 185         | -                        | 28              |     |
| ホウワグASSY, スピートメーター<br>キヤ-                  |      | 2    | 06441-MBS-000  | スネークセットB,フロント                            | 185         | 26                       | -               |     |
|  |      |      | 44613-MR1-405  | スネークセットB,フロント                            | 185         | -                        | 28              |     |
| ハブ,フロントホイール                                | 2.8  | 3    | 42707-MR6-670  | ウエイト,ハランサー (20G)                         | 380         | N                        | N               |     |
| カラー,フロントアクスルテイスタン入                         | 0.5  |      | 42708-MR1-670  | ウエイト,ハランサー (30G)                         | 380         | N                        | N               |     |
| ハブアソシエイト,ラジアルホイール 6004<br>( イコロン 0.1 ガラン ) |      | 4    | 44301-MBS-000  | アクスル,フロントホイール                            | 2,150       | 1                        | -               |     |
| ハブアソシエイト,フロント                              | 2.6  | 5    | 44301-MR1-003  | アクスル,フロントホイール                            | 3,150       | -                        | 1               |     |
| リム,フロントホイール                                |      | 6    | 44311-MR1-000  | カラー,フロントホイールサイト                          | 340         | -                        | 1               |     |
| ホイールセット,フロント                               | 1.2  | 7    | 44601-MR1-000  | ハブ,フロントホイール                              | 9,100       | -                        | 1               |     |
| タイヤ,フロント                                   | 1.1  | 8    | 44620-MB-C-000 | カラー,フロントアクスルテイスタン入                       | 570         | 1                        | -               |     |
| チューブ,タイヤ                                   |      |      | 44620-MR1-000  | カラー,フロントアクスルテイスタン入                       | 390         | -                        | 1               |     |
| テイスク,フロントブレーキ<br>(240MM, ハブイントラ)           | 0.4  | 9    | 44635-MBS-000  | ハブアソシエイト,フロント                            | 13,300      | 1                        | -               |     |
|  |      |      | 44635-MBS-700  | ハブアソシエイト,フロント                            | 12,100      | -                        | 1               |     |
|  |      | 10   | 44650-MBS-000  | ホイールアソシエイト,フロント                          | 39,100      | 1                        | -               |     |
|  |      |      | 44650-KW9-000  | ホイールセット,フロント                             | 29,600      | -                        | 1               |     |
|  |      | 11   | 44680-ML7-000  | リチナー,キヤ-ホウワグ                             | 195         | 1                        | 1               |     |
|  |      | 12   | 44701-MBS-003  | リム,フロントホイール                              | 7,700       | 1                        | -               |     |
|  |      |      | 44701-MR6-671  | リム,フロントホイール                              | 6,100       | -                        | 1               |     |
|  |      | 13   | 44711-MBS-003  | タイヤ,フロント (BS)<br>(90/90-21 54S)          | ホ-フ-ン       | 1                        | -               |     |
|  |      |      | 44711-MBS-004  | タイヤ,フロント (タ-ンクフ-)                        | ホ-フ-ン       | 1                        | -               |     |
|  |      |      | 44711-MR1-673  | タイヤ,フロント (BS)<br>(100/90-19 57S L309)    | ホ-フ-ン       | -                        | 1               |     |
|  |      |      | 44711-MR1-674  | タイヤ,フロント (タ-ンクフ-)<br>(100/90-19 57S F24) | ホ-フ-ン       | -                        | 1               |     |
|  |      | 14   | 44712-MBS-003  | チューブ,タイヤ (BS)                            | ホ-フ-ン       | 1                        | -               |     |

1998.06.20

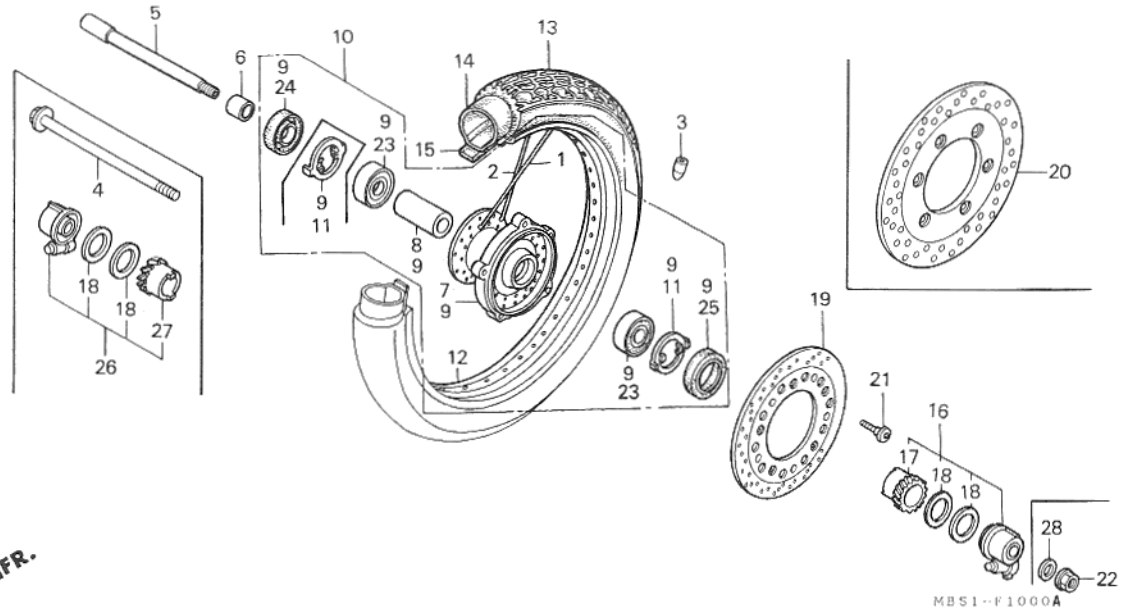
63

# G 4

ブロックNO.

## F-10

フロントホイール



| 整備項目 | 標準時間 | 見出番号 | 部品番号          | 部品名                                   | 希望     | 使用個数             | 適用号機 |     | タイプ |
|------|------|------|---------------|---------------------------------------|--------|------------------|------|-----|-----|
|      |      |      |               |                                       | 小売価格   | NV400<br>CSW CBW | 初号機  | 終号機 |     |
|      |      | 14)  | 44712-MBS-004 | チューブ, タイヤ (タノンツフ°).....               | オープン   | 1                | -    |     |     |
|      |      |      | 44712-MR1-671 | チューブ, タイヤ (BS).....                   | オープン   | -                | 1    |     |     |
|      |      |      | 44712-MR6-671 | チューブ, タイヤ (タノンツフ°).....               | オープン   | -                | 1    |     |     |
|      |      | 15   | 44713-MG7-003 | フラツフ°, タイヤ (BS) (1.85-21)..           | オープン   | 1                | -    |     |     |
|      |      |      | 44713-400-004 | フラツフ°, タイヤ (タノンツフ°)<br>(1.40/1.60-21) | オープン   | 1                | -    |     |     |
|      |      |      | 44713-MR1-671 | フラツフ°, タイヤ (BS) (1.85-19)..           | オープン   | -                | 1    |     |     |
|      |      |      | 44713-MR6-671 | フラツフ°, タイヤ (タノンツフ°).....              | オープン   | -                | 1    |     |     |
|      |      | 16   | 44800-MR1-003 | ホツツクASSY., スピードメーター<br>キヤ-            | 3,650  | -                | 1    |     |     |
|      |      | 17   | 44806-MR1-003 | キヤ-, スピードメーター.....                    | 960    | -                | 1    |     |     |
|      |      | 18   | 44809-ML7-003 | ワッシャー, スピードメーターキヤ-.....               | 115    | 2                | 2    |     |     |
|      |      | 19   | 45251-MR1-670 | ディスク, フロントブレーキ<br>(240MM, ハイントナシ)     | 17,400 | -                | 1    |     |     |
|      |      | 20   | 45351-MBA-000 | ディスク, フロントブレーキ<br>(240MM, ハイントナシ)     | 17,400 | 1                | -    |     |     |
|      |      | 21   | 90105-KR3-000 | ホルト, フロントディスク 8X24.....               | 200    | -                | 5    |     |     |
|      |      |      | 90105-MBB-000 | ホルト, フレーキディスク, 8X24....               | 200    | 6                | -    |     |     |
|      |      | 22   | 90305-GW2-711 | ナツト, U 16MM.....                      | 410    | 1                | -    |     |     |
|      |      | 23   | 91052-MBC-004 | ヘアリンク, ラシアルホ-ル 6204<br>(UU)           | 780    | 2                | -    |     |     |
|      |      |      | 91054-MN8-741 | ヘアリンク, ラシアルホ-ル 6004...                | 780    | -                | 2    |     |     |
|      |      | 24   | 91257-KA3-711 | タヌトシ-ル 28X42X8 (NOK).....             | 320    | -                | 1    |     |     |
|      |      |      | 91258-ML7-003 | タヌトシ-ル 45X55X5 (アライ).....             | 360    | 1                | -    |     |     |
|      |      |      | 91258-ML7-004 | タヌトシ-ル 45X55X5 (NOK).....             | 370    | 1                | -    |     |     |
|      |      | 25   | 91258-ML7-003 | タヌトシ-ル 45X55X5 (アライ).....             | 360    | 1                | 1    |     |     |
|      |      |      | 91258-ML7-004 | タヌトシ-ル 45X55X5 (NOK).....             | 370    | 1                | -    |     |     |

1998.06.20

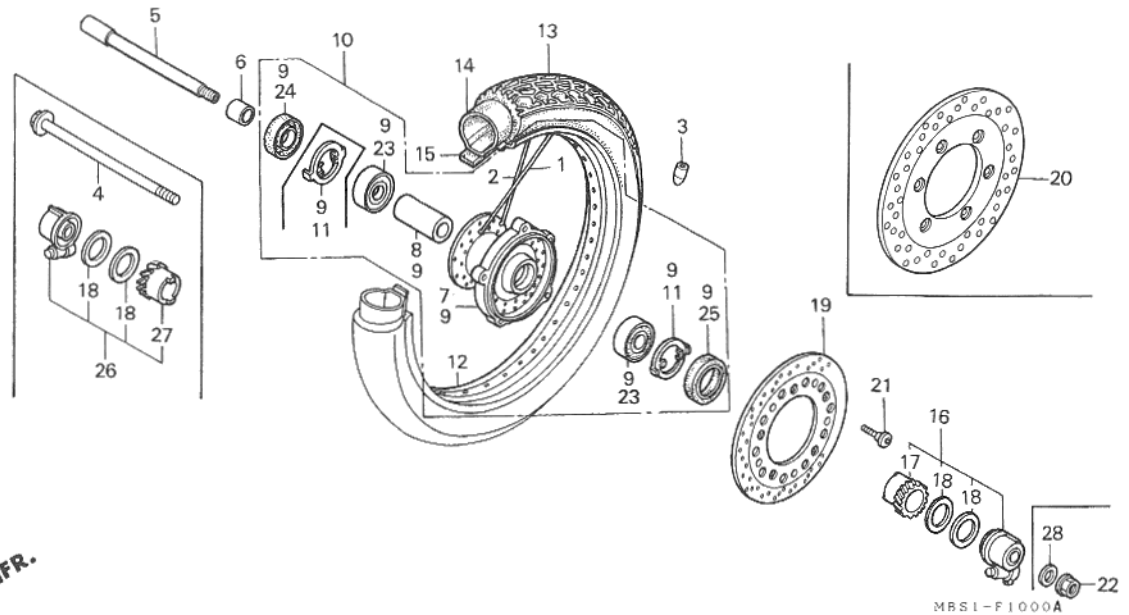
64

**G 5**

ブロックNO.

**F-10**

フロントホイール



3

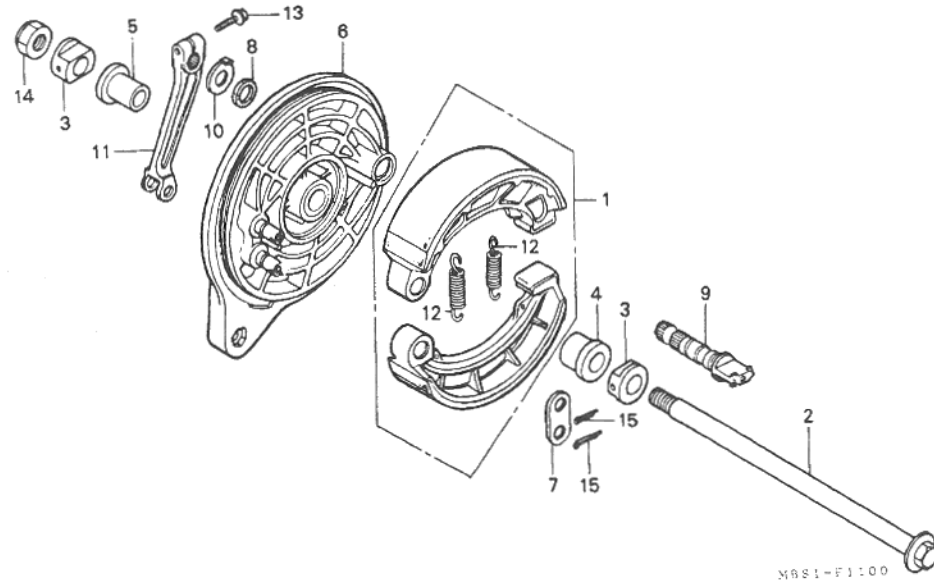
| 整備項目 | 標準時間 | 見出番号 | 部品番号          | 部品名                        | 希望小売価格 | 使用個数  |         | 適用号機 |     | タイプ |
|------|------|------|---------------|----------------------------|--------|-------|---------|------|-----|-----|
|      |      |      |               |                            |        | NV400 | CSW CBW | 初号機  | 終号機 |     |
|      |      | 26   | 44800-MBS-003 | ホツクスASSY., スピードメーター<br>キヤ- | 4,050  | 1     | -       |      |     |     |
|      |      | 27   | 44806-MBS-003 | キヤ-, スピードメーター.....         | 960    | 1     | -       |      |     |     |
|      |      | 28   | 90501-KBN-900 | ワッシャー 16MM.....            | 270    | 1     | -       |      |     |     |

**G 6**

ブロックNO.

**F-11**

リヤブレーキパネル



MBS1F1100

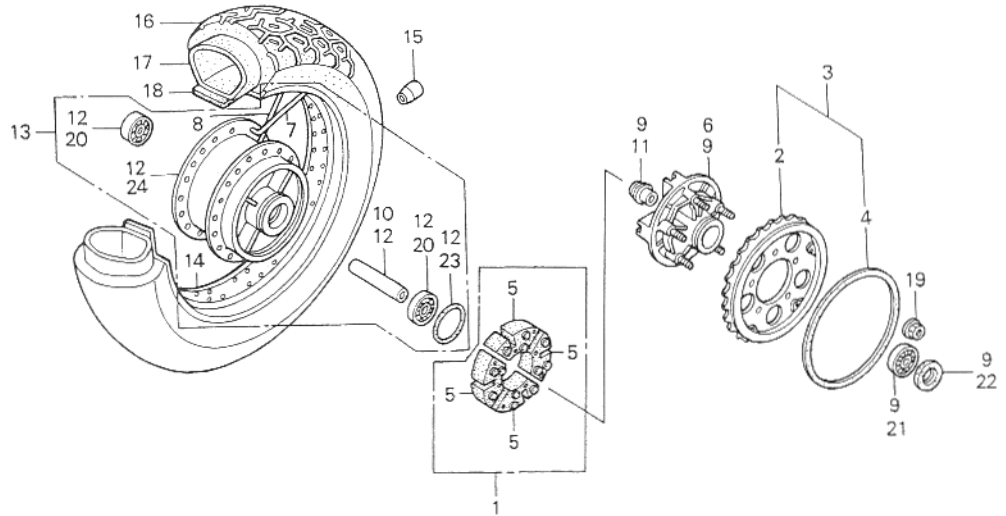
| 整備項目                              | 標準時間 | 見出番号 | 部品番号          | 部品名              | 希望小売価格 | 使用個数  |     | 適用号機 |     | タイプ |
|-----------------------------------|------|------|---------------|------------------|--------|-------|-----|------|-----|-----|
|                                   |      |      |               |                  |        | NV400 | CSW | CBW  | 初号機 |     |
| シューセット、フレキ                        | 0.6  | 1    | 06430-MW3-671 | シューセット、フレキ (ASK) | 3,050  | 1     | 1   |      |     |     |
| アクスル、リヤホイール                       | 0.5  | 2    | 42301-MZ8-A20 | アクスル、リヤホイール      | 1,950  | 1     | 1   |      |     |     |
| ハブ、COMP.、リヤフレキ<br>( カンレンフレン フクム ) | 0.7  | 3    | 42306-MR1-000 | ワッシャー、リヤアクスル     | 390    | 2     | 2   |      |     |     |
| カム、リヤフレキ                          | 0.1  | 4    | 42311-MR1-000 | カラー、L. リヤホイールサイト | 560    | 1     | 1   |      |     |     |
|                                   |      | 5    | 42313-MR1-000 | カラー、リヤフレキハブサイト   | 560    | 1     | 1   |      |     |     |
|                                   |      | 6    | 43100-KCR-000 | ハブ、COMP.、リヤフレキ   | 9,700  | 1     | 1   |      |     |     |
|                                   |      | 7    | 43102-319-000 | ワッシャー、アンカーピコン    | 155    | 1     | 1   |      |     |     |
|                                   |      | 8    | 43134-300-000 | タストシール、フレキカム     | 105    | 1     | 1   |      |     |     |
|                                   |      | 9    | 43141-MB0-010 | カム、リヤフレキ         | 1,100  | 1     | 1   |      |     |     |
|                                   |      | 10   | 43145-ME5-000 | インシッター、リヤフレキ     | 200    | 1     | 1   |      |     |     |
|                                   |      | 11   | 43410-MR1-000 | カム、リヤフレキ         | 1,500  | 1     | 1   |      |     |     |
|                                   |      | 12   | 45133-329-000 | スプリング、フロントフレキシ   | 140    | 2     | 2   |      |     |     |
|                                   |      | 13   | 90107-MZ5-000 | ホイット、フランジ 8X25   | 130    | 1     | 1   |      |     |     |
|                                   |      | 14   | 90305-KE8-003 | ナット、アクスル 16MM    | 235    | 1     | 1   |      |     |     |
|                                   |      | 15   | 94201-25200   | ピコン、スプリット 2.5X20 | 25     | 2     | 2   |      |     |     |

# G 7

ブロックNO.

## F-12

リヤホイール



MBS1-F1200A

| 整備項目                                    | 標準時間 | 見出番号 | 部品番号          | 部品名  | 希望小売価格 | 使用個数  |     | 適用号機 |     | タイプ |
|---|------|------|---------------|--|--------|-------|-----|------|-----|-----|
|   |      |      |               |  |        | NV400 | CSW | CBW  | 初号機 |     |
| スプロケツトASSY.、フアイナルトリフン                   | 0.6  | 1    | 06410-MY9-860 | タンハークセツト、ホイール                              | 1,350  | 1     | -   |      |     |     |
| フランチサフASSY.、リヤートリフン                     |      | 2    | 41200-MZ8-770 | スプロケツトCOMP.、フアイナルトリフン                      |        |       |     |      |     |     |
| タンハークリヤホイール<br>( ニコイシヨウテム トウシカシ )       | 0.5  | 3    | 41205-MBS-000 | スプロケツトASSY.、フアイナルトリフン<br>(44T)             | 5,700  | -     | 1   |      |     |     |
| フランチASSY.、フアイナルトリフン                     | 0.8  |      |               | (44T)                                      | 6,000  | 1     | -   |      |     |     |
| カラーリヤアクスルテイスタン入                         | 0.7  | 4    | 41212-MA6-000 | アレスター、ノイス                                  | 450    | -     | 1   |      |     |     |
| ハリアクシラシアルホイール 6303<br>( イツコマシ 0.1 カサシ ) |      | 5    | 41241-KT8-000 | タンハークリヤホイール                                | 380    | -     | 4   |      |     |     |
| ハリアクシラシアルホイール 6204                      |      | 6    | 42610-KT8-000 | フランチASSY.、フアイナルトリフン                        | 6,600  | 1     | 1   |      |     |     |
| ハフサフASSY.、リヤ                            | 2.9  | 7    | 42612-MR1-405 | スホークセツトA、リヤ                                | 185    | 26    | 26  |      |     |     |
| ホイールセツト、リヤ                              | 1.4  | 8    | 42613-MR1-405 | スホークセツトB、リヤ                                | 185    | 26    | 26  |      |     |     |
| タイヤ、リヤ                                  |      | 9    | 42615-MY9-790 | フランチサフASSY.、リヤートリフン                        | 7,500  | 1     | -   |      |     |     |
| チーフ、タイヤ                                 |      | 10   | 42620-MR1-000 | カラーリヤアクスルテイスタン入                            | 550    | -     | 1   |      |     |     |
| リム、リヤホイール                               | 2.8  | 11   | 42625-KT8-000 | カラーB、リヤホイールテイスタン入                          | 560    | 1     | 1   |      |     |     |
| ウエイト、ハランサー                              | 1.0  | 12   | 42635-MBS-000 | ハフサフASSY.、リヤ                               | 19,300 | 1     | -   |      |     |     |
| ハフCOMP.、リヤホイール                          | 3.1  | 13   | 42650-MZ8-305 | ホイールセツト、リヤ                                 | 37,800 | 1     | -   |      |     |     |
|   |      | 14   | 42701-MR1-781 | リム、リヤホイール                                  | 6,500  | 1     | 1   |      |     |     |
|   |      | 15   | 42707-MR6-670 | ウエイト、ハランサー (20G)                           | 380    | N     | N   |      |     |     |
|   |      |      | 42708-MR1-670 | ウエイト、ハランサー (30G)                           | 380    | N     | N   |      |     |     |
|   |      | 16   | 42711-MBA-003 | タイヤ、リヤ (BS)<br>(170/80-15 M/C 77S)         | オーフン   | 1     | -   |      |     |     |
|   |      |      | 42711-MBA-004 | タイヤ、リヤ (タンロツフ)<br>(170/80-15 M/C 77S)      | オーフン   | 1     | -   |      |     |     |
|   |      |      | 42711-MR1-783 | タイヤ、リヤ (BS)<br>(170/80-15 M/C 77S G546)    | オーフン   | -     | 1   |      |     |     |
|   |      |      | 42711-MR1-784 | タイヤ、リヤ (タンロツフ)<br>(170/80-15 M/C 77S K555) | オーフン   | -     | 1   |      |     |     |

1998.06.20

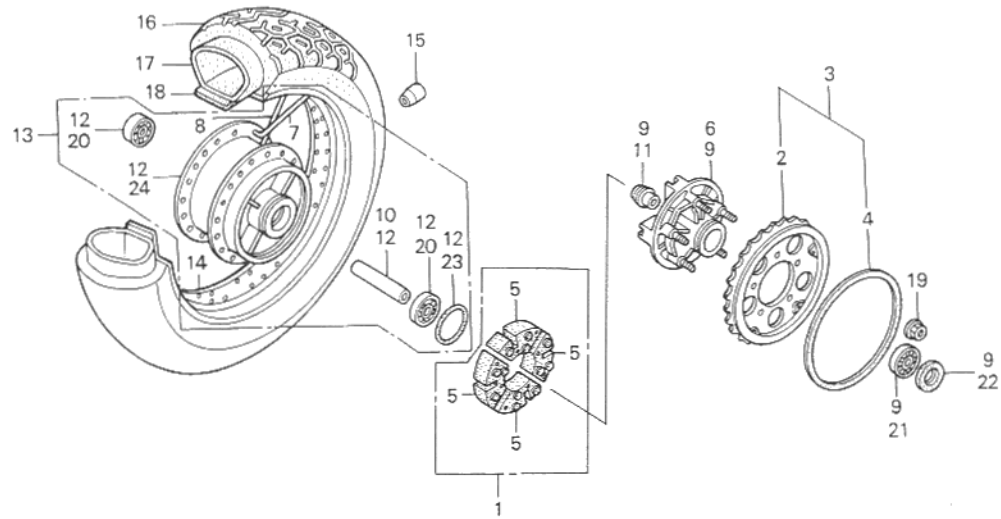
G7

**G 8**

ブロックNO.

**F-12**

リヤホイール



FR.

MSS1-F1200A

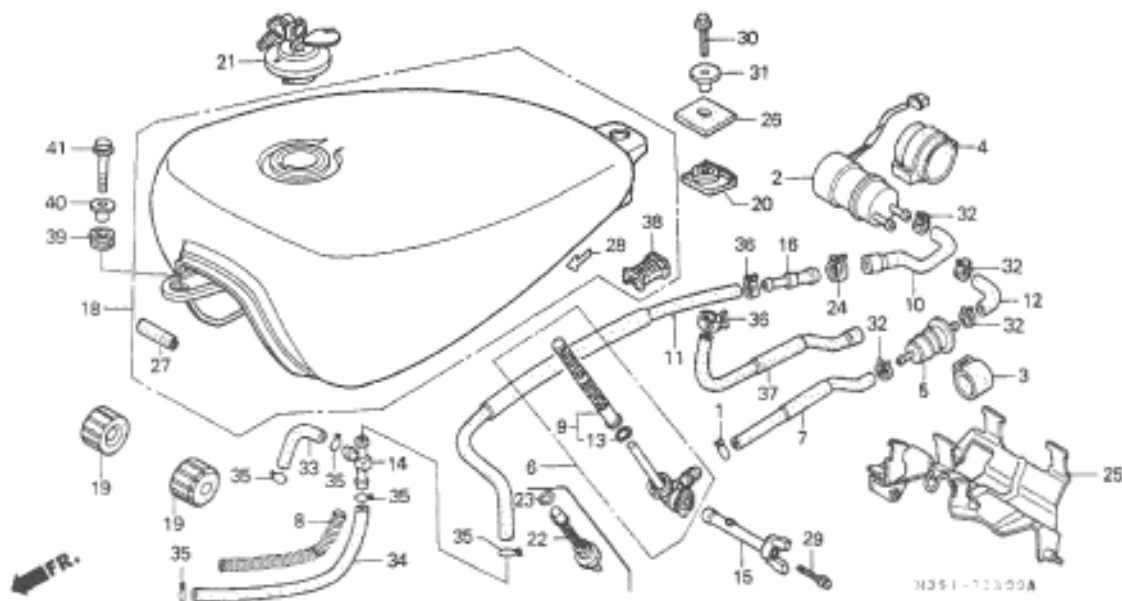
| 整備項目 | 標準時間 | 見出番号 | 部品番号          | 部品名                        | 希望小売価格 | 使用個数  |         | 適用号機<br>初号機 終号機 | タイプ |
|------|------|------|---------------|----------------------------|--------|-------|---------|-----------------|-----|
|      |      |      |               |                            |        | NV400 | CSW CBW |                 |     |
|      |      | 17   | 42712-MR1-671 | チューブ、タイヤ (BS).....         | オープン   | 1     | 1       |                 |     |
|      |      |      | 42712-MR1-672 | チューブ、タイヤ (タノンロツフ°).....    | オープン   | 1     | 1       |                 |     |
|      |      | 18   | 42713-MR1-671 | フラツフ、タイヤ (BS).....         | オープン   | 1     | 1       |                 |     |
|      |      |      | 42713-MR1-672 | フラツフ、タイヤ (タノンロツフ°).....    | オープン   | 1     | 1       |                 |     |
|      |      | 19   | 90304-GE8-003 | ナツト、フランシツ 10MM.....        | 135    | 5     | 5       |                 |     |
|      |      | 20   | 91051-KS4-003 | ハリアリンク、ラシアルホイール 6303...    | 940    | -     | 2       |                 |     |
|      |      | 21   | 91051-MK4-005 | ハリアリンク、ラシアルホイール 6204...    | 720    | 1     | 1       |                 |     |
|      |      | 22   | 91252-MC4-003 | オイルシール 28X47.2X7 (アライ).... | 400    | 1     | 1       |                 |     |
|      |      |      | 91252-MC4-005 | オイルシール 28X47.2X7 (NOK).... | 450    | 1     | -       |                 |     |
|      |      | 23   | 91302-MA6-003 | リンク 61X2.....              | 195    | -     | 1       |                 |     |
|      |      | 24   | 42601-MR1-000 | ハフCOMP、リヤホイール.....         | 16,900 | -     | 1       |                 |     |

**G 9**

ブロックNO.

**F-13**

フューエルタンク・フューエルポンプ



MS7100A

3

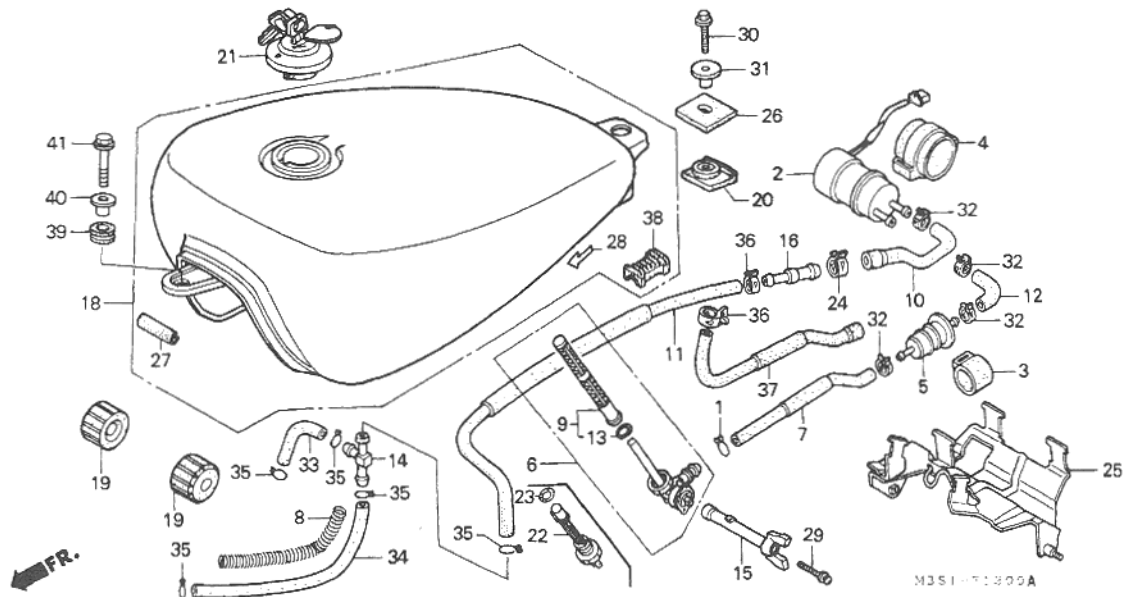
| 整備項目   | 標準時間 | 見出番号 | 部品番号            | 部品名                        | 希望小売単価 | 使用個数 | 適用機種    | タイプ |
|--|------|------|-----------------|----------------------------|--------|------|---------|-----|
|  |      |      |                 |                            | 円      | 個    | 初号機 続号機 |     |
| ポンプ*ASSY.、フューエルタンクセット、フューエルセンサー、フューエルフィルター、ストレーナーCOMP.、フューエルコックASSY.、フューエルスクリーン、フューエルストレーナー、レバー、フューエルコック | 0.4  | 1    | 15771-KV6-000   | クワツク*、イロト*、レンヂューフ*         | 105    | - 1  |         |     |
|  |      | 2    | 16710-MB5-005   | ポンプ*ASSY.、フューエルタンク         | 8,300  | 1 1  |         |     |
|  |      | 3    | 16711-MF2-000   | 燃料フィルター                    | 470    | 1 1  |         |     |
|  | 0.2  | 4    | 16711-ML7-000   | レバー、フューエルポンプコック            | 500    | 1 1  |         |     |
|  | 0.3  | 5    | 16900-MG8-003   | ストレーナーCOMP.、フューエル          | 1,050  | 1 1  |         |     |
|  | 0.1  | 6    | 16950-KAF-000   | コックASSY.、フューエル             | 2,500  | - 1  |         |     |
|  |      | 7    | 16951-MR1-000   | フューエルA、フューエル               | 370    | - 1  |         |     |
|  |      | 8    | 16952-MF5-000   | ワイヤB、カーボン                  | 350    | 1 1  |         |     |
|  |      | 9    | 16952-MR1-005   | スクリーン、フューエルストレーナー          | 950    | - 1  |         |     |
|  |      | 10   | 16953-MR1-000   | フューエルC、フューエル               | 200    | 1 1  |         |     |
|  |      | 11   | 16955-MR1-000   | フューエルD、フューエル               | 370    | 1 1  |         |     |
|  |      | 12   | 16956-MR1-000   | フューエルB、フューエル               | 135    | 1 1  |         |     |
|  |      | 13   | 16958-KM9-005   | オリング                       | 155    | - 1  |         |     |
|  |      | 14   | 16958-MB0-000   | シヨイント、フューエルフュー             | 580    | 1 1  |         |     |
|  |      | 15   | 16963-MR1-000   | レバー、フューエルコック               | 880    | - 1  |         |     |
|  |      | 16   | 16966-MR1-000   | シヨイント、フューエルフュー             | 250    | 1 1  |         |     |
|  |      | 18   | 17520-MB5-000ZA | タンクセット、フューエル *TYPE1*(ML)   | 47,800 | 1 -  |         |     |
|  |      |      | 17520-MB5-000ZC | タンクセット、フューエル *TYPE3*(ML)   | 47,800 | 1 -  |         |     |
|  |      |      | 17520-MB5-000ZE | タンクセット、フューエル *TYPE2 1*(ML) | 47,800 | 1 -  |         |     |
|  |      |      | 17520-MB5-730ZA | タンクセット、フューエル *TYPE1*(ML)   | 34,100 | - 1  |         |     |
|  |      | 19   | 17611-KCC-900   | クワシヨンプ、フロントフューエルタンク        | 240    | 2 -  |         |     |
|  |      |      | 17611-286-000   | クワシヨンプ、フューエルタンクフロント        | 240    | - 2  |         |     |
|  |      | 20   | 17613-MR1-000   | クワシヨンプ、フューエルタンクリヤ          | 380    | 1 1  |         |     |
|  |      | 21   | 17620-KR3-751   | フューエルフィルター*COMP.           | 2,900  | 1 -  |         |     |
|  |      |      | 17620-KR3-013   | フューエルフィルター*COMP.           | 2,700  | - 1  |         |     |
|  |      |      | 1998.06.20      |                            | 69     |      |         |     |

# G 10

ブロックNO.

## F-13

フューエルタンク・フューエルポンプ



MBS1F1300A

| 整備項目 | 標準時間 | 見出番号 | 部品番号            | 部品名                                     | 希望小売価格 | 使用回数 |     | 適用号機 | タイプ |
|------|------|------|-----------------|---|--------|------|-----|------|-----|
|      |      |      |                 |   |        | CSN  | CBW |      |     |
|      |      | 22   | 37810-MBS-008   | センサー、フューエルリザーブ                          | 2,900  | 1    | -   |      |     |
|      |      | 23   | 37811-MB1-008   | ハーツキン、フューエルリザーブセンサー                     | 115    | 1    | -   |      |     |
|      |      | 24   | 43514-445-771   | クラフ、マスターシリンターオイルホース                     | 460    | 1    | 1   |      |     |
|      |      | 25   | 50340-MR1-000   | フレート、フューエルポンプ                           | 1,650  | 1    | 1   |      |     |
|      |      | 26   | 80101-KW9-970   | ラハ、フューエルタンクリヤーセツティング                    | 205    | 1    | -   |      |     |
|      |      | 27   | 83171-KW9-680   | ラハ、フロテクター                               | 150    | -    | 1   |      |     |
|      |      | 28   | 83607-KV3-300ZD | マーク、フューエルコック *TYPE4*                    | 95     | -    | 1   |      |     |
|      |      | 29   | 90020-KV3-000   | スクリュウツシヤ 5X25                           | 85     | -    | 1   |      |     |
|      |      | 30   | 90103-MB0-000   | ホルト、スヘシヤルフランシ 8X28                      | 165    | 1    | -   |      |     |
|      |      |      | 90105-MR1-000   | ホルト、フランシ 8X28                           | 135    | -    | 1   |      |     |
|      |      | 31   | 90324-MZ8-G20   | カラー、フューエルタンクセツティング                      | 180    | 1    | -   |      |     |
|      |      |      | 90324-MR1-000   | カラー、フューエルタンクセツティング                      | 330    | -    | 1   |      |     |
|      |      | 32   | 90682-SA0-671   | クリツフ、キヤニスターホース                          | 150    | 4    | 4   |      |     |
|      |      | 33   | 95001-75035-40  | チューフ、フューエル 7.3X35<br>(95001-75001-60M)  | 80     | 1    | 1   |      |     |
|      |      | 34   | 95001-75200-40  | チューフ、フューエル 7.3X200<br>(95001-75001-60M) | 190    | 1    | 1   |      |     |
|      |      | 35   | 95002-02120     | クリツフ、チューフ (B12)                         | 35     | 5    | 5   |      |     |
|      |      | 36   | 95002-41200-08  | クラフ、チューフ (D12)                          | 50     | 1    | 1   |      |     |
|      |      | 37   | 16951-MBS-000   | チューフ、フューエル                              | 475    | 1    | -   |      |     |
|      |      | 38   | 17611-MBS-000   | クツシヨク、フューエルタンクリヤー                       | 610    | 2    | -   |      |     |
|      |      | 39   | 19051-GE2-000   | ラハ、ラシエターマウンティング                         | 180    | 1    | -   |      |     |
|      |      | 40   | 19052-MB0-000   | カラー、ラシエターマウンティング                        | 215    | 1    | -   |      |     |
|      |      | 41   | 96001-06025-07  | ホルト、フランシ 6X25                           | 40     | 1    | -   |      |     |

1998.06.20

G10



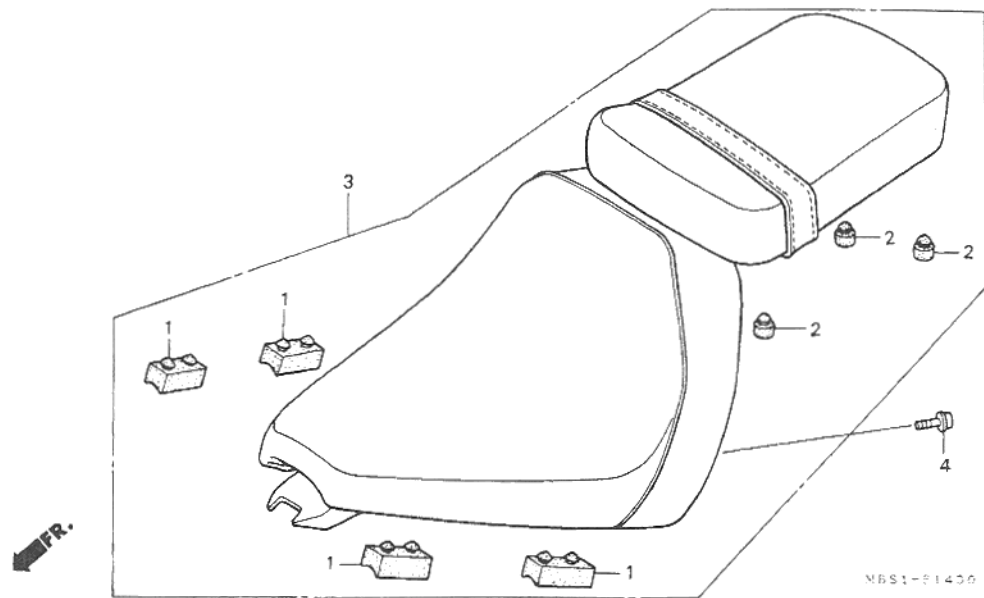
G 11

ブロックNO.

F-14

シート

(NV400CS)



MBS1F1400

3

| 整備項目                          | 標準時間 | 見出番号 | 部品番号          | 部品名                    | 希望小売価格 | 使用個数  |     | 適用号機 |     | タイプ |
|-------------------------------|------|------|---------------|------------------------|--------|-------|-----|------|-----|-----|
|                               |      |      |               |                        |        | NV400 | CSW | CBW  | 初号機 |     |
| シートASSY.....<br>(カンレンフビシ フクム) | 0.1  | 1    | 77204-MBS-000 | ラハ―A,シートセツテイング         | 330    | 4     | -   |      |     |     |
|                               |      | 2    | 77215-GC2-000 | ラハ―B,シートストツハ―          | 145    | 6     | -   |      |     |     |
|                               |      | 3    | 77250-MBS-000 | シートASSY.....           | 24,500 | 1     | -   |      |     |     |
|                               |      | 4    | 90010-MJ6-000 | ホルト,フランジソケット 6X16..... | 105    | 2     | -   |      |     |     |

1998.06.20

G11

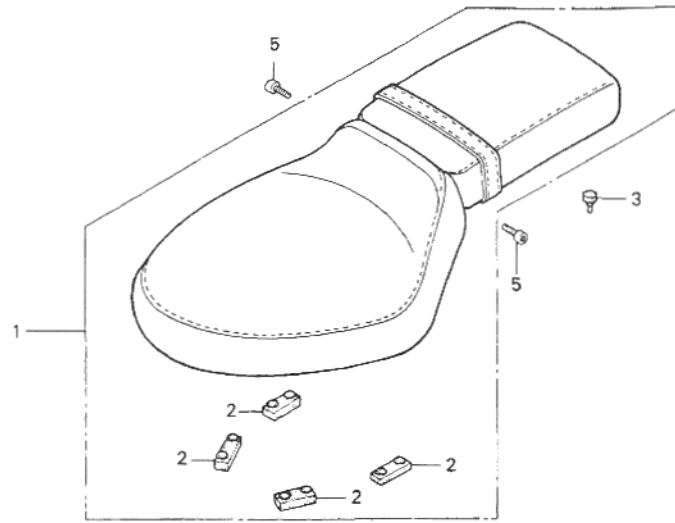
# G 12

ブロックNO.

## F-14-1

シート

(NV400CB)



FR.

MBS1-F1401A

MBSIF1401A

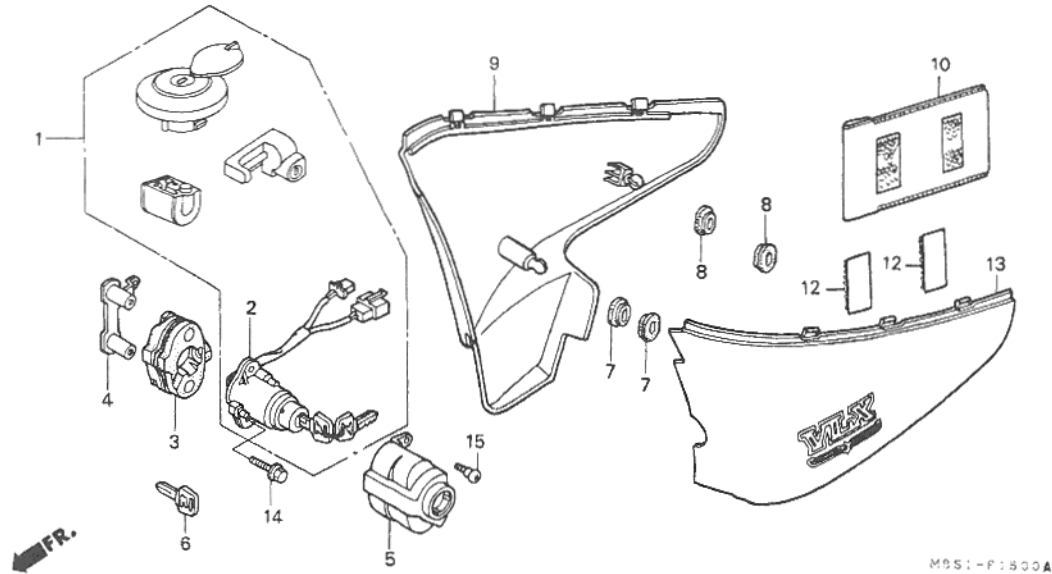
| 整備項目                             | 標準時間 | 見出番号 | 部品番号            | 部品名                              | 希望小売価格 | 使用回数  |         | 適用号機 |     | タイプ |
|----------------------------------|------|------|-----------------|----------------------------------|--------|-------|---------|------|-----|-----|
|                                  |      |      |                 |                                  |        | NV400 | CSW CBW | 初号機  | 終号機 |     |
| シートASSY., タッフル<br>(カンレンフッセン フクム) | 0.1  | 1    | 77200-MY0-870ZA | シートASSY., タッフル<br>*NH1L*.....フック | 20,800 | -     | 1       |      |     |     |
|                                  |      | 2    | 77205-286-000   | ラハ―B, シートセツテインク                  | 290    | -     | 4       |      |     |     |
|                                  |      | 3    | 77209-MR1-000   | ラハ―, シートマウンテインク                  | 95     | -     | 2       |      |     |     |
|                                  |      | 5    | 96600-06010-07  | ホルト, ソケット 6X10                   | 40     | -     | 2       |      |     |     |

# G 13

ブロックNO.

## F-15

サイドカバー



MBS1-F:900A

MBS1F1501A

3

| 整備項目               | 標準時間 | 見出番号 | 部品番号            | 部品名                    | 希小売価格 | 使用個数<br>NV400<br>CSW CBW | 適用号機<br>初号機 終号機 | タイプ |
|--------------------|------|------|-----------------|------------------------|-------|--------------------------|-----------------|-----|
| キーセット              | 1.7  | 1    | 35010-MBS-000   | キーセット                  | 9,000 | 1 -                      |                 |     |
| (NV400CS タイフ° 2.0) |      |      | 35010-MBS-730   | キーセット                  | 9,400 | - 1                      |                 |     |
| スイッチASSY. コンビネーション | 0.6  | 2    | 35100-KW9-920   | スイッチASSY. コンビネーション     | 2,700 | 1 1                      |                 |     |
| カハッコンビネーションスイッチ    | 0.1  | 3    | 35102-MR1-000   | ハッスコンビネーションスイッチ        | 370   | 1 1                      |                 |     |
| .カハッASSY. R.サイト    |      | 4    | 35103-MR1-000   | カラーコンビネーションスイッチ        | 500   | 1 1                      |                 |     |
| .カハッASSY. L.サイト    |      | 5    | 35110-MZ5-000   | カハッコンビネーションスイッチ        | 590   | 1 1                      |                 |     |
|                    |      | 6    | 35121-MZ8-000   | キーフランク (タイフ°1)         | 1,100 | - (1)                    |                 |     |
|                    |      |      | 35121-086-811   | キーフランク (タイフ°1)         | 520   | (1) -                    |                 |     |
|                    |      |      | 35122-MZ8-000   | キーフランク (タイフ°2)         | 1,100 | - (1)                    |                 |     |
|                    |      |      | 35122-086-811   | キーフランク (タイフ°2)         | 500   | (1) -                    |                 |     |
|                    |      | 7    | 83551-GE2-000   | クロメツト, エアークリーナーケース     | 175   | 2 2                      |                 |     |
|                    |      | 8    | 83551-300-000   | クロメツト, エアークリーナーケース     | 140   | 2 2                      |                 |     |
|                    |      | 9    | 83620-MBS-000ZA | カハッASSY. R.サイト *TYPE1* |       |                          |                 |     |
|                    |      |      | (WL)            |                        | 6,100 | 1 -                      |                 |     |
|                    |      |      | 83620-MBS-000ZB | カハッASSY. R.サイト *TYPE2* |       |                          |                 |     |
|                    |      |      | (WL)            |                        | 6,100 | 1 -                      |                 |     |
|                    |      |      | 83620-MBS-730ZD | カハッASSY. R.サイト *TYPE1* |       |                          |                 |     |
|                    |      |      | (WL)            |                        | 6,100 | - 1                      |                 |     |
|                    |      | 10   | 83642-ML0-000   | ハツツク, オナー入マニアル         | 280   | 1 -                      |                 |     |
|                    |      | 12   | 83644-355-300   | テフ°マシツク (オス) (25X50)   | 260   | 2 -                      |                 |     |
|                    |      | 13   | 83720-MBS-000ZA | カハッASSY. L.サイト *TYPE1* |       |                          |                 |     |
|                    |      |      | (WL)            |                        | 6,100 | 1 -                      |                 |     |
|                    |      |      | 83720-MBS-000ZB | カハッASSY. L.サイト *TYPE2* |       |                          |                 |     |
|                    |      |      | (WL)            |                        | 6,100 | 1 -                      |                 |     |
|                    |      |      | 83720-MBS-730ZA | カハッASSY. L.サイト *TYPE1* |       |                          |                 |     |
|                    |      |      | (WL)            |                        | 6,100 | - 1                      |                 |     |
|                    |      | 14   | 90107-KR3-630   | ホルツフクオフ 6MM            | 185   | 2 2                      |                 |     |
|                    |      |      | 1998.06.20      |                        |       | 613                      |                 |     |

サイドカバーセット配色表 (NV400CS/CB)

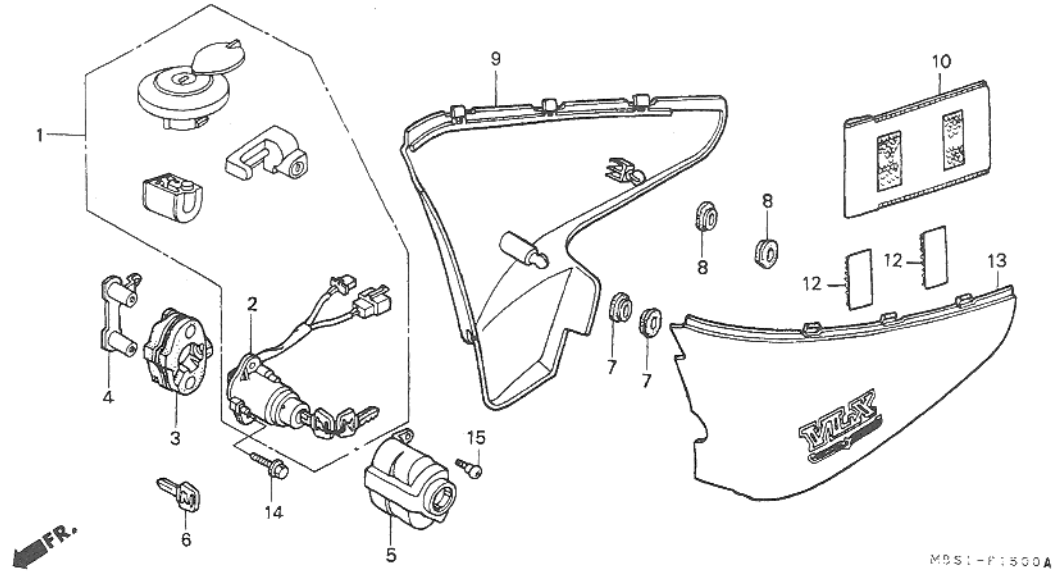
| タイプ    | 主体色                              | カラーラベルコード     |
|--------|----------------------------------|---------------|
| TYPE 1 | ブラック                             | NH1           |
| TYPE 2 | キャンディフェニックスブルー<br>キャンディブレイジングレッド | PB284<br>R195 |

# G 14

ブロックNO.

## F-15

サイドカバー



MBSIF1500A

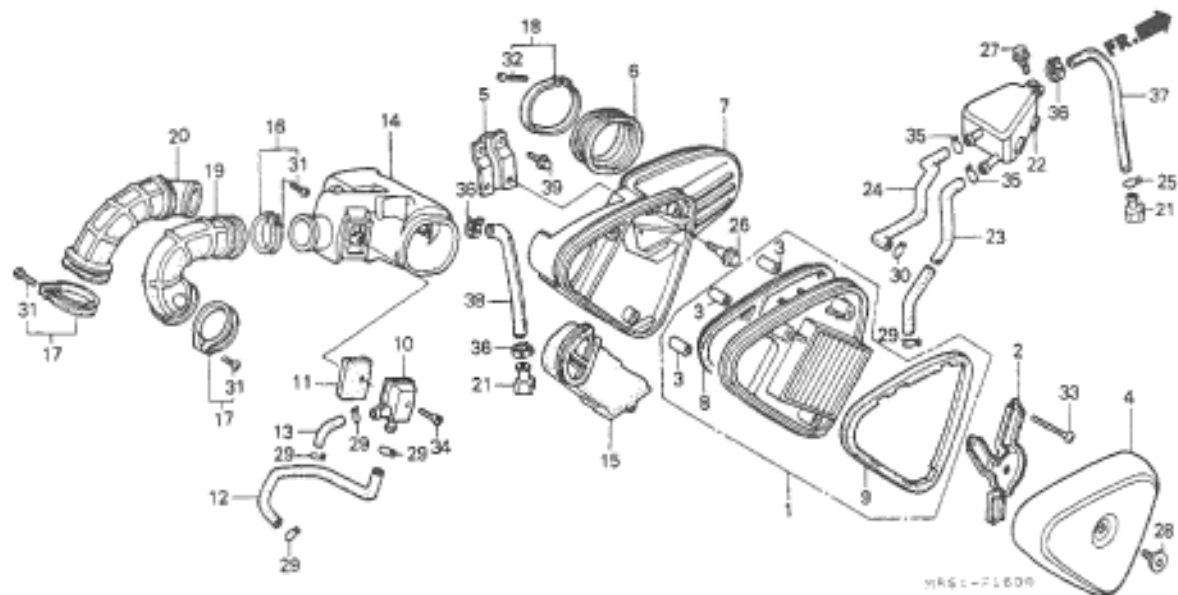
| 整備項目 | 標準時間 | 見出番号 | 部品番号          | 部品名             | 希望小価格 | 使用個数<br>NV400<br>CSW CBW | 適用号機<br>初号機 終号機 | タイプ |
|------|------|------|---------------|-----------------|-------|--------------------------|-----------------|-----|
|      |      | 15   | 90114-GB6-920 | スクリーンリヤカバー..... | 90    | 1 1                      |                 |     |

G 15

ブロックNO.

F-16

エアークリーナー



MS1118

3

| 整備項目                   | 標準時間 | 見出番号 | 部品番号          | 部品名                           | 希望小売価格 | 使用回数<br>MS11<br>CSW CSY | 適用機種 |     | タイプ |
|------------------------|------|------|---------------|-------------------------------|--------|-------------------------|------|-----|-----|
|                        |      |      |               |                               |        |                         | 初号機  | 終号機 |     |
| エレメント、エアークリーナー         | 0.1  | 1    | 17205-MR1-000 | エレメント、エアークリーナー                | 3,000  | 1 1                     |      |     |     |
| エアークリーナーハウジングCOMP      | 0.5  | 2    | 17211-MR1-000 | ステー、エアークリーナーエレメントセツティング       | 570    | 1 1                     |      |     |     |
| チューブ、R、エアークリーナーコネクティング |      | 3    | 17212-MR1-000 | カバー、エアークリーナーエレメントセツティング       | 105    | 3 3                     |      |     |     |
| カバー、サブ、エアークリーナー        | 0.4  | 4    | 17215-MZ8-870 | エアークリーナーハウジングカバー              | 6,600  | 1 1                     |      |     |     |
| ダクト、エアークリーナー           |      | 5    | 17216-MR1-000 | ステー、エアークリーナーセツティング            | 460    | 1 1                     |      |     |     |
| チャンバー、エアークリーナー         | 0.8  | 6    | 17229-MR1-000 | チューブ、エアークリーナーチャンバー<br>コネクティング | 500    | 1 1                     |      |     |     |
| チューブ、L、エアークリーナーコネクティング | 0.7  | 7    | 17230-MR1-000 | エアークリーナーハウジングCOMP             | 3,900  | 1 1                     |      |     |     |
| クランクケースフッリーストレスシタング    | 0.3  | 8    | 17232-MR1-300 | ハウジング、エアークリーナーケース             | 500    | 1 1                     |      |     |     |
|                        |      | 9    | 17233-MR1-300 | ハウジング、エアークリーナーエレメント           | 500    | 1 1                     |      |     |     |
|                        |      | 10   | 17241-MR1-010 | カバー、サブ、エアークリーナー               | 540    | 1 1                     |      |     |     |
|                        |      | 11   | 17243-MR1-000 | フィルター、サブ、エアークリーナー             | 125    | 1 1                     |      |     |     |
|                        |      | 12   | 17244-MR1-000 | チューブ、フロントサブ、エアークリーナー          | 330    | 1 1                     |      |     |     |
|                        |      | 13   | 17245-MR1-000 | チューブ、リター、サブ、エアークリーナー          | 135    | 1 1                     |      |     |     |
|                        |      | 14   | 17251-MR1-300 | チャンバー、エアークリーナー                | 3,050  | 1 1                     |      |     |     |
|                        |      | 15   | 17253-KW9-300 | ダクト、エアークリーナー                  | 1,850  | 1 1                     |      |     |     |
|                        |      | 16   | 17255-GF5-770 | ハウジング、キャブ、レターインシレーター          | 215    | 1 1                     |      |     |     |
|                        |      | 17   | 17255-KC1-730 | ハウジング、エアークリーナーコネクティング<br>チューブ | 290    | 2 2                     |      |     |     |
|                        |      | 18   | 17256-MR1-000 | ハウジング、エアークリーナーコネクティング<br>チューブ | 370    | 1 1                     |      |     |     |
|                        |      | 19   | 17258-MR1-000 | チューブ、R、エアークリーナーコネクティング        | 1,350  | 1 1                     |      |     |     |
|                        |      | 20   | 17259-MR1-300 | チューブ、L、エアークリーナーコネクティング        | 1,350  | 1 1                     |      |     |     |
|                        |      | 21   | 17370-419-700 | クランクケースフッリーストレスシタング           | 145    | 2 2                     |      |     |     |
|                        |      | 22   | 17551-MR1-000 | クランクケースフッリーストレスシタング           | 1,050  | 1 1                     |      |     |     |

1998.06.20

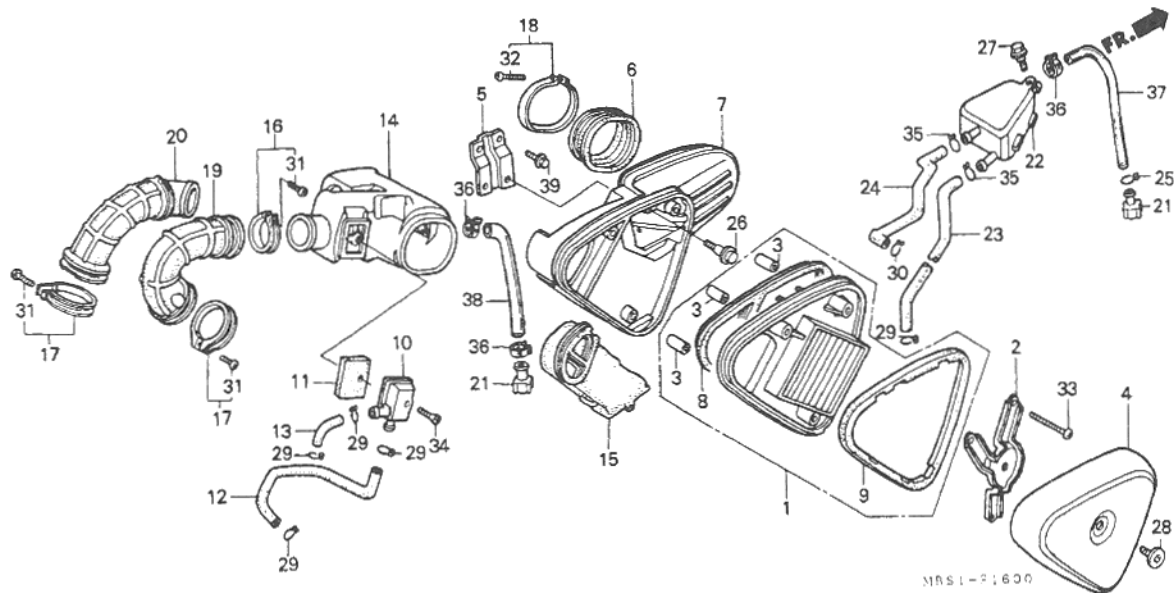
G15

G 16

ブロックNO.

F-16

エアークリーナー



MS1F1600

| 整備項目 | 標準時間 | 見出番号 | 部品番号           | 部品名                                     | 希望小売価格 | 使用個数  |         | 適用号機<br>初号機 終号機 | タイプ |
|------|------|------|----------------|---|--------|-------|---------|-----------------|-----|
|      |      |      |                |   |        | NV400 | CSW CBW |                 |     |
|      |      | 23   | 17552-MR1-000  | チューブ、フッリースター.....                       | 450    | 1     | 1       |                 |     |
|      |      | 24   | 17553-MR1-000  | チューブ、リターン.....                          | 370    | 1     | 1       |                 |     |
|      |      | 25   | 43514-KS6-701  | クランフ、マスターシリンターオイルホース...                 | 460    | 1     | 1       |                 |     |
|      |      | 26   | 90104-750-000  | ホルト、スロシヤル 6X23.....                     | 100    | 2     | 2       |                 |     |
|      |      | 27   | 90111-162-000  | ホルト、フランシ 6MM.....                       | 150    | 1     | 1       |                 |     |
|      |      | 28   | 90118-MR1-000  | スクリー、ハロン 6X14.....                      | 85     | 1     | 1       |                 |     |
|      |      | 29   | 90643-MK3-781  | クリツフ、チューブ (B16).....                    | 80     | 5     | 5       |                 |     |
|      |      | 30   | 90654-MK3-780  | クリツフ、チューブ (B14).....                    | 135    | 1     | 1       |                 |     |
|      |      | 31   | 93500-04020-0G | スクリー、ハロン 4X20.....                      | 25     | 3     | 3       |                 |     |
|      |      | 32   | 93500-05032-0G | スクリー、ハロン 5X32.....                      | 30     | 1     | 1       |                 |     |
|      |      | 33   | 93500-06040-1A | スクリー、ハロン 6X40.....                      | 35     | 3     | 3       |                 |     |
|      |      | 34   | 93600-05020-1A | スクリー、フラツト 5X20.....                     | 25     | 1     | 1       |                 |     |
|      |      | 35   | 95002-02130    | クリツフ、チューブ (B12.5).....                  | 35     | 2     | 2       |                 |     |
|      |      | 36   | 95002-41200-08 | クランフ、チューブ (D12).....                    | 50     | 3     | 3       |                 |     |
|      |      | 37   | 95003-19027-31 | チューブ、ヒニール 7X11X270<br>(95003-19001-60M) | 100    | 1     | 1       |                 |     |
|      |      | 38   | 95003-23015-31 | チューブ、ヒニール 8X12X150<br>(95003-23001-60M) | 55     | 1     | 1       |                 |     |
|      |      | 39   | 95701-06012-07 | ホルト、フランシ 6X12.....                      | 35     | 2     | 2       |                 |     |

1998.06.20

G16

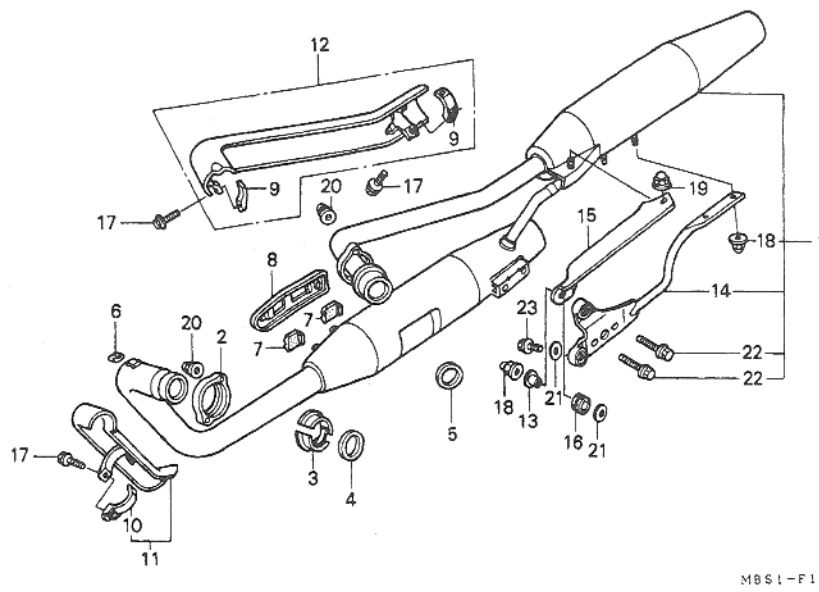


H 1

ブロックNO.

F-17

エキゾーストマフラー



MBS1-F1700

MBS1F1700

3

| 整備項目                    | 標準時間 | 見出番号 | 部品番号           | 部品名                      | 希望小価格  | 使用個数         | 適用号機 |     | タイプ |
|-------------------------|------|------|----------------|--------------------------|--------|--------------|------|-----|-----|
|                         |      |      |                |                          |        | NV400<br>CSW | CBW  | 初号機 |     |
| マフラーASSY.,エキゾースト.....   | 0.5  | 1    | 18100-MBS-000  | マフラーASSY.,エキゾースト.....    | 57,200 | 1            | 1    |     |     |
| カハバー,フロントエキゾーストハーフ..... | 0.1  | 2    | 18231-MR1-000  | シヨイント,フロントエキゾーストハーフ°..   | 1,300  | 1            | 1    |     |     |
|                         |      | 3    | 18233-MR1-000  | カラー,エキゾーストハーフ°シヨイント...   | 430    | 1            | 1    |     |     |
|                         |      | 4    | 18291-MM5-860  | カスケツト,エキゾーストハーフ°.....    | 215    | 1            | 1    |     |     |
|                         |      | 5    | 18291-MN4-920  | カスケツト,エキゾーストハーフ°.....    | 215    | 1            | 1    |     |     |
|                         |      | 6    | 18293-ME9-000  | ラハバー,フロテクターハツキン.....     | 100    | 1            | 1    |     |     |
|                         |      | 7    | 18293-MN0-000  | ラハバー,フロテクター.....         | 105    | 2            | 2    |     |     |
|                         |      | 8    | 18315-MR1-000  | カハバー,マフラー.....           | 1,200  | 1            | 1    |     |     |
|                         |      | 9    | 18376-KW9-000  | ハハント°,エキゾーストハーフ°カハバー...  | 230    | 2            | 2    |     |     |
|                         |      | 10   | 18377-MR1-000  | ハハント°,フロントカハバー.....      | 230    | 1            | 1    |     |     |
|                         |      | 11   | 18415-MR1-003  | カハバー,フロントエキゾーストハーフ°....  | 3,300  | 1            | 1    |     |     |
|                         |      | 12   | 18418-KW9-003  | カハバー,リヤエキゾーストハーフ°.....   | 5,000  | 1            | 1    |     |     |
|                         |      | 13   | 18422-MR1-000  | カラー 8MM.....             | 135    | 1            | 1    |     |     |
|                         |      | 14   | 18455-MZ8-B00  | フラケツト,マフラー.....          | 2,500  | 1            | 1    |     |     |
|                         |      | 15   | 18456-MR1-003  | フラケツト,マフラーアツハ°.....      | 1,000  | 1            | 1    |     |     |
|                         |      | 16   | 19111-MF5-000  | クハロメツト,リサバーフタンク.....     | 145    | 1            | 1    |     |     |
|                         |      | 17   | 90102-MK4-000  | ホハルト,スハ°シヤルフランシツケツト 6X20 | 95     | 3            | 3    |     |     |
|                         |      | 18   | 90161-MM8-000  | ナツト,フランシツキヤツフ° 8MM.....  | 145    | 1            | 1    |     |     |
|                         |      | 19   | 90322-S10-003  | ナツト,キヤツフ° 8MM.....       | 100    | 1            | 1    |     |     |
|                         |      | 20   | 90304-ME1-670  | ナツト,キヤツフ° 8MM.....       | 195    | 4            | 4    |     |     |
|                         |      | 21   | 94103-08700    | ワツシヤ°,フ°レイン 8MM.....     | 25     | 2            | 2    |     |     |
|                         |      | 22   | 95701-08016-00 | ホハルト,フランシツ 8X16.....     | 40     | 2            | 2    |     |     |
|                         |      | 23   | 95701-08032-07 | ホハルト,フランシツ 8X32.....     | 50     | 1            | 1    |     |     |

1998.06.20

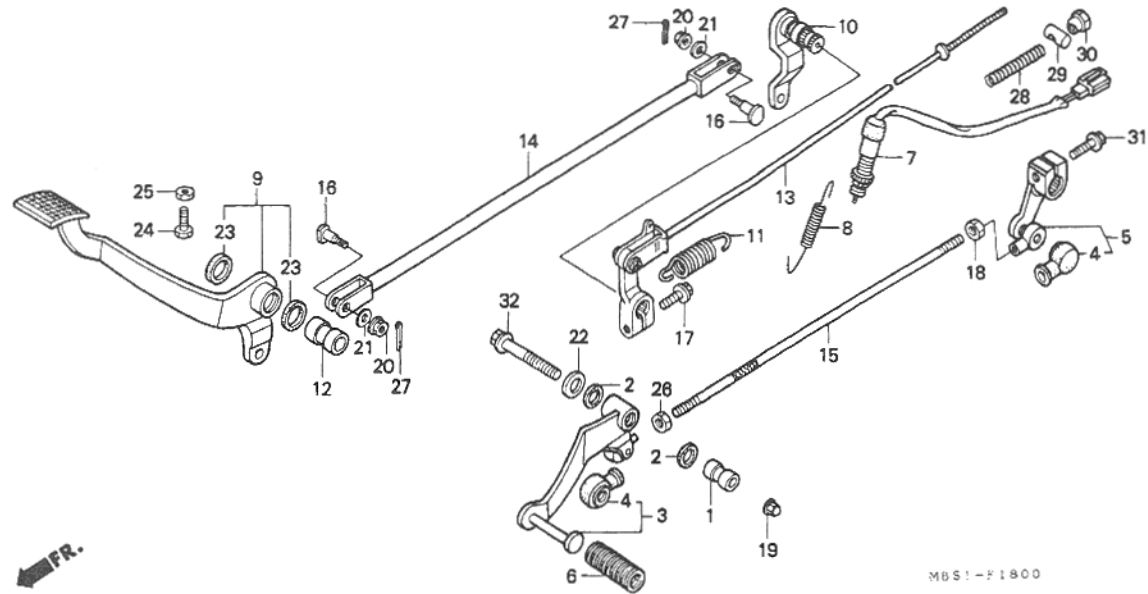
H1

# H 2

ブロックNO.

## F-18

ペダル



MBS-F1800

MBSIF010

| 整備項目                | 標準時間 | 見出番号 | 部品番号           | 部品名                 | 希望小売価格 | 使用個数  |     | 適用号機 |     | タイプ |
|---------------------|------|------|----------------|---------------------|--------|-------|-----|------|-----|-----|
|                     |      |      |                |                     |        | NV400 | CBW | 初号機  | 終号機 |     |
| ヘタルCOMP.チエンシ        | 0.2  | 1    | 24705-MK3-000  | カラーキヤーチエンシヘタルヒホット   | 330    | 1     | 1   |      |     |     |
| アームCOMP.キヤーチエンシ     |      | 2    | 24706-MK3-770  | ラハータストシール           | 125    | 2     | 2   |      |     |     |
| ヘタルASSY.リヤフブレーキ     |      | 3    | 24715-MBS-000  | ヘタルCOMP.チエンシ        | 1,050  | 1     | 1   |      |     |     |
| スイッチASSY.リヤストツフ     | 0.3  | 4    | 24724-422-000  | カハータスト              | 280    | 2     | 2   |      |     |     |
| アームCOMP.リヤフブレーキミットル | 1.1  | 5    | 24725-MR1-000  | アームCOMP.キヤーチエンシ     | 1,950  | 1     | 1   |      |     |     |
| ロツトCOMP.リヤフブレーキ     |      | 6    | 24781-KR3-770  | ラハータキヤーチエンシヘタル      | 145    | 1     | 1   |      |     |     |
| ロツトリヤフブレーキミットル      | 0.5  | 7    | 35350-GM2-010  | スイッチASSY.リヤストツフ     | 580    | 1     | 1   |      |     |     |
|                     |      | 8    | 35357-KE1-000  | スプリングストツフスイッチ       | 190    | 1     | 1   |      |     |     |
|                     |      | 9    | 46500-MBS-000  | ヘタルASSY.リヤフブレーキ     | 3,900  | 1     | 1   |      |     |     |
|                     |      | 10   | 46510-MZ8-G20  | アームCOMP.リヤフブレーキミットル | 1,900  | 1     | 1   |      |     |     |
|                     |      | 11   | 46514-MR1-770  | スプリングフレキリターン        | 185    | 1     | 1   |      |     |     |
|                     |      | 12   | 46515-MM8-000  | カラーリヤフブレーキヒホット      | 340    | 1     | 1   |      |     |     |
|                     |      | 13   | 46525-MR1-010  | ロツトCOMP.リヤフブレーキ     | 1,500  | 1     | 1   |      |     |     |
|                     |      | 14   | 46540-MBS-000  | ロツトリヤフブレーキミットル      | 2,300  | 1     | 1   |      |     |     |
|                     |      | 15   | 90065-MBS-000  | ホルトタイロツト            | 570    | 1     | 1   |      |     |     |
|                     |      | 16   | 90104-MZ8-G20  | ホルトミットルロツトシヨイント     | 210    | 2     | 2   |      |     |     |
|                     |      | 17   | 90154-MJ0-000  | ホルトソナツト 8X28        | 165    | 1     | 1   |      |     |     |
|                     |      | 18   | 90201-MR1-000  | ナツト6カク 8MM          | 85     | 1     | 1   |      |     |     |
|                     |      | 19   | 90208-438-000  | ナツトキヤツフ 8MM         | 130    | 1     | 1   |      |     |     |
|                     |      | 20   | 90301-473-003  | ナツトU 6MM            | 210    | 2     | 2   |      |     |     |
|                     |      | 21   | 90502-HB3-000  | ワツシヤ 6MM            | 100    | 2     | 2   |      |     |     |
|                     |      | 22   | 90514-921-000  | ワツシヤ 8MM            | 70     | 1     | 1   |      |     |     |
|                     |      | 23   | 91206-968-003  | タストシール 17X23X3      | 170    | 2     | 2   |      |     |     |
|                     |      | 24   | 92101-06016-0B | ホルト6カク 6X16         | 40     | 1     | 1   |      |     |     |
|                     |      | 25   | 94002-06020-0S | ナツト6カク 6MM          | 35     | 1     | 1   |      |     |     |

1998.06.20

H2

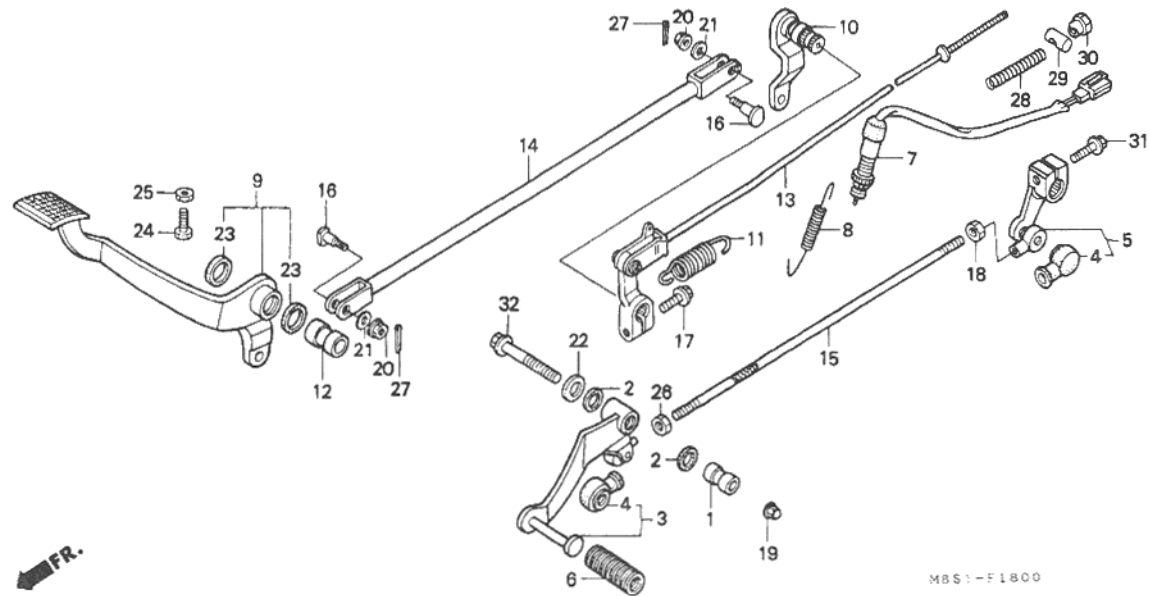


H 3

ブロックNO.

F-18

ペダル



MBS:-F1800

MBSIF1030

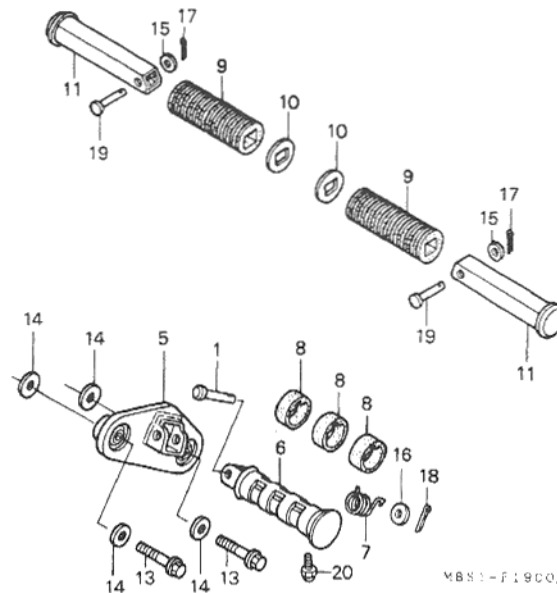
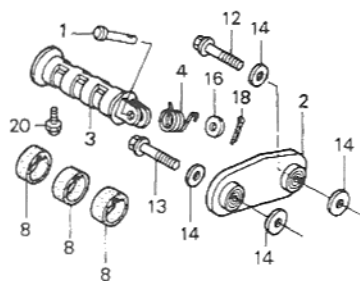
| 整備項目 | 標準時間 | 見出番号 | 部品番号           | 部品名                    | 希望小売価格 | 使用個数  |         | 適用号機<br>初号機 終号機 | タイプ |
|------|------|------|----------------|------------------------|--------|-------|---------|-----------------|-----|
|      |      |      |                |                        |        | NV400 | CSW CSW |                 |     |
|      |      | 26   | 94002-08020-0S | ナット,6カク 8MM.....       | 35     | 1     | 1       |                 |     |
|      |      | 27   | 94201-20100    | ヒョン,スワリット 2.0.....     | 25     | 2     | 2       |                 |     |
|      |      | 28   | 95014-73100    | スワリンクA,フレキロット.....     | 50     | 1     | 1       |                 |     |
|      |      | 29   | 95015-32001    | ジョイントB,フレキアム.....      | 50     | 1     | 1       |                 |     |
|      |      | 30   | 95015-42000    | ナットB,フレキロット"アシヤステイング". | 100    | 1     | 1       |                 |     |
|      |      | 31   | 95701-06020-00 | ホルト,フランジ" 6X20.....    | 35     | 1     | 1       |                 |     |
|      |      | 32   | 95701-08045-00 | ホルト,フランジ" 8X45.....    | 55     | 1     | 1       |                 |     |

# H 4

ブロックNO.

## F-19

ステップ



MBS1-F1900A

MBS1F1900A

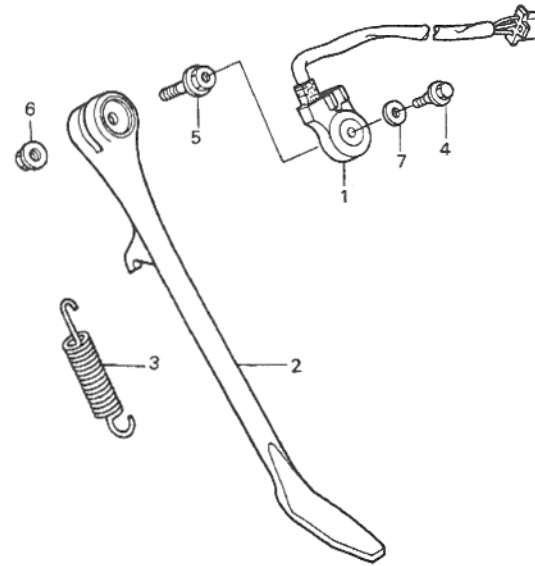
| 整備項目                                   | 標準時間 | 見出番号 | 部品番号           | 部品名                   | 希望小売価格 | 使用個数         |     | 適用号機 |     | タイプ |
|--|------|------|----------------|-----------------------|--------|--------------|-----|------|-----|-----|
|  |      |      |                |                       |        | NV400<br>CSW | CBW | 初号機  | 終号機 |     |
| フラゲットCOMP.、R.メインステップ°                  | 0.2  | 1    | 50603-033-010  | ヒョンステップ°ハハーシヨイント      | 150    | 2            | 2   |      |     |     |
| ハハーR.ステップ°<br>(カンレンフヒン フクム)            |      | 2    | 50610-MZ8-K00  | フラゲットCOMP.、R.メインステップ° | 4,950  | 1            | 1   |      |     |     |
| フラゲットCOMP.、L.メインステップ°<br>(カンレンフヒン フクム) |      | 3    | 50612-MBA-010  | ハハーR.ステップ°            | 1,100  | 1            | 1   |      |     |     |
| フラゲットCOMP.、L.メインステップ°<br>(カンレンフヒン フクム) |      | 4    | 50617-MZ8-K00  | スフリンクハ、R.ステップ°リターン    | 155    | 1            | 1   |      |     |     |
| ハハーL.ステップ°<br>(カンレンフヒン フクム)            |      | 5    | 50620-MZ8-K00  | フラゲットCOMP.、L.メインステップ° | 4,950  | 1            | 1   |      |     |     |
| ハハーCOMP.、ヒオリオンステップ°<br>(カンレンフヒン フクム)   | 0.1  | 6    | 50642-MBA-010  | ハハーL.ステップ°            | 1,100  | 1            | 1   |      |     |     |
|  |      | 7    | 50644-MZ8-K00  | スフリンクハ、L.ステップ°リターン    | 155    | 1            | 1   |      |     |     |
|  |      | 8    | 50661-MBA-010  | ラハハーメインステップ°          | 120    | 6            | 6   |      |     |     |
|  |      | 9    | 50710-377-000  | ラハハーヒオリオンステップ°        | 730    | 2            | 2   |      |     |     |
|  |      | 10   | 50712-413-000  | ワツシャー、ヒオリオンステップ°      | 180    | 2            | 2   |      |     |     |
|  |      | 11   | 50715-MN0-000  | ハハーCOMP.、ヒオリオンステップ°   | 990    | 2            | 2   |      |     |     |
|  |      | 12   | 90102-MN0-000  | ホルト、フランシ 10X75        | 350    | 1            | 1   |      |     |     |
|  |      | 13   | 90124-KR3-000  | ホルト、スヘシヤルフランシ 10X38   | 225    | 3            | 3   |      |     |     |
|  |      | 14   | 90527-230-000  | ワツシャー、フレイン 10.3MM     | 130    | 8            | 8   |      |     |     |
|  |      | 15   | 94101-06000    | ワツシャー、フレイン 6MM        | 25     | 2            | 2   |      |     |     |
|  |      | 16   | 94101-08000    | ワツシャー、フレイン 8MM        | 25     | 2            | 2   |      |     |     |
|  |      | 17   | 94201-16120    | ヒョン、スフオリツ 1.6X12      | 25     | 2            | 2   |      |     |     |
|  |      | 18   | 94201-20150    | ヒョン、スフオリツ 2.0X15      | 25     | 2            | 2   |      |     |     |
|  |      | 19   | 95015-81000    | ヒョンA、ヒオリオンステップ°       | 100    | 2            | 2   |      |     |     |
|  |      | 20   | 92501-06016-0A | ホルト、キヤツフ° 6X16        | 70     | 2            | 2   |      |     |     |

**H 5**

ブロックNO.

**F-20**

サイドスタンド



MBS1-F2000

MBS1F2000

3

| 整備項目            | 標準時間 | 見出番号 | 部品番号          | 部品名              | 希望小売価格 | 使用個数  |         | 適用号機 |     | タイプ |
|-----------------|------|------|---------------|------------------|--------|-------|---------|------|-----|-----|
|                 |      |      |               |                  |        | NV400 | CSW CBW | 初号機  | 終号機 |     |
| スイッチセット、サイドスタンド | 0.4  | 1    | 35070-MBS-000 | スイッチセット、サイドスタンド  | 2,600  | 1     | -       |      |     |     |
| ハー、サイドスタンド      | 0.2  |      | 35070-MBS-730 | スイッチセット、サイドスタンド  | 2,600  | -     | 1       |      |     |     |
| スプリング、サイドスタンド   | 0.1  | 2    | 50530-MBS-000 | ハー、サイドスタンド       | 4,500  | 1     | 1       |      |     |     |
|                 |      | 3    | 50541-KV3-830 | スプリング、サイドスタンド    | 225    | 1     | 1       |      |     |     |
|                 |      | 4    | 90108-MR5-000 | ホルト、サイドスタンドヒールツツ | 260    | 1     | 1       |      |     |     |
|                 |      | 5    | 90147-MK6-671 | ホルト、スヘシヤル 6X16   | 130    | 1     | 1       |      |     |     |
|                 |      | 6    | 90203-MF9-710 | ナツト、サイドスタンド      | 135    | 1     | 1       |      |     |     |
|                 |      | 7    | 90406-KV3-780 | ワツシャー 6MM        | 90     | 1     | 1       |      |     |     |

1998.06.20

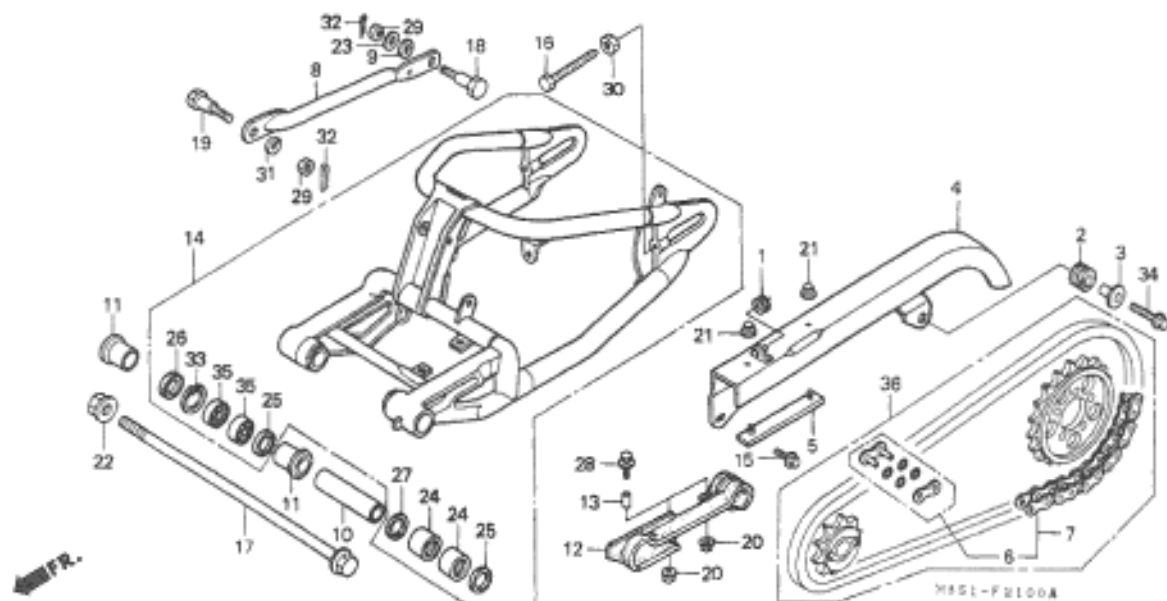
H5

H 6

ブロックNO.

F-21

スウィングアーム



W01P2016

| 整備項目             | 標準時間 | 見出番号 | 部品番号            | 部品名                               | 希望小売価格 | 使用回数<br>NHII<br>COM<br>CBF | 適用号機<br>初号機<br>終号機 | タイプ |
|------------------|------|------|-----------------|-----------------------------------|--------|----------------------------|--------------------|-----|
| ケーストライブチエン       | 0.1  | 1    | 15611-KV2-900   | クローメット、オイルクーラーファイキング              | 90     | 1 1                        |                    |     |
| チエントライブ          | 0.5  | 2    | 17245-107-010   | ライブ、エアグリーナーケースマウンディング             | 155    | 1 1                        |                    |     |
| アームリヤーフレキストツハ    | 0.3  | 3    | 19107-415-000   | カラーリヤーフレキストツハ                     | 200    | 1 1                        |                    |     |
| スライタチエン          |      | 4    | 40510-MR1-000   | ケーストライブチエン                        | 4,100  | 1 1                        |                    |     |
| カラー、スウィングアームヒョット | 1.3  | 5    | 40515-KR3-700   | スライタチエンケース                        | 710    | 1 1                        |                    |     |
| スウィングアームセット、リヤー  | 1.5  |      |                 |                                   |        |                            |                    |     |
| ヘアリング、ニートル       | 1.7  | 6    | 40535-MY5-306   | シボイントセット、トライブチエン<br>(RKエキビ)       | 440    | 1 1                        |                    |     |
| ( ニコチモトウシカ )     |      |      |                 |                                   |        |                            |                    |     |
| ヘアリング、ラシアール 6202 | 1.6  | 7    | 40540-MY5-306   | チエン、トライブ<br>(RK525SM025-120LJ FZ) | 8,800  | 1 1                        |                    |     |
| ( ニコチモトウシカ )     |      |      |                 |                                   |        |                            |                    |     |
| チエンキット、トライブ      | 1.2  | 8    | 43431-MR1-000   | アームリヤーフレキストツハ                     | 680    | 1 1                        |                    |     |
|                  |      | 9    | 43434-ME1-670   | ライブ、スウィングアーム                      | 125    | 1 1                        |                    |     |
|                  |      | 10   | 52105-MR1-000   | カラー、スウィングアームヒョット                  | 640    | 1 1                        |                    |     |
|                  |      | 11   | 52106-MR1-000   | カラー、スウィングアーム                      | 500    | 2 2                        |                    |     |
|                  |      | 12   | 52170-MR1-000   | スライタチエン                           | 1,500  | 1 1                        |                    |     |
|                  |      | 13   | 52175-MR1-000   | カラー、チエンスライタ                       | 85     | 2 2                        |                    |     |
|                  |      | 14   | 52200-MZ8-305ZA | スウィングアームセット、リヤー<br>*NH1*          | 31,500 | 1 1                        |                    |     |
|                  |      | 15   | 90112-KS3-900   | ボルト、フランシ 6X10                     | 95     | 1 1                        |                    |     |
|                  |      | 16   | 90119-KW9-970   | ボルト、チエンアシヤスティング                   | 235    | 2 2                        |                    |     |
|                  |      | 17   | 90121-MR1-000   | ボルト、スウィングアームヒョット                  | 1,100  | 1 1                        |                    |     |
|                  |      | 18   | 90127-393-000   | ボルト、リヤーフレキストツハ                    | 185    | 1 1                        |                    |     |
|                  |      | 19   | 90133-286-000   | ボルト、リヤーフレキストツハアーム                 | 185    | 1 1                        |                    |     |
|                  |      | 20   | 90301-473-003   | ナット、U 6MM                         | 210    | 2 2                        |                    |     |
|                  |      | 21   | 90303-GC2-630   | ナット、フランシキヤツフ 5MM                  | 175    | 2 2                        |                    |     |
|                  |      | 22   | 90305-GE8-003   | ナット、U 14MM                        | 185    | 1 1                        |                    |     |

1998.06.20

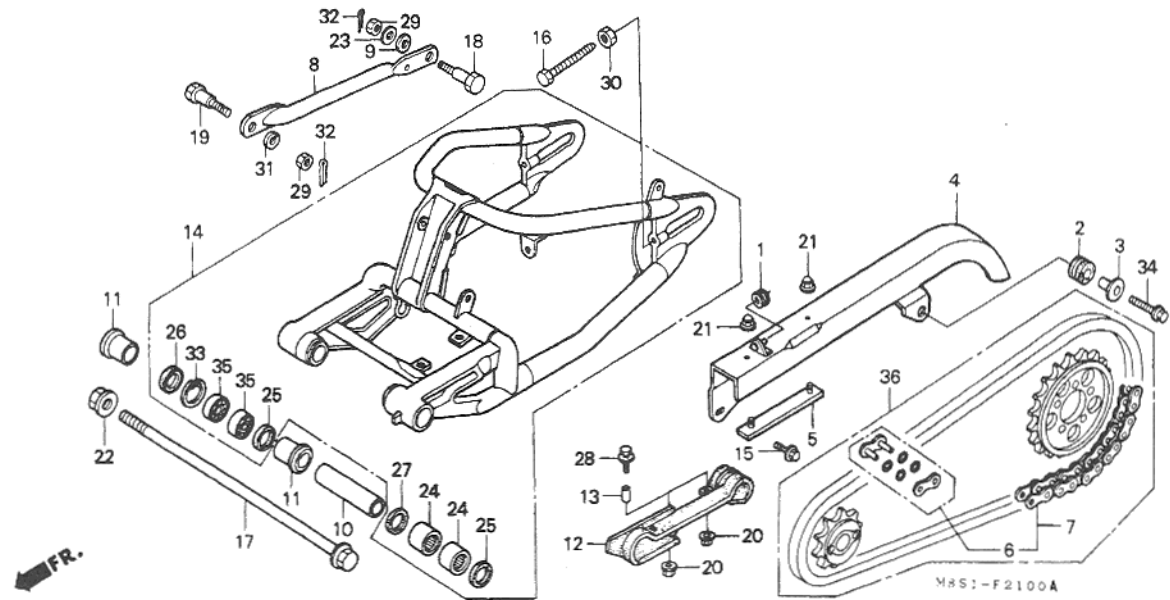
H6

H 7

ブロックNO.

F-21

スウィングアーム



MBSF2100A

3

| 整備項目 | 標準時間 | 見出番号 | 部品番号           | 部品名                     | 希望小売価格 | 使用個数  |     | 適用号機 |     | タイプ |
|------|------|------|----------------|-------------------------|--------|-------|-----|------|-----|-----|
|      |      |      |                |                         |        | NV400 | CSW | CSW  | CBW |     |
|      |      | 23   | 90524-030-000  | ワッシャーA, ハンドルホルダーセッティング  | 85     | 1     | 1   |      |     |     |
|      |      | 24   | 91063-ML0-003  | ヘアリンク, ニットル (TA2225Z)   | 750    | 2     | 2   |      |     |     |
|      |      | 25   | 91205-965-003  | オイルシール 22X31X5 (アライ)    | 230    | 2     | 2   |      |     |     |
|      |      | 26   | 91213-MB2-003  | タストシール 22X35X7 (アライ)    | 250    | 1     | 1   |      |     |     |
|      |      |      | 91213-MB2-006  | タストシール 22X35X7 (NOK)    | 310    | 1     | 1   |      |     |     |
|      |      | 27   | 91283-ML7-003  | タストシール 22X29X4 (アライ)    | 300    | 1     | 1   |      |     |     |
|      |      | 28   | 93401-06025-00 | ホルルトワッシャー 6X25          | 40     | 2     | 2   |      |     |     |
|      |      | 29   | 94001-08000-0S | ナツト, 6カク 8MM            | 30     | 2     | 2   |      |     |     |
|      |      | 30   | 94002-10270-0S | ナツト, 6カク 10MM           | 35     | 2     | 2   |      |     |     |
|      |      | 31   | 94111-10000    | ワッシャー, スワリンク 10MM       | 30     | 1     | 1   |      |     |     |
|      |      | 32   | 94201-20180    | ヒョン, スワリンク 2.0X18       | 25     | 2     | 2   |      |     |     |
|      |      | 33   | 94520-35000    | サーキットツォ, インターナル 35MM    | 55     | 1     | 1   |      |     |     |
|      |      | 34   | 95701-06020-02 | ホルルト, フラシシ 6X20         | 45     | 1     | 1   |      |     |     |
|      |      | 35   | 96100-62020-10 | ヘアリンク, ラシシアルホル 6202     | 330    | 2     | 2   |      |     |     |
|      |      | 36   | 06406-MBS-000  | チェンキツト, トライフ (525-120L) | 15,600 | 1     | -   |      |     |     |
|      |      |      | 06406-MBS-730  | チェンキツト, トライフ (525-120L) | 15,300 | -     | 1   |      |     |     |

1998.06.20

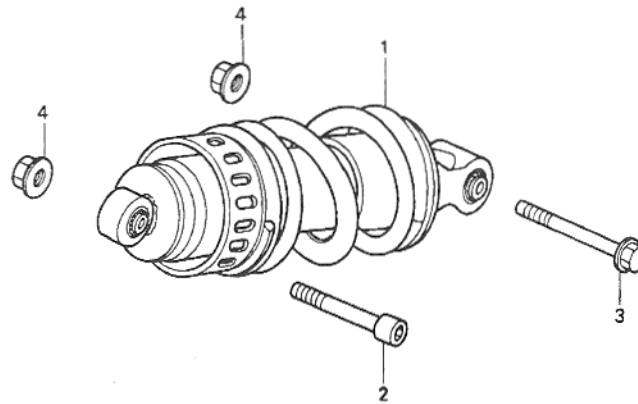
H7

**H 8**

ブロックNO.

**F-22**

リヤークッション



MBS1-F2200

MBS1F2200

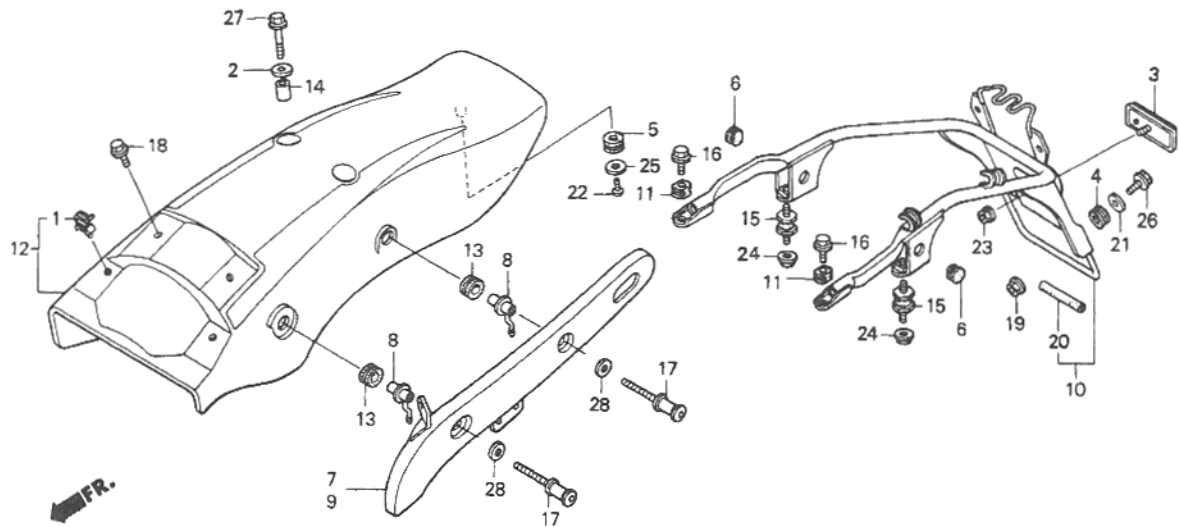
| 整備項目                | 標準時間 | 見出番号 | 部品番号          | 部品名                 | 希望小売価格 | 使用個数  |     | 適用機種 |     | タイプ |
|---------------------|------|------|---------------|---------------------|--------|-------|-----|------|-----|-----|
|                     |      |      |               |                     |        | NV400 | CSW | CBW  | 初号機 |     |
| クッションASSY.,リヤー..... | 0.7  | 1    | 52400-MBS-003 | クッションASSY.,リヤー..... | 30,100 | 1     | 1   |      |     |     |
|                     |      | 2    | 90110-MR1-000 | ホルト,ソナツト 10X55..... | 210    | 1     | 1   |      |     |     |
|                     |      | 3    | 90182-KA4-003 | ホルト,フランジ 10X57..... | 450    | 1     | 1   |      |     |     |
|                     |      | 4    | 90304-VM0-770 | ナツト,U 10MM.....     | 190    | 2     | 2   |      |     |     |

# H 9

ブロックNO.

## F-23

リヤフェンダー  
(NV400CS)



MBS1-F2300A

MBS1F2100A

3

| 整備項目                         | 標準時間 | 見出番号 | 部品番号            | 部品名   | 小売価格   | 使用個数 | 適用号機 |     | タイプ |
|------------------------------|------|------|-----------------|---|--------|------|------|-----|-----|
|                              |      |      |                 |   |        |      | 初号機  | 終号機 |     |
| レール,R.クラフ<br>(イツコマシ 0.2 カサン) | 0.3  | 1    | 32171-KW9-971   | クリツフ、ケーパル                                   | 80     | 2    | -    | -   |     |
|                              |      | 2    | 33711-KAE-000   | ワツシャ、テールライト                                 | 100    | 2    | -    | -   |     |
| レール,L.クラフ                    |      | 3    | 33741-MS6-921   | リフレクター、リフレックス                               | 800    | 1    | -    | -   |     |
| サフフレーム、リヤ                    | 0.5  | 4    | 36037-657-000   | クromメツトA、チューフ                               | 140    | 2    | -    | -   |     |
| カウルCOMP.、リヤ                  | 0.4  | 5    | 77206-MJ0-000   | ラハ、シートセツテインク                                | 120    | 1    | -    | -   |     |
|                              |      | 6    | 77215-GC2-000   | ラハ、B、シートストツハ                                | 145    | 2    | -    | -   |     |
|                              |      | 7    | 77330-KW9-970   | レール,R.クラフ                                   | 5,800  | 1    | -    | -   |     |
|                              |      | 8    | 77331-MBS-000   | カラCOMP.、リヤカウル                               | 320    | 4    | -    | -   |     |
|                              |      | 9    | 77340-KW9-970   | レール,L.クラフ                                   | 5,800  | 1    | -    | -   |     |
|                              |      | 10   | 80111-MBS-000   | サフフレーム、リヤ                                   | 6,100  | 1    | -    | -   |     |
|                              |      | 11   | 80114-MR1-000   | ラハ、サフフレームマウンテインク                            | 135    | 2    | -    | -   |     |
|                              |      | 12   | 80120-MBS-000ZA | カウルCOMP.、リヤ                                 | 17,100 | 1    | -    | -   |     |
|                              |      |      | 80120-MBS-000ZD | *NH1*<br>*R195C*                            | 17,100 | 1    | -    | -   |     |
|                              |      |      | 80120-MBS-000ZE | キャンテ、イフレイシ、ンク、レツト<br>*PB284C*キャンテ、イフエツク、スフル | 17,100 | 1    | -    | -   |     |
|                              |      | 13   | 84253-MT3-000   | ラハ  | 105    | 4    | -    | -   |     |
|                              |      | 14   | 84706-415-000   | カラ  | 130    | 2    | -    | -   |     |
|                              |      | 15   | 85201-438-000   | ラハ、オイルクラーマウンテインク                            | 590    | 2    | -    | -   |     |
|                              |      | 16   | 90002-HA7-670   | ホルト、フランシ 6X13                               | 130    | 2    | -    | -   |     |
|                              |      | 17   | 90116-MAT-000   | ホルト、フツク 8X47                                | 200    | 4    | -    | -   |     |
|                              |      | 18   | 90116-ME9-000   | ホルト、フランシ 6MM                                | 110    | 2    | -    | -   |     |
|                              |      | 19   | 90303-MR1-000   | ナツト、フランシ 6MM                                | 85     | 2    | -    | -   |     |
|                              |      | 20   | 90505-KW9-000   | チューフ、フロテクター                                 | 100    | 1    | -    | -   |     |
|                              |      | 21   | 90505-MA6-000   | ワツシャ 6.5X5.5                                | 120    | 2    | -    | -   |     |

1998.06.20

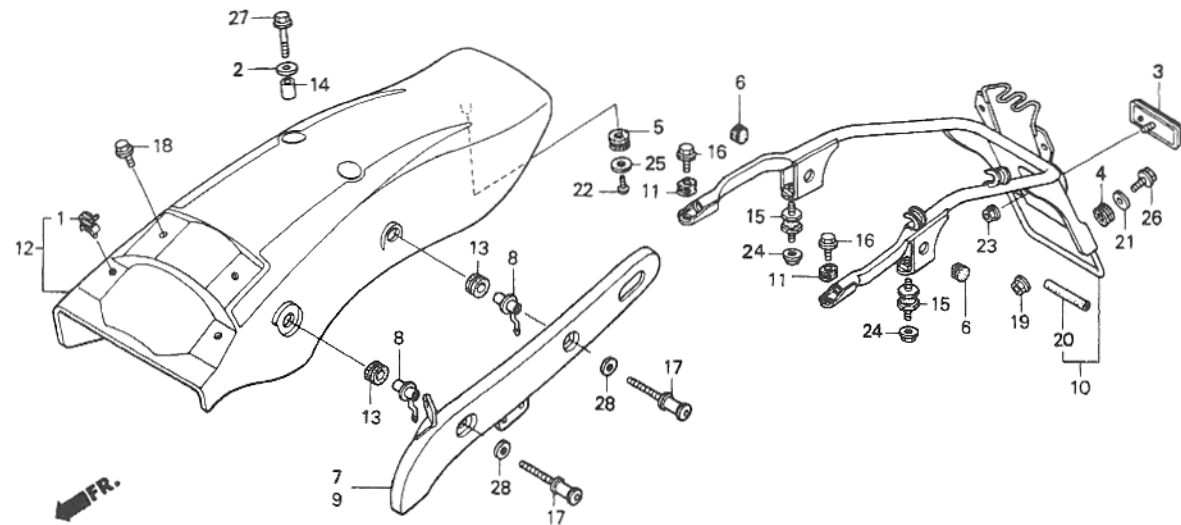
H9

# H 10

ブロックNO.

## F - 23

リヤフェンダー  
(NV400CS)



MBS1-F2300A

MBS1F101A

| 整備項目 | 標準時間 | 見出番号 | 部品番号           | 部品名                                   | 希望<br>小売<br>価格 | 使用個数  |     | 適用号機 |     | タイプ |
|------|------|------|----------------|---------------------------------------|----------------|-------|-----|------|-----|-----|
|      |      |      |                |                                       |                | NV400 | CBW | 初号機  | 終号機 |     |
|      |      | 22   | 93913-24280    | スクリーン、タツヒコング <sup>®</sup> 4X12(P0)... | 25             | 1     | -   |      |     |     |
|      |      | 23   | 94050-05000    | ナット、フランジ <sup>®</sup> 5MM.....        | 30             | 1     | -   |      |     |     |
|      |      | 24   | 94050-06000    | ナット、フランジ <sup>®</sup> 6MM.....        | 35             | 2     | -   |      |     |     |
|      |      | 25   | 94103-04700    | ワッシャー、フレイン 4MM.....                   | 25             | 1     | -   |      |     |     |
|      |      | 26   | 95701-06016-00 | ホルルト、フランジ <sup>®</sup> 6X16.....      | 35             | 2     | -   |      |     |     |
|      |      | 27   | 95701-06035-07 | ホルルト、フランジ <sup>®</sup> 6X35.....      | 40             | 2     | -   |      |     |     |
|      |      | 28   | 90518-921-000  | ワッシャー、フレイン 8MM.....                   | 55             | 4     | -   |      |     |     |

1998.06.20

H10

3

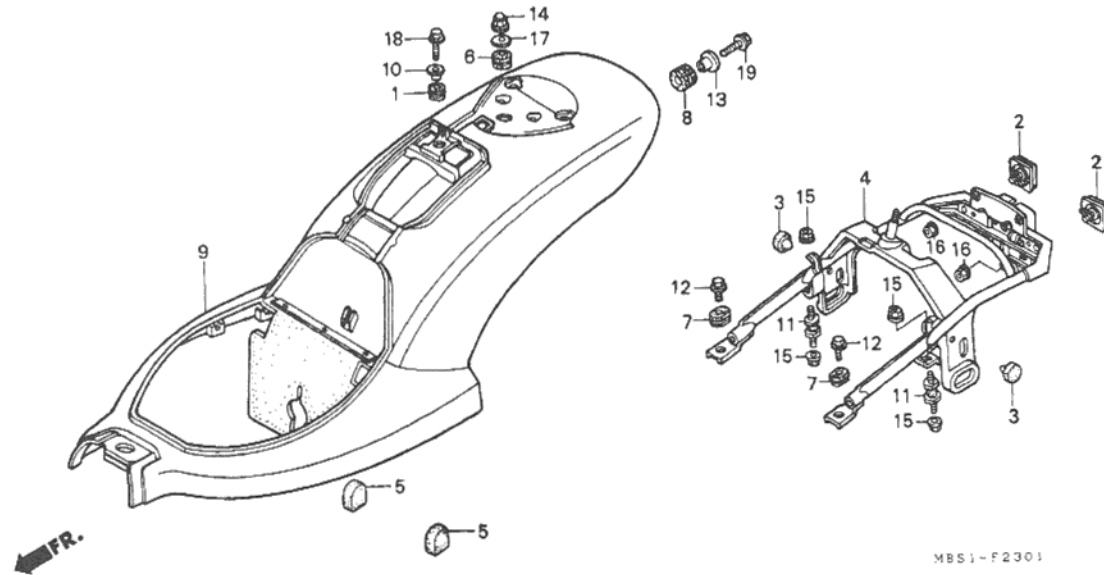


# H 11

ブロックNO.

## F-23-1

リヤフェンダー  
(NV400CB)



MBS1F101

| 整備項目       | 標準時間 | 見出番号 | 部品番号            | 部品名                      | 希小売価格  | 使用個数  |         | 適用号機 |     | タイプ |
|------------|------|------|-----------------|--------------------------|--------|-------|---------|------|-----|-----|
|            |      |      |                 |                          |        | NV400 | CSW CBW | 初号機  | 終号機 |     |
| サブフレーム、リヤ  | 0.7  | 1    | 33712-KT1-670   | ラハール、テールライト              | 120    | -     | 1       |      |     |     |
| カウルCOMP、リヤ | 0.5  | 2    | 33741-KE8-003   | リフレクター、リヤ-リフレックス         | 800    | -     | 2       |      |     |     |
|            |      | 3    | 77215-GC2-000   | ラハール-B、シートストッパー          | 145    | -     | 2       |      |     |     |
|            |      | 4    | 80111-MBS-730   | サブフレーム、リヤ                | 5,700  | -     | 1       |      |     |     |
|            |      | 5    | 80112-MR1-000   | クロメツト、リヤ-カウルサイト          | 105    | -     | 2       |      |     |     |
|            |      | 6    | 80113-MR1-000   | ラハール、リヤ-カウルマウンティング       | 145    | -     | 1       |      |     |     |
|            |      | 7    | 80114-MR1-000   | ラハール、サブフレームマウンティング       | 135    | -     | 2       |      |     |     |
|            |      | 8    | 80116-MR1-000   | ラハール-B、リヤ-カウルマウンティング     | 105    | -     | 2       |      |     |     |
|            |      | 9    | 80120-MR1-610ZG | カウルCOMP、リヤ<br>*NH1* フラツク | 19,000 | -     | 1       |      |     |     |
|            |      | 10   | 84706-KE2-940   | カラー、ナンバーフック              | 105    | -     | 1       |      |     |     |
|            |      | 11   | 85201-438-000   | ラハール、オイルクーラーマウンティング      | 590    | -     | 2       |      |     |     |
|            |      | 12   | 90002-HA7-670   | ホルルト、フランシ 6X13           | 130    | -     | 2       |      |     |     |
|            |      | 13   | 90503-KE1-000   | カラー 6.3X13.5             | 150    | -     | 2       |      |     |     |
|            |      | 14   | 94021-06000-0S  | ナツト、キヤツフ 6MM             | 40     | -     | 1       |      |     |     |
|            |      | 15   | 94050-06000     | ナツト、フランシ 6MM             | 35     | -     | 4       |      |     |     |
|            |      | 16   | 94050-06080     | ナツト、フランシ 6MM             | 35     | -     | 2       |      |     |     |
|            |      | 17   | 94103-06800     | ワツシヤ、フレイシ 6MM            | 25     | -     | 1       |      |     |     |
|            |      | 18   | 95701-06020-08  | ホルルト、フランシ 6X20           | 35     | -     | 2       |      |     |     |
|            |      | 19   | 95701-06025-07  | ホルルト、フランシ 6X25           | 40     | -     | 2       |      |     |     |

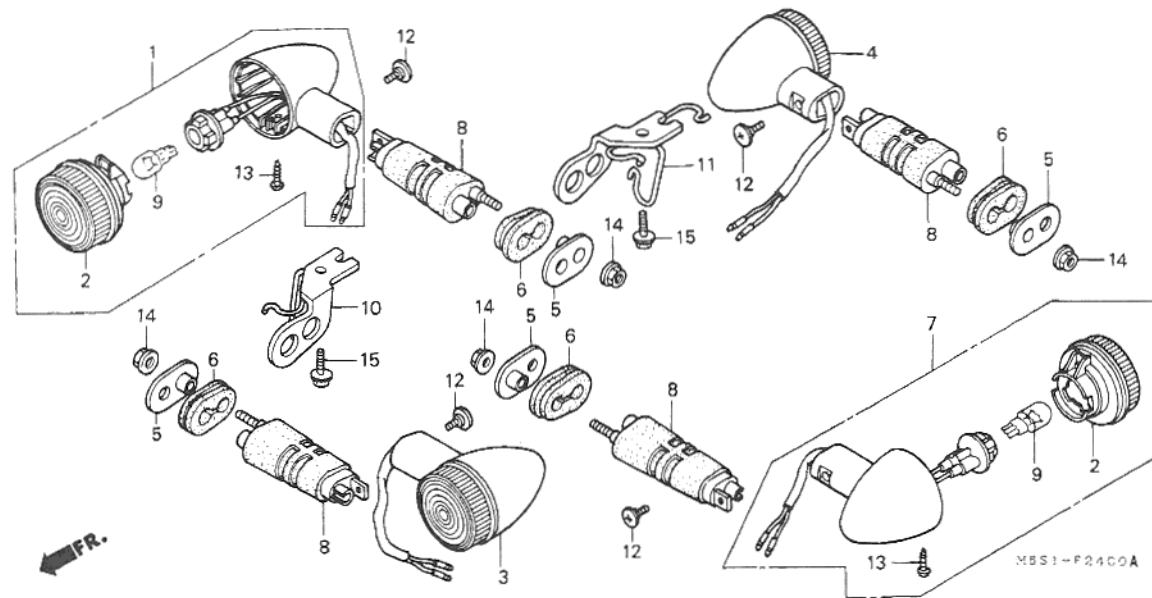
# H 12

ブロックNO.

## F - 24

ウインカー

( NV400CS )



MBS1F2400A

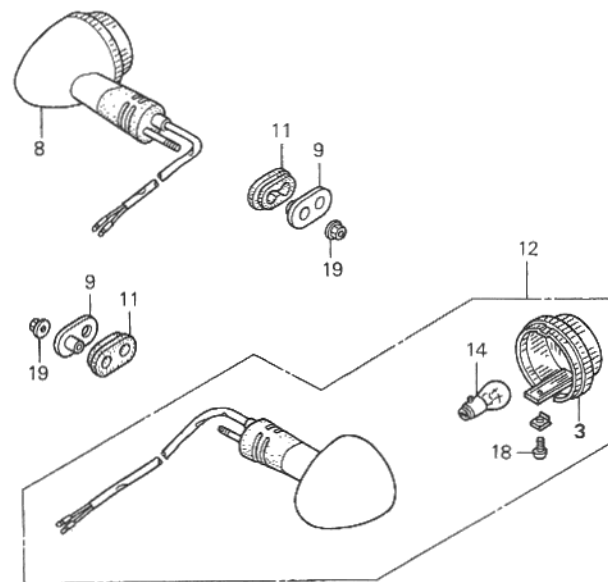
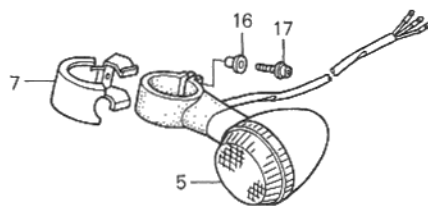
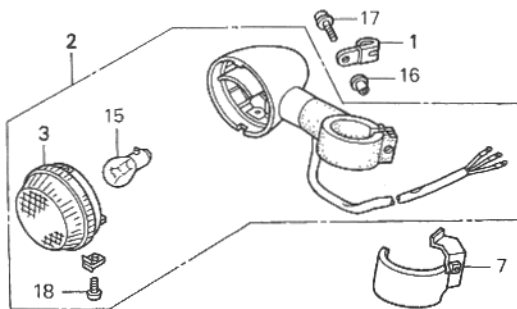
| 整備項目                       | 標準時間 | 見出番号 | 部品番号          | 部品名                      | 希望小売価格 | 使用個数  |     | 適用号機 |     | タイプ |
|----------------------------|------|------|---------------|--------------------------|--------|-------|-----|------|-----|-----|
|                            |      |      |               |                          |        | NV400 | CSW | 初号機  | 終号機 |     |
| ウインカーASSY., フロント.....      | 0.2  | 1    | 33400-MBS-003 | ウインカーASSY., R. フロント..... | 3,150  | 1     | -   |      |     |     |
| ( イツコマシ 0.1 カサシ )          |      | 2    | 33406-MBS-003 | レンズCOMP., ウインカー.....     | 650    | 4     | -   |      |     |     |
| ( カンレンフゎヒン フクム )           |      | 3    | 33450-MBS-003 | ウインカーASSY., L. フロント..... | 3,150  | 1     | -   |      |     |     |
| ウインカーASSY., リヤ.....        | 0.3  | 4    | 33600-MBS-003 | ウインカーASSY., R. リヤ.....   | 3,150  | 1     | -   |      |     |     |
| ( イツコマシ 0.2 カサシ )          |      | 5    | 33602-MM8-000 | ワツシヤ, ウインカーマウンテイング.....  | 300    | 4     | -   |      |     |     |
| ( カンレンフゎヒン フクム )           |      | 6    | 33603-MBS-000 | ラハヤ, リヤウインカーマウンテイング..... | 390    | 4     | -   |      |     |     |
| ( カキ カンレンフゎヒンオ ノソツク )      |      | 7    | 33650-MBS-003 | ウインカーASSY., L. リヤ.....   | 3,150  | 1     | -   |      |     |     |
| ハルフゎウインカー.....             | 0.1  | 8    | 33690-MBS-003 | ステー, ウインカー.....          | 1,800  | 4     | -   |      |     |     |
| ( イチタツイセイヒノハツアイワ 0.2 トスル ) |      | 9    | 34905-KY6-003 | ハルフゎウインカー (12V 15W)..... | 100    | 4     | -   |      |     |     |
|                            |      | 10   | 61313-MBS-000 | ステー, R. フロントウインカー.....   | 800    | 1     | -   |      |     |     |
|                            |      | 11   | 61314-MBS-000 | ステー, L. フロントウインカー.....   | 590    | 1     | -   |      |     |     |
|                            |      | 12   | 90102-GS3-003 | スクリユ, スヘシヤル.....         | 115    | 4     | -   |      |     |     |
|                            |      | 13   | 93902-34310   | スクリユ, タツヒヅク 4X12.....    | 25     | 4     | -   |      |     |     |
|                            |      | 14   | 94050-08000   | ナツト, フランシ 8MM.....       | 35     | 4     | -   |      |     |     |
|                            |      | 15   | 90010-HB9-000 | ホルト, フランシ 6X18.....      | 80     | 2     | -   |      |     |     |

# H 13

ブロックNO.

## F-24-1

ウインカー  
(NV400CB)



MBS1-F2401A

| 整備項目  | 標準時間 | 見出番号 | 部品番号          | 部品名                                       | 希望小売価格 | 使用個数<br>NV400<br>CSW CBW | 適用号機<br>初号機 終号機 | タイプ |
|---|------|------|---------------|---|--------|--------------------------|-----------------|-----|
| ウインカーASSY., R.フロント<br>( イツコマシ 0.1 カサン )<br>( カンレンフビシ フクム )                      | 0.3  | 1    | 32925-958-000 | クリツフッパホルサーコート                             | 110    | - 1                      |                 |     |
|   |      | 2    | 33400-MZ8-K01 | ウインカーASSY., R.フロント (スタンレー)<br>(12V 21/5W) | 2,550  | - 1                      |                 |     |
| ウインカーASSY., L.リヤ<br>( イツコマシ 0.1 カサン )<br>( カンレンフビシ フクム )<br>( カキ カンレンフビシオ ノソク ) | 0.4  | 3    | 33401-MBA-611 | レンズ, ウインカー                                | 450    | - 4                      |                 |     |
|   |      | 5    | 33450-MZ8-K01 | ウインカーASSY., L.フロント (スタンレー)<br>(12V 21/5W) | 2,550  | - 1                      |                 |     |
| ハイルフ<br>( イチタツイセイヒツノハアイウ 0.2 トスル )  | 0.1  | 7    | 33500-MZ8-000 | ステー, フロントウインカー                            | 1,050  | - 2                      |                 |     |
|   |      | 8    | 33600-MZ8-K01 | ウインカーASSY., R.リヤ (スタンレー)<br>(12V 21W)     | 2,600  | - 1                      |                 |     |
|   |      | 9    | 33602-MM8-000 | ワッシャー, ウインカーマウンティング                       | 300    | - 2                      |                 |     |
|   |      | 11   | 33603-MM8-000 | ラバー, リヤウインカーマウンティング                       | 215    | - 2                      |                 |     |
|   |      | 12   | 33650-MZ8-K01 | ウインカーASSY., L.リヤ (スタンレー)<br>(12V 21W)     | 2,600  | - 1                      |                 |     |
|   |      | 14   | 34908-634-611 | ハイルフ (12V 21W) (ECE)<br>(スタンレー)           | 180    | - 2                      |                 |     |
|   |      | 15   | 34911-634-611 | ハイルフ (12V 21W/5W) (ECE)<br>(スタンレー)        | 200    | - 2                      |                 |     |
|   |      | 16   | 83505-MN0-000 | カラー, カバーマウンティング                           | 190    | - 2                      |                 |     |
|   |      | 17   | 90097-KF0-000 | ホルト, フランシソナツト 6X25                        | 105    | - 2                      |                 |     |
|   |      | 18   | 93903-24110   | スクリーン, タツビソク 4X8                          | 25     | - 4                      |                 |     |
|   |      | 19   | 94050-08000   | ナツト, フランシ 8MM                             | 35     | - 2                      |                 |     |

1998.06.20

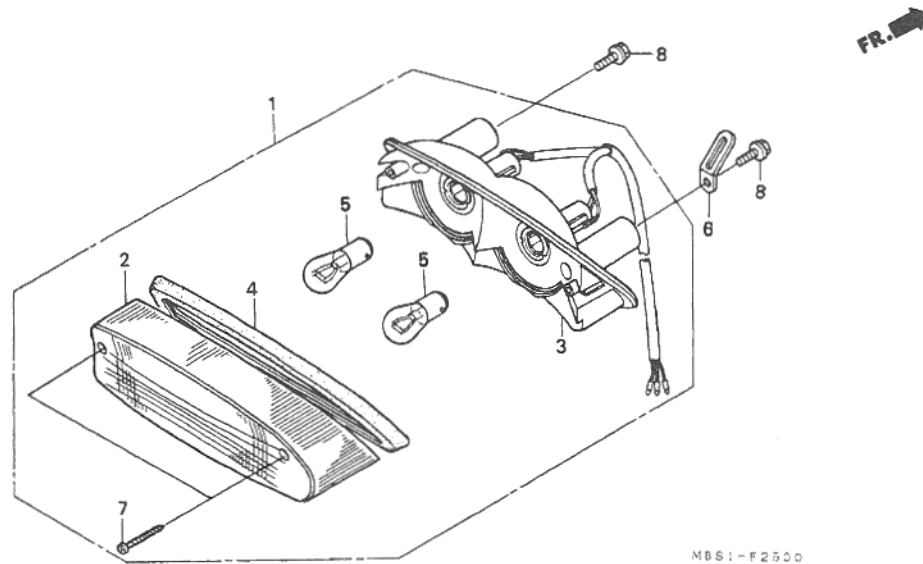
H13

# H 14

ブロックNO.

## F - 25

テールライト  
( NV400CS )



MBS1F2500

| 整備項目            | 標準時間 | 見出番号 | 部品番号           | 部品名                       | 希望小売価格 | 使用個数  |     | 適用号機 |     | タイプ |
|-----------------|------|------|----------------|---------------------------|--------|-------|-----|------|-----|-----|
|                 |      |      |                |                           |        | NV400 | CSN | CBW  | 初号機 |     |
| テールライトユニット      | 0.4  | 1    | 33701-KW9-971  | テールライトユニット                | 7,600  | 1     | -   |      |     |     |
| レンズCOMP. テールライト |      | 2    | 33702-MM8-671  | レンズCOMP. テールライト           | 1,800  | 1     | -   |      |     |     |
| ハイルフランプテールライト   | 0.1  | 3    | 33704-KW9-970  | ハイルフランプテールライト             | 5,900  | 1     | -   |      |     |     |
| ( ニコテモトウシカン )   |      | 4    | 33709-MM8-671  | ハイルフランプテールライト             | 430    | 1     | -   |      |     |     |
|                 |      | 5    | 34906-GB6-921  | ハイルフランプテールライト (12V 18/5W) | 220    | 2     | -   |      |     |     |
|                 |      | 6    | 90601-KJ9-000  | クリツフ 4X50                 | 125    | 1     | -   |      |     |     |
|                 |      | 7    | 93901-34780    | スクリーンタツヒコク 4X30           | 25     | 2     | -   |      |     |     |
|                 |      | 8    | 95701-06012-00 | ホルムフランジ 6X12              | 35     | 2     | -   |      |     |     |

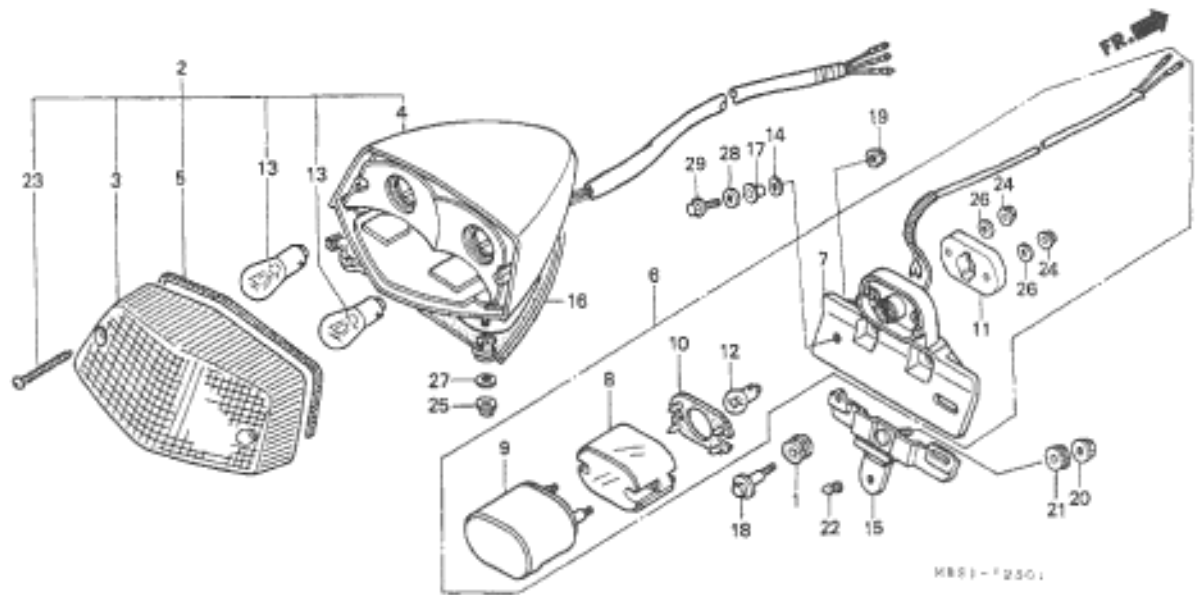
# H 15

ブロックNO.

## F-25-1

テールライト

(NV400CB)



3

| 整備項目                            | 標準時間 | 見出番号 | 部品番号          | 部品名                             | 希望小売価格 | 使用個数<br>RV400<br>CM CBM | 適用号機<br>初号機 終号機 | クイップ |
|---------------------------------|------|------|---------------|---------------------------------|--------|-------------------------|-----------------|------|
| テールライトASSY.                     | 0.4  | 1    | 17251-KE8-690 | クromメツト、エアークリーナーケース             | 145    | - 2                     |                 |      |
| ・ハウスCOMP.、テールライト                |      | 2    | 33701-MR1-761 | テールライトASSY. (12V 18/5W)         | 7,300  | - 1                     |                 |      |
| ・ライトASSY.、ライセンス                 |      | 3    | 33702-MR1-671 | レンズ、テールライト                      | 1,800  | - 1                     |                 |      |
| ・ハウスCOMP.、ライセンス                 |      | 4    | 33704-MR1-761 | ハウスCOMP.、テールライト                 | 5,600  | - 1                     |                 |      |
| レンズ、ライセンス                       | 0.2  | 5    | 33709-MR1-671 | ハブキコンテールライト                     | 215    | - 1                     |                 |      |
| ・ハブキコンテールライト                    |      | 6    | 33720-KW9-013 | ライトASSY.、ライセンス (12V 8W)         | 4,000  | - 1                     |                 |      |
| ・ハブキコンテールライト<br>( ニコテモトウシカシカシ ) | 0.1  | 7    | 33721-KW9-003 | ハウスCOMP.、ライセンス                  | 2,450  | - 1                     |                 |      |
|                                 |      | 8    | 33722-MB1-013 | レンズ、ライセンス                       | 710    | - 1                     |                 |      |
|                                 |      | 9    | 33727-ME9-003 | ハウスCOMP.、ライセンス                  | 810    | - 1                     |                 |      |
|                                 |      | 10   | 33729-MB1-003 | ハブキコンレンズ                        | 195    | - 1                     |                 |      |
|                                 |      | 11   | 33730-MR1-611 | ウェイト、タミライセンス                    | 500    | - 1                     |                 |      |
|                                 |      | 12   | 34616-568-671 | ハブキコンテールライト (スタンレー)<br>(12V 8W) | 180    | - 1                     |                 |      |
|                                 |      | 13   | 34906-GB6-921 | ハブキコンテールライト (12V 18/5W)         | 220    | - 2                     |                 |      |
|                                 |      | 14   | 53210-HA0-000 | ライセンス、ハブキコンテールライト               | 95     | - 2                     |                 |      |
|                                 |      | 15   | 80102-MR1-000 | プレート、ライセンスマウンティング               | 770    | - 1                     |                 |      |
|                                 |      | 16   | 80110-MR1-010 | ライセンス、テールライト                    | 640    | - 1                     |                 |      |
|                                 |      | 17   | 83601-357-000 | カバー、ライセンスマウンティング                | 215    | - 2                     |                 |      |
|                                 |      | 18   | 90113-MR1-000 | ネジ、フランジ 6X16                    | 135    | - 2                     |                 |      |
|                                 |      | 19   | 90301-428-900 | ワッシャー、フランジ 6MM                  | 145    | - 2                     |                 |      |
|                                 |      | 20   | 90303-MR1-000 | ワッシャー、フランジ 6MM                  | 85     | - 1                     |                 |      |
|                                 |      | 21   | 90505-MC4-000 | クromメツトA、エアークリーナーケース            | 135    | - 1                     |                 |      |
|                                 |      | 22   | 90899-283-000 | フック、フック                         | 120    | - 1                     |                 |      |
|                                 |      | 23   | 93901-34880   | スクリュー、フランジ 4X35                 | 25     | - 2                     |                 |      |
|                                 |      | 24   | 94050-04080   | ワッシャー、フランジ 4MM                  | 30     | - 2                     |                 |      |

1998.06.20

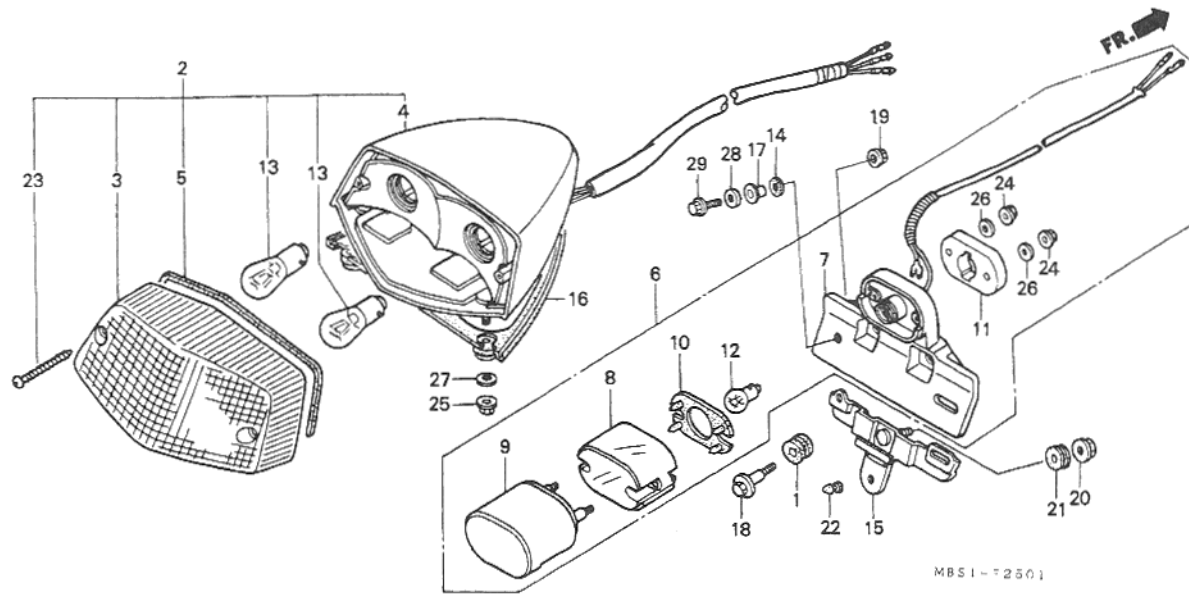
H15

# H 16

ブロックNO.

## F-25-1

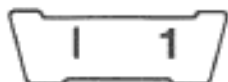
テールライト  
(NV400CB)



MBS1-2501

MBS1F2501

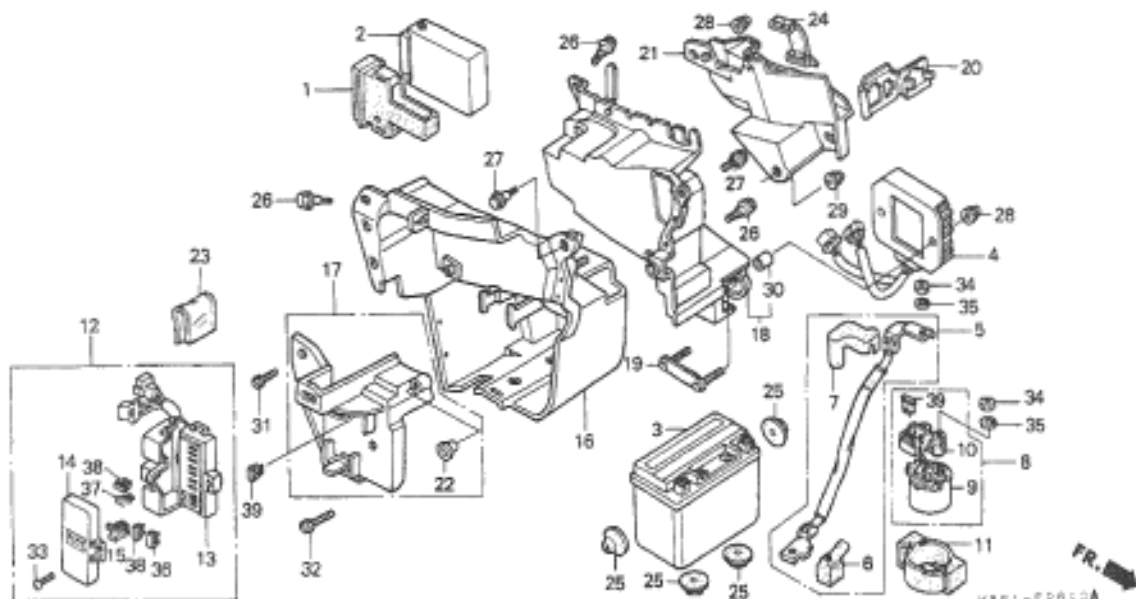
| 整備項目 | 標準時間 | 見出番号 | 部品番号           | 部品名                 | 希望小売価格 | 使用個数  |     | 適用号機 |     | タイプ |
|------|------|------|----------------|---------------------|--------|-------|-----|------|-----|-----|
|      |      |      |                |                     |        | NV400 | CSW | CBW  | 初号機 |     |
|      |      | 25   | 94050-05080    | ナット、フランジ 5MM.....   | 30     | -     | 2   |      |     |     |
|      |      | 26   | 94103-04800    | ワッシャー、フレイム 4MM..... | 25     | -     | 2   |      |     |     |
|      |      | 27   | 94103-05800    | ワッシャー、フレイム 5MM..... | 25     | -     | 2   |      |     |     |
|      |      | 28   | 94103-06000    | ワッシャー、フレイム 6MM..... | 25     | -     | 2   |      |     |     |
|      |      | 29   | 95701-06020-00 | ホルルト、フランジ 6X20..... | 35     | -     | 2   |      |     |     |



ブロックNO.

**F-26**

バッテリー・レギュレーター



X301-F2610A

MS71104

3

| 整備項目                 | 標準時間 | 見出番号 | 部品番号          | 部品名                   | 希望小売単価 | 使用個数 | 適用機種       | タイプ |
|----------------------|------|------|---------------|-----------------------|--------|------|------------|-----|
|                      |      |      |               |                       | 単価     | 個    | 初号機<br>続号機 |     |
| スパークユニット             | 0.5  | 1    | 30405-MM5-000 | スパークユニット              | 610    | 1    | 1          |     |
| バッテリー                | 0.3  | 2    | 30410-KW9-881 | スパークユニット              | 24,500 | 1    | 1          |     |
| ケーブル・スターマク・ネジックバッテリー |      | 3    | 31500-MR7-047 | バッテリー (YTX9-BS) (LPS) |        | 1    | 1          | シカ  |
| スイッチASSY・スターマク・ネジック  |      | 4    | 31600-HY0-771 | レグチファイアーASSY・レギュレーター  | 10,000 | 1    | 1          |     |
| レグチファイアーASSY・レギュレーター | 0.4  | 5    | 32401-HY0-770 | ケーブル・スターマク・ネジックバッテリー  | 800    | 1    | 1          |     |
| ネジックASSY・ヒューズ        |      | 6    | 32412-MR1-000 | カバー・バッテリーターミナル        | 195    | 1    | 1          |     |
| フレートCOMP・エレクトリック     | 0.8  | 7    | 32416-KW9-000 | カバー・スターマク・ネジック        | 175    | 1    | 1          |     |
| ネジック・バッテリー           | 0.2  | 8    | 35850-MK3-671 | スイッチASSY・スターマク・ネジック   | 3,800  | 1    | 1          |     |
| カバー・バッテリー            |      | 9    | 35851-MF5-751 | スイッチCOMP・スターマク・ネジック   | 3,050  | 1    | 1          |     |
| トレイCOMP・ケーブル         |      | 10   | 35855-MG7-751 | ホルダーASSY・ヒューズ         | 890    | 1    | 1          |     |
|                      |      | 11   | 35856-MR1-000 | カバー・ヒューズ              | 270    | 1    | 1          |     |
|                      |      | 12   | 38200-MBS-003 | ネジックASSY・ヒューズ         | 2,300  | 1    | -          |     |
|                      |      |      | 38200-MR1-830 | ネジックASSY・ヒューズ         | 2,050  | -    | 1          |     |
|                      |      | 13   | 38201-MBS-003 | ヒューズCOMP              | 1,800  | 1    | -          |     |
|                      |      |      | 38201-MR1-830 | ヒューズCOMP              | 1,450  | -    | 1          |     |
|                      |      | 14   | 38202-MBS-003 | カバー・ヒューズ              | 490    | 1    | -          |     |
|                      |      |      | 38202-MR1-830 | カバー・ヒューズ              | 460    | -    | 1          |     |
|                      |      | 15   | 38235-SA5-004 | フーラー・ヒューズ (タイプ)       | 120    | 1    | 1          |     |
|                      |      | 16   | 50325-MR1-000 | ネジック・バッテリー            | 2,600  | 1    | 1          |     |
|                      |      | 17   | 50330-MR1-000 | カバー・バッテリー             | 1,250  | 1    | 1          |     |
|                      |      | 18   | 50333-MR1-000 | フレートCOMP・エレクトリック      | 2,600  | 1    | 1          |     |
|                      |      | 19   | 50336-MR1-000 | フレート・レギュレーターレグチファイアー  | 330    | 1    | 1          |     |
|                      |      | 20   | 50338-MR1-010 | ホルダー・ケーブル             | 270    | 1    | 1          |     |
|                      |      | 21   | 50339-MR1-000 | トレイCOMP・ケーブル          | 1,350  | 1    | 1          |     |
|                      |      | 22   | 64531-GE3-000 | ケーブル・リアリアリング・セッティング   | 195    | 1    | 1          |     |

1998.06.20

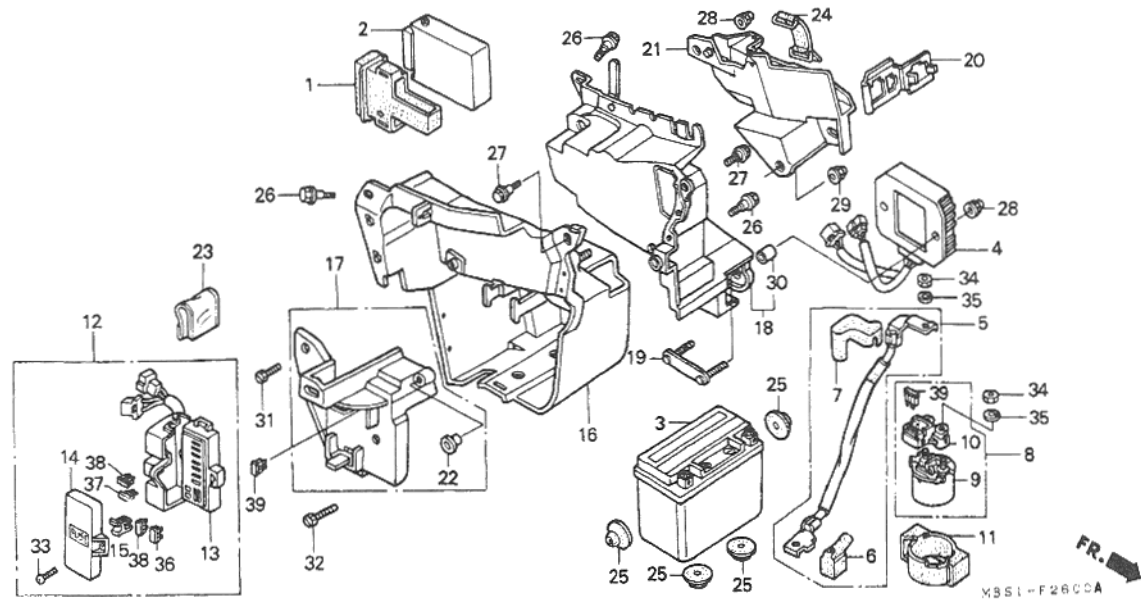
11

1 2

ブロックNO.

F-26

バッテリー・レギュレーター



MBS1F2600A

| 整備項目 | 標準時間 | 見出番号 | 部品番号           | 部品名                    | 希望小価格 | 使用個数  |         | 適用号機 |     | タイプ |
|------|------|------|----------------|------------------------|-------|-------|---------|------|-----|-----|
|      |      |      |                |                        |       | NV400 | CSW CBW | 初号機  | 終号機 |     |
|      |      | 23   | 77251-342-000  | ハツク、サーヒツフツク.....       | 200   | 1     | 1       |      |     |     |
|      |      | 24   | 83606-356-000  | ハント、サイトカハ.....         | 690   | 1     | 1       |      |     |     |
|      |      | 25   | 83618-323-000  | ラハ、ハツテリ、ホツク入.....      | 105   | 4     | 4       |      |     |     |
|      |      | 26   | 90111-162-000  | ホルト、フランシ 6MM.....      | 150   | 2     | 2       |      |     |     |
|      |      | 27   | 90111-187-000  | ホルト、フランシ 6MM.....      | 175   | 5     | 5       |      |     |     |
|      |      | 28   | 90201-428-900  | ナツ、キヤツフ 6MM.....       | 140   | 3     | 3       |      |     |     |
|      |      | 29   | 90308-SB0-000  | ナツ、キヤツフ 6MM.....       | 165   | 1     | 1       |      |     |     |
|      |      | 30   | 90503-MG7-000  | ス、サー、ハント、ルエント、カート..... | 100   | 2     | 2       |      |     |     |
|      |      | 31   | 92301-06010-0A | ホルト、ミソツキ 6X10.....     | 35    | 1     | 1       |      |     |     |
|      |      | 32   | 92301-06025-0A | ホルト、ミソツキ 6X25.....     | 40    | 1     | 1       |      |     |     |
|      |      | 33   | 93500-04010-1H | スクリュ、ハ 4X10.....       | 25    | 1     | -       |      |     |     |
|      |      |      | 93500-04010    | スクリュ、ハ 4X10.....       | 25    | -     | 1       |      |     |     |
|      |      | 34   | 94002-06080-0S | ナツ、6カク 6MM.....        | 30    | 2     | 2       |      |     |     |
|      |      | 35   | 94111-06800    | ワツヤ、ス、フランシ 6MM.....    | 25    | 2     | 2       |      |     |     |
|      |      | 36   | 98200-30500    | ヒ、ス、フレート (5A).....     | 35    | 2     | -       |      |     |     |
|      |      | 37   | 98200-31000    | ヒ、ス、フレート (10A).....    | 35    | 5     | 4       |      |     |     |
|      |      | 38   | 98200-31500    | ヒ、ス、フレート (15A).....    | 35    | -     | 2       |      |     |     |
|      |      | 39   | 98200-33000    | ヒ、ス、フレート (30A).....    | 50    | 2     | 2       |      |     |     |

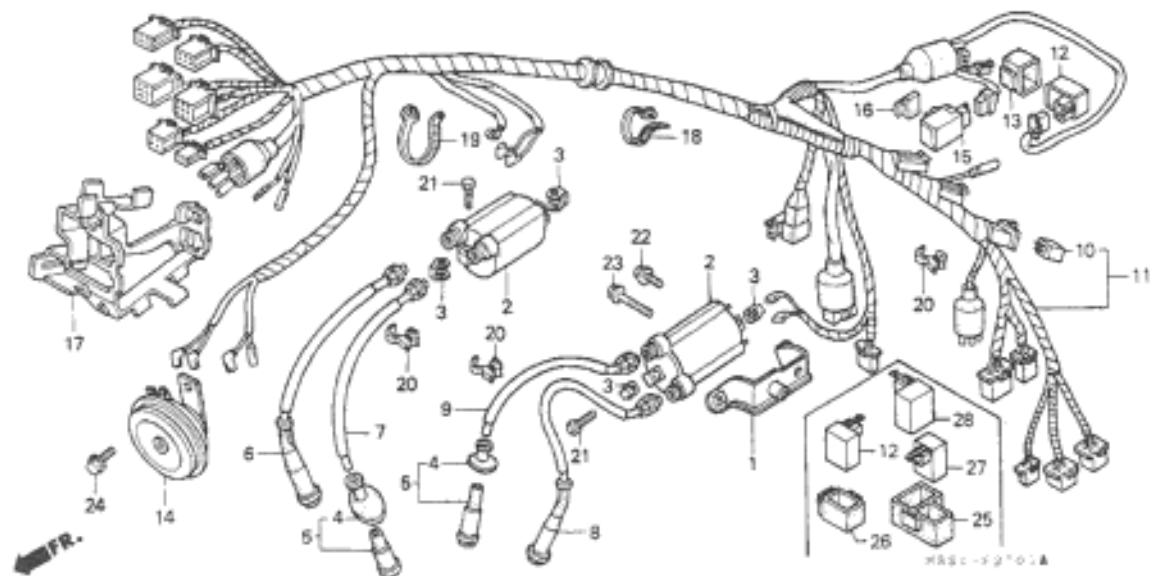


I 3

ブロックNO.

F-27

ワイヤーハーネス・  
イグニッションコイル



MSP1711A

3

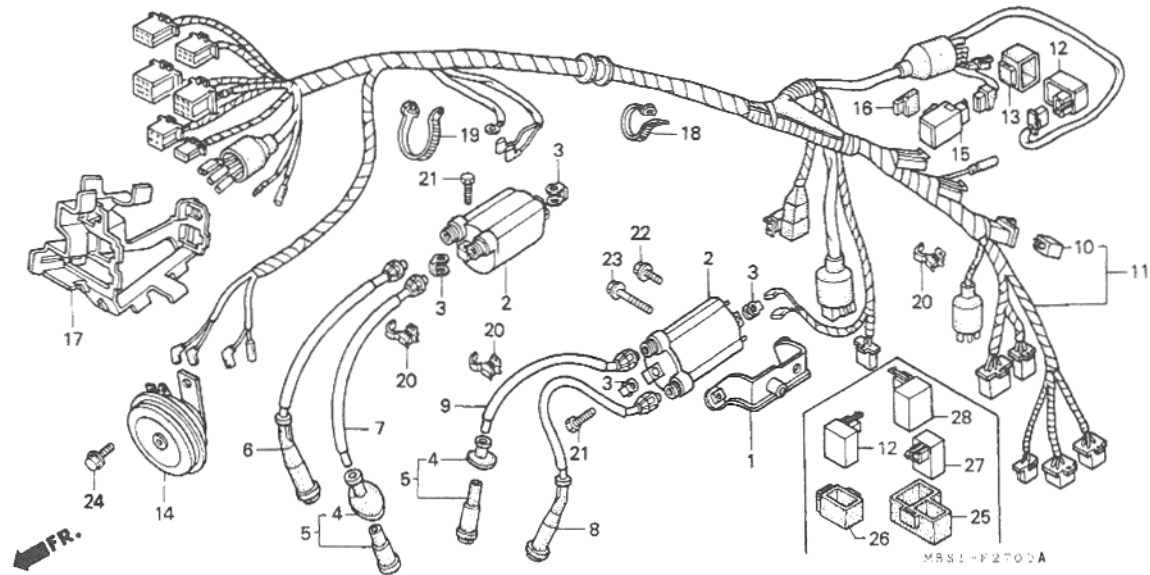
| 整備項目                                   | 標準時間 | 見出番号 | 部品番号           | 部品名                        | 希望小売価格 | 使用回数<br>SW401<br>CSF CSN | 適用号機<br>初号機 終号機 | タイプ |
|--|------|------|----------------|----------------------------|--------|--------------------------|-----------------|-----|
| コイルCOMP.、イグニッション<br>(フロントリントナーカワハ 0.6) | 0.5  | 1    | 30507-MR1-000  | スター、リレーイグニッションコイル          | 520    | 1 1                      |                 |     |
| レクチファイアCOMP.、シリコン                      | 0.3  | 2    | 30510-MM8-003  | コイルCOMP.、イグニッション (TEC)     | 4,850  | 2 2                      |                 |     |
| ハーネス、ワイヤー                              | 1.6  | 3    | 30520-ML7-000  | スター、リレーイグニッションコイル          | 135    | 4 4                      |                 |     |
| リレー、フェーザーカプタ                           | 0.4  | 4    | 30605-MF5-000  | シール、フアラックキツワ               | 460    | 2 2                      |                 |     |
| ホーンCOMP.                               | 0.1  | 5    | 30701-MF5-000  | キツワASSY. 2、ノイスサフレッサ        | 930    | 2 2                      |                 |     |
| リレーCOMP.、ウインカー                         | 0.2  | 6    | 30751-MR1-000  | キツワASSY. 1、ハイテンション         | 1,300  | 1 1                      |                 |     |
|  |      | 7    | 30752-MR1-000  | コート2、ハイテンション               | 680    | 1 1                      |                 |     |
|  |      | 8    | 30753-MR1-000  | キツワASSY. 3、ハイテンション         | 1,300  | 1 1                      |                 |     |
|  |      | 9    | 30754-MR1-000  | コート4、ハイテンション               | 560    | 1 1                      |                 |     |
|  |      | 10   | 31700-196-000  | レクチファイアCOMP.、シリコン          | 1,000  | 1 1                      |                 |     |
|  |      | 11   | 32100-MB5-000  | ハーネス、ワイヤー                  | 12,000 | 1 -                      |                 |     |
|  |      |      | 32100-MZ8-000  | ハーネス、ワイヤー                  | 11,400 | - 1                      |                 |     |
|  |      | 12   | 36100-MN4-008  | リレー、フェーザーカプタ (シンチンタツ)      | 2,900  | 1 1                      |                 |     |
|  |      | 13   | 36101-MB5-000  | スター、リレーイグニッション、フェーザーカプタリレー | 215    | 1 -                      |                 |     |
|  |      | 14   | 38110-KV0-008  | ホーンCOMP. (ハイ)              | 2,400  | 1 1                      |                 |     |
|  |      | 15   | 38301-KC2-003  | リレーCOMP.、ウインカー             | 4,200  | 1 -                      |                 |     |
|  |      | 16   | 38306-MF5-770  | スター、リレーイグニッション、ウインカーリレー    | 215    | - 1                      |                 |     |
|  |      | 17   | 50352-MR1-000  | ホント、L. フロントカフラー            | 640    | 1 1                      |                 |     |
|  |      | 18   | 90651-KV6-003  | ホント、ワイヤー                   | 125    | 1 1                      |                 |     |
|  |      | 19   | 90679-S69-E01  | ホント、サクションホース               | 115    | 1 1                      |                 |     |
|  |      | 20   | 90690-GHB-641  | クリツワ、メーターワッフル 10MM         | 85     | 3 3                      |                 |     |
|  |      | 21   | 92101-06020-4J | ホルト、6カク 6X20               | 60     | 4 4                      |                 |     |
|  |      | 22   | 95701-06010-08 | ホルト、フランシ 6X10              | 35     | 1 1                      |                 |     |
|  |      | 23   | 95701-06020-08 | ホルト、フランシ 6X20              | 35     | 1 1                      |                 |     |
|  |      | 24   | 95701-08012-00 | ホルト、フランシ 8X12              | 40     | 1 1                      |                 |     |
|  |      |      | 1998.06.20     |                            |        | 13                       |                 |     |

# I 4

ブロックNO.

## F-27

ワイヤーハーネス・  
イグニッションコイル



MBS1F2700A

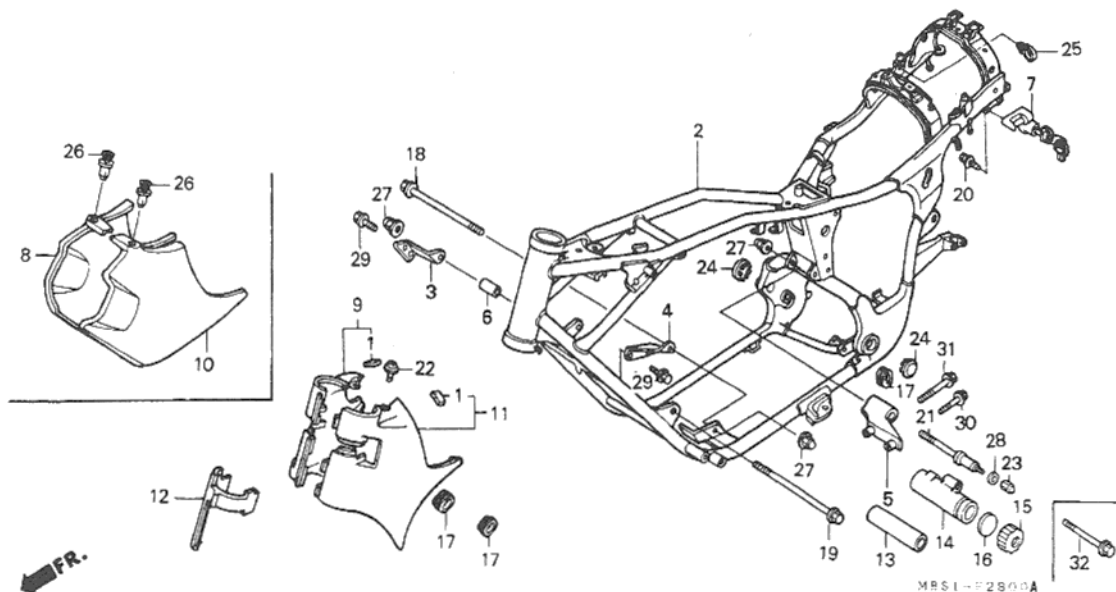
| 整備項目 | 標準時間 | 見出番号 | 部品番号          | 部品名                       | 希望小売価格 | 使用個数  |     | 適用号機 |     | タイプ |
|------|------|------|---------------|---------------------------|--------|-------|-----|------|-----|-----|
|      |      |      |               |                           |        | NV400 | CSW | CBW  | 初号機 |     |
|      |      | 25   | 30401-MBS-003 | クツシヨク、ウイソカーリレー.....       | 380    | 1     | -   |      |     |     |
|      |      | 26   | 36101-MB1-000 | サスヘンシヨク、フエールカツトリレー.....   | 215    | -     | 1   |      |     |     |
|      |      | 27   | 37640-MB1-701 | チエツクユニット、ハロイソランフ°.....    | 3,150  | 1     | 1   |      |     |     |
|      |      | 28   | 38301-MF8-771 | リレーCOMP.、ウイソカー (タテイシ).... | 1,950  | -     | 1   |      |     |     |

1 5

ブロックNO.

F-28

フレームボディ



MBS1-F2800A

MBSIF2800A

3

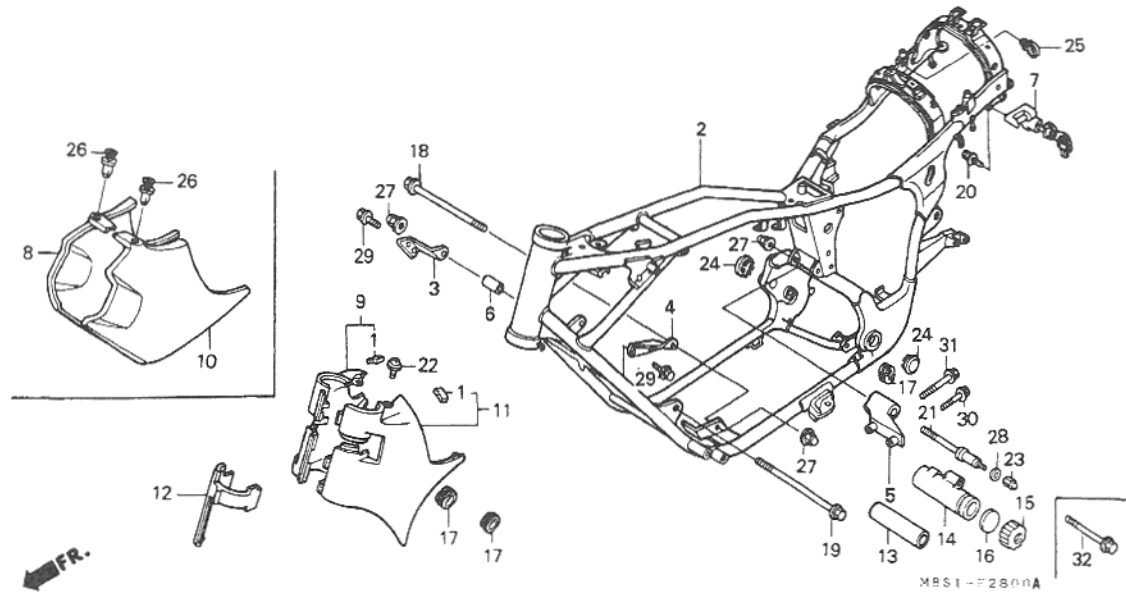
| 整備項目               | 標準時間 | 見出番号 | 部品番号            | 部品名                  | 希望小売価格  | 使用個数<br>NV400<br>CSW CSB | 適用号機<br>初号機 終号機 | タイプ |
|--------------------|------|------|-----------------|----------------------|---------|--------------------------|-----------------|-----|
| ホッティCOMP. フレーム     | *8.7 | 1    | 17511-MR1-300   | ラハバー, フューエルタンクプロテクター | 105     | - 6                      |                 |     |
| (NV400CS タイプ *9.1) |      | 2    | 50100-MBS-000ZA | ホッティCOMP. フレーム       |         |                          |                 |     |
| ホルターASSY. ヘルメット    | 0.2  |      |                 | *NH1*.....フック        | 125,500 | 1 -                      |                 |     |
| (NV400CS タイプ 0.3)  |      |      | 50100-MBS-730ZA | *NH1*.....フック        | 125,500 | - 1                      |                 |     |
| カハバー, R. フロントサイト   | 0.1  | 3    | 50176-MBS-000   | フレート, フロントエンシオンハンカ   | 480     | 1 -                      |                 |     |
| ( ニコテモトウシカン )      |      |      | 50176-MR1-000ZC | フレート, フロントエンシオンハンカ   |         |                          |                 |     |
| カハバー, L. フロントサイト   |      |      |                 | *NH1*.....フック        | 560     | - 1                      |                 |     |
|                    |      | 4    | 50177-MR1-000ZC | フレート, フロントエンシオンハンカ   |         |                          |                 |     |
|                    |      |      |                 | *NH1*.....フック        | 560     | 1 1                      |                 |     |
|                    |      | 5    | 50178-MR1-000   | ステー, リヤエンシオンハンカ      | 1,200   | 1 1                      |                 |     |
|                    |      | 6    | 50363-KT7-000   | カラー, エンシオンハンカ        | 380     | 1 1                      |                 |     |
|                    |      | 7    | 50710-GCN-003   | ホルターASSY. ヘルメット      | 1,650   | 1 1                      |                 |     |
|                    |      | 8    | 63500-MBS-000   | カハバー, R. フロントサイト     | 1,800   | 1 -                      |                 |     |
|                    |      | 9    | 63500-MR1-000ZC | カハバー, R. フロントサイト     |         |                          |                 |     |
|                    |      |      |                 | *NH1*.....フック        | 1,350   | - 1                      |                 |     |
|                    |      | 10   | 63501-MBS-000   | カハバー, L. フロントサイト     | 1,800   | 1 -                      |                 |     |
|                    |      | 11   | 63600-MR1-000ZC | カハバー, L. フロントサイト     |         |                          |                 |     |
|                    |      |      |                 | *NH1*.....フック        | 1,350   | - 1                      |                 |     |
|                    |      | 12   | 63700-MR1-000ZD | カハバー, フロントセンター       |         |                          |                 |     |
|                    |      |      |                 | *NH1*.....フック        | 570     | - 1                      |                 |     |
|                    |      | 13   | 77251-KW9-970   | ハック, サーベイスフック        | 190     | - 1                      |                 |     |
|                    |      | 14   | 83500-KW9-000   | ホック, マニュアル           | 1,350   | - 1                      |                 |     |
|                    |      | 15   | 83501-KW9-000   | キャップ, マニュアルホック       | 670     | - 1                      |                 |     |
|                    |      | 16   | 83502-KW9-000   | ラハバー, シール            | 85      | - 1                      |                 |     |
|                    |      | 17   | 83551-GE2-000   | クromet, エアークリーナーケース  | 175     | - 3                      |                 |     |
|                    |      | 18   | 90103-MBS-000   | ホルター, フランシ           | 390     | 1 -                      |                 |     |
|                    |      |      |                 | 10X14.2              |         |                          |                 |     |
|                    |      |      | 1998.06.20      |                      | 15      |                          |                 |     |

1 6

ブロックNO.

F-28

フレームボディ



MBS1F210A

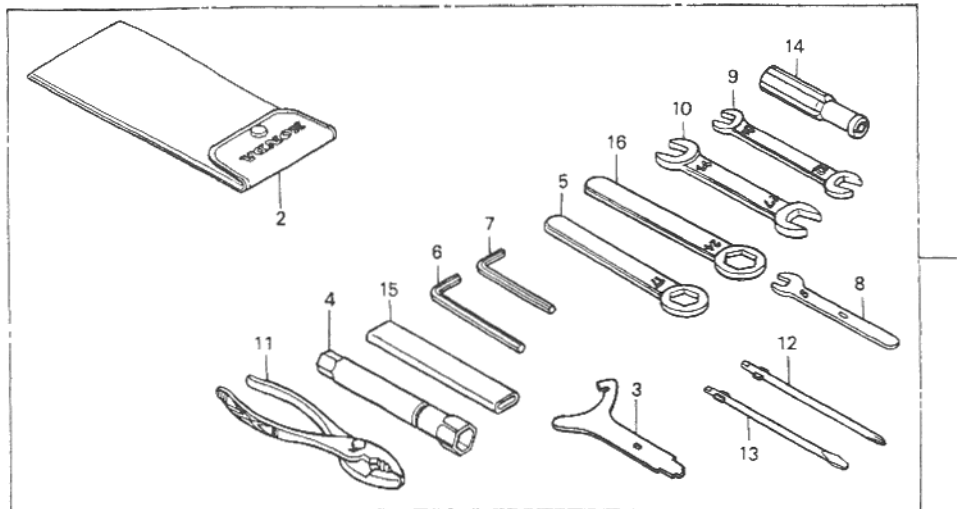
| 整備項目 | 標準時間 | 見出番号 | 部品番号           | 部品名   | 希望小売価格 | 使用個数  |         | 適用号機 |     | タイプ |
|------|------|------|----------------|---|--------|-------|---------|------|-----|-----|
|      |      |      |                |   |        | NV400 | CSW CBW | 初号機  | 終号機 |     |
|      |      | 18)  | 90102-MR1-000  | ホルルトフランシ <sup>ン</sup> 10X140.....                                   | 470    | -     | 1       |      |     |     |
|      |      | 19   | 90104-MBS-000  | ホルルトフランシ <sup>ン</sup> 10X208.....                                   | 540    | 1     | -       |      |     |     |
|      |      |      | 90103-MR1-000  | ホルルトフランシ <sup>ン</sup> 10X165.....                                   | 520    | -     | 1       |      |     |     |
|      |      | 20   | 90107-KR3-630  | ホルルトフレクオフ 6MM.....  | 185    | 2     | 2       |      |     |     |
|      |      | 21   | 90114-KW9-000  | ホルルトリヤーエンシ <sup>ン</sup> ハンカ <sup>ー</sup> .....                      | 350    | -     | 1       |      |     |     |
|      |      | 22   | 90142-MB0-000  | スクリュ <sup>ー</sup> パ <sup>ン</sup> 5X16.5.....                        | 145    | -     | 1       |      |     |     |
|      |      | 23   | 90201-428-900  | ナツ <sup>ト</sup> キヤツ <sup>ツ</sup> 6MM.....                           | 140    | -     | 1       |      |     |     |
|      |      | 24   | 90302-MZ8-620  | キヤツ <sup>ツ</sup> ホ <sup>ニ</sup> ホ <sup>ニ</sup> ツ <sup>ツ</sup> ..... | 230    | 2     | 2       |      |     |     |
|      |      | 25   | 90659-734-K51  | クリツ <sup>ツ</sup> ホ <sup>ニ</sup> ハーネ <sup>ス</sup> (ニフコ).....         | 80     | 2     | -       |      |     |     |
|      |      | 26   | 90683-MBS-000  | クリツ <sup>ツ</sup> ホ <sup>ニ</sup> テ <sup>イ</sup> カ <sup>ー</sup> ..... | 90     | 2     | -       |      |     |     |
|      |      | 27   | 94050-10070    | ナツ <sup>ト</sup> フランシ <sup>ン</sup> 10MM.....                         | 50     | 3     | 3       |      |     |     |
|      |      | 28   | 94103-06700    | ワツ <sup>シ</sup> ヤ <sup>ー</sup> フレ <sup>イ</sup> ン 6MM.....           | 25     | -     | 1       |      |     |     |
|      |      | 29   | 95701-08016-07 | ホルルトフランシ <sup>ン</sup> 8X16.....                                     | 40     | 4     | 4       |      |     |     |
|      |      | 30   | 95701-08030-07 | ホルルトフランシ <sup>ン</sup> 8X30.....                                     | 50     | 1     | 1       |      |     |     |
|      |      | 31   | 95701-08040-07 | ホルルトフランシ <sup>ン</sup> 8X40.....                                     | 50     | 1     | 1       |      |     |     |
|      |      | 32   | 95801-10070-07 | ホルルトフランシ <sup>ン</sup> 10X70.....                                    | 80     | 1     | -       |      |     |     |

17

ブロックNO.

F-29

ツール



MBS1-F2900

MBSIF2900

3

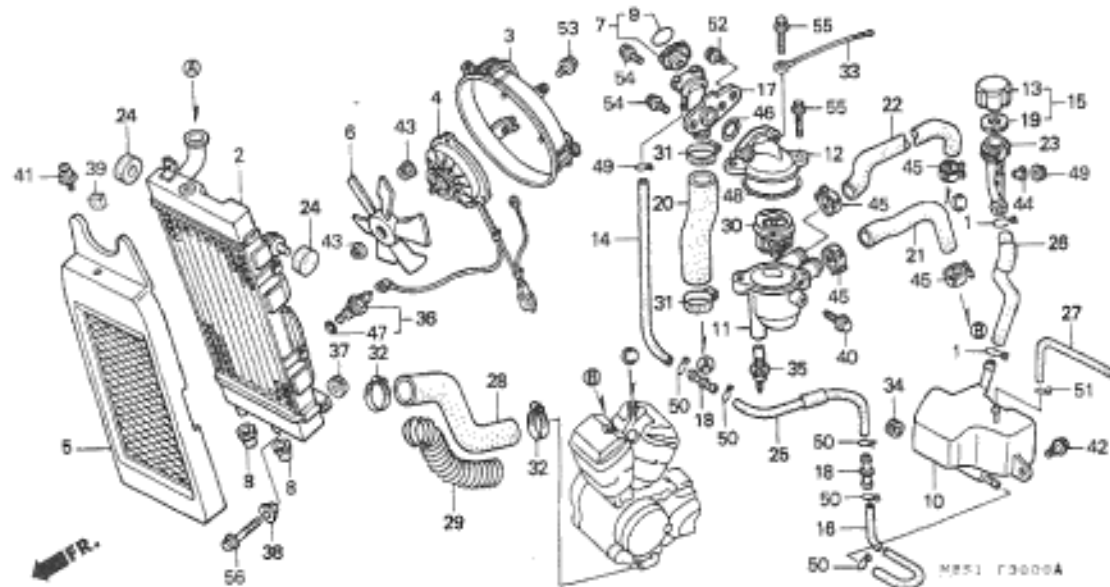
| 整備項目 | 標準時間 | 見出番号 | 部品番号          | 部品名                 | 希望小売価格 | 使用個数  |     | 適用号機 |     | タイプ |
|------|------|------|---------------|---------------------|--------|-------|-----|------|-----|-----|
|      |      |      |               |                     |        | NV400 | CSW | CSW  | CBW |     |
|      |      | 1    | 89010-MBS-000 | ツールセット              | 4,400  | 1     | -   |      |     |     |
|      |      |      | 89010-MR1-000 | ツールセット              | 3,950  | -     | 1   |      |     |     |
|      |      | 2    | 89101-MC7-000 | ハツク工具               | 290    | 1     | 1   |      |     |     |
|      |      | 3    | 89202-KV0-000 | スパナ 8               | 560    | 1     | 1   |      |     |     |
|      |      | 4    | 89216-MR1-000 | レンチ、フラク             | 560    | 1     | 1   |      |     |     |
|      |      | 5    | 89218-MF5-000 | レンチ、アイ 17MM         | 560    | 1     | 1   |      |     |     |
|      |      | 6    | 89221-371-000 | レンチ、6カク 6MM         | 320    | -     | 1   |      |     |     |
|      |      | 7    | 89221-429-000 | レンチ、6カク 5MM         | 275    | 1     | 1   |      |     |     |
|      |      | 8    | 99001-08000   | スパナ 8               | 210    | 1     | 1   |      |     |     |
|      |      | 9    | 99001-10120   | スパナ 10X12           | 240    | 1     | 1   |      |     |     |
|      |      | 10   | 99001-14170   | スパナ 14X17           | 310    | 1     | 1   |      |     |     |
|      |      | 11   | 99002-13500   | フライヤー 135           | 440    | 1     | 1   |      |     |     |
|      |      | 12   | 99003-10000   | ドライバースタスクリュー (NO.2) | 95     | -     | 1   |      |     |     |
|      |      | 13   | 99003-30000   | ドライバースタスクリュー (NO.2) | 95     | -     | 1   |      |     |     |
|      |      | 14   | 99003-50000   | クリツク、スクリュードライバースタ   | 115    | -     | 1   |      |     |     |
|      |      | 15   | 99006-12000   | ハントル、アイレンチ 12MM     | 290    | 1     | 1   |      |     |     |
|      |      | 16   | 99006-24000   | レンチ、アイ 24MM         | 360    | 1     | 1   |      |     |     |

1 8

ブロックNO.

F-30

ラジエター



MRF100A

| 整備項目                | 標準時間 | 見出番号 | 部品番号          | 部品名                               | 希望     | 使用              | 適用機種 | タイプ |
|---------------------|------|------|---------------|-----------------------------------|--------|-----------------|------|-----|
|                     |      |      |               |                                   | 小元     | 回数              |      |     |
|                     |      |      |               |                                   | 価格     | RVHJ<br>CZF CVY | 初号機  | 続号機 |
| ラジエターCOMP.          | 0.6  | 1    | 17316-611-000 | グリッド、フューザーチューブ                    | 165    | 2               | 2    |     |
| モーターASSY.ファン        |      | 2    | 19010-MR1-003 | ラジエターCOMP. (トウヨウ)                 | 29,400 | 1               | 1    |     |
| キャップ、サーモスタット        |      | 3    | 19015-MZ8-003 | シラウトCOMP.                         | 3,950  | 1               | 1    |     |
| ホース、ラジエターアッパ        |      | 4    | 19030-MZ8-G21 | モーターASSY.ファン                      | 12,700 | 1               | 1    |     |
| ホース、リヤアウトレットウォーター   |      | 5    | 19032-MZ8-K00 | グリッド、ラジエター                        | 3,850  | 1               | 1    |     |
| シラウトCOMP.           | 0.5  | 6    | 19040-MF5-751 | ファン、クーリング (トウヨウ)                  | 2,250  | 1               | 1    |     |
| ファン、クーリング           |      | 7    | 19045-GBF-700 | キャップCOMP.ラジエター                    | 1,500  | 1               | 1    |     |
| ネット、ファイラ            |      | 8    | 19051-MB2-000 | リハー、ラジエターマウンティング                  | 140    | 2               | 2    |     |
| スイッチASSY.サーモ        | 0.2  | 9    | 19055-MV9-881 | シール、ラジエターキャップ<br>(エイコ/フランスコ/ニホンコ) | 210    | 1               | 1    |     |
| グリッド、ラジエター          |      | 10   | 19101-MR1-010 | タンク、リザーフ                          | 1,700  | 1               | 1    |     |
| ネット、リザーフタンクファイラ     | 0.4  | 11   | 19102-MR1-000 | ケース、サーモスタット                       | 2,650  | 1               | 1    |     |
| タンク、リザーフ            |      | 12   | 19103-MR1-000 | キャップ、サーモスタット                      | 2,250  | 1               | 1    |     |
| ホース、ラジエターロー         | 0.8  | 13   | 19104-ME9-000 | キャップ、リザーフタンク                      | 380    | 1               | 1    |     |
| サーモスタット             |      | 14   | 19104-MR1-000 | チューブB、ラジエターリザーフ                   | 330    | 1               | 1    |     |
| ケース、サーモスタット         |      | 15   | 19105-MG8-000 | キャップASSY.リザーフタンク                  | 540    | 1               | 1    |     |
| サーモスタットASSY.        | 0.7  | 16   | 19105-MR1-000 | チューブ、ラジエターリザーフ                    | 270    | 1               | 1    |     |
| ホース、フロントアウトレットウォーター |      | 17   | 19106-MF5-003 | ネット、ファイラ                          | 1,550  | 1               | 1    |     |
|                     |      | 18   | 19106-MJ8-000 | ジョイント、オーバードローチューブ                 | 175    | 2               | 2    |     |
|                     |      | 19   | 19107-MG8-000 | パッキン、リザーフタンク                      | 125    | 1               | 1    |     |
|                     |      | 20   | 19107-MR1-000 | ホース、ラジエターアッパ                      | 380    | 1               | 1    |     |
|                     |      | 21   | 19108-MZ8-770 | ホース、フロントアウトレットウォーター               | 380    | 1               | 1    |     |
|                     |      | 22   | 19109-MR1-000 | ホース、リヤアウトレットウォーター                 | 640    | 1               | 1    |     |
|                     |      | 23   | 19111-MR1-000 | ネット、リザーフタンクファイラ                   | 770    | 1               | 1    |     |
|                     |      | 24   | 19112-MF5-840 | マウント、ラジエターロー                      | 200    | 2               | 2    |     |

1998.06.20

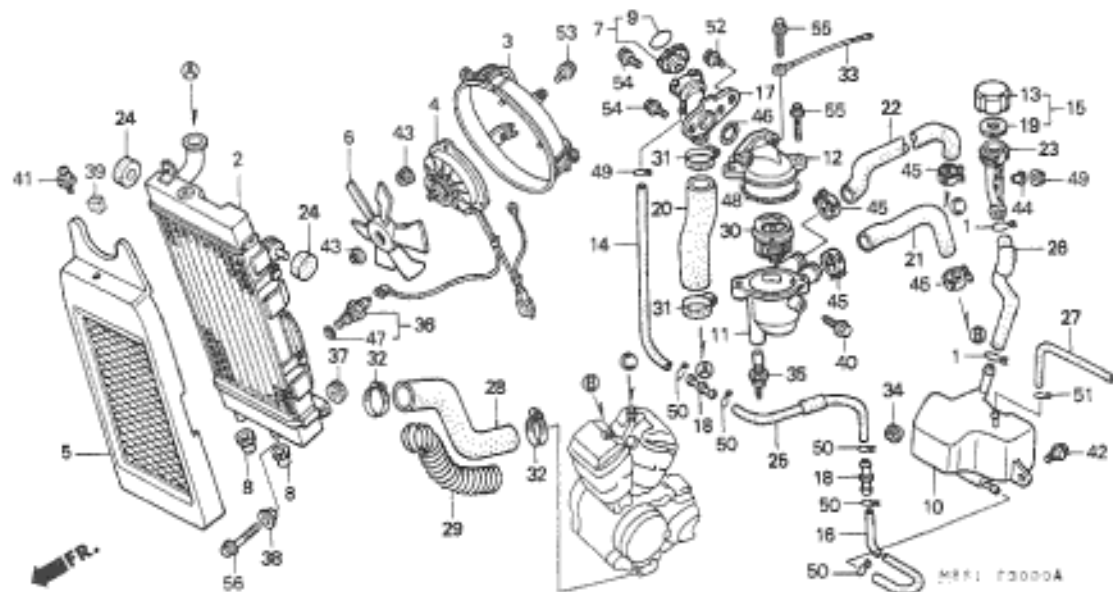
18

1 9

ブロックNO.

F-30

ラジエター



MFI1000A

3

| 整備項目 | 標準時間 | 見出发番 | 部品番号          | 部品名                     | 希望小元<br>価格 | 使用個数<br>MMI<br>C/E C/V | 適用号機<br>初号機 終号機 | タイプ |
|------|------|------|---------------|-------------------------|------------|------------------------|-----------------|-----|
|      |      | 25   | 19112-MR1-000 | チューブ・ラジエター・リザーブ.....    | 770        | 1 1                    |                 |     |
|      |      | 26   | 19113-MR1-000 | チューブ・ラジエター・リザーブ・タンク.... | 380        | 1 1                    |                 |     |
|      |      | 27   | 19114-MR1-000 | チューブ・オーバーフロー.....       | 270        | 1 1                    |                 |     |
|      |      | 28   | 19115-MR1-000 | ホース・ラジエター・ローア.....      | 870        | 1 1                    |                 |     |
|      |      | 29   | 19116-MR1-000 | フロント・ラジエター・ローア・ホース..... | 880        | 1 1                    |                 |     |
|      |      | 30   | 19300-KEB-000 | サーモスタットASSY.....        | 2,550      | 1 1                    |                 |     |
|      |      | 31   | 19505-ML3-770 | クランク・ウォーターホース.....      | 340        | 2 2                    |                 |     |
|      |      | 32   | 19509-MM5-003 | クランク・ラジエターホース.....      | 450        | 2 2                    |                 |     |
|      |      | 33   | 32111-167-000 | サブコートB.....             | 250        | 1 1                    |                 |     |
|      |      | 34   | 36043-657-000 | クランク・ドライブシャフトホース.....   | 135        | 1 1                    |                 |     |
|      |      | 35   | 37760-MAV-003 | スイッチASSY・サーモ.....       | 2,550      | 1 -                    |                 |     |
|      |      |      | 37750-PC1-004 | サーモユニット (DENSO).....    | 1,900      | - 1                    |                 |     |
|      |      | 36   | 37760-MT2-003 | スイッチASSY・サーモ.....       | 2,850      | 1 1                    |                 |     |
|      |      |      | 37760-MAV-003 | スイッチASSY・サーモ.....       | 2,550      | 1 1                    |                 |     |
|      |      | 37   | 61103-357-000 | ラバー・プロトタイプ・マウンティング..... | 155        | 1 1                    |                 |     |
|      |      | 38   | 61104-422-000 | カラー・セッティング.....         | 230        | 1 1                    |                 |     |
|      |      | 39   | 80126-GAG-750 | ラバー・スプレッサー.....         | 85         | 2 2                    |                 |     |
|      |      | 40   | 90042-ME9-000 | ホース・スプレッサー 8MM.....     | 150        | 1 1                    |                 |     |
|      |      | 41   | 90107-KW7-930 | ホース・カバー・セッティング.....     | 130        | 1 1                    |                 |     |
|      |      | 42   | 90111-162-000 | ホース・フランジ 6MM.....       | 150        | 2 2                    |                 |     |
|      |      | 43   | 90315-MK3-003 | ワッシャー・シール 5MM.....      | 90         | 4 4                    |                 |     |
|      |      | 44   | 90522-MF5-000 | ワッシャー・フロントカバー.....      | 100        | 1 1                    |                 |     |
|      |      | 45   | 90701-MF5-003 | クランク・ウォーターホース 21MM..... | 210        | 4 4                    |                 |     |
|      |      | 46   | 91302-MF5-000 | Oリング 18.9X1.5.....      | 105        | 1 1                    |                 |     |

1998.06.20

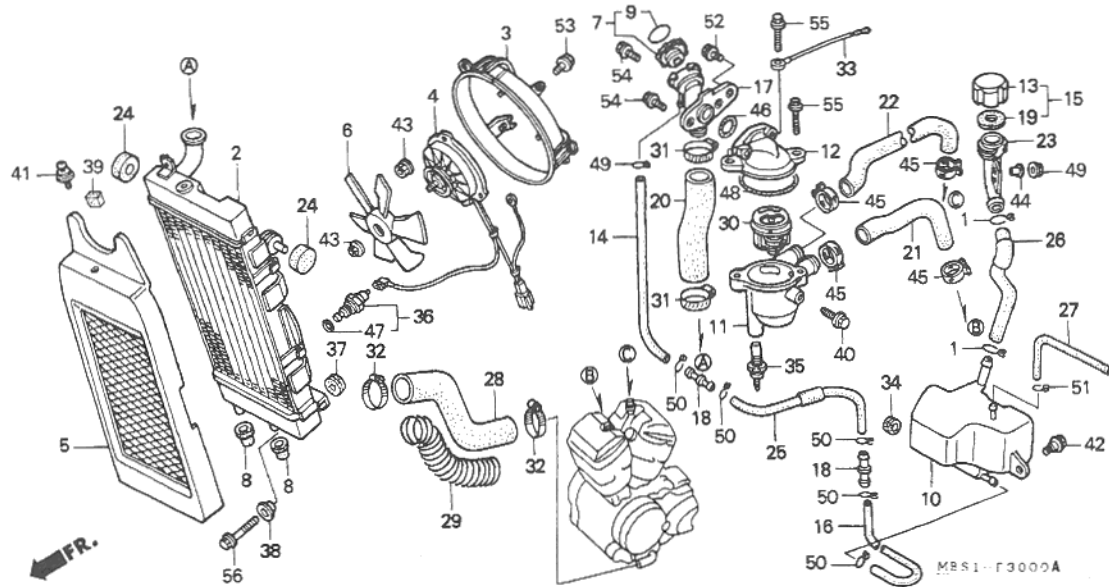
19

I 10

ブロックNO.

F-30

ラジエター



MBS1F3000A

| 整備項目 | 標準時間 | 見出番号 | 部品番号           | 部品名                 | 希望   | 使用個数             | 適用号機 |     | タイプ |
|------|------|------|----------------|---------------------|------|------------------|------|-----|-----|
|      |      |      |                |                     | 小売価格 | NV400<br>CSW CBW | 初号機  | 終号機 |     |
|      |      | 47   | 91307-611-000  | Oリング 13.5X1.4.....  | 85   | 1                | 1    |     |     |
|      |      | 48   | 91311-KE8-000  | Oリング 47.5X2.....    | 105  | 1                | 1    |     |     |
|      |      | 49   | 94050-06000    | ナット,フランジ 6MM.....   | 35   | 1                | 1    |     |     |
|      |      | 50   | 95002-02120    | クリツフ,チーフ (B12)..... | 35   | 4                | 4    |     |     |
|      |      | 51   | 95002-70000    | クリツフ,チーフ (C11)..... | 30   | 1                | 1    |     |     |
|      |      | 52   | 95701-06012-00 | ホィルト,フランジ 6X12..... | 35   | 1                | 1    |     |     |
|      |      | 53   | 96001-06010-00 | ホィルト,フランジ 6X10..... | 40   | 4                | 4    |     |     |
|      |      | 54   | 96001-06012-00 | ホィルト,フランジ 6X12..... | 40   | 2                | 2    |     |     |
|      |      | 55   | 96001-06020-00 | ホィルト,フランジ 6X20..... | 40   | 2                | 2    |     |     |
|      |      | 56   | 96001-06025-07 | ホィルト,フランジ 6X25..... | 40   | 1                | 1    |     |     |

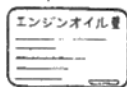
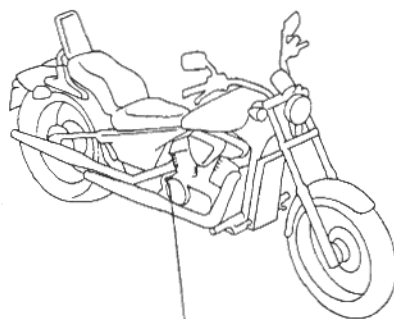


I 11

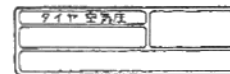
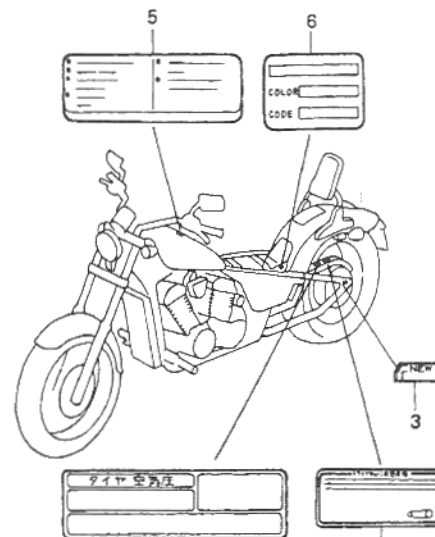
ブロックNO.

F-31

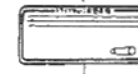
コーションラベル



4



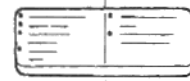
1



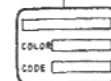
2



3



5



6

MBS1-F3100A

MBS1F3100A

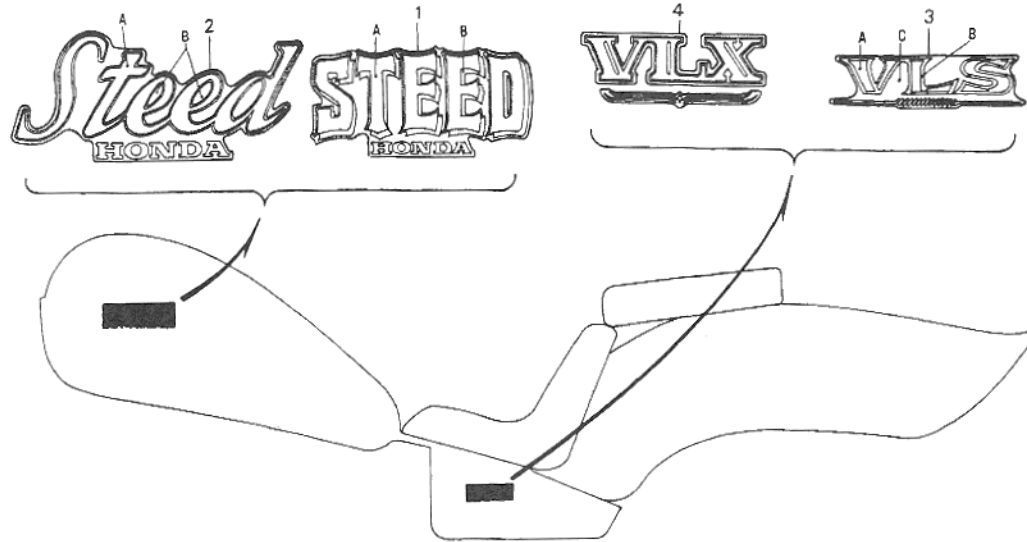
| 整備項目 | 標準時間 | 見出番号 | 部品番号            | 部品名                       | 希望小売価格 | 使用個数  |     | 適用号機 |     | タイプ |
|------|------|------|-----------------|---------------------------|--------|-------|-----|------|-----|-----|
|      |      |      |                 |                           |        | NV400 | CBW | 初号機  | 終号機 |     |
|      |      | 1    | 87505-MBS-300   | ラベル、タイヤ.....              | 200    | 1     | -   |      |     |     |
|      |      |      | 87505-MZ8-950   | ラベル、タイヤ.....              | 205    | -     | 1   |      |     |     |
|      |      | 2    | 87507-MZ8-A10   | ラベル、トライフマシエンコーション.....    | 190    | 1     | 1   |      |     |     |
|      |      | 3    | 87508-MR1-670   | ラベル、チエンアシヤスター.....        | 100    | -     | 1   |      |     |     |
|      |      | 4    | 87541-MR1-300   | ラベル、オイルキャパシティー.....       | 100    | 1     | 1   |      |     |     |
|      |      | 5    | 87560-MY1-701   | マーク、トライフマシエンコーション.....    | 195    | 1     | 1   |      |     |     |
|      |      | 6    | 87565-MBS-300ZA | ラベル、カラー *TYPE1*(NH1)....  | 80     | 1     | -   |      |     |     |
|      |      |      | 87565-MBS-300ZB | ラベル、カラー *TYPE2*(PB284)... | 80     | 1     | -   |      |     |     |
|      |      |      | 87565-MBS-300ZC | ラベル、カラー *TYPE3*(R195)...  | 80     | 1     | -   |      |     |     |
|      |      |      | 87565-MBS-730ZA | ラベル、カラー *TYPE1*(NH1)....  | 80     | -     | 1   |      |     |     |

1 12

ブロックNO.

F-32

マーク

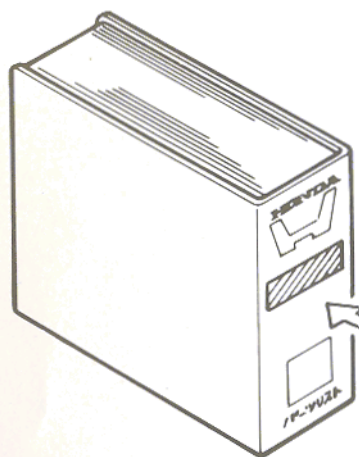


MBS1-F3200A

MBS1F3201A

| 整備項目   |                   |                  |       | 標準時間          | 見出番号 | 部品番号            | 部品名           | 希望小売価格       | 使用個数<br>NV400<br>CSW CBW | 適用号機<br>初号機 終号機 | タイプ |     |   |   |     |        |                 |                 |              |        |                   |                  |       |                  |      |                  |      |
|--|-------------------|------------------|-------|---------------|------|-----------------|---------------|--------------|--------------------------|-----------------|-----|-----|---|---|-----|--------|-----------------|-----------------|--------------|--------|-------------------|------------------|-------|------------------|------|------------------|------|
| <p>フェューエルタンクマーク配色表</p> <table border="1"> <thead> <tr> <th>タイプ</th> <th>A</th> <th>B</th> <th>主体色</th> </tr> </thead> <tbody> <tr> <td>TYPE 1</td> <td>ヘビーグレー<br/>メタリック</td> <td>フラッシュレッド</td> <td>NH1</td> </tr> <tr> <td>TYPE 2</td> <td>アキレスブラック<br/>メタリック</td> <td>クールシルバー<br/>メタリック</td> <td>PB284</td> </tr> <tr> <td>TYPE 3</td> <td>ブラック</td> <td>クールシルバー<br/>メタリック</td> <td>R195</td> </tr> </tbody> </table> |                   |                  |       |               |      |                 |               |              |                          |                 |     | タイプ | A | B | 主体色 | TYPE 1 | ヘビーグレー<br>メタリック | フラッシュレッド        | NH1          | TYPE 2 | アキレスブラック<br>メタリック | クールシルバー<br>メタリック | PB284 | TYPE 3           | ブラック | クールシルバー<br>メタリック | R195 |
| タイプ  | A                 | B                | 主体色   |               |      |                 |               |              |                          |                 |     |     |   |   |     |        |                 |                 |              |        |                   |                  |       |                  |      |                  |      |
| TYPE 1   | ヘビーグレー<br>メタリック   | フラッシュレッド         | NH1   |               |      |                 |               |              |                          |                 |     |     |   |   |     |        |                 |                 |              |        |                   |                  |       |                  |      |                  |      |
| TYPE 2   | アキレスブラック<br>メタリック | クールシルバー<br>メタリック | PB284 |               |      |                 |               |              |                          |                 |     |     |   |   |     |        |                 |                 |              |        |                   |                  |       |                  |      |                  |      |
| TYPE 3   | ブラック              | クールシルバー<br>メタリック | R195  |               |      |                 |               |              |                          |                 |     |     |   |   |     |        |                 |                 |              |        |                   |                  |       |                  |      |                  |      |
| <p>サイドカバーマーク配色表</p> <table border="1"> <thead> <tr> <th>タイプ</th> <th>A</th> <th>B</th> <th>C</th> <th>主体色</th> </tr> </thead> <tbody> <tr> <td>TYPE 1</td> <td>ヘビーグレー<br/>メタリック</td> <td>フラッシュ<br/>レッド</td> <td>ブラック</td> <td>NH1</td> </tr> <tr> <td>TYPE 2</td> <td>ブラック</td> <td>クールシルバー<br/>メタリック</td> <td>ブラック</td> <td>PB284<br/>R195</td> </tr> </tbody> </table>   |                   |                  |       |               |      |                 |               |              |                          |                 |     | タイプ | A | B | C   | 主体色    | TYPE 1          | ヘビーグレー<br>メタリック | フラッシュ<br>レッド | ブラック   | NH1               | TYPE 2           | ブラック  | クールシルバー<br>メタリック | ブラック | PB284<br>R195    |      |
| タイプ  | A                 | B                | C     | 主体色           |      |                 |               |              |                          |                 |     |     |   |   |     |        |                 |                 |              |        |                   |                  |       |                  |      |                  |      |
| TYPE 1   | ヘビーグレー<br>メタリック   | フラッシュ<br>レッド     | ブラック  | NH1           |      |                 |               |              |                          |                 |     |     |   |   |     |        |                 |                 |              |        |                   |                  |       |                  |      |                  |      |
| TYPE 2   | ブラック              | クールシルバー<br>メタリック | ブラック  | PB284<br>R195 |      |                 |               |              |                          |                 |     |     |   |   |     |        |                 |                 |              |        |                   |                  |       |                  |      |                  |      |
| 1  |                   |                  |       |               |      | 17531-MBS-300ZA | マーク,フェューエルタンク | *TYPE1*..... | 560                      | 2 -             |     |     |   |   |     |        |                 |                 |              |        |                   |                  |       |                  |      |                  |      |
| 1  |                   |                  |       |               |      | 17531-MBS-300ZB | マーク,フェューエルタンク | *TYPE2*..... | 560                      | 2 -             |     |     |   |   |     |        |                 |                 |              |        |                   |                  |       |                  |      |                  |      |
| 1  |                   |                  |       |               |      | 17531-MBS-300ZC | マーク,フェューエルタンク | *TYPE3*..... | 560                      | 2 -             |     |     |   |   |     |        |                 |                 |              |        |                   |                  |       |                  |      |                  |      |
| 2  |                   |                  |       |               |      | 17531-MBS-730ZA | マーク,フェューエルタンク | *TYPE1*..... | 950                      | - 2             |     |     |   |   |     |        |                 |                 |              |        |                   |                  |       |                  |      |                  |      |
| 3  |                   |                  |       |               |      | 83612-MBS-300ZA | マーク,サイドカバー    | *TYPE1*..... | 450                      | 2 -             |     |     |   |   |     |        |                 |                 |              |        |                   |                  |       |                  |      |                  |      |
| 3  |                   |                  |       |               |      | 83612-MBS-300ZB | マーク,サイドカバー    | *TYPE2*..... | 450                      | 2 -             |     |     |   |   |     |        |                 |                 |              |        |                   |                  |       |                  |      |                  |      |
| 4  |                   |                  |       |               |      | 83612-MBS-730ZA | マーク,サイドカバー    | *TYPE1*..... | 420                      | - 2             |     |     |   |   |     |        |                 |                 |              |        |                   |                  |       |                  |      |                  |      |

- バインダーの背表紙タイトル  
 ・バインダーのサイズに合ったタイトルを切り取って  
 バインダーの背表紙タイトルとしてご利用ください。



**STEED<sub>VLS</sub> (NC37-100)**  
**STEED<sub>VLX</sub> (NC26-164)**

30mmバインダー用

**STEED<sub>VLS</sub> (NC37-100)**  
**STEED<sub>VLX</sub> (NC26-164)**

45mmバインダー用

**STEED<sub>VLS</sub> (NC37-100)**  
**STEED<sub>VLX</sub> (NC26-164)**

60mmバインダー用

---

**STEED<sub>VLS</sub> (NC37-100)**  
**STEED<sub>VLX</sub> (NC26-164)**

---

パーツリスト

不許複製

発行 本田技研工業株式会社

編集 本田技研工業(株)

部品情報課

---

**HONDA**

本田技研工業株式会社