



**NX350
SAHARA**



**CATÁLOGO
DE PEÇAS**

4

MOTO HONDA DA AMAZÔNIA LTDA.

Atualizar o Catálogo de Peças NX350SAHARA (Nº 1) (CPKAS901P) conforme as explicações a seguir:

NOTA:

B: Correção número da Peça.

V: Verificar nº de série ou observações.

INTERCAMBIABILIDADE:

Y-Y: Há intercambiabilidade da peça antiga para a peça nova e vice-versa.

N-Y: Há intercambiabilidade da peça nova para a peça antiga, mas não há intercambiabilidade da peça antiga para a peça nova

OBS: Favor incluir o índice na página 70 do Catálogo de Peças.

NOTÍCIA Nº	350-01/91
MODELO	NX350SAHARA
AFETADO	

Pág. 01/04

Nº da Peça Nº do bloco

11000		12000	
11100-KAS-900	M-13	12100-KV2-901	M-5
11191-KAS-900	M-13	12191-KF0-000	M-5
11200-KAS-900	M-13	12200-KAS-900	M-2
11330-KAS-900	M-6	12209-KL4-005	M-3
11333-KV2-901	M-6	12231-KN5-305	M-2
11335-KN5-670	M-6	12251-KAS-901	M-2
11340-KAS-900	M-9	12311-KV2-940	M-1
11345-KAS-900	M-9	12361-KAS-900	M-1
11351-KAS-900	M-9	12391-KAS-900	M-1
11352-KG0-010	M-9	12431-KG0-000	M-1
11394-KL3-680	M-6		
11395-KAS-900	M-9		

I T E M	BLOCO Nº	REF. Nº	MODELO E QTDE.				Nº DA PEÇA ANTIGA	INTER CAMBI ABILI DADE	N O T A	Nº DE SÉRIE OU OBSERVAÇÕES
			Nº DA PEÇA NOVA							
01	M-1	3	12391-KAS-901	1			12391-KAS-900		B	
			DESCRICAÇÃO							
02	M-1	14	96001-06025-00	3			96000-06025-00	Y-Y		
			DESCRICAÇÃO							
03	M-1	15	96001-06028-00	2			96000-06028-00	Y-Y		
			DESCRICAÇÃO							
04	M-1	16	96001-06035-00	2			96000-06035-00	Y-Y		
			DESCRICAÇÃO							
05	M-1	17	96001-06040-00	1			96000-06040-00	Y-Y		
			DESCRICAÇÃO							
06	M-1	18	96001-06050-00	1			96000-06050-00	Y-Y		
			DESCRICAÇÃO							
07	M-1	19	96001-06065-00	2			96000-06065-00	Y-Y		
			DESCRICAÇÃO							
08	M-5	7	9600I-06028-07	2			96000-06028-07	Y-Y		
			DESCRICAÇÃO							
09	M-9	17	96001-06035-07	1			96000-06035-07	Y-Y		
			DESCRICAÇÃO							
10	M-9	18	96001-06040-07	1			96000-06040-07	Y-Y		
			DESCRICAÇÃO							

MODELO E QTDE.

NX350
SAHARA

I T E M	BLOCO Nº	REF. Nº	Nº DA PEÇA NOVA				Nº DA PEÇA ANTIGA	INTER CAMBI ABILI DADE	N O T A	Nº DE SÉRIE OU OBSERVAÇÕES
			DESCRIÇÃO							
11	M-15	17	23801-KAS-901	1			23801-KAS-900		B	
			PINHÃO TRANSMISSÃO 14D							
12	M-16	18	95701-06020-00	1			95700-06020-00	Y-Y		
			PARAFUSO, FLANGE, 6X20							
13	C-5	30	95701-06012-07	1			95700-06012-07	Y-Y		
			PARAFUSO, FLANGE, 6X12							
14	C-6	12	95701-08012-00	1			95700-08012-00	Y-Y		
			PARAFUSO, FLANGE, 8X12							
15	C-8	35	96001-06012-07	2			96000-06012-07	Y-Y		
			PARAFUSO, FLANGE, 6X12							
16	C-13	18	95701-06010-00	1			95700-06010-00	Y-Y		
			PARAFUSO, FLANGE, 6X10							
17	C-14	11	95701-06016-00	3			95700-06016-00	Y-Y		
			PARAFUSO, FLANGE, 6X16							
18	C-16	22	95701-06016-00	4			95700-06016-00	Y-Y		
			PARAFUSO FLANGE, 6X16							
19	C-19	1	52156-KAS-900	2			37243-KE2-900		B	
			BUCHA 6,5X4							
20	C-19	18	94111-08700	4			94111-08000		B	
			ARRUELA PRESSÃO, 8mm							

Atualizar o catálogo de peças NX350SAHARA código (CPKAS901P) ,conforme as explicações a seguir:

NOTA:

- A- Peça com número antigo pode ser utilizada. Quando tiver estoque zero, pedir nº novo.
- B- Correção do número da peça.
- V- Verificar nº de série ou observações.
- C- Acrescentar no catálogo de peças.

INTERCAMBIABILIDADE:

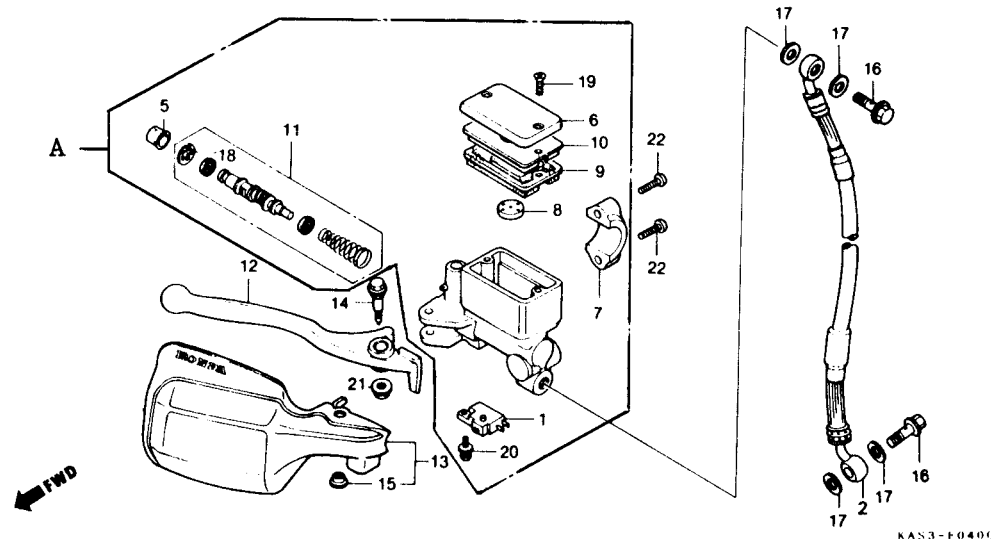
- Y-Y Há intercambiabilidade da peça antiga para a peça nova e vice-versa.
- N-Y Há intercambiabilidade da peça nova para a peça antiga, mas não há intercambiabilidade da peça antiga para a peça nova.
- N-N Não há intercambiabilidade.

MOTO HONDA DA AMAZÔNIA LTDA

NOTÍCIA Nº	350-001/94
MODELO AFETADO	NX350 SAHARA

ITEM	BLOCO Nº	REF. Nº	MODELO E QTD.				Nº DA PEÇA ANTIGA	INTERCAMBIABILIDADE	NOTA	Nº DE SÉRIE OU OBSERVAÇÕES
			Nº DA PEÇA NOVA	SAHARA						
01	C-4	03	0				4550A-KW8-900		V	Vendas Suspensas
			DESCRIÇÃO CILINDRO MESTRE FREIO DIANT.							
02	C-4	A	1						C	Acrescentar
			DESCRIÇÃO 45510-KBZ-305 JOGO CILINDRO MESTRE FREIO DIANT.							

C-4
Cilindro mestre do freio dianteiro



03	C-5	06	1				35121-MA6-811		A	
			DESCRIÇÃO 35121-KW8-920 CHAVE Nº 1							
04	C-8	03	0				5140A-KAS-901		V	Vendas Suspensas
			DESCRIÇÃO GARFO DIANT. DIR.							
05	C-8	A	1						C	Acrescentar
			DESCRIÇÃO 51480-KAS-305 JOGO GARFO DIANT. DIR.							

ITEM	BLOCO Nº	REF. Nº	MODELO E QTD.				Nº DA PEÇA ANTIGA	INTERCAMBIABILIDADE	NOTA	Nº DE SÉRIE OU OBSERVAÇÕES
			Nº DA PEÇA NOVA							
06	C-8	20	NX350 SAHARA				5150A-KAS-901		V	Vendas Suspensas
			DESCRIÇÃO							
07	C-8	A	0						C	Acrescentar
			DESCRIÇÃO							

C-8

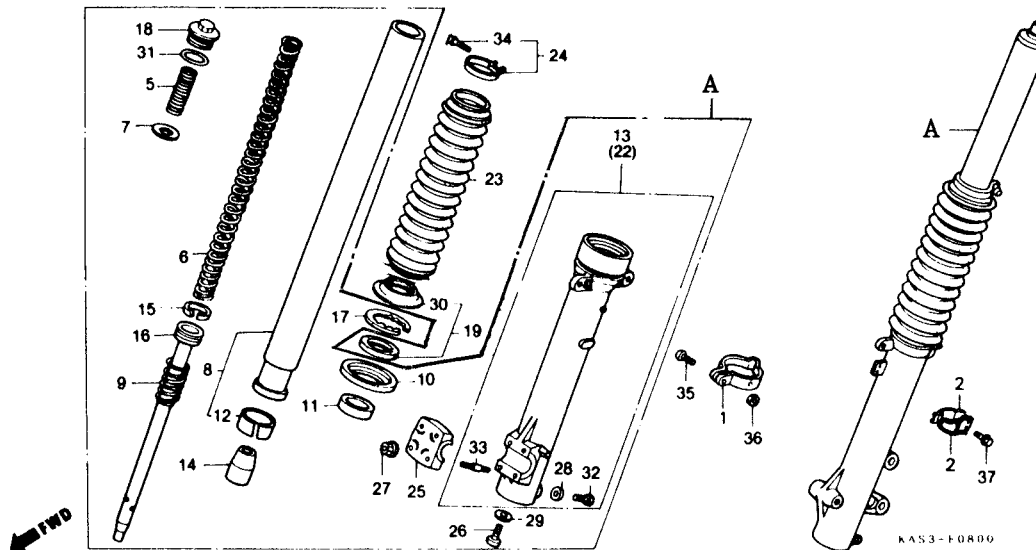
Garfo dianteiro

(9C2ND0501PRR00001-)

Cor da moto	Cor do protetor
NH-193P	R-851
NH-328P	NH-1

Tabela de cores do protetor do garfo dianteiro
(9C2ND0501MR000001 - 9C2ND0501MR006617)

Cor da moto	Cor do protetor
NH-196	PB-181R (Azul Claro)
NH-215M	NH-1 (Preto)



08	C-13	21	95701-06012-08	1			95701-06010-00		A	
			PARAFUSO FLANGE, 6x12							
09	C-4	5	45504-410-003	1			45501-410-003		B	
			CAPA COMP.							

Atualizar o catálogo de peças, NX350 SAHARA Código 00X1B-KAS-604 conforme as explicações a seguir:

NOTA

- A – Peça com número antigo pode ser utilizada. Quando tiver estoque zero, pedir nº novo.
- B – Unificação
- C – Vendas suspensas
- D – Peça nova
- E – Exclusão nº peça
- H – Correção nº peça
- J – Alteração da Quantidade
- K – Correção da Quantidade
- L – Correção nº de série
- M – Correção descrição da peça
- P – Unificação nº da peça
- Q – Correção nº referência
- R – Correção da ilustração
- Z – Ver observações

INTERCAMBIALIDADE

- Y-Y Há intercambiabilidade da peça antiga para a peça nova e vice-versa.
- N-Y Há intercambiabilidade da peça nova para a peça antiga, mas não há intercambiabilidade da peça antiga para a peça nova.
- N-N Não há intercambiabilidade.

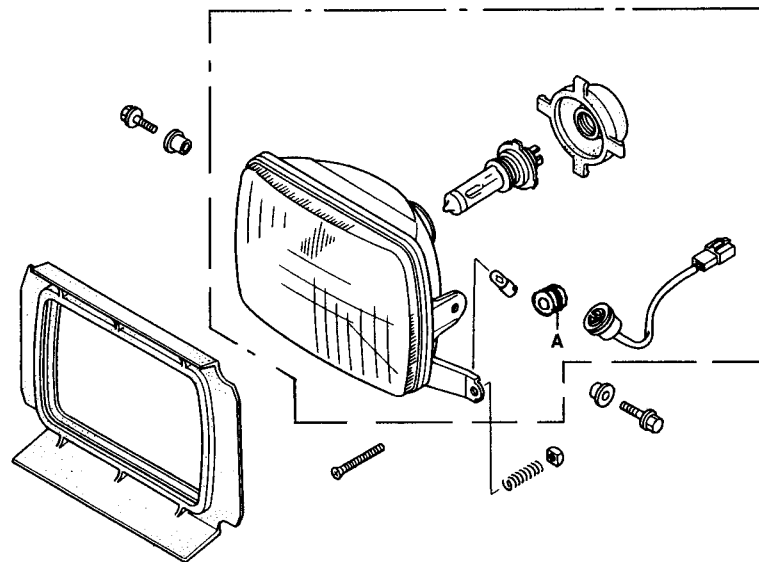
MOTO HONDA DA AMAZÔNIA LTDA

NOTÍCIA Nº	350-003/99
MODELO AFETADO	NX350 SAHARA

Pág. 01/03

C-1

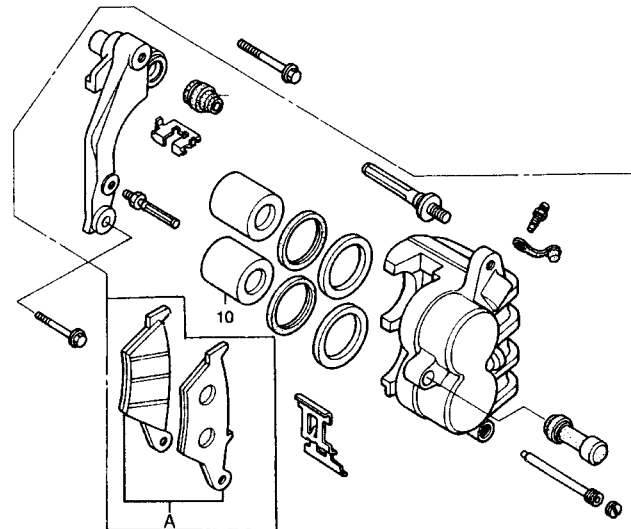
Farol



KAS3-F0100

C-9

**Cáliper do Freio
Dianteiro**



KAS3-F0900

Atualizar o catálogo de peças, NX 350 SAHARA Código 00X1B-KAS-604 conforme as explicações a seguir:

NOTA

- A – Peça com número antigo pode ser utilizada. Quando tiver estoque zero, pedir nº novo.
- B – Unificação
- C – Vendas suspensas
- D – Peça nova
- E – Exclusão nº peça
- H – Correção nº peça
- J – Alteração da Quantidade
- K – Correção da Quantidade
- L – Correção nº de série
- M – Correção descrição da peça
- P – Unificação nº da peça
- Q – Correção nº referência
- R – Correção da ilustração
- Z – Ver observações

INTERCAMBIALIDADE

- Y-Y Há intercambiabilidade da peça antiga para a peça nova e vice-versa.
- N-Y Há intercambiabilidade da peça nova para a peça antiga, mas não há intercambiabilidade da peça antiga para a peça nova.
- N-N Não há intercambiabilidade.

*** A Notícia de Peças 350-001/2000 datada de 08 de Maio 2000, deve ser cancelada e substituída por esta.**

MOTO HONDA DA AMAZÔNIA LTDA

NOTÍCIA Nº	350-002/2000
MODELO AFETADO	NX 350 SAHARA

Pág. 01/07

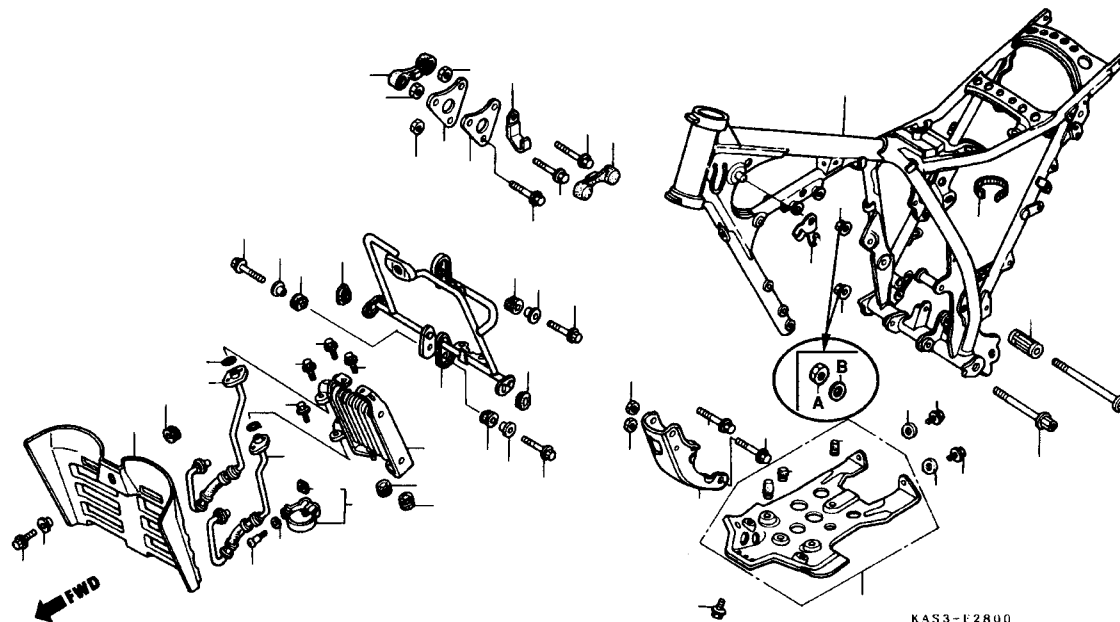
NOTA

**Substitua as páginas 31 a 36 do Catálogo de Peças por estas em anexo, e acrescentar as páginas 35A e 35B.
Verifique mais detalhes sobre a utilização das engrenagens da MOTOGEAR (Páginas M-15 e M-15.1) ou CIAP (Página M-15.2),
utilizadas em lotes provisórios durante os anos de 1997 e 1998, no boletim técnico nº 019/00 datado de 02.06.00 .**

ITEM	BLOCO Nº	REF. Nº	Nº DA PEÇA NOVA	MODELO E QUANTIDADE				DESCRIÇÃO	Nº DA PEÇA ANTIGA	INTER-CAMBILIDADE	NOTA	Nº DE SÉRIE/ TIPO OU OBSERVAÇÕES
				Qtid.								
				NX 350								
1	M-10	2		1				Estator Comp.	31120-KAS-971		L	W000001 ~
2	M-14	1		1				Árvore Manivelas Comp.	13000-KAS-900		L	~ Y010823
3	M-14	1		1				Árvore Manivelas Comp.	13000-KAS-970		L	W000001 ~
4	M-14	7		1				Pino, Árvore Manivelas	13381-KF0-310		L	~ Y010823
5	M-14	7		1				Pino, Árvore Manivelas	13381-KAS-900		L	W000001 ~
6	M-14	14		0				Rolamento Radial Esferas, 6301	91003-KF0-003		E	
7	C-3.1	23	88110-KE2-720	1				Espelho Retrovisor Direito	88110-KAS-900		H	
8	C-3.1	24	88120-KE2-720	1				Espelho Retrovisor Esquerdo	88120-KAS-900		H	
9	C-5	4	35101-KAS-970	1				Base Comp., Contato			D	WVR000001 ~
10	C-6	6		1				Tampa, Coluna Direção (Aberta)	53208-MC4-000		L	~ MR006617
11	C-6	6		1				Tampa, Coluna Direção (Fechada)	53208-KCH-900		L	MR200001 ~
12	C-10	5		36				Raios (B9 x 228,5)	44605-MG2-000		M	
13	C-13	7		1				Tela, Filtro Combustível	16952-MG2-005		M	
14	C-16	14		1				Tubo B, Dreno	17369-MA0-000		L	MR000001 ~
15	C-17	1		0				Junção, Tubo, Escapamento	18231-KAS-970		E	
16	C-26	12		0				Interruptor Comp., Partida	35881-MF5-751		E	
17	C-28	10		1				Chassi Comp., *NH-215M*	50100-KAS-900ZB		L	~ VVR010823
18	C-28	35		2				Porca Flange, 12 mm	94050-12000		L	~ VVR010823
19	C-28	A	94001-12200-OS	2				Porca Sextavada, 12 mm			D	WVR000001 ~
20	C-28	B	90504-SF4-000	2				Arruela Lisa, 12 mm			D	WVR000001 ~
21	C-29	18	89229-443-900	1				Cabo Chave, 10 mm	89229-443-600		H	
22	C-30	4	64200-KAS-980 ZB	1				Conj. Carenagem Lateral Direita *B-156M* Verde Biscaia Metálico	64200-KAS-980 ZA		H	

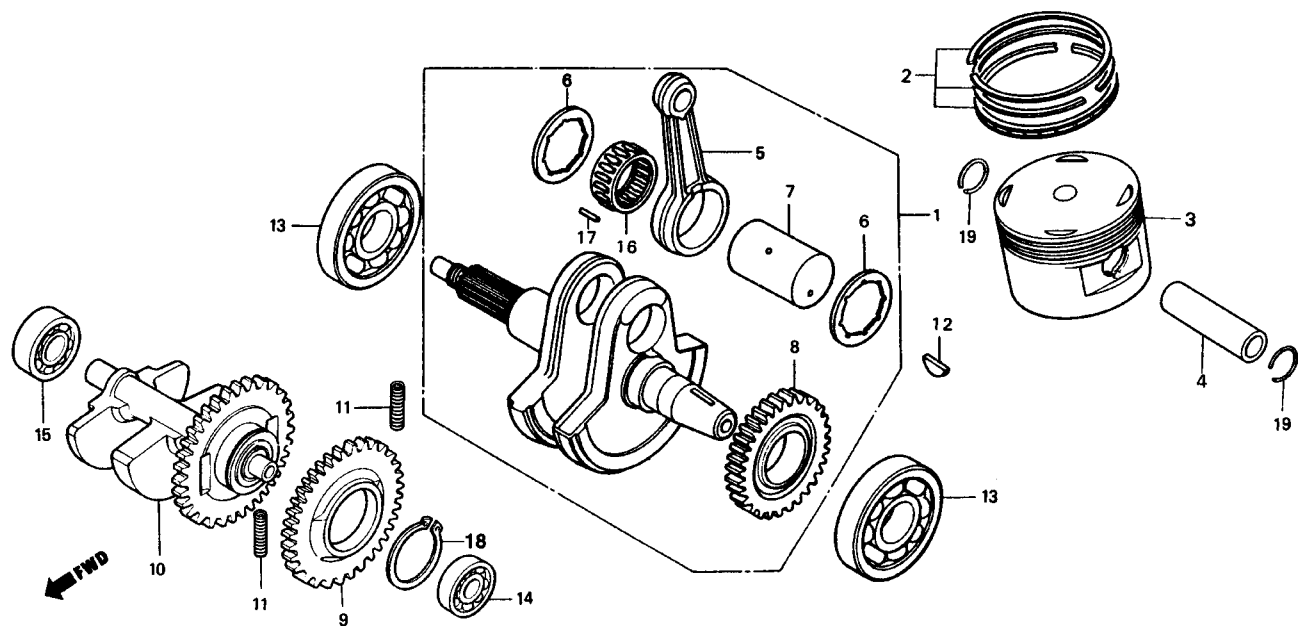
C-28

Chassi



M-14

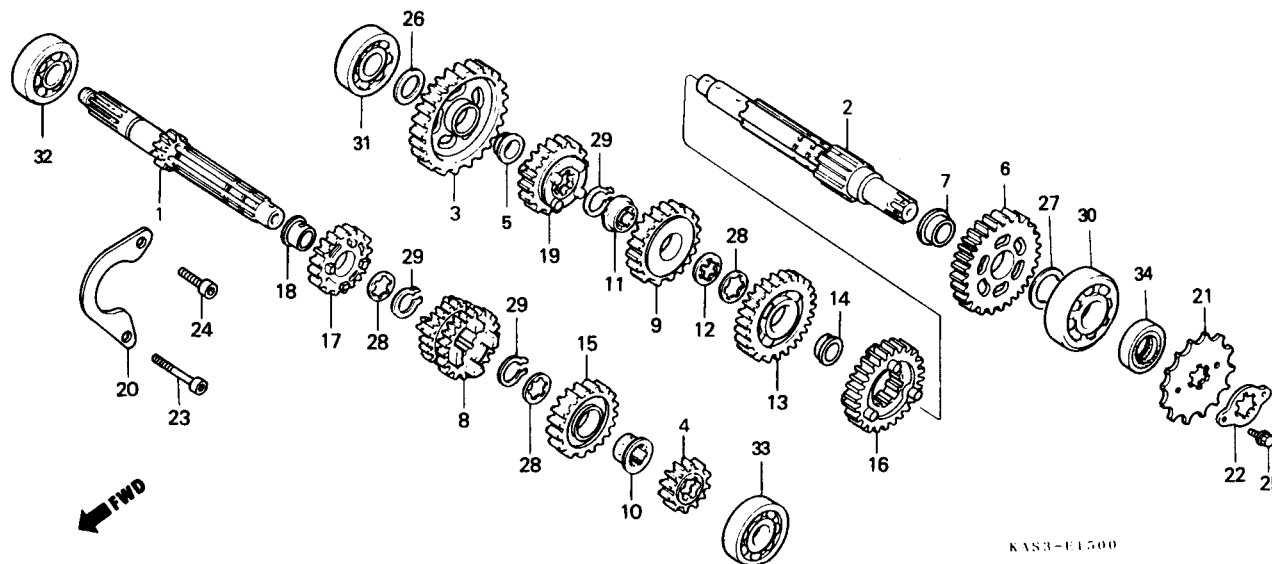
Árvore de Manivelas • Pistão



Item de serviço	T.M.O.	Ref. Nº	Nº da peça	Descrição	NX350	Nota	Nº de série
		10	13420-KAS-900	Eixo Comp., Balanceiro	1
		11	14333-KF0-000	Mola, Engrenagem Balanceiro	2
		12	90701-KAS-900	Chaveta Woodruff, 25 x 18	1
		13	91001-KF0-018	Rolamento Esferas, C3	2
		14	91003-KF0-003	Rolamento Radial Esferas, 6301	1
		14	91006-KF0-003	Rolamento Radial Esferas, 6301	1
		15	91007-KF0-018	Rolamento Radial Esferas, 6302	1
		16	91103-KE5-003	Pistão, Rolete	1
		17	91104-KE5-003	Rolete A, Biela	21
			91105-KE5-003	Rolete B, Biela	21
			91106-KE5-003	Rolete C, Biela	21
		18	94510-34000	Anel Elástico Externo, 34 mm	1
		19	94601-19000	Trava Pino, Pistão, 19 mm	2

M-15

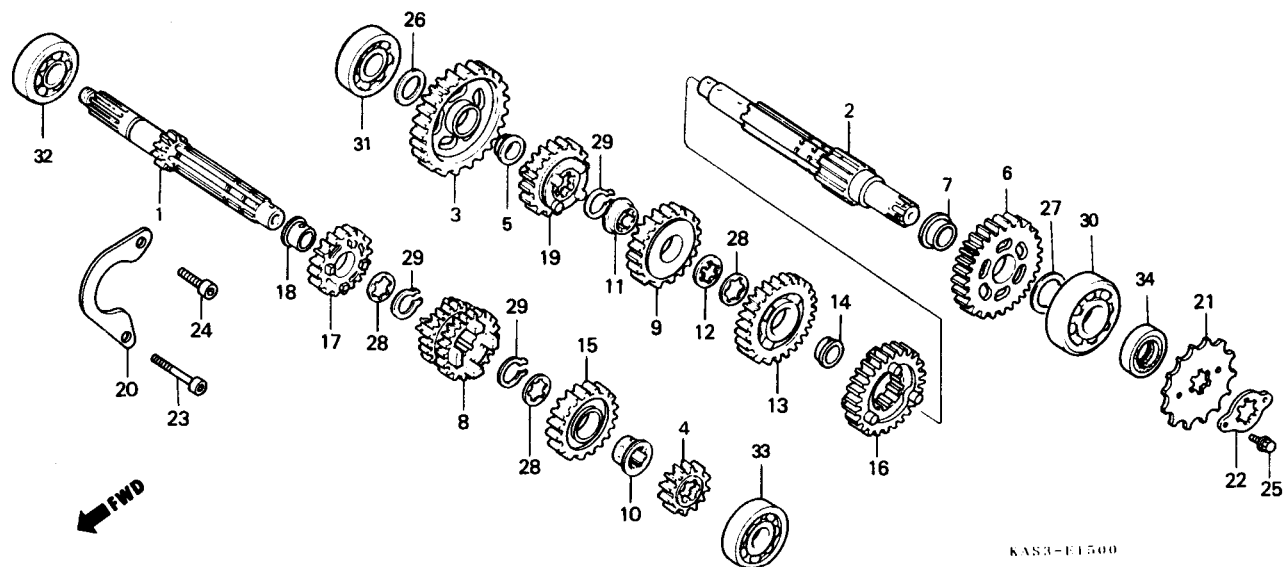
Transmissão (MOTOGEAR) (Modelo 91-97)



Item de serviço	T.M.O.	Ref. Nº	Nº da peça	Descrição	NX350	Nota	Nº de série
Pinhão, Transmissão	0,2	1	23211-KAS-900	Árvore Principal, Transmissão (13D)	1		
Árvore Principal, Transmissão	*6,2	2	23221-KAS-900	Árvore Secundária Comp., Transmissão	1		
(Inclui Peças Relativas)		3	23411-KAS-900	Engrenagem, Secundária, 1ª (38D)	1		
• Árvore Secundária, Comp., Transmissão		4	23421-KF0-000	Engrenagem, Principal, 2ª (17D)	1		
(Inclui Peças Relativas)		5	23422-KF0-000	Bucha, 20 mm	1		
(Quando for Executada a Manutenção da		6	23431-KAS-900	Engrenagem, Secundária, 2ª (34D)	1		
Unidade Comp., o T.M.O. será 6,4)		7	23432-KN5-670	Bucha, 24 mm	1		
		8	23441-KAS-900	Engrenagem, Principal, 3ª & 4ª (20D, 22D)	1		
		9	23451-KAS-900	Engrenagem, Secundária, 3ª (31D)	1		
		10	23452-KAS-900	Bucha, 24 mm	1		
		11	23452-KF0-000	Bucha, 24 mm	1		
		12	23456-KA3-000	Arruela, Trava	1		
		13	23471-KAS-900	Engrenagem, Secundária, 4ª (28D)	1		
		14	23472-KAS-900	Bucha, 22 mm	1		
		15	23481-KAS-900	Engrenagem, Principal, 5ª (25D)	1		
		16	23491-KAS-900	Engrenagem, Secundária, 5ª (27D)	1		
		17	23501-KAS-900	Engrenagem, Principal, 6ª (27D)	1		
		18	23502-KAS-900	Bucha, 22 mm	1		
		19	23511-KAS-900	Engrenagem, Secundária, 6ª (25D)	1		
		20	23521-KF0-000	Placa, Encosto, Rolamento	1		

M-15

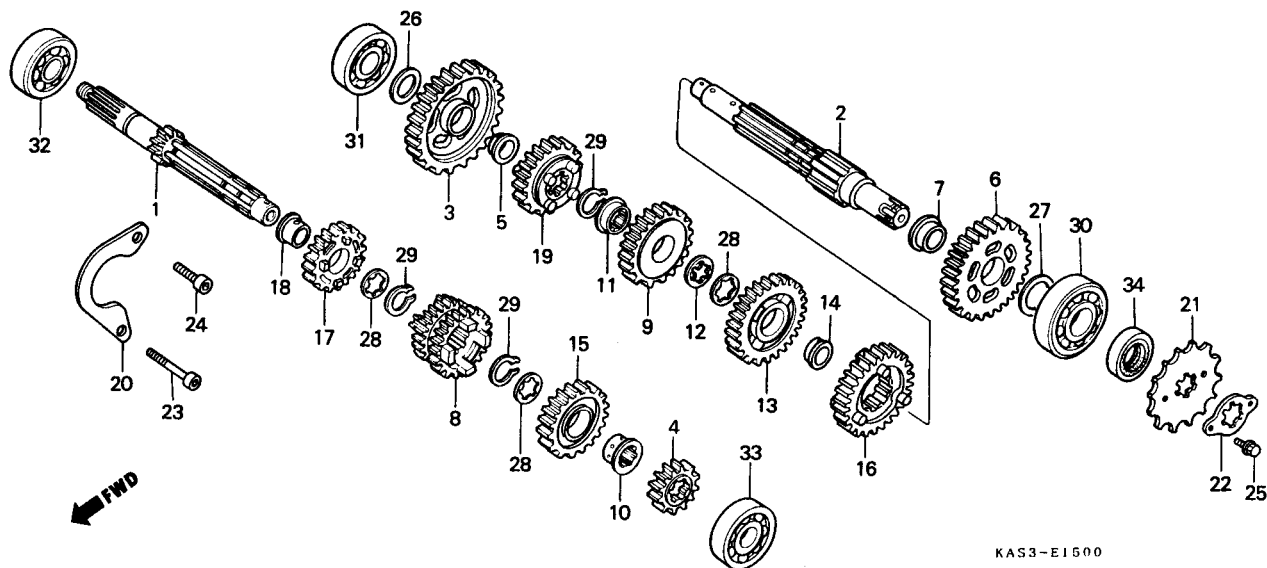
Transmissão (MOTOGEAR) (Modelo 91~97)



Item de serviço	T.M.O.	Ref. Nº	Nº da peça	Descrição	NX350	Nota	Nº de série
		21	23801-KAS-901	Pinhão, Transmissão (14D).....	1
		22	23802-KAS-900	Placa, Fixação	1
		23	90001-KAS-900	Parafuso Allen, 6 x 32.....	1
		24	90001-KF0-000	Parafuso Allen, 6 x 16.....	1
		25	90118-958-003	Parafuso Flange, 6 x 12.....	2
		26	90454-KF0-000	Arruela Encosto, 17 mm.....	1
		27	90456-323-000	Arruela Encosto, 22 mm.....	1
		28	90464-444-000	Arruela Entalhada, 22 mm.....	3
		29	90602-360-000	Anel Elástico, 22 mm.....	3
		30	91002-HA5-003	Rolamento Especial, 22 mm.....	1
		31	91004-KN5-671	Rolamento Radial Esferas, 17 x 44 x 12	1
		32	91005-KF0-008	Rolamento Radial Esferas, 62/22	1
		33	91008-KN5-671	Rolamento, 6203.....	1
		34	91201-KK1-641	Retentor Óleo, 20 x 36 x 8.....	1

M-15.1

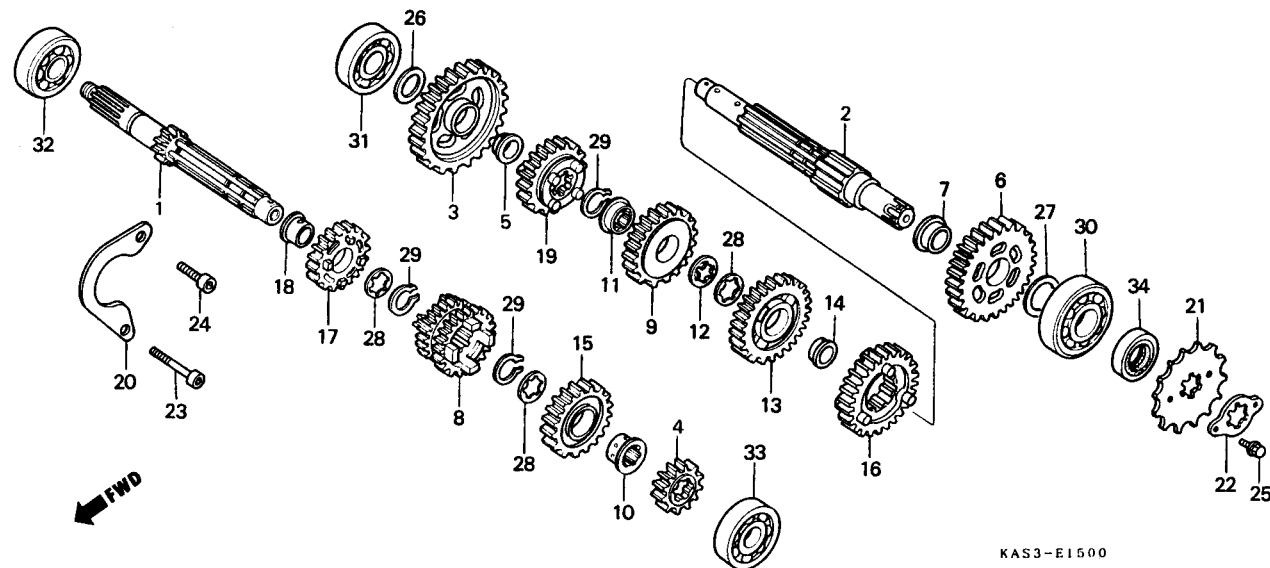
Transmissão (MOTOGEAR) (Modelo 98~)



Item de serviço	T.M.O.	Ref. Nº	Nº da peça	Descrição	NX350	Nota	Nº de série
Pinhão, Transmissão	0,2	1	23211-KAS-901	Árvore Principal, Transmissão (13D)	1		
Árvore Principal Transmissão	*6,2	2	23221-KAS-901	Árvore Secundária, Transmissão	1		
(Inclui Peças Relativas)		3	23411-KAS-970	Engrenagem Secundária, 1ª (39D)	1		
• Árvore Secundária, Comp., Transmissão		4	23421-KAS-970	Engrenagem Principal, 2ª (16D)	1		
(Inclui Peças Relativas)		5	23422-KF0-000	Bucha, 20 mm	1		
(Quando for Executada a Manutenção		6	23431-KAS-970	Engrenagem Secundária, 2ª (35D)	1		
da Unidade Comp., o T.M.O. será 6,4)		7	23432-KN5-670	Bucha, 24 mm	1		
		8	23441-KAS-970	Engrenagem Principal, 3ª & 4ª (20D, 22D)	1		
		9	23451-KAS-970	Engrenagem Secundária, 3ª (32D)	1		
		10	23452-KAS-900	Bucha, 24 mm	1		
		11	23452-KF0-000	Bucha, 24 mm	1		
		12	23456-KA3-000	Arruela, Trava	1		
		13	23471-KAS-901	Engrenagem Secundária, 4ª (28D)	1		
		14	23472-KAS-900	Bucha, 22 mm	1		
		15	23481-KAS-901	Engrenagem Principal, 5ª (25D)	1		
		16	23491-KAS-901	Engrenagem Secundária, 5ª (27D)	1		
		17	23501-KAS-901	Engrenagem Principal, 6ª (27D)	1		
		18	23502-KAS-900	Bucha, 22 mm	1		
		19	23511-KAS-901	Engrenagem Secundária, 6ª (25D)	1		
		20	23521-KAS-900	Placa Encosto, Rolamento	1		

M-15.1

Transmissão (MOTOGEAR) (Modelo 98-)



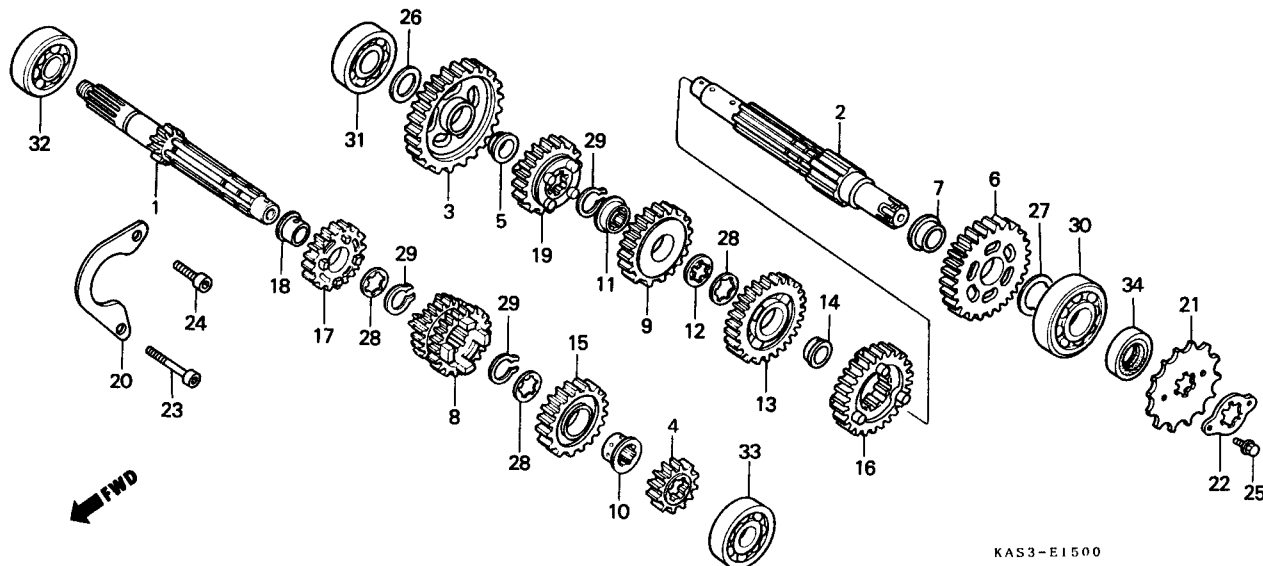
KAS3-E1500

Item de serviço	T.M.O.	Ref. Nº	Nº da peça	Descrição	NX350	Nota	Nº de série
		*21	23801-KAS-970	Pinhão, Transmissão (14D).....	1
		22	23802-KAS-900	Placa, Fixação	1
		23	90001-KAS-900	Parafuso Allen, 6 x 32.....	1
		24	90001-KF0-000	Parafuso Allen, 6 x 16.....	1
		25	90018-958-003	Parafuso Flange, 6 x 12.....	1
		26	90454-KF0-000	Arruela Encosto, 17 mm.....	1
		27	90456-323-000	Arruela Encosto, 22 mm.....	1
		28	90464-444-000	Arruela Entalhada, 22 mm.....	3
		29	90602-360-000	Anel Elástico, 22 mm.....	3
		30	91002-HA5-003	Rolamento Especial, 22 mm.....	1
		31	91004-KN5-671	Rolamento Radial de Esferas, 17 x 44 x 12.....	1
		32	91005-KF0-008	Rolamento Radial de Esferas, 62/22.....	1
		33	91008-KN5-671	Rolamento 6203.....	1
		34	91201-KK1-641	Retentor Óleo, 20 x 36 x 8.....	1

M-15.2

Transmissão

(CIAP)
(Lotes Provisórios 97~98)

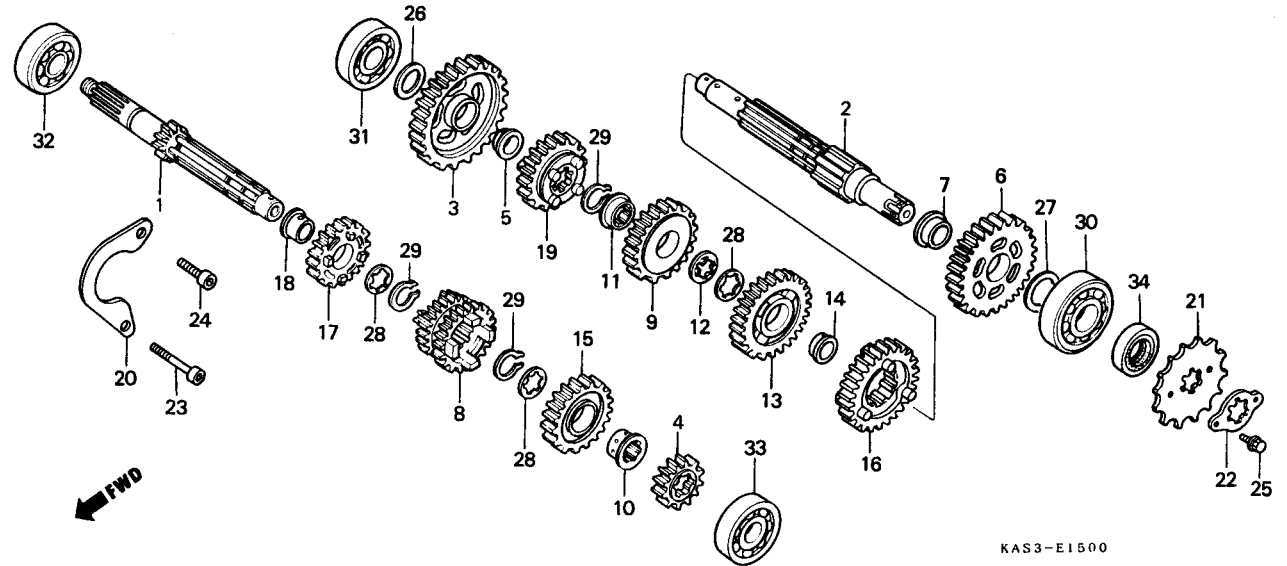


KAS3-E1500

Item de serviço	T.M.O.	Ref. Nº	Nº da peça	Descrição	NX350	Nota	Nº de série
Pinhão, Transmissão	0,2	1	23211-KAS-901	Árvore Principal, Transmissão (13D)	1		
Árvore Principal, Transmissão	*6,2	2	23221-KAS-901	Árvore Secundária, Transmissão	1		
(Inclui Peças Relativas)		3	23411-KAS-901	Engrenagem Secundária, 1ª (39D)	1		
• Árvore Secundária, Comp., Transmissão		4	23421-KF0-003	Engrenagem Principal, 2ª (16D)	1		
(Inclui Peças Relativas)		5	23422-KF0-000	Bucha, 20 mm	1		
(Quando for Executada a Manutenção da		6	23431-KAS-901	Engrenagem Secundária, 2ª (35D)	1		
Unidade Comp., o T.M.O. será 6,4)		7	23432-KN5-670	Bucha, 24 mm	1		
		8	23441-KAS-901	Engrenagem Principal, 3ª & 4ª (20D, 22D)	1		
		9	23451-KAS-901	Engrenagem Secundária, 3ª (32D)	1		
		10	23452-KAS-900	Bucha, 24 mm	1		
		11	23452-KF0-000	Bucha, 24 mm	1		
		12	23456-KA3-000	Arruela, Trava.....	1		
		13	23471-KAS-901	Engrenagem Secundária, 4ª (28D)	1		
		14	23472-KAS-900	Bucha, 22 mm	1		
		15	23481-KAS-901	Engrenagem Principal, 5ª (25D)	1		
		16	23491-KAS-901	Engrenagem Secundária, 5ª (27D)	1		
		17	23501-KAS-901	Engrenagem Principal, 6ª (27D)	1		
		18	23502-KAS-900	Bucha, 22 mm	1		
		19	23511-KAS-901	Engrenagem Secundária, 6ª (25D)	1		
		20	23521-KAS-900	Placa Encosto, Rolamento.....	1		

M-15.2

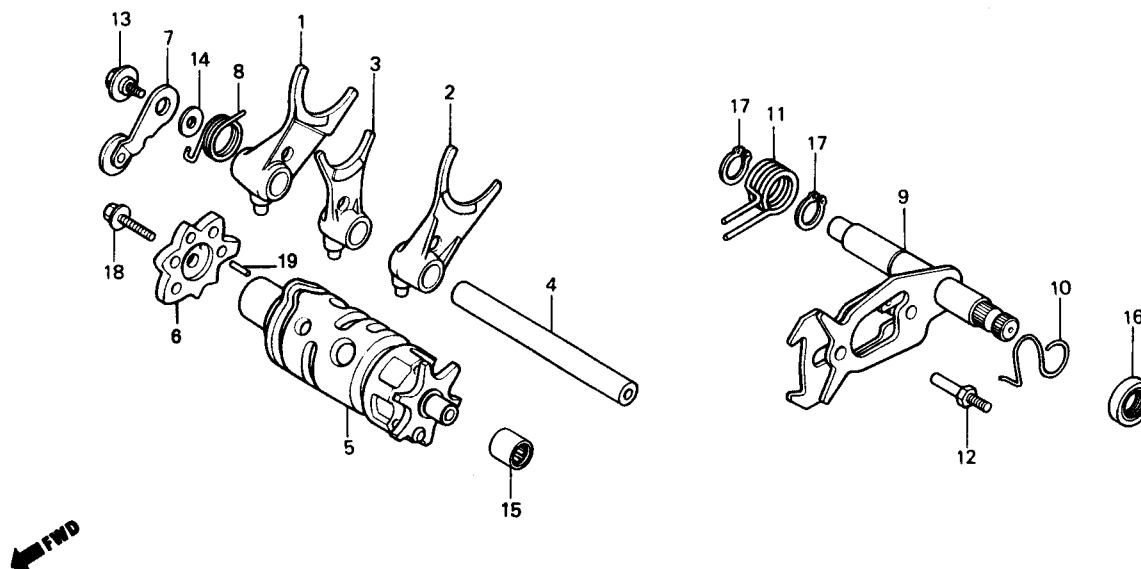
Transmissão
(CIAP)
(Lotes Provisórios 97~98)



Item de serviço	T.M.O.	Ref. Nº	Nº da peça	Descrição	NX350	Nota	Nº de série
		*21	23801-KAS-970	Pinhão, Transmissão (14D).....	1		
		22	23802-KAS-900	Placa, Fixação	1		
		23	90001-KAS-900	Parafuso Allen, 6 x 32.....	1		
		24	90001-KF0-000	Parafuso Allen, 6 x 16.....	1		
		25	90018-958-003	Parafuso Flange, 6 x 12.....	1		
		26	90454-KF0-000	Arruela Encosto, 17 mm.....	1		
		27	90456-323-000	Arruela Encosto, 22 mm.....	1		
		28	90464-444-000	Arruela Entalhada, 22 mm.....	3		
		29	90602-360-000	Anel Elástico, 22 mm.....	3		
		30	91002-HA5-003	Rolamento Especial, 22 mm.....	1		
		31	91004-KN5-671	Rolamento Radial de Esferas, 17 x 44 x 12.....	1		
		32	91005-KF0-008	Rolamento Radial de Esferas, 62/22.....	1		
		33	91008-KN5-671	Rolamento 6203.....	1		
		34	91201-KK1-641	Retentor Óleo, 20 x 36 x 8.....	1		

M-16

Tambor Seletor • Eixo Seletor de Marchas



KAS3-E1600

Item de serviço	T.M.O.	Ref. Nº	Nº da peça	Descrição	NX350	Nota	Nº de série
Posicionador Comp., Marchas0,9 (Inclui Peças Relativas)		1	24211-KF0-010	Garfo Seletor, Dir.....	1		
Conj. Came Mudança Marchas.....1,0		2	24212-KF0-010	Garfo Seletor, Esq.....	1		
Eixo. Seletor Marchas.....*6,1 (Inclui Peças Relativas)		3	24213-KF0-010	Garfo Seletor, Central.....	1		
Garfo Seletor*6,2 (Uma ou Todas)		4	24241-KAS-900	Eixo, Garfo Seletor.....	1		
• Tambor Seletor Comp.		5	24300-KF0-010	Tambor Seletor Comp.....	1		
		6	24411-KF0-010	Came, Mudança, Marcha.....	1		
		7	24430-KF0-000	Posicionador Comp., Marchas.....	1		
		8	24435-KF0-010	Mola, Posicionador Marchas.....	1		
		9	24610-KF0-010	Eixo, Seletor Marchas.....	1		
			24610-KF0-020	Eixo, Seletor Marchas.....	1		
		10	24624-KA4-000	Mola Limitadora, Sistema Seletor.....	1		
		11	24651-KF0-013	Mola de Retorno, Sistema Seletor.....	1		
		12	24652-028-000	Pino, Mola Retorno.....	1		
		13	90023-041-010	Parafuso, Posicionador Marchas.....	1		
		14	90417-360-000	Arruela Encosto.....	1		
		15	91053-719-005	Rolamento, Agulhas, 12 x 16 x 10.....	1		
		16	91202-965-003	Retentor Óleo, 14 x 28 x 7.....	1		
			91202-965-004	Retentor Óleo, 14 x 28 x 7.....	1		
		17	94510-14000	Anel Elástico Externo, 14 mm.....	2		



CATÁLOGO DE PEÇAS
NX350 SAHARA (9C2ND050XWR000001~
9C2ND0500XR003433)

2ª ATUALIZAÇÃO E COMPLEMENTO DO CATÁLOGO DE PEÇAS

Este complemento contém 49 páginas de atualização que devem ser incluídas e/ou substituídas no Catálogo de Peças código 00X1B-KAS-604.
Esta Atualização do Catálogo de Peças substitui as Notícias de Peças nº350-001/99 e 350-002/99.

ÍNDICE

ÍNDICE POR BLOCOS

1

INSTRUÇÕES
(Uso do catálogo de peças)

2

GRUPO DO MOTOR

3

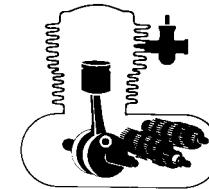
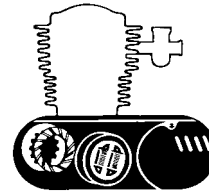
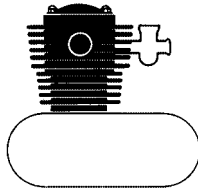
GRUPO DO CHASSI

4

ÍNDICE DE NÚMERO E NOME DE PEÇAS

5

ÍNDICE POR BLOCOS – GRUPO DO MOTOR

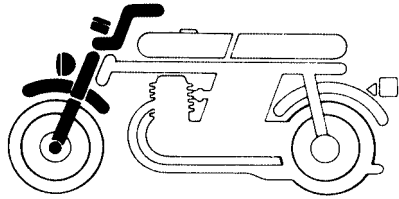


M-1	TAMPA DO CABEÇOTE	10
M-2	CABEÇOTE.....	12
M-3	ÁRVORE DE COMANDO • VÁLVULAS ...	13
M-4	CORRENTE DE COMANDO • TENSOR..	16
M-5	CILINDRO.....	17

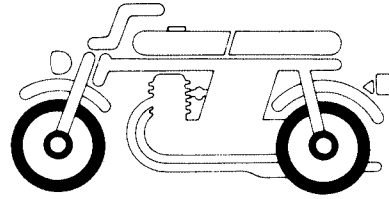
M-6	TAMPA LATERAL DIREITA DO MOTOR.....	18
M-7	EMBREAGEM	20
M-8	BOMBA DE ÓLEO	22
M-9	TAMPA LATERAL ESQUERDA DO MOTOR.....	24
M-10	GERADOR	26
M-11	SISTEMA DE PARTIDA	27
M-12	MOTOR DE PARTIDA	28
M-13	CARÇAÇA DO MOTOR.....	29

M-14	ÁRVORE DE MANIVELAS • PISTÃO	30
M-15	TRANSMISSÃO (-97).....	32
M-15.1	TRANSMISSÃO (98-).....	34
M-16	TAMBOR SELETOR • EIXO SELETOR DE MARCHAS	36
M-17	CARBURADOR (-97)	38
M-17.1	CARBURADOR (98-)	40

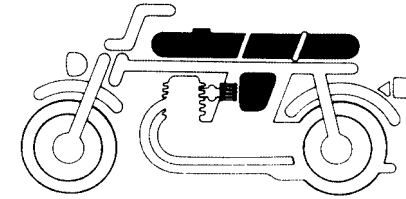
ÍNDICE POR BLOCOS – GRUPO DO CHASSI



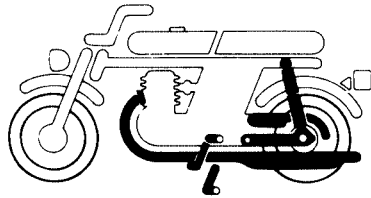
C-1	FAROL	42
C-2	INSTRUMENTOS	43
C-3	INTERRUPTORES • CABOS (-97)	45
C-3.1	INTERRUPTORES • CABOS (98-)	48
C-4	CILINDRO MESTRE DO FREIO DIANTEIRO	51
C-5	GUIDÃO • MESA SUPERIOR	53
C-6	COLUNA DE DIREÇÃO • BUZINA	55
C-7	PÁRA-LAMA DIANTEIRO	56
C-8	GARFO DIANTEIRO	58



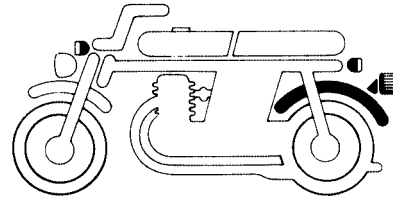
C-9	CÁLIPER DO FREIO DIANTEIRO	61
C-10	RODA DIANTEIRA	63
C-11	ESPELHO DO FREIO TRASEIRO	65
C-12	RODA TRASEIRA	66



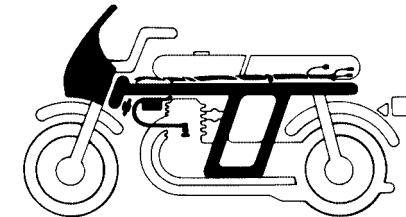
C-13	TANQUE DE COMBUSTÍVEL	68
C-14	ASSENTO	71
C-15	TAMPA LATERAL	73
C-16	FILTRO DE AR	75



C-17	ESCAPAMENTO	77
C-18	PEDAL DO FREIO • PEDAL DO CÂMBIO	79
C-19	PEDAL DE APOIO	81
C-20	CAVALETE LATERAL	83
C-21	GARFO TRASEIRO • CAPA DA CORRENTE	84
C-22	AMORTECEDOR TRASEIRO	86



C-23	PÁRA-LAMA TRASEIRO	88
C-24	SINALIZADOR	91
C-25	LANTERNA TRASEIRA	93



C-26	BATERIA	94
C-27	FIÇÃO PRINCIPAL • BOBINA DE IGNIÇÃO (-97)	95
C-27.1	FIÇÃO PRINCIPAL • BOBINA DE IGNIÇÃO (98-)	96
C-28	CHASSI	97
C-29	FERRAMENTAS	100
C-30	CARENAGEM	102
C-31	ETIQUETA DE PRECAUÇÃO	106
C-32	FAIXAS (91) (MR000001-MR006617)	107
C-32.1	FAIXAS (92) (MR200001-NR203407)	109
C-32.2	FAIXAS (93) (PRP00001-PRP01861)	111
C-32.3	FAIXAS (94) (PRR00001-RRR01639)	113
C-32.4	FAIXAS (95) (RRS00001-SRS02721)	115
C-32.5	FAIXAS (96) (SRT00001-TTR005469)	117
C-32.6	FAIXAS (97) (VTR000001-VVR010823)	119
C-32.7	FAIXAS (98) (WVR000001-WVR003965)	121
C-32.8	FAIXAS (99) (XWR000001-XR003433)	123

INSTRUÇÕES PARA O USO DO CATÁLOGO DE PEÇAS

Este catálogo de peças descreve todas as peças de reposição, bem como o tempo de mão-de-obra (T.M.O.) para o modelo NX350 SAHARA.

I – Como atualizar este catálogo de peças

Quando for efetuado as modificações ou adição no catálogo de peças, as páginas a serem substituídas ou adicionadas serão emitidas no tempo apropriado acompanhadas com uma página de instruções para atualização.

Recomendamos ao concessionário que mantenha seu catálogo de peças atualizado, observando com atenção a página de instruções para atualização.

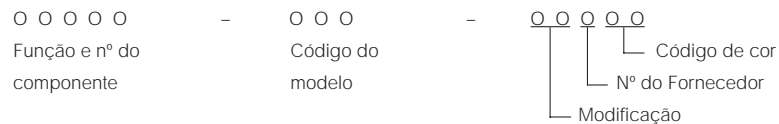
O asterisco (*) na frente do N° de referência indica que o número da peça foi alterado ou adicionado em relação à edição anterior.

II – Como utilizar este catálogo de peças

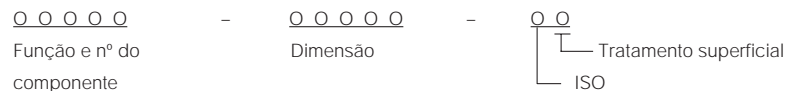
1. Sistema de Codificação

As peças são codificadas conforme os exemplos abaixo:

a) Peças em geral:



b) Parafusos, porcas e outras peças padronizadas:



2. Codificação das cores

O código de cor na parte final do número da peça, indica sua cor. O código iniciado pelo "Z" seguido de outra letra, em ordem alfabética (como, ZA, ZB, ZC, etc) é a referência de cor e não indica a cor diretamente, portanto deverá observar o código de cor HONDA na descrição da peça e consultar a tabela ao lado.

Código HONDA	Descrição de cor
B-146P	Verde Recife Perolizado
B-147R	Verde Topázio
B-156M	Verde Biscaia Metálica
BG-100M	Verde Marajó Metálico
BG-115M	Verde Riviera Metálico
BG-116R	Verde Garopaba
G-146M	Verde Serra Metálico
G-154R	Verde Selva
NH-1	Preto
NH-105	Preto Fosco
NH-146M	Prata Accurate Metálica
NH-193P	Branco Cristal Perolizado
NH-196	Branco Ross
NH-1L	Preto
NH-1R	Preto
NH-206M	Cinza Médio Metálico
NH-215M	Cinza Phantom Metálico
NH-328P	Preto Croma Perolizado
NH-35M	Prata Cloud Metálica
P-23M	Púrpura Bonfim Metálica
P-27M	Violeta Chappy Metálica
P-35R	Violeta Grumari
P-4	Azul Abrolhos
P-6M	Violeta Leblon Metálica
P-9	Violeta Crano
PB-11L	Azul Cabaret
PB-162	Azul Ateessa
PB-181R	Azul Claro Star
PB-19L	Azul Starshine
PB-200	Azul Dakar
PB-242M	Azul Astúrias Metálico
PB-257M	Azul Lápis Metálico
PB-268R	Azul Itaguá Dark
R-109L	Vermelho Itália
R-134	Vermelho Fighting
R-206	Vermelho Maceió
R-238C	Vermelho Itajubá
R-85L	Vermelho
R-94L	Vermelho Striking
RP-154M	Violeta Fortaleza Metálico
Y-106	Amarelo Clipper

3. Abreviaturas

As seguintes abreviaturas são utilizadas neste catálogo:

CONJ.....	Conjunto	C.A.....	Corrente alternada
COMP.....	Completo	C.C.....	Corrente contínua
DIR.....	Direita	ADM.....	Admissão
ESQ.....	Esquerdo	ESC.....	Escape
STD.....	Standard	DIANT.....	Dianteira
mm.....	Milímetro	TRAS.....	Traseiro
g.....	Gramas	SEX.....	Sextavado
D (22D).....	Dente (22 dentes)	LAT.....	Lateral
A.....	Ampère	TRANSM.....	Transmissão
V.....	Volt	Prim.....	Primário
W.....	Watt	SEC.....	Secundário

4. Dimensões

Todas as dimensões estão em milímetros (mm) exceto nos casos das esferas de aço e pneus.

Peças	Exemplo	Interpretação
Parafuso	6 x 12	diâmetro 6 mm, compr. 12 mm
Pino	8 x 14	diâmetro 8 mm, compr. 14 mm
Anel de vedação	9,5 x 1,6	diâmetro 9,5 mm, espessura 1,6 mm
Retentor de óleo	14 x 24 x 5	diâmetro int. 14 mm, diâmetro ext. 24 mm e largura 5 mm
Tubo	5 x 130	diâmetro int. 5 mm, compr. 130 mm

5. Substituição de Peças

Os números de peças que se encontram após o nome da peça na coluna de "Descrição", indicam que o número da peça foi substituído por aqueles números. A HONDA poderá fazer tais substituições sem aviso prévio.

6. Conjuntos

As peças cujas figuras estiverem delimitadas por linhas interrompidas, são disponíveis em conjuntos completos. (As peças componentes do conjunto, também são comercializadas individualmente).

7. Quantidade Necessária

A coluna de números "Quantidade", indica a quantidade das peças usadas na parte ilustrada naquele bloco.

8. Intercambiabilidade (coluna de NOTA)

Y-Y: Há intercambiabilidade de peça antiga para a peça nova e vice-versa.

N-Y: Há intercambiabilidade de peça nova para a peça antiga, mas não há intercambiabilidade de peça antiga para a peça nova.

N-N: Não há intercambiabilidade.

9. Ilustração

As ilustrações das peças do catálogo são para facilitar a identificação das peças e pode diferir da configuração real das peças.

10. Modificações da peça e números de séries aplicáveis

Quando a peça é modificada, o número de série (chassi, motor ou carburador) do primeiro veículo que recebe a modificação, é mencionada na coluna de "nº de série".

Modelo e nº de séries aplicáveis

Os nºs de série que constam neste catálogo de peças podem ser identificados conforme a descrição abaixo:

Modelo	Cód. Área	Tipo	Nº Série do Motor	Nº Série do Chassi	Nº Identificação do Carburador	
NX350 SAHARA (91)	BR	BRASIL	ND05E-0000001 ~ 0006627	9C2ND0501 MR000001 ~ MR006617	VE83A	
NX350 SAHARA (92)			ND05E-9100001 ~ 9103407	9C2ND0501 MR200001 ~ NR203407		
NX350 SAHARA (93)			ND05E-9104205 ~	9C2ND0501 PRP00001 ~ PRP01861		
NX350 SAHARA (94)				9C2ND0501 PRR00001 ~ RRR01639		
NX350 SAHARA (95)				9C2ND0501 RRS00001 ~ SRS02721		
NX350 SAHARA (96)				9C2ND0501 SRT00001 ~ TTR005469		
NX350 SAHARA (97)				ND05E-V000001	9C2ND050 VTR000001 ~ VVR010823	VE83B
NX350 SAHARA (98)				ND05E-W000001 ~	9C2ND050 WVR000001 ~ WWR003965	
NX350 SAHARA (99)				ND05E-X000001 ~	9C2ND050 XWR000001 ~ XRO03433	

O Número de Identificação de Veículos (NIV) que está sendo usado é formado por 17 dígitos (letras e números) divididos em três grupos conforme esquema abaixo:

9	C	2	N	D	0	5	0	1	S	R	T	0	0	0	0	1(-95)
9	C	2	N	D	0	5	0	V	T	R	0	0	0	0	0	1(96-)
1	2	3	4	5	6	7	8	9	10	11	12	13	14	15	16	17

Código do fabricante

Identificação do modelo

Número seqüencial

Código do fabricante: formado pelos três dígitos iniciais. O código designado para a MOTO HONDA DA AMAZÔNIA é 9 C 2.

Identificação do modelo: formado pelos dígitos de posições 4 a 8.

OBS.: A posição 9 indicava até 31 de dezembro de 1995 um dígito de verificação, que permitia o controle do sistema de numeração. A partir de 01 de janeiro de 1996 este dígito passou a indicar o ano do modelo.

Número seqüencial: dígitos de posição 10 a 17.

Posição 10 - indica o ano de fabricação.

G	H	J	K	L	M	N	P	R	S	T	V	W	X
1986	1987	1988	1989	1990	1991	1992	1993	1994	1995	1996	1997	1998	1999

Posição 11 - Indica o local de fabricação.

A letra R indica a fábrica da MOTO HONDA em Manaus/AM.

A posição 12 indicava o ano do modelo até 31 de dezembro de 1995. A partir de 01 de janeiro de 1996 este dígito passou a fazer parte do número seqüencial da motocicleta. As posições 13 a 17 indicavam o número seqüencial da motocicleta até 31 de dezembro de 1995. A partir de 01 de janeiro de 1996 o número seqüencial da motocicleta passou a ser indicado pelos dígitos 12 a 17

* Para identificação do número do carburador, somente a parte sublinhada deverá ser usada para registro.

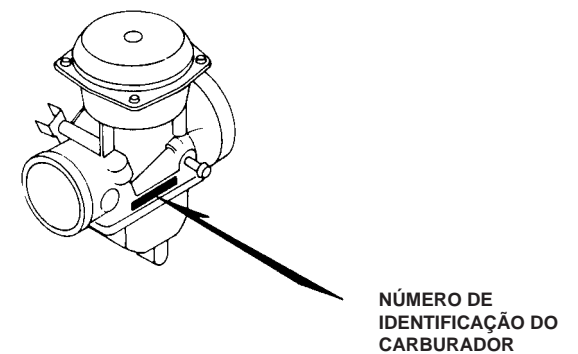
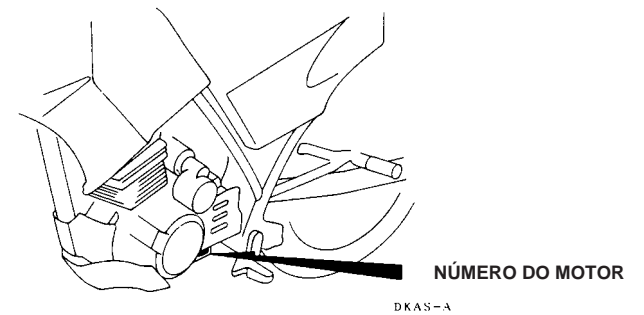
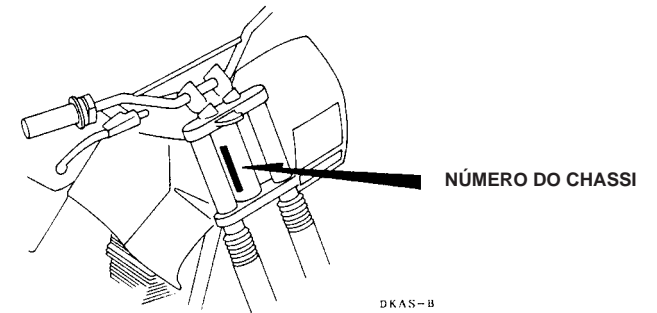
VE83A ▣ ~97

VE83B ▣ 98~

ATENÇÃO

**NÚMEROS DE SÉRIE UTILIZADOS NAS ALTERAÇÕES DE PEÇAS:
GRUPO DO MOTOR: NÚMERO DO MOTOR
GRUPO DO CHASSI: NÚMERO DO CHASSI**

11. Localização dos Números de Série Estampados.



III – Instruções para o uso do tempo padrão de mão-de-obra (T.M.O.)

O tempo padrão de mão-de-obra (T.M.O.) é utilizado para determinar o tempo de serviço necessário para a substituição das peças e posterior ajuste. Para as peças que não apresentam T.M.O., devem ser utilizados os tempos das peças correlatas.

1. O T.M.O. é baseado nas seguintes condições de serviço:

- Serviço executado por mecânico experiente em motocicletas HONDA, trabalhando em ritmo normal.
- O tempo necessário para a inspeção, regulagem e teste operacional, após o reparo, está incluído no T.M.O.
- Utilização de todas as ferramentas especiais necessárias ao serviço.
- A peça com o T.M.O. identificado com um "*" tem o T.M.O. igual a peça representada logo acima.

2. Método de computação:

O tempo de serviço está tabelado em décimos de hora, para simplificar o cálculo global.

Exemplo: 0,3 = 18 minutos

5,6 = 5 horas e 36 minutos

TABELA DE CONVERSÃO

Horas	Minutos	Horas	Minutos
0,1	6	0,6	36
0,2	12	0,7	42
0,3	18	0,8	48
0,4	24	0,9	54
0,5	30	1,0	60

3. Cálculo do Tempo de Serviço

Quando vários serviços são executados em uma mesma motocicleta, o tempo de serviço deve ser calculado de acordo com as naturezas de serviços.

- Serviços de natureza não duplicada.

São serviços sem correlação, isto é, serviços cuja execução de um não afeta o outro. O tempo de serviço será a soma de cada peça substituída.

Exemplo: Substituição do cilindro e mola da embreagem.

Item de Serviço	T.M.O.
Cilindro comp.	3,1
Mola da embreagem	0,8

O T.M.O. para o serviço é: $3,1 + 0,8 = 3,9$

- Serviços de natureza duplicada.

São serviços cuja execução de um afeta diretamente o outro. O tempo de serviços será da peça de maior tempo.

Exemplo: Substituição do pistão e junta do cabeçote.

Item de Serviço	T.M.O.
Junta do Cabeçote	2,7
Pistão	3,1

O T.M.O. para o serviço é: 3,1

- Serviços de natureza mista.

Tipo de serviço comum no reparo de uma motocicleta.

São serviços de natureza duplicada, executados simultaneamente com serviço de natureza não duplicada.

Exemplo: Substituição do tambor seletor comp., árvore manivelas comp., e junta carcaça do motor.

Item de Serviço	T.M.O.
Tambor seletor comp.	* 5,0
Árvore manivelas comp.	* 5,3
Junta carcaça do motor	* 4,3

O T.M.O. para o serviço é: $5,0 + 5,3 - 4,3 = 6,0$

(A junta carcaça do motor, é serviço de natureza duplicada.)

- O T.M.O. identificado com asterisco (*) incluem a remoção e instalação do motor.

4. Serviços de ajuste, remoção e instalação

a. Remoção e instalação.

Nº	Item de Serviço	T.M.O.
1	Motor	1,8
2	Cabeçote	* 2,8
3	Carburador	0,6

b. Ajuste, medição e limpeza.

Motor.

Nº	Item de Serviço	T.M.O.
1	Ajuste e limpeza da vela de ignição	0,1
2	Ajuste da marcha lenta do carburador	0,1
3	Inspeção do óleo do motor (excluindo troca de óleo)	0,1
4	Inspeção do ponto de ignição	0,2
5	Limpeza do elemento filtro de ar	0,2
6	Medição de compressão	0,1
7	Verificação do nível de eletrólito da bateria	0,1
8	Medição do nível da bóia do carburador	0,5
9	Limpeza da tela do filtro de óleo	0,1
10	Ajuste da operação de aceleração	0,1
11	Ajuste da embreagem	0,1
12	Ajuste da folga das válvulas	0,4
13	Ajuste da tensão da corrente de comando	0,1

Chassi.

Nº	Item de Serviço	T.M.O.
1	Ajuste do freio dianteiro	0,2
2	Ajuste do freio traseiro	0,1
3	Teste de funcionamento do freio	0,1
4	Regulagem do farol	0,1
5	Corrente de transmissão (inclui o ajuste da tensão, mas não inclui o da coroa)	0,1

c. Revisão geral.

Nº	Item de Serviço	T.M.O.
1	Carburador	1,0

Todas as informações, ilustrações e especificações incluídas nesta publicação são baseadas nas informações mais recentes disponíveis sobre o produto no momento de autorizar a impressão. A MOTO HONDA DA AMAZÔNIA LTDA. se reserva o direito de alterar as características do veículo a qualquer momento e sem aviso prévio, sem que por isso incorra em obrigações de qualquer espécie.

Nenhuma parte desta publicação pode ser reproduzida sem autorização por escrito.

MOTO HONDA DA AMAZÔNIA LTDA.
Depto. de Serviços Pós-Vendas
Setor de Publicações Técnicas.

São Paulo, 01 de Outubro de 1999.



**NX350 SAHARA Modelo 91
(9C2ND0501MR000001~MR006617)**



**NX350 SAHARA Modelo 92
(9C2ND0501MR000001~NR203407)**



**NX350 SAHARA Modelo 93
(9C2ND0501PRP000001~PRP01861)**



**NX350 SAHARA Modelo 94
(9C2ND0501PRR000001~RRR01639)**



NX350 SAHARA Modelo 95
(9C2ND0501RRS00001~SRS02721)



NX350 SAHARA Modelo 97
(9C2ND050VTR000001~VVR010823)



NX350 SAHARA Modelo 96
(9C2ND0501SRT00001~TTR005469)



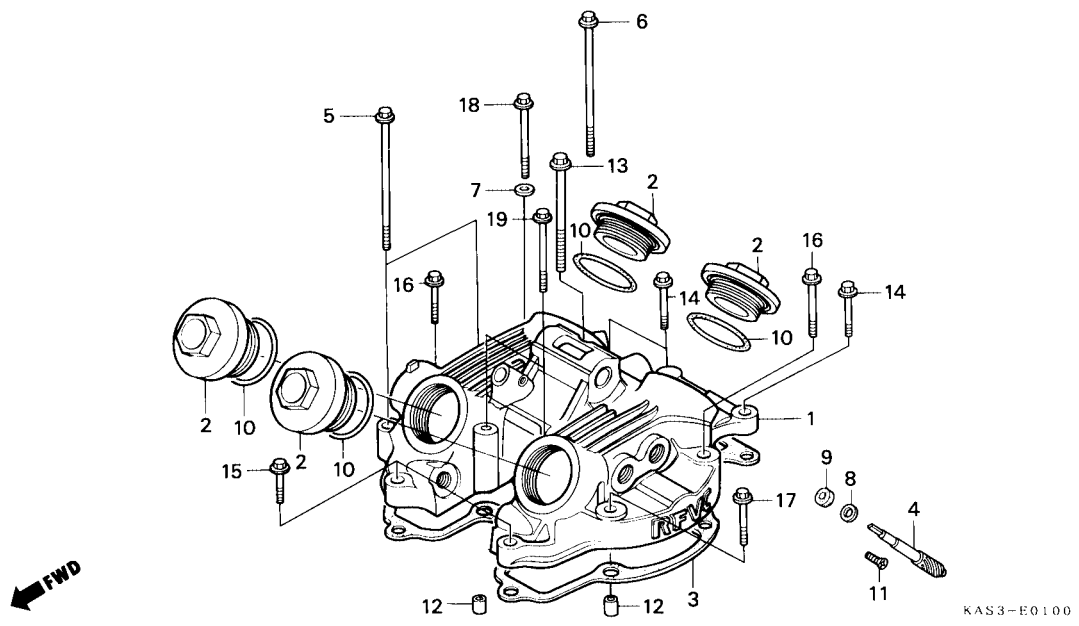
NX350 SAHARA Modelo 98
(9C2ND050WVR000001~WVR003965)



**NX350 SAHARA Modelo 99
(9C2ND050XWR000001~9C2ND0500XR003433)**

M-1

Tampa do Cabeçote

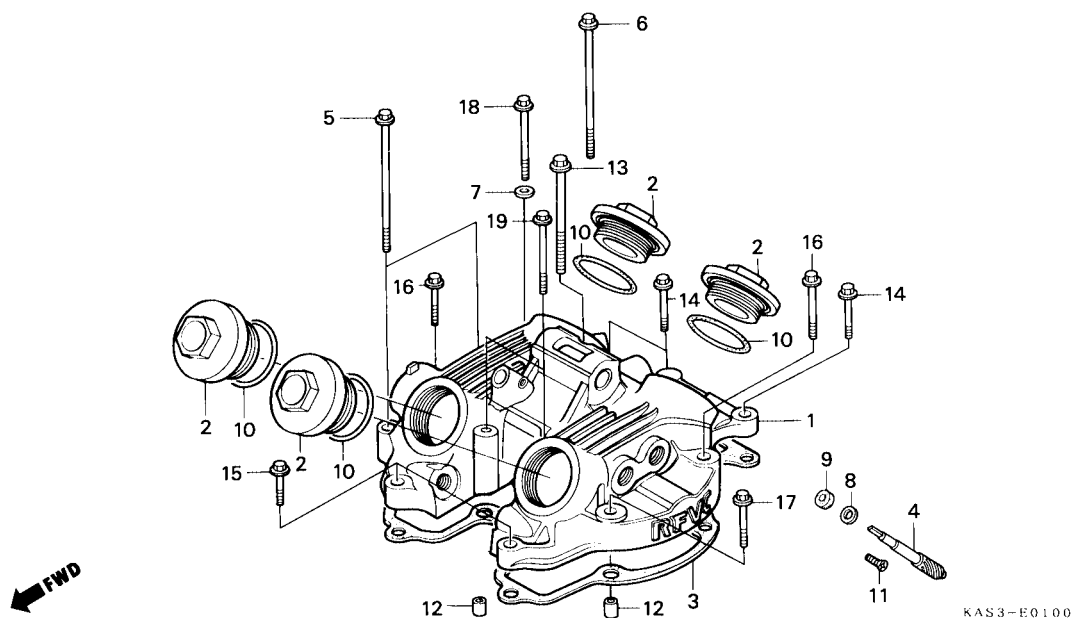


3

Item de serviço	T.M.O.	Ref. Nº	Nº da peça	Descrição	NX350	Nota	Nº de série
Junta, Tampa, Cabeçote	1,2	1	12311-KV2-940	Tampa Comp., Cabeçote	1		
Engrenagem, Tacômetro	1,3	2	12361-KAS-900	Tampa, Regulagem, Válvula	4		
Tampa Comp., Cabeçote	1,7	3	12391-KAS-901	Junta, Tampa, Cabeçote	1		
		4	12431-KG0-000	Engrenagem, Tacômetro	1		
		5	90084-KF0-000	Parafuso Flange, 6 x 118	2		
		6	90086-KF0-000	Parafuso Flange, 6 x 126	1		
		7	90425-300-000	Arruela, 11 mm	1		
		8	90451-292-000	Arruela Encosto, 7 mm	1		
		9	91256-657-920	Retentor Óleo, 4,8 x 15 x 4	1		
		10	91352-MG2-792	Anel Vedação, 39,5 x 2,6	4		
		11	93700-06025-0A	Parafuso Phillips, 6 x 25	1		
		12	94301-08140	Pino Guia, 8 x 14	2		
		13	95701-08070-00	Parafuso Flange, 8 x 70	1		
		14	96000-06025-00	Parafuso Flange, 6 x 25	3		
			96001-06025-00	Parafuso Flange, 6 x 25	3	Y-Y	
		15	96000-06028-00	Parafuso Flange, 6 x 28	2		
			96001 06028-00	Parafuso Flange, 6 x 28	2	Y-Y	
		16	96000-06035-00	Parafuso Flange, 6 x 35	2		
			96001-06035-00	Parafuso Flange, 6 x 35	2	Y-Y	
		17	96000-06040-00	Parafuso Flange, 6 x 40	1		

M-1

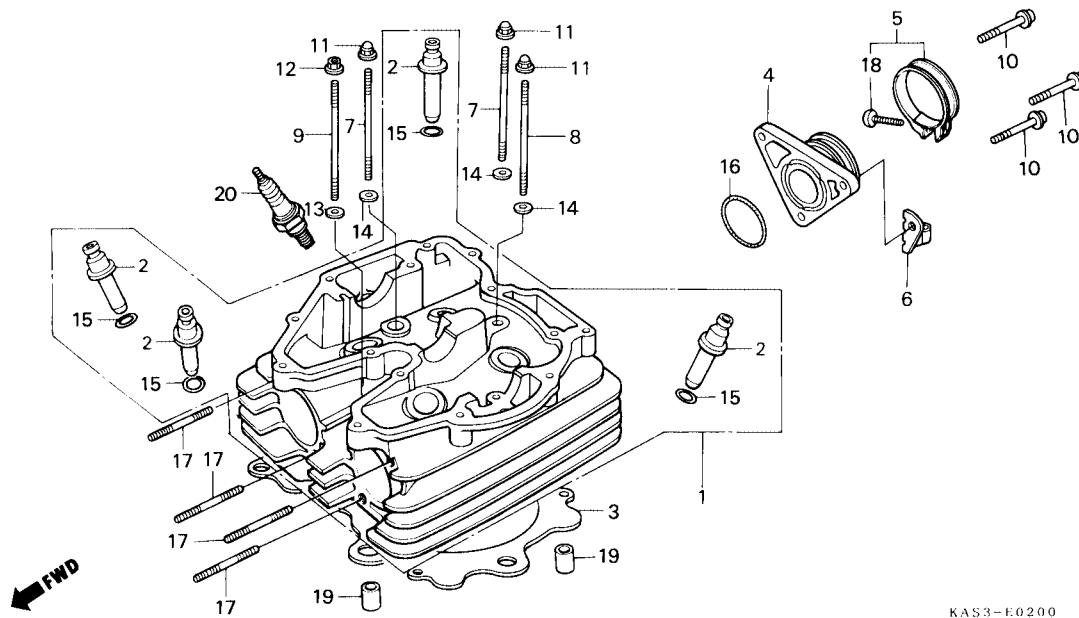
Tampa do Cabeçote



Item de serviço	T.M.O.	Ref. Nº	Nº da peça	Descrição	NX350	Nota	Nº de série
		(17)	96001-06040-00	Parafuso Flange, 6 x 40.....	1	Y-Y
		18	96000-06050-00	Parafuso Flange, 6 x 50.....	1
			96001-06050-00	Parafuso Flange, 6 x 50.....	1	Y-Y
		19	96001-06065-00	Parafuso Flange, 6 x 65.....	2

M-2

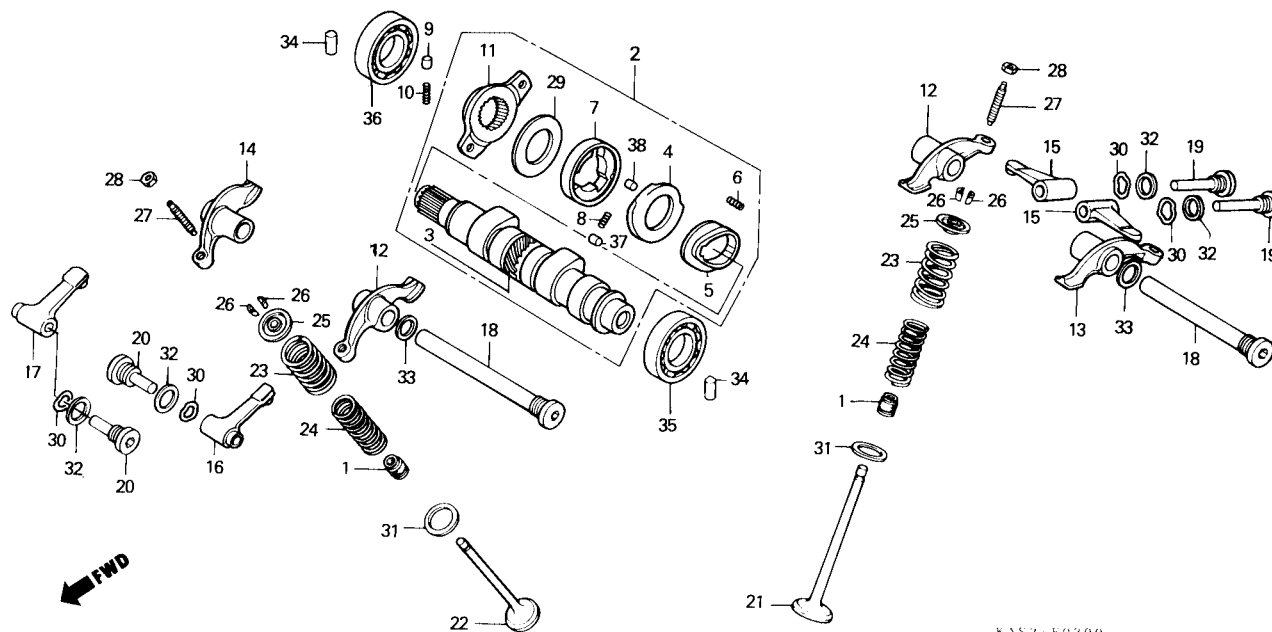
Cabeçote



Item de serviço	T.M.O.	Ref. Nº	Nº da peça	Descrição	NX350	Nota	Nº de série
Vela, Ignição	0,1	1	12200-KAS-900	Cabeçote Comp.	1		
Prisioneiro 8 x 40.....	0,4	2	12231-KN5-305	Guia, Válvula (0,5)	4		
(Adicionar 0,1 por Unidade)		3	12251-KAS-901	Junta, Cabeçote	1		
Coletor, Admissão.....	0,6	4	16210-KAS-900	Coletor, Admissão	1		
Junta, Cabeçote.....	2,4	5	16223-KAS-900	Braçadeira, Coletor, Admissão.....	1		
Guia, Válvula (0,5).....	3,0	6	22826-KG0-960	Braçadeira, Cabo, Embreagem.....	1		
(Inclui Alargamento)		7	90081-KG0-980	Prisioneiro, 10 x 57	2		
(Adicionar 0,3 por Unidade)		8	90083-KG0-980	Prisioneiro, 10 x 92	1		
(Exclui a Retífica da Válvula)		9	90085-KG0-980	Prisioneiro, 10 x 73	1		
(Adicionar mais 0,2 se for Executada)		10	90091-KF0-000	Parafuso Allen, Flange, 6 x 25.....	3		
Cabeçote Comp.....	3,6	11	90202-438-000	Porca, Capa Flange, 10 mm.....	3		
		12	90204-634-000	Porca Flange, 10 mm.....	1		
		13	90453-KAS-900	Arruela, 10 x 25 x 4.....	1		
		14	90453-MK4-600	Arruela Lisa, 10 mm.....	3		
		15	91301-200-000	Anel Vedação, 10 x 1,6.....	4		
		16	91304-KN5-671	Anel Vedação, 43 x 3.....	1		
		17	92700-08040-0B	Prisioneiro, 8 x 40	4		
		18	93500-05022-0G	Parafuso Phillips, 5 x 22.....	1		
		19	94301-12200	Pino Guia, 12 x 20.....	2		
		20	98069-58911	Vela, Ignição (DP8EA-9NGK)	1		

M-3

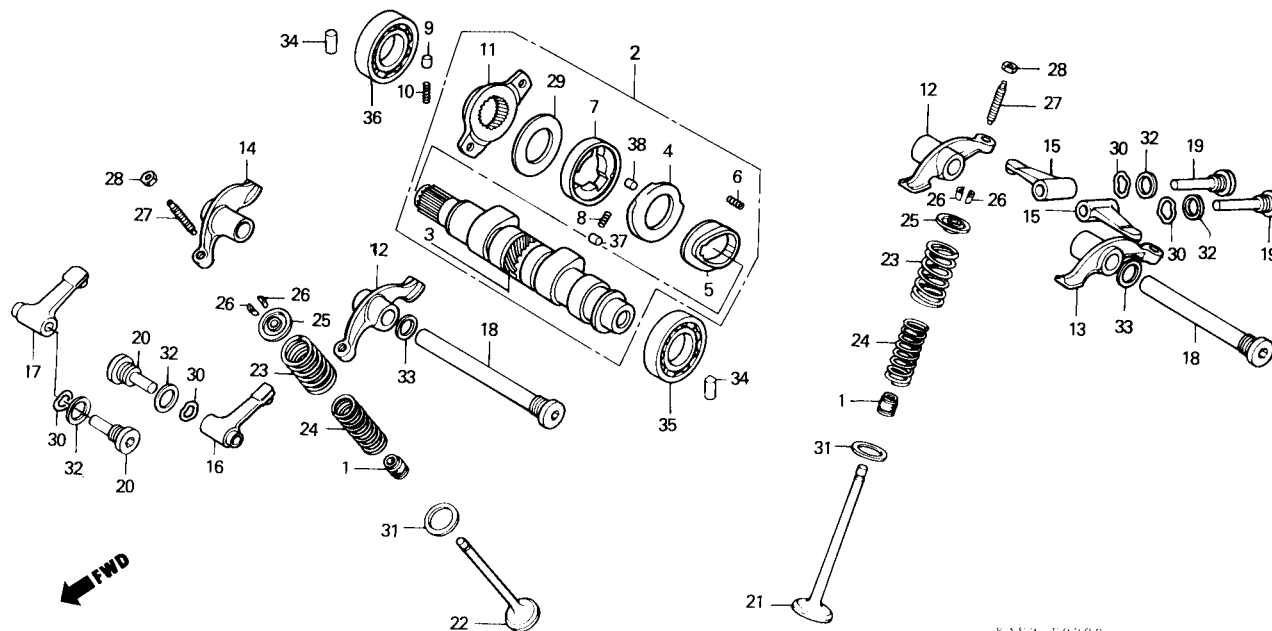
Árvore de Comando • Válvulas



Item de serviço	T.M.O.	Ref. Nº	Nº da peça	Descrição	NX350	Nota	Nº de série
Braço Oscilante, A	1,5	1	12209-KL4-005	Retentor, Haste, Válvula	4		
(Adicionar 0,1 por Unidade)		2	14000-KAS-900	Conj. Árvore, Comando	1		
(Quando for Executada a Manutenção da Unidade Comp., o T.M.O. será 1,8)		14000-KAS-901	Conj. Árvore, Comando	1			
• Braço Oscilante Secundário Admissão (Adicionar 0,1 por Unidade)		* 3	14100-KAS-900	Árvore de Comando Comp.	1		
(Quando for Executada a Manutenção da Unidade Comp., o T.M.O. será 1,7)		4	14102-MN1-670	Came, Reverso	1		
		5	14105-KV2-940	Placa, Came, Descompressor	1		
		14105-MK4-862	Placa, Came, Descompressor	1			
		6	14106-MN1-670	Mola, Descompressor	1		
Rolamento Radial Esferas 6904C	1,6	7	14121-KAS-900	Jogo, Embreagem, Descompressor	1		
(Um ou Todos)		8	14122-KV2-940	Mola, Rolete	3		
• Flange, Engrenagem, Comando		9	14125-KV2-940	Pino, Jogo, Comando	1		
Conj. Árvore Comando	1,8	10	14126-KV2-940	Mola, Pino	1		
Árvore, Comando Comp.	2,3	11	14325-KV2-941	Flange, Engrenagem, Comando	1		
Mola Externa da Válvula	2,6	14325-KV2-942	Flange, Engrenagem, Comando	1			
(Adicionar 0,1 por Unidade)		12	14431-KV2-940	Braço Oscilante, A	2		
(Inclui Peça Relativa)		13	14441-KV2-940	Braço Oscilante, B	1		
Válvula	2,7	14	14443-KAS-900	Braço Oscilante, C	1		
(Adicionar 0,2 por Unidade)		15	14445-KF0-000	Braço Oscilante Secundário, Admissão	2		
(Inclui Retífica)							
(Exclui Substituição da Guia de Válvula)							

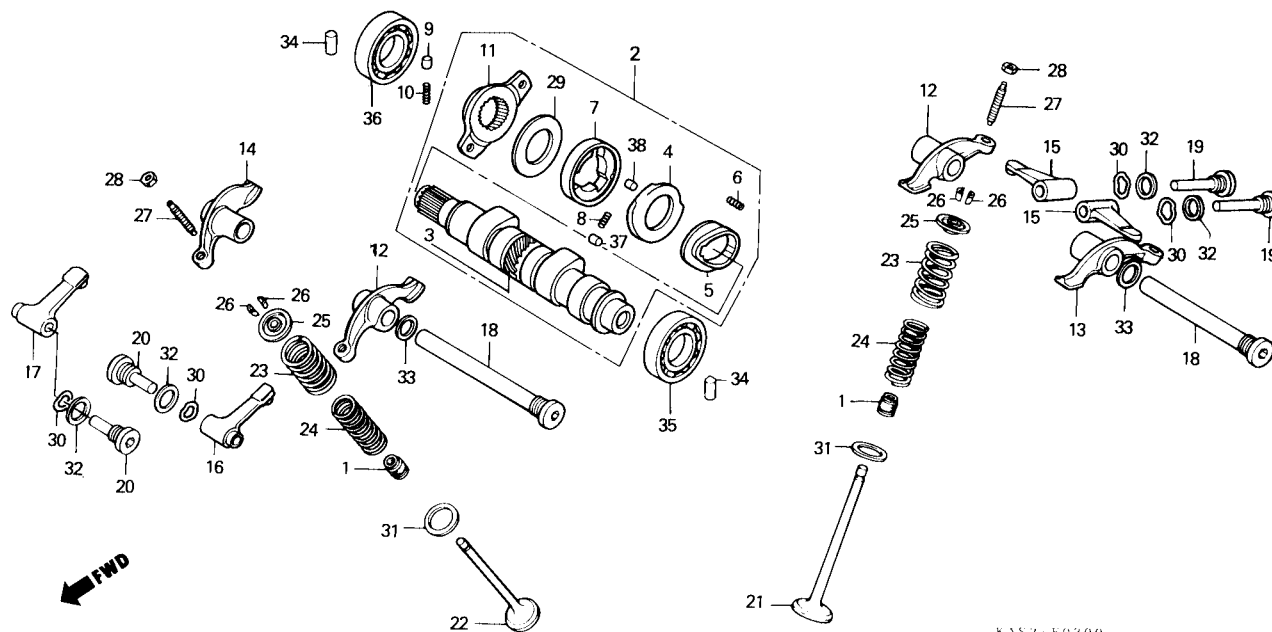
M-3

Árvore de Comando • Válvulas



Item de serviço	T.M.O.	Ref. Nº	Nº da peça	Descrição	NX350	Nota	Nº de série
		16	14446-KF0-000	Braço Oscilante Secundário Esq., Escape	1
		17	14447-KF0-000	Braço Oscilante Secundário Dir., Escape	1
		18	14451-KF0-010	Eixo, Braço Oscilante	2
		19	14455-KF0-000	Eixo A, Braço Oscilante Secundário	2
			14455-MN1-670	Eixo A, Braço Oscilante Secundário	2
		20	14456-KF0-010	Eixo B, Braço Oscilante Secundário	2
		21	14711-KL3-670	Válvula, Admissão	2
		22	14721-KF0-000	Válvula, Escape	2
		23	14751-KG0-003	Mola Externa, Válvula	4
			14751-KG0-005	Mola Externa, Válvula	4
		24	14761-KAS-901	Mola Interna, Válvula	4
		25	14771-107-020	Prato, Mola, Válvula	4
		26	14781-HAO-770	Chaveta, Válvula	8
		27	90012-MG3-000	Parafuso, Ajuste, Válvula	4
		28	90206-590-000	Porca, Ajuste, Válvula	4
		29	90401-MN1-670	Arruela, Encosto	1
		30	90406-KF0-003	Arruela, Ondulada	4
		31	90457-357-000	Arruela, Encosto, 18,6 mm	4
		32	90544-KF0-000	Arruela, Vedação, 14 mm	4
		33	90545-KF0-000	Arruela, 12 mm	2

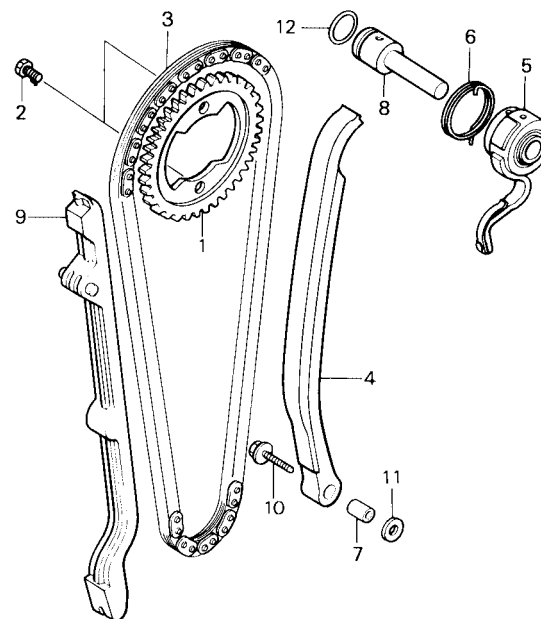
M-3
Árvore de Comando
• Válvulas



Item de serviço	T.M.O.	Ref. Nº	Nº da peça	Descrição	NX350	Nota	Nº de série
		34	90701-KF0-000	Pino Guia, 10 x 18.....	2
		35	91002-MK5-008	Rolamento Radial Esferas, 6904C.....	1
		36	91002-MN1-671	Rolamento Radial Esferas, 18 x 37 x 9.....	1
		37	91101-KV2-940	Rolete, Embreagem, Descompressor.....	3
		38	96220-40090	Rolete, 4 x 9.....	1

M-4

Corrente de Comando • Tensor

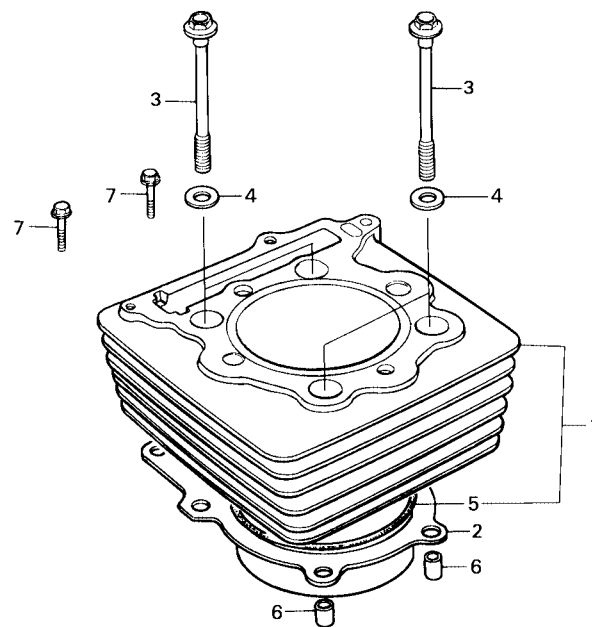


KAS3-F0400

Item de serviço	T.M.O.	Ref. Nº	Nº da peça	Descrição	NX350	Nota	Nº de série
Engrenagem, Comando.....	1,5	1	14321-KF0-000	Engrenagem, Comando	1
Braço Comp., Tensor	1,6	2	14322-MN1-670	Parafuso Guia, 7 x 10,4	2
(Adicionar 0,1 por Unidade)		3	14401-414-014	Corrente, Comando	1
Guia, Corrente, Comando.....	2,4	4	14511-KG0-980	Tensor, Corrente, Comando	1
Tensor, Corrente, Comando	2,6	5	14512-KF0-000	Braço Comp., Tensor.....	1
Corrente, Comando	2,7	6	14514-KF0-000	Mola, Tensor, Corrente, Comando	1
		7	14515-KF0-000	Bucha Tensor, 6 x 9.....	1
		8	14516-KF0-000	Eixo Trava, Tensor	1
		9	14620-KF0-010	Guia, Corrente, Comando.....	1
		10	90088-KF0-000	Parafuso Flange, 6 x 25	1
		11	90417-360-000	Arruela, Encosto	1
		12	91303-KF0-003	Anel Vedação, 14,8 x 2,4.....	1

M-5

Cilindro

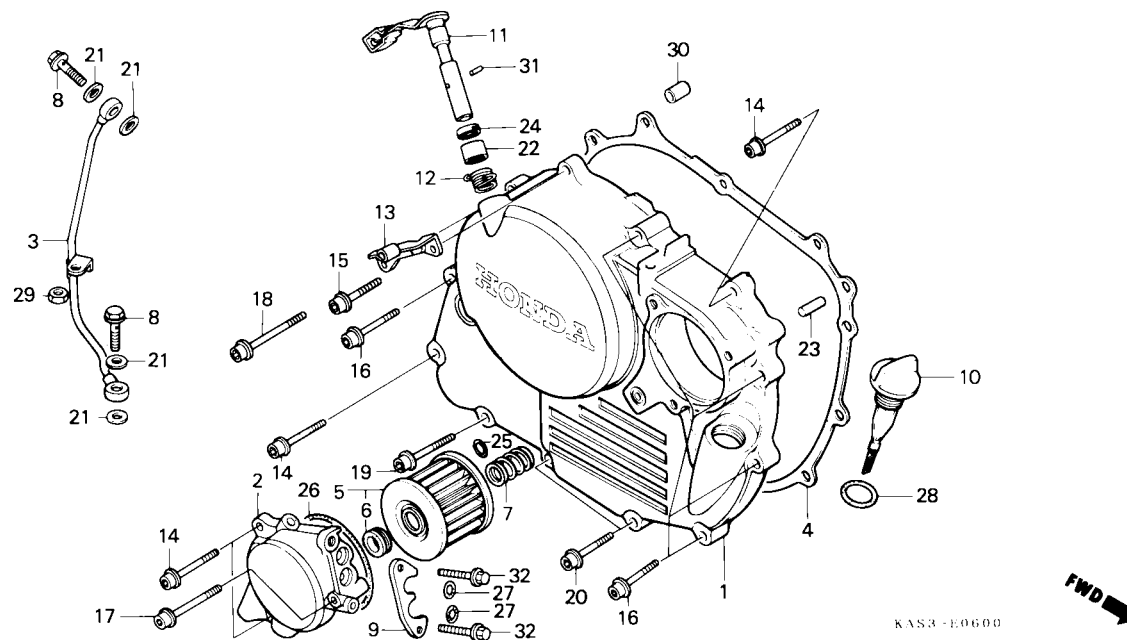


KAS3-E0500

Item de serviço	T.M.O.	Ref. Nº	Nº da peça	Descrição	NX350	Nota	Nº de série
Junta, Cilindro	2,7	1	12100-KV2-900	Cilindro Comp.....	1
Cilindro Comp.	2,8	2	12191-KF0-000	Junta, Cilindro.....	1
		3	90085-KAS-900	Parafuso Flange, 10 x 88.....	4
		4	90410-KF0-000	Arruela, 10 mm.....	4
		5	91302-356-000	Anel Vedação, 88 x 2.....	1
		6	94301-12200	Pino Guia, 12 x 20.....	2
		7	96000-06028-07	Parafuso Flange, 6 x 28.....	2
			96001-06028-07	Parafuso Flange, 6 x 28.....	2

M-6

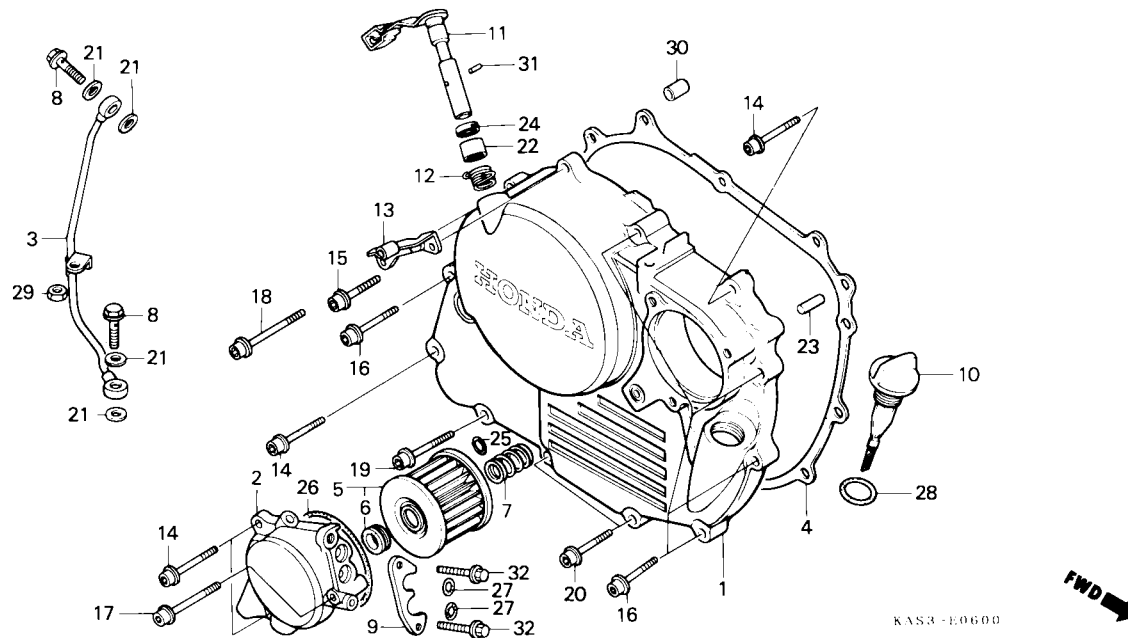
Tampa Lateral Direita do Motor



Item de serviço	T.M.O.	Ref. Nº	Nº da peça	Descrição	NX350	Nota	Nº de série
Tampa Comp., Filtro Óleo.....	0,2	1	11330-KAS-900	Tampa Lat. Dir. Comp., Motor	1	~ 0006627
• Elemento, Filtro de Óleo			11330-KAS-910	Tampa Lat. Dir. Comp., Motor	1	N-N	9100001 -
Tubo Comp., Passagem, Óleo.....	0,3	2	11333-KV2-901	Tampa Comp., Filtro, Óleo.....	1	~ 0006627
Junta, Tampa Lat. Dir., Motor	0,7		11333-KAS-910	Tampa Comp., Filtro, Óleo.....	1	N-N	9100001 -
Braço, Acionamento, Embreagem.....	0,9	3	11335-KN5-670	Tubo Comp., Passagem, Óleo	1
(Inclui Peça Relativa)		4	11394-KL3-680	Junta, Tampa Lat. Dir., Motor	1
Tampa Lat. Dir. Comp., Motor	1,1		11394-KAS-890	Junta, Tampa Lat. Dir., Motor	1
		5	15412-KF0-010	Elemento, Filtro, Óleo.....	1
		6	15413-MC8-000	Borracha, Filtro	1
		7	15414-KF0-000	Mola, Elemento, Filtro Óleo.....	1
		8	15533-KN5-670	Parafuso Flange, 7 x 23	2
		9	15630-KV2-901	Placa, Tubo, Óleo	1
		10	15650-KL3-670	Medidor, Nivel de Óleo.....	1
		*	15650-KAS-970	Medidor, Nivel de Óleo.....	1
		11	22800-KAS-900	Braço, Acionamento, Embreagem	1
		12	22815-KN5-671	Mola, Braço, Acionamento	1
		13	22838-KAS-900	Guia, Cabo, Embreagem.....	1
		14	90091-KF0-000	Parafuso Allen, Flange, 6 x 25	4
		15	90091-MG3-000	Parafuso Allen, Flange, 6 x 32	1
		16	90092-KF0-000	Parafuso Allen, Flange, 6 x 28	5

M-6

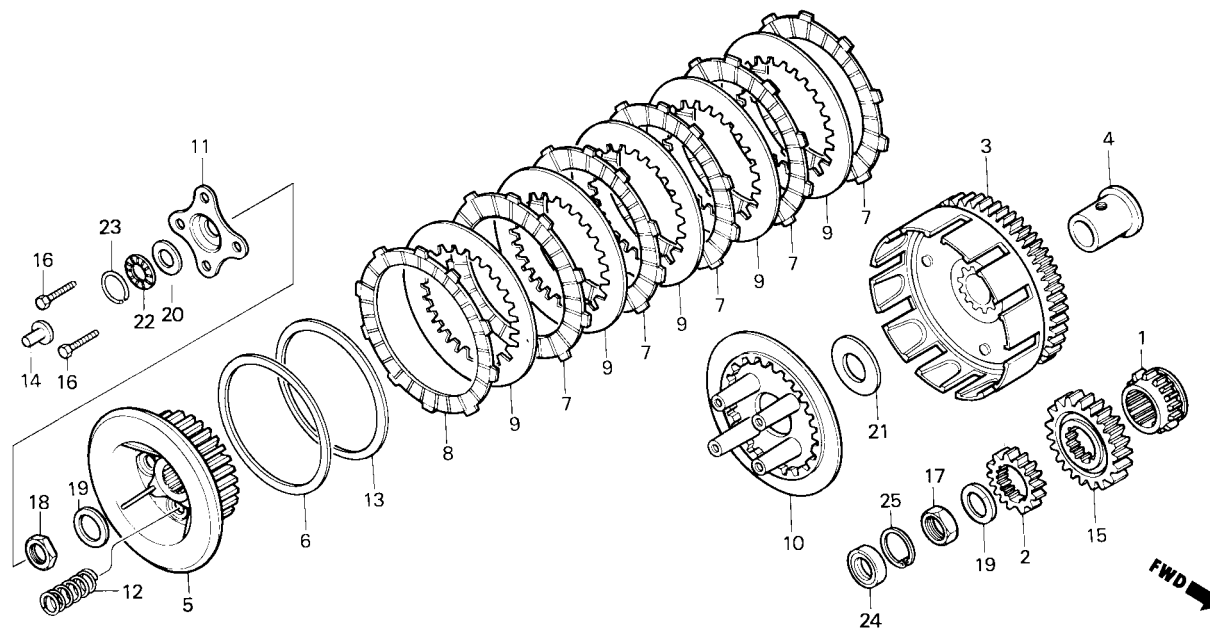
Tampa Lateral Direita do Motor



Item de serviço	T.M.O.	Ref. Nº	Nº da peça	Descrição	NX350	Nota	Nº de série
		17	90092-MG3-000	Parafuso Allen, Flange, 6 x 35.....	1
		18	90093-KF0-000	Parafuso Allen, Flange, 6 x 40.....	1
		19	90097-KF0-000	Parafuso Allen, Flange, 6 x 25.....	1
		20	90098-KF0-000	Parafuso Allen, Flange, 6 x 28.....	2
		21	90441-MC0-000	Arruela, Vedação, 7 mm.....	4
		22	91053-719-005	Rolamento, Agulha, 12 x 16 x 10.....	2
		23	91101-KF0-000	Pino, Guia, 6 x 19.....	1
		24	91255-KF0-003	Retentor Óleo, 12 x 17 x 2,5.....	1
			91255-KF0-004	Retentor Óleo, 12 x 17 x 2,5.....	1
		25	91301-KF0-000	Junta, Borracha, 9,8 mm.....	1
		26	91302-KF0-003	Anel Vedação, 54 x 2,4.....	1
		27	91304-PD1-003	Anel Vedação, 10 x 2,5.....	2
		28	91307-KF0-003	Anel Vedação, 18 x 3.....	1
		29	94001-06070-0S	Porca Sex., 6 mm.....	1
		30	94301-08200	Pino Guia, 8 x 20.....	1
		31	94305-30102	Pino Elástico, 3 x 10.....	1
		32	96001-06016-07	Parafuso Flange, 6 x 16.....	2

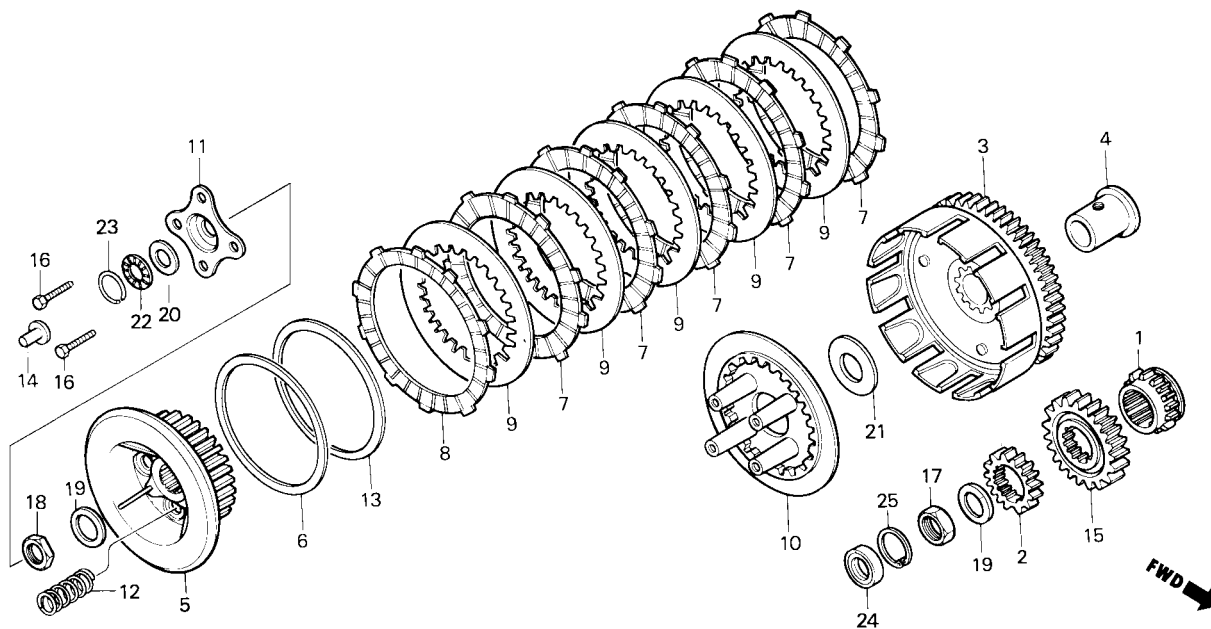
M-7

Embreagem



Item de serviço	T.M.O.	Ref. Nº	Nº da peça	Descrição	NX350	Nota	Nº de série
Pinhão, Bomba, Óleo.....	0,8	1	14312-KF0-000	Pinhão, Sincronização.....	1		
• Mola, Embreagem		2	15130-KAS-900	Pinhão, Bomba, Óleo.....	1		
(Uma ou Todas)		3	22100-KAS-900	Carcaça Ext. Comp., Embreagem.....	1		
Carcaça Ext. Comp., Embreagem.....	1,0	4	22116-KF0-000	Guia, Externa, Embreagem.....	1		
• Cubo Central, Embreagem		5	22120-KN5-670	Cubo Central, Embreagem.....	1		
• Disco, Fricção Embreagem		6	22125-435-000	Assento, Mola Judder.....	1		
(Inclui Peça Relativa)		7	22201-KG0-980	Disco, Fricção, Embreagem.....	5		
(Uma ou Todas)			22201-KL3-670	Disco, Fricção, Embreagem.....	5		
• Platô, Pressão, Embreagem		8	22201-302-010	Disco, Fricção, Embreagem.....	1		
• Placa, Acionamento, Embreagem		9	22321-KF0-000	Separador, Embreagem.....	5		
(Inclui Peça Relativa)		10	22350-KF0-000	Platô, Pressão, Embreagem.....	1		
Engrenagem, Redução Motora.....	1,1	11	22361-KF0-000	Placa, Acionamento, Embreagem.....	1		
Pinhão, Sincronização.....	2,6	12	22401-KAS-900	Mola, Embreagem.....	4		
		13	22402-435-000	Mola Judder.....	1		
		14	22820-KF0-000	Pino Acionamento, Embreagem.....	1		
		15	23121-KL3-670	Engrenagem, Redução Motora (24D).....	1		
		16	90022-KAS-900	Parafuso Sex., 6 x 25.....	4		
		17	90235-KA4-000	Porca, 18 mm.....	1		
		18	90236-HA0-000	Porca Trava, 18 mm.....	1		
		19	90432-KE5-000	Arruela, 18 mm.....	2		

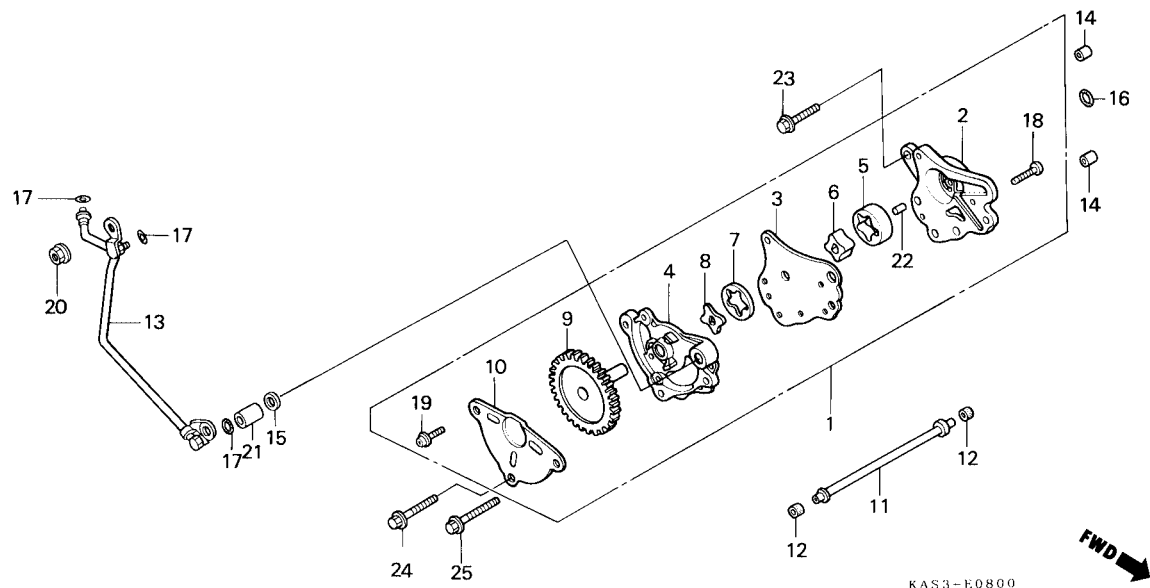
M-7 Embreagem



Item de serviço	T.M.O.	Ref. Nº	Nº da peça	Descrição	NX350	Nota	Nº de série
		20	90452-147-003	Arruela Encosto, 12 mm	1
			90452-147-006	Arruela Encosto, 12 mm	1
		21	90458-KE8-000	Arruela Encosto, 22 x 45 x 0,8	1
		22	91001-147-003	Rolamento Agulha, 12 mm	1
		*23	91012-KF0-000	Anel Elástico, Rolamento, 12 mm	1
		24	91201-KF0-003	Retentor Óleo, 14 x 22 x 5	1
			91201-KF0-004	Retentor Óleo, 14 x 22 x 5	1
		25	94520-24000	Anel Elástico, 24 mm	1

M-8

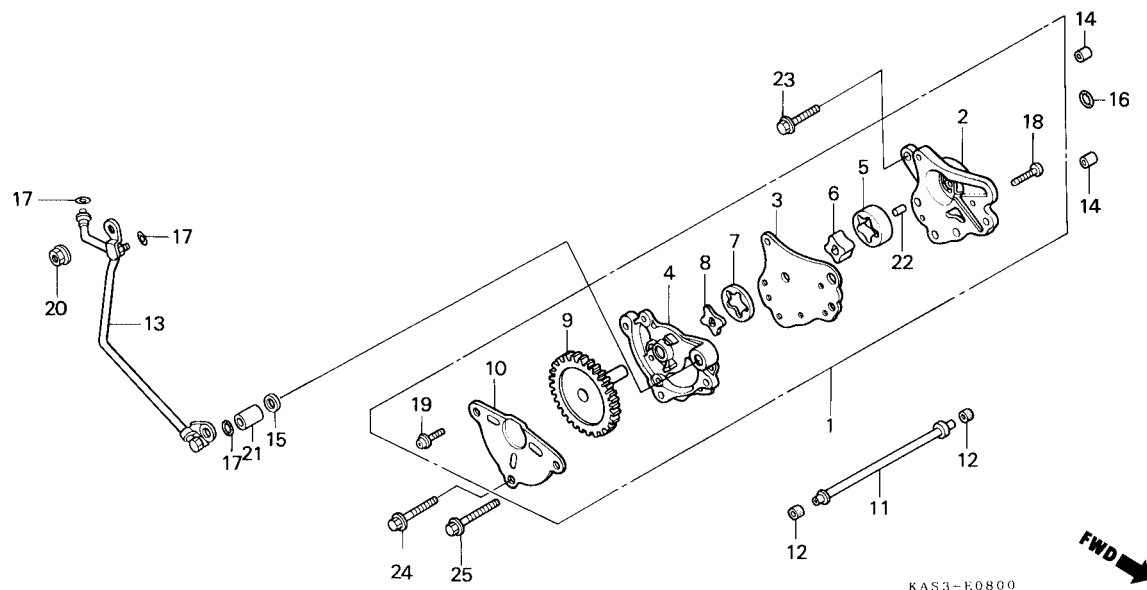
Bomba de Óleo



Item de serviço	T.M.O.	Ref. Nº	Nº da peça	Descrição	NX350	Nota	Nº de série
Coroa, Bomba, Óleo	0,8	1	15100-KAS-900	Conj. Bomba, Óleo	1		
Tubo Comp., Óleo	1,0	2	15111-KAS-900	Carcaça, Bomba de Óleo	1		
Conj. Bomba, Óleo	1,2	3	15112-KV2-940	Placa da Bomba de Óleo	1		
(Inclui Peça Relativa)		4	15121-KAS-900	Tampa da Bomba de Óleo	1		
		5	15122-KF0-000	Rotor Externo, Bomba de Óleo	1		
		6	15123-KF0-000	Rotor Interno, Bomba de Óleo	1		
		7	15124-KG0-000	Rotor Externo B, Bomba de Óleo	1		
		8	15125-KG0-000	Rotor Interno B, Bomba de Óleo	1		
		9	15140-KV2-900	Coroa, Bomba de Óleo	1		
		10	15145-KF0-000	Tampa da Engrenagem, Bomba de Óleo	1		
		11	15151-KG0-000	Tubo, Dreno, Óleo	1		
		12	15152-KG0-003	Junta, Tubo, Dreno, Óleo	2		
		13	15510-KAS-900	Tubo Comp., Óleo	1		
		14	91103-429-000	Pino Guia, 8 x 10	2		
		15	91303-KK0-003	Junta, Borracha	1		
		16	91333-KE5-003	Anel Vedação, 17,0 x 2,5	1		
		17	91351-KF0-003	Anel Vedação, 4,5 x 1,5	3		
		18	93500-05022-0A	Parafuso Phillips, 5 x 22	3		
		19	93892-05016-08	Parafuso-Arruela, 5 x 16	1		
		20	94050-06080	Porca Flange, 6 mm	1		
		*	94050-06000	Porca Flange, 6 mm	1		

M-8

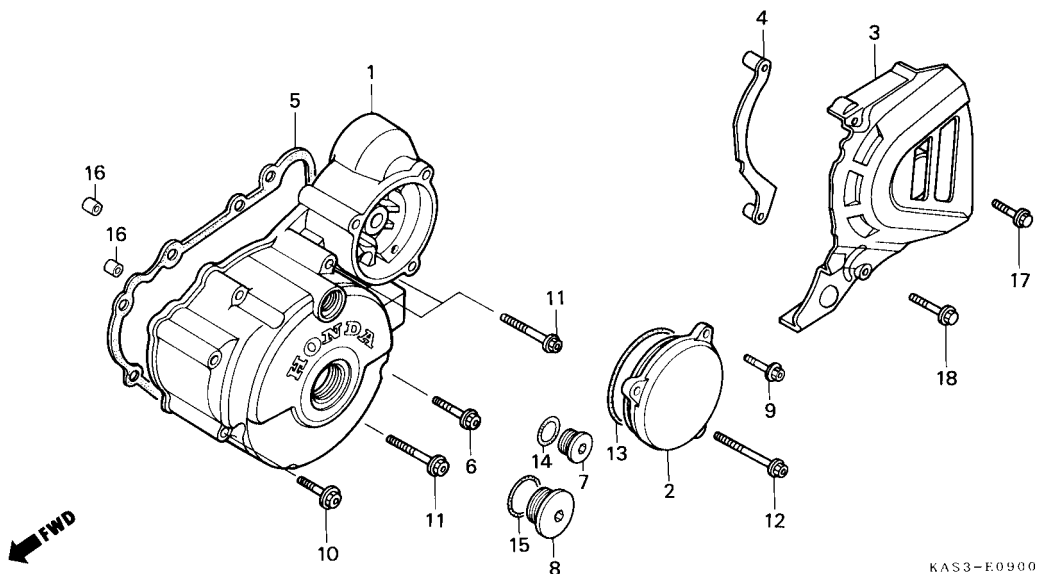
Bomba de Óleo



Item de serviço	T.M.O.	Ref. Nº	Nº da peça	Descrição	NX350	Nota	Nº de série
		21	94301-10160	Pino Guia, 10 x 16.....	1
		22	94302-06080	Pino Guia, 6 x 8.....	1
		23	95701-06022-08	Parafuso Flange, 6 x 22.....	1
		24	95701-06050-08	Parafuso Flange, 6 x 50.....	1
		25	95701-06055-00	Parafuso Flange, 6 x 55.....	1

M-9

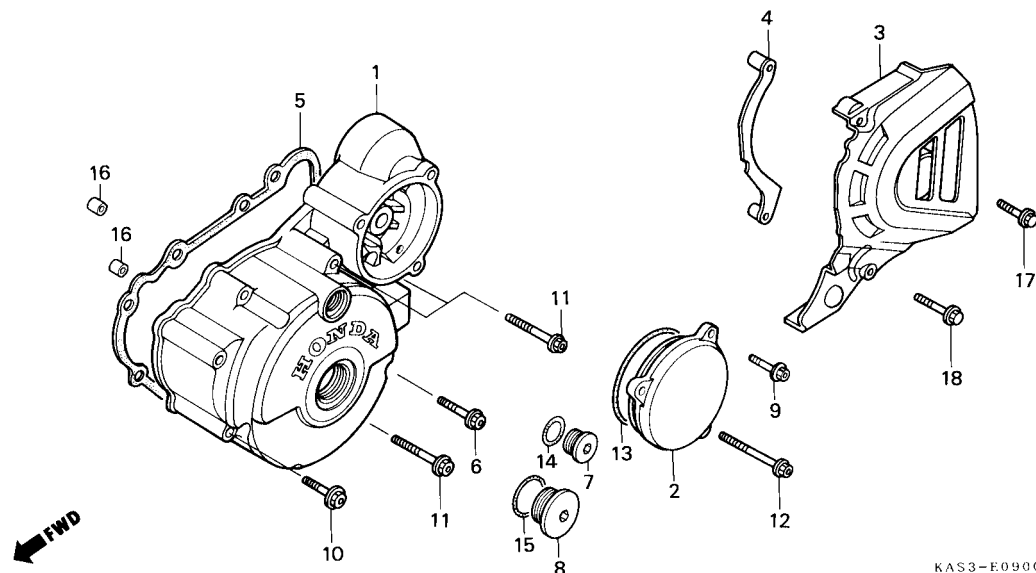
Tampa Lateral Esquerda do Motor



Item de serviço	T.M.O.	Ref. N°	N° da peça	Descrição	NX350	Nota	N° de série
Tampa, Engrenagem Intermediária	0,1	1	11340-KAS-900	Tampa Lateral Esq. Comp., Motor.....	1	~ 0006627
• Tampa Lat. Esq. do Motor			11340-KAS-910	Tampa Lateral Esq. Comp., Motor.....	1	N-N	9100001 -
Junta, Tampa Lat. Esq., Motor	0,5	2	11345-KAS-900	Tampa, Engrenagem Intermediária.....	1	~ 0006627
Tampa Lat. Esq. Comp., Motor	0,7		11345-KAS-910	Tampa, Engrenagem Intermediária.....	1	N-N	9100001 -
		3	11351-KAS-900	Tampa Lat. Esq. Tras., Motor	1	~ 0006627
			11351-KAS-910	Tampa Lat. Esq. Comp., Motor.....	1	N-N	9100001 -
		* 4	11352-KG0-010	Guia Comp., Corrente, Transmissão	1
		5	11395-KAS-900	Junta, Tampa Lat. Esq., Motor.....	1
			11395-KAS-890	Junta, Tampa Lat. Esq., Motor.....	1
		6	90005-KN8-730	Parafuso Allen, Flange, 6 x 28.....	1
			90076-MG8-000	Parafuso Allen, Flange, 6 x 28.....	1
		7	90084-428-000	Tampa, Gerador	1
		8	90087-428-000	Tampa, 30 mm.....	1
		9	90091-KF0-000	Parafuso Allen, Flange, 6 x 25.....	2
		10	90092-KF0-000	Parafuso Allen, Flange, 6 x 28.....	5
		11	90093-KF0-000	Parafuso Allen, Flange, 6 x 40.....	3
		12	90094-KG0-000	Parafuso Allen, Flange, 6 x 60.....	1
		13	91302-KF0-003	Anel Vedação, 54 x 2,4.....	1
		14	91303-377-000	Anel Vedação, 13,8 x 2,5.....	1

M-9

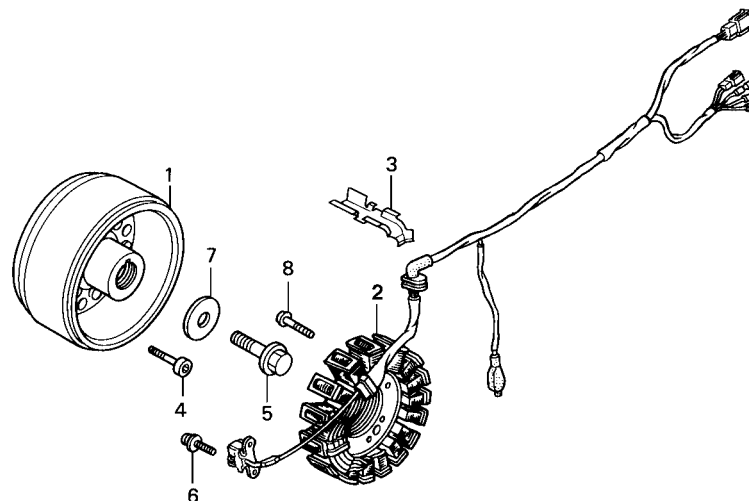
Tampa Lateral Esquerda do Motor



Item de serviço	T.M.O.	Ref. Nº	Nº da peça	Descrição	NX350	Nota	Nº de série
		15	91305-KF0-003	Anel Vedação, 27 x 2.....	1
		16	94301-10160	Pino Guia, 10 x 16.....	2
		17	96000-06035-07	Parafuso Flange, 6 x 35.....	1
			96001-06035-07	Parafuso Flange, 6 x 35.....	1	Y-Y
		18	96000-06040-07	Parafuso Flange, 6 x 40.....	1
			96001-06040-07	Parafuso Flange, 6 x 40.....	1	Y-Y

M-10

Gerador

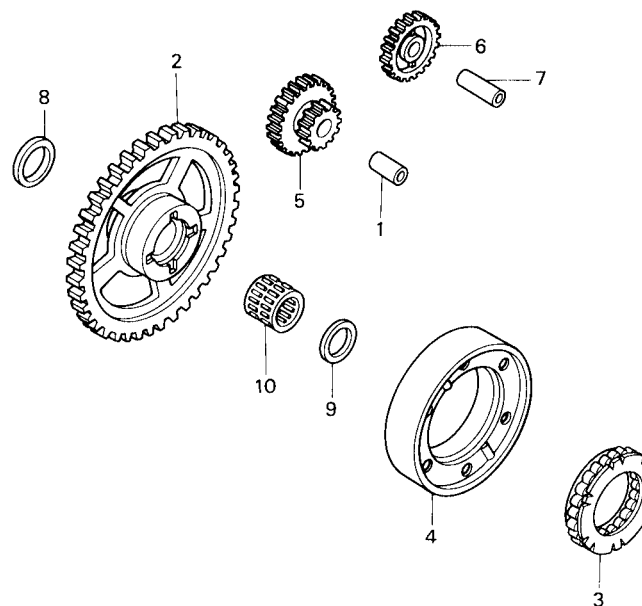


KAS3-E1000

Item de serviço	T.M.O.	Ref. Nº	Nº da peça	Descrição	NX350	Nota	Nº de série
Rotor Comp.	0,9	1	31110-KAS-901	Rotor Comp.	1	~ V010823
• Estator Comp.			31110-KAS-970	Rotor Comp.	1	N-N	W000001 ~
Conj. Gerador	1,1	2	31120-KAS-901	Estator Comp.	1	~ V010823
			31120-KAS-970	Estator Comp.	1	N-N	W000001 ~
		*	31120-KAS-971	Estator Comp.	1
		3	32111-KAS-900	Presilha, Fiação	1
		4	90010-MK5-000	Parafuso Allen, 8 mm	6
		5	90023-KAS-900	Parafuso Flange, 12 x 50	1
		6	90089-KAS-900	Parafuso Allen, Flange, 5 x 14	2
		7	90401-KK9-960	Arruela, 12 x 30 x 4,5	1
		8	96700-06032-00	Parafuso Allen, 6 x 32	3

M-11

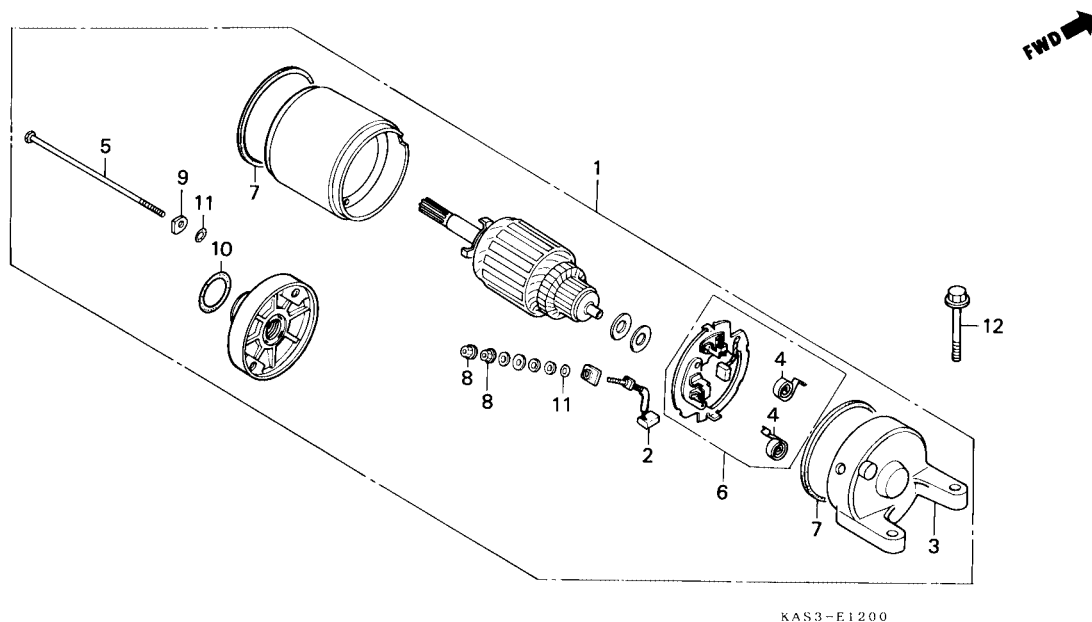
Sistema de Partida



Item de serviço	T.M.O.	Ref. Nº	Nº da peça	Descrição	NX350	Nota	Nº de série
Engrenagem Intermed. de Partida	0,2	1	13111-440-000	Pino, Engrenagem, Redução, Partida	1
Engrenagem Comp., Partida	0,7	2	28110-KAS-900	Engrenagem Comp. de Partida.....	1
• Engrenagem Redução, Partida		3	28125-HA7-673	Embreagem Unidirecional, Partida.....	1
Carcaça, Embreagem		4	28126-KAS-900	Carcaça, Embreagem Unidirecional de Partida.....	1
Unidirecional de Partida	0,9	5	28131-KAS-900	Engrenagem, Redução, Partida	1
		6	28141-KAS-900	Engrenagem Intermediária de Partida	1
		7	28142-KAS-900	Eixo, Engrenagem Intermediária	1
		8	90421-KAS-900	Bucha, 30 mm.....	1
		9	90422-KAS-900	Arruela Encosto, 29 mm	1
		10	91061-KL8-711	Rolamento Agulhas, 30 x 35 x 26	1

M-12

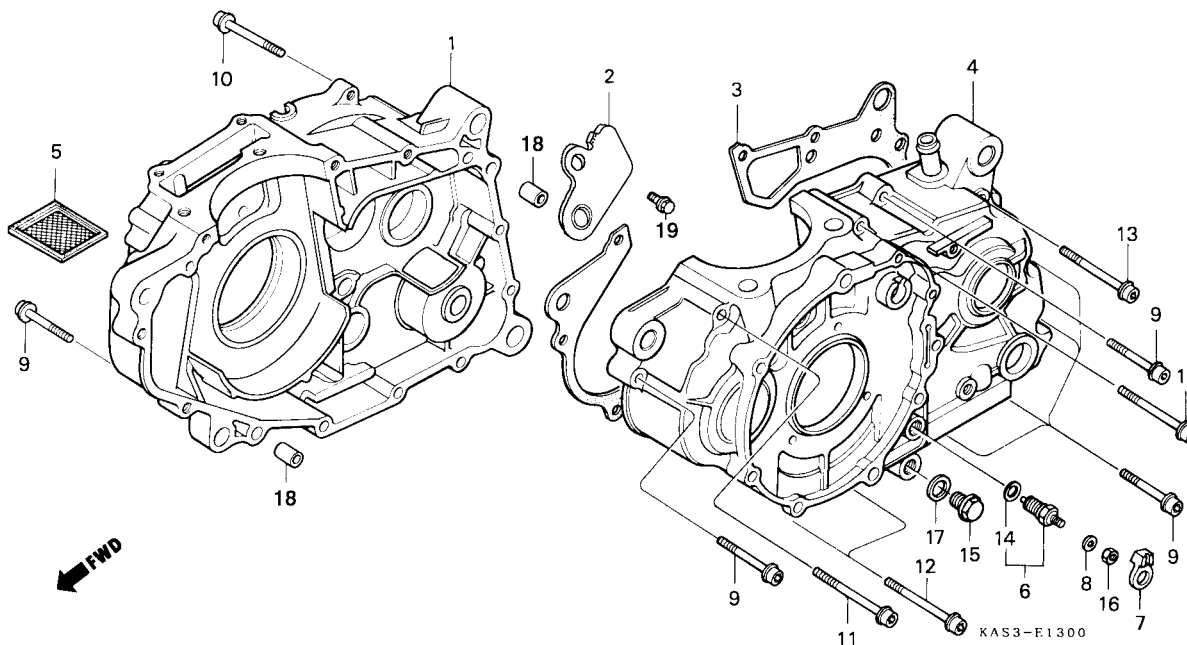
Motor de Partida



Item de serviço	T.M.O.	Ref. Nº	Nº da peça	Descrição	NX350	Nota	Nº de série
Conj. Motor Partida	0,5	1	31200-KAS-901	Conj. Motor, Partida	1		
Escova, Conj. Terminal	0,8	2	31201-KS5-901	Escova, Conj. Terminal	1		
• Suporte Tras., Motor Partida		3	31203-KAS-901	Suporte Traseiro, Motor Partida.....	1		
• Conj. Escovas, Carvão		4	31204-KS5-901	Mola, Escova, Carvão.....	2		
		5	31205-MN4-008	Parafuso, Motor, Partida	2		
		6	31206-KW1-901	Conj. Escovas, Carvão	1		
		7	31207-KS5-901	Anel, Motor Partida	2		
		8	90071-MB0-000	Porca Flange, 6 mm.....	2		
		9	90122-MN4-008	Arruela, Chapa Grossa.....	2		
		10	91309-425-003	Anel Vedação, 24,4 x 3,1.....	1		
		11	91320-MB0-000	Anel Vedação	3		
		12	95801-06025-00	Parafuso Flange, 6 x 25.....	2		

M-13

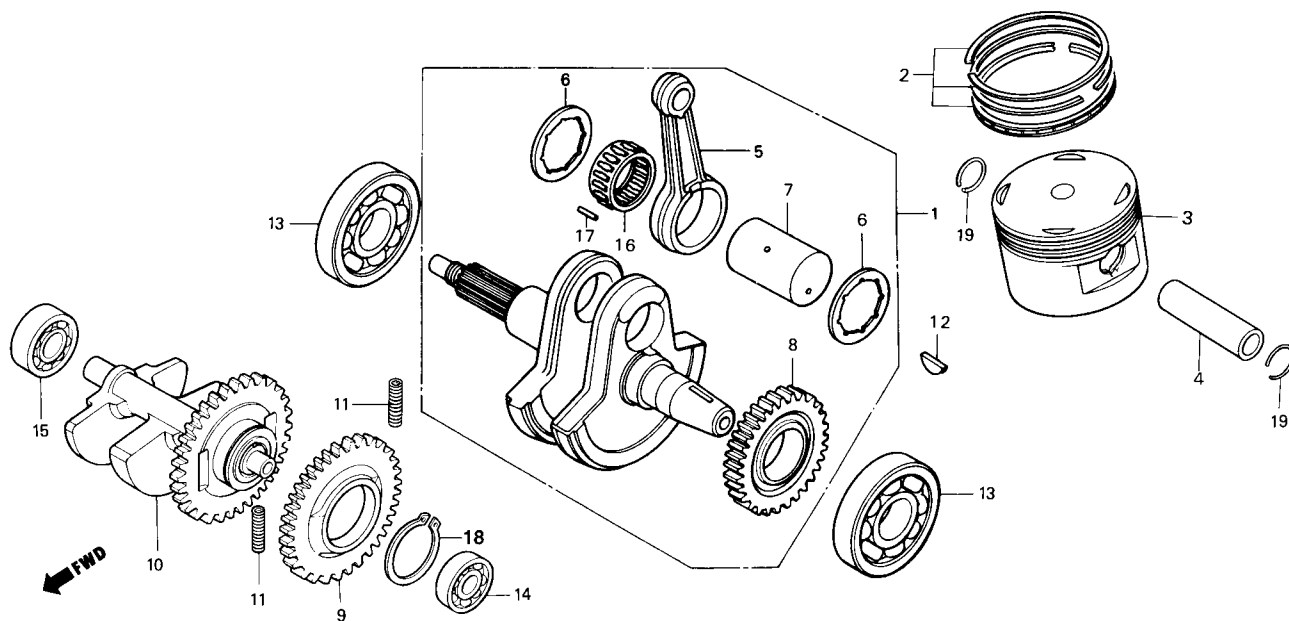
Carcaça do Motor



Item de serviço	T.M.O.	Ref. Nº	Nº da peça	Descrição	NX350	Nota	Nº de série
Conj. Interruptor, Neutro	0,3	1	11100 KAS-900	Carcaça Dir. Comp., Motor.....	1		
Tela, Filtro, Óleo	0,7		11100-KAS-901	Carcaça Dir. Comp., Motor.....	1	N-Y	~ V010823
Junta, Carcaça, Motor	*6,0		11100-KAS-970	Carcaça Dir. Comp., Motor.....	1	N-N	W000001 ~
Carcaça Dir. Comp., Motor	*6,6	2	11110-KAS-970	Placa Respiro.....	1		W000001 ~
Carcaça Esq. Comp., Motor	*7,2	3	11191-KAS-900	Junta, Carcaça, Motor.....	1		
		4	11200-KAS-900	Carcaça Esq. Comp., Motor.....	1		
			11200-KAS-970	Carcaça Esq. Comp., Motor.....	1		
		5	15421-428-000	Tela, Filtro, Óleo.....	1		
		6	35600-413-023	Conj. Interruptor Neutro	1		
		7	35601-KG0-000	Guia, Interruptor Neutro.....	1		
		8	47134-567-000	Arruela	1		
		9	90092-MG3-000	Parafuso Allen, Flange, 6 x 35.....	7		
		10	90093-MG3-000	Parafuso Allen, Flange, 6 x 45.....	1		
		11	90094-KG0-000	Parafuso Allen, Flange, 6 x 60.....	2		
		12	90094 MG3-000	Parafuso Allen, Flange, 6 x 50.....	2		
		13	90095-KG0-000	Parafuso Allen, Flange, 6 x 65.....	1		
		14	90443-KR0-000	Arruela, Interruptor Neutro.....	1		
		15	92800-12000	Bujão, Dreno, 12 mm.....	1		
		16	94001-04000-0S	Porca Sex., 4 mm.....	1		
		17	94109-12000	Arruela, 12 mm	1		
		18	94301-10160	Pino Guia, 10 x 16.....	2		
		19	95701-06014-00	Parafuso Flange, 6 x 4.....	1		W000001 ~

M-14

Árvore de Manivelas • Pistão



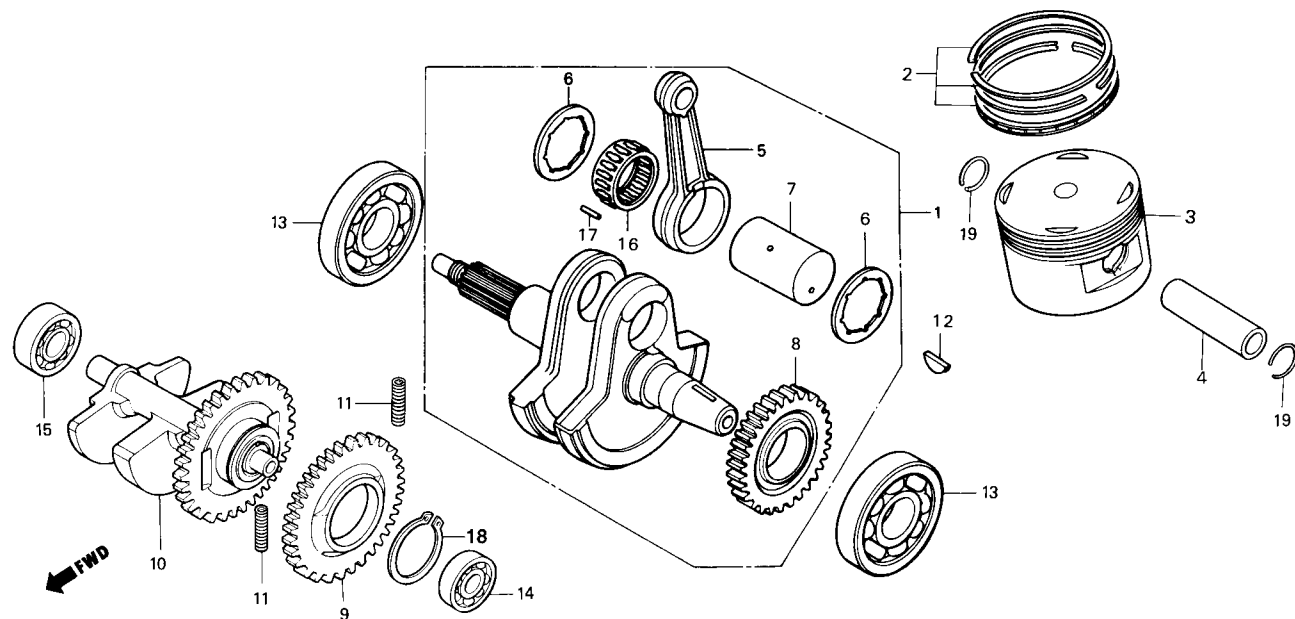
Item de serviço	T.M.O.	Ref. Nº	Nº da peça	Descrição	NX350	Nota	Nº de série
Pino, Pistão	2,8	1	13000-KAS-900	Árvore Manivelas Comp.	1		
Jogo Anéis, Pistão	2,9	*	13000-KAS-970	Árvore Manivelas Comp.	1		
• Pistão		2	13011-KV2-305	Jogo Anéis, Pistão (STD)	1		
Rolamento, Esferas C3	*6,2		13012-KV2-305	Jogo Anéis, Pistão (0,25)	(1)		
(Lado Esq. 6,7)			13013-KV2-305	Jogo Anéis, Pistão (0,50)	(1)		
• Rolamento Radial Esferas, 6302		3	13101-KV2-902	Pistão (STD)	1		
Engrenagem Movida, Balanceiro	*6,7		13102-KV2-305	Pistão (0,25)	(1)		
• Eixo Comp., Balanceiro			13103-KV2-305	Pistão (0,50)	(1)		
• Rolamento Radial Esferas, 6301		4	13111-KL3-670	Pino, Pistão	1		
Árvore, Manivela Comp.	*6,9	5	13201-KV2-900	Biela	1		
Biela	*7,6	6	13202-KF0-003	Placa Lateral, Biela	2		
		7	13381-KF0-310	Pino, Árvore Manivelas	1		
		*	13381-KAS-900	Pino, Árvore Manivelas	1		
		8	13417-KF0-300	Engrenagem Motora, Balanceiro	1		
		9	13419-KG0-980	Engrenagem Movida, Balanceiro	1		

Tabela de relação do rolamento de rolete da biela (Folga radial 6 - 18 µm)

QtD D.ø.47		A (Púrpura)	B (Azul)	C (Verde)	D (Preto)	E (Vermelho)
Pino da Árvore Manivelas D.E. 38		+ 0,010 + 0,006	+ 0,006	+ 0,002	- 0,002 - 0,006	- 0,008 - 0,010
1 (Azul)	0 - 0,004	91104-KE5-003 (Vermelho)	91105-KE5-003 (Azul)	91106-KE5-003 (Branco)		
2 (Branco)	- 0,004 - 0,008		91104-KE5-003 (Vermelho)	91105-KE5-003 (Azul)	91106-KE5-003 (Branco)	
3 (Amarelo)	- 0,008 - 0,012			91104-KE5-003 (Vermelho)	91105-KE5-003 (Azul)	91106-KE5-003 (Branco)

M-14

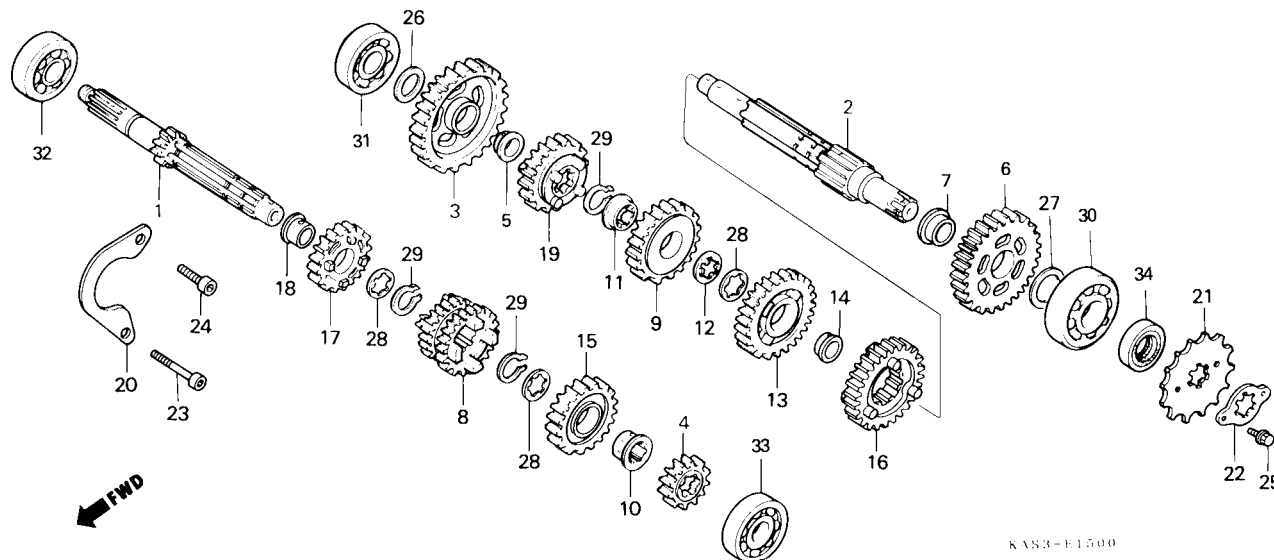
Árvore de Manivelas • Pistão



Item de serviço	T.M.O.	Ref. Nº	Nº da peça	Descrição	NX350	Nota	Nº de série
		10	13420-KAS-900	Eixo Comp., Balanceiro	1
		11	14333-KF0-000	Mola, Engrenagem Balanceiro	2
		12	90701-KAS-900	Chaveta Woodruff, 25 x 18	1
		13	91001-KF0-018	Rolamento Esferas, C3	2
		14	91003-KF0-003	Rolamento Radial Esferas, 6301	1
		*	91006-KF0-003	Rolamento Radial Esferas, 6301	1
		15	91007-KF0-018	Rolamento Radial Esferas, 6302	1
		16	91103-KE5-003	Pistão, Rolete	1
		17	91104-KE5-003	Rolete A, Biela	21
			91105-KE5-003	Rolete B, Biela	21
			91106-KE5-003	Rolete C, Biela	21
		18	94510-34000	Anel Elástico Externo, 34 mm	1
		19	94601-19000	Trava Pino, Pistão, 19 mm	2

M-15

Transmissão (Modelo 91~97)

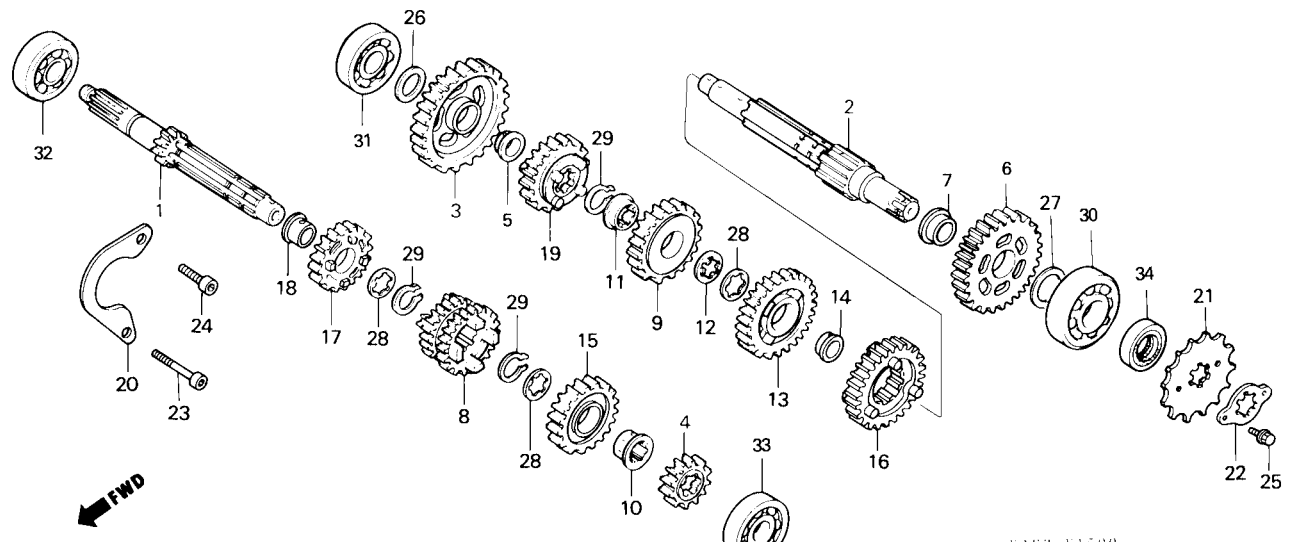


Item de serviço	T.M.O.	Ref. Nº	Nº da peça	Descrição	NX350	Nota	Nº de série
Pinhão, Transmissão.....	0,2	1	23211-KAS-900	Árvore Principal, Transmissão (13D).....	1		
Árvore Principal, Transmissão.....	*6,2	2	23221-KAS-900	Árvore Secundária Comp., Transmissão.....	1		
(Inclui Peças Relativas)		3	23411-KAS-900	Engrenagem, Secundária, 1ª (38D).....	1		
• Árvore Secundária, Comp., Transmissão		4	23421-KF0-000	Engrenagem, Principal, 2ª (17D).....	1		
(Inclui Peças Relativas)		5	23422-KF0-000	Bucha, 20 mm.....	1		
(Quando for Executada a Manutenção da		6	23431-KAS-900	Engrenagem, Secundária, 2ª (34D).....	1		
Unidade Comp., o T.M.O. será 6,4)		7	23432-KN5-670	Bucha, 24 mm.....	1		
		8	23441-KAS-900	Engrenagem, Principal, 3ª & 4ª (20D, 22D).....	1		
		9	23451-KAS-900	Engrenagem, Secundária, 3ª (31D).....	1		
		10	23452-KAS-900	Bucha, 24 mm.....	1		
		11	23452-KF0-000	Bucha, 24 mm.....	1		
		12	23456-KA3-000	Arruela, Trava.....	1		
		13	23471-KAS-900	Engrenagem, Secundária, 4ª (28D).....	1		
		14	23472-KAS-900	Bucha, 22 mm.....	1		
		15	23481-KAS-900	Engrenagem, Principal, 5ª (25D).....	1		
		16	23491-KAS-900	Engrenagem, Secundária, 5ª (27D).....	1		
		17	23501-KAS-900	Engrenagem, Principal, 6ª (27D).....	1		
		*18	23502-KAS-900	Bucha, 22 mm.....	1		
		19	23511-KAS-900	Engrenagem, Secundária, 6ª (25D).....	1		
		20	23521-KF0-000	Placa, Encosto, Rolamento.....	1		

M-15

Transmissão

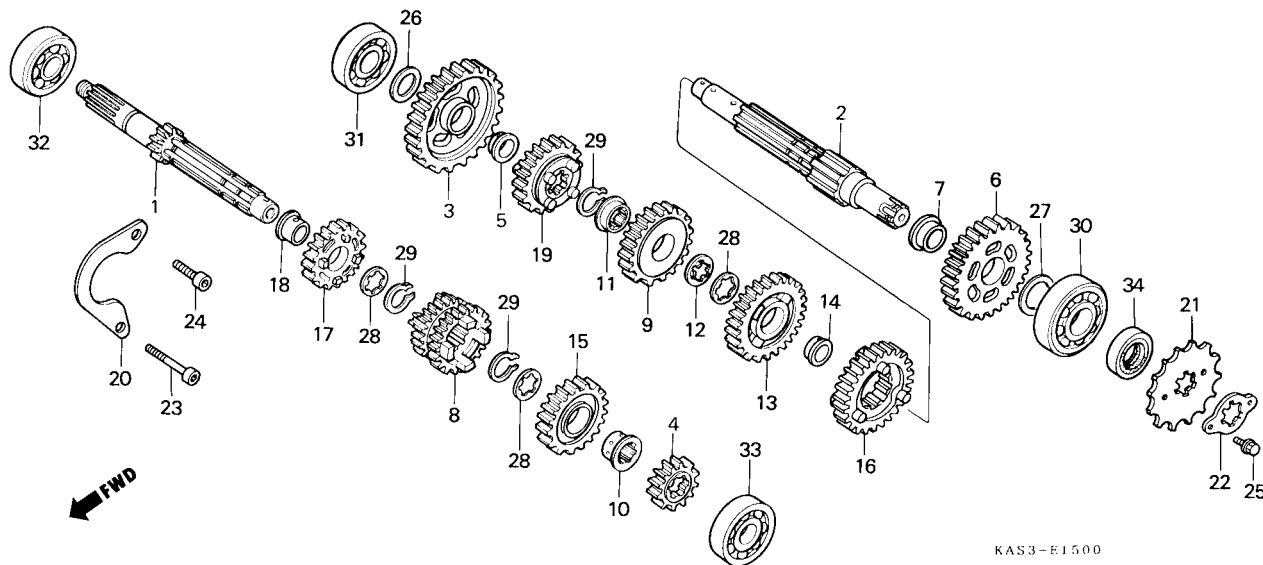
(Modelo 91~97)



Item de serviço	T.M.O.	Ref. Nº	Nº da peça	Descrição	NX350	Nota	Nº de série
		21	23801-KAS-901	Pinhão, Transmissão (14D).....	1
		22	23802-KAS-900	Placa, Fixação	1
		23	90001-KAS-900	Parafuso Allen, 6 x 32.....	1
		24	90001-KF0-000	Parafuso Allen, 6 x 16.....	1
		25	90118-958-003	Parafuso Flange, 6 x 12.....	2
		26	90454-KF0-000	Arruela Encosto, 17 mm.....	1
		27	90456-323-000	Arruela Encosto, 22 mm.....	1
		28	90464-444-000	Arruela Entalhada, 22 mm.....	3
		29	90602-360-000	Anel Elástico, 22 mm.....	3
		30	91002-HA5-003	Rolamento Especial, 22 mm.....	1
		31	91004-KN5-671	Rolamento Radial Esferas, 17 x 44 x 12.....	1
		32	91005-KF0-008	Rolamento Radial Esferas, 62/22.....	1
		33	91008-KN5-671	Rolamento, 6203.....	1
		34	91201-KK1-641	Retentor Óleo, 20 x 36 x 8.....	1

M-15.1

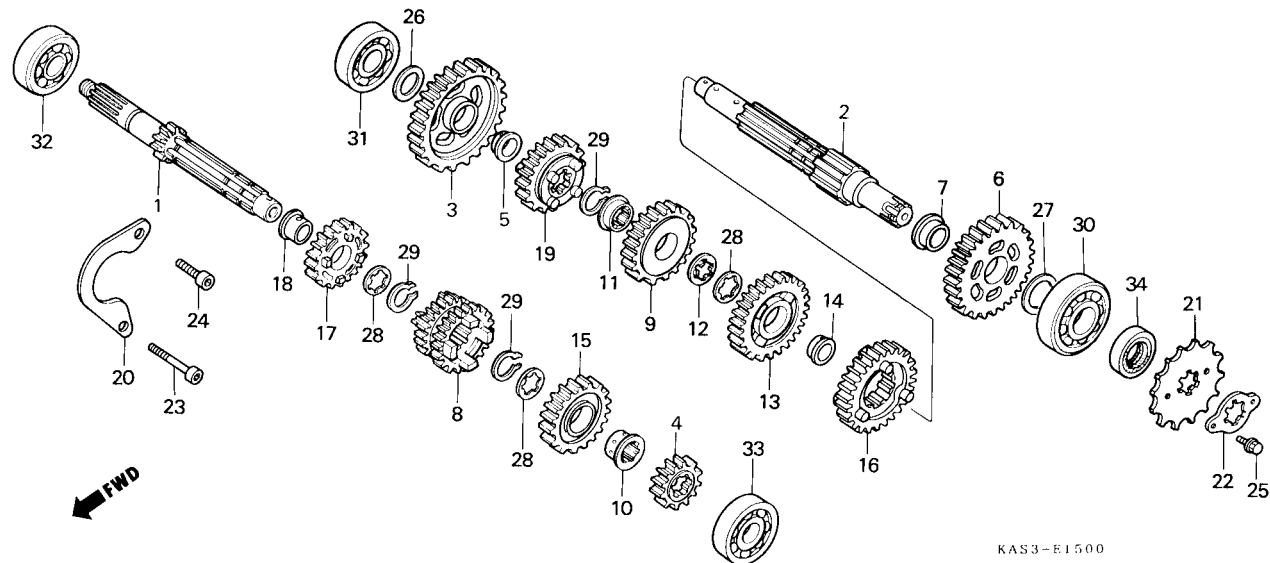
Transmissão (Modelo 98) (W000001~)



Item de serviço	T.M.O.	Ref. Nº	Nº da peça	Descrição	NX350	Nota	Nº de série
Pinhão, Transmissão.....	0,2	1	23211-KAS-901	Árvore Principal, Transmissão (13D).....	1		
Árvore Principal Transmissão.....	*6,2	2	23221-KAS-901	Árvore Secundária, Transmissão.....	1		
(Inclui Peças Relativas)		3	23411-KAS-970	Engrenagem Secundária, 1ª (39D).....	1		
• Árvore Secundária, Comp., Transmissão		4	23421-KAS-970	Engrenagem Principal, 2ª (16D).....	1		
(Inclui Peças Relativas)		5	23422-KF0-000	Bucha, 20 mm.....	1		
(Quando for Executada a Manutenção		6	23431-KAS-970	Engrenagem Secundária, 2ª (35D).....	1		
da Unidade Comp., o T.M.O. será 6,4)		7	23432-KN5-670	Bucha, 24 mm.....	1		
		8	23441-KAS-970	Engrenagem Principal, 3ª & 4ª (20D, 22D).....	1		
		9	23451-KAS-970	Engrenagem Secundária, 3ª (32D).....	1		
		10	23452-KAS-900	Bucha, 24 mm.....	1		
		11	23452-KF0-000	Bucha, 24 mm.....	1		
		12	23456-KA3-000	Arruela, Trava.....	1		
		13	23471-KAS-901	Engrenagem Secundária, 4ª (28D).....	1		
		14	23472-KAS-900	Bucha, 22 mm.....	1		
		15	23481-KAS-901	Engrenagem Principal, 5ª (25D).....	1		
		16	23491-KAS-901	Engrenagem Secundária, 5ª (27D).....	1		
		17	23501-KAS-901	Engrenagem Principal, 6ª (27D).....	1		
		18	23502-KAS-900	Bucha, 22 mm.....	1		
		19	23511-KAS-901	Engrenagem Secundária, 6ª (25D).....	1		
		20	23521-KAS-900	Placa Encosto, Rolamento.....	1		

M-15.1

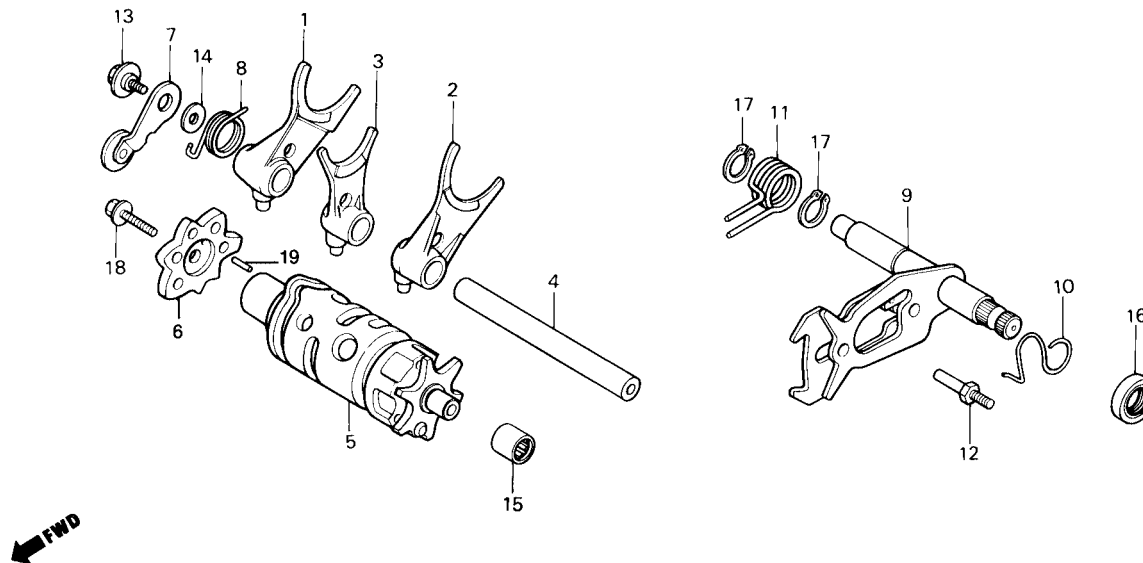
Transmissão
(Modelo 98)
(W000001~)



Item de serviço	T.M.O.	Ref. Nº	Nº da peça	Descrição	NX350	Nota	Nº de série
		*21	23801-KAS-970	Pinhão, Transmissão (14D).....	1
		22	23802-KAS-900	Placa, Fixação	1
		23	90001-KAS-900	Parafuso Allen, 6 x 32	1
		24	90001-KF0-000	Parafuso Allen, 6 x 16	1
		25	90018-958-003	Parafuso Flange, 6 x 12	1
		26	90454-KF0-000	Arruela Encosto, 17 mm	1
		27	90456-323-000	Arruela Encosto, 22 mm	1
		28	90464-444-000	Arruela Entalhada, 22 mm	3
		29	90602-360-000	Anel Elástico, 22 mm	3
		30	91002-HA5-003	Rolamento Especial, 22 mm	1
		31	91004-KN5-671	Rolamento Radial de Esferas, 17 x 44 x 12	1
		32	91005-KF0-008	Rolamento Radial de Esferas, 62/22	1
		33	91008-KN5-671	Rolamento 6203	1
		34	91201-KK1-641	Retentor Óleo, 20 x 36 x 8	1

M-16

Tambor Seletor • Eixo Seletor de Marchas

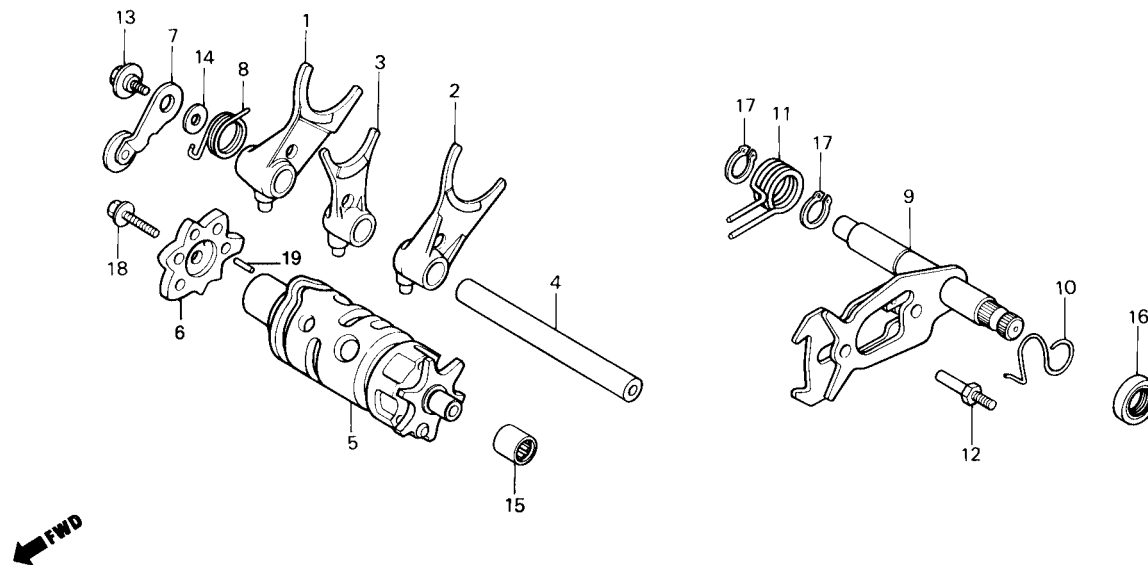


KAS3-E1600

Item de serviço	T.M.O.	Ref. N°	N° da peça	Descrição	NX350	Nota	N° de série
Posicionador Comp., Marchas0,9 (Inclui Peças Relativas)		1	24211-KF0-010	Garfo Seletor, Dir.	1		
		2	24212-KF0-010	Garfo Seletor, Esq.....	1		
Conj. Came Mudança Marchas1,0		3	24213-KF0-010	Garfo Seletor, Central	1		
Eixo, Seletor Marchas*6,1 (Inclui Peças Relativas)		4	24241-KAS-900	Eixo, Garfo Seletor.....	1		
Garfo Seletor*6,2 (Uma ou Todas)		5	24300-KF0-010	Tambor Seletor Comp.....	1		
• Tambor Seletor Comp.		6	24411-KF0-010	Came, Mudança, Marcha.....	1		
		7	24430-KF0-000	Posicionador Comp., Marchas	1		
		8	24435-KF0-010	Mola, Posicionador Marchas	1		
		9	24610-KF0-010	Eixo, Seletor Marchas.....	1		
		* 24610-KF0-020	Eixo, Seletor Marchas.....	1			
		10	24624-KA4-000	Mola Limitadora, Sistema Seletor	1		
		11	24651-KF0-013	Mola de Retorno, Sistema Seletor	1		
		12	24652-028-000	Pino, Mola Retorno.....	1		
		13	90023-041-010	Parafuso, Posicionador Marchas.....	1		
		14	90417-360-000	Arruela Encosto	1		
		15	91053-719-005	Rolamento, Agulhas, 12 x 16 x 10	1		
		16	91202-965-003	Retentor Óleo, 14 x 28 x 7	1		
			91202-965-004	Retentor Óleo, 14 x 28 x 7	1		
		17	94510-14000	Anel Elástico Externo, 14 mm.....	2		

M-16

Tambor Seletor • Eixo Seletor de Marchas

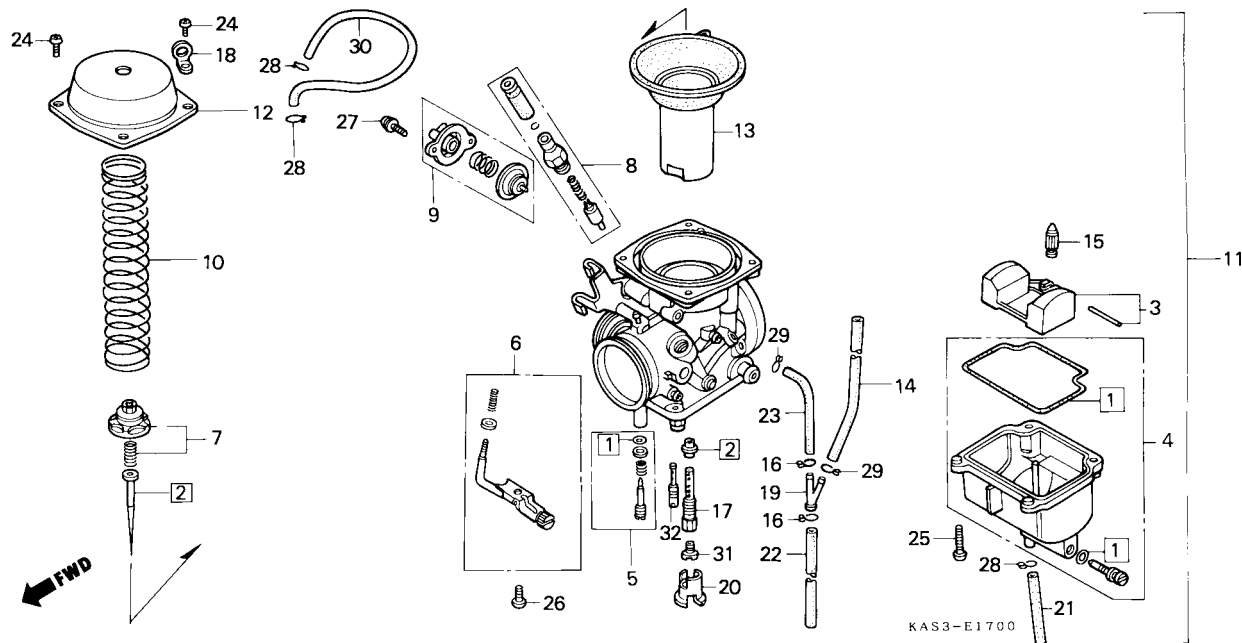


KAS3-E1600

Item de serviço	T.M.O.	Ref. Nº	Nº da peça	Descrição	NX350	Nota	Nº de série
		18	95700-06020-00	Parafuso Flange, 6 x 20	1
			95701-06020-00	Parafuso Flange, 6 x 20	1	Y-Y
		19	96220-30098	Rolete, 3 x 9,8	1

M-17

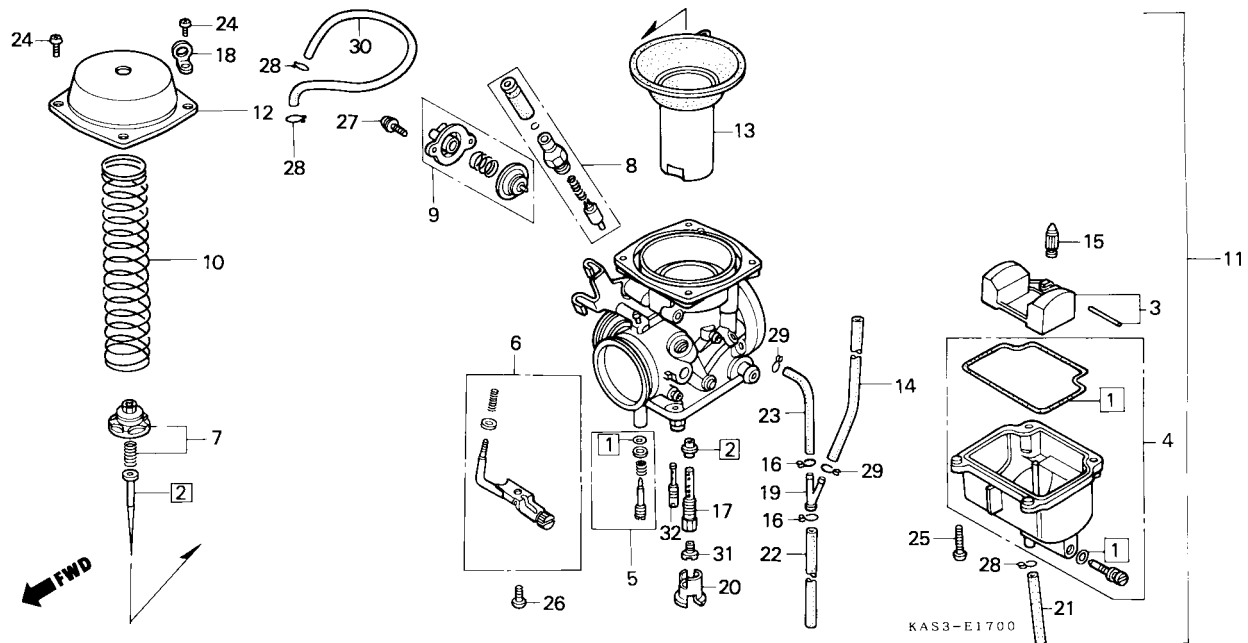
Carburador (Modelo 91~97)



Item de serviço	T.M.O.	Ref. Nº	Nº da peça	Descrição	NX350	Nota	Nº de série
Jogo, Parafuso, A.....	0,2	1	16010-MK4-601	Jogo de Juntas A.....	1		
• Jogo, Válvula Compensadora, Mistura		2	16012-KAS-900	Jogo Válvulas, Agulha	1		
Jogo, Cuba, Bóia	0,6	3	16013-MA6-003	Jogo, Bóia.....	1		
Pistão, Carburador	0,7	4	16015-KAS-900	Jogo, Cuba Bóia	1		
Jogo Bóia	0,8	5	16016-KL8-711	Jogo, Parafuso A	1		
• Válvula Comp., Cuba		6	16029-KAS-900	Jogo, Parafuso.....	1		
• Gicleur Principal		7	16037-MN9-004	Jogo, Placa.....	1		
Jogo Válvulas, Agulha	0,9	8	16046-MK2-711	Jogo, Parafuso A	1		
• Conj. Carburador		9	16048-MN9-004	Jogo Válvula, Compensadora Mistura.....	1		
		10	16051-KAS-900	Mola	1		
		11	16100-KAS-901	Conj., Carburador	1		
		12	16107-MK4-602	Tampa Comp.....	1		
		13	16111-KAS-900	Pistão, Carburador.....	1		
		14	16141-MN9-004	Tubo.....	1		
		15	16155-397-971	Válvula Comp., Cuba.....	1		
		16	16163-KM4-004	Presilha, Tubo.....	2		
		17	16165-KAS-900	Pulverizador	1		
		18	16179-HA0-003	Presilha	1		
		19	16180-ML6-671	Junção, Tubo.....	1		
		20	16185-MN9-004	Placa, Tampão.....	1		

M-17

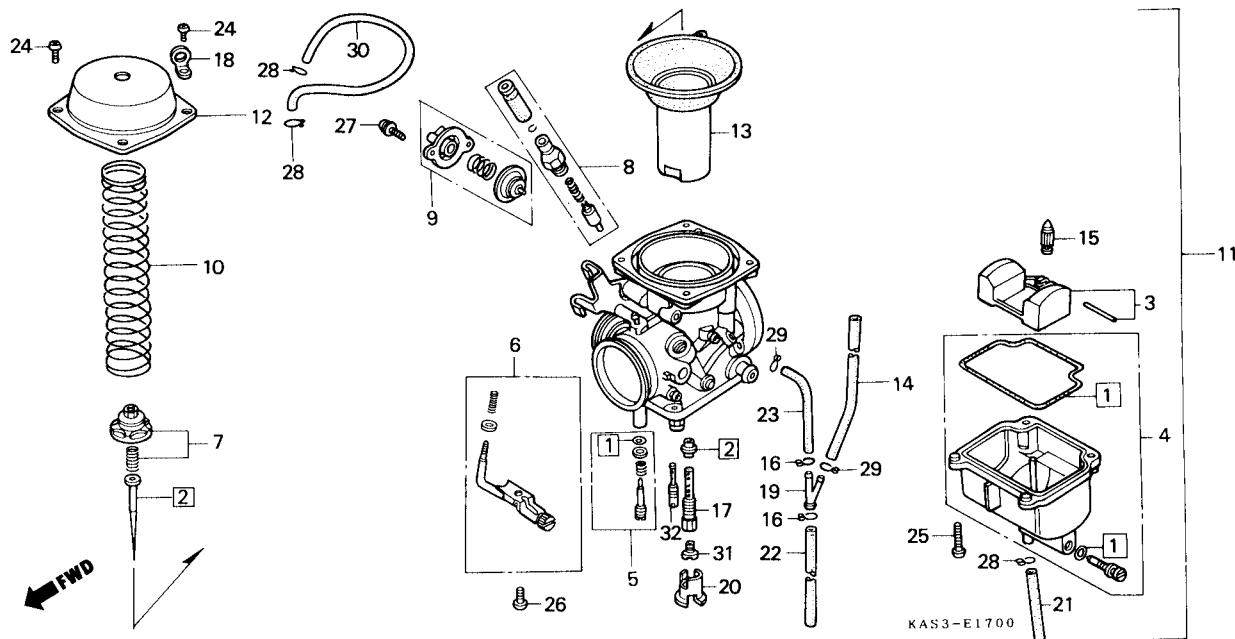
Carburador (Modelo 91~97)



Item de serviço	T.M.O.	Ref. Nº	Nº da peça	Descrição	NX350	Nota	Nº de série
		21	16198-MN9-004	Tubo.....	1
		22	16199-KAS-900	Tubo.....	1
		23	16199-MN9-004	Tubo.....	1
		24	93500-04008-0A	Parafuso Phillips, 4 x 8.....	4
		25	93500-04014-0A	Parafuso Phillips, 4 x 14.....	4
		26	93500-06010-0A	Parafuso Phillips, 6 x 10.....	1
		27	93892-04010-08	Parafuso-Arruela, 4 x 10.....	2
		28	95002-02070	Presilha B7, Tubo.....	3
		29	95002-02080	Presilha B8, Tubo.....	2
		30	95005-35260-10	Tubo, 3,5 x 260.....	1
		31	99101-443-1520	Gicleur Principal, # 152.....	1
		32	99103-KAS-0480	Gicleur Marcha Lenta, # 48.....	1

M-17.1

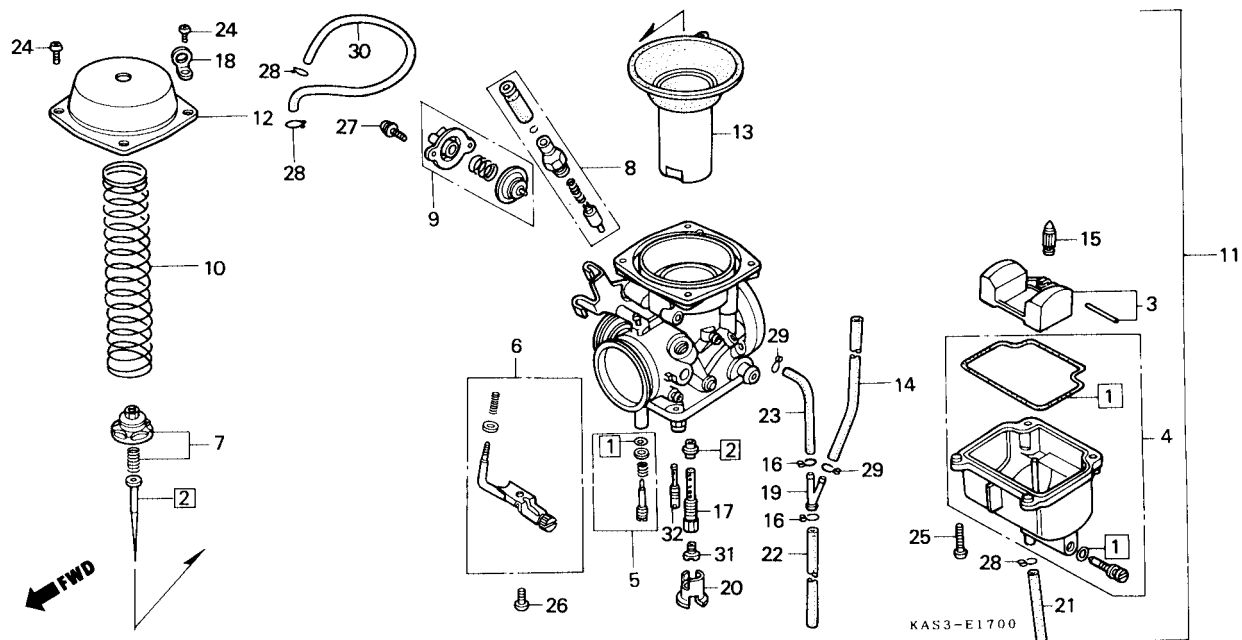
Carburador (Modelo 98) (W000001~)



Item de serviço	T.M.O.	Ref. Nº	Nº da peça	Descrição	NX350	Nota	Nº de série
Jogo, Parafuso, A.....	0,2	1	16010-MY6-770	Jogo Juntas A.....	1		
• Jogo, Válvula, Compensadora Mistura		2	16012-KAS-971	Jogo Válvulas, Agulha.....	1		
Jogo Cuba, Bóia.....	0,6	3	16013-KR3-980	Jogo, Bóia.....	1		
Pistão, Carburador.....	0,7	4	16015-KAS-970	Jogo, Cuba, Bóia.....	1		
Jogo, Bóia.....	0,8	5	16016-KL8-900	Jogo, Parafuso A.....	1		
• Válvula Comp., Cuba		6	16029-KAS-970	Jogo, Parafuso.....	1		
• Gicleur Principal		7	16037-MAK-000	Jogo, Placa.....	1		
Jogo, Válvulas, Agulha.....	0,9	8	16046-MY6-770	Jogo, Parafuso A.....	1		
• Conj. Carburador		9	16048-KAS-970	Jogo Válvula, Compensadora Mistura.....	1		
		10	16051-KAS-900	Mola.....	1		
		11	16100-KAS-970	Conj., Carburador.....	1		
		12	16107-MK4-602	Tampa Comp.....	1		
		13	16111-KAS-970	Pistão, Carburador.....	1		
		14	16141-MN9-004	Tubo.....	1		
		15	16155-397-971	Válvula Comp., Cuba.....	1		
		16	16163-GHB-600	Presilha, Tubo.....	2		
		17	16165-KAS-900	Pulverizador.....	1		
		18	16179-HAO-003	Presilha.....	1		
		19	16180-ML6-671	Junção, Tubo.....	1		
		20	16185-MN9-004	Placa, Tampão.....	1		

M-17.1

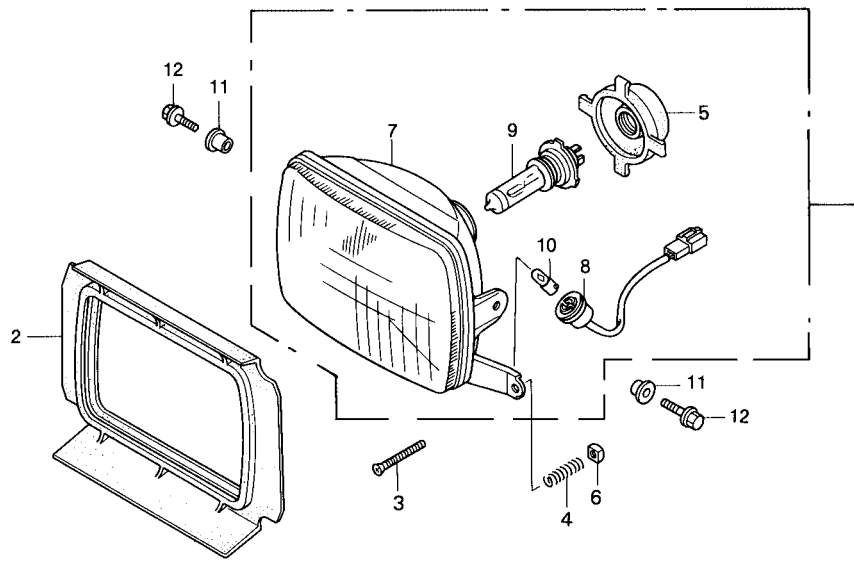
Carburador (Modelo 98) (W000001~)



Item de serviço	T.M.O.	Ref. Nº	Nº da peça	Descrição	NX350	Nota	Nº de série
		21	16198-MN9-004	Tubo.....	1		
		22	16199-KAS-900	Tubo.....	1		
		23	16199-MN9-004	Tubo.....	1		
		24	93500-04008-1A	Parafuso Phillips, 4 x 8.....	4		
		25	93500-04014-1A	Parafuso Phillips, 4 x 14.....	4		
		26	93500-06010-1A	Parafuso Phillips, 6 x 10.....	1		
		27	93852-04010-18	Parafuso-Arruela, 4 x 10.....	2		
		28	95002-02079	Presilha B7, Tubo.....	3		
		29	95002-02089	Presilha B8, Tubo.....	2		
		30	95005-35260-10	Tubo, 3,5 x 260.....	1		
		31	99101-KAS-1320	Gicleur Principal, # 132.....	1		
		32	99103-KAS-0480	Gicleur Marcha Lenta, # 48.....	1		

C-1

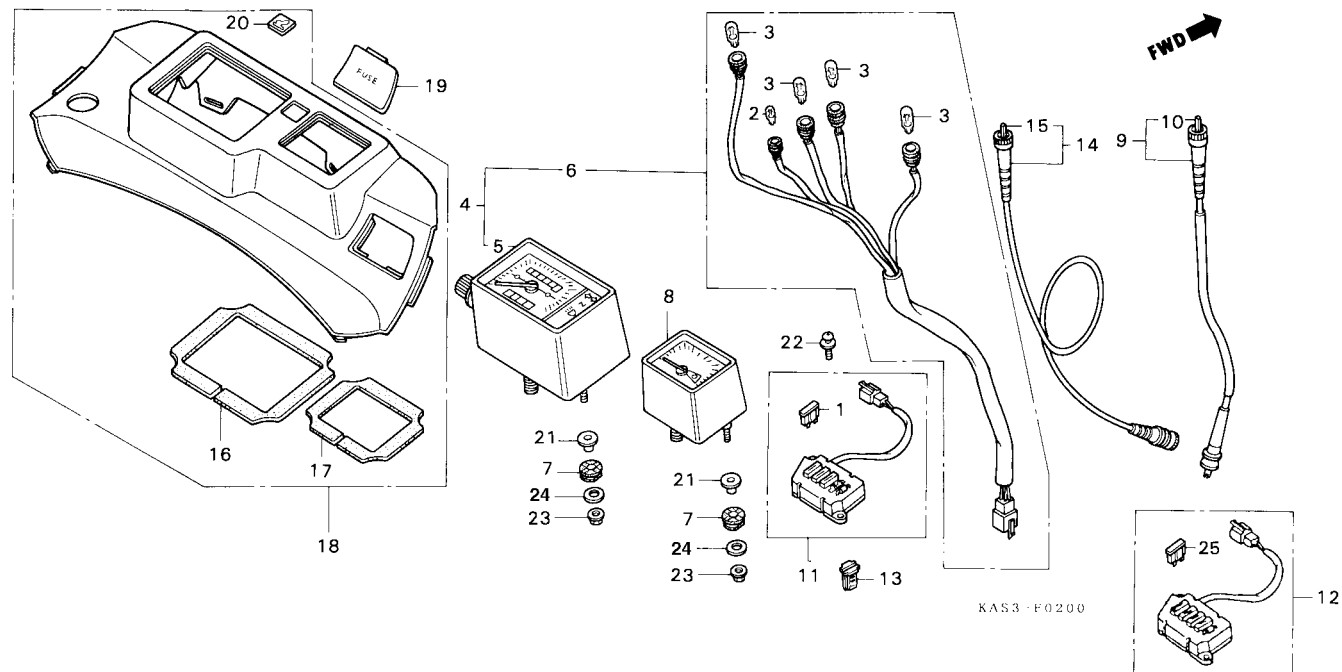
Farol



KAS3-F0100

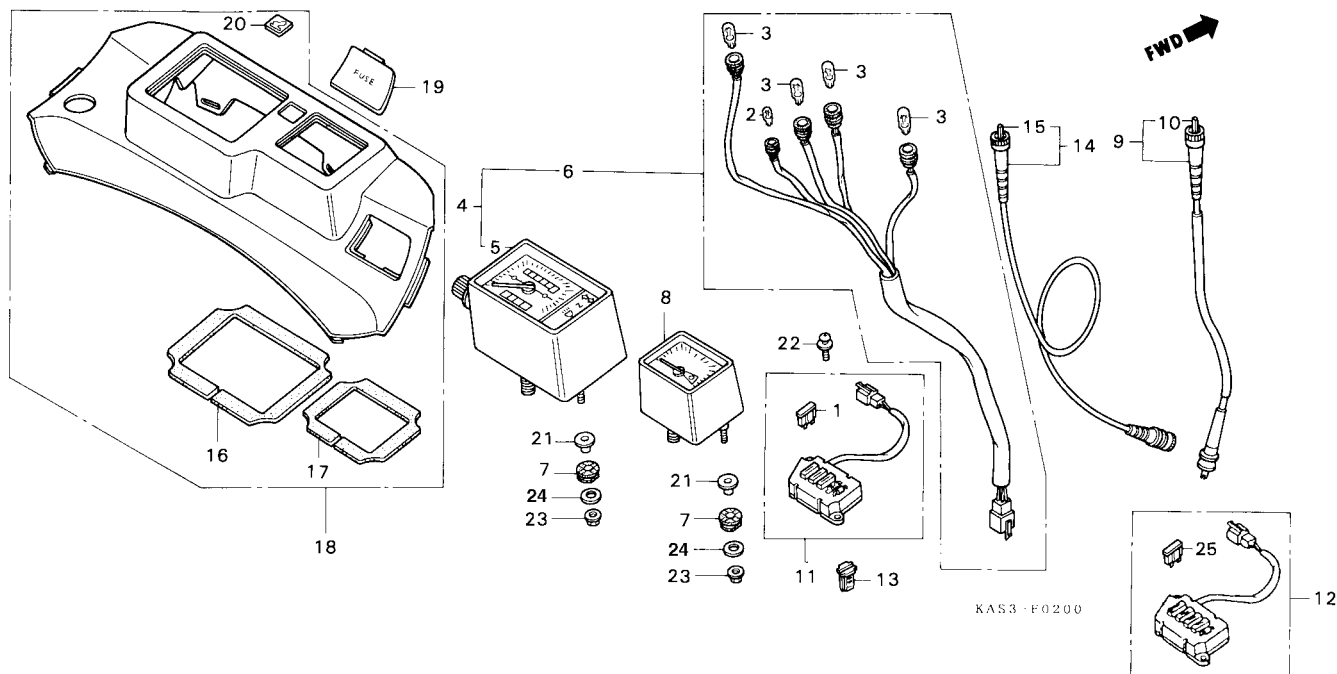
Item de serviço	T.M.O.	Ref. Nº	Nº da peça	Descrição	NX350	Nota	Nº de série
Lâmpada, Farol.....	0,1	* 1	33100-KAS-900	Conj., Farol.....	1		
Lâmpada, Lanterna		2	33102-KAS-900	Guarnição, Farol.....	1		
Conj. Soquete, Lanterna	0,2		33102-KAS-901	Guarnição, Farol.....	1		
Conj. Farol.....	0,4	3	33103-KAS-901	Parafuso Ajuste, Farol.....	1		
Bloco Óptico, Farol.....	0,5	4	33107-KAS-901	Mola Ajuste, Farol.....	1		
		5	33112-KW8-900	Tampa, Borracha, Farol.....	1		
		6	33118-438-841	Porca Ajuste, Farol.....	1		
		7	33120-KAS-900	Bloco Óptico, Farol.....	1		
		8	33150-KAS-900	Conj. Soquete, Lanterna.....	1		
		9	34901-MC7-601	Lâmpada, Farol.....	1		
		10	34903-388-611	Lâmpada, Lanterna.....	1		
		11	80101-KW8-900	Bucha, 8 x 12.....	2		
		12	95701-08022-07	Parafuso Flange, 8 x 22.....	2		

C-2 Instrumentos



Item de serviço	T.M.O.	Ref. Nº	Nº da peça	Descrição	NX350	Nota	Nº de série
Conj. Cabo, Tacômetro.....	0,1	1	32503-SM4-003	Fusível (10 A).....	3	~ VVR010823
• Cabo Interno, Velocímetro		2	34908-GE0-701	Lâmpada, Base Chata (12 V/2 W).....	1
Conj., Cabo Velocímetro.....	0,2	3	34908-MB0-003	Lâmpada.....	4
Conj. Cabo Tacômetro.....	0,3	4	37200-KAS-901	Conj. Velocímetro.....	1
Painel Comp., Instrumentos.....	0,4	5	37210-KAS-901	Velocímetro Comp.....	1
Conj. Velocímetro.....	0,5	6	37226-KAS-901	Soquete Comp., Velocímetro.....	1
• Velocímetro Comp.		7	37243-MG2-000	Coxim, Fixação, Instrumentos.....	4
• Soquete Comp., Velocímetro		8	37250-KAS-901	Conj., Tacômetro.....	1
• Conj. Tacômetro		9	37260-KAS-900	Conj., Cabo, Tacômetro.....	1
• Conj. Placa Fusível		10	37261-KAS-900	Cabo Interno, Tacômetro.....	1
		11	38200-KAS-902	Placa, Fusível Conj.....	1	~ VVR010823
		*12	38200-KAS-971	Placa Fusível, Conj.....	1	WVR000001 ~
		13	38235-KAS-900	Extrator, Fusível.....	1
			38235-SA5-004	Extrator, Fusível.....	1
		14	44830-KZ9-000	Conj. Cabo, Velocímetro.....	1
		15	44831 MG3-000	Cabo Interno, Velocímetro.....	1
		16	64106-KAS-900	Coxim A, Instrumentos.....	1
		17	64107-KAS-900	Coxim B, Instrumentos.....	1
		18	64110-KAS-900	Painel Comp., Instrumentos.....	1
		19	64116-KAS-900	Tampa, Painel, Instrumentos.....	1

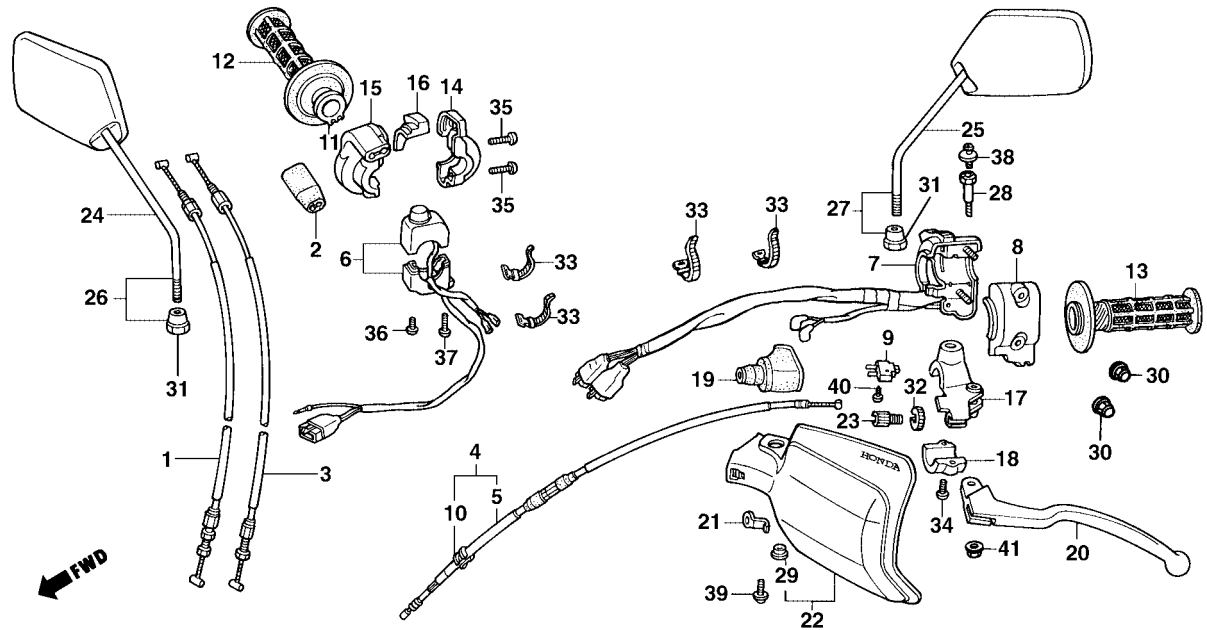
C-2 Instrumentos



Item de serviço	T.M.O.	Ref. Nº	Nº da peça	Descrição	NX350	Nota	Nº de série
		20	87122-KAS-900	Emblema, Asa	1
		21	90502-KB7-940	Bucha, 19 x 6,2 x 13,5	4
		22	93891-05012-07	Parafuso Phillips c/ Arruela, 5 x 12	2
		23	94050-06080	Porca Flange, 6 mm	4
		24	94103-06000	Arruela Lisa, 6 mm	4
		25	98200-31000	Fusível (10A)	4	WVR000001 -

C-3

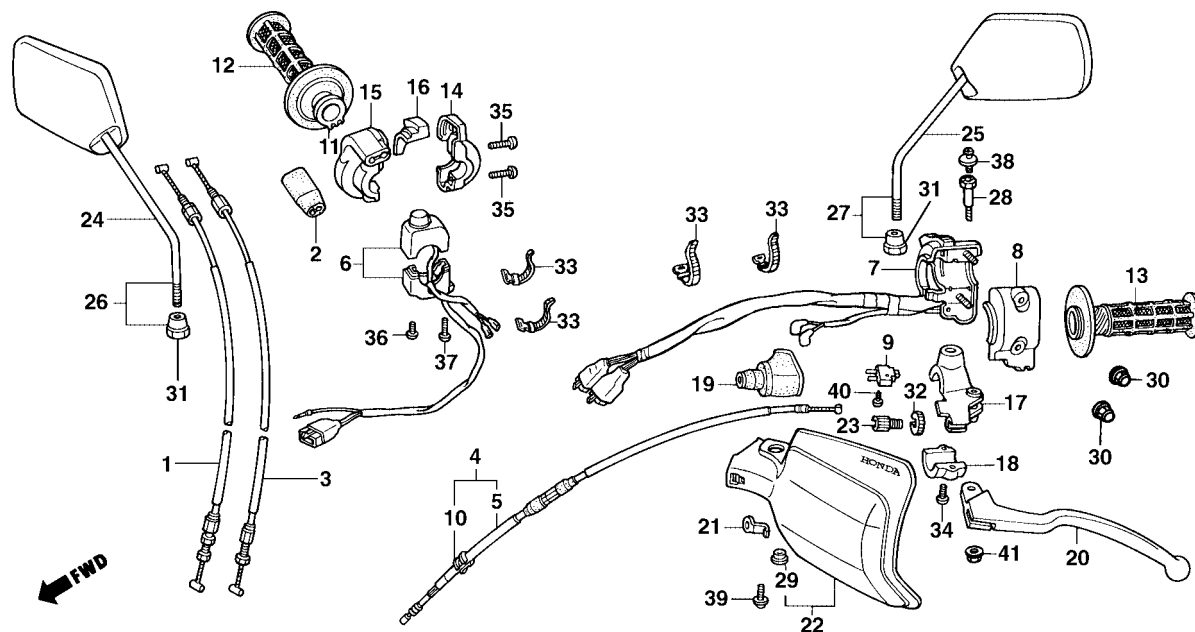
Interruptores • Cabos (Modelos 91 ~ 97)



Item de serviço	T.M.O.	Ref. Nº	Nº da peça	Descrição	NX350	Nota	Nº de série
Conj. Interruptor, Embreagem	0,1	1	17910-KAS-900	Cabo Comp. A, Acelerador	1		
• Manopla Esq.		2	17913-KB7-000	Capa, Cabo, Acelerador.....	1		
• Suporte, Alavanca Embreagem		3	17920-KAS-900	Cabo Comp. B, Acelerador	1		
• Alavanca, Embreagem		4	22870-KAS-900	Cabo Comp., Embreagem (com Bucha).....	1		
• Protetor, Alavanca Embreagem		5	2287A-KAS-900	Cabo Embreagem (sem Bucha).....	1		
Manopla Dir.	0,2	6	35130-KAS-900	Conj. Interruptor, Emergência e Partida.....	1		
• Carcaça Inf., Acelerador		7	35210-KAS-900	Interruptor, Sinalizador	1		
Cabo Comp., Embreagem	0,3	8	35220-KV2-900	Carcaça, Interruptor, Sinalizador.....	1		
• Tubo, Manopla Dir.		9	35330 MK5-003	Conj. Interruptor, Freio Traseiro.....	1		
Cabo Comp., Acelerador.....	0,4	10	45146-371-000	Bucha de Borracha.....	1		
(Uma ou Todas)		11	53141-429-000	Tubo, Manopla Dir.	1		
Conj. Interruptor, Emergência e Partida	0,5	12	53165-MK5-010	Manopla Dir.	1		
Interruptor, Sinalizador.....	0,6	13	53166-MK5-010	Manopla Esq.	1		
		14	53167-KAS-900	Carcaça Superior, Acelerador.....	1		
		15	53168-KAS-900	Carcaça Inferior, Acelerador	1		
		16	53169-KB7-940	Apoio Deslizante, Cabo, Acelerador.....	1		
			53169-KB7-000	Apoio Deslizante, Cabo, Acelerador	1		
		17	53172-KS5-700	Suporte, Alavanca, Embreagem.....	1		

C-3

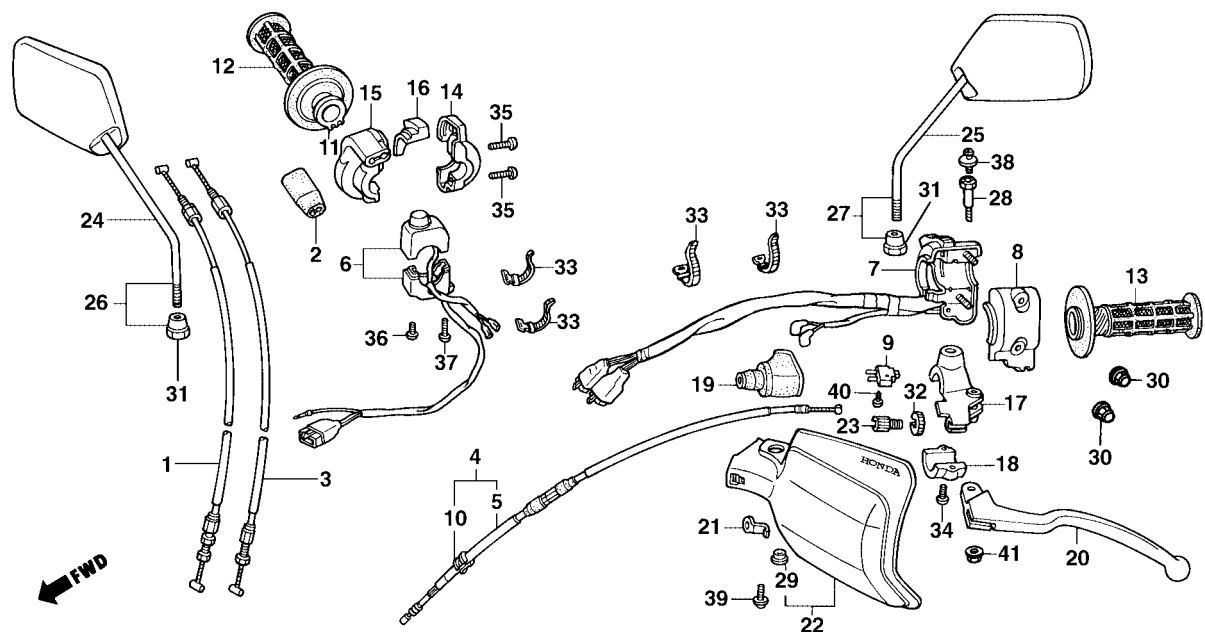
Interruptores • Cabos (Modelos 91 ~ 97)



Item de serviço	T.M.O.	Ref. Nº	Nº da peça	Descrição	NX350	Nota	Nº de série
		*18	53174-KE1-000	Fixador, Suporte	1		
		19	53177-KW8-900	Capa, Alavanca, Embreagem	1		
		20	53178-MG7-003	Alavanca, Embreagem	1		
		21	53181-KN5-670	Placa, Fixação, Protetor	1		
		22	53185-KW8-900ZC	Protetor, Alavanca, Embreagem, *NH-1* Preto	1		~ MR006617
			53185-KW8-900ZD	Protetor, Alavanca, Embreagem, *NH-196* Branco Ross	1		~ NR203407
			53185-KW8-900ZH	Protetor, Alavanca, Embreagem, *PB-162* Azul Atessa	1		MR200001 ~ PRP01861
			53185-KW8-900ZL	Protetor, Alavanca, Embreagem, *G-146M* Verde Serra Metálico	1		PRP00001 ~ PRP01861
			53185-KW8-900ZA	Protetor, Alavanca, Embreagem, *R-134* Vermelho Fighting	1		PRP00001 ~ RRR01639
			53185-KW8-900ZM	Protetor, Alavanca, Embreagem, *B-147R* Verde Topázio	1		RRS00001 ~ SRS02721
			53185-KW8-900ZN	Protetor, Alavanca, Embreagem, *R-206* Vermelho Maceió	1		RRS00001 ~ VVR010823
			53185-KW8-900ZP	Protetor, Alavanca, Embreagem, *PB-268R* Azul Escuro Itaguá ...	1		SRT00001 ~ TTR005469
			53185-KW8-900ZK	Protetor, Alavanca, Embreagem, *P-4* Azul Abrolhos	1		VTR000001 ~ VVR010823
		23	53192-268-000	Parafuso, Ajuste, Cabo	1		
		*24	88110-KE2-720	Espelho Retrovisor Dir. (C/Porca)	1		
		*25	88120-KE2-720	Espelho Retrovisor Esq. (S/Porca)	1		
		*26	88210-KE2-720	Espelho Retrovisor Dir. (C/Porca)	1		
		*27	88220-KE2-720	Espelho Retrovisor Esq. (S/Porca)	1		
		28	90113-KW8-900	Parafuso, Articulação, Alavanca	1		
		29	90127-KF0-770	Bucha, 6 x 4	1		
		30	90167-SA0-980	Porca Flange, Cega, 5 mm	2		
		*31	90314-329-000	Porca Espelho Retrovisor	2		

C-3

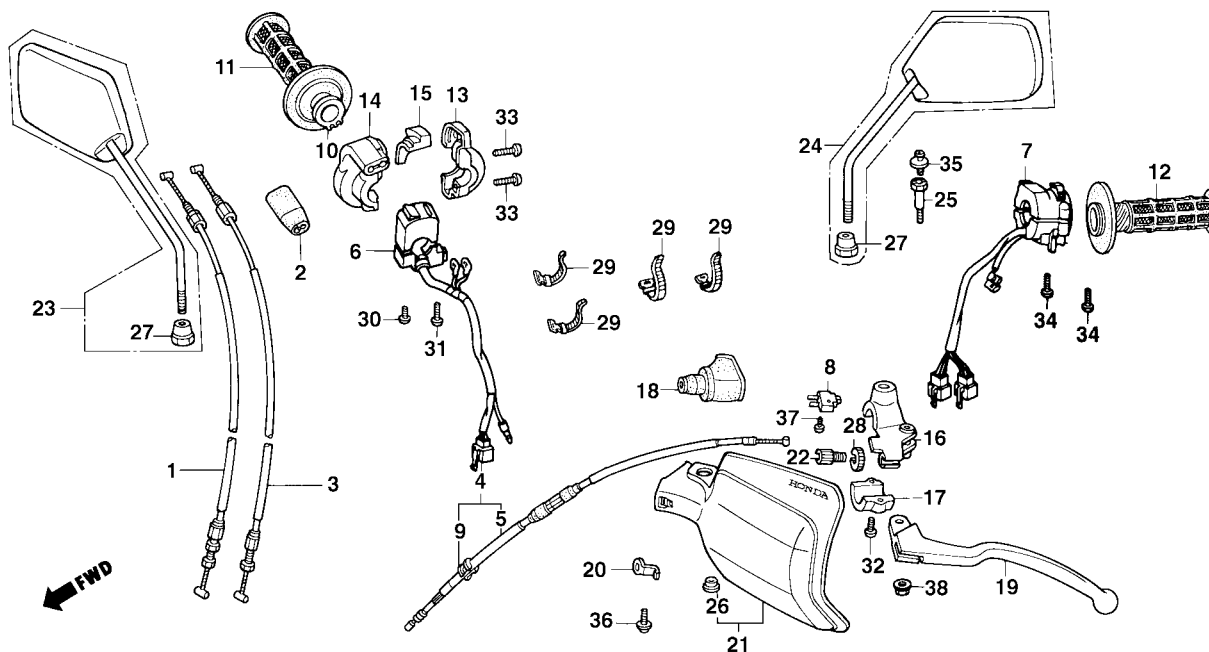
Interruptores • Cabos (Modelos 91 ~ 97)



Item de serviço	T.M.O.	Ref. Nº	Nº da peça	Descrição	NX350	Nota	Nº de série
		32	90321-315-670	Porca, Recartilhada	1
		33	90650-KW3-000	Presilha, Fiação	4
		34	93500-05016-0G	Parafuso Phillips, 5 x 16.....	2
		35	93500-05018-0G	Parafuso Phillips, 5 x 18.....	2
		36	93500-05020-0G	Parafuso Phillips, 5 x 20.....	1
		37	93500-05035-0G	Parafuso Phillips, 5 x 35.....	1
		38	93894 04010-17	Parafuso-Arruela, 4 x 10	1
		39	93894-05012-07	Parafuso-Arruela, 5 x 12	1
		40	93901-32320	Parafuso Auto-Atarraxante, 3 x 12.....	1
		41	94050-06000	Porca Flange, 6 mm.....	1

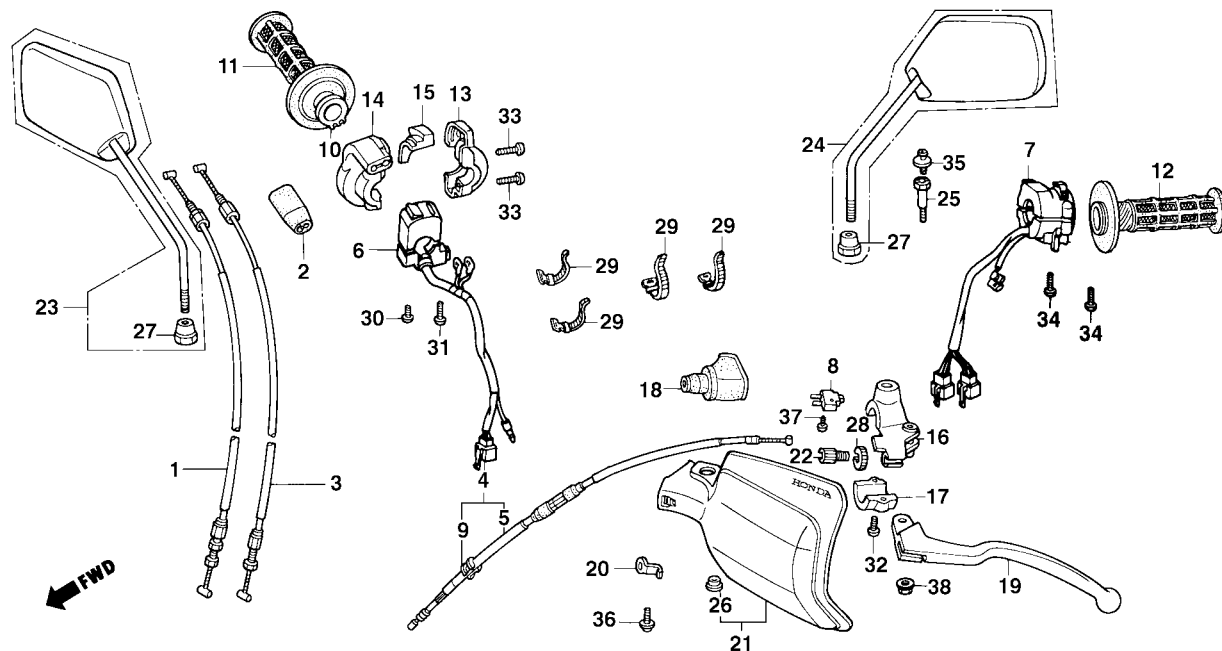
C-3.1

Interruptores • Cabos (Modelo 98 ~)



Item de serviço	T.M.O.	Ref. N°	N° da peça	Descrição	NX350	Nota	N° de série
Conj. Interruptor, Embreagem	0,1	1	17910-KAS-900	Cabo Comp. A, Acelerador	1		
• Manopla Esq.		2	17913-KB7-000	Capa, Cabo, Acelerador	1		
• Suporte, Alavanca Embreagem		3	17920-KAS-900	Cabo Comp. B, Acelerador	1		
• Alavanca, Embreagem		4	22870-KAS-900	Cabo Comp., Embreagem (C/Bucha)	1		
• Protetor, Alavanca Embreagem		5	2287A-KAS-900	Cabo Embreagem (S/Bucha)	1		
Manopla Dir.	0,2	6	35130-KAS-970	Conj. Interruptor, Emergência e Partida	1		
• Carcaça Inf., Acelerador		7	35200-KAS-970	Interruptor, Sinalizador	1		
• Cabo Comp., Embreagem	0,3	8	35330 MK5-003	Conj. Interruptor, Freio	1		
• Tubo, Manopla Dir.		9	45146-371-000	Bucha de Borracha	1		
• Cabo Comp., Acelerador	0,4	10	53141-429-000	Tubo, Manopla Dir.	1		
(Uma ou Todas)		11	53165-MK5-010	Manopla Dir.	1		
Conj. Interruptor, Emergência e Partida	0,5	12	53166-MK5-010	Manopla Esq.	1		
Interruptor, Sinalizador	0,6	13	53167-KAS-900	Carcaça Superior, Acelerador	1		
		14	53168-KAS-900	Carcaça Inferior, Acelerador	1		
		15	53169-KB7-940	Apoio Deslizante, Cabo, Acelerador	1		
		16	53169-KB7-000	Apoio Deslizante, Cabo, Acelerador	1		
		17	53172-KS5-700	Suporte, Alavanca, Embreagem	1		

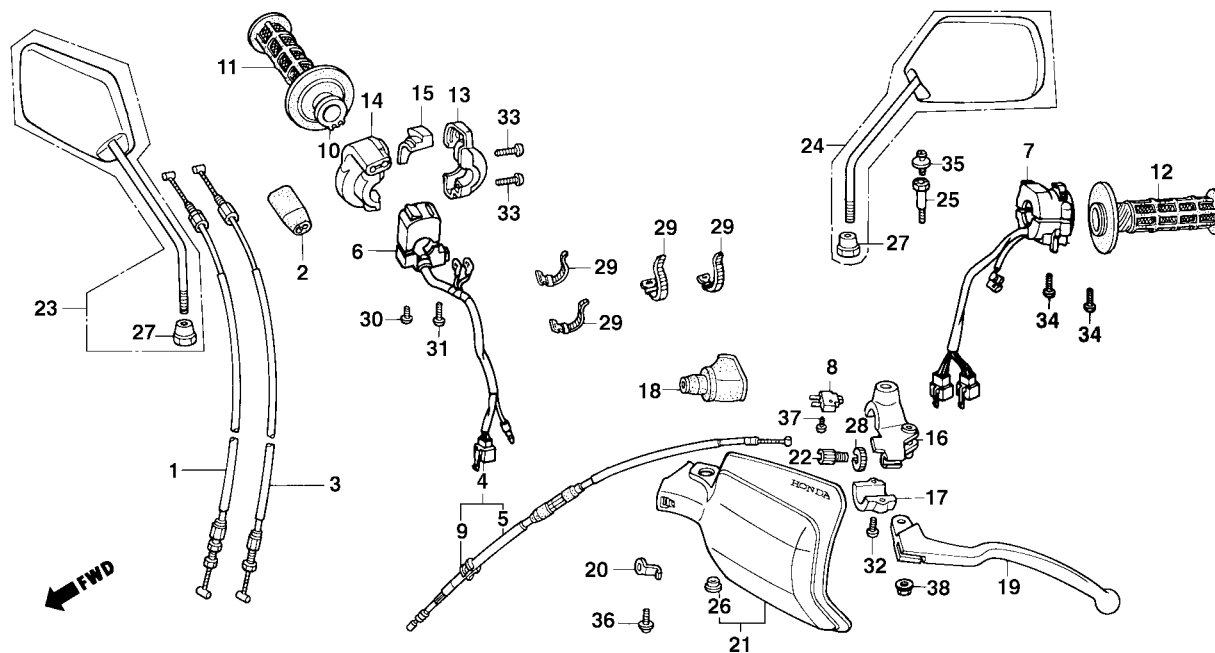
C-3.1
Interruptores
• Cabos
 (Modelos 98 ~)



Item de serviço	T.M.O.	Ref. Nº	Nº da peça	Descrição	NX350	Nota	Nº de série
		17	53174-KE1-000	Fixador, Suporte	1
		18	53177-KW8-900	Capa, Alavanca, Embreagem	1
		19	53178-MG7-003	Alavanca, Embreagem	1
		20	53181-KN5-670	Placa, Fixação, Protetor	1
		21	53185-KBB-950ZC	Protetor, Alavanca, Embreagem, *NH-1* Preto	1	WVR000001 ~
		*21	53185-KBB-950ZD	Protetor, Alavanca Embreagem, *BG-116R* Verde Garopaba	1	XWR000001 ~
		22	53192-268-000	Parafuso, Ajuste, Cabo	1
		23	88110-KAS-900	Espelho Retrovisor Dir.	1
		24	88120-KAS-900	Espelho Retrovisor Esq.	1
		25	90113-KW8-900	Parafuso, Articulação, Alavanca	1
		26	90127-KF0-770	Bucha, 6 x 4.	1
		27	90314-329-000	Porca, Espelho Retrovisor	2	XWR000001 ~
		28	90321-315-670	Porca, Recartilhada	1
		29	90650-KW3-000	Presilha, Fiação	4
		30	93500-04032-0G	Parafuso Phillips, 4 x 32.	1
		31	93500-04045-0G	Parafuso Phillips, 4 x 45.	1
		*32	93500-05016-0G	Parafuso Phillips, 5 x 16.	2
		*33	93500-05018-0G	Parafuso Phillips, 5 x 18.	2

C-3.1

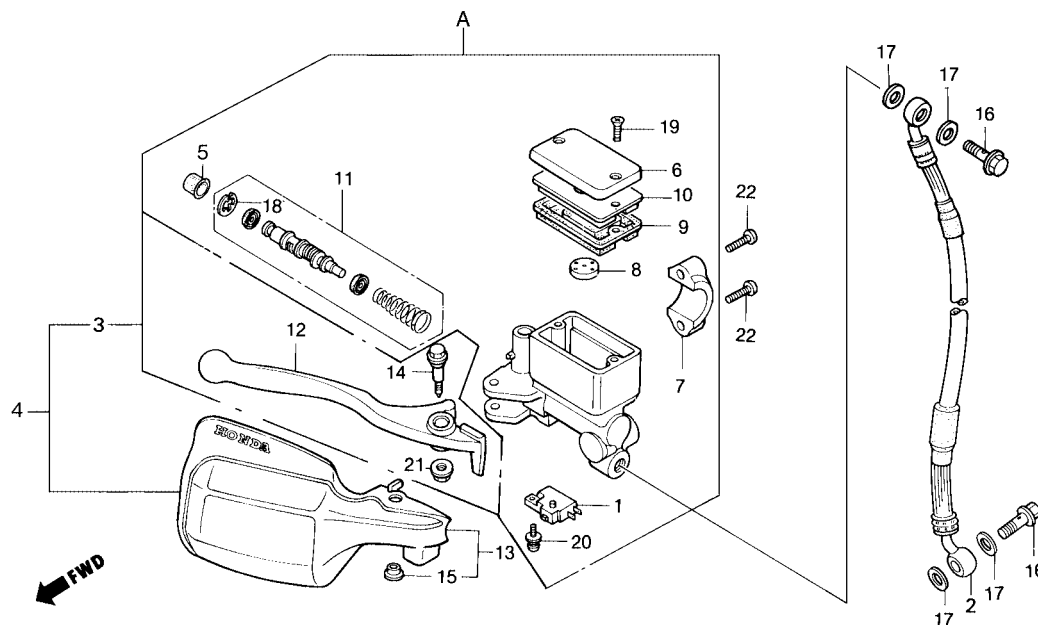
Interruptores • Cabos (Modelos 98 ~)



Item de serviço	T.M.O.	Ref. N°	N° da peça	Descrição	NX350	Nota	N° de série
		*34	93500-05020-0A	Parafuso Phillips, 5 x 20.....	2
		35	93894 04010-17	Parafuso-Arruela, 4 x 10.....	1
		36	93894-05012-07	Parafuso-Arruela, 5 x 12.....	1
		37	93901-32320	Parafuso Auto-Atarraxante, 3 x 12.....	1
		38	94050-06000	Porca Flange, 6 mm.....	1

C-4

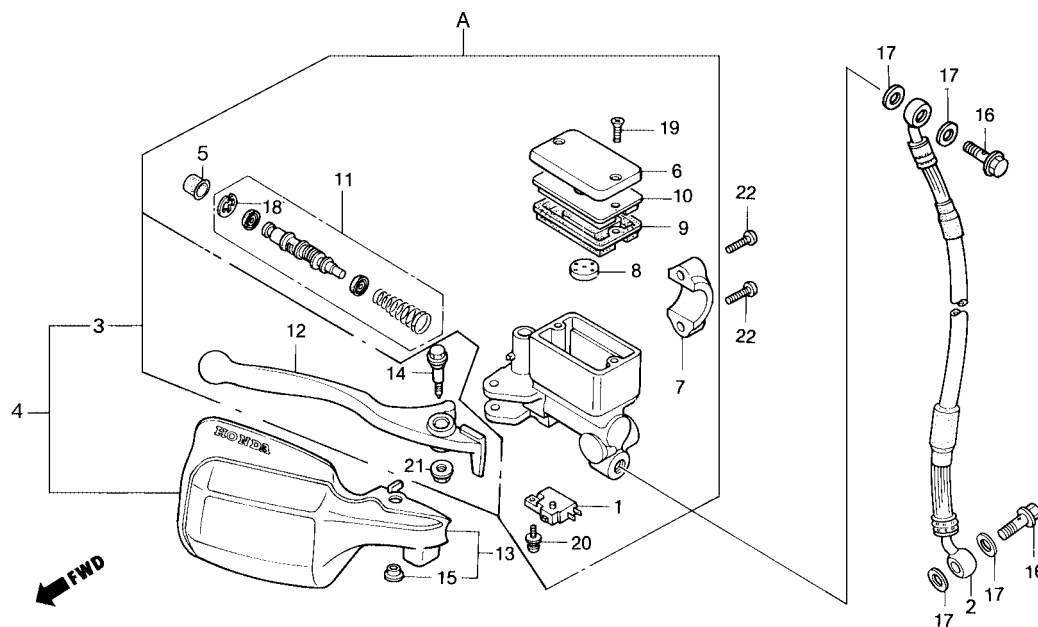
Cilindro Mestre • Freio Dianteiro



Item de serviço	T.M.O.	Ref. Nº	Nº da peça	Descrição	NX350	Nota	Nº de série
Conj. Interruptor, Freio Diant.....0,1		1	35340-MA5-671	Conj. Interruptor, Freio Diant	1		
• Diafragma		2	45125-KAS-901	Mangueira Freio, Diant.	1		~ MR006617
• Alavanca, Freio Diant.			45125-KAS-911	Mangueira Freio, Diant.	1	N-N	MR200001 ~
• Protetor, Alavanca Freio		3	4550A-KW8-900	Cilindro Mestre, Freio Diant. (ver Nota)	1		(Vendas Suspensas)
Mangueira, Freio Diant.....0,4		4	45500-KW8-900ZC	Conj. Cilindro Mestre, Freio Diant., *NH-1* Preto	1		~ MR006617
• Conj. Cilindro Mestre, Freio Diant.			45500-KW8-900ZD	Conj. Cilindro Mestre, Freio Diant., *NH-196* Branco Ross.....	1		~ NR203407
• Jogo, Cilindro Mestre			45500-KW8-900ZG	Conj. Cilindro Mestre, Freio Diant., *PB-162* Azul Atessa	1		MR200001 ~ PRP01847
			45500-KW8-900ZH	Conj. Cilindro Mestre, Freio Diant., *G-146M* Verde Serra Metálico.	1		PRP00001 ~ PRP01861
Nota		5	45504-443-870	Capa Comp.	1		
			45504-410-003	Capa Comp.	1		
A Peça 4550A-KW8-900 Substitui as Seguintes Peças		A	45510-KBZ-305	Jogo, Cilindro Mestre, Freio Diant.	1		
- 45500-KW8-900ZC		6	45513-KV2-900	Tampa, Reservatório, Fluido.....	1		
- 45500 KW8-900ZD		7	45517-166-006	Suporte, Cilindro Mestre.....	1		
- 45500-KW8-900ZG		8	45518-MG3-016	Separador Comp.	1		
- 45500-KW8-900ZH		9	45520-MG7-006	Diafragma	1		
		10	45521-HA2-006	Placa, Diafragma	1		
		11	45530-KJ1-701	Jogo, Cilindro Mestre.....	1		
		12	53175-KV2-900	Alavanca, Freio Diant.....	1		
		13	53180-KV2-900ZB	Protetor, Alavanca Freio, *NH-1* Preto.....	1		~ MR006617
					1		PRR00001 ~ RRR01639

C-4

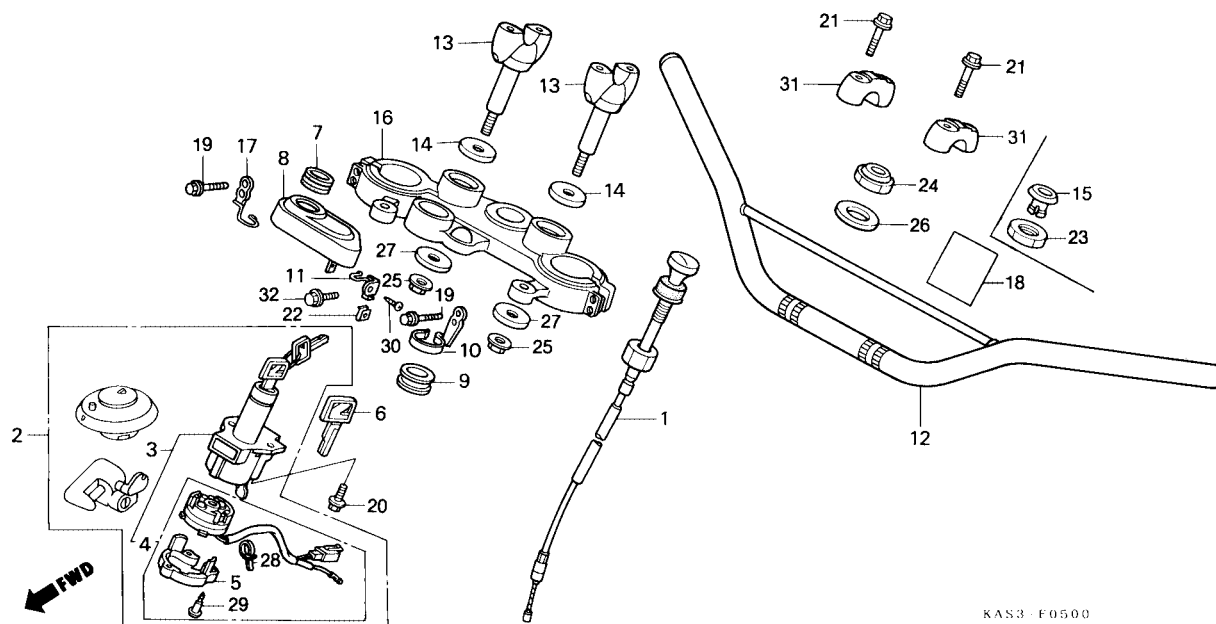
Cilindro Mestre • Freio Dianteiro



Item de serviço	T.M.O.	Ref. Nº	Nº da peça	Descrição	NX350	Nota	Nº de série
		*(13)	53180-KV2-900ZB	Protetor, Alavanca Freio, *NH-1* Preto.....	1	WVR00001 ~
			53180-KV2-900ZE	Protetor, Alavanca Freio, *NH-196* Branco Ross.....	1	~ NR203407
			53180-KV2-900ZH	Protetor, Alavanca Freio, *PB-162* Azul Atessa.....	1	MR200001 ~ PRP01861
			53180-KV2-900ZK	Protetor, Alavanca Freio, *G-146M* Verde Serra Metálico.....	1	PRP00001 ~ PRP01861
			53180-KV2-900ZC	Protetor, Alavanca Freio, *R-134* Vermelho Fighting.....	1	PRR00001 ~ RRR01639
			53180-KV2-900ZL	Protetor, Alavanca Freio, *B-147R* Verde Topázio.....	1	RRS00001 ~ SRS02721
			53180-KV2-900ZM	Protetor, Alavanca Freio, *R-206* Vermelho Macaíó.....	1	RRS00001 ~ VR010823
			53180-KV2-900ZN	Protetor, Alavanca Freio, *PB-268R* Azul Escuro Itagua.....	1	SRT00001 ~ TTR005469
			53180-KV2-900ZJ	Protetor, Alavanca Freio, *P-4 * Azul Abrolhos.....	1	VTR000001 ~ VTR010823
		*	53180-KV2-900ZQ	Protetor, Alavanca Freio, *BG-116* Verde Garopaba.....	1	XWR000001 ~ XR003433
		14	90113-KF0-770	Parafuso, Articulação, Alavanca.....	1
		15	90127-KF0-770	Bucha, 6 x 4.....	1
		16	90145-961-010	Parafuso Conexão, 10 x 22.....	2
		*	90145-MS9-611	Parafuso Conexão, 10 x 22.....	2
		17	90545-300-000	Arruela, Parafuso Conexão.....	4
		18	90651-MA5-671	Anel Elástico.....	1
		19	93600-04012-1G	Parafuso Phillips, Cabeça Chata, 4 x 12.....	2
		20	93893-04012-17	Parafuso-Arruela, 4 x 12.....	1
		21	94050-06000	Porca Flange, 6 mm.....	1
		22	96001-06022-07	Parafuso Flange, 6 x 22.....	2

C-5

Guidão • Mesa superior

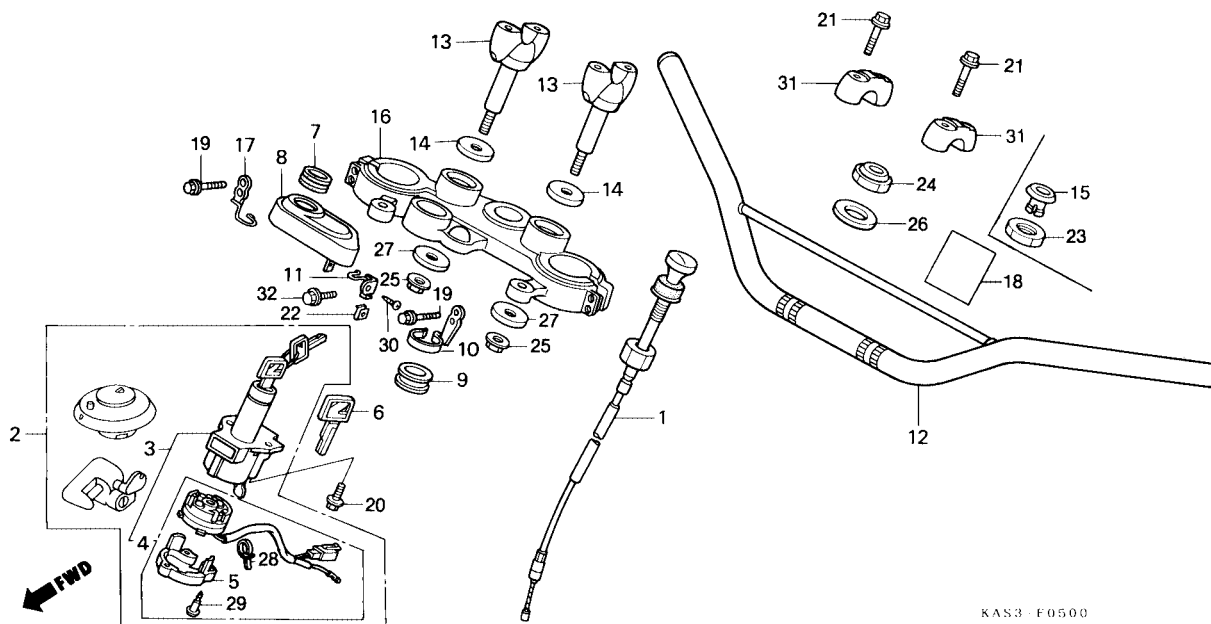


KAS3-F0500

Item de serviço	T.M.O.	Ref. Nº	Nº da peça	Descrição	NX350	Nota	Nº de série	
Suporte, Inferior Guidão.....	0,2	1	17950-KAS-900	Cabo Comp., Afogador	1			
(Adicionar 0,1 por Unidade)		2	35010-KAS-900	Jogo Travas	1		~ VR010823	
Cabo Comp., Afogador.....	0,4	+	35010-KAS-970	Jogo Travas	1		WVR000001 ~	
Guidão Comp.....	0,6	3	35100-KAS-900	Conj. Interruptor, Ignição.....	1		~ VR010823	
• Mesa Superior, Coluna Direção		+	35100-KAS-970	Conj. Interruptor, Ignição.....	1		WVR000001 ~	
Conj. Interruptor, Ignição	0,7	4	35101 KAS-900	Base Comp., Contato	1			
• Base Comp., Contato		+	5	35105-MG9-681	Tampa Inferior, Interruptor.....	1		
Jogo Travas	0,8	6	35121-KW3-771	Chave, Nº 1	1			
			35121-MA6-811	Chave, Nº 1.....	(1)		MR200001 ~	
			35121-KW8-920	Chave, Nº 1.....	(1)			
		7	37312-KB7-008	Coxim, Interruptor Ignição.....	1			
		8	37622-KAS-900	Capa, Interruptor Ignição	1			
		9	45466-KA4-000	Guia Interno, Cabo	1			
		10	45469-KAS-900	Guia, Mangueira Freio	1			
		11	50296-KAS-900	Suporte, Capa, Sinalizador.....	1			
		12	53100-KAS-900	Guidão Comp.	1			
		+	53100-KAS-970	Guidão Comp.	1			
		13	53132-KL3-670	Suporte, Inferior Guidão	2		~ NR203407	
			53132-KAS-920	Suporte, Inferior Guidão	2		PRP00001 ~	
		14	53135-KA3-730	Capa, Suporte Guidão.....	2			
		15	53208-MC4-000	Tampa, Coluna Direção.....	1		~ MR006617	
			53208-KCH-900	Tampa, Coluna Direção.....	1		SRT00001 ~	

C-5

Guidão • Mesa superior

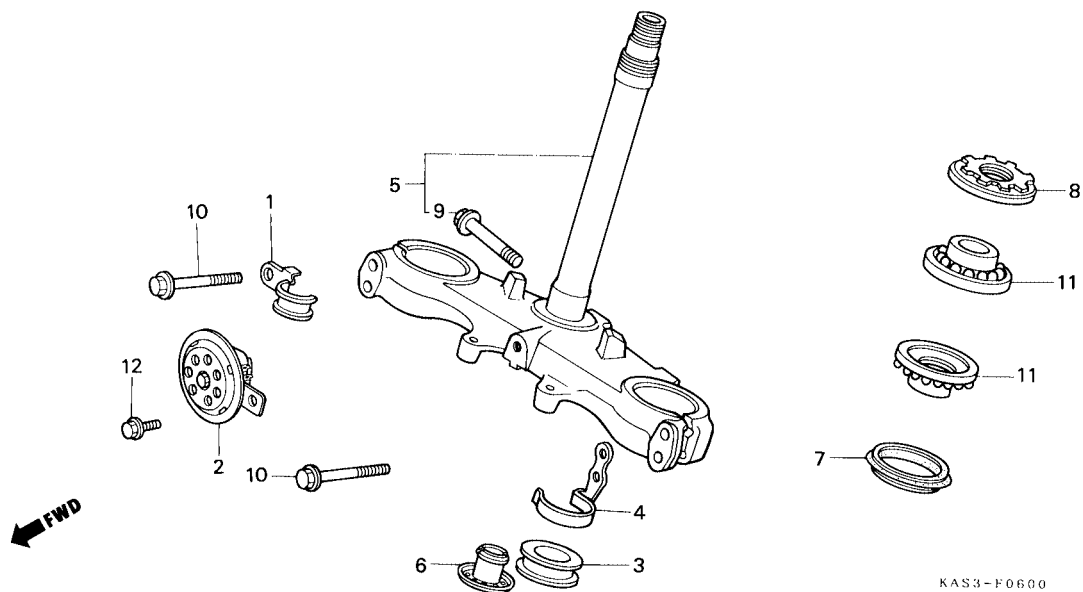


KAS3 - F0500

Item de serviço	T.M.O.	Ref. Nº	Nº da peça	Descrição	NX350	Nota	Nº de série
		16	53220-KAS-900	Mesa Superior, Coluna Direção.....	1
		17	53235-KAS-900	Guia, Cabo Acelerador.....	1
		18	87133-KAS-910	Etiqueta Precaução, Tanque Combustível.....	1	~ RRR01639
		19	90103-KAS-900	Parafuso Flange, 8 x 45.....	4
		20	90104-MJ1-000	Parafuso Flange, 8 x 19.....	2
		21	90111-362-000	Parafuso Flange, 8 x 36.....	4
		22	90301-KE1-003	Porca Grampo, 5 mm.....	1
		23	90304-425-000	Porca, Coluna Direção.....	1	~ MR006617
		24	90304-415-000	Porca Comp., Coluna Direção.....	1	SRT00001 ~
		25	90309-KF0-003	Porca Flange, 8 mm.....	2	MR200001 ~
		26	90503-425-000	Arruela, Coluna Direção.....	1	N-Y	~ SRS02721
		27	90535-KB9-000	Arruela, Suporte Inferior Guidão.....	2
		28	91058-MG9-681	Braçadeira, Auto-Travante.....	1
		29	91059 MK4-601	Parafuso, Auto-Atarraxante, 3 x 16.....	3
		30	93903-25280	Parafuso, Auto-Atarraxante, 5 x 12.....	1
		31	95014-22200	Suporte Superior B2, Guidão.....	2
		32	95700-06012-07	Parafuso Flange, 6 x 12.....	1
			95701-06012-07	Parafuso Flange, 6 x 12.....	1	Y-Y

C-6

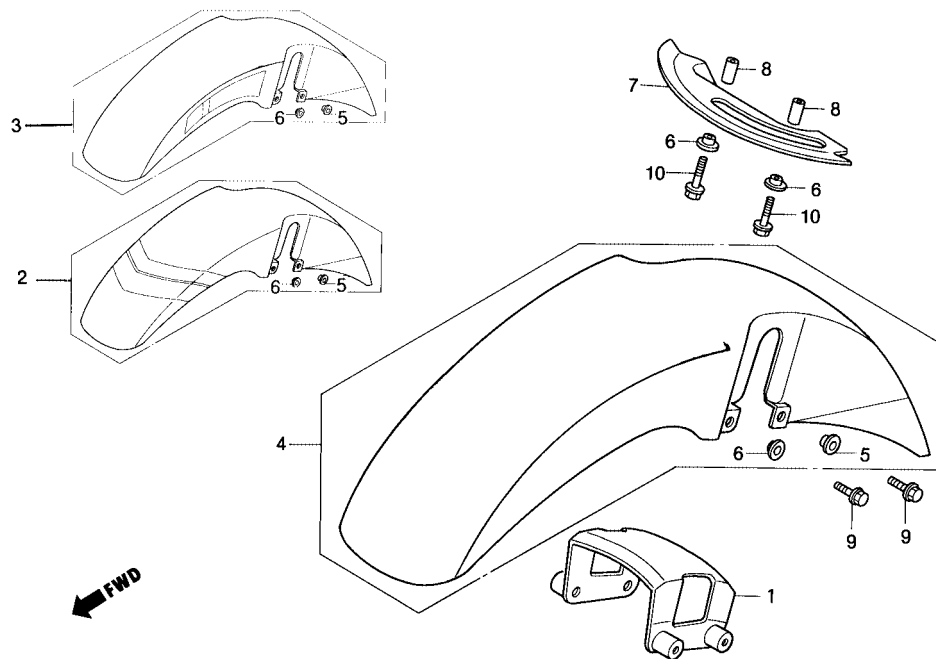
Coluna de Direção • Buzina



Item de serviço	T.M.O.	Ref. Nº	Nº da peça	Descrição	NX350	Nota	Nº de série
Buzina Comp.	0,2	1	35115-KAS-900	Presilha, Fiação	1
Rolamento, Coluna Direção	1,2	2	38110-KAS-900	Buzina Comp.	1
(Uma ou Todas)		3	45466-KA4-000	Guia Interno, Cabo	1
Coluna Direção Comp.	1,3	4	45468-KAS-900	Guia, Mangueira Freio	1
		5	53200-KAS-900	Coluna Direção Comp.	1
		6	53208-MC4-000	Tampa, Coluna Direção	1
		*	53208-KCH-900	Tampa, Coluna Direção	1
		7	53214-KA4-701	Vedador, Coluna Direção	1
		8	53220-KA2-000	Conj. Porca, Coluna Direção	1
		9	90086-444-000	Parafuso Flange, 10 x 45	1
		10	90103-KAS-900	Parafuso Flange, 8 x 45	4
		11	91015-KV6-003	Rolamento, Coluna Direção	2
		12	95700-08012-00	Parafuso Flange, 8 x 12	1

C-7

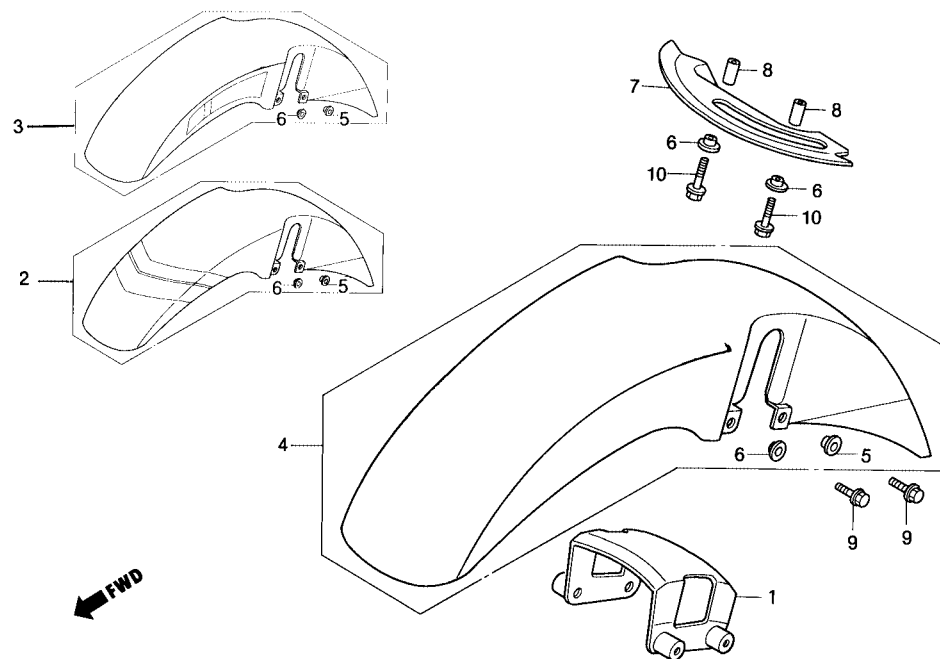
Pára-lama Dianteiro



Item de serviço	T.M.O.	Ref. Nº	Nº da peça	Descrição	NX350	Nota	Nº de série
		1	53240-KAS-900	Suporte, Pára-lama Dianteiro.....	1		
		2	61000-KAS-900ZA	Pára-lama Dianteiro Comp., *NH-196* Branco Ross.....	1		~ MR006617
			61000-KAS-900ZB	Pára-lama Dianteiro Comp., *NH-1* Preto.....	1		~ MR006617
		3	61000-KAS-910ZA	Pára-lama Dianteiro Comp., *NH-196* Branco Ross.....	1		MR200001 ~ NR203407
			61000-KAS-910ZB	Pára-lama Dianteiro Comp., *PB-162* Azul Atessa.....	1		MR200001 ~ NR203407
		4	61000-KAS-920ZB	Pára-lama Dianteiro Comp., *PB-162* Azul Atessa.....	1		PRP00001 ~ PRP01861
			61000-KAS-920ZC	Pára-lama Dianteiro Comp., *G-146M* Verde Serra Metálico.....	1		PRP00001 ~ PRP01861
			61000-KAS-920ZD	Pára-lama Dianteiro Comp., *NH-1* Preto.....	1		PRR00001 ~ RRR01639
			61000-KAS-920ZE	Pára-lama Dianteiro Comp., *R-134* Vermelho Fighting.....	1		PRR00001 ~ RRR01639
			61000-KAS-920ZF	Pára-lama Dianteiro Comp., *B-147R* Verde Topázio.....	1		RRS00001 ~ SRS02721
			61000-KAS-920ZG	Pára-lama Dianteiro Comp., *R-206* Vermelho Maceió.....	1		RRS00001 ~ SRS02721
			61000-KAS-950ZA	Pára-lama Dianteiro Comp., *R-206* Vermelho Maceió.....	1		SRT00001 ~ TTR005469
			61000-KAS-950ZB	Pára-lama Dianteiro Comp., *PB-268R* Azul Escuro Itaguá.....	1		SRT00001 ~ TTR005469
			61000-KAS-950ZC	Pára-lama Dianteiro Comp., *P-4* Azul Abrolhos.....	1		VTR000001 ~ VVR010823
			61000-KAS-950ZD	Pára-lama Dianteiro Comp., *G-154R* Verde Selva.....	1		VTR000001 ~ VVR010823
			61000-KAS-950ZE	Pára-lama Dianteiro Comp., *B-147R* Verde Topázio.....	1		WVR000001 ~ WWR003965
		*	61000-KAS-950ZG	Pára-lama Dianteiro Comp., *BG-116R* Verde Garopaba.....	1		XWR000001 ~ XR003433
		*	61000-KAS-950ZJ	Pára-lama Dianteiro Comp., *P-35R* Violeta Grumari.....	1		XWR000001 ~ XR003433
		5	61101-KAS-900	Bucha A, Pára-lama Dianteiro.....	2		

C-7

Pára-lama Dianteiro



Item de serviço	T.M.O.	Ref. Nº	Nº da peça	Descrição	NX350	Nota	Nº de série
		6	61102-KAS-900	Bucha B, Pára-lama Dianteiro	4
		7	61120-KY7-000	Guia Ar, Inferior.....	1
		8	61125-KAS-900	Bucha, Guia Ar, Inferior	2
		9	95700-06025-00	Parafuso Flange, 6 x 25	4
			95701-06025-00	Parafuso Flange, 6 x 25	4	Y-Y
		10	95700-06035-00	Parafuso Flange, 6 x 35	2
			95701-06035-00	Parafuso Flange, 6 x 35	2	Y-Y

C-8

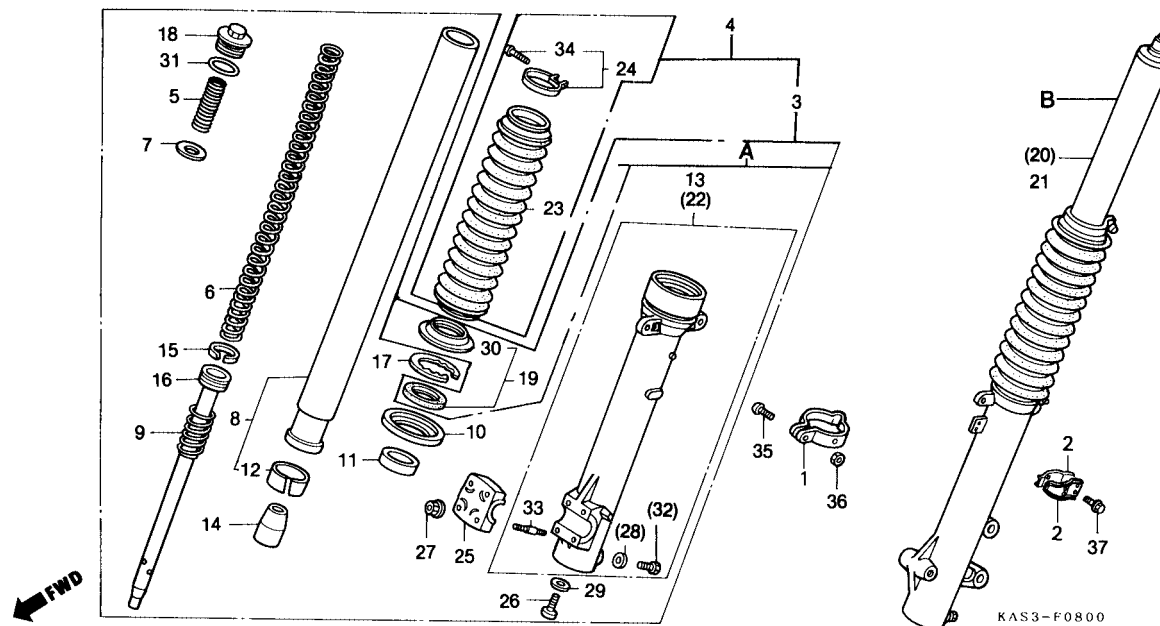
Garfo Dianteiro

Tabela de Cores do Protetor do Garfo Dianteiro
(9C2ND0501PRR00001 ~)

Cor da Moto	Cor do Protetor
NH-193P	R-134
NH-328P	NH-1
B-146P	

Tabela de Cores do Protetor do Garfo Dianteiro
(9C2ND0501MR000001 ~ 9C2ND0501MR006617)

Cor da Moto	Cor do Protetor
NH-196	PB-181R (Azul Claro)
NH-215M	NH-1 (Preto)



Item de serviço	T.M.O.	Ref. Nº	Nº da peça	Descrição	NX350	Nota	Nº de série
Mola A, Garfo Diant.....	0,2	1	44832-KR6-000	Presilha, Cabo, Velocímetro	1		
Protetor, Garfo Diant.....	0,4	2	45461-KV6-910	Presilha A, Mangueira, Freio.....	2		
(Adicionar 0,1 por Unidade)		3	5140A-KAS-901	Garfo, Diant. Dir. (Vendas Suspensas).....	1		
Conj. Garfo Diant Dir.....	0,5	4	51400-KAS-901ZA	Conj. Garfo, Diant. Dir., *PB-181R* Azul Starshine.....	1		
(Adicionar 0,2 por Unidade)			51400-KAS-901ZB	Conj. Garfo, Diant. Dir., *NH-1* Preto.....	1		~ MR006617
Conj. Retentor, Garfo Diant.....	0,9				1		PRP00001 ~
(Adicionar 0,5 por Unidade)		5	51401-KAS-901	Mola A, Garfo Diant.....	2		
Cilindro Interno, Garfo Diant.....	1,0	6	51402-KAS-901	Mola B, Garfo Diant.....	2		
(Adicionar 0,6 por Unidade)		7	51403-ME4-003	Placa, Junção, Mola.....	2		
• Cilindro Ext. Comp. Dir., Garfo Diant.		8	51410-KAS-901	Cilindro Interno, Garfo Diant.....	2		
(Adicionar 0,6 por Unidade)		9	51411-MG1-003	Mola, Batente, Garfo Diant.....	2		
		10	51412-461-003	Anel, Suporte.....	2		
		11	51414-461-003	Bucha, Guia.....	2		
		12	51415-MA0-771	Bucha, Corrediça.....	2		
		13	51420-KAS-901	Cilindro Externo Comp. Dir., Garfo Diant.....	1		
			51420-KAS-902	Cilindro Externo Comp. Dir., Garfo Diant.....	1		
		14	51432-KAS-901	Vedador Inferior, Óleo.....	2		
		15	51437-ME4-003	Anel, Pistão.....	2		
		16	51440-KAS-901	Tube, Assento.....	2		
		17	51447-KR6-003	Anel Elástico, Interno.....	2		

Tabela de Cores do Protetor do Garfo Dianteiro
(9C2ND0501MR200001 ~ 9C2ND0501NR203407)

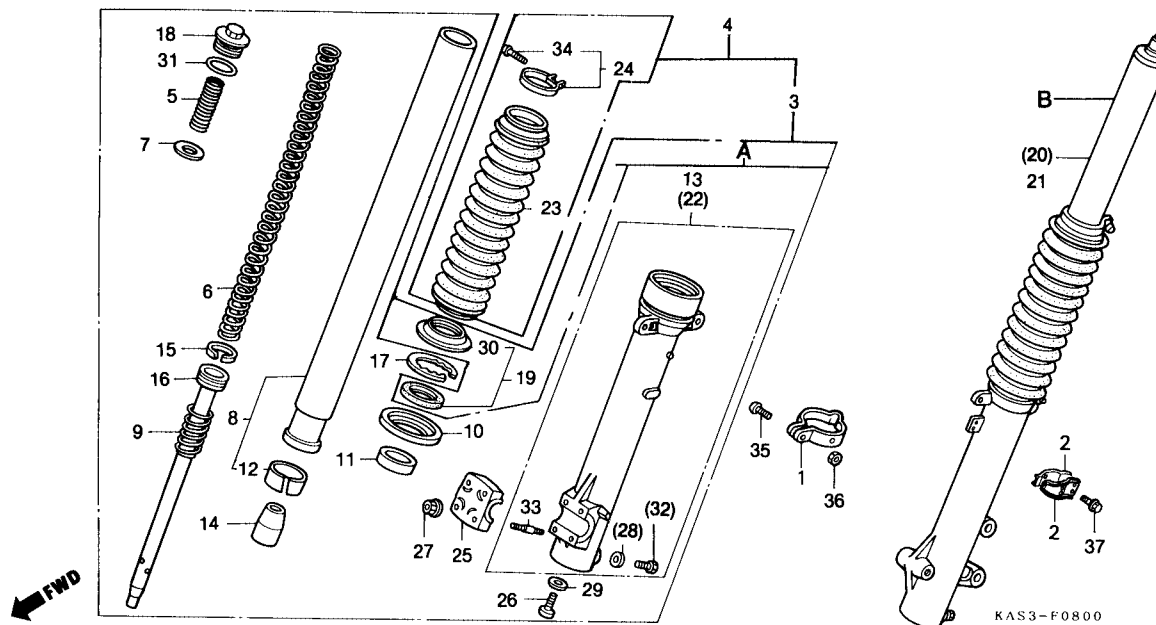
Cor da Moto	Cor do Protetor
NH-196	PB-181R (Azul Claro)
PB-162	

Tabela de Cores do Protetor do Garfo Dianteiro
(9C2ND0501PRP00001 ~ 9C2ND0501PRP01861)

Cor da Moto	Cor do Protetor
PB-162	PB-181R (Azul Claro)
G-146	NH-1 (Preto)

C-8

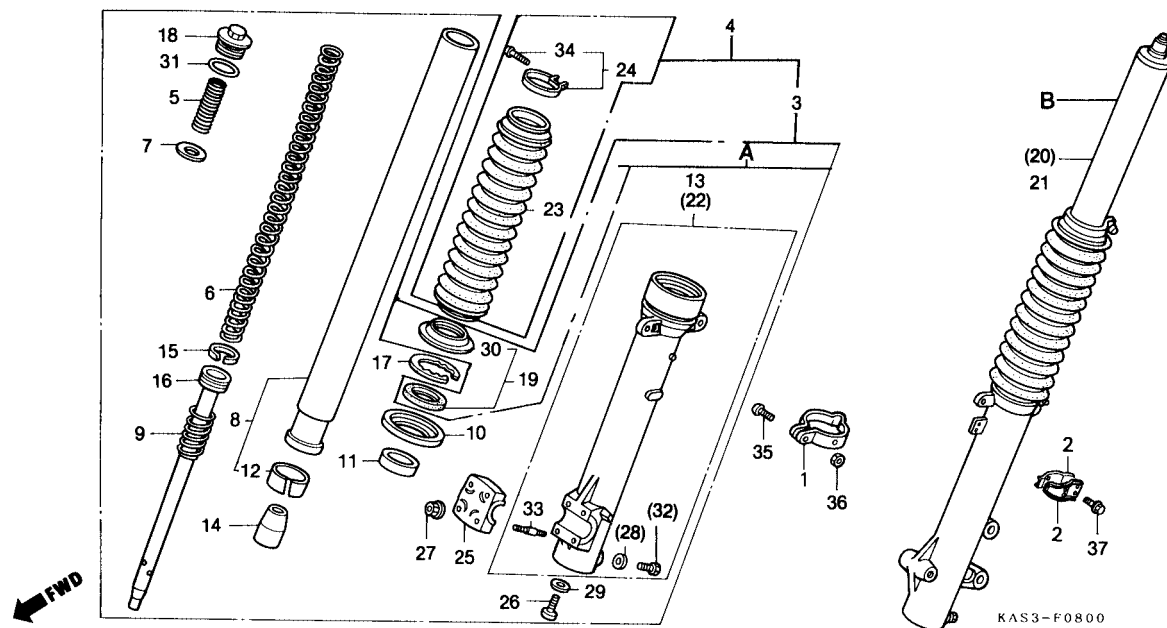
Garfo Dianteiro



Item de serviço	T.M.O.	Ref. Nº	Nº da peça	Descrição	NX350	Nota	Nº de série
		18	51450-KAS-901	Conj. Parafuso, Garfo Diant.	2
		A	51480-KAS-305	Jogo, Garfo Diant. Dir.	1
			51480-KAS-315	Jogo, Garfo Diant. Dir.	1
		19	51490-KR6-305	Conj. Retentor, Garfo Diant.	2
		20	5150A-KAS-901	Garfo, Diant. Esq. (Vendas Suspensas)	1
		21	51500-KAS-901ZA	Conj. Garfo, Diant. Esq., *PB-181R* Azul Starshine	1
			51500-KAS-901ZB	Conj. Garfo, Diant. Esq., *NH-1* Preto	1	~ MR006617
					1	PRP00001 ~
		22	51520-KAS-901	Cilindro Externo Comp., Esq. Garfo Diant.	1
			51520-KAS-902	Cilindro Externo Comp., Esq. Garfo Diant.	1
		B	51580-KAS-305	Jogo Garfo Diant. Esq.	1
			51580-KAS-315	Jogo Garfo Diant. Esq.	1
		23	51611-KR6-013ZG	Protetor, Garfo Diant., *PB-181R* Azul Starshine	2	~ PRP01861
					2	SRT00001 ~ TTR005469
			51611-KR6-013ZH	Protetor, Garfo Diant., *NH-1* Preto	2	~ MR006617
					2	PRP00001 ~ TTR005469
					2	XWR000001 ~ XR003433
			51611-KR6-013ZA	Protetor, Garfo Diant., *R-134* Vermelho Fighting	2	PRR00001 ~ RRR01639
			51611-KR6-013ZN	Protetor, Garfo Diant., *P-9* Vermelho Urano	2	SRT00001 ~ TTR005469
		24	51612-430-010	Braçadeira Protetor, Garfo Diant.	2
		25	51634-KAS-900	Suporte, Eixo Diant.	1

C-8

Garfo Dianteiro

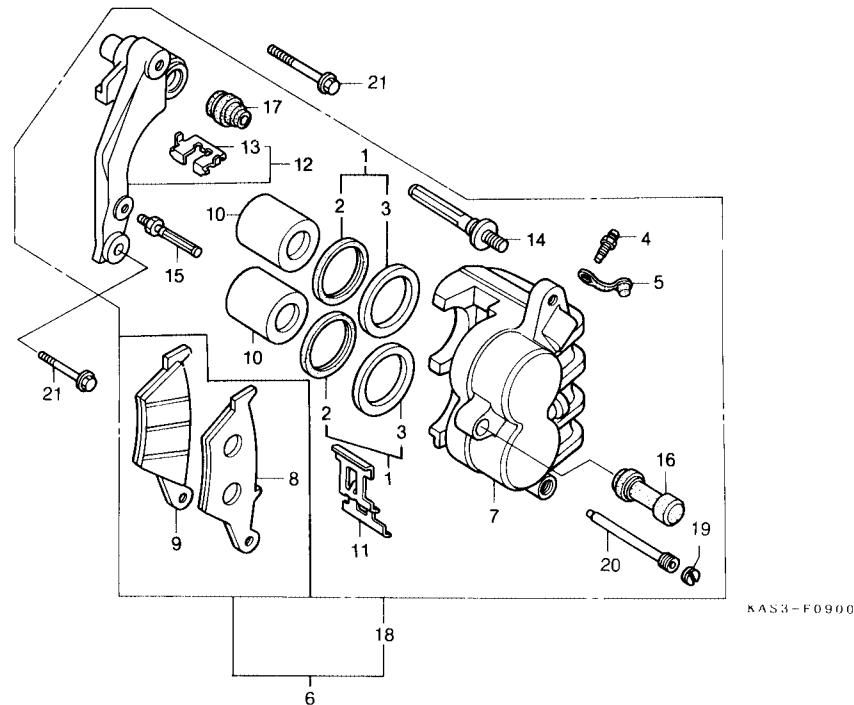


Item de serviço	T.M.O.	Ref. Nº	Nº da peça	Descrição	NX350	Nota	Nº de série
		(25)	51634-MA0-003	Suporte, Eixo Diant.	1		
		26	90116-383-721	Parafuso Allen, 8 mm.....	2		
		27	90301-473-003	Porca U, 6 mm	4		
		28	90543-273-000	Arruela Vedação, 6 mm.....	2		~ SRS02721
		29	90544-283-000	Arruela Vedação, 8 mm.....	2		
		30	91254-KR6-003	Retentor, Pó	2		
		31	91357-ME4-003	Anel Vedação, 27,7 x 3,5.....	2		
		32	92101-06008-OA	Parafuso Sex., 6 x 8.....	2		~ SRS02721
		33	92900-06025-OE	Prisioneiro, 6 x 25	4		
		34	93500-03020-OA	Parafuso Phillips, 3 x 20.....	2		
		35	93500-05020-OG	Parafuso Phillips, 5 x 20.....	1		
		36	94001-05000-OS	Porca Sex., 5 mm.....	1		
		37	96000-06012-07	Parafuso Flange, 6 x 12.....	2		
			96001-06012-07	Parafuso Flange, 6 x 12.....	2	Y-Y	

C-9

Cáliper do Freio Dianteiro

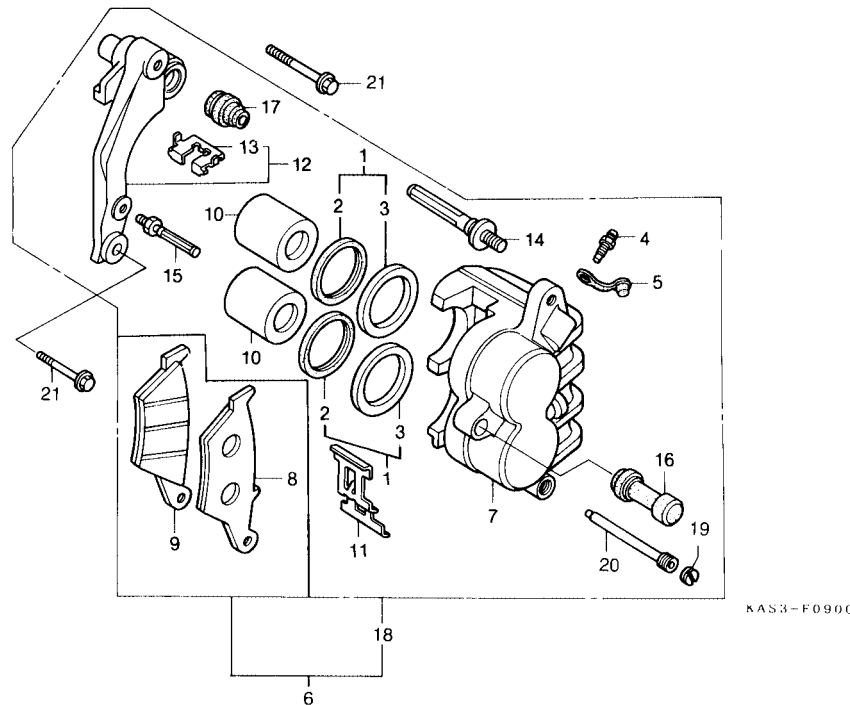
← FWD



Item de serviço	T.M.O.	Ref. Nº	Nº da peça	Descrição	NX350	Nota	Nº de série
Pastilha Completa	0,2	1	06431-MA3-405	Jogo, Retentor, Pistão	1		
• Suporte Comp., Cáliper		2	43109-MA3-006	Retentor, Pó	2		
Conj. Cáliper Diant	0,4	3	43209-MA3-006	Guarnição, Pistão	2		
Pistão Comp.	0,5	4	43352-568-003	Parafuso, Sangria	1		
(Adicionar 0,1 por Unidade)		5	43353-461-771	Tampa, Sangria	1		
(Inclui Peças Relativas)		6	45100-KAS-901	Conj. Cáliper, Diant	1		~ NR203407
Cáliper Completo	0,6		45100-KAS-921	Conj. Cáliper, Diant	1		PRP00001 ~
		7	45101-KW8-900	Cáliper Comp.	1		~ NR203407
			45101-KBB-901	Cáliper Comp.	1		PRP00001 ~
		8	45105-KAS-901	Pastilha A, Comp.	1		
		9	45106-KAS-901	Pastilha B, Comp.	1		
		10	45107-ML0-006	Pistão Comp.	2		
			45107-ML0-016	Pistão Comp.	2		
		11	45108-KW8-901	Mola, Pastilha	1		
		12	45110-KAS-901	Suporte Comp., Cáliper	1		
		*	45110-KAS-902	Suporte Comp., Cáliper	1	N-Y	
		13	45112-KAS-901	Retentor	1		
		14	45131-HA5-672	Parafuso, Pino A	1		
		15	45131-166-016	Parafuso, Pino B	1		
		16	45132-166-016	Bucha, Pino	1		
		17	45133-MA3-006	Capa, Parafuso, Pino B	1		

C-9

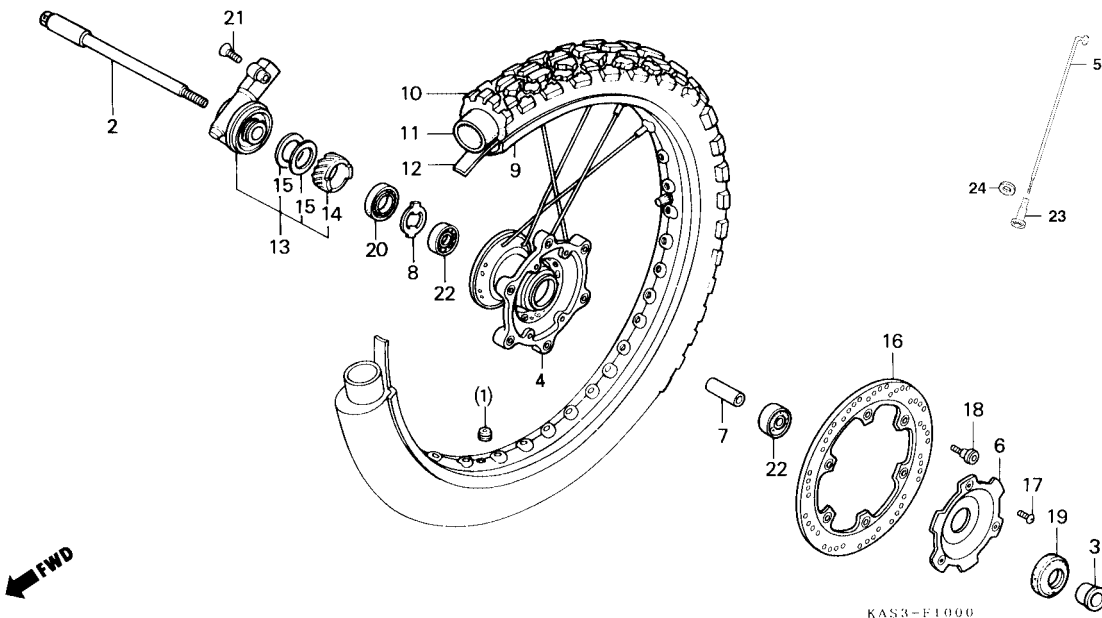
Cáliper do Freio Dianteiro



Item de serviço	T.M.O.	Ref. Nº	Nº da peça	Descrição	NX350	Nota	Nº de série
		18	45150-KAS-305	Sub. Conj., Cáliper Diant. Esq.....	1
		19	45203-MG3-016	Pino, Tampão.....	1
		20	45215-ML7-922	Pino, Alça.....	1
		21	90131-KAS-900	Parafuso Flange, 8 x 35.....	2

C-10

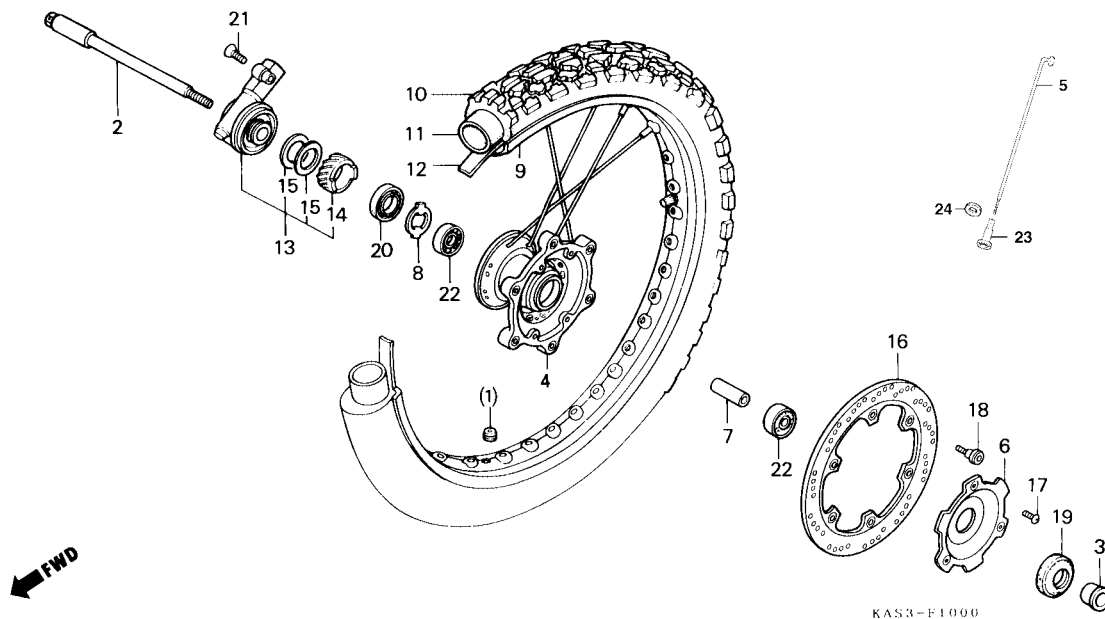
Roda Dianteira



Item de serviço	T.M.O.	Ref. Nº	Nº da peça	Descrição	NX350	Nota	Nº de série
Eixo, Roda Diant.	0,3	* 1	42717-310-000	Tampa, Vedação, Aro.....	1	~ VR010823
• Conj. Caixa Engrenagem		2	44301-KW8-900	Eixo, Roda Diant.	1
Velocímetro		3	44311-MG3-000	Espaçador, Roda Diant.	1
Disco, Freio Diant.	0,4	4	44601-KAS-900	Cubo, Roda Diant.	1
Espaçador, Rolamento, Roda Diant.	0,5	* 5	44605-MG2-000	Jogo Raios (B9 x 228,5)	36
Espaçador, Rolamento, Roda		6	44610-KAS-900	Tampa, Cubo Diant.	1
(Adicionar 0,1 por Unidade)		7	44620-MG3-000	Espaçador, Rolamento, Roda Diant.	1
Pneu Diant.	0,9	8	44680-MA0-000	Anel Limitador, Caixa Engrenagem.....	1
• Câmara de Ar		9	44701-KV2-900	Aro, Roda Diant.	1
Aro, Roda Diant.	2,3	* 44701-KAS-970	Aro, Roda Diant.	1
Cubo, Roda Diant.	2,7	10	44711-KB7-981	Pneu Diant.	1
		11	44712-KB7-901	Câmara de Ar	1
		12	44713-KB7-901	Protetor, Câmara de Ar.....	1
		* 44713-KW8-901	Protetor, Câmara de Ar.....	1
		13	44800-KE1-762	Conj. Caixa Engrenagem, Velocímetro.....	1
		14	44806-KE1-761	Engrenagem Comp., Velocímetro	1
		15	44809-402-000	Arruela, Engrenagem Velocímetro.....	2
		16	45351-KAS-900	Disco, Freio Diant.	1
		* 45351-KAS-970	Disco, Freio Diant.	1
		17	90101-KS6-700	Parafuso Especial, 6 x 10	3
		18	90105-MK5-010	Parafuso Disco Freio, 8 x 22.....	6

C-10

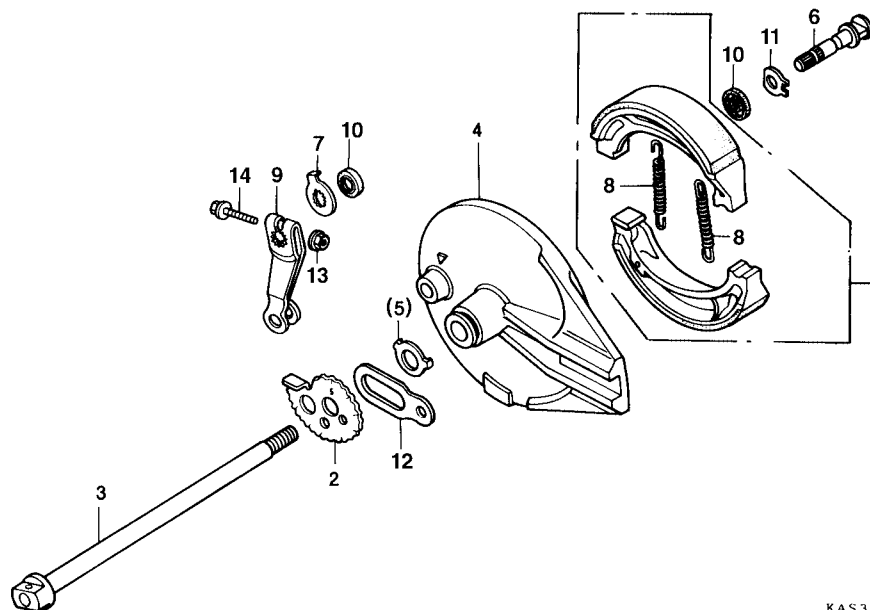
Roda Dianteira



Item de serviço	T.M.O.	Ref. Nº	Nº da peça	Descrição	NX350	Nota	Nº de série
		19	90755-229-003	Retentor Óleo, 21 x 37 x 7	1
		20	91258-410-013	Retentor Óleo, 40 x 50 x 5	1
		21	93700-05016-0G	Parafuso Phillips, 5 x 16.....	1
		22	96140-62020-10	Rolamento Radial Esferas, 6202.....	2
		*23	97000-45200	Nipple	36
		24	9700W-06500	Arruela	36

C-11

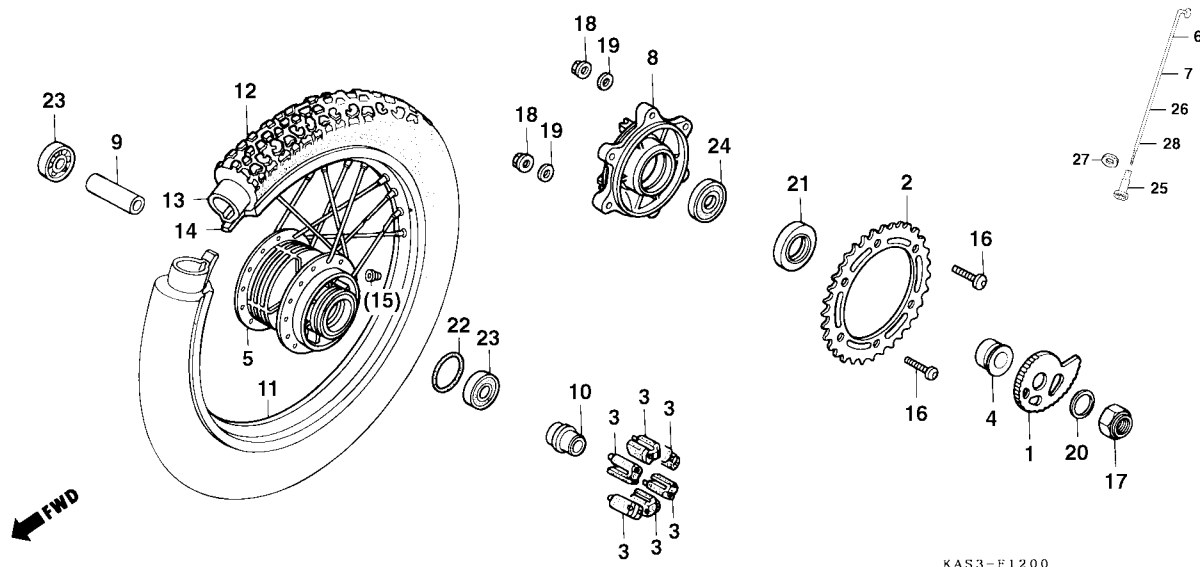
Espelho do Freio Traseiro



Item de serviço	T.M.O.	Ref. Nº	Nº da peça	Descrição	NX350	Nota	Nº de série
Eixo, Roda Tras.....	0,3	1	06450-KAS-890	Conj. Sapata, Freio	1
• Braço, Freio Tras.....		2	40544-KB7-000	Ajustador Dir., Corrente	1
Sapata Comp., Freio	0,5	3	42301-KB7-900	Eixo, Roda Tras.....	1
(Uma ou Todas)		4	43100-KAS-900	Espelho Comp., Freio Tras	1	~ VVR010823
Espelho Comp., Freio Tras.....	0,5		43100-KBW-940ZB	Espelho Comp., Freio Tras., *NH-1* Preto.....	1	WVR00001 ~
		5	43104-MC4-000	Arruela Espelho Freio Tras.	1	~ VVR010823
		6	43141-KAS-900	Came, Freio Tras.	1
		7	43145-399-000	Indicador, Desgaste	1
		8	43151-329-000	Mola, Sapata Freio.....	2
		9	43410-437-630	Braço, Freio Tras.	1
		10	45134-KB7-005	Retentor, Came, Freio.....	2
		11	45142-KAS-900	Assento, Came, Freio Tras.	1
			43142-KAS-890	Assento, Came, Freio Tras.	1
		*12	52162-MA0-000	Limitador, Eixo Tras.	2
		13	90301-473-003	Porca U, 6 mm	1
		14	95700-06035-00	Parafuso Flange, 6 x 35	1

C-12

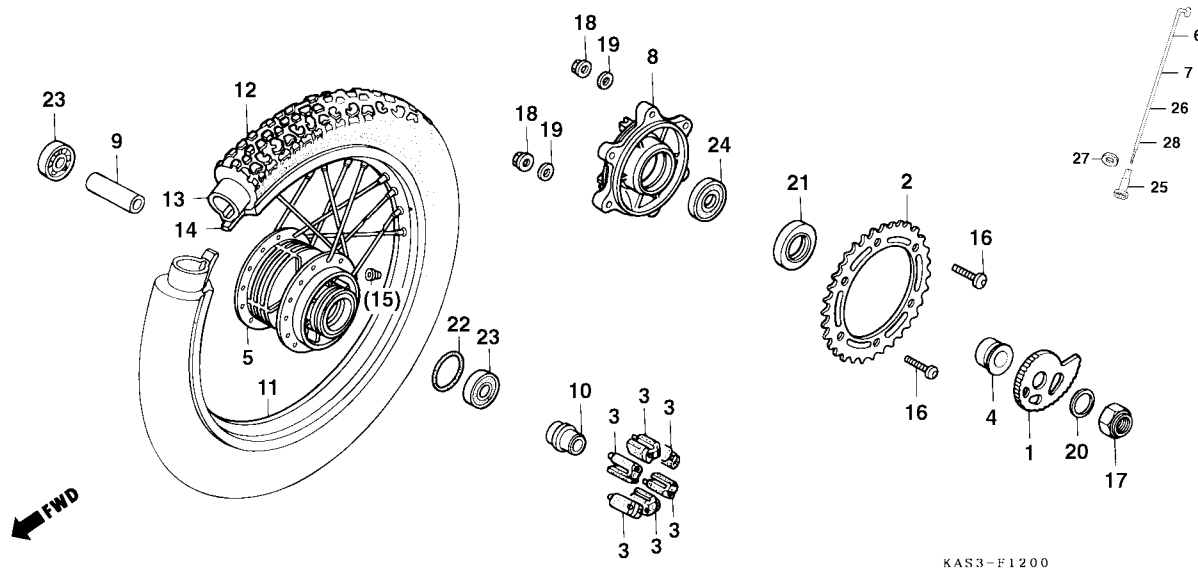
Roda Traseira



Item de serviço	T.M.O.	Ref. Nº	Nº da peça	Descrição	NX350	Nota	Nº de série
Borracha Amortecedora, Roda Tras.0,4 (Uma ou Todas)		1	40545-KB7-000	Ajustador Esq., Corrente	1		
Coroa	0,5	2	41201-KV2-900	Coroa, 38D	1		
Espaçadora, Rolamento, Eixo Tras.		3	41241-KB7-000	Borracha Amortecedora, Roda Tras.	6		
• Rolamento Radial Esferas (Adicionar 0,1 por Unidade)	0,6	4	42312-MC4-000	Bucha, Roda Tras.	1		
Flange, Fixação Coroa	1,0	5	42601-KAS-900	Cubo Comp., Roda Tras.	1		
• Pneu Tras.		* 6	42604-KAS-900	Raio, 8 x 152	9		
• Câmara de Ar	2,5	* 7	42605-MC4-000	Raio, 8 x 160,5	9		
Aro, Roda Tras.	2,8	8	42611-KAS-900	Flange, Fixação Coroa	1		
Cubo Comp., Roda Tras.		9	42620-MC4-000	Espaçador A, Rolamento, Eixo Tras.	1		
		10	42625-MC4-000	Espaçador B, Rolamento, Eixo Tras.	1		
		11	42701-KAS-900	Aro, Roda Tras.	1		
		*	42701-KAS-970	Aro, Roda Tras.	1		
		12	42711-KAS-901	Pneu Tras.	1		
		13	42712-KB7-901	Câmara de Ar	1		
		14	42713-KB7-901	Protetor, Câmara de Ar	1		
		* 15	42717-310-000	Tampa, Vedação, Aro	1		~ VR010823
		16	90128-428-020	Parafuso, Fixação Coroa	6		
		17	90305-KE8-003	Porca Eixo, 16 mm	1		
		18	90309-KF0-003	Porca Flange, 8 mm	6		
		19	90465-MC4-000	Arruela, 8 mm	6		

C-12

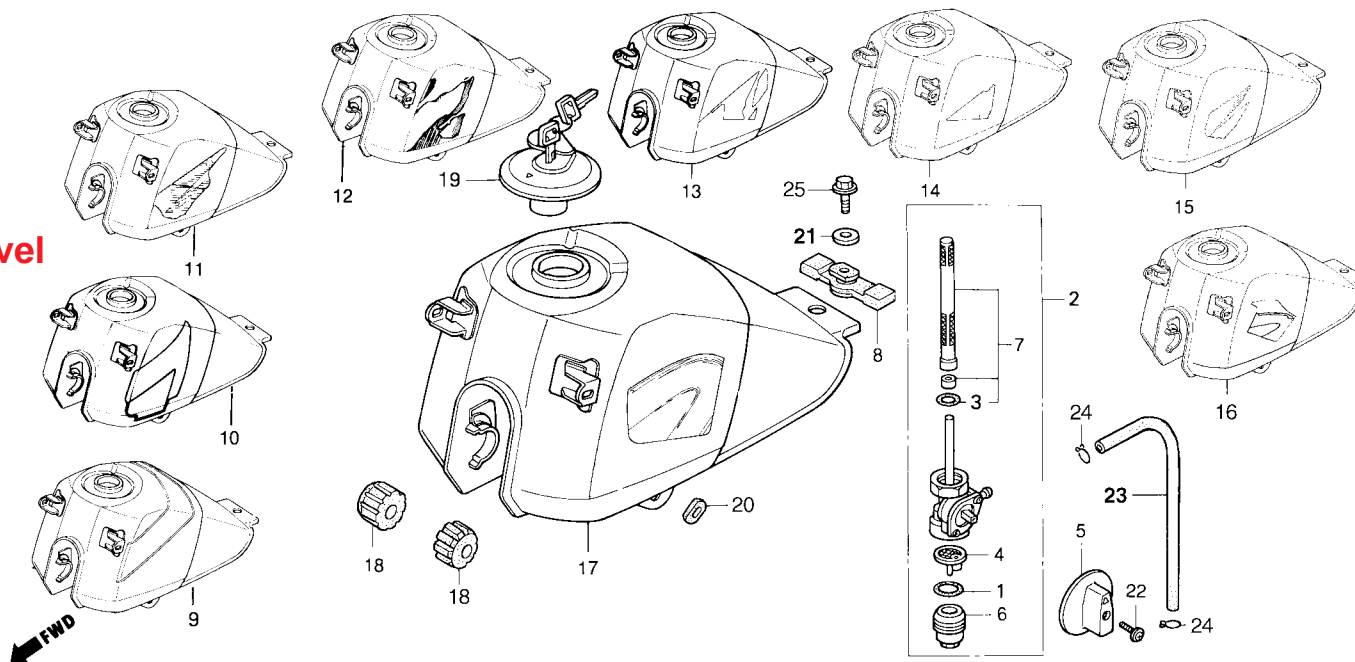
Roda Traseira



Item de serviço	T.M.O.	Ref. Nº	Nº da peça	Descrição	NX350	Nota	Nº de série
		20	90504-KY4-900	Arruela, Eixo Tras.....	1
		21	91252-MC4-003	Retentor Óleo, 28 x 47,2 x 7	1
		22	91302-317-700	Anel Vedação, 54 x 2.....	1
		23	96140-62030-10	Rolamento Radial Esferas, 6203.....	2
		24	96150-62040-10	Rolamento Radial Esferas, 6204UU	1
		*25	97000-45200	Nipple.....	36
		*26	97A32-69142-10	Raio, 8 x 151.....	9
		*27	9700W-06500	Arruela.....	36
		*28	97820-69160-10	Raio, 8 x 160.....	9

C-13

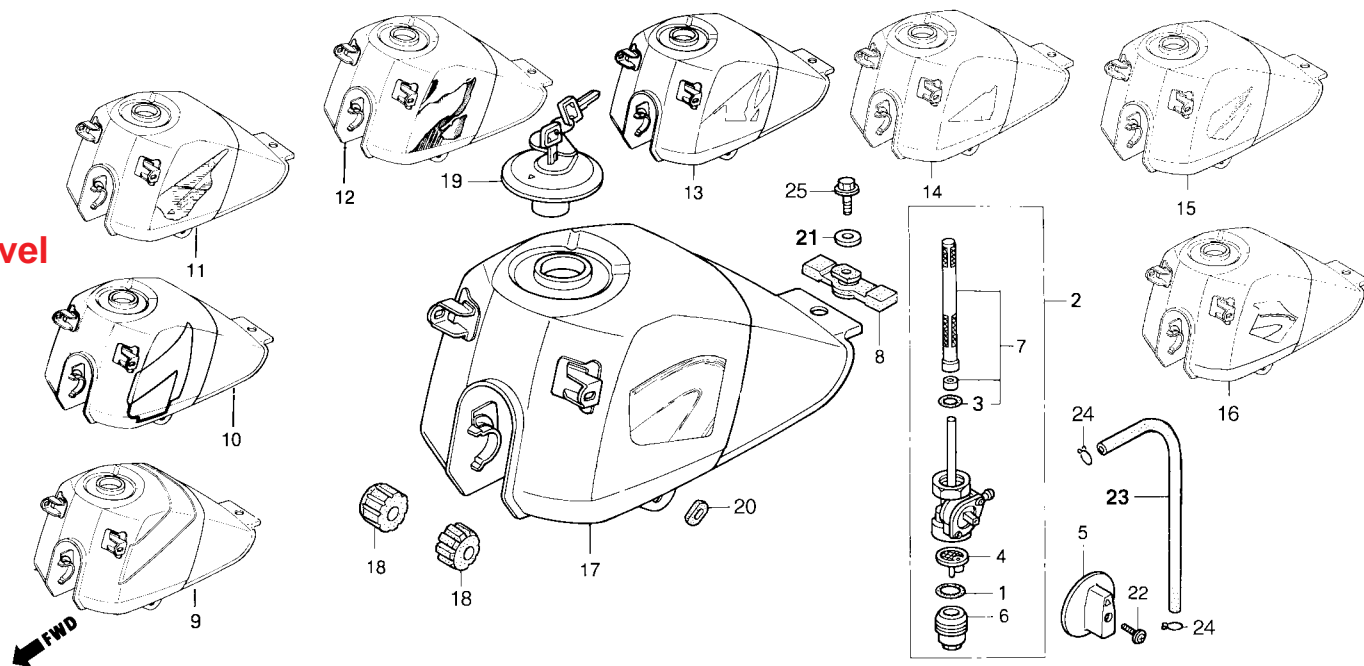
Tanque de Combustível



Item de serviço	T.M.O.	Ref. Nº	Nº da peça	Descrição	NX350	Nota	Nº de série
Jogo Tela Filtro Combustível.....0,1 (Inclui Peças Relativas)		1	16173-001-004	Anel Vedação, 18,6 x 2,4.....	1		
Conj. Registro de Combustível.....0,3		2	16950-KAS-900	Conj. Registro, Combustível.....	1		
Tanque de Combustível.....0,4		3	16958-MA1-731	Anel Vedação, 10,6 x 1,3.....	1		
		4	16959-471-831	Filtro, Copo.....	1		
		5	16965-KAS-900	Alavanca, Registro Combustível.....	1		
		6	16967-MA2-771	Copo, Filtro Combustível.....	1		
		7	16969-KV2-900	Jogo, Tela, Filtro Combustível.....	1		
			16952-KAS-900	Jogo, Tela, Filtro Combustível.....	1		
			16952-MG2-005	Jogo, Tela, Filtro Combustível.....	1		
		8	17503-KB7-980	Coxim Tras., Tanque Combustível.....	1		
			17503-KB7-901	Coxim Tras., Tanque Combustível.....	1		
		9	17550-KAS-900ZA	Conj. Tanque Combustível, *NH-196/PB-200* Branco Ross/Azul Dakar.....	1		~ MR006617
			17550-KAS-901ZA	Conj. Tanque Combustível, *NH-196/PB-200* Branco Ross/Azul Dakar.....	1		~ MR006617
			17550-KAS-900ZB	Conj. Tanque Combustível, *NH-215M/NH-1* Cinza Phantom/Preto.....	1		~ MR006617
			17550-KAS-901ZB	Conj. Tanque Combustível, *NH-215M/NH-1* Cinza Phantom/Preto.....	1		~ MR006617
		10	17550-KAS-910ZA	Conj. Tanque Combustível, *NH-196* Branco Ross.....	1		MR200001 ~ NR203407
			17550-KAS-911ZA	Conj. Tanque Combustível, *NH-196* Branco Ross.....	1		MR200001 ~ NR203407
			17550-KAS-910ZB	Conj. Tanque Combustível, *PB-162* Azul Atessa.....	1		MR200001 ~ NR203407
			17550-KAS-911ZB	Conj. Tanque Combustível, *PB-162* Azul Atessa.....	1		MR200001 ~ NR203407
		11	17550-KAS-920ZA	Conj. Tanque Combustível, *PB-162/PB-242M* Azul Atessa/Azul Asturias Metálico.....	1		PRP00001 ~ PRP01861

C-13

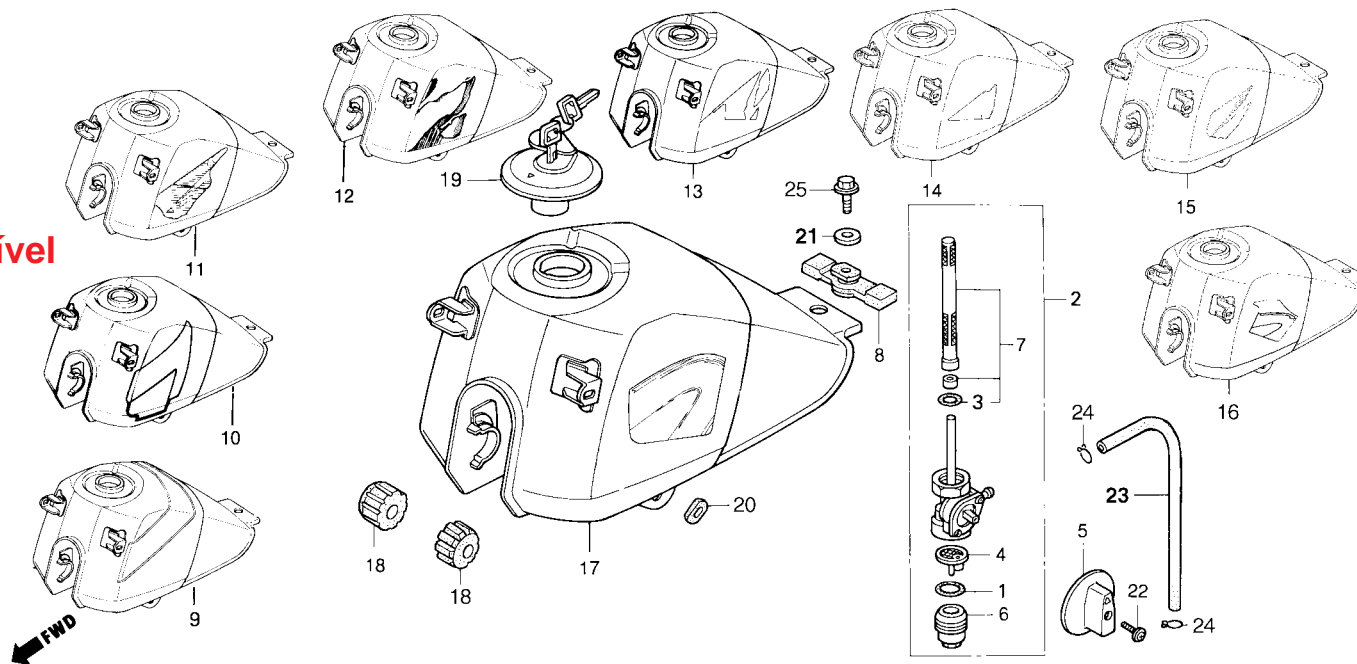
Tanque de Combustível



Item de serviço	T.M.O.	Ref. Nº	Nº da peça	Descrição	NX350	Nota	Nº de série
		(11)	17550-KAS-921ZA	Conj. Tanque Combustível, *PB-162/PB-242M* Azul Atessa/Azul Asturias Metálico	1	PRP00001 ~ PRP01861
			17550-KAS-920ZB	Conj. Tanque Combustível, *G-146M/BG-100M* Verde Serra Metálico/Verde Marajó Metálico ..	1	PRP00001 ~ PRP01861
			17550-KAS-921ZB	Conj. Tanque Combustível, *G-146M/BG-100M* Verde Serra Metálico/Verde Marajó Metálico ..	1	PRP00001 ~ PRP01861
		12	17550-KAS-930ZA	Conj. Tanque Combustível, *NH-193P/R-134* Branco Cristal Perolizado/Vermelho Fighting ..	1	PRP00001 ~ RRR01639
			17550-KAS-931ZA	Conj. Tanque Combustível, *NH-193P/R-134* Branco Cristal Perolizado/Vermelho Fighting ..	1	PRP00001 ~ RRR01639
			17550-KAS-930ZB	Conj. Tanque Combustível, *NH-328P/PB-242M* Preto Perolizado/Azul Asturias Metálico	1	PRP00001 ~ RRR01639
			17550-KAS-931ZB	Conj. Tanque Combustível, *NH-328P/PB-242M* Preto Perolizado/Azul Asturias Metálico	1	PRP00001 ~ RRR01639
		13	17550 KAS-941ZA	Conj. Tanque Combustível, *NH-328P/R-206* Preto Perolizado/Vermelho Maceió	1	RRS00001 ~ SRS02721
			17550-KAS-941ZB	Conj. Tanque Combustível, *B-146P/NH-206M* Verde Recife Perolizado/Cinza Médio Metálico	1	RRS00001 ~ SRS02721
		14	17550-KAS-950ZA	Conj. Tanque Combustível, *R-206/RP-154M* Vermelho Maceió/Violeta Fortaleza Metálico	1	SRT00001 ~ TTR005469
			17550-KAS-950ZB	Conj. Tanque Combustível, *PB-257M/B-146P* Azul Lápis Metálico/Verde Recife Perolizado	1	SRT00001 ~ TTR005469

C-13

Tanque de Combustível



Item de serviço	T.M.O.	Ref. Nº	Nº da peça	Descrição	NX350	Nota	Nº de série
		15	17550-KAS-960ZA	Conj. Tanque Combustível, *R-206* Vermelho Maceió.....	1	VTR000001 - VVR010823
			17550-KAS-960ZB	Conj. Tanque Combustível, *P-23M* Violeta Bonfim Metálico.....	1	VTR000001 - VVR010823
		16	17550-KAS-970ZA	Conj. Tanque Combustível, *P-27M* Violeta Chappy Metálico.....	1	WVR000001 - WWR003965
			17550-KAS-970ZB	Conj. Tanque Combustível, *BG-100M* Verde Marajó Metálico.....	1	WVR000001 - WWR003965
		*17	17550-KAS-980ZA	Conj. Tanque Combustível, *P-23M* Violeta Bonfim Metálico.....	1	XWR000001 - XR003334
		*	17550-KAS-980ZB	Conj. Tanque Combustível, *B-156M* Verde Biscaia Metálico.....	1	XWR000001 - XR003334
		18	17611-KAS-900	Coxim Diant., Tanque Combustível.....	2
		19	17620-460-067	Tampa Comp., Tanque Combustível.....	1
		20	83551-300-000	Borracha, Fixação, Tampa Lateral.....	2
		21	90136-428-870	Arruela, Fixação, Tanque.....	1
		22	93891-05025-07	Parafuso Phillips c/ Arruela, 5 x 25.....	1
		23	95001-55175-40	Tube, Combustível, 5,3 x 175.....	1	~ MR006617
			95001-55165-40	Tube, Combustível, 5,3 x 165.....	1	MR200001 -
		24	95002-02100	Presilha B10, Tube.....	2
		25	95700-06010-00	Parafuso Flange, 6 x 10.....	1
			95701-06010-00	Parafuso Flange, 6 x 10.....	1	Y-Y
			95701-06012-08	Parafuso Flange, 6 x 12.....	1

C-14

Assento

Tabela de Cores do Protetor do Assento

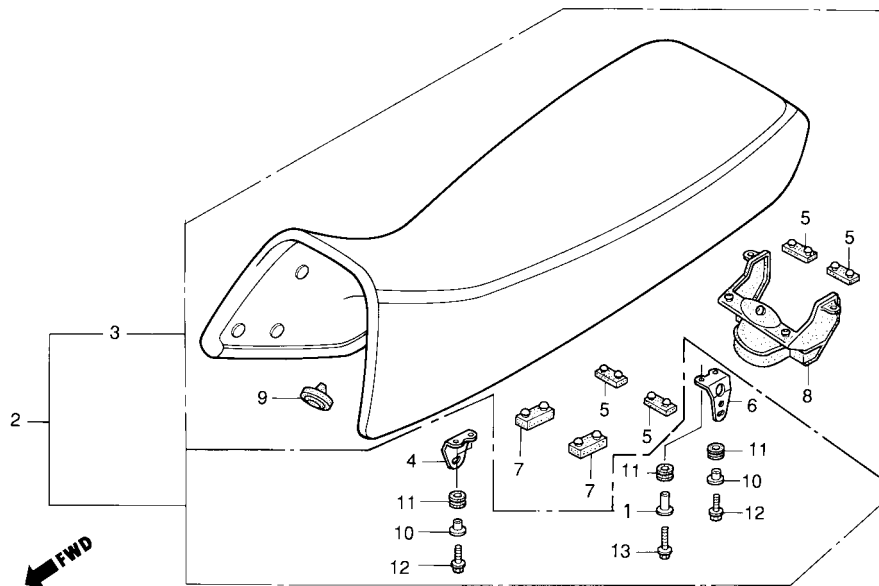
(9C2ND050VTR000001 ~)

Cor da Moto	Cor do Assento
P-4	NH-1L
G-154R	

Tabela de Cores do Assento

(9C2ND0501MR000001 ~ MR006617)

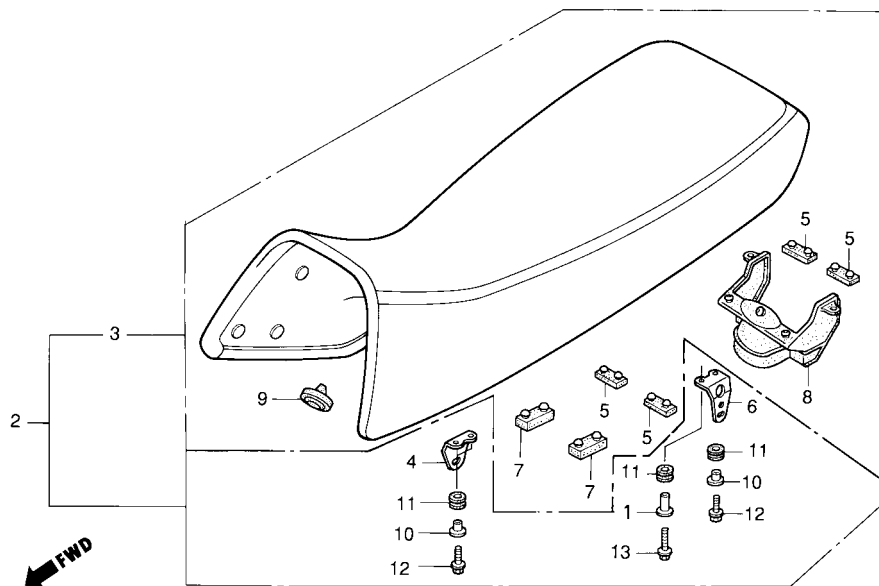
Cor da Moto	Cor do Assento
NH-196	PB-19L (Azul)
NH-215M	NH-1L (Preto)



Item de serviço	T.M.O.	Ref. Nº	Nº da peça	Descrição	NX350	Nota	Nº de série
Conj. Assento.....0,1 (Inclui Peças Relativas)		1	61104-357-000	Bucha.....	1		
		2	77200-KAS-900ZA 77200-KAS-900ZB	Conj. Assento, *PB-19L* Azul Starshine..... Conj. Assento, *NH-1L* Preto.....	1 1		~ RRR01639 ~ MR006617
Tabela de Cores do Assento (9C2ND0501MR200001 ~ PRP01861)			77200-KAS-900ZC 77200-KAS-900ZD 77200-KAS-900ZE	Conj. Assento, *R-94L* Vermelho Striking..... Conj. Assento, *R-109L* Vermelho Itália..... Conj. Assento, *PB-11L* Azul Cabaré.....	1 1 1		VTR00001 ~ PRR00001 ~ RRR01639 SRT00001 ~ TTR005469
		3	77210-KAS-305ZA 77210-KAS-305ZB	Conj. Assento, *PB-19L* Azul Starshine..... Conj. Assento, *NH-1L* Preto.....	1 1		~ RRR01639 ~ MR006617
			77210-KAS-305ZC 77210-KAS-305ZD 77210-KAS-305ZE	Conj. Assento, *R-94L* Vermelho Striking..... Conj. Assento, *R-109L* Vermelho Itália..... Conj. Assento, *PB-11L* Azul Cabaré.....	1 1 1		RRS00001 ~ SRS02721 VTR00001 ~ PRR00001 ~ RRR01639 SRT00001 ~ TTR005469
		4	77204-KAS-900	Suporte Dir., Assento.....	1		
		5	77204-312-000	Borracha, Apoio, Assento.....	4		
		6	77205-KAS-900	Suporte Esq., Assento.....	1		
		7	77205-286-000	Coxim B, Assento.....	2		
		8	77207-KAS-900	Borracha, Assento.....	1		
		9	77211-MB0-000	Borracha, Batente, Assento.....	1		
Tabela de Cores do Assento (9C2ND0501PRR00001 ~ RRR01639)			NH-196 PB-162	PB-19L (Azul)			
			NH-193P NH-328P	R-94L PB-19L			
Tabela de Cores do Assento (9C2ND0501RRS00001 ~ SRS02721)			NH-328P B-146P	NH-1L			
			R-206 PB-257M	R-109L PB-11L			

C-14

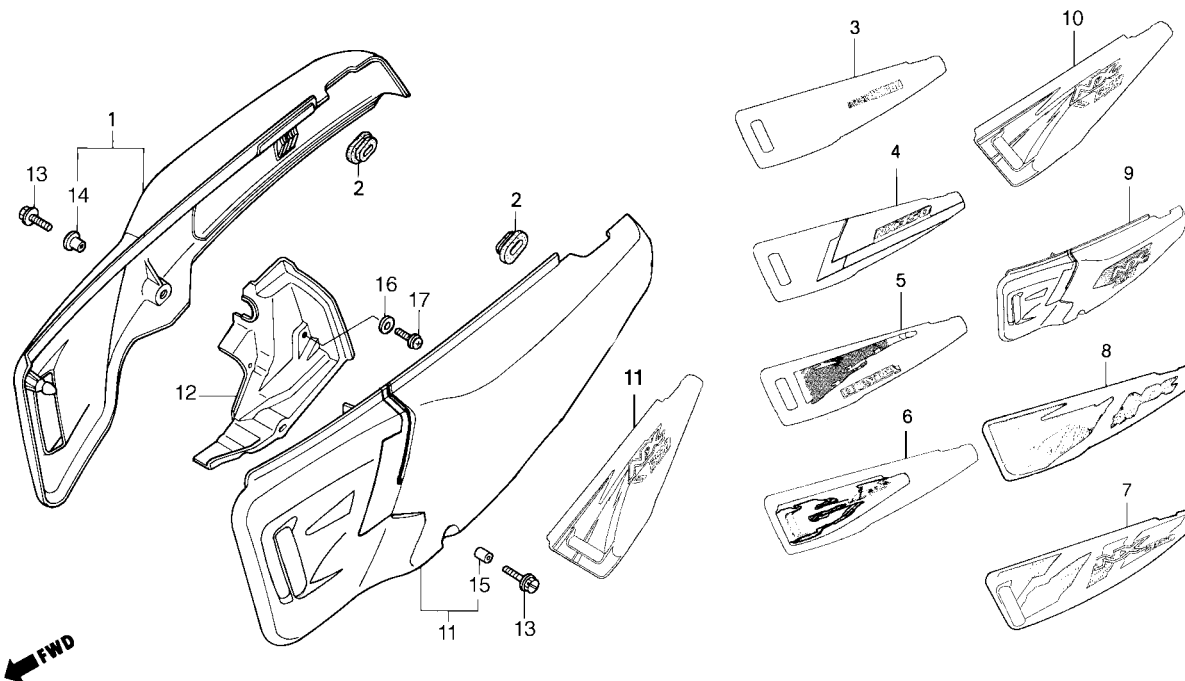
Assento



Item de serviço	T.M.O.	Ref. Nº	Nº da peça	Descrição	NX350	Nota	Nº de série
		10	90501-MC4-000	Bucha, 6 x 7,5.....	3		
		11	90505-MC4-000	Coxim.....	4		
		12	95700-06016-00	Parafuso Flange, 6 x 16.....	3		
			95701-06016-00	Parafuso Flange, 6 x 16.....	3	Y-Y	
		13	95700-06020-00	Parafuso Flange, 6 x 20.....	1		
			95701-06020-00	Parafuso Flange, 6 x 20.....	1	Y-Y	

C-15

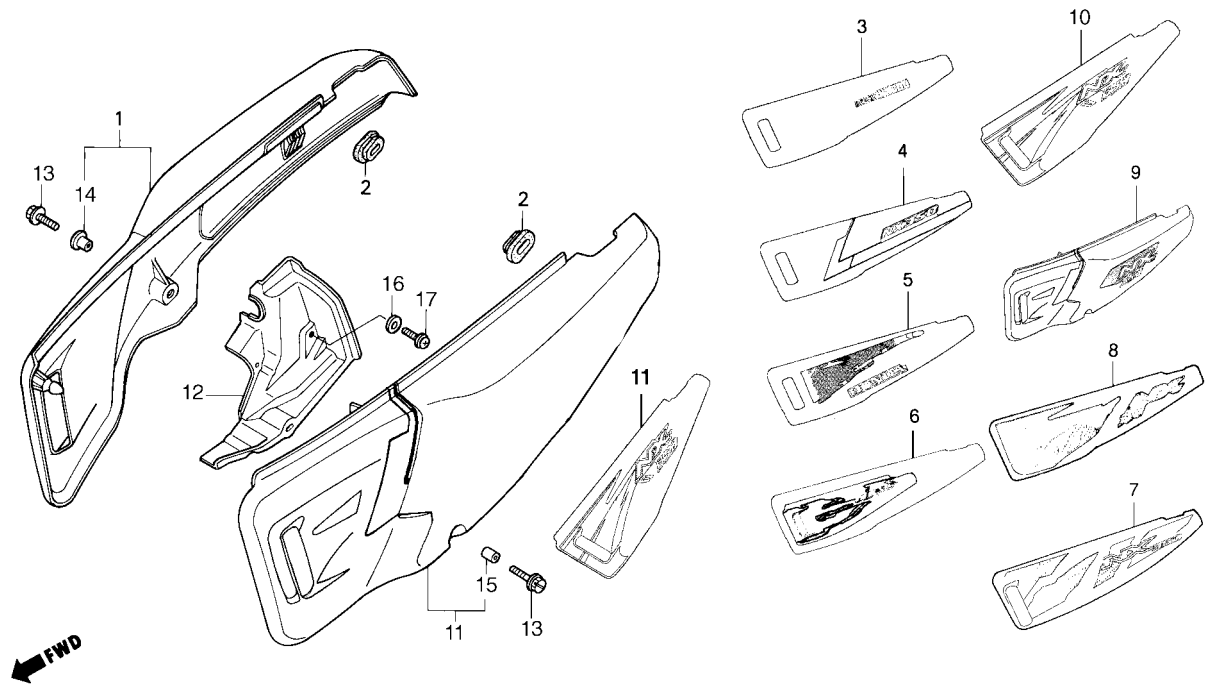
Tampa Lateral



Item de serviço	T.M.O.	Ref. Nº	Nº da peça	Descrição	NX350	Nota	Nº de série
		1	83500-KAS-900ZA	Conj. Tampa Lat. Dir., *NH-196* Branco Ross	1	~ MR006617
			83500-KAS-900ZB	Conj. Tampa Lat. Dir., *NH-215M* Cinza Phantom Metálico.....	1	~ MR006617
			83500-KAS-910ZA	Conj. Tampa Lat. Dir., *NH-196/R-134* Branco Ross/Vermelho Fighting.....	1	MR200001 ~ NR203407
			83500-KAS-910ZB	Conj. Tampa Lat. Dir., *PB-162/PB-242M* Azul Atessa/Azul Asturias Metálico	1	MR200001 ~ NR203407
			83500-KAS-920ZA	Conj. Tampa Lat. Dir., *PB-162/PB-242M* Azul Atessa/Azul Asturias Metálico	1	PRP00001 ~ PRP01861
			83500-KAS-920ZB	Conj. Tampa Lat. Dir., *G-146M/BG-100M* Verde Serra Metálico/Verde Marajó Metálico	1	PRP00001 ~ PRP01861
			83500-KAS-930ZA	Conj. Tampa Lat. Dir., *NH-193P/R-134* Branco Cristal Perolizado/Vermelho Fighting.....	1	PRR00001 ~ RRR01639
			83500-KAS-930ZB	Conj. Tampa Lat. Dir., *NH-328P/PB-242M* Preto Perolizado/Azul Asturias Metálico	1	PRR00001 ~ RRR01639
			83500-KAS-940ZA	Conj. Tampa Lat. Dir., *NH-328P/R-206* Preto Perolizado/Vermelho Maceió.....	1	RRS00001 ~ SRS02721
			83500-KAS-940ZB	Conj. Tampa Lat. Dir., *B-146P/NH-206M* Verde Recife Perolizado/Cinza Médio Metálico	1	RRS00001 ~ SRS02721
			83500-KAS-950ZA	Conj. Tampa Lat. Dir., *R-206* Vermelho Maceió	1	SRT00001 ~ TTR005469
			83500-KAS-950ZB	Conj. Tampa Lat. Dir., *PB-257M* Azul Lápis Metálico.....	1	SRT00001 ~ TTR005469
			83500-KAS-960ZA	Conj. Tampa Lat. Dir., *P-23M* Violeta Bonfim Metálico	1	VTR000001 ~ VVR010823
			83500-KAS-960ZB	Conj. Tampa Lat. Dir., *G-146M* Verde Serra Metálico	1	VTR000001 ~ VVR010823
			83500-KAS-970ZA	Conj. Tampa Lat. Dir., *P-6M* Violeta Leblon Metálico	1	WVR000001 ~ WWR003965
			83500-KAS-970ZB	Conj. Tampa Lat. Dir., *B-146P* Verde Recife Perolizado	1	WVR000001 ~ WWR003965
			83500-KAS-980ZA	Conj. Tampa Lat. Dir., *BG-115M* Verde Riviera Metálico	1	XWR000001 ~ XR003433
			83500-KAS-980ZB	Conj. Tampa Lat. Dir., *RP-154M* Violeta Fortaleza Metálico	1	XWR000001 ~ XR003433
		2	83551-300-000	Borracha, Fixação, Tampa Lat.	4
		3	83600-KAS-900ZA	Conj. Tampa Lat. Esq., *NH-196* Branco Ross.....	1	~ MR006617
			83600-KAS-900ZB	Conj. Tampa Lat. Esq., *NH-215M* Cinza Phantom Metálico.....	1	~ MR006617

C-15

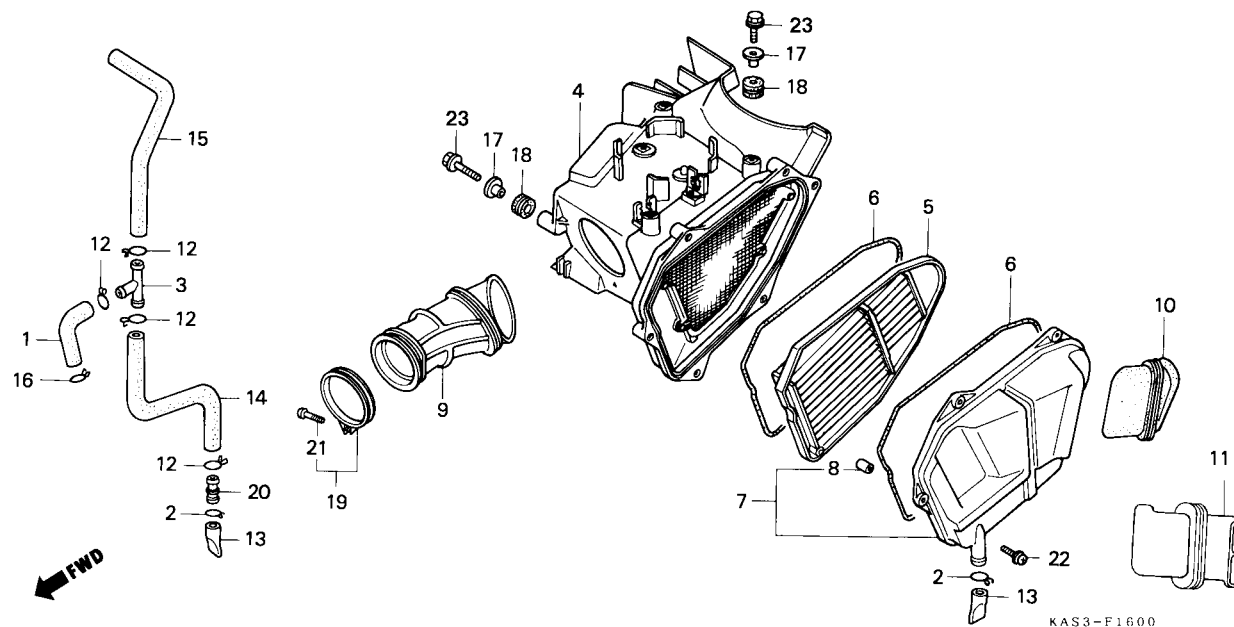
Tampa Lateral



Item de serviço	T.M.O.	Ref. Nº	Nº da peça	Descrição	NX350	Nota	Nº de série
		4	83600-KAS-910ZA	Conj. Tampa Lat. Esq., *NH-196/R-134* Branco Ross/Vermelho Fighting	1	MR200001 - NR203407
			83600-KAS-910ZB	Conj. Tampa Lat. Esq., *PB-162/PB-242M* Azul Atessa/Azul Astúrias Metálico	1	MR200001 - NR203407
		5	83600-KAS-920ZA	Conj. Tampa Lat. Esq., *PB-162/PB-242M* Azul Atessa/Azul Astúrias.....	1	PRP00001 - PRP01861
			83600-KAS-920ZB	Conj. Tampa Lat. Esq., *G-146M/BG-100M* Verde Serra Metálico/Verde Marajó Metálico ...	1	PRP00001 - PRP01861
		6	83600-KAS-930ZA	Conj. Tampa Lat. Esq., *NH-193P/R-134* Branco Cristal Perolizado/Vermelho Fighting..	1	PRR00001 - RRR01639
			83600-KAS-930ZB	Conj. Tampa Lat. Esq., *NH-328P/PB-242M* Preto Perolizado/Azul Asturias Metálico.....	1	PRR00001 - RRR01639
		7	83600-KAS-940ZA	Conj. Tampa Lat. Esq., *NH-328P/R-206* Preto Perolizado/Vermelho Maceió.....	1	RRS00001 - SRS02721
			83600-KAS-940ZB	Conj. Tampa Lat. Esq., *B-146P/NH-206M* Verde Recife Perolizado/Cinza Médio Metálico.	1	RRS00001 - SRS02721
		8	83600-KAS-950ZA	Conj. Tampa Lat. Esq., *R-206* Vermelho Maceió.....	1	SRT00001 - TTR005469
			83600-KAS-950ZB	Conj. Tampa Lat. Esq., *PB-257M* Azul Lápis Metálico	1	SRT00001 - TTR005469
		9	83600-KAS-960ZA	Conj. Tampa Lat. Esq., *P-23M* Violeta Bonfim Metálico	1	VTR000001 - VVR010823
			83600-KAS-960ZB	Conj. Tampa Lat. Esq., *G-146M* Verde Serra Metálico.....	1	VTR000001 - VVR010823
		10	83600-KAS-970ZA	Conj. Tampa Lat. Esq., *P-6M* Violeta Leblon Metálico.....	1	WVR000001 - WWR003965
			83600-KAS-970ZB	Conj. Tampa Lat. Esq., *B-146P* Verde Recife Perolizado.....	1	WVR000001 - WWR003965
		*11	83600-KAS-980ZA	Conj. Tampa Lat. Esq., *BG-115M* Verde Riviera Metálico	1	XWR000001 - XR003433
		*	83600-KAS-980ZB	Conj. Tampa Lat. Esq., *RP-154M* Violeta Fortaleza Metálico	1	XWR000001 - XR003433
		12	83615-KAS-900	Placa Comp., Tampa Lateral	1
		13	90011-729-000	Parafuso Especial, 6 x 14	2
		14	90125-KAS-900	Bucha, Tampa Lateral Dir.....	1
		15	90325-197-000	Bucha, Tampa Lateral Esq.....	1
		16	90485-286-000	Arruela, 6 mm	1
		17	93893-05018-07	Parafuso Phillips c/Arruela, 5 x 18.....	1

C-16

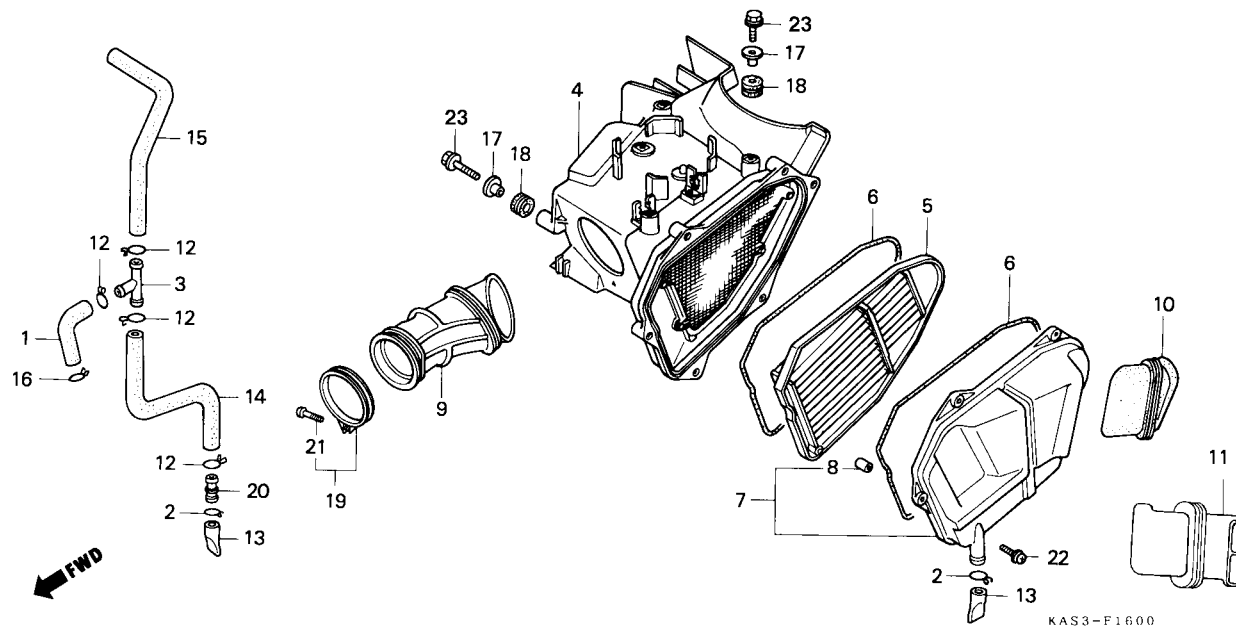
Filtro de Ar



Item de serviço	T.M.O.	Ref. Nº	Nº da peça	Descrição	NX350	Nota	Nº de série
Elemento, Filtro de Ar.....	0,2	1	15761-KAS-900	Tubo, Respiro	1
Tampa, Filtro de Ar	0,3	2	15772-292-010	Trava, Tubo, Respiro	2
Conduto, Filtro de Ar	0,6	3	15772-376-000	Junção, Tubo	1
Filtro de Ar, Comp.	0,8	4	17210-KAS-900	Filtro de Ar, Comp.....	1
			17210-KAS-901	Filtro de Ar, Comp.....	1
		5	17214-KAS-900	Elemento, Filtro de Ar	1
		6	17215-KAS-900	Anel, Filtro de Ar	2
		7	17220-KAS-900	Tampa, Filtro de Ar	1
		8	17221-KAS-900	Bucha, Tampa, Filtro de Ar	6
		9	17222-KAS-900	Conduto, Filtro de Ar.....	1
		10	17231-KAS-900	Conduto, Filtro de Ar.....	1	~ VR010823
		*11	17231-KAS-970	Conduto, Filtro de Ar.....	1	N-N	WVR000001 ~
		12	17316-611-000	Presilha, Tubo Respiro.....	4
		13	17358-HA0-680	Tubo, Dreno	2
		*14	17369-MA0-000	Tubo B, Dreno.....	1	~ NR203407
		15	17373-KAS-900	Tubo A, Respiro.....	1	PRP00001 ~
			17373-MA0-000	Tubo A, Respiro.....	1
		16	17724-102-700	Presilha, Tubo Respiro.....	1
		17	90501-MC4-000	Bucha, 6 x 7,5.....	4
		18	90505-MC4-000	Borracha A, Filtro de Ar	4

C-16

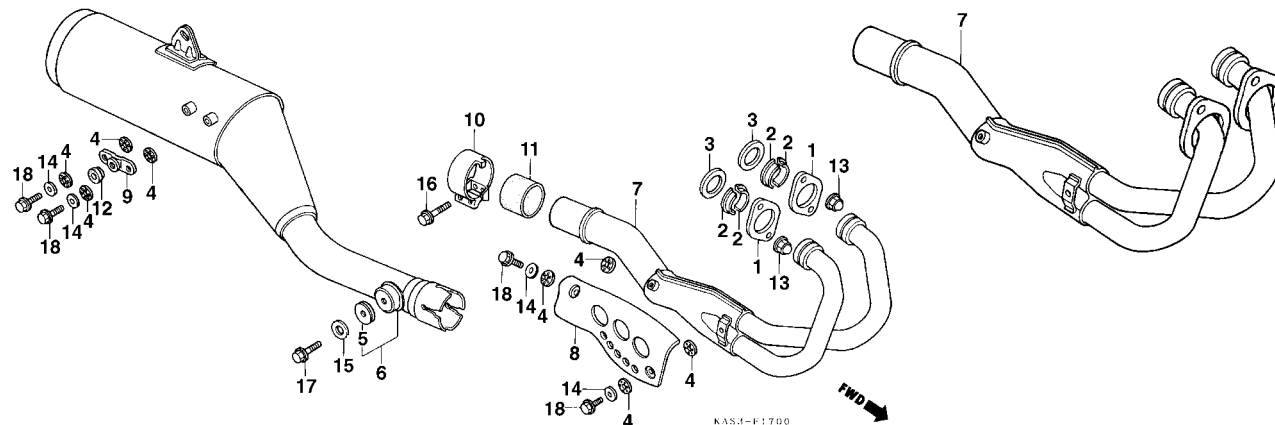
Filtro de Ar



Item de serviço	T.M.O.	Ref. Nº	Nº da peça	Descrição	NX350	Nota	Nº de série
		19	90652-GHB-780	Conj. Presilha, Conduto, Filtro de Ar	1
		20	91463-393-780	Junção, Tubo	1
		21	93500-04025-0G	Parafuso Phillips, 4 x 25	1
		22	93893-05018-08	Parafuso Phillips c/ Arruela, 5 x 18	6
		23	95700-06016 00	Parafuso Flange, 6 x 16	4
			95701-06016-00	Parafuso Flange, 6 x 16	4

C-17

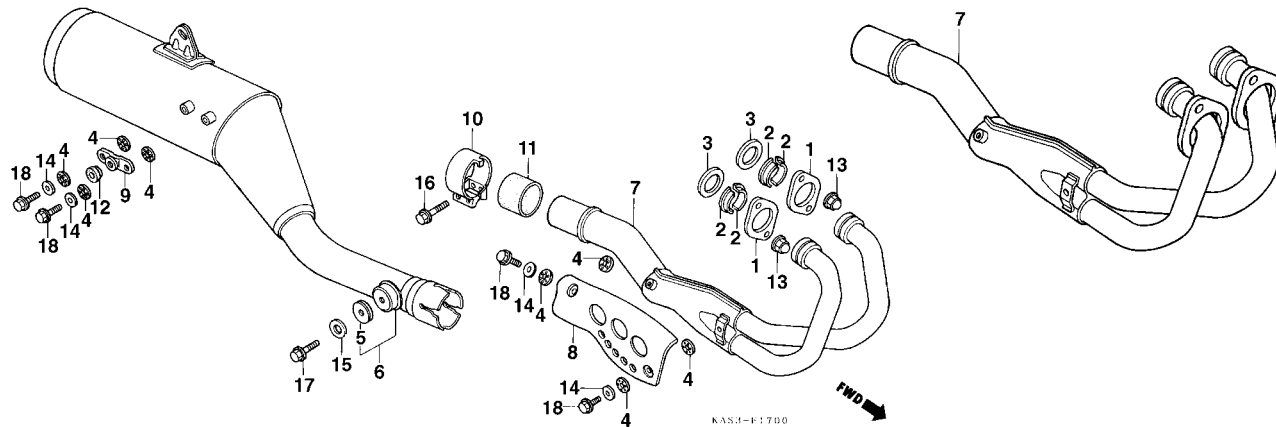
Escapamento



Item de serviço	T.M.O.	Ref. N°	N° da peça	Descrição	NX350	Nota	N° de série
Protetor, Tubo Escapamento	0,1	1	18231-KF0-000	Junção, Tubo, Escapamento	2	~ VR010823
Escapamento Comp.	0,2	*	18231-KAS-970	Junção, Tubo, Escapamento	1	WVR000001 ~
• Tubo Comp., Escapamento		2	18233-435-000	Bucha Bipartida, Fixação	4
		3	18291-216-000	Junta, Tubo, Escapamento	2
		4	18292-415-000	Guarnição, Protetor	8
		5	18295-KAS-900	Guarnição B, Escapamento	1
			18295-GAN-850	Guarnição B, Escapamento	1
		6	18310-KAS-900	Escapamento Comp.	1	~ MR006617
			18310-KAS-910	Escapamento Comp.	1	N-N	MR200001 ~
			18310-KAS-890	Escapamento Comp.	1	~ VR010823
		*	18310-KAS-970	Escapamento Comp.	1	WVR000001 ~
		7	18320-KAS-900	Tubo Comp., Escapamento	1	~ VR010823
		*	18320-KAS-970	Tubo Comp., Escapamento	1	WVR000001 ~
		8	18325-KV2-903	Protetor, Tubo, Escapamento	1
		9	18355-KV2-900	Protetor, Escapamento	1
		10	18371-MA0-770	Braçadeira, Escapamento	1
		11	18391-429-000	Guarnição, Escapamento	1
			18391-429-010	Guarnição, Escapamento	1
		12	83512-KA4-700	Borracha, Protetor, Escapamento	1
		13	90304-ME1-670	Porca Cega, 8 mm	4

C-17

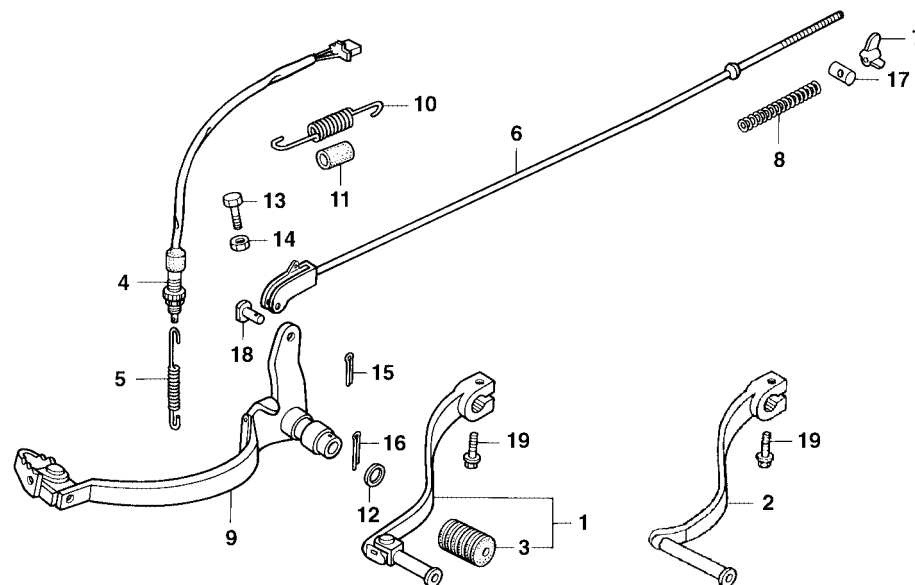
Escapamento



Item de serviço	T.M.O.	Ref. Nº	Nº da peça	Descrição	NX350	Nota	Nº de série
		14	94101-06200	Arruela Lisa, 6 mm.....	4
		15	94111-10000	Arruela Pressão, 10 mm.....	1
		16	95700-08035-00	Parafuso Flange, 8 x 35.....	2	~ MR006617
			90101-KV2-921	Parafuso Flange, 8 x 35.....	2	MR200001 ~
		17	95701-10020-00	Parafuso Flange, 10 x 20.....	1
		18	96001-06012-02	Parafuso Flange, 6 x 12.....	4

C-18

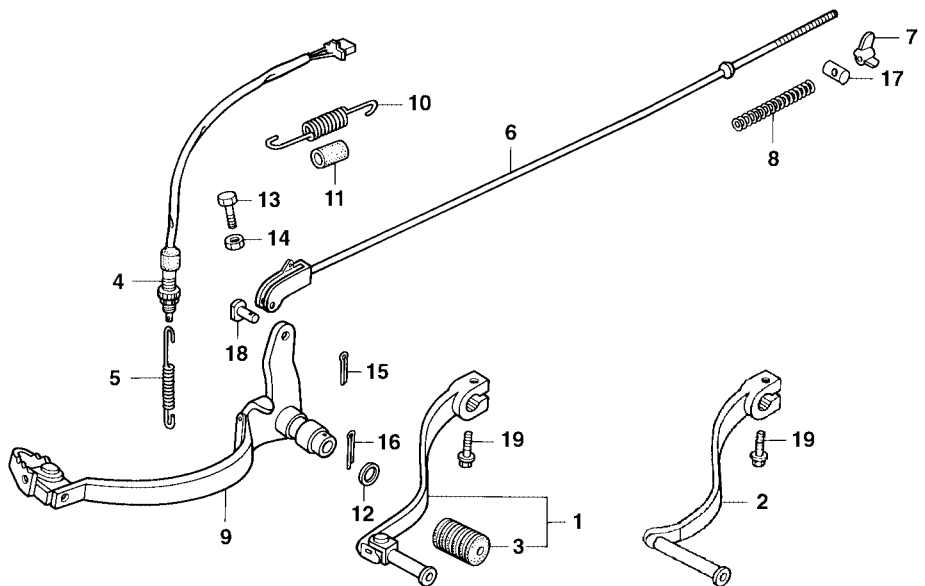
Pedal do Freio • Pedal do Câmbio



Item de serviço	T.M.O.	Ref. Nº	Nº da peça	Descrição	NX350	Nota	Nº de série
Conj. Pedal, Câmbio	0,1	1	24700-KAS-900	Pedal, Câmbio Conj.....	1		~ TTR005469
Conj. Interruptor, Luz Freio Tras.	0,2	2	24700-KAS-960	Pedal, Câmbio Conj.....	1		VTR000001 ~
• Vareta, Freio Tras.		3	24781-KE1-000	Borracha, Pedal Câmbio	1		~ TTR005469
Conj. Pedal, Freio.....	0,3		24781-KR3-770	Borracha, Pedal Câmbio	1		VTR000001 ~
		4	35350-KAS-900	Interruptor, Luz Freio Tras. Conj.....	1		
		5	35357-KJ9-000	Mola, Interruptor, Freio Tras.	1		
			35357-KAS-970	Mola, Interruptor, Freio Tras.	1		
		6	43451-KAS-900	Vareta, Freio Tras.....	1		
		7	43459-434-000	Porca, Ajuste, Freio Tras.....	1		
		8	43472-KB9-750	Mola A, Vareta, Freio	1		
		9	46500-KB7-980	Pedal, Freio Conj	1		
			46500-KAS-960	Pedal, Freio Conj	1		
		10	46511-KY7-000	Mola, Pedal, Freio	1		
			46515-KB7-980	Tubo, Mola, Pedal Freio.....	1		
			46515-KY7-000	Tubo, Mola, Pedal Freio.....	1		
		12	53312-657-000	Arruela, Pedal, Câmbio.....	1		
		13	93101-06018-0A	Parafuso Sex., 6 x 18	1		
		14	94001-06000-0S	Porca Sex., 6 mm.....	1		
		15	94201-20120	Cupilha, 2,0.....	1		
		16	94201-30400	Cupilha, 3,0.....	1		

C-18

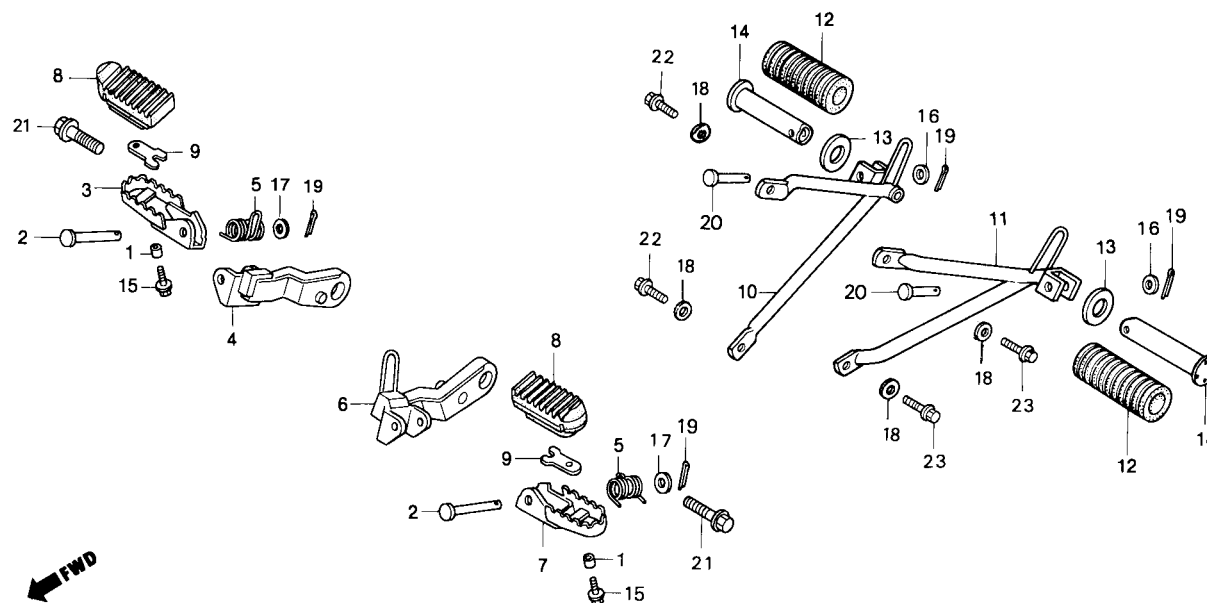
Pedal do Freio • Pedal do Câmbio



Item de serviço	T.M.O.	Ref. N°	N° da peça	Descrição	NX350	Nota	N° de série
		17	95015-32001	Junção B, Vareta, Freio	1
		18	95015-53000	Pino C, Articulação, Vareta Freio.....	1
		19	95700-06020-00	Parafuso Flange, 6 x 20	1
			95701-06020-00	Parafuso Flange, 6 x 20.....	1

C-19

Pedal de Apoio

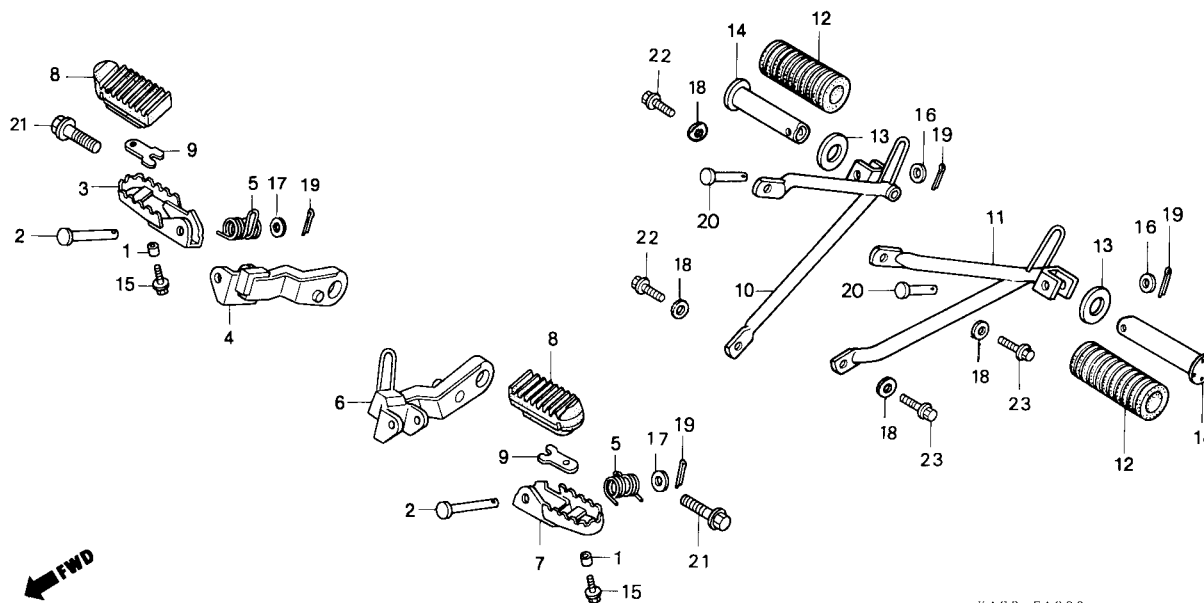


KAS3-F1900

Item de serviço	T.M.O.	Ref. Nº	Nº da peça	Descrição	NX350	Nota	Nº de série
Pedal Apoio Diant. Dir.....0,1 (Inclui Peças Relativas)		1	37243-KE2-900	Bucha, Espaçadora	2
			52156-KAS-900	Bucha, 6,5 x 4.....	2
• Braço, Pedal Apoio Diant. Dir.		2	50603-033-010	Pino, Articulação, Pedal Apoio Diant.....	2
• Braço, Pedal Apoio Diant. Esq.		3	50612-KAS-900	Pedal Apoio Diant. Dir.....	1
• Pedal Apoio Diant Esq. (Inclui Peças Relativas)		4	50615-KAS-900	Braço, Pedal Apoio Diant. Dir.....	1
• Suporte Pedal Apoio Tras. Dir.		5	50617-MA0-770	Mola Retorno, Pedal Apoio.....	2
• Suporte Pedal Apoio Tras. Esq.		6	50624-KAS-900	Braço, Pedal Apoio Diant. Esq.....	1
• Pedal Apoio Tras. (Inclui Peças Relativas)		7	50642-KAS-900	Pedal Apoio Diant. Esq.....	1
		8	50661-KAS-900	Borracha, Pedal Apoio Diant.....	2
		9	50662-KAS-900	Placa, Borracha, Pedal Apoio.....	2
		10	50701-KAS-900ZA	Suporte, Pedal Apoio Tras. Dir., *NH-105* Preto Fosco.....	1
		11	50702-KB7-970ZH	Suporte, Pedal Apoio Tras. Esq., *NH-105* Preto Fosco.....	1
		12	50710-405-000	Borracha, Pedal Apoio Tras.....	2
		13	50712-405-000	Arruela, Pedal Apoio Tras.....	2
		14	50715-KAS-900	Pedal Apoio Tras.....	2
		15	90112-GW3-000	Parafuso Flange, 6 x 14.....	2
		16	94101-06000	Arruela Lisa, 6 mm.....	2
		17	94101-08000	Arruela Lisa, 8 mm.....	2
		18	94111-08000	Arruela Pressão, 8 mm.....	4
			94111-08700	Arruela Pressão, 8 mm.....	4

C-19

Pedal de Apoio

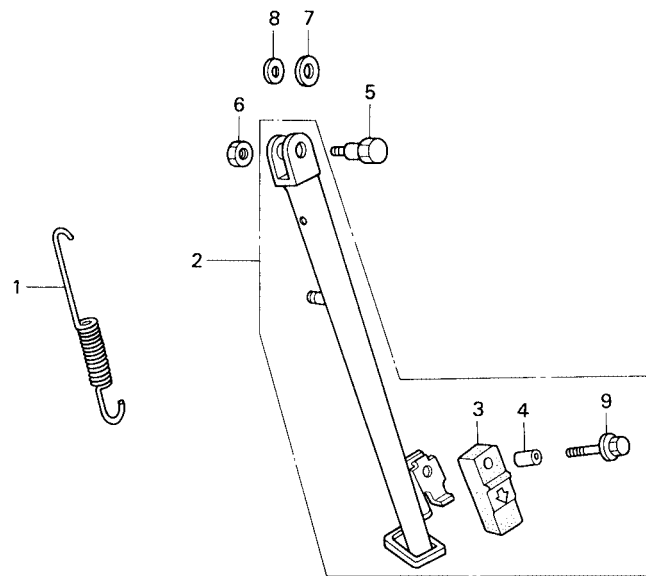


KAS3-F1900

Item de serviço	T.M.O.	Ref. Nº	Nº da peça	Descrição	NX350	Nota	Nº de série
		(18)	94101-08700	Arruela Lisa, 8 mm.....	4
		19	94201-16150	Cupilha, 1,6.....	4
		20	95015-81000	Pino Articulação, Pedal Apoio Tras.....	2
		21	95700-12028-00	Parafuso Flange, 12 x 28.....	2
		22	95700-08025-07	Parafuso Flange, 8 x 25.....	2
		23	95700-08028-07	Parafuso Flange, 8 x 28.....	2

C-20

Cavalete Lateral

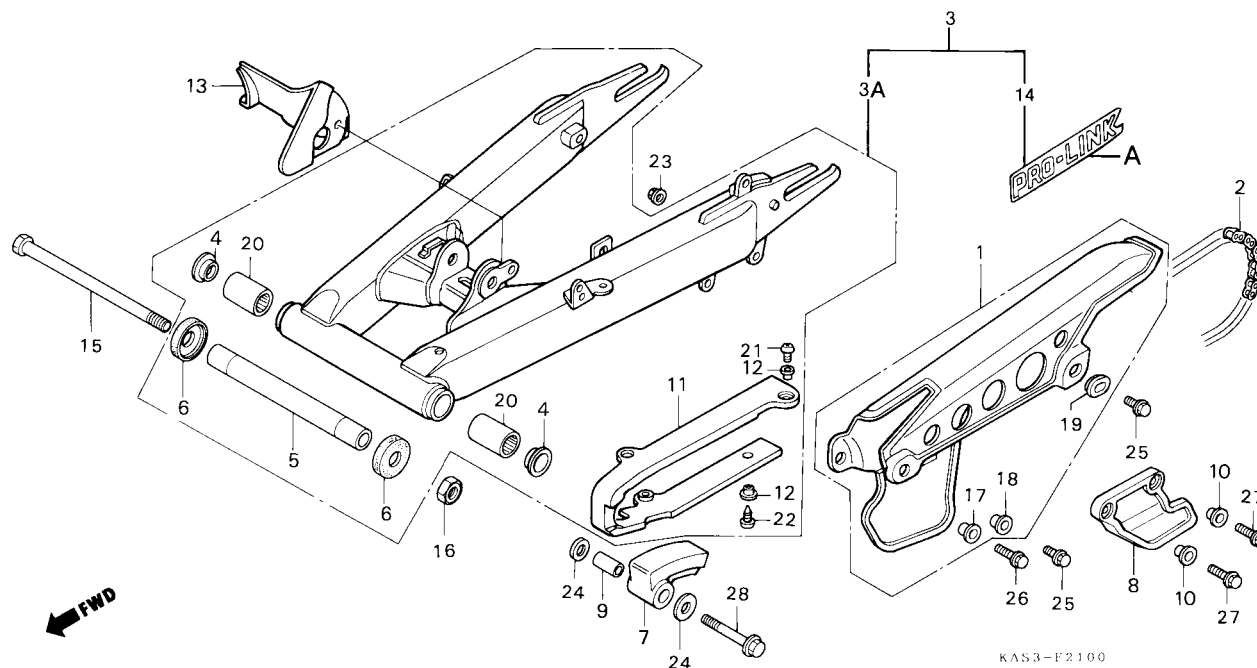


KAS3-F2000

Item de serviço	T.M.O.	Ref. N°	N° da peça	Descrição	NX350	Nota	N° de série
Mola, Cavalete Lateral	0,1	1	50535-429-000	Mola, Cavalete Lateral	1
Conj. Cavalete Lateral.....	0,2	2	50540-KAS-900	Conj., Cavalete Lateral	1
		3	50548-356-700	Borracha, Cavalete Lateral	1
		4	50549-356-700	Bucha, Borracha, Cavalete.....	1
		5	90108-KV6-000	Parafuso, Articulação, Cavalete Lateral	1
		* 6	90304-GE8-003	Porca U, 10 mm	1
		* 7	90501-MF9-710	Arruela Encosto, 24 x 13.....	1
		8	90502-MF9-710	Arruela Encosto, 24 x 10.....	1
		9	95700-06025 07	Parafuso Flange, 6 x 25	1

C-21

Garfo Traseiro • Capa da Corrente



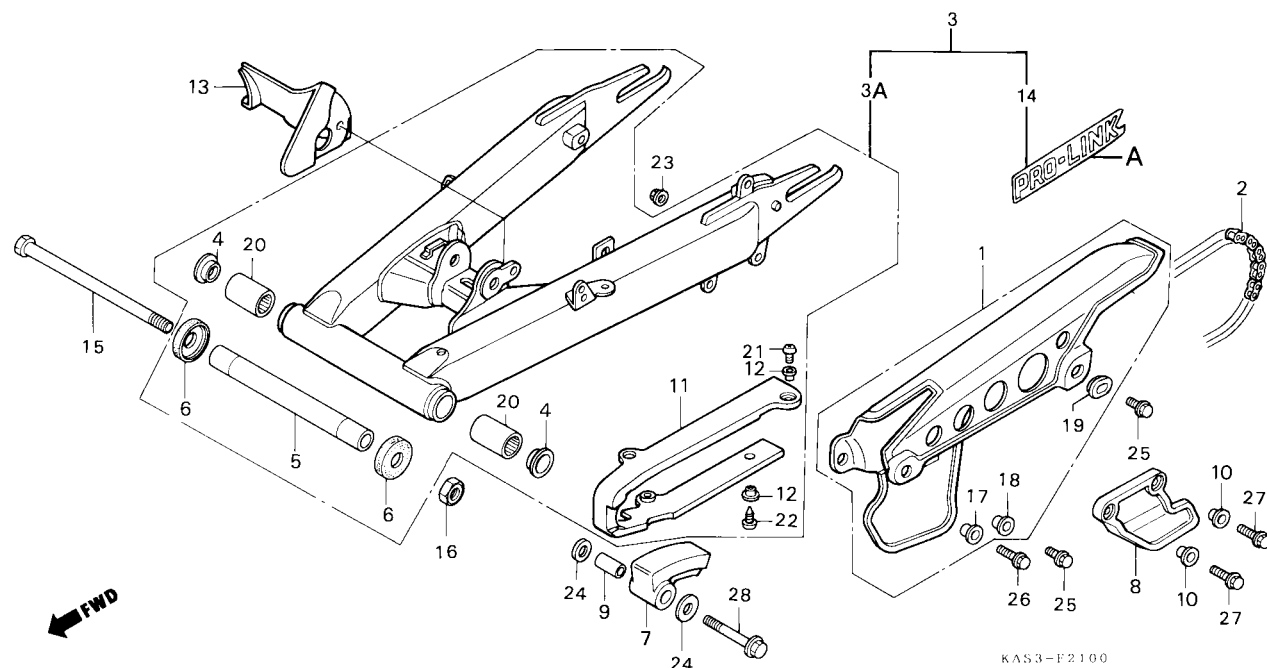
Item de serviço	T.M.O.	Ref. Nº	Nº da peça	Descrição	NX350	Nota	Nº de série
Sapata, Corrente, Transmissão	0,1	1	40510-KB7-000	Capa, Corrente, Transmissão	1		
• Protetor Corrente, Transmissão		2	40530-KB7-941	Corrente, Transmissão (520VC-98LE)	1		
Guia, Corrente, Transmissão	0,6		40550-KB7-405	Jogo, Corrente Transmissão (DID)	1		~ VVR010823
Corrente, Transmissão	0,7	*	40530-KAS-970	Corrente, Transmissão	1		WVR000001 ~
• Eixo, Garfo Tras.		3	52100-KAS-900ZA	Conj. Garfo Tras., *NH-35M* Cinza Cloud Metálico	1		~ NR203407
Conj. Garfo Tras	0,9		52100-KAS-900ZB	Conj. Garfo Tras., *NH-146M* Cinza Accurate Metálico	1		PRP00001 ~
Rolamento Articulação, Garfo Tras.	1,1	3A	5210A-KAS-900	Garfo Tras. Comp. (Sem Emblema) (Ver Nota)	1		
(Adicionar 0,2 por Unidade)		4	52109-430-300	Bucha, Garfo Tras.	2		
		5	52141-435-730	Eixo, Garfo Tras.	1		
		6	52144-356-005	Capa, Retentora, Pó Garfo Tras.	2		
		7	52155-KB7-980	Sapata, Corrente, Transmissão	1		
		8	52156-KB7-000	Protetor, Corrente, Transmissão	1		
		9	52158-MC4-000	Bucha, 8 x 29	1		
		10	52159-KB7-000	Bucha, 6 x 10	2		
		11	52170-MC4-010	Guia, Corrente, Transmissão	1		
		12	52171-MC4-000	Bucha, Apoio, Corrente	4		
		13	80105-MC4-000	Pára-barro	1		
			80105-KV2-900	Pára-barro	1		
		14	87121-KB7-800ZA	Emblema Garfo Tras., *Tipo 1*	2		
		15	90121-KB7-900	Parafuso, Articulação, Garfo Tras.	1		~ LR000959
			90121-KAS-900	Parafuso, Articulação, Garfo Tras.	1	N-Y	LR000960 ~ MR006617

Tabela de Cores do Emblema do Garfo Traseiro

Cor da Moto	Posição	
	Tipo	A
NH-196	Tipo I	Azul
NH-215M		
PB-162 / PB-242M		
G-146M / BG100M		
NH-193P		
NH-328P		
B-146P		
PB-162		

C-21

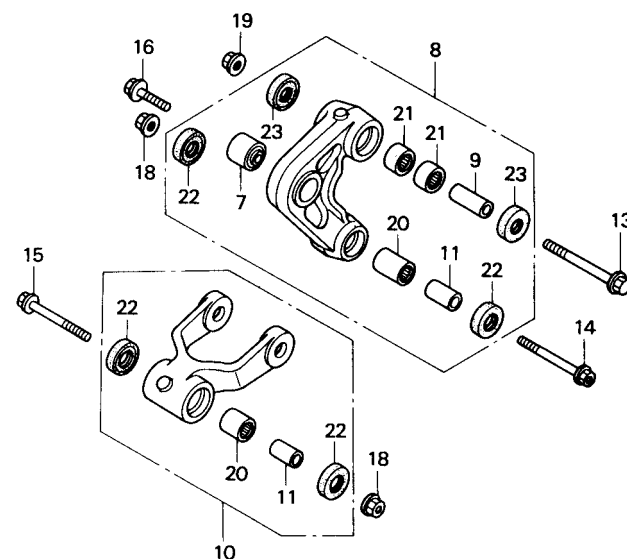
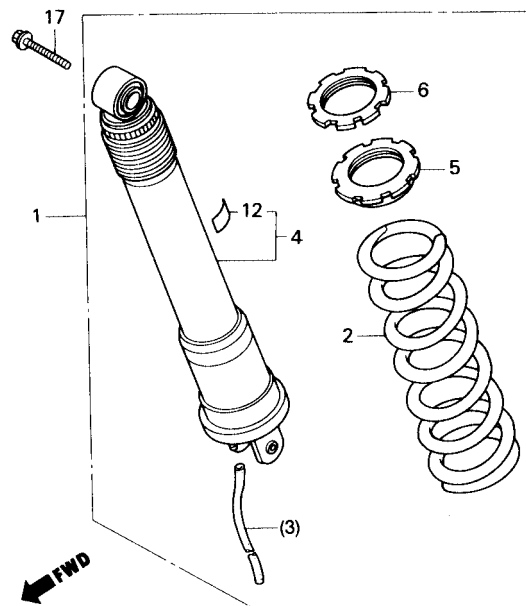
Garfo Traseiro • Capa da Corrente



Item de serviço	T.M.O.	Ref. Nº	Nº da peça	Descrição	NX350	Nota	Nº de série
		(15)	90121-KY0-890	Parafuso, Articulação, Garfo Tras.....	1		MR200001 ~
		16	90305-GE8-003	Porca U, 14 mm.....	1		
		17	90501-124-000	Bucha, 6 x 9,5.....	1		
		18	90512-300-000	Bucha, 6 x 20.....	1		
		19	90513-323-000	Arruela, 6 x 9.....	1		
		20	91071-MA0-003	Rolamento, Articulação, Garfo Tras.....	2		
		21	93500-06008-0A	Parafuso, Phillips, 6 x 8.....	1		
		22	93901-26110	Parafuso, Auto-Atarraxante, 6 x 12.....	3		
		23	94050-06000	Porca Flange, 6 mm.....	1		
		24	94103-08000	Arruela Lisa, 8 mm.....	2		
		25	95700-06010-00	Parafuso Flange, 6 x 10.....	2		
			95701-06010-00	Parafuso Flange, 6 x 10.....	2	Y-Y	
		26	95700-06018-00	Parafuso Flange, 6 x 18.....	1		
			95701-06018-00	Parafuso Flange, 6 x 18.....	1	Y-Y	
		27	95700-06020-00	Parafuso Flange, 6 x 20.....	2		
			95701-06020-00	Parafuso Flange, 6 x 20.....	2	Y-Y	
		28	95700-08045-00	Parafuso Flange, 8 x 45.....	1		
			95701-08045-00	Parafuso Flange, 8 x 45.....	1	Y-Y	

C-22

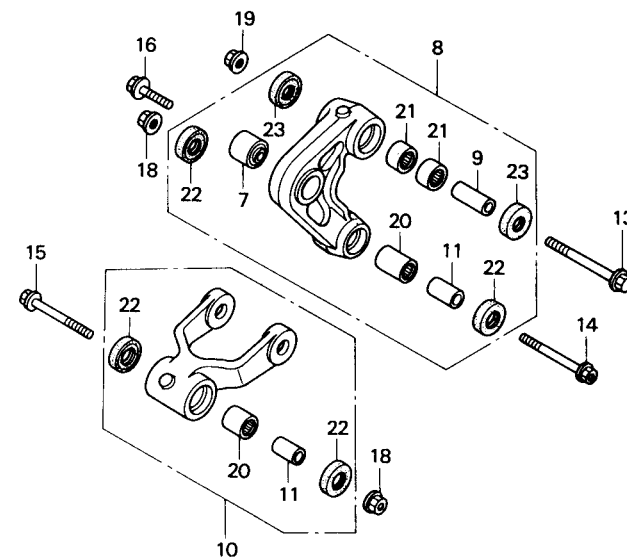
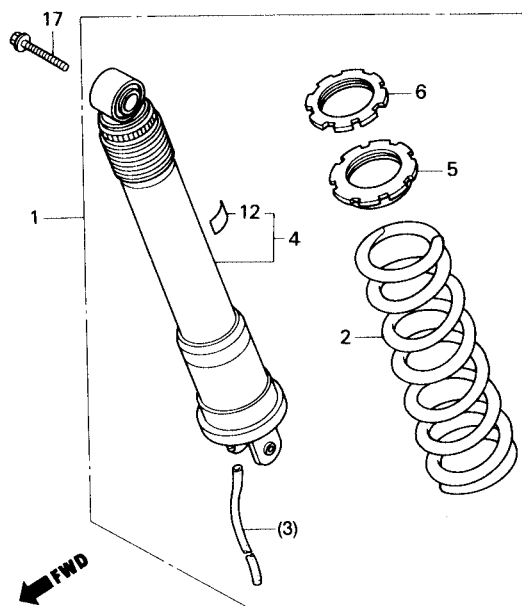
Amortecedor Traseiro



Item de serviço	T.M.O.	Ref. Nº	Nº da peça	Descrição	NX350	Nota	Nº de série
Braço Oscilante, Amortecedor, Conj.....	0,4	1	52400-KAS-901ZA	Amortecedor Tras., Conj., *R-134* Vermelho Fighting.....	1	~ SRS02721
Haste Conexão Amortecedor, Conj.....	0,6		52400-KAS-901ZB	Amortecedor Tras., Conj., *NH-1* Preto.....	1	~ MR006617
• Rolamento, Braço Oscilante					1	SRT00001 ~
• Rolamento de Agulhas (Adicione 0,2 por Unidade)		2	52401-KAS-901ZA	Mola, Amortecedor Tras., *R-134* Vermelho Fighting.....	1	~ SRS02721
Amortecedor Traseiro Conj.....	1,0		52401-KAS-901ZB	Mola, Amortecedor Tras., *NH-1* Preto.....	1	~ MR006617
Mola Amortecedor Traseiro.....	1,2				1	SRT00001 ~
(Inclui Peças Relativas)							~ NR200705
Amortecedor Traseiro Comp.....	1,3	3	52405-KB7-003	Tubo, Dreno.....	1
		4	52410-KAS-901	Amortecedor Tras. Comp.....	1
		5	52422-MA0-003	Ajustador, Mola.....	1
		6	52423-MA0-003	Porca, Ajuste.....	1
		7	52451-MA0-000	Bucha Inferior, Amortecedor.....	1
		8	52460-KB7-981	Braço Oscilante, Amortecedor Conj.....	1	~ NR203407
			52460-KAS-920	Braço Oscilante, Amortecedor Conj.....	1	PRP00001 ~
		9	52464-KB7-980	Bucha, Braço Oscilante.....	1
		10	52470-KB7-981	Haste, Conexão, Amortecedor Conj.....	1	~ NR203407
			52470-KAS-920	Haste, Conexão, Amortecedor Conj.....	1	PRP00001 ~
		11	52473-KB7-830	Bucha, Haste, Conexão, Amortecedor.....	2
		12	87516-KB7-981	Etiqueta, Precaução, Amortecedor Tras.....	1
		13	90128-MA0-003	Parafuso Flange, 12 x 78.....	1
		14	90129-KAS-900	Parafuso Flange, 10 x 71.....	1

C-22

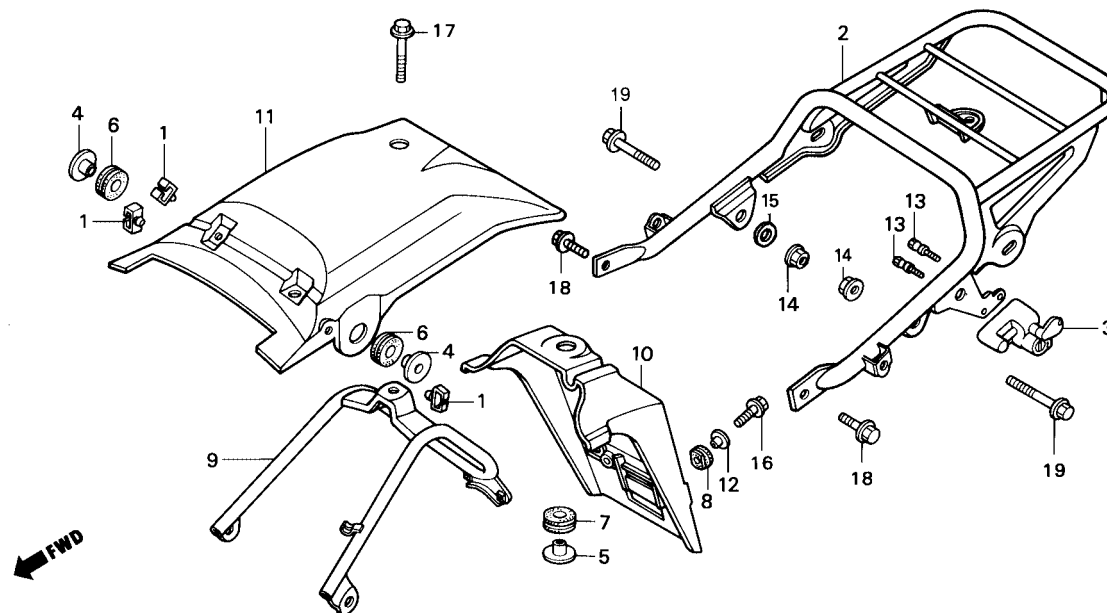
Amortecedor Traseiro



Item de serviço	T.M.O.	Ref. Nº	Nº da peça	Descrição	NX350	Nota	Nº de série
		15	90129-KA3-710	Parafuso Flange, 10 x 76.....	1		
			90130-KBB-900	Parafuso Flange, 10 x 76.....	1		TTR203164~
		16	90153-MC4-003	Parafuso Flange, 10 x 43.....	1		
		17	90157-KB7-940	Parafuso Flange, 10 x 65.....	1		
		18	90304-GE8-003	Porca U, 10 mm.....	2		
		19	90306-KF0-003	Porca Flange, 12 mm.....	1		
		20	91078-KN5-003	Rolamento, Braço Oscilante.....	2		
		21	91079-KS7-833	Rolamento Agulhas, 18 x 24 x 16.....	2		
		22	91205-KA3-711	Retentor Óleo, 16,5 x 25 x 5.....	4		
		23	91261-KB7-981	Retentor Pó, 18 x 25 x 5.....	2		

C-23

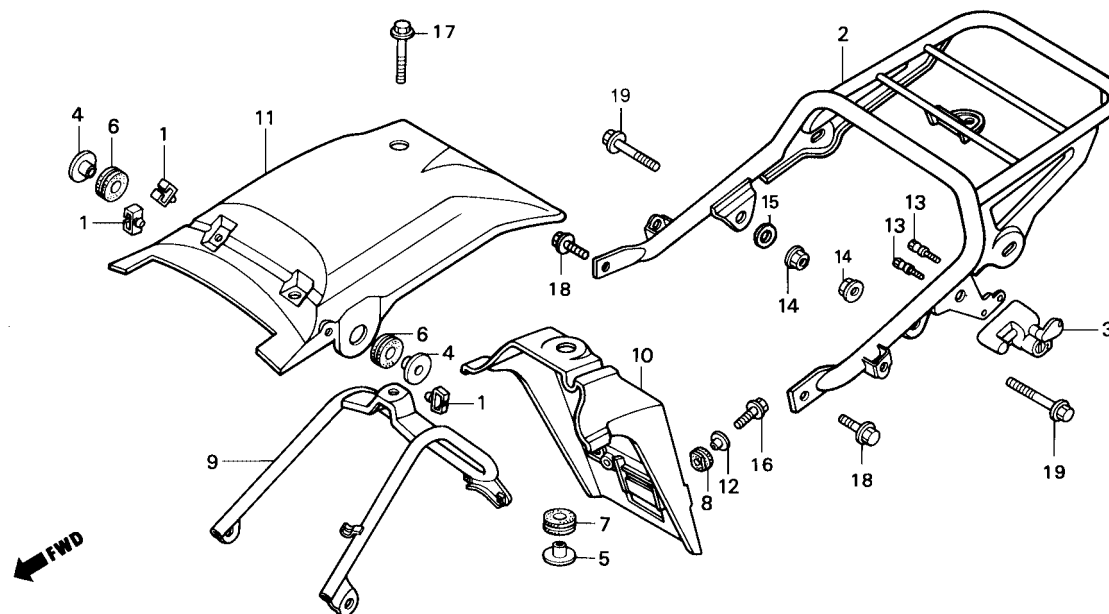
Pára-lama Traseiro



Item de serviço	T.M.O.	Ref. Nº	Nº da peça	Descrição	NX350	Nota	Nº de série
Conj. Suporte, Capacete	0,2	1	32985-300-000	Presilha, Fiação	3		
Suporte, Pára-Barro Tras.	0,3	2	50311-KAS-900ZA	Bagageiro, *R-134* Vermelho Fighting.....	1		~ NR203407
• Pára-barro Tras.					1		PRP00001 ~ RRR01639
• Bagageiro	0,4		50311-KAS-900ZB	Bagageiro, *PB-242M* Azul Asturias Metálico.....	1		MR200001 ~ NR203407
• Conj. Pára-lama Tras.			50311-KAS-900ZC	Bagageiro, *PB-162* Azul Atessa.....	1		PRP00001 ~ PRP01861
			50311-KAS-900ZD	Bagageiro, *G-146M* Verde Serra Metálico.....	1		PRP00001 ~ PRP01861
			50311-KAS-900ZF	Bagageiro, *NH-1* Preto.....	1		PRP00001 ~ RRR01639
			50311-KAS-900ZG	Bagageiro, *B-146P* Verde Recife Perolizado.....	1		RRS00001 ~ TTR005469
			50311-KAS-900ZH	Bagageiro, *R-206* Vermelho Maceió.....	1		RRS00001 ~ SRS02721
			50311-KAS-900ZJ	Bagageiro, *RP-154M* Violeta Fortaleza Metálico.....	1		SRT00001 ~ TTR005469
			50311-KAS-900ZK	Bagageiro, *P-23M* Violeta Bonfim Metálico.....	1		VTR000001 ~ VVR010823
			50311-KAS-970ZA	Bagageiro, *NH-215M* Cinza Phantom Metálico.....	1		WVR000001 ~ XR003433
		3	50710-371-007	Conj. Suporte, Capacete	1		
		4	80101-KAS-900	Bucha, 10 x 15.....	2		
		5	80101-KV2-900	Bucha, 6 x 15.....	1		
		6	80102-KAS-900	Coxim, Borracha.....	2		
		7	80102-KV2-900	Coxim, Pára-barro Tras.....	1		

C-23

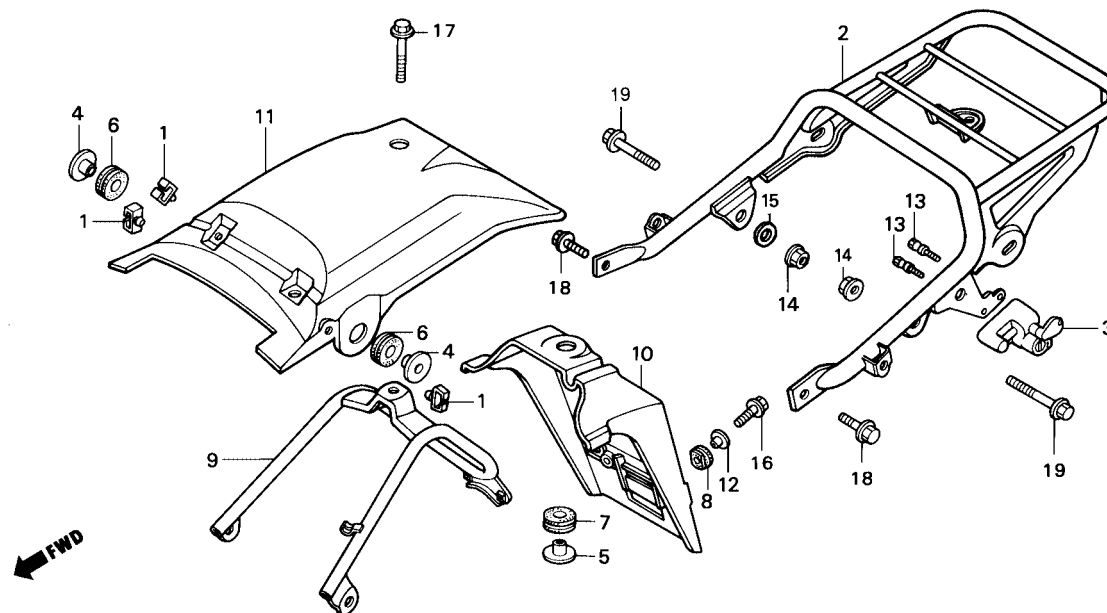
Pára-lama Traseiro



Item de serviço	T.M.O.	Ref. Nº	Nº da peça	Descrição	NX350	Nota	Nº de série
		8	80107-KJ8-000	Borracha, Pára-lama Tras.....	2
		9	80110-KAS-900	Suporte, Pára-barro Tras.	1
		10	80120-KV2-900ZA	Pára-barro Traseiro, *NH-105* Preto Fosco	1
		11	80200-KAS-900ZA	Conj. Pára-lama Tras., *R-134* Vermelho Fighting.....	1 ~ MR006617
			80200-KAS-900ZB	Conj. Pára-lama Tras., *NH-1* Preto.....	1	PRR00001 ~ RRR01639
			80200-KAS-900ZE	Conj. Pára-lama Tras., *NH-196* Branco Ross	1	~ MR006617
			80200-KAS-900ZF	Conj. Pára-lama Tras., *PB-162* Azul Atessa.....	1	PRR00001 ~ RRR01639
			80200-KAS-900ZG	Conj. Pára-lama Tras., *G-154R* Verde Selva.....	1	MR200001 ~ NR203407
			80200-KAS-940ZA	Conj. Pára-lama Tras., *B-147R* Verde Topázio.....	1	MR200001 ~ PRP01861
			80200-KAS-940ZB	Conj. Pára-lama Tras., *R-206* Vermelho Maceió.....	1	PRP00001 ~ PRP01861
			80200-KAS-940ZC	Conj. Pára-lama Tras., *PB-268R* Azul Escuro Itaguaú.....	1	RRS00001 ~ SRS02721
			80200-KAS-940ZD	Conj. Pára-lama Tras., *G-154R* Verde Selva.....	1	RRS00001 ~ TTR005469
			80200-KAS-940ZE	Conj. Pára-lama Tras., *P-4* Azul Abrolhos.....	1	SRT00001 ~ TTR005469
			80200-KAS-970ZA	Conj. Pára-lama Tras., *P-4* Azul Abrolhos.....	1	VTR000001 ~ VVR010823
			80200-KAS-970ZB	Conj. Pára-lama Tras., *B-147R* Verde Topázio.....	1	VTR000001 ~ VVR010823
			80200-KAS-970ZC	Conj. Pára-lama Tras., *BG-116R* Verde Garopaba.....	1	WVR000001 ~ WWR003965
			80200-KAS-970ZD	Conj. Pára-lama Tras., *P-35R* Violeta Grumari.....	1	WVR000001 ~ WWR003965
		*		Bucha, C.....	2	XWR000001 ~ XR003433
		12	90003 438-850	Bucha, C.....	2	XWR000001 ~ XR003433
		13	90107-428-000	Parafuso B, Especial, 6 mm.....	2

C-23

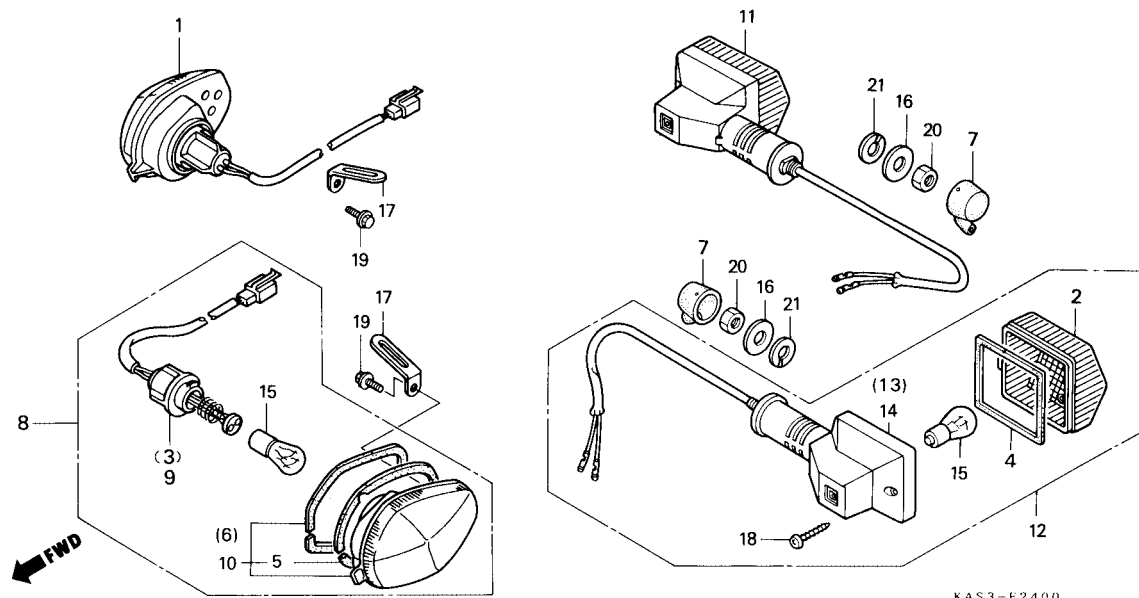
Pára-lama Traseiro



Item de serviço	T.M.O.	Ref. Nº	Nº da peça	Descrição	NX350	Nota	Nº de série
		14	94050-10000	Porca Flange, 10 mm.....	2
		15	94111-10000	Arruela Pressão, 10 mm	1
		16	95700-06016-00	Parafuso Flange, 6 x 16	2
			95701-06016-00	Parafuso Flange, 6 x 16	2	Y-Y
		17	95700-06028-00	Parafuso Flange, 6 x 28	1
			95701-06028-00	Parafuso Flange, 6 x 28	1	Y-Y
		18	95700-08018-00	Parafuso Flange, 8 x 18	2
			95701-08018-00	Parafuso Flange, 8 x 18	2	Y-Y
			95701-08020-00	Parafuso Flange, 8 x 20	2
		19	95700-10045-00	Parafuso Flange, 10 x 45.....	2
			95701-10045-00	Parafuso Flange, 10 x 45.....	2	Y-Y

C-24

Sinalizador

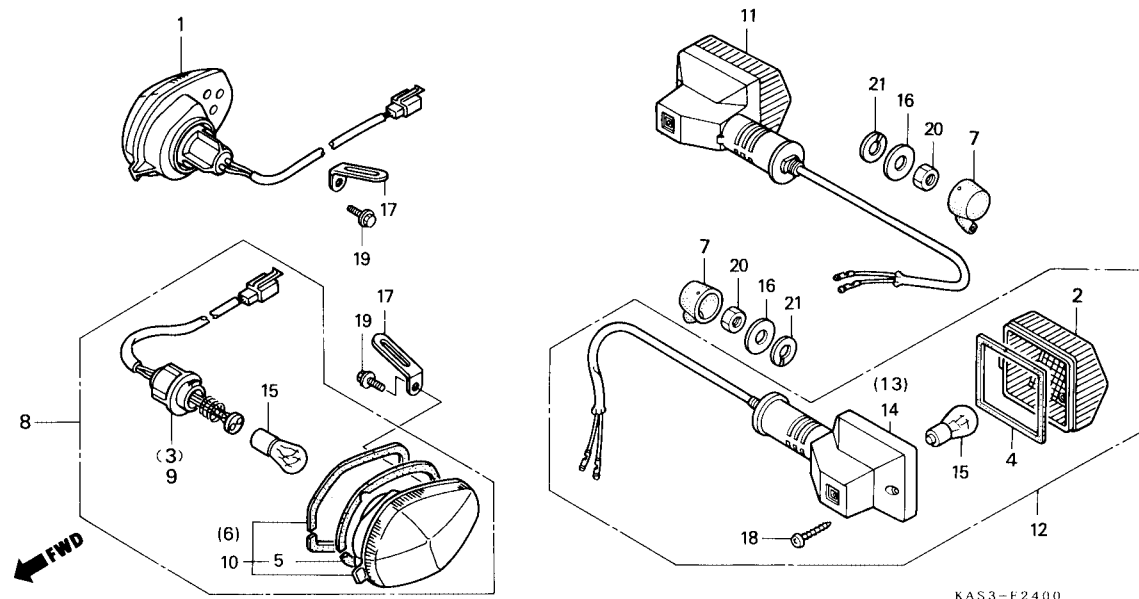


KAS3-F2400

Item de serviço	T.M.O.	Ref. Nº	Nº da peça	Descrição	NX350	Nota	Nº de série
Lente Comp., Sinalizador Diant. Dir.....0,1		1	33400-KAS-900	Conj. Sinalizador Diant. Dir.....	1		
• Lâmpada		2	33402-MG2-003	Lente, Sinalizador.....	2		
(Uma ou Todas)		3	33405-KAS-900	Soquete Comp., Sinal Diant. Dir.....	1		
Conj. Sinalizador Diant. Dir.....0,2		4	33407-MG2-003	Guarnição, Lente Sinalizador.....	2		
(Adicionar 0,1 por Unidade)		5	33408-KAS-900	Guarnição, Carcaça Sinal. Diant.....	2		
• Soquete Comp., Sinal Diant. Dir.		6	33410-KAS-900	Lente Comp., Sinalizador Diant. Dir.....	1		
(Adicionar 0,1 por Unidade)		7	33425-428-003	Capa, Fiação, Sinalizador.....	2		
Conj. Sinalizador Tras. Dir.....0,3		8	33450-KAS-900	Conj. Sinalizador Diant. Esq.....	1		
(Adicionar 0,1 por Unidade)		9	33455-KAS-900	Soquete Comp., Sinal. Diant. Esq.....	1		
• Base Comp., Sinalizador Tras. Dir.		10	33460-KAS-900	Lente Comp., Sinalizador Diant. Esq.....	1		
(Adicionar 0,1 por Unidade)		11	33500-KV2-900	Conj. Sinalizador Tras. Dir.....	1		
		12	33550-KV2-900	Conj. Sinalizador Tras. Esq.....	1		
		13	33620-KV2-900	Base Comp., Sinalizador Tras. Dir.....	1		
		14	33670-KV2-900	Base Comp., Sinalizador Tras. Esq.....	1		
		15	34908-634-611	Lâmpada (12 V/21 W).....	4		
		16	90202-KB7-000	Arruela Especial, 10 mm.....	2		
		17	90601-KJ9-000	Presilha, 4 x 50.....	2		
		18	91901-MG2-003	Parafuso Phillips, 3 x 25.....	2		
		19	93891-05020-08	Parafuso Phillips c/ Arruela, 5 x 20.....	2		

C-24

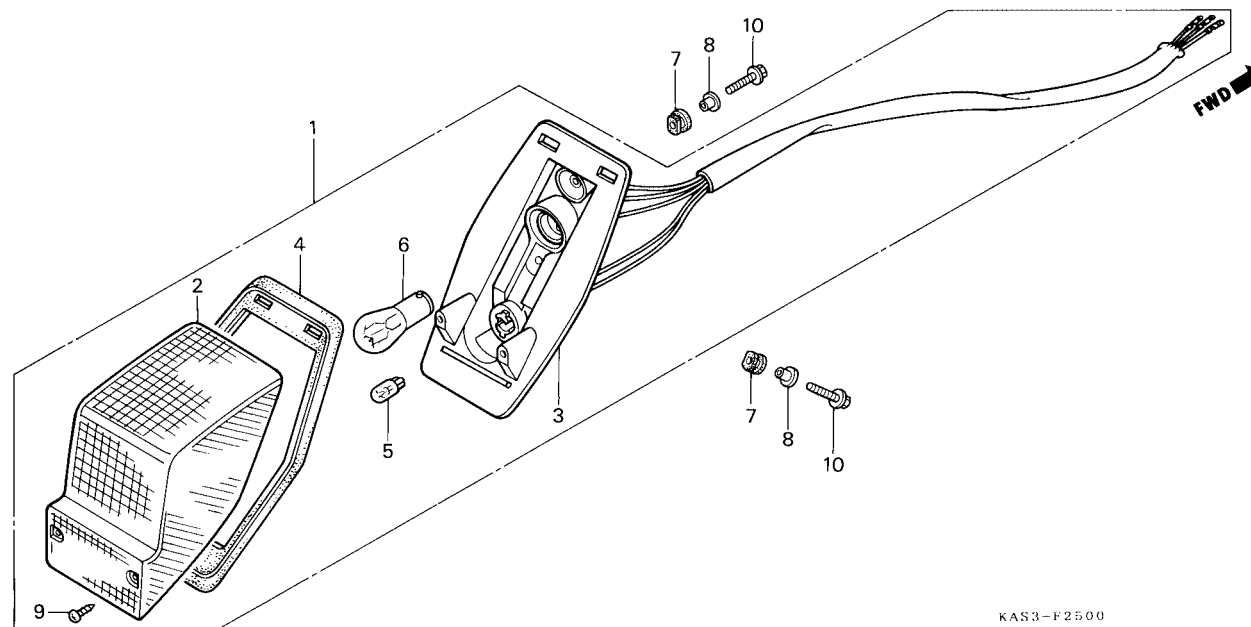
Sinalizador



Item de serviço	T.M.O.	Ref. Nº	Nº da peça	Descrição	NX350	Nota	Nº de série
		20	94002-10000-0S	Porca Sex., 10 mm.....	2
		21	94111-10700	Arruela Pressão, 10 mm	2

C-25

Lanterna Traseira

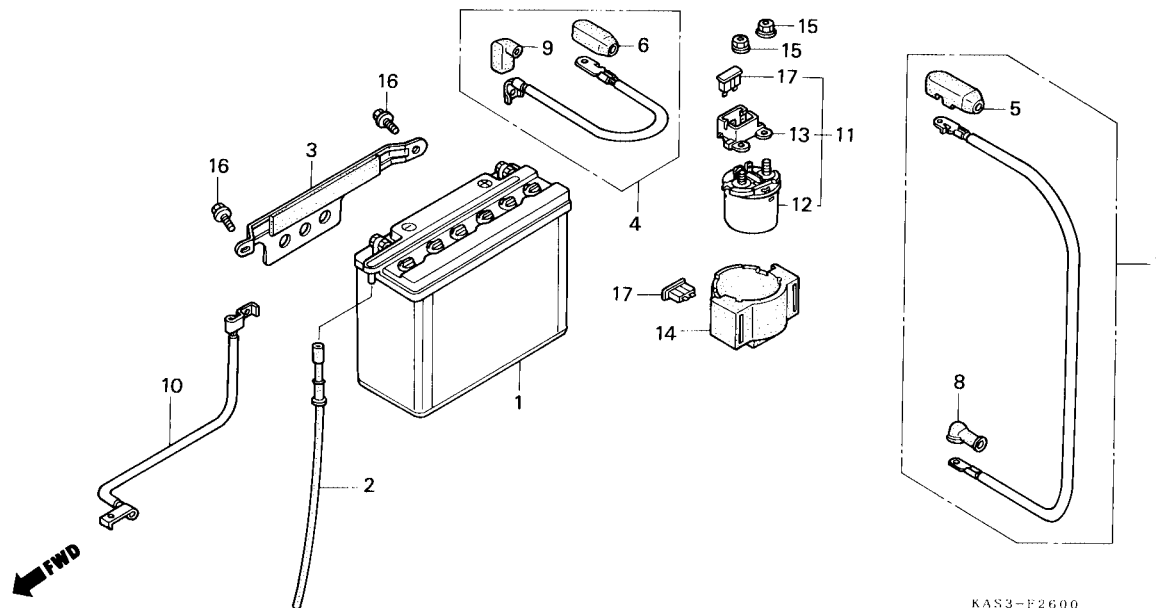


KAS3-F2500

Item de serviço	T.M.O.	Ref. Nº	Nº da peça	Descrição	NX350	Nota	Nº de série
Lâmpada Lanterna Tras.....	0 1	1	33701-KV2-901	Conj. Lanterna Traseira	1
Conj. Lanterna Tras.....	0,3	*	33701-KV2-902	Conj. Lanterna Traseira	1	~ WWR003770
Base, Comp., Lanterna Tras	0 4	2	33702-KV2-901	Lente Comp., Lanterna	1
		3	33703-KV2-901	Base Comp., Lanterna Tras.....	1
		4	33718-KV2-901	Guarnição, Base, Lanterna Tras.....	1
			33718-KBB-900	Guarnição, Base, Lanterna Tras.....	1
		5	34351-657-921	Lâmpada (12 V/5 W).....	1
		6	34906-447-711	Lâmpada Lanterna Tras. (12 V 21/5 W).....	1
		7	80106-MG7-000	Coxim, Lanterna Tras.....	2
		8	90503-KE1-000	Bucha, 6,3 x 13,5.....	2	~ MR006617
			90501-KB7-940	Bucha, 22 x 6,2 x 13,5.....	2	MR200001 ~
		9	93901-34410	Parafuso, Auto-Atarraxante, 4 x 16.....	2
		10	95700-06022-08	Parafuso Flange, 6 x 22.....	2
			95701-06022-08	Parafuso Flange, 6 x 22.....	2	Y-Y
			95701-06022-00	Parafuso Flange, 6 x 22.....	2

C-26

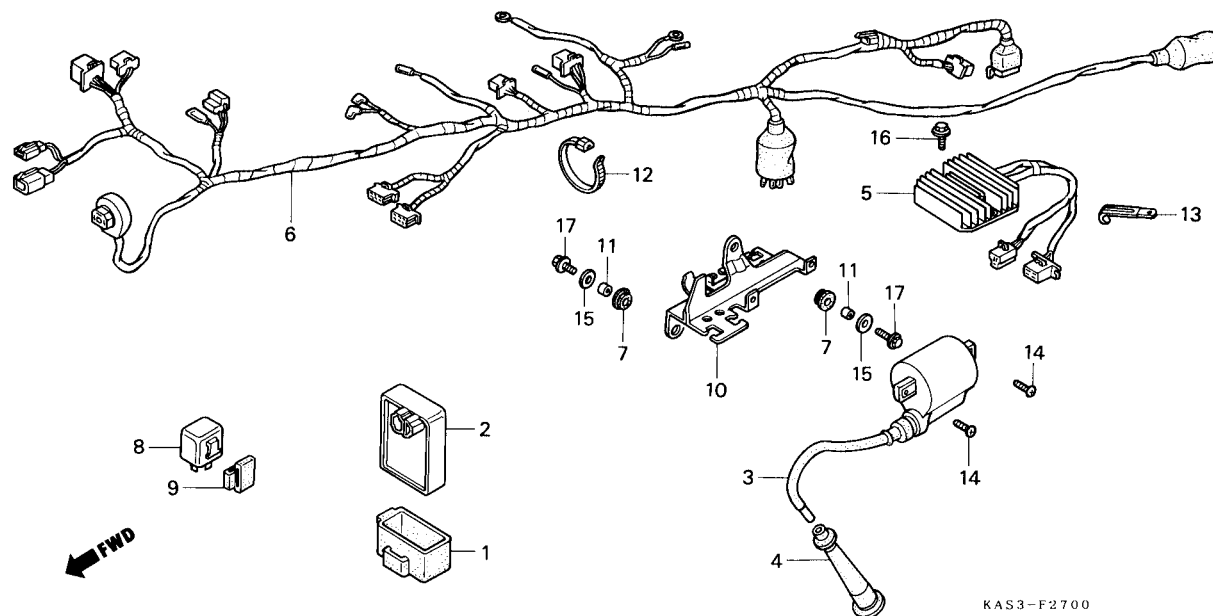
Bateria



Item de serviço	T.M.O.	Ref. Nº	Nº da peça	Descrição	NX350	Nota	Nº de série
Bateria.....	0,2	1	31500-KW1-901	Bateria (YB7B-B YUASA).....	1		
• Cabo Partida, Bateria			31500-KW1-902	Bateria (YB7B-B YUASA).....	1		
• Cabo Terra, Bateria		2	31502-KAS-900	Tubo, Respiro, Bateria.....	1		
• Cabo, Motor, Partida.....	0,3	3	31510-KAS-900	Cinta, Bateria.....	1		
• Conj. Interruptor, Magnético Partida		4	32401-KAS-900	Cabo Partida, Bateria.....	1		
		5	32404-MK3-000	Capa A, Cabo, Motor, Partida.....	1		
		6	32404-MN9-000	Capa A, Cabo, Partida, Bateria.....	1		
		7	32410-KAS-900	Cabo, Motor, Partida.....	1		
		8	32411-253-000	Capa, Terminal, Motor, Partida.....	1		
		9	32412-MF5-000	Capa A, Bateria.....	1		
		10	32601-KAS-900	Cabo Terra, Bateria.....	1		
		11	35850-KR0-007	Conj. Interruptor, Magnético, Partida.....	1		
			35850-KAS-930	Conj. Interruptor, Magnético, Partida.....	1		
		12	35881-MF5-751	Interruptor Comp., Partida.....	1		
			35851-MF5-751	Interruptor Comp., Partida.....	1		
			35851-KBB-900	Interruptor Comp., Partida.....	1		
		13	35855-MF5-751	Conj. Suporte, Fusível.....	1		
		14	35856-MF5-751	Coxim, Interruptor Comp., Partida.....	1		
		15	94070-06080	Porca-Arruela, 8 mm.....	2		
		16	95701-06010-07	Parafuso Flange, 8 x 10.....	2		
		17	98200-32000	Fusível (20 A).....	2		

C-27

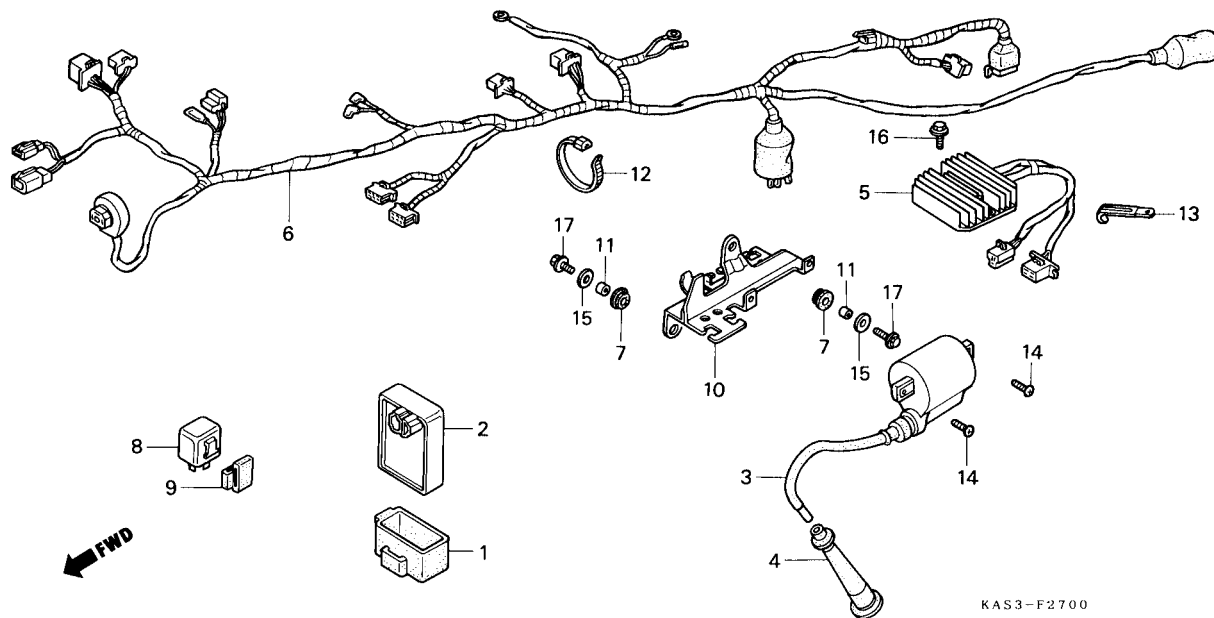
Fiação Principal • Bobina de Ignição (Modelo 91~97)



Item de serviço	T.M.O.	Ref. Nº	Nº da peça	Descrição	NX350	Nota	Nº de série
Relé Comp., Sinalizador	0,2	1	30401-HA0-000	Coxim, Unidade C.D.I.....	1
Unidade Comp. C.D.I.	0,4	2	30410-KAS-900	Unidade Comp., C.D.I.....	1
Regulador Voltagem Comp.	0,5	3	30510-KAS-900	Conj. Bobina, Ignição	1
Conj. Bobina, Ignição	0,8	4	30700-KB7-941	Conj. Supressor, Ruídos	1
Fiação Principal	1,5	5	31600-KAS-901	Regulador Voltagem Comp.	1
		6	32100-KAS-901	Fiação Principal	1
		7	32983-028-000	Bucha, Borracha.....	2
		8	38301-KG0-024	Relé Comp., Sinalizador	1
		9	38306-GE7-000	Suporte, Relé Sinalizador	1
		10	50300-KAS-900	Suporte, Componentes Elétricos.....	1
		11	66181-706-000	Bucha, 8 x 5,8.....	2
		12	90651-KV6-003	Presilha, Fiação	1
		13	91405-671-000	Presilha, Fiação	1
		14	93500-05016-0A	Parafuso Phillips, 5 x 18.....	2
		15	94103-06000	Arruela Lisa, 8 mm.....	2
		18	95700-06012-00	Parafuso Flange, 8 x 12.....	1
		17	95700 06018-00	Parafuso Flange, 8 x 18.....	2

C-27.1

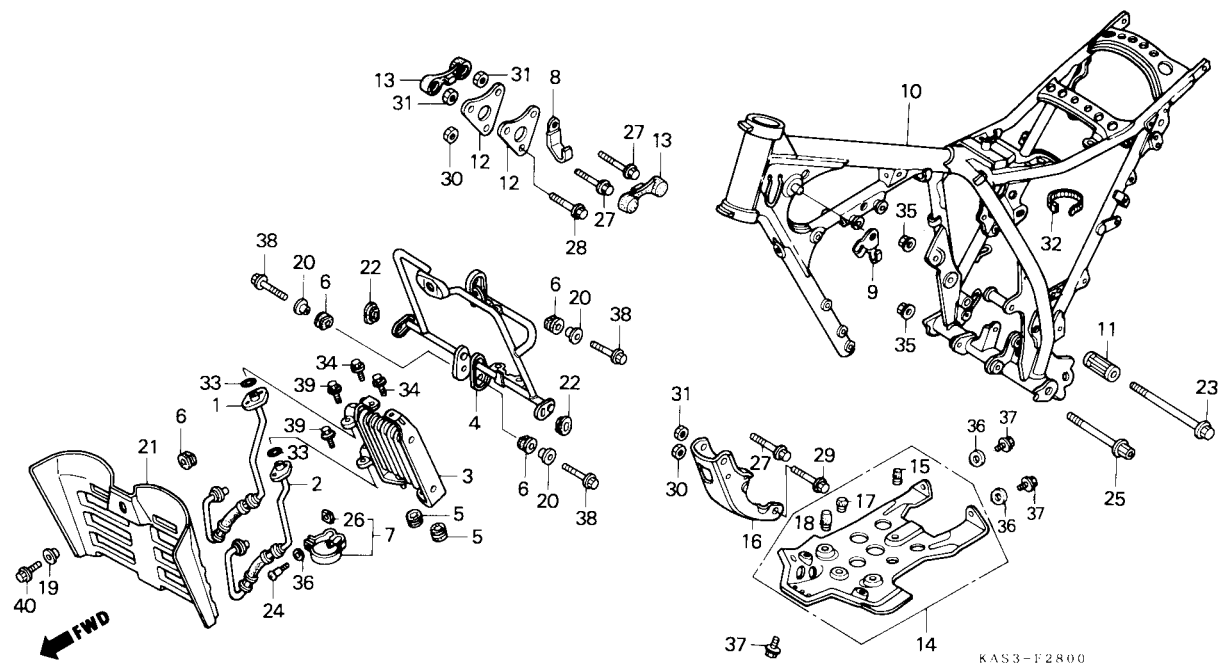
Fiação Principal • Bobina de Ignição (Modelo (~98))



Item de serviço	T.M.O.	Ref. Nº	Nº da peça	Descrição	NX350	Nota	Nº de série
Relé Comp., Sinalizador	0,2	1	30401-HA0-000	Coxim, Unidade C.D.I.....	1		
Unidade Comp. C.D.I.	0,4	2	30410-KAS-971	Unidade Comp., C.D.I.....	1		
Regulador Voltagem Comp.	0,5	3	30510-KAS-900	Conj. Bobina, Ignição	1		
Conj. Bobina, Ignição	0,8	4	30700-KB7-941	Conj. Supressor, Ruídos.....	1		
Fiação Principal	1,5	5	31600-KAS-901	Regulador Voltagem Comp.....	1		
		6	32100-KAS-970	Fiação Principal	1		
		7	32983-028-000	Bucha, Borracha.....	2		
		8	38301-KG0-024	Relé Comp., Sinalizador	1		
		9	38306-GE7-000	Suporte, Relé Sinalizador	1		
		10	50300-KAS-900	Suporte, Componentes Elétricos	1		
		11	66181-706-000	Bucha, 8 x 5,8.....	2		
		12	90651-KV6-003	Presilha, Fiação	1		
		13	91405-671-000	Presilha, Fiação	1		
		14	93500-05016-0A	Parafuso Phillips, 5 x 18.....	2		
		15	94103-06000	Arruela Lisa, 8 mm.....	2		
		18	95700-06012-00	Parafuso Flange, 8 x 12.....	1		
		17	95700 06018-00	Parafuso Flange, 8 x 18.....	2		

C-28

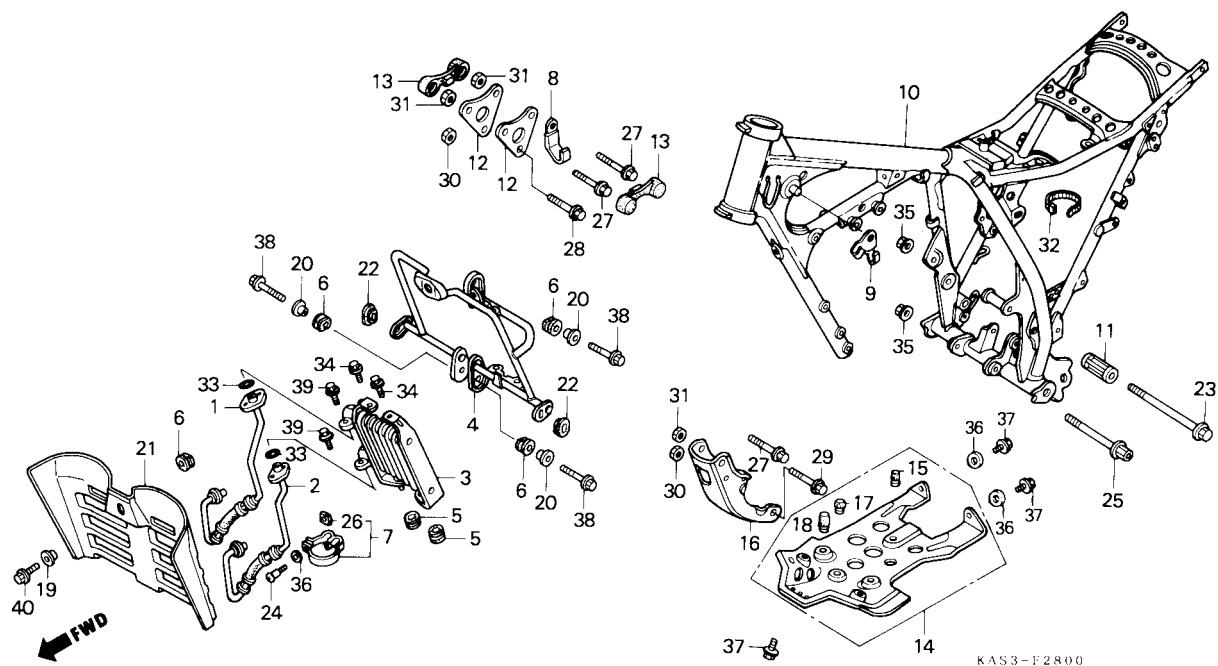
Chassi



Item de serviço	T.M.O.	Ref. Nº	Nº da peça	Descrição	NX350	Nota	Nº de série
Protetor, Motor	0,2	1	15510-KV2-900	Tubo Dir. Comp., Óleo.....	1		
Suporte, Radiador, Óleo	0,4	2	15520-KV2-900	Tubo Esq. Comp., Óleo	1		
Tubo Dir. Comp., Óleo	0,5	3	15600-KV2-900	Radiador Comp., Óleo.....	1		
(Uma ou Todas)		4	15610-KAS-900	Suporte, Radiador Óleo.....	1		
• Radiador Comp., Óleo		5	15611-KV2-900	Coxim, Fixação Radiador, Óleo.....	2		
Chassi Comp.	*6,3	6	15612-KV2-900	Coxim, Suporte Radiador, Óleo.....	4		
		7	15711-KV2-900	Presilha, Tubo, Óleo	1		
		8	32811-KAS-900	Presilha B, Fiação.....	1		
		9	45464-383-720	Presilha A, Fiação.....	1		
		10	50100-KAS-900ZA	Chassi Comp., *NH-196* Branco Ross	1		~ MR006617
			50100-KAS-900ZB	Chassi Comp., *NH-215M* Cinza Phantom Metálico.....	1		
			50100-KAS-970ZA	Chassi Comp., *NH-215M* Cinza Phantom Metálico.....	1		
		11	50130-MA0-000ZL	Bucha, Suporte, Motor, *NH-196* Branco Ross.....	1		~ MR006617
			50130-MA0-000ZM	Bucha, Suporte, Motor, *NH-215M* Cinza Phantom Metálico.....	1		
		12	50138-KAS-900	Placa, Suporte Superior, Motor.....	2		
		13	50211-MG2-890	Borracha, Proteção.....	2		
		14	50351-KAS-900	Protetor, Motor	1		
		15	50352-434-000	Coxim A, Protetor Motor.....	1		
		16	50353-KAS-900ZA	Suporte Diant., Motor, *NH-196* Branco Ross.....	1		~ MR006617
			50353-KAS-900ZB	Suporte Diant., Motor, *NH-215M* Cinza Phantom Metálico.....	1		

C-28

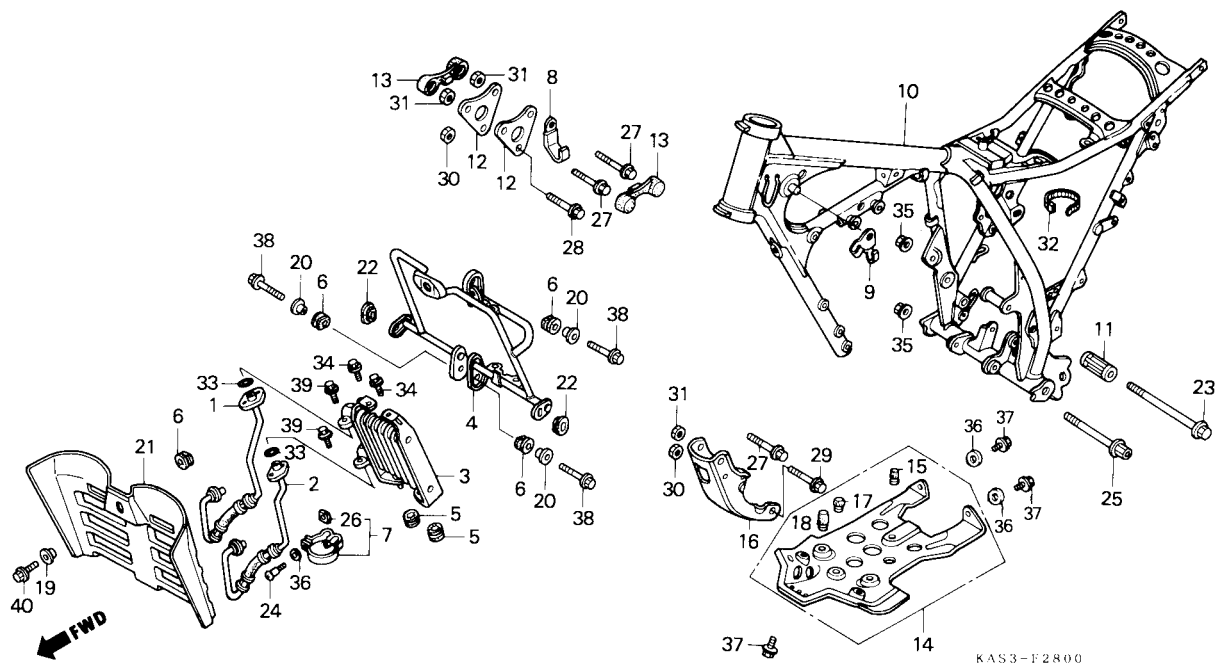
Chassi



Item de serviço	T.M.O.	Ref. Nº	Nº da peça	Descrição	NX350	Nota	Nº de série
		17	50354-428-000	Coxim B, Protetor, Motor.....	1		
		18	50354-434-000	Coxim B, Protetor, Motor.....	4		
		19	61102-KAS-900	Bucha B, Protetor Diant., Motor.....	1		
		20	61104-357-000	Bucha, Fixação.....	3		
		21	64206-KAS-900	Protetor Diant., Motor.....	1		
		22	83551-300-000	Borracha, Fixação.....	2		
		23	90104-KB7-940	Parafuso Flange, 12 x 228.....	1		
		24	90113-GE8-000	Parafuso Phillips.....	1		
		25	90114-KB7-940	Parafuso Flange, 12 x 130.....	1		
		26	90147-GB0-900	Porca Especial, 5 mm.....	1		
		27	90154-MA0-000	Parafuso Flange, 8 x 80.....	4		
		28	90156-KB7-940	Parafuso Flange, 10 x 80.....	1		
		29	90157-KB7-940	Parafuso Flange, 10 x 85.....	2		
		30	90308-357-000	Porca Flange, 10 mm.....	3		
		31	90309-357-000	Porca Flange, 8 mm.....	4		
		32	90651-KV6-003	Presilha, Fiação.....	1		
		33	91308-HA5-003	Anel Vedação, 9,8 x 2,4.....	2		
		34	93401-06010-07	Parafuso c/ Arruela, 8 x 10.....	2		
		35	94050-12000	Porca Flange, 12 mm.....	2		- WWR003965
		35	94050-12000-OS	Porca Flange, 12 mm.....	2		XWR000001 -
		36	94101-06000	Arruela Lisa, 8 mm.....	3		

C-28

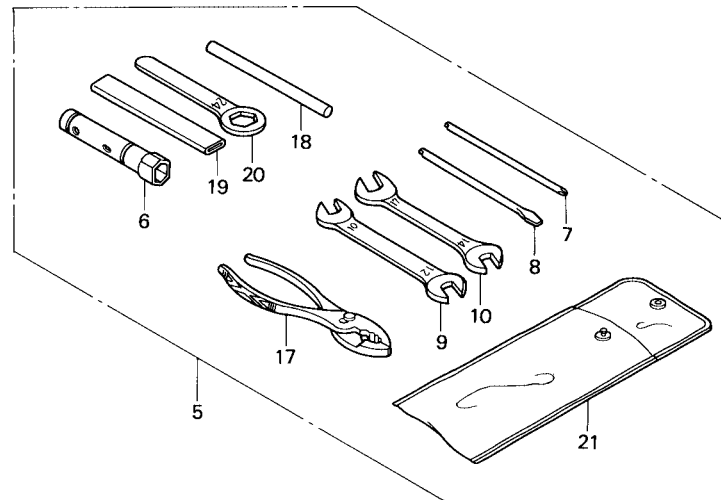
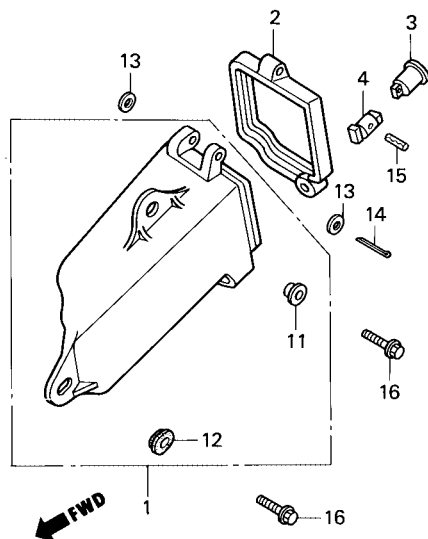
Chassi



Item de serviço	T.M.O.	Ref. Nº	Nº da peça	Descrição	NX350	Nota	Nº de série
		37	95700-06012-00	Parafuso Flange, 6 x 12	4
		*	95701-06012-00	Parafuso Flange, 6 x 12	4
		38	95700-06020-00	Parafuso Flange, 6 x 20	3
		*	95701-06020-00	Parafuso Flange, 6 x 20	3
		39	95700-06020-07	Parafuso Flange, 6 x 20	4
		*	95701-06020-07	Parafuso Flange, 6 x 20	4
		40	95700-06025-07	Parafuso Flange, 6 x 25	1
			95701-06025-07	Parafuso Flange, 6 x 25	1

C-29

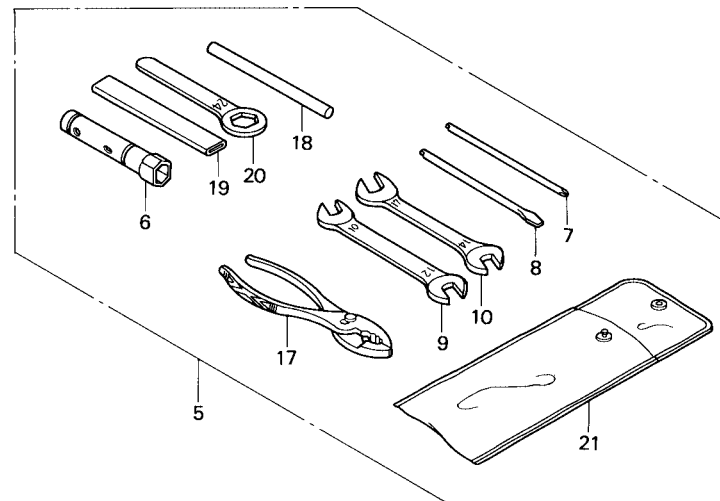
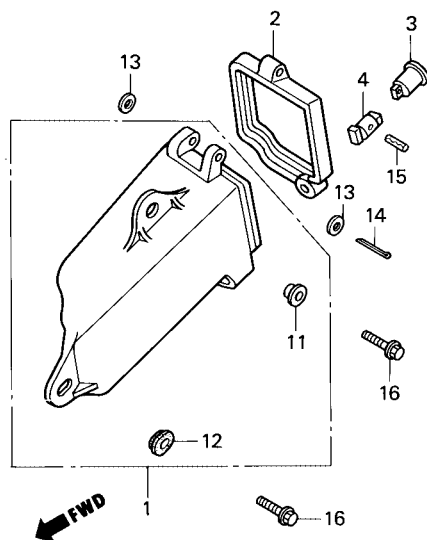
Ferramentas



KAS3-F2900

Item de serviço	T.M.O.	Ref. Nº	Nº da peça	Descrição	NX350	Nota	Nº de série
Caixa, Ferramenta.....	0,1	1	83501-KB7-000	Caixa, Ferramentas.....	1		
		2	83504-KB7-000	Tampa, Caixa, Ferramentas	1		
		3	83507-422-000	Corpo, Chave.....	1		
		4	83508-438-000	Fixador, Corpo, Chave.....	1		
			83508-MR4-900	Fixador, Corpo, Chave (Opcional).....	1		
		5	89010-KAS-900	Jogo, Ferramentas.....	1		
		6	89216-KAS-900	Chave Vela, P18	1		
		7	89222-KAS-900	Chave Phillips, 1	1		~ NR203407
			89222-443-900	Chave Phillips, 1	1	PRP00001 -	
		8	89224-KAS-900	Chave Fenda, 3	1		~ NR203407
			89224-443-900	Chave Fenda, 3	1	PRP00001 -	
		9	89225-KW8-900	Chave Boca, 10 x 12	1		
			89225-KW8-901	Chave Boca, 10 x 12	1		
		10	89226-KW8-901	Chave Boca, 14 x 17	1		
		11	90512-300-000	Arruela, 6 x 20.....	1		
		12	90513-323-000	Arruela, 8 x 9.....	1		
		13	94101-03000	Arruela Lisa, 3 mm.....	2		
		14	94201-30450	Pino, Fenda, 3,0 x 45.....	1		
		15	94305-20141	Pino, Mola, 2 x 14	1		
			91501-MR4-900	Pino, Mola, 2 x 14 (Opcional)	1		

C-29 Ferramentas

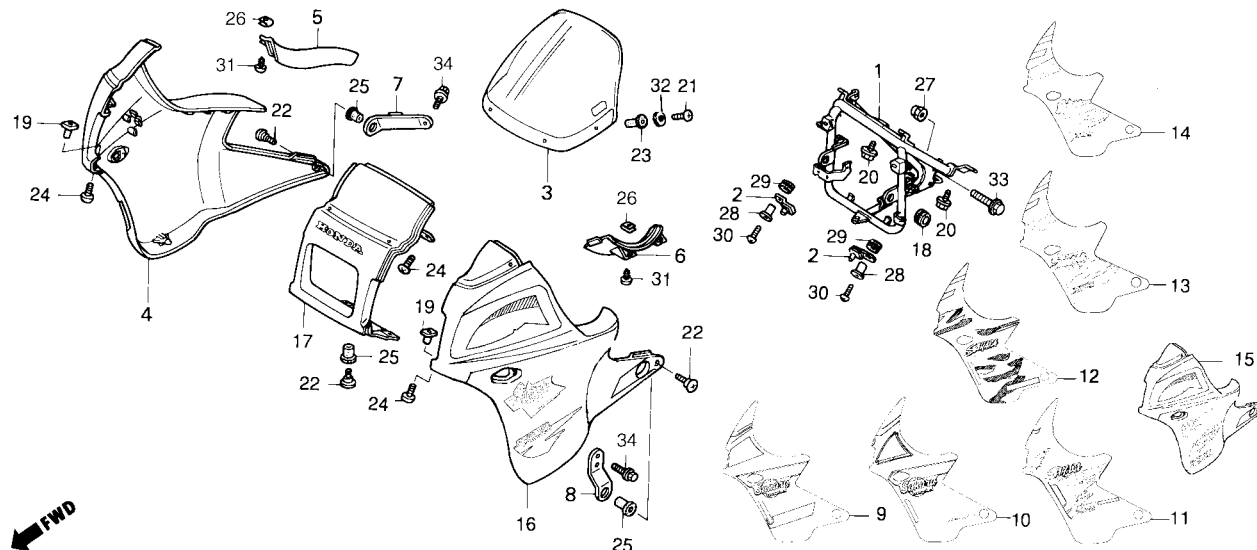


KAS3-F2900

Item de serviço	T.M.O.	Ref. N°	N° da peça	Descrição	NX350	Nota	N° de série
		16	95700-06012-00	Parafuso Flange, 6 x 12	2
		17	99002-13500	Alicate, 135	1
			89302-MJ0-950	Alicate, 135	1
		18	99005-01000	Cabo Chave, 10 mm	1
			89229-443-600	Cabo Chave, 10 mm	1
		19	99006-12000	Cabo Chave, Sextavada, 120 mm	1
			89228-443-900	Cabo Chave, Sextavada, 120 mm	1
		20	99006-24000	Chave Sextavada, 24 mm	1
			89218-KB7-900	Chave Sextavada, 24 mm	1
		21	99008-01600	Estojo, Ferramentas, 180 mm	1

C-30

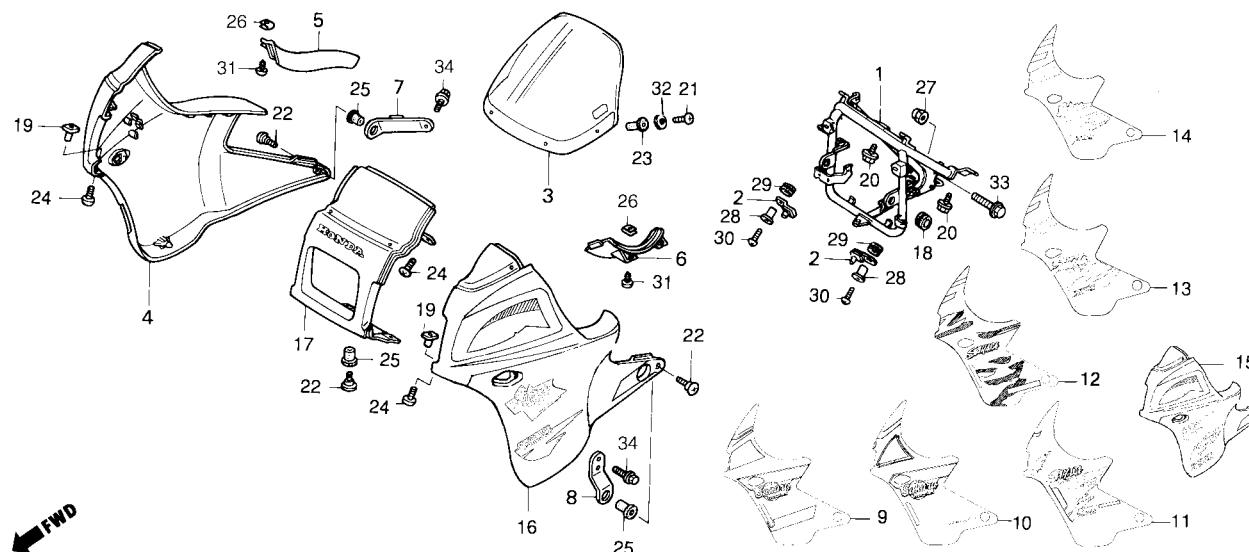
Carenagem



Item de serviço	T.M.O.	Ref. Nº	Nº da peça	Descrição	NX350	Nota	Nº de série
Conj. Pára-brisa	0,1	1	61310-KAS-900	Suporte, Carenagem Dianteira	1		
Painel Interno, Carenagem Lat. Dir.....	0,2	2	61328-KAS-900	Suporte A, Carenagem	2		
(Adicionar 0,1 por Unidade)		3	61330-KAS-900	Conj. Pára-brisa	1		
Conj. Carenagem Lat. Dir.	0,3	4	64200-KAS-900ZA	Conj. Carenagem Lat. Dir.,			
(Adicionar 0,2 por Unidade)				*NH-196/PB-200* Branco Ross/Azul Dakar	1		~ MR006617
Conj. Carenagem Central	0,4		64200-KAS-900ZB	Conj. Carenagem Lat. Dir.,			
Suporte, Carenagem Dianteira	0,7		64200-KAS-910ZA	*NH-215M/NH-1* Cinza Phantom Metálico/Preto	1		~ MR006617
			64200-KAS-910ZB	Conj. Carenagem Lat. Dir.,			
			64200-KAS-920ZA	*NH-196/R-134* Branco Ross/Vermelho Fighting	1		MR200001 ~ NR203407
			64200-KAS-920ZB	Conj. Carenagem Lat. Dir.,			
			64200-KAS-930ZA	*PB-162/PB-242M* Azul Atessa/Azul Astúrias Metálico	1		MR200001 ~ NR203407
			64200-KAS-930ZB	Conj. Carenagem Lat. Dir.,			
			64200-KAS-940ZA	*PB-162/PB-242M* Azul Atessa/Azul Astúrias Metálico	1		PRP00001 ~ PRP01861
			64200-KAS-940ZB	Conj. Carenagem Lat. Dir.,			
			64200-KAS-950ZA	*G-146M/BG-100M* Verde Serra Metálico/Verde Marajó Metálico ...	1		PRP00001 ~ PRP01861
			64200-KAS-950ZB	Conj. Carenagem Lat. Dir.,			
			64200-KAS-960ZA	*NH-193P/R-134* Branco Cristal Perolizado/Vermelho Fighting ..	1		PRR00001 ~ RRR01639
			64200-KAS-960ZB	Conj. Carenagem Lat. Dir.,			
				NH-328P/PB-242M Preto Perolizado/Azul Asturias Metálico	1		PRR00001 ~ RRR01639
				NH-328P/R-206 Preto Perolizado/Vermelho Maceió	1		RRS00001 ~ SRS02721
				Conj. Carenagem Lat. Dir.,			
				B-146P/NH-206M Verde Recife Perolizado/Cinza Médio Metálico .	1		RRS00001 ~ SRS02721
				Conj. Carenagem Lat. Dir.,			
				R-206/RP-154M Vermelho Maceió/Violeta Fortaleza Metálico ...	1		SRT00001 ~ TTR005469
				Conj. Carenagem Lat. Dir.,			
				PB-257M/B-146P Azul Lápis Metálico/Verde Recife Perolizado ...	1		SRT00001 ~ TTR005469
				Conj. Carenagem Lat. Dir.,			
				R-206/P-23M Vermelho Maceió/Violeta Bonfim Metálico	1		VTR000001 ~ VVR010823
				Conj. Carenagem Lat. Dir.,			
				P-23M/G-146M Violeta Bonfim Metálico/Verde Serra Metálico ...	1		VTR000001 ~ VVR010823

C-30

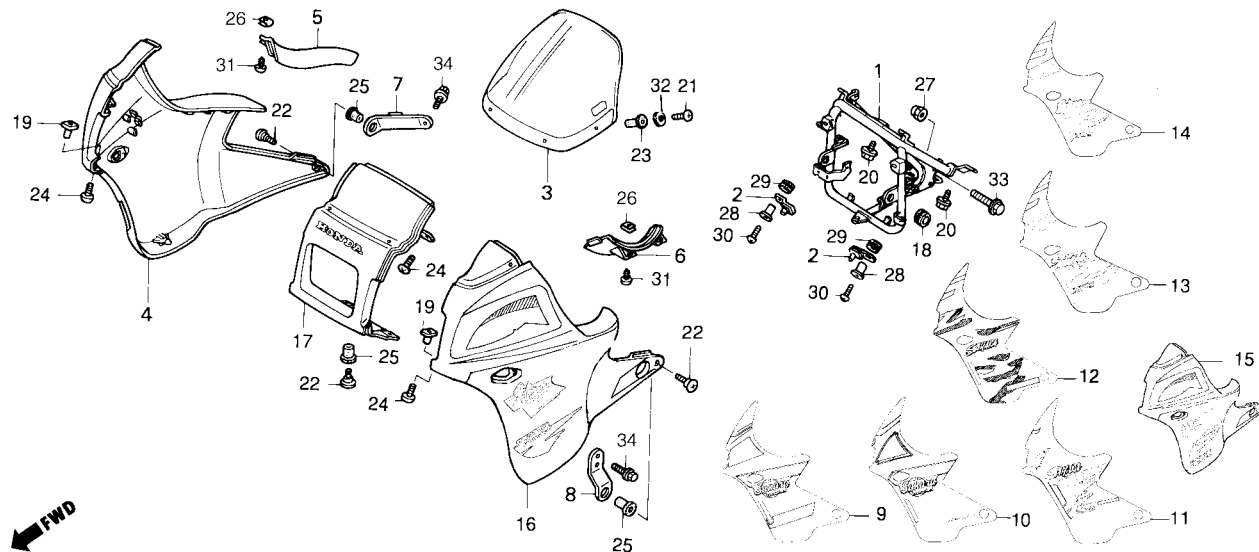
Carenagem



Item de serviço	T.M.O.	Ref. Nº	Nº da peça	Descrição	NX350	Nota	Nº de série
		(4)	64200-KAS-970ZA	Conj. Carenagem Lat. Dir., *P-27M* Violeta Chappy Metálico.....	1	WVR000001 ~ WWR003965
			64200-KAS-970ZB	Conj. Carenagem Lat. Dir., *BG-100M* Verde Marajó Metálico.....	1	WVR000001 ~ WWR003965
		*	64200-KAS-980ZA	Conj. Carenagem Lat. Dir., *P-23M* Violeta Bonfim Metálico	1	XWR000001 ~ XR003433
		*	64200-KAS-980ZA	Conj. Carenagem Lat. Dir., *B-156M* Verde Biscaia Metálico.....	1	XWR000001 ~ XR003433
		5	64202-KAS-900	Painel Interno, Carenagem Lat. Dir.	1
		6	64203-KAS-900	Painel Interno, Carenagem Lat. Esq.	1
		7	64221-KAS-900	Suporte Lat. Dir., Carenagem.....	1
		8	64222-KAS-900	Suporte Lat. Esq., Carenagem.....	1
		9	64300-KAS-900ZA	Conj. Carenagem Lat. Esq., *NH-196/PB-200* Branco Ross/Azul Dakar.....	1	MR200001 ~ NR203407
			64300-KAS-900ZB	Conj. Carenagem Lat. Esq., *NH-215M/NH-1* Cinza Phantom Metálico/Preto.....	1	MR200001 ~ NR203407
		10	64300-KAS-910ZA	Conj. Carenagem Lat. Esq., *NH-105/R-134* Preto Fosco/Vermelho Fighting.....	1	PRP00001 ~ PRP01861
			64300-KAS-910ZB	Conj. Carenagem Lat. Esq., *PB-162/PB-242M* Azul Atessa/Azul Asturias Metálico.....	1	PRP00001 ~ PRP01861
		11	64300-KAS-920ZA	Conj. Carenagem Lat. Esq., *PB-162/PB-242M* Azul Atessa/Azul Asturias Metálico.....	1	PRR00001 ~ RRR01639
			64300-KAS-920ZB	Conj. Carenagem Lat. Esq., *G-146M/BG-100M* Verde Serra Metálico/Verde Marajó Metálico ...	1	PRR00001 ~ RRR01639
		12	64300-KAS-930ZA	Conj. Carenagem Lat. Esq., *NH-193P/R-134* Branco Cristal Perolizado/Vermelho Fighting..	1	PRR00001 ~ RRR01639
			64300-KAS-930ZB	Conj. Carenagem Lat. Esq., *NH-328P/PB-242M* Preto Perolizado/Azul Asturias Metálico.....	1	PRR00001 ~ RRR01639
		13	64300-KAS-940ZA	Conj. Carenagem Lat. Esq., *NH-328P/R-206* Preto Perolizado/Vermelho Maceió.....	1	RRS00001 ~ SRS02721
			64300-KAS-940ZB	Conj. Carenagem Lat. Esq., *B-146P/NH-206M* Verde Recife Perolizado/Cinza Médio Metálico .	1	RRS00001 ~ SRS02721
		14	64300-KAS-950ZA	Conj. Carenagem Lat. Esq., *R-206/RP-154M* Vermelho Maceió/Violeta Fortaleza Metálico..	1	STR00001 ~ TTR005469

C-30

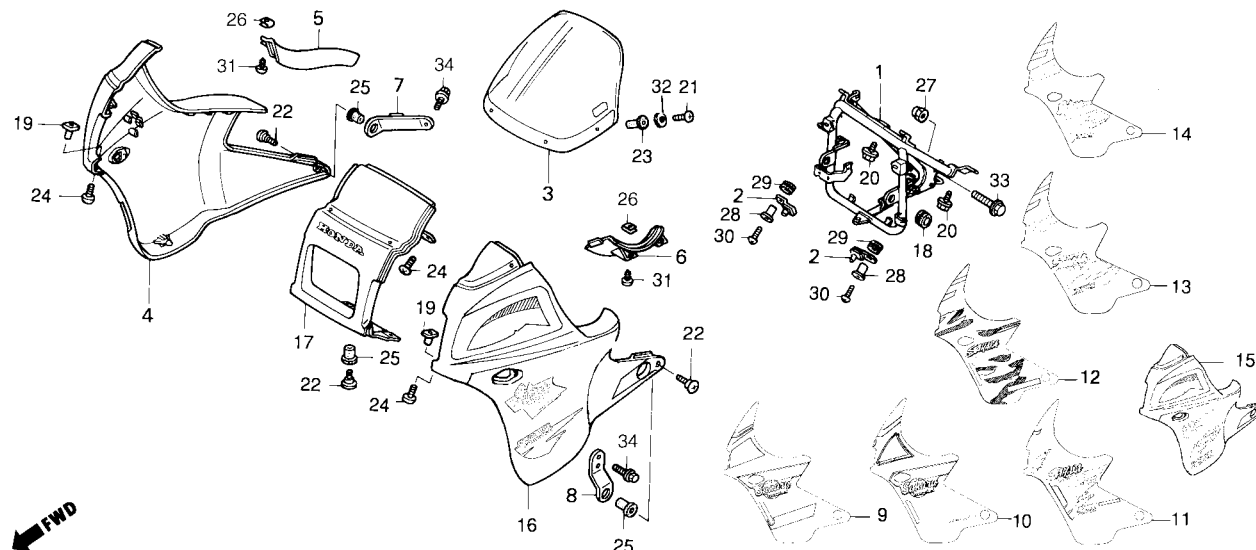
Carenagem



Item de serviço	T.M.O.	Ref. Nº	Nº da peça	Descrição	NX350	Nota	Nº de série
		(14)	64300-KAS-950ZB	Conj. Carenagem Lat. Esq., *PB-257M/B-146P* Azul Lápis Metálico/Verde Recife Metálico	1	STR00001 - TTR005469
		15	64300-KAS-960ZA	Conj. Carenagem Lat. Esq., *R-206/P-23M* Vermelho Maceió/ Violeta Fortaleza Metálico	1	VTR000001 - VVR010823
			64300-KAS-960ZB	Conj. Carenagem Lat. Esq., *P-23M/G-146M* Violeta Bonfim Metálico/Verde Serra Metálico .	1	VTR000001 - VVR010823
		16	64300-KAS-970ZA	Conj. Carenagem Lat. Esq., *P-27M* Violeta Chappy Metálico	1	WVR000001 - WWR003965
			64300-KAS-970ZB	Conj. Carenagem Lat. Esq., *BG-100M* Verde Marajó Metálico	1	WVR000001 - WWR003965
		*17	64300-KAS-980ZA	Conj. Carenagem Lat. Esq., *P-23M* Violeta Bonfim Metálico	1	XWR000001 -
		*	64300-KAS-980ZB	Conj. Carenagem Lat. Esq., *B-156M* Verde Biscaia Metálico	1	XWR000001 -
		18	64410-KAS-900ZA	Conj. Carenagem Central, *NH-196* Branco Ross	1	- MR006617
			64410-KAS-900ZB	Conj. Carenagem Central, *NH-215M* Cinza Phantom Metálico	1	- MR006617
			64410-KAS-910ZA	Conj. Carenagem Central, *NH-196* Branco Ross	1	MR200001 - NR203407
			64410-KAS-910ZB	Conj. Carenagem Central, *PB-162* Azul Atessa	1	MR200001 - NR203407
			64410-KAS-920ZA	Conj. Carenagem Central, *PB-162/PB-242M* Azul Atessa/Azul Asturias Metálico	1	PRP00001 - PRP01861
			64410-KAS-920ZB	Conj. Carenagem Central, *G-146M/BG-100M* Verde Serra Metálico/Verde Marajó Metálico....	1	PRP00001 - PRP01861
			64410-KAS-930ZA	Conj. Carenagem Central, *R-134* Vermelho Fighting	1	PRR00001 - RRR01639
			64410-KAS-930ZB	Conj. Carenagem Central, *PB-242M* Azul Asturias Metálico	1	PRR00001 - RRR01639
			64410-KAS-930ZC	Conj. Carenagem Central, *R-206* Vermelho Maceió	1	RRS00001 - VVR010823
			64410-KAS-930ZD	Conj. Carenagem Central, *NH-206M* Cinza Médio Metálico	1	RRS00001 - SRS02721
			64410-KAS-930ZE	Conj. Carenagem Central, *PB-257M* Azul Lápis Metálico	1	SRT00001 - TTR005469
			64410-KAS-930ZH	Conj. Carenagem Central, *P-23M* Violeta Bonfim Metálico	1	VTR000001 - VVR010823
		*			1	XWR000001 -
			64410-KAS-930ZL	Conj. Carenagem Central, *P-27M* Violeta Chappy Metálico	1	WVR000001 - WWR003965

C-30

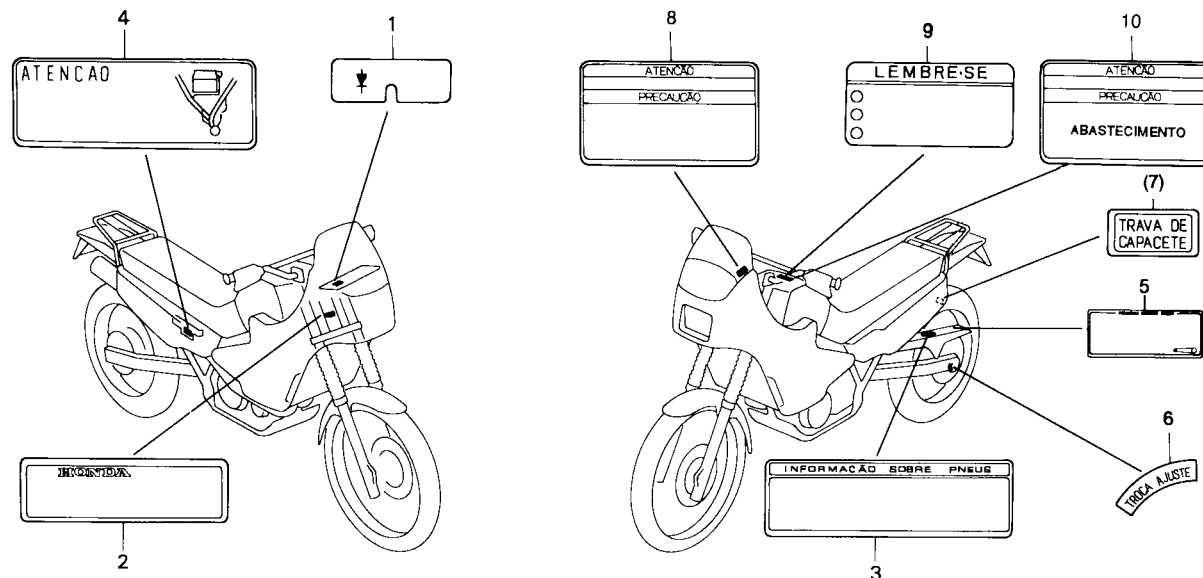
Carenagem



Item de serviço	T.M.O.	Ref. Nº	Nº da peça	Descrição	NX350	Nota	Nº de série
		(18)	64410-KAS-930ZK	Conj. Carenagem Central, *BG-100M* Verde Marajó Metálico.....	1	WVR000001 ~ WWR003965
		*	64410-KAS-930ZM	Conj. Carenagem Central, *B-156M* Verde Biscaia Metálico.....	1	XWR000001 ~
		19	80102-KB7-600	Coxim, Suporte Carenagem Dianteira.....	2
		20	80104-KJ2-000	Porca, Carenagem.....	2
		21	90101-KAS-900	Parafuso Flange, 6 x 10.....	2
			95701-06010-08	Parafuso Flange, 6 x 10.....	2
		22	90109-SB6-000	Parafuso, 5 x 16.....	4
		23	90111-KAS-900	Parafuso, Fixação Carenagem.....	3
		24	90111-MM9-000	Porca, Para-brisa, 5 mm.....	4
		25	90112-KAS-900	Parafuso Especial, 6 x 10.....	4
		26	90114-KAS-900	Porca Carenagem, 6 mm.....	3
		27	90301-KE1-003	Porca Grampo, 5 mm.....	4
		28	90443-107-000	Porca Cega, 8 mm.....	2
		29	90501-MC4-000	Bucha, 6 x 7,5.....	2
		30	90505-MC4-000	Borracha, A.....	2
		31	93500-06018-0G	Parafuso, 6 x 16.....	2
		32	93903-25260	Parafuso Auto-Atarraxante, 5 x 12.....	4
		*	93903-25280	Parafuso Auto-Atarraxante, 5 x 12.....	4
		33	94101-05700	Arruela Lisa, 5 mm.....	4
		34	95700-08038-00	Parafuso Flange, 8 x 38.....	2
			95701-08038-00	Parafuso Flange, 6 x 36.....	2	Y-Y
		35	95801-08014-08	Parafuso Flange, 6 x 14.....	4
			95701-06014-08	Parafuso Flange, 6 x 14.....	4	Y-Y

C-31

Etiqueta Precaução



KAS3-F3100

Item de serviço	T.M.O.	Ref. Nº	Nº da peça	Descrição	NX350	Nota	Nº de série
		1	38215-KAS-900	Etiqueta, Fusível.....	1		
		*	38215-KAS-970	Etiqueta, Fusível.....	1		
		2	87125-087-910	Etiqueta de Identificação.....	1		
		3	87505-KA6-900	Etiqueta de Precaução, Pneus.....	1		
		*	87505-KA6-910	Etiqueta de Precaução, Pneus.....	1		
		4	87506 KAS-900	Etiqueta de Precaução, Bateria.....	1		
		5	87507-KAS-920	Etiqueta de Precaução, Corrente de Transmissão.....	1		PRP00001 - VVR010823
		*	87507-MY5-B60	Etiqueta de Precaução, Corrente de Transmissão.....	1		WVR000001 -
		6	87508-KB7-900	Etiqueta, Ajustador, Corrente.....	1		
		7	87511-087-910	Etiqueta, Trava do Capacete.....	1		~ SRS02721
		8	87522-MR4-900	Etiqueta, Pára-brisa.....	1		
		9	87560-KE2-710	Etiqueta de Precaução.....	1		
		10	87562-KAS-940	Etiqueta de Precaução, Abastecimento.....	1		RRS00001 -

C-32

Faixas

(Modelo 91)

(9C2ND0501MR000001~MR006617)

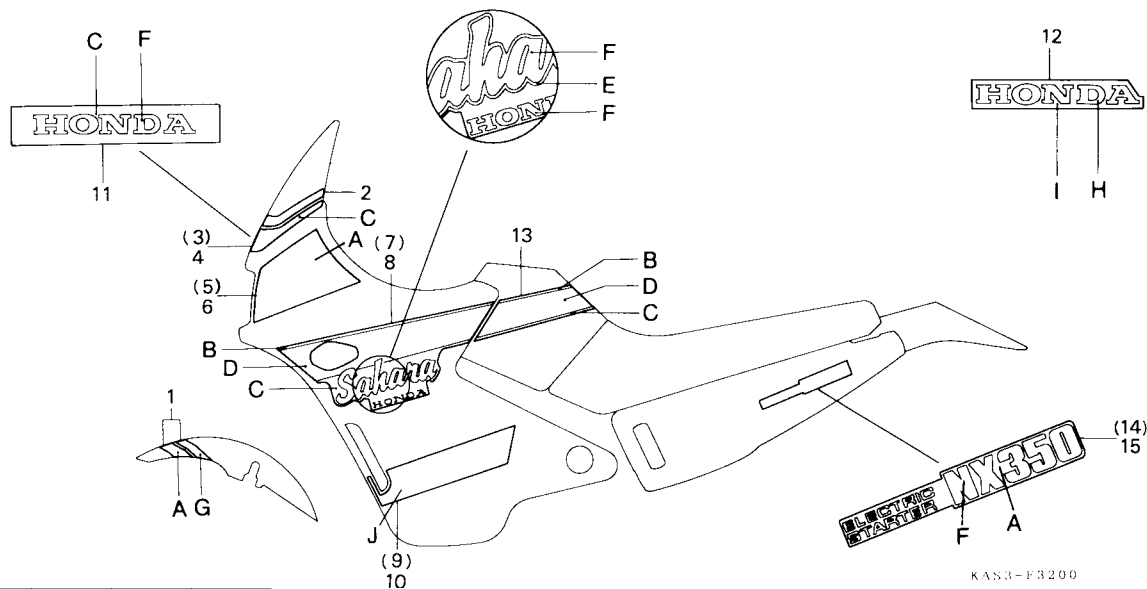


Tabela de Cores para Faixas e Emblemas

Cor da Moto	Tipo	Posição	A	B	C	D	E	F	G	J
NH-196		I	Vermelho	Branco	Azul	Azul	Preto	Branco	Azul	Vermelho
NH-215M		II	Vermelho	Cinza Metálico	Preto	Vermelho	Cinza Metálico	Branco	Cinza Metálico	Prata

Item de serviço	T.M.O.	Ref. Nº	Nº da peça	Descrição	NX350	Nota	Nº de série
		1	61103-KAS-900ZA	Emblema, Pára-lama Dianteiro, *Tipo I*	1		
			61103-KAS-900ZB	Emblema, Pára-lama Dianteiro, *Tipo II*	1		
		2	61322-KAS-900	Faixa, Pára-brisa Dianteiro	1		
		3	64223-KAS-900ZA	Faixa A, Carenagem Lat. Dir., *Tipo I*	1		
			64223-KAS-900ZB	Faixa A, Carenagem Lat. Dir., *Tipo II*	1		
		4	64224-KAS-900ZA	Faixa A, Carenagem Lat. Esq., *Tipo I*	1		
			64224-KAS-900ZB	Faixa A, Carenagem Lat. Esq., *Tipo II*	1		
		5	64225-KAS-900ZA	Faixa B, Carenagem Lat. Dir., *Tipo I*	1		
		6	64226-KAS-900ZA	Faixa B, Carenagem Lat. Esq., *Tipo I*	1		
		7	64227-KAS-900ZA	Faixa C, Carenagem Lat. Dir., *Tipo I*	1		
			64227-KAS-900ZB	Faixa C, Carenagem Lat. Dir., *Tipo II*	1		
		8	64228-KAS-900ZA	Faixa C, Carenagem Lat. Esq., *Tipo I*	1		
			64228-KAS-900ZB	Faixa C, Carenagem Lat. Esq., *Tipo II*	1		
		* 9	64229-KAS-900ZA	Faixa D, Carenagem Lat. Dir., *Tipo I*	1		
			64229-KAS-900ZB	Faixa D, Carenagem Lat. Dir., *Tipo II*	1		
		* 10	64230-KAS-900ZA	Faixa D, Carenagem Lat. Esq., *Tipo I*	1		
			64230-KAS-900ZB	Faixa D, Carenagem Lat. Esq., *Tipo II*	1		
		* 11	64421-KAS-900ZA	Emblema, Carenagem Central, *Tipo I*	1		
			64421-KAS-900ZB	Emblema, Carenagem Central, *Tipo II*	1		
		12	87119-KV2-910ZD	Emblema, Pára-lama Traseiro, *Tipo IV*	1		

Tabela de Cores do Emblema Pára-lama Traseiro

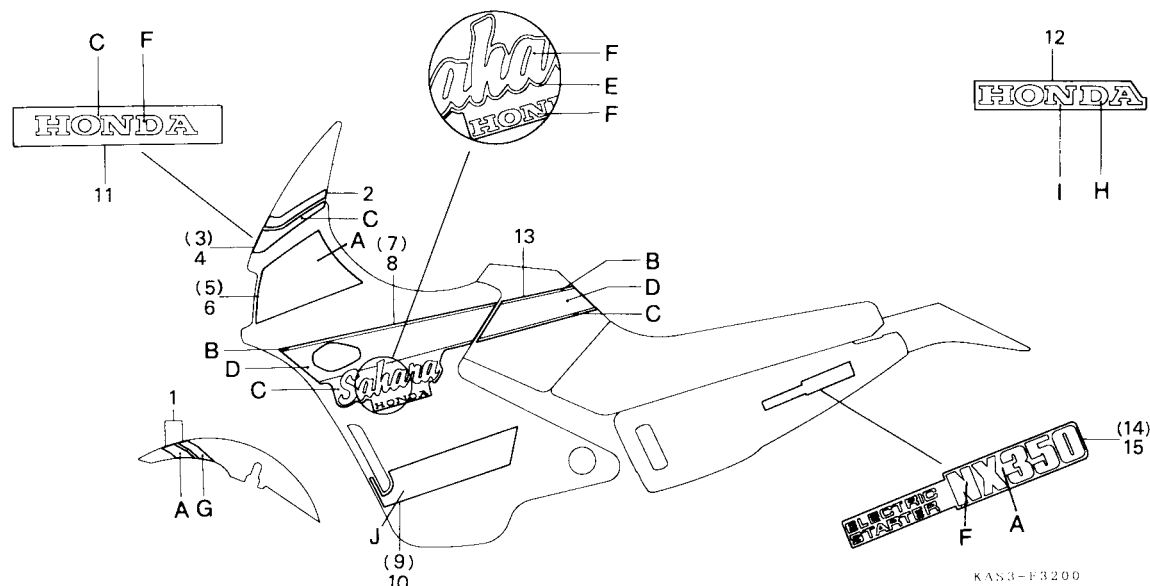
Cor da Moto	Tipo	Posição	A	F
NH-196		IV	Branco Pérola	Vermelho
NH-215M		V	Branco Pérola	Preto

Tabela de Cores Faixa B, Carenagem Lateral e Emblema Tampa Lateral

Cor da Moto	Tipo	Posição	H	I
NH-196		I	Vermelho	Branco
NH-215M				

C-32

Faixas
 (Modelo 91)
 (9C2ND0501MR000001~MR006617)



Item de serviço	T.M.O.	Ref. Nº	Nº da peça	Descrição	NX350	Nota	Nº de série
		(12)	87119-KV2-910ZE	Emblema, Pára-lama Traseiro, *Tipo V*	1		
		13	87121-KAS-900ZA	Faixa, Tanque Combustível, *Tipo I*	1		
			87121-KAS-900ZB	Faixa, Tanque Combustível *Tipo II*	1		
		14	87123-KAS-900ZA	Emblema, Tampa Lat. Dir., *Tipo I*	1		
		15	87124-KAS-900ZA	Emblema, Tampa Lat. Esq., *Tipo I*	1		

C-32.1

Faixas

Modelo 92

(9C2ND0501MR200001~NR203407)

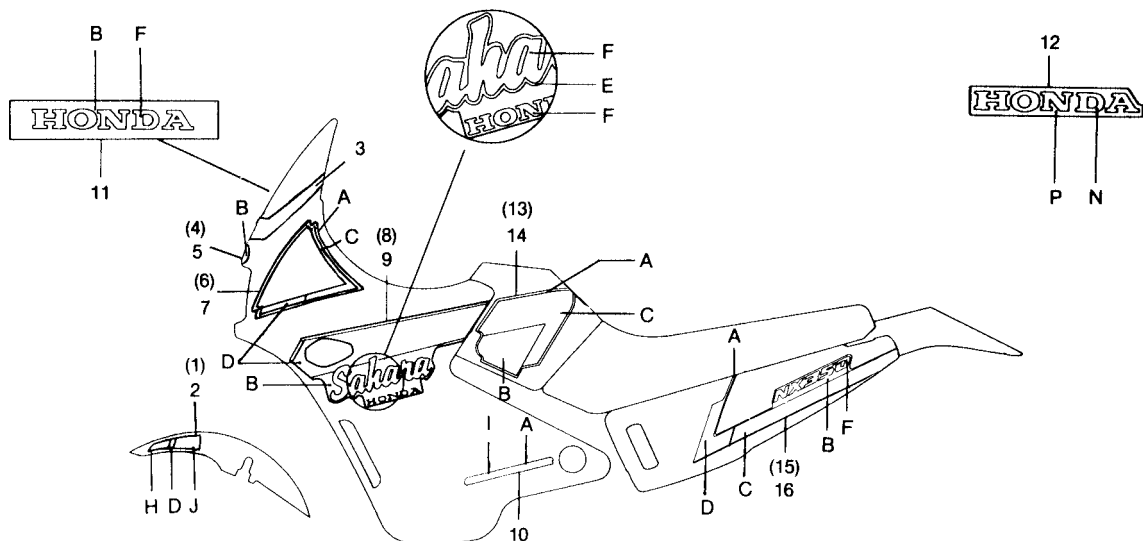


Tabela de Cores para Faixas e Emblemas

Cor da Moto	Posição		A	B	C	D	E	F	H	I	J
	Tipo										
NH-196	I		Branco	Vermelho	Azul Claro	Azul	Preto	Branco	Vermelho	Prata	Azul Claro
PB-162	II		Azul	Azul Metálico	Prata	Vermelho Fluorescente	Preto	Branco Pérola	Prata	Prata	Azul Metálico

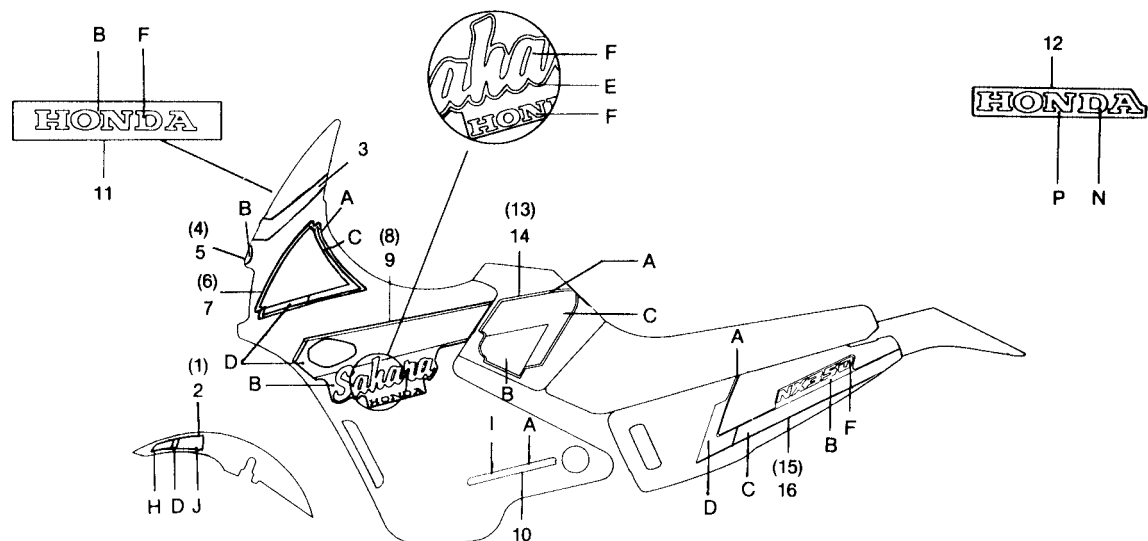
Item de serviço	T.M.O.	Ref. Nº	Nº da peça	Descrição	NX350	Nota	Nº de série
		1	61103-KAS-910ZA	Emblema, Dir. Pára-lama Dianteiro, *Tipo I*	1		
			61103-KAS-910ZB	Emblema, Dir. Pára-lama Dianteiro, *Tipo II*	1		
		2	61104-KAS-910ZA	Emblema, Esq. Pára-lama Dianteiro, *Tipo I*	1		
		*	61104-KAS-910ZB	Emblema, Esq. Pára-lama Dianteiro, *Tipo II*	1		
		3	61322-KAS-900	Faixa, Pára-brisa Diant.	1		
		4	64223-KAS-910ZA	Faixa A, Carenagem Lat. Dir., *Tipo I*	1		
			64223-KAS-910ZB	Faixa A, Carenagem Lat. Dir., *Tipo II*	1		
		5	64224-KAS-910ZA	Faixa A, Carenagem Lat. Esq., *Tipo I*	1		
			64224-KAS-910ZB	Faixa A, Carenagem Lat. Esq., *Tipo II*	1		
		6	64225-KAS-910ZA	Faixa B, Carenagem Lat. Dir., *Tipo I*	1		
			64225-KAS-910ZB	Faixa B, Carenagem Lat. Dir., *Tipo II*	1		
		7	64226-KAS-910ZA	Faixa B, Carenagem Lat. Esq., *Tipo I*	1		
			64226-KAS-910ZB	Faixa B, Carenagem Lat. Esq., *Tipo II*	1		
		8	64227-KAS-910ZA	Faixa C, Carenagem Lat. Dir., *Tipo I*	1		
			64227-KAS-910ZB	Faixa C, Carenagem Lat. Dir., *Tipo II*	1		
		9	64228-KAS-910ZA	Faixa C, Carenagem Lat. Esq., *Tipo I*	1		
			64228-KAS-910ZB	Faixa C, Carenagem Lat. Esq., *Tipo II*	1		
		10	64229-KAS-910ZA	Emblema, Carenagem Lateral, *Tipo I*	2		
			64229-KAS-910ZB	Emblema, Carenagem Lateral, *Tipo II*	2		
		11	64421-KAS-910ZA	Emblema, Carenagem Central, *Tipo I*	1		

Tabela de Cores do Emblema Traseiro

Cor da Moto	Posição		N	P
	Tipo			
NH-196	VI		Vermelho	Branco
PB-162	VII		Prata Metálica	Azul

C-32.1

Faixas
 Modelo 92
 (9C2ND0501MR200001~NR203407)



Item de serviço	T.M.O.	Ref. Nº	Nº da peça	Descrição	NX350	Nota	Nº de série
		(11)	64421-KAS-910ZB	Emblema, Carenagem Central, *Tipo II*	1		
		12	87119-KV2-910ZF	Emblema, Pára-lama Traseiro, *Tipo VI*	1		
			87119-KV2-910ZG	Emblema, Pára-lama Traseiro, *Tipo VII*	1		
		13	87121-KAS-910ZA	Faixa Dir., Tanque Combustível, *Tipo I*	1		
			87121-KAS-910ZB	Faixa Dir., Tanque Combustível, *Tipo II*	1		
		14	87122-KAS-910ZA	Faixa Esq., Tanque Combustível, *Tipo I*	1		
			87122-KAS-910ZB	Faixa Esq., Tanque Combustível, *Tipo II*	1		
		15	87123-KAS-910ZA	Emblema, Tampa Lat. Dir., *Tipo I*	1		
			87123-KAS-910ZB	Emblema, Tampa Lat. Dir., *Tipo II*	1		
		16	87124-KAS-910ZA	Emblema, Tampa Lat. Esq., *Tipo I*	1		
			87124-KAS-910ZB	Emblema, Tampa Lat. Esq., *Tipo II*	1		

C-32.2

Faixas

Modelo 93

(9C2ND0501PRP00001~PRP01861)

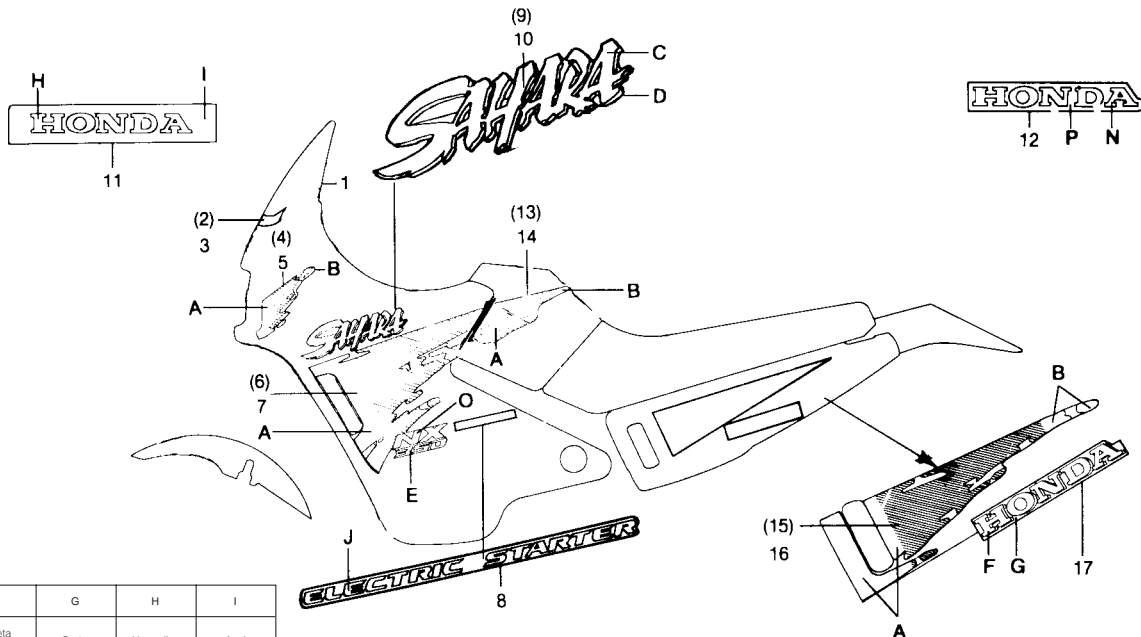


Tabela de Cores para Faixas e Emblemas

Cor da Moto	Tipo	Posição	A	B	C	D	E	F	G	H	I
PB-162/PB-242M	I		Vermelho	Vermelho	Branco Pérola	Violeta Metálico	Cinza Metálico Blitz	Violeta Metálica	Prata	Vermelho	Azul
G-146M/BG100M	II		Preto Metálico	Prata	Cinza Metálico Phantom	Rosa Metálico	Cinza Metálico Phantom	Cinza Metálico Phantom	Rosa	Rosa Metálico	Verde Serra Metálico

Tabela de Cores para Emblema Carenagem Lateral

Cor da Moto	Tipo	Posição	J
PB-162/PB-242M	I		Prata
G-146M/BG100M			

Tabela de Cores do Emblema Traseiro

Cor da Moto	Tipo	Posição	N	P
PB-162/PB-242M	VII		Prata Metálica	Azul
G-146M/BG-100M	VIII		Prata Metálica	Verde Selva

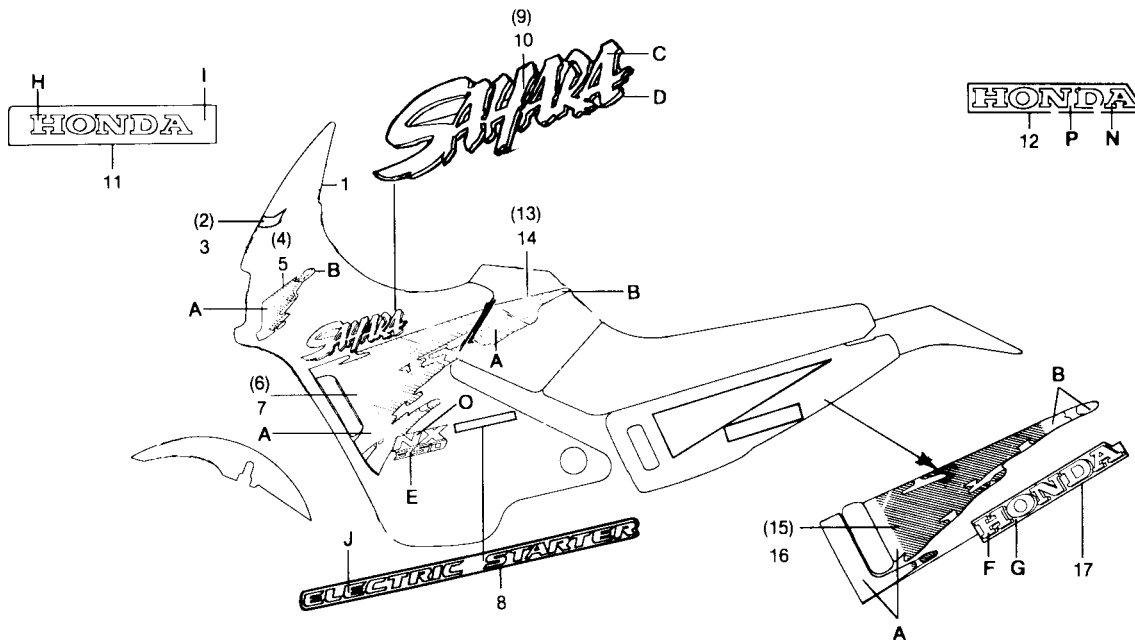
Item de serviço	T.M.O.	Ref. Nº	Nº da peça	Descrição	NX350	Nota	Nº de série
		1	61322-KAS-900	Faixa, Para-brisa Diant.	1		
		2	64223-KAS-920ZA	Faixa A, Carenagem Lat. Dir., *Tipo I*.....	1		
			64223-KAS-920ZB	Faixa A, Carenagem Lat. Dir., *Tipo II*.....	1		
		3	64224-KAS-920ZA	Faixa A, Carenagem Lat. Esq., *Tipo I*.....	1		
			64224-KAS-920ZB	Faixa A, Carenagem Lat. Esq., *Tipo II*.....	1		
		4	64225-KAS-920ZA	Faixa B, Carenagem Lat. Dir., *Tipo I*.....	1		
			64225-KAS-920ZB	Faixa B, Carenagem Lat. Dir., *Tipo II*.....	1		
		5	64226-KAS-920ZA	Faixa B, Carenagem Lat. Esq., *Tipo I*.....	1		
			64226-KAS-920ZB	Faixa B, Carenagem Lat. Esq., *Tipo II*.....	1		
		6	64227-KAS-920ZA	Faixa C, Carenagem Lat. Dir., *Tipo I*.....	1		
			64227-KAS-920ZB	Faixa C, Carenagem Lat. Dir., *Tipo II*.....	1		
		7	64228-KAS-920ZA	Faixa C, Carenagem Lat. Esq., *Tipo I*.....	1		
			64228-KAS-920ZB	Faixa C, Carenagem Lat. Esq., *Tipo II*.....	1		
		8	64229-KAS-920ZA	Emblema, Carenagem Lateral, *Tipo I*.....	2		
		9	64233-KAS-920ZA	Emblema A, Carenagem Lateral, *Tipo I*.....	1		
			64233-KAS-920ZB	Emblema A, Carenagem Lateral, *Tipo II*.....	1		
		10	64234-KAS-920ZA	Emblema B, Carenagem Lateral, *Tipo I*.....	1		
			64234-KAS-920ZB	Emblema B, Carenagem Lateral, *Tipo II*.....	1		
		11	64421-KAS-920ZA	Emblema, Carenagem Central, *Tipo I*.....	1		
			64421-KAS-920ZB	Emblema, Carenagem Central, *Tipo II*.....	1		

C-32.2

Faixas

Modelo 93

(9C2ND0501PRP00001~PRP01861)



Item de serviço	T.M.O.	Ref. Nº	Nº da peça	Descrição	NX350	Nota	Nº de série
		12	87119-KV2-910ZG	Emblema, Pára-lama Traseiro, *Tipo VII*	1		
			87119-KV2-910ZH	Emblema, Pára-lama Traseiro, *Tipo VIII*	1		
		13	87121-KAS-920ZA	Faixa Dir., Tanque Combustível, *Tipo I*	1		
			87121-KAS-920ZB	Faixa Dir., Tanque Combustível, *Tipo II*	1		
		14	87122-KAS-920ZA	Faixa Esq., Tanque Combustível, *Tipo I*	1		
			87122-KAS-920ZB	Faixa Esq., Tanque Combustível, *Tipo II*	1		
		15	87123-KAS-920ZA	Faixa, Tampa Lat. Dir., *Tipo I*	1		
			87123-KAS-920ZB	Faixa, Tampa Lat. Dir., *Tipo II*	1		
		16	87124-KAS-920ZA	Faixa, Tampa Lat. Esq., *Tipo I*	1		
			87124-KAS-920ZB	Faixa, Tampa Lat. Esq., *Tipo II*	1		
		*17	87126-KAS-920ZA	Emblema, Tampa Lateral, *Tipo I*	2		
		*	87126-KAS-920ZB	Emblema, Tampa Lateral, *Tipo II*	2		

C-32.3

Faixas

Modelo 94

(9C2ND0501PRR00001~RRR01639)

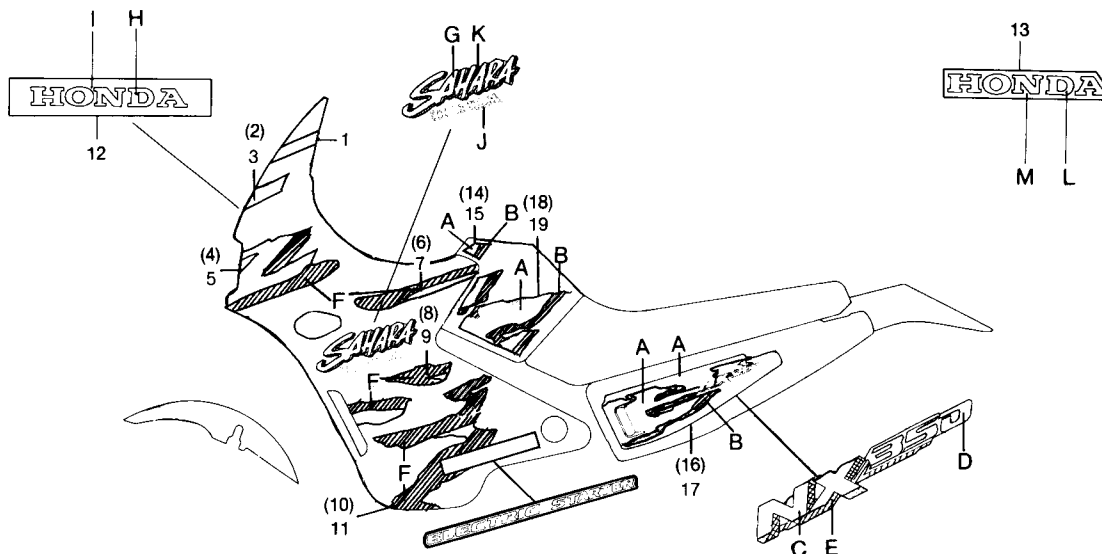


Tabela de Cores das Faixas e Emblemas

Cor da Moto	Posição	A	B	C	D	E	H	I
	Tipo							
NH-193P	I	Vermelho (R-134)	Violeta Metálico (RP-140M)	Prata Metálico	Violeta Metálico (RP-140M)	Violeta Metálico (RP-140M)	Branco Pérola (NH-193P)	Preto (NH-1)
NH-328P	II	Azul Astúrias Metálico (PB-242M)	Azul Pérola	Prata (NH-287M)	Prata (NH-287M)	Vermelho Fluorescente	Prata Metálica	Preto (NH-1)

Item de serviço	T.M.O.	Ref. Nº	Nº da peça	Descrição	NX350	Nota	Nº de série
		1	61322-KAS-900	Faixa, Pára-brisa Diant.	1		
		2	64223-KAS-930	Faixa A, Carenagem Lat. Dir.	1		
		3	64224-KAS-930	Faixa A, Carenagem Lat. Esq.	1		
		4	64225-KAS-930ZA	Faixa B, Carenagem Lat. Dir., *Tipo I*	1		
			64225-KAS-930ZB	Faixa B, Carenagem Lat. Dir., *Tipo II*	1		
		5	64226-KAS-930ZA	Faixa B, Carenagem Lat. Esq., *Tipo I*	1		
			64226-KAS-930ZB	Faixa B, Carenagem Lat. Esq., *Tipo II*	1		
		6	64227-KAS-930ZA	Faixa C, Carenagem Lat. Dir., *Tipo I*	1		
			64227-KAS-930ZB	Faixa C, Carenagem Lat. Dir., *Tipo II*	1		
		7	64228-KAS-930ZA	Faixa C, Carenagem Lat. Esq., *Tipo I*	1		
			64228-KAS-930ZB	Faixa C, Carenagem Lat. Esq., *Tipo II*	1		
		8	64229-KAS-930ZA	Faixa D, Carenagem Lat. Dir., *Tipo I*	1		
			64229-KAS-930ZB	Faixa D, Carenagem Lat. Dir., *Tipo II*	1		
		9	64230-KAS-930ZA	Faixa D, Carenagem Lat. Esq., *Tipo I*	1		
			64230-KAS-930ZB	Faixa D, Carenagem Lat. Esq., *Tipo II*	1		
		10	64233-KAS-930ZA	Faixa E, Carenagem Lat. Dir., *Tipo I*	1		
			64233-KAS-930ZB	Faixa E, Carenagem Lat. Dir., *Tipo II*	1		
		11	64234-KAS-930ZA	Faixa E, Carenagem Lat. Esq., *Tipo I*	1		
			64234-KAS-930ZB	Faixa E, Carenagem Lat. Esq., *Tipo II*	1		
		12	64421-KAS-930ZA	Emblema, Carenagem Central, *Tipo I*	1		

Tabela de Cores do Emblema Pára-lama Traseiro

Cor da Moto	Posição	L	M
	Tipo		
NH-193P	IV	Branco Pérola	Vermelho
NH-328P	V	Branco Pérola	Preto

Tabela de Cores das Faixas Emblema

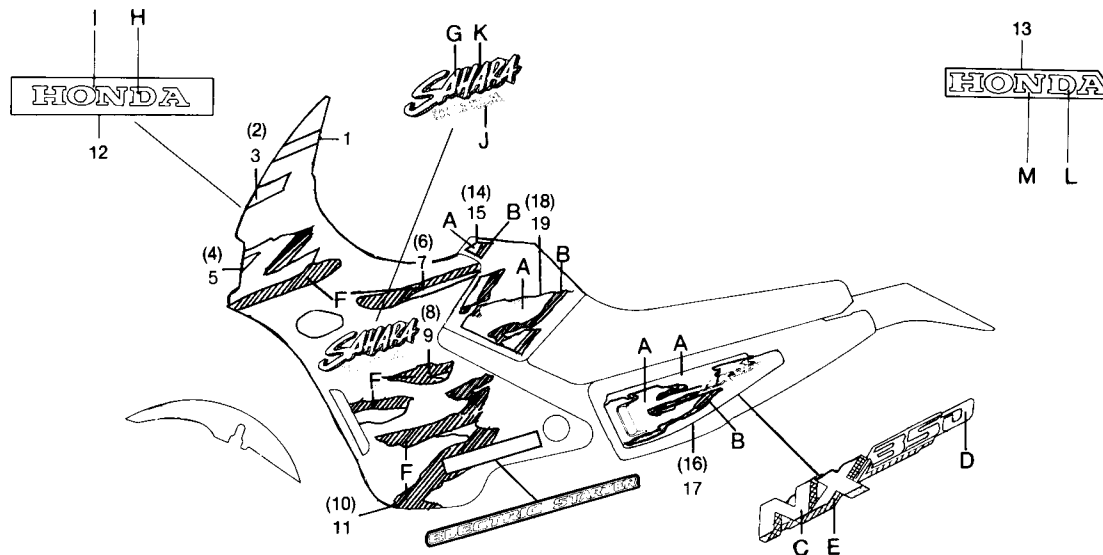
Cor da Moto	Posição	F	G	J	K
	Tipo				
NH-193P	I	Violeta Metálico (RP-140M)	Branco Pérola (NH-193P)	Violeta Metálico (RP-140M)	Violeta Metálica (RP-140M)
NH-328P	II	Azul Pérola	Prata Metálica (NH-287M)	Prata Metálica	Vermelho Fluorescente

C-32.3

Faixas

Modelo 94

(9C2ND0501PRR00001~RRR01639)



Item de serviço	T.M.O.	Ref. Nº	Nº da peça	Descrição	NX350	Nota	Nº de série
		(12)	64421-KAS-930ZB	Emblema, Carenagem Central, *Tipo II*	1
		13	87119-KV2-910ZD	Emblema, Pára-lama Traseiro, *Tipo IV*	1
			87119-KV2-910ZE	Emblema, Pára-lama Traseiro, *Tipo V*	1
		14	87121-KAS-930ZA	Faixa A, Dir., Tanque de Combustível, *Tipo I*	1
			87121-KAS-930ZB	Faixa A, Dir., Tanque de Combustível, *Tipo II*	1
		15	87122-KAS-930ZA	Faixa A, Esq., Tanque de Combustível, *Tipo I*	1
			87122-KAS-930ZB	Faixa A, Esq., Tanque de Combustível, *Tipo II*	1
		16	87123-KAS-930ZA	Faixa, Tampa Lat. Dir., *Tipo I*	1
			87123-KAS-930ZB	Faixa, Tampa Lat. Dir., *Tipo II*	1
		17	87124-KAS-930ZA	Faixa, Tampa Lat. Esq., *Tipo I*	1
			87124-KAS-930ZB	Faixa, Tampa Lat. Esq., *Tipo II*	1
		18	87127-KAS-930ZA	Faixa B, Dir., Tanque de Combustível, *Tipo I*	1
			87127-KAS-930ZB	Faixa B, Dir., Tanque de Combustível, *Tipo II*	1
		19	87128-KAS-930ZA	Faixa B, Esq., Tanque de Combustível, *Tipo I*	1
			87128-KAS-930ZB	Faixa B, Esq., Tanque de Combustível, *Tipo II*	1

C-32.4

Faixas

Modelo 95

(9C2ND0501RRS00001~SRS02721)

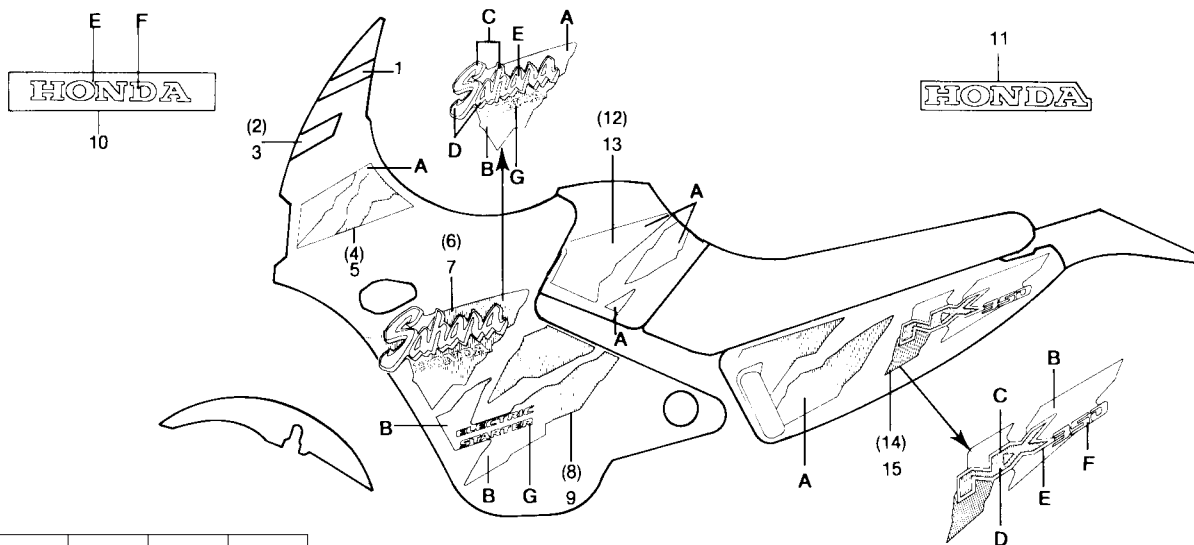


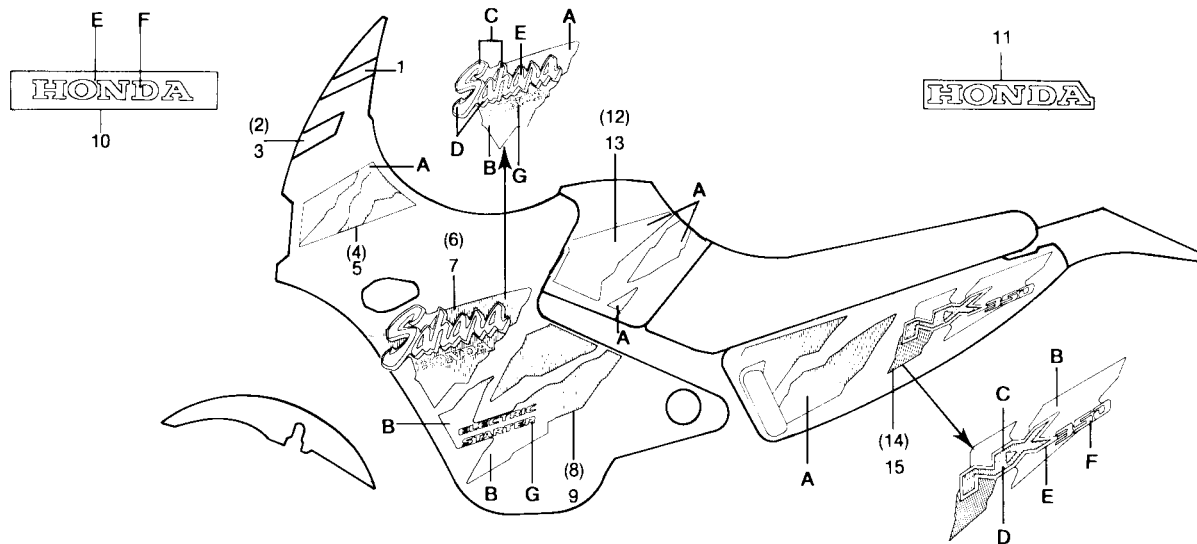
Tabela de Cores para Faixas Emblema

Cor da Moto	Tipo	Posição	A	B	C	D	E	F	G	H
NH-328P	I		Violeta Metálica	Vermelho	Branco	Purpura Metálica	Preto	Branco	Prata Metálica	Vermelho
B-146P	II		Purpura Metálica	Preto	Laranja	Vermelho	Preto	Prata Metálica	Prata Metálica	Cinza Metálica

Item de serviço	T.M.O.	Ref. Nº	Nº da peça	Descrição	NX350	Nota	Nº de série
		1	61322-KAS-900	Faixa, Pára-brisa Diant.	1		
		2	64223-KAS-930	Faixa A, Carenagem Lat. Dir.	1		
		3	64224-KAS-930	Faixa A, Carenagem Lat. Esq.	1		
		4	64225-KAS-940ZA	Faixa B, Carenagem Lat. Dir., *Tipo I*	1		
			64225-KAS-940ZB	Faixa B, Carenagem Lat. Dir., *Tipo II*	1		
		5	64226-KAS-940ZA	Faixa B, Carenagem Lat. Esq., *Tipo I*	1		
			64226-KAS-940ZB	Faixa B, Carenagem Lat. Esq., *Tipo II*	1		
		6	64227-KAS-940ZA	Faixa C, Carenagem Lat. Dir., *Tipo I*	1		
			64227-KAS-940ZB	Faixa C, Carenagem Lat. Dir., *Tipo II*	1		
		7	64228-KAS-940ZA	Faixa C, Carenagem Lat. Esq., *Tipo I*	1		
			64228-KAS-940ZB	Faixa C, Carenagem Lat. Esq., *Tipo II*	1		
		8	64229-KAS-940ZA	Faixa D, Carenagem Lat. Dir., *Tipo I*	1		
			64229-KAS-940ZB	Faixa D, Carenagem Lat. Dir., *Tipo II*	1		
		9	64230-KAS-940ZA	Faixa D, Carenagem Lat. Esq., *Tipo I*	1		
			64230-KAS-940ZB	Faixa D, Carenagem Lat. Esq., *Tipo II*	1		
		10	64421-KAS-930ZA	Emblema, Carenagem Central, *Tipo I*	1		
			64421-KAS-930ZB	Emblema, Carenagem Central, *Tipo II*	1		
		11	87119-KAS-940ZA	Emblema, Pára-lama Traseiro, *Tipo I*	1		
		12	87121-KAS-940ZA	Faixa Dir., Tanque Combustível, *Tipo I*	1		
			87121-KAS-940ZB	Faixa Dir., Tanque Combustível, *Tipo II*	1		

C-32.4

Faixas
 Modelo 95
 (9C2ND0501RRS00001~SRS02721)



Item de serviço	T.M.O.	Ref. Nº	Nº da peça	Descrição	NX350	Nota	Nº de série
		13	87122-KAS-940ZA	Faixa Esq., Tanque Combustível, *Tipo I*	1		
			87122-KAS-940ZB	Faixa Esq., Tanque Combustível, *Tipo II*	1		
		14	87123-KAS-940ZA	Faixa, Tampa Lat. Dir., *Tipo I*	1		
			87123-KAS-940ZB	Faixa, Tampa Lat. Dir., *Tipo II*	1		
		15	87124-KAS-940ZA	Faixa, Tampa Lat. Esq., *Tipo I*	1		
			87124-KAS-940ZB	Faixa, Tampa Lat. Esq., *Tipo II*	1		

C-32.5

Faixas

Modelo 96

(9C2ND0501SRT00001~TTR005469)

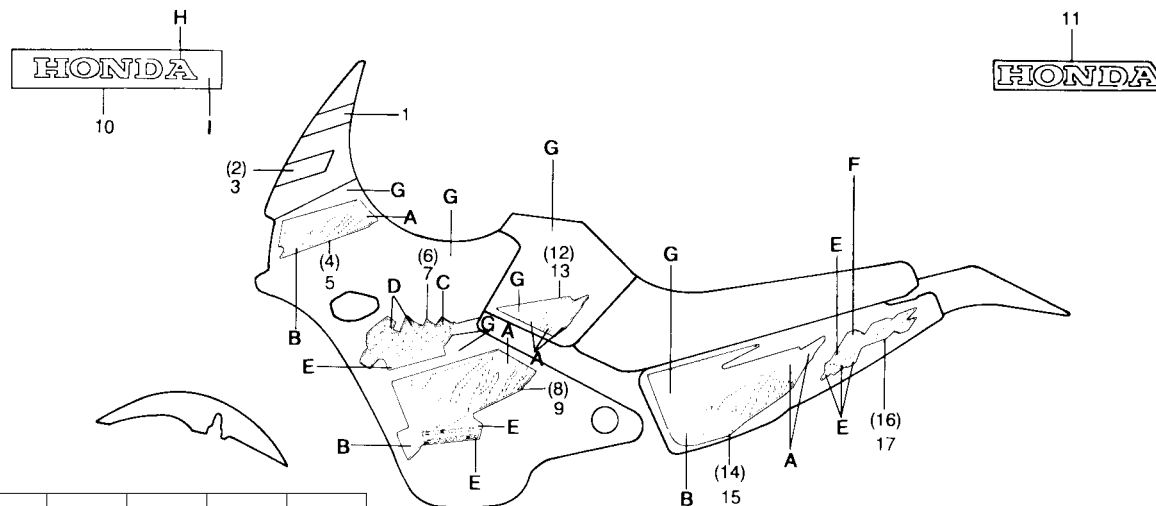


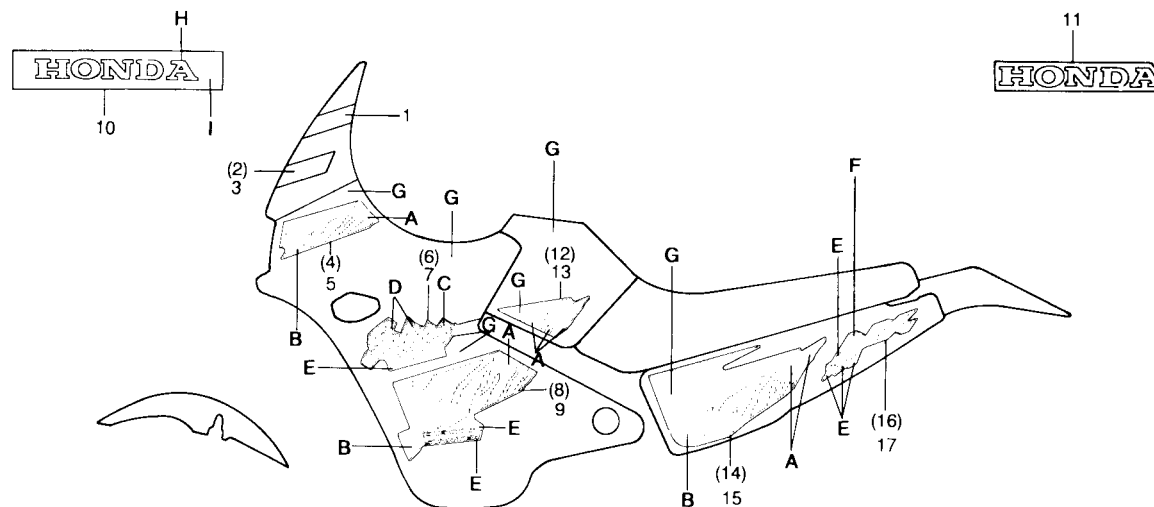
Tabela de Cores para Faixas e Emblemas

Cor da Moto	Tipo	Posição	A	B	C	D	E	F	G	H	I
R-206	I		Laranja	Violeta Metálica (P-6M)	Branco Pérola	Azul Metálico	Branco Pérola	Violeta Metálica (P-6M)	Violeta Metálica (RP-154M)	Branco Pérola (NH-193P)	Preto (NH-1)
PB-275M	II		Violeta Metálica (P-6M)	Rosa	Prata Metálico (NH-146M)	Violeta Metálico (P-1P)	Branco Pérola	Violeta Metálico (P-6M)	Azul Recife (B-146F)	Prata Metálica	Preto (NH-1)

Item de serviço	T.M.O.	Ref. Nº	Nº da peça	Descrição	NX350	Nota	Nº de série
		1	61322-KAS-900	Faixa, Pára-brisa Diant.	1		
		2	64223-KAS-930	Faixa A, Carenagem Lat. Dir.	1		
		3	64224-KAS-930	Faixa A, Carenagem Lat. Esq.	1		
		4	64225-KAS-950ZA	Faixa B, Carenagem Lat. Dir., *Tipo I*	1		
			64225-KAS-950ZB	Faixa B, Carenagem Lat. Dir., *Tipo II*	1		
		5	64226-KAS-950ZA	Faixa B, Carenagem Lat. Esq., *Tipo I*	1		
			64226-KAS-950ZB	Faixa B, Carenagem Lat. Esq., *Tipo II*	1		
		* 6	64227-KAS-950ZA	Faixa C, Carenagem Lat. Dir., *Tipo I*	1		
			64227-KAS-950ZB	Faixa C, Carenagem Lat. Dir., *Tipo II*	1		
		7	64228-KAS-950ZA	Faixa C, Carenagem Lat. Esq., *Tipo I*	1		
			64228-KAS-950ZB	Faixa C, Carenagem Lat. Esq., *Tipo II*	1		
		* 8	64229-KAS-950ZA	Faixa D, Carenagem Lat. Dir., *Tipo I*	1		
			64229-KAS-950ZB	Faixa D, Carenagem Lat. Dir., *Tipo II*	1		
		9	64230-KAS-950ZA	Faixa D, Carenagem Lat. Esq., *Tipo I*	1		
			64230-KAS-950ZB	Faixa D, Carenagem Lat. Esq., *Tipo II*	1		
		10	64421-KAS-930ZA	Emblema, Carenagem Central, *Tipo I*	1		
			64421-KAS-930ZB	Emblema, Carenagem Central, *Tipo II*	1		
		11	87119-KAS-940ZA	Emblema Pára-lama Tras., *Tipo I*	1		
		12	87121-KAS-950ZA	Faixa Dir., Tanque Combustível, *Tipo I*	1		
			87121-KAS-950ZB	Faixa Dir., Tanque Combustível, *Tipo II*	1		

C-32.5

Faixas
 Modelo 96
 (9C2ND0501SRT00001-TTR005469)



Item de serviço	T.M.O.	Ref. Nº	Nº da peça	Descrição	NX350	Nota	Nº de série
		13	87122-KAS-950ZA	Faixa Esq., Tanque Combustível, *Tipo I*	1		
			87122-KAS-950ZB	Faixa Esq., Tanque Combustível, *Tipo II*	1		
		14	87123-KAS-950ZA	Faixa A, Tampa Lat. Dir., *Tipo I*	1		
			87123-KAS-950ZB	Faixa A, Tampa Lat. Dir., *Tipo II*	1		
		15	87124-KAS-950ZA	Faixa A, Tampa Lat. Esq., *Tipo I*	1		
			87124-KAS-950ZB	Faixa A, Tampa Lat. Esq., *Tipo II*	1		
		16	87125-KAS-950ZA	Faixa B, Tampa Lat. Dir., *Tipo I*	1		
			87125-KAS-950ZB	Faixa B, Tampa Lat. Dir., *Tipo II*	1		
		17	87126-KAS-950ZA	Faixa B, Tampa Lat. Esq., *Tipo I*	1		
			87126-KAS-950ZB	Faixa B, Tampa Lat. Esq., *Tipo II*	1		

C-32.6

Faixas

Modelo 97

(9C2ND050VTR000001~VVR010823)

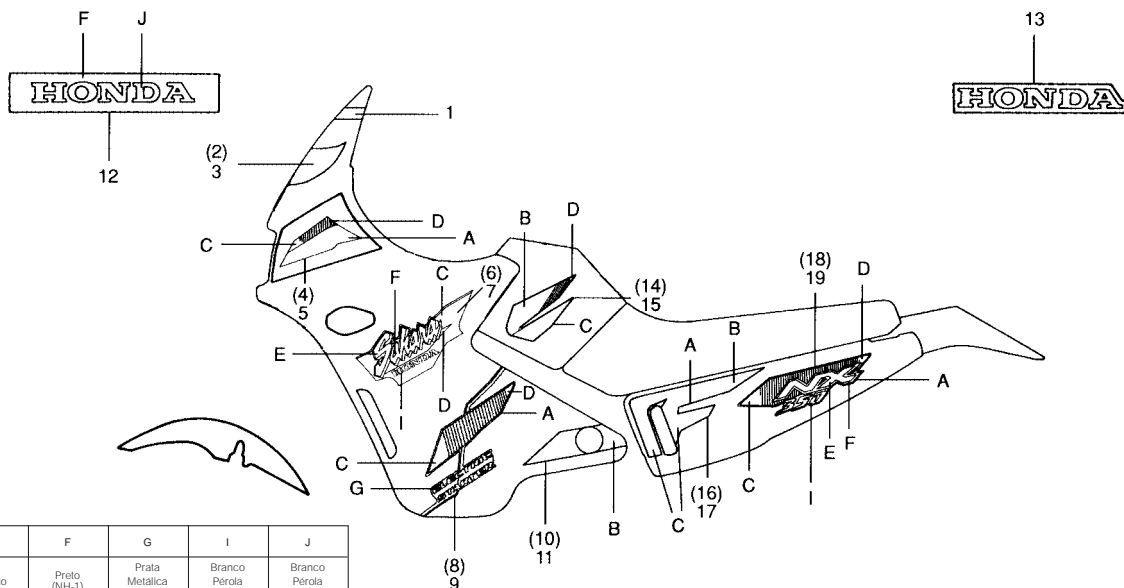


Tabela de Cores para Faixas e Emblemas

Cor da Moto	Tipo	Posição	A	B	C	D	E	F	G	I	J
R-206 Vermelho Maceió	I		Púrpura Metálica (P-23M)	Vermelho Maceió (P-206)	Violeta Metálico	Laranja	Amarelo	Preto (NH-1)	Prata Metálica (NH-146M)	Branco Pérola (NH-193P)	Branco Pérola (NH-193P)
P-23M Púrpura Metálica	II		Verde Serra Metálico (G-146M)	Púrpura Metálica (P-23M)	Rosa Metálica	Vermelho Metálico	Prata Metálico	Preto (NH-1)	Prata Metálica (NH-295M)	Branco Pérola (NH-195P)	Prata Metálica

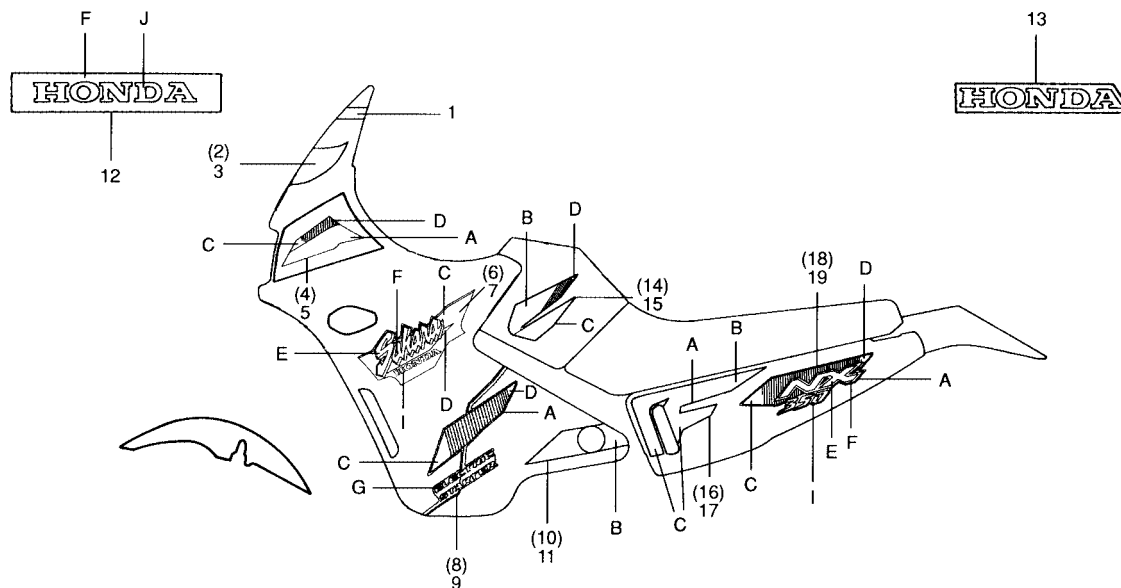
Item de serviço	T.M.O.	Ref. Nº	Nº da peça	Descrição	NX350	Nota	Nº de série
		1	61322-KAS-900	Faixa, Pára-brisa Diant	1		
		2	64223-KAS-930	Faixa A, Carenagem Lat. Dir.	1		
		3	64224-KAS-930	Faixa A, Carenagem Lat. Esq.	1		
		4	64225-KAS-960ZA	Faixa B, Carenagem Lat. Dir., *Tipo I*	1		
			64225-KAS-960ZB	Faixa B, Carenagem Lat. Dir., *Tipo II*	1		
		5	64226-KAS-960ZA	Faixa B, Carenagem Lat. Esq., *Tipo I*	1		
			64226-KAS-960ZB	Faixa B, Carenagem Lat. Esq., *Tipo II*	1		
		6	64227-KAS-960ZA	Faixa C, Carenagem Lat. Dir., *Tipo I*	1		
			64227-KAS-960ZB	Faixa C, Carenagem Lat. Dir., *Tipo II*	1		
		7	64228-KAS-960ZA	Faixa C, Carenagem Lat. Esq., *Tipo I*	1		
			64228-KAS-960ZB	Faixa C, Carenagem Lat. Esq., *Tipo II*	1		
		* 8	64229-KAS-960ZA	Faixa D, Carenagem Lat. Dir., *Tipo I*	1		
		*	64229-KAS-960ZB	Faixa D, Carenagem Lat. Dir., *Tipo II*	1		
		9	64230-KAS-960ZA	Faixa D, Carenagem Lat. Esq., *Tipo I*	1		
		*	64230-KAS-960ZB	Faixa D, Carenagem Lat. Esq., *Tipo II*	1		
		10	64235-KAS-960ZA	Faixa E, Carenagem Lat. Dir., *Tipo I*	1		
			64235-KAS-960ZB	Faixa E, Carenagem Lat. Dir., *Tipo II*	1		
		11	64236-KAS-960ZA	Faixa E, Carenagem Lat. Esq., *Tipo I*	1		
			64236-KAS-960ZB	Faixa E, Carenagem Lat. Esq., *Tipo II*	1		
		12	64421-KAS-930ZA	Emblema Carenagem Central, *Tipo I*	1		

C-32.6

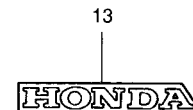
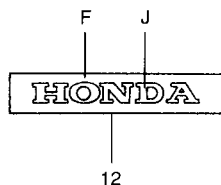
Faixas

Modelo 97

(9C2ND050VTR000001-VVR010823)



Item de serviço	T.M.O.	Ref. Nº	Nº da peça	Descrição	NX350	Nota	Nº de série
		(12)	64421-KAS-930ZB	Emblema, Carenagem Central, *Tipo II*	1		
		13	87119-KAS-940ZA	Emblema, Pára-lama Tras., *Tipo I*	1		
		14	87121-KAS-960ZA	Faixa Dir., Tanque Combustível, *Tipo I*	1		
			87121-KAS-960ZB	Faixa Dir., Tanque Combustível, *Tipo II*	1		
		15	87122-KAS-960ZA	Faixa Esq., Tanque Combustível, *Tipo I*	1		
			87122-KAS-960ZB	Faixa Esq., Tanque Combustível, *Tipo II*	1		
		16	87123-KAS-960ZA	Faixa A, Tampa Lat. Dir., *Tipo I*	1		
			87123-KAS-960ZB	Faixa A, Tampa Lat. Dir., *Tipo II*	1		
		17	87124-KAS-960ZA	Faixa A, Tampa Lat. Esq., *Tipo I*	1		
			87124-KAS-960ZB	Faixa A, Tampa Lat. Esq., *Tipo II*	1		
		18	87125-KAS-960ZA	Faixa B, Tampa Lat. Dir., *Tipo I*	1		
			87125-KAS-960ZB	Faixa B, Tampa Lat. Dir., *Tipo II*	1		
		19	87126-KAS-960ZA	Faixa B, Tampa Lat. Esq., *Tipo I*	1		
			87126-KAS-960ZB	Faixa B, Tampa Lat. Esq., *Tipo II*	1		

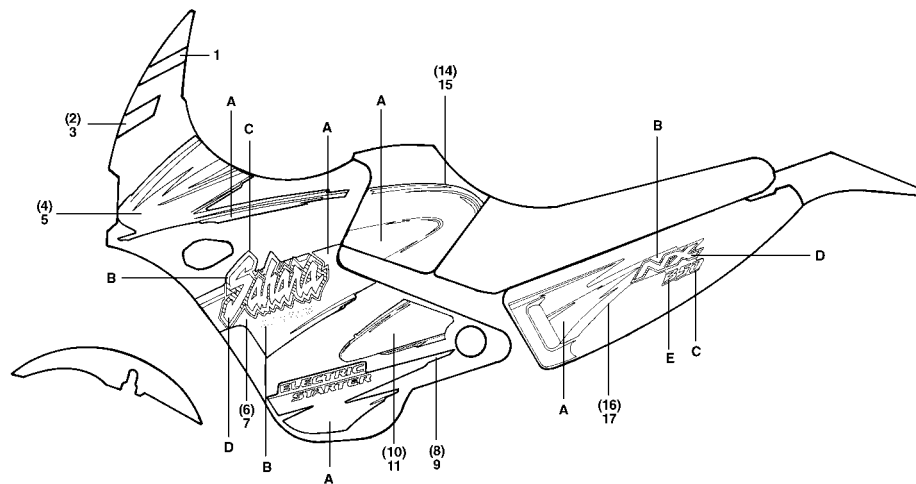


C-32.7

Faixas

Modelo 98

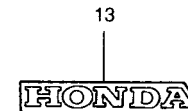
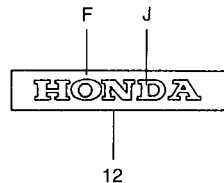
(9C2ND050WVR000001~ WVR003965)



Item de serviço	T.M.O.	Ref. Nº	Nº da peça	Descrição	NX350	Nota	Nº de série
		1	61322-KAS-900	Faixa, Para-brisa Diant.	1		
		2	64223-KAS-930	Faixa A, Carenagem Lat. Dir.	1		
		3	64224-KAS-930	Faixa A, Carenagem Lat. Esq.	1		
		4	64225-KAS-970ZA	Faixa B, Carenagem Lat. Dir., *Tipo I*	1		
			64225-KAS-970ZB	Faixa B, Carenagem Lat. Dir., *Tipo II*	1		
		5	64226-KAS-970ZA	Faixa B, Carenagem Lat. Esq., *Tipo I*	1		
			64226-KAS-970ZB	Faixa B, Carenagem Lat., Esq., *Tipo II*	1		
		6	64227-KAS-970ZA	Faixa C, Carenagem Lat. Dir., *Tipo I*	1		
			64227-KAS-970ZB	Faixa C, Carenagem Lat. Dir., *Tipo II*	1		
		7	64228-KAS-970ZA	Faixa C, Carenagem Lat. Esq., *Tipo I*	1		
			64228-KAS-970ZB	Faixa C, Carenagem Lat. Esq., *Tipo II*	1		
		8	64229-KAS-970ZA	Faixa D, Carenagem Lat. Dir., *Tipo I*	1		
			64229-KAS-970ZB	Faixa D, Carenagem Lat. Dir., *Tipo II*	1		
		9	64230-KAS-970ZA	Faixa D, Carenagem Lat. Esq., *Tipo I*	1		
			64230-KAS-970ZB	Faixa D, Carenagem Lat. Esq., *Tipo II*	1		
		*10	64235-KAS-970ZA	Faixa E, Carenagem Lat. Dir., *Tipo I*	1		
		*	64235-KAS-970ZB	Faixa E, Carenagem Lat. Dir., *Tipo II*	1		
		11	64236-KAS-970ZA	Faixa E, Carenagem Lat. Esq., *Tipo I*	1		
			64236-KAS-970ZB	Faixa E, Carenagem Lat. Esq., *Tipo II*	1		
		12	64421-KAS-930ZB	Emblema, Carenagem Central, *Tipo II*	1		

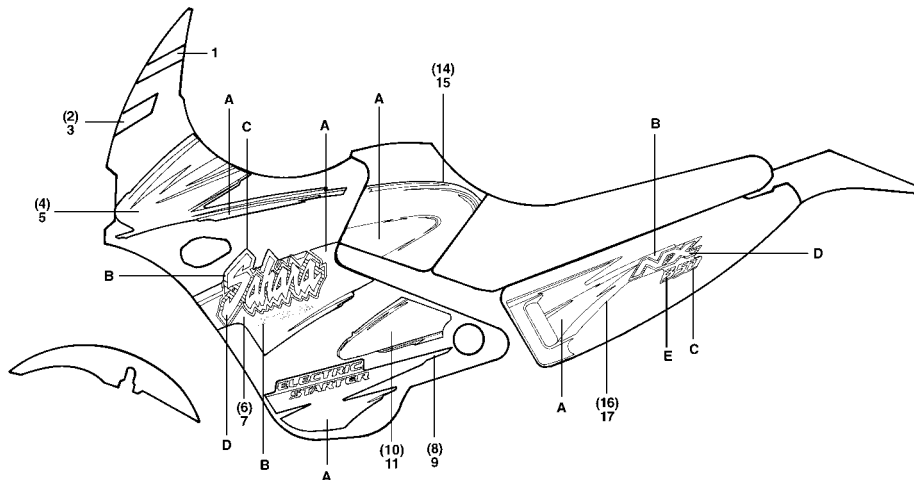
Tabela de Cores para Faixas Emblema

Cor da Moto	Posição		A	B	C	D	E	F	G
	Tipo								
P-27M Violeta Metálico	I		P-238C Vermelho Itajubá	NH-146M Prata Metálica	Y-106 Amarelo	Laranja	P-2 Púrpura	Púrpura	P-6M Púrpura Metálica
BG-100M Verde Marajó Metálico		II		P-6M Púrpura Metálica	NH-146M Prata Metálica	Y-106 Amarelo	Laranja	Verde Metálico	Púrpura



C-32.7

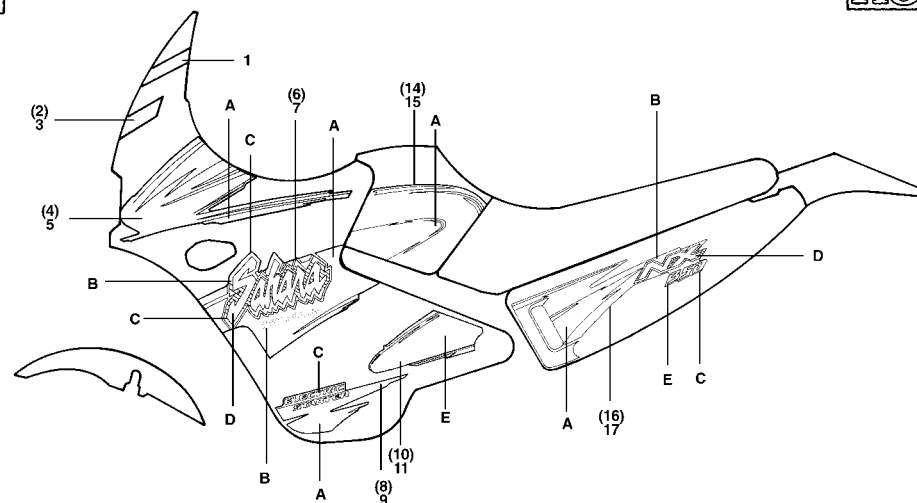
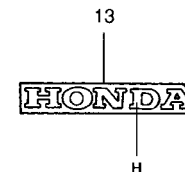
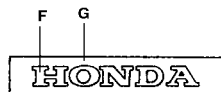
Faixas
 Modelo 98
 (9C2ND050WVR000001~ WVR003965)



Item de serviço	T.M.O.	Ref. N°	N° da peça	Descrição	NX350	Nota	N° de série
		13	87119-KAS-940ZB	Emblema, Pára-lama Tras., *Tipo II*	1		
		14	87121-KAS-970ZA	Faixa Dir., Tanque Combustível, *Tipo I*	1		
			87121-KAS-970ZB	Faixa Dir., Tanque Combustível, *Tipo II*	1		
		15	87122-KAS-970ZA	Faixa Esq., Tanque Combustível, *Tipo I*	1		
			87122-KAS-970ZB	Faixa Esq., Tanque Combustível, *Tipo II*	1		
		16	87123-KAS-970ZA	Faixa A, Tampa Lat. Dir., *Tipo I*	1		
			87123-KAS-970ZB	Faixa A, Tampa Lat. Dir., *Tipo II*	1		
		17	87124-KAS-970ZA	Faixa A, Tampa Lat. Esq., *Tipo I*	1		
			87124-KAS-970ZB	Faixa A, Tampa Lat. Esq., *Tipo II*	1		

C-32.8

Faixas
Modelo 99
(9C2ND050XWR000001
9C2ND500XR003433-)



Item de serviço	T.M.O.	Ref. Nº	Nº da peça	Descrição	NX350	Nota	Nº de série
		1	61322-KAS-900	Faixa, Pára-brisa Diant.	1		
		2	64223-KAS-930	Faixa A, Carenagem Lat. Dir.	1		
		3	64224-KAS-930	Faixa A, Carenagem Lat. Esq.	1		
		4	64225-KAS-980ZA	Faixa B, Carenagem Lat. Dir., *Tipo I*	1		
			64225-KAS-980ZB	Faixa B, Carenagem Lat. Dir., *Tipo II*	1		
		5	64226-KAS-980ZA	Faixa B, Carenagem Lat. Esq., *Tipo I*	1		
			64226-KAS-980ZB	Faixa B, Carenagem Lat. Esq., *Tipo II*	1		
		6	64227-KAS-980ZA	Faixa C, Carenagem Lat. Dir., *Tipo I*	1		
			64227-KAS-980ZB	Faixa C, Carenagem Lat. Dir., *Tipo II*	1		
		7	64228-KAS-980ZA	Faixa C, Carenagem Lat. Esq., *Tipo I*	1		
			64228-KAS-980ZB	Faixa C, Carenagem Lat. Esq., *Tipo II*	1		
		8	64229-KAS-980ZA	Faixa D, Carenagem Lat. Dir., *Tipo I*	1		
			64229-KAS-980ZB	Faixa D, Carenagem Lat. Dir., *Tipo II*	1		
		9	64230-KAS-980ZA	Faixa D, Carenagem Lat. Esq., *Tipo I*	1		
			64230-KAS-980ZB	Faixa D, Carenagem Lat. Esq., *Tipo II*	1		
		10	64235-KAS-980ZA	Faixa E, Carenagem Lat. Dir., *Tipo I*	1		
			64235-KAS-980ZB	Faixa E, Carenagem Lat. Dir., *Tipo II*	1		
		11	64236-KAS-980ZA	Faixa E, Carenagem Lat. Esq., *Tipo I*	1		
			64236-KAS-980ZB	Faixa E, Carenagem Lat. Esq., *Tipo II*	1		
		12	64421-KAS-930ZB	Emblema, Carenagem Central, *Tipo II*	1		

Tabela de Cores do Emblema Carenagem Central

Cor da Moto	Tipo	F	G
P-23M Púrpura Metálica	II	Prata Metálica	NH-1 Preto
B-156M Azul Biscaia Metálico			

Tabela de Cores do Emblema do Pára-lama Traseiro

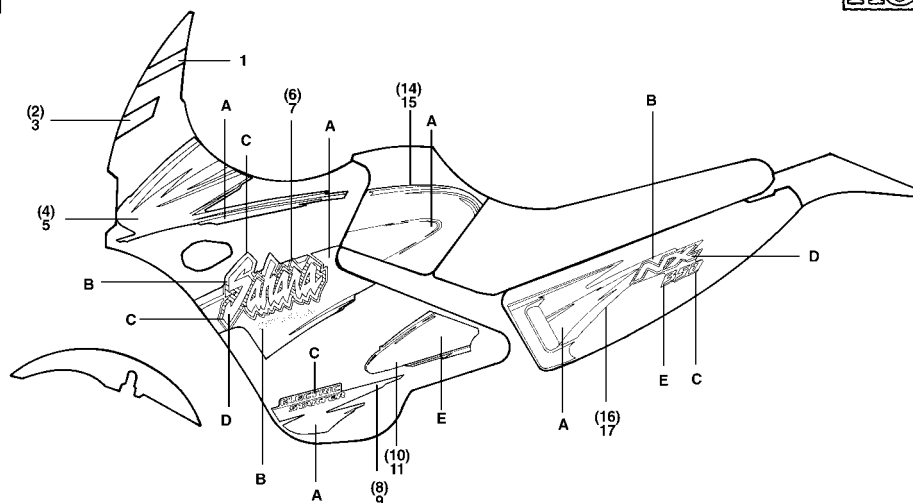
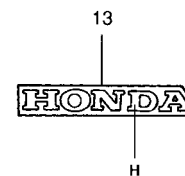
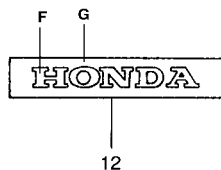
Cor da Moto	Tipo	H
P-23M Púrpura Metálica	I	NH-262M Prata Metálica
B-156M Azul Biscaia Metálico		

Tabela de Cores das Faixas e Emblema

Cor da Moto	Tipo	Posição				
		A	B	C	D	E
P-23M Púrpura Metálica	I	Verde Metálico	Amarelo	Laranja	Púrpura	B-115M Verde Riviera Metálico
B-156M Azul Biscaia Metálico	II	Violeta Metálica	Amarelo	Laranja Metálica	Verde Metálico	RP154M Violeta Fortaleza Metálico

C-32.8

Faixas
 Modelo 99
 (9C2ND050XWR000001
 9C2ND500XR003433~)



Item de serviço	T.M.O.	Ref. Nº	Nº da peça	Descrição	NX350	Nota	Nº de série
		13	87119-KAS-940ZA	Emblema, Pára-lama Tras., *Tipo I*	1		
		14	87121-KAS-980ZA	Faixa Dir., Tanque Combustível, *Tipo I*	1		
			87121-KAS-980ZB	Faixa Dir., Tanque Combustível, *Tipo II*	1		
		15	87122-KAS-980ZA	Faixa Esq., Tanque Combustível, *Tipo I*	1		
			87122-KAS-980ZB	Faixa Esq., Tanque Combustível, *Tipo II*	1		
		16	87123-KAS-980ZA	Faixa, Tampa Lat. Dir., *Tipo I*	1		
			87123-KAS-980ZB	Faixa, Tampa Lat. Dir., *Tipo II*	1		
		17	87124-KAS-980ZA	Faixa, Tampa Lat. Esq., *Tipo I*	1		
			87124-KAS-980ZB	Faixa, Tampa Lat. Esq., *Tipo II*	1		

ÍNDICE DE NÚMERO DE PEÇAS

Nº da Peça	Nº do bloco	Nº da Peça	Nº do bloco	Nº da Peça	Nº do bloco	Nº da Peça	Nº do bloco	Nº da Peça	Nº do bloco	Nº da Peça	Nº do bloco
	06000	12200-KAS-900	M-2	14102-MN1-670	M-3	14751-KG0-003	M-3	15630-KV2-901	M-6	16111-KAS-900	M-17
		12209-KL4-005	M-3	14105-KV2-940	M-3	14751-KG0-005	M-3	15650-KAS-970	M-6	16111-KAS-970	M-17.1
06431-MA3-405	C-9	12231-KN5-305	M-2	14105-MK4-862	M-3	14761-KAS-901	M-3	15650-KL3-670	M-6	16141-MN9 004	M-17
06450-KAS-890	C-11	12251-KAS-901	M-2	14106-MN1-670	M-3	14771-107-020	M-3	15711-KV2-900	C-28	16141-MN9 004	M-17.1
		12311-KV2-940	M-1	14121-KAS-900	M-3	14781-HA0-770	M-3	15761-KAS-900	C-16	16155-397-971	M-17
	11000	12361-KAS-900	M-1	14122-KV2-940	M-3			15772-292-010	C-16	16155-397-971	M-17.1
		12391-KAS-901	M-1	14125-KV2-940	M-3	15000		15772-376-000	C-16	16163-GHB-600	M-17.1
11100 KAS-900	M-13	12431-KG0-000	M-1	14126-KV2-940	M-3					16163-KM4-004	M-17
11100-KAS-901	M-13			14312-KF0-000	M-7	15100-KAS-900	M-8	16000		16165-KAS-900	M-17
11100-KAS-970	M-13	13000		14321-KF0-000	M-4	15111-KAS-900	M-8			16165-KAS-900	M-17.1
11110-KAS-970	M-13			14322-MN1-670	M-4	15112-KV2-940	M-8	16010-MK4-601	M-17	16173-001-004	C-13
11191-KAS-900	M-13	13000-KAS-900	M-14	14325-KV2-941	M-3	15121-KAS-900	M-8	16010-MY6-770	M-17.1	16179-HA0-003	M-17
11200-KAS-900	M-13	13000-KAS-970	M-14	14325-KV2-942	M-3	15122-KF0-000	M-8	16012-KAS-900	M-17	16179-HA0-003	M-17.1
11200-KAS-970	M-13	13011-KV2-305	M-14	14333-KF0-000	M-14	15123-KF0-000	M-8	16012-KAS-971	M-17.1	16180-ML6-671	M-17
11330-KAS-900	M-6	13012-KV2-305	M-14	14401-414-014	M-4	15124-KG0-000	M-8	16013-KR3-980	M-17.1	16180-ML6-671	M-17.1
11330-KAS-910	M-6	13013-KV2-305	M-14	14431-KV2-940	M-3	15125-KG0-000	M-8	16013-MA6-003	M-17	16185-MN9-004	M-17
11333-KAS-910	M-6	13101-KV2-902	M-14	14441-KV2-940	M-3	15130-KAS-900	M-7	16015-KAS-900	M-17	16185-MN9-004	M-17.1
11333-KV2-901	M-6	13102-KV2-305	M-14	14443-KAS-900	M-3	15140-KV2-900	M-8	16015-KAS-970	M-17.1	16198-MN9-004	M-17
11335-KN5-670	M-6	13103-KV2-305	M-14	14445-KF0-000	M-3	15145-KF0-000	M-8	16016-KL8-711	M-17	16198-MN9-004	M-17.1
11340-KAS-900	M-9	13111-440-000	M-11	14446-KF0-000	M-3	15151-KG0-000	M-8	16016-KL8-900	M-17.1	16199-KAS-900	M-17
11340-KAS-910	M-9	13111-KL3-670	M-14	14447-KF0-000	M-3	15152-KG0-003	M-8	16029-KAS-900	M-17	16199-KAS-900	M-17.1
11345-KAS-900	M-9	13201-KV2-900	M-14	14451-KF0-010	M-3	15412-KF0-010	M-6	16029-KAS-970	M-17.1	16199-MN9-004	M-17
11345-KAS-910	M-9	13202-KF0-003	M-14	14455 KF0-000	M-3	15413-MC8-000	M-6	16037-MAK-000	M-17.1	16199-MN9-004	M-17.1
11351-KAS-900	M-9	13381-KAS-900	M-14	14455-MN1-670	M-3	15414-KF0-000	M-6	16037-MN9-004	M-17	16210-KAS-900	M-2
11351-KAS-910	M-9	13381-KF0-310	M-14	14456-KF0-010	M-3	15421-428-000	M-13	16046-MK2-711	M-17	16223-KAS-900	M-2
11352-KG0-010	M-9	13417-KF0-300	M-14	14511-KG0-980	M-4	15510-KAS-900	M-8	16046-MY6-770	M-17.1	16950-KAS-900	C-13
11394-KAS-890	M-6	13419-KG0-980	M-14	14512 KF0-000	M-4	15510-KV2-900	C-28	16048-KAS-970	M-17.1	16952-KAS-900	C-13
11394-KL3-680	M-6	13420-KAS-900	M-14	14514-KF0-000	M-4	15520-KV2-900	C-28	16048-MN9-004	M-17	16952-KAS-900	C-13
11395-KAS-890	M-9			14515-KF0-000	M-4	15533-KN5-670	M-6	16051-KAS-900	M-17	16952-MG2-005	C-13
11395-KAS-900	M-9	14000		14516-KF0-000	M-4	15600-KV2-900	C-28	16051-KAS-900	M-17.1	16958-MA1-731	C-13
		14000-KAS-900	M-3	14620-KF0-010	M-4	15610-KV2-900	C-28	16100-KAS-901	M-17	16959-471-831	C-13
		14000-KAS-901	M-3	14711-KL3-670	M-3	15610-KAS-900	C-28	16100-KAS-970	M-17.1	16965-KAS-900	C-13
12100-KV2-900	M-5	14100-KAS-900	M-3	14721-KF0-000	M-3	15611-KV2-900	C-28	16107-MK4-602	M-17	16967-MA2-771	C-13
12191-KF0-000	M-5					15612-KV2-900	C-28	16107-MK4-602	M-17.1	16969-KV2-900	C-13

ÍNDICE DE NÚMERO DE PEÇAS

Nº da Peça	Nº do bloco	Nº da Peça	Nº do bloco	Nº da Peça	Nº do bloco	Nº da Peça	Nº do bloco	Nº da Peça	Nº do bloco	Nº da Peça	Nº do bloco
17000		17550-KAS-941ZB	C-13	18320-KAS-970	C-17	23211-KAS-901	M-15.1	23502-KAS-900	M-15.1	28126-KAS-900	M-11
		17550-KAS-950ZA	C-13	18325-KV2-903	C-17	23221-KAS-900	M-15	23511-KAS-900	M-15	28131-KAS-900	M-11
17210-KAS-900	C-16	17550-KAS-950ZB	C-13	18355-KV2-900	C-17	23221-KAS-901	M-15.1	23511-KAS-901	M-15.1	28141-KAS-900	M-11
17210-KAS-901	C-16	17550-KAS-960ZA	C-13	18371-MA0-770	C-17	23411-KAS-900	M-15	23521-KAS-900	M-15.1	28142-KAS-900	M-11
17214-KAS-900	C-16	17550-KAS-960ZB	C-13	18391-429-000	C-17	23411-KAS-970	M-15.1	23521-KF0-000	M-15		
17215-KAS-900	C-16	17550-KAS-970ZA	C-13	18391-429-010	C-17	23421-KAS-970	M-15.1	23801-KAS-901	M-15	30000	
17220-KAS-900	C-16	17550-KAS-970ZB	C-13			23421-KF0-000	M-15	23801-KAS-970	M-15.1		
17221-KAS-900	C-16	17550-KAS-980ZA	C-13	22000		23422-KF0-000	M-15	23802-KAS-900	M-15	30401-HA0-000	C-27
17222-KAS-900	C-16	17550-KAS-980ZB	C-13			23422-KF0-000	M-15.1	23802-KAS-900	M-15.1	30401-HA0-000	C-27.1
17231-KAS-900	C-16	17611-KAS-900	C-13	22100-KAS-900	M-7	23431-KAS-900	M-15			30410-KAS-900	C-27
17231-KAS-970	C-16	17620-460-067	C-13	22116-KF0-000	M-7	23431-KAS-970	M-15.1	24000		30410-KAS-971	C-27.1
17316-611-000	C-16	17724-102-700	C-16	22120-KN5-670	M-7	23432-KN5-670	M-15			30510-KAS-900	C-27
17358-HA0-680	C-16	17910-KAS-900	C-3	22125-435-000	M-7	23432-KN5-670	M-15.1	24211-KF0-010	M-16	30510-KAS-900	C-27.1
17369-MA0-000	C-16	17910-KAS-900	C-3.1	22201-302-010	M-7	23441-KAS-900	M-15	24212-KF0-010	M-16	30700-KB7-941	C-27
17373-KAS-900	C-16	17913-KB7-000	C-3	22201-KG0-980	M-7	23441-KAS-970	M-15.1	24213-KF0-010	M-16	30700-KB7-941	C-27.1
17373-MA0-000	C-16	17913-KB7-000	C-3.1	22201-KL3-670	M-7	23451-KAS-900	M-15	24241-KAS-900	M-16		
17503-KB7-901	C-13	17920-KAS-900	C-3	22321-KF0-000	M-7	23451-KAS-970	M-15.1	24300-KF0-010	M-16	31000	
17503-KB7-980	C-13	17920-KAS-900	C-3.1	22350-KF0-000	M-7	23452-KAS-900	M-15	24411-KF0-010	M-16		
17550-KAS-941ZA	C-13	17950-KAS-900	C-5	22361-KF0-000	M-7	23452-KAS-900	M-15.1	24430-KF0-000	M-16	31110-KAS-901	M-10
17550-KAS-900ZA	C-13			22401-KAS-900	M-7	23452-KF0-000	M-15	24435-KF0-010	M-16	31110-KAS-970	M-10
17550-KAS-900ZB	C-13	18000		22402-435-000	M-7	23452-KF0-000	M-15.1	24610-KF0-010	M-16	31120-KAS-901	M-10
17550-KAS-901ZA	C-13			22800-KAS-900	M-6	23456-KA3-000	M-15	24610-KF0-020	M-16	31120-KAS-970	M-10
17550-KAS-901ZB	C-13			22815-KN5-671	M-6	23456-KA3-000	M-15.1	24624-KA4-000	M-16	31120-KAS-971	M-10
17550-KAS-910ZA	C-13	18231-KAS-970	C-17	22820-KF0-000	M-7	23471-KAS-900	M-15	24651-KF0-013	M-16	31200-KAS-901	M-12
17550-KAS-910ZB	C-13	18231-KF0-000	C-17	22826-KG0-960	M-2	23471-KAS-901	M-15.1	24652-028-000	M-16	31201-KS5-901	M-12
17550-KAS-911ZA	C-13	18233-435-000	C-17	22838-KAS-900	M-6	23472-KAS-900	M-15	24700-KAS-900	C-18	31203-KAS-901	M-12
17550-KAS-911ZB	C-13	18291-216-000	C-17	22870-KAS-900	C-3	23472-KAS-900	M-15.1	24700-KAS-960	C-18	31204-KS5-901	M-12
17550-KAS-920ZA	C-13	18292-415-000	C-17	22870-KAS-900	C-3.1	23481-KAS-900	M-15	24781-KE1-000	C-18	31205-MN4-008	M-12
17550-KAS-920ZB	C-13	18295-GAN-850	C-17	2287A-KAS-900	C-3	23481-KAS-901	M-15.1	24781-KR3-770	C-18	31206-KW1-901	M-12
17550-KAS-921ZA	C-13	18295-KAS-900	C-17	2287A-KAS-900	C-3.1	23491-KAS-900	M-15			31207-KS5-901	M-12
17550-KAS-921ZB	C-13	18310-KAS-890	C-17			23491-KAS-901	M-15.1	28000		31500-KW1-901	C-26
17550-KAS-930ZA	C-13	18310-KAS-900	C-17	23000		23501-KAS-900	M-15			31500-KW1-902	C-26
17550-KAS-930ZB	C-13	18310-KAS-910	C-17			23501-KAS-901	M-15.1	28110-KAS-900	M-11	31502-KAS-900	C-26
17550-KAS-931ZA	C-13	18310-KAS-970	C-17	23121-KL3-670	M-7	23501-KAS-901	M-15.1	28125-HA7-673	M-11	31510-KAS-900	C-26
17550-KAS-931ZB	C-13	18320-KAS-900	C-17	23211-KAS-900	M-15	23502-KAS-900	M-15				

ÍNDICE DE NÚMERO DE PEÇAS

Nº da Peça	Nº do bloco	Nº da Peça	Nº do bloco	Nº da Peça	Nº do bloco	Nº da Peça	Nº do bloco	Nº da Peça	Nº do bloco	Nº da Peça	Nº do bloco
31600-KAS-901	C-27	33405-KAS-900	C-24	35100-KAS-970	C-5	37243-MG2-000	C-2	42000		44000	
31600-KAS-901	C-27.1	33407-MG2-003	C-24	35101 KAS-900	C-5	37250-KAS-901	C-2				
32000		33408-KAS-900	C-24	35105-MG9-681	C-5	37260-KAS-900	C-2	42301-KB7-900	C-11	44301-KW8-900	C-10
		33410-KAS-900	C-24	35115-KAS-900	C-6	37261-KAS-900	C-2	42312-MC4-000	C-12	44311-MG3-000	C-10
		33425-428-003	C-24	35121-KW3-771	C-5	37312-KB7-008	C-5	42601-KAS-900	C-12	44601-KAS-900	C-10
32100-KAS-901	C-27	33450-KAS-900	C-24	35121-KW8-920	C-5	37622-KAS-900	C-5	42604-KAS-900	C-12	44605-MG2-000	C-10
32100-KAS-970	C-27.1	33455-KAS-900	C-24	35121-MA6-811	C-5			42605-MC4-000	C-12	44610-KAS-900	C-10
32111-KAS-900	M-10	33460-KAS-900	C-24	35130-KAS-900	C-3	38000		42611-KAS-900	C-12	44620-MG3-000	C-10
32401-KAS-900	C-26	33500-KV2-900	C-24	35130-KAS-970	C-3.1			42620-MC4-000	C-12	44680-MA0-000	C-10
32404-MK3-000	C-26	33550-KV2-900	C-24	35200-KAS-970	C-3.1	38110-KAS-900	C-6	42625-MC4-000	C-12	44701-KAS-970	C-10
32404-MN9-000	C-26	33620-KV2-900	C-24	35210-KAS-900	C-3	38200-KAS-902	C-2	42701-KAS-900	C-12	44701-KV2-900	C-10
32410-KAS-900	C-26	33670-KV2-900	C-24	35220-KV2-900	C-3	38200-KAS-971	C-2	42701-KAS-970	C-12	44711-KB7-981	C-10
32411-253-000	C-26	33701-KV2-901	C-25	35330 MK5-003	C-3	38215-KAS-900	C-31	42711-KAS-901	C-12	44712-KB7-901	C-10
32412-MF5-000	C-26	33701-KV2-902	C-25	35330 MK5-003	C-3.1	38215-KAS-970	C-31	42712-KB7-901	C-12	44713-KB7-901	C-10
32503-SM4-003	C-2	33702-KV2-901	C-25	35340-MA5-671	C-4	38235-KAS-900	C-2	42713-KB7-901	C-12	44713-KW8-901	C-10
32601-KAS-900	C-26	33703-KV2-901	C-25	35350-KAS-900	C-18	38235-SA5-004	C-2	42717-310-000	C-10	44800-KE1-762	C-10
32811-KAS-900	C-28	33718-KBB-900	C-25	35357-KAS-970	C-18	38301-KG0-024	C-27	42717-310-000	C-12	44806-KE1-761	C-10
32983-028-000	C-27	33718-KV2-901	C-25	35357-KJ9-000	C-18	38301-KG0-024	C-27.1			44809-402-000	C-10
32983-028-000	C-27.1			35600-413-023	M-13	38306-GE7-000	C-27	43000		44830-KZ9-000	C-2
32985-300-000	C-23	34000		35601-KG0-000	M-13	38306-GE7-000	C-27.1			44831 MG3-000	C-2
33000				35850-KAS-930	C-26			43100-KAS-900	C-11	44832-KR6-000	C-8
		34351-657-921	C-25	35850-KR0-007	C-26	40000		43100-KBW-940ZB	C-11		
		34901-MC7-601	C-1	35851-KBB-900	C-26			43104-MC4-000	C-11		
33100-KAS-900	C-1	34903-388-611	C-1	35851-MF5-751	C-26	40510-KB7-000	C-21	43109-MA3-006	C-9	45000	
33102-KAS-900	C-1	34906-447-711	C-25	35855-MF5-751	C-26	40530-KAS-970	C-21	43141-KAS-900	C-11		
33102-KAS-901	C-1	34908-634-611	C-24	35856-MF5-751	C-26	40530-KB7-941	C-21	43142-KAS-890	C-11	45100-KAS-901	C-9
33103 KAS-901	C-1	34908-GE0-701	C-2	35881-MF5-751	C-26	40544-KB7-000	C-11	43145-399-000	C-11	45100-KAS-921	C-9
33107-KAS-901	C-1	34908-MB0-003	C-2			40545-KB7-000	C-12	43151-329-000	C-11	45101-KBB-901	C-9
33112-KW8-900	C-1			37000		40550-KB7-405	C-21	43209-MA3-006	C-9	45101-KW8-900	C-9
33118-438-841	C-1	35000						43352-568-003	C-9	45105-KAS-901	C-9
33120-KAS-900	C-1			37200-KAS-901	C-2	41000		43353-461-771	C-9	45106-KAS-901	C-9
33150-KAS-900	C-1	35010-KAS-900	C-5	37210-KAS-901	C-2			43410-437-630	C-11	45107-ML0-006	C-9
33400-KAS-900	C-24	35010-KAS-970	C-5	37226-KAS-901	C-2	41201-KV2-900	C-12	43451-KAS-900	C-18	45107-ML0-016	C-9
33402-MG2-003	C-24	35100-KAS-900	C-5	37243-KE2-900	C-19	41241-KB7-000	C-12	43459-434-000	C-18	45108-KW8-901	C-9

ÍNDICE DE NÚMERO DE PEÇAS

Nº da Peça	Nº do bloco	Nº da Peça	Nº do bloco	Nº da Peça	Nº do bloco	Nº da Peça	Nº do bloco	Nº da Peça	Nº do bloco	Nº da Peça	Nº do bloco
45110-KAS-901	C-9	45520-MG7-006	C-4	50311-KAS-900ZJ	C-23	5140A-KAS-901	C-8	52109-430-300	C-21	53135-KA3-730	C-5
45110-KAS-902	C-9	45521-HA2-006	C-4	50311-KAS-900ZK	C-23	51410-KAS-901	C-8	5210A-KAS-900	C-21	53141-429-000	C-3
45112-KAS-901	C-9	45530-KJ1-701	C-4	50311-KAS-970ZA	C-23	51411-MG1-003	C-8	52141-435-730	C-21	53141-429-000	C-3.1
45125-KAS-901	C-4			50351-KAS-900	C-28	51412-461-003	C-8	52144-356-005	C-21	53165-MK5-010	C-3
45125-KAS-911	C-4	46000		50352-434-000	C-28	51414-461-003	C-8	52155-KB7-980	C-21	53165-MK5-010	C-3.1
45131-166-016	C-9			50353-KAS-900ZA	C-28	51415-MA0-771	C-8	52156-KAS-900	C-19	53166-MK5-010	C-3
45131-HA5-672	C-9	46500-KAS-960	C-18	50353-KAS-900ZB	C-28	51420-KAS-901	C-8	52156-KB7-000	C-21	53166-MK5-010	C-3.1
45132-166-016	C-9	46500-KB7-980	C-18	50354-428-000	C-28	51420-KAS-902	C-8	52158-MC4-000	C-21	53167-KAS-900	C-3
45133-MA3-006	C-9	46511-KY7-000	C-18	50354-434-000	C-28	51432-KAS-901	C-8	52159-KB7-000	C-21	53167-KAS-900	C-3.1
45134-KB7-005	C-11	46515-KB7-980	C-18	50535-429-000	C-20	51437-ME4-003	C-8	52162-MA0-000	C-11	53168-KAS-900	C-3
45142-KAS-900	C-11	46515-KY7-000	C-18	50540-KAS-900	C-20	51440-KAS-901	C-8	52170-MC4-010	C-21	53168-KAS-900	C-3.1
45146-371-000	C-3			50548-356-700	C-20	51447-KR6-003	C-8	52171-MC4-000	C-21	53169-KB7-000	C-3
45146-371-000	C-3.1	47000		50549-356-700	C-20	51450-KAS-901	C-8	52400-KAS-901ZA	C-22	53169-KB7-000	C-3.1
45150-KAS-305	C-9			50603-033-010	C-19	51480-KAS-305	C-8	52400-KAS-901ZB	C-22	53169-KB7-940	C-3
45203-MG3-016	C-9	47134-567-000	M-13	50612-KAS-900	C-19	51480-KAS-315	C-8	52401-KAS-901ZA	C-22	53169-KB7-940	C-3.1
45215-ML7-922	C-9			50615-KAS-900	C-19	51490-KR6-305	C-8	52401-KAS-901ZB	C-22	53172-KS5-700	C-3
45351-KAS-900	C-10	50000		50617-MA0-770	C-19	51500-KAS-901ZA	C-8	52405-KB7-003	C-22	53172-KS5-700	C-3.1
45351-KAS-970	C-10			50624-KAS-900	C-19	51500-KAS-901ZB	C-8	52410-KAS-901	C-22	53174-KE1-000	C-3
45461-KV6-910	C-8	50100-KAS-900ZA	C-28	50642-KAS-900	C-19	5150A-KAS-901	C-8	52422-MA0-003	C-22	53174-KE1-000	C-3.1
45464-383-720	C-28	50100-KAS-900ZB	C-28	50661-KAS-900	C-19	51520-KAS-901	C-8	52423-MA0-003	C-22	53175-KV2-900	C-4
45466-KA4-000	C-5	50100-KAS-970ZA	C-28	50662-KAS-900	C-19	51520-KAS-902	C-8	52451-MA0-000	C-22	53177-KW8-900	C-3
45466-KA4-000	C-6	50130-MA0-000ZL	C-28	50701-KAS-900ZA	C-19	51580-KAS-305	C-8	52460-KAS-920	C-22	53177-KW8-900	C-3.1
45468-KAS-900	C-6	50130-MA0-000ZM	C-28	50702-KB7-970ZH	C-19	51580-KAS-315	C-8	52460-KB7-981	C-22	53178-MG7-003	C-3
45469-KAS-900	C-5	50138-KAS-900	C-28	50710-371-007	C-23	51611-KR6-013ZA	C-8	52464-KB7-980	C-22	53178-MG7-003	C-3.1
45500-KW8-900ZC	C-4	50211-MG2-890	C-28	50710-405-000	C-19	51611-KR6-013ZG	C-8	52470-KAS-920	C-22	53180-KV2-900ZC	C-4
45500-KW8-900ZD	C-4	50296-KAS-900	C-5	50712-405-000	C-19	51611-KR6-013ZH	C-8	52470-KB7-981	C-22	53180-KV2-900ZB	C-4
45500-KW8-900ZG	C-4	50300-KAS-900	C-27	50715-KAS-900	C-19	51611-KR6-013ZN	C-8	52473-KB7-830	C-22	53180-KV2-900ZB	C-4
45500-KW8-900ZH	C-4	50300-KAS-900	C-27.1			51612-430-010	C-8			53180-KV2-900ZE	C-4
45504-410-003	C-4	50311-KAS-900ZA	C-23	51000		51634-KAS-900	C-8	53000		53180-KV2-900ZH	C-4
45504-443-870	C-4	50311-KAS-900ZB	C-23			51634-MA0-003	C-8			53180-KV2-900ZJ	C-4
4550A-KW8-900	C-4	50311-KAS-900ZC	C-23	51400-KAS-901ZA	C-8			53100-KAS-900	C-5	53180-KV2-900ZK	C-4
45510-KBZ-305	C-4	50311-KAS-900ZD	C-23	51400-KAS-901ZB	C-8	52000		53100-KAS-970	C-5	53180-KV2-900ZL	C-4
45513-KV2-900	C-4	50311-KAS-900ZF	C-23	51401-KAS-901	C-8			53132-KAS-920	C-5	53180-KV2-900ZM	C-4
45517-166-006	C-4	50311-KAS-900ZG	C-23	51402-KAS-901	C-8	52100-KAS-900ZA	C-21			53180-KV2-900ZN	C-4
45518-MG3-016	C-4	50311-KAS-900ZH	C-23	51403-ME4-003	C-8	52100-KAS-900ZB	C-21				

ÍNDICE DE NÚMERO DE PEÇAS

Nº da Peça	Nº do bloco	Nº da Peça	Nº do bloco	Nº da Peça	Nº do bloco	Nº da Peça	Nº do bloco	Nº da Peça	Nº do bloco	Nº da Peça	Nº do bloco
53180-KV2-900ZO	C-4	61000-KAS-920ZB	C-7	61322-KAS-900	C-32.7	64223-KAS-900ZA	C-32	64225-KAS-950ZB	C-32.5	64227-KAS-930ZB	C-32.3
53181-KN5-670	C-3	61000-KAS-920ZC	C-7	61322-KAS-900	C-32.8	64223-KAS-900ZB	C-32	64225-KAS-960ZA	C-32.6	64227-KAS-940ZA	C-32.4
53181-KN5-670	C-3.1	61000-KAS-920ZD	C-7	61328-KAS-900	C-30	64223-KAS-910ZA	C-32.1	64225-KAS-960ZB	C-32.6	64227-KAS-940ZB	C-32.4
53185-KBB-950ZC	C-3.1	61000-KAS-920ZE	C-7	61330-KAS-900	C-30	64223-KAS-910ZB	C-32.1	64225-KAS-970ZA	C-32.7	64227-KAS-950ZB	C-32.5
53185-KBB-950ZD	C-3.1	61000-KAS-920ZF	C-7			64223-KAS-920ZA	C-32.2	64225-KAS-970ZB	C-32.7	64227-KAS-960ZA	C-32.6
53185-KW8-900ZA	C-3	61000-KAS-920ZG	C-7	64000		64223-KAS-920ZB	C-32.2	64225-KAS-980ZA	C-32.8	64227-KAS-960ZB	C-32.6
53185-KW8-900ZC	C-3	61000-KAS-950ZA	C-7			64223-KAS-930	C-32.3	64225-KAS-980ZB	C-32.8	64227-KAS-970ZB	C-32.7
53185-KW8-900ZD	C-3	61000-KAS-950ZB	C-7	64106-KAS-900	C-2	64223-KAS-930	C-32.4	64226-KAS-900ZA	C-32	64227-KAS-980ZB	C-32.8
53185-KW8-900ZH	C-3	61000-KAS-950ZC	C-7	64107-KAS-900	C-2	64223-KAS-930	C-32.5	64226-KAS-910ZA	C-32.1	64228-KAS-900ZA	C-32
53185-KW8-900ZK	C-3	61000-KAS-950ZD	C-7	64110-KAS-900	C-2	64223-KAS-930	C-32.6	64226-KAS-910ZB	C-32.1	64228-KAS-900ZB	C-32
53185-KW8-900ZL	C-3	61000-KAS-950ZE	C-7	64116-KAS-900	C-2	64223-KAS-930	C-32.7	64226-KAS-920ZA	C-32.2	64228-KAS-910ZA	C-32.1
53185-KW8-900ZM	C-3	61000-KAS-950ZG	C-7	64200-KAS-900ZA	C-30	64223-KAS-930	C-32.8	64226-KAS-920ZB	C-32.2	64228-KAS-910ZB	C-32.1
53185-KW8-900ZN	C-3	61000-KAS-950ZJ	C-7	64200-KAS-900ZB	C-30	64224-KAS-900ZA	C-32	64226-KAS-930ZA	C-32.3	64228-KAS-920ZA	C-32.2
53185-KW8-900ZP	C-3	61101-KAS-900	C-7	64200-KAS-910ZA	C-30	64224-KAS-900ZB	C-32	64226-KAS-930ZB	C-32.3	64228-KAS-920ZB	C-32.2
53192-268-000	C-3	61102-KAS-900	C-7	64200-KAS-910ZB	C-30	64224-KAS-910ZA	C-32.1	64226-KAS-940ZA	C-32.4	64228-KAS-930ZA	C-32.3
53192-268-000	C-3.1	61102-KAS-900	C-28	64200-KAS-920ZA	C-30	64224-KAS-910ZB	C-32.1	64226-KAS-940ZB	C-32.4	64228-KAS-930ZB	C-32.3
53200-KAS-900	C-6	61103-KAS 910ZB	C-32.1	64200-KAS-920ZB	C-30	64224-KAS-920ZA	C-32.2	64226-KAS-950ZA	C-32.5	64228-KAS-940ZA	C-32.4
53208-KCH-900	C-5	61103-KAS-900ZA	C-32	64200-KAS-930ZA	C-30	64224-KAS-920ZB	C-32.2	64226-KAS-950ZB	C-32.5	64228-KAS-940ZB	C-32.4
53208-KCH-900	C-6	61103-KAS-900ZB	C-32	64200-KAS-930ZB	C-30	64224-KAS-930	C-32.3	64226-KAS-960ZA	C-32.6	64228-KAS-950ZA	C-32.5
53208-MC4-000	C-5	61103-KAS-910ZA	C-32.1	64200-KAS-940ZA	C-30	64224-KAS-930	C-32.4	64226-KAS-960ZB	C-32.6	64228-KAS-950ZB	C-32.5
53208-MC4-000	C-6	61104-357-000	C-14	64200-KAS-940ZB	C-30	64224-KAS-930	C-32.5	64226-KAS-970ZA	C-32.7	64228-KAS-960ZA	C-32.6
53214-KA4-701	C-6	61104-357-000	C-28	64200-KAS-950ZA	C-30	64224-KAS-930	C-32.6	64226-KAS-970ZB	C-32.7	64228-KAS-960ZB	C-32.6
53220-KA2-000	C-6	61104-KAS-910ZA	C-32.1	64200-KAS-950ZB	C-30	64224-KAS-930	C-32.7	64226-KAS-980ZA	C-32.8	64228-KAS-970ZA	C-32.7
53220-KAS-900	C-5	61104-KAS-910ZB	C-32.1	64200-KAS-960ZA	C-30	64224-KAS-930	C-32.8	64226-KAS-980ZB	C-32.8	64228-KAS-970ZB	C-32.7
53235-KAS-900	C-5	61120-KY7-000	C-7	64200-KAS-960ZB	C-30	64225-KAS 930ZB	C-32.3	64227-KAS 950ZA	C-32.5	64228-KAS-980ZA	C-32.8
53240-KAS-900	C-7	61125-KAS-900	C-7	64200-KAS-970ZA	C-30	64225-KAS-900ZA	C-32	64227-KAS 970ZA	C-32.7	64228-KAS-980ZB	C-32.8
53312-657-000	C-18	61310-KAS-900	C-30	64200-KAS-970ZB	C-30	64225-KAS-910ZA	C-32.1	64227-KAS 980ZA	C-32.8	64229-KAS-900ZA	C-32
		61322-KAS-900	C-32	64200-KAS-980ZA	C-30	64225-KAS-910ZB	C-32.1	64227-KAS-900ZA	C-32	64229-KAS-900ZB	C-32
61000		61322-KAS-900	C-32.1	64200-KAS-980ZA	C-30	64225-KAS-920ZA	C-32.2	64227-KAS-900ZB	C-32	64229-KAS-910ZA	C-32.1
		61322-KAS-900	C-32.2	64202-KAS-900	C-30	64225-KAS-920ZB	C-32.2	64227-KAS-910ZA	C-32.1	64229-KAS-910ZB	C-32.1
61000-KAS-900ZA	C-7	61322-KAS-900	C-32.3	64203-KAS-900	C-30	64225-KAS-930ZA	C-32.3	64227-KAS-910ZB	C-32.1	64229-KAS-920ZA	C-32.2
61000-KAS-900ZB	C-7	61322-KAS-900	C-32.4	64206-KAS-900	C-28	64225-KAS-940ZA	C-32.4	64227-KAS-920ZA	C-32.2	64229-KAS-930ZA	C-32.3
61000-KAS-910ZA	C-7	61322-KAS-900	C-32.5	64221-KAS-900	C-30	64225-KAS-940ZB	C-32.4	64227-KAS-920ZB	C-32.2	64229-KAS-930ZB	C-32.3
61000-KAS-910ZB	C-7	61322-KAS-900	C-32.6	64222-KAS-900	C-30	64225-KAS-950ZA	C-32.5	64227-KAS-930ZA	C-32.3	64229-KAS-940ZA	C-32.4

ÍNDICE DE NÚMERO DE PEÇAS

Nº da Peça	Nº do bloco	Nº da Peça	Nº do bloco	Nº da Peça	Nº do bloco	Nº da Peça	Nº do bloco	Nº da Peça	Nº do bloco	Nº da Peça	Nº do bloco
64229-KAS-940ZB	C-32.4	64235-KAS-970ZB	C-32.7	64410-KAS-930ZB	C-30	77200-KAS-900ZC	C-14	80200-KAS-900ZF	C-23	83507-422-000	C-29
64229-KAS-950ZA	C-32.5	64235-KAS-980ZA	C-32.8	64410-KAS-930ZC	C-30	77200-KAS-900ZD	C-14	80200-KAS-900ZG	C-23	83508-438-000	C-29
64229-KAS-950ZB	C-32.5	64235-KAS-980ZB	C-32.8	64410-KAS-930ZD	C-30	77200-KAS-900ZE	C-14	80200-KAS-940ZA	C-23	83508-MR4-900	C-29
64229-KAS-960ZA	C-32.6	64236-KAS-960ZA	C-32.6	64410-KAS-930ZE	C-30	77204-312-000	C-14	80200-KAS-940ZB	C-23	83512-KA4-700	C-17
64229-KAS-960ZB	C-32.6	64236-KAS-960ZB	C-32.6	64410-KAS-930ZH	C-30	77204-KAS-900	C-14	80200-KAS-940ZC	C-23	83551-300-000	C-13
64229-KAS-970ZA	C-32.7	64236-KAS-970ZA	C-32.7	64410-KAS-930ZK	C-30	77205-286-000	C-14	80200-KAS-940ZD	C-23	83551-300-000	C-15
64229-KAS-970ZB	C-32.7	64236-KAS-970ZB	C-32.7	64410-KAS-930ZL	C-30	77205-KAS-900	C-14	80200-KAS-940ZE	C-23	83551-300-000	C-28
64229-KAS-980ZA	C-32.8	64236-KAS-980ZA	C-32.8	64410-KAS-930ZM	C-30	77207-KAS-900	C-14	80200-KAS-970ZA	C-23	83600-KAS-900ZA	C-15
64229-KAS-980ZB	C-32.8	64236-KAS-980ZB	C-32.8	64421-KAS-900ZA	C-32	77210-KAS-305ZA	C-14	80200-KAS-970ZB	C-23	83600-KAS-900ZB	C-15
64230-KAS-940ZA	C-32.4	64300-KAS-900ZA	C-30	64421-KAS-900ZB	C-32	77210-KAS-305ZB	C-14	80200-KAS-970ZC	C-23	83600-KAS-910ZA	C-15
64230-KAS-900ZA	C-32	64300-KAS-900ZB	C-30	64421-KAS-910ZA	C-32.1	77210-KAS-305ZC	C-14	80200-KAS-970ZD	C-23	83600-KAS-910ZB	C-15
64230-KAS-900ZB	C-32	64300-KAS-910ZA	C-30	64421-KAS-910ZB	C-32.1	77210-KAS-305ZD	C-14			83600-KAS-920ZA	C-15
64230-KAS-930ZA	C-32.3	64300-KAS-910ZB	C-30	64421-KAS-920ZA	C-32.2	77210-KAS-305ZE	C-14	83000		83600-KAS-920ZB	C-15
64230-KAS-930ZB	C-32.3	64300-KAS-920ZA	C-30	64421-KAS-920ZB	C-32.2	77211-MB0-000	C-14			83600-KAS-930ZA	C-15
64230-KAS-940ZB	C-32.4	64300-KAS-920ZB	C-30	64421-KAS-930ZA	C-32.3			83500-KAS-900ZA	C-15	83600-KAS-930ZB	C-15
64230-KAS-950ZA	C-32.5	64300-KAS-930ZA	C-30	64421-KAS-930ZB	C-32.4	80000		83500-KAS-900ZB	C-15	83600-KAS-940ZA	C-15
64230-KAS-950ZB	C-32.5	64300-KAS-930ZB	C-30	64421-KAS-930ZC	C-32.5			83500-KAS-910ZA	C-15	83600-KAS-940ZB	C-15
64230-KAS-960ZA	C-32.6	64300-KAS-940ZA	C-30	64421-KAS-930ZD	C-32.6			83500-KAS-910ZB	C-15	83600-KAS-950ZA	C-15
64230-KAS-960ZB	C-32.6	64300-KAS-940ZB	C-30	64421-KAS-930ZB	C-32.3	80101-KAS-900	C-23	83500-KAS-920ZA	C-15	83600-KAS-950ZB	C-15
64230-KAS-970ZA	C-32.7	64300-KAS-950ZA	C-30	64421-KAS-930ZB	C-32.4	80101-KV2-900	C-23	83500-KAS-920ZB	C-15	83600-KAS-960ZA	C-15
64230-KAS-970ZB	C-32.7	64300-KAS-950ZB	C-30	64421-KAS-930ZB	C-32.5	80101-KW8-900	C-1	83500-KAS-930ZA	C-15	83600-KAS-960ZB	C-15
64230-KAS-980ZA	C-32.8	64300-KAS-960ZA	C-30	64421-KAS-930ZB	C-32.6	80102-KAS-900	C-23	83500-KAS-930ZB	C-15	83600-KAS-970ZA	C-15
64230-KAS-980ZB	C-32.8	64300-KAS-960ZB	C-30	64421-KAS-930ZB	C-32.7	80102-KB7-600	C-30	83500-KAS-940ZA	C-15	83600-KAS-970ZB	C-15
64233-KAS-920ZA	C-32.2	64300-KAS-970ZA	C-30	64421-KAS-930ZB	C-32.8	80102-KV2-900	C-23	83500-KAS-940ZB	C-15	83600-KAS-980ZA	C-15
64233-KAS-920ZB	C-32.2	64300-KAS-970ZB	C-30			80104-KJ2-000	C-30	83500-KAS-950ZA	C-15	83600-KAS-980ZB	C-15
64233-KAS-930ZA	C-32.3	64300-KAS-980ZA	C-30	66000		80105-KV2-900	C-21	83500-KAS-950ZB	C-15	83615-KAS-900	C-15
64233-KAS-930ZB	C-32.3	64300-KAS-980ZB	C-30			80105-MC4-000	C-21	83500-KAS-960ZA	C-15		
64234-KAS-920ZA	C-32.2	64410-KAS-900ZA	C-30			80106-MG7-000	C-25	83500-KAS-960ZB	C-15		
64234-KAS-920ZB	C-32.2	64410-KAS-900ZB	C-30	66181-706-000	C-27	80107-KJ8-000	C-23	83500-KAS-970ZA	C-15	87000	
64234-KAS-930ZA	C-32.3	64410-KAS-910ZA	C-30	66181-706-000	C-27.1	80110-KAS-900	C-23	83500-KAS-970ZB	C-15		
64234-KAS-930ZB	C-32.3	64410-KAS-910ZB	C-30	77000		80120-KV2-900ZA	C-23	83500-KAS-980ZA	C-15	87119-KAS-940ZA	C-32.4
64235-KAS-960ZA	C-32.6	64410-KAS-920ZA	C-30			80200-KAS-900ZA	C-23	83500-KAS-980ZB	C-15	87119-KAS-940ZA	C-32.5
64235-KAS-960ZB	C-32.6	64410-KAS-920ZB	C-30			80200-KAS-900ZB	C-23	83501-KB7-000	C-29	87119-KAS-940ZA	C-32.6
64235-KAS-970ZA	C-32.7	64410-KAS-930ZA	C-30			80200-KAS-900ZE	C-23	83504-KB7-000	C-29	87119-KAS-940ZA	C-32.8

ÍNDICE DE NÚMERO DE PEÇAS

Nº da Peça	Nº do bloco	Nº da Peça	Nº do bloco	Nº da Peça	Nº do bloco	Nº da Peça	Nº do bloco	Nº da Peça	Nº do bloco	Nº da Peça	Nº do bloco
87119-KAS-940ZB	C-32.7	87122-KAS-930ZB	C-32.3	87124-KAS-930ZB	C-32.3	87516-KB7-981	C-22	90001-KF0-000	M-15	90093-MG3-000	M-13
87119-KV2-910ZD	C-32	87122-KAS-940ZA	C-32.4	87124-KAS-940ZA	C-32.4	87522-MR4-900	C-31	90001-KF0-000	M-15.1	90094-MG3-000	M-13
87119-KV2-910ZD	C-32.3	87122-KAS-940ZB	C-32.4	87124-KAS-940ZB	C-32.4	87560-KE2-710	C-31	90003-438-850	C-23	90094-KG0-000	M-9
87119-KV2-910ZE	C-32	87122-KAS-950ZA	C-32.5	87124-KAS-950ZA	C-32.5	87562-KAS-940	C-31	90005-KN8-730	M-9	90094-KG0-000	M-13
87119-KV2-910ZE	C-32.3	87122-KAS-950ZB	C-32.5	87124-KAS-950ZB	C-32.5			90010-MK5-000	M-10	90095-KG0-000	M-13
87119-KV2-910ZF	C-32.1	87122-KAS-960ZA	C-32.6	87124-KAS-960ZA	C-32.6		88000	90011-729-000	C-15	90097-KF0-000	M-6
87119-KV2-910ZG	C-32.1	87122-KAS-960ZB	C-32.6	87124-KAS-960ZB	C-32.6			90012-MG3-000	M-3	90098-KF0-000	M-6
87119-KV2-910ZG	C-32.2	87122-KAS-970ZA	C-32.7	87124-KAS-970ZA	C-32.7	88110-KAS-900	C-3.1	90018-958-003	M-15.1	90101-KAS-900	C-30
87119-KV2-910ZH	C-32.2	87122-KAS-970ZB	C-32.7	87124-KAS-970ZB	C-32.7	88110-KE2-720	C-3	90022-KAS-900	M-7	90101-KS6-700	C-10
87121-KAS-900ZA	C-32	87122-KAS-980ZA	C-32.8	87124-KAS-980ZA	C-32.8	88120-KAS-900	C-3.1	90023-041-010	M-16	90101-KV2-921	C-17
87121-KAS-900ZB	C-32	87122-KAS-980ZB	C-32.8	87124-KAS-980ZB	C-32.8	88120-KE2-720	C-3	90023-KAS-900	M-10	90103-KAS-900	C-5
87121-KAS-910ZA	C-32.1	87123-KAS-900ZA	C-32	87125-087-910	C-31	88210-KE2-720	C-3	90071-MB0-000	M-12	90103-KAS-900	C-6
87121-KAS-910ZB	C-32.1	87123-KAS-910ZA	C-32.1	87125-KAS-950ZA	C-32.5	88220-KE2-720	C-3	90076-MG8-000	M-9	90104-KB7-940	C-28
87121-KAS-920ZA	C-32.2	87123-KAS-910ZB	C-32.1	87125-KAS-950ZB	C-32.5			90081-KG0-980	M-2	90104-MJ1-000	C-5
87121-KAS-920ZB	C-32.2	87123-KAS-920ZA	C-32.2	87125-KAS-960ZA	C-32.6		89000	90083-KG0-980	M-2	90105-MK5-010	C-10
87121-KAS-930ZA	C-32.3	87123-KAS-920ZB	C-32.2	87125-KAS-960ZB	C-32.6			90084-428-000	M-9	90107-428-000	C-23
87121-KAS-930ZB	C-32.3	87123-KAS-930ZA	C-32.3	87126-KAS-920ZA	C-32.2	89010-KAS-900	C-29	90084-KF0-000	M-1	90108-KV6-000	C-20
87121-KAS-940ZA	C-32.4	87123-KAS-930ZB	C-32.3	87126-KAS-920ZB	C-32.2	89216-KAS-900	C-29	90085-KAS-900	M-5	90109-SB6-000	C-30
87121-KAS-940ZB	C-32.4	87123-KAS-940ZA	C-32.4	87126-KAS-950ZA	C-32.5	89218-KB7-900	C-29	90085-KG0-980	M-2	90111-362-000	C-5
87121-KAS-950ZA	C-32.5	87123-KAS-940ZB	C-32.4	87126-KAS-950ZB	C-32.5	89222-443-900	C-29	90086-444-000	C-6	90111-KAS-900	C-30
87121-KAS-950ZB	C-32.5	87123-KAS-950ZA	C-32.5	87126-KAS-960ZA	C-32.6	89222-KAS-900	C-29	90086-KF0-000	M-1	90111-MM9-000	C-30
87121-KAS-960ZA	C-32.6	87123-KAS-950ZB	C-32.5	87126-KAS-960ZB	C-32.6	89224-443-900	C-29	90087-428-000	M-9	90112-GW3-000	C-19
87121-KAS-960ZB	C-32.6	87123-KAS-960ZA	C-32.6	87127-KAS-930ZB	C-32.3	89224-KAS-900	C-29	90088-KF0-000	M-4	90112-KAS-900	C-30
87121-KAS-970ZA	C-32.7	87123-KAS-960ZB	C-32.6	87127-KAS-930ZA	C-32.3	89225-KW8-900	C-29	90089-KAS-900	M-10	90113-GE8-000	C-28
87121-KAS-970ZB	C-32.7	87123-KAS-970ZA	C-32.7	87128-KAS-930ZA	C-32.3	89225-KW8-901	C-29	90091-KF0-000	M-2	90113-KF0-770	C-4
87121-KAS-980ZA	C-32.8	87123-KAS-970ZB	C-32.7	87128-KAS-930ZB	C-32.3	89226-KW8-901	C-29	90091-KF0-000	M-6	90113-KW8-900	C-3
87121-KAS-980ZB	C-32.8	87123-KAS-980ZA	C-32.8	87133-KAS-910	C-5	89228-443-900	C-29	90091-KF0-000	M-9	90113-KW8-900	C-3.1
87121-KB7-800ZA	C-21	87123-KAS-980ZB	C-32.8	87505-KA6-900	C-31	89229-443-600	C-29	90091-MG3-000	M-6	90114-KAS-900	C-30
87122-KAS-900	C-2	87124-KAS-900ZA	C-32	87505-KA6-910	C-31	89302-MJ0-950	C-29	90092-KF0-000	M-6	90114-KB7-940	C-28
87122-KAS-910ZA	C-32.1	87124-KAS-910ZA	C-32.1	87506-KAS-900	C-31			90092-KF0-000	M-9	90116-383-721	C-8
87122-KAS-910ZB	C-32.1	87124-KAS-910ZB	C-32.1	87507-KAS-920	C-31		90000	90092-MG3-000	M-6	90118-958-003	M-15
87122-KAS-920ZA	C-32.2	87124-KAS-920ZA	C-32.2	87507-MY5-B60	C-31			90092-MG3-000	M-13	90121-KAS-900	C-21
87122-KAS-920ZB	C-32.2	87124-KAS-920ZB	C-32.2	87508-KB7-900	C-31	90001-KAS-900	M-15	90093-KF0-000	M-6	90121-KB7-900	C-21
87122-KAS-930ZA	C-32.3	87124-KAS-930ZA	C-32.3	87511-087-910	C-31	90001-KAS-900	M-15.1	90093-KF0-000	M-9	90121-KY0-890	C-21

ÍNDICE DE NÚMERO DE PEÇAS

Nº da Peça	Nº do bloco	Nº da Peça	Nº do bloco	Nº da Peça	Nº do bloco	Nº da Peça	Nº do bloco	Nº da Peça	Nº do bloco	Nº da Peça	Nº do bloco
90122-MN4-008	M-12	90304-GE8-003	C-22	90456-323-000	M-15	90602-360-000	M-15.1	91059 MK4-601	C-5	91303-KK0-003	M-8
90125-KAS-900	C-15	90304-ME1-670	C-17	90456-323-000	M-15.1	90650-KW3-000	C-3	91061-KL8-711	M-11	91304-KN5-671	M-2
90127-KF0-770	C-3	90305-GE8-003	C-21	90457-357-000	M-3	90650-KW3-000	C-3.1	91071-MA0-003	C-21	91304-PD1-003	M-6
90127-KF0-770	C-3.1	90305-KE8-003	C-12	90458-KE8-000	M-7	90651-KV6-003	C-27	91078-KN5-003	C-22	91305-KF0-003	M-9
90127-KF0-770	C-4	90306-KF0-003	C-22	90464-444-000	M-15	90651-KV6-003	C-27.1	91079-KS7-833	C-22	91307-KF0-003	M-6
90128-428-020	C-12	90308-357-000	C-28	90464-444-000	M-15.1	90651-KV6-003	C-28	91101-KF0-000	M-6	91308-HA5-003	C-28
90128-MA0-003	C-22	90309-357-000	C-28	90465-MC4-000	C-12	90651-MA5-671	C-4	91101-KV2-940	M-3	91309-425-003	M-12
90129-KA3-710	C-22	90309-KF0-003	C-5	90485-286-000	C-15	90652-GHB-780	C-16	91103-429-000	M-8	91320-MB0-000	M-12
90129-KAS-900	C-22	90309-KF0-003	C-12	90501-124-000	C-21	90701-KAS-900	M-14	91103-KE5-003	M-14	91333-KE5-003	M-8
90130-KBB-900	C-22	90314-329-000	C-3	90501-KB7-940	C-25	90701-KF0-000	M-3	91104-KE5-003	M-14	91351-KF0-003	M-8
90131-KAS-900	C-9	90314-329-000	C-3.1	90501-MC4-000	C-14	90755-229-003	C-10	91105-KE5-003	M-14	91352-MG2-792	M-1
90136-428-870	C-13	90321-315-670	C-3	90501-MC4-000	C-16			91106-KE5-003	M-14	91357-ME4-003	C-8
90145-961-010	C-4	90321-315-670	C-3.1	90501-MC4-000	C-30	91000		91201-KF0-003	M-7	91405-671-000	C-27
90145-MS9-611	C-4	90325-197-000	C-15	90501-MF9-710	C-20			91201-KF0-004	M-7	91405-671-000	C-27.1
90147-GB0-900	C-28	90401-KK9-960	M-10	90502-KB7-940	C-2	91001-147-003	M-7	91201-KK1-641	M-15	91463-393-780	C-16
90153-MC4-003	C-22	90401-MN1-670	M-3	90502-MF9-710	C-20	91001-KF0-018	M-14	91201-KK1-641	M-15.1	91501-MR4-900	C-29
90154-MA0-000	C-28	90406-KF0-003	M-3	90503-425-000	C-5	91002-HA5-003	M-15	91202-965-003	M-16	91901-MG2-003	C-24
90156-KB7-940	C-28	90410-KF0-000	M-5	90503-KE1-000	C-25	91002-HA5-003	M-15.1	91202-965-004	M-16		
90157-KB7-940	C-22	90417-360-000	M-4	90504-KY4-900	C-12	91002-MK5-008	M-3	91205-KA3-711	C-22	92000	
90157-KB7-940	C-28	90417-360-000	M-16	90505-MC4-000	C-14	91002-MN1-671	M-3	91252-MC4-003	C-12		
90167-SAO-980	C-3	90421-KAS-900	M-11	90505-MC4-000	C-16	91003-KF0-003	M-14	91254-KR6-003	C-8	92101-06008-0A	C-8
90202-438-000	M-2	90422-KAS-900	M-11	90505-MC4-000	C-30	91004-KN5-671	M-15	91255-KF0-003	M-6	92700-08040-0B	M-2
90202-KB7-000	C-24	90425-300-000	M-1	90512-300-000	C-21	91004-KN5-671	M-15.1	91255-KF0-004	M-6	92800-12000	M-13
90204-634-000	M-2	90432-KE5-000	M-7	90512-300-000	C-29	91005-KF0-008	M-15	91256-657-920	M-1	92900-06025-0E	C-8
90206-590-000	M-3	90441-MC0-000	M-6	90513-323-000	C-21	91005-KF0-008	M-15.1	91258-410-013	C-10		
90235-KA4-000	M-7	90443-107-000	C-30	90513-323-000	C-29	91006-KF0-003	M-14	91261-KB7-981	C-22	93000	
90236-HA0-000	M-7	90443-KR0-000	M-13	90535-KB9-000	C-5	91007-KF0-018	M-14	91301-200-000	M-2		
90301-473-003	C-8	90451-292-000	M-1	90543-273-000	C-8	91008-KN5-671	M-15	91301-KF0-000	M-6	93101-06018-0A	C-18
90301-473-003	C-11	90452-147-003	M-7	90544-283-000	C-8	91008-KN5-671	M-15.1	91302-317-700	C-12	93401-06010-07	C-28
90301-KE1-003	C-5	90452-147-006	M-7	90544-KF0-000	M-3	91012-KF0-000	M-7	91302-356-000	M-5	93500-03020-0A	C-8
90301-KE1-003	C-30	90453-KAS-900	M-2	90545-300-000	C-4	91015-KV6-003	C-6	91302-KF0-003	M-6	93500-04008-0A	M-17
90304-415-000	C-5	90453-MK4-600	M-2	90545-KF0-000	M-3	91053-719-005	M-6	91302-KF0-003	M-9	93500-04008-1A	M-17.1
90304-425-000	C-5	90454-KF0-000	M-15	90601-KJ9-000	C-24	91053-719-005	M-16	91303-377-000	M-9	93500-04014-0A	M-17
90304-GE8-003	C-20	90454-KF0-000	M-15.1	90602-360-000	M-15	91058-MG9-681	C-5	91303-KF0-003	M-4	93500-04014-1A	M-17.1

ÍNDICE DE NÚMERO DE PEÇAS

Nº da Peça	Nº do bloco	Nº da Peça	Nº do bloco	Nº da Peça	Nº do bloco	Nº da Peça	Nº do bloco	Nº da Peça	Nº do bloco	Nº da Peça	Nº do bloco
93500-04025-0G	C-16	93894-05012-07	C-3.1	94103-06000	C-2	95002-02079	M-17.1	95700-06035-00	C-7	95701-06025-07	C-28
93500-04032-0G	C-3.1	93901-26110	C-21	94103-06000	C-27	95002-02080	M-17	95700-06035-00	C-11	95701-06028-00	C-23
93500-04045-0G	C-3.1	93901-32320	C-3	94103-06000	C-27.1	95002-02089	M-17.1	95700-08012-00	C-6	95701-06035-00	C-7
93500-05016-0A	C-27	93901-32320	C-3.1	94103-08000	C-21	95002-02100	C-13	95700-08018-00	C-23	95701-06050-08	M-8
93500-05016-0A	C-27.1	93901-34410	C-25	94109-12000	M-13	95005-35260-10	M-17	95700-08025-07	C-19	95701-06055-00	M-8
93500-05016-0G	C-3	93903-25260	C-30	94111-08000	C-19	95005-35260-10	M-17.1	95700-08028-07	C-19	95701-08018-00	C-23
93500-05016-0G	C-3.1	93903-25280	C-5	94111-08700	C-19	95014-22200	C-5	95700-08035-00	C-17	95701-08020-00	C-23
93500-05018-0G	C-3	93903-25280	C-30	94111-10000	C-17	95015-32001	C-18	95700-08038-00	C-30	95701-08022-07	C-1
93500-05018-0G	C-3.1			94111-10000	C-23	95015-53000	C-18	95700-08045-00	C-21	95701-08038-00	C-30
93500-05020-0A	C-3.1	94000		94111-10700	C-24	95015-81000	C-19	95700-10045-00	C-23	95701-08045-00	C-21
93500-05020-0G	C-3			94201-16150	C-19	95700 06018-00	C-27	95700-12028-00	C-19	95701-08070-00	M-1
93500-05020-0G	C-8	94001-04000-0S	M-13	94201-20120	C-18	95700 06018-00	C-27.1	95701-06010-00	C-13	95701-10020-00	C-17
93500-05022-0A	M-8	94001-05000-0S	C-8	94201-30400	C-18	95700-06010-00	C-13	95701-06010-00	C-21	95701-10045-00	C-23
93500-05022-0G	M-2	94001-06000-0S	C-18	94201-30450	C-29	95700-06010-00	C-21	95701-06010-07	C-26	95801-06025-00	M-12
93500-05035-0G	C-3	94001-06070-0S	M-6	94301-08140	M-1	95700-06012-00	C-27	95701-06010-08	C-30	95801-08014-08	C-30
93500-06008-0A	C-21	94002-10000-0S	C-24	94301-08200	M-6	95700-06012-00	C-27.1	95701-06012-00	C-28		
93500-06010-0A	M-17	94050-06000	M-8	94301-10160	M-8	95700-06012-00	C-28	95701-06012-07	C-5	96000	
93500-06010-1A	M-17.1	94050-06000	C-3	94301-10160	M-9	95700-06012-00	C-29	95701-06012-08	C-13		
93500-06018-0G	C-30	94050-06000	C-3.1	94301-10160	M-13	95700-06012-07	C-5	95701-06014-00	M-13		
93600-04012-1G	C-4	94050-06000	C-4	94301-12200	M-2	95700-06016 00	C-16	95701-06014-08	C-30	96000-06012-07	C-8
93700-05016-0G	C-10	94050-06000	C-21	94301-12200	M-5	95700-06016-00	C-14	95701-06016-00	C-14	96000-06025-00	M-1
93700-06025-0A	M-1	94050-06080	M-8	94302-06080	M-8	95700-06016-00	C-23	95701-06016-00	C-16	96000-06028-00	M-1
93852-04010-18	M-17.1	94050-06080	C-2	94305-20141	C-29	95700-06018-00	C-21	95701-06016-00	C-23	96000-06028-07	M-5
93891-05012-07	C-2	94050-10000	C-23	94305-30102	M-6	95700-06020-00	M-16	95701-06018-00	C-21	96000-06035-00	M-1
93891-05020-08	C-24	94050-12000	C-28	94510-14000	M-16	95700-06020-00	C-14	95701-06020-00	M-16	96000-06035-07	M-9
93891-05025-07	C-13	94050-12000-0S	C-28	94510-34000	M-14	95700-06020-00	C-18	95701-06020-00	C-14	96000-06040-00	M-1
93892-04010-08	M-17	94070-06080	C-26	94520-24000	M-7	95700-06020-00	C-21	95701-06020-00	C-18	96000-06040-07	M-9
93892-05016-08	M-8	94101-03000	C-29	94601-19000	M-14	95700-06020-00	C-28	95701-06020-00	C-21	96000-06050-00	M-1
93893-04012-17	C-4	94101-05700	C-30			95700-06020-07	C-28	95701-06020-00	C-28	96001 06028-00	M-1
93893-05018-07	C-15	94101-06000	C-19	95000		95700-06022-08	C-25	95701-06020-07	C-28	96001-06012-02	C-17
93893-05018-08	C-16	94101-06000	C-28			95700-06025 07	C-20	95701-06022-00	C-25	96001-06012-07	C-8
93894 04010-17	C-3	94101-06200	C-17	95001-55165-40	C-13	95700-06025-00	C-7	95701-06022-08	M-8	96001-06016-07	M-6
93894 04010-17	C-3.1	94101-08000	C-19	95001-55175-40	C-13	95700-06025-07	C-28	95701-06022-08	C-25	96001-06022-07	C-4
93894-05012-07	C-3	94101-08700	C-19	95002-02070	M-17	95700-06028-00	C-23	95701-06025-00	C-7	96001-06025-00	M-1

ÍNDICE DE NÚMERO DE PEÇAS

Nº da Peça	Nº do bloco	Nº da Peça	Nº do bloco	Nº da Peça	Nº do bloco	Nº da Peça	Nº do bloco	Nº da Peça	Nº do bloco	Nº da Peça	Nº do bloco
96001-06028-07	M-5	99006-24000	C-29								
96001-06035-00	M-1	99008-01600	C-29								
96001-06035-07	M-9	99101-443-1520	M-17								
96001-06040-00	M-1	99101-KAS-1320	M-17.1								
96001-06040-07	M-9	99103-KAS-0480	M-17								
96001-06050-00	M-1	99103-KAS-0480	M-17.1								
96001-06065-00	M-1										
96140-62020-10	C-10										
96140-62030-10	C-12										
96150-62040-10	C-12										
96220-30098	M-16										
96220-40090	M-3										
96700-06032-00	M-10										
97000											
97000-45200	C-10										
97000-45200	C-12										
9700W-06500	C-10										
9700W-06500	C-12										
97820-69160-10	C-12										
97A32-69142-10	C-12										
98000											
98069-58911	M-2										
98200-31000	C-2										
98200-32000	C-26										
99000											
99002-13500	C-29										
99005-01000	C-29										
99006-12000	C-29										

ÍNDICE DE NOME DE PEÇAS

Descrição	Nº do bloco	Nº de Ref.	Descrição	Nº do bloco	Nº de Ref.	Descrição	Nº do bloco	Nº de Ref.
A			Anel Vedação, 39,5 x 2,6.....	M-1	10	Arruela Encosto, 7 mm	M-1	8
			Anel Vedação, 4,5 x 1,5.....	M-8	17	Arruela Entalhada, 22 mm	M-15	28
Ajustador Dir., Corrente.....	C-11	2	Anel Vedação, 43 x 3.....	M-2	16	Arruela Entalhada, 22 mm	M-15.1	28
Ajustador Esq., Corrente	C-12	1	Anel Vedação, 54 x 2.....	C-12	22	Arruela Especial, 10 mm.....	C-24	16
Ajustador, Mola.....	C-22	5	Anel Vedação, 54 x 2,4.....	M-6	26	Arruela Espelho Freio Tras.	C-11	5
Alavanca, Embreagem	C-3	20	Anel Vedação, 54 x 2,4.....	M-9	13	Arruela Lisa, 10 mm.....	M-2	14
Alavanca, Embreagem	C-3.1	19	Anel Vedação, 88 x 2.....	M-5	5	Arruela Lisa, 3 mm.....	C-29	13
Alavanca, Freio Diant.....	C-4	12	Anel Vedação, 9,8 x 2,4.....	C-28	33	Arruela Lisa, 5 mm.....	C-30	33
Alavanca, Registro Combustível.....	C-13	5	Anel Vedação, 10 x 1,6.....	M-2	15	Arruela Lisa, 6 mm.....	C-2	24
Alicate, 135.....	C-29	17	Anel, Filtro de Ar	C-16	6	Arruela Lisa, 6 mm.....	C-17	14
Alicate, 135.....	C-29	17	Anel, Motor Partida	M-12	7	Arruela Lisa, 6 mm.....	C-19	16
Amortecedor Tras. Comp.	C-22	4	Anel, Pistão	C-8	15	Arruela Lisa, 8 mm.....	C-19	17
Amortecedor Tras., Conj., *NH-1* Preto.....	C-22	1	Anel, Suporte	C-8	10	Arruela Lisa, 8 mm.....	C-19	-18
Amortecedor Tras., Conj., *R-134* Vermelho Fighting	C-22	1	Apoio Deslizante, Cabo, Acelerador	C-3	16	Arruela Lisa, 8 mm.....	C-21	24
Anel Elástico	C-4	18	Apoio Deslizante, Cabo, Acelerador	C-3	16	Arruela Lisa, 8 mm.....	C-27	15
Anel Elástico Externo, 14 mm.....	M-16	17	Apoio Deslizante, Cabo, Acelerador	C-3.1	15	Arruela Lisa, 8 mm.....	C-27.1	15
Anel Elástico Externo, 34 mm.....	M-14	18	Apoio Deslizante, Cabo, Acelerador	C-3.1	15	Arruela Lisa, 8 mm.....	C-28	36
Anel Elástico, 22 mm	M-15	29	Aro, Roda Diant.	C-10	9	Arruela Pressão, 10 mm	C-23	15
Anel Elástico, 22 mm	M-15.1	29	Aro, Roda Diant.	C-10	9	Arruela Pressão, 10 mm	C-24	21
Anel Elástico, 24 mm	M-7	25	Aro, Roda Tras.....	C-12	11	Arruela Pressão, 10 mm.	C-17	15
Anel Elástico, Interno	C-8	17	Aro, Roda Tras.....	C-12	11	Arruela Pressão, 8 mm	C-19	18
Anel Elástico, Rolamento, 12 mm.....	M-7	23	Arruela	M-13	8	Arruela Pressão, 8 mm	C-19	18
Anel Limitador, Caixa Engrenagem.....	C-10	8	Arruela	C-10	24	Arruela Vedação, 6 mm.....	C-8	28
Anel Vedação	M-12	11	Arruela	C-12	27	Arruela Vedação, 8 mm	C-8	29
Anel Vedação, 10 x 2,5.....	M-6	27	Arruela Encosto	M-16	14	Arruela, 10 mm	M-5	4
Anel Vedação, 10,6 x 1,3.....	C-13	3	Arruela Encosto, 12 mm	M-7	20	Arruela, 10 x 25 x 4.....	M-2	13
Anel Vedação, 13,8 x 2,5.....	M-9	14	Arruela Encosto, 12 mm	M-7	20	Arruela, 11 mm	M-1	7
Anel Vedação, 14,8 x 2,4.....	M-4	12	Arruela Encosto, 17 mm	M-15	26	Arruela, 12 mm	M-3	33
Anel Vedação, 17,0 x 2,5.....	M-8	16	Arruela Encosto, 17 mm	M-15.1	26	Arruela, 12 mm	M-13	17
Anel Vedação, 18 x 3.....	M-6	28	Arruela Encosto, 22 mm	M-15	27	Arruela, 12 x 30 x 4,5.....	M-10	7
Anel Vedação, 18,6 x 2,4.....	C-13	1	Arruela Encosto, 22 mm	M-15.1	27	Arruela, 18 mm	M-7	19
Anel Vedação, 24,4 x 3,1.....	M-12	10	Arruela Encosto, 22 x 45 x 0,8.....	M-7	21	Arruela, 6 mm	C-15	16
Anel Vedação, 27 x 2.....	M-9	15	Arruela Encosto, 24 x 10.....	C-20	8	Arruela, 6 x 20.....	C-29	11
Anel Vedação, 27,7 x 3,5.....	C-8	31	Arruela Encosto, 24 x 13.....	C-20	7	Arruela, 6 x 9.....	C-21	19
			Arruela Encosto, 29 mm	M-11	9	Arruela, 8 mm	C-12	19

ÍNDICE DE NOME DE PEÇAS

Descrição	Nº do bloco	Nº de Ref.	Descrição	Nº do bloco	Nº de Ref.	Descrição	Nº do bloco	Nº de Ref.
Arruela, 8 x 9.....	C-29	12	Bagageiro, *NH-1* Preto.....	C-23	2	Braçadeira, Cabo, Embreagem.....	M-2	6
Arruela, Chapa Grossa.....	M-12	9	Bagageiro, *NH-215M* Cinza Phantom Metálico.....	C-23	2	Braçadeira, Coletor, Admissão.....	M-2	5
Arruela, Coluna Direção.....	C-5	26	Bagageiro, *PB-162* Azul Atessa.....	C-23	2	Braçadeira, Escapamento.....	C-17	10
Arruela, Eixo Tras.....	C-12	20	Bagageiro, *PB-242M* Azul Asturias Metálico.....	C-23	2	Braço Comp., Tensor.....	M-4	5
Arruela, Encosto.....	M-3	29	Bagageiro, *R-134* Vermelho Fighting.....	C-23	2	Braço Oscilante Secundário Dir., Escape.....	M-3	17
Arruela, Encosto.....	M-4	11	Bagageiro, *R-206* Vermelho Maceió.....	C-23	2	Braço Oscilante Secundário Esq., Escape.....	M-3	16
Arruela, Encosto, 18,6 mm.....	M-3	31	Bagageiro, *RP-154M* Violeta Fortaleza Metálico.....	C-23	2	Braço Oscilante Secundário, Admissão.....	M-3	15
Arruela, Engrenagem Velocímetro.....	C-10	15	Base Comp., Contato.....	C-5	4	Braço Oscilante, A.....	M-3	12
Arruela, Fixação, Tanque.....	C-13	21	Base Comp., Lanterna Tras.....	C-25	3	Braço Oscilante, Amortecedor Conj.....	C-22	8
Arruela, Interruptor Neutro.....	M-13	14	Base Comp., Sinalizador Tras. Dir.....	C-24	13	Braço Oscilante, Amortecedor Conj.....	C-22	8
Arruela, Ondulada.....	M-3	30	Base Comp., Sinalizador Tras. Esq.....	C-24	14	Braço Oscilante, B.....	M-3	13
Arruela, Parafuso Conexão.....	C-4	17	Bateria (YB7B-B YUASA).....	C-26	1	Braço Oscilante, C.....	M-3	14
Arruela, Pedal Apoio Tras.....	C-19	13	Bateria (YB7B-B YUASA).....	C-26	1	Braço, Acionamento, Embreagem.....	M-6	11
Arruela, Pedal, Câmbio.....	C-18	12	Biela.....	M-14	5	Braço, Freio Tras.....	C-11	9
Arruela, Suporte Inferior Guião.....	C-5	27	Bloco Óptico, Farol.....	C-1	7	Braço, Pedal Apoio Diant. Dir.....	C-19	4
Arruela, Trava.....	M-15	12	Borracha A, Filtro de Ar.....	C-16	18	Braço, Pedal Apoio Diant. Esq.....	C-19	6
Arruela, Trava.....	M-15.1	12	Borracha Amortecedora, Roda Tras.....	C-12	3	Bucha.....	C-14	1
Arruela, Vedação, 14 mm.....	M-3	32	Borracha, A.....	C-30	30	Bucha A, Pára-lama Dianteiro.....	C-7	5
Arruela, Vedação, 7 mm.....	M-6	21	Borracha, Apoio, Assento.....	C-14	5	Bucha B, Pára-lama Dianteiro.....	C-7	6
Árvore de Comando Comp.....	M-3	3	Borracha, Assento.....	C-14	8	Bucha B, Protetor Diant., Motor.....	C-28	19
Árvore Manivelas Comp.....	M-14	1	Borracha, Batente, Assento.....	C-14	9	Bucha Bipartida, Fixação.....	C-17	2
Árvore Manivelas Comp.....	M-14	1	Borracha, Cavalete Lateral.....	C-20	3	Bucha de Borracha.....	C-3	10
Árvore Principal, Transmissão (13D).....	M-15	1	Borracha, Filtro.....	M-6	6	Bucha de Borracha.....	C-3.1	9
Árvore Principal, Transmissão (13D).....	M-15.1	1	Borracha, Fixação.....	C-28	22	Bucha Inferior, Amortecedor.....	C-22	7
Árvore Secundária Comp., Transmissão.....	M-15	2	Borracha, Fixação, Tampa Lat.....	C-15	2	Bucha Tensor, 6 x 9.....	M-4	7
Árvore Secundária, Transmissão.....	M-15.1	2	Borracha, Fixação, Tampa Lateral.....	C-13	20	Bucha, 10 x 15.....	C-23	4
Assento, Came, Freio Tras.....	C-11	11	Borracha, Pára-lama Tras.....	C-23	8	Bucha, 19 x 6,2 x 13,5.....	C-2	21
Assento, Came, Freio Tras.....	C-11	11	Borracha, Pedal Apoio Diant.....	C-19	8	Bucha, 20 mm.....	M-15	5
Assento, Mola Judder.....	M-7	6	Borracha, Pedal Apoio Tras.....	C-19	12	Bucha, 20 mm.....	M-15.1	5
			Borracha, Pedal Câmbio.....	C-18	3	Bucha, 22 mm.....	M-15	14
B			Borracha, Pedal Câmbio.....	C-18	3	Bucha, 22 mm.....	M-15.1	14
			Borracha, Proteção.....	C-28	13	Bucha, 22 mm.....	M-15.1	18
Bagageiro, * P-23M* Violeta Bonfim Metálico.....	C-23	2	Borracha, Protetor, Escapamento.....	C-17	12	Bucha, 22 mm.....	M-15	18
Bagageiro, *B-146P* Verde Recife Perolizado.....	C-23	2	Braçadeira Proletor, Garfo Diant.....	C-8	24	Bucha, 22 x 6,2 x 13,5.....	C-25	8
Bagageiro, *G-146M* Verde Serra Metálico.....	C-23	2	Braçadeira, Auto-Travante.....	C-5	28	Bucha, 24 mm.....	M-15	7

ÍNDICE DE NOME DE PEÇAS

Descrição	Nº do bloco	Nº de Ref.	Descrição	Nº do bloco	Nº de Ref.	Descrição	Nº do bloco	Nº de Ref.
Bucha, 24 mm.....	M-15	10	Bucha, Pino.....	C-9	16	Câmara de Ar	C-10	11
Bucha, 24 mm.....	M-15	11	Bucha, Roda Tras.....	C-12	4	Câmara de Ar	C-12	13
Bucha, 24 mm.....	M-15.1	7	Bucha, Suporte, Motor, *NH-196* Branco Ross.....	C-28	11	Came, Freio Tras.....	C-11	6
Bucha, 24 mm.....	M-15.1	10	Bucha, Suporte, Motor, *NH-215M* Cinza Phantom Metálico.....	C-28	11	Came, Mudança, Marcha.....	M-16	6
Bucha, 24 mm.....	M-15.1	11	Bucha, Tampa Lateral Dir.....	C-15	14	Came, Reverso.....	M-3	4
Bucha, 30 mm.....	M-11	8	Bucha, Tampa Lateral Esq.....	C-15	15	Capa A, Bateria.....	C-26	9
Bucha, 6 x 10.....	C-21	10	Bucha, Tampa, Filtro de Ar.....	C-16	8	Capa A, Cabo, Motor, Partida.....	C-26	5
Bucha, 6 x 15.....	C-23	5	Bujão, Dreno, 12 mm.....	M-13	15	Capa A, Cabo, Partida, Bateria.....	C-26	6
Bucha, 6 x 20.....	C-21	18	Buzina Comp.....	C-6	2	Capa Comp.....	C-4	5
Bucha, 6 x 4.....	C-3	29				Capa Comp.....	C-4	5
Bucha, 6 x 4.....	C-3.1	26				Capa, Alavanca, Embreagem.....	C-3	19
Bucha, 6 x 4.....	C-4	15	C			Capa, Alavanca, Embreagem.....	C-3.1	18
Bucha, 6 x 7,5.....	C-14	10				Capa, Cabo, Acelerador.....	C-3	2
Bucha, 6 x 7,5.....	C-16	17	Cabeçote Comp.....	M-2	1	Capa, Cabo, Acelerador.....	C-3.1	2
Bucha, 6 x 7,5.....	C-30	29	Cabo Chave, 10 mm.....	C-29	18	Capa, Corrente, Transmissão.....	C-21	1
Bucha, 6 x 9,5.....	C-21	17	Cabo Chave, 10 mm.....	C-29	18	Capa, Fiação, Sinalizador.....	C-24	7
Bucha, 6,3 x 13,5.....	C-25	8	Cabo Chave, Sextavada, 120 mm.....	C-29	19	Capa, Interruptor Ignição.....	C-5	8
Bucha, 6,5 x 4.....	C-19	1	Cabo Chave, Sextavada, 120 mm.....	C-29	19	Capa, Parafuso, Pino B.....	C-9	17
Bucha, 8 x 12.....	C-1	11	Cabo Comp. A, Acelerador.....	C-3	1	Capa, Retentora, Pó Garfo Tras.....	C-21	6
Bucha, 8 x 29.....	C-21	9	Cabo Comp. A, Acelerador.....	C-3.1	1	Capa, Suporte Guidão.....	C-5	14
Bucha, 8 x 5,8.....	C-27	11	Cabo Comp. B, Acelerador.....	C-3	3	Capa, Terminal, Motor, Partida.....	C-26	8
Bucha, 8 x 5,8.....	C-27.1	11	Cabo Comp. B, Acelerador.....	C-3.1	3	Carcaça Dir. Comp., Motor.....	M-13	1
Bucha, Apoio, Corrente.....	C-21	12	Cabo Comp., Afogador.....	C-5	1	Carcaça Dir. Comp., Motor.....	M-13	1
Bucha, Borracha.....	C-27	7	Cabo Comp., Embreagem (C/Bucha).....	C-3.1	4	Carcaça Dir. Comp., Motor.....	M-13	1
Bucha, Borracha.....	C-27.1	7	Cabo Comp., Embreagem (com Bucha).....	C-3	4	Carcaça Esq. Comp., Motor.....	M-13	4
Bucha, Borracha, Cavalete.....	C-20	4	Cabo Embreagem (S/Bucha).....	C-3.1	5	Carcaça Esq. Comp., Motor.....	M-13	4
Bucha, Braço Oscilante.....	C-22	9	Cabo Embreagem (sem Bucha).....	C-3	5	Carcaça Ext. Comp., Embreagem.....	M-7	3
Bucha, C.....	C-23	12	Cabo Interno, Tacômetro.....	C-2	10	Carcaça Inferior, Acelerador.....	C-3	15
Bucha, Corrediça.....	C-8	12	Cabo Interno, Velocímetro.....	C-2	15	Carcaça Inferior, Acelerador.....	C-3.1	14
Bucha, Espaçadora.....	C-19	1	Cabo Partida, Bateria.....	C-26	4	Carcaça Superior, Acelerador.....	C-3	14
Bucha, Fixação.....	C-28	20	Cabo Terra, Bateria.....	C-26	10	Carcaça Superior, Acelerador.....	C-3.1	13
Bucha, Garfo Tras.....	C-21	4	Cabo, Motor, Partida.....	C-26	7	Carcaça, Bomba de Óleo.....	M-8	2
Bucha, Guia.....	C-8	11	Caixa, Ferramentas.....	C-29	1	Carcaça, Embreagem Unidirecional de Partida.....	M-11	4
Bucha, Guia Ar, Inferior.....	C-7	8	Cáliper Comp.....	C-9	7	Carcaça, Interruptor, Sinalizador.....	C-3	8
Bucha, Haste, Conexão, Amortecedor.....	C-22	11	Cáliper Comp.....	C-9	7	Chassi Comp., *NH-196* Branco Ross.....	C-28	10

ÍNDICE DE NOME DE PEÇAS

Descrição	Nº do bloco	Nº de Ref.	Descrição	Nº do bloco	Nº de Ref.	Descrição	Nº do bloco	Nº de Ref.
Chassi Comp., *NH-215M* Cinza Phantom Metálico.....	C-28	10	Conj. Assento, *NH-1L* Preto.....	C-14	3	Conj. Carenagem Central, *R-134* Vermelho Fighting	C-30	18
Chassi Comp., *NH-215M* Cinza Phantom Metálico.....	C-28	10	Conj. Assento, *PB-11L* Azul Cabaré.....	C-14	2	Conj. Carenagem Central, *R-206* Vermelho Maceió.....	C-30	18
Chave Boca, 10 x 12	C-29	9	Conj. Assento, *PB-19L* Azul Starshine	C-14	2	Conj. Carenagem Lat. Dir., *B-146P/NH-206M* Verde Recife Perolizado/Cinza Médio Metálico	C-30	4
Chave Boca, 10 x 12	C-29	9	Conj. Assento, *PB-19L* Azul Starshine	C-14	3	Conj. Carenagem Lat. Dir., *B-156M* Verde Biscaia Metálico.....	C-30	4
Chave Boca, 14 x 17	C-29	10	Conj. Assento, *R-109L* Vermelho Itália	C-14	2	Conj. Carenagem Lat. Dir., *BG-100M* Verde Marajó Metálico.....	C-30	4
Chave Fenda, 3	C-29	8	Conj. Assento, *R-109L* Vermelho Itália	C-14	3	Conj. Carenagem Lat. Dir., *G-146M/BG-100M* Verde Serra Metálico/Verde Marajó Metálico	C-30	4
Chave Fenda, 3	C-29	8	Conj. Assento, *R-94L* Vermelho Striking	C-14	2	Conj. Carenagem Lat. Dir., *NH-193P/R-134* Branco Cristal Perolizado/Vermelho Fighting	C-30	4
Chave Phillips, 1	C-29	7	Conj. Assento, *R-94L* Vermelho Striking	C-14	3	Conj. Carenagem Lat. Dir., *NH-196/PB-200* Branco Ross/Azul Dakar.....	C-30	4
Chave Phillips, 1	C-29	7	Conj. Bobina, Ignição	C-27	3	Conj. Carenagem Lat. Dir., *NH-196/R-134* Branco Ross/Vermelho Fighting	C-30	4
Chave Sextavada, 24 mm.....	C-29	20	Conj. Bobina, Ignição	C-27.1	3	Conj. Carenagem Lat. Dir., *NH-215M/NH-1* Cinza Phantom Metálico/Preto.....	C-30	4
Chave Sextavada, 24 mm.....	C-29	20	Conj. Bomba, Óleo	M-8	1	Conj. Carenagem Lat. Dir., *NH-328P/PB-242M* Preto Perolizado/Azul Asturias Metálico	C-30	4
Chave Vela, P18	C-29	6	Conj. Cabo, Velocímetro.....	C-2	14	Conj. Carenagem Lat. Dir., *NH-328P/R-206* Preto Perolizado/Vermelho Maceió.....	C-30	4
Chave, Nº 1	C-5	6	Conj. Cabo, Velocímetro.....	C-2	14	Conj. Carenagem Lat. Dir., *P-23M* Violeta Bonfim Metálico	C-30	4
Chave, Nº 1	C-5	6	Conj. Caixa Engrenagem, Velocímetro.....	C-10	13	Conj. Carenagem Lat. Dir., *P-23M/G-146M* Violeta Bonfim Metálico/Verde Serra Metálico.....	C-30	4
Chave, Nº 1	C-5	6	Conj. Cáliper, Diant.....	C-9	6	Conj. Carenagem Lat. Dir., *R-206/P-23M* Vermelho Maceió/Violeta Bonfim Metálico	C-30	4
Chaveta Woodruff, 25 x 18	M-14	12	Conj. Cáliper, Diant.....	C-9	6	Conj. Carenagem Lat. Dir., *R-206/P-23M* Vermelho Maceió/Violeta Bonfim Metálico	C-30	4
Chaveta, Válvula.....	M-3	26	Conj. Carenagem Central, *B-156M* Verde Biscaia Metálico.....	C-30	18	Conj. Carenagem Lat. Dir., *R-206/P-23M* Vermelho Maceió/Violeta Bonfim Metálico	C-30	4
Cilindro Comp.....	M-5	1	Conj. Carenagem Central, *BG-100M* Verde Marajó Metálico.....	C-30	18	Conj. Carenagem Lat. Dir., *R-206/P-23M* Vermelho Maceió/Violeta Bonfim Metálico	C-30	4
Cilindro Externo Comp. Dir., Garfo Diant.....	C-8	13	Conj. Carenagem Central, *G-146M/BG-100M* Verde Serra Metálico/Verde Marajó Metálico	C-30	18	Conj. Carenagem Lat. Dir., *R-206/P-23M* Vermelho Maceió/Violeta Bonfim Metálico	C-30	4
Cilindro Externo Comp. Dir., Garfo Diant.....	C-8	13	Conj. Carenagem Central, *NH-196* Branco Ross ..	C-30	18	Conj. Carenagem Lat. Dir., *R-206/P-23M* Vermelho Maceió/Violeta Bonfim Metálico	C-30	4
Cilindro Externo Comp., Esq. Garfo Diant.....	C-8	22	Conj. Carenagem Central, *NH-196* Branco Ross ..	C-30	18	Conj. Carenagem Lat. Dir., *R-206/P-23M* Vermelho Maceió/Violeta Bonfim Metálico	C-30	4
Cilindro Externo Comp., Esq. Garfo Diant.....	C-8	22	Conj. Carenagem Central, *NH-196* Branco Ross ..	C-30	18	Conj. Carenagem Lat. Dir., *R-206/P-23M* Vermelho Maceió/Violeta Bonfim Metálico	C-30	4
Cilindro Interno, Garfo Diant.....	C-8	8	Conj. Carenagem Central, *NH-206M* Cinza Médio Metálico	C-30	18	Conj. Carenagem Lat. Dir., *R-206/P-23M* Vermelho Maceió/Violeta Bonfim Metálico	C-30	4
Cilindro Mestre, Freio Diant. (ver Nota) (Vendas Suspensas).....	C-4	3	Conj. Carenagem Central, *NH-206M* Cinza Médio Metálico	C-30	18	Conj. Carenagem Lat. Dir., *R-206/P-23M* Vermelho Maceió/Violeta Bonfim Metálico	C-30	4
Cinta, Bateria	C-26	3	Conj. Carenagem Central, *NH-215M* Cinza Phantom Metálico.....	C-30	18	Conj. Carenagem Lat. Dir., *R-206/P-23M* Vermelho Maceió/Violeta Bonfim Metálico	C-30	4
Coletor, Admissão	M-2	4	Conj. Carenagem Central, *P-23M* Violeta Bonfim Metálico	C-30	18	Conj. Carenagem Lat. Dir., *R-206/P-23M* Vermelho Maceió/Violeta Bonfim Metálico	C-30	4
Coluna Direção Comp.	C-6	5	Conj. Carenagem Central, *P-27M* Violeta Chappy Metálico.....	C-30	18	Conj. Carenagem Lat. Dir., *R-206/P-23M* Vermelho Maceió/Violeta Bonfim Metálico	C-30	4
Conduto, Filtro de Ar.....	C-16	9	Conj. Carenagem Central, *PB-162* Azul Atessa	C-30	18	Conj. Carenagem Lat. Dir., *R-206/P-23M* Vermelho Maceió/Violeta Bonfim Metálico	C-30	4
Conduto, Filtro de Ar.....	C-16	10	Conj. Carenagem Central, *PB-162* Azul Atessa	C-30	18	Conj. Carenagem Lat. Dir., *R-206/P-23M* Vermelho Maceió/Violeta Bonfim Metálico	C-30	4
Conduto, Filtro de Ar.....	C-16	11	Conj. Carenagem Central, *PB-162/PB-242M* Azul Atessa/Azul Asturias Metálico	C-30	18	Conj. Carenagem Lat. Dir., *R-206/P-23M* Vermelho Maceió/Violeta Bonfim Metálico	C-30	4
Conj. Árvore, Comando	M-3	2	Conj. Carenagem Central, *PB-162/PB-242M* Azul Atessa/Azul Asturias Metálico	C-30	18	Conj. Carenagem Lat. Dir., *R-206/P-23M* Vermelho Maceió/Violeta Bonfim Metálico	C-30	4
Conj. Árvore, Comando	M-3	2	Conj. Carenagem Central, *PB-242M* Azul Asturias Metálico	C-30	18	Conj. Carenagem Lat. Esq., *B-146P/NH-206M* Verde Recife Perolizado/Cinza Médio Metálico	C-30	13
Conj. Assento, *NH-1L* Preto.....	C-14	2	Conj. Carenagem Central, *PB-242M* Azul Asturias Metálico	C-30	18	Conj. Carenagem Lat. Esq., *B-156M* Verde Biscaia Metálico.....	C-30	17
			Conj. Carenagem Central, *PB-257M* Azul Lápis Metálico	C-30	18			

ÍNDICE DE NOME DE PEÇAS

Descrição	Nº do bloco	Nº de Ref.	Descrição	Nº do bloco	Nº de Ref.	Descrição	Nº do bloco	Nº de Ref.
Conj. Carenagem Lat. Esq., *BG-100M* Verde Marajó Metálico.....C-30		16	Conj. Garfo, Diant. Dir., *PB-181R* Azul Starshine...C-8		4	Conj. Retentor, Garfo Diant.....C-8		19
Conj. Carenagem Lat. Esq., *G-146M/BG-100M* Verde Serra Metálico/Verde Marajó Metálico.....C-30		11	Conj. Garfo, Diant. Esq., *NH-1* PretoC-8		21	Conj. Sapata, FreioC-11		1
Conj. Carenagem Lat. Esq., *NH-105/R-134* Preto Fosco/Vermelho Fighting.....C-30		10	Conj. Garfo, Diant. Esq., *PB-181R* Azul Starshine..C-8		21	Conj. Sinalizador Diant. Dir.....C-24		1
Conj. Carenagem Lat. Esq., *NH-193P/R-134 * Branco Cristal Perolizado/Vermelho Fighting.....C-30		12	Conj. Interruptor NeutroM-13		6	Conj. Sinalizador Diant. EsqC-24		8
Conj. Carenagem Lat. Esq., *NH-196/PB-200* Branco Ross/Azul Dakar.....C-30		9	Conj. Interruptor, Emergência e Partida.....C-3		6	Conj. Sinalizador Tras. DirC-24		11
Conj. Carenagem Lat. Esq., *NH-215M/NH-1* Cinza Phantom Metálico/Preto.....C-30		9	Conj. Interruptor, Emergência e Partida.....C-3.1		6	Conj. Sinalizador Tras. Esq.....C-24		12
Conj. Carenagem Lat. Esq., *NH-328P/PB-242M* Preto Perolizado/Azul Asturias Metálico.....C-30		12	Conj. Interruptor, Freio.....C-3.1		8	Conj. Soquete, LanternaC-1		8
Conj. Carenagem Lat. Esq., *NH-328P/R-206* Preto Perolizado/Vermelho Macelió.....C-30		13	Conj. Interruptor, Freio DiantC-4		1	Conj. Suporte, CapaceteC-23		3
Conj. Carenagem Lat. Esq., *P-23M* Violeta Bonfim MetálicoC-30		17	Conj. Interruptor, Freio Traseiro.....C-3		9	Conj. Suporte, Fusível.....C-26		13
Conj. Carenagem Lat. Esq., *P-23M/G-146M* Violeta Bonfim Metálico/Verde Serra Metálico.....C-30		15	Conj. Interruptor, Ignição.....C-5		3	Conj. Supressor, RuídosC-27		4
Conj. Carenagem Lat. Esq., *P-27M* Violeta Chappy Metálico.....C-30		16	Conj. Interruptor, Ignição.....C-5		3	Conj. Supressor, RuídosC-27.1		4
Conj. Carenagem Lat. Esq., *PB-162/PB-242M* Azul Atessa/Azul Asturias MetálicoC-30		10	Conj. Interruptor, Magnético, PartidaC-26		11	Conj. Tampa Lat. Dir., *B-146P* Verde Recife Perolizado.....C-15		1
Conj. Carenagem Lat. Esq., *PB-162/PB-242M* Azul Atessa/Azul Asturias MetálicoC-30		11	Conj. Interruptor, Magnético, PartidaC-26		11	Conj. Tampa Lat. Dir., *B-146P/NH-206M* Verde Recife Perolizado/Cinza Médio Metálico ...C-15		1
Conj. Carenagem Lat. Esq., *PB-257M/B-146P* Azul Lápis Metálico/Verde Recife MetálicoC-30		14	Conj. Lanterna TraseiraC-25		1	Conj. Tampa Lat. Dir., *BG-115M* Verde Riviera Metálico.....C-15		1
Conj. Carenagem Lat. Esq., *R-206/P-23M* Vermelho Macelió/ Violeta Fortaleza Metálico.....C-30		15	Conj. Motor, PartidaM-12		1	Conj. Tampa Lat. Dir., *G-146M* Verde Serra MetálicoC-15		1
Conj. Carenagem Lat. Esq., *R-206/RP-154M* Vermelho Macelió/Violeta Fortaleza Metálico.....C-30		14	Conj. Para-brisa.....C-30		3	Conj. Tampa Lat. Dir., *G-146M* Verde Serra MetálicoC-15		1
Conj. Cilindro Mestre, Freio Diant., *G-146M* Verde Serra MetálicoC-4		4	Conj. Para-lama Tras., *B-147R* Verde TopázioC-23		11	Conj. Tampa Lat. Dir., *G-146M/BG-100M* Verde Serra Metálico/Verde Marajó MetálicoC-15		1
Conj. Cilindro Mestre, Freio Diant., *NH-1* PretoC-4		4	Conj. Para-lama Tras., *B-147R* Verde TopázioC-23		11	Conj. Tampa Lat. Dir., *NH-193P/R-134* Branco Cristal Perolizado/Vermelho FightingC-15		1
Conj. Cilindro Mestre, Freio Diant., *NH-196* Branco RossC-4		4	Conj. Para-lama Tras., *BG-116R* Verde Garopaba .C-23		11	Conj. Tampa Lat. Dir., *NH-196* Branco RossC-15		1
Conj. Cilindro Mestre, Freio Diant., *PB-162* Azul AtessaC-4		4	Conj. Para-lama Tras., *G-154R* Verde Selva.....C-23		11	Conj. Tampa Lat. Dir., *NH-196/R-134* Branco Ross/Vermelho Fighting ..C-15		1
Conj. Escovas, CarvãoM-12		6	Conj. Para-lama Tras., *G-154R* Verde Selva.....C-23		11	Conj. Tampa Lat. Dir., *NH-196/R-134* Branco Ross/Vermelho Fighting ..C-15		1
Conj. Garfo Tras., *NH-146M* Cinza Accurate MetálicoC-21		3	Conj. Para-lama Tras., *NH-1* Preto.....C-23		11	Conj. Tampa Lat. Dir., *NH-215M* Cinza Phantom Metálico.....C-15		1
Conj. Garfo Tras., *NH-35M* Cinza Cloud Metálico.C-21		3	Conj. Para-lama Tras., *NH-196* Branco RossC-23		11	Conj. Tampa Lat. Dir., *NH-328P/PB-242M* Preto Perolizado/Azul Asturias MetálicoC-15		1
Conj. Garfo, Diant. Dir., *NH-1* Preto.....C-8		4	Conj. Para-lama Tras., *P-35R* Violeta Grumari.....C-23		11	Conj. Tampa Lat. Dir., *NH-328P/R-206* Preto Perolizado/Vermelho Macelió.....C-15		1
			Conj. Para-lama Tras., *P-4* Azul Abrolhos.....C-23		11	Conj. Tampa Lat. Dir., *P-23M* Violeta Bonfim MetálicoC-15		1
			Conj. Para-lama Tras., *P-4* Azul Abrolhos.....C-23		11	Conj. Tampa Lat. Dir., *P-6M* Violeta Leblon MetálicoC-15		1
			Conj. Para-lama Tras., *PB-162* Azul Atessa.....C-23		11	Conj. Tampa Lat. Dir., *PB-162/PB-242M* Azul Atessa/Azul Asturias MetálicoC-15		1
			Conj. Para-lama Tras., *PB-268R* Azul Escuro Itaguaá...C-23		11	Conj. Tampa Lat. Dir., *PB-162/PB-242M* Azul Atessa/Azul Asturias MetálicoC-15		1
			Conj. Para-lama Tras., *R-134* Vermelho Fighting...C-23		11	Conj. Tampa Lat. Dir., *PB-162/PB-242M* Azul Atessa/Azul Asturias MetálicoC-15		1
			Conj. Para-lama Tras., *R-206* Vermelho Macelió...C-23		11	Conj. Tampa Lat. Dir., *PB-162/PB-242M* Azul Atessa/Azul Asturias MetálicoC-15		1
			Conj. Parafuso, Garfo Diant.....C-8		18	Conj. Tampa Lat. Dir., *PB-162/PB-242M* Azul Atessa/Azul Asturias MetálicoC-15		1
			Conj. Porca, Coluna DireçãoC-6		8	Conj. Tampa Lat. Dir., *PB-162/PB-242M* Azul Atessa/Azul Asturias MetálicoC-15		1
			Conj. Presilha, Conduto, Filtro de ArC-16		19	Conj. Tampa Lat. Dir., *PB-162/PB-242M* Azul Atessa/Azul Asturias MetálicoC-15		1
			Conj. Registro, CombustívelC-13		2			

ÍNDICE DE NOME DE PEÇAS

Descrição	Nº do bloco	Nº de Ref.	Descrição	Nº do bloco	Nº de Ref.	Descrição	Nº do bloco	Nº de Ref.
Conj. Tampa Lat. Dir., *PB-257M* Azul Lápis Metálico.....C-15		1	Conj. Tanque Combustível, *BG-100M* Verde Marajó Metálico.....C-13		16	Conj. Tanque Combustível, *R-206/RP-154M* Vermelho Maceió/Violeta Fortaleza Metálico.....C-13		14
Conj. Tampa Lat. Dir., *R-206* Vermelho Maceió ...C-15		1	Conj. Tanque Combustível, *G-146M/BG-100M* Verde Serra Metálico/Verde Marajó MetálicoC-13		11	Conj. Velocímetro.....C-2		4
Conj. Tampa Lat. Dir., *RP-154M* Violeta Fortaleza MetálicoC-15		1	Conj. Tanque Combustível, *G-146M/BG-100M* Verde Serra Metálico/Verde Marajó MetálicoC-13		11	Conj., Cabo, Tacômetro.....C-2		9
Conj. Tampa Lat. Esq., *B-146P* Verde Recife Perolizado.....C-15		10	Conj. Tanque Combustível, *NH-193P/R-134* Branco Cristal Perolizado/Vermelho FightingC-13		12	Conj., Carburador.....M-17		11
Conj. Tampa Lat. Esq., *B-146P/NH-206M* Verde Recife Perolizado/Cinza Médio MetálicoC-15		7	Conj. Tanque Combustível, *NH-193P/R-134* Branco Cristal Perolizado/Vermelho FightingC-13		12	Conj., CarburadorM-17.1		11
Conj. Tampa Lat. Esq., *BG-115M* Verde Riviera Metálico.....C-15		11	Conj. Tanque Combustível, *NH-196* Branco Ross.C-13		10	Conj., Cavalete LateralC-20		2
Conj. Tampa Lat. Esq., *G-146M* Verde Serra MetálicoC-15		9	Conj. Tanque Combustível, *NH-196* Branco Ross.C-13		10	Conj., Farol.....C-1		1
Conj. Tampa Lat. Esq., *G-146M/BG-100M* Verde Serra Metálico/Verde Marajó Metálico.....C-15		5	Conj. Tanque Combustível, *NH-196/PB-200* Branco Ross/Azul Dakar.....C-13		9	Conj., TacômetroC-2		8
Conj. Tampa Lat. Esq., *NH-193P/R-134* Branco Cristal Perolizado/Vermelho FightingC-15		6	Conj. Tanque Combustível, *NH-196/PB-200* Branco Ross/Azul Dakar.....C-13		9	Copo, Filtro CombustívelC-13		6
Conj. Tampa Lat. Esq., *NH-196* Branco RossC-15		3	Conj. Tanque Combustível, *NH-196/PB-200* Branco Ross/Azul Dakar.....C-13		9	Coroa, 38D.....C-12		2
Conj. Tampa Lat. Esq., *NH-196/R-134* Branco Ross/Vermelho FightingC-15		4	Conj. Tanque Combustível, *NH-215M/NH-1* Cinza Phantom/PretoC-13		9	Coroa, Bomba de Óleo.....M-8		9
Conj. Tampa Lat. Esq., *NH-215M* Cinza Phantom Metálico.....C-15		3	Conj. Tanque Combustível, *NH-215M/NH-1* Cinza Phantom/PretoC-13		9	Corpo, Chave.....C-29		3
Conj. Tampa Lat. Esq., *NH-328P/PB-242M* Preto Perolizado/Azul Astúrias MetálicoC-15		6	Conj. Tanque Combustível, *NH-328P/PB-242M* Preto Perolizado/Azul Astúrias MetálicoC-13		12	Corrente, ComandoM-4		3
Conj. Tampa Lat. Esq., *NH-328P/R-206* Preto Perolizado/Vermelho Maceió.....C-15		7	Conj. Tanque Combustível, *NH-328P/PB-242M* Preto Perolizado/Azul Astúrias MetálicoC-13		12	Corrente, Transmissão.....C-21		2
Conj. Tampa Lat. Esq., *P-23M* Violeta Bonfim MetálicoC-15		9	Conj. Tanque Combustível, *NH-328P/R-206* Preto Perolizado/Vermelho Maceió.....C-13		13	Corrente, Transmissão (520VC-98LE)C-21		2
Conj. Tampa Lat. Esq., *P-6M* Violeta Leblon MetálicoC-15		10	Conj. Tanque Combustível, *P-23M* Violeta Bonfim MetálicoC-13		15	Coxim.....C-14		11
Conj. Tampa Lat. Esq., *PB-162/PB-242M* Azul Ateessa/Azul AstúriasC-15		5	Conj. Tanque Combustível, *P-23M* Violeta Bonfim MetálicoC-13		17	Coxim A, Instrumentos.....C-2		16
Conj. Tampa Lat. Esq., *PB-162/PB-242M* Azul Ateessa/Azul Astúrias MetálicoC-15		4	Conj. Tanque Combustível, *P-27M* Violeta Chappy MetálicoC-13		16	Coxim A, Protetor Motor.....C-28		15
Conj. Tampa Lat. Esq., *PB-257M* Azul Lápis MetálicoC-15		8	Conj. Tanque Combustível, *PB-162* Azul Ateessa...C-13		10	Coxim B, AssentoC-14		7
Conj. Tampa Lat. Esq., *R-206* Vermelho Maceió ...C-15		8	Conj. Tanque Combustível, *PB-162* Azul Ateessa...C-13		10	Coxim B, Instrumentos.....C-2		17
Conj. Tampa Lat. Esq., *RP-154M* Violeta Fortaleza MetálicoC-15		11	Conj. Tanque Combustível, *PB-162* Azul Ateessa...C-13		10	Coxim B, Protetor, Motor.....C-28		17
Conj. Tanque Combustível, *B-146P/NH-206M* Verde Recife Perolizado/Cinza Médio Metálico.....C-13		13	Conj. Tanque Combustível, *PB-162/PB-242M* Azul Ateessa/Azul Astúrias MetálicoC-13		11	Coxim B, Protetor, Motor.....C-28		18
Conj. Tanque Combustível, *B-156M* Verde Biscaia Metálico.....C-13		17	Conj. Tanque Combustível, *PB-162/PB-242M* Azul Ateessa/Azul Astúrias MetálicoC-13		11	Coxim B, Protetor, Motor.....C-28		18
			Conj. Tanque Combustível, *PB-162/PB-242M* Azul Ateessa/Azul Astúrias MetálicoC-13		11	Coxim Diant., Tanque CombustívelC-13		18
			Conj. Tanque Combustível, *PB-257M/B-146P* Azul Lápis Metálico/Verde Recife Perolizado.....C-13		14	Coxim Tras., Tanque Combustível.....C-13		8
			Conj. Tanque Combustível, *R-206* Vermelho Maceió.....C-13		15	Coxim Tras., Tanque Combustível.....C-13		8
						Coxim, BorrachaC-23		6
						Coxim, Fixação Radiador, Óleo.....C-28		5
						Coxim, Fixação, InstrumentosC-2		7
						Coxim, Interruptor Comp., Partida.....C-26		14
						Coxim, Interruptor IgniçãoC-5		7
						Coxim, Lanterna Tras.....C-25		7
						Coxim, Para-barro Tras.....C-23		7
						Coxim, Suporte Carenagem Dianteira.....C-30		19
						Coxim, Suporte Radiador, Óleo.....C-28		6

ÍNDICE DE NOME DE PEÇAS

Descrição	Nº do bloco	Nº de Ref.	Descrição	Nº do bloco	Nº de Ref.	Descrição	Nº do bloco	Nº de Ref.
Coxim, Unidade C.D.I.....	C-27	1	Emblema A, Carenagem Lateral, *Tipo I*.....	C-32.2	9	Emblema, Pára-lama Traseiro, *Tipo IV*.....	C-32	12
Coxim, Unidade C.D.I.....	C-27.1	1	Emblema A, Carenagem Lateral, *Tipo II*.....	C-32.2	9	Emblema, Pára-lama Traseiro, *Tipo IV*.....	C-32.3	13
Cubo Central, Embreagem.....	M-7	5	Emblema B, Carenagem Lateral, *Tipo I*.....	C-32.2	10	Emblema, Pára-lama Traseiro, *Tipo V*.....	C-32	12
Cubo Comp., Roda Tras.....	C-12	5	Emblema B, Carenagem Lateral, *Tipo II*.....	C-32.2	10	Emblema, Pára-lama Traseiro, *Tipo V*.....	C-32.3	13
Cubo, Roda Diant.....	C-10	4	Emblema Carenagem Central, *Tipo I*.....	C-32.6	12	Emblema, Pára-lama Traseiro, *Tipo VI*.....	C-32.1	12
Cupilha, 1,6.....	C-19	19	Emblema Garfo Tras., *Tipo I*.....	C-21	14	Emblema, Pára-lama Traseiro, *Tipo VII*.....	C-32.1	12
Cupilha, 2,0.....	C-18	15	Emblema Pára-lama Tras., *Tipo I*.....	C-32.5	11	Emblema, Pára-lama Traseiro, *Tipo VII*.....	C-32.2	12
Cupilha, 3,0.....	C-18	16	Emblema, Asa.....	C-2	20	Emblema, Pára-lama Traseiro, *Tipo VIII*.....	C-32.2	12
			Emblema, Carenagem Central, *Tipo I*.....	C-32	11	Emblema, Tampa Lat. Dir., *Tipo I*.....	C-32	14
D			Emblema, Carenagem Central, *Tipo I*.....	C-32.1	11	Emblema, Tampa Lat. Dir., *Tipo I*.....	C-32.1	15
			Emblema, Carenagem Central, *Tipo I*.....	C-32.2	11	Emblema, Tampa Lat. Dir., *Tipo II*.....	C-32.1	15
Diafragma.....	C-4	9	Emblema, Carenagem Central, *Tipo I*.....	C-32.3	12	Emblema, Tampa Lat. Esq., *Tipo I*.....	C-32	15
Disco, Freio Diant.....	C-10	16	Emblema, Carenagem Central, *Tipo I*.....	C-32.4	10	Emblema, Tampa Lat. Esq., *Tipo I*.....	C-32.1	16
Disco, Freio Diant.....	C-10	16	Emblema, Carenagem Central, *Tipo I*.....	C-32.5	10	Emblema, Tampa Lat. Esq., *Tipo II*.....	C-32.1	16
Disco, Fricção, Embreagem.....	M-7	7	Emblema, Carenagem Central, *Tipo II*.....	C-32	11	Emblema, Tampa Lateral, *Tipo I*.....	C-32.2	17
Disco, Fricção, Embreagem.....	M-7	7	Emblema, Carenagem Central, *Tipo II*.....	C-32.1	11	Emblema, Tampa Lateral, *Tipo II*.....	C-32.2	17
Disco, Fricção, Embreagem.....	M-7	8	Emblema, Carenagem Central, *Tipo II*.....	C-32.2	11	Emblema, Esq. Pára-lama Dianteiro, *Tipo I*.....	C-32.1	2
			Emblema, Carenagem Central, *Tipo II*.....	C-32.3	12	Embreagem Unidirecional, Partida.....	M-11	3
			Emblema, Carenagem Central, *Tipo II*.....	C-32.4	10	Engrenagem Comp. de Partida.....	M-11	2
			Emblema, Carenagem Central, *Tipo II*.....	C-32.5	10	Engrenagem Comp., Velocímetro.....	C-10	14
Eixo A, Braço Oscilante Secundário.....	M-3	19	Emblema, Carenagem Central, *Tipo II*.....	C-32.6	12	Engrenagem Intermediária de Partida.....	M-11	6
Eixo A, Braço Oscilante Secundário.....	M-3	19	Emblema, Carenagem Central, *Tipo II*.....	C-32.7	12	Engrenagem Motora, Balanceiro.....	M-14	8
Eixo B, Braço Oscilante Secundário.....	M-3	20	Emblema, Carenagem Central, *Tipo II*.....	C-32.8	12	Engrenagem Movida, Balanceiro.....	M-14	9
Eixo Comp., Balanceiro.....	M-14	10	Emblema, Carenagem Lateral, *Tipo I*.....	C-32.1	10	Engrenagem Principal, 2ª (16D).....	M-15.1	4
Eixo Trava, Tensor.....	M-4	8	Emblema, Carenagem Lateral, *Tipo I*.....	C-32.2	8	Engrenagem Principal, 3ª & 4ª (20D, 22D).....	M-15.1	8
Eixo, Braço Oscilante.....	M-3	18	Emblema, Carenagem Lateral, *Tipo II*.....	C-32.1	10	Engrenagem Principal, 5ª (25D).....	M-15.1	15
Eixo, Engrenagem Intermediária.....	M-11	7	Emblema, Dir. Pára-lama Dianteiro, *Tipo I*.....	C-32.1	1	Engrenagem Principal, 6ª (27D).....	M-15.1	17
Eixo, Garfo Seletor.....	M-16	4	Emblema, Dir. Pára-lama Dianteiro, *Tipo II*.....	C-32.1	1	Engrenagem Secundária, 1ª (39D).....	M-15.1	3
Eixo, Garfo Tras.....	C-21	5	Emblema, Esq. Pára-lama Dianteiro, *Tipo II*.....	C-32.1	2	Engrenagem Secundária, 2ª (35D).....	M-15.1	6
Eixo, Roda Diant.....	C-10	2	Emblema, Pára-lama Dianteiro, *Tipo I*.....	C-32	1	Engrenagem Secundária, 3ª (32D).....	M-15.1	9
Eixo, Roda Tras.....	C-11	3	Emblema, Pára-lama Dianteiro, *Tipo II*.....	C-32	1	Engrenagem Secundária, 4ª (28D).....	M-15.1	13
Eixo, Seletor Marchas.....	M-16	9	Emblema, Pára-lama Tras., *Tipo I*.....	C-32.6	13	Engrenagem Secundária, 5ª (27D).....	M-15.1	16
Eixo, Seletor Marchas.....	M-16	9	Emblema, Pára-lama Tras., *Tipo I*.....	C-32.8	13	Engrenagem Secundária, 6ª (25D).....	M-15.1	19
Elemento, Filtro de Ar.....	C-16	5	Emblema, Pára-lama Tras., *Tipo II*.....	C-32.7	13	Engrenagem, Comando.....	M-4	1
Elemento, Filtro, Óleo.....	M-6	5	Emblema, Pára-lama Traseiro, *Tipo I*.....	C-32.4	11	Engrenagem, Principal, 2ª (17D).....	M-15	4

ÍNDICE DE NOME DE PEÇAS

Descrição	Nº do bloco	Nº de Ref.	Descrição	Nº do bloco	Nº de Ref.	Descrição	Nº do bloco	Nº de Ref.
Engrenagem, Principal, 3ª & 4ª (20D, 22D).....	M-15	8	Etiqueta de Precaução.....	C-31	9	Faixa A, Carenagem Lat. Esq.....	C-32.8	3
Engrenagem, Principal, 5ª (25D).....	M-15	15	Etiqueta de Precaução, Abastecimento.....	C-31	10	Faixa A, Carenagem Lat. Esq., *Tipo I*.....	C-32	4
Engrenagem, Principal, 6ª (27D).....	M-15	17	Etiqueta de Precaução, Corrente de Transmissão...C-31	C-31	5	Faixa A, Carenagem Lat. Esq., *Tipo I*.....	C-32.1	5
Engrenagem, Redução Motora (24D).....	M-7	15	Etiqueta de Precaução, Corrente de Transmissão...C-31	C-31	5	Faixa A, Carenagem Lat. Esq., *Tipo I*.....	C-32.2	3
Engrenagem, Redução, Partida.....	M-11	5	Etiqueta de Precaução, Pneus.....	C-31	3	Faixa A, Carenagem Lat. Esq., *Tipo II*.....	C-32	4
Engrenagem, Secundária, 1ª (38D).....	M-15	3	Etiqueta de Precaução, Pneus.....	C-31	3	Faixa A, Carenagem Lat. Esq., *Tipo II*.....	C-32.1	5
Engrenagem, Secundária, 2ª (34D).....	M-15	6	Etiqueta Precaução, Tanque Combustível.....	C-5	18	Faixa A, Carenagem Lat. Esq., *Tipo II*.....	C-32.2	3
Engrenagem, Secundária, 3ª (31D).....	M-15	9	Etiqueta, Ajustador, Corrente.....	C-31	6	Faixa A, Dir., Tanque de Combustível, *Tipo I*.....	C-32.3	14
Engrenagem, Secundária, 4ª (28D).....	M-15	13	Etiqueta, Fusível.....	C-31	1	Faixa A, Dir., Tanque de Combustível, *Tipo II*.....	C-32.3	14
Engrenagem, Secundária, 5ª (27D).....	M-15	16	Etiqueta, Fusível.....	C-31	1	Faixa A, Esq., Tanque de Combustível, *Tipo I*.....	C-32.3	15
Engrenagem, Secundária, 6ª (25D).....	M-15	19	Etiqueta, Pára-brisa.....	C-31	8	Faixa A, Esq., Tanque de Combustível, *Tipo II*.....	C-32.3	15
Engrenagem, Tacômetro.....	M-1	4	Etiqueta, Precaução, Amortecedor Tras.....	C-22	12	Faixa A, Tampa Lat. Dir., *Tipo I*.....	C-32.5	14
Escapamento Comp.....	C-17	6	Etiqueta, Trava do Capacete.....	C-31	7	Faixa A, Tampa Lat. Dir., *Tipo I*.....	C-32.6	16
Escapamento Comp.....	C-17	6	Extrator, Fusível.....	C-2	13	Faixa A, Tampa Lat. Dir., *Tipo I*.....	C-32.7	16
Escapamento Comp.....	C-17	6	Extrator, Fusível.....	C-2	13	Faixa A, Tampa Lat. Dir., *Tipo II*.....	C-32.5	14
Escapamento Comp.....	C-17	6				Faixa A, Tampa Lat. Dir., *Tipo II*.....	C-32.6	16
Escova, Conj. Terminal.....	M-12	2	F			Faixa A, Tampa Lat. Dir., *Tipo II*.....	C-32.7	16
Espaçador A, Rolamento, Eixo Tras.....	C-12	9				Faixa A, Tampa Lat. Esq., *Tipo I*.....	C-32.5	15
Espaçador B, Rolamento, Eixo Tras.....	C-12	10	Faixa A, Carenagem Lat. Dir.....	C-32.3	2	Faixa A, Tampa Lat. Esq., *Tipo I*.....	C-32.6	17
Espaçador, Roda Diant.....	C-10	3	Faixa A, Carenagem Lat. Dir.....	C-32.4	2	Faixa A, Tampa Lat. Esq., *Tipo I*.....	C-32.7	17
Espaçador, Rolamento, Roda Diant.....	C-10	7	Faixa A, Carenagem Lat. Dir.....	C-32.5	2	Faixa A, Tampa Lat. Esq., *Tipo II*.....	C-32.5	15
Espelho Comp., Freio Tras.....	C-11	4	Faixa A, Carenagem Lat. Dir.....	C-32.6	2	Faixa A, Tampa Lat. Esq., *Tipo II*.....	C-32.6	17
Espelho Comp., Freio Tras., *NH-1* Preto.....	C-11	4	Faixa A, Carenagem Lat. Dir.....	C-32.7	2	Faixa A, Tampa Lat. Esq., *Tipo II*.....	C-32.7	17
Espelho Retrovisor Dir.....	C-3.1	23	Faixa A, Carenagem Lat. Dir.....	C-32.8	2	Faixa B, Carenagem Lat. Dir., *Tipo I*.....	C-32	5
Espelho Retrovisor Dir. (C/Porca).....	C-3	24	Faixa A, Carenagem Lat. Dir., *Tipo I*.....	C-32	3	Faixa B, Carenagem Lat. Dir., *Tipo I*.....	C-32.1	6
Espelho Retrovisor Dir. (C/Porca).....	C-3	26	Faixa A, Carenagem Lat. Dir., *Tipo I*.....	C-32.1	4	Faixa B, Carenagem Lat. Dir., *Tipo I*.....	C-32.2	4
Espelho Retrovisor Esq.....	C-3.1	24	Faixa A, Carenagem Lat. Dir., *Tipo I*.....	C-32.2	2	Faixa B, Carenagem Lat. Dir., *Tipo I*.....	C-32.3	4
Espelho Retrovisor Esq. (S/Porca).....	C-3	25	Faixa A, Carenagem Lat. Dir., *Tipo II*.....	C-32	3	Faixa B, Carenagem Lat. Dir., *Tipo I*.....	C-32.4	4
Espelho Retrovisor Esq. (S/Porca).....	C-3	27	Faixa A, Carenagem Lat. Dir., *Tipo II*.....	C-32.1	4	Faixa B, Carenagem Lat. Dir., *Tipo I*.....	C-32.5	4
Estator Comp.....	M-10	2	Faixa A, Carenagem Lat. Dir., *Tipo II*.....	C-32.2	2	Faixa B, Carenagem Lat. Dir., *Tipo I*.....	C-32.6	4
Estator Comp.....	M-10	2	Faixa A, Carenagem Lat. Esq.....	C-32.3	3	Faixa B, Carenagem Lat. Dir., *Tipo I*.....	C-32.7	4
Estator Comp.....	M-10	2	Faixa A, Carenagem Lat. Esq.....	C-32.4	3	Faixa B, Carenagem Lat. Dir., *Tipo I*.....	C-32.8	4
Estojo, Ferramentas, 180 mm.....	C-29	21	Faixa A, Carenagem Lat. Esq.....	C-32.5	3	Faixa B, Carenagem Lat. Dir., *Tipo I*.....	C-32.1	6
Etiqueta de Precaução, Bateria.....	C-31	4	Faixa A, Carenagem Lat. Esq.....	C-32.6	3	Faixa B, Carenagem Lat. Dir., *Tipo II*.....	C-32.2	4
Etiqueta de Identificação.....	C-31	2	Faixa A, Carenagem Lat. Esq.....	C-32.7	3	Faixa B, Carenagem Lat. Dir., *Tipo II*.....	C-32.3	4

ÍNDICE DE NOME DE PEÇAS

Descrição	Nº do bloco	Nº de Ref.	Descrição	Nº do bloco	Nº de Ref.	Descrição	Nº do bloco	Nº de Ref.
Faixa Dir., Tanque Combustível, *Tipo II*	C-32.1	13	Faixa Esq., Tanque Combustível, *Tipo II*	C-32.7	15	Fixador, Corpo, Chave.....	C-29	4
Faixa Dir., Tanque Combustível, *Tipo II*	C-32.2	13	Faixa Esq., Tanque Combustível, *Tipo II*	C-32.8	15	Fixador, Corpo, Chave (Opcional).....	C-29	4
Faixa Dir., Tanque Combustível, *Tipo II*	C-32.4	12	Faixa, Pára-brisa Diant	C-32.6	1	Fixador, Suporte	C-3	18
Faixa Dir., Tanque Combustível, *Tipo II*	C-32.5	12	Faixa, Pára-brisa Diant.	C-32.1	3	Fixador, Suporte	C-3.1	17
Faixa Dir., Tanque Combustível, *Tipo II*	C-32.6	14	Faixa, Pára-brisa Diant.	C-32.2	1	Flange, Engrenagem, Comando	M-3	11
Faixa Dir., Tanque Combustível, *Tipo II*	C-32.7	14	Faixa, Pára-brisa Diant.	C-32.3	1	Flange, Engrenagem, Comando	M-3	11
Faixa Dir., Tanque Combustível, *Tipo II*	C-32.8	14	Faixa, Pára-brisa Diant.	C-32.4	1	Flange, Fixação Coroa.....	C-12	8
Faixa E, Carenagem Lat. Dir., *Tipo I*	C-32.3	10	Faixa, Pára-brisa Diant.	C-32.5	1	Fusível (10 A)	C-2	1
Faixa E, Carenagem Lat. Dir., *Tipo I*	C-32.6	10	Faixa, Pára-brisa Diant.	C-32.7	1	Fusível (10A)	C-2	25
Faixa E, Carenagem Lat. Dir., *Tipo I*	C-32.7	10	Faixa, Pára-brisa Diant.	C-32.8	1	Fusível (20 A)	C-26	17
Faixa E, Carenagem Lat. Dir., *Tipo I*	C-32.8	10	Faixa, Pára-brisa Dianteiro	C-32	2			
Faixa E, Carenagem Lat. Dir., *Tipo II*	C-32.3	10	Faixa, Tampa Lat. Dir., *Tipo I*	C-32.2	15	G		
Faixa E, Carenagem Lat. Dir., *Tipo II*	C-32.6	10	Faixa, Tampa Lat. Dir., *Tipo I*	C-32.3	16	Garfo Seletor, Central	M-16	3
Faixa E, Carenagem Lat. Dir., *Tipo II*	C-32.7	10	Faixa, Tampa Lat. Dir., *Tipo I*	C-32.4	14	Garfo Seletor, Dir.	M-16	1
Faixa E, Carenagem Lat. Dir., *Tipo II*	C-32.8	10	Faixa, Tampa Lat. Dir., *Tipo I*	C-32.8	16	Garfo Seletor, Esq.....	M-16	2
Faixa E, Carenagem Lat. Esq., *Tipo I*	C-32.3	11	Faixa, Tampa Lat. Dir., *Tipo II*	C-32.2	15	Garfo Tras. Comp. (Sem Emblema) (Ver Nota)	C-21	3
Faixa E, Carenagem Lat. Esq., *Tipo I*	C-32.6	11	Faixa, Tampa Lat. Dir., *Tipo II*	C-32.3	16	Garfo, Diant. Dir. (Vendas Suspensas).....	C-8	3
Faixa E, Carenagem Lat. Esq., *Tipo I*	C-32.7	11	Faixa, Tampa Lat. Dir., *Tipo II*	C-32.4	14	Garfo, Diant. Esq. (Vendas Suspensas)	C-8	20
Faixa E, Carenagem Lat. Esq., *Tipo I*	C-32.8	11	Faixa, Tampa Lat. Dir., *Tipo II*	C-32.8	16	Gicleur Marcha Lenta, # 48	M-17	32
Faixa E, Carenagem Lat. Esq., *Tipo II*	C-32.3	11	Faixa, Tampa Lat. Esq., *Tipo I*	C-32.2	16	Gicleur Marcha Lenta, # 48	M-17.1	32
Faixa E, Carenagem Lat. Esq., *Tipo II*	C-32.6	11	Faixa, Tampa Lat. Esq., *Tipo I*	C-32.3	17	Gicleur Principal, # 132	M-17.1	31
Faixa E, Carenagem Lat. Esq., *Tipo II*	C-32.7	11	Faixa, Tampa Lat. Esq., *Tipo I*	C-32.4	15	Gicleur Principal, # 152	M-17	31
Faixa E, Carenagem Lat. Esq., *Tipo II*	C-32.8	11	Faixa, Tampa Lat. Esq., *Tipo I*	C-32.8	17	Guarnição B, Escapamento.....	C-17	5
Faixa Esq., Tanque Combustível, *Tipo I*	C-32.1	14	Faixa, Tampa Lat. Esq., *Tipo II*	C-32.2	16	Guarnição B, Escapamento.....	C-17	5
Faixa Esq., Tanque Combustível, *Tipo I*	C-32.2	14	Faixa, Tampa Lat. Esq., *Tipo II*	C-32.3	17	Guarnição, Base, Lanterna Tras.....	C-25	4
Faixa Esq., Tanque Combustível, *Tipo I*	C-32.4	13	Faixa, Tampa Lat. Esq., *Tipo II*	C-32.4	15	Guarnição, Base, Lanterna Tras	C-25	4
Faixa Esq., Tanque Combustível, *Tipo I*	C-32.5	13	Faixa, Tampa Lat. Esq., *Tipo II*	C-32.8	17	Guarnição, Carcaça Sinal. Diant	C-24	5
Faixa Esq., Tanque Combustível, *Tipo I*	C-32.6	15	Faixa, Tanque Combustível *Tipo II*	C-32	12	Guarnição, Escapamento	C-17	11
Faixa Esq., Tanque Combustível, *Tipo I*	C-32.7	15	Faixa, Tanque Combustível, *Tipo I*	C-32	12	Guarnição, Escapamento	C-17	11
Faixa Esq., Tanque Combustível, *Tipo I*	C-32.8	15	Fiação Principal	C-27	6	Guarnição, Farol	C-1	2
Faixa Esq., Tanque Combustível, *Tipo II*	C-32.1	14	Fiação Principal	C-27.1	6	Guarnição, Farol	C-1	2
Faixa Esq., Tanque Combustível, *Tipo II*	C-32.2	14	Filtro de Ar, Comp.....	C-16	4	Guarnição, Lente Sinalizador	C-24	4
Faixa Esq., Tanque Combustível, *Tipo II*	C-32.4	13	Filtro de Ar, Comp.....	C-16	4	Guarnição, Pistão	C-9	3
Faixa Esq., Tanque Combustível, *Tipo II*	C-32.5	13	Filtro, Copo	C-13	4	Guarnição, Protetor.....	C-17	4
Faixa Esq., Tanque Combustível, *Tipo II*	C-32.6	15						

ÍNDICE DE NOME DE PEÇAS

Descrição	Nº do bloco	Nº de Ref.	Descrição	Nº do bloco	Nº de Ref.	Descrição	Nº do bloco	Nº de Ref.
Guia Ar, Inferior.....	C-7	7	Jogo Anéis, Pistão (STD).....	M-14	2	Jogo, Tela, Filtro Combustível.....	C-13	7
Guia Comp., Corrente, Transmissão.....	M-9	4	Jogo de Juntas A.....	M-17	1	Junção B, Vareta, Freio.....	C-18	17
Guia Interno, Cabo.....	C-5	9	Jogo Garfo Diant. Esq.....	C-8	22	Junção, Tubo.....	M-17	19
Guia Interno, Cabo.....	C-6	3	Jogo Garfo Diant. Esq.....	C-8	22	Junção, Tubo.....	M-17.1	19
Guia, Cabo Acelerador.....	C-5	17	Jogo Juntas A.....	M-17.1	1	Junção, Tubo.....	C-16	3
Guia, Cabo, Embreagem.....	M-6	13	Jogo Raios (B9 x 228,5).....	C-10	5	Junção, Tubo.....	C-16	20
Guia, Corrente, Comando.....	M-4	9	Jogo Travas.....	C-5	2	Junção, Tubo, Escapamento.....	C-17	1
Guia, Corrente, Transmissão.....	C-21	11	Jogo Travas.....	C-5	2	Junção, Tubo, Escapamento.....	C-17	1
Guia, Externa, Embreagem.....	M-7	4	Jogo Válvula, Compensadora Mistura.....	M-17	9	Junta, Borracha.....	M-8	15
Guia, Interruptor Neutro.....	M-13	7	Jogo Válvula, Compensadora Mistura.....	M-17.1	9	Junta, Borracha, 9,8 mm.....	M-6	25
Guia, Mangueira Freio.....	C-5	10	Jogo Válvulas, Agulha.....	M-17	2	Junta, Cabeçote.....	M-2	3
Guia, Mangueira Freio.....	C-6	4	Jogo Válvulas, Agulha.....	M-17.1	2	Junta, Carcaça, Motor.....	M-13	3
Guia, Válvula (0,5).....	M-2	2	Jogo, Bóia.....	M-17	3	Junta, Cilindro.....	M-5	2
Guidão Comp.....	C-5	12	Jogo, Bóia.....	M-17.1	3	Junta, Tampa Lat. Dir., Motor.....	M-6	4
Guidão Comp.....	C-5	12	Jogo, Cilindro Mestre.....	C-4	11	Junta, Tampa Lat. Dir., Motor.....	M-6	4
			Jogo, Cilindro Mestre, Freio Diant.....	C-4	5	Junta, Tampa Lat. Esq., Motor.....	M-9	5
			Jogo, Corrente Transmissão (DID).....	C-21	2	Junta, Tampa Lat. Esq., Motor.....	M-9	5
			Jogo, Cuba Bóia.....	M-17	4	Junta, Tampa, Cabeçote.....	M-1	3
Haste, Conexão, Amortecedor Conj.....	C-22	10	Jogo, Cuba, Bóia.....	M-17.1	4	Junta, Tubo, Dreno, Óleo.....	M-8	12
Haste, Conexão, Amortecedor Conj.....	C-22	10	Jogo, Embreagem, Descompressor.....	M-3	7	Junta, Tubo, Escapamento.....	C-17	3
			Jogo, Ferramentas.....	C-29	5			
			Jogo, Garfo Diant. Dir.....	C-8	18			
			Jogo, Garfo Diant. Dir.....	C-8	18	Lâmpada.....	C-2	3
			Jogo, Parafuso.....	M-17	6	Lâmpada (12 V/21 W).....	C-24	15
			Jogo, Parafuso.....	M-17.1	6	Lâmpada (12 V/5 W).....	C-25	5
			Jogo, Parafuso A.....	M-17	5	Lâmpada Lanterna Tras. (12 V 21/5 W).....	C-25	6
			Jogo, Parafuso A.....	M-17	8	Lâmpada, Base Chata (12 V/2 W).....	C-2	2
			Jogo, Parafuso A.....	M-17.1	5	Lâmpada, Farol.....	C-1	9
			Jogo, Parafuso A.....	M-17.1	8	Lâmpada, Lanterna.....	C-1	10
			Jogo, Placa.....	M-17	7	Lente Comp., Lanterna.....	C-25	2
			Jogo, Placa.....	M-17.1	7	Lente Comp., Sinalizador Diant. Dir.....	C-24	6
			Jogo, Retentor, Pistão.....	C-9	1	Lente Comp., Sinalizador Diant. Esq.....	C-24	10
Jogo Anéis, Pistão (0,25).....	M-14	2	Jogo, Tela, Filtro Combustível.....	C-13	7	Lente, Sinalizador.....	C-24	2
Jogo Anéis, Pistão (0,50).....	M-14	2	Jogo, Tela, Filtro Combustível.....	C-13	7	Limitador, Eixo Tras.....	C-11	12

ÍNDICE DE NOME DE PEÇAS

Descrição	Nº do bloco	Nº de Ref.	Descrição	Nº do bloco	Nº de Ref.	Descrição	Nº do bloco	Nº de Ref.
M			Mola, Interruptor, Freio Tras.....C-18	5		Pára-lama Dianteiro Comp., *PB-162* Azul Ateessa..C-7	3	
			Mola, Pastilha.....C-9	11		Pára-lama Dianteiro Comp., *PB-162* Azul Ateessa..C-7	4	
Mangueira Freio, Diant.....C-4	2		Mola, Pedal, Freio.....C-18	10		Pára-lama Dianteiro Comp., *PB-268R* Azul Escuro Itaguá.....C-7	4	
Mangueira Freio, Diant.....C-4	2		Mola, Pino.....M-3	10		Pára-lama Dianteiro Comp., *R-134* Vermelho Fighting.....C-7	4	
Manopla Dir.....C-3	12		Mola, Posicionador Marchas.....M-16	8		Pára-lama Dianteiro Comp., *R-206* Vermelho Maceió.....C-7	4	
Manopla Dir.....C-3.1	11		Mola, Rolete.....M-3	8		Pára-lama Dianteiro Comp., *R-206* Vermelho Maceió.....C-7	4	
Manopla Esq.....C-3	13		Mola, Sapata Freio.....C-11	8		Parafuso Ajuste, Farol.....C-1	3	
Manopla Esq.....C-3.1	12		Mola, Tensor, Corrente, Comando.....M-4	6		Parafuso Allen, 6 x 16.....M-15	24	
Medidor, Nível de Óleo.....M-6	10		N			Parafuso Allen, 6 x 16.....M-15.1	24	
Medidor, Nível de Óleo.....M-6	10		Nipple.....C-10	23		Parafuso Allen, 6 x 32.....M-10	8	
Mesa Superior, Coluna Direção.....C-5	16		Nipple.....C-12	25		Parafuso Allen, 6 x 32.....M-15	23	
Mola.....M-17	10		P			Parafuso Allen, 6 x 32.....M-15.1	23	
Mola A, Garfo Diant.....C-8	5		Painel Comp., Instrumentos.....C-2	18		Parafuso Allen, 8 mm.....M-10	4	
Mola A, Vareta, Freio.....C-18	8		Painel Interno, Carenagem Lat. Dir.....C-30	5		Parafuso Allen, 8 mm.....C-8	26	
Mola Ajuste, Farol.....C-1	4		Painel Interno, Carenagem Lat. Esq.....C-30	6		Parafuso Allen, Flange, 5 x 14.....M-10	6	
Mola B, Garfo Diant.....C-8	6		Pára-barro.....C-21	13		Parafuso Allen, Flange, 6 x 25.....M-2	10	
Mola de Retorno, Sistema Seletor.....M-16	11		Pára-barro.....C-21	13		Parafuso Allen, Flange, 6 x 25.....M-6	14	
Mola Externa, Válvula.....M-3	23		Pára-barro Traseiro, *NH-105* Preto Fosco.....C-23	10		Parafuso Allen, Flange, 6 x 25.....M-9	9	
Mola Externa, Válvula.....M-3	23		Pára-lama Dianteiro Comp., *B-147R* Verde Topázio.....C-7	4		Parafuso Allen, Flange, 6 x 28.....M-6	16	
Mola Interna, Válvula.....M-3	24		Pára-lama Dianteiro Comp., *B-147R* Verde Topázio.....C-7	4		Parafuso Allen, Flange, 6 x 28.....M-6	20	
Mola Judder.....M-7	13		Pára-lama Dianteiro Comp., *BG-116R* Verde Garopaba.....C-7	4		Parafuso Allen, Flange, 6 x 28.....M-9	6	
Mola Limitadora, Sistema Seletor.....M-16	10		Pára-lama Dianteiro Comp., *G-146M* Verde Serra Metálico.....C-7	4		Parafuso Allen, Flange, 6 x 28.....M-9	10	
Mola Retorno, Pedal Apoio.....C-19	5		Pára-lama Dianteiro Comp., *G-154R* Verde Selva.....C-7	4		Parafuso Allen, Flange, 6 x 32.....M-6	15	
Mola, Amortecedor Tras., *NH-1* Preto.....C-22	2		Pára-lama Dianteiro Comp., *NH-1* Preto.....C-7	2		Parafuso Allen, Flange, 6 x 35.....M-6	17	
Mola, Amortecedor Tras., *R-134* Vermelho Fighting.....C-22	2		Pára-lama Dianteiro Comp., *NH-1* Preto.....C-7	4		Parafuso Allen, Flange, 6 x 35.....M-13	9	
Mola, Batente, Garfo Diant.....C-8	9		Pára-lama Dianteiro Comp., *NH-1* Preto.....C-7	4		Parafuso Allen, Flange, 6 x 40.....M-6	18	
Mola, Braço, Acionamento.....M-6	12		Pára-lama Dianteiro Comp., *NH-196* Branco Ross.....C-7	2		Parafuso Allen, Flange, 6 x 40.....M-9	11	
Mola, Cavalete Lateral.....C-20	1		Pára-lama Dianteiro Comp., *NH-196* Branco Ross.....C-7	3		Parafuso Allen, Flange, 6 x 45.....M-13	10	
Mola, Descompressor.....M-3	6		Pára-lama Dianteiro Comp., *P-35R* Violeta Grumari.....C-7	4		Parafuso Allen, Flange, 6 x 50.....M-13	12	
Mola, Elemento, Filtro Óleo.....M-6	7		Pára-lama Dianteiro Comp., *P-4* Azul Abrolhos.....C-7	4		Parafuso Allen, Flange, 6 x 60.....M-9	12	
Mola, Embreagem.....M-7	12							
Mola, Engrenagem Balanceiro.....M-14	11							
Mola, Escova, Carvão.....M-12	4							
Mola, Interruptor, Freio Tras.....C-18	5							

ÍNDICE DE NOME DE PEÇAS

Descrição	Nº do bloco	Nº de Ref.	Descrição	Nº do bloco	Nº de Ref.	Descrição	Nº do bloco	Nº de Ref.
Parafuso Allen, Flange, 6 x 60.....	M-13	11	Parafuso Flange, 6 x 10.....	C-30	21	Parafuso Flange, 6 x 20.....	C-28	38
Parafuso Allen, Flange, 6 x 65.....	M-13	13	Parafuso Flange, 6 x 10.....	C-30	21	Parafuso Flange, 6 x 20.....	C-28	39
Parafuso Auto-Atarraxante, 3 x 12.....	C-3	40	Parafuso Flange, 6 x 118.....	M-1	5	Parafuso Flange, 6 x 20.....	C-28	39
Parafuso Auto-Atarraxante, 3 x 12.....	C-3.1	37	Parafuso Flange, 6 x 12.....	M-15	25	Parafuso Flange, 6 x 20.....	C-14	13
Parafuso Auto-Atarraxante, 5 x 12.....	C-30	32	Parafuso Flange, 6 x 12.....	M-15.1	25	Parafuso Flange, 6 x 22.....	M-8	23
Parafuso Auto-Atarraxante, 5 x 12.....	C-30	32	Parafuso Flange, 6 x 12.....	C-5	32	Parafuso Flange, 6 x 22.....	C-4	22
Parafuso B, Especial, 6 mm.....	C-23	13	Parafuso Flange, 6 x 12.....	C-5	32	Parafuso Flange, 6 x 22.....	C-25	10
Parafuso c/ Arruela, 8 x 10.....	C-28	34	Parafuso Flange, 6 x 12.....	C-8	37	Parafuso Flange, 6 x 22.....	C-25	10
Parafuso Conexão, 10 x 22.....	C-4	16	Parafuso Flange, 6 x 12.....	C-8	37	Parafuso Flange, 6 x 22.....	C-25	10
Parafuso Conexão, 10 x 22.....	C-4	16	Parafuso Flange, 6 x 12.....	C-13	25	Parafuso Flange, 6 x 25.....	M-1	14
Parafuso Disco Freio, 8 x 22.....	C-10	18	Parafuso Flange, 6 x 12.....	C-17	18	Parafuso Flange, 6 x 25.....	M-1	14
Parafuso Especial, 6 x 10.....	C-10	17	Parafuso Flange, 6 x 12.....	C-28	37	Parafuso Flange, 6 x 25.....	M-4	10
Parafuso Especial, 6 x 10.....	C-30	25	Parafuso Flange, 6 x 12.....	C-29	16	Parafuso Flange, 6 x 25.....	M-12	12
Parafuso Especial, 6 x 14.....	C-15	13	Parafuso Flange, 6 x 12.....	C-28	37	Parafuso Flange, 6 x 25.....	C-7	9
Parafuso Flange, 10 x 20.....	C-17	17	Parafuso Flange, 6 x 126.....	M-1	6	Parafuso Flange, 6 x 25.....	C-7	9
Parafuso Flange, 10 x 43.....	C-22	16	Parafuso Flange, 6 x 14.....	C-19	15	Parafuso Flange, 6 x 25.....	C-20	9
Parafuso Flange, 10 x 45.....	C-6	9	Parafuso Flange, 6 x 14.....	C-30	35	Parafuso Flange, 6 x 25.....	C-28	40
Parafuso Flange, 10 x 45.....	C-23	19	Parafuso Flange, 6 x 14.....	C-30	35	Parafuso Flange, 6 x 25.....	C-28	40
Parafuso Flange, 10 x 45.....	C-23	19	Parafuso Flange, 6 x 16.....	M-6	32	Parafuso Flange, 6 x 28.....	M-1	15
Parafuso Flange, 10 x 65.....	C-22	17	Parafuso Flange, 6 x 16.....	C-14	12	Parafuso Flange, 6 x 28.....	M-1	15
Parafuso Flange, 10 x 71.....	C-22	14	Parafuso Flange, 6 x 16.....	C-14	12	Parafuso Flange, 6 x 28.....	M-5	7
Parafuso Flange, 10 x 76.....	C-22	15	Parafuso Flange, 6 x 16.....	C-16	23	Parafuso Flange, 6 x 28.....	M-5	7
Parafuso Flange, 10 x 76.....	C-22	15	Parafuso Flange, 6 x 16.....	C-16	23	Parafuso Flange, 6 x 28.....	C-23	17
Parafuso Flange, 10 x 80.....	C-28	28	Parafuso Flange, 6 x 16.....	C-23	16	Parafuso Flange, 6 x 28.....	C-23	17
Parafuso Flange, 10 x 85.....	C-28	29	Parafuso Flange, 6 x 16.....	C-23	16	Parafuso Flange, 6 x 35.....	M-1	16
Parafuso Flange, 10 x 88.....	M-5	3	Parafuso Flange, 6 x 18.....	C-21	26	Parafuso Flange, 6 x 35.....	M-1	16
Parafuso Flange, 12 x 130.....	C-28	25	Parafuso Flange, 6 x 18.....	C-21	26	Parafuso Flange, 6 x 35.....	M-9	17
Parafuso Flange, 12 x 228.....	C-28	23	Parafuso Flange, 6 x 20.....	M-16	18	Parafuso Flange, 6 x 35.....	M-9	17
Parafuso Flange, 12 x 28.....	C-19	21	Parafuso Flange, 6 x 20.....	M-16	18	Parafuso Flange, 6 x 35.....	C-7	10
Parafuso Flange, 12 x 50.....	M-10	5	Parafuso Flange, 6 x 20.....	C-14	13	Parafuso Flange, 6 x 35.....	C-7	10
Parafuso Flange, 12 x 78.....	C-22	13	Parafuso Flange, 6 x 20.....	C-18	19	Parafuso Flange, 6 x 35.....	C-11	14
Parafuso Flange, 6 x 10.....	C-13	25	Parafuso Flange, 6 x 20.....	C-18	19	Parafuso Flange, 6 x 36.....	C-30	34
Parafuso Flange, 6 x 10.....	C-13	25	Parafuso Flange, 6 x 20.....	C-21	27	Parafuso Flange, 6 x 4.....	M-13	19
Parafuso Flange, 6 x 10.....	C-21	25	Parafuso Flange, 6 x 20.....	C-21	27	Parafuso Flange, 6 x 40.....	M-1	17
Parafuso Flange, 6 x 10.....	C-21	25	Parafuso Flange, 6 x 20.....	C-28	38	Parafuso Flange, 6 x 40.....	M-1	17

ÍNDICE DE NOME DE PEÇAS

Descrição	Nº do bloco	Nº de Ref.	Descrição	Nº do bloco	Nº de Ref.	Descrição	Nº do bloco	Nº de Ref.
Parafuso Flange, 6 x 40.....	M-9	18	Parafuso Phillips c/ Arruela, 5 x 18.....	C-16	22	Parafuso, Ajuste, Cabo.....	C-3	23
Parafuso Flange, 6 x 40.....	M-9	18	Parafuso Phillips c/ Arruela, 5 x 20.....	C-24	19	Parafuso, Ajuste, Cabo.....	C-3.1	22
Parafuso Flange, 6 x 50.....	M-1	18	Parafuso Phillips c/ Arruela, 5 x 25.....	C-13	22	Parafuso, Ajuste, Válvula.....	M-3	27
Parafuso Flange, 6 x 50.....	M-1	18	Parafuso Phillips c/Arruela, 5 x 18.....	C-15	17	Parafuso, Articulação, Alavanca.....	C-3	28
Parafuso Flange, 6 x 50.....	M-8	24	Parafuso Phillips, 3 x 20.....	C-8	34	Parafuso, Articulação, Alavanca.....	C-3.1	25
Parafuso Flange, 6 x 55.....	M-8	25	Parafuso Phillips, 3 x 25.....	C-24	18	Parafuso, Articulação, Alavanca.....	C-4	14
Parafuso Flange, 6 x 65.....	M-1	19	Parafuso Phillips, 4 x 14.....	M-17	25	Parafuso, Articulação, Cavalete Lateral.....	C-20	5
Parafuso Flange, 7 x 23.....	M-6	8	Parafuso Phillips, 4 x 14.....	M-17.1	25	Parafuso, Articulação, Garfo Tras.....	C-21	15
Parafuso Flange, 8 x 10.....	C-26	16	Parafuso Phillips, 4 x 25.....	C-16	21	Parafuso, Articulação, Garfo Tras.....	C-21	15
Parafuso Flange, 8 x 12.....	C-6	12	Parafuso Phillips, 4 x 32.....	C-3.1	30	Parafuso, Articulação, Garfo Tras.....	C-21	15
Parafuso Flange, 8 x 12.....	C-27	18	Parafuso Phillips, 4 x 45.....	C-3.1	31	Parafuso, Auto-Atarraxante, 3 x 16.....	C-5	29
Parafuso Flange, 8 x 12.....	C-27.1	18	Parafuso Phillips, 4 x 8.....	M-17	24	Parafuso, Auto-Atarraxante, 4 x 16.....	C-25	9
Parafuso Flange, 8 x 18.....	C-23	18	Parafuso Phillips, 4 x 8.....	M-17.1	24	Parafuso, Auto-Atarraxante, 5 x 12.....	C-5	30
Parafuso Flange, 8 x 18.....	C-23	18	Parafuso Phillips, 5 x 16.....	C-3	34	Parafuso, Auto-Atarraxante, 6 x 12.....	C-21	22
Parafuso Flange, 8 x 18.....	C-27	17	Parafuso Phillips, 5 x 16.....	C-3.1	32	Parafuso, Fixação Carenagem.....	C-30	23
Parafuso Flange, 8 x 18.....	C-27.1	17	Parafuso Phillips, 5 x 16.....	C-10	21	Parafuso, Fixação Coroa.....	C-12	16
Parafuso Flange, 8 x 19.....	C-5	20	Parafuso Phillips, 5 x 18.....	C-3	35	Parafuso, Motor, Partida.....	M-12	5
Parafuso Flange, 8 x 20.....	C-23	18	Parafuso Phillips, 5 x 18.....	C-3.1	33	Parafuso, Phillips, 6 x 8.....	C-21	21
Parafuso Flange, 8 x 22.....	C-1	12	Parafuso Phillips, 5 x 18.....	C-27	14	Parafuso, Pino A.....	C-9	14
Parafuso Flange, 8 x 25.....	C-19	22	Parafuso Phillips, 5 x 18.....	C-27.1	14	Parafuso, Pino B.....	C-9	15
Parafuso Flange, 8 x 28.....	C-19	23	Parafuso Phillips, 5 x 20.....	C-3	36	Parafuso, Posicionador Marchas.....	M-16	13
Parafuso Flange, 8 x 35.....	C-9	21	Parafuso Phillips, 5 x 20.....	C-3.1	34	Parafuso, Sangria.....	C-9	4
Parafuso Flange, 8 x 35.....	C-17	16	Parafuso Phillips, 5 x 20.....	C-8	35	Parafuso-Arruela, 4 x 10.....	M-17	27
Parafuso Flange, 8 x 35.....	C-17	16	Parafuso Phillips, 5 x 22.....	M-2	18	Parafuso-Arruela, 4 x 10.....	M-17.1	27
Parafuso Flange, 8 x 36.....	C-5	21	Parafuso Phillips, 5 x 22.....	M-8	18	Parafuso-Arruela, 4 x 10.....	C-3	38
Parafuso Flange, 8 x 38.....	C-30	34	Parafuso Phillips, 5 x 35.....	C-3	37	Parafuso-Arruela, 4 x 10.....	C-3.1	35
Parafuso Flange, 8 x 45.....	C-5	19	Parafuso Phillips, 6 x 10.....	M-17	26	Parafuso-Arruela, 4 x 12.....	C-4	20
Parafuso Flange, 8 x 45.....	C-6	10	Parafuso Phillips, 6 x 10.....	M-17.1	26	Parafuso-Arruela, 5 x 12.....	C-3	39
Parafuso Flange, 8 x 45.....	C-21	28	Parafuso Phillips, 6 x 25.....	M-1	11	Parafuso-Arruela, 5 x 12.....	C-3.1	36
Parafuso Flange, 8 x 45.....	C-21	28	Parafuso Phillips, Cabeça Chata, 4 x 12.....	C-4	19	Parafuso-Arruela, 5 x 16.....	M-8	19
Parafuso Flange, 8 x 70.....	M-1	13	Parafuso Sex., 6 x 18.....	C-18	13	Pastilha A, Comp.....	C-9	8
Parafuso Flange, 8 x 80.....	C-28	27	Parafuso Sex., 6 x 25.....	M-7	16	Pastilha B, Comp.....	C-9	9
Parafuso Guia, 7 x 10,4.....	M-4	2	Parafuso Sex., 6 x 8.....	C-8	32	Pedal Apoio Diant. Dir.....	C-19	3
Parafuso Phillips.....	C-28	24	Parafuso, 5 x 16.....	C-30	22	Pedal Apoio Diant. Esq.....	C-19	7
Parafuso Phillips c/ Arruela, 5 x 12.....	C-2	22	Parafuso, 6 x 16.....	C-30	31	Pedal Apoio Tras.....	C-19	14

ÍNDICE DE NOME DE PEÇAS

Descrição	Nº do bloco	Nº de Ref.	Descrição	Nº do bloco	Nº de Ref.	Descrição	Nº do bloco	Nº de Ref.
Pedal, Câmbio Conj.....	C-18	1	Pistão (0,25).....	M-14	3	Porca Cega, 8 mm.....	C-17	13
Pedal, Câmbio Conj.....	C-18	2	Pistão (0,50).....	M-14	3	Porca Cega, 8 mm.....	C-30	28
Pedal, Freio Conj.....	C-18	9	Pistão (STD).....	M-14	3	Porca Comp., Coluna Direção.....	C-5	24
Pedal, Freio Conj.....	C-18	9	Pistão Comp.....	C-9	10	Porca Eixo, 16 mm.....	C-12	17
Pinhão, Bomba, Óleo.....	M-7	2	Pistão Comp.....	C-9	10	Porca Especial, 5 mm.....	C-28	26
Pinhão, Sincronização.....	M-7	1	Pistão, Carburador.....	M-17	13	Porca Espelho Retrovisor.....	C-3	31
Pinhão, Transmissão (14D).....	M-15	21	Pistão, Carburador.....	M-17.1	13	Porca Flange, 10 mm.....	M-2	12
Pinhão, Transmissão (14D).....	M-15.1	21	Pistão, Rolete.....	M-14	16	Porca Flange, 10 mm.....	C-23	14
Pino Acionamento, Embreagem.....	M-7	14	Placa Comp., Tampa Lateral.....	C-15	12	Porca Flange, 12 mm.....	C-22	19
Pino Articulação, Pedal Apoio Tras.....	C-19	20	Placa da Bomba de Óleo.....	M-8	3	Porca Flange, 12 mm.....	C-28	35
Pino C, Articulação, Vareta Freio.....	C-18	18	Placa Encosto, Rolamento.....	M-15.1	20	Porca Flange, 12 mm.....	C-28	35
Pino Elástico, 3 x 10.....	M-6	31	Placa Fusível, Conj.....	C-2	12	Porca Flange, 6 mm.....	M-8	20
Pino Guia, 10 x 16.....	M-8	21	Placa Lateral, Biela.....	M-14	6	Porca Flange, 6 mm.....	M-12	8
Pino Guia, 10 x 16.....	M-9	16	Placa Respiro.....	M-13	2	Porca Flange, 6 mm.....	C-2	23
Pino Guia, 10 x 16.....	M-13	18	Placa, Acionamento, Embreagem.....	M-7	11	Porca Flange, 6 mm.....	C-3	41
Pino Guia, 10 x 18.....	M-3	34	Placa, Borracha, Pedal Apoio.....	C-19	9	Porca Flange, 6 mm.....	C-3.1	38
Pino Guia, 12 x 20.....	M-2	19	Placa, Came, Descompressor.....	M-3	5	Porca Flange, 6 mm.....	C-4	21
Pino Guia, 12 x 20.....	M-5	6	Placa, Came, Descompressor.....	M-3	5	Porca Flange, 6 mm.....	C-21	23
Pino Guia, 6 x 8.....	M-8	22	Placa, Diafragma.....	C-4	10	Porca Flange, 6 mm.....	M-8	20
Pino Guia, 8 x 10.....	M-8	14	Placa, Encosto, Rolamento.....	M-15	20	Porca Flange, 8 mm.....	C-5	25
Pino Guia, 8 x 14.....	M-1	12	Placa, Fixação.....	M-15.1	22	Porca Flange, 8 mm.....	C-12	18
Pino Guia, 8 x 20.....	M-6	30	Placa, Fixação.....	M-15	22	Porca Flange, 8 mm.....	C-28	31
Pino, Alça.....	C-9	20	Placa, Fixação, Protetor.....	C-3	21	Porca Flange, Cega, 5 mm.....	C-3	30
Pino, Articulação, Pedal Apoio Diant.....	C-19	2	Placa, Fixação, Protetor.....	C-3.1	20	Porca Flange, 10 mm.....	C-28	30
Pino, Árvore Manivelas.....	M-14	7	Placa, Fusível Conj.....	C-2	11	Porca Grampo, 5 mm.....	C-5	22
Pino, Árvore Manivelas.....	M-14	7	Placa, Junção, Mola.....	C-8	7	Porca Grampo, 5 mm.....	C-30	27
Pino, Engrenagem, Redução, Partida.....	M-11	1	Placa, Suporte Superior, Motor.....	C-28	12	Porca Sex., 10 mm.....	C-24	20
Pino, Fenda, 3,0 x 45.....	C-29	14	Placa, Tampão.....	M-17	20	Porca Sex., 4 mm.....	M-13	16
Pino, Guia, 6 x 19.....	M-6	23	Placa, Tampão.....	M-17.1	20	Porca Sex., 5 mm.....	C-8	36
Pino, Jogo, Comando.....	M-3	9	Placa, Tubo, Óleo.....	M-6	9	Porca Sex., 6 mm.....	M-6	29
Pino, Mola Retorno.....	M-16	12	Platô, Pressão, Embreagem.....	M-7	10	Porca Sex., 6 mm.....	C-18	14
Pino, Mola, 2 x 14.....	C-29	15	Pneu Diant.....	C-10	10	Porca Trava, 18 mm.....	M-7	18
Pino, Mola, 2 x 14 (Opcional).....	C-29	15	Pneu Tras.....	C-12	12	Porca U, 10 mm.....	C-22	18
Pino, Pistão.....	M-14	4	Porca Ajuste, Farol.....	C-1	6	Porca U, 10 mm.....	C-20	6
Pino, Tampão.....	C-9	19	Porca Carenagem, 6 mm.....	C-30	26	Porca U, 14 mm.....	C-21	16

ÍNDICE DE NOME DE PEÇAS

Descrição	Nº do bloco	Nº de Ref.	Descrição	Nº do bloco	Nº de Ref.	Descrição	Nº do bloco	Nº de Ref.
Porca U, 6 mm	C-8	27	Presilha, Fiação	C-27.1	12	Protetor, Alavanca, Embreagem, *P-4* Azul Abrolhos	C-3	22
Porca U, 6 mm	C-11	13	Presilha, Fiação	C-27.1	13	Protetor, Alavanca, Embreagem, *PB-162* Azul Atessa	C-3	22
Porca, 18 mm.....	M-7	17	Presilha, Fiação	C-28	32	Protetor, Alavanca, Embreagem, *PB-268R* Azul Escuro Itaguá.....	C-3	22
Porca, Ajuste.....	C-22	6	Presilha, Tubo.....	M-17	16	Protetor, Alavanca, Embreagem, *R-134* Vermelho Fighting	C-3	22
Porca, Ajuste, Freio Tras.....	C-18	7	Presilha, Tubo.....	M-17.1	16	Protetor, Alavanca, Embreagem, *R-134* Vermelho Fighting	C-3	22
Porca, Ajuste, Válvula.....	M-3	28	Presilha, Tubo.....	C-16	12	Protetor, Alavanca, Embreagem, *R-206* Vermelho Maceió.....	C-3	22
Porca, Capa Flange, 10 mm.....	M-2	11	Presilha, Tubo.....	C-16	16	Protetor, Alavanca, Embreagem, *R-206* Vermelho Maceió.....	C-3	22
Porca, Carenagem.....	C-30	20	Presilha, Tubo, Óleo	C-28	7	Protetor, Câmara de Ar.....	C-10	12
Porca, Coluna Direção	C-5	23	Prisioneiro, 10 x 57	M-2	7	Protetor, Câmara de Ar.....	C-10	12
Porca, Espelho Retrovisor	C-3.1	27	Prisioneiro, 10 x 73	M-2	9	Protetor, Câmara de Ar.....	C-12	14
Porca, Pára-brisa, 5 mm	C-30	24	Prisioneiro, 10 x 92	M-2	8	Protetor, Corrente, Transmissão	C-21	8
Porca, Recartilhada	C-3	32	Prisioneiro, 6 x 25	C-8	33	Protetor, Escapamento	C-17	9
Porca, Recartilhada	C-3.1	28	Prisioneiro, 8 x 40	M-2	17	Protetor, Garfo Diant., *NH-1* Preto	C-8	23
Porca-Arruela, 8 mm.....	C-26	15	Protetor Diant., Motor.....	C-28	21	Protetor, Garfo Diant., *P-9* Vermelho Urano.....	C-8	23
Posicionador Comp., Marchas	M-16	7	Protetor, Alavanca Embreagem, *BG-116R* Verde Garopaba	C-3.1	21	Protetor, Garfo Diant., *PB-181R* Azul Starshine.....	C-8	23
Prato, Mola, Válvula	M-3	25	Protetor, Alavanca Freio, *B-147R* Verde Topázio	C-4	13	Protetor, Garfo Diant., *R-134* Vermelho Fighting	C-8	23
Presilha	M-17	18	Protetor, Alavanca Freio, *BG-116* Verde Garopaba	C-4	13	Protetor, Motor	C-28	14
Presilha	M-17.1	18	Protetor, Alavanca Freio, *G-146M* Verde Serra Metálico	C-4	13	Protetor, Tubo, Escapamento	C-17	8
Presilha A, Fiação.....	C-28	9	Protetor, Alavanca Freio, *NH-1* Preto.....	C-4	13	Pulverizador	M-17	17
Presilha A, Mangueira, Freio.....	C-8	2	Protetor, Alavanca Freio, *NH-1* Preto.....	C-4	13	Pulverizador	M-17.1	17
Presilha B, Fiação	C-28	8	Protetor, Alavanca Freio, *NH-196* Branco Ross.....	C-4	13			
Presilha B10, Tubo.....	C-13	24	Protetor, Alavanca Freio, *P-4 * Azul Abrolhos.....	C-4	13	R		
Presilha B7, Tubo.....	M-17	28	Protetor, Alavanca Freio, *PB-162* Azul Atessa.....	C-4	13	Radiador Comp., Óleo.....	C-28	3
Presilha B7, Tubo.....	M-17.1	28	Protetor, Alavanca Freio, *PB-268R* Azul Escuro Itaguá.....	C-4	13	Raio, 8 x 151	C-12	26
Presilha B8, Tubo.....	M-17	29	Protetor, Alavanca Freio, *R-134* Vermelho Fighting	C-4	13	Raio, 8 x 152.....	C-12	6
Presilha B8, Tubo.....	M-17.1	29	Protetor, Alavanca Freio, *R-206* Vermelho Maceió.....	C-4	13	Raio, 8 x 160.....	C-12	28
Presilha, Fiação	C-27	13	Protetor, Alavanca, Embreagem, *B-147R* Verde Topázio.....	C-3	22	Raio, 8 x 160,5.....	C-12	7
Presilha, 4 x 50	C-24	17	Protetor, Alavanca, Embreagem, *G-146M* Verde Serra Metálico	C-3	22	Regulador Voltagem Comp.	C-27	5
Presilha, Cabo, Velocímetro	C-8	1	Protetor, Alavanca, Embreagem, *NH-1* Preto	C-3	22	Regulador Voltagem Comp.	C-27.1	5
Presilha, Fiação	M-10	3	Protetor, Alavanca, Embreagem, *NH-1* Preto	C-3.1	21	Relé Comp., Sinalizador	C-27	8
Presilha, Fiação	C-3	33	Protetor, Alavanca, Embreagem, *NH-1* Preto	C-3.1	29	Relé Comp., Sinalizador	C-27.1	8
Presilha, Fiação	C-3.1	29	Protetor, Alavanca, Embreagem, *NH-196* Branco Ross	C-3	22	Retentor	C-9	13
Presilha, Fiação	C-6	1				Retentor Óleo, 12 x 17 x 2,5	M-6	24
Presilha, Fiação	C-23	1						
Presilha, Fiação	C-27	12						

ÍNDICE DE NOME DE PEÇAS

Descrição	Nº do bloco	Nº de Ref.	Descrição	Nº do bloco	Nº de Ref.	Descrição	Nº do bloco	Nº de Ref.
Retentor Óleo, 12 x 17 x 2,5.....	M-6	24	Rolamento, 6203.....	M-15	33	Suporte Esq., Assento.....	C-14	6
Retentor Óleo, 14 x 22 x 5.....	M-7	24	Rolamento, Agulha, 12 x 16 x 10.....	M-6	22	Suporte Lat. Dir., Carenagem.....	C-30	7
Retentor Óleo, 14 x 22 x 5.....	M-7	24	Rolamento, Agulhas, 12 x 16 x 10.....	M-16	15	Suporte Lat. Esq., Carenagem.....	C-30	8
Retentor Óleo, 14 x 28 x 7.....	M-16	16	Rolamento, Articulação, Garfo Tras.....	C-21	20	Suporte Superior B2, Guidão.....	C-5	31
Retentor Óleo, 14 x 28 x 7.....	M-16	16	Rolamento, Braço Oscilante.....	C-22	20	Suporte Traseiro, Motor Partida.....	M-12	3
Retentor Óleo, 16,5 x 25 x 5.....	C-22	22	Rolamento, Coluna Direção.....	C-6	11	Suporte, Alavanca, Embreagem.....	C-3	17
Retentor Óleo, 20 x 36 x 8.....	M-15	34	Rolete A, Biela.....	M-14	17	Suporte, Alavanca, Embreagem.....	C-3.1	16
Retentor Óleo, 20 x 36 x 8.....	M-15.1	34	Rolete B, Biela.....	M-14	17	Suporte, Capa, Sinalizador.....	C-5	11
Retentor Óleo, 21 x 37 x 7.....	C-10	19	Rolete C, Biela.....	M-14	17	Suporte, Carenagem Dianteira.....	C-30	1
Retentor Óleo, 28 x 47,2 x 7.....	C-12	21	Rolete, 3 x 9,8.....	M-16	19	Suporte, Cilindro Mestre.....	C-4	7
Retentor Óleo, 4,8 x 15 x 4.....	M-1	9	Rolete, 4 x 9.....	M-3	38	Suporte, Componentes Eléctricos.....	C-27	10
Retentor Óleo, 40 x 50 x 5.....	C-10	20	Rolete, Embreagem, Descompressor.....	M-3	37	Suporte, Componentes Eléctricos.....	C-27.1	10
Retentor Pó, 18 x 25 x 5.....	C-22	23	Rotor Comp.....	M-10	1	Suporte, Eixo Diant.....	C-8	25
Retentor, Came, Freio.....	C-11	10	Rotor Comp.....	M-10	1	Suporte, Eixo Diant.....	C-8	25
Retentor, Haste, Válvula.....	M-3	1	Rotor Externo B, Bomba de Óleo.....	M-8	7	Suporte, Inferior Guidão.....	C-5	13
Retentor, Pó.....	C-8	30	Rotor Externo, Bomba de Óleo.....	M-8	5	Suporte, Inferior Guidão.....	C-5	13
Retentor, Pó.....	C-9	2	Rotor Interno B, Bomba de Óleo.....	M-8	8	Suporte, Pára-barro Tras.....	C-23	9
Rolamento 6203.....	M-15.1	33	Rotor Interno, Bomba de Óleo.....	M-8	6	Suporte, Pára-lama Dianteiro.....	C-7	1
Rolamento Agulha, 12 mm.....	M-7	22				Suporte, Pedal Apoio Tras. Dir., *NH-105* Preto Fosco.....	C-19	10
Rolamento Agulhas, 18 x 24 x 16.....	C-22	21	S			Suporte, Pedal Apoio Tras. Esq., *NH-105* Preto Fosco.....	C-19	11
Rolamento Agulhas, 30 x 35 x 26.....	M-11	10	Sapata, Corrente, Transmissão.....	C-21	7	Suporte, Radiador Óleo.....	C-28	4
Rolamento Esferas, C3.....	M-14	13	Separador Comp.....	C-4	8	Suporte, Relé Sinalizador.....	C-27	9
Rolamento Especial, 22 mm.....	M-15	30	Separador, Embreagem.....	M-7	9	Suporte, Relé Sinalizador.....	C-27.1	9
Rolamento Especial, 22 mm.....	M-15.1	30	Soquete Comp., Sinal Diant. Dir.....	C-24	3			
Rolamento Radial de Esferas, 17 x 44 x 12.....	M-15.1	31	Soquete Comp., Sinal. Diant. Esq.....	C-24	9	T		
Rolamento Radial de Esferas, 62/22.....	M-15.1	32	Soquete Comp., Velocímetro.....	C-2	6	Tambor Seletor Comp.....	M-16	5
Rolamento Radial Esferas, 17 x 44 x 12.....	M-15	31	Sub. Conj., Cáliper Diant. Esq.....	C-9	18	Tampa Comp.....	M-17	12
Rolamento Radial Esferas, 18 x 37 x 9.....	M-3	36	Suporte A, Carenagem.....	C-30	2	Tampa Comp.....	M-17.1	12
Rolamento Radial Esferas, 62/22.....	M-15	32	Suporte Comp., Cáliper.....	C-9	12	Tampa Comp., Cabeçote.....	M-1	1
Rolamento Radial Esferas, 6202.....	C-10	22	Suporte Comp., Cáliper.....	C-9	12	Tampa Comp., Filtro, Óleo.....	M-6	2
Rolamento Radial Esferas, 6203.....	C-12	23	Suporte Diant., Motor, *NH-196* Branco Ross.....	C-28	16	Tampa Comp., Filtro, Óleo.....	M-6	2
Rolamento Radial Esferas, 6204UU.....	C-12	24	Suporte Diant., Motor, *NH-215M* Cinza Phantom Metálico.....	C-28	16	Tampa Comp., Tanque Combustível.....	C-13	19
Rolamento Radial Esferas, 6301.....	M-14	14	Suporte Dir., Assento.....	C-14	4	Tampa da Bomba de Óleo.....	M-8	4
Rolamento Radial Esferas, 6301.....	M-14	14						
Rolamento Radial Esferas, 6302.....	M-14	15						
Rolamento Radial Esferas, 6904C.....	M-3	35						

ÍNDICE DE NOME DE PEÇAS

Descrição	Nº do bloco	Nº de Ref.	Descrição	Nº do bloco	Nº de Ref.	Descrição	Nº do bloco	Nº de Ref.
Tampa da Engrenagem, Bomba de Óleo	M-8	10	Tubo	M-17.1	22	Válvula, Admissão	M-3	21
Tampa Inferior, Interruptor	C-5	5	Tubo	M-17.1	23	Válvula, Escape	M-3	22
Tampa Lat. Dir. Comp., Motor	M-6	1	Tubo A, Respiro	C-16	15	Vareta, Freio Tras.....	C-18	6
Tampa Lat. Dir. Comp., Motor	M-6	1	Tubo A, Respiro	C-16	15	Vedador Inferior, Óleo	C-8	14
Tampa Lat. Esq. Comp., Motor	M-9	3	Tubo B, Dreno.....	C-16	14	Vedador, Coluna Direção	C-6	7
Tampa Lat. Esq. Tras., Motor	M-9	3	Tubo Comp., Escapamento	C-17	7	Vela, Ignição (DP8EA-9NGK)	M-2	20
Tampa Lateral Esq. Comp., Motor.....	M-9	1	Tubo Comp., Escapamento	C-17	7	Velocímetro Comp.	C-2	5
Tampa Lateral Esq. Comp., Motor.....	M-9	1	Tubo Comp., Óleo	M-8	13			
Tampa, 30 mm	M-9	8	Tubo Comp., Passagem, Óleo	M-6	3			
Tampa, Borracha, Farol	C-1	5	Tubo Dir. Comp., Óleo	C-28	1			
Tampa, Caixa, Ferramentas	C-29	2	Tubo Esq. Comp., Óleo	C-28	2			
Tampa, Coluna Direção.....	C-5	15	Tubo, 3,5 x 260	M-17	30			
Tampa, Coluna Direção.....	C-5	15	Tubo, 3,5 x 260	M-17.1	30			
Tampa, Coluna Direção.....	C-6	6	Tubo, Assento.....	C-8	16			
Tampa, Coluna Direção.....	C-6	6	Tubo, Combustível, 5,3 x 165	C-13	23			
Tampa, Cubo Diant.....	C-10	6	Tubo, Combustível, 5,3 x 175	C-13	23			
Tampa, Engrenagem Intermediária.....	M-9	2	Tubo, Dreno	C-16	13			
Tampa, Engrenagem Intermediária.....	M-9	2	Tubo, Dreno	C-22	3			
Tampa, Filtro de Ar	C-16	7	Tubo, Dreno, Óleo	M-8	11			
Tampa, Gerador	M-9	7	Tubo, Manopla Dir.	C-3	11			
Tampa, Painel, Instrumentos	C-2	19	Tubo, Manopla Dir.	C-3.1	10			
Tampa, Regulagem, Válvula.....	M-1	2	Tubo, Mola, Pedal Freio.....	C-18	11			
Tampa, Reservatório, Fluido.....	C-4	6	Tubo, Mola, Pedal Freio.....	C-18	11			
Tampa, Sangria	C-9	5	Tubo, Respiro	C-16	1			
Tampa, Vedação, Aro	C-10	1	Tubo, Respiro, Bateria.....	C-26	2			
Tampa, Vedação, Aro	C-12	15						
Tela, Filtro, Óleo.....	M-13	5	U					
Tensor, Corrente, Comando	M-4	4						
Trava Pino, Pistão, 19 mm	M-14	19						
Trava, Tubo, Respiro	C-16	2	Unidade Comp., C.D.I.	C-27	2			
Tubo.....	M-17	14	Unidade Comp., C.D.I.	C-27.1	2			
Tubo.....	M-17	21						
Tubo.....	M-17	22	V					
Tubo.....	M-17	23						
Tubo.....	M-17.1	14	Válvula Comp., Cuba.....	M-17	15			
Tubo.....	M-17.1	21	Válvula Comp., Cuba.....	M-17.1	15			

