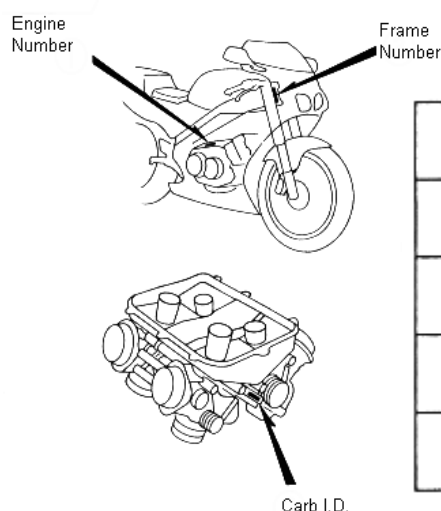


RVF400R



| Model | Mkt | Engine | Frame | Carb I.D. |
|--------------------------------------|-----|--------------------|-------------------|-----------|
| RVF400R _h 〔速度警告灯無〕 | J | NC13E- 1500001~ | NC35- 1000001~ | VP90A [A] |
| RVF400R _h -II 〔速度警告灯付〕 | 2J | NC13E- 1500001~ | NC35- 1000001~ | VP90A [A] |
| RVF400R _r 〔速度警告灯無〕 | J | NC13E- 1600001~ | NC35- 1100001~ | VP90A [A] |
| RVF400R _r -II 〔速度警告灯付〕 | 2J | NC13E- 1600001~ | NC35- 1100001~ | VP90A [A] |

Model and colour codes are located under the pillion seat. You will need this information when ordering body panels, decals or parts that include a colour code (ie 64110KY2710 ZA, where ZA is the colour code.)

Each slide shows an expanded view of a parts section (ie Head Cover). Each individual part is labelled with a reference number that corresponds to the parts table below the diagram. The columns in the diagram refer to: the label reference, the part number, description in Japanese (don't worry about this as the Find a Part page automatically converts the Japanese description to English for you when you enter the part number.) The trade price in Yen in 1997 (now irrelevant due to fx, duty and inflation.), the specific model that the part fits and the quantity of the part found on the bike, and frame number references for parts that changed mid-way through production (and in some case model group codes.) This slide series contains 53 separate views broken into 6 sub-sections (thumbnails) and covers over 1,350 individuals parts.

RVF (400) [RVF400R_R
RVF400R_R-II] フレーム号機 NC35-1000001~



ロスホワイト (NH-196)
[フォトNO.1]

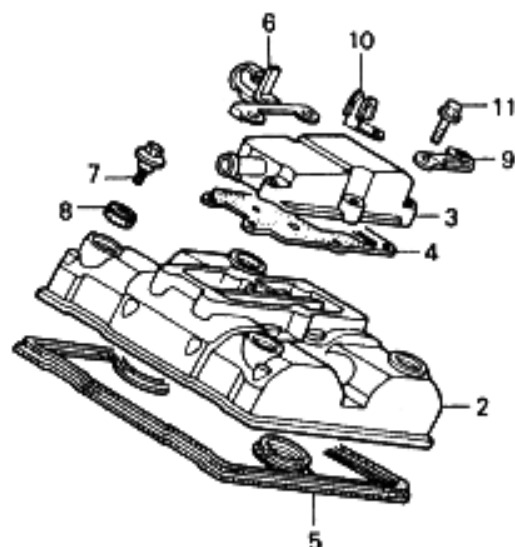
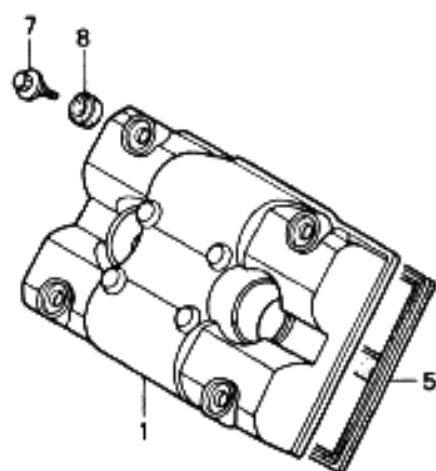
RVF (400) [RVF400R_T
RVF400R_T-II] フレーム号機 NC35-1100001~



ロスホワイト (NH-196)
[フォトNO.2]

| | | |
|---|------------------------------------|---------------------------------------|
| <p>E-1 シリンダーヘッドカバー</p> <p>01</p> | <p>E-2 700ccシリンダーヘッド</p> <p>02</p> | <p>E-2-1 リヤシリンダーヘッド</p> <p>04</p> |
| <p>E-3 カムシャフト・バルブ</p> <p>06</p> | <p>E-4 R. クラシカーズカバー</p> <p>010</p> | <p>E-5 クラッチ</p> <p>011</p> |
| <p>E-6 バルブシフトレバー・スライダー・インジケータリッチ</p> <p>013</p> | <p>E-7 シェネルター</p> <p>014</p> | <p>E-8 L. カバー・クワーターボック</p> <p>015</p> |

E-1

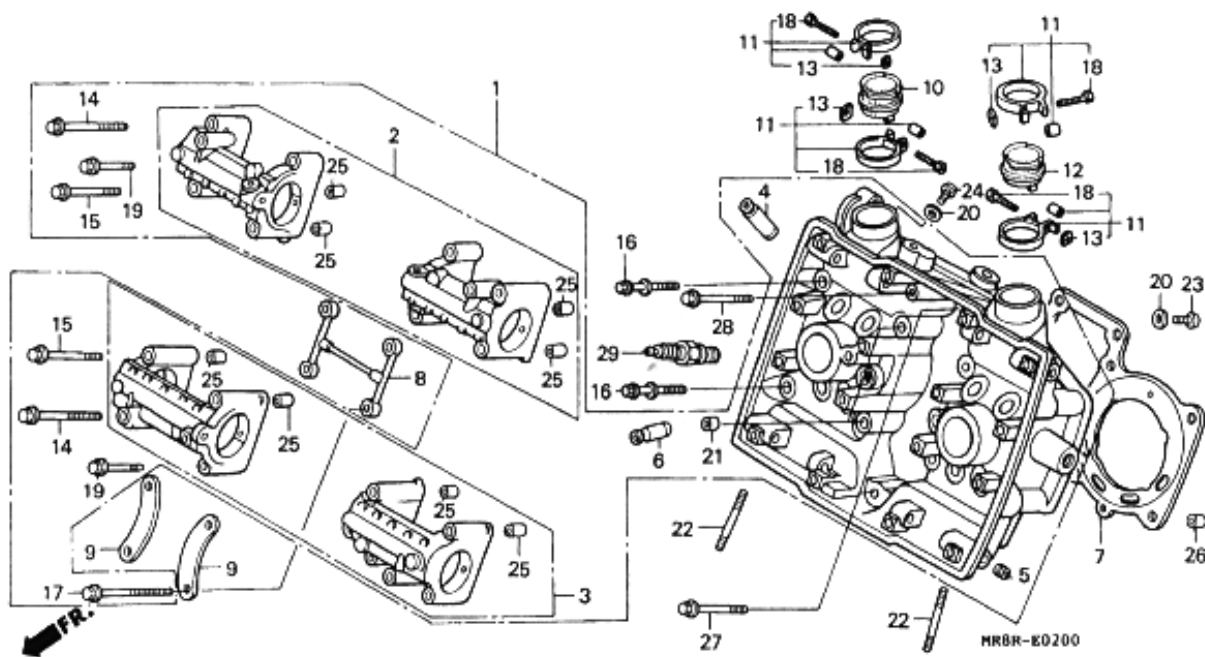


FR.

MR8R-E010C

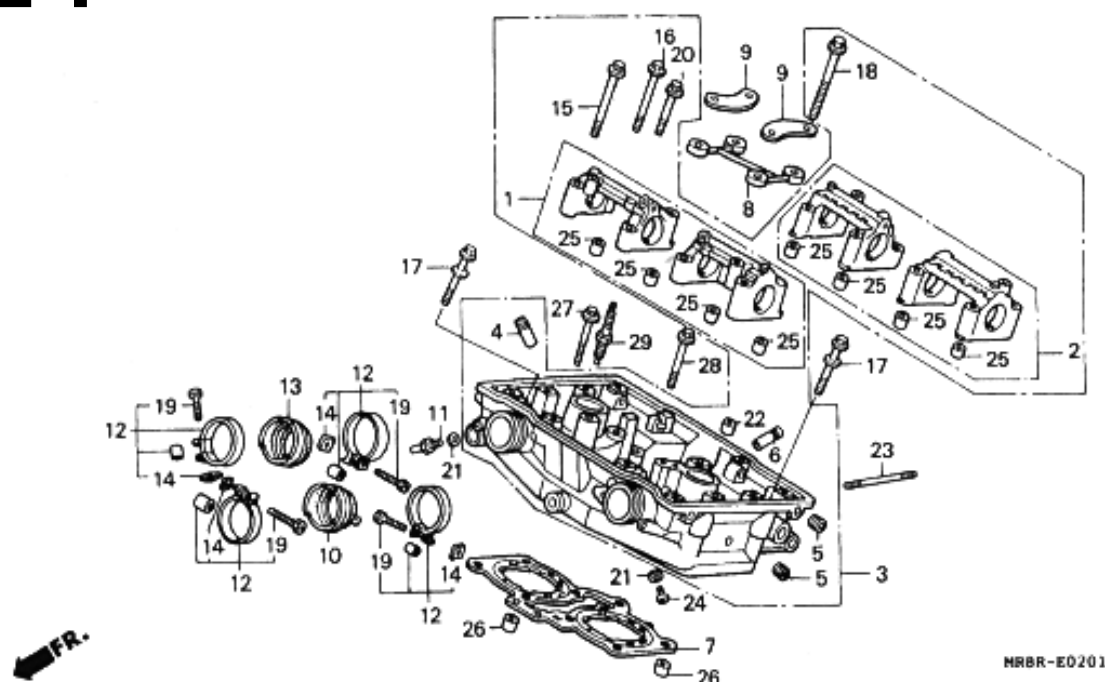
| 見出 番号 | 部品番号 | 部品名 | 希望 小売 価格 | 使用個数 | | 適用号機 | |
|----------|----------------|-------------------|----------------|--------|----|------|-----|
| | | | | RVF101 | RR | RT | 初号機 |
| 1 | 12311-MR8-900 | カバー、フロントシリンダーヘッド | 7,000 | 1 | 1 | | |
| 2 | 12321-MR8-900 | カバー、リアシリンダーヘッド | 7,000 | 1 | 1 | | |
| 3 | 12331-ML0-720 | カバー、フリーサー | 3,150 | 1 | 1 | | |
| 4 | 12332-MR8-900 | カスケツト、フリーサーカバー | 400 | 1 | 1 | | |
| 5 | 12391-MR8-000 | カスケツト、シリンダーヘッドカバー | 880 | 2 | 2 | | |
| 6 | 32905-MR8-000 | コート、ホルター、シリンダーヘッド | 450 | 1 | 1 | | |
| 7 | 90002-ML0-000 | ホルト、ヘッドカバー | 285 | 8 | 8 | | |
| 8 | 90543-MV9-670 | ラバー、マウンテイング | 120 | 8 | 8 | | |
| 9 | 91413-679-000 | クリツフ 2X70 | 175 | 1 | 1 | | |
| 10 | 91450-MR8-000 | クランフ、ハイテンションコート | 130 | 1 | 1 | | |
| 11 | 96001-06025-00 | ホルト、フランシ 6X25 | 50 | 6 | 6 | | |

E-2



| 見出 番号 | 部 品 番 号 | 部 品 名 | 希 望 小 売 価 格 | 使用個数 | | 適 用 号 機 | タ イ プ |
|----------|----------------|----------------------------|-------------------|--------|-------|---------|-------|
| | | | | RNF100 | RR RT | | |
| 1 | 12010-MR8-900 | ヘッドASSY.,フロントシリンター..... | 51,100 | 1 | 1 | | |
| 2 | 12011-MR8-305 | ホルターセット,カムシャフト (AB)..... | 6,300 | 1 | 1 | | |
| 3 | 12012-MR8-305 | ホルターセット,カムシャフト (CD)..... | 6,300 | 1 | 1 | | |
| 4 | 12204-ML0-305 | カイト"スバル" (O.S.)..... | 630 | 4 | 4 | | |
| 5 | 12205-MR8-300 | ワラック,シーリング"スバル"..... | 85 | 4 | 4 | | |
| 6 | 12206-ML0-305 | カイト"エキゾーストバルブ" (O.S.)..... | 620 | 4 | 4 | | |
| 7 | 12251-MR8-601 | カスケツト,シリンターヘッド..... | 1,900 | 1 | 1 | | |
| 8 | 15330-ML0-000 | ハイフCOMP.,オイルパース..... | 1,400 | 1 | 1 | | |
| 9 | 15331-MR8-000 | フレート,オイルパースハイフ..... | 135 | 2 | 2 | | |
| 10 | 16211-MR8-900 | インシュレーターA,キャブ"レター..... | 470 | 1 | 1 | | |
| 11 | 16219-MR8-900 | パント"インシュレーター..... | 225 | 4 | 4 | | |
| 12 | 16221-MR8-900 | インシュレーターB,キャブ"レター..... | 470 | 1 | 1 | | |
| 13 | 16222-MV4-300 | ナツト,スクエア 5MM..... | 70 | 4 | 4 | | |
| 14 | 90001-MR8-000 | ホルト,スバルシ" 6X64..... | 150 | 4 | 4 | | |
| 15 | 90004-ML7-000 | ホルト,フランシ" 6X60..... | 190 | 4 | 4 | | |
| 16 | 90011-MR8-003 | ホルト,フランシ" 8X83..... | 200 | 4 | 4 | | |
| 17 | 90018-MA6-000 | ホルト,フランシ" 6X77..... | 135 | 4 | 4 | | |
| 18 | 90023-MM5-000 | ホルト,ミソツキ 5X28..... | 90 | 4 | 4 | | |
| 19 | 90102-KE5-000 | ホルト,フランシ" 6X40..... | 120 | 4 | 4 | | |
| 20 | 90452-323-000 | ワツシャー 5MM..... | 95 | 2 | 2 | | |
| 21 | 90702-MJ4-000 | ヒ"ン,ノツク 10X10..... | 115 | 2 | 2 | | |
| 22 | 92900-06020-0E | ホルト,スタツト" 6X20..... | 50 | 4 | 4 | | |
| 23 | 93500-05006-0A | スクリ"ー,パ"ン 5X6..... | 25 | 1 | 1 | | |
| 24 | 93500-05020-0A | スクリ"ー,パ"ン 5X20..... | 25 | 1 | 1 | | |
| 25 | 94301-08140 | ヒ"ン,ノツク 8X14..... | 60 | 8 | 8 | | |
| 26 | 94301-10160 | ヒ"ン,ノツク 10X16..... | 70 | 2 | 2 | | |
| 27 | 95701-06045-08 | ホルト,フランシ" 6X45..... | 50 | 2 | 2 | | |
| 28 | 95701-06060-08 | ホルト,フランシ" 6X60..... | 50 | 1 | 1 | | |
| 29 | 98049-59716 | ワラック,スバル" (ER9EH NGK).. | 1,100 | 2 | 2 | | |
| | 98049-59726 | ワラック,スバル" (Y27FER ND).. | 1,100 | 2 | 2 | | |
| | 98049-60716 | ワラック,スバル" (ER10EH NGK).. | 1,100 | (2) | (2) | | |
| | 98049-60726 | ワラック,スバル" (Y31FER ND).. | 1,100 | (2) | (2) | | |

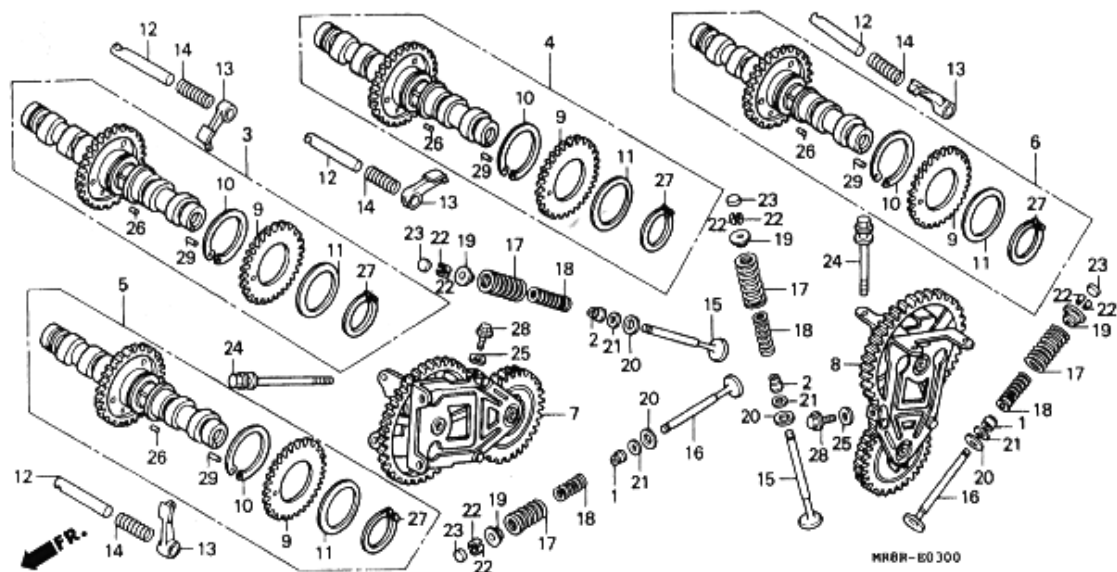
E-2-1



MRBR-E0201

| 見出 番号 | 部 品 番 号 | 部 品 名 | 希 望 小 売 価 格 | 使用個数 | | 適 用 号 機 | | ク |
|----------|----------------|---------------------------|-------------------|--------|-----|---------|-----|---|
| | | | | RVF100 | RR | AT | 初号機 | |
| 1 | 12011-MR8-305 | ホルター・セット,カムシャフト (AB)..... | 6,300 | 1 | 1 | | | |
| 2 | 12012-MR8-305 | ホルター・セット,カムシャフト (CD)..... | 6,300 | 1 | 1 | | | |
| 3 | 12020-MR8-900 | ヘッドASSY.,リヤ・シリンダー..... | 51,100 | 1 | 1 | | | |
| 4 | 12204-ML0-305 | カイト,ハルフ (O.S.)..... | 630 | 4 | 4 | | | |
| 5 | 12205-MR8-300 | フランク,シーリングス,スハシヤル..... | 85 | 4 | 4 | | | |
| 6 | 12206-ML0-305 | カイト,エキゾーストハルフ (O.S.)..... | 620 | 4 | 4 | | | |
| 7 | 12251-MR8-601 | カスケツト,シリンダー・ヘッド..... | 1,900 | 1 | 1 | | | |
| 8 | 15330-ML0-000 | ハイフCOMP.,オイルパ〇ス..... | 1,400 | 1 | 1 | | | |
| 9 | 15331-MR8-000 | フオレート,オイルパ〇スハイフ..... | 135 | 2 | 2 | | | |
| 10 | 16211-MR8-900 | インシユレーター-A,キャフレーター..... | 470 | 1 | 1 | | | |
| 11 | 16214-MB0-000 | シヨイント,フースト..... | 175 | 1 | 1 | | | |
| 12 | 16219-MR8-900 | ハント,インシユレーター..... | 225 | 4 | 4 | | | |
| 13 | 16221-MR8-900 | インシユレーター-B,キャフレーター..... | 470 | 1 | 1 | | | |
| 14 | 16222-MV4-300 | ナツト,スグエア 5MM..... | 70 | 4 | 4 | | | |
| 15 | 90001-MR8-000 | ホルト,スハシヤル 6X64..... | 150 | 4 | 4 | | | |
| 16 | 90004-ML7-000 | ホルト,フランシ 6X60..... | 190 | 4 | 4 | | | |
| 17 | 90011-MR8-003 | ホルト,フランシ 8X83..... | 200 | 4 | 4 | | | |
| 18 | 90018-MA6-000 | ホルト,フランシ 6X77..... | 135 | 4 | 4 | | | |
| 19 | 90023-MM5-000 | ホルト,ミソツキ 5X28..... | 90 | 4 | 4 | | | |
| 20 | 90102-KE5-000 | ホルト,フランシ 6X40..... | 120 | 4 | 4 | | | |
| 21 | 90452-323-000 | ワツシヤ 5MM..... | 95 | 2 | 2 | | | |
| 22 | 90702-MJ4-000 | ヒン,ノツク 10X10..... | 115 | 2 | 2 | | | |
| 23 | 92900-06020-0E | ホルト,スタツト 6X20..... | 50 | 4 | 4 | | | |
| 24 | 93500-05006-0A | スクリユ,ハ〇ン 5X6..... | 25 | 1 | 1 | | | |
| 25 | 94301-08140 | ヒン,ノツク 8X14..... | 60 | 8 | 8 | | | |
| 26 | 94301-10160 | ヒン,ノツク 10X16..... | 70 | 2 | 2 | | | |
| 27 | 95701-06045-08 | ホルト,フランシ 6X45..... | 50 | 2 | 2 | | | |
| 28 | 95701-06060-08 | ホルト,フランシ 6X60..... | 50 | 1 | 1 | | | |
| 29 | 98049-59716 | フランク,スハーク (ER9EH NGK).. | 1,100 | 2 | 2 | | | |
| | 98049-59726 | フランク,スハーク (Y27FER ND).. | 1,100 | 2 | 2 | | | |
| | 98049-60716 | フランク,スハーク (ER10EH NGK).. | 1,100 | (2) | (2) | | | |
| | 98049-60726 | フランク,スハーク (Y31FER ND).. | 1,100 | (2) | (2) | | | |

E-3



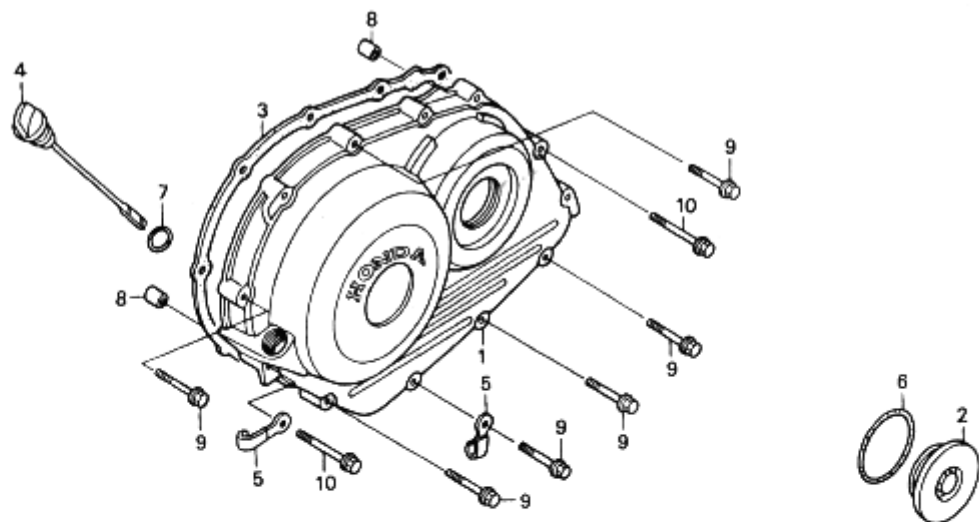
MR6R

| 見出番号 | 部品番号 | 部品名 | 希望小売価格 | | 使用回数 RUF(1) RR RT | | 適用号機 初号機 終号機 | ク | イ | ブ |
|------|----------------|-----------------------------|--------|----|-------------------|----|-----------------|---|---|---|
| | | | 価 | 格 | RR | RT | | | | |
| 1 | 12208-ML0-721 | シール,エキゾーストバルブステム (アライ) | 310 | 8 | 8 | | | | | |
| 2 | 12209-ML0-722 | シール,バルブステム (アライ)..... | 310 | 8 | 8 | | | | | |
| 3 | 14110-MR8-900 | カムシャフトCOMP.,フロントインターク..... | 14,300 | 1 | 1 | | | | | |
| 4 | 14120-MR8-900 | カムシャフトCOMP.,リアーインターク..... | 14,300 | 1 | 1 | | | | | |
| 5 | 14130-MR8-900 | カムシャフトCOMP.,フロントエキゾースト..... | 14,300 | 1 | 1 | | | | | |
| 6 | 14140-MR8-900 | カムシャフトCOMP.,リアーエキゾースト..... | 14,300 | 1 | 1 | | | | | |
| 7 | 14410-MR8-000 | キヤートレインCOMP.,フロント..... | 19,400 | 1 | 1 | | | | | |
| 8 | 14420-MR8-000 | キヤートレインCOMP.,リアー..... | 19,400 | 1 | 1 | | | | | |
| 9 | 14446-MR8-300 | キヤーB,カムシャフト..... | 1,650 | 4 | 4 | | | | | |
| 10 | 14447-MR8-003 | スプリングA,カムシャフトキヤー..... | 370 | 4 | 4 | | | | | |
| 11 | 14448-MR8-003 | スプリングB,カムシャフトキヤー..... | 200 | 4 | 4 | | | | | |
| 12 | 14451-MR8-000 | シャフト,ロツカーアーム..... | 370 | 8 | 8 | | | | | |
| 13 | 14611-MR8-000 | アーム,バルブロツカー..... | 1,800 | 16 | 16 | | | | | |
| 14 | 14642-MR8-000 | スプリング,ロツカーアームサイト..... | 85 | 8 | 8 | | | | | |
| 15 | 14711-MR8-000 | バルブ,インレット..... | 960 | 8 | 8 | | | | | |
| 16 | 14721-MR8-900 | バルブ,エキゾースト..... | 2,050 | 8 | 8 | | | | | |
| 17 | 14751-MR8-003 | スプリング,バルブアウト..... | 330 | 16 | 16 | | | | | |
| | 14751-MR8-004 | スプリング,バルブアウト..... | 330 | 16 | 16 | | | | | |
| 18 | 14761-MR8-003 | スプリング,バルブインター..... | 260 | 16 | 16 | | | | | |
| | 14761-MR8-004 | スプリング,バルブインター..... | 260 | 16 | 16 | | | | | |
| 19 | 14771-MR8-000 | リチナー,バルブスプリング..... | 330 | 16 | 16 | | | | | |
| 20 | 14775-MR8-000 | シート,バルブスプリングアウト..... | 135 | 16 | 16 | | | | | |
| 21 | 14777-MR8-000 | シート,バルブスプリングインター..... | 120 | 16 | 16 | | | | | |
| 22 | 14781-ML0-720 | コツター,バルブ..... | 140 | 32 | 32 | | | | | |
| 23 | 14901-KT7-013 | シム,タペット (1.200)..... | 280 | 16 | 16 | | | | | |
| 23) | 14960-KT7-013 | シム,タペット (2.675)..... | 280 | 16 | 16 | | | | | |
| | 14961-KT7-013 | シム,タペット (2.700)..... | 280 | 16 | 16 | | | | | |
| | 14962-KT7-013 | シム,タペット (2.725)..... | 280 | 16 | 16 | | | | | |
| | 14963-KT7-013 | シム,タペット (2.750)..... | 280 | 16 | 16 | | | | | |
| | 14964-KT7-013 | シム,タペット (2.775)..... | 280 | 16 | 16 | | | | | |
| | 14965-KT7-013 | シム,タペット (2.800)..... | 280 | 16 | 16 | | | | | |
| | 14966-KT7-013 | シム,タペット (2.825)..... | 280 | 16 | 16 | | | | | |
| | 14966-MR8-000 | シム,タペット (2.825)..... | 280 | 16 | 16 | | | | | |
| | 14967-KT7-013 | シム,タペット (2.850)..... | 280 | 16 | 16 | | | | | |
| | 14967-MR8-000 | シム,タペット (2.850)..... | 280 | 16 | 16 | | | | | |
| | 14968-KT7-013 | シム,タペット (2.875)..... | 280 | 16 | 16 | | | | | |
| | 14968-MR8-000 | シム,タペット (2.875)..... | 280 | 16 | 16 | | | | | |
| | 14969-KT7-013 | シム,タペット (2.900)..... | 280 | 16 | 16 | | | | | |
| | 14969-MR8-000 | シム,タペット (2.900)..... | 280 | 16 | 16 | | | | | |
| 24 | 90011-MR8-003 | ホルト,フランシ 8X83..... | 200 | 8 | 8 | | | | | |
| 25 | 90463-ML7-000 | ワツシャー,シーリング 6.5MM..... | 90 | 2 | 2 | | | | | |
| 26 | 94303-03050 | ヒョンノツク 3X5..... | 55 | 4 | 4 | | | | | |
| 27 | 94510-42000 | サークワツク,エキスタール 42MM..... | 70 | 4 | 4 | | | | | |
| 28 | 95701-06022-00 | ホルト,フランシ 6X22..... | 40 | 2 | 2 | | | | | |
| 29 | 96220-30085 | ローラー 3X8.5..... | 15 | 4 | 4 | | | | | |

Please note: Valve shims are available in sizes 1.200 to 2.900 in increments of .025 (ie 1.200, 1.225, 1.250, 1.275, 1.300...2.850, 2.875, 2.900)

We recommend you order your requirements by e-mail to get exactly what you need

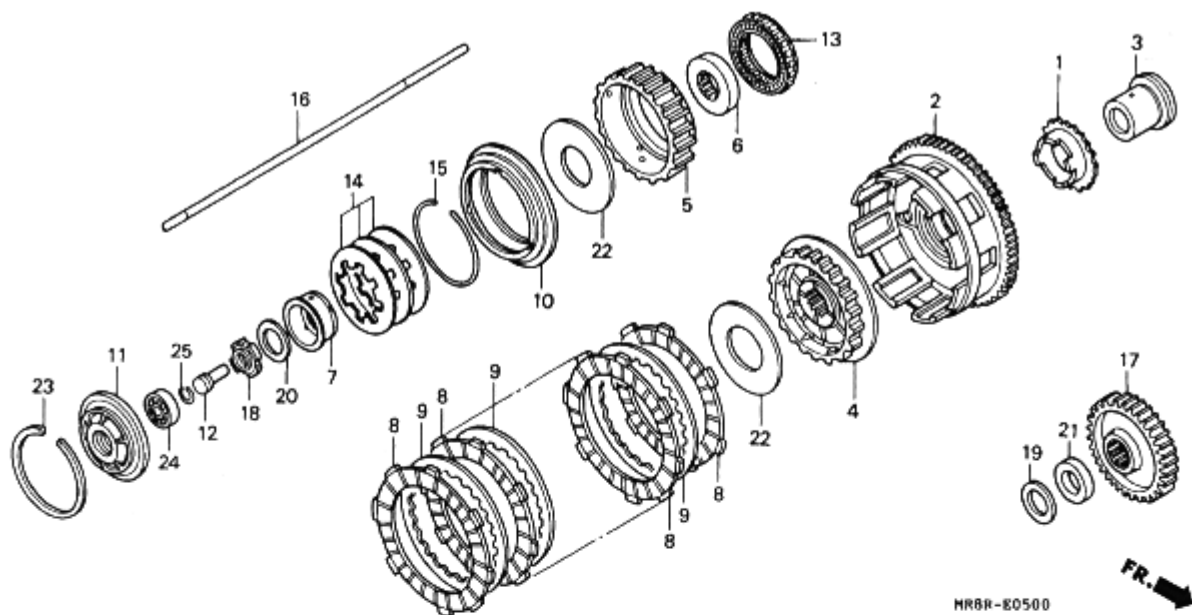
E-4



MRBR-E0400

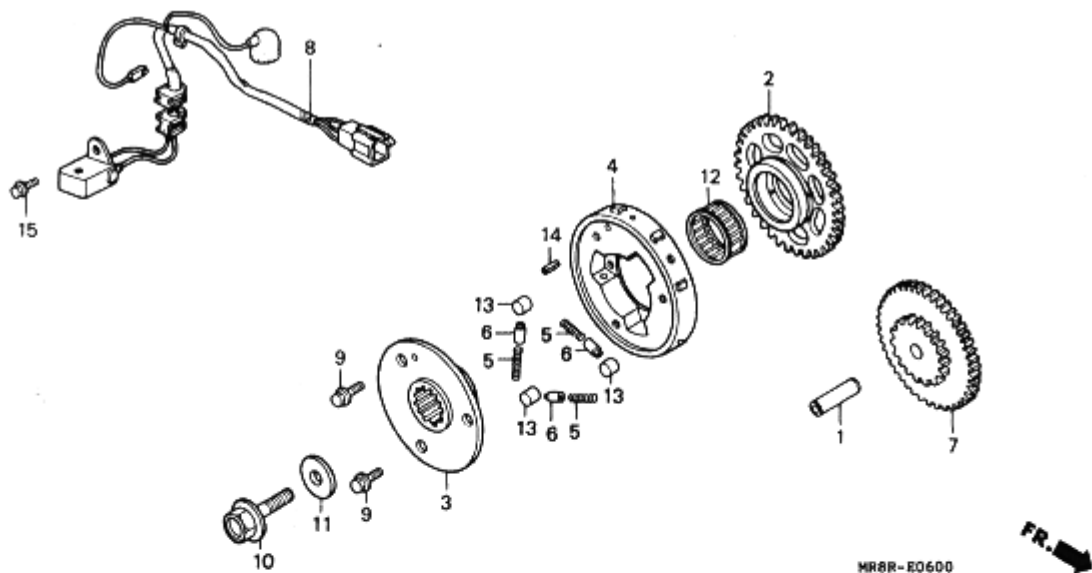
| 見出 番号 | 部 品 番 号 | 部 品 名 | 希 望 小 売 価 格 | 使用個数 | | 適 用 号 機 | | ク | イ |
|----------|----------------|------------------------|-------------------|--------|-------|---------|-----|---|---|
| | | | | RVF400 | RR RT | 初号機 | 終号機 | | |
| 1 | 11331-MR8-900 | カバー、R..... | 11,900 | 1 | 1 | | | | |
| 2 | 11332-MM5-000 | キャップ、45MM..... | 610 | 1 | 1 | | | | |
| 3 | 11394-MR8-900 | カバー、R、カバー..... | 870 | 1 | 1 | | | | |
| 4 | 15650-MR8-000 | ケーシング、オイルレール..... | 580 | 1 | 1 | | | | |
| 5 | 35211-443-760 | クラフ、スリットコート..... | 145 | 2 | 2 | | | | |
| 6 | 91301-ML7-003 | リング、48.1X3.6(アライ)..... | 145 | 1 | 1 | | | | |
| 7 | 91302-KE8-003 | リング、18X3(アライ)..... | 110 | 1 | 1 | | | | |
| 8 | 94301-08140 | ピコ、ノック 8X14..... | 60 | 2 | 2 | | | | |
| 9 | 96001-06032-00 | ボルト、フランシ 6X32..... | 50 | 10 | 10 | | | | |
| 10 | 96001-06040-00 | ボルト、フランシ 6X40..... | 50 | 2 | 2 | | | | |

E-5



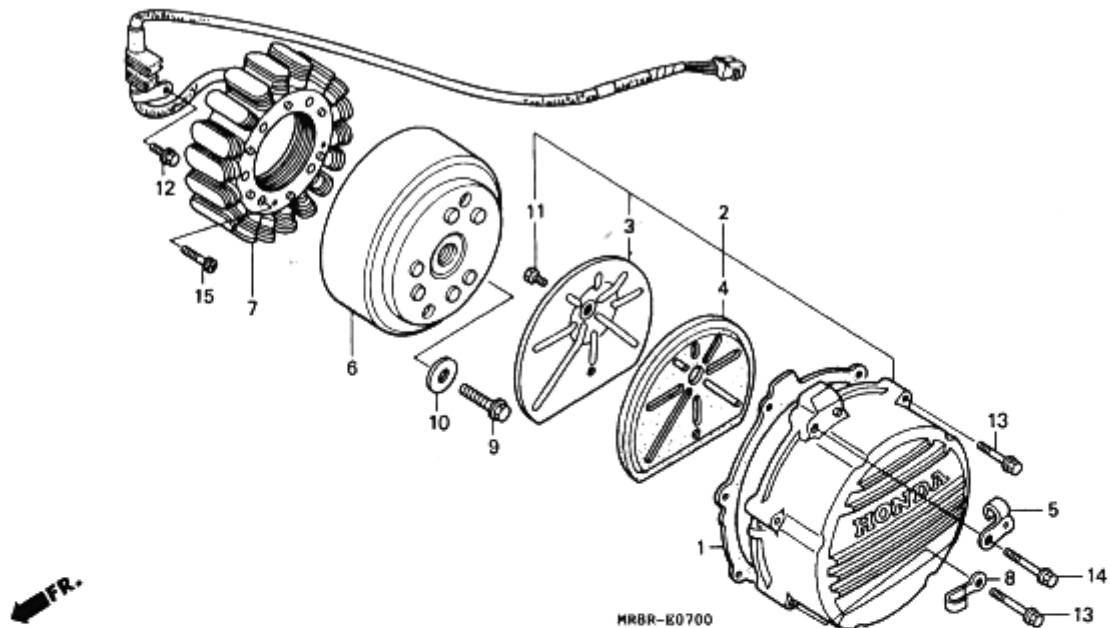
| 見出 番号 | 部 品 番 号 | 部 品 名 | 希 望 小 売 価 格 | 使用倍數 | | 適 用 号 機 | ク ラ イ |
|----------|---------------|------------------------------|-------------------|--------|----|---------|-------|
| | | | | R/F400 | RT | | |
| 1 | 15131-ML0-000 | スプロケツト、オイルホンプト"ライフ" (23T) | 1,550 | 1 | 1 | | |
| 2 | 22100-ML0-020 | アウターCOMP.、クラツチ..... | 14,300 | 1 | 1 | | |
| 3 | 22116-MJ8-000 | カ"イト"、クラツチアウター..... | 810 | 1 | 1 | | |
| 4 | 22120-MR8-900 | センター、クラツチ..... | 3,550 | 1 | 1 | | |
| 5 | 22131-MR8-900 | センター-B、クラツチ..... | 5,800 | 1 | 1 | | |
| 6 | 22141-MR8-900 | インナー、ワンウェイクラツチ..... | 1,900 | 1 | 1 | | |
| 7 | 22151-MR8-900 | フレート、スプリング"セツテイ"..... | 1,300 | 1 | 1 | | |
| 8 | 22201-MR8-000 | ディスク、クラツチフリクション..... | 720 | 9 | 9 | | |
| 9 | 22321-KE7-000 | フレート、クラツチ..... | 470 | 8 | 8 | | |
| 10 | 22351-MR8-023 | フレート、クラツチフ"レツシヤ"..... | 3,650 | 1 | 1 | | |
| 11 | 22352-MR8-003 | フレート、クラツチリフター..... | 1,300 | 1 | 1 | | |
| 12 | 22366-MR8-000 | ヒース、クラツチシ"ヨイント"..... | 480 | 1 | 1 | | |
| 13 | 22425-MR8-003 | クラツチ、ワンウェイ..... | 2,900 | 1 | 1 | | |
| 14 | 22440-MR8-901 | スプリング"セツト"、クラツチ..... | 1,650 | 1 | 1 | | |
| 15 | 22446-MR8-000 | シート、クラツチスプリング"..... | 330 | 1 | 1 | | |
| 16 | 22850-MR8-900 | ロツト"COMP.、クラツチリフター..... | 850 | 1 | 1 | | |
| 17 | 23103-ML0-010 | キヤ"、フ"ライマリット"ライフ" (34T). | 4,000 | 1 | 1 | | |
| 18 | 90231-ML4-610 | ナツト、ロツク 20MM..... | 215 | 1 | 1 | | |
| 19 | 90402-KE8-000 | ワツシヤ"、スラスト 20MM..... | 150 | 1 | 1 | | |
| 20 | 90432-121-000 | ワツシヤ"、ロツク..... | 145 | 1 | 1 | | |
| 21 | 90452-KE8-000 | カラ" 20.2X6.5..... | 235 | 1 | 1 | | |
| 22 | 90461-MR8-000 | ワツシヤ" 36X66X1.6..... | 320 | 2 | 2 | | |
| 23 | 90601-MR8-003 | サー"クリツフ"、インター"ブル 77MM..... | 215 | 1 | 1 | | |
| 24 | 91008-KE8-003 | ハ"ア"リング"、ラシ"アルホ"ール 6903... | 790 | 1 | 1 | | |

E-6



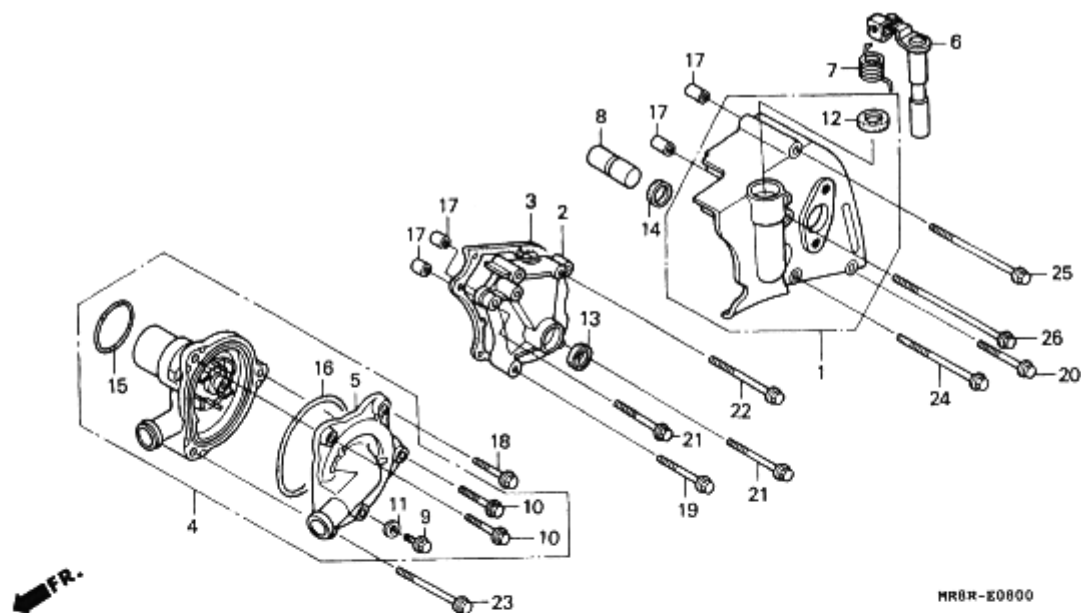
| 見出 番号 | 部 品 番 号 | 部 品 名 | 希 望 小 売 価 格 | 使用個数 | | 適 用 号 機 初号機 終号機 | タ | イ |
|----------|----------------|-----------------------------------|-------------------|--------|-------|--------------------|---|---|
| | | | | RVF400 | RR RT | | | |
| 1 | 13111-122-000 | ピンのボルト 10X33..... | 390 | 1 | 1 | | | |
| 2 | 28110-MJ8-000 | キヤムCOMP.,スターテイングクラッチ (44T) | 5,200 | 1 | 1 | | | |
| 3 | 28115-MR8-900 | フランシム,スターテイングクラッチ..... | 2,850 | 1 | 1 | | | |
| 4 | 28120-KBV-000 | アクターCOMP.,スタータークラッチ..... | 5,300 | 1 | 1 | | | |
| 5 | 28125-426-000 | スフオリンク,スターテイングクラッチローラー. | 105 | 3 | 3 | | | |
| 6 | 28126-323-000 | キャツワム,スターテイングクラッチローラー スフオリンク | 210 | 3 | 3 | | | |
| 7 | 28130-MR8-900 | キヤムCOMP.,スターターリタクション (83T/18T) | 4,650 | 1 | 1 | | | |
| 8 | 30300-MR8-901 | シムエネレーターASSY.,ハムル入..... | 2,350 | 1 | 1 | | | |
| 9 | 90003-KBV-000 | ホムルト,スハシヤルフランシム 8X16..... | 120 | 3 | 3 | | | |
| 10 | 90014-ML0-000 | ホムルト,UBS 10X35..... | 185 | 1 | 1 | | | |
| 11 | 90405-ML0-000 | ワツシヤム 10X25X4..... | 175 | 1 | 1 | | | |
| 12 | 91022-MR8-003 | ハムアリンク,ニートム 26X30X17 (トウヨウ) | 590 | 1 | 1 | | | |
| 13 | 91101-377-000 | ローラー 10.2X11.5..... | 120 | 3 | 3 | | | |
| 14 | 94305-40122 | ピンのスフオリンク 4X12..... | 55 | 1 | 1 | | | |
| 15 | 96001-06014-00 | ホムルト,フランシム 6X14..... | 40 | 1 | 1 | | | |

E-7

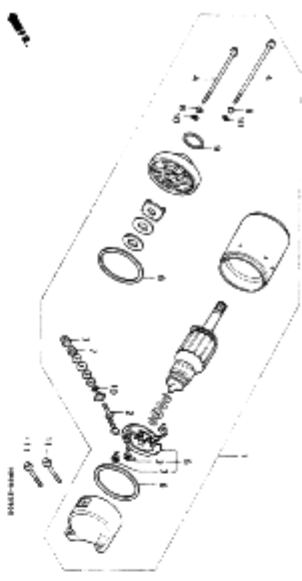
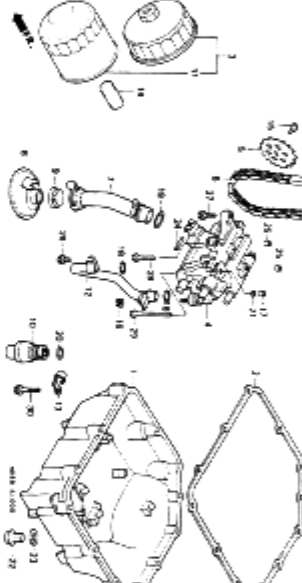
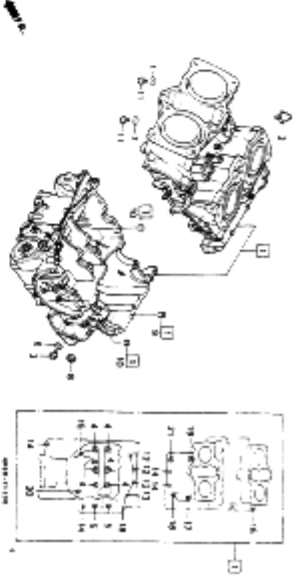
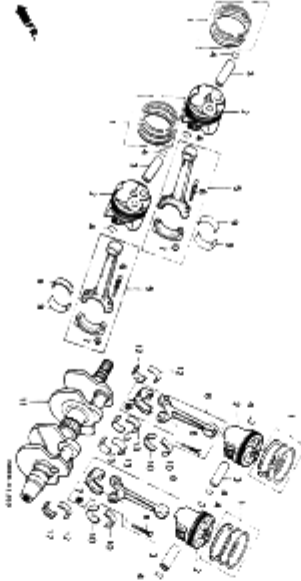
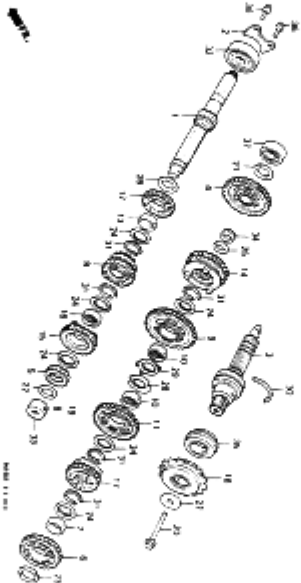
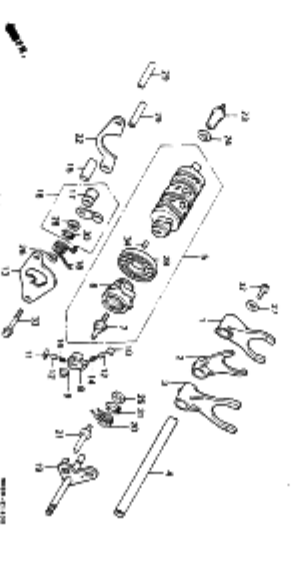
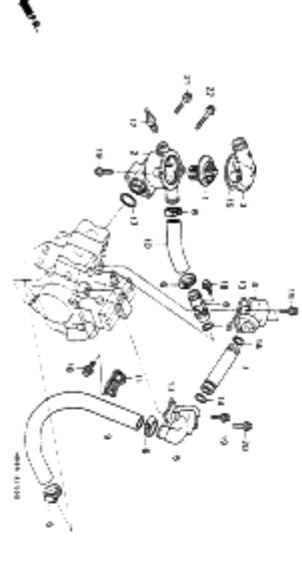
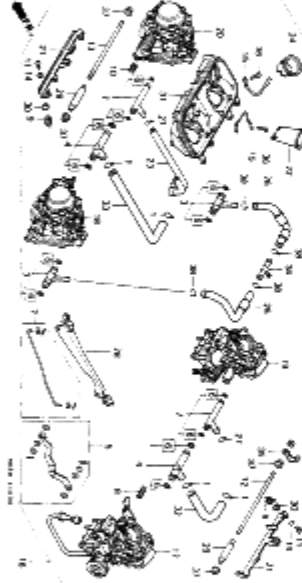
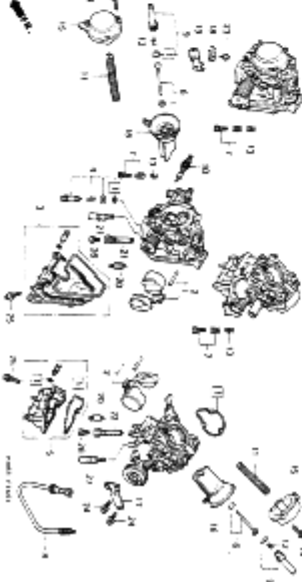


| 見出 番号 | 部 品 番 号 | 部 品 名 | 希 望 小 売 価 格 | 使用個数 | | 適 用 号 機 | | タ | イ |
|----------|----------------|---------------------------|-------------------|--------|-------|---------|-----|---|---|
| | | | | RVF400 | RR RT | 初号機 | 終号機 | | |
| 1 | 11636-MR8-900 | カバーセット、A.C.シエネレーターカバー... | 260 | 1 | 1 | | | | |
| 2 | 11640-MR8-900 | カバーCOMP.、A.C.シエネレーター... | 7,000 | 1 | 1 | | | | |
| 3 | 11643-ML0-720 | ファンプレート、A.C.シエネレーターカバー... | 920 | 1 | 1 | | | | |
| 4 | 11645-ML7-310 | ファン、A.C.シエネレーターカバー... | | | | | | | |
| 5 | 22821-ML0-780 | レシーバー、クラッチキー... | 460 | 1 | 1 | | | | |
| 6 | 31110-MR8-901 | フライホイールCOMP. (ND)... | 280 | 1 | 1 | | | | |
| 7 | 31120-MR8-901 | スターターCOMP. (ND)... | 18,400 | 1 | 1 | | | | |
| 8 | 35211-443-760 | クラッチスイッチコート... | 18,100 | 1 | 1 | | | | |
| 8 | 35211-443-760 | クラッチスイッチコート... | 145 | 1 | 1 | | | | |
| 9 | 90014-ML0-000 | ボルト、UBS 10X35... | 185 | 1 | 1 | | | | |
| 10 | 90405-ML0-000 | ワッシャー 10X25X4... | 175 | 1 | 1 | | | | |
| 11 | 93301-06008-0A | ボルト、6カク 6X8... | 30 | 1 | 1 | | | | |
| 12 | 96001-06012-00 | ボルト、フランジ 6X12... | 40 | 1 | 1 | | | | |
| 13 | 96001-06028-00 | ボルト、フランジ 6X28... | 50 | 5 | 5 | | | | |
| 14 | 96001-06032-00 | ボルト、フランジ 6X32... | 50 | 1 | 1 | | | | |
| 15 | 96600-06028-00 | ボルト、ソケット 6X28... | 50 | 4 | 4 | | | | |

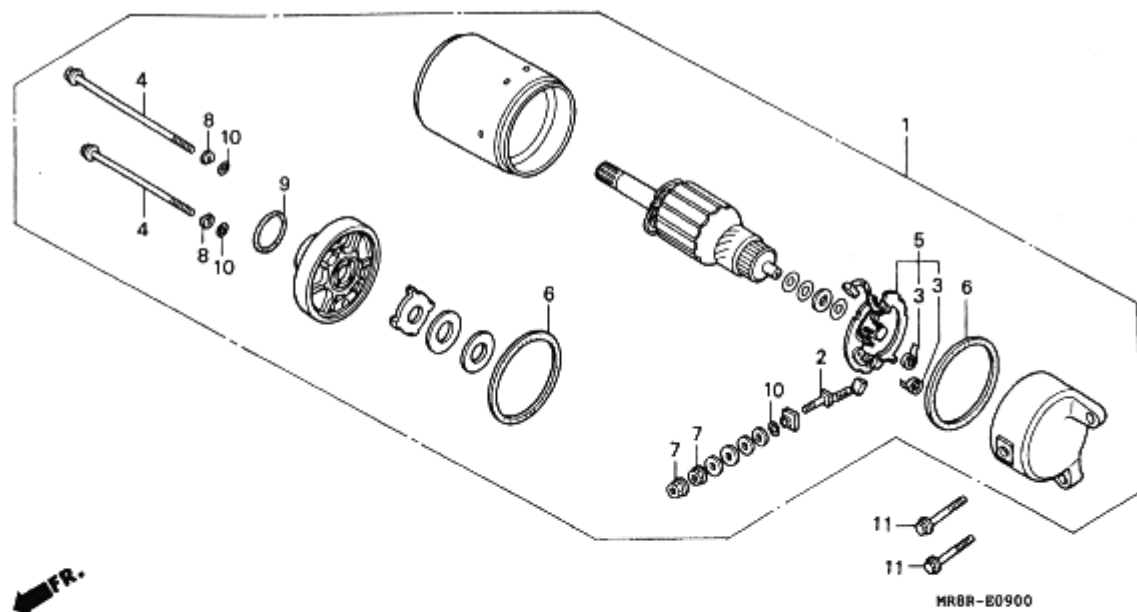
E-8



| 見出 番号 | 部 品 番 号 | 部 品 名 | 希 望 小 売 価 格 | 使用個数 | | 適 用 号 機 | タ |
|----------|----------------|----------------------------|-------------------|--------|-------|---------|---|
| | | | | RVF411 | RR RT | | |
| 1 | 11340-MR8-900 | カーブ-COMP.ノズル..... | 8,900 | 1 | 1 | | |
| 2 | 11630-MR8-900 | カーブ-COMP.ノズル..... | 3,000 | 1 | 1 | | |
| 3 | 11632-MY7-000 | カステット,シフトカーブ..... | 400 | 1 | 1 | | |
| 4 | 19200-MR8-900 | ホーンアッシー,ウオーター..... | 8,500 | 1 | - | | |
| | 19200-MR8-901 | ホーンアッシー,ウオーター..... | 8,500 | - | 1 | | |
| 5 | 19221-MR8-305 | カーブ,ウオーターホーンアッシー..... | 3,100 | 1 | 1 | | |
| 6 | 22710-ML0-780 | レバ-COMP.ノズル..... | 1,550 | 1 | 1 | | |
| 7 | 22815-MR8-900 | スプリング,クラッチレバ..... | 130 | 1 | 1 | | |
| 8 | 22852-ML0-780 | ヒース,クラッチリフター..... | 320 | 1 | 1 | | |
| 9 | 90013-883-000 | ホルト,フランジ 6X12..... | 100 | 1 | 1 | | |
| 10 | 90121-MV9-670 | ホルト,フランジ 6X25..... | 110 | 2 | 2 | | |
| 11 | 90463-ML7-000 | ワッシャー,シーリング 6.5MM..... | 90 | 1 | 1 | | |
| 12 | 91201-427-003 | オイルシール 12X20X6..... | 235 | 1 | 1 | | |
| 13 | 91204-KE8-003 | オイルシール 13X22X5..... | 190 | 1 | 1 | | |
| 14 | 91301-ML0-781 | ワッシャー 10.5X6.5..... | 85 | 1 | 1 | | |
| 15 | 91302-MB0-013 | ワッシャー 32.95X2.62(プライ)..... | 120 | 1 | 1 | | |
| 16 | 91310-KT8-003 | ワッシャー 74.5X2(NOK)..... | 175 | 1 | 1 | | |
| 17 | 94301-08140 | ワッシャー 8X14..... | 60 | 4 | 4 | | |
| 18 | 96001-06025-00 | ホルト,フランジ 6X25..... | 50 | 1 | 1 | | |
| 19 | 96001-06032-00 | ホルト,フランジ 6X32..... | 50 | 1 | 1 | | |
| 20 | 96001-06035-00 | ホルト,フランジ 6X35..... | 50 | 1 | 1 | | |
| 21 | 96001-06040-00 | ホルト,フランジ 6X40..... | 50 | 2 | 2 | | |
| 22 | 96001-06050-00 | ホルト,フランジ 6X50..... | 55 | 1 | 1 | | |
| 23 | 96001-06060-00 | ホルト,フランジ 6X60..... | 55 | 1 | 1 | | |
| 24 | 96001-06070-00 | ホルト,フランジ 6X70..... | 60 | 1 | 1 | | |

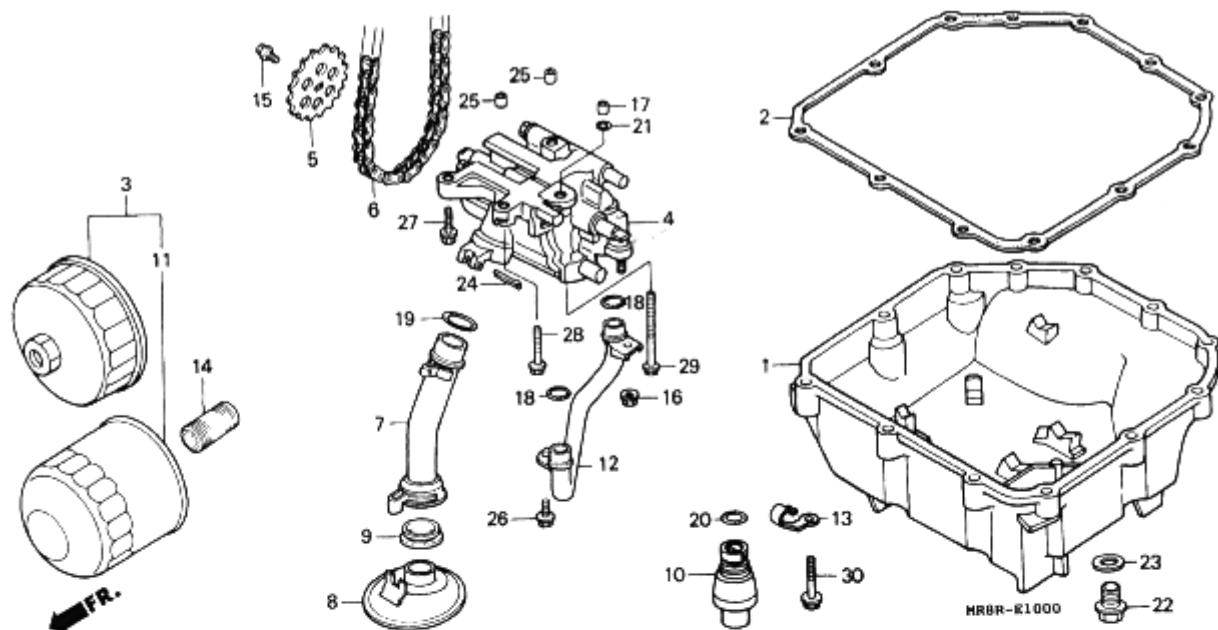
| | | |
|---|---|---|
| <p>E-9 スターインジェクター</p>  <p>E1</p> | <p>E-10 オイルポンプ・オイルパン</p>  <p>E2</p> | <p>E-11 クランクケース</p>  <p>E4</p> |
| <p>E-12 クランクシャフト・ピストン</p>  <p>E5</p> | <p>E-13 トランスミッション</p>  <p>E6</p> | <p>E-14 キャブシフトメーク・キャブシフトクラム</p>  <p>E8</p> |
| <p>E-15 ワーターパンプ・ウォーターエキゾースト</p>  <p>E10</p> | <p>E-16 キャブリアー (ASSY.)</p>  <p>E11</p> | <p>E-16-1 キャブリアー (構成部品)</p>  <p>E13</p> |

E-9



| 見出 番号 | 部 品 番 号 | 部 品 名 | 希 望 小 売 価 格 | 使用個数 | | 適 用 号 機 | | タ | イ |
|----------|----------------|--------------------|-------------------|--------|---|---------|-----|---|---|
| | | | | RVF100 | | 初号機 | 終号機 | | |
| 1 | 31200-MR8-018 | モーターASSY.、スターテイング | 24,400 | 1 | 1 | | | | |
| 2 | 31201-KS5-901 | ターミナルセット、フラスシ | 810 | 1 | 1 | | | | |
| 3 | 31204-KS5-901 | スワオリンク、カーホッフフラスシ | 135 | 2 | 2 | | | | |
| 4 | 31205-MN4-008 | ホルト、セツテイング | 180 | 2 | 2 | | | | |
| 5 | 31206-KW1-901 | ホルター、セツツ、フラスシ | 810 | 1 | 1 | | | | |
| 6 | 31207-KS5-901 | リング | 155 | 2 | 2 | | | | |
| 7 | 90071-MB0-000 | ナツトワツジヤ、6MM | 105 | 2 | 2 | | | | |
| 8 | 90122-MN4-008 | ワツシヤ、スチールプレート | 90 | 2 | 2 | | | | |
| 9 | 91309-425-003 | オリング、24.4X3.1(アライ) | 170 | 1 | 1 | | | | |
| 10 | 91320-MB0-000 | オリング | 90 | 3 | 3 | | | | |
| 11 | 96001-06025-00 | ホルト、フラスシ、6X25 | 50 | 2 | 2 | | | | |

E-10

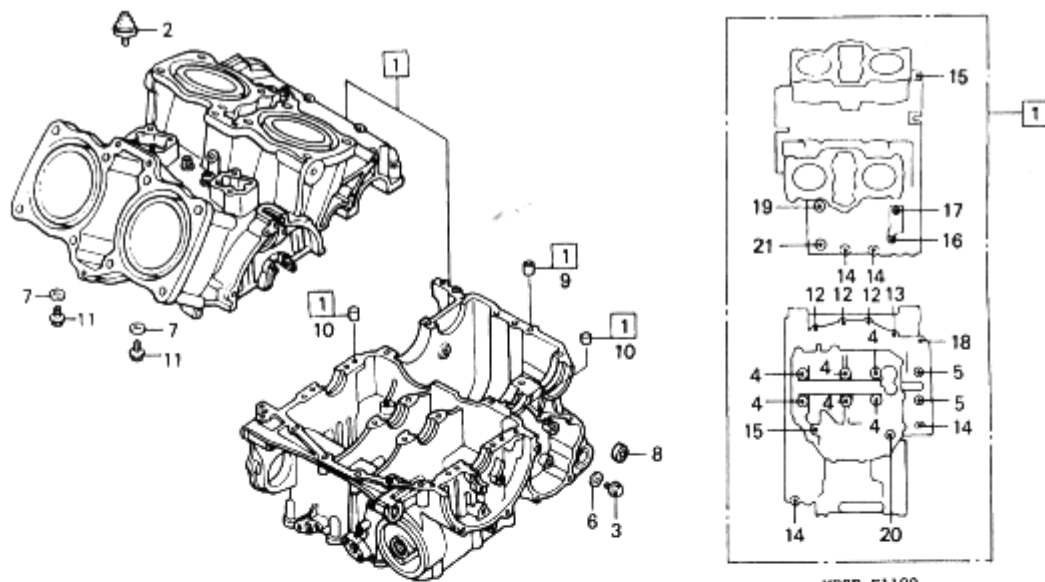


MRBE11

| 見出 番号 | 部 品 番 号 | 部 品 名 | 希 望 小 売 価 格 | 使用個数 | | 適 用 号 機 初号機 終号機 | タ イ プ |
|----------|---------------|---------------------------------|-------------------|--------------|-----|--------------------|-------|
| | | | | RVF411 RR | RT | | |
| 1 | 11210-ML0-721 | ポンプオイル..... | 6,400 | 1 | 1 | | |
| 2 | 11315-MR8-900 | カスケット、オイルポン..... | 420 | 1 | 1 | | |
| 3 | 15010-MW0-000 | フィルターセット、オイル..... | 1,500 | (1) | (1) | | |
| 4 | 15100-MR8-900 | ポンプASSY.、オイル..... | 6,100 | 1 | 1 | | |
| 5 | 15134-KE8-010 | スプロケット、オイルポンプトマリアン (21T) | 930 | 1 | 1 | | |
| 6 | 15140-ML0-003 | チェーン、オイルポンプ (クマイトー) (25H-50) | 830 | 1 | 1 | | |
| 7 | 15151-ML0-000 | パイプ、オイルストレーナー..... | 1,150 | 1 | 1 | | |
| 8 | 15153-ML0-000 | ストレーナーCOMP.、オイル..... | 790 | 1 | 1 | | |
| 9 | 15154-425-000 | カスケット、オイルストレーナー..... | 200 | 1 | 1 | | |
| 10 | 15220-MR8-900 | バルブASSY.、リリーフ..... | 1,400 | 1 | 1 | | |
| 11 | 15410-MM9-013 | カートリッジ、オイルフィルター (トクヨウロキ) | 1,150 | 1 | 1 | | |
| 12 | 15510-ML0-000 | パイプCOMP.、オイル..... | 850 | 1 | 1 | | |
| 13 | 35211-443-760 | クラフ、スリットコート..... | 145 | 1 | 1 | | |
| 14 | 90019-MB0-000 | ホース、オイルフィルター..... | 350 | 1 | 1 | | |
| 15 | 90021-MM5-000 | ホルトワッシャー 6X12..... | 150 | 1 | 1 | | |
| 16 | 90301-473-003 | ナット、U 6MM..... | 210 | 1 | 1 | | |
| 17 | 90701-ML0-000 | ピンのノック 8X8..... | 120 | 1 | 1 | | |
| 18 | 91309-MB0-003 | リング 14.6X3.7(アライ)..... | 115 | 2 | 2 | | |
| 19 | 91311-MB0-003 | リング 18.5X2.4(アライ)..... | 105 | 1 | 1 | | |
| 20 | 91313-MB0-003 | リング 14.7X2.2(アライ)..... | 105 | 1 | 1 | | |
| 21 | 91313-393-003 | リング 7.8X2.2(アライ)..... | 180 | 1 | 1 | | |
| 22 | 92800-12000 | ホルト、トマリアン、ラック 12MM..... | 90 | 1 | 1 | | |
| 23 | 94109-12000 | ワッシャー、トマリアン、ラック 12MM..... | 30 | 1 | 1 | | |

| 見出 番号 | 部 品 番 号 | 部 品 名 | 希 望 小 売 価 格 | 使用個数 | |
|----------|----------------|----------------------|-------------------|--------------|----|
| | | | | RVF400 RR | RT |
| 24 | 94201-20250 | ピンのスプリット 2.0X25..... | 30 | 1 | - |
| * | 94201-25250 | ピンのスプリット 2.5X25..... | 30 | - | 1 |
| 25 | 94301-08140 | ピンのノック 8X14..... | 60 | 2 | 2 |
| 26 | 95701-06014-00 | ホルト、フランシ 6X14..... | 35 | 1 | 1 |
| 27 | 95701-06025-00 | ホルト、フランシ 6X25..... | 40 | 1 | 1 |
| 28 | 95701-06032-00 | ホルト、フランシ 6X32..... | 40 | 1 | 1 |
| 29 | 95701-06070-00 | ホルト、フランシ 6X70..... | 55 | 1 | 1 |
| 30 | 96001-06028-00 | ホルト、フランシ 6X28..... | 50 | 12 | 12 |

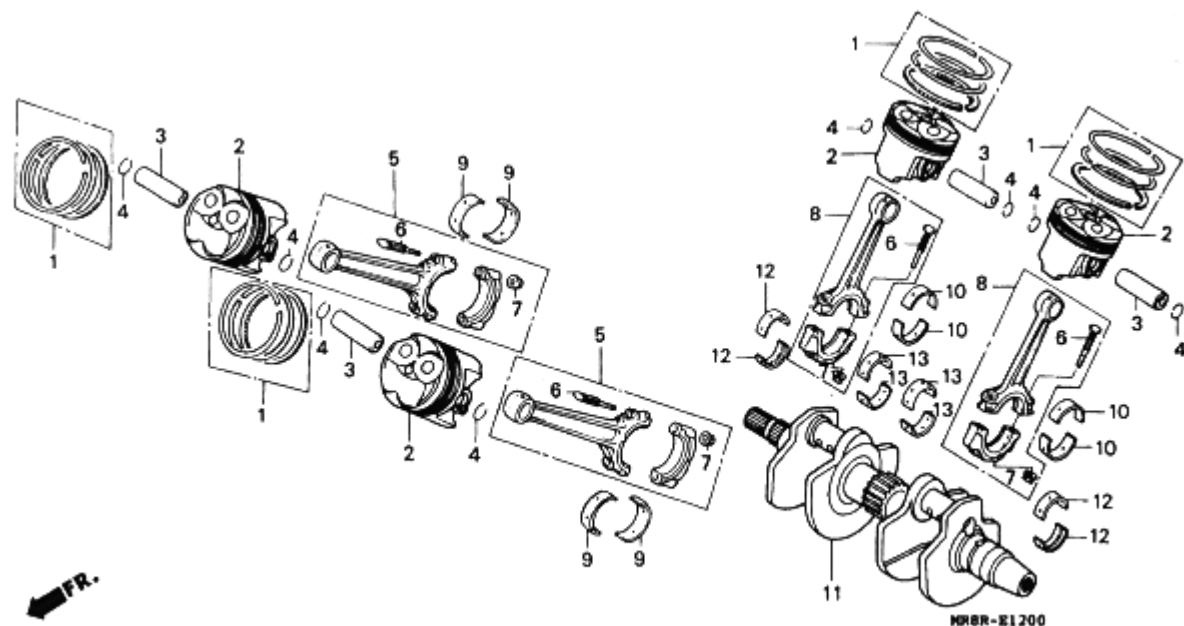
E-11



MR8R-E1100

| 見出 番号 | 部 品 番 号 | 部 品 名 | 希 望 小 売 価 格 | 使用個数 | | 適 用 号 機 初号機 終号機 | タ イ |
|----------|----------------|--------------------------|-------------------|--------|-------|--------------------|-----|
| | | | | RVF400 | RR RT | | |
| 1 | 04911-MR8-900 | クランクケースセット (NC13E)..... | 118,500 | 1 | 1 | | |
| 2 | 35500-MJ4-024 | スリットASSY. オイルプレッシャー (ND) | 1,700 | 1 | 1 | | |
| 3 | 90007-371-004 | ホルトフランジ 10X12..... | 195 | 1 | 1 | | |
| 4 | 90015-ML0-000 | ホルトUBS 8X75..... | 130 | 6 | 6 | | |
| 5 | 90016-ML0-000 | ホルトUBS 8X95..... | 165 | 2 | 2 | | |
| 6 | 90443-MB0-000 | ワッシャー、シーリング 10MM..... | 100 | 1 | 1 | | |
| 7 | 90463-ML7-000 | ワッシャー、シーリング 6.5MM..... | 90 | 2 | 2 | | |
| 8 | 91204-MB0-013 | オイルシール 8X25X8(アライ)..... | 180 | 1 | 1 | | |
| 9 | 94301-08140 | ピッチノック 8X14..... | 60 | 1 | 1 | | |
| 10 | 94302-08140 | ピッチノック 8X14..... | 60 | 2 | 2 | | |
| 11 | 95701-06012-07 | ホルトフランジ 6X12..... | 35 | 2 | - | | |
| | 95701-06012-00 | ホルトフランジ 6X12..... | 35 | - | 2 | | |
| 12 | 95701-06032-00 | ホルトフランジ 6X32..... | 40 | 3 | 3 | | |
| 13 | 95701-06035-08 | ホルトフランジ 6X35..... | 40 | 1 | 1 | | |
| 14 | 95701-06045-00 | ホルトフランジ 6X45..... | 50 | 4 | 4 | | |
| 15 | 95701-06050-00 | ホルトフランジ 6X50..... | 50 | 2 | 2 | | |
| 16 | 95701-06065-00 | ホルトフランジ 6X65..... | 55 | 1 | 1 | | |
| 17 | 95701-06080-00 | ホルトフランジ 6X80..... | 55 | 1 | 1 | | |
| 18 | 95701-08045-00 | ホルトフランジ 8X45..... | 55 | 1 | 1 | | |
| 19 | 95701-08070-00 | ホルトフランジ 8X70..... | 60 | 1 | 1 | | |
| 20 | 95701-08075-00 | ホルトフランジ 8X75..... | 60 | 1 | 1 | | |
| 21 | 95701-10080-00 | ホルトフランジ 10X80..... | 80 | 1 | 1 | | |

E-12



MIPE1100

| 見出 番号 | 部品番号 | 部品名 | 希望 小売 価格 | 使用個数 | | 適用号機 | | タイプ |
|----------|---------------|--------------------------------------|----------------|--------|----|------|-----|-----|
| | | | | RVF400 | RT | 初号機 | 終号機 | |
| 1 | 13011-MV4-305 | リングセット,ピストン (STD.) (リケン) | 1,650 | 4 | 4 | | | |
| 2 | 13101-MR8-900 | ピストン..... | 2,250 | 4 | 4 | | | |
| 3 | 13111-MV4-000 | ピストン,ピストン..... | 470 | 4 | 4 | | | |
| 4 | 13112-ML0-720 | クワツワ,ピストンセツン 14MM..... | 75 | 8 | 8 | | | |
| 5 | 13210-ML0-020 | ロツト"ASSY",フロントコネクテイソク"..... | 7,600 | 2 | 2 | | | |
| 6 | 13213-ML0-000 | ホ"ルト,コネクテイソク"ロツト"..... | 240 | 8 | 8 | | | |
| 7 | 13215-KM3-000 | ナツト,コネクテイソク"ロツト"..... | 165 | 8 | 8 | | | |
| 8 | 13220-ML0-020 | ロツト"ASSY",リヤ-コネクテイソク"..... | 7,600 | 2 | 2 | | | |
| 9 | 13224-ML0-003 | ハ"アリンク"A,フロントコネクテイソク"ロツト" (フ"ラウソ) | 430 | 4 | 4 | | | |
| | 13225-ML0-003 | ハ"アリンク"B,フロントコネクテイソク"ロツト" (ク"リソ) | 430 | 4 | 4 | | | |
| | 13226-ML0-003 | ハ"アリンク"C,フロントコネクテイソク"ロツト" (イ"ロソ) | 430 | 4 | 4 | | | |
| 10 | 13234-ML0-003 | ハ"アリンク"A,リヤ-コネクテイソク"ロツト" (フ"ラウソ) | 430 | 4 | 4 | | | |
| | 13235-ML0-003 | ハ"アリンク"B,リヤ-コネクテイソク"ロツト" (ク"リソ) | 430 | 4 | 4 | | | |
| | 13236-ML0-003 | ハ"アリンク"C,リヤ-コネクテイソク"ロツト" (イ"ロソ) | 430 | 4 | 4 | | | |
| 11 | 13310-MR8-900 | クランクシヤツト COMP..... | 44,800 | 1 | 1 | | | |
| 12 | 13314-KE7-013 | ハ"アリンク"A,クランクシヤツト (フ"ラウソ) | 490 | 4 | 4 | | | |
| | 13315-KE7-013 | ハ"アリンク"B,クランクシヤツト (ク"リソ) | 490 | 4 | 4 | | | |
| | 13316-KE7-013 | ハ"アリンク"C,クランクシヤツト (イ"ロソ) | 490 | 4 | 4 | | | |
| 13 | 13323-ML0-721 | ハ"アリンク"A,クランクシヤツト (フ"ラウソ) | 410 | 4 | 4 | | | |
| | 13324-ML0-721 | ハ"アリンク"B,クランクシヤツト (ク"リソ) | 410 | 4 | 4 | | | |
| | 13325-ML0-721 | ハ"アリンク"C,クランクシヤツト (イ"ロソ) | 410 | 4 | 4 | | | |

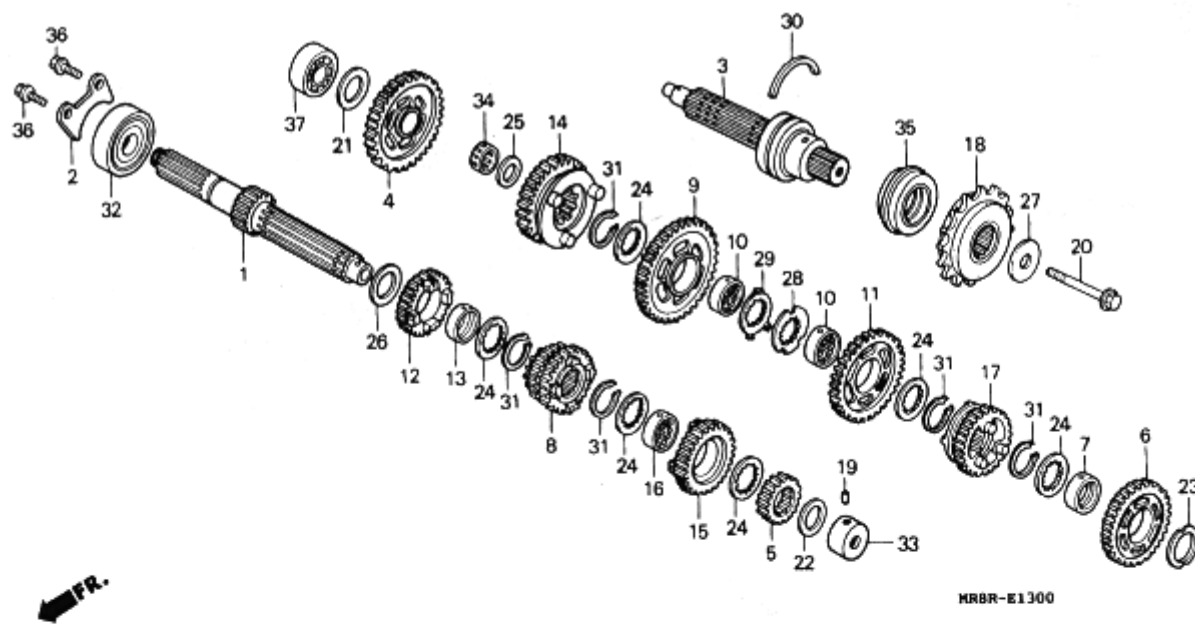
コネクテイソクロツトベアリング選訳表
(オイルクリアランス28~52μm)

| コネクテイソク ロツト内径33φ | 1 | | 2 | |
|---------------------|-----------------------------|-------------|---------------|--------------|
| | FR | RR | FR | RR |
| クランク ピン外径30φ | 0~+0.008 | | +0.008~+0.016 | |
| A | 0~ -0.008 (イ"ロソ) | C (イ"ロソ) | B (ク"リソ) | B (ク"リソ) |
| B | -0.008~ -0.016 (ク"リソ) | B (ク"リソ) | A (フ"ラウソ) | A (フ"ラウソ) |

クランクシヤツトベアリング選訳表
(オイルクリアランス25~49μm)

| クランクシヤツト 外径30φ | 1 | | 2 | |
|-------------------|-----------------------------|-------------|-------------------|--------------|
| | FR | RR | FR | RR |
| クランク ケース内径33φ | +0.010~ +0.002 | | +0.002~ -0.006 | |
| A | 0~ +0.008 (イ"ロソ) | C (イ"ロソ) | B (ク"リソ) | B (ク"リソ) |
| B | +0.008~ +0.016 (ク"リソ) | B (ク"リソ) | A (フ"ラウソ) | A (フ"ラウソ) |

E-13

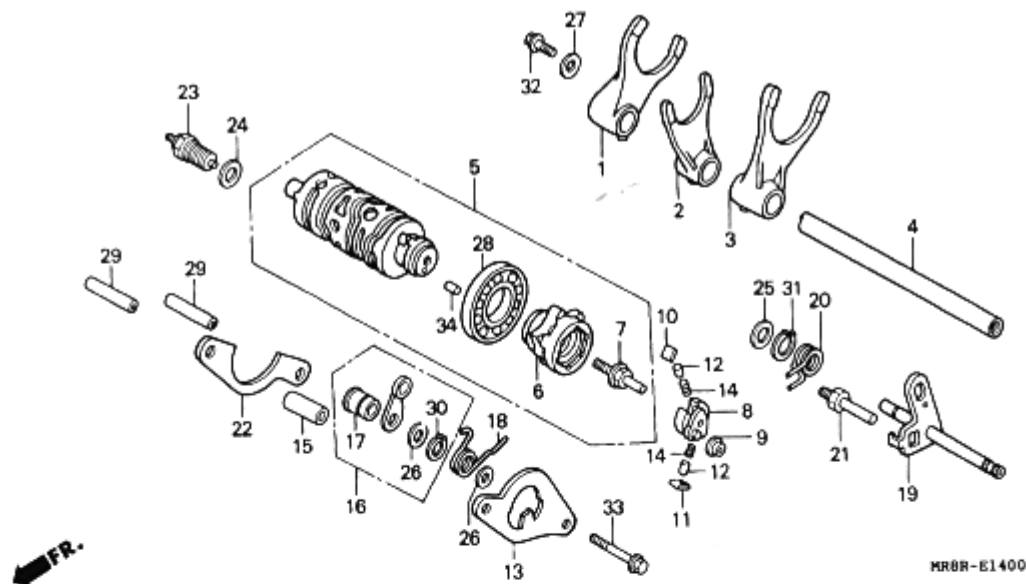


MRBR-E1300

WME131

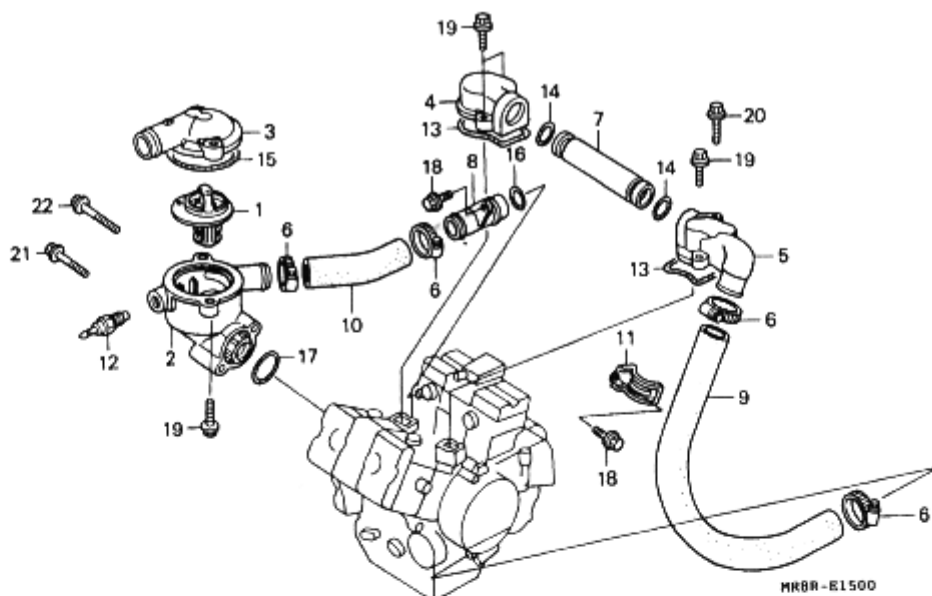
| 見出 番号 | 部 品 番 号 | 部 品 名 | 希 望 小 売 価 格 | 使用個数 | | 適 用 号 機 | | タ | イ | ブ |
|----------|----------------|----------------------------|-------------------|--------|-------|---------|-----|---|---|---|
| | | | | RVF100 | RR RT | 初号機 | 終号機 | | | |
| 1 | 23211-MR8-900 | メインシャフト (13T)..... | 7,900 | 1 | 1 | | | | | |
| 2 | 23212-KE7-000 | フロント、バックリングセッティング..... | 330 | 1 | 1 | | | | | |
| 3 | 23220-MR8-900 | カウンターシャフトCOMP..... | 9,800 | 1 | 1 | | | | | |
| 4 | 23421-KY2-000 | キヤム、カウンターシャフトロー (43T)... | 5,100 | 1 | 1 | | | | | |
| 5 | 23431-MR8-900 | キヤム、メインシャフトセカント..... | 1,850 | 1 | 1 | | | | | |
| 6 | 23441-MR8-900 | キヤム、カウンターシャフトセカント (40T) | 4,450 | 1 | 1 | | | | | |
| 7 | 23442-KY2-000 | カラー 25X28X9..... | 570 | 1 | 1 | | | | | |
| 8 | 23451-KY2-711 | キヤム、メインシャフトサート&フォース.... | 6,000 | 1 | 1 | | | | | |
| 9 | 23461-KY2-000 | キヤム、カウンターシャフトサート (30T)... | 4,400 | 1 | 1 | | | | | |
| 10 | 23462-KY2-000 | カラー、スプライン 25X9..... | 570 | 2 | 2 | | | | | |
| 11 | 23481-KY2-711 | キヤム、カウンターシャフトフォース..... | 4,200 | 1 | 1 | | | | | |
| 12 | 23491-MV4-780 | キヤム、メインシャフトファイブ (23T)... | 4,200 | 1 | 1 | | | | | |
| 13 | 23492-KY2-000 | カラー 25X28X11..... | 570 | 1 | 1 | | | | | |
| 14 | 23501-MV4-000 | キヤム、カウンターシャフトファイブ (33T)... | 4,400 | 1 | 1 | | | | | |
| 15 | 23511-MV4-780 | キヤム、メインシャフトシックス (22T)... | 4,300 | 1 | 1 | | | | | |
| 16 | 23512-KY2-000 | カラー、スプライン 25X12.4..... | 570 | 1 | 1 | | | | | |
| 17 | 23521-MV4-000 | キヤム、カウンターシャフトシックス (29T) | 4,500 | 1 | 1 | | | | | |
| 18 | 23801-KY2-005 | スプロケット、トライブ (15T)..... | 2,500 | 1 | 1 | | | | | |
| 19 | 24261-283-000 | ピッチ、キヤム、シャフトフォークカマイト..... | 180 | 1 | 1 | | | | | |
| 20 | 90037-422-003 | ホルト、スハシヤル 10MM..... | 250 | 1 | 1 | | | | | |
| 21 | 90403-KE7-000 | ワッシャー、スラスト 17.2MM..... | 130 | 1 | 1 | | | | | |
| 22 | 90403-MF2-010 | ワッシャー、スラスト 17.2MM..... | 130 | 1 | 1 | | | | | |
| 23 | 90446-430-000 | ワッシャー、スラスト 25.2X34..... | 185 | 1 | 1 | | | | | |
| 24 | 90451-KY2-000 | ワッシャー、スプライン 25X31X1.5... | 135 | 6 | 6 | | | | | |
| 25 | 90453-360-000 | ワッシャー、スラスト 20MM..... | 165 | 1 | 1 | | | | | |
| 26 | 90456-MA6-000 | ワッシャー、スラスト 25MM..... | 140 | 1 | 1 | | | | | |
| 27 | 90459-438-000 | ワッシャー 10.2MM..... | 195 | 1 | 1 | | | | | |
| 28 | 90461-KY2-000 | ワッシャー、スプライン 25MM..... | 135 | 1 | 1 | | | | | |
| 29 | 90462-KAZ-000 | ワッシャー、ワッフル 25MM..... | 225 | 1 | 1 | | | | | |
| 30 | 90601-ML0-000 | ベツトリング 52MM..... | 140 | 1 | 1 | | | | | |
| 31 | 90601-107-000 | サークルワッフル 25MM..... | 125 | 5 | 5 | | | | | |
| 32 | 91014-969-003 | バックリング、ラシアルホル 5205... | 2,200 | 1 | 1 | | | | | |
| 33 | 91021-ML0-721 | バックリング、ニート 17MM..... | 650 | 1 | 1 | | | | | |
| 34 | 91023-MF2-711 | バックリング、ニート 20X24X9.6... | 470 | 1 | 1 | | | | | |
| 35 | 91205-KE8-003 | オイルシール 34X52X13..... | 770 | 1 | 1 | | | | | |
| 36 | 95701-06016-00 | ホルト、フランシ 6X16..... | 35 | 2 | 2 | | | | | |
| 37 | 96100-62030-00 | バックリング、ラシアルホル 6203... | 410 | 1 | 1 | | | | | |

E-14



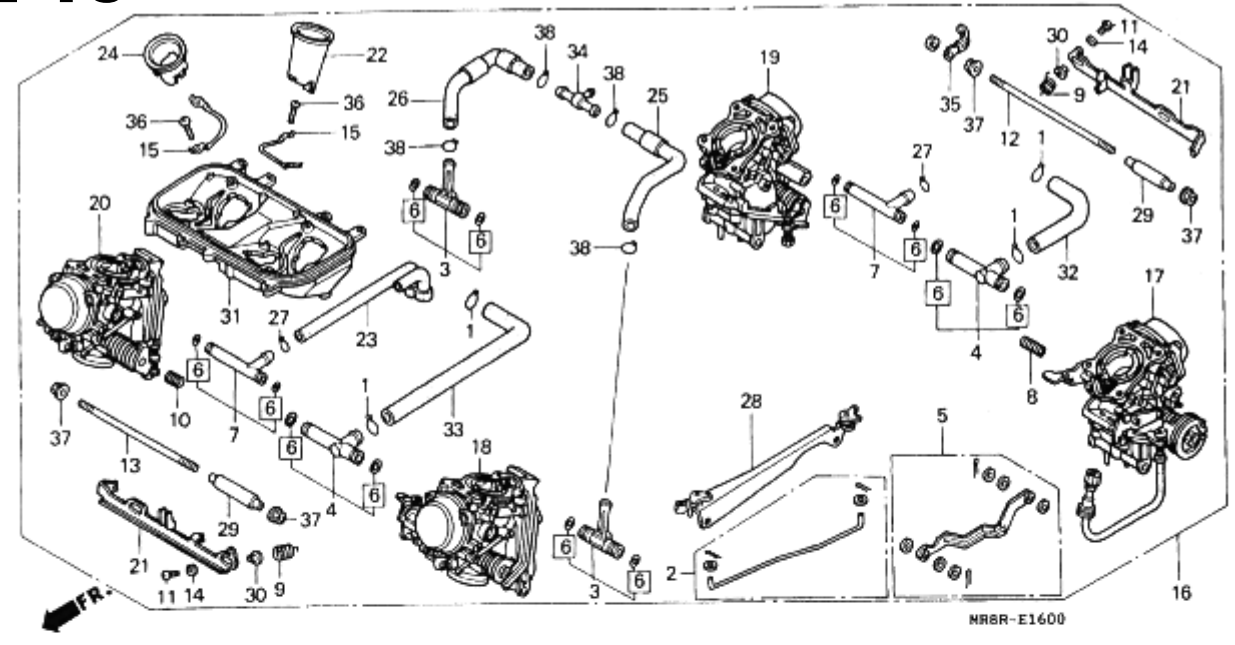
| 見出 番号 | 部 品 番 号 | 部 品 名 | 希 望 小 売 価 格 | 使用個数 | | 適 用 号 機 | タ |
|----------|-----------------|------------------------------------|-------------------|--------|----|---------|-----|
| | | | | RVF400 | | | |
| | | | | RR | RT | 初号機 | 終号機 |
| 1 | 24211-MJ8-000 | フオークR.キヤ-シフト..... | 3,100 | 1 | 1 | | |
| 2 | 24212-MV4-000 | フオークセンターキヤ-シフト..... | 2,750 | 1 | 1 | | |
| 3 | 24213-MJ8-000 | フオークL.キヤ-シフト..... | 3,100 | 1 | 1 | | |
| 4 | 24261-ML0-000 | シャフト,キヤ-シフトフオーク..... | 820 | 1 | 1 | | |
| 5 | 24310-MR8-010 | トラムCOMP.,キヤ-シフト..... | 6,800 | 1 | 1 | | |
| 6 | 24312-KT7-752 | センター,キヤ-シフトトラム..... | 1,500 | 1 | 1 | | |
| 7 | 24315-HA0-000 | ピオン,シフター..... | 330 | 1 | 1 | | |
| 8 | 24321-KT8-030 | シフター,トラム..... | 2,050 | 1 | 1 | | |
| 9 | 24322-MM4-000 | カラー,シフター..... | 145 | 1 | 1 | | |
| 10 | 24324-KA3-711 | ホ-ルA,ラチェット..... | 340 | 1 | 1 | | |
| 11 | 24325-KA3-711 | ホ-ルB,ラチェット..... | 340 | 1 | 1 | | |
| 12 | 24326-KBH-901 | フランシヤ,ホ-ル..... | 260 | 2 | 2 | | |
| 13 | 24328-MR7-010 | フ-レート,カ-イト..... | 500 | 1 | 1 | | |
| 14 | 24329-KA3-740 | スプリング,ホ-ルフランシヤ..... | 90 | 2 | 2 | | |
| 15 | 24329-KT7-000 | カラー,カ-イトフ-レート,ツイスタンス..... | 155 | 1 | 1 | | |
| 16 | 24430-MR7-000 | ストツハ-COMP.,トラム..... | 680 | 1 | 1 | | |
| 17 | 24434-MR7-000 | カラー,トラムストツハ-..... | 215 | 1 | 1 | | |
| 18 | 24435-MR8-900 | スプリング,トラムストツハ-..... | 145 | 1 | 1 | | |
| 19 | 24610-MR7-000 | スピント,ルCOMP.,キヤ-シフト..... | 3,200 | 1 | 1 | | |
| 20 | 24651-MR7-000 | スプリング,キヤ-シフトリターン..... | 220 | 1 | 1 | | |
| 21 | 24652-035-000 | ピオン,シフトリターン,スプリング..... | 185 | 1 | 1 | | |
| 22 | 24655-MR7-000 | フ-レート,シフトトラム,ハ-アリンク セツテイング..... | 390 | 1 | 1 | | |
| 23 | 35600-KE8-003 | スイツチASSY.,ニュ-トラル..... | 810 | 1 | 1 | | |
| 24 | 90443-MB0-000 | ワツシヤ,シ-リンク 10MM..... | 100 | 1 | 1 | | |
| 見出 番号 | 部 品 番 号 | 部 品 名 | 希 望 小 売 価 格 | 使用個数 | | | |
| | | | | RVF400 | | | |
| | | | | RR | RT | | |
| 25 | 90451-155-000 | ワツシヤ 14MM..... | 130 | 1 | 1 | | |
| 26 | 90485-MR7-000 | ワツシヤ 12MM..... | 140 | 2 | 2 | | |
| 27 | 90488-MB0-000 | ワツシヤ 6X2.3..... | 140 | 1 | 1 | | |
| 28 | 91008-374-003 | ハ-アリンク,ホ-ル 16005 (NTN) .. | 700 | 1 | 1 | | |
| 29 | 91104-KT7-000 | ピオン,ワツク 8X31.5..... | 125 | 2 | 2 | | |
| 30 | 94510-12000 | サークリツフ,エキスタ-バル 12MM..... | 30 | 1 | 1 | | |
| 31 | 94510-14000 | サークリツフ,エキスタ-バル 14MM..... | 30 | 1 | 1 | | |
| 32 | 95701-06014-000 | ホ-ルト,フランシ 6X14..... | 35 | 1 | 1 | | |
| 33 | 95701-06045-000 | ホ-ルト,フランシ 6X45..... | 50 | 2 | 2 | | |
| 34 | 96220-40080 | ロー- 4X8..... | 15 | 1 | 1 | | |

E-15



| 見出 番号 | 部 品 番 号 | 部 品 名 | 希 望 小 売 価 格 | 使用個数 RVF100 R T | 適 用 号 機 初号機 終号機 | タ イ |
|----------|----------------|---------------------------|-------------------|-----------------------|--------------------|-----|
| 1 | 19300-ML7-003 | サーモスタツトASSY..... | 2,250 | 1 1 | | |
| 2 | 19311-MR8-900 | ケース,サーモスタツト..... | 2,600 | 1 1 | | |
| 3 | 19315-MR8-000 | カバー,サーモスタツト..... | 1,700 | 1 1 | | |
| 4 | 19508-MN0-000 | キャツフ°A,コネクティング°ハ°イフ°..... | 1,400 | 1 1 | | |
| 5 | 19509-MR8-000 | キャツフ°B,コネクティング°ハ°イフ°..... | 1,650 | 1 1 | | |
| 6 | 19517-ML7-691 | クランフ°,ホース 22-29MM..... | 350 | 4 4 | | |
| 7 | 19522-KE7-000 | ハ°イフ°B,ウオーター..... | 680 | 1 1 | | |
| 8 | 19523-ML7-690 | シ°ヨイント,ウオーター..... | 520 | 1 1 | | |
| 9 | 19525-ML0-720 | ホースA,ウオーター..... | 800 | 1 1 | | |
| 10 | 19526-ML0-000 | ホースB,ウオーター..... | 300 | 1 1 | | |
| 11 | 19535-ML0-720 | クランパ°,ウオーターホース..... | 280 | 1 1 | | |
| 12 | 37750-PC1-004 | サーモユニット (ND)..... | 1,900 | 1 1 | | |
| 13 | 91301-MB0-000 | カ°スケット,コネクティング°キャツフ°..... | 140 | 2 2 | | |
| 14 | 91301-147-023 | オリソク° 18.3X2.3(アライ)..... | 110 | 2 2 | | |
| 15 | 91311-KE8-000 | オリソク° 47.5X2..... | 105 | 1 1 | | |
| 16 | 91312-KE8-003 | オリソク° 17X3(アライ)..... | 115 | 1 1 | | |
| 17 | 91331-PC9-003 | オリソク° 21.2X2.4(アライ)..... | 110 | 1 1 | | |
| 18 | 96001-06014-07 | ホ°ルト,フランシ° 6X14..... | 40 | 2 2 | | |
| 19 | 96001-06022-00 | ホ°ルト,フランシ° 6X22..... | 50 | 5 5 | | |
| 20 | 96001-06035-00 | ホ°ルト,フランシ° 6X35..... | 50 | 1 1 | | |
| 21 | 96001-06040-00 | ホ°ルト,フランシ° 6X40..... | 50 | 1 1 | | |
| 22 | 96001-06055-00 | ホ°ルト,フランシ° 6X55..... | 55 | 1 1 | | |

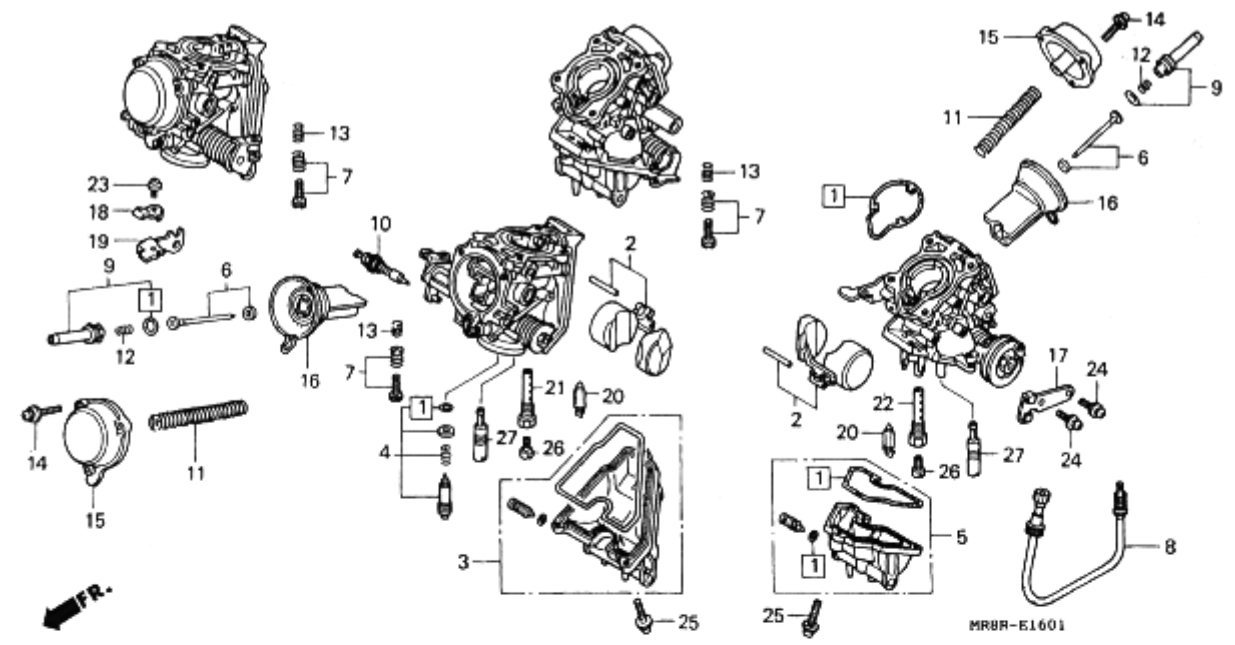
E-16



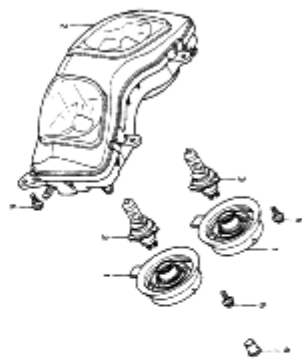
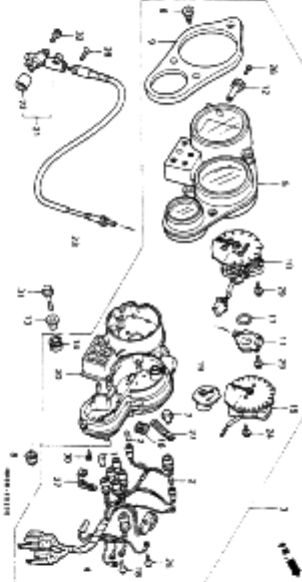
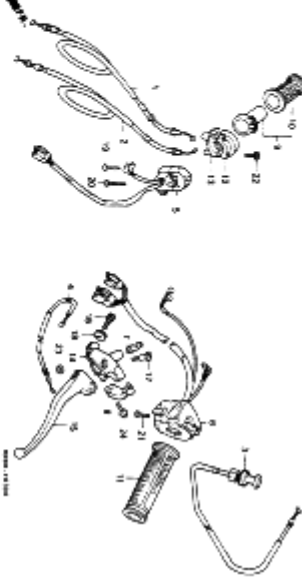
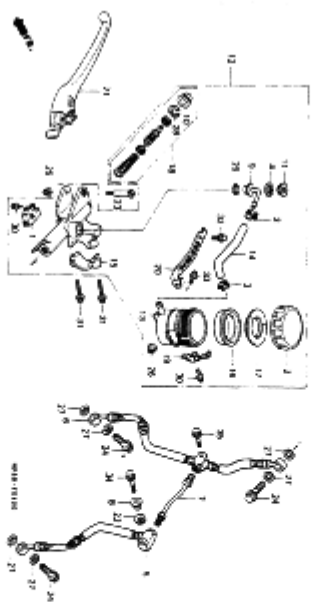
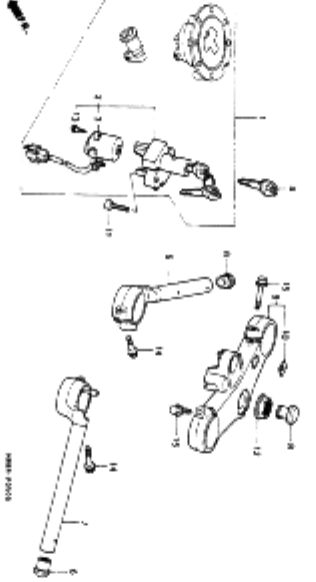
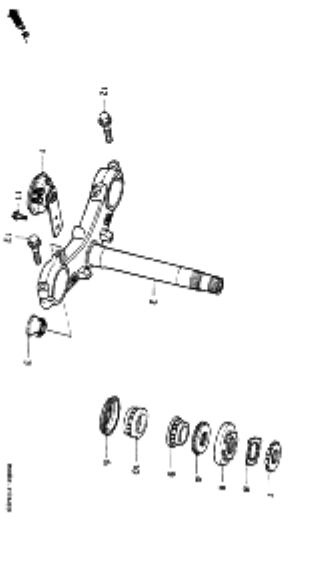
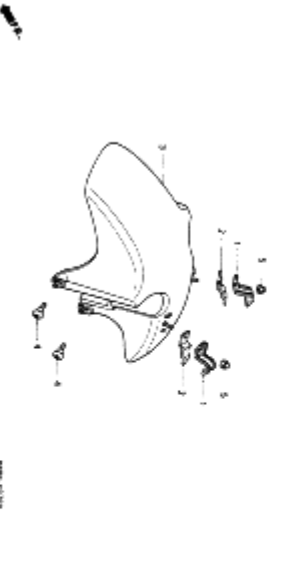
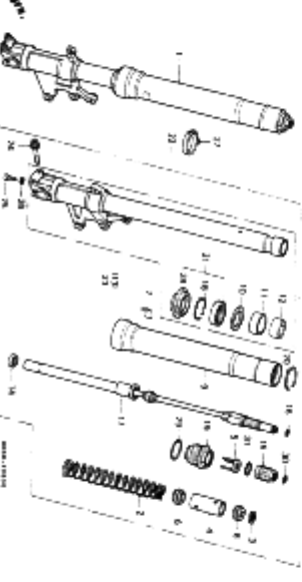
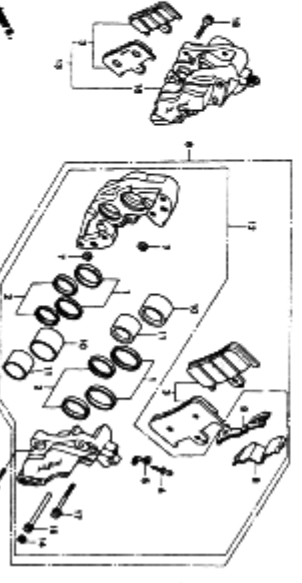
| 見出番号 | 部品番号 | 部品名 | 希望小売価格 | 使用個数 | | 適用号機 初号機 終号機 | タ | イ | ウ |
|------|---------------|-----------------------------------|--------|--------|----|-----------------|---|---|---|
| | | | | RVF400 | RT | | | | |
| 1 | 15772-292-010 | クリツフ、フ「リーサー」チューブ..... | 100 | 4 | 4 | | | | |
| 2 | 16018-MR8-900 | ロツト「セット」リンク..... | 910 | 1 | 1 | | | | |
| 3 | 16026-KV0-014 | シ「ヨイント」セット、フ「ュー」エル..... | 1,200 | 2 | 2 | | | | |
| 4 | 16026-MR7-004 | シ「ヨイント」セットE、フ「ュー」エル..... | 1,450 | 2 | 2 | | | | |
| 5 | 16035-MR8-900 | レ「バー」セット、リンク..... | 1,550 | 1 | 1 | | | | |
| [6] | 16040-MR7-004 | カ「スケツト」セットB..... | 1,300 | 1 | 1 | | | | |
| 7 | 16047-KE7-003 | シ「ヨイント」セット、フ「ュー」エル..... | 1,500 | 2 | 2 | | | | |
| 8 | 16050-MZ5-600 | ス「ワ」リンク「コン」コ「ン」プレツシ「ヨ」ン「コ」イル..... | 520 | 1 | 1 | | | | |
| 9 | 16051-MZ5-670 | ス「ワ」リンク「コン」コ「ン」プレツシ「ヨ」ン「コ」イル..... | 540 | 2 | 2 | | | | |
| 10 | 16053-MB0-671 | ス「ワ」リンク..... | 280 | 1 | 1 | | | | |
| 11 | 16081-KAZ-000 | スクリュー、トラス 4X8..... | 100 | 4 | 4 | | | | |
| 12 | 16083-MR8-900 | ホ「ール」ト..... | 740 | 1 | 1 | | | | |
| 13 | 16084-MR8-900 | ホ「ール」ト..... | 740 | 1 | 1 | | | | |
| 14 | 16085-MV4-000 | ワツシヤ、フ「ロ」レ「イン」..... | 75 | 4 | 4 | | | | |
| 15 | 16090-MR8-900 | ワツシヤ、エ「ア」ク「リ」ナ「ー」ハ「ース」..... | 220 | 4 | 4 | | | | |
| 16 | 16100-MR8-900 | キ「ヤ」フ「レ」タ「ー」ASSY. (VP90A A)... | 93,400 | 1 | - | | | | |
| 17 | 16101-MR8-900 | キ「ヤ」フ「レ」タ「ー」ASSY. 1..... | 28,100 | 1 | 1 | | | | |
| 18 | 16102-MR8-900 | キ「ヤ」フ「レ」タ「ー」ASSY. 2..... | 28,100 | 1 | 1 | | | | |
| 19 | 16103-MR8-900 | キ「ヤ」フ「レ」タ「ー」ASSY. 3..... | 28,100 | 1 | 1 | | | | |
| 20 | 16104-MR8-900 | キ「ヤ」フ「レ」タ「ー」ASSY. 4..... | 28,100 | 1 | 1 | | | | |
| 21 | 16121-MR8-900 | レ「バー」、スタ「ー」タ「ー」..... | 1,400 | 2 | 2 | | | | |
| 22 | 16141-MR8-900 | フ「アン」ネ「ル」、エ「ア」..... | 950 | 2 | 2 | | | | |
| 23 | 16142-MR8-003 | チ「ュー」フ「コン」P..... | 500 | 1 | 1 | | | | |
| 24 | 16142-MR8-900 | フ「アン」ネ「ル」、エ「ア」..... | 620 | 2 | 2 | | | | |

| 見出番号 | 部品番号 | 部品名 | 希望小売価格 | 使用個数 | |
|------|----------------|----------------------------|--------|--------|----|
| | | | | RVF400 | RT |
| 25 | 16143-MR8-900 | チ「ュー」フ「コン」P..... | 320 | 1 | 1 |
| 26 | 16144-MR8-900 | チ「ュー」フ「コン」P..... | 320 | 1 | 1 |
| 27 | 16163-MB3-671 | クリツフ、チ「ュー」フ..... | 90 | 2 | 2 |
| 28 | 16169-MR8-900 | スタ「ー」COMP..... | 2,150 | 1 | 1 |
| 29 | 16172-MR8-900 | カ「ラ」..... | 590 | 2 | 2 |
| 30 | 16175-MZ1-000 | カ「ラ」..... | 590 | 4 | 4 |
| 31 | 16188-MR8-900 | ハ「ース」、エ「ア」ク「リ」ナ「ー」..... | 8,400 | 1 | 1 |
| 32 | 16198-MR8-900 | チ「ュー」フ..... | 270 | 1 | 1 |
| 33 | 16199-MR8-900 | チ「ュー」フ..... | 320 | 1 | 1 |
| 34 | 16958-MB0-000 | シ「ヨイント」、フ「ュー」エルチ「ュー」フ..... | 580 | 1 | 1 |
| 35 | 91410-679-000 | クリツフ 2X60..... | 195 | 1 | 1 |
| 36 | 93500-06020-0H | スクリュー、ハ「ン」 6X20..... | 30 | 8 | 8 |
| 37 | 94050-06000 | ナツト、フ「ラン」シ「ン」 6MM..... | 35 | 4 | 4 |
| 38 | 95002-02129 | クリツフ、チ「ュー」フ (B12)..... | 35 | 4 | 4 |

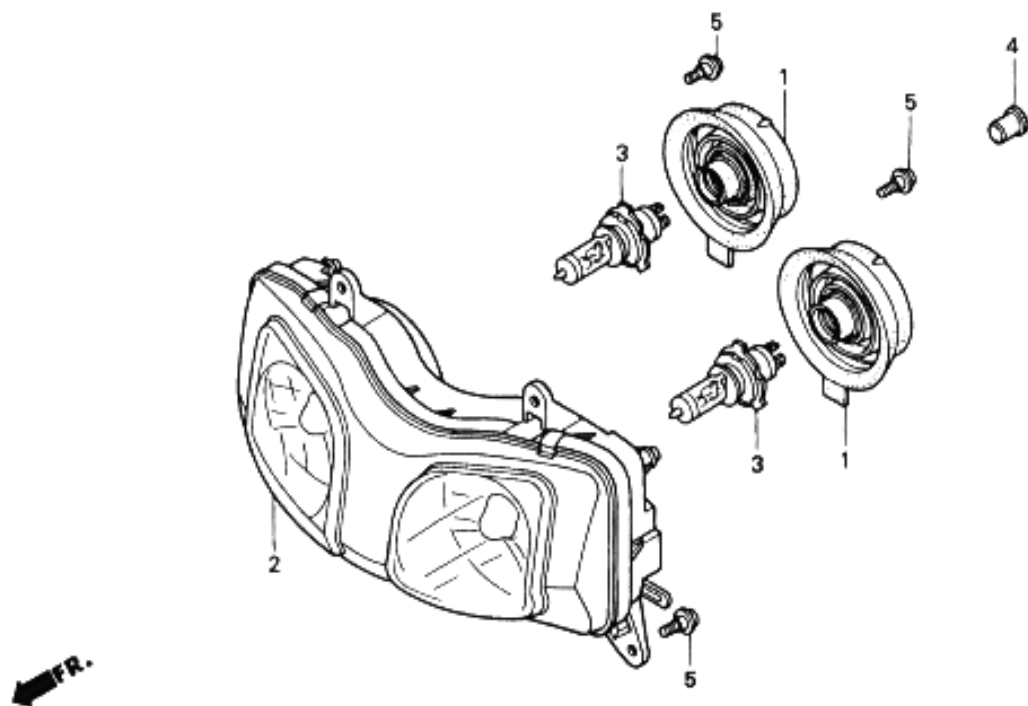
E-16-1



| 見出 番号 | 部 品 番 号 | 部 品 名 | 希 望 小 売 価 格 | 使用個数 | | 適 用 号 機 | | タ | イ | 7 |
|----------|----------------|---------------------------------|-------------------|--------|----|---------|-----|---|---|---|
| | | | | RVF100 | RR | RT | 初号機 | | | |
| 1 | 16010-MR8-900 | カセットセット | 800 | 4 | 4 | | | | | |
| 2 | 16013-MR8-900 | フロートセット | 1,750 | 4 | 4 | | | | | |
| 3 | 16015-MR8-900 | チャンバーセット、フロート (シリンダーNO.2&3) | 5,100 | | | 2 | 2 | | | |
| 4 | 16016-KBH-000 | スクリーンセット | 780 | 4 | 4 | | | | | |
| 5 | 16023-MR8-900 | チャンバーセット、フロート (シリンダーNO.1&4) | 5,100 | | | 2 | 2 | | | |
| 6 | 16027-MR8-900 | ニードルセット、シムセット | 1,500 | 4 | 4 | | | | | |
| 7 | 16028-MR8-900 | スクリーンセット | 640 | 3 | 3 | | | | | |
| 8 | 16029-MR8-900 | スクリーンセット | 1,300 | 1 | 1 | | | | | |
| 9 | 16037-KAZ-000 | フロートセット、ハルフ | 740 | 4 | 4 | | | | | |
| 10 | 16046-MY9-000 | ハルフセット、スターター | 1,950 | 4 | 4 | | | | | |
| 11 | 16051-MR8-900 | スプリング、コンプレッションコイル | 550 | 4 | 4 | | | | | |
| 12 | 16051-MV4-000 | スプリング、コンプレッションコイル | 500 | 4 | 4 | | | | | |
| 13 | 16052-MV4-000 | スプリング、コンプレッションコイル | 110 | 3 | 3 | | | | | |
| 14 | 16080-MV4-000 | スクリーンワッシャー | 85 | 12 | 12 | | | | | |
| 15 | 16107-KAZ-000 | トップ | 1,750 | 4 | 4 | | | | | |
| 16 | 16111-MR8-900 | ヒーストンCOMP.、ハキニーム | 5,600 | 4 | 4 | | | | | |
| 17 | 16119-MR8-900 | ステアワイヤー | 560 | 1 | 1 | | | | | |
| 18 | 16119-MZ2-600 | フロート、スター | 540 | 1 | 1 | | | | | |
| 19 | 16119-MZ5-600 | フロート、スター | 560 | 1 | 1 | | | | | |
| 20 | 16155-MR8-900 | ハルフセット、フロート | 1,050 | 4 | 4 | | | | | |
| 21 | 16165-MR8-900 | ホルター、ニードルシムセット (シリンダーNO.2&4) | 950 | | | 2 | 2 | | | |
| 22 | 16166-MR8-900 | ホルター、ニードルシムセット (シリンダーNO.1&3) | 950 | | | 2 | 2 | | | |
| 23 | 93892-04010-10 | スクリーンワッシャー 4X10 | 30 | 1 | 1 | | | | | |
| 24 | 93892-05010-10 | スクリーンワッシャー 5X10 | 30 | 2 | 2 | | | | | |
| 25 | 93892-05016-10 | スクリーンワッシャー 5X16 | 30 | 12 | 12 | | | | | |
| 26 | 99101-393-1080 | シムセット、メイン #108 | 300 | 4 | 4 | | | | | |
| 27 | 99103-MT2-0350 | シムセット、スロー #35 | 580 | 4 | 4 | | | | | |

| | | |
|---|--|--|
| <p>F-1</p> <p>ヘルメット</p>  <p>F1</p> | <p>F-2</p> <p>スカー</p>  <p>F2</p> | <p>F-3</p> <p>ヘルメット・スカー・カウリング</p>  <p>F4</p> |
| <p>F-4</p> <p>フロントブレーキマスターシリンダー</p>  <p>F5</p> | <p>F-5</p> <p>バルブヘッド・トリップリブ</p>  <p>F7</p> | <p>F-6</p> <p>スワッシュプレート</p>  <p>F8</p> |
| <p>F-7</p> <p>フロントエンジン</p>  <p>F9</p> | <p>F-8</p> <p>フロントフォーク</p>  <p>F10</p> | <p>F-9</p> <p>フロントブレーキキャリパー</p>  <p>F12</p> |

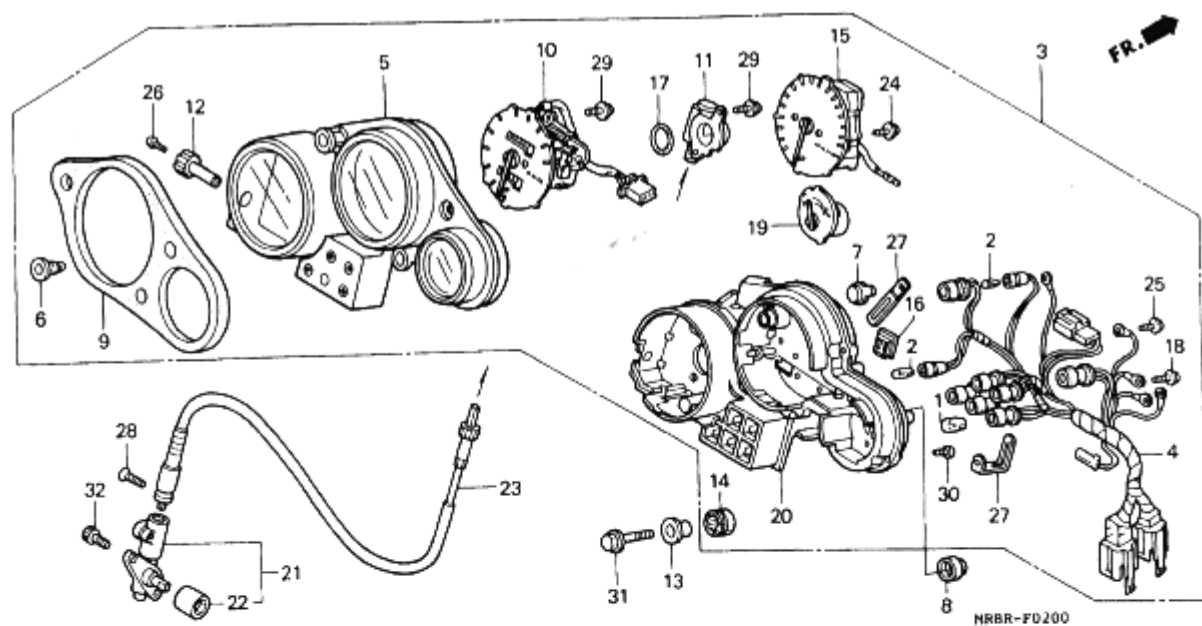
F-1



MRBR-F0

| 見出 番号 | 部 品 番 号 | 部 品 名 | 希 望 小 売 価 格 | 使用個数 | | 適 用 号 機 | |
|----------|---------------|----------------------------|-------------------|--------|----|---------|-----|
| | | | | RVF111 | RT | 初号機 | 終号機 |
| 1 | 33112-MM5-601 | カバー、ラバー..... | 540 | 2 | 2 | | |
| 2 | 33120-MR8-902 | ヘッドライトユニット..... | 29,500 | 1 | 1 | | |
| 3 | 34901-KY2-701 | ハーフ、ヘッドライト (12V 60/35W) | 2,300 | 2 | 2 | | |
| 4 | 61313-422-000 | クォロメットB、ヘッドライト..... | 240 | 1 | 1 | | |
| 5 | 90103-GB6-930 | スクリュー、パントールカバーセッティング.... | 155 | 4 | 4 | | |

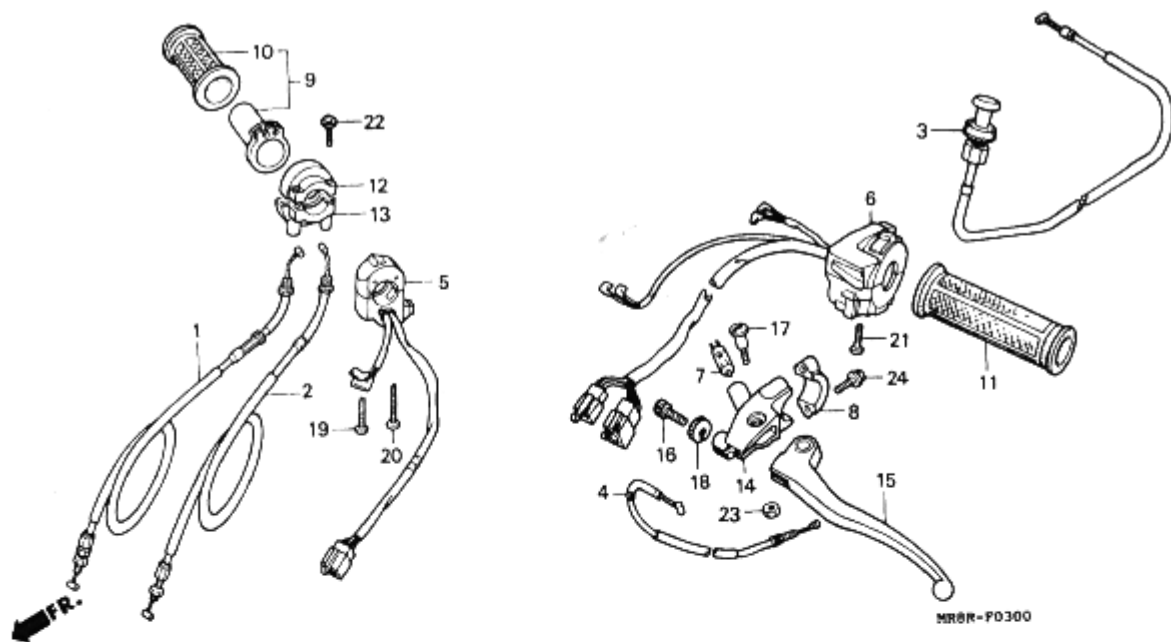
F-2



MR111

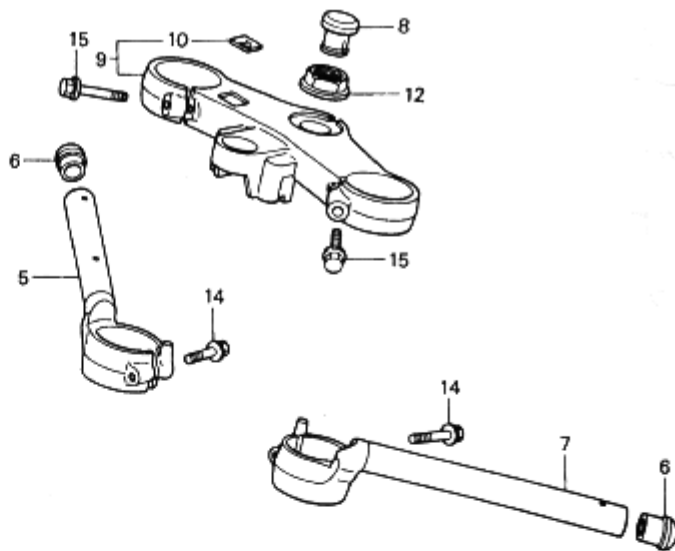
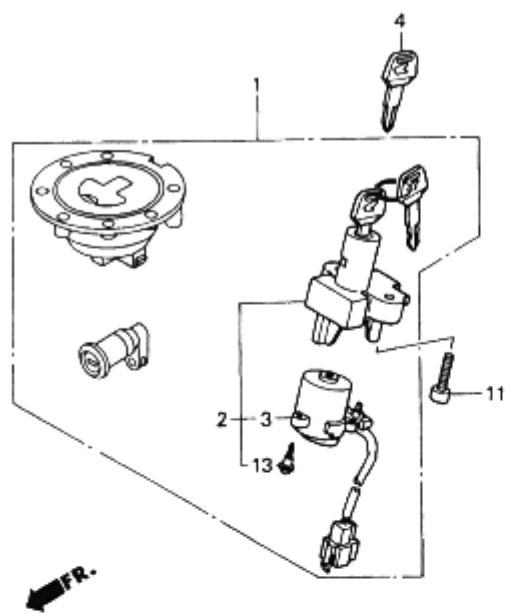
| 見出 番号 | 部品番号 | 部 品 名 | 希 望 小 売 価 格 | 使用個数 RVF400 RR RT | 適用号機 初号機 | 適用号機 終号機 | タ | イ | ブ |
|----------|----------------|--|----------------------------|-------------------------|-------------|-------------|---|---|----|
| 1 | 34908-MB9-871 | ハイルフ [®] 、ウエツシ [®] ケース (12V 1.7W) | 110 | 7 7 | | | | | |
| 2 | 34908-MG9-951 | ハイルフ [®] 、ウエツシ [®] ケース (12V 1.7W) | 120 | 2 2 | | | | | |
| 3 | 37100-MR8-901 | メーターASSY.、コンビネーション..... | 46,600 | 1 1 | ----- | ----- | | | J |
| | 37100-MR8-911 | メーターASSY.、コンビネーション..... | 48,900 | 1 1 | ----- | ----- | | | 2J |
| 4 | 37105-KAZ-008 | ソケットCOMP..... | 4,150 | 1 1 | ----- | ----- | | | 2J |
| | 37105-MR8-901 | ソケットCOMP..... | 4,300 | 1 1 | ----- | ----- | | | J |
| 5 | 37110-MW0-671 | ケースCOMP.、メアツハロー..... | 2,000 | 1 1 | | | | | |
| 6 | 37112-KY1-003 | クリツフ [®] 、メーターハネネル..... | 105 | 1 1 | | | | | |
| 7 | 37113-ML7-008 | キャツフ [®] | 90 | 1 1 | | | | | |
| 8 | 37125-MR7-008 | ラハ [®] 、スヒート [®] メーターマウンテイング [®] | 140 | 2 2 | | | | | |
| 9 | 37130-KV3-831 | ハネネル..... | 1,400 | 1 1 | | | | | |
| 10 | 37200-MR8-901 | スヒート [®] メーターASSY..... | 13,200 | 1 1 | ----- | ----- | | | J |
| | 37200-MR8-911 | スヒート [®] メーターASSY..... | 15,400 | 1 1 | ----- | ----- | | | 2J |
| 11 | 37211-KY2-711 | ホ [®] ス、エルトホ [®] | 1,900 | 1 1 | | | | | |
| 12 | 37220-MA6-008 | ノ [®] フ、トリツフ [®] | 380 | 1 1 | | | | | |
| 13 | 37243-KV3-830 | カラー、スヒート [®] メーターマウンテイング [®] | 140 | 2 2 | | | | | |
| 14 | 37244-MM4-000 | ラハ [®] 、スヒート [®] メーターマウンテイング [®] | 190 | 2 2 | | | | | |
| 15 | 37250-MR8-901 | タコメーターASSY..... | 16,300 | 1 1 | | | | | |
| 16 | 37253-KV3-831 | キャツフ [®] | 90 | 1 1 | | | | | |
| 17 | 37264-MR7-008 | シール..... | 90 | 1 1 | | | | | |
| 18 | 37305-KE5-008 | スクリユーワツシヤ [®] 3X22..... | 105 | 3 3 | | | | | |
| 19 | 37400-MV4-781 | メーターASSY.、テンフ [®] レ [®] チヤ [®] | 3,550 | 1 1 | | | | | |
| 20 | 37615-KV3-881 | ケースASSY.、ロー [®] | 1,400 | 1 1 | | | | | |
| 21 | 44800-MR7-003 | ホ [®] ツクスASSY.、スヒート [®] メーター キツヤ [®] | 4,300 | 1 1 | | | | | |
| 22 | 44808-MR7-013 | シ [®] ョイント、スヒート [®] メーター..... | 280 | 1 1 | | | | | |
| 23 | 44830-MR8-900 | ケー [®] フルCOMP.、スヒート [®] メーター..... | 1,200 | 1 - | ----- | 1005556 | | | |
| * | 44830-MR8-000 | ケー [®] フルASSY.、スヒート [®] メーター..... | 910 | 1 - | 1005557 | | | | |
| 24 | 90101-MV4-008 | スクリユーワツシヤ [®] 4X22..... | 85 | 2 2 | | | | | |
| 25 | 90102-KY1-008 | スクリユーワツシヤ [®] 3X10..... | 70 | 2 2 | | | | | |
| 26 | 90158-KM7-911 | スクリユー [®] ハ [®] ン 2X6..... | 75 | 1 1 | | | | | |
| 27 | 90652-MV4-008 | クリツフ [®] 4X65..... | 115 | 2 - | ----- | 1004518 | | | |
| * | 90651-KW3-670 | クランフ [®] | 95 | 2 - | 1004519 | | | | |
| 28 | 93700-05020-06 | スクリユー [®] ホ [®] ハイル 5X20..... | 25 | 1 1 | | | | | |
| 29 | 93893-04010-10 | スクリユーワツシヤ [®] 4X10..... | 35 | 4 4 | | | | | |
| 30 | 93903-24480 | スクリユー [®] タツヒ [®] ンク [®] 4X16..... | 25 | 8 8 | | | | | |
| 31 | 96001-06022-07 | ホ [®] ルト、フランシ [®] 6X22..... | 55 | 2 2 | | | | | |
| 32 | 96600-06012-07 | ホ [®] ルト、ソケツト 6X12..... | 40 | 2 2 | | | | | |

F-3



| 見出 番号 | 部 品 番 号 | 部 品 名 | 希 望 小 売 価 格 | 使用個数 | | 適 用 号 機 | | タ | イ | ブ |
|----------|----------------|---------------------------------|-------------------|--------|----|---------|-----|---|---|---|
| | | | | RVF100 | RT | 初号機 | 終号機 | | | |
| 1 | 17910-MR8-900 | ケーブルCOMP. A, スロットル | 1,450 | 1 | 1 | | | | | |
| 2 | 17920-MR8-900 | ケーブルCOMP. B, スロットル | 1,450 | 1 | 1 | | | | | |
| 3 | 17950-MR8-900 | ケーブルCOMP. , チョーク | 1,100 | 1 | 1 | | | | | |
| 4 | 22870-MR8-900 | ケーブルCOMP. , クラッチ | 1,200 | 1 | 1 | | | | | |
| 5 | 35130-MR8-900 | スイッチASSY. , スターターキル | 2,450 | 1 | 1 | | | | | |
| 6 | 35200-MR8-900 | スイッチASSY. , ウィンカー | 5,400 | 1 | 1 | | | | | |
| 7 | 35330-413-003 | スイッチCOMP. , フロントレバー | 730 | 1 | 1 | | | | | |
| 8 | 45517-166-006 | ホルダー, マスターシリンダー | 550 | 1 | 1 | | | | | |
| 9 | 53140-KT8-710 | クリップCOMP. , R | 970 | 1 | 1 | | | | | |
| 10 | 53165-KT8-710 | クリップ, R. ハントバル | 430 | 1 | 1 | | | | | |
| 11 | 53166-KT8-710 | クリップ, L. ハントバル | 430 | 1 | 1 | | | | | |
| 12 | 53167-KY1-003 | ハウジング, スロットルアツパー | 1,000 | 1 | 1 | | | | | |
| 13 | 53168-KY1-003 | ハウジング, スロットルアンダー | 1,150 | 1 | 1 | | | | | |
| 14 | 53172-KT8-710 | フッラケツト, ハントバルレバー | 1,500 | 1 | 1 | | | | | |
| 15 | 53178-KV3-000 | レバーCOMP. , L. ハントバル | 910 | 1 | 1 | | | | | |
| 16 | 53192-349-690 | ホルト, クラッチワイヤーアシヤスタインク | 450 | 1 | 1 | | | | | |
| 17 | 90113-438-000 | ホルト, L. ステアリングハントバルレバー ヒョボツツ | 265 | 1 | 1 | | | | | |
| 18 | 90321-MR8-000 | ナツト, フェキシシク | 130 | 1 | 1 | | | | | |
| 19 | 93500-04032-0G | スクリユー, ハン 4X32 | 25 | 1 | 1 | | | | | |
| 20 | 93500-04045-0G | スクリユー, ハン 4X45 | 30 | 1 | 1 | | | | | |
| 21 | 93500-05020-0A | スクリユー, ハン 5X20 | 25 | 2 | 2 | | | | | |
| 22 | 93892-05025-07 | スクリユー, ツシヤ 5X25 | 35 | 2 | 2 | | | | | |
| 23 | 94001-06000-0S | ナツト, 6カク 6MM | 30 | 1 | 1 | | | | | |
| 24 | 96001-06022-07 | ホルト, フランシ 6X22 | 55 | 2 | 2 | | | | | |

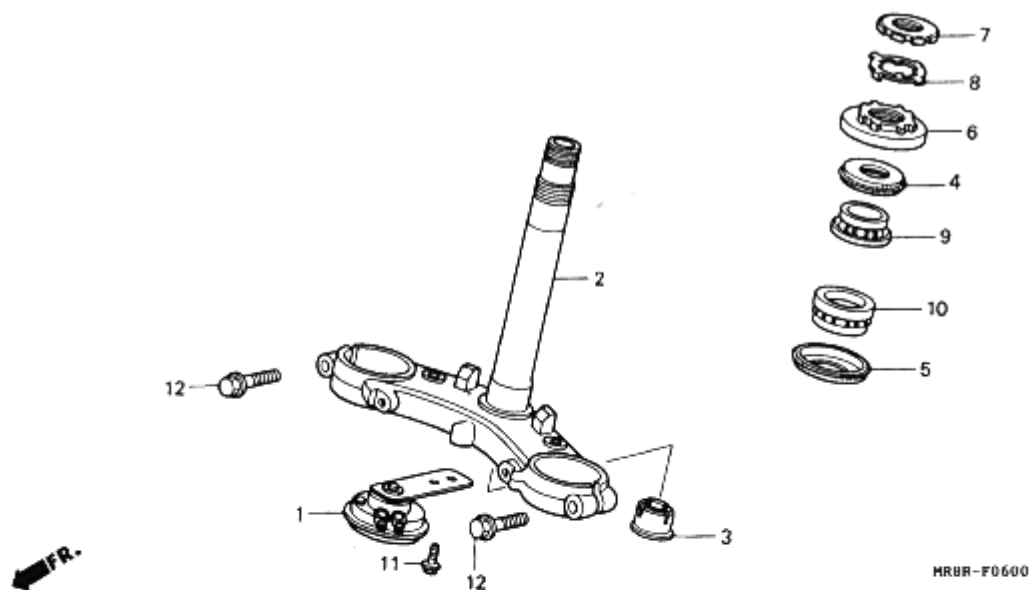
F-5



MR8-F0500

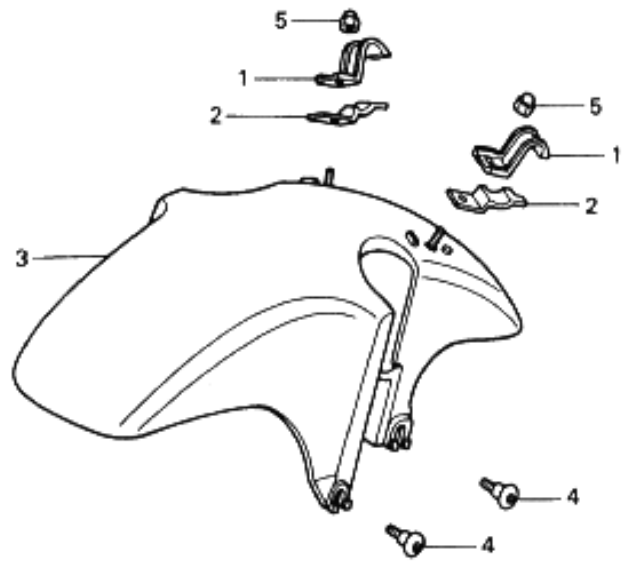
| 見出 番号 | 部 品 番 号 | 部 品 名 | 希 望 小 売 価 格 | 使用個数 | | 適 用 号 機 | | タ イ プ |
|----------|----------------|-----------------------|------------------------|--------------|-----|---------|---------|---------|
| | | | | RVF400 RR | RT | 初号機 | 終号機 | |
| 1 | 35010-MR8-900 | キーセット | 15,100 | 1 | 1 | | | |
| k | 2 | 35100-MR8-900 | スイッチASSY.,コンビネーション&ロック | 7,000 | 1 | - | ----- | 1004518 |
| | | 35100-MR8-901 | スイッチASSY.,コンビネーション&ロック | 6,900 | 1 | - | 1004519 | |
| k | 3 | 35101-MR8-900 | ハースCOMP.,コンタクト | 2,150 | 1 | - | ----- | 1004518 |
| | | 35101-MR8-901 | ハースCOMP.,コンタクト | 2,150 | 1 | - | 1004519 | |
| 4 | 35121-MN9-611 | キー,フランク | 460 | (1) | (1) | | | |
| 5 | 53100-MR8-900 | ハーフCOMP.,R.ステアリングハンドル | 9,300 | 1 | 1 | | | |
| 6 | 53105-MR8-900 | キャップ,ハンドル | 220 | 2 | 2 | | | |
| 7 | 53150-MR8-900 | ハーフCOMP.,L.ステアリングハンドル | 9,300 | 1 | 1 | | | |
| 8 | 53232-MJ4-670 | キャップ,ステアリングステムナット | 380 | 1 | 1 | | | |
| 9 | 53300-MR8-900 | フリツシCOMP.,フオートツフ | 9,200 | 1 | 1 | | | |
| 10 | 86150-MR8-300 | エンブレム,ウイングマーク | 430 | 1 | 1 | | | |
| 11 | 90100-MN8-910 | ホルト,ソケット 8MM | 150 | 2 | 2 | | | |
| 12 | 90304-MJ4-670 | ナット,ステアリングステム | 470 | 1 | 1 | | | |
| 13 | 91059-KY2-711 | スクリーン,タビシク 3X16 | 90 | 3 | 3 | | | |
| 14 | 95701-08035-07 | ホルト,フランシ 8X35 | 50 | 2 | 2 | | | |
| 15 | 96300-08040-07 | ホルト,フランシ 8X40 | 55 | 2 | 2 | | | |

F-6



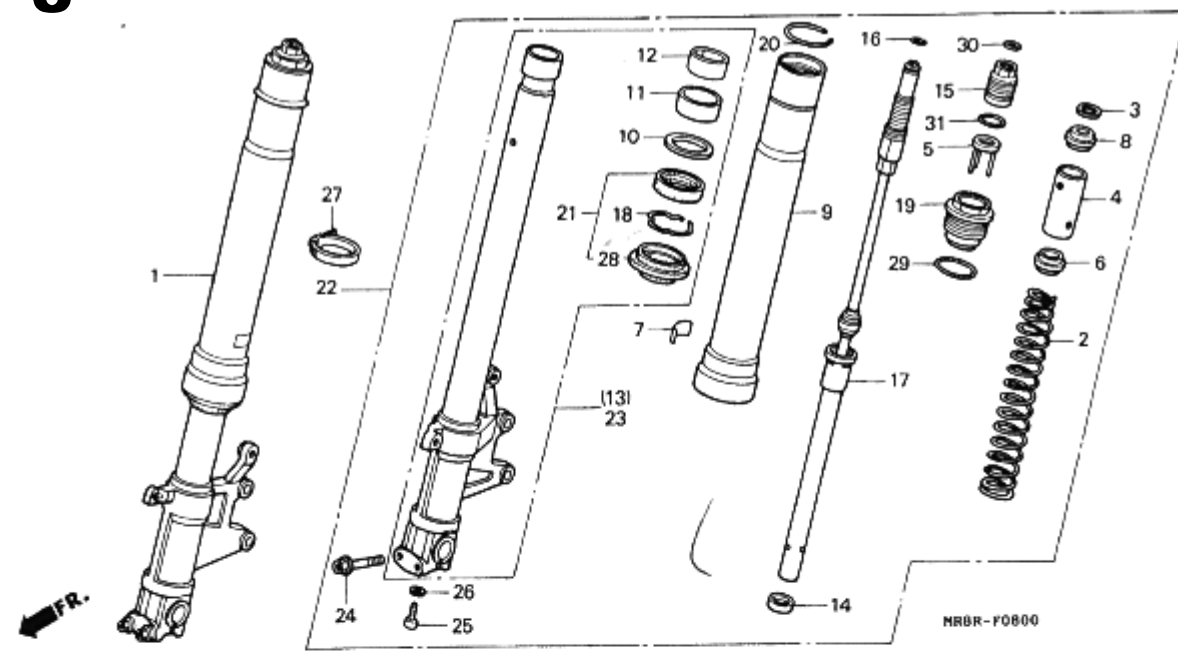
| 見出 番号 | 部 品 番 号 | 部 品 名 | 希 望 小 売 価 格 | 使用個数 | | 通 用 号 機 | |
|----------|----------------|------------------------------------|-------------------|--------|----|---------|-----|
| | | | | RVF400 | RR | AT | 初号機 |
| 1 | 38110-402-731 | ホーンCOMP. (ハイ) | 1,350 | 1 | 1 | | |
| 2 | 53200-MR8-900 | スタムCOMP. , ステアリング | 13,200 | 1 | 1 | | |
| 3 | 53205-MT3-000 | キヤツフ , ステアリング , スタム | 370 | 1 | 1 | | |
| 4 | 53214-KA4-701 | タスタシール , ステアリング , ヘット (アライ) | 235 | 1 | 1 | | |
| 5 | 53214-371-010 | タスタシール , ステアリング , ヘット | 450 | 1 | 1 | | |
| 6 | 53220-KM4-000 | スレツト , COMP. , ステアリング , ヘット トツフ | 890 | 1 | 1 | | |
| 7 | 90302-425-830 | スレツト , B , ステアリング , ヘット , トツフ | 740 | 1 | 1 | | |
| 8 | 90506-425-830 | ワツシヤ , ロツク | 210 | 1 | 1 | | |
| 9 | 91015-KT8-005 | ヘアリング , ヘット , ハイフ , アツハ (コウヨウ) | 1,300 | 1 | 1 | | |
| 10 | 91016-KT8-005 | ヘアリング , ヘット , ハイフ , アツハ (コウヨウ) | 1,400 | 1 | 1 | | |
| 11 | 95701-06012-07 | ホルト , フランシ 6X12 | 35 | 1 | 1 | | |
| 12 | 96400-10040-07 | ホルト , フランシ 10X40 | 60 | 2 | 2 | | |

F-7



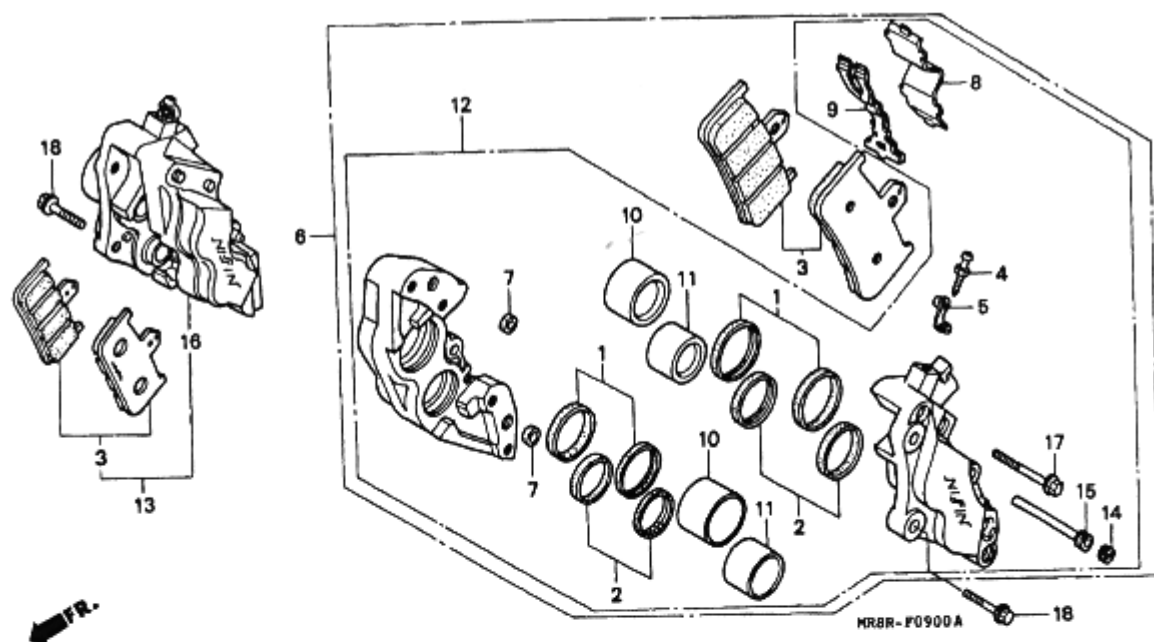
| 見出 番号 | 部 品 番 号 | 部 品 名 | 希 望 小 売 価 格 | 使用個数 | | 速 度 初号機 |
|----------|-----------------|---|-------------------|--------|-------|------------|
| | | | | RVF400 | RR RT | |
| 1 | 45461-KW3-000 | クランパ°-A, フロントフ°レキホ°ス..... | 175 | 2 | 2 | |
| 2 | 45462-MW4-000 | クランパ°-B, フロントフ°レキホ°ス..... | 185 | 2 | 2 | |
| 3 | 61110-MR8-900ZA | フエンタ°-COMP., フロント *R127*,スハ°-クリンク°レット° | 6,200 | 1 | 1 | |
| 4 | 90106-KY2-701 | スクリユ°-ハ°ン 6X11..... | 105 | 4 | 4 | |
| 5 | 94021-06070-0S | ナツト°, キヤツフ° 6MM..... | 40 | 2 | 2 | |

F-8



| 見出番号 | 部品番号 | 部品名 | 希望小売価格 | 使用個数 | | 適用号機 初号機 | 適用号機 終号機 | タイ |
|------|---------------|---------------------------|--------|--------|-------|-------------|-------------|----|
| | | | | RVF400 | RR RT | | | |
| 1 | 51400-MR8-901 | フォークASSY.,R.フロント (シヨウワ).. | 62,100 | 1 | - | ----- | 1002018 | |
| | 51400-MR8-902 | フォークASSY.,R.フロント (シヨウワ).. | 62,100 | 1 | - | 1002019 | | |
| 2 | 51401-MR8-901 | スプリング,フロントフォーク..... | 3,100 | 2 | 2 | | | |
| 3 | 51403-MA0-771 | シート,スプリング..... | 150 | 2 | 2 | | | |
| 4 | 51403-MW4-003 | カラー,スプリング..... | 910 | 2 | 2 | | | |
| 5 | 51404-MT7-003 | プレートCOMP.,スプリングアシヤスタ- | 850 | 2 | 2 | | | |
| 6 | 51404-MW4-003 | プレート,スプリングアシポイント..... | 400 | 2 | 2 | | | |
| 7 | 51405-KV6-702 | ラベル..... | 130 | 2 | - | ----- | 1002018 | |
| | 51405-KR8-762 | ラベル..... | 130 | 2 | - | 1002019 | | |
| 8 | 51406-MW4-003 | ストツハ,スプリングシート..... | 185 | 2 | 2 | | | |
| 9 | 51410-MR8-901 | チューブ,アウター..... | 17,200 | 2 | - | ----- | 1002018 | |
| | 51410-MR8-902 | チューブ,アウター..... | 17,200 | 2 | - | 1002019 | | |
| 10 | 51412-MB4-003 | リング,ハツクアツフ..... | 240 | 2 | 2 | | | |
| 11 | 51414-MW4-003 | フツシユ,カイト..... | 520 | 2 | 2 | | | |
| 12 | 51415-MW4-003 | フツシユ,スライタ..... | 360 | 2 | 2 | | | |
| 13 | 51420-MR8-901 | ハオイフCOMP.,R.スライト..... | 21,700 | 1 | 1 | | | |
| 14 | 51421-MR8-901 | プレート,センタリング..... | 250 | 2 | 2 | | | |
| 15 | 51422-MT7-003 | アシヤスタ,スプリング..... | 3,400 | 2 | 2 | | | |
| 16 | 51423-MT7-003 | リングB,ストツハ..... | 165 | 2 | 2 | | | |
| 17 | 51430-MR8-901 | タンハ,COMP.,フロント..... | 22,600 | 2 | 2 | | | |
| 18 | 51447-KA4-711 | リング,オイルシールストツハ..... | 135 | 2 | 2 | | | |
| 19 | 51454-MW4-003 | ホルト,フロントフォーク..... | 4,200 | 2 | 2 | | | |
| 20 | 51455-MW4-003 | リング,ストツハ..... | 320 | 2 | 2 | | | |
| 21 | 51490-MN8-305 | シールセット,フロントフォーク..... | 1,200 | 2 | 2 | | | |
| 22 | 51500-MR8-901 | フォークASSY.,L.フロント (シヨウワ).. | 62,100 | 1 | - | ----- | 1002018 | |
| | 51500-MR8-902 | フォークASSY.,L.フロント (シヨウワ).. | 62,100 | 1 | - | 1002019 | | |
| 23 | 51520-MR8-901 | ハオイフCOMP.,L.スライト..... | 21,700 | 1 | 1 | | | |
| 24 | 90109-MR7-000 | ホルト,フランシ 8X45..... | 140 | 4 | 4 | | | |
| 25 | 90116-KV3-701 | ホルト,ソケット 8MM..... | 110 | 2 | 2 | | | |
| 26 | 90544-283-000 | ワツシャー,スハシヤル 8MM..... | 105 | 2 | 2 | | | |
| 27 | 90679-SG9-E01 | パント,サクシヨコホ-ス..... | 115 | 1 | 1 | | | |
| 28 | 91254-MM8-003 | タツトシール..... | 620 | 2 | 2 | | | |
| 29 | 91258-GF4-003 | リング 42.2X2.4..... | 230 | 2 | 2 | | | |
| 30 | 91311-MR7-003 | リング 13.8X2.4..... | 120 | 2 | 2 | | | |
| 31 | 91351-MT7-003 | リング 23.7X2.4..... | 220 | 2 | 2 | | | |

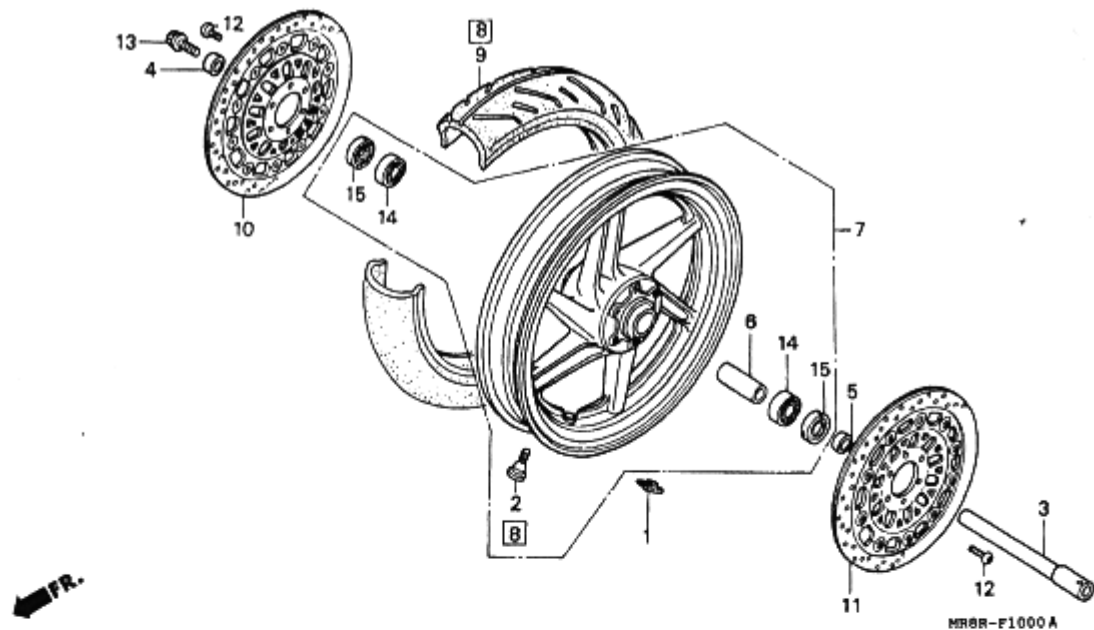
F-9



| 見出 番号 | 部 品 番 号 | 部 品 名 | 希 望 小 売 価 格 | 使用個数 | | 通 用 号 機 初号機 終号機 | タ イ |
|----------|---------------|-----------------------------|-------------------|--------------|----|--------------------|-----|
| | | | | RVF410 RR | RT | | |
| 1 | 06451-KV3-405 | シールセット、ピロストン..... | 310 | 4 | 4 | | |
| 2 | 06451-KV3-406 | シールセット、ピロストン..... | 310 | 4 | 4 | | |
| 3 | 06455-KV3-405 | ハットセット、フロント..... | 5,100 | 2 | 2 | | |
| 4 | 43352-568-003 | スクリーン、フリアーター..... | 205 | 2 | 2 | | |
| 5 | 43353-461-771 | キャップ、フリアーター..... | 150 | 2 | 2 | | |
| 6 | 45100-KV3-951 | キャリハ°ASSY.、L.フロント (ニツシン) | 24,000 | 1 | - | | |
| 7 | 45103-MR7-006 | シール、シヨイント..... | 110 | 4 | 4 | | |
| 8 | 45104-MR7-006 | カバー..... | 530 | 2 | 2 | | |
| 9 | 45106-MZ1-006 | スプリング、ハット..... | 310 | 2 | 2 | | |
| 10 | 45117-MR7-006 | ピロストンA..... | 1,200 | 4 | 4 | | |
| 11 | 45117-MW0-006 | ピロストン..... | 930 | 4 | 4 | | |
| * 12 | 45150-KV3-305 | キャリハ°サブ°ASSY.、L.フロント フレキ | 17,100 | - | 1 | | |
| 13 | 45200-KV3-951 | キャリハ°ASSY.、R.フロント (ニツシン) | 24,000 | 1 | - | | |
| 14 | 45203-MG3-016 | フラック、ピロ..... | 155 | 2 | 2 | | |
| 15 | 45215-ML7-922 | ピロ、パンカー..... | 310 | 2 | 2 | | |
| * 16 | 45250-KV3-305 | キャリハ°サブ°ASSY.、R.フロント フレキ | 17,100 | - | 1 | | |
| 17 | 90107-KV3-701 | ホルト、トルク入..... | 125 | 8 | 8 | | |
| 18 | 90131-GAA-000 | ホルト、フランシ 8X25..... | 120 | 4 | 4 | | |

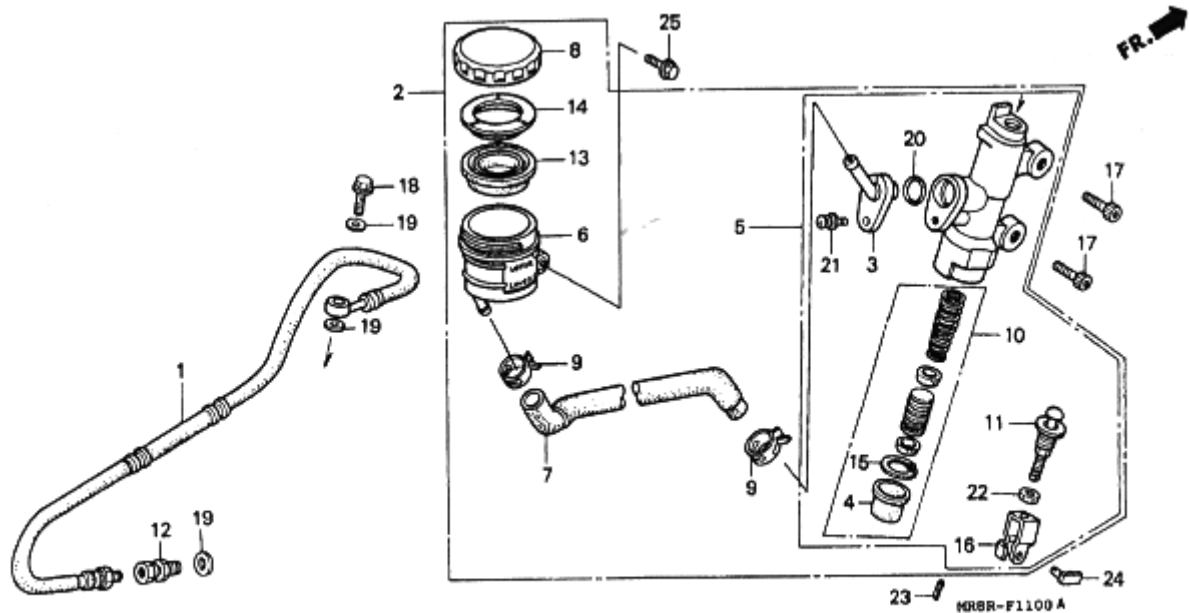
| | | |
|--------------------------------|---|-----------------------------------|
| <p>F-10 フロントホイル</p> <p>F13</p> | <p>F-11 リヤブレーキアシスタンスリッダー</p> <p>F14</p> | <p>F-12 リヤブレーキカバー</p> <p>F15</p> |
| <p>F-13 リヤホイル</p> <p>F16</p> | <p>F-14 フューエルタンク</p> <p>G2</p> | <p>F-15 シート・チャイロカバー</p> <p>G4</p> |
| <p>F-16 エアクリューザー</p> <p>G6</p> | <p>F-17 エキゾーストマフラー</p> <p>G7</p> | <p>F-18 ケブル</p> <p>G8</p> |

F-10



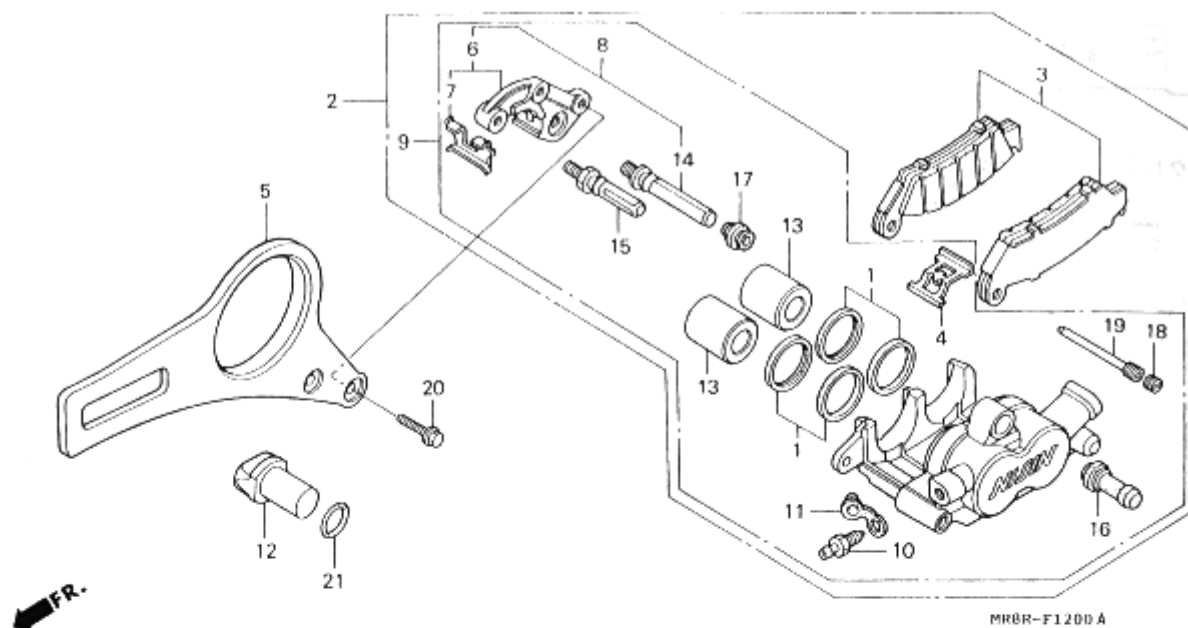
| 見出 番号 | 部 品 番 号 | 部 品 名 | 希 望 小 売 価 格 | 使用個数 | | 適 用 号 機 | | タ |
|----------|-----------------|---|---|--------|----|---------|-----|---|
| | | | | RVF411 | RT | 初号機 | 終号機 | |
| 1 | 42704-MB0-000 | ウェイト, バランス (10G)..... | 430 | N | N | | | |
| | 42705-MB0-000 | ウェイト, バランス (20G)..... | 430 | N | N | | | |
| | 42706-MB0-000 | ウェイト, バランス (30G)..... | 430 | N | N | | | |
| 2 | 42753-ML7-003 | ハバルフッ素 (BS)..... | 380 | 1 | 1 | | | |
| | 42753-ML7-004 | ハバルフッ素 (タンクツプ)..... | 370 | 1 | 1 | | | |
| 3 | 44301-MR8-900 | アクスル, フロントホイール..... | 2,200 | 1 | 1 | | | |
| 4 | 44311-MAE-000 | カラー, R. フロントホイールサイト..... | 430 | 1 | 1 | | | |
| 5 | 44312-MAE-000 | カラー, L. フロントホイールサイト..... | 390 | 1 | 1 | | | |
| 6 | 44620-MR7-000 | カラー, フロントアクスルサイスタンス..... | 680 | 1 | 1 | | | |
| 7 | 44650-MR8-306ZA | ホイールセット, フロント *NH1*..... | 43,500 | 1 | 1 | | | |
| 8 | 44710-MR8-901 | タイヤASSY., フロント (BS) (120/60R17 55H BT80F) | シカ | 1 | - | | | |
| | 44710-MR8-902 | タイヤASSY., フロント (タンクツプ) (120/60R17 55H GPR50FG) | シカ | 1 | - | | | |
| * | 9 | 44711-MR8-901 | タイヤ, フロント (BS) (120/60R17 55H BT80F) | シカ | - | 1 | | |
| * | 44711-MR8-902 | タイヤ, フロント (タンクツプ) (120/60R17 55H GPR50FG) | シカ | - | 1 | | | |
| 10 | 45120-MV4-781 | ディスクCOMP., R. フロントブレーキ... | 21,500 | 1 | 1 | | | |
| 11 | 45220-MV4-781 | ディスクCOMP., L. フロントブレーキ... | 21,500 | 1 | 1 | | | |
| 12 | 90105-KV3-851 | ホイール, ディスク 6X17 (タイト)..... | 95 | 12 | 12 | | | |
| 13 | 90305-ML7-000 | ホイール, フロントアクスル..... | 300 | 1 | 1 | | | |
| 14 | 91054-MN8-741 | エアリング, ラジアルホイール 6004... | 780 | 2 | 2 | | | |
| 15 | 91257-KA3-711 | タイヤスチール 28X4.2X8 (NOK)..... | 320 | 2 | 2 | | | |
| | 91257-KA3-712 | タイヤスチール 28X4.2X8 (アライ)..... | 350 | 2 | 2 | | | |

F-11



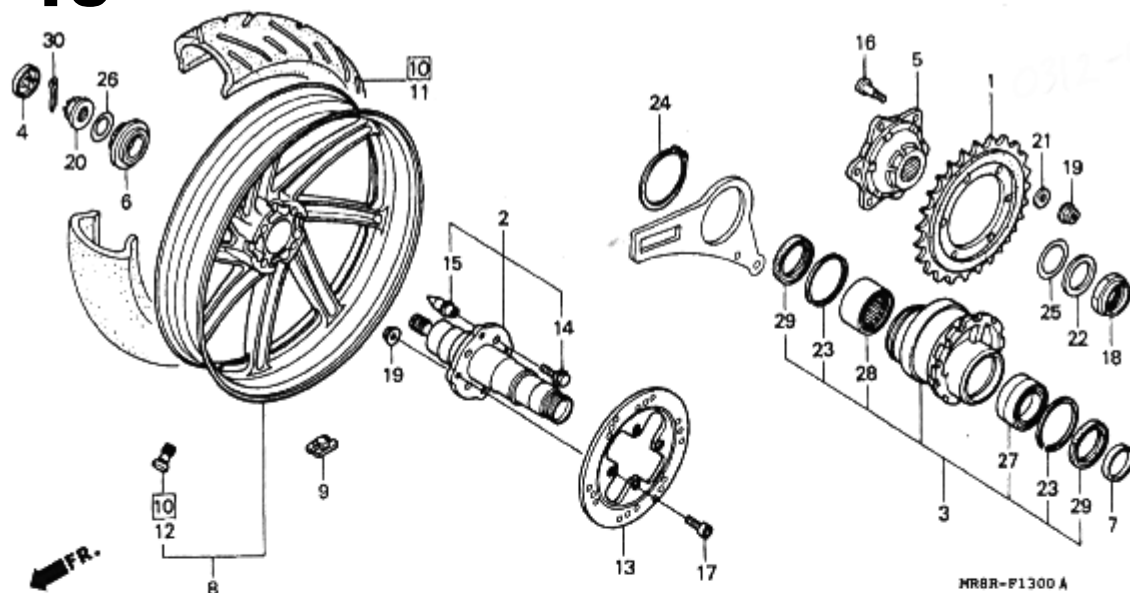
| 見出 番号 | 部 品 番 号 | 部 品 名 | 希 望 小 売 価 格 | 使用個数 | | 適 用 号 機 初号機 終号機 | ク | イ |
|----------|----------------|-----------------------|-------------------|------|----|--------------------|---|---|
| | | | | RR | RT | | | |
| 1 | 43310-MR8-781 | ホース、リヤフブレーキ | 3,150 | 1 | 1 | | | |
| 2 | 43500-MR8-901 | シリンダーASSY、リヤフブレーキマスター | 9,600 | 1 | - | | | |
| 3 | 43503-MR8-006 | コネクター、マスターシリンダー | 390 | 1 | 1 | | | |
| 4 | 43504-MB2-006 | ブーツCOMP | 260 | 1 | 1 | | | |
| 5 | 43510-MR8-305 | シリンダーサブASSY、リヤマスター | 5,800 | - | 1 | | | |
| 6 | 43511-MR7-016 | カツプCOMP、オイル | 1,300 | 1 | 1 | | | |
| 7 | 43512-MR8-901 | ホース、マスターシリンダー | 850 | 1 | 1 | | | |
| 8 | 43513-MY1-006 | キャツプ、オイルカツプ | 1,000 | 1 | 1 | | | |
| 9 | 43514-KS6-701 | クランフ、マスターシリンダー、オイルホース | 460 | 2 | 2 | | | |
| 10 | 43520-MB2-305 | ピストンセット、マスターシリンダー | 2,250 | 1 | 1 | | | |
| 11 | 43530-KV3-701 | ロッドCOMP、ブーツシ | 930 | 1 | 1 | | | |
| 12 | 45127-KZ4-003 | シヨイント、フブレーキホース | 550 | 1 | 1 | | | |
| 13 | 45520-300-000 | タイヤフラム | 340 | 1 | 1 | | | |
| 14 | 45521-MJ6-006 | フレート、タイヤフラム | 180 | 1 | 1 | | | |
| 15 | 46182-500-013 | サークリツフ | 105 | 1 | 1 | | | |
| 16 | 46504-KV6-702 | シヨイント、フブレーキロッド | 220 | 1 | 1 | | | |
| 17 | 90118-ML7-000 | ホルト、ソツサツ 6X20 | 105 | 2 | 2 | | | |
| 18 | 90145-MS9-611 | ホルト、オイル 10X22 | 350 | 1 | 1 | | | |
| 19 | 90545-300-000 | ワツシャー、オイルホルト | 130 | 3 | 3 | | | |
| 20 | 91212-422-006 | オリソク 14.8X2.4 | 125 | 1 | 1 | | | |
| 21 | 93893-04012-17 | スクリユー、ワツシャー 4X12 | 35 | 1 | 1 | | | |
| 22 | 94002-08000-0S | ナツト、6カク 8MM | 30 | 1 | 1 | | | |
| 23 | 94201-20150 | ピソソ、スフソツ 2.0X15 | 25 | 1 | 1 | | | |
| 24 | 95015-54000 | ピソソ、シヨイント | 100 | 1 | 1 | | | |
| 25 | 96500-06014-00 | ホルト、フランシ 6X14 | 40 | 1 | 1 | | | |

F-12



| 見出 番号 | 部 品 番 号 | 部 品 名 | 規 格 | 使 用 個 数 | 適 用 号 機 | | タ イ プ |
|----------|---------------|----------------------|--------|---------|---------|-------|-------|
| | | | | | 初 号 機 | 終 号 機 | |
| | | | 規 格 | RR | RT | | |
| 1 | 06451-GE2-405 | シールセット、ピストン | 360 | 2 | 2 | | |
| 2 | 43100-KV3-951 | キャリハローASSY.、リヤ (ニツシ) | 19,400 | 1 | - | | |
| 3 | 43105-MT7-405 | ハット、セット、リヤ、フレキ | 5,500 | 1 | 1 | | |
| 4 | 43108-MY6-671 | スプリング、ハット | 230 | 1 | 1 | | |
| 5 | 43111-KV3-950 | フック、リヤ、フレキ | 4,950 | 1 | 1 | | |
| 6 | 43115-MR8-016 | ステーCOMP.、リヤ、フレキ | 4,050 | 1 | 1 | | |
| 7 | 43116-MR7-006 | リヤ、ナー | 270 | 1 | 1 | | |
| 8 | 43119-MR8-305 | ステー、セット、リヤ | 4,700 | 1 | 1 | | |
| * 9 | 43150-KV3-305 | キャリハローサブASSY.、リヤ、フレキ | 13,600 | - | 1 | | |
| 10 | 43352-568-003 | スクリーン、フリアター | 205 | 1 | 1 | | |
| 11 | 43353-461-771 | キャップ、フリアター | 150 | 1 | 1 | | |
| 12 | 43433-KV3-951 | ストッパ、ホルクリンク | 490 | 1 | 1 | | |
| 13 | 45107-MN5-006 | ピストン | 990 | 2 | 2 | | |
| 14 | 45131-HA5-672 | ホルトA、ピコン | 410 | 1 | 1 | | |
| 15 | 45131-166-016 | ホルト、ピコン | 210 | 1 | 1 | | |
| 16 | 45132-166-016 | フック、ピコンホルト | 155 | 1 | 1 | | |
| 17 | 45133-MA3-006 | フック、B | 185 | 1 | 1 | | |
| 18 | 45203-MG3-016 | フック、ピコン | 155 | 1 | 1 | | |
| 19 | 45215-KA3-732 | ピコン、ハンカ | 310 | 1 | 1 | | |
| 20 | 90106-MR8-000 | ホルト、フランシ 8X18 | 85 | 2 | 2 | | |
| 21 | 91355-759-003 | リング 21.8X2.4 | 60 | 1 | 1 | | |

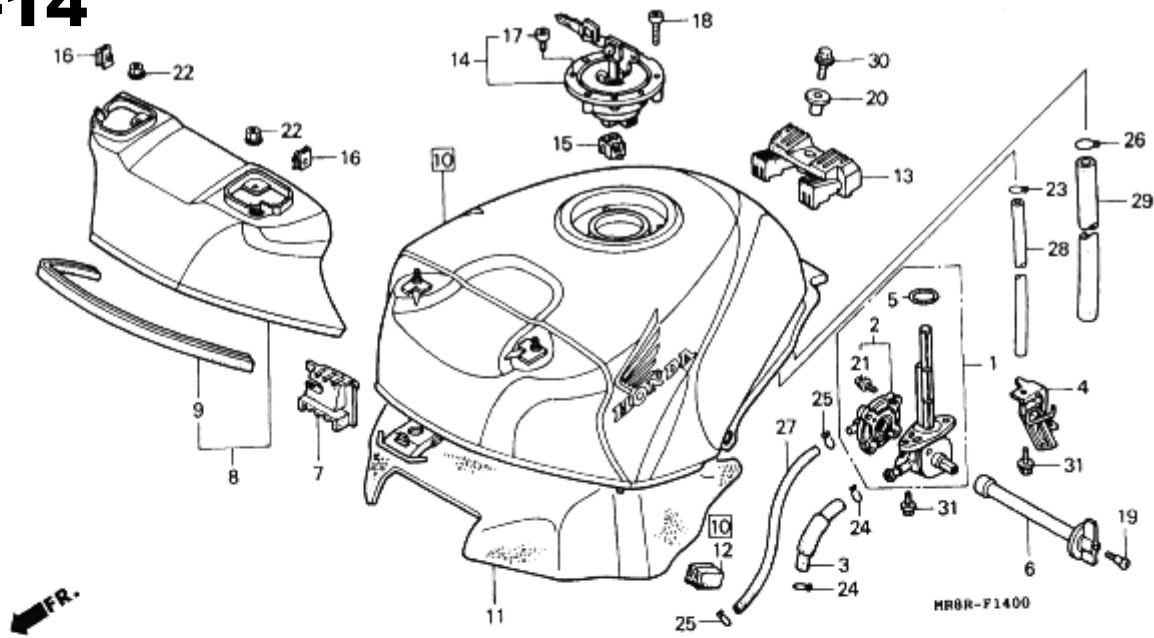
F-13



MR

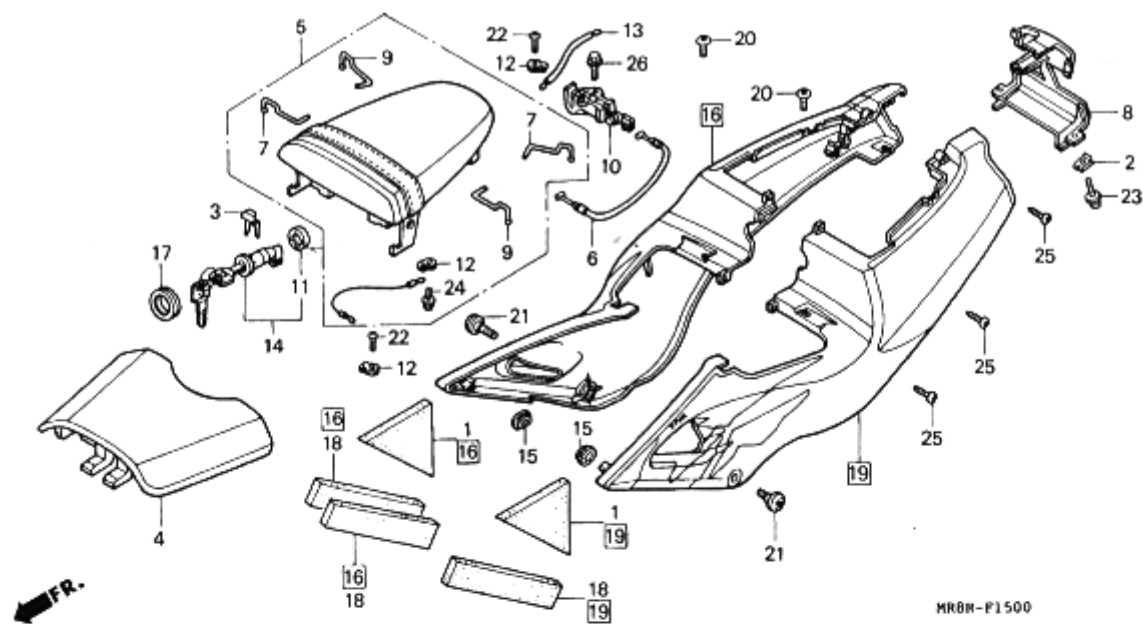
| 見出番号 | 部品番号 | 部品名 | 希望小売価格 | 使用個数 | | 適用号機 | | タ | イ | フ |
|------|-----------------|---|--------|------|----|---------|---------|---|---|---|
| | | | | RR | RT | 初号機 | 終号機 | | | |
| 1 | 41201-MR8-900 | スワロケツト、ファイナルドライブ (38T) | 5,700 | 1 | 1 | | | | | |
| 2 | 42300-KV3-950 | アクスルCOMP. リヤ | 11,700 | 1 | 1 | | | | | |
| 3 | 42500-MR8-000 | ホムタ-COMP. ハ-アリンク | 9,900 | 1 | 1 | | | | | |
| 4 | 42603-MR8-000 | カバー、リヤ-ホイールナット | 380 | 1 | 1 | | | | | |
| 5 | 42605-KV3-950 | フランシ-ファイナルドライブ | 6,000 | 1 | 1 | | | | | |
| 6 | 42606-MR8-000 | スロ-サー、センターロツク | 1,400 | 1 | 1 | | | | | |
| 7 | 42621-MR8-000 | カラー、リヤ-アクスルディスプレイスタンプ | 370 | 1 | 1 | | | | | |
| 8 | 42650-MR8-3062A | ホイールセット、リヤ | | | | | | | | |
| | | *NH1* | 42,800 | 1 | 1 | | | | | |
| 9 | 42704-MB0-000 | ウエイト、バラン (10G) | 430 | N | N | | | | | |
| | 42705-MB0-000 | ウエイト、バラン (20G) | 430 | N | N | | | | | |
| | 42706-MB0-000 | ウエイト、バラン (30G) | 430 | N | N | | | | | |
| 10 | 42710-KV3-671 | タイヤASSY. リヤ (BS) (150/60R17 66H BT80R) | シカ | 1 | - | ----- | 1000168 | | | |
| | 42710-KV3-672 | タイヤASSY. リヤ (タンロツフ) (150/60R17 66H GPR50JLB) | シカ | 1 | - | ----- | 1000168 | | | |
| | 42710-KV3-673 | タイヤASSY. リヤ (BS) (150/60R17 66H BT80R) | シカ | 1 | - | 1000169 | | | | |
| | 42710-KV3-674 | タイヤASSY. リヤ (タンロツフ) (150/60R17 66H GPR50JLB) | シカ | 1 | - | 1000169 | | | | |
| * | 42711-KV3-673 | タイヤ、リヤ (BS) (150/60R17 66H BT80R) | シカ | - | 1 | | | | | |
| * | 42711-KV3-674 | タイヤ、リヤ (タンロツフ) (150/60R17 66H GPR50JLB) | シカ | - | 1 | | | | | |
| 12 | 42753-ML7-003 | ハムフ、リム (BS) | 380 | 1 | 1 | | | | | |
| | 42753-ML7-004 | ハムフ、リム (タンロツフ) | 370 | 1 | 1 | | | | | |
| 13 | 43251-KV3-950 | ディスプレイ、リヤ-フレ-キ | 11,300 | 1 | 1 | | | | | |
| 14 | 90113-KV3-950 | ホ-ント、ドライブ、ヒ-コン | 150 | 4 | 4 | | | | | |
| 15 | 90114-MR7-000 | ホ-ント、ドライブ | 280 | 4 | 4 | | | | | |
| 16 | 90120-MR8-000 | ホ-ルト、スワロケツト | 140 | 6 | 6 | | | | | |
| 17 | 90152-MR8-000 | ホ-ルト、ソケツト 8X18 | 100 | 4 | 4 | | | | | |
| 18 | 90306-KV3-950 | ナツト、ロツク 38MM | 710 | 1 | 1 | | | | | |
| 19 | 90309-KF0-003 | ナツト、フランシ- 8MM | 185 | 10 | 10 | | | | | |
| 20 | 90316-KV3-950 | ナツト、リヤ-アクスル | 1,000 | 1 | 1 | | | | | |
| 21 | 90465-MC4-000 | ワツシヤ- 8MM | 120 | 6 | 6 | | | | | |
| 22 | 90501-KV3-951 | ワツシヤ-、ユニカルスワ-リンク 38MM | 370 | 1 | 1 | | | | | |
| 23 | 90651-ML0-731 | サークルツフ、インターナル 62MM | 190 | 2 | 2 | | | | | |
| 24 | 90652-ML0-731 | サークルツフ、エキスターナル 75MM | 320 | 1 | 1 | | | | | |
| 25 | 90653-MR7-000 | シム、ドライブフランシ- | 280 | 1 | 1 | | | | | |
| 26 | 90656-MR7-000 | ワツシヤ-、リヤ-アクスル | 215 | 1 | 1 | | | | | |
| 27 | 91061-ML0-731 | ハ-アリンク、ラシ-アルホ-ル 6908LU | 1,900 | 1 | 1 | | | | | |
| 28 | 91062-MR7-003 | ハ-アリンク、リヤ-アクスルニ-トル | 1,700 | 1 | 1 | | | | | |
| 29 | 91284-MR7-003 | タ-ストシ-ル 50X62X5 | 420 | 2 | 2 | | | | | |
| 30 | 94201-25400 | ヒ-コン、スワ-リツト 2.5 | 30 | 1 | 1 | | | | | |

F-14



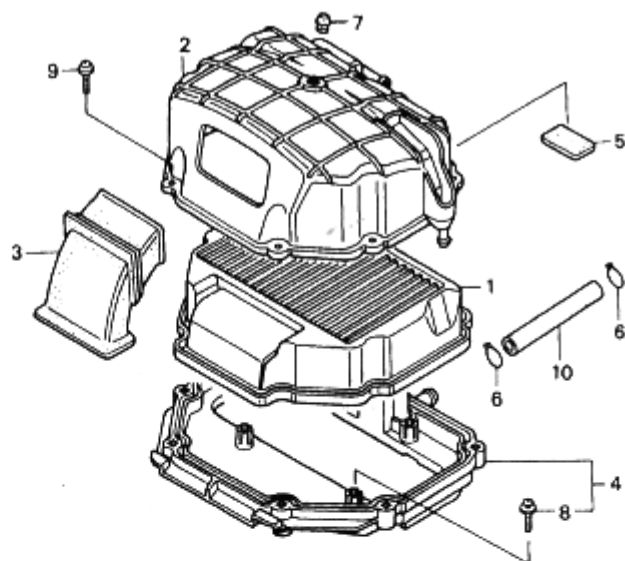
| 見出 番号 | 部 品 番 号 | 部 品 名 | 希 望 小 売 価 格 | 使用個数 | | 適 用 号 機 | タ イ |
|----------|-----------------|--|-------------------|------|----|---------|-----|
| | | | | RR | RT | | |
| 1 | 16950-MR8-043 | コックASSY.,フューエルオート..... | 8,100 | 1 | 1 | | |
| 2 | 16953-MV9-000 | カハ―セツト,コック..... | 1,900 | 1 | 1 | | |
| 3 | 16955-MR8-900 | チユ―フ“,フューエル..... | 220 | 1 | 1 | | |
| 4 | 16956-MR8-000 | フオレート,コックレハ―カート..... | 640 | 1 | 1 | | |
| 5 | 16958-KY6-003 | Oリング..... | 155 | 1 | 1 | | |
| 6 | 16963-KY6-000 | レハ―,フューエルコック..... | 680 | 1 | 1 | | |
| 7 | 17511-KV3-000 | クワロメツト,フューエルタンク..... | 215 | 1 | 1 | | |
| 8 | 17515-MR8-900ZA | カハ―,フフロントフューエルタンク *R127*.....スハ―クリング“レット“ | 7,600 | 1 | 1 | | |
| 9 | 17516-MR8-900 | ラハ―,フューエルタンクカハ―..... | 320 | 1 | 1 | | |
| 10 | 17520-MR8-900ZA | タンクASSY.,フューエル *TYPE1* (WL) | 43,100 | 1 | - | | |
| * | 17520-MR8-920ZA | タンクASSY.,フューエル *TYPE2* (WL) | 43,100 | - | 1 | | |
| 11 | 17570-MR8-000 | フロチャクター,フューエルタンク..... | 2,600 | 1 | 1 | | |
| 12 | 17611-ML7-000 | クツシヨク,フューエルタンク..... | 230 | 2 | 2 | | |
| 13 | 17613-GF6-000 | クツシヨク,リヤ―フューエルタンク..... | 490 | 1 | 1 | | |
| 14 | 17620-MN8-910 | キャツフCOMP.,フューエルファイラ..... | 7,900 | 1 | 1 | | |
| 15 | 17646-MN8-700 | ラハ―,フ“リ―サ―シール..... | 370 | 1 | 1 | | |
| 16 | 64527-ML7-000 | ナツト,クリツフ 4MM..... | 155 | 2 | 2 | | |
| 17 | 90073-MT4-000 | ホ―ルト,ソツゲツト 4X6..... | 105 | 4 | 4 | | |
| 18 | 90074-MT4-000 | ホ―ルト,ソツゲツト 4X21..... | 100 | 3 | 3 | | |
| 19 | 90116-KY6-000 | スクリヌ―,コックレハ―セツテイシク..... | 115 | 1 | 1 | | |
| 20 | 90551-MG7-000 | カラ― 8.8X11..... | 140 | 1 | 1 | | |
| 21 | 93892-04016-18 | スクリヌ―ワツジセ― 4X16..... | 30 | 4 | 4 | | |
| 22 | 94050-06000 | ナツト,フランシ 6MM..... | 35 | 2 | 2 | | |
| 23 | 95002-02080 | クリツフ“,チユ―フ“ (B8)..... | 30 | 1 | 1 | | |
| 24 | 95002-02130 | クリツフ“,チユ―フ“ (B12.5)..... | 35 | 2 | 2 | | |
| 25 | 95002-35000 | クリツフ“,チユ―フ“ (C6.5)..... | 25 | 2 | 2 | | |
| 26 | 95002-41300-08 | クランフ“,チユ―フ“ (D13)..... | 70 | 1 | 1 | | |
| 27 | 95005-35245-30 | チユ―フ“ 3.5X245 (95005-35001-30M) | 80 | 1 | 1 | | |
| 28 | 95005-45480-20 | チユ―フ“ 4.5X480 (95005-45001-20M) | 270 | 1 | 1 | | |
| 29 | 95005-80500-20 | チユ―フ“ 8X500 (95005-80001-20M) | 480 | 1 | 1 | | |
| 30 | 95701-08022-00 | ホ―ルト,フランシ 8X22..... | 50 | 1 | 1 | | |
| 31 | 96001-06012-00 | ホ―ルト,フランシ 6X12..... | 40 | 3 | 3 | | |

F-15



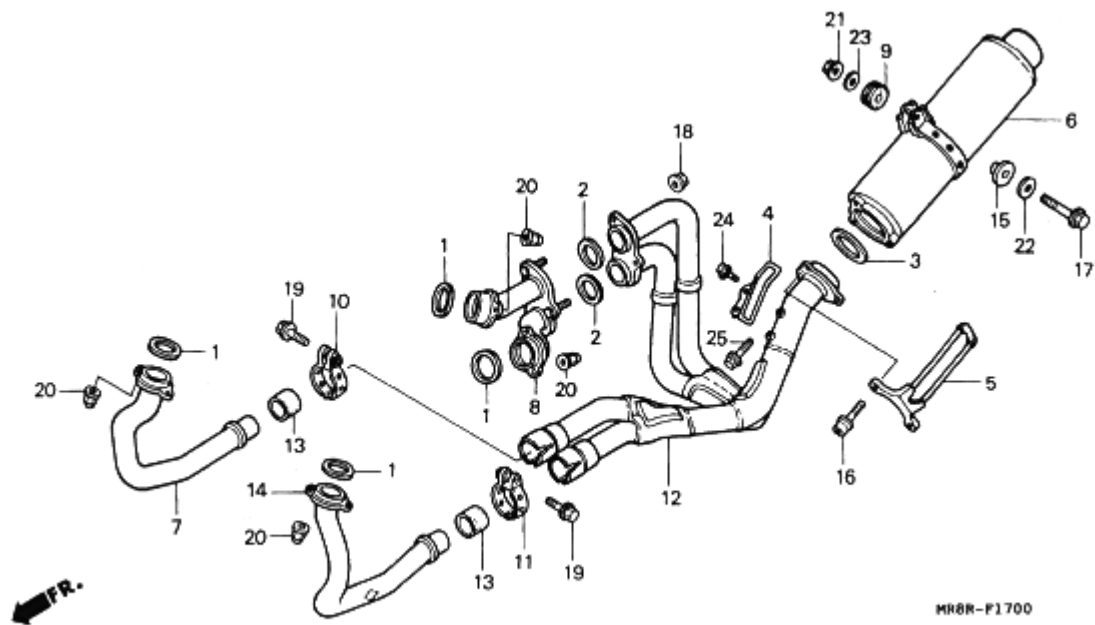
| 見出 番号 | 部 品 番 号 | 部 品 名 | 希 望 小 売 価 格 | 使用個数 | | 適 用 号 機 | タ イ |
|----------|-----------------|-----------------------------|-------------------|--------|-------|---------|-----|
| | | | | RVF400 | RR RT | | |
| 1 | 64252-MT4-700 | マツトBミットルカウル..... | 320 | 2 | 2 | | |
| 2 | 64527-KY2-700 | ナツトククリツフ° 4MM..... | 145 | 2 | 2 | | |
| 3 | 75581-673-000 | スフ°リンク°、ロツクキーセツチインク°..... | 145 | 1 | 1 | | |
| 4 | 77100-MR8-900 | シートCOMP.メイン..... | 10,700 | 1 | 1 | | |
| 5 | 77150-MR8-900 | シートCOMP.メヒ°リオン..... | 9,100 | 1 | 1 | | |
| 6 | 77156-MR8-900 | ケーフ°ル、シートロツク..... | 320 | 1 | 1 | | |
| 7 | 77205-KBV-000 | フツクA、ローフ°..... | 150 | 2 | 2 | | |
| * 8 | 77205-MR8-900ZA | カウルセツト、リヤー *TYPE1*(WL)... | 2,650 | 1 | - | | |
| * 9 | 77205-MR8-920ZA | カウルセツト、リヤー *TYPE2*(WL)... | 2,650 | - | 1 | | |
| 9 | 77206-KBV-000 | フツクB、ローフ°..... | 110 | 2 | 2 | | |
| 10 | 77220-KY6-000 | フツク、シートキャツチ..... | 1,500 | 1 | 1 | | |
| 11 | 77231-KM1-000 | カラー、シートロツクキー..... | 145 | 1 | 1 | | |
| 12 | 77235-KV3-000 | フ°レート、ヘルメツトワイヤー..... | 215 | 3 | 3 | | |
| 13 | 77236-MR8-000 | ワイヤー、ヘルメツトセツト..... | 350 | 1 | 1 | | |
| 14 | 77239-MT3-000 | キー、シートロツク..... | 1,000 | 1 | 1 | | |
| 15 | 83551-300-000 | ク°ロメツト、エア°クリーナーケー入..... | 140 | 2 | 2 | | |
| ☒ 16 | 83611-MR8-900ZA | カバー-ASSY.、R.サイト *TYPE1*(WL) | 15,000 | 1 | - | | |
| * 17 | 83611-MR8-920ZA | カバー-ASSY.、R.サイト *TYPE2*(WL) | 15,000 | - | 1 | | |
| 17 | 83611-MT3-000 | ラバー、シートロツク..... | 260 | 1 | 1 | | |
| 18 | 83613-MR8-900 | マツト、サイトカバー..... | 220 | 3 | 3 | | |
| 19 | 83711-MR8-900ZA | カバー-ASSY.、L.サイト *TYPE1*(WL) | 15,000 | 1 | - | | |
| * 20 | 83711-MR8-920ZA | カバー-ASSY.、L.サイト *TYPE2*(WL) | 15,000 | - | 1 | | |
| 20 | 90105-MM4-000 | スクリユー、パ°ン 6X10..... | 85 | 2 | 2 | | |
| 21 | 90112-MT4-000 | ホルト、カウルセツチインク°..... | 100 | 2 | 2 | | |
| 22 | 93500-05012-0A | スクリユー、パ°ン 5X12..... | 25 | 2 | 2 | | |
| 23 | 93891-04014-07 | スクリユー、ワツシヤー 4X14..... | 30 | 2 | 2 | | |
| 24 | 93892-04014-08 | スクリユー、ワツシヤー 4X14..... | 30 | 1 | 1 | | |
| 25 | 93913-24580 | スクリユー、ワツシヤー 4X20..... | 25 | 3 | 3 | | |
| 26 | 96001-06016-00 | ホルト、フランシ° 6X16..... | 40 | 1 | 1 | | |

F-16



| 見出 番号 | 部品番号 | 部品名 | 希望 小売 価格 | 使用個数 | | 適用号機 | |
|----------|----------------|---|----------------|--------|----|------|-----|
| | | | | RVF400 | RR | RT | 初号機 |
| 1 | 17210-MR8-010 | エレメント, エアークリーナー..... | 3,650 | 1 | 1 | | |
| 2 | 17221-MR8-010 | カバー, エアークリーナーケース..... | 1,950 | 1 | 1 | | |
| 3 | 17222-MR8-900 | タクト, エアークリーナーインテーク..... | 1,600 | 1 | 1 | | |
| 4 | 17230-MR8-900 | ケースCOMP., エアークリーナー..... | 4,450 | 1 | 1 | | |
| 5 | 17254-KAZ-000 | フィルター, サフ [®] エアークリーナー..... | 125 | 1 | 1 | | |
| 6 | 17724-102-700 | クリツフ [®] , サフ [®] タンクホース..... | 100 | 2 | 2 | | |
| 7 | 50355-434-000 | ラバーC, ストツパ [®] | 140 | 1 | 1 | | |
| 8 | 90141-ML7-000 | スクリーン, ハ [®] 4X19..... | 70 | 4 | 4 | | |
| 9 | 93893-05018-07 | スクリーン, ツシヤ [®] 5X18..... | 35 | 7 | 7 | | |
| 10 | 95005-14115-20 | チューブ [®] 14X115 (95005-14001-20M) | 250 | 1 | 1 | | |

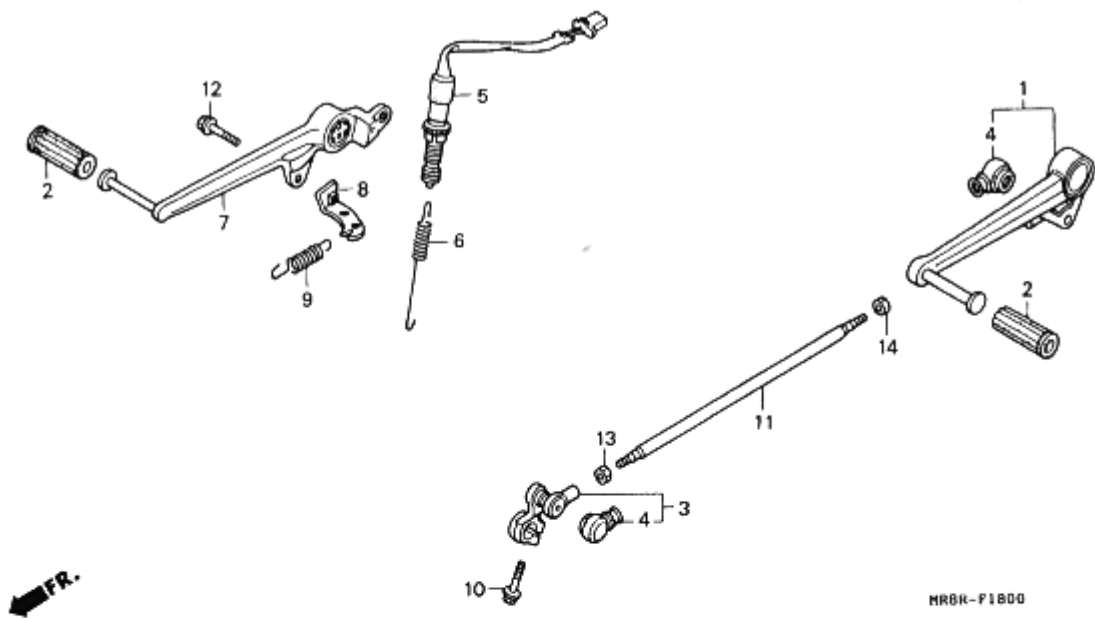
F-17



MR8R-F1700

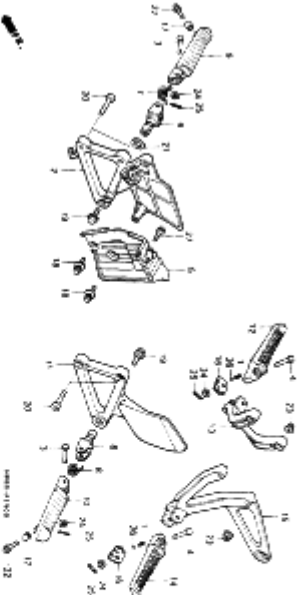
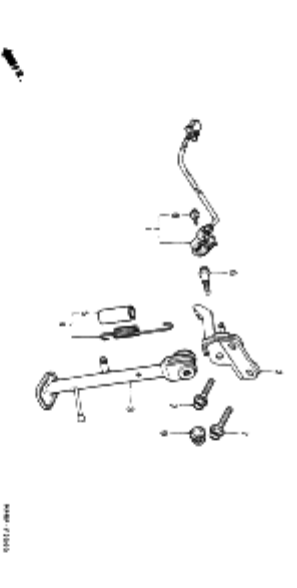
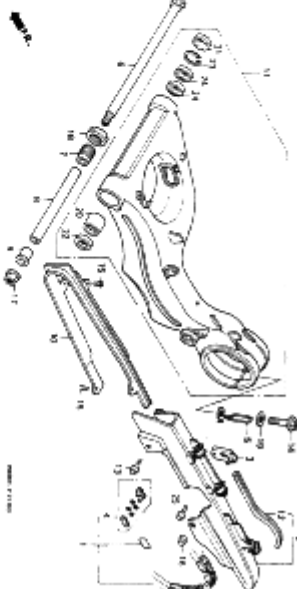
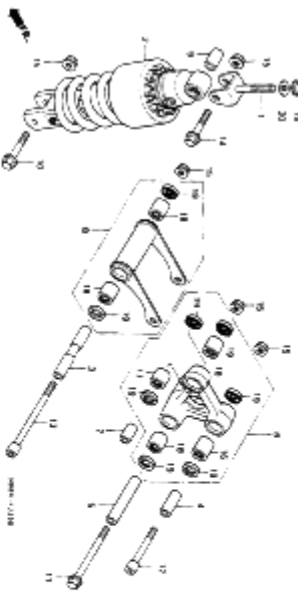
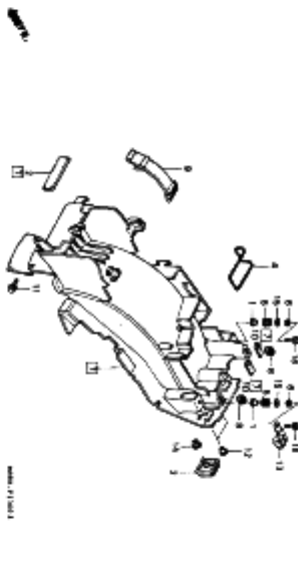
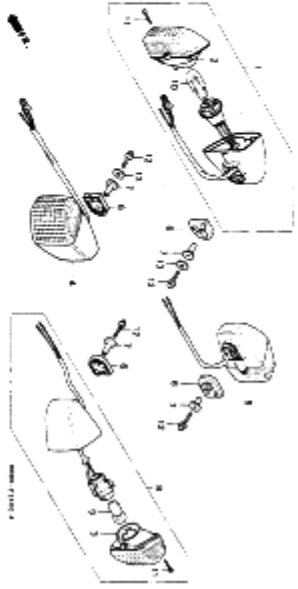
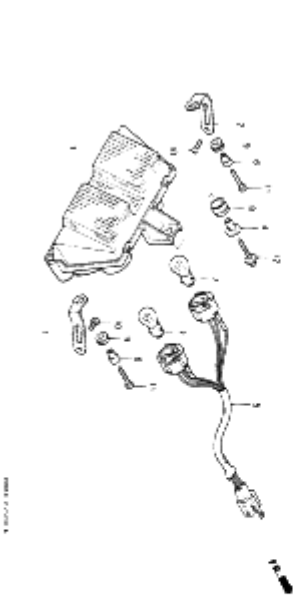
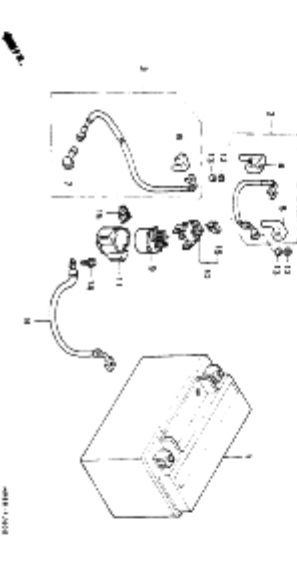
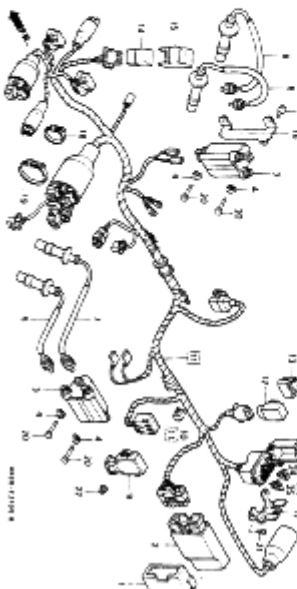
| 見出 番号 | 部 品 番 号 | 部 品 名 | 希 望 小 売 価 格 | 使用個数 | | 適 用 号 機 | タ |
|----------|----------------|-----------------------|-------------------|--------|-------|---------|---|
| | | | | RVF400 | RR RT | | |
| 1 | 18291-MN5-650 | カスケット,エキゾーストパイプ..... | 210 | 4 | 4 | | |
| 2 | 18291-MR8-000 | カスケット,エキゾーストパイプ..... | 215 | 2 | 2 | | |
| 3 | 18292-MV4-000 | カスケット,マフラー..... | 295 | 1 | 1 | | |
| 4 | 18301-MR8-900 | カートン,エキゾーストパイプ..... | 1,100 | 1 | 1 | | |
| 5 | 18302-MR8-900 | カートン,マフラー..... | 2,650 | 1 | 1 | | |
| 6 | 18310-MR8-901 | マフラーCOMP..... | 35,900 | 1 | 1 | | |
| 7 | 18320-MR8-003 | パイプ,R.フロントエキゾースト..... | 7,200 | 1 | 1 | | |
| 8 | 18330-MR8-003 | パイプCOMP,リアエキゾースト..... | 7,200 | 1 | 1 | | |
| 9 | 18334-KA3-830 | ラバー,サイレンサー..... | 145 | 1 | 1 | | |
| 10 | 18373-ML0-000 | ハット,R.エキゾーストパイプ..... | 750 | 1 | 1 | | |
| 11 | 18374-ML0-000 | ハット,L.エキゾーストパイプ..... | 760 | 1 | 1 | | |
| 12 | 18380-MR8-901 | シヨイント,エキゾースト..... | 59,700 | 1 | 1 | | |
| 13 | 18391-MN5-650 | ハット,マフラー..... | 720 | 2 | 2 | | |
| 14 | 18420-MR8-900 | パイプ,L.フロントエキゾースト..... | 7,200 | 1 | 1 | | |
| 15 | 77216-KG1-920 | カラー,シートマウンティング..... | 140 | 1 | 1 | | |
| 16 | 90101-GHB-611 | ホット,トルクス 6X21..... | 110 | 2 | 2 | | |
| 17 | 90107-MR7-000 | ホット,フランジ 8X32..... | 120 | 1 | 1 | | |
| 18 | 90136-MT4-000 | ナット,フランジ 8MM..... | 90 | 3 | 3 | | |
| 19 | 90161-ML7-000 | ホット,フランジ 8X35..... | 105 | 2 | 2 | | |
| 20 | 90304-HB3-771 | ナット,スベシヤル 6MM..... | 185 | 8 | 8 | | |
| 21 | 94050-08000 | ナット,フランジ 8MM..... | 35 | 1 | 1 | | |
| 22 | 94101-08000 | ワッシャー,フレイン 8MM..... | 25 | 1 | 1 | | |
| 23 | 94103-08000 | ワッシャー,フレイン 8MM..... | 30 | 1 | 1 | | |
| 24 | 96001-06008-02 | ホット,フランジ 6X8..... | 50 | 2 | 2 | | |
| 25 | 96300-06018-07 | ホット,フランジ 6X18..... | 40 | 1 | 1 | | |

F-18

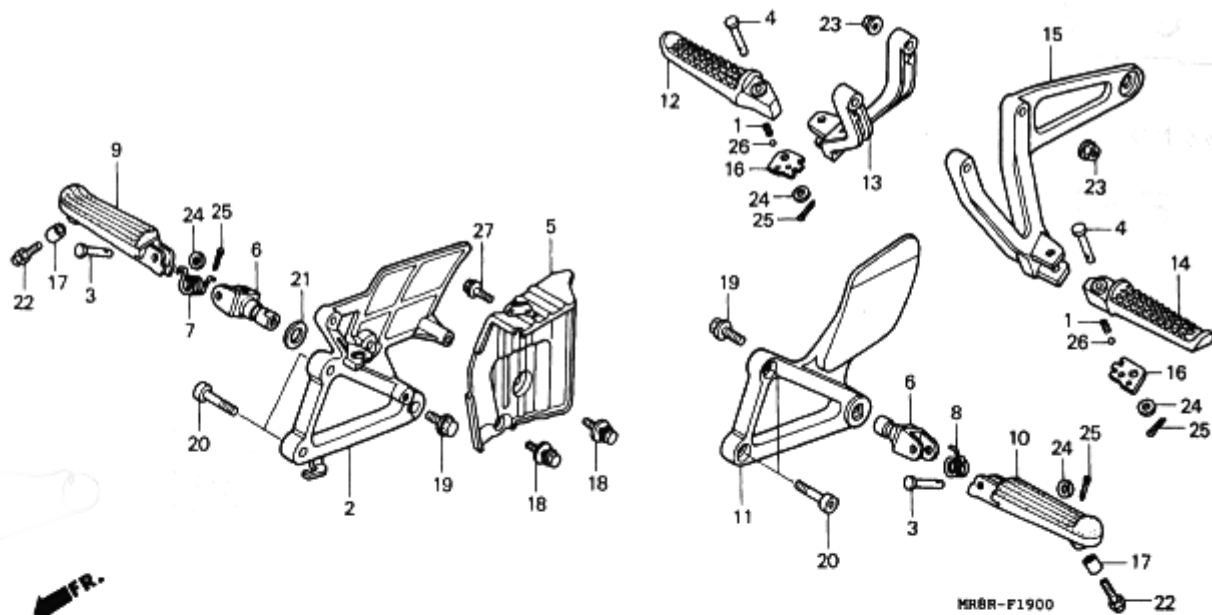


MR8R-F1800

| 見出 番号 | 部 品 番 号 | 部 品 名 | 希 望 小 売 価 格 | 使用個数 | | 適 用 号 機 初号機 | 機 終号機 | タ イ |
|----------|----------------|---------------------|-------------------|---------------|----|----------------|-------|-----|
| | | | | R/VF100 RR | RT | | | |
| 1 | 24702-MR8-000 | ヘータルCOMP.キヤッチエンシ | 3,800 | 1 | 1 | | | |
| 2 | 24705-MR7-000 | ラバーキヤッチエンシヘータル | 175 | 2 | 2 | | | |
| 3 | 24710-MR8-000 | アームCOMP.キヤッチエンシ | 1,900 | 1 | 1 | | | |
| 4 | 24724-422-000 | カバータスト | 280 | 2 | 2 | | | |
| 5 | 35350-MR8-000 | スイッチASSY.リヤーストツフ | 580 | 1 | 1 | | | |
| 6 | 35357-KW7-900 | スプリング.ストツフスイッチ | 165 | 1 | 1 | | | |
| 7 | 46500-MR8-000 | ヘータルリヤーフレキ | 4,200 | 1 | 1 | | | |
| 8 | 46502-MR8-000 | アツク.リターンスプリング | 370 | 1 | 1 | | | |
| 9 | 46514-ML7-000 | スプリング.フレキヘータルリターン | 195 | 1 | 1 | | | |
| 10 | 90010-ML0-720 | ホルト.フランシ 6X20 | 90 | 1 | 1 | | | |
| 11 | 90065-MR8-000 | バー.チエンシ | 320 | 1 | 1 | | | |
| 12 | 90106-MR8-000 | ホルト.フランシ 8X18 | 85 | 1 | 1 | | | |
| 13 | 90201-700-000 | ナツト.カ.ハ.ナ.アームファイキンク | 40 | 1 | 1 | | | |
| 14 | 94002-06020-0S | ナツト.6カク 6MM. | 35 | 1 | 1 | | | |

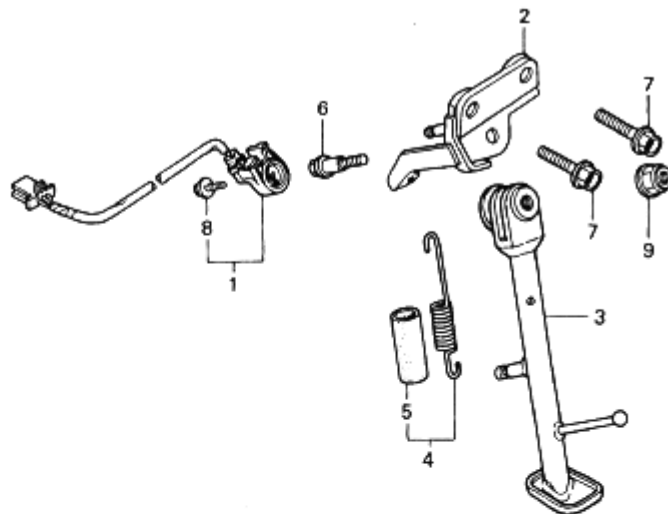
| | | |
|---|--|---|
| <p>F-19 スワッチ</p>  <p>G9</p> | <p>F-20 スタン</p>  <p>G11</p> | <p>F-21 スイングアーム・チェーンケース</p>  <p>G12</p> |
| <p>F-22 リヤクランク</p>  <p>G14</p> | <p>F-23 リヤエンジン</p>  <p>G15</p> | <p>F-24 ウェンカー</p>  <p>G16</p> |
| <p>F-25 テールライト</p>  <p>H1</p> | <p>F-26 バッテリー</p>  <p>H2</p> | <p>F-27 フォアホーク</p>  <p>H3</p> |

F-19



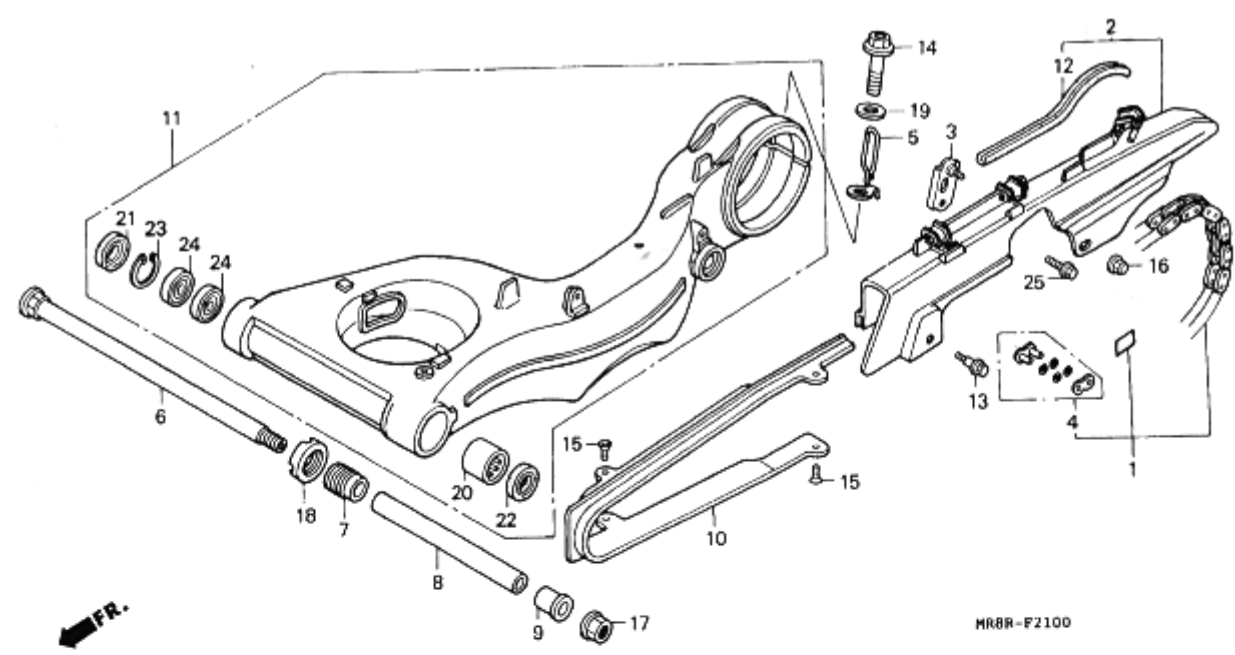
| 見出 番号 | 部品番号 | 部品名 | 希望 小売 価格 | 使用個数 RVF400 RR RT | 適用号機 初号機 終号機 | タ イ ミ ン グ |
|----------|-----------------------------------|-----------------------|----------------|-------------------------|-----------------|-----------------------|
| 1 | 28333-300-000 | スプリング,キックスター-ストツハ... | 145 | 2 2 | | |
| 2 | 50600-MR8-003 | ホルター, R.メインステツフ° | 4,650 | 1 1 | | |
| 3 | 50603-GS9-010 | ヒ°ン,メインステツフ°ハ°シ°ヨイント° | 185 | 2 2 | | |
| 4 | 50603-033-010 | ヒ°ン,ステツフ°ハ°シ°ヨイント° | 150 | 2 2 | | |
| 5 | 50606-MR8-000 | カ°ート°R.ステツフ°ヒ°ート° | 3,850 | 1 1 | | |
| 6 | 50612-KV3-700 | フ°ラケツト,メインステツフ° | 1,050 | 2 2 | | |
| 7 | 50617-445-840 | スプリング°,R.ステツフ°リター°ン° | 145 | 1 1 | | |
| 8 | 50644-445-840 | スプリング°,L.ステツフ°リター°ン° | 155 | 1 1 | | |
| 9 | 50660-KV3-700 | ア°ムCOMP.,R.ステツフ° | 2,800 | 1 1 | | |
| 10 | 50670-KV3-700 | ア°ムCOMP.,L.ステツフ° | 2,800 | 1 1 | | |
| 11 | 50700-MR8-003 | ホルター°,L.メインステツフ° | 4,900 | 1 1 | | |
| 12 | 50711-MN8-000 | ア°ム,R.ヒ°リオンステツフ° | 2,800 | 1 1 | | |
| 13 | 50711-MR8-900 | ホルター°,R.ヒ°リオンステツフ° | 4,200 | 1 1 | | |
| 14 | 50712-MN8-000 | ア°ム,L.ヒ°リオンステツフ° | 2,800 | 1 1 | | |
| 15 | 50712-MR8-900 | ホルター°,L.ヒ°リオンステツフ° | 4,200 | 1 1 | | |
| 16 | 50718-MN8-000 | フ°レート,ヒ°リオンステツフ°クリツク° | 140 | 2 2 | | |
| 17 | 51486-MR8-000 | カ°ラ°,ステツフ°ロア° | 120 | 2 2 | | |
| 18 | 90021-MM5-000 | ホ°ルトワツシヤ° 6X12° | 150 | 2 2 | | |
| 19 | 90105-KV3-700 | ホ°ルト,メインステツフ°フ°ラケツト° | 135 | 2 2 | | |
| 20 | 90157-ME9-000 | ホ°ルト,ソツケツト° 8X22° | 175 | 4 4 | | |
| 21 | 90505-MR7-000 | ワツシヤ°,ウエ°フ° 17.5MM° | 135 | 1 1 | | |
| 22 | 92501-08025-0A | ホ°ルト,キヤツフ° 8X25° | 100 | 2 2 | | |
| 23 | 94050-08000 | ナツト,フランシ° 8MM° | 35 | 4 4 | | |
| 24 | 94102-08000 | ワツシヤ°,フ°レイン° 8MM° | 25 | 4 4 | | |
| 25 | 94201-20150 | ヒ°ン,スフ°リツト° 2.0X15° | 25 | 4 4 | | |
| 26 | 96211-08000 #8 1/4 (2 each model) | | | | | |
| 27 | 96500-06012-00 screw 6x12 | | | | | |

F-20



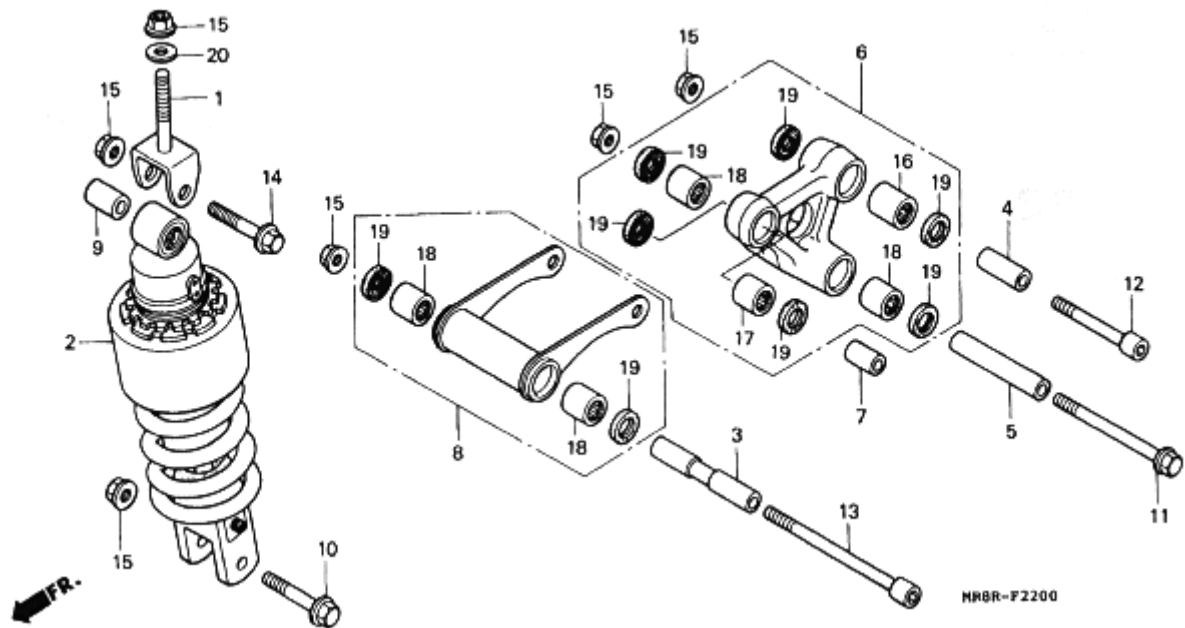
| 見出 番号 | 部 品 番 号 | 部 品 名 | 希 望 小 売 価 格 | 使用個数 | | 適 用 号 初号機 |
|----------|---------------|----------------------|-------------------|------|----|--------------|
| | | | | RR | RT | |
| 1 | 35700-MR8-305 | スイッチセット、サイト「スタント」 | 2,500 | 1 | 1 | |
| 2 | 50150-MR8-900 | ブラケットCOMP.、サイト「スタント」 | 2,150 | 1 | 1 | |
| 3 | 50530-MR8-900 | ハンダーCOMP.、サイト「スタント」 | 2,600 | 1 | 1 | |
| 4 | 50542-MV4-000 | スプリングASSY.、サイト「スタント」 | 270 | 1 | 1 | |
| 5 | 50543-MV4-000 | チューブ、サイト「スタント」スプリング | 110 | 1 | 1 | |
| 6 | 90108-MK6-670 | ボルト、サイト「スタント」セッティング | 250 | 1 | 1 | |
| 7 | 90133-MR8-000 | ボルト、フランジ 10X32 | 105 | 2 | 2 | |
| 8 | 90147-MK6-671 | ボルト、スロッド 6X16 | 130 | 1 | 1 | |
| 9 | 90203-MF9-710 | ナット、サイト「スタント」 | 135 | 1 | 1 | |

F-21



| 見出 番号 | 部 品 番 号 | 部 品 名 | 希 望 小 売 価 格 | 使用個数 | | 適 用 号 機 | | ク | イ | ブ |
|----------|----------------|---------------------------------------|-------------------|------|----|---------|-----|---|---|---|
| | | | | RR | RT | 初号機 | 終号機 | | | |
| 1 | 06405-MR8-405 | チェンセット、トライフ (RK525SM025-102L-120L) | 8,800 | 1 | 1 | | | | | |
| | 06405-MR8-406 | チェンセット、トライフ (DID525V8-102L-120L) | 8,800 | 1 | 1 | | | | | |
| 2 | 40510-MR8-781 | ケースCOMP.、トライフ、チェン | 3,150 | 1 | 1 | | | | | |
| 3 | 40512-MR8-000 | ステー、トライフ、チェンケース | 330 | 1 | 1 | | | | | |
| 4 | 40535-MY5-306 | シヨイントセット、トライフ、チェン (RKエキセル) | 440 | 1 | 1 | | | | | |
| | 40535-MY9-305 | シヨイントセット、トライフ、チェン (タイトー) | 440 | 1 | 1 | | | | | |
| 5 | 43350-MR8-780 | カイト、フレキホース | 390 | 1 | 1 | | | | | |
| 6 | 52101-MR8-900 | ホルト、スウインク、アーム、ヒョット | 2,650 | 1 | 1 | | | | | |
| 7 | 52109-MR8-900 | ホルト、ヒョット、アシヤステイキング | 850 | 1 | 1 | | | | | |
| 8 | 52141-MR8-900 | カラー、ヒョット、テイスタンセンター | 540 | 1 | 1 | | | | | |
| 9 | 52143-MR8-900 | カラー、L.ヒョット、テイスタン | 850 | 1 | 1 | | | | | |
| 10 | 52170-MR8-013 | スライダ、チェン | 2,450 | 1 | 1 | | | | | |
| 11 | 52200-MR8-306 | スウインク、アームセット | 56,400 | 1 | 1 | | | | | |
| 12 | 64121-ML0-730 | ラバー、チェンケース | 280 | 1 | 1 | | | | | |
| 13 | 90111-ML0-730 | ホルト、フランシ 6MM | 120 | 1 | 1 | | | | | |
| 14 | 90155-MR8-000 | ホルト、フランシ 14X51 | 570 | 1 | - | | | | | |
| * | 90155-MR8-010 | ホルト、フランシ 14X51 | 570 | - | 1 | | | | | |
| 15 | 90156-MR8-000 | スクリーン、フラット 5X12 | 70 | 4 | 4 | | | | | |
| 16 | 90201-428-900 | ナット、キヤツ 6MM | 140 | 1 | 1 | | | | | |
| 17 | 90305-ME5-003 | ナット、フランシ 16MM | 185 | 1 | 1 | | | | | |
| 18 | 90355-469-000 | ナット、スウインク、アーム、ヒョット、ロツク | 460 | 1 | 1 | | | | | |
| 19 | 90559-MR8-000 | ワッシャー、フロレン 14MM | 90 | 1 | 1 | | | | | |
| 20 | 91071-MT7-003 | ベアリング、ニートル (NTN) | 420 | 1 | 1 | | | | | |
| 21 | 91205-VM6-003 | タナストール 23X35X7 | 330 | 1 | 1 | | | | | |
| 22 | 91258-HB3-003 | タナストール 37X25X6 | 370 | 1 | 1 | | | | | |
| 23 | 94520-35000 | サークリツフ、インターナル 35MM | 55 | 1 | 1 | | | | | |
| 24 | 96100-60030-10 | ベアリング、ラシアル、ボール 6003 | 430 | 2 | 2 | | | | | |
| 25 | 96500-06012-07 | ホルト、フランシ 6X12 | 40 | 1 | 1 | | | | | |

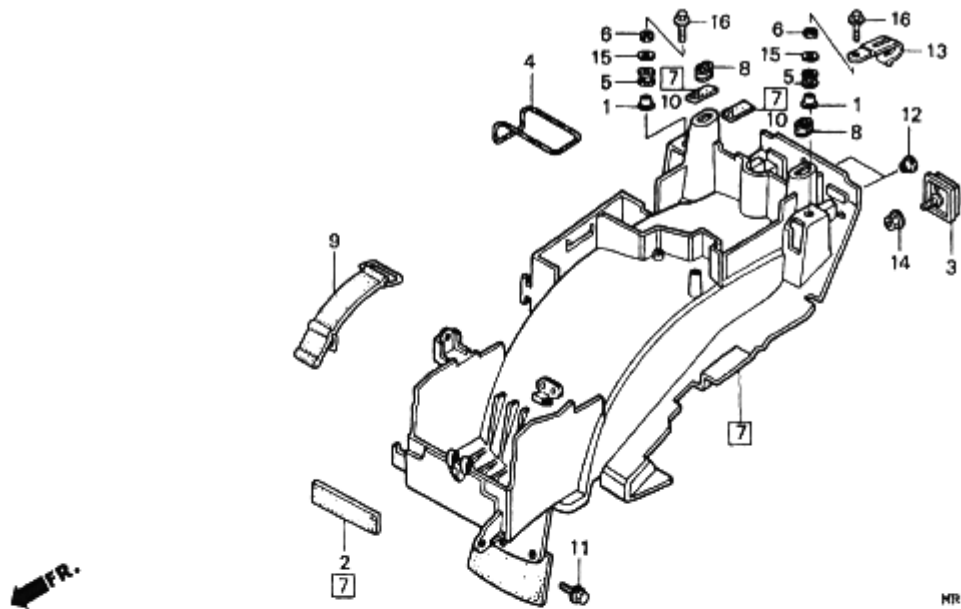
F-22



MRIF

| 見出 番号 | 部 品 番 号 | 部 品 名 | 希 望 小 売 価 格 | 使用個数 | | 適 用 号 機 | | タ イ プ |
|----------|---------------|------------------------|-------------------|--------|-------|---------|-----|-------|
| | | | | RVF400 | RR RT | 初号機 | 終号機 | |
| 1 | 50233-MZ7-000 | フッラケツトCOMP.、リヤークツシヨソ | 530 | 1 | 1 | | | |
| 2 | 52400-MR8-901 | クツシヨソASSY.、リヤークツシヨソ | 36,800 | 1 | - | | | |
| | 52400-MR8-902 | クツシヨソASSY.、リヤークツシヨソ | 36,800 | - | 1 | | | |
| 3 | 52462-ML0-000 | カラ、コネクテイソク、ロツト、ヒ、ホツト | 530 | 1 | 1 | | | |
| 4 | 52463-KV3-000 | カラ、クツシヨソアーム | 350 | 1 | 1 | | | |
| 5 | 52463-MJ0-000 | カラ、クツシヨソアーム | 550 | 1 | 1 | | | |
| 6 | 52465-MR8-305 | アームセツト、クツシヨソ | 8,100 | 1 | 1 | | | |
| 7 | 52465-MY1-000 | カラ、C、クツシヨソアーム | 230 | 1 | 1 | | | |
| 8 | 52475-MR8-305 | ロツト、COMP.、クツシヨソコネクテイソク | 7,100 | 1 | 1 | | | |
| 9 | 52486-ML7-003 | カラ、フツツシ | 380 | 1 | 1 | | | |
| 10 | 90107-MR8-000 | ホツルト、フランシ、10X57 | 185 | 1 | 1 | | | |
| 11 | 90108-MR8-000 | ホツルト、フランシ、10X100 | 275 | 1 | 1 | | | |
| 12 | 90110-MR7-000 | ホツルト、ソケツト、10X70 | 220 | 1 | 1 | | | |
| 13 | 90111-MR7-000 | ホツルト、ソケツト、10X130 | 340 | 1 | 1 | | | |
| 14 | 90154-HA8-000 | ホツルト、フランシ、10X52 | 255 | 1 | 1 | | | |
| 15 | 90304-GE8-003 | ナツト、フランシ、10MM | 135 | 6 | 6 | | | |
| 16 | 91071-KV3-005 | ハ、アリンク、ニート、17 (コウヨウ) | 460 | 1 | 1 | | | |
| 17 | 91071-MY1-005 | ハ、アリンク、ニート、17X24X17 | 470 | 1 | 1 | | | |
| 18 | 91072-MJ0-003 | ハ、アリンク、ニート、17X24X25 | 460 | 4 | 4 | | | |
| | | (NTN) | 460 | 4 | 4 | | | |
| 19 | 91262-KV3-831 | タ、スト、シール、17X24X5 (アライ) | 195 | 8 | 8 | | | |
| 20 | 94101-10000 | ワツシヤ、フ、レイン、10MM | 30 | 1 | 1 | | | |

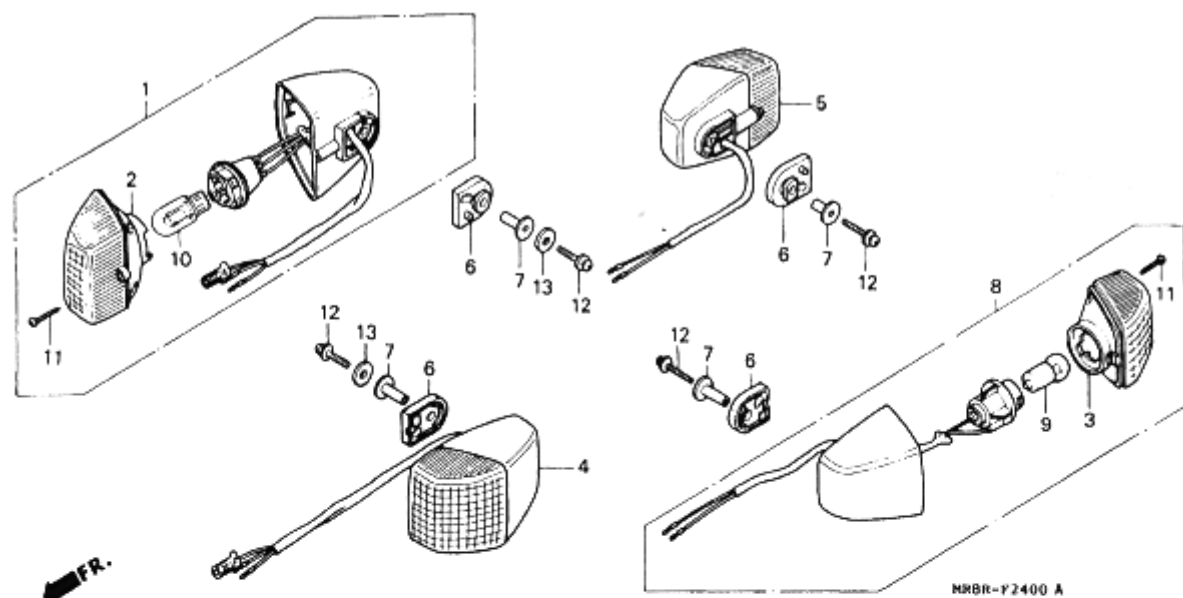
F-23



MR8R-F2300A

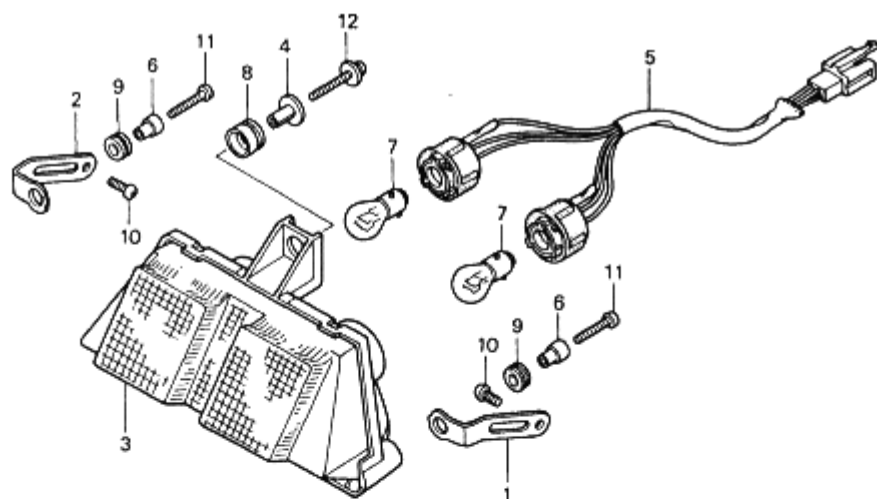
| 見出 番号 | 部 品 番 号 | 部 品 名 | 希 望 小 売 価 格 | 使用個数 | | 適 用 号 機 | |
|----------|----------------|--------------------------------|-------------------|--------------|----|---------|-----|
| | | | | RVF411 RR | RT | 初号機 | 終号機 |
| 1 | 19056-HA2-000 | カラーB,ラシエターマウンティング..... | 210 | 2 | 2 | | |
| 2 | 31508-HC4-000 | クッション,ハンドルリ..... | 225 | 1 | 1 | | |
| 3 | 33741-KE8-003 | リフレクター,リヤ-リフレックス..... | 800 | 1 | 1 | | |
| 4 | 50419-166-000 | ハンドル,ツールセツティング..... | 260 | 1 | 1 | | |
| 5 | 61103-357-000 | ラバー,フロントフェンターマウンティング..... | 155 | 2 | 2 | | |
| 6 | 77218-GB2-720 | ラバー,シートピンシ..... | 100 | 2 | 2 | | |
| 7 | 80100-MR8-900 | フェンター,リヤ..... | 6,100 | 1 | 1 | | |
| 8 | 83551-GE2-000 | クロメツト,エアークリーナーケース..... | 175 | 2 | 2 | | |
| 9 | 83606-198-900 | ハンドル,ツールボックス..... | 390 | 1 | 1 | | |
| * 10 | 83643-355-300 | テ-フ-エ,マシツク (FEMALE) (25X50) | 190 | 2 | 2 | | |
| 11 | 90113-MR8-000 | ホルト,フランシ 6MM..... | 130 | 1 | 1 | | |
| 12 | 90556-KS3-900 | ワツシャー,チエスライター..... | 90 | 2 | 2 | | |
| 13 | 91417-PA1-010 | クリツク,エンシツンツフコート..... | 170 | 1 | 1 | | |
| 14 | 94050-06000 | ナツト,フランシ 6MM..... | 35 | 1 | 1 | | |
| 15 | 94103-06000 | ワツシャー,フレイン 6MM..... | 25 | 2 | 2 | | |
| 16 | 96500-06030-00 | ホルト,フランシ 6X30..... | 50 | 2 | 2 | | |

F-24



| 見出 番号 | 部 品 番 号 | 部 品 名 | 希 望 小 売 価 格 | 使用個数 | | 適 用 号 機 | | タ イ プ |
|----------|----------------|--------------------------------|-------------------|--------|----|---------|-----|-------|
| | | | | RVF100 | RT | 初号機 | 終号機 | |
| 1 | 33400-MR8-901 | ウインカー ASSY.、R.フロント | 1,750 | 1 | 1 | | | |
| 2 | 33406-KV3-951 | レンズ COMP.、ウインカー | 540 | 2 | 2 | | | |
| 3 | 33406-MR8-781 | レンズ COMP.、ウインカー | 490 | 2 | 2 | | | |
| 4 | 33450-MR8-901 | ウインカー ASSY.、L.フロント | 1,750 | 1 | 1 | | | |
| 5 | 33600-MV4-003 | ウインカー ASSY.、R.リアー (12V 15W) | 1,650 | 1 | 1 | | | |
| 6 | 33611-KV3-700 | リハー、ウインカー | 215 | 4 | 4 | | | |
| 7 | 33611-MR7-000 | カラー、ウインカー | 215 | 4 | 4 | | | |
| 8 | 33650-KV3-831 | ウインカー ASSY.、L.リアー (12V 15W) | 1,650 | 1 | 1 | | | |
| 9 | 34905-GE8-601 | ハルフ、ウインカー (12V 15W) | 190 | 2 | 2 | | | |
| 10 | 34906-GAH-003 | ハルフ、テールライト (12V 18/5W) | 180 | 2 | 2 | | | |
| 11 | 90104-GT4-000 | スクリュー、タツヒョク、3X14 | 90 | 4 | 4 | | | |
| 12 | 93500-05028-OH | スクリュー、ハロン、5X28 | 30 | 4 | 4 | | | |
| 13 | 94101-08800 | ワッシャー、フレイム、8MM | 25 | 2 | 2 | | | |

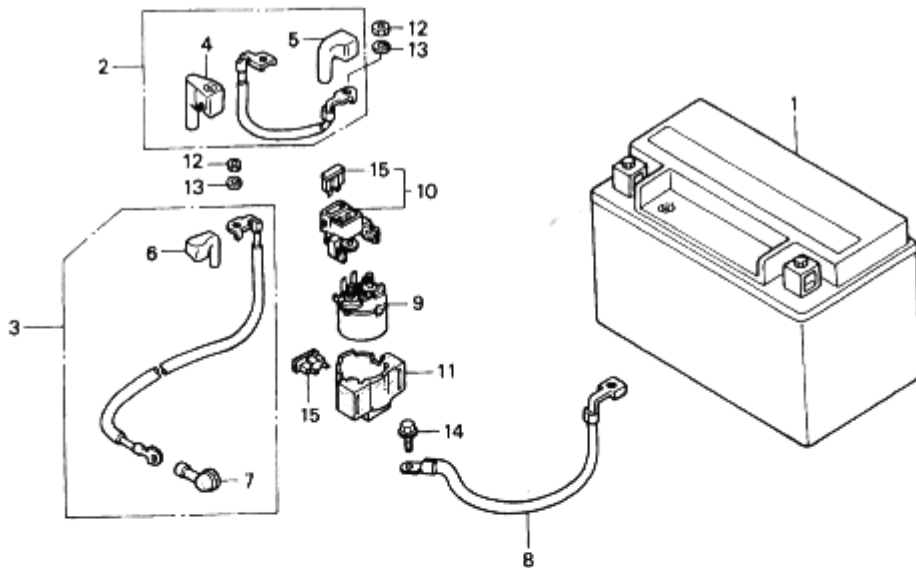
F-25



MR8R-F2500

| 見出 番号 | 部 品 番 号 | 部 品 名 | 希 望 小 売 価 格 | 使用個数 | | 適 用 号 機 | | 5 |
|----------|----------------|-------------------------------|-------------------|--------|----|---------|-----|---|
| | | | | RVF400 | RR | RT | 初号機 | |
| 1 | 33507-MR8-900 | ステア、テールライト..... | 320 | 1 | 1 | | | |
| 2 | 33508-MR8-900 | ステア、L.テールライト..... | 320 | 1 | 1 | | | |
| 3 | 33705-MR8-901 | テールライトサブ"ASSY..... | 4,200 | 1 | 1 | | | |
| 4 | 33707-MR8-000 | カラー、テールライトマウンティング..... | 135 | 1 | 1 | | | |
| 5 | 33710-MR8-003 | ソケットCOMP.、テールライト..... | 1,100 | 1 | 1 | | | |
| 6 | 33712-965-000 | カラー、テールライトマウンティング..... | 140 | 2 | 2 | | | |
| 7 | 34906-GB6-921 | ハイルフ"、テールライト (12V 18/5W)..... | 220 | 2 | 2 | | | |
| 8 | 37244-MM4-000 | ラハ"、スピードメーターマウンティング..... | 190 | 1 | 1 | | | |
| 9 | 90851-961-000 | ラハ"、テールライトマウンティング..... | 195 | 2 | 2 | | | |
| 10 | 93500-05008-0A | スクリーン、ハ"ン 5X8..... | 25 | 2 | 2 | | | |
| 11 | 93500-05016-0H | スクリーン、ハ"ン 5X16..... | 25 | 2 | 2 | | | |
| 12 | 93894-05022-08 | スクリーン、ツシヤ" 5X22..... | 35 | 1 | 1 | | | |

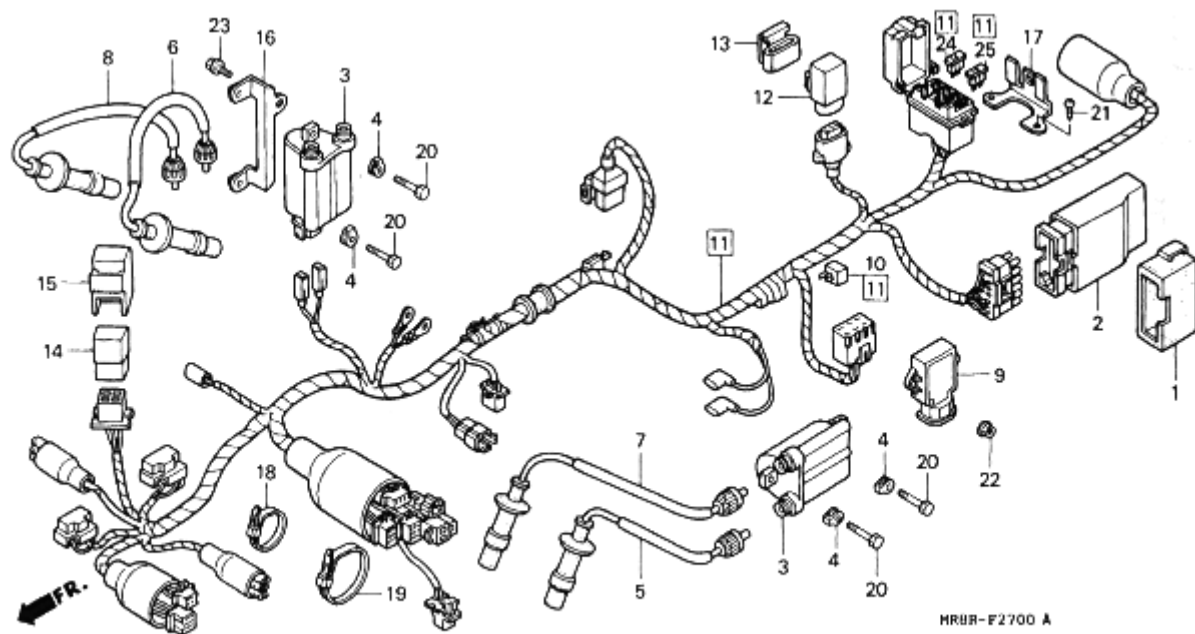
F-26



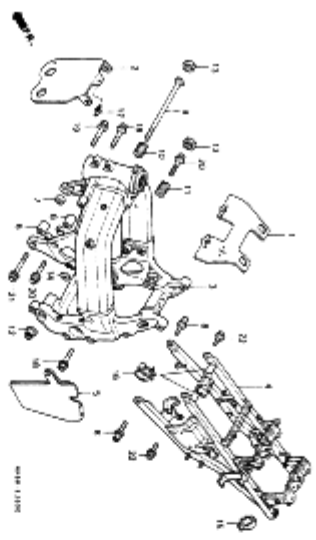
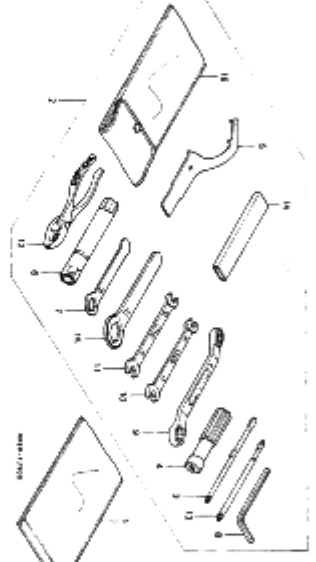
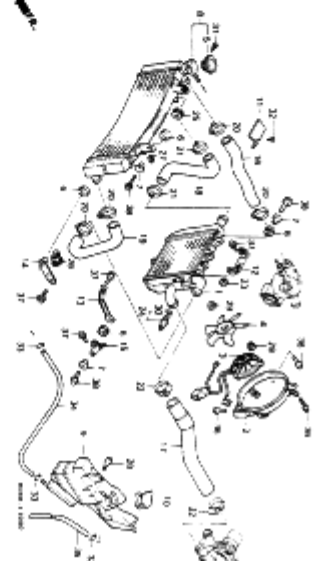
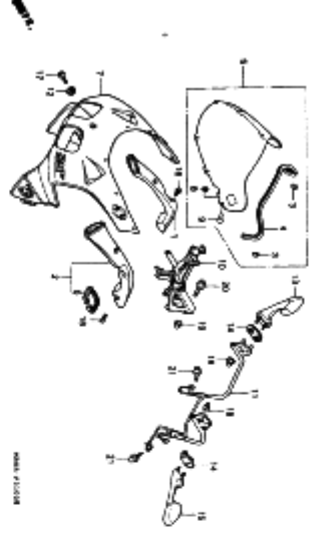
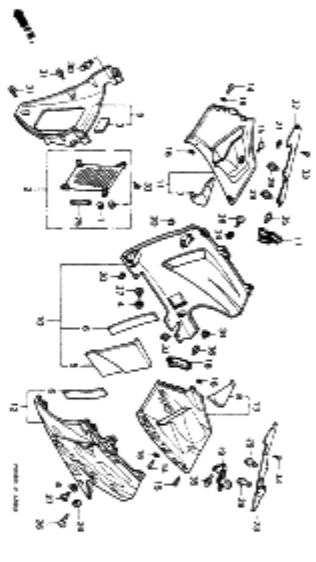
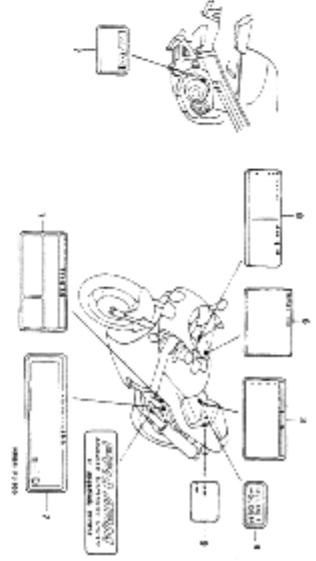
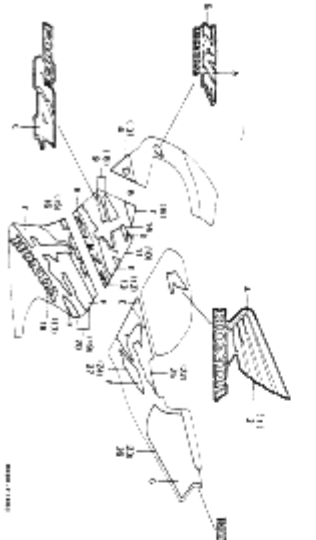
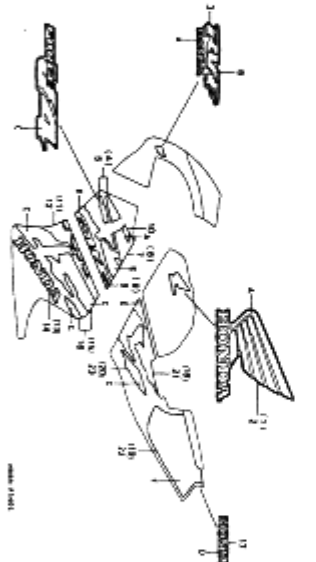
MR8R-F2600

| 見出 番号 | 部 品 番 号 | 部 品 名 | 希 望 小 売 価 格 | 使用個数 | | 適 用 号 機 | | ク |
|----------|----------------|---------------------------------|-------------------|--------|-------|---------|-----|---|
| | | | | RVF(1) | RR RT | 初号機 | 終号機 | |
| 1 | 31500-MR8-017 | バッテリー (YTX7A-BS YUASA) . . . | シツカ | 1 | 1 | | | |
| 2 | 32401-MR8-000 | ケーブル, スターターバッテリー | 760 | 1 | 1 | | | |
| 3 | 32402-MR8-000 | ケーブル, スターターモーター | 1,100 | 1 | 1 | | | |
| 4 | 32411-MK3-300 | カハ―, バッテリーターミナル | 195 | 1 | 1 | | | |
| 5 | 32414-ML0-000 | カハ―A, マクネチツクスイッチ | 190 | 1 | 1 | | | |
| 6 | 32416-ML0-000 | カハ―B, マクネチツクスイッチ | 175 | 1 | 1 | | | |
| 7 | 32419-ML0-000 | カハ―, ターミナル | 175 | 1 | - | | | |
| 8 | 32411-253-000 | カハ―, スターターモーターターミナル | 210 | - | 1 | | | |
| 8 | 32601-MR8-900 | ケーブル, バッテリーアース | 480 | 1 | 1 | | | |
| 9 | 35851-MF5-751 | スイッチCOMP, スターターマクネチツク | 3,050 | 1 | 1 | | | |
| 10 | 35855-MF5-751 | ホルダーASSY, ヒュース | 890 | 1 | 1 | | | |
| 11 | 35856-MF5-751 | ラハ―, ショック | 320 | 1 | 1 | | | |
| 12 | 94002-06080-0S | ナット, 6カク 6MM | 30 | 2 | 2 | | | |
| 13 | 94111-06800 | ワッシャー, スワリング 6MM | 25 | 2 | 2 | | | |
| 14 | 95701-06012-00 | ホルト, フランシ 6X12 | 35 | 1 | 1 | | | |
| 15 | 98200-33000 | ヒュース, フレート (30A) | 50 | 2 | 2 | | | |

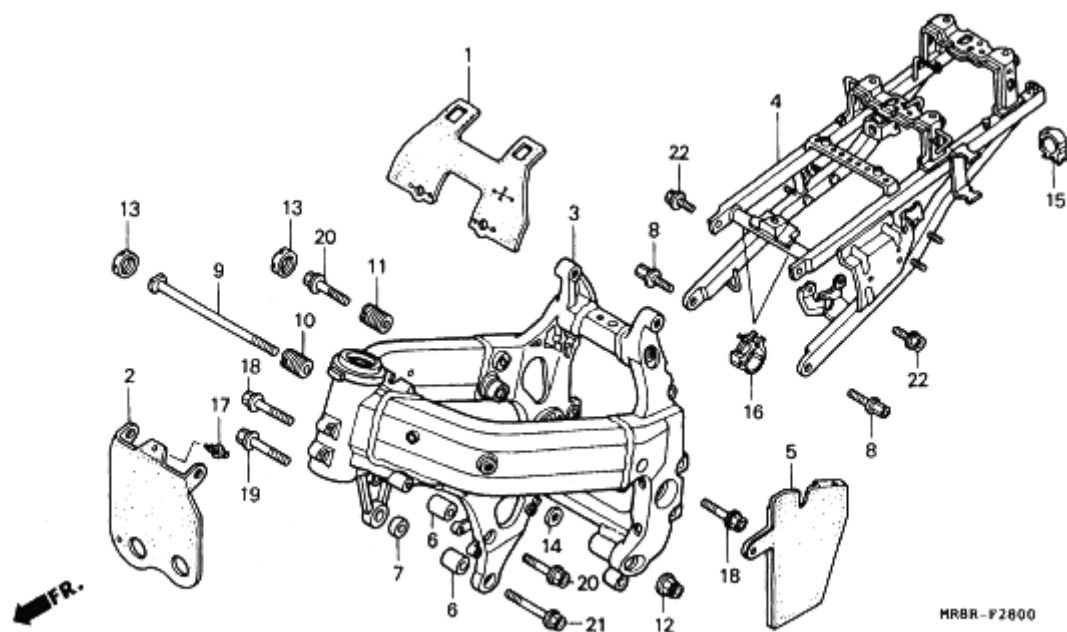
F-27



| 見出 番号 | 部 品 番 号 | 部 品 名 | 希 望 小 売 価 格 | 使用個数 | 適 用 号 機 | | タ イ プ |
|----------|----------------|------------------------------|-------------------|------|---------|-----|-------|
| | | | | | 初号機 | 終号機 | |
| 1 | 30405-MT6-000 | クッションスハークユニット..... | 580 | 1 | 1 | | |
| 2 | 30410-MR8-901 | スハークユニット..... | 24,900 | 1 | 1 | | |
| 3 | 30510-KT7-023 | コイルCOMP.、イグニッション..... | 4,900 | 2 | 2 | | |
| 4 | 30520-ML0-000 | スハークイグニッションコイル..... | 130 | 4 | 4 | | |
| 5 | 30751-MR8-900 | キャツプASSY.1、ハイテンション..... | 1,600 | 1 | 1 | | |
| 6 | 30752-MR8-900 | キャツプASSY.2、ハイテンション..... | 1,600 | 1 | 1 | | |
| 7 | 30753-MR8-900 | キャツプASSY.3、ハイテンション..... | 1,700 | 1 | 1 | | |
| 8 | 30754-MR8-900 | キャツプASSY.4、ハイテンション..... | 1,500 | 1 | 1 | | |
| 9 | 31600-MY7-600 | レクチファイアASSY.、レギュレート..... | 9,500 | 1 | 1 | | |
| 10 | 31700-196-000 | レクチファイアCOMP.、シリコン..... | 1,000 | 1 | 1 | | |
| 11 | 32100-MR8-900 | ハーネス、ワイヤー..... | 15,200 | 1 | 1 | | |
| 12 | 38301-MR7-004 | リレーCOMP.、ウインカー..... | 1,950 | 1 | 1 | | |
| 13 | 38306-ME9-772 | サスハクション、ウインカーリレー..... | 340 | 1 | 1 | | |
| 14 | 38501-GAM-007 | リレーCOMP.、スターター (マツシタ)..... | 1,650 | 1 | 1 | | |
| | 38501-GN2-014 | リレーCOMP.、スターター (ミツハシ)..... | 1,500 | 1 | 1 | | |
| 15 | 38506-GC7-611 | サスハクション、スターターリレー (ミツハシ)..... | 195 | 1 | 1 | | |
| | 38506-MY2-691 | サスハクション、スターターリレー (マツシタ)..... | 230 | 1 | 1 | | |
| 16 | 50115-MR8-900 | スター、フロントイグニッションコイル..... | 480 | 1 | 1 | | |
| 17 | 80101-MR8-900 | スター、ヒューズボックス..... | 370 | 1 | 1 | | |
| 18 | 90651-KV6-003 | ハット、ワイヤー..... | 125 | 1 | 1 | | |
| 19 | 90679-SG9-E01 | ハット、サクションホース..... | 115 | 1 | 1 | | |
| 20 | 92101-05020-4J | ホルト、6カク 5X20..... | 45 | 4 | 4 | | |
| 21 | 93911-14210 | スクリーン、タツヒンク 4X12..... | 25 | 2 | 2 | | |
| 22 | 94050-06000 | ナット、フランシ 6MM..... | 35 | 2 | 2 | | |
| 23 | 96001-06014-00 | ホルト、フランシ 6X14..... | 40 | 1 | 1 | | |

| | | |
|---|--|--|
| <p>F-28 ツル-L#74</p>  <p>H5</p> | <p>F-29 ツール</p>  <p>H6</p> | <p>F-30 ツジエター</p>  <p>H7</p> |
| <p>F-31 77-バ-カワル</p>  <p>H9</p> | <p>F-32 07-カワル</p>  <p>H10</p> | <p>F-33 コーシカワル</p>  <p>H12</p> |
| <p>F-34 21747-V-7 (RVF400RR)</p>  <p>H13</p> | <p>F-34-1 21747-V-7 (RVF400RT)</p>  <p>H15</p> | |

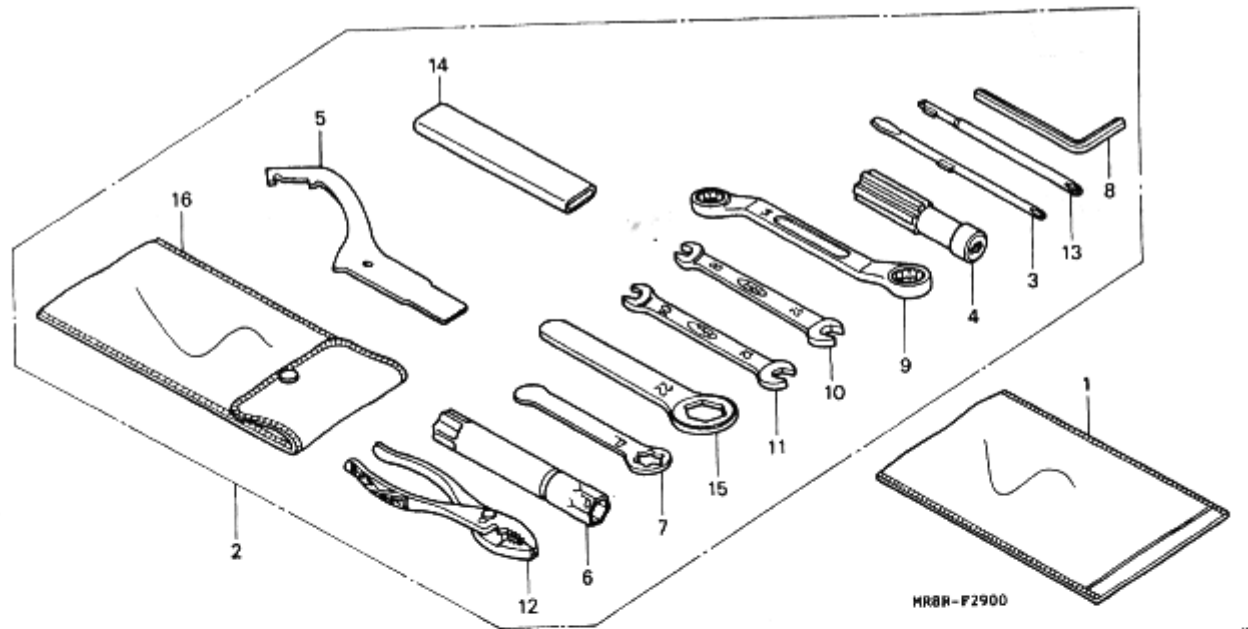
F-28



MR8R-F2800

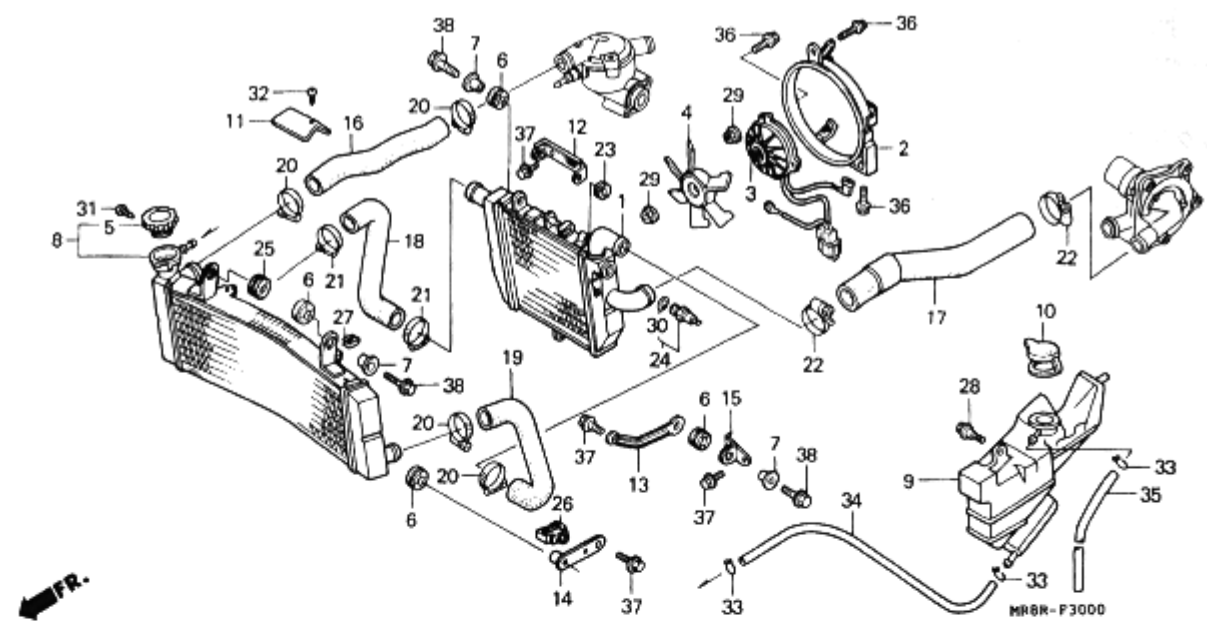
| 見出 番号 | 部品番号 | 部品名 | 希望 小売 価格 | 使用個数 | | 適用号機 初号機 終号機 | タ |
|----------|----------------|---------------------------|----------------|--------|----|-----------------|---|
| | | | | RVF100 | RT | | |
| 1 | 16959-MR8-900 | ラバー、ヒートカート | 1,300 | 1 | 1 | | |
| 2 | 19130-MR8-900 | カートCOMP.、ヒート | 970 | 1 | 1 | | |
| 3 | 50100-MR8-900 | ホッティCOMP.、フレーム | 158,100 | 1 | 1 | | |
| 4 | 50240-MR8-900 | レーベルCOMP.、シート | 47,100 | 1 | 1 | | |
| 5 | 50300-MR8-900 | ラバー、サウント、フォルディング | 3,100 | 1 | 1 | | |
| 6 | 50350-MY5-610 | カラー、エンジンパンカ | 220 | 2 | 2 | | |
| 7 | 50358-MW0-000 | カラー、フロントエンジンパンカ、アツハ | 250 | 1 | 1 | | |
| 8 | 90110-MZ7-000 | ホルト、ス、シャトル 10X37 | 260 | 2 | 2 | | |
| 9 | 90115-MR8-000 | ホルトA、リヤエンジンパンカロー | 650 | 1 | 1 | | |
| 10 | 90119-MR8-000 | ホルトB、リヤエンジンパンカロー | 570 | 1 | 1 | | |
| 11 | 90125-MR8-000 | ホルト、リヤアツハ、パンカ アシヤステインク | 570 | 1 | 1 | | |
| 12 | 90306-181-761 | ナツト、フランジ 12MM | 180 | 1 | 1 | | |
| 13 | 90310-MR7-000 | ナツト、ロツク 22X2.0 | 580 | 2 | 2 | | |
| 14 | 90504-SB0-000 | ワツシヤ、フレイン 12MM | 80 | 1 | 1 | | |
| 15 | 90690-GHB-641 | クリツフ、ケーフル 10MM | 85 | 1 | 1 | | |
| 16 | 90690-GHB-661 | クリツフ、ケーフル 20MM | 85 | 2 | 2 | | |
| 17 | 91505-SL0-003 | クリツフ、カウルツフ | 115 | 1 | 1 | | |
| 18 | 96400-10035-00 | ホルト、フランジ 10X35 | 60 | 2 | 2 | | |
| 19 | 96400-10045-00 | ホルト、フランジ 10X45 | 70 | 1 | 1 | | |
| 20 | 96400-10060-00 | ホルト、フランジ 10X60 | 70 | 2 | 2 | | |
| 21 | 96400-10075-00 | ホルト、フランジ 10X75 | 90 | 1 | 1 | | |
| 22 | 96500-10025-00 | ホルト、フランジ 10X25 | 60 | 2 | 2 | | |

F-29



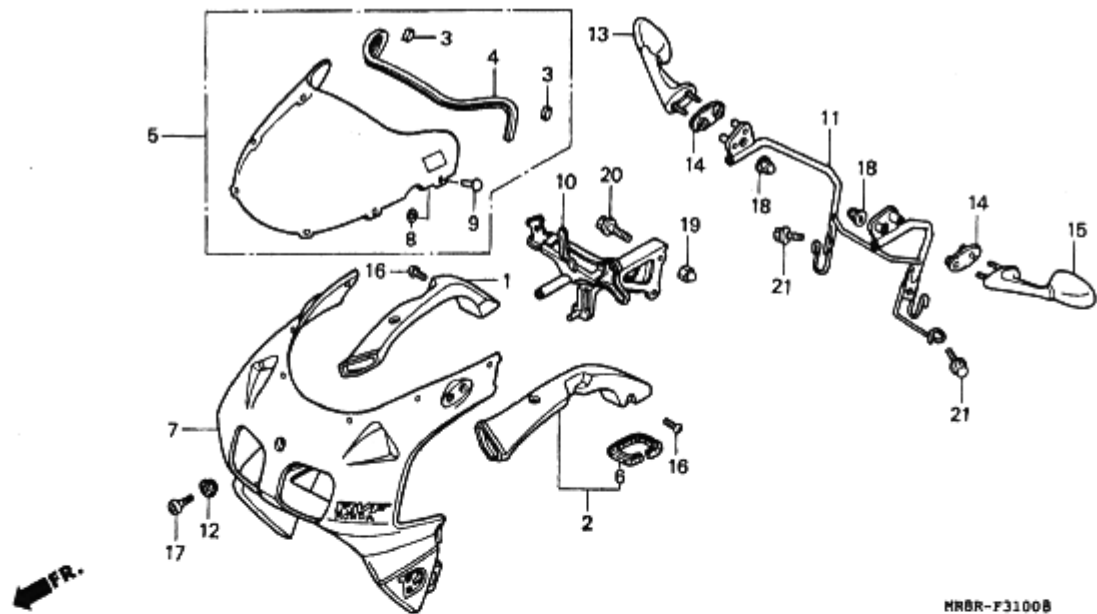
| 見出 番号 | 部 品 番 号 | 部 品 名 | 希 望 小 売 価 格 | 使用個数 | | 通 用 号 機 | | タ イ プ |
|----------|-----------------|--------------------------|-------------------|--------------|----|---------|-----|-------|
| | | | | RVF400 RX | RT | 初号機 | 終号機 | |
| * | 1 77251-342-000 | ハツクツ、サービスマニアル | 200 | 1 | - | | | |
| | 83642-ML0-000 | ハツクツ、オーナースマニアル | 280 | - | 1 | | | |
| 2 | 89010-MR8-900 | ツールセット | 4,350 | 1 | 1 | | | |
| 3 | 89102-538-000 | シャフト、スクリーン、トライハマー | 145 | 1 | 1 | | | |
| 4 | 89103-538-000 | クリップ | 145 | 1 | 1 | | | |
| 5 | 89201-MR8-000 | スパーナ、ピン | 490 | 1 | 1 | | | |
| 6 | 89216-MR8-000 | レンチ、フラク (13) | 680 | 1 | 1 | | | |
| 7 | 89217-MR8-000 | ハントル、フラク、レンチ | 260 | 1 | 1 | | | |
| 8 | 89221-429-000 | レンチ、6カク 5MM | 275 | 1 | 1 | | | |
| 9 | 89228-MR8-000 | レンチ、アイ 14X17 | 970 | 1 | 1 | | | |
| 10 | 99001-08120 | スパーナ 8X12 | 210 | 1 | 1 | | | |
| 11 | 99001-10120 | スパーナ 10X12 | 240 | 1 | 1 | | | |
| 12 | 99002-13500 | フライヤー 135 | 440 | 1 | 1 | | | |
| 13 | 99003-20000 | トライハマー、2、フロアスクリーン (NO.3) | 95 | 1 | 1 | | | |
| 14 | 99006-12000 | ハントル、アイレンチ 120MM | 290 | 1 | 1 | | | |
| 15 | 99006-22000 | レンチ、アイ 22MM | 350 | 1 | 1 | | | |
| 16 | 99008-02000 | ハツクツ、ツール 200MM | 155 | 1 | 1 | | | |

F-30



| 見出番号 | 部品番号 | 部品名 | 希望小価格 | 使用個数 | RVF411 | | 適用号機 | タイプ |
|------|----------------|---------------------------------|--------|------|--------|----|------|-----|
| | | | | | RR | RT | | |
| 1 | 19010-MR8-003 | ラシエターCOMP. | 22,200 | 1 | 1 | | | |
| 2 | 19015-MR8-901 | シラウトCOMP. | 3,550 | 1 | 1 | | | |
| 3 | 19030-MR8-901 | モーターASSY.,ファン | 12,300 | 1 | 1 | | | |
| 4 | 19040-MF5-751 | ファン,クーリング | 2,250 | 1 | 1 | | | |
| 5 | 19045-ML0-901 | キャツフCOMP. (トウヨウ) | 1,400 | 1 | 1 | | | |
| 6 | 19051-KA3-830 | ラバー,ラシエターマウンテイング | 135 | 4 | 4 | | | |
| 7 | 19052-MN8-000 | カラー,ラシエターマウンテイング | 135 | 3 | 3 | | | |
| 8 | 19100-MR8-901 | ラシエターASSY.,アツハロー | 29,700 | 1 | 1 | | | |
| 9 | 19101-MR8-780 | タンク,リザーブ | 1,950 | 1 | 1 | | | |
| 10 | 19104-MB0-700 | キャツフ,リザーブタンク | 360 | 1 | 1 | | | |
| 11 | 19105-MR8-900 | カート,ラシエター | 165 | 1 | 1 | | | |
| 12 | 19134-MR8-000 | スチ-A,ラシエターアンター | 380 | 1 | 1 | | | |
| 13 | 19135-MR8-000 | スチ-B,アンター,ラシエター | 330 | 1 | 1 | | | |
| 14 | 19136-MR8-900 | スチ-A,アツハロー,ラシエター | 540 | 1 | 1 | | | |
| 15 | 19137-MR8-000 | スチ-B,ロー,ラシエター | 330 | 1 | 1 | | | |
| 16 | 19500-MR8-900 | ホース,アツハロー,ラシエター | 370 | 1 | 1 | | | |
| 17 | 19501-MR8-900 | ホース,ロー,ラシエター | 700 | 1 | 1 | | | |
| 18 | 19502-MR8-900 | ホースB,R,ラシエター | 390 | 1 | 1 | | | |
| 19 | 19503-MR8-000 | ホースB,L,ラシエター | 360 | 1 | 1 | | | |
| 20 | 19505-ML3-770 | クランハー,ウオーターホース | 340 | 4 | 4 | | | |
| 21 | 19506-KS6-700 | クランフB,ウオーターホース | 340 | 2 | 2 | | | |
| 22 | 19516-GAG-003 | クランフ,ホース 30-37MM. | 410 | 2 | 2 | | | |
| 23 | 36043-657-000 | ククロメツト,ワイヤー,ホース | 135 | 1 | 1 | | | |
| 24 | 37760-MT2-003 | スイッチASSY.,サーモスタツト | 2,850 | 1 | 1 | | | |
| 25 | 50163-063-000 | ククロメツト,フイート,チユーフ | 150 | 1 | 1 | | | |
| 26 | 53105-GC1-003 | クリツフ,ワイヤー,ホース | 125 | 1 | 1 | | | |
| 27 | 66871-KY2-700 | ナツト,アツハロー,カウル | 105 | 1 | 1 | | | |
| 28 | 90111-ZB5-000 | ホルト,フランシ 6MM. | 150 | 1 | 1 | | | |
| 29 | 90315-MK3-003 | ナツト,セレイト 5MM. | 90 | 4 | 4 | | | |
| 30 | 91307-611-000 | オリヅク 13.5X1.4 | 85 | 1 | 1 | | | |
| 31 | 93901-22180 | スクリユ-ナツツヒヅク 3X8 | 25 | 1 | 1 | | | |
| 32 | 93903-24180 | スクリユ-ナツツヒヅク 4X8 | 25 | 1 | 1 | | | |
| 33 | 95002-50000 | クリツフ,チユーフ (C9) | 25 | 3 | 3 | | | |
| 34 | 95005-50660-30 | チユーフ 5X660 (95005-50001-30M) | 310 | 1 | 1 | | | |
| 35 | 95005-50910-30 | チユーフ 5X910 (95005-50001-30M) | 420 | 1 | 1 | | | |
| 36 | 96001-06010-00 | ホルト,フランシ 6X10 | 40 | 3 | 3 | | | |
| 37 | 96001-06014-00 | ホルト,フランシ 6X14 | 40 | 4 | 4 | | | |
| 38 | 96001-06022-00 | ホルト,フランシ 6X22 | 50 | 3 | 3 | | | |

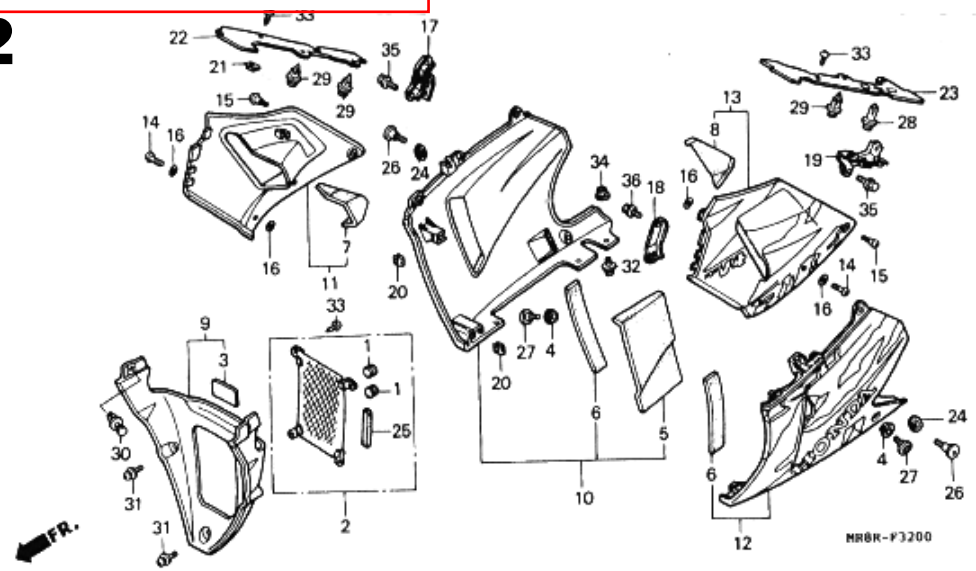
F-31



MRBR-F31008

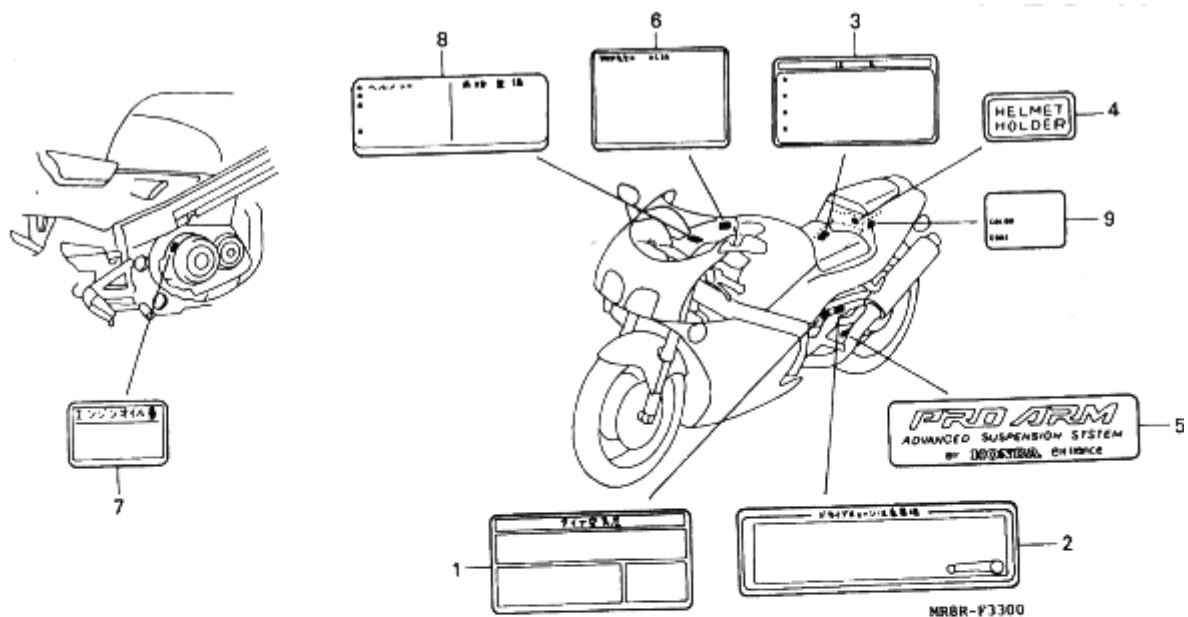
| 見出 番号 | 部 品 番 号 | 部 品 名 | 希 望 小 売 価 格 | 使用個数 | | 適 用 号 機 初号機 終号機 | タ イ |
|-------------------|-----------------------------------|-----------------------------------|-------------------|--------------|----|--------------------|-----|
| | | | | RVF411 RR | RT | | |
| 1 | 17530-MR8-900 | タクト、R.インターク..... | 2,550 | 1 | 1 | | |
| 2 | 17535-MR8-900 | タクト、L.インターク..... | 2,550 | 1 | 1 | | |
| 3 | 64102-MA3-720 | クリツフ、スクリンモールド「インク」..... | 145 | 2 | 2 | | |
| 4 | 64105-MR8-900 | モールド「インク」、ウイント「スクリーン」..... | 370 | 1 | 1 | | |
| 5 | 64110-MR8-900 | スクリーンセット「ウイント」..... | 12,700 | 1 | 1 | | |
| * 6 | 64121-MR8-900 | ラハバー、エアータクト..... | 370 | 2 | 2 | | |
| 7 | 64202-MR8-900ZA | カウルASSY.、フロントアツハロー *TYPE1*(WL) | 35,700 | 1 | - | | |
| * 64202-MR8-920ZA | カウルASSY.、フロントアツハロー *TYPE2*(WL) | 35,700 | - | 1 | | | |
| 8 | 64206-MJ0-000 | ナット、スチール、4MM..... | 90 | 6 | 6 | | |
| 9 | 64206-ML0-700 | ヒール、スクリーンセット「インク」..... | 90 | 6 | 6 | | |
| 10 | 64501-MR8-900 | ステー、アツハローカウルメイン..... | 6,000 | 1 | 1 | | |
| 11 | 64505-MR8-900 | ステー、アツハローカウルサブ..... | 5,900 | 1 | 1 | | |
| 12 | 66219-634-000 | クロメツトB、メーターケース..... | 115 | 1 | 1 | | |
| 13 | 88110-MR8-901 | ミラー、R.ハツク..... | 3,100 | 1 | 1 | | |
| 14 | 88112-KY1-000 | ラハバー、ハツクミラーマウンディング..... | 215 | 2 | 2 | | |
| 15 | 88120-MR8-901 | ミラー、L.ハツク..... | 3,100 | 1 | 1 | | |
| 16 | 90101-692-000 | スクリーン、タローフ「ホツク」..... | 25 | 2 | 2 | | |
| 17 | 90112-MT4-000 | ホツト、カウルセット「インク」..... | 100 | 1 | 1 | | |
| 18 | 90301-693-000 | ナット、オーフンステー 6MM..... | 140 | 4 | 4 | | |
| 19 | 94021-08070-0S | ナット、キヤツフ 8MM..... | 40 | 2 | 2 | | |
| 20 | 95801-08028-07 | ホツト、フランシ 8X28..... | 50 | 2 | 2 | | |
| 21 | 96500-06016-07 | ホツト、フランシ 6X16..... | 40 | 2 | 2 | | |

F-32



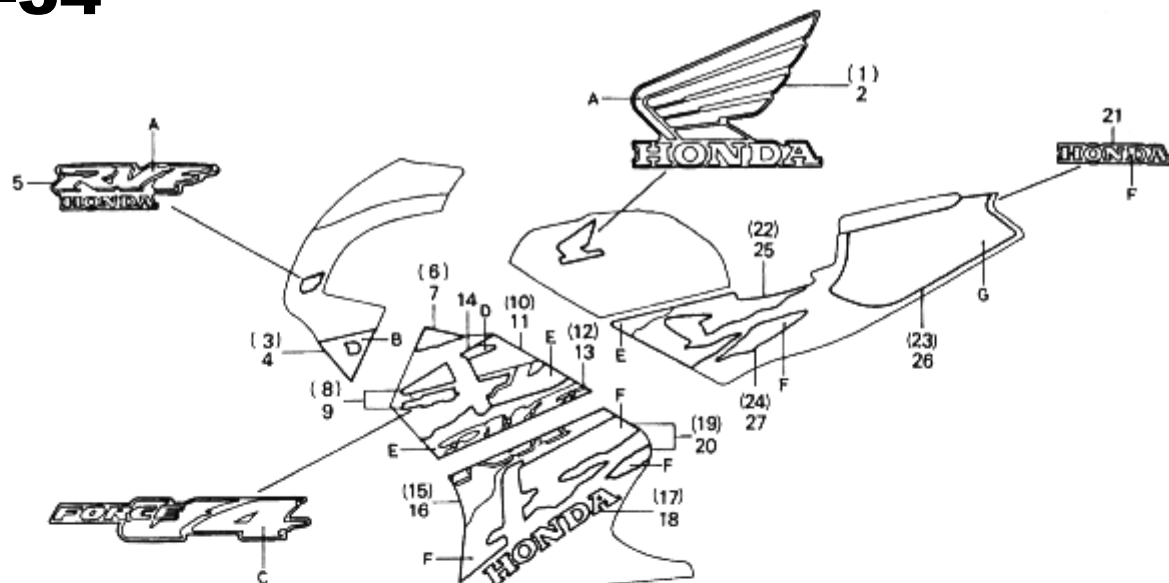
| 見出 番号 | 部 品 番 号 | 部 品 名 | 希 望 | 使用個数 | | 適 用 号 機 | | タ |
|----------|-----------------|-------------------------|------------|------|----|---------|-----|---|
| | | | 小 売 価 格 | RR | RT | 初号機 | 終号機 | |
| 1 | 16613-883-610 | クromメツト,チヨ-クロツト | 80 | 2 | 2 | | | |
| 2 | 19031-MR8-900 | クワリルCOMP.,ローラシヤエター | 4,850 | 1 | 1 | | | |
| 3 | 64233-MR7-300 | フオロククター,ホ-ス | 135 | 1 | 1 | | | |
| 4 | 64246-MJ4-670 | ラハ-フエアリソクマウンテイソク | 120 | 2 | 2 | | | |
| 5 | 64251-MR8-300 | マツトA,ローカウル | 750 | 1 | 1 | | | |
| 6 | 64253-MR8-300 | マツトC,ローカウル | 430 | 2 | 2 | | | |
| 7 | 64256-MR8-300 | マツトA,R.カウルサイト"リツト" | 195 | 1 | 1 | | | |
| 8 | 64257-MR8-300 | マツトA,L.カウルサイト"リツト" | 195 | 1 | 1 | | | |
| 9 | 64270-MR8-900ZA | カウル,インナーハ-フ | | | | | | |
| | | *R127*,...スハ-クソリソク"レツト" | 5,200 | 1 | 1 | | | |
| 10 | 64351-MR8-900ZA | カウルASSY.,R.ロー *TYPE1* | 17,300 | 1 | - | | | |
| | | (WL) | | | | | | |
| | 64351-MR8-920ZA | カウルASSY.,R.ロー *TYPE2* | 17,300 | - | 1 | | | |
| | | (WL) | | | | | | |
| 11 | 64356-MR8-900ZA | リツト"ASSY.,R.カウルサイト" | | | | | | |
| | | *TYPE1*(WL) | 9,800 | 1 | - | | | |
| | 64356-MR8-920ZB | リツト"ASSY.,R.カウルサイト" | | | | | | |
| | | *TYPE2 1*(WL) | 9,800 | - | 1 | | | |
| 12 | 64361-MR8-900ZA | カウルASSY.,L.ロー *TYPE1* | 17,300 | 1 | - | | | |
| | | (WL) | | | | | | |
| | 64361-MR8-920ZA | カウルASSY.,L.ロー *TYPE2* | 17,300 | - | 1 | | | |
| | | (WL) | | | | | | |
| 13 | 64366-MR8-900ZA | リツト"ASSY.,L.カウルサイト" | | | | | | |
| | | *TYPE1*(WL) | 9,800 | 1 | - | | | |
| 14 | 64507-MN4-000 | スタツト" 6X14 | 370 | 4 | 4 | | | |
| | | 1000 12 20 | | | | | | |
| | | | H10 | | | | | |
| | | | 価 格 | RR | RT | | | |
| 15 | 64508-MR8-000 | ホ-ルツト,カウルセツテイソク | 100 | 2 | 2 | | | |
| 16 | 64509-KE8-700 | リター- 6MM | 80 | 8 | 8 | | | |
| 17 | 64510-MR8-900 | ステーCOMP.,R.ローカウルアツハ- | 650 | 1 | 1 | | | |
| 18 | 64514-MR8-900 | ステー,R.リターローカウル | 330 | 1 | 1 | | | |
| 19 | 64520-MR8-900 | ステーCOMP.,L.ローカウルアツハ- | 770 | 1 | 1 | | | |
| 20 | 64527-KY2-700 | ナツト,クリツフ 4MM | 145 | 3 | 3 | | | |
| 21 | 64527-MR8-780 | ナツト,フレート 4MM | 80 | 2 | 2 | | | |
| 22 | 64590-MR8-900 | ハ-ネル,R.インナー | 1,250 | 1 | 1 | | | |
| 23 | 64595-MR8-900 | ハ-ネル,L.インナー | 1,250 | 1 | 1 | | | |
| 24 | 66101-HA7-670 | クromメツト,フロントフエンターセツテイソク | 125 | 2 | 2 | | | |
| 25 | 83701-MR8-900 | ラハ-フフオロククター | 100 | 1 | 1 | | | |
| 26 | 90104-MN4-000 | スクリユー,スヘ-ソヤル 6X19 | 140 | 2 | 2 | | | |
| 27 | 90112-MT4-000 | ホ-ルツト,カウルセツテイソク | 100 | 2 | 2 | | | |
| 28 | 91505-SL0-003 | クリツフ,カウルツツフ | 115 | 1 | 1 | | | |
| 29 | 91545-SE0-003 | クリツフASSY., 8MM | 115 | 3 | 3 | | | |
| 30 | 91549-MW0-790ZA | クリツフ,ハ-ネルフイキシソク | | | | | | |
| | | *NH1*,...フアラツク | 110 | 2 | 2 | | | |
| 31 | 93891-04014-07 | スクリユー,ワツツヤ- 4X14 | 30 | 3 | 3 | | | |
| 32 | 93894-05012-10 | スクリユー,ワツツヤ- 5X12 | 30 | 4 | 4 | | | |
| 33 | 93903-24280 | スクリユー,タツヒソク" 4X10 | 25 | 6 | 6 | | | |
| 34 | 94050-05000 | ナツト,フランシ" 5MM | 30 | 4 | 4 | | | |
| 35 | 95701-06016-00 | ホ-ルツト,フランシ" 6X16 | 35 | 2 | 2 | | | |
| 36 | 96500-06012-07 | ホ-ルツト,フランシ" 6X12 | 40 | 1 | 1 | | | |

F-33



| 出 庫 号 | 部 品 番 号 | 部 品 名 | 希 望 小 売 価 格 | 使用個数 | | 適 用 号 機 | | タ | イ |
|-------------|-----------------|---------------------------|-------------------|------|----|---------|-----|---|---|
| | | | | RR | RT | 初号機 | 終号機 | | |
| 1 | 87505-MR8-900 | マーク、タイフーンコーション..... | 195 | 1 | 1 | | | | |
| 2 | 87507-MR8-900 | マーク、トライフチエンコーション..... | 195 | 1 | 1 | | | | |
| 3 | 87508-415-300 | マーク、ラシエターコーション..... | 210 | 1 | - | | | | |
| 4 | 87511-KR3-600 | ラヘル、ヘルメットホルダー..... | 110 | 1 | - | | | | |
| 5 | 87521-ML0-731 | ラヘル、スウインクアーム..... | 240 | 1 | 1 | | | | |
| 6 | 87522-MR8-900 | ラヘル、ウイントスクリーンコーション..... | 110 | 1 | 1 | | | | |
| 7 | 87541-MR8-900 | ラヘル、オイルキャパシター..... | 100 | 1 | 1 | | | | |
| 8 | 87560-MJ6-7222A | マーク、トライフコーション *TYPEG*.. | 200 | 1 | - | | | | |
| | 87560-MY1-701 | マーク、トライフコーション..... | 195 | - | 1 | | | | |
| 9 | 87565-MR8-9002A | ラヘル、カラー *TYPE1*(NH196K).. | 80 | 1 | - | | | | |
| | 87565-MR8-9202A | ラヘル、カラー *TYPE2*(NH196K).. | 80 | - | 1 | | | | |

F-34



MRBR-F3400

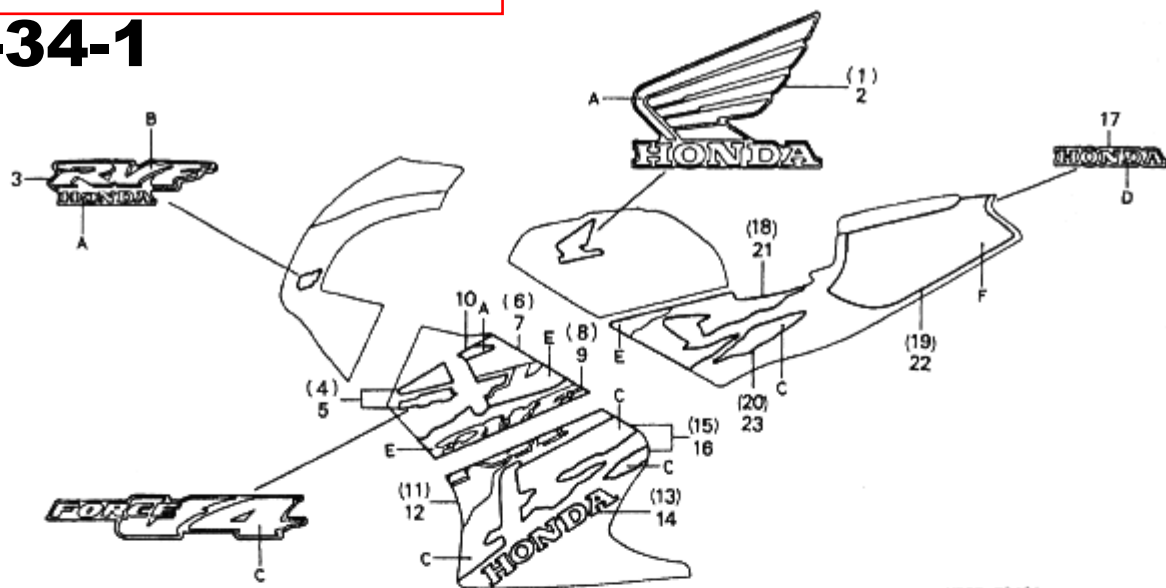
| 見出番号 | 部品番号 | 部品名 | 希望小売価格 | 使用個数 RVF100 RR RT | 適用号機 初号機 終号機 | タイプ |
|------|-----------------|-----------------------------|--------|-------------------------|-----------------|-----|
| 1 | 17531-MR8-900ZA | マークR.ウイング *TYPE1*..... | 820 | 1 - | | |
| 2 | 17532-MR8-900ZA | マークL.ウイング *TYPE1*..... | 820 | 1 - | | |
| 3 | 64216-MR8-900ZA | ストライフ°R.アツハ-カウル *TYPE1* | 820 | 1 - | | |
| 4 | 64217-MR8-900ZA | ストライフ°L.アツハ-カウル *TYPE1* | 820 | 1 - | | |
| 5 | 64226-MR8-900ZA | マークアツハ-カウル *TYPE1*..... | 600 | 1 - | | |
| 6 | 64230-MR8-900ZA | ストライフ°A,R.カウルリツト *TYPE1* | 600 | 1 - | | |
| 7 | 64231-MR8-900ZA | ストライフ°A,L.カウルリツト *TYPE1* | 600 | 1 - | | |
| 8 | 64232-MR8-900ZA | ストライフ°B,R.カウルリツト *TYPE1* | 1,050 | 1 - | | |
| 9 | 64233-MR8-900ZA | ストライフ°B,L.カウルリツト *TYPE1* | 1,050 | 1 - | | |
| 10 | 64234-MR8-900ZA | ストライフ°C,R.カウルリツト *TYPE1* | 1,750 | 1 - | | |
| 11 | 64235-MR8-900ZA | ストライフ°C,L.カウルリツト *TYPE1* | 1,750 | 1 - | | |
| 12 | 64236-MR8-900ZA | ストライフ°D,R.カウルリツト *TYPE1* | 1,950 | 1 - | | |
| 13 | 64237-MR8-900ZA | ストライフ°D,L.カウルリツト *TYPE1* | 1,900 | 1 - | | |
| 14 | 64238-MR8-900ZA | ストライフ°E,L.カウルリツト *TYPE1* | 220 | 1 - | | |
| 15 | 64271-MR8-900ZA | ストライフ°A,R.ローカウル *TYPE1*. | 3,850 | 1 - | | |
| 16 | 64272-MR8-900ZA | ストライフ°A,L.ローカウル *TYPE1*. | 3,850 | 1 - | | |
| 17 | 64273-MR8-900ZA | マークR.ローカウル *TYPE1*..... | 1,250 | 1 - | | |
| 18 | 64274-MR8-900ZA | マークL.ローカウル *TYPE1*..... | 1,250 | 1 - | | |
| 19 | 64275-MR8-900ZA | ストライフ°B,R.ローカウル *TYPE1*. | 1,750 | 1 - | | |
| 20 | 64276-MR8-900ZA | ストライフ°B,L.ローカウル *TYPE1*. | 1,700 | 1 - | | |
| 21 | 77226-MR8-900ZA | マークリヤ-カウル *TYPE1*..... | 380 | 1 - | | |
| 22 | 83621-MR8-900ZA | ストライフ°A,R.サイトカハ- *TYPE1* | 2,300 | 1 - | | |
| 23 | 83622-MR8-900ZA | ストライフ°C,R.サイトカハ- *TYPE1* | 2,850 | 1 - | | |

| 見出番号 | 部品番号 | 部品名 | 希望小売価格 | 使用個数 RVF100 RR RT | 適用号機 初号機 終号機 | タイプ |
|------|-----------------|-----------------------------|--------|-------------------------|-----------------|-----|
| 24 | 83623-MR8-900ZA | ストライフ°B,R.サイトカハ- *TYPE1* | 770 | 1 - | | |
| 25 | 83721-MR8-900ZA | ストライフ°A,L.サイトカハ- *TYPE1* | 2,300 | 1 - | | |
| 26 | 83722-MR8-900ZA | ストライフ°C,L.サイトカハ- *TYPE1* | 2,800 | 1 - | | |
| 27 | 83723-MR8-900ZA | ストライフ°B,L.サイトカハ- *TYPE1* | 750 | 1 - | | |

ストライブ・マーク配色表

| タイプ | 主体色 | 指定色 | A | B | C | D | E | F | G |
|--------|-------------------|------------------|-------------|-----------------|--------|-------------------|----------------|-------------|---|
| TYPE 1 | ロスホワイト (NH196) | パールクリスタル ホワイト | アテンサ ブルー | エンデュランス イエロー | ロスホワイト | エンデュランス バイオレット | スパークリンク レッド | マット ブラック | |

F-34-1



MR8R-F3401

| 見出 番号 | 部品番号 | 部品名 | 希望 小売 価格 | 使用個数 RVF400 RR RT | 適用号機 | | タ | イ |
|----------|-----------------|-------------------------------|----------------|-------------------------|------|-----|---|---|
| | | | | | 初号機 | 終号機 | | |
| * 1 | 17531-MR8-920ZA | マーク,R.フューエルタンク *TYPE2*... | 820 | - 1 | | | | |
| * 2 | 17532-MR8-920ZA | マーク,L.フューエルタンク *TYPE2*... | 820 | - 1 | | | | |
| * 3 | 64226-MR8-920ZA | マーク,アツハローカウル *TYPE2*..... | 600 | - 1 | | | | |
| * 4 | 64232-MR8-920ZA | ストライフ°B,R.カウルリット *TYPE2* | 1,050 | - 1 | | | | |
| * 5 | 64233-MR8-920ZA | ストライフ°B,L.カウルリット *TYPE2* | 1,050 | - 1 | | | | |
| * 6 | 64234-MR8-920ZA | ストライフ°C,R.カウルリット *TYPE2* | 1,750 | - 1 | | | | |
| * 7 | 64235-MR8-920ZA | ストライフ°C,L.カウルリット *TYPE2* | 1,750 | - 1 | | | | |
| * 8 | 64236-MR8-920ZA | ストライフ°D,R.カウルリット *TYPE2* | 1,950 | - 1 | | | | |
| * 9 | 64237-MR8-920ZA | ストライフ°D,L.カウルリット *TYPE2* | 1,950 | - 1 | | | | |
| * 10 | 64238-MR8-920ZA | ストライフ°E,L.カウルリット *TYPE2* | 220 | - 1 | | | | |
| * 11 | 64271-MR8-920ZA | ストライフ°A,R.ローカウル *TYPE2*. | 3,850 | - 1 | | | | |
| * 12 | 64272-MR8-920ZA | ストライフ°A,L.ローカウル *TYPE2*. | 3,850 | - 1 | | | | |
| * 13 | 64273-MR8-920ZA | マーク,R.ローカウル *TYPE2*..... | 1,250 | - 1 | | | | |
| * 14 | 64274-MR8-920ZA | マーク,L.ローカウル *TYPE2*..... | 1,250 | - 1 | | | | |
| * 15 | 64275-MR8-920ZA | ストライフ°B,R.ローカウル *TYPE2*. | 1,750 | - 1 | | | | |
| * 16 | 64276-MR8-920ZA | ストライフ°B,L.ローカウル *TYPE2*. | 1,750 | - 1 | | | | |
| * 17 | 77226-MR8-920ZA | マーク,リヤカウル *TYPE2*..... | 380 | - 1 | | | | |
| * 18 | 83621-MR8-920ZA | ストライフ°A,R.サイト"カハ"ー *TYPE2* | 2,300 | - 1 | | | | |
| * 19 | 83622-MR8-900ZA | ストライフ°C,R.サイト"カハ"ー *TYPE1* | 2,850 | - 1 | | | | |
| * 20 | 83623-MR8-920ZA | ストライフ°B,R.サイト"カハ"ー *TYPE2* | 770 | - 1 | | | | |
| * 21 | 83721-MR8-920ZA | ストライフ°A,L.サイト"カハ"ー *TYPE2* | 2,300 | - 1 | | | | |

1005-12-20

u15

| 見出 番号 | 部品番号 | 部品名 | 希望 小売 価格 | 使用個数 RVF400 RR RT | 適用号機 | | タ |
|----------|-----------------|-------------------------------|----------------|-------------------------|------|-----|---|
| | | | | | 初号機 | 終号機 | |
| : 22 | 83722-MR8-900ZA | ストライフ°C,L.サイト"カハ"ー *TYPE1* | 2,800 | - 1 | | | |
| : 23 | 83723-MR8-920ZA | ストライフ°B,L.サイト"カハ"ー *TYPE2* | 750 | - 1 | | | |

ストライプ・マーク配色表

| 指定色 主体色 | | 指定色 | | | | | |
|------------|---------|--------|-------|--------|--------|------|---------|
| | | A | B | C | D | E | F |
| TYPE 1 | ロスホワイト | ロスホワイト | クレセント | ウラヌス | ダイナマイト | ブラック | マットブラック |
| TYPE 2 | (NH196) | ロスホワイト | イエロー | バイオレット | レッド | | |