



Cabina / Cabina 90
Broad / Broad 90

SCX50R
[AF33-100]
SCX90R
[HF06-100]
SCX50S
[AF33-300]
SCX90S
[HF06-300]

パーツカタログ

4 版

まえがき
目次

1

エンジン

2

フレーム

3

部品番号索引

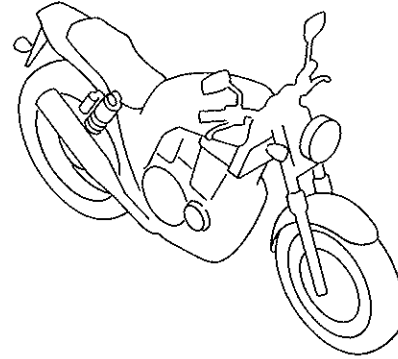
4

部品名索引

5

カラー写真とカラーラベルのご利用方法

- 製品カタログで案内された車体色の写真が掲載されています。
- 色物部品の受、発注のときにご利用ください。
 - ・どのような車体色が売られているかひと目でわかります。
 - ・現車がないときでも、お客様の車体色を確認するのに便利です。
 - ・フォトNO.とまえがきの配色表を使用すれば正しい色物部品の部品番号を簡単に引くことができます。
 - ・カラーラベルの貼付位置は、カラーラベルの貼り付け位置確認をご参照下さい。



●カラーラベル

CBR400SF1

COLOR NH-138

CODE NH138H

●配色表

シャスタホワイト (NH-138)
【フォト NO. 1】

		機種名 (MODEL)		CBR400SF1				掲載 ブロック	見出 番号
		フォトNO.		NO. 1	NO. 2	適用号機			
		主体色 (COLOR)		シャスタ 初付	シャスタ 初付	適用号機		掲載 ブロック	見出 番号
		コード (CODE)		NH-138	NH-138	適用号機			
NO.	色物部品名	基本部品番号		NH138H	NH138H	初号機	終号機		
1									
2									
3									
4									
5									
6									

* 車体色は印刷のため実物と多少異なる場合があります。

Cabina [SCX50R] フレーム号機 AF33-1000001~1999999



ユニオンシティブルーメタリック (PB-236M)
[フォト NO. 1]



グレースフルブルーメタリック (B-148M)
[フォト NO. 2]



スパークリングシルバーメタリック (NH-295M)
[フォト NO. 3]

Cabina [SCX50R-II] フレーム号機 AF33-1000001~1999999



ユニオンシティブルーメタリック (PB-236M)
[フォト NO. 4]

* 車体色は印刷のため実物と多少異なる場合があります。

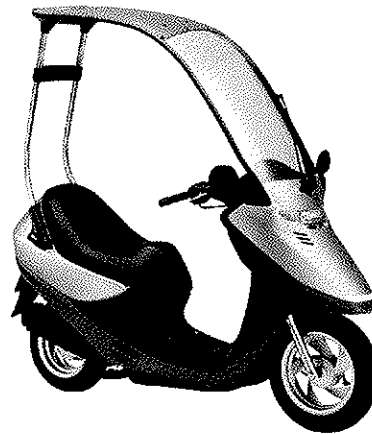
Cabina 90 [SCX90R] フレーム号機 HF06-1000001~1999999



ユニオンシティブルーメタリック (PB-236M)
〔フォト NO. 5〕



グレースフルブルーメタリック (B-148M)
〔フォト NO. 6〕



スパークリングシルバーメタリック (NH-295M)
〔フォト NO. 7〕

* 車体色は印刷のため実物と多少異なる場合があります。

Broad [SCX50s-Ⅲ] フレーム号機 AF33-3000001~



ユニオンシティブルーメタリック (PB-236M)
[フォト NO. 8]



アキレスブラックメタリック-U (NH-124M-U)
[フォト NO. 9]

Broad 90 [SCX90s-Ⅲ] フレーム号機 HF06-3000001~



ユニオンシティブルーメタリック (PB-236M)
[フォト NO. 10]



アキレスブラックメタリック-U (NH-124M-U)
[フォト NO. 11]

パーツカタログのご使用にあたって

- このパーツカタログは2002年1月10日現在で編集してあります。
 - ・その後の変更はパーツカタログニュースで確認して下さい。
- 部品注文は部品番号でご連絡下さい。
 - ・部品注文時は、モデル、タイプ、号機、色、メーカー名、サイズを必要に応じて確認して下さい。
 - ・イラストレーション（部品図）は部品検索の目安として記載していますので、現品と形状が異なる場合があります。
- 部品の希望小売価格は、2002年1月現在の価格を記載しています。
 - ・部品の希望小売価格は、予告なしに変更する事があります。
 - ・部品の希望小売価格には消費税は含まれていません。

初版 1994年7月20日
本田技研工業株式会社

目次

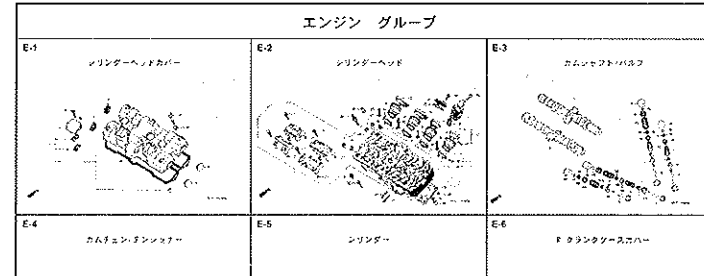
ページNo.

・ 部品情報の探し方	2	1
・ パーツカタログの構成	3	
・ 部品に変更があったとき	4	
・ パーツカタログに使用されている略語	4	
・ 部品の記載ブロックと打刻号機の確認	5	
・ カラーラベルの貼り付け位置確認	5	
・ 号機管理表	6	
・ 配色表	7	
・ フューエルホース／チューブとビニールチューブ、 および一般用チューブの使用について	15	
・ 標準整備時間	19	
・ イラスト インデックス	21	
・ エンジン グループ	27	2
・ フレーム グループ	44	3
・ 部品番号索引	92	4
・ 部品名索引	96	5

部品情報の探し方

1

① 「イラストインデックス」から探す方法



② 「部品番号索引」から探す方法

部品番号	頁見出し	部品番号	頁見出し	部品番号
04000		13323-VY9-751	36 10	14929-KT7-013
04911-VCE-000	34 1	13324-VY9-751	36 10	14930-KT7-013
		13325-VY9-751	36 10	14931-KT7-013
06000		13327-VY9-751	36 10	14932-KT7-013
				14933-KT7-013
06405-VY5-P00	74 3			14934-KT7-013
06405-VY5-P10	74 3	14100-VCE-000	21 2	14935-KT7-013
06410-VY9-860	63 1	14200-VCE-000	21 3	14937-KT7-013
06435-VCE-006	62 1	14321-VCE-000	24 2	14938-KT7-013
06451-166-405	59 2	14401-VCE-003	24 3	14939-KT7-013
06451-443-405	62 2	14510-VCE-000	24 4	14940-KT7-013
06451-WA7-405	59 1	14520-VY9-691	24 5	14941-KT7-013
06455-VCE-006	59 3	14524-VY9-690	24 6	14942-KT7-013
		14546-VCE-000	24 7	14943-KT7-013
11000		14620-VY9-691	24 8	14944-KT7-013
		14711-VCE-000	21 4	14945-KT7-013
11210-VCE-000	33 1	14719-VCE-000	21 5	14946-KT7-013
11330-VCE-305	26 1	14721-VCE-000	21 6	14947-KT7-013
11333-KT8-000	30 1	14722-VCE-000	21 7	14948-KT7-013
11335-VCE-000	26 2	14730-VCE-000	21 8	14949-KT7-013
11260-VCE-000	31 1	14731-VCE-000	21 9	14950-KT7-013
11265-VCE-000	31 2	14731-VY9-751	21 10	14951-KT7-013
11396-VY9-000	26 3	14751-KY2-000	21 11	14952-KT7-013
11631-VCE-000	29 1	14751-VCE-000	21 12	14953-KT7-013
11691-VY9-000	29 2	14761-VCE-000	21 13	14954-KT7-013

③ 「部品名索引」から探す方法

部品名	頁見出し	部品名
【ア】		
アール.L. リンクアッセンブリ	72 12	アール.L. リンクアッセンブリ
アール.L. リンクアッセンブリ	72 8	アール.L. リンクアッセンブリ
アール.R. リンクアッセンブリ	72 11	アール.R. リンクアッセンブリ
アール.R. リンクアッセンブリ	72 5	アール.R. リンクアッセンブリ
アール.R. リンクアッセンブリ	71 1	アール.R. リンクアッセンブリ
アール.R. リンクアッセンブリ	38 36	アール.R. リンクアッセンブリ
アール.R. リンクアッセンブリ	27 2	アール.R. リンクアッセンブリ
アール.R. リンクアッセンブリ	26 4	アール.R. リンクアッセンブリ
アール.R. リンクアッセンブリ	60 3	アール.R. リンクアッセンブリ
アール.R. リンクアッセンブリ	63 3	アール.R. リンクアッセンブリ
アール.R. リンクアッセンブリ	74 5	アール.R. リンクアッセンブリ
【イ】		
イコネクター	19 9	イコネクター
【ウ】		
ウイング-ASSY. L. フロント	76 4	ウイング-ASSY. L. フロント
ウイング-ASSY. L. フロント	76 8	ウイング-ASSY. L. フロント
ウイング-ASSY. R. フロント	78 1	ウイング-ASSY. R. フロント
ウイング-ASSY. R. フロント	78 7	ウイング-ASSY. R. フロント
ウイング-ASSY. R. フロント	54 7	ウイング-ASSY. R. フロント
ウイング-ASSY. R. フロント	60 1	ウイング-ASSY. R. フロント

フロントフェンダー

ブロックNO.

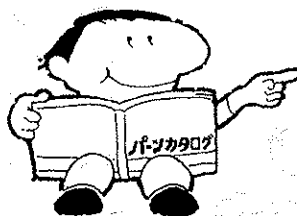
見出番号

部品番号	部品名	数量	使用箇所	取付位置	取付方法	備考
1 45156-VCE-000	ウイング - R. フロント	360	1	1		
2 45157-VCE-000	ウイング - L. フロント	360	1	1		
3 61100-VCE-000ZA	ウイング - COVP. フロント	6,700	1	1		3J, 4J
4 61100-VCE-000ZB	ウイング - COVP. フロント	6,700	1	1		J, 2J
5 61101-VCE-010	ウイング - COVP. フロント	400	2	2		1008001
6 61102-VCE-300	ウイング - COVP. フロント	120	2	2		
7 61105-VCE-000	ウイング - フロント	400	2	2		
8 61107-VY7-000	ウイング - (6.5)	110	4	4		
9 96601-06020-00	ウイング - (6.5)	40	4	4		

2000.09.01 J

ページNO.

パーツカタログの構成



① フロントフェンダー

②

③

検 査 項 目		標準時間
フロント-COMP. フロント	0.3

見出	部品番号	部品名	希望小売価	使用個数	適用号機
番号			小売価	SFX SFY	初号機 終号機
1	45156-YCE-000	クランク-R.フロントブレーキス...	380	1	1
2	45157-YCE-000	クランク-L.フロントブレーキス...	380	1	1

見出	部品番号	部品名	希望小売価	使用個数	適用号機	タイプ
番号			小売価	SFX SFY	初号機 終号機	
1	45156-HCE-000	クランク-R.フロントブレーキス...	380	1	1	
2	45157-HCE-000	クランク-L.フロントブレーキス...	380	1	1	
3	61100-HCE-000ZA	エンジン-COMP. フロント *NH411M*. フォースシムバメタリック	6,700	1	--	----- 3J, 4J
	61100-HCE-000ZB	*PB284C*キヤンデ'イフェニクス'ル	6,700	1	--	----- J, 2J
4	61101-HCE-000	プレート, フロントフェンダー	400	2	2	----- 1008000
	61101-HCE-010	400	2	2	----- 1008001
5	61102-HCE-300	クワシヨク, フロントフェンダー (7'ラック)	120	2	2	

- ① ブロックタイトル
- ② ブロックNO.
- ③ 整備項目 / 標準時間 - 標準整備時間
- ④ 見出し番号
 - ・本文の見出し番号に () , () が付いているものは、前ページより同じ見出し番号が続いていることを示します。
- ⑤ 部品番号
- ⑥ Honda色記号
- ⑦ 部品名
- ⑧ 色名称
- ⑨ 注記
 - ・特記事項を部品名欄に () で表示しています。
- ⑩ 希望小売価格
 - ・ジカ 市場状況等により変動するメーカー希望小売価格。
 - ・オープン メーカー希望小売価格が存在せず、各小売店が独自に決定する小売値。オープン価格。
- ⑪ 使用個数
 - ・使用個数に () , () がつけられている部品はオプション部品です。
 - ・使用個数に "N" と表示されている部品は必要に応じて選択して使用する部品です。
 - ・使用個数は各ブロック内に使用されている数を示します。
- ⑫ 適用号機
- ⑬ タイプ
 - ・タイプ欄が無記入のものは、すべてのタイプに共通使用されます。

部品に変更があったとき

1



適用号機は必ず確認！！



見出 番号	部品番号	部品名	希望 小 価	使用個数		適用号機	
				CB400 SFX	SFY	初号機	終号機
1	45156-MCE-000	クランク、R. フロントブレーキス	380	1	1		
2	45157-MCE-000	クランク、L. フロントブレーキス	380	1	1		
3	61100-MCE-000ZA	エンジンCOMP. フロント *NH411M* フォースシムバメタリック	6,700	1	-	3J, 4J	
	61100-MCE-000ZB	*PB2840*キャンティフェニックスブルー	6,700	1	-	J, 2J	
4	61101-MCE-000	プレート、フロントファン	400	2	2		
	61101-MCE-010		400	2	2	1008001	1008000
5	61102-MCE-300	クッション、フロントファン (ブラック)	120	2	2		
6	61105-MCE-000	ステー、フロントファンマウンティング	400	2	2		
7	61107-MR7-000	カラー (G, B)	110	4	4		
8	96001-06020-00	ボルト、フランジ 6X20	40	4	4		

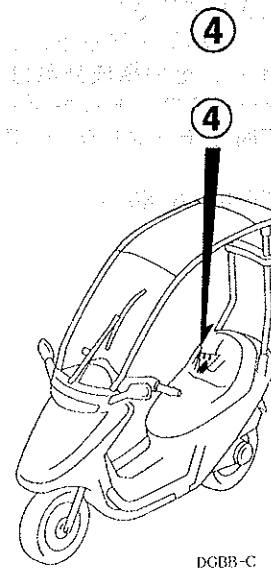
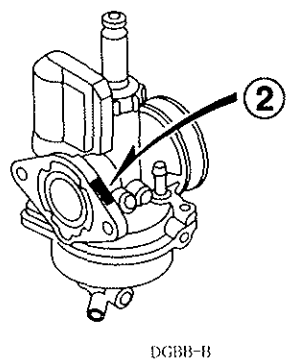
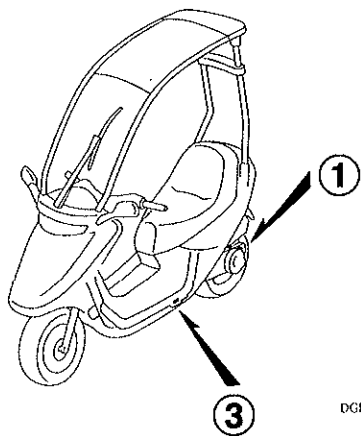
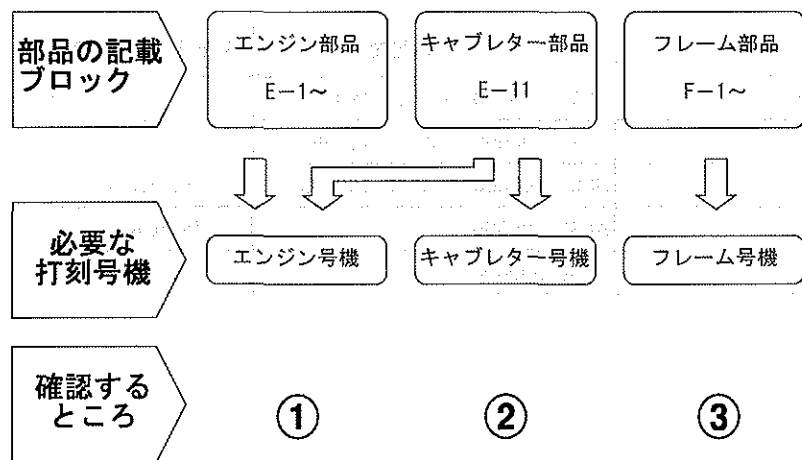
初号機から変更しないで使用する。 左側にある場合は、1008001号機からの車に使用する。 右側にある場合は、1008000号機までの車に使用する。

パーツカタログに使用されている略語

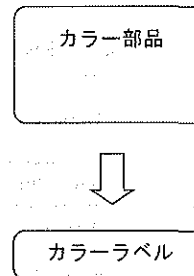
●パーツカタログには下記の略語が使用されています。

- | | |
|---|---|
| A..... アンペア | LED..... ライトエミテッド
ダイオード (発光ダイオード) |
| A. C. オルタネーティング
カーレント (交流) | MM..... ミリメーター |
| A. M. アタッチングマーク
(貼り付けマーク) | R. ライト (右) |
| ASSY. ... アッセンブリー | STD. スタンダード |
| C. D. I. ... キャパシティブディス
チャージグニッション
(容量放電点火) | T (22T) .. チョウ (歯数 22) |
| COMP. ... コンプリート | T. M. トランスクリプト
マーク (転写マーク) |
| D. C. ダイレクトカーレント
(直流) | V..... ボルト |
| G..... グラム | W..... ワット |
| KPH..... キロメートル毎時 | WL..... ウイズラベリング
(ストライプ、ラベル
類を含む) |
| L. レフト (左) | WOL..... ウイズアウトラベリング
(ストライプ、ラベル
類を除く) |
| L (100L) .. リンク (駒数 100) | |

部品の記載ブロックと打刻号機の確認



カラーラベルの貼り付け位置確認



号機管理表

機種名	販売呼称	タイプ	エンジン号機	フレーム号機	キャブレター号機
SCX50R	Cabina	J	AF02E-3000001～	AF33-1000001～AF33-1999999	PB2DA A
SCX50R- II		2J	AF02E-3000001～	AF33-1000001～AF33-1999999	
SCX90R	Cabina 90	J	HF05E-3000001～	HF06-1000001～AF33-1999999	PB11N A
SCX50s-III	Broad	3J	AF02E-3000001～	AF33-3000001～	PB2DA A
SCX90s-III	Broad 90	3J	HF05E-4000001～	HF06-3000001～	PB11N A

- ・エンジン部品はエンジン号機・フレーム部品はフレーム号機を確認のうえ部品注文をして下さい。
- ・キャブレター/ スロットルボディアッセンブリーはエンジン号機で管理されていますが、その構成部品は下記アンダーラインで示したキャブレター/ スロットルボディ号機で管理されていますので、部品注文時はキャブレター/ スロットルボディ号機を確認して下さい。

PB2DA A KC ア

配色表

・色物部品をご注文の際は下記一覧表を参照して基本部品番号にパーツ色記号を加えた部品番号でご注文下さい。

Cabina (SCX50R/SCX50R-II)

NO.	機種名 (MODEL)		SCX50R			SCX50R-II	適用号機		掲載ブロック	見出番号
	フォトNO.		NO. 1	NO. 2	NO. 3	NO. 4				
	主体色 (COLOR)		ユニオンシティ ブルーメタリック	グレースフル ブルーメタリック	スパークリング シルバーメタリック	ユニオンシティ ブルーメタリック	初号機		終号機	
	コード (CODE)		PB-236M	B-148M	NH-295M	PB-236M				
色物部品名		基本部品番号	PB236	B148	NH295	PB236A	初号機	終号機		
1	カバー, アツパ-ハンドル	53205-GBB-000	ZC	ZB	ZB	ZC			F-4	2
2	カバー, インナー	64311-GBB-000	ZC	ZB	ZB	ZC			F-5	7
3	カバー, パツテリ-ボツクス	50612-GBB-000	ZC	ZB	ZB	ZC			F-7	7
4	カバー, フロントビラ-ジヨイント	67215-GBB-000	ZC	ZB	ZB	ZC			F-24	33
5	カバー, リヤ-コンピネ-ションライト	83720-GBB-000	ZD	ZC	ZC	ZD			F-6	12
6	カバー, リヤ-ビラ-ジヨイント	67216-GBB-000	ZC	ZB	ZB	ZC			F-24	34
7	カバー, ルーフ	64235-GBB-000	ZC	ZD	ZD	ZC			F-24	25
8	カバー, ロア-ハンドル	53206-GBB-000	ZC	ZB	ZB	ZC			F-4	3
9	カバー, L. ホテイサイト	83620-GBB-000	ZD	ZC	ZC	ZD		1005147	F-6	10
10	カバー, L. ホテイサイト	83620-GBB-010	ZD	ZC	ZC	ZD	1005148		F-6	10
11	カバー, R. ホテイサイト	83520-GBB-000	ZD	ZC	ZC	ZD			F-6	8
12	カバー-セット, フロント	64300-GBB-000	ZA	ZC	ZD	ZA			F-5	6
13	カバー-セット, リヤ-ホテイ	83650-GBB-000	ZA	ZC	ZE	ZA			F-6	11
14	カバー-セット, L. ホテイ	83550-GBB-000	ZA	ZD	ZE	-			F-6	9
15	カバー-セット, L. ホテイ	83550-GBB-700	-	-	-	ZA			F-6	9
16	カバー-セット, R. ホテイ	83450-GBB-000	ZA	ZD	ZE	-			F-6	6
17	カバー-セット, R. ホテイ	83450-GBB-700	-	-	-	ZA			F-6	6
18	シートASSY., シングル	77100-GBB-000	ZB	ZC	ZC	ZB			F-11	1
19	パネル, インナー	64331-GBB-000	ZC	ZB	ZB	ZC			F-5	8
20	パネル, フロア-	50610-GBB-000	ZC	ZB	ZB	ZC			F-7	5
21	パネルサブ COMP., フロントブレーキ	45010-GBB-305	ZA	ZA	ZA	ZA			F-9	12
22	フエンター, フロント	61100-GBB-000	ZD	ZC	ZC	ZD			F-5	3

Cabina (SCX50R/SCX50R-II)

NO.	機種名 (MODEL)		SCX50R			SCX50R - II	適用号機		掲載 ブロック	見出 番号
	フォトNO.		NO. 1	NO. 2	NO. 3	NO. 4				
	主体色 (COLOR)		ユニオンステイ ブルーメタリック	グレースフル ブルーメタリック	スパークリング シルバメタリック	ユニオンステイ ブルーメタリック				
	コード (CODE)		PB-236M	B-148M	NH-295M	PB-236M				
	色物部品名	基本部品番号	PB236	B148	NH295	PB236A	初号機	終号機		
23	フック, ラギジ	81132-GAH-000	ZW	ZW	ZW	ZW			F-5	15
24	プロテクター, マフラー	18318-GZ5-000	ZA	ZA	ZA	ZA			F-16	4
25	ホイールセット, フロント	44650-GBB-305	ZA	ZA	ZA	ZA			F-9	8
26	ホイールセット, リヤ	42650-GBB-305	ZA	ZA	ZA	ZA			F-10	2
27	ホックスASSY., ラギジ	81260-GBB-000	ZB	ZB	ZB	ZB			F-11	11
28	マーク, ウォッシャースイッチ	53206-GAG-300	ZB	ZB	ZB	ZB			F-27	1
29	マーク, スタンドアツプ	87128-GBB-700	—	—	—	ZA			F-28	5
30	マーク, ドライブコクション	87560-147-030	ZA	ZA	ZA	ZA		1004644	F-27	7
31	マーク, フロントカバー	87124-GBB-000	ZA	ZC	ZD	ZA			F-28	2
32	マーク, ホテイクカバー	87125-GBB-000	ZA	ZC	ZD	ZA			F-28	4
33	マーク, リヤホテイクカバー	87121-GBB-000	ZA	ZC	ZE	ZA			F-28	1
34	ラベル, カラー	87565-GBB-300	ZA	ZC	ZF	ZD			F-27	8
35	ランプ, ハイマウントストップ	34200-GBB-003	ZA	—	—	ZA			F-22	2
36	ランプ, ハイマウントストップ	34200-GBB-701	—	ZA	ZA	—			F-22	2
37	リット, インナーホックス	81141-GBB-000	ZC	ZB	ZB	ZC			F-5	17
38	リット, ウォッシャータンク	64332-GBB-000	ZC	ZB	ZB	ZC			F-5	9
39	リット, トレイ	64333-GBB-000	ZC	ZB	ZB	ZC			F-5	10
40	リット, フェルタンク	50611-GBB-000	ZC	ZB	ZB	ZC			F-7	6
41	リット, ラギジホックス	81253-GBB-000	ZA	ZA	ZA	ZA			F-11	9
42	ルーフ	64220-GBB-000	ZC	ZD	ZD	ZC			F-24	20
43	レザ-COMP., シート	77101-GBB-305	ZA	ZB	ZB	ZA			F-11	2

Cabina 90 (SCX90R)

NO.	機種名 (MODEL)		SCX90R						
	フォトNO.		NO. 5	NO. 6	NO. 7	適用号機		掲載 ブロック	見出 番号
	主体色 (COLOR)		ユニオンテイ ブルーメタリック	グレースフル ブルーメタリック	スパークリング シルバーメタリック				
	コード (CODE)		PB-236M	B-148M	NH-295M				
	色物部品名	基本部品番号	PB236	B148	NH295	初号機	終号機		
1	カバー, アッパーハンドル	53205-GBB-000	ZC	ZB	ZB			F-4	2
2	カバー, インナー	64311-GBB-000	ZC	ZB	ZB			F-5	7
3	カバー, バッテリーボックス	50612-GBB-000	ZC	ZB	ZB			F-7	7
4	カバー, フロントヒンジジョイント	67215-GBB-000	ZC	ZB	ZB			F-24	33
5	カバー, リヤコンベクションライト	83720-GBB-000	ZD	ZC	ZC			F-6	12
6	カバー, リヤヒンジジョイント	67216-GBB-000	ZC	ZB	ZB			F-24	34
7	カバー, ルーフ	64235-GBB-000	ZC	ZD	ZD			F-24	25
8	カバー, ロアハンドル	53206-GBB-000	ZC	ZB	ZB			F-4	3
9	カバー, L. ホッドイット	83620-GBB-000	ZD	ZC	ZC		1003211	F-6	10
10	カバー, L. ホッドイット	83620-GBB-010	ZD	ZC	ZC	1003212		F-6	10
11	カバー, R. ホッドイット	83520-GBB-000	ZD	ZC	ZC			F-6	8
12	カバー-セット, フロント	64300-GBE-000	ZA	ZC	ZD			F-5	6
13	カバー-セット, リヤホッドイ	83650-GBB-000	ZA	ZC	ZE			F-6	11
14	カバー-セット, L. ホッドイ	83550-GBB-000	ZA	ZD	ZE			F-6	9
15	カバー-セット, R. ホッドイ	83450-GBB-000	ZA	ZD	ZE			F-6	6
16	シートASSY., シングル	77100-GBB-000	ZB	ZC	ZC			F-11	1
17	パネル, インナー	64331-GBB-000	ZC	ZB	ZB			F-5	8
18	パネル, フロア	50610-GBB-000	ZC	ZB	ZB			F-7	5
19	パネルサフ COMP., フロントブレーキ	45010-GBB-305	ZA	ZA	ZA			F-9	12
20	フエンター, フロント	61100-GBB-000	ZD	ZC	ZC			F-5	3

Cabina 90 (SCX90R)

NO.	機種名 (MODEL)		SCX90R						掲載 ブロック	見出 番号
	フォトNO.		NO. 5	NO. 6	NO. 7	適用号機				
	主体色 (COLOR)		ユニオンティ ブルーメタリック	グレースフル ブルーメタリック	スパークリング シルバーメタリック					
	コード (CODE)		PB-236M	B-148M	NH-295M					
	色物部品名	基本部品番号	PB236	B148	NH295	初号機	終号機			
21	フック, ラギジ	81132-GAH-000	ZW	ZW	ZW			F-5	15	
22	プロテクター, マフラー	18318-GZ5-000	ZA	ZA	ZA			F-16	4	
23	ホイールセット, フロント	44650-GBB-305	ZA	ZA	ZA			F-9	8	
24	ホイールセット, リヤ	42650-GBB-305	ZA	ZA	ZA			F-10	2	
25	ホックASSY., ラギジ	81260-GBB-000	ZB	ZB	ZB			F-11	11	
26	マーク, ウォツシヤースイッチ	53206-GAG-300	ZB	ZB	ZB			F-27	1	
27	マーク, トライブーション	87560-147-030	ZA	ZA	ZA		1002522	F-27	7	
28	マーク, フロントカバー	87124-GBE-000	ZA	ZC	ZD			F-28	3	
29	マーク, ホテイクカバー	87125-GBB-000	ZA	ZC	ZD			F-28	4	
30	マーク, リヤホテイクカバー	87121-GBB-000	ZA	ZC	ZE			F-28	1	
31	ラベル, カラー	87565-GBE-300	ZA	ZC	ZF			F-27	8	
32	ランプ, ハイマウントストツブ	34200-GBB-003	ZA	-	-			F-22	2	
33	ランプ, ハイマウントストツブ	34200-GBB-701	-	ZA	ZA			F-22	2	
34	リット, インナーホック	81141-GBB-000	ZC	ZB	ZB			F-5	17	
35	リット, ウォツシヤータンク	64332-GBB-000	ZC	ZB	ZB			F-5	9	
36	リット, トレイ	64333-GBB-000	ZC	ZB	ZB			F-5	10	
37	リット, フェイルタンク	50611-GBB-000	ZC	ZB	ZB			F-7	6	
38	リット, ラギジホック	81253-GBB-000	ZA	ZA	ZA			F-11	9	
39	ルーフ	64220-GBB-000	ZC	ZD	ZD			F-24	20	
40	レザー-COMP., シート	77101-GBB-305	ZA	ZB	ZB			F-11	2	

Broad (SCX50s-III)

NO.	機種名 (MODEL)		SCX50S					掲載 ブロック	見出 番号
	フォトNO.		NO. 8	NO. 9	適用号機				
	主体色 (COLOR)		ユニオンティ ブル-メタリック	アキスブ ラック メタリック-U					
	コード (CODE)		PB-236M	NH-124M-U					
色物部品名	基本部品番号	PB236	NH124	初号機	終号機				
1	カバー、アツパ-ハンドル	53205-GBB-710	ZB	ZC			F-4	2	
2	カバー、インナー	64311-GBB-000	ZC	ZD			F-5	7	
3	カバー、バックリ-ホ ックス	50612-GBB-000	ZC	ZD			F-7	7	
4	カバー、リヤ-コンビネーションライト	83720-GBB-000	ZD	ZE			F-6	12	
5	カバー、ローハンドル	53206-GBB-710	ZB	ZC			F-4	3	
6	カバー、L. ホテ イサイト	83620-GBB-000	ZD	ZE		3002166	F-6	10	
7	カバー、L. ホテ イサイト	83620-GBB-010	ZD	ZE	3002167		F-6	10	
8	カバー、R. ホテ イサイト	83520-GBB-000	ZD	ZE			F-6	8	
9	カバー-セット、フロント	64300-GBB-710	ZA	ZB			F-5	6	
10	カバー-セット、リヤ-ホ テイ	83650-GBB-000	ZA	ZD			F-6	11	
11	カバー-セット、L. ホテ イ	83550-GBB-710	ZA	ZB			F-6	9	
12	カバー-セット、R. ホテ イ	83450-GBB-710	ZA	ZB			F-6	6	
13	シートASSY. シングル	77100-GBB-000	ZB	ZD			F-11	1	
14	トレイ、L. インナー-ネ ル	64334-GBB-710	ZA	ZB			F-5	11	
15	パネル、インナー	64331-GBB-000	ZC	ZD			F-5	8	
16	パネル、フロア-	50610-GBB-710	ZA	ZB			F-7	5	
17	パネルサブ COMP. フロントブ レーキ	45010-GBB-305	ZA	ZA			F-9	12	
18	フェンダー、フロント	61100-GBB-000	ZD	ZE			F-5	3	
19	フック、ラキ ジ	81132-GAH-000	ZW	ZW			F-5	15	
20	プロテクター、マフラー	18318-GZ5-000	ZA	ZA			F-16	4	

Broad (SCX50s-III)

NO.	機種名 (MODEL)		SCX50S					
	フォトNO.		NO. 8	NO. 9	適用号機		掲載 ブロック	見出 番号
	主体色 (COLOR)		ユニオンティ ブルーメタリック	アキレスブラック メタリック-U				
	コード (CODE)		PB-236M	NH-124M-U				
	色物部品名	基本部品番号	PB236	NH124	初号機	終号機		
21	ヘッド、パツテリ	50328-GBB-710	ZA	ZB			F-7	4
22	ホイールセット, フロント	44650-GBB-305	ZA	ZA			F-9	8
23	ホイールセット, リヤ	42650-GBB-305	ZA	ZA			F-10	2
24	ホックスASSY., ラキシ	81260-GBB-000	ZB	ZB			F-11	11
25	マーク, ドライブ コーション	87560-147-030	ZA	ZA		3002516	F-27	7
26	マーク, フロントカバー	87124-GBB-710	ZA	ZB			F-28-1	2
27	マーク, ボデーカバー	87125-GBB-710	ZA	ZB			F-28-1	4
28	マーク, リヤボデーカバー	87121-GBB-000	ZA	ZD			F-28-1	1
29	ラベル, カラー	87565-GBB-710	ZA	ZB			F-27	8
30	リット, インナーホックス	81141-GBB-000	ZC	ZD			F-5	17
31	リット, ウォツシヤタンク	64332-GBB-000	ZC	ZD			F-5	9
32	リット, トレイ	64333-GBB-000	ZC	ZD			F-5	10
33	リット, フェイルタンク	50611-GBB-000	ZC	ZD			F-7	6
34	リット, ラキシホックス	81253-GBB-000	ZA	ZA			F-11	9
35	レザ-COMP., シート	77101-GBB-305	ZA	ZC			F-11	2

Broad 90 (SCX90s-III)

NO.	機種名 (MODEL)		SCX90S					
	フォトNO.		NO. 10	NO. 11	適用号機		掲載 ブロック	見出 番号
	主体色 (COLOR)		ユニオンティ ブル-メタリック PB-236M	アキレスフ ラック メタリック-U NH-124M-U				
	コード (CODE)		PB236	NH124	初号機	終号機		
	色物部品名	基本部品番号						
1	カバー、アツパ-ハンドル	53205-GBB-710	ZB	ZC			F-4	2
2	カバー、インナー	64311-GBB-000	ZC	ZD			F-5	7
3	カバー、バツトリ-ボツクス	50612-GBB-000	ZC	ZD			F-7	7
4	カバー、リヤ-コンビネーションライト	83720-GBB-000	ZD	ZE			F-6	12
5	カバー、ドア-ハンドル	53206-GBB-710	ZB	ZC			F-4	3
6	カバー、L. ホッテイサイド	83620-GBB-000	ZD	ZE		3001757	F-6	10
7	カバー、L. ホッテイサイド	83620-GBB-010	ZD	ZE	3001758		F-6	10
8	カバー、R. ホッテイサイド	83520-GBB-000	ZD	ZE			F-6	8
9	カバー-セット、フロント	64300-GBE-710	ZA	ZB			F-5	6
10	カバー-セット、リヤ-ホッテイ	83650-GBB-000	ZA	ZD			F-6	11
11	カバー-セット、L. ホッテイ	83550-GBB-710	ZA	ZB			F-6	9
12	カバー-セット、R. ホッテイ	83450-GBB-710	ZA	ZB			F-6	6
13	シートASSY.、シングル	77100-GBB-000	ZB	ZD			F-11	1
14	トレイ、L. インナーパネル	64334-GBB-710	ZA	ZB			F-5	11
15	パネル、インナー	64331-GBB-000	ZC	ZD			F-5	8
16	パネル、ドア-	50610-GBB-710	ZA	ZB			F-7	5
17	パネルサブ COMP.、フロントブレーキ	45010-GBB-305	ZA	ZA			F-9	12
18	フエンター、フロント	61100-GBB-000	ZD	ZE			F-5	3
19	フック、ラギング	81132-GAH-000	ZW	ZW			F-5	15
20	フロッタクター、マフラー	18318-GZ5-000	ZA	ZA			F-16	4

Broad 90 (SCX90s-III)

NO.	機種名 (MODEL)		SCX90S					
	フォトNO.		NO. 10	NO. 11	適用号機		掲載 ブロック	見出 番号
	主体色 (COLOR)		ユニオンティ フルメタリック	アキレスﾌﾞﾗｯｸ メタリック-U				
	コード (CODE)		PB-236M	NH-124M-U				
色物部品名	基本部品番号	PB236	NH124	初号機	終号機			
21	ベース, パツテリ-	50328-GBB-710	ZA	ZB			F-7	4
22	ホイールセット, フロント	44650-GBB-305	ZA	ZA			F-9	8
23	ホイールセット, リヤ-	42650-GBB-305	ZA	ZA			F-10	2
24	ホックスASSY., ラキシ	81260-GBB-000	ZB	ZB			F-11	11
25	マーク, ドライブコクション	87560-147-030	ZA	ZA		3001757	F-27	7
26	マーク, フロントカバー	87124-GBE-710	ZA	ZB			F-28-1	3
27	マーク, ホテイカバー	87125-GBB-710	ZA	ZB			F-28-1	4
28	マーク, リヤホテイカバー	87121-GBB-000	ZA	ZD			F-28-1	1
29	ラベル, カラー	87565-GBE-710	ZA	ZB			F-27	8
30	リッド, インナーホックス	81141-GBB-000	ZC	ZD			F-5	17
31	リッド, ウォツシヤータンク	64332-GBB-000	ZC	ZD			F-5	9
32	リッド, トレイ	64333-GBB-000	ZC	ZD			F-5	10
33	リッド, フューエルタンク	50611-GBB-000	ZC	ZD			F-7	6
34	リッド, ラキシホックス	81253-GBB-000	ZA	ZA			F-11	9
35	レザ-COMP., シート	77101-GBB-305	ZA	ZC			F-11	2

フューエルホース／チューブとビニールチューブ、および一般用チューブの使用について

- ・標準部品のフューエルホース／チューブとビニールチューブ、および一般用チューブは長巻のバルク部品に代替されます。
- ・標準部品のフューエルホース／チューブとビニールチューブ、および一般用チューブを注文の際は、パーツカタログ本文中の部品名下に記載されている（ ）付バルク部品番号または下記一覧表でご確認の上ご注文ください。
- ・交換の際は部品名中に記載されている正規の長さにカットして使用してください。
（バルク部品のカット方法、ナンバー記入方法等の取り扱いについては、サービスマニュアルおよびバルク部品に同梱されている説明書を参照してください。）
- ・カット後の価格については、パーツカタログ本文に記載されている希望小売価格を参照してください。
- ・下記の表は標準部品番号とバルク部品番号一覧表です。記載の代替部品以外は絶対に使用しないで下さい。

フューエルホース／チューブ			
標準部品番号	バルク部品番号	バルク部品	
		内径 (mm)	長さ (m)
95001-30xxx-2x	95001-30001-20M	3.0	1
95001-30xxx-3x	95001-30001-30M	3.0	1
95001-30xxx-4x	95001-30001-40M	3.0	1
95001-35xxx-2x	95001-35001-50M	3.5	1
	<95001-35003-50M>		3
95001-35xxx-3x	95001-35001-60M	3.5	1
	<95001-35003-60M>		3
95001 35xxx 4x	95001-35001-60M	3.5	1
	<95001-35003-60M>		3
95001-35xxx-5x	95001-35001-50M	3.5	1
	<95001-35003-50M>		3
95001-35xxx-6x	95001-35001-60M	3.5	1
	<95001-35003-60M>		3
95001-45xxx-2x	95001-45001-50M	4.5	1
	<95001-45003-50M>		3
95001-45xxx-3x	95001-45001-60M	4.5	1
	<95001-45003-60M>		3
	<95001-45008-60M>		8
95001-45xxx-4x	95001-45001-60M	4.5	1
	<95001-45003-60M>		3
	<95001-45008-60M>		8
95001-45xxx-5x	95001-45001-50M	4.5	1
	<95001-45003-50M>		3
95001-45xxx-6x	95001-45001-60M	4.5	1
	<95001-45003-60M>		3
	<95001-45008-60M>		8
95001-55xxx-2x	95001-55001-50M	5.5	1
	<95001-55003-50M>		3
	<95001-55008-50M>		8

フューエルホース／チューブ			
標準部品番号	バルク部品番号	バルク部品	
		内径 (mm)	長さ (m)
95001-55xxx-3x	95001-55001-60M	5.5	1
	<95001-55003-60M>		3
	<95001-55008-60M>		8
95001-55xxx-4x	95001-55001-60M	5.5	1
	<95001-55003-60M>		3
	<95001-55008-60M>		8
95001-55xxx-5x	95001-55001-50M	5.5	1
	<95001-55003-50M>		3
	<95001-55008-50M>		8
95001-55xxx-6x	95001-55001-60M	5.5	1
	<95001-55003-60M>		3
	<95001-55008-60M>		8
95001-75xxx-2x	95001-75001-50M	7.5	1
	<95001-75003-50M>		3
95001-75xxx-3x	95001-75001-60M	7.5	1
	<95001-75008-60M>		3
			8
95001-75xxx-4x	95001-75001-60M	7.5	1
	<95001-75003-60M>		3
	<95001-75008-60M>		8
95001-75xxx-5x	95001-75001-50M	7.5	1
	<95001-75003-50M>		3
95001-75xxx-6x	95001-75001-60M	7.5	1
	<95001-75003-60M>		3
	<95001-75008-60M>		8
95001-80xxx-2x	95001-80001-50M	8.0	1
95001-80xxx-3x	95001-80001-60M	8.0	1
95001-80xxx-4x	95001-80001-60M	8.0	1
95001-80xxx-5x	95001-80001-50M	8.0	1
95001-80xxx-6x	95001-80001-60M	8.0	1

ビニールチューブ				
標準部品番号	バルク部品番号	バルク部品		
		内径 (mm)	外径 (mm)	長さ (m)
95003-01xxx-3x	95003-01001-60M <95003-01003-60M>	2.9	6.8	1 3
95003-01xxx-60	95003-01001-60M <95003-01003-60M>	2.9	6.8	1 3
95003-03xxx-3x	95003-03001-60M <95003-03003-60M>	3.0	6.0	1 3
95003-03xxx-60	95003-03001-60M <95003-03003-60M>	3.0	6.0	1 3
95003-05xxx-3x	95003-05001-60M <95003-05003-60M> <95003-05008-60M>	3.5	6.5	1 3 8
95003-05xxx-60	95003-05001-60M <95003-05003-60M> <95003-05008-60M>	3.5	6.5	1 3 8
95003-07xxx-1x	95003-07001-10M <95003-07003-10M> <95003-07008-10M>	4.0	7.0	1 3 8
95003-07xxx-20	95003-07001-10M <95003-07003-10M> <95003-07008-10M>	4.0	7.0	1 3 8
95003-07xxx-3x	95003-07001-60M <95003-07003-60M> <95003-07008-60M>	4.0	7.0	1 3 8
95003-07xxx-60	95003-07001-60M <95003-07003-60M> <95003-07008-60M>	4.0	7.0	1 3 8
95003-07xxx-7x	95003-07001-70M <95003-07003-70M> <95003-07008-70M>	4.0	7.0	1 3 8
95003-08xxx-1x	95003-08001-10M <95003-08003-10M> <95003-08008-10M>	4.5	6.5	1 3 8
95003-09xxx-3x	95003-09001-60M <95003-09003-60M>	4.5	8.0	1 3
95003-09xxx-60	95003-09001-60M <95003-09003-60M>	4.5	8.0	1 3
95003-10xxx-1x	95003-10001-10M <95003-10003-10M>	5.0	8.0	1 3
95003-10xxx-20	95003-10001-10M <95003-10003-10M>	5.0	8.0	1 3
95003-10xxx-3x	95003-10001-60M <95003-10003-60M>	5.0	8.0	1 3
95003-10xxx-60	95003-10001-60M <95003-10003-60M>	5.0	8.0	1 3
95003-11xxx-3x	95003-11001-60M <95003-11003-60M> <95003-11008-60M>	5.0	9.0	1 3 8
95003-11xxx-60	95003-11001-60M <95003-11003-60M> <95003-11008-60M>	5.0	9.0	1 3 8
95003-12xxx-1x	95003-12001-10M <95003-12003-10M> <95003-12008-10M>	5.0	7.0	1 3 8
95003-12xxx-20	95003-12001-10M <95003-12003-10M> <95003-12008-10M>	5.0	7.0	1 3 8

ビニールチューブ				
標準部品番号	バルク部品番号	バルク部品		
		内径 (mm)	外径 (mm)	長さ (m)
95003-14xxx-1x	95003-14001-10M <95003-14003-10M>	6.0	9.0	1 3
95003-14xxx-3x	95003-14001-60M <95003-14003-60M>	6.0	9.0	1 3
95003-14xxx-20	95003-14001-10M <95003-14003-10M>	6.0	9.0	1 3
95003-17xxx-1x	95003-17001-10M <95003-17003-10M>	7.0	9.0	1 3
95003-19xxx-1x	95003-19001-10M <95003-19003-10M> <95003-19008-10M>	7.0	11.0	1 3 8
95003-19xxx-20	95003-19001-10M <95003-19003-10M> <95003-19008-10M>	7.0	11.0	1 3 8
95003-19xxx-3x	95003-19001-60M <95003-19003-60M> <95003-19008-60M>	7.0	11.0	1 3 8
95003-19xxx-60	95003-19001-60M <95003-19003-60M> <95003-19008-60M>	7.0	11.0	1 3 8
95003-40xxx-20	95003-40001-10M <95003-40003-10M>	12.0	16.0	1 3
95003-21xxx-1x	95003-21001-10M <95003-21003-10M>	8.0	9.0	1 3
95003-21xxx-20	95003-21001-10M <95003-21003-10M>	8.0	9.0	1 3
95003-23xxx-1x	95003-23001-10M <95003-23003-10M>	8.0	12.0	1 3
95003-23xxx-20	95003-23001-10M <95003-23003-10M>	8.0	12.0	1 3
95003-23xxx-3x	95003-23001-60M <95003-23003-60M> <95003-23008-60M>	8.0	12.0	1 3 8
95003-23xxx-60	95003-23001-60M <95003-23003-60M> <95003-23008-60M>	8.0	12.0	1 3 8
95003-25xxx-1x	95003-25001-10M <95003-25003-10M>	9.0	11.0	1 3
95003-25xxx-20	95003-25001-10M <95003-25003-10M>	9.0	11.0	1 3
95003-25xxx-3x	95003-25001-60M <95003-25003-60M>	9.0	11.0	1 3
95003-25xxx-7x	95003-25001-70M <95003-25003-70M>	9.0	11.0	1 3
95003-27xxx-1x	95003-27001-10M <95003-27003-10M>	9.0	13.0	1 3
95003-27xxx-20	95003-27001-10M <95003-27003-10M>	9.0	13.0	1 3
95003-27xxx-3x	95003-27001-60M <95003-27003-60M>	9.0	13.0	1 3
95003-27xxx-60	95003-27001-60M <95003-27003-60M>	9.0	13.0	1 3
95003-33xxx-1x	95003-33001-10M <95003-33003-10M>	10.0	14.0	1 3

ビニールチューブ				
標準部品番号	バルク部品番号	バルク部品		
		内径 (mm)	外径 (mm)	長さ (m)
95003-33xxx-20	95003-33001-10M <95003-33003-10M>	10.0	14.0	1 3
95003-36xxx-1x	95003-36001-10M <95003-36003-10M> <95003-36008-10M>	11.0	13.0	1 3 8
95003-36xxx-20	95003-36001-10M <95003-36003-10M> <95003-36008-10M>	11.0	13.0	1 3 8
95003-37xxx-3x	95003-37001-60M <95003-37003-60M>	11.0	15.0	1 3
95003-37xxx-60	95003-37001-60M <95003-37003-60M>	11.0	15.0	1 3
95003-38xxx-1x	95003-38001-10M <95003-38003-10M>	12.0	13.0	1 3
95003-38xxx-20	95003-38001-10M <95003-38003-10M>	12.0	13.0	1 3
95003-39xxx-1x	95003-39001-10M <95003-39003-10M>	12.0	14.0	1 3
95003-39xxx-20	95003-39001-10M <95003-39003-10M>	12.0	14.0	1 3
95003-40xxx-3x	95003-40001-60M <95003-40003-60M>	12.0	16.0	1 3
95003-40xxx-60	95003-40001-60M <95003-40003-60M>	12.0	16.0	1 3
95003-43xxx-1x	95003-43001-10M <95003-43003-10M> <95003-43008-10M>	13.0	15.0	1 3 8
95003-43xxx-20	95003-43001-10M <95003-43003-10M> <95003-43008-10M>	13.0	15.0	1 3 8
95003-45xxx-1x	95003-45001-10M <95003-45003-10M> <95003-45008-10M>	14.0	18.0	1 3 8
95003-45xxx-20	95003-45001-10M <95003-45003-10M> <95003-45008-10M>	14.0	18.0	1 3 8
95003-50xxx-1x	95003-50001-10M <95003-50003-10M>	16.0	19.0	1 3
95003-50xxx-20	95003-50001-10M <95003-50003-10M>	16.0	19.0	1 3
95003-50xxx-3x	95003-50001-60M <95003-50003-60M>	16.0	19.0	1 3
95003-55xxx-1x	95003-55001-10M <95003-55003-10M>	17.5	20.5	1 3
95003-55xxx-20	95003-55001-10M <95003-55003-10M>	17.5	20.5	1 3
95003-60xxx-1x	95003-60001-10M <95003-60003-10M>	22.0	27.0	1 3
95003-60xxx-20	95003-60001-10M <95003-60003-10M>	22.0	27.0	1 3
95003-60xxx-3x	95003-60001-60M <95003-60003-60M>	22.0	27.0	1 3
95003-60xxx-60	95003-60001-60M <95003-60003-60M>	22.0	27.0	1 3

一般用チューブ			
標準部品番号	バルク部品番号	バルク部品	
		内径 (mm)	長さ (m)
95005-11xxx-3x	95005-11001-30M	11.0	1
95005-11xxx-5x	95005-11001-50M	11.0	1
95005-12xxx-1x	95005-12001-10M	12.0	1
	<95005-12003-10M>		3
95005-12xxx-2x	95005-12001-20M	12.0	1
95005-12xxx-3x	95005-12001-30M	12.0	1
95005-12xxx-5x	95005-12001-50M	12.0	1
95005-14xxx-1x	95005-14001-10M	14.0	1
95005-14xxx-2x	95005-14001-20M	14.0	1
	<95005-14003-20M>		3
95005-14xxx-3x	95005-14001-30M	14.0	1
95005-14xxx-5x	95005-14001-50M	14.0	1
95005-17xxx-1x	95005-17001-10M	17.0	1
95005-17xxx-2x	95005-17001-20M	17.0	1
95005-17xxx-3x	95005-17001-30M	17.0	1
95005-17xxx-5x	95005-17001-50M	17.0	1
95005-30xxx-3x	95005-30001-30M	3.0	1
95005-30xxx-5x	95005-30001-50M	3.0	1
95005-35xxx-1x	95005-35001-10M	3.5	1
	<95005-35003-10M>		3
	<95005-35008-10M>		8
95005-35xxx-2x	95005-35001-20M	3.5	1
95005-35xxx-3x	95005-35001-30M	3.5	1
95005-35xxx-4x	95005-35001-10M	3.5	1
	<95005-35003-10M>		3
	<95005-35008-10M>		8
95005-35xxx-5x	95005-35001-50M	3.5	1
95005-45xxx-1x	95005-45001-10M	4.5	1
	<95005-45003-10M>		3
	<95005-45008-10M>		8
95005-45xxx-2x	95005-45001-20M	4.5	1
95005-45xxx-3x	95005-45001-30M	4.5	1

一般用チューブ			
標準部品番号	バルク部品番号	バルク部品	
		内径 (mm)	長さ (m)
95005-45xxx-4x	95005-45001-10M	4.5	1
	<95005-45003-10M>		3
	<95005-45008-10M>		8
95005-45xxx-5x	95005-45001-50M	4.5	1
95005-50xxx-3x	95005-50001-30M	5.0	1
	<95005-50003-30M>		3
95005-50xxx-5x	95005-50001-50M	5.0	1
95005-55xxx-1x	95005-55001-10M	5.3	1
	<95005-55003-10M>		3
	<95005-55008-10M>		8
95005-55xxx-2x	95005-55001-20M	5.3	1
	<95005-55003-20M>		3
95005-55xxx-4x	95005-55001-10M	5.3	1
	<95005-55003-10M>		3
	<95005-55008-10M>		8
95005-65xxx-1x	95005-65001-10M	6.5	1
	<95005-65003-10M>		3
95005-65xxx-2x	95005-65001-20M	6.5	1
95005-70xxx-3x	95005-70001-30M	7.0	1
	<95005-70003-30M>		3
95005-70xxx-5x	95005-70001-50M	7.0	1
95005-75xxx-1x	95005-75001-10M	7.3	1
	<95005-75003-10M>		3
95005-75xxx-2x	95005-75001-20M	7.3	1
95005-80xxx-1x	95005-80001-10M	8.0	1
	<95005-80003-10M>		3
95005-80xxx-2x	95005-80001-20M	8.0	1

*注) Xは数字、英字を省略表示したものです。

◎ 注意: フューエルホース/チューブと一般用チューブ、及びビニールチューブを間違えて使用すると危険が生じます。フューエルホース/チューブ使用箇所に一般用チューブ、及びビニールチューブを使用したり、その逆の使用は絶対しないで、パーツカタログ記載のバルク部品をサービスマニュアル及びバルク部品に同梱されている説明書に従って正しく使用してください。

●フューエルホース/チューブと一般用チューブ、及びビニールチューブのバルク部品番号の構成について

(例) 95001-75001-50M

バルク部品

バルク部品を表します。

マーキングコード (フューエルホース/チューブおよび一般用チューブ)

変更コード (ビニールチューブ)

・ナンバリングマークおよび変更順を示しますがバルク部品では0でナンバーなしです。

種類コード

- ・フューエルホース
 - 2 : ブレード外部で赤色 (内径 3mm のみ)
 - 5 : ブレード内部で黒色
- ・フューエルチューブ
 - 3 : 赤色 (内径 3mm のみ)
 - 4 : 灰色+赤線 (内径 3mm のみ)
 - 6 : 黒色
- ・ビニールチューブ
 - 1 : 透明
 - 2 : 黒色
 - 3 : うす赤色
 - 6 : うす赤色
 - 7 : うす黒色
- ・一般用チューブ
 - 1 : 灰色
 - 2 : 灰色
 - 3 : 黒色
 - 5 : 黒色

長さ

- 001 : 1 m (標準)
 - 003 : 3 m
 - 008 : 8 m
- 未設定のものもあります。

内径コード (フューエルホース/チューブおよび一般用チューブ)

- 30 : 3.0 mm
- 35 : 3.5 mm
- 45 : 4.5 mm
- 50 : 5.0 mm
- 55 : 5.3 mm 5.5 mm
- 65 : 6.5 mm
- 70 : 7.0 mm
- 75 : 7.3 mm 7.5 mm
- 80 : 8.0 mm
- 11 : 11 mm
- 91 : 12 mm (外径 15 mm)
- 92 : 12 mm (外径 16 mm)
- 12 : 12 mm (外径 17 mm)
- 14 : 14 mm
- 17 : 17 mm

内外径コード (ビニールチューブ)

- 01 : 内径 2.9 外径 6.8 mm
- 03 : 内径 3 外径 6 mm
- 05 : 内径 3.5 外径 6.5 mm
- 07 : 内径 4 外径 7 mm
- 08 : 内径 4.5 外径 6.5 mm
- 09 : 内径 4.5 外径 8 mm
- 12 : 内径 5 外径 7 mm
- 10 : 内径 5 外径 8 mm
- 11 : 内径 5 外径 9 mm
- 14 : 内径 6 外径 9 mm
- 17 : 内径 7 外径 9 mm
- 19 : 内径 7 外径 11 mm
- 21 : 内径 8 外径 9 mm
- 23 : 内径 8 外径 12 mm
- 25 : 内径 9 外径 11 mm
- 27 : 内径 9 外径 13 mm
- 33 : 内径 10 外径 14 mm
- 36 : 内径 11 外径 13 mm
- 37 : 内径 11 外径 15 mm
- 38 : 内径 12 外径 13 mm
- 39 : 内径 12 外径 14 mm
- 40 : 内径 12 外径 16 mm
- 43 : 内径 13 外径 15 mm
- 45 : 内径 14 外径 18 mm
- 50 : 内径 16 外径 19 mm
- 55 : 内径 17.5 外径 20.5 mm
- 60 : 内径 22 外径 27 mm

ホース/チューブのタイプ

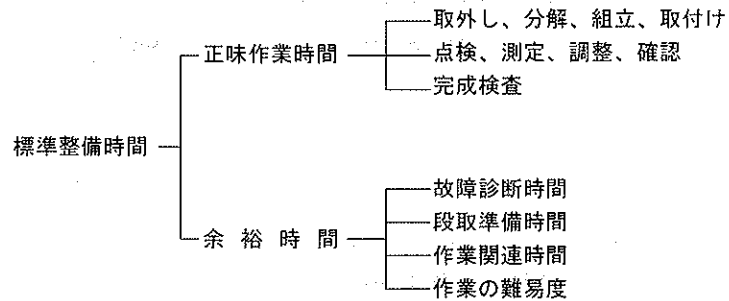
- 1 : フューエルホース/チューブ
- 3 : ビニールチューブ
- 5 : 一般用チューブ

標準整備時間

点検整備に必要な作業時間の標準を示し、お店での適正な整備時間、料金の目安としていただくためのものです。

※標準整備時間はパーツカタログのブロックに従い、各ブロック別に代表作業名（部品名）をあげ、その時間を0.1時間単位で表してあります。

1. 標準整備時間について



※余裕時間は機能別（作業ブロック）のランクにより係数を変更して計算してあります。

2. 標準整備時間算出の条件

- ・工具、整備機器は Honda の指定するものを標準とします。（ハンドツールを原則とする）
- ・作業者はHonda車の整備経験が3年程度。
- ・作業手順はHondaのサービスマニュアルに従っています。作業は1名で行ない、2名以上必要になる場合は人数分の延時間で設定しています。

3. 標準整備時間の範囲・内容

- ・整備時間は全て正常な状態で1個あたりの時間を算出してあります。事故車や特別装備車などは別料金となります。
- ・出張サービス、故障時の引取り、納車などの料金は別計算になります。
- ・代表部品名の下に●印で記載されている部品の整備時間は代表部品名の整備時間と同時間です。
- ・代表部品は整備作業の順序等に関係なく選ばれています。
- ・標準整備時間の前に*印があるものはエンジンの脱着作業を必要とし、エンジン脱着時間を含んでおります。
- ・標準整備時間は計算に便利な十進法（0.1単位）で表示しています。（6分→0.1）
- ・標準整備時間は整備機器の進化や作業方法の改善により変更する場合があります。

4. 工賃の算出法

標準整備時間にそのまま賃率（時間当り工賃）をかけて工賃を算出して下さい。

$$\text{整備時間} \times \text{賃率} = \text{工賃}$$

●調整・清掃・脱着時間

(): 3J タイプ

整備項目	標準整備時間	備考
キャブレター分解・調整	0.7	取付け後の調整含む
エンジン脱着	1.6 (1.0)	関連する点検・調整含む
クランクケース分割	* 3.3 (* 2.7)	エンジン脱着含む
キャブレターアイドル調整	0.1	
キャブレター油面点検	0.6	
点火時期点検	0.3	
エアークリーナー清掃	0.2	
オイルストレーナー清掃	0.5	
オイルポンプエア抜き	0.3	
フロントブレーキ調整	0.1	フロントブレーキシューの調整含まず
リアブレーキ調整	0.1	リアブレーキシューの調整含まず

●外注加工費は別途請求とする

(シリンダーボアリング、クランクシャフト組立等)

●標準整備時間の算出例 (本文中の時間とは関係ありませんのでご注意ください)

1. 同時に2ヶ所以上修理を行う場合

～1 作業系統が全く別の場合

→それぞれの整備時間を加算する

例1

整備項目	標準整備時間
シリンダー COMP.	3.0
カバー, R. クランクケース	1.0

整備時間 3.0 + 1.0 = 4.0

～2 作業系統が同じ場合

→最後の交換部品の整備時間とする

例2

整備項目	標準整備時間
ガスケット, ヘッドカバー	1.0
スプロケット, カム	2.0
チェン, カム	* 7.0

整備時間 7.0

～3 作業の一部が重複した場合

→重複した作業時間を引く

例3

整備項目	標準整備時間
クランクシャフト COMP.	* 8.0
メインシャフト COMP.	* 6.0
クランクケース分割	* 5.5

クランクケース分割が重複作業

整備時間 (8.0 + 6.0) - 5.5 = 8.5

2. 標準整備時間が記載されていない場合

～1 プレート, クラッチに記載されていない場合

→同一ブロック, 同一作業内容の整備時間を採用する

例4

整備項目	標準整備時間
ディスク, クラッチフリクション (カンレンプヒン フクム)	0.9

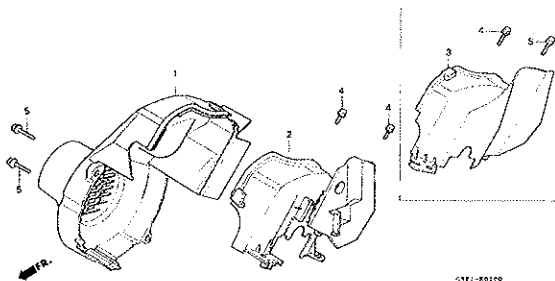
上記標準整備時間を採用する

整備時間 0.9

エンジン グループ

E-1

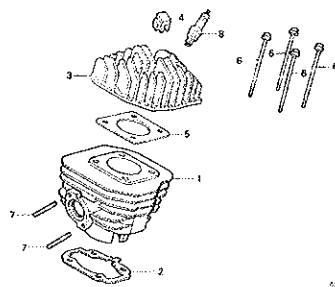
ファンカバー/シュラウド



0381-00190

E-2

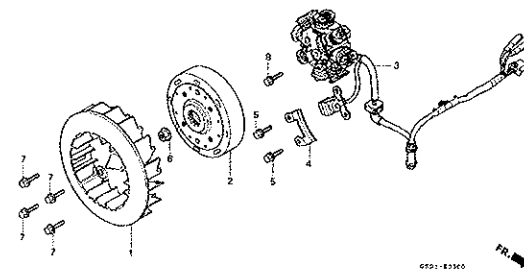
シリンダー/シリンダーヘッド



0381-00300

E-3

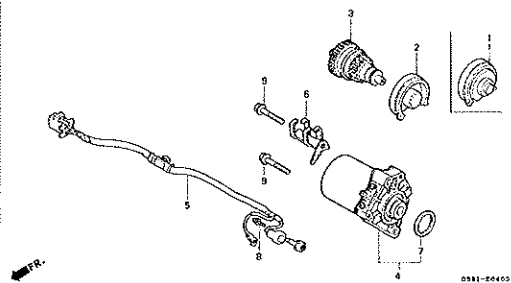
ジェネレーター/クーリングファン



0381-00360

E-4

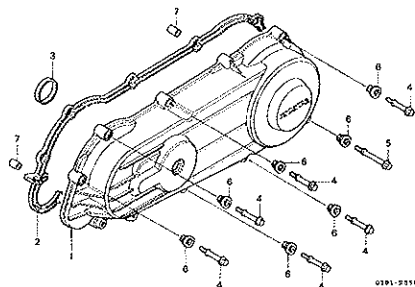
スターティングモーター



0381-00400

E-5

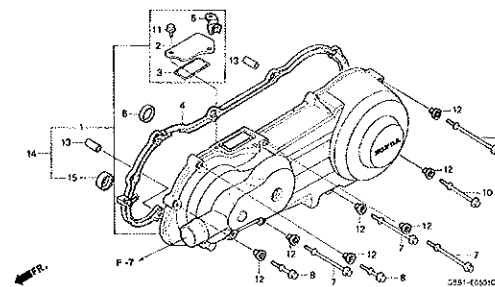
L. クランクケースカバー (SCX50)



0381-00350

E-5-1

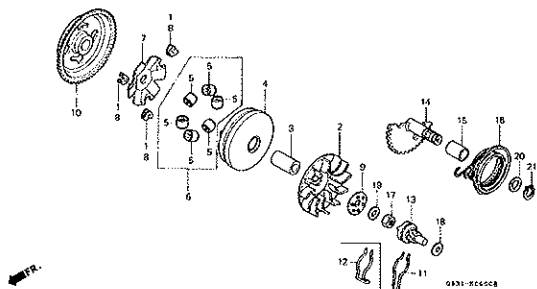
L. クランクケースカバー (SCX90)



0381-00500

E-6

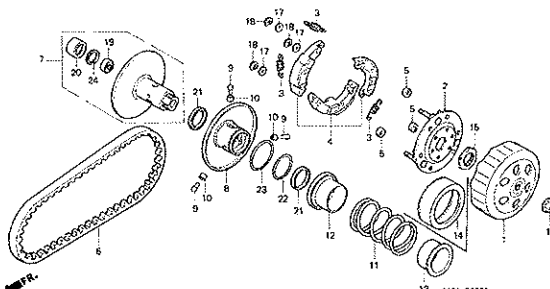
ドライブフェイス/キックスタータースピンドル



0381-00600

E-7

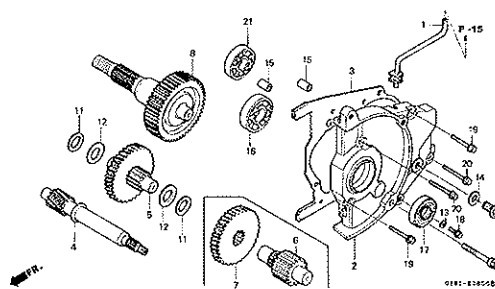
ドリブフェイス



0381-00700

E-8

トランスミッション

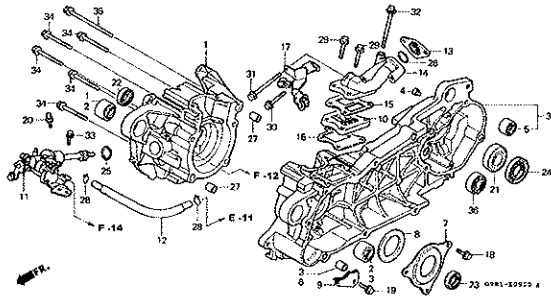


0381-00800

エンジン グループ

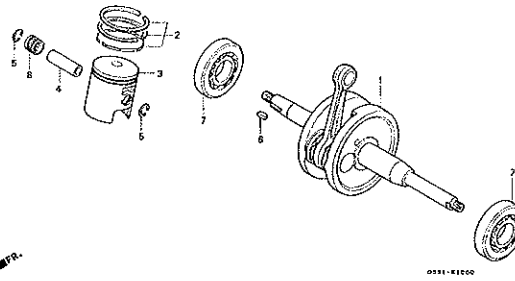
E-9

クランクケース/オイルポンプ



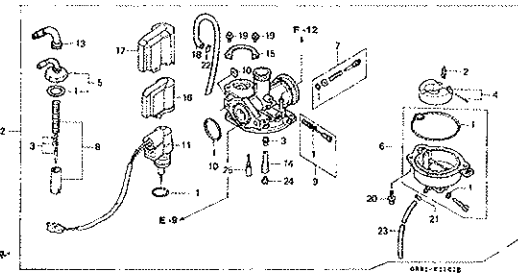
E-10

クランクシャフト/ピストン



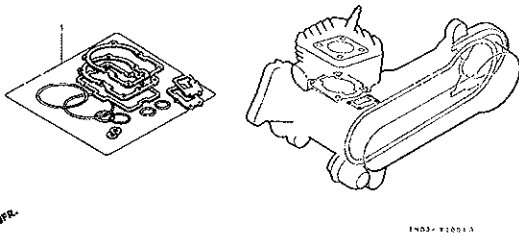
E-11

キャブレター



EOP-1

ガスケットキット

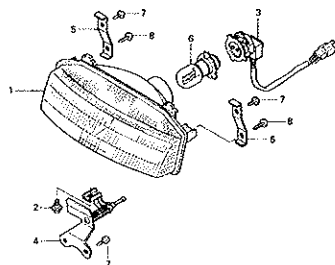


2

フレーム グループ

F-1

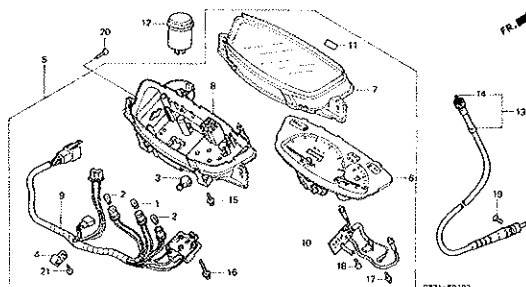
ヘッドライト



0391-P0100

F-2

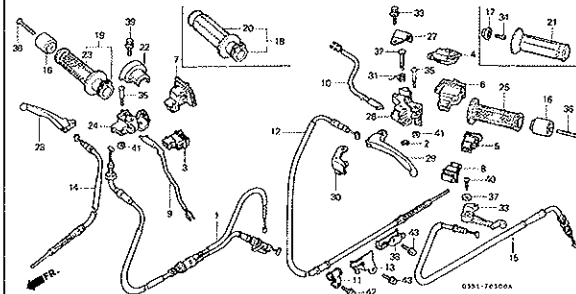
メーター



0391-P0200

F-3

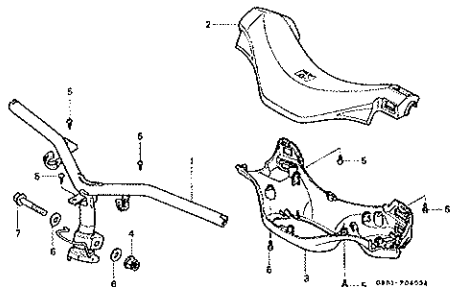
ハンドルレバー/スイッチ/ケーブル



0391-F0300A

F-4

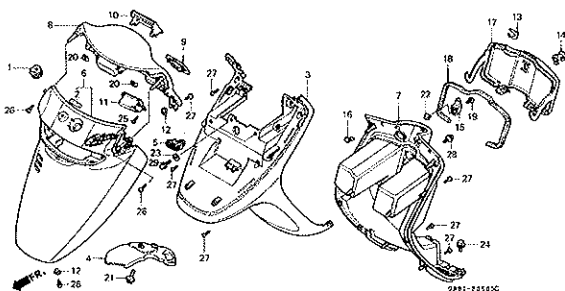
ステアリングハンドル/ハンドルカバー



0391-P0405A

F-5

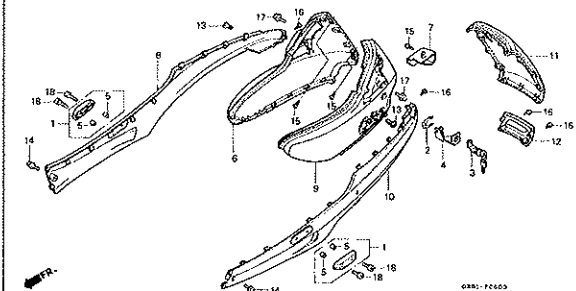
フロントカバー/インナーボックス



0391-P0500C

F-6

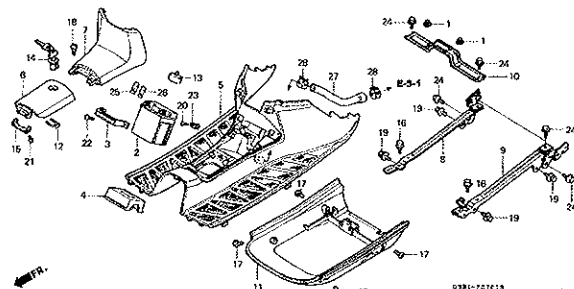
ボディカバー



0391-P0600

F-7

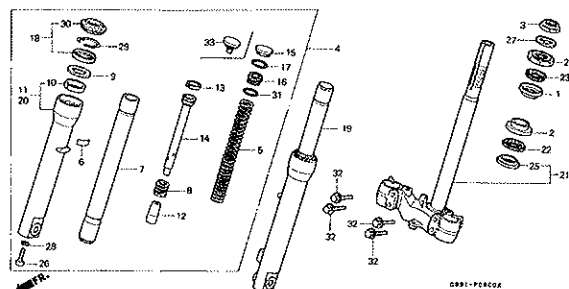
フロアパネル/アンダーカバー



0391-P0701B

F-8

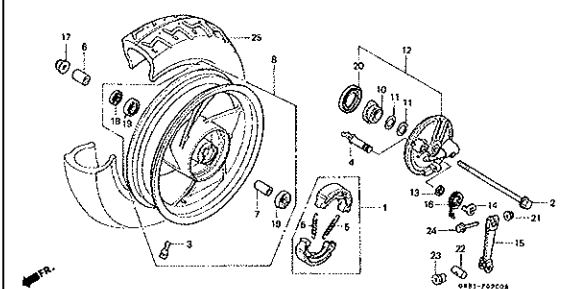
フロントフォーク/ステアリングステム



0391-P0800A

F-9

フロントホイール



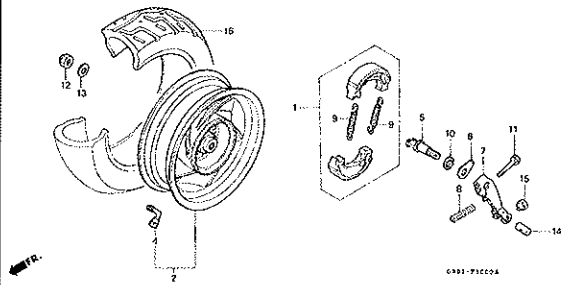
0391-P0900A

3

フレーム グループ

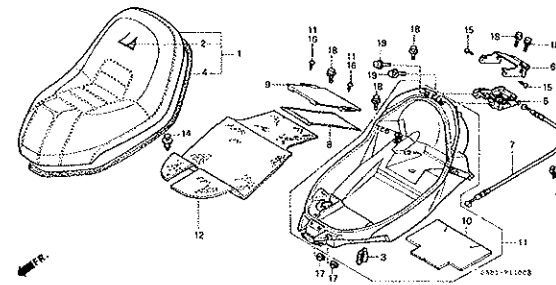
F-10

リヤホイール



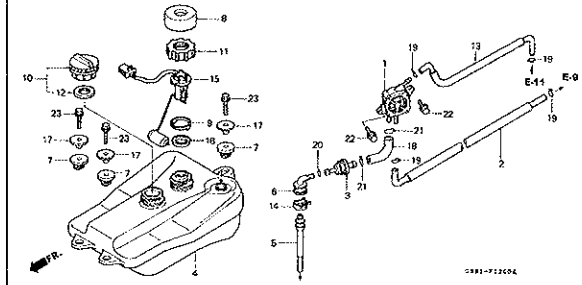
F-11

シート/ラジボックス



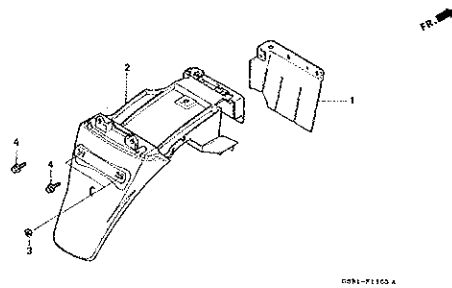
F-12

フューエルタンク/フューエルポンプ



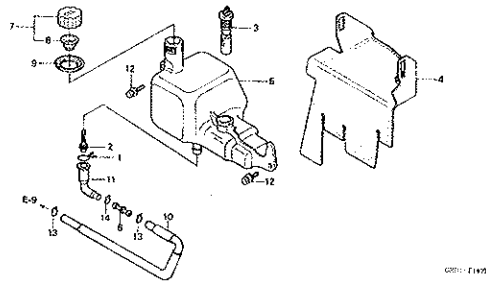
F-13

リヤフェンダー



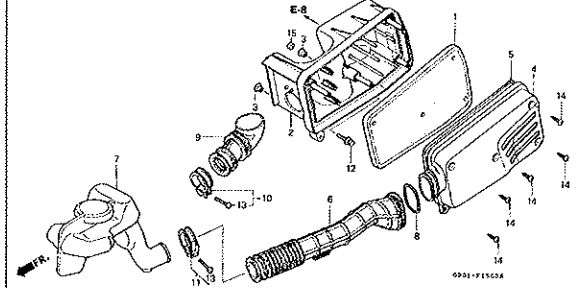
F-14

オイルタンク



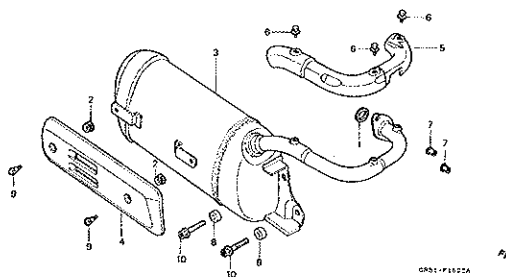
F-15

エアークリーナー



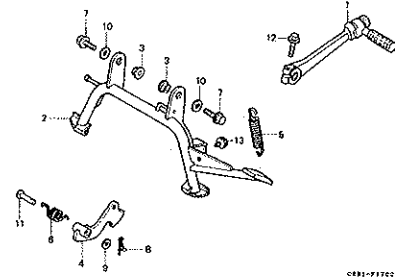
F-16

エキゾーストマフラー



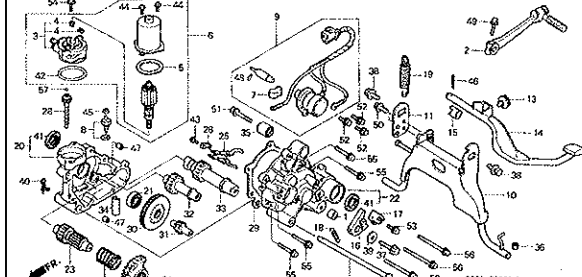
F-17

スタンド/キックスターアーム



F-17-1

スタンドモーターユニット/キックスターアーム

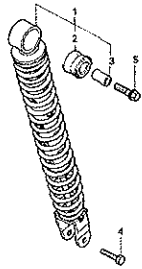


3

フレーム グループ

F-18

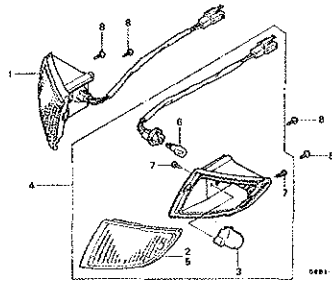
リヤークッション



0591-P1800

F-19

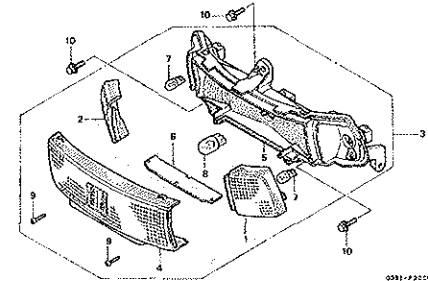
フロントウインカー



0591-P1900

F-20

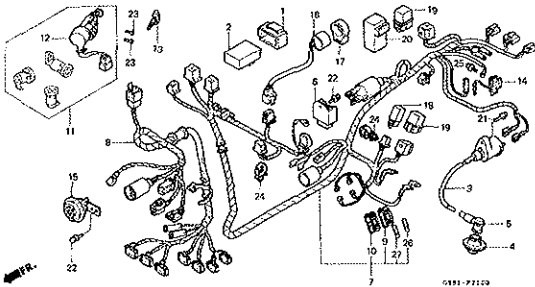
リヤークンビネーションライト



0591-P2000

F-21

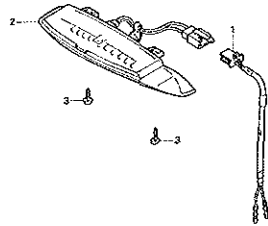
ワイヤーハーネス



0591-P2100

F-22

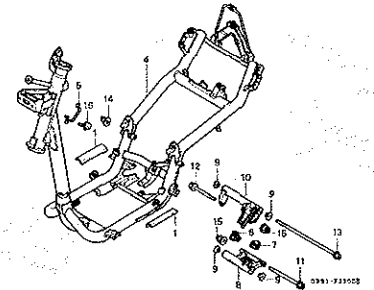
ハイマウントストップランプ



0591-P2200

F-23

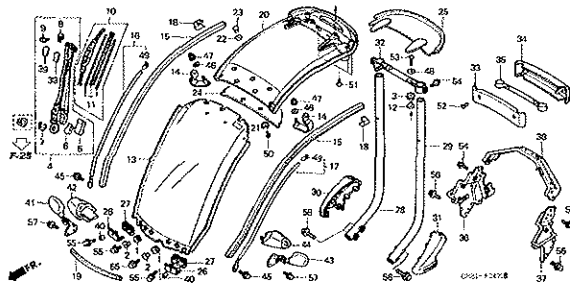
フレームボディ



0591-P2300

F-24

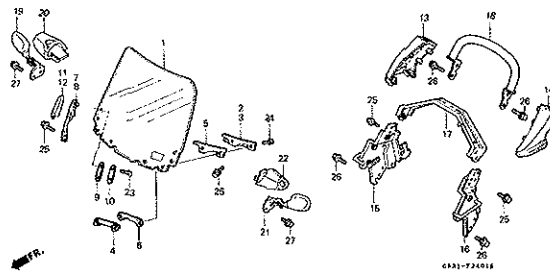
ウインドスクリーン/ルーフ



0591-P2400

F-24-1

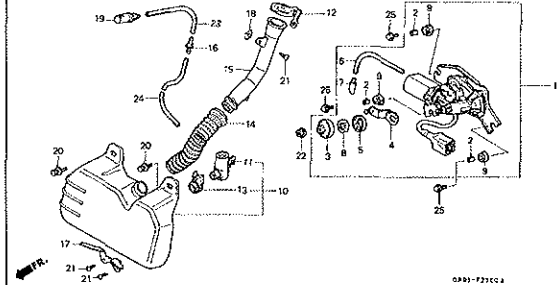
ウインドスクリーン/グリップバー



0591-P2401

F-25

ワイパーモーター/ウォッシャータンク

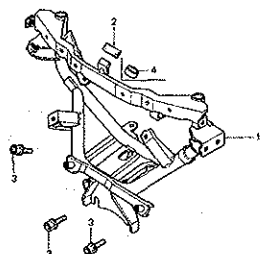


0591-P2500

フレーム グループ

F-26

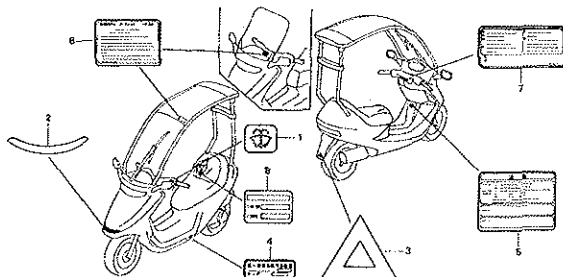
ウインドスクリーンステー



0981-92408

F-27

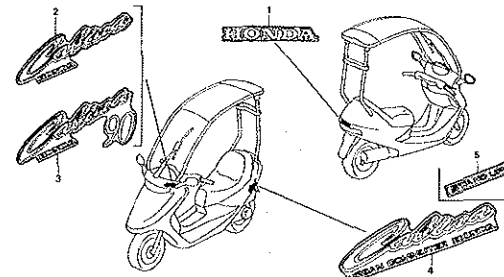
コーションラベル



0981-93224

F-28

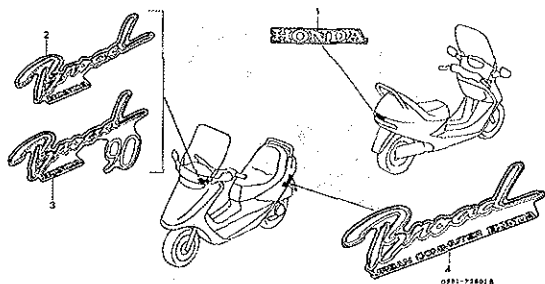
マーク (CABINA)



0101-92808

F-28-1

マーク (BROAD)

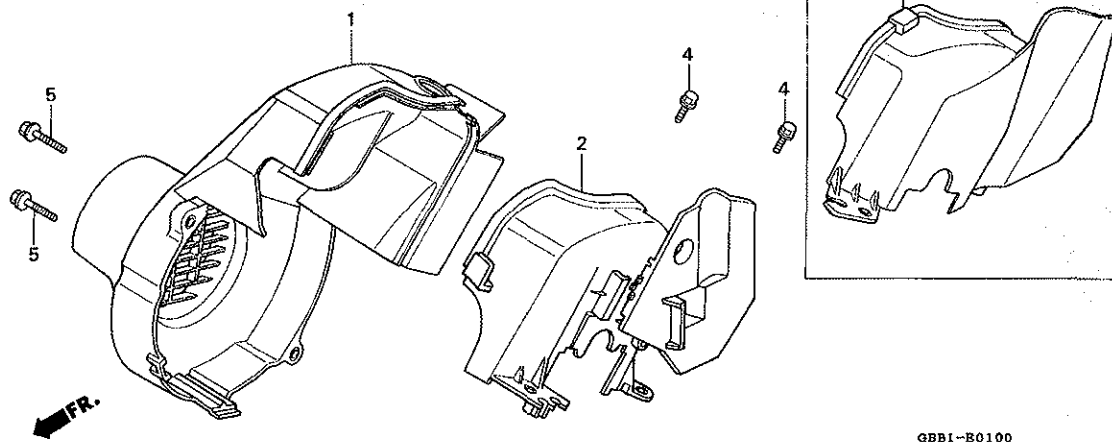


0981-92808

3

E-1

ファンカバー / シュラウド



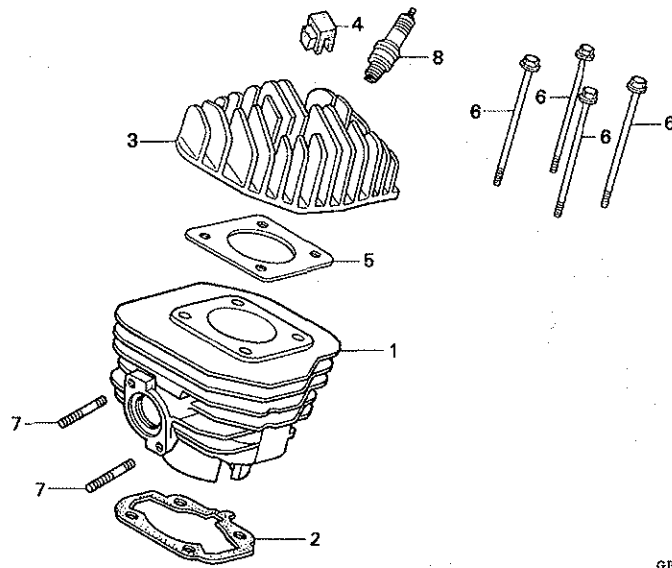
整備項目	標準時間
カバーCOMP., ファン	0.6
シュラウドCOMP.	0.7

見出 番号	部品番号	部品名	希望 小売 価格	使用個数				適用号機		タイプ
				50R	90R	50S	90S	初号機	終号機	
1	19610-GW2-010	カバーCOMP., ファン	1,010	1	-	1	-			
	19610-GBE-000		1,110	-	1	-	1			
2	19620-GBB-000	シュラウドCOMP.	1,580	1	-	1	-			
3	19620-GW3-010	シュラウドCOMP.	930	-	1	-	1			
4	96001-06014-00	ボルト, フランジ 6X14	40	2	1	2	1			
5	96001-06022-00	ボルト, フランジ 6X22	50	2	3	2	3			

2

E-2

シリンダー / シリンダーヘッド

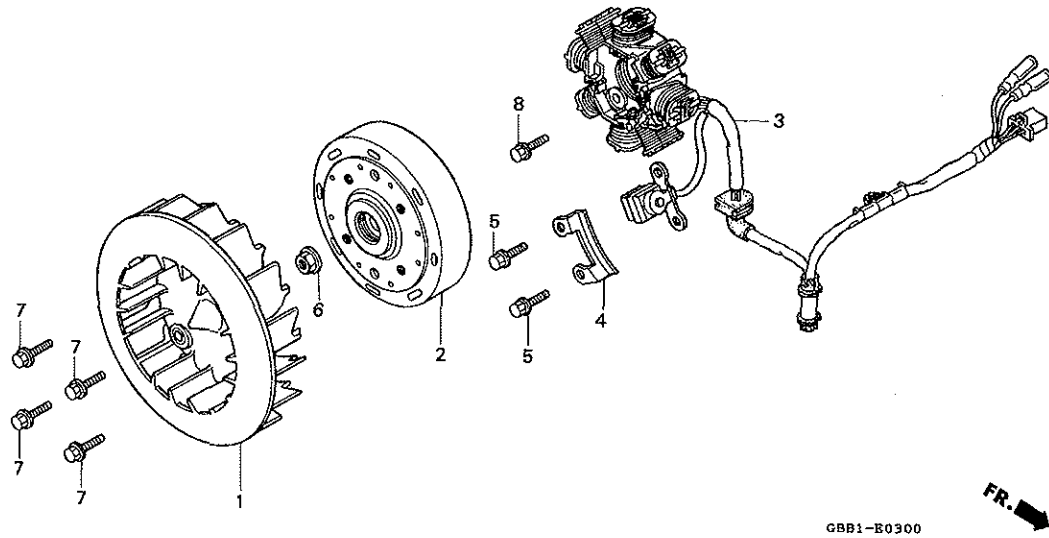


整備項目	標準時間
プラグ、スパーク	0.1
ガスケット、シリンダーヘッド	0.9
ガスケット、シリンダーヘッド、シリンダー	1.0
シリンダー-A	1.2

見出 番号	部品番号	部品名	希望 小売 価格	使用個数				適用号機		タイプ
				50R	90R	SCX 50S	90S	初号機	終号機	
1	12102-GBB-000	シリンダー-B	9,850	1	-	1	-	-	3007427	
	12102-GBB-010		9,550	1	-	1	-	3007428		
	12101-GW3-010	シリンダー-A (0 - +0.005)	8,850	-	1	-	1			
	12102-GW3-010	シリンダー-B (+0.005 - +0.010)	8,850	-	1	-	1			
2	12191-GAH-000	ガスケット、シリンダー	195	1	-	1	-	-	3006664	
	12191-GAH-A00		185	1	-	1	-	3006665		
	12191-GZ4-790		205	-	1	-	1			
3	12201-GBB-000	ヘッド、シリンダー	3,030	1	-	1	-	-	3007427	
	12201-GBB-010		3,030	1	-	1	-	3007428		
	12201-GW3-710		3,310	-	1	-	1			
4	12202-GW3-010	ラバー、シリンダーヘッド	135	-	1	-	1			
5	12251-GW0-000	ガスケット、シリンダーヘッド	195	1	-	1	-			
	12251-GC8-000		290	-	1	-	1			
6	90001-GA7-000	ボルト、フランジ 6X95	135	4	-	4	-			
	95801-06110-00	ボルト、フランジ 6X110	80	-	4	-	4			
7	92700-06028-1B	ボルト、スタッド 6X28	40	2	2	2	2			
8	98076-5471G	プラグ、スパーク (BR4HSA) (NGK)	450	(1)	(1)	(1)	(1)			
	98076-5472G	プラグ、スパーク (W14FR-L) (DENSO)	450	(1)	(1)	(1)	(1)			
	98076-5671G	プラグ、スパーク (BR6HSA) (NGK)	450	1	1	1	1			
	98076-5672G	プラグ、スパーク (W20FR-L) (DENSO)	450	1	1	1	1			
	98076-5871G	プラグ、スパーク (BR8HSA) (NGK)	450	(1)	(1)	(1)	(1)			
	98076-5872G	プラグ、スパーク (W24FR-L) (DENSO)	450	(1)	(1)	(1)	(1)			

E-3

ジェネレーター / クーリングファン



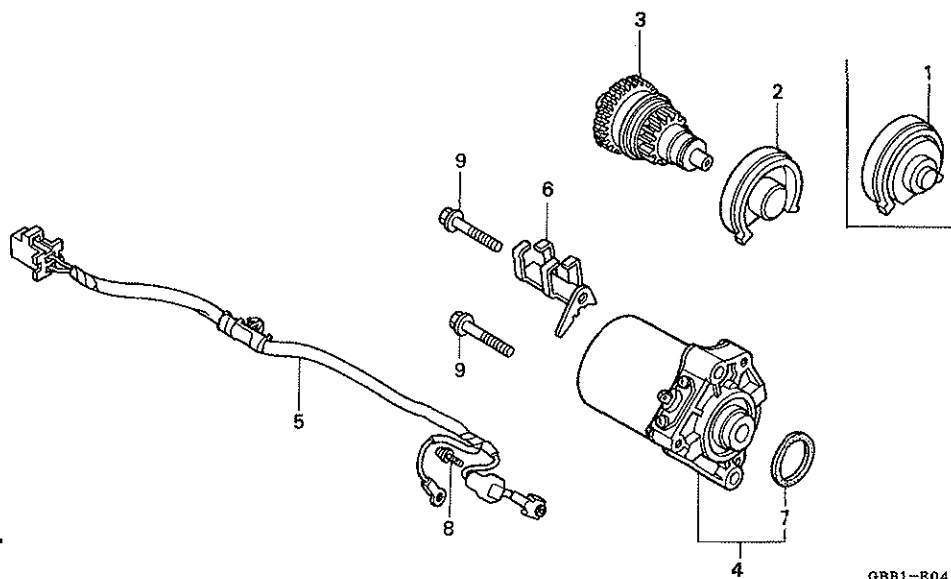
整備項目	標準時間
ファンCOMP. , クーリング	0.6
フライホイールCOMP.	0.8
スターターCOMP.	1.0

見出 番号	部品番号	部品名	希望 小売 価格	使用個数				適用号機		タイプ
				50R	90R	50S	90S	初号機	終号機	
1	19510-GZ0-000	ファンCOMP. , クーリング	890	1	-	1	-			
	19510-GW3-710		890	-	1	-	1			
2	31110-GBB-008	フライホイールCOMP. (ミツバ)	1,350	1	-	1	1			
	31110-GBE-008		7,600	-	1	-	-			
3	31120-GBB-008	スターターCOMP. (ミツバ)	7,850	1	1	1	1			
4	32907-GBB-000	クリップ, A. C. ジェネレーターコート	145	1	1	1	1			
5	90001-GBL-003	ボルト, フランジ 6X12	85	2	2	2	2			
6	94050-10000	ナット, フランジ 10MM	50	1	1	1	1			
7	96001-06016-00	ボルト, フランジ 6X16	40	4	4	4	4			
8	96001-06018-07	ボルト, フランジ 6X18	40	2	2	2	2			



E-4

スターティングモーター



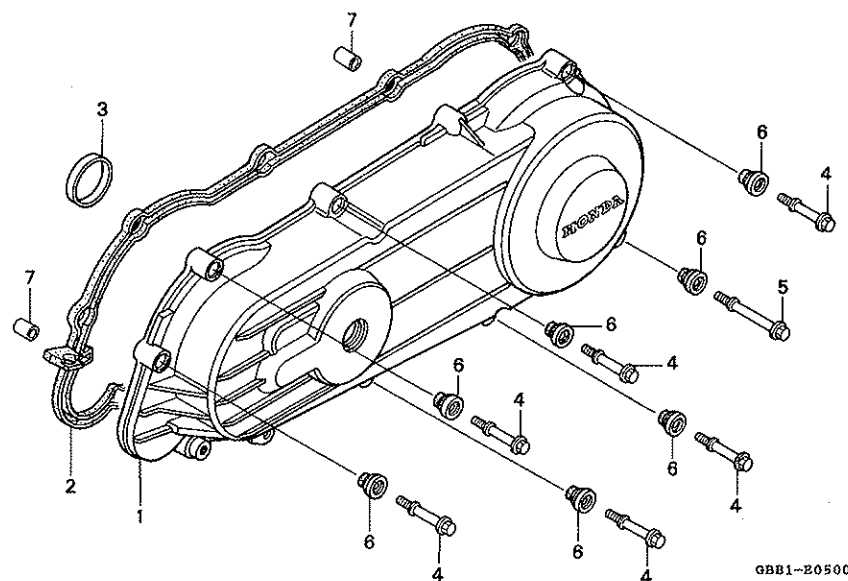
整備項目	標準時間
ホルターCOMP., スターターピニオン	0.4
モーターユニット, スターティング	0.5
サブコード, スターターモーター	0.6
ピニオンASSY., スターター	0.8

見出 番号	部品番号	部品名	希望 小売 価格	使用個数				適用号機		タイプ
				50R	90R	50S	90S	初号機	終号機	
1	28150-GW3-710	ホルターCOMP., スターターピニオン	1,120	-	1	-	-	-----	3003127	
	28150-GW3-980	1,040	-	-	-	1	-----	4001757	
2	31203-GW2-010	ホルターCOMP., スターターピニオン	820	1	-	1	-			3003128 4001758
	28150-GW3-980	1,040	-	-	-	1			
3	31209-GR1-014	ピニオンASSY., スターター (14T/63T)	5,200	1	-	1	-			
	31209-GW3-013	ピニオンASSY., スターター (14T/47T)	6,100	-	1	-	1			
4	31210-GW2-044	モーターユニット, スターティング (ミツバ)	9,450	1	-	1	-			
	31210-GW3-044	11,400	-	1	-	1			
5	32105-GBB-004	サブコード, スターターモーター	810	1	1	1	1			
6	32964-GW3-020	クランパ, コード	225	1	1	1	1			
7	91309-GW3-010	カスケツト, スターティングモーター	95	1	1	1	1			
8	93892-04006-08	スクリューワッシャー 4X6	30	1	1	1	1			
9	96001-06032-00	ボルト, フランジ 6X32	50	2	2	2	2			

2

E-5

L. クランクケースカバー (SCX50)



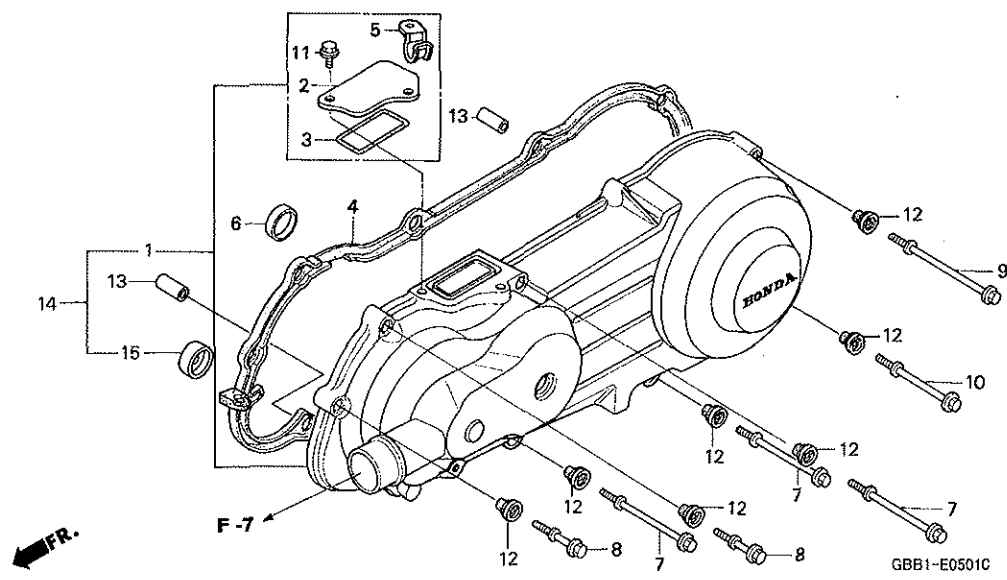
整備項目	標準時間
ガスケット, L. クランクケースカバー	0.4
カバー, L. クランクケース	0.5

見出 番号	部品番号	部品名	希望 小売 価格	使用個数				適用号機		タイプ
				50R	90R	50S	90S	初号機	終号機	
1	11341-GW2-000	カバー, L. クランクケース	11,400	1	-	1	-			
2	11395-GW2-000	ガスケット, L. クランクケースカバー	1,250	1	-	1	-			
3	28255-GS6-000	カラー, キツクボス	155	1	-	1	-			
4	90007-GW3-000	ボルト, スペシャル 6X37	165	6	-	6	-			
5	90009-GW3-000	ボルト, スペシャル 6X50	190	1	-	1	-			
6	90543-GR1-000	ワッシャー, マウンテイング	185	7	-	7	-			
7	94301-10200	ピンA, ノック 10X20	70	2	-	2	-			

2

E-5-1

L. クランクケースカバー (SCX90)

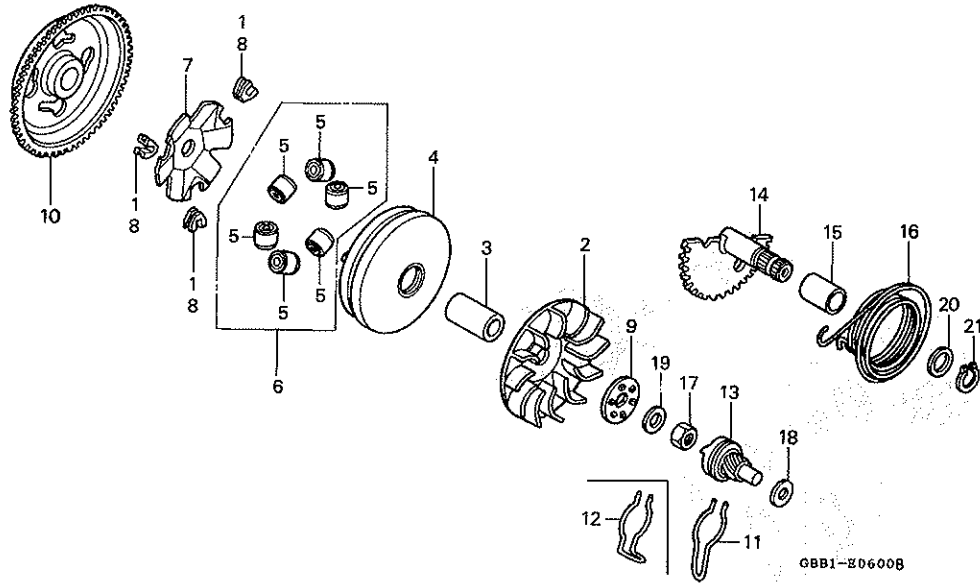


整備項目	標準時間
プレート, L. クランクケースカバー	0.1
ガスケット, L. クランクケースカバー	0.4
カバー-ASSY., L. サイド	0.5

見出 番号	部品番号	部品名	希望 小売 価格	使用個数				適用号機		タイプ
				50R	90R	50S	90S	初号機	終号機	
1	11340-GBE-000	カバー-ASSY., L. サイド	13,000	-	1	-	-	-----	3003127 4001757	
2	11342-GW3-710	プレート, L. クランクケースカバー	255	-	1	-	1			
3	11343-GW3-710	ガスケット, L. クランクケースカバー		-	1	-	1			
4	11395-GW3-900	プレート ガスケット, L. クランクケースカバー	135	-	1	-	1			
5	16106-KW7-900	クリップ B, チューブ	110	-	1	-	1			
6	28255-GS6-000	カラー, キツクボス	155	-	1	-	1			
7	90006-GW3-000	ボルト, スペシャル 6X57	190	-	3	-	3			
8	90007-GW3-000	ボルト, スペシャル 6X37	165	-	2	-	2			
9	90008-GW3-000	ボルト, スペシャル 6X68	205	-	1	-	1			
10	90009-GW3-000	ボルト, スペシャル 6X50	190	-	1	-	1			
11	90014-952-000	ボルト, フランジ 6X14 (CT200)	100	-	2	-	2			
12	90543-GR1-000	ラバー, マウンティング	185	-	7	-	7			
13	94301-10200	ピンA, ノック 10X20	70	-	2	-	2			
14	11340-GBE-305	カバー-セット, L. サイド	12,600	-	1	-	-	3003128 4001758		
15	11344-GW3-980	ラバー, スターターヒューズホルダー	60	-	1	-	-	3003128 4001758		

E-6

ドライブフェイス / キックスタータースピンドル



整備項目	標準時間
キヤ-COMP., キックドリフン	0.4
スピンドルCOMP., キックスターター	0.5
スフリンク, キックリターン	0.6
フェイス, ドライブ	0.6
ローラーCOMP., ウェイト (カンレンフビン, フカム)	0.7
(ニコシヨウデモトウシカン)	
フェイスCOMP., ムーバブルドライブ	0.8
キヤ-COMP., スタートリフン	

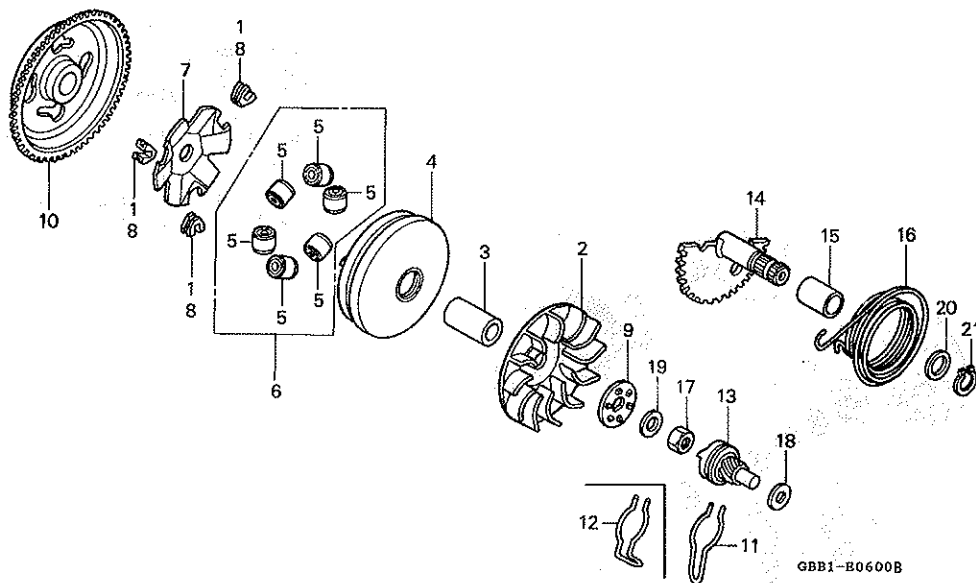
見出 番号	部品番号	部品名	希望 小売 価格	使用個数				適用号機		タイプ
				50R	90R	50S	90S	初号機	終号機	
	1	22011-GW0-000	ピ-セット, スライド	370	-	-	1	-		
		22011-GN3-000		390	-	-	-	1		
	2	22102-GW2-010	フェイス, ドライブ	1,580	1	-	1	-		
		22102-GW3-000		1,680	-	1	-	1		
	3	22105-GR1-750	ホ-スト, ドライブフェイス	640	1	-	1	-		
		22105-GW3-000		640	-	1	-	1		
	4	22110-GBL-700	フェイスCOMP., ムーバブルドライブ	2,730	1	-	1	-		
		22110-GW3-000		3,150	-	1	-	1		
	5	22121-GBB-000	ローラーCOMP., ウェイト (10.5G)	145	6	-	-	-		
		22121-GT8-861	ローラーCOMP., ウェイト (オレンジ)	145	-	6	-	-		
	6	22123-GBB-000	ローラーセット, ウェイト	800	-	-	1	-		
		22123-GT8-860		800	-	-	-	1		
	7	22131-GR1-750	プレート, ランプ	870	1	-	1	-		
		22131-GW3-000		890	-	1	-	1		
	8	22132-GW0-000	ピ-ス, スライド	135	3	-	-	-		
		22132-GN3-000		140	-	3	-	-		
	9	28211-GM9-000	ラチェット, スターター	460	1	1	1	1		
	10	28220-GW2-010	キヤ-COMP., スタートリフン	3,680	1	-	1	-		
		28220-GW3-020	(64T)	3,570	-	1	-	1		
	11	28223-GM9-010	スフリンク, スターターキヤ-フリクション	185	1	-	1	-		
	12	28223-GW3-000	スフリンク, スターターキヤ-フリクション	185	-	1	-	1		
	13	28230-GN2-600	キヤ-COMP., キックドリフン (7T)	920	1	1	1	1		
	14	28250-GN2-601	スピンドルCOMP., キックスターター	1,890	1	1	1	1		
			(42T)							
	15	28253-GBL-003	ブッシュ, キックスピンドル	245	1	1	1	1		
			(ヒタチフンマツ)							



E-6

ドライブフェイス / キックスターースピンドル

3-5

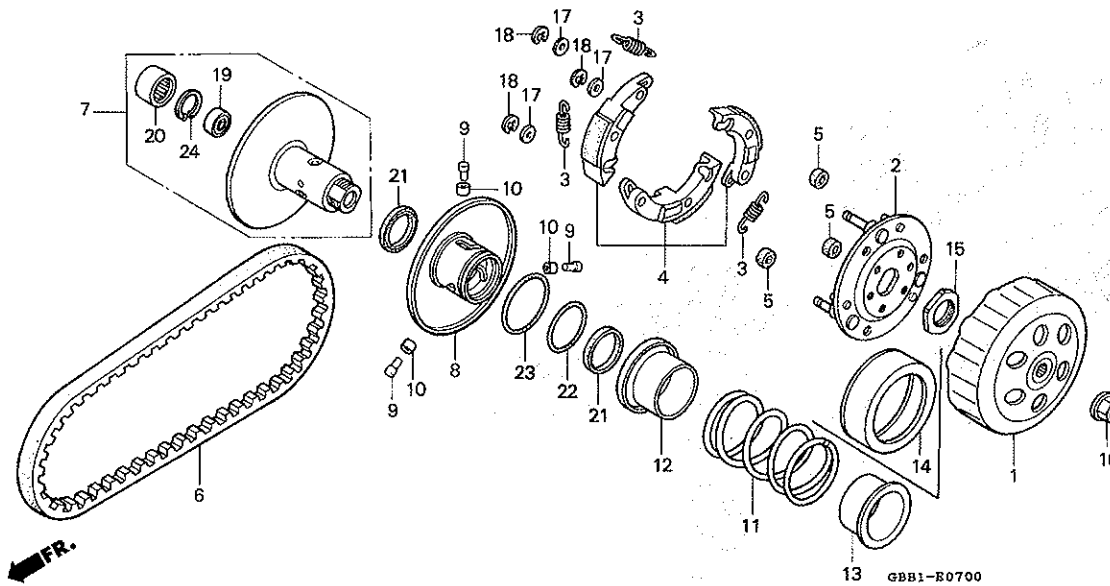


見出 番号	部品番号	部品名	希望 小売 価格	使用個数				適用号機	
				50R	90R	50S	90S	初号機	終号機
15)	28253-GN2-601	ワッシャー, キックスターースピンドル (NTN)	255	1	1	1	1		
16	28281-GN2-602	スプリング, キックリターン (チユウオウハツジヨウ)	350	1	1	1	1		
17	90308-GAH-000	ナット, 6カク 10MM	95	1	1	1	1		
18	90412-329-000	ワッシャー, スラスト 10MM	105	1	1	1	1		
19	90426-GWO-730	ワッシャー, スペシャル 10X18	95	1	1	1	1		
20	90451-GN2-600	ワッシャー, キックスターースピンドル	140	1	1	1	1	-----	3007277 3003127
	90451-GBL-870	ワッシャー 14MM	105	1	1	1	1	3007278 3003128	
21	94511-14000	サークリップ, エキスターナル 14MM	30	1	1	1	1		

2

E-7

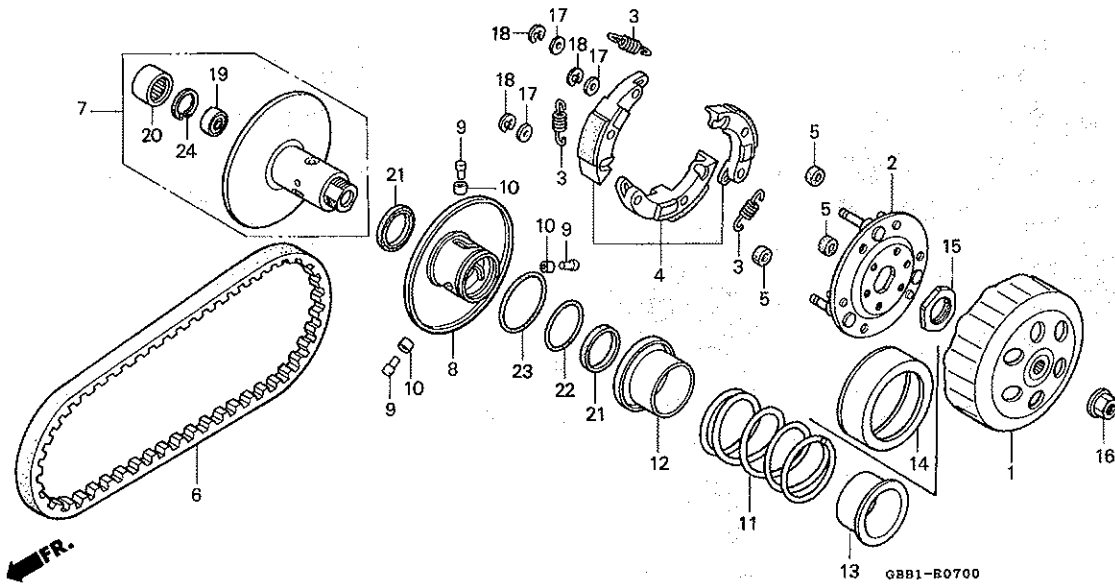
ドリブンフェイス



整備項目	標準時間
アウターCOMP., クラッチ	0.5
ベルト, ドライブ	0.6
スプリング, ドリブンフェイス	0.7
フェイスCOMP., ムーブメントリブ	0.8
(カンレフピン, フカム)	
フェイスセット, ドリブン	
ベアリング, ニードル 17X25X18	0.9
ベアリング, ラジアルボール 6901U	
ウエイトセット, クラッチ	
(カンレフピン, フカム)	

見出 番号	部品番号	部品名	希望 小 価 格	使用個数				適用号機		タイプ
				50R	90R	50S	90S	初号機	終号機	
1	22100-GW2-710	アウターCOMP., クラッチ	3,000	1	-	1	-			
	22100-GW3-710		3,100	-	1	-	1			
2	22350-GAK-930	プレートCOMP., ドライブ	2,010	1	-	1	-	3007228	3007227	
	22350-GAH-A00		1,950	1	-	1	-			
	22350-KBN-930		2,050	-	1	-	1			
3	22401-GAJ-920	スプリング, クラッチ	180	3	-	3	-			
	22401-KBN-900		160	-	3	-	3			
4	22535-GAK-305	ウエイトセット, クラッチ	3,150	1	-	1	-			
	22535-KBN-306		3,150	-	1	-	1			
5	22804-148-000	ラバー, クラッチダンパー	105	3	3	3	3			
6	23100-GW2-013	ベルト, ドライブ (バンドウ)	1,790	1	-	1	-			
	23100-GW3-013		2,680	-	1	-	1			
7	23205-GAH-315	フェイスセット, ドリブン	4,310	1	-	1	-			
	23205-GW3-305		4,310	-	1	-	1			
8	23220-GR1-750	フェイスCOMP., ムーブメントリブ	3,000	1	-	1	-			
	23220-GW3-000		3,100	-	1	-	1			
9	23225-GR1-750	ピン, ガイド	115	3	-	3	-			
	23225-GW3-000	ピン, ローラーガイド	115	-	3	-	3			
10	23226-GW3-000	ローラー, ガイド	100	-	3	-	3			
11	23233-GM0-000	スプリング, ドリブンフェイス	660	1	-	1	-			
	23233-GW3-010		620	-	1	-	1			
12	23237-GR1-880	カラー, シール	370	1	-	1	-			
	23237-GW3-000		410	-	1	-	1			
13	23238-GS7-010	カラー, スプリング	370	1	-	1	-			
14	23239-GW3-850	ガイド, スプリング	890	-	1	-	1			
15	90202-187-000	ナット, スペシャル 28MM	265	1	1	1	1			



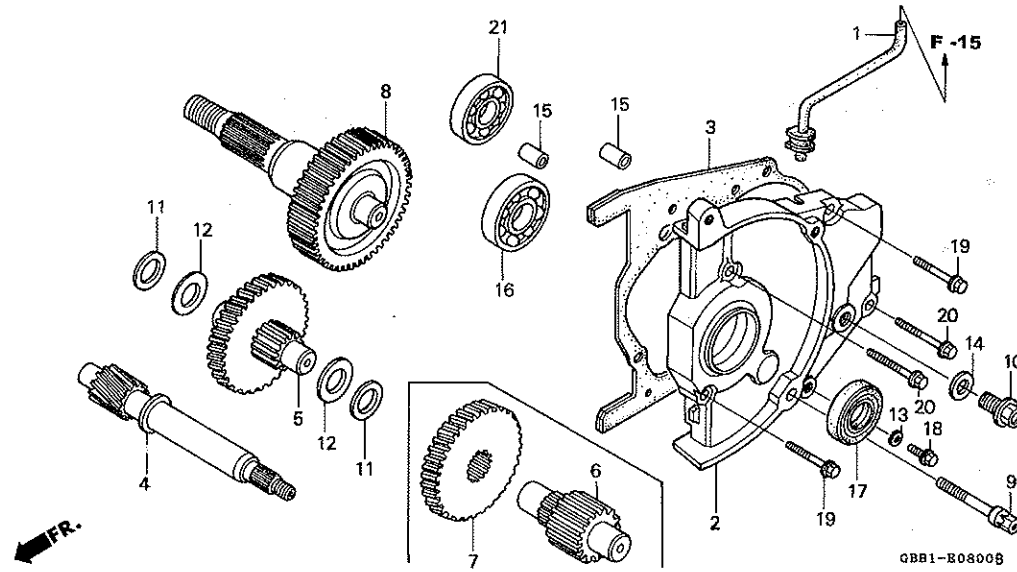


見出 番号	部品番号	部品名	希望 小売 価格	使用個数				適用号機		タイプ
				50R	90R	50S	90S	初号機	終号機	
16	90308-GW0-000	ナット, フランジ 10MM	100	1	1	1	1			
17	90442-044-000	ワッシャー, スラスト 6MM	135	3	3	3	3			
18	90454-GB2-000	サークリップ 6MM	45	3	-	3	-			
	90603-044-000		105	-	3	-	3			
19	91001-GA7-701	ベアリング, ラジアルボール 6901U (NTN)	450	1	1	1	1			
20	91103-GR1-003	ベアリング, ニードル 17X25X18 (NTN)	380	1	1	1	1			
21	91211-GK8-013	オイルシール 34X39X3 (アライ)	175	2	2	2	2			
22	91301-KA5-741	Oリング 36X1.5 (アライ)	225	1	-	1	-			
	91351-642-000	Oリング, ビニオンキャップ	175	-	1	-	1			
23	91302-PA9-003	Oリング 39.8X2.2 (アライ)	145	1	-	1	-			
	91351-GR1-000	Oリング 38.5X2	185	-	1	-	1			
24	94520-24000	サークリップ, インターナル 24MM	40	1	1	1	1			

2

E-8

トランスミッション



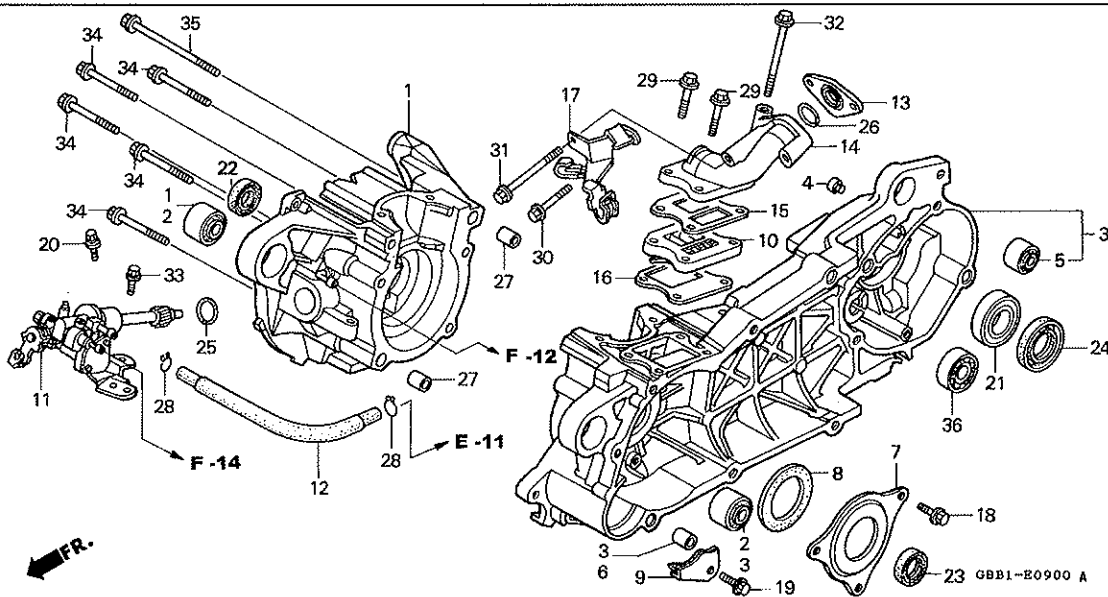
整備項目	標準時間
ガスケット, トランスミッションカバー	0.8
オイルシール 17X30X5	
ベアリング, ラジアルボール 6202	0.9
ベアリング, ラジアルボール 6203	
カウンターシャフト	
ギヤ, カウンターシャフト	
シャフト, ドライブ	
カバー, ミッション	1.0
カウンターシャフトCOMP.	1.3
ギヤCOMP., ファイナル	

見出 番号	部品番号	部品名	希望 小売 価格	使用個数				適用号機		タイプ
				50R	90R	50S	90S	初号機	終号機	
1	11211-GW3-000	チューブ, プーリーサ	350	1	1	1	1			
2	21301-GW3-900	カバー, ミッション	4,620	1	1	1	1			
3	21395-GW3-710	ガスケット, トランスミッションカバー	330	1	1	1	1			
4	23411-GW2-010	シャフト, ドライブ (12T)	2,820	1	-	1	-			
	23411-GW3-010	シャフト, ドライブ (14T)	3,050	-	1	-	1			
5	23420-GBB-000	カウンターシャフトCOMP. (12T/42T)	3,900	1	-	1	-			
6	23421-GW3-010	カウンターシャフト (14T)	1,790	-	1	-	1			
7	23422-GW3-000	ギヤ, カウンターシャフト (42T)	2,310	-	1	-	1			
8	23430-GW2-710	ギヤCOMP., ファイナル (46T)	4,820	1	-	1	-			
	23430-GW3-950	ギヤCOMP., ファイナル (44T)	4,680	-	1	-	1			
9	90010-GW3-710	ボルト, スペシャル 8X45	220	1	1	1	1			
10	90035-GW3-850	ボルト, オイルレベルエツク	105	1	1	1	1			
11	90429-GBB-003	ワッシャー, サイド 14MM	100	2	2	2	2			
12	90451-121-000	ワッシャー, スラスト 14MM	90	2	2	2	2			
13	90481-GW3-000	ワッシャー, シーリング 6.5MM	70	1	1	1	1			
14	90481-001-020	ワッシャー 10.2MM	95	1	1	1	1			
15	90703-HC4-000	ナックピン 10X14	115	2	2	2	2			
16	91004-GM9-701	ベアリング, ラジアルボール 6203 (NTN)	680	1	1	1	1			
17	91204-GBB-003	オイルシール 17X30X5 (アライ)	245	1	1	1	1			
18	96001-06012-07	ボルト, フランジ 6X12	40	1	1	1	1			
19	96001-06028-07	ボルト, フランジ 6X28	50	2	2	2	2			
20	96001-06035-07	ボルト, フランジ 6X35	50	2	2	2	2			
21	96100-62023-00	ベアリング, ラジアルボール 6202	330	1	1	1	1			



E-9

クランクケース / オイルポンプ

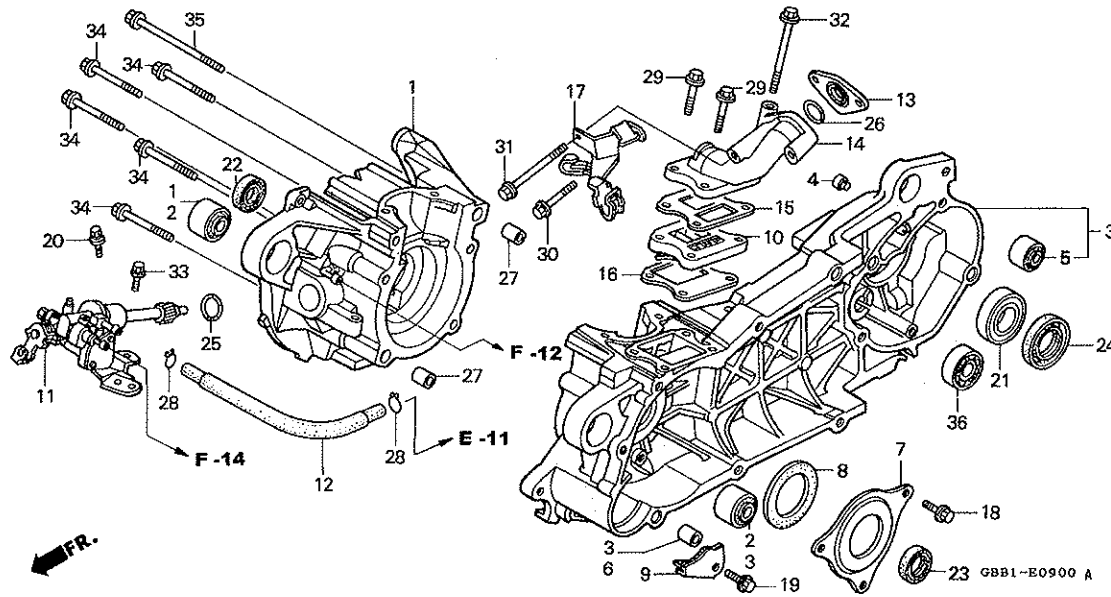


整備項目	標準時間
インシュレーター, キヤブレット	0.5
ブッシュ, リヤクツシヨンアンダーラバー	0.6
パイプ, インレット	0.7
バルブCOMP., リード	0.8
パッキング, ラジアルボール 6201	0.9
ポンプ ASSY., オイル	1.4
パッキング, ラジアルボール 6004UU	1.4
オイルシール 27X42X7	
オイルシール 15X25.5X7 (3J タイプ 2.8)	*3.4
クランクケースCOMP., R. (3J タイプ 2.9)	*3.5
オイルシール 20X31X7 (3J タイプ 3.0)	*3.6
クランクケースCOMP., L. (3J タイプ 3.8)	*4.4

見出 番号	部品番号	部品名	希望 小売 価格	使用個数				適用号機		タイプ
				50R	90R	50S	90S	初号機	終号機	
1	11100-GBB-000	クランクケースCOMP., R.	9,450	1	-	1	-			
	11100-GBE-000		9,350	-	1	-	1			
2	11102-187-003	ブッシュ, エンジンハンカラバー	380	2	2	2	2			
3	11200-GBB-000	クランクケースCOMP., L.	16,600	1	-	1	-			
	11200-GW3-710		15,900	-	1	-	1			
4	11202-GC7-300	ラバー, スプリングガイド	105	2	2	2	2			
5	11203-GC7-300	ブッシュ, リヤクツシヨンアンダーラバー	285	1	1	1	1			
6	11205-GW3-931	ブッシュ 8X12X6	265	1	1	1	1			
7	11207-GW3-000	プレート, サイレント	400	1	1	1	1			
8	11208-GW3-000	ラバー, サイレント	290	1	1	1	1			
9	11220-GW3-900	カバーCOMP., ケース	680	1	1	1	1			
10	14100-GW0-900	バルブCOMP., リード	1,260	1	1	1	1			
11	15100-GBB-003	ポンプ ASSY., オイル	7,850	1	-	1	-			
	15100-GBE-003		7,600	-	1	-	1			
12	15525-GW2-000	チューブCOMP., オイルパス	480	1	1	1	1			
13	16211-GAH-000	インシュレーター, キヤブレット	660	1	-	1	-			
	16211-GW3-950		450	-	1	-	1			
14	17101-GBB-000	パイプ, インレット	1,470	1	-	1	-			
	17101-GBE-000		1,470	-	1	-	1			
15	17111-GBB-000	ガスケットA, インレットパイプ	195	1	1	1	1			
16	17112-GW3-710	ガスケットB, インレットパイプ	175	1	1	1	1			
17	17215-GBB-000	ホルダー, エアクリーナタクト	170	1	1	1	1			
18	90112-GW3-000	ボルト, フランジ 6X14	100	3	3	3	3			
19	90181-HB9-770	ボルト, フランジ 6X16	85	1	1	1	1			
20	90302-GW2-000	ボルトワッシャー 5X16	100	2	2	2	2			

E-9

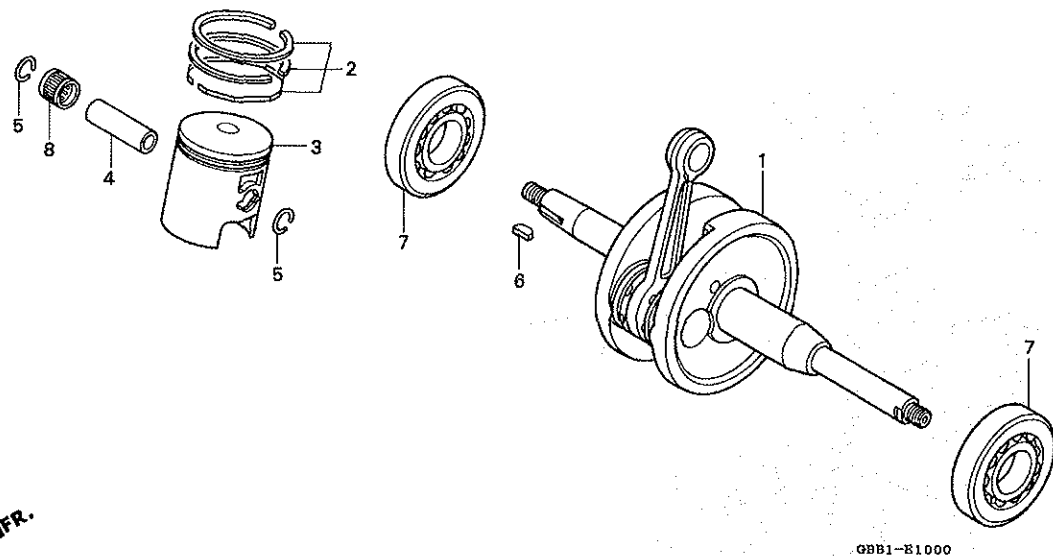
クランクケース / オイルポンプ



見出 番号	部品番号	部品名	希望 小売 価格	使用個数				適用号機		タイプ
				50R	90R	50S	90S	初号機	終号機	
21	91009-GE0-003	ベアリング, ラジアルボール (フジユシ) 6004UU	690	1	1	1	1			
	91009-GE0-004	ベアリング, ラジアルボール (NTN) 6004UU	690	1	1	1	1			
22	91201-GW2-000	オイルシール 15X25.5X7 (アライ) ..	195	1	1	1	1			
23	91202-GA7-005	オイルシール 20X31X7 (NOK)	310	1	1	1	1			
24	91255-GE0-003	オイルシール 27X42X7 (NOK)	380	1	1	1	1			
25	91301-GA6-000	Oリング 18.5X2.2	120	1	1	1	1			
26	91304-GB0-910	Oリング 20.6X1.9	145	1	-	1	-			
	91304-GW3-003	Oリング 23X1.9	120	-	1	-	1			
27	94301-10200	ピンA, ツク 10X20	70	2	2	2	2			
28	95002-02650	クリップ, チューブ (B6.5)	30	2	2	2	2			
29	95701-06032-00	ボルト, フランジ 6X32	40	3	3	3	3			
30	95701-06040-00	ボルト, フランジ 6X40	40	1	1	1	1			
31	95701-06075-00	ボルト, フランジ 6X75	55	1	1	1	1			
32	95701-06095-00	ボルト, フランジ 6X95	60	1	1	1	1			
33	96001-06014-00	ボルト, フランジ 6X14	40	1	1	1	1			
34	96001-06045-00	ボルト, フランジ 6X45	55	5	5	5	5			
35	96001-06080-00	ボルト, フランジ 6X80	60	1	1	1	1			
36	96100-62013-00	ベアリング, ラジアルボール 6201 ..	300	1	1	1	1			

E-10

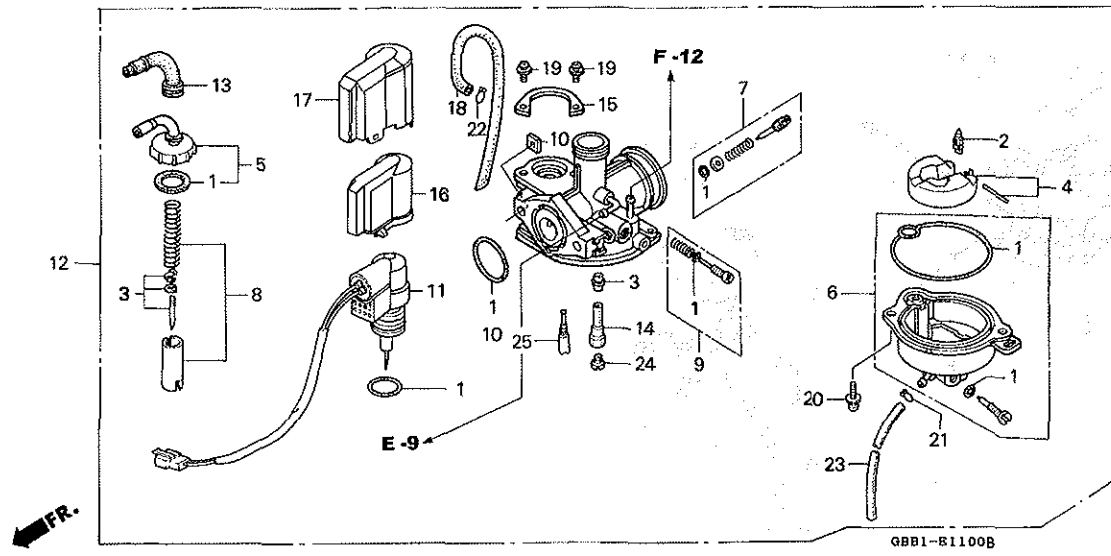
クランクシャフト / ピストン



整備項目 標準時間

ピン, ピストン	1.1
ピストン	
リングセット, ピストン	
ベアリング, ラジアルボール 20X56X12	*3.6
(3J タイプ 3.0)	
(L. ガワハ 3.7)	
(3J タイプ L. ガワハ 3.1)	
(イッコマシ 0.2 カザン)	
クランクシャフトCOMP.	*3.8
(3J タイプ 3.2)	

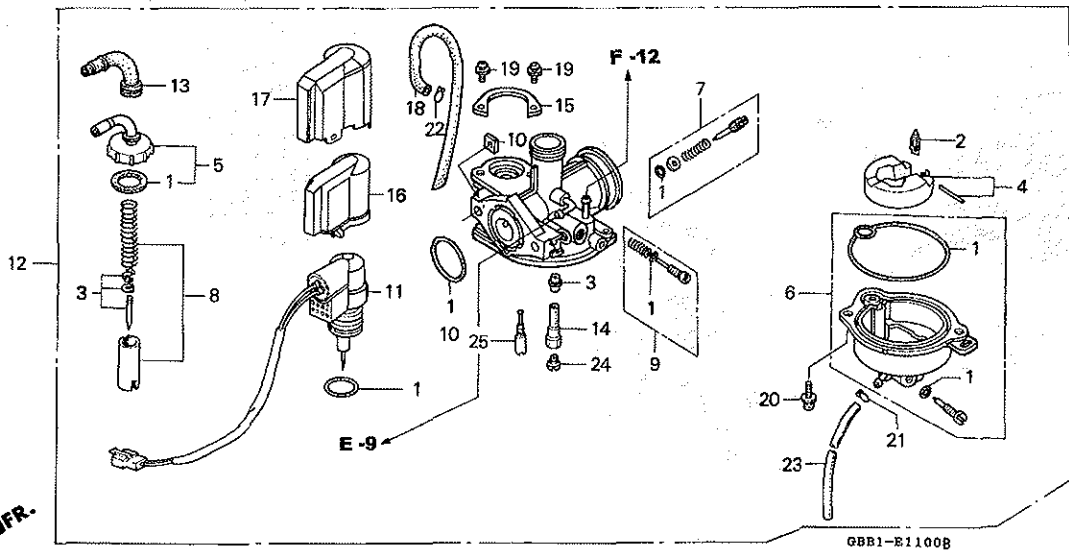
見出 番号	部品番号	部品名	希望 小売 価格	使用個数				適用号機		タイプ
				50R	90R	50S	90S	初号機	終号機	
1	13000-GBB-000	クランクシャフトCOMP.	11,300	1	-	1	-			
	13000-GBE-000	11,900	-	1	-	1			
2	13010-GW0-306	リングセット, ピストン (STD.) (ニッポン)	1,370	1	-	1	-			
	13010-GW3-308	リングセット, ピストン (STD.) ...	1,580	-	1	-	1			
3	13101-GW2-000	ピストン (STD.)	1,630	1	-	1	-			
	13101-GW3-020	ピストンA (STD.)	1,840	-	1	-	1			
	13102-GW3-020	ピストン (STD.)	1,840	-	1	-	1			
4	13111-GZ0-000	ピン, ピストン	310	1	-	1	-			
	13111-GC8-000	340	-	1	-	1			
5	13115-156-000	クリップ, ピストンピン 12MM	95	2	2	2	2			
6	90741-035-000	キー, ウッドラフ 3X5	165	1	1	1	1			
7	91005-GW3-711	ベアリング, ラジアルボール								
		20X56X12	730	2	2	2	2			
8	91102-GC8-004	ベアリング, コネクティングロッドスモール エンド (ニホントムソン)	360	1	1	1	1			



整備項目	標準時間
トップセット	0.3
バルブセット, スロットル	0.4
チャンバーセット, フロート	0.5
フロートセット	0.6
ホルター, ニードルジエツ	
ジエツ, メイン	
ジエツ, スロー	
バルブセット, フロート	
バ イスターターASSY., オート	0.7
キャブレターASSY.	
ニードルセット, ジエツ	



見出 番号	部品番号	部品名	希望 小売 価格	使用個数				適用号機		タイプ
				50R	90R	50S	90S	初号機	終号機	
1	16010-GM9-703	ガ スケツトセット	630	1	1	1	1			
2	16011-GR1-930	バルブセット, フロート	1,370	1	1	1	1			
3	16012-GBB-000	ニードルセット, ジエツ	1,040	1	-	1	-			
	16012-GBE-000		1,040	-	1	-	1			
4	16013-KG8-003	フロートセット	1,890	1	1	1	1			
5	16014-GC8-004	トップセット	1,300	1	-	1	-		3002584	
	16014-GB5-941		1,520	-	1	-	-		3001827	
									4000207	
	16014-GB6-610		1,210	1	-	1	-	3002585		
								3001828		
								4000208		
6	16015-GW0-730	チャンバーセット, フロート	2,580	1	1	1	1			
7	16016-GW2-013	スクリュウセット	530	1	-	1	-			
	16016-141-781		500	-	1	-	1			
8	16022-GAH-691	バルブセット, スロットル	1,530	1	-	1	-			
	16022-GBE-000		1,420	-	1	-	1			
9	16028-GW2-003	スクリュウセット	580	1	1	1	1			
10	16041-GBL-000	ナツトセット, スクエア	160	1	1	1	1			
11	16046-GBB-000	バ イスターターASSY., オート	3,690	1	-	1	-			
	16046-GBE-000		3,470	-	1	-	1			
12	16100-GBB-000	キャブレターASSY. (PB2DA A)	9,300	1	-	1	-			
	16100-GBE-010	キャブレターASSY. (PB11N A)	9,800	-	1	-	1			
13	16118-GB4-003	キャツツ, ケーブルシーリング	380	1	1	1	1			
14	16165-GAH-690	ホルター, ニードルジエツ	920	1	-	1	-			
	16165-GBE-000		1,040	-	1	-	1			
15	16186-GJ2-004	プレート, セツテイソク	190	1	1	1	1			

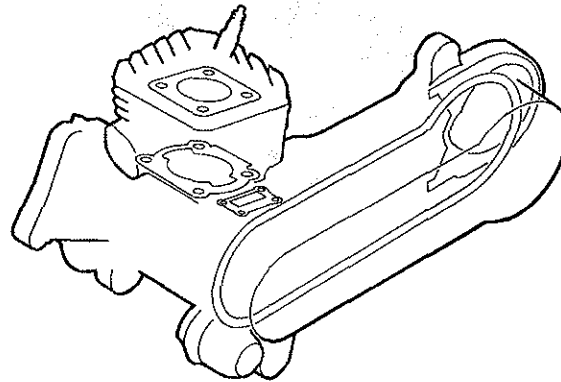
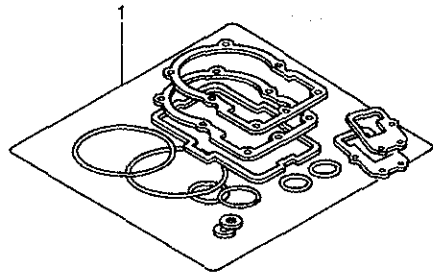


見出 番号	部品番号	部品名	希望 小売 価格	使用個数				適用号機		タイプ
				50R	90R	50S	90S	初号機	終号機	
16	16190-GJ2-004	キャップ, ホルダー	490	1	1	1	1			
17	16191-GM9-701	キャップ, アウター	460	1	1	1	1			
18	16199-GW2-013	チューブ, エアヘント	225	1	1	1	1			
19	93892-04008-18	スクリューワッシャー 4X8	30	2	2	2	2			
20	93892-04014-18	スクリューワッシャー 4X14	30	2	2	2	2			
21	95002-02079	クリップ, チューブ (B7)	30	1	1	1	1			
22	95002-02089	クリップ, チューブ (B8)	30	1	1	1	1			
23	95003-07036-31	チューブ, ヒニール 4X7X360 (95003-07001-60M)	60	1	1	1	1			
24	99102-GHB-0950	シエット, メイン #95	330	1	-	1	-			
	99102-GBE-1020	シエット #102	330	-	1	-	1			
25	99103-GC7-0350	シエット, スロ #35	440	1	-	1	-			
	99103-GC7-0380	シエット, スロ #38	440	-	1	-	1			

2

EOP-1

ガスケットキット

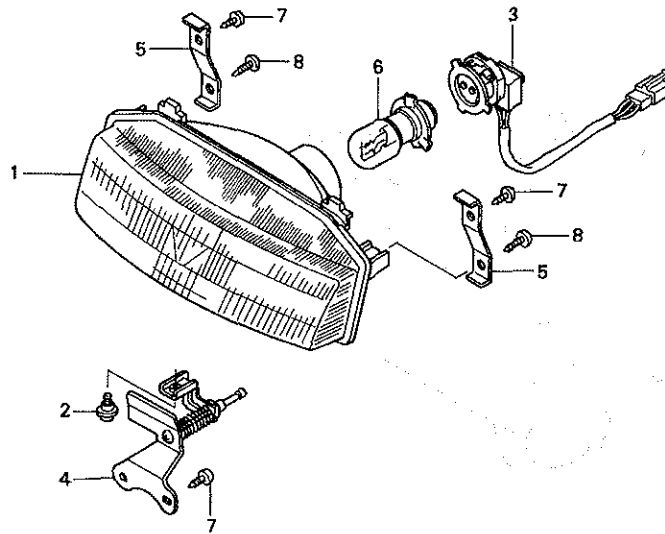


FR.

ENG3-K0001A

整備項目	標準時間
ミアナイ

見出 番号	部品番号	部品名	希望 小 価 格	使用個数				適用号機		タイプ
				50R	90R	50S	90S	初号機	終号機	
1	06111-GW2-010	ガスケットキット	3,200	1	-	1	-			
	06111-GW3-010	(コウセイブピン)	3,150	-	1	-	1			
	11395-GW2-000	ガスケット, L. クランクケースカバー	1,250	1	-	1	-			
	11395-GW3-900		1,260	-	1	-	1			
	12191-GAH-A00	ガスケット, シリンダー	185	1	-	1	-			
	12191-GZ4-790		205	-	1	-	1			
	12251-GC8-000	ガスケット, シリンダーヘッド	290	-	1	-	1			
	12251-GW0-000		195	1	-	1	-			
	17111-GBB-000	ガスケットA, インレットパイプ	195	1	1	1	1			
	17112-GW3-710	ガスケットB, インレットパイプ	175	1	1	1	1			
	18291-GE2-920	ガスケット, エキゾーストパイプ	310	1	1	1	1			
	21395-GW3-710	ガスケット, トランスミッションカバー	330	1	1	1	1			
	90481-GW3-000	ワッシャー, シーリング 6.5MM	70	1	1	1	1			
	90481-001-020	ワッシャー 10.2MM	95	1	1	1	1			
	91301-GA6-000	Oリング 18.5X2.2	120	1	1	1	1			
	91301-KA5-741	Oリング 36X1.5 (フライ)	225	1	-	1	-			
	91302-PA9-003	Oリング 39.8X2.2 (フライ)	145	1	-	1	-			
	91304-GB0-910	Oリング 20.6X1.9	145	1	-	1	-			
	91304-GW3-003	Oリング 23X1.9	120	-	1	-	1			
	91309-GW3-010	ガスケット, スターティングモーター	95	1	1	1	1			
	91351-GR1-000	Oリング 38.5X2	185	-	1	-	1			
	91351-642-000	Oリング, ヒートシールド	175	-	1	-	1			



GDD1-P0100

整備項目

標準時間

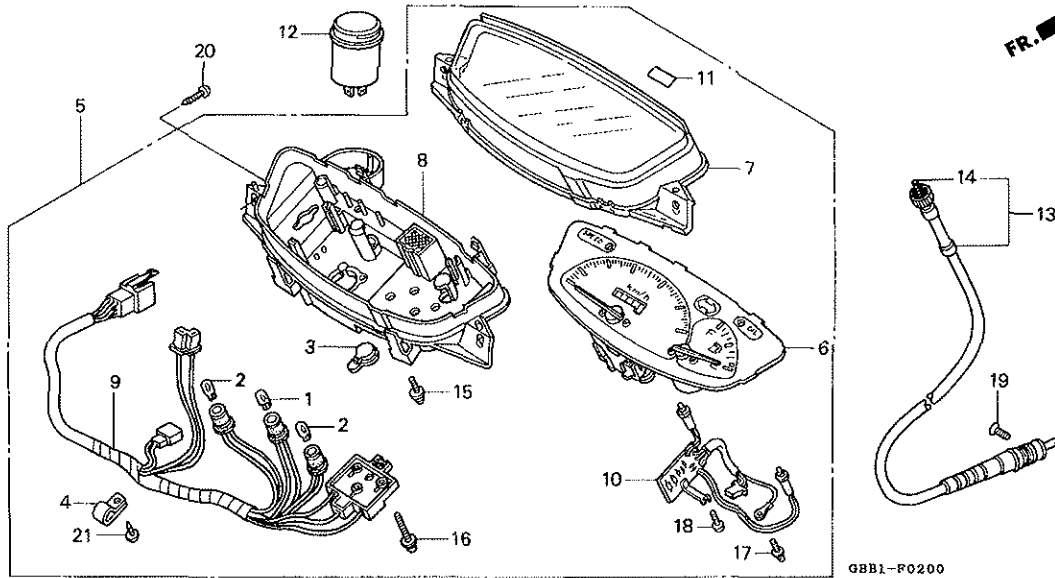
バルブ、ヘッドライト (3J タイプ 0.2)	0.3
ソケットCOMP. (3J タイプ 0.2)	
ヘッドライトユニット (3J タイプ 0.3)	0.4

見出 番号	部品番号	部品名	希望 小売 価格	使用個数				適用号機		タイプ
				50R	90R	50S	90S	初号機	終号機	
1	33101-GBB-013	ヘッドライトユニット	2,930	1	1	1	1			
2	33109-GBB-003	スクリュー、ヘッドライトハシ 4X3.5	95	1	1	1	1			
3	33120-GBB-003	ソケットCOMP.	790	1	1	1	1			
4	33126-GBB-003	プレートCOMP.、アシヤステーキング	1,010	1	1	1	1			
5	33127-GBB-003	プレートC	230	2	2	2	2			
6	34901-GS7-003	バルブ、ヘッドライト (12V 35/30W)	900	1	1	1	1			
7	93903-34380	スクリュー、タツビンク 4X12	25	4	4	4	4			
8	93913-24420	スクリュー、タツビンク 4X16 (P0)	25	2	2	2	2			

3

F-2

メーター



GBB1-P0200

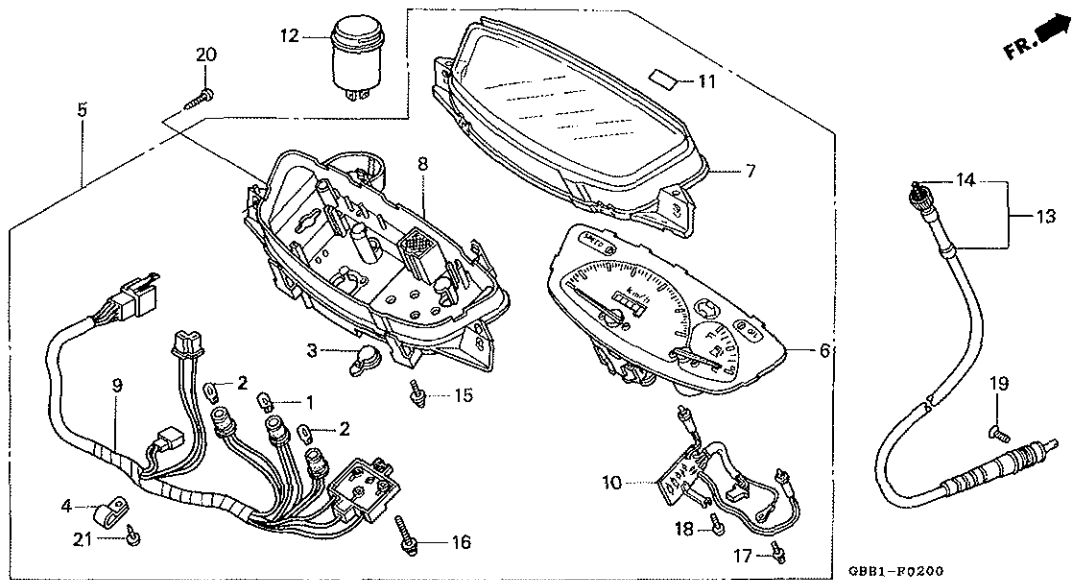
整備項目	標準時間
ケーブル、インナー	0.1
ケーブルCOMP.、スピードメーター (3Jタイプ0.3)	0.4
レンズ (3Jタイプ0.3)	
リレCOMP.、オーディブルハイト&ウインカー (3Jタイプ0.3)	
ケースASSY.	0.5
(3Jタイプ0.4)	
スピードメーターASSY. (3Jタイプ0.4)	
インジケータCOMP.、L. E. D.	0.6
(3Jタイプ0.5)	
ソケットCOMP.、メーター (3Jタイプ0.5)	
スピードメーターCOMP. (3Jタイプ0.5)	

見出 番号	部品番号	部品名	希望 小売 価格	使用個数				適用号機		タイプ
				50R	90R	50S	90S	初号機	終号機	
1	34908-GA7-701	ハルブ、ウエッジベース (T10) (12V 3.4W)	100	1	1	1	1			
2	34908-MB9-871	ハルブ、ウエッジベース (12V 1.7W)	110	2	2	2	2			
3	37113-ML7-008	キャップ	95	1	1	1	1			
4	37121-KV3-008	クランプ	120	1	1	1	1			
5	37200-GBB-008	スピードメーターASSY.	9,750	1	-	1	-			
	37200-GBE-008		9,750	-	1	-	1			
6	37210-GBB-008	スピードメーターCOMP.	6,300	1	-	1	-			
	37210-GBE-008		6,300	-	1	-	1			
7	37211-GAH-691	レンズ	680	1	1	1	1			
8	37212-GAH-691	ケースASSY.	860	1	-	1	-			
	37212-GBE-008		860	-	1	-	1			
9	37224-GBB-008	ソケットCOMP.、メーター	3,360	1	1	1	1			
10	37230-GBB-008	インジケータCOMP.、L. E. D.	1,850	1	-	1	-			
	37230-GBE-008		1,850	-	1	-	1			
11	37280-GZ0-000	ラベル、オイルコーション	75	1	-	1	-			
12	38301-GZ5-015	リレCOMP.、オーディブルハイト& ウインカー (オムロン)	2,060	1	-	-	-			1004644 1002422 3002116
				-	1	-	1			
	38301-GZ5-025		2,000	1	-	-	-			1004645 1002423 3002117
				-	1	-	1			
13	44830-GBB-000	ケーブルCOMP.、スピードメーター	970	1	1	1	1			
14	44831-GBB-000	ケーブル、インナー	370	1	1	1	1			
15	90035-166-008	スクリーワッシャー、スペシャル 4X10	110	2	2	2	2			

3

F-2

メーター

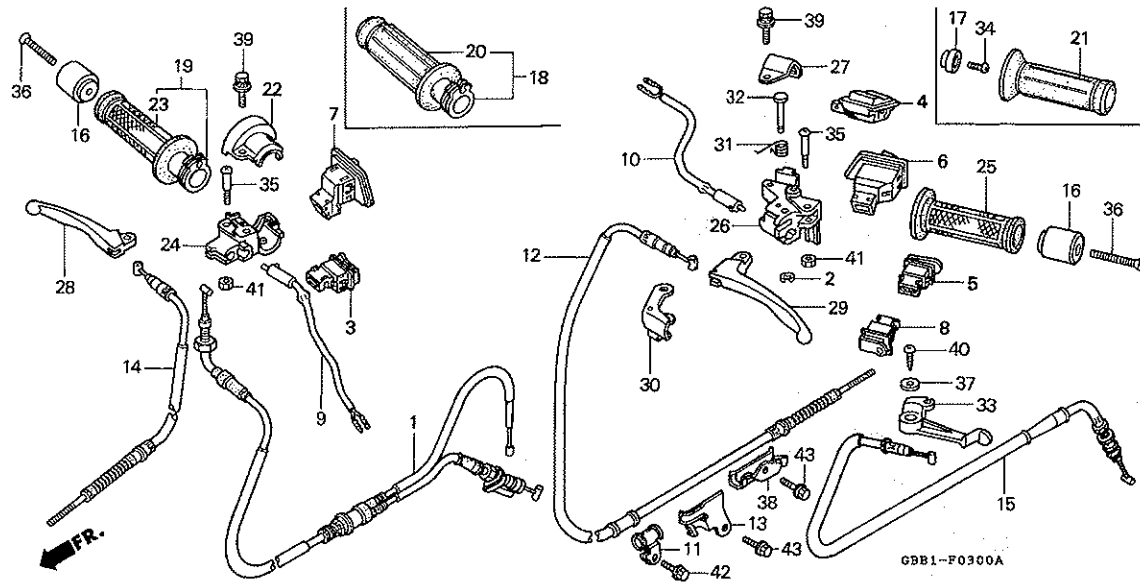


見出 番号	部品番号	部品名	希望 小売 価格	使用個数				適用号機		タイプ
				50R	90R	50S	90S	初号機	終号機	
16	90108-GAH-008	スクリーワッシャー 3X24	85	3	3	3	3			
17	90108-GN2-008	スクリーワッシャー 3X10	95	1	-	1	-			
18	93500-04006-1A	スクリー、パン 4X6	25	1	1	1	1			
19	93700-05018-0A	スクリー、オーバル 5X18	25	1	1	1	1			
20	93903-25420	スクリー、タツピング 5X20	25	2	2	2	2			
21	93903-34320	スクリー、タツピング 4X12	25	1	1	1	1			

3

F-3

ハンドルレバー / スイッチ / ケーブル



整備項目 標準時間

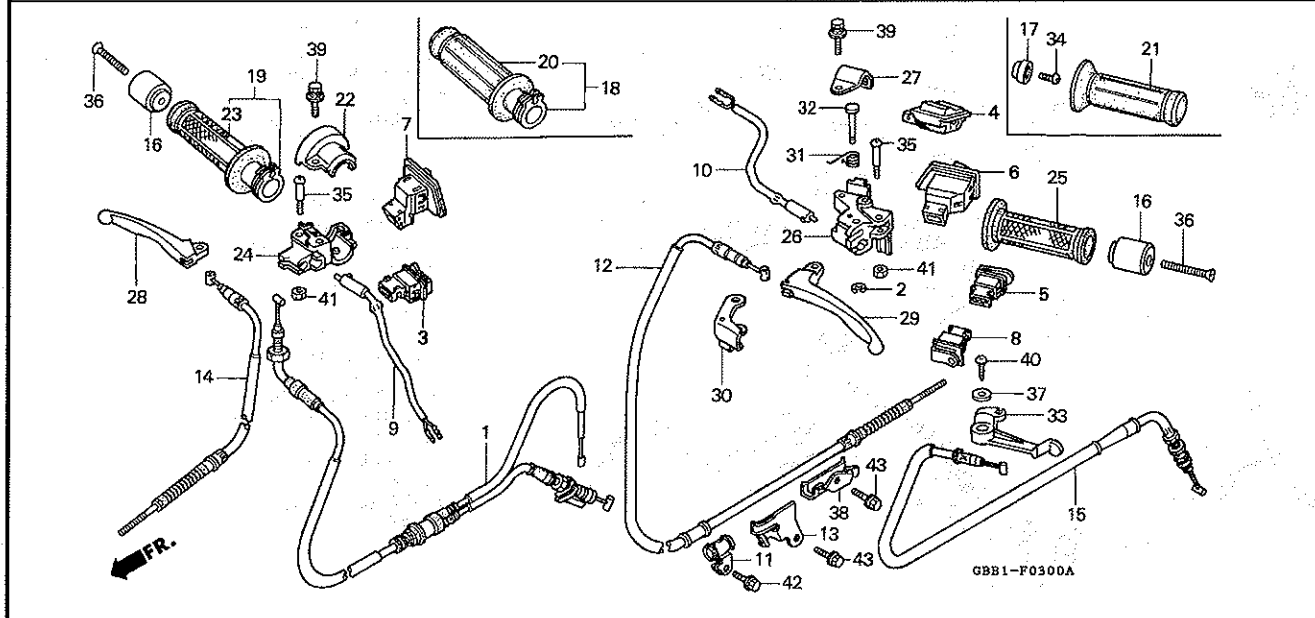
グリップ, L.ハンドル	0.1
グリップCOMP., スロットル	0.2
グリップ, R.ハンドル	
レバーCOMP., ハーキング	
レバー, L.ステアリングハンドル	
レバー, R.ステアリングハンドル	
スイッチユニット, デイマー	
ケーブルCOMP., フロントブレーキ	0.3
レバー, スタントロック	
スイッチASSY., フロントストップ	
(イツコマン 0.2 ガサン)	
スイッチユニット, ホーン	
スイッチユニット, スターター	
スイッチユニット, ウィンカー	
スイッチユニット, ワイパー	
ブレーケット, ハンドル	0.4
ハウジング, アンター-スロットル	
ケーブルCOMP., リヤフブレーキ	1.8
(3J タイプ 1.2)	
ケーブルCOMP., スタントロック	
(3J タイプ 1.2)	
ケーブルCOMP., スロットル	
(3J タイプ 1.2)	

見出し 番号	部品番号	部品名	希望 小売 価格	使用個数				適用号機		タイプ
				50R	90R	50S	90S	初号機	終号機	
	1	17910-GBB-000	1,900	1	-	1	-			
		17910-GBE-000	1,900	-	1	-	1			
	2	30158-700-010	60	1	1	1	1			
	3	35160-GS7-670	580	1	-	-	-			
										1005655
										1003591
										3002516
										3001757
	35160-GS7-671		560	1	-	-	-			1005656
										1003592
										3002517
										3001758
	4	35170-GW2-000	560	1	1	1	1			
	5	35180-GS7-671	560	1	1	1	1			
	6	35200-GW2-023	560	1	1	1	1			
	7	35250-GBB-003	1,360	1	1	-	-			
	8	35260-GBB-003	710	1	-	-	-			1005655
										1003591
	35260-GBB-013		710	1	-	-	-			1005656
										1003592
	9	35340-GE8-003	640	1	1	1	1			
	10	35340-GN2-003	620	1	1	1	1			
	11	43156-GBB-000	200	1	1	1	1			
	12	43450-GBB-000	1,470	1	1	1	1			
	13	43455-GW2-010	145	1	1	1	1			
	14	45450-GBB-000	980	1	1	1	1			
	15	50525-GBB-000	960	1	1	-	-			

3

F-3

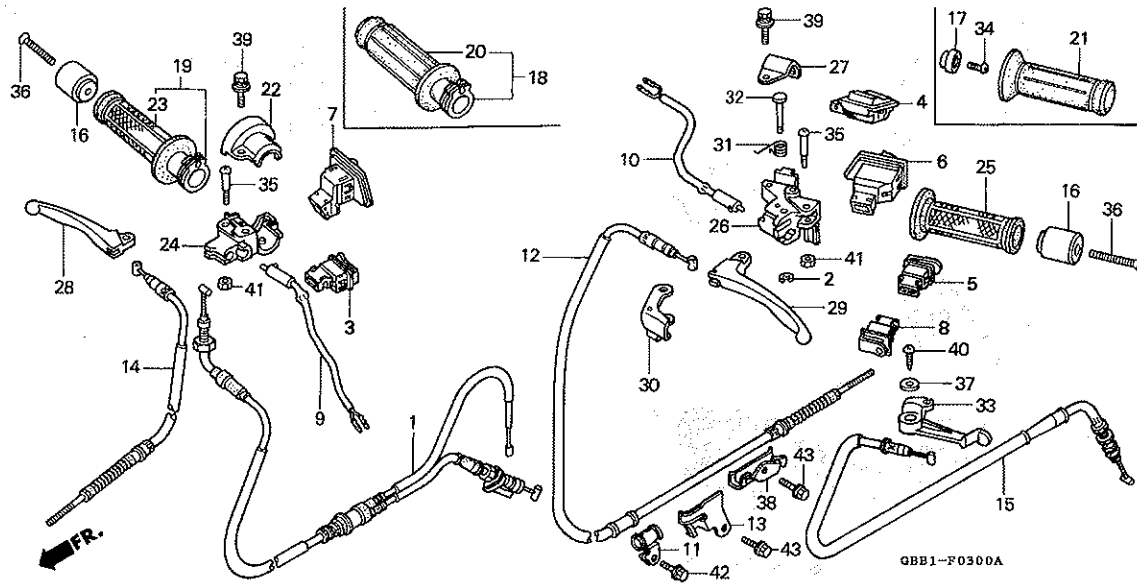
ハンドルレバー / スイッチ / ケーブル



見出 番号	部品番号	部品名	希望 小売 価格	使用個数				適用号機		タイプ
				50R	90R	50S	90S	初号機	終号機	
16	53104-KV0-000	ウエイト, ハンドル	620	2	2	-	-			
17	53105-GBB-710	カバー, ハンドルエンドガード	230	-	-	1	1			
18	53140-GW2-010	グリップ COMP., スロットル	560	-	-	1	1			
19	53140-GZO-010	グリップ COMP., スロットル	560	1	1	-	-			
20	53165-GW2-000	グリップ, R. ハンドル	310	-	-	1	1			
21	53166-GW2-000	グリップ, L. ハンドル	310	-	-	1	1			
22	53167-GS7-003	ハウジング, アッパースロットル	510	1	1	1	1			
23	53165-GM9-741	グリップ, R. ハンドル	310	1	1	-	-			
24	53168-GBB-000	ハウジング, アンダースロットル	1,050	1	1	1	1			
25	53166-GM9-740	グリップ, L. ハンドル	310	1	1	-	-			
26	53172-GBB-000	ブラケット, ハンドル	1,090	1	1	1	1			
27	53173-GS7-003	バンド, ハンドルブラケット	190	1	-	-	-		1004644	
				-	1	-	-		1002522	
				-	-	1	-		3002016	
	53173-GBL-770		190	1	-	-	-	1004645		
				-	1	-	-	1002523		
				-	-	1	-	3002017		
28	53175-GR2-000	レバー, R. ステアリングハンドル	580	1	1	1	1			
29	53178-GR2-000	レバー, L. ステアリングハンドル	580	1	1	1	1			
30	53181-GN2-930	レバーCOMP., ハーキング	450	1	1	1	1			
31	53182-155-010	スプリング, レバーリターン	145	1	1	1	1			
32	53183-155-000	ピン, ハーキングレバーピボット	245	1	1	1	1			
33	53207-GBB-000	レバー, スタンドロック	740	1	1	-	-			
34	90001-GW2-000	スクリーン, トラス 6X20	90	-	-	1	1			

F-3

ハンドルレバー / スイッチ / ケーブル

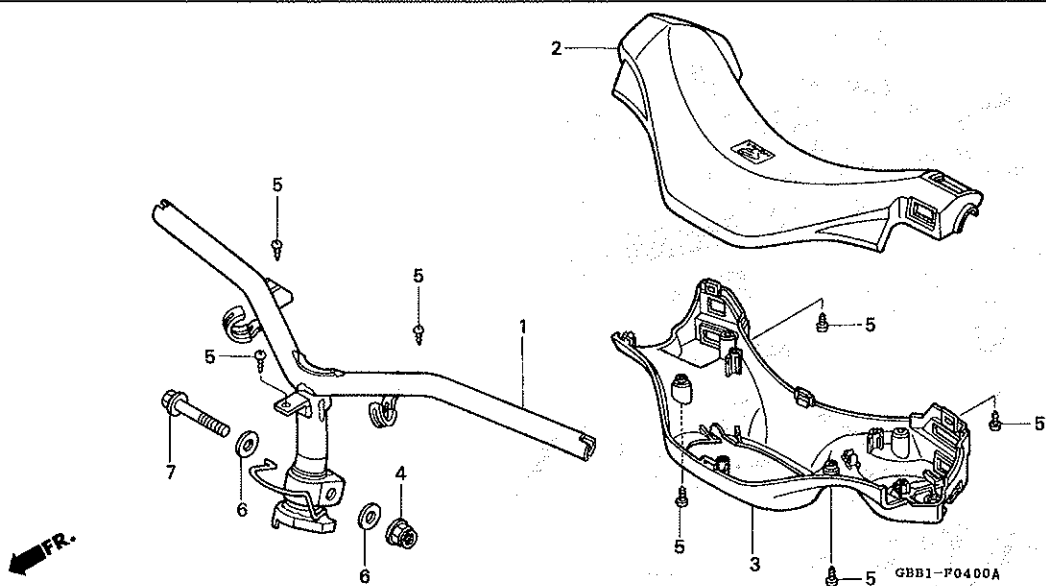


見出 番号	部品番号	部品名	希望 小売 価格	使用個数				適用号機		タイプ
				50R	90R	50S	90S	初号機	終号機	
35	90115-147-000	スクリュー、ハンドレバーボット、 5X26	120	2	2	2	2			
36	90191-MJ0-000	スクリュー、オーバル 6X50	110	2	2	-	-			
37	90502-KK9-910	ワッシャー 4.5X18	105	1	1	-	-			
38	90651-GW2-010	クランプ、ブレーキケーブル	210	1	1	1	1			
39	93401-06020-00	ボルトワッシャー 6X20	35	2	2	2	2			
40	93903-34380	スクリュー、タツピング 4X12	25	1	1	-	-			
41	94001-05000-0S	ナット、6カク 5MM	25	2	2	2	2			
42	95701-06012-00	ボルト、フランジ 6X12	35	1	1	1	1			
43	96001-06016-07	ボルト、フランジ 6X16	40	2	2	2	2			



F-4

ステアリングハンドル / ハンドルカバー

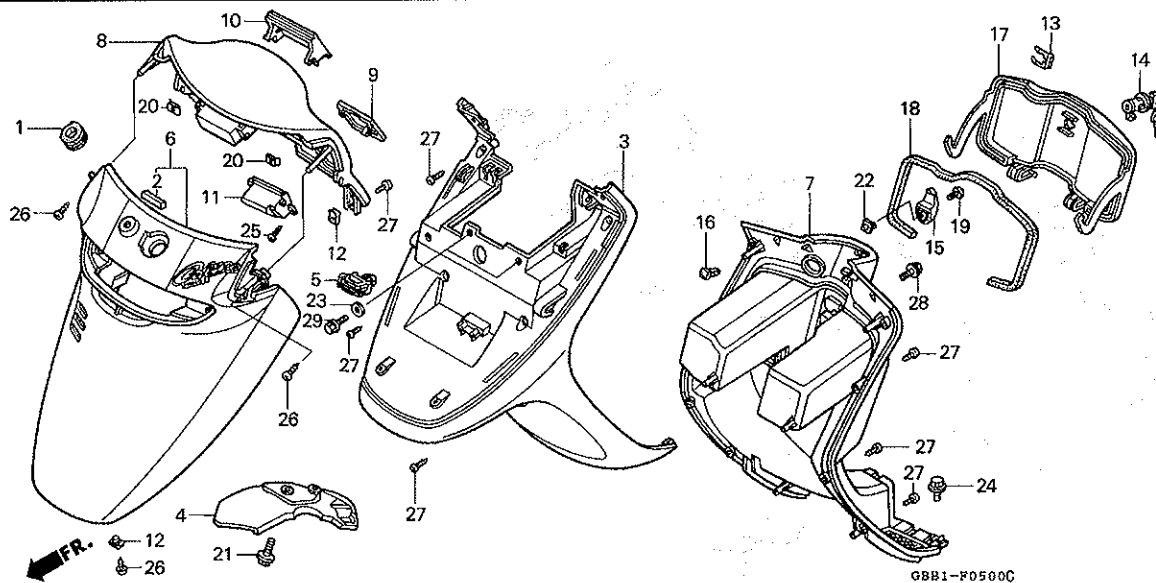


整備項目	標準時間
カバー、アッパーハンドル	0.2
ハンドルCOMP.、ステアリング (3J タイプ 0.8)	1.0
カバー、ローハンドル	1.1
(3J タイプ 0.9)	

見出 番号	部品番号	部品名	希望 小売 価格	使用個数				適用号機		タイプ
				50R	90R	50S	90S	初号機	終号機	
1	53100-GBB-000	ハンドルCOMP.、ステアリング	6,300	1	1	-	-			
	53100-GBB-710		6,300	-	-	1	1			
2	53205-GBB-000ZB	カバー、アッパーハンドル *NH186R*..... スティールグレー	3,200	1	-	-	-			J
	53205-GBB-000ZC	*NH187R*..... スイフトグレー	3,200	1	1	-	-			
	53205-GBB-710ZB	*NH187R*..... スイフトグレー	3,200	-	-	1	1			
	53205-GBB-710ZC	*YR178R*..... バイソンブラウン	3,200	-	-	1	1			
3	53206-GBB-000ZB	カバー、ローハンドル *NH186R*..... スティールグレー	3,200	1	-	-	-			J
	53206-GBB-000ZC	*NH187R*..... スイフトグレー	3,200	1	1	-	-			
	53206-GBB-710ZB	*NH187R*..... スイフトグレー	3,200	-	-	1	1			
	53206-GBB-710ZC	*YR178R*..... バイソンブラウン	3,200	-	-	1	1			
4	90304-GE8-003	ナット、U 10MM	145	1	1	1	1			
5	93903-34480	スクリーン、タビシタ 4X16	25	7	7	7	7			
6	94101-10000	ワッシャー、フレイム 10MM	30	2	2	2	2			
7	95801-10055-08	ホルト、フランジ 10X55	60	1	1	1	1			

F-5

フロントカバー/インナーボックス



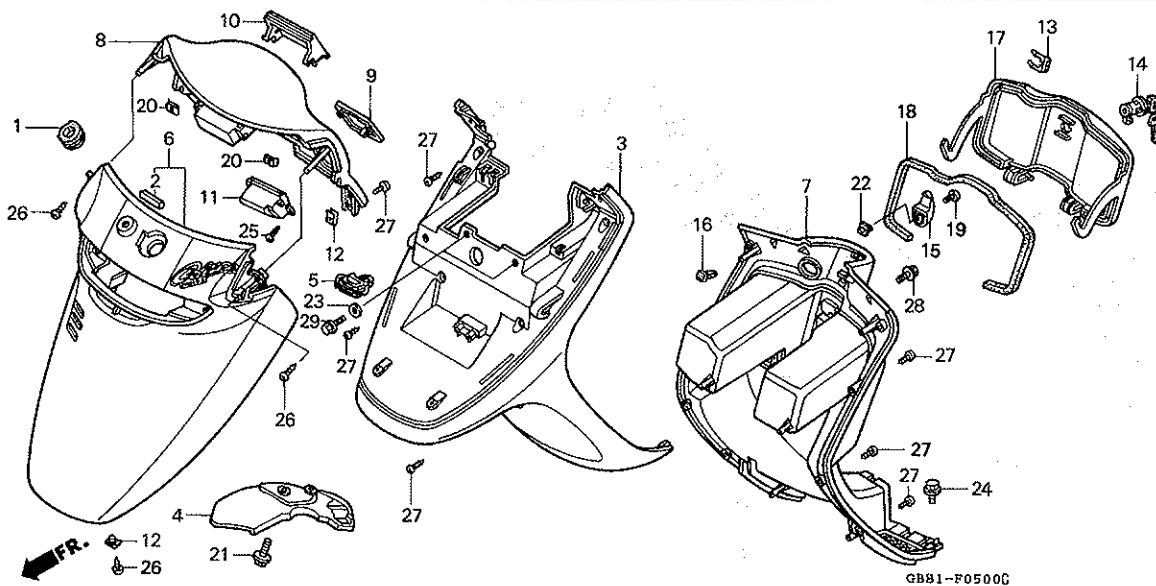
整備項目	標準時間
ロツクASSY., フューエルリツト	0.1
フエンター, フロントインナー	0.2
リツト, インナーボックス	0.3
カバーセット, フロント (3J タイプ 0.3)	0.4
パネル, インナー (3J タイプ 0.3)	
フエンター, フロント (3J タイプ 0.5)	0.6
カバー, インナー (3J タイプ 0.9)	1.5

見出 番号	部品番号	部品名	希望 小売 価格	使用個数				適用号機		タイプ
				50R	90R	SCX 50S	90S	初号機	終号機	
1	38441-GAG-000	ゲロメツト, モーターマウンテイング	165	1	1	-	-			
2	50225-MY5-610	ラバー, フューエルタンククツツシヨシヨシ	185	-	-	1	-	3000207 3000307		
3	61100-GBB-000ZC	フエンター, フロント *NH238R*, ... ソツツド マツクスグ レ	5,200	1	-	-	-			J
	61100-GBB-000ZD	*PB136*, ... スペースフル	5,200	1	1	1	1			
	61100-GBB-000ZE	*NH248R*, ... 248グ レ	5,200	-	1	1	1			
4	61110-GBB-000	フエンター, フロントインナー	1,650	1	1	1	1			
5	61309-GE4-003	クツツツ, ハーネス	140	1	1	-	-			
6	64300-GBB-000ZA	カバーセット, フロント *TYPE1*(WL)	10,300	1	-	-	-			J
	64300-GBB-000ZC	カバーセット, フロント *TYPE3*(WL)	10,300	1	-	-	-			J
	64300-GBB-000ZD	カバーセット, フロント *TYPE4*(WL)	10,300	1	-	-	-			J
	64300-GBE-000ZA	カバーセット, フロント *TYPE1*(WL)	10,300	-	1	-	-			
	64300-GBE-000ZC	カバーセット, フロント *TYPE3*(WL)	10,300	-	1	-	-			
	64300-GBE-000ZD	カバーセット, フロント *TYPE4*(WL)	10,300	-	1	-	-			
	64300-GBB-710ZA	カバーセット, フロント *TYPE1*(WL)	10,300	-	-	1	-			
	64300-GBB-710ZB	カバーセット, フロント *TYPE2*(WL)	10,300	-	-	1	-			
	64300-GBE-710ZA	カバーセット, フロント *TYPE1*(WL)	10,300	-	-	-	1			
	64300-GBE-710ZB	カバーセット, フロント *TYPE2*(WL)	10,300	-	-	-	1			
7	64311-GBB-000ZB	カバー, インナー *NH186R*, ... スティールグ レ	7,800	1	-	-	-			J
	64311-GBB-000ZC	*NH187R*, ... スィフトグ レ	7,800	1	1	1	1			
	64311-GBB-000ZD	*YR178R*, ... パイソソラウソソ	7,800	-	-	1	1			
8	64331-GBB-000ZB	パネル, インナー *NH186R*, ... スティールグ レ	3,360	1	-	-	-			J



F-5

フロントカバー / インナーボックス

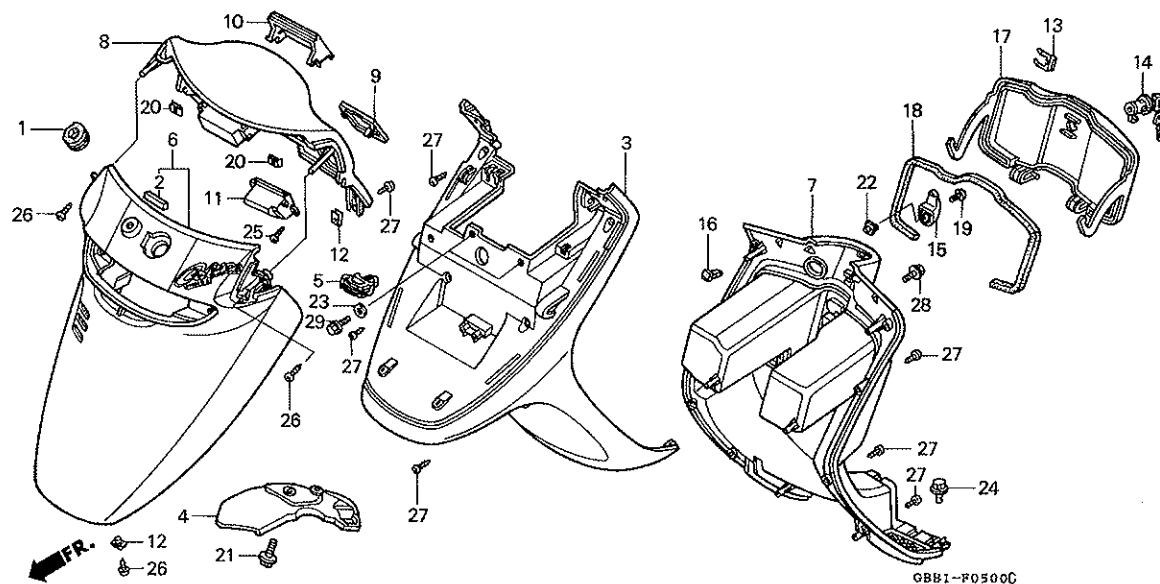


見出 番号	部品番号	部品名	希望 小売 価格	使用個数				適用号機		タイプ
				50R	90R	50S	90S	初号機	終号機	
(8)	64331-GBB-000ZC	ハ ^o ネル, インナ ^o								
		NH187R スイフトゲ ^o レー	3,360	1	1	1	1			
	64331-GBB-000ZD	*YR178R* ハ ^o イソンプ ^o ラウン	3,360	-	-	1	1			
9	64332-GBB-000ZB	リツト ^o , ウオツヤ ^o タンク								
		NH186R スティールゲ ^o レー	570	1	-	-	-			J
				-	1	-	-			
	64332-GBB-000ZC	*NH187R* スイフトゲ ^o レー	570	1	1	1	1			
	64332-GBB-000ZD	*YR178R* ハ ^o イソンプ ^o ラウン	570	-	-	1	1			
10	64333-GBB-000ZB	リツト ^o , トレイ								
		NH186R スティールゲ ^o レー	510	1	-	-	-			J
				-	1	-	-			
	64333-GBB-000ZC	*NH187R* スイフトゲ ^o レー	510	1	1	1	1			
	64333-GBB-000ZD	*YR178R* ハ ^o イソンプ ^o ラウン	510	-	-	1	1			
11	64334-GBB-710ZA	トレイ, L. インナ ^o -ハ ^o ネル								
		NH187R スイフトゲ ^o レー	450	-	-	1	1			
	64334-GBB-710ZB	*YR178R* ハ ^o イソンプ ^o ラウン	450	-	-	1	1			
12	66871-611-000	ナツト, センターハ ^o ネル	105	4	4	4	4			
13	75581-673-000	スプ ^o リンク ^o , ロツクキーセツテイ ^o ンク ^o	145	1	1	1	1			
14	77232-GW0-000	ロツクASSY., フューエルリツト ^o	1,090	1	-	-	-			
				1	-	-	-			1003261 J
				-	1	-	-			1005195 2J
				-	-	1	-			1005195
				-	-	-	1			3002216
				-	-	-	-			3001757
	77232-GBL-772		1,050	1	-	-	-			1003262 J
				1	-	-	-			1005196
				-	1	-	-			1005196
				-	-	1	-			3002217
				-	-	-	1			3001758

3

F-5

フロントカバー / インナーボックス



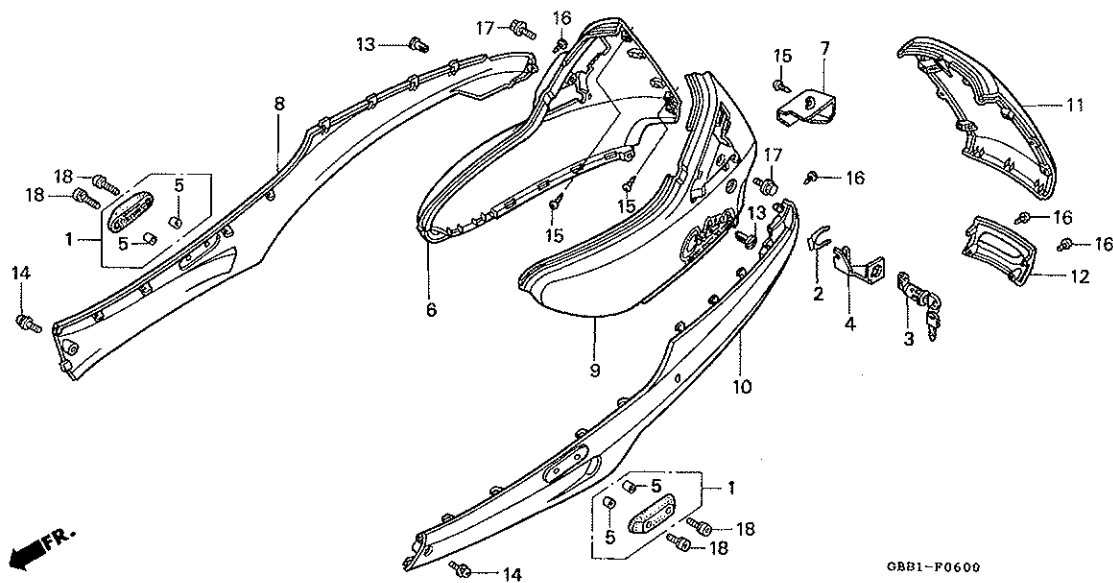
GBB1-P0500C

見出 番号	部品番号	部品名	希望 小売 価格	使用個数				適用号機		タイプ
				50R	90R	50S	90S	初号機	終号機	
15	81132-GAH-000ZW	フック, ラキジ *NH1*	130	1	1	1	1			
16	81133-GAH-000	ストッパー, ラキジ	65	1	1	1	1			
17	81141-GBB-000ZB	リット, インナーボックス *NH186R*	2,120	1	-	-	-			J
	81141-GBB-000ZC	*NH187R*	2,120	1	1	1	1			
	81141-GBB-000ZD	*YR178R*	2,120	-	-	1	1			
18	81146-GBB-000	シール, インナーボックス	430	1	1	1	1			
19	90112-KAS-900	スクリユー, スペシャル 6X8	90	1	1	1	1			
20	90301-KE1-003	ナット, スプリング 5MM	135	2	2	2	2			
21	90302-GR2-000	ボルトワッシャー 5X16	100	2	2	2	2			
22	90303-HA0-680	ナット, スペシャル 6X7	115	1	1	1	1			
23	90504-MAH-000	ワッシャー 9.5MM	60	-	-	2	2			
24	93404-06016-00	ボルトワッシャー 6X16	35	2	2	2	2			
25	93903-24310	スクリユー, タツピング 4X12	25	-	-	2	2			
26	93903-34380	スクリユー, タツピング 4X12	25	4	4	4	4			
27	93903-34480	スクリユー, タツピング 4X16	25	16	16	16	16			
28	95701-06012-00	ボルト, フランジ 6X12	35	1	1	1	1			
29	95701-06012-08	ボルト, フランジ 6X12	35	-	-	2	2			

3

F-6

ボディカバー



整備項目	標準時間
カバー、リヤコンビネーションライト	0.1
カバー、R.ホテイスイト (イツコマン 0.1 カサン)	0.2
キー、シートロック	0.3
カバーセット、ボディ (3J タイフ 0.4) (ニコデモトウシカ)	0.9
カバーセット、リヤボディ (3J タイフ 0.4)	

見出 番号	部品番号	部品名	希望 小売 価格	使用個数				適用号機		タイプ
				50R	90R	50S	90S	初号機	終号機	
1	64206-GBB-000	プロテクター、サイド	960	2	2	2	2			
2	75581-GN8-920	スプリング、ロックキーセットインク	190	1	1	1	1			
3	77239-KAB-000	キー、シートロック	1,050	1	1	1	1			
4	77242-KAB-000	ステー、シートロックケーブル	275	1	1	1	1			
5	80108-061-010	カバーA、リヤフエンダー	140	4	4	4	4			
6	83450-GBB-000ZA	カバーセット、R.ボディ *TYPE1* (WL)	10,100	1	-	-	-			J
	83450-GBB-000ZD	カバーセット、R.ボディ *TYPE3* (WL)	10,100	1	-	-	-			J
	83450-GBB-000ZE	カバーセット、R.ボディ *TYPE4* (WL)	10,100	1	-	-	-			J
	83450-GBB-700ZA	カバーセット、R.ボディ *TYPE1* (WL)	10,100	1	-	-	-			2J
	83450-GBB-710ZA		10,100	-	-	1	1			
	83450-GBB-710ZB	カバーセット、R.ボディ *TYPE2* (WL)	10,100	-	-	1	1			
7	83505-GBB-000	カバー、シートロックキー	400	1	1	1	1			
8	83520-GBB-000ZC	カバー、R.ホテイスイト *NH238R*...ソットマックスグレー	5,050	1	-	-	-			J
	83520-GBB-000ZD	*PB136*...スパーブルー	5,050	1	1	1	1			
	83520-GBB-000ZE	*NH248R*...248グレー	5,050	-	-	1	1			
9	83550-GBB-000ZA	カバーセット、L.ボディ *TYPE1* (WL)	10,100	1	-	-	-			J

3

F-6

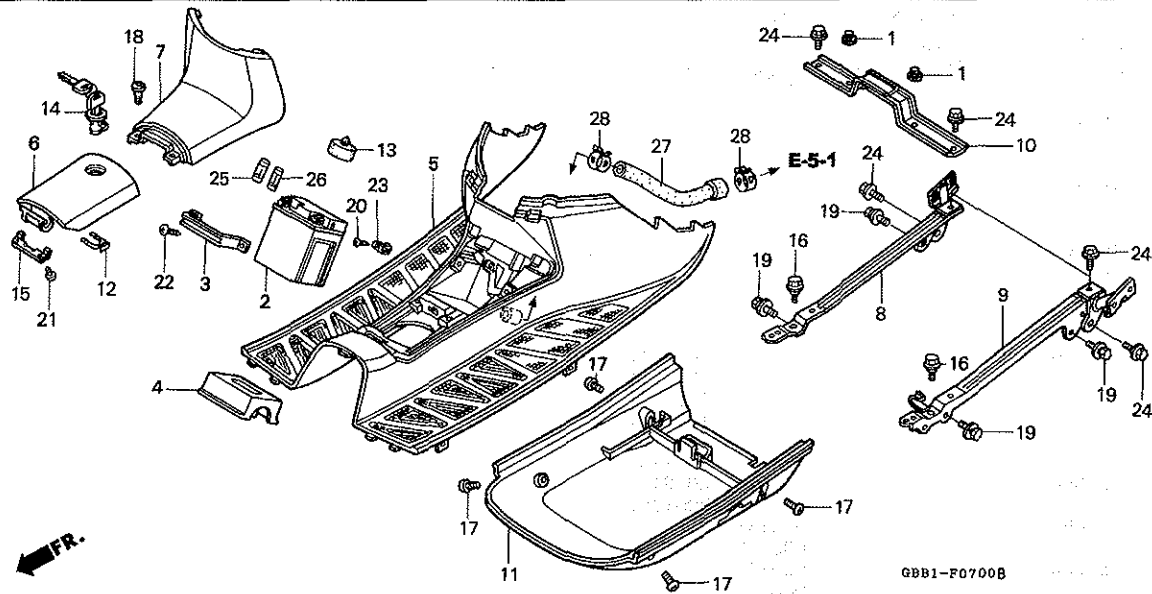
ボディカバー

見出 番号	部 品 番 号	部 品 名	希 望 小 売 価 格	使 用 個 数				適 用 号 機		タ イ プ
				50R	90R	50S	90S	初号機	終号機	
(9)	83550-GBB-000ZD	カバーセット, L. ボディ *TYPE3* (WL)	10,100	1	-	-	-	-	-	J
	83550-GBB-000ZE	カバーセット, L. ボディ *TYPE4* (WL)	10,100	-	1	-	-	-	-	J
	83550-GBB-700ZA	カバーセット, L. ボディ *TYPE1* (WL)	10,100	1	-	-	-	-	-	2J
	83550-GBB-710ZA	10,100	-	-	1	1	-	-	
	83550-GBB-710ZB	カバーセット, L. ボディ *TYPE2* (WL)	10,100	-	-	1	1	-	-	
10	83620-GBB-000ZC	カバー, L. ボディサイド *NH238R*... ソフト マックスグレー	5,050	1	-	-	-	-	1005147	J
	83620-GBB-000ZD	*PB136*... スペースブルー	5,050	1	-	-	-	-	1003211	
	83620-GBB-000ZE	*NH248R*... 248グレー	5,050	-	-	1	-	-	3002166	
	83620-GBB-010ZC	*NH238R*... ソフト マックスグレー	5,050	1	-	-	-	1005148	1003212	J
	83620-GBB-010ZD	*PB136*... スペースブルー	5,050	1	-	-	-	1005148	1003212	
	83620-GBB-010ZE	*NH248R*... 248グレー	5,050	-	-	1	-	3001758	3002167	
	83620-GBB-010ZD	*NH248R*... 248グレー	5,050	-	-	1	-	3001758	3002167	
11	83650-GBB-000ZA	カバーセット, リヤボディ *TYPE1* (WL)	3,210	1	1	1	1	-	-	
	83650-GBB-000ZC	カバーセット, リヤボディ *TYPE3* (WL)	3,210	1	-	-	-	-	-	J
	83650-GBB-000ZD	カバーセット, リヤボディ *TYPE4* (WL)	3,210	-	-	1	1	-	-	
	83650-GBB-000ZE	カバーセット, リヤボディ *TYPE5* (WL)	3,210	1	-	-	-	-	-	J
12	83720-GBB-000ZC	カバー, リヤコンビネーションライト *NH238R*... ソフト マックスグレー	840	1	-	-	-	-	-	J
	83720-GBB-000ZD	*PB136*... スペースブルー	840	1	1	1	1	-	-	
	83720-GBB-000ZE	*NH248R*... 248グレー	840	-	-	1	1	-	-	
13	90683-GAZ-003	クリップ, トリム	95	2	2	2	2	-	-	
14	93891-05012-00	スクリーンワッシャー 5X12	30	2	2	2	2	-	-	
15	93903-34380	スクリーン, タッチング 4X12	25	5	5	5	5	-	-	
16	93903-34480	スクリーン, タッチング 4X16	25	4	4	4	4	-	-	
17	95701-06012-00	ホルト, フランジ 6X12	35	2	2	2	2	-	-	
18	96700-06020-07	ホルト, ソケット 6X20	40	4	4	4	4	-	-	



F-7

フロアパネル / アンダーカバー



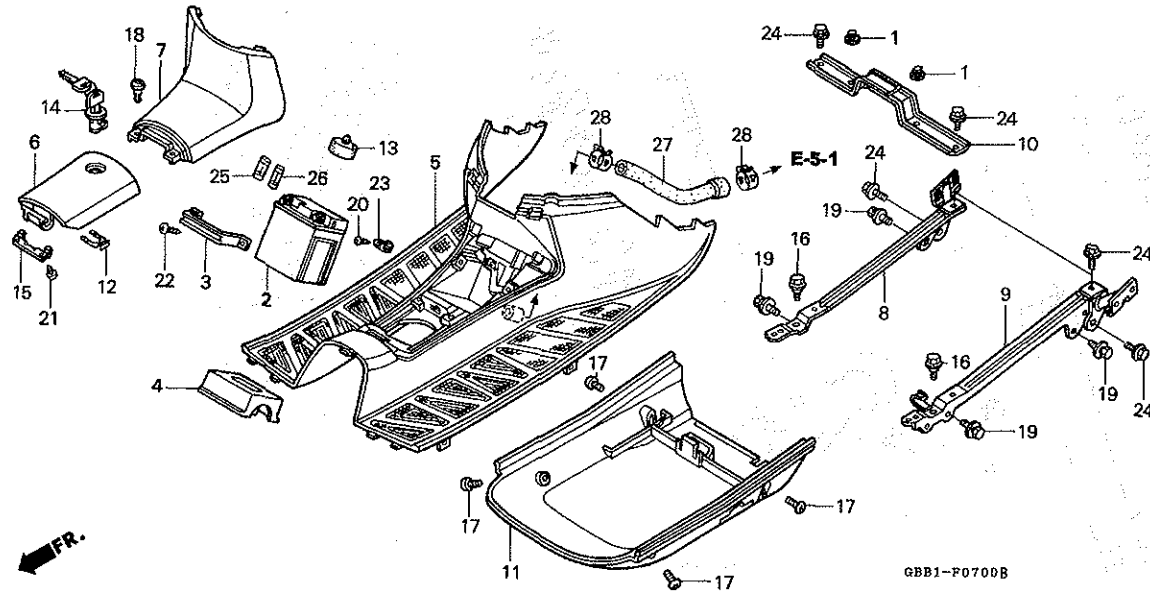
整備項目	標準時間
カバー、バッテリーボックス	0.1
ロックASSY、フューエルリット*	0.2
バッテリー	0.3
カバー、アンダー	1.0
リット、フューエルタンク (3J タイプ 0.5)	
パネル、フロア (3J タイプ 0.5)	

見出 番号	部品番号	部品名	希望 小売 価格	使用個数				適用号機	
				50R	90R	50S	90S	初号機	終号機
1	16712-MN5-000	ラバー、フューエルホック	110	2	2	2	2		
2	31500-KW3-047	バッテリー (YTX7L-BS) (ユアサ)	ジカ	1	1	-	-		
	31500-GM4-057	バッテリー (YT4L-BS) (ユアサ)	ジカ	-	-	1	-		
	31500-GRO-024	バッテリー (FTH4L-12B) (フルカワ)	ジカ	-	-	-	1		
3	50327-GBB-000	バンド、バッテリー	430	1	1	1	1		
4	50328-GBB-710ZA	ケース、バッテリー							
	NH187R	スライドグレー	680	-	-	1	1		
	YR178R	バインソフ ラウン	680	-	-	1	1		
5	50610-GBB-000ZB	パネル、フロア	8,150	1	-	-	-		J
	NH186R	スティールグレー							
	50610-GBB-000ZC	*NH187R*	8,150	1	1	-	-		
	50610-GBB-710ZA	*NH187R*	8,150	-	-	1	1		
	50610-GBB-710ZB	*YR178R*	8,150	-	-	1	1		
6	50611-GBB-000ZB	リット、フューエルタンク	960	1	-	-	-		J
	NH186R	スティールグレー							
	50611-GBB-000ZC	*NH187R*	960	1	1	1	1		
	50611-GBB-000ZD	*YR178R*	960	-	-	1	1		
7	50612-GBB-000ZB	カバー、バッテリーボックス	900	1	-	-	-		J
	NH186R	スティールグレー							
	50612-GBB-000ZC	*NH187R*	900	1	1	1	1		
	50612-GBB-000ZD	*YR178R*	900	-	-	1	1		
8	50616-GBB-000	ボート、R、フロア	1,730	1	1	1	1		
9	50617-GBB-000	ボート、L、フロア	1,730	1	1	1	1		
10	50618-GBB-000	プレート、フロア	680	1	1	1	1		

F-7

フロアパネル / アンダーカバー

8/4

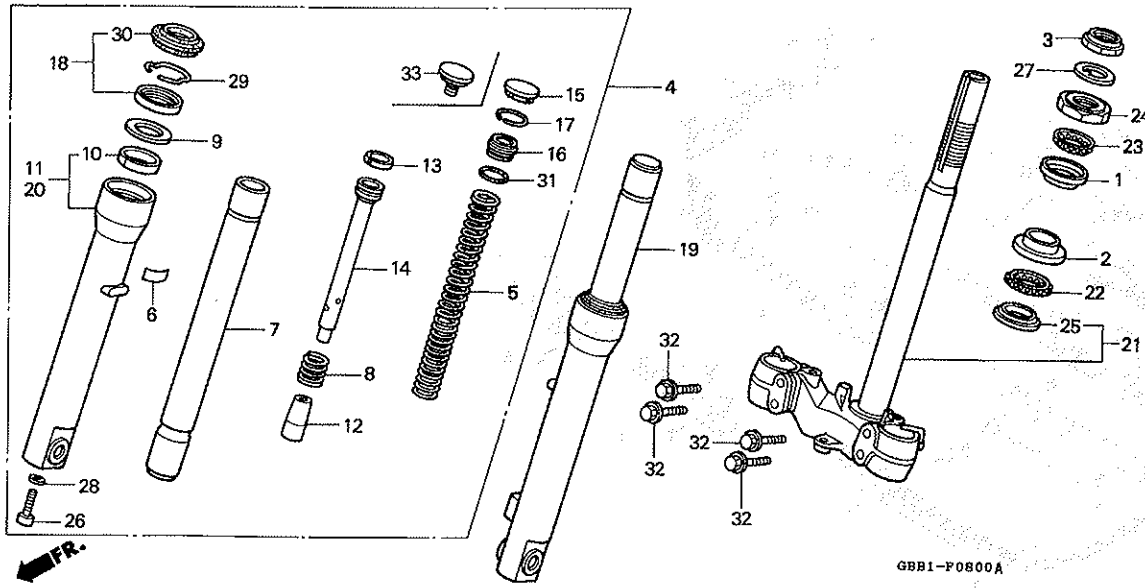


見出 番号	部品番号	部品名	希望 小売 価格	使用個数				適用号機		タイプ
				50R	90R	50S	90S	初号機	終号機	
11	50621-GBB-000	カバー、アンダー	3,310	1	1	1	1			
12	75581-673-000	スプリング、ロックセッティング	145	1	1	1	1			
13	77206-329-000	ラバー-B、シートセッティング	350	-	-	1	1			
14	77232-GWO-000	ロックASSY.、フューエルリット	1,090	1	-	-	-			1005195 1003261 3002216 3001757
	77232-GBL-772		1,050	1	-	-	-			1005196 1003262 3002217 3001758
15	80152-KAB-770	ストッパー、フューエルリット	140	1	1	1	1			
16	90111-KAE-870	ホルト、リキーフエンターセッティング	105	2	2	2	2			
17	90190-MJ8-000	スクリュー、スヘシヤル 6X10	95	4	4	4	4			
18	90683-GAZ-003	クリップ、トリム	95	2	2	2	2			
19	93404-06016-00	ホルトワッシャー 6X16	35	4	4	4	4			
20	93903-34180	スクリュー、タツビソク 4X8	25	1	1	1	1			
21	93903-34380	スクリュー、タツビソク 4X12	25	2	2	2	2			
22	93913-25420	スクリュー、タツビソク 5X16	25	2	2	2	2			
23	94591-44000	クリップ 4X40	70	1	1	1	1			
24	95701-06012-00	ホルト、フランジ 6X12	35	6	6	6	6			
25	98200-11500	ヒューズ (15A)	40	1	1	1	1			
26	98200-12000	ヒューズ A (20A)	40	1	1	1	1			
27	19410-GBE-000	ホース、ケーシング	900	-	1	-	1			
28	19411-GW3-003	クリップ、ホース	210	-	2	-	2			

3

F-8

フロントフォーク / ステアリングシステム



整備項目	標準時間
フォークASSY., フロント (イツコマシ 0.1 カサシ)	0.4
スプリング, フロントフォーク (イツコマシ 0.3 カサシ)	0.6
ハブCOMP., フロントフォーク (イツコマシ 0.5 カサシ)	0.8
ケースCOMP., ホトム (イツコマシ 0.6 カサシ)	0.9
シールセット, フロントフォーク (イツコマシ 0.6 カサシ)	1.1
レース, ステアリング トップコーン (3J タイプ 0.9)	1.3
レース, ステアリング ホール (3J タイプ 1.1) (ニコデ モド ウジカン)	1.4
ステムセット, フロントステアリング (3J タイプ 1.2)	1.6
レース, ステアリング ホトムコーン (3J タイプ 1.4)	

見出 番号	部品番号	部品名	希望 小売 価格	使用個数				適用号機		タイプ
				50R	90R	50S	90S	初号機	終号機	
1	50301-GM0-000	レース, ステアリング アツハール	350	1	1	1	1			
2	50305-GC8-003	レース, ステアリング アンタール	340	1	1	1	1			
3	50306-196-010	ナット, ステアリング ステムロツク	240	1	1	1	1			
4	51400-GBB-003	フォークASSY., R. フロント (シヨウ)	12,400	1	-	-	-		1004995	
					1	-	-		1002971	
						1	-		3002016	
							1		3001757	
	51400-GBB-013		12,000	1	-	-	-	1004996		
					1	-	-	1002972		
						1	-	3002017		
							1	3001758		
5	51401-GBB-003	スプリング, フロントフォーク (シヨウ)	900	2	2	2	2			
6	51405-KV6-702	ラベル (シヨウ)	140	2	-	-	-		1004995	
					2	-	-		1002971	
						2	-		3002016	
							2		3001757	
7	51410-GBB-003	ハブCOMP., フロントフォーク (シヨウ)	5,150	2	-	-	-		1004995	
					2	-	-		1002971	
						2	-		3002016	
							2		3001757	
	51410-GBB-013		4,980	2	-	-	-	1004996		
					2	-	-	1002972		
						2	-	3002017		
							2	3001758		
8	51412-GC4-003	スプリング, フロントクッションリハール	195	2	2	2	2			
9	51412-KK4-003	リング, ハブアツ	210	2	2	2	2			
10	51414-KK4-003	ワッシュ, ガイト	410	2	2	2	2			

F-8

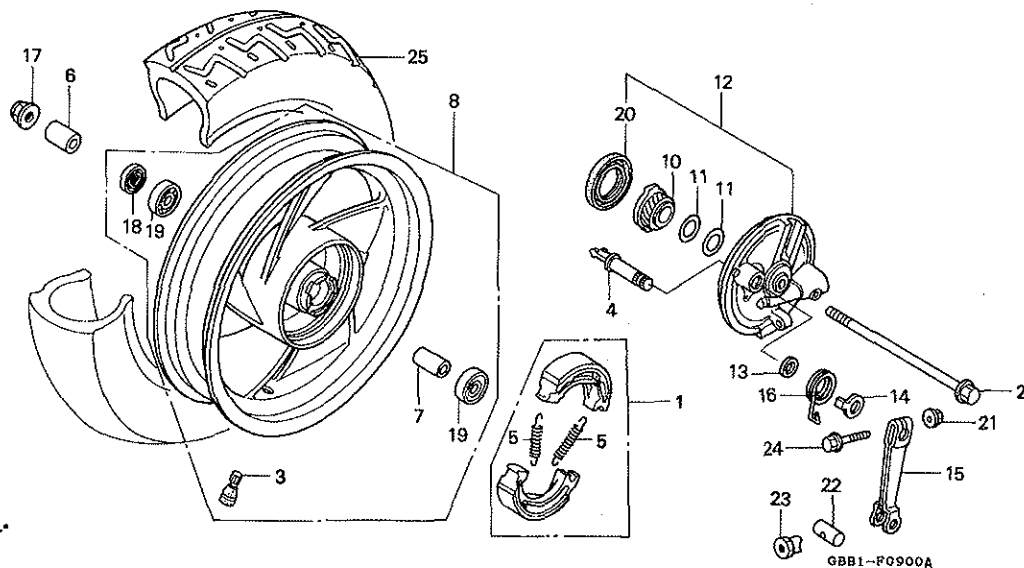
フロントフォーク / ステアリングシステム

見出 番号	部品番号	部 品 名	希 望 小 売 価 格	使 用 個 数				適 用 号 機		タ イ プ
				50R	90R	50S	90S	初号機	終号機	
11	51420-GBB-003	ケースCOMP., R. フロントホトム (シヨウワ)	6,000	1	1	1	1			
12	51432-KM7-910	ピニス, オイルロツク	530	2	2	2	2			
13	51437-GS3-003	リング, ピストン	250	2	2	2	2			
14	51440-GBB-003	パイプ, シート (A) (シヨウワ)	1,150	2	2	2	2			
15	51449-GBB-003	キャツプ, フォークパイプ	295	2	-	-	-	-----	1004995	
				-	2	-	-	-----	1002971	
				-	-	2	-	-----	3002016	
				-	-	-	2	-----	3001757	
16	51454-GBB-003	シート, スプリングアツパ	590	2	-	-	-	-----	1004995	
				-	2	-	-	-----	1002971	
				-	-	2	-	-----	3002016	
				-	-	-	2	-----	3001757	
	51454-GBC-003		550	2	-	-	-	1004996		
				-	2	-	-	1002972		
				-	-	2	-	3002017		
				-	-	-	2	3001758		
17	51456-355-003	リング, サホート (シヨウワ)	290	2	2	2	2			
18	51490-GAA-305	シールセット, フロントフォーク	1,210	2	2	2	2			
19	51500-GBB-003	フォークASSY., L. フロント (シヨウワ)	12,400	1	-	-	-	-----	1004995	
				-	1	-	-	-----	1002971	
				-	-	1	-	-----	3002016	
				-	-	-	1	-----	3001757	
	51500-GBB-013		12,000	1	-	-	-	1004996		
				-	1	-	-	1002972		
				-	-	1	-	3002017		
				-	-	-	1	3001758		
20	51520-GBB-003	ケースCOMP., L. フロントホトム (シヨウワ)	6,000	1	1	1	1			
21	53210-GBB-305	ステムセット, フロントステアリング	7,050	1	-	-	-	-----	1004995	
				-	1	-	-	-----	1002971	
				-	-	1	-	-----	3002016	
				-	-	-	1	-----	3001757	
	53210-GBB-315		6,850	1	-	-	-	1004996		
				-	1	-	-	1002972		
				-	-	1	-	3002017		
				-	-	-	1	3001758		
22	53210-GG2-751	ボールASSY., ステアリングスチール	450	1	1	1	1			
23	53210-GR1-751	ボールASSY., ステアリングスチール	450	1	1	1	1			
24	53211-GC8-003	レース, ステアリングトップコーン	360	1	1	1	1			
25	53212-GC8-003	レース, ステアリングホトムコーン (ミツホシ)	205	1	1	1	1			
26	90116-383-721	ホルト, ソケット 8MM	195	2	2	2	2			
27	90506-GAZ-000	ワッシャー, ロックナツト	90	1	1	1	1			
28	90544-283-000	ワッシャー, スパシヤル 8MM	110	2	2	2	2			
29	90601-354-000	リング, オイルシールトップ	240	2	2	2	2			
30	91254-GAA-003	タストシール	480	2	2	2	2			
31	91356-GBB-003	オリヅク	70	2	2	2	2			
32	95801-08040-00	ホルト, フランジ 8X40	50	4	4	4	4			
33	51449-GBC-003	キャツプ, フォークパイプ	275	2	-	-	-	1004996		
				-	2	-	-	1002972		
				-	-	2	-	3002017		
				-	-	-	2	3001758		



F-9

フロントホイール



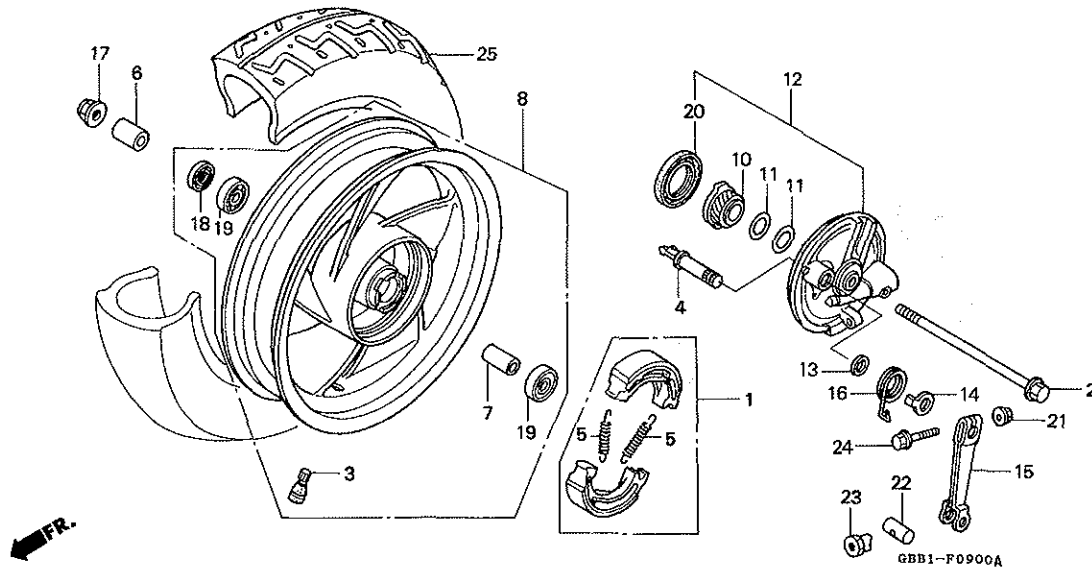
整備項目 標準時間

アーム, フロントブレーキ (カンレンブヒン フクム)	0.1
アクスル, ホイール ベアリング, ラジアルボール 6201U (イツコマシ 0.1 カザン)	0.3
カバー, フロントアクスルテイスタンズ キヤ- スピードメーター シューセット, フロントブレーキ	0.4
ハベルサフ COMP., フロントブレーキ (カンレンブヒン フクム)	0.5
タイヤASSY., フロント ホイールセット, フロント	

見出 番号	部品番号	部品名	希望 小売 価格	使用個数				適用号機		タイプ
				50R	90R	50S	90S	初号機	終号機	
	1	06430-KT0-305	1,550	1	1	1	1			
		06450-121-630	1,500	1	1	1	1			
	2	42301-126-850	900	1	1	1	1			
	3	42753-GM9-743	480	1	1	1	1			
	4	43141-GC5-000	720	1	1	1	1			
	5	43151-110-000	185	2	2	2	2			
	6	44311-GZ4-670	370	1	1	1	1			
	7	44620-GC8-000	195	1	1	1	1			
	8	44650-GBB-305ZA								
		NH143M アルシヤンメタリック	19,000	1	1	1	1			
	10	44806-GBB-003	980	1	1	1	1			
		キヤ- スピードメーター (17T) . .								
	11	44809-170-003	115	2	2	2	2			
	12	45010-GBB-305ZA								
		NH143M アルシヤンメタリック	6,200	1	1	1	1			
	13	45134-250-000	95	1	1	1	1			
	14	45145-121-710	170	1	1	1	1			
	15	45410-383-880	690	1	1	1	1			
	16	45435-GB2-720	175	1	1	1	1			
	17	90306-KF0-003	165	1	1	1	1			
	18	90745-GC4-701	240	1	1	1	1			
	19	90912-GC8-003								
		(NTN)	500	2	2	2	2			
	20	91253-GBK-003	610	1	1	1	1			
		ダストシール 41X60X7								
	21	94050-06000	35	1	1	1	1			
	22	95015-32001	50	1	1	1	1			

F-9

フロントホイール

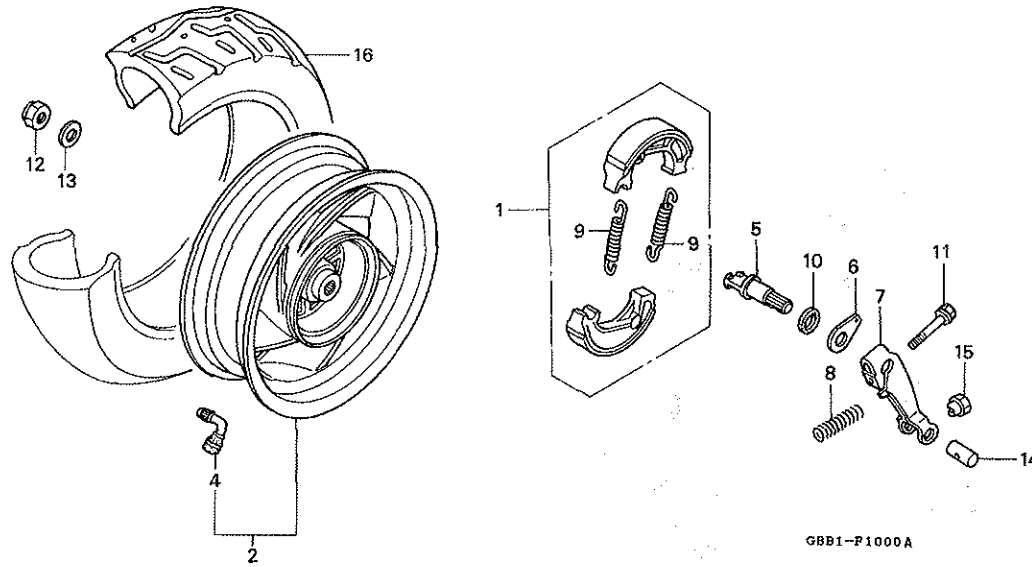


見出 番号	部品番号	部品名	希望 小売 価格	使用個数				適用号機		タイプ
				50R	90R	SCX 50S	90S	初号機	終号機	
23	95015-42000	ナットB, フレーキロット・アジヤステイング	100	1	1	1	1			
24	95701-06028-00	ホルト, フランジ 6X28	40	1	1	1	1			
25	44711-GBB-005	タイヤ, フロント (IRC) (100/90-12 59J)	オープン	1	1	1	1			

3

F-10

リヤホイール



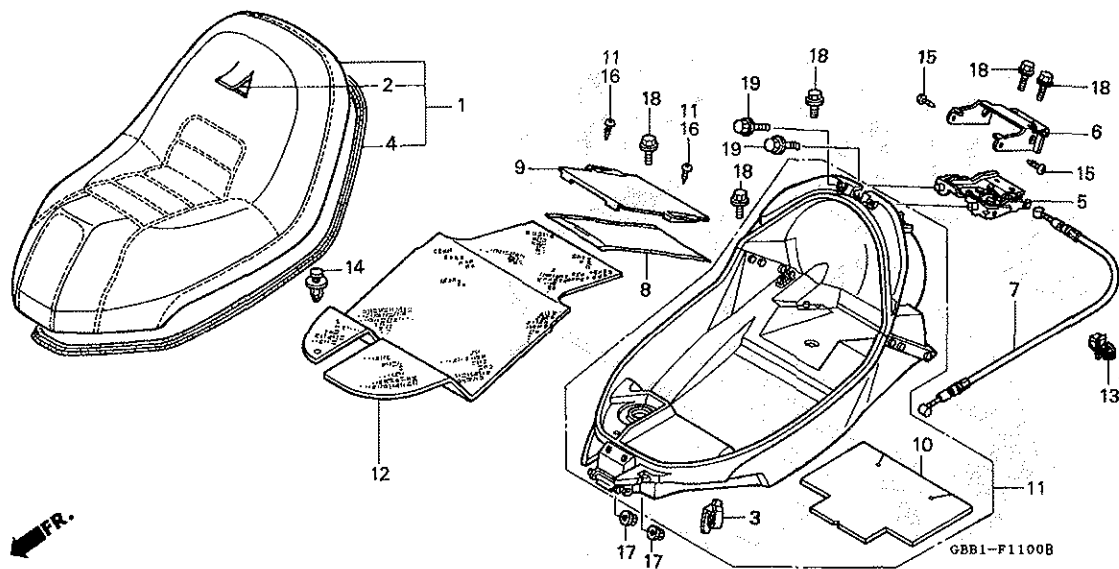
整備項目	標準時間
シューセット, フレーキ	0.6
アーム, リヤブレーキ	0.7
カム, リヤブレーキ	
タイヤASSY., リヤ	0.8
ホイールセット, リヤ	

見出 番号	部品番号	部品名	希望 小売 価格	使用個数				適用号機		タイ イ ブ
				50R	90R	50S	90S	初号機	終号機	
1	06450-GAG-003	シューセット, フレーキ (ASK)	1,550	1	1	1	1			
	06450-178-932	シューセット, フレーキ (JB)	1,550	1	1	1	1			
2	42650-GBB-305ZA	ホイールセット, リヤ	16,800	1	1	1	1			
		NH143M, アルシヤンメタリック								
4	42753-KJ9-005	ハーフ, リム (IRC)	730	1	1	1	1			
5	43141-GW2-000	カム, リヤブレーキ	620	1	1	1	1			
6	43145-KJ9-750	インジケータ, リヤブレーキ	195	1	1	1	1			
7	43410-KG8-000	アーム, リヤブレーキ	630	1	1	1	1			
8	43472-KG8-000	スプリング, リヤブレーキアーム	115	1	1	1	1			
9	45133-028-000	スプリング, フレーキシュー	105	2	2	2	2			
10	45134-250-000	ダストシール, ブレーキカム	95	1	1	1	1			
11	90112-KV8-920	ボルト, フランジ 6X30	120	1	1	1	1			
12	90305-GW2-711	ナット, U 16MM	430	1	1	1	1			
13	90501-KBN-900	ワッシャー 16MM	55	1	1	1	1			
14	95015-32001	ジョイントB, フレーキアーム	50	1	1	1	1			
15	95015-42000	ナットB, ブレーキツトアジャステイニング	100	1	1	1	1			
16	42711-GBB-005	タイヤ, リヤ (IRC) (100/80-10 58J)	オープン	1	1	1	1			

3

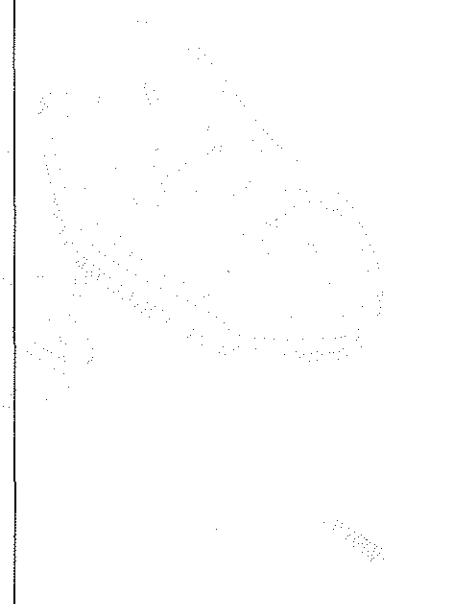
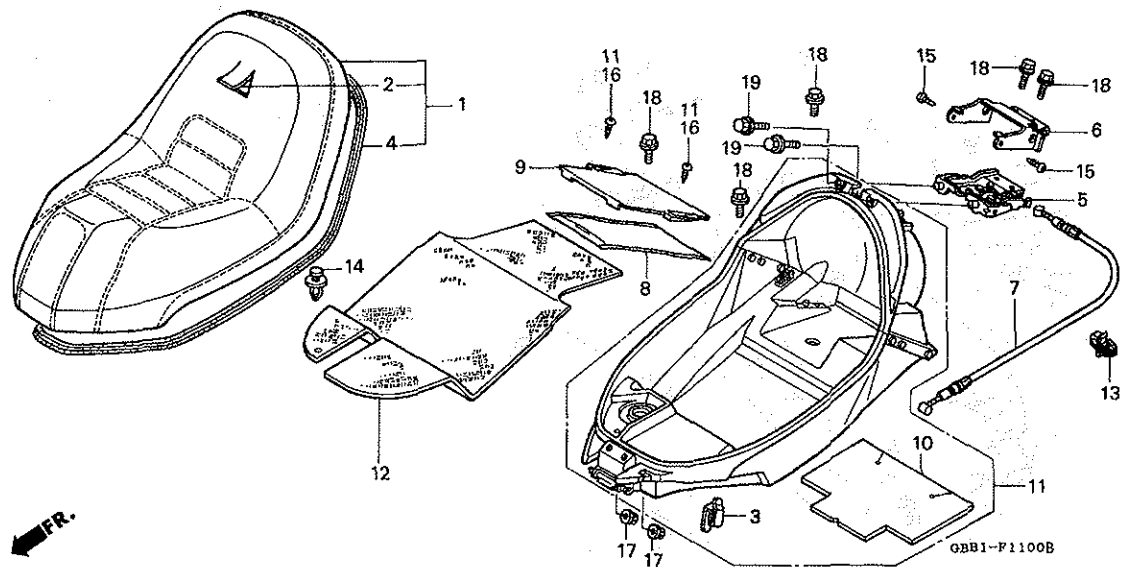
F-11

シート / ラギジボックス



整備項目	標準時間
シートASSY., シングル	0.1
ケーブル, シートロック	0.2
ボックスASSY., ラギジ	0.3
キャッチCOMP., シート (3J タイプ 0.5)	1.0

見出し 番号	部品番号	部品名	希望 小売 価格	使用個数				適用号機		タイプ
				50R	90R	SCX 50S	90S	初号機	終号機	
	1	77100-GBB-000ZB シートASSY., シングル *TYPE1*	19,000	1	1	1	1			
		77100-GBB-000ZC シートASSY., シングル *TYPE2*	19,000	1	-	-	-			J
		77100-GBB-000ZD シートASSY., シングル *TYPE3*	19,000	-	1	-	1			
	2	77101-GBB-305ZA レザ-COMP., シート *TYPE1* (マーク/モジナシ)	6,750	1	1	1	1			
		77101-GBB-305ZB レザ-COMP., シート *TYPE2* (マーク/モジナシ)	6,750	1	-	-	-			J
		77101-GBB-305ZC レザ-COMP., シート *TYPE3* (マーク/モジナシ)	6,750	-	1	-	1			
	3	77106-GBB-000 フック, ヘルメット	230	1	1	1	1			
	4	77115-GBB-000 ラバー, シール	680	1	1	1	1			
	5	77235-GBB-000 キャッチCOMP., シート	1,800	1	1	1	1			
	6	77236-GBB-000 カバー, シートキャッチ	400	1	1	1	1			
	7	77240-GBB-000 ケーブル, シートロック	350	1	1	1	1			
	8	77251-342-000 ハック, サビースプック	210	1	1	1	1			
	9	81253-GBB-000ZA リッド, ラギジボックス *NH266R*, フォーマルグレー	680	1	1	1	1			
	10	81255-GBB-000 ガード, ラギジボックスヒート	1,010	1	1	1	1			
	11	81260-GBB-000ZB ボックスASSY., ラギジ *NH266R*, フォーマルグレー	9,550	1	1	1	1			
	12	83630-GBB-000 マット, ラギジボックス	1,060	1	1	1	1			
	13	90660-ZA0-600 グリップ, エンジンキルスイッチコード	100	1	1	1	1			
	14	91545-GBB-003 フアスナー, ロック	115	1	1	1	1			
	15	93903-34120 スクリュー, タツビング 4X8	25	2	2	2	2			

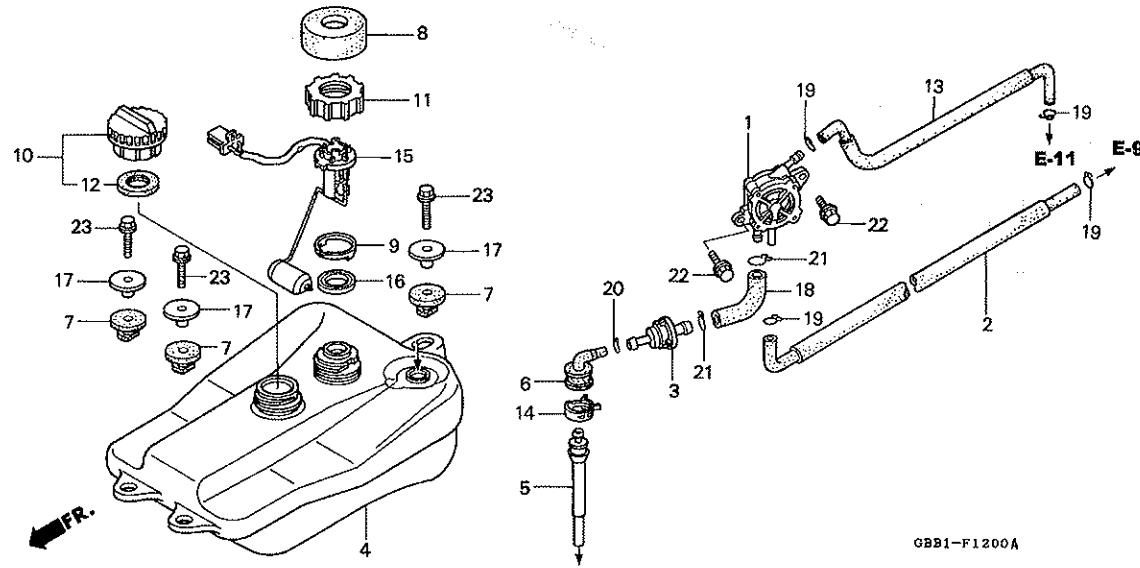


見出 番号	部品番号	部品名	希望 小売 価格	使用個数				適用号機		タイプ
				50R	90R	50S	90S	初号機	終号機	
16	93903-34380	スクリュー, タツビ [®] 4X12	25	2	2	2	2			
17	94050-06070	ナット, フランジ [®] 6MM	35	2	2	2	2			
18	95701-06012-00	ホルト, フランジ [®] 6X12	35	5	5	5	5			
19	95701-06012-07	ホルト, フランジ [®] 6X12	35	2	2	2	2			

3

F-12

フューエルタンク / フューエルポンプ



整備項目 標準時間

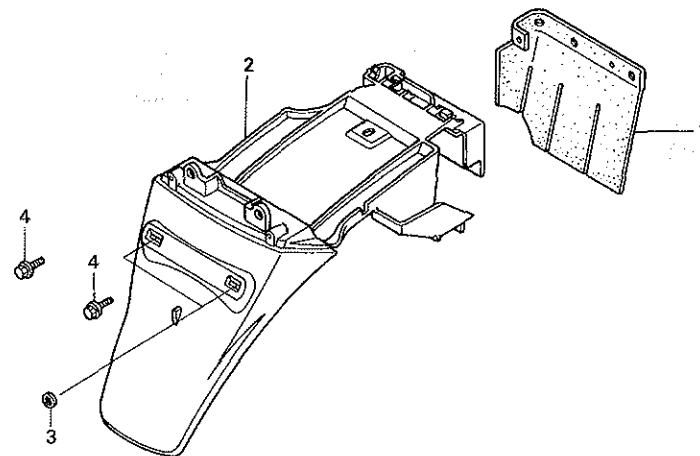
フューエルユニット	1.1
(3J タイプ 0.6)	
ポンプ ASSY., フューエル	
(3J タイプ 0.6)	
ストレーナー-COMP., フューエル	
(3J タイプ 0.6)	
タンクCOMP., フューエル	1.6
(3J タイプ 1.0)	

見出 番号	部品番号	部品名	希望 小売 価格	使用個数				適用号機		タイプ
				50R	90R	50S	90S	初号機	終号機	
1	16700-GW2-023	ポンプ ASSY., フューエル	4,050	1	1	1	1			
2	16710-GBB-000	チューブ, ハールス	320	1	1	1	1			
3	16910-GAH-690	ストレーナー-COMP., フューエル	580	1	1	1	1			
4	17510-GBB-000	タンクCOMP., フューエル	12,400	1	1	1	1			
5	17513-GBB-000	パイプ, フリート	680	1	1	1	1			
6	17514-GBB-000	ジョイント, フューエルチューブ	680	1	1	1	1			
7	17515-GBB-000	ラバー, フューエルタンクマウンティング	165	3	3	3	3			
8	17516-GBB-000	カバー, フューエルユニット	680	1	1	1	1			
9	17517-GBB-000	カラー, フューエルユニット	330	1	1	1	1			
10	17620-GBB-003	キャップ ASSY., フューエルタンク	1,950	1	1	1	1			
11	17621-758-000	ボテイ, フューエルキャップ	430	1	1	1	1			
12	17624-GBB-003	パッキン, フューエルフイラーキャップ	330	1	1	1	1			
13	17682-GBB-000	チューブ COMP., フューエル	400	1	1	1	1			
14	19514-KT1-650	クリップ	235	1	1	1	1			
15	37800-GBB-008	フューエルユニット	2,760	1	1	1	1			
16	37801-GA7-700	パッキン, ベース	210	1	1	1	1			
17	80108-KF9-900	カラー, リヤフエンター	185	3	3	3	3			
18	95001-55055-60	チューブ, フューエル 5.5X55 (95001-55001-60M)	80	1	1	1	1			
19	95002-02080	クリップ, チューブ (B8)	30	4	4	4	4			
20	95002-02100	クリップ, チューブ (B10)	35	1	1	1	1			
21	95002-02109	クリップ, チューブ (B10)	35	2	2	2	2			
22	95701-06016-00	ボルト, フランジ 6X16	35	2	2	2	2			
23	95701-06025-08	ボルト, フランジ 6X25	40	3	3	3	3			



F-13

リヤーフェンダー



GBB1-F1300 A

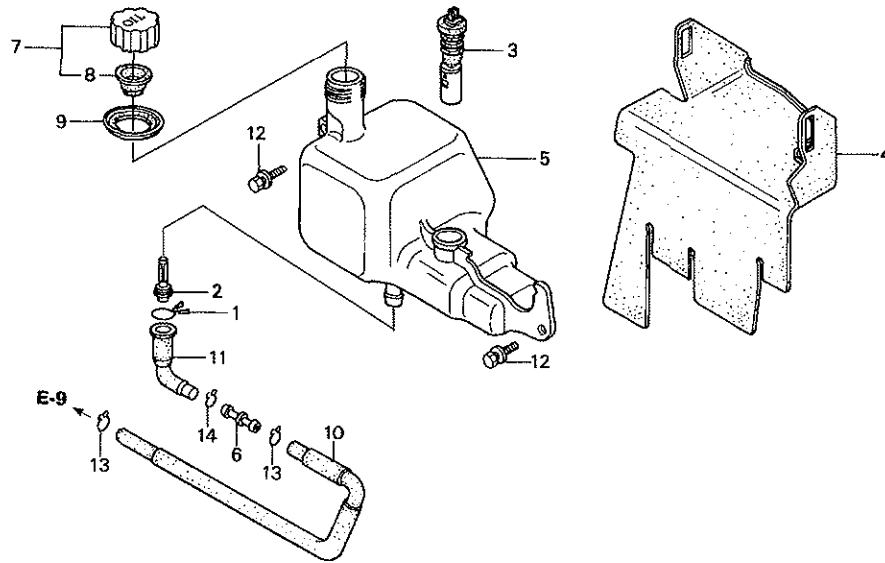
整備項目	標準時間
フェンダー, リヤ	0.6

見出 番号	部品番号	部品名	希望 小売 価格	使用個数				適用号機		タイプ
				50R	90R	50S	90S	初号機	終号機	
1	80104-GBB-000	フェンダー-C, リヤ	440	1	1	1	1			
2	80105-GBB-000	フェンダー, リヤ	1,900	1	1	1	1			
3	94103-06000	ワッシャー, フレーン 6MM	25	2	2	2	2			
4	95701-06012-00	ボルト, フランジ 6X12	35	2	2	2	2			

3

F-14

オイルタンク



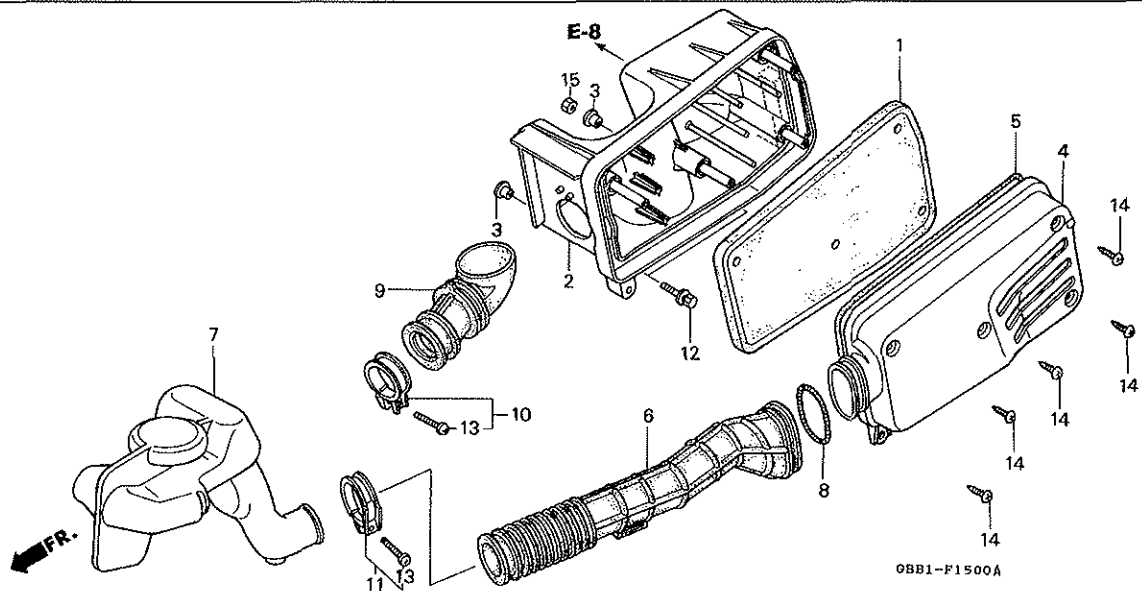
整備項目	標準時間
スイッチASSY., オイルレベル	0.3
ストレーナー, オイル	0.5
タンク, オイル	0.6

見出 番号	部品番号	部品名	希望 小売 価格	使用個数				適用号機		タイプ
				50R	90R	50S	90S	初号機	終号機	
1	15772-551-000	クリップ, プリナーチューブ	170	1	1	1	1			
2	17502-187-000	ストレーナー, オイル	210	1	1	1	1			
3	35410-GF0-014	スイッチASSY., オイルレベル (ミツバ)	1,680	1	1	1	1			
4	50370-GBB-000	ガード, ヒート	1,150	1	1	1	1			
5	55100-GBB-000	タンク, オイル	2,230	1	1	1	1			
6	55102-166-000	ジョイント, オイルチューブ	145	1	1	1	1			
7	55105-GK8-000	キャップ ASSY., オイル	470	1	1	1	1			
8	55107-GK8-000	パッキン, オイルキャップ	240	1	1	1	1			
9	55121-GN2-600	ラバー, オイルガイド	235	1	1	1	1			
10	55123-GBB-010	チューブ, オイル	390	1	1	1	1			
11	55201-187-000	ジョイント, オイルストレーナー	145	1	1	1	1			
12	93404-06016-00	ボルトワッシャー 6X16	35	2	2	2	2			
13	95002-02100	クリップ, チューブ (B10)	35	2	2	2	2			
14	95002-50000	クリップ, チューブ (C9)	25	1	1	1	1			

3

F-15

エアークリーナー



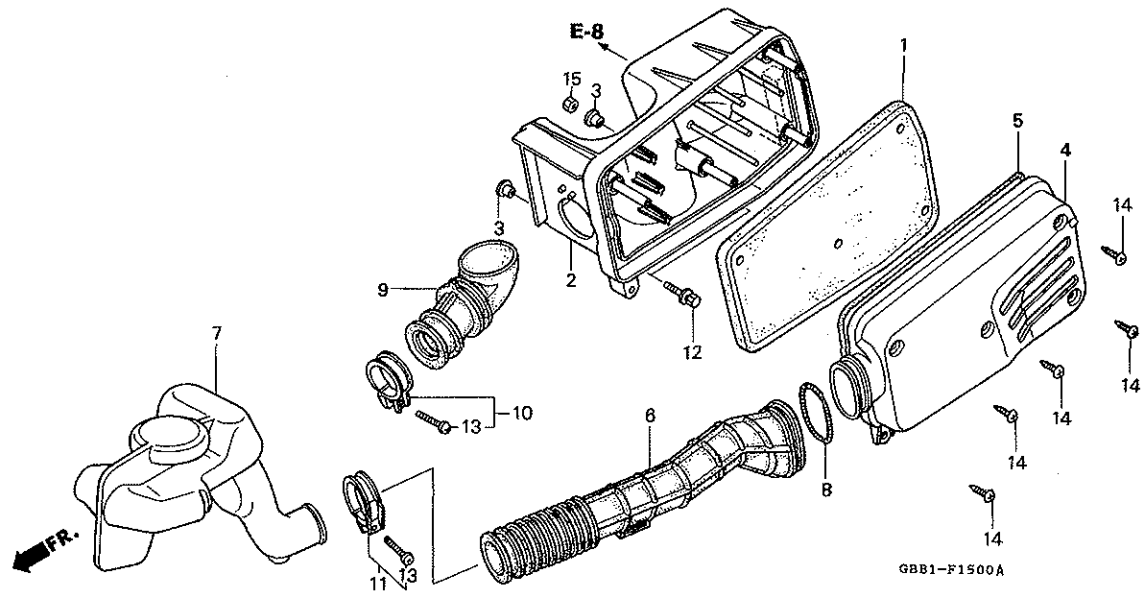
整備項目	標準時間
エレメント, エアークリーナー	0.1
カバー-COMP., エアークリーナーケース	0.2
ダクト, エアークリーナーケース	0.3
ケース, エアークリーナー	0.5
ダクトB, エアークリーナーケース	
チューブ, エアークリーナーコネクティング	

見出 番号	部品番号	部品名	希望 小売 価格	使用個数				適用号機		タイプ
				50R	90R	50S	90S	初号機	終号機	
1	17205-GW2-000	エレメント, エアークリーナー	470	1	1	1	1			
2	17206-GW2-010	ケース, エアークリーナー	1,160	1	-	-	-		1005195	
					1	-	-		1003261	
					-	1	-		3002216	
					-	-	1		3001757	
	17206-GCK-000		1,210	1	-	-	-	1005196		
					1	-	-	1003262		
					-	1	-	3002217		
					-	-	1	3001758		
3	17208-GR1-010	カラー, エアークリーナーセッティング	95	2	2	2	2			
4	17210-GW2-000	カバー-COMP., エアークリーナーケース	1,090	1	-	-	-		1005195	
					-	1	-		3002216	
	17210-GBE-000		1,090	-	1	-	-		1003261	
					-	-	1		3001757	
	17210-GCK-000		1,090	1	-	-	-	1005196		
					-	1	-	3002217		
	17210-GCL-000		1,050	-	1	-	-	1003262		
					-	-	1	3001758		
5	17212-GW2-000	シール, エアークリーナーカバー	250	1	1	1	1			
6	17214-GW2-010	ダクト, エアークリーナーケース	1,320	1	1	1	1			
7	17221-GBB-000	ダクトB, エアークリーナーケース	1,580	1	1	1	1			
8	17242-GM6-000	バンド, エアークリーナーダクト	175	1	1	1	1			
9	17253-GW2-000	チューブ, エアークリーナーコネクティング	370	1	1	1	1			
10	90652-GHB-640	バンド, エアークリーナーコネクティング チューブ (42)	285	1	1	1	1			
11	90652-GHB-660	バンド, エアークリーナーコネクティング チューブ (46)	285	1	1	1	1			

3

F-15

エアークリーナー



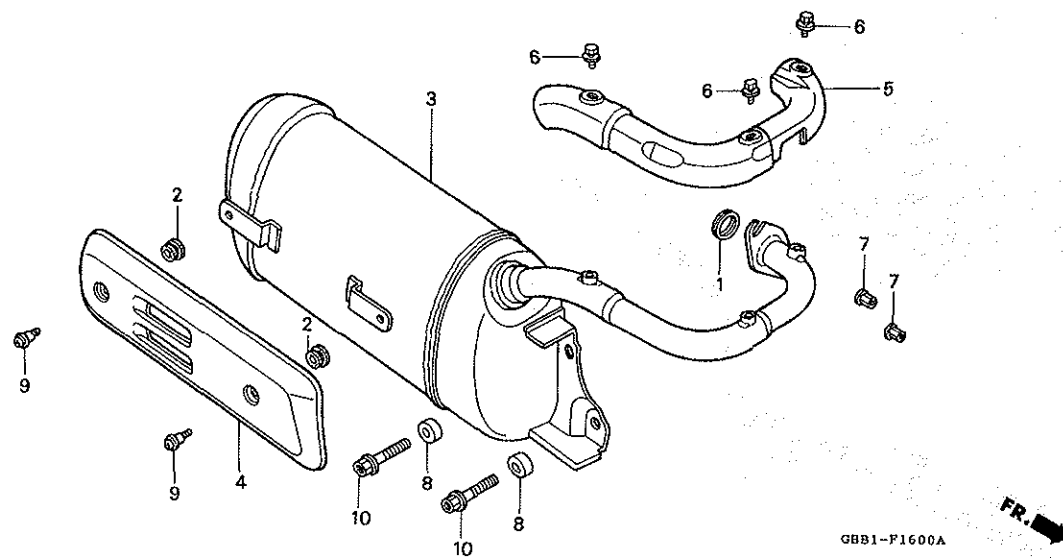
GBB1-F1500A

見出 番号	部品番号	部品名	希望 小売 価格	使用個数				適用号機		タイプ
				50R	90R	50S	90S	初号機	終号機	
12	93404-06032-00	ホルトワッシャー 6X32	40	2	2	2	2			
13	93500-04025-0G	スクリュー、パン 4X25	25	2	2	2	2			
14	93903-25480	スクリュー、タツビソク 5X20	25	5	5	5	5			
15	94001-06000-0S	ナット、6カク 6MM	30	1	1	1	1			

3

F-16

エキゾーストマフラー



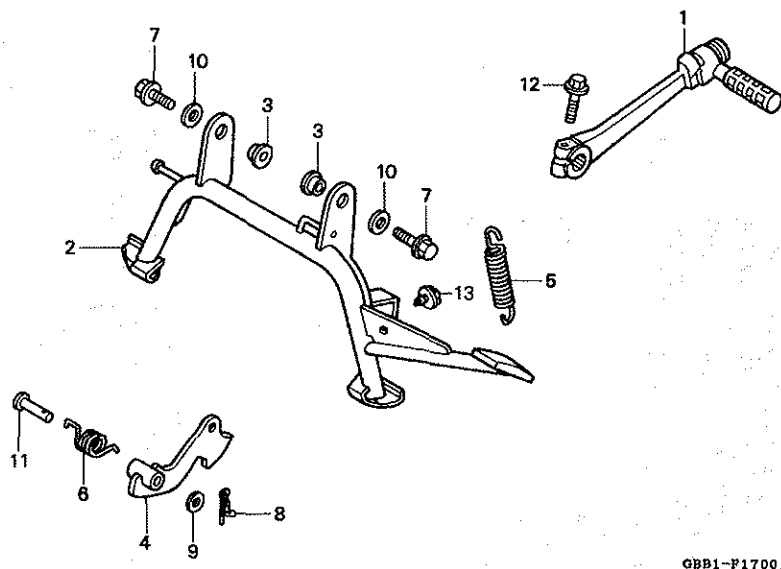
整備項目	標準時間
プロテクター、マフラー	0.1
プロテクター、エキゾーストパイプ	0.3
マフラー-COMP.、エキゾースト	0.4

見出 番号	部品番号	部品名	希望 小売 価格	使用個数				適用号機		タイプ
				50R	90R	50S	90S	初号機	終号機	
1	18291-GE2-920	カスケツト、エキゾーストパイプ	310	1	1	1	1			
2	18293-GZ5-000	ラバー、プロテクターハツキン	105	2	2	2	2			
3	18300-GBB-000 18300-GBE-000	マフラー-COMP.、エキゾースト	15,800 16,600	1	-	1	-			
4	18318-GZ5-000ZA	プロテクター、マフラー *NH1*、ブラック	920	1	1	1	1			
5	18325-GBB-000 18325-GBE-000	プロテクター、エキゾーストパイプ	1,900 1,900	1	-	1	-			
6	90118-383-000	ホルトワッシャー 6X6	135	3	3	3	3			
7	90304-GWO-000	ナツト、スペシヤル 6MM	190	2	2	2	2			
8	90501-GK8-870	カラー、マフラーマウンテイング	115	2	2	2	2			
9	91508-GZ5-000	スクリユー、パン 5X12.5	105	2	2	2	2			
10	95701-08030-07	ホルト、フランジ 8X30	50	2	2	2	2			

3

F-17

スタンド / キックスターアーム



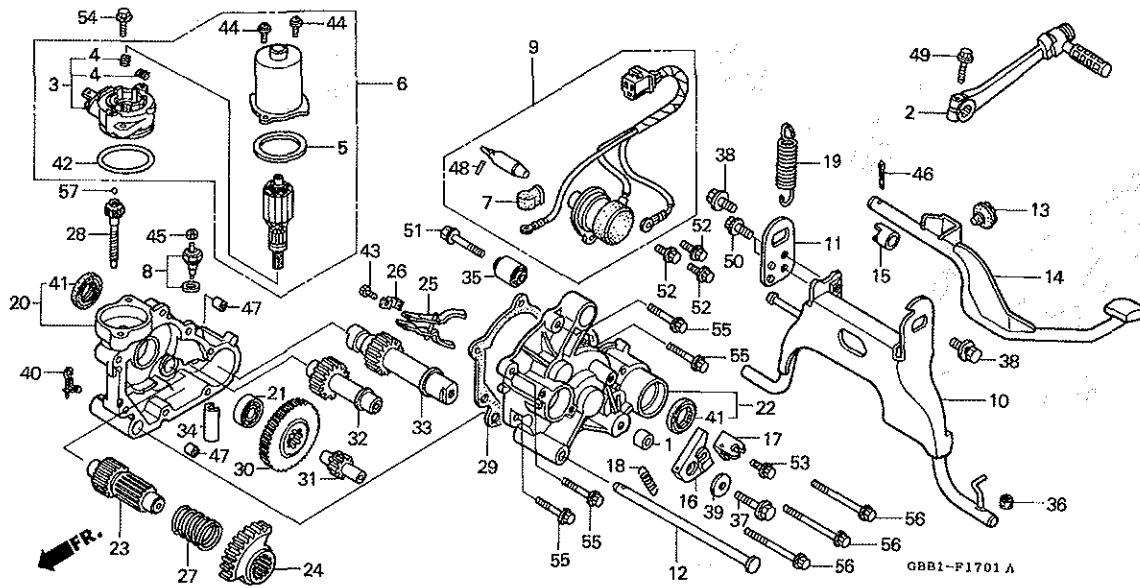
整備項目	標準時間
アームASSY., キックスター	0.1
スフリンク, サイドスタンド	
ロツクCOMP., スタンド	0.3
スタンドCOMP., メイン	

見出 番号	部品番号	部品名	希望 小売 価格	使用個数				適用号機		タイプ
				50R	SCX 90R	50S	90S	初号機	終号機	
1	28300-GAH-690	アームASSY., キックスター	2,580	1	-	-	-	-	-	J
2	50500-GBB-000	スタンドCOMP., メイン	3,640	1	-	-	-	-	-	J
				-	-	1	1	-	1002542	
	50500-GBB-010		3,530	-	1	-	-	1002543	-	
3	50504-KCW-850	カラー, メインスタンド	130	2	-	-	-	-	-	J
4	50511-GBB-010	ロツクCOMP., スタンド	840	1	-	2	2	-	-	J
5	50541-MN8-000	スフリンク, サイドスタンド	250	1	-	-	-	-	-	J
				-	1	1	1	-	-	
6	50644-445-840	スフリンク, L. ステップリターン	165	1	-	-	-	-	-	J
				-	1	-	-	-	-	
7	90116-GW2-000	ホルト, フランジ 10X20	90	2	-	-	-	-	-	J
				-	2	2	2	-	-	
8	90705-SD2-931	ピン, スナツプ 6MM	85	1	-	-	-	-	-	J
				-	1	-	-	-	-	
9	94101-06800	ワツシャー, フレイン 6MM	25	1	-	-	-	-	-	J
				-	1	-	-	-	-	
10	94101-10700	ワツシャー, フレイン 10MM	35	2	-	-	-	-	-	J
				-	2	2	2	-	-	
11	95015-83000	ピンC, ピリオンステップ	105	1	-	-	-	-	-	J
				-	1	-	-	-	-	
12	95701-06022-07	ホルト, フランジ 6X22	40	1	-	-	-	-	-	J
				-	1	1	1	-	-	
13	50505-GRO-010	ラバー, スタンドストツパ	110	1	-	-	-	-	-	J
				-	1	1	1	-	-	

3

F-17-1

スタンドモーターユニット / キックスターアーム

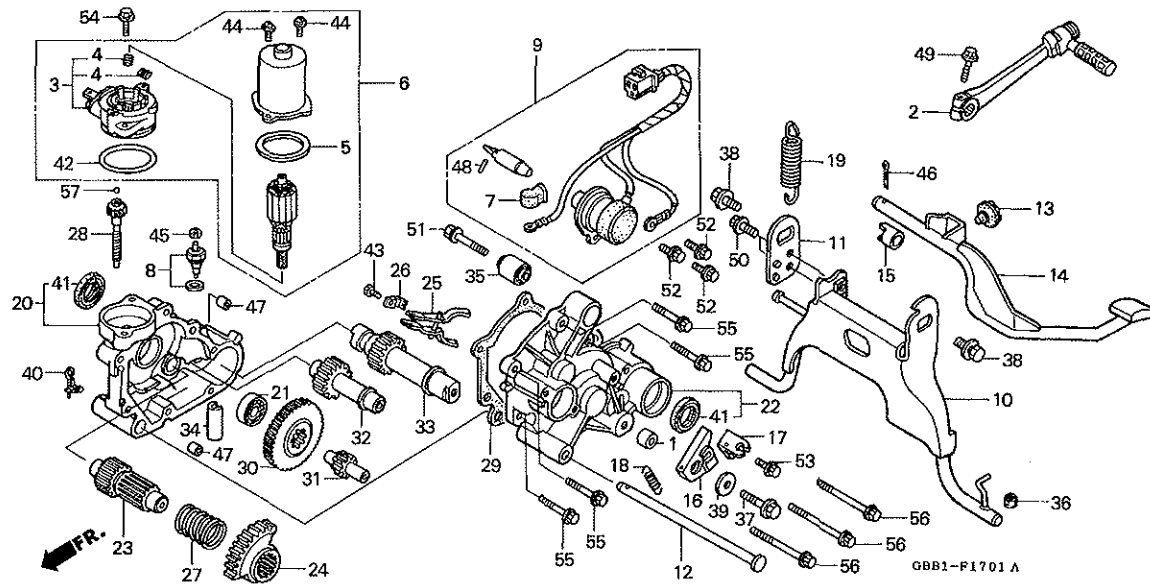


整備項目	標準時間
アームASSY., キックスター	0.1
スプリング, サイドスタンド	0.2
プレート, メインスタンド サイド	0.3
バンプCOMP., トレット	0.4
スタンドCOMP., メイン	1.1
スイッチASSY., リミット	1.2
モーターユニット, スタンド	1.4
(3J タイプ 0.6)	
シャフト, ウォーム	1.5
(3J タイプ 0.7)	
ソレノイドASSY., スタンド	1.6
(3J タイプ 0.7)	
ブラケットCOMP., フロント	1.5
(3J タイプ 0.9)	
スプリング, ブラシ	1.6
(3J タイプ 0.9)	
(ニコデモドウジカン)	
ガasket	1.5
(3J タイプ 1.0)	
ベアリング, ラジアルボール 6001	1.6
(3J タイプ 1.1)	
ギヤ, アイドル	1.5
(3J タイプ 1.1)	
ギヤ, スライド	1.6
(3J タイプ 1.1)	
プレート, キックオフツシ	1.5
(3J タイプ 1.1)	

見出 番号	部品番号	部品名	希望 小売 価格	使用個数				適用号機		タイプ
				50R	90R	SCX 50S	90S	初号機	終号機	
1	22514-736-000	カラー, ローラー	120	1	-	-	-	-	-	2J
2	28300-GAH-690	アームASSY., キックスター	2,580	1	-	-	-	-	-	2J
3	31213-GZ5-004	ブラケットCOMP., フロント	2,790	1	-	-	-	-	-	2J
4	31214-GF0-762	スプリング, ブラシ	160	2	-	-	-	-	-	2J
5	31217-GF0-762	パッキン	190	1	-	-	-	-	-	2J
6	31250-GAZ-900	モーターユニット, スタンド	10,400	1	-	-	-	-	-	2J
7	32550-413-000	カバー, ニュートラルスイッチ	220	1	-	-	-	-	-	2J
8	35600-GZ5-020	スイッチASSY., リミット	840	1	-	-	-	-	-	2J
9	36160-GBB-700	ソレノイドASSY., スタンド	3,310	1	-	-	-	-	-	2J
10	50500-GBB-700	スタンドCOMP., メイン	5,700	1	-	-	-	-	-	2J
11	50501-GBB-700	プレート, メインスタンド サイド	330	1	-	-	-	-	-	2J
12	50503-GZ5-000	シャフト, キックオフスマウンティング	340	1	-	-	-	-	-	2J
13	50505-GR0-010	ラバー, スタンドストッパ	110	1	-	-	-	-	-	2J
14	50506-GBB-700	バンプCOMP., トレット	1,520	1	-	-	-	-	-	2J
15	50507-GBB-700	チューブ 14X28	510	1	-	-	-	-	-	2J
16	50511-GBB-700	ロックCOMP., スタンド	1,580	1	-	-	-	-	-	2J
17	50512-GBB-700	ブラケット, スタンドロックケーブル	550	1	-	-	-	-	-	2J
18	50513-GBB-700	スプリング, スタンドロック	125	1	-	-	-	-	-	2J
19	50541-MN8-000	スプリング, サイドスタンド	250	1	-	-	-	-	-	2J
20	50805-GBB-700	ケースCOMP., R.	4,660	1	-	-	-	-	-	2J
21	50814-GZ5-003	ベアリング, ラジアルボール 6001	480	1	-	-	-	-	-	2J
22	50825-GBB-700	ケースCOMP., L.	4,330	1	-	-	-	-	-	2J
23	50831-GBB-700	シャフト, スライド (15T)	1,850	1	-	-	-	-	-	2J
24	50833-GBB-701	ギヤ, スライド (40T)	1,420	1	-	-	-	-	-	2J
25	50835-GZ5-000	プレート, キックオフツシ	390	1	-	-	-	-	-	2J

F-17-1

スタンドモーターユニット / キックスターターアーム



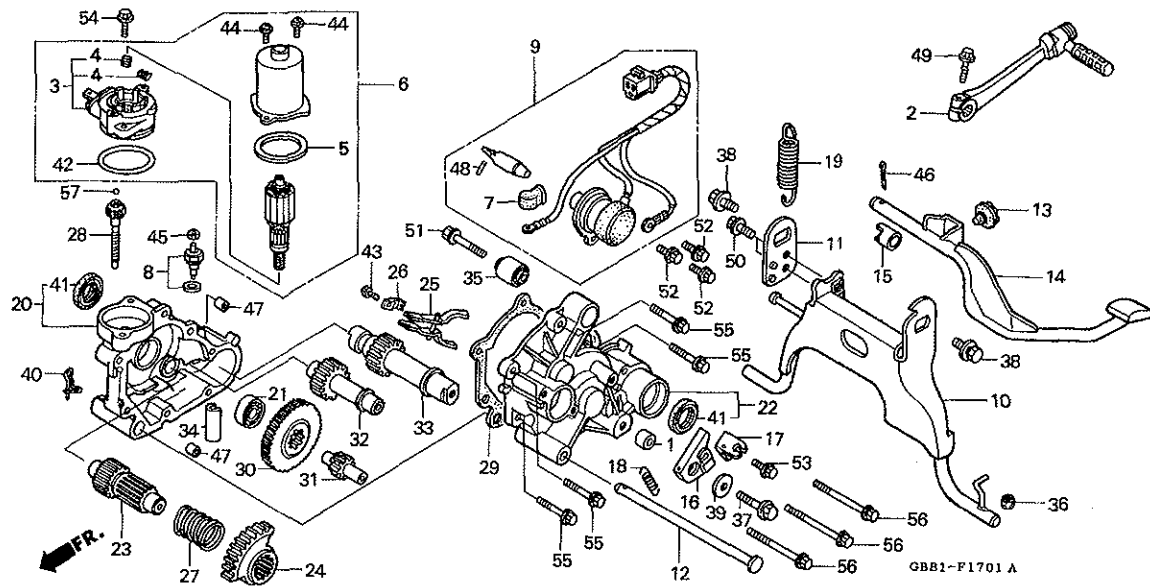
整備項目	標準時間
シャフトCOMP., ファイナル (3J タイプ 1. 1)	1. 6
シャフト, スライド (3J タイプ 1. 1)	
シャフト, ホイルウオーム (3J タイプ 1. 1)	
ウオーム, ホイル (3J タイプ 1. 1)	
ケースCOMP., L. (3J タイプ 1. 2)	1. 7
ケースCOMP., R. (3J タイプ 1. 2)	

見出 番号	部品番号	部品名	希望 小売 価格	使用個数				適用号機		タイプ
				50R	90R	50S	90S	初号機	終号機	
26	50836-GZ5-000	ホルダー, プッシュアッププレート	85	1	-	-	-	-	-	2J
27	50839-GZ5-000	スプリング, リターン	85	1	-	-	-	-	-	2J
28	50840-GZ5-000	シャフト, ウォーム (27T)	1,380	1	-	-	-	-	-	2J
29	50841-GBB-700	ガスケット	200	1	-	-	-	-	-	2J
30	50843-GBB-701	ウォーム, ホイル (82T)	1,250	1	-	-	-	-	-	2J
31	50844-GZ5-000	シャフト, ホイルウォーム (8T)	1,850	1	-	-	-	-	-	2J
32	50851-GBB-700	ギヤー, アイドル (15T)	1,630	1	-	-	-	-	-	2J
33	50852-GBB-700	シャフトCOMP., ファイナル (15T)	2,010	1	-	-	-	-	-	2J
34	50861-GBB-700	カラー, ウォームシャフト	115	1	-	-	-	-	-	2J
35	52451-GC4-000	プッシュ, タンバロー	490	1	-	-	-	-	-	2J
36	52475-196-003	ラバー, リヤークッションストッパー	115	1	-	-	-	-	-	2J
37	90131-GAA-000	ホルト, フランジ 8X25	130	1	-	-	-	-	-	2J
38	90152-GBB-700	ホルトワッシャー 8X20	150	2	-	-	-	-	-	2J
39	90526-GB0-930	ワッシャー 8.5X20	105	1	-	-	-	-	-	2J
40	90793-759-000	ピン, スナック	80	1	-	-	-	-	-	2J
41	91252-GZ5-000	タースチール 22X30X5	145	2	-	-	-	-	-	2J
42	91309-KG8-004	Oリング	235	1	-	-	-	-	-	2J
43	92101-05008-0A	ホルト, 6カク 5X8	35	1	-	-	-	-	-	2J
44	93892-04010-08	スクリュウワッシャー 4X10	30	2	-	-	-	-	-	2J
45	94001-04000-0S	ナット, 6カク 4MM	25	1	-	-	-	-	-	2J
46	94201-25251	ピン, スプリット 2.5X25	30	1	-	-	-	-	-	2J
47	94301-08100	ナックピン 8X10	60	2	-	-	-	-	-	2J
48	94305-40122	ピン, スプリング 4X12	55	1	-	-	-	-	-	2J
49	95701-06022-07	ホルト, フランジ 6X22	40	1	-	-	-	-	-	2J
50	95701-08020-07	ホルト, フランジ 8X20	40	2	-	-	-	-	-	2J

3

F-17-1

スタンドモーターユニット / キックスターターアーム



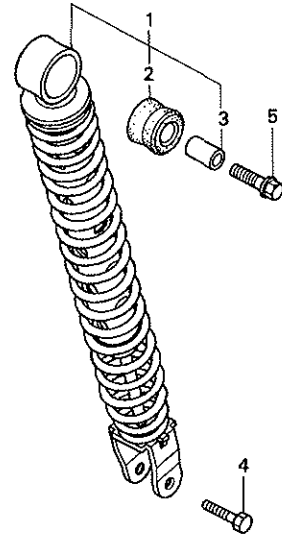
見出 番号	部品番号	部品名	希望 小売 価格	使用個数				適用号機		タイプ
				50R	90R	50S	90S	初号機	終号機	
51	95801-10045-08	ボルト, フランジ 10X45	60	1	-	-	-	-	-	2J
52	96001-06012-00	ボルト, フランジ 6X12	40	3	-	-	-	-	-	2J
53	96001 06016 00	ボルト, フランジ 6X16	40	1	-	-	-	-	-	2J
54	96001-06025-00	ボルト, フランジ 6X25	50	2	-	-	-	-	-	2J
55	96001-06035-00	ボルト, フランジ 6X35	50	4	-	-	-	-	-	2J
56	96001-06070-00	ボルト, フランジ 6X70	60	3	-	-	-	-	-	2J
57	96211-05000	ボ-ル, スチ-ル #5 (5/32)	10	1	-	-	-	-	-	2J

3

F-18

リヤークッション

整備項目	標準時間
クッションASSY., リヤークッション	0.3

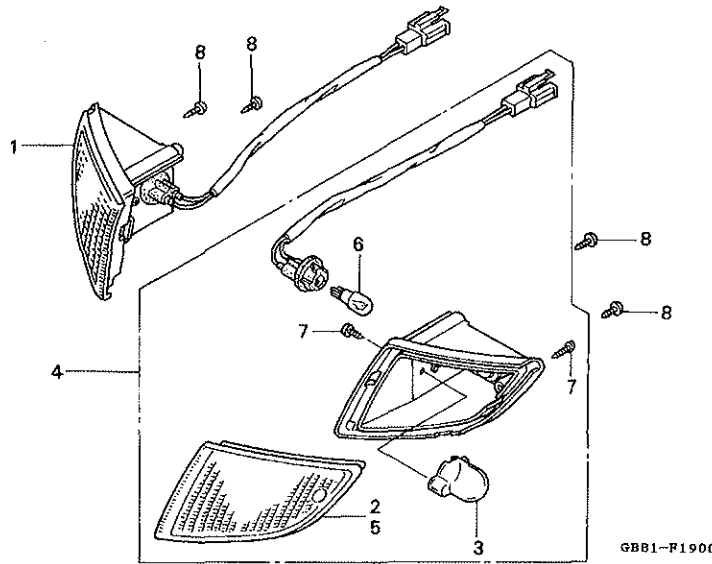


見出 番号	部品番号	部品名	希望 小売 価格	使用個数				適用号機		タイプ
				50R	90R	50S	90S	初号機	終号機	
1	52400-GBB-003	クッションASSY., リヤークッション	6,000	1	1	-	-			
	52400-GBB-711		6,200	-	-	1	1			
2	52485-088-901	ブッシュ, リヤークッションラハ	210	1	1	1	1			
3	52486-GA7-003	カラー, ラハブッシュ	135	1	1	1	1			
4	92201-08032-0A	ボルト, 6カク 8X32	40	1	1	1	1			
5	95801-10035-00	ボルト, フランジ 10X35	55	1	1	1	1			

3

F-19

フロントウインカー



整備項目 標準時間

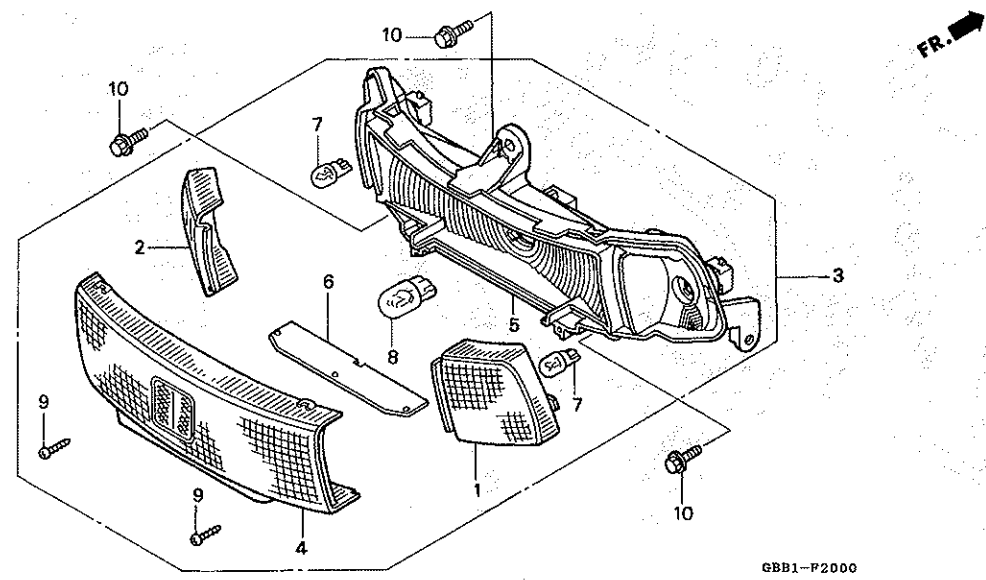
バルブ, ウインカー	0.3
(ニューモトウシカシ)	
ウインカーASSY., フロント	
(イツコマン 0.1 カザン)	
(カンレンブヒン フカム)	

見出 番号	部品番号	部品名	希望 小売 価格	使用個数				適用号機		タイプ
				50R	90R	50S	90S	初号機	終号機	
1	33400-GBB-003	ウインカーASSY., R. フロント	1,730	1	-	-	-	-	1005095 1003161 3002166 3001757	
	33400-GBB-013		1,730	1	-	-	-	1005096 1003162 3002167 3001758		
2	33402-GW0-003	レンズ, R. フロントウインカー	390	1	1	1	1			
3	33403-GR1-751	レンズ, フロントウインカー-inner	205	2	2	2	2			
4	33450-GBB-003	ウインカーASSY., L. フロント	1,730	1	-	-	-	-	1005095 1003161 3002166 3001757	
	33450-GBB-013		1,730	1	-	-	-	1005096 1003162 3002167 3001758		
5	33452-GW0-003	レンズ, L. フロントウインカー	390	1	1	1	1			
6	34905-GM9-003	バルブ, ウインカー (12V 10W)	170	2	2	2	2			
7	93901-32210	スクリュー, タツヒンク 3X10	25	4	4	4	4			
8	93903-34380	スクリュー, タツヒンク 4X12	25	4	4	4	4			

3

F-20

リヤコンビネーションライト



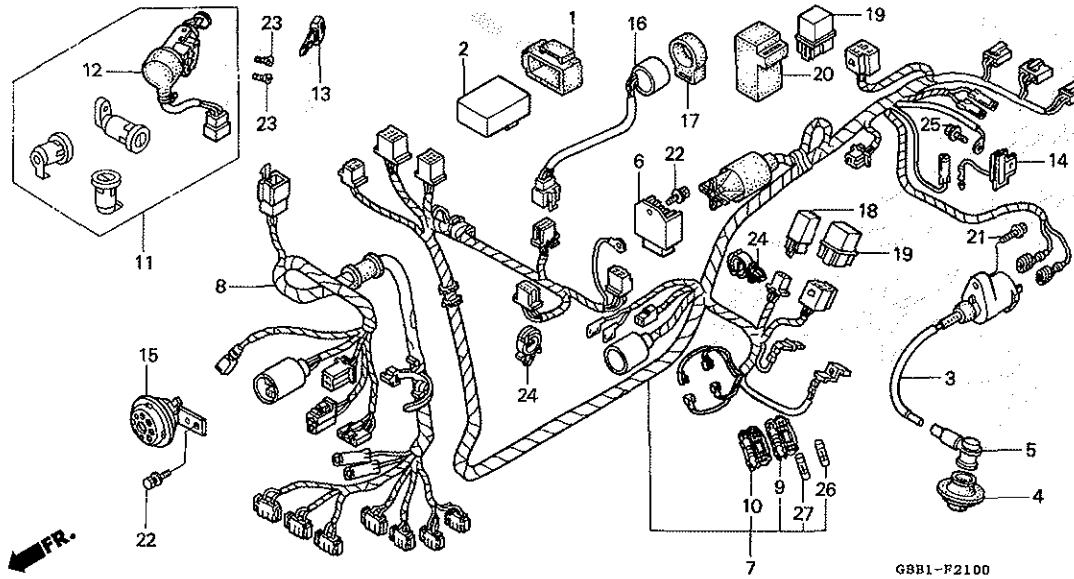
整備項目	標準時間
バルブ, テールライト (ニコシヨウモトウジカン)	0.1
ライトASSY., リヤコンビネーション	0.5
ベースASSY., リヤコンビネーション	0.6

見出 番号	部品番号	部品名	希望 小売 価格	使用個数				適用号機		タイプ
				50R	90R	50S	90S	初号機	終号機	
1	33602-GW2-003	レンズ, R. リヤウインカー	350	1	1	1	1			
2	33652-GW2-003	レンズ, L. リヤウインカー	350	1	1	1	1			
3	33700-GBB-003	ライトASSY., リヤコンビネーション	7,150	1	1	1	1			
4	33702-GW2-013	レンズCOMP., テールライト	1,890	1	1	1	1			
5	33704-GBB-003	ベースASSY., リヤコンビネーション	4,330	1	1	1	1			
6	33705-GW2-003	レンズ, ライセンス	285	1	1	1	1			
7	34905-GM9-003	バルブ, ウインカー (12V 10W)	170	2	2	2	2			
8	34906-GAH-003	バルブ, テールライト (12V 18/5W)	180	1	1	1	1			
9	93901-24420	スクリユー, タツヒンク 4X16	25	2	2	2	2			
10	95701-06012-00	ボルト, フランジ 6X12	35	3	3	3	3			



F-21

ワイヤーハーネス



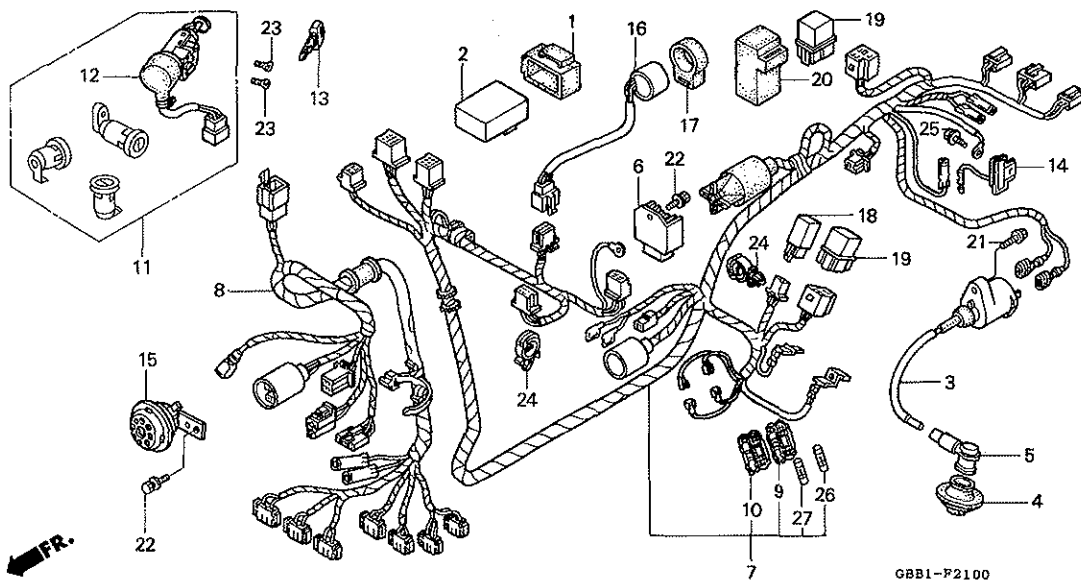
整備項目	標準時間
リレーCOMP., スタンド	0.2
ブザーCOMP., スタンド	0.4
C. D. I. ユニット	
コイルCOMP., イグニッション	
ホーンCOMP.	
リレーCOMP., スターター	
(バッテリー, カワハ 0.2)	
レクチファイヤーCOMP., レギュレート	0.5
レジスターCOMP.	1.0
(3J タイプ 0.5)	
スイッチASSY., コンビネーション&ロック	1.6
ハーネス, ワイヤ	1.8
(3J タイプ 1.3)	
キーセット	
(3J タイプ 1.3)	

見出し 番号	部品番号	部品名	希望 小売 価格	使用個数				適用号機		タイプ
				50R	90R	50S	90S	初号機	終号機	
1	30401-VM0-000	クッション, C. D. I. ユニット	255	1	1	1	1			
2	30410-GBB-000	C. D. I. ユニット	5,700	1	1	1	1			
3	30510-GBB-000	コイルCOMP., イグニッション	2,880	1	1	1	1			
4	30605-GW0-000	シール, ハイテンションターミナル	280	1	1	1	1			
5	30700-GS7-010	キャップ ASSY., ノイズサプレッサー	760	1	1	1	1			
6	31600-GBL-871	レクチファイヤーCOMP., レギュレート (シンデンゲン)	4,650	1	1	1	1			
7	32100-GBB-003	ハーネス, ワイヤ	8,350	1	-	-	-			J
	32100-GBB-701		9,150	1	-	-	-			2J
	32100-GBB-711		8,350	-	-	1	1			
8	32101-GBB-003	ハーネス, ハンドルスイッチ	4,110	1	1	-	-			
	32101-GBB-710		3,360	-	-	1	1			
9	32120-GBB-003	ケース, ヒューズ (15A)	205	1	1	1	1			
10	32120-GBB-701	ケース, ヒューズ (20A)	205	1	1	1	1			
11	35010-GBB-000	キーセット	5,400	1	-	-	-			J
	35010-GBB-700		5,800	1	-	-	-			2J
12	35100-GBB-003	スイッチASSY., コンビネーション&ロック	2,760	1	-	-	-			J
	35100-GBB-700		3,090	1	-	-	-			2J
13	35121-KAB-812	キー, ブランク (タイプ1) (キーナンバー AXX/BXX)	430	(1)	(1)	(1)	(1)			
	35122-KAB-812	キー, ブランク (タイプ2) (キーナンバー CXX/DXX)	430	(1)	(1)	(1)	(1)			
14	35400-GZ4-670	レジスターCOMP.	930	1	-	1	-			
	35400-GW0-000		930	-	1	-	1			



F-21

ワイヤーハーネス



GBB1-F2100

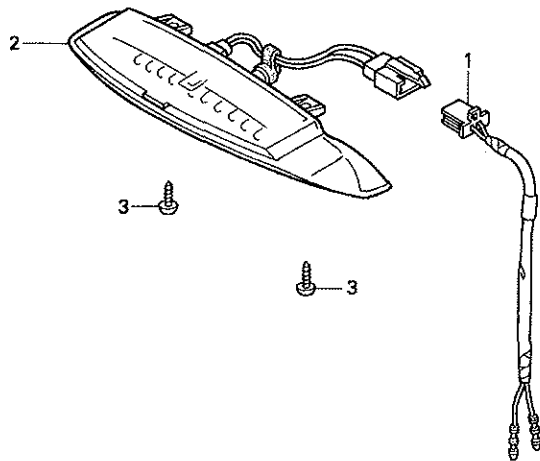
見出 番号	部品番号	部品名	希望 小売 価格	使用個数				適用号機		タイプ
				50R	90R	50S	90S	初号機	終号機	
15	38110-GW2-004	ホーンCOMP. (ミツバ)	1,260	1	1	1	1			
16	38401-GBB-701	フューズ-COMP., スタンド	2,010	1	-	-	-	-----	-----	2J
17	38402-GC1-000	サスペンション, オーディブルハイルット	220	1	-	-	-	-----	-----	2J
18	38501-GZ5-014	リレー-COMP., スタンド	1,900	1	-	-	-	-----	-----	2J
19	38501-KG8-004	リレー-COMP., スターター (オムロン) ..	1,680	1	-	-	-	-----	-----	J
				2	-	-	-	-----	-----	2J
20	38506-KG8-004	サスペンション, スターターリレー (オムロン)	250	1	-	-	-	-----	-----	2J
21	90112-GK8-010	ホルト, フランジ 5X22	110	1	1	1	1			
22	90149-SE0-003	ホルト, アース 6X16	145	2	2	2	2			
23	90164-028-000	スクリーン, ユニツクフラット 6X12	95	2	2	2	2			
24	90684-ZA0-601	クランプ, ハーネス	100	2	2	2	2			
25	95701-06012-00	ホルト, フランジ 6X12	35	1	1	1	1			
26	98200-11500	ヒューズ (15A)	40	1	1	1	1			
27	98200-12000	ヒューズ A (20A)	40	1	1	1	1			

3

F-22

ハイマウントストップランプ

FR. →



GBB1-P2200

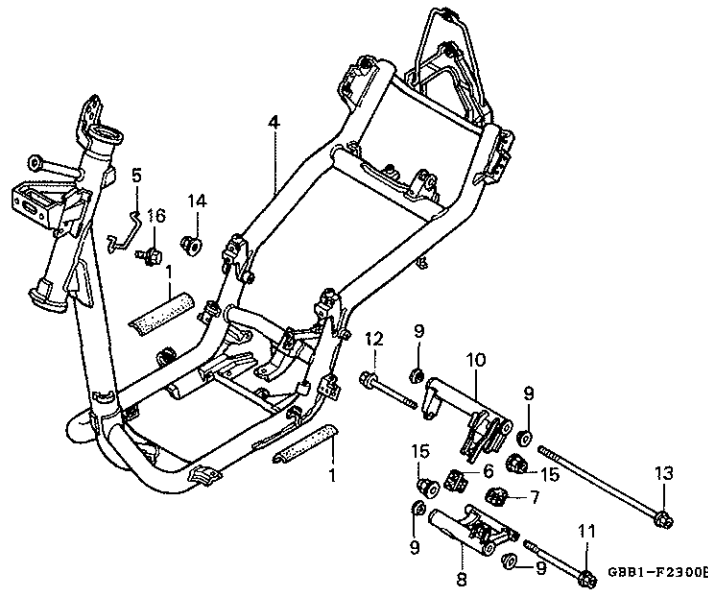
整備項目	標準時間
ランプ、ハイマウントストップ	0.2
サブコード、ハイマウントストップランプ	0.6

見出 番号	部品番号	部品名	希望 小売 価格	使用個数				適用号機		タイプ
				50R	90R	50S	90S	初号機	終号機	
1	32102-GBB-000	サブコード、ハイマウントストップランプ	510	1	1	-	-			
2	34200-GBB-003ZA	ランプ、ハイマウントストップ	9,850	1	1	-	-			
	34200-GBB-701ZA	*TRED* レット *TCLEAR* クリアー	9,850	1	-	-	-			J
3	93903-34380	スクリュー、タツピング 4X12	25	2	2	-	-			

3

F-23

フレームボディ



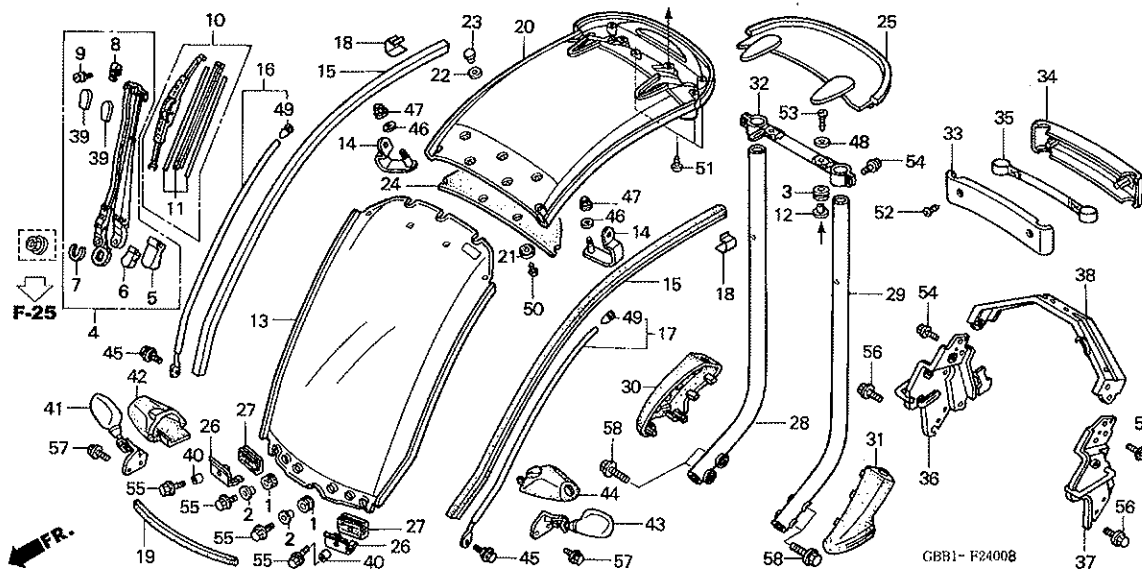
整備項目	標準時間
ホース、クーリング (3J タイプ 0.5)	1.0
ブラケットサブ ASSY. A, エンジン ハンガ (3J タイプ 0.9)	1.4
ブラケットサブ ASSY. B, エンジン ハンガ (3J タイプ 0.9)	
ボディCOMP., フレーム (3J タイプ 4.8)	*5.3

見出 番号	部品番号	部品名	希望 小売 価格	使用個数				適用号機		タイプ
				SOR	90R	50S	90S	初号機	終号機	
1	17518-GBB-000	クツシヨウ、フューエルタンク	285	2	2	2	2			
4	50100-GBB-000	ボディCOMP., フレーム	45,200	1	-	-	-			J
	50100-GBB-700		45,200	-	1	1	1			2J
5	50135-GBB-000	クリップ、ケーブル	230	1	1	1	1			
6	50352-GBB-000	ラバー、リンクストツパ	350	1	1	1	1			
7	50352-GWO-730	ラバー、リンクストツパ	245	1	1	1	1			
8	50355-GBB-000	ブラケットサブ ASSY. B, エンジン ハンガ	3,790	1	1	1	1			
9	50357-KM1-310	ベアリング B, エンジンハンガ	235	4	4	4	4			
10	50365-GBB-000	ブラケットサブ ASSY. A, エンジン ハンガ	3,790	1	1	1	1			
11	90102-GW2-000	ボルト、フランジ 10X183	350	1	1	1	1			
12	90104-GE0-710	ボルト、フランジ 10X161.5	370	1	1	1	1			
13	90105-GBB-000	ボルト、フランジ 10X325	430	1	1	1	1			
14	90304-GBL-003	ナット、フランジ 10MM	140	1	1	1	1			
15	90304-GE8-003	ナット、U 10MM	145	2	2	2	2			
16	95701-06012-00	ボルト、フランジ 6X12	35	1	1	1	1			

3

F-24

ウインドスクリーン/ルーフ



整備項目 標準時間

アーム, フロントワイパー	0.1
ブレード ASSY.	
ブレード, ウインドシールドワイパー	
カバー, フロントビラージョイント (カンレンプビン付)	
カバー, ルーフ	
ブラケット, リヤビラーアツパ	0.2
モールドインク, R. ウインドスクリーン (カンレンプビン付)	
ルーフ	0.4
バンド, ビラージョイント	0.5
カバー, L. ビラー (ニコデモドウジカン)	
カバー, R. ビラー スクリーンCOMP., ウインド	
ビラー, L. リヤ (イツコマン 0.1 カサン)	0.6
ビラー, R. リヤ ブラケットCOMP., L. ビラー (ニコデモドウジカン)	1.0
ブラケットCOMP., R. ビラー ブラケット, シートキャッチ	

見出 番号	部品番号	部品名	希望 小売 価格	使用個数				適用号機		タイプ
				50R	90R	SCX 50S	90S	初号機	終号機	
1	19051-KA3-710	ラバー, ラジエターマウンティング	145	2	2	-	-			
2	19052-MB0-000	カラー, ラジエターマウンティング	225	2	2	-	-			
3	33157-MJ0-000	ラバー, ヘッドライトブラケット	155	2	2	-	-			
4	38430-GBB-008	アーム, フロントワイパー	3,790	1	1	-	-			
5	38431-SB2-003	カバー, アーム	235	1	1	-	-			
6	38432-SB2-003	カバー, サブアーム	160	1	1	-	-			
7	38433-SB2-003	ストッパ	90	1	1	-	-			
8	38434-GAG-008	エンド, アーム	255	1	1	-	-			
9	38435-GAG-008	スクリーフツッパ	95	2	2	-	-			
10	38450-GAG-008	ブレード, ウインドシールドワイパー (400)	1,840	1	1	-	-			
11	38455-GAG-008	ブレード ASSY.	1,050	1	1	-	-			
12	61104-KM7-910	カラー, フェアリングセツティング	185	2	2	-	-			
13	64210-GBB-010	スクリーンCOMP., ウインド	49,000	1	1	-	-			
14	64212-GBB-000	クリップ, モールドインク	230	2	2	-	-			
15	64213-GBB-000	モールドインク, R. ウインドスクリーン	3,460	2	2	-	-			
16	64216-GBB-000	パイプCOMP., R. スクリーン	1,250	1	1	-	-			
17	64217-GBB-000	パイプCOMP., L. スクリーン	1,250	1	1	-	-			
18	64218-GBB-000	クリップ, モールドインクエンド	190	2	2	-	-			
19	64219-GBB-000	シール, フロントカバー	295	1	-	-	-			1004468 J
				1	-	-	-			1004643 2J
				-	1	-	-			1002521
20	64220-GBB-000ZC	ルーフ *NH187R*.....スィフトカラー	9,450	1	1	-	-			

F-24

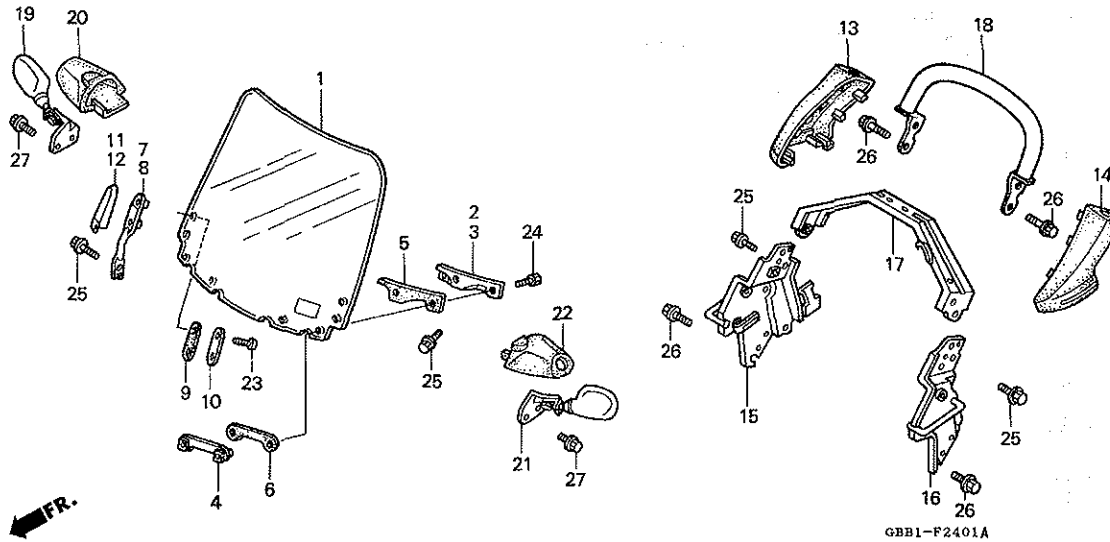
ウインドスクリーン/ルーフ

見出 番号	部 品 番 号	部 品 名	希 望 小 売 価 格	使 用 個 数				適 用 号 機		タ イ プ
				50R	90R	50S	90S	初号機	終号機	
20)	64220-GBB-000ZD	ルーフ *NH238R*... ソツツ マックスグレー	9,450	1	-	-	-	-	-	J
				-	1	-	-	-	-	
21	64227-GAG-000	ベース, ルーフセッティング	105	5	5	-	-	-	-	
22	64228-GAG-000	シール, ルーフアウター	75	5	5	-	-	-	-	
23	64229-GAG-010	ナツツ, ルーフセッティング	110	5	5	-	-	-	-	
24	64230-GBB-000	ラバー, スクリーンシール	910	1	1	-	-	-	-	
25	64235-GBB-000ZC	カバー, ルーフ	2,760	1	1	-	-	-	-	
	64235-GBB-000ZD	*NH187R*... スイフトグレー *NH238R*... ソツツ マックスグレー	2,760	1	-	-	-	-	-	J
				-	1	-	-	-	-	
26	64510-GBB-000	プレート, サポート	320	2	2	-	-	-	-	
27	64580-GBB-000	ラバー, ウインド スクリーンセッティング	480	2	2	-	-	-	-	
28	67101-GBB-000	ヒラー, R. リヤ	6,200	1	1	-	-	-	-	
29	67102-GBB-000	ヒラー, L. リヤ	6,200	1	1	-	-	-	-	
30	67105-GBB-000	カバー, R. ヒラー	1,090	1	1	-	-	-	-	
31	67106-GBB-000	カバー, L. ヒラー	1,090	1	1	-	-	-	-	
32	67110-GBB-000	ブラケット, リヤヒラーアツパー	1,520	1	1	-	-	-	-	
33	67215-GBB-000ZB	カバー, フロントヒラージョイント *NH186R*... スティールグレー	1,360	1	-	-	-	-	-	J
				-	1	-	-	-	-	
	67215-GBB-000ZC	*NH187R*... スイフトグレー	1,360	1	1	-	-	-	-	
34	67216-GBB-000ZB	カバー, リヤヒラージョイント *NH186R*... スティールグレー	1,360	1	-	-	-	-	-	J
				-	1	-	-	-	-	
	67216-GBB-000ZC	*NH187R*... スイフトグレー	1,360	1	1	-	-	-	-	
35	67217-GBB-000	バンド, ヒラージョイント	640	1	1	-	-	-	-	
36	67501-GBB-000	ブラケットCOMP., R. ヒラー	1,580	1	1	-	-	-	-	
37	67502-GBB-000	ブラケットCOMP., L. ヒラー	1,580	1	1	-	-	-	-	
38	67503-GBB-000	ブラケット, シートキャッチ	1,470	1	1	-	-	-	-	
39	76655-SD5-000	キャップ, スイベルベース	145	2	2	-	-	-	-	
40	77301-124-000	カラー, シートマウンティング	105	2	2	-	-	-	-	
41	88110-GBB-003	ミラーASSY., R. バック	1,700	1	1	-	-	-	-	
42	88111-GBB-000	ブーツ, R. ミラー	540	1	1	-	-	-	-	
43	88120-GBB-003	ミラーASSY., L. バック	1,700	1	1	-	-	-	-	
44	88121-GBB-000	ブーツ, L. ミラー	540	1	1	-	-	-	-	
45	90111-KAE-870	ホルト, リヤフェンダーセッティング	105	2	2	-	-	-	-	
46	90148-SAO-000	ワッシャー, バンパーホルト	130	2	2	-	-	-	-	
47	90167-SAO-980	ナツツ, フランジキャップ 5MM	130	2	2	-	-	-	-	
48	90507-SH3-000	ワッシャー, フレイン 5MM	95	2	2	-	-	-	-	
49	90899-422-610	ブラケット, コーンタイプ	140	2	2	-	-	-	-	
50	93902-24380	スクリーン, タツビング 4X12	25	5	5	-	-	-	-	
51	93903-34380	スクリーン, タツビング 4X12	25	5	5	-	-	-	-	
52	93903-35480	スクリーン, タツビング 5X20	25	2	2	-	-	-	-	
53	93913-25720	スクリーン, タツビング 5X30	30	2	2	-	-	-	-	
54	95701-06012-00	ホルト, フランジ 6X12	35	4	4	-	-	-	-	
55	95701-06022-08	ホルト, フランジ 6X22	40	4	4	-	-	-	-	
56	95701-08014-08	ホルト, フランジ 8X14	40	4	4	-	-	-	-	
57	95701-08016-08	ホルト, フランジ 8X16	40	4	4	-	-	-	-	
58	95701-08035-08	ホルト, フランジ 8X35	50	4	4	-	-	-	-	

3

F-24-1

ウインドスクリーン/グリップバー

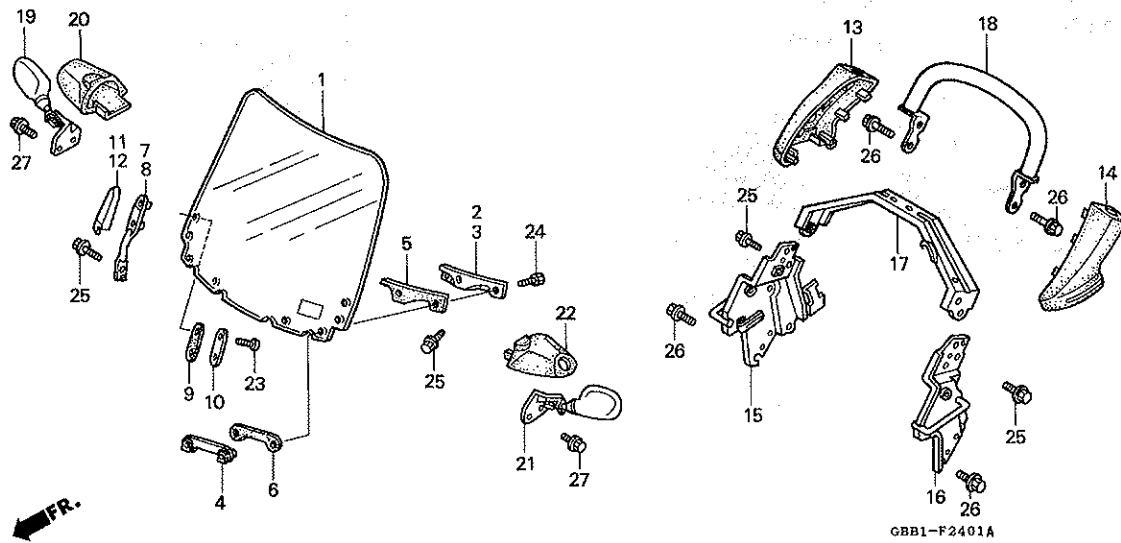


整備項目	標準時間
カバー, L. ヒール (イツコマシ 0.1 カサシ)	0.1
カバー, R. ヒール	
バー, リヤークリップ	0.2
スクリーンCOMP., ウインド	0.3
ブラケットCOMP., L. ヒール	0.4
(ニゴデモトウジカシ)	
ブラケットCOMP., R. ヒール	
ブラケット, シートキャッチ	

見出 番号	部品番号	部品名	希望 小売 価格	使用個数				適用号機		タイプ
				50R	90R	50S	90S	初号機	終号機	
1	64210-GBB-710	スクリーンCOMP., ウインド	18,800	-	-	1	1			
2	64511-GBB-710	ステー, R. ウインド スクリーンセット	590	-	-	1	1			
3	64512-GBB-710	ステー, L. ウインド スクリーンセット	590	-	-	1	1			
4	64521-GBB-710	プレート, ウインド スクリーンセットインク	420	-	-	2	2			
5	64531-GBB-710	ラバー-A, ウインド スクリーンセットインク	170	-	-	2	2			
6	64533-GBB-710	ラバー-C, ウインド スクリーンセットインク	115	-	-	2	2			
7	64535-GBB-710	スチフナーCOMP., R. スクリーン	810	-	-	1	1			
8	64536-GBB-710	スチフナーCOMP., L. スクリーン	810	-	-	1	1			
9	64537-GBB-710	ラバー, スチフナーセットインク	200	-	-	2	2			
10	64538-GBB-710	プレート, スチフナーセットインク	160	-	-	2	2			
11	64545-GBB-710	カバー, R. ステイフナー	680	-	-	1	1			
12	64546-GBB-710	カバー, L. ステイフナー	680	-	-	1	1			
13	67105-GBB-000	カバー, R. ヒール	1,090	-	-	1	1			
14	67106-GBB-000	カバー, L. ヒール	1,090	-	-	1	1			
15	67501-GBB-000	ブラケットCOMP., R. ヒール	1,580	-	-	1	1			
16	67502-GBB-000	ブラケットCOMP., L. ヒール	1,580	-	-	1	1			
17	67503-GBB-000	ブラケット, シートキャッチ	1,470	-	-	1	1			
18	77351-GBB-710	バー, リヤークリップ	2,120	-	-	1	1			
19	88110-GBB-003	ミラーASSY., R. バック	1,700	-	-	1	1			
20	88111-GBB-000	ブーツ, R. ミラー	540	-	-	1	1			
21	88120-GBB-003	ミラーASSY., L. バック	1,700	-	-	1	1			
22	88121-GBB-000	ブーツ, L. ミラー	540	-	-	1	1			
23	90106-GBB-710	スクリーン, パン 6X10	70	-	-	4	4			
24	92101-06010-0G	ホルト, 6カク 6X10	30	-	-	4	4			
25	95701-06012-00	ホルト, フランジ 6X12	35	-	-	10	10			

F-24-1

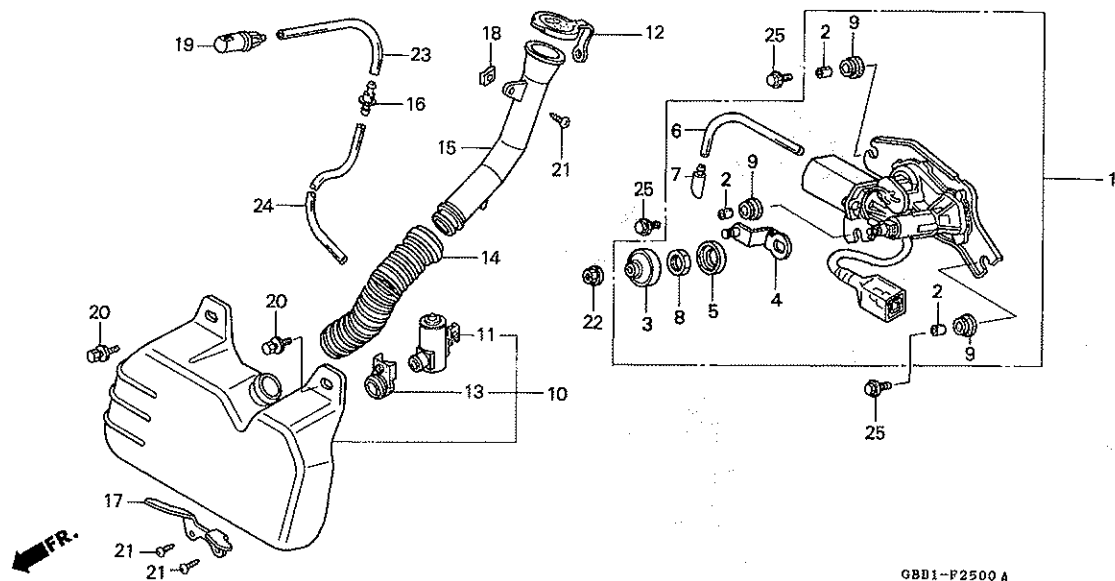
ウインドスクリーン / グリップバー



見出 番号	部品番号	部品名	希望 小売 価格	使用個数				適用号機		タイプ
				50R	90R	50S	90S	初号機	終号機	
26	95701-08014-08	ホルト, フランジ 8X14	40	-	-	8	8			
27	95701-08016-08	ホルト, フランジ 8X16	40	-	-	4	4			

F-25

ワイパーモーター / ウォッシャータンク



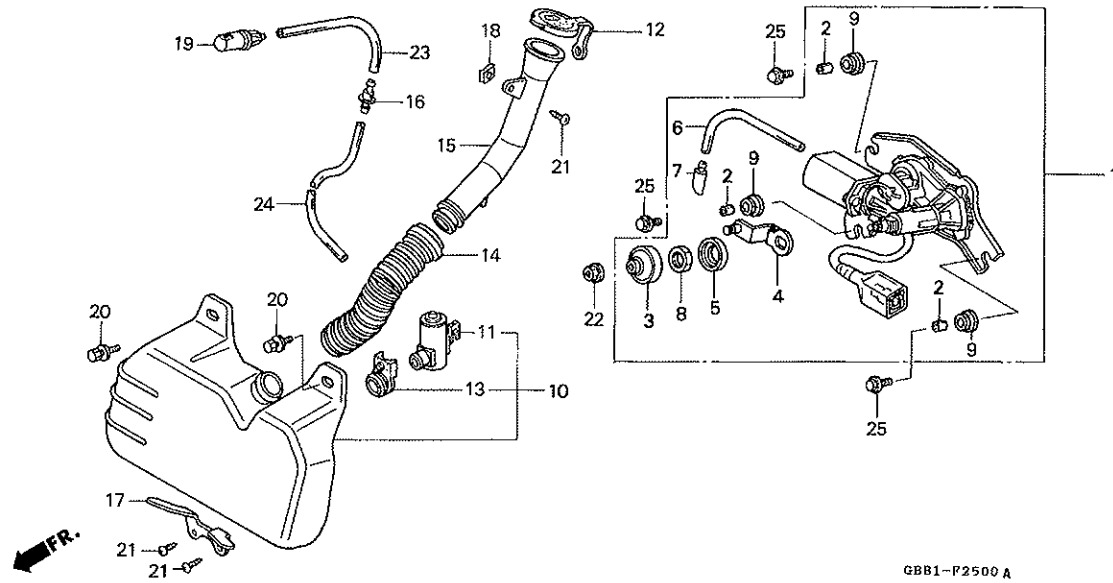
GBB1-P2500A

整備項目	標準時間
ホース, ウォッシャーノズルASSY., ウォッシャーバルブ, ワンウェイウォッシャーCOMP., フロントウインドシールド	0.4
モーターASSY., ワイパーモーター, ウォッシャー	0.5

見出 番号	部品番号	部品名	希望 小売 価格	使用個数				適用号機		タイプ
				50R	90R	50S	90S	初号機	終号機	
1	38420-GBB-014	モーターASSY., ワイパー	14,700	1	1	-	-			
2	38422-SAO-003	カラー	140	3	3	-	-			
3	38422-SB2-661	キャップ	220	1	1	-	-			
4	38423-GBB-004	サホートユニット, ウォッシャー	170	1	1	-	-			
5	38424-SB2-661	ワッシャー, スペシヤル	160	1	1	-	-			
6	38425-GAG-004	チューブ, プリーザー	810	1	1	-	-			
7	38426-GAG-004	ベル, マウス	255	1	1	-	-			
8	38447-SB2-661	ナット, スペシヤル 18MM	160	1	1	-	-			
9	38448-579-004	ラバー, ワイパーマウンテイング	140	3	3	-	-			
10	38510-GBB-008	ウォッシャーCOMP., フロントウインドシールド	6,300	1	1	-	-			
11	38512-SB2-782	モーター, ウォッシャー	2,000	1	1	-	-			
12	38513-679-003	キャップ, ウォッシャーマウス	340	1	1	-	-			
13	38519-GBB-008	ブッシュ, ウォッシャータンク	195	1	1	-	-			
14	38523-GAG-000	ホース, ウォッシャー	870	1	1	-	-			
15	38523-GBB-000	ホース, ウォッシャー	840	1	1	-	-			
16	38571-SA5-621	バルブ, ワンウェイ (ミツバ)	370	1	1	-	-			
17	61101-GBB-000	ステー, ウォッシャータンク	285	1	1	-	-			
18	66871-611-000	ナット, センターバル	105	1	1	-	-			
19	76810-SJ6-003	ノズルASSY., ウォッシャー	470	1	1	-	-			
20	93404-06014-08	ボルトワッシャー 6X14	35	2	2	-	-			
21	93903-34480	スクリユ, タツヒソク 4X16	25	3	3	-	-			
22	94050-08080	ナット, フランジ 8MM	35	1	1	-	-			
23	95003-07012-31	チューブ, ヒートシール 4X7X120 (95003-07001-60M)	35	1	1	-	-			

F-25

ワイパーモーター / ウォッシャータンク

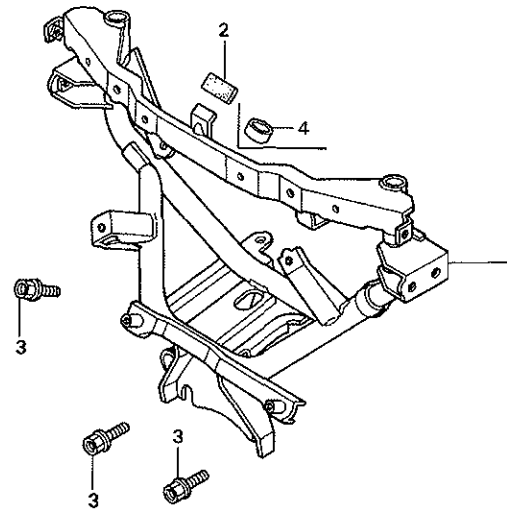


見出 番号	部品番号	部品名	希望 小売 価格	使用個数				適用号機		タイプ
				50R	90R	50S	90S	初号機	終号機	
24	95003-07050-70	チューブ, ビニール 4X7X500 (95003-07001-70M)	80	1	1	-	-			
25	95/01-06018-08	ホルト, ファンジ 6X18	35	3	3	-	-			



F-26

ウインドスクリーンステー



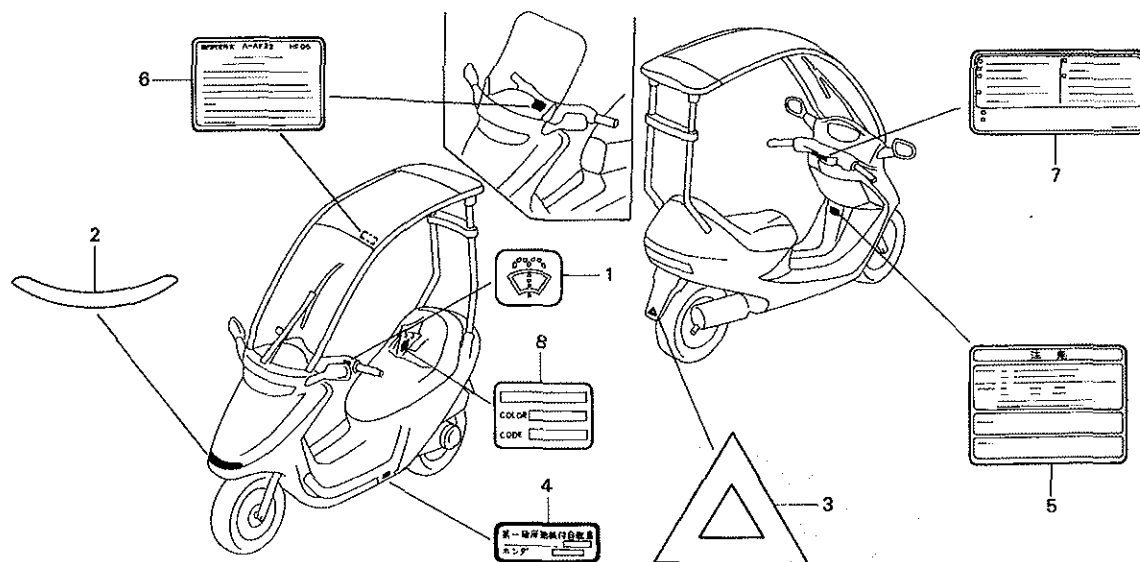
整備項目	標準時間
ステー、ウインドスクリーン (3Jタイプ0.5)	0.8

見出 番号	部品番号	部品名	希望 小売 価格	使用個数				適用号機		タイプ
				50R	90R	50S	90S	初号機	終号機	
1	64500-GBB-000	ステー、ウインドスクリーン	9,350	1	1	1	1			
2	81214-MT3-300	ラバー、プロテクター	80	1	-	-	-	-----	1002644	
				-	1	-	-	-----	1001872	
3	95701-08016-08	ホルト、フランジ 8X16	40	3	3	3	3			
4	95003-43002-20	チューブ、ビニール 13X15X20 (95003-43001-10M)	30	1	-	-	-	1002645		
				-	1	-	-	1001873		

3

F-27

コーションラベル

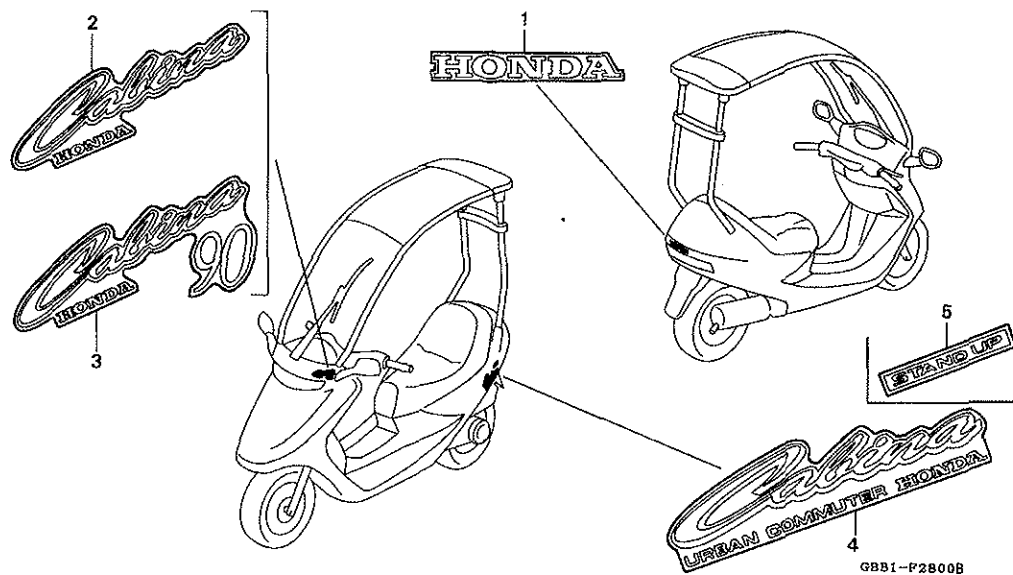


GBB1-F2700A

整備項目 標準時間
ミアンナイ

見出 番号	部品番号	部品名	希望 小売 価格	使用個数				適用号機		タイプ
				50R	90R	50S	90S	初号機	終号機	
1	53206-GAG-300ZB	マーク、ウオツシヤースイッチ *TWHITE*.....ホワイト	115	1	1	-	-			
2	61105-GBE-000	マーク、フロント	280	-	1	-	1			
3	87141-GBE-000	マーク、リヤ	105	-	1	-	1			
4	87501-GBB-300	プレート、レジステットナンバー	125	1	-	1	-			
	87501-GBE-300		125	-	1	-	1			
5	87505-GBB-300	ラベル、タイヤ	220	1	-	-	-			J
	87505-GBB-700		220	1	-	-	-			2J
6	87522-GBB-300	ラベル、フェアリングコーション	145	1	1	1	1			
7	87560-147-030ZA	マーク、ドライブコーション *TYPEW*	160	1	-	-	-			1004644
				-	1	-	-			1002522
				-	-	1	-			3002516
				-	-	-	1			3001757
	87560-147-040	マーク、ドライブコーション	150	1	-	-	-			1004645
				-	1	-	-			1002523
				-	-	1	-			3002517
				-	-	-	1			3001758
8	87565-GBB-300ZA	ラベル、カラー *TYPE1*(PB236)	90	1	-	-	-			J
	87565-GBB-300ZC	ラベル、カラー *TYPE3*(B148)	90	1	-	-	-			J
	87565-GBB-300ZD	ラベル、カラー *TYPE4*(PB236A)	90	1	-	-	-			2J
	87565-GBB-300ZF	ラベル、カラー *TYPE6*(NH295)	90	1	-	-	-			J
	87565-GBE-300ZA	ラベル、カラー *TYPE1*(PB236)	90	-	1	-	-			
	87565-GBE-300ZC	ラベル、カラー *TYPE3*(B148)	90	-	1	-	-			
	87565-GBE-300ZF	ラベル、カラー *TYPE6*(NH295)	90	-	1	-	-			
	87565-GBB-710ZA	ラベル、カラー *TYPE1*(PB236)	90	-	-	1	-			
	87565-GBB-710ZB	ラベル、カラー *TYPE2*(NH124)	90	-	-	1	-			
	87565-GBE-710ZA	ラベル、カラー *TYPE1*(PB236)	90	-	-	-	1			
	87565-GBE-710ZB	ラベル、カラー *TYPE2*(NH124)	90	-	-	-	1			

3



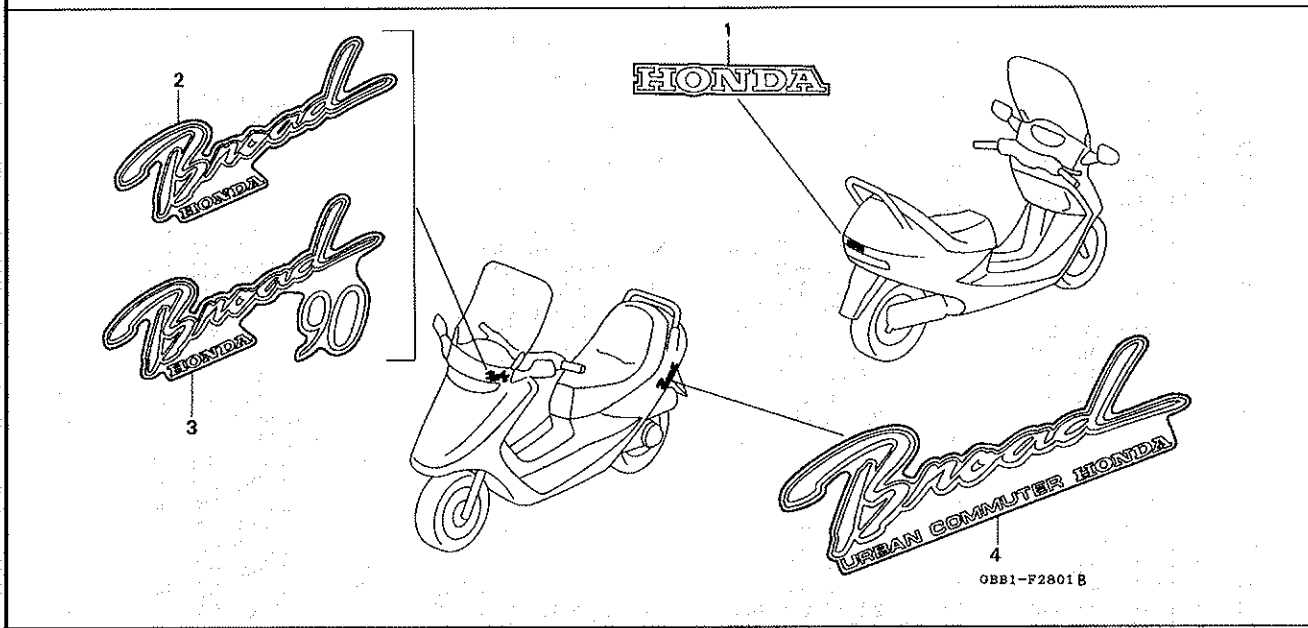
整備項目	標準時間
マーク、スタンド・アツプ	0.2
マーク、ホテ・イカバ	0.3

見出 番号	部品番号	部品名	希望 小売 価格	使用個数				適用号機		タイプ
				50R	90R	50S	90S	初号機	終号機	
1	87121-GBB-000ZA	マーク、リヤホテ・イカバ - *TYPE1*	200	1	1	-	-	-	-	
	87121-GBB-000ZC	マーク、リヤホテ・イカバ - *TYPE3*	200	1	-	-	-	-	-	J
	87121-GBB-000ZE	マーク、リヤホテ・イカバ - *TYPE5*	200	1	-	-	-	-	-	J
2	87124-GBB-000ZA	マーク、フロントカバ - *TYPE1* ...	440	1	-	-	-	-	-	
	87124-GBB-000ZC	マーク、フロントカバ - *TYPE3* ...	440	1	-	-	-	-	-	J
	87124-GBB-000ZD	マーク、フロントカバ - *TYPE4* ...	440	1	-	-	-	-	-	J
3	87124-GBE-000ZA	マーク、フロントカバ - *TYPE1* ...	470	-	1	-	-	-	-	
	87124-GBE-000ZC	マーク、フロントカバ - *TYPE3* ...	470	-	1	-	-	-	-	J
	87124-GBE-000ZD	マーク、フロントカバ - *TYPE4* ...	470	-	1	-	-	-	-	J
4	87125-GBB-000ZA	マーク、ホテ・イカバ - *TYPE1* ..	410	2	2	-	-	-	-	
	87125-GBB-000ZC	マーク、ホテ・イカバ - *TYPE3* ..	410	2	-	-	-	-	-	J
	87125-GBB-000ZD	マーク、ホテ・イカバ - *TYPE4* ..	410	2	-	-	-	-	-	J
5	87128-GBB-700ZA	マーク、スタンド・アツプ *TYPE1* ..	285	2	-	-	-	-	-	2J

3

F-28-1

マーク (BROAD)



整備項目	標準時間
ミアナイ

見出 番号	部品番号	部品名	希望 小売 価格	使用個数				適用号機		タイプ
				50R	90R	50S	90S	初号機	終号機	
1	87121-GBB-000ZA	マーク, リヤホ`テ`イカハ` - *TYPE1*	200	-	-	1	1			
	87121-GBB-000ZD	マーク, リヤホ`テ`イカハ` - *TYPE4*	200	-	-	1	1			
2	87124-GBB-710ZA	マーク, フロントカハ` - *TYPE1* ...	440	-	-	1	-			
	87124-GBB-710ZB	マーク, フロントカハ` - *TYPE2* ...	440	-	-	1	-			
3	87124-GBE-710ZA	マーク, フロントカハ` - *TYPE1* ...	470	-	-	-	1			
	87124-GBE-710ZB	マーク, フロントカハ` - *TYPE2* ...	470	-	-	-	1			
4	87125-GBB-710ZA	マーク, ホ`テ`イカハ` - *TYPE1* ...	410	-	-	2	2			
	87125-GBB-710ZB	マーク, ホ`テ`イカハ` - *TYPE2* ...	410	-	-	2	2			



部 品 番 号 索 引

部品番号	頁見出	部品番号	頁見出	部品番号	頁見出	部品番号	頁見出	部品番号	頁見出	部品番号	頁見出	
06000		13010-GW3-308	40 2	17111-GBB-000	38 15	21000		23430-GW3-950	37 8	32120-GBB-701	78 10	
06111-GW2-010	43 1	13101-GW2-000	40 3	17112-GW3-710	38 16	21301-GW3-900	37 2	28000		32550-413-000	72 7	
06111-GW3-010	43 1	13101-GW3-020	40 3	17205-GW2-000	68 1	21395-GW3-710	37 3	28150-GW3-710	30 1	32907-GBB-000	29 4	
06430-KT0-305	60 1	13102-GW3-020	40 3	17206-GCK-000	68 2			28211-GM9-000	33 9	32964-GW3-020	30 6	
06450-121-630	60 1	13111-GC8-000	40 4	17206-GW2-010	68 2	22000		28220-GW2-010	33 10			
06450-178-932	62 1	13111-GZ0-000	40 4	17208-GR1-010	68 3	22011-GN3-000	33 1	28150-GW3-980	30 2	33000		
06450-GAG-003	62 1	13115-156-000	40 5	17210-GBE-000	68 4	22011-GW0-000	33 1	28220-GW3-020	33 10	33101-GBB-013	44 1	
				17210-GCK-000	68 4	22100-GW2-710	35 1	28223-GM9-010	33 11	33109-GBB-003	44 2	
11000		14000		17210-GCL-000	68 4	22100-GW3-710	35 1	28223-GW3-000	33 12	33120-GBB-003	44 3	
11100-GBB-000	38 1	14100-GW0-900	38 10	17210-GW2-000	68 4	22102-GW2-010	33 2	28230-GN2-600	33 13	33126-GBB-003	44 4	
11100-GBE-000	38 1	15000		17212-GW2-000	68 5	22102-GW3-000	33 2	28250-GN2-601	33 14	33127-GBB-003	44 5	
11102-187-003	38 2	15100-GBB-003	38 11	17214-GW2-010	68 6	22105-GR1-750	33 3	28253-GBL-003	33 15	33157-MJO-000	82 3	
11200-GBB-000	38 3	15100-GBE-003	38 11	17215-GBB-000	38 17	22105-GW3-000	33 3	28253-GN2-601	34 15	33400-GBB-013	76 1	
11200-GW3-710	38 3	15525-GW2-000	38 12	17221-GBB-000	68 7	22110-GBL-700	33 4	28255-GS6-000	31 3	33402-GW0-003	76 2	
11202-GC7-300	38 4	15772-551-000	67 1	17242-GM6-000	68 8	22110-GW3-000	33 4		32 6	33403-GR1-751	76 3	
11203-GC7-300	38 5			17253-GW2-000	68 9	22110-GW3-000	33 4	28281-GN2-602	34 16	33450-GBB-003	76 4	
11205-GW3-931	38 6	16000		17502-187-000	67 2	22121-GBB-000	33 5	28300-GAH-690	71 1	33450-GBB-013	76 4	
11207-GW3-000	38 7	16010-GM9-703	41 1	17510-GBB-000	65 4	22121-GT8-861	33 5		72 2	33452-GW0-003	76 5	
11208-GW3-000	38 8	16011-GR1-930	41 2	17513-GBB-000	65 5	22123-GBB-000	33 6	30000		33602-GW2-003	77 1	
11211-GW3-000	37 1	16012-GBB-000	41 3	17514-GBB-000	65 6	22123-GT8-860	33 6	30158-700-010	47 2	33652-GW2-003	77 2	
11220-GW3-900	38 9	16012-GBE-000	41 3	17515-GBB-000	65 7	22131-GR1-750	33 7	30401-VMO-000	78 1	33700-GBB-003	77 3	
11340-GBE-000	32 1	16012-GBE-000	41 3	17516-GBB-000	65 8	22131-GW3-000	33 7	30410-GBB-000	78 2	33702-GW2-013	77 4	
11340-GBE-305	32 14	16013-KG8-003	41 4	17517-GBB-000	65 9	22132-GN3-000	33 8	30510-GBB-000	78 3	33704-GBB-003	77 5	
11341-GW2-000	31 1	16014-GB5-941	41 5	17518-GBB-000	81 1	22132-GW0-000	33 8	30605-GW0-000	78 4	33705-GW2-003	77 6	
11342-GW3-710	32 2	16014-GB6-610	41 5	17620-GBB-003	65 10	22350-GAK-A00	35 2	30700-GS7-010	78 5			
11343-GW3-710	32 3	16014-GB6-610	41 5	17621-758-000	65 11	22350-GAK-930	35 2			34000		
11344-GW3-980	32 15	16014-GC8-004	41 5	17624-GBB-003	65 12	22350-KBN-930	35 2	34200-GBB-003ZA	80 2	34200-GBB-701ZA	80 2	
11395-GW2-000	31 2	16015-GW0-730	41 6	17682-GBB-000	65 13	22401-GAJ-920	35 3	34901-GS7-003	44 6	34905-GM9-003	76 6	
		16016-141-781	41 7	17910-GBB-000	47 1	22401-KBN-900	35 3	31000				
11395-GW3-900	32 4	16016-GW2-013	41 7	17910-GBE-000	47 1	22514-736-000	72 1	31110-GBB-008	29 2	34906-GAH-003	77 8	
		16022-GAH-691	41 8			22535-GAK-305	35 4	31110-GBE-008	29 2	34908-GA7-701	45 1	
		16022-GBE-000	41 8	18000		22535-KBN-306	35 4	31120-GBB-008	29 3	34908-MB9-871	45 2	
		16028-GW2-003	41 9	18291-GE2-920	43 1	22804-148-000	35 5	31203-GW2-010	30 2			
12000		16041-GBL-000	41 10			23000		31209-GRI-014	30 3			
12101-GW3-010	28 1	16046-GBB-000	41 11	18293-GZ5-000	70 2			31209-GW3-013	30 3	35000		
12102-GBB-000	28 1	16100-GBB-000	41 12	18300-GBB-000	70 3	23100-GW2-013	35 6	31210-GW2-044	30 4	35010-GBB-000	78 11	
12102-GBB-010	28 1	16100-GBE-010	41 12	18300-GBE-000	70 3	23100-GW3-013	35 6	31210-GW3-044	30 4	35010-GBB-700	78 11	
12102-GW3-010	28 1	16106-KW7-900	32 5	18318-GZ5-000ZA	70 4	23205-GAH-315	35 7	31213-GZ5-004	72 3	35100-GBB-003	78 12	
12191-GAH-000	28 2	16118-GB4-003	41 13	18325-GBB-000	70 5	23205-GW3-305	35 7	31214-GF0-762	72 4	35100-GBB-000	78 12	
12191-GAH-A00	43 1	16165-GAH-690	41 14	18325-GBE-000	70 5	23220-GR1-750	35 8	31217-GF0-762	72 5	35121-KAB-812	78 13	
		28 2	16165-GBE-000	41 14		23220-GW3-000	35 8	31250-GAZ-900	72 6	35122-KAB-812	78 13	
12191-GZ4-790	43 1	16186-GJ2-004	41 15	19000		23225-GR1-750	35 9	31500-GM4-057	56 2	35160-GS7-670	47 3	
		28 3	16190-GJ2-004	42 16	19051-KA3-710	82 1	23225-GW3-000	35 9	31500-GRO-024	56 2	35160-GS7-671	47 3
12201-GBB-000	28 3	16191-GM9-701	42 17		19052-MB0-000	82 2	23226-GW3-000	35 10	31500-KW3-047	56 2	35170-GW2-000	47 4
12201-GBB-010	28 3	16199-GW2-013	42 18	19410-GBE-000	57 27	23233-GMO-000	35 11	31600-GBL-871	78 6	35180-GS7-671	47 5	
12201-GW3-710	28 3	16211-GAH-000	38 13	19411-GW3-003	57 28	23233-GW3-010	35 11			35200-GW2-023	47 6	
12202-GW3-010	28 4	16211-GW3-950	38 13	19510-GW3-710	29 1	23237-GR1-880	35 12	32100-GBB-003	78 7	35250-GBB-003	47 7	
12251-GC8-000	28 5	16700-GW2-023	65 1	19510-GZ0-000	29 1	23238-GS7-010	35 13	32100-GBB-701	78 7	35260-GBB-003	47 8	
		16710-GBB-000	65 2	19514-KT1-650	65 14	23239-GW3-850	35 14	32100-GBB-711	78 7	35260-GBB-013	47 8	
12251-GW0-000	43 1	16712-MN5-000	56 1	19610-GBE-000	27 1	23411-GW2-010	37 4	32101-GBB-003	78 8	35340-GE8-003	47 9	
		16910-GAH-690	65 3	19610-GW2-010	27 1	23411-GW3-010	37 4	32101-GBB-710	78 8	35340-GN2-003	47 10	
13000		17000		19620-GBB-000	27 2	23420-GBB-000	37 5	32102-GBB-000	80 1	35400-GW0-000	78 14	
13000-GBB-000	40 1	17101-GBB-000	38 14	19620-GW3-010	27 3	23421-GW3-010	37 6	32105-GBB-004	30 5	35400-GZ4-670	78 14	
13000-GBE-000	40 1	17101-GBE-000	38 14			23422-GW3-000	37 7	32120-GBB-003	78 9	35410-GF0-014	67 3	
13010-GW0-306	40 2					23430-GW2-710	37 8					

部 品 番 号 索 引

部品番号	頁見出	部品番号	頁見出	部品番号	頁見出	部品番号	頁見出	部品番号	頁見出	部品番号	頁見出
35600-GZ5-020	72 8	42000		50370-GBB-000	67 4	51414-KK4-003	58 10	53210-GR1-751	59 23	64331-GBB-000ZD	52 8
36000		42301-126-850	60 2	50500-GBB-000	71 2	51420-GBB-003	59 11	53211-GC8-003	59 24	64332-GBB-000ZB	52 9
36160-GBB-700	72 9	42650-GBB-305ZA	62 2	50500-GBB-010	71 2	51432-KM7-910	59 12	53212-GC8-003	59 25	64332-GBB-000ZC	52 9
37000		42711-GBB-005	62 16	50500-GBB-700	72 10	51437-GS3-003	59 13	55000		64332-GBB-000ZD	52 9
37113-ML7-008	45 3	42753-GM9-743	60 3	50501-GBB-700	72 11	51440-GBB-003	59 14			64333-GBB-000ZB	52 10
37121-KV3-008	45 4	42753-KJ9-005	62 4	50503-GZ5-000	72 12	51449-GBB-003	59 15			64333-GBB-000ZC	52 10
37200-GBB-008	45 5			50504-KCW-850	71 3	51449-GBC-003	59 33	55100-GBB-000	67 5	64333-GBB-000ZD	52 10
37200-GBE-008	45 5	43000		50505-GR0-010	71 13	51454-GBB-003	59 16	55102-166-000	67 6	64334-GBB-710ZA	52 11
37210-GBB-008	45 6	43141-GC5-000	60 4	50506-GBB-700	72 14	51454-GBC-003	59 16	55105-GK8-000	67 7	64334-GBB-710ZB	52 11
37210-GBE-008	45 6	43141-GW2-000	62 5	50507-GBB-700	72 15	51456-355-003	59 17	55107-GK8-000	67 8	64500-GBB-000	88 1
37211-GAH-691	45 7	43145-KJ9-750	62 6	50511-GBB-010	71 4	51490-GAA-305	59 18	55121-GN2-600	67 9	64510-GBB-000	83 26
37212-GAH-691	45 8	43151-110-000	60 5	50511-GBB-700	72 16	51500-GBB-003	59 19	55123-GBB-010	67 10	64511-GBB-710	84 2
37212-GBE-008	45 8	43156-GBB-000	47 11	50512-GBB-700	72 17	51500-GBB-013	59 19	55201-187-000	67 11	64512-GBB-710	84 3
37224-GBB-008	45 9	43410-KG8-000	62 7	50513-GBB-700	72 18	51520-GBB-003	59 20	61000		64521-GBB-710	84 4
37230-GBB-008	45 10	43450-GBB-000	47 12	50525-GBB-000	47 15	52000				64531-GBB-710	84 5
37230-GBE-008	45 10	43455-GW2-010	47 13	50541-MN8-000	71 5	52400-GBB-003	75 1	61100-GBB-000ZC	51 3	64533-GBB-710	84 6
37280-GZ0-000	45 11	43472-KG8-000	62 8	50610-GBB-000ZB	56 5	52400-GBB-711	75 1	61100-GBB-000ZD	51 3	64536-GBB-710	84 8
37800-GBB-008	65 15	44000		50610-GBB-000ZC	56 5	52451-GC4-000	73 35	61100-GBB-000ZE	51 3	64537-GBB-710	84 9
37801-GA7-700	65 16	44311-GZ4-670	60 6	50610-GBB-710ZB	56 5	52475-196-003	73 36	61104-KM7-910	82 12	64538-GBB-710	84 10
38000		44620-GC8-000	60 7	50611-GBB-000ZB	56 6	52485-088-901	75 2	61105-GBE-000	89 2	64545-GBB-710	84 11
38110-GW2-004	79 15	44650-GBB-305ZA	60 8	50611-GBB-000ZC	56 6	52486-GA7-003	75 3	61110-GBB-000	51 4	64546-GBB-710	84 12
38301-GZ5-015	45 12	44711-GBB-005	61 25	50612-GBB-000ZB	56 7	53000		61309-GE4-003	51 5	64580-GBB-000	83 27
38301-GZ5-025	45 12	44806-GBB-003	60 10	50612-GBB-000ZC	56 7	53100-GBB-000	50 1	64000		66000	
38401-GBB-701	79 16	44809-170-003	60 11	50612-GBB-000ZD	56 7	53100-GBB-710	50 1	64206-GBB-000	54 1	66871-611-000	52 12
38402-GC1-000	79 17	44830-GBB-000	45 13	50616-GBB-000	56 8	53104-KV0-000	48 16	64210-GBB-010	82 13		86 18
38420-GBB-014	86 1	44831-GBB-000	45 14	50617-GBB-000	56 9	53105-GFB-710	48 17	64210-GBB-710	84 1	67000	
38422-SAO-003	86 2	45000		50618-GBB-000	56 10	53106-GW2-010	48 18	64212-GBB-000	82 14		
38422-SB2-661	86 3	45010-GBB-305ZA	60 12	50621-GBB-000	57 11	53140-GZ0-010	48 19	64213-GBB-000	82 15	67101-GBB-000	83 28
38423-GBB-004	86 4	45133-028-000	62 9	50644-445-840	71 6	53165-GM9-741	48 20	64216-GBB-000	82 16	67102-GBB-000	83 29
38424-SB2-661	86 5	45134-250-000	60 13	50805-GBB-700	72 20	53165-GW2-000	48 20	64217-GBB-000	82 17	67105-GBB-000	83 30
38425-GAG-004	86 6	45145-121-710	60 14	50814-GZ5-003	72 21	53166-GM9-740	48 25	64218-GBB-000	82 18		
38426-GAG-004	86 7	45410-383-880	60 15	50825-GBB-700	72 22	53166-GW2-000	48 21	64219-GBB-000	82 19	67106-GBB-000	83 31
38430-GBB-008	82 4	45435-GB2-720	60 16	50831-GBB-700	72 23	53167-GS7-003	48 22	64220-GBB-000ZC	82 20		
38431-SB2-003	82 5	45450-GBB-000	47 14	50833-GBB-701	72 24	53168-GBB-000	48 24	64220-GBB-000ZD	83 20	67110-GBB-000	83 32
38432-SB2-003	82 6			50835-GZ5-000	72 25	53172-GBB-000	48 26	64227-GAG-000	83 21	67110-GBB-000ZB	83 33
38433-SB2-003	82 7			50836-GZ5-000	73 26	53173-GBL-770	48 27	64228-GAG-000	83 22	67215-GBB-000ZC	83 33
38434-GAG-008	82 8	50000		50839-GZ5-000	73 27	53173-GBL-770	48 27	64229-GAG-010	83 23	67216-GBB-000ZB	83 34
38435-GAG-008	82 9			50840-GZ5-000	73 28	53175-GR2-000	48 28	64230-GBB-000	83 24	67216-GBB-000ZC	83 34
38441-GAG-000	51 1	50100-GBB-000	81 4	50841-GBB-700	73 29	53178-GR2-000	48 29	64235-GBB-000ZC	83 25	67217-GBB-000	83 35
38447-SB2-661	86 8	50100-GBB-700	81 4	50843-GBB-701	73 30	53181-GN2-930	48 30	64235-GBB-000ZD	83 25	67501-GBB-000	83 36
38448-579-004	86 9	50135-GBB-000	81 5	50844-GZ5-000	73 31	53182-155-010	48 31	64300-GBB-000ZA	51 6		
38450-GAG-008	82 10	50225-MY5-610	51 2	50851-GBB-700	73 32	53183-155-000	48 32	64300-GBB-000ZC	51 6	67502-GBB-000	83 37
38455-GAG-008	82 11	50301-GMO-000	58 1	50852-GBB-700	73 33	53205-GBB-000ZB	50 2	64300-GBB-000ZD	51 6		
38501-GZ5-014	79 18	50305-GC8-003	58 2	50861-GBB-700	73 34	53205-GBB-000ZC	50 2	64300-GBB-710ZA	51 6	67503-GBB-000	83 38
38501-KG8-004	79 19	50306-196-010	58 3	51000		53205-GBB-710ZB	50 2	64300-GBB-710ZB	51 6		
38506-KG8-004	79 20	50327-GBB-000	56 3	51400-GBB-003	58 4	53205-GBB-710ZC	50 2	64300-GBE-000ZA	51 6	75000	
38510-GBB-008	86 10	50328-GBB-710ZA	56 4	51400-GBB-013	58 4	53206-GAG-300ZB	89 1	64300-GBE-000ZC	51 6		
38512-SB2-782	86 11	50328-GBB-710ZB	56 4	51401-GBB-003	58 5	53206-GBB-000ZB	50 3	64300-GBE-000ZD	51 6	75581-673-000	52 13
38513-679-003	86 12	50352-GBB-000	81 6	51405-KV6-702	58 6	53206-GBB-710ZB	50 3	64300-GBE-710ZA	51 6		
38519-GBB-008	86 13	50352-GW0-730	81 7	51410-GBB-003	58 7	53206-GBB-710ZC	50 3	64311-GBB-000ZB	51 7	75581-GN8-920	54 2
38523-GAG-000	86 14	50355-GBB-000	81 8	51410-GBB-013	58 7	53207-GBB-000	48 33	64311-GBB-000ZC	51 7		
38523-GBB-000	86 15	50357-KM1-310	81 9	51412-GC4-003	58 8	53210-GBB-305	59 21	64311-GBB-000ZD	51 7	76000	
38571-SA5-621	86 16	50365-GBB-000	81 10	51412-KK4-003	58 9	53210-GBB-315	59 21	64331-GBB-000ZB	51 8		
						53210-GG2-751	59 22	64331-GBB-000ZC	52 8	76655-SD5-000	83 39



部 品 番 号 索 引

部 品 番 号	頁 見 出	部 品 番 号	頁 見 出	部 品 番 号	頁 見 出	部 品 番 号	頁 見 出	部 品 番 号	頁 見 出	部 品 番 号	頁 見 出						
76810-SJ6-003	86	19	83550-GBB-000ZA	54	9	87565-GBE-300ZC	89	8	90302-GW2-000	38	20	91202-GA7-005	39	23	93903-34320	46	21
77000			83550-GBB-000ZD	55	9	87565-GBE-300ZF	89	8	90303-HA0-680	53	22	91204-GBB-003	37	17	93903-34380	44	7
			83550-GBB-000ZE	55	9	87565-GBE-710ZA	89	8	90304-GBL-003	81	14	91211-GK8-013	36	21		49	40
			83550-GBB-700ZA	55	9	87565-GBE-710ZB	89	8	90304-GE8-003	50	4	91252-GZ5-000	73	41		53	26
			83550-GBB-710ZA	55	9					81	15	91253-GBK-003	60	20		55	15
77100-GBB-000ZB	63	1	83550-GBB-710ZB	55	9	88000		90304-GW0-000	70	7	91254-GAA-003	59	30		57	21	
77100-GBB-000ZC	63	1	83620-GBB-000ZC	55	10			90305-GW2-711	62	12	91255-GEO-003	39	24		64	16	
77100-GBB-000ZD	63	1	83620-GBB-000ZD	55	10	88110-GBB-003	83	41	90306-KF0-003	60	17	91301-GA6-000	39	25		76	8
77101-GBB-305ZA	63	2	83620-GBB-000ZE	55	10			90308-GAH-000	34	17		43	1		80	3	
77101-GBB-305ZB	63	2	83620-GBB-010ZC	55	10	88111-GBB-000	83	42	90308-GW0-000	36	16	91301-KA5-741	36	22		83	51
77101-GBB-305ZC	63	2	83620-GBB-010ZD	55	10			90412-329-000	34	18		43	1	93903-34480	50	5	
77106-GBB-000	63	3	83620-GBB-010ZE	55	10	88120-GBB-003	83	43	90426-GW0-730	34	19	91302-PA9-003	36	23		53	27
77115-GBB-000	63	4	83630-GBB-000	63	12	88121-GBB-000	83	44	90429-GBB-003	37	11		43	1		55	16
77206-329-000	57	13	83650-GBB-000ZA	55	11			90442-044-000	36	17	91304-GB0-910	39	26		86	21	
77232-GBL-772	52	14	83650-GBB-000ZC	55	11			90451-121-000	37	12		43	1	93903-35480	83	52	
			83650-GBB-000ZD	55	11	90000		90451-GBL-870	34	20	91304-GW3-003	39	26	93913-24420	44	8	
77232-GW0-000	52	14	83650-GBB-000ZE	55	11			90451-GN2-600	34	20		43	1	93913-25420	57	22	
			83720-GBB-000ZC	55	12	90001-GA7-000	28	6	90454-GB2-000	36	18	91309-GW3-010	30	7	93913-25720	83	53
77235-GBB-000	63	5	83720-GBB-000ZD	55	12	90001-GBL-003	29	5	90481-001-020	37	14		43	1			
77236-GBB-000	63	6	83720-GBB-000ZE	55	12	90001-GW2-000	48	34		43	1	91309-KG8-004	73	42	94000		
77239-KAB-000	54	3				90006-GW3-000	32	7	90481-GW3-000	37	13	91351-642-000	36	22			
77240-GBB-000	63	7	87000			90007-GW3-000	31	4		43	1		43	1	94001-04000-OS	73	45
77242-KAB-000	54	4	87121-GBB-000ZA	90	1			90501-GK8-870	70	8	91351-GR1-000	36	23	94001-05000-OS	49	41	
77251-342-000	63	8				90008-GW3-000	32	9	90501-KBN-900	62	13		43	1	94001-06000-OS	69	15
77301-124-000	83	40	87121-GBB-000ZC	90	1	90009-GW3-000	31	5	90502-KK9-910	49	37	91356-GBB-003	59	31	94050-06000	60	21
77351-GBB-710	84	18	87121-GBB-000ZD	90	1			90504-MAH-000	53	23	91508-GZ5-000	70	9	94050-06070	64	17	
			87121-GBB-000ZE	90	1	90010-GW3-710	37	9	90506-GAZ-000	59	27	91545-GBB-003	63	14	94050-08080	86	22
80000			87124-GBB-000ZA	90	2	90014-952-000	32	11	90507-SH3-000	83	48				94050-10000	29	6
80104-GBB-000	66	1	87124-GBB-000ZC	90	2	90035-166-008	45	15	90526-GB0-930	73	39	92000			94101-06800	71	9
80105-GBB-000	66	2	87124-GBB-000ZD	90	2	90035-166-008	45	15	90543-GR1-000	31	6				94101-10000	50	6
80108-061-010	54	5	87124-GBB-000ZE	90	2	90035-GW3-850	37	10		32	12	92101-05008-0A	73	43	94101-10700	71	10
80108-KF9-900	65	17	87124-GBB-710ZA	91	2	90102-GW2-000	81	11	90544-283-000	59	28	92101-06010-0G	84	24	94103-06000	66	3
80152-KAB-770	57	15	87124-GBB-710ZB	91	2	90104-GF0-710	81	12	90601-354-000	59	29	92201-0R032-0A	75	4	94201-25251	73	46
			87124-GBE-000ZA	90	3	90105-GBB-000	81	13	90603-044-000	36	18	92700-06028-1B	28	7	94301-08100	73	47
81000			87124-GBE-000ZC	90	3	90106-GBB-710	84	23	90651-GW2-010	49	38				94301-10200	31	7
			87124-GBE-000ZD	90	3	90108-GAH-008	46	16	90652-GHB-640	68	10	93000				32	13
			87124-GBE-710ZA	91	3	90108-GN2-008	46	17	90652-GHB-660	68	11					39	27
81132-GAH-000ZB	53	15	87124-GBE-710ZB	91	3	90111-KAE-870	57	16	90660-ZA0-600	63	13	93401-06020-00	49	39	94305-40122	73	48
81133-GAH-000	53	16	87125-GBB-000ZA	90	4			90683-GAZ-003	55	13	93404-06014-08	86	20	94511-14000	34	21	
81141-GBB-000ZB	53	17	87125-GBB-000ZC	90	4	90112-GK8-010	79	21		57	18	93404-06016-00	53	24	94520-24000	36	24
81141-GBB-000ZC	53	17	87125-GBB-000ZD	90	4	90112-GW3-000	38	18	90684-ZA0-601	79	24		57	19	94591-44000	57	23
81141-GBB-000ZD	53	17	87125-GBB-710ZA	91	4	90112-KAS-900	53	19	90703-HC4-000	37	15		67	12	95000		
81146-GBB-000	53	18	87125-GBB-710ZB	91	4	90112-KV8-920	62	11	90705-SD2-931	71	8	93404-06032-00	69	12			
81214-MT3-300	88	2	87128-GBB-700ZA	90	5	90115-147-000	49	35	90741-035-000	40	6	93500-04006-1A	46	18	95001-55055-60	65	18
81253-GBB-000ZA	63	9	87141-GBE-000	89	3	90116-383-721	59	26	90745-GC4-701	60	18	93500-04025-0G	69	13	95002-02079	42	21
81255-GBB-000	63	10	87501-GBB-300	89	4	90118-383-000	70	6	90793-759-000	73	40	93700-05018-0A	46	19	95002-02080	65	19
81260-GBB-000ZB	63	11	87501-GBE-300	89	4	90131-GAA-000	73	37	90899-422-610	83	49	93891-05012-00	55	14	95002-02089	42	22
			87505-GBB-300	89	5	90148-SAO-000	83	46	90912-GC8-003	60	19	93892-04006-08	30	8	95002-02100	65	20
83000			87505-GBB-700	89	5	90149-SEO-003	79	22				93892-04010-08	73	44		67	13
83450-GBB-000ZA	54	6	87522-GBB-300	89	6	90152-GBB-700	73	38	91000			93892-04014-18	42	20	95002-02109	65	21
83450-GBB-000ZD	54	6	87560-147-030ZA	89	7	90164-028-000	79	23	91001-GA7-701	36	19	93901-24420	77	9	95002-02650	39	28
83450-GBB-000ZE	54	6	87560-147-040	89	7	90167-SAO-980	83	47	91004-GM9-701	37	16	93901-32210	76	7	95002-50000	67	14
83450-GBB-700ZA	54	6	87565-GBB-300ZA	89	8	90181-HB9-770	38	19	91005-GW3-711	40	7	93902-24380	83	50	95003-07012-31	86	23
83450-GBB-710ZA	54	6	87565-GBB-300ZC	89	8	90190-MJ8-000	57	17	91009-GEO-003	39	21	93903-24310	53	25	95003-07036-31	42	23
83450-GBB-710ZB	54	6	87565-GBB-300ZD	89	8	90191-MJ0-000	49	36	91009-GEO-004	39	21	93903-25420	46	20	95003-07050-70	87	24
83505-GBB-000	54	7	87565-GBB-300ZF	89	8	90202-187-000	35	15	91102-GC8-004	40	8	93903-25480	69	14	95003-43002-20	88	4
83520-GBB-000ZA	54	8	87565-GBB-710ZA	89	8	90301-KE1-003	53	20	91103-GR1-003	36	20	93903-34120	63	15	95015-32001	60	22
83520-GBB-000ZD	54	8	87565-GBE-710ZB	89	8	90302-GR2-000	53	21	91201-GW2-000	39	22	93903-34180	57	20		62	14
83520-GBB-000ZE	54	8	87565-GBE-300ZA	89	8												

部 品 番 号 索 引

部 品 番 号	頁 見 出	部 品 番 号	頁 見 出	部 品 番 号	頁 見 出	部 品 番 号	頁 見 出	部 品 番 号	頁 見 出
95015-42000	61 23	96001-06080-00	39 35						
	62 15	96100-62013-00	39 36						
95015-83000	71 11	96100-62023-00	37 21						
95701-06012-00	49 42	96211-05000	74 57						
	53 28	96700-06020-07	55 18						
	55 17								
	57 24	98000							
	64 18								
	66 4	98076-5471G	28 8						
	77 10	98076-5472G	28 8						
	79 25	98076-5671G	28 8						
	81 16	98076-5672G	28 8						
	83 54	98076-5871G	28 8						
	84 25	98076-5872G	28 8						
95701-06012-07	64 19	98200-11500	57 25						
95701-06012-08	53 29		79 26						
95701-06016-00	65 22	98200-12000	57 26						
95701-06018-08	87 25		79 27						
95701-06022-07	71 12								
	73 49	99000							
95701-06022-08	83 55								
95701-06025-08	65 23	99102-GBE-1020	42 24						
95701-06028-00	61 24	99102-GHB-0950	42 24						
95701-06032-00	39 29	99103-GC7-0350	42 25						
95701-06040-00	39 30	99103-GC7-0380	42 25						
95701-06075-00	39 31								
95701-06095-00	39 32								
95701-08014-08	83 56								
	85 26								
95701-08016-08	83 57								
	85 27								
	88 3								
95701-08020-07	73 50								
95701-08030-07	70 10								
95701-08035-08	83 58								
95801-06110-00	28 6								
95801-08040-00	59 32								
95801-10035-00	75 5								
95801-10045-08	74 51								
95801-10055-08	50 7								
96000									
96001-06012-00	74 52								
96001-06012-07	37 18								
96001-06014-00	27 4								
	39 33								
96001-06016-00	29 7								
	74 53								
96001-06016-07	49 43								
96001-06018-07	29 8								
96001-06022-00	27 5								
96001-06025-00	74 54								
96001-06028-07	37 19								
96001-06032-00	30 9								
96001-06035-00	74 55								
96001-06035-07	37 20								
96001-06045-00	39 34								
96001-06070-00	74 56								

部 品 名 索 引

部 品 名	頁 見 出	部 品 名	頁 見 出	部 品 名	頁 見 出	部 品 名	頁 見 出
[ア]		カ スケツト, L. クランクケースカハ	32 4	カ ラー, フロントホイールサイド	60 6	クリツフ, チューブ	67 13
アーム, フロントフ レーキ	60 15	カ スケツト, L. クランクケースカハ	43 1	カ ラー, マフラーマウンテイング	70 8	クリツフ, トリム	55 13
アーム, フロントワイバ	82 4	カ スケツト, L. クランクケースカハ	32 3	カ ラー, メインスタンド	71 3	クリツフ, ハーネス	57 18
アーム, リヤフ レーキ	62 7	カ スケツトキツト	43 1	カ ラー, ラジ エターマウンテイング	82 2	クリツフ, ハーネス	51 5
アームASSY., キツクスターター	71 1	カ スケツトセツト	41 1	カ ラー, ラバ フ ツシユ	75 3	クリツフ, チューブ	79 24
アウター-COMP., クラツチ	72 2	カ スケツトA, インレットパ イフ	38 15	カ ラー, リヤフエンタ	65 17	クリツフ, ヒ ストンピン 12MM	40 5
アクスル, ホイール	35 1	カ スケツトB, インレットパ イフ	43 1	カ ラー, ローラー	72 1	クリツフ, フ リーザ チューブ	67 1
	60 2		38 16	カ ラーA, リヤフエンタ	54 5	クリツフ, ホース	57 28
[イ]		カバ -, アーム	43 1			クリツフ, モールテ イング	82 14
インジ ケーター, フロントフ レーキ	60 14	カバ -, アツパ ーハント ル	82 5	[キ]		クリツフ, モールテ イング エント	82 18
インジ ケーター, リヤフ レーキ	62 6	カバ -, アンタ	50 2	キ ー, ウツト ラフ 3X5	40 6	クリツフ, リヤフ レーキケフ ル	47 13
インジ ケーター-COMP., L. E. D.	45 10	カバ -, インナ	57 11	キ ー, シートロツク	54 3	クリツフ, A. C. シ エネレータークード	29 4
インシュレータ, キャブ レター	38 13	カバ -, サフ アーム	51 7	キ ー, フ ランク	78 13	グ リツフ, L. ハント ル	48 21
		カバ -, シートキャツチ	82 6	キ ーセツト	78 11	グ リツフ, R. ハント ル	48 20
ウインカー-ASSY., L. フロント	76 4	カバ -, シートロツクキ	63 6	キ ャー, アイドル	73 32	クリツフ B, チューブ	32 5
ウインカー-ASSY., R. フロント	76 1	カバ -, シートロツクキ	54 7	キ ャー, カウンタ ーシヤフト	37 7	グ リツフ COMP., スロツトル	48 18
ウエイト, ハント ル	48 16	カバ -, ニュートラルスイツチ	72 7	キ ャー, スピ ー ト メータ	60 10	グ ロメツト, モータ ーマウンテイング	51 1
ウエイトセツト, クラツチ	35 4	カバ -, パ ッテリホ ツクス	56 7	キ ャー, スライト	72 24		
ウオーム, ホイール	73 30	カバ -, フューエルユニット	65 8	キ ャー-COMP., キツクト リフ ン	33 13		
ウオツシヤ-COMP., フロントウインド	シールド	カバ -, フロントヒ ラージ ヨイント	83 33	キ ャー-COMP., スタ ー タート リフ ン	33 10		
	86 10	カバ -, ミツシヨ ン	37 2	キ ャー-COMP., フ ァイナル	37 8		
[エ]		カバ -, リヤコンピ ネーションライト	55 12	キ ャツチCOMP., シ ート	63 5	[ケ]	
エレメント, エアークリーナ	68 1	カバ -, リヤヒ ラージ ヨイント	83 34	キ ャツフ	45 3	ケ ース, エアークリーナ	68 2
エント, アーム	82 8	カバ -, ルフ	83 25	キ ャツフ, アウタ	42 17	ケ ース, ヒュース	78 9
		カバ -, アーハント ル	50 3	キ ャツフ, ウオツシヤマウス	86 12	ケ ースASSY.	45 8
[オ]		カバ -, L. クランクケース	31 1	キ ャツフ, ケフ ルシ ー リンク	41 13	ケ ースCOMP., L.	72 22
オイルシール 15X25. 5X7	39 22	カバ -, L. ステイフナ	84 12	キ ャツフ, スウイハ ルヒ ース	83 39	ケ ースCOMP., L. フロントホ トム	59 20
オイルシール 17X30X5	37 17	カバ -, L. ヒ ラ	84 14	キ ャツフ, フオーカハ イフ	59 15	ケ ースCOMP., R.	72 20
オイルシール 20X31X7	39 23	カバ -, R. ホ テ イサイト	55 10	キ ャツフ, ホルタ	42 16	ケ ースCOMP., R. フロントホ トム	59 11
オイルシール 27X42X7	39 24	カバ -, R. ステイフナ	84 11	キ ャツフ ASSY., オイル	67 7	ケフ ル, インナ	45 14
オイルシール 34X39X3	36 21	カバ -, R. ヒ ラ	83 30	キ ャツフ ASSY., ノイズ サフ レツサ	78 5	ケフ ル, シートロツク	63 7
			84 13	キ ャツフ ASSY., フューエルタンク	65 10	ケフ ルCOMP., スタ ー ト ロツク	47 15
[カ]		カバ -, R. ホ テ イサイト	54 8	キ ャブ レターASSY.	41 12	ケフ ルCOMP., スピ ー ト メータ	45 13
カ ート, ヒート	67 4	カバ -, R. ステイフナ	84 11			ケフ ルCOMP., スロツトル	47 1
カ ート, ラキ シ ホ ツクスヒート	63 10	カバ -, R. ヒ ラ	83 30	[ク]		ケフ ルCOMP., フロントフ レーキ	47 14
カ イト, スフ リンク	35 14	カバ -, R. ヒ ラ	84 13	クツシヨ ン, フューエルタンク	81 1	ケフ ルCOMP., リヤフ レーキ	47 12
カウンタ ーシヤフト	37 6	カバ -, R. ホ テ イ	54 9	クツシヨ ン, C. D. I. ユニツト	78 1	[コ]	
カウンタ ーシヤフトCOMP.	37 5	カバ -, R. ホ テ イ	55 9	クツシヨ ンASSY., リヤ	75 1	コイルCOMP., イク ニツシヨ ン	78 3
カ スケツト	73 29	カバ -, ASSY., L. サイ	32 1	クランクケースCOMP., L.	38 3	[サ]	
カ スケツト, エキジ ーストパ イフ	43 1	カバ -, COMP., エアークリーナケ ース	68 4	クランクケースCOMP., R.	38 1	サークリツフ 6MM	36 18
カ スケツト, シリンダ	28 2	カバ -, COMP., ケ ース	38 9	クランクシヤフトCOMP.	40 1	サークリツフ, インタナ ル 24MM	36 24
カ スケツト, シリンダ ーハツト	28 5	カバ -, COMP., フアン	27 1	クランバ ー, コ ード	30 6	サークリツフ, エキスターナ ル 14MM	34 21
カ スケツト, スタ ーテイング モータ	30 7	カ ラー, リヤフ レーキ	60 4	クランバ ー, リヤフ レーキケフ ル	47 11	サスハ ンシヨ ン, オ ーテ イルハ イロツト	79 17
カ スケツト, トランスミツシヨ ンカハ	37 3	カ ラー, エアークリーナセツテイング	68 3	クランバ ー, リヤフ レーキケフ ル	47 11	サスハ ンシヨ ン, スタ ー ターリレ	79 20
		カ ラー, キツクホ ース	31 3	クランバ ー, リヤフ レーキケフ ル	47 11	サフ コード, スタ ー ターモータ	30 5
		カ ラー, シートマウンテイング	83 40	クランバ ー, リヤフ レーキケフ ル	47 11	サフ コード, ハイマウン トツフ ランフ	80 1
		カ ラー, シール	35 12	クランバ ー, リヤフ レーキケフ ル	47 11	サホ ートユニツト, ウオツシヤ	86 4
		カ ラー, スフ リンク	35 13	クランバ ー, リヤフ レーキケフ ル	47 11		
		カ ラー, ハント ルエント ガ ート	48 17	クランバ ー, リヤフ レーキケフ ル	47 11	[シ]	
		カ ラー, フェアリ ンク セツテイング	82 12	クランバ ー, リヤフ レーキケフ ル	47 11	シ ート, スフ リンク アツパ	59 16
		カ ラー, フューエルユニット	65 9	クランバ ー, リヤフ レーキケフ ル	47 11	シ ートASSY., シ ンガ ル	63 1
		カ ラー, フロントアクスルテ イスタンス	60 7	クランバ ー, リヤフ レーキケフ ル	47 11		

部 品 名 索 引

部 品 名	頁 見 出	部 品 名	頁 見 出	部 品 名	頁 見 出	部 品 名	頁 見 出
シール, インナーホークス	53 18	スクリユー, タツビノク 4X16	44 8	スフノリング, トリフノンフェイス	35 11	[ナ]	
シール, エアークリーナーカバー	68 5		50 5	スフノリング, フラシ	72 4	ナツト, 6カク 10MM	34 17
シール, ハイテンションターミナル	78 4		53 27	スフノリング, プレーキアームリターン	60 16	ナツト, 6カク 4MM	73 45
シール, フロントカバー	82 19		55 16	スフノリング, プレーキシュー	60 5	ナツト, 6カク 5MM	49 41
シール, ルーフアウター	83 22		77 9		62 9	ナツト, 6カク 6MM	69 15
シールセット, フロントフオーク	59 18	スクリユー, タツビノク 4X8	86 21	スフノリング, フロントクツシヨシヨリハノウツ	58 8	ナツト, ステアリングステムロツク	58 3
ジエツト	42 24		57 20	スフノリング, フロントフオーク	58 5	ナツト, スフノリング 5MM	53 20
ジエツト, スロー	42 25		63 15	スフノリング, リターン	73 27	ナツト, スペシヤル 18MM	86 8
ジエツト, メイン	42 24	スクリユー, タツビノク 5X16	57 22	スフノリング, リヤフプレーキアーム	62 8	ナツト, スペシヤル 28MM	35 15
シャフト, ウォーム	73 28	スクリユー, タツビノク 5X20	46 20	スフノリング, レバノリターン	48 31	ナツト, スペシヤル 6MM	70 7
シャフト, キヤークスマウンディング	72 12		69 14	スフノリング, ロツクキーセツティング	52 13	ナツト, スペシヤル 6X7	53 22
シャフト, スライド	72 23		83 52		57 12	ナツト, センターパネル	52 12
シャフト, トライフ	37 4	スクリユー, タツビノク 5X30	83 53	スフノリング, L. ステツフリターン	71 6		86 18
シャフト, ホイルウォーム	73 31	スクリユー, トラス 6X20	48 34			ナツト, フランジ 10MM	29 6
シャフトCOMP., ファイナル	73 33	スクリユー, パン 4X25	69 13	[ソ]		ナツト, フランジ 12MM	60 17
シユークセツト, プレーキ	60 1	スクリユー, パン 4X6	46 18	ソケツトCOMP.	44 3	ナツト, フランジ 6MM	60 21
	62 1	スクリユー, パン 5X12.5	70 9	ソケツトCOMP., メーター	45 9		64 17
シユラウドCOMP.	27 2	スクリユー, パン 6X10	84 23	ソレノイドASSY., スタンド	72 9	ナツト, フランジ 8MM	86 22
	3	スクリユー, ハンドルレバノビノホツト	49 35			ナツト, フランジキヤツフ 5MM	83 47
ジヨイント, オイルストレイナー	67 11	スクリユー, ハットライトパン 4X3.5	44 2	[タ]		ナツト, ルーフセツティング	83 23
ジヨイント, オイルチユーフ	67 6	スクリユー, Uロツクフラツト 6X12	79 23			ナツト, U 10MM	50 4
ジヨイント, フユエルチユーフ	65 6	スクリユーセツト	41 7	タイヤ, フロント	61 25		81 15
ジヨイントB, プレーキアーム	60 22		9	タイヤ, リヤ	62 16	ナツト, U 16MM	62 12
	62 14	スクリユーワツシヤ	82 9	タクト, エアークリーナーケース	68 6	ナツトセツト, スクエア	41 10
シリント-A	28 1	スクリユーワツシヤ 3X10	46 17	タクトB, エアークリーナーケース	68 7	ナツトB, プレーキロツトアジキヤステイング	61 23
シリント-B	28 1	スクリユーワツシヤ 3X24	46 16	タクトシール	59 30		62 15
[ス]		スクリユーワツシヤ 4X10	73 44	タクトシール 22X30X5	73 41	[ニ]	
スイツチユニット, ウィンカー	47 6	スクリユーワツシヤ 4X14	42 20	タクトシール 32X21X5	60 18		
スイツチユニット, ウォツシヤ	47 8	スクリユーワツシヤ 4X6	30 8	タクトシール 41X60X7	60 20	ニードルセツト, ジエツト	41 3
スイツチユニット, スターター	47 3	スクリユーワツシヤ 4X8	42 19	タクトシール, プレーキカム	60 13	[ノ]	
スイツチユニット, テイマー	47 4	スクリユーワツシヤ 5X12	55 14	タンク, オイル	67 5	ノズルASSY., ウォツシヤ	86 19
スイツチユニット, ホーン	47 5	スクリユーワツシヤ, スペシヤル 4X10	45 15	タンクCOMP., フユエル	65 4	ノツクピソ 10X14	37 15
スイツチユニット, ワイパー	47 7	スタントCOMP., メイン	71 2			ノツクピソ 8X10	73 47
スイツチASSY., オイルレバ	67 3	スチフナーCOMP., L. スクリーン	84 8	[チ]		[ハ]	
スイツチASSY., コンビネーション&ロツク	78 12	スチフナーCOMP., R. スクリーン	84 7	チヤンパノセツト, フロート	41 6	バー, リヤグノリツフ	84 18
スイツチASSY., フロントストツフ	47 9	ステ, ウィンドスクリーン	88 1	チユーフ 14X28	72 15	ハーネス, ハンドルスイツチ	78 8
	10	ステ, ウォツシヤタンク	86 17	チユーフ, エアークリーナーコネクティング	68 9	ハーネス, ワイヤ	78 7
スイツチASSY., リミツト	72 8	ステ, シートロツクケツフル	54 4	チユーフ, エアノベント	42 18	バーCOMP., トレット	72 14
スクリーンCOMP., ウィンド	82 13	ステ, L. ウィンドスクリーンセツト	84 3	チユーフ, オイル	67 10	バノイスターASSY., オート	41 11
	84 1	ステ, R. ウィンドスクリーンセツト	84 2	チユーフ, バルス	65 2	バノイフ, インレツト	38 14
スクリユー, オーバル 5X18	46 19	ステーターCOMP.	29 3	チユーフ, ヒノニル 13X15X20	88 4	バノイフ, シート	59 14
スクリユー, オーバル 6X50	49 36	ステーターCOMP.	29 3	チユーフ, ヒノニル 4X7X120	86 23	バノイフ, フイード	65 5
スクリユー, スペシヤル 6X10	57 17	ステムセツト, フロントステアリング	59 21	チユーフ, ヒノニル 4X7X360	42 23	バノイフCOMP., フロントフオーク	58 7
スクリユー, スペシヤル 6X8	53 19	ストツハ	82 7	チユーフ, ヒノニル 4X7X500	87 24	バノイフCOMP., L. スクリーン	82 17
スクリユー, タツビノク 3X10	76 7	ストツハ, フユエルリツト	57 15	チユーフ, フユエル 5.5X55	65 18	バノイフCOMP., R. スクリーン	82 16
スクリユー, タツビノク 4X12	44 7	ストツハ, ラキジ	53 16	チユーフ, フリザ	37 1	ハウジノク, アツハノスロツトル	48 22
	46 21	ストレーナー, オイル	67 2	チユーフCOMP., オイルパス	38 12	ハウジノク, アンタノスロツトル	48 24
	49 40	ストレーナーCOMP., フユエル	65 3	チユーフCOMP., フユエル	65 13	バノツキン	72 5
	53 25	スピートメーターASSY.	45 5			バノツキン, オイルキヤツフ	67 8
	26	スピートメーターCOMP.	45 6	チユーフCOMP., フユエル	52 11	バノツキン, フユエルファイラキヤツフ	65 12
	55 15	スピントルCOMP., キツクスターター	33 14			バノツキン, ベノス	65 16
	57 21	スフノリング, キツクリターン	34 16	[ト]		バノツク, サノビスフツク	63 8
	64 16	スフノリング, クラツチ	35 3	トツフセツト	41 5		
	76 8	スフノリング, サイドスタンド	71 5	トレイ, L. インナーパネル	52 11		
	80 3		72 19				
	83 50	スフノリング, スターターキヤノフリクシヨシ	33 11				
	51	スフノリング, スタンドロツク	72 18				



部 品 名 索 引

部 品 名	頁 見 出	部 品 名	頁 見 出	部 品 名	頁 見 出	部 品 名	頁 見 出
ハツテリ	56 2	プーツ, R. ミラー	83 42	ブ ロクター, エキゾーストパイプ	70 5	ホルト, スペシャル 6X57	32 7
ハネル, インナー	51 8		84 20	ブ ロクター, サイド	54 1	ホルト, スペシャル 6X68	32 9
	52 8	フェイス, トライブ	33 2	ブ ロクター, マフラー	70 4	ホルト, スペシャル 8X45	37 9
ハネル, フロアー	56 5	フェイスセット, トリブ	35 7			ホルト, ソケット 6X20	55 18
ハネルサブ COMP., フロントブレーキ	60 12	フェイスCOMP., ムーバブルド ライブ	33 4	[ハ]		ホルト, ソケット 8MM	59 26
ハルブ, ウィンカー	76 6	フェイスCOMP., ムーバブルド リブ	35 8			ホルト, フランジ 10X161.5	81 12
	77 7	フエンダー, フロント	51 3	ヘアリング, コネクティング ロッド スモール		ホルト, フランジ 10X183	81 11
ハルブ, ウェッジベース	45 1	フエンダー, フロントインナー	51 4			ホルト, フランジ 10X20	71 7
	2	フエンダー, リヤ	66 2	ヘアリング, ニードル 17X25X18	40 8	ホルト, フランジ 10X325	81 13
ハルブ, テールライト	77 8	フエンダー-C, リヤ	66 1	ヘアリング, ラシアルホル 6001	36 20	ホルト, フランジ 10X35	75 5
ハルブ, ヘッドライト	44 6	フオークASSY., L. フロント	59 19	ヘアリング, ラシアルホル 6004UU	72 21	ホルト, フランジ 10X45	74 51
ハルブ, リム	60 3	フオークASSY., R. フロント	58 4	ヘアリング, ラシアルホル 6201	39 21	ホルト, フランジ 10X55	50 7
	62 4	フサ-COMP., スタント	79 16	ヘアリング, ラシアルホル 6201U	39 36	ホルト, フランジ 5X22	79 21
ハルブ, ワンウェイ	86 16	フック, ヘルメット	63 3	ヘアリング, ラシアルホル 6202	60 19	ホルト, フランジ 6X110	28 6
ハルブ セット, スロツトル	41 8	フック, ラキシ	53 15	ヘアリング, ラシアルホル 6203	37 21	ホルト, フランジ 6X12	29 5
ハルブ セット, フロート	41 2	フツシュ 8X12X6	38 6	ヘアリング, ラシアルホル 6901U	37 16		37 18
ハルブ COMP., リード	38 10	フツシュ, ウォツシヤータンク	86 13	ヘアリング, ラシアルホル	36 19		49 42
バンド, エアクリナーコネクティング		フツシュ, エンジンハンガ	38 2				53 28
チューブ	68 10	フツシュ, カイト	58 10	ヘアリング B. エンジンハンガ	40 7		81 9
	11	フツシュ, キツクスピンドル	33 15				56 4
バンド, エアクリナータクト	68 8		34 15	ヘアリング, ハツテリ	81 9		55 17
バンド, ハツテリ	56 3	フツシュ, タンパローア	73 35	ヘアリング, ルーフセツティング	83 21		57 24
バンド, バンドル フラケット	48 27	フツシュ, リヤクツシヨシアンタ	38 5	ヘアリング ASSY., リヤコンピネーション	77 5		64 18
バンド, ヒラジヨイント	83 35	フツシュ, リヤクツシヨシヨラハ	75 2	ヘッド, シリント	28 3		19 19
バンドルCOMP., ステアリング	50 1	フューエルユニット	65 15	ヘッド ライトユニット	44 1		66 4
		フライホイールCOMP.	29 2	ヘル, マウス	86 7		74 52
[ヒ]		フラグ, ユニタイフ	83 49	ホルト, トライブ	35 6		77 10
		フラグ, スパーク	28 8				79 25
ヒース, オイルロツク	59 12	フラケット, シートキヤツチ	83 38	[ホ]			81 16
ヒース, スライド	33 8		84 17	ホイールセット, フロント	60 8		83 54
ヒースセット, スライド	33 1	フラケット, スタント ロツクケープル	72 17	ホイールセット, リヤ	62 2	ホルト, フランジ 6X14	27 4
ヒーストン	40 3	フラケット, バンドル	48 26	ホース, ウォツシヤ	86 14		32 11
ヒーストンA	40 3	フラケット, リヤヒラアツハ	83 32		15		38 18
ヒーストンASSY., スターター	30 3	フラケットサブ ASSY. A, エンジン		ホース, クーリング	57 27		39 33
ヒューズ	57 25	ハンガ	81 10	ホート, L. フロア	56 9	ホルト, フランジ 6X16	29 7
	79 26	フラケットサブ ASSY. B, エンジン		ホート, R. フロア	56 8		38 19
ヒューズ A	57 26	ハンガ	81 8	ホル, スチール	74 57		49 43
	79 27	フラケットCOMP., フロント	72 3	ホル ASSY., ステアリング スチール	59 22		65 22
ヒラー, L. リヤ	83 29	フラケットCOMP., L. ヒラー	83 37		23		74 53
ヒラー, R. リヤ	83 28		84 16	ホーンCOMP.	79 15	ホルト, フランジ 6X18	29 8
ヒン, カイト	35 9	フラケットCOMP., R. ヒラー	83 36	ホース, トライブ フェイス	33 3		87 25
ヒン, スナツフ	73 40		84 15	ホツクスASSY., ラキシ	63 11	ホルト, フランジ 6X22	27 5
ヒン, スナツフ 6MM	71 8	フレード, ウィントシールドワイバ	82 10	ホテイ, フューエルキヤツフ	65 11		71 12
ヒン, スフ リット 2.5X25	73 46	フレード, ウィントスクリーンセツティング	84 4	ホテイCOMP., フレーム	81 4		73 49
ヒン, スフ リット 4X12	73 48	フレード, キヤフツシュ	72 25	ホルター, エアクリナータクト	38 17		83 55
ヒン, パーキングレバーヒット	48 32	フレード, サイレント	38 7	ホルター, ニードルジエツト	41 14	ホルト, フランジ 6X25	65 23
ヒン, ヒーストン	40 4	フレード, サホート	83 26	ホルター, フツシュフ レード	73 26		74 54
ヒン, ローラーカイト	35 9	フレード, ステイフナーセツティング	84 10	ホルターCOMP., スターターヒーストン	30 1	ホルト, フランジ 6X28	37 19
ヒンA, フック 10X20	31 7	フレード, セツティング	41 15		2		61 24
	32 13	フレード, フロア	56 10	ホルト, 6カク 5X8	73 43	ホルト, フランジ 6X30	62 11
	39 27	フレード, メインスタント サイド	72 11	ホルト, 6カク 6X10	84 24	ホルト, フランジ 6X32	30 9
ヒンC, ヒーストンセツフ	71 11	フレード, ランプ	33 7	ホルト, 6カク 8X32	75 4		39 29
[フ]		フレード, レジステツツ ナンパ	89 4	ホルト, アース 6X16	79 22	ホルト, フランジ 6X35	37 20
		フレード, L. クランクケースカバー	32 2	ホルト, オイルレハルチエツク	37 10		74 55
フアスター, ロツク	63 14	フレード ASSY.	82 11	ホルト, スタツフ 6X28	28 7	ホルト, フランジ 6X40	39 30
フアンCOMP., クーリング	29 1	フレードC	44 5	ホルト, スペシャル 6X37	31 4	ホルト, フランジ 6X45	39 34
フーツ, L. ミラー	83 44	フレードCOMP., アジヤステイング	44 4		32 8	ホルト, フランジ 6X70	74 56
	84 22	フレードCOMP., トライブ	35 2	ホルト, スペシャル 6X50	31 5	ホルト, フランジ 6X75	39 31
		フロートセツト	41 4		32 10	ホルト, フランジ 6X80	39 35

部 品 名 索 引

部 品 名	頁 見 出	部 品 名	頁 見 出	部 品 名	頁 見 出	部 品 名	頁 見 出
ホルト, フランジ 6X95	28 6	〔ラ〕		ルーフ	83 20	ワツシヤ, フレイン 6MM	71 9
ホルト, フランジ 8X14	39 32	ライトASSY., リヤコンピネーション	77 3	〔レ〕		ワツシヤ, ロックナツト	59 27
ホルト, フランジ 8X16	85 26	ラチエツト, スターター	33 9	レース, ステアリングアツパ-ホ-ール	58 1	〔C〕	
	83 57	ラハ-, ウインドスクリーンセツテイソク	83 27	レース, ステアリングアツパ-ホ-ール	58 2	C. D. I. ユニツト	78 2
	85 27	ラハ-, オイルガ-イト	67 9	レース, ステアリングトツツコ-ン	59 24	〔E〕	
	88 3	ラハ-, クラツツカ-ンハ-	35 5	レース, ステアリングホ-トムコ-ン	59 25	〔O〕	
ホルト, フランジ 8X20	73 50	ラハ-, サイレント	38 8	レクチファイヤ-COMP., レキユレ-ト	78 6	エクリツフ 3MM	47 2
ホルト, フランジ 8X25	73 37	ラハ-, シ-ル	63 4	レザ-COMP., シ-ト	63 2		
ホルト, フランジ 8X30	70 10	ラハ-, シリンダ-ヘツト	28 4	レジスターCOMP.	78 14		
ホルト, フランジ 8X35	83 58	ラハ-, スクリンシ-ル	83 24	レバ-, スタンドロツク	48 33		
ホルト, フランジ 8X40	59 32	ラハ-, スターターヒ-ニオンホルダ-	32 15	レバ-, L. ステアリングハンド-ル	48 29	オリソク	59 31
ホルト, リヤフエンダ-セツテイソク	57 16	ラハ-, スタンドストツパ-	71 13	レバ-, R. ステアリングハンド-ル	48 28	オリソク 18. 5X2. 2	73 42
	83 45		72 13	レバ-, COMP., ハ-キソク	48 30		43 1
ホルトワツシヤ 5X16	38 20	ラハ-, スチフナーセツテイソク	84 9	レンス	45 7	オリソク 20. 6X1. 9	39 26
	53 21	ラハ-, スフリンクガ-イト	38 4	レンス, フロントウソクインカー	76 3		43 1
ホルトワツシヤ 6X14	86 20	ラハ-, フユ-エルタンククソクソク	51 2	レンス, ライセソク	77 6	オリソク 23X1. 9	39 26
ホルトワツシヤ 6X16	53 24	ラハ-, フユ-エルタンクマソクソク	65 7	レンス, L. フロントウソクインカー	76 5		43 1
	57 19	ラハ-, フユ-エルホ-ソクソク	56 1	レンス, L. リヤウソクインカー	77 2	オリソク 36X1. 5	36 22
	67 12	ラハ-, フロツクター	88 2	レンス, R. フロントウソクインカー	76 2		43 1
ホルトワツシヤ 6X20	49 39	ラハ-, フロツクターハ-ツキソク	70 2	レンス, R. リヤウソクインカー	77 1	オリソク 38. 5X2	36 23
ホルトワツシヤ 6X32	69 12	ラハ-, ヘツトライツフラケツト	82 3	レンス, COMP., テ-ルライツ	77 4		43 1
ホルトワツシヤ 6X6	70 6	ラハ-, マソクソク	31 6	〔ロ〕		オリソク 39. 8X2. 2	36 23
ホルトワツシヤ 8X20	73 38		32 12	ローラ-, ガ-イト	35 10		43 1
ホ-ソク ASSY., オイル	38 11	ラハ-, ラソクエターマソクソク	82 1	ローラ-セツト, ウエイツ	33 6	オリソク, ヒ-ニオンキヤツフ	36 22
ホ-ソク ASSY., フユ-エル	65 1	ラハ-, リヤクソクソク	73 36	ローラ-COMP., ウエイツ	33 5		43 1
		ラハ-, リソクソク	81 6	ロツクASSY., フユ-エルリツト	52 14	〔U〕	
〔マ〕			7	ロツクCOMP., スタンド	71 4		
マ-ク, ウソクシヤ-ソクソク	89 1	ラハ-, ワイハ-マソクソク	86 9		72 16	Uソク, フランジ 10MM	81 14
マ-ク, スタンドアツフ	90 5	ラハ-, A. ウインドスクリーンセツテイソク	84 5	〔ワ〕			
マ-ク, ドライツコ-ソクソク	89 7	ラハ-, B. シ-トセツテイソク	57 13	ワツシヤ 10. 2MM	37 14		
マ-ク, フロント	89 2	ラハ-, C. ウインドスクリーンセツテイソク	84 6		43 1		
マ-ク, フロントカバ-	90 2	ラ-ル	58 6	ワツシヤ 14MM	34 20		
	3	ラ-ル, オイルコ-ソクソク	45 11	ワツシヤ 16MM	62 13		
	91 2	ラ-ル, カラ-	89 8	ワツシヤ 4. 5X18	49 37		
	3	ラ-ル, タイヤ	89 5	ワツシヤ 8. 5X20	73 39		
マ-ク, ホ-テイカハ-	90 4	ラ-ル, フエアリソクコ-ソクソク	89 6	ワツシヤ 9. 5MM	53 23		
	91 4	ラソク, ハイマソクソク	80 2	ワツシヤ, キツクソクソク	34 20		
マ-ク, リヤ	89 3	〔リ〕		ワツシヤ, サイト 14MM	37 11		
マ-ク, リヤホ-テイカハ-	90 1	リツト, インナ-ホ-ツクソク	53 17	ワツシヤ, シ-リソク 6. 5MM	37 13		
マツト, ラキソクホ-ツクソク	63 12	リツト, ウソクシヤ-タンク	52 9	ワツシヤ, スビ-ソクソク	60 11		
マソクCOMP., エキソ-ソク	70 3	リツト, トレイ	52 10	ワツシヤ, スベ-シヤル	86 5		
〔ミ〕		リツト, フユ-エルタンク	56 6	ワツシヤ, スベ-シヤル 10X18	34 19		
ミラ-ASSY., L. ハツク	83 43	リツト, ラキソクホ-ツクソク	63 9	ワツシヤ, スベ-シヤル 8MM	59 28		
	84 21	リレCOMP., オ-テ-ソクソク	45 12	ワツシヤ, スラソク 10MM	34 18		
ミラ-ASSY., R. ハツク	83 41	リレCOMP., スタ-ター	79 19	ワツシヤ, スラソク 14MM	37 12		
	84 19	リレCOMP., スタ-ト	79 18	ワツシヤ, スラソク 6MM	36 17		
〔モ〕		リソク, オイルシ-ルソクソク	59 29	ワツシヤ, ハ-ソクソク	83 46		
モ-ター, ウソクシヤ-	86 11	リソク, サホ-ソク	59 17	ワツシヤ, フレイン 10MM	50 6		
モ-ターユニツト, スタ-テイソク	30 4	リソク, ハ-ツクアツフ	58 9	ワツシヤ, フレイン 5MM	71 10		
モ-ターユニツト, スタ-ト	72 6	リソク, ヒ-ソクソク	59 13	ワツシヤ, フレイン 6MM	66 3		
モ-ターASSY., ワイハ-	86 1	リソクセツト, ヒ-ソクソク	40 2				
モ-ルテイソク, R. ウインドスクリーン	82 15	〔ル〕					
		ルーフ	82 20				



1 ま え が き
目 次

2 エ ン ジ ン

3 フ レ ー ム

4 部 品 番 号 索 引

5 部 品 名 索 引

Cabina [AF33-100] / Cabina 90 [HF06-100]
Broad [AF33-300] / Broad 90 [HF06-300]

パーツカタログ

〔 不許複製 〕

発 行 本 田 技 研 工 業 株 式 会 社

編 集 本 田 技 研 工 業 株 式 会 社 部 品 情 報 課

HONDA
The Power of Dreams