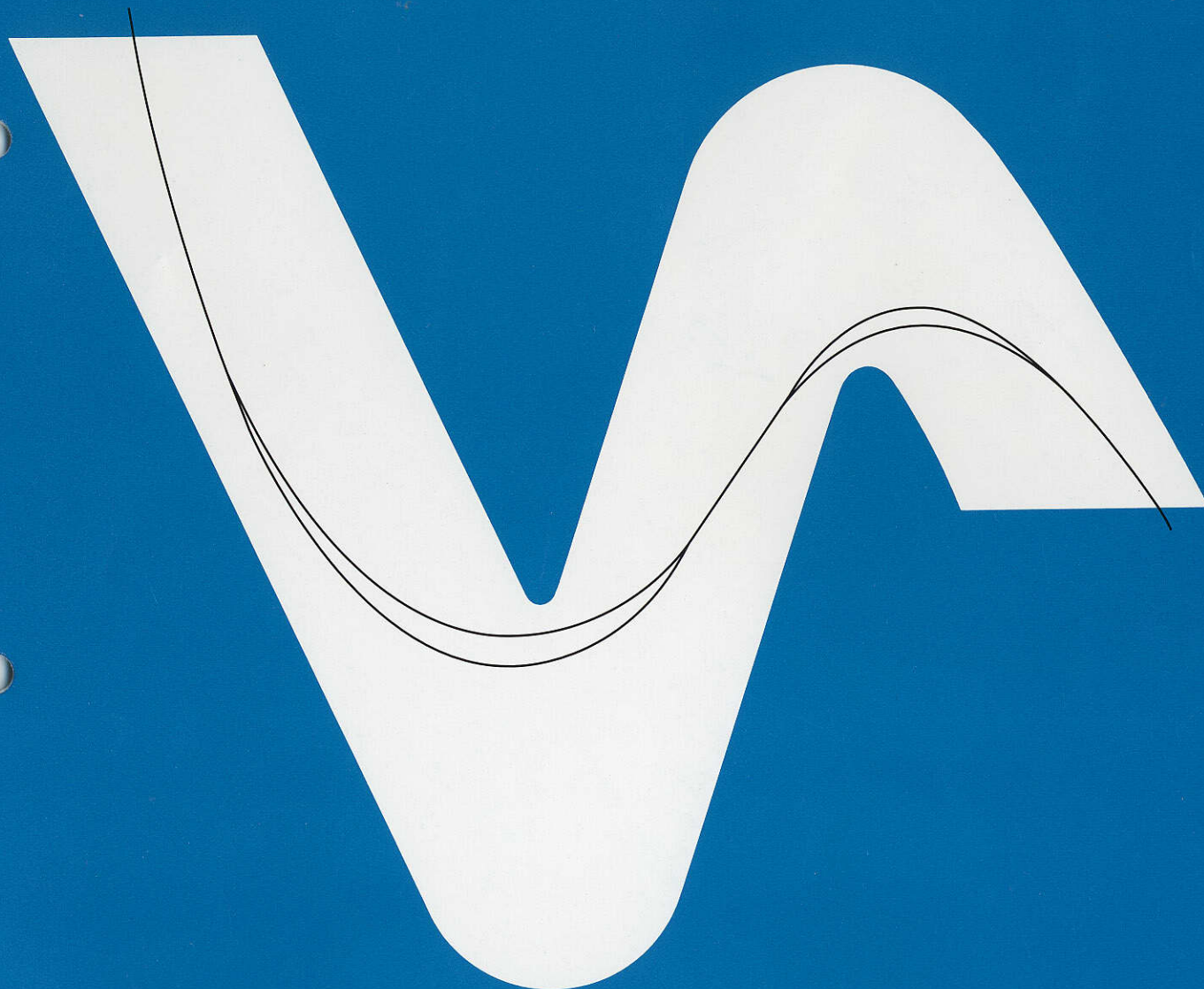


 **HONDA**

**Ape**



**XZ50<sup>1</sup>**  
[AC16-100]

**パーツリスト**

**1** 版

管理 No. 11GEY1J1

発行 平成 13 年 2 月  
©2001 HONDA MOTOR CO., LTD.

\*車体色は印刷のため実物と多少異なる場合があります。

**Ape [XZ50<sub>1</sub>-J] フレーム号機 AC16-1000001~**



クラシカルホワイト (NH-388)  
[フォトNO.1]



ファイトイングレッド (R-134)  
[フォトNO.2]

**Ape [XZ50<sub>1</sub>-2J] フレーム号機 AC16-1000001~**



ブラック (NH-1)  
[フォトNO.3]

---

まえがき  
目次

**1**

---

エンジン

**2**

---

フレーム

**3**

---

部品番号索引

**4**

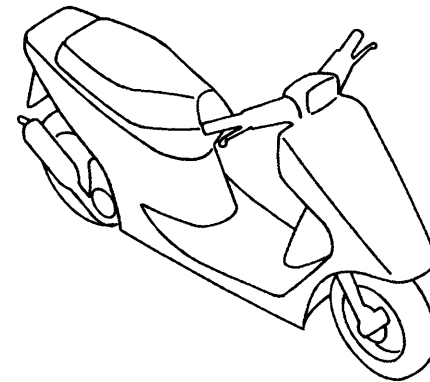
---

部品名索引

**5**

## カラー写真とカラーラベルのご利用方法

- 製品カタログで案内された車体色の写真が掲載されています。
- 色物部品の受、発注のときにご利用ください。
  - ・どのような車体色が売られているかひと目でわかります。
  - ・現車がないときでも、お客様の車体色を確認するのに便利です。
  - ・フォトNO.とまえがきの配色表を使用すれば正しい色物部品の部品番号を簡単に引くことができます。

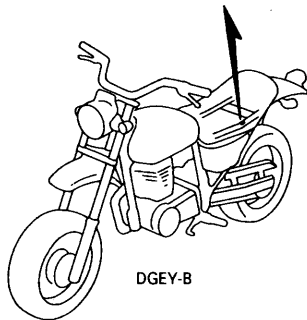


クラシカルホワイト (NH-388)

[フォトNO.1]

### ●カラーラベル

<b>XZ501</b>
COLOR NH-388
CODE NH388



### ●配色表

		機種名 (MODEL)	XZ501-J		XZ501-2J
		フォトNO.	NO. 1	NO. 2	NO. 3
		主体色 (COLOR)	クラシカル ホワイト	ファイティング レッド	ブラック
		コード (CODE)	NH-388	R-134	NH-1
NO.	色物部品名	基本部品番号	NH388	R134	NH1
1	カバーセット, L. サイド	83610-GEY-000	ZB	ZA	ZA
2	カバーセット, R. サイド	83510-GEY-000	ZB	ZA	ZA
3	ケース, ヘッドライト	61301-GEY-000	ZB	ZA	ZA
4	ケースサブ ASSY., L. フォト	51525-GEY-003	ZA	ZA	
5	ケースサブ ASSY., R. フォト	51425-GEY-003	ZA	ZA	
6	スイングアームサブ ASSY., リヤ	52200-GEY-000	ZA		

※主体色が同じでコード (CODE) が二つ以上あるときは現車のカラーラベルでコード (CODE) を確認してください。

## パーツリストのご使用にあたって

- このパーツリストは2001年2月10日現在で編集してあります。
  - ・その後の変更はパーツリストニュースで確認して下さい。
- 部品注文は部品番号でご連絡下さい。
  - ・部品注文時は、モデル、タイプ、号機、色、メーカー名、サイズを必要に応じて確認して下さい。
  - ・イラストレーション（部品図）は部品検索の目安として記載していますので、現品と形状が異なる場合があります。
- 部品の希望小売価格は、2001年2月現在の価格を記載しています。
  - ・部品の希望小売価格は、予告なしに変更する事があります。
  - ・部品の希望小売価格には消費税は含まれていません。

初版 2001年2月10日  
本田技研工業株式会社

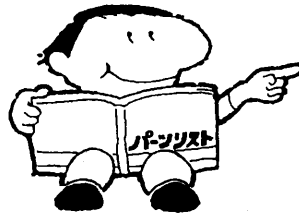
## 目次

ページNo.

・ 部品情報の探し方.....	2	<b>1</b>
・ パーツリストの構成.....	3	
・ 部品に変更があったとき.....	4	
・ パーツリストに使用されている略語.....	4	
・ 部品の記載ブロックと打刻号機の確認.....	5	
・ 号機管理表.....	5	
・ 配色表.....	6	
・ ホース/チューブの使用について.....	8	
・ 標準整備時間について.....	12	
・ イラストインデックス.....	14	
・ エンジングループ.....	20	<b>2</b>
・ フレームグループ.....	37	<b>3</b>
・ 部品番号索引.....	68	<b>4</b>
・ 部品名索引.....	71	<b>5</b>



# パーツリストの構成



① フロントフェンダー

②

③

見出し		希望小売価格		使用個数		適用号機		タイプ	
番号	部品番号	部 品 名	小 売 価 格	CB400 SFX SFY	初号機	終号機			
1	45156-MCE-000	クランプ - R. フロントブレーキス ...	380	1	1				
2	45157-MCE-000	クランプ - L. フロントブレーキス ...	380	1	1				
3	61100-MCE-000ZA	フエント - COMP. フロント *NH411M*. フォースシムバ - メトリック	6,700	1	-	-	-	-	3J, 4J
	61100-MCE-000ZB	*PB284C*キャンデーフィニックスア -	6,700	1	-	-	-	-	J, 2J
4	61101-MCE-000	プレート, フロントフエント -	400	2	2		1008000		
	61101-MCE-010		400	2	2	1008001			
5	61102-MCE-300	クッション, フロントフエント - (ブ - ラック)	120	2	2				

- ① ブロックタイトル
- ② ブロックNO.
- ③ 整備項目 / 標準時間 - 標準整備時間
- ④ 見出し番号
  - ・本文の見出し番号に ( ) , ) が付いているものは、前ページより同じ見出し番号が続いていることを示します。
- ⑤ 部品番号
- ⑥ 本田色記号
- ⑦ 部品名
- ⑧ 色名称
- ⑨ 注記
  - ・特記事項を部品名欄に ( ) で表示しています。
- ⑩ 希望小売価格
  - ・ジカ 市場状況等により変動するメーカー希望小売価格。
  - ・オープン メーカー希望小売価格が存在せず、各小売店が独自に決定する小売値。オープン価格。
- ⑪ 使用個数
  - ・使用個数に ( ) , ) がつけられている部品はオプション部品です。
  - ・使用個数に "N" と表示されている部品は必要に応じて選択して使用する部品です。
  - ・使用個数は各ブロック内に使用されている数を示します。
- ⑫ 適用号機
- ⑬ タイプ
  - ・タイプ欄が無記入のものは、すべてのタイプに共通使用されます。

## 部品に変更があったとき



通用号機は必ず確認！！



見出 番号	部品番号	部品名	希望 小売 価格	使用個数		通用号機	
				CB400 SFY	SFY	初号機	終号機
1	45156-MCE-000	クランパ - R. フロントブレーキス ..	380	1	1		
2	45157-MCE-000	クランパ - L. フロントブレーキス ..	380	1	1		
3	61100-MCE-000ZA	フエンダ - COMP. フロント *NH411M*. フォースシルバ -メタリック	6,700	1	-	3J, 4J	
	61100-MCE-000ZB	*PB284C*キャンデ イフェックスプ ル	6,700	1	-		J, 2J
4	61101-MCE-000	ブ レート, フロントフエンダ - .....	400	2	2	1008000	
	61101-MCE-010	.....	400	2	2	1008001	
5	61102-MCE-300	クワシヨシ, フロントフエンダ - (ブ ラック)	120	2	2		
6	61105-MCE-000	ステ -, フロントフエンダ -マウンテング ..	400	2	2		
7	61107-MR7-000	カラ - (6, 5) .....	110	4	4		
8	96001-06020-00	ネ ルト, フランジ 6X20 .....	40	4	4		

初号機から変更しないで 使用している。 左側にある場合は、1008001 号機からの車に使用する。 右側にある場合は、1008000 号機までの車に使用する。

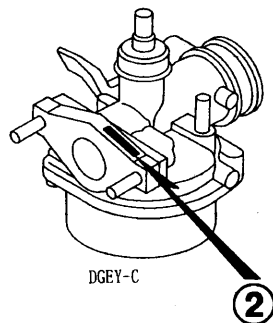
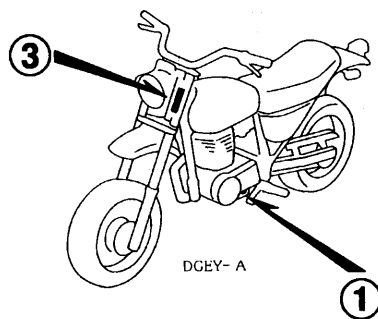
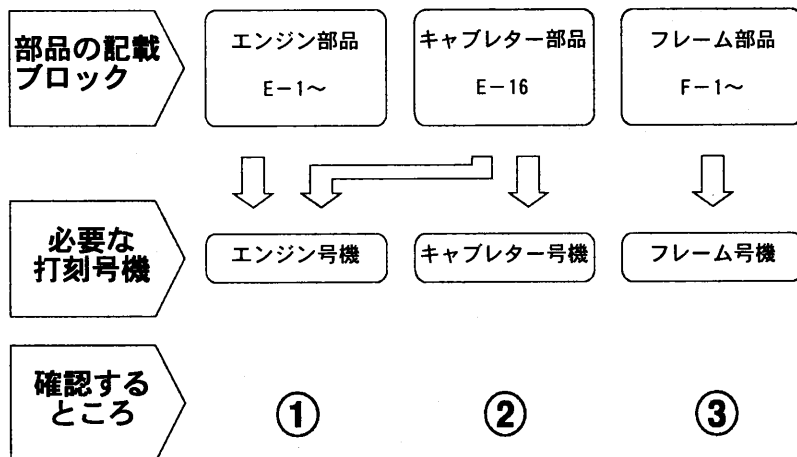
## パーツリストに使用されている略語

●パーツリストには下記の略語が使用されています。

- |  |   |
|--|---|
| A..... アンペア                                      | LED..... ライトエミテッド<br>ダイオード (発光ダ<br>イオード)    |
| A.C..... オルタネーティング<br>カーレント (交流)                 | MM..... ミリメーター                              |
| A.M..... アタッチングマーク<br>(貼り付けマーク)                  | R..... ライト (右)                              |
| ASSY..... アッセンブリー                                | STD..... スタンダード                             |
| C.D.I..... キャパシティブディス<br>チャージングニッション<br>(容量放電点火) | T(22T)..... チョウ (歯数 22)                     |
| COMP..... コンプリート                                 | T.M..... トランスクリプト<br>マーク (転写マーク)            |
| D.C..... ダイレクトカーレント<br>(直流)                      | V..... ボルト                                  |
| G..... グラム                                       | W..... ワット                                  |
| KPH..... キロメートル毎時                                | WL..... ウイズラベリング<br>(ストライプ、ラベル<br>類を含む)     |
| L..... レフト (左)                                   | WOL..... ウイズアウトラベリング<br>(ストライプ、ラベル<br>類を除く) |
| L(100L)..... リンク (駒数 100)                        |   |



## 部品の記載ブロックと打刻号機の確認



## 号機管理表

機種名	タイプ記号	エンジン号機	フレーム号機	キャブレター号機
Ape (XZ50i)	J	AC16E- 1000001~	AC16- 1000001~	PB3NA <input type="checkbox"/> A
	2J	AC16E- 1000001~	AC16- 1000001~	PB3NA <input type="checkbox"/> A

- ・エンジン部品はエンジン号機・フレーム部品はフレーム号機を確認のうえ部品注文をして下さい。
- ・キャブレターアッセンブリーはエンジン号機で管理されていますが、その構成部品は下記アンダーラインで示したキャブレター号機で管理されていますので、部品注文時はキャブレター号機を確認して下さい。

PB3NA  A KC ア

### ●ロックとブランクキー選択表

- ・ロック及びブランクキーの選択は下記選択表をご参照下さい。

タイプ	キーNo. 表示
タイプ 1	A** ~ B**
タイプ 2	C** ~ D**

\*には数字0 ~ 9 が入ります。

## 配色表

・色物部品をご注文の際は下記一覧表を参照して基本部品番号にパーツ色記号を加えた部品番号でご注文下さい。

Ape (XZ50i)

NO.	機種名 (MODEL)		XZ501-J		XZ501-2J	適用号機		掲載 ブロック	見出 番号
	フォトNO.		NO. 1	NO. 2	NO. 3				
	主体色 (COLOR)		クランカル ホワイト	ファイティング レッド	ブラック				
	コード (CODE)		NH-388	R-134	NH-1				
	色物部品名	基本部品番号	NH388	R134	NH1	初号機	終号機		
1	カバーセット, L. サイド	83610-GEY-000	ZB	ZA	ZA			F-14	3
2	カバーセット, R. サイド	83510-GEY-000	ZB	ZA	ZA			F-14	1
3	ケース, ヘッドライト	61301-GEY-000	ZB	ZA	ZA			F-1	19
4	ケースサブ ASSY., L. ホット	51525-GEY-003	ZA	ZA	ZA			F-7	12
5	ケースサブ ASSY., R. ホット	51425-GEY-003	ZA	ZA	ZA			F-7	6
6	スウィングアームサブ ASSY., リヤ	52200-GEY-000	ZA	ZA	ZA			F-20	13
7	ステー, フロントエンジンハンガー	50127-GN1-000	ZD	ZD	ZD			F-26	2
8	ストライプ, L. フューエルタンク	87122-GEY-700	-	-	ZA			F-28	2
9	ストライプ, R. フューエルタンク	87121-GEY-700	-	-	ZA			F-28	1
10	タンクセット, フューエル	17520-GEY-000	ZB	ZE	-			F-12	3
11	タンクセット, フューエル	17520-GEY-700	-	-	ZA			F-12	3
12	カバーCOMP., サイドスタント	50530-GEY-000	ZA	ZA	ZA			F-19	2
13	カバー, ステアリングハンドル	53100-GEY-000	ZA	ZA	-			F-4	1
14	カバーサブ ASSY., フロントブレーキ	45010-GEY-000	ZA	ZA	ZA			F-8	6
15	カバーサブCOMP., リヤブレーキ	43100-GBZ-000	ZB	ZB	ZB			F-10	3
16	フィンガード, フロント	61100-GEY-000	ZB	ZA	ZA			F-6	1
17	フィンガード, リヤ	80100-GEY-000	ZB	ZA	ZA			F-22	1
18	フォークASSY., L. フロント	51500-GEY-003	ZA	ZA	ZA			F-7	11
19	フォークASSY., R. フロント	51400-GEY-003	ZA	ZA	ZA			F-7	1
20	ブラケットCOMP., L. ステップ	50624-GEY-000	ZA	ZA	ZA			F-18	2

Ape (XZ501)

NO.	機種名 (MODEL)		XZ501-J		XZ501-2J	適用号機		掲載 ブロック	見出 番号
	フォトNO.		NO. 1	NO. 2	NO. 3				
	主体色 (COLOR)		クラシカル ホワイト	ファイティング レッド	ブラック				
	コード (CODE)		NH-388	R-134	NH-1				
	色物部品名	基本部品番号	NH388	R134	NH1	初号機	終号機		
21	ブラケットCOMP., R. ステップ	50615-GEY-000	ZA	ZA	ZA			F-18	1
22	ブリッジ, フォートツブ	53231-GEY-000	ZA	ZA	ZA			F-4	2
23	ホイールサブ ASSY., フロント	44650-GEY-000	ZA	ZA	ZA			F-9	6
24	ホイールサブ ASSY., リヤ	42650-GEY-000	ZA	ZA	ZA			F-11	6
25	ホーディングCOMP., フレーム	50100-GEY-000	ZA	ZA	ZA			F-26	1
26	マーク, サイドカバー	87140-GEY-000	ZA	ZB	ZB			F-28	4
27	マーク, フューエルタンク	87123-GEY-000	ZB	ZC	-			F-28	3
28	ラベル, カラー	87565-GEY-000	ZA	-	-			F-27	7
29	ラベル, カラー	87565-GEY-000	-	ZB	-			F-27	7
30	ラベル, カラー	87565-GEY-700	-	-	ZA			F-27	7
31	リムCOMP., フロントホイール	44702-GAG-000	ZB	ZB	ZB			F-9	7
32	リムCOMP., フロントホイール	44702-GAG-000	ZB	ZB	ZB			F-11	9

## フューエルホース/チューブとビニールチューブ、および一般用チューブの使用について

- 標準部品のフューエルホース/チューブとビニールチューブ、および一般用チューブは長巻のバルク部品に代替されます。
- 標準部品のフューエルホース/チューブとビニールチューブ、および一般用チューブを注文の際は、パーツリスト本文中の部品名下に記載されている ( ) 付バルク部品番号または下記一覧表でご確認の上ご注文ください。
- 交換の際は部品名中に記載されている正規の長さにかットして使用してください。  
(バルク部品のカット方法、ナンバー記入方法等の取り扱いについては、サービスマニュアルおよびバルク部品に同梱されている説明書を参照してください。)
- カット後の価格については、パーツリスト本文に記載されている希望小売価格を参照してください。
- 下記の表は標準部品番号とバルク部品番号一覧表です。記載の代替部品以外は絶対に使用しないで下さい。

フューエルホース/チューブ			
標準部品番号	バルク部品番号	バルク部品	
		内径 (mm)	長さ (m)
95001-30xxx-2x	95001-30001-20M	3.0	1
95001-30xxx-3x	95001-30001-30M	3.0	1
95001-30xxx-4x	95001-30001-40M	3.0	1
95001-35xxx-2x	95001-35001-50M	3.5	1
	<95001-35003-50M>		3
95001-35xxx-3x	95001-35001-60M	3.5	1
	<95001-35003-60M>		3
95001-35xxx-4x	95001-35001-60M	3.5	1
	<95001-35003-60M>		3
95001-35xxx-5x	95001-35001-50M	3.5	1
	<95001-35003-50M>		3
95001-35xxx-6x	95001-35001-60M	3.5	1
	<95001-35003-60M>		3
95001-45xxx-2x	95001-45001-50M	4.5	1
	<95001-45003-50M>		3
95001-45xxx-3x	95001-45001-60M	4.5	1
	<95001-45003-60M>		3
	<95001-45008-60M>		8
95001-45xxx-4x	95001-45001-60M	4.5	1
	<95001-45003-60M>		3
	<95001-45008-60M>		8
95001-45xxx-5x	95001-45001-50M	4.5	1
	<95001-45003-50M>		3
95001-45xxx-6x	95001-45001-60M	4.5	1
	<95001-45003-60M>		3
	<95001-45008-60M>		8
95001-55xxx-2x	95001-55001-50M	5.5	1
	<95001-55003-50M>		3
	<95001-55008-50M>		8

フューエルホース/チューブ			
標準部品番号	バルク部品番号	バルク部品	
		内径 (mm)	長さ (m)
95001-55xxx-3x	95001-55001-60M	5.5	1
	<95001-55003-60M>		3
	<95001-55008-60M>		8
95001-55xxx-4x	95001-55001-60M	5.5	1
	<95001-55003-60M>		3
	<95001-55008-60M>		8
95001-55xxx-5x	95001-55001-50M	5.5	1
	<95001-55003-50M>		3
	<95001-55008-50M>		8
95001-55xxx-6x	95001-55001-60M	5.5	1
	<95001-55003-60M>		3
	<95001-55008-60M>		8
95001-75xxx-2x	95001-75001-50M	7.5	1
	<95001-75003-50M>		3
95001-75xxx-3x	95001-75001-60M	7.5	1
	<95001-75008-60M>		3
	8		
95001-75xxx-4x	95001-75001-60M	7.5	1
	<95001-75003-60M>		3
	<95001-75008-60M>		8
95001-75xxx-5x	95001-75001-50M	7.5	1
	<95001-75003-50M>		3
95001-75xxx-6x	95001-75001-60M	7.5	1
	<95001-75003-60M>		3
	<95001-75008-60M>		8
95001-80xxx-2x	95001-80001-50M	8.0	1
95001-80xxx-3x	95001-80001-60M	8.0	1
95001-80xxx-4x	95001-80001-60M	8.0	1
95001-80xxx-5x	95001-80001-50M	8.0	1
95001-80xxx-6x	95001-80001-60M	8.0	1

ビニールチューブ				
標準部品番号	バルク部品番号	バルク部品		
		内径 (mm)	外径 (mm)	長さ (m)
95003-01xxx-3x	95003-01001-60M <95003-01003-60M>	2.9	6.8	1 3
95003-01xxx-60	95003-01001-60M <95003-01003-60M>	2.9	6.8	1 3
95003-03xxx-3x	95003-03001-60M <95003-03003-60M>	3.0	6.0	1 3
95003-03xxx-60	95003-03001-60M <95003-03003-60M>	3.0	6.0	1 3
95003-05xxx-3x	95003-05001-60M <95003-05003-60M> <95003-05008-60M>	3.5	6.5	1 3 8
95003-05xxx-60	95003-05001-60M <95003-05003-60M> <95003-05008-60M>	3.5	6.5	1 3 8
95003-07xxx-1x	95003-07001-10M <95003-07003-10M> <95003-07008-10M>	4.0	7.0	1 3 8
95003-07xxx-20	95003-07001-10M <95003-07003-10M> <95003-07008-10M>	4.0	7.0	1 3 8
95003-07xxx-3x	95003-07001-60M <95003-07003-60M> <95003-07008-60M>	4.0	7.0	1 3 8
95003-07xxx-60	95003-07001-60M <95003-07003-60M> <95003-07008-60M>	4.0	7.0	1 3 8
95003-07xxx-7x	95003-07001-70M <95003-07003-70M> <95003-07008-70M>	4.0	7.0	1 3 8
95003-08xxx-1x	95003-08001-10M <95003-08003-10M> <95003-08008-10M>	4.5	6.5	1 3 8
95003-09xxx-3x	95003-09001-60M <95003-09003-60M>	4.5	8.0	1 3
95003-09xxx-60	95003-09001-60M <95003-09003-60M>	4.5	8.0	1 3
95003-10xxx-1x	95003-10001-10M <95003-10003-10M>	5.0	8.0	1 3
95003-10xxx-20	95003-10001-10M <95003-10003-10M>	5.0	8.0	1 3
95003-10xxx-3x	95003-10001-60M <95003-10003-60M>	5.0	8.0	1 3
95003-10xxx-60	95003-10001-60M <95003-10003-60M>	5.0	8.0	1 3
95003-11xxx-3x	95003-11001-60M <95003-11003-60M> <95003-11008-60M>	5.0	9.0	1 3 8
95003-11xxx-60	95003-11001-60M <95003-11003-60M> <95003-11008-60M>	5.0	9.0	1 3 8
95003-12xxx-1x	95003-12001-10M <95003-12003-10M> <95003-12008-10M>	5.0	7.0	1 3 8
95003-12xxx-20	95003-12001-10M <95003-12003-10M> <95003-12008-10M>	5.0	7.0	1 3 8

ビニールチューブ				
標準部品番号	バルク部品番号	バルク部品		
		内径 (mm)	外径 (mm)	長さ (m)
95003-14xxx-1x	95003-14001-10M <95003-14003-10M>	6.0	9.0	1 3
95003-14xxx-3x	95003-14001-60M <95003-14003-60M>	6.0	9.0	1 3
95003-14xxx-20	95003-14001-10M <95003-14003-10M>	6.0	9.0	1 3
95003-17xxx-1x	95003-17001-10M <95003-17003-10M>	7.0	9.0	1 3
95003-19xxx-1x	95003-19001-10M <95003-19003-10M> <95003-19008-10M>	7.0	11.0	1 3 8
95003-19xxx-20	95003-19001-10M <95003-19003-10M> <95003-19008-10M>	7.0	11.0	1 3 8
95003-19xxx-3x	95003-19001-60M <95003-19003-60M> <95003-19008-60M>	7.0	11.0	1 3 8
95003-19xxx-60	95003-19001-60M <95003-19003-60M> <95003-19008-60M>	7.0	11.0	1 3 8
95003-21xxx-1x	95003-21001-10M <95003-21003-10M>	8.0	9.0	1 3
95003-21xxx-20	95003-21001-10M <95003-21003-10M>	8.0	9.0	1 3
95003-23xxx-1x	95003-23001-10M <95003-23003-10M>	8.0	12.0	1 3
95003-23xxx-20	95003-23001-10M <95003-23003-10M>	8.0	12.0	1 3
95003-23xxx-3x	95003-23001-60M <95003-23003-60M> <95003-23008-60M>	8.0	12.0	1 3 8
95003-23xxx-60	95003-23001-60M <95003-23003-60M> <95003-23008-60M>	8.0	12.0	1 3 8
95003-25xxx-1x	95003-25001-10M <95003-25003-10M>	9.0	11.0	1 3
95003-25xxx-20	95003-25001-10M <95003-25003-10M>	9.0	11.0	1 3
95003-25xxx-3x	95003-25001-60M <95003-25003-60M>	9.0	11.0	1 3
95003-25xxx-7x	95003-25001-70M <95003-25003-70M>	9.0	11.0	1 3
95003-27xxx-1x	95003-27001-10M <95003-27003-10M>	9.0	13.0	1 3
95003-27xxx-20	95003-27001-10M <95003-27003-10M>	9.0	13.0	1 3
95003-27xxx-3x	95003-27001-60M <95003-27003-60M>	9.0	13.0	1 3
95003-27xxx-60	95003-27001-60M <95003-27003-60M>	9.0	13.0	1 3
95003-33xxx-1x	95003-33001-10M <95003-33003-10M>	10.0	14.0	1 3

ビニールチューブ				
標準部品番号	バルク部品番号	バルク部品		
		内径 (mm)	外径 (mm)	長さ (m)
95003-33xxx-20	95003-33001-10M <95003-33003-10M>	10.0	14.0	1 3
95003-36xxx-1x	95003-36001-10M <95003-36003-10M> <95003-36008-10M>	11.0	13.0	1 3 8
95003-36xxx-20	95003-36001-10M <95003-36003-10M> <95003-36008-10M>	11.0	13.0	1 3 8
95003-37xxx-3x	95003-37001-60M <95003-37003-60M>	11.0	15.0	1 3
95003-37xxx-60	95003-37001-60M <95003-37003-60M>	11.0	15.0	1 3
95003-38xxx-1x	95003-38001-10M <95003-38003-10M>	12.0	13.0	1 3
95003-38xxx-20	95003-38001-10M <95003-38003-10M>	12.0	13.0	1 3
95003-39xxx-1x	95003-39001-10M <95003-39003-10M>	12.0	14.0	1 3
95003-39xxx-20	95003-39001-10M <95003-39003-10M>	12.0	14.0	1 3
95003-40xxx-3x	95003-40001-60M <95003-40003-60M>	12.0	16.0	1 3
95003-40xxx-60	95003-40001-60M <95003-40003-60M>	12.0	16.0	1 3
95003-43xxx-1x	95003-43001-10M <95003-43003-10M> <95003-43008-10M>	13.0	15.0	1 3 8
95003-43xxx-20	95003-43001-10M <95003-43003-10M> <95003-43008-10M>	13.0	15.0	1 3 8
95003-45xxx-1x	95003-45001-10M <95003-45003-10M> <95003-45008-10M>	14.0	18.0	1 3 8
95003-45xxx-20	95003-45001-10M <95003-45003-10M> <95003-45008-10M>	14.0	18.0	1 3 8
95003-50xxx-1x	95003-50001-10M <95003-50003-10M>	16.0	19.0	1 3
95003-50xxx-20	95003-50001-10M <95003-50003-10M>	16.0	19.0	1 3
95003-50xxx-3x	95003-50001-60M <95003-50003-60M>	16.0	19.0	1 3
95003-55xxx-1x	95003-55001-10M <95003-55003-10M>	17.5	20.5	1 3
95003-55xxx-20	95003-55001-10M <95003-55003-10M>	17.5	20.5	1 3
95003-60xxx-1x	95003-60001-10M <95003-60003-10M>	22.0	27.0	1 3
95003-60xxx-20	95003-60001-10M <95003-60003-10M>	22.0	27.0	1 3
95003-60xxx-3x	95003-60001-60M <95003-60003-60M>	22.0	27.0	1 3
95003-60xxx-60	95003-60001-60M <95003-60003-60M>	22.0	27.0	1 3



一般用チューブ			
標準部品番号	バルク部品番号	バルク部品	
		内径 (mm)	長さ (m)
95005-11xxx-3x	95005-11001-30M	11.0	1
95005-11xxx-5x	95005-11001-50M	11.0	1
95005-12xxx-1x	95005-12001-10M <95005-12003-10M>	12.0	1 3
95005-12xxx-2x	95005-12001-20M	12.0	1
95005-12xxx-3x	95005-12001-30M	12.0	1
95005-12xxx-5x	95005-12001-50M	12.0	1
95005-14xxx-1x	95005-14001-10M	14.0	1
95005-14xxx-2x	95005-14001-20M <95005-14003-20M>	14.0	1 3
95005-14xxx-3x	95005-14001-30M	14.0	1
95005-14xxx-5x	95005-14001-50M	14.0	1
95005-17xxx-1x	95005-17001-10M	17.0	1
95005-17xxx-2x	95005-17001-20M	17.0	1
95005-17xxx-3x	95005-17001-30M	17.0	1
95005-17xxx-5x	95005-17001-50M	17.0	1
95005-30xxx-3x	95005-30001-30M	3.0	1
95005-30xxx-5x	95005-30001-50M	3.0	1
95005-35xxx-1x	95005-35001-10M <95005-35003-10M> <95005-35008-10M>	3.5	1 3 8
95005-35xxx-2x	95005-35001-20M	3.5	1
95005-35xxx-3x	95005-35001-30M	3.5	1
95005-35xxx-4x	95005-35001-10M <95005-35003-10M> <95005-35008-10M>	3.5	1 3 8
95005-35xxx-5x	95005-35001-50M	3.5	1
95005-45xxx-1x	95005-45001-10M <95005-45003-10M> <95005-45008-10M>	4.5	1 3 8
95005-45xxx-2x	95005-45001-20M	4.5	1
95005-45xxx-3x	95005-45001-30M	4.5	1

一般用チューブ			
標準部品番号	バルク部品番号	バルク部品	
		内径 (mm)	長さ (m)
95005-45xxx-4x	95005-45001-10M <95005-45003-10M> <95005-45008-10M>	4.5	1 3 8
95005-45xxx-5x	95005-45001-50M	4.5	1
95005-50xxx-3x	95005-50001-30M <95005-50003-30M>	5.0	1 3
95005-50xxx-5x	95005-50001-50M	5.0	1
95005-55xxx-1x	95005-55001-10M <95005-55003-10M> <95005-55008-10M>	5.3	1 3 8
95005-55xxx-2x	95005-55001-20M <95005-55003-20M>	5.3	1 3
95005-55xxx-4x	95005-55001-10M <95005-55003-10M> <95005-55008-10M>	5.3	1 3 8
95005-65xxx-1x	95005-65001-10M <95005-65003-10M>	6.5	1 3
95005-65xxx-2x	95005-65001-20M	6.5	1
95005-70xxx-3x	95005-70001-30M <95005-70003-30M>	7.0	1 3
95005-70xxx-5x	95005-70001-50M	7.0	1
95005-75xxx-1x	95005-75001-10M <95005-75003-10M>	7.3	1 3
95005-75xxx-2x	95005-75001-20M	7.3	1
95005-80xxx-1x	95005-80001-10M <95005-80003-10M>	8.0	1 3
95005-80xxx-2x	95005-80001-20M	8.0	1

\*注) Xは数字、英字を省略表示したものです。

◎ 注意: フューエルホース/チューブと一般用チューブ、及びビニールチューブを間違えて使用すると危険が生じます。  
 フューエルホース/チューブ使用箇所に一般用チューブ、及びビニールチューブを使用したり、その逆の使用は絶対しないで、パーツリスト記載のバルク部品をサービスマニュアル及びバルク部品に同梱されている説明書に従って正しく使用してください。

●フューエルホース/チューブと一般用チューブ、及びビニールチューブのバルク部品番号の構成について

(例) 95001-75001-50M

**バルク部品**

バルク部品を表します。

**マーキングコード (フューエルホース/チューブおよび一般用チューブ)**

**変更コード (ビニールチューブ)**

・ナンバリングマークおよび変更順を示しますがバルク部品では0でナンバーなしです。

**種類コード**

- |            |                           |           |          |          |        |
|------------|---------------------------|-----------|----------|----------|--------|
| ・フューエルホース  | 5 : ブレード内部で黒色             | ・ビニールチューブ | 1 : 透明   | ・一般用チューブ | 1 : 灰色 |
|            | 2 : ブレード外部で赤色 (内径 3mm のみ) |           | 2 : 黒色   |          | 2 : 灰色 |
| ・フューエルチューブ | 6 : 黒色                    |           | 3 : うす赤色 |          | 3 : 黒色 |
|            | 3 : 赤色 (内径 3mm のみ)        |           | 7 : うす黒色 |          | 5 : 黒色 |
|            | 4 : 灰色+赤線 (内径 3mm のみ)     |           | 6 : うす赤色 |          |        |

**長さ**

- 001 : 1 m (標準)  
 003 : 3 m } 未設定のものもあります。  
 008 : 8 m }

**内径コード (フューエルホース/チューブおよび一般用チューブ)**

- |                    |                       |
|--------------------|-----------------------|
| 30 : 3.0 mm        | 11 : 11 mm            |
| 35 : 3.5 mm        | 91 : 12 mm (外径 15 mm) |
| 45 : 4.5 mm        | 92 : 12 mm (外径 16 mm) |
| 50 : 5.0 mm        | 12 : 12 mm (外径 17 mm) |
| 55 : 5.3 mm 5.5 mm | 14 : 14 mm            |
| 65 : 6.5 mm        | 17 : 17 mm            |
| 70 : 7.0 mm        |                       |
| 75 : 7.3 mm 7.5 mm |                       |
| 80 : 8.0 mm        |                       |

**内外径コード (ビニールチューブ)**

- |                       |                     |                         |
|-----------------------|---------------------|-------------------------|
| 01 : 内径 2.9 外径 6.8 mm | 14 : 内径 6 外径 9 mm   | 37 : 内径 11 外径 15 mm     |
| 03 : 内径 3 外径 6 mm     | 17 : 内径 7 外径 9 mm   | 38 : 内径 12 外径 13 mm     |
| 05 : 内径 3.5 外径 6.5 mm | 19 : 内径 7 外径 11 mm  | 39 : 内径 12 外径 14 mm     |
| 07 : 内径 4 外径 7 mm     | 21 : 内径 8 外径 9 mm   | 40 : 内径 12 外径 16 mm     |
| 08 : 内径 4.5 外径 6.5 mm | 23 : 内径 8 外径 12 mm  | 43 : 内径 13 外径 15 mm     |
| 09 : 内径 4.5 外径 8 mm   | 25 : 内径 9 外径 11 mm  | 45 : 内径 14 外径 18 mm     |
| 12 : 内径 5 外径 7 mm     | 27 : 内径 9 外径 13 mm  | 50 : 内径 16 外径 19 mm     |
| 10 : 内径 5 外径 8 mm     | 33 : 内径 10 外径 14 mm | 55 : 内径 17.5 外径 20.5 mm |
| 11 : 内径 5 外径 9 mm     | 36 : 内径 11 外径 13 mm | 60 : 内径 22 外径 27 mm     |

**ホース/チューブのタイプ**

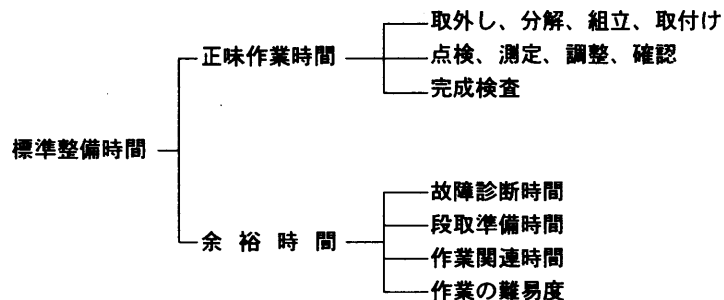
- 1 : フューエルホース/チューブ  
 3 : ビニールチューブ  
 5 : 一般用チューブ

## 標準整備時間

点検整備に必要な作業時間の標準を示し、お店での適正な整備時間、料金の目安としていただくためのものです。

※標準整備時間はパーツリストのブロックに従い、各ブロック別に代表作業名（部品名）をあげ、その時間を0.1時間単位で表してあります。

### 1. 標準整備時間について



※余裕時間は機能別（作業ブロック）のランクにより係数を変更して計算してあります。

### 2. 標準整備時間算出の条件

- ・工具、整備機器は Honda の指定するものを標準とします。（ハンドツールを原則とする）
- ・作業者はHonda車の整備経験が3年程度。
- ・作業手順はHondaのサービスマニュアルに従っています。作業は1名で行ない、2名以上必要になる場合は人数分の延時間で設定しています。

### 3. 標準整備時間の範囲・内容

- ・整備時間は全て正常な状態で1個あたりの時間を算出してあります。事故車や特別装備車などは別料金となります。
- ・出張サービス、故障時の引取り、納車などの料金は別計算になります。
- ・代表部品名の下に・印で記載されている部品の整備時間は代表部品名の整備時間と同時間です。
- ・代表部品は整備作業の順序等に関係なく選ばれています。
- ・標準整備時間の前に\*印があるものはエンジンの脱着作業を必要とし、エンジン脱着時間を含んでおります。
- ・標準整備時間は計算に便利な十進法（0.1単位）で表示しています。（6分→0.1）
- ・標準整備時間は整備機器の進化や作業方法の改善により変更する場合があります。

### 4. 工賃の算出法

標準整備時間にそのまま賃率（時間当り工賃）をかけて工賃を算出して下さい。

$$\text{整備時間} \times \text{賃率} = \text{工賃}$$



●調整・清掃・脱着時間

整備項目	標準整備時間	備考
キャブレター分解・調整	0.6	取付け後の調整含む
エンジン脱着	1.5	関連する点検・調整含む
クランクケース分割	* 3.7	エンジン脱着含む
キャブレターアイドル調整	0.1	
キャブレターフロートレベル点検	0.5	
バルブクリアランスの調整	0.4	1台分
点火時期点検	0.2	
カムチェーン調整	0.1	
クラッチ調整	0.1	レバー遊び調整含む
エアークリーナー清掃	0.2	
オイルフィルタースクリーン清掃	0.6	
スロットルケーブル調整	0.1	
ドライブチェーン調整	0.1	
フロントブレーキ調整	0.1	フロントブレーキシューの調整含まず
リヤブレーキ調整	0.1	

●外注加工費は別途請求とする

(シリンダーボーリング、クランクシャフト組立等)

●標準整備時間の算出例 (本文中の時間とは関係ありませんのでご注意ください)

1. 同時に2ヶ所以上修理を行う場合

～1 作業系統が全く別の場合

→それぞれの整備時間を加算する

例1

整備項目	標準整備時間
シリンダー COMP.	3.0
カバー, R. クランクケース	1.0

整備時間 3.0 + 1.0 = 4.0

～2 作業系統が同じ場合

→最後の交換部品の整備時間とする

例2

整備項目	標準整備時間
ガスケット, ヘッドカバー	1.0
スプロケット, カム	2.0
チェーン, カム	* 7.0

整備時間 7.0

～3 作業の一部が重複した場合

→重複した作業時間を引く

例3

整備項目	標準整備時間
クランクシャフト COMP.	* 8.0
メインシャフト COMP.	* 6.0
クランクケース分割	* 5.5

クランクケース分割が重複作業

整備時間 (8.0 + 6.0) - 5.5 = 8.5

2. 標準整備時間が記載されていない場合

～1 プレート、クラッチに記載されていない場合

→同一ブロック、同一作業内容の整備時間を採用する

例4

整備項目	標準整備時間
ディスク, クラッチフリクション (カンレンプヒン フクム)	0.9

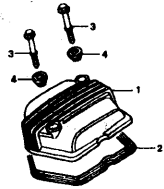
上記標準整備時間を採用する

整備時間 0.9

# エンジン グループ

E-1

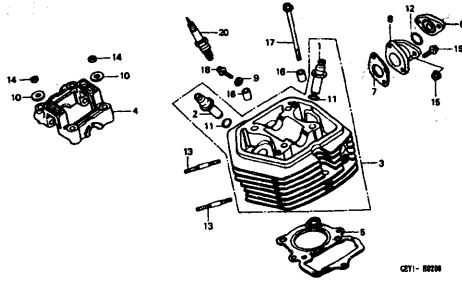
シリンダーヘッドカバー



GM19-28194

E-2

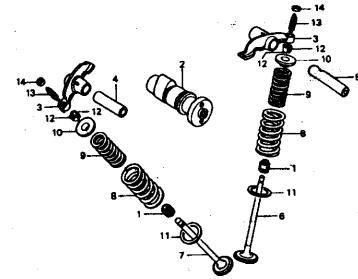
シリンダーヘッド



GM11-28228

E-3

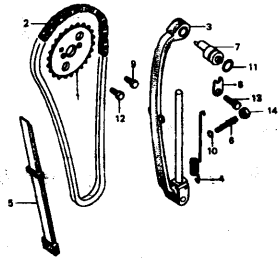
カムシャフト/バルブ



GM19-28304

E-4

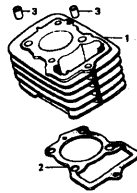
カムチェン/テンショナー



GM11-28469

E-5

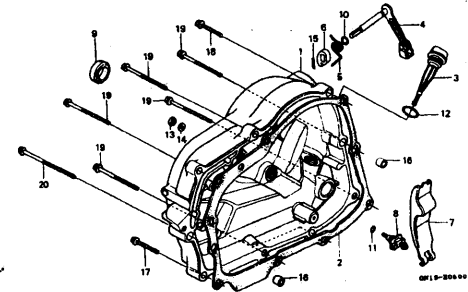
シリンダー



GM11-28566

E-6

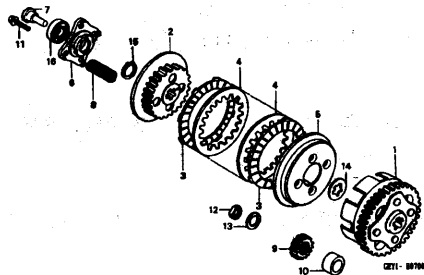
R. クランクケースカバー



GM19-28599

E-7

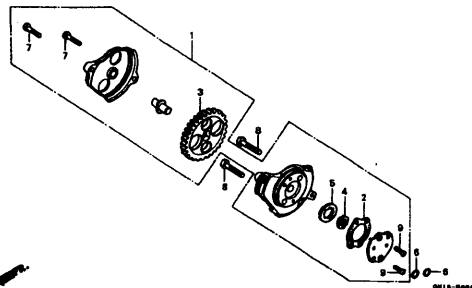
クラッチ



GM11-28776

E-8

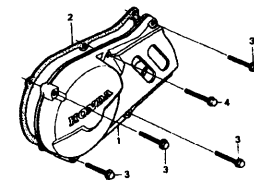
オイルポンプ



GM19-28889

E-9

L. クランクケースカバー

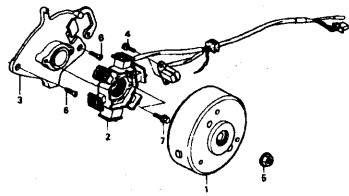


GM11-28904

# エンジン グループ

E-10

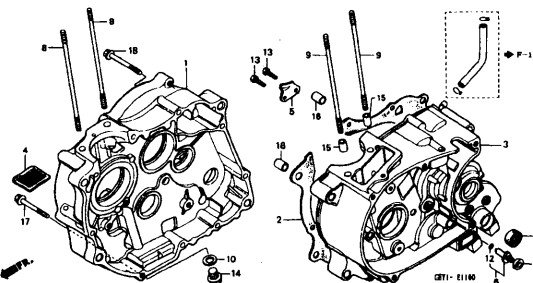
ジェネレーター



CR11-E100

E-11

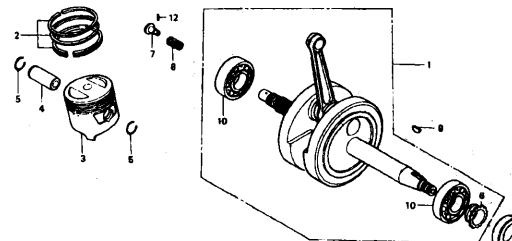
クランクケース



CR11-E110

E-12

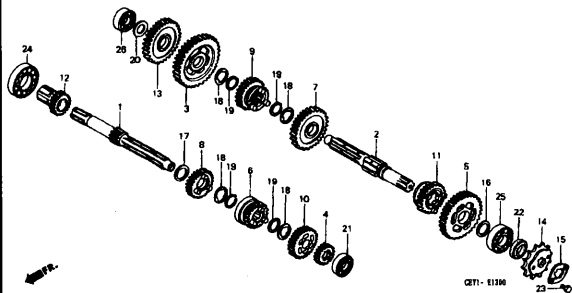
クランクシャフト/ピストン



CR11-E120

E-13

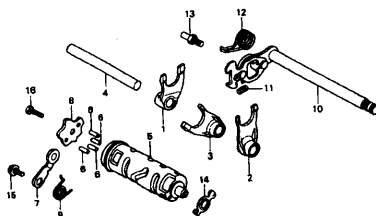
トランスミッション



CR11-E130

E-14

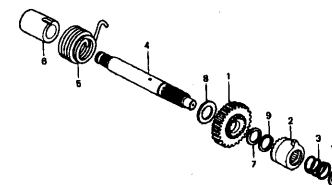
ギヤシフトフォーク/ギヤシフトドラム



CR11-E140

E-15

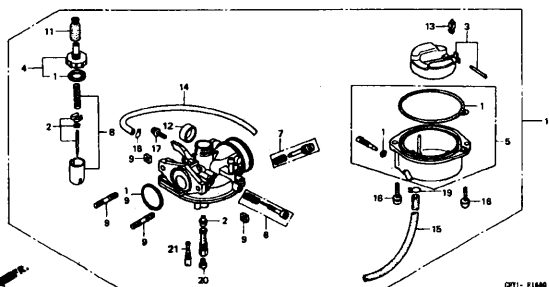
キックスタータースピンドル



CR11-E150

E-16

キャブレター



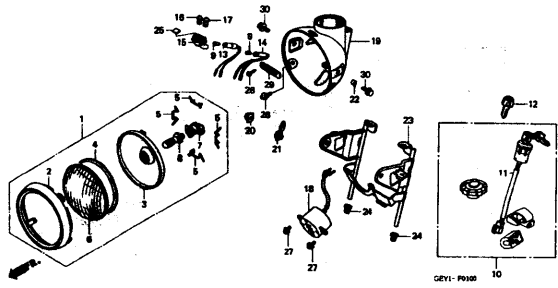
CR11-E160

2

# フレーム グループ

F-1

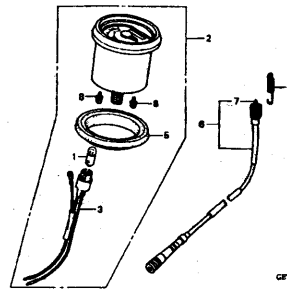
ヘッドライト



GEY1-P0100

F-2

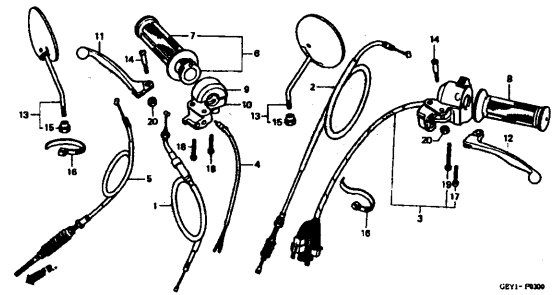
メーター



GEY1-P0200

F-3

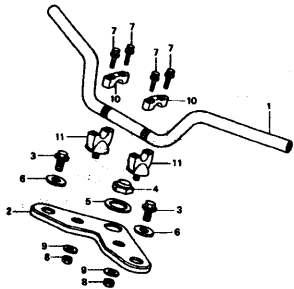
ハンドルレバー/スイッチ/ケーブル



GEY1-P0300

F-4

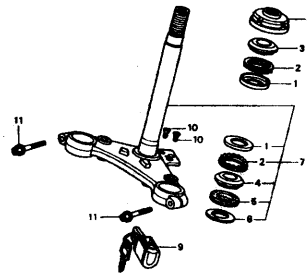
ハンドルパイプ/トップブリッジ



GEY1-P0400

F-5

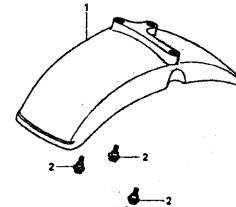
ステアリングステム



GEY1-P0500

F-6

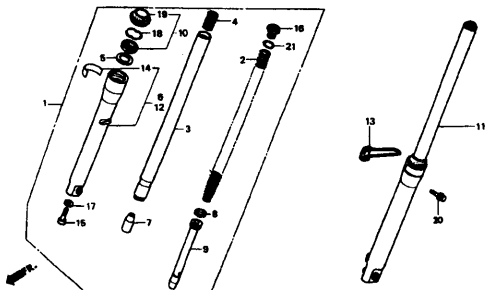
フロントフェンダー



GEY1-P0600

F-7

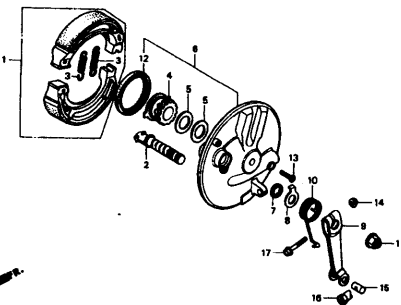
フロントフォーク



GEY1-P0700

F-8

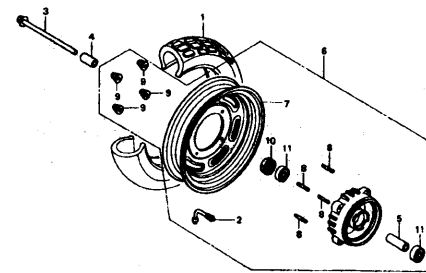
フロントブレーキパネル



GEY1-P0800

F-9

フロントホイール

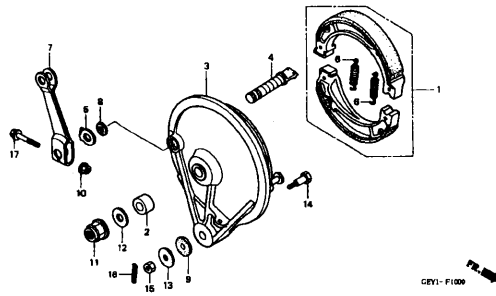


GEY1-P0900

# フレーム グループ

F-10

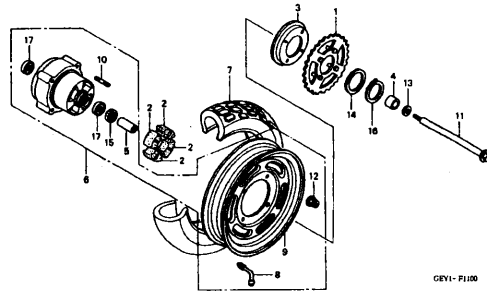
リアブレーキパネル



GEY1-F1000

F-11

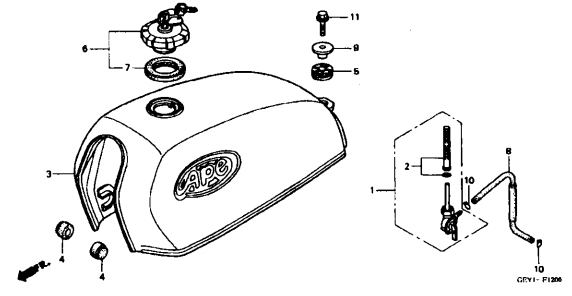
リアホイール



GEY1-F1100

F-12

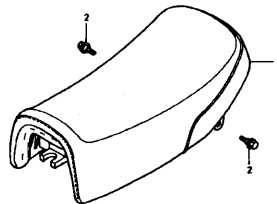
フューエルタンク



GEY1-F1200

F-13

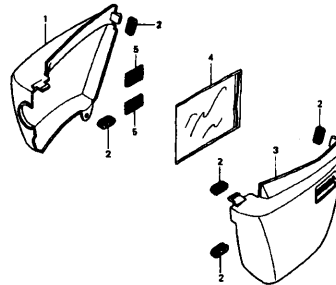
シート



GEY1-F1300

F-14

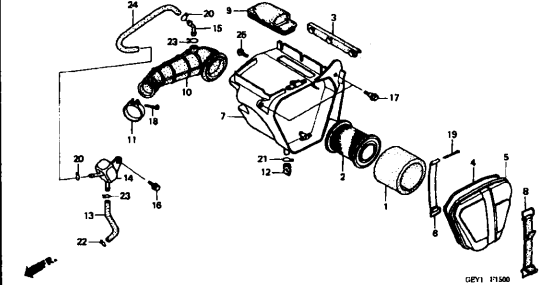
サイドカバー



GEY1-F1400

F-15

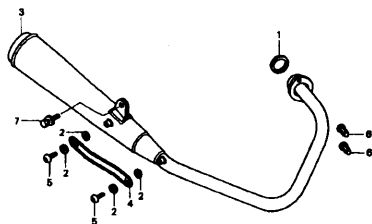
エアークリーナー



GEY1-F1500

F-16

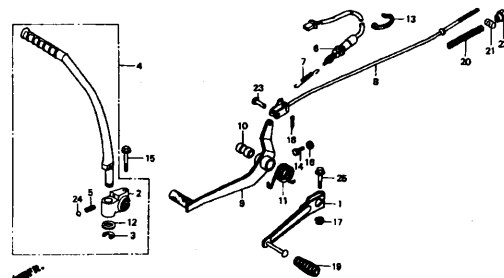
エキゾーストマフラー



GEY1-F1600

F-17

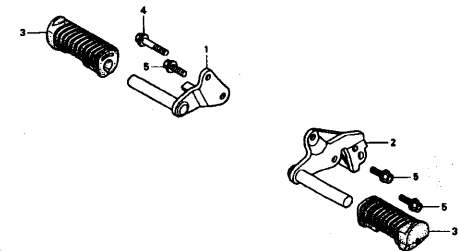
ペダル/キックスターアーム



GEY1-F1700

F-18

ステップ



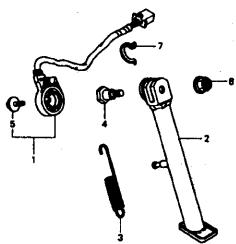
GEY1-F1800

3

# フレーム グループ

F-19

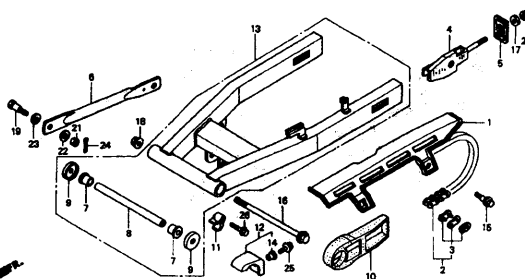
スタンド



GEYI-F1900

F-20

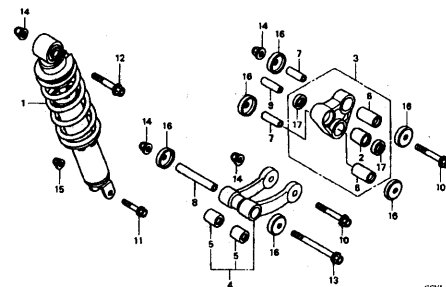
スウィングアーム/チェンケース



GEYI-F2000

F-21

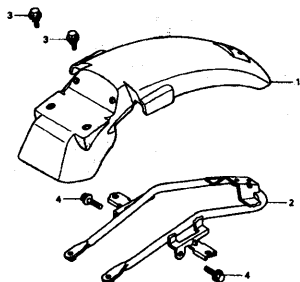
リヤクッション



GEYI-F2100

F-22

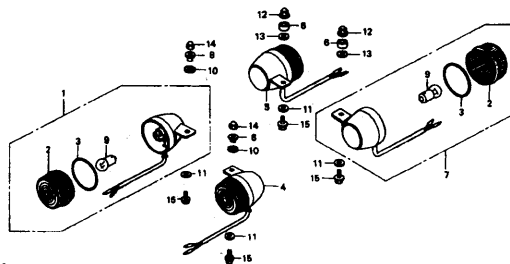
リヤフェンダー



GEYI-F2200

F-23

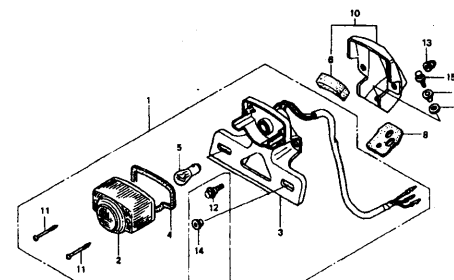
ウインカー



GEYI-F2300

F-24

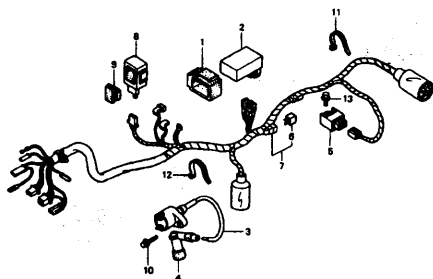
テールライト



GEYI-F2400

F-25

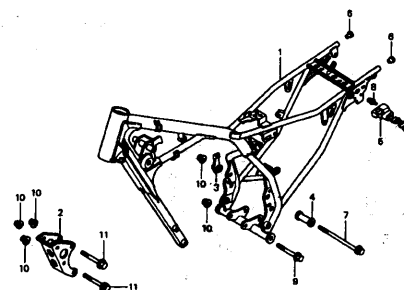
ワイヤーハーネス



GEYI-F2500

F-26

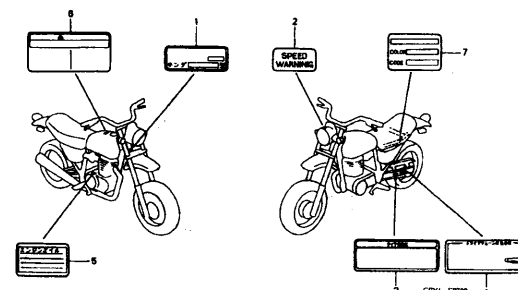
フレームボディ



GEYI-F2600

F-27

コーションラベル

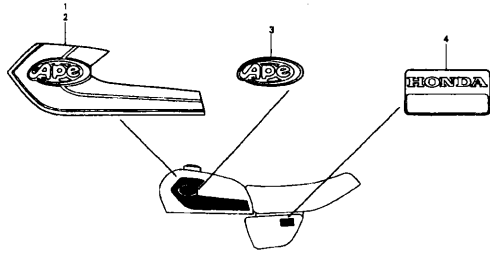


GEYI-F2700

# フレーム グループ

F-28

マーク/ストライプ

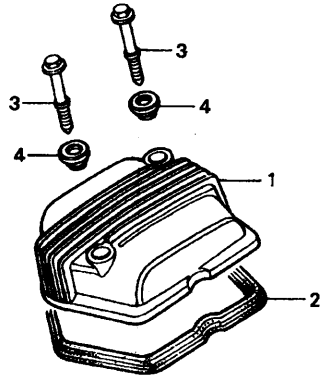


GEYI-7300

E-1

シリンダーヘッドカバー

整備項目	標準時間
カバー、シリンダーヘッド ガスケット、ヘッドカバー	0.2



GN18-E0100

見出

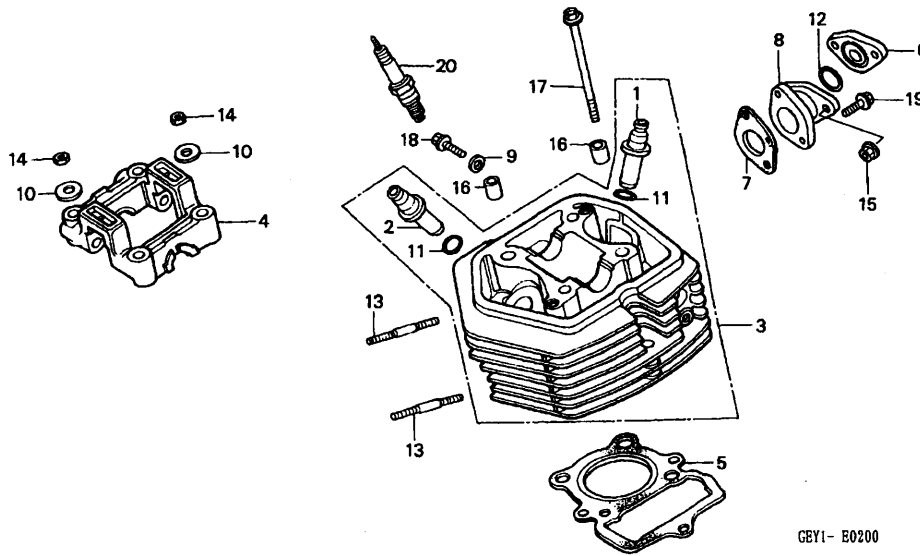
番号	部品番号	部品名	希望使用個数		通用号機		タイプ
			小売	XZ50	初号機	終号機	
1	12301-149-020	カバー、シリンダーヘッド	2,950	1			
2	12391-149-003	ガスケット、ヘッドカバー (アライ)	820	1			
3	90017-436-000	ボルト、スペシャル 6X45.5	330	2			
4	90541-195-670	ナット、マウンテイング	180	2			

2



# E-2

# シリンダーヘッド

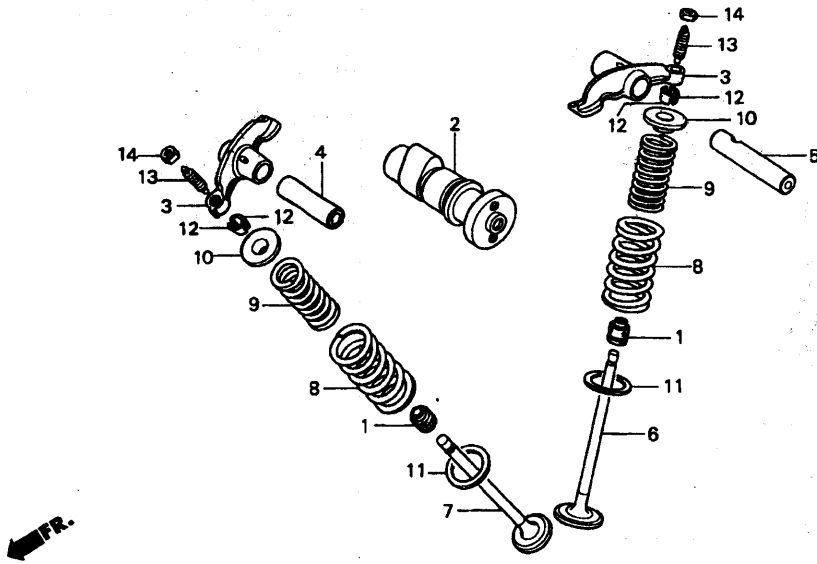


整備項目	標準時間
プラグ, スパーク	0.1
パイプ, インレット	0.3
ホルダー, カムシャフト	0.8
ガスケット, シリンダーヘッド	*2.2
ガイド, バルブ (リーマシユウセイ フクム) (イツコマシ 0.3 カサン) (バルブシユウセイ フクマス) (シユウセイハ 0.2 クワエル)	*2.7
ヘッド COMP., シリンダー	*3.3

見出	部品番号	部品名	希望使用個数	適用号機	タイプ
番号			小売 価格	XZ50 1 初号機 終号機	
1	12021-149-300	ガイド, インレットバルブ (O.S.)	620	1	
2	12023-116-300	ガイド, エキゾーストバルブ (O.S.)	620	1	
3	12200-GEY-000	ヘッド COMP., シリンダー	12,500	1	
4	12210-149-020	ホルダー, カムシャフト	4,550	1	
5	12251-GEY-003	ガスケット, シリンダーヘッド	570	1	
6	16211-GEY-000	インシュレーター, キャブレター	250	1	
7	16229-GN1-A41	ガスケット, インレットパイプ	185	1	
8	17111-GEY-000	パイプ, インレット	1,500	1	
9	90478-700-000	ワッシャー-A 6MM	35	1	
10	90483-028-000	ワッシャー-8MM	90	4	
11	91301-200-000	Oリング 10X1.6	100	2	
12	91304-GB0-910	Oリング 20.6X1.9	135	1	
13	92700-06032-0B	ボルト, スタット 6X32	35	2	
14	94002-08200-0S	ナット, 6カク 8MM	30	4	
15	94050-06000	ナット, フランジ 6MM	35	2	
16	94301-10160	ピン, ノック 10X16	70	2	
17	95701-06090-00	ボルト, フランジ 6X90	60	1	
18	96001-06016-00	ボルト, フランジ 6X16	40	1	
19	96001-06020-00	ボルト, フランジ 6X20	40	2	
20	98056-56718	プラグ, スパーク (CR6HSA) (NGK)	450	1	
	98056-56726	プラグ, スパーク (U20FSR-U) (DENSO)	450	1	

# E-3

## カムシャフト / バルブ



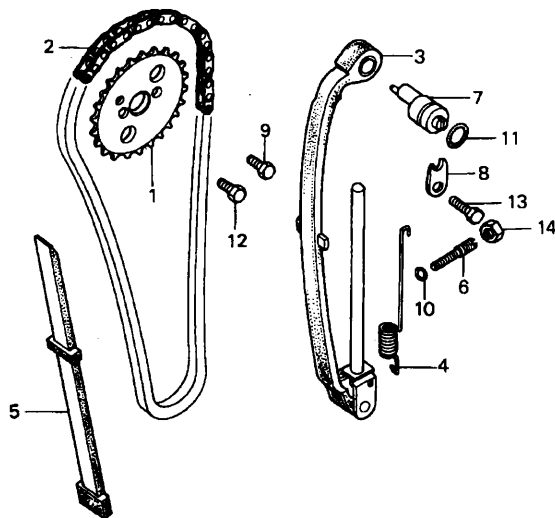
整備項目	標準時間
カムシャフト	0.7
アーム, バルブ ロツカー (ニコテモトウシカン)	0.8
スプリング, バルブ (イツコマシ 0.1 カザン) (カンレンブピン フクム)	*2.3
バルブ (イツコマシ 0.2 カザン) (バルブシートノ シュウセイ フクム) (バルブガイドノ コウカン フクマス)	*2.5

見出	部品番号	部品名	希望	使用	個数	適用	号機	タイプ
番号			小	大		初	終	
			売	小		号	号	
			格	大		機	機	
				小				
				大				
1	12208-413-003	シール, バルブ ステム (アライ)	330		2			
2	14101-GEY-000	カムシャフト	3,500		1			
3	14431-116-010	アーム, バルブ ロツカー	1,150		2			
4	14451-035-000	シャフト, バルブ ロツカーアーム	250		1			
5	14451-149-000	シャフト, バルブ ロツカーアーム	460		1			
6	14711-115-000	バルブ, インレット	1,250		1			
7	14721-115-010	バルブ, エキゾースト	2,350		1			
8	14751-149-000	スプリング, バルブ アウター	260		2			
9	14761-115-010	スプリング, バルブ インナー	230		2			
10	14771-107-020	リテーナー, バルブ スプリング	215		2			
11	14775-107-000	シート, バルブ スプリング アウター	145		2			
12	14781-107-003	コッター, バルブ (サンコウ)	130		4			
13	90012-333-000	スクリュー, タペットアシヤステインク	135		2			
14	90206-001-000	ナツト, タペットアシヤステインク	110		2			

2

# E-4

## カムチェン / テンショナー



GEY1- E0400

整備項目	標準時間
リング 11X2.0	0.1
スプロケット, カム	0.5
ガイド, カムチェン	*2.2
テンショナーCOMP., カムチェン	*2.5
チェン, カム	*4.0

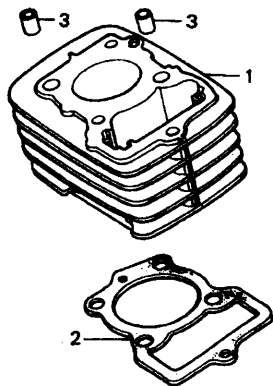
見出 番号	部品番号	部品名	希望使用個数		適用号機		タイプ
			小売 価格	XZ50 ↑	初号機	終号機	
1	14321-GN1-A40	スプロケット, カム (28T)	650	1			
2	14401-115-010	チェン, カム (82L)	1,300	1			
3	14500-GEY-000	テンショナーCOMP., カムチェン	3,800	1			
4	14515-149-000	スプリング, カムチェンテンショナー	195	1			
5	14550-115-050	ガイド, カムチェン	1,350	1			
6	14561-086-010	ホルト, カムチェンテンショナー アシヤステイキング	285	1			
7	14561-115-020	ホルト, カムチェンテンショナー アシヤステイキング	580	1			
8	14562-115-000	プレート, カムチェンテンショナー アシヤステイキング	235	1			
9	90081-149-010	ホルト, ナット 6X10	130	1			
10	91301-216-000	リング 5.5X1.5	140	1			
11	91303-259-000	リング 11X2.0	125	1			
12	92101-06010-0A	ホルト, 6カク 6X10	30	1			
13	92101-06016-0A	ホルト, 6カク 6X16	30	1			
14	94002-08000-0S	ナット, 6カク 8MM	30	1			

2

E-5

シリンダー

整備項目	標準時間
ガスケット, シリンダー	*2.4
シリンダー-COMP.	*2.6



GEY1- E0500

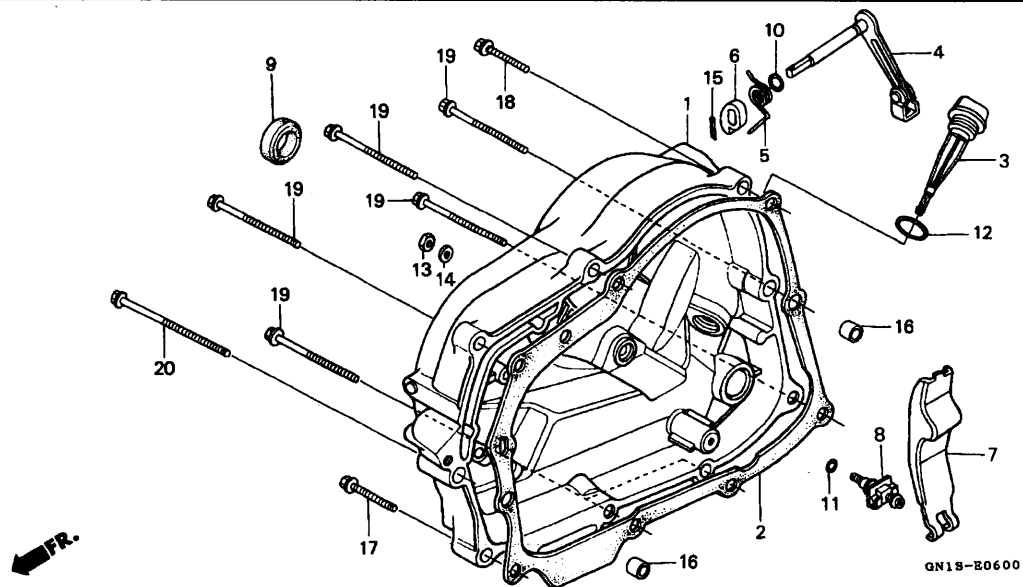
見出

部品番号	部品名	希望使用個数		適用号機		タイプ
		小売	XZ50	初号機	終号機	
1 12100-GEY-000	シリンダー-COMP. ....	6,700	1			
2 12191-GN1-730	ガスケット, シリンダー	210	1			
3 94301-10160	ピン, ノック 10X16	70	2			

2

# E-6

## R. クランクケースカバー



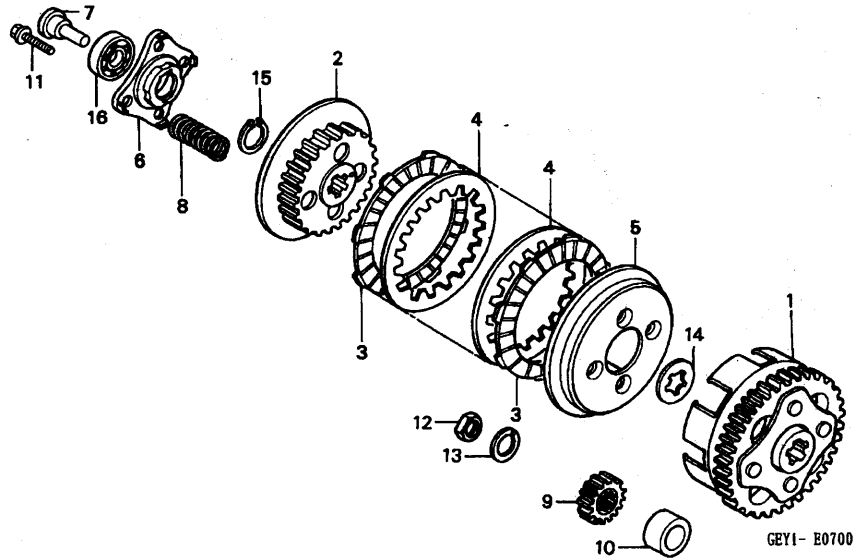
整備項目	標準時間
カセット, R. クランクケースカバー	0.6
オイルシール 18X29X7	
レバ-COMP., クラッチ	0.7
(カンレップ ヒン フクム)	
レバ-COMP., クラッチアシヤステインク	
スクリュ-COMP., クラッチアシヤステインク	
カバー-COMP., R. クランクケース	0.8

見出 番号	部品番号	部品名	希望使用個数		適用号機		タイプ
			小売 価格	XZ50 1	初号機	終号機	
1	11330-GN1-870	カバー-COMP., R. クランクケース	8,300	1			
2	11393-KN4-750	カセット, R. クランクケースカバー	790	1			
3	15650-KA9-680	ゲージ, オイルレベル	330	1			
4	22810-GN1-760	レバ-COMP., クラッチ	1,200	1			
5	22815-149-000	スプリング, クラッチレバ	135	1			
6	22821-116-000	カム, クラッチリフター	480	1			
7	22830-436-000	レバ-COMP., クラッチアシヤステインク	580	1			
8	22831-436-000	スクリュ-COMP., クラッチアシヤステインク	680	1			
9	91204-286-003	オイルシール 18X29X7	195	1			
10	91301-027-000	リング 6.8X1.9	95	1			
11	91301-704-000	リング 6MM	155	1			
12	91307-035-000	リング 18X3	175	1			
13	94001-06000-0S	ナット, 6カク 6MM	30	1			
14	94101-06000	ワッシャー, フレイム 6MM	25	1			
15	94201-20150	ピン, スプリット 2.0X15	25	1			
16	94301-08140	ピン, ノック 8X14	60	2			
17	96001-06035-00	ホルト, フランジ 6X35	50	1			
18	96001-06040-00	ホルト, フランジ 6X40	50	1			
19	96001-06080-00	ホルト, フランジ 6X80	60	6			
20	96001-06100-00	ホルト, フランジ 6X100	70	1			

2

E-7

クラッチ



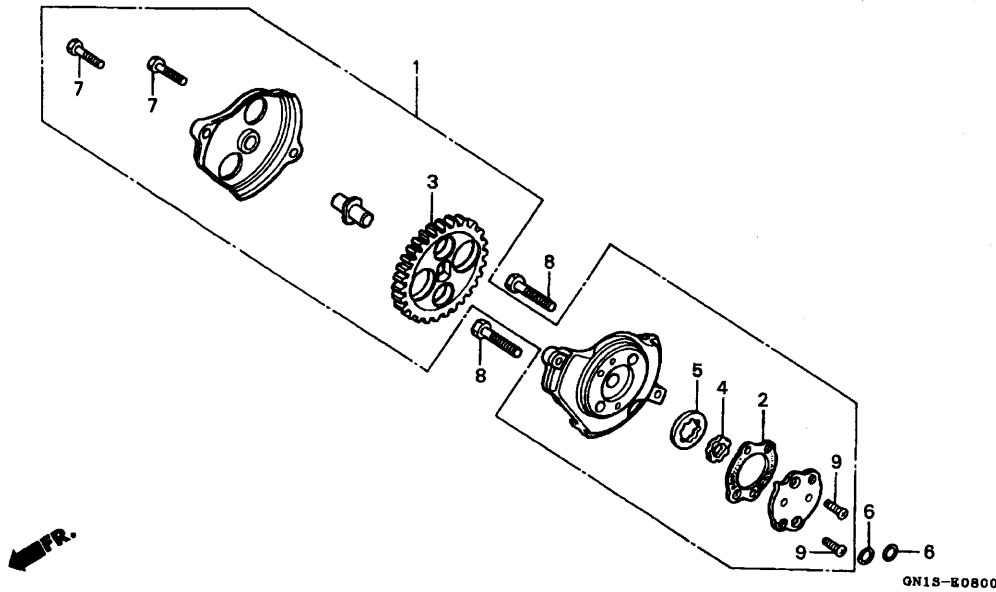
整備項目	標準時間
ピン, クラッチリフターガイド	0.6
プレート, クラッチリフター	0.7
スプリング, クラッチ (ノイズヨウテモトウシカン)	
センター, クラッチ	0.8
ディスク, クラッチフリクション (カンレンブヒンフクム)	
(ノイズヨウテモトウシカン)	
ギヤ, フライマリートライブ	
アウト-COMP., クラッチ	
プレート, クラッチワッシャー	

見出 番号	部品番号	部品名	希望使用個数		適用号機		タイプ
			小売 価格	XZ50 1	初号機	終号機	
1	22100-149-000	アウト-COMP., クラッチ (71T) ...	8,100	1			
2	22121-115-010	センター, クラッチ	2,450	1			
3	22201-166-000	ディスク, クラッチフリクション	740	3			
4	22311-107-000	プレート, クラッチ	350	2			
5	22350-115-020	プレート, クラッチワッシャー	1,200	1			
6	22361-107-000	プレート, クラッチリフター	650	1			
7	22366-115-000	ピン, クラッチリフターガイド	450	1			
8	22401-HB6-000	スプリング, クラッチ	185	4			
9	23121-149-000	ギヤ, フライマリートライブ (16T)	1,550	1			
10	23122-149-000	カラー, フライマリートライブギヤ	260	1			
11	90050-357-000	ボルト, スペシャルフランジ 6X22	175	4			
12	90201-KBP-900	ナット, スペシャル 14MM	165	1			
13	90408-MN5-000	ワッシャー 14.2X23X2.6	135	1			
14	90462-115-010	ワッシャー-B, スプリング 17MM	225	1			
15	94510-17000	サーキット, エキスターナル 17MM	35	1			
16	96100-60010-00	スプリング, ランアルボ-ル 6001	390	1			

2

# E-8

# オイルポンプ



整備項目	標準時間
ギヤ、オイルポンプドライブ	0.7
ポンプ ASSY.、オイル	0.8
ローター、オイルポンプインナー (カンレシブピン付)	0.9

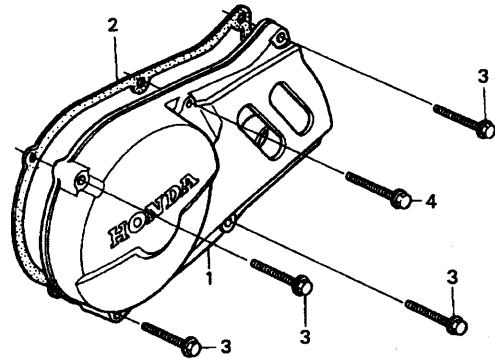
見出 番号	部品番号	部品名	希望使用個数		適用号機		タイプ
			小売 価格	XZ50 1	初号機	終号機	
1	15100-153-000	ポンプ ASSY.、オイル	4,500	1			
2	15126-107-020	ガスケット、オイルポンプ	85	1			
3	15131-149-000	ギヤ、オイルポンプドライブ (35T)	1,450	1			
4	15331-115-000	ローター、オイルポンプインナー	260	1			
5	15332-115-000	ローター、オイルポンプアウター	330	1			
6	91304-KK3-830	Oリング 9.4X2.4	105	2			
7	92101-05018-0H	ボルト、6カク 5X18	25	2			
8	92101-06022-0A	ボルト、6カク 6X22	35	2			
9	93600-04012-0A	スクリュー、フラット 4X12	25	2			

2

E-9

L. クランクケースカバー

整備項目	標準時間
カバー, L. クランクケース	0.1
ガスケット, L. クランクケースカバー	



GEYI- B0900

見出

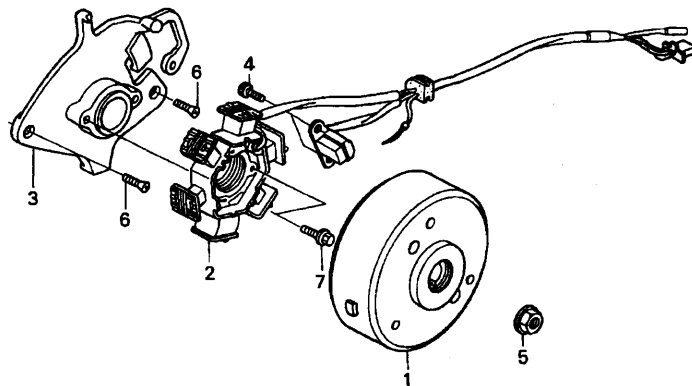
部品番号	部品名	希望使用個数		適用号機		タイプ
		小売	XZ50	初号機	終号機	
1	カバー, L. クランクケース	2,400	1			
2	ガスケット, L. クランクケースカバー	540	1			
3	ボルト, フランジ 6X35	50	4			
4	ボルト, フランジ 6X50	55	1			

2



E-10

ジェネレーター



FR.

GEY1- E1000

整備項目	標準時間
フライホイールCOMP. ....	0.3
ベース, スターター .....	0.4
スターターCOMP. ....	0.5

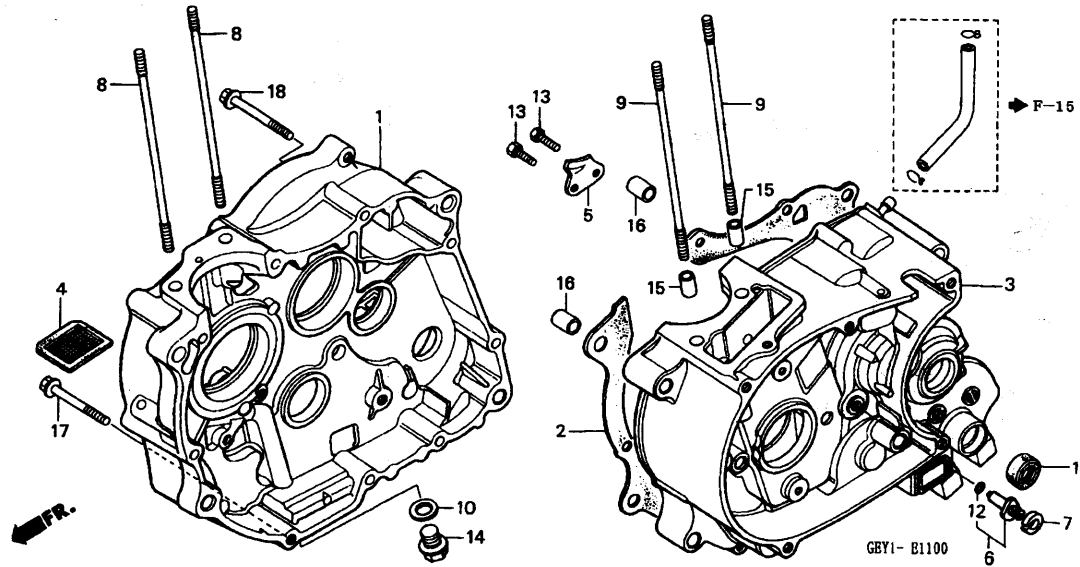
見出 部品番号 部品名 希望使用回数 適用号機  
 番号 小売価格 XZ50 初号機 終号機

番号	部品番号	部品名	希望使用回数	適用号機
1	31110-GEY-008	フライホイールCOMP. ....	7,000	1
2	31120-GEY-008	スターターCOMP. ....	6,800	1
3	31131-GT9-000	ベース, スターター .....	2,500	1
4	90089-GT9-000	ホルト, ソケット 5X10 .....	85	2
5	90309-375-003	ナット, フランジ 12MM .....	320	1
6	93600-06016-0A	スクリュー, フラット 6X16 .....	30	2
7	96001-06020-00	ホルト, フランジ 6X20 .....	40	2

2

# E-11

## クランクケース

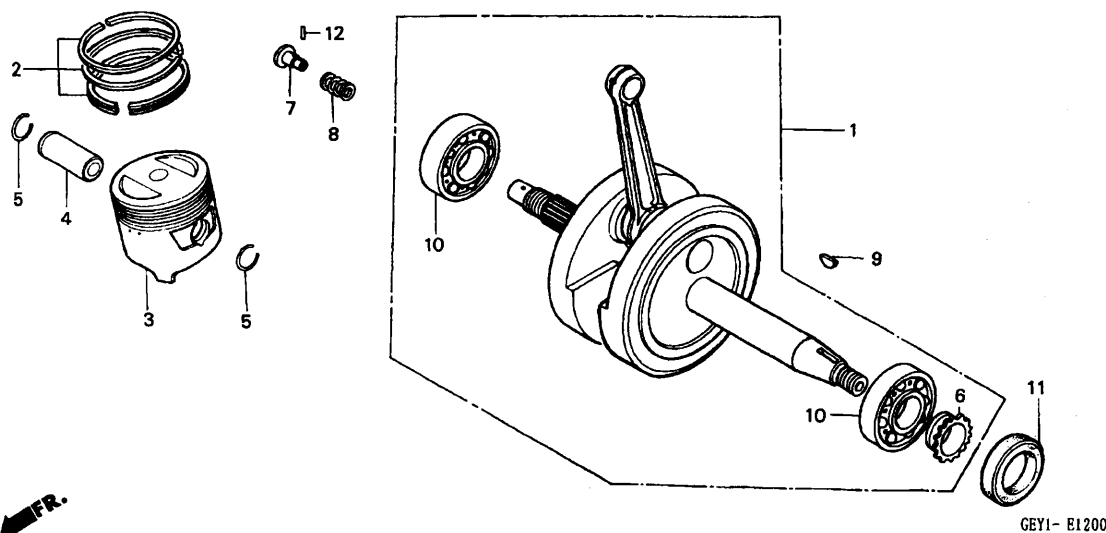


整備項目	標準時間
スクリーン, オイルフィルター	0.6
オイルシール 11. 6X24X10	1.0
ガスケット, クランクケース	*3.7
クランクケースCOMP., R.	*4.2
クランクケースCOMP., L.	*4.6

見出 番号	部品番号	部品名	希望使用個数		適用号機		タイプ
			小売 価格	XZ50 1	初号機	終号機	
1	11100-GCR-000	クランクケースCOMP., R.	12,000	1			
2	11191-GN1-730	ガスケット, クランクケース	680	1			
3	11200-GEY-000	クランクケースCOMP., L.	14,200	1			
4	15421-035-010	スクリーン, オイルフィルター	220	1			
5	28259-149-000	プレート, ラチエツトガイド	320	1			
6	35750-GS3-003	コンタクト, ニュートラルスイッチ	285	1			
7	35752-KCT-690	スペーサー, ニュートラルスイッチ	135	1			
8	90031-GEY-000	ボルトA, シリンダースタット	270	2			
9	90032-GEY-000	ボルトB, シリンダースタット	250	2			
10	90407-259-000	ワッキン, ドレンコツク 12. 5X20	60	1			
11	91208-KB4-671	オイルシール 11. 6X24X10 (アライ)	210	1			
12	91312-107-000	Oリング 7X1. 7	100	1			
13	92101-06016-0A	ボルト, 6カク 6X16	30	2			
14	92800-12000	ボルト, ドレンコツク 12MM	90	1			
15	94301-10160	ピン, ノツク 10X16	70	2			
16	94301-12200	ピン, ノツク 12X20	70	2			
17	96001-06045-00	ボルト, フランジ 6X45	55	1			
18	96001-06055-00	ボルト, フランジ 6X55	55	1			

# E-12

## クランクシャフト / ピストン



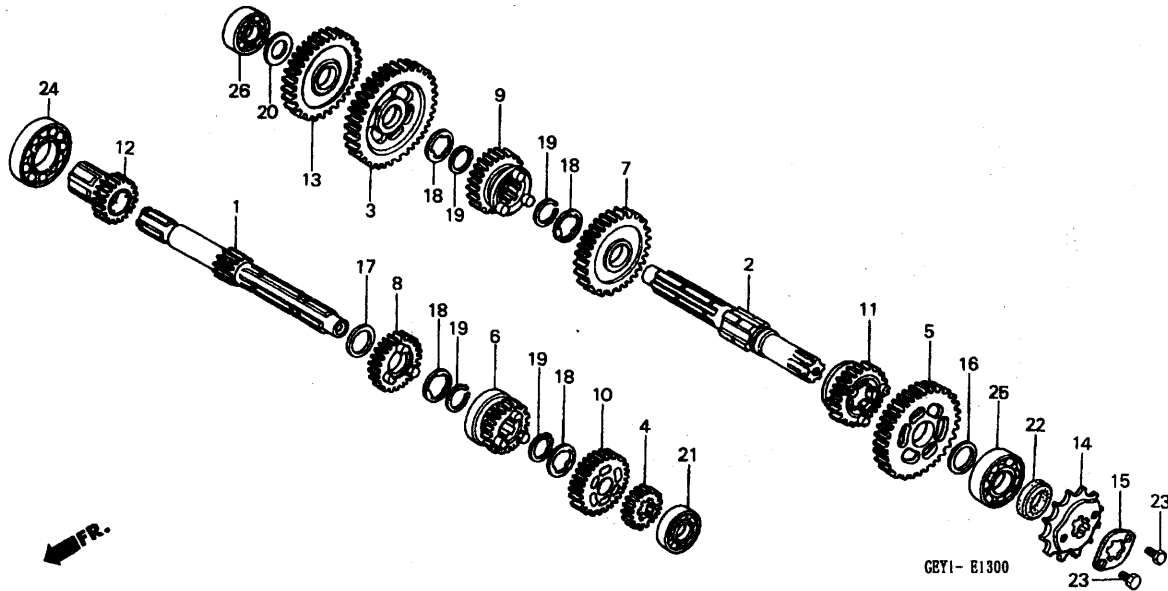
整備項目	標準時間
ピンのピストン	*2.5
ピストン	*2.6
リングセット, ピストン	
オイルシール 19X36X7	*4.0
クランクシャフトCOMP.	*4.1

見出 番号	部品番号	部品名	希望使用個数		適用号機		タイプ
			小売 価格	XZ50 1	初号機	終号機	
1	13000-GEY-000	クランクシャフトCOMP. ....	17,100	1			
2	13011-GN1-A41	リングセット, ピストン (STD.) (リケン)	1,700	1			
	13021-GN1-A41	リングセット, ピストン (0.25) (リケン)	1,700	1			
	13031-GN1-A41	リングセット, ピストン (0.50) (リケン)	1,700	1			
	13051-GN1-A41	リングセット, ピストン (1.00) (リケン)	1,700	1			
3	13101-GEY-000	ピストン	1,550	1			
4	13111-044-010	ピンのピストン	370	1			
5	13115-001-000	クリップ, ピストンピン	80	2			
6	14311-KEY-900	スプロケット, タイミング (14T) ...	550	1			
7	15441-149-000	スルー, オイル	280	1			
8	15447-149-000	スプリング, オイルスルー	120	1			
9	90701-HB6-010	キー, ウッドラフ 25X14X4	130	1			
10	91001-035-000	ベアリング, ラジアルボール 6304	1,150	2			
11	91202-115-015	オイルシール 19X36X7	300	1			
12	96220-20118	ローラー 2X11.8	15	1			

2

# E-13

# トランスミッション

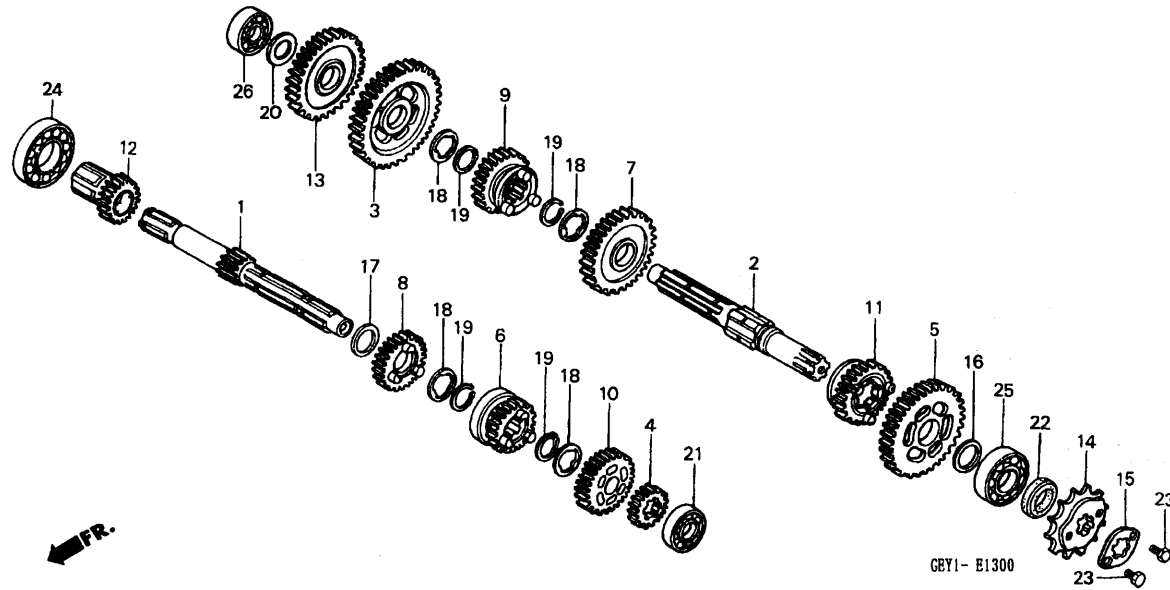


整備項目	標準時間
スプ ロケット, ドライブ	0.2
カウンターシャフト, トランスミッション (カンレンプ ヒン フクム)	*3.9
(イチダ イセイビ ノ アイハ 4.1 トスル)	
メインシャフト, トランスミッション (カンレンプ ヒン フクム)	

見出 番号	部品番号	部品名	希望使用個数		適用号機		タイプ
			小売 価格	XZ50 1	初号機	終号機	
1	23211-KN4-A60	メインシャフト, トランスミッション	4,400	1			
2	23221-149-000	カウンターシャフト, トランスミッション	3,750	1			
3	23426-149-010	ギヤ, カウンターシャフトロー (37T)	2,250	1			
4	23441-115-010	ギヤ, メインシャフトセカント (17T)	1,450	1			
5	23451-149-000	ギヤ, カウンターシャフトセカント (32T)	1,950	1			
6	23461-115-010	ギヤ, メインシャフトサート (20T)	2,200	1			
7	23471-115-020	ギヤ, カウンターシャフトサート (28T)	1,850	1			
8	23481-115-000	ギヤ, メインシャフトフォース (23T)	1,800	1			
9	23491-115-010	ギヤ, カウンターシャフトフォース (26T)	3,000	1			
10	23501-149-010	ギヤ, メインシャフトトップ (25T)	1,550	1			
11	23511-115-010	ギヤ, カウンターシャフトトップ (24T)	2,050	1			
12	23520-436-000	ギヤ-COMP., フライマリスターター (19T)	2,600	1			
13	23531-149-000	ギヤ, スターターアイドル (29T)	1,950	1			
14	23801-GB5-930	スプ ロケット, ドライブ (14T)	1,900	1			
15	23802-040-000	プレート, ドライブ スプ ロケット ファイキシング	100	1			
16	90446-357-000	ワッシャー, スラスト 17.2MM	235	1			
17	90453-115-000	ワッシャー-B, スラスト 17MM	125	1			
18	90461-115-000	ワッシャー, スプ ライン 17MM	130	4			
19	90601-001-000	サークリツフ, エキスターナル 17MM	90	4			
20	90608-072-000	ワッシャー 12MM	225	1			
21	91002-436-004	ベアリング, ラジアルボール 6201U (コウヨウ)	840	1			
22	91203-GB5-761	オイルシール 17X29X5 (NOK)	240	1			

E-13

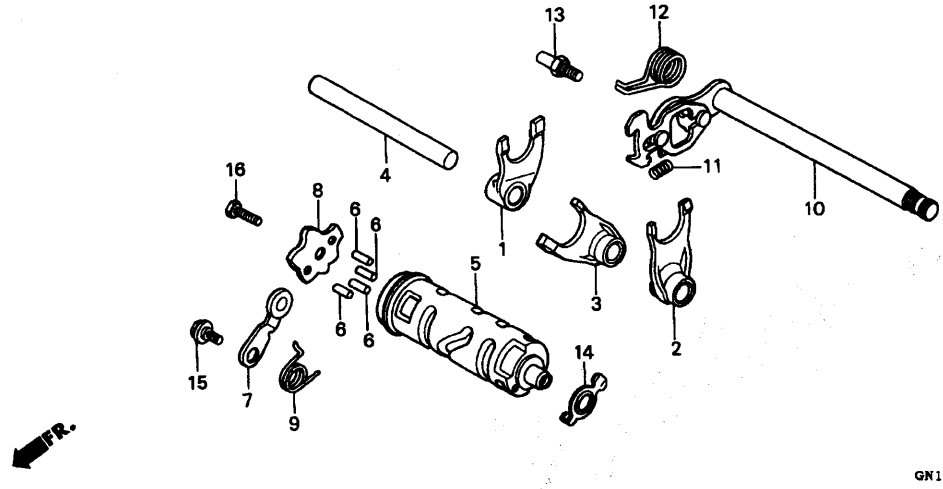
トランスミッション



見出 番号	部品番号	部品名	希望使用個数		適用号機		タイプ
			小 売 価 格	XZ50 1	初号機	終号機	
23	92101-06008-0A	ホルト, 6カク 6X8	30	2			
24	96100-60050-00	ベアリング, ラジアルボール 6005	490	1			
25	96100-62030-00	ベアリング, ラジアルボール 6203	410	1			
26	96140-62010-00	ベアリング, ラジアルボール 6201U	390	1			

# E-14

## ギヤシフトフォーク / ギヤシフトドラム



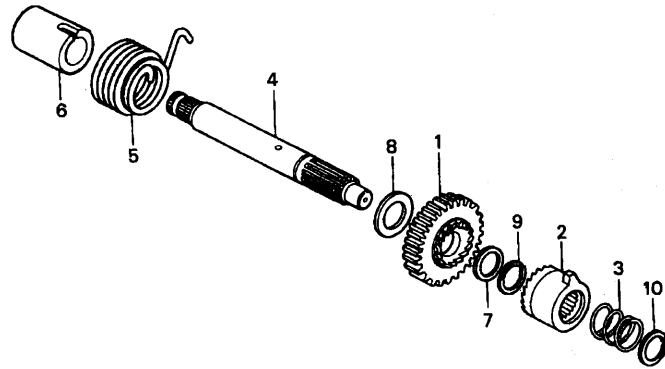
整備項目	標準時間
スプリング, キツクスターター (カンレフピン, フカム)	0.7
スプリング, キツクスターター (カンレフピン, フカム)	*3.9

見出 番号	部品番号	部品名	希望使用個数		適用号機		タイプ
			小売 価格	XZ50 1	初号機	終号機	
1	24211-149-000	フォーク, R. ギヤシフト	2,500	1			
2	24221-115-000	フォーク, L. ギヤシフト	2,500	1			
3	24231-115-000	フォーク, センターギヤシフト	2,500	1			
4	24241-149-000	シャフト, ギヤシフトフォーク	530	1			
5	24301-149-000	ドラム, ギヤシフト	3,250	1			
6	24421-200-000	ピン, ギヤシフトドラム	215	4			
7	24430-115-010	ストッパ-COMP., ギヤシフトドラム	450	1			
8	24435-115-040	プレート, ギヤシフトドラムストッパ	410	1			
9	24436-149-000	スプリング, シフトドラムストッパ	135	1			
10	24610-GN1-000	スプリングCOMP., ギヤシフト	1,950	1			
11	24641-115-010	スプリング, ギヤシフトアーム	125	1			
12	24651-107-000	スプリング, ギヤシフトリターン	240	1			
13	24652-035-000	ピン, シフトリターンスプリング	185	1			
14	35753-115-000	ローター, ニュートラルスイッチ	155	1			
15	90023-041-010	ボルト, ギヤシフトドラムストッパアーム ピボット	130	1			
16	92101-06016-0A	ボルト, 6カク 6X16	30	1			

2

# E-15

## キックスタータースピンドル



GN1S-B1500

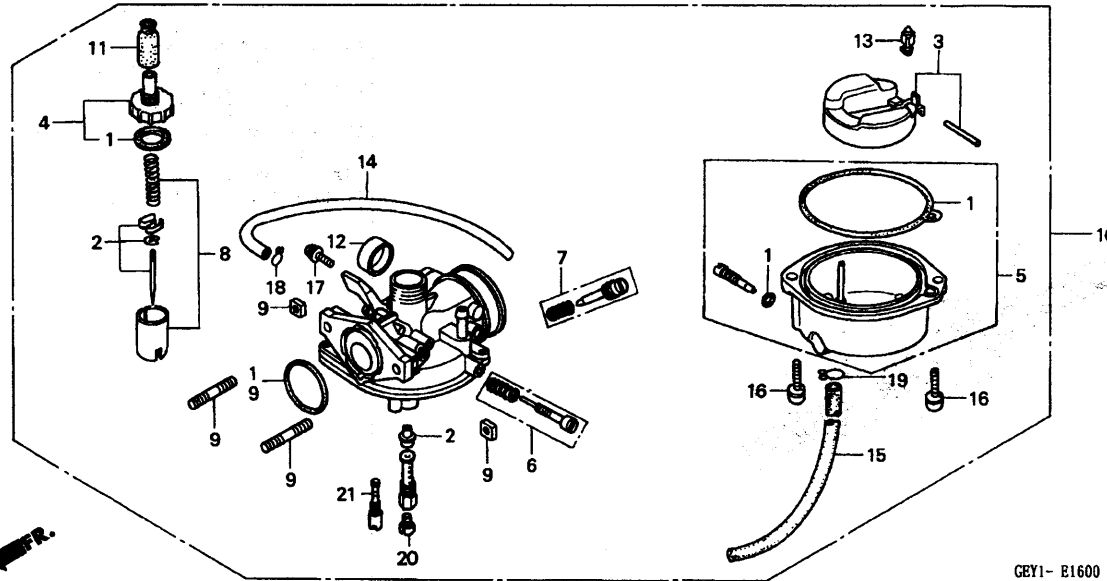
整備項目	標準時間
スプリンク, キヤシフトリターン	0.6
ストッパ-COMP, キヤシフトドラム (カンレンフピン フカム)	0.7
プレート, キヤシフトドラムストッパ	0.8
スピンドルCOMP, キヤシフト	1.0
ドラム, キヤシフト	*3.8
フオーク, キヤシフト (ニコシヨウテモトウジカン)	

見出 番号	部品番号	部品名	希望使用個数		適用号機		タイプ
			小売	XZ50	初号機	終号機	
1	28211-436-000	ビニオン, キックスターター (27T) ...	1,700	1			
2	28221-149-010	ラチェット, スタートライフ	1,350	1			
3	28223-149-000	スプリンク, ラチェット	155	1			
4	28251-GCR-000	スピンドル, キックスターター	2,500	1			
5	28281-149-003	スプリンク, キックスターター (チユウオウハツジヨウ)	410	1			
6	28282-149-000	カラー, キックスプリンク	450	1			
7	90401-149-000	ワッシャー 18MM	135	1			
8	90452-701-000	ワッシャー, スラスト 18MM	105	1			
9	90601-149-000	サークリップ 18MM	120	1			
10	94510-18120	サークリップ, エキスターナル 18MM	35	1			

2

# E-16

# キャブレター



整備項目	標準時間
トップセット	0.2
ハーフセット、スロツトル	
チャンバーセット、フロート	0.3
キャブレターASSY.	0.4
フロートセット	
ジエツト、メイン	
ニードルセット、ジエツト	
ハーフCOMP.、フロート	

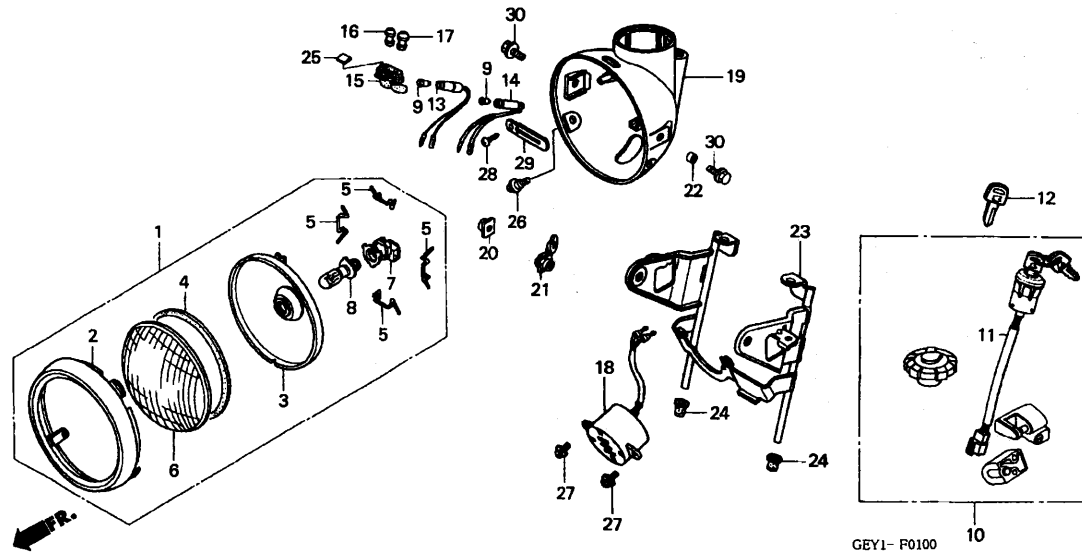
見出 番号	部品番号	部品名	希望使用個数		適用号機		タイプ
			小売 価格	XZ50 1	初号機	終号機	
1	16010-065-930	ガスカートセット	1,150	1			
2	16012-GEY-003	ニードルセット、ジエツト	1,100	1			
3	16013-883-005	フロートセット	1,200	1			
4	16014-065-921	トップセット	1,200	1			
5	16015-065-930	チャンバーセット、フロート	2,750	1			
6	16016-GBZ-701	スクリーセットB	750	1			
7	16016-GCW-003	スクリーセットA	500	1			
8	16022-GE5-003	ハーフセット、スロツトル	1,450	1			
9	16041-GEY-003	ナツトセット、スクエア	450	1			
10	16100-GEY-003	キャブレターASSY. (PB3NA A)	8,000	1			
11	16148-KB1-921	キャツプ、ケーブルシーリング	340	1			
12	16148-141-881	キャツプ、チョークタスト	175	1			
13	16155-883-005	ハーフCOMP.、フロート	1,150	1			
14	16199-GEY-003	チューブ、エアヘント	180	1			
15	16199-435-771	チューブ、オーバーフロー	300	1			
16	93892-04014-18	スクリーワツシヤ 4X14	30	2			
17	93892-05010-18	スクリーワツシヤ 5X10	30	1			
18	95002-02079	クリツプ、チューブ (B7)	30	1			
19	95002-02659	クリツプ、チューブ (B6.5)	30	1			
20	99101-ZH7-0620	ジエツト、メイン #62	300	1			
21	99103-GBJ-0350	ジエツト、スロ #35	440	1			

2



F-1

ヘッドライト



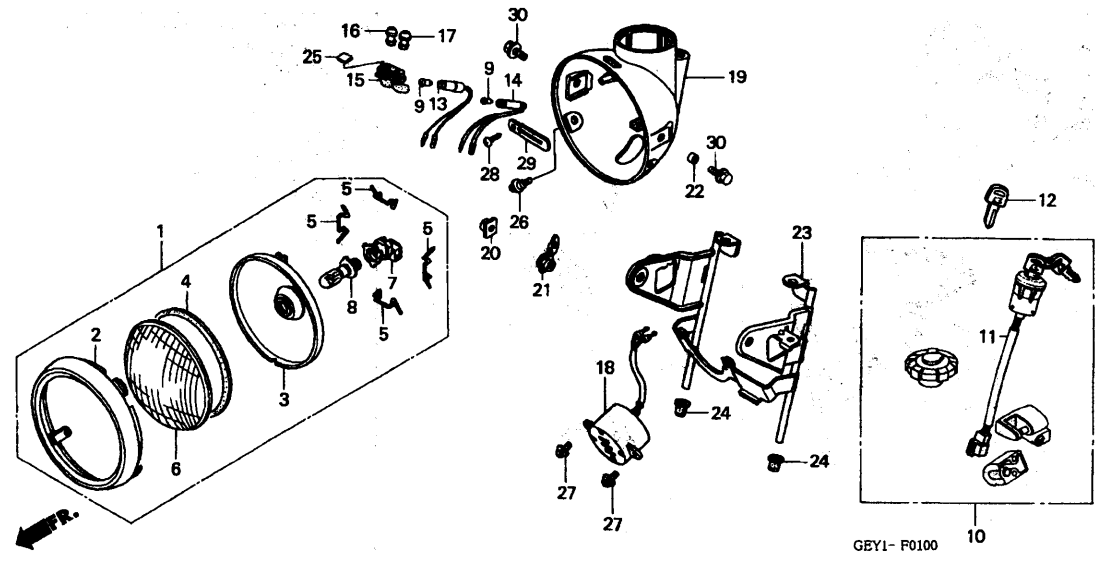
整備項目	標準時間
ハルブ, ヘッドライト	0.1
ヘッドライトASSY.	
ホーンCOMP.	
ソケットASSY., ヘッドライト	
レンズ, ヘッドライト	0.2
(カンレンプ・ピン・フクム)	
ソケット, ニュートラルハイルット	
ソケット, スピードワーニング	
スイッチASSY., コンビネーション	0.3
ブラケット, ヘッドライト	0.6
キーセット	0.9

見出 番号	部品番号	部品名	希望使用個数		適用号機		タイプ
			小売 価格	XZ50 1	初号機	終号機	
1	33100-GCR-000	ヘッドライトASSY. (12V 30/30W) (スタンレー)	5,100	1			
2	33101-397-000	リム, ヘッドライト	1,350	1			
3	33104-165-003	リフレクター, ヘッドライト	900	1			
4	33105-070-000	パツキン, ヘッドライトレンズ	180	1			
5	33108-229-003	スパリンク, ユニツホルダー (スタンレー)	125	4			
6	33121-165-003	レンズ, ヘッドライト	750	1			
7	33130-GBJ-013	ソケットASSY., ヘッドライト	1,200	1			
8	34901-GT4-003	ハルブ, ヘッドライト (12V 30/30W) (スタンレー)	900	1			
9	34902-259-000	ハルブ, タツシュ (12V 3.4W) (イマセン)	120	2			
10	35010-GEY-000	キーセット	7,100	1			
11	35100-GEY-000	スイッチASSY., コンビネーション	2,150	1			
12	35121-GZ0-003	キー, ブランク (タイプ1)	430	(1)			
	35122-GZ0-003	キー, ブランク (タイプ2)	430	(1)			
13	37226-GEY-003	ソケット, スピードワーニング	470	1			
14	37226-165-672	ソケット, ニュートラルハイルット	470	1			
15	37550-181-920	クローメツト, ハイルットランプ	270	1			
16	37561-GEY-003	レンズ, スピードワーニング	330	1			
17	37561-165-672	レンズ, ニュートラルハイルット	330	1			
18	38110-GW6-000	ホーンCOMP.	2,550	1			
19	61301-GEY-000ZA	ケース, ヘッドライト					
		*NH1* ..... ブランク	1,100	1			
	61301-GEY-000ZB	*NH388R* ..... クラシカル ホワイト	1,100	1			J
20	61303-165-980	ナツト, ヘッドライトケース (8MM)	180	1			



F-1

ヘッドライト

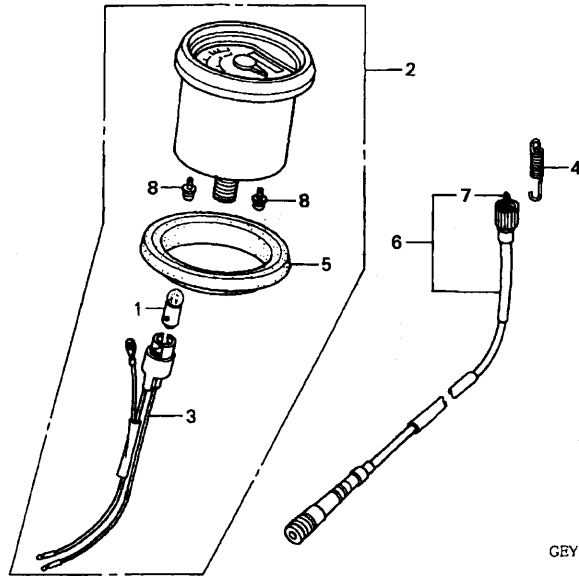


見出 番号	部品番号	部品名	希望 使用個数		適用 号機		タイプ
			小 売 価 格	XZ50 1	初号機	終号機	
21	61304-165-013	ナット、ヘッドライトセッティング	140	1			
22	61304-165-980	カラー、ヘッドライトケース	90	1			
23	61310-GEY-000	ブラケット、ヘッドライト	2,800	1			
24	61312-149-300	ブーツ、ヘッドライトブラケット	115	2			
25	87122-GT4-710	マーク、ウイング	220	1			
26	91508-GN2-000	スクリュー、パン 5X10.5	100	2			
27	93891-04012-07	スクリューワッシャー 4X12	30	2			
28	93913-24210	スクリュー、タツビソング 4X12 (PO)	25	1			
29	94591-27000	クリップ 2X70	70	1			
30	96300-08020-07	ボルト、フランジ 8X20	50	2			

3

# F-2

# メーター

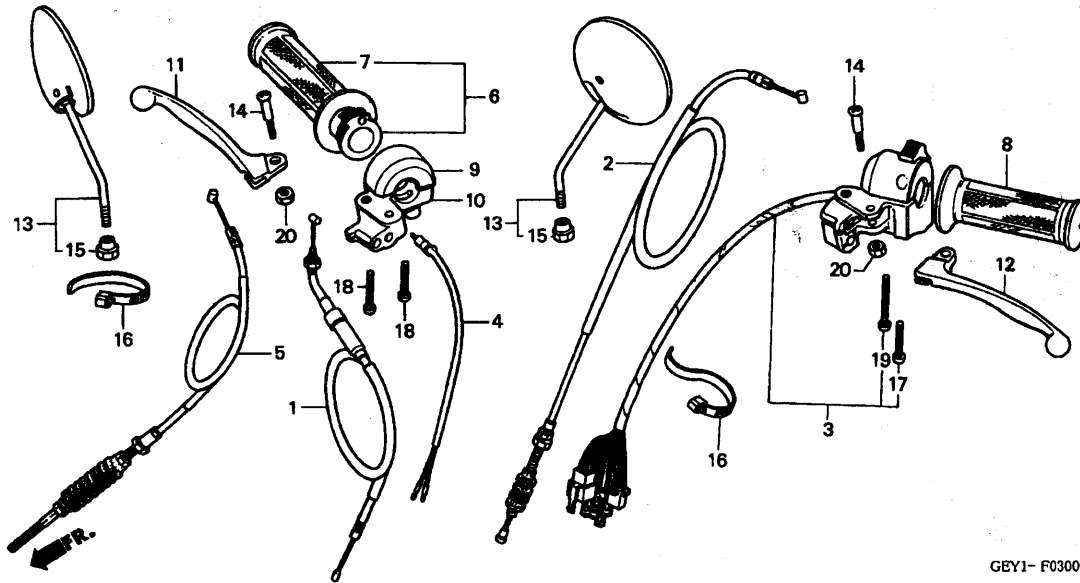


整備項目	標準時間
ケーブルCOMP., インナー	0.1
ケーブルASSY., スピードメーター ソケットCOMP.	0.2
スピードメーターASSY.	0.3

見出 番号	部品番号	部品名	希望使用個数		適用号機		タイプ
			小売 価格	XZ50 1	初号機	終号機	
1	34908-GB4-700	バルブ (12V 2W) .....	170	1			
2	37200-GEY-008	スピードメーターASSY. ....	5,100	1			
3	37224-GEY-000	ソケットCOMP. ....	470	1			
4	37244-165-000	スプリング, スピードメーターセッティング	135	1			
5	37305-165-640	クッション, スピードメーター .....	235	1			
6	44830-GEY-000	ケーブルASSY., スピードメーター ..	1,100	1			
7	44831-GEY-000	ケーブルCOMP., インナー .....	350	1			
8	93892-04006-10	スクリューワッシャー 4X6 .....	30	2			

# F-3

## ハンドルレバー / スイッチ / ケーブル



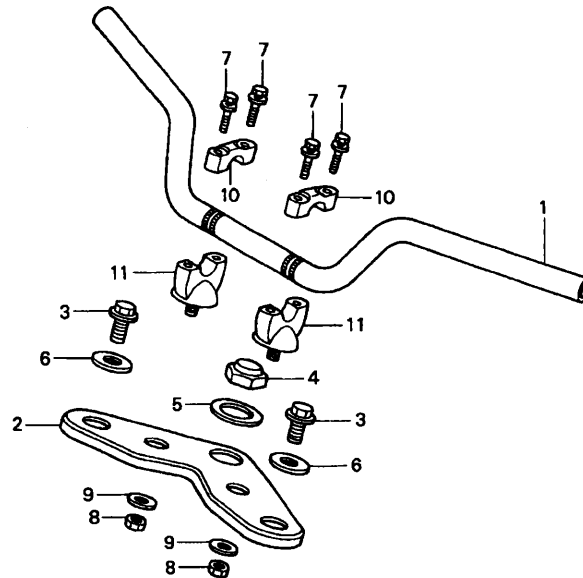
整備項目	標準時間
ケーブルCOMP. スロットル	0.1
ケーブルCOMP. クラッチ	0.2
ケーブルCOMP. フロントブレーキ	0.2
ケーブルCOMP. スロットル	0.3
スイッチセット, ウィンカー	0.4

3

見出 番号	部品番号	部品名	希望使用個数		適用号機		タイプ
			小売 価格	XZ50 1	初号機	終号機	
1	17910-GEY-000	ケーブルCOMP. スロットル	1,000	1			
2	22870-GEY-000	ケーブルCOMP. クラッチ	1,050	1			
3	35020-GEY-000	スイッチセット, ウィンカー	4,050	1			
4	35340-KYO-980	スイッチASSY. フロントストップ	610	1			
5	45450-GEY-000	ケーブルCOMP. フロントブレーキ	930	1			
6	53140-GWO-000	ケーブルCOMP. スロットル	530	1			
7	53165-GWO-000	ケーブルCOMP. R. ハンドル	290	1			
8	53166-GEE-750	ケーブルCOMP. L. ハンドル	290	1			
9	53167-125-772	ハウジング, アツバースロットル	550	1			
10	53168-126-890	ハウジング, アンダースロットル	1,200	1			
11	53175-198-710	レバー, R. ステアリングハンドル	660	1			
12	53178-198-710	レバー, L. ステアリングハンドル	660	1			
13	88110-GM8-000	ミラーASSY. バック	1,150	2			
14	90115-147-000	スクリュー, ハンドルレバーボット	115	2			
		5X26					
15	90134-GM8-000	ナット, ロック	130	2			
16	90651-KV6-003	バンド, ワイヤ	125	2			
17	93500-05020-0A	スクリュー, バン 5X20	25	1			
18	93500-05028-0A	スクリュー, バン 5X28	30	2			
19	93500-05032-0A	スクリュー, バン 5X32	30	1			
20	94001-05000-0S	ナット, 6カク 5MM	25	2			

# F-4

## ハンドルパイプ / トップブリッジ



GEY1-P0400

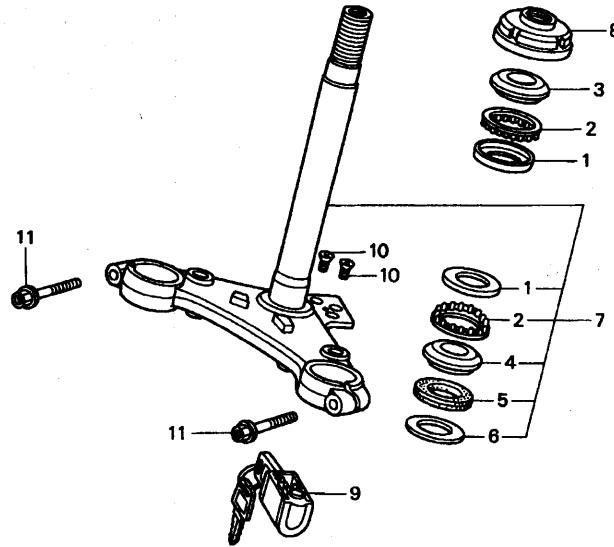
整備項目	標準時間
ホルター-B1, ハンドルパイプアンター (ニコテモトウジカン)	0.2
ブリッジ, フォークトップ	0.3
パイプ, ステアリングハンドル	0.4

見出 番号	部品番号	部品名	希望使用個数		適用号機		タイプ
			小売 価格	XZ50 1	初号機	終号機	
1	53100-GEY-000ZA	パイプ, ステアリングハンドル *NH146M*アキュレイトシルバ-メタリック	2,750	1	-----	-----	J
	53100-GEY-700	.....	3,650	1	-----	-----	2J
2	53231-GEY-000ZA	ブリッジ, フォークトップ *NH1*.....ブラック	1,100	1	-----	-----	
3	90124-GS3-000	ホルターB, フロントフォーク	225	2	-----	-----	
4	90304-159-000	ナット, ステアリングステム	265	1	-----	-----	
5	90503-011-000	ワッシャー, ステアリングステム	165	1	-----	-----	
6	90522-GS3-000	ワッシャー, フォークホルター	155	2	-----	-----	
7	93401-06028-00	ホルターワッシャー 6X28	40	4	-----	-----	
8	94001-10000-0S	ナット, 6カク 10MM	35	2	-----	-----	
9	94101-10000	ワッシャー, フレイン 10MM	30	2	-----	-----	
10	95014-21101	ホルター-A1, ハンドルパイプアツパー	300	2	-----	-----	
11	95014-32100	ホルター-B1, ハンドルパイプアンター	520	2	-----	-----	

3

# F-5

## ステアリングシステム



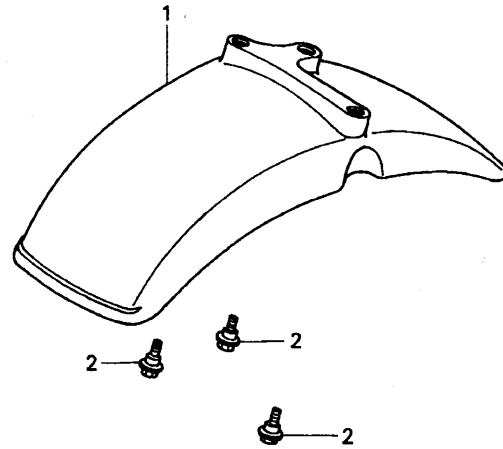
整備項目	標準時間
レース, ステアリング トップ コーン	0.4
スレット COMP., ステアリング ヘッド トップ	
ロックCOMP., ステアリング ハンドル	0.5
レース, ステアリング トップ ホール	0.8
(ニコテ モト ウジ カン)	
ステムサブ ASSY., ステアリング	
レース, ステアリング ホトムコーン	0.9

見出 番号	部品番号	部品名	希望使用個数		適用号機		タイプ
			小 価 格	XZ50 1	初号機	終号機	
1	50301-041-010	レース, ステアリング トップ ホール	340	2			
2	53210-GS9-003	ホールASSY., ステアリング スチール (カトウハツシン ヨウ)	420	2			
3	53211-028-010	レース, ステアリング トップ コーン	330	1			
4	53212-030-010	レース, ステアリング ホトムコーン	320	1			
5	53214-001-010	ダストシール, ステアリング ヘッド	105	1			
6	53215-001-000	ワッシャー, ステアリング ヘッド ダストシール	90	1			
7	53219-GEY-000	ステムサブ ASSY., ステアリング	7,500	1			
8	53220-098-670	スレット COMP., ステアリング ヘッド	500	1			
9	53600-126-921	ロックCOMP., ステアリング ハンドル (ホンダ ロック)	2,250	1			
10	90164-028-000	スクリユー, Uロックフラット 6X12	90	2			
11	96300-08032-07	ホルト, フランジ 8X32	55	2			

3

F-6

フロントフェンダー



GEY1- F0600

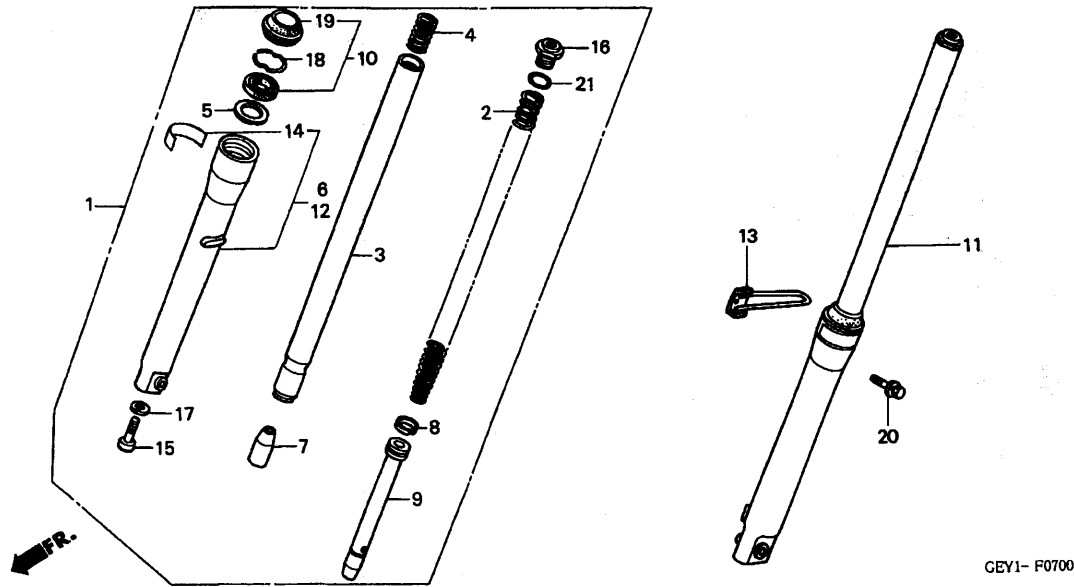
整備項目	標準時間
フェンダー, フロント	0.1

見出	部品番号	部品名	希望小売価格	使用個数	適用機種	タイプ
番号				XZ50 1	初号機 終号機	
1	61100-GEY-000ZA	フェンダー, フロント				
		*NH1*	2,800	1		
	61100-GEY-000ZB	*NH388R*	2,800	1	----- J	
2	90111-187-000	ボルト, フランジ 6MM	175	3		



# F-7

# フロントフォーク



整備項目	標準時間
スプリング, フロントクッション (イツコマン 0.1 カサン)	0.3
フォークASSY., L. フロント (イツコマン 0.2 カサン)	0.4
フォークASSY., R. フロント バンプ COMP., フロントフォーク (イツコマン 0.5 カサン)	0.8
シールセット, フロントフォーク (イツコマン 0.5 カサン)	
ケースサブ ASSY., L. ホトム (イツコマン 0.6 カサン)	0.9
ケースサブ ASSY., R. ホトム	

GEY1- F0700

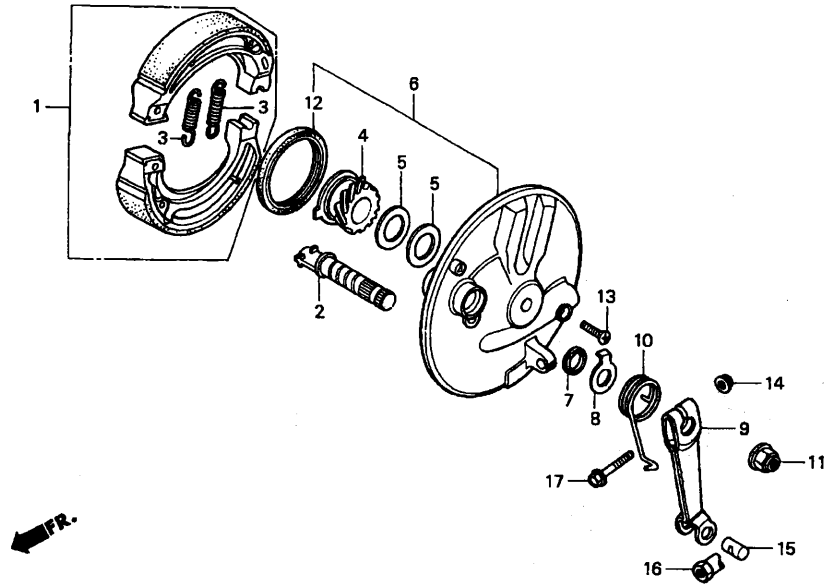
3

見出	部品番号	部品名	希望使用個数	通用号機	小売価格	初号機	終号機	タイプ
番号			1	XZ50				
1	51400-GEY-003ZA	フォークASSY., R. フロント (ショウウ) *NH146M*アキュレイトシルバ-メタリック	14,100	1				
2	51401-GEY-003	スプリング, フロントクッション	1,200	2				
3	51410-GS3-003	バンプ COMP., フロントフォーク	7,000	2				
4	51412-GC4-003	スプリング, フロントクッションリバウンド	185	2				
5	51412-KK4-003	リンク, バックアツプ	200	2				
6	51425-GEY-003ZA	ケースサブ ASSY., R. ホトム *NH146M*アキュレイトシルバ-メタリック	6,700	1				
7	51432-KM7-910	ピース, オイルワッシャー	500	2				
8	51437-GS3-003	リンク, ピストン	235	2				
9	51440-GEY-003	バンプ, シート	1,300	2				
10	51490-GAA-305	シールセット, フロントフォーク	1,150	2				
11	51500-GEY-003ZA	フォークASSY., L. フロント (ショウウ) *NH146M*アキュレイトシルバ-メタリック	14,100	1				
12	51525-GEY-003ZA	ケースサブ ASSY., L. ホトム *NH146M*アキュレイトシルバ-メタリック	6,700	1				
13	51530-GEY-000	ガイド, フロントケーブル	450	1				
14	87130-GEY-003	マーク, フロントフォーク	220	2				
15	90116-383-721	ホルト, ソケット 8MM	185	2				
16	90123-GS3-003	ホルト, フロントフォーク	590	2				
17	90544-283-000	ワッシャー, スパシヤル 8MM	105	2				
18	90601-354-000	リンク, オイルシールストツブ	225	2				
19	91254-GAA-003	ダストシール	450	2				
20	93401-06020-00	ホルトワッシャー 6X20	35	1				
21	94608-50000	Oリング 23X2.8	60	2				



# F-8

## フロントブレーキパネル



整備項目	標準時間
アーム, フロントブレーキ	0.1
キヤ-、スピードメーター	0.4
パネルサブ ASSY., フロントブレーキ (カンレンフィン付)	
シューセット, フレーキ	

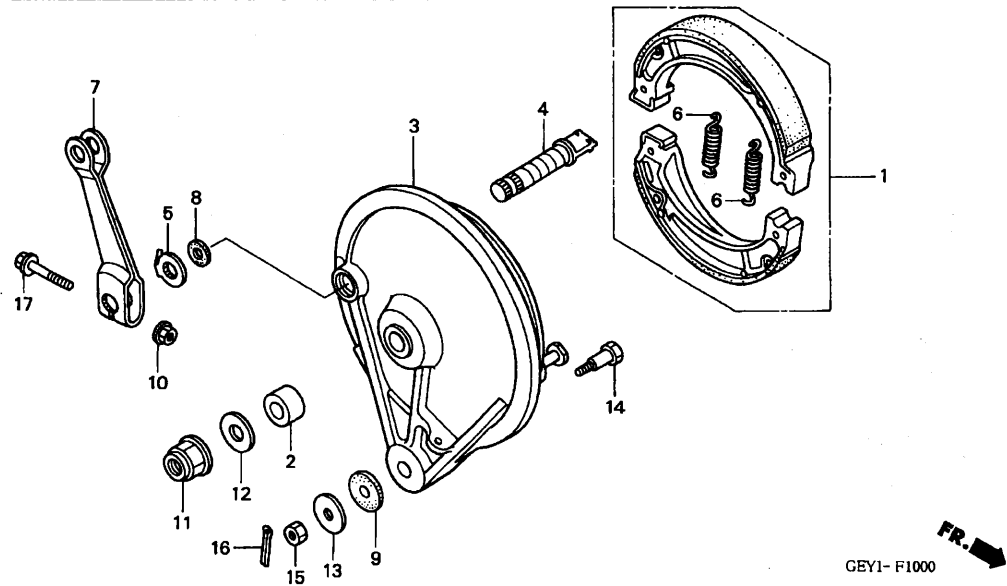
見出	部品番号	部品名	希望小売価格	使用個数	適用号機	タイプ
番号				XZ50 1	初号機 終号機	
1	06430-GBJ-J10	シューセット, フレーキ (ASK) .....	1,950	1		
2	43141-400-010	カム, リヤブレーキ .....	660	1		
3	43151-110-000	スプリング, フレーキシュー .....	175	2		
4	44806-GBB-003	キヤ-、スピードメーター .....	930	1		
5	44809-170-003	ワッシャー, スピードメーターキヤ- .....	110	2		
6	45010-GEY-000ZA	パネルサブ ASSY., フロントブレーキ *NH303M*マットアクシスクレメタリック	5,000	1		
7	45134-250-000	ダストシール, フレーキカム .....	90	1		
8	45145-KE2-940	インジケーター, フロントブレーキ .....	195	1		
9	45410-383-880	アーム, フロントブレーキ .....	650	1		
10	45435-121-010	スプリング, フロントブレーキアームリターン	145	1		
11	90306-KF0-003	ナット, フランジ 12MM .....	155	1		
12	91251-121-003	オイルシール 47X60X7 (アライ) .....	460	1		
	91251-361-005	オイルシール 47X60X7 (NOK) .....	490	1		
13	93700-05018-0A	スクリュー, オーハール 5X18 .....	25	1		
14	94050-06000	ナット, フランジ 6MM .....	35	1		
15	95015-32001	ジョイントB, フレーキアーム .....	50	1		
16	95015-42000	ナットB, フレーキロットアシヤステイング	100	1		
17	95701-06028-00	ホルト, フランジ 6X28 .....	40	1		





# F-10

# リヤブレーキパネル



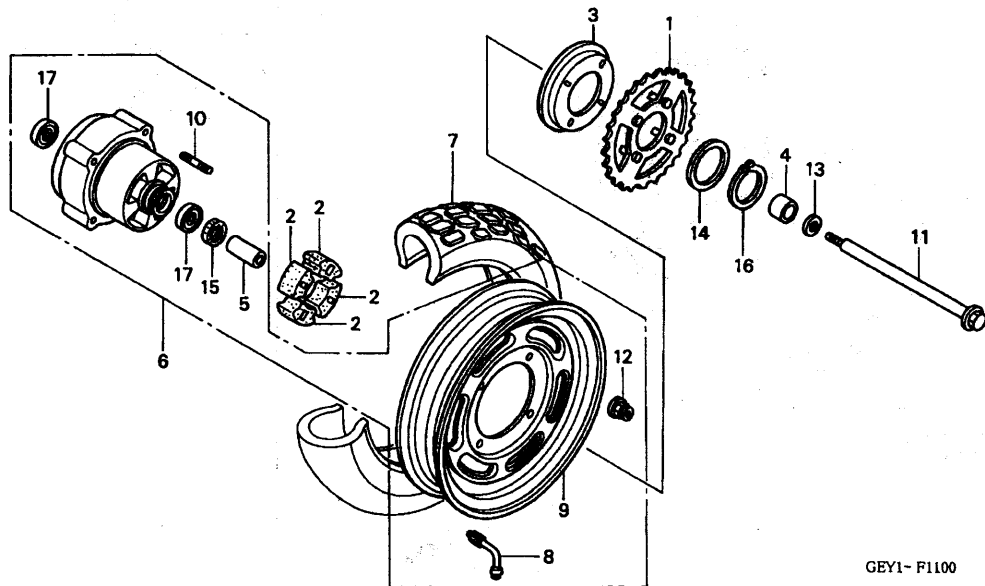
整備項目	標準時間
アーム, リヤブレーキ	0.1
シューセット, フレーキ	0.4
パネルCOMP., リヤブレーキ (カンレンブ・ピン・フクム)	0.5

見出	部品番号	部品名	希望	使用	個数	適用	号機	タイプ
番号			小	売		初	終	
			価	XZ50		号	号	
			格	1		機	機	
1	06430-GBJ-J10	シューセット, フレーキ (ASK) .....	1,950	1				
2	42304-GCE-900	カラ, L. リヤホイールサイト .....	330	1				
3	43100-GBZ-000ZB	パネルCOMP., リヤブレーキ *NH303M*マツアックスブレーメタリック	2,900	1				
4	43141-GC5-000	カム, リヤブレーキ .....	680	1				
5	43145-GE4-000	インジケーター, リヤブレーキ .....	240	1				
6	43151-110-000	スプリング, フレーキシュー .....	175	2				
7	43410-GEY-000	アーム, リヤブレーキ .....	770	1				
8	43434-286-000	ラバー, ストツバアームクッション .....	100	1				
9	45134-250-000	ダストシール, フレーキカム .....	90	1				
10	90301-473-003	ナット, U 6MM .....	210	1				
11	90306-KF0-003	ナット, フランジ 12MM .....	155	1				
12	90440-GT4-970	ワッシャー, フレーン 12MM .....	140	1				
13	90524-030-000	ワッシャー-A, ハンドルホルダーセッティング	85	1				
14	92811-10000	ホルトA, フレーキストツバ .....	125	1				
15	94001-08000-0S	ナット, 6カク 8MM .....	30	1				
16	94201-20150	ピン, スプリット 2.0X15 .....	25	1				
17	95701-06035-00	ホルト, フランジ 6X35 .....	40	1				



# F-11

## リヤホイール

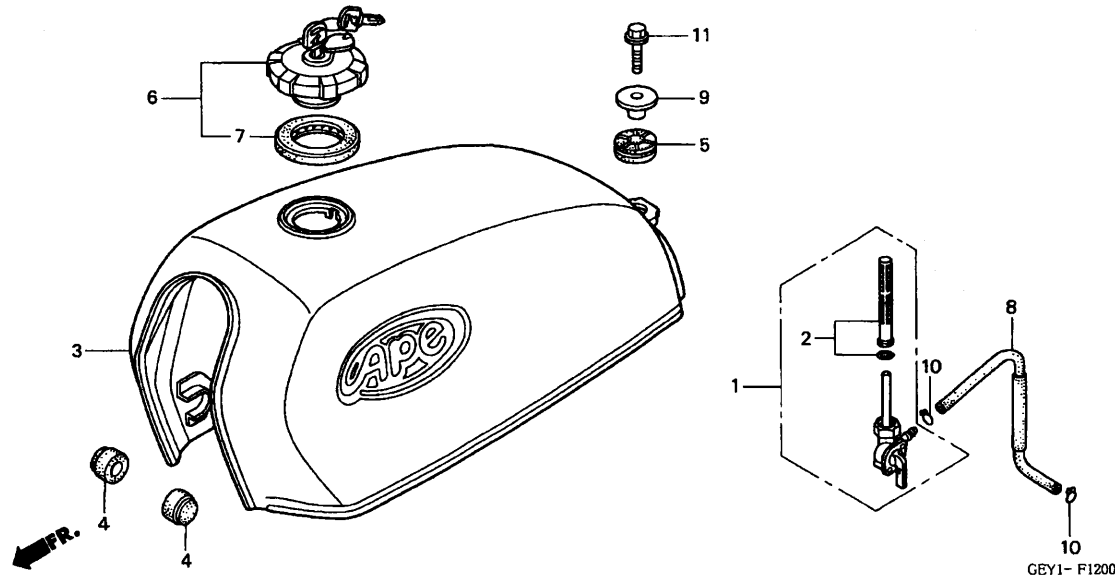


整備項目	標準時間
ホルト、リヤフォークピボット	0.3
タンパ、リヤホイール	0.4
(ニコシヨウデモトウシカン)	
スフロケットCOMP.、ファイナルリブ	
ホイールサブASSY.、リヤ	
ベアリング、ラジアルボール 6301U	0.5
(イツコマシ 0.1 カサン)	
タイヤ	0.8
リムCOMP.、フロントホイール	0.9

見出 番号	部品番号	部品名	希望使用個数		適用号機		タイプ
			小売 価格	XZ50 1	初号機	終号機	
1	41200-GEY-000	スフロケットCOMP.、ファイナルリブ (46T)	2,650	1			
2	41241-028-940	タンパ、リヤホイール	200	4			
3	41245-051-000	カバー、リヤホイールタンパ	180	1			
4	42304-098-000	カバー、リヤホイールサイド	210	1			
5	42620-GS3-000	カバー、ホイールアクスルテイスタン	380	1			
6	42650-GEY-000ZA	ホイールサブASSY.、リヤ *NH303M*マッドアクシスクレメタリック	15,600	1			
7	42711-GEY-007	タイヤ (120/80-12 54J) (CHENGSHIN)	オープン	1			
8	42753-GEY-007	バルブ、リム (CHENGSHIN)	450	1			
9	44702-GAG-000ZB	リムCOMP.、フロントホイール *NH303M*マッドアクシスクレメタリック	7,700	1			
10	90110-GEY-000	ホルト、スタット 2.8X22	100	4			
11	90121-KE2-980	ホルト、リヤフォークピボット	1,150	1			
12	90309-ML4-901	ナット、フランジ 8MM	145	4			
13	90440-GT4-970	ワッシャー、フランジ 12MM	140	1			
14	90525-GS3-000	ワッシャー 50MM	320	1			
15	90753-051-003	オイルシール 26X37X6 (アライ)	270	1			
16	94511-50000	サークリップ、エキスターナル 50MM	100	1			
17	96140-63010-10	ベアリング、ラジアルボール 6301U	470	2			

# F-12

# フューエルタンク



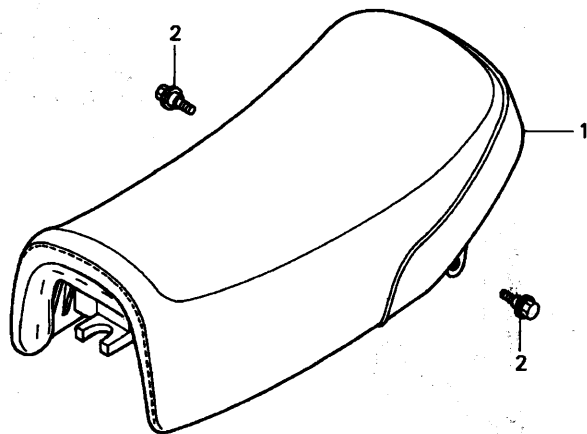
整備項目	標準時間
チューブ, フューエル 4.5X160 .....	0.1
コックASSY., フューエル .....	0.2
スクリーンセット, フューエルストレーナ タンクセット, フューエル .....	0.3

見出 番号	部品番号	部品名	希望使用個数		適用号機		タイプ
			小売 価格	XZ50 1	初号機	終号機	
1	16950-KE6-830	コックASSY., フューエル .....	2,450	1			
2	16953-155-015	スクリーンセット, フューエルストレーナ .....	1,200	1			
3	17520-GEY-000ZB	タンクセット, フューエル *TYPE1*(WL)	17,000	1	-----	-----	J
	17520-GEY-000ZE	タンクセット, フューエル *TYPE2 1*(WL)	17,000	1	-----	-----	J
	17520-GEY-700ZA	タンクセット, フューエル *TYPE1*(WL)	19,000	1	-----	-----	2J
4	17611-107-000	パッド, フロントフューエルタンク .....	215	2			
5	17613-362-010	クッション, フューエルタンクリキヤ .....	410	1			
6	17620-402-732	キャップ COMP., フューエルファイラ .....	2,900	1			
7	17632-176-771	パッキン, フューエルファイラキャップ .....	270	1			
8	17681-GEY-000	チューブ, フューエル 4.5X160 .....	185	1			
9	90324-KBW-900	カラ, フューエルタンクマウンティング .....	220	1			
10	95002-02080	クリップ, チューブ (BB) .....	30	2			
11	95701-08025-00	ボルト, フランジ 8X25 .....	50	1			

3

F-13

シート



GEY1-F1300

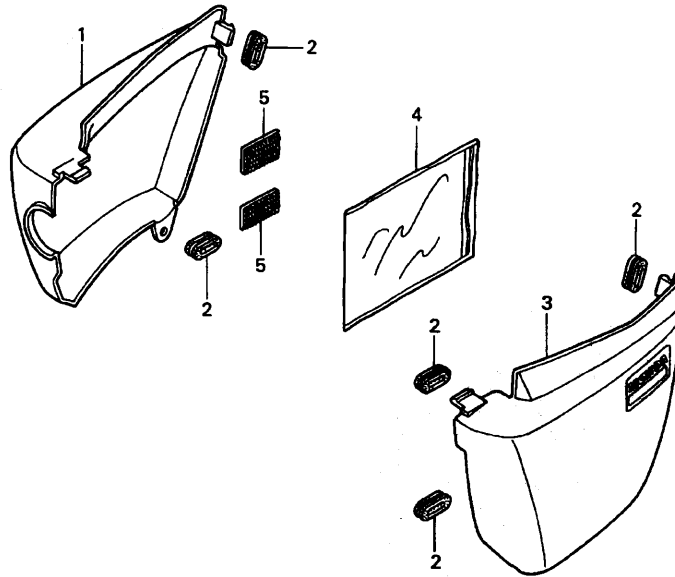
整備項目	標準時間
シートCOMP.	0.1

見出	部品番号	部品名	希望使用個数	適用機種	タイプ
番号			小売価格	XZ50 1 初号機 終号機	
1	77100-GEY-000	シートCOMP.	8,500	1	
2	90186-GBC-000	ボルト, フランジ 8X18	65	2	

3

# F-14

# サイドカバー



GEY1-F1400

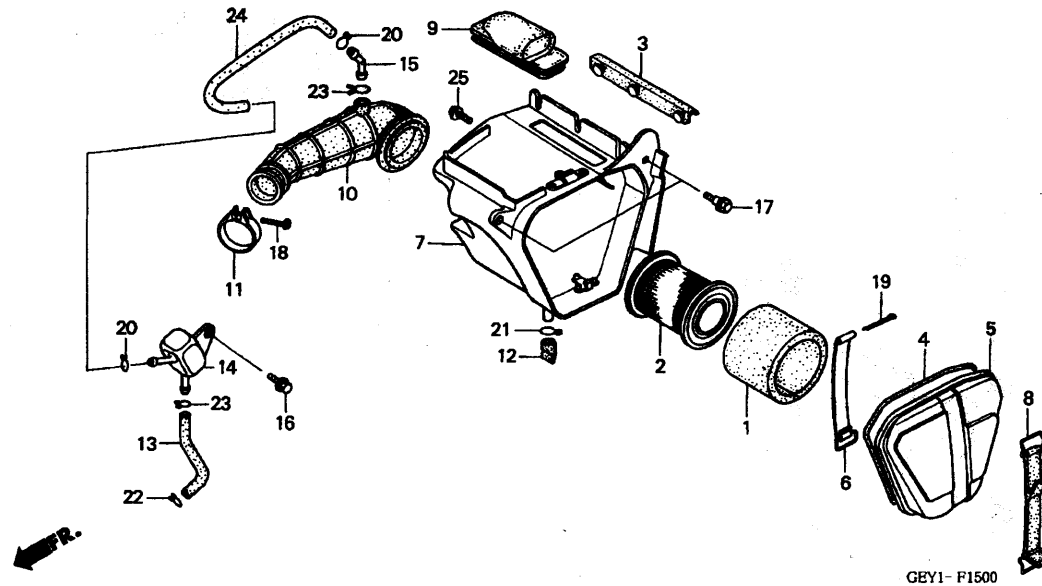
整備項目	標準時間
カバーセット, L. サイド (ニコデモドクシカシ) カバーセット, R. サイド	0.1

見出 番号	部品番号	部品名	希望使用個数		適用号機		タイプ
			小売 価格	XZ50 1	初号機	終号機	
1	83510-GEY-000ZA	カバーセット, R. サイド (WL) *NH1* . . . . . ブラック	3,700	1			
	83510-GEY-000ZB	*NH388R* . . . . . クラシカル ホワイト	3,700	1	-----	-----	J
2	83601-MB0-000	グロメットA, サイドカバー . . . . .	195	5			
3	83610-GEY-000ZA	カバーセット, L. サイド (WL) *NH1* . . . . . ブラック	3,700	1			
	83610-GEY-000ZB	*NH388R* . . . . . クラシカル ホワイト	3,700	1	-----	-----	J
4	83642-ML0-000	パツク, オーナーズマニュアル . . . . .	280	1			
5	83643-355-300	テープ, マシツク (メス) (25X50) . . . . .	190	2			

3

# F-15

# エアークリーナー



GEY1-F1500

整備項目	標準時間
カバー、エアークリーナーケース	0.1
エレメント、エアークリーナー	
ホルター、エアークリーナーエレメント	
タンク、ストレージ	
チューブ、エアークリーナーコネクティング	0.2
ケース、エアークリーナー	0.3

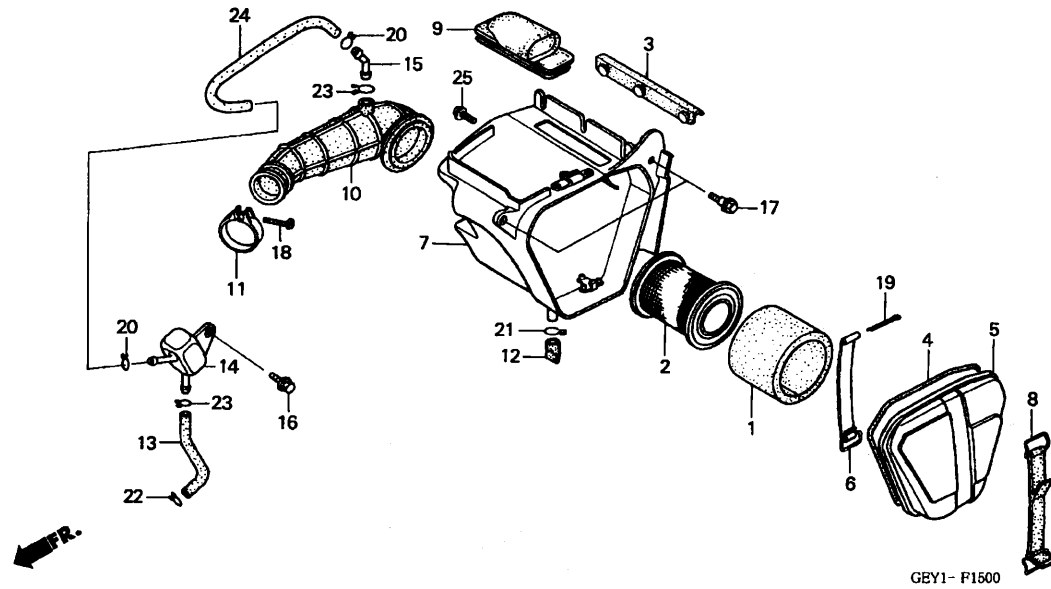
3

見出 番号	部品番号	部品名	希望使用個数		適用号機		タイプ
			小売 価格	XZ50 1	初号機	終号機	
1	17211-GN1-760	エレメント、エアークリーナー	630	1			
2	17212-KJ2-003	ホルター、エアークリーナーエレメント	1,450	1			
3	17215-GN1-000	マツダガード、エアークリーナー	300	1			
4	17219-GN1-000	シール、エアークリーナーカバー	260	1			
5	17220-GEY-000	カバー、エアークリーナーケース	930	1			
6	17225-GN1-000	スプリングCOMP.	230	1			
7	17230-GEY-000	ケース、エアークリーナー	2,650	1			
8	17235-GN1-680	バンド、エアークリーナーカバー	340	1			
9	17240-GEY-000	ダクト、エアークリーナーインテーク	1,350	1			
10	17253-GEY-000	チューブ、エアークリーナーコネクティング	1,650	1			
11	17256-GEY-000	バンド、エアークリーナーコネクティング チューブ	330	1			
12	17358-MZ8-G20	チューブ、ドレン	250	1			
13	17371-GN1-A40	チューブA、プリーザー	230	1			
14	17551-GCF-A20	タンク、ストレージ	1,050	1			
15	19103-ML7-000	ジョイント、チューブ	185	1			
16	90111-MLO-730	ホルト、フランジ 6MM	120	1			
17	90114-MBH-000	ホルト、フランジ 6X14	105	2			
18	93500-05020-OA	スクリーン、パン 5X20	25	1			
19	94201-30450	ピン、スプリット 3.0X45	30	1			
20	95002-02100	クリップ、チューブ (B10)	35	2			
21	95002-02130	クリップ、チューブ (B12.5)	35	1			
22	95002-50000	クリップ、チューブ (C9)	25	1			
23	95002-70000	クリップ、チューブ (C11)	30	2			



# F-15

# エアークリーナー

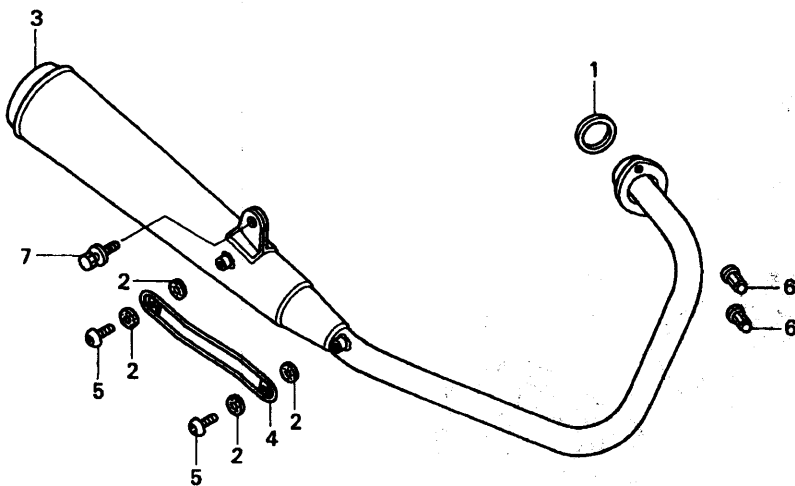


見出 番号	部品番号	部品名	希望 小売 価格	使用 個数 1	適用 機	機	タイプ
					初号機	終号機	
24	95005-55220-20	フィルター 5.3X220 (95005-55001-20M)	190	1			
25	95701-06012-00	ホルト, フランジ 6X12 .....	35	1			

3

# F-16

# エキゾーストマフラー



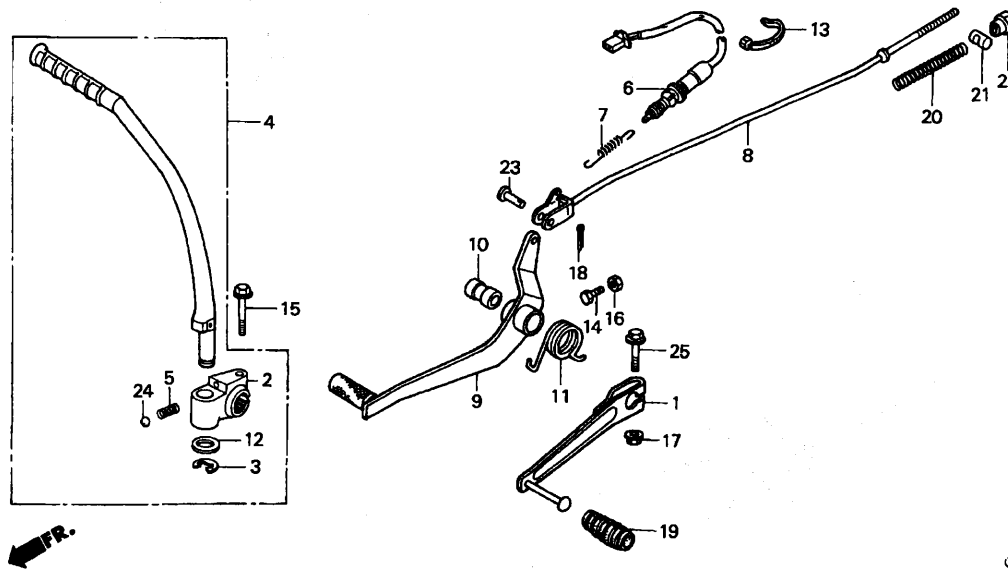
整備項目	標準時間
ガード、マフラー	0.1
マフラーCOMP.、エキゾースト	0.2

見出 番号	部品番号	部品名	希望使用個数		適用号機		タイプ
			小売 価格	XZ50 1	初号機	終号機	
1	18291-KZ1-670	カスケツト、エキゾーストパイプ	240	1			
2	18292-167-890	ハツキン、フロッタター	110	4			
3	18300-GEY-000	マフラーCOMP.、エキゾースト	18,300	1			
4	18351-GEY-000	ガード、マフラー	1,250	1			
5	90106-GBB-710	スクリユ、ハン 6X10	65	2			
6	90304-438-000	ナツト、キヤツフ 6MM	210	2			
7	93404-08020-07	ボルトワツシヤ 8X20	45	1			

3

# F-17

## ペダル / キックスターターアーム



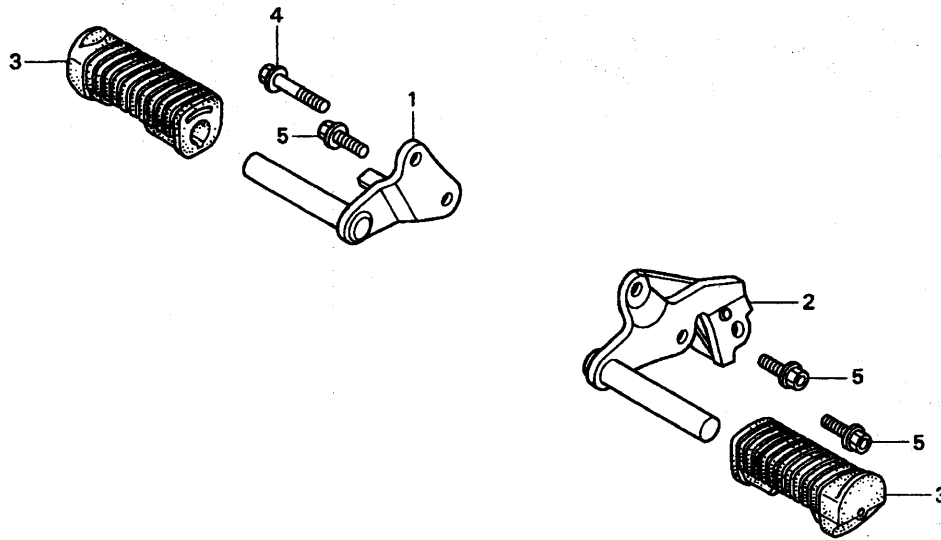
整備項目	標準時間
アームASSY., キックスターター	0.1
ジョイント, キックアーム	
ペダル, キーチェンジ	
ロッド, リヤブレーキ	
ペダルCOMP., フレーキ	0.2
スイッチASSY., リヤストップ	

見出 番号	部品番号	部品名	希望使用個数		適用号機		タイプ
			小売 価格	XZ50 1	初号機	終号機	
1	24701-167-000	ペダル, キーチェンジ	1,400	1			
2	28241-166-010	ジョイント, キックアーム	1,700	1			
3	28293-333-000	クリップ, キックスターターアーム	125	1			
4	28300-GEY-000	アームASSY., キックスターター	4,300	1			
5	28333-124-000	スプリング, キックスターターストップ	105	1			
6	35350-KW6-960	スイッチASSY., リヤストップ	590	1			
7	35357-KE1-000	スプリング, ストップスイッチ	190	1			
8	43451-GEY-000	ロッド, リヤブレーキ	550	1			
9	46500-GEY-000	ペダルCOMP., フレーキ	1,950	1			
10	46506-GN1-000	スリーブ, リヤブレーキピボット	220	1			
11	46514-GEY-000	スプリング, フレーキペダル	220	1			
12	90505-116-670	ワッシャー 13X20	135	1			
13	90650-KV6-003	バンド, ワイヤ	120	1			
14	92101-06020-0A	ホルト, 6カク 6X20	30	1			
15	93403-08035-07	ホルトワッシャー 8X35	55	1			
16	94001-06000-0S	ナット, 6カク 6MM	30	1			
17	94050-06070	ナット, フランジ 6MM	35	1			
18	94201-20120	ピン, スプリット 2.0X12	25	1			
19	95011-40000	ラバー, チェンジペダル	50	1			
20	95014-73100	スプリング A, フレーキロッド	50	1			
21	95015-32001	ジョイントB, フレーキアーム	50	1			
22	95015-42000	ナットB, フレーキロッドアジャステイング	100	1			
23	95015-53000	ピンC, ジョイント	100	1			
24	96211-08000	ホル, スチール #8 (1/4)	15	1			
25	96300-06028-07	ホルト, フランジ 6X28	50	1			



# F-18

# ステップ



FR.

GEY1-F1800

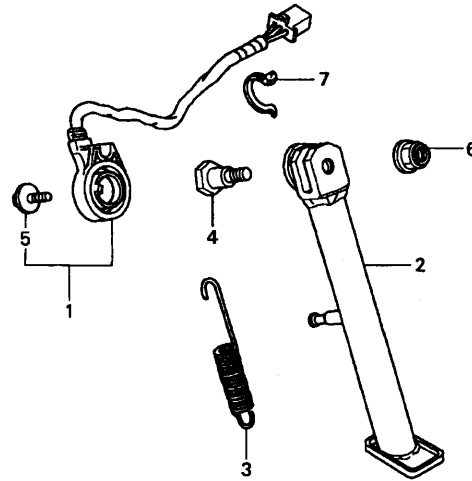
整備項目	標準時間
ブラケットCOMP., R. ステップ	0.1
ラバー, ステップ	
ブラケットCOMP., L. ステップ	0.2

見出 番号	部品番号	部品名	希望使用個数		適用号機		タイプ
			小 価 格	XZ50 1	初号機	終号機	
1	50615-GEY-000ZA	ブラケットCOMP., R. ステップ *NH1*	920	1			
2	50624-GEY-000ZA	ブラケットCOMP., L. ステップ *NH1*	1,400	1			
3	50660-GB2-000	ラバー, ステップ	470	2			
4	90106-GN1-000	ホルト, スペシャル 10X55	155	1			
5	96300-10025-00	ホルト, フランジ 10X25	60	3			

3

# F-19

# スタンド



FR.

GEY1-F1900

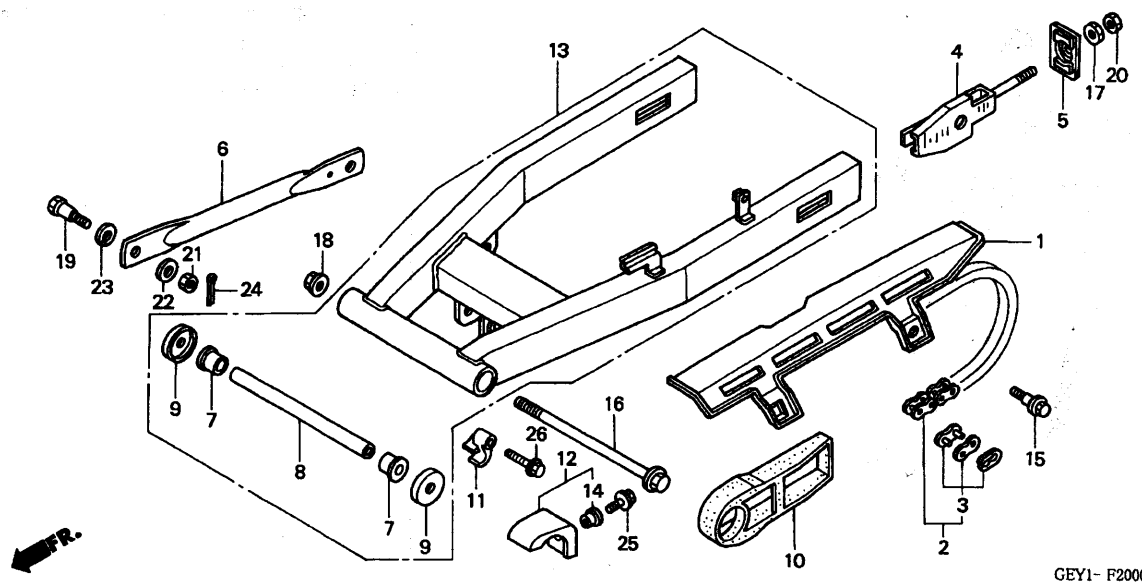
整備項目	標準時間
ハーCOMP., サイドスタンド	0.1
スプリング, サイドスタンド	0.2
スイッチセット, サイドスタンド	0.2

見出	部品番号	部品名	希望小売価格	使用個数	適用号機	タイプ
番号				XZ50 1	初号機 終号機	
1	35700-GEY-305	スイッチセット, サイドスタンド	2,450	1		
2	50530-GEY-000ZA	ハーCOMP., サイドスタンド	2,400	1		
		*NH1*	150	1		
3	50535-KW7-900	スプリング, サイドスタンド	150	1		
4	90108-MK6-670	ボルト, サイドスタンドピボット	250	1		
5	90147-MK6-671	ボルト, スペシャル 6X16	130	1		
6	90203-MF9-710	ナット, サイドスタンド	135	1		
7	90651-MA6-720	バンド, ワイヤーハーネス	140	1		

3

# F-20

## スウィングアーム / チェンケース



整備項目	標準時間
ケース、ドライブチェーン	0.1
スライダーASSY.、ローチェーン	0.2
アーム、リヤフー、レーキストッパー	0.3
チェーン、ドライブ	0.6
カラー、リヤフー	0.7
ブッシュ、ピストン、ストラスト (イツコマシ 0.1 カサン)	
スライダー、チェーン	
スウィングアームサブASSY.、リヤ	

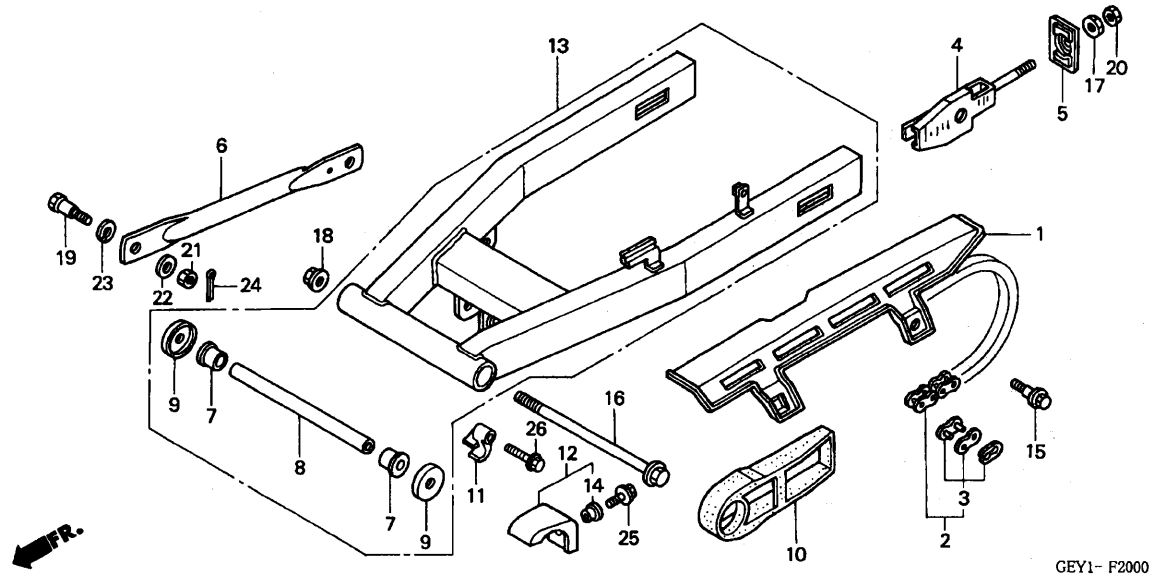
GEY1-F2000

見出	部品番号	部品名	希望使用個数	適用号機	小売価格	XZ50	タイプ
番号				初号機 終号機			
1	40510-GT4-010	ケース、ドライブチェーン	1,000	1			
2	40530-GN1-A22	チェーン、ドライブ	2,600	1			
	40530-GN1-003	(RK420MZ-110RJ) (RKEキセル) チェーン、ドライブ (420M-110RJ)	2,600	1			
		(ダイトー)	175	1			
3	40531-098-003	ジョイント、ドライブチェーン (ダイトー)	150	1			
	40531-150-005	ジョイント、ドライブチェーン (RKEキセル)	970	2			
4	40543-GS3-000	アジキスターCOMP.、チェーン	430	2			
5	40546-GS3-000	キャップ、リヤフークランプ	900	1			
6	43431-GEY-000	アーム、リヤフー、レーキストッパー	460	2			
7	52109-GJ1-003	ブッシュ、ピストン、ストラスト	1,000	1			
8	52141-GN1-000	カラー、リヤフー	340	2			
9	52144-360-005	キャップ、リヤフークランプ、ストール (NOK)	950	1			
10	52175-GEY-000	スライダー、チェーン	540	1			
11	52180-GN1-000	スライダー、アツパ、チェーン	540	1			
12	52185-GN1-000	スライダーASSY.、ローチェーン	12,800	1			
13	52200-GEY-000ZA	スウィングアームサブASSY.、リヤ *NH146M*アキュレイトシルバームタリック	100	1			
14	61107-KK6-000	ワッシャー 6MM	175	1			
15	90111-187-000	ホルト、フランジ 6MM	770	1			
16	90121-GN1-000	ホルト、リヤフー、クビ、ピストン	90	2			
17	90302-KBP-900	ナット、スベシヤル 6MM	155	1			
18	90306-KFO-003	ナット、フランジ 12MM	125	1			
19	92812-10000	ホルトA、ストッパーアーム	30	2			
20	94001-06000-OS	ナット、6カク 6MM					

3

# F-20

## スウィングアーム / チェンケース

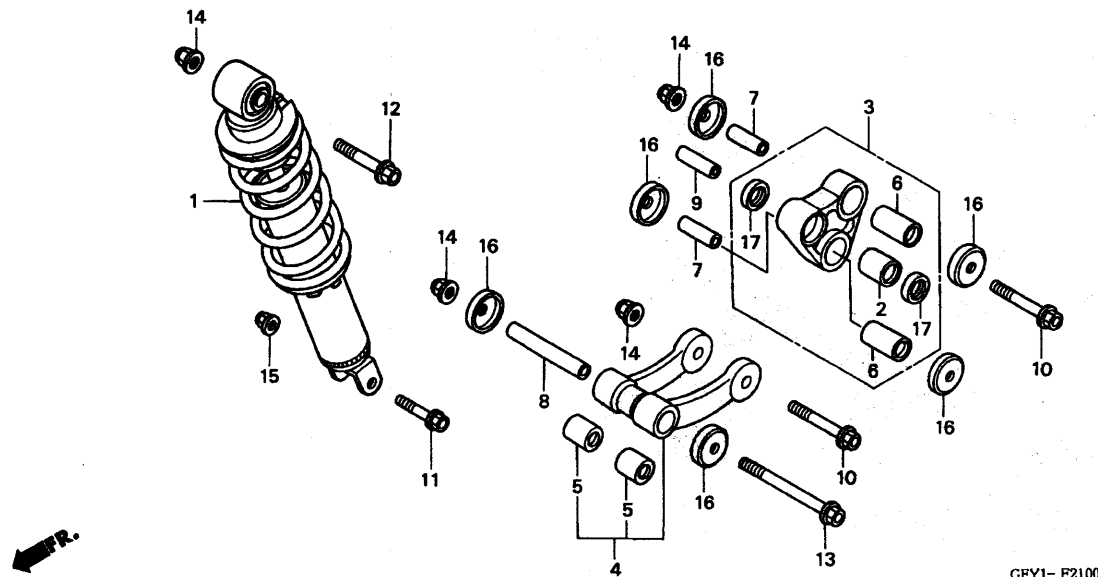


GEY1-F2000

見出 番号	部品番号	部品名	希望使用個数		適用号機		タイプ
			小 売 価 格	XZ50 1	初号機	終号機	
21	94001-08000-0S	ナット, 6カク 8MM	30	1			
22	94101-08000	ワッシャー, フレイン 8MM	25	1			
23	94111-10000	ワッシャー, スプリング 10MM	30	1			
24	94201-20150	ピン, スプリット 2.0X15	25	1			
25	96300-06010-07	ホルト, フランジ 6X10	40	1			
26	96300-06028-00	ホルト, フランジ 6X28	50	1			

# F-21

## リヤークッション



整備項目	標準時間
アームASSY., クッション	0.2
カラー, コネクティング ロット	
カラー, コネクティング ロット ビ ホ ット (ニコテ モト ウシ カン)	
ロッド ASSY., クッションコネクティング	0.3
ブ ッシュ, クッションアーム	
(ニコテ モト ウシ カン)	
ブ ッシュ, クッションコネクティング ロット	
(ニコテ モト ウシ カン)	
クッションASSY., リヤ	0.4

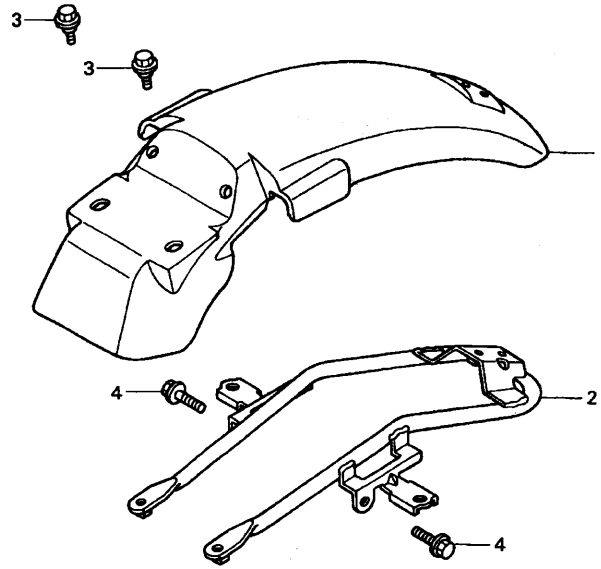
見出 番号	部品番号	部品名	希望使用個数		適用号機		タイプ
			小売 価格	XZ50 1	初号機	終号機	
1	52400-GEY-003	クッションASSY., リヤ	13,500	1			
2	52451-MA0-000	ブ ッシュ, ダンパ -ロア	380	1			
3	52460-GN1-680	アームASSY., クッション	7,400	1			
4	52470-GN1-680	ロッド ASSY., クッションコネクティング	6,800	1			
5	52472-GJ1-003	ブ ッシュ, クッションコネクティング ロット	550	2			
6	52472-GN1-000	ブ ッシュ, クッションアーム	560	2			
7	52473-GE2-000	カラー, コネクティング ロット ビ ホ ット	460	2			
8	52473-GN1-000	カラー, コネクティング ロット	350	1			
9	52486-GN1-000	カラー, ダンパ -ロア	220	1			
10	90128-GN1-000	ボルト, フランジ 10X61	190	2			
11	90150-GN1-000	ボルト, フランジ 8X47	155	1			
12	90152-GN1-000	ボルト, フランジ 10X55	155	1			
13	90154-GN1-000	ボルト, フランジ 10X98	225	1			
14	90304-GE8-003	ナット, U 10MM	135	4			
15	90309-KF0-003	ナット, フランジ 8MM	185	1			
16	91262-GC4-732	シール, クッションアームビ ホ ット (フライ)	360	6			
17	91263-GN1-003	シール, ダンパ -ロア	160	2			

3



# F-22

# リヤーフエンダー



GEY1-F2200

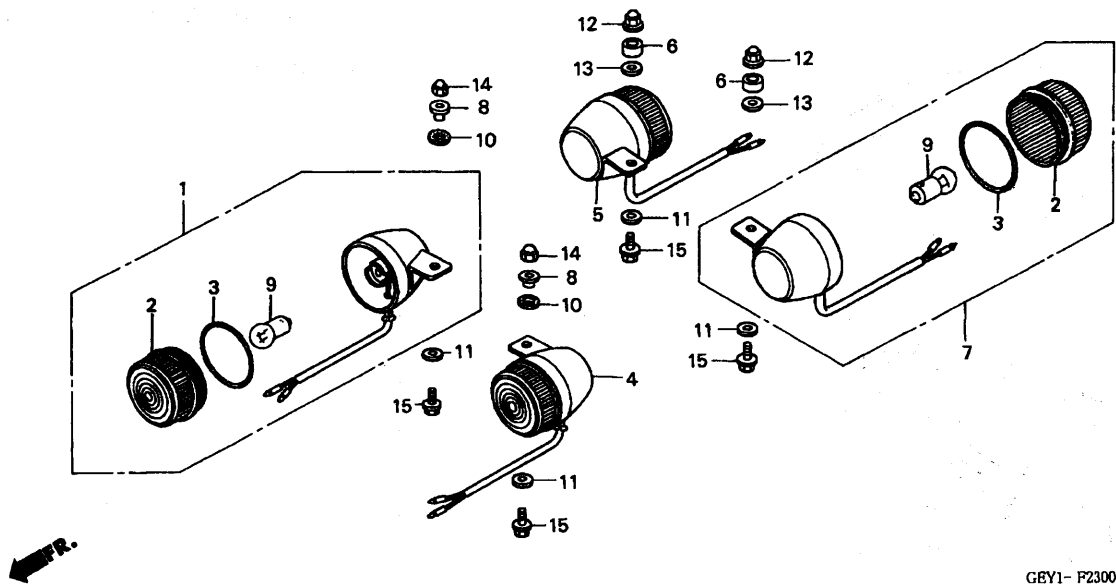
整備項目	標準時間
フェンダー, リヤ	0.3
ハイル, リヤフェンダー	

見出	部品番号	部品名	希望小売価格	使用個数	適用機種	タイプ
番号				XZ50 1	初号機 終号機	
1	80100-GEY-000ZA	フェンダー, リヤ *NH1* . . . . . ブラック	2,900	1		
	80100-GEY-000ZB	*NH388R* . . . . . クラシカル ホワイト	2,900	1	----- J	
2	80110-GEY-000	ハイル, リヤフェンダー	3,100	1		
3	90111-187-000	ホルト, フランジ 6MM	175	2		
4	95701-06016-07	ホルト, フランジ 6X16	35	2		



# F-23

# ウインカー



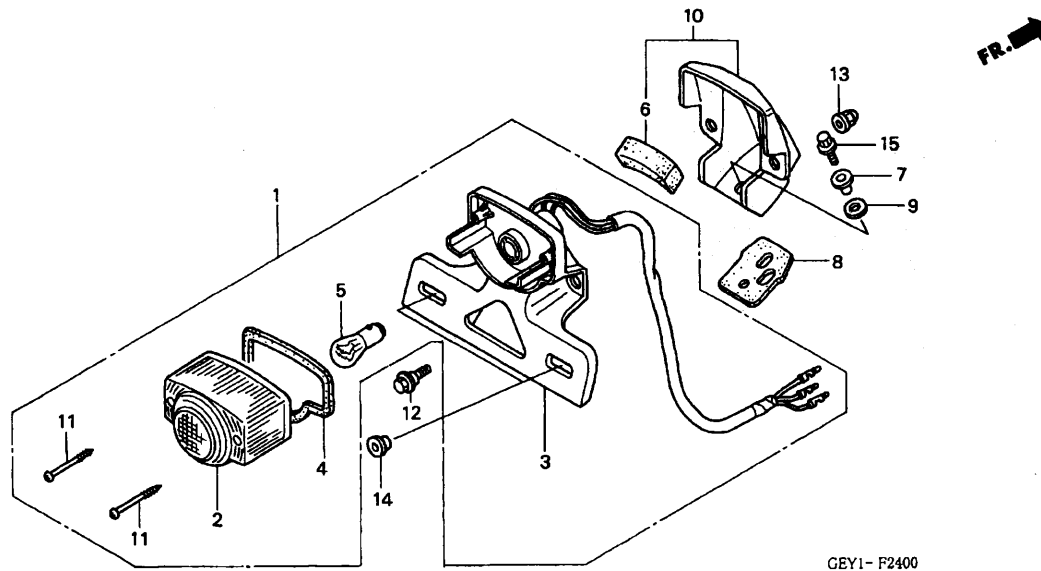
整備項目	標準時間
バルブ, ウインカー	0.1
(イチダ イセイビ ノバ アイハ 0.2 トスル)	
ウインカー-ASSY., L. フロント	
ウインカー-ASSY., L. リヤ	
ウインカー-ASSY., R. フロント	
ウインカー-ASSY., R. リヤ	

見出 番号	部品番号	部品名	希望使用個数		適用号機		タイプ
			小売 価格	XZ50 1	初号機	終号機	
1	33400-GEY-005	ウインカー-ASSY., R. フロント (12V 10W)	1,650	1			
2	33402-163-005	レンズ, ウインカー	185	4			
3	33406-163-005	パッキン, ウインカー-レンズ	130	4			
4	33450-GEY-005	ウインカー-ASSY., L. フロント (12V 10W)	1,650	1			
5	33600-GEY-005	ウインカー-ASSY., R. リヤ (12V 10W)	1,650	1			
6	33619-459-840	カラー, ウインカー-ステー	100	2			
7	33650-GEY-005	ウインカー-ASSY., L. リヤ (12V 10W)	1,650	1			
8	33712-GC2-000	カラー-A, テールライト	145	2			
9	34905-271-000	バルブ, ウインカー (12V 10W)	140	4			
10	84708-124-000	ラハ-B, テールライト	90	2			
11	90102-GEF-000	ワッシャー 8X14	75	4			
12	90201-428-900	ナット, キャップ 6MM	140	2			
13	90401-634-000	ラハ-、タイミンク ベルトアシスタ	95	2			
14	94021-06070-0S	ナット, キャップ 6MM	40	2			
15	96001-06016-00	ボルト, フランジ 6X16	40	4			

3

# F-24

# テールライト

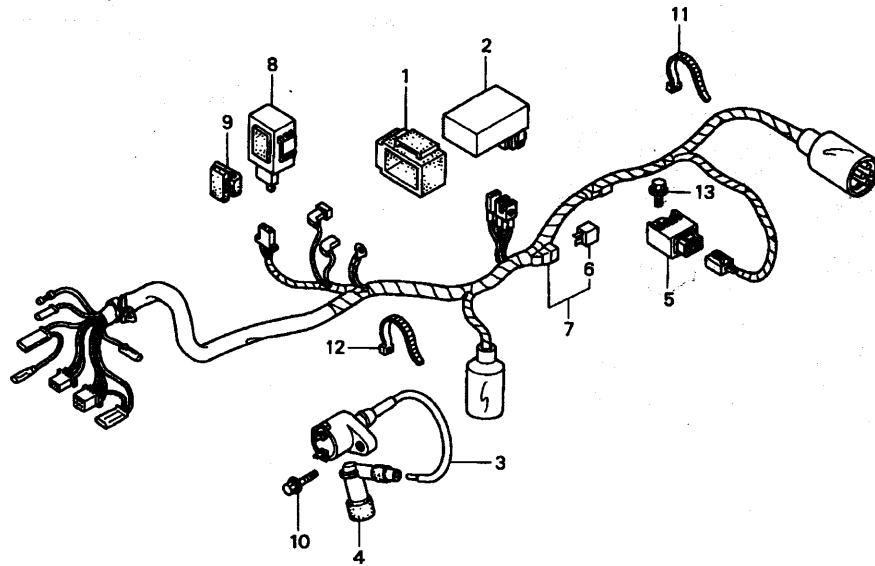


整備項目	標準時間
バルブ, テールライト	0.1
ベースCOMP.	0.2
セット, テールライト	
テールライトユニット	

見出 番号	部品番号	部品名	希望使用個数		通用号機		タイプ
			小売 価格	XZ50 1	初号機	終号機	
1	33701-GEY-003	テールライトユニット (12V 10/5W)	2,200	1			
2	33702-163-003	レンズ, テールライト	980	1			
3	33703-GEY-000	ベースCOMP. (2)	1,200	1			
4	33709-163-003	パツキン, テールライトレンズ (スタンレー)	150	1			
5	34906-GK8-701	バルブ, テールライト (12V 10/5W)	250	1			
6	64470-GEY-300	マツト, テールライト	200	1			
7	80109-367-690	カラー-C6, 3, マウンテイング	265	2			
8	84706-GCR-000	ラバ-A, テールライトマウンテイング	150	1			
9	84708-124-000	ラバ-B, テールライト	90	2			
10	84710-GEY-000	セット, テールライト	1,150	1			
11	90107-163-003	スクリュー, タツビ 3X42	125	2			
12	90115-GCR-000	ホルト, フランジ 6X14	120	2			
13	90201-428-900	ナツト, キヤツツ 6MM	140	2			
14	90522-028-000	ワツシヤ- チエンケ-スセツテイング	90	2			
15	95701-06020-00	ホルト, フランジ 6X20	35	2			

# F-25

# ワイヤーハーネス



GEY1-F2500

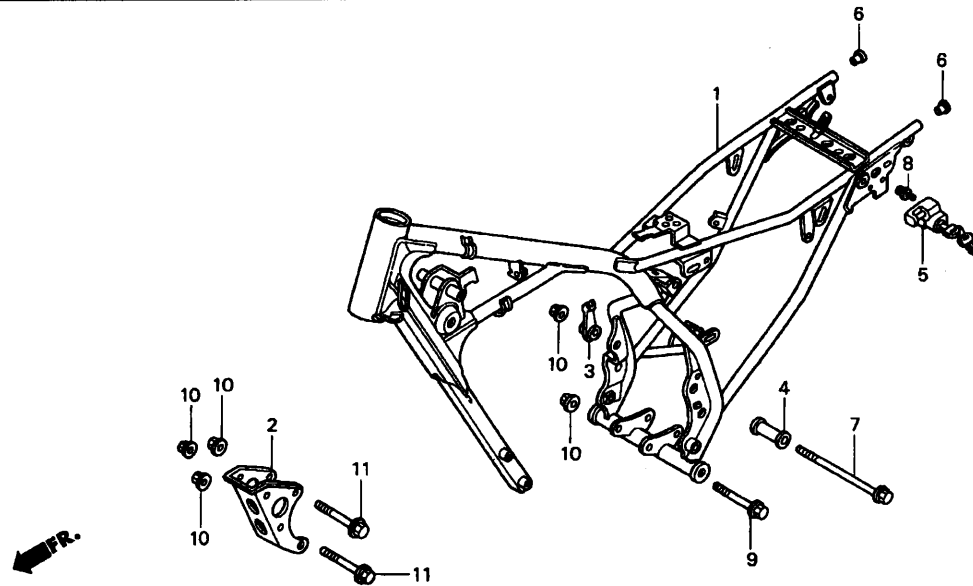
整備項目	標準時間
レクチファイヤ-COMP., レギュレート	0.2
リレー-COMP., ウィンカー	0.3
C. D. I. ユニツト	0.7
コイルCOMP., イグニツション	
ハーネス, ワイヤ	

見出	部品番号	部品名	希望使用個数	通用号機	小売価格	XZ50	初号機	終号機	タイプ
番号						1			
	1	クツション, C. D. I. ユニツト	1		250	1			
	2	C. D. I. ユニツト	1		5,600	1			
	3	コイルCOMP., イグニツション	1		2,700	1			
	4	キヤツプ ASSY., ノイズサプ レツサ (ニチリン)	1		740	1			
	5	レクチファイヤ-COMP., レギュレート (シンチンケン)	1		4,650	1			
	6	レクチファイヤ-COMP., シリコン	1		1,000	1			
	7	ハーネス, ワイヤ	1		5,700	1			
	8	リレー-COMP., ウィンカー (DENSO)	1		2,050	1			
	9	サスペンション, ウィンカーリレー	1		215	1			
	10	ホルト, フランジ 5X22	1		105	1			
	11	バンド, ワイヤ	1		120	1			
	12	バンド, ワイヤ	1		125	1			
	13	ホルト, フランジ 6X12	1		35	1			



# F-26

# フレームボディ



GEY1-F2600

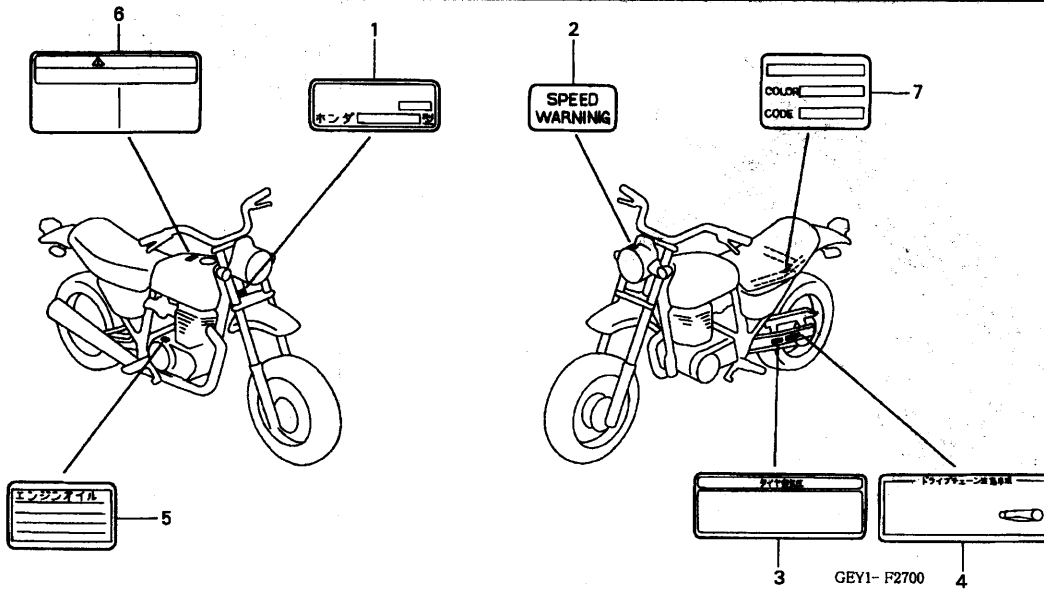
整備項目	標準時間
ホルター-ASSY., ヘルメット	0.2
ステー, フロントエンジンハンガー	
ホルターCOMP., フレーム	*4.6

見出 番号	部品番号	部品名	希望使用個数		適用号機		タイプ
			小 売 価 格	XZ50 1	初号機	終号機	
1	50100-GEY-000ZA	ホルターCOMP., フレーム *NH1*	43,000	1			
2	50127-GN1-000ZD	ステー, フロントエンジンハンガー *NH1*	1,300	1			
3	50135-GN1-000	カラー, R. リヤエンジンハンガー	220	1			
4	50136-GN1-760	カラー, L. リヤエンジンハンガー	285	1			
5	50710-GCN-003	ホルター-ASSY., ヘルメット (ホンダ ロック)	1,650	1			
6	52417-740-000	キャップ, フロントバー	150	2			
7	90101-GN1-760	ホルト, フランジ 8X158	225	1			
8	90107-449-000	ホルト, ヘルメットホルター-セッティング	140	1			
9	90108-GEY-000	ホルト, フランジ 8X100	220	1			
10	94050-08000	ナット, フランジ 8MM	35	6			
11	96300-08060-00	ホルト, フランジ 8X60	60	4			

3

F-27

コーションラベル



整備項目

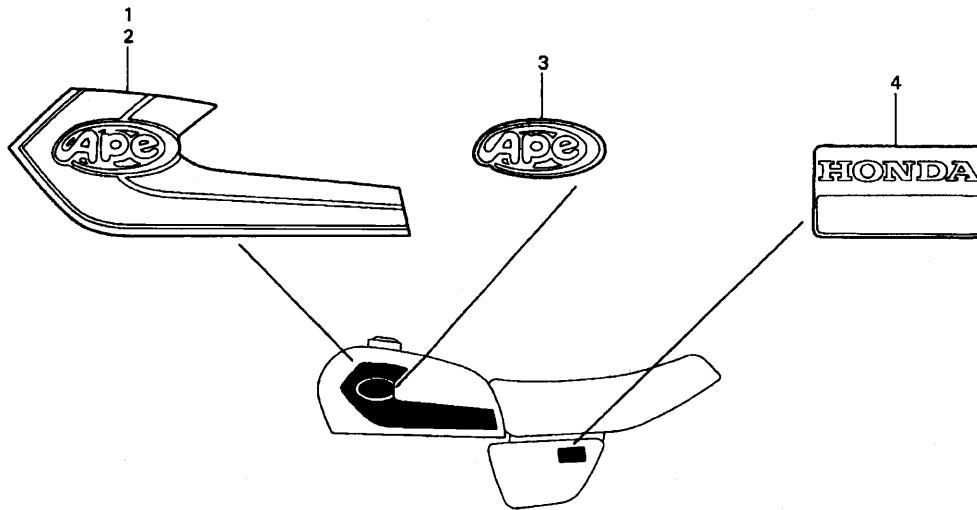
標準時間

見出	部品番号	部品名	希望小売価格	使用個数	適用機種	タイプ
番号			XZ50	1	初号機 終号機	
1	87501-GEY-000	プレート、レジステットナンバー	125	1		
2	87504-165-670	ラベル、スピードワーニング	80	1		
3	87505-GEY-000	ラベル、タイヤ	140	1		
4	87507-GEY-000	ラベル、ドライブチェーン	200	1		
5	87541-GEY-000	ラベル、オイルキャパシティー	95	1		
6	87560-147-040	マーク、ドライブコーション	140	1		
7	87565-GEY-000ZA	ラベル、カラー *TYPE1*(NH388)	80	1	-----	J
	87565-GEY-000ZB	ラベル、カラー *TYPE2*(R134)	80	1	-----	J
	87565-GEY-700ZA	ラベル、カラー *TYPE1*(NH1)	80	1	-----	2J

3

F-28

マーク / ストライプ



GEY1-F2800

整備項目 標準時間

見出	部品番号	部品名	希望	使用	個数	適用	号機	タイプ
番号			小	売	XZ50	初	終	
			価	格	1	号	機	
1	87121-GEY-700ZA	ストライフ, R. フューエルタンク *TYPE1*	1,450	1	-----	-----	2J	
2	87122-GEY-700ZA	ストライフ, L. フューエルタンク *TYPE1*	1,450	1	-----	-----	2J	
3	87123-GEY-000ZB	マーク, フューエルタンク *TYPE1* ...	450	2	-----	-----	J	
	87123-GEY-000ZC	マーク, フューエルタンク *TYPE2* ...	450	2	-----	-----	J	
4	87140-GEY-000ZA	マーク, サイドカバー *TYPE1* ...	280	2	-----	-----	J	
	87140-GEY-000ZB	マーク, サイドカバー *TYPE2* ...	280	2	-----	-----	J	

3

## 部 品 番 号 索 引

部品番号	頁見出	部品番号	頁見出	部品番号	頁見出	部品番号	頁見出	部品番号	頁見出	部品番号	頁見出
06000		14775-107-000	22 11	17620-402-732	49 6	24301-149-000	34 5	33650-GEY-005	62 7	41000	
06430-GBJ-J10	45 1 47 1	14781-107-003	22 12	17632-176-771	49 7	24421-200-000	34 6	33701-GEY-003	63 1	41200-GEY-000	48 1
		15000		17681-GEY-000	49 8	24430-115-010	34 7	33702-163-003	63 2	41241-028-940	48 2
11000		15100-153-000	27 1	17910-GEY-000	40 1	24435-115-040	34 8	33703-GEY-000	63 3	41245-051-000	48 3
11100-GCR-000	30 1	15126-107-020	27 2	18000		24436-149-000	34 9	33709-163-003	63 4		
11191-GN1-730	30 2	15131-149-000	27 3	18291-KZ1-670	54 1	24610-GN1-000	34 10	33712-GC2-000	62 8	42000	
11200-GEY-000	30 3	15331-115-000	27 4	18292-167-890	54 2	24641-115-010	34 11	34000		42304-098-000	48 4
11330-GN1-870	25 1	15332-115-000	27 5	18300-GEY-000	54 3	24651-107-000	34 12	34901-GT4-003	37 8	42304-GCE-900	47 2
11341-GN1-871	28 1	15421-035-010	30 4	18351-GEY-000	54 4	24652-035-000	34 13	34902-259-000	37 9	42620-GS3-000	48 5
11393-KN4-750	25 2	15441-149-000	31 7	19000		24701-167-000	55 1	34905-271-000	62 9	42650-GEY-000ZA	48 6
11394-KN4-750	28 2	15447-149-000	31 8	19103-ML7-000	52 15	28000		34906-GK8-701	63 5	42711-GEY-007	46 1
		15650-KA9-680	25 3	22000		28211-436-000	35 1	34908-GB4-700	39 1	42753-GEY-007	46 2
12000		16000		22200		28221-149-010	35 2	35000		48 8	
12021-149-300	21 1	16010-065-930	36 1	22300		28223-149-000	35 3	35010-GEY-000	37 10	43000	
12023-116-300	21 2	16012-GEY-003	36 2	22100-149-000	26 1	28224-166-010	55 2	35020-GEY-000	40 3	43100-GBZ-000ZB	47 3
12100-GEY-000	24 1	16013-883-005	36 3	22201-115-010	26 2	28251-GCR-000	35 4	35100-GEY-000	37 11	43141-400-010	45 2
12191-GN1-730	24 2	16014-065-921	36 4	22301-166-000	26 3	28259-149-000	30 5	35121-GZ0-003	37 12	43141-GC5-000	47 4
12200-GEY-000	21 3	16015-065-930	36 5	22311-107-000	26 4	28281-149-003	35 5	35122-GZ0-003	37 12	43145-GE4-000	47 5
12208-413-003	22 1	16016-GBZ-701	36 6	22350-115-020	26 5	28282-149-000	35 6	35340-KY0-980	40 4	43151-110-000	45 3
12210-149-020	21 4	16016-GCW-003	36 7	22361-107-000	26 6	28293-333-000	55 3	35350-KW6-960	55 6	35357-KE1-000	47 6
12251-GEY-003	21 5	16022-GES-003	36 8	22366-115-000	26 7	28300-GEY-000	55 4	35357-KE1-000	55 7	35700-GEY-305	47 7
12301-149-020	20 1	16041-GEY-003	36 9	22401-HB6-000	26 8	28333-124-000	55 5	35750-GS3-003	30 6	43431-GEY-000	58 6
12391-149-003	20 2	16100-GEY-003	36 10	22810-GN1-760	25 4	30000		35752-KCT-690	30 7	43434-286-000	47 8
		16148-141-881	36 12	22815-149-000	25 5	30401-KB4-000	64 1	35753-115-000	34 14	43451-GEY-000	55 8
13000		16148-KB1-921	36 11	22821-116-000	25 6	30410-GS3-900	64 2	37000		44000	
13000-GEY-000	31 1	16155-883-005	36 13	22830-436-000	25 7	30510-GEY-000	64 3	37200-GEY-008	39 2	44301-KR1-600	46 3
13011-GN1-A41	31 2	16199-435-771	36 15	22831-436-000	25 8	30700-098-163	64 4	37224-GEY-000	39 3	44311-GEY-000	46 4
13021-GN1-A41	31 2	16199-GEY-003	36 14	22870-GEY-000	40 2	31000		37226-165-672	37 14	44620-GC8-000	46 5
13031-GN1-A41	31 2	16211-GEY-000	21 6	23000		31110-GEY-008	29 1	37226-GEY-003	37 13	44650-GEY-000ZA	46 6
13051-GN1-A41	31 2	16229-GN1-A41	21 7	23121-149-000	26 9	31120-GEY-008	29 2	37244-165-000	39 4	44702-GAG-000ZB	46 7
13101-GEY-000	31 3	16950-KE6-830	49 1	23122-149-000	26 10	31131-GT9-000	29 3	37305-165-640	39 5	44806-GBB-003	45 4
13111-044-010	31 4	16953-155-015	49 2	23211-KN4-A60	32 1	31600-GBL-871	64 5	37550-181-920	37 15	44809-170-003	45 5
13115-001-000	31 5	17000		23221-149-000	32 2	31700-196-000	64 6	37561-165-672	37 17	44830-GEY-000	39 6
14000		17111-GEY-000	21 8	23221-149-000	32 2	32000		37561-GEY-003	37 16	44831-GEY-000	39 7
14101-GEY-000	22 2	17211-GN1-760	52 1	23426-149-010	32 3	32100-GEY-000	64 7	38000		45000	
14311-KEV-900	31 6	17212-KJ2-003	52 2	23441-115-010	32 4	33100-GCR-000	37 1	38110-GW6-000	37 18	45010-GEY-000ZA	45 6
14321-GN1-A40	23 1	17215-GN1-000	52 3	23451-149-000	32 5	33101-397-000	37 2	38301-GK8-704	64 8	45134-250-000	45 7
14401-115-010	23 2	17219-GN1-000	52 4	23461-115-010	32 6	33104-165-003	37 3	38306-GE7-000	64 9	45145-KE2-940	45 8
14431-116-010	22 3	17220-GEY-000	52 5	23471-115-020	32 7	33105-070-000	37 4	40000		45410-383-880	45 9
14451-035-000	22 4	17225-GN1-000	52 6	23481-115-000	32 8	33108-229-003	37 5	40510-GT4-010	58 1	45435-121-010	45 10
14451-149-000	22 5	17230-GEY-000	52 7	23491-115-010	32 9	33112-165-003	37 6	40530-GN1-003	58 2	45450-GEY-000	40 5
14500-GEY-000	23 3	17235-GN1-680	52 8	23501-149-010	32 10	33130-GBJ-013	37 7	40530-GN1-A22	58 2	46000	
14515-149-000	23 4	17256-GEY-000	52 11	23511-115-010	32 11	33400-GEY-005	62 1	40531-098-003	58 3	46500-GEY-000	55 9
14550-115-050	23 5	17240-GEY-000	52 9	23520-436-000	32 12	33402-163-005	62 2	40531-150-005	58 3	46506-GN1-000	55 10
14561-086-010	23 6	17253-GEY-000	52 10	23531-149-000	32 13	33406-163-005	62 3	40543-GS3-000	58 4	46514-GEY-000	55 11
14561-115-020	23 7	17256-GEY-000	52 11	23801-GB5-930	32 14	33450-GEY-005	62 4	40546-GS3-000	58 5		
14562-115-000	23 8	17358-MZ8-620	52 12	23802-040-000	32 15	33600-GEY-005	62 5				
14711-115-000	22 6	17371-GN1-A40	52 13	24000		33619-459-840	62 6				
14721-115-010	22 7	17520-GEY-000ZB	49 3	24211-149-000	34 1						
14751-149-000	22 8	17520-GEY-000ZE	49 3	24211-149-000	34 1						
14761-115-010	22 9	17520-GEY-700ZA	49 3	24221-115-000	34 2						
14771-107-020	22 10	17551-GCF-A20	52 14	24231-115-000	34 3						
		17611-107-000	49 4	24241-149-000	34 4						
		17613-362-010	49 5								



## 部 品 番 号 索 引

部品番号	頁見出	部品番号	頁見出	部品番号	頁見出	部品番号	頁見出	部品番号	頁見出	部品番号	頁見出
50000		53175-198-710	40 11	87000		90147-MK6-671	57 5	90912-GC8-005	46 11	94000	
50100-GEY-000ZA	65 1	53178-198-710	40 12	87121-GEY-700ZA	67 1	90150-GN1-000	60 11	91000		94001-05000-OS	40 20
50127-GN1-000ZD	65 2	53210-GS9-003	42 2	87122-GEY-700ZA	67 2	90152-GN1-000	60 12	91001-035-000	31 10	94001-06000-OS	25 13
50135-GN1-000	65 3	53211-028-010	42 3	87122-GEY-700ZA	67 2	90154-GN1-000	60 13	91002-436-004	32 21		55 16
50136-GN1-760	65 4	53212-030-010	42 4	87122-GT4-710	38 25	90164-028-000	42 10	91202-115-015	31 11	94001-08000-OS	47 15
50301-041-010	42 1	53214-001-010	42 5	87123-GEY-000ZB	67 3	90186-GBC-000	50 2	91203-GB5-761	32 22		59 21
50530-GEY-000ZA	57 2	53215-001-000	42 6	87123-GEY-000ZC	67 3	90201-428-900	62 12	91204-286-003	25 9	94001-10000-OS	41 8
50535-KW7-900	57 3	53219-GEY-000	42 7	87130-GEY-003	44 14	90201-KBP-900	26 12	91208-KB4-671	30 11	94002-08000-OS	23 14
50615-GEY-000ZA	56 1	53220-098-670	42 8	87140-GEY-000ZA	67 4	90203-MF9-710	57 6	91251-121-003	45 12	94002-08200-OS	21 14
50624-GEY-000ZA	56 2	53231-GEY-000ZA	41 2	87140-GEY-000ZB	67 4	90206-001-000	22 14	91251-361-005	45 12	94021-06070-OS	62 14
50660-GB2-000	56 3	53600-126-921	42 9	87501-GEY-000	66 1	90301-473-003	47 10	91254-GAA-003	44 19	94050-06000	21 15
50710-GCN-003	65 5	61000		87504-165-670	66 2	90302-KBP-900	58 17	91262-GC4-732	60 16		45 14
51000		61100-GEY-000ZA	43 1	87505-GEY-000	66 3	90304-159-000	41 4	91263-GN1-003	60 17	94050-06070	55 17
51400-GEY-003ZA	44 1	61100-GEY-000ZB	43 1	87541-GEY-000	66 5	90304-438-000	54 6	91301-027-000	25 10	94050-08000	65 10
51401-GEY-003	44 2	61107-KK6-000	58 14	87560-147-040	66 6	90304-GE8-003	60 14	91301-200-000	21 11	94101-06000	25 14
51410-GS3-003	44 3	61301-GEY-000ZA	37 19	87565-GEY-000ZA	66 7	90306-KF0-003	45 11	91301-216-000	23 10	94101-08000	59 22
51412-KK4-003	44 4	61301-GEY-000ZB	37 19	87565-GEY-700ZA	66 7	90309-375-003	58 18	91301-704-000	25 11	94101-10000	41 9
51412-GC4-003	44 4	61303-165-980	37 20	88000		90309-KF0-003	29 5	91303-259-000	23 11	94111-10000	59 23
51412-KK4-003	44 5	61304-165-013	38 21	88110-GM8-000	40 13	90309-ML4-901	60 15	91304-GB0-910	21 12	94201-20120	55 18
51425-GEY-003ZA	44 6	61304-165-980	38 22	90000		90324-KBW-900	46 9	91304-KK3-830	27 6	94201-20150	25 15
51432-KM7-910	44 7	61310-GEY-000	38 23	90012-333-000	22 13	90401-149-000	48 12	91307-035-000	25 12		47 16
51437-GS3-003	44 8	61312-149-300	38 24	90017-436-000	20 3	90401-634-000	49 9	91312-107-000	30 12	94201-30450	52 19
51440-GEY-003	44 9	64000		90023-041-010	34 15	90407-259-000	35 7	91508-GN2-000	38 26	94301-08140	25 16
51490-GAA-305	44 10	77000		90031-GEY-000	30 8	90408-MN5-000	62 13	92000		94301-10160	21 16
51500-GEY-003ZA	44 11	80000		90032-GEY-000	30 9	90440-GT4-970	30 10	92101-05018-OH	27 7		24 3
51525-GEY-003ZA	44 12	80100-GEY-000ZA	61 1	90050-357-000	26 11	90446-357-000	47 12	92101-06008-OA	33 23	94301-12200	30 16
51530-GEY-000	44 13	80100-GEY-000ZB	61 1	90081-149-010	23 9	90452-701-000	48 13	92101-06010-OA	23 12	94510-17000	26 15
52000		80109-367-690	63 7	90089-GT9-000	29 4	90453-115-000	47 12	92101-06016-OA	23 13	94510-18120	35 10
52109-GJ1-003	58 7	80110-GEY-000	61 2	90101-GN1-760	65 7	90461-115-000	32 17	92101-06020-OA	30 13	94511-50000	48 16
52141-GN1-000	58 8	83000		90102-GEF-000	62 11	90462-115-010	32 18	92700-06032-OB	34 16	94591-27000	38 29
52144-360-005	58 9	83510-GEY-000ZA	51 1	90106-GBB-710	54 5	90478-700-000	26 14	92800-12000	55 14	94608-50000	44 21
52175-GEY-000	58 10	83510-GEY-000ZB	51 1	90106-GN1-000	56 4	90483-028-000	21 9	92811-10000	27 8	95000	
52180-GN1-000	58 11	83601-MB0-000	51 2	90107-163-003	63 11	90503-011-000	21 10	92812-10000	30 14	95002-02079	36 18
52185-GN1-000	58 12	83610-GEY-000ZA	51 3	90107-449-000	65 8	90505-116-670	41 5		47 14	95002-02080	49 10
52200-GEY-000ZA	58 13	83610-GEY-000ZB	51 3	90108-GEY-000	65 9	90522-028-000	55 12		58 19	95002-02100	52 20
52400-GEY-003	60 1	83642-MLO-000	51 4	90108-MK6-670	65 9	90522-GS3-000	63 14			95002-02130	52 21
52417-740-000	65 6	83643-355-300	51 5	90110-GEY-000	46 8	90524-030-000	41 6			95002-02659	36 19
52451-MA0-000	60 2	84000		90111-187-000	48 10	90525-GS3-000	47 13			95002-50000	52 22
52460-GN1-680	60 3	84706-GCR-000	63 8			90541-195-670	48 14			95002-70000	52 23
52470-GN1-680	60 4	84708-124-000	62 10			90544-283-000	20 4			95005-55220-20	53 24
52472-GJ1-003	60 5	84710-GEY-000	63 10			90601-001-000	44 17			95011-40000	55 19
52472-GN1-000	60 6					90601-149-000	32 19			95014-21101	41 10
52473-GE2-000	60 7					90601-354-000	35 9			95014-32100	41 11
52473-GN1-000	60 8					90608-072-000	35 9			95014-73100	55 20
52486-GN1-000	60 9					90650-KV6-003	44 18			95015-32001	45 15
53000										95015-42000	45 16
53100-GEY-000ZA	41 1									95015-53000	55 23
53100-GEY-700	41 1									95701-06012-00	53 25
53140-GW0-000	40 6										64 13
53165-GW0-000	40 7										61 4
53166-GEE-750	40 8										63 15
53167-125-772	40 9										
53168-126-890	40 10										



## 部 品 番 号 索 引

部品番号	頁見出	部品番号	頁見出	部品番号	頁見出	部品番号	頁見出	部品番号	頁見出
95701-06028-00	45 17								
95701-06035-00	47 17								
95701-06090-00	21 17								
95701-08025-00	49 11								
96000									
96001-06016-00	21 18								
	62 15								
96001-06020-00	21 19								
	29 7								
96001-06035-00	25 17								
	28 3								
96001-06040-00	25 18								
96001-06045-00	30 17								
96001-06050-00	28 4								
96001-06055-00	30 18								
96001-06080-00	25 19								
96001-06100-00	25 20								
96100-60010-00	26 16								
96100-60050-00	33 24								
96100-62030-00	33 25								
96140-62010-00	33 26								
96140-63010-10	48 17								
96211-08000	55 24								
96220-20118	31 12								
96300-06010-07	59 25								
96300-06028-00	59 26								
96300-06028-07	55 25								
96300-08020-07	38 30								
96300-08032-07	42 11								
96300-08060-00	65 11								
96300-10025-00	56 5								
98000									
98056-56718	21 20								
98056-56726	21 20								
99000									
99101-ZH7-0620	36 20								
99103-GBJ-0350	36 21								



# 部 品 名 索 引

部 品 名	頁 見 出	部 品 名	頁 見 出	部 品 名	頁 見 出	部 品 名	頁 見 出
スフリング、キツクスタースタートツバ	55 5	[チ]		ナツト、U 10MM	60 14	ピン、スフリット 2.0X12	55 18
スフリング、キヤースフトアーム	34 11	チエン、カム	23 2	ナツト、U 6MM	47 10	ピン、スフリット 2.0X15	25 15
スフリング、キヤースフトリターン	34 12	チエン、ドライブ	58 2	ナツトセツト、スクエア	36 9		47 16
スフリング、クラツチ	26 8	チヤンパ、セツト、フロート	36 5	ナツトB、ブレーキロツトアジヤステイング	45 16		59 24
スフリング、クラツチレハ	25 5	チユーブ、5.3X220	53 24		55 22	ピン、スフリット 3.0X45	52 19
スフリング、サイドスタント	57 3	チユーブ、エアークリーナーコネクティング	52 10	[ニ]		ピン、ノツク 10X16	21 16
スフリング、シフトラムストツバ	34 9	チユーブ、エアヘント	36 14				24 3
スフリング、ストツフスイツチ	55 7	チユーブ、オーバフロ	36 15	ニードルセツト、ジエツト	36 2	ピン、ノツク 12X20	30 16
スフリング、スピートメーターセツテイキング	39 4	チユーブ、ドレン	52 12	[ハ]		ピン、ノツク 8X14	25 16
スフリング、バルブアウター	22 8	チユーブ、フェUEL 4.5X160	49 8	ハーネス、ワイヤー	64 7	ピン、ビストン	31 4
スフリング、バルブインナー	22 9	チユーブA、ブリーザー	52 13	パ、COMP、サイドスタント	57 2	ピンC、ジヨイント	55 23
スフリング、ブレーキシュー	45 3			パ、イフ、インレツト	21 8	[フ]	
	47 6	[テ]		パ、イフ、シート	44 9	ブ、ツ、ヘッドライトブ、ラケツト	38 24
スフリング、ブレーキベタル	55 11	テ、イスク、クラツチフリクション	26 3	パ、イフ、ステアリングハンドル	41 1	フエンター、フロント	43 1
スフリング、フロントクツシヨウ	44 2	テ、フ、マジツク	51 5	パ、イフ、リヤフエンター	61 2	フエンター、リヤ	61 1
スフリング、フロントクツシヨウリハウンド	44 4	テ、ルライトユニット	63 1	パ、イフ、COMP、フロントフォーク	44 3	フォーク、センターキヤースフト	34 3
スフリング、フロントブレーキアームリターン	45 10	テンシヨナーCOMP、カムチエン	23 3	ハウジング、アツパースロツトル	40 9	フォーク、L、キヤースフト	34 2
スフリング、ユニツトホルダー	37 5	[ト]		ハウジング、アツパースロツトル	40 10	フォーク、R、キヤースフト	34 1
スフリング、ラチエツト	35 3	トツフセツト	36 4	パ、ツキン、ウインカーレンズ	62 3	フォークASSY、L、フロント	44 11
スフリング、A、ブレーキロツト	55 20	ドラム、キヤースフト	34 5	パ、ツキン、テールライトレンズ	63 4	フォークASSY、R、フロント	44 1
スフリング、COMP	52 6	[ナ]		パ、ツキン、ドレンコツク 12.5X20	30 10	ブ、ツシュ、クツシヨウアーム	60 6
スフ、ロケツト、カム	23 1	ナツト、6カク 10MM	41 8	パ、ツキン、フェUELファイヤーキャツフ	49 7	ブ、ツシュ、クツシヨウコネクティングロツト	60 5
スフ、ロケツト、タイミンク	31 6	ナツト、6カク 5MM	40 20	パ、ツキン、ブ、ロテクター	54 2	ブ、ツシュ、タンパ、ローア	60 2
スフ、ロケツト、ドライブ	32 14	ナツト、6カク 6MM	25 13	パ、ツキン、ヘッドライトレンズ	37 4	ブ、ツシュ、ピン、ツストラスト	58 7
スフ、ロケツトCOMP、ファイナルドリフン	48 1			パ、ツク、オーナーズマニユアル	51 4	フライホイールCOMP	29 1
スベ、サー、ニュートラルスイツチ	30 7	ナツト、6カク 8MM	21 14	パ、ツク、フロントフェUELタンク	49 4	ブ、ラク、スパーク	21 20
スライダ、アツパ、チエン	58 11			パ、ネルサフASSY、フロントブレーキ	45 6	ブ、ラケツト、ヘッドライト	38 23
スライダ、チエン	58 10			パ、ネルCOMP、リヤブレーキ	47 3	ブ、ラケツトCOMP、L、ステツフ	56 2
スライダASSY、ローチエン	58 12			パ、ルブ	39 1	ブ、ラケツトCOMP、R、ステツフ	56 1
スリーフ、リヤブレーキホツト	55 10	ナツト、6カク	47 11	パ、ルブ、インレツト	22 6	ブ、リツジ、フォークツツフ	41 2
スルー、オイル	31 7			パ、ルブ、ウインカー	62 9	ブ、レート、カムチエンテンシヨナー	
スレツトCOMP、ステアリングヘッド				パ、ルブ、エキゾースト	22 7	ブ、レート、カムチエンテンシヨナー	
トツフ	42 8			パ、ルブ、ダ、ツシュ	37 9	ブ、レート、キヤースフトラムストツバ	34 8
[セ]				パ、ルブ、テールライト	63 5	ブ、レート、クラツチ	26 4
セツト、テールライト	63 10	ナツト、キヤツフ 6MM	54 6	パ、ルブ、ヘッドライト	37 8	ブ、レート、クラツチフ、レツシヤ	26 5
センター、クラツチ	26 2			パ、ルブ、リム	46 2	ブ、レート、クラツチリフター	26 6
[ソ]					48 8	ブ、レート、ドライブスフ、ロケツト	
ソケツト、スピートワーニング	37 13	ナツト、サイドスタント	57 6	パ、ルブセツト、スロツトル	36 8	ブ、レート、ラチエツトカイト	32 15
ソケツト、ニュートラルハ、ロツト	37 14	ナツト、ステアリングシステム	41 4	パ、ルブCOMP、フロート	36 13	ブ、レート、ラチエツトカイト	30 5
ソケツトASSY、ヘッドライト	37 7	ナツト、スベシヤル 14MM	26 12	パ、ント、エアークリーナーカハ	52 8	ブ、レート、レジステツトナンバ	66 1
ソケツトCOMP	39 3	ナツト、スベシヤル 6MM	58 17	パ、ント、エアークリーナーコネクティング		フロートセツト	36 3
[タ]		ナツト、タハツトアジヤステイング	22 14	チユーブ	52 11	[ヘ]	
		ナツト、フランジ 12MM	29 5	パ、ント、ワイヤー	40 16	パ、アリング、ラシアルホ、ール 6001	26 16
タイヤ	46 1		45 11		55 13	パ、アリング、ラシアルホ、ール 6005	33 24
タクト、エアークリーナーインテーク	48 7	ナツト、フランジ 6MM	21 15		64 11	パ、アリング、ラシアルホ、ール 6201U	32 21
タ、ストシール	52 9		45 14	[ヒ]	57 7	パ、アリング、ラシアルホ、ール 6201U	33 26
タ、ストシール 20X32X5	44 19		55 17	ビ、ース、オイルロツク	44 7		46 11
タ、ストシール、ステアリングヘッド	46 10	ナツト、フランジ 8MM	46 9	ビ、ストン	31 3	パ、アリング、ラシアルホ、ール 6203	33 25
タ、ストシール、ブレーキカム	42 5		48 12	ビ、ニオン、キツクスター	35 1	パ、アリング、ラシアルホ、ール 6301U	48 17
タ、ストシール、ブレーキカム	45 7		60 15	ビ、ン、キヤースフトラム	34 6	パ、アリング、ラシアルホ、ール 6304	31 10
	47 9		65 10	ピン、ヘッドライトケース	37 20	パ、ース、ステーター	29 3
タンク、ストレージ	52 14	ナツト、ヘッドライトケース	37 20	ピン、キヤースフトラム	34 6	パ、ースCOMP	63 3
タンクセツト、フェUEL	49 3	ナツト、ヘッドライトセツテイキング	38 21	ピン、クラツチリフターカイト	26 7	パ、タ、ル、キヤースエンジ	55 1
タンパー、リヤホイール	48 2	ナツト、ロツク	40 15	ピン、シフトリターンスフリング	34 13	パ、タ、ルCOMP、ブレーキ	55 9

## 部 品 名 索 引

部 品 名	頁	見出	部 品 名	頁	見出	部 品 名	頁	見出	部 品 名	頁	見出
ヘッドライトASSY. ....	37	1	ホルト, フランジ 6X20 .....	21	19	[ラ]			[ワ]		
ヘッドCOMP., シリンダ - .....	21	3		29	7	ラチエツト, スタータードライブ .....	35	2	ワツシヤ - 12MM .....	32	20
[ホ]			ホルト, フランジ 6X28 .....	45	17	ラバ -, ステツブ .....	56	3	ワツシヤ - 13X20 .....	55	12
ホイールサフ ASSY., フロント .....	46	6		55	25	ラバ -, ストツバ - アームクツシヨシ .....	47	8	ワツシヤ - 14. 2X23X2. 6 .....	26	13
ホイールサフ ASSY., リヤ .....	48	6	ホルト, フランジ 6X35 .....	25	17	ラバ -, タイミング ベルトアシヤスター .....	59	26	ワツシヤ - 18MM .....	35	7
ホ - ル, スチール .....	55	24		28	3	ラバ -, チエンジ ベタル .....	55	19	ワツシヤ - 50MM .....	48	14
ホ - ルASSY., ステアリング スチール .....	42	2	ホルト, フランジ 6X40 .....	25	18	ラバ -, テールライトマウンテイング .....	63	8	ワツシヤ - 6MM .....	58	14
ホーンCOMP. ....	37	18	ホルト, フランジ 6X45 .....	30	17	ラバ -, マウンテイング .....	20	4	ワツシヤ - 8MM .....	21	10
ホテイCOMP., フレーム .....	65	1	ホルト, フランジ 6X50 .....	28	4	ラバ - B, テールライト .....	62	10	ワツシヤ - 8X14 .....	62	11
ホルタ -, エアクリナーエレメント .....	52	2	ホルト, フランジ 6X55 .....	30	18	ラベ, ル, オイルキヤハ シテイ .....	66	5	ワツシヤ -, ステアリング ステム .....	41	5
ホルタ -, カムシヤフト .....	21	4	ホルト, フランジ 6X80 .....	25	19	ラベ, ル, カラ .....	66	7	ワツシヤ -, ステアリング ヘツト タ ストシール .....	42	6
ホルタ - A1, ハンド ルバ イフ アツバ .....	41	10	ホルト, フランジ 6X90 .....	21	17	ラベ, ル, スピートワーニング .....	66	2	ワツシヤ -, スピートメーターキヤ .....	45	5
ホルタ - ASSY., ヘルメツト .....	65	5	ホルト, フランジ 8X100 .....	65	9	ラベ, ル, タイ .....	66	3	ワツシヤ -, スフ ライン 17MM .....	32	18
ホルタ - B1, ハンド ルバ イフ アンタ .....	41	11	ホルト, フランジ 8X158 .....	65	7	ラベ, ル, ト ライブ チエン .....	66	4	ワツシヤ -, スフ リンク 10MM .....	59	23
ホルト, 6カク 5X18 .....	27	7	ホルト, フランジ 8X18 .....	50	2	[リ]			ワツシヤ -, スベ シヤル 8MM .....	44	17
ホルト, 6カク 6X10 .....	23	12	ホルト, フランジ 8X20 .....	38	30	リテーナー, バルブ スフ リンク .....	22	10	ワツシヤ -, スラスト 17. 2MM .....	32	16
ホルト, 6カク 6X16 .....	23	13	ホルト, フランジ 8X25 .....	49	11	リフレクター, ヘツト ライト .....	37	3	ワツシヤ -, スラスト 18MM .....	35	8
	30	13	ホルト, フランジ 8X32 .....	42	11	リム, ヘツト ライト .....	37	2	ワツシヤ -, チエンケースセツテイング .....	63	14
	34	16	ホルト, フランジ 8X47 .....	60	11	リムCOMP., フロントホイール .....	46	7	ワツシヤ -, フォークホルト .....	41	6
ホルト, 6カク 6X20 .....	55	14	ホルト, フロントフォーク .....	44	16		48	9	ワツシヤ -, フ レイン 10MM .....	41	9
ホルト, 6カク 6X22 .....	27	8	ホルト, ヘルメツトホルタ - セツテイング .....	65	8	リレーCOMP., ウィンカー .....	64	8	ワツシヤ -, フ レイン 12MM .....	47	12
ホルト, 6カク 6X8 .....	33	23	ホルト, リヤフォークヒ ホツト .....	48	11	リンク, オイルシールストツブ .....	44	18	ワツシヤ -, フ レイン 6MM .....	25	14
ホルト, カムチエンテンシヨナー .....	23	6	ホルト, リヤフォークヒ ホツト .....	58	16	リンク, バ ツクアツブ .....	44	5	ワツシヤ -, フ レイン 8MM .....	59	22
アシヤステイング		7	ホルトワツシヤ - 6X20 .....	44	20	リンク, ヒ ストン .....	44	8	ワツシヤ - A, 6MM .....	21	9
			ホルトワツシヤ - 6X28 .....	41	7	リンク, セツト, ヒ ストン .....	31	2	ワツシヤ - A, ハンド ルホルタ - セツテイング .....	47	13
ホルト, キヤシフトラムストツバ - アーム .....	34	15	ホルトワツシヤ - 8X20 .....	54	7	[レ]			ワツシヤ - B, スフ ライン 17MM .....	26	14
ホルト, サイド スタント ヒ ホツト .....	57	4	ホルトワツシヤ - 8X35 .....	55	15	レース, ステアリング トツブ コーン .....	42	3	ワツシヤ - B, スラスト 17MM .....	32	17
ホルト, スタツト 2, 8X22 .....	46	8	ホルトA, シリンダ - スタツト .....	30	8	レース, ステアリング トツブ ホール .....	42	1			
	48	10	ホルトA, ストツバ - アーム .....	58	19	レース, ステアリング ホ トムコーン .....	42	4	[O]		
ホルト, スタツト 6X32 .....	21	13	ホルトA, フレーキストツバ - .....	47	14	レクチファイヤ - COMP., シリコン .....	64	6	オリンク 10X1. 6 .....	21	11
ホルト, スベ シヤル 10X55 .....	56	4	ホルトB, シリンダ - スタツト .....	40	9	レクチファイヤ - COMP., レキユレート .....	64	5	オリンク 11X2. 0 .....	23	11
ホルト, スベ シヤル 6X16 .....	57	5	ホルトB, フロントフォーク .....	41	3	レバ -, クラツチアシヤステイング .....	25	7	オリンク 18X3. 0 .....	25	12
ホルト, スベ シヤル 6X45. 5 .....	20	3	ホルト, フロントフォーク .....	44	14	レバ -, L. ステアリング ハンド ル .....	40	12	オリンク 20. 6X1. 9 .....	21	12
ホルト, スベ シヤルフランジ 6X22 .....	26	11	マツト, テールライト .....	63	6	レバ -, R. ステアリング ハンド ル .....	40	11	オリンク 23X2. 8 .....	44	21
ホルト, ソケツト 5X10 .....	29	4	マツト, ガート, エアクリナー .....	52	3	レバ - COMP., クラツチ .....	25	4	オリンク 5. 5X1. 5 .....	23	10
ホルト, ソケツト 8MM .....	44	15	マフラーCOMP., エキゾースト .....	54	3	レンス, ウィンカー .....	62	2	オリンク 6. 8X1. 9 .....	25	10
ホルト, トレンプ ラク 12MM .....	30	14	[マ]			レンス, スピートワーニング .....	37	16	オリンク 6MM .....	25	11
ホルト, ノツク 6X10 .....	23	9	マーク, ウィンク .....	38	25	レンス, テールライト .....	63	2	オリンク 7X1. 7 .....	30	12
ホルト, フランジ 10X25 .....	56	5	マーク, サイド カバ .....	67	4	レンス, ニュートラルバ イロツト .....	37	17	オリンク 9. 4X2. 4 .....	27	6
ホルト, フランジ 10X55 .....	60	12	マーク, ト ライブ コシヨシ .....	66	6	[ロ]					
ホルト, フランジ 10X61 .....	60	10	マーク, フェエルタンク .....	67	3	ローター, オイルホ ンフ アウター .....	27	5			
ホルト, フランジ 10X98 .....	60	13	マツト, フロントフォーク .....	44	14	ローター, オイルホ ンフ インナー .....	27	4			
ホルト, フランジ 5X22 .....	64	10	マツト, テールライト .....	63	6	ローター, ニュートラルスイツチ .....	34	14			
ホルト, フランジ 6MM .....	43	2	マツト, ガート, エアクリナー .....	52	3	ローラ - 2X11. 8 .....	31	12			
	52	16	マフラーCOMP., エキゾースト .....	54	3	ロツクCOMP., ステアリング ハンド ル .....	42	9			
	58	15	[ミ]			ロツト, リヤフ レキ .....	55	8			
	61	3	ミラーASSY., バ ツク .....	40	13	ロツト ASSY., クツシヨシコネクテイング .....	60	4			
ホルト, フランジ 6X10 .....	59	25	[メ]								
ホルト, フランジ 6X100 .....	25	20	メインシヤフト, トランスミツシヨシ .....	32	1						
ホルト, フランジ 6X12 .....	53	25									
	64	13									
ホルト, フランジ 6X14 .....	52	17									
	63	12									
ホルト, フランジ 6X16 .....	21	18									
	61	4									
	62	15									



---

**1** ま え が き  
目 次

---

**2** エ ン ジ ン

---

**3** フ レ ー ム

---

**4** 部品番号索引

---

**5** 部品名索引

---

---

---

Ape (AC16-100)

パーツリスト

不許複製

発 行 本 田 技 研 工 業 株 式 会 社

編 集 本 田 技 研 工 業 株 式 会 社 部 品 情 報 課

---

---

2001. 3. 16



# パーツリストニュース

本田技研工業株式会社・部品情報課

パーツリストを下記内容に訂正します。

注) 記載の希望小売価格には消費税は含まれていません。

パーツリスト管理No.	11GEY1J1
パーツリスト タイトル	Ape XZ50 1
ニュースNo.	001

( 01 )  
XZ501

ブロック	見出	処置	部品番号	部 品 名	希望小売価格	1	初号機	終号機	-- 仕向地 (タイプ) -----
E-12	2	E	13011-GN1-A41	* 部品番号削除					
		E	13021-GN1-A41	* 部品番号削除					
		E	13031-GN1-A41	* 部品番号削除					
		E	13051-GN1-A41	* 部品番号削除					
		D	13011-GEY-000	リンクセツト, ヒースト (STD.) ....	1,580	1			

処置記号 A: 部品番号変更 D: 新設 E: 部品番号削除 K: 使用個数訂正 L: 適用号機訂正 T: 適用訂正 Z: 注記訂正

**HONDA**  
本田技研工業株式会社