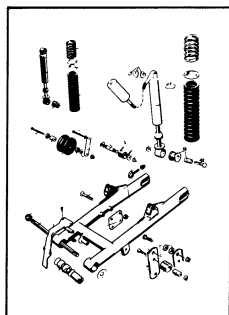
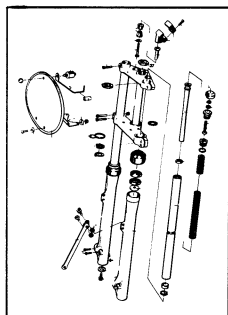
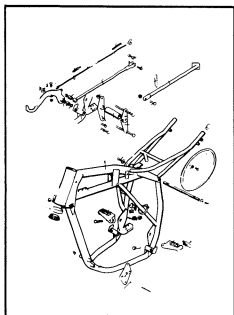


RESERVDELAR SPARE PARTS 1981

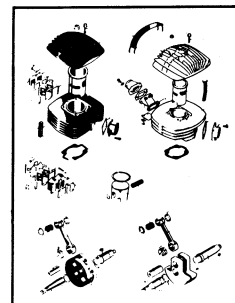
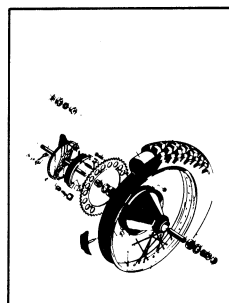
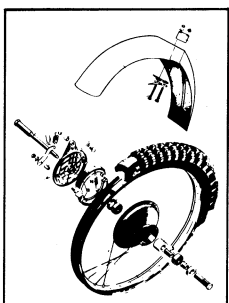
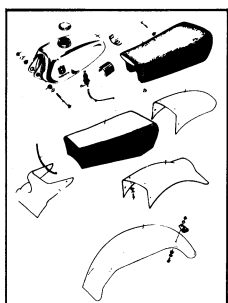
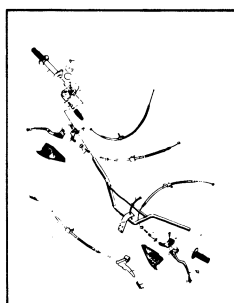
Gäller fr.o.m. ram nr
Valid from frame No **CN 1001**



Sida 4
Page

12

20



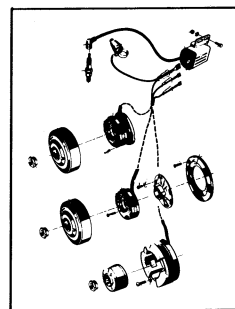
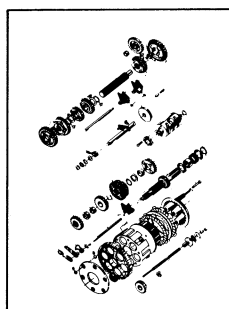
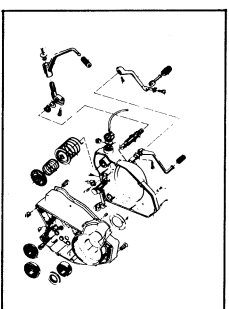
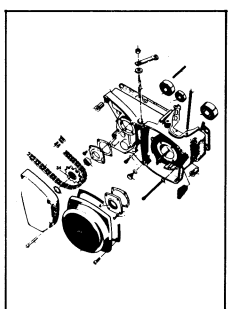
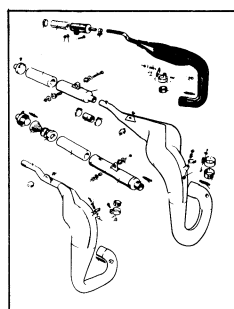
26

28

30

34

40



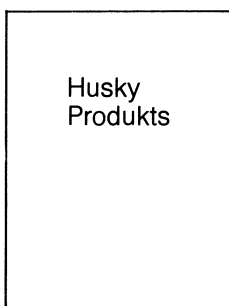
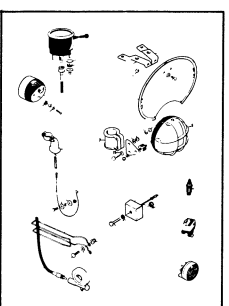
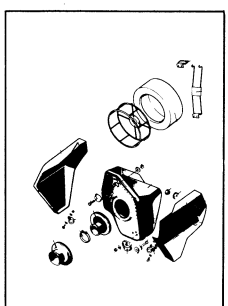
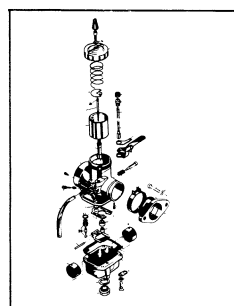
44

46

56

68

80



82

90

94

Husky
Produkts

Dimensioner och beteckningar Dimensions and descriptions

Skravar: Gängdimension x längd (M6 x 30)
Screws: Thread dimensions x length

Muttrar: Gängdimension (M8)
Nuts: Thread dimension

Brickor: Typ, inre \emptyset x yttre \emptyset x tjocklek (FBB 6,4x10x1)
Washer: Type, inner \emptyset x exterior \emptyset x thickness

Typ: FBB = Fjäderbricka, öppen
Types: Spring washer open

FA = Fjäderbricka
Spring washer

LI = Låsbricka innertandad
Lock washer, inside indent

Kullager: Fabrikantens beteckning (SKF 6301)
Ball bearings: Manufacturers description

Tätningar: Inre \emptyset x yttre \emptyset x tjocklek (25x42x7)
Sealing rings: Inner \emptyset x exterior \emptyset x thickness

L = Längd
Length

z = Antal kuggar
Numbers of cogs

N = Ny reservdel
New spare part

Rätt till ändringar förbehålles.

Specifications subject to change without notice.

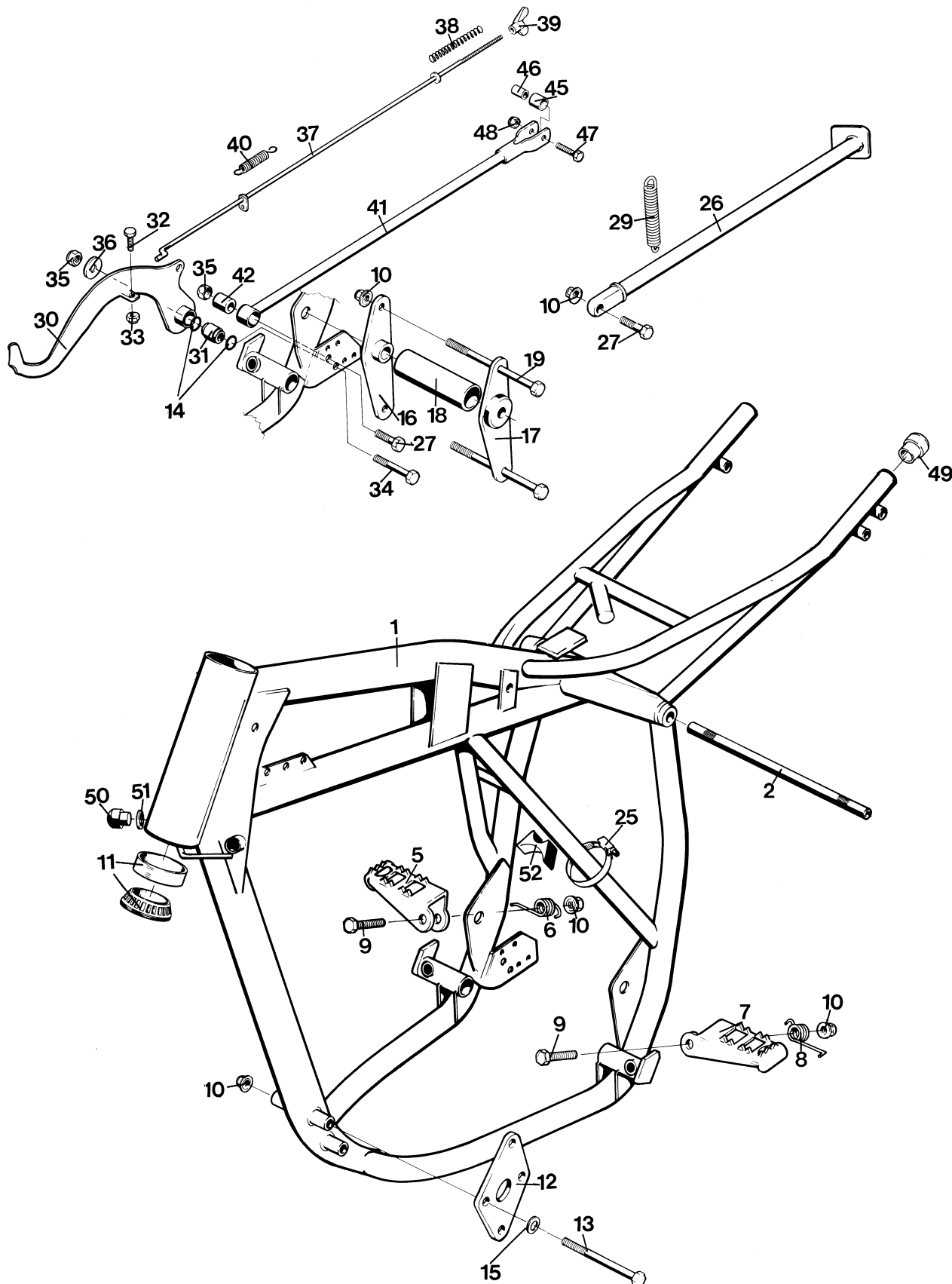


Fig.	Part Number Detaljnummer	Quantity/Antal														Description Benämning		
		125		240		250			430									
		CR	WR	CR	WR	CR	WR	XC	CR	WR	WR/E	XC						
1	15 10 846-01	1		1		1				1								Ram Frame
2	15 10 787-01	1		1		1				1								Fästbult Att. bolt
5	15 13 051-01	1		1		1				1								Fotstöd höger Footrest right
6	15 13 076-01	1		1		1				1								Fjäder Spring
7	15 13 053-01	1		1		1				1								Fotstöd vänster Footrest left
8	15 13 077-01	1		1		1				1								Fjäder Spring
9	20 06 462-12	2		2		2				2								Skruv M8x55 Screw
10	25 82 118-14	7		9		9				9								Mutter M8 Nut
11	15 13 070-01	2		2		2				2								Styrlager kpl. Bearing compl.
12	15 10 783-01			2		2												Motorfästplåt Engine clamp plate
	15 10 784-01	2								2								Motorfästplåt Engine clamp plate
	15 10 838-01																	Motorfästplåt Engine clamp plate
13	20 06 472-14	4		4		4				4								Skruv M8x 105 Screw
14	29 70 415-05	2		2		2				2								O-ring O-ring
15	28 16 231-01	4		4		4				4								Bricka 8,4x16 Washer
16	15 10 665-01			1		1												Motorfästplåt Engine clamp plate
17	15 10 702-01			1		1												Motorfästplåt Engine clamp plate
18	15 10 559-01			1		1												Distans Distance
19	20 06 476-14			2		2												Skruv M8x 125 Screw
24	20 06 368-12	1		1		1				1								Skruv M6x 16 Screw
25	16 13 538-01	4																Klamma Clamp
26	15 10 604-01	1		1		1				1								Parkeringsstöd Parking rest
27	20 06 455-11	2		2		2				2								Skruv M8x30 Screw
29	15 10 442-01	1		1		1				1								Fjäder Spring
30	15 15 433-01	1		1		1				1								Bromspedal Brake pedal
31	15 15 431-01	1		1		1				1								Bussning Bushing
32	20 06 371-12	1		1		1				1								Skruv M6x22 Screw
33	25 80 142-01	1		1		1				1								Låsmutter M6 Nut
34	20 06 461-14	1		1		1				1								Skruv M8x 50 Screw
35	25 80 153-01	2		2		2				2								Låsmutter M8 Nut
36	28 01 501-01	1		1		1				1								Bricka Washer
37	15 15 419-02	1		1		1				1								Bromsstång Brake rod
38	12 15 160-01	1		1		1				1								Fjäder Spring
39	15 15 173-01	1		1		1				1								Vingmutter Wing nut
40	15 19 864-01	1		1		1				1								Fjäder Spring
41	15 15 434-02	1		1		1				1								Bromslänk Brake link
42	15 15 431-01	1		1		1				1								Bussning Bushing
45	15 15 107-01	1		1		1				1								Bussning Bushing
46	15 15 108-01	1		1		1				1								Hylsa Sleeve

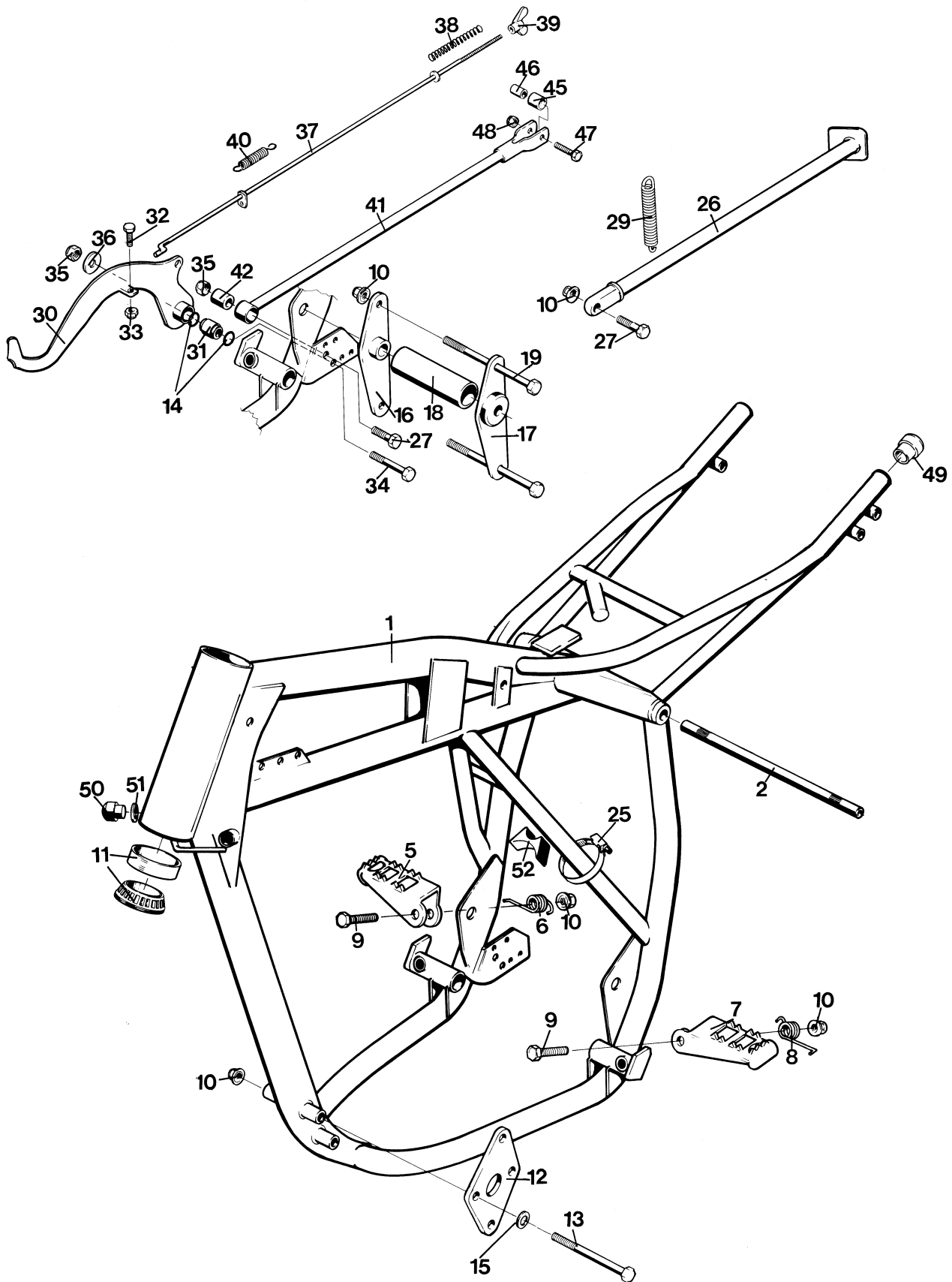


Fig.	Part Number Detaljnummer	Quantity/Antal														Description Benämning		
		125		240		250			430									
		CR	WR	CR	WR	CR	WR	XC	CR	WR	WR/E	XC						
47	20 06 374-12	1		1		1			1								Skruv M6x30 Screw	
48	25 80 142-01	1		1		1			1								LåsmutterM6 Nut	
49	15 19 537-01	2		2		2			2								Propp Plug	
50	15 10 555-01	2		2		2			2								Buffert Buffer	
51	28 01 634-11	2		2		2			2								Bricka <i>N/A</i> Washer	
52	15 19 473-01	2															Reservoargummi Reservoir rubber	

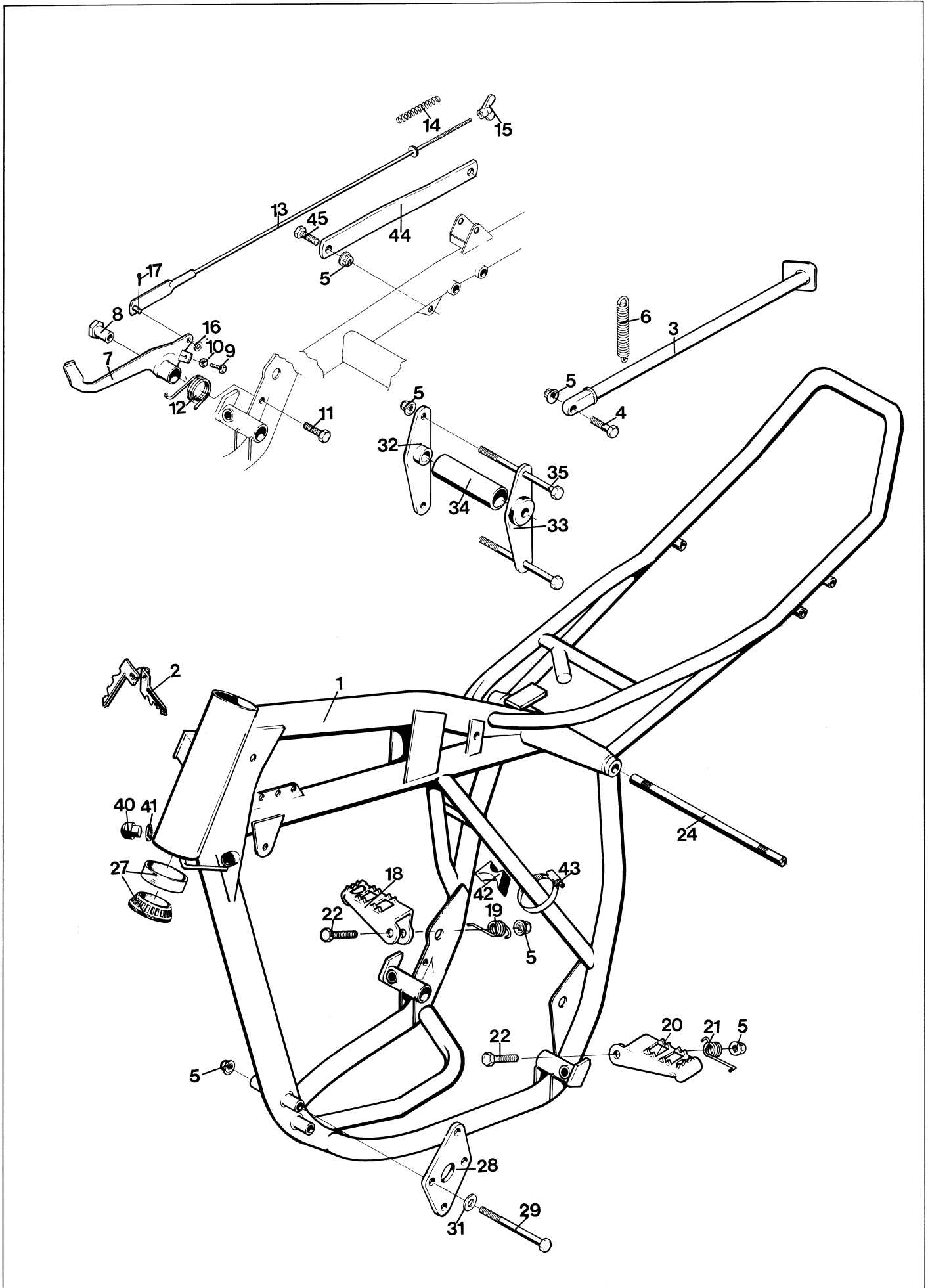


Fig.	Part Number Detaljnummer	Quantity/Antal												Description Benämning		
		125		240		250			430							
		CR	WR	CR	WR	CR	WR	XC	CR	WR	WR/E	XC				
1	15 10 882-01						1	1			1					Ram Frame
	15 10 882-02		1		1								1			Ram Frame
2	15 13 088-01		1		1								1			Styrlås, insats Steering lock
3	15 10 604-01		1		1		1	1		1	1		1			Parkeringsstöd Parking rest
4	20 06 455-11		1		1		1	1		1	1		1			Skruv M8x30 Screw
5	25 82 118-14		8		10		10	10		10	10		10			Mutter M8 Nut
6	15 10 442-01		1		1		1	1		1	1		1			Fjäder Spring
7	15 15 447-01		1		1		1	1		1	1		1			Bromspedal Brake pedal
8	15 15 448-01		1		1		1	1		1	1		1			Bussning Bushing
9	20 06 368-12		1		1		1	1		1	1		1			Skruv M6x16 Screw
10	25 80 142-01		1		1		1	1		1	1		1			Låsmutter M6 Nut
11	20 06 455-12		1		1		1	1		1	1		1			Skruv M8x30 Screw
12	15 10 835-01		1		1		1	1		1	1		1			Returfjäder Spring
13	15 15 444-02		1		1		1			1	1					Bromsstång Brake rod
	15 15 444-03							1					1			Bromsstång Brake rod
14	12 15 160-01		1		1		1	1		1	1		1			Fjäder Spring
15	15 15 173-01		1		1		1	1		1	1		1			Vingmutter Wingnut
16	28 16 201-01		2		2		2	2		2	2		2			Bricka Washer
17	28 35 255-11		1		1		1	1		1	1		1			Pinne Pin
18	15 13 051-01		1		1		1	1		1	1		1			Fotstöd höger Footrest right
19	15 13 076-01		1		1		1	1		1	1		1			Fjäder Spring
20	15 13 053-01		1		1		1	1		1	1		1			Fotstöd vänster Footrest left
21	15 13 077-01		1		1		1	1		1	1		1			Fjäder Spring
22	20 06 462-12		2		2		2	2		2	2		2			Skruv M8x55 Screw
24	15 10 787-01		1		1		1	1		1	1		1			Fästbult Att. bolt
25	28 01 416-01		2		2		2	2		2	2		2			Bricka 6,5x22 Washer
26	20 06 368-12		1		1		1	1		1	1		1			Skruv M6x16 Screw
27	15 13 070-01		2		2		2	2		2	2		2			Styrlager kpl. Bearing compl.
28	15 10 783-01				2		2	2								Motorfästplåt Engine clamp plate
	15 10 784-01		2													Motorfästplåt Engine clamp plate
	15 10 838-01									2	2					Motorfästplåt Engine clamp plate
29	20 06 472-14		4		4		4	4		4	4		4			Skruv M8x105 Screw
31	28 16 231-01		4		4		4	4		4	4		4			Bricka Washer
32	15 10 665-01				1		1	1								Motorfästplåt höger Engine clamp plate
33	15 10 702-01				1		1	1								Motorfästplåt vänster Engine clamp plate
34	15 10 559-01				1		1	1								Distans Distance
35	20 06 476-14				2		2	2								Skruv M8x125 Screw
40	15 10 555-01		2		2		2	2		2	2		2			Buffert Buffer
41	28 01 634-11		2		2		2	2		2	2		2			Bricka Washer

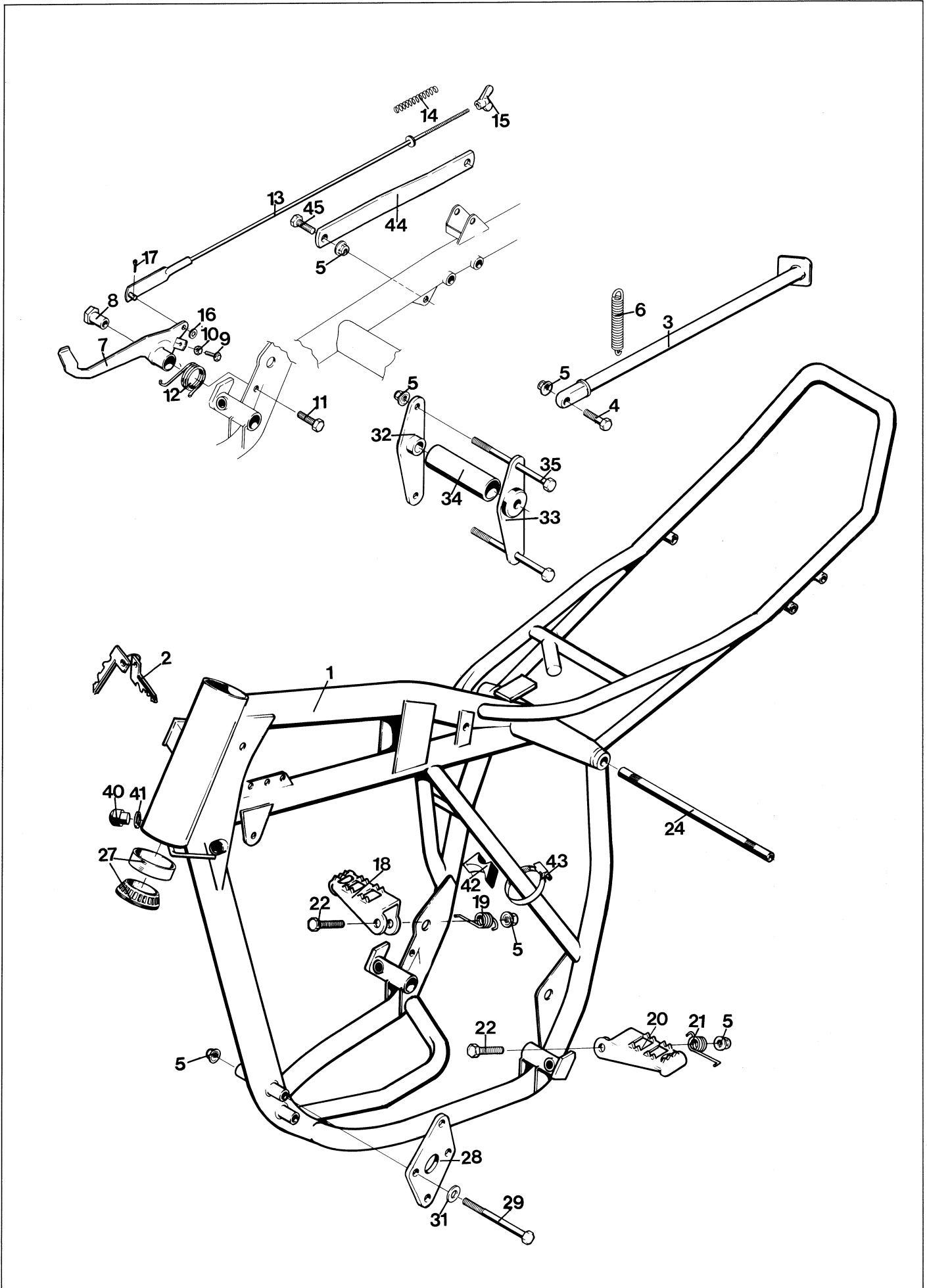


Fig.	Part Number Detaljnummer	Quantity/Antal														Description Benämning		
		125		240		250			430									
		CR	WR	CR	WR	CR	WR	XC	CR	WR	WR/E	XC						
42	15 19 473-01		2														Reservoargummi Reservoir rubber	
43	16 13 538-01		4														Klamma Clamp	
44	15 16 794-01		1		1		1	1		1	1	1					Bromsstag Brake link	
45	20 06 461-14		1		1		1	1		1	1	1					Skruv M10x25 <i>3x50</i> Screw	

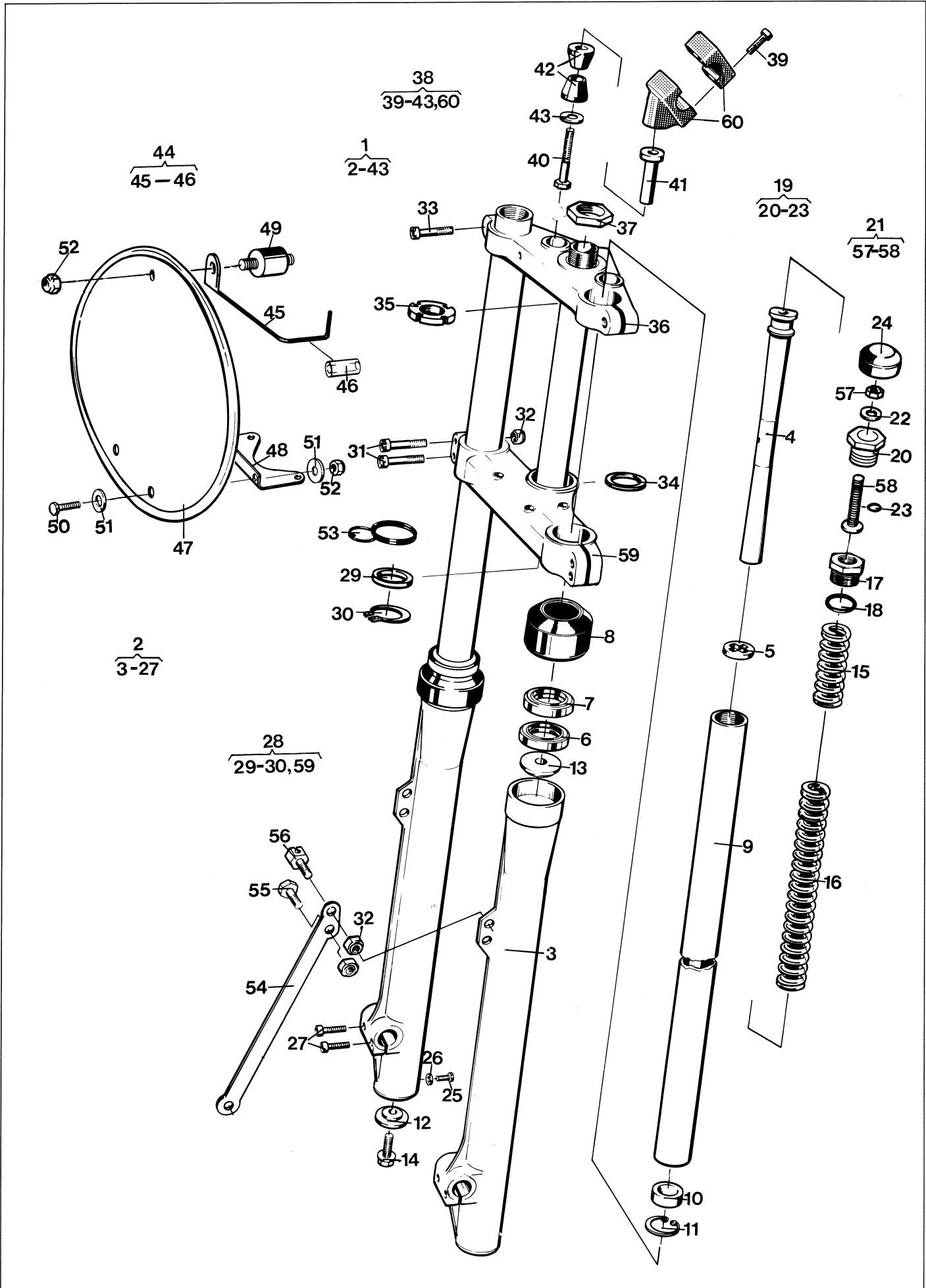


Fig.	Part Number Detaljnummer	Quantity/Antal														Description Benämning
		125		240		250			430							
		CR	WR	CR	WR	CR	WR	XC	CR	WR	WR/E	XC				
1	15 12 350-01	1														Framgaffel, kpl. Front fork compl.
	15 12 350-03		1		1		1			1	1					Framgaffel, kpl. Front fork compl.
2	15 12 342-01	2														Gaffelben, kpl. Fork leg compl.
	15 12 342-03		2		2		2			2	2					Gaffelben, kpl. Fork leg compl.
3	15 12 354-01	2	2		2		2			2	2					Gaffelben, nedre Fork leg lower
4	15 12 343-01	2														Dämpspindel, kpl. (300) Damping spindle compl.
	15 12 343-03		2		2		2			2	2					Dämpspindel, kpl. (240) Damping spindle compl.
5	15 12 258-01	2	2		2		2			2	2					Bricka Washer
6	15 12 042-01	2	2		2		2			2	2					Tätning Seal
7	15 12 165-01	2	2		2		2			2	2					Tätning Seal
8	15 12 353-01	2	2		2		2			2	2					Gummiskrapare Stripper
9	15 12 336-01	2	2		2		2			2	2					Gaffelben, övre Fork leg upper
10	15 12 339-01	2	2		2		2			2	2					Bottenventil Bottom valve
11	28 22 030-01	2	2		2		2			2	2					Spårring Circlip
12	15 12 161-01	2	2		2		2			2	2					Bricka, undre Washer lower
13	15 12 160-01	2	2		2		2			2	2					Bricka, övre Washer upper
14	20 06 457-12	2	2		2		2			2	2					Skruv, M8 x 35 Screw
15	15 12 337-01	2	2		2		2			2	2					Fjäder, kort. Spring short
16	15 12 307-01	2	2		2		2			2	2					Fjäder, lång Spring long
17	15 12 338-01	2	2		2		2			2	2					Toppskruv Top screw
18	29 70 165-03	2	2		2		2			2	2					O-ring O-ring
19	15 12 346-01	2	2		2		2			2	2					Propp kpl. Plug compl.
20	15 12 340-01	2	2		2		2			2	2					Propp Plug
21	15 12 347-01	2	2		2		2			2	2					Ventil kpl. Valve compl.
22	29 95 288-01	2	2		2		2			2	2					Bricka 8,1 x 12,5 Washer
23	29 70 385-03	2	2		2		2			2	2					O-ring O-ring
24	15 12 348-01	2	2		2		2			2	2					Ventilskydd Valve cover
25	20 62 362-11	2	2		2		2			2	2					Skruv M6 x 8 Screw
26	16 10 823-01	2	2		2		2			2	2					Packning Gasket
27	20 24 372-12	4	4		4		4			4	4					Skruv M6 x 25 Screw
28	15 12 322-02	1	1		1		1			1	1					Gaffelkrona kpl. Fork crown compl.
29	15 12 325-01	1	1		1		1			1	1					Bricka Washer
30	28 20 025-01	1	1		1		1			1	1					Spårring Circlip
31	20 24 460-12	4	4		4		4			4	4					Skruv M8 x 45 Screw
32	25 80 153-01	6	6		6		6			6	6					Låsmutter M8 Nut
33	20 24 457-12	2	2		2		2			2	2					Skruv M8 x 35 Screw
34	15 12 328-01	1	1		1		1			1	1					Distansring Distance ring
35	15 12 327-01	1	1		1		1			1	1					Mutter Nut
36	15 12 326-01	1	1		1		1			1	1					Gaffelkrona, övre Fork crown upper

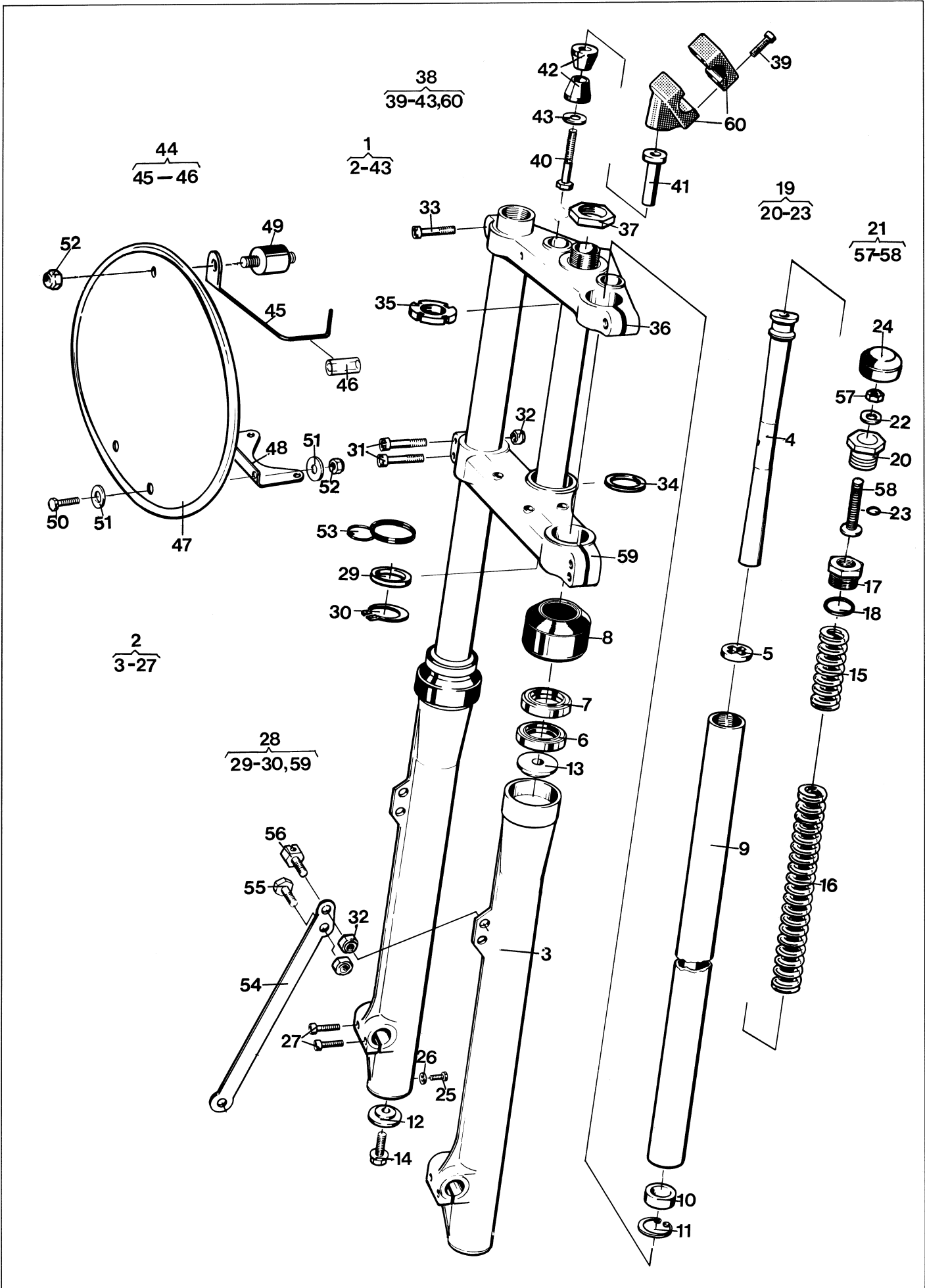


Fig.	Part Number Detaljnummer	Quantity/Antal														Description Benämning		
		125		240		250			430									
		CR	WR	CR	WR	CR	WR	XC	CR	WR	WR/E	XC						
37	15 12 329-01	1	1		1		1				1	1					Slutmutter Nut	
38	15 12 317-01	2	2		2		2				2	2					Styrhållare, kpl. Handlebar ret compl.	
39	20 24 374-12	8	8		8		8				8	8					Skruv M6x30 Screw	
40	20 06 503-14	2	2		2		2				2	2					Skruv M10x60 Screw	
41	15 12 352-01	2	2		2		2				2	2					Distans Distance	
42	15 12 351-01	4	4		4		4				4	4					Dämpbuskning Rubber element	
43	15 12 341-01	2	2		2		2				2	2					Bricka 10x26 Washer	
44	15 19 532-06	2	2		2		2				2	2					Buntband Strip	
45	15 19 532-02	2	2		2		2				2	2					Buntband Strip	
N 47	15 19 566-01	1															Nummerskylt Number plate	
	15 19 479-05		1		1		1				1	1					Nummerskylt Number plate	
	15 19 566-01			1		1											Nummerskylt, grön Number plate green	
49	15 17 090-01	1	1		1		1				1	1					Vibrationsdämpare Vibration damper	
53	15 19 360-01	2	2		2		2				2	2					Wire-guide Wire guide	
54	15 16 227-01		1		1		1				1	1					Bromsstag Brake link	
	15 16 744-01	1															Bromsstag Brake link	
55	20 06 451-12	1	1		1		1				1	1					Skruv M8x20 Screw	
56	15 12 315-01	1	1		1		1				1	1					Wirefäste Wire attachment	
Tillbehör/Accessories																		
4	15 12 343-02																Dämpspindel kpl. 270 Damping spindle compl.	

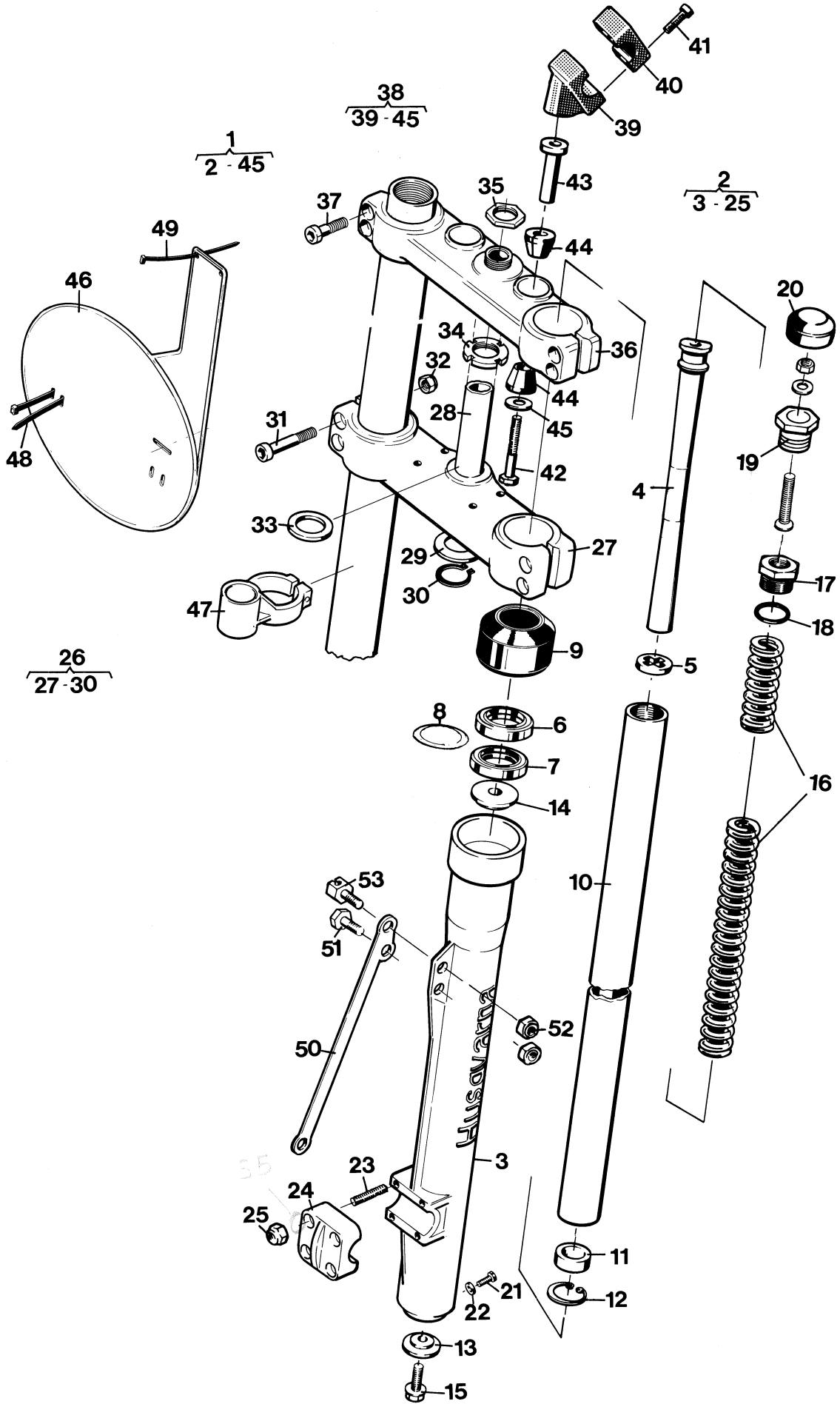


Fig.	Part Number Detaljnummer	Quantity/Antal												Description Benämning		
		125		240		250			430							
		CR	WR	CR	WR	CR	WR	XC	CR	WR	WR/E	XC				
N 1	15 12 380-01			1		1		1	1				1			Framgaffel, kpl. Stroke 300 mm Front fork compl.
N 2	15 12 385-01			2		2		2	2				2			Gaffelben, kpl. Fork leg compl.
N 3	15 19 620-01			1		1		1	1				1			Gaffelben, nedre med pinnskruvar Fork leg,
N 4	15 12 384-01			1		1		1	1				1			Dämpspindel, kpl. Damping spindle compl.
N 5	15 12 373-01			1		1		1	1				1			Tätningbricka Seal washer
N 6	15 12 389-01			1		1		1	1				1			Tätningring Seal
N 7	15 12 388-01			1		1		1	1				1			Tätningring Seal
N 8	15 12 390-01			1		1		1	1				1			Stödbricka Washer
N 9	15 12 372-01			1		1		1	1				1			Avstrykare Stripper
N 10	15 12 382-01			1		1		1	1				1			Gaffelben, övre Fork leg upper
N 11	15 12 375-01			1		1		1	1				1			Bottenventil Bottom valve
N 12	28 22 035-01			1		1		1	1				1			Spårring Circlip
N 13	15 12 161-01			1		1		1	1				1			Bricka Washer
N 14	15 12 376-01			1		1		1	1				1			Stödbricka Washer
N 15	20 06 457-12			1		1		1	1				1			Skruv M6S 8x35 Screw
N 16	15 12 378-01			1		1		1	1				1			Fjäder Spring
N 17	15 12 377-01			1		1		1	1				1			Toppskruv Top screw
N 18	29 71 400-03			1		1		1	1				1			O-ring 31,5x3 O-ring
N 19	15 12 346-01			1		1		1	1				1			Oljepåfyllningspropp, kpl. Plug compl.
N 20	15 12 348-01			1		1		1	1				1			Ventilskydd Valve cover
N 21	20 62 362-11			1		1		1	1				1			Skruv M 6x8 Screw
N 22	12 25 310-01			1		1		1	1				1			Packning Gasket
N 23	15 12 371-01			4		4		4	4				4			Pinnskruv Screw
N 24	15 12 379-01			1		1		1	1				1			Överfall Clamp
N 25	25 81 116-14			4		4		4	4				4			Låsmutter Nut
N 26	15 12 386-01			1		1		1	1				1			Gaffelkrona nedre, kpl. Fork crown lower compl.
N 29	15 12 325-01			1		1		1	1				1			Bricka Washer
N 30	28 20 025-01			1		1		1	1				1			Spårring Circlip
N 31	20 24 461-12			4		4		4	4				4			Skruv M 8x50 Screw
N 32	25 80 153-01			4		4		4	4				4			Låsmutter M8 Nut
N 33	15 12 328-01			1		1		1	1				1			Distansring Distance ring
N 34	15 12 327-01			1		1		1	1				1			Styrlagermutter Nut
N 35	15 12 329-01			1		1		1	1				1			Slutmutter Nut
N 36	15 12 357-01			1		1		1	1				1			Gaffelkrona, övre Fork crown upper
N 37	20 24 457-12			4		4		4	4				4			Skruv M 8x35 Screw
N 38	15 12 317-01			2		2		2	2				2			Styrhållare, kpl. Handle bar ret compl.
N 39	15 13 058-01			1		1		1	1				1			Styrhållare Handle bar ret compl.
N 40	15 13 059-01			1		1		1	1				1			Överfall Clamp
N 41	20 24 374-12			4		4		4	4				4			Skruv M 6x30 Screw

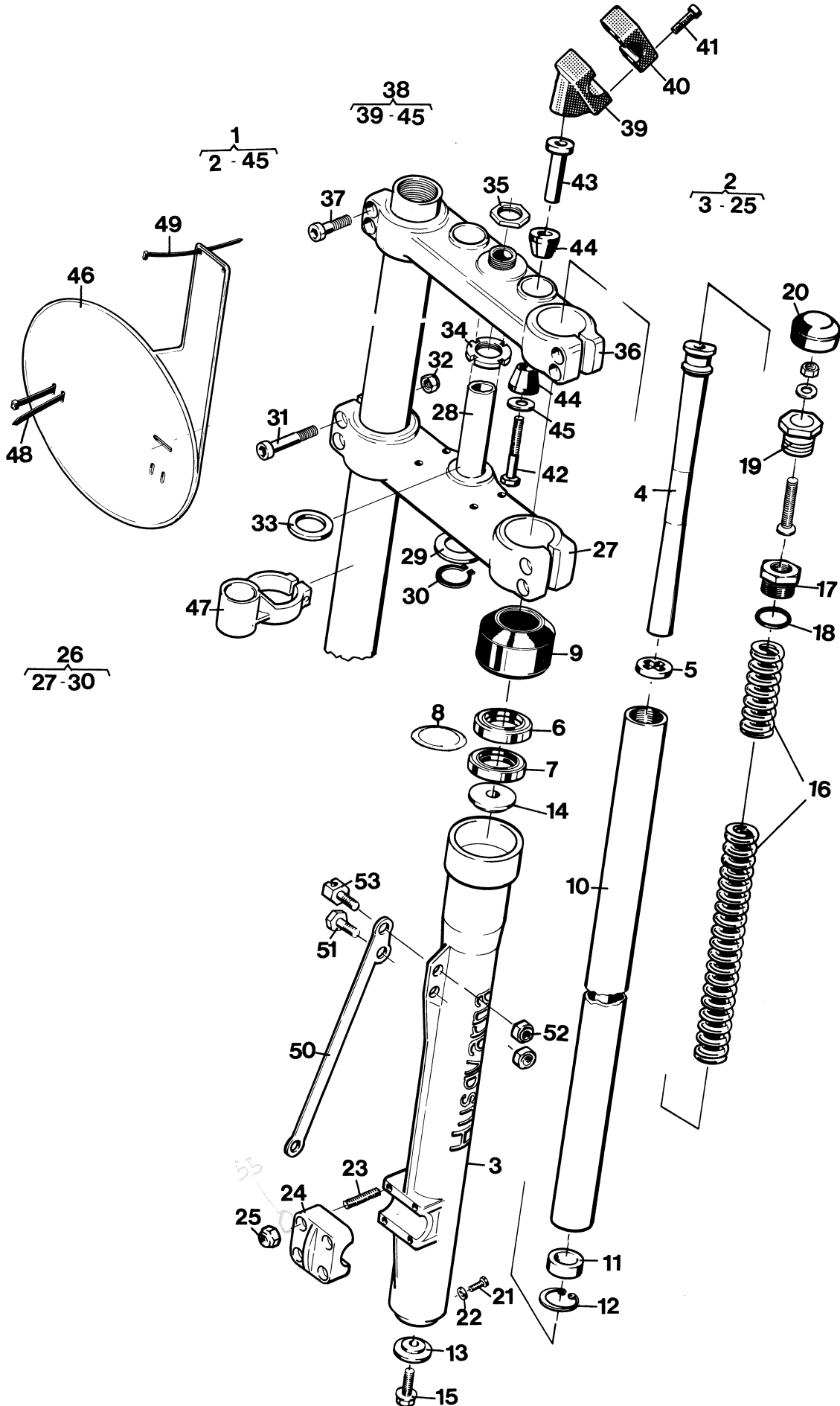


Fig.	Part Number Detaljnummer	Quantity/Antal														Description Benämning		
		125		240		250			430									
		CR	WR	CR	WR	CR	WR	XC	CR	WR	WR/E	XC						
42	20 06 503-14			1		1		1	1						1			Skruv M 10x60 Screw
43	15 12 352-01			1		1		1	1						1			Distans Distance
44	15 12 351-01			2		2		2	2						2			Dämpbussning Rubber element
45	15 12 341-01			1		1		1	1						1			Bricka Washer
N 46	15 19 566-03			1		1		1	1									Nummerskylt, gul Number plate yellow
	15 19 566-01														1			Nummerskylt, gul Number plate yellow
	15 19 479-05									1	1							Nummerskylt, gul Number plate yellow
47	15 12 391-01			2		2		2	2						2			Wirestyrare Wire guide
48	15 19 532-06			2		2		2	2						2			Buntband Strip
49	15 19 532-02			2		2		2	2						2			Buntband Strip
50	15 16 227-01	1	1	1	1	1	1	1	1	1	1	1			1			Bromsstag Brakelink
51	20 06 451-12	1	1	1	1	1	1	1	1	1	1	1			1			Skruv M8x20 Screw
52	25 80 153-01	2	2	2	2	2	2	2	2	2	2	2			2			Mutter Nut
53	15 12 315-01	1	1	1	1	1	1	1	1	1	1	1			1			Vajerfäste Wire attachment
55	25 10 200-2	4	4	4	4	4	4	4	4	4	4	4			4			WASHER

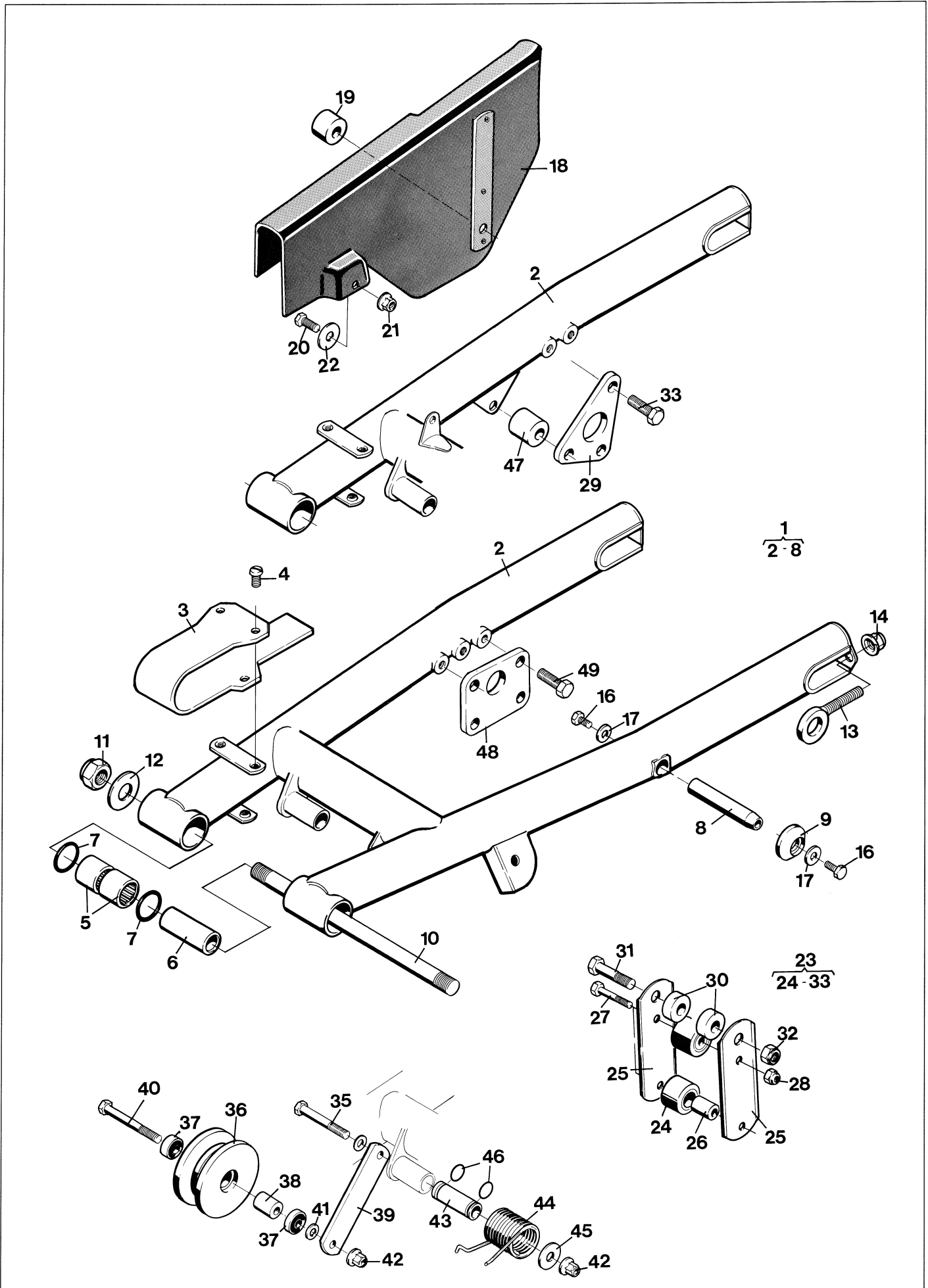


Fig.	Part Number Detaljnummer	Quantity/Antal												Description Benämning			
		125		240		250			430								
		CR	WR	CR	WR	CR	WR	XC	CR	WR	WR/E	XC					
N	1	15 10 911-01	1		1		1			1							Bakgaffel, kpl. Rear fork compl.
		15 10 911-02						1					1				Bakgaffel, kpl. Rear fork compl.
		15 10 801-01		1													Bakgaffel, kpl. Rear fork compl.
		15 10 951-01				1		1			1	1					Bakgaffel, kpl. Rear fork compl.
	3	15 10 906-01	1	1	1	1	1	1	1	1	1	1					Slitskydd Wear cover
	4	20 62 362-11	4	4	4	4	4	4	4	4	4	4					Skruv Screw
	5	15 10 607-01	4	4	4	4	4	4	4	4	4	4					Nållager Needle bearing
	6	15 10 778-01	2	2	2	2	2	2	2	2	2	2					Lagerdistans Distance
	7	29 71 200-03	4	4	4	4	4	4	4	4	4	4					O-ring O-ring
N	8	15 10 918-01	2	2	2	2	2	2	2	2	2	2					Fästbult Att. bolt
N	9	15 10 958-01	2	2	2	2	2	2	2	2	2	2					Bricka Washer
	10	15 10 774-01	1	1	1	1	1	1	1	1	1	1					Fästbult Att. bolt
	11	25 81 170-12	2	2	2	2	2	2	2	2	2	2					Låsmutter Nut
	12	15 10 621-01	2	2	2	2	2	2	2	2	2	2					Bricka Washer
	13	15 10 730-01	2	2	2	2	2	2	2	2	2	2					Kedjesträckare Chain tensioner
	14	25 82 118-14	2	2	2	2	2	2	2	2	2	2					Mutter Nut
	16	20 06 364-12	4	4	4	4	4	4	4	4	4	4					Skruv Screw
	17	28 16 211-01	2	2	2	2	2	2	2	2	2	2					Bricka Washer
N	18	15 18 220-01		1		1		1			1	1					Kedjeskydd Chain guard
N	19	15 15 457-01		1		1		1			1	1					Distans Distance
	20	20 06 368-12		1		1		1			1	1					Skruv Screw
	21	25 82 116-14		1		1		1			1	1					Låsmutter Nut
	22	28 01 416-01		1		1		1			1	1					Bricka Washer
	23	15 15 459-01	1	1	1	1	1	1	1	1	1	1					Kedjestyrare, kpl. Chain guide compl.
		15 15 438-00							1								Kedjestyrare, kpl. Chain guide compl.
	24	15 15 412-01	2	2	2	2	2	2	2	2	2	2					Kedjestyrarrulle Roller
	26	15 15 413-01	2	2	2	2	2	2	2	2	2	2					Distanshylsa Distance sleeve
	27	20 06 376-12	2	2	2	2	2	2	2	2	2	2					Skruv Screw
	28	25 80 142-01	2	2	2	2	2	2	2	2	2	2					Låsmutter M8 Nut
	29	15 15 458-01		1		1		1	1	1	1	1					Länk Link
	30	15 15 440-01	2	2	2	2	2	2	2	2	2	2					Distans Distance
	31	20 06 457-12	1	1	1	1	1	1	1	1	1	1					Skruv Screw
	32	25 80 153-01	1	1	1	1	1	1	1	1	1	1					Låsmutter M8 Nut
	33	20 06 378-12		2		2		2			2	2					Skruv Screw
	35	20 06 382-12	1	1	1	1	1	1	1	1	1	1					Skruv Screw
	36	15 15 451-01	1	1	1	1	1	1	1	1	1	1					Spännarrulle Tension wheel
	37	29 31 125-39	2	2	2	2	2	2	2	2	2	2					Kullager Ball bearing
	38	15 15 455-01	1	1	1	1	1	1	1	1	1	1					Lagerdistans Distance
	39	15 15 452-01	1	1	1	1	1	1	1	1	1	1					Länk Link

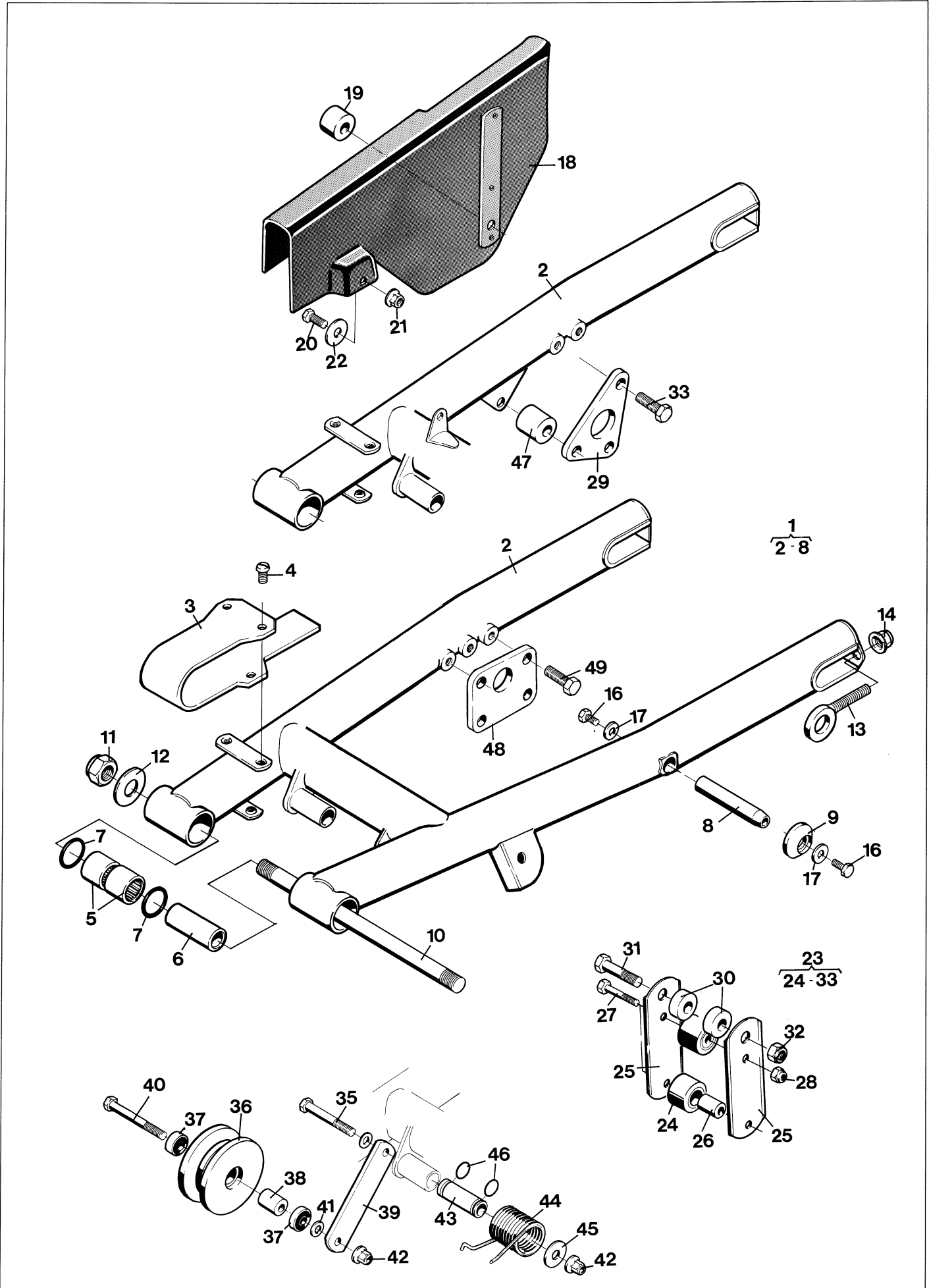


Fig.	Part Number Detaljnummer	Quantity/Antal														Description Benämning		
		125		240		250			430									
		CR	WR	CR	WR	CR	WR	XC	CR	WR	WR/E	XC						
40	20 06 380-12	1	1	1	1	1	1	1	1	1	1	1					Skruv Screw	
41	28 16 201-01	2	2	2	2	2	2	2	2	2	2	2					Bricka Washer	
42	25 82 116-14	2	2	2	2	2	2	2	2	2	2	2					Mutter Nut	
43	15 15 453-01	1	1	1	1	1	1	1	1	1	1	1					Lagringsdistans Distance	
44	15 15 454-01	1	1	1	1	1	1	1	1	1	1	1					Spännfjäder Spring	
45	28 01 416-01	1	1	1	1	1	1	1	1	1	1	1					Bricka Washer	
46	29 70 404-03	2	2	2	2	2	2	2	2	2	2	2					O-ring O-ring	
47	15 15 424-01		1		1		1			1	1						Distans Distance	
48	15 15 441-01	1		1		1		1	1							1	Fästplåt Plate	
49	20 06 453-12		2		2		2			2	2						Skruv M 8x25 Screw	

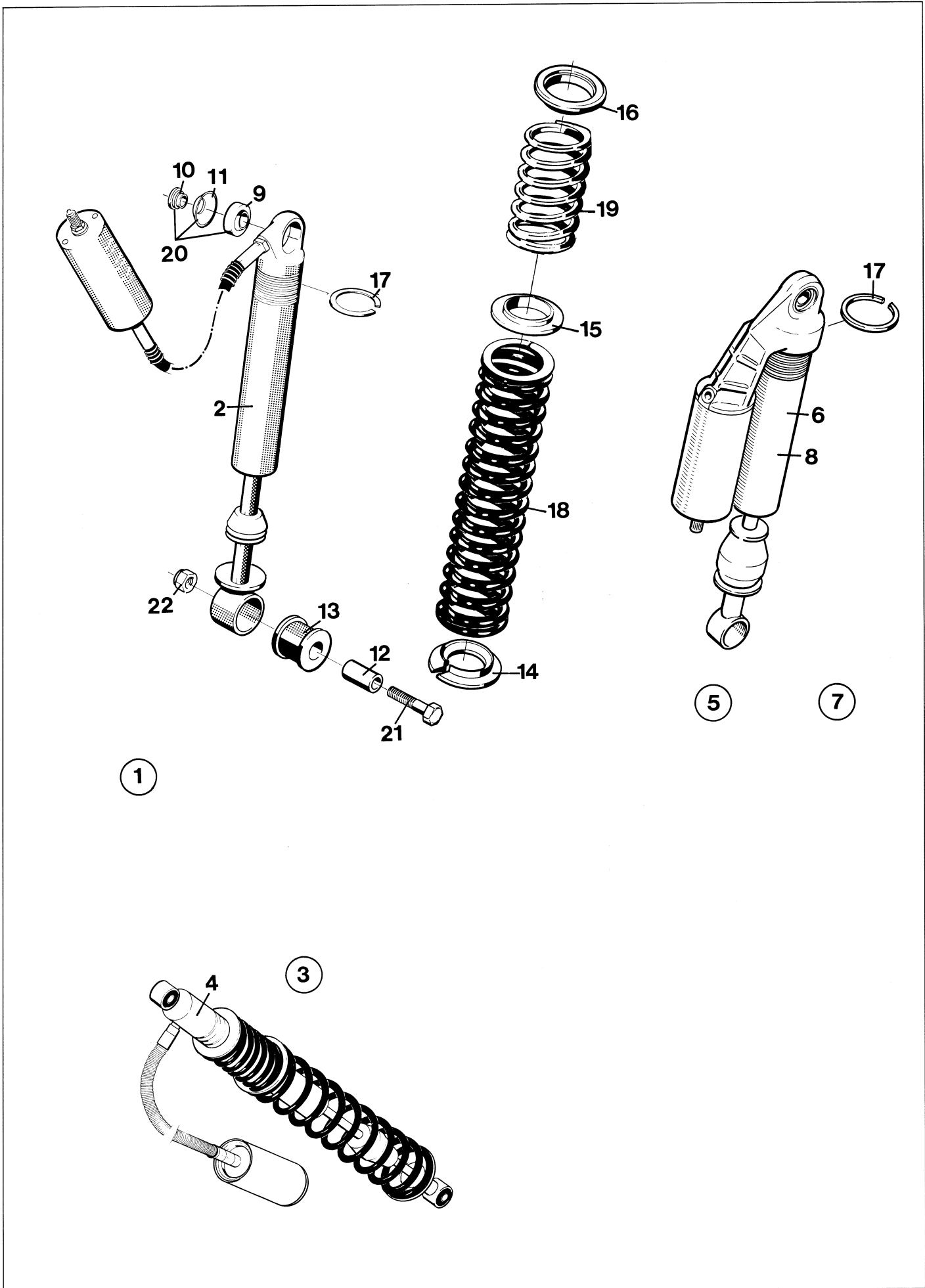


Fig.	Part Number Detaljnummer	Quantity/Antal												Description Benämning		
		125		240		250			430							
		CR	WR	CR	WR	CR	WR	XC	CR	WR	WR/E	XC				
N 1	15 10 936-01		2													Stötdämpare komplett Corto-Cosso Chock absorber cpl
N 2	15 10 937-01		2													Stötdämpare utan fjädrar Chock absorber (without spring)
N 3	15 10 925-01	2														Stötdämpare komplett Koni Chock absorber cpl
N 4	15 10 926-01	2														Stötdämpare med kuller (utan fjädrar) Chock absorber (without spring)
N 5	15 10 919-01			2		2		2	2				2			Stötdämpare komplett Öhlin (437 mm) Chock absorber cpl
N 6	15 10 920-01			2		2		2	2				2			Stötdämpare (utan fjädrar) Chock absorber (without spring)
N 7	15 10 955-01				2		2			2	2					Stötdämpare komplett Öhlin (412 mm) Chock absorber cpl
N 8	15 10 956-01				2		2			2	2					Stötdämpare (utan fjädrar) Chock absorber (without spring)
N 9	15 10 933-01		1													Kuller Attachment compl
N 10	15 10 939-01		2													Distans Distance
N 11	15 10 934-01		2													Spårring Circlip
N 12	15 10 941-01		1													Hylsa Distance
	15 10 948-01	2														Hylsa Distance
	15 10 922-01			1	1	1	1	1	1	1	1	1	1			Hylsa Distance
13	15 10 940-01		1													Gummibussning Rubber bushing
	15 10 709-01			1	1	1	1	1	1	1	1	1	1			Gummibussning Rubber bushing
14	15 10 944-01		1													Fjäderclips Circlip
	15 10 928-01	1														
	15 10 705-01			1	1	1	1	1	1	1	1	1	1			
15	15 10 943-01		1													Mellanbricka Washer
	15 10 929-01	1														
	15 10 710-01			1	1	1	1	1	1	1	1	1	1			
16	15 10 942-01		1													Fjäderclips Circlip
	15 10 930-01	1														
	15 10 704-01			1	1	1	1	1	1	1	1	1	1			
17	15 10 945-01		1													Spårring Circlip
	15 10 924-01															
	15 10 733-01			1	1	1	1	1	1	1	1	1	1			
18	15 10 946-01		1													Fjäder lång Spring
	15 10 931-02	1														Fjäder lång Spring
	15 10 688-05			1		1		1	1				1			Fjäder lång Spring
	15 10 898-01				1		1			1	1					Fjäder lång Spring
19	15 10 947-01		1													Fjäder kort Spring
	15 10 932-02	1														Fjäder kort Spring
	15 10 793-03			1		1		1	1				1			Fjäder kort Spring
	15 10 689-02				1		1			1	1					Fjäder kort Spring
20	15 10 927-01	2														Kuller komplett Attachment compl
	15 10 816-01			1	1	1	1	1	1	1	1	1	1			
21	20 06 459-14	2														Skruv M 8 x 40 Screw
22	25 80 153-01	2														Låsmutter M 8 Nut

Fig.	Part Number Detaljnummer	Quantity/Antal														Description Benämning		
		125		240		250			430									
		CR	WR	CR	WR	CR	WR	XC	CR	WR	WR/E	XC						
1	15 15 278-01	1	1	1	1	1	1	1	1	1	1	1					Gashandtag, kpl. Throttle handle compl.	
2	15 15 281-01	1	1	1	1	1	1	1	1	1	1	1					Skyddslock Protéc washer	
3	15 15 282-01	1	1	1	1	1	1	1	1	1	1	1					Skruv ScRew	
4	15 15 283-01	1	1	1	1	1	1	1	1	1	1	1					Brytrulle Plastic roller	
5	15 15 287-01	1	1	1	1	1	1	1	1	1	1	1					Packning Gasket	
6	25 80 118-01	1	1	1	1	1	1	1	1	1	1	1					Låsmutter M4 Nut	
7	15 15 261-01	1	1	1	1	1	1	1	1	1	1	1					Justernippel Nipple	
8	15 15 262-01	1	1	1	1	1	1	1	1	1	1	1					Skyddshylsa Protecting sleeve	
9	20 62 329-12	2	2	2	2	2	2	2	2	2	2	2					Skruv M5x16 Screw	
10	15 15 266-01	1	1	1	1	1	1	1	1	1	1	1					Gummihandtag höger Rubber handle right	
11	15 15 277-01			1	1	1	1	1	1	1	1	1					Gaswire, kpl. Throttle wire	
	15 15 277-02	1	1															
12	15 15 308-01	1	1														Frikopplingswire, kpl. Declutching wire	
	15 15 308-02			1	1	1	1	1	1	1	1	1						
13	15 15 022-01	1		1		1		1	1								Bromswire, kpl. Brake wire	
	15 15 022-03		1		1		1			1	1							
14	15 13 083-01	1	1	1	1	1	1	1	1	1	1	1					Styrstång, kpl. Handle bar	
15	15 15 265-01	1	1	1	1	1	1	1	1	1	1	1					Gummihandtag, vänster Rubber handle left	
16	15 15 310-01	1	1	1	1	1	1	1	1	1	1	1					Bromshandtag kpl. Brake handle compl.	
17	12 13 810-01	2	2	2	2	2	2	2	2	2	2	2					Ansatskruv Screw	
18	25 09 316-11	2	2	2	2	2	2	2	2	2	2	2					Mutter Nut	
19	12 13 821-01	2	2	2	2	2	2	2	2	2	2	2					Kabelspännskruv Cable adjusting screw	
20	15 15 314-01	1	1	1	1	1	1	1	1	1	1	1					Kopplingshandtag kpl. Declutching handle compl.	
21	15 13 055-01	1	1	1	1	1	1	1	1	1	1	1					Handtagsskydd, höger Handle protector right	
22	15 13 056-01	1	1	1	1	1	1	1	1	1	1	1					Handtagsskydd, vänster Handle protector, left	
29	22 86 595-01	2		2		2		2	2			2					Skruv Screw	
	20 62 368-11		4		4		4			4	4						Skruv Screw	

Fig.	Part Number Detaljnummer	Quantity/Antal												Description Benämning		
		125		240		250			430							
		CR	WR	CR	WR	CR	WR	XC	CR	WR	WR/E	XC				
N	1	15 14 055-01	1													Bensintank röd Fuel tank red
		15 14 055-03		1												Light blue
N		15 14 072-02			1		1			1						Red 9,8 lit
N		15 14 082-01								1				1		Light blue 10,9 lit
N		15 14 082-03				1		1			1	1				Dark blue 10,9 lit
	2	15 14 056-01	1	1	1	1	1	1	1	1	1	1				Bensingkran Ruel cock
	3	15 14 008-02	1	1	1	1	1	1	1	1	1	1				Tanklock Tank cap
	4	15 14 057-03	1	1	1	1	1	1	1	1	1	1				Bensinslang Fuel hose
	5	15 14 041-01	1	1	1	1	1	1	1	1	1	1				Stöd Support
	6	15 14 060-01	1	1	1	1	1	1	1	1	1	1				Tankhållare Tankholder
	7	20 24 388-14	1	1	1	1	1	1	1	1	1	1				Skruv Screw
	8	15 14 032-01	2	2	2	2	2	2	2	2	2	2				Gummibussning Rubber bushing
	9	28 16 222-01	2	2	2	2	2	2	2	2	2	2				Bricka Washer
	10	25 80 142-01	1	1	1	1	1	1	1	1	1	1				Låsmutter Nut
	11	15 13 561-01 15 13 546-01	1	1		1	1	1	1	1	1	1				Sadel Saddle
	12	15 13 563-01 15 13 555-01	1	1		1	1	1	1	1	1	1				Sadelöverdrag Saddle cover
	13	15 18 158-01 15 18 153-01	1	1		1		1	1	1	1	1				Bakskärm Rear mudguard
	14	20 06 370-11	4	4	4	4	4	4	4	4	4	4				Skruv M 6x20 Screw
	15	28 01 416-01	4	6	4	6	4	6	4	4	6	6	4			Bricka Washer
	16	15 18 121-01	4	4	4	6	4	6	4	4	6	6	4			Gummiricka Rubber washer
	17	15 18 137-01		2		2		2			2	2				Fäste Attachment
	18	25 80 142-01		2		2		2			2	2				Låsmutter Nut
	19	20 06 372-11		2		2		2			2	2				Skruv Screw
	20	20 06 376-12	1			2		2			2	2				Skruv Screw
	21	25 82 116-14	1		1		1		1	1			1			Låsmutter Nut
	22	28 16 211-01		2		2		2			2	2				Bricka Washer
	23	15 18 154-01	1	1	1	1	1	1	1	1	1	1	1			Stänkskydd Splash guard
	24	15 19 532-05	4	4	6	6	6	6	6	6	6	6	6			Buntband Stripe

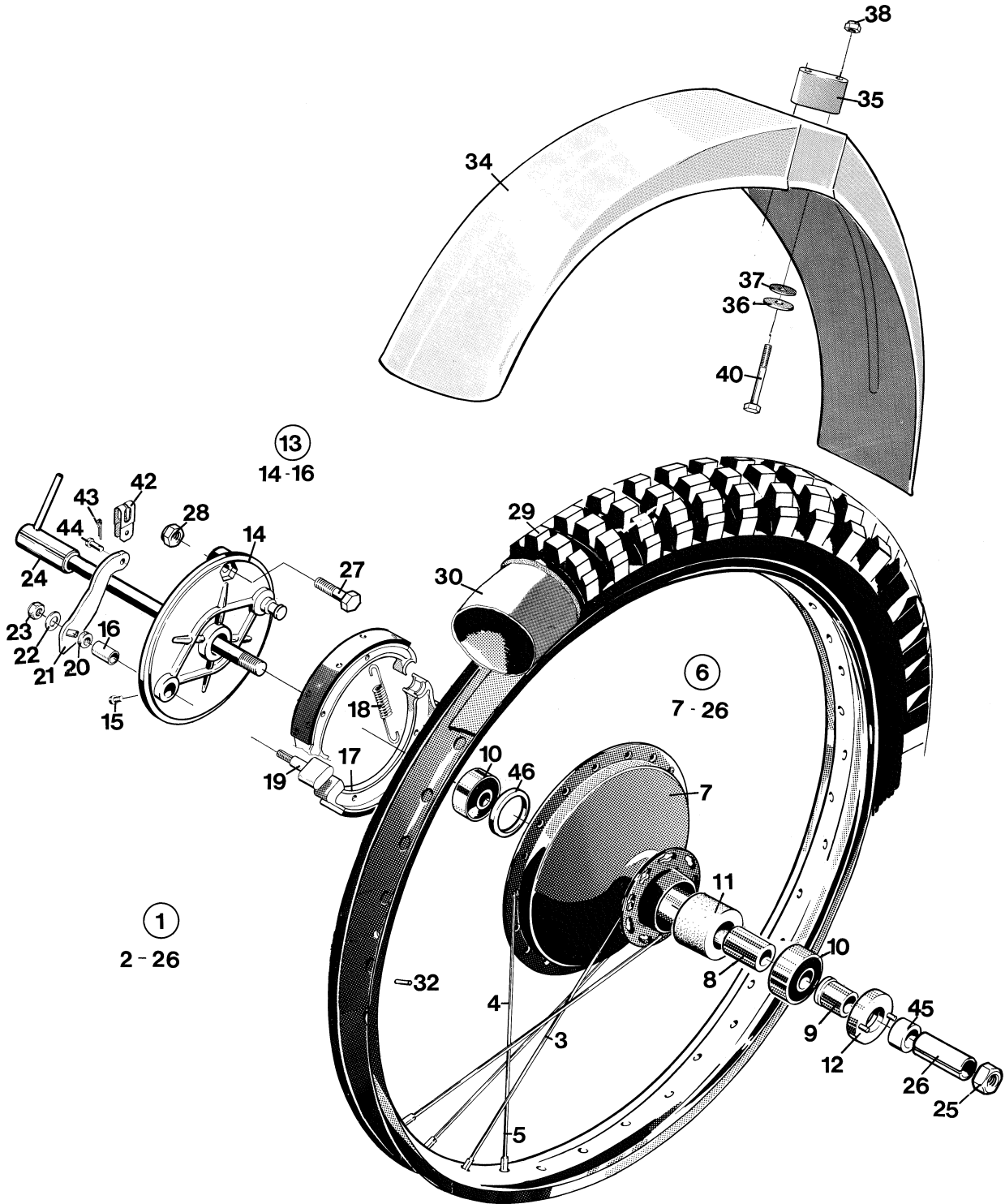


Fig.	Part Number Detaljnummer	Quantity/Antal												Description Benämning		
		125		240		250			430							
		CR	WR	CR	WR	CR	WR	XC	CR	WR	WR/E	XC				
	1 15 16 251-02 15 16 232-01		1		1		1	1		1	1	1				Hjul, kpl. exkl. gummi Wheel compl. exkl. rubber
	2 15 16 200-01	1	1	1	1	1	1	1	1	1	1	1				Fälg, 1,60-21" Rim
N	3 15 16 218-03	18	18	18	18	18	18	18	18	18	18	18				Eker L = 277 Spoke
N	4 15 16 218-04	18	18	18	18	18	18	18	18	18	18	18				Eker L = 244 Spoke
N	5 15 16 219-01	36	36	36	36	36	36	36	36	36	36	36				Ekernippel Nipple
	6 15 16 231-01 15 16 231-02 15 16 250-02 15 16 228-01	1	1	1	1	1	1				1	1				Framnav, kpl. Front hub compl.
	8 15 16 228-01	1	1	1	1	1	1	1	1	1	1	1				Distans Distance
	9 15 16 212-01	1	1	1	1	1	1	1	1	1	1	1				Distansring Distance ring
	10 29 31 200-39	2	2	2	2	2	2	2	2	2	2	2				Kullager Ball bearing
	11 15 16 215-01	1	1	1	1	1	1	1	1	1	1	1				Distanshållare Distance
	12 15 16 214-01	1	1	1	1	1	1	1	1	1	1	1				Medbringare Driving washer
	13 15 16 790-01	1	1	1	1	1	1	1	1	1	1	1				Bromssköld, kpl. Brake plate
	15 20 62 360-11	1	1	1	1	1	1	1	1	1	1	1				Skruv M6x6 Screw
	16 15 16 667-01	1	1	1	1	1	1	1	1	1	1	1				Bussning Bushing
	17 15 16 788-01	2	2	2	2	2	2	2	2	2	2	2				Bromsback Brake plate
	18 15 16 547-01	2	2	2	2	2	2	2	2	2	2	2				Fjäder Spring
	19 15 16 782-01	1	1	1	1	1	1	1	1	1	1	1				Bromsexcenter Brake cam
N	20 29 71 820-03	1	1	1	1	1	1	1	1	1	1	1				Tätning Seal
	21 15 16 747-02	1	1	1	1	1	1	1	1	1	1	1				Hävarm Lever
	22 28 16 241-01	1	1	1	1	1	1	1	1	1	1	1				Bricka 8,4x18 Washer
	23 25 80 153-01	1	1	1	1	1	1	1	1	1	1	1				Låsmutter M8 Nut
	24 15 16 234-01 15 16 255-01		1		1		1		1		1	1				Axel Shaft
	25 15 16 238-01	1	1	1	1	1	1	1	1	1	1	1				Mutter Nut
	26 15 16 239-01 15 16 249-01	1	1	1	1	1	1	1	1	1	1	1				Hylsa Sleeve
	27 20 06 493-12	1	1	1	1	1	1	1	1	1	1	1				Skruv M10x25 Screw
	28 25 80 171-01	1	1	1	1	1	1	1	1	1	1	1				Låsmutter M10 Nut
N	29 15 16 141-01 15 16 257-01 15 16 268-01															Däck 3,00-21", Barum Tyre 3,00-21", Trelleborg Tyre 3,00-21", Pirelli
	30 15 16 028-01	1	1	1	1	1	1	1	1	1	1	1				Innerslang 3.00-21" Innertube
	31 15 16 029-01	1	1	1	1	1	1	1	1	1	1	1				Fälgband 21" Rim band
	32 28 24 215-08		18		18		18	18		18	18	18				Pinne Cyl. pin
	34 15 18 041-01	1	1	1	1	1	1	1	1	1	1	1				Framskärm Front mudguard
	35 15 18 028-01	2	2	2	2	2	2	2	2	2	2	2				Stöd Support
	36 28 01 416-01	4	4	4	4	4	4	4	4	4	4	4				Bricka 6,5x22 Washer
	37 15 18 121-01	4	4	4	4	4	4	4	4	4	4	4				Gummibricka Rubber washer
	38 25 80 142-01	4	4	4	4	4	4	4	4	4	4	4				Låsmutter M6 Nut
	39 20 06 381-12		4		4		4	4		4	4	4				Skruv M 6x55 Screw
	42 15 16 194-01		1		1		1	1		1	1	1				Bygel Strop
	43 28 35 217-01		1		1		1	1		1	1	1				Saxpinne 2x12 Splitpin

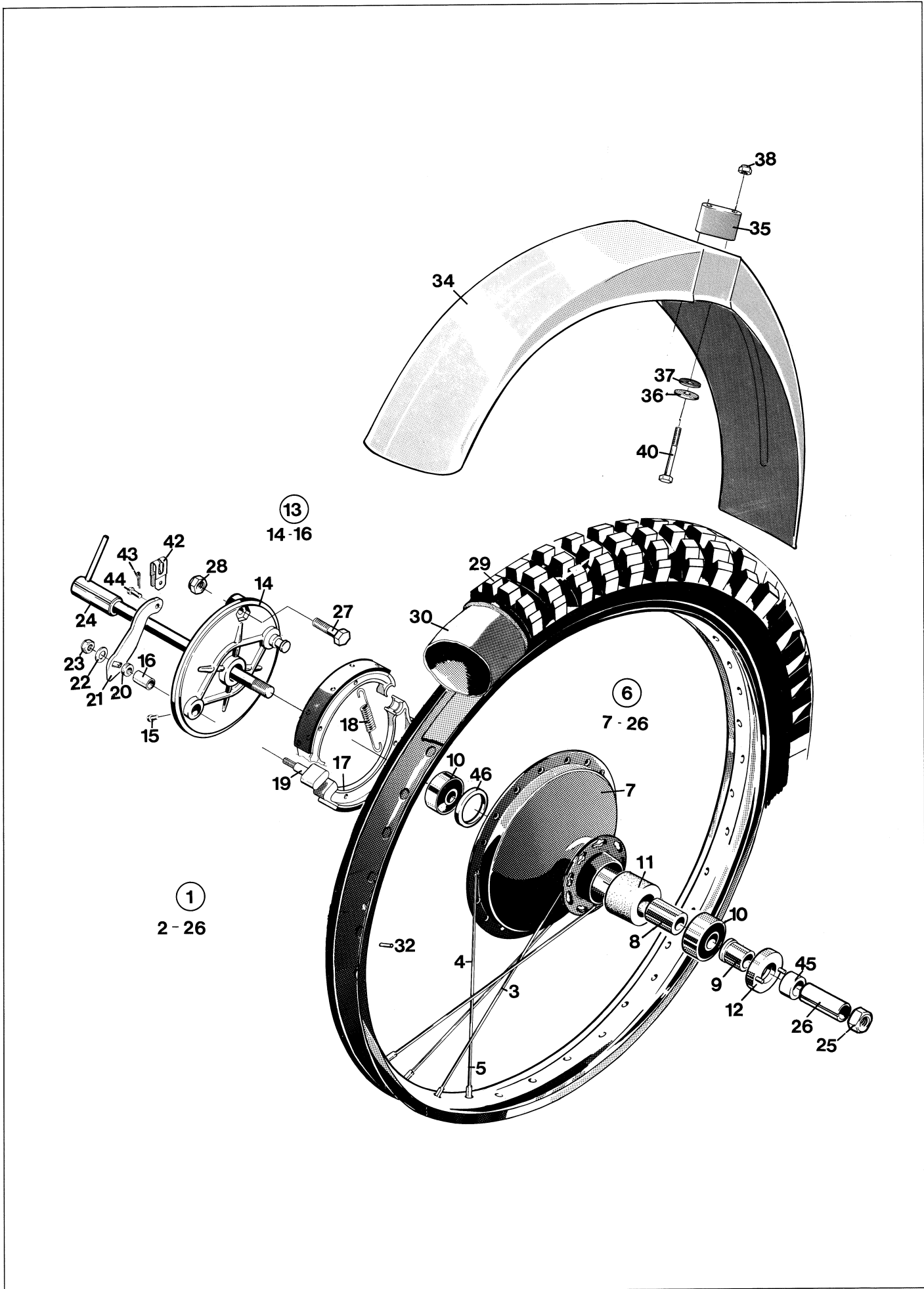


Fig.	Part Number Detaljnummer	Quantity/Antal												Description Benämning	
		125		240		250			430						
		CR	WR	CR	WR	CR	WR	XC	CR	WR	WR/E	XC			
44	12 25 258-01		1		1		1	1		1	1	1			Bult Bolt
45	15 16 247-01	1		1		1		1	1			1			Distans Distance
46	15 16 272-01	1	1	1	1	1	1	1	1	1	1	1			Distansring Distance

Tillbehör/Accessories

	15 19 886-01														Däcklåssats Cyl pinne 3x8, 40 st Tyre lock kit Cyl pin 3x8, 40 pcs
--	--------------	--	--	--	--	--	--	--	--	--	--	--	--	--	---

Fig.	Part Number Detaljnummer	Quantity/Antal												Description Benämning	
		125		240		250			430						
		CR	WR	CR	WR	CR	WR	XC	CR	WR	WR/E	XC			
1	15 19 884-01	1		1		1			1						Hjul, kpl. exkl. gummi Wheel compl. excl. rubber
2	15 16 748-01	1		1		1			1						Fälg 2,50x17" Rim
3	15 16 218-01	18		18		18			18						Eker L = 181 Spoke
4	15 16 218-02	18		18		18			18						Eker L = 196 Spoke
5	15 16 219-01	36		36		36			36						Ekernippel Spoke nipple
6	15 19 883-01	1		1		1			1						Baknav kpl. utan kedjedrev Rear hub compl.
7	15 16 759-01														Däck 5,50x17", Trelleborg Tyre
N	15 16 763-01														Däck 140/90-17", Braun Tyre
	15 16 775-01														Däck 4,50x17", Trelleborg Tyre 4,50x17", Pirelli MT 25
	15 16 252-01														
8	15 16 508-01														Innerslang 4,00x18" Trelleborg Innertyre
N	15 16 770-01														Innerslang 17", Trelleborg Innertube 17" Pirelli
	15 16 263-01														
	15 16 761-01														Fälgband 17" Rimband
	15 16 771-01														Fälgband 17" Rimband
11	15 16 772-01	2		2		2			2						Däcklås, kpl. Tyre lock
12	15 16 751-01	1		1		1			1						Navhylsa, kpl. Hub sleeve
13	15 16 665-01	1		1		1			1						Bromssköld, kpl. Brake plate compl.
14	20 62 360-11	1		1		1			1						Skruv MCS 6x6 Screw
15	15 16 667-01	1		1		1			1						Bussning Bushing
17	15 16 543-01	2		2		2			2						Bromsback Brake shoe
18	15 16 547-01	2		2		2			2						Fjäder, bromsback Spring
19	15 16 548-01	1		1		1			1						Bromsexcenter Brake cam
20	15 16 723-01	1		1		1			1						Hävarm Lever
21	28 16 241-01	1		1		1			1						Bricka 8,4x18 Washer
22	25 80 153-01	7		7		7			7						Låsmutter M8 Nut
23	15 16 755-01	1		1		1			1						Kedjkrans 53 T
24	20 06 455-12	6		6		6			6						Skruv M8x30 Screw
26	15 16 752-01	1		1		1			1						Distanshylsa Distance sleeve
27	29 31 200-39	2		2		2			2						Kullager Ball bearing
28	29 65 448-07	2		2		2			2						Tätning Seal
N	15 16 820-01	1		1		1			1						Lagerhylsa Bearing sleeve
30	15 16 728-01	1		1		1			1						Bakaxel Shaft
N	12 16 549-01	1		1		1			1						Tätningring Seal
N	15 16 826-01	1		1		1			1						Tätningshållare Seal case
33	15 16 598-01	1		1		1			1						Mutter Nut
34	15 16 793-01	1		1		1			1						Distans, vänster Distance
35	15 16 819-01	1		1		1			1						Bussning Bushing

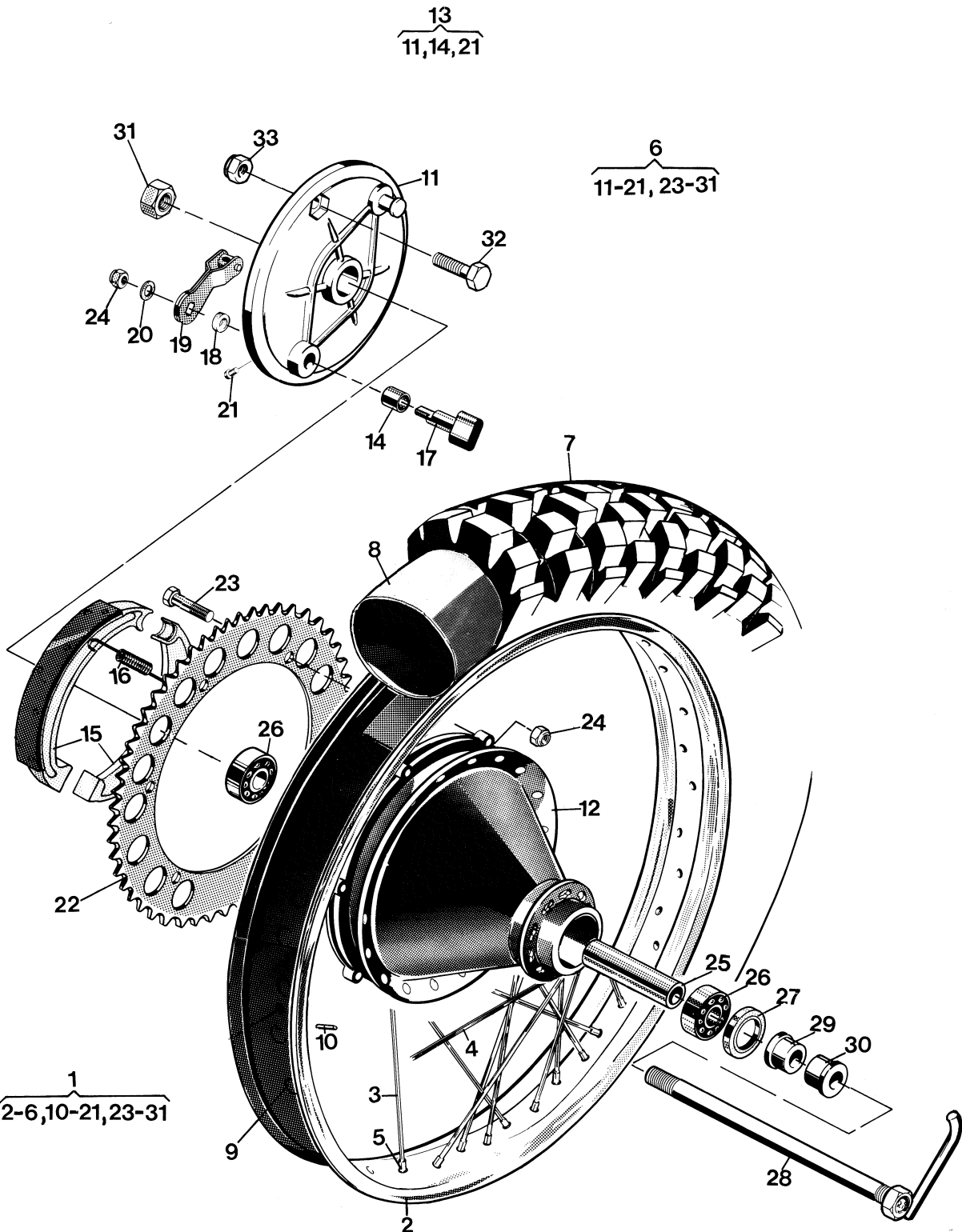


Fig.	Part Number Detaljnummer	Quantity/Antal														Description Benämning	
		125		240		250			430								
		CR	WR	CR	WR	CR	WR	XC	CR	WR	WR/E	XC					
36	15 16 536-01																Distanshylsa Distance sleeve

Tillbehör/Accessories

15 19 901-01																Ekersats Spoke Unit
15 19 902-01																Nippelsats 36 st Nipple kit 36 pcs

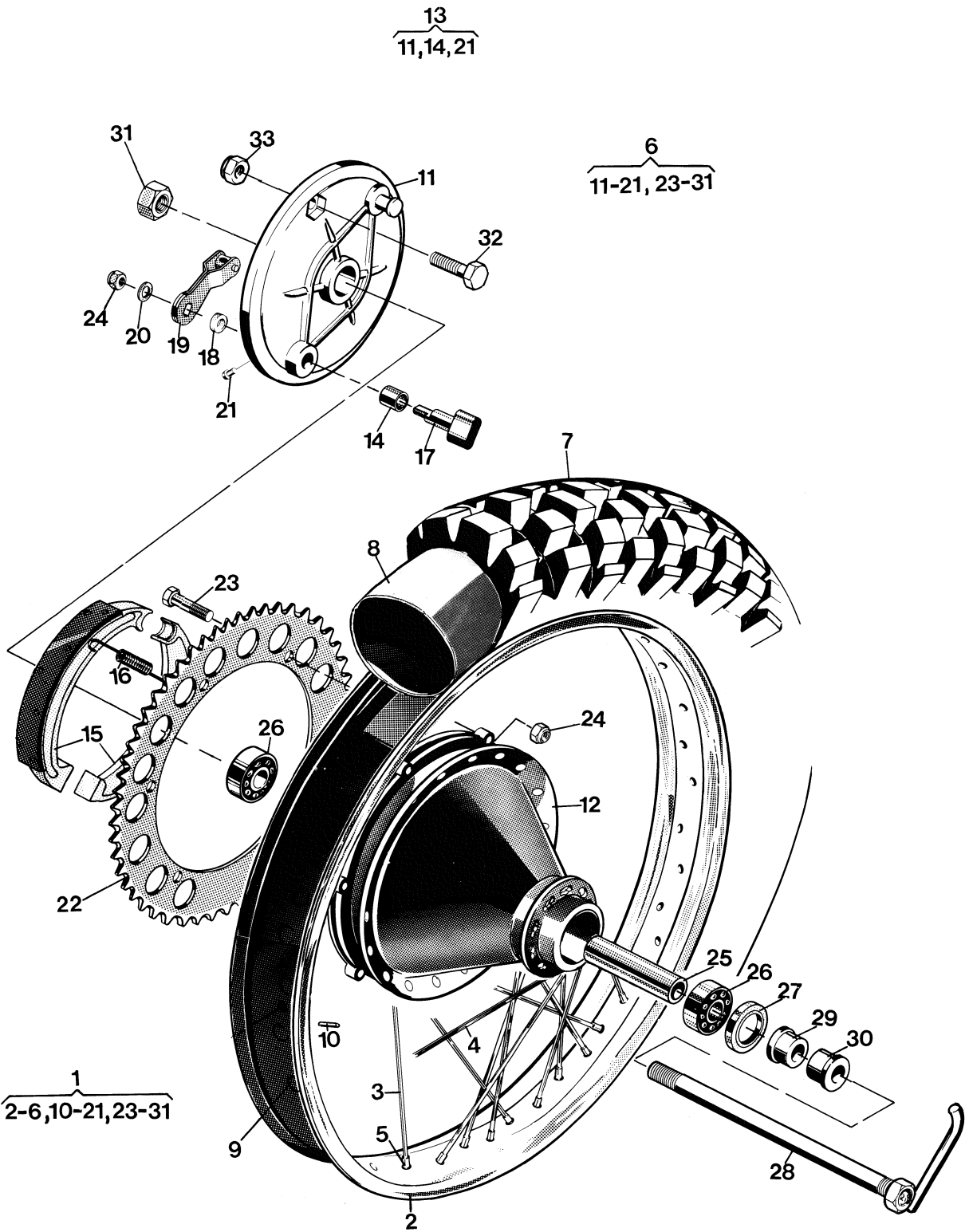


Fig.	Part Number Detaljnummer	Quantity/Antal														Description Benämning		
		125		240		250			430									
		CR	WR	CR	WR	CR	WR	XC	CR	WR	WR/E	XC						
1	15 19 907-01		1		1		1	1		1	1						Hjul, kpl. exkl. gummi. Wheel compl. excl. rubber	
2	15 16 748-01		1		1		1	1		1	1						Fälg, 2,50x17" Rim	
3	15 16 218-01		18		18		18	18		18	18						Eker 181 Spoke	
4	15 16 218-02		18		18		18	18		18	18						Eker 196 Spoke	
5	15 16 219-01		36		36		36	36		36	36						Ekernippel Spoke nipple	
6	15 19 906-01		1		1		1	1		1	1						Baknav, kpl. Rear hub compl.	
7	15 16 763-01																Däck 140/90-17" Barum Tyre	
8	15 16 770-01																Innerslang 17" Innertyre	
9	15 16 771-01																Fälgband 17" Rim band	
10	28 24 215-08		18		18		18	18		18	18						Pinne 3x8 Cyl pin	
12	15 16 792-01		1		1		1	1		1	1						Navhylsa Hub sleeve	
13	15 16 790-01		1		1		1	1		1	1						Bromssköld, kpl. Brake plate compl.	
14	15 16 667-01		1		1		1	1		1	1						Bussning Bushing	
15	15 16 788-01		2		2		2	2		2	2						Bromsback, kpl. Brake plate	
16	15 16 547-01		2		2		2	2		2	2						Fjäder Spring	
17	15 16 782-01		1		1		1	1		1	1						Bromsexcenter Brake cam	
18	15 16 801-01		1		1		1	1		1	1						Tätning Seal	
19	15 16 513-01		1		1		1	1		1	1						Hävarm Lever	
20	28 16 241-01		1		1		1	1		1	1						Bricka 8,4x18 Washer	
21	20 62 360-11		1		1		1	1		1	1						Skruv M6x6 Screw	
22	15 16 755-01		1		1		1	1		1	1						Kedjegrans z = 53 Sprocket	
23	20 06 455-12		6		6		6	6		6	6						Skruv M8x30 Screw	
24	25 80 153-01		7		7		7	7		7	7						Låsmutter Nut	
25	15 16 752-01		1		1		1	1		1	1						Distanshylsa Distance sleeve	
26	29 31 200-38		2		2		2	2		2	2						Kullager Ball bearing	
27	29 65 448-07		1		1		1	1		1	1						Tätning Seal	
28	15 16 800-01		1		1		1	1		1	1						Bakaxel, kpl. Shaft	
29	15 16 793-01		1		1		1	1		1	1						Distans Distance	
30	15 16 536-01		1		1		1	1		1	1						Distansring Distance ring	
31	15 16 598-01		1		1		1	1		1	1						Mutter Nut	
32	20 06 493-12		1		1		1	1		1	1						Skruv M10x25 Screw	
33	25 80 171-01		1		1		1	1		1	1						Låsmutter M10 Nut	
Tillbehör/Accessories																		
	15 19 901-01																Ekersats Spoke Unit	
	15 19 902-01																Nippelsats 36 st Nipple kit 36 pcs	
	15 19 886-01																Däcklåssats Cyl pinne 3x8, 40 st Tyre lock kit Cyl pin 3x8, 40 pcs	

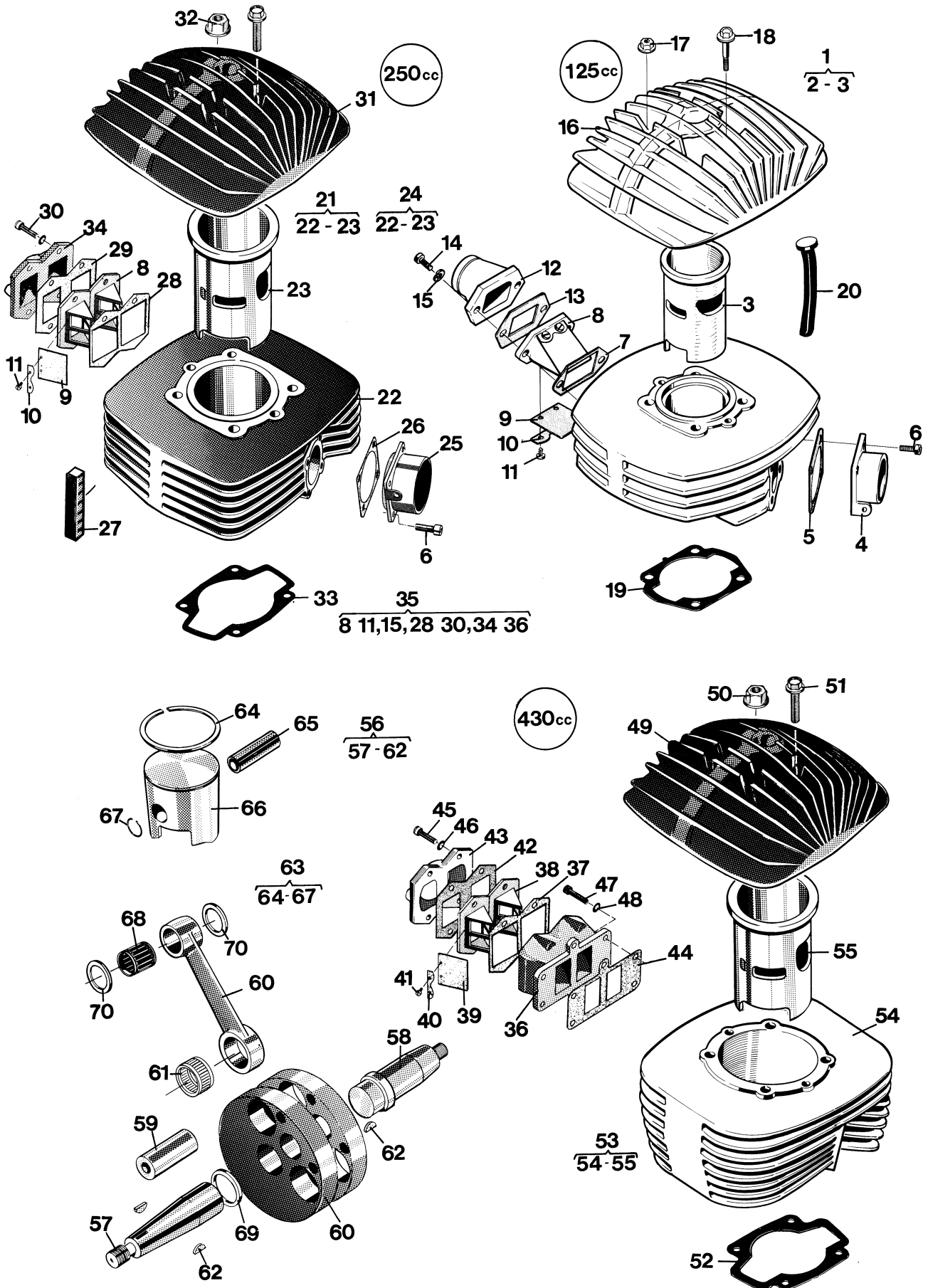


Fig.	Part Number Detaljnummer	Quantity/Antal													Description Benämning	
		125		240		250			430							
		CR	WR	CR	WR	CR	WR	XC	CR	WR	WR/E	XC				
1	16 11 767-01	1	1													Cylinder, kpl. Cylinder compl.
3	16 11 765-01	1	1													Cylinderfoder Cylinder liner
4	16 11 511-01	1	1													Avgasstos, kpl. Exhaust manifold
5	16 11 512-01	1	1													Packning Gasket
6	20 24 370-12	4	4	4	4	4	4	4	4	4	4					Skruv M6x20 Screw
7	16 11 514-01	1	1													Packning Gasket
8	16 10 357-01	1	1	2	2	2	2	2	2	2	2					Ventilhållare Valve holder
9	16 10 359-01	2	2	4	4	4	4	4	4	4	4					Ventil Valve
10	16 10 377-01	2	2	4	4	4	4	4	4	4	4					Ventilstöd Valve support
11	22 96 285-11	4	4	8	8	8	8	8	8	8	8					Skruv M4x6 Screw
12	16 11 770-01	1	1													Anslutningsrör Inlet manifold
13	16 11 513-01	1	1													Packning Gasket
14	20 24 372-12	2	2													Skruv M6x25 Screw
15	28 88 180-01	2	2	4	4	4	4	4	9	9	9					Fjäderbricka Washer
16	16 11 769-01	1	1													Cylinderlock Cylinder head
17	25 46 118-14	4	4													Mutter Nut
18	20 18 459-12	2	2	2	2	2	2	2	2	2	2					Skruv M8x40 Screw
19	16 11 568-01	1	1													Packning Gasket
20	16 11 764-01		4	4	4	4	4	4								Dämpstav Damping rod
21	16 11 790-01					1	1	1								Cylinder, kpl. Cylinder, compl.
22	16 11 829-01								1	1	1					Cylinder, kpl. Cylinder compl.
	16 11 750-01															Cylinder, kpl. Cylinder compl.
23	16 11 651-01					1	1	1								Cylinderfoder Cylinder liner
	16 11 651-02			1	1											Cylinderfoder Cylinder liner
24	16 11 790-02			1	1											Cylinder kpl. Cylinder compl.
25	16 10 730-01			1	1	1	1	1								Avgasstos, kpl. Exhaust manifold
	16 10 891-01								1	1	1					Avgasstos, kpl. Exhaust manifold
26	16 10 894-01								1	1	1					Packning Gasket
	16 10 912-01			1	1	1	1	1								Packning Gasket
27	16 11 556-01									1	1					Dämpement Damping element
28	16 10 362-01			1	1	1	1	1	1	1	1					Packning Gasket
29	16 10 396-01			1	1	1	1	1	1	1	1					Packning Gasket
30	20 24 374-55			4	4	4	4	4	4	4	4					Skruv M4x6 Screw M4x6
N 31	16 11 850-01			1	1	1	1	1								Cylinderlock Cylinder head
	16 11 751-01								1	1	1					Cylinderlock Cylinder head
32	25 46 120-14			4	4	4	4	4	4	4	4					Mutter Nut
33	16 11 648-01			1	1	1	1	1	1	1	1					Packning Gasket
	16 11 763-01															Packning Gasket
34	16 11 742-01			1	1	1	1	1	1	1	1					Anslutningsrör Inlet manifold
35	16 11 743-01								1	1	1					Ventilhus, kpl. Valve housing, compl.

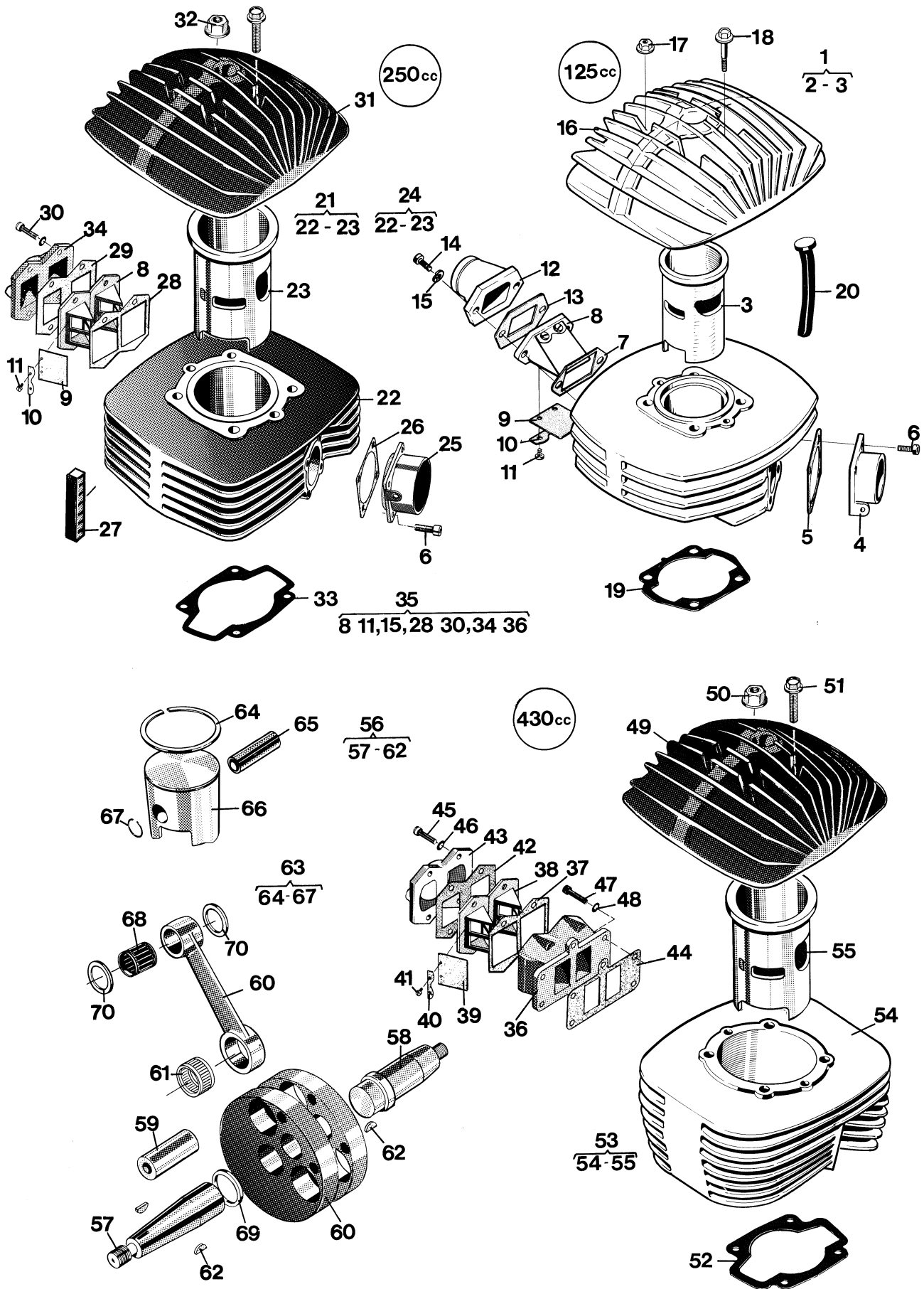


Fig.	Part Number Detaljnummer	Quantity/Antal														Description Benämning		
		125		240		250			430									
		CR	WR	CR	WR	CR	WR	XC	CR	WR	WR/E	XC						
36	16 11 569-01								1	1	1	1					Ventilhus Valve housing	
37	16 10 362-01								1	1	1	1					Packning Gasket	
38	16 10 357-01								2	2	2	2					Ventilhållare Valve holder	
39	16 10 359-01								4	4	4	4					Ventil Valve	
40	16 10 377-01								4	4	4	4					Ventilstöd Valve support	
41	22 96 285-11								8	8	8	8					Skruv Screw	
42	16 10 396-01								1	1	1	1					Packning Gasket	
43	16 11 742-01								1	1	1	1					Anslutning Inlet manifold	
44	16 10 361-01								1	1	1	1					Packning Gasket	
45	20 24 374-55								4	4	4	4					Skruv Screw	
46	28 88 180-01								4	4	4	4					Fjäderbricka Washer	
47	20 24 371-12								5	5	5	5					Skruv Screw	
48	28 88 180-01								5	5	5	5					Fjäderbricka Washer	
N 49	16 11 694-01								1	1	1	1					Cylinderlock Cylinder head	
50	25 46 120-14								4	4	4	4					Mutter Nut	
51	20 18 459-12								2	2	2	2					Skruv Screw	
52	16 11 648-01								1	1	1	1					Packning Gasket	
N 53	16 11 840-01								1	1	1	1					Cylinder, kpl. Cylinder compl.	
N 55	16 11 826-01								1	1	1	1					Cylinderfoder Cylinder liner	
N 56	16 11 695-01								1	1	1	1					Vevparti kpl. utan kolv Crank shaft	
	16 11 723-01			1		1		1										
	16 11 741-02				1		1											
	16 10 381-01	1	1															
N 57	16 11 659-01								1	1	1	1					Vevaxel, höger Crank shaft, right	
	16 10 851-01			1		1		1										
	16 11 815-01				1		1											
	16 10 653-01	1	1															
N 58	16 11 660-01								1	1	1	1					Vevaxel, vänster Crank shaft, left	
	16 11 543-01			1	1	1	1	1										
	16 10 654-01	1	1															
61	16 10 926-01			1	1	1	1	1	1	1	1	1					Nållager Needle bearing	
	16 11 533-01	1	1															
62	29 00 560-01	2	2	2	2	2	2	2	2	2	2	2					Woodruffkil Woodruff key	
N 63	16 11 781-01								1	1	1	1					Kolv, kpl. std Piston compl.	
	16 10 376-01					1	1	1										
	16 10 376-05			1	1													
	16 10 378-01	1	1															
64	16 11 189-01								1	1	1	1					Kolring Piston ring	
	16 10 831-01					1	1	1										
	16 10 831-05			1	1													
	16 10 671-01	1	1															
67	16 11 738-01			2	2	2	2	2	2	2	2	2					Låsring Circlip	
	16 11 739-01	2	2															
68	16 11 838-01								1	1	1	1					Nållager Needle bearing	
	16 10 933-01			1	1	1	1	1										
	16 11 534-01	1	1															
69	16 10 921-01			1	1	1	1	1	1	1	1	1					Distansring Distance ring	
	16 10 676-01	1	1															
70	16 10 971-01			2	2	2	2	2	2	2	2	2					Distansring Distance ring	
	16 10 674-01	2	2														Distansring Distance ring	
	16 10 672-01																	
	16 10 673-01																	

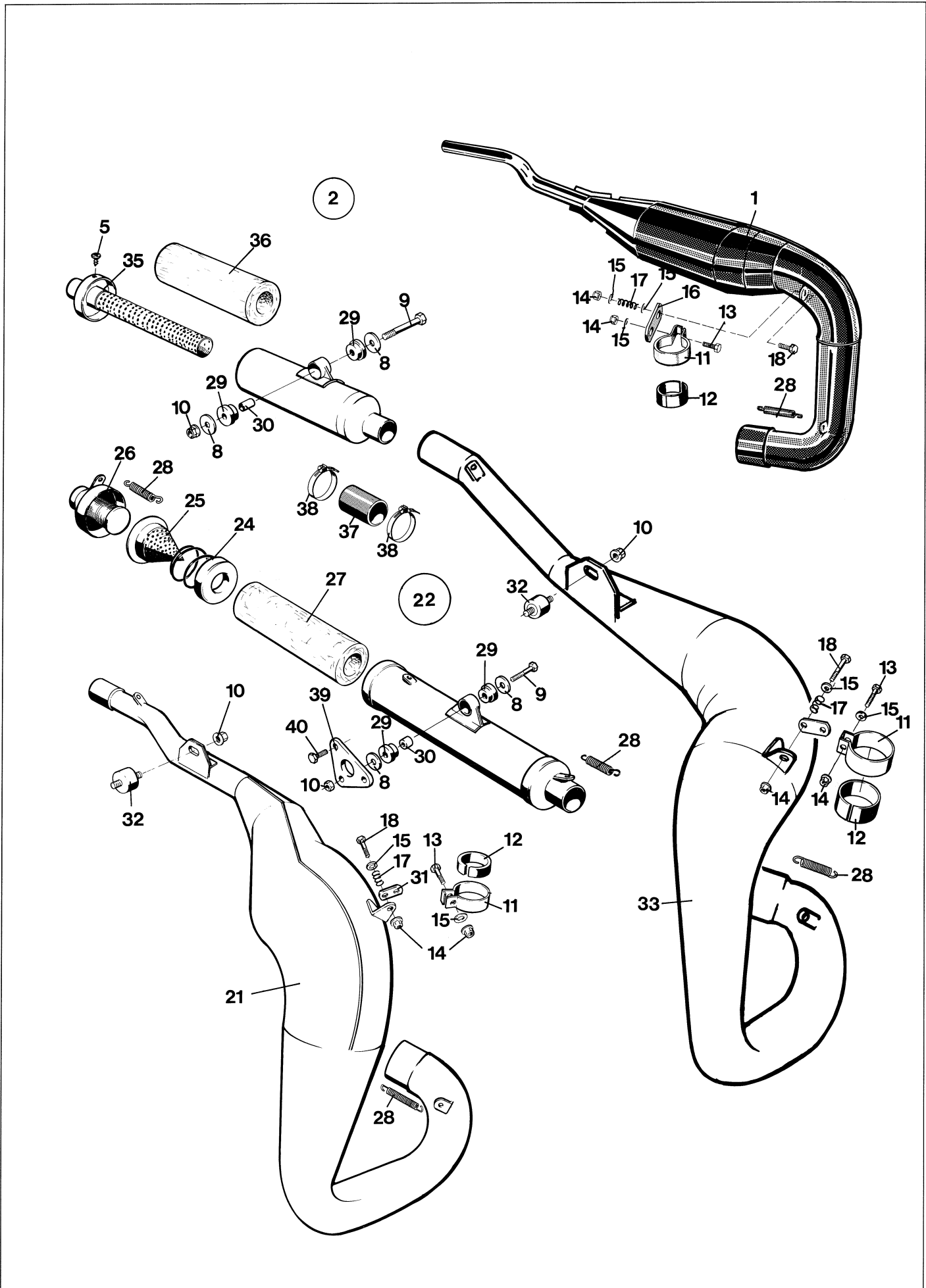


Fig.	Part Number Detaljnummer	Quantity/Antal														Description Benämning		
		125		240		250			430									
		CR	WR	CR	WR	CR	WR	XC	CR	WR	WR/E	XC						
N	1	15 14 370-01	1	1														Avgasrör Exhaust pipe
N	2	15 14 278-01	1	1	1		1			1							1	Ljuddämpare kpl. Silencer compl.
	5	23 40 400-12	3	3	3		3			3								Skruv Screw
	8	15 14 661-01	2	2	2	2	2	2	2	2	2	2						Bricka Washer
	9	20 06 464-12	1	1	1	1	1	1	1	1	1	1						Skruv M8x65 Screw
	10	25 82 118-14	1	1	2	2	2	2	2	2	2	2						Mutter M6 Nut
	11	15 14 624-01	1	1	1	1	1	1	1	1	1	1						Klamma Clamp
	12	15 14 641-01	1	1	1	1	1	1	1	1	1	1						Gummiskydd Rubber protection
	13	20 06 372-11	1	1	1	1	1	1	1	1	1	1						Skruv M6x25 Screw
	14	25 82 116-14	2	2	2	2	2	2	2	2	2	2						Mutter M6 Nut
	15	28 16 211-01	2	2	2	2	2	2	2	2	2	2						Bricka 6,4x14 Washer
	16	15 14 849-01	1	1														Länk Link
	17	15 14 038-01	1	1	1	1	1	1	1	1	1	1						Fjäder Spring
	18	20 06 376-12	1	1	1	1	1	1	1	1	1	1						Skruv M6x35 Screw
	21	15 14 241-01				1		1	1									Avgasrör Exhaust pipe
		15 14 280-01			1		1											Avgasrör Exhaust pipe
	21	15 14 244-01				1		1	1		1	1	1					Ljuddämpare kpl. Silencer compl.
	24	15 14 242-01				1		1	1		1	1	1					Gavel, kpl. Gable compl.
	25	15 14 200-01				1		1	1		1	1	1					Gnistsil Spark arrestor
	26	15 14 999-01				1		1	1		1	1	1					Bakstycke End gable
	27	15 14 248-01				1		1	1		1	1	1					Absorbent Absorber
	28	15 19 864-01	2	2	2	6	2	6	6	2	6	6	6					Fjäder Spring
	29	15 14 662-01	2	2	2	2	2	2	2	2	2	2	2					Gummielement Rubber element
	30	15 14 663-01	2	2	1	1	1	1	1	1	1	1	1					Hylsa Sleeve
	31	15 14 893-01			1	1	1	1	1	1	1	1	1					Länk Link
	32	15 14 590-01			1	1	1	1	1	1	1	1	1					Vibrationsdämpare Vibration damper
N	33	15 14 386-01									1	1	1					Avgasrör Exhaust pipe
N		15 14 376-01								1								Avgasrör Exhaust pipe
	35	15 14 323-01			1		1			1								Gavel Cover
	36	15 14 916-02			1		1			1								Absorbent Absorber
	37	15 14 295-01	1	1	1		1			1								Gummianslutning Rubber connection
	38	15 14 305-01	2	2	2		2			2								Klamma Clamp
N	39	15 10 785-01				1		1	1		1	1	1					Fäste för ljuddämpare
	40	20 06 378-12				2		2	2		2	2	2					Skruv

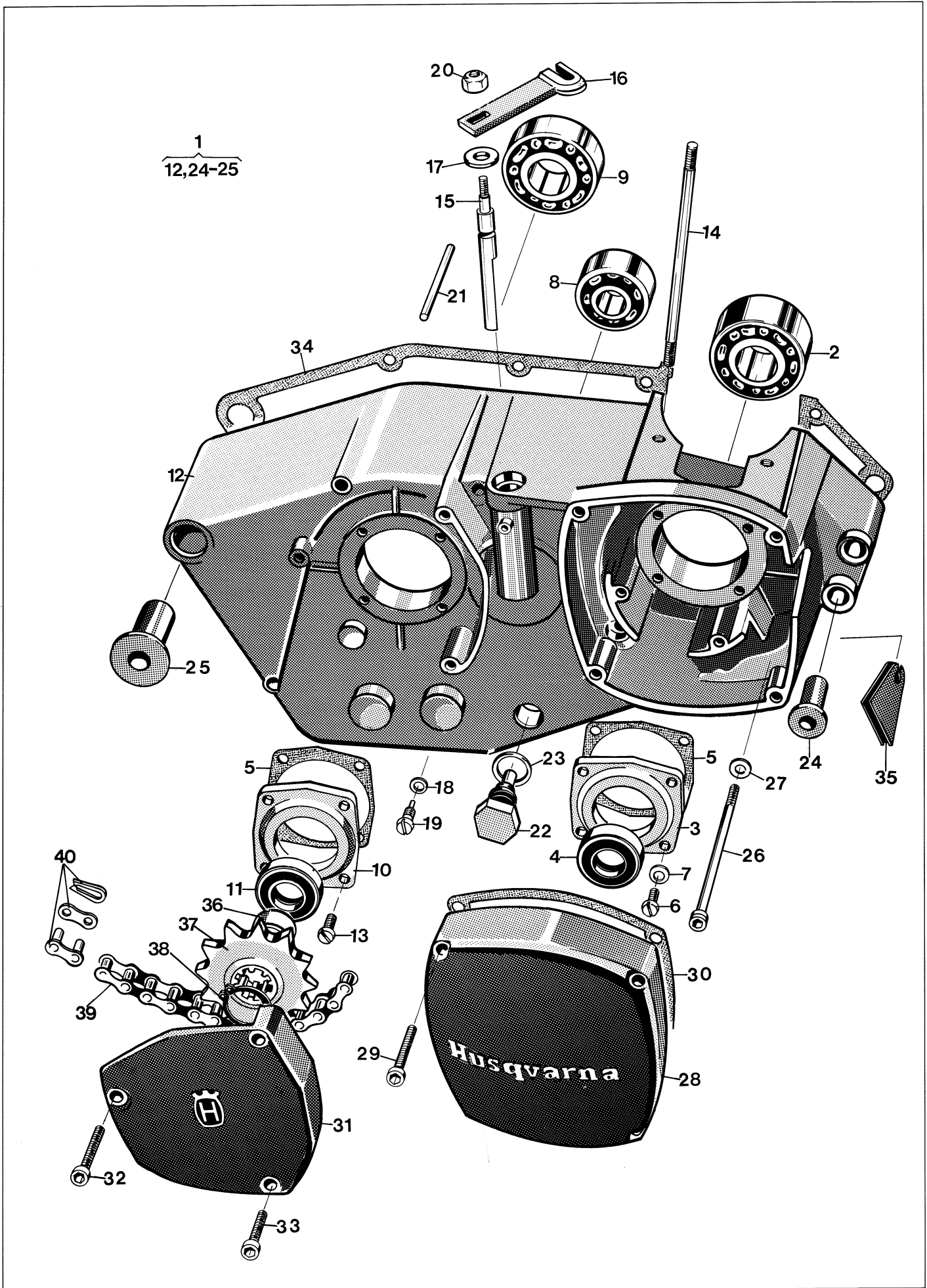


Fig.	Part Number Detalnummer	Quantity/Antal												Description Benämning		
		125		240		250			430							
		CR	WR	CR	WR	CR	WR	XC	CR	WR	WR/E	XC				
1	16 11 816-01	1	1													Vevhushalva höger Crankcase halve right
	16 11 572-01	1	1													Vevhushalvor par Crankcasehalves pair
2	29 32 520-21	1	1													Kullager Ball bearing
3	16 10 679-01	1	1													Fläns Flange
4	16 10 681-01	1	1													Tätning Seal
5	12 25 360-01	2	2													Packning Gasket
6	20 62 328-12	4	4													Skruv Screw
7	28 88 170-01	4	4													Fjäderbricka Washer
8	29 31 180-04	1	1													Kullager Ball bearing
9	29 31 240-04	1	1													Kullager Ball bearing
10	16 10 938-01	1	1													Fläns Flange
11	29 65 444-01	1	1													Tätning Seal
13	21 21 328-52	4	4													Skruv Screw
14	16 11 546-01	4	4													Dragbult, cylinder Cylinder stud
15	16 10 774-01	1	1													Frikopplingsaxel Declutching shaft
16	16 11 171-01	1	1													Hävarm Lever
17	29 65 173-16	1	1													Tätning Seal
18	28 16 190-01	1	1													Bricka Washer
19	12 25 077-01	1	1													Stoppskruv Screw
20	25 80 153-01	1	1													Låsmutter M8 Nut
21	28 38 465-01	1	1													Pinne Pin
22	16 12 537-01	1	1													Magnetplugg Magneto plug
23	12 25 025-01	1	1													Packning Gasket
24	16 10 777-01	2	2													Flänsbussning Flange sleeve
25	16 11 516-01	1	1													Flänsbussning Flange sleeve
26	20 24 385-12	9	9													Skruv M6x 75 Screw
27	28 16 201-01	9	9													Bricka Washer
28	16 10 647-01	1	1													Magnetkåpa Magneto cover
29	20 24 378-12	4	4													Skruv M6x 40 Screw
30	16 11 623-01	1	1													Packning Gasket
31	16 11 560-01	1	1													Kåpa Cover
32	20 24 380-12	1	1													Skruv M6x 50 Screw
33	20 24 376-12	2	2													Skruv M6x 35 Screw
34	16 11 562-01	1	1													Vevhuspackning Gasket
35	16 14 728-01	1	1													Genomföring Grommet
36	16 12 472-01	1	1													Distansring Spacer
37	16 12 471-04	1	1													Kedjedrev z = 13 Sprocket
38	28 20 020-01	1	1													Spårring Circlip
39	15 19 373-08	1	1													Kedja 5/8x 1/4 110 Chain

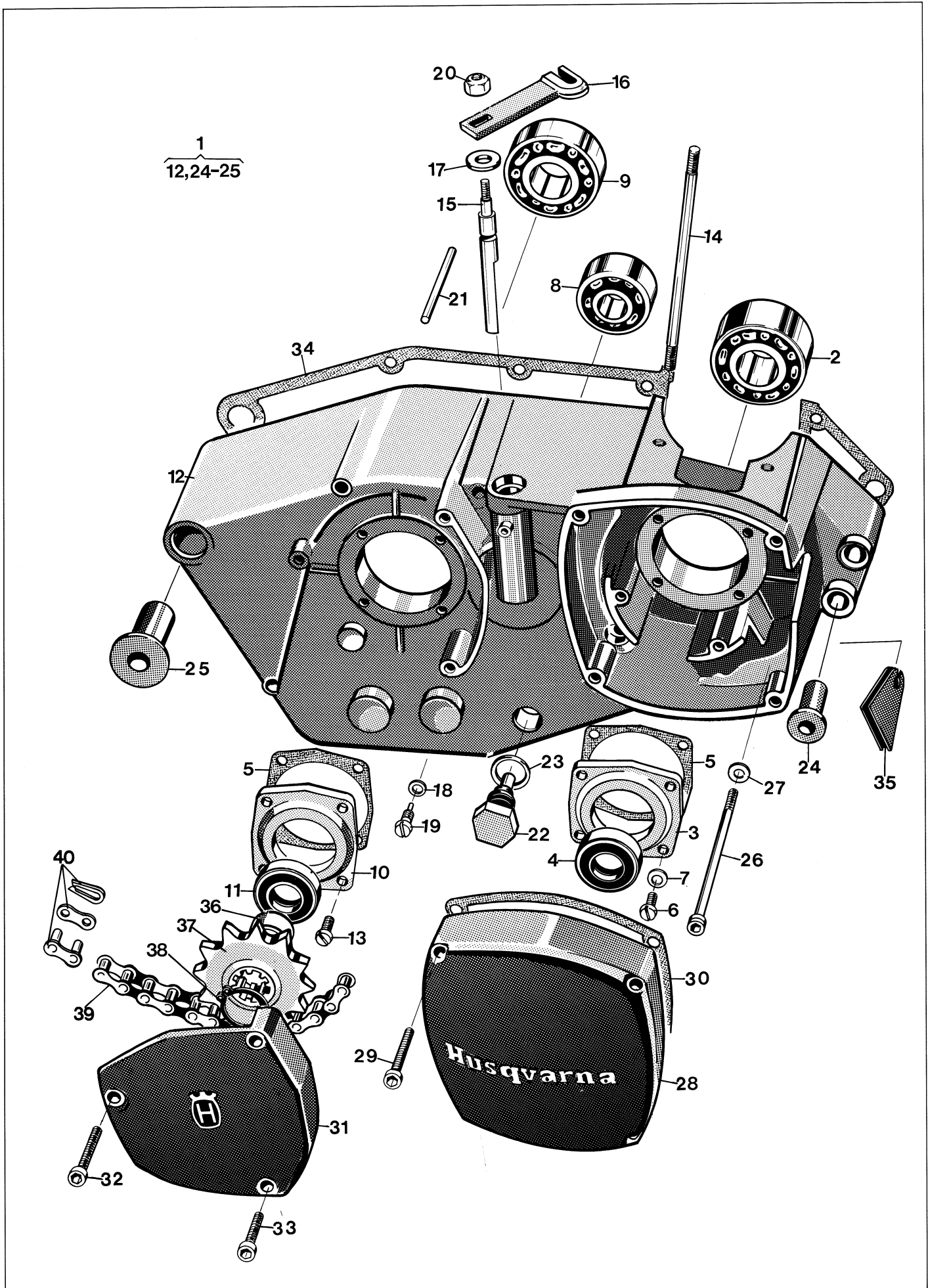


Fig.	Part Number Detaljnummer	Quantity/Antal														Description Benämning
		125		240		250			430							
		CR	WR	CR	WR	CR	WR	XC	CR	WR	WR/E	XC				
40	15 19 374-01	1	1													Kedjelås Master link
Tillbehör/Accessories																
	16 12 471-01															Kedjedrev Front sprocket z = 10
	16 12 471-02															z = 11
	16 12 471-03															z = 12
	16 12 471-05															z = 14
	16 12 471-06															z = 15
	16 12 471-07															z = 16
	16 12 471-08															z = 17
	16 19 803-01															Packningssats Gesket set

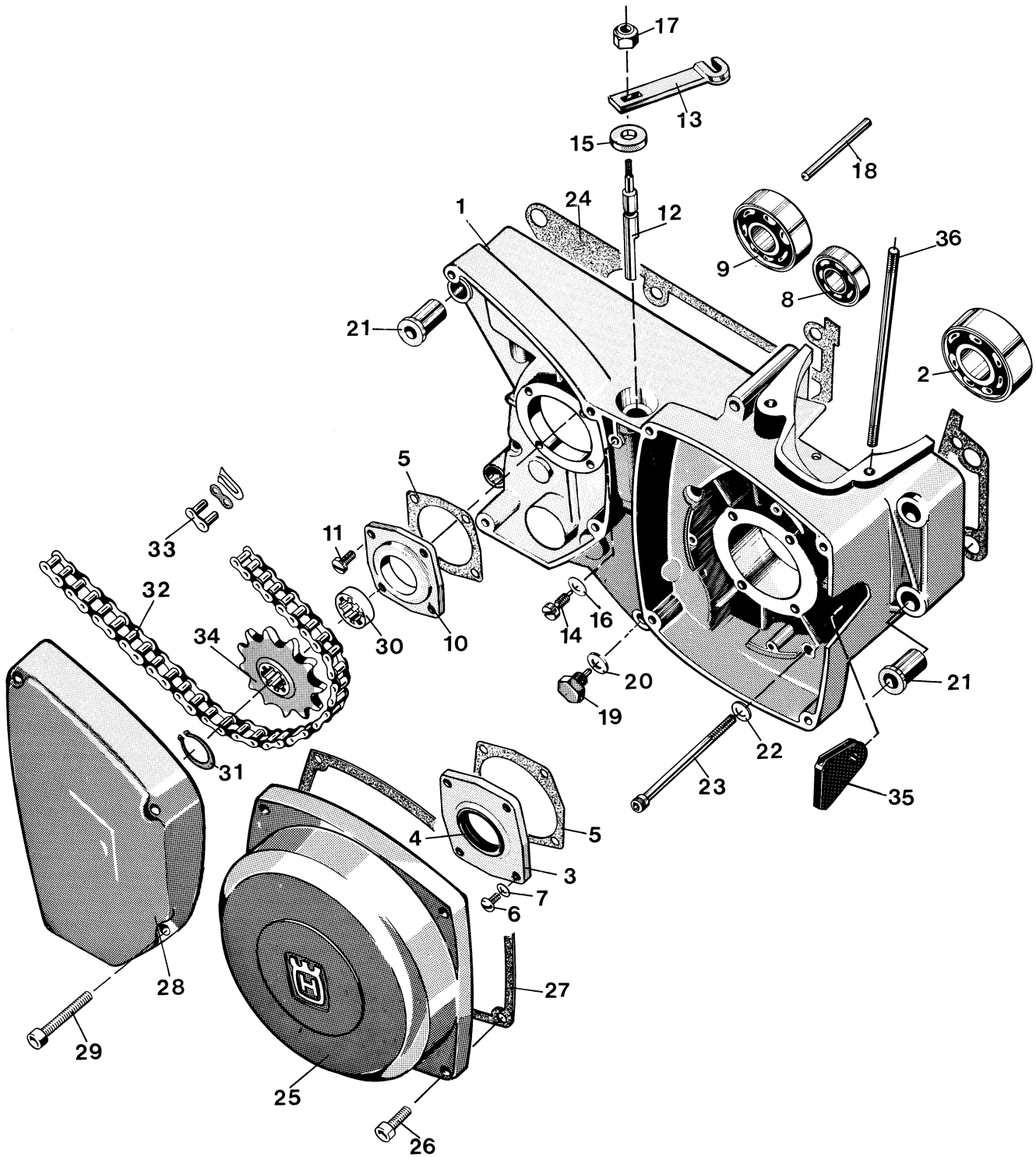


Fig.	Part Number Detaljnummer	Quantity/Antal												Description Benämning			
		125		240		250			430								
		CR	WR	CR	WR	CR	WR	XC	CR	WR	WR/E	XC					
1	16 19 812-01			1	1	1	1	1									Vevhushalva, höger Crankcase halve, right
	16 11 788-01			1	1	1	1	1									Vevhushalvor par Crankcase halves pair
2	29 32 524-21			1	1	1	1	1									Kullager SKF 3205/C3 Ball bearing
3	16 10 810-01			1	1	1	1	1									Fläns Flange
4	29 65 444-01			1	1	1	1	1									Tätning Seal
5	12 25 358-01			2	2	2	2	2									Packning Gasket
6	20 62 328-12			4	4	4	4	4									Skruv M5x14 Screw
7	28 88 170-01			4	4	4	4	4									Bricka Washer
9	29 31 200-04			1	1	1	1	1									Kullager SKF 6302/C3 Ball bearing
9	29 31 265-59			1	1	1	1	1									Kullager SKF 6205RS/C3 Ball bearing
10	16 11 778-01			1	1	1	1	1									Fläns Flange
11	21 21 328-52			4	4	4	4	4									Skruv M5x14 Screw
12	16 10 774-01			1	1	1	1	1									Frikopplingsaxel Declutching shaft
13	16 11 171-01			1	1	1	1	1									Hävarm Lever
14	12 25 077-01			1	1	1	1	1									Stoppskruv Stop screw
15	29 65 173-16			1	1	1	1	1									Tätning Seal
16	28 16 190-01			1	1	1	1	1									Bricka 5,3x12 Washer
17	25 80 153-01			1	1	1	1	1									Mutter M8 Nut
18	28 38 465-01			1	1	1	1	1									Räffelpinne Dowelpin
19	16 12 537-01			1	1	1	1	1									Magnetplugg Magneto plug
20	12 25 025-01			1	1	1	1	1									Packning Gasket
21	16 10 777-01			4	4	4	4	4									Flänsbussning Flange sleeve
22	28 16 201-01			8	8	8	8	8									Bricka 6,4x12 Washer
23	20 24 385-12			8	8	8	8	8									Skruv M6x75 Screw
24	16 11 581-01			1	1	1	1	1									Packning Gasket
25	16 11 571-01			1	1	1	1	1									Magnetkåpa Magneto cover
26	20 24 372-12			4	4	4	4	4									Skruv M6x25 Screw
27	16 11 621-01			1	1	1	1	1									Packning Gasket
28	16 11 441-01			1	1	1	1	1									Kåpa Cover
29	20 24 376-12			3	3	3	3	3									Skruv M6x35 Screw
30	16 12 353-01			1	1	1	1	1									Distansring Distance ring
31	28 20 025-01			1	1	1	1	1									Spårring Circlip
32	15 19 373-08				1		1										Drivkedja 5/8"x1/4" 110 Chain Renold
	15 19 373-09			1			1										Drivkedja 5/8"x1/4" 112 Chain Renold
	15 19 373-10											1					Drivkedja 5/8"x1/4" 114 Chain Renold
	15 19 375-08				1		1										Drivkedja 5/8"x1/4" 110 Chain DID
	15 19 375-09			1			1										Drivkedja 5/8"x1/4" 112 Chain DID
	15 19 375-10											1					Drivkedja 5/8"x1/4" 114 Chain DID
33	15 19 374-01			1	1	1	1	1									Kedjelås 5/8x1/4 Master link Renold
	15 19 376-01			1			1										Kedjelås 5/8x1/4 Master link DID

Fig.	Part Number Detaljnummer	Quantity/Antal												Description Benämning			
		125		240		250			430								
		CR	WR	CR	WR	CR	WR	XC	CR	WR	WR/E	XC					
34	16 12 693-02											Kedjedrev z = 11 Sprocket
	16 12 693-03			1		1											Kedjedrev z = 12 Sprocket
	16 12 693-04				1		1	1									Kedjedrev z = 13 Sprocket
	16 12 693-05											Kedjedrev z = 14 Sprocket
	16 12 693-06											Kedjedrev z = 15 Sprocket
35	16 14 728-01			1	1	1	1	1									Kabelgenomföring Grommet
36	16 11 422-01			5	5	5	5	5									Dragbult, cylinder Cylinder stud
37	16 11 322-01					1	1	1									SSFT 1/2"

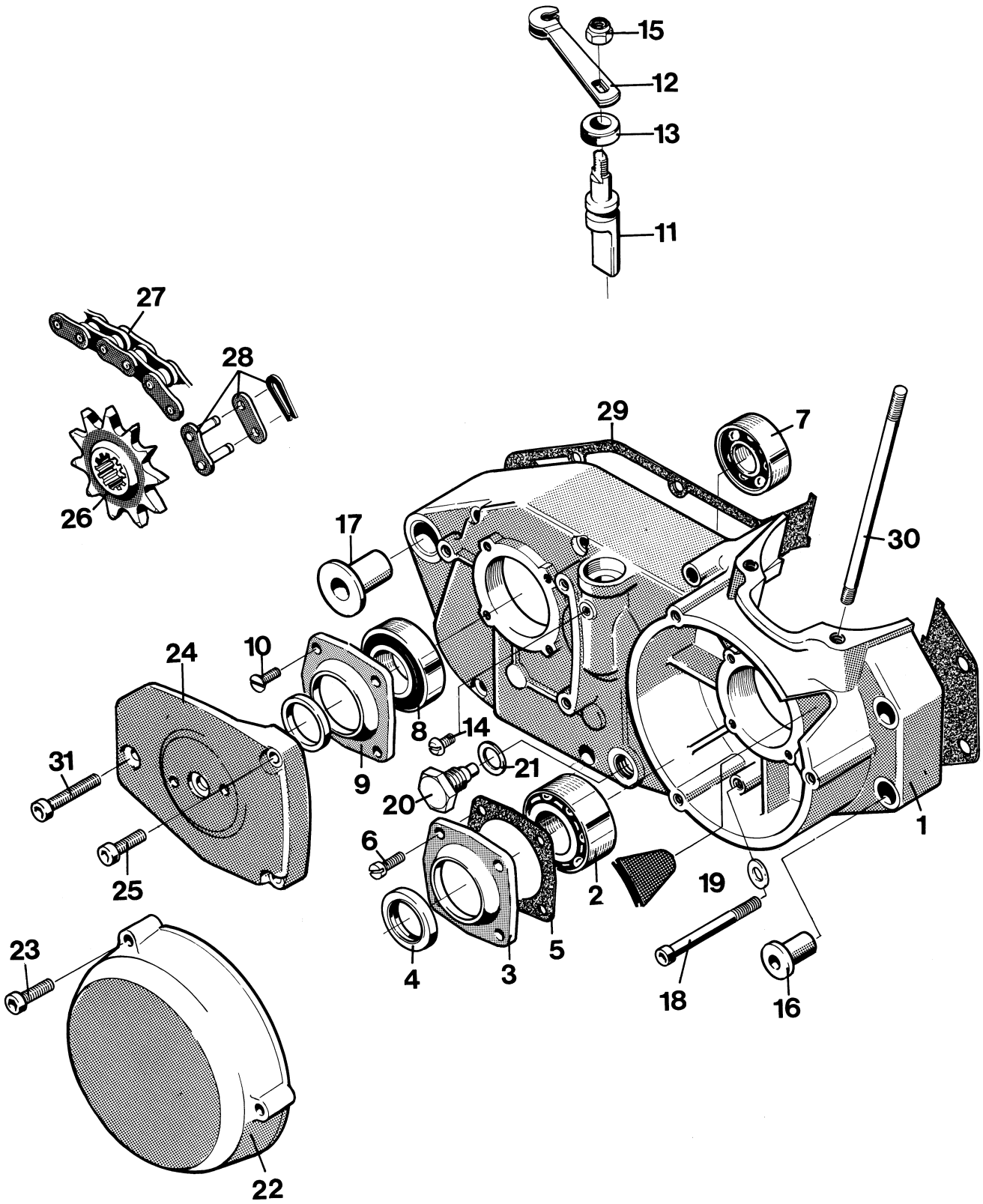


Fig.	Part Number Detaljnummer	Quantity/Antal												Description Benämning			
		125		240		250			430								
		CR	WR	CR	WR	CR	WR	XC	CR	WR	WR/E	XC					
N	1	16 11 636-02							1	1	1	1					Vevhushalva höger Crankcase halve
		16 19 822-01															Vevhushalva höger med bussning Crankcase half with bushing
	2	29 32 524-21							1	1	1	1					Vinkelkontaktkullager Ball bearing
	3	16 10 810-01							1	1	1	1					Fläns Flange
	4	29 65 444-01							1	1	1	1					Tätning Seal
	5	12 25 358-01							1	1	1	1					Packning Gasket
	6	20 62 328-12							4	4	4	4					Skruv Screw
	7	29 31 200-04							1	1	1	1					Kullager Ball bearing
	8	29 31 265-59							1	1	1	1					Kullager Ball bearing
	9	16 11 778-01							1	1	1	1					Fläns Flange
	10	21 21 328-52							4	4	4	4					Skruv Screw
N	11	16 11 663-01							1	1	1	1					Frikopplingsaxel Declutching shaft
	12	16 11 171-01							1	1	1	1					Hävarm Lever
	13	29 65 173-16							1	1	1	1					Tätning Seal
	14	20 62 323-11							1	1	1	1					Skruv Screw
	15	25 80 153-01							1	1	1	1					Låsmutter Nut
	16	16 10 777-01							2	2	2	2					Flänsbussning Flange sleeve
N	17	16 11 516-01							1	1	1	1					Flänsbussning Flange sleeve
	18	20 24 385-12							6	6	6	6					Skruv Screw
	19	28 16 201-01							6	6	6	6					Bricka Washer
	20	16 12 537-01							1	1	1	1					Magnetplugg Magneto plug
	21	12 25 025-01							1	1	1	1					Packning Gasket
N	22	16 11 640-01							1	1	1	1					Magnetkåpa Magneto cover
N	23	20 24 378-12							3	3	3	3					Skruv Screw
N	24	16 11 816-01							1	1	1	1					Kåpa Cover
	25	20 24 374-12							2	2	2	2					Skruv Screw
	26	16 12 693-05							1	1	1	1					Kedjedrev z = 14 Sprocket = 14
	27	15 19 373-09							1	1	1	1					Drivkedja Renold 5/8x1/4", 112 länkar Chain DID 5/8x1/4", 112 tinks
		15 19 375-09							1	1	1	1					
	28	15 19 374-01							1	1	1	1					Kedjelås Renold Chain lock DID
		15 19 376-01							1	1	1	1					
	29	16 11 667-02							1	1	1	1					Packning
N	30	16 11 694-01							4	4	4	4					Dragbult Cylinder stud
	31	20 24 376-12							1	1	1	1					Skruv Screw
	32	16 14 728-01							1	1	1	1					Kabelgenomföring Grommet
		33 16 14 684-01							1	1	1	1					GSKT -ET 130

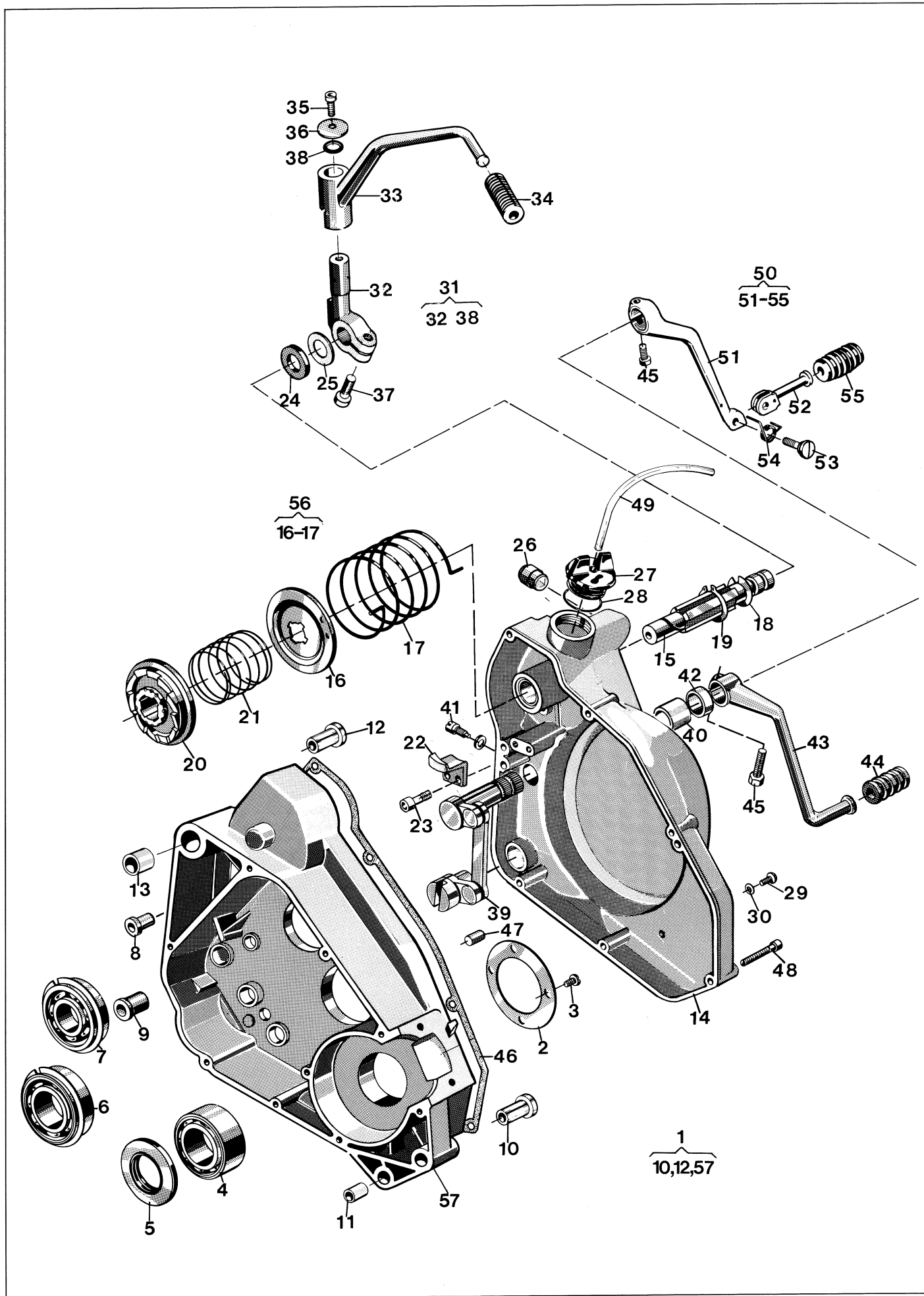


Fig.	Part Number Detaljnummer	Quantity/Antal													Description Benämning		
		125		240		250			430								
		CR	WR	CR	WR	CR	WR	XC	CR	WR	WR/E	XC					
1	16 19 817-01 16 11 572-01	1	1														Vevhushalva, vänster Crankcase halve left Vevhushalvor par Crankcase halves pair
2	16 11 566-01	1	1														Stödbricka Support washer
3	20 06 331-59	4	4														Skruv M5x20 Screw
4	29 32 520-21	1	1														Kullager SKF 3205/C3 Ball bearing
5	29 65 443-14	1	1														Tätning Seal
6	29 31 265-57	1	1														Kullager SKF 6205 NR/C3 Ball bearing
7	29 31 220-57	1	1														Kullager SKF 6303 NR/C3 Ball bearing
8	16 11 465-01	2	2														Bussning Bushing
9	12 25 356-01	1	1														Bussning Bushing
10	16 10 777-01	2	2														Flänsbussning Flange sleeve
11	16 10 776-01	1	1														Styrhylsa Steering sleeve
12	16 11 516-01	1	1														Flänsbussning Flange sleeve
13	16 11 527-01	1	1														Styrhylsa Steering sleeve
14	16 11 486-01	1	1														Vevhuskåpa, vänster Transmission cover
15	12 25 434-01	1	1														Axel Shaft
16	12 25 435-01	1	1														Medbringarskiva Driving disc
17	12 25 437-01	1	1														Returfjäder Spring
18	12 25 436-01	1	1														Spårring Circlip
19	28 20 020-01	1	1														Spårring Circlip
20	12 25 438-01	1	1														Medbringarehjul Driving wheel
21	12 25 439-01	1	1														Fjäder Spring
22	12 25 440-01	1	1														Lyftthake Pawl
23	20 26 370-44	2	2														Skruv Screw
24	12 25 442-01	1	1														Packning Gasket
25	12 25 443-01	1	1														Stödbricka Support washer
26	12 25 446-01	1	1														Buffert Buffer
27	16 10 786-01	1	1														Lock Cap
28	50 12 782-01	1	1														Packning Gasket
29	20 62 364-11	1	1														Skruv M6x10 Screw
30	16 10 823-01	1	1														Packning Gasket
31	16 12 680-01	1	1														Kickstartpedal, kpl. Kick starter pedal compl.
33	16 12 679-01	1	1														Kickstartpedal Kick starter pedal
34	12 25 702-01	1	1														Pedalgummi Pedal rubber
35	20 24 368-12	1	1														Skruv M6x16 Screw
36	28 01 416-01	1	1														Bricka 6,5x22 Washer
37	20 24 455-12	1	1														Skruv M8x30 Screw
38	29 70 135-01	1	1														O-ring 13,3x2,4 O-ring
39	16 11 535-01	1	1														Växelmekanism, kpl. Gear links compl.

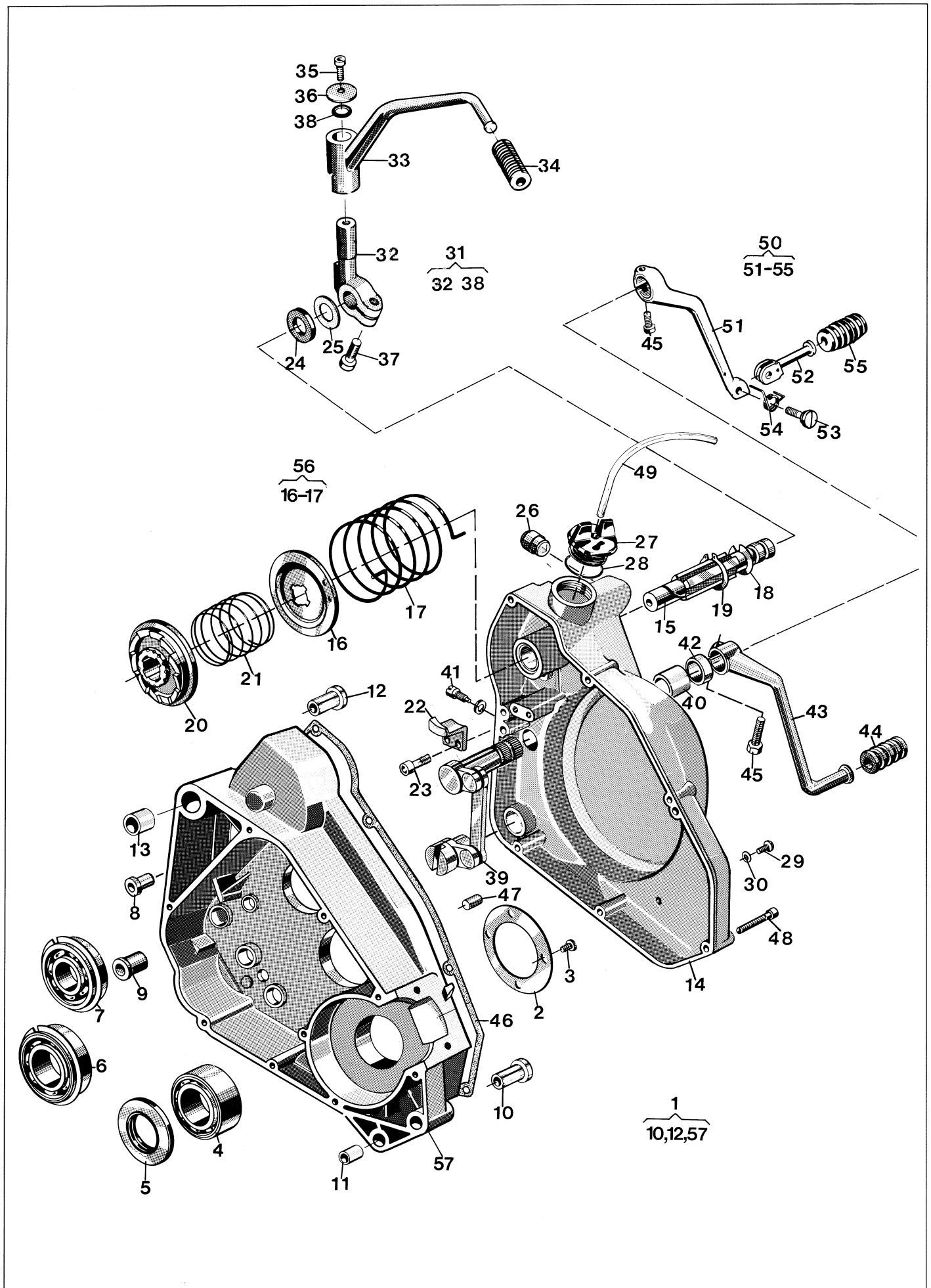


Fig.	Part Number Detaljnummer	Quantity/Antal												Description Benämning	
		125		240		250			430						
		CR	WR	CR	WR	CR	WR	XC	CR	WR	WR/E	XC			
40	16 11 474-01	1	1												Bussning Bushing
41	12 25 077-01	1	1												Stoppskruv Screw
42	29 65 289-07	1	1												Tätning Seal
43	16 12 504-02	1													Fotväxelpedal Shift lever
44	16 12 813-01	1													Pedalgummi Pedal rubber
45	20 24 370-12	1	1												Skruv M6x20 Screw
46	16 10 792-01	1	1												Packning Gasket
47	28 26 571-01	2	2												Cyl. pinne Dowel pin
48	20 24 376-12	7	7												Skruv M6x35 Screw
49	12 25 621-10														Slang/m 4,8x8 Hose/m
50	16 12 683-01		1												Fotväxelpedal Shift lever
53	16 12 686-01		1												Skruv Screw
54	16 12 687-01		1												Fjäder Spring
55	16 12 688-01		1												Pedalgummi Pedal rubber
56	16 12 344-01	1	1												Medbringareskiva kpl. Driving disc compl.

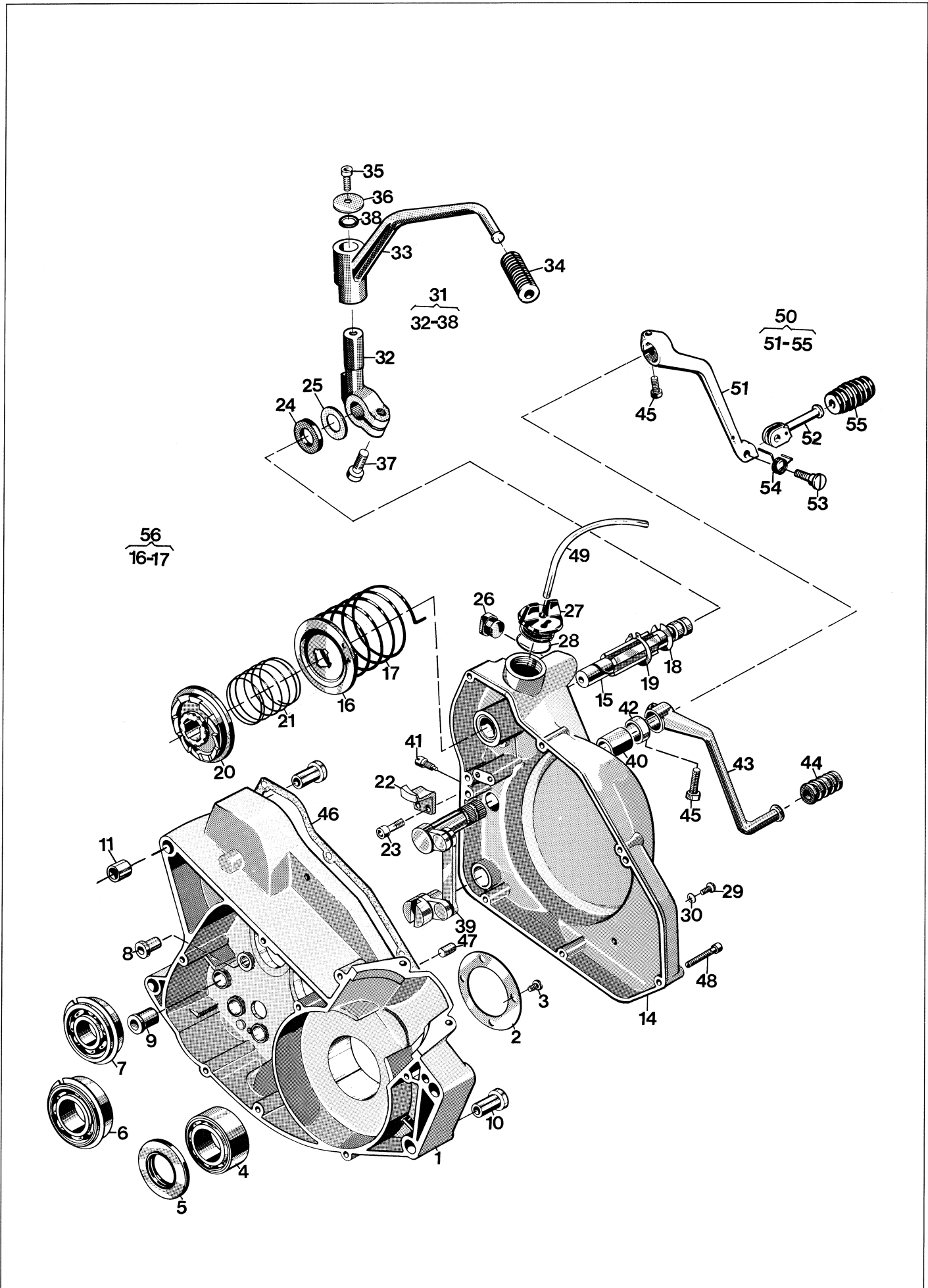


Fig.	Part Number Detaljnummer	Quantity/Antal												Description Benämning			
		125		240		250			430								
		CR	WR	CR	WR	CR	WR	XC	CR	WR	WR/E	XC					
1	16 19 823-01 16 11 788-01			1	1	1	1	1									Vevhushalva, vänster Crankcase halve left Vevhushalvor par Crankcase halves pair
2	16 10 779-01			1	1	1	1	1									Stödbricka Support washer
3	20 06 331-59			4	4	4	4	4									Skruv M5x20 Screw
4	29 32 524-21			1	1	1	1	1									Kullager SKF 3205/C3 Ball bearing
5	29 65 549-14			1	1	1	1	1									Tätning Seal
6	29 31 265-57			1	1	1	1	1									Kullager SKF 6205 NR/C3 Ball bearing
7	29 31 220-57			1	1	1	1	1									Kullager SKF 6305 NR/C3 Ball bearing
8	16 11 465-01			2	2	2	2	2									Bussning Bushing
9	12 25 356-01			1	1	1	1	1									Bussning Bushing
10	16 10 777-01			4	4	4	4	4									Flänsbussning Flange sleeve
11	16 10 776-01			2	2	2	2	2									Styrhylsa Steering sleeve
14	16 11 486-01			1	1	1	1	1									Vevhuskåpa, vänster Transmission cover
15	12 25 434-01			1	1	1	1	1									Axel Shaft
16	12 25 435-01			1	1	1	1	1									Medbringarskiva Driving disc
17	12 25 437-01			1	1	1	1	1									Returfjäder Spring
18	12 25 436-01			1	1	1	1	1									Spårring Circlip
19	28 20 020-01			1	1	1	1	1									Spårring Circlip
20	12 25 438-01			1	1	1	1	1									Medbringarehjul Driving wheel
21	12 25 439-01			1	1	1	1	1									Fjäder Spring
22	12 25 440-01			1	1	1	1	1									Lyfthake Pawl
23	20 26 370-44			2	2	2	2	2									Skruv Screw
24	12 25 442-01			1	1	1	1	1									Packning Gasket
25	12 25 443-01			1	1	1	1	1									Stödbricka Support washer
26	12 25 446-01			1	1	1	1	1									Buffert Buffer
27	16 10 786-01			1	1	1	1	1									Lock Cap
28	50 12 782-01			1	1	1	1	1									Packning Gasket
29	20 62 364-11			1	1	1	1	1									Skruv M6x10 Screw
30	16 10 823-01			1	1	1	1	1									Packning Gasket
31	16 12 680-01			1	1	1	1	1									Kickstartpedal, kpl. Kick starter pedal compl.
33	16 12 679-01			1	1	1	1	1									Kickstartpedal Kick starter pedal
34	12 25 702-01			1	1	1	1	1									Pedalgummi Pedal rubber
35	20 24 368-12			1	1	1	1	1									Skruv M6x16 Screw
36	28 01 416-01			1	1	1	1	1									Bricka 6,5x22 Washer
37	20 24 455-12			1	1	1	1	1									Skruv M8x30 Screw
38	29 70 135-01			1	1	1	1	1									O-ring 13,3x2,4 O-ring
39	16 11 535-01			1	1	1	1	1									Växelmekanism, kpl. Gear links compl.
40	16 11 474-01			1	1	1	1	1									Bussning Bushing
41	12 25 077-01			1	1	1	1	1									Stoppskruv Screw

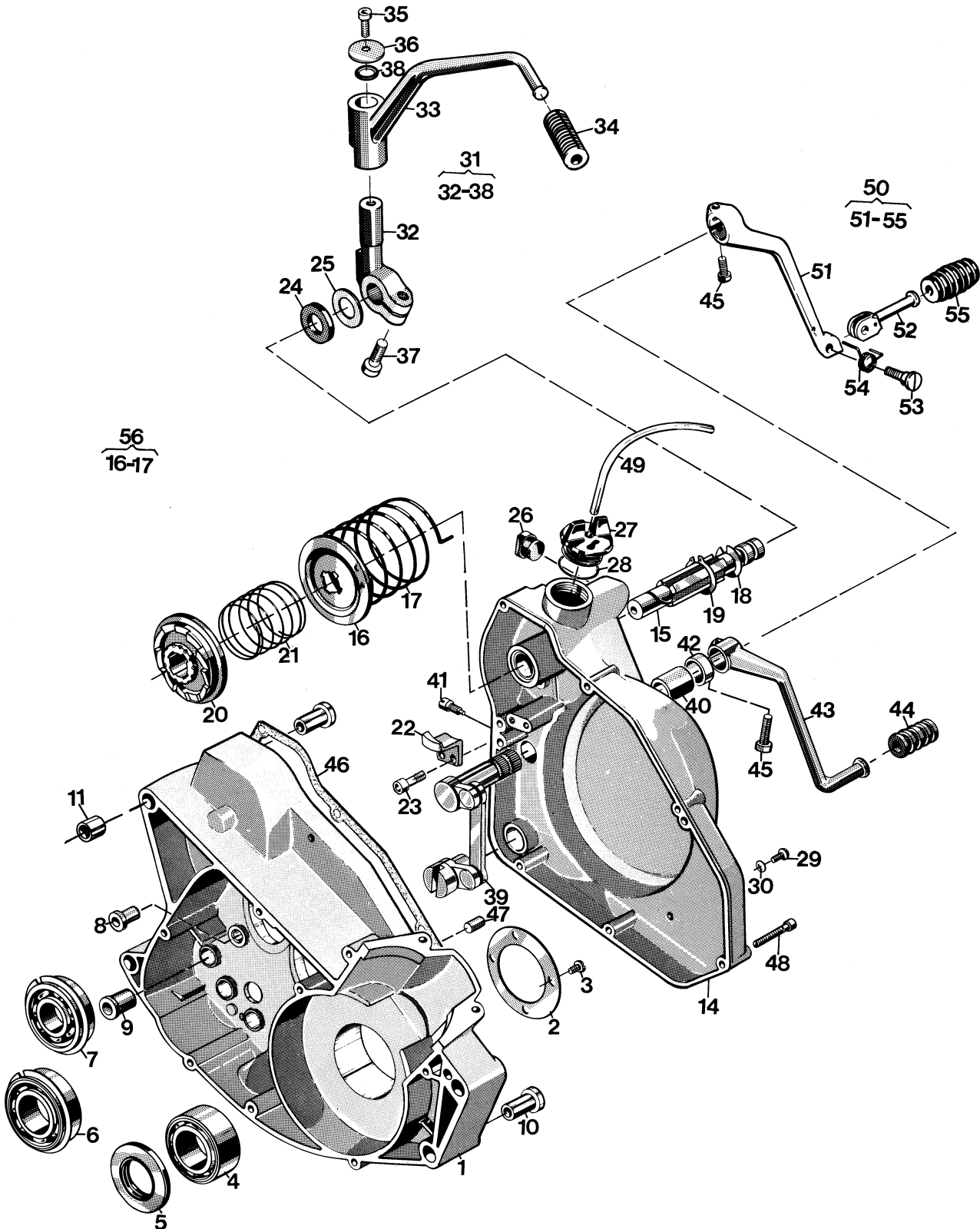


Fig.	Part Number Detaljnummer	Quantity/Antal												Description Benämning	
		125		240		250			430						
		CR	WR	CR	WR	CR	WR	XC	CR	WR	WR/E	XC			
42	29 65 289-07			1	1	1	1	1							Tätning Seal
43	16 12 504-02			1		1									Fotväxelpedal Shift lever
44	16 12 813-01			1		1									Pedalgummi Pedal rubber
45	20 24 370-12			1	1	1	1	1							Skruv M6x20 Screw
46	16 10 792-01			1	1	1	1	1							Packning Gasket
47	28 26 571-01			2	2	2	2	2							Cyl. pinne Dowel pin
48	20 24 376-12			7	7	7	7	7							Skruv M6x35 Screw
49	12 25 621-10			1	1	1	1	1							Slang/m 4,8x8 Hose/m
50	16 12 683-01				1		1	1							Fotväxelpedal Shift lever
53	16 12 686-01				1		1	1							Skruv Screw
54	16 12 687-01				1		1	1							Fjäder Spring
55	16 12 688-01				1		1	1							Pedalgummi Pedal rubber
56	16 12 344-01			1	1	1	1	1							Medbringareskiva kpl. Driving disc compl.

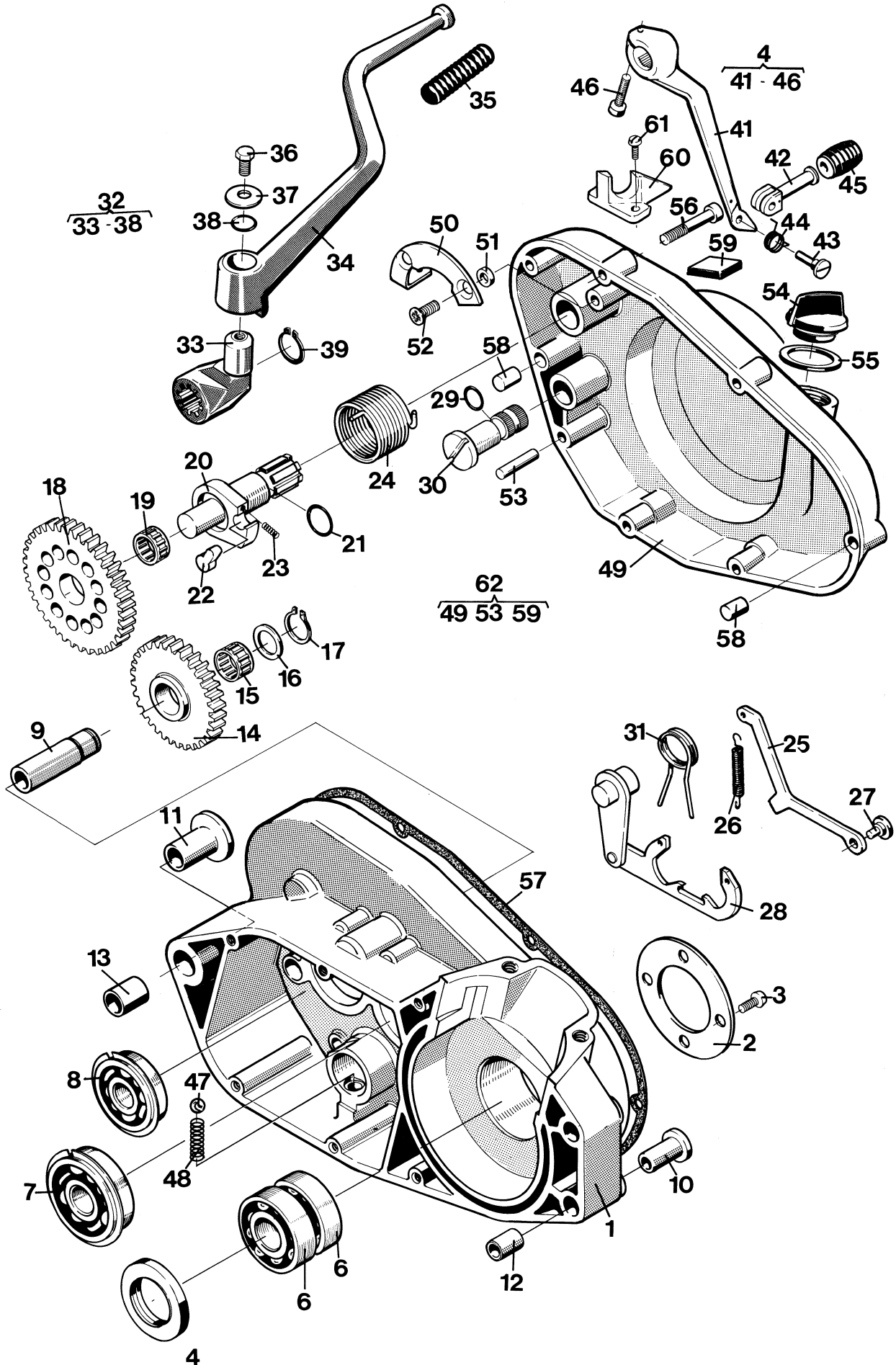


Fig.	Part Number Detaljnummer	Quantity/Antal												Description Benämning			
		125		240		250			430								
		CR	WR	CR	WR	CR	WR	XC	CR	WR	WR/E	XC					
N	1	16 19 823-01							1	1	1	1					Vevhushalva, vänster komplett Crankcase halve left
	2	16 10 779-01							1	1	1	1					Stödbricka Support washer
	3	20 06 331-59							4	4	4	4					Skruv M6S 5x20 Screw
	4	29 65 549-14							1	1	1	1					Tätning Seal
N	6	29 31 265-04							2	2	2	2					Kullager Ball bearing
	7	29 31 265-57							1	1	1	1					Kullager Ball bearing
	8	29 31 220-57							1	1	1	1					Kullager Ball bearing
	10	16 10 777-01							2	2	2	2					Flänsbussning Flange sleeve
N	11	16 11 516-01							1	1	1	1					Flänsbussning Flange sleeve
	12	16 10 776-01							1	1	1	1					Styrhylsa, fram Steering sleeve
	13	16 11 527-01							1	1	1	1					Styrhylsa, bak Steering sleeve
N	14	16 11 674-01							1	1	1	1					Mellanhjul Cog wheel
N	15	16 11 675-01							1	1	1	1					Nålhållare Needle holder
	16	29 95 250-01							1	1	1	1					Bricka Washer
	17	28 20 016-01							1	1	1	1					Spårring Circlip
N	18	16 11 676-01							1	1	1	1					Kugghjul Gear wheel
N	19	16 11 675-01							1	1	1	1					Nålhylsa Sleeve
N	20	16 11 677-01							1	1	1	1					Kickaxel Shaft
N	21	29 70 140-03							1	1	1	1					O-ring O-ring
N	22	16 11 680-01							1	1	1	1					Medbringare Driving
N	23	16 11 681-01							1	1	1	1					Fjäder Spring
N	24	16 11 682-01							1	1	1	1					Kickfjäder Spring
N	25	16 11 683-01							1	1	1	1					Lägeshake Hook link
N	26	16 11 684-01							1	1	1	1					Fjäder Spring
N	27	16 11 685-01							1	1	1	1					Stift Pin
N	28	16 11 686-01							1	1	1	1					Växelmätare Kicker
N	29	29 70 415-05							1	1	1	1					O-ring O-ring
N	30	16 11 746-01							1	1	1	1					Växlingsaxel Shaft
N	31	16 11 692-01							1	1	1	1					Återgångsfjäder Return spring
N	32	16 11 696-01							1	1	1	1					Kickstartvev kpl Kick starter cpl
	34	16 12 731-01							1	1	1	1					Kickstartpedal Kick starter pedal
	35	12 25 702-01							1	1	1	1					Pedalgummi Pedal rubber
	36	20 24 368-12							1	1	1	1					Skruv Screw
	37	28 01 416-01							1	1	1	1					Bricka Washer
	38	29 70 132-03							1	1	1	1					O-ring O-ring
	39	28 20 020-01							1	1	1	1					Spårring Circlip
	40	16 12 683-01							1	1	1	1					Fotväxelpedal, kpl. Shift lever compl.
	41	16 12 684-01							1	1	1	1					Spak Lever
	42	16 12 685-01							1	1	1	1					Pedal Pedal

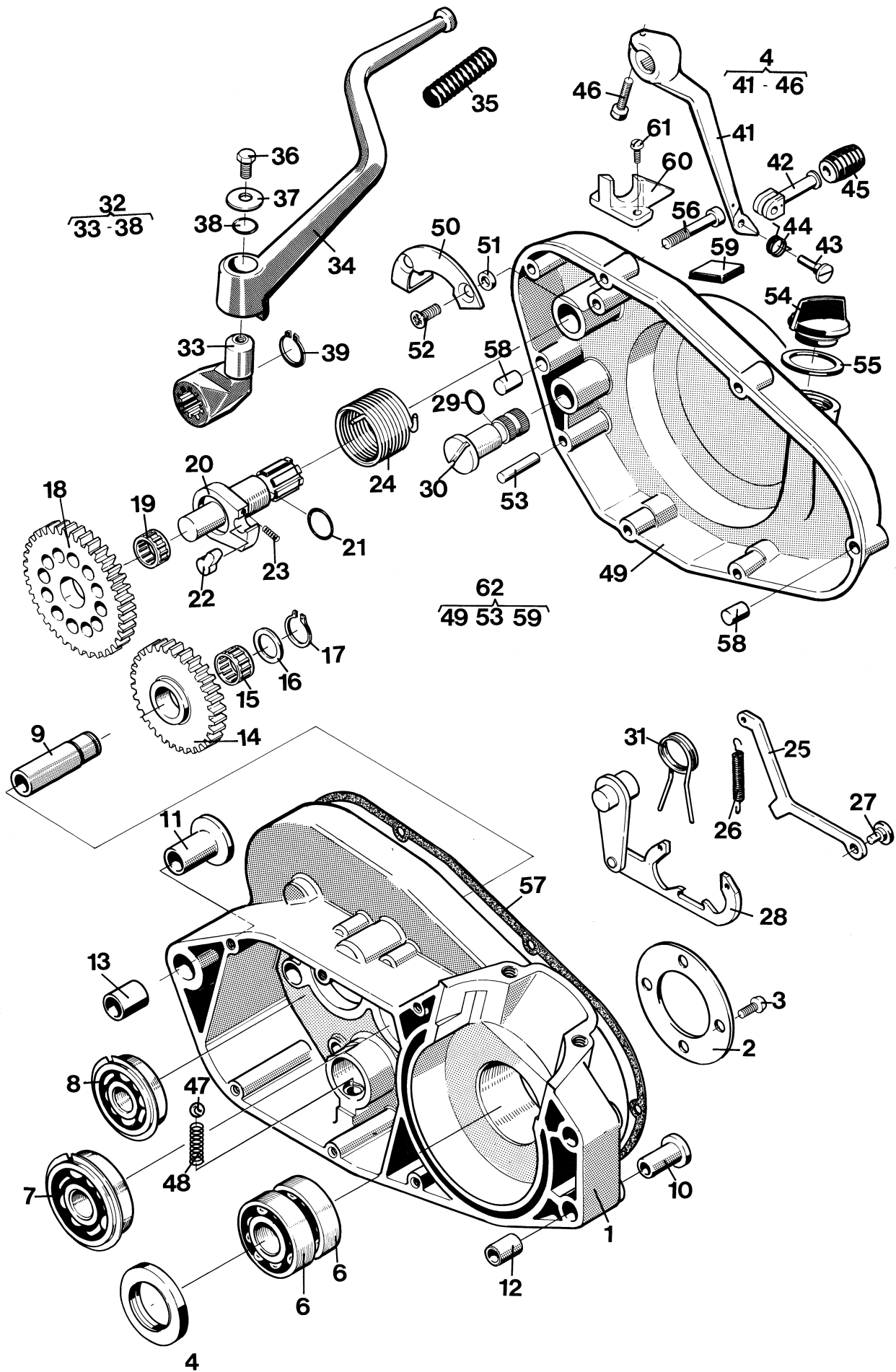


Fig.	Part Number Detaljnummer	Quantity/Antal												Description Benämning		
		125		240		250			430							
		CR	WR	CR	WR	CR	WR	XC	CR	WR	WR/E	XC				
	43	16 12 686-01							1	1	1	1				Ledskruv Screw
	44	16 12 687-01							1	1	1	1				Fjäder Spring
	45	16 12 688-01							1	1	1	1				Pedalgummi Pedal rubber
	46	20 24 370-12							1	1	1	1				Skruv Screw
	47	29 30 324-05							1	1	1	1				Kula Ball
	48	16 12 745-01							1	1	1	1				Fjäder Spring
	49	16 11 644-01							1	1	1	1				Vevhuskåpa vänster Transmission cover
N	50	16 11 704-01							1	1	1	1				Fjäderhållare Spring holder
N	51	16 11 706-01							2	2	2	2				Distans Distance
N	52	21 23 370-02							2	2	2	2				Skruv Screw
	53	28 40 383-02							1	1	1	1				Cylindrisk pinne Pin
	54	50 11 538-03							1	1	1	1				Tanklock Cap
	55	50 12 782-01							1	1	1	1				Tanklockspackning Gasket
N	56	20 24 379-12							6	6	6	6				Skruv Screw
N	57	16 11 650-01							1	1	1	1				Packning Gasket
N	58	16 11 708-01							2	2	2	2				Styhylsa Steering sleeve
N	59	16 11 709-01							1	1	1	1				Gummistop, kickstart Buffer
N	60	16 11 848-01							1	1	1	1				Hållare, kickpedal Holder
N	61	20 62 328-11							2	2	2	2				Skruv Screw

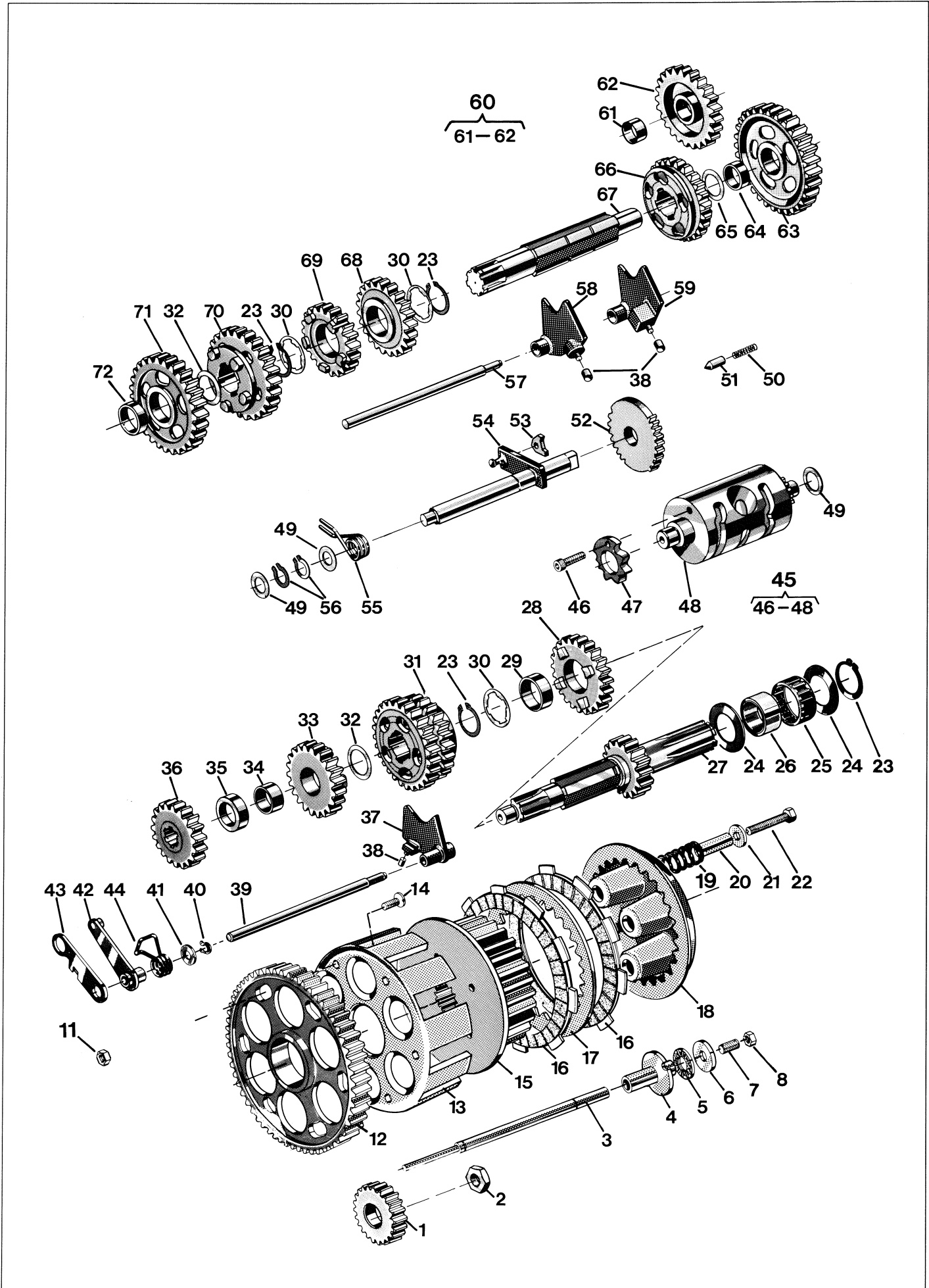


Fig.	Part Number Detaljnummer	Quantity/Antal														Description Benämning		
		125		240		250			430									
		CR	WR	CR	WR	CR	WR	XC	CR	WR	WR/E	XC						
1	16 11 174-01	1															Drivhjul CR z = 18 Driving gear CR	
	16 11 182		1														Drivhjul WR z = 20 Driving gear WR	
2	16 11 175-01	1	1														Mutter Nut	
3	16 11 160-01	1	1														Tryckstång Push rod	
4	16 11 170-01	1	1														Axelhylsa Shaft sleeve	
5	16 11 166-01	1	1														Axiallager Axial bearing	
6	16 11 167-01	2	2														Axialbricka Axial washer	
7	22 26 370-06	1	1														Skruv TSS6x20-10,9 Screw	
N 8	25 09 316-02	6	6														Mutter M6 Nut	
11	25 08 316-53	6	6														Mutter Nut	
12	16 11 148-01	1															Kugghjul CR z = 70 Cog wheel CR	
	16 11 179-01		1														Kugghjul WR z = 68 Cog wheel WR	
13	16 11 149-01	1	1														Kopplingskorg Clutch ring	
N 14	29 98 945-49	6	6														Skruv 6x16 Screw	
15	16 11 156-01	1	1														Kopplingscentrum Clutch hub	
16	16 11 157-01	6	6														Lamell m belägg Disc w lining	
17	16 11 158-01	5	5														Lamell Disc	
18	16 11 168-01	1	1														Tryckskena Pressure plate	
19	16 11 177-02	5	5														Fjäder Spring	
20	16 11 169-01	5	5														Distanshylsa Distance sleeve	
21	28 16 222-01	5	5														Bricka 6,7x16x1,5 Washer	
22	20 06 378-57	5	5														Skruv M6x40 Screw	
23	28 20 025-01	4	4														Spårning SgA25 Circlip	
24	16 11 155-01	2	2														Bricka Washer	
25	16 11 154-01	1	1														Nållager Needle bearing	
26	16 11 153-01	1	1														Innerring Internal ring	
27	16 12 477-01	1															Huvudaxel CR z = 15 Clutch shaft CR	
	16 12 508-01		1														Huvudaxel WR z = 14 Clutch shaft WR	
28	16 12 404-01	1	1														Kugghjul 4:an z = 23 Gear wheel 4th	
29	16 12 418-01	1	1														Lagerhylsa Sleeve 4th	
30	16 12 421-01	3	3														Bricka Washer 4th-6th	
31	16 12 405-01	1	1														Kugghjul 5:an, 6:an z = 25, 27 Gear wheel 5th, 6th	
32	16 12 842-01	2	2														Bricka Washer 3rd	
33	16 12 403-01	1															Kugghjul 3:an z = 21 CR Gear wheel 3rd z = 21 CR	
	16 12 497-01		1														Kugghjul 3:an z = 20 WR Gear wheel 3rd z = 20 WR	
34	16 12 480-01	1	1														Lagerhylsa Sleeve 3rd, 2nd	
35	16 12 481-01	1	1														Distansring Spacer	
36	16 12 596-01	1															Kugghjul 2:an z = 18 CR Gear wheel 2nd z = 18 CR	
	16 12 496-01		1														Kugghjul 2:an z = 17 WR Gear wheel 2nd z = 17 WR	
37	16 12 897-01	1	1														Växelförare 3-4:an Gear striker	

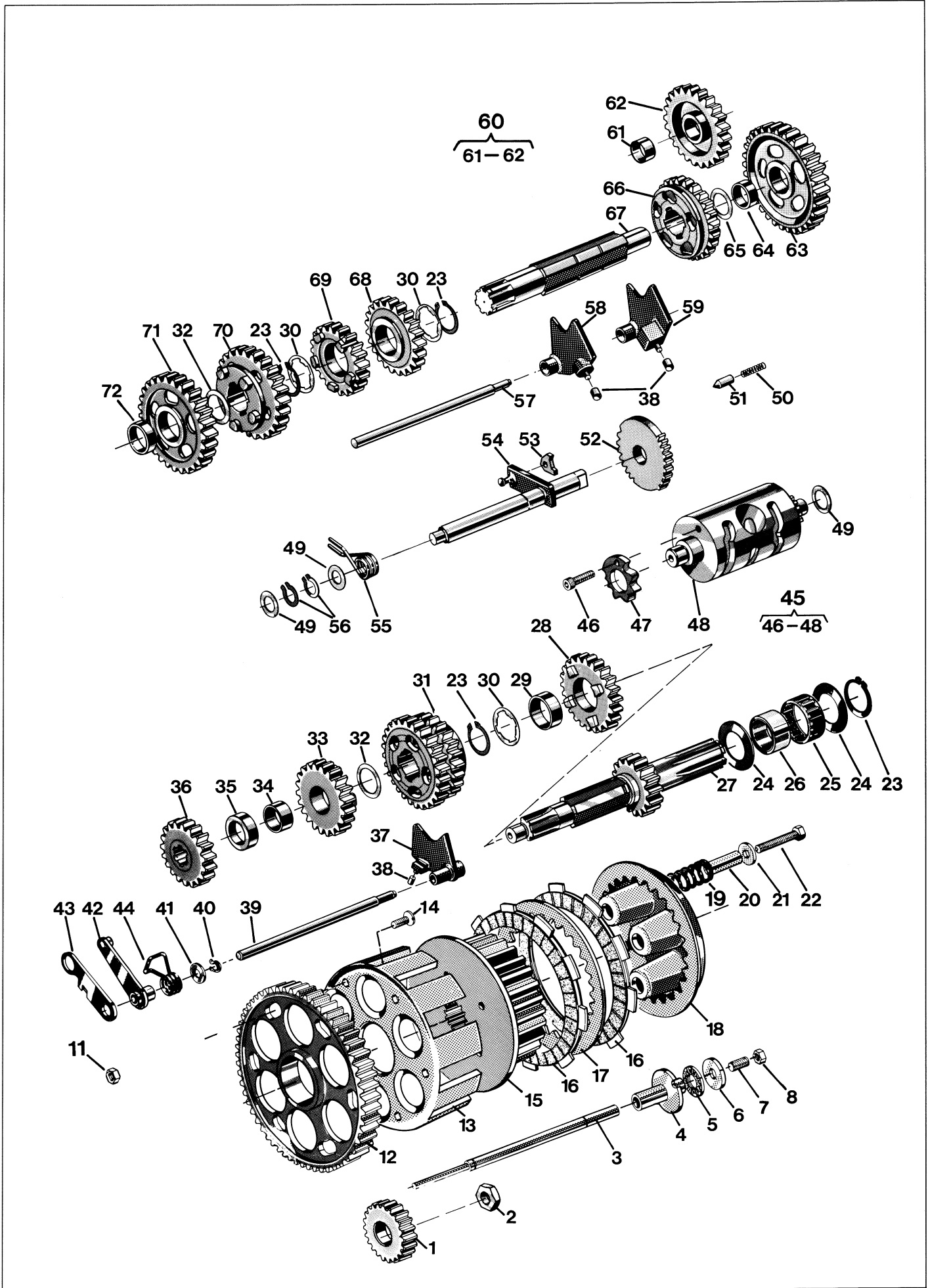


Fig.	Part Number Detaljnummer	Quantity/Antal												Description Benämning		
		125		240		250			430							
		CR	WR	CR	WR	CR	WR	XC	CR	WR	WR/E	XC				
38	16 12 424-01	3	3													Ledrulle Guide roller
39	16 12 484-01	1	1													Axel Shaft
40	28 20 010-01	1	1													Spärring SgA10 Circlip
41	16 12 485-01	1	1													Bricka Washer
42	16 12 489-01	1	1													Spärrarm Ratchet arm
43	16 12 493-01	1	1													Distansarm Distance arm
44	16 12 494-01	1	1													Fjäder Spring
45	16 12 486-01	1	1													Kulissrulle kpl. Linkroller compl.
46	20 24 366-39	1	1													Skruv M6x 12 Screw
47	16 12 488-01	1	1													Spärrhjul Ratchet wheel
49	29 95 175-01	2	2													Bricka 15x24x1 Washer
50	16 12 593-01	1	1													Fjäder Spring
51	16 12 455-01	1	1													Spärrhylsa Ratchet sleeve
52	16 12 870-01	1	1													Stegmatore Stepfeeder
53	16 12 895-01	1	1													Medbringarhake Pawl
54	16 12 600-01	1	1													Växlingsaxel Gear shaft
55	16 12 594-01	1	1													Fjäder Spring
56	28 20 015-01	2	2													Spärring SgA15 Circlip
57	16 12 843-01	1	1													Axel Shaft
58	16 12 848-01	1	1													Växelförare 2-6:an Gear striker
59	16 12 896-01	1	1													Växelförare 1-5:an Gear striker
60	16 12 482-01	1														Kugghjul start CR Gear wheel start CR
	16 12 501-01		1													Kugghjul start WR Gear wheel start WR
61	12 25 713-01	1	1													Bussning Sleeve
63	16 12 406-01	1														Kugghjul 1:an z = 31 CR Gear wheel 1st z = 31 CR
	16 12 442-01		1													Kugghjul 1:an z = 33 WR Gear wheel 1st z = 33 WR
64	16 12 415-01	1	1													Lagerhylsa Sleeve 1st
65	29 95 250-01	1	1													Bricka 17,02x23x1 Washer 1st
66	16 12 409-01	1	1													Kugghjul 4:an z = 24 Gear wheel 4th
67	16 12 470-01	1	1													Hjälpaxel Sprocket shaft
68	16 12 410-01	1	1													Kugghjul 5:an z = 22 Gear wheel 5th
69	16 12 411-01	1	1													Kugghjul 6:an z = 21 Gear wheel 6th
70	16 12 408-01	1	1													Kugghjul 3:an z = 26 Gear wheel 3rd
71	16 12 597-01	1														Kugghjul 2:an z = 28 CR Gear wheel 2nd z = 28 CR
	16 12 453-01		1													Kugghjul 2:an z = 29 WR Gear wheel 2nd z = 29 WR
72	16 12 416-01	1	1													Lagerhylsa Sleeve 2nd

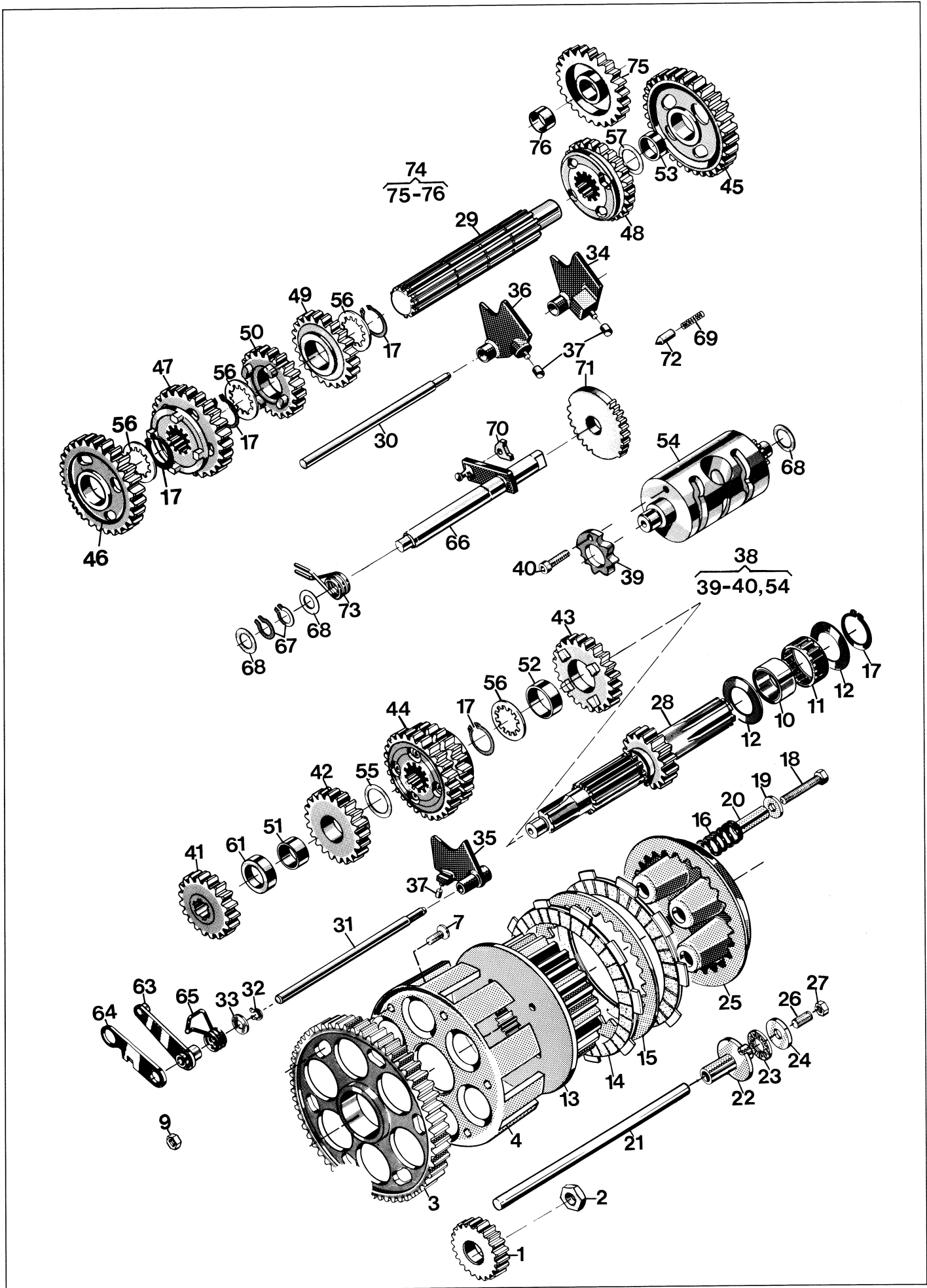


Fig.	Part Number Detaljnummer	Quantity/Antal												Description Benämning		
		125		240		250			430							
		CR	WR	CR	WR	CR	WR	XC	CR	WR	WR/E	XC				
1	16 11 138-01 16 11 178-01			1	1	1	1	1								Drivhjul z = 29 Driving gear Drivhjul z = 30 Driving gear
2	16 11 101-01			1	1	1	1	1								Mutter Nut
3	16 11 148-01 16 11 179-01			1	1	1	1	1								Kuggghjul z = 70 Gear wheel Kuggghjul z = 68 Gear wheel
4	16 11 149-01			1	1	1	1	1								Kopplingskorg Clutch ring
N 7	29 98 945-49			6	6	6	6	6								Skruv M6x16 Screw
N 9	25 08 316-53			6	6	6	6	6								Mutter Nut
10	16 11 153-01			1	1	1	1	1								Innerring Internal ring
11	16 11 154-01			1	1	1	1	1								Nållager Needle bearing
12	16 11 155-01			2	2	2	2	2								Bricka Washer
13	16 11 156-01			1	1	1	1	1								Kopplingscentrum Clutch hub
14	16 11 157-01			6	6	6	6	6								Lamell m. belägg Disc w. lining
15	16 11 158-01			5	5	5	5	5								Lamell Disc
16	16 11 177-01 16 11 177-02					5	5	5	5	5						Kopplingsfjäder Clutch spring Kopplingsfjäder Clutch spring
17	28 20 025-01			4	4	4	4	4								Spårring Circlip
18	20 06 378-57			5	5	5	5	5								Skruv M6x40 Screw
19	28 16 222-01			5	5	5	5	5								Bricka Washer
20	16 11 169-01			5	5	5	5	5								Distanshylsa Distance sleeve
21	16 11 160-01			1	1	1	1	1								Tryckstång Push rod
22	16 11 170-01			1	1	1	1	1								Axelhylsa Shaft sleeve
23	16 11 166-01			1	1	1	1	1								Axiallager Axial bearing
24	16 11 167-01			1	1	1	1	1								Axialbricka Axial washer
25	16 11 168-01			1	1	1	1	1								Tryckskiva Pressure plate
26	22 26 370-06			1	1	1	1	1								Skruv TSS6x20 Screw
27	25 09 316-02			1	1	1	1	1								Mutter M6 Nut
28	16 12 690-01 16 12 691-01				1		1	1								Huvudaxel z = 14 Clutch shaft Huvudaxel z = 15 Clutch shaft
29	16 12 350-01			1	1	1	1	1								Hjälpaxel Sprocket shaft
30	16 12 843-01			1	1	1	1	1								Axel Shaft
31	16 12 484-01			1	1	1	1	1								Axel Shaft
32	28 20 010-01			1	1	1	1	1								Spårring Circlip
33	16 12 485-01			1	1	1	1	1								Bricka Washer
34	16 12 896-01			1	1	1	1	1								Växelförare kpl. 1-5 Gear striker
35	16 12 897-01			1	1	1	1	1								Växelförare kpl. 3-4 Gear striker
36	16 12 848-01			1	1	1	1	1								Växelförare kpl. 6-2 Gear striker
37	16 12 424-01			3	3	3	3	3								Ledrulle Guide roller
38	16 12 486-01			1	1	1	1	1								Kulissrulle kpl. Linkroller compl.

Fig.	Part Number Detaljnummer	Quantity/Antal														Description Benämning		
		125		240		250			430									
		CR	WR	CR	WR	CR	WR	XC	CR	WR	WR/E	XC						
39	16 12 488-01			1	1	1	1	1									Spärrhjul Ratchet wheel	
40	20 24 366-39			1	1	1	1	1									Skruv M6x12 Screw	
41	16 12 351-01				1		1	1									Kuggghjul 2:an z = 17 Gear wheel	
	16 12 352-01			1		1											Kuggghjul 2:an z = 18 Gear wheel	
42	16 11 703-01			1		1											Kuggghjul 3:an z = 21 Gear wheel	
	16 12 349-01				1		1	1									Kuggghjul 3:an z = 20 Gear wheel	
43	16 11 837-01			1	1	1	1	1									Kuggghjul 4:an z = 23 Gear wheel	
44	16 12 355-01				1		1										Kuggghjul 4:an z = 23 Gear wheel	
	16 11 705-01			1		1		1									Kuggghjul 5:an, 6:an, z = 25, 27 Gear wheel	
45	16 11 711-01			1		1											Kuggghjul 1:an z = 31 Gear wheel	
	16 12 346-01				1		1	1									Kuggghjul 1:an z = 33 Gear wheel	
46	16 12 347-01				1		1	1									Kuggghjul 2:an z = 29 Gear wheel	
	16 12 354-01			1		1											Kuggghjul 2:an z = 28 Gear wheel	
47	16 11 713-01			1		1											Kuggghjul 3:an z = 26 Gear wheel	
	16 12 348-01				1		1	1									Kuggghjul 3:an z = 26 Gear wheel	
48	16 11 714-01			1	1	1	1	1									Kuggghjul 4:an z = 24 Gear wheel	
49	16 11 715-01			1	1	1	1	1									Kuggghjul 5:an z = 22 Gear wheel	
50	16 11 716-01			1		1		1									Kuggghjul 6:an z = 20 Gear wheel	
	16 12 357-01				1		1										Kuggghjul 6:an Gear wheel	
51	16 12 480-01			1	1	1	1	1									Lagerhylsa Sleeve	
N 52	16 12 418-01			1	1	1	1	1									Lagerhylsa Sleeve	
53	16 12 415-01			1	1	1	1	1									Lagerhylsa Sleeve	
56	16 11 717-01			4	4	4	4	4									Stödbricka Washer	
57	29 95 250-01			1	1	1	1	1									Stödbricka Washer	
61	16 12 481-01			1	1	1	1	1									Distansring Spacer	
63	16 12 489-01			1	1	1	1	1									Spärrarm Ratchet arm	
64	16 12 493-01			1	1	1	1	1									Distansarm Distance arm	
65	16 12 494-01			1	1	1	1	1									Fjäder Spring	
66	16 12 600-01			1	1	1	1	1									Växlingsaxel Gear shaft	
67	28 20 015-01			2	2	2	2	2									Spärring Circlip	
68	29 95 175-01			3	3	3	3	3									Bricka Washer	
69	16 12 593-01			1	1	1	1	1									Fjäder Spring	
70	16 12 895-01			1	1	1	1	1									Medbringare Pawl	
71	16 12 870-01			1	1	1	1	1									Stegmatare Stepfeeder	
72	16 12 455-01			1	1	1	1	1									Spärrhylsa Ratchet sleeve	
73	16 12 594-01			1	1	1	1	1									Fjäder Spring	
74	16 12 501-01				1		1	1									Kuggghjul z = 21 Gear wheel	
	16 12 698-01			1		1											Kuggghjul z = 23 Gear wheel	
76	12 25 713-01			1	1	1	1	1									Bussning Bushing	

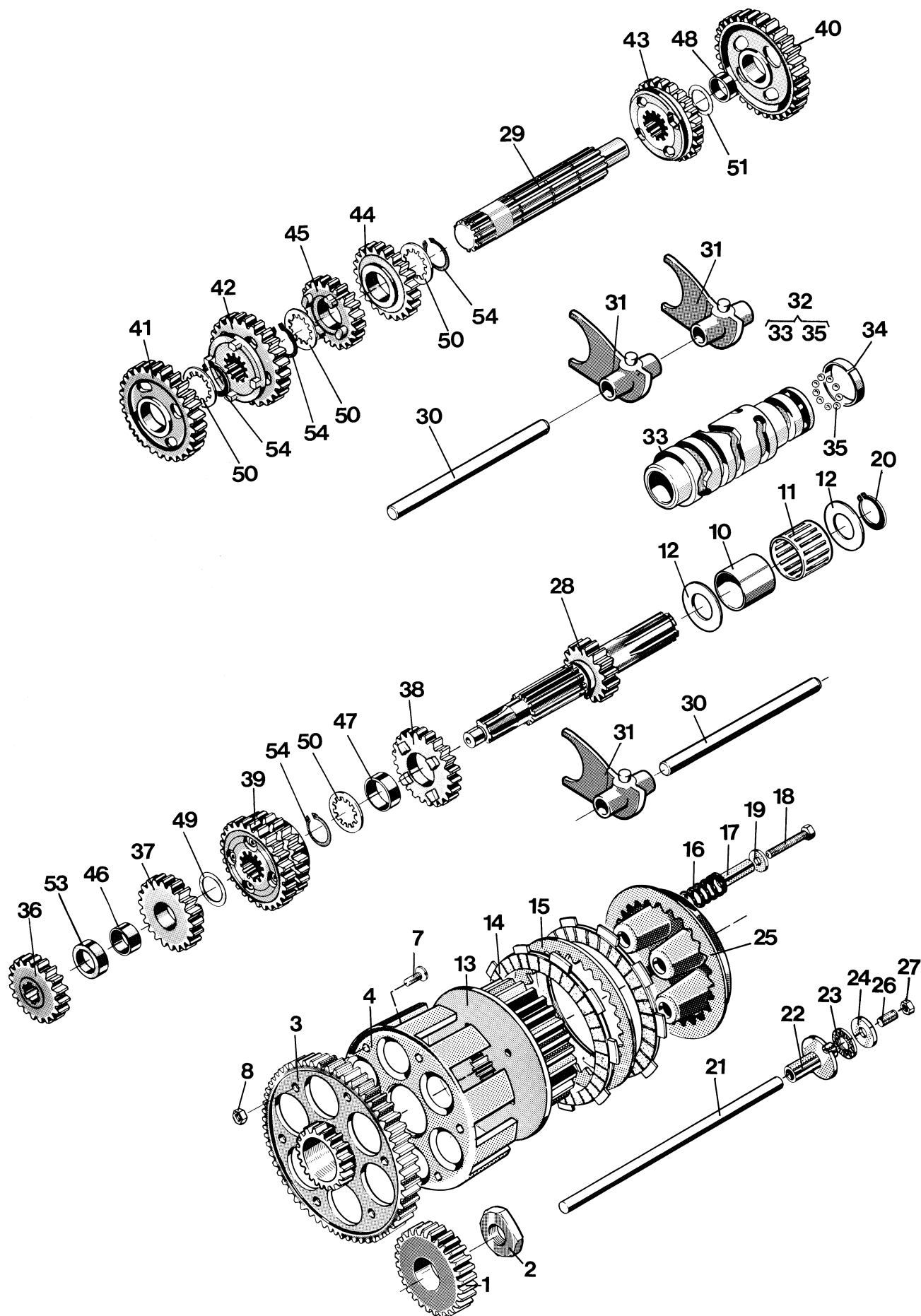


Fig.	Part Number Detaljnummer	Quantity/Antal												Description Benämning		
		125		240		250			430							
		CR	WR	CR	WR	CR	WR	XC	CR	WR	WR/E	XC				
N	1	16 11 656-01							1	1	1	1				Drivhjul Driving gear
	2	16 11 101-01							1	1	1	1				Mutter Nut
N	3	16 11 657-01							1	1	1	1				Kopplingskrans Gear wheel, clutch
	4	16 11 149-10							1	1	1	1				Kopplingskorg Clutch ring
	7	29 98 945-49							6	6	6	6				Skruv Screw
	8	25 08 316-53							6	6	6	6				Mutter Nut
N	10	16 11 670-01							1	1	1	1				Innerring Internal ring
N	11	16 11 671-01							1	1	1	1				Nålhallare Needle ring
	12	16 11 155-01							2	2	2	2				Bricka Washer
	13	16 11 156-01							1	1	1	1				Kopplingscentrum Clutch hub
	14	16 11 157-01							6	6	6	6				Lamell Disc
	15	16 11 158-01							5	5	5	5				Lamell Disc
N	16	16 11 177-03							5	5	5	5				Kopplingsfjäder Clutch spring
	17	16 11 169-01							5	5	5	5				Distanshylsa Distance sleeve
	18	20 06 378-57							5	5	5	5				Skruv Screw
	19	28 16 222-01							5	5	5	5				Bricka Washer
	20	28 20 025-01							1	1	1	1				Spårring Circlip
N	21	16 11 673-01							1	1	1	1				Tryckstång Push rod
	22	16 11 170-01							1	1	1	1				Axeldel Shaft
	23	16 11 166-01							1	1	1	1				Axiallager Axial bearing
	24	16 11 167-01							1	1	1	1				Axialbricka Axial washer
	25	16 11 168-01							1	1	1	1				Trycksiva Pressure plate
	26	22 21 370-06							1	1	1	1				Skruv Screw
	27	25 09 316-02							1	1	1	1				Mutter Nut
N	28	16 12 360-01 16 12 345-01							1	1	1	1				Huvudaxel Clutch shaft
N	29	16 12 350-01							1	1	1	1				Hjälpaxel Sprocket shaft
N	30	16 11 699-01							2	2	2	2				Axel Shaft
N	31	16 11 700-01							3	3	3	3				Växelförare Gear striker
N	32	16 11 701-01							1	1	1	1				Kulissrulle, kpl. Linkroller compl.
N	34	16 12 699-01							1	1	1	1				Kulbana Outer race
N	35	29 30 250-05							11	11	11	11				Kula Ball
N	36	16 12 362-01 16 12 351-01							1	1	1	1				Kugghjul 2:an Huvudaxel Gear wheel
N	37	16 12 363-01 16 12 349-01							1	1	1	1				Kugghjul 3:an Huvudaxel Gear wheel
	38	16 11 837-01							1	1	1	1				Kugghjul 4:an Huvudaxel Gear wheel
	39	16 12 355-01 16 11 705-01							1	1	1	1				Kugghjul 5:an-6:an Huvudaxel Gear wheel
N	40	16 12 361-01 16 12 346-01							1	1	1	1				Kugghjul 1:an Hjälpaxel Gear wheel
N	41	16 12 365-01 16 12 347-01							1	1	1	1				Kugghjul 2:an Hjälpaxel Gear wheel
N	42	16 12 366-01 16 12 348-01							1	1	1	1				Kugghjul 3:an Hjälpaxel Gear wheel
	43	16 11 714-01							1	1	1	1				Kugghjul 4:an Hjälpaxel Gear wheel

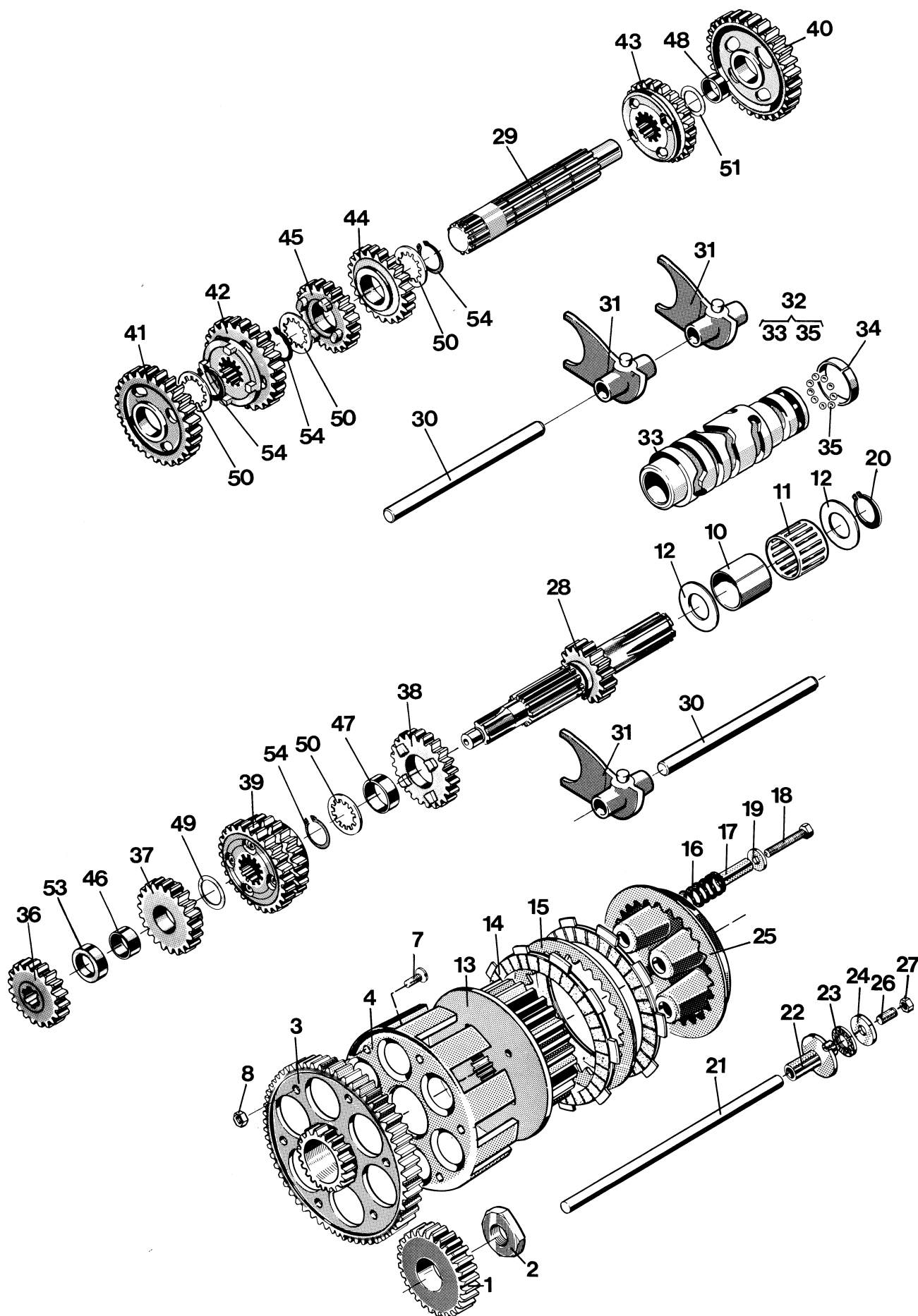


Fig.	Part Number Detaljnummer	Quantity/Antal												Description Benämning			
		125		240		250			430								
		CR	WR	CR	WR	CR	WR	XC	CR	WR	WR/E	XC					
44	16 11 715-01								1	1	1	1					Kuggjul 5:an Hjälpaxel Gear wheel
45	16 12 357-01								1	1	1	1					Kuggjul 6:an Hjälpaxel Gear wheel
46	16 11 716-01 16 12 480-01								1	1	1	1					Lagerhylsa 3:an, Huvudaxel Sleeve
47	16 12 418-01								1	1	1	1					Lagerhylsa 4:an, Huvudaxel Sleeve
48	16 12 415-01								1	1	1	1					Lagerhylsa 1:an, Hjälpaxel Sleeve
49	16 12 842-01								1	1	1	1					Stödbricka Washer
50	16 11 717-01								4	4	4	4					Stödbricka Washer
51	29 95 250-01								1	1	1	1					Stödbricka Washer
53	16 12 481-01								5	5	5	5					Distansring, huvudaxel Spacer, clutch shaft
54	28 20 025-01								5	5	5	5					Spårring Circlip
55	16 12 353-01								5	5	5	5					Distansring Spacer

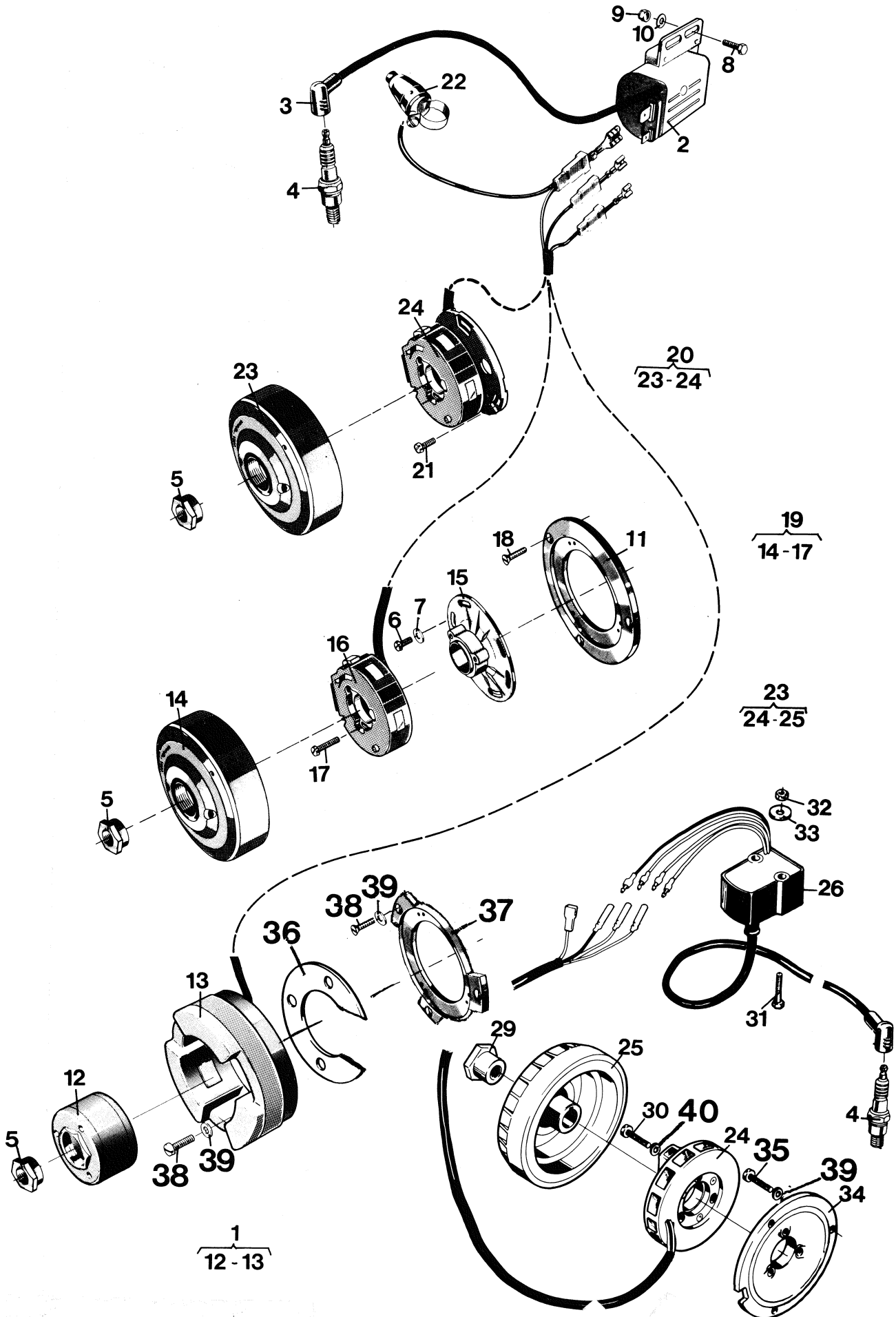


Fig.	Part Number Detailnummer	Quantity/Antal												Description Benämning		
		125		240		250			430							
		CR	WR	CR	WR	CR	WR	XC	CR	WR	WR/E	XC				
	1 16 14 759-01	1							1							Svänghjuls magnet, kpl. Flywheel magneto compl.
	2 16 14 714-01	1		1	1	1	1	1	1							Tändspole, kpl. Ignition coil
	3 16 14 635-01	1		1	1	1	1	1	1	1	1	1				Tändstiftsansl. Spark plug protector
	4 16 14 769-01			1	1	1	1	1	1	1	1	1				Tändstift Bosch W4C Spark plug
	16 14 769-02	1	1													Tändstift Bosch W3C Spark plug
	5 16 10 768-01	1		1	1	1	1	1	1			1				Mutter Nut
N	6 2024291-45			3		3		3								Skruv M4 x 12 Screw
N	7 2816165-01			3		3		3								Bricka 4,3x8 Washer
	8 20 06 368-01	2		2	2	2	2	2	2			2				Skruv M6 x 16 Screw
	9 25 80 142-01	2		2	2	2	2	2	2			2				Låsmutter M6 Nut
	10 28 16 201-01	2		2	2	2	2	2	2			2				Bricka 6,4 x 12 Washer
	11 16 14 715-01			1		1		1								Fästplatta Mounting plate
	18 2024331-55			3		3		3								Skruv M5 x 20 Screw
	19															Svänghjuls magnet, kpl. Flywheel magneto compl.
	20 16 14 751-01			1		1		1								Svänghjuls magnet, kpl. Flywheel magneto compl.
	16 14 743-01				1		1									Svänghjuls magnet, kpl. Flywheel magneto compl.
	21 20 62 329-12			3		3		3				3				Skruv M5 x 16 Screw
	22 15 17 281-01	1		1	1	1	1	1	1			1				Kortslutningsknapp, kpl. Kill button
N	23 1614785-01		1									1				Svänghjuls magnet, kpl. SEM Flywheel magneto compl.
N	26 1614774-01		1									1	1	1		Tändspole, kpl. Ignition coil
			1									1				
N	29 16 11 191-01		1									1				Mutter Nut
	30 20 62 335-42		3									3	3	3		Skruv M5 x 30 Screw
	31 20 06 380-01		2									2				Skruv Screw
	32 25 81 146-01		2									2				Låsmutter Nut
	33 28 16 211-01		2									2				Bricka Washer
N	34 1614778-01		1									1	1	1		Fästplatta Mounting plate
	35 2024329-55		3									3				Skruv M5 x 16 Screw
N	36 1614167-01	1							1							Distansplatta Spacer plate
N	37 1614165-01								1	1		1	1			Fästplatta Mounting plate
	38 2024332-55	3							6							Skruv M5 x 22 Screw
	39 2816181-01	3	3						6	3		3	3			Bricka Washer
	40 2816192-01		3									3	3	3		Bricka Washer
	17 2024295-45			3		3		3								Skruv M4 x 20 Screw

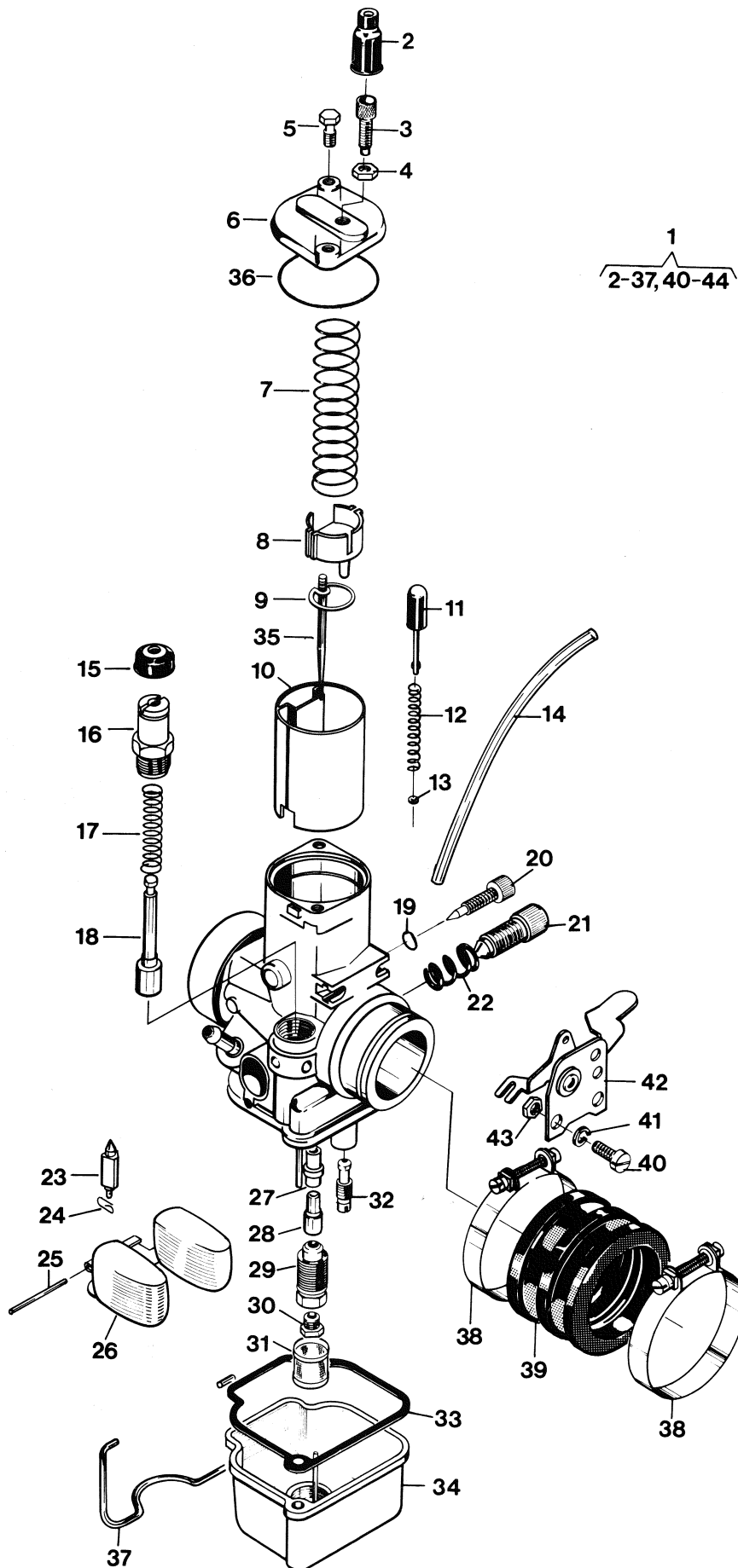


Fig.	Part Number Detaljnummer	Quantity/Antal														Description Benämning		
		125		240		250			430									
		CR	WR	CR	WR	CR	WR	XC	CR	WR	WR/E	XC						
1	16 13 442-01	1	1													Förgasare, kpl. Carburettor compl.		
2	16 13 128-01	1	1													Skyddshylsa Protecttor sleeve		
3	16 13 916-01	1	1													Ställskruv Tension screw		
4	16 13 908-01	1	1													Mutter Nut		
5	16 13 126-01	2	2													Skruv Nut		
6	16 13 247-01	1	1													Förgasarelock Carburettor cover		
7	16 13 597-01	1	1													Trottefjäder Throttle spring		
8	16 13 237-01	1	1													Wirelås Wire lock		
9	16 13 244-01	1	1													Hållare Needle holder		
10	16 13 484-01	1	1													Trottel Throttle		
11	16 13 449-01	1	1													Flödareknapp Tickler button		
12	16 13 451-01	1	1													Fjäder Spring		
13	16 13 450-01	1	1													Bricka Washer		
14	11 28 072-05	1	1													Slang/m 8x4 Hose/m		
15	16 13 464-01	1	1													Gummiskydd Rubber cap.		
16	16 13 459-01	1	1													Starthylsa Start sleeve		
17	15 13 458-01	1	1													Fjäder Spring		
18	16 13 457-01	1	1													Kolv Piston		
19	16 13 465-01	1	1													O-ring Rubber ring		
20	16 13 453-01	1	1													Luftskruv Air screw		
21	16 13 986-01	1	1													Ställskruv Adjusting screw		
22	16 13 987-01	1	1													Fjäder Spring		
23	16 13 417-01	1	1													Nål Needle		
24	16 13 330-01	1	1													Fjäder Spring		
25	16 13 993-01	1	1													Stift Peg		
26	16 13 537-01	1	1													Flottör Float		
27	16 13 215-01	1	1													Spridare Atomizer		
28	16 13 238-01	1	1													Nålmunstycke 2,76 Needle jet.		
29	16 13 979-01	1	1													Blandarrör Mixer tube		
30	16 13 506-01	1	1													Huvudmunstycke 170 Main jet.		
31	16 13 509-01	1	1													Silhylsa Strainer sleeve		
32	16 13 505-01	1	1													Tomgångsmunstycke 35 Idling jet		
33	16 13 989-01	1	1													Packning Gasket		
34	16 13 494-01	1	1													Flottörhus Float chamber		
35	16 13 596-01	1	1													Nål Needle		
36	16 13 248-01	1	1													O-ring Rubber ring		
37	16 13 990-01	1	1													Fjäderbygel Spring strop		
38	16 13 538-01	2	2													Klamma Clamp		
39	16 13 226-01	1	1													Muff Muff		

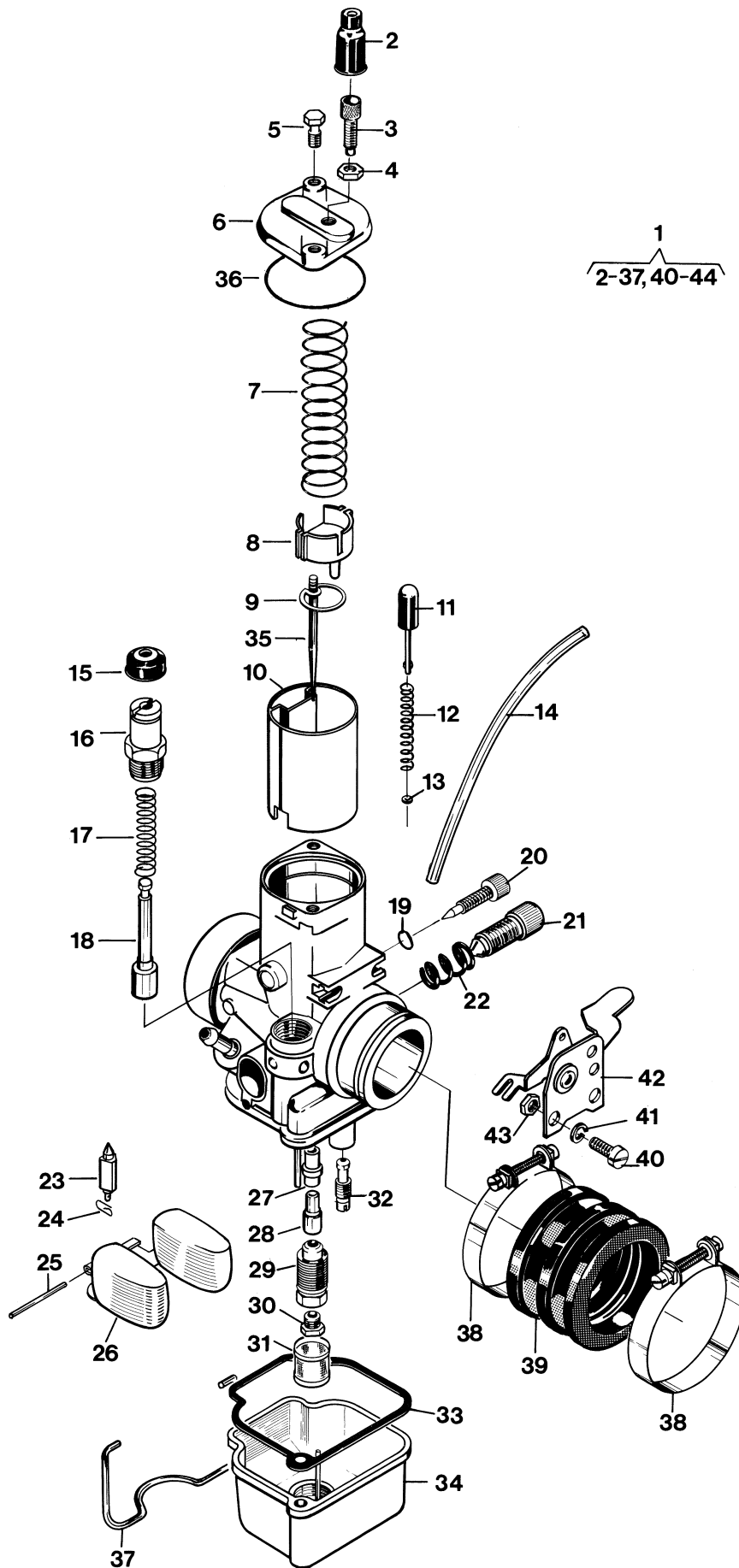


Fig.	Part Number Detaljnummer	Quantity/Antal														Description Benämning	
		125		240		250			430								
		CR	WR	CR	WR	CR	WR	XC	CR	WR	WR/E	XC					
40	20 62 325-11	2	2														Skruv Screw
41	28 04 301-01	2	2														Bricka Washer
42	16 13 483-01	1	1														Choke reglage Choke lever
43	16 13 463-01	2	2														Mutter Nut
Tillbehör/Accessories																	
28	16 13 485-01 16 13 240-01 16 13 241-01																Nålmunstycken Needle jets 2,70 2,73 2,80
30	16 13 232-01 16 13 239-01 16 13 234-01 16 13 235-01 16 13 236-01 16 13 506-01 16 13 507-01																Huvudmunstycken Main jets 145 150 155 160 165 170 175
32	16 13 510-01 16 13 981-01 16 13 216-01																Tomgångsmunstycken Idling jets 30 40 45

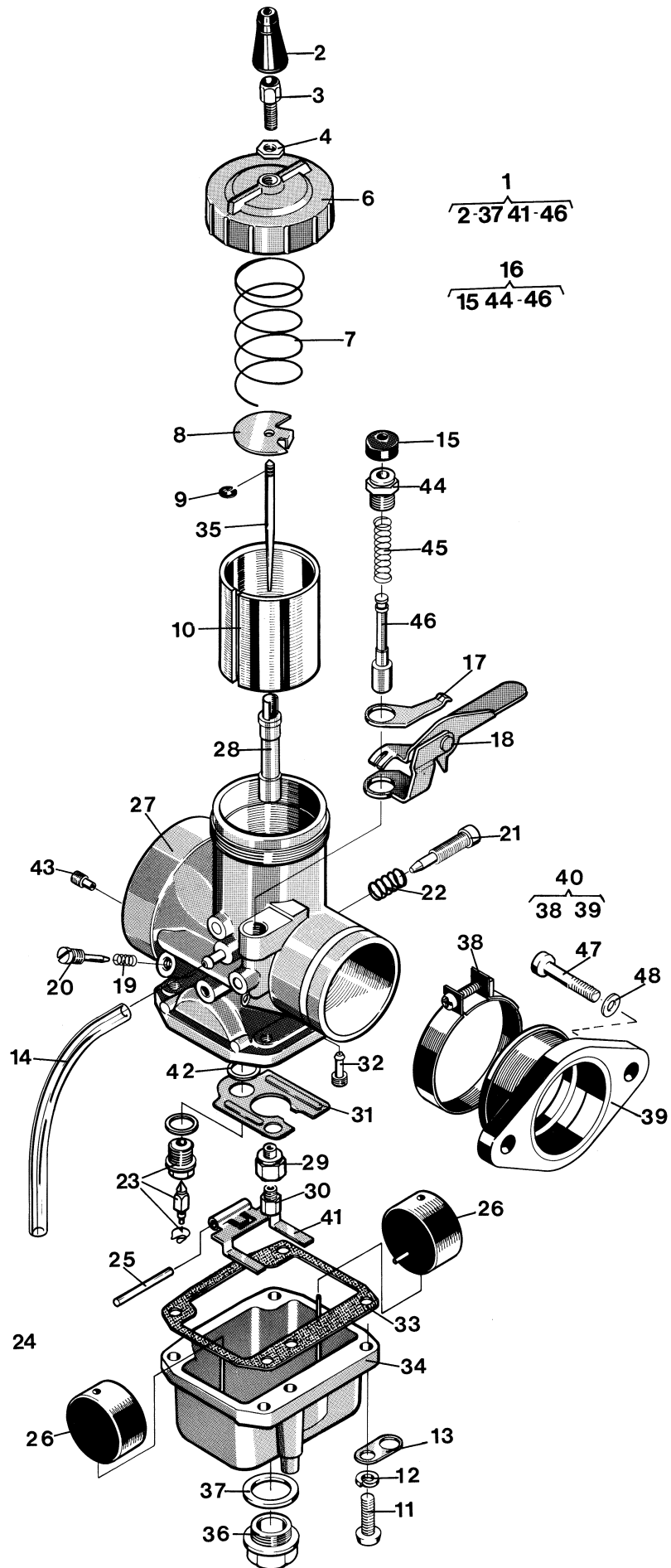


Fig.	Part Number Detaljnummer	Quantity/Antal												Description Benämning		
		125		240		250			430							
		CR	WR	CR	WR	CR	WR	XC	CR	WR	WR/E	XC				
N	1									1	1					Förgasare Mikuni Carburettor compl.
				1	1	1	1	1					1			
	2			1	1	1	1	1	1	1	1	1				Skyddshylsa Protector sleeve
	3			1	1	1	1	1	1	1	1	1				Ställskruv Tension screw
	4			1	1	1	1	1	1	1	1	1				Mutter Nut
	6			1	1	1	1	1	1	1	1	1				Förgasarelock Carburettor cover
	7			1	1	1	1	1	1	1	1	1				Trottefjäder Throttle spring
	8			1	1	1	1	1	1	1	1	1				Wirelås Wire lock
	9			1	1	1	1	1	1	1	1	1				Hållare Needle holder
N	10			1	1	1	1	1		1	1					Trottel ca 2,0 Throttle ca 2.5
	11			4	4	4	4	4	4	4	4	4				Skruv M5x 16 Screw
	12			4	4	4	4	4	4	4	4	4				Bricka Washer
	13			2	2	2	2	2	2	2	2	2				Hållare Holder
	14			2	2	2	2	2	2	2	2	2				Slang/m 6x4 Hose/m
	15			1	1	1	1	1	1	1	1	1				Gummiskydd Rubber cap.
	16			1	1	1	1	1	1	1	1	1				Startventil, kpl. Start valve, compl.
	17			1	1	1	1	1	1	1	1	1				Fjäder Spring
	18			1	1	1	1	1	1	1	1	1				Chokeregglage Choke lever
	19			1	1	1	1	1	1	1	1	1				Fjäder Spring
	20			1	1	1	1	1	1	1	1	1				Luftskruv Air screw
	21			1	1	1	1	1	1	1	1	1				Ställskruv Adjusting screw
	22			1	1	1	1	1	1	1	1	1				Fjäder Spring
	23			1	1	1	1	1	1	1	1	1				Nålventil, kpl. Needle valve, compl.
	24			2	2	2	2	2	2	2	2	2				Flottörstopp Cap
	25			1	1	1	1	1	1	1	1	1				Stift Peg
	26			2	2	2	2	2	2	2	2	2				Flottör Float
	28			1	1	1	1	1	1				1			Nålmunstycke N.JR4 Needle jet NJ Q8
	29			1	1	1	1	1	1	1	1	1				Mellanskruv Distance screw
N	30								1				1			Huvudmunstycke M.J 450 Main jet 430 Main jet 441
				1	1	1	1	1			1	1				
	31			1	1	1	1	1	1	1	1	1				Skvalplåt Baffle plate
	32			1	1	1	1	1	1	1	1	1				Tomgångsmunstycke P.J 45 Idling jet
	33			1	1	1	1	1	1	1	1	1				Packning Gasket
	34			1	1	1	1	1	1	1	1	1				Flottörhus Float chamber
	35			1	1	1	1	1	1	1	1	1				Nål Needle
	36			1	1	1	1	1	1	1	1	1				Bottenskruv Screw drain
	37			1	1	1	1	1	1	1	1	1				Packning Gasket
	38			1	1	1	1	1	1	1	1	1				Klamma Clamp

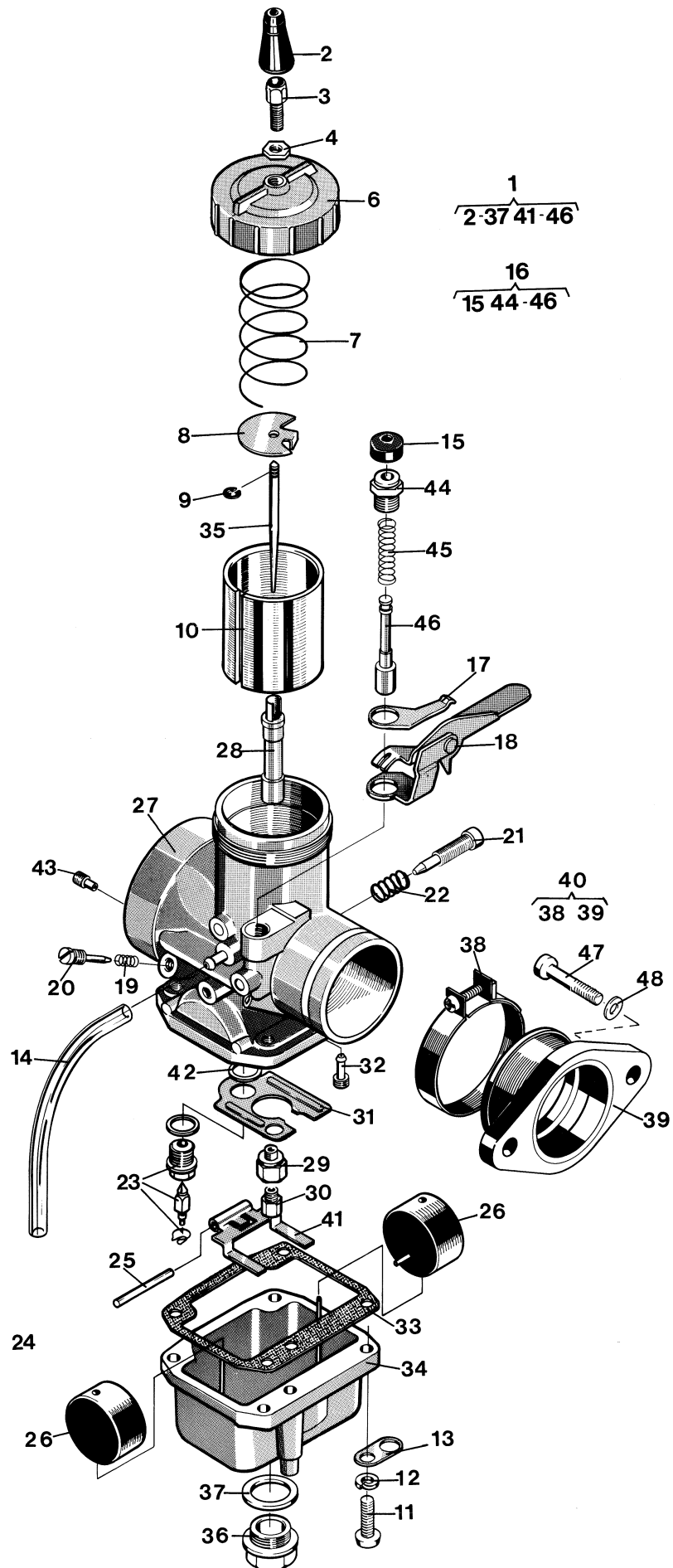


Fig.	Part Number Detaljnummer	Quantity/Antal												Description Benämning		
		125		240		250			430							
		CR	WR	CR	WR	CR	WR	XC	CR	WR	WR/E	XC				
40	16 13 533-01			1	1	1	1	1	1	1	1	1				Anslutning, kpl. Connection, compl.
41	16 13 564-01			1	1	1	1	1	1	1	1	1				Flottörm Floar lever
42	16 13 567-01			2	2	2	2	2	2	2	2	2				Bricka Washer
43	16 13 568-01			1	1	1	1	1	1	1	1	1				Luftmunstycke A:J2,0 Air jet
47	20 24 453-02			2	2	2	2	2	2	2	2	2				Skruv M8x25 Screw
48	28 16 231-01			2	2	2	2	2	2	2	2	2				Bricka 8,4x16 Washer

Tillbehör/Accessories

10	16 13 575-01 16 13 576-01 16 13 577-01															Trottlar Throttles C.A 2.0 C.A 2.5 C.A 3.0
28	16 13 549-01 16 13 550-01 16 13 551-01 16 13 552-01 16 13 553-01 16 13 554-01 16 13 555-01 16 13 642-01															Nålmunstycke Needle jets N.J Q-4 N.J Q-5 N.J Q-6 N.J Q-8 N.J R-0 N.J R-2 N.J R-4 N.J R-6
30	16 13 556-01 16 13 557-01 16 13 558-01 16 13 559-01 16 13 561-01 16 13 562-01 16 13 563-01 16 13 641-01															Huvudmunstycke Main jets M.J 390 M.J 400 M.J 410 M.J 420 M.J 440 M.J 450 M.J 460 M.J 470
32	16 13 544-01 16 13 545-01 16 13 546-01 16 13 547-01 16 13 548-01															Tomgångsmunstycken Idling jets P.J 35 P.J 40 P.J 45 P.J 50 P.J 55

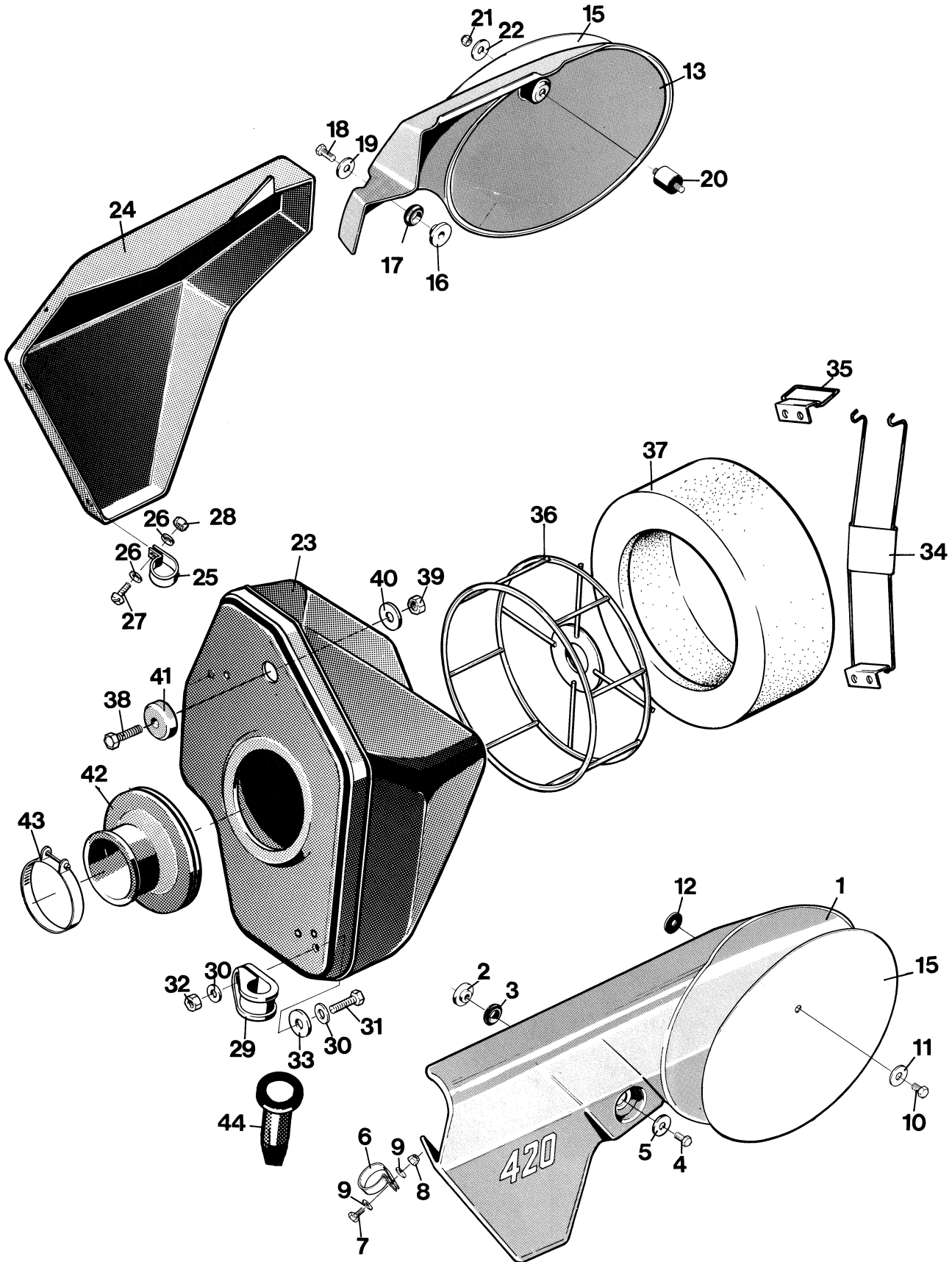


Fig.	Part Number Detailnummer	Quantity/Antal												Description Benämning			
		125		240		250			430								
		CR	WR	CR	WR	CR	WR	XC	CR	WR	WR/E	XC					
N 1	15 19 574-01 15 19 569-03 15 19 568-01 15 19 574-02 15 19 474-01				1		1	1									Sidopanel vänster, kpl. Side panel left, compl.
2	15 19 474-01	1	1	1	1	1	1	1	1	1	1	1					Distans Distance
3	15 19 475-01	1	1	1	1	1	1	1	1	1	1	1					Genomföring Rubber attach
4	20 06 368-12	1	1	1	1	1	1	1	1	1	1	1					Skruv M6S 6x16 Screw
5	28 01 416-01	1	1	1	1	1	1	1	1	1	1	1					Bricka 6,5x22 Washer
6	15 14 201-01	2	2	2	2	2	2	2	2	2	2	2					Klamma Clamp
7	20 62 291-11	2	2	2	2	2	2	2	2	2	2	2					Skruv Screw
8	25 80 118-01	2	2	2	2	2	2	2	2	2	2	2					Låsmutter Nut
9	28 01 233-01	4	4		4		4		4	4	4	4					Bricka 4,3x12 Washer
10	20 62 368-11	1	1	1	1	1	1	1	1	1	1	1					Skruv 6x16 Screw
11	28 01 416-01	1	1	1	1	1	1	1	1	1	1	1					Bricka 6,5x22 Washer
12	15 19 342-01	1	1	1	1	1	1	1	1	1	1	1					Gummibricka Rubber washer
N 13	15 19 574-03 15 19 574-01 15 19 574-02	1	1		1		1		1	1	1	1					Sidopanel höger, kpl. Side panel right, compl.
N 15	15 19 573-03 15 19 573-01 15 19 573-02	1	1		1		1		1	1	1	1					Nummeroval Decal
16	15 19 474-01	1	1	1	1	1	1	1	1	1	1	1					Distans Distance
17	15 19 475-01	1	1	1	1	1	1	1	1	1	1	1					Genomföring Rubber attach
18	20 06 368-12	1	1	1	1	1	1	1	1	1	1	1					Skruv M6x12 Screw
19	28 01 416-01	1	1	1	1	1	1	1	1	1	1	1					Bricka 6,5x22 Washer
20	15 17 090-01	1	1	1	1	1	1	1	1	1	1	1					Vibrationselement Vibration damper
21	25 80 142-01	1	1	1	1	1	1	1	1	1	1	1					Mutter Nut
22	28 01 416-01	1	1	1	1	1	1	1	1	1	1	1					Bricka 6,5x22 Washer
23	15 14 979-01	1	1	1	1	1	1	1	1	1	1	1					Luftfilterbehållare Air filter box
24	15 14 991-01	1	1	1	1	1	1	1	1	1	1	1					Lock Cover
25	15 14 201-01	2	2	2	2	2	2	2	2	2	2	2					Klamma Clamp
26	28 01 233-01	4	4	4	4	4	4	4	4	4	4	4					Bricka 4,3x12 Washer
27	20 62 291-11	2	2	2	2	2	2	2	2	2	2	2					Skruv M4x12 Screw
28	25 80 118-01	2	2	2	2	2	2	2	2	2	2	2					Låsmutter M4 Nut
29	15 18 137-01	1	1	1	1	1	1	1	1	1	1	1					Fäste Attachment
30	28 16 211-01	2	2	2	2	2	2	2	2	2	2	2					Bricka Washer
31	20 06 371-12	1	1	1	1	1	1	1	1	1	1	1					Skruv M6x22 Screw
32	25 80 142-01	1	1	1	1	1	1	1	1	1	1	1					Låsmutter M6 Nut
33	15 18 121-01	1	1	1	1	1	1	1	1	1	1	1					Gummibricka Rubber washer
34	15 14 985-01	1	1	1	1	1	1	1	1	1	1	1					Bygel Filter holder
35	15 14 986-01	1	1	1	1	1	1	1	1	1	1	1					Länk Link
36	15 14 982-01	1	1	1	1	1	1	1	1	1	1	1					Korg Basket
37	15 14 983-01	1	1	1	1	1	1	1	1	1	1	1					Luftfilter Air filter
38	20 06 371-12	1	1	1	1	1	1	1	1	1	1	1					Skruv M6x22 Screw

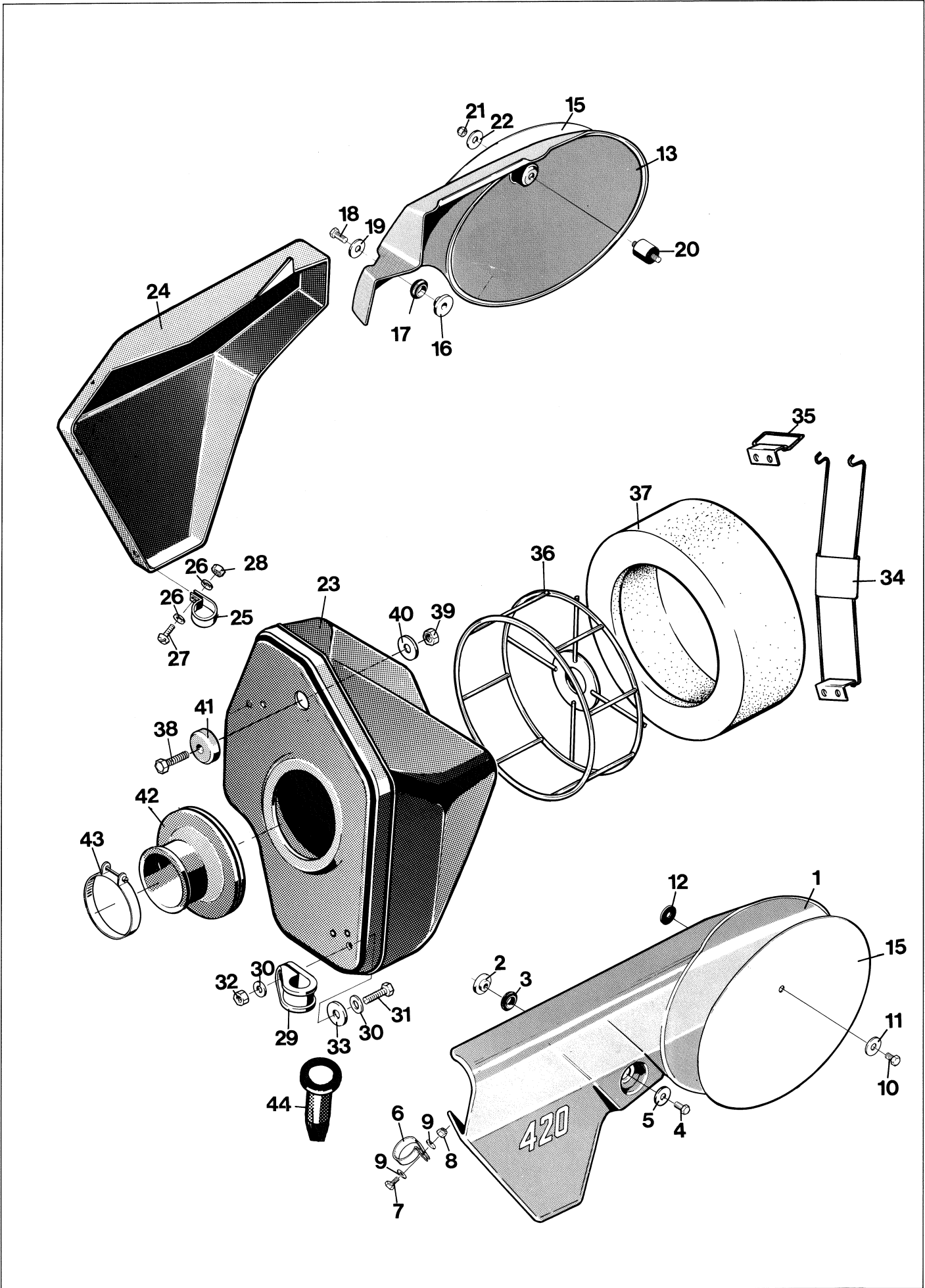


Fig.	Part Number Detaljnummer	Quantity/Antal												Description Benämning	
		125		240		250			430						
		CR	WR	CR	WR	CR	WR	XC	CR	WR	WR/E	XC			
39	25 80 142-01	1	1	1	1	1	1	1	1	1	1	1			Låsmutter Nut
40	28 01 416-01	1	1	1	1	1	1	1	1	1	1	1			Bricka Washer
41	15 19342-01	1	1	1	1	1	1	1	1	1	1	1			Gummibussning Bushing
42	15 14 984-01 15 14 301-01	1	1	1	1	1	1	1	1	1	1	1			Gummianslutning Rubber Connection
43	16 13 539-01	1	1	1	1	1	1	1	1	1	1	1			Klamma Clamp
44	15 14 324-01	1	1	1	1	1	1	1	1	1	1	1			Dräneringsventil Outlet hose

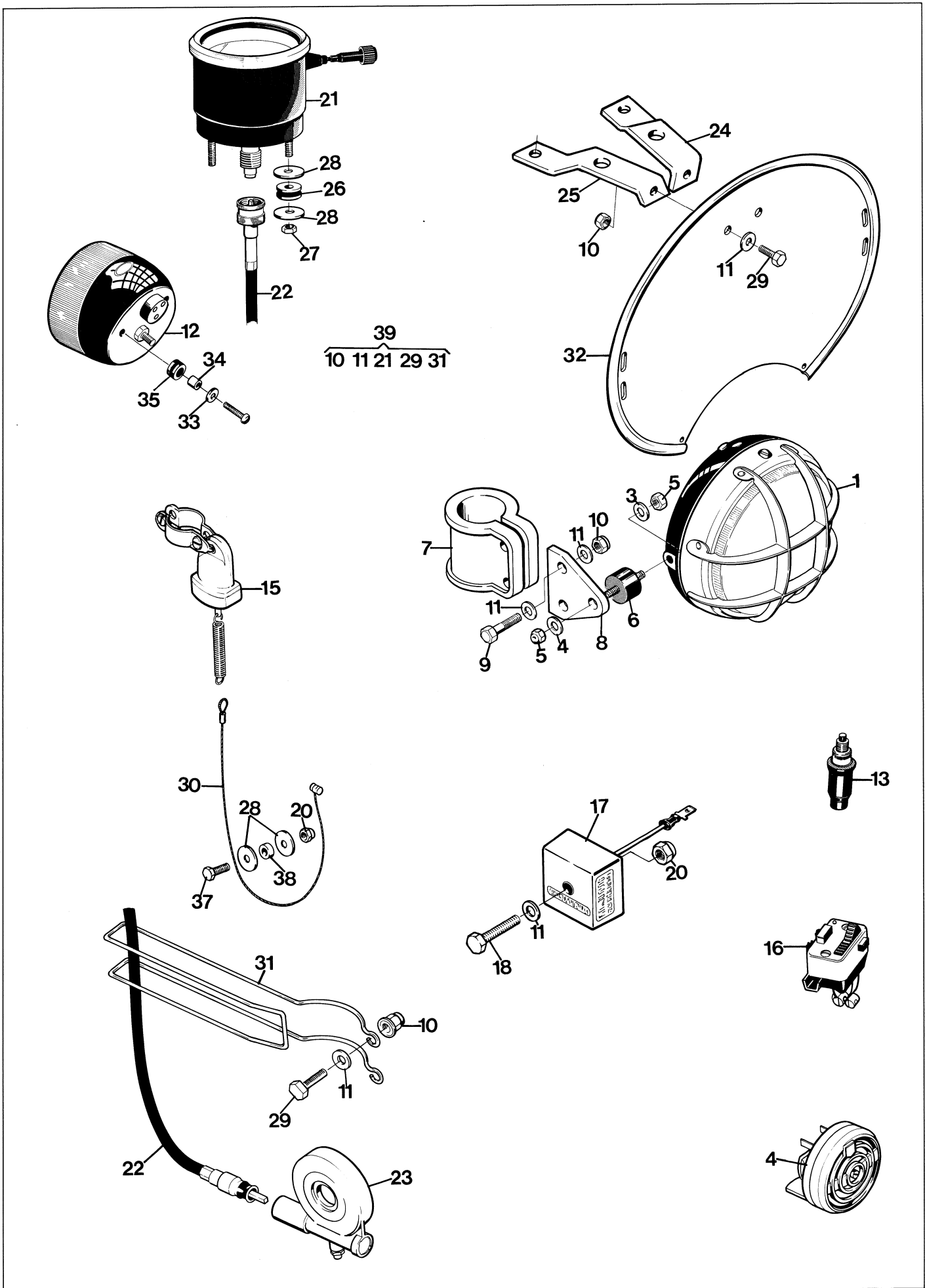


Fig.	Part Number Detaljnummer	Quantity/Antal												Description Benämning		
		125		240		250			430							
		CR	WR	CR	WR	CR	WR	XC	CR	WR	WR/E	XC				
1	15 17 307-01		1		1			1				1	1			Strålkastare Head lamp
2	15 17 342-01		1		1			1				1	1			Glödlampa 12V-36/36W Electric bulb.
3	15 17 339-01		2		2			2				2	2			Plastbricka Washer
4	15 17 340-01		2		2			2				2	2			Bricka Washer
5	25 80 153-01		4		4			4				4	4			Mutter M8 Nut
6	15 14 590-01		2		2			2				2	2			Vibrationselement Damping element
7	15 17 300-01		2		2			2				2	2			Lamphållare Rubber holder
8	15 17 304-01		2		2			2				2	2			Lampfäste Lamp attachment
9	20 06 374-12		4		4			4				4	4			Skruv M6x30 Screw
10	25 81 146-01		7		7			7				7	7			Mutter M6 Nut
11	28 16 211-01		8		8			8				8	8			Bricka 6,4 x 14 Washer
12	15 17 311-01		1		1			1				1	1			Baklykta Rear lamp
13	15 17 328-01		1		1								1			Bromsljuskontakt Brake contact
14	15 17 308-01		1		1								1			Signalhorn Signal horn
15	15 17 313-01		1		1								1			Bromsljuskontakt Brake contact
16	15 17 292-01		1		1								1			Omkopplare Switcher
17	16 14 757-01		1		1			1				1	1			Spänningsregulator Voltage regulator
18	20 06 376-12		1		1			1				1	1			Skruv M6x35 Screw
19	28 16 211-01		2		2			2				2	2			Bricka 6,4 x 14 Washer
20	25 80 142-01		2		2			2				2	2			Mutter M6 Nut
21	15 19 877-01		1		1			1				1	1			Hastighetsmätare Speedo-meter Km
	15 19 878-01		1		1			1				1	1			Hastighetsmätare Speedo-meter Miles
22	15 17 301-01		1		1			1				1	1			Böjlig axel Speedo wire
23	15 17 302-01		1		1			1				1	1			Vinkelväxel Angle gear
24	15 17 325-01		1		1			1				1	1			Fäste, höger Attachment right
25	15 17 326-01		1		1			1				1	1			Fäste, vänster Attachment left
26	50 15 495-01		2		2			2				2	2			Gummigenomföring Rubber attach.
27	25 80 132-01		2		2			2				2	2			Mutter M5 Nut
28	28 01 416-01		6		6			6				6	6			Bricka 6,5x22 Washer
29	20 06 371-12		4		4			4				4	4			Skruv M6x22 Screw
30	15 17 364-01		1		1								1			Wire Wire
31	15 17 306-01		1		1			1				1	1			Avvisarbygel Wire protec.
32	15 19 479-05		1		1			1				1	1			Nummerplåt (vit) Number plate (white)
33	28 01 233-01		2		2			2				2	2			Bricka 4,3x12x1 Washer
34	15 17 341-01		2		2			2				2	2			Distans Distance
35	50 12 482-01		2		2			2				2	2			Genomföring Rubber attach.
37	20 06 368-12		1		1								1			Skruv M6x16 Screw
38	16 11 151-02		1		1								1			Distans Distance

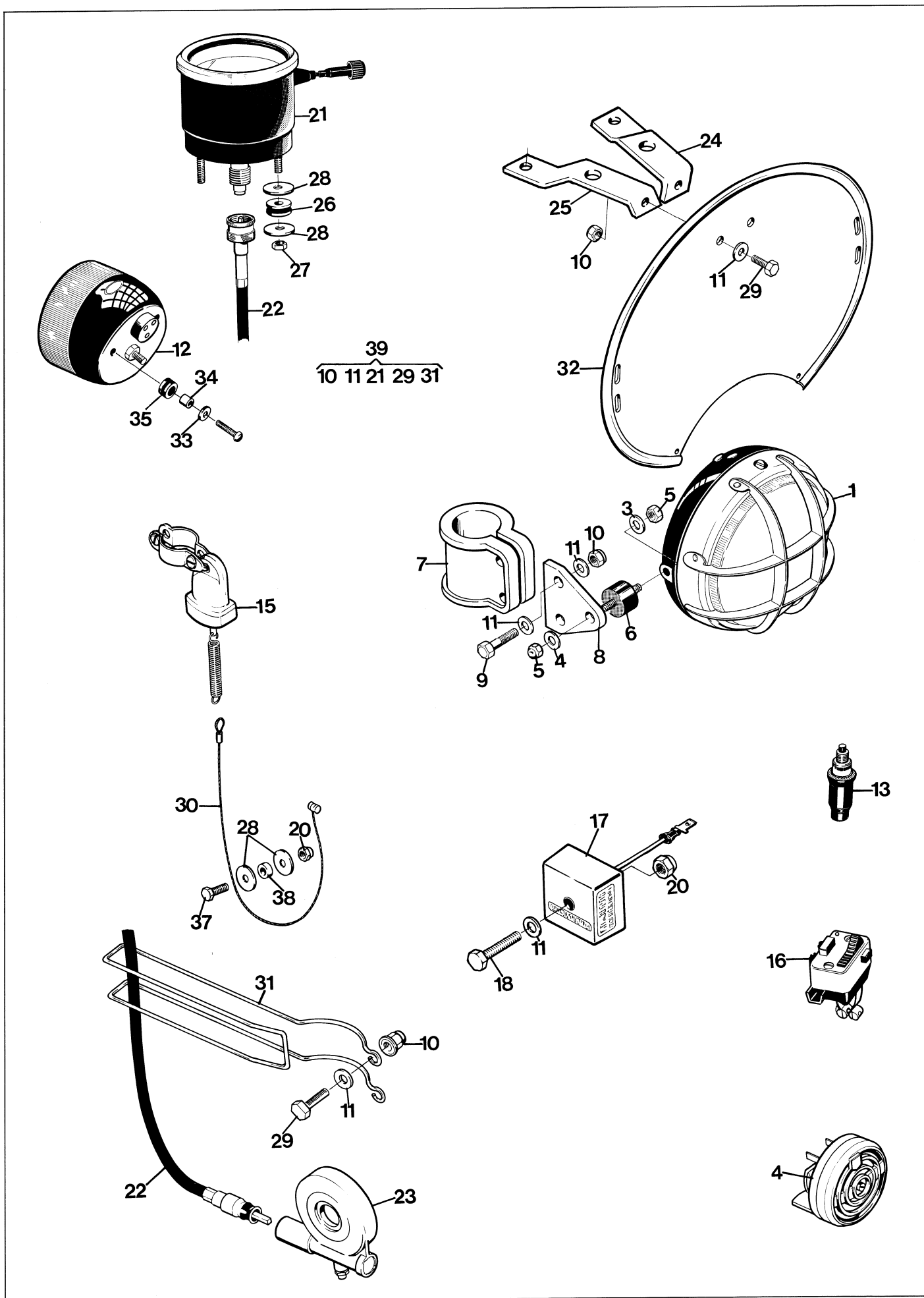


Fig.	Part Number Detaljnummer	Quantity/Antal												Description Benämning			
		125		240		250			430								
		CR	WR	CR	WR	CR	WR	XC	CR	WR	WR/E	XC					
39	15 17 312-01 15 17 312-02															Hast. mätaresats kpl. MILES Speedo-meter kit compl. MILES Hast. mätaresats kpl. KM Speedo-meter kit compl. KM	
Tillbehör/Accessories																	
	15 19 910-01 <i>1519910-01</i> <i>915-01</i> <i>916-01</i>		1		1		1			1	1						Glödlampshållare BA20d Electric bulb holder <i>SPARES FOR HEADLIGHT</i> <i>GLASS + REFLECTOR</i> <i>H-L FRAME</i> <i>H-L SPRINGS</i>

