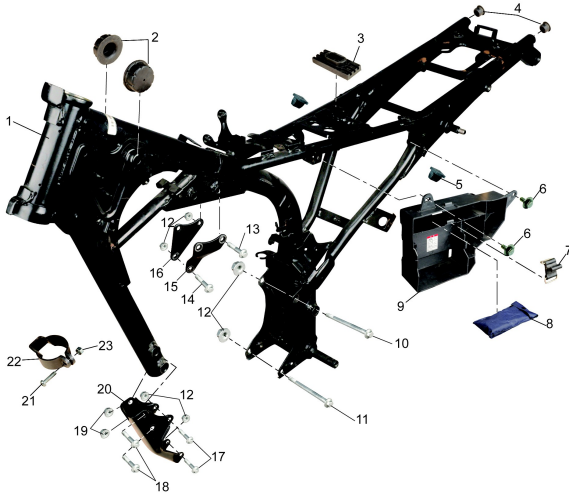
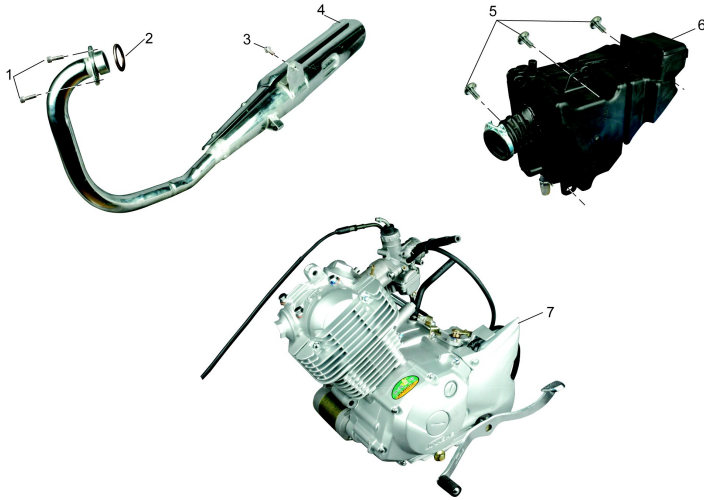


1. 车架



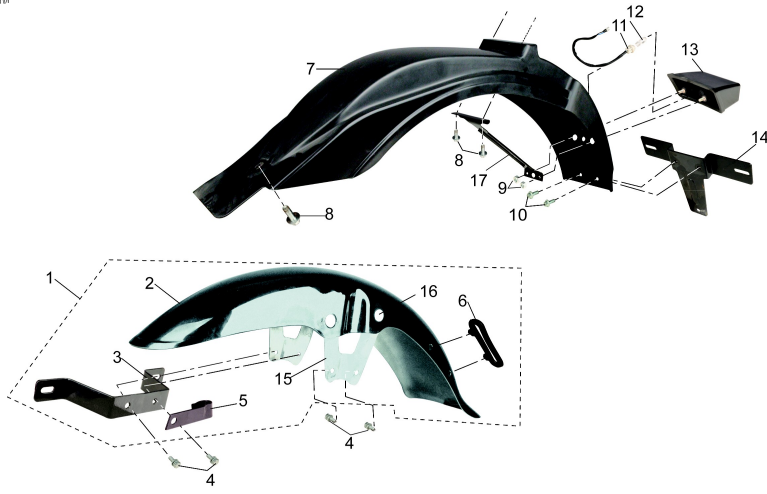
序号	零件代码	零件名称	数量	是否维修	重量	属性	备注
1	CA3-100000-7	车架组合	1 Y		11,47	Metal	
2	CA0-000603-0	定位减震垫1	2 Y		0,024	Rubber	
3	CA0-000604-0	定位减震垫3	1 Y		0,0265	Metal	
4	CA0-000601-7	车架胶套	2 Y		0,0035	Rubber	
5	CA0-000602-0	定位减震垫	2 Y		0,01	Rubber	
6	BGB/T9074.1-M6×16S1L-31	六角头螺栓和大垫圈组合件	2 Y		0,0075	Metal	
7	CA0-005000-0	箍带	1 Y		0,009	Metal	
8	CA9-001000-0	随车工具	1 Y		0,293		
9	CA0-010000-0	蓄电池盒组合	1 Y		0,26	plastic	
10	BGB/T16674.1-M8×100-41	六角法兰面螺栓	1 Y		0,042	Metal	
11	BGB/T16674.1-M8×110-41	六角法兰面螺栓	1 Y		0,047	Metal	
12	BGB/T6177.1-M8-41	六角法兰面螺母	7 Y		0,075	Metal	
13	BGB/T16674.1-M8×60-41	六角法兰面螺栓	2 Y		0,028	Metal	
14	BGB/T16674.1-M8×40-41	六角法兰面螺栓	1 Y		0,0205	Metal	
15	CA0-000405-0	发动机支承3	1 Y		0,117	Metal	
16	CA0-000406-0	发动机支承4	1 Y		0,11	Metal	
17	BGB/T16674.1-M8×75-41	六角法兰面螺栓	2 Y		0,034	Metal	
18	BGB/T16674.2-M10×1.25×80-41	六角法兰面螺栓	2 Y		0,059	Metal	
19	BGB/T6177.2-M10×1.25-41	六角法兰面螺母	2 Y		0,0115	Rubber	
20	CA0-000404-0	发动机支架2	1 Y		0,621	Metal	
21	BGB/T823-M5×20-01	十字槽小盘头螺钉	1 Y		0,005	Metal	
22	CA0-000504-0	离合蹄线头	1 Y		0,006	Rubber	
23	BGB/T6170-M5-31	六角螺母	1 Y		0,001	Metal	

2. 发动机、消声器、空滤器



序号	零件代码	零件名称	数量	是否维修	重量	属性	备注
1	BGB/T70.1-M6×20-31	内六角圆柱头螺钉	2 Y		0,006	Metal	
2	F28-702000-0	排气管垫圈	1 Y		0,0055	Metal	
3	BGB/T16674.1-M8×20-31	六角法兰面螺栓	1 Y		0,0135	Metal	
4	CA1-730000-7	排气消声器	1 Y		4,92	Metal	
5	BGB/T9074.1-M6×16S1L-31	六角头螺栓和大垫圈组合件	3 Y		0,0075	Metal	
6	F28-710000-0	空气滤清器	1 Y		1,02		
7	JS154FM-09	发动机	1 Y		26,54		

3. 挡泥



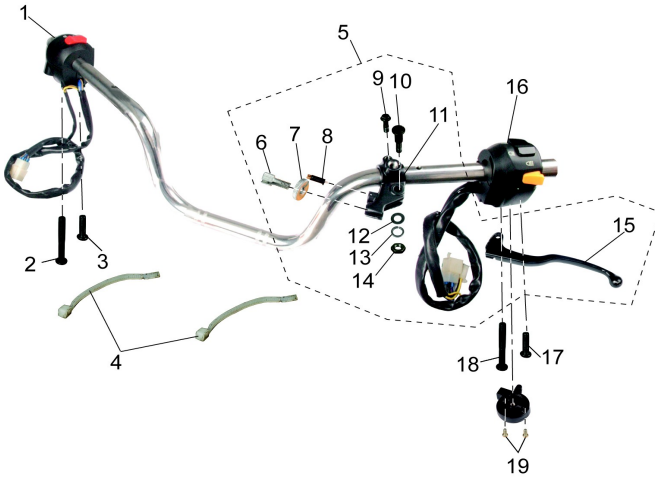
序号	零件代码	零件名称	数量	是否维修	重量	属性	备注
1	QC3-930000-2	前挡泥板组合	1	Y	0,79		
2	QC3-930501-2	前挡泥板	1	Y	0,36	plastic	
3	QC0-000401-2	前牌照支架	1	Y	0,112	Metal	
4	BGB/T9074.17-M6×20-31	螺栓、垫圈和弹垫组合	4	Y	0,007	Metal	
5	CF0-000405-0	制动油管支架2	1	Y	0,015	Metal	
6	CA0-000613-0	拉索导框	1	Y	0,023	Metal	
7	CA0-001501-7	后挡泥板	1	Y	0,62	plastic	
8	BGB/T16674.1-M6×16-31	六角法兰面螺栓	3	Y	0,006	Metal	
9	BGB/T6170-M6-31	六角螺母	2	Y	0,0015	Metal	
10	BGB/T16674.1-M6×12-31	六角法兰面螺栓	2	Y	0,005	Metal	
11	CA5-651000-7	线束总成	1	Y	0,015		
12	BGB/T15766.1-12VW5W	灯泡W5W 12V	1	Y	0,001		
13	CA5-650502-7	后向反射器	1	Y	0,095	plastic	
14	CA0-002000-7	后牌照支架	1	Y	0,177	Metal	
15	QC3-930401-2	支承板	1	Y	0,3	Metal	
16	QC3-931000-2	抽芯铆钉	4	Y	0,005	Metal	
17	CA0-000401-7	后挡泥撑板	1	Y	0,18	Metal	

4. 侧盖



序号	零件代码	零件名称	数量	是否维修	重量	属性	备注
1	CA0-004000-7	右侧盖组合	1	Y	0,4	plastic	
2	CA0-000502-7	车架右装饰罩	1	Y	0,09	plastic	
3	BGB/T70.1-M6×12-W7	内六角圆柱头螺钉	4	Y	0,005	Metal	
4	CA0-000501-7	车架左装饰罩	1	Y	0,087	plastic	
5	CA4-450000-0	侧盖锁	1	Y	0,0325		
6	CA0-003000-7	左侧盖组合	1	Y	0,38	plastic	
7	BGB/T97.1-6-31	大垫圈	1	Y	0,005	Metal	
8	BGB/T818-M6×20-01	十字槽盘头螺钉	1	Y	0,007	Metal	

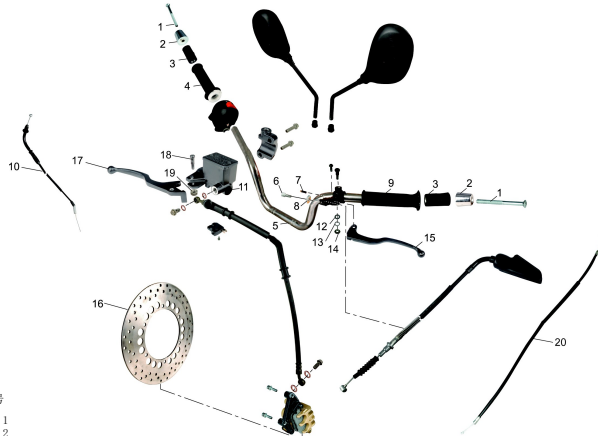
5. 手把开关



序号	零件名称	英文描述	数量
1	手把管箍带	Handle tube hoop belt	2 Y
2	左手柄组合	Left Handle Portfolio	1 Y
3	拉索调整螺管	Cable adjusting screw tube	2 Y
4	紧固螺母	Nut	1 Y
5	离合开关	Clutch Switch	1 Y
6	六角法兰面螺栓	Hexagon flange bolts	1 Y
7	开槽圆柱头轴位螺栓	Slotted cylinder head bolt axial	2 Y
8	左手柄座	Left Handle Block	1 Y
9	平垫圈	Flat washer	2 Y
10	标准型弹簧垫圈	Standard spring washer	2 Y
11	非金属嵌件六角锁紧薄螺母	Insert a thin non-metallic locking h	2 Y
12	左手柄	Left handle	1 Y
13	右侧把开关组合	Right brake the switch combination	1 Y
14	十字槽盘头螺钉	Cross-slot pan head screws	1 Y
15	十字槽盘头螺钉	Cross-slot pan head screws	1 Y
16	十字槽盘头螺钉	Cross-slot pan head screws	2 Y

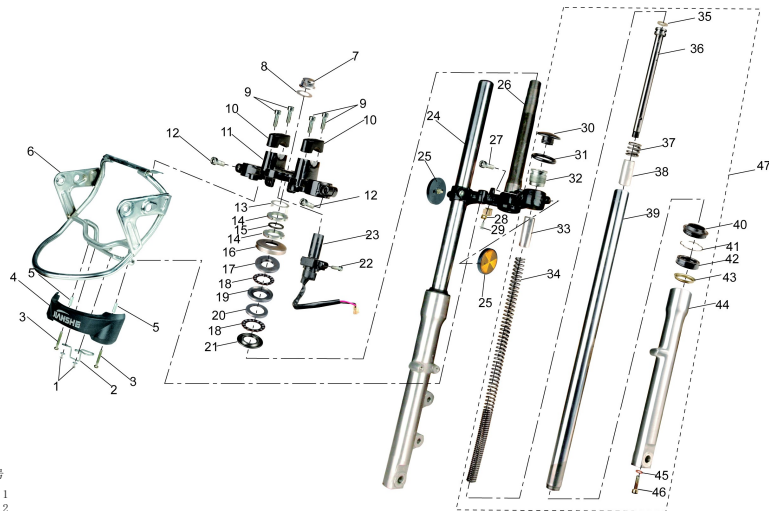
重量	属性	备注
0,16		
0,0055	Metal	
0,004	Metal	
0,169		
0,0075	Metal	
0,011	Metal	
0,002		
0,006	Metal	
0,009	Metal	
0,052	Plastic	
0,0004	Metal	
0,0006	Metal	
0,002	Metal	
0,08	Metal	
0,24		
0,003	Metal	
0,006	Metal	
0,0005	Metal	

6. 手把拉索



序号	零件名称	英文描述	数量
1	油门拉索	Throttle cable	1 Y
2	手把管	Handle Tube	1 Y
3	拉索调整螺管	Cable adjusting screw tube	1 Y
4	离合开关	Clutch Switch	1 Y
5	紧固螺母	Nut	1 Y
6	左握把	Left Grip	1 Y
7	油门拉索	Throttle cable	1 Y
8	前制动管	Front brakes	1 Y
9	平垫圈	Flat washer	1 Y
10	标准型弹簧垫圈	Standard spring washer	1 Y
11	非金属嵌件六角锁紧薄螺母	Insert a thin non-metallic locking h	1 Y
12	左手柄	Left handle	1 Y
13	制动盘	Brake Disc	1 Y
14	手柄	Handle	1 Y
15	开槽圆柱头轴位螺栓	Slotted cylinder head bolt axial	1 Y
16	螺母M6	Nut M6	1 Y
17	油门拉索	Throttle cable	1 Y
18	手把管	Handle Tube	1 Y
19	拉索调整螺管	Cable adjusting screw tube	1 Y
20	阻风门拉索	Choke cable	1 Y

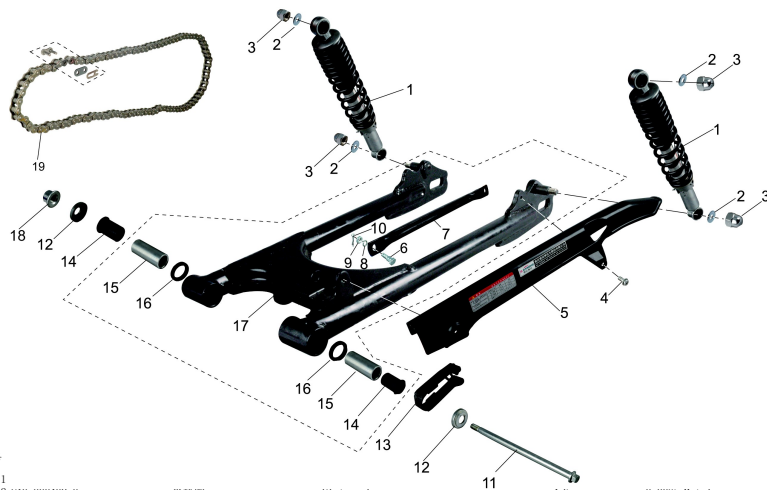
重量	属性	备注
0,0125	Metal	
0,114	Metal	
0,0135	Rubber	
0,07	Rubber	
0,84	Metal	
0,0055	Metal	
0,002	Metal	
0,012	Metal	
0,077	Rubber	
0,2		
0,67		
0,0005	Metal	
0,0005	Metal	
0,002	Metal	
0,078	Aluminium	
0,95	Metal	
0,071	Aluminium	
0,01	Metal	
0,001	Metal	
0,078		



序号				
1				
2				
3	BGR/T9074.1-M6×45S3N-01	盘头螺钉和垫圈组合件	Pan head screws and washers assembly	2 Y 0,007 Metal
4	QCQ-000501-3	前装饰牌	Pre-decorated card	1 Y 0,028 Plastic
5	QCQ-000701-3	前装饰牌衬管	Support Of Decoration Plate	2 Y 0,0065 Metal
6	CA0-005000-7	前大灯支架	Headlight Bracket	1 Y 1,03 Metal
7	CA3-200001-0	方向柱锁紧螺母	Steering column lock nut	1 Y 0,0425 Metal
8	CA3-200401-0	垫圈	Washers	1 Y 0,005 Metal
9	BGR/T70.1-M8×25-31	六角法兰面螺栓	Hexagon flange bolts	4 Y 0,014 Metal
10	JS150-17-2	手柄夹持器	Handle Holder	2 Y 0,037 Metal
11	CA3-202201-7	手柄座	Handle Block	1 Y 0,5055 Metal
12	BGR/T70.1-M8×25-31	内六角圆柱头螺钉	Hexagon socket head cap screws	2 Y 0,014 Metal
13	CA3-200402-0	方向柱限位卡垫	The direction of column limit card r	1 Y 0,0035 Metal
14	CA3-200002-0	方向柱调节螺母	Adjustable steering column nut	2 Y 0,024 Metal
15	CA3-200601-0	方向柱减震胶垫	Steering column damping pad	1 Y 0,001 Rubber
16	CA3-203000-0	轴承座盖组合	Bearing ring seal combination	1 Y 0,0225 Metal
17	CA0-000010-0	上轴承挡圈	Bearing Circlip on	1 Y 0,038 Metal
18	CA0-011000-0	保持架	Cage	2 Y 0,017 Metal
19	CA0-000009-0	上轴承座圈	On the bearing ring	1 Y 0,035 Metal
20	CA0-000007-0	下轴承座圈	Under the bearing ring	1 Y 0,035 Metal
21	CA0-000008-0	下轴承挡圈	Next Bearing Circlip	1 Y 0,0285 Metal
22	BGR/T70.1-M8×20-31	内六角圆柱头螺钉	Hexagon socket head cap screws	1 Y 0,0125 Metal
23	CA4-410000-7	总开关锁	Master switch lock	1 Y 0,1825 Metal
24	CA3-512000-7	右前减震器	Right front shock absorber	1 Y 2,88 Metal
25	ZAO-011000-F6	侧光片	Side Reflector	2 Y 0,0205
26	CA3-201000-7	下转向座组合	Under the combination of steering se	1 Y 1,65 Metal
27	BGR/T70.1-M8×25-31	六角法兰面螺栓	Hexagon flange bolts	2 Y 0,0145 Metal
28	JS150-00-23	刹车管支架2	Wire hook 2	1 Y 0,011 Plastic
29	BGR/T16674.1-M6×12-31	六角法兰面螺栓	Hexagon flange bolts	1 Y 0,0055 Metal
30	JS150-1701-10	防尘盖	Shield	2 Y 0,004 Rubber
31	JS150-1701-11	O形圈	O-ring	2 Y 0,001 Metal
32	JS150-1701-12	端盖体	Cover Body	2 Y 0,0705 Plastic
33	CA3-511001-7	导管	Catheter	2 Y 0,0315 Metal
34	CA3-511701-7	减震弹簧	Damping spring	2 Y 0,34 Metal
35	JS150-1701-5	活塞环	Piston	2 Y 0,001 Plastic
36	JS150-1701-3	导向套	Guide sleeve	2 Y 0,1455 Metal
37	CA3-511702-7	缓冲弹簧	Buffer spring	2 Y 0,0115 Metal
38	JS150-1701-9	定位套	Positioning units	2 Y 0,0125 Metal
39	CA3-513000-7	前叉管组件	Fork tube assembly	2 Y 1,37 Metal
40	JS150-1701-02	防尘密封圈	Dust seal	2 Y 0,014 Rubber
41	JS150-1701-03	油封上止动环	Snap ring seal on the	2 Y 0,001 Plastic
42	JS150-1701-04	油封	SEAL	2 Y 0,012 Rubber
43	JS150-1701-2	背撑环	Backstays Ring	2 Y 0,0055 Metal
44	JS150-1701-1	左底筒	Left at the end of tube	1 Y 0,65 Metal
45	JS150-1701-13	垫圈	Washers	2 Y 0,001 Metal
46	BGR/T70.1-M8×35-31	内六角圆柱头螺钉	Hexagon socket head cap screws	2 Y 0,0155 Metal
47	CA3-511000-7	左前减震器	Left front shock absorber	1 Y 2,68 Metal

注

8. 后轮悬挂

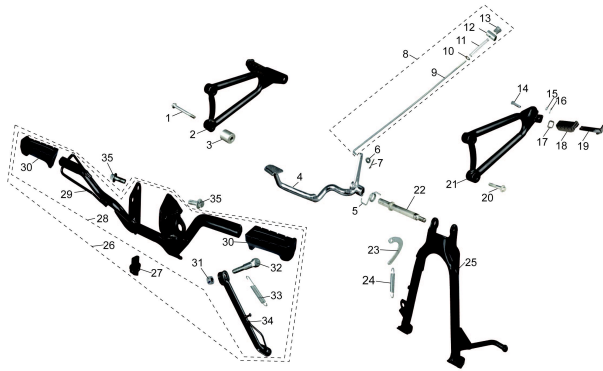


序号

1	CAO-000402-0	平垫圈	Flat washer	4 Y	0,0065 Metal
2	BGB/T923-M10×1.25-26	盖型螺母	Cap-type nut	4 Y	0,016 Metal
3	BGB/T9074.1-M6×12S3L-01	螺钉与平垫圈组合件	Screws and flat washers assembly	4 Y	0,007 Plastic
4	CAO-097000-7	链条组件	Chain box components	1 Y	0,3 Metal
5	CA3-610003-0	螺栓	Bolt	1 Y	0,0135 Metal
6	CA3-610401-7	后制动撑杆	Rear brake rod	1 Y	0,27 Rubber
7	BGB/T93-8-B1	标准型弹簧垫圈	Standard spring washer	1 Y	0,001 Metal
8	BGB/T6170-M8-31	六角螺母	Hex nuts	1 Y	0,005 Metal
9	BGB/T91-2×16-W1	开口销	Forelock	1 Y	0,0005 Metal
10	CAO-000302-7	后轮叉轴	Rear fork shaft	1 Y	0,35 Metal
11	CAO-002000-0	盖	Cover 1	2 Y	0,018 Metal
12	CAO-000608-0	链条保护罩	Chain guard	1 Y	0,043 Rubber
13	CA3-610702-0	衬套1	Bush 1	2 Y	0,009 Rubber
14	CA3-610001-0	衬套	Bush	2 Y	0,032 Metal
15	CA3-610701-0	衬套	Bush	2 Y	0,002 Rubber
16	CA3-611000-7	后臂焊接	Real the arm welding	1 Y	2,84 Metal
17	BGB/T6187.2-M12×1.25-41	六角法兰面锁紧螺母	Hexagon flange locking nut	1 Y	0,02 Metal
18	BGB/T14212-08MB-124	链条08MB-124节	Chain 08MB-124 Jie	1 Y	Metal
19					

注

9. 主支架, 搁脚



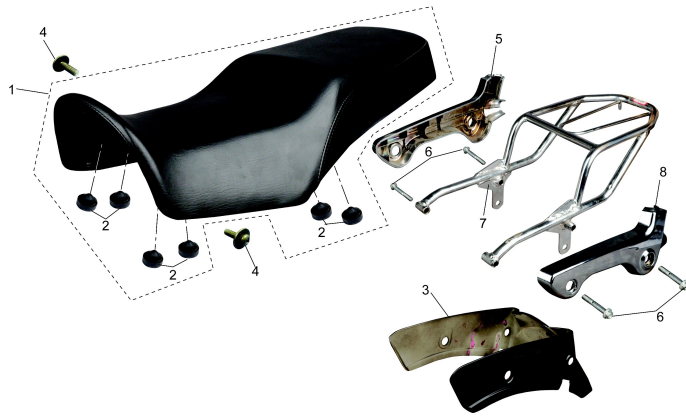
序号				数量	属性	备注
1	0000-110007-1	六角法兰面螺栓	hexagon flange bolts	1	Y	0,004 Metal
2	CA3-660000-7	右后搁脚组合	Right footrest	1	Y	0,099 Metal
3	CA0-000003-7	右搁脚衬套	Right footrest pacer	1	Y	0,0985 Metal
4	CA4-330000-7	后制动踏板	Rear brake pedal	1	Y	0,065 Metal
5	CA0-000705-0	后制动扭簧	Rear brake torsion spring	1	Y	0,029 Metal
6	BGB/T97.1-6-31	平垫圈	Flat washer	1	Y	0,001 Metal
7	BGB/T91-2×16-W1	开口销	Forelock	1	Y	0,0003 Metal
8	CA4-340000-7	后制动拉杆	Rear brake rod	1	Y	0,14 Metal
9	CA4-340001-7	拉杆	Bar	1	Y	0,11 Metal
10	BGB/T97.1-6-31	平垫圈	Flat washer	1	Y	0,001 Metal
11	CA4-340701-0	压簧	Compression	1	Y	0,004 Metal
12	BQC/T228.9-10×20-W1	销柱	Pin Column	1	Y	0,016 Metal
13	BQC/T228.7-M6C-W1	调整螺母	Adjusting nut	1	Y	0,0105 Metal
14	CA3-660001-0	连接套1	After the footrest connecting pin	1	Y	0,008 Metal
15	BGB/T97.1-8-37	平垫圈	Flat washer	1	Y	0,001 Metal
16	BGB/T91-2.4×20-31	开口销	Forelock	1	Y	0,0006 Metal
17	CA3-660401-0	后搁脚垫片	After the shelf mat film	1	Y	0,003 Metal
18	CA3-662601-0	左后搁脚套	Left rear shelf Socks	1	Y	0,053 Rubber
19	CA3-673000-7	左后脚踏芯轴	Left and footrest Mandrel	1	Y	0,09 Metal
20	BGB/T16674.1-M8×40-31	六角法兰面螺栓	Hexagon flange bolts	1	Y	0,0205 Metal
21	CA3-651000-7	左托架焊接	Left footrest Support	1	Y	0,73 Metal
22	CA0-000301-7	主支架轴	Mast axis	1	Y	0,1665 Metal
23	CA0-000408-0	挂板	Cladding	1	Y	0,041 Metal
24	CA0-000706-0	主支架拉簧	The main tension spring bracket	1	Y	0,0635 Metal
25	CA3-630000-7	主支架	Mast	1	Y	1,35 Metal
26	CA0-098000-7	主搁脚组件	Main footrest components	1	Y	2,32
27	CA0-000610-0	软管接头	Hose connector	1	Y	0,006 Rubber
28	CA3-650000-7	主搁脚、侧支架组合	Main footrest, side bracket combinat	1	Y	2,29
29	CA3-651000-7	主搁脚总成	Main footrest assembly	1	Y	1,7 Metal
30	CA3-650601-0	胶套	Sleeve	2	Y	0,053 Rubber
31	BGB/T6177.2-M10×1.25-41	六角锁紧螺母	Hexagonal lock nut	1	Y	0,0075 Metal
32	CA3-650001-0	侧支架螺栓	Side stand bolt	1	Y	0,031 Metal
33	CA3-650701-0	侧支架拉簧	Side stand tension spring	1	Y	0,0675 Metal
34	CA3-652000-7	侧支架	Side bracket	1	Y	0,38 Metal
35	BGB/T16674.1-M8×20-31	六角法兰面螺栓	Hexagon flange bolts	2	Y	0,015 Metal

10. 油箱



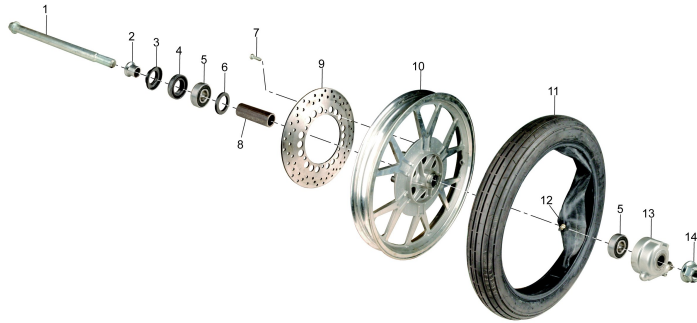
序号				数量	属性	备注
1	CA0-000401-0	油箱安装垫圈	Install fuel tank gasket	1	Y	0,014 Metal
2	BGB/T823-M5×10-01	十字槽小盘头螺钉	Small cross-slot head screw	1	Y	0,0025 Metal
3	BGB/T5783-M8×30-31	六角头螺栓	Hexagon head bolt	1	Y	0,017 Metal
4	CA0-000401-0	油箱安装垫圈	Install fuel tank gasket	1	Y	0,014 Metal
5	CA0-000605-0	定位防震垫2	Shockproof pad 2 position	1	Y	0,0065 Rubber
6	CA0-096000-7	油箱组件	Fuel tank components	1	Y	3,12 Metal
7	CA3-312000-0	燃油开关组合	Fuel switch combination	1	Y	0,1545
8	BGB/T9074.5-M6×20S1N-01	盘头螺钉和垫圈组合件	Pan head screws and washers assembly	2	Y	0,0055 Metal
9	CA0-000707-0	钢丝夹	Wire clip	2	Y	0,003 Metal
10	CA0-001000-0	油管	Tubing	1	Y	0,17 Rubber
11	CA3-310701-0	垫圈6	Washer6	2	Y	0,002 Metal

11. 座垫



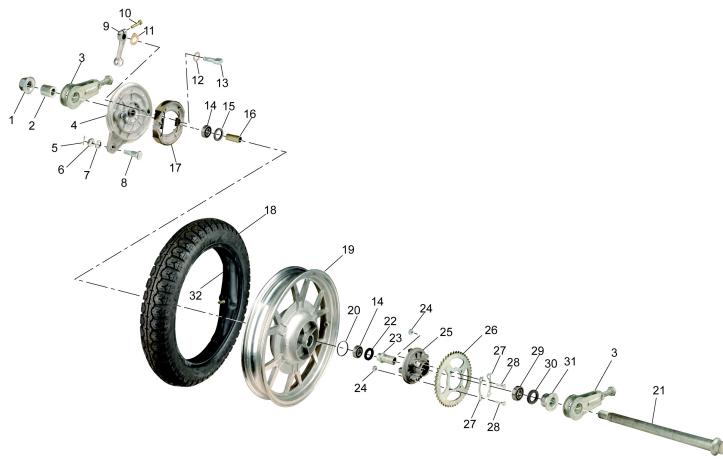
序号	零件名称	维修	数量	备注
1	CA3-410000-7 座垫	Cushion	1 Y	1,79
2	CA3-410601-0 缓冲垫	Cushion	6 Y	0,005 Rubber
3	CA0-000506-7 后挡泥装饰罩	After the block mud Decorative Cover	1 Y	0,37 Plastic
4	BGR/T9074.1-M6×16S3L-31 螺钉、垫圈组合	Screws, washers Portfolio	2 Y	0,006 Metal
5	CA0-000504-7 货架左护罩	Left Carrier Cover	1 Y	0,126 Plastic
6	BGR/T5783-M10×1.25×65-31 六角头螺栓	Hexagon head bolt	4 Y	0,048 Metal
7	CA3-720000-7 载物架	Loading rack	1 Y	1,53 Metal
8	CA0-000505-7 货架右护罩	Right Carrier Cover	1 Y	0,126 Plastic

12. 前轮



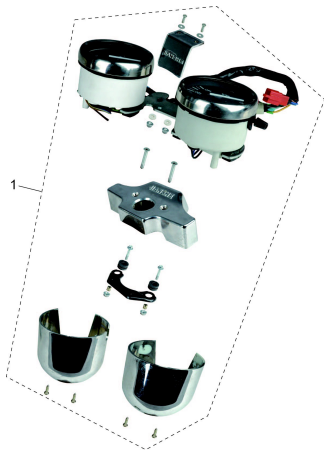
序号	零件名称	维修	数量	备注
1	JS150-00-57 前轮轴	Previous Axle	1 Y	0,3 Metal
2	JS150-00-54 前轮轴衬套	The right front wheel hub	1 Y	0,029 Metal
3	CY80-00-45 轮毂防尘盖	Wheel Shield	1 Y	0,001 Rubber
4	JS150-20-01 油封	Seal	1 Y	0,008 Rubber
5	GB/T276-6202-2RS 滚动轴承	Rolling	2 Y	0,0435 Metal
6	JS150-21-1 支承圈	Support ring	1 Y	0,004 Metal
7	JS150-20-3 螺栓	Bolt	5 Y	0,014 Metal
8	JS150-20-2 衬套	Bush	1 Y	0,068 Metal
9	JS150-20-4 制动盘	Brake Disc	1 Y	10,4 Metal
10	CA3-810201-7 前轮毂	Front Hub	1 Y	4,887 Metal
11	BGR/T2983-3.00-18P-FA0 前轮外胎	Front tire	1 Y	2,55 Rubber
12	BGR/T7036.2-3.00-18P-000 前轮内胎	Front tube	1 Y	0,55 Rubber
13	JS150-25 前轮速度计	Combination speedometer	1 Y	0,18
14	BGR/T6187.2-M14×1.5-31 全金属法兰面锁紧细牙螺母	Metallic locking hexagon nut	1 Y	0,035 Metal

13. 后轮



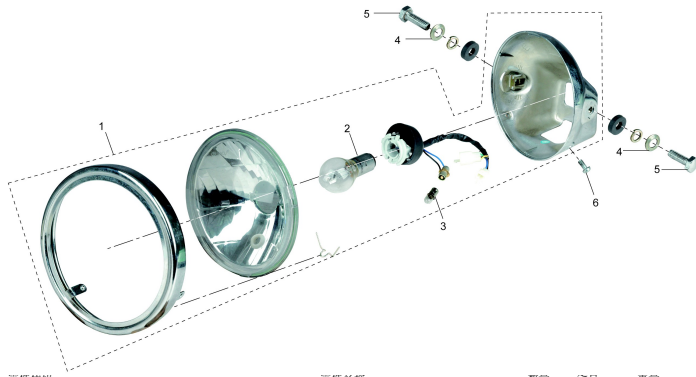
序号	零件代码	零件名称	数量	是否维修	重量	属性	备注
1	BGR/T6187.2-M14×1.5-41	全金属法兰面锁紧细牙螺母	1	Y	0,036	Metal	
2	CA0-00001-7	后轮轴右衬套	1	Y	0,079	Metal	
3	CA0-007000-0	链条调节器组合	2	Y	0,0785	Metal	
4	JS150-37-01	后制动盖	1	Y	0,75	Metal	
5	BGR/T91-2×16-W1	开口销	1	Y	0,0005	Metal	
6	BGR/T6170-M8-31	六角螺母	1	Y	0,005	Metal	
7	BGR/T93-8-B1	标准型弹簧垫圈	1	Y	0,001	Metal	
8	CA0-00003-0	螺栓	1	Y	0,017	Metal	
9	JS150-37-1	后制动臂	1	Y	0,098	Metal	
10	BGR/T5782-M6×25-31	六角头螺栓	1	Y	0,007	Metal	
11	JS150-37-5	指示片	1	Y	0,002	Metal	
12	JS150-37-4	垫圈	1	Y	0,001	Metal	
13	JS150-37-2	凸轮轴	1	Y	0,0885	Metal	
14	GB/T276-B202-2RS	轴承	2	Y	0,044	Metal	
15	JS150-21-1	支承圈	1	Y	0,0015	Metal	
16	JS150-21-2	衬管	1	Y	0,0585	Metal	
17	JS150-37-02	制动蹄块总成	1	Y	0,31	Metal	
18	BGR/T2983-3,50-16P-RA0	后轮外胎	1	Y	3,46	Rubber	
19	CA3-821000-7	后轮毂组合	1	Y	4,72	Metal	
20	JS150-21-3	O型圈	1	Y	0,0005	Rubber	
21	CA0-000301-0	后轮轴	1	Y	0,32	Metal	
22	CA3-822000-7	油封	1	Y	0,005	Rubber	
23	CA3-910001-7	链轮轴	1	Y	0,0525	Metal	
24	BGR/T6184-M8-31	六角薄螺母	4	Y	0,004	Metal	
25	CA3-910201-7	传动盖	1	Y	0,31	Metal	
26	JS150-24-2	链轮	1	Y	0,83	Metal	
27	CA3-910402-0	止动垫片	2	Y	0,006	Metal	
28	BGR/T5783-M8×35-31	六角头螺栓	4	Y	0,017	Metal	
29	BGR/T276-6104	轴承6014	1	Y	0,068	Metal	
30	GB/T3452.1-1992	油封	1	Y	0,01	Rubber	
31	JS150-00-39	后轮左衬套	1	Y	0,083	Metal	
32	BGR/T7036.2-3,50-16P-000	后轮内胎	1	Y	0,55	Rubber	

14. 仪表



序号	零件代码	零件名称	数量	是否维修	重量	属性	备注
1	CA5-400000-7	仪表组合	1	Y	1,27		

15.前大灯



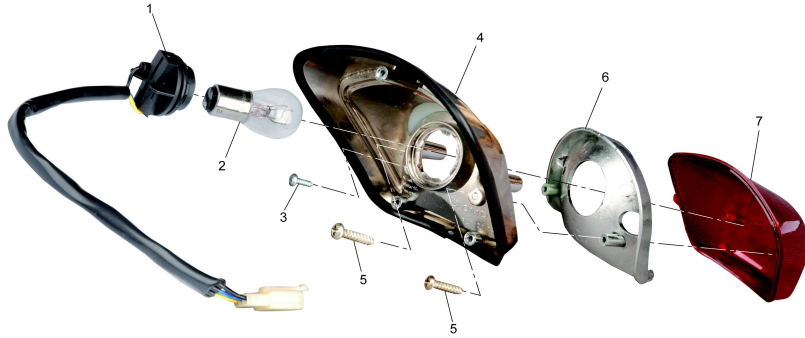
序号	零件代码	零件名称	数量	是否维修	重量	属性	备注
1	CA5-610000-7	前照灯	1	Y			
2	BGB15766.1-12V52	大灯灯泡	1	Y			
3	BGB15766.1-12V5W	位置灯灯泡12V5W W2.1×9.5d	1	Y			
4	BGR/T97.1-8-36	平垫圈	2	Y		Metal	
5	BGB/T5783-M8×30-36	六角头螺栓	2	Y		Metal	
6	BGB/T39-M6×16-36	十字盘头螺钉	2	Y		Metal	

16.转向灯



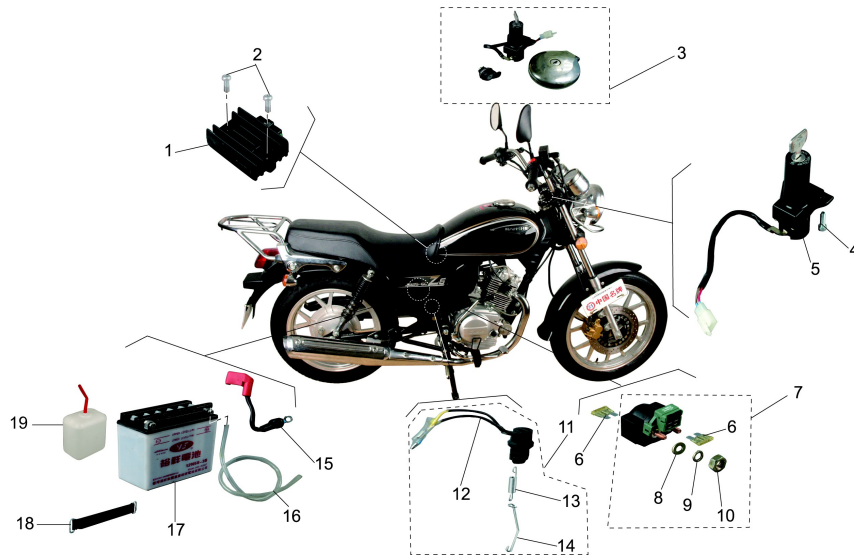
序号	零件代码	零件名称	数量	是否维修	重量	属性	备注
1	CA5-621000-7	前转向灯(左)	1	Y	0,011		
2	BGB/T6177.2-M12×1.25-31	六角法兰面螺母	4	Y	0,017	Metal	
3	CA5-621501-7	灯罩	4	Y	0,01	Plastic	
4	BGR/T845-ST2.9×19-W1	盘头螺钉	4	Y	0,001	Metal	
5	BGB15766.1-12VR10W	灯泡R10W 12V	4	Y	0,0045		
6	CA5-621502-7	反光镜	1	Y	0,008		
7	BGR/T818-M5×14-21	十字槽半沉头螺钉	4	Y	0,0025	Metal	
8	CA5-622000-7	前转向灯(右)	1	Y	0,011		
9	CA5-642000-7	后转向灯(右)	1	Y	0,011		
10	CA5-641000-7	后转向灯(左)	1	Y	0,011		

17. 尾灯



序号	零件代码	零件名称	数量	是否维修	重量	属性	备注
1	CA5-630001-7	线束总成	1	Y	0,025		
2	BGB15766-1-12VP21/5W	灯泡12V P21/5W	1	Y	0,0065		
3	BGB/7845-ST2.9×9.5-W2	十字槽盘头自攻螺钉	2	Y	0,002	Metal	
4	CA5-630503-7	灯壳	1	Y	0,094	Plastic	
5	BGB/7845-ST4.2×13-W2	十字槽盘头自攻螺钉	2	Y	0,0015	Metal	
6	CA5-630502-7	反光镜	1	Y	0,018		
7	CA5-630501-7	灯罩	1	Y	0,08	Plastic	

18-1. 电器



序号	零件代码	零件名称	数量	是否维修	重量	属性	备注
1	F28-D40000-0	整流调节器	1	Y	0,106		
2	BGB/T9074.1-M6×20S3N-01	螺钉和垫圈组合件	2	Y	0,0065	Metal	
3	CA4-400000-7	三锁总成	1	Y	0,43		
4	BGB/T70.1-M8×20-31	内六角圆柱头螺钉	1	Y	0,0125	Metal	
5	CA5-410000-7	总开关锁	1	Y	0,182	Metal	
6	F28-D32000-0	保险片	2	Y	0,0015	Metal	
7	F28-D30000-0	启动继电器	1	Y	0,142		
8	BGB/T97.1-6-31	平垫圈	2	Y	0,0005	Metal	
9	BGB/T93-6-B1	垫圈	2	Y	0,0005	Metal	
10	BGB/T6170-M6-31	六角螺母	2	Y	0,002	Metal	
11	CA5-530000-0	后制动开关组合	1	Y	0,028		
12	CA5-530001-0	后制动开关	1	Y	0,019		
13	CA5-530701-0	后制动开关簧1	1	Y	0,004		
14	CA5-530702-0	后制动开关簧2	1	Y	0,0045		
15	CA5-320701-0	正极导线	1	Y	0,021		
16	CA5-310501-0	溢流管	1	Y	0,014		
17	CA5-310000-0	蓄电池	1	Y	1,41		
18	CA0-006000-0	蓄电池箍带	1	Y	0,014		
19	ZA5-330000-0	蓄电池电解液	1	Y	0,69		

18-2. 电器



序号 零件代码

1 F28-D20000-0
2 BGR/T16674.1-M6×12-31
3 CBS-710000-1
4 BGB/TS23-M6×16-01
5 F28-D10000-0
6 CA5-320000-7
7 CA0-016000-0
8 CA0-015000-0
9 CA5-730000-0

可控硅触发器
六角法兰面螺栓
喇叭
十字槽小盘头螺钉
点火线圈组合
电缆
电缆箍带1
电缆箍带
闪光继电器组件

零件名称

SCR Trigger
Hexagon flange bolts
Speaker
Small cross-slot head screw
Ignition coil combination
Cables
Cable hoop with 1
Cable hoop with
Flash Relay Components

数量

是否
维修

重量

属性

备注

1 Y
1 Y
1 Y
1 Y
1 Y
1 Y
1 Y
1 Y
1 Y

0,147
0,006 Metal
0,122
0,003 Metal
0,164
0,43
0,0025
0,002
0,029