

640 DUKE USA, AUSTRALIA

KTM
SPORTMOTORCYCLES

ERSATZTEILKATALOG

FAHRGESTELL

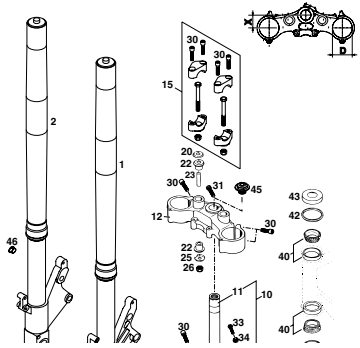
SPARE PARTS MANUAL

CHASSIS

2000

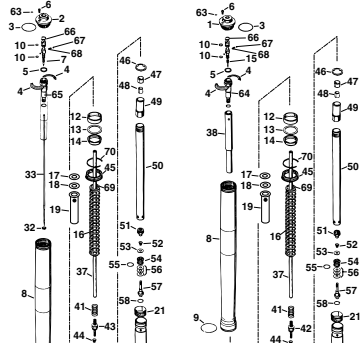


TELEGABEL WHITE POWER
FRONT FORK WHITE POWER



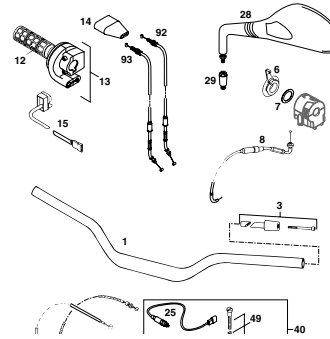
SEITE
Page
4

GABELBEINE WHITE POWER
FORK LEGS WHITE POWER



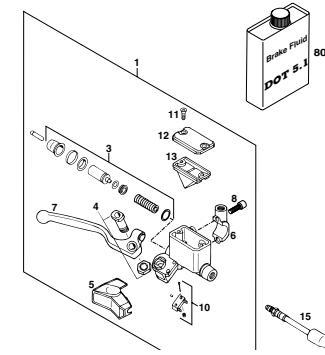
SEITE
Page
5

LENKER ARMATUREN
HANDLEBAR, CONTROLS



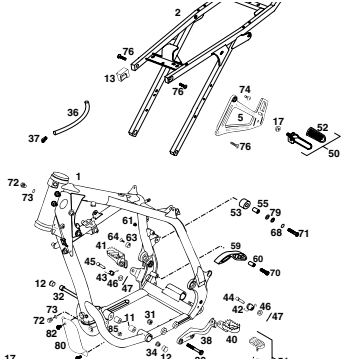
SEITE
Page
7

HANDBREMSZYLINDER
HAND BRAKE CYLINDER



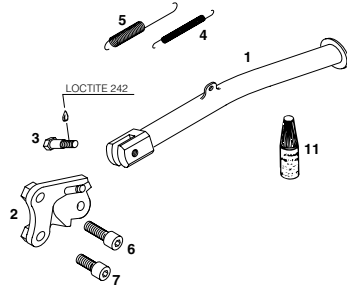
SEITE
Page
8

RAHMEN, AUSLEGER
FRAME, SUB FRAME



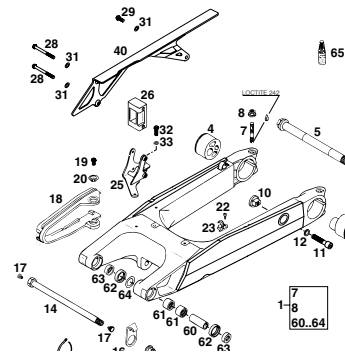
SEITE
Page
9

SEITENSTÄNDER
SIDE STAND



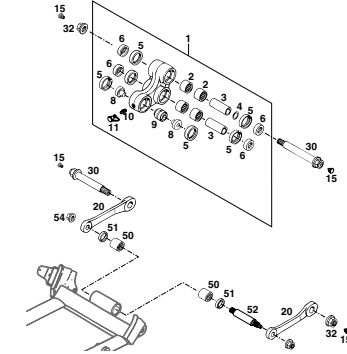
SEITE
Page
11

SCHWINGARM, KETTENSCHUTZ
SWINGARM, CHAIN GUARD



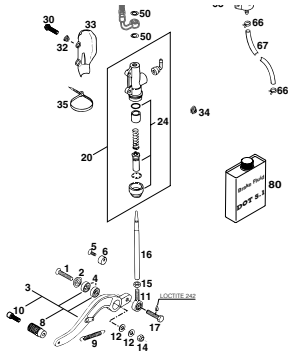
SEITE
Page
12

PRO LEVER ANLENKUNG
PRO LEVER SYSTEM



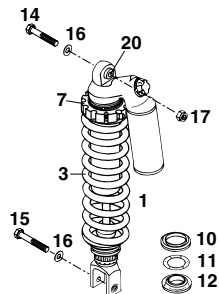
SEITE
Page
13

FUSSBREMSBETÄTIGUNG
REAR BRAKE CONTROL



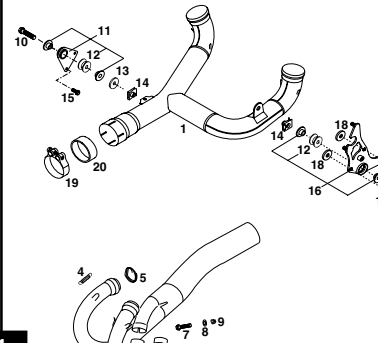
SEITE
Page
14

FEDERBEIN WHITE POWER
SHOCK ABSORBER WHITE POWER



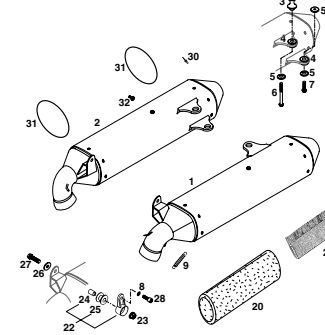
SEITE
Page
15

KRÜMMER, VERTEILERROHR
PIPES, DISTRIBUTOR TUBE



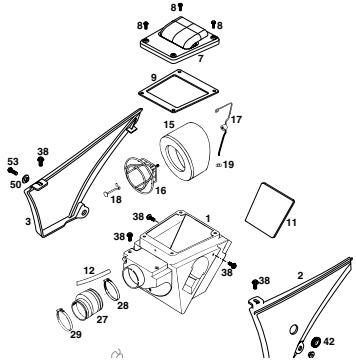
SEITE
Page
16

ENDDÄMPFER
SILENCER



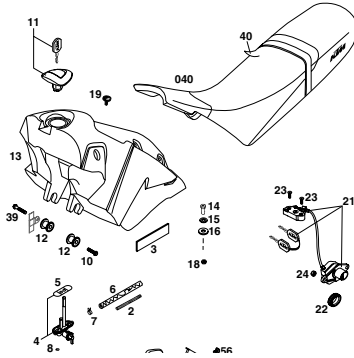
SEITE
Page
17

LUFTFILTERKASTEN
AIR FILTER BOX



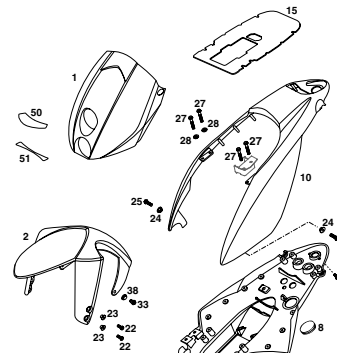
SEITE
Page
18

TANK, SITZBANK, VERKLEIDUNG
TANK, SEAT, COVER



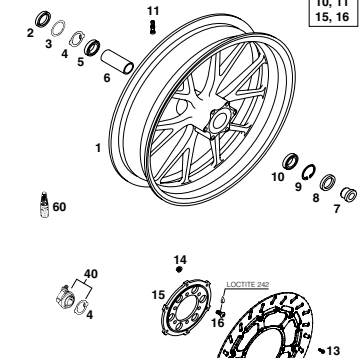
SEITE
Page
19

MASKE, KOTFLÜGEL
MASK, FENDERS



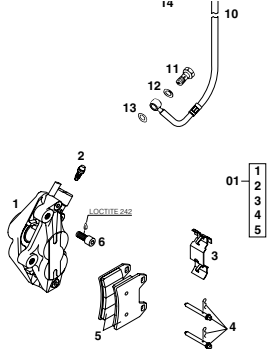
SEITE
Page
20

VORDERRAD
FRONT WHEEL



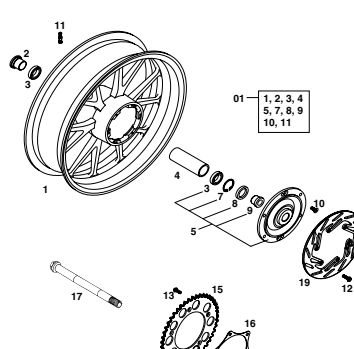
SEITE
Page
21

BREMSZANGE VORNE
BRAKE CALIPER FRONT



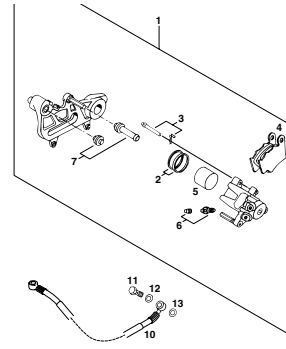
SEITE
Page
22

HINTERRAD
REAR WHEEL



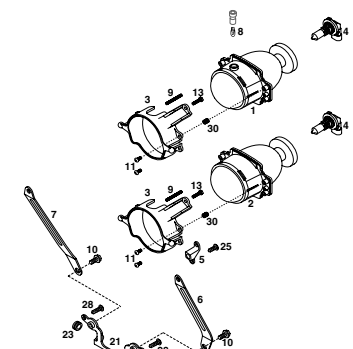
SEITE
Page
23

BREMSZANGE HINTEN
BRAKE CALIPER REAR



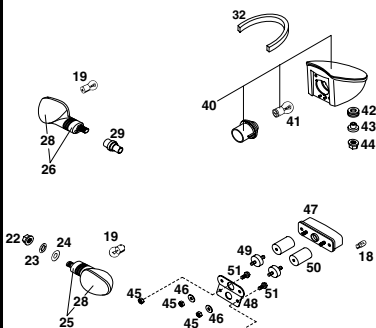
SEITE
Page
24

SCHEINWERFER, BEFESTIGUNG
HEAD LIGHT, SUPPORT



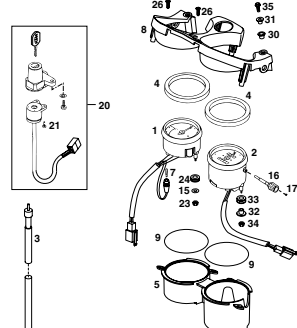
SEITE
Page
25

BLINKER, RÜCKLICHT
FLASHER REAR LIGHT



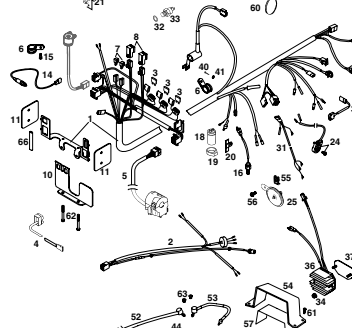
SEITE
Page
26

TACHO, DREHZAHLMESSER
SPEEDOMETER, TACHOMETER



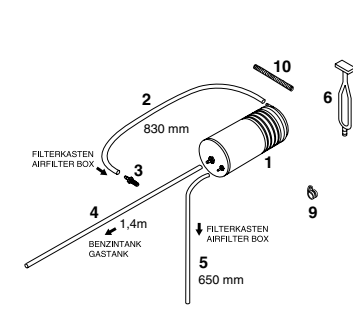
SEITE
Page
27

KABELSTRANG, ELEKTRIK
WIRING HARNESS, ELECTRIC



SEITE
Page
28

AKTIVKOHLEFILTER USA
EVAP CANISTER FILTER USA



SEITE
Page
30



INHALTSVERZEICHNIS

INDEX

TECHNISCHE DATEN FAHRGESTELL TECHNICAL DATA CHASSIS

TECHNICAL SPECIFICATIONS - CHASSIS KTM 640 DUKE '2000	
Frame	Central chrome-molybdenum frame
Wheels	190 mm (7.5 in) leg adjuster 170/190
Wheel load	140 mm (5.5 in)
Standard adjustment compensation	above only = 14, with passenger = 14
Standard adjustment rebound	above only = 14, with passenger = 14
Link leg protection upper link bridge	3 mm (0.12 in)
Oil capacity per 100 kg	upper 750 cm ³ (45 cubic in) / 54.5
Oil change height	100 mm (4 in)
Max suspension	100 mm (4 in) stroke with 160 N (36 lbs) force to rear spring and with standard springs
Chain adjustment	100 mm (4 in) stroke standard 160 N (36 lbs)
Max wheel travel	170 mm (6.7 in)
Standard adjustment compensation	above only = 3, with passenger = 5
Standard adjustment rebound	above only = 5, with passenger = 3
Spring preload	above only = 100 N (22 lbs) passenger = 10 mm (0.39 in) spring type
Front brake	Disc brake with carbon steel rotor dia. 230 mm (9.1 in) and engine piston drive single floating
Max. brake	Disc brake with carbon steel rotor dia. 230 mm (9.1 in) and engine piston drive single floating
Type	Disc brake with carbon steel rotor dia. 230 mm (9.1 in) and engine piston drive single floating
Max. pressure side only	2.0 bar (29 psi)
Adjustment with passenger	2.2 bar (32 psi)
Fluid tank capacity	12 liter (3.2 US gallons), out of this 0.5 liter (0.13 US gallons) reserve
Fluid tank color	12 liter (3.2 US gallons), out of this 0.5 liter (0.13 US gallons) reserve
Clamp	Clamp, 5/8 x 1/8"
Light	low beam 140 W (190 W max) (P20)
High beam	140 W (190 W max) (P20)
parking light	12V 10W (incandescent) (P20)
speedometer	12V 1.2W (incandescent) (P20)
indicator lamp	12V 1.2W (incandescent) (P20)
map and taillight	12V 21.0W (incandescent) (P20)
brake	12V 10W (incandescent) (P20)
Battery	maintenance free battery 12V 5Ah
Engine type	407
Max. power	1400 W (1900 W) @ 6000 rpm
Max. torque	90 Nm (66 lb-ft) @ 5000 rpm
Max. speed	250 km/h (155 mph)
Max. acceleration	0-100 km/h (0-62 mph) in 3.5 s
Max. weight without fuel	150 kg (330 lb)
Max. weight with fuel	160 kg (353 lb)
Max. permissible front axle load	250 kg (551 lb)
Max. permissible rear axle load	250 kg (551 lb)
Max. permissible total weight	500 kg (1102 lb)

SEITE
Page
32

SCHMIER- UND WARTUNGSTABELLE PERIODIC MAINTENANCE SCHEDULE

PERIODIC MAINTENANCE SCHEDULE	KTM rider		KTM dealer	
	before start	after riding	before start	after riding
IF THE MOTORCYCLE IS USED FOR COMPETITIVE RACING, THE 5000 KM (3000 MILES) SERVICE NEEDS TO BE CARRIED OUT AFTER EVERY RACE				
Change engine oil	•	•	•	•
Change oil filter	•	•	•	•
Change air filter	•	•	•	•
Change fine screen filter (forward filter) at front pipe (of the frame)	•	•	•	•
Check oil level for leakage and proper adjustment without tools	•	•	•	•
Check valve clearance	•	•	•	•
Clean spark plug and adjust electrode gap	•	•	•	•
Change spark plug after 10 000 kilometers (6 200 miles)	•	•	•	•
Drain and clean carburetor float chamber	•	•	•	•
Adjust valves	•	•	•	•
Check throttle hoses of engine gear and gas tank for correct position without buckles	•	•	•	•
Clean air filter and air filter box	•	•	•	•
Check sprockets, chain guides and chain for wear	•	•	•	•
Maintain chain tension correctly	•	•	•	•
Clean and lube chain	•	•	•	•
Check chain tension	•	•	•	•
Check cooling liquid level	•	•	•	•
Check quality of antifreeze	•	•	•	•
Check cooling system for leaks - visual check	•	•	•	•
Check exhaust system for leakage	•	•	•	•
Check exhaust brackets	•	•	•	•
Clean spark arrester (dual-DISM model)	•	•	•	•
Check brake fluid level (front and rear)	•	•	•	•
Change brake fluid	•	•	•	•
Check brake pad thickness	•	•	•	•
Check wear of brake discs	•	•	•	•

SEITE
Page
34



Die KTM Sportmotorcycle AG behält sich das Recht vor, Ausrüstung, technische Angaben, Farben, Materialien, Dienstleistungsangebote, Serviceleistungen und ähnliche Dinge entsprechend den örtlichen Bedienungen ohne Ankündigung und ohne Angabe von Gründen zu ändern, bzw. ersatzlos zu streichen. Es ist zulässig die Fertigung eines bestimmten Modells ohne Ankündigung einzustellen. Im Falle solcher Änderungen erkundigen Sie sich bitte bei Ihrem örtlichen KTM Händler. Für Druckfehler übernehmen wir keine Haftung.

KTM Sportmotorcycle AG reserves the right to modify any equipment, technical specifications, colors, materials, services offered and rendered, and the like so as to adapt them to local conditions without previous announcement and without giving reasons, or to cancel any of the above items without substituting them with others. It shall be acceptable to stop manufacturing a certain model without previous announcement. In the event of such modifications, please ask your local KTM dealer for information. We shall not be held liable for any printing errors.

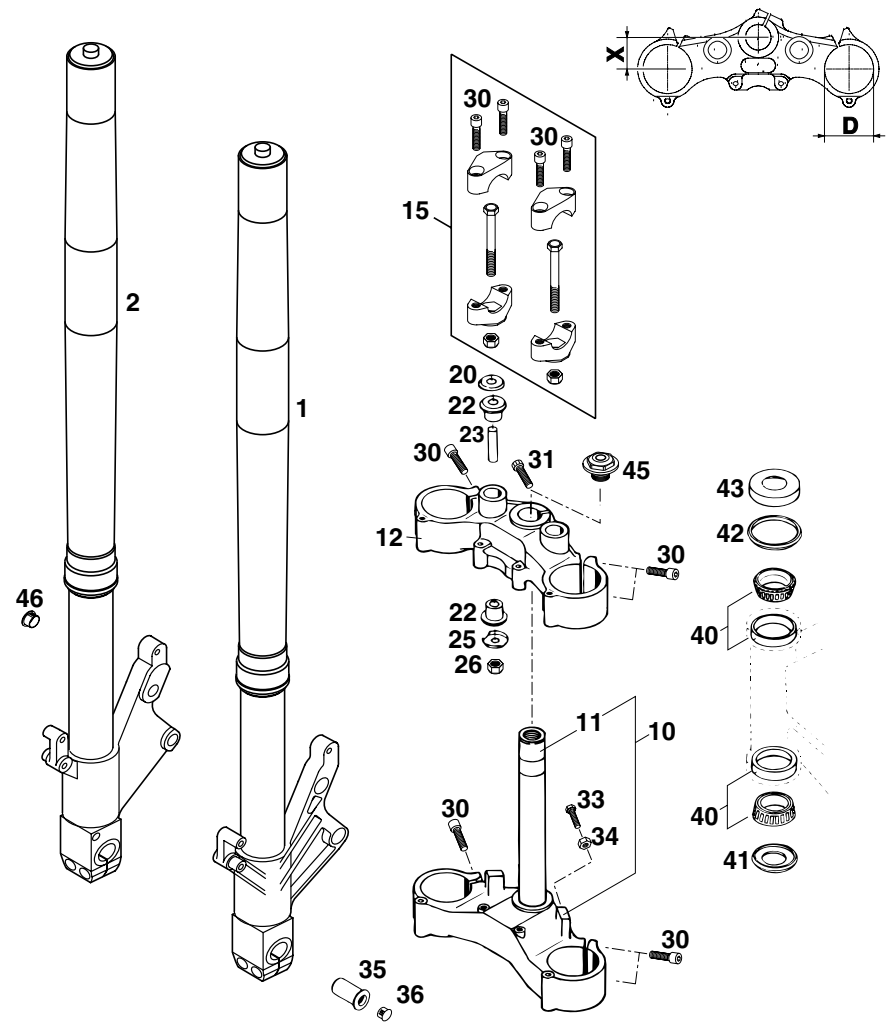


FIG	TEILNR/PARTNR	BEZEICHNUNG	DESCRIPTION	QTY
1*	0518.T780LS	GABELBEIN LI.WP 640 DUKE '99	FORK LEG L/S WP 640 DUKE '99	1
2*	0518.T780RS	GABELBEIN RE.WP 640 DUKE '99	FORK LEG R/S WP 640 DUKE '99	1
10*	587.01.032.000	GABELBR.UNT.KPL. X=35MM/D=54MM SCHWARZ	BOT.TRIPLE CLAMP X=35MM/D=54MM BLACK	1
11	501.01.033.100	GABELSCHAFTROHR L=244 '91	FORK TUBE L=244 '91	1
12*	587.01.034.000	GABELBRÜCKE OBEN X=35MM/D=54MM SCHWARZ	TOP TRIPLE CLAMP X=35MM/D=54MM BLACK	1
15	584.02.001.050	AUFNAHMEKIT LENKER DUKE,ADV'97	SUPPORTKIT F.HANDL.DUKE,ADV'97	1
20	564.01.042.000	SCHEIBE 10,5X32X2	WASHER 10,5X32X2	2
22	564.01.040.000	GUMMIBÜCHSE	RUBBER BUSHING	4
23	564.01.041.100	DISTANZROHR 10,2X12X44	SPACER TUBE 10,2X12X44	2
25	564.01.142.000	SCHEIBE 10,5X31	WASHER 10,5X31	2
26	0985 100003	SS.MUTTER DIN0985-M10	SELF LOCKING NUT DIN0985-M10	2
30	0912 080353	ISK.SCHRAUBE DIN0912-M 8X35	AH SCREW DIN0912-M 8X35	12
31	0912 080253	ISK.SCHRAUBE DIN0912-M 8X25	AH SCREW DIN0912-M 8X25	1
33	0933 070253	SK.SCHRAUBE DIN0933-M 7X25	HH SCREW DIN0933-M 7X25	2
34	0934 070003	SK.MUTTER DIN0934-M 7	HEXAGON NUT DIN0934-M 7	2
35	583.09.082.000	ACHSMUTTER M17 X 1,5 DUKE'94	AXLE NUT M17 X 1,5 DUKE'94	1
36	583.01.098.000	VERSCHLUSSKAPPE 3/8" 2663	PLASTIC CAP 3/8" 2663	3
40	542.01.081.000	KEGELROLLENLAGER STEUERKOPF	TAPERED ROLLER BEARING	2
41	546.01.084.100	O-RINGTRÄGER M. DICHTLIPPE '91	O-RING SUPPORT W. SEALING LIP	1
42	546.01.184.000	STEUERKOPFABDICHTUNG OBEN	STEERING HEAD GASKET TOP	1
43	542.01.086.000	SCHUTZRING	STEERING HEAD COVER	1
45*	503.01.036.000	STEUERKOPFSCHR. M20X1,5 SW=27	STEER.HEAD SCREW M20X1,5 SW=27	1
46	583.01.098.000	VERSCHLUSSKAPPE 3/8" 2663	PLASTIC CAP 3/8" 2663	2

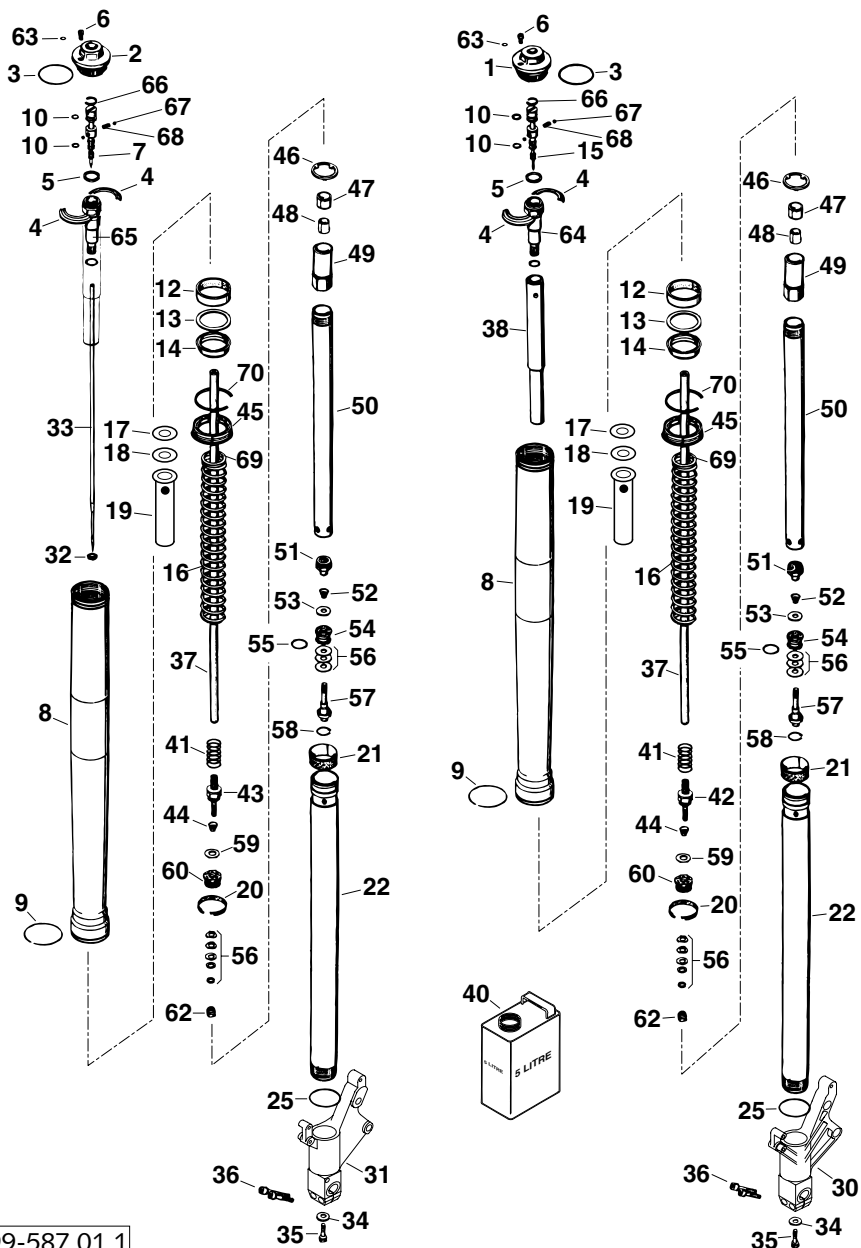


FIG	TEILNR/PARTNR	BEZEICHNUNG	DESCRIPTION	QTY
1*	4054.1266	+ VERSCHLUSSCHR. M49X1,5 COMP	SCREW CAP M49X1,5 COMP	1
2*	4054.1272	+ VERSCHLUSSCHR. M49X1,5 ZUG.	SCREW CAP M49X1,5 REBOUND	1
3*	4054.0026	+ O-RING NBR 43X3	O-RING NBR 43X3	2
4*	4054.0470	+ HALBMOND KEIL D=47MM	SPRINGRETAINER D=47MM	4
5*	4054.0492	+ GUMMIRING 14,1 X 22 X 4	RUBBER RING 14,1 X 22 X 4	2
6*	4054.1270	+ LUFT EINSTELLSCHRAUBE	AIR ADJUSTING SCREW	2
7*	4054.1246	+ EINSTELLSCHRAUBE ZUGSTUFE	TAP ADJ. REBOUND	1
8*	4357.0139	+ AUSSENROHR L=577MM D=54/54MM	OUTER TUBE L=577MM D=54/54MM	2
9*	4357.0099	+ SICHERUNGSRING D=53MM	GUIDING RING D=53MM	2
10*	4054.1257	+ O-RING NBR 4X2	O-RING NBR 4X2	4
12*	4357.0019	+ FÜHRUNGSBÜCHSE 47 X 43 X 20	DU-BUSH 47 X 43 X 20	2
13*	4357.0092	+ TRÄGERRING 45 X 52,5 X 1,5	SUPPORT RING 45 X 52,5 X 1,5	2
14*	4357.0009	+ ÖLDICHRING 43 X 52,5 X 10,5	OIL SEAL RING 43 X 52,5 X 10,5	2
15*	5060.0083	EINSTELLSCHRAUBE DRUCKSTUFE	TAP ADJ. COMPRESSION	1
16*	9501.0009S	+ FEDER 7,0 N/MM SET D=5,1MM	SPRING 7,0 N/MM SET D=5,1MM	1
17*	4054.0359	+ VORSpanNBÜCHSE L=2,5MM	PRELOAD SPACER L=2,5MM	2
18*	4054.0040	+ VORSpanNBÜCHSE L=5MM	PRELOAD SPACER L=5MM	2
19*	4357.0121	+ FEDER FÜHRUNG TA	SPRING GUIDE TA	2
20*	4054.0851	+ KOLBENRING 5 X 1 X 62	PISTON RING 5 X 1 X 62	2
21*	4357.0020	+ FÜHRUNGSBÜCHSE 43,8X43X20	DU-BUSH 43,8 X 43 X 20	2
22*	4357.0064	+ GABELHOLM D=43MM L=550MM	INNER TUBE D=43MM L=550MM	2
25*	4357.0023	+ O-RING NBR 41X2	O-RING NBR 41X2	2
30*	4357.0138	+ GABELFAUST LI.320MM DUKE '99	AXLE CLAMP L/S 320MM DUKE '99	1
31*	4357.0137	+ GABELFAUST RECHTS DUKE '99	AXLE CLAMP R/S DUKE '99	1
32*	4054.1267	+ O-RING NBR 3X1	O-RING NBR 3X1	1
33*	4054.1309	+ NADEL ZUGSTUFE D=4MM L=398MM	REBOUND NEEDLE D=4MM L=398MM	1
34*	4681.0360	KUPFERSCHEIBE 8X12X1,5	WASHER COPPER 8X12X1,5	2
35*	4054.0576	+ ISK-SCHRAUBE DIN6912-M 8X20	AH SCREW DIN6912-M 8X20	2
36*	4054.0215	+ ISK.SCHRAUBE M 8X30	AH SCREW M 8X30	4
37*	4054.1307	+ KOLBENSTANGE M9X1 L=384MM	PISTON ROD M9X1 L=384MM	2
38*	4054.1376S	+ HYDR.STOP L=222,5MM KPL.COMP	HYDR.STOP L222,5MM KPL. COMP.	1
40*	4054.0882	+ GABELÖL REZ 71 SAE 5	FORKOIL REZ 71 SAE 5	1
41*	4054.1240	+ FEDER ZUGSTUFE	REBOUND SPRING	2
42*	4054.1245	+ KOLBENSTANGE COMPRESSION	PISTON ROD TAP COMPRESSION	1
43*	4054.1244	+ KOLBENSTANGE ZUGSTUFE	PISTON ROD TAP REBOUND	1

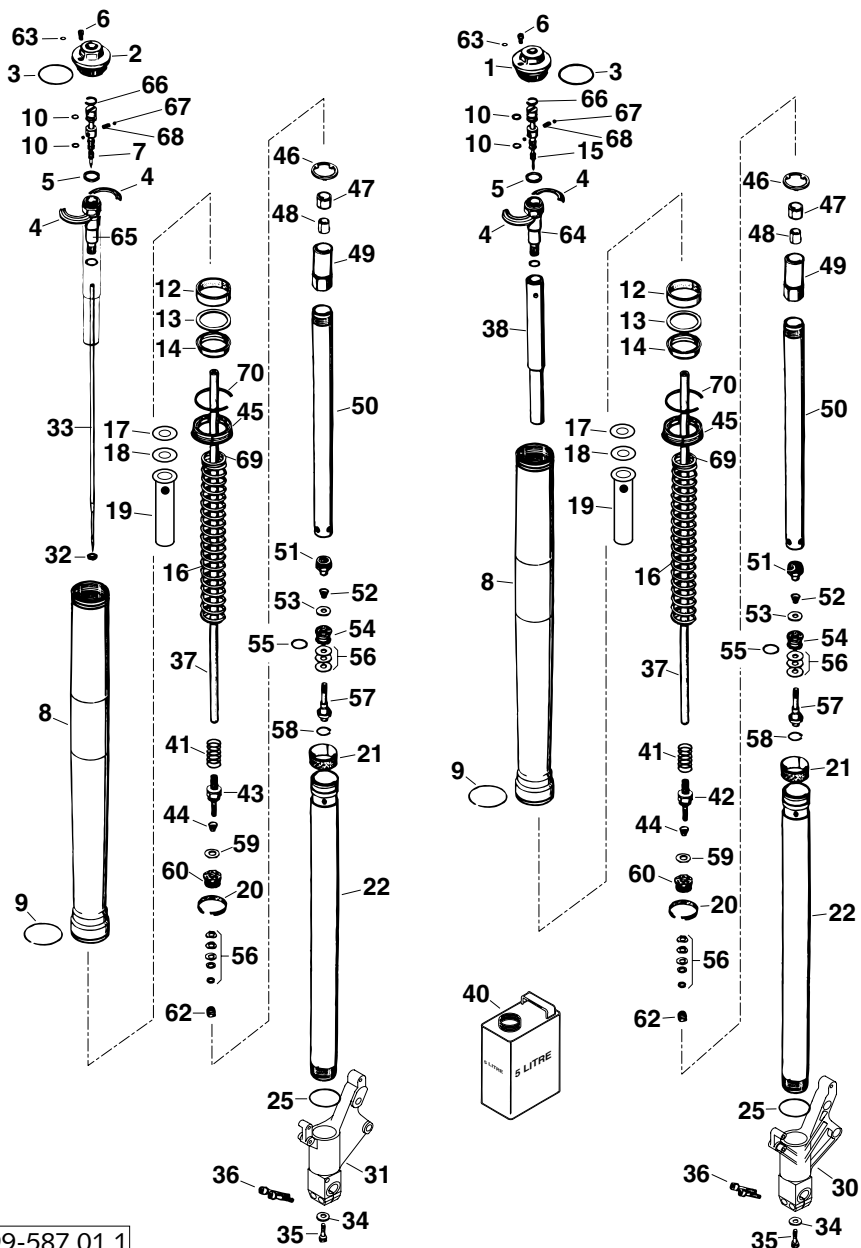


FIG	TEILNR/PARTNR	BEZEICHNUNG	DESCRIPTION	QTY
44*	4054.1278	+ EINSTELLFEDER VENTIL D=0,5MM	SPRING CHECK VALVE D=0,5MM	2
45*	4357.0094	+ STAUBKAPPE D=43MM	DUST STRIPPER D=43MM	2
46*	4054.0629	+ FEDER HALTER 22,1X35,6X2	SPRINGRETAINER 22,1X35,6X2	2
47*	4054.0487	+ GUMMIMANSCHETTE	BUMPRUBBER	2
48*	4054.0434	+ BÜCHSE 12X14X8	DU BUSH 12X14X8	2
49*	4054.1249	+ SCHRAUBBÜCHSE M24X0,8X42	SCREW SLEEVE M24X0,8X42	2
50*	4054.1239	+ ROHR 24X1,5X400	TUBE 24X1,5X400	2
51*	4054.1241	+ EINSTELLMUTTER VENTIL M6X0,5	CHECK VALVE NUT M6X0,5	2
52*	4054.1278	+ EINSTELLFEDER VENTIL D=0,5MM	SPRING CHECK VALVE D=0,5MM	2
53*	4054.0477	+ SCHEIBE 8X18X0,4	SHIM 8X18X0,4	2
54*	4054.0445	+ KOLBEN DRUCKSTUFE MA	PISTON COMPRESSION MA	2
55*	4054.0437	+ O-RING NBR 15,6X1,78	O-RING NBR 15,6X1,78	2
56*	4054.0411	+ SCHEIBE 6X18X0,2	SHIM 6X18X0,2	X
56*	4054.0449	+ SCHEIBE 6X9X0,3	SHIM 6X9X0,3	X
56*	4054.0404	+ SCHEIBE 6X12X0,15	SHIM 6X12X0,15	X
56*	4054.0401	+ SCHEIBE 6X14X0,1	SHIM 6X14X0,1	X
56*	4054.0402	+ SCHEIBE 6X16X0,1	SHIM 6X16X0,1	X
56*	4054.0403	+ SCHEIBE 6X18X0,1	SHIM 6X18X0,1	X
56*	4054.1383	+ SCHEIBE 6X11X0,1	SHIM 6X11X0,1	X
56*	4054.0774	+ SCHEIBE 6X18X0,1	SHIM 6X18X0,1	X
56*	4054.0409	+ SCHEIBE 6X14X0,2	SHIM 6X14X0,2	X
57*	4054.1242	+ EINSTELNADDEL COMPRESSION	TAP COMPRESSION	2
58*	4054.1256	+ SPRENGRING 21X1,6	CIRCLIP 21X1,6	2
59*	4054.0477	+ SCHEIBE 8X18X0,4	SHIM 8X18X0,4	2
60*	4054.1085	+ KOLBEN ZUGSTUFE W5	PISTON REBOUND W5	2
62*	4054.0486	+ MUTTER M6X0,5 ZUGSTUFE	NUT M6X0,5 REBOUND	2
63*	4054.0867	+ O-RING NBR 3X2	O-RING NBR 3X2	2
64*	4054.13695	+ HYDR.STOP L=227,5 KPL. COMP.	HYDR.STOP L=227,5 CPL. COMP.	1
65*	4054.13705	+ HYDR.STOP L=227,5 KPL. REB.	HYDR.STOP L=227,5 CPL. REB.	1
66*	4054.1259	+ SPERRSCHEIBE SB11	LOCK WASHER SB11	2
67*	4054.0296	+ STAHLKUGEL D=4MM	STEEL BALL D=4MM	2
68*	4054.0472	+ FEDER FÜR EINSTELLSCHRAUBE	SPRING FOR ADJUST. SCREW	2
69*	4357.0122	+ RING 28X38X1,5	RING 28X38X1,5	2
70*	4357.0093	+ SICHERUNGSRING D=59MM	LOCK WASHER D=59MM	2

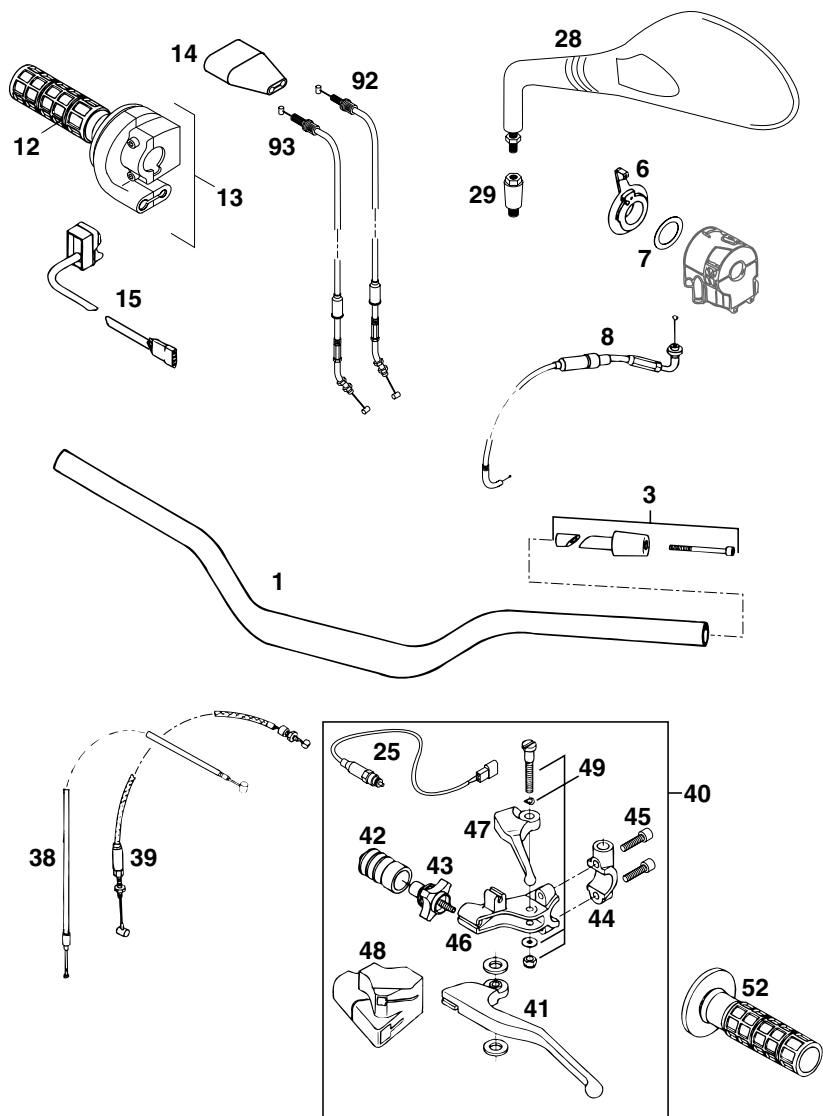


FIG	TEILNR/PARTNR	BEZEICHNUNG	DESCRIPTION	QTY
1	583.02.001.500	ALU-LENKER DUKE '97	ALU-HANDLEBAR DUKE '97	1
3	583.02.004.044	VIBRATIONSDÄMPFER KPL. '94	VIBRATIONS ABSORBER CPL. '94	2
6	583.02.050.100	CHOCKEHEBEL DOMINO '94	CHOKE LEVER DOMINO '94	1
7	0988 253505	PASSSCHEIBE DIN0988-25X35X0,5	THRUST WASH. DIN0988-25X35X0,5	1
8*	584.02.095.000	KALTSTARTSEIL F. MIKUNI LC4'98	CHOKE CABLE FOR MIKUNI LC4 '98	1
12	583.02.003.000	DREHGRIFÜBERZUG DOMINO	TWIST GRIP COVER DOMINO	1
13*	584.02.010.400	GASDREHGRIF DOMINO-MIKUNI	THROTT.GRIP CPL. DOMINO-MIKUNI	1
14*	583.02.016.200	SCHUTZKAPPE RXC/DUKE USA '95	PROTECT.COVER RXC/DUKE USA '95	1
15	584.11.074.000	START NOT-AUS SCHALTER	START-STOP SWITCH	1
25	584.11.049.000	KUPPLUNGSSCHALTER '96	CLUTCH SWITCH '96	1
28*	587.12.040.000	RÜCKSPIEGEL LI.DUKE SCHWARZ'99	REAR MIRROR L/S DUKE BLACK '99	1
—*	587.12.041.000	RÜCKSPIEGEL RE.DUKE SCHWARZ'99	REAR MIRROR R/S DUKE BLACK '99	1
29*	584.12.040.050	ADAPTER FÜR SPIEGEL LC4 '98	SUPPORT FOR MIRROR '98	2
38*	584.02.090.000	KUPPLUNGSEIL 4T L=1115MM '99	CLUTCH CABLE 4T L=1115MM '99	1
39*	583.02.094.200	HANDDEKOSEIL L=693,5MM 4TAKT	DECOMPR. CABLE L=693,5 LC4 '99	1
40	584.02.040.000	KUPPLUNGSHABEL KPL. DUKE '96	CLUTCH LEVER CPL DUKE'96	1
41	583.02.055.200	KUPPLUNGSHABEL LOSE „30“ SCHW.	CLUTCH LEVER LOOSE „30“ BLACK	1
42	583.02.126.000	FALTENBALG KUPPLUNGSHABEL '95	CLUTCH LEVER BOOT '95	1
43	583.02.043.000	STELLSCHRAUBE KPL. M7	ADJUSTMENT SCREW CPL.M7	1
44	583.02.044.000	KLEMMSCHELLE SPIEGEL M10X1,25	CLAMP MIRROR M10X1,25	1
45	0912 060253	ISK.SCHRAUBE DIN0912-M 6X25	AH SCREW DIN0912-M 6X25	2
46	584.02.041.000	Gelenkstück DOMINO '96	JOINT (PIVOT) DOMINO '96	1
47	583.02.047.000	DEKOHEBEL LOSE	DECOMPRESSION LEVER LOOSE	1
48	584.02.048.000	SCHUTZKAPPE '96	PLASTIC COVER '96	1
49	583.02.049.000	HEBELSCHRAUBE KPL.	LEVER SCREW CPL.	1
52	583.02.052.000	FESTGRIF DOMINO '93	FIXED GRIP DOMINO '93	1
92*	584.02.092.000	GASSEIL „ZU“ DOMINO-MIKUNI'98	THROTT.CABLE"CLOSE"DOM.-MIKUNI	1
93*	584.02.192.000	GASSEIL „AUF“ DOMINO-MIKUNI'98	THROTT.CABLE"OPEN"DOM.-MIKUNI	1

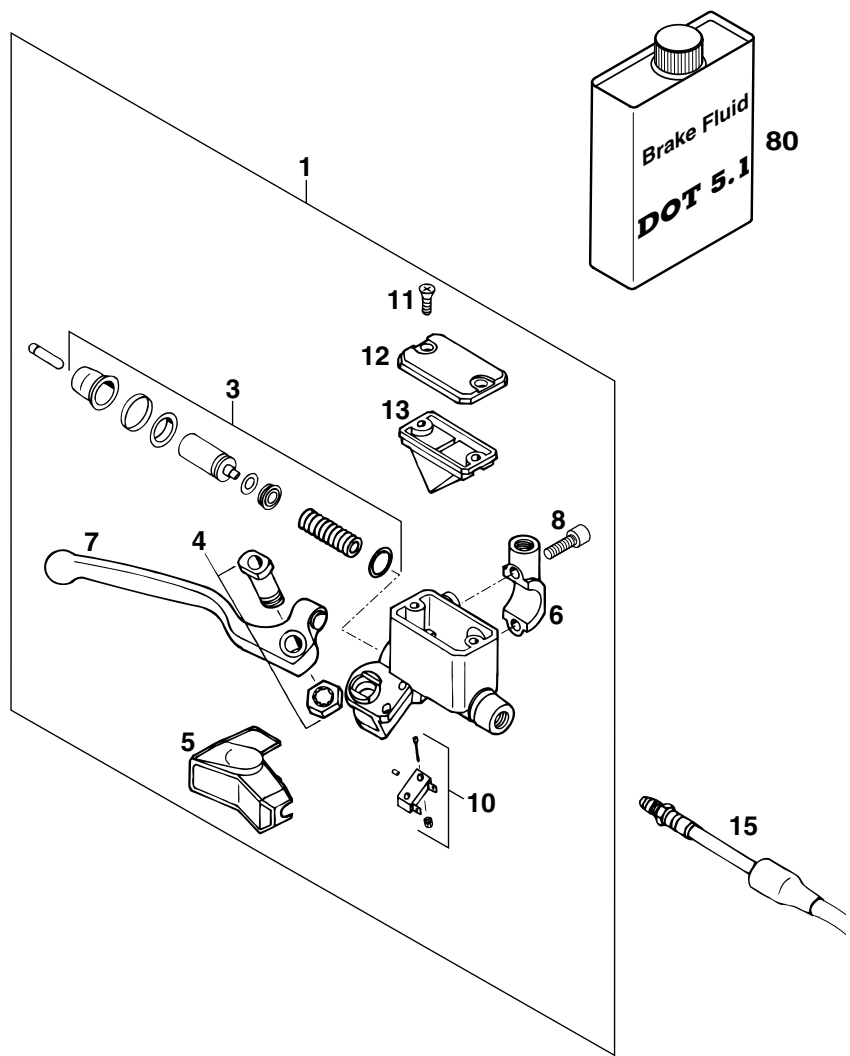


FIG	TEILNR/PARTNR	BEZEICHNUNG	DESCRIPTION	QTY
1	583.13.001.100	HANDBREMSZYLINDER DUKE'94	HAND BRAKE CYLINDER DUKE'94	1
3	583.13.050.100	REPARATURSATZ KPL. D=13MM	REPAIR KIT CPL. D=13MM	1
4	544.13.015.000	HEBELSCHRAUBE KPL.	LEVER SCREW CPL	1
5	583.13.026.100	SCHUTZKAPPE	PLASTIC CAP	1
6	580.12.040.050	KLEMMSCHELLE SPIEGEL M10X1,25	CLAMP MIRROR M10X1,25 '92	1
7	583.13.020.100	HANDBREMSHEBEL LOSE SCHWARZ	HAND BRAKE LEVER LOOSE BLACK	1
8	0912 060203	ISK.SCHRAUBE DIN0912-M 6X20	AH SCREW DIN0912-M 6X20	2
10	583.13.021.100	BREMSLICHTSCHALTER KPL. VORNE	BRAKE LIGHT SWITCH CPL. FRONT	1
11	0965 050163	SENKSCHAUBE DIN0965-M 5X16	FLAT HEAD SCREW DIN0965-M 5X16	2
12*	583.13.012.000	DECKEL BREMBO DUKE '94	COVER BREMBO DUKE '94	1
13	583.13.009.000	GUMMIBALG DUKE	RUBBER BOOT DUKE	1
15*	587.13.011.000	BREMSSCHLAUCH VORNE 880MM '99	BRAKE HOSE FRONT 880MM '99	1
80	306054	BREMSSFLÜSSIGKEIT DOT 5.1	BRAKE FLUID DOT 5.1	1

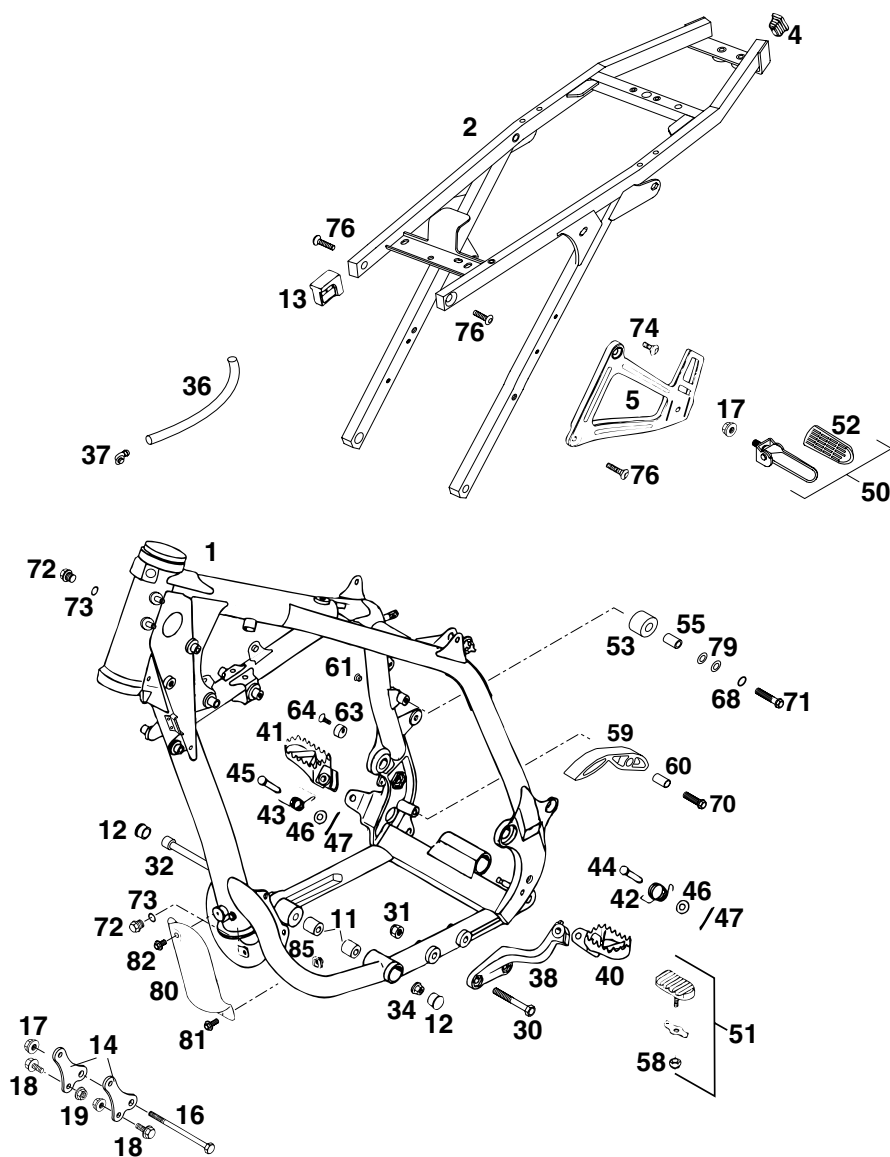


FIG	TEILNR/PARTNR	BEZEICHNUNG	DESCRIPTION	QTY
1*	587.03.001.000	RAHMEN SCHWARZ DUKE '99	FRAME BLACK DUKE '99	1
2*	587.03.002.000	AUSLEGER KPL. SCHWARZ DUKE '99	SUB FRAME CPL. BLACK DUKE '99	1
4	583.03.002.090	VERSCHLUSSTOPFEN 12 X 17 MM	PLUG 12 X 17 MM	2
5*	581.03.003.200/30	FUßRASTENTRÄGER HI.LI. SCHWARZ	FOOTREST BRACKET L/S BLACK	1
-*	581.03.004.200/30	FUßRASTENTRÄGER HI.RE. SCHWARZ	FOOTREST BRACKET R/S BLACK	1
11	580.03.012.000	DISTANZROLLE 10,3X20X22	SPACER ROLLER 10,3X20X22	2
12*	710.01.012.100	PVC ABSCHLUSSKAPPE D=22MM	PVC CAP D=22MM	2
13	583.07.015.000	TANKAUFLAGE '93	TANK SUPPORT '93	2
14	583.03.055.000	MOTORAUFHÄNGUNG AGW '94	ENGINE SUPPORT AGW '94	2
16	0931 101103	SK.SCHRAUBE DIN0931-M10X110	HH SCREW DIN0931-M10X110	1
17	490.09.082.000	STOVERFLANSCHMUTTER M10 SS	SELF LOCKING NUT M10 WS=17	3
18	491.09.481.052	SK.BUNDSCHRAUBE M 8X16	HH COLLAR SCREW M 8X16	4
19	543.10.086.000	STOVERFLANSCHMUTTER M8	SELF LOCKING NUT M8	4
30	0931 100603	SK.SCHRAUBE DIN0931-M10X60	HH SCREW DIN0931-M10X60	2
31	0985 100003	SS.MUTTER DIN0985-M10	SELF LOCKING NUT DIN0985-M10	2
32	0912 101603	ISK.SCHRAUBE DIN0912-M10X160	AH SCREW DIN0912-M10X160	1
34	546.30.044.000	BUNDMUTTER M10 SW=13	COLLAR NUT M10 WS=13	1
36	550.07.016.001	SCHLAUCH 7X10 PER METER	PVC-HOSE 7X10 PER METER	0,3
37	503.03.089.000	WINKELSTÜCK '97	ANGEL PIECE '97	1
38*	583.03.038.000/30	FUSSRASTENTRÄGER LINKS SCHWARZ	FOOTREST BRACKET L/S BLACK	1
40*	583.03.040.000/30	FUSSRASTE LINKS SCHWARZ	FOOTREST L/S BLACK	1
41*	546.03.140.000/30	FUSSRASTE RECHTS SCHWARZ	FOOTREST R/S BLACK	1
42	583.03.041.000	FUSSRASTENFEDER LINKS '93	FOOTREST SPRING L/S '93	1
43	546.03.041.000	FUSSRASTENFEDER LINKS & RECHTS	FOOTREST SPRING L/S & R/S	1
44	583.03.044.000	BOLZEN FÜR FUSSRASTER 9,8 X 43	BOLT FOR FOOTREST 9,8 X 43	1
45	546.03.044.000	BOLZEN FÜR FUSSRASTER 9,8 X 50	BOLT FOR FOOTREST 9,8 X 50	1
46	0125 100003	UNTERLEGSSCHEIBE DIN0125-A10,5	WASHER DIN0125-A10,5	X
47	0094 032253	SPLINT DIN0094-3,2X25 STAHL	PIN DIN0094-3,2X25 STEEL	2
50	583.03.050.044	FUSSRASTE HINTEN LINKS KPL.'95	FOOTREST REAR L/S CPL. '95	1
—	583.03.150.044	FUSSRASTE HINTEN RECHTS KPL.'95	FOOT REST REAR R/S CPL. '95	1
51	583.03.045.044	FUßRASTENGUMMI KPL. '94	FOOTREST RUBBER CPL. '94	2
52	583.03.051.000	FUSSRASTENGUMMI LI&RE DUKE'95	FOOTREST RUBBER L/S&R/S DUKE'95	2
53	584.03.060.000	KETTENROLLE 12X28X22 '98	CHAIN ROLL 12X28X22 '98	1
55	584.03.060.065	BÜCHSE KETTENROLLE 8X12X23 '98	BUSH CHAIN ROLL 8X12X23 '98	1
58	0985 060003	SS.MUTTER DIN0985-M 6	SELF LOCK. NUT DIN0985-M 6	2

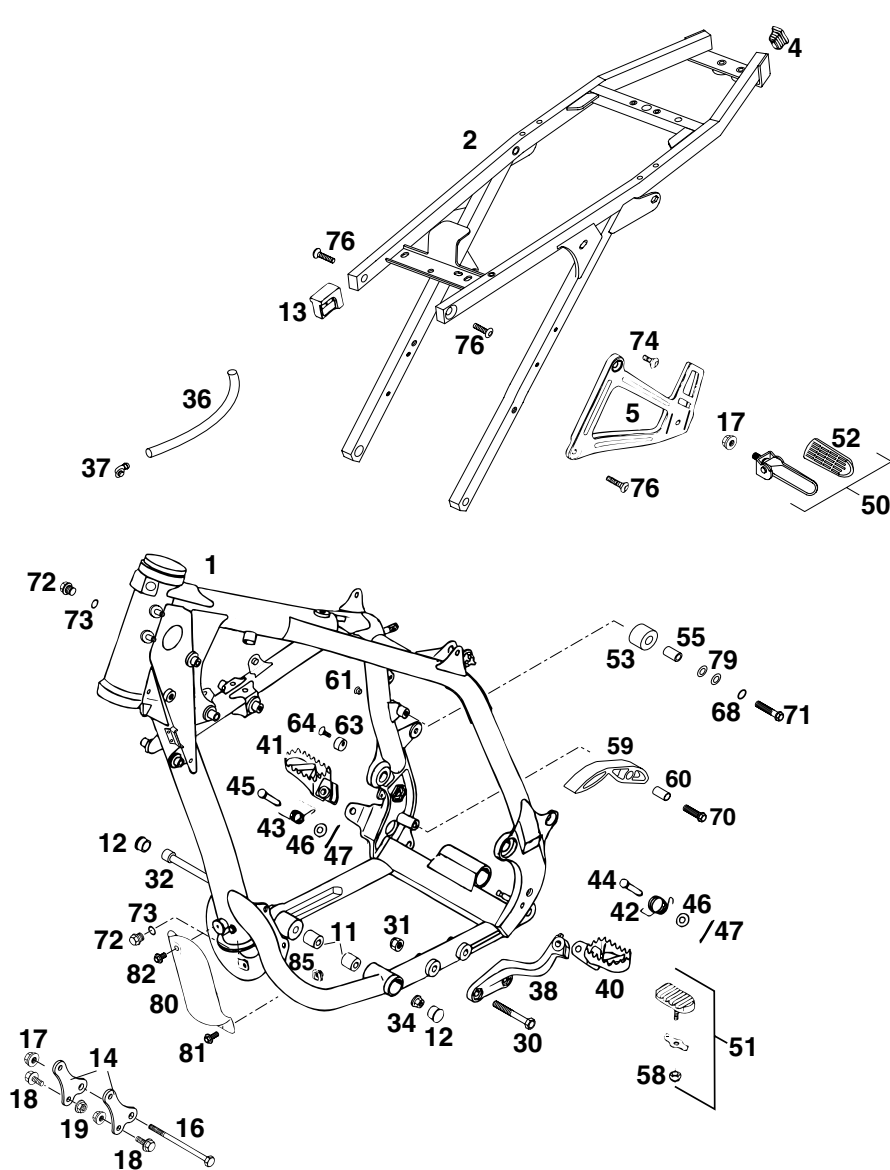
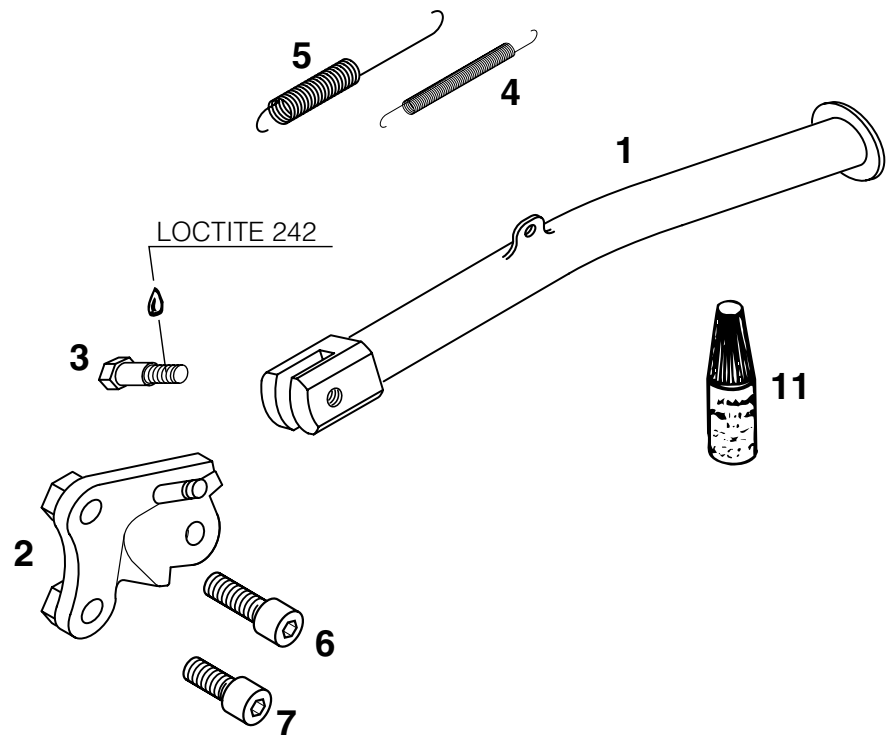


FIG	TEILNR/PARTNR	BEZEICHNUNG	DESCRIPTION	QTY
59	511.03.053.000	KETTENGLEITSTÜCK UNTEN '97	CHAIN SLIDING PIECE BELOW '97	1
60	511.03.053.051	BÜCHSE 8,2X10X20	BUSHING 8,2X10X20	1
61	544.03.135.000	VERSCHLUSSPFROPFEN SFL10	PLASTIC CAP SFL10	1
63	583.03.063.000	BREMSEBELANSLAG '93	BRAKE LEVER STOP '93	1
64	0991 060203	SENKSCHRAUBE DIN7991-M 6X20	FLAT HEAD SCREW DIN7991-M 6X20	1
68	360.03.014.000	SCHNORR-SICHERUNGSSCHEIBE 8MM	LOCK WASHER 8MM	1
70	0015 080303	SK.BUNDSCHRAUBE M 8X30 SW=10	HH COLLAR SCREW M 8X30 WS=10	1
71	0015 080453	SK.BUNDSCHRAUBE M 8X45 SW=10	HH COLLAR SCREW M 8X45 WS=10	1
72	0910 100003	VERSCHL.SCHR.DIN0910-M10X1	PLUG DIN0910-M10X1	3
73	580.38.022.900	CU-FÜLLRING 10 X 14 X 1,5	CU-SEAL RING 10 X 14 X 1,5	2
74	546.10.052.000	KETTENRADSCHRAUBE-ISK M 8X20	SPROCKET SCREW-AH M 8X20	2
76	545.10.052.000	KETTENRADSCHRAUBE-ISK M 8X26	SPROCKET SCREW-AH M 8X26	4
79	0125 080003	UNTERLEGSCHIBE DIN0125-A 8,4	WASHER DIN0125-A 8,4	2
80	583.03.010.000	ABDECKUNG FÜR ÖLFILTER '94	COVER OIL FILTER '94	1
81	0014 060153	SK.BUNDSCHRAUBE M 6X15 SW=8	HH COLLAR SCREW M 6X15 WS=8	2
82	0014 060103	SK.BUNDSCHRAUBE M 6X10 SW=8	HH COLLAR SCREW M 6X10 WS=8	1
85	502.35.033.300	KLIPS-MUTTERNHALTER M6 KP142	SNAP-NUT HOLDER M6 KP142	2

FIG	TEILNR/PARTNR	BEZEICHNUNG	DESCRIPTION	QTY
1*	587.03.023.000	SEITENST. DUKE L=353MM '99 SCHWARZ	SIDE STAND DUKE L=353MM '99 BLACK	1
2*	584.03.026.500	STÄNDERKONSOLE M10 LC4/S.M.'99 SCHWARZ	S.STAND BRACKET M10 LC4/S.M.'99 BLACK	1
3*	582.03.027.200	SCHRAUBE F. SEITENSTÄNDER '99	SREW FOR SIDE STAND '99	1
4	584.03.030.000	STÄNDERFEDER D=7,7MM '97	SIDE STAND SPRING D=7,7MM '97	1
5	510.03.021.000	STÄNDERFEDER LANG	SIDESTAND SPRING LONG	1
6	0912 100303	ISK.SCHRAUBE DIN0912-M10X30	AH SCREW DIN0912-M10X30	1
7	0912 100256	ISK.SCHRAUBE DIN0912-M10X25	AH SCREW DIN0912-M10X25	1
11	6 899 785	LOCTITE 242 BLAU 6CCM	LOCTITE 242 BLUE 6CCM	1



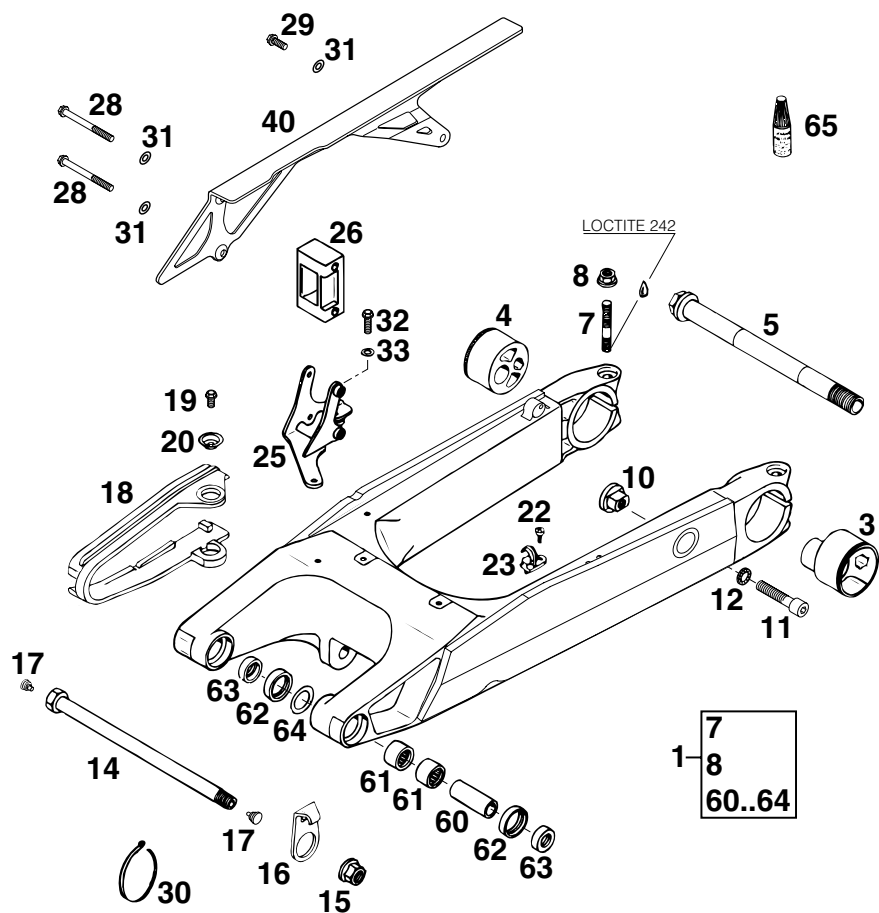


FIG	TEILNR/PARTNR	BEZEICHNUNG	DESCRIPTION	QTY
1*	587.04.030.044	SCHWINGARM KPL. 563MM DUKE'99	SWINGARM CPL. 563MM DUKE'99	1
3	583.03.030.011	EXZENTER LINKS '94	ECCENTRICS L/S '94	1
4	583.03.130.011	EXZENTER RECHTS '94	ECCENTRICS R/S '94	1
5	583.10.085.000	STECKACHSE HI. L=232MM DUKE'94	WHEEL SPINDLE REAR L=232MM '94	1
7	0835 100456	STIFTSCHRAUBE DIN0835-M10X45	STUD DIN0835-M10X45	2
8	546.30.044.000	BUNDMUTTER M10 SW=13	COLLAR NUT M10 WS=13	2
10	583.13.050.000	GLEITSTEIN F.BREMSSATTELTRÄGER	BRAKE CARRIER SUPPORT	1
11	0912 100453	ISK.SCHRAUBE DIN0912-M10X45	AH SCREW DIN6912 M10X45	1
12	502.33.041.100	NORDLOCK SCHEIBEN M10	PAIR OF WASHERS M10 NORDLOCK	1
14	546.03.014.000	SCHWINGARBOLZEN 15X250	SWINGARM BOLT 15X250	1
15	546.03.015.000	STOPPMUTTER M14X1,5 SW=19	SELF LOCKING NUT M14X1,5 WS=19	1
16	502.30.211.000	BREMSSCHLAUCHFÜHRUNG '89	BRAKE HOSE GUIDE '89	1
17	544.03.135.000	VERSCHLUSSPFROPFEN SFL10	PLASTIC CAP SFL10	2
18	583.07.073.000	KETTENGLEITSCHUTZ DUKE'94	CHAIN SLIDING GUARD DUKE'94	1
19	0015 060123	SK.BUNDSCHRAUBE M 6X12 SW=8	HH COLLAR SCREW M 6X12 WS=8	2
20	722.10.079.000	STÜTZSCHALE	BUCKET	2
22	0010 050103	GEW.FURCHSCHRAUBE M 5,0X10	SPECIAL SCREW M 5,0X10	2
23	546.11.076.000	HALTESCHELLE FÜR BREMSSCHLAUCH	RETAINING CLAMP FOR BRAKE HOSE	2
25	583.07.068.000	HALTERUNG KETTENFÜHRUNG DUKE	BRACKET CHAIN GUIDE DUKE	1
26	510.07.066.400	KETTENFÜHRUNG DUKE'94	CHAIN GUIDE DUKE'94	1
28	0015 060553	SK.BUNDSCHRAUBE M 6X55 SW=8	HH COLLAR SCREW M 6X55 WS=8	2
29	0015 060163	SK.BUNDSCHRAUBE M 6X16 SW=8	HH COLLAR SCREW M 6X16 WS=8	1
30	440.11.076.200	KABELBAND 200MM	CABLE TIE 200MM	X
31	0125 060003	UNTERLEGSSCHEIBE DIN0125-A 6,4	WASHER DIN0125-A 6,4	3
32	0015 060163	SK.BUNDSCHRAUBE M 6X16 SW=8	HH COLLAR SCREW M 6X16 WS=8	2
33	0125 060003	UNTERLEGSSCHEIBE DIN0125-A 6,4	WASHER DIN0125-A 6,4	1
40*	587.07.060.000	KETTENSCHUTZ ALU DUKE '99	CHAINGUARD ALU DUKE '99	1
60	502.03.081.700	LAGERHÜLSE 15X20X38,75	BEARING SLEEVE 15X20X38,7	2
61	502.03.097.000	NADELHÜLSE HK 2012	NEEDLE BUSH HK 2012	4
62	0760 253270	WELLENDICHRING 25X32X7	SHAFT SEAL RING 25X32X7	4
63	546.03.090.000	TASSE FÜR WELLENDICHR.15X25X9	BUCKET F.SHAFTSEALRING 15X25X9	4
64	546.03.036.000	ANLAUFSCHLEIBE 22,2X31,7X1	STOP DISK 22,2X31,7X1	2
65	6 899 785	LOCTITE 242 BLAU 6CCM	LOCTITE 242 BLUE 6CCM	1

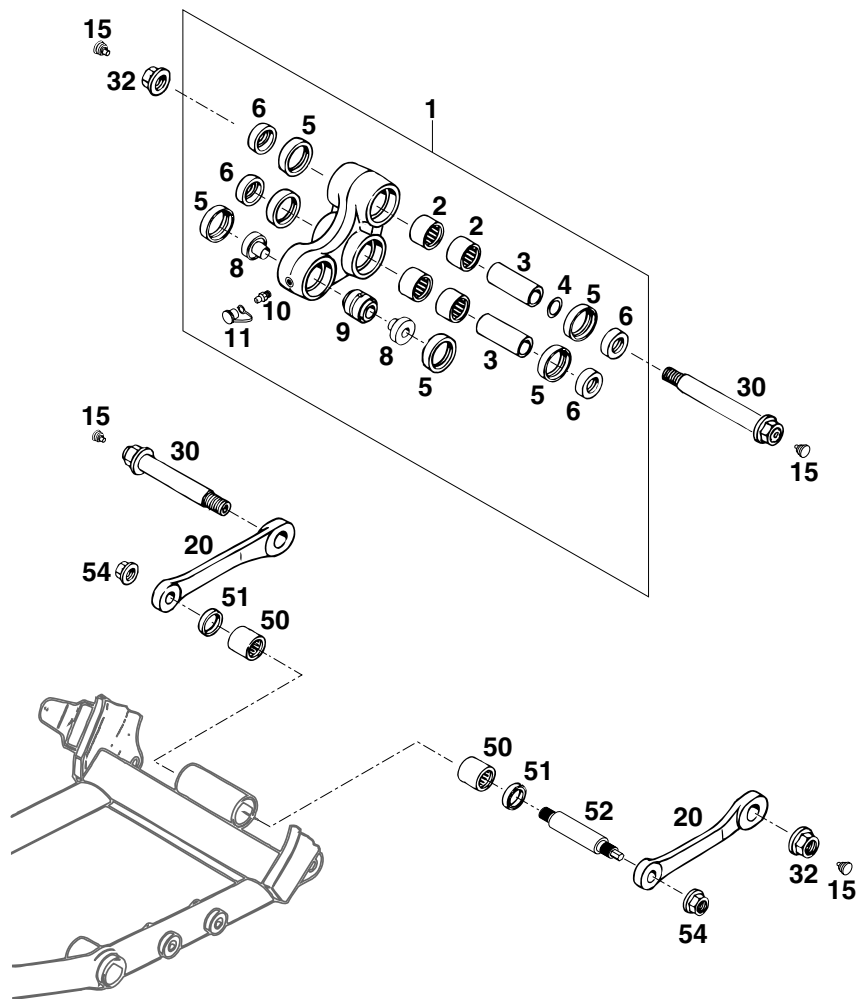


FIG	TEILNR/PARTNR	BEZEICHNUNG	DESCRIPTION	QTY
1*	583.03.080.244	WINKELH.KPL.GESCHMIEDET LC4'99	ROCKER ARM CPL. FORGED LC4 '99	1
2	546.03.097.000	NADELHÜLSE HK 2016	NEEDLE BUSH HK 2016	4
3	546.03.081.000	LAGERHÜLSE 15 X 20 X 48	BEARING SLEEVE 15 X 20 X 48	2
4	546.03.090.010	STAHLSCHEIBE 15,2X19X0,1	STEEL WASHER 15,2X19X0,1	X
-	546.03.090.020	STAHLSCHEIBE 15,2X19X0,2	STEEL WASHER 15,2X19X0,2	X
-	546.03.090.030	STAHLSCHEIBE 15,2X19X0,3	STEEL WASHER 15,2X19X0,3	X
5	0760 253270	WELLENDICHTRING 25X32X7	SHAFT SEAL RING 25X32X7	6
6	583.03.090.000	TASSE F. WELLENDICHTR.15X25X11	SPAC.F.SHAFT SEALRING 15X25X11	4
8	583.03.085.100	BUNDBÜCHSE FÜR GELENKLAGER '95	BUSHING FOR BEARING LINK '95	2
9	542.03.083.050	GELENKLAGER 12X25X22 (16-1061)	LINK BEARING 12X25X22(16-1061)	1
10	720.03.035.000	SCHMIERNIPPEL M6 GERADE	GREASE FITTING M6 STRAIGHT	1
11	530.03.099.000	SCHUTZKAPPE MIT SCHLAUFE ROT	CAP WITH LOOP RED	1
15	544.03.135.000	VERSCHLUSSPFROPFEN SFL10	PLASTIC CAP SFL10	4
20	583.03.083.100	VERBINDUNGSSTANGE L=124MM '94	CONNECTING ROD L=124MM '94	2
30	546.03.182.044	BOLZEN VERB.STANGE-WINKELH.KPL 15X98MM / M14X1,5	BOLT LINK. ARM-ROCKER ARM CPL 15X98MM / M14X1,5	2
32	546.03.015.000	STOPPMUTTER M14X1,5 SW=19	SELF LOCKING NUT M14X1,5 WS=19	2
50	565.03.195.100	NADELLAGER HK 1816	NEEDLE BEARING HK 1816	2
51	0760 182442	WELLENDICHTRING 18X24X4	SHAFT SEAL RING 18X24X4	2
52	583.03.084.100	LAGERBOLZ.VERBINDUNGSSTANGE'96	BEARING BOLT CONNECTING ROD'96	1
54	491.03.415.000	STOV.FLA.MUTTER M12X1,75 SW19	SELF LOCK. NUT M12X1,75 WS=17	2

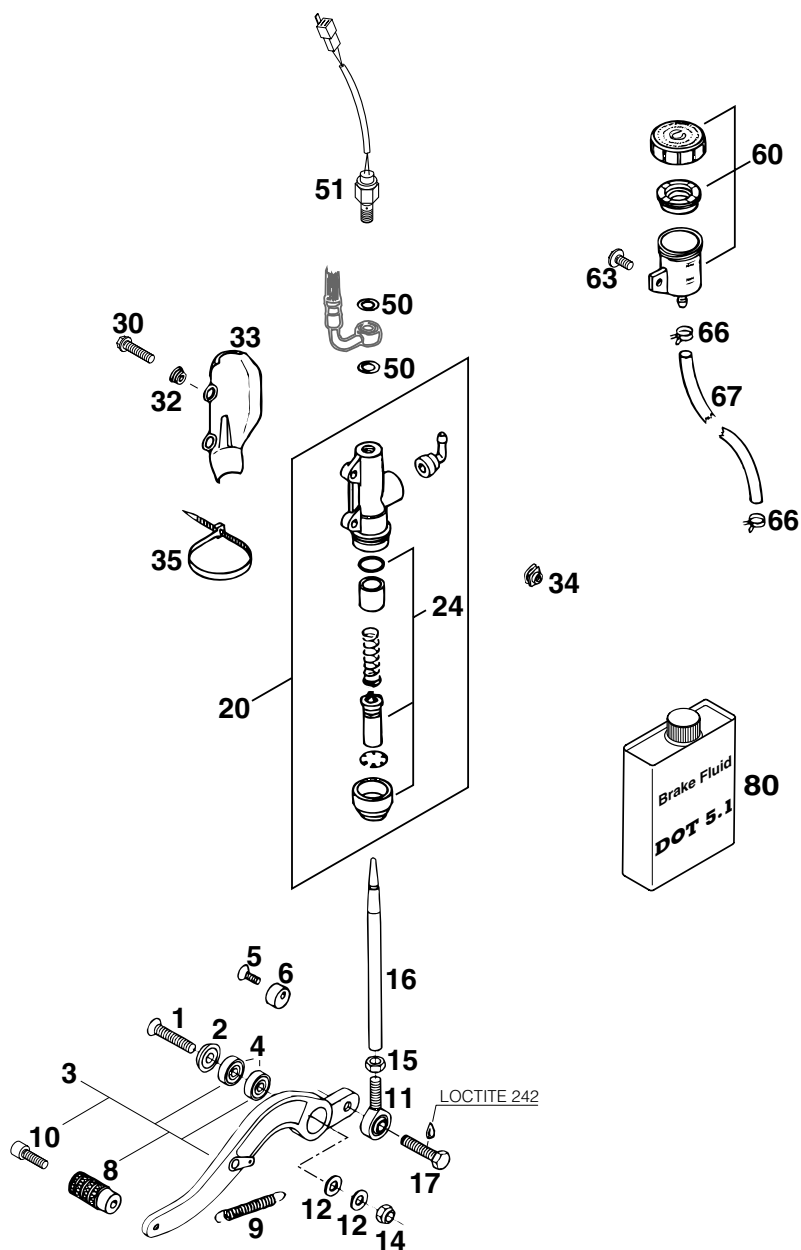


FIG	TEILNR/PARTNR	BEZEICHNUNG	DESCRIPTION	QTY
1	0991 080353	SENKSCHRAUBE DIN7991-M 8X35	FLAT HEAD SCREW DIN7991-M 8X35	1
2	583.03.061.000	FASONSCHLEIBE ALU 8 X 24 MM	SPECIAL WASHER ALU 8 X 24 MM	1
3	583.03.060.144	FUßBREMSHEBEL KPL. DUKE'94	FOOT BRAKE LEVER CPL. DUKE'94	1
4	0625 006087	RILLENKUGELLAGER 608 2RS C3	GROOVED BALL BEAR. 608 2RS C3	2
5	0991 060203	SENKSCHRAUBE DIN7991-M 6X20	FLAT HEAD SCREW DIN7991-M 6X20	1
6	583.03.063.000	BREMSHEBELANSLAG '93	BRAKE LEVER STOP '93	1
8	583.03.060.051	AUFTRITT F. BREMSHEBEL DUKE'94	BRAKE LEVER PEDAL DUKE'94	1
9	130.03.062.000	RÜCKHOLFEDER	RETURN SPRING	1
10	0912 060203	ISK.SCHRAUBE DIN0912-M 6X20	AH SCREW DIN0912-M 6X20	1
11	583.03.062.000	GELENKKOPF M8 B=12MM '93	HEIM JOINT M8 W=12MM '93	1
12	0125 080003	UNTERLEGSCHLEIBE DIN0125-A 8,4	WASHER DIN0125-A 8,4	2
14	0985 080003	SS.MUTTER DIN0985-M 8	SELF LOCKING NUT DIN0985-M 8	1
15	0934 080003	SK.MUTTER DIN0934-M 8	HEXAGON NUT DIN0934-M 8	1
16*	583.03.068.100	DRUCKSTANGE ALU L=178MM '93	PUSH ROD ALU L=178MM '93	1
17*	0933 080223	SK.SCHRAUBE DIN0933-M 8X22 8.8	HH SCREW DIN0933-M 8X22 8.8	1
20	545.13.101.044	HAUPTBREMSZYLINDER '89	MAIN BRAKE CYLINDER '89	1
24	545.13.150.000	REPARATUR SATZ KOLBEN 13MM	REPAIR KIT PISTON 13MM	1
30	0015 060253	SK.BUNDSCHRAUBE M 6X25 SW=8	HH COLLAR SCREW M 6X25 WS=8	2
32	502.13.161.000	BUNDBÜCHSE	COLLAR BUSHING	2
33	545.13.038.000	BREMSZYLINDERSCHUTZ „BREMBO“	BRAKE CYL. PROTECTOR „BREMBO“	1
34	502.35.033.300	KLIPS-MUTTERNHALTER M6 KP142	SNAP-NUT HOLDER M6 KP142	2
35	440.11.076.305	KABELBAND 290MM	CABLE TIE 290MM	1
50	420.13.226.000	CU-DICHTRING DIN7603-10X16X1	CU-SEAL RING DIN7603-10X16X1	2
51*	503.11.051.100	BREMSLICHTSCHALTER HINTEN '98	BRAKE LIGHT SWITCH REAR '98	1
60	545.13.030.044	BREMSFLÜSSIGKEITSRESERVOIR '89	BRAKE FLUID RESERVOIR '89	1
63	0014 060103	SK.BUNDSCHRAUBE M 6X10 SW=8	HH COLLAR SCREW M 6X10 WS=8	1
66	580.07.017.000	YDNAC KLAMMER 10101 (9MM)	YDNAC CLAMP 10101 (9MM)	2
67	580.07.016.101	SCHLAUCH FÜR RESERVOIR 6X1,5	HOSE FOR RESERVOIR 6X1,5	0,15
80	306054	BREMSFLÜSSIGKEIT DOT 5.1	BRAKE FLUID DOT 5.1	1

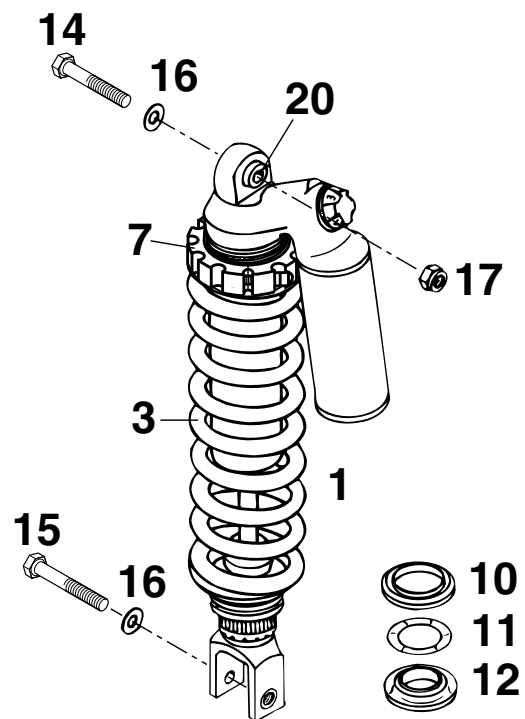


FIG	TEILNR/PARTNR	BEZEICHNUNG	DESCRIPTION	QTY
1	584.04.010.000	MONOSHOCK WP „118Q785“ '96	MONOSHOCK WP „118Q785“ '96	1
3	583.04.011.070	FEDER WP 70-260	SPRING WP 70-260	1
7	583.04.109.000	EINSTELLRING DUKE'95	ADJUSTING RING DUKE'95	1
10	583.04.017.000	RING FÜR MONOSHOCK	RING FOR SHOCK ABSORBER	1
11	583.04.090.000	O-RING 32 X 8	O-RING 32 X 8	1
12	583.04.018.000	O-RING TRÄGER 14MM HOCH	O-RING CARRIER 14MM HIGH	1
14	565.03.086.000	SONDERSCHRAUBE M10X47 10.9	SPECIAL SCREW M10X47 10.9	1
15	565.03.093.000	SONDERSCHRAUBE M10X55 10.9	SPECIAL SCREW M10X55 10.9	1
16	0125 100003	UNTERLEGSSCHEIBE DIN0125-A10,5	WASHER DIN0125-A10,5	2
17	543.10.086.100	SS.MUTTER M10 CU SW=14	SELF LOCKING NUT M10 CU WS=14	1
20	542.04.020.100	BUCHSE KPL. D=24MM B=24MM	BUSHING CPL. D=24MM B=24MM	1

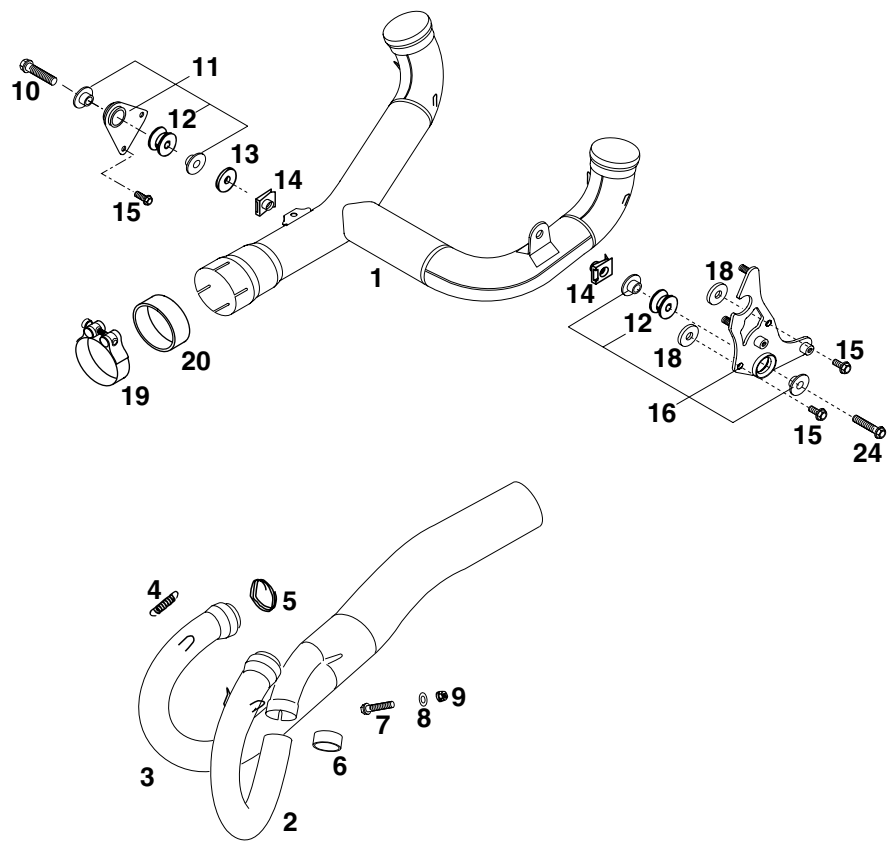


FIG	TEILNR/PARTNR	BEZEICHNUNG	DESCRIPTION	QTY
1*	587.05.060.000	VERTEILERROHR ENDDÄMPF.DUKE'99	DISTRIBUTOR TUBE SILEN.DUKE'99	1
2*	587.05.007.000	AUSPUFFROHR LI.KPL.DUKE '99	EXHAUST PIPE L/S CPL.DUKE '99	1
3*	587.05.008.000	AUSPUFFROHR RE.KPL.DUKE '99	EXHAUST PIPE R/S CPL. DUKE '99	1
4	543.09.036.000	ZUGFEDER L=38MM	RETURN SPRING L=38 MM	4
5	583.05.053.001	KERAMIKSCHNUR 1 METER	CERAMIC LINE 1 METER	1
6	584.05.005.000	GRAPHITRING 32X37X20	GRAPHIT RING 32X37X20	1
7	0015 060303	SK.BUNDSCHRAUBE M 6X30 SW=8	HH COLLAR SCREW M 6X30 WS=8	1
8	0125 060003	UNTERLEGSCHIBE DIN0125-A 6,4	WASHER DIN0125-A 6,4	1
9	510.10.086.000	SS-MUTTER M 6 CU	SELF LOCKING NUT M 6 COPPER	1
10	0015 080353	SK.BUNDSCHRAUBE M 8X35 SW=10	HH COLLAR SCREW M 8X35 WS=10	1
11*	587.05.056.044	HALTERUNG KPL.RECHTS SCHW. '99	BRACKET CPL. R/S BLACK '99	1
12	543.05.068.100	DÄMPFUNGSSELEMENT SILICON GRAU	DAMPING COMPONENT SILICON GREY	2
13	510.05.067.000	ISOLIERSCHEIBE 8,5X28X3	INSULATE WASHER 8,5X28X3	1
14	546.03.048.000	MEHRBEREICHSBLECHMUTTER M8	RANGE CHANGE METAL NUT M8	2
15	0015 060163	SK.BUNDSCHRAUBE M 6X16 SW=8	HH COLLAR SCREW M 6X16 WS=8	4
16*	587.05.055.044	HALTERUNG KPL. LINKS SCHW. '99	BRACKET CPL. L/S BLACK '99	1
18	546.37.056.000	SCHEIBE 6,5X11X2	WASHER 6,5X11X2	2
19*	587.05.058.000	KRÜMMERSCHELLE D=53MM DUKE '99	PRE SILENCER CLAMP D=53MM '99	1
20*	584.05.005.001	GRAPHITRING 45X50X25	GRAPHITRING 45X50X25	1
24	0015 080303	SK.BUNDSCHRAUBE M 8X30 SW=10	HH COLLAR SCREW M 8X30 WS=10	1

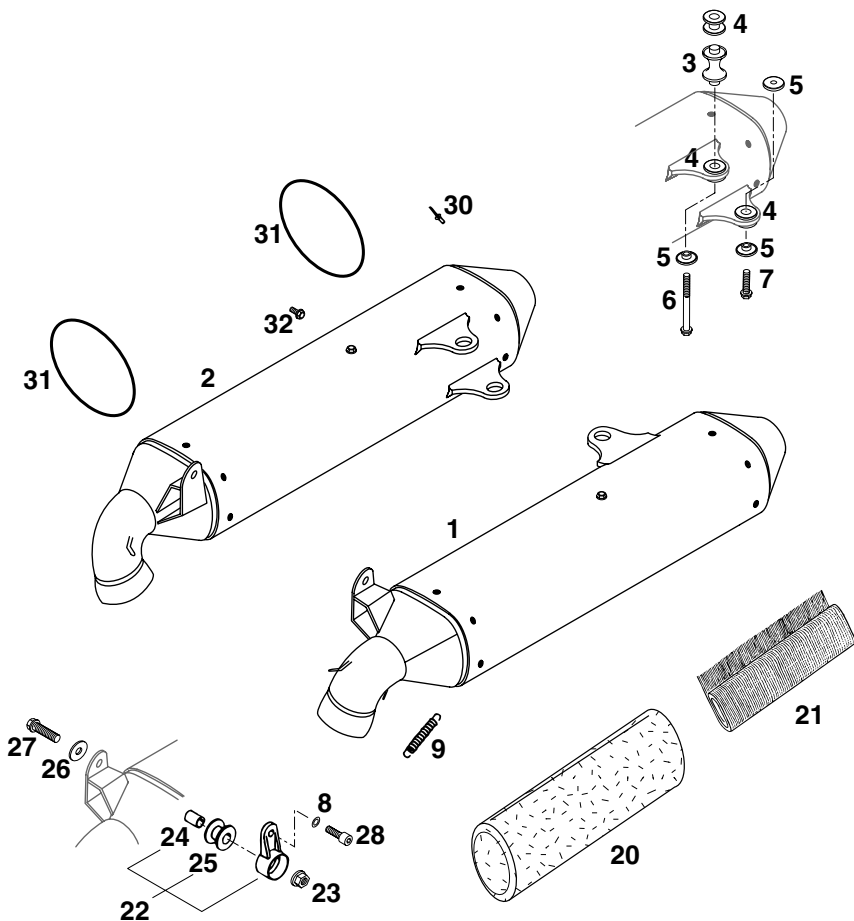


FIG	TEILNR/PARTNR	BEZEICHNUNG	DESCRIPTION	QTY
1*	587.05.070.100	ENDDÄMPFER LINKS DUKE USA 2000	SILENCER L/S DUKE USA 2000	1
2*	587.05.071.100	ENDDÄMPFER RE. DUKE USA 2000	SILENCER R/S DUKE USA 2000	1
3*	587.08.015.050	ABSTANDH.NUMMERTAFELTR.DUKE'99	CLAMP NUMBER PLATE CARRIER '99	2
4*	546.05.068.000	DÄMPFUNGSELEMENT SCHWARZ	EXHAUST BRACKET RUBBER BLACK	6
5*	546.05.069.000	BÜCHSE 7,5X12X28X7,8 '96	BUSHING 7,5X12X28X7,8 '96	6
6	0015 060653	SK.BUNDSCHRAUBE M 6X65 SW=8	HH COLLAR SCREW M 6X65 WS=8	2
7	0014 060253	SK.BUNDSCHRAUBE M 6X25 SW=8	HH COLLAR SCREW M 6X25 WS=8	2
8	0137 060000	FEDERSCHEIBE DIN0137-B 6	SPRING WASHER DIN0137-B 6	2
9	503.05.016.000	ZUGFEDER L=55MM ÖSEN BEWEGLICH	TENSION SPRING L=55MM	4
20*	587.05.078.350	DÄMMSTOFF 350 GRAMM '99	STUFFINGYARN 350 GRAMM '99	1
21*	587.05.078.080	DÄMMSTOFFMATTE 80 GRAMM '99	STUFINGYARN 80 GRAMM '99	1
22*	543.05.065.444	ENDDÄMPFERHALTER KPL. LANG 8MM	SIL.BRACKET CPL. LONG 8MM	2
23	543.10.086.200	STOVER-FLANSCHMUTTER M8 10.9	SELF LOCKING NUT M8 10.9	2
24	565.05.069.000	BÜCHSE 8,4X12X16	SPACER BUSHING 8,4X12X16	2
25	543.05.068.100	DÄMPFUNGSELEMENT SILICON GRAU	DAMPING COMPONENT SILICON GREY	2
26	0021 080003	SCHEIBE DIN9021-A 8,4	WASHER DIN9021-A 8,4	2
27	0015 080303	SK.BUNDSCHRAUBE M 8X30 SW=10	HH COLLAR SCREW M 8X30 WS=10	2
28	0912 060203	ISK.SCHRAUBE DIN0912-M 6X20	AH SCREW DIN0912-M 6X20	2
30*	0011 480802	BLINDNIETE 4,8X 8,0 NIRO	DUMMY RIVET 4,8X 8,0 NIRO	24
31*	0770 223601	O-RING 82,14X3,53 SILIKON	O-RING 82,14X3,53 SILIKON	4
32	0009 050103	GEW.FURCHSCHRAUBE M 5,0X10	SPECIAL SCREW M 5,0X10	4

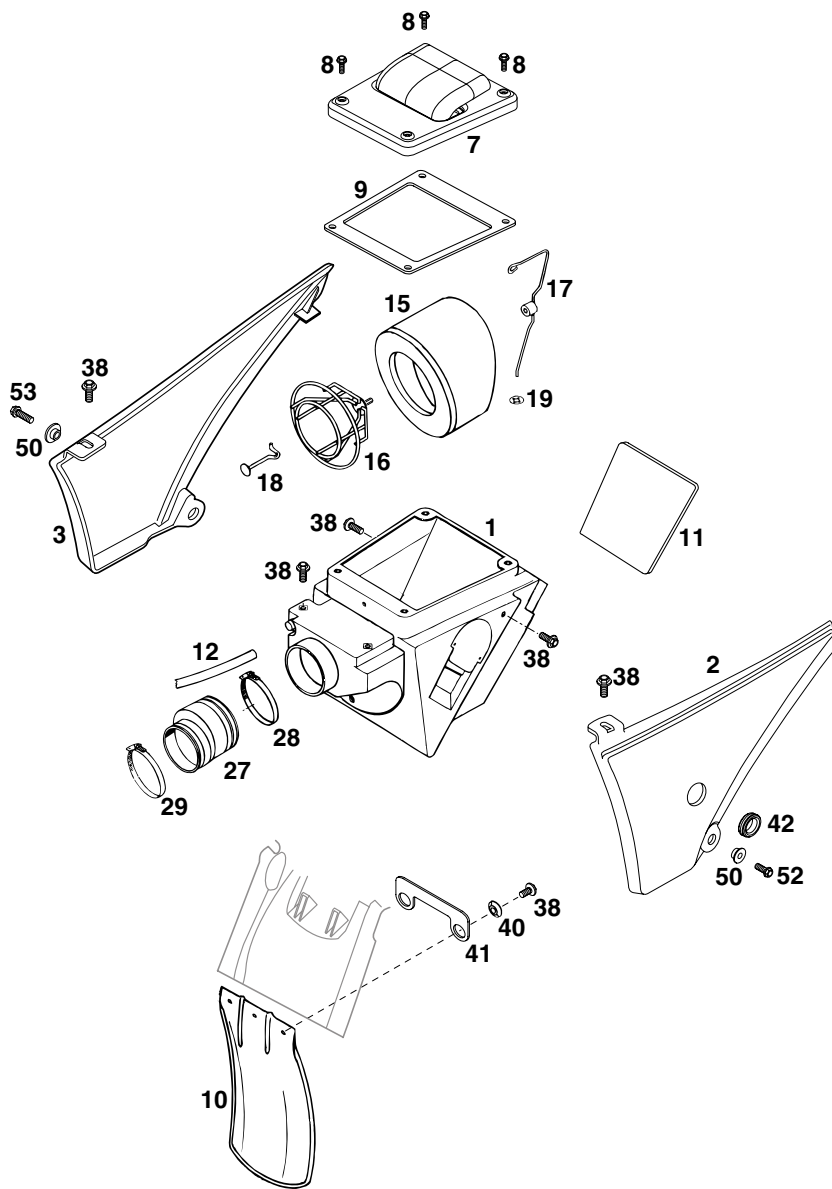


FIG	TEILNR/PARTNR	BEZEICHNUNG	DESCRIPTION	QTY
1*	587.06.001.000	FILTERKASTEN KPL.DUKE '99	FILTER BOX CPL.DUKE '99	1
2*	587.06.003.000	FILTERKASTENDECKEL LI DUKE '99	FILTER BOX L/S DUKE '99	1
3*	584.06.004.000	FILTERKASTENDECKEL RE. LC4'98	FILTER BOX COVER R/S LC4'98	1
7*	587.06.002.044	FILTERKASTENDECKEL KPL.DUKE'99	FILTER BOX COVER CPL. DUKE '99	1
8	0015 050163	SK.BUNDSCHRAUBE M 5X16 SW=8	HH COLLAR SCREW M 5X16 WS=8	4
9*	587.06.090.000	DICHTUNG FILTERK.DECKEL '99	GASKET FILTER BOX COVER '99	1
10	546.06.010.000	SPRITZSCHUTZ FÜR FILTERKASTEN	SPLASH PROTECT.FOR FILTER BOX	1
11*	587.08.019.050	DÄMPFUNGSPLATTE HECKUNTERTEIL	DAMPING PLATE REAR BASE	1
12	570.05.020.001	SCHLAUCH 10X14 PER METER	HOSE 10X14 PER METER	0,19
15	565.06.015.100	FILTERELEMENT 125/550/LC4/DUKE	FILTERELEMENT 125/550/LC4/DUKE	1
16	583.06.016.100	FILTERTRÄGER '97	FILTER CARRIER '97	1
17*	587.06.017.000	HALTEBÜGEL LUFTFILTER DUKE '99	HOLDING HANGER FILTER DUKE '99	1
18	583.06.017.050	HAKEN FÜR FILTERHALTEBÜGEL	HOOK FOR FILTER BRACKET	1
19	546.06.019.004	KLEMMSCHEIBE KS4	CLAMPING DISK KS4	1
27*	584.06.026.000	VERGASERMANSCHETTE 400/640 LC4	AIR FILTER BOOT 400/640 LC4'97	1
28	550.06.028.000	SCHLAUCHBINDER 60-80MM	HOSE CLAMP 60-80MM	1
29	510.06.027.000	SCHLAUCHBINDER 50-70MM	HOSE CLAMP 50-70MM	1
38	0014 060153	SK.BUNDSCHRAUBE M 6X15 SW=8	HH COLLAR SCREW M 6X15 WS=8	8
40	722.10.079.000	STÜTZSCHALE	BUCKET	2
41*	587.06.010.050	HALTEBL.HECKUNTERTEIL DUKE '99	BRACKET REAR BASE DUKE '99	1
42*	587.07.050.050	GUMMITÜLLE F.STITZBANKSCHL.'99	RUBBER SLEEVE F.SEAT LOCK '99	1
50	503.08.052.000	BÜCHSE FÜR SPOILER 6X11X16X5	BUSH FOR SPOILER 6X11X16X5	2
52	0015 060163	SK.BUNDSCHRAUBE M 6X16 SW=8	HH COLLAR SCREW M 6X16 WS=8	1
53	0015 060203	SK.BUNDSCHRAUBE M 6X20 SW=8	HH COLLAR SCREW M 6X20 WS=8	1

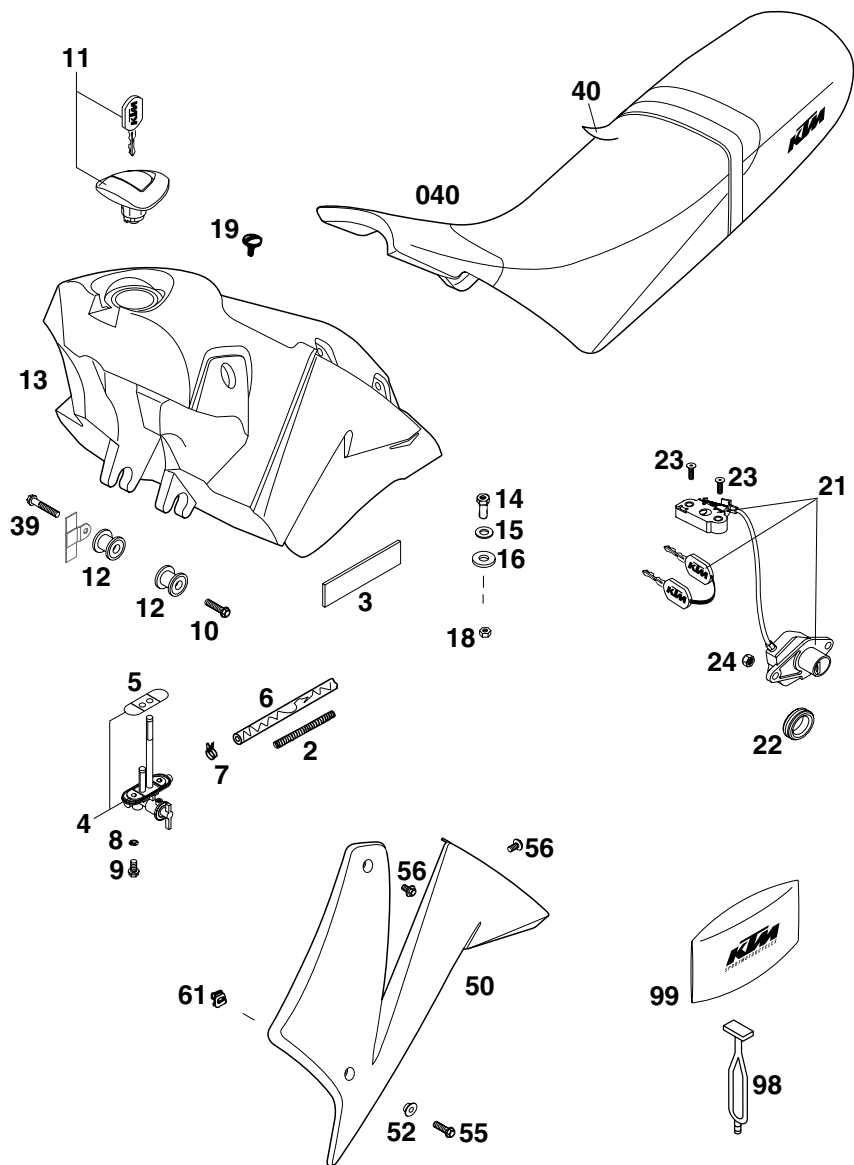


FIG	TEILNR/PARTNR	BEZEICHNUNG	DESCRIPTION	QTY
2*	580.36.006.100	DRUCKFEDER 0,9MM	PRESSURE SPRING 0,9MM	1
3*	546.01.097.000	GUMMISTREIFEN 85X25X3 MM	RUBBER STRIP 85X25X3 MM	4
4*	511.07.004.000	BENZINHAHN KPL.MIKUNI CK-69'96	FUEL COCK CPL.MIKUNI CK-69 '96	1
5*	583.07.106.100	DICHTUNG BENZINHAHN MIKUNI	GASKET FUEL COCK MIKUNI	1
6*	544.35.024.001	ND-SCHLAUCH ID 7,5 PER METER	HOSE ID 7,5 PER METER	0,12
7	580.31.005.000	YDNAC KLAMMER 10128 12MM	CLAMP YDNAC 10128 12MM	2
8	0603 061001	CU-DICHTRING DIN7603- 6X10X1	CU-SEAL RING DIN7603- 6X10X1	2
9	0015 060123	SK.BUNDSCHRAUBE M 6X12 SW=8	HH COLLAR SCREW M 6X12 WS=8	2
10	0015 060253	SK.BUNDSCHRAUBE M 6X25 SW=8	HH COLLAR SCREW M 6X25 WS=8	1
11*	584.07.008.100	TANKVERSCHLUSS LC4 USA '99 MIT TANKENTLÜFTUNG	TANK PLUG LC4 USA '99 WITH TANK AERATION	1
12	583.07.113.250	TANKROLLE KPL. 12 X 34 X 25	TANK BUSHING CPL. 12 X 34 X 25	2
13*	584.07.013.144	BENZINTANK KPL.12LI.SCHWARZ'99	FUEL TANK CPL.12 LI. BLACK '99	1
14	583.07.014.000	HALSMUTTER M8	SPECIAL NUT M8	1
15	583.07.019.000	SCHEIBE 10,5 X 25 X 1,5	WASHER 10,5 X 25 X 1,5	1
16	510.05.067.100	ISOLIERSCHEIBE 12X28X3	INSULATE WASHER 12X28X3	1
18	0934 080003	SK.MUTTER DIN0934-M 8	HEXAGON NUT DIN0934-M 8	1
19	580.07.044.000	LINSENSCHRAUBE M6X15 250/4T	OVAL HEAD SCREW M6X15 250/4T	1
21*	587.07.050.000	SITZBANKSCHLOSS DUKE '99	SEAT LOCK DUKE '99	1
22*	587.07.050.050	GUMMITÜLLE F.SITZBANKSCHL.'99	RUBBER SLEEVE F.SEAT LOCK '99	1
23*	0991 050253	SENKSCHRAUBE DIN7991-M 5X25	FLAT HEAD SCREW DIN7991-M 5X25	2
24	0985 050003	SS.MUTTER DIN0985-M 5	SELF LOCKING NUT DIN0985-M 5	2
39*	0015 060303	SK.BUNDSCHRAUBE M 6X30 SW=8	HH COLLAR SCREW M 6X30 WS=8	1
040*	587.07.040.000	SITZBANK TITAN/SCHW.DUKE '99	SEAT TITAN/BLACK DUKE '99	1
040*	587.07.040.100	SITZBANK LIME/SCHW. DUKE '99	SEAT LIME/BLACK DUKE '99	1
40*	587.07.040.050	SITZBANKÜBERZUG TITAN/SCHW.'99	SEAT COVER TITAN/SCHW. '99	1
40*	587.07.040.150	SITZBANKÜBERZUG LIME/SCHW. '99	SEAT COVER LIME/BLACK '99	1
50*	584.08.050.000	SPOILER LINKS TITAN/METAL '99	SPOILER L/S TITAN/METAL '99	1
50*	584.08.050.000/36	SPOILER LINKS LIME/METAL '99	SPOILER L/S LIME/METAL '99	1
50*	584.08.051.000	SPOILER RECHTS TITAN/METAL '99	SPOILER R/S TITAN/METAL '99	1
50*	584.08.051.000/36	SPOILER RECHTS LIME/METAL '99	SPOILER R/S LIME/METAL '99	1
52*	503.08.052.000	BÜCHSE FÜR SPOILER 6X11X16X5	BUSH FOR SPOILER 6X11X16X5	2
55*	0015 060203	SK.BUNDSCHRAUBE M 6X20 SW=8	HH COLLAR SCREW M 6X20 WS=8	2
56*	0014 060103	SK.BUNDSCHRAUBE M 6X10 SW=8	HH COLLAR SCREW M 6X10 WS=8	6
61	502.35.033.300	KLIPS-MUTTERNHALTER M6 KP142	SNAP-NUT HOLDER M6 KP142	2
98	503.03.018.000	GUMMI FÜR MITTELSTÄNDER '99	RUBBER FOR CENTER STAND '99	1
99*	587.29.099.000	BORDWERKZEUG DUKE '99	TOOL SET DUKE '99	1

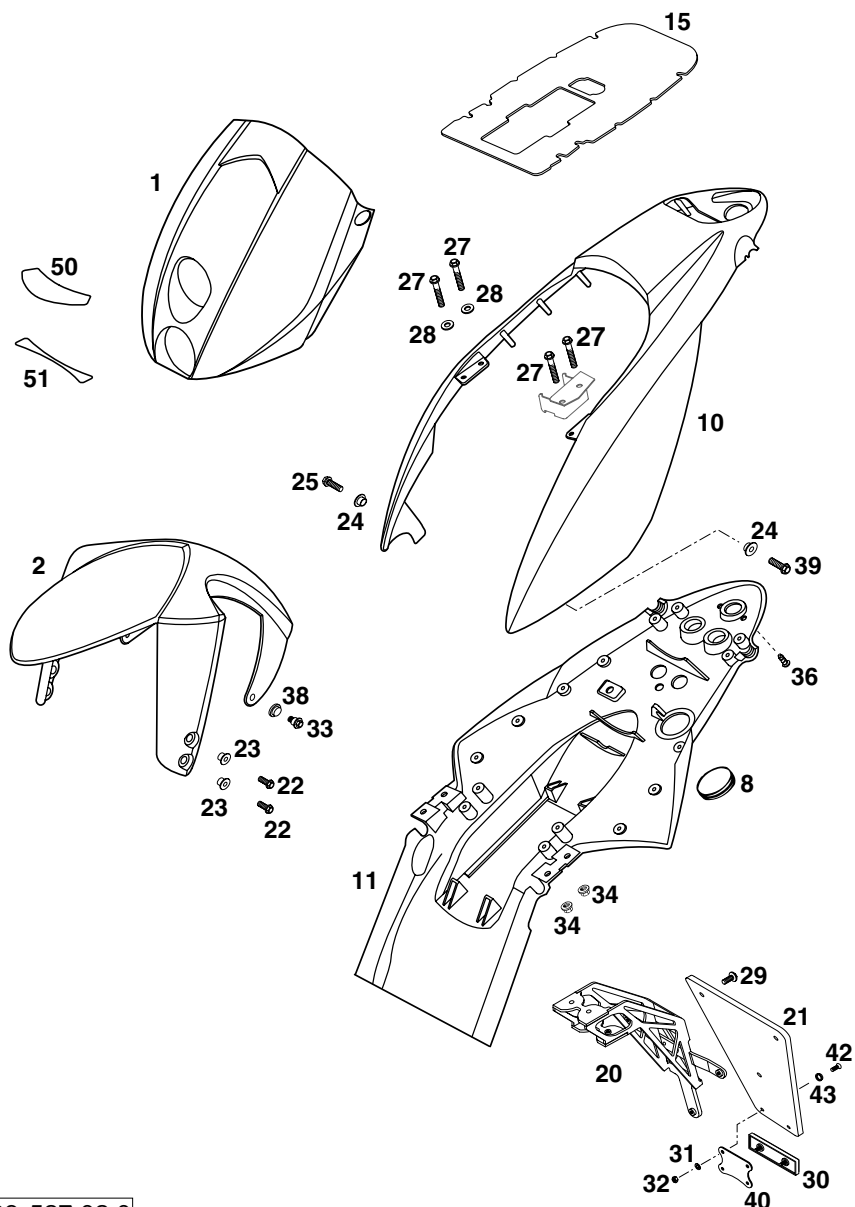


FIG	TEILNR/PARTNR	BEZEICHNUNG	DESCRIPTION	QTY
1*	587.08.001.000	SCHEINW.MASKE TITAN/METAL '99	HEAD LIGHT MASK TITAN/METAL'99	1
1*	587.08.001.000/36	SCHEINW.MASKE LIME/METAL '99	HEAD LIGHT MASK LIME/METAL '99	1
2*	587.08.010.000	KOTFLÜGEL VORNE TITAN/METAL'99	FENDER FRONT TITAN/METAL '99	1
2*	587.08.010.000/36	KOTFLÜGEL VORNE LIME/METAL '99	FENDER FRONT LIME/METAL '99	1
8*	546.06.004.000	VERSCHLUSSKAPPE 37MM	PLUG 37 MM	1
10*	587.08.018.000	HECK OBERTEIL TITAN/METAL '99	REAR COVER TOP TITAN/METAL '99	1
10*	587.08.018.000/36	HECK OBERTEIL LIME/METAL '99	REAR COVER TOP LIME/METAL '99	1
11*	587.08.019.000	HECK UNTERTEIL DUKE '99	REAR BASE DUKE '99	1
15*	587.08.018.050	KABELABDECKUNG GUMMI 3MM '99	CABLE COVER RUBBER 3MM '99	1
20*	587.08.015.000	NUMMERNTAFELTRÄGER DUKE '99	NUMBER PLATE CARRIER DUKE '99	1
21*	587.08.016.000	NUMMERNTAFELHALTER DUKE '99	NUMBER PLATE HOLDER DUKE '99	1
22	0015 060163	SK.BUNDSCHRAUBE M 6X16 SW=8	HH COLLAR SCREW M 6X16 WS=8	4
23	503.08.053.000	BÜCHSE FÜR SPOILER 6X11X16X7,5	BUSH FOR SPOILER 6X11X16X7,5	4
24	503.08.052.000	BÜCHSE FÜR SPOILER 6X11X16X5	BUSH FOR SPOILER 6X11X16X5	2
25	0015 060203	SK.BUNDSCHRAUBE M 6X20 SW=8	HH COLLAR SCREW M 6X20 WS=8	1
27	0015 060353	SK.BUNDSCHRAUBE M 6X35 SW=8	HH COLLAR SCREW M 6X35 WS=8	4
28	0021 060003	SCHEIBE DIN9021-A 6,4	WASHER DIN9021-A 6,4	2
29	0014 060153	SK.BUNDSCHRAUBE M 6X15 SW=8	HH COLLAR SCREW M 6X15 WS=8	3
30	584.12.080.000	RÜCKSTRAHLER ROT LC4 '98	REFLECTOR RED LC4 '98	1
31	0125 050003	UNTERLEGSCHIBE DIN0125-A 5,0	WASHER DIN0125-A 5,0	2
32	0985 050003	SS.MUTTER DIN0985-M 5	SELF LOCKING NUT DIN0985-M 5	2
33	590.01.092.050	SONDERSCHRAUBE M6X12,5 SW=8	SPECIAL SCREW M6X12,5 SW=8	2
34	565.09.064.100	STOVER-FLANSCHMUTTER M6 10.9	SELF LOCKING NUT M6 10.9	4
36*	0016 050121	KUNSTSTOFFSCHR. KA50X12 PT1411	PLASTIC SCREW KA50X12 PT1411	14
38*	587.08.010.050	GUMMIPUFFER 60SHORE EPDM SCHW.	RUBBER 60 SHORE EPDM BLACK	2
39	0015 060163	SK.BUNDSCHRAUBE M 6X16 SW=8	HH COLLAR SCREW M 6X16 WS=8	1
40*	584.12.080.050	HALTERUNG FÜR RÜCKSTRAHLER	BRACKET FOR REFLECTOR	1
42	0966 050163	LI.SENKSCHRAUBE DIN0966-M 5X16	OVAL HEAD SCREW DIN0966-M 5X16	2
43	400.06.006.000	FASSONSCHIBE 6MM	WASHER 6MM	2
50*	587.08.001.051	KLEBEFOLIE FÜR FERNLICHT '99	STICKER FOR HIGHBEAM '99	1
51*	587.08.001.052	KLEBEFOLIE FÜR ABBLENDLICHT'99	STICKER FOR LOW BEAM '99	1

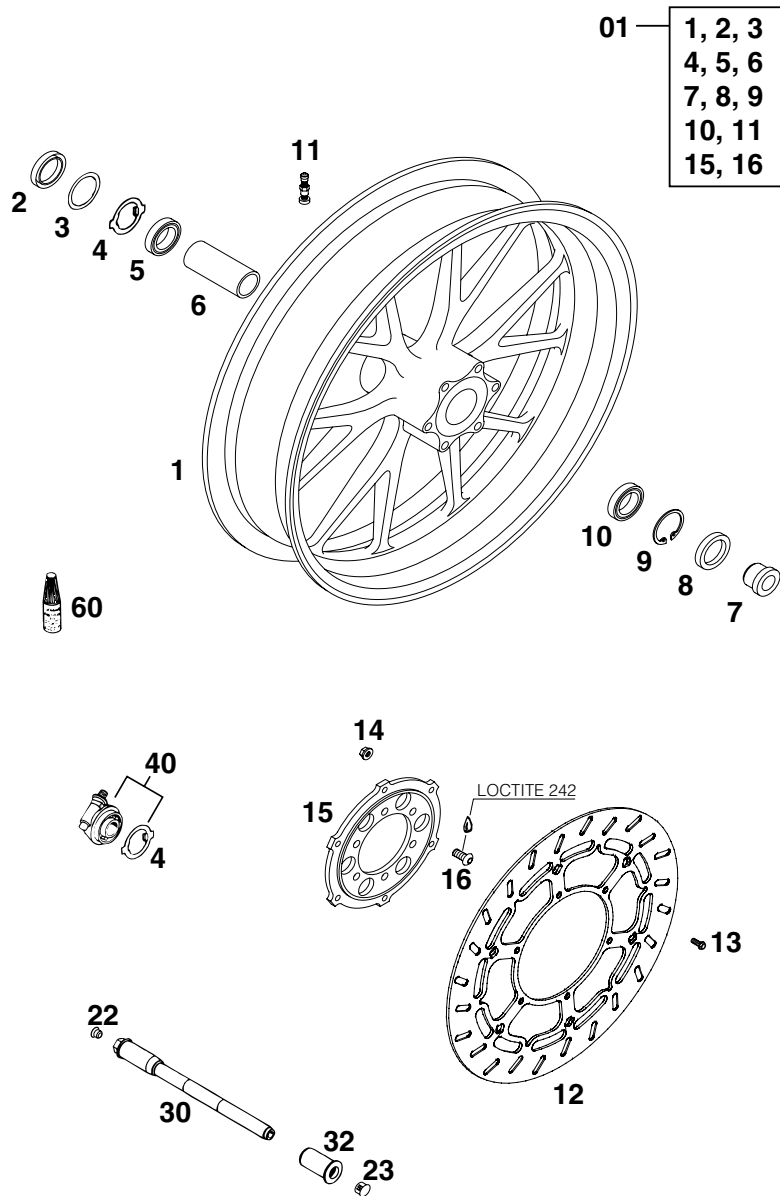


FIG	TEILNR/PARTNR	BEZEICHNUNG	DESCRIPTION	QTY
01*	587.09.068.000	VORDERRAD KPL. 3.5X17" DUKE'99 SILBER	FRONT WHEEL CPL.3.5X17"DUKE'99 SILVER	1
—*	587.09.068.000/30	VORDERRAD KPL.3,5X17" DUKE '99 SCHWARZ	FRONT WHEEL CPL.3,5X17"DUKE'99 BLACK	1
2	0760 405270	WELLENDICHTRING 40X52X7 B	SHAFT SEAL RING 40X52X7 B	1
3	581.11.054.000	SCHEIBE 40 X 52 X 0,15 '92	WASHER 40 X 52 X 0,15 '92	1
4	581.11.053.100	MITNEHMER FÜR TACHOANTRIEB '92	DRIVING DOG F.SPEEDOM.DRIVE'92	1
5	0625 062032	RILLENKUGELLAGER 6203 2RSR.C3	GROOVED BALL BEAR. 6203 2SR C3	1
6	546.09.011.000	LAGERDISTANZROHR 17,5X22X64,5	BEAR.SPACER TUBE 17,5X22X64,5	1
7	583.09.051.000	DISTANZBÜCHSE 17 X 30 X 26,7	DISTANCE SLEEVE 17 X 30 X 26,7	1
8	0760 253570	WELLENDICHTRING 25X35X7 BTSL	SHAFT SEAL RING 25X35X7 BTSL	1
9*	0472 035150	SICHERUNGSRING DIN0472-35X1,5	CIRCLIP 38X1,5	1
10	0625 060037	RILLENKUGELLAGER 6003 2RSR.C3	GROOVED BALL BEAR. 6003 2SR C3	1
11*	587.09.077.044	VENTIL KPL. BBS DUKE '99	VALVE CPL. BBS DUKE '99	1
12	583.09.060.000	BREMSSCHEIBE VORNE D=320MM	BRAKE DISK FRONT D=320MM	1
13*	0015 060203	SK.BUNDSCHRAUBE M 6X20 SW=8	HH COLLAR SCREW M 6X20 WS=8	6
14*	565.09.064.100	STOVER-FLANSCHMUTTER M6 10.9	SELF LOCKING NUT M6 10.9	6
15*	587.09.061.000	BREMSSCHEIBENTRÄGER DUKE '99	BRAKE DISC ADAPTER DUKE '99	1
16*	0107 080203	ISK.LI.SCHRAUBE DIN0107-M 8X20	AH OVAL H.SCREW DIN0170-M 8X20	6
22	502.10.086.000	ABDECKKAPPE SFL16	COVERING CAP SFL16	1
23	583.01.098.000	VERSCHLUSSKAPPE 3/8" 2663	PLASTIC CAP 3/8" 2663	1
30	583.09.081.000	STECKACHSE M17 X 250 DUKE'94	WHEEL SPINDLE M17X250 DUKE'94	1
32	583.09.082.000	ACHSMUTTER M17 X 1,5 DUKE'94	AXLE NUT M17 X 1,5 DUKE'94	1
40	583.11.052.000	TACHOANTRIEB 748208 (2,66) '94	SPEEDOME.DRIVE 748208(2,66)'94	1
60*	6 899 785	LOCTITE 242 BLAU 6CCM	LOCTITE 242 BLUE 6CCM	1

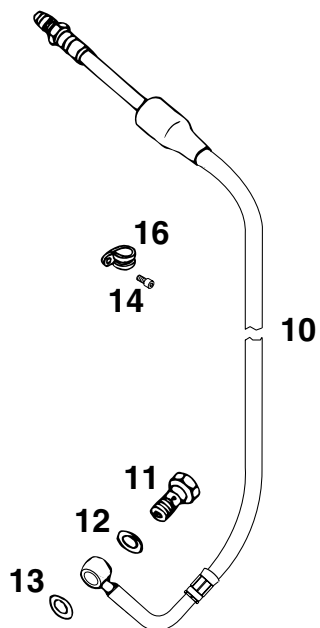
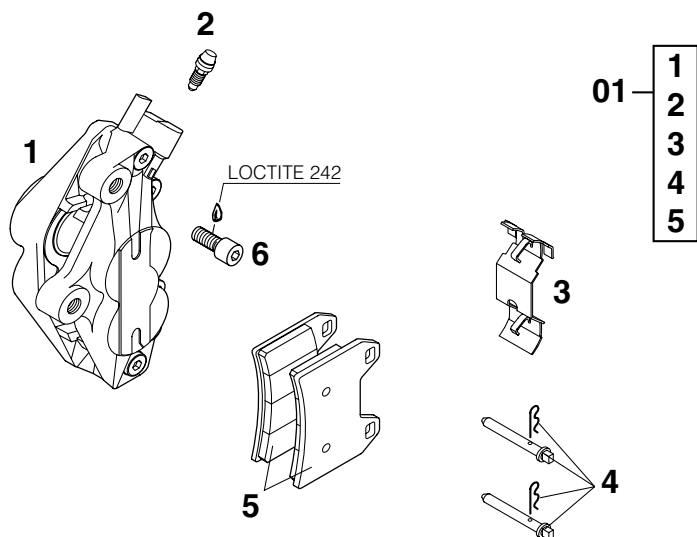


FIG	TEILNR/PARTNR	BEZEICHNUNG	DESCRIPTION	QTY
01*	587.13.015.000	BREMSZANGE VORNE GOLD DUKE '99	BRAKE CALIPER FR. GOLD DUKE'99	1
2*	587.13.020.000	ENTLÜFTUNGSSCHRAUBE M10X1 '99	BLEEDER SCREW M10X1 '99	1
3*	587.13.018.000	HALTEFEDER BREMBO '99	RETAINING SPRING BREMBO '99	1
4*	587.13.017.000	BOLZEN MIT CLIP '99	BOLT WHITH CLIP '99	2
5*	587.13.030.000	GARN.BREMSKLÖTZE FERIT ID450FF	BRAKE PAD SET FERIT ID405FF	1
6*	0912 100259	ISK.SCHRAUBE DIN0912-M10X1,25 10.9	AH SCREW DIN0912-M10X1,25X25 10.9	2
10*	587.13.011.000	BREMSSCHLAUCH VORNE 880MM '99	BRAKE HOSE FRONT 880MM '99	1
11	502.13.025.000	HOHLSCHRAUBE M10X1X19	HOLLOW SCREW M10X1X19	1
12	420.13.226.000	CU-DICHTRING DIN7603-10X16X1	CU-SEAL RING DIN7603-10X16X1	1
13	420.13.026.000	CU-DICHTRING DIN7603-10X16X1,5	CU-SEAL RING DIN7603-10X16X1,5	1
14	0912 050123	ISK.SCHRAUBE DIN0912-M 5X12	AH SCREW DIN0912-M 5X12	1
16*	587.11.070.000	SCHELLE RSGU 6/12	CLAMP RSGU 6/12	1



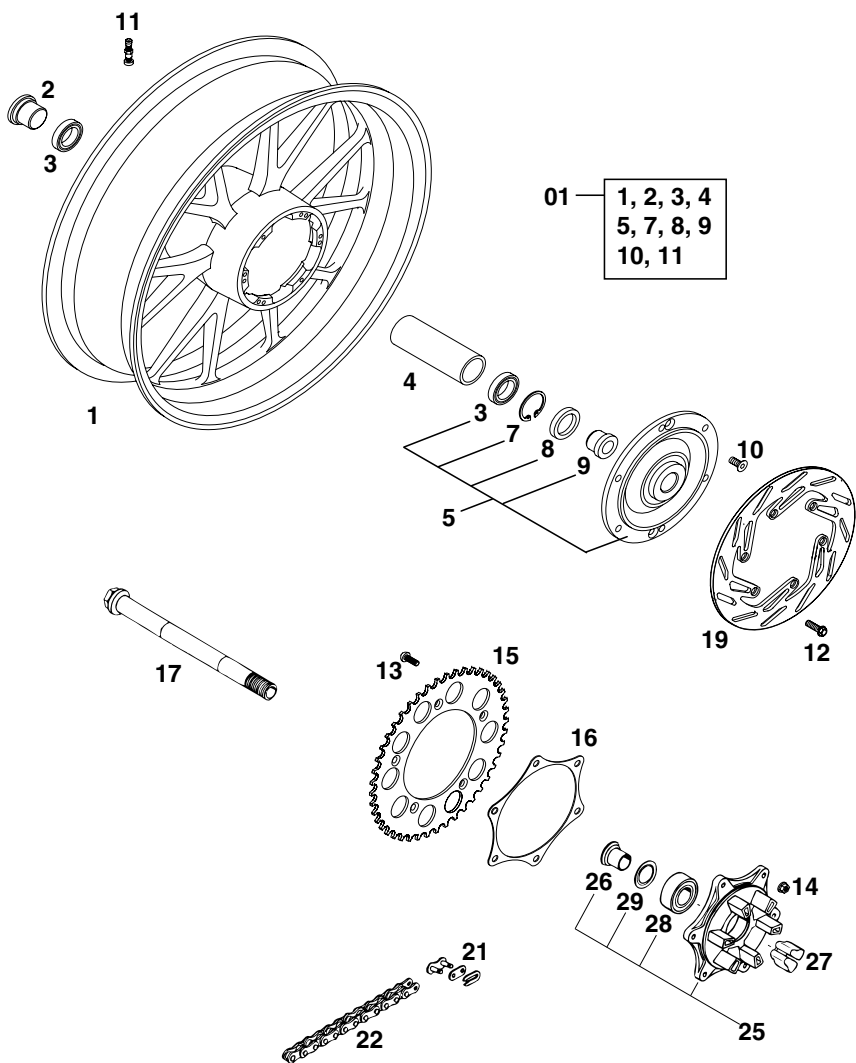


FIG	TEILNR/PARTNR	BEZEICHNUNG	DESCRIPTION	QTY
01*	587.10.068.000	HINTERRAD KPL.4,25X17" DUKE'99 SILBER	REAR WHEEL CPL.4,25X17"DUKE'99 SILVER	1
—*	587.10.068.000/30	HINTERRAD KPL.4,25X17" DUKE'99 SCHWARZ	REAR WHEEL CPL.4,25X17"DUKE'99 BLACK	1
2	546.10.416.300	BÜCHSE FÜR HR.NABE GEDÄMPFT	BUSHING FOR REAR DAMPED HUB	1
3	0625 062052	RILLENKUGELLAGER 6205 2RSR C3	GROOVED BALL BEAR. 6205 2RSR C3	2
4	546.10.411.100	LAGERDISTANZROHR L=98,5MM	BEARING SPACER TUBE L=98,5MM	1
5*	587.10.061.000	BREMSSCHEIBENTRÄGER HI.DUKE'99	BRAKEDISC ADAPTER REAR DUKE'99	1
7*	0472 052200	SICHERUNGSRING DIN0472-52X2	CIRCLIP DIN0472-52X2	1
8	0760 325272	WELLENDICHTRING 32X52X7 B	SHAFT SEAL RING 32X52X7 B	1
9	546.10.016.000	BÜCHSE FÜR NABE	BUSHING FOR HUB	1
10*	0991 060126	SENKSCHRAUBE DIN7991-M 6X12	FLAT HEAD SCREW DIN7991-M 6X12	2
11*	587.09.077.044	VENTIL KPL. BBS DUKE '99	VALVE CPL. BBS DUKE '99	1
12	0015 060203	SK.BUNDSCHRAUBE M 6X20 SW=8	HH COLLAR SCREW M 6X20 WS=8	6
13*	545.10.052.100	KETTENRADSCHR.-ISK M8X26 10.9	SPROCKET SCREW-AH M8X26 10.9	6
14*	543.10.086.200	STOVER-FLANSCHMUTTER M8 10.9	SELF LOCKING NUT M8 10.9	6
15	583.10.051.038	KETTENRAD 38-Z	REAR SPROCKET 38-T	1
15	583.10.151.040	KETTENRAD 40-Z	REAR SPROCKET 40-T	X
15	583.10.051.042	KETTENRAD 42-Z	REAR SPROCKET 42-T	X
15	583.10.151.045	KETTENRAD 45-Z	REAR SPROCKET 45-T	X
16*	587.10.049.000	KETTENRADADAPTER 1,5MM NIRO	SPROCKET ADAPTER 1,5MM NIRO	1
17	583.10.085.000	STECKACHSE HI. L=232MM DUKE'94	WHEEL SPINDLE REAR L=232MM '94	1
19	580.10.060.600	BREMSSCHEIBE 220MM ANGESENKT	REAR BRAKE DISK 220MM COUNTERS	1
21	500.10.066.100	KETTENSCHLOSS 5/8X1/4" O-RING	MASTER LINK 5/8X1/4" O-RING	1
22	500.10.065.101	O-RING KETTE 5/8X1/4"PER METER	O-RING CHAIN 5/8X1/4"PER METER	X
22	500.10.065.100	O-RING KETTE 5/8X1/4" DID 118 ROLLEN	O-RING CHAIN 5/8X1/4" DID 118 ROLLS	1
25	583.10.050.044	KETTENRADTRÄGER KPL.	SPROCKET SUPPORT CPL.	1
26	546.10.417.300	BÜCHSE F.KETTENRADTRÄG. L=25MM	BUSH. F.SPROCKETSUPPORT L=25MM	1
27	546.10.459.000	DÄMPFERGUMMI '91	DAMPING RUBBER '91	6
28	0625 032057	RILLENKUGELLAGER 3205.B.2RSR	GROOVED BALL BEAR. 3205.B.2RSR	1
29	546.10.018.000	NILOSRING 3205 AV	SEAL WASHER 3205 AV	1

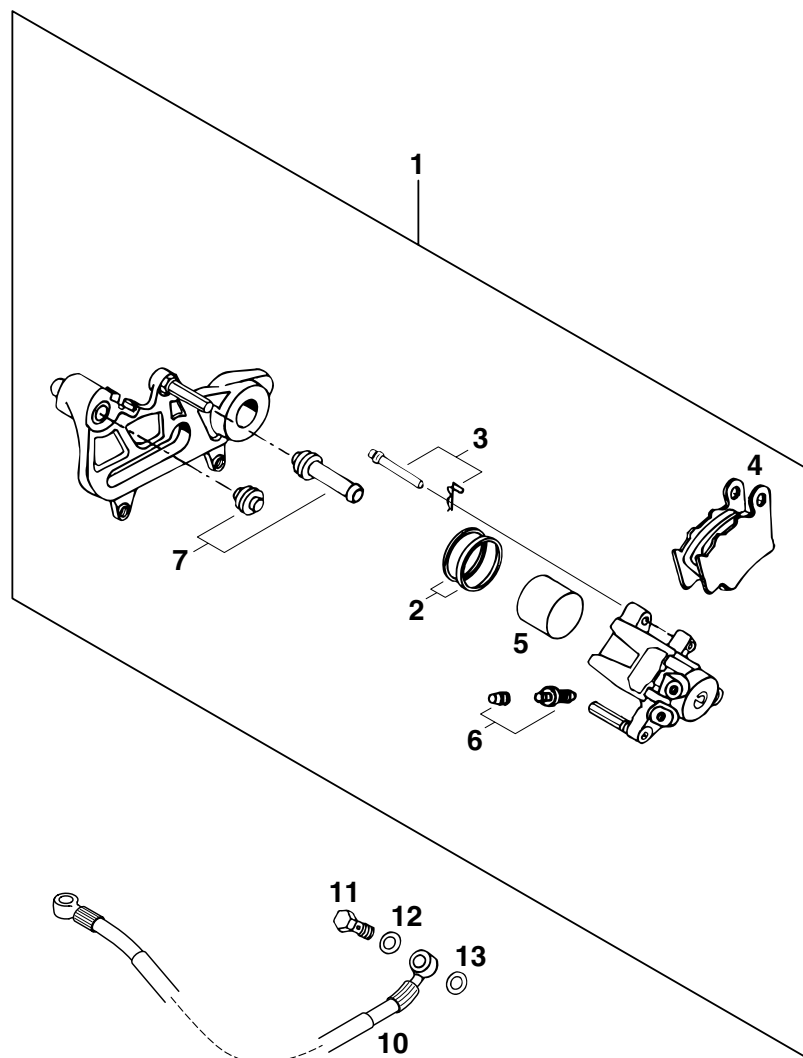


FIG	TEILNR/PARTNR	BEZEICHNUNG	DESCRIPTION	QTY
1*	587.13.080.000	BREMSZANGE HINTEN GOLD DUKE'99	BRAKE CALIPER RE.GOLD DUKE '99	1
2	546.13.318.200	REPARATUR SATZ DICHRINGE 34MM	REPAIR KIT SEALING RINGS 34MM	1
3	546.13.310.200	BOLZENSATZ	BOLT SET	1
4	546.13.309.200	GARN. BREMSKLÖTZE FERODO ID450	BRAKE PAD SET FERODO ID450	1
5	546.13.305.200	BREMSKOLBEN 34MM	BRAKE PISTON 34MM	1
6	545.13.214.000	ENTLÜFTUNGSSCHRAUBE M10X1	BLEEDER SCREW M10X1	1
7	546.13.218.000	MANSCHETTENSATZ	CUP SET SHORT	1
10	584.13.071.000	BREMSSCHLAUCH HI.790MM DUKE'97	BRAKE HOSE REAR 790MM DUKE'97	1
11	502.13.025.000	HOHLSCHRAUBE M10X1X19	HOLLOW SCREW M10X1X19	1
12	420.13.226.000	CU-DICHTRING DIN7603-10X16X1	CU-SEAL RING DIN7603-10X16X1	1
13	420.13.026.000	CU-DICHTRING DIN7603-10X16X1,5	CU-SEAL RING DIN7603-10X16X1,5	1

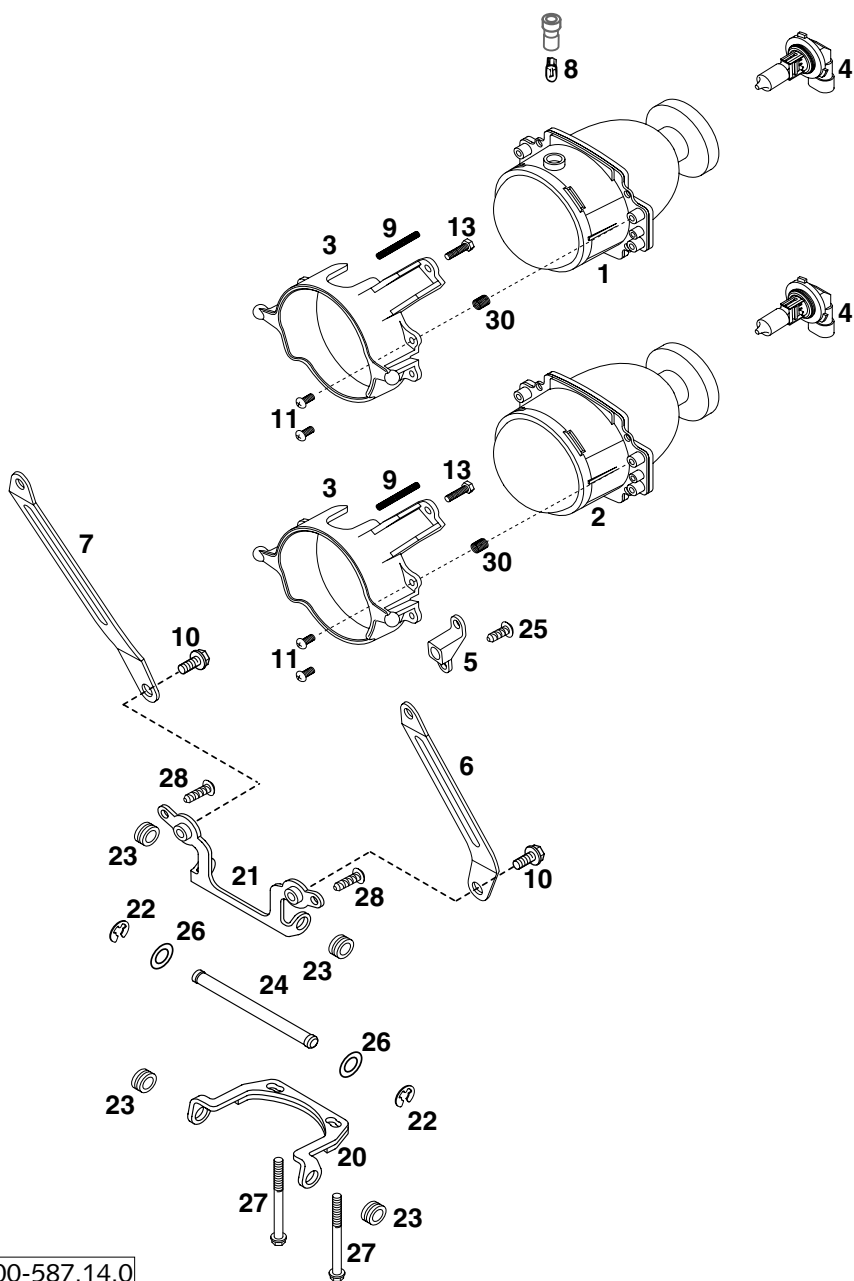


FIG	TEILNR/PARTNR	BEZEICHNUNG	DESCRIPTION	QTY
1*	587.14.002.000	SCHEINWERFER FERNLI. CEV603'99 FÜR AUSTRALIEN	HEADLIGHT HIGHBEAM CEV 603 '99 FOR AUSTRALIA	1
1*	587.14.002.100	SCHEINWERFER FERNLI. CEV605'99 AUSFÜHRUNG USA	HEAD LIGHT HIGH BEAM CEV605'99 TYPE USA	1
2*	587.14.001.050	SCHEINWERFER ABBLEND.CEV601'99 LINKSVERKEHR	HEAD LIGHT LOWBEAM CEV 601 '99 LEFT TRAFFIC	1
2*	587.14.001.100	SCHEINWERFER ABBLEND.CEV604'99 RECHTSVERKEHR, AUSFÜHRUNG USA	HEAD LIGHT LOW BEAM CEV 604'99 RIGHT TRAFFIC, TYPE USA	1
3*	587.14.010.000	SCHEINWERFERHALTERUNG DUKE '99	HEADLIGHT SUPPORT DUKE '99	2
4*	587.14.003.000	LAMPE HB3 12V 60W '99	BULB HB3 12V 60W '99	2
5*	587.14.010.070	BEF.F.SCHEINWERFERHALTERUNG'99	BRACKET HEAD LIGHT SUPPORT '99	4
6*	587.08.001.080	VERSTEIFUNGSBLECH FÜR MASKE LI	BRACE PLATE FOR MASK L/S	1
7*	587.08.101.080	VERSTEIFUNGSBLECH FÜR MASKE RE	BRACE PLATE FOR MASK R/S	1
8	490.11.435.000	LAMPE 12V 5W (W2,1X9,5D)	BULB 12V 5W (W2,1X9,5D)	1
9*	587.14.010.050	FEDER F.SCHEINWERFERVERST. '99	SPRING F. HEAD LIGHT ADJ. '99	2
10	0015 060123	SK.BUNDSCHRAUBE M 6X12 SW=8	HH COLLAR SCREW M 6X12 WS=8	2
11*	587.14.001.011	LINSENSCHRAUBE DIN7516 A 4X12	OVAL HEAD SCREW DIN7516 A 4X12	8
13*	587.14.001.010	SCHRAUBE EJOT PT 10 K 50X35	SCREW EJOT PT 10 K 50X35	2
20*	587.08.002.000	SCHANIERGELENK KPL. DUKE '99	HINGE JOINT CPL. DUKE '99	1
21*	587.08.001.060	HALTEBLECH F.SCHANIERG.MASKE	BRACKET F. JOINT MASK	1
22*	0799 060003	SICH.SCHEIBE DIN6799-RS 6,0	TAB WASHER DIN6799-RS 6,0	2
23	310.08.060.000	KABELTÜLLE D=8MM OFFEN	RUBBER SLEEVE D=8MM OPEN	4
24*	587.08.001.070	GELENKSACHSE F.MASKE DUKE '99	JOINT AXLE F.MASK DUKE '99	1
25	0016 050121	KUNSTSTOFFSCHR. KA50X12 PT1411	PLASTIC SCREW KA50X12 PT1411	8
26	0125 080003	UNTERLEGSCHIEBE DIN0125-A 8,4	WASHER DIN0125-A 8,4	2
27	0015 060653	SK.BUNDSCHRAUBE M 6X65 SW=8	HH COLLAR SCREW M 6X65 WS=8	2
28	0081 500181	EJOT PT SCHRAUBE KA50X18WN1411	EJOT PT SCREW KA 50X18 WN1411	2
30*	587.14.001.012	FEDER F. SCHEINW.VERST. USA'99 NUR FÜR 640 DUKE USA	SPRING F.HEAD LIGHT ADJ.USA'99 ONLY FOR 640 DUKE USA	8

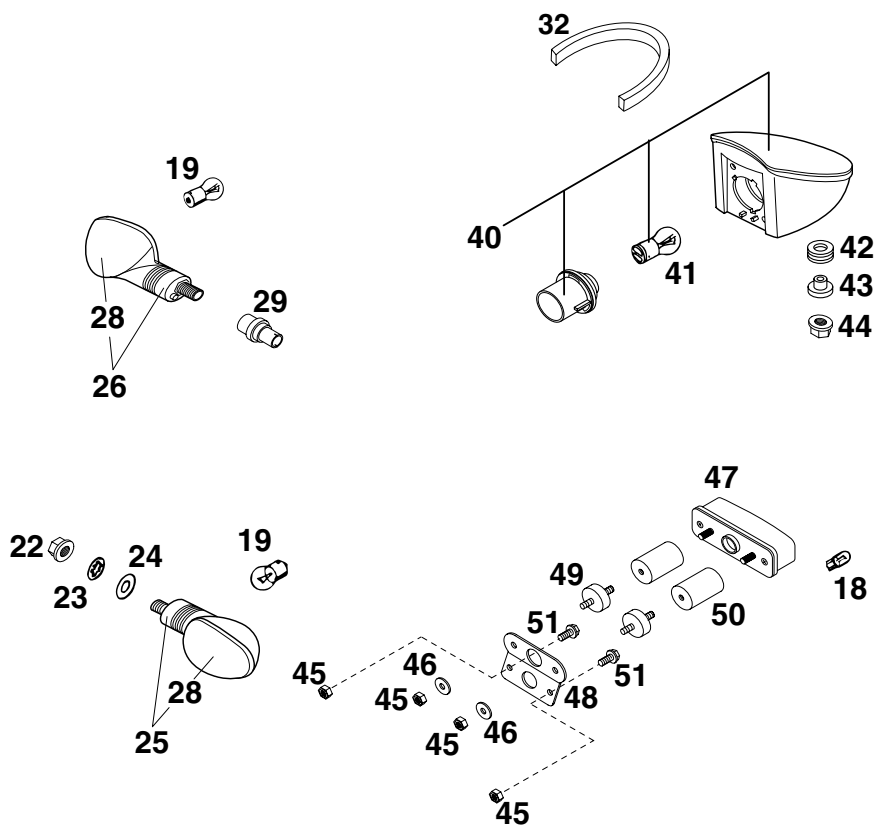


FIG	TEILNR/PARTNR	BEZEICHNUNG	DESCRIPTION	QTY
18	490.11.435.000	LAMPE 12V 5W (W2,1X9,5D)	BULB 12V 5W (W2,1X9,5D)	1
19	441.11.015.100	LAMPE 12V 10W (BA15S)	BULB 12V 10W (BA15S)	4
22	584.14.030.000	SK-BUNDMUTTER M10X1,25 SW=13	HH COLLAR NUT M10X1,25 WS=13	2
23	0797 100003	ZAHNSCHEIBE DIN6797-J10,5 ZI	LOCK WASHER DIN6797-J10,5 ZI	2
24	0125 100003	UNTERLEGSCHIEBE DIN0125-A10,5	WASHER DIN0125-A10,5	2
25*	584.14.025.000/30	BLINKER KPL. VO.LI./HI.RE. '99 SCHWARZ	FLASHER CPL.FRONT L/S REAR R/S BLACK	2
26*	584.14.026.000/30	BLINKER KPL. VO.RE./HI.LI. '99 SCHWARZ	FLASHER CPL.FRONT R/S REAR L/S BLACK	2
28*	584.14.028.000	LEUCHTHAUBE LINKS & RECHTS '98	FLASHER LENS L/S & R/S '98	4
29*	587.14.030.000	BLINKERBEF.M10X1,25 SW=17 '99	FLASHER SUPPORT M10X1,25 SW=17	2
32*	582.11.001.063	SCHAUMSTOFF 4X9MM PER METER	FOAM 4X9MM PER METER	0,4
40*	584.14.040.000	RÜCKLICHT KPL. LC4 '98	REAR LIGHT CPL. LC4 '98	1
41*	584.14.042.000	LAMPE 12V 21/5W VERSTÄRKT	BULB 12V 21/5W REINFORCED	1
42	410.01.052.000	KABELTÜLLE D=12MM	RUBBER SLEEVE D=12MM	3
43	546.35.036.000	BÜCHSE	BUSHING	3
44*	565.09.064.100	STOVER-FLANSCHMUTTER M6 10.9	SELF LOCKING NUT M6 10.9	3
45	0985 050003	SS.MUTTER DIN0985-M 5	SELF LOCKING NUT DIN0985-M 5	4
46	0021 050003	SCHEIBE DIN9021-A 5,3	WASHER DIN9021-A 5,3	2
47*	584.14.047.000	KENNZEICHENBELEUCHTUNG LC4 '98	LICENSE-PLATE ILLUMINATION '98	1
48*	587.08.015.060	HALTEBL.F.KENNZEICHENBELEUCHT.	BRACKET F.LICENSE-PLATE ILLUM.	1
49*	490.01.426.000	SILENTBLOCK 20X10-M6X12-(2)	RUBBER GROMMET 20X10-M6X12 (2)	2
50*	587.08.015.070	VERBINDUNGSSTÜCK M6/M5 L=26MM	CONNECTING PIECE M6/M5 L=25MM	2
51	0015 050123	SK.BUNDSCHRAUBE M 5X12 SW=8	HH COLLAR SCREW M 5X12 WS=8	2

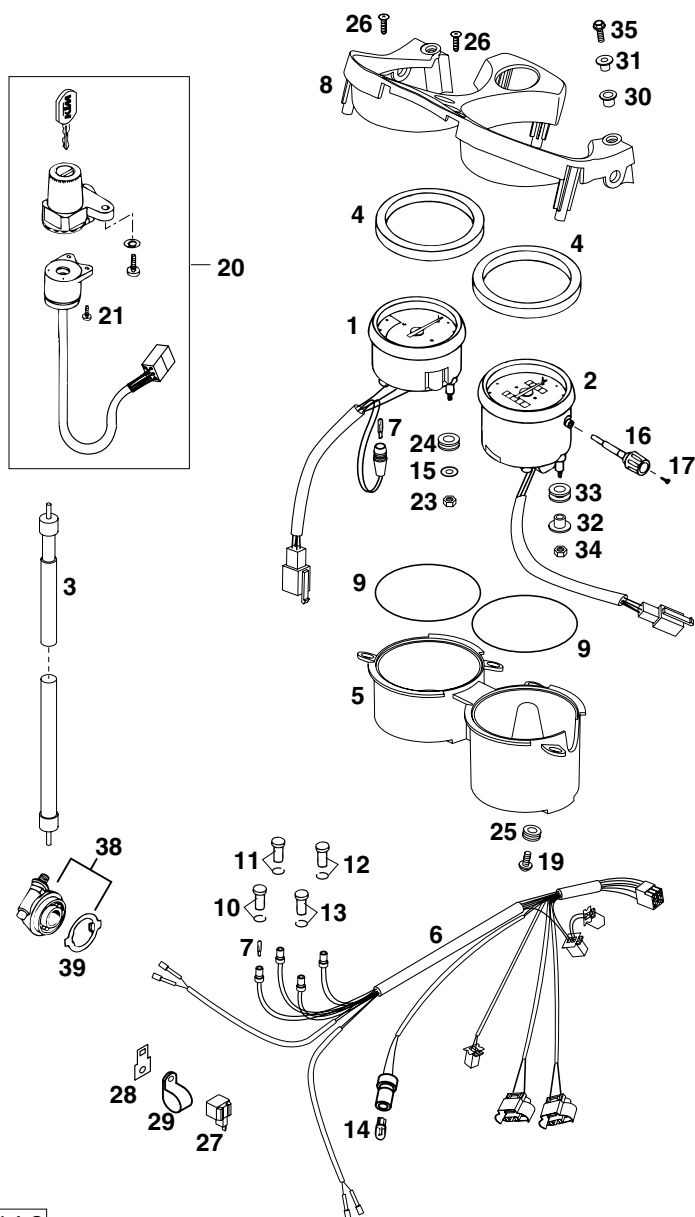


FIG	TEILNR/PARTNR	BEZEICHNUNG	DESCRIPTION	QTY
1*	587.14.075.000	DREHZAHLMESSER DUKE '99	TACHOMETER DUKE '99	1
2*	587.14.057.000	TACHOMETER KMH DUKE '99	SPEEDOMETER KMH DUKE '99	1
-*	587.14.057.100	TACHOMETER MEILEN DUKE '99	SPEEDOMETER MILES DUKE '99	1
3*	587.14.055.000	TACHOWELLE M12/12 785MM '99	SPEEDOM.CABLE M12/12 785MM '99	1
4*	587.14.067.000	SCHAUMGUMMIRING 92X110X15 '99	FOAM RUBBER RING 92X110X15 '99	2
5*	587.11.051.000	INSTRUMENTENTRÄGER DUKE '99	INSTRUMENTS BRACKET DUKE '99	1
6*	587.11.082.000	KABELSTRANG COCKPIT DUKE '99	WIRING HARNESS COCKPIT DUKE'99	1
7	491.11.425.000	LAMPE 12V 1,2W W2X4,6D	BULB 12V 1,2W (W2X4,6D)	5
8*	587.14.070.000	INSTRUMENTENABDECKUNG DUKE '99	INSTRUMENTS COVER DUKE '99	1
9*	0770 860025	O-RING 86,00X2,50 NBR70IT	O-RING 86,00X2,50 NBR70IT	2
10	580.11.021.300	FERNLICHTKONTROLLEU. BLAU '98	H.BEAM INDICATOR LIGHT BLUE'98	1
11	580.11.023.300	NEUTRALEKONTROLLEUCHT GRÜN '98	NEUTRAL INDIC. LIGHT GREEN '98	1
12	580.11.022.400	TEMPERATURWARNLEUCHE ROT '98	TEMPERATURE WARN. LIGHT RED'98	1
13	580.11.024.300	BLINKERKONTROLLEUCHE GRÜN '98	FLASHER INDICAT.LIGHT GREEN'98	1
14	490.11.435.000	LAMPE 12V 5W (W2,1X9,5D)	BULB 12V 5W (W2,1X9,5D)	1
15	0134 070003	UNTERLEGSCHIBE DIN0134- 7,4	WASHER DIN0134- 7,4	2
16*	587.14.049.000	RÜCKSTELLKNOPF F. TACHOM. '99	RESET KNOB FOR TRIPMETER '99	1
17*	587.14.049.010	SCHRAUBE FÜR RÜCKSTELLKNOPF'99	SCREW FOR RESET KNOB '99	1
19	0016 050121	KUNSTSTOFFSCHR. KA50X12 PT1411	PLASTIC SCREW KA50X12 PT1411	4
20*	584.11.066.100	ZÜNDLENSCHLOSS LC4 USA,AUS'99 3 SCHALTSTELLUNGEN	IGNITION LOCK LC4 USA,AUS '99 3 SWITCH POSITIONS	1
21	0985 040123	LINSENSCHRAUBE DIN7985-M 4X12	FLAT HEAD SCREW DIN7985-M 4X12	2
23	0934 050003	SK.MUTTER DIN0934-M 5	HEXAGON NUT DIN0934-M 5	2
24	310.08.080.000	GUMMITÜLLE SCHWARZ DA60/110/30	RUBBER GROMMIT BL. DA60/110/30	2
25	310.08.060.000	KABELTÜLLE D=8MM OFFEN	RUBBER SLEEVE D=8MM OPEN	4
26	0017 050181	KUNSTSTOFFSCHR. KB5X18 SCHWARZ	PLASTIC SCREW KB 5X18 BLACK	2
27	446.11.207.200	BLINKGEBER SUMITOMO ADV.'97	FLASHER UNIT SUMITOMO ADV.'97	1
28	582.11.031.100	HALTEBLECH FÜR BLINKRELAIS	BRACKET FOR FLASHER RELAISE	1
29	570.13.070.400	PVC-SCHELLE HEYCO 11/16 3381	PVC CLAMP HEYCO 11/16 3377	1
30	310.08.070.000	GUMMITÜLLE D=7,6MM	RUBBER GROMMIT D=7,6MM	2
31	587.14.070.050	BUCHSE F. INSTRUMENTENABDECKU	BUSHING F.INSTRUMENTS COVER	2
32	587.14.062.010	DISTANZBUCHSE '99	DISTANCE BUSHING '99	2
33	310.08.008.000	GUMMITÜLLE SCHWARZ	RUBBER GROMMIT BLACK	2
34	0985 050003	SS.MUTTER DIN0985-M 5	SELF LOCKING NUT DIN0985-M 5	2
35	0015 060163	SK.BUNDSCHRAUBE M 6X16 SW=8	HH COLLAR SCREW M 6X16 WS=8	2
38	583.11.052.000	TACHOANTRIEB 748208 (2,66) '94	SPEEDOME.DRIVE 748208(2,66)'94	1
39	581.11.053.100	MITNEHMER FÜR TACHOANTRIEB '92	DRIVING DOG F.SPEEDOM.DRIVE'92	1

* = NEUTEIL / NEW PART X = NACH BEDARF / AS REQUIRED

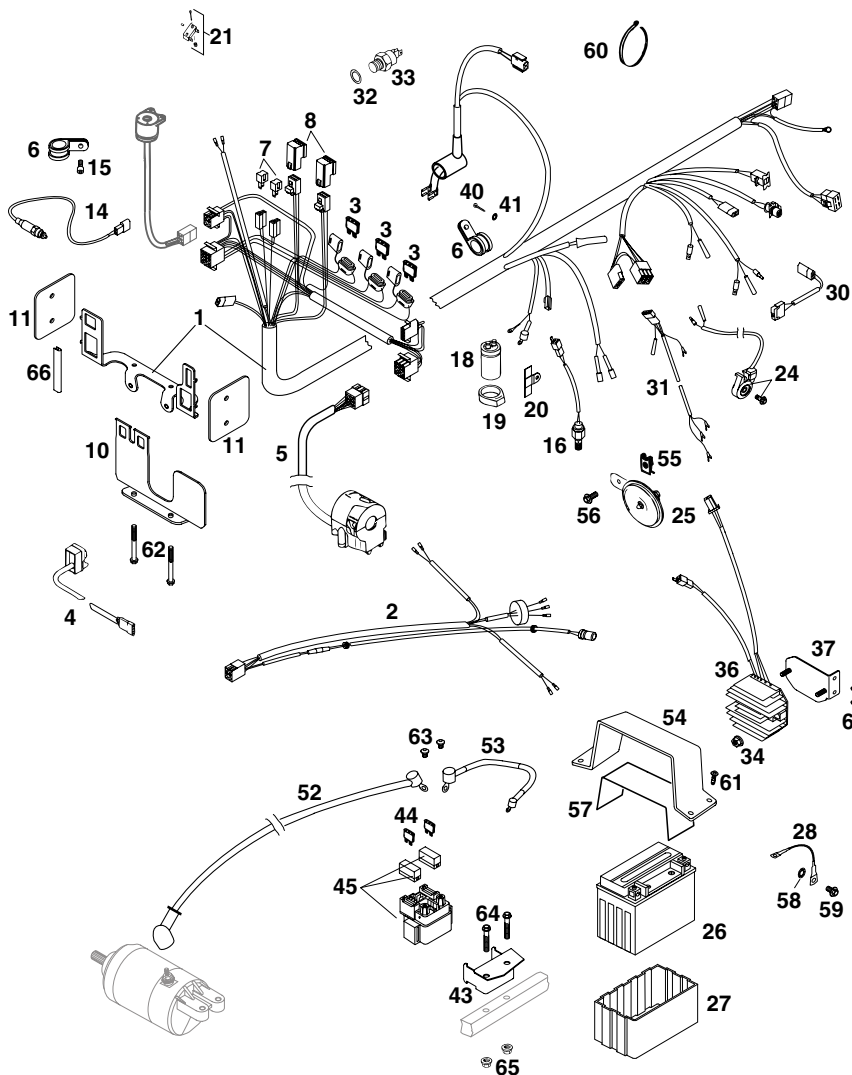


FIG	TEILNR/PARTNR	BEZEICHNUNG	DESCRIPTION	QTY
1*	587.11.075.000	HAUPTKABELSTRANG DUKE '99	MAIN WIRING HARNESS DUKE '99	1
2*	587.11.076.000	KABELSTRANG HINTEN DUKE '99	WIRING HARNESS REAR DUKE '99	1
3*	580.11.109.110	STECKSICHERUNG 10 A '2000	FUSE 10 A '2000	3
4	584.11.074.000	START NOT-AUS SCHALTER	START-STOP SWITCH	1
5*	584.11.070.000	LICHTSCHALTER CEV LC4 '98	HEAD LIGHT SWITCH CEV LC4 '98	1
6*	570.13.070.400	PVC-SHELLE HEYCO 11/16 3381	PVC CLAMP HEYCO 11/16 3377	2
7	584.11.096.100	DIODE FÜR E-START S3H-15 '97	DIODE FOR E-START S3H-15 '97	2
8	584.11.057.000	STARTERHILFSRELAIS '96	STARTER RELAY '96	2
10*	587.11.083.050	BLENDE F.STECKERBOARD DUKE '99	SCREEN F. BRACKET DUKE '99	1
11*	587.11.083.020	SICHTSCH. F. STECKERBOARD '99	COVER F. BRACKET '99	2
14	584.11.049.000	KUPPLUNGSSCHALTER '96	CLUTCH SWITCH '96	1
15	0912 050123	ISK.SCHRAUBE DIN0912-M 5X12	AH SCREW DIN0912-M 5X12	1
16*	503.11.051.100	BREMSLICHTSCHALTER HINTEN '98	BRAKE LIGHT SWITCH REAR '98	1
18	491.11.435.100	KONDENSATOR 25VOLT, 10.000 MF	CONDENSATOR 25V, 10.000 MF	1
19	545.11.048.000	KONDENSATORAUFNAHME	CAPACITOR BRACKET	2
20	546.11.448.000	HALTERUNG FÜR KONDENSATOR	BRACKET FOR CAPACITOR	1
21	583.13.021.100	BREMSLICHTSCHALTER KPL. VORNE	BRAKE LIGHT SWITCH CPL. FRONT	1
24	584.11.045.000	SEITENSTÄNDERSCHALTER KPL. '97	SIDE STAND SWITCH CPL. '97	1
25*	545.11.060.100	GLEICHSTROMHORN 12V NIKKO	DC HORN 12V NIKKO	1
26	584.11.053.000	BATTERIE 12V 8AH '96	BATTERY 12V 8AH '96	1
27	584.11.053.050	BATTERIEHÜLLE AUS GUMMI '96	BATTERY COVER (RUBBER) '96	1
28	584.11.097.100	MASSEKABEL D=6MM L=140MM '97	GROUND CABLE D=6MM L=140MM '97	1
30*	584.31.065.100	MICROSCHALTER LC4 '98	MICRO SWITCH LC4 '98	1
31*	584.11.085.000	KABELSTRANG EPC FÜR MOTOR LC4	WIRING HARN. EPC F. ENGINE LC4	1
32	0603 142015	ALU-DICHTRG. DIN7603-14X20X1,5	ALU SEALRING DIN7603-14X20X1,5	1
33	580.35.045.000	THERMOSCHALTER 80-85 GRAD '94	THERMOSWITCH 80-85 DG '94	1
34	565.09.064.100	STOVER-FLANSCHMUTTER M6 10.9	SELF LOCKING NUT M6 10.9	2
36	584.11.034.100	REGLER-GLEICHRICHTER 12V '97	VOLT.REGULATOR-RECTIFIER 12V	1
37*	587.11.055.000	HALTEBLECH REGLER DUKE '99	BATTERY BRACKET REGULATOR '99	1
40	0981 480133	LI.BLECHSCHR. DIN7981- 4,8X13	SHEET MET.SCR.DIN7981- 4,8X13	1
41	0797 050003	ZAHNSCHEIBE DIN6797-J 5,3	TOOTH LOCK WASH. DIN6797-J 5,3	1
43*	587.11.058.050	STARTERRELAIS HALTEBL.DUKE '99	BRACKET FOR STARTER RELAY '99	1
44*	580.11.109.120	STECKSICHERUNG 20 A '2000	FUSE 20 A '2000	2
45*	582.11.058.000	STARTRELAIS DUKE '99	STARTER RELAY DUKE '99	1
52	584.11.059.100	STARTERKABEL 700MM '97	STARTERCABLE 700 MM '97	1

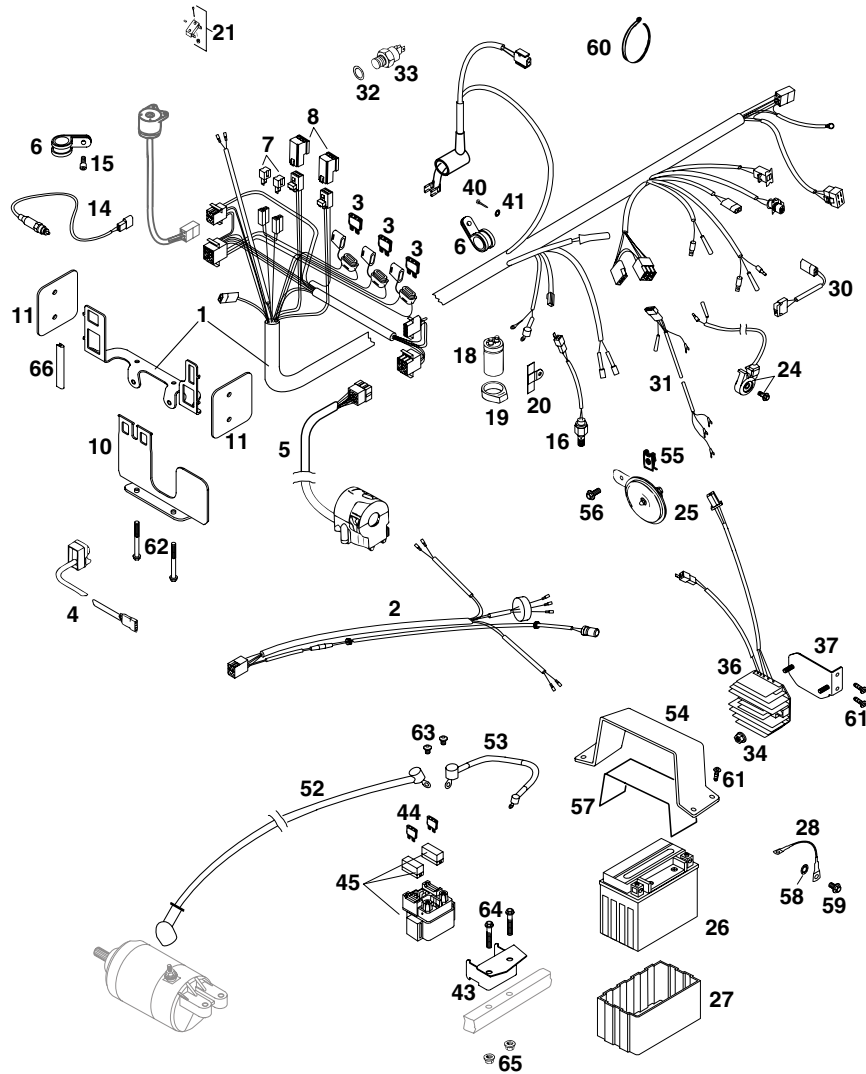
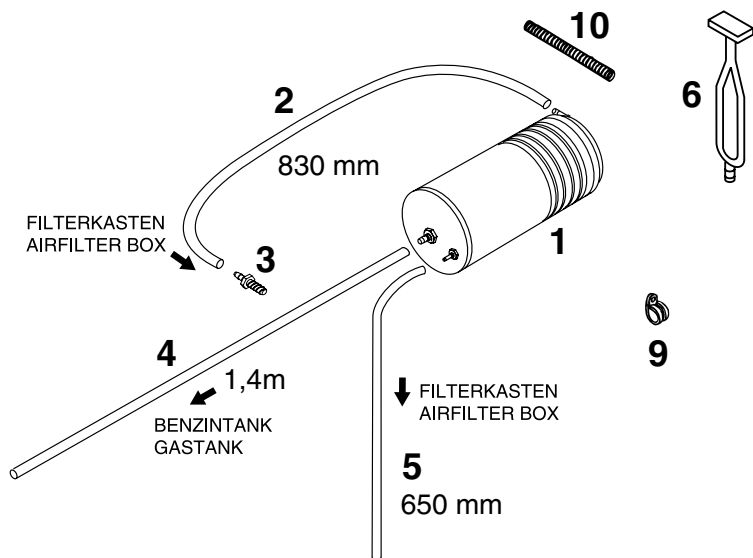


FIG	TEILNR/PARTNR	BEZEICHNUNG	DESCRIPTION	QTY
53*	587.11.086.000	KABELSTRANG BATTERIE DUKE '99	WIRING HARNESS BATTERY DUKE'99	1
54*	587.11.054.000	BATTERIEHALTEBÜGEL DUKE '99	BRACKET FOR BATTERY DUKE '99	1
55*	546.03.048.100	MEHRBEREICHSBLECHMUTTER M6	RANGE CHANGE METAL NUT M6	1
56*	0014 060153	SK.BUNDSCHRAUBE M 6X15 SW=8	HH COLLAR SCREW M 6X15 WS=8	1
57*	587.11.054.050	METAMOLL F. BATTERIEHALTEBÜGEL	METAMOLL FOR BATTERY BRACKET	1
58	584.11.098.100	KONTAKTSCHLEIBE M6 VSV-K6	CONTACT WASHER M6 VSV-K6	1
59	0015 060103	SK.BUNDSCHRAUBE M 6X10 SW=8	HH COLLAR SCREW M 6X10 WS=8	1
60	440.11.076.305	KABELBAND 290MM	CABLE TIE 290MM	X
—	440.11.076.200	KABELBAND 200MM	CABLE TIE 200MM	X
61	0017 060203	SONDERSCHRAUBE T60 M 6X20	SPECIAL SCREW T60 M 6X20	6
62	0015 060653	SK.BUNDSCHRAUBE M 6X65 SW=8	HH COLLAR SCREW M 6X65 WS=8	2
63	0902 060083	ISK.LI.SCHRAUBE DIN0902-M 6X8	AH OVAL SCREW DIN0902-M 6X8	2
64	0015 060353	SK.BUNDSCHRAUBE M 6X35 SW=8	HH COLLAR SCREW M 6X35 WS=8	2
65	565.09.064.100	STOVER-FLANSCHMUTTER M6 10.9	SELF LOCKING NUT M6 10.9	2
66	583.12.085.100	DICHTUNGSPROFIL F. ABDECKUNG	EDGE PROTECTOR FOR COVER	0,1

FIG	TEILNR/PARTNR	BEZEICHNUNG	DESCRIPTION	QTY
1*	587.15.001.000	AKTIVKOHLEFILTER TYPE AK47 '99	EVAP CANISTER FILTER DUKEII'99	1
2	310.07.007.001	PVC-SCHLAUCH 5 X 8 MM	PVC-HOSE 5 X 8 MM	0,83
3	523.38.061.050	SCHLAUCHTÜLLE FÜR ÖLTANK	HOSE CONNECTION FOR OILTANK	1
4	310.07.007.101	PVC-SCHLAUCH 4 X 6 MM	BREATHER HOSE 4 X 6 MM	1,4
5	310.07.107.001	PVC-SCHLAUCH 6X9 MM PER METER	PVC-HOSE 6X9 MM PER METER	0,65
6	503.03.025.000	GUMMI FÜR SEITENSTÄNDER '98	RUBBER FOR SIDE STAND '98	1
9	490.07.439.200	SHELLE RSGU 12/12	CLAMP RSGU 12/12	1
10*	580.36.006.100	DRUCKFEDER 0,9MM	PRESSURE SPRING 0,9MM	1



TECHNISCHE DATEN - FAHRGESTELL KTM 640 DUKE 2000

Rahmen	Zentralrohrrahmen aus Chrom-Molybdän-Stahlrohren	
Gabel	Typ. WP USD 43 Top Adjuster 518T780 Federweg 140 mm Grundeinstellung Druckstufe Solo = 14, mit Befahrer = 14 Grundeinstellung Zugstufe. Solo = 14, mit Befahrer = 14 Überstand an der oberen Gabelbrücke 3 mm Ölmenge pro Gabelbein / Viskosität. ca 750 ccm / SAE 5 Luftkammerlänge 100 mm	
Hinterradfederung	WP Zentralfederbein mit PRO-LEVER-Anlenkung zur nadelgelagerten Alu-Hinterradschwinge	
Federbein	Typ. WP Zentralfederbein BAVP 118Q785 Federweg am Hinterrad. 170 mm Grundeinstellung Druckstufe Solo = 3, mit Befahrer = 5 Grundeinstellung Zugstufe. Solo = 5, mit Befahrer = 3 Federvorspannung Solo = 23 mm, mit Befahrer = 28 mm Federtyp. 70 - 260	
Bremse vorne	Scheibenbremse mit gelochter Brems Scheibe Ø 320 mm und 4-Kolben Festsattel	
Bremse hinten	Scheibenbremse mit gelochter Brems Scheibe Ø 220 mm, 1-Kolben Bremsattel schwimmend gelagert	
Bereifung	vorne: 120/70 R 17 58H hinten: 160/60 R 17 69H	
Luftdruck solo	2,0 bar 2,2 bar	
Luftdruck mit Beifahrer	2,2 bar 2,4 bar	
Tankinhalt	12 Liter, davon 2,5 Liter Reserve	
Übersetzung-Hinterrad	17 : 38	
Kette	O-Ring 5/8 x 1/4"	
Lampenbestückung	Abblendscheinwerfer HB3 12V 65W (Sockel P20d) Fernlichtscheinwerfer HB3 12V 65W (Sockel P20d) Begrenzungslicht. 12V 5W (Sockel W2, 1x9,5d) Instrumentenbeleuchtung 12V 1,2W (Sockel W2x4,6d) Kontrollampen 12V 1,2W (Sockel W2x4,6d) Brems-Rücklicht 12V 21/5W (Sockel BaY15d) Blinker 12V 10W (Sockel Ba15s)	
Batterie	wartungsfreie Batterie 12V 8Ah	
Steuerkopfwinkel	64,2°	
Radstand	1460 ± 15 mm	
Sitzhöhe unbelastet	860 mm	
Bodenfreiheit unbelastet	250 mm	
Trockengewicht	ca. 145 kg	
höchstzul. Achslast vorne	150 kg	
höchstzul. Achslast hinten	200 kg	
höchstzul. Gesamtgewicht	350 kg	

ANZUGSDREHMOMENTE

Steckachse vorne	M17	40 Nm
Steckachse hinten	M20x1,5	80 Nm
Sechskantmutter Schwingarmbolzen	M14x1,5	100 Nm
Klemmschrauben Gabelbrücke oben	M8	15 Nm
Klemmschrauben Gabelbrücke unten	M8	15 Nm
Klemmschrauben Gabelhäufe	M8	15 Nm
ISK-Schrauben der Bremszange vorne	M10x1,25	Loctite 242 + 45 Nm
ISK-Schrauben des Bremszangenträgers hinten	M10	40 Nm
Bundmuttern der Kettenspann -Exzenter	M10	40 Nm
Bundmutter Verbindungsstange Anlenkung	M12x1,75	60 Nm
Schrauben Lenkerklemmbrücken	M8	25 Nm
Schraube Einstellung Federvorspannung Federbein	M6	8 Nm
Restliche Schrauben Fahrgestell	M6 M8 M10	10 Nm 25 Nm 45 Nm

TECHNICAL SPECIFICATIONS - CHASSIS KTM 640 DUKE 2000

Frame	Central chrome-moly-steel frame	
Fork	type WP - USD 43 Top adjuster 5181780 wheel travel 140 mm (5,5 in) standard adjustment compression driver only = 14, with passenger = 14 standard adjustment rebound driver only = 14, with passenger = 14 fork leg projection upper fork bridge 3 mm (0,12 in) oil capacity per fork leg appr: 750 ccm (45 cubic in) / SAE 5 air chamber length 100 mm (4 in)	
Rear suspension	WP central shock absorber with PRO-LEVER linkage to rear- swing-arm with needle bearing	
Shock absorber	WP central shock absorber BAVP 1180785 type WP central shock absorber BAVP 1180785 rear wheel travel 170 mm (6,7 in) standard adjustment compression driver only = 3, with passenger = 5 standard adjustment rebound driver only = 5, with passenger = 3 spring preload driver only = 23 mm (0,9 in),with passenger = 28 mm (1,1 in) spring type 70 - 260	
Front brake	Disc brake with carbon-steel brake disc Ø 320 mm (12,6 in) and 4-piston brake caliper	
Rear brake	Disc brake with carbon-steel brake disc Ø 220 mm (8,7 in) and single-piston brake caliper floated front: 120/70 R 17 58H rear: 160/60 R 17 69H	
Tyres	2.0 bar (29 psi) 2.2 bar (32 psi)	
Air pressure rider only	2.2 bar (32 psi)	
Air pressure with passenger	2.4 bar (35 psi)	
Fuel tank capacity	12 liter (3,2 US gallons), out of this 2,5 liter (0,6 US gallons) reserve	
Final drive ratio	17 : 38	
Chain	O-ring 5/8 x 1/4"	
Lamps	low beam HB3 12V 65W (socket P20d) high beam HB3 12V 65W (socket P20d) parking light 12V 5W (socket W2, 1x9,5d) speedometer, tachometer light 12V 1,2W (socket W2x4,6d) indicator lamp 12V 1,2W (socket W2x4,6d) stop and taillight 12V 21/5W (socket BaY15d) flasher 12V 10W (socket Ba15s)	
Battery	maintenance-free battery 12V 8Ah	
Steering angle	64,2°	
Wheel base	1460 ± 15 mm (57,5 ± 0,6 in)	
Seat high	860 mm (33,9 in)	
Ground clearance	250 mm (9,9 in)	
Dead weight without fuel	145 kg (3 lbs)	
Max. permissible front axle load	150 kg (2 lbs)	
Max. permissible rear axle load	200 kg (4 lbs)	
Max. permissible laden weight	350 kg (773 lbs)	

TORQUES

Front axle	M 17	40 Nm (30 ft.lb)
Rear axle	M20x1,5	80 Nm (59 ft.lb)
Hex. nut swing arm bolt	M14x1,5	100 Nm (74 ft.lb)
Clamping screw upper fork bridge	M8	15 Nm (11 ft.lb)
Clamping screw lower fork bridge	M8	15 Nm (11 ft.lb)
Clamping screws fork stubs	M8	15 Nm (11 ft.lb)
AH screws front brake caliper	M10x1,25	Loctite 242 + 40 Nm (30 ft.lb)
AH screw rear brake caliper support	M10	40 Nm (30 ft.lb)
Collar nuts chain tension eccentrics	M10	40 Nm (30 ft.lb)
Collar nut connecting rod pro lever system	M12x1,75	60 Nm (44 ft.lb)
Screws handlebar clamps	M8	25 Nm (15 lb.ft)
Screw adjusting ring spring preload shock absorber	M6	8 Nm (6 ft.lb9)
Other screws chassis	M6 M8 M10	10 Nm (7 ft.lb) 25 Nm (22 ft.lb) 45 Nm (33 ft.lb)

SCHMIER- UND WARTUNGSTABELLE



Duke 5.99

BEI SPORTEINSATZ IST DER 5000 KM SERVICE NACH JEDEM RENNEN DURCHZUFÜHREN

	vor jeder Inbetriebnahme	nach jeder Reinigung	1. Service nach 500 km	nach 5000 km oder 1x jährlich	mindestens 1x jährlich
Motorölstand kontrollieren	●		●	●	●
Motoröl wechseln			●	●	●
Ölsieb und Magneten der Ablasschrauben bei Motorölwechsel reinigen			●	●	●
Ölfiltersatz wechseln			●	●	●
Feinfilter (Schraubfilter) am Rahmenbrustrohr wechseln			●	●	●
Ölleitungen auf Beschädigungen und auf knickfreie Verlegung prüfen			●	●	
Ventilspiel kontrollieren			●	●	
Zündkerze reinigen und Elektrodenabstand einstellen				●	
Zündkerze nach 10 000 km wechseln					●
Schwimmerkammer des Vergasers entleeren und reinigen		●		●	●
Leerlauf einstellen				●	
Schläuche von Motor- und Tankentlüftung auf knickfreie Verlegung prüfen			●	●	●
Luftfilter und Filterkasten reinigen		●		●	●
Kettenräder, Kettenführungen und Kette prüfen	●		●	●	●
Exzenter der Kettenspannung warten					●
Kette reinigen und ölen	●	●		●	
Kettenspannung prüfen	●		●	●	
Kühlfüssigkeitsstand prüfen	●		●	●	
Frostschutz prüfen					●
Kühlsystem auf Dichtheit prüfen - Sichtprüfung	●		●	●	
Auspuffanlage auf Dichtheit prüfen					●
Aufhängungen der Auspuffanlage prüfen			●	●	
Brennstoffflüssigkeitsstand in den Vorratsbehältern prüfen	●		●	●	
Brennstoffflüssigkeit wechseln					●
Belagstärke der Bremsklötze prüfen	●			●	
Brems scheiben auf Verschleiß und Seitenschlag prüfen				●	
Zustand und Verlegung der Brems schläuche prüfen	●		●	●	
Leerweg und Leichtigängigkeit des Handbremshebels und des Fußbremshebels prüfen	●		●	●	
Einstellung und Dämpfung der Telegabel prüfen	●			●	
Telegabel auf Dichtheit prüfen					●
Öl der Telegabel wechseln					●
Telegabel vollständig warten					●
Steuerkopflager auf Spiel prüfen / einstellen			●	●	
Steuerkopflager und deren Dichtungselemente reinigen und fetten					●
Einstellung und Dämpfung des Federbeines prüfen	●		●	●	
O-Ring des Federbeines auf Verschleiß prüfen			●	●	●
Federbein vollständig warten					●
Schmierriepel am Winkelhebel des Pro Lever Federungssystems schmieren				●	
Anlenkung des Pro Lever Federungssystems zerlegen und warten					●
Schwingarmlagerung warten					●
Speichenspannung und Felgenschlag prüfen	●		●	●	
Radlager auf Spiel prüfen	●			●	
Dämpfergummi der Hinterradnabe prüfen					●
Reifenzustand und Reifenluftdruck prüfen	●			●	
Seilzüge auf Beschädigungen und Leichtigängigkeit prüfen	●			●	
Seilzüge einstellen und ölen		●	●	●	
Elektrische Anlage prüfen	●		●	●	
Batteriehalterung und die Batterieanschlüsse prüfen					●
Scheinwerfereinstellung prüfen					●
Zündschloß, Not-Aus-Schalter und Lichtschalter mit Kontaktspray behandeln	●	●		●	●
Alle Schrauben, Müttern und Schlauchklämmen auf festen Sitz prüfen			●	●	
Alle Gleit- und Lagerstellen ölen bzw. fetten		●	●	●	

PERIODIC MAINTENANCE SCHEDULE



Duke 5.99

IF THE MOTORCYCLE IS USED FOR COMPETITIVE RACING, THE 5000 KM (3000 MILES) SERVICE NEEDS TO BE CARRIED OUT AFTER EVERY RACE

Check engine oil level	●	before each start		●	●	●
Change engine oil				●	●	●
Clean oil screen and magnet of the drain plugs whenever you exchange the engine oil					●	●
Change oil filter insert					●	●
Change fine screen filter (screwed filter) at front pipe (of the frame)					●	●
Check oil lines for leakage and proper instalment without kinks					●	●
Check valve clearance					●	●
Clean spark plug and adjust electrode gap						●
Change spark plug after 10 000 kilometers (6 200 miles)						●
Drain and clean carburetor float chamber			●		●	●
Adjust idling					●	●
Check breather hoses of engine gase and gas tank for correct position without buckles					●	●
Clean air filter and air filter box			●		●	●
Check sprockets, chain guides and chain for wear	●		●	●	●	●
Maintain chain tension eccentrics						●
Clean and lube chain	●		●	●	●	
Check chain tension	●			●	●	
Check cooling liquid level	●			●	●	
Check quality of antifreezer						●
Check cooling system for leaks – visual check	●			●	●	
Check exhaust system for leakage						●
Check exhaust brackets					●	●
Clean spark arrestor discs (USA model)	●			●	●	●
Check brake fluid level front and rear						●
Change brake fluid						●
Check brake pad thickness	●			●	●	
Check wear of brake discs						●
Check condition and correct instalment of brake hoses	●			●	●	
Check free play and easy operation of foot brake pedal	●			●	●	
Check adjustment and function of telescopic fork	●			●	●	
Check telescopic fork for leaks						●
Change telescopic fork oil						●
Perform a full maintenance job for the telescopic fork						●
Check steering head bearing clearance / adjust					●	
Clean and grease steering head bearings and its seals						●
Check adjustment and funktion of shock absorber	●			●	●	
Check O-ring of the shock absorber for wear					●	●
Service the shock absorber						●
Grease nipple of the Pro Lever suspension system					●	
Disassemble the Pro Lever suspension system linkage and perform a full maintenance job on it						●
Service swingarm pivot						●
Check spoke tension and join	●			●	●	
Check wheel bearings for clearance	●			●	●	
Check shock absorber rubbers on the rear hub					●	
Check tire condition and air pressure	●			●	●	
Check cables for damage and easy working	●			●	●	
Lube and adjust cables			●	●	●	
Check the electrical system	●			●	●	
Check battery holder; battery and connections					●	●
Check adjustment of headlight						●
Spray ignition lock, emergency off switch, and light switch with contact spray			●		●	
Check all screws, nuts and hose clamps for proper tightness	●			●	●	
Grease or lube all pivot points and sliding points			●		●	



NOTIZEN

NOTE



KTM SPORTMOTORCYCLE AG

Hartochnerstr. 13 · A - 5230 Mattighofen

Tel. +43(0)7742/6000 · Fax +43(0)7742/6000-7

Internet: <http://www.ktm.at>

Gedruckt auf chlorfrei gebleichtem, umweltfreundlichen Papier: - aumayer-druck-mattighofen

