

SPAREPARTS MANUAL 2004



ERSATZTEILKATALOG: MOTOR
SPARE PARTS MANUAL: ENGINE
660 SMC

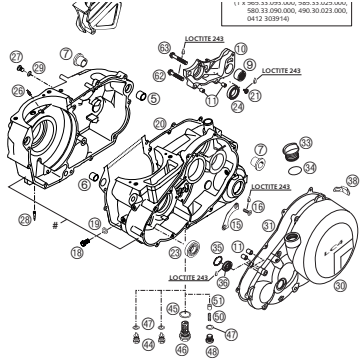
KTM



INHALTSVERZEICHNIS

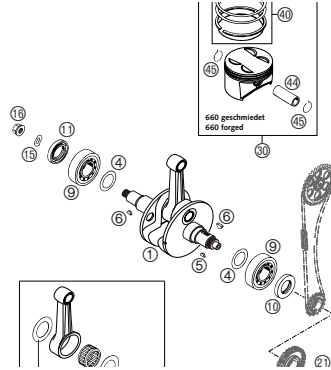
INDEX

MOTERGEHÄUSE ENGINE CASE



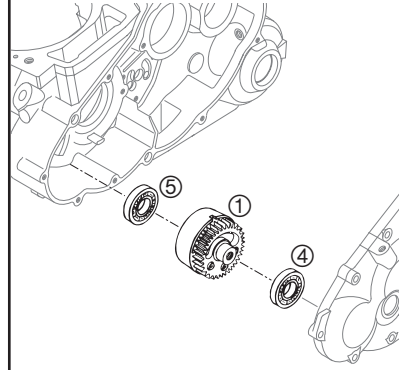
SEITE
Page
3

KURBELWELLE, KOLBEN CRANKSHAFT, PISTON



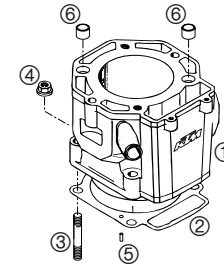
SEITE
Page
5

AUSGLEICHSWELLE BALANCER SHAFT



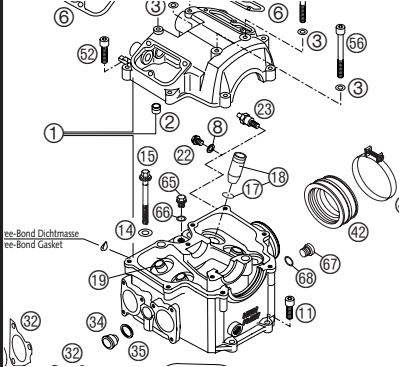
SEITE
Page
6

ZYLINDER CYLINDER



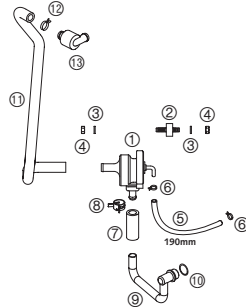
SEITE
Page
7

ZYLINDERKOPF CYLINDER HEAD



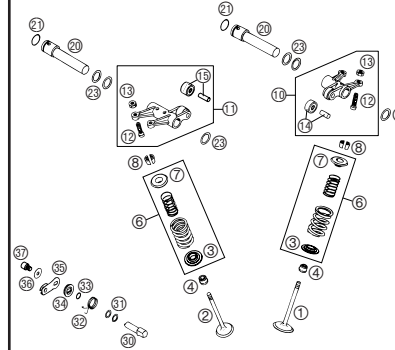
SEITE
Page
8

SEKUNDÄRLUFTSYSTEM SECONDARY AIR SYSTEM



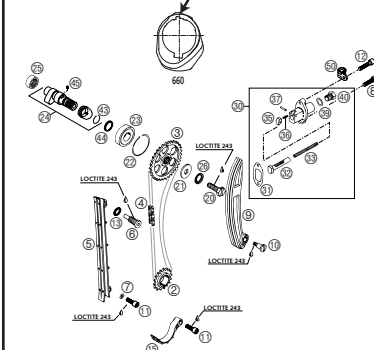
SEITE
Page
10

VENTILTRIEB VALVE DRIVE



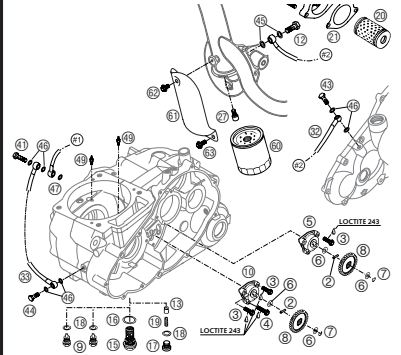
SEITE
Page
11

STEUERTRIEB TIMING VALVE



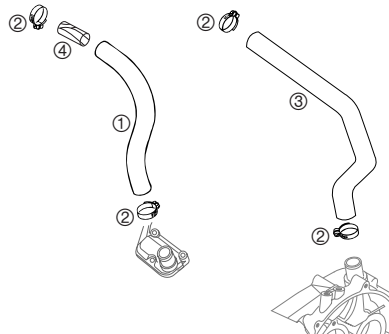
SEITE
Page
12

SCHMIERSYSTEM LUBRICATING SYSTEM



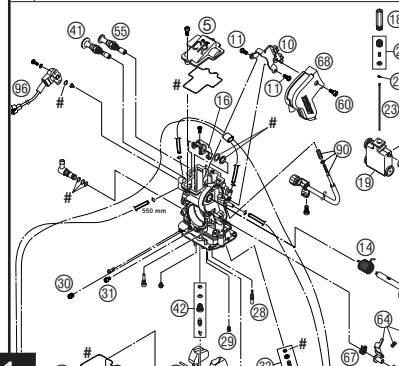
SEITE
Page
13

MOTORENTLÜFTUNG BREATHER SYSTEM



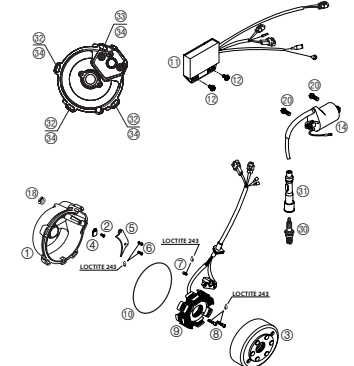
SEITE
Page
14

VERGASER KEIHIN FCR-41 MX CARBURETOR KEIHIN FCR-41 MX



SEITE
Page
15

ZÜNDANLAGE KOKUSAN IGNITION SYSTEM KOKUSAN



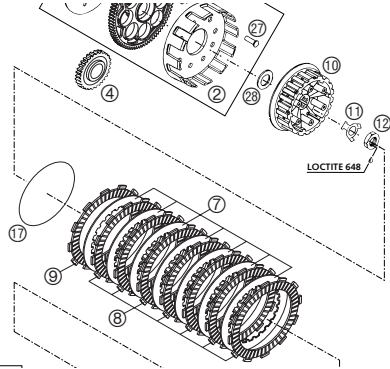
SEITE
Page
17



INHALTSVERZEICHNIS

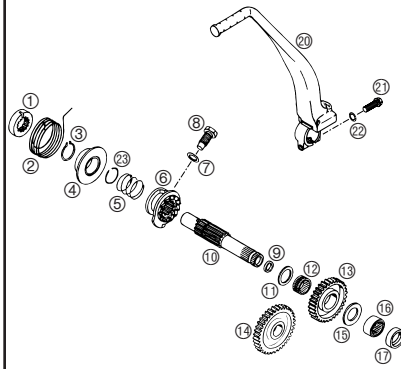
INDEX

KUPPLUNG CLUTCH



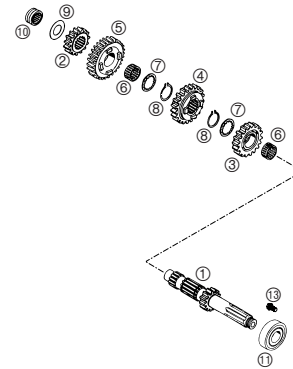
SEITE
Page
18

KICKSTARTER KICKSTARTER



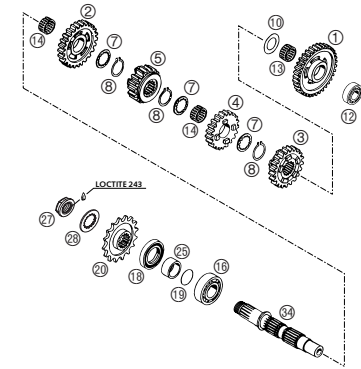
SEITE
Page
19

GETRIEBE I - ANTRIEBSWELLE TRANSMISSION I - MAIN SHAFT



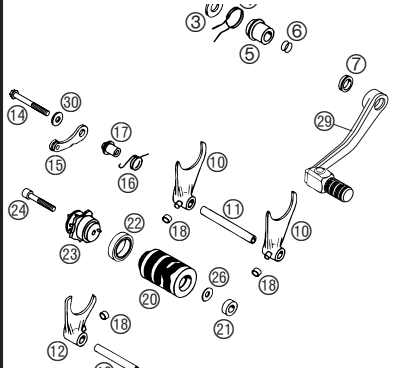
SEITE
Page
20

GETRIEBE II - ABTRIEBSWELLE TRANSMISSION II - COUNTERSHAFT



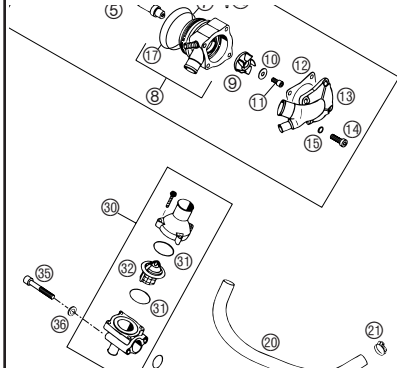
SEITE
Page
21

SCHALTUNG SHIFTING MECHANISM



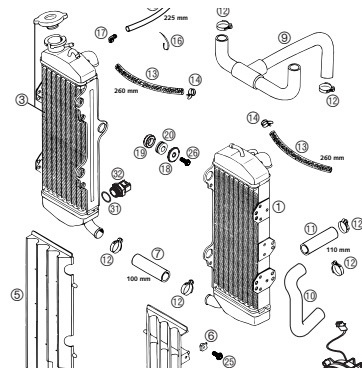
SEITE
Page
22

WASSERPUMPE WATER PUMP



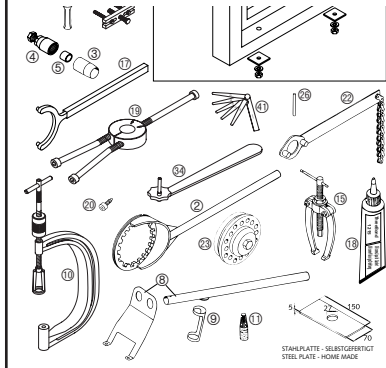
SEITE
Page
23

KÜHLSYSTEM COOLING SYSTEM



SEITE
Page
24

SPEZIALWERKZEUGE SPECIAL TOOLS



SEITE
Page
25

! Die **KTM-Sportmotorcycle AG** behält sich das Recht vor, Ausrüstung, technische Angaben, Farben, Materialien, Dienstleistungsangebote, Serviceleistungen und ähnliche Dinge ohne vorheriger Ankündigung und ohne Angabe von Gründen zu ändern bzw. ersatzlos zu streichen, sowie die Fertigung eines bestimmten Modells ohne vorherige Ankündigung einzustellen. Für Druckfehler übernehmen wir keine Haftung.

! **KTM-Sportmotorcycle AG** reserves the right to modify any equipment, technical specifications, colors, materials, services offered and rendered, and the like so as to adapt them to local conditions without previous announcement and without giving reasons, or to cancel any of the above items without substituting them with others. It shall be acceptable to stop manufacturing a certain model without previous announcement. In the event of such modifications, please ask your local KTM dealer for information. We shall not be held liable for any printing errors.

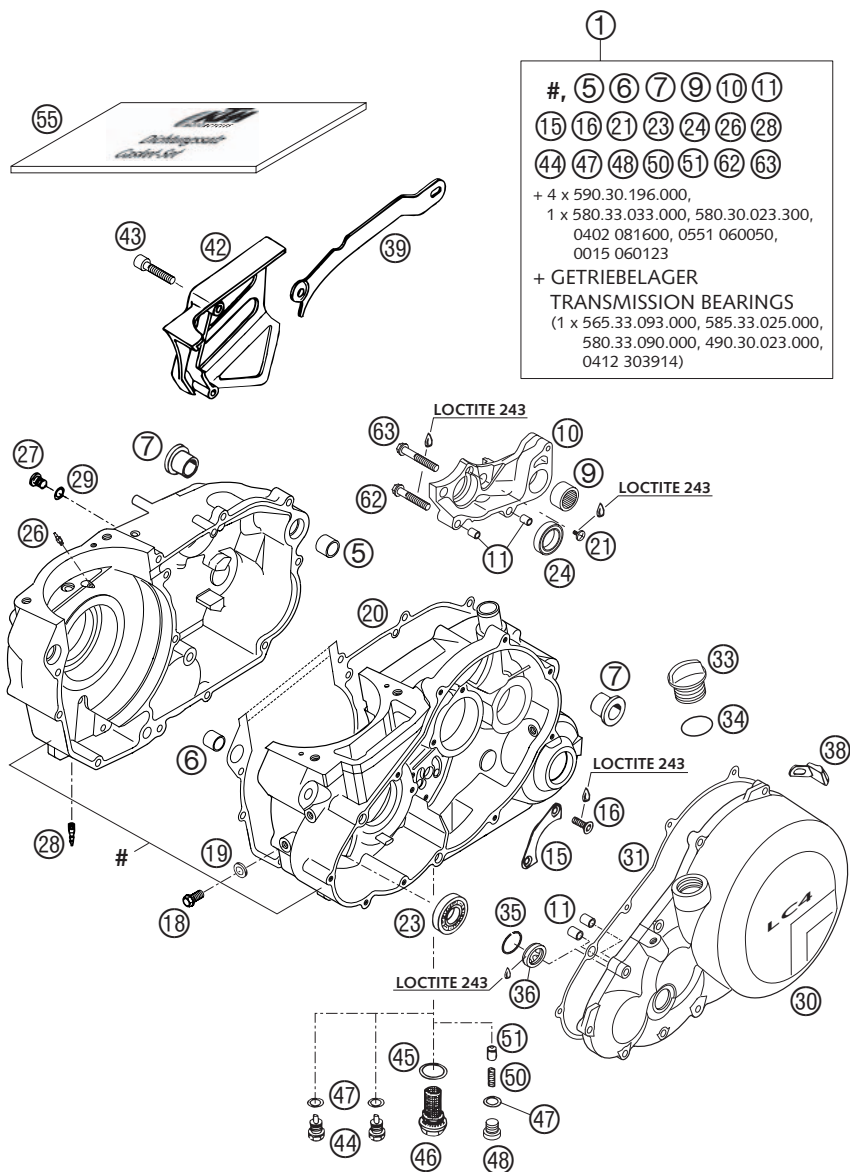


FIG	TEILNR/PARTNR	BEZEICHNUNG	DESCRIPTION	QTY
1	573.30.000.044/23	MOTORGEHÄUSE KPL.M.GETR.LAG.03 GRAU	ENGINE CASE CPL.W.TRAN.BEAR.03 GREY	1
5	501.30.027.000	PASSHÜLSE 19 X15,1X12	DOWEL 19 X15,1X12	1
6	510.30.026.100	PASSHÜLSE 17 X14 X12	DOWEL 17 X14 X12	1
7	501.30.010.000	GEHÄUSEBÜCHSE	CRANK CASE BUSH	2
9	580.33.097.000	NADELLAGER HK 2216	NEEDLE BEARING HK 2216	1
10	583.30.011.000	SCHALTUNGSTRÄGER LC4'94	SHIFT MECHANISM SUPPORT LC4'94	1
11	490.30.090.000	PASSHÜLSE 9,8 X 7 X 10	DOWEL 9,8 X 7 X 10	4
15	565.30.017.000	HALTEBLECH	RETAINING BRACKET	1
16	0991 060166	SENKSCHR. DIN7991 M6X16 10.9	FL.HEAD SCR.DIN7991-M6X16 10.9	2
18	0015 080163	SK.BUNDSCHRAUBE M 8X16 SW=10	HH COLLAR SCREW M 8X16 WS=10	1
19	0603 082121	CU-DICHTRING DIN7603- 8X12X1	SEAL RING CU DIN7603- 8X12X1	1
20*	585.30.039.300	GEHÄUSEDI. POLYSTRAT 0,43MM 04	ENGI.CASE GASKET POLY. 0,43 04	1
21	0985 050103	LINSENSCHRAUBE DIN7985-M 5X10	OVAL HEAD SCR. DIN7985-M 5X10	1
23	0412 174012	ZYL.ROLLENLAGER NJ203 ECP C3	CYLIND.ROLL.NJ 203 ECP/C3 2001	1
24	0625 618050	RILLENKUGELLAGER 61805 C3	BALL BEARING 61805 C3	1
26	600.30.064.070	ÖLSPRITZDÜSE 70 M6X0,75 SW8 03	OIL JET 70 M6X0,75 WS8 03	2
27	490.30.029.000	ÖLABLASSCHR. ISK M10X10 SW=6	OIL DRAIN PLUG M10X10 AH-WS=6	1
28	491.30.450.050	DORNPROFIL LW 3	TUBE LW 3	1
29	0603 100141	CU-DICHTRING DIN7603-10X14X1	COPPER GASKET DIN7603-10X14X1	1
30	583.30.101.244/23	KUPPLUNGSDECKEL KPL. GRAU 03 MIT ÖLSCHAUGLAS	CLUTCH COVER CPL. GREY 03 WITH OIL INSPECTION GLASS	1
31	585.30.025.000	KUPPLUNGSDECKELDICHTUNG 2001	CLUTCH COVER GASKET 2001	1
33	580.30.020.000	ÖLEINFÜLLSCHRAUBE M 24X3	PLUG M 24X3	1
34	0770 191015	O-RING 19,00X3,00 NBR	O-RING 19,00X3,00 NBR	1
35	610.30.019.050	SICHERUNGSRING ÖLSCHAUGLAS 03	CIRCLIP OIL LEVEL GLASS 03	1
36	590.30.019.000	ÖLSCHAUGLAS G 1777 Y	OIL LEVEL GLASS G 1777 Y	1
38	583.33.041.000	ANSCHLAGGUMMI	BUMP RUBBER	1
39	580.30.047.615	KETTENDÄMPFUNGSBLECH DUKE'94	CHAIN DAMPER SHEET DUKE'94	1
42	580.30.050.700	KETTENABDECKUNG SCHWARZ '99	CHAIN COVER BLACK '99	1
43	0912 060303	ISK.SCHRAUBE DIN 912 M6X30	AH SCREW DIN0912-M 6X30	2
44	580.30.021.000	ÖLABLASSCHR.B.M.MAGNET M 12X1,5	OILDRAIN PLUG W.MAG. M 12X1,5	2
45	580.38.017.100	CU-DICHTRING DIN7603-22X27X2	CU-SEAL RING DIN7603-22X27X2	1
46	580.38.019.100	ÖLVERSCHLUSSCHRAUBE M22X1,5	OIL DRAIN PLUG M22X1,5	1
47	580.38.022.000	CU-DICHTRING DIN7603-12X18X1,5	CU-SEAL RING DIN7603-12X18X1,5	3
48	0908 120153	VERSCHL.SCHR. DIN0908-M12X1,5	PLUG DIN0908-M12X1,5	1

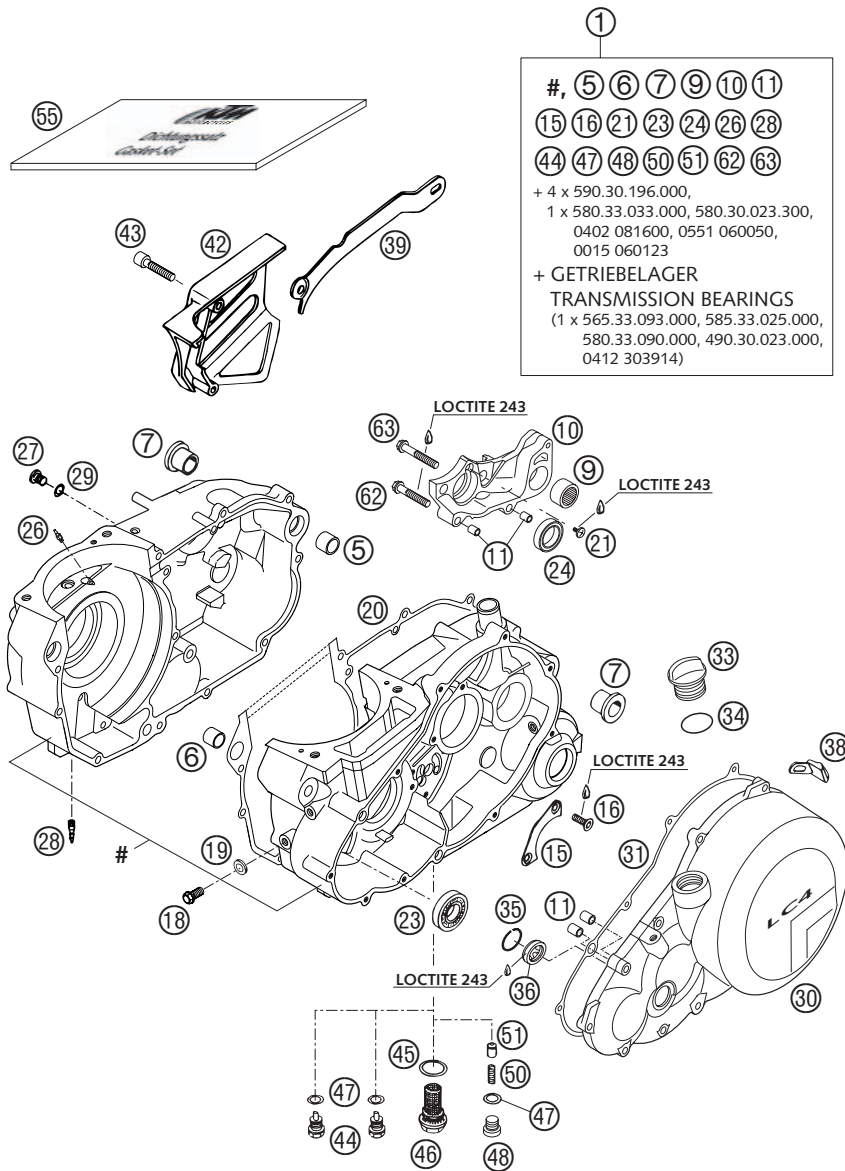
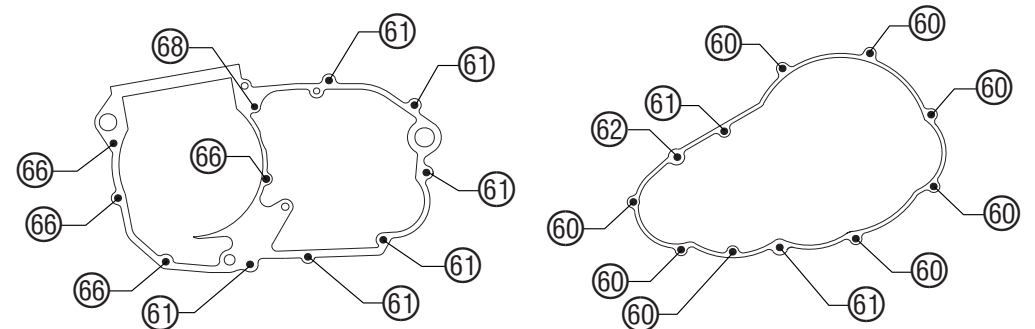


FIG	TEILNR/PARTNR	BEZEICHNUNG	DESCRIPTION	QTY
50	585.38.023.000	ÖLDRUCKFEDER 5 BAR ROT 2001	OIL PRES.SPRING 5 BAR RED 2001	1
51	580.38.028.000	VENTILKOLBEN D=10MM	VALVE PISTON D=10MM	1
55	584.30.099.200	DICHTUNGSSATZ LC4 2003	GASKET SET LC4 2003	1
60	0015 060253	SK.BUNDSCHRAUBE M 6X25 SW=8	HH COLLAR SCREW M 6X25 WS=8	8
61	0015 060303	SK.BUNDSCHRAUBE M 6X30 SW=8	HH COLLAR SCREW M 6X30 WS=8	8
62	0015 060353	SK.BUNDSCHRAUBE M 6X35 SW=8	HH COLLAR SCREW M 6X35 WS=8	2
63	0015 060403	SK.BUNDSCHRAUBE M 6X40 SW=8	HH COLLAR SCREW M 6X40 WS=8	1
66	0015 060553	SK.BUNDSCHRAUBE M 6X55 SW=8	HH COLLAR SCREW M 6X55 WS=8	4
68	0015 060653	SK.BUNDSCHRAUBE M 6X65 SW=8	HH COLLAR SCREW M 6X65 WS=8	1



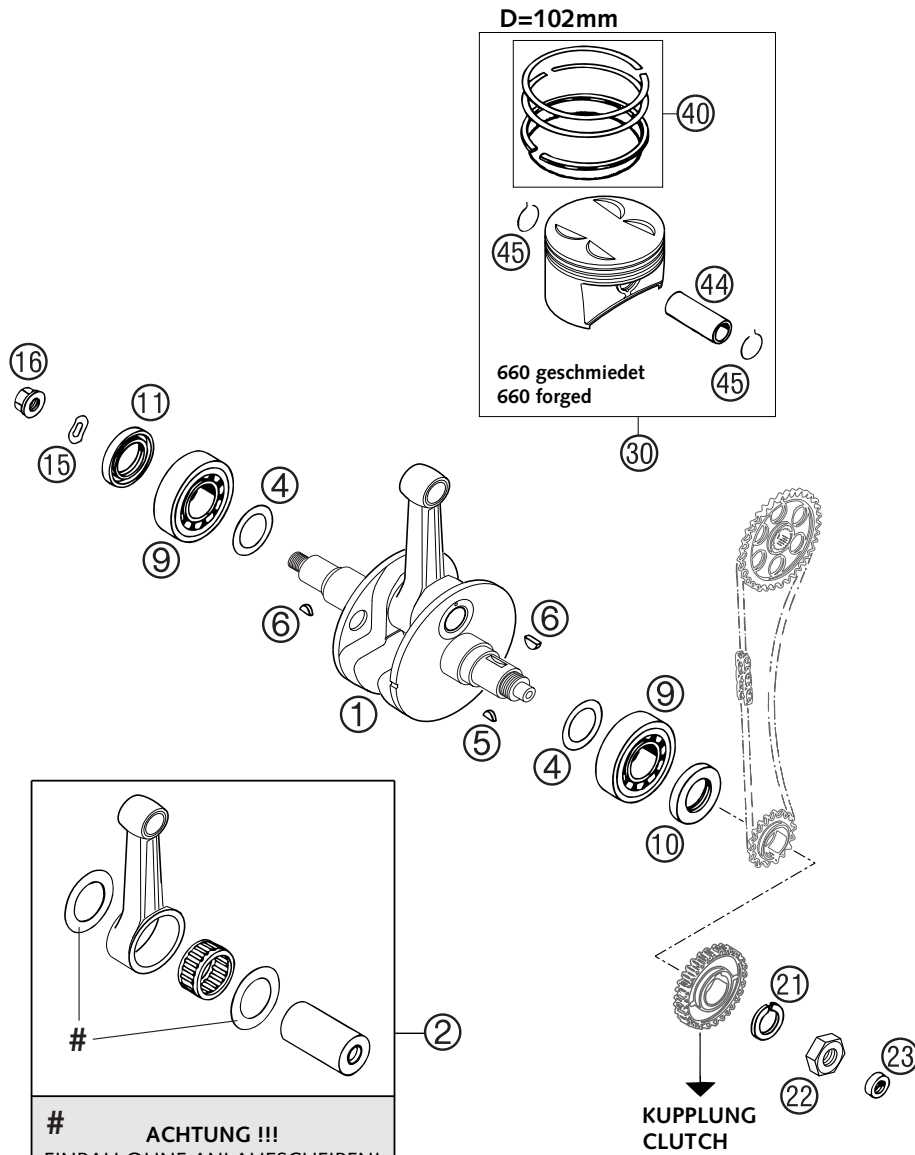


FIG	TEILNR/PARTNR	BEZEICHNUNG	DESCRIPTION	QTY
1	573.30.018.000	KURBELWELLE 80HUB KICKSTART 02	CRANKSHAFT 80STROKE KICKST. 02	1
2	585.30.015.044	PLEUEL-REP.SATZ LC4 L=141,5MM	CONNECTING ROD REPAIR SET LC4 L=141,5MM	1
4	565.30.081.000	PASSSCHEIBE 36X48X0,10	SHIM WASHER 36X48X0,10	X
4	565.30.081.100	PASSSCHEIBE 36X48X0,15	SHIM WASHER 36X48X0,15	X
4	565.30.081.300	PASSSCHEIBE 36X48X0,30	SHIM WASHER 36X48X0,30	X
5	0888 030050	SCHEIBENFEDER DIN6888-3X5X13	WOODRUFF KEY DIN6888-3X5X13	1
6	6 946 005	SCHEIBENFEDER 5X6,5 GEHÄRTET	WOODRUFF KEY 5X6,5 HARDED	2
9	565.30.123.000	ZYL.ROLLENLAGER NJ 207 ECP C3	CYL. ROLLER BEARING NJ 207 ECP	2
10	0760 304071	WELLENDICHTRING 30X40X7 BSL	SHAFT SEAL RING 30X40X7 BSL	1
11	0760 304772	WELLENDICHTR.30X47X7 BSL VITON	SH.SEAL RING 30X47X7 BSL VITON	1
15	0137 120000	FEDERSCHEIBE DIN0137-B12	SPRING WASHER DIN0137-B12	1
16	510.30.028.100	BUNDMUTTER M12X1 LINKS SW17	COLLAR NUT M12X1 LEFT SW=17	1
21	580.30.019.000	SPERRKANTRING VSK 20	LOCKING RING VSK 20	1
22	0936 200155	SK.MUTTER DIN0936-M20X1,5	HEXAGON NUT DIN0936-M20X1,5	1
23	0760 122270	WELLENDICHTRING 12 X 22 X 7 B	SHAFT SEAL RING 12 X 22 X 7 B	1
30	585.30.007.300/ I	KOLBEN I KPL. D=102MM 03	PISTON I CPL. D=102MM 03	1
30	585.30.007.300/ II	KOLBEN II KPL. D=102MM 03	PISTON II CPL. D=102MM 03	1
40	585.30.031.144	KOLBENRINGSATZ ELKO 660 RALLYE	PISTONRING SET ELKO 660 RALLYE	1
44	583.30.833.000	KOLBENBOLZEN 22 X 13 X 60	PISTON PIN 22 X 13 X 60	1
45	584.30.074.000	DRAHTSPRENGRING 22 X 1,6	CIRCLIP 22 X 1,6	2

ACHTUNG !!!
EINBAU OHNE ANLAUFSCHLEIBEN!
CAUTION !!!
WITHOUT STOP DISK FITTING!

FIG	TEILNR/PARTNR	BEZEICHNUNG	DESCRIPTION	QTY
1	573.30.057.044	AUSGLEICHSWELLE KPL. STAHL	BALANCER SHAFT CPL. STEEL	1
4	0625 160040	RILLENKUGELLAGER TM 16004 C3	GROOVED BALL BEAR. TM 16004 C3	1
5	0412 174012	ZYL.ROLLENLAGER NJ203 ECP C3	CYLIND.ROLL.NJ 203 ECP/C3 2001	1

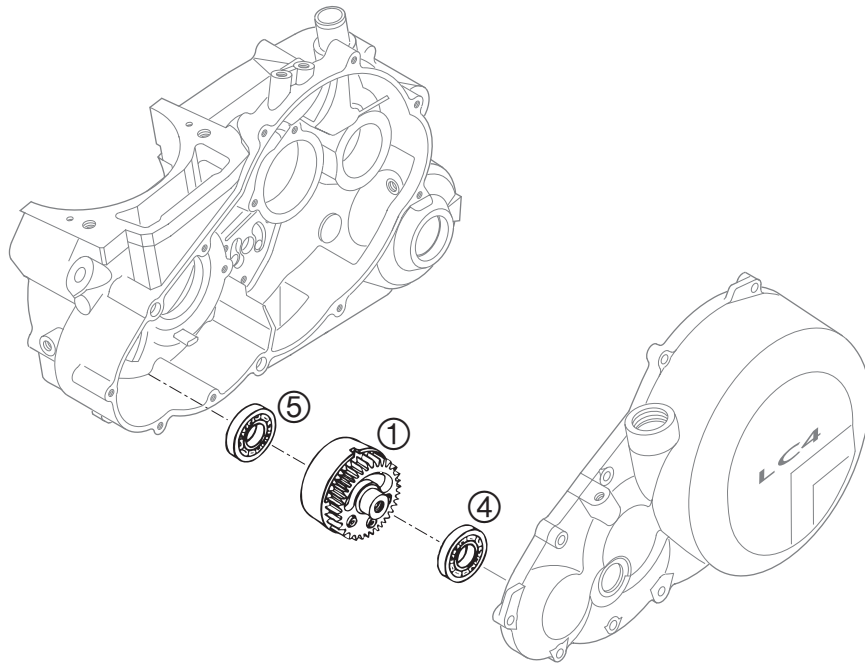
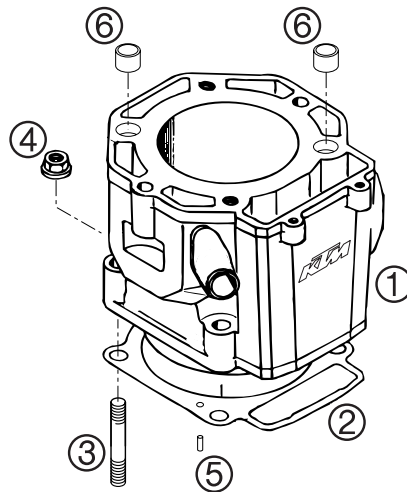


FIG	TEILNR/PARTNR	BEZEICHNUNG	DESCRIPTION	QTY
1	586.30.005.000/23	ZYLINDER D=102 KOKIL. SM 2003	CYLINDER D=102 DIECAST. SM 03	1
2	586.30.035.000	ZYL.FUSSDICHTUNG METALL 0,5 03	CYL. BASE GASKET METAL 0,5 03	1
3	585.30.043.000	STEBBOLZEN M 10X75	STUD M10X75	4
4	0331 100003	BUNDMUTTER DIN6923-M10 SW=15	COLLAR NUT DIN6923-M10 WS=15	4
5	0402 040980	NADELROLLE DIN5402 NRB 4X9,8	NEEDLE ROL. DIN5402 NRB 4X9,8	2
6	583.30.023.000	PASSHÜLSE 17 X 14 X 9,5	DOWEL 17 X 14 X 9,5	2



G = 660 ccm

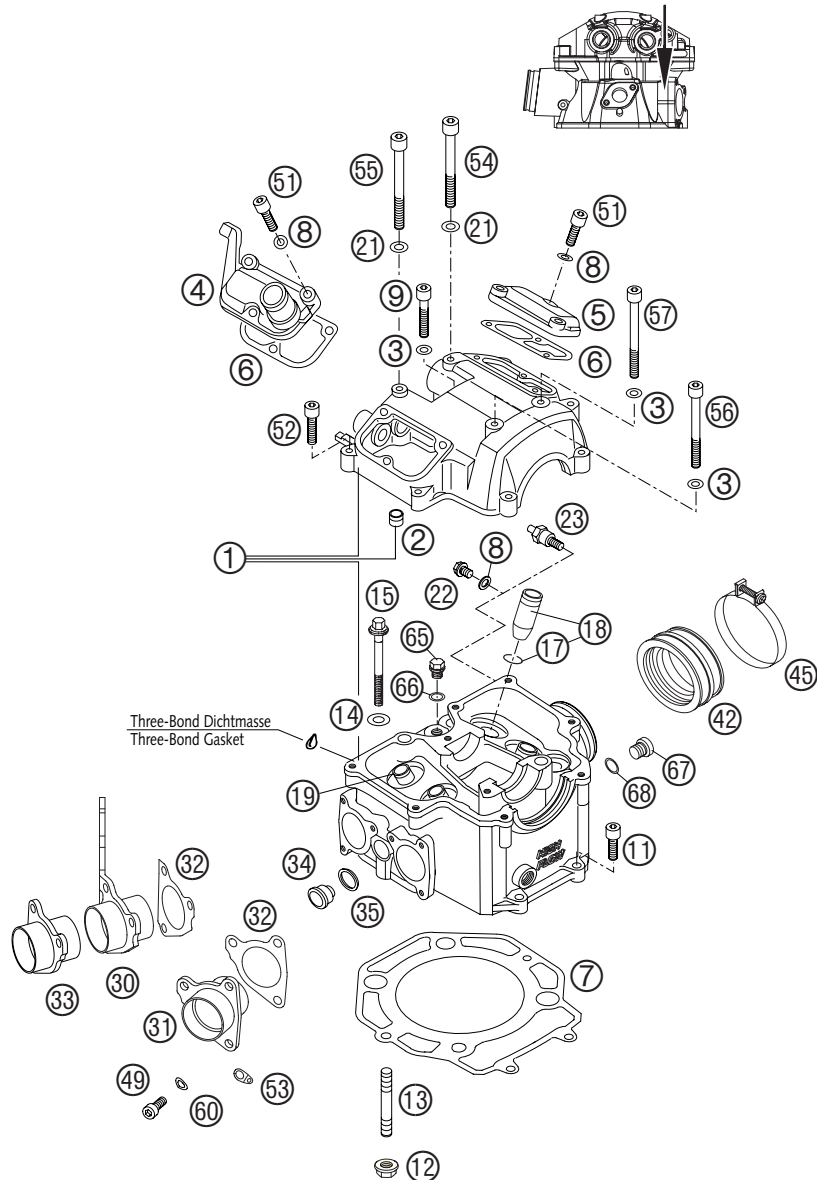


FIG	TEILNR/PARTNR	BEZEICHNUNG	DESCRIPTION	QTY
1*	586.36.020.100/23	ZYLINDERKOPF KPL. SM SLS 04	CYLINDER HEAD CPL. SM SAS 04	1
2	585.30.090.000	PASSBÜCHSE 9,8X7,2X10	DOWEL BUSHING 9,8X7,2X10	1
3	580.36.065.100	CU-DICHRING 6 X 10 X 2	CU-SEAL RING 6 X 10 X 2	3
4	580.36.152.600	VENTILDECKEL VORNE '99	VALVE COVER FRONT '99	1
5	580.36.052.000	VENTILDECKEL HINTEN	VALVE COVER REAR	1
6	580.36.053.000	VENTILDECKELDICHUNG	VALVE COVER GASKET	2
7	585.30.036.000	ZYLINDERKOPFDICHUNG 102,3MM	CYLINDER HEAD GASKET 102,3MM	1
8	0603 061001	CU-DICHRING DIN7603-6X10X1	CU-SEAL RING DIN7603-6X10X1	7
9	0912 060353	ISK.SCHRAUBE DIN 912 M6X35	AH SCREW DIN0912-M 6X35	1
11	0912 060253	ISK.SCHRAUBE DIN 912 M6X25	AH SCREW DIN0912-M 6X25	2
12	490.30.028.000	BUNDMUTTER M8	COLLAR NUT M8 - 8MM HIGH	2
13	543.30.043.000	STIFTSCHRAUBE DIN0835-M 8X40 600/612/620/625/640/660 LC4	STUD DIN0835-M 8X40 600/612/620/625/640/660 LC4	2
14*	0125 100003	UNTERLEGSCHIEBE DIN 125 A 10,5	WASHER DIN0125-A10,5	4
15	580.36.099.100	BUNDSCHRAUBE M10X80 SW=13 10.9	COLLAR SCREW M10X80 WS=13 10.9	4
17	0993 012000	SPRENGRING DIN7993-RW12	CIRCLIP DIN7993-RW12	4
18	580.36.026.644	VENTILFÜHRUNG EINLASS KPL.	VALVE GUIDE INTAKE CPL.	2
19	580.36.126.644	VENTILFÜHRUNG AUSLASS KPL.	VALVE GUIDE EXHAUST CPL.	2
21	0603 070122	CU-DICHRING DIN7603- 7X12X2	CU-SEAL RING DIN7603- 7X12X2	2
22	0015 060083	SK.BUNDSCHRAUBE M 6X8 SW=8	HH COLLAR SCREW M 6X8 WS=8	X
23*	583.36.020.190	UNTERDRUCKANSCHLUSS M6X1 '97 SEKUNDÄRLUFTSYSTEM	VACUUM CONECTION M6X1 '97 SECONDARY AIR SYSTEM	1
30*	584.36.039.100	AUSPUFFFLANSCH KPL. RE. SLS 04	EXHAUST FLANGE CPL. R/S SAS 04	1
31*	580.36.140.100	AUSPUFFFLANSCH LINKS	EXHAUST FLANGE L/S	1
32	580.36.041.000	AUSPUFFFLANSCHDICHUNG	EXHAUST FLANGE GASKET	2
33*	580.36.040.100	AUSPUFFFLANSCH RECHTS 04 OHNE SLS	EXHAUST FLANGE R/S 04 WITHOUT SAS	X
34*	583.36.024.000	VERSCHLUSSPFROPFEN FÜR SLS	PLUG SAS BORE	X
35*	584.36.054.000	CU-FÜLLRING 12 X 16 X 2	CU-SEAL RING 12 X 16 X 2	1
42	585.36.044.000	GUMMIMUFFE RALLYE 2001	INTAKE BOOT RALLYE 2001	1
45	590.30.061.000	% SCHELLE D=56MM B=9MM M4X25	CLAMP D=56MM B=9MM M4X25	2
49	0912 060163	ISK.SCHRAUBE DIN 912 M6X16	AH SCREW DIN0912-M 6X16	6
51	0912 060203	ISK.SCHRAUBE DIN 912 M6X20	AH SCREW DIN0912-M 6X20	6
52	0912 060253	ISK.SCHRAUBE DIN 912 M6X25	AH SCREW DIN0912-M 6X25	6
53	510.05.074.000	FEDERLASCHE	RETAINING PLATE	4
54	0912 070553	ISK.SCHR. DIN0912-M 7X55 12.9	AH SCREW DIN0912-M 7X55 12.9	1

* = NEUTEIL / NEW PART X = NACH BEDARF / AS REQUIRED

G = 660 ccm

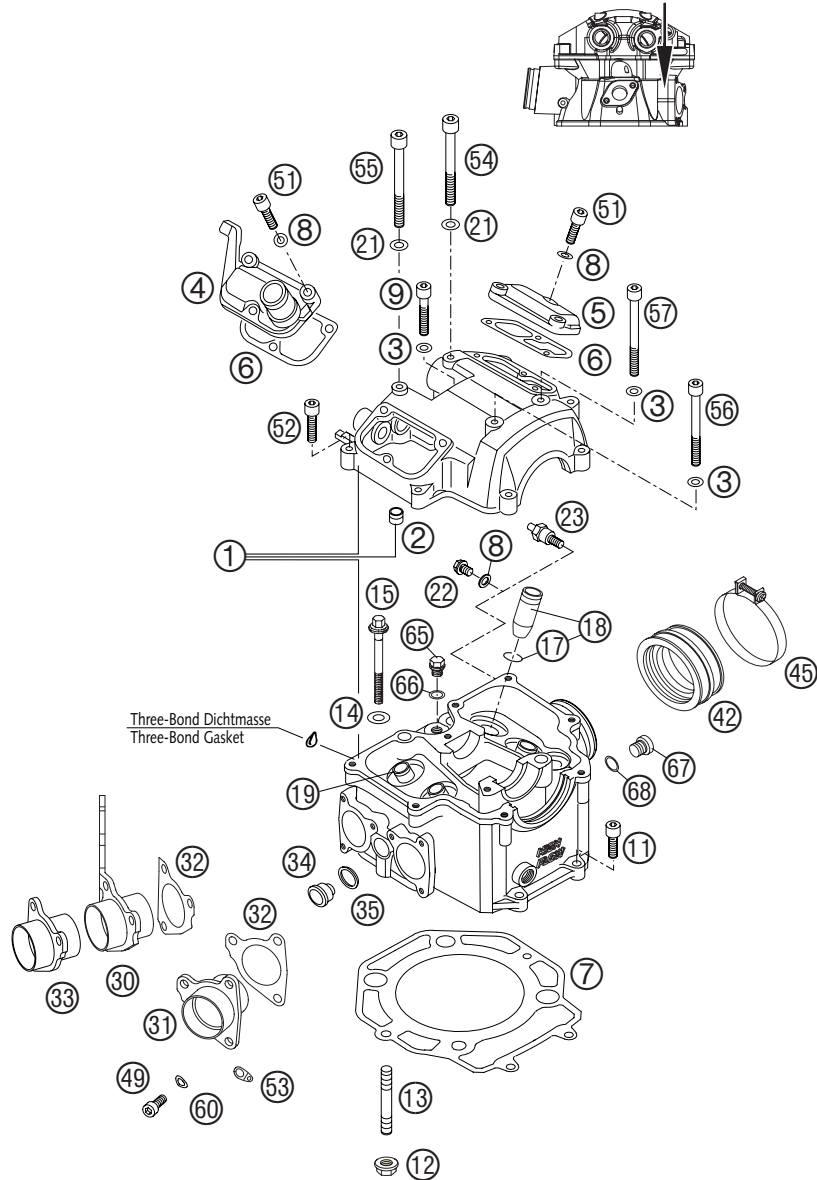


FIG	TEILNR/PARTNR	BEZEICHNUNG	DESCRIPTION	QTY
55	0912 070603	ISK.SCHR. DIN0912-M 7X60 12.9	AH SCREW DIN0912-M 7X60 12.9	1
56	0912 060653	ISK.SCHRAUBE DIN 912 M6X65	AH SCREW DIN0912-M 6X65	1
57	0912 060703	ISK.SCHRAUBE DIN 912 M6X70	AH SCREW DIN0912-M 6X70	1
60	0137 060003	FEDERSCHEIBE DIN 137 B 6	SPRING WASHER DIN0137-B 6	6
65	0910 100003	VERSCHL.SCHR.DIN0910-M 10X1	PLUG DIN0910-M 10X1	1
66	0603 100141	CU-DICHTRING DIN7603-10X14X1	COPPER GASKET DIN7603-10X14X1	1
67	0908 120153	VERSCHL.SCHR. DIN0908-M12X1,5	PLUG DIN0908-M12X1,5	1
68	0770 100020	O-RING 10,00X2,00 SILICON	O-RING 10,00X2,00 SILICONE	1

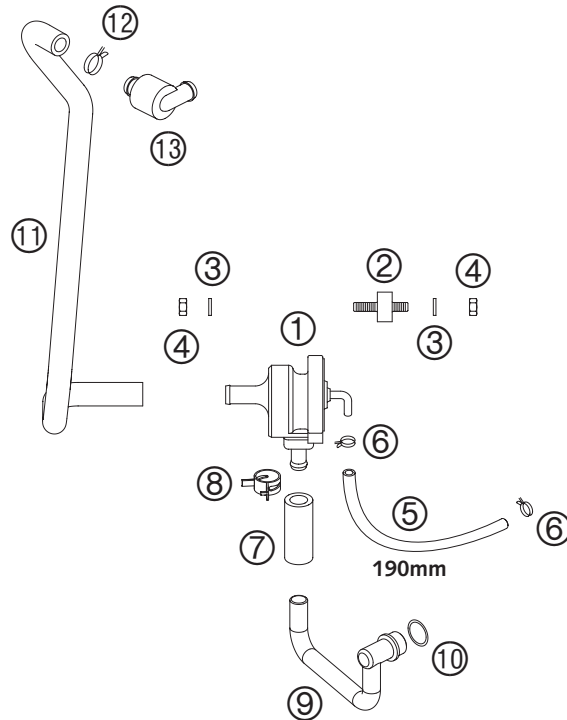


FIG	TEILNR/PARTNR	BEZEICHNUNG	DESCRIPTION	QTY
1*	584.05.026.100	SLS-VENTIL 04	SAS-VALVE 04	1
2*	584.05.021.000	SILENTBLOCK 20X10 M6X10/M6X16	SILENTBLOCK 20X10 M6X10/M6X16	2
3*	0797 060003	ZAHNSCHEIBE DIN6797-J 6,4	TOOTH LOCK WASH. DIN6797-A 6,4	4
4*	0934 060003	SK.MUTTER DIN 934 M6	HEXAGON NUT DIN0934-M 6	4
5*	584.05.029.001	ND-SCHLAUCH 4X9 PER METER	ND-HOSE 4X9 PER METER	1
6*	450.31.005.000	YDNAC-KLAMMER BENZINSCHL.(8MM)	YDNAC-CLAMP FUEL HOSE (8MM)	2
7*	584.05.019.000	SCHLAUCH SLS VENT. U. VERB-ROH	HOSE SAS-VALVE - CONNECT. TUBE	1
8*	000.49.190.121	FEDERBANDSCHELLE 19X12 STD-DES	CLAMP 19X12 STD-DES	2
9*	584.05.027.100	SLS-VERBINUNGSROHR 04	CONNECTING TUBE SAS 04	1
10*	584.36.054.000	CU-FÜLLRING 12 X 16 X 2	CU-SEAL RING 12 X 16 X 2	1
11*	584.05.020.000	FORMSCHLAUCH SLS 04	PREFORMED HOSE SAS 04	1
12*	584.31.082.100	YDNAC-KLAMMER 16MM '98	YDNAC-CLAMP 16MM '98	1
13*	584.31.070.000	LUFTFILTER LC4 FÜR EPC 98	AIR FILTER LC4 '98	1

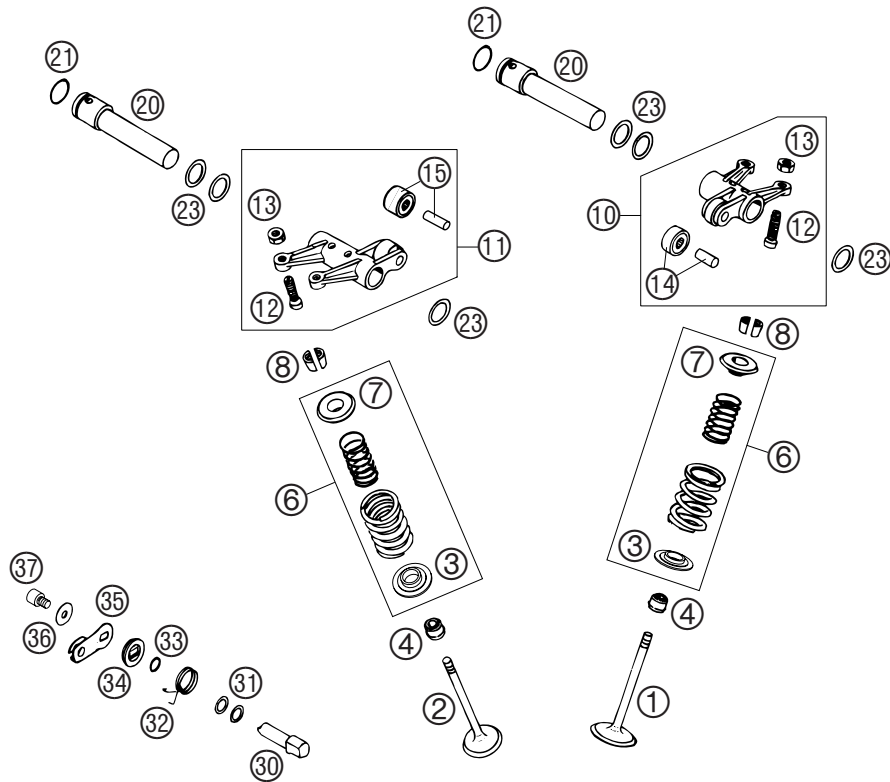


FIG	TEILNR/PARTNR	BEZEICHNUNG	DESCRIPTION	QTY
1	580.36.030.000	EINLASSVENTIL D=36 MM	INTAKE VALVE D=36 MM	2
2	585.36.031.000	AUSLASSVENTIL D=32 MM 2001	EXHAUST VALVE D=32 MM 2001	2
3	573.36.036.000	VENTILFEDERAUFLAGE GESTUFT	VALVE SPRING HOLDER GRADED	4
4	580.36.028.000	VENTILSCHAFTDICHTUNG	VALVE-SHAFT SEALING	4
6	585.36.029.044	VENTILFEDERSATZ RALLYE 2001	VALVE SPRING KIT RALLYE 2001	4
7	580.36.032.700	VENTILFEDERTELLER ALU '95	VALVE-SPRING RETAINER ALU '95	4
8	580.36.033.000	VENTILKEGELSTÜCK MK7	VALVE COLLET MK7	8
10	585.36.060.044	KIPPHEBEL EINLASS KPL. 2001	ROCKER ARM INTAKE CPL. 2001	1
11	585.36.061.044	KIPPHEBEL AUSLASS KPL. 2001	ROCKER ARM EXHAUST CPL. 2001	1
12	580.36.062.600	EINSTELLSCHRAUBE KPL. M 7X0,75	ADJUSTMENT SCREW CPL. M 7X0,75	4
13	0934 070756	SK.MUTTER DIN0934-M 7X0,75	HEXAGON NUT DIN0934-M 7X0,75	4
14	580.36.061.090	KIPPHEBELROLLE KPL. EINLASS	ROCKER ARM ROLLER CPL. INTAKE	1
15	583.36.061.090	KIPPHEBELROLLE KPL. AUSLASS	ROCKER ARM ROLLER CPL. EXHAUST	1
20	585.36.056.100	KIPPHEBELWELLE L=96MM 7,2MM	ROCKER ARM SHAFT L=96MM 7,2MM	2
21	580.36.095.000	O-RING 15,08X2,62 NBR 70	O-RING 15,08 X 2,62 NBR 70	2
23	0988 162202	PASSSCHEIBE DIN0988-16X22X0,20	THRUST WASH. DIN0988-16X22X0,20	X
23	0988 162205	PASSSCHEIBE DIN0988-16X22X0,5	THRUST WASH. DIN0988-16X22X0,5	X
23	0988 162210	PASSSCHEIBE DIN0988-16X22X1	THRUST WASHER DIN0988-16X22X1	X
30	580.36.050.100	DEKO-WELLE	DECOMPRESSION SHAFT	1
31	543.34.015.000	SCHEIBE 10X14X0,5 STAHL	WASHER 10X14X0,5 STEEL	X
31	543.34.015.100	SCHEIBE 10X14X0,3 STAHL	WASHER 10X14X0,3 STEEL	X
31	543.34.015.200	SCHEIBE 10X14X0,15 STAHL	WASHER 10X14X0,15 STEEL	X
32	580.36.059.200	DEKO-HEBELFEDER	DECOMPL.LEVER SPRING	1
33	0770 100221	O-RING 10,00X2,20 SILICON	O-RING 10,00X2,20 SILICONE	1
34	580.36.048.000	ABDECKSCHEIBE	COVER DISK	1
35	580.36.049.500	DEKO-WELLENHEBEL	DECOMPRESSION LEVER	1
36	0021 060003	SCHEIBE DIN 9021 A 6,4	WASHER DIN9021-A 6,4	1
37	0912 060103	ISK.SCHRAUBE DIN 912 M6X10	AH SCREW DIN0912-M 6X10	1

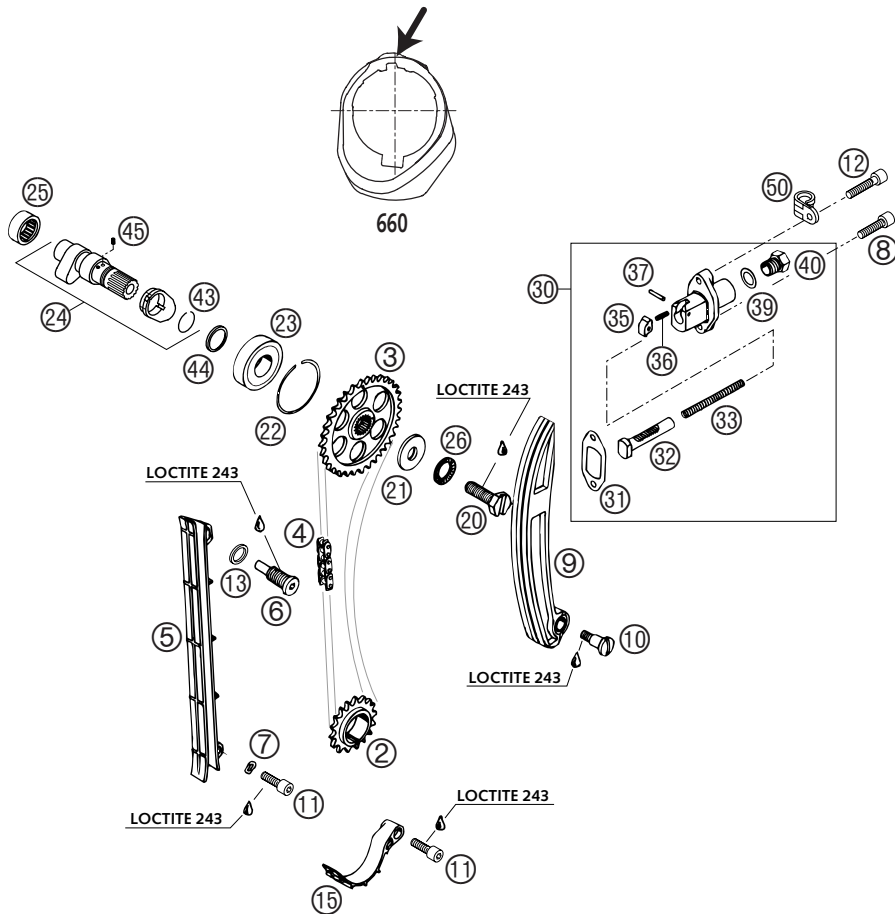


FIG	TEILNR/PARTNR	BEZEICHNUNG	DESCRIPTION	QTY
2	580.36.014.000	STEUERRITZEL 17-Z	TIMING GEAR 17-T	1
3	583.36.011.001	NOCKENWELLENRAD 34-Z „01“ '94 540/620/625/640/660 LC4	CAMSHAFT GEAR 34-T „01“ '94 540/620/625/640/660 LC4	1
4	580.36.013.000	STEUERKETTE C107C /100 ROLLEN 540/620/625/640/660 LC4	TIMING CHAIN C107C / 100 LINKS 540/620/625/640/660 LC4	1
5	580.36.001.000	STEUERKETTENFÜHRUNG 540/620/625/640/660 LC4	TIMING CHAIN GUIDE 540/620/625/640/660 LC4	1
6	580.36.009.000	KETTENFÜHRUNGSSCHRAUBE	CHAIN GUIDE SCREW	1
7	0137 060003	FEDERSCHEIBE DIN 137 B 6	SPRING WASHER DIN0137-B 6	1
8	0912 060253	ISK.SCHRAUBE DIN 912 M6X25	AH SCREW DIN0912-M 6X25	1
9	585.36.002.044	STEUERKETTENSCHNURER RALLYE	CHAIN TENSIONER RALLYE	1
10	0923 080120	FLACHKOPFSCHRAUBE M 8X12,BLANK	FLAT HEAD SCR. M 8X12	1
11	0912 060208	ISK.SCHRAUBE DIN 912 M6X20 SS	AH SCREW DIN0912-M 6X20 SS	2
12	0912 060303	ISK.SCHRAUBE DIN 912 M6X30	AH SCREW DIN0912-M 6X30	1
13	580.38.022.100	CU-DICHTRING 12 X 16 X 2	CU-SEAL RING 12 X 16 X 2	1
15	583.36.018.000	AUSFALLSICHERUNG	SECURING GUIDE	1
20	583.36.112.000	MITNEHMERSCHRAUBE M10X25	DRIVING SCREW M10X25	1
21	580.36.012.000	STAHSCHLEIFE 10 X 28 X 3	STEEL WASHER 10 X 28 X 3	1
22	580.36.096.000	SPRENGRING SB 42	CIRCLIP SB 42	1
23	0625 060040	RILLENKUGELLAGER TMB004	GROOVED BALL BEARING TMB004	1
24	586.36.010.044	NOCKENWELLE KPL. SM 03	CAMSHAFT CPL. SM 03	1
25	580.36.097.000	NADELLAGER TORRINGTON BK2012	NEEDLE BEARING BK 2012	1
26	360.03.014.200	SCHNORR-SICHERUNGSSCHLEIFE 10MM	LOCKING WASHER 10MM	1
30	580.36.003.144	AUTOMATIKSCHNURER KPL.'88	AUTOM.TENSIONER CPL. '88	1
31	580.36.005.100	SPANNERDICHTUNG 1,5 MM	TENSIONER GASKET 1,5 MM	1
32	580.36.004.100	DRUCKBOLZEN	PRESSURE BOLT	1
33	580.36.006.100	DRUCKFEDER 0,9MM	PRESSURE SPRING 0,9MM	1
35	580.36.007.100	KLINKE	RATCHETING PAWL	1
36	580.36.007.050	DRUCKFEDER F. KLINKE	PRES.SPRING F.RATCHETING PAWL	1
37	0402 031780	NADELROLLE DIN5402 NRB 3X17,8	NEEDLE ROL.DIN5402 NRB 3X17,8	1
39	580.38.022.000	CU-DICHTRING DIN7603-12X18X1,5	CU-SEAL RING DIN7603-12X18X1,5	1
40	580.36.008.100	VERSCHLUSSSCHRAUBE M12X1,5	PLUG M12X1,5	1
43	0417 200120	SPRENGRING SW20	CIRCLIP WS20	1
44	583.36.015.000	STUFENRING	STEPPED RING	1
45	583.36.016.052	FEDER FÜR AUTODEKO '95	SPRING FOR AUTO-DECOMPR. '95	1
50	542.11.052.000	SCHLEIFE RSGU 24/15	CLAMP RSGU 24/15	1

* = NEUTEIL / NEW PART X = NACH BEDARF / AS REQUIRED

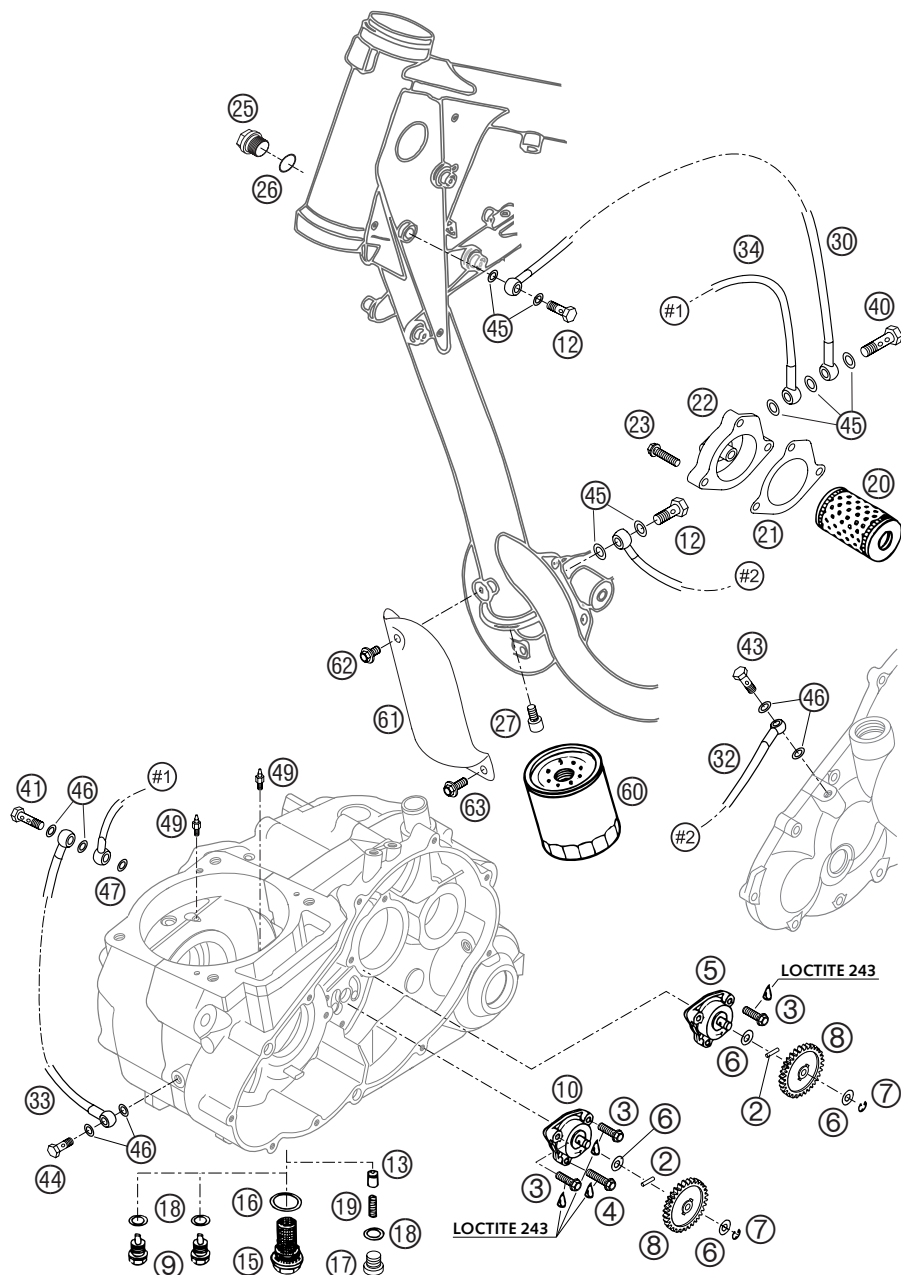
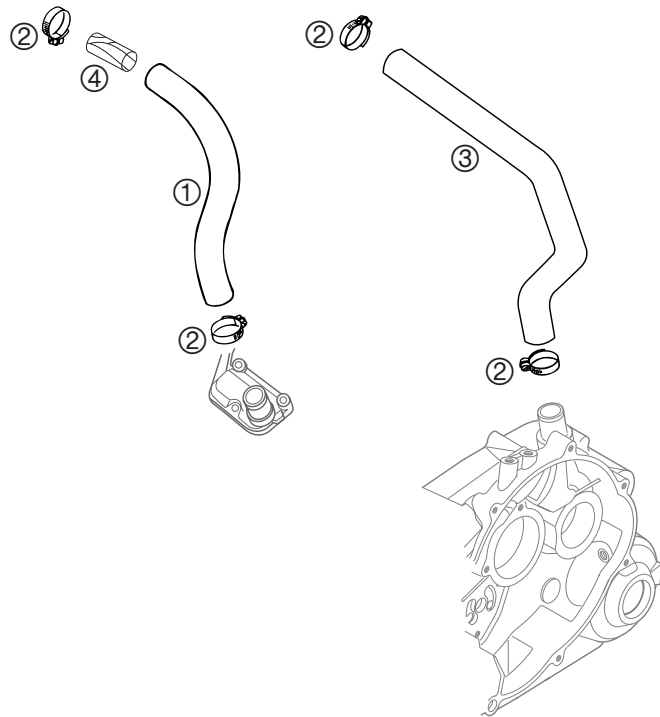
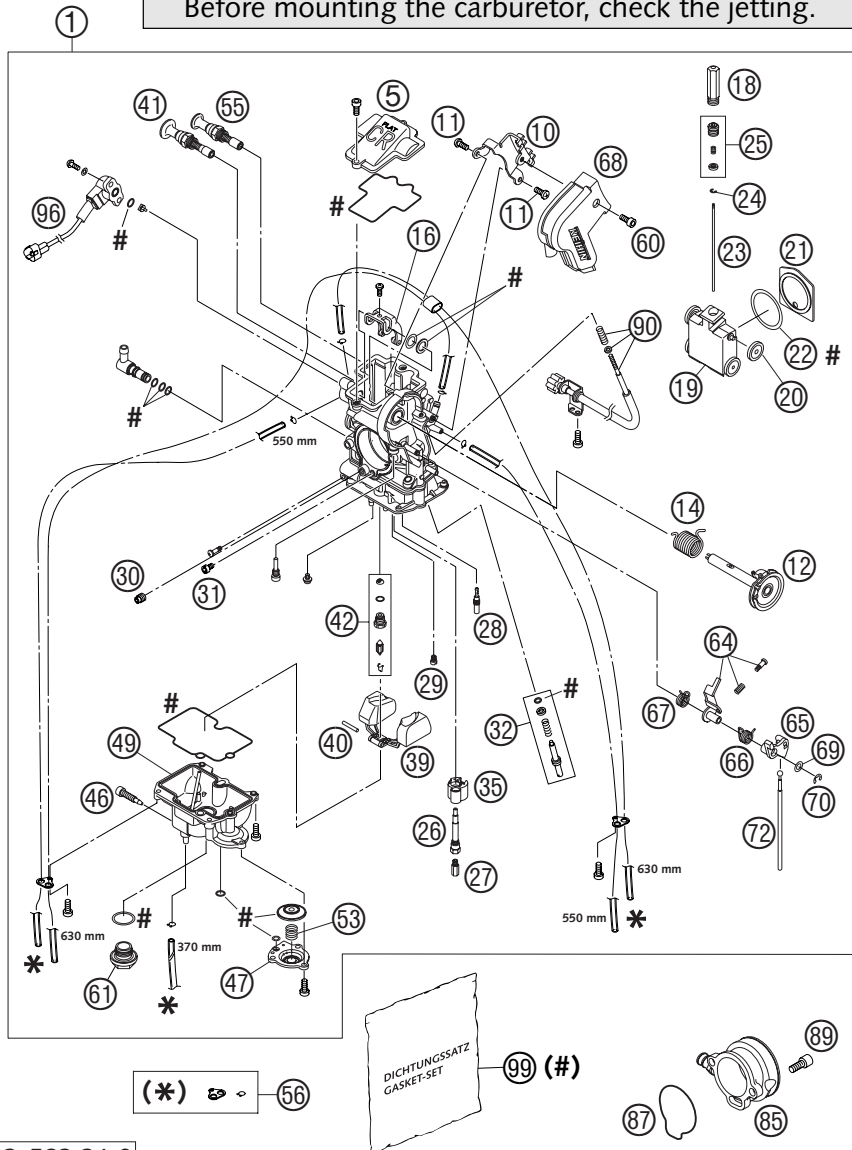


FIG	TEILNR/PARTNR	BEZEICHNUNG	DESCRIPTION	QTY
2	0402 251980	NADELROL. DIN5402 NRA 2,5X19,8	NEEDLEROL. DIN5402 NRA 2,5X19,8	2
3	0015 060203	SK.BUNDSCHRAUBE M 6X20 SW=8	HH COLLAR SCREW M 6X20 WS=8	5
4	0015 060253	SK.BUNDSCHRAUBE M 6X25 SW=8	HH COLLAR SCREW M 6X25 WS=8	1
5	580.38.007.700	ÖLPUMPE MIKUNI G-73-10	OIL PUMP MIKUNI G-73-10	1
6	580.38.007.755	ANLAUFSCHLEIBE 8,1 X 15 X 0,5	STOP DISK 8,1 X 15 X 0,5	4
7	0799 060000	SICH.SCHLEIBE DIN6799-RS 6,0	TAB WASHER DIN6799-RS 6,0	2
8	584.38.001.000	ÖLPUMPENRAD 26-Z	OIL PUMP GEAR 26-T	2
9	580.30.021.000	ÖLABLASSCHR.B.M.MAGNET M 12X1,5	OILDRAIN PLUG W.MAG. M 12X1,5	2
10	585.38.007.000	ÖLPUMPE MIKUNI G-185 660 99	OIL PUMP MIKUNI G-185 660 99	1
12	543.13.025.000	HOHLSCHRAUBE M10 X 1	HOLLOW SCREW M10 X 1	2
13	580.38.028.000	VENTILKOLBEN D=10MM	VALVE PISTON D=10MM	1
15	580.38.019.100	ÖLVERSCHLUSSCHRAUBE M22X1,5	OIL DRAIN PLUG M22X1,5	1
16	580.38.017.100	CU-DICHTRING DIN7603-22X27X2	CU-SEAL RING DIN7603-22X27X2	1
17	0908 120153	VERSCHL.SCHR. DIN0908-M12X1,5	PLUG DIN0908-M12X1,5	1
18	580.38.022.000	CU-DICHTRING DIN7603-12X18X1,5	CU-SEAL RING DIN7603-12X18X1,5	3
19	585.38.023.000	ÖLDRUCKFEDER 5 BAR ROT 2001	OIL PRES.SPRING 5 BAR RED 2001	1
20	580.38.005.000	ÖLFILTER LANG	OIL FILTER LONG	1
21	585.30.041.000	ÖLFILTERDECKELDICHUNG 01	OIL FILTER COVER GASKET 2001	1
22	580.30.008.700	ÖLFILTERDECKEL 2001	OIL FILTER COVER 2001	1
23	0015 060253	SK.BUNDSCHRAUBE M 6X25 SW=8	HH COLLAR SCREW M 6X25 WS=8	3
25	0910 160153	VERSCHL.SCHR. DIN0910-M16X1,5	PLUG DIN0910-M16X1,5	1
26	0603 162220	CU-FÜLLRING 16 X 22 X 2	CU-SEAL RING 16X22X2	1
27	0984 060103	ISK.SCHRAUBE DIN7984-M 6X10	AH SCREW DIN7984-M 6X10	1
30*	580.38.234.700	ÖLLEITUNG FILTER-FRAMEHROHR R10/R10 - 865 MM	OIL LINE FILTER-FRAME TUBE R10/R10 - 865 MM	1
32*	583.38.034.100	ÖLLEITUNG KUPP.DECKEL-RAHMEN R10/R8 - 225 MM	OIL LINE CLUTCH COVER-FRAME R10/R8 - 225 MM	1
33*	585.38.044.000	ÖLL. VERT.-GEH.LI.RE. 260MM 01	OIL LINE CASE L/S R/S 260MM 01	1
34	580.38.334.600	ÖLLEITUNG FILTER/ÖLSPRITZD.RE R10/8 - 175 MM	OIL LINE FILTER/INJECT.VA. R/S R10/8 - 175 MM	1
40	580.38.033.100	DOPPELHOHLSCHRAUBE M10 X 1	DUAL BANJO BOLT M10 X 1	1
41*	580.38.033.000	DOPPELHOHLSCHRAUBE M8X1	DUAL BANJO BOLT M8X1	1
43	580.38.130.000	DÜSENSCHRAUBE M 8 X 1 "150"	JET SCREW M 8 X 1 "150"	1
44	580.38.030.000	HOHLSCHRAUBE M 8 X 1 DIN7643	BANJO BOLT M8 X 1 DIN7643	1
45	0603 100141	CU-DICHTRING DIN7603-10X14X1	COPPER GASKET DIN7603-10X14X1	7
46	0603 082131	CU-DICHTRING DIN7603- 8,2X13X1	COPPER GASK. DIN7603- 8,2X13X1	6
47*	0603 821220	DICHTRING 8,2X12X2 MM CU 01	COPPER GASKET 8,2X12X2 MM 2001	1
49	600.30.064.070	ÖLSPRITZDÜSE 70 M6X0,75 SW8 03	OIL JET 70 M6X0,75 WS8 03	2
60	583.38.045.000	SCHRAUFILTER LC4'94	SCREW TYPE FILTER LC4'94	1
61*	583.03.010.000	ABDECKUNG FÜR ÖLFILTER '94	COVER OIL FILTER '94	1
62*	0014 060103	SK.BUNDSCHRAUBE M 6X10 SW=8	HH COLLAR SCREW M 6X10 WS=8	1
63*	0014 060153	SK.BUNDSCHRAUBE M 6X15 SW=8	HH COLLAR SCREW M 6X15 WS=8	2

FIG	TEILNR/PARTNR	BEZEICHNUNG	DESCRIPTION	QTY
1	584.30.087.000	MOTORENTLÜFTUNGSSCHL. OBEN '03	ENGINE BREATHER TUBE TOP	1
2	420.13.037.200	SCHLAUCHBINDER GEMI 12/22	HOSE CLAMP GEMI 12/22	4
3	575.30.090.000	ENTLÜFTUNGSSCHLAUCH '93	BREATHER TUBE ENGINE '93	1
4	584.30.089.000	FILTER FÜR MOTORENTLÜFTUNG '98	FILTER BREATHER SYSTEM '98	1



ACHTUNG !!!
 Vor dem Einbau des Vergasers, Bedüsung kontrollieren.
CAUTION !!!
 Before mounting the carburetor, check the jetting.



03-583.31.0

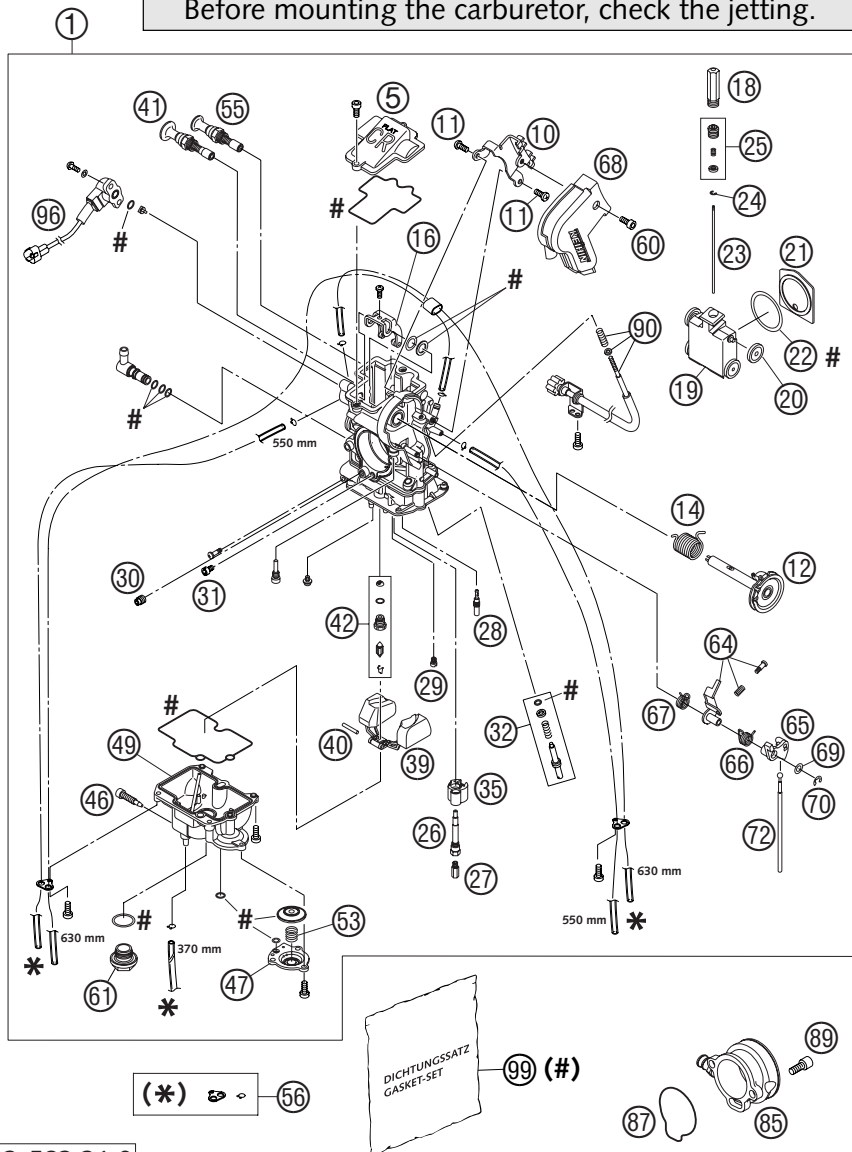
FIG	TEILNR/PARTNR	BEZEICHNUNG	DESCRIPTION	QTY
1	583.31.001.100	VERGASER KEIHIN FCR-41 MX 03	CARBURETOR KEIHIN FCR-41 MX 03	1
5	573.31.027.000	VERGASERDECKEL 2002	CARBURETOR COVER 2002	1
10	573.31.080.000	HALTEBLECH FÜR GASSEILE	BRACKET PLATE FOR THR. CABLE	1
11	573.31.055.000	SCHRAUBE M 5 X 8	SCREW M 5 X 8	2
12	573.31.046.000	SEILZUGROLLE KPL.	THROTTLE SHAFT CPL.	1
14	573.31.046.050	FEDER SEILZUGROLLE	COIL SPRING THROTTLE SHAFT	1
16	573.31.035.051	GASSCHIEBERARM KPL.	LINK ARM THROTTLE VALVE CPL.	1
18	583.31.029.014	SCHIEBERANSCHLAG SXC/SM 03	SLIDE STOP SXC/SM 03	1
19	573.31.035.000	GASSCHIEBER KPL.	THROTTLE VALVE CPL.	1
20	590.31.035.050	LAGERROLLE GASSCHIEBER	BUSHING THROTTLE VALVE	4
21	573.31.035.053	DICHTPLATTE GASSCHIEBER	GASKET PLATE THROTTLE VALVE	1
22	590.31.035.052	DICHTSCHEIBE GASSCHIEBER	GASKET WASHER THROTTLE VALVE	1
23	590.31.023.200	DÜSENNADEL KEIHIN OBDVT	JET NEEDLE KEIHIN OBDVT	1
23	573.31.034.100	DÜSENNADEL KEIHIN OBEKP	JET NEEDLE KEIHIN OBEKP	X
23	573.31.034.200	DÜSENNADEL KEIHIN OBEKQ	JET NEEDLE KEIHIN OBEKQ	X
23	573.31.034.300	DÜSENNADEL KEIHIN OBEKR	JET NEEDLE KEIHIN OBEKR	X
23	573.31.034.400	DÜSENNADEL KEIHIN OBEKS	JET NEEDLE KEIHIN OBEKS	X
23	573.31.034.500	DÜSENNADEL KEIHIN OBEKT	JET NEEDLE KEIHIN OBEKT	X
24	590.31.029.000	NADELCLIP	BAR CLIP	1
25	573.31.032.000	NADELSCHRAUBE KPL.	NEEDLE SET SCREW CPL.	1
26	590.31.121.000	NADEL DÜSE	NEEDLE JET	1
27	545.31.623.160	HAUPTDÜSE GR.160 KEIHIN	MAIN JET 160 KEIHIN	X
27	545.31.623.162	HAUPTDÜSE GR.162 KEIHIN	MAIN JET 162 KEIHIN	X
27	545.31.623.165	HAUPTDÜSE GR.165 KEIHIN	MAIN JET 165 KEIHIN	1
27	545.31.623.168	HAUPTDÜSE GR.168 KEIHIN	MAIN JET 168 KEIHIN	X
27	545.31.623.170	HAUPTDÜSE GR.170 KEIHIN	MAIN JET 170 KEIHIN	X
27	545.31.623.172	HAUPTDÜSE GR.172 KEIHIN	MAIN JET 172 KEIHIN	X
27	545.31.623.175	HAUPTDÜSE GR.175 KEIHIN	MAIN JET 175 KEIHIN	X
27	545.31.623.178	HAUPTDÜSE GR.178 KEIHIN	MAIN JET 178 KEIHIN	X
27	545.31.623.180	HAUPTDÜSE GR.180 KEIHIN	MAIN JET 180 KEIHIN	X
27	545.31.623.182	HAUPTDÜSE GR.182 KEIHIN	MAIN JET 182 KEIHIN	X
27	545.31.623.185	HAUPTDÜSE GR.185 KEIHIN	MAIN JET 185 KEIHIN	X
27	545.31.623.188	HAUPTDÜSE GR.188 KEIHIN	MAIN JET 188 KEIHIN	X
27	545.31.623.190	HAUPTDÜSE GR.190 KEIHIN	MAIN JET 190 KEIHIN	X
28	545.31.607.040	LEERLAUFDÜSE GR.40 KEIHIN	IDLE JET 40 KEIHIN	X
28	545.31.607.042	LEERLAUFDÜSE GR.42 KEIHIN	IDLE JET 42 KEIHIN	1

* = NEUTEIL / NEW PART

X = NACH BEDARF / AS REQUIRED



ACHTUNG !!!
Vor dem Einbau des Vergasers, Bedüsung kontrollieren.
CAUTION !!!
Before mounting the carburetor, check the jetting.



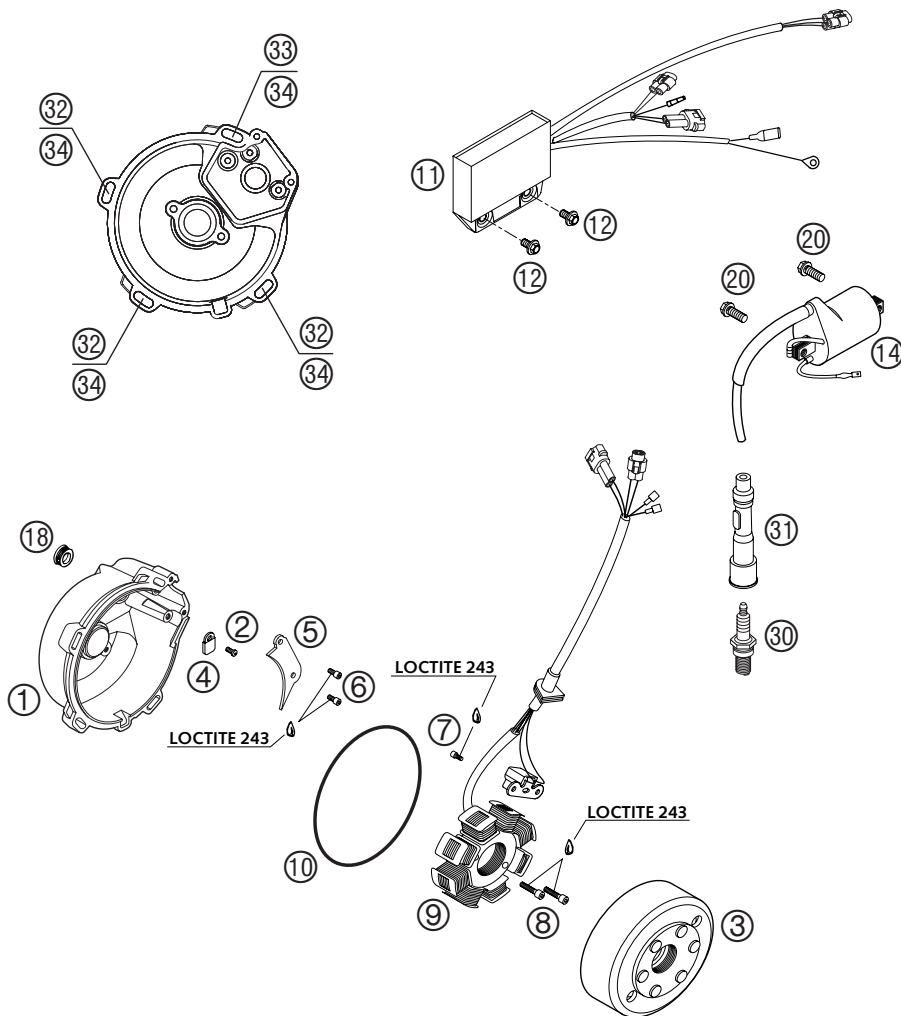
03-583.31.0

FIG	TEILNR/PARTNR	BEZEICHNUNG	DESCRIPTION	QTY
28	545.31.607.045	LEERLAUFDÜSE GR.45 KEIHIN	IDLE JET 45 KEIHIN	X
29	590.31.051.085	STARTDÜSE 85	STARTER JET 85	1
30	573.31.007.100	LEERLAUFLUFTDÜSE GR.100 KEIHIN	IDLE AIR JET 100 KEIHIN	1
31	573.31.037.200	HAUPTLUFTDÜSE GR.200 KEIHIN	MAIN AIR JET 200 KEIHIN	1
32	590.31.017.100	GEMISCHREGULIERSCHR.KPL.FCR-MX	ADJUST SCREW CPL. FCR-MX	1
35	573.31.085.000	DÄMPFUNGSKÖRPER	BUFFER PLATE	1
39	573.31.009.000	SCHWIMMER KPL.	FLOAT CPL.	1
40	573.31.008.000	STIFT SCHWIMMER	ARM PIN FLOAT	1
41	573.31.075.000	WARMSTARTBETÄTIGUNG KPL.	HOT-STARTER VALVE CPL.	1
42	573.31.020.000	SCHWIMMERNADELVENTIL KPL.	NEEDLE VALVE CPL.	1
46	573.31.155.000	ABLASSSCHRAUBE SCHWIMMERGEH.	DRAIN SCREW FLOAT CHAMBER	1
47	573.31.060.000	GEHÄUSE BESCHLEUNIGERPUMPE	COVER ACCELERATOR PUMP	1
49	573.31.011.000	SCHWIMMERGEHÄUSE	FLOAT CHAMBER	1
53	590.31.059.000	DRUCKFEDER	COIL SPRING	1
55	573.31.048.000	KALTSTARTBETÄTIGUNG KPL.	STARTER VALVE CPL.	1
56	573.31.098.000	ENTL.SCHL. FCR-MX KEIHIN KPL.	BREATH.HOSE FCR-MX KEIHIN CPL.	1
60	573.31.038.100	SCHRAUBE F. ABDECKUNG KEIHIN	SCREW F. COVER KEIHIN	1
61	573.31.014.000	VERSCHLUSSSCHRAUBE	HOLDING BOLT	1
64	573.31.062.000	VERBINDUNGSHEBEL KPL.	INTERMEDIATE LEVER CPL.	1
65	573.31.056.000	ANLENKHEBEL	LINK LEVER	1
66	573.31.059.000	FEDER ANLENKHEBEL	SPRING LINK LEVER	1
67	573.31.159.000	FEDER VERBINDUNGSHEBEL	SPRING INTERMEDIATE LEVER	1
68	573.31.038.000	VERGASER ABDECKUNG	CARBURETOR COVER	1
69	573.31.087.000	SCHLEIBE ANLENKHEBEL	WASHER LINK LEVER	1
70	573.31.084.000	SICHERUNGSSCHLEIBE E-FORM	E-CLIP	1
72	573.31.061.000	GESTÄNGE BESCHLEUNIGERPUMPE	ROD ACCELERATOR PUMP	1
85	590.31.040.200	ANSAUGTRICHTER FCR/FCR-MX 02 SEITLICH GESCHLOSSEN	INTAKE FUNNEL FCR/FCR-MX 02 SIDEWARDS CLOSED	1
87	590.31.040.010	O-RING FÜR ANSAUGTRICHTER	O-RING FOR INTAKE FUNNEL	1
89	0912 050123	ISK.SCHRAUBE DIN 912 M5X12	AH SCREW DIN0912-M 5X12	2
90	573.31.025.000	STELLSCHRAUBE KPL. FCR-MX	STOP SCREW CPL. FCR-MX	1
96	583.31.077.000	SENSOR GASSCHIEBERPOS. '03	THROTTLE POSITION SENSOR '03	1
99	573.31.099.000	DICHTUNGSSATZ FCR-MX KEIHIN	GASKET SET FCR-MX KEIHIN	1

* = NEUTEIL / NEW PART

X = NACH BEDARF / AS REQUIRED

FIG	TEILNR/PARTNR	BEZEICHNUNG	DESCRIPTION	QTY
1	583.30.002.000/23	ZÜNDUNGSDECKEL 4K3 GRAU 03	IGNITION COVER 4K3 GREY 03	1
2	0500 050083	GEW.FURCHSCHR. DIN7500-M5X8	SPECIAL SCREW DIN7500-M 5X 8	1
3*	586.39.005.100	ROTOR KOKUSAN 660 SM 04	FLYWHEEL KOKUSAN 660 SM 04	1
4	500.31.003.000	HALTEPLÄTTCHEN	RETAINING PLATE	1
5	583.30.002.050	VERSCHLUßBLECH 4K3	CLOSING COVER 4K3	1
6	0912 050123	ISK.SCHRAUBE DIN 912 M5X12	AH SCREW DIN0912-M 5X12	2
7	0912 050153	ISK.SCHRAUBE DIN0912-M 5X15	AH SCREW DIN0912-M 5X15	2
8	0912 060203	ISK.SCHRAUBE DIN 912 M6X20	AH SCREW DIN0912-M 6X20	2
9	583.39.004.100	STATOR KOKUSAN 4K3 SC 2002	STATOR KOKUSAN 4K3 SC 2002	1
10	0770 020490	O-RING 126,72X1,78 B70	O-RING 126,72X1,78 B70	1
11	583.39.031.200	DIGITALBOX 660 SUPERMOTO 03	DIGITAL BOX 660 SUPERMTOTO 03	1
12	0014 060103	SK.BUNDSCHRAUBE M 6X10 SW=8	HH COLLAR SCREW M 6X10 WS=8	2
14	584.39.006.000	ZÜNDSPULE IG3826 KOKUSAN '96	IGNITIONCOIL IG3826 KOKUSAN'96	1
18	580.30.002.050	VERSCHLUSSCHRAUBE M18X1,5	PLUG M18X1,5	1
20	0015 060163	SK.BUNDSCHRAUBE M 6X16 SW=8	HH COLLAR SCREW M 6X16 WS=8	2
30	590.39.093.100	ZÜNDKERZE NGK DCPR8E 03	SPARK PLUG NGK DCPR8E 03	1
31	584.39.090.000	ZÜNDKERZENSTECKER SD05EG 03	SPARK PLUG CONNECT. SD05EG 03	1
32	0015 060253	SK.BUNDSCHRAUBE M 6X25 SW=8	HH COLLAR SCREW M 6X25 WS=8	3
33	0015 060303	SK.BUNDSCHRAUBE M 6X30 SW=8	HH COLLAR SCREW M 6X30 WS=8	1
34	0125 060003	UNTERLEGSCHIEBE DIN 125 A 6,4	WASHER DIN0125-A 6,4	4



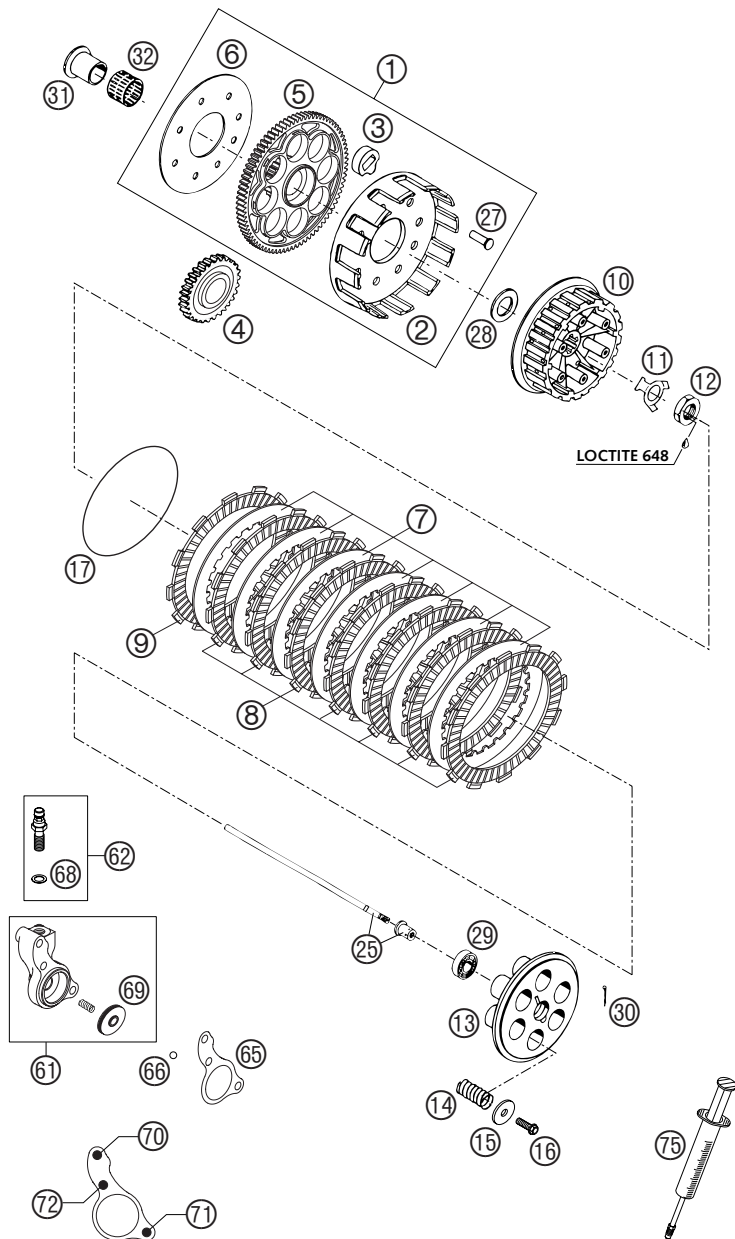


FIG	TEILNR/PARTNR	BEZEICHNUNG	DESCRIPTION	QTY
1*	584.32.001.144	KUPPLUNGSKORB KPL. 79-Z LC4 04	OUT.CLUTCH HUB CPL.79-T LC4 04	1
2*	584.32.001.000	KUPPLUNGSKORB LOSE LC4 03	OUTER CLUTCH HUB LOOSE LC4 03	1
3	583.32.026.000	DÄMPFUNGELEMENT '94	DAMPING ELEMENT '94	8
4	585.32.000.131	PRIMÄRRAD 31 Z 2001	PRIMARY GEAR WHEEL 31-T 2001	1
5	585.32.000.079	KUPPLUNGSRAD 79Z 2001	CLUTCH WHEEL 79-T 2001	1
6	583.32.028.000	HALTEBLECH 57 X 132 X 1,5 '94	BRACKET 57 X 132 X 1,5 '94	1
7	583.32.112.000	STAHLLAMELLE 1,5 MM LC4'94	STEEL DISK 1,5 MM LC4'94	7
8	583.32.011.300	BELAGLAMELLE 2,7MM FCC 02	LINING DISK 2,7MM FCC 02	7
9	583.32.111.300	BELAGLAMEL. AUSGEDREHT FCC 02	LINING DISK TURN OUT FCC 02	1
10*	583.32.002.300	MITNEHMER LC4/LC4-E 04	INNER CLUTCH HUB LC4/LC4-E 04	1
11	583.32.018.000	SICHERUNGSBLECH '94	LOCK WASHER '94	1
12	0936 181505	SK.MUTTER DIN0936-M18X1,5 RE.	HEXAGON NUT DIN0936-M18X1,5 R.	1
13*	583.32.003.300	DRUCKKAPPE LC4/LC4-E 04	PRESSURE CAP LC4/LC4-E 04	1
14	585.32.080.000	KUPPLUNGSFEDER 3,0X33,5	CLUTCHSPRING 3,0X33,5	6
15	584.32.081.000	STUFENSCHLEIBE 6,5 X 20 X 2	WASHER 6,5 X 20 X 2	6
16	0015 060203	SK.BUNDSCHRAUBE M 6X20 SW=8	HH COLLAR SCREW M 6X20 WS=8	6
17	0770 116030	O-RING 116,00X3,00 HNBR 70	O-RING 116,00X3,00 HNBR 70	1
25	573.32.017.044	DRUCKSTANGE L=215MM KPL. MIT AUFLAGEBOLZEN	PUSH ROD L=215MM CPL. WITH PRESSURE BOLT	1
27	583.32.007.000	NIET 6 X 23 X 11,2	RIVET 6 X 23 X 11,2	8
28	575.32.013.000	STÜTZSCHEIBE 22,2X35X3 GEHÄRT.	SUPPORTWASHER 22,2X35X3 HARDE.	1
29	0625 060016	RILLENKUGELLAGER 6001.2RSR C3	GROOV.BALL BEAR. 6001.2RSR C3	1
30	0094 020163	SPLINT DIN0094-2,0X16	PIN DIN0094-2,0X16	1
31	503.32.070.000	INNENRING MIT BUND	INNER RING WITH COLLAR	1
32	565.32.095.000	NADELKRANZ K 26X30X22 ZW.KSE	NEEDLE BEARING K26X30X22ZW.KSE	1
61	503.32.061.044	NEHMERZYLINDER KPL. 125/200'98	CYLINDER CPL. 125/200'98	1
62	503.32.062.000	HOHLSCHRAUBE KPL. M 10X1 '98	HOLLOW SCREW CPL. M 10X1 '98	1
65	503.32.065.053	KUPPLUNGS-AUSRÜCKDICHT. 0,75MM	CLUTCH RELEASE GASKET 0,75MM	1
66	0401 070003	KUGEL DIN5401-7	BALL DIN5401-7	1
68	420.13.226.000	CU-DICHRING DIN7603-10X16X1	CU-SEAL RING DIN7603-10X16X1	1
69	503.32.066.000	KOLBEN MIT O-RING 125/200 2000	PISTON W. O-RING 125/200 2000	1
70	0912 060303	ISK.SCHRAUBE DIN 912 M6X30	AH SCREW DIN0912-M 6X30	1
71	0984 060163	ISK.SCHRAUBE DIN6912-M 6X16 MIT NIEDRIGEM KOPF	AH SCREW DIN6912-M 6X16 WITH LOW HEAD	1
72	0912 060253	ISK.SCHRAUBE DIN 912 M6X25	AH SCREW DIN0912-M 6X25	1
75	503.29.050.000	ENTLÜFT.SPRITZE HYDR. KUPPLUNG	VENT INJEKTION HYDR. CLUTCH	1

FIG	TEILNR/PARTNR	BEZEICHNUNG	DESCRIPTION	QTY
1	580.33.026.200	MITNEHMERNABE '94	DRIVING HUB '94	1
2	580.33.020.000	STARTERFEDER	KICKSTARTER SPRING	1
3	520.33.096.000	SICH.RING DIN0471-25X1,64SD	LOCK RING DIN0471-25X1,64SD	1
4	580.33.037.000	FEDERFÜHRUNG	SPRING BUSHING	1
5	580.33.028.000	SPERRADFEDER 1,2 MM	RATCHET GEAR SPRING 1,2 MM	1
6	580.33.023.200	SPERRRAD 24-Z	RATCHET GEAR 24-T	1
7	580.38.022.000	CU-DICHRING DIN7603-12X18X1,5	CU-SEAL RING DIN7603-12X18X1,5	1
8	580.33.033.000	ANSCHLAGSCHRAUBE M12X1,5	STOP SCREW M12X1,5	1
9	546.32.090.000	DICHRING DH/GR 12X16X3	SEAL RING DH/GR 12X16X3	1
10	580.33.021.300	KICKSTARTERWELLE '94	KICKSTARTER SHAFT '94	1
11	580.33.031.000	ANLAUFSCHIBE 22,2 X 30 X 1,5	STOP DISK 22,2 X 30 X 1,5	1
12	565.33.098.000	NADELKRANZ K22X26X13H	NEEDLE BEARING K22X26X13H	1
13	580.33.022.700	STARTERRAD 35-Z SPERRVERZÄHNUNG 24-Z	KICKSTARTER GEAR 35-T LOCKING TOOTH 24-T	1
14	580.33.024.000	STARTERZWISCHENRAD 37-Z	INTERMEDIATE GEAR 37-T	1
15	565.32.012.000	ANLAUFSCHIBE 22,2 X 35 X 2	STOP DISK 22,2 X 35 X 2	1
16	580.33.090.000	NADELLAGER RNA 4903	NEEDLE BEARING RNA 4903	1
17	0760 223270	WELLENDICHRING 22X32X7 BSL	SHAFT SEAL RING 22X32X7 BSL	1
20	583.33.036.044	KICKSTARTER KPL. ALU LC4'94	KICKSTARTER CPL. ALU LC4'94	1
21	0015 080253	SK.BUNDSCHRAUBE M 8X25 SW=10	HH COLLAR SCREW M 8X25 WS=10	1
22	360.03.014.000	SCHNORR-SICHERUNGSSCHIBE 8MM	LOCK WASHER 8MM	1
23	520.33.090.100	SPRENGRING 25X1,2	LOCK RING 25X1,2	1

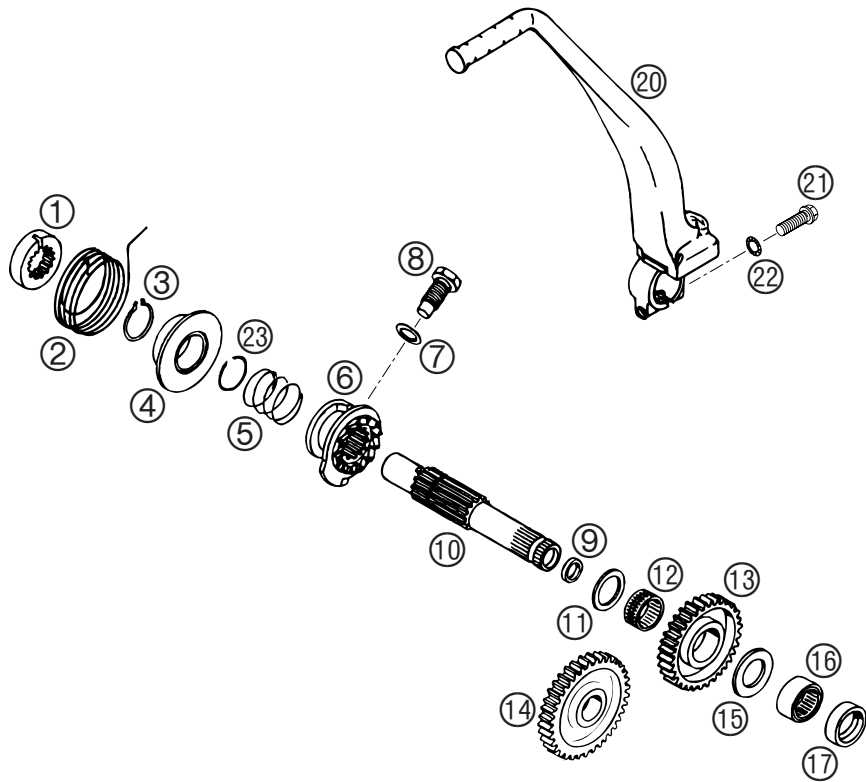
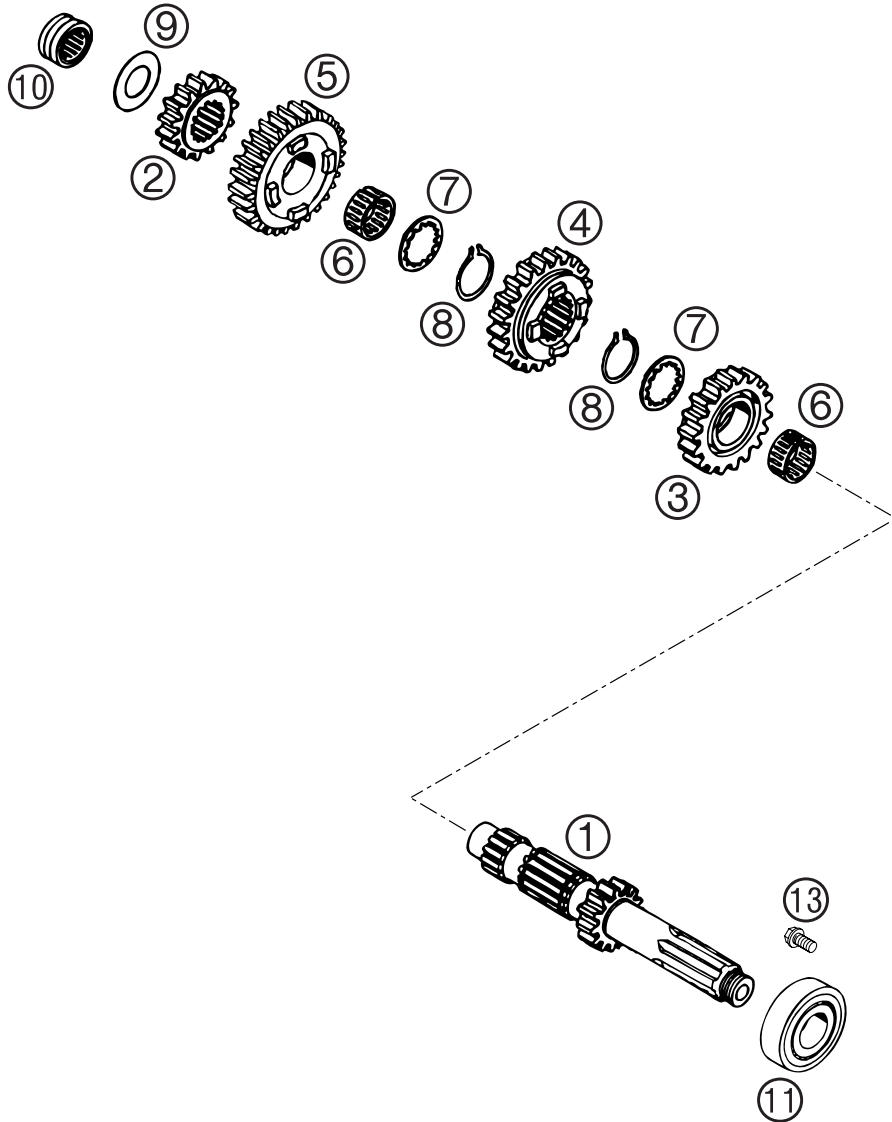


FIG	TEILNR/PARTNR	BEZEICHNUNG	DESCRIPTION	QTY
1	583.33.002.100	ANTRIEBSWELLE 14-Z '96	MAIN SHAFT 14-T '96	1
2	565.33.010.300	FESTRAD 2.G 15-Z (2G3)	SOLID GEAR 2.G 15-T (2G3)	1
3	583.33.004.002	LOSRAD 3.G 18-Z „02“	IDLER GEAR 3.G 18-T „02“	1
4	583.33.006.004	SCHIEBERAD 4.G 20-Z „04“	SLIDING GEAR 4.G 20-T „04“	1
5	583.33.008.008	LOSRAD 5.G 22-Z „08“	IDLER GEAR 5.G 22-T „08“	1
6	565.33.099.000	NADELKRANZ K22X26X13 GETEILT	NEEDLE BEAR. K22X26X13 DIVIDED	2
7	565.33.016.300	ANLAUFSCHIBE 22,7 X 32 X 1,5	STOP DISK 22,7 X 32 X 1,5	2
8	520.33.096.000	SICH.RING DIN0471-25X1,64SD	LOCK RING DIN0471-25X1,64SD	2
9	565.33.015.000	ANLAUFSCHIBE 20,2 X 35 X 1	STOP DISK 20,2 X 35 X 1	1
10	565.33.093.000	NADELLAGER RNA 4902 KSE	NEEDLE BEARING RNA 4902 KSE	1
11	585.33.025.000	ZYL.ROLLENLAGER BC1-0076A	CYL.ROLL BEARING BC1-0076A	1
13	0015 060123	SK.BUNDSCHRAUBE M 6X12 SW=8	HH COLLAR SCREW M 6X12 WS=8	1



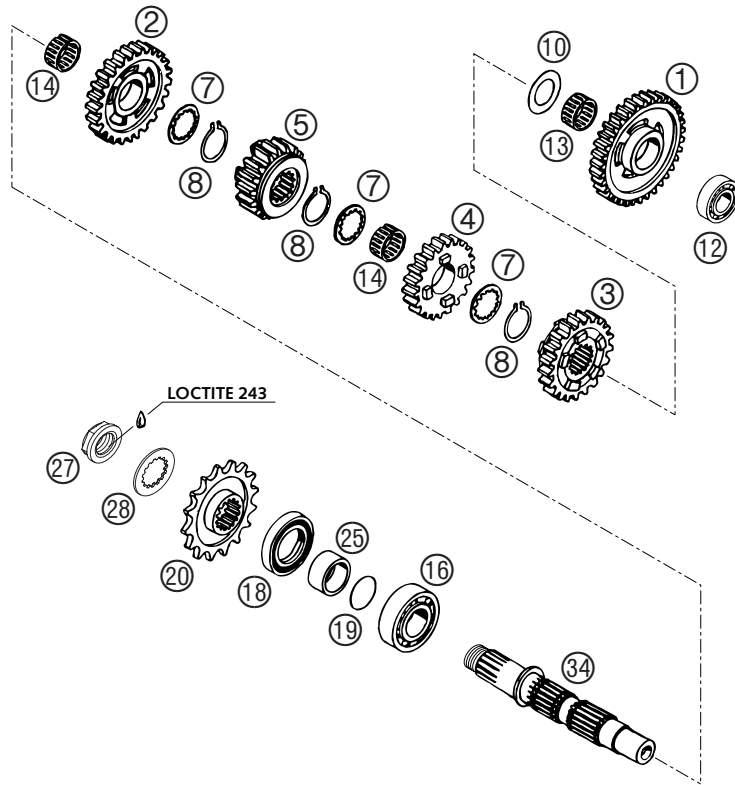


FIG	TEILNR/PARTNR	BEZEICHNUNG	DESCRIPTION	QTY
1	565.33.005.300	LOS RAD 1.G 35-Z (1M3)	IDLER GEAR 1.G 35-T (1M3)	1
2	583.33.113.010	LOS RAD 2.G 24-Z „10“	IDLER GEAR 2.G 24-T „10“	1
3	583.33.007.003	SCHIEBERAD 3.G 21-Z „03“	SLIDING GEAR 3.G 21-T „03“	1
4	583.33.009.005	LOS RAD 4.G 19-Z „05“	IDLER GEAR 4.G 19-T „05“	1
5	583.33.011.009	SCHIEBERAD 5.G 18-Z „09“	SLIDING GEAR 5.G 18-T „09“	1
7	565.33.016.300	ANLAUFSCHIEBE 22,7 X 32 X 1,5	STOP DISK 22,7 X 32 X 1,5	3
8	520.33.096.000	SICH.RING DIN0471-25X1,64SD	LOCK RING DIN0471-25X1,64SD	3
10	565.33.018.300	ANLAUFSCHIEBE 22,2 X 35 X 1,5	STOP DISK 22,2 X 35 X 1,5	1
12	0412 303914	ZYL.ROLLENLAGER NJ204ECP/C3	CYL.ROLL BEARING NJ204ECP/C3	1
13	565.33.098.000	NADELKRANZ K22X26X13H	NEEDLE BEARING K22X26X13H	1
14	565.33.099.000	NADELKRANZ K22X26X13 GETEILT	NEEDLE BEAR. K22X26X13 DIVIDED	2
16	490.30.023.000	ZYLINDERROLLENLAG. NJ205	CYL.ROLL BEARING NJ205	1
18	0760 324771	WELLENDICHTRING 32X47X7 BSL	SHAFT SEAL RING 32X47X7 BSL	1
19	0770 250021	O-RING 25,00X2,00 SILICON	O-RING 25,00X2,00 SILICONE	1
20	580.33.029.014	KETTENRAD 14 Z	ENGINE SPROCKET 14 T	X
20	580.33.029.015	KETTENRAD 15 Z	ENGINE SPROCKET 15 T	X
20	580.33.029.016	KETTENRAD 16 Z	ENGINE SPROCKET 16 T	X
20	580.33.029.017	KETTENRAD 17 Z	ENGINE SPROCKET 17 T	X
25	546.33.014.100	DISTANZBÜCHSE 12MM	SPACER BUSHING 12MM	1
27	580.33.032.200	KETTENRADMUTTER LC4	SPROCKET NUT LC4	03
28	510.33.031.000	SICHERUNGSBLECH	LOCK WASHER	1
34	583.33.003.100	ABTRIEBSWELLE	COUNTERSHAFT	03

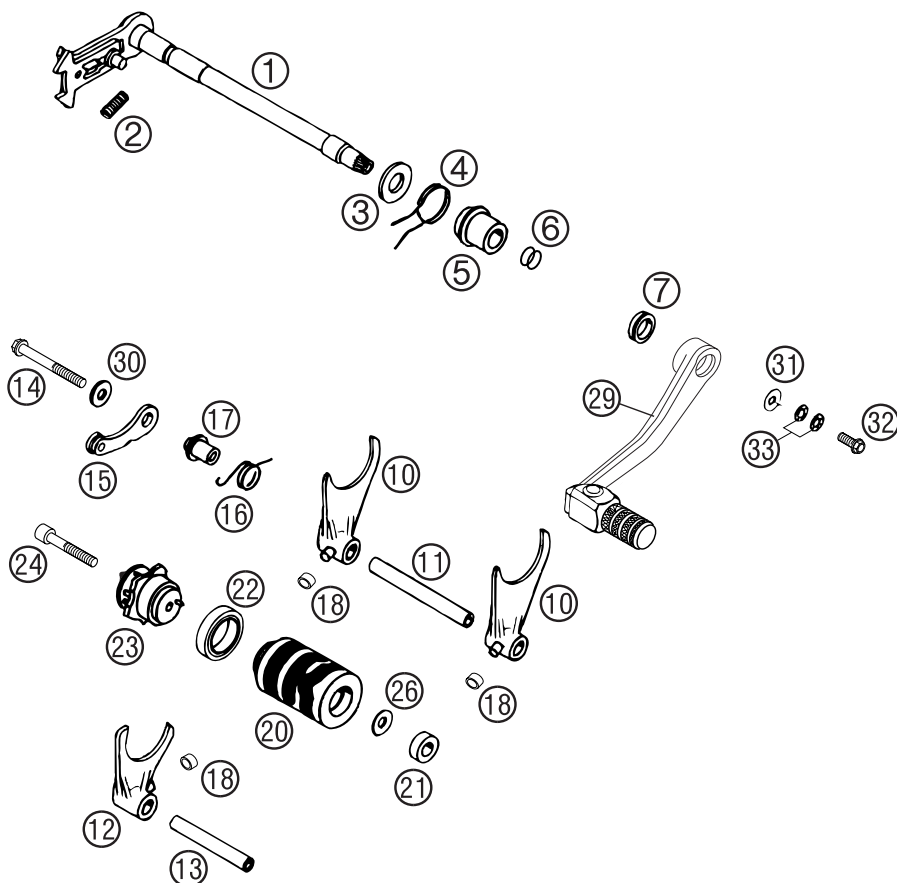


FIG	TEILNR/PARTNR	BEZEICHNUNG	DESCRIPTION	QTY
1	583.34.005.044	SCHALTWELLE KPL. LC4'94	SHIFT SHAFT CPL. LC4'94	1
2	565.34.013.100	SPANNFEDER 0,8MM	SPANNER SPRING 0,8MM	1
3	580.34.010.000	STAHSCHLEIBE 14 X 28 X 2	STEEL WASHER 14 X 28 X 2	1
4	580.34.014.000	RÜCKHOLFEDER	RETURN SPRING	1
5	583.34.020.000	FEDERHÜLSE	SPRING SLEEVE	1
6	0770 125020	O-RING 12,50X2,00 NBR 70	O-RING 12,50X2,00 NBR 70	2
7	580.33.027.000	V-DICHRING V-14-A	V-SEAL RING V-14-A	1
10	580.34.002.300	SCHALTGABEL 1./4.U.2.GANG '98	SHIFT FORK 1ST/4TH+2ND GEAR'98	2
11	580.34.004.000	SCHALTSCHIENE 1./4. U. 2.GANG	SHIFT RAIL 1ST/4TH + 2ND GEAR	1
12	580.34.001.300	SCHALTGABEL 3./5. GANG '98	SHIFT FORK 3RD/5TH GEAR '98	1
13	580.34.003.000	SCHALTSCHIENE 3./5. GANG	SHIFT RAIL 3RD/5TH GEAR	1
14	0015 060653	SK.BUNDSCHRAUBE M 6X65 SW=8	HH COLLAR SCREW M 6X65 WS=8	1
15	583.34.024.044	ARRETIERHEBEL KPL. '94	LOCKING LEVER CPL. '94	1
16	580.34.023.500	ARRETIERHEBELFEDER	SPRING	1
17	583.34.017.000	ARRETIERFEDERHÜLSE	SPRING SLEEVE	1
18	503.34.018.100	SCHALTROLLE 6X8X5,2	SHIFTING ROLLER 6X8X5,2	3
20	583.34.012.000	SCHALTWALZE STAHL	SHIFT ROLLER STEEL	1
21	0625 006087	RILLENKUGELLAGER 608 2RS C3	GROOVED BALL BEAR. 608 2RS C3	1
22	0625 618050	RILLENKUGELLAGER 61805 C3	BALL BEARING 61805 C3	1
23	583.34.015.044	SCHALTARRETIERUNG KPL. '94	SHIFT LOCATION DRUM CPL. '94	1
24	0912 060404	ISK.SCHRAUBE DIN 912 M6X40 A2	AH SCREW DIN0912-M 6X40 A2	1
26	510.06.097.000	SCHEIBE 6,2X22X1,ST30,W.VERZ.	WASHER 6,2X22X1,ST30,W.GALV.	1
29	584.34.031.044	SCHALTHEBEL KPL. SX,SXC,SC '98	SHIFT LEVER CPL. SX,SXC,SC '98	1
30	502.32.050.000	STAHSCHLEIBE 6,2X18X2	WASHER 6,2X18X2	1
31	502.32.050.001	STAHSCHLEIBE 6,4X17X3	STEEL WASHER 6,4X17X3	1
32	0015 060163	SK.BUNDSCHRAUBE M 6X16 SW=8	HH COLLAR SCREW M 6X16 WS=8	1
33	502.33.041.000	NORDLOCKSCHLEIBEN M6 (PAAR) DAC	PAIR OF WASHERS M 6 NORDLOCK	1

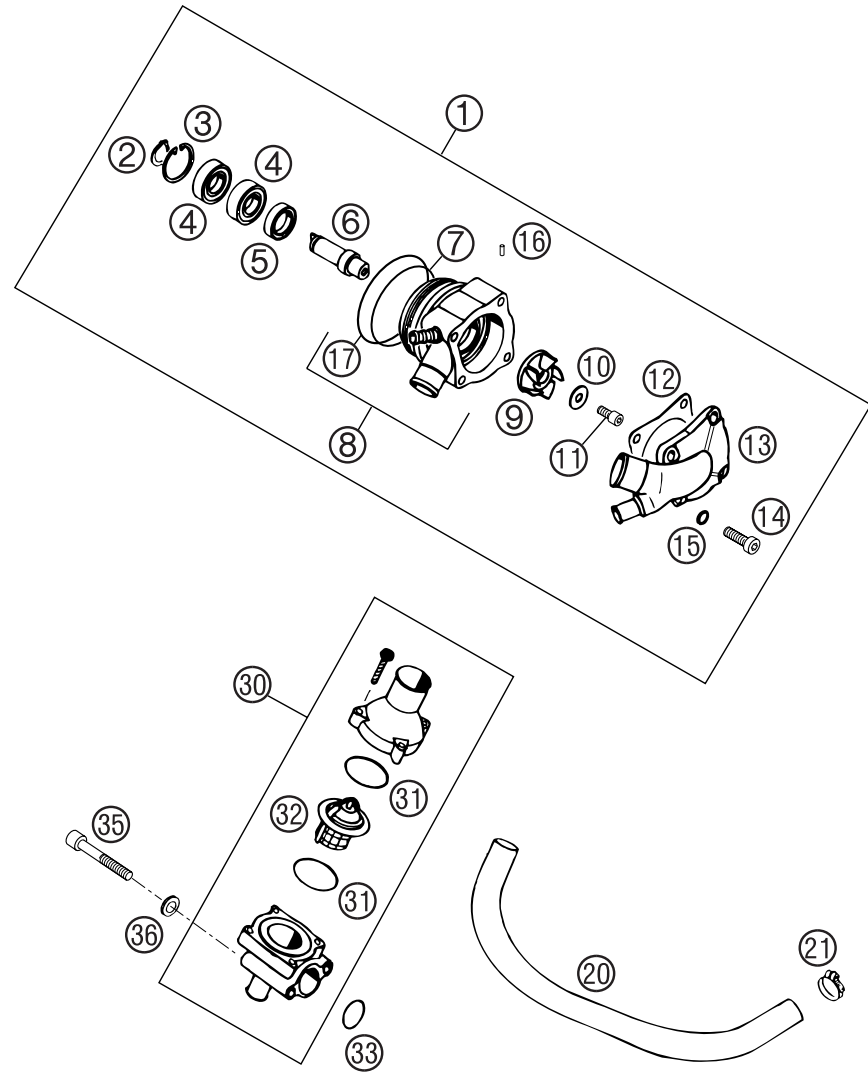


FIG	TEILNR/PARTNR	BEZEICHNUNG	DESCRIPTION	QTY
1	583.35.050.044	WASSERPUMPE MECHANISCH KPL.'94	WATER PUMP MECHANIC CPL.'94	1
2	0471 120010	SICHERUNGSRING DIN0471-12X1	CIRCLIP DIN0471-12X1	1
3	0472 280120	SICHERUNGSRING DIN0472 28X1,2	CIRCLIP DIN0472-28X1,2	1
4	0625 060016	RILLENKUGELLAGER 6001.2RSR C3	GROOV.BALL BEAR. 6001.2RSR C3	2
5	0760 152472	WELLENDICHTRING 15X24X7 A-DUO	SHAFT SEAL RING 15X24X7 A-DUO	1
6	544.35.010.000	WASSERPUMPENWELLE	WATER PUMP SHAFT	1
7	0770 047015	O-RING 47,00X1,50 NBR 70	O-RING 47,00X1,50 NBR 70	1
8	580.35.002.644	WASSERPUMPENGEHÄUSE KPL. 4T'00	WATER PUMP CASE CPL. 4T '00	1
9	565.35.005.300	WASSERPUMPENRAD	WATER PUMP WHEEL	1
10	0021 050003	SCHEIBE DIN 9021 A 5,3	WASHER DIN9021-A 5,3	1
11	0912 050123	ISK.SCHRAUBE DIN 912 M5X12	AH SCREW DIN0912-M 5X12	1
12	565.35.003.300	PUMPENDECKELDICHTUNG	WATER PUMP COVER GASKET	1
13	583.35.001.244	WASSERPUMPENDECKEL LC4 '99	WATER PUMP COVER LC4 '99	1
14	0984 060203	ZYL.SCHRAUBE DIN6912 M6X20 8.8	AH SCREW DIN6912-M 6X20 8.8	4
15	0603 061001	CU-DICHTRING DIN7603-6X10X1	CU-SEAL RING DIN7603-6X10X1	4
16	0402 025580	NADELROLLE DIN5402 NRB 2,5X5,8	NEEDLEROLL.DIN5402 NRB 2,5X5,8	X
17	0770 049025	O-RING 49,00X2,50 NBR	O-RING 49,00X2,50 NBR	1
20	583.35.025.001	KÜHLERGEWEBESCHLAUCH 12 X 3	RADIATOR HOSE(REENFORCED)12X3	0,35
21	583.35.099.000	SCHLAUCHBINDER GEMI 10-16	HOSE CLAMP GEMI 10-16	2
30	583.35.013.044	THERMOSTAT KPL. 70 GRAD LC4'94	THERMOSTAT CPL. 70 DG LC4'94	1
31	0770 320020	O-RING 32,00X2,00	O-RING 32,00X2,00	2
32	583.35.017.000	THERMOSTAT 70 GRAD '94	THERMOSTAT 70 DEGREES '94	1
33	0770 021020	O-RING 21,00X2,00 NBR70	O-RING 21,00X2,00 NBR70	1
35	0912 060453	ISK.SCHRAUBE DIN 912 M6X45	AH SCREW DIN0912-M 6X45	2
36	0125 060003	UNTERLEGSCHIEBE DIN 125 A 6,4	WASHER DIN0125-A 6,4	2

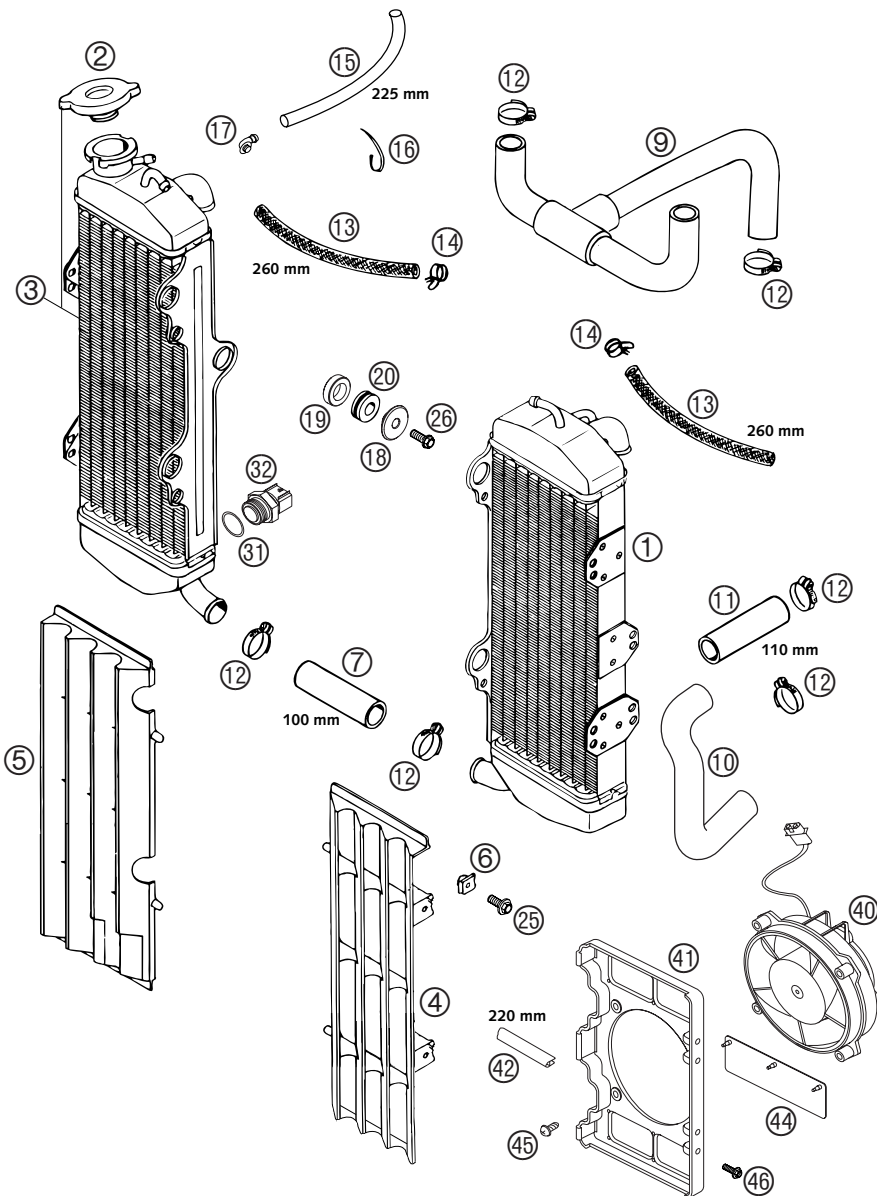
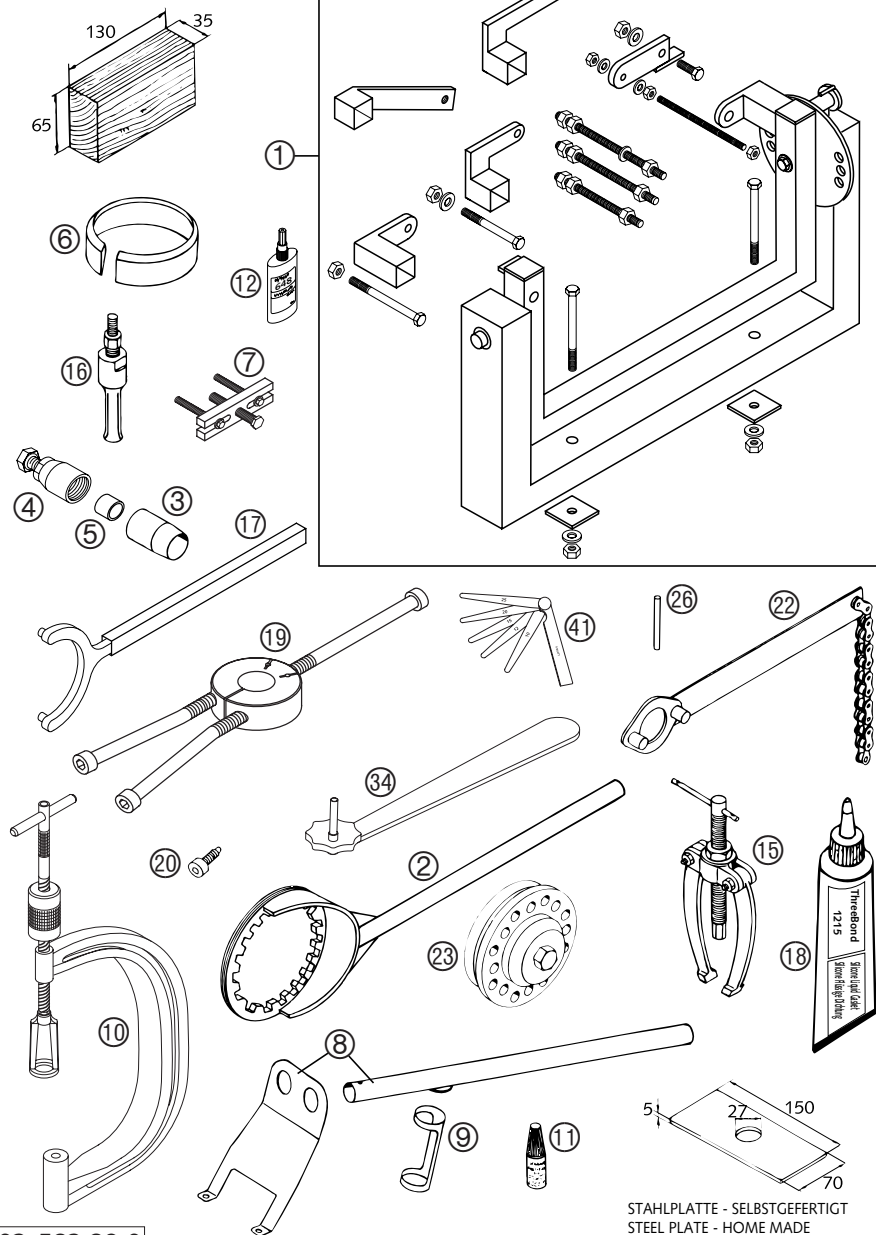


FIG	TEILNR/PARTNR	BEZEICHNUNG	DESCRIPTION	QTY
1	583.35.008.000	KÜHLER LINKS (45246) LC4'94 SCHWARZ	RADIATOR L/S (45246) LC4'94 BLACK	1
2	580.35.016.000	KÜHLERVERSCHLUSS KLEIN 1,4 BAR	RADIATOR CAP SMALL 20,3 PSI	1
3	583.35.008.200	KÜHLER RECHTS (45.403) SXC 03 SCHWARZ; OHNE LÜFTERSCHALTER	RADIATOR R/S (45.403) SXC 03 BLACK; WITHOUT FAN SWITCH	1
4	580.35.034.100	KÜHLERSCHUTZ LI. FARBLOS '96	RADIATOR PROTECT. L/S WHITE'96	X
4	580.35.034.000	KÜHLERSCHUTZ LINKS SCHWARZ	RADIATOR PROTECTOR L/S BLACK	1
5	580.35.134.100	KÜHLERSCHUTZ RE. FARBLOS '96	RADIATOR PROTECT. R/S WHITE'96	X
5	580.35.134.000	KÜHLERSCHUTZ RECHTS SCHWARZ	RADIATOR PROTECTOR R/S BLACK	1
6	502.35.033.300	KLIPS-MUTTERNHALTER M6 KP142	SNAP-NUT HOLDER M6 KP142	4
7	565.35.025.001	KÜHLERSCHLAUCH 18X25 PER MET.	RADIATOR HOSE 18X25 PER METRE	1
9	583.35.026.000	FORMSCHLAUCH LC4'94	PREFORMED HOSE LC4'94	1
10	584.35.025.700	FORMSCHLAUCH 18X25 PUMPE-ZYL.	PREFORMED HOSE 18X25 PUMP-CYL.	1
11	583.35.024.001	KÜHLERSCHLAUCH 20X26	RADIATOR HOSE 20X26	1
12	100.01.020.000	SCHLAUCHKLEMME GEMI 16-27	HOSE CLAMP GEMI 16-27	9
13	544.35.024.001	ND-SCHLAUCH ID 7,5 PER METER	HOSE ID 7,5 PER METER	1
14	580.31.005.000	YDNAC KLAMMER 10128 12MM	CLAMP YDNAC 10128 12MM	4
15	550.07.016.001	SCHLAUCH 7X10 PER METER	PVC-HOSE 7X10 PER METRE	1
16	440.11.076.200	KABELBAND 200/3,6MM SCHWARZ	CABLE TIE 200/3,6MM BLACK	X
17	503.03.089.000	WINKELSTÜCK '97	ANGEL PIECE '97	1
18	584.35.002.000	BÜCHSE FÜR KÜHLERBEFEST.SM 03	BUSHING F. RADIATOR SUPPORT 03	6
19	584.35.003.000	BÜCHSE FÜR KÜHLERDISTANZ SM 03	BUSHING F.RADIATOR DISTANCE 03	6
20	410.01.052.000	KABELTÜLLE D=12MM	RUBBER SLEEVE D=12MM	6
25	0014 060153	SK.BUNDSCHRAUBE M 6X15 SW=8	HH COLLAR SCREW M 6X15 WS=8	4
26	0015 060163	SK.BUNDSCHRAUBE M 6X16 SW=8	HH COLLAR SCREW M 6X16 WS=8	6
31	0770 017015	O-RING 17X1,5 NB75	O-RING 17X1,5 NB75	1
32*	584.35.045.098	THERMOSCHALTER 98 °C LÜFTER 03	THERMOSWITCH 98 °C FOR FAN 03	1
40*	584.35.041.000	LÜFTER KPL. 12V LC4 2000	FAN CPL. 12V LC4 2000	1
41*	584.35.044.000	LÜFTERHAUBE LC4 2000	FAN CAP LC4 2000	1
42*	583.12.085.100	DICHTUNGSPROFIL PER METER	EDGE PROTECTOR PER METER	1
44*	584.35.044.050	LÜFTERKLAPPE GUMMI LC4 2000	FAN FLAP RUBBER LC4 2000	2
45*	0081 500181	SCHRAUBE FÜR KUNSTSTOFF D=5X18	SCREW FOR PLASTIC D=5X18	4
46*	0017 060203	SONDERSCHRAUBE T60 6X20 SW=6	SPECIAL SCREW T60 6X20 WS=6	2

HOLZKLOTZ - SELBSTGEFERTIGT
 WOODEN BLOCK - HOME MADE

 STAHLPLATTE - SELBSTGEFERTIGT
 STEEL PLATE - HOME MADE

03-583.29.0

FIG	TEILNR/PARTNR	BEZEICHNUNG	DESCRIPTION	QTY
1	560.12.001.000	UNIVERSALMONTAGEBOCK '96	UNIVERSAL MOUNTING RACK '96	1
2	583.29.003.000	KUPPLUNGSHALTER D=160MM LC4'94	CLUTCH HOLDER D=160MM LC4'94	1
3	580.12.005.025	MONTAGEHÜLSE D=25MM FÜR KURBELW.SIMMERRING LINKS	MOUNTING SLEEVE D=25MM FOR CRANKSHAFT SEAL L/S	1
4*	584.29.009.000	SCHWUNGRADABZIEHER	MAGNETO EXTRACTOR	1
5	510.12.016.000	SCHUTZKAPPE F. KURBELWELLE M12	PROTECTION CAP CRANKSHAFT M12	1
6	585.29.015.102	KOLBEN-MONTAGERING D=102MM 660 LC4	PISTON RING COMPRESSOR D=102MM 660 LC4	1
7	590.29.021.044	ABZIEHER PRIMÄRRAD KPL. MIT M4, M5, M6 SCHRAUBEN	EXTRACTOR PRIM. GEAR CPL. WITH M4, M5, M6 SCREWS	1
8	580.12.019.000	VENTIL-MONTAGEVORRICHTUNG	VALVE INSTALLATION KIT	1
9	6 276 470	VENTILFEDER-SPANNEINSATZ	PUSH INSERT	1
10	590.29.019.000	VENTILFEDERHEBER	VALVE SPRING LEVER	1
11	6 899 785	LOCTITE 243 BLAU 6CCM	LOCTITE 243 BLUE 6CCM	X
12	584.29.059.000	LOCTITE 648 GRÜN 24ML	LOCTITE 648 GREEN 24ML	X
15	151.12.017.000	LAGERAUSZIEHER	BUSHING EXTRACTOR	1
16	151.12.018.000	EINSATZ 12-16 MM	INTERN.BEAR.PULLER 12-16 MM	1
16	151.12.018.100	EINSATZ 18-23 MM	INTERN.BEAR.PULLER 18-23 MM	1
17	584.29.012.000	HALTESCHLÜSSEL F. SCHWUNGRAD	HOLDING WRENCH FOR WHEEL	1
18	309098	SILIKONDICHTMASSE THREE-BOND	SILICON GASKET THREE-BOND	1
19	584.29.037.043	MONTAGEW.F.LAGERINNENR. NJ 207	MOUNTING TOOL F.BEARING NJ 207	1
19	584.29.037.040	MONTAGEW.F.LAGERINNENR. NJ 306	MOUNTING TOOL F.BEARING NJ 306	1
20	580.30.080.000	FIXIERSCHRAUBE M8 L=23	LOCATING SCREW M8 L=23	1
22	510.12.012.000	HALTESCHLÜSSEL F. KETTENRITZEL	HOLDING SPANNER FOR SPROCKET	1
23	546.29.027.000	NIETWERKZEUG FÜR KUPPLUNG	RIVETTING TOOL FOR CLUTCH	1
26	580.29.026.007	GRENZLEHRDORN F. VENTILFÜHRUNG D=7,05 MM	LIMIT PLUG GAUGE F.VALE GUIDE D=7,05 MM	1
34	590.29.034.000	SCHLÜSSEL GEMISCHREG.SCHRAUBE	WRENCH F.MIXTURE CONTROL SCREW	1
41	590.29.041.000	FÜHLERLEHRENSET 10,12,15,20,25	FEEL. GAUGE SET 10,12,15,20,25	1

* = NEUTEIL / NEW PART

X = NACH BEDARF / AS REQUIRED



NOTIZEN

NOTES

2004



KTM-Sportmotorcycle AG
A-5230 Mattighofen
www.ktm.at

KTM Group Partner



3208135



Art.Nr.: 3.208.135

9/2003

Font: Mittenbauer