



**ERSATZTEILKATALOG
SPARE PARTS MANUAL**

'96

MOTOR/ENGINE

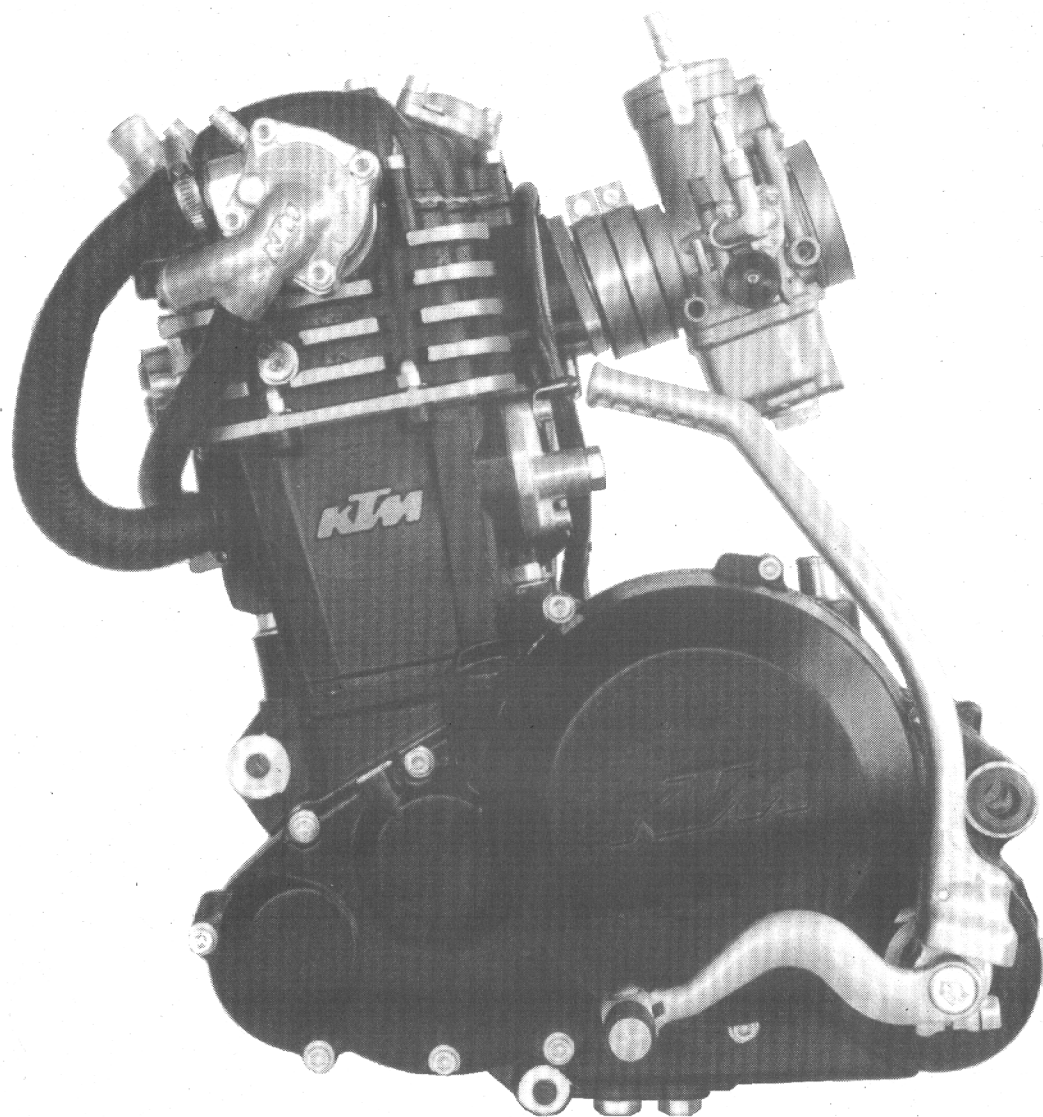
400/620

LC4

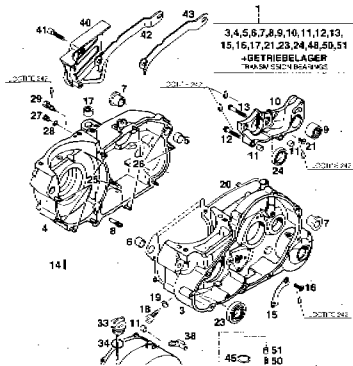
**SUPER COMPETITION,
RXC, EXC, EGS**

TECHNISCHE DATEN / TECHNICAL DATA

**ART.NR. 3.203.92
10.95**

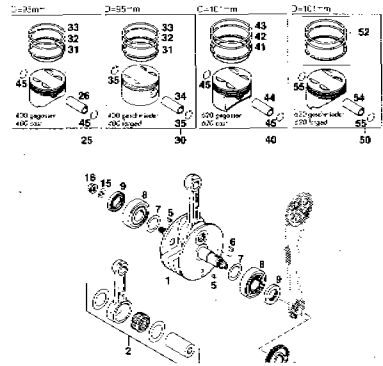


MOTERGEHÄUSE ENGINE CASE



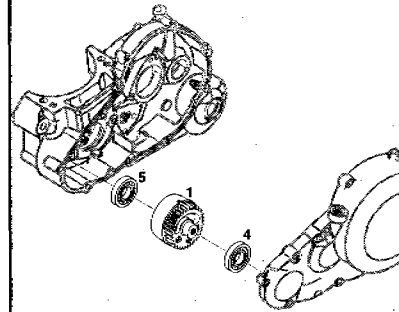
SEITE
Page
3

KURBELWELLE, KOLBEN CRANKSHAFT, PISTON



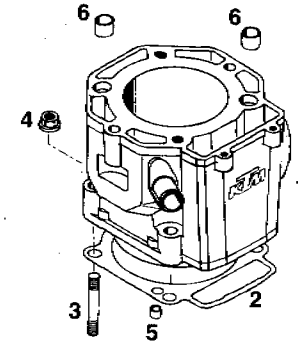
SEITE
Page
5

AUSGLEICHSWELLE BALANCER SHAFT



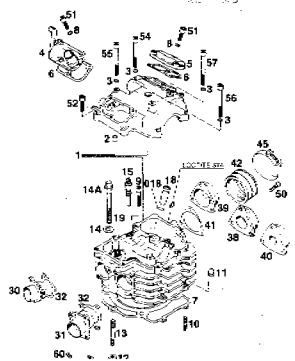
SEITE
Page
7

ZYLINDER CYLINDER



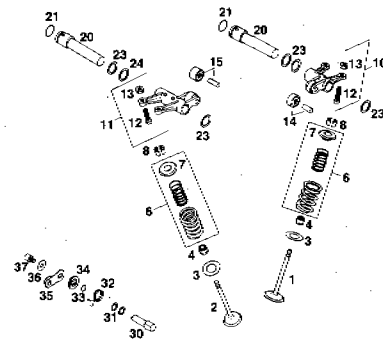
SEITE
Page
8

ZYLINDERKOPF CYLINDERHEAD



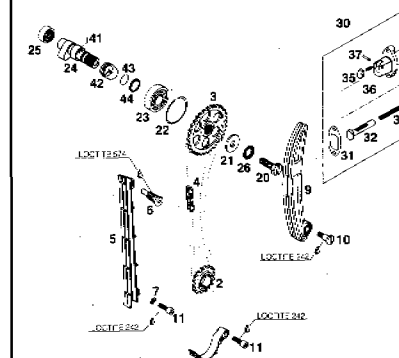
SEITE
Page
9

VENTILTRIEB VALVE DRIVE



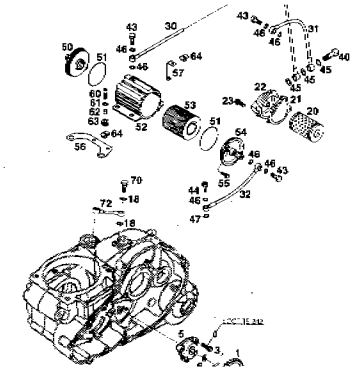
SEITE
Page
11

STEUERTRIEB TIMING DRIVE



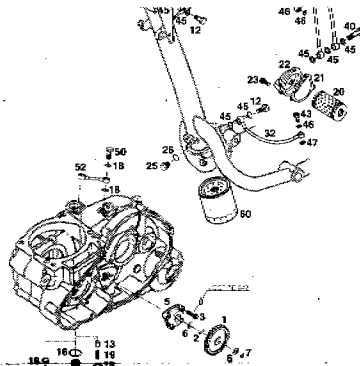
SEITE
Page
12

SCHMIERSYSTEM SC, RXC LUBRICATING SYSTEM SC, RXC



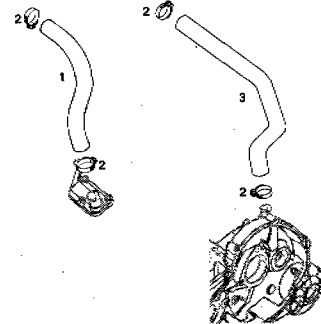
SEITE
Page
14

SCHMIERSYSTEM EXC, EGS LUBRICATING SYSTEM EXC, EGS



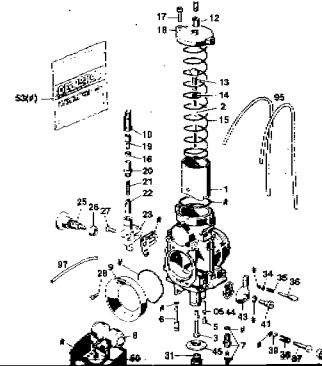
SEITE
Page
16

MOTORENTLÜFTUNG BREATHER SYSTEM



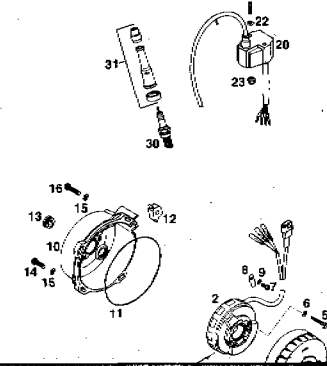
SEITE
Page
17

VERGASER PHM 38/40 SD CARBURETOR PHM 38/40 SD



SEITE
Page
18

ZÜNDANLAGE SEM IGNITION SYSTEM SEM



SEITE
Page
20

BILD/FIG	TEILNR / PARTNR	BEZEICHNUNG	DESCRIPTION	STK / QTY
1*	583.30.000.244	MOTORGEHÄUSE KPL.M.GETR.LAG'96	ENGINE CASE CPL.	1
5	501.30.027.000	PASSHÜLSE 19 X 15,1 X 12	DOWEL	1
6	510.30.026.100	PASSHÜLSE 17 X 14 X 12	DOWEL	1
7	501.30.010.000	GEHÄUSEBÜCHSE	CRANK CASE BUSH	2
8	583.38.027.044	KUGELVENTIL KPL. '94	VALVE CPL.	1
9	580.33.097.000	NADELLAGER HK 2216 KSE	NEEDLE BEARING	1
10	583.30.011.000	SCHALTUNGSTRÄGER LC4'94	SHIFTING M. SUPP	1
11	490.30.090.000	PASSHÜLSE 7 X 9,8 X 10	DOWEL	4
12*	0015 060353	SK-BUNDSCHRAUBE M6X35 SW=8	H H COLLAR SCREW	1
13*	0015 060403	SK-BUNDSCHRAUBE M6X40	H H COLLAR SCREW	1
14	491.30.450.050	DORNPROFIL LW 3	TUBE	1
15	565.30.017.000	HALTEBLECH	RETAINING PLATE	1
16	0991 060163	ISK-SENKSCHRAUBE DIN7991-M6X16	COUNTERSUNK SCREW	2
17	503.32.095.000	NADELHÜLSE HK 1212	NEEDLE CAGE	2
18	580.30.080.000	FIXIERSCHRAUBE M8	LOCATING BOLT	1
19	580.30.081.000	CU-DICHTRING 8 X 14 X 3	SEAL RING	1
20	583.30.039.000	GEHÄUSEDICHTUNG AGW'94	ENGINE CASE GASKET	1
21	0985 050103	LINSENSCHRAUBE DIN7985 M5X10	LENTIL HEAD SCREW	1
23	0625 160030	RILLENKUGELLAGER 16003 C3	BEARING	1
24	0625 618050	RILLENKUGELLAGER 61805 C3	BALL BEARING	1
25*	0015 060553	SK-BUNDSCHRAUBE M6X55 SW=8	H H COLLAR SCREW	6
26*	0015 060303	SK-BUNDSCHRAUBE M6X30 SW=8	H H COLLAR SCREW	5
27	490.30.029.000	ÖLABLASSSCHRAUBE ISK-M10X10	OIL DRAIN PLUG	X
28	580.38.032.010	DICHTRING 10 X 14 X 1 CU	SEAL RING	X
29	580.11.081.000	KONTAKTSCHRAUBE M10 '95	CONTACT SCREW	1
30	583.30.101.000	KUPPLUNGSDECKEL KPL. AGW'95	CLUTCH COVER AGW95	1
31	583.30.025.000	KUPPLUNGSDECKELDICHTUNG '94	CLUTCH COV. GASKET	1
33*	583.30.020.144	ÖLMESSTAB KPL. L=93MM '96	OIL DIPSTICK	1
34	0770 160030	O-RING 16 X 3 NBR 70	O-RING	1
35*	0015 060253	SK-BUNDSCHRAUBE M6X25 SW=8	H H COLLAR SCREW	8
36*	0015 060303	SK-BUNDSCHRAUBE M6X30 SW=8	H H COLLAR SCREW	3
38	583.33.041.000	ANSCHLAGGUMMI	RUBBER BLOCK	1
40	580.30.050.600	KETTENABDECKUNG SCHWARZ '91	SPROCKET COVER	1
41	0912 060303	ISK-SCHRAUBE DIN912-M6X30	A H SCREW	2
42	580.30.047.515	KETTENDÄMPFUNGSBLECH LC4 '90	CHAIN DAMPER SHEET	1

13-14-15-16 ZÄHNE/TEETH

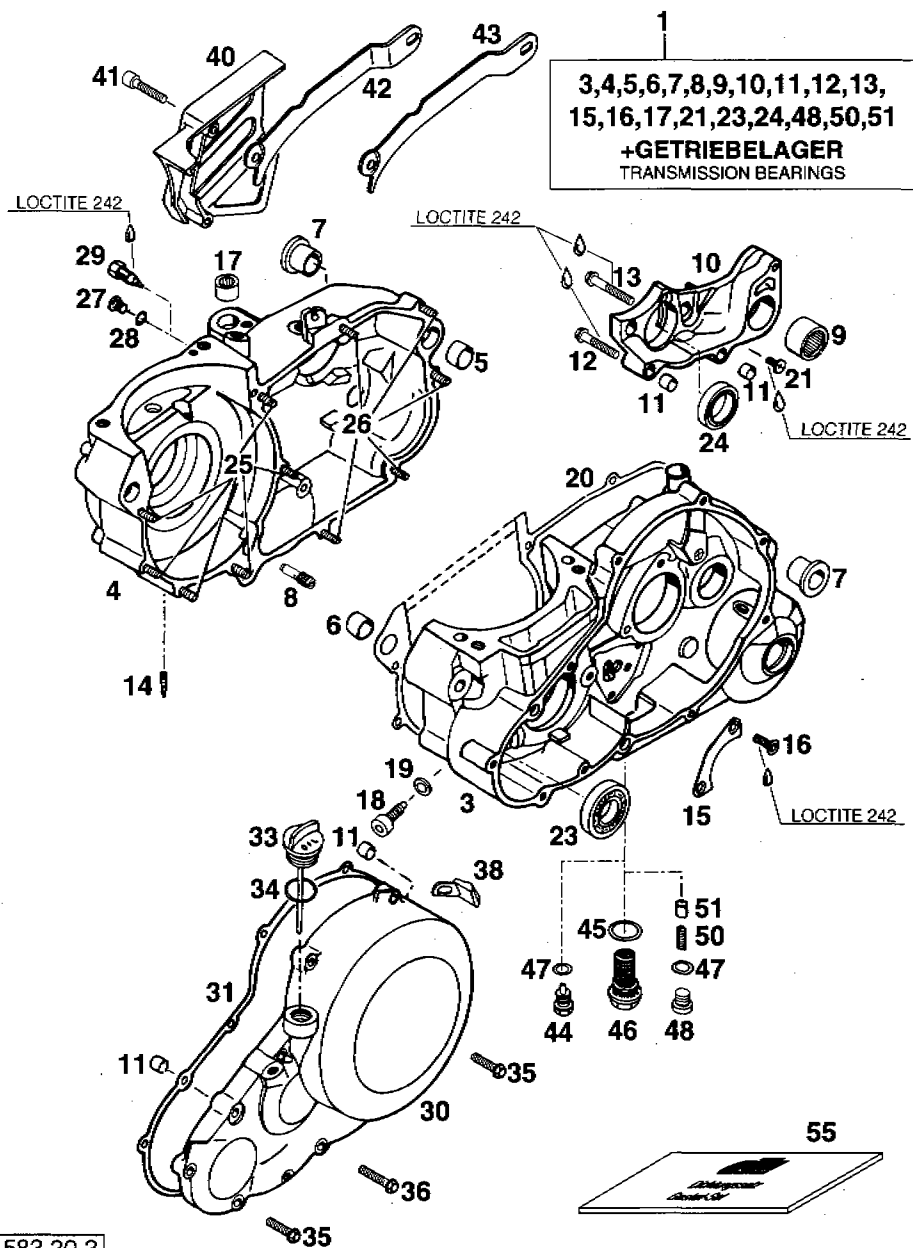
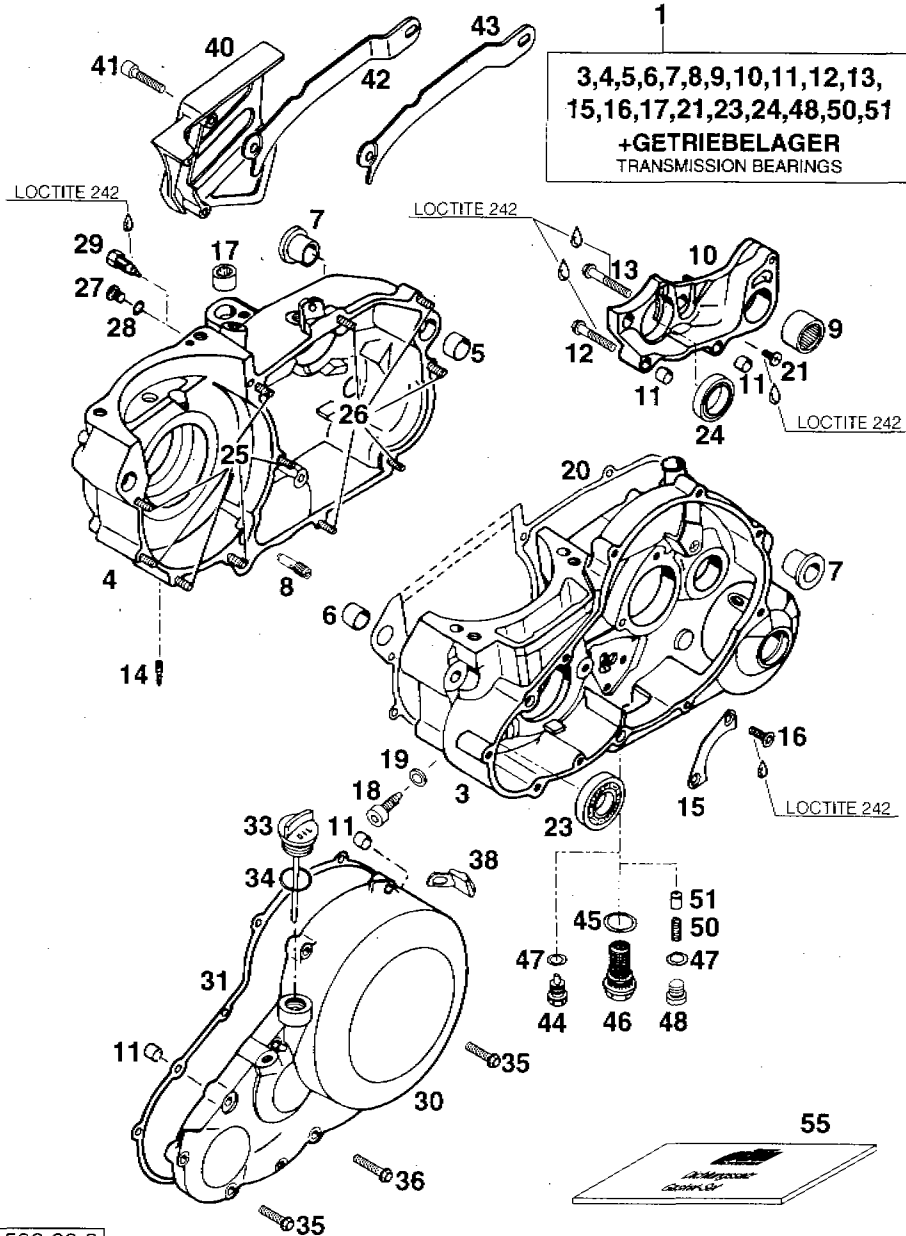
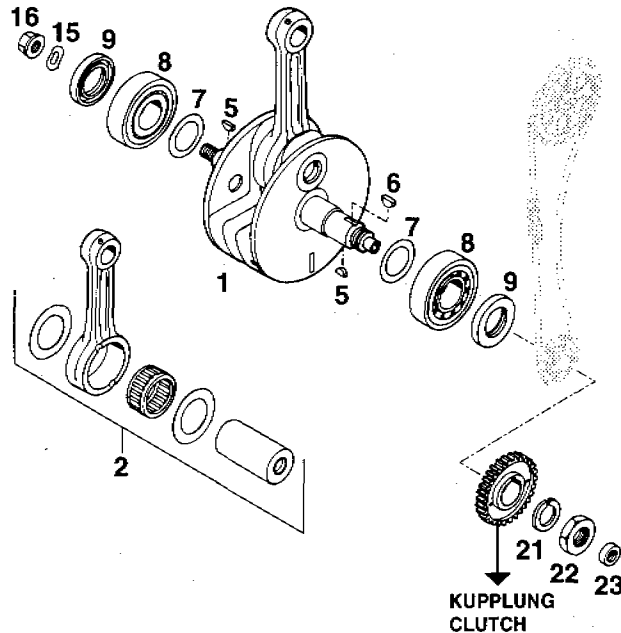
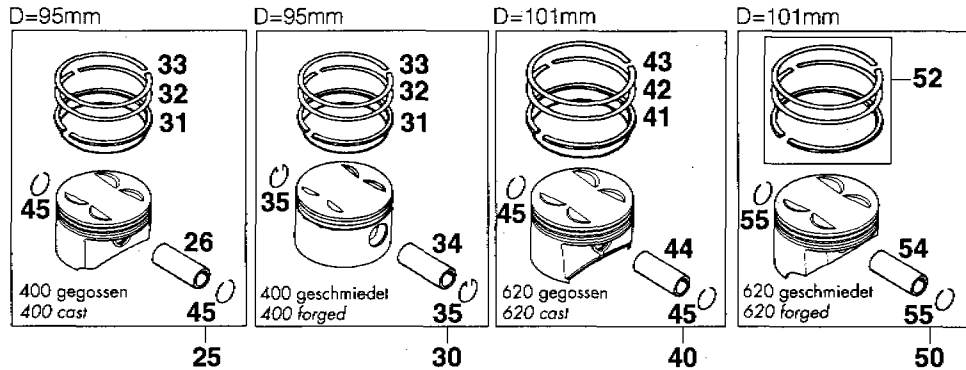


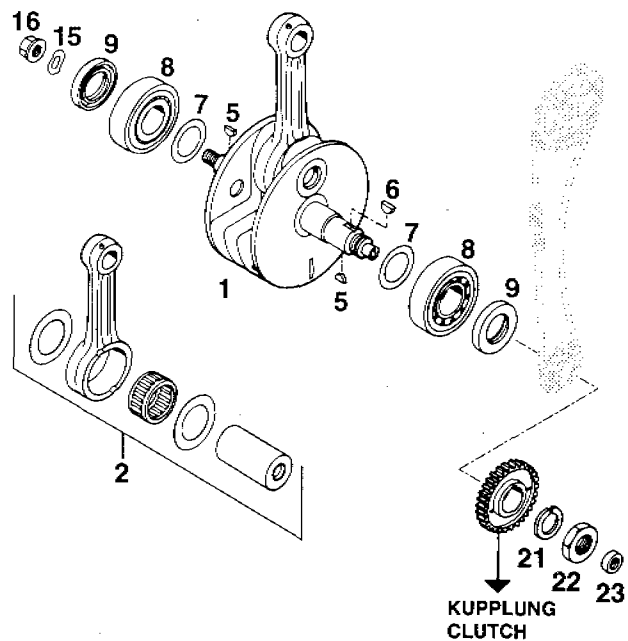
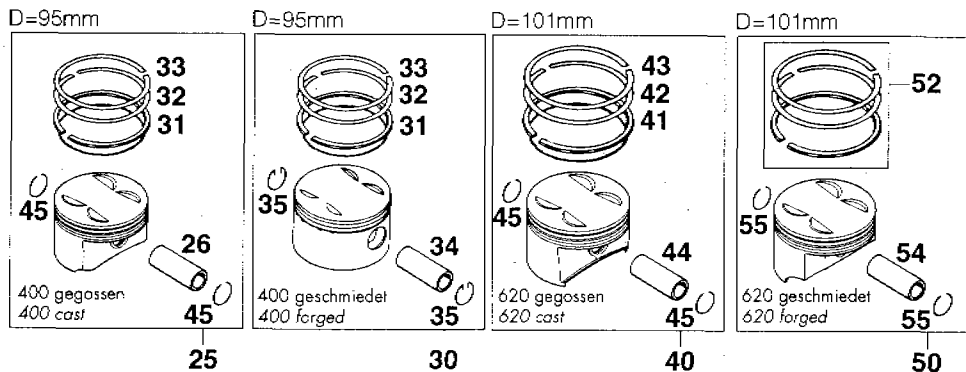
BILD / FIG	TEILNR / PARTNR	BEZEICHNUNG	DESCRIPTION	STK / QTY
43	580.30.047.615	KETTENDÄMPFUNGSBLECH 17 ZÄHNE/TEETH	DUKE'94 CHAIN DAMPER SHEET	X
44	580.30.021.000	ÖLABLASSSCHRAUBE MIT MAGNET M12	OIL DRAIN PLUG	1
45*	580.38.017.100	DICHTRING 22 X 27 X 2 CU	SEAL RING	1
46*	580.38.019.100	ÖLVERSCHLUSSSCHRAUBE M 22 X 1,5	OIL DRAIN PLUG	1
47	580.38.022.000	DICHTRING 12 X 18 X 1,5 CU	SEAL RING	2
48*	0908 120153	VERSCHLUSSSCHRAUBE M12X1,5	PLUG	1
50	580.38.023.300	DRUCKFEDER L=25MM D=1MM	SPRING	1
51	580.38.028.000	VENTILKOLBEN D=10MM	VALVE PISTON	1
55*	583.30.099.000	DICHTUNGSSATZ 400/620 LC4'96	GASKET SET	1



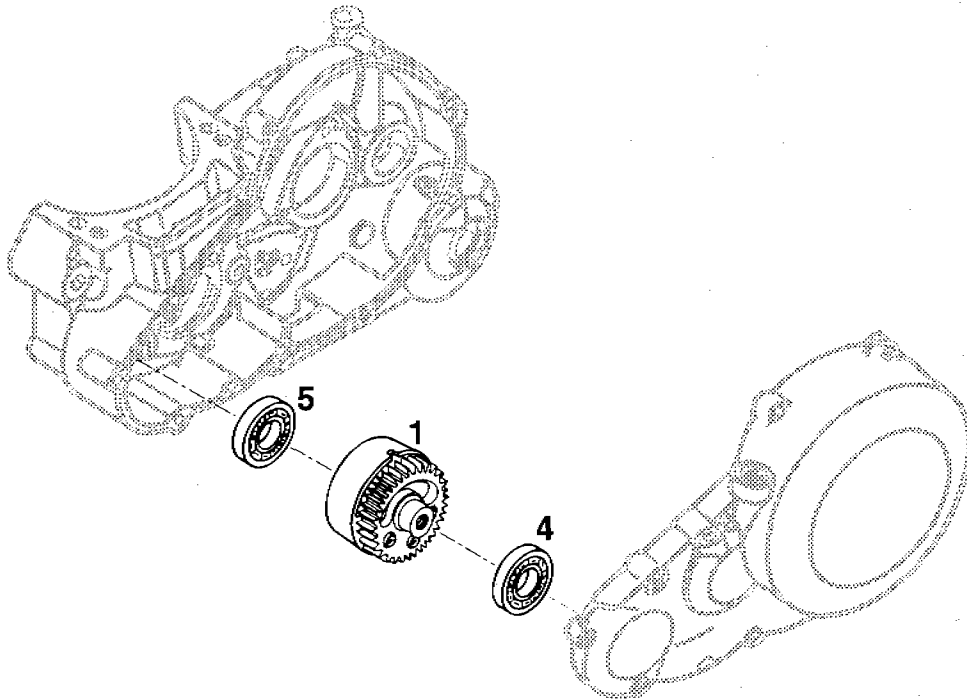


BILD/FIG	TEILNR/PARTNR	BEZEICHNUNG	DESCRIPTION	STK/QTY
1	575.30.018.000	KURBELWELLE KPL.HUB 56,2MM '93	CRANKSHAFT CPL.	1
		350/400 LC4		
1	583.30.018.000	KURBELWELLE KPL. HUB 76MM '94	CRANKSHAFT CPL.	1
		620 LC4		
2	580.30.015.044	PLEUEL-REP.SATZ LC4	CON.ROD REPAIR KIT	1
		350/400/500/612 CC, L=140MM		
2	583.30.015.044	PLEUEL-REP.SATZ LC4	CON.ROD REPAIR KIT	1
		620 CC, L=141,5MM		
5	0888 030050	SCHEIBENFEDER DIN6888-3 X 5	WOODRUF KEY	2
6	6 946 005	SCHEIBENFEDER GEHÄRTET 5 X 6,5	WOODRUFF KEY	1
7	560.30.081.000	PASSSCHEIBE 30 X 42 X 0,1	SHIM	X
7	560.30.081.100	PASSSCHEIBE 30 X 42 X 0,15	SHIM	X
7	560.30.081.200	PASSSCHEIBE 30 X 42 X 0,3	SHIM	X
8	580.30.082.000	ZYLINDERROLLENLAGER NJ 306	OLLER BEARING	2
9*	0760 304770	WELLENDICHTRING 30X47X7 BTL	RADIAL SEAL RING	2
9	0760 305272	WELLENDICHTRING 30X52X7 BTL	RADIAL SEAL RING	X
15	0137 120000	FEDERSCHEIBE DIN137-B12	SPRING WASHER	1
16	510.30.028.100	BUNDMÜTTER M12X1 LINKS SW=17	MAGNETO NUT	1
21	580.30.019.000	SPERRKANTRING VSK 20	LOCKING RING	1
22	0936 200155	SK-MUTTER DIN936-M20X1,5	H H NUT	1
23	0760 122270	WELLENDICHTRING 12 X 22 X 7 B	SEAL RING	1
25*	576.30.007.100	KOLBEN 95 MM KPL. GEGOSSEN '96	PISTON CPL. CAST	1
		(EK2098)		
26*	576.30.033.100	KOLBENBOLZEN 22 X 13 X 56,3	PISTON PIN	1
30	576.30.007.000	KOLBEN 95 MM KPL. GESCHMIEDET	PISTON CPL. FORGED	1
		(EK2074)		
31	580.30.631.000	ÖLABSTREIFR. 95MM 400/600 LC4	OIL STRAINER RING	1
32	580.30.732.000	MINUTENRING 95MM 400/600 LC4	RECTANGULAR RING	1
33	580.30.632.000	RECHTECKRING 95MM 400/600 LC4	SQUARE RING	1
34	580.30.033.000	KOLBENBOLZEN 22 X 13 X 54,2	PISTON PIN	1
35	580.30.074.000	DRAHTSPRENGRING A 22 X 1,5	CIRCLIP	2
40*	583.30.007.300	KOLBEN 101 MM KPL. GEGOSSEN '96	PISTON CPL. CAST	1
		(EK1895/C)		
41*	583.30.031.300	ÖLABSTREIFRING 101MM 620 LC4	OIL STRAINER RING	1
42	583.30.932.000	MINUTENRING 101MM 620 LC4	RECTANGULAR RING	1
43	583.30.832.000	RECHTECKRING 101MM 620 LC4	SQUARE RING	1
44	583.30.833.000	KOLBENBOLZEN 22 X 13 X 60	PISTON PIN	1

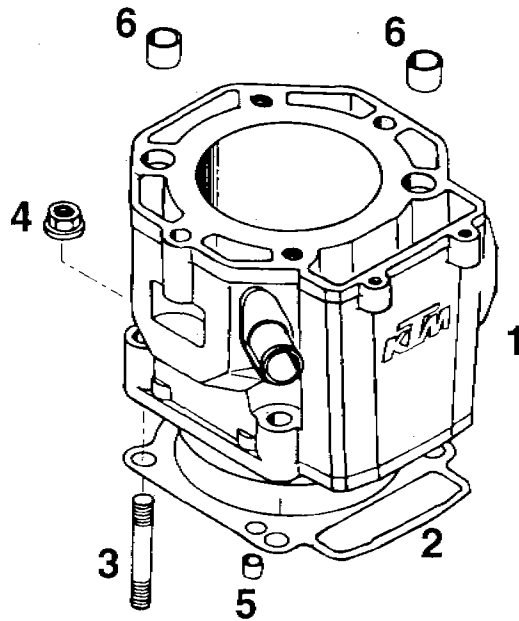
BILD / FIG	TEILNR / PARTNR	BEZEICHNUNG	DESCRIPTION	STK / QTY
45	580.30.074.100	DRAHTSPRENGRING C 22 X 1,5	CIRCLIP	2
50*	583.30.007.200	KOLBEN 101 MM KPL. GESCHMIEDET (ARIAS)	PISTON CPL. FORGED	1
52*	583.30.031.244	KOLBENRINGSATZ KPL. 101MM ARIAS	PISTONRINGSET CPL.	1
54*	580.30.833.000	KOLBENBOLZEN 22 X 13,5 X 63,5	PISTON PIN	1
55*	580.30.874.000	DRAHTSPRENGRING C 22 X 1,2	CIRCLIP	2

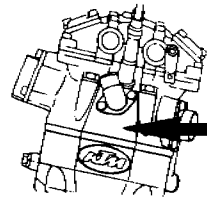


BILD/FIG	TEILNR / PARTNR	BEZEICHNUNG	DESCRIPTION	STK / QTY
1	583.30.055.144	AUSGLEICHSWELLE KPL. LC4'95	BALANCER SHAFT CPL	1
4	0625 160040	RILLENKUGELLAGER 16004 C3	BEARING	1
5	0625 160030	RILLENKUGELLAGER 16003 C3	BEARING	1



BILD/FIG	TEILNR/PARTNR	BEZEICHNUNG	DESCRIPTION	STK/QTY
1	576.30.005.000	ZYLINDER 95 MM 400 LC4'93	CYLINDER	1
1	583.30.005.000	ZYLINDER 101MM 620 LC4'94	CYLINDER	1
2	580.30.030.000	ZYLINDERFUSSDICHTUNG	CYL. BASE GASKET	1
3	0835 100456	STIFTSCHR. DIN835-M10X45-10.9 VERZINKT/ZINC COATED	STUD	4
4	0331 100003	BUNDMUTTER M10 SW=15	NUT	4
5	490.30.090.000	PASSHÜLSE 7 X 9,8 X 10	DOWEL	2
6	510.30.026.100	PASSHÜLSE 17 X 14 X 12	DOWEL	2





4B = 400 ccm
6B = 620 ccm

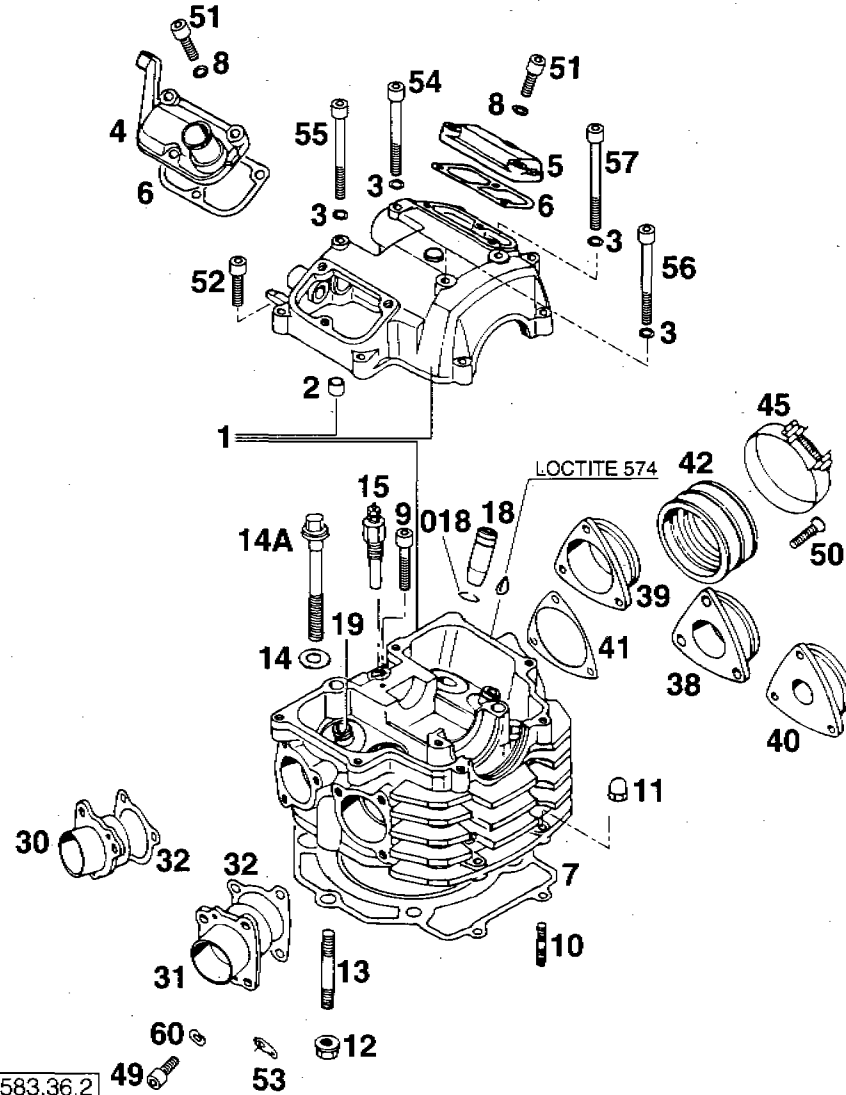
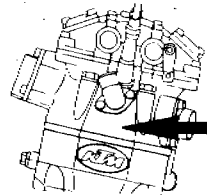
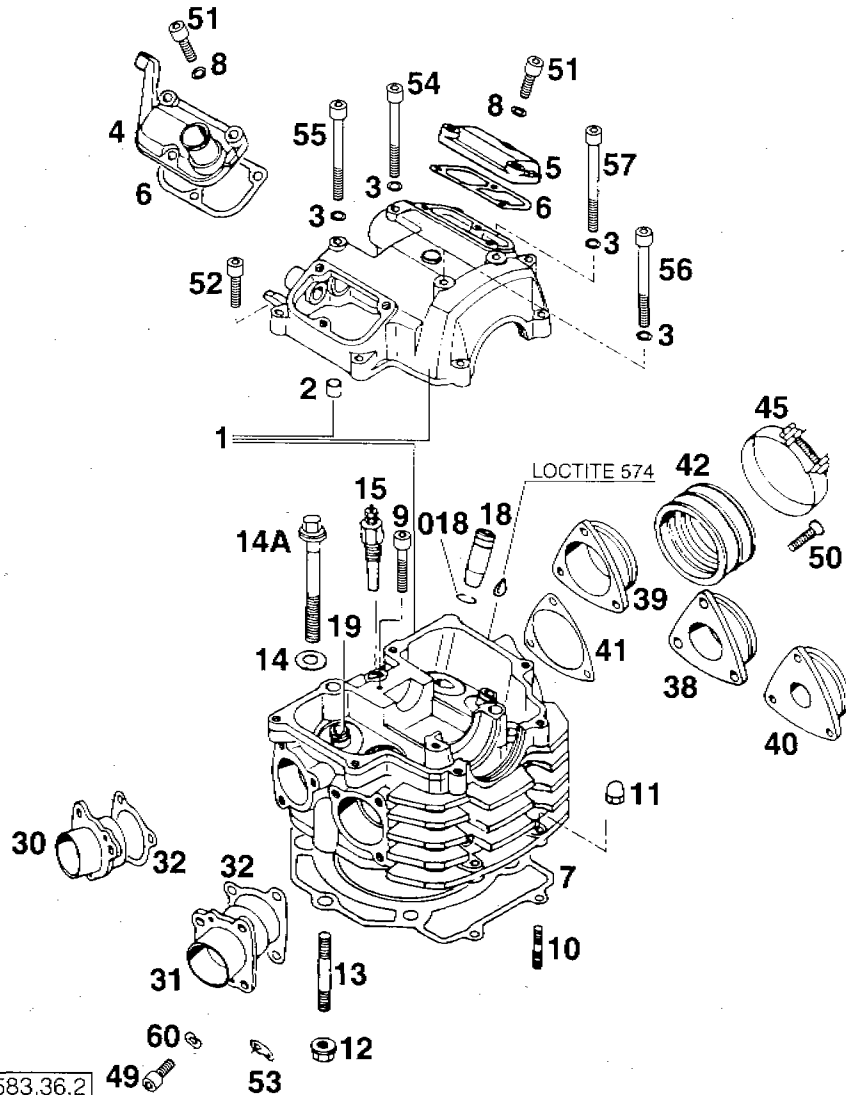


BILD / FIG	TEILNR / PARTNR	BEZEICHNUNG	DESCRIPTION	STK / QTY
1	576.36.120.100	ZYLINDERKOPF KPL. 400 LC4 '95	CYLINDER HEAD	1
1	583.36.120.200	ZYLINDERKOPF KPL. 620 LC4 '95	CYLINDER HEAD	1
2	490.30.090.000	PASSHÜLSE 7 X 9,8 X 10	DOWEL	1
3	580.36.065.100	CU-DICHRING 6 X 10 X 2	SEAL RING	4
4	580.36.152.500	VENTILDECKEL VORNE MOD '90	VALVE COVER FRONT	1
5	580.36.052.000	VENTILDECKEL	VALVE COVER	1
6	580.36.053.000	VENTILDECKELDICHTUNG	VALVE COVER GASKET	2
7	580.30.136.200	ZYLINDERKOPFDICHTUNG 95,3 MM 400/600 LC4	CYL.HEAD GASKET	1
7	583.30.036.000	ZYLINDERKOPFDICHTUNG 101,3 MM 612/620 LC4	CYL.HEAD GASKET	1
8	580.36.065.000	DICHRING 6 X 10 X 1 CU	SEAL RING	8
9	0912 060353	ISK-SCHRAUBE DIN912-M6X35	A H SCREW	1
10	0551 060253	GEWINDESTIFT DIN551-M6X25 350/400 LC4	STUD	2
10	0551 060303	GEWINDESTIFT DIN551-M6X30 600/612/620 LC4	STUD	2
11	0587 060003	SK-HUTMUTTER DIN1587-M6	HEX NUT	2
12	490.30.028.000	BUNDMUTTER M8 - 8MM HOCH	FLANGE NUT	2
13*	0835 080303	STIFTSCHRAUBE DIN835 M8X30 350/400 LC4	STUD	2
13	543.30.043.000	STIFTSCHRAUBE M8X40 600/612/620 LC4	STUD	2
14	580.36.098.000	CU-DICHRING 10 X 20 X 1	SEAL RING	4
14A	580.36.099.100	BUNDSCHRAUBE M10X80 SK13MM	FLANGE SCREW	4
15	420.11.252.000	TEMPERATURSCHALTER VDO	TEMP.INDICATOR	1
018	0993 012000	SPRENGRING DIN7993A-RW12	CIRCLIP	4
18	580.36.026.600	VENTILFÜHRUNG EINLASS '91	VALVE GUIDE INTAKE	2
19	580.36.126.600	VENTILFÜHRUNG AUSLASS '91	VALVE GUIDE EXHAUS	2
30	580.36.040.000	AUSPUFFFLANSCH RECHTS	EXHAUST FLANGE R/S	1
31	580.36.140.000	AUSPUFFFLANSCH LINKS	EXHAUST FLANGE L/S	1
32	580.36.041.000	AUSPUFFFLANSCHDICHTUNG	EXH.FLANGE GASKET	2
38	581.36.142.026	ANSAUGSTUTZEN D=26MM	INTAKE FLANGE	1
38	581.36.142.028	ANSAUGSTUTZEN D=28MM	INTAKE FLANGE	1
39	581.36.042.000	ANSAUGSTUTZEN D=38MM	INTAKE FLANGE	1
39	581.36.042.040	ANSAUGSTUTZEN D=40MM	INTAKE FLANGE	1
40	581.36.142.023	ANSAUGSTUTZEN D=23,5MM	INTAKE FLANGE	1



4B = 400 ccm
6B = 620 ccm



BILD/FIG	TEILNR / PARTNR	BEZEICHNUNG	DESCRIPTION	STK / QTY
41	581.36.043.000	ANSAUGSTUTZENDICHTUNG	GASKET	1
42	581.36.044.100	GUMMIMUFFE D=38MM 400-620 LC4	RUBBER	1
45	565.30.061.000	SCHELLE 60/12	CLAMP	2
49	0912 060163	ISK-SCHRAUBE DIN912-M6X16	A H SCREW	6
50	0991 060163	ISK-SENKSCHRAUBE DIN7991-M6X16	COUNTERSUNK SCREW	3
51	0912 060203	ISK-SCHRAUBE DIN912-M6X20	A H SCREW	6
52	0912 060253	ISK-SCHRAUBE DIN912-M6X25	A H SCREW	6
53	510.05.074.000	FEDERLASCHE	RETAINING PLATE	2
54	0912 060601	ISK-SCHRAUBE DIN912-M6X60 12.9	A H SCREW	1
55	0912 060651	ISK-SCHRAUBE DIN912 M6X65 12.9	A H SCREW	1
56*	0912 060653	ISK-SCHRAUBE DIN912-M6X65 8.8	A H SCREW	1
57*	0912 060703	ISK-SCHRAUBE DIN912-M6X70 8.8	A H BOLT	1
60	0137 060000	FEDERSCHEIBE DIN137-B6	SPRING WASHER	6

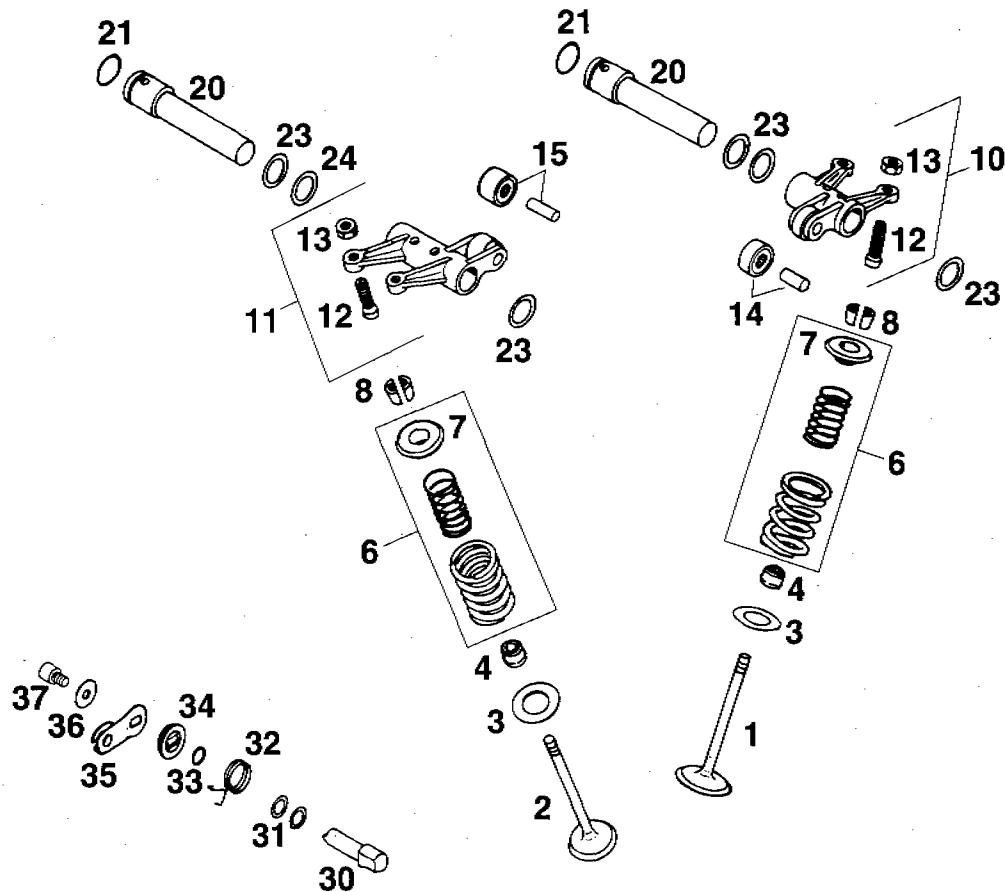
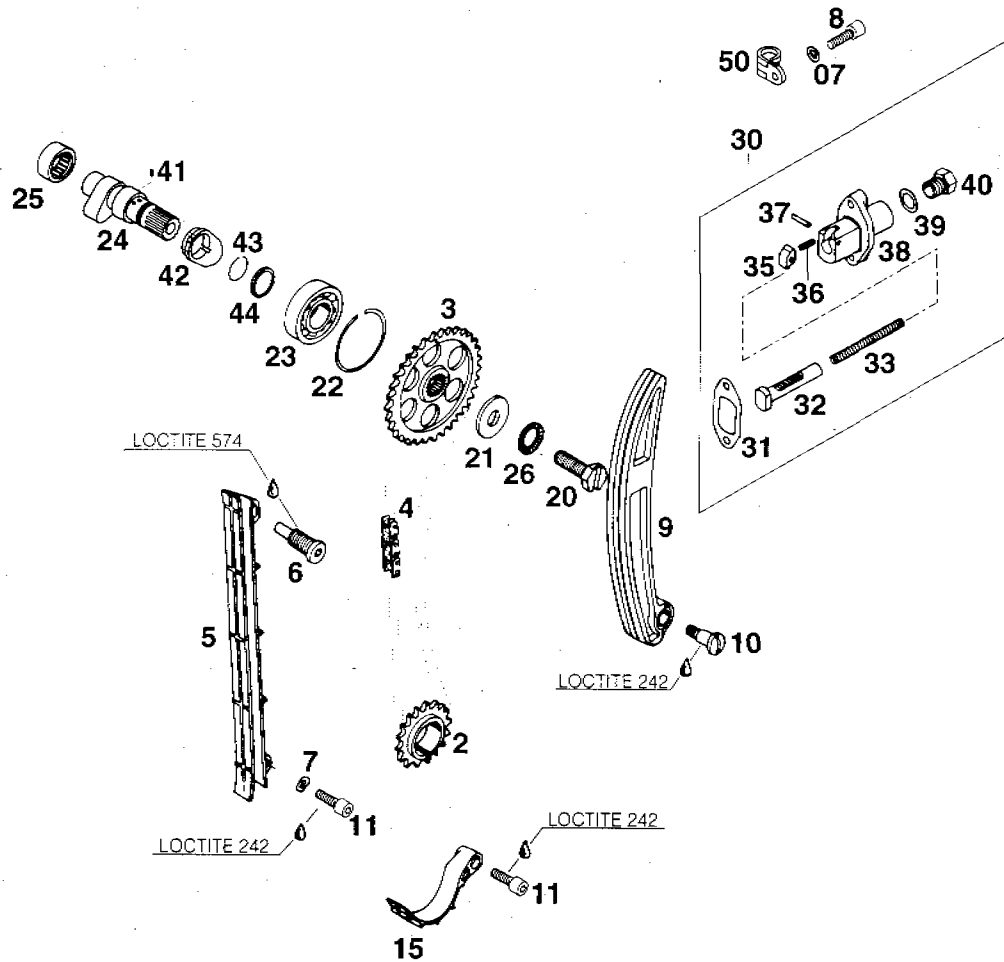
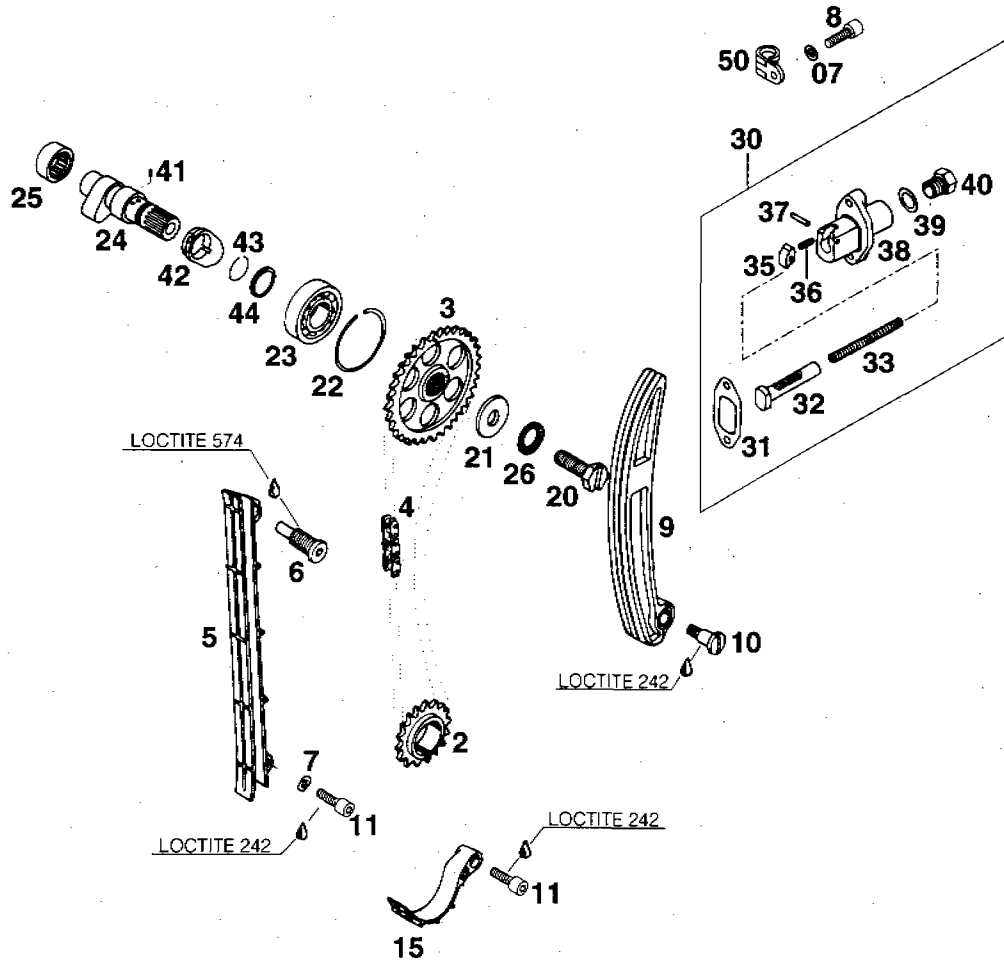


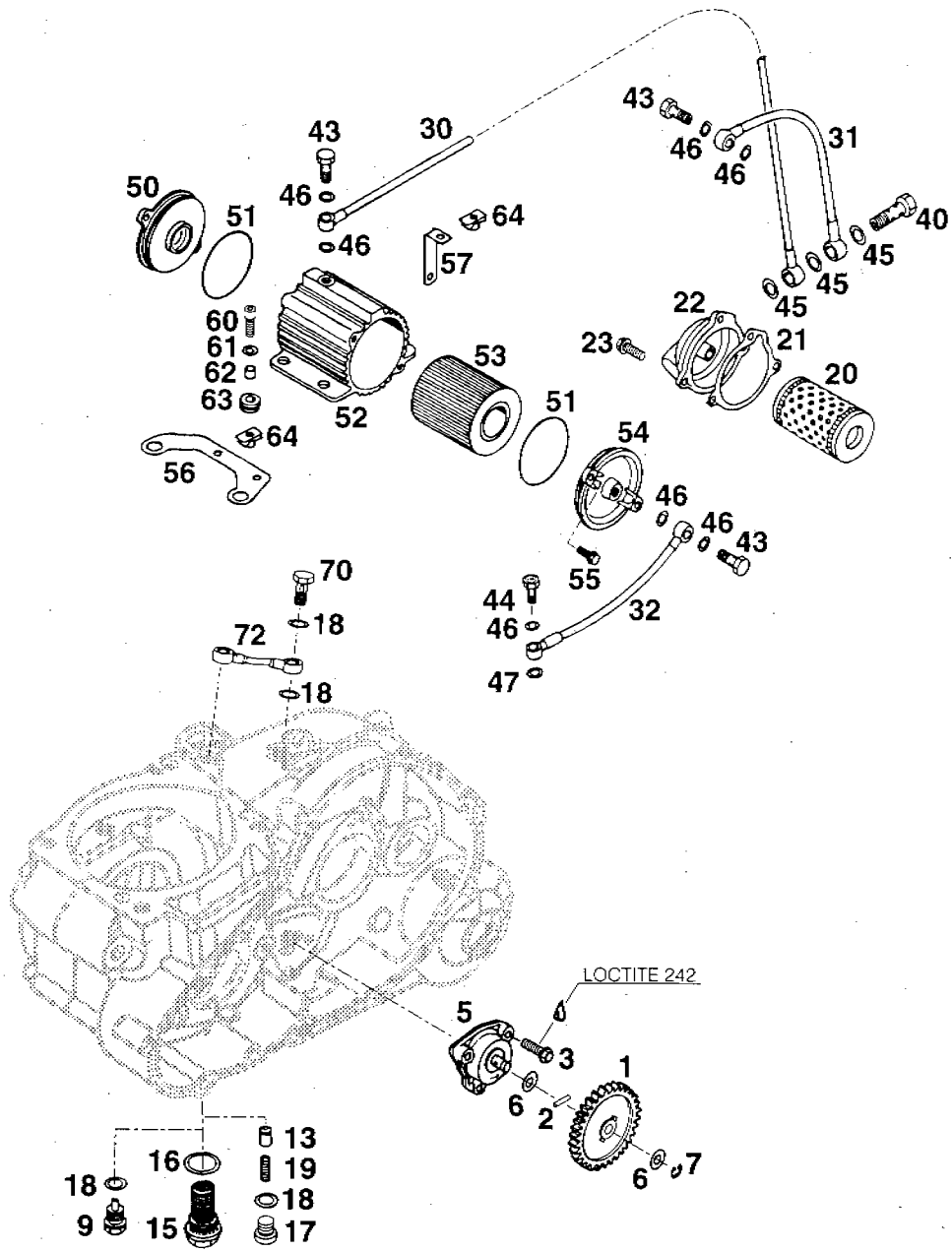
BILD / FIG	TEILNR / PARTNR	BEZEICHNUNG	DESCRIPTION	STK / QTY
1	580.36.030.000	EINLASSVENTIL 36 MM	INTAKE VALVE	2
2	580.36.031.000	AUSLASSVENTIL 30 MM	EXHAUST VALVE	2
3*	580.36.027.000	ANLAUFSCHIEBE 12,2 X 29,5 X 1	THRUST WASHER	4
4	580.36.028.000	VENTILSCHAFDICHUNG	SEAL FOR VALVE	4
6	583.36.029.044	VENTILFEDERSATZ PROGRESSIV '95	VALVE SPRING KIT	1
7	580.36.032.700	VENTILFEDERTELLER ALU '95	SPRING RETAINER	4
8	580.36.033.000	VENTILKEGELSTÜCK MK7	KEY HALF	8
10	580.36.060.644	KIPPHEBEL EINLASS KPL.	ROCKER ARM INTAKE	1
11*	583.36.061.044	KIPPHEBEL AUSLASS KPL.	ROCKER ARM EXHAUST	1
12	580.36.062.600	EINSTELLSCHRAUBE M7X0,75 '91	ADJUSTMENT SCREW	4
13	0934 070756	SK-MUTTER DIN934-M7X0,75-10.9	HEX NUT	4
14	580.36.061.090	KIPPHEBELROLLE KPL. EINLASS	ROCKER ARM ROLLER	1
15*	583.36.061.090	KIPPHEBELROLLE KPL. AUSLASS	ROCKER ARM ROLLER	1
20	580.36.056.100	KIPPHEBELWELLE L=96MM	ROCKER ARM SHAFT	2
21	580.36.095.000	O-RING 15,08 X 2,62	O-RING	2
23	0988 162210	PASSSCHEIBE 16 X 22 X 1	SHIM WASHER	X
24	0988 162205	PASSSCHEIBE 16 X 22 X 0,5	SHIM WASHER	X
30	580.36.050.100	DEKO-WELLE	DECOMPR. SHAFT	1
31	543.34.015.000	ST-SCHIEBE 10 X 14 X 0,5	FLAT WASHER	X
31	543.34.015.100	ST-SCHIEBE 10 X 14 X 0,3	WASHER	X
31	543.34.015.200	ST-SCHIEBE 10 X 14 X 0,15	WASHER	X
32	580.36.059.200	DEKO-HEBELFEDER 1,8 MM	SPRING	1
33	0770 100221	O-RING 10 X 2,2 SILICON	O-RING	1
34	580.36.048.000	ABDECKSCHEIBE	COVER	1
35	580.36.049.500	DEKO-WELLENHEBEL	DECOMPR. LEVER	1
36	0021 060003	SCHEIBE DIN9021-A6,4	FLAT WASHER	1
37	0912 060103	ISK-SCHRAUBE DIN912-M6X10	A H SCREW	1



BILD/FIG	TEILNR / PARTNR	BEZEICHNUNG	DESCRIPTION	STK / QTY
2	580.36.014.000	STUEVERRITZEL 17-Z	TIMING SPROCKET	1
3	580.36.011.000	NOCKENWELLENRAD 34-Z 350-400 LC4	TIMING SPROCKET	1
3	583.36.011.001	NOCKENWELLENRAD 34-Z "01" '94 620 LC4	TIMING SPROCKET	1
4	575.36.013.000	STUEVERKETTE C107C / 96 ROLLEN 350/400 LC4	TIMING CHAIN	1
4	580.36.013.000	STUEVERKETTE C107C / 100 ROLLEN 500/600/612/620 LC4	TIMING CHAIN	1
5	575.36.001.000	STUEVERKETTENFUHRUNG 350/400 LC4	TIMING CHAIN GUIDE	1
5	580.36.001.000	STUEVERKETTENFUHRUNG 600/612/620 LC4	TIMING CHAIN GUIDE	1
6	580.36.009.000	KETTENFUHRUNGSSCHRAUBE	CHAIN GUIDE BOLT	1
07	580.36.065.000	DICHRING 6 X 10 X 1 CU	SEAL RING	2
7	0137 060000	FEDERSCHEIBE DIN137-B6	SPRING WASHER	1
8	0912 060203	ISK-SCHRAUBE DIN912-M6X20	A H SCREW	2
9	575.36.002.000	STUEVERKETTENSANNER 350/400 LC4	CHAIN TENSIONER	1
9	580.36.002.000	STUEVERKETTENSANNER 600/612/620 LC4	CHAIN TENSIONER	1
10	0923 080120	FLACHKOPFSCHRAUBE M 8 X 12	FLAT HEAD SCREW	1
11	0912 060208	ISK-SCHRAUBE DIN912-M6X20 SS	A H SCREW S LOCK.	2
15	583.36.018.000	AUSFALLSICHERUNG LC4'94	SECURING GUIDE	1
20	583.36.112.000	MITNEHMERSCHRAUBE M10X25 8,8	DRIVING SCREW	1
21	580.36.012.000	SCHIEBE 10 X 28 X 3 GEHARTET	WASHER	1
22	580.36.096.000	SPRENGRING SB 42	CIRCLIP	1
23	0625 060040	RILLENKUGELLAGER 6004 C3 KSE	BEARING	1
24*	576.36.010.044	NOCKENWELLE 995 KPL. 400LC4'95	CAM SHAFT	1
24*	583.36.010.044	NOCKENWELLE 249 KPL. 620LC4'95	CAM SHAFT	1
25	580.36.097.000	NADELBUCHSE BK 2012	NEEDLE BEARING	1
26	360.03.014.200	SCHNORR-SICHERUNGSSCHIEBE 10MM	LOCKING WASHER	1
30	580.36.003.144	AUTOMATIKSANNER KPL. '88	AUTOM. TENSIONER CP	1
31	580.36.005.100	SPANNERDICHTUNG 1,5 MM	GASKET	1
32	580.36.004.100	DRUCKBOLZEN	PRESSURE BOLT	1
33	580.36.006.100	DRUCKFEDER 0,9 MM	SPRING	1
35	580.36.007.100	KLINKE	LOCKING PIECE	1

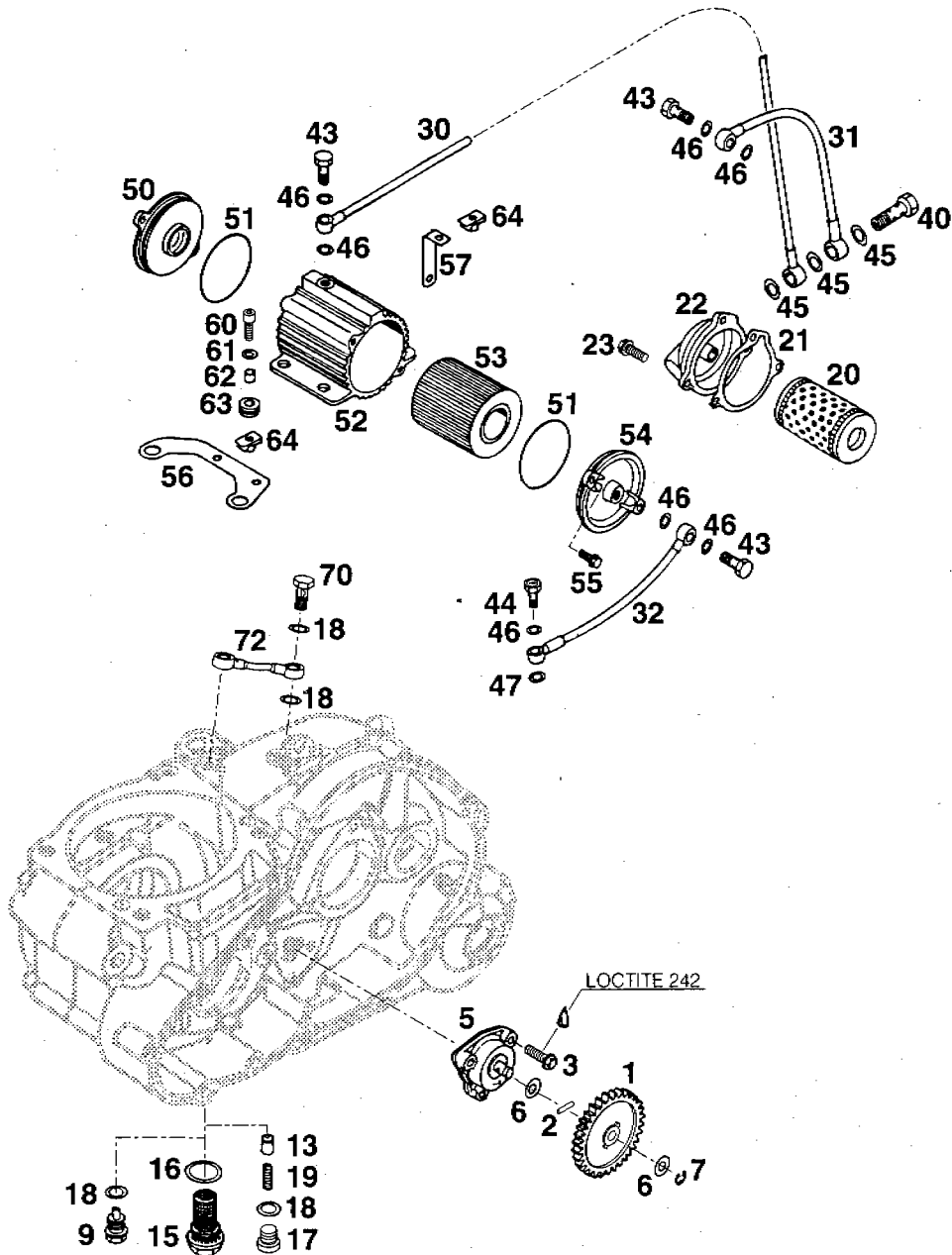


BILD/FIG	TEILNR / PARTNR	BEZEICHNUNG	DESCRIPTION	STK / QTY	
	36	580.36.007.050	DRUCKFEDER F. KLINKE	SPRING	1
	37	0402 031780	LAGERNADEL 3 X 17,8 G2	NEEDLE	1
	38	580.36.003.100	SPANNERGEHÄUSE	TENSIONER CASE	1
	39	580.38.022.000	DICHTRING 12 X 18 X 1,5 CU	SEAL RING	1
	40	580.36.008.100	VERSCHLUSSSCHRAUBE M12X1,5 ALU	PLUG	2
	41*	583.36.016.052	FEDER F. AUTODEKO	'95 SPRING	1
	42*	583.36.016.000	DEKONOCKE	'95 DEKO CAM	1
	43*	0417 200120	SEEGERRING SW20 DIN5417	CIRCLIP	1
	44*	583.36.015.000	STUFENRING	'95 SECURE RING	1
	50	542.11.052.000	SHELLE RSGU 24/15	CLAMP	1



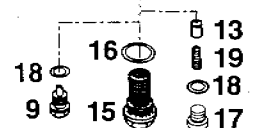
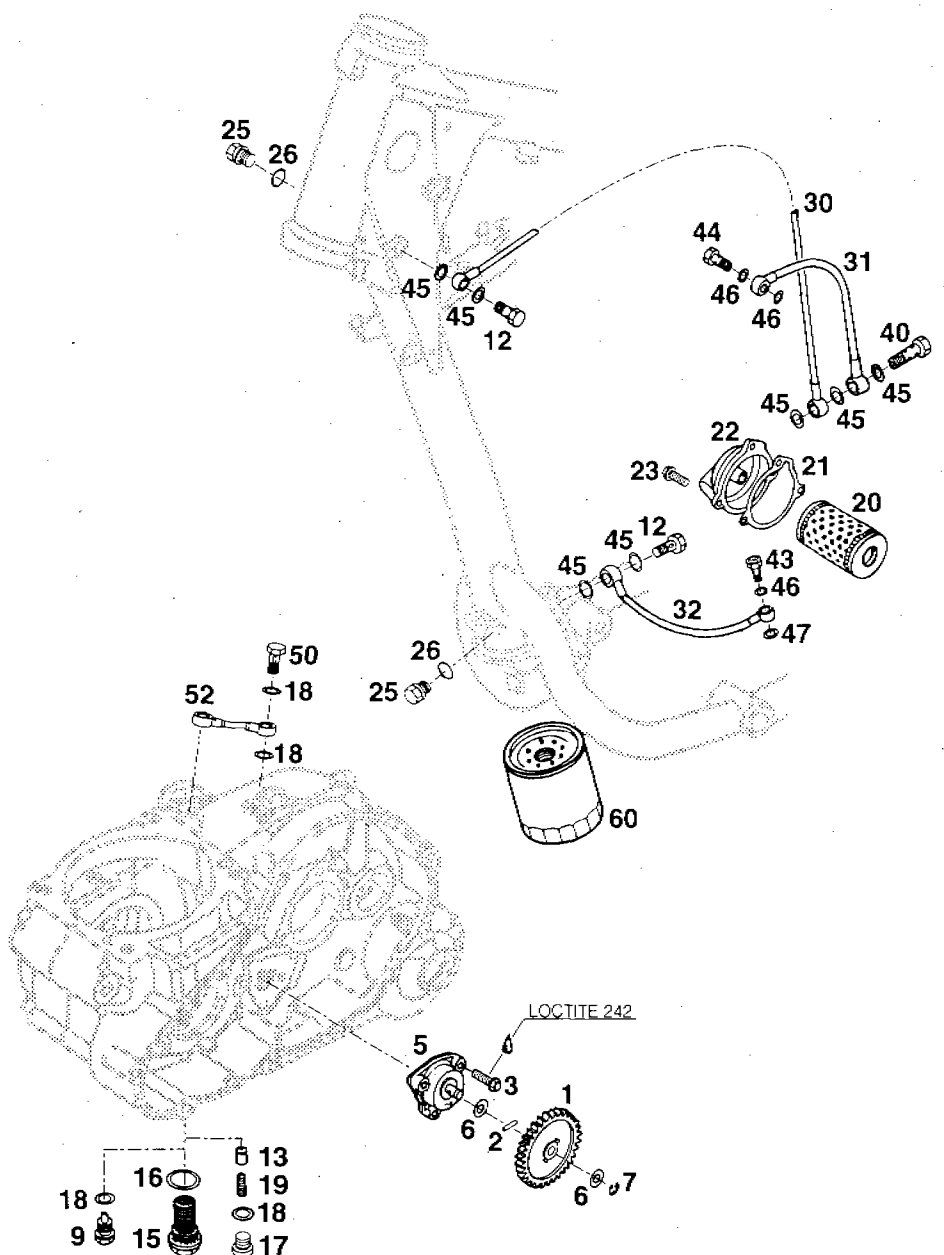
BILD/FIG	TEILNR / PARTNR	BEZEICHNUNG	DESCRIPTION	STK / QTY
1*	580.38.001.100	ÖLPUMPENRAD 31-Z	PUMP GEAR	1
2*	0402 251980	NADELROLLE NROB 2,5X19,8 G2	NEEDLE	1
3*	0015 060203	SK-BUNDSCHRAUBE M6X20 SW=8	H H COLLAR SCREW	3
5	580.38.007.100	ÖLPUMPE MIKUNI G-73 LC4'92	OIL PUMP CPL.	1
6	580.38.007.755	ANLAUFSCHIEBE 8,1 X 15 X 0,5	THRUST WASHER	2
7	0799 060000	SICHERUNGSSCHIEBE DIN6799-RS6	RETAINING CLIP	1
9	580.30.021.000	ÖLABLASSSCHRAUBE MIT MAGNET M12	OIL DRAIN PLUG	1
13	580.38.028.000	VENTILKOLBEN D=10MM	VALVE PISTON	1
15*	580.38.019.100	ÖLVERSCHLUSSSCHRAUBE M 22 X 1,5	OIL DRAIN PLUG	1
16*	580.38.017.100	DICHTRING 22 X 27 X 2 CU	SEAL RING	1
17*	0908 120153	VERSCHLUSSSCHRAUBE M12X1,5	PLUG	1
18	580.38.022.000	DICHTRING 12 X 18 X 1,5 CU	SEAL RING	6
19	580.38.023.300	DRUCKFEDER L=25MM D=1MM	SPRING	1
20	580.38.005.000	ÖLFILTER	OIL FILTER ELEMENT	1
21	580.30.041.000	FILTERDECKELDICHUNG	GASKET	1
22	580.30.008.600	FILTERDECKEL M10X1 '91	FILTERCOVER	1
23*	0015 060163	SK-BUNDSCHRAUBE M6X16 SW=8	H H COLLAR SCREW	3
30	580.38.234.200	ÖLLEITUNG FILTER/MIKROFILTER	OIL LINE	1
		R10/R8 - 305MM		
31	580.38.334.600	ÖLLEITUNG FILTER/GEHÄUSE	OIL LINE	1
		R10/R8 - 175MM		
32	580.38.134.600	ÖLLEITUNG MICROFILTER/KUPPL.DE	OIL LINE	1
		R8/R8 - 185MM		
40	580.38.033.100	DOPPELHOHLSCHRAUBE M10X1	DUAL HOLLOW SCREW	1
43	580.38.030.000	HOHLSCHRAUBE M8X1	HOLLOW SCREW	3
44	580.38.130.000	DÜSENSCHRAUBE M8X1 "150"	JET SCREW	1
45	580.38.032.010	DICHTRING 10 X 14 X 1 CU	SEAL RING	3
46	580.38.032.000	DICHTRING 8,2 X 12 X 0,8 CU	SEAL RING	7
47*	580.38.032.300	CU-FÜLLRING 8 X 12 X 1,5	SEAL RING	1
50	580.38.041.000	MICROFILTERDECKEL	FILTER COVER	1
51	0770 056020	O-RING 56 X 2 (VITON)	O-RING	2
52	580.38.043.000	MICROFILTERGEHÄUSE	FILTER CASE	1
53	580.38.044.000	MICROFILTERELEMENT	FILTER ELEMENT	1
54	580.38.042.000	MICROFILTERDECKEL M8X1	FILTER COVER	1
55	0010 050163	TAPTITE SCHRAUBE M5X16	TAPETITE SCREW	4
56	575.38.090.000	HALBLECH FÜR MICROFILTER '93	BRACKET	1
57	575.38.091.000	STÜTZBLECH FÜR MICROFILTER '93	BRACKET	1

LOCTITE 242

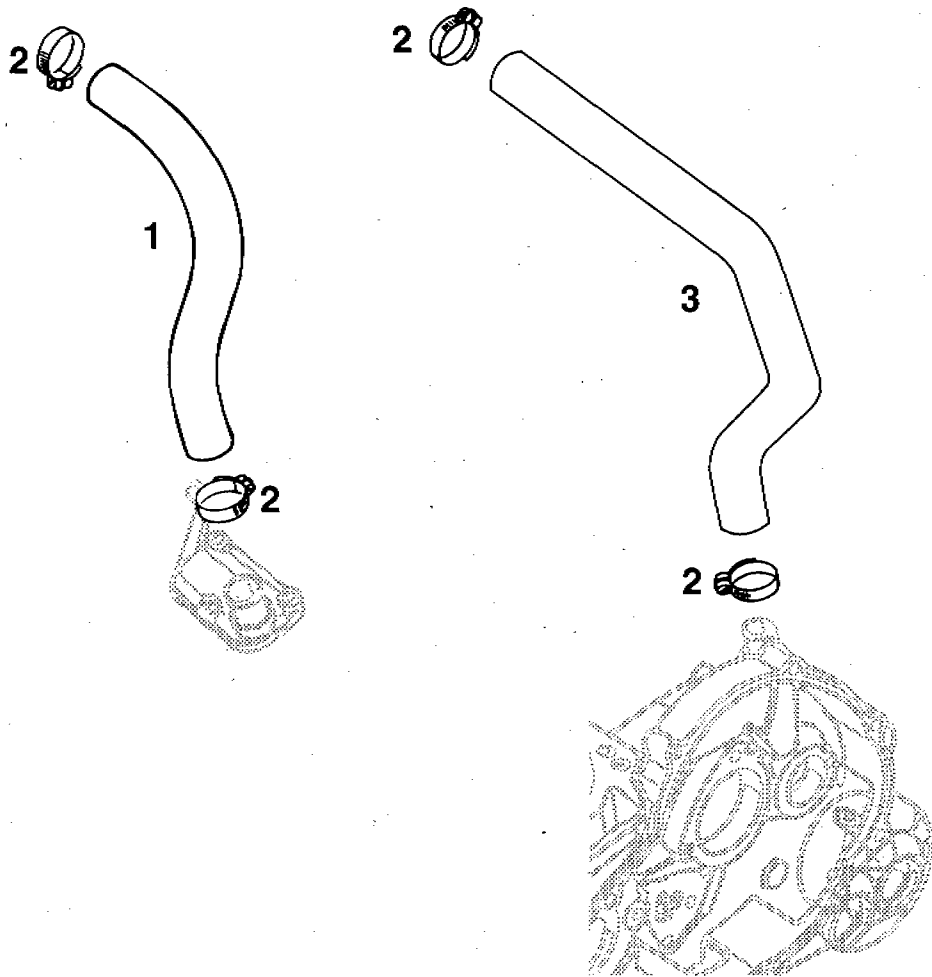


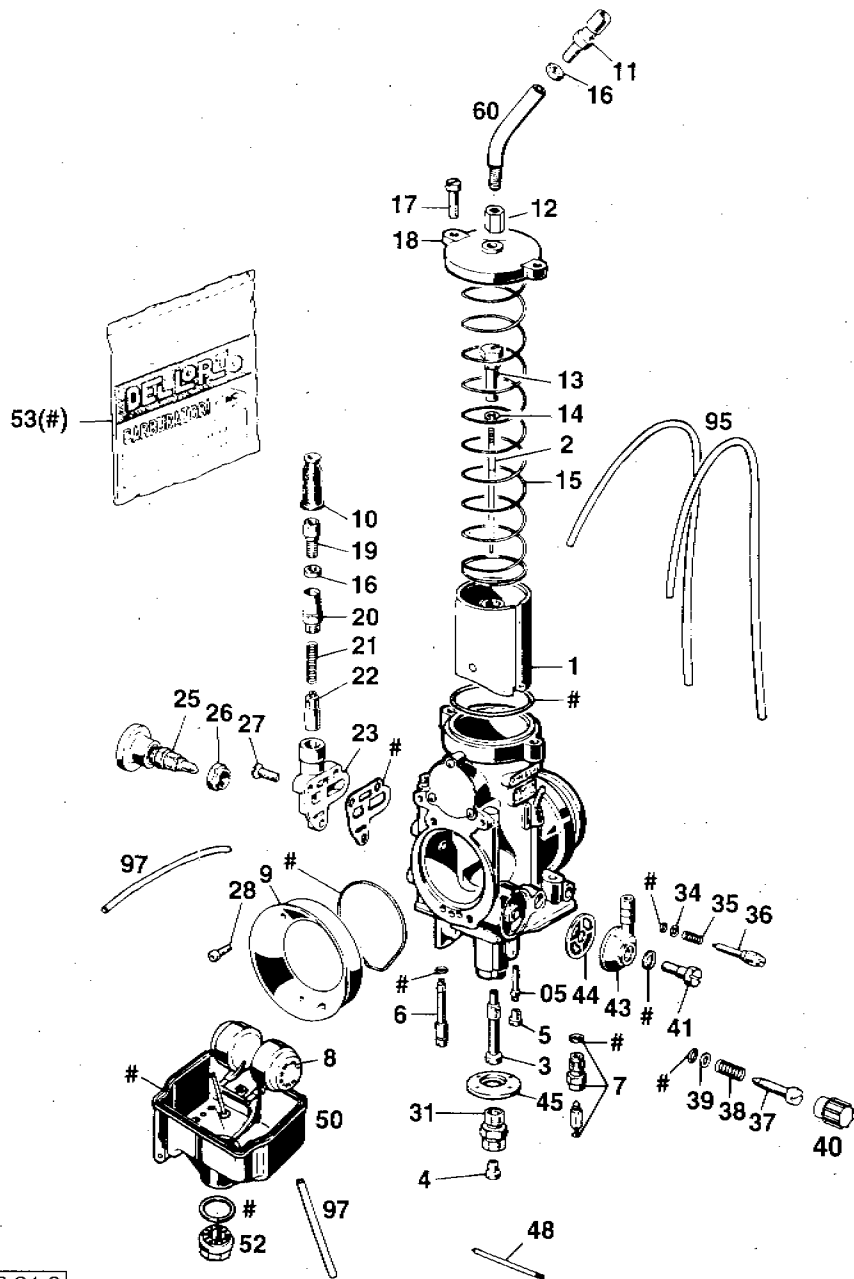
BILD/FIG	TEILNR/PARTNR	BEZEICHNUNG	DESCRIPTION	STK/QTY
60	0912 050163	ISK-SCHRAUBE DIN912-M5X16	A H SCREW	3
61	0021 050003	SCHEIBE DIN9021-A5,3	FLAT WASHER	3
62	544.31.032.050	DISTANZ BÜCHSE 6 X 8 X 8,5	SPACER BUSHING	3
63	310.08.060.000	KABELTÜLLE (INNENDURCHM. 8MM)	RUBBER SLEEVE	3
64	546.03.048.200	MEHRBEREICHBLECHMUTTER M5	SHEET-METAL NUT	3
70	575.38.030.000	HOHLSCHRAUBE M12X1,5 DIN7643	HOLLOW SCREW	2
72	575.38.135.000	ÖLLEITUNG KURBELGEH./GETRIEBE R12/R12 - 70MM	OIL LINE	1

BILD/FIG	TEILNR / PARTNR	BEZEICHNUNG	DESCRIPTION	STK / QTY
1*	580.38.001.100	ÖLPUMPENRAD 31-Z	PUMP GEAR	1
2*	0402 251980	NADELROLLE NROB 2,5X19,8 G2	NEEDLE	1
3*	0015 060203	SK-BUNDSCHRAUBE M6X20 SW=8	H H COLLAR SCREW	3
5	580.38.007.100	ÖLPUMPE MIKUNI G-73 LC4'92	OIL PUMP CPL.	1
6	580.38.007.755	ANLAUFSCHLEIBE 8,1 X 15 X 0,5	THRUST WASHER	2
7	0799 060000	SICHERUNGSSCHLEIBE DIN6799-RS6	RETAINING CLIP	1
9	580.30.021.000	ÖLABLASSSCHRAUBE MIT MAGNET M12	OIL DRAIN PLUG	1
12	543.13.025.000	HOHLSCHRAUBE M10X1X19	CONNECTING SCREW	2
13	580.38.028.000	VENTILKOLBEN D=10MM	VALVE PISTON	1
15*	580.38.019.100	ÖLVERSCHLUSSSCHRAUBE M 22 X 1,5	OIL DRAIN PLUG	1
16*	580.38.017.100	DICHTRING 22 X 27 X 2 CU	SEAL RING	1
17*	0908 120153	VERSCHLUSSSCHRAUBE M12X1,5	PLUG	1
18	580.38.022.000	DICHTRING 12 X 18 X 1,5 CU	SEAL RING	4
19	580.38.023.300	DRUCKFEDER L=25MM D=1MM	SPRING	1
20	580.38.005.000	ÖLFILTER	OIL FILTER ELEMENT	1
21	580.30.041.000	FILTERDECKELDICHUNG	GASKET	1
22	580.30.008.600	FILTERDECKEL M10X1 '91	FILTERCOVER	1
23*	0015 060163	SK-BUNDSCHRAUBE M6X16 SW=8	H H COLLAR SCREW	3
25	0910 100003	VERSCHLUSSSCHRAUBE M10X1 SH=10	PLUG	2
26	580.38.022.900	CU-FÜLLRING 10 X 14 X 1,5	SEAL RING	2
30	580.38.234.700	ÖLLEITUNG FILTER/RAHMEN R10/R10 - 865MM	OIL LINE	1
31	580.38.334.600	ÖLLEITUNG FILTER/GEHÄUSE R10/R8 - 175MM	OIL LINE	1
32	583.38.034.000	ÖLLEITUNG RAHMEN/KUPPL.DECKEL R10/R8 - 203MM	OIL LINE	1
40	580.38.033.100	DOPPELHOHLSCHRAUBE M10X1	DUAL HOLLOW SCREW	1
43	580.38.130.000	DÜSENSCHRAUBE M8X1 "150"	JET SCREW	1
44	580.38.030.000	HOHLSCHRAUBE M8X1	HOLLOW SCREW	1
45	580.38.032.010	DICHTRING 10 X 14 X 1 CU	SEAL RING	7
46	580.38.032.000	DICHTRING 8,2 X 12 X 0,8 CU	SEAL RING	3
47*	580.38.032.300	CU-FÜLLRING 8 X 12 X 1,5	SEAL RING	1
50	575.38.030.000	HOHLSCHRAUBE M12X1,5 DIN7643	HOLLOW SCREW	2
52	575.38.135.000	ÖLLEITUNG KURBELGEH./GETRIEBE R12/R12 - 70MM	OIL LINE	1
60	583.38.045.000	SCHRAUBFILTER LC4'94	SCREWED FILTER	1

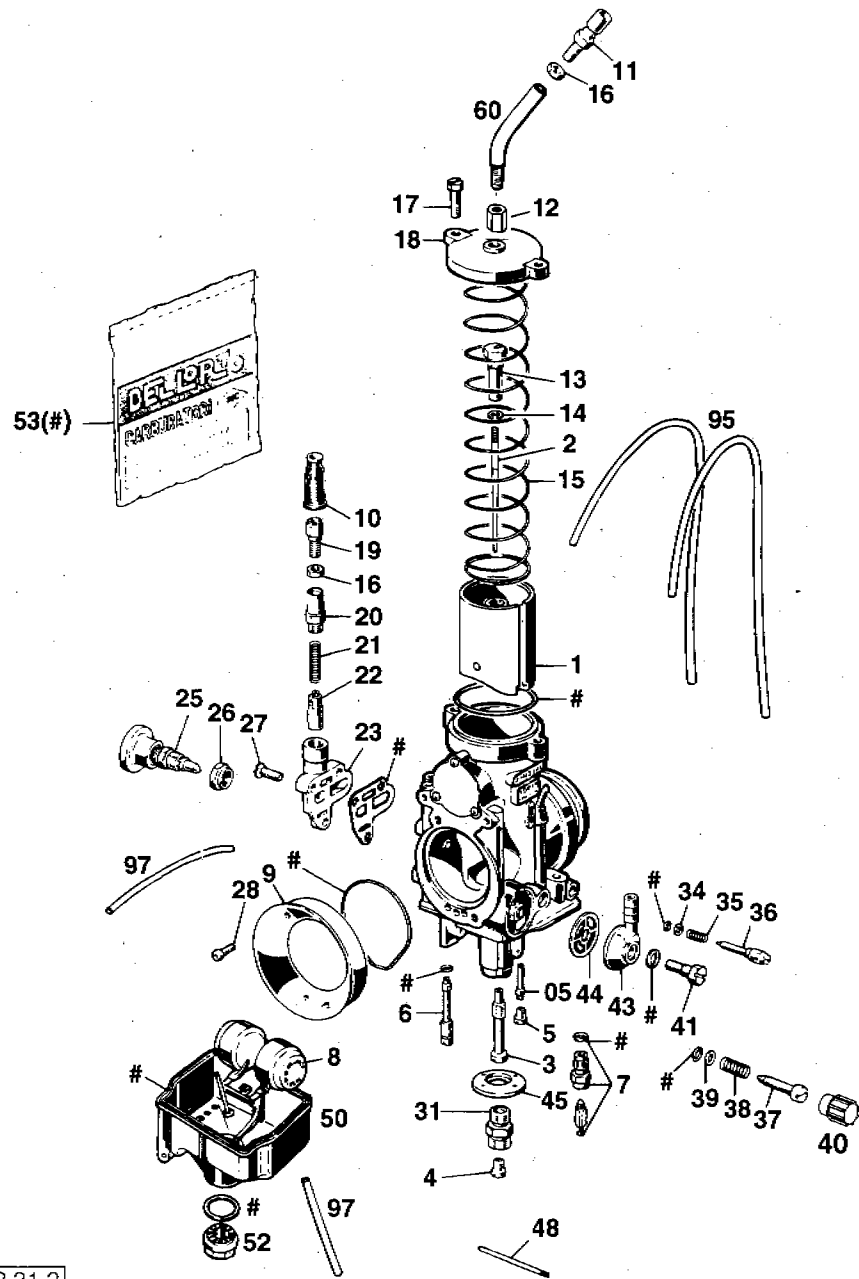


BILD/FIG	TEILNR/PARTNR	BEZEICHNUNG	DESCRIPTION	STK/QTY
1	580.35.025.800	ENTLÜFTUNGSSCHLAUCH	BREATHER TUBE	1
2	100.01.020.000	SCHLAUCHBINDER A2	CLAMP	4
3	575.30.090.000	ENTLÜFTUNGSSCHLAUCH	'93 BREATHER TUBE	1

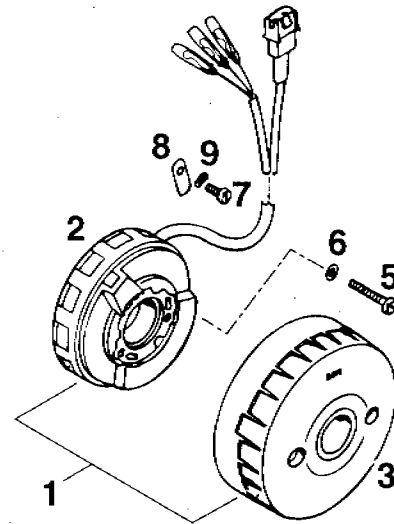
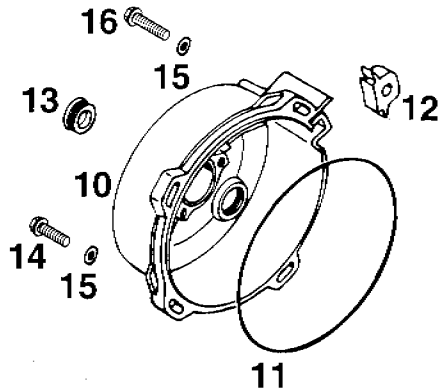
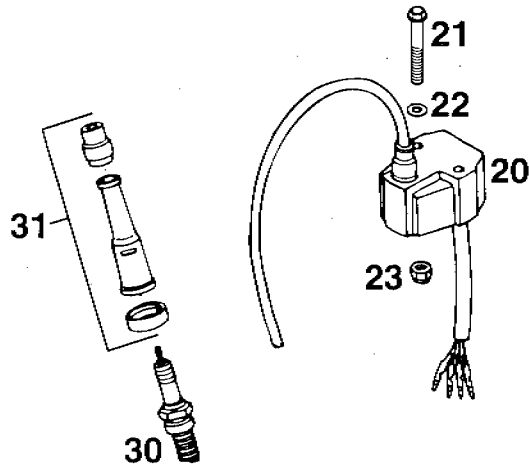




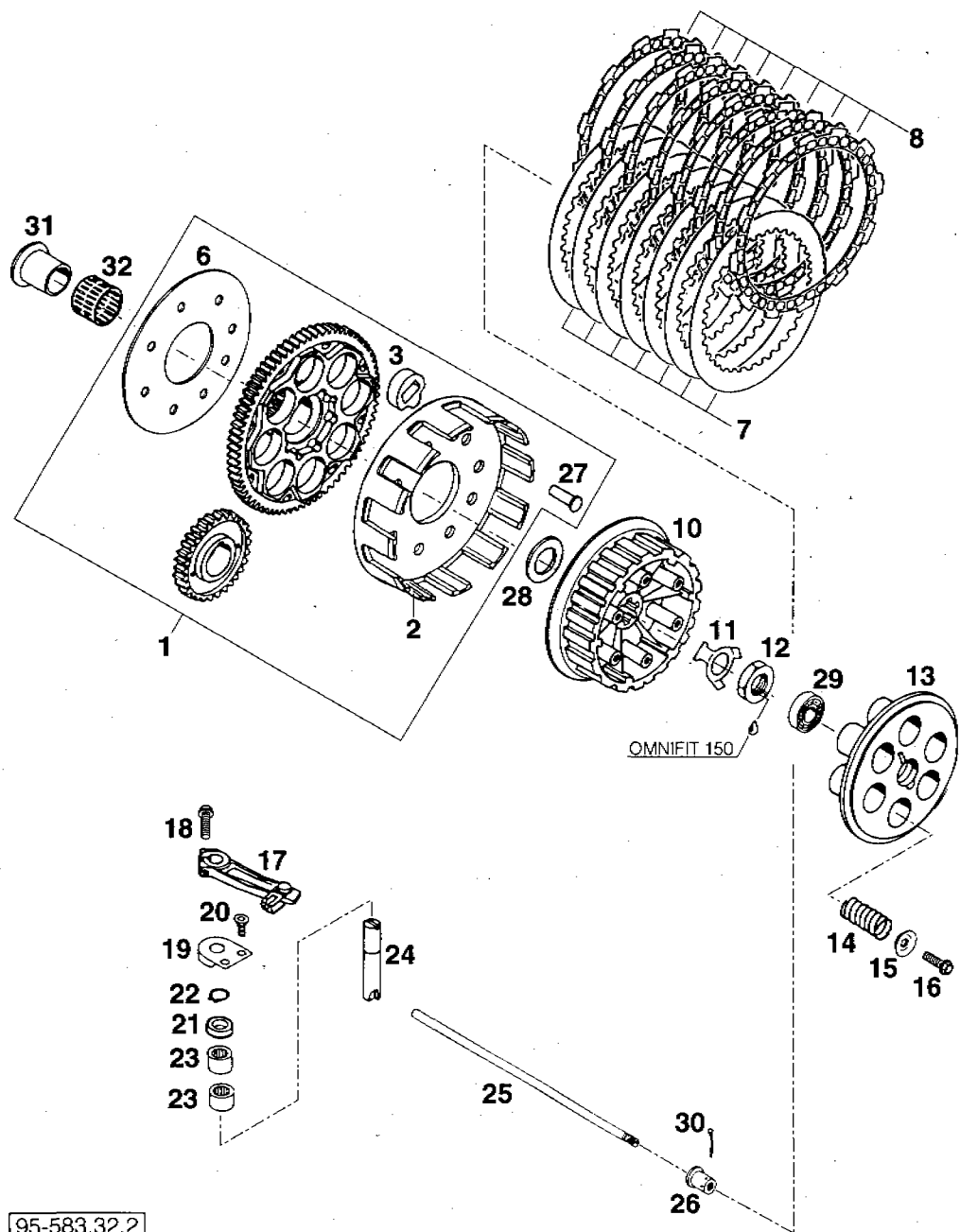
BILD/FIG	TEILNR / PARTNR	BEZEICHNUNG	DESCRIPTION	STK / QTY
1-52	580.31.601.644	VERGASER PHM 38 SD (140295)	CARBURETOR	1
		45 / 45 / 135 / DR268/K51 III		
1-52	580.31.601.844	VERGASER PHM 38 SD (4894/6)	CARBURETOR	1
		45 / 45 / 190 / DR270/K51 II		
1-52	580.31.701.044	VERGASER PHM 38 SD (4920/3)	CARBURETOR	1
		45 / 45 / 170 / DR268/K51 III		
1-52	580.31.901.144	VERGASER PHM 40 SD (4922/2)	CARBURETOR	1
		45 / 45 / 170 / DR268/K51 III		
1-52	580.31.901.244	VERGASER PHM 40 SD (4922/3)	CARBURETOR	1
		45 / 45 / 135 / DR268/K51 III		
1-52	580.31.901.444	VERGASER PHM 40 SD (4922/3 CH)	CARBURETOR	1
		45 / 45 / 135 / DR268/K51 III		
1-52	580.31.901.544	VERGASER PHM 40 SD (4922)	CARBURETOR	1
		45 / 45 / 195 / DR272/K51 II		
1	580.31.135.040	GASSCHIEBER NR.40	THROTTLE VALVE	1
2	490.31.134.051	DÜSENNADEL K 51	JET NEEDLE	1
3	580.31.121.272	NAELEDÜSE DR 272	NEEDLE JET	1
3	580.31.121.270	NAELEDÜSE DR 270	NEEDLE JET	1
3	580.31.121.268	NAELEDÜSE DR 268	NEEDLE JET	1
3	580.31.121.266	NAELEDÜSE DR 266	NEEDLE JET	1
4	570.31.523.195	HAUPTDÜSE 195	MAIN JET	1
4	570.31.523.190	HAUPTDÜSE 190	MAIN JET	1
4	570.31.523.170	HAUPTDÜSE 170	MAIN JET	1
4	570.31.523.145	HAUPTDÜSE 145	MAIN JET	1
4	570.31.523.140	HAUPTDÜSE 140	MAIN JET	1
4	570.31.523.135	HAUPTDÜSE 135	MAIN JET	1
5	151.31.123.045	LEERLAUFDÜSE 45	IDLING JET	1
5	151.31.123.038	LEERLAUFDÜSE 38	IDLING JET	1
05	490.31.122.000	LEERLAUFMISCHROHR NR.1 CD	IDLE EMULSION TUBE	1
6	580.31.151.045	STARTDÜSE 45	400 LC4/DUKE STARTING JET	1
6*	570.31.551.045	STARTDÜSE 45	620 LC4/DUKE STARTING JET	1
7	572.31.120.300	NADELVENTIL 300	NEEDLE VALVE	1
8	570.31.509.000	SCHWIMMER 8,5 GRAMM	FLOAT	X
8	583.31.509.000	SCHWIMMER 6,5 GRAMM	FLOAT	1
9	580.31.140.038	ANSAUGTRICHTER 38	400 LC4 CONNECT.AIR INTAKE	1
9	580.31.140.040	ANSAUGTRICHTER 40	620 LC4 CONNECT.AIR INTAKE	1
10	520.31.138.000	GUMMITÜLLE	RUBBER PLUG	1



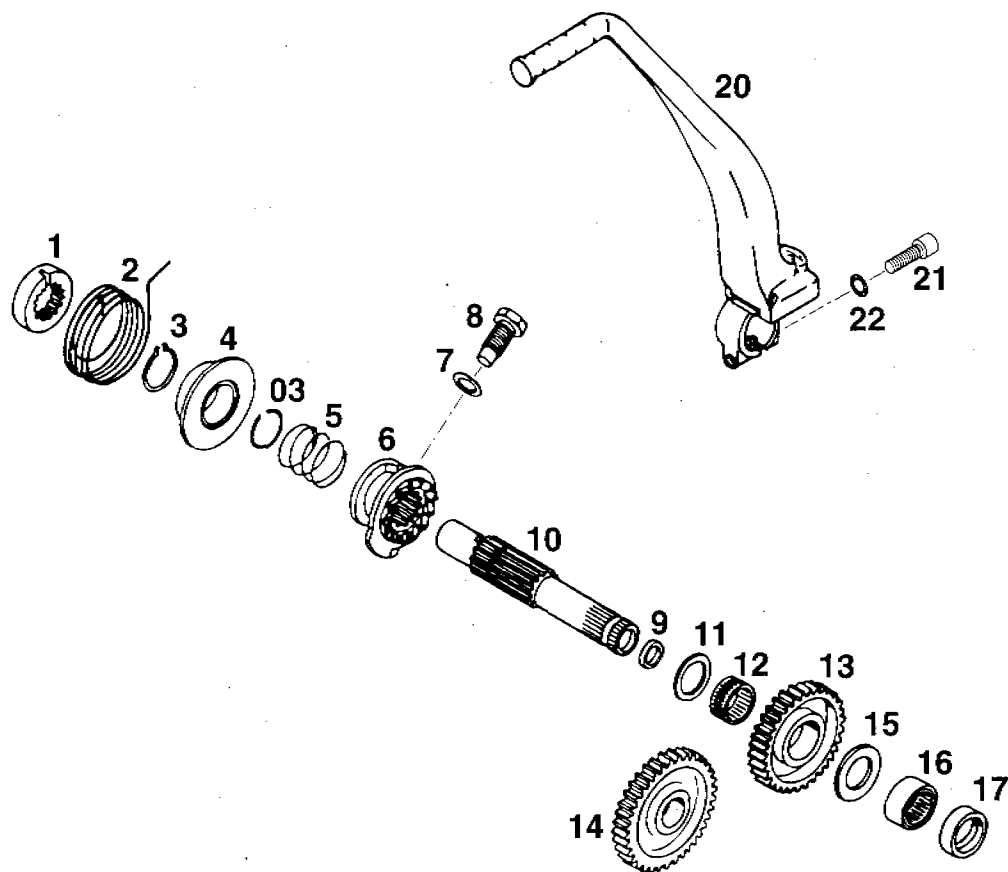
BILD/FIG	TEILNR / PARTNR	BEZEICHNUNG	DESCRIPTION	STK / QTY
11	570.31.525.100	STELLSCHRAUBE M6X0,75	ADJ. SCREW	1
12	580.31.528.000	STÜTZHÜLSE M6X0,75 SW=10	SUPPORT BUSHING	1
13	490.31.131.000	NIPPEL	NIPPLE	1
14	0799 025055	SICHERUNGSSCHEIBE RS 2,5 X 5,5	CLIP	1
15	544.31.530.000	SCHIEBERFEDER 1,25 X 190	SPRING	1
16	520.31.126.000	SK-MUTTER M6X0,75	NUT	2
17	570.31.524.000	SK-SCHRAUBE M5X16	H H SCREW	2
18	580.31.127.000	VERGASERDECKEL	COVER PLATE	1
19	570.31.525.000	STELLSCHRAUBE M6X0,75	ADJ. SCREW	1
20	572.31.155.000	VERSCHRAUBUNG	PLUG	1
21	580.31.153.000	FEDER	SPRING	1
22	570.31.549.000	STARTKOLBEN	STARTING DEVICE	1
23	572.31.150.100	KALTSTARTVERGASERGEHÄUSE 4-T.	START DEVICE BODY	1
25	580.31.180.000	WARMSTARTKNOPF	PUSHBUTTON	1
26	580.31.181.000	SK-MUTTER M9X0,75	NUT	1
27	0964 040143	LINSENSCHRAUBE DIN964-M4X14	FLAT HEAD SCREW	3
28	0912 040123	ISK-SCHRAUBE DIN912-M4X12	ALLEN HEAD SCREW	2
31	570.31.522.000	DÜSENSTOCK	MAIN JET HOLDER	1
34	570.31.572.000	SCHEIBE 3,3 X 5,8 X 0,5	WASHER	1
35	570.31.515.000	FEDER	SPRING	1
36	546.31.517.000	GEMISCHREG.SCHRAUBE M7X0,75	MIXTURE REG.SCREW	1
37	570.31.519.000	STELLSCHRAUBE M5	ADJ. SCREW	1
38	520.31.116.000	FEDER	SPRING	1
39	570.31.573.000	SCHEIBE 5,1 X 8 X 0,8	WASHER	1
40*	570.31.519.100	RÄNDELKAPPE KUNSTSTOFF	KNURLED CAP	1
41	0933 060163	SK-SCHRAUBE DIN933-M6X16	H H SCREW	1
43	570.31.513.000	SCHLAUCHANSCHLUSS	FUEL INLET BANJO	1
44	151.31.112.000	KRAFTSTOFFFILTER	FUEL FILTER	1
45	501.31.174.000	PRALLBLECH	COVER	1
48	570.31.508.000	STIFT 2 X 47	FLOAT PIN	1
50	570.31.511.100	SCHWIMMERGEHÄUSE M ÜBERLAUFR.	FLOAT CHAMBER	1
52	570.31.514.000	VERSCHLUSSSCHRAUBE M12X1	PLUG	1
53	580.31.199.000	DICHTUNGSSATZ PHM38SD/PHM40SD	GASKET SET	1
60	580.31.160.000	ROHRBOGEN 4T'92	TUBE WITH THREAD	1
95	310.07.007.001	PVC-SCHLAUCH 5 X 8 MM	BREATHER HOSE	0,5
97	520.31.137.001	PVC-SCHLAUCH 3X6 (ÜBERLAUF)	TUBE 3X6	0,6



BILD/FIG	TEILNR / PARTNR	BEZEICHNUNG	DESCRIPTION	STK / QTY
1	580.31.002.100	ZÜNDANLAGE SEM K11/60G-08 LI.	IGNITION CPL.	1
2	580.31.002.050	STATOR LOSE "13"	STATOR LOOSE	1
3	580.31.002.051	ROTOR LOSE	FLYWHEEL LOOSE	1
5	0084 050303	ZYL.SCHRAUBE DIN84A-M5X30	FIL.HEAD SCREW	3
6	0125 050003	SCHEIBE DIN125-A5,3	FLAT WASHER	3
7	0500 050083	TAPETITE SCHRAUBE M5X8	TAPETITE SCREW	1
8	500.31.003.000	HALTEPLÄTTCHEN	RETAINING PLATE	1
9	0137 050003	FEDERSCHEIBE DIN137-B5	SPRING WASHER	1
10	580.30.002.200	ZÜNDUNGSDECKEL SCHWARZ	IGNITION COVER	1
11	0770 020490	O-RING 2-49 (126,72 X 1,78)	O-RING	1
12	580.31.004.000	GUMMIDURCHFÜHRUNG	RUBBER SLEEVE	1
13	580.30.002.050	VERSCHLUSSCHRAUBE M18X1,5	SCREW PLUG	1
14*	0015 060203	SK-BUNDSCHRAUBE M6X20 SW=8	H H COLLAR SCREW	1
15	0125 060003	SCHEIBE DIN125-A6,4	FLAT WASHER	4
16*	0015 060253	SK-BUNDSCHRAUBE M6X25 SW=8	H H COLLAR SCREW	3
20	580.31.006.000	ZÜNDSPULE TM 14-05	IGNITION COIL	1
21	0015 060453	SK-BUNDSCHRAUBE M6X45 SW=8	H H COLLAR SCREW	2
22	0125 060003	SCHEIBE DIN125-A6,4	FLAT WASHER	2
23	0985 060003	SS-MUTTER DIN985-M6	S L NUT	2
30	580.31.093.005	ZÜNDKERZE NGK D8 EA	SPARKING PLUG	1
31	580.31.010.000	ZÜNDKERZENSTECKER SD 05 F NGK	SPARK PLUG PROTECT	1

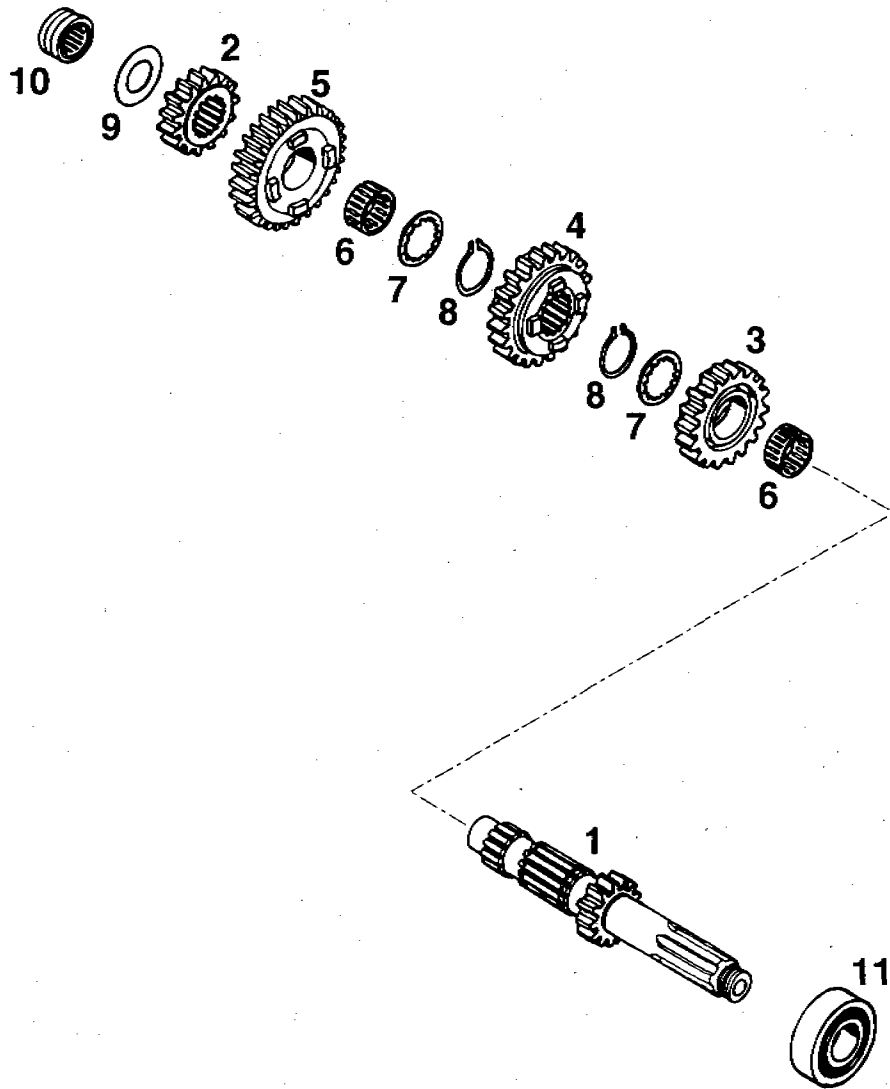


BILD/FIG	TEILNR / PARTNR	BEZEICHNUNG	DESCRIPTION	STK / QTY
1	583.32.001.081	KUPPLUNGSKORB 81-Z M.PRIM.30-Z	CLUTCH HUB CPL.	1
2	583.32.001.000	KUPPLUNGSKORB LOSE D=160MM '94	OUTER CL.HUB LOOSE	1
3	583.32.026.000	DÄMPFUNGELEMENT '94	DRIVE RUBBER	8
6	583.32.028.000	HALTEBLECH 57 X 132 X 1,5 '94	BRACKET	1
7	583.32.112.000	STAHLLELLE 1,5 MM LC4'94	STEEL DISC	7
8	583.32.011.000	BELAGLELLE 2,7 MM LC4'94	ORGANIC DISC	8
10	583.32.002.000	MITNEHMER LC4'94	INNER CLUTCH HUB	1
11	583.32.018.000	SICHERUNGSBLECH '94	FLAT WASHER	1
12	0936 181505	SK-MUTTER DIN936-M18X1,5 - 8.8	HEX NUT	1
13	583.32.003.000	DRUCKKAPPE LC4'94	PRESSURE	1
14*	583.32.080.000	KUPPLUNGSFEDER 2,8 X 37	CLUTCH SPRING	6
15	581.32.081.000	FEDERTELLER 6,2 X 20 X 3,2	SPRING RETAINER	6
16*	0015 060203	SK-BUNDSCHRAUBE M6X20 SW=8	H H COLLAR SCREW	6
17	583.32.014.000	AUSRÜCKHEBEL L=51,5MM AGW'94	DISENGAGING LEVER	1
18*	0015 060203	SK-BUNDSCHRAUBE M6X20 SW=8	H H COLLAR SCREW	1
19	545.32.013.000	HALTEBLECH F.AUSRÜCKUNG	RETAINING PLATE	1
20	0991 060122	SENKSCHRAUBE DIN7991-M6X12	ALLEN FLATHEAD SCR	2
21	545.32.093.000	NUTRING NIS 12 X 20 X 5,5	SEAL RING	1
22	0471 120010	SEEGERRING DIN471-12X1	CIRCLIP	1
23	503.32.095.000	NADELHÜLSE HK 1212	NEEDLE CAGE	2
24	575.32.015.000	AUSRÜCKWELLE 12 X 66 '93	DISENGAGING SHAFT	1
25	583.32.017.000	DRUCKSTANGE 224 MM LC4'94	PUSH ROD	1
26	583.32.032.000	AUFLAGEBOLZEN LC4'94	PRESSURE BOLT	1
27	583.32.007.000	NIET 6 X 23 X 11,2	RIVET	8
28	575.32.013.000	STÜTZSCH. GEHÄRTET 22,2X35X3	THRUST WASHER	1
29	0625 060016	RILLENKUGELLAGER 6001 RSR	BEARING	1
30*	0094 020163	SPLINT 2 X 16	PIN	1
31	503.32.070.000	INNENRING MIT BUND	INNER BUSHING	1
32	565.32.095.000	NADELKÄFIG K 26 X 30 X 22	NEEDLE CAGE	1

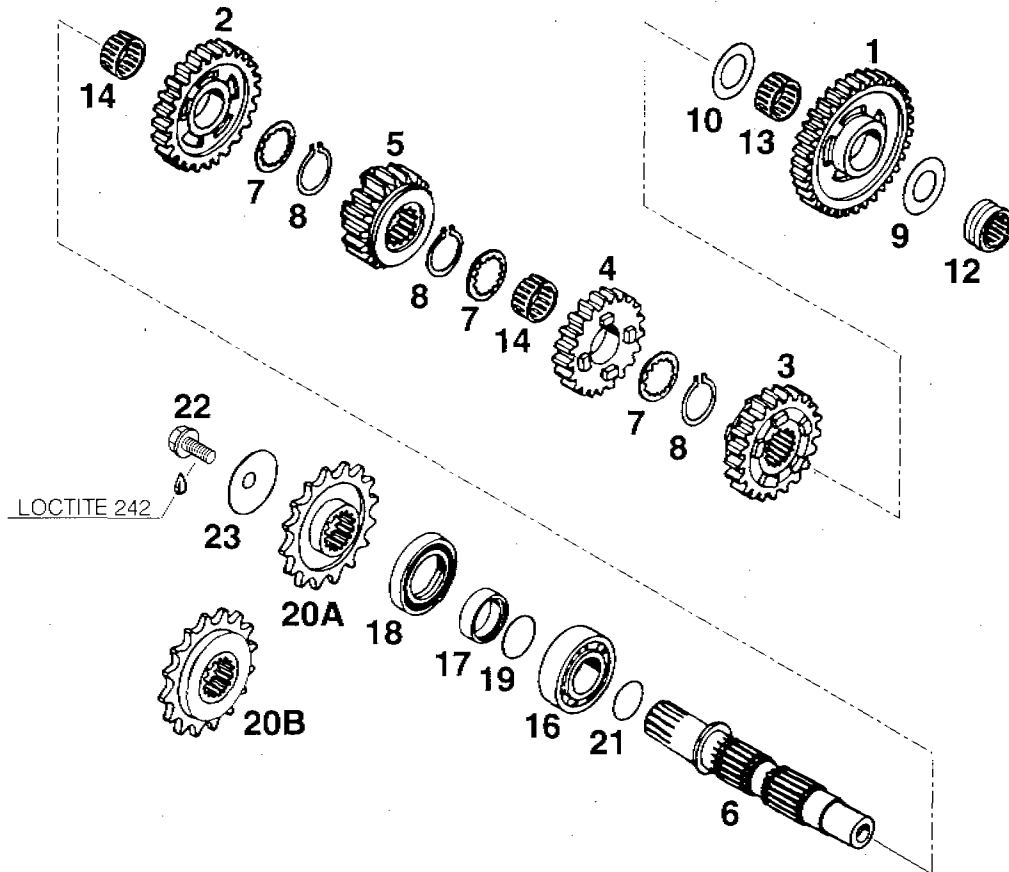


BILD/FIG	TEILNR/PARTNR	BEZEICHNUNG	DESCRIPTION	STK/QTY
1	580.33.026.200	MITNEHMERNABE	'94 DRIVING HUB	1
2	580.33.020.000	STARTERFEDER	KICKSTARTER SPRING	1
3	520.33.096.000	SPRENGRING 25 X 1,6	CIRCLIP	1
03	520.33.090.100	SPRENGRING SW25	CIRCLIP	1
4	580.33.037.000	FEDERFÜHRUNG	SPRING BUSHING	1
5	580.33.028.000	SPERRADFEDER 1,2 MM	SPRING	1
6*	580.33.023.200	SPERRRAD 24-Z	KICKST.RATCHET	1
7	580.38.022.000	DICHTRING 12 X 18 X 1,5 CU	SEAL RING	1
8	580.33.033.000	ANSCHLAGSCHRAUBE M12X1,5	ADJUSTING BOLT	1
9	546.32.090.000	DICHTRING G 12 X 16 X 3	SEAL RING	1
10	580.33.021.300	KICKSTARTERWELLE	'94 KICKSTARTER SHAFT	1
11	580.33.031.000	ANLAUFSCHEIBE 22 X 30 X 1,5	WASHER	1
12	565.33.098.000	NADELKÄFIG K 22 X 26 X 13	NEEDLE CAGE	1
13*	580.33.022.700	STARTERRAD 35-Z	KICKSTARTER GEAR	1
14	580.33.024.000	STARTERZWISCHENRAD 37-Z	INTERMEDIATE GEAR	1
15	565.32.012.000	ANLAUFSCHEIBE 22,2 X 35 X 2	THRUST WASHER	1
16	580.33.090.000	NADELLAGER RNA 4903	NEEDLE BEARING	1
17	0760 223270	WELLENDICHTRING 22X32X7 BSL	SEAL RING	1
20	583.33.036.044	KICKSTARTER KPL. ALU LC4'94	KICKSTARTER CPL.	1
21	0912 080253	ISK-SCHRAUBE DIN912-M8X25	A H SCREW	1
22	360.03.014.000	SCHNORR-SICHERUNGSSCHEIBE 8MM	LOCK WASHER	1

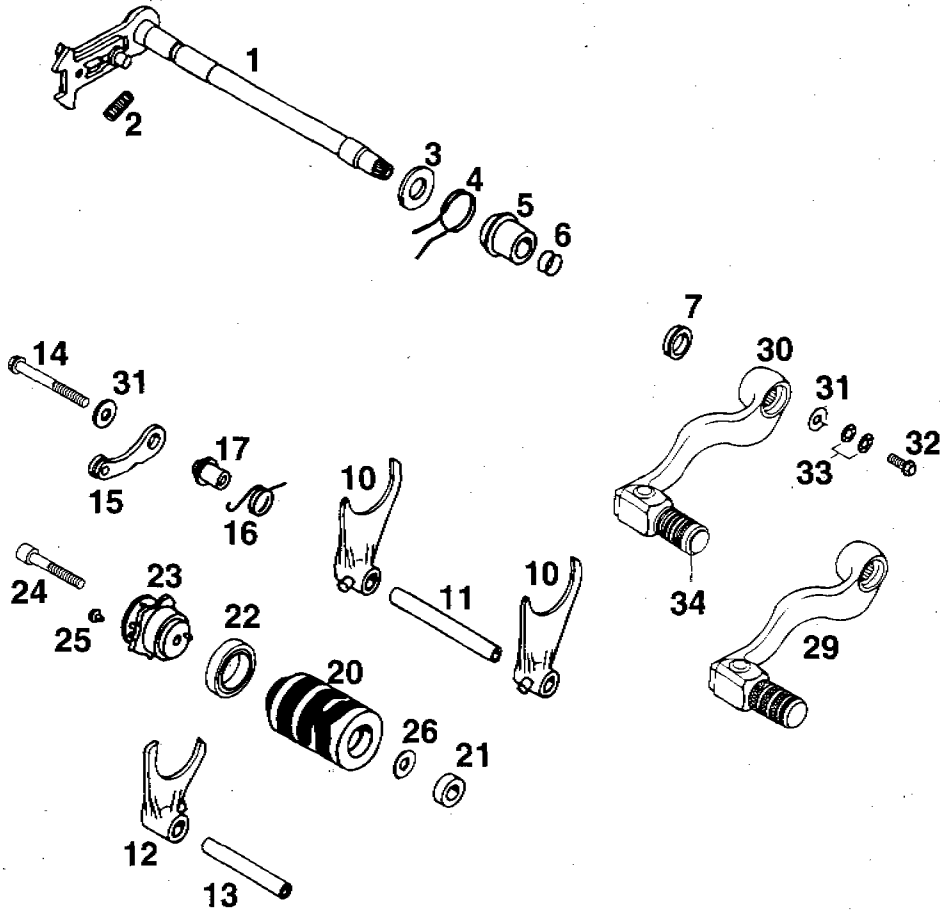
BILD/FIG	TEILNR / PARTNR	BEZEICHNUNG	DESCRIPTION	STK / QTY
1*	583.33.002.100	ANTRIEBSWELLE 14 Z '96	MAIN SHAFT	1
2	565.33.110.400	FESTRAD 2.G 16 Z (2M4)	2ND G. MAINSHAFT	1
3	583.33.004.002	LOSRAD 3.G 18 Z "02"	3RD GEAR COUNTERS	1
4	583.33.006.004	SCHIEBERAD 4.G 20 Z "04"	4TH GEAR MAINSHAFT	1
5	583.33.008.008	LOSRAD 5.G 22 Z "08"	5TH GEAR COUNTERS.	1
6	565.33.099.000	NADELKÄFIG K22X26X13 GETEILT	NEEDLE CAGE	2
7	565.33.016.300	ANLAUFSCHEIBE 22,7 X 32 X 1,5	THRUST WASHER	2
8	520.33.096.000	SPRENGRING 25 X 1,6	CIRCLIP	2
9	565.33.015.000	ANLAUFSCHEIBE 20,2 X 35 X 1	THRUST WASHER	1
10	565.33.093.000	NADELLAGER RNA 4902 KSE	NEEDLE BEARING	1
11	0625 201029	RILLENKUGELLAGER 6304/22/C4QE6	BALL BEARING	1

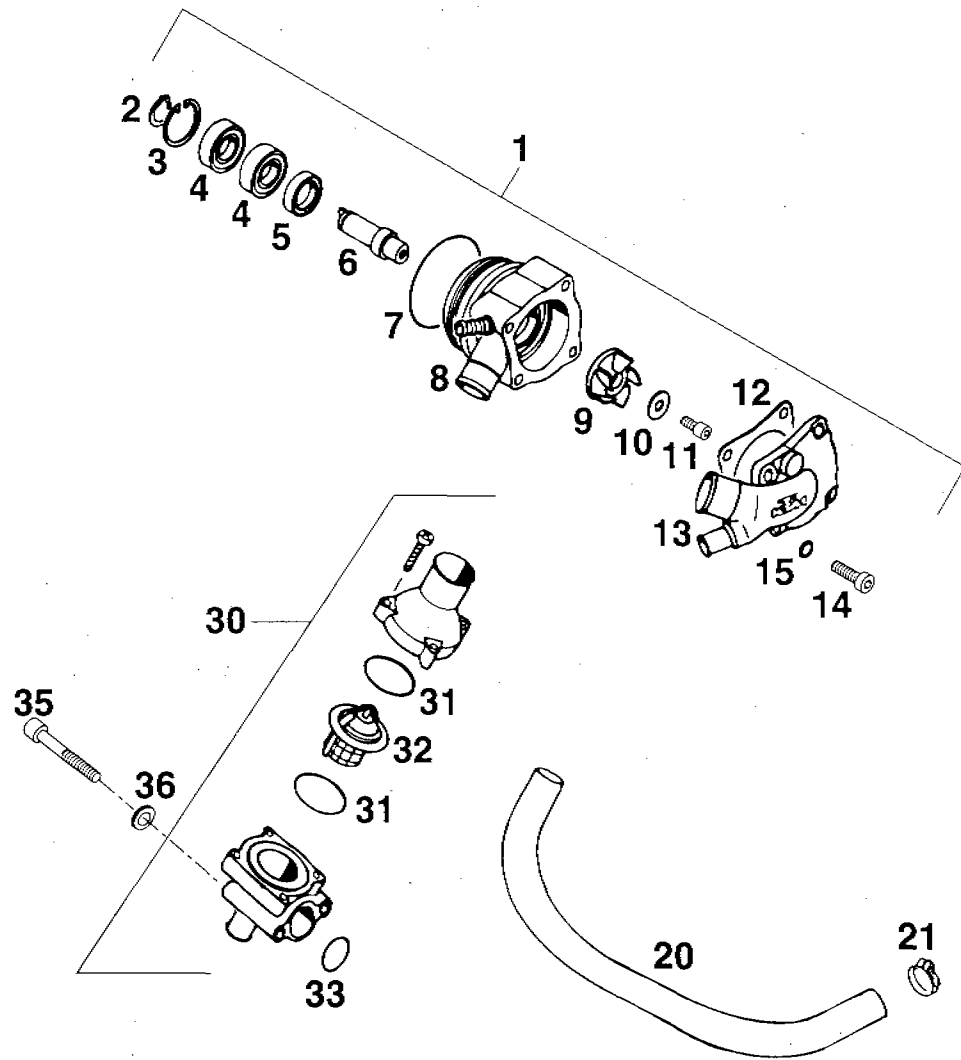


BILD/FIG	TEILNR / PARTNR	BEZEICHNUNG	DESCRIPTION	STK / QTY
1*	565.33.005.300	LOSRAD 1.G 35 Z (1M3)	1ST GEAR COUNTERS.	1
2	583.33.013.001	LOSRAD 2.G 24 Z "01"	2ND GEAR COUNTERS.	1
3	583.33.007.003	SCHIEBERAD 3.G 21 Z "03"	3RD GEAR COUNTERS.	1
4	583.33.009.005	LOSRAD 4.G 19 Z "05"	4TH GEAR MAINSHAFT	1
5	583.33.011.009	SCHIEBERAD 5.G 18 Z "09"	5TH GEAR COUNTERS.	1
6	583.33.003.000	ABTRIEBSWELLE	COUNTER SHAFT	1
7	565.33.016.300	ANLAUFSCHEIBE 22,7 X 32 X 1,5	THRUST WASHER	3
8	520.33.096.000	SPRENGRING 25 X 1,6	CIRCLIP	3
9	565.33.015.000	ANLAUFSCHEIBE 20,2 X 35 X 1	THRUST WASHER	1
10	565.33.018.300	ANLAUFSCHEIBE 22,2 X 35 X 1,5	THRUST WASHER	1
12	565.33.093.000	NADELLAGER RMA 4902 KSE	NEEDLE BEARING	1
13	565.33.098.000	NADELKÄFIG K 22 X 26 X 13	NEEDLE CAGE	1
14	565.33.099.000	NADELKÄFIG K22X26X13 GETEILT	NEEDLE CAGE	2
16	490.30.023.000	ZYLINDERROLLENLAG. NJ205ECP/C3	ROLLER BEARING	1
17	580.33.017.000	DISTANZBÜCHSE 25 X 32 X 9	SPACER BUSHING	1
18	0760 324771	WELLENDICHTRING 32X47X7 BSL	SEAL RING	1
19	0770 250021	O-RING 2 X 25 SILICON	O-RING	1
20A	580.33.029.014	KETTENRAD 14 Z	SPROCKET	1
20A	580.33.029.015	KETTENRAD 15 Z	SPROCKET	1
20B*	580.33.029.116	KETTENRAD 16 Z GEDÄMPFT	SPROCKET	1
20B*	580.33.029.117	KETTENRAD 17 Z GEDÄMPFT	SPROCKET	1
21	0770 220010	O-RING 22 X 1 NBR70	O-RING	1
22	490.32.011.000	SK-BUNDSCHRAUBE M10X20	H H SCREW	1
23	583.33.034.000	TELLERFEDER 20 X 10,5 X 1,5	SPRING WASHER	1

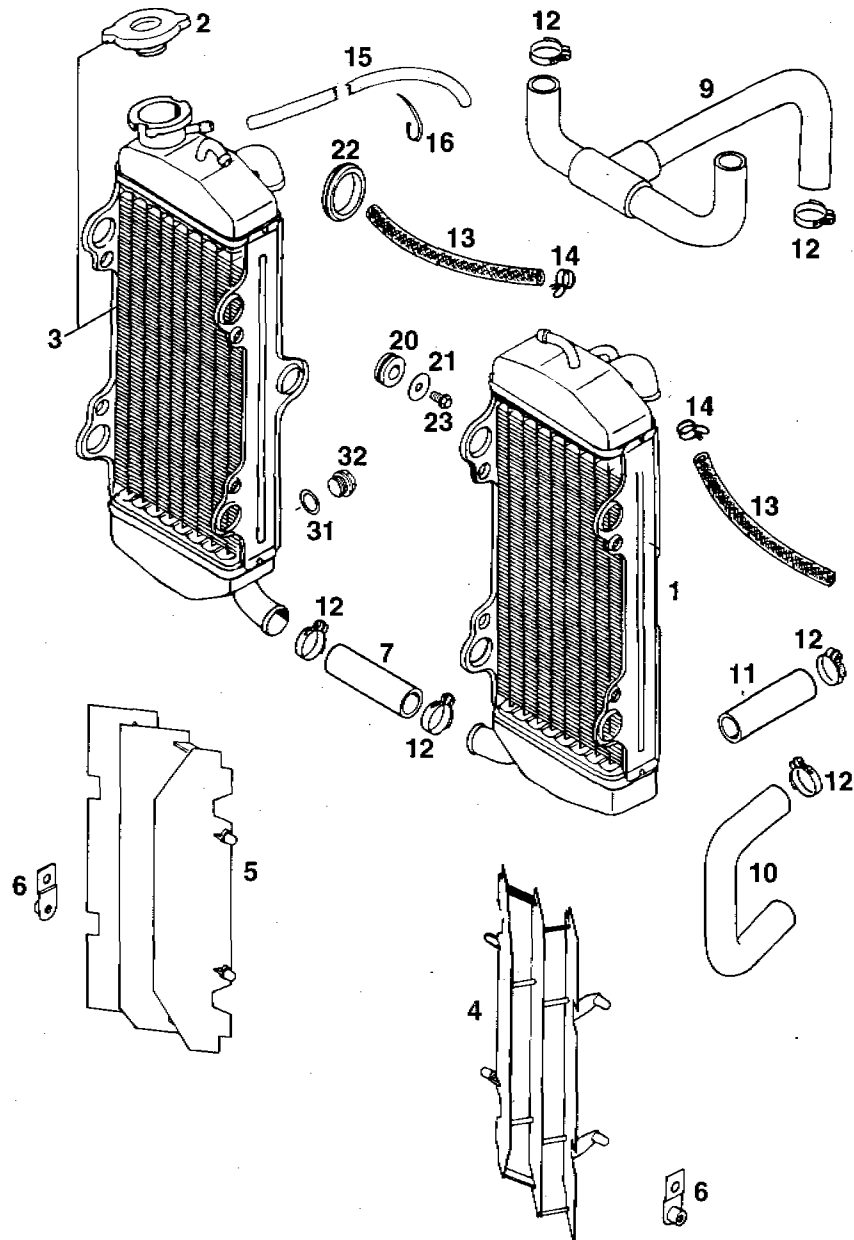


BILD/FIG	TEILNR / PARTNR	BEZEICHNUNG	DESCRIPTION	STK / QTY
1	583.34.005.044	SCHALTWELLE KPL. LC4'94	SHIFTING SHAFT CPL	1
2	565.34.013.100	SPANNFEDER	SPRING	1
3	580.34.010.000	STAHSCHIBE 14 X 28 X 2	WASHER	1
4	580.34.014.000	RÜCKHOLFEDER	RETURN SPRING	1
5	583.34.020.000	FEDERHÜLSE	SPRING BUSHING	1
6	0770 125020	O-RING 12,5 X 2 NBR 70	O-RING	2
7	580.33.027.000	V-DICHTRING VA 0014	SEAL RING	1
10	580.34.002.200	SCHALTGABEL 1./4. U. 2.GANG	SHIFT FORK 1/4 + 2	2
11	580.34.004.000	SCHALTSCHIENE 1./4. U. 2.GANG	SHIFTING ROD	1
12	580.34.001.100	SCHALTGABEL 3./5. GANG	SHIFT.FORK 3RD/5TH	1
13	580.34.003.000	SCHALTSCHIENE 3./5. GANG	SHIFTING ROD	1
14*	0015 060553	SK-BUNDSCHRAUBE M6X55 SW=8	H H COLLAR SCREW	1
15	583.34.024.044	ARRETIERHEBEL KPL. '94	LOCATING LEVER CPL	1
16	580.34.023.500	ARRETIERHEBELFEDER	SPRING	1
17	583.34.017.000	ARRETIERFEDERHÜLSE	BUSH	1
20	583.34.012.000	SCHALTWALZE	SHIFTING DRUM	1
21	0625 006087	RILLENKUGELLAGER 608 DD 2RS C3	BALL BEARING	1
22	0625 618050	RILLENKUGELLAGER 61805 C3	BALL BEARING	1
23	583.34.015.044	SCHALTARRETIERUNG KPL. '94	SHIFT LOCAT. DRUM	1
24	0912 060403	ISK-SCHRAUBE DIN912-M6X40	A H SCREW	1
25	580.34.016.500	SCHALTKNOPF	SHIFTING BUTTON	1
26	510.06.097.000	SCHEIBE 6,4 X 22 X 1	WASHER	1
29*	583.34.022.144	SCHALTHEBEL KPL. '96	SHIFTING LEVER	1
30	583.34.022.044	SCHALTHEBEL KPL. '94	SHIFTING LEVER	1
		400-620 SX,SC,RXC		
		400-620 EXC,EGS		
31	502.32.050.000	SCHEIBE 6,2 X 18 X 2	WASHER	2
32	0015 060163	SK-BUNDSCHRAUBE M6X16 SW=8	H H COLLAR SCREW	1
33	502.33.041.000	NORDLOCK SCHEIBEN M6 (PAAR)	PAIR OF WASHERS	1
34	362.05.018.000	TRITTGUMMI	RUBBER	1

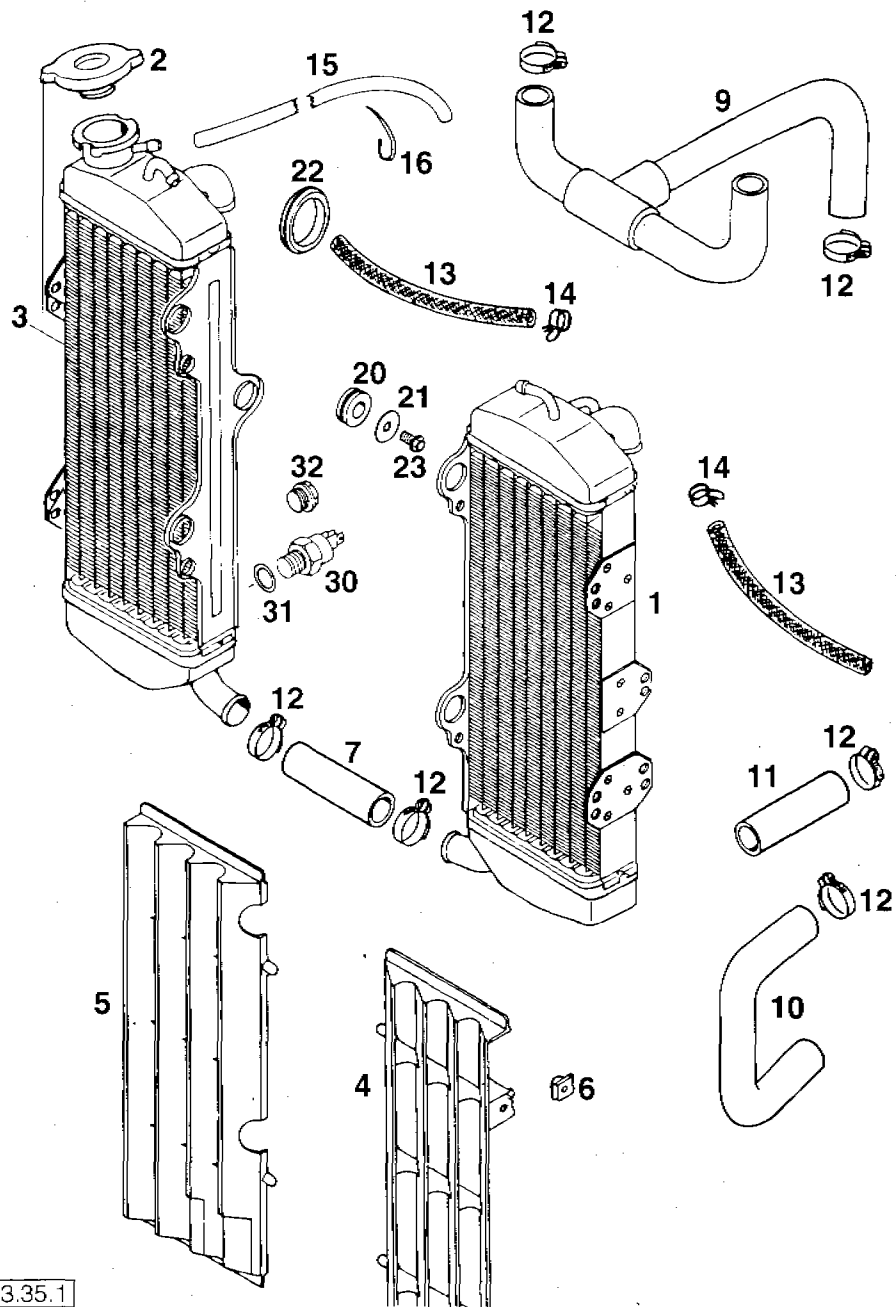




BILD/FIG	TEILNR / PARTNR	BEZEICHNUNG	DESCRIPTION	STK / QTY
1	583.35.050.044	WASSERPUMPE MECHANISCH KPL. '94	WATER PUMP CPL.	1
2	0471 120010	SEEGERRING DIN471-12X1	CIRCLIP	1
3	0472 280120	SEEGER-RING DIN472-28X1,2	SEEGER RING	1
4	0625 060016	RILLENKUGELLAGER 6001 RSR	BEARING	2
5	0760 152472	WELLENDICHTRING 15X24X7 A-DUO	SEAL RING	1
6	544.35.010.000	WASSERPUMPENWELLE	WATER PUMP SHAFT	1
7	0770 047015	O-RING 47 X 1,5 NBR 70	O-RING	1
8	580.35.002.600	WASSERPUMPENGEHÄUSE LOSE '92	WATER PUMP CASE	1
9	565.35.005.300	WASSERPUMPENRAD	PUMP ROTOR	1
10	0021 050003	SCHEIBE DIN9021-A5,3	FLAT WASHER	1
11	0912 050123	ISK-SCHRAUBE DIN912-M5X12	A H SCREW	1
12	565.35.003.300	PUMPENDECKELDICHTUNG	WATER PUMP GASKET	1
13	583.35.001.000	WASSERPUMPENDECKEL LC4'94	WATERPUMP COVER	1
14	0984 060203	ISK-SCHRAUBE DIN6912-M6X20	A H SCREW	4
15	580.36.065.000	DICHTRING 6 X 10 X 1 CU	SEAL RING	4
20	583.35.025.001	KÜHLERGEWEBESCHLAUCH 12 X 3	RADIATOR HOSE	1
21	583.35.099.000	SCHLAUCHBINDER AES1 14-24	CLAMP	2
30	583.35.013.044	THERMOSTAT KPL. 70 GRAD LC4'94	THERMOSTAT CPL.	1
31	0770 320020	O-RING 32 X 2	O-RING	2
32	583.35.017.000	THERMOSTAT 70 GRAD LC4'94	THERMOSTAT	1
33	0770 021020	O-RING 21 X 2 NBR 70	O-RING	1
35	0912 060453	ISK-SCHRAUBE DIN912-M6X45	A H SCREW	2
36	0125 060003	SCHEIBE DIN125-A6,4	FLAT WASHER	2

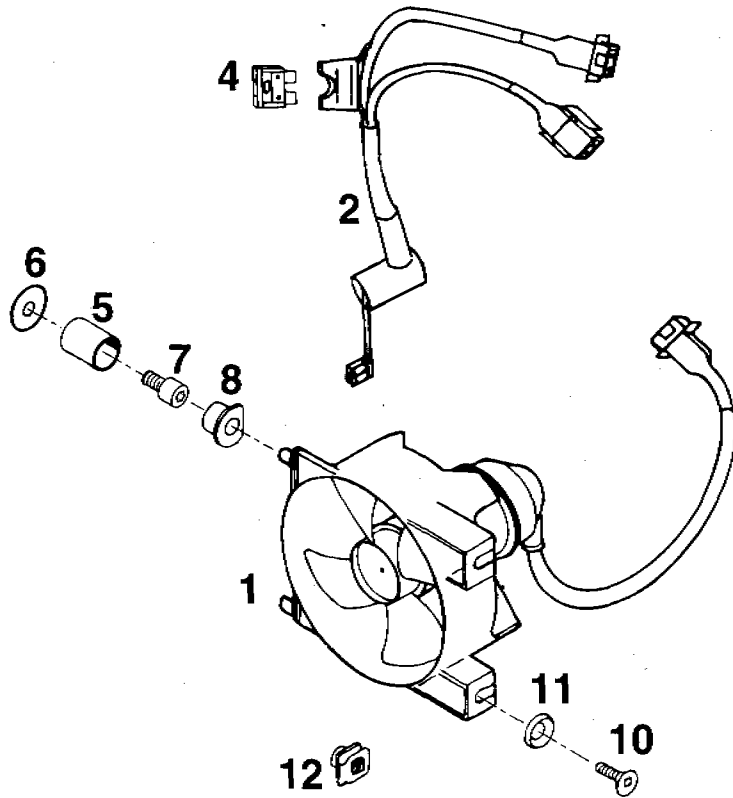


BILD/FIG	TEILNR/PARTNR	BEZEICHNUNG	DESCRIPTION	STK/QTY
1*	583.35.008.100	KÜHLER LINKS NATUR (45240) '96	RADIATOR L/S	1
2	580.35.016.000	KÜHLERVERSCHLUSS KLEIN 1,4 BAR	RADIATOR CAP	1
3*	583.35.007.100	KÜHLER RECHTS NATUR (45241) '96	RADIATOR R/S	1
4*	546.35.034.200	KÜHLERSCHUTZ LI. FARBLÖS '95	PROTECTOR L/S	1
5*	546.35.134.200	KÜHLERSCHUTZ RE. FARBLÖS '95	PROTECTOR R/S	1
6*	546.35.038.100	KLAMMER FÜR SPOILER '92	SPOILER CLAMP	2
7	565.35.025.001	KÜHLERSCHLAUCH 18X25 PER MET.	RADIATOR HOSE	0,10
9	583.35.026.000	FORMSCHLAUCH LC4'94	RADIATOR HOSE	1
10	502.35.025.700	FORMSCHLAUCH 18 X 3,5-90 GRAD	PREF.RAD.HOSE	1
11	583.35.024.001	KÜHLERSCHLAUCH 20 X 26	RADIATOR HOSE	0,11
12	100.01.020.000	SCHLAUCHBINDER A2	CLAMP	9
13	544.35.024.001	ND-SCHLAUCH ID 7,5 PER METER	HOSE	0,52
14	502.31.005.000	SCHLAUCHKLEMME - YDNAC 10119	CLAMP	4
15	550.07.016.001	SCHLAUCH 7X10 PER METER	HOSE	0,31
16	440.11.076.155	KABELBAND 155MM	PLASTIC BAND	X
20	410.01.052.000	KABELTÜLLE (INNENDURCHM.11MM)	RUBBER SLEEVE	6
21	510.06.097.000	SCHEIBE 6,4 X 22 X 1	WASHER	6
22	546.35.022.000	TÜLLE-STEUERKOPF	RUBBER SLEEVE	2
23	0015 060123	SK-BUNDSCHRAUBE M6X12 SW=8	H H COLLAR SCREW	6
31	0603 142015	DICHTRING 14 X 20 X 1,5	SEAL RING	1
32	0908 140153	VERSCHLUSSSCHRAUBE M14X1,5	PLUG	1

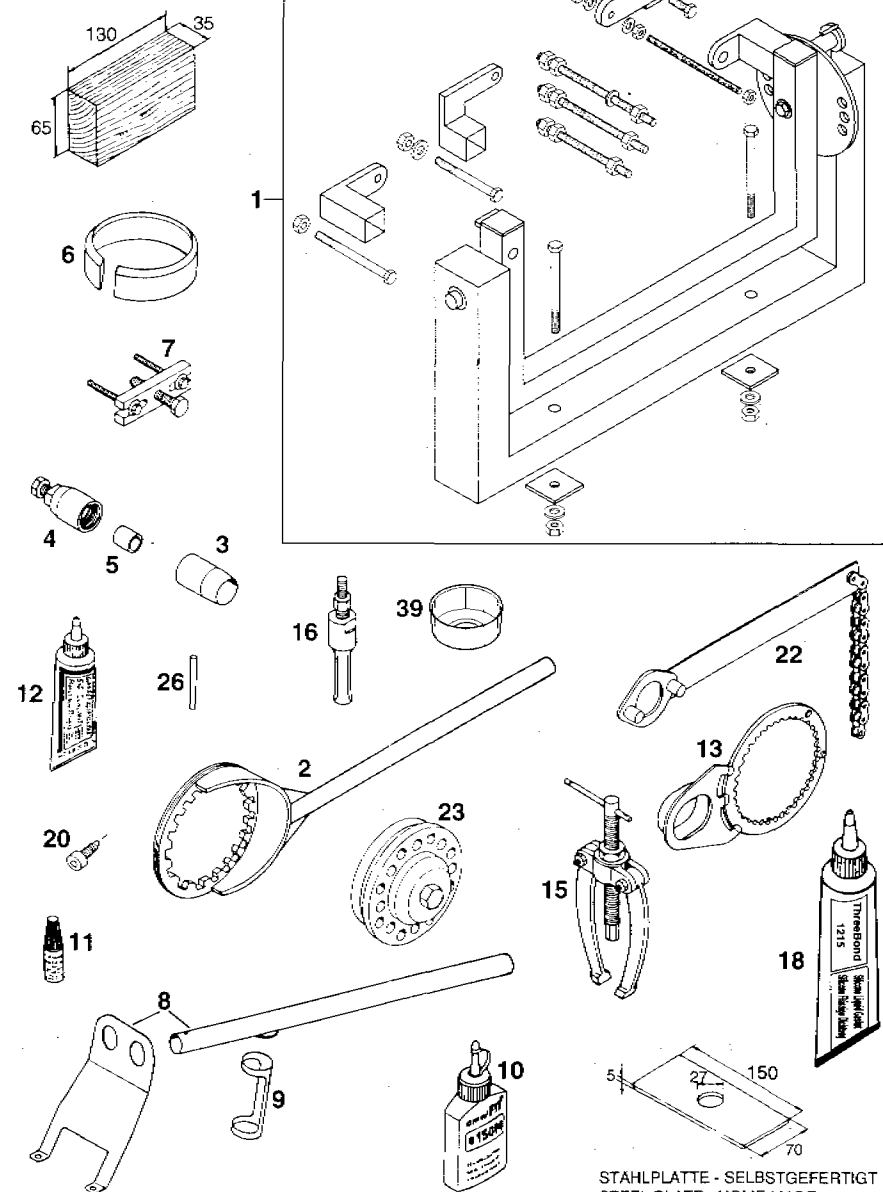


BILD/FIG	TEILNR / PARTNR	BEZEICHNUNG	DESCRIPTION	STK / QTY
1	583.35.008.000	KÜHLER LINKS (45246) SCHWARZ/BLACK	LC4'94 RADIATOR L/S	1
2	580.35.016.000	KÜHLERVERSCHLUSS KLEIN 1,4 BAR	RADIATOR CAP	1
3	580.35.007.800	KÜHLER RECHTS (45247) SCHWARZ/BLACK	LC4'94 RADIATOR R/S	1
4*	580.35.034.100	KÜHLERSCHUTZ LI. FARBLOS '96	PROTECTOR L/S	1
5*	580.35.134.100	KÜHLERSCHUTZ RE. FARBLOS '96	PROTECTOR R/S	1
6	502.35.033.300	KLIPS-MUTTERNHALTER M6 KP142	SNAP NUT	4
7	565.35.025.001	KÜHLERSCHLAUCH 18X25 PER MET.	RADIATOR HOSE	0,10
9	583.35.026.000	FORMSCHLAUCH LC4'94	RADIATOR HOSE	1
10	502.35.025.700	FORMSCHLAUCH 18 X 3,5-90 GRAD	PREF.RAD.HOSE	1
11	583.35.024.001	KÜHLERSCHLAUCH 20 X 26	RADIATOR HOSE	0,11
12	100.01.020.000	SCHLAUCHBINDER A2	CLAMP	9
13	544.35.024.001	ND-SCHLAUCH ID 7,5 PER METER	HOSE	0,52
14	502.31.005.000	SCHLAUCHKLEMME - YDNAC 10119	CLAMP	4
15	550.07.016.001	SCHLAUCH 7X10 PER METER	HOSE	0,31
16	440.11.076.155	KABELBAND 155MM	PLASTIC BAND	X
20	410.01.052.000	KABELTÜLLE (INNENDURCHM.11MM)	RUBBER SLEEVE	6
21	510.06.097.000	SCHEIBE 6,4 X 22 X 1	WASHER	6
22	546.35.022.000	TÜLLE-STEUERKOPF	RUBBER SLEEVE	2
23	0015 060123	SK-BUNDSCHRAUBE M6X12 SW=8	H H COLLAR SCREW	6
30	580.35.045.000	THERMOSCHALTER 80-85 GRAD '94	TEMPERATURE SWITCH	1
31	0603 142015	DICHTRING 14 X 20 X 1,5	SEAL RING	1
32	0908 140153	VERSCHLUSSSCHRAUBE M14X1,5	PLUG	X

BILD/FIG	TEILNR / PARTNR	BEZEICHNUNG	DESCRIPTION	STK / QTY
1	583.35.041.044	VENTILATOR KPL. MIT GEHÄUSE	FAN CPL.	1
2	583.11.079.000	KABELSTRANG FÜR VENTILATOR '94	WIRING HARNESS	1
4	580.11.109.005	STECKSICHERUNG 5 A	FUSE	1
5	583.35.043.000	LÜFTERHALTERUNG 13 X 16 X 20	FAN SUPPORT	2
6	510.06.097.000	SCHEIBE 6,4 X 22 X 1	WASHER	2
7	0912 060123	ISK-SCHRAUBE DIN912-M6X12	A H SCREW	2
8	441.06.018.000	KUNSTSTOFFKAPPE	PLASTIC CAP	2
10	0991 060163	ISK-SENKSCHRAUBE DIN7991-M6X16	COUNTERSUNK SCREW	2
11	400.06.006.000	FASONSCHIEBE 6MM	WASHER	2
12	502.35.033.300	KLIPS-MÜTTERNHALTER M6 KP142	SNAP NUT	2



HOLZKLOTZ - SELBSTGEFERTIGT
WOODEN BLOCK - HOME MADE



STAHLPLATTE - SELBSTGEFERTIGT
STEEL PLATE - HOME MADE

BILD/FIG	TEILNR / PARTNR	BEZEICHNUNG	DESCRIPTION	STK / QTY
1*	560.12.001.000	UNIVERSALMONTAGEBOCK '96	REPAIR STAND	1
2	583.29.003.000	KUPPLUNGSHALTER D=160MM LC4'94	HOLDING PLATE	1
3	580.12.005.025	MONTAGEHÜLSE D=25MM FÜR KURBELW.SIMMERRING LINKS FOR CRANKSHAFT SEAL L/S	GUIDE SLEEVE	1
4	580.12.009.000	SCHWUNGRADABZIEHER	MAGNETO EXTRACTOR	1
5	510.12.016.000	SCHUTZKAPPE	PROTECTION CAP	1
6	580.12.015.089	KOLBEN-MONTAGERING D=89MM 350 LC4	PISTON RINGSPANNER	1
6	580.12.015.090	KOLBEN-MONTAGERING D=90MM 500 LC4	PISTON RINGSPANNER	1
6	580.12.015.095	KOLBEN-MONTAGERING D=95MM 400/600 LC4	PISTON RINGSPANNER	1
6	580.12.015.100	KOLBEN-MONTAGERING D=100MM 612 LC4	PISTON RINGSPANNER	1
6	580.12.015.101	KOLBEN-MONTAGERING D=101MM 620 LC4	PISTON RINGSPANNER	1
7	580.12.021.000	ABZIEHER F. PRIMÄRRAD U. KUPPL. MITNEHMER F. PRIM. GEAR D. INNER CLUTCHHUB	EXTRACTOR	1
8	580.12.019.000	VENTIL-MONTAGEVORRICHTUNG	VALVE MOUNTING SET	1
9	6 276 470	VENTILFEDER-SPANNEINSATZ	PUSH INSERT	1
10	090.43	OMNIFIT 150 M	OMNIFIT 150 M	X
11	6 899 785	LOCTITE BLAU 242	6 CCM LOCTITE BLUE	X
12	6 899 784	LOCTITE 574 ROT	50 CCM LOCTITE RED	X
13	580.12.003.000	KUPPLUNGSHALTER D=153MM	HOLDING PLATE	1
15	151.12.017.000	LAGERAUSZIEHER	BEARING EXTRACTOR	1
16	151.12.018.000	EINSATZ 12-16 MM	INTERN. BEAR. PULLER	1
16	151.12.018.100	EINSATZ 18-23 MM	INTERN. BEAR. PULLER	1
18*	090.98	SILIKONDICHTMASSE THREE-BOND	SILICON GASKET	1
20	580.30.080.000	FIXIERSCHRAUBE M8	LOCATING BOLT	1
22	510.12.012.000	HALTESCHLÜSSEL	HOLDING SPANNER	1
23	546.29.027.000	NIETWERKZEUG F. KUPPLUNG	RIVETTING TOOL	1
26	580.29.026.007	GRENZLEHRDORN F. VENTILFÜHRUNG D=7,05MM	LIMIT PLUG GAUGE	1
39*	583.29.039.000	SCHLÜSSEL FÜR SCHRAUBFILTER	SPANNER SCR. FILTER	1

TECHNISCHE DATEN – MOTOR

Motor	400 LC4	620 LC4
Bauart	1-Zylinder 4-Takt Otto-Motor mit Ausgleichswelle, flüssigkeitsgekühlt	
Hubraum	398 cm ³	609 cm ³
Bohrung/Hub	95 / 56,2 mm	101 / 76 mm
Verdichtung	10,0 : 1	10,5 : 1
Kraftstoff	bleifreier Superkraftstoff mit mindestens ROZ 95	
Steuerung	4 Ventile über Kipphebel u. 1 Nockenwelle gesteuert, Antrieb der Nockenwelle mit Einfachkette	
Nockenwelle	Einlaß 249° Auslaß 225° [995]	249° [249]
Steuerzeiten bei 1 mm	EÖ 17° v.OT AÖ 46° v.UT	EÖ 14° v.OT AÖ 56° v.UT
Ventilspiel	ES 52° n.UT AS 1° v.OT	ES 55° n.UT AS 13° n.OT
Ventildurchmesser	Einlaß: 36 mm Auslaß: 30 mm	
Ventilspiel kalt	Einlaß: 0,10 mm Auslaß: 0,10 mm	
Kurbelwellenlagerung	2 Zylinderrollenlager	
Pleuellager	Nadellager	
Kolbenbolzenlager	Bronzebüchse	
Kolben	Leichtmetall – gegossen/geschmiedet	
Kolbenringe	1 Kompressionsring, 1 Minutenring, 1 Ölabbstreifring	
Motorschmierng	Druckumlaufschmierung mittels Eatonpumpe	
Motoröl	siehe unten #	
Füllmenge Motoröl	SC, RXC: 1,6 Liter / EXC, EGS, Duke: 2,1 Liter einschließlich Rahmen	
Primärtrieb	gerade verzahnte Stirnräder 30:81 Z	
Kupplung	Mehrscheibenkupplung im Ölbad	
Getriebe	5-Gang klauengeschaltet	
Zündanlage	kontaktilos gesteuerte Thyristor-Zündanlage mit elektronischer Zündverstellung, Typ SEM	
Zündzeitpunkt	Verstellung bis max. 38° v. OT bei 6000/min	Verstellung bis max. 32° v. OT bei 6000/min
Generator	12V 130W	
Zündkerze	NGK D8EA	
Elektrodenabstand	0,6 mm	
Kühlung	Flüssigkeitskühlung, permanente Umwälzung der Kühlflüssigkeit durch Wasserpumpe	
Kühlflüssigkeit	1 Liter, Mischungsverhältnis 40% Frostschutz, 60% Wasser, mindestens -25° C	
Starthilfe	Dekompressor automatisch und manuell, Kalt- und Heißstarteinrichtung am Vergaser	

GETRIEBEÜBERSETZUNG

Primär-übersetzung	Getriebeübersetzung	Original Übersetzung Hinterrad	Lieferbare Kettenritzel	Lieferbare Kettenräder hinten
30:81	SC, RXC EXC, EGS	400 SC,RXC,EXC,EGS 14:40/15:45		
	1.Gang 14:35	16:45	14 Z für Kette	38 Z
	2.Gang 16:24		15 Z 5/8 x 1/4"	40 Z
	3.Gang 18:21		16 Z	42 Z für Kette
	4.Gang 20:19		17 Z	45 Z 5/8 x 1/2"
	5.Gang 22:18			48 Z
		620 SC,RXC,EXC,EGS 15:50/16:40		50 Z
				52 Z

TOLERANZEN, EINBAUSPIELE

Kurbelwelle	Axialspiel	0,03 - 0,12 mm
	Kurbelzapfenschlag	max. 0,04 mm
	Radialspiel	max. 0,05 mm
Pleuellager	Axialspiel	max. 1,00 mm
Kolben	Einbauspiel 400/620	max. 0,12 mm
	Kompressionsringe	max. 0,60 mm
	Ölabstreifring	max. 0,80 mm
Ventile	Dichtsitzbreite Einlaß	max. 1,50 mm
	Auslaß	max. 2,00 mm
	Ventilteller Schlag	max. 0,03 mm
	Ventilführung Durchmesser	max. 7,05 mm
Ölpumpe	Spiel Außenrotor - Gehäuse	max. 0,20 mm
	Spitzenspiel Außen- Innenrotor	max. 0,20 mm
Bypaßventil	Druckfeder Mindestlänge	25 mm
Kupplungs lamellen	Mindeststärke Organisch	2,5 mm
Getriebewellen	Axialspiel	0,1 - 0,4 mm
Autodeko	Dekofeder Mindestlänge	7 mm
Kupplung	Kupplungsfeder Mindestlänge	40,5 mm (neu 43 mm)

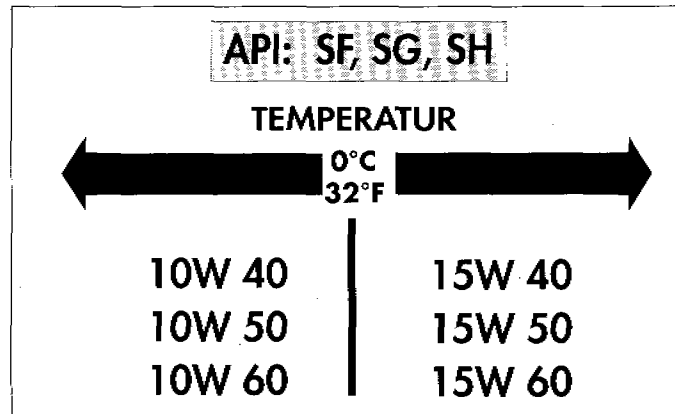
ANZUGSDREHMOMENTE - MOTOR

Sechskantmutter Primärrad	M20x1,5	Loctite 242 + 170Nm
Bundmutter Schwungrad	M12x1 links	60 Nm
Sechskantmutter für Kupplungsmitnehmer	M18x1,5	80 Nm
Kickstarter-Anschlagschraube	M12x1,5	70 Nm
Innensechskantschrauben der Ölpumpen	M6	8 Nm
Sechskantschraube Nockenwellenrad	M10	35 Nm
Schrauben Zylinderkopf-Oberteil	M6x25	8 Nm
Schrauben Zylinderkopf-Oberteil	M6x60/M6x65 (12.9)	20 Nm
Schrauben Zylinderkopf-Oberteil	M6x65/M6x70 (8.8)	8 Nm
Zylinderkopfschrauben	M10	50 Nm
Bundmuttern am Zylinderfuß	M10	40 Nm
Sechskantschraube Kettenrad	M10	Loctite 242 + 60 Nm
Ölablaßschraube	M22x1,5	50 Nm
Magnetschraube	M12x1,5	20 Nm
Verschlußschraube Bypaßventil	M12x1,5	20 Nm
Hohlschrauben Ölleitungen	M8	10 Nm
Hohlschrauben Ölleitungen	M12	20 Nm
Düsen schraube Kupplungsdeckel	M8	10 Nm
Verschlußschraube Steuerkettenspanner	M12x1,5	20 Nm
Kontermutter Ventileinstellschrauben	M7x0,75	20 Nm

VERGASER-GRUNDEINSTELLUNG

	400 SC. F, D 400 EGS A, D, AUS	400 SC. DIVERSE, USA, J 400 EGS DIVERSE, J	400 EGS D	620 SX DIVERSE 620 SC. DIV, USA 620 EGS DIVERSE, GR	620 SC. F, D 620 EGS F, D, AUS	620 EGS A, D	620 EGS CH
Vergasertyp	PHM 38 SD	PHM 38 SD	PHM 38 SD	PHM 40 SD	PHM 40 SD	PHM 40 SD	PHM 40 SD
Regulierungsnummer	140295	4894/6	4920/3	4922	4922/3	4922/2	4922/3 CH
Hauptdüse	135	190	170	195	135	170	135
Nadeldüse	DR 268	DR 270	DR 268	DR 272	DR 268	DR 268	DR 268
Leerlaufdüse	45	45	45	45	45	45	45
Düsennadel	K 51	K 51	K 51	K 51	K 51	K 51	K 51
Nadelposition von oben	III	II	III	II	III	III	III
Gemischreg.Schraube offen	1,5 Umdr.	2 Umdr.	1,5 Umdr.	1,5 Umdr.	1,5 Umdr.	1,5 Umdr.	1,5 Umdr.
Gasschieber	40	40	40	40	40	40	40
Startdüse	45	45	45	45	45	45	45

#



Motoröl

Verwenden Sie nur Markenöle, welche die Qualitätsanforderungen der API-Klassen SF, SG oder SH (Angaben auf dem Behälter) erfüllen oder übertreffen. Es können sowohl Mineralöle als auch Syntheticöle mit den hier angegebenen Spezifikationen verwendet werden.

VORSICHT

Zu wenig Motoröl oder qualitativ minderwertiges Öl führt zu vorzeitigem Verschleiß des Motors.

TECHNICAL DATA – ENGINE

Engine	400 LC4	620 LC4
Design	Liquid-cooled single cylinder 4-stroke engine with balancer shaft	
Displacement	398 cm ³	609 cm ³
Bore / Stroke	95 / 56,2 mm	101 / 76 mm
Ratio	10,0 : 1	10,5 : 1
Fuel	unleaded premium gasoline with a least RON 95	
Valve timing	4 valves over rocker arm and 1 overhead camshaft, camshaft drive through single chain	
Camshaft	Intake: 249° Exhaust: 225° (995)	249° (249)
Valve timing by 1 mm valve clearance	IO 17° BTDC EO 46° BBDC IC 52° ABDC EC 1° BTDC	IO 14° BTDC EO 56° BBDC IC 55° ABDC EC 13° ATDC
Valve diameter	Intake: 36 mm Exhaust: 30 mm	
Valve clearance cold	Intake: 0,10 mm Exhaust: 0,10 mm	
Crank shaft bearing	2 cylinder roller bearing	
Connecting rod bearing	needle bearing	
Top end bearing	bronze bushing	
Piston	forged/cast aluminium alloy	
Piston rings	1 compression ring, 1 taper face ring, 1 oil scraper ring	
Engine lubrication	forced-feed lubrication through Eaton-Oilpump with oil sump	
Engine oil	see below #	
Engine oil quantity	SC, RXC: 1,6 liters / EXC, EGS, Duke: 2,1 liters including frame	
Primary ratio	straight geared spur wheels 30 : 81 teeth	
Clutch	multi disc clutch in oil bath	
Transmission	5-speed claw shifted	
Ignition system	contactless thyristor ignition with electronic advanced system type SEM	
Ignition timing	adjustment to max. 38 ° BTDC at 6000 rpm	adjustment to max. 32 ° BTDC at 6000 rpm
Generator	12V 130W	
Spark plug	NGK D8EA	
Spark plug gap	0,6 mm	
Cooling system	liquid cooled, permanent rotation of cooling liquid through mechanic driven water pump	
Cooling liquid	1 liter, 40% antifreeze, 60% water, at least -25 ° C (-13 ° F)	
Starting equipment	decompressor automatic and hand actuated, cold and hot start knob on carburetor	

GEAR RATIOS

Primary ratio	Transmission	Original final drive ratio	Available chain drive sprockets	Available final drive sprockets
30:81	SC, RXC EXC, EGS	400 SC,RXC,EXC,EGS 14:40/15:45 16:45	14 t for chain 15 t 3/8 x 1/4 16 t 17 t	38 t 40 t 42 t for chain 45 t 3/8 x 1/4 48 t 50 t 52 t
	1st gear 14:35			
	2nd gear 16:24			
	3rd gear 18:21	620 SC,RXC,EXC,EGS 15:50/16:40		
	4th gear 20:19			
	5th gear 22:18			

TOLERANCE, ASSEMBLY CLEARANCE

Crank shaft	axial play	0,03 - 0,12 mm
	run out of crank stud.....	max. 0,04 mm
Connecting rod bearing	radial play	max. 0,05 mm
	axial play.....	max. 1,00 mm
Piston	assembly clearance 400/620	max. 0,12 mm
Piston rings end gap	compression rings.....	max. 0,60 mm
	oil scraper ring.....	max. 0,80 mm
Valves	seat sealing intake.....	max. 1,50 mm
	seat sealing exhaust.....	max. 2,00 mm
	run out of valve heads	max. 0,03 mm
	valve guides diameter.....	max. 7,05 mm
Oil pump	clearance outer rotor - housing.....	max. 0,20 mm
	clearance outer rotor - inner rotor	max. 0,20 mm
Bypass valve	minimum spring length	25 mm
Clutch discs	wear limit organic.....	2,5 mm
Transmission shafts	axial play	0,1 - 0,4 mm
Autodeko	minimum dekospring length.....	7 mm
Clutch	minimum clutchspring length	40,5 mm (new 43 mm)

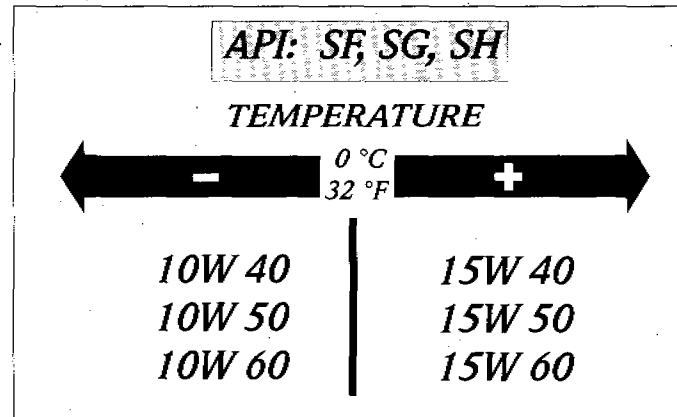
TIGHTENING TORQUES - ENGINE

Hexagon nut at primary gear	M20x1,5	Loctite 242 + 170Nm
Collar nut flywheel	M12x1 LH thread	60 Nm
Hexagon nut for inner clutch hub	M18x1,5	80 Nm
Kickstarter stop screw	M12x1,5	70 Nm
Allen head screws oil pump	M6	8 Nm
Hexagon screw camshaft gear	M10	35 Nm
Allen head screw cylinder head top sect.	M6x25	8 Nm
Allen head screw cylinder head top sect.	M6x60/M6x65 (12.9)	20 Nm
Allen head screw cylinder head top sect.	M6x65/M6x70 (8.8)	8 Nm
Cylinder head screws	M10	50 Nm
Collar nuts at cylinder base	M10	40 Nm
Hexagon screw chain sprocket	M10	Loctite 242 + 60 Nm
Oil drain plug	M22x1,5	50 Nm
Magnetic plug	M12x1,5	20 Nm
Plug bypass valve	M12x1,5	20 Nm
Hollow screws oil lines	M8	10 Nm
Hollow screws oil lines	M12	20 Nm
Jet screw clutch cover	M8	10 Nm
Screw plug timing-chain tensioner	M12x1,5	20 Nm
Counternuts valve adjusting screws	M7x0,75	20 Nm

(Nm x 0,738 = ft. lbs)

BASIC CARBURETOR SETTING							
	400 SC, F, D 400 EGS A, D, AUS	400 SC. DIVERSE, USA, J 400 EGS DIVERSE, J	400 EGS D	620 SX DIVERSE 620 SC. DIV, USA 620 EGS DIVERSE, GR	620 SC. F, D 620 EGS F, D, AUS	620 EGS A, D	620 EGS CH
Carburetor	PHM 38 SD	PHM 38 SD	PHM 38 SD	PHM 40 SD	PHM 40 SD	PHM 40 SD	PHM 40 SD
Carburetor setting number	140295	4894/6	4920/3	4922	4922/3	4922/2	4922/3 CH
Main jet	135	190	170	195	135	170	135
Needle jet	DR 268	DR 270	DR 268	DR 272	DR 268	DR 268	DR 268
Idling jet	45	45	45	45	45	45	45
Jet needle	K 51	K 51	K 51	K 51	K 51	K 51	K 51
Needle position from top	3 rd	2 nd	3 rd	2 nd	3 rd	3 rd	3 rd
Mixture adju. screw open	1,5 turn	2 turn	1,5 turn	1,5 turn	1,5 turn	1,5 turn	1,5 turn
Throttle valve	40	40	40	40	40	40	40
Starting jet	45	45	45	45	45	45	45

#

**Engine oil**

Use only oil brands, which meet quality requirements of API-classes SF, SG or SH (Informations on bottles) or higher. Both, mineral and synthetic oils with above specifications can be used.

! **CAUTION** !

Poor oil quality or minor quantity effect early engine-wear.

KTM-SPORTMOTORCYCLE AKTIENGESELLSCHAFT
A-5230 Mattighofen • Postfach 91 • Austria
Tel. 07742/3152-0 • Telefax 07742/3152-7
(Tel. 07742/6000-0 • Telefax 07742/6000-7)
FN 102019 d - Landesgericht Ried im Innkreis