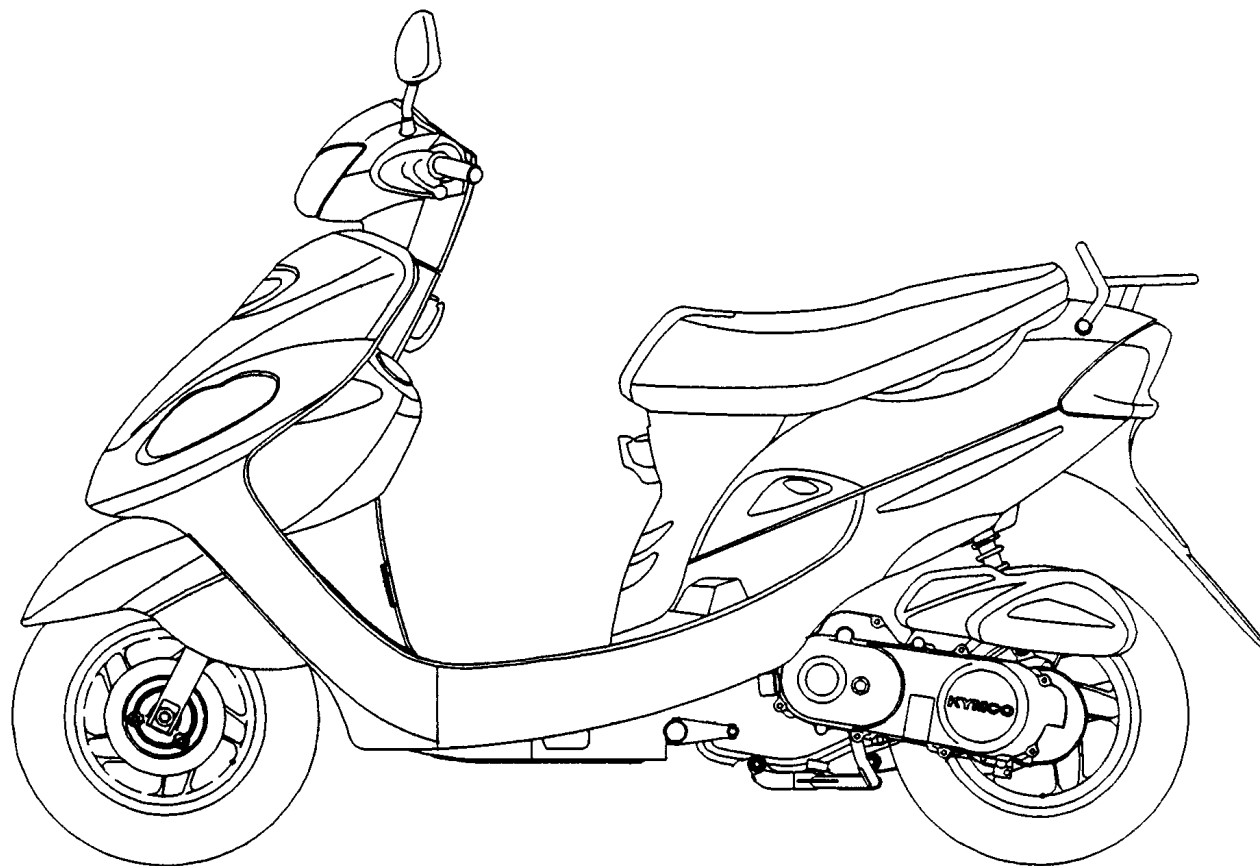




零件型錄
PARTS CATALOGUE

SD10BB(US) : AUG /08 /2001



光陽機車

KYMCO

光陽機車

KYMCO

光陽機車

KYMCO

前 言

- 本零件目錄適用於 SD10BB(US) 機種，訂購零件時，請參照本冊。
- 本冊之配色表僅供參考，若與實車不符之處，以實車為準。
- 販賣記號(Sales mark)：
 - 1、註明 ★★ 記號，表示訂購該零件時，請參照機車相片及配色表，並請在基本零件號碼最後加上色碼。
 - 2、註明 ★ 記號，表示該零件為補修零件。
- 本冊付梓印刷倉促，倘有錯誤或遺漏之處，敬請不吝賜教指正。

ABOUT THIS PARTS LIST

- This parts list is compiled all service parts for model SD10BB(US)。
- Any difference between color chart and motorcycle will be revised according to motorcycle。
- The sales mark：
 - 1、marking "★★" must add color code in the end before ordering parts。
 - 2、marking "★" is a saleable item。
- When modification or additions to this parts list are made a revised edition at an appropriate time。

目 次

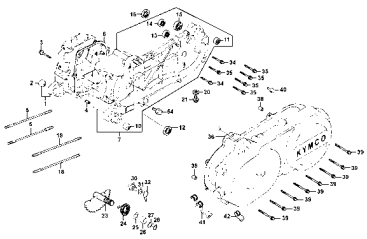
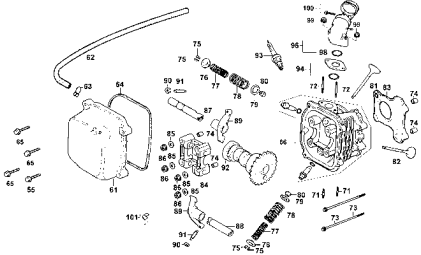
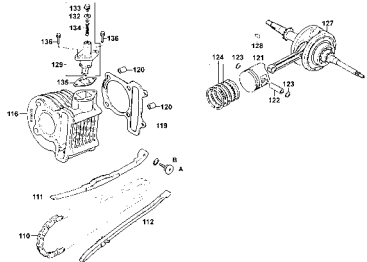
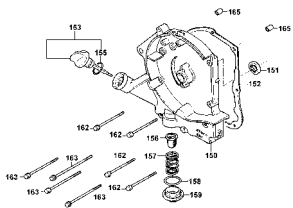
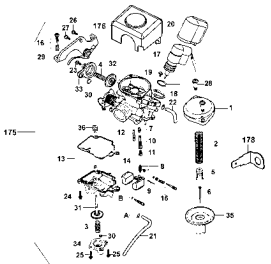
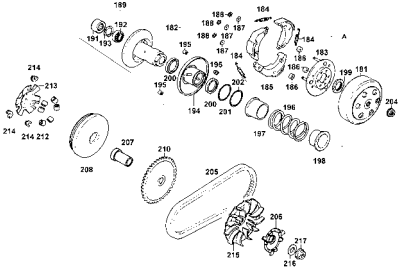
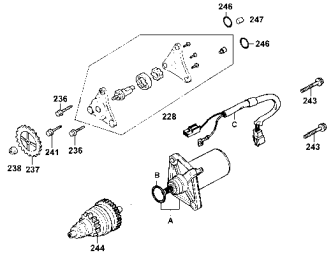
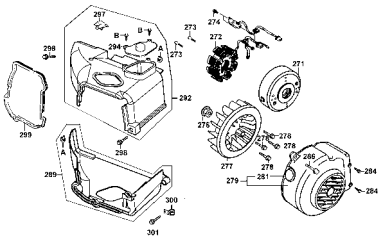
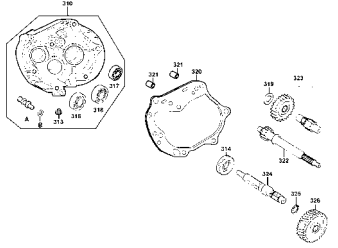
●前 言	1
●SD10BB (US) 配色表.....	5
●引擎分組圖	7
●車架分組圖	8
●引擎零件號碼表.....	11
●車架零件號碼表.....	43
●零件號碼索引	107

CONTENTS

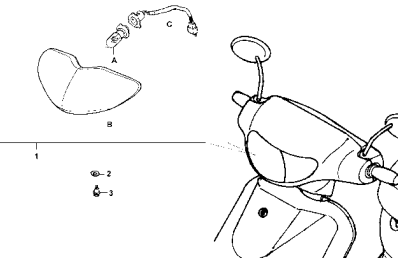
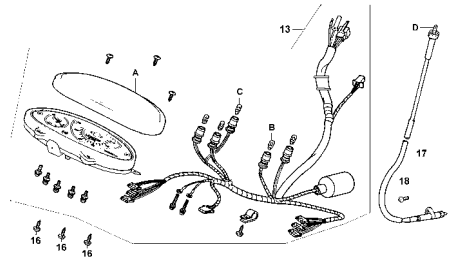
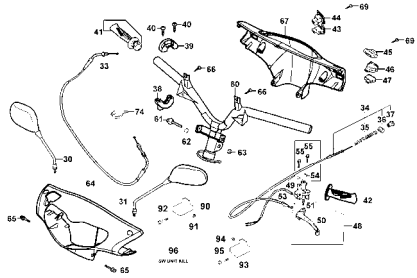
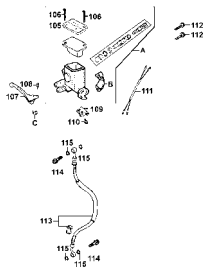
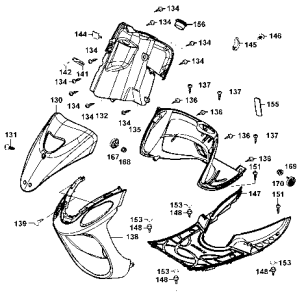
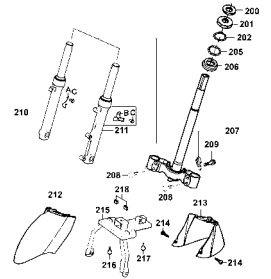
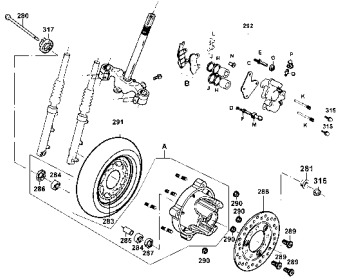
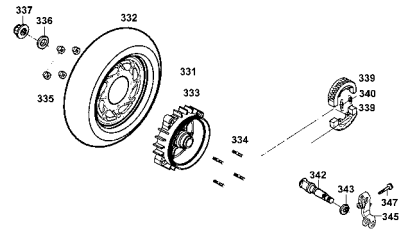
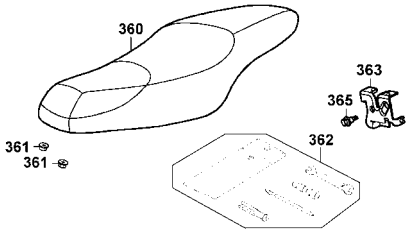
●ABOUT THIS PARTS LIST.....	1
●COLOR CHART OF SD10BB(US).....	5
●CONTENTS-ENGINE GROUP	7
●CONTENTS-FRAME GROUP	8
●ENGINE PARTS LIST	11
●FRAME PARTS LIST	43
●PART NO. INDEX	107

項次 NO	機種名稱 (MODEL)			SD10BB(US) 配色表		
	相片號碼 (PHOTO NO)			NO.1	NO.2	NO.3
	主體色 (BASIC COLOR)			亮銀	深鐵灰	深藍
	色碼 (CODE)			Bright Silver	Dark Gray Metallic	Deep Blue Metallic
	色別零件名稱(PARTS NAME)	基本零件號碼(PARTS NO)	版數(VERSION)	NH045MA	NH124MA	PB183MA
1	COVER SET FRONT	64301-KHC3-9000	0	NH045P	NH124P	PB183P
2	COVER R BODY SIDE	83500-KHC4-9000	0			
3	COVER L BODY SIDE	83600-KHC4-9000	0			
4	COVER HANDLE FRONT	53205-KHC5-M000-US	0			
5	FENDER A FRONT	61110-KFA2-9000	1			
6	MOLDING FRONT	64302-KHC3-9000	1			
7	MOLDING SIDE R	83501-KHC4-9000	1			
8	MOLDING SIDE L	83601-KHC4-9000	1			
9	FENDER B FRONT	61120-KHC5-E000	0			
10	COVER HANDE RR	53206-KHC5-M000-US	0	NH001R		
11	COVER INNER UP	81131-KHC4-9000	1			
12	COVER INNER LOW	81141-KHC5-E000	0			
13	PANEL FLOOR	64310-KHC4-9000	0			
14	PLUG FLOOR	64316-KHC4-9000	1			
15	BOX BATTERY	50325-KHC4-9000	3			
16	COVER BATTERY	50326-KHC4-9000	1			
17	COVER CENTER	80151-KHC4-9000	0			
18	COVER UNDER	50613-KHC4-9000	0			
19	BOX LUGGAGE	81260-KHC4-9000	3			
20	LID LEG SHIELD	81142-KDU-9000	0	N1R		
21	GRIP COMP THROT	53140-KFA1-9000	1			
22	GRIP L HANDLE	53166-KFA1-9000	1			
23	WHEEL SET FR	44650-KHC4-3050	0	NH131A		
24	HUB SUB COMP RR	42610-KHC5-E000-IT	0			
25	WHEEL FR CAST	44611-KHC5-E000-IT	0			
26	WHEEL RR CAST	42611-KHC5-E000-IT	0			
27	SEAT COMP	77200-KHC5-E100	0	TYPE A		
28	COVER L SIDE	11340-KGBG-9000	3	NH045A		
29	FORK ASSY R FR	5140A-KHC5-E000-IT	0	NH131A		
30	FORK ASSY L FR	5150A-KHC5-E000-IT	0			
31	EMB BODY COVER	86202-KHC5-E000-IT	0	TYPE A		
32	EMB B BODY COVER	86212-KHC5-E000-IT	0			
33	EMB K-LOGO 30MM	86102-KFA6-E000-IT	0			
34						
35						
36						
生產日期 (DATE OF STARTING-SALES)				2001.08.17		

CONTENTS-ENGINE GROUP

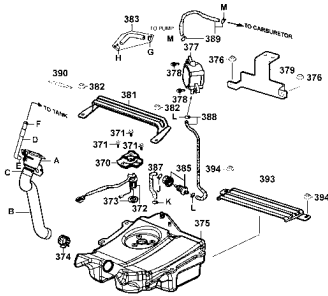
E1 曲軸箱 -13- Crank Case	E2 汽缸頭蓋•汽缸頭 -17- Cylinder Head Cover•Cylinder Head	E3 汽缸•活塞•曲軸 -21- Cylinder•Piston•Crank
		
E4 右曲軸箱蓋 -23- Right Crankcase Cover	E5 化油器 -25- Carburetor	E6 皮帶輪 -31- Pulley
		
E7 起動馬達•機油泵 -35- Starter Motor•Oil Pump	E8 風扇蓋•發電機 -37- Fan Cover•Generator	E9 傳動系 -41- Transmission
		

CONTENTS-FRAME GROUP

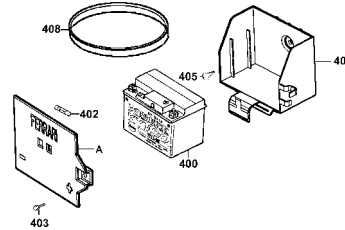
F1 前燈 -45- Head Light	F2 儀錶 -47- Speedometer	F3 轉向手柄•手柄蓋 -49- Handle Steering Handle Cover
		
F4 導線•開關 -55- Wire Switch	F5 前護蓋•腳踏板 -57- Front Fairing Footrest	F6 前避震器 -61- Front Fork
		
F7 前輪 -63- Front Wheel	F8 後輪 -67- Rear Wheel	F9 座墊 -69- Seat
		

CONTENTS-FRAME GROUP

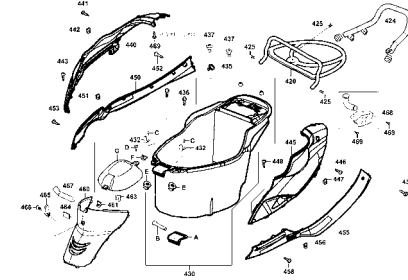
F10 油箱 -71-
Fuel Tank



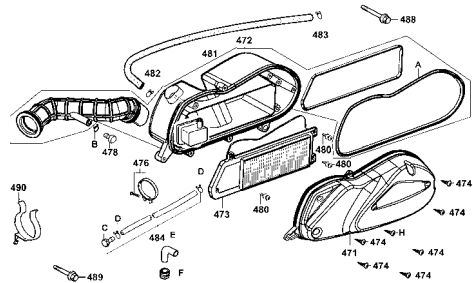
F11 電瓶 -75-
Battery



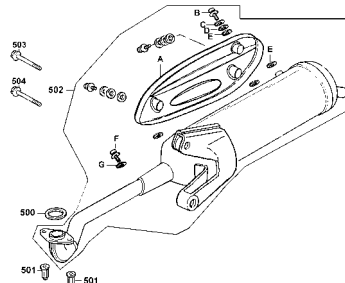
F12 車邊體蓋•行李箱 -77-



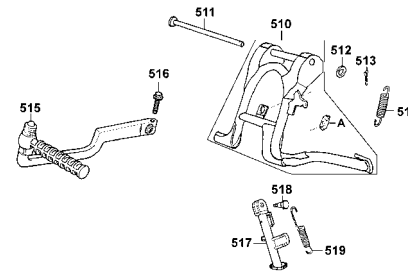
F13 空氣濾清器 -83-
Air Cleaner



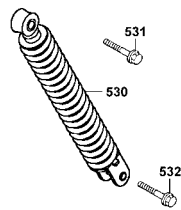
F14 排氣管 -87-
Exhaust Muffler



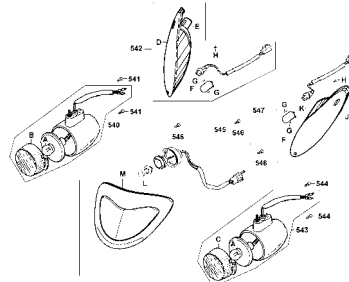
F15 腳架•起動踏桿 -89-



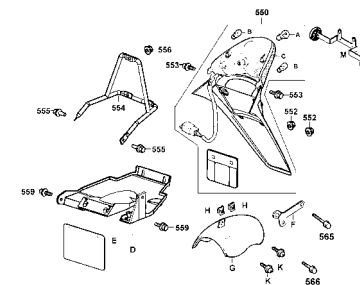
F16 後避震器 -91-
Rear Cushion



F17 前方向燈•位置燈 -93-

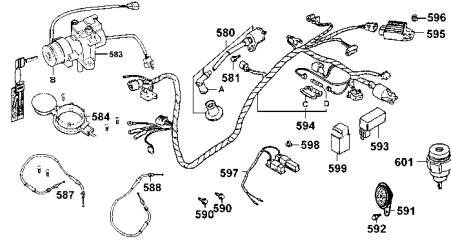


F18 後燈 -95-
Tail Light

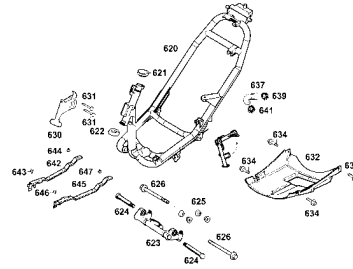


CONTENTS-FRAME GROUP

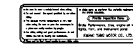
F19 主電路配線 -97-
Wire Harness



F20 車體 -101-
Frame Body



F21 注意標籤 -103-
Caution Label



650



652

F22 標徽・貼紙 -105-
Emblem・Sticker



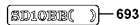
690



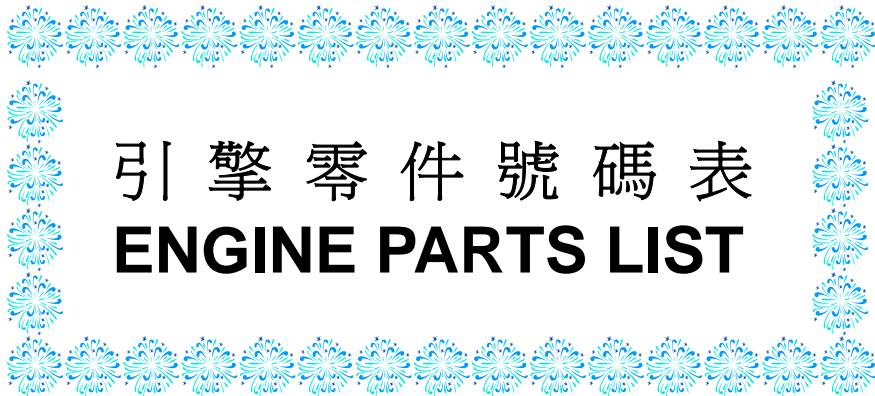
691



692

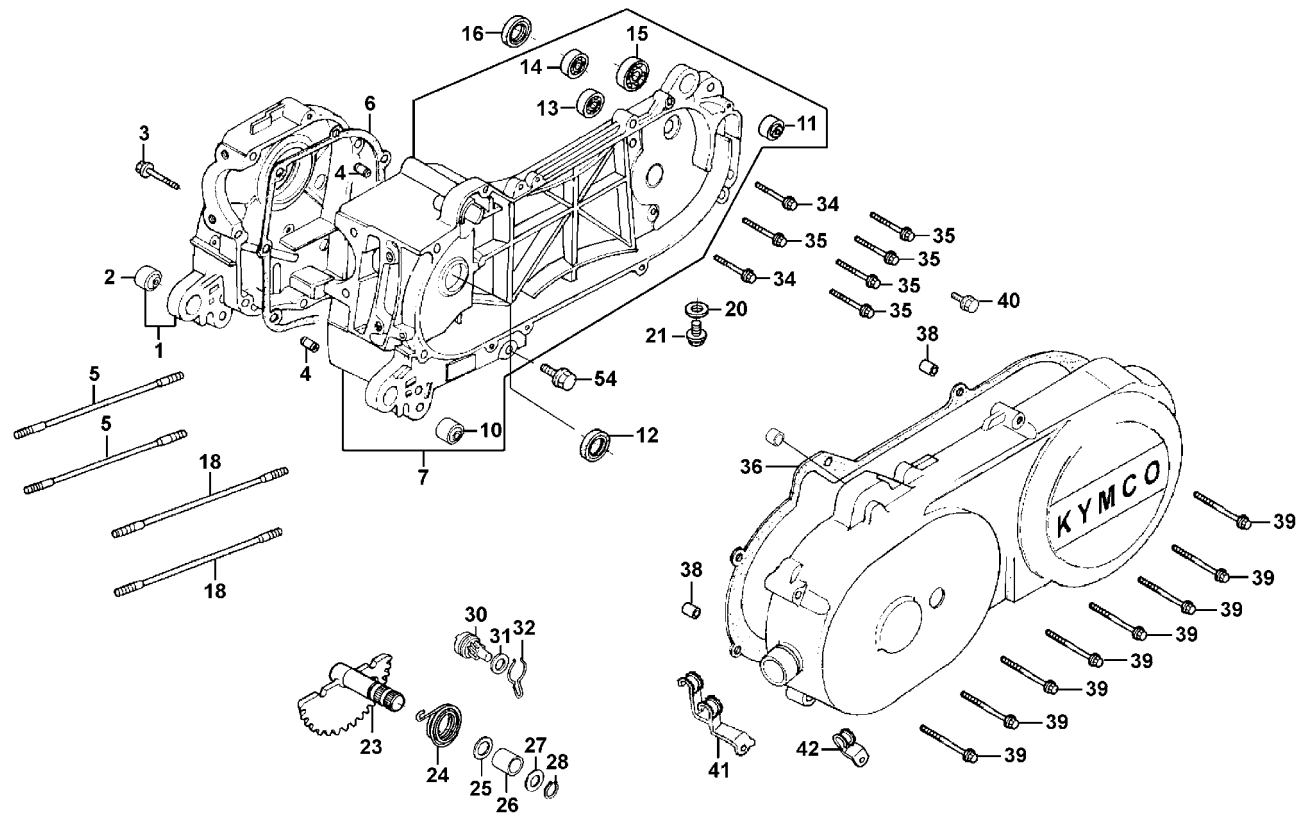


693



引擎零件號碼表
ENGINE PARTS LIST

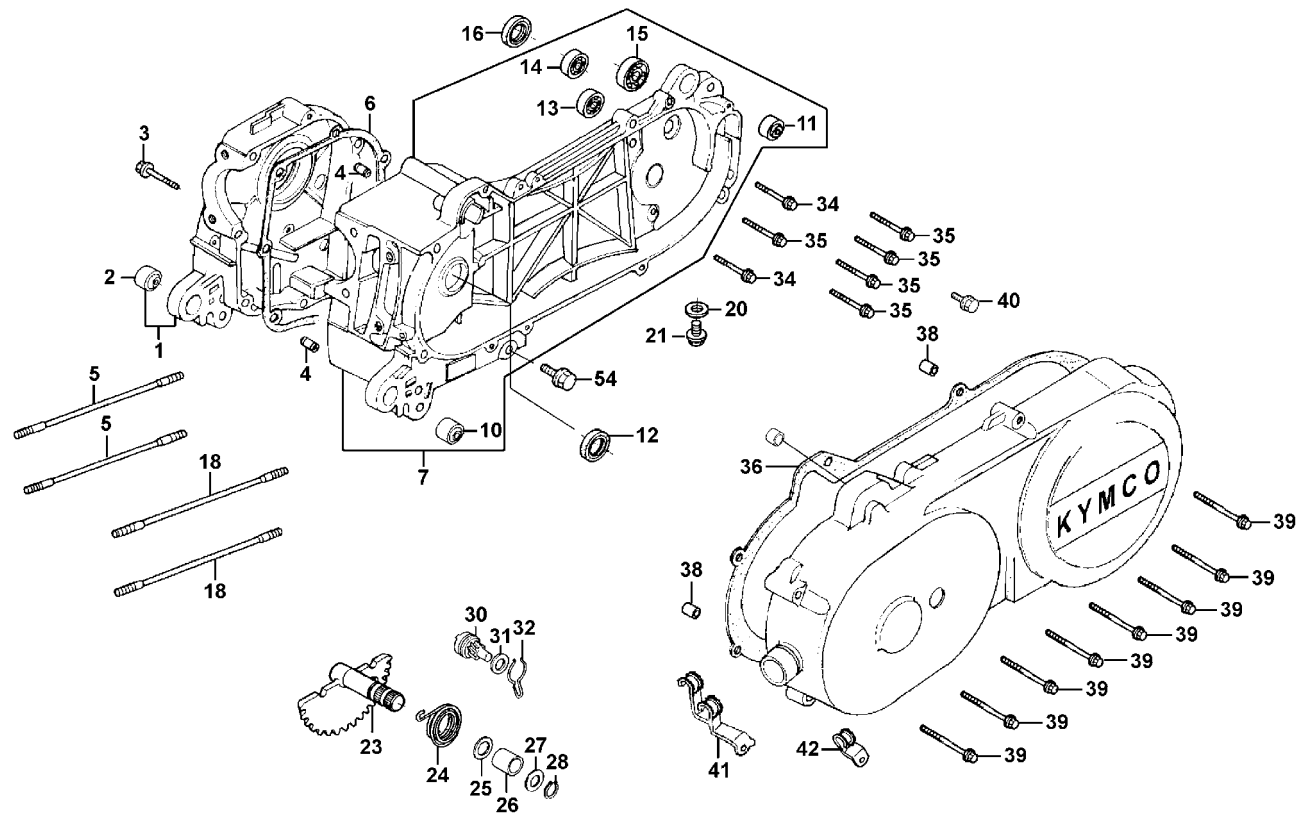
E 1 Crank Case



販賣記號	項目	零件號碼	版數	英文名稱	中文名稱	需要用量	參考價
Sales mark	Ref no	Part no	Ver	Description	Chinese	Regd no	Ref Price
*	1	11100-KBG-3050	1	CASE SET R CRANK	右曲軸箱組	1	
*	2	11102-187-0030	3	RUB BUSH ENG HANGER	引擎吊架襯套	1	
*	3	96001-06045-08	0	BOLT FLANGE SH 6X45	螺絲 6X45	1	
*	4	94301-08140	0	DOWEL PIN 8X14	銷 8X14	2	
*	5	90031-KGBG-9010	0	BOLT A STUD 7X168	雙頭螺絲 7X168	2	
*	6	11192-KBG-9000	0	GASTER CRANK CASE @ A	曲軸箱墊片	1	
*	7	11200-KGBG-3050	0	CRANK CASE SET L	左曲軸箱組	1	
*	10	11102-187-0030	3	RUB BUSH ENG HANGER	引擎吊架襯套	1	
*	11	11203-GC7-3010	2	UNDER RUBBER BUSH RR CUSHION	後緩衝下襯套	1	
*	12	91201-GY6-9040-M2	0	OIL SEAL 19.8X30X5	油封 19.8X30X5	1	
*	13	96100-62033-00	0	BEARING BALL RADIAL 6203	軸承 6203	1	
*	14	91004-KN2-9020-M1	0	BRG BALL RADIAL 6201	軸承 6201	1	
*	15	91004-KBN-9220-M1	0	BRG BALL RADIAL 6203 SPC	軸承 6203	1	
*	16	91204-KBN-9020-M1	1	OIL SEAL 17X30X6	油封 17X30X6	1	
*	18	90032-KGBG-9010	0	BOLT B STUD 7X176	雙頭螺絲 7X176	2	
*	20	90474-333-0010	0	8M/M WASHER	華司8M/M	1	
*	21	95701-08012-08	0	BOLT FLANGE 8X12	螺絲	1	
*	23	28250-KBN-9010	0	SPINDLE COMP KICK STARTER	起動軸	1	
*	24	28281-GN2-6030-M1	1	SPRING KICK RETURN	起動軸彈簧	1	
*	25	28255-GS6-0010	0	COLLAR KICK BOSS	套筒	1	

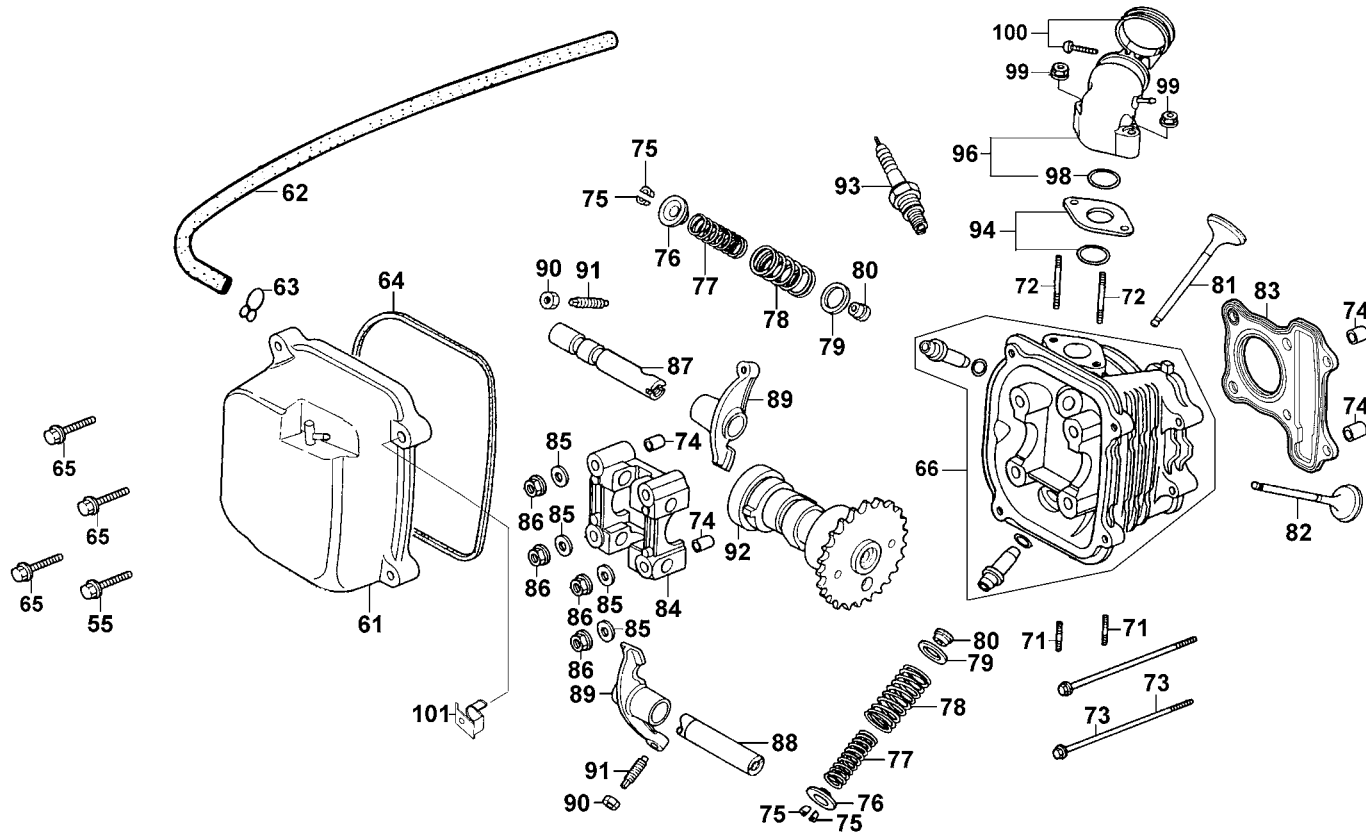
E 1

E 1 Crank Case



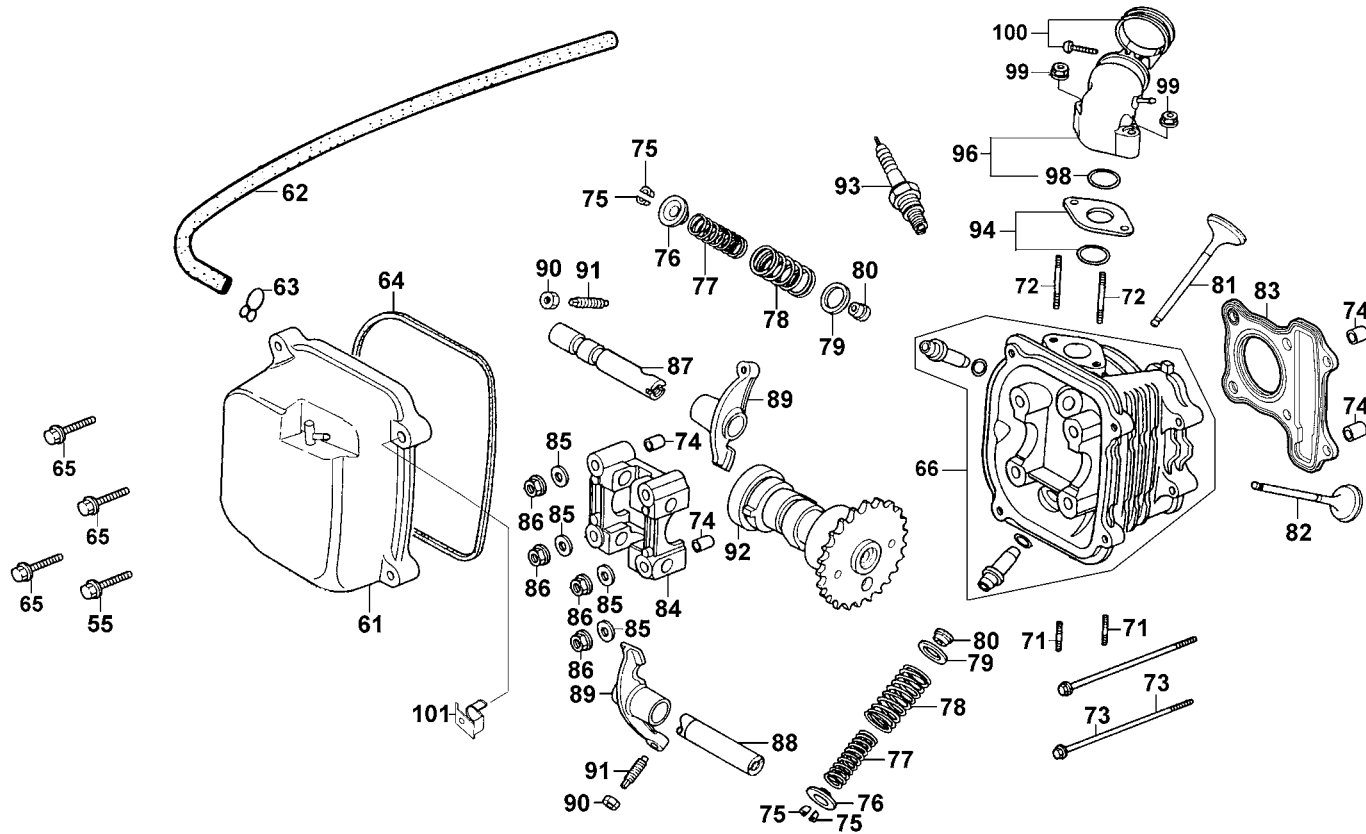
販賣記號	項目	零件號碼	版數	英文名稱	中文名稱	需要用量	參考價
Sales mark	Ref no	Part no	Ver	Description	Chinese	Regd no	Ref Price
*	26	28253-GN2-6020-M1	0	BUSH KICK SPINDLE	起動臂軸襯套	1	
*	27	90451-GN2-6010	0	WASHER KICK SPINDLE	華司	1	
*	28	94511-14000	0	CIRCLIP EX 14	夾環 14MM	1	
*	30	28230-GAK-9210	0	GEAR COMP KICK DRIVEN	起動惰齒輪	1	
*	31	90412-329-0010	0	WASHER THRUST 10M/M	華司 10MM	1	
*	32	28223-KBN-9010	0	SPG KICK DRIVEN GEAR	起動惰齒輪彈簧	1	
*	34	95701-08035-08	0	BOLT FLANGE 8X35	螺絲 8X35	2	
*	35	95701-08040-08	0	BOLT FLANGE 8X40	螺絲 8X40	5	
*	36	11395-KBG-9000	0	GASKET L COVER @A	左曲軸箱蓋墊片	1	
*	37	11340-KGBG-9000	3	COVER COMP L SIDE	左曲軸箱蓋	1	
*	38	94301-08140	0	DOWEL PIN 8X14	銷 8X14	2	
*	39	96001-06035-08	0	BOLT FLANGE 6X35	螺絲 6X35	8	
*	40	95701-08012-08	0	BOLT FLANGE 8X12	螺絲 8X12	1	
*	41	11381-KHC4-9000	0	CLAMPER THROTTLE CABLE	節流導線夾	1	
*	42	11382-KBG-9000	0	CLAMPER BRAKE CABLE	煞車導線夾	1	
*	54	9052A-GY6-9500	0	BOLT ASSY DRAIN PLUG	洩油螺絲	1	

E 2 Cylinder Head Cover • Cylinder Head



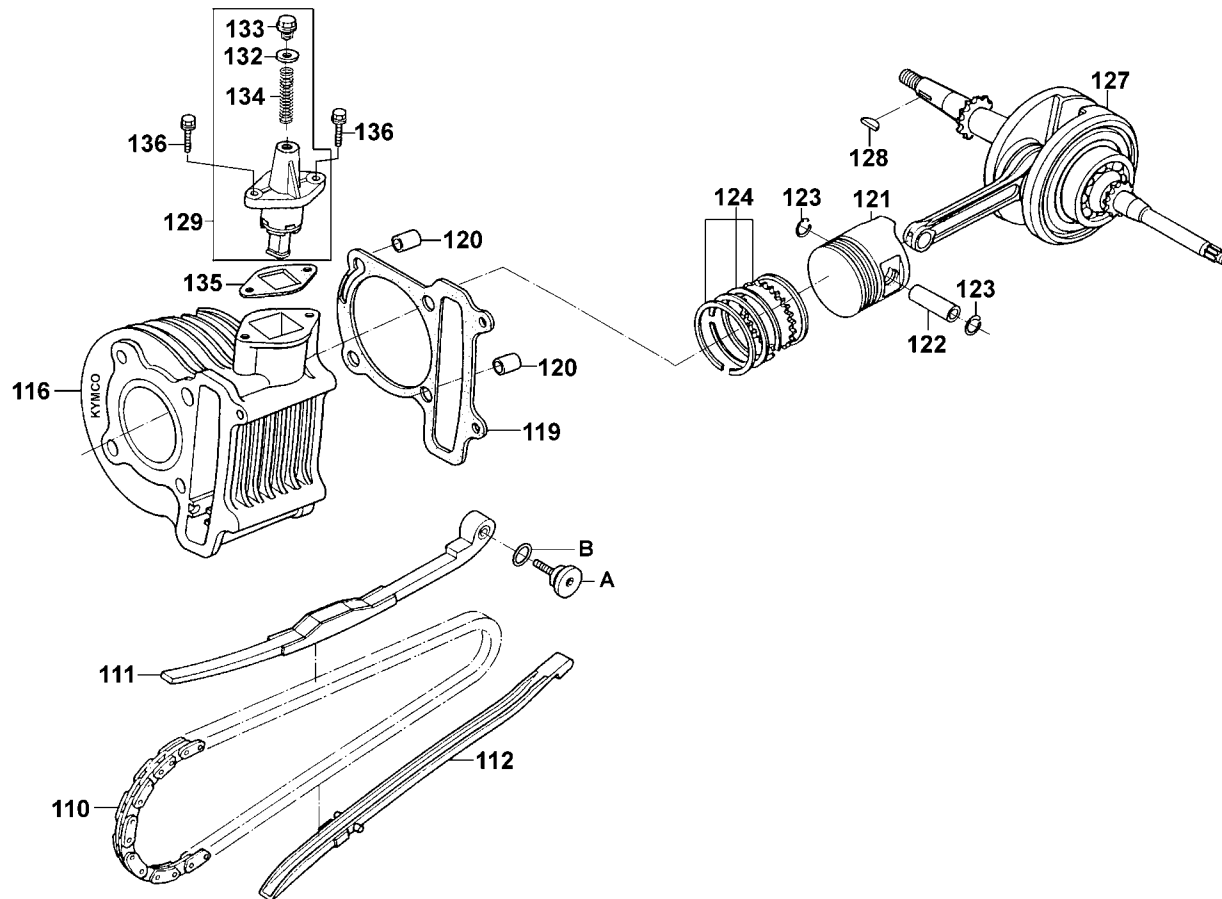
販賣記號	項目	零件號碼	版數	英文名稱	中文名稱	需要用量	參考價
Sales mark	Ref no	Part no	Ver	Description	Chinese	Regd no	Ref Price
*	55	95701-06032-08	0	BOLT FLANGE 6X32	螺絲 6X32	1	
*	61	12310-KGBG-9000	2	COVER COMP HEAD	汽缸頭蓋	1	
*	62	11211-KGBG-9000	0	TUBE BREATHER	通氣管	1	
*	63	95002-02080	0	CLIP B8 TUBE	管夾	1	
*	64	12391-KBG-9000	0	GASKET HEAD COVER	汽缸頭蓋墊片	1	
*	65	96001-06025-08	0	BOLT FLANGE SH 6X25	螺絲 6X25	3	
*	66	12200-KBG-9000	0	HEAD COMP CYLN	汽缸頭	1	
*	71	90033-041-0210	0	BOLT STUD 6X32	雙頭螺絲 6X32	2	
*	72	92900-06050-0B	0	BOLT STUD 6X50	雙頭螺絲 6X50	2	
*	73	96001-06085-07	0	BOLT FLANGE 6X85	雙頭螺絲 6X85	2	
*	74	90701-GF6-0010	0	PIN DOWEL SPECIAL 8X14	銷 8X14	4	
*	75	14781-MA6-0000-M1	0	COTTER VALVE	閥門鎖扣	4	
*	76	14771-GB4-6800	2	RETAINER VALVE SPRING	閥門彈簧保持器	2	
*	77	14761-KBG-9000	0	SPG VALVE INNER	門閥內彈簧	2	
*	78	14751-KBG-9000	0	SPRING VALVE OUTER	門閥外彈簧	2	
*	79	14775-MA6-0000	0	SEAT VALVE SPG OUTER	門閥彈簧外座	2	
*	80	12209-GB4-6820-M1	0	SEAL VALVE STEM	門閥徑封	2	
*	81	14721-KBG-9000	0	VALVE EXHAUST	排氣門閥	1	
*	82	14711-KBG-9000	0	VALVE INLET	進氣門閥	1	
*	83	12251-KBG-9000	0	GASKET CYLINDER HEAD	汽缸頭墊片	1	

E 2 Cylinder Head Cover • Cylinder Head



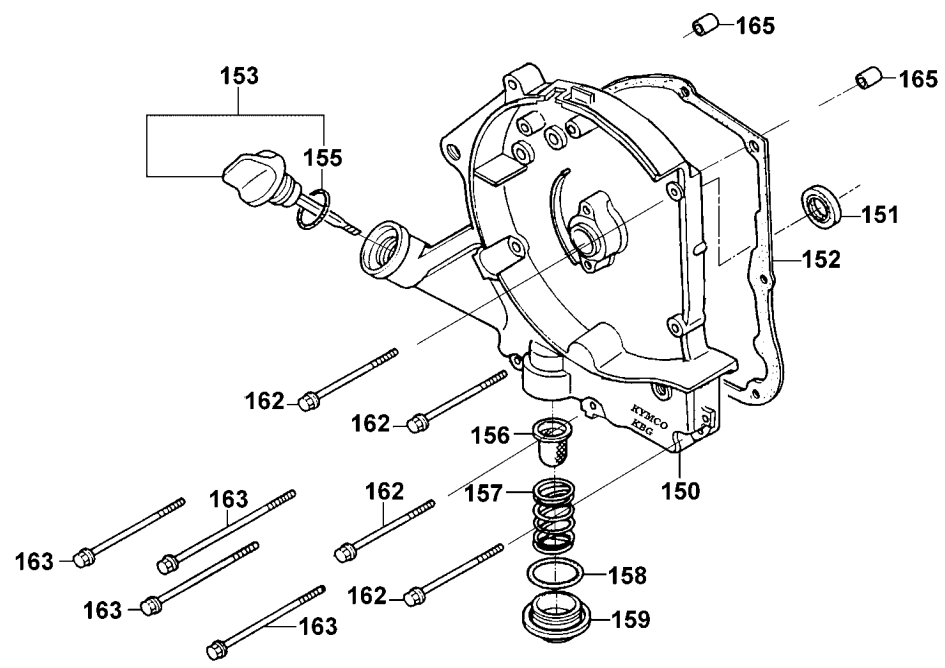
販賣記號	項目	零件號碼	版數	英文名稱	中文名稱	需要用量	參考價
Sales mark	Ref no	Part no	Ver	Description	Chinese	Regd no	Ref Price
*	84	12211-KGBG-9000	2	HOLDER CAM SHAFT	凸輪軸固定座	1	
*	85	90442-GF6-0110	0	WASHER SEALING 7MM	華司 7MM	4	
*	86	90202-GF6-0110	0	NUT FLANGE 7M/M	螺帽 7MM	4	
*	87	14450-KBG-9000	0	SHAFT COMP IN ROCKER ARM	進氣閥搖臂軸	1	
*	88	14452-KBG-9000	0	SHAFT EXH ROCKER ARM	排氣閥搖臂軸	1	
*	89	14431-KBG-9000	0	ARM VALVE ROCKER	門閥搖臂	2	
*	90	90206-001-0010	0	NUT TAPPET ADJG	挺桿調整螺帽	2	
*	91	90012-333-0010	0	SCREW TAPPET ADJUSTING	樞軸調整螺帽	2	
*	92	14100-KGBG-9010	3	SHAFT COMP CAM	凸輪軸	1	
*	93	98056-5771R-00	0	SPARK PLUG (CR7HSA)	火星塞(CR7HSA)	1	
*	94	1621A-KBG-9000	1	INSULATOR CARB ASSY	汽化器隔熱板組	1	
*	96	1711A-KHC5-C000-MC	0	PIPE ASSY INLET	進氣管組	1	
*	98	91304-KGBG-9000	0	O RING 20.6X2.0	O環 20.6X2.0	1	
*	99	94050-06080	0	NUT FLANGE 6MM	螺帽 6MM	2	
*	100	17256-KBG-9000	0	BAND INSULATOR	進氣管夾	1	
*	101	11387-KGBG-9000	1	CLAMPER BREATHER	管夾	1	

E 3 Cylinder•Piston•Crankcase



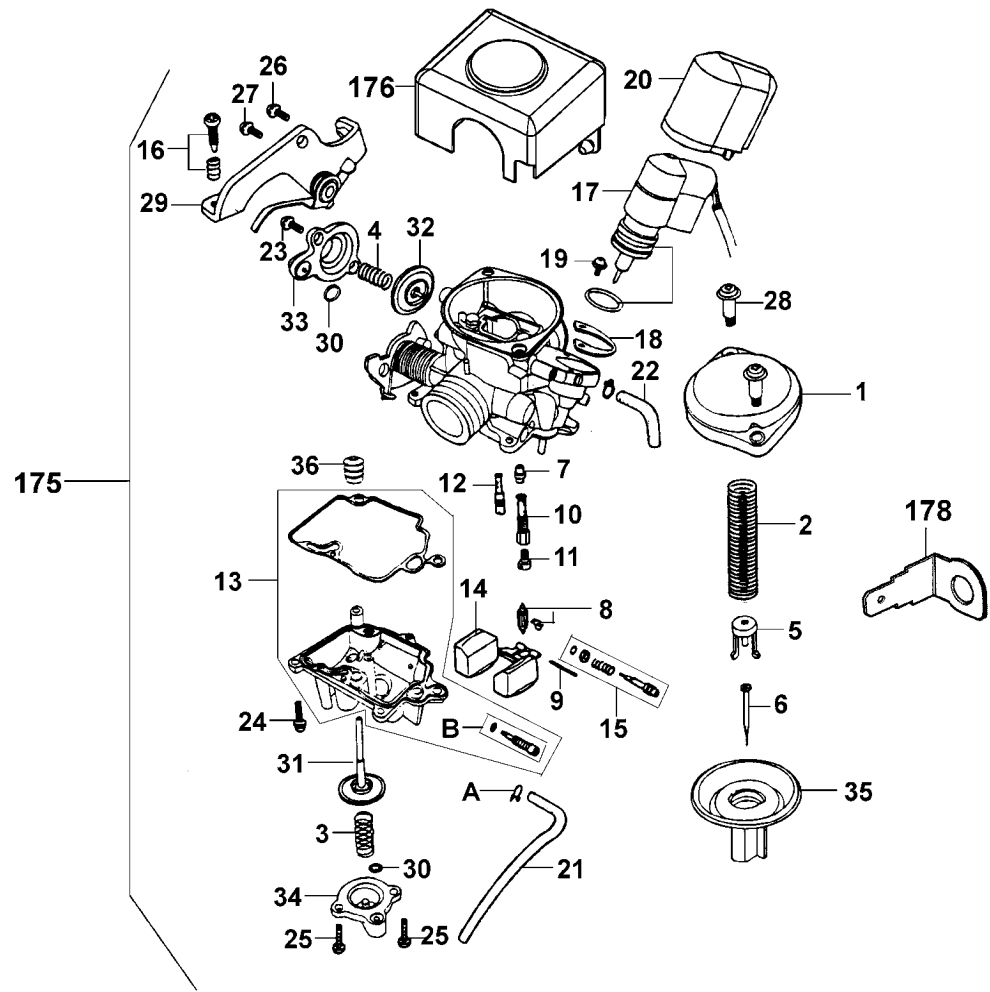
販賣記號	項目	零件號碼	版數	英文名稱	中文名稱	需要用量	參考價
Sales mark	Ref no	Part no	Ver	Description	Chinese	Regd no	Ref Price
*	110	14401-KBG-9000	0	CHAIN CAM	凸輪軸內鏈條	1	
*	111	14510-KBG-9000	0	TENSIONER CAM CHAIN	內鏈條拉力桿	1	
*	112	14610-KBG-9000	0	GUIDE COMP CAM CHAIN	鏈條導件	1	
*	116	12100-KGBG-9000	2	CYLINDER COMP	汽缸	1	
*	119	12191-KBG-9000	0	GASTET CYLINDER @ A	汽缸墊片	1	
*	120	90701-GF6-0010	0	PIN DOWEL SPECIAL 8X14	銷 8X14	2	
*	121	13101-KGBG-9010	1	PISTON	活塞	1	
*	122	13111-KBG-9000	0	PIN PISTON	活塞銷	1	
*	123	13115-001-0010	0	PISTON PIN CLIP	活塞銷夾	2	
*	124	13011-KGBG-9010	0	RING SET PISTON	活塞環組	1	
*	127	13000-KBG-9000	3	CRANK SHAFT COMP	曲軸	1	
*	128	90741-035-0010	0	KEY WOODRUFF	固定鍵	1	
*	129	14550-KS4-0040-M2	0	ADJUSTER CAM CHAIN	鏈條調整器	1	
*	132	14552-KS4-0030	0	PLUG ADJUSTER	調整螺絲	1	
*	133	14553-KS4-0030	0	SPRING CAM CHAIN ADJUSTER	鏈條調整彈簧	1	
*	134	90421-KM1-0030	0	WASHER SEALING 8X16X1.6	華司 8X16X1.6	1	
*	135	14555-KJ9-0010	0	GASKET CAM CHAIN ADJUSTER	調整器墊片	1	
*	136	96001-06018-08	0	BOLT FLANGE 6X18	螺絲 6X18	2	
*	A	14531-GR0-0000	1	PIVOT CAM CHAIN TENSIONER	拉力桿螺絲	1	
*	B	91301-GR0-0040	0	O-RING 15.5X1.5	O環 15.5X1.5	1	

E 4 Right Crankcase Cover



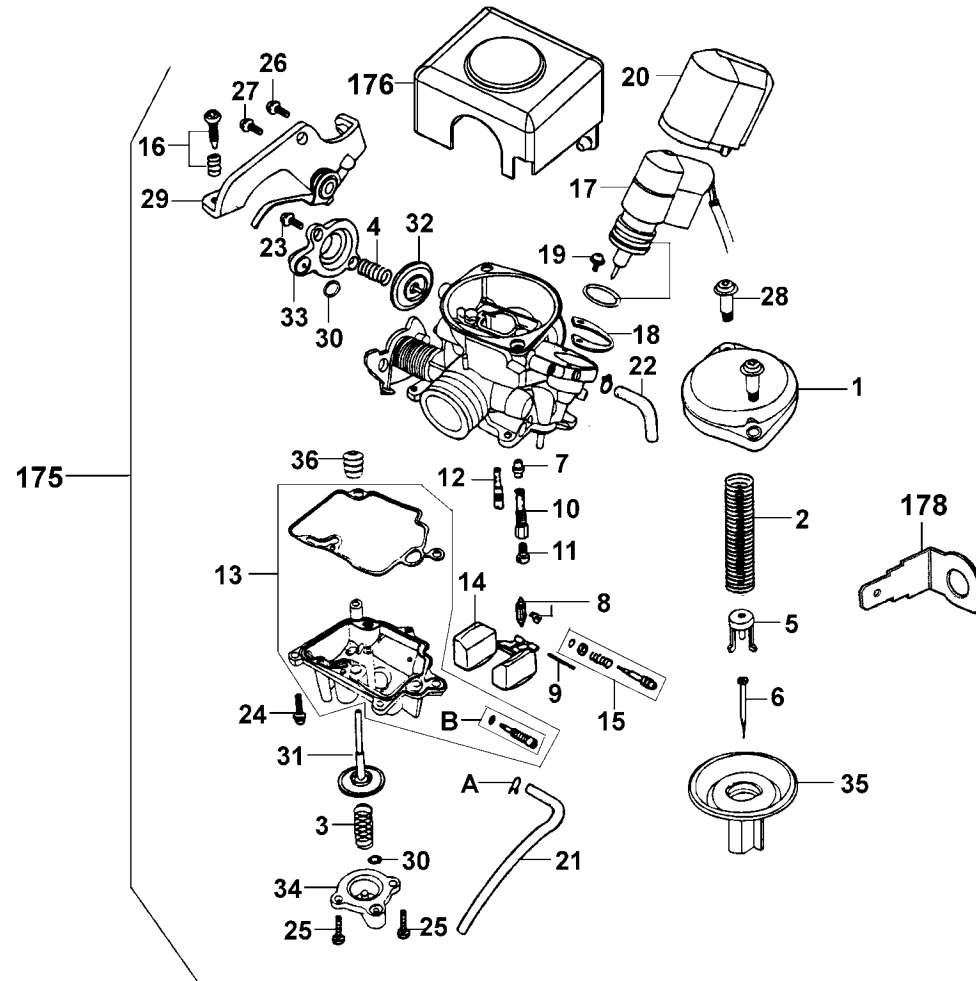
販賣記號	項目	零件號碼	版數	英文名稱	中文名稱	需要用量	參考價
Sales mark	Ref no	Part no	Ver	Description	Chinese	Regd no	Ref Price
*	150	11330-KGBG-9000	4	COVER R CRANK CASE	右曲軸箱蓋	1	
*	151	91201-KBG-9000-M1	0	OIL SEAL 16.4X30X5	油封 16.4X30X5	1	
*	152	11394-KBG-9000	0	GASTER R COVER @ A	右曲軸箱蓋墊片	1	
*	153	1565A-GY6-9000	0	GAUGE OIL LEVEL ASSY	量油尺組	1	
*	155	91307-035-0010	0	O RING 18X3	O環 18X3	1	
*	156	15421-107-0000	1	SCREEN OIL FILTER	濾油網	1	
*	157	15426-GE1-9200	0	SPG OIL FILTER SCREEN	濾油網彈簧	1	
*	158	91302-001-0210	0	O-RING 30.8M/M	O環 30X8MM	1	
*	159	12361-GY6-9010	0	HOLE CAP TAPPET ADJUSTING	調節螺帽	1	
*	162	96001-06100-08	0	BOLT FLANGE SH 6X100	螺絲 6X100	4	
*	163	96001-06085-07	0	BOLT FLANGE 6X85	螺絲 6X85	4	
*	165	94301-08140	0	DOWEL PIN 8X14	銷 8X14	2	

E 5 Carburetor



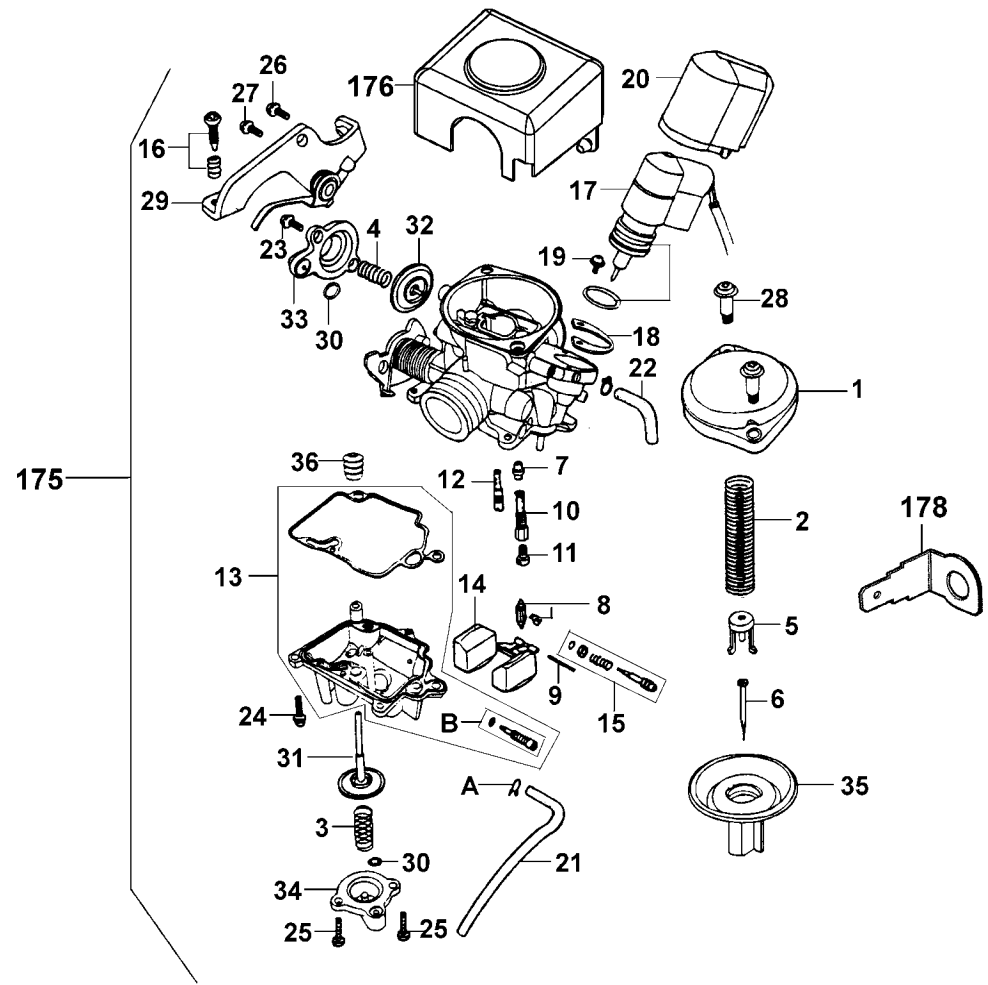
販賣記號	項目	零件號碼	版數	英文名稱	中文名稱	需要用量	參考價
Sales mark	Ref no	Part no	Ver	Description	Chinese	Regd no	Ref Price
*	1	D19KT-023-0110	0	TOP SET	真空活塞閥蓋	1	
*	2	D19KT-028-0200	0	SPG COMPR	真空活塞閥彈簧	1	
*	3	D19KT-029-0200	0	SPG COMPR	泵浦閥彈簧	1	
*	4	D19KT-030-0200	0	SPG COMPR	阻風閥彈簧	1	
*	5	D19KT-005-0300	0	VALVE PLATE SET	油針固定板	1	
*	6	D19KT-094-0400	0	JET NEEDLE COMP	油針	1	
*	7	D19KT-035-0600	0	NEEDLE JET	油針嘴	1	
*	8	D19KT-010-0700	0	FLOAT VALVE SET	浮筒閥	1	
*	9	D19KT-002-0800	0	ARM PIN	浮筒閥臂銷	1	
*	10	D19KT-047-0900	0	NEEDLE JET HOLDER	油針座	1	
*	11	D19KT-036-1000	0	MAIN JET	主噴油嘴	1	
*	12	D19KT-041-1100	0	SLOW JET	慢速噴油嘴	1	
*	13	D19KT-047-1200	0	FLOAT CHAMBER SET	浮筒室組	1	
*	14	D19KT-015-1300	0	FLOAT COMP	浮筒組	1	
*	15	D19KT-025-1400	0	SCREW SET	螺絲組	1	
*	16	D19KT-012-1600	0	SCREW SET (S.S)	螺絲組	1	
*	17	D19KT-105-1710	0	AUTO BYSTARTER SET	自動旁通器	1	
*	18	D19KT-005-1800	0	SET PLATE	固定板	1	
*	19	D19KT-005-1900	0	SCREW,WASHER	螺絲	1	
*	20	D19KT-004-2000	0	HOLDER CAP	自動起動閥蓋	1	

E 5 Carburetor



販賣記號	項目	零件號碼	版數	英文名稱	中文名稱	需要用量	參考價
Sales mark	Ref no	Part no	Ver	Description	Chinese	Regd no	Ref Price
*	21	D19KT-016-2100	0	TUBE SET	溢流管	1	
*	22	D19KT-062-2100	0	TUBE SET	空氣管	1	
*	23	D19KT-003-2400	0	SCREW ,PAN	螺絲	2	
*	24	D19KT-005-2400	0	SCREW ,PAN	螺絲	3	
*	25	D19KT-009-2400	0	SCREW ,PAN	螺絲	2	
*	26	D19KT-010-2400	0	SCREW ,PAN	螺絲	1	
*	27	D19KT-011-2400	0	SCREW ,PAN	螺絲	1	
*	28	D19KT-003-2400	0	SCREW ,PAN	螺絲	2	
*	29	D19KT-004-2510	0	STAY PLATE SET	支架	1	
*	30	D19KT-004-3300	0	U-RING	U環	2	
*	31	D19KT-004-3400	0	DIAPHRAGM COMP	泵浦閥	1	
*	32	D19KT-005-3400	0	DIAPHRAGM COMP	阻風閥	1	
*	33	D19KT-005-3700	0	COVER	阻風閥蓋	1	
*	34	D19KT-008-3700	0	COVER	泵浦閥蓋	1	
*	35	D19KT-015-4400	0	VACUUM PISTON COMP	真空活塞閥	1	
*	36	D19KT-004-4900	0	SEALING CAP	防水護蓋	1	
*	175	1610K-KHC5-E000-IT	0	CARBURETOR ASSY	化油器	1	
*	176	16410-KGBG-E000	0	RUBBER COVER CARB ASSY	化油器橡皮	1	
*	178	37720-KGBG-E000	0	EARTH TERMINAL HEATER	接地板	1	
*	A	95002-02070	0	CLIP TUBE B7	管夾	1	

E 5 Carburetor

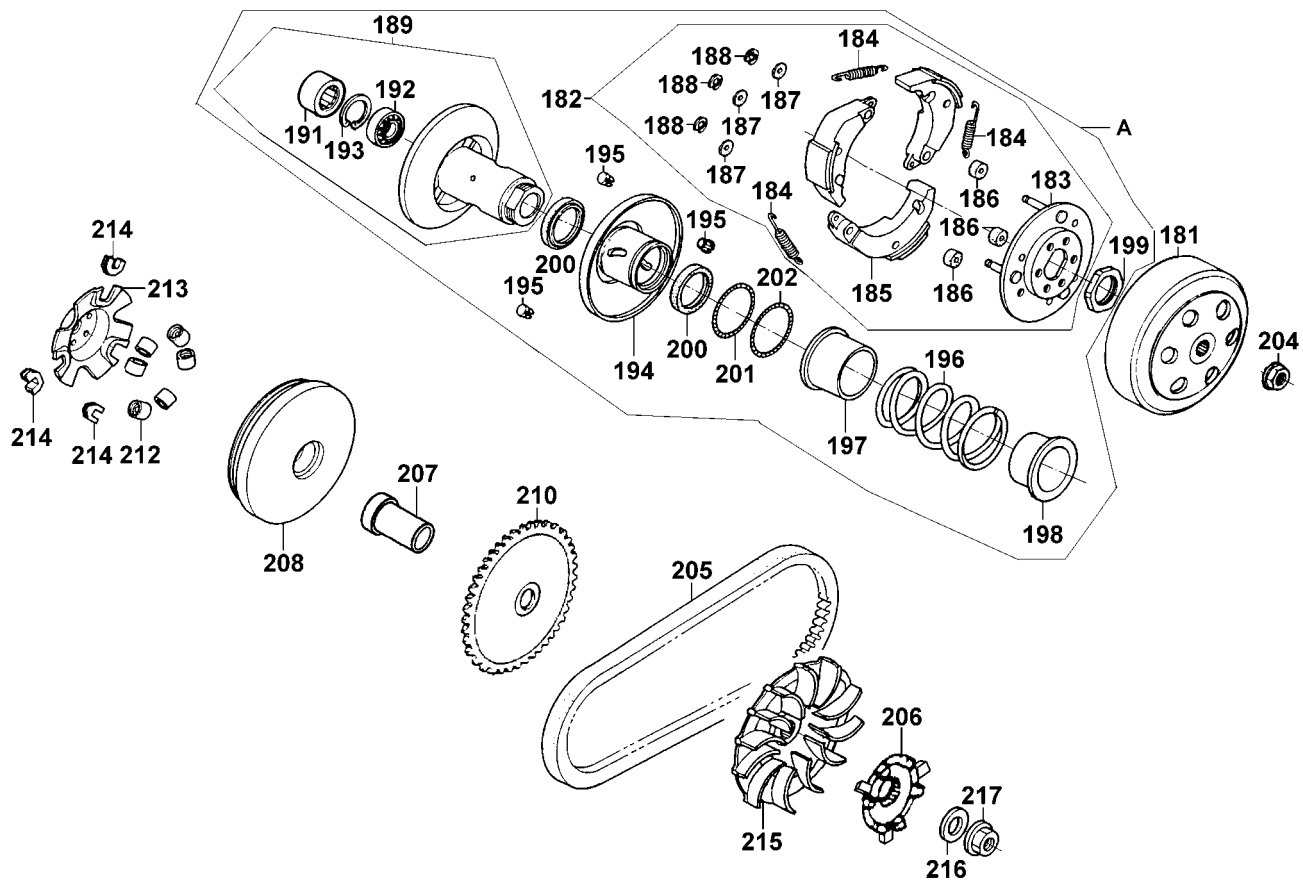


販賣記號	項目	零件號碼	版數	英文名稱	中文名稱	需要用量	參考價
Sales mark	Ref no	Part no	Ver	Description	Chinese	Regd no	Ref Price

E 5

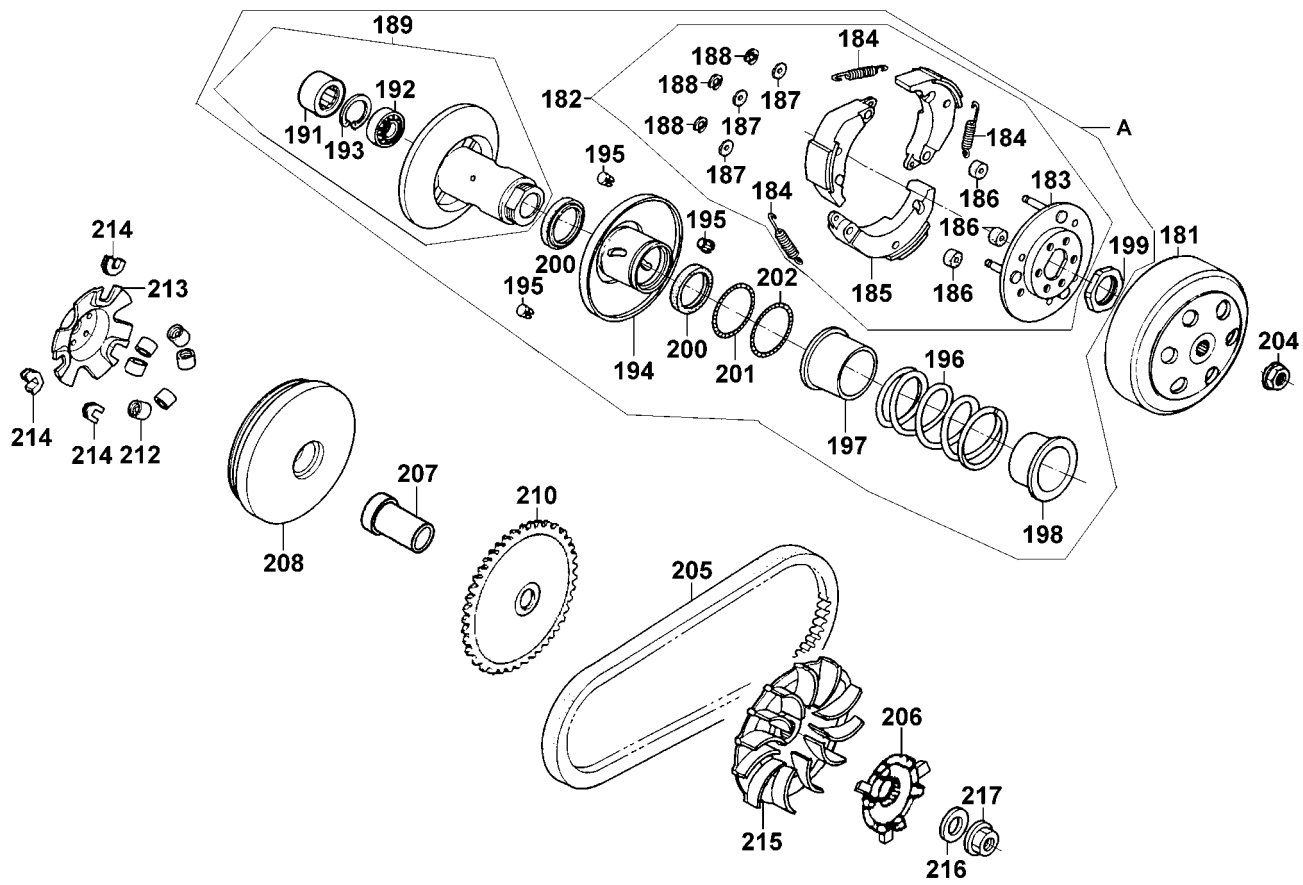
*	B	16162-KG8-9010-M1	0	DRAIN SCREW PAN	溢流孔螺絲	1	
---	---	-------------------	---	-----------------	-------	---	--

E 6 Pulley



販賣記號	項目	零件號碼	版數	英文名稱	中文名稱	需要用量	參考價
Sales mark	Ref no	Part no	Ver	Description	Chinese	Regd no	Ref Price
*	181	22100-GR1-7510	0	CLUTCH OUTER	離合器外套	1	
*	182	22300-KBG-9000	0	PLATE ASSY DRIVE	驅動板組	1	
*	183	22350-GAK-9300	1	PLATE COMP DRIVE	驅動板	1	
*	184	22401-GAK-9310	0	SPRING CLUTCH	離合器彈簧	3	
*	185	22530-KGBG-9000	1	WEIGHT CLUTCH	離合器配重	3	
*	186	22804-148-0010	0	RUBBER CLUTCH DUMPER	橡皮	3	
*	187	90442-044-0000	0	6M/M THRUST WASHER	華司 6MM	3	
	188	90454-GB2-0000	0	CIRCLIP 6MM	環扣 6MM	3	
*	189	23200-GR1-2200	0	FACE ASSY DRIVEN	從動皮帶盤組	1	
*	191	91103-GR1-0040	0	BRG NEEDLE 17X25X18 WS	滾針軸承 17X25X18	1	
*	192	91001-GA7-7020-M1	0	BRG RADIAL BALL 6901U	軸承 6901U	1	
*	193	94520-24000	0	CIRCLIP IN 24	內環扣	1	
*	194	23220-KCX-2200	0	FACE COMP MOVABLE DRIVEN	滑動式從動皮帶盤	1	
*	195	23225-GR1-7510	0	PIN GUIDE	導銷	3	
*	196	23233-GE8-0010	2	SPG DRIVEN FACE	驅動彈簧	1	
*	197	23237-GR1-2200	0	COLLAR SEAL	油封套筒	1	
*	198	23238-GY6-9410	0	COLLAR SPG	套筒	1	
*	199	90202-187-0010	0	NUT SPECIAL 28MM	螺帽 28MM	1	
*	200	91211-GK8-0130	0	OIL SEAL 34X39X3	驅動油封 34X39X3	2	
*	201	91301-KA5-7420-Y1	0	O-RING 36X1.5	O環 36X1.5	1	

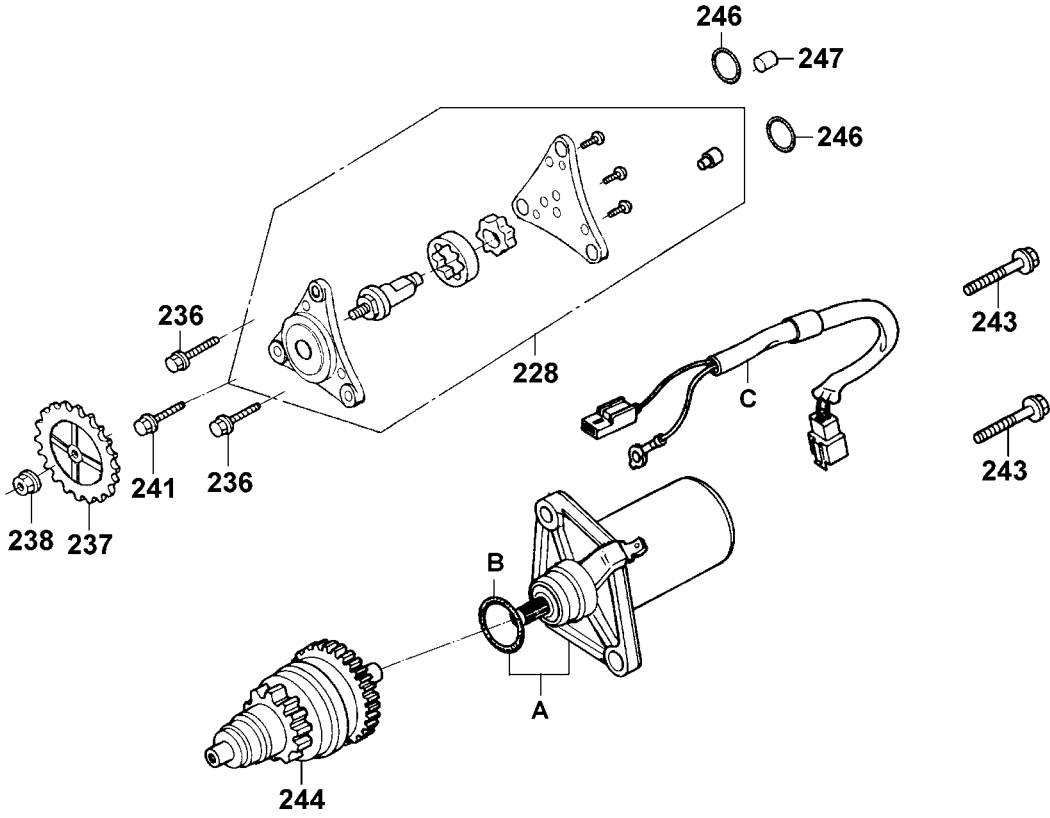
E 6 Pulley



販賣記號	項目	零件號碼	版數	英文名稱	中文名稱	需要用量	參考價
Sales mark	Ref no	Part no	Ver	Description	Chinese	Regd no	Ref Price
*	204	94050-10080	0	NUT FLANGE 10MM	螺帽 10MM	1	
*	205	23100-KHC5-9000	0	BELT DRIVE	驅動皮帶	1	
*	206	28211-KEB7-9000	0	RATCHET KICK STARTER	起動棘齒輪	1	
*	207	22105-KHC5-E000	0	BOSS DRIVE FACE	襯套	1	
*	208	22110-KFA1-2200	0	FACE COMP MOVABLE DRIVE	滑動式驅動盤	1	
*	210	22102-KEB7-9000	0	FACE DRIVE	驅動皮帶扇葉盤	1	
*	212	22121-KGBG-9100	1	ROLLER COMP WEIGHT	配重滾子	6	
*	213	22131-GAH-7810	0	PLATE RAMP	斜坡板	1	
*	214	22132-GW0-0010	2	PIECE SLIDE	斜板邊件	3	
*	215	22103-KEB7-9000	0	FAN CVT COOLING	冷卻風扇	1	
*	216	90426-KBN-9010	0	WASHER SPECIAL 12MM	華司 12MM	1	
*	217	94001-12280-0S	0	NUT HEX 12MM	螺帽 12MM	1	
*	A	2301A-KGBG-2200	0	PLATE SUB ASSY DRIVE	從動皮帶輪組	1	

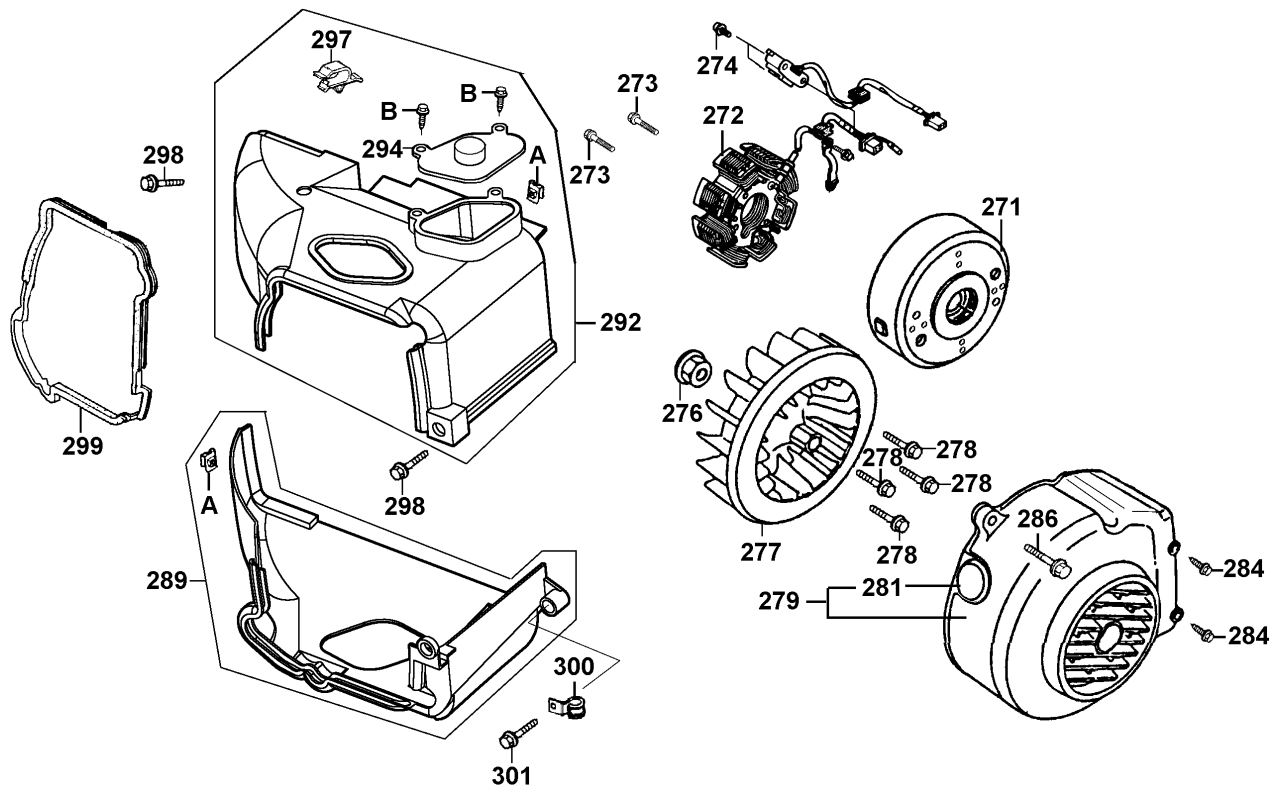
E 7

Starting Motor•Oil Pump



販賣記號	項目	零件號碼	版數	英文名稱	中文名稱	需要用量	參考價
Sales mark	Ref no	Part no	Ver	Description	Chinese	Regd no	Ref Price
*	228	15100-KGBG-9000	2	PUMP ASSY OIL	機油泵浦組	1	
*	236	96001-06020-08	0	BOLT FLANGE SH 6X20	螺絲 6X20	2	
*	237	15133-KBG-9000-H1	0	GEAR OIL PUMP DRIVEN	機油泵驅動齒輪	1	
*	238	94050-06080	0	NUT FLANGE 6MM	螺帽 6MM	1	
*	241	96001-06025-08	0	BOLT FLANGE SH 6X25	螺絲 6X25	1	
*	243	96001-06025-08	0	BOLT FLANGE SH 6X25	螺絲 6X25	2	
*	244	31209-KEE1-9000	2	PINION ASSY STARTER	起動齒輪組	1	
*	246	91305-028-1590	0	O-RING 9X1.6	O環 9X1.6	2	
*	247	90701-HC4-0010	1	PIN DOWELL 8X12	銷 8X12	1	
*	A	31210-KEE1-9000-M1	0	MOTOR UNIT START	起動馬達	1	
*	B	91309-GAK-9010	0	O RING	O環	1	
*	C	32105-KEE1-9000	0	SUB HARNESS	起動馬達配線	1	

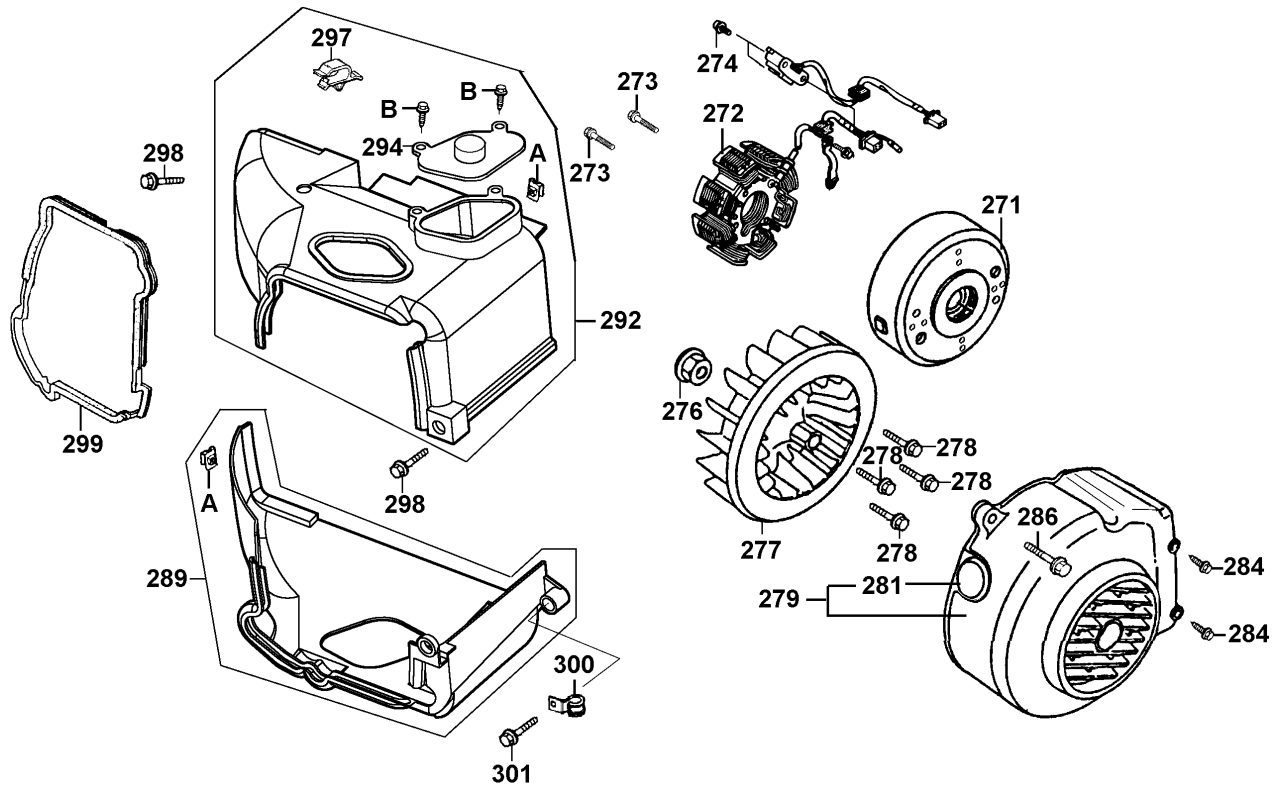
E 8 Fan Cover•Generator



販賣記號	項目	零件號碼	版數	英文名稱	中文名稱	需要用量	參考價
Sales mark	Ref no	Part no	Ver	Description	Chinese	Regd no	Ref Price
*	271	31110-KHC5-E000-IT	0	FLYWHEEL COMP	飛輪蓋	1	
*	271	31110-KHC5-E000-IT-M2	0	FLYWHEEL COMP	飛輪蓋	1	
*	272	31120-KGBG-9010-M1	2	STATOR COMP	轉子線圈	1	
*	272	31120-KGBG-9010-M2	1	STATOR COMP	轉子線圈	1	
*	273	96001-06022-08	0	BOLT FLANGE SH 6X22	螺絲 6X22	2	
*	274	92101-05012-0H	0	BOLT HEX 5X12	螺絲 5X12	2	
*	276	94050-10080	0	NUT FLANGE 10MM	螺帽 10MM	1	
*	277	19510-KGBG-9000	1	FAN COMP COOLING	冷卻風扇	1	
*	278	96001-06016-08	0	BOLT FLANGE SH 6X16	螺絲 6X16	4	
*	279	1961A-KGBG-E010	0	COVER ASSY FAN	冷卻風扇蓋	1	
*	281	70529-657-6710	0	GROM B SIDE PNL	橡皮塞	1	
*	284	93904-35380	0	SCREW TAPPING 5X16	螺絲 5X16	2	
*	286	96001-06025-08	0	BOLT FLANGE SH 6X25	螺絲 6X25	1	
*	289	1962A-KBG-9000	0	SHROUD ASSY A	罩蓋 A組	1	
*	292	1963A-KGBG-E000	0	SHROUD ASSY B	罩蓋 B組	1	
*	294	19636-KBG-9000	0	BOX TENSIONER LIFTER	塞蓋	1	
*	297	11385-KBG-9000	0	CLIP VACUUM TUBE	管夾	1	
*	298	96001-06016-08	0	BOLT FLANGE SH 6X16	螺絲 6X16	2	
*	299	19625-KGBG-9000	0	SEAL SHROUD	罩蓋油封	1	
*	300	11385-GY6-9010	0	CLAMPER CARB DRAIN TUBE	管夾	1	

E 8

E 8 Fan Cover•Generator

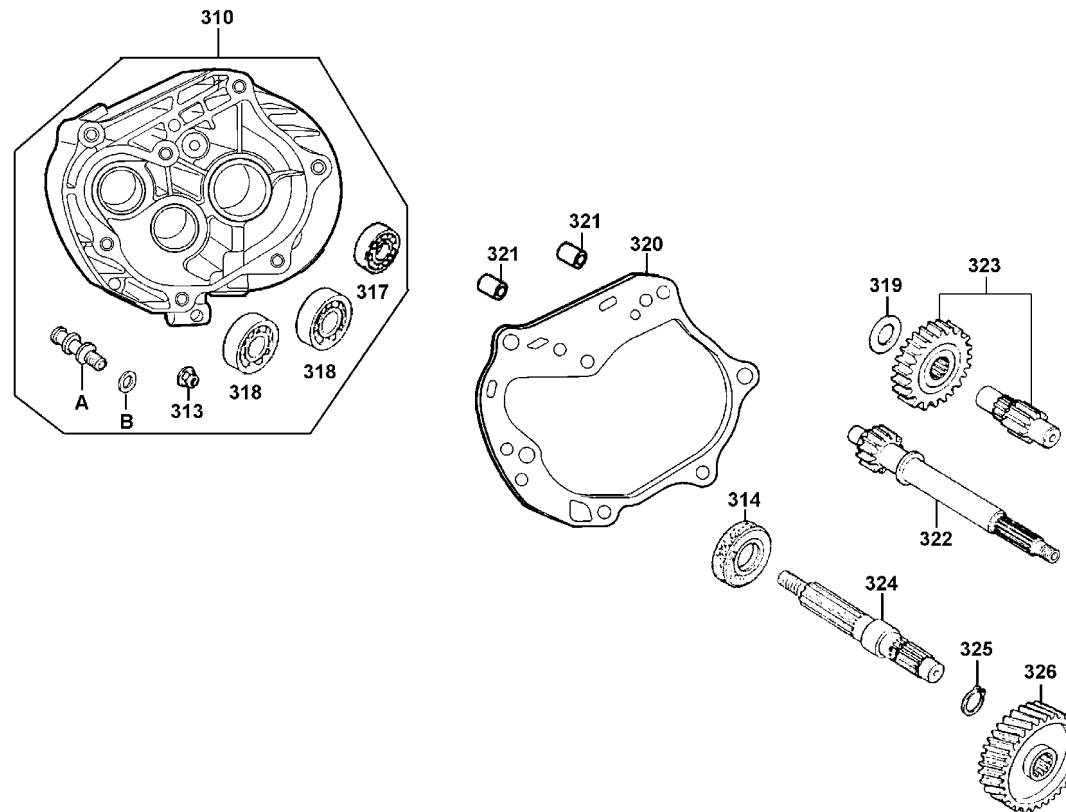


E 8

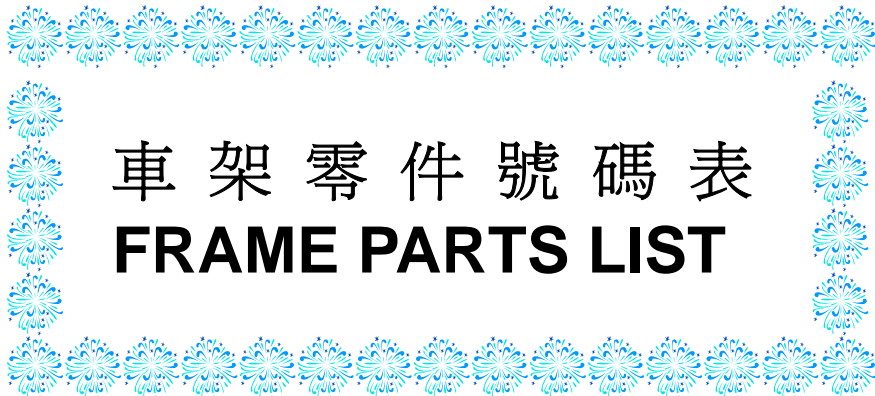
販賣記號	項目	零件號碼	版數	英文名稱	中文名稱	需要用量	參考價
Sales mark	Ref no	Part no	Ver	Description	Chinese	Regd no	Ref Price

*	301	96001-06025-08	0	BOLT FLANGE SH 6X25	螺絲 6X25	1	
*	A	90305-GK8-0010	0	NUT CLIP 6MM	螺帽夾 6MM	2	
*	B	93903-24380	0	SCREW TAPPING 4X12	螺釘 4X12	2	

E 9 Transmission

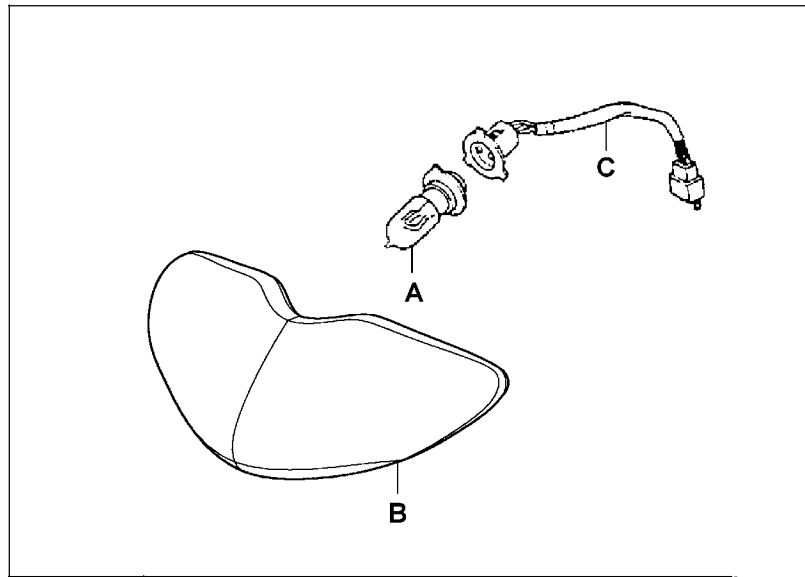


販賣記號	項目	零件號碼	版數	英文名稱	中文名稱	需要用量	參考價
Sales mark	Ref no	Part no	Ver	Description	Chinese	Regd no	Ref Price
*	310	21200-KGBG-3050	3	CASE SET MISSION	主軸箱蓋組	1	
*	313	94050-08080	0	NUT FLANGE 8MM	螺帽 8MM	1	
*	314	91255-GE0-0060	0	OIL SEAL 27X42X7	油封 27X42X7	1	
*	317	91009-GE0-0040	0	BRG BALL RADIAL 6004 UU	軸承 6004	1	
*	318	91004-KN2-9020-M1	0	BRG BALL RADIAL 6201	軸承 6201	2	
*	319	90429-KBN-9010	0	WASHER SIDE 12MM	華司 12MM	1	
*	320	21395-KBN-9010	1	GASKET MISSION CASE @A	主軸蓋墊片	1	
*	321	94301-10200	0	DOWEL PIN 10X20	插銷 10X20	2	
*	322	23411-KHC5-9000	0	SHAFT DRIVE	驅動軸	1	
*	323	23420-GAK-9010	0	SHAFT COMP COUNTER	副軸組	1	
*	324	23431-KBN-9010-H1	1	SHAFT FINAL	最終軸	1	
*	325	94510-20000	0	CIRCLIP EX 20	環夾 20MM	1	
*	326	23432-KBN-9010	0	GEAR FINAL	最終齒輪	1	
*	A	11203-KG8-3010	1	PIN BRAKE SHOE ANCHOR	煞車鼓固定銷	1	
*	B	91301-053-0010	0	O RING 7.5X1.5	O環 7.5X1.5	1	

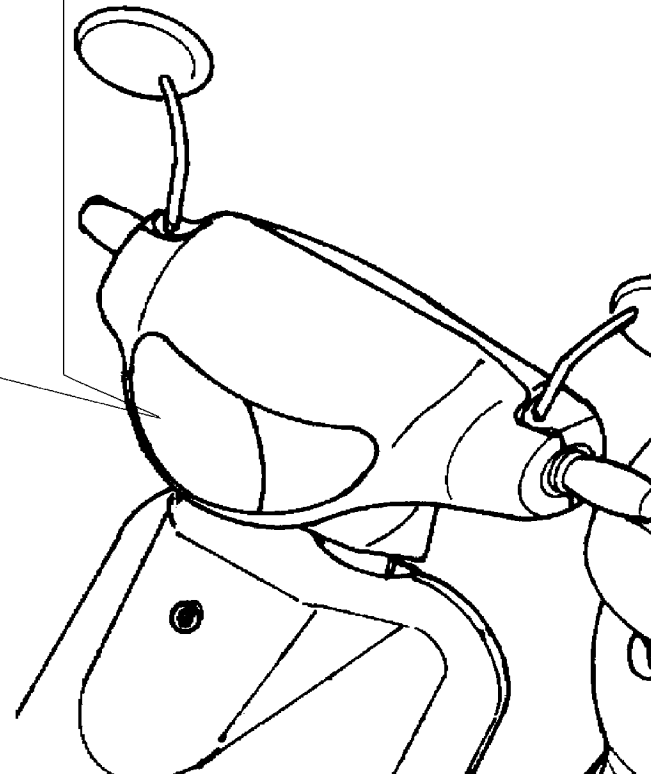
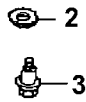


車架零件號碼表
FRAME PARTS LIST

F 1 Head Light



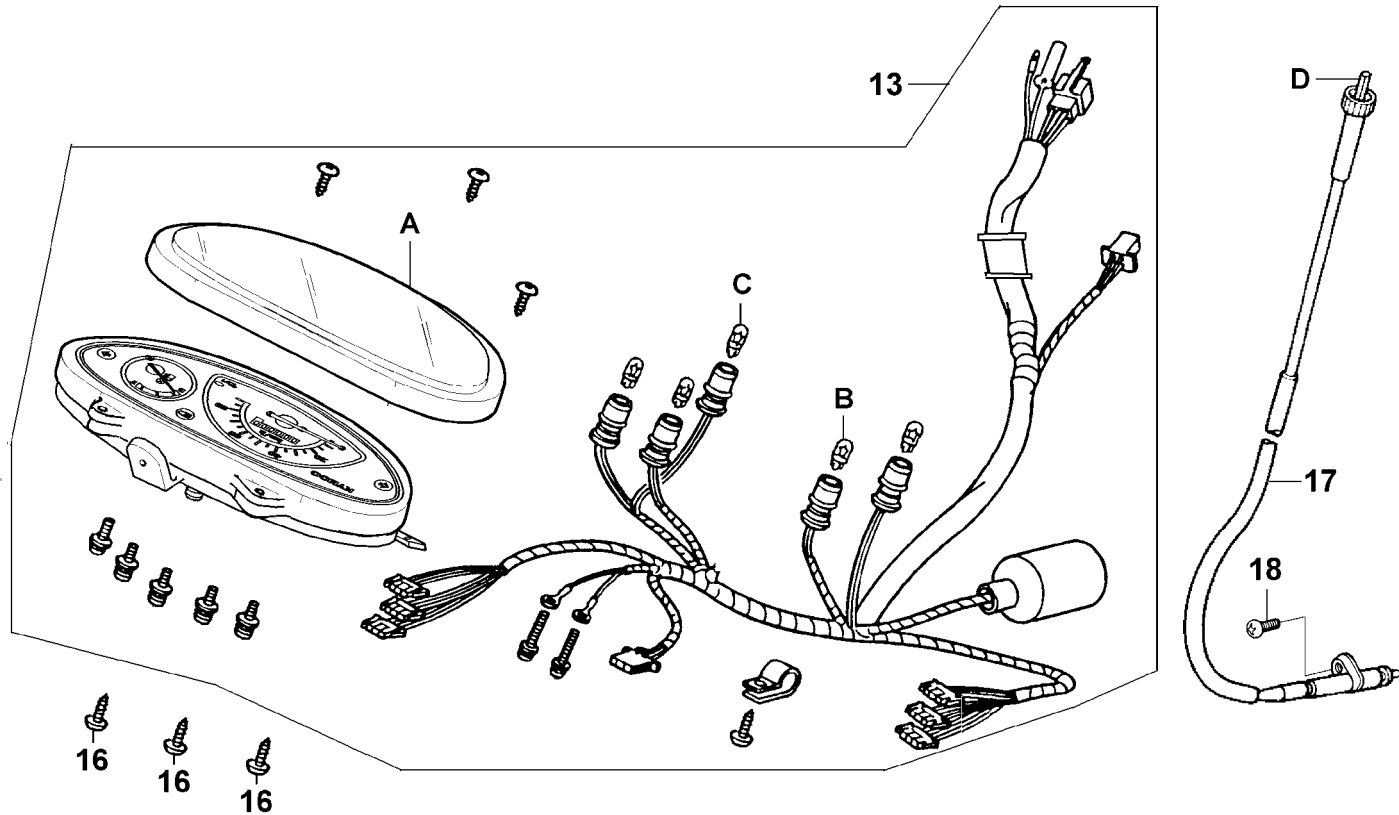
1



販賣記號	項目	零件號碼	版數	英文名稱	中文名稱	需要用量	參考價
Sales mark	Ref no	Part no	Ver	Description	Chinese	Regd no	Ref Price
*	1	33100-KHC5-E000	0	LIGHT ASSY HEAD	前燈總成	1	
*	2	90307-GJ6-0040	0	WASHER LOCK 6MM	鎖華司 6MM	1	
*	3	90101-GR1-0010	0	BOLT ADJUST	螺絲	1	
*	A	34901-KAB-9000	0	BULB HEAD LIGHT	前燈燈泡	1	
*	B	33120-KHC5-9000	0	UNIT HEAD LIGHT	前燈殼組	1	
*	C	33130-KHC5-9000	0	SOCKET COMP	前燈配線	1	

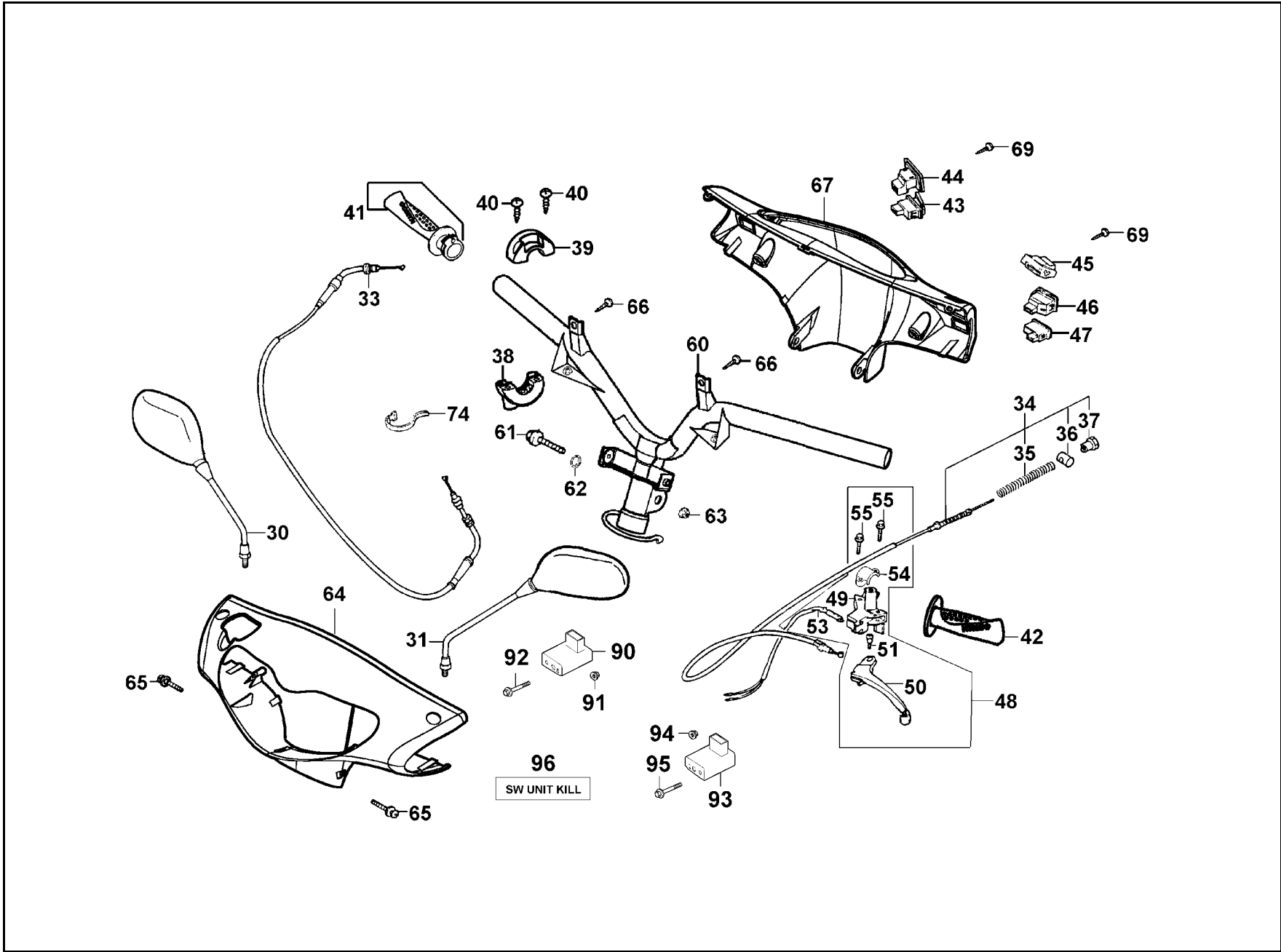
F 1

F 2 Speedometer



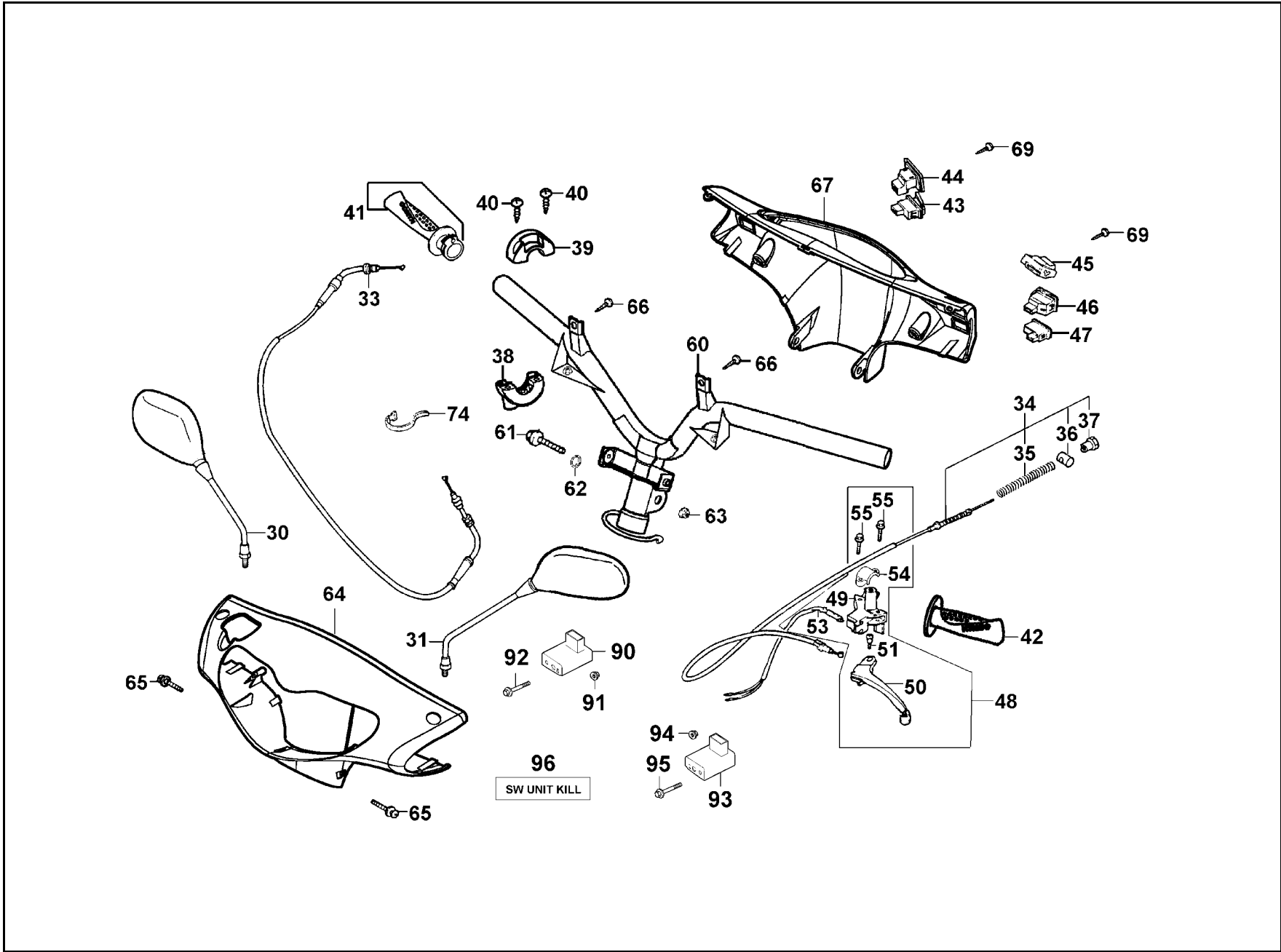
販賣記號	項目	零件號碼	版數	英文名稱	中文名稱	需要用量	參考價
Sales mark	Ref no	Part no	Ver	Description	Chinese	Regd no	Ref Price
*	13	37200-KHC5-M000-US-M1	0	METER ASSY SPEED	儀錶組	1	
*	13	37200-KHC5-M000-US-M2	0	METER ASSY SPEED	儀錶組	1	
*	16	93903-35320	0	SCREW TAPPING 5X16	螺釘 5X16	3	
*	17	44830-KBN-9510	5	CABLE COMP SPDMT	速度錶導線	1	
*	18	93700-05018-0H	0	SCREW OVAL 5X18	螺絲 5X18	1	
*	A	37211-KHC4-9000-M1	0	LENS	儀錶蓋	1	
*	A	37211-KHC4-9000-M2	0	LENS	儀錶蓋	1	
*	B	34909-KBE-9000	0	BULB WEDGE BASE T6.5	燈泡	2	
*	C	34908-MB9-8710-M1	0	BULB WEDGE BASE	燈泡	3	
*	D	44831-KBN-9500	0	CABLE INNER	內導線	1	

F 3 Handle Steering•Handle Cover



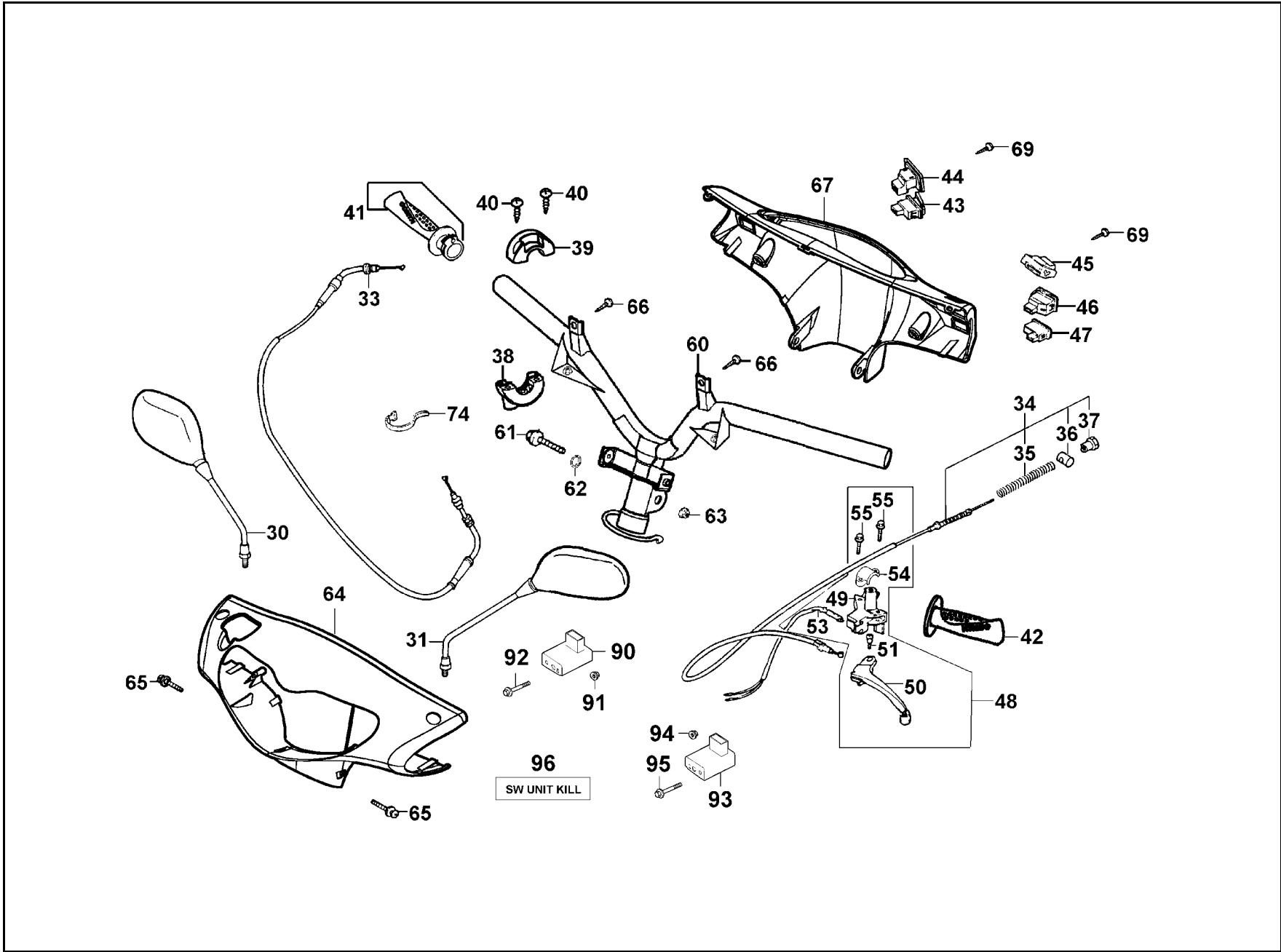
販賣記號	項目	零件號碼	版數	英文名稱	中文名稱	需要用量	參考價
Sales mark	Ref no	Part no	Ver	Description	Chinese	Regd no	Ref Price
*	30	88110-KHC3-9000	0	MIRROR ASSY R BACK	右後視鏡	1	
*	31	88120-KHC3-9000	0	MIRROR ASSY L BACK	左後視鏡	1	
*	33	17910-KHC4-9000	0	CABLE COMP THROT	加油導線	1	
*	34	43450-KHC5-9000	0	CABLE COMP RR BRK	後煞車導線組	1	
*	35	43472-161-0010	0	SPG RR BRK ARM	後煞車臂彈簧	1	
*	36	95015-32001	0	JOINT B BRAKE ARM	接頭	1	
*	37	95015-42000	0	NUT B ADJUST	調整螺帽	1	
*	38	53167-KFA1-9000	0	HOUSING UND THROT	節流管套下固定座	1	
*	39	53168-KFA1-9000	1	HOUSING UP THROT	節流管套上固定座	1	
*	40	93500-05022-0G	0	SCREW PAN 5X22	螺絲 5X22	2	
*	41	53140-KFA1-900	1	GRIP COMP THROT	節流管套組	1	
*	42	53166-KFA1-900	1	GRIP L HANDLE	手柄左橡皮套	1	
*	43	35160-GS7-9000	0	SW UNIT START	起動開關	1	
*	44	35150-GY6-9000	4	SW UNIT LIGHTING	前燈開關	1	
*	45	35170-GS7-9000	0	SW UNIT DIMMER	遠近燈開關	1	
*	46	35200-GY6-9100	0	SW UNIT WINKER	方向燈開關	1	
*	47	35180-GS7-9000	0	SW UNIT HORN	喇叭開關	1	
*	48	5317A-KHC5-E000-IT	0	BRKT ASSY HNDL L	手柄左托架組	1	
*	49	53172-KHC4-9000	0	BRKT L STRG HANDLE	手柄左托架	1	
*	50	53178-KHC5-E000-IT	0	LEVER L STRG HNDL	左拉桿	1	

F 3 Handle Steering•Handle Cover



販賣記號	項目	零件號碼	版數	英文名稱	中文名稱	需要用量	參考價
Sales mark	Ref no	Part no	Ver	Description	Chinese	Regd no	Ref Price
*	51	90115-GE0-0010	0	BOLT HNDL LEVER PIVOT	拉桿螺絲	1	
*	53	35340-GN2-7700	3	SW ASSY FR STOP	煞車燈前置開關	1	
*	54	45517-GY6-9000	5	HOLDER HNDL BRKT	固定座夾板	1	
*	55	96001-06025-07	0	BOLT FLANGE SH 6X25	螺絲 6X25	2	
*	60	53100-KHC5-E000	0	HANDLE COMP STRG	轉向手柄	1	
*	61	95801-10040-08	0	BOLT FLANGE 10X40	螺絲 10X40	1	
*	62	94101-10800	0	WASHER PLAIN 10MM	華司 10MM	1	
*	63	90304-GE8-0030	1	NUT U 10MM	螺帽 10MM	1	
**	64	53205-KHC5-M000-US	0	COVER FR HANDLE	轉向手柄前蓋	1	
*	65	93891-05012-07	0	SCREW WASHER 5X12	螺絲 5X12	2	
*	66	93903-34380	0	SCREW TAPPING 4X12	螺釘 4X12	2	
**	67	53206-KHC5-M000-US	0	COVER HANDLE RR	轉向手柄後蓋	1	
*	69	93903-34380	0	SCREW TAPPING 4X12	螺釘 4X12	2	
*	74	90656-GY6-9110	0	BAND OIL HOSE	油管束帶	2	
*	90	53107-KHC5-M000-US	0	STAY R FR WINKER	右前方向燈支架	1	
*	91	94050-05080	0	NUT FLANGE 5MM	螺帽 5MM	1	
*	92	95701-08035-07	0	BOLT FLANGE 8*35	螺絲 8*35	1	
*	93	53108-KHC5-M000-US	0	STAY L FR WINKER	左前方向燈支架	1	
*	94	94050-05080	0	NUT FLANGE 5MM	螺帽 5MM	1	
*	95	95701-08035-07	0	BOLT FLANGE 8*35	螺絲 8*35	1	

F 3 Handle Steering•Handle Cover

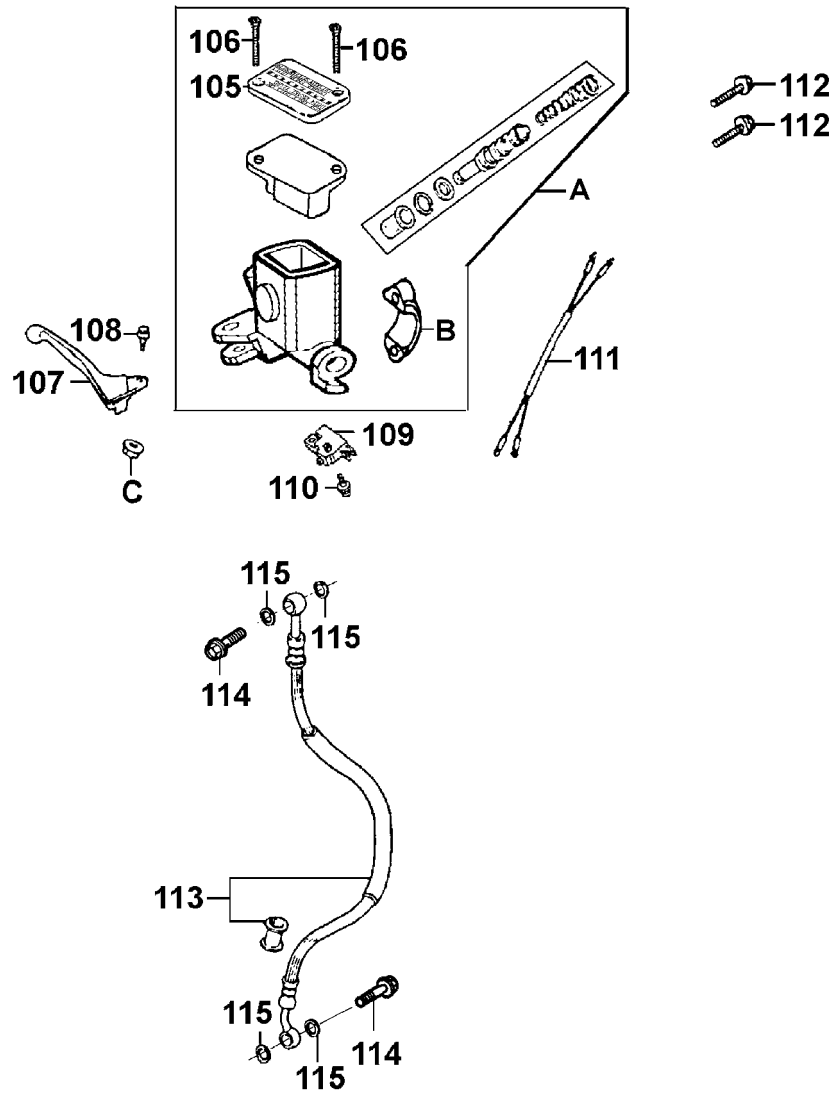


販賣記號	項目	零件號碼	版數	英文名稱	中文名稱	需要用量	參考價
Sales mark	Ref no	Part no	Ver	Description	Chinese	Regd no	Ref Price

F 3

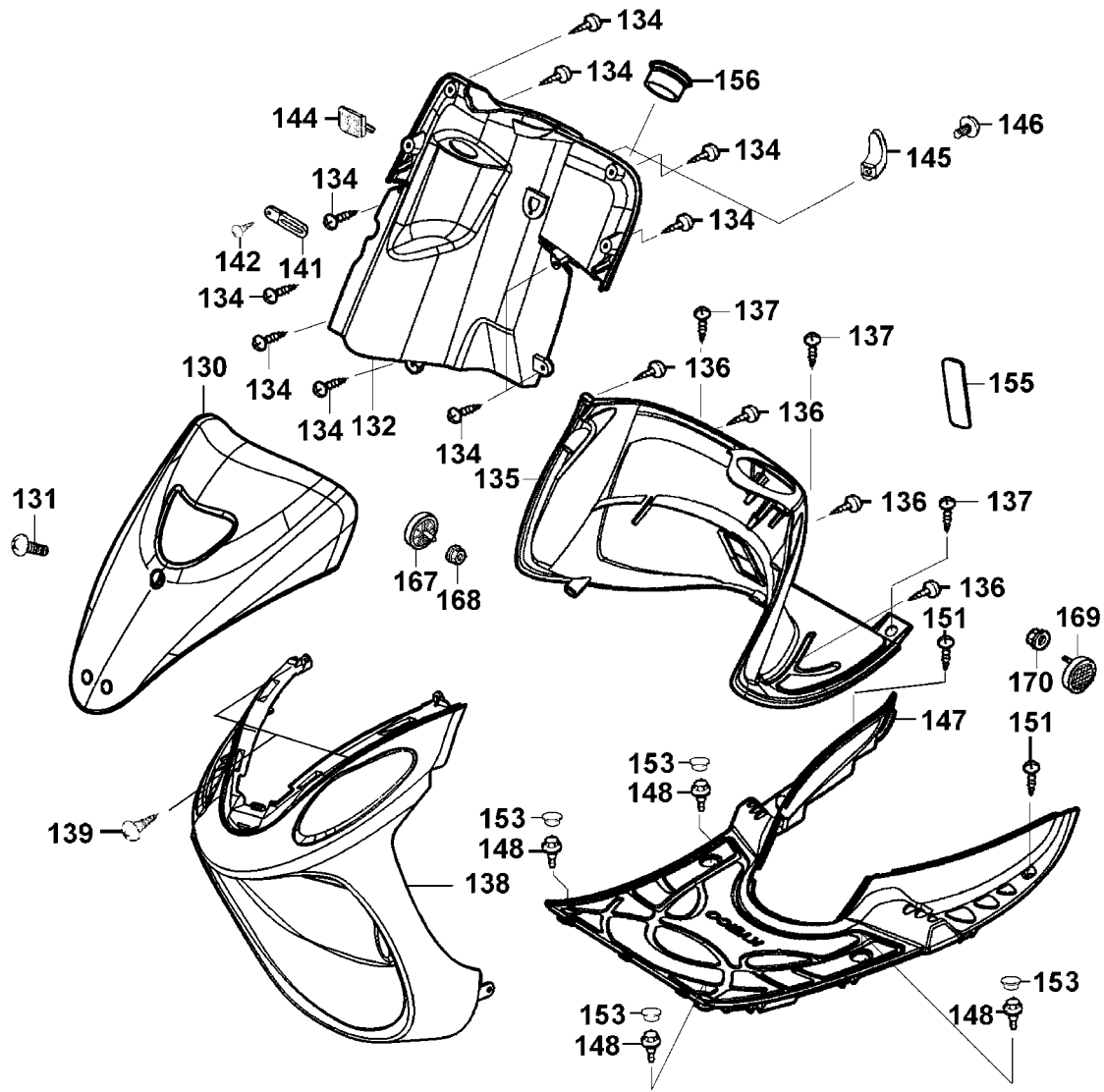
*	96	35130-KHC5-M000-US	0	SW UNIT KILL	停止開關	1	
---	----	--------------------	---	--------------	------	---	--

F 4 Cable•Switch



販賣記號	項目	零件號碼	版數	英文名稱	中文名稱	需要用量	參考價
Sales mark	Ref no	Part no	Ver	Description	Chinese	Regd no	Ref Price
*	105	45513-GW0-9120-M1	0	CAP MASTER CYLINDER	煞車主油缸蓋	1	
*	106	93600-04012-1G	0	SCREW PLAT 4*12	螺絲	2	
*	107	53175-KHC5-E000-IT	0	LEVER R STRG HANDLE	手柄右拉桿	1	
*	108	90114-166-0070	1	BOLT HANDLE LEVER	右拉桿固定螺栓	1	
*	109	35340-KBN-9000	0	SW ASSY FR STOP	煞車燈前置開關組	1	
*	110	93893-04012-18	0	SCREW WASHER 4*12	螺絲 4*12	1	
*	111	32101-GY6-9000	1	SUB HARNESS	副配線	1	
*	112	95701-06022-07	0	BOLT FLANGE 6*22	螺絲 6*22	2	
*	113	45126-KHC4-9000	0	HOSE ASSY FR BRK	前煞車油管	1	
*	114	90145-MS9-6120-M1	0	OIL BOLT 10*22	油管螺絲 10*22	2	
*	115	90545-300-0010	2	WASHER OIL BOLT	華司	4	
*	A	45530-KHC4-3050	0	CYLINDER SET MASTER	煞車主油缸	1	
*	B	45517-KAF-9000	0	HOLDER M/C	煞車主油缸固定座	1	
*	C	94050-06080	0	NUT FLANGE 6MM	螺帽 6MM	1	

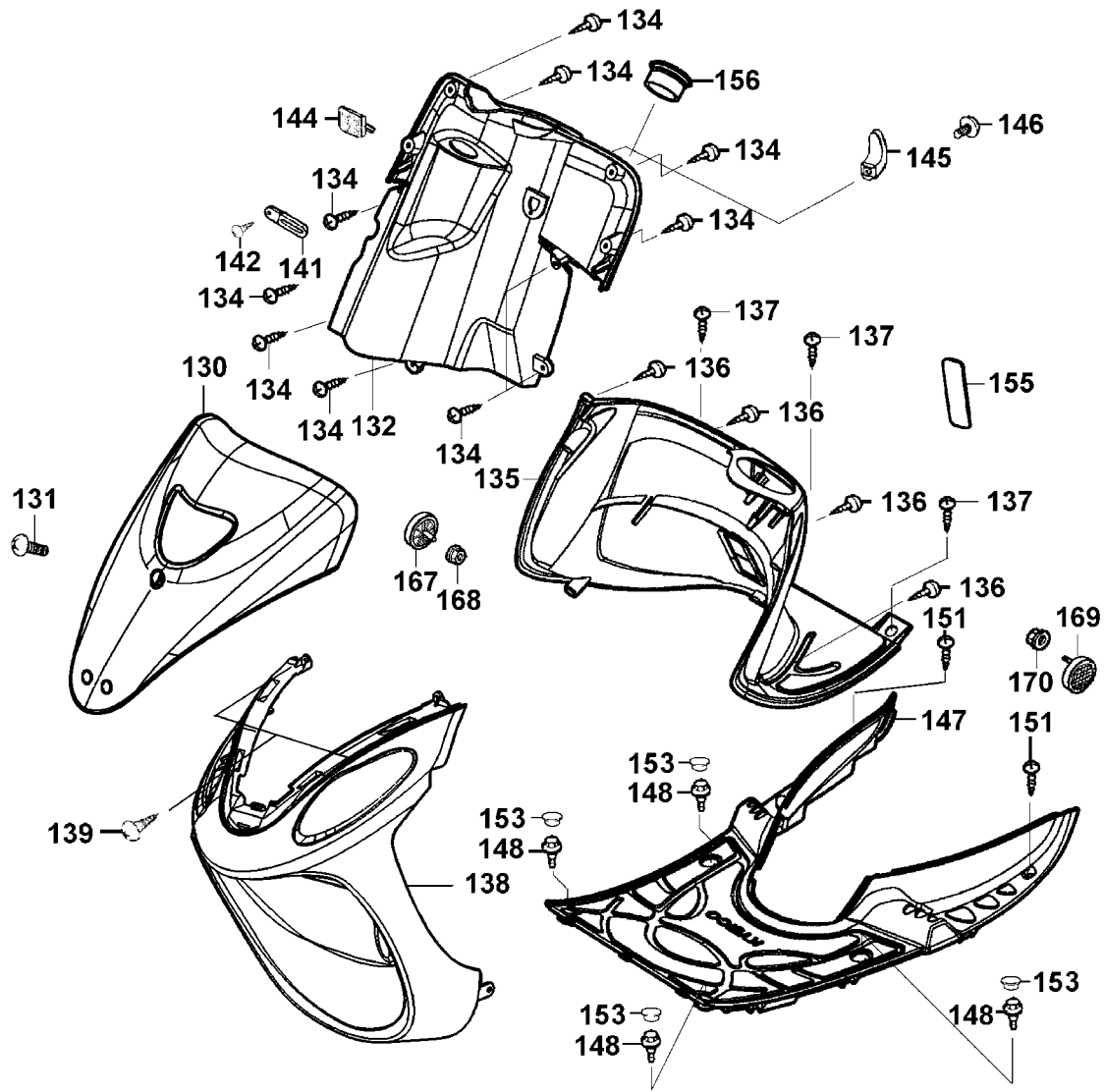
F 5 Fork Cover•Floor Panel



販賣記號	項目	零件號碼	版數	英文名稱	中文名稱	需要用量	參考價
Sales mark	Ref no	Part no	Ver	Description	Chinese	Regd no	Ref Price
**	130	64301-KHC3-9000	0	COVER FRONT	前護蓋	1	
*	131	90110-GW0-0010	0	SCREW SPECIAL 6X14	螺絲 6X14	1	
**	132	81131-KHC4-9000	1	COVER FR INNER UP	內箱上蓋	1	
*	134	93903-34380	0	SCREW TAPPING 4X12	螺釘 4X12	9	
**	135	81141-KHC5-E000	0	COVER FR INNER LOW	內箱下蓋	1	
*	136	93903-34380	0	SCREW TAPPING 4X12	螺釘 4X12	4	
*	137	93903-35380	0	SCREW TAPPING 5X16	螺釘 5X16	3	
**	138	64302-KHC3-9000	1	FRONT MOLD	前護條	1	
*	139	93903-34380	0	SCREW TAPPING 4X12	螺釘 4X12	2	
*	144	81133-KBN-9010	0	STOPPER LUGGAGE	內箱附件	1	
*	145	81132-GAH-0010	2	HOOK LUGGAGE	安全帽掛鉤	1	
*	146	90164-MR4-9010	0	SCREW SPECIAL 6MM	螺絲 6MM	1	
**	147	64310-KHC4-9000	0	PANEL FLOOR	腳踏板	1	
*	148	93404-06016-07	0	BOLT WASHER 6X16	螺絲 6X16	4	
*	151	93903-GY6-9000	0	SCREW TAPPING 4X14	螺釘 4X14	2	
*	153	64316-KHC4-9000	1	PLUG FLOOR	腳踏板蓋	4	
**	155	81142-KDU-9000	0	LID LEG SHIELD	內箱小蓋	1	
*	156	17623-KHC4-9000	5	COLLAR FUEL CAP	油箱蓋套筒	1	
*	167	33730-KHC5-M000-US	0	REFLEX REFLECTOR R SIDE	右反光鏡片	1	
*	168	94050-06080	0	NUT FLANGE 6MM	螺帽 6MM	1	

F 5

F 5 Front Cover•Floor Panel

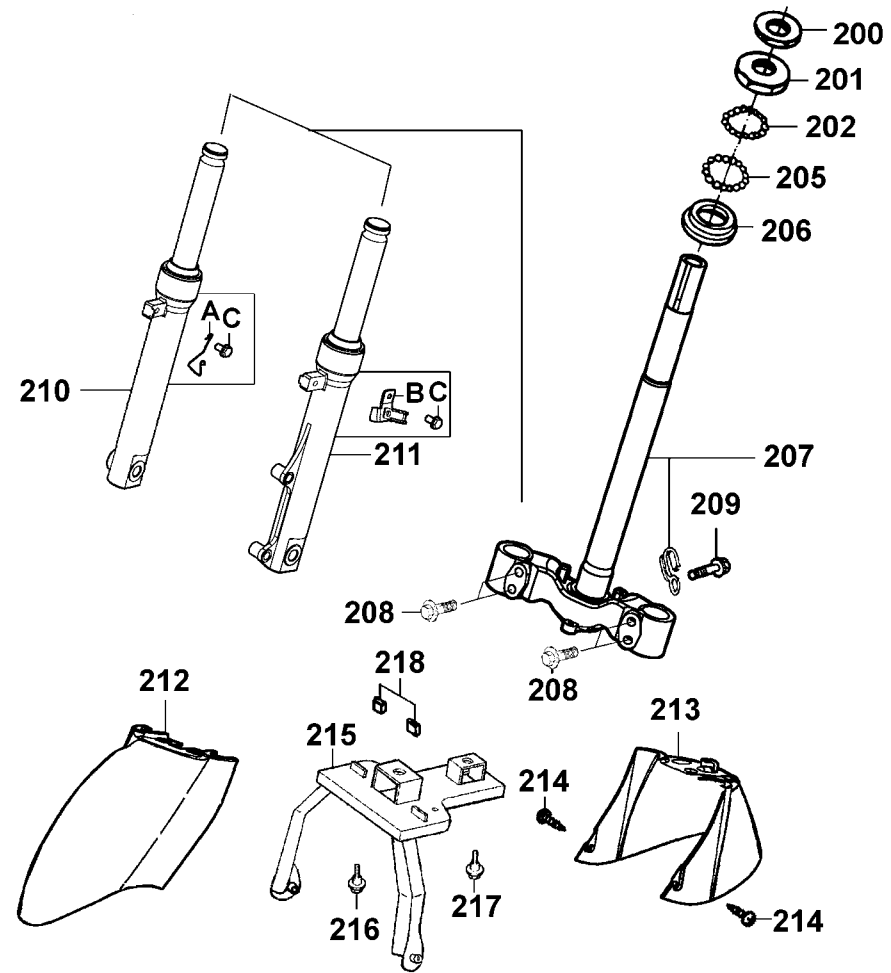


F 5

販賣記號	項目	零件號碼	版數	英文名稱	中文名稱	需要用量	參考價
Sales mark	Ref no	Part no	Ver	Description	Chinese	Regd no	Ref Price

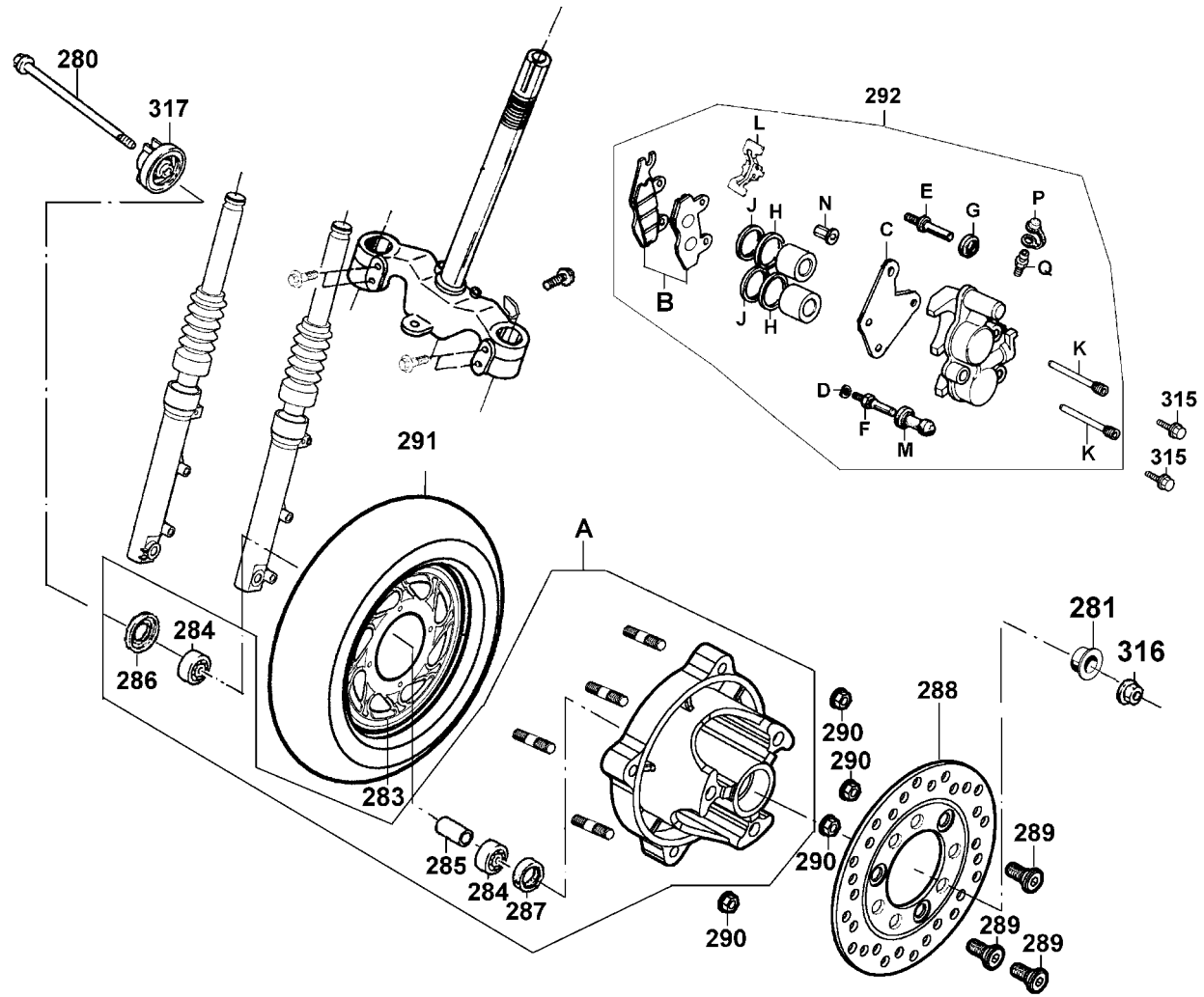
*	169	33735-KHC5-M000-US	0	REFLEX REFLECTOR L SIDE	左反光鏡片	1	
*	170	94050-06080	0	NUT FLANGE 6MM	螺帽 6MM	1	

F 6 Front Fork



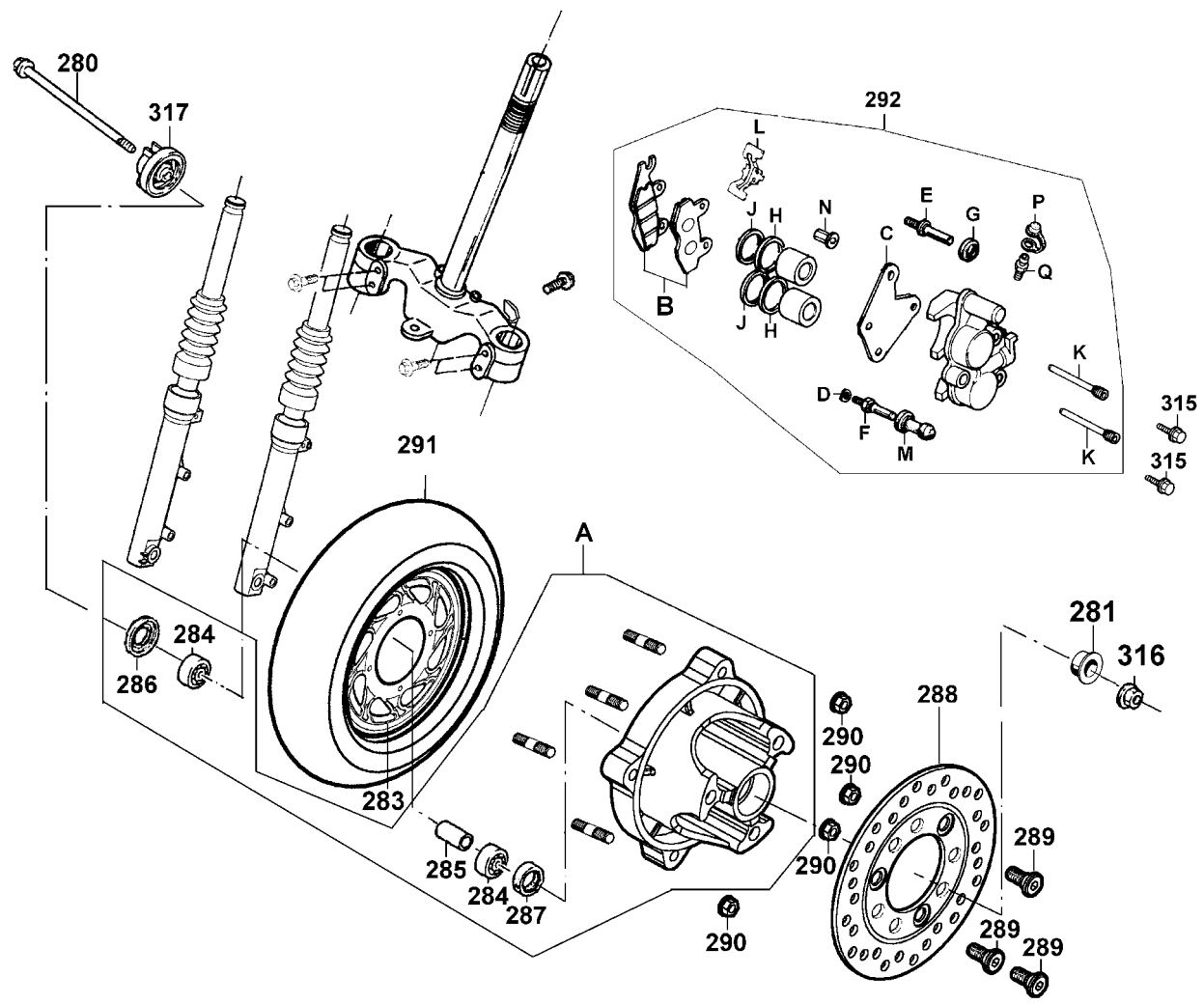
販賣記號	項目	零件號碼	版數	英文名稱	中文名稱	需要用量	參考價
Sales mark	Ref no	Part no	Ver	Description	Chinese	Regd no	Ref Price
*	200	50306-196-0010	0	NUT STRG STEM LOCK	主幹螺帽	1	
*	201	53211-GY6-9400	0	RACE STRG TOP CONE	頂珠碗	1	
*	202	96211-05000	0	BALL STEEL 5	鋼珠 5#	26	
*	205	96211-05000	0	BALL STEEL 5	鋼珠 5#	29	
*	206	53212-GC8-0040	1	RACE STRG BOT CONE	底珠碗	1	
*	207	53200-KFA1-9000	5	STEM COMP STRG	轉向主桿	1	
*	208	95801-08040-08	0	BOLT FLANGE 8X40	螺絲 8X40	4	
*	209	95701-06012-08	0	BOLT FLANGE 6*12	螺絲 6*12	1	
**	210	5140A-KHC5-E000-IT	0	FORK ASSY R FR	右前避震器	1	
**	211	5150A-KHC5-E000-IT	0	FORK ASSY L FR	左前避震器	1	
*	212	61110-KFA2-9000	1	FENDER FR A	前土除A	1	
*	213	61120-KHC5-E000	0	FENDER FR B	前土除B	1	
*	214	93891-06016-07	0	SCREW WASHER 6X16	螺絲 6X16	2	
*	215	51409-KFA2-9000	0	STAY FENDER FR	前土除支架	1	
*	216	90112-KLC-9000	0	BOLT SPECIAL 5MM	特殊螺絲 5MM	1	
*	217	90112-GC3-0000	0	BOLT SPECIAL 5MM	特殊螺絲 5MM	1	
*	218	81142-KLC-9000	0	RUBBER LID STOPPER	橡皮	2	
*	A	45465-KFB5-9000	0	GUIDE CABLE SPDMT	導線夾	1	
*	B	45156-KHC5-E000-IT	0	CLAMPER FR BRK HOSE	油管	1	
*	C	95701-06012-08	0	BOLT FLANGE 6X12	螺絲 6X12	2	

F 7 Front Wheel



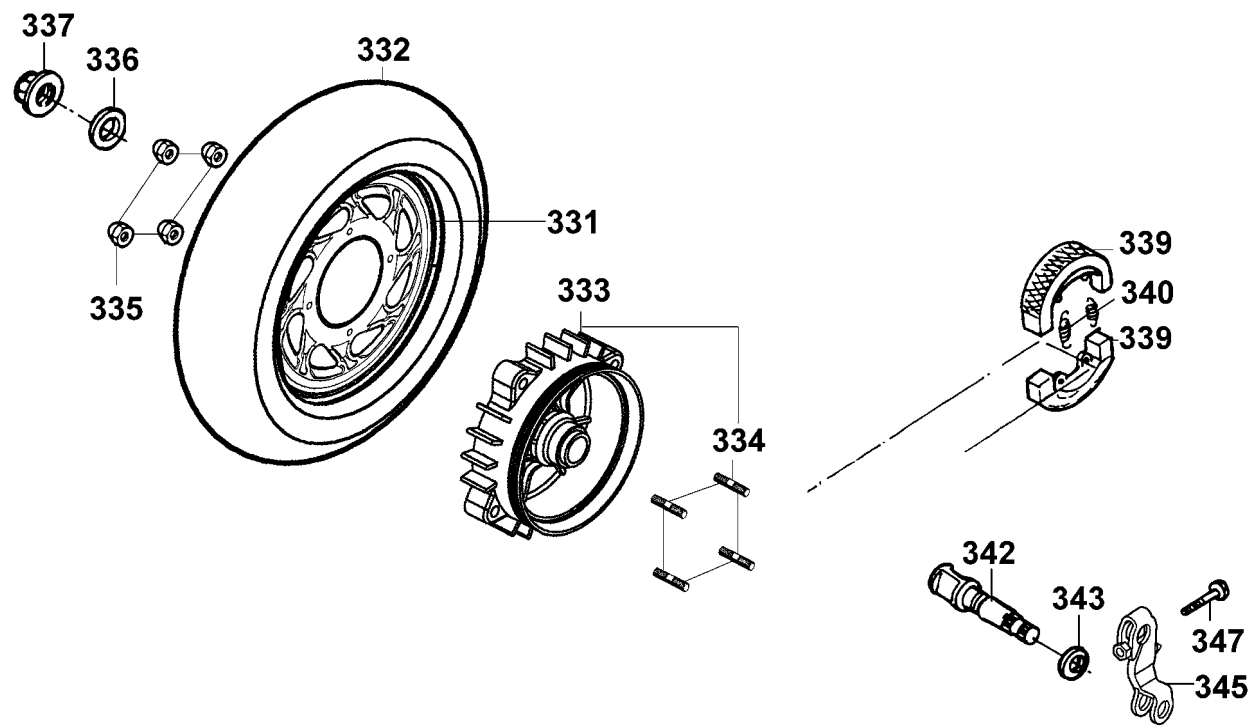
販賣記號	項目	零件號碼	版數	英文名稱	中文名稱	需要用量	參考價
Sales mark	Ref no	Part no	Ver	Description	Chinese	Regd no	Ref Price
*	280	44301-KHC5-E000	0	AXLE FR WHEEL	前輪軸	1	
*	281	44311-GW0-9110	0	COLLAR FR WHEEL SIDE	前輪邊套筒	1	
**	283	44611-KHC5-E000-IT	0	WHEEL FR CAST	前輪圈	1	
*	284	90912-GC8-0000	0	BEARING 6201 (U) (NTN)	軸承 6201U	2	
*	285	44620-KBS-9000	0	COLLAR FR DIST	套筒	1	
*	286	90754-GC8-0000	0	SEAL DUST 20*32*5	油封 20*32*5	1	
*	287	91258-KM1-0000	0	SEAL SPDMT GEAR BOX	油封	1	
*	288	45351-KHC5-E000-IT	0	DISK FR BRK	前煞車圓盤	1	
*	289	90105-KR3-0010	1	BOLT FR DISK 8*24	前煞車圓盤螺絲	3	
*	290	90309-GW0-9010-M1	0	NUT U FLANGE 8MM	螺帽 8MM	4	
*	291	44710-KHC5-E000-IT	0	TIRE ASSY	輪胎	1	
*	292	45200-KHC4-9000	2	CLAMPER ASSY FR L	前煞車卡鉗	1	
*	315	90131-GW0-9110	0	BOLT FLANGE 8*35	螺絲 8*35	2	
*	316	90306-KF0-0040	0	NUT FLANGE 12MM	螺帽 12MM	1	
*	317	44800-KBN-9010	6	GEAR BOX ASSY SPDMT	速度齒輪箱組	1	
**	A	44650-KHC4-3050	0	WHEEL SET FR	前煞車轂	1	
*	B	45105-KCE-3050-M2	0	PAD ASSY FR	前煞車磨擦板組	1	
*	C	45210-KHC4-9000	0	BRACKET FR CALIPER	前煞車卡鉗托架	1	
*	D	45216-166-0060	0	WASH WAVE	華司	1	
*	E	45131-GE2-0060	1	PIN BOLT A	卡鉗螺絲銷A	1	

F 7 Front Wheel



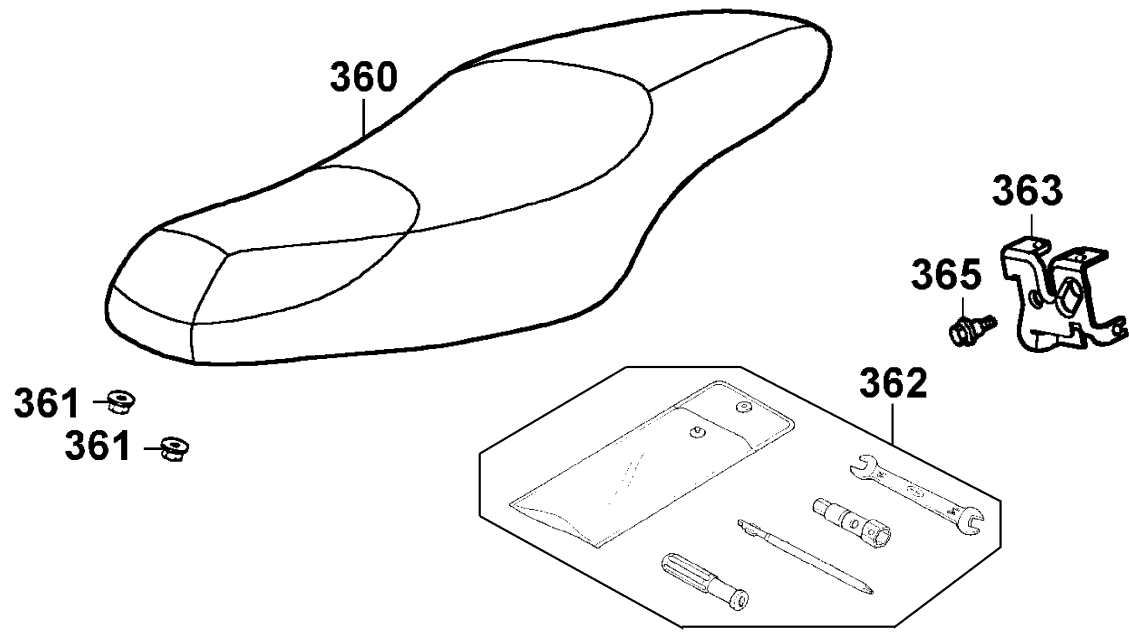
販賣記號	項目	零件號碼	版數	英文名稱	中文名稱	需要用量	參考價
Sales mark	Ref no	Part no	Ver	Description	Chinese	Regd no	Ref Price
*	F	45131-166-0160	0	PIN BOLT	卡鉗螺絲銷	1	
*	G	45133-MA3-0060	0	BOOT B	襯套	1	
*	H	45209-GE2-0060	0	SEAL PISTON	油封	2	
*	J	45109-GE2-0060	0	DUST SEAL	油封	2	
*	K	45215-KCE-9000	0	PIN HANGER	卡鉗吊架銷	2	
*	L	45108-ML4-0060	2	SPRING PAD	煞車摩擦片彈簧	1	
*	M	45132-166-0160	0	BUST BOOT PIN	卡鉗襯套	1	
*	N	45216-KW6-9020-M1	0	TORQUE NUT	特殊螺帽	1	
*	P	43353-461-7710-M1	0	CAP BLEEDER	加油嘴蓋	1	
*	Q	43352-568-0030	3	SCREW BLEEDER	加油嘴	1	
*	R	92900-KHC5-E000-IT	1	BOLT STUD 8*24.5	雙頭螺絲 8*24.5	4	

F 8 Rear Wheel



販賣記號	項目	零件號碼	版數	英文名稱	中文名稱	需要用量	參考價
Sales mark	Ref no	Part no	Ver	Description	Chinese	Regd no	Ref Price
**	331	42611-KHC5-E000-IT	0	WHEEL RR CAST	後輪圈	1	
*	332	42710-KHC5-E000-IT	0	TIRE ASSY	輪胎	1	
**	333	42610-KHC5-E000-IT	0	HUB SUB COMP RR	後輪轂	1	
*	334	92900-KHC5-E000-IT	1	BOLT STUD 8X24.5	雙頭螺絲 8X24.5	4	
*	335	90309-GW0-9010-M1	0	NUT U FLANGE 8MM	螺帽 8MM	4	
*	336	90501-KBN-9010	0	WASHER 16MM	華司 16MM	1	
*	337	90305-KBN-9030-M2	0	NUT U 16MM	螺帽 16MM	1	
*	339	43120-KCX-9000	1	SHOE COMP RR BRAKE	後煞車鞋	2	
*	340	45133-028-0000	1	SPRING BRAKE SHOE	煞車鞋彈簧	2	
*	342	43141-GAK-9000	0	CAM RR BRK	煞車鞋凸輪	1	
*	343	91352-KG8-8330-M2	0	O-RING 11.3X1.3	O環 11.3X1.3	1	
*	345	43410-GAK-9010	0	ARM COMP RR BRAKE	後煞車臂	1	
*	347	95701-06032-08	0	BOLT FLANGE 6X32	螺絲 6X32	1	

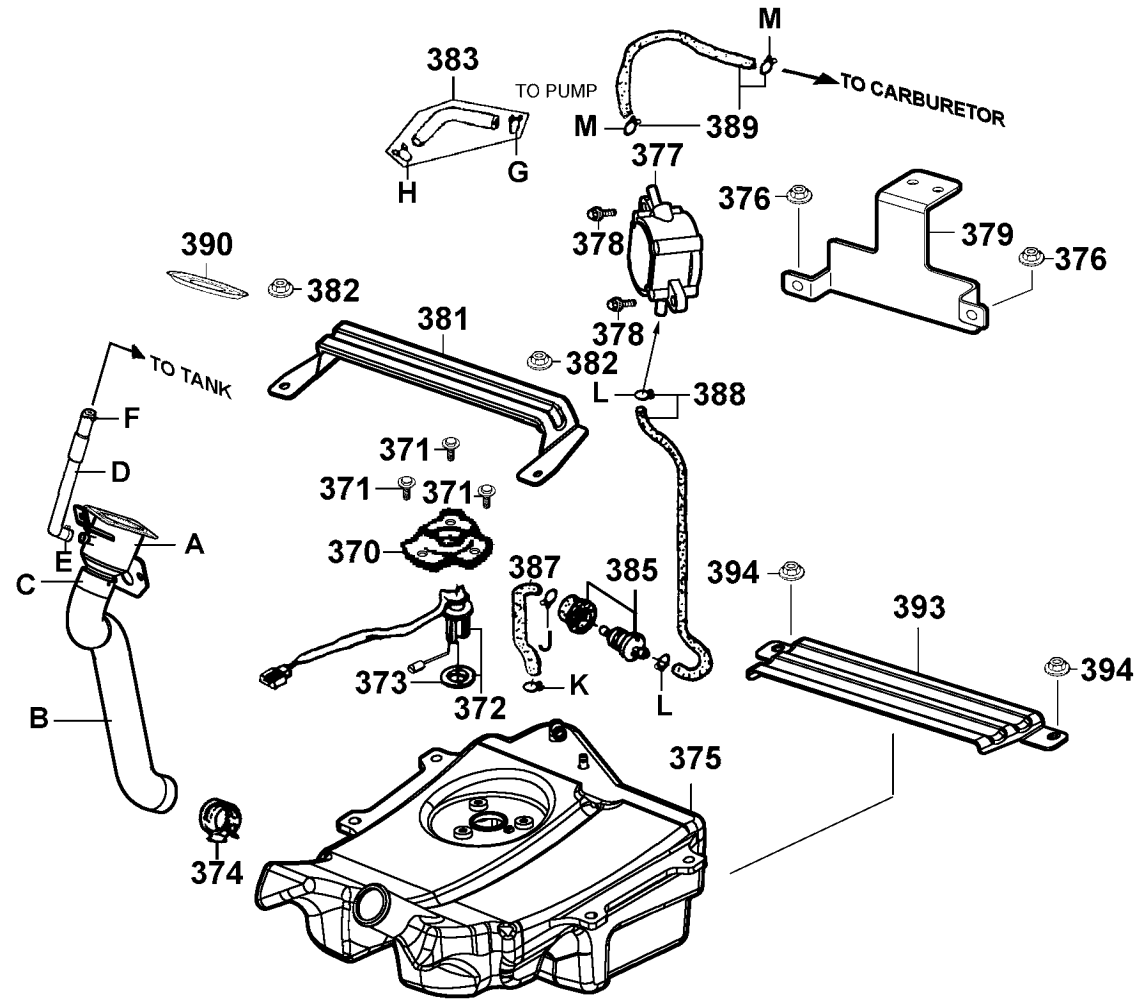
F 9 Seat



販賣記號	項目	零件號碼	版數	英文名稱	中文名稱	需要用量	參考價
Sales mark	Ref no	Part no	Ver	Description	Chinese	Regd no	Ref Price
**	360	77200-KHC5-E100	0	SEAT COMP	座墊	1	
*	361	94050-06080	0	NUT FLANGE 6MM	螺帽 6MM	2	
*	362	89010-KBN-9000	0	TOOL SET	工具包	1	
*	363	77235-KHC4-9000	1	SEAT CATCH COMP	座墊鉤	1	
*	365	95701-06012-08	0	BOLT PLANGE 6X12	螺絲 6X12	1	

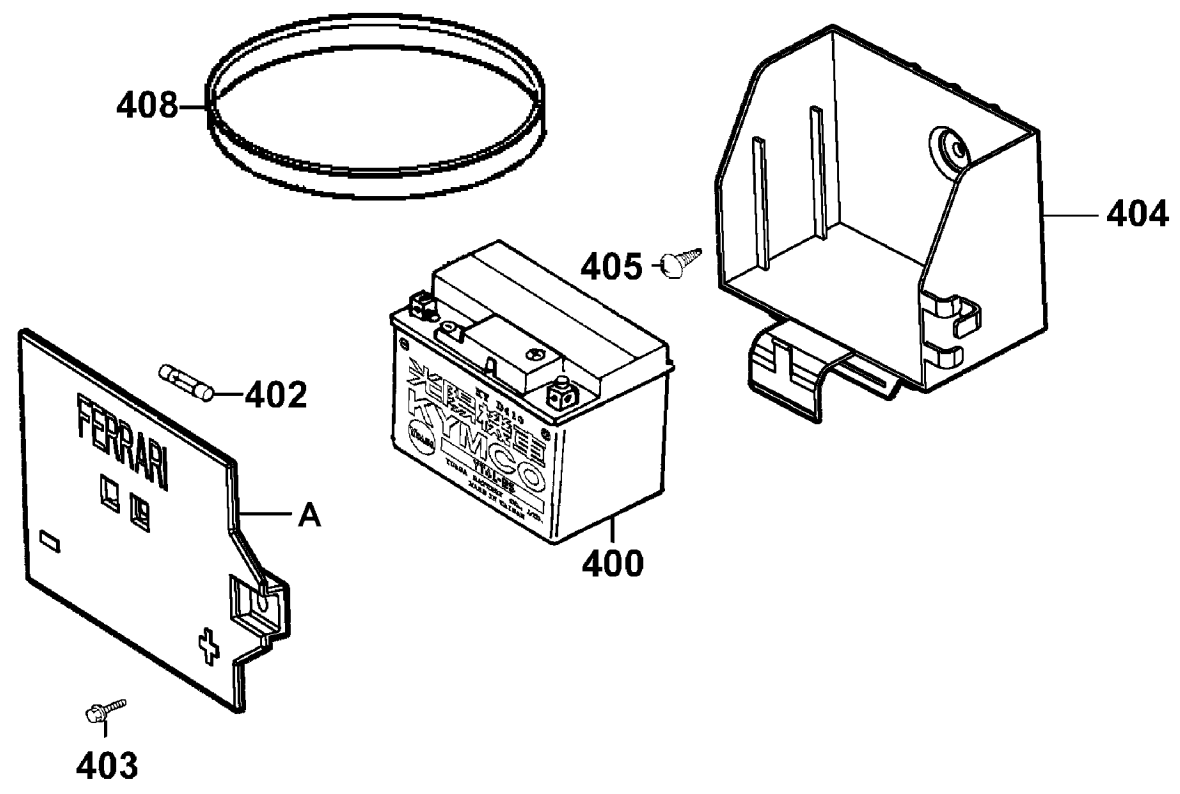
販賣記號	項目	零件號碼	版數	英文名稱	中文名稱	需要用量	參考價
Sales mark	Ref no	Part no	Ver	Description	Chinese	Regd no	Ref Price
*	370	37802-KEC8-9000	0	RET FUEL UNIT	浮筒計承件	1	
*	371	90302-GY6-9010	0	BOLT-WASH 5X12	螺絲 5*12	3	
*	372	3780A-KHC4-9000	0	FUEL UNIT ASSY	燃料量指示器組	1	
*	373	37801-GA7-7000	1	PACKING BASE	墊圈	1	
*	374	19411-KHC4-9000	0	CLIP HOSE	管夾	1	
*	375	17510-KHC4-9000	3	FUEL TANK COMP	油箱	1	
*	376	94050-06080	0	NUT FLANGE 6MM	特殊螺帽 6MM	2	
*	377	16700-GAK-9110-M1	0	FUEL PUMP ASSY	汽油泵浦	1	
*	378	95701-06014-08	0	BOLT PLANGE 6X14	螺絲 6X14	2	
*	379	50139-KHC4-9000	0	STAY FUEL PUMP	汽油泵浦支柱	1	
*	381	50140-KHC4-9000	0	PLATE FLOOR	前踏板支板	1	
*	382	94050-06080	0	NUT FLANGE 6MM	特殊螺帽 6MM	2	
*	383	17686-KHC5-9000	1	TUBE PUMP-JOINT 3 WAY	通氣管	1	
*	385	1691A-GY6-9010-M2	0	STRAINER ASSY FUEL	濾油器組	1	
*	387	17683-KHC4-9000	0	TUBE TANK-STRAINER	油管組	1	
*	388	17684-KHC4-9000	0	TUBE STRAINER-PUMP	油管組	1	
*	389	17685-KHC5-9000	3	TUBE PUMP-CARB	油管	1	
*	390	17550-KHC4-9000	0	TRAY FUEL CAP	油箱護蓋	1	
*	393	50137-KHC4-9000	0	PLATE FLOOR A	腳踏板座 A	1	
*	394	94050-06080	0	NUT FLANGE 6MM	特殊螺帽 6MM	2	

F 10 Fuel Tank



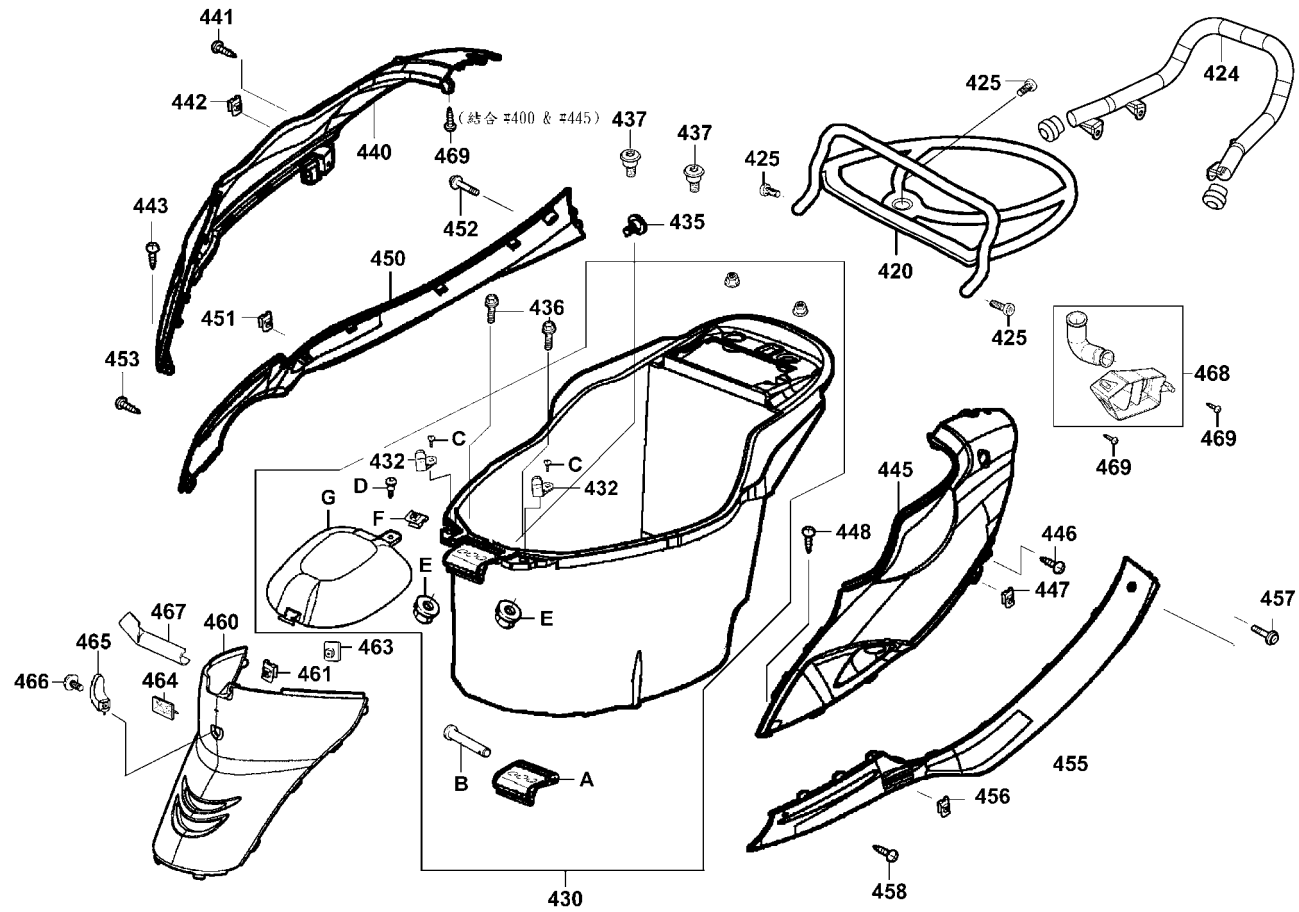
販賣記號	項目	零件號碼	版數	英文名稱	中文名稱	需要用量	參考價
Sales mark	Ref no	Part no	Ver	Description	Chinese	Regd no	Ref Price
*	A	17504-KHC4-9000	1	PIPE COMP FUEL FILLER	加油漏斗	1	
*	B	17502-KHC4-9000	1	HOSE FUEL	油管	1	
*	C	19411-KCB-9000	0	CLIP HOSE	管夾	1	
*	D	17689-KHC5-E000	0	TUBE TANK-CAP JOINT	油箱連接管	1	
*	E	95002-02130	0	CLIP B12.5 TUBE	管夾	1	
*	F	17369-KHC4-9000	0	CLIP BREATHER TUBE	通氣管夾	1	
*	G	95002-02080	0	CLIP B8 TUBE	管夾	1	
*	H	95002-02070	0	CLIP B7 TUBE	管夾	1	
*	J	95002-02100	0	CLIP B10 TUBE	管夾	1	
*	K	95002-02120	0	CLIP B12 TUBE	管夾	1	
*	L	95002-02100	0	CLIP B10 TUBE	管夾	2	
*	M	95002-02080	0	CLIP B8 TUBE	管夾	2	

F 11 Battery



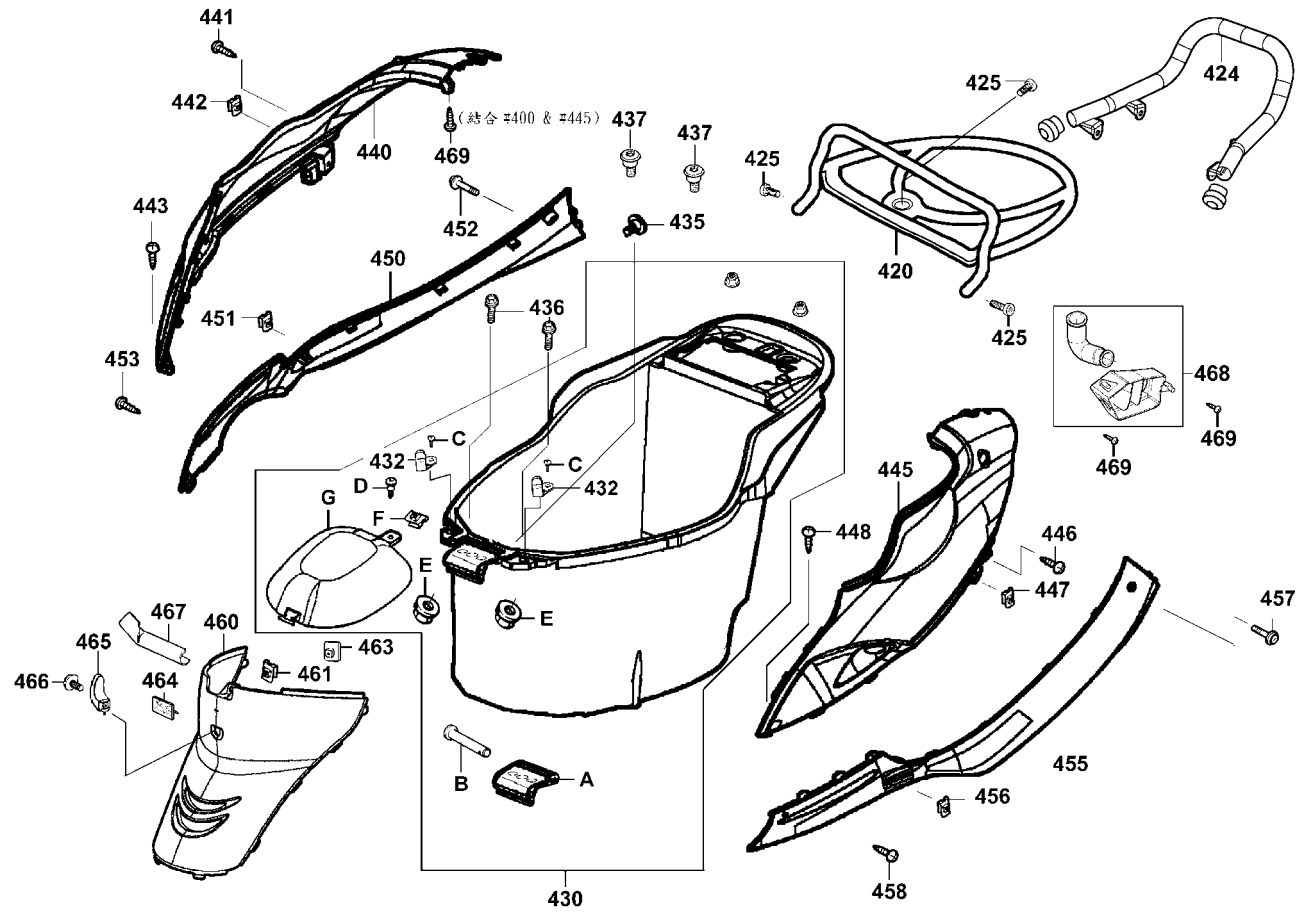
販賣記號	項目	零件號碼	版數	英文名稱	中文名稱	需要用量	參考價
Sales mark	Ref no	Part no	Ver	Description	Chinese	Regd no	Ref Price
*	400	31500-KBN-9210-M1	3	BATTERY YTX5L-BS	電瓶	1	
*	402	98200-10700	0	FUSE A7	保險絲 A7	1	
*	403	93891-05012-07	0	SCREW WASHER 5X12	螺絲 5X12	1	
**	404	50325-KHC4-9000	3	BOX BATTERY	電瓶盒	1	
*	405	93404-06016-07	0	BOLT WASHER 6X16	螺絲 6X16	1	
*	408	50328-KBN-2000	0	BAND BATTERY	電瓶固定板	1	
**	A	50326-KHC4-9000	1	COVER BATTERY	電瓶蓋	1	

F 12 Body Cover•Luggage Box



販賣記號	項目	零件號碼	版數	英文名稱	中文名稱	需要用量	參考價
Sales mark	Ref no	Part no	Ver	Description	Chinese	Regd no	Ref Price
*	420	77330-KHC3-9000	0	CARRIER LUGGAGE	後架	1	
*	424	81200-KHC5-E000	0	RR GRIP	後握把	1	
*	425	90105-KFC2-9000	0	BOLT-WASH 8MM	螺絲 8MM	3	
*	430	81260-KHC4-9000	3	BOX ASSY LUGGAGE	置物箱組	1	
*	432	77105-GS6-0010	1	HOOK R HELMET	安全帽右掛鉤	1	
*	432	77106-GS6-0010	1	HOOK L HELMET	安全帽左掛鉤	1	
*	435	90381-GZ5-0010	0	SCREW SPECIAL 6X17	特殊螺絲 6X17	1	
*	436	95701-06012-08	0	BOLT FLANGE 6X12	螺絲 6X12	2	
*	437	90111-187-0000	1	BOLT FLANGE 6MM	螺絲 6MM	2	
**	440	83500-KHC4-9000	0	COVER SET R BODY	右邊蓋組	1	
*	441	93903-GY6-9000	0	SCREW TAPPING 4X14	螺釘 4X14	1	
*	442	90302-SA4-0040	1	NUT SPRING 4MM	帽夾 4MM	1	
*	443	93903-34480	0	SCREW TAPPING 4X16	螺釘 4X16	1	
**	445	83600-KHC4-9000	0	COVER SET L BODY	左邊蓋組	1	
*	446	93903-GY6-9000	0	SCREW TAPPING 4X14	螺釘 4X14	1	
*	447	90302-SA4-0040	1	NUT SPRING 4MM	帽夾 4MM	1	
*	448	93903-34480	0	SCREW TAPPING 4X16	螺釘 4X16	1	
**	450	83501-KHC4-9000	1	SIDE MOLD R	右邊條	1	
*	451	90302-SA4-0040	1	NUT SPRING 4MM	帽夾 4MM	1	
*	452	93891-06016-07	0	SCREW WASHER 6X16	螺絲 6X16	1	

F 12 Body Cover•Luggage Box



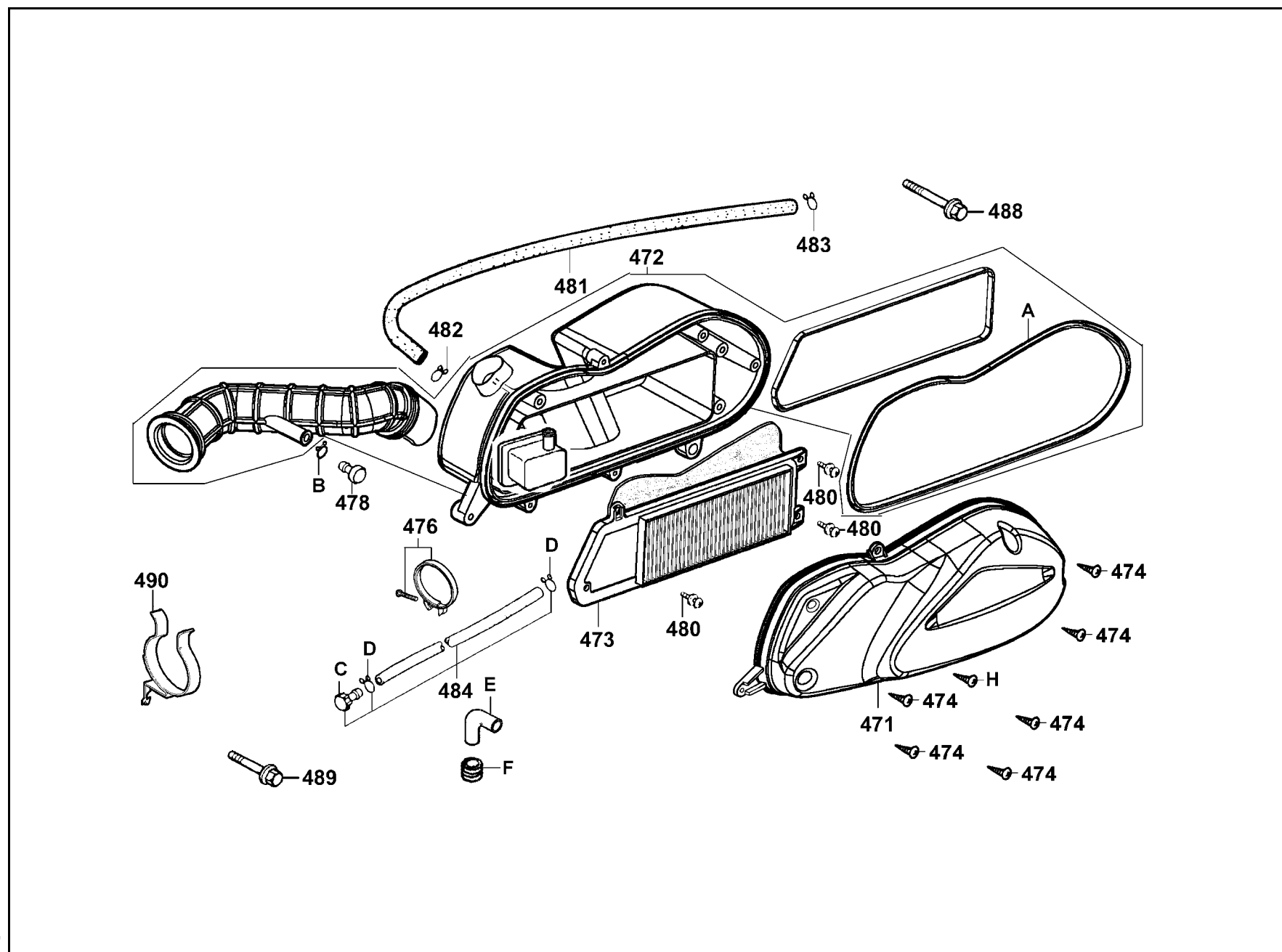
販賣記號	項目	零件號碼	版數	英文名稱	中文名稱	需要用量	參考價
Sales mark	Ref no	Part no	Ver	Description	Chinese	Regd no	Ref Price
*	453	93903-GY6-9000	0	SCREW TAPPING 4X14	螺釘 4X14	1	
**	455	83601-KHC4-9000	1	SIDE MOLD L	左邊條	1	
*	456	90302-SA4-0040	1	NUT SPRING 4MM	帽夾 4MM	1	
*	457	93891-06016-07	0	SCREW WASHER 6X16	螺絲 6X16	1	
*	458	93903-GY6-9000	0	SCREW TAPPING 4X14	螺釘 4X14	1	
**	460	80151-KHC4-9000	0	COVER CENTER	中心蓋	1	
*	461	90305-GK8-0010	0	NUT CLIP 6MM	夾螺帽 6MM	1	
*	463	81135-KBG-9000	0	STAY LUGGAGE HOOK	置物箱掛鉤座	1	
*	464	81133-KBG-9000	0	STOPPER LUGGAGE	內箱襯蓋	1	
*	465	81134-KGBG-9000	2	HOOK LUGGAGE	置物箱掛鉤	1	
*	466	90164-KBG-9000	0	SCREW SPECIAL 6MM	螺絲 6MM	1	
*	467	83502-KFA1-9000	2	PROTECTOR SEAT CABLE	座墊導線護套	1	
*	468	1721A-KHC4-9000	0	DUCT ASSY A/C	空氣濾清器導管	1	
*	469	93903-34380	0	SCREW TAPPING 4X12	螺釘 4X12	3	
*	A	77201-GS6-0000	0	HINGE SEAT	座墊鉸鏈	1	
*	B	90105-GS6-0010	0	PIN HINGE	插銷	1	
*	C	93891-06010-07	0	SCREW WASHER 6X10	螺絲 6X10	2	
*	D	90381-GS7-0010	0	SCREW SPECIAL 6X17	特殊螺絲 6X17	1	
*	E	90302-187-0010	0	NUT FLANGE 6MM	圓螺帽	2	
*	F	90305-GK8-0010	0	NUT CLIP 6MM	夾螺帽	1	

販賣記號	項目	零件號碼	版數	英文名稱	中文名稱	需要用量	參考價
Sales mark	Ref no	Part no	Ver	Description	Chinese	Regd no	Ref Price

F 12

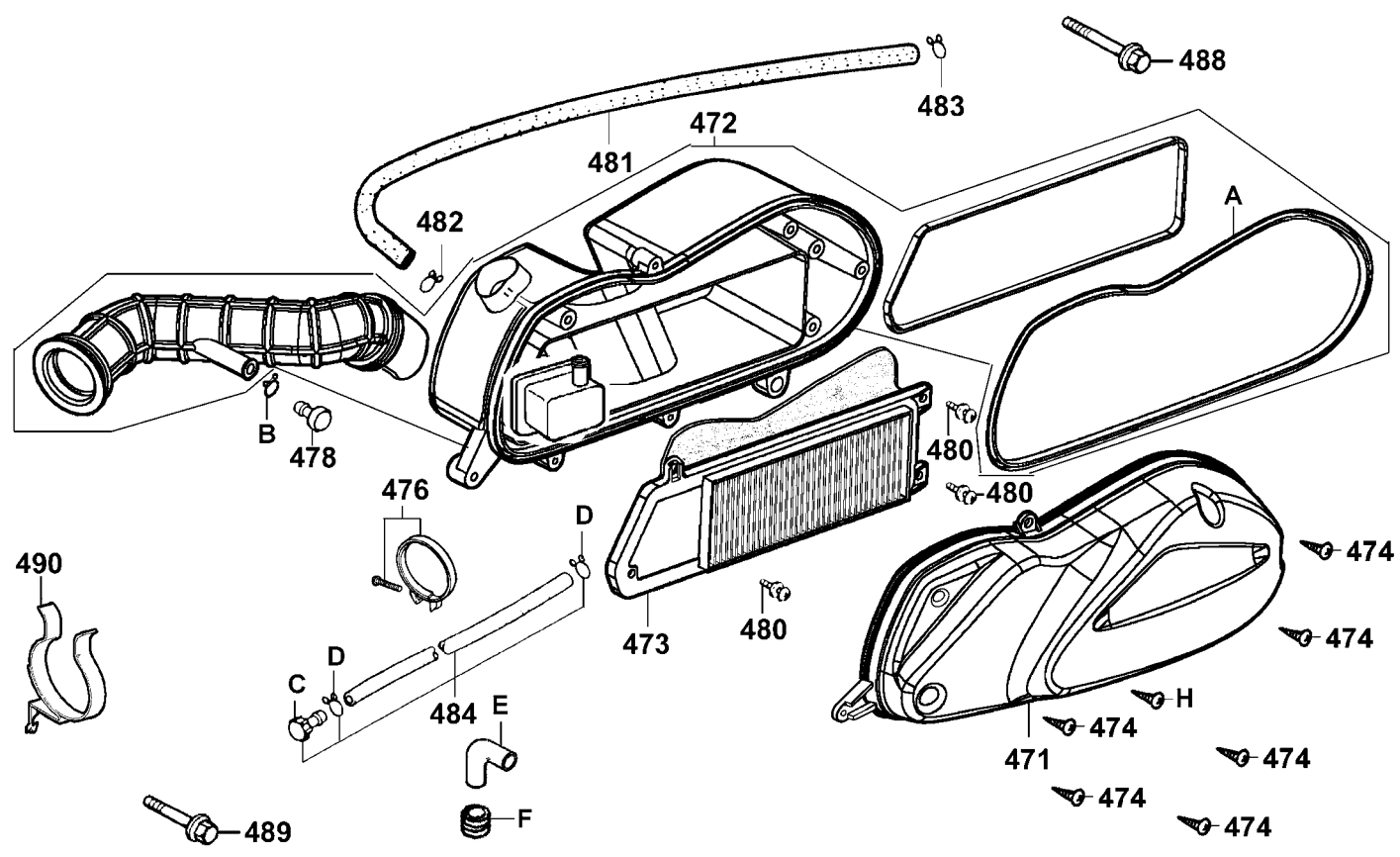
*	G	81251-KHC4-9000	0	COVER MAINT	化油器保養蓋	1	
---	---	-----------------	---	-------------	--------	---	--

F 13 Air Cleaner



販賣記號	項目	零件號碼	版數	英文名稱	中文名稱	需要用量	參考價
Sales mark	Ref no	Part no	Ver	Description	Chinese	Regd no	Ref Price
*	471	17207-KHC4-9000	0	COVER COMP AIR/C	空氣濾清箱蓋	1	
*	472	1723A-KHC5-9000	1	CASE ASSY AIR/C	空氣濾清器箱	1	
*	473	1723C-KHC4-9000	0	ELEMENT ASSY AIR/C	濾芯	1	
*	474	93903-25480	0	SCREW TAPPING 5X20	螺釘 5X20	6	
*	476	17255-KGBG-9000	1	BAND A CONNECTING TUBE	連接管固定帶	1	
*	478	17254-KCA-P000	0	PLUG AIR/C CONN TUBE	接頭	1	
*	480	93891-05010-08	0	SCREW WASHER 5X10	螺絲	3	
*	481	11211-KHC5-9000	1	TUBE BREATHER	通氣管	1	
*	482	95002-02080	0	CLIP B8 TUBE	管夾	1	
*	483	95002-02120	0	CLIP B12 TUBE	管夾	1	
*	484	1736A-GY6-9000	1	TUBE DRAIN ASSY	溢流管組	1	
*	488	95701-06032-08	0	BOLT FLANGE 6X32	螺絲 6X32	1	
*	489	93404-06025-07	0	BOLT WASHER 6X25	螺絲 6X25	1	
*	490	17215-KGBG-9000	0	CLIP ASSY AIR/C DUCT	固定管夾	1	
*	A	17212-KHC4-9000	0	SEAL AIR/C CASE	空氣濾清箱蓋塵封	1	
*	B	95002-02130	0	CLIP B12.5 TUBE	管夾	1	
*	C	17370-419-7010	0	PLUG BREATHER TUBE	管塞	1	
*	D	17371-174-6700	0	CLIP BREATHER TUBE	通氣管夾	1	
*	E	17216-KHC4-9000	0	L JOINT BREATHER TUBE	接頭	1	
*	F	95003-23004-60	0	V TUBE 8X12X40	通氣管	1	

F 13 Air Cleaner

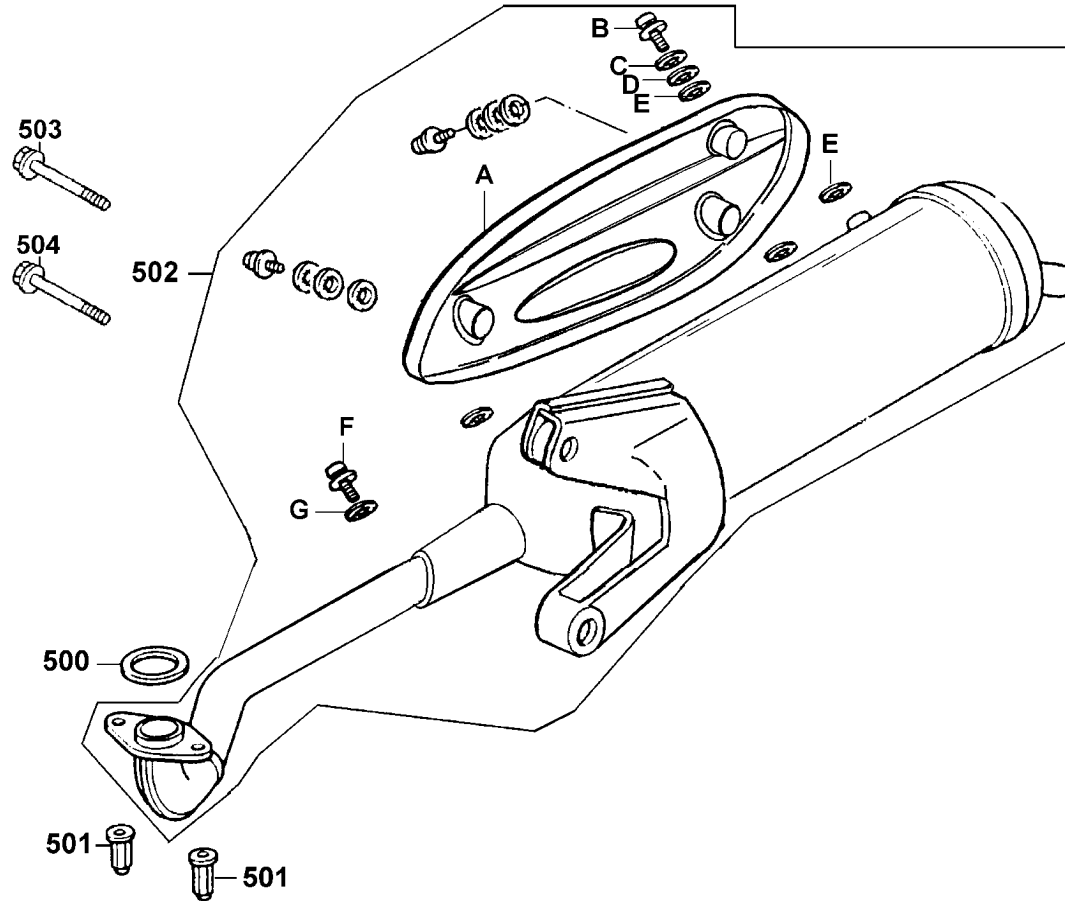


販賣記號	項目	零件號碼	版數	英文名稱	中文名稱	需要用量	參考價
Sales mark	Ref no	Part no	Ver	Description	Chinese	Regd no	Ref Price

F 13

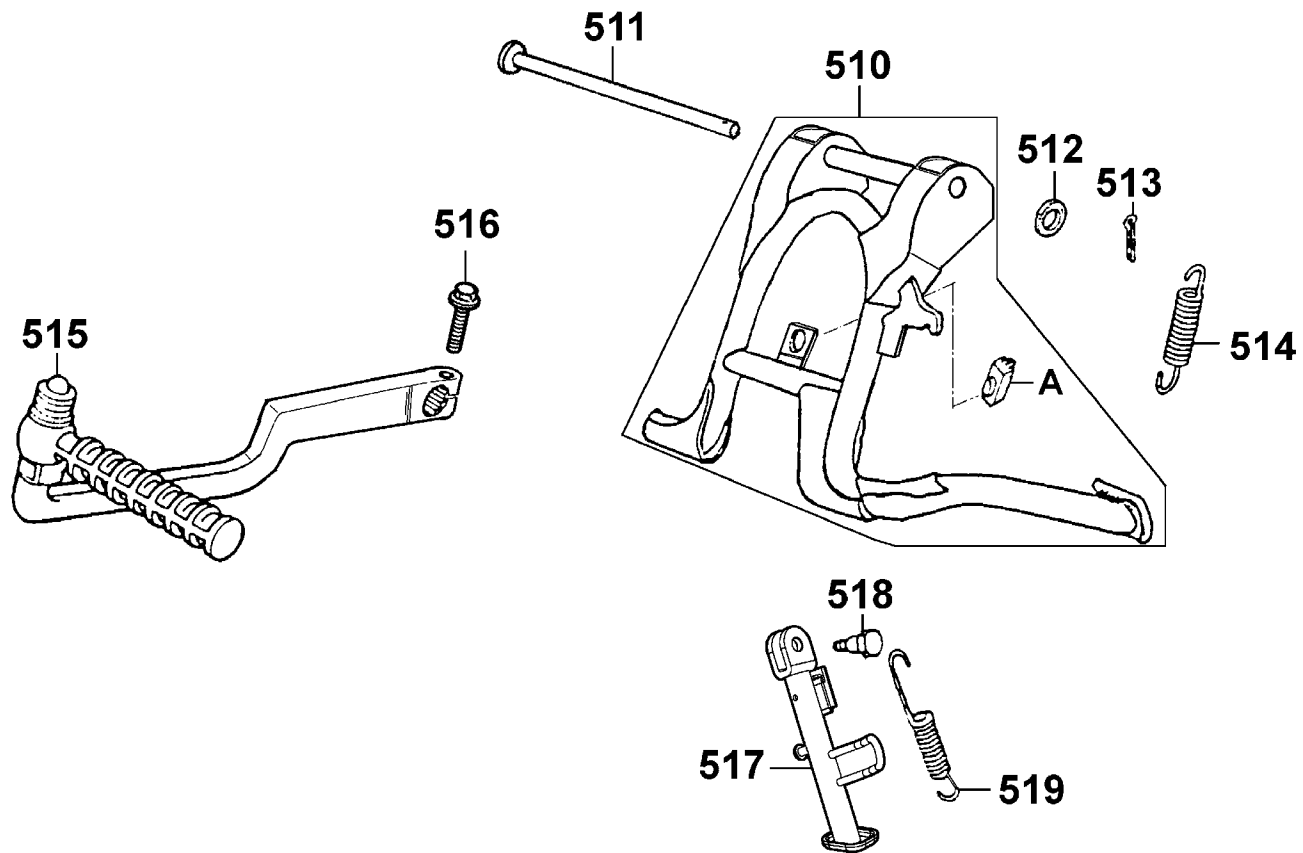
*	H	93903-25580	0	SCREW TAPPING 5X25	螺絲 5X25	1	
---	---	-------------	---	--------------------	---------	---	--

F 14 Exhaust Muffler



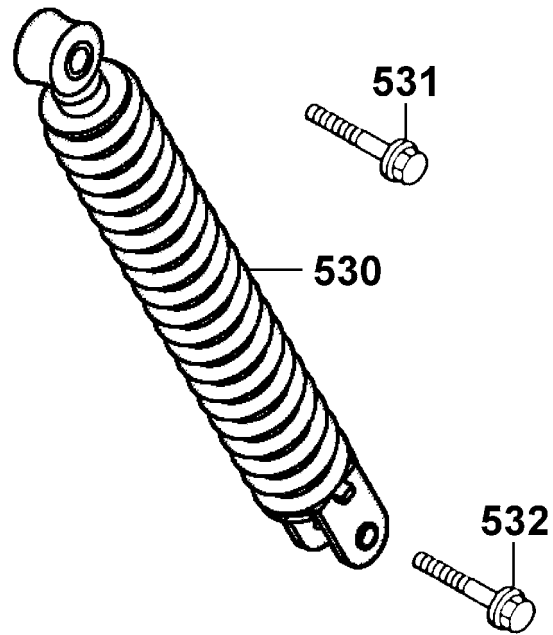
販賣記號	項目	零件號碼	版數	英文名稱	中文名稱	需要用量	參考價
Sales mark	Ref no	Part no	Ver	Description	Chinese	Regd no	Ref Price
*	500	18291-GA7-0010	0	GASKET EXH PIPE	排氣管墊圈	1	
*	501	90301-KGBG-9000	0	NUT CAP 6MM	圓螺帽 6MM	2	
*	502	1830A-KHC5-C000-M1	0	MUFFLER ASSY EXHAUST	排氣管組	1	
*	502	1830A-KHC5-C000-M2	0	MUFFLER ASSY EXHAUST	排氣管組	1	
*	503	90021-GY6-9000	0	BOLT WASHER COMP	螺絲	1	
*	504	95801-08042-07	0	BOLT FLANGE 8X42	螺絲 8X42	1	
*	A	18318-KGBG-E000	0	PROTECTOR COMP MUFFLER	排氣管護板	1	
*	B	96001-06012-02	0	SCREW SPECIAL 6X12	螺絲 6X12	3	
*	C	94111-06800	0	WASHER SPRING 6MM	華司 6MM	3	
*	D	94101-06200	0	WASHER PLAIN 6*13*1.0	華司 6*13*1.0	3	
*	E	18294-KCT-9000	0	PACKING PROTECTOR	防熱墊片	6	
*	F	96001-06008-07	0	BOLT FLANGE SH 6*8	螺絲 6*8	1	
*	G	94101-06700	0	WASHER PLAIN 6MM	平華司	1	

F 15 Stand●Kick Starter Arm



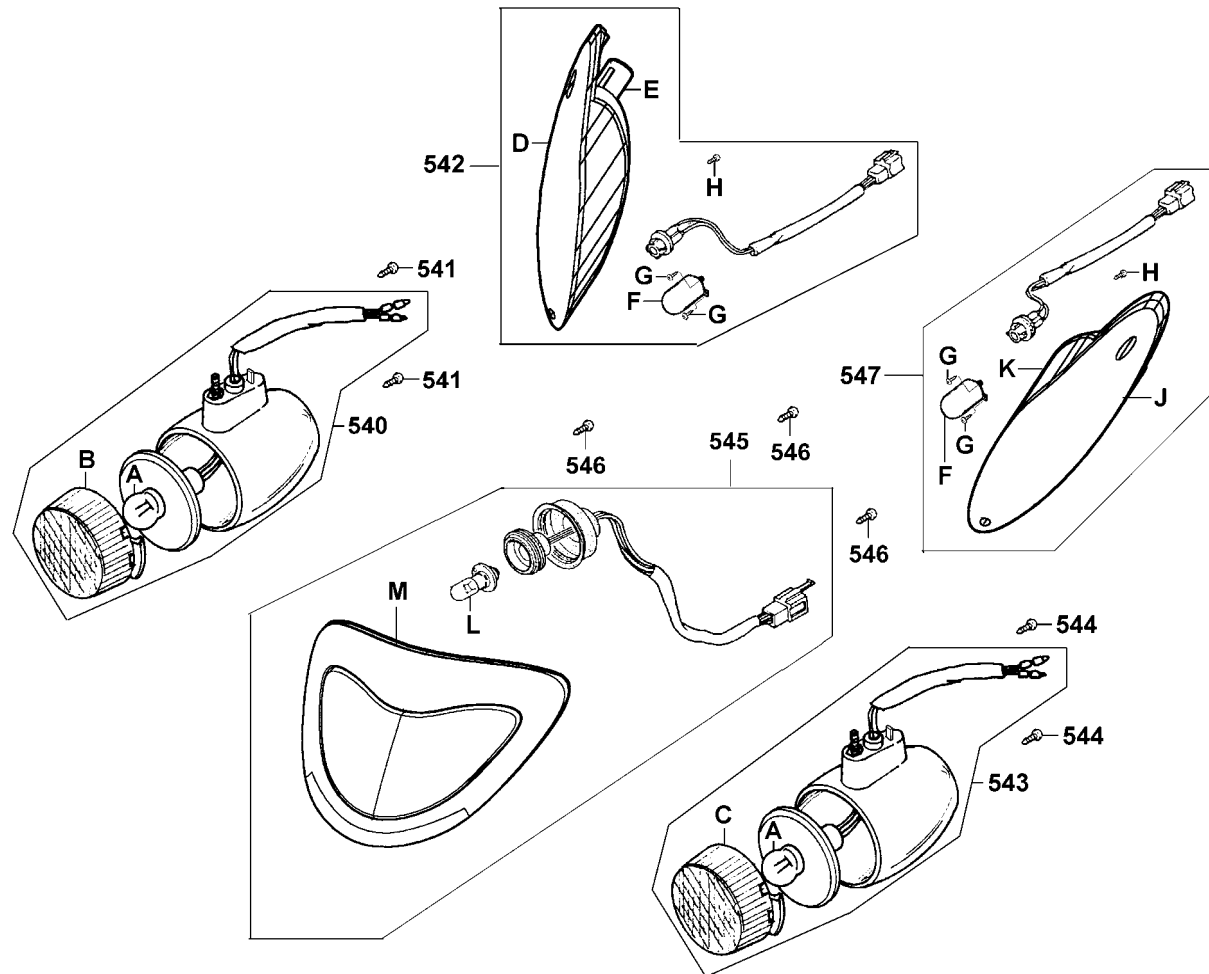
販賣記號	項目	零件號碼	版數	英文名稱	中文名稱	需要用量	參考價
Sales mark	Ref no	Part no	Ver	Description	Chinese	Regd no	Ref Price
*	510	5050A-KHC5-E000	0	STAND ASSY MAIN	主腳架組	1	
*	511	50503-KGBG-9000	1	SHAFT MAIN STAND	主腳架軸	1	
*	512	94101-08700	0	WASHER PLAIN 8MM	華司 MM	1	
*	513	94251-08400	0	PIN LOCK 8MM	插銷 8MM	1	
*	514	95014-71402	0	SPG D MAIN STAND	主腳架彈簧	1	
*	515	28300-KFA3-S000	0	ARM ASSY KICK STARTER	起動踏桿組	1	
*	516	95701-06022-02	0	BOLT FLANGE 6X22	螺絲 6X22	1	
*	517	50530-KHC4-9000	0	SIDE STAND COMP	側支架	1	
*	518	90108-GY6-9010	0	SCREW SIDE STAND PIVOT	側支架螺絲	1	
*	519	95014-72204	0	SPG B1 SIDE STAND	側支架彈簧	1	
*	A	50505-GR1-7110	0	STOPPER RUBBER STAND	橡皮	1	

F 16 Rear Cushion



販賣記號	項目	零件號碼	版數	英文名稱	中文名稱	需要用量	參考價
Sales mark	Ref no	Part no	Ver	Description	Chinese	Regd no	Ref Price
**	530	52400-KHC5-E000-IT	0	CUSHION ASSY REAR	後避震器組	1	
*	531	95801-10035-08	0	BOLT FLANGE 10X35	螺絲 10X35	1	
*	532	95801-08035-08	0	BOLT FLANGE 8X35	螺絲 8X35	1	

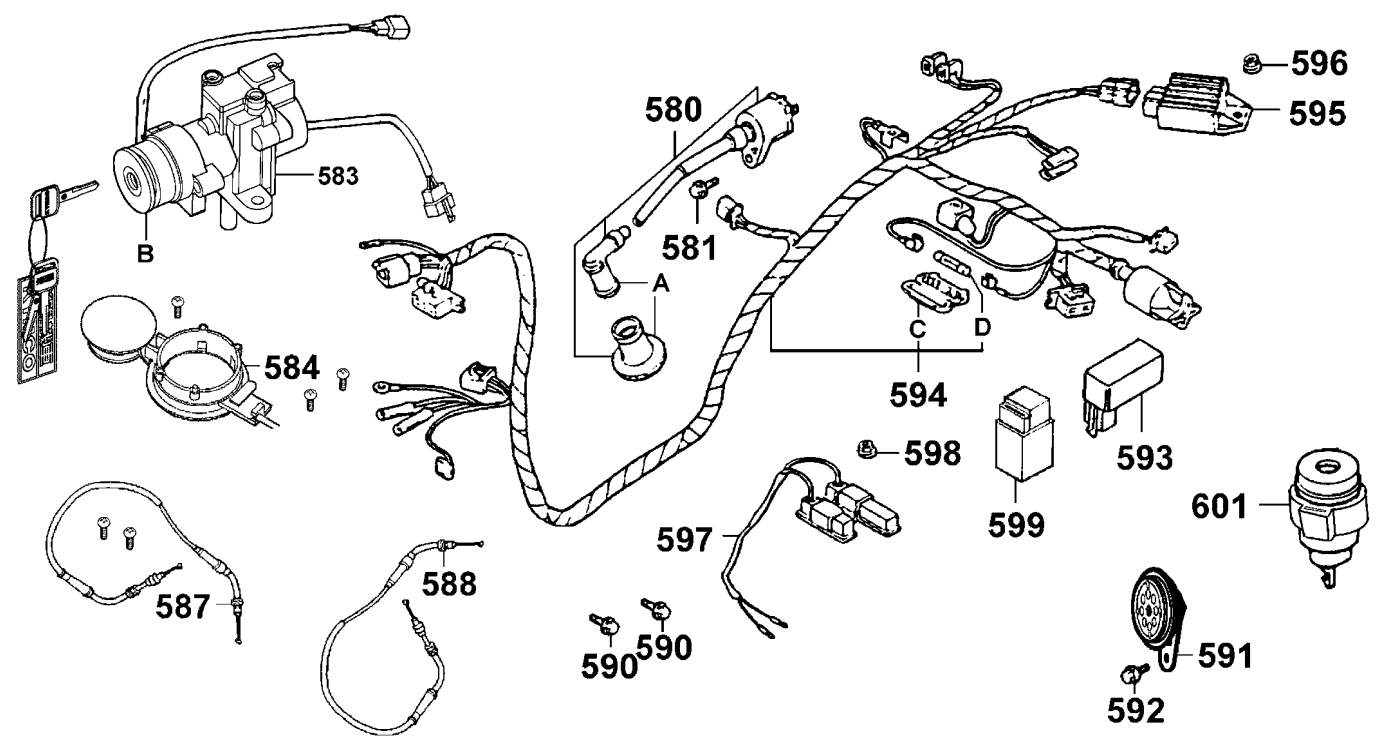
F 17 Front Winker



販賣記號	項目	零件號碼	版數	英文名稱	中文名稱	需要用量	參考價
Sales mark	Ref no	Part no	Ver	Description	Chinese	Regd no	Ref Price
*	540	33400-KEB7-M000-US	0	WINKER ASSY R FR	右前方向燈組	1	
*	541	93903-34380	0	SCREW TAPPING 4X12	螺釘4X12	2	
*	542	33430-KHC5-M000-US	0	WINKER ASSY FR R	右前方向燈組	1	
*	543	33450-KEB7-M000-US	0	WINKER ASSY L FR	左前方向燈組	1	
*	544	93903-34380	0	SCREW TAPPING 4X12	螺釘4X12	2	
*	545	33500-KHC5-E000-IT	0	LIGHT ASSY FR POSITION	前位置燈組	1	
*	546	93903-34380	0	SCREW TAPPING 4X12	螺釘4X12	3	
*	547	33440-KHC5-M000-US	0	WINKER ASSY L FR	左前方向燈組	1	
*	A	34905-KCP-9000	0	BULB WINKER	方向燈泡	2	
*	B	33402-KEB7-9000	0	LENS R FR WINKER	右前方向燈殼	1	
*	C	33452-KEB7-9000	0	LENS L FR WINKER	左前方向燈殼	1	
*	D	33402-KHC5-E000-IT	0	LENS R FR WINKER	右前方向燈殼	1	
*	E	33404-KHC5-M000-US	0	BASE R FR WINKER	右前方向燈座	1	
*	F	33407-KGB5-9000	0	INNER LENS WINKER	方向燈內燈殼	2	
*	G	93901-32320	0	SCREW TAPPING 3X12	螺釘3X12	4	
*	H	93901-32020	0	SCREW TAPPING 3X6	螺釘3X6	2	
*	J	33452-KHC5-E000-IT	0	LENS L FR WINKER	左前方向燈殼	1	
*	K	33454-KHC5-M000-US	0	BASE L FR WINKER	左前方向燈座	1	
*	L	34908-KCP-9000	0	BULB WEDGE BASE	前位置燈泡	1	
*	M	33501-KHC4-9000	0	LENS POSITION LIGHT	前位置燈殼	1	

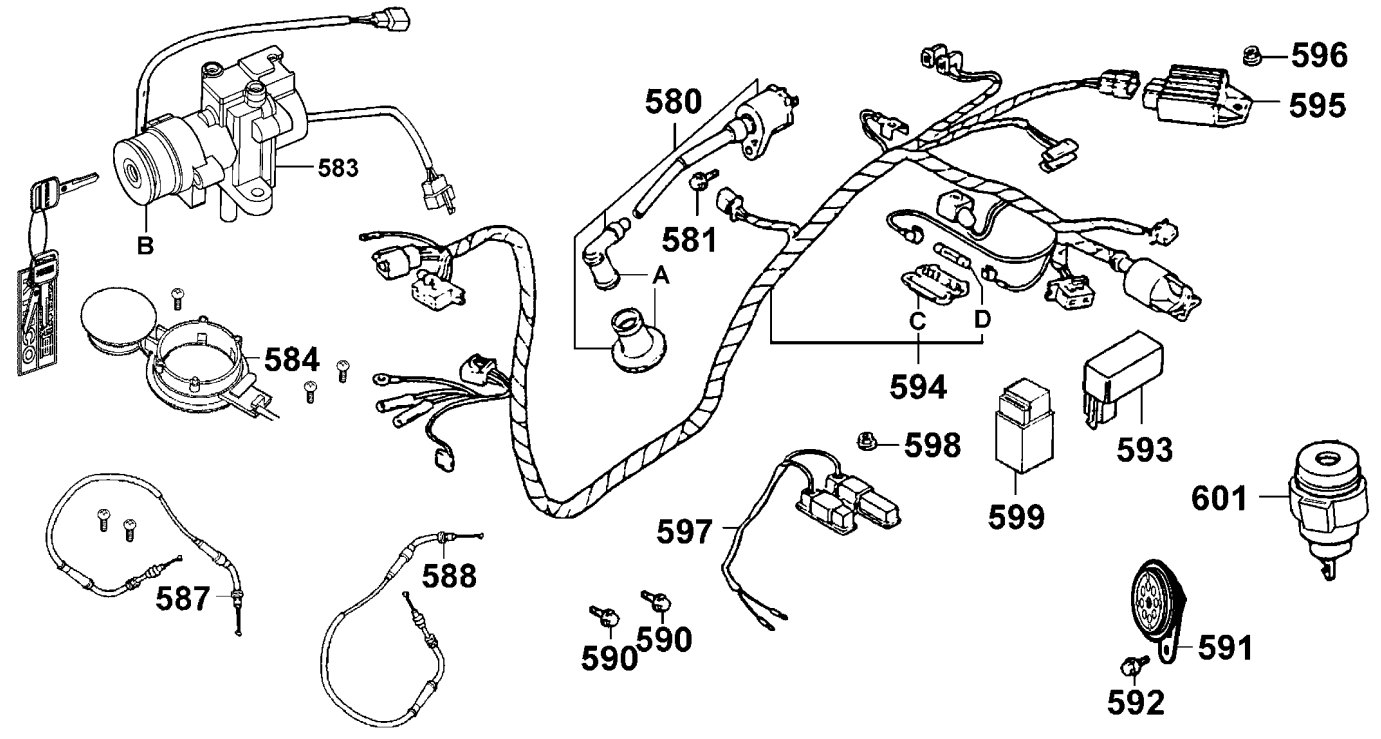
販賣記號	項目	零件號碼	版數	英文名稱	中文名稱	需要用量	參考價
Sales mark	Ref no	Part no	Ver	Description	Chinese	Regd no	Ref Price
*	550	33700-KHC5-M000-US	0	LIGHT ASSY RR COMB	後燈組	1	
*	552	90301-634-6700	0	NUT FLANGE 6MM	螺帽 6MM	2	
*	553	90302-GY6-9010	0	SCREW-WASH 5X12	螺絲 5X12	2	
*	554	50172-KHC4-9000	0	STAY TAIL LIGHT	後燈座	1	
*	555	95701-06012-08	0	BOLT FLANGE 6X12	螺絲 6X12	2	
*	556	94050-06080	0	NUT FLANGE 6MM	螺帽 6MM	1	
*	559	90302-GY6-9010	0	SCREW-WASH 5X12	螺絲 5X12	2	
*	565	96001-06025-08	0	BOLT FLANGE SH 6X25	螺絲 6X25	1	
*	566	96001-06012-08	0	BOLT FLANGE SH 6X12	螺絲 6X12	1	
*	A	34906-KCP-9000	0	BULB TAIL LIGHT	後燈泡	1	
*	B	34905-KCP-9000	0	BULB WINKER	方向燈泡	2	
*	C	33701-KHC5-M000-US	0	LENS COMP TAIL LIGHT	後燈殼	1	
*	D	80106-KHC4-9000	0	FENDER RR INNER	後內土除	1	
*	E	80104-KBG-9000	0	PLATE SPLASH GUARD			
*	F	11386-KHC5-E000-IT	0	STAY FENDER B RR	後土除支架 B	1	
*	G	80205-KGBG-9000	0	FENDER B RR	後土除 B	1	
*	H	90677-GR1-0030	1	NUT CLIP 5MM	螺帽 5MM	2	
*	K	93891-05016-07	0	SCREW-WASH 5X16	螺絲 5X16	2	
*	M	33760-KHC5-M000-US	0	REFLEX REFLECTOR COMP SIDE	反光鏡片組	1	

F 19 Wire Harness



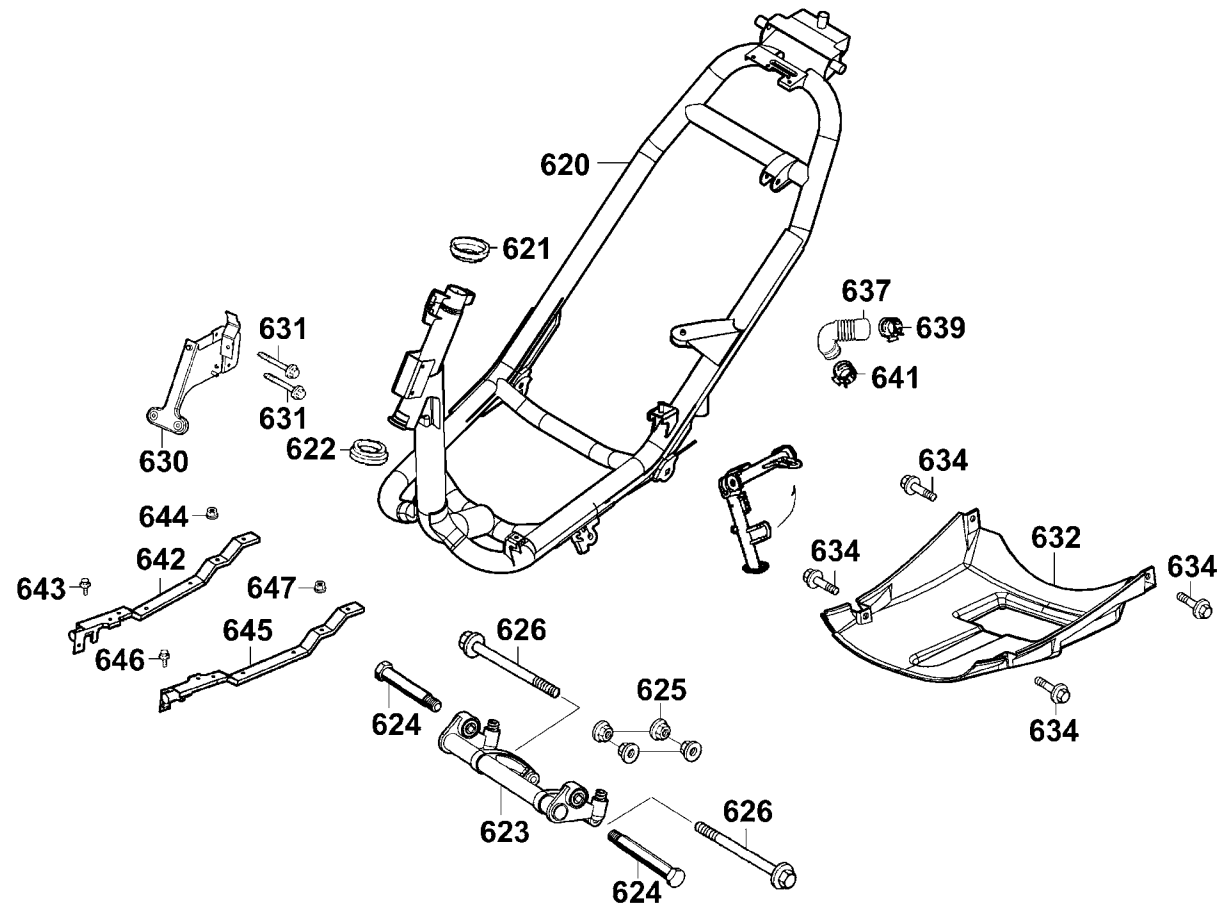
販賣記號	項目	零件號碼	版數	英文名稱	中文名稱	需要用量	參考價
Sales mark	Ref no	Part no	Ver	Description	Chinese	Regd no	Ref Price
*	580	3051A-KHC4-900	1	COIL ASSY IGN	高壓線圈	1	
*	581	90112-KDR-9000	0	BOLT FLANGE 5X22	螺絲 5X22	1	
*	583	35101-KHC4-3050-M2	0	SW COMB & LOCK	主開關	1	
*	584	17620-KHC5-E000-IT-M2	1	CAP SET FILLER	油箱蓋	1	
*	587	77240-KHC4-9000	1	CABLE COMP SEAT LOCK	座墊導線	1	
*	588	17520-KHC4-9000	3	CABLE COMP FUEL CAP	油箱蓋導線	1	
*	590	95701-KHC5-E000-IT	2	BOLT FLANGE 8X20	螺絲 8X20	2	
*	591	38110-KFA1-9000-M1	0	HORN COMP	喇叭	1	
*	591	38110-KFA1-9000-M2	0	HORN COMP	喇叭	1	
*	592	95701-06012-08	0	BOLT FLANGE 6X12	螺絲 6X12	1	
*	593	30400-KHC5-E000-IT	0	UNIT ASSY CDI	CDI 組	1	
*	594	32100-KHC5-M000-US	0	HARNESS WIRE	主配線	1	
*	595	31600-KDU-9000	0	REG REC COMP	整流器	1	
*	596	94050-06080	0	NUT FLANGE 6MM	螺帽 6MM	1	
*	597	35400-KEE1-9000	0	RESISTOR COMP	電阻器組	1	
*	598	94050-06080	0	NUT FLANGE 6MM	螺帽 6MM	1	
*	599	38500-KDK-9000	1	RELAY COMP START	起動繼電器	1	
*	601	38300-KCE-9000	1	RELAY ASSY WINKER	方向燈繼電器	1	
*	A	30700-GY6-9010	1	CAP ASSY NOISE SUPPRESOR	火星塞蓋	1	
*	B	35102-KHC4-9000	2	COLLAR MAIN SW	主開關套筒	1	

F 19 Wire Harness



販賣記號	項目	零件號碼	版數	英文名稱	中文名稱	需要用量	參考價
Sales mark	Ref no	Part no	Ver	Description	Chinese	Regd no	Ref Price
*	C	32120-155-0010	0	CASE FUSE	保險絲盒	2	
*	D	98200-10700	0	FUSE A7	保險絲 A7	2	

F 20 Frame Body



販賣記號	項目	零件號碼	版數	英文名稱	中文名稱	需要用量	參考價
Sales mark	Ref no	Part no	Ver	Description	Chinese	Regd no	Ref Price
*	620	50100-KHC5-M000-US	0	BODY COMP FRAME	車體	1	
*	621	50301-GM0-0010	0	RACE UPPER STRG BALL	上珠碗	1	
*	622	50305-GC8-0040	0	RACE UNDER STRG BALL	下珠碗	1	
*	623	50350-KHC4-9000	1	HANGER ASSY ENG	引擎吊架	1	
*	624	90105-KHC4-9000	0	SQUARE BOLT M10X50	螺絲 10X50	2	
*	625	90304-GE8-0030	1	NUT U 10MM	螺帽 10MM	4	
*	626	95801-10070-08	0	BOLT FLANGE 10X70	螺絲 10X70	2	
*	630	64315-KHC5-E000	0	STAY FR COVER	前護蓋支柱	1	
*	631	95801-06045-08	0	BOLT FLANGE 6X45	螺絲 6X45	2	
*	632	50613-KHC4-9000	0	COVER UNDER	下罩	1	
*	634	93404-06016-07	0	BLOT WASHER 6X16	螺絲 6X16	4	
*	637	19410-KHC5-9000	0	DUCT COOLING	冷卻導管	1	
*	639	19411-KBN-9000	1	CLIP HOSE	管夾	1	
*	641	17215-KBN-2000	0	CLIP ASSY AIR/C DUCT	管夾	1	
*	642	50611-KHC4-9000	2	RNFCT R FLOOR	踏板右支架	1	
*	643	95701-06012-08	0	BOLT FLANGE 6X12	螺絲 6X12	1	
*	644	94050-06080	0	NUT FLANGE 6MM	螺帽 6MM	1	
*	645	50612-KHC4-9000	2	RNFCT L FLOOR	踏板左支架	1	
*	646	95701-06012-08	0	BOLT FLANGE 6X12	螺絲 6X12	1	
*	647	94050-06080	0	NUT FLANGE 6MM	螺帽 6MM	1	

F 21 Caution Label

● Be sure to wear a safety helmet when riding.
 ● Do not exceed the speed specified by law when riding.
 ● The exhaust muffler temperature is very high after riding. Be sure to park the motorcycle in a place not easily touched by people.
 ● For riding safety and good performance, do not violate the law to modify the motorcycle.

● Make sure to perform the periodic maintenance and periodic inspection.

Periodic Inspection Items

Brake Performance, tires, engine oil level, lights, horn, and instrument panel

KWANG YANG MOTOR CO., LTD.

● Please read the user's manual carefully to ensure riding safety.

680

CAUTIONS

Tire Size	:Front 90/90-10 50J	Rear 100/80-10 53J
(One Rider)	:Front 1.50kgf/cm ²	Rear 2.00kgf/cm ²
(Two Rider)	:Front 1.75kgf/cm ²	Rear 2.25kgf/cm ²
Load Capacity	:Shield 1.5kg Clip assy center 3kg (As per KYMCO standard specification)	
(Note: The tire pressure must not overpass 2.50kgf/cm ² .)		

● Check the motor oil level with the dipstick after refilling motor oil.

KMC-E000

682

販賣記號	項目	零件號碼	版數	英文名稱	中文名稱	需要用量	參考價
Sales mark	Ref no	Part no	Ver	Description	Chinese	Regd no	Ref Price
**	680	87560-GY6-E000	1	MARK DRIVE CAUTION	標誌	1	
**	682	87505-KHC5-E000	0	LABEL TIRE	胎壓標籤	1	

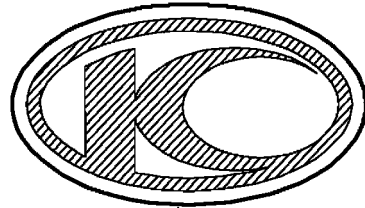
F 22 Emblem•Stripe



690



691



692



693

販賣記號	項目	零件號碼	版數	英文名稱	中文名稱	需要用量	參考價
Sales mark	Ref no	Part no	Ver	Description	Chinese	Regd no	Ref Price
**	690	86202-KHC5-E000-IT	0	EMB BODY COVER	邊蓋標誌	2	
**	691	86212-KHC5-E000-IT	0	EMB B BODY COVER	邊蓋小標誌	2	
**	692	86102-KFA6-E000-IT	0	EMB K-LOGO 30MM	標誌	1	
**	693	87503-KHC5-M000-US	0	MARK MODEL	機種貼紙	1	



零件號碼索引
PARTS NO. INDEX

零件號碼索引

PART NO. INDEX

零件號碼 PART NO.	版數 VERSION	頁次 PAGE	零件號碼 PART NO.	版數 VERSION	頁次 PAGE	零件號碼 PART NO.	版數 VERSION	頁次 PAGE
11000			13000			15000		
11100-KBG-3050	1	P-13	13000-KBG-9000	3	P-21	15100-KBG-9000	2	P-35
11102-187-0030	3	P-13	13011-KGBG-9010	0	P-21	15133-KBG-9000-H1	0	P-35
11102-187-0030	3	P-13	13101-KGBG-9010	1	P-21	15421-107-0000	1	P-23
11192-KBG-9000	0	P-13	13111-KBG-9000	0	P-21	15426-GE1-9200	0	P-23
11200-KGBG-3050	0	P-13	13115-001-0010	0	P-21	1565A-GY6-9000	0	P-23
11203-GC7-3010	2	P-13						
11203-KG8-3010	1	P-41	14000			16000		
11211-KGBG-9000	0	P-17	14100-KGBG-9010	3	P-19	1610K-KHC5-E000-IT	0	P-27
11211-KHC5-9000	1	P-83	14401-KBG-9000	0	P-21	16162-KG8-9010-M1	0	P-29
11330-KGBG-9000	4	P-23	14431-KBG-9000	0	P-19	1621A-KBG-9000	1	P-19
11340-KGBG-9000	3	P-15	14450-KBG-9000	0	P-19	16410-KGBG-E000	0	P-27
11381-KHC4-9000	0	P-15	14452-KBG-9000	0	P-19	16700-GAK-9110-M1	0	P-71
11382-KBG-9000	0	P-15	14510-KBG-9000	0	P-21	1691A-GY6-9010-M2	0	P-71
11385-GY6-9010	0	P-37	14531-GR0-0000	1	P-21			
11385-KBG-9000	0	P-37	14550-KS4-0040-M2	0	P-21	17000		
11386-KHC5-E000-IT	0	P-95	14552-KS4-0030	0	P-21	1711A-KHC5-C000-MC	0	P-19
11387-KGBG-9000	1	P-19	14553-KS4-0030	0	P-21	17207-KHC4-9000	0	P-83
11394-KBG-9000	0	P-23	14555-KJ9-0010	0	P-21	17212-KHC4-9000	0	P-83
11395-KBG-9000	0	P-15	14610-KBG-9000	0	P-21	17215-KBN-2000	0	P-101
			14711-KBG-9000	0	P-17	17215-KGBG-9000	0	P-83
12000			14721-KBG-9000	0	P-17	17216-KHC4-9000	0	P-83
12100-KGBG-9000	2	P-21	14751-KBG-9000	0	P-17	1721A-KHC4-9000	0	P-79
12191-KBG-9000	0	P-21	14761-KBG-9000	0	P-17	1723A-KHC5-9000	1	P-83
12200-KBG-9000	0	P-17	14771-GB4-6800	2	P-17	1723C-KHC4-9000	0	P-83
12209-GB4-6820-M1	0	P-17	14775-MA6-0000	0	P-17	17254-KCA-P000	0	P-83
12211-KGBG-9000	2	P-19	14781-MA6-0000-M1	0	P-17	17255-KGBG-9000	1	P-83
12251-KBG-9000	0	P-17				17256-KBG-9000	0	P-19
12310-KGBG-9000	2	P-17				17369-KHC4-9000	0	P-73
12361-GY6-9010	0	P-23				1736A-GY6-9000	1	P-83
12391-KBG-9000	0	P-17						

零件號碼索引

PART NO. INDEX

零件號碼 PART NO.	版數 VERSION	頁次 PAGE	零件號碼 PART NO.	版數 VERSION	頁次 PAGE	零件號碼 PART NO.	版數 VERSION	頁次 PAGE
17370-419-7010	0	P-83	1962A-KBG-9000	0	P-37	23233-GE8-0010	2	P-31
17371-174-6700	0	P-83	19636-KBG-9000	0	P-37	23237-GR1-2200	0	P-31
17502-KHC4-9000	1	P-73	1963A-KGBG-E000	0	P-37	23238-GY6-9410	0	P-31
17504-KHC4-9000	1	P-71				23411-KHC5-9000	0	P-41
17510-KHC4-9000	3	P-71				23420-GAK-9010	0	P-41
17520-KHC4-9000	3	P-97	21000			23431-KBN-9010-H1	1	P-41
17550-KHC4-9000	0	P-71				23432-KBN-9010	0	P-41
17620-KHC5-E000-IT-M2	1	P-97	21200-KGBG-3050	3	P-41			
17623-KHC4-9000	5	P-57	21395-KBN-9010	1	P-41			
17683-KHC4-9000	0	P-71				28000		
17684-KHC4-9000	0	P-71						
17685-KHC5-9000	3	P-71	22000			28211-KEB7-9000	0	P-33
17686-KHC5-9000	1	P-71				28223-KBN-9010	0	P-15
17689-KHC5-E000	0	P-73	22100-GR1-7510	0	P-31	28230-GAK-9210	0	P-15
17910-KHC4-9000	0	P-49	22102-KEB7-9000	0	P-33	28250-KBN-9010	0	P-13
			22103-KEB7-9000	0	P-33	28253-GN2-6020-M1	0	P-15
18000			22105-KHC5-E000	0	P-33	28255-GS6-0010	0	P-13
			22110-KFA1-2200	0	P-33	28281-GN2-6030-M1	1	P-13
			22121-KGBG-9100	1	P-33	28300-KFA3-S000	0	P-89
18291-GA7-0010	0	P-87	22131-GAH-7810	0	P-33			
18294-KCT-9000	0	P-87	22132-GW0-0010	2	P-33			
1830A-KHC5-C000-M1	0	P-87	22300-KBG-9000	0	P-31	30000		
1830A-KHC5-C000-M2	0	P-87	22350-GAK-9300	1	P-31			
18318-KGBG-E000	0	P-87	22401-GAK-9310	0	P-31	30400-KHC5-E000-IT	0	P-97
			22530-KGBG-9000	1	P-31	3051A-KHC4-900	1	P-97
19000			22804-148-0010	0	P-31	30700-GY6-9010	1	P-97
19410-KHC5-9000	0	P-101	23000			31000		
19411-KBN-9000	1	P-101						
19411-KCB-9000	0	P-73	2301A-KGBG-2200	0	P-33	31110-KHC5-E000-IT	0	P-37
19411-KHC4-9000	0	P-71	23100-KHC5-9000	0	P-33	31120-KGBG-9010-M1	2	P-37
19510-KGBG-9000	1	P-37	23200-GR1-2200	0	P-31	31120-KGBG-9010-M2	1	P-37
1961A-KGBG-E010	0	P-37	23220-KCX-2200	0	P-31	31209-KEE1-9000	2	P-35
19625-KGBG-9000	0	P-37	23225-GR1-7510	0	P-31	31210-KEE1-9000-M1	0	P-35

零件號碼索引

PART NO. INDEX

零件號碼 PART NO.	版數 VERSION	頁次 PAGE	零件號碼 PART NO.	版數 VERSION	頁次 PAGE	零件號碼 PART NO.	版數 VERSION	頁次 PAGE
31500-KBN-9210-M1	3	P-75				37801-GA7-7000	1	P-71
31600-KDU-9000	0	P-97				37802-KEC8-9000	0	P-71
			34000			3780A-KHC4-9000	0	P-71
32000			34901-KAB-9000	0	P-45			
			34905-KCP-9000	0	P-93	38000		
32100-KHC5-M000-US	0	P-97	34905-KCP-9000	0	P-95			
32101-GY6-9000	1	P-55	34906-KCP-9000	0	P-95	38110-KFA1-9000-M1	0	P-97
32105-KEE1-9000	0	P-35	34908-KCP-9000	0	P-93	38110-KFA1-9000-M2	0	P-97
32120-155-0010	0	P-99	34908-MB9-8710-M1	0	P-47	38300-KCE-9000	1	P-97
			34909-KBE-9000	0	P-47	38500-KDK-9000	1	P-97
33000								
			35000			42000		
33100-KHC5-E000	0	P-45						
33120-KHC5-9000	0	P-45	35101-KHC4-3050-M2	0	P-97	42610-KHC5-E000-IT	0	P-67
33130-KHC5-9000	0	P-45	35102-KHC4-9000	2	P-97	42611-KHC5-E000-IT	0	P-67
33400-KEB7-M000-US	0	P-93	35130-KHC5-M000-US	0	P-53	42710-KHC5-E000-IT	0	P-67
33402-KEB7-9000	0	P-93	35150-GY6-9000	4	P-49			
33402-KHC5-E000-IT	0	P-93	35160-GS7-9000	0	P-49			
33404-KHC5-M000-US	0	P-93	35170-GS7-9000	0	P-49	43000		
33407-KGB5-9000	0	P-93	35180-GS7-9000	0	P-49			
33430-KHC5-M000-US	0	P-93	35200-GY6-9100	0	P-49	43120-KCX-9000	1	P-67
33440-KHC5-M000-US	0	P-93	35340-GN2-7700	3	P-51	43141-GAK-9000	0	P-67
33450-KEB7-M000-US	0	P-93	35340-KBN-9000	0	P-55	43352-568-0030	3	P-65
33452-KEB7-9000	0	P-93	35400-KEE1-9000	0	P-97	43353-461-7710-M1	0	P-65
33452-KHC5-E000-IT	0	P-93				43410-GAK-9010	0	P-67
33454-KHC5-M000-US	0	P-93				43450-KHC5-9000	0	P-49
33500-KHC5-E000-IT	0	P-93	37000			43472-161-0010	0	P-49
33501-KHC4-9000	0	P-93						
33700-KHC5-M000-US	0	P-95	37200-KHC5-M000-US-M1	0	P-47			
33701-KHC5-M000-US	0	P-95	37200-KHC5-M000-US-M2	0	P-47	44000		
33730-KHC5-M000-US	0	P-57	37211-KHC4-9000-M1	0	P-47			
33735-KHC5-M000-US	0	P-59	37211-KHC4-9000-M2	0	P-47	44301-KHC5-E000	0	P-63
33760-KHC5-M000-US	0	P-95	37720-KGBG-E000	0	P-27	44311-GW0-9110	0	P-63

零件號碼索引

PART NO. INDEX

零件號碼 PART NO.	版數 VERSION	頁次 PAGE	零件號碼 PART NO.	版數 VERSION	頁次 PAGE	零件號碼 PART NO.	版數 VERSION	頁次 PAGE
44611-KHC5-E000-IT	0	P-63	50000			53000		
44620-KBS-9000	0	P-63						
44650-KHC4-3050	0	P-63	50100-KHC5-M000-US	0	P-101	53100-KHC5-E000	0	P-51
44710-KHC5-E000-IT	0	P-63	50137-KHC4-9000	0	P-71	53107-KHC5-M000-US	0	P-51
44800-KBN-9010	6	P-63	50139-KHC4-9000	0	P-71	53108-KHC5-M000-US	0	P-51
44830-KBN-9510	5	P-47	50140-KHC4-9000	0	P-71	53140-KFA1-900	1	P-49
44831-KBN-9500	0	P-47	50172-KHC4-9000	0	P-95	53166-KFA1-900	1	P-49
			50301-GM0-0010	0	P-101	53167-KFA1-9000	0	P-49
			50305-GC8-0040	0	P-101	53168-KFA1-9000	1	P-49
45000			50306-196-0010	0	P-61	53172-KHC4-9000	0	P-49
			50325-KHC4-9000	3	P-75	53175-KHC5-E000-IT	0	P-55
45105-KCE-3050-M2	0	P-63	50326-KHC4-9000	1	P-75	53178-KHC5-E000-IT	0	P-49
45108-ML4-0060	2	P-65	50328-KBN-2000	0	P-75	5317A-KHC5-E000-IT	0	P-49
45109-GE2-0060	0	P-65	50350-KHC4-9000	1	P-101	53200-KFA1-9000	5	P-61
45126-KHC4-9000	0	P-55	50503-KGBG-9000	1	P-89	53205-KHC5-M000-US	0	P-51
45131-166-0160	0	P-65	50505-GR1-7110	0	P-89	53206-KHC5-M000-US	0	P-51
45131-GE2-0060	1	P-63	5050A-KHC5-E000	0	P-89	53211-GY6-9400	0	P-61
45132-166-0160	0	P-65	50530-KHC4-9000	0	P-89	53212-GC8-0040	1	P-61
45133-028-0000	1	P-67	50611-KHC4-9000	2	P-101			
45133-MA3-0060	0	P-65	50612-KHC4-9000	2	P-101			
45156-KHC5-E000-IT	0	P-61	50613-KHC4-9000	0	P-101	61000		
45200-KHC4-9000	2	P-63						
45209-GE2-0060	0	P-65				61110-KFA2-9000	1	P-61
45210-KHC4-9000	0	P-63	51000			61120-KHC5-E000	0	P-61
45215-KCE-9000	0	P-65						
45216-166-0060	0	P-63	51409-KFA2-9000	0	P-61			
45216-KW6-9020-M1	0	P-65	5140A-KHC5-E000-IT	0	P-61	64000		
45351-KHC5-E000-IT	0	P-63	5150A-KHC5-E000-IT	0	P-61			
45465-KFB5-9000	0	P-61				64301-KHC3-9000	0	P-57
45513-GW0-9120-M1	0	P-55				64302-KHC3-9000	1	P-57
45517-GY6-9000	5	P-51	52000			64310-KHC4-9000	0	P-57
45517-KAF-9000	0	P-55				64315-KHC5-E000	0	P-101
45530-KHC4-3050	0	P-55	52400-KHC5-E000-IT	0	P-91	64316-KHC4-9000	1	P-57

零件號碼索引

PART NO. INDEX

零件號碼 PART NO.	版數 VERSION	頁次 PAGE	零件號碼 PART NO.	版數 VERSION	頁次 PAGE	零件號碼 PART NO.	版數 VERSION	頁次 PAGE
70000			83000			90000		
70529-657-6710	0	P-37	83500-KHC4-9000	0	P-77	90012-333-0010	0	P-19
77105-GS6-0010	1	P-77	83501-KHC4-9000	1	P-77	90021-GY6-9000	0	P-87
77106-GS6-0010	1	P-77	83502-KFA1-9000	2	P-79	90031-KGBG-9010	0	P-13
77200-KHC5-E100	0	P-69	83600-KHC4-9000	0	P-77	90032-KGBG-9010	0	P-13
77201-GS6-0000	0	P-79	83601-KHC4-9000	1	P-79	90033-041-0210	0	P-17
77235-KHC4-9000	1	P-69				90101-GR1-0010	0	P-45
77240-KHC4-9000	1	P-97				90105-GS6-0010	0	P-79
77330-KHC3-9000	0	P-77	86000			90105-KFC2-9000	0	P-77
			86102-KFA6-E000-IT	0	P-105	90105-KHC4-9000	0	P-101
80000			86202-KHC5-E000-IT	0	P-105	90105-KR3-0010	1	P-63
			86212-KHC5-E000-IT	0	P-105	90108-GY6-9010	0	P-89
80106-KHC4-9000	0	P-95				90110-GW0-0010	0	P-57
80151-KHC4-9000	0	P-79	87000			90111-187-0000	1	P-77
80205-KGBG-9000	0	P-95	87503-KHC5-M000-US	0	P-105	90112-GC3-0000	0	P-61
			87505-KHC5-E000	0	P-103	90112-KDR-9000	0	P-97
81000			87560-GY6-E000	1	P-103	90112-KLC-9000	0	P-61
81131-KHC4-9000	1	P-57				90114-166-0070	1	P-55
81132-GAH-0010	2	P-57				90115-GE0-0010	0	P-51
81133-KBG-9000	0	P-79	88000			90131-GW0-9110	0	P-63
81133-KBN-9010	0	P-57				90145-MS9-6120-M1	0	P-55
81134-KGBG-9000	2	P-79	88110-KHC3-9000	0	P-49	90164-KBG-9000	0	P-79
81135-KBG-9000	0	P-79	88120-KHC3-9000	0	P-49	90164-MR4-9010	0	P-57
81141-KHC5-E000	0	P-57				90202-187-0010	0	P-31
81142-KDU-9000	0	P-57				90202-GF6-0110	0	P-19
81142-KLC-9000	0	P-61	89000			90206-001-0010	0	P-19
81200-KHC5-E000	0	P-77				90301-634-6700	0	P-95
81251-KHC4-9000	0	P-81	89010-KBN-9000	0	P-69	90301-KGBG-9000	0	P-87
81260-KHC4-9000	3	P-77				90302-187-0010	0	P-79
						90302-GY6-9010	0	P-71
						90302-GY6-9010	0	P-95
						90302-SA4-0040	1	P-77
						90302-SA4-0040	1	P-79
						90304-GE8-0030	1	P-51

零件號碼索引

PART NO. INDEX

零件號碼 PART NO.	版數 VERSION	頁次 PAGE	零件號碼 PART NO.	版數 VERSION	頁次 PAGE	零件號碼 PART NO.	版數 VERSION	頁次 PAGE
90304-GE8-0030	1	P-101	91004-KBN-9220-M1	0	P-13	93404-06025-07	0	P-83
90305-GK8-0010	1	P-39	91004-KN2-9020-M1	0	P-13	93500-05022-0G	0	P-49
90305-GK8-0010	0	P-79	91004-KN2-9020-M1	0	P-41	93600-04012-1G	0	P-55
90305-KBN-9030-M2	0	P-67	91009-GE0-0040	0	P-41	93700-05018-0H	0	P-47
90306-KF0-0040	0	P-63	91103-GR1-0040	0	P-31	93891-05010-08	0	P-83
90307-GJ6-0040	0	P-45	91201-GY6-9040-M2	0	P-13	93891-05012-07	0	P-51
90309-GW0-9010-M1	0	P-63	91201-KBG-9000-M1	0	P-23	93891-05012-07	0	P-75
90309-GW0-9010-M1	0	P-67	91204-KBN-9020-M1	1	P-13	93891-05016-07	0	P-95
90381-GS7-0010	0	P-79	91211-GK8-0130	0	P-31	93891-06010-07	0	P-79
90381-GZ5-0010	0	P-77	91255-GE0-0060	0	P-41	93891-06016-07	0	P-61
90412-329-0010	0	P-15	91258-KM1-0000	0	P-63	93891-06016-07	0	P-77
90421-KM1-0030	0	P-21	91301-053-0010	0	P-41	93891-06016-07	0	P-79
90426-KBN-9010	0	P-33	91301-GR0-0040	0	P-21	93893-04012-18	0	P-55
90429-KBN-9010	0	P-41	91301-KA5-7420-Y1	0	P-31	93901-32020	0	P-93
90442-044-0000	0	P-31	91302-001-0210	0	P-23	93901-32320	0	P-93
90442-GF6-0110	0	P-19	91304-KGBG-9000	0	P-19	93903-24380	0	P-39
90451-GN2-6010	0	P-15	91305-028-1590	0	P-35	93903-25480	0	P-83
90454-GB2-0000	0	P-31	91307-035-0010	0	P-23	93903-25580	0	P-85
90474-333-0010	0	P-13	91309-GAK-9010	0	P-35	93903-34380	0	P-51
90501-KBN-9010	0	P-67	91352-KG8-8330-M2	0	P-67	93903-34380	0	P-57
9052A-GY6-9500	0	P-15				93903-34380	0	P-79
90545-300-0010	2	P-55				93903-34380	0	P-93
90656-GY6-9110	0	P-51	92000			93903-34480	0	P-77
90677-GR1-0030	1	P-95				93903-35320	0	P-47
90701-GF6-0010	0	P-17	92101-05012-0H	0	P-37	93903-35380	0	P-57
90701-GF6-0010	0	P-21	92900-06050-0B	0	P-17	93903-GY6-9000	0	P-57
90701-HC4-0010	1	P-35	92900-KHC5-E000-IT	1	P-65	93903-GY6-9000	0	P-77
90741-035-0010	0	P-21	92900-KHC5-E000-IT	1	P-67	93903-GY6-9000	0	P-79
90754-GC8-0000	0	P-63				93904-35380	0	P-37
90912-GC8-0000	0	P-63						
			93000			94000		
91000			93404-06016-07	0	P-57	94001-12280-0S	0	P-33
			93404-06016-07	0	P-75	94050-05080	0	P-51
91001-GA7-7020-M1	0	P-31	93404-06016-07	0	P-101			

零 件 號 碼 索 引

PART NO. INDEX

零 件 號 碼 PART NO.	版 數 VERSION	頁 次 PAGE	零 件 號 碼 PART NO.	版 數 VERSION	頁 次 PAGE	零 件 號 碼 PART NO.	版 數 VERSION	頁 次 PAGE
94050-06080	0	P-19	95002-02100	0	P-73			
94050-06080	0	P-35	95002-02120	0	P-73			
94050-06080	0	P-55	95002-02120	0	P-83	96000		
94050-06080	0	P-57	95002-02130	0	P-73			
94050-06080	0	P-59	95002-02130	0	P-83	96001-06008-07	0	P-87
94050-06080	0	P-69	95003-23004-60	0	P-83	96001-06012-02	0	P-87
94050-06080	0	P-71	95014-71402	0	P-89	96001-06012-08	0	P-95
94050-06080	0	P-95	95014-72204	0	P-89	96001-06016-08	0	P-37
94050-06080	0	P-97	95015-32001	0	P-49	96001-06018-08	0	P-21
94050-06080	0	P-101	95015-42000	0	P-49	96001-06020-08	0	P-35
94050-08080	0	P-41	95701-06012-08	0	P-61	96001-06022-08	0	P-37
94050-10080	0	P-33	95701-06012-08	0	P-69	96001-06025-07	0	P-51
94050-10080	0	P-37	95701-06012-08	0	P-77	96001-06025-08	0	P-17
94101-06200	0	P-87	95701-06012-08	0	P-95	96001-06025-08	0	P-35
94101-06700	0	P-87	95701-06012-08	0	P-97	96001-06025-08	0	P-37
94101-08700	0	P-89	95701-06012-08	0	P-101	96001-06025-08	0	P-95
94101-10800	0	P-51	95701-06014-08	0	P-71	96001-06035-08	0	P-15
94111-06800	0	P-87	95701-06022-02	0	P-89	96001-06045-08	0	P-13
94251-08400	0	P-89	95701-06022-07	0	P-55	96001-06085-07	0	P-17
94301-08140	0	P-13	95701-06032-08	0	P-17	96001-06085-07	0	P-23
94301-08140	0	P-15	95701-06032-08	0	P-67	96001-06100-08	0	P-23
94301-08140	0	P-23	95701-06032-08	0	P-83	96100-62033-00	0	P-13
94301-10200	0	P-41	95701-08012-08	0	P-13	96211-05000	0	P-61
94510-20000	0	P-41	95701-08012-08	0	P-15			
94511-14000	0	P-15	95701-08035-07	0	P-51			
94520-24000	0	P-31	95701-08035-08	0	P-15	98000		
			95701-08040-08	0	P-15			
			95701-KHC5-E000-IT	2	P-97	98056-5771R-00	0	P-19
95000			95801-06045-08	0	P-101	98200-10700	0	P-75
			95801-08035-08	0	P-91	98200-10700	0	P-99
95002-02070	0	P-27	95801-08040-08	0	P-61			
95002-02070	0	P-73	95801-08042-07	0	P-87			
95002-02080	0	P-17	95801-10035-08	0	P-91	D19KT		
95002-02080	0	P-73	95801-10040-08	0	P-51			
95002-02080	0	P-83	95801-10070-08	0	P-101	D19KT-002-0800	0	P-25

零件號碼索引

PART NO. INDEX

零件號碼 PART NO.	版數 VERSION	頁次 PAGE	零件號碼 PART NO.	版數 VERSION	頁次 PAGE	零件號碼 PART NO.	版數 VERSION	頁次 PAGE
D19KT-003-2400	0	P-27						
D19KT-004-2000	0	P-25						
D19KT-004-2510	0	P-27						
D19KT-004-3300	0	P-27						
D19KT-004-3400	0	P-27						
D19KT-004-4900	0	P-27						
D19KT-005-0300	0	P-25						
D19KT-005-1800	0	P-25						
D19KT-005-1900	0	P-25						
D19KT-005-2400	0	P-27						
D19KT-005-3400	0	P-27						
D19KT-005-3700	0	P-27						
D19KT-008-3700	0	P-27						
D19KT-009-2400	0	P-27						
D19KT-010-0700	0	P-25						
D19KT-010-2400	0	P-27						
D19KT-011-2400	0	P-27						
D19KT-012-1600	0	P-25						
D19KT-015-1300	0	P-25						
D19KT-015-4400	0	P-27						
D19KT-016-2100	0	P-27						
D19KT-023-0110	0	P-25						
D19KT-025-1400	0	P-25						
D19KT-028-0200	0	P-25						
D19KT-029-0200	0	P-25						
D19KT-030-0200	0	P-25						
D19KT-035-0600	0	P-25						
D19KT-036-1000	0	P-25						
D19KT-041-1100	0	P-25						
D19KT-047-0900	0	P-25						
D19KT-047-1200	0	P-25						
D19KT-062-2100	0	P-27						
D19KT-094-0400	0	P-25						
D19KT-105-1710	0	P-25						