

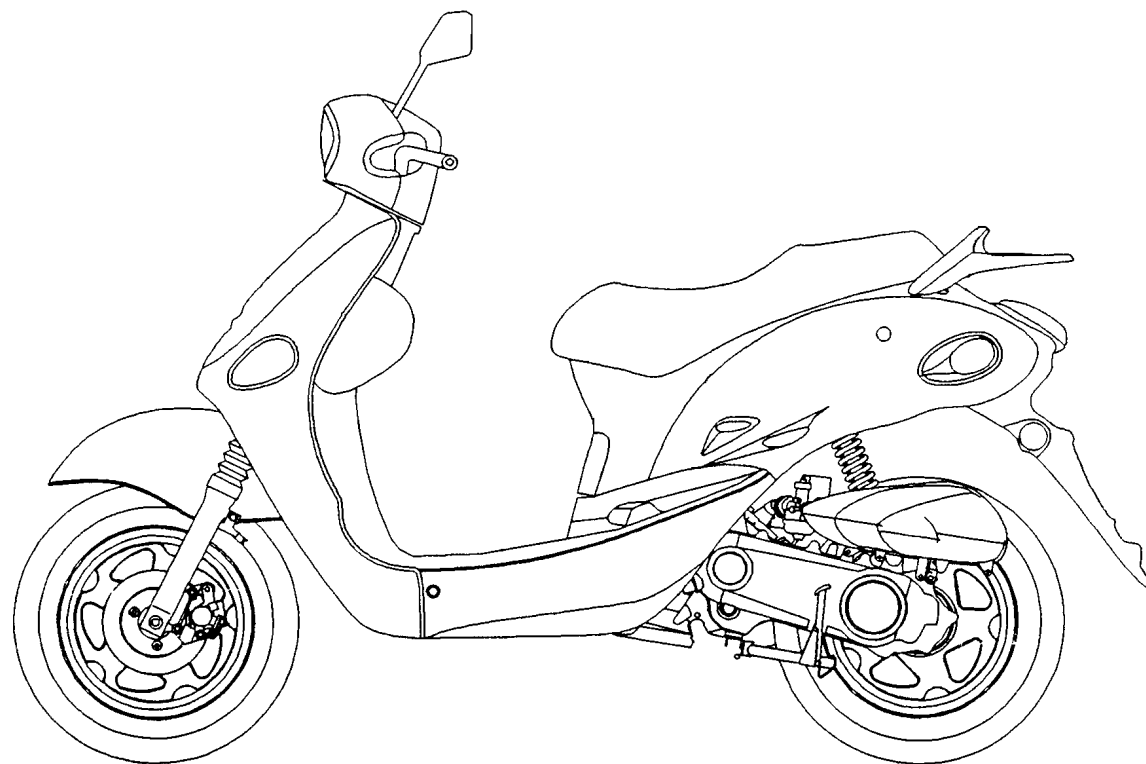


Yup50

零件型錄

PARTS CATALOGUE

SF10EA(US) : JAN / 22 / '02 制訂



光陽機車

KYMCO

光陽機車

KYMCO

光陽機車

KYMCO

前 言

- 本零件目錄適用於 SF10EA(US) 機種，訂購零件時，請參照本冊。
- 本冊之配色表僅供參考，若與實車不符之處，以實車為準。
- 販賣記號(Sales mark)：
 - 1、註明 ★★ 記號，表示訂購該零件時，請參照機車相片及配色表，並請在基本零件號碼最後加上色碼。
 - 2、註明 ★ 記號，表示該零件為補修零件。
- 本冊付梓印刷倉促，倘有錯誤或遺漏之處，敬請不吝賜教指正。

ABOUT THIS PARTS LIST

- This parts list is compiled all service parts for model SF10EA(US)。
- Any difference between color chart and motorcycle will be revised according to motorcycle。
- The sales mark：
 - 1、marking "★★" must add color code in the end before ordering parts。
 - 2、marking "★" is a saleable item。
- When modification or additions to this parts list are made a revised edition at an appropriate time。

目 次

●前 言	1
●SF10EA(US) 配色表	5
●引擎分組圖	7
●車架分組圖	9
●引擎零件號碼表	13
●車架零件號碼表	43
●零件號碼索引	107

CONTENTS

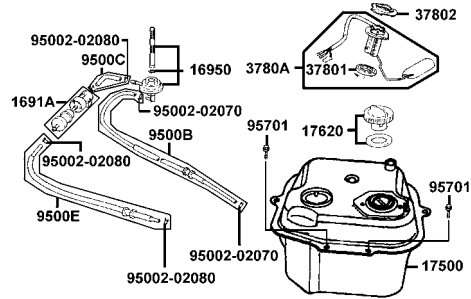
●ABOUT THIS PARTS LIST	1
●COLOR CHART OF SF10EA(US)	5
●CONTENTS-ENGINE GROUP	7
●CONTENTS-FRAME GROUP	9
●ENGINE PARTS LIST	13
●FRAME PARTS LIST	43
●PART NO. INDEX	107

項次 NO	機種名稱 (MODEL)			SF10EA(US) COLOR CHAHT				
	相片號碼 (PHOTO NO)			NO.1	NO.2	NO.3	NO.4	NO.
	主體色 (BASIC COLOR)			亮銀藍	亮銀	豔紅	深鐵灰	藍綠
	色碼 (CODE)			Bright Blue Metallic	Bright Silver	Ruby Red	Dark Gray Metallic	Green Blue Metallic
	色別零件名稱(PARTS NAME)	基本零件號碼(PARTS NO)	版數(VER)	PB206MA	NH045MA	RR004CA	NH124MA	BG314MA
1	COVER SET FRONT	64301-KKD6-E00	0	BMP	N8P	R1P	NFP	V5P
2	COVER SET R BODY	83500-KKD6-E00	1					
3	COVER SET L BODY	83600-KKD6-E00	1					
4	COVER FRONT HANDLE	53205-KFA6-M001	0					
5	FENDER FR	61100-KKD6-E00	0					
6	COVER REAR HANDLE	53206-KFA6-900	1	N1R	N8P	N1R	N1R	N1R
7	COVER LEG SHIELD FR	81131-KKD6-E00	0					
8	COVER LEG SHIELD RR	81141-KKD6-E00	0					
9	LID LEG SHIEL	81132-KDK-900	0					
10	FLOOR PANEL	64310-KKD6-E00	1					
11	COVER CENTER	80151-KKD6-E00	0					
12	COVER PLUG MAINT	80152-KKD6-E00	0					
13	MOLDING FR	64302-KKD6-M00	0					
14	SKIRT R SIDE	64305-KKD6-E00	0					
15	SKIRT L SIDE	64306-KKD6-E00	0					
16	CARRIER REAR	81200-KKD6-E00	1	N1R	N8P	N1R	N1R	N1R
17	FENDER A REAR	80101-KEB7-900	0					
18	FENDER RR	80105-KKD6-M000-US	0					
19	FENDER B REAR	80107-KEB7-900	1					
20	GRIP COMP THORT	53140-KBN-960	0					
21	GRIP L HANDLE	53166-KBN-910	0					
22	COVER BATTERY	50326-KKD6-E00	1					
23	WHEEL FR SET	44650-KEB7-315	0	NJA	N8A	N1S	T01	T01
24	WHEEL COMP RR CAST	42601-KEB7-E10	0					
25	CALIPER ASSY FRONT	45200-KEB7-E90	0					
26	FORK SET R FRONT	5140A-KKD6-E00	2					
27	FORK SET L FRONT	5150A-KKD6-E00	2					
28	LEVER L STRG HNDL	53178-KCX-E00	0	M3A	N8A	N1S	T01	T01
29	COVER L SIDE	11341-KKD6-900	0					
30	SPRING RR CUSHION	52400-KKD6-E00	0	T01	N8A	N1S	T01	T01
31	SEAT ASSY	77200-KKD6-E00	0					
32	EMB BODY COVER	86202-KKD6-E00	0					
33	EMB HANDLE COVER RR	86030-KFA6-E00	0					
34	EMB K-LOGO '30MM	86102-KFA6-E00	0					
35								
36								
	生產日期 (DATE OF STARTING-SALES)							2002.01.18
	停產日期 (DATE OF ENDING-SALES)							

CONTENTS-FRAME GROUP

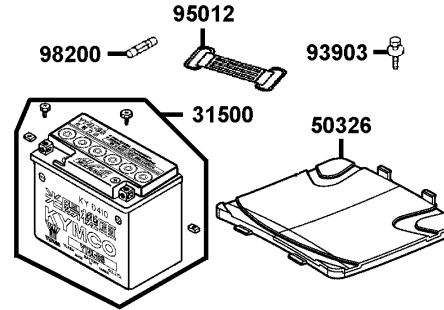
F10 Fuel Tank

-67-



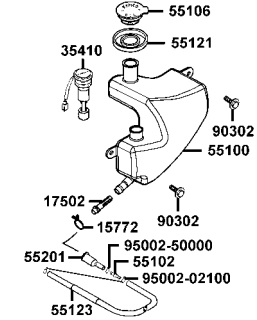
F11 Battery

-69-



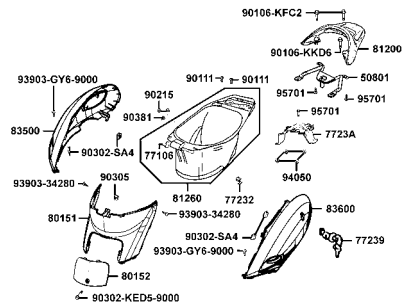
F12 Oil Tank

-71-



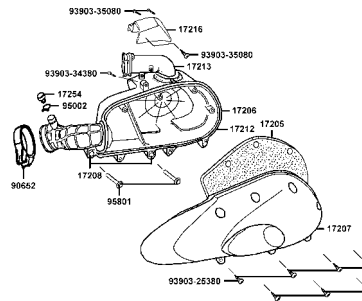
F13 Body Cover ● Carrier ● Luggage

-73-



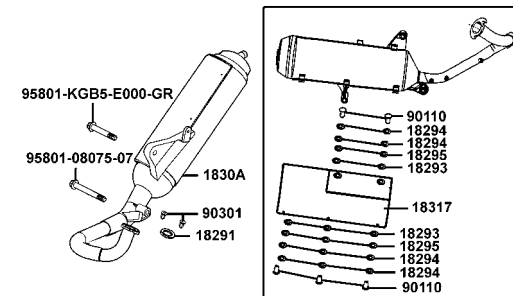
F14 Air Cleaner

-77-



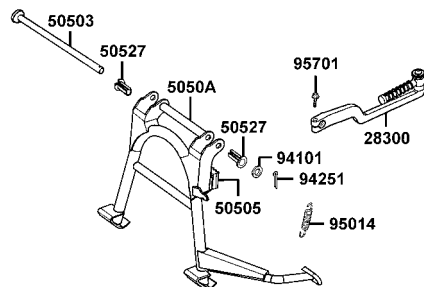
F15 Exhaust Muffler

-79-



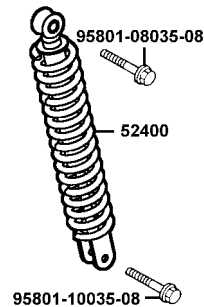
F16 Stand ● Kick Starter Arm

-81-



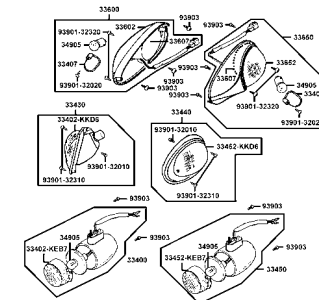
F17 Rear Cushion

-83-



F18 Winker

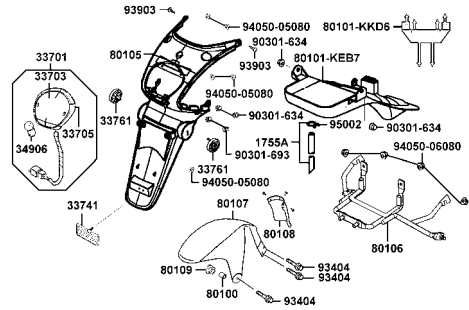
-85-



CONTENTS-FRAME GROUP

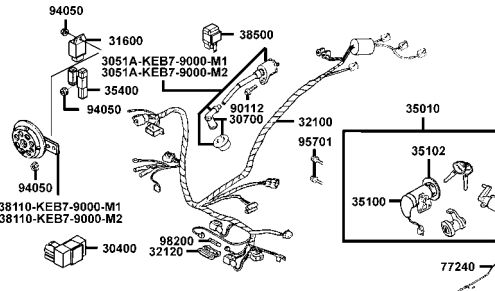
F19 Tail Light

-87-



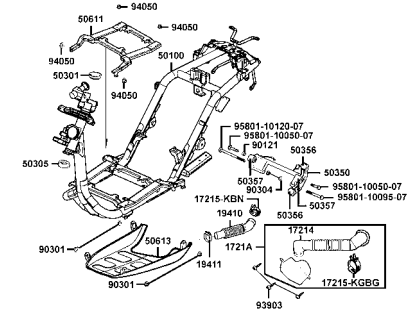
F20 Wire Harness

-91-



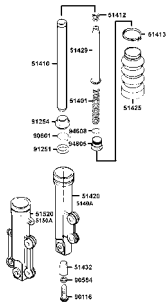
F21 Frame Body

-93-



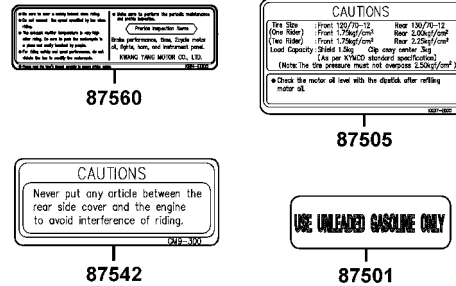
F22 Separated Parts Of Fr Fork

-97-



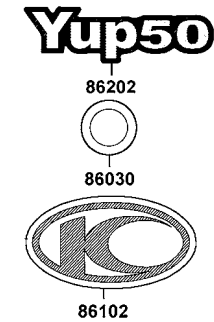
F23 Caution Label

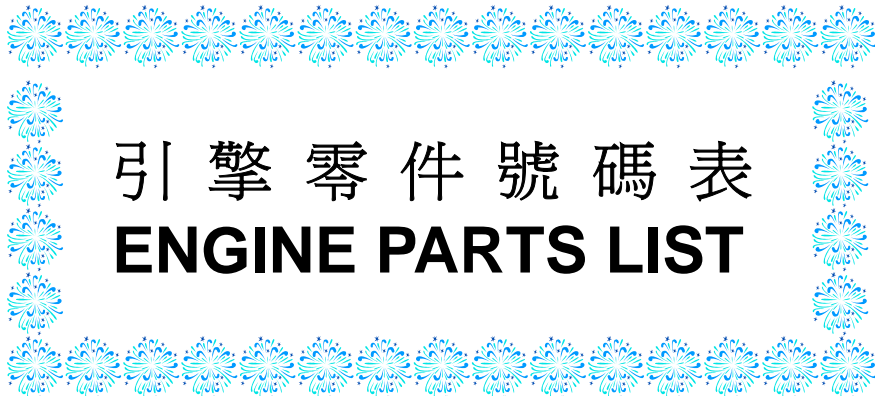
-99-



F24 Mark Stripe

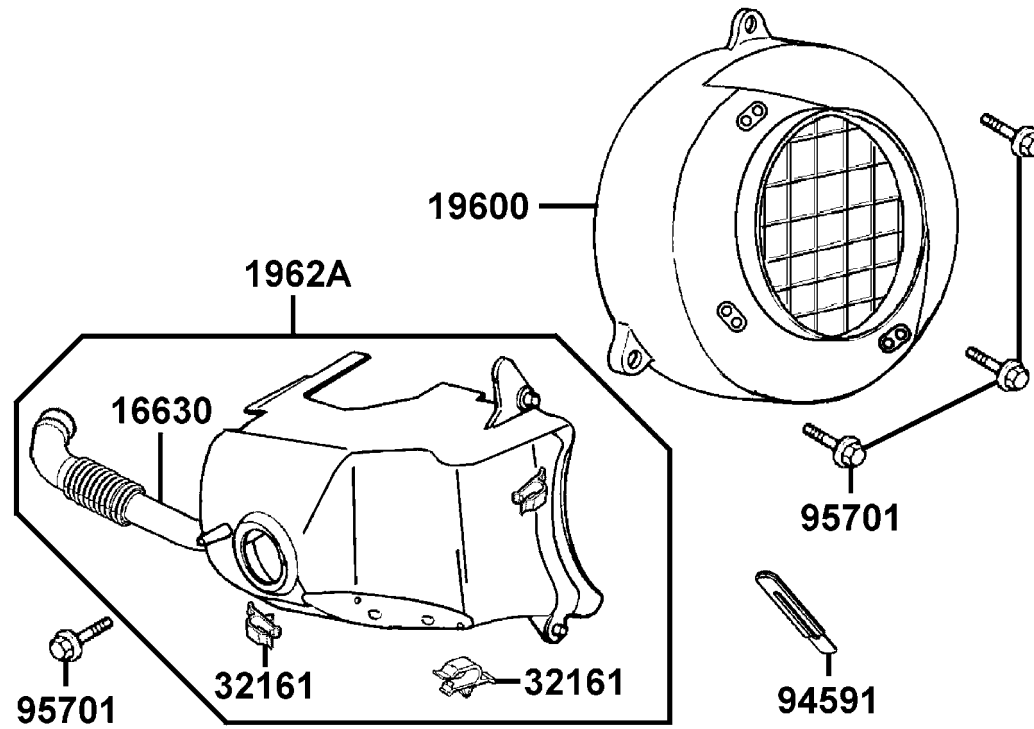
-101-





引擎零件號碼表
ENGINE PARTS LIST

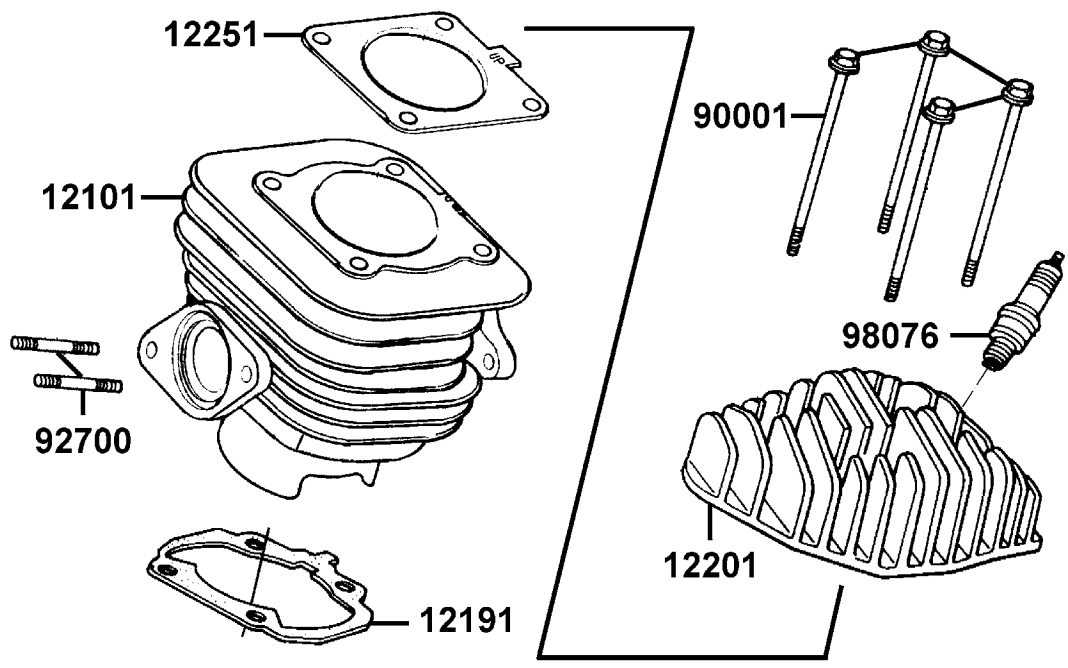
E 1 Cover Fan ● Shroud



販賣記號	項目	零件號碼	版數	英文名稱	中文名稱	需要用量	參考價
Sales mark	Ref no	Part no	Ver	Description	Chinese	Reqd no	Ref Price
*		16630-KEB7-E000	0	DUCT HEAT TRANSFER	導管	1	
*		19600-KEB7-9000	0	COVER COMP FAN	引擎罩蓋組	1	
*		1962A-KEB7-E000	0	CLIP SET SHROUD	引擎罩蓋	1	
*		32161-393-0040	0	CLIP HARNESS WIRE	主配線夾	2	
*		94591-KBF-9000	1	CLIP 2*70	環夾	1	
*		95701-06025-08	0	BOLT FLANGE 6*25	螺絲	4	

E
1

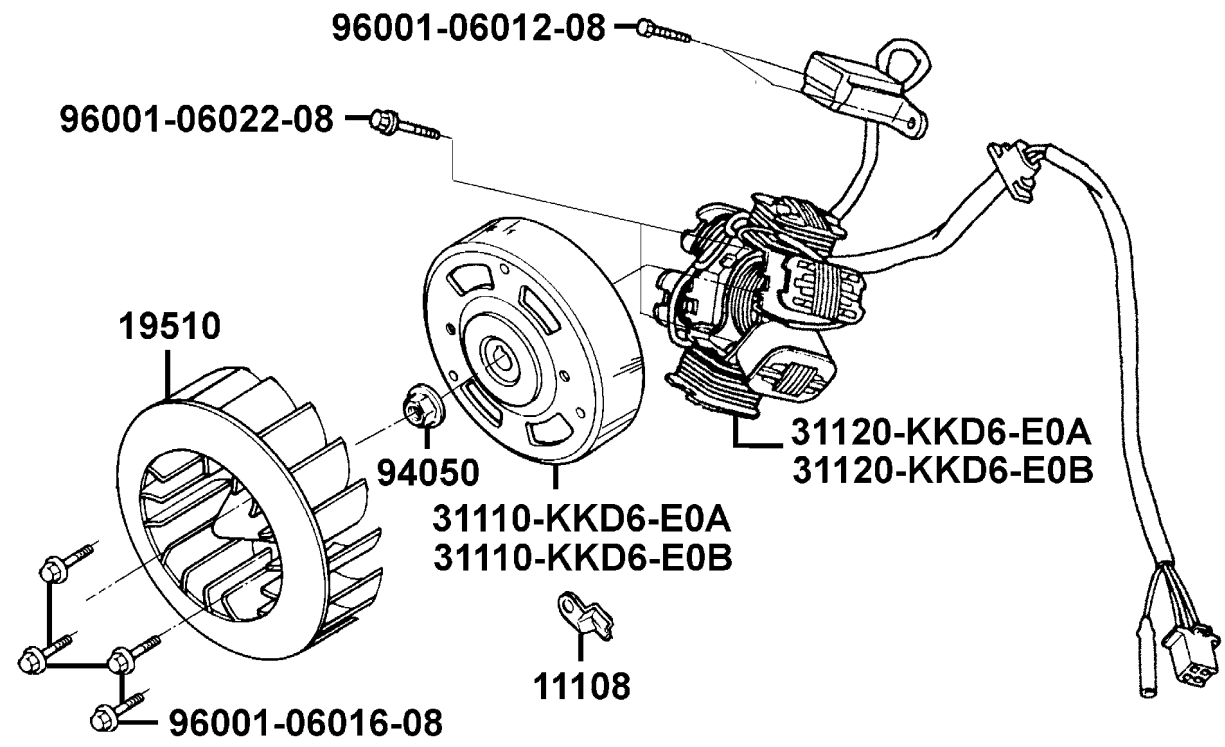
E 2 Cylinder ● Cylinder Head



販賣記號	項目	零件號碼	版數	英文名稱	中文名稱	需要用量	參考價
Sales mark	Ref no	Part no	Ver	Description	Chinese	Reqd no	Ref Price
*		12101-KEB7-9010	2	CYLINDER	汽缸	1	
*		12191-KEB7-9000	0	GASKET CYLINDER A	汽缸墊片	1	
*		12201-KEB7-9000	1	HEAD CYLINDER	汽缸頭	1	
*		12251-KEB7-9000	0	GASKET CYLINDER HEAD	汽缸頭墊片	1	
*		90001-GAK-9010	0	BOLT FLANGE 7*100	特殊螺絲	4	
*		92700-06028-1B	0	BOLT STUD II 6*28	雙頭螺絲	2	
*		98076-5871G-00	0	SPARK PLUG (BR8HSA)	火星塞	1	

E
2

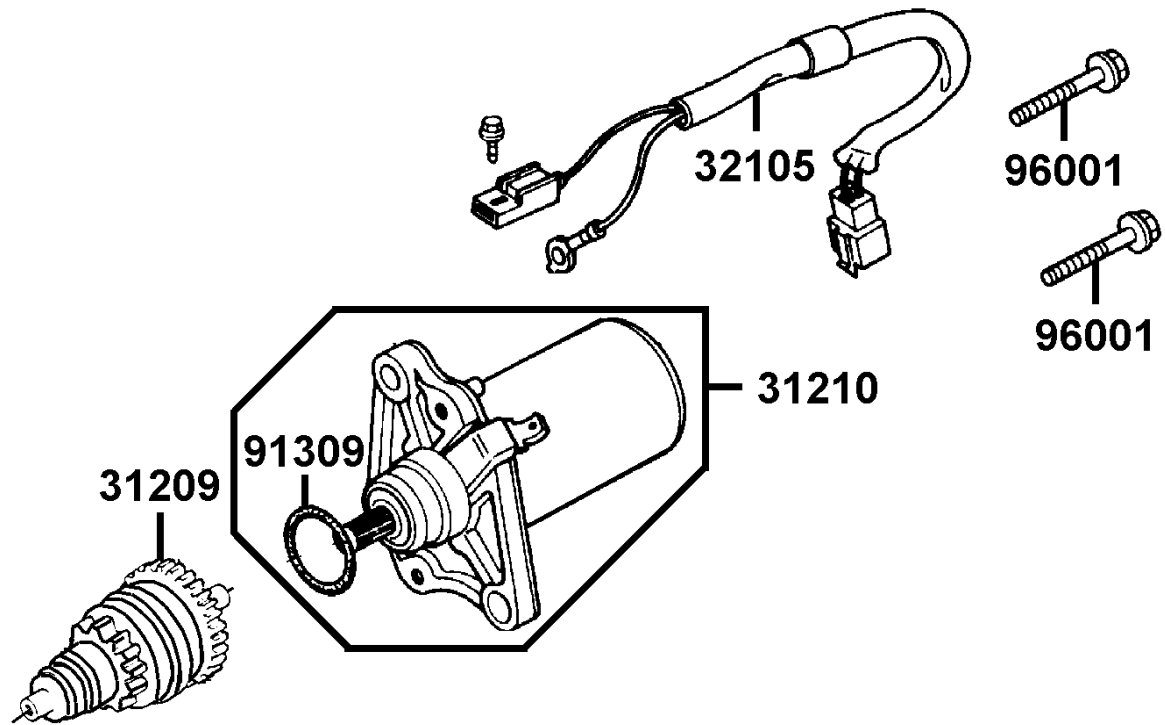
E 3 Generator



販賣記號	項目	零件號碼	版數	英文名稱	中文名稱	需要用量	參考價
Sales mark	Ref no	Part no	Ver	Description	Chinese	Reqd no	Ref Price
*		11108-KEB7-9000	0	HOLDER STATOR WIRE	起動馬達接地線	1	
*		19510-GW2-9020	2	FAN COMP COOLING	冷卻風扇	1	
*		31110-KKD6-E0A	1	FLYWHEEL COMP	飛輪	1	
*		31110-KKD6-E0B	1	FLYWHEEL COMP	飛輪	1	
*		31120-KKD6-E0A	1	STATOR COMP	轉子線圈	1	
*		31120-KKD6-E0B	1	STATOR COMP	轉子線圈	1	
*		94050-10080	0	NUT FLANGE 10MM	螺帽	1	
*		96001-06012-08	0	BOLT FLANGE SH 6*12	螺栓	2	
*		96001-06016-08	0	BOLT FLANGE SH 6*16	凸緣螺栓	4	
*		96001-06022-08	0	BOLT FLANGE SH 6*22	螺栓	2	

E
3

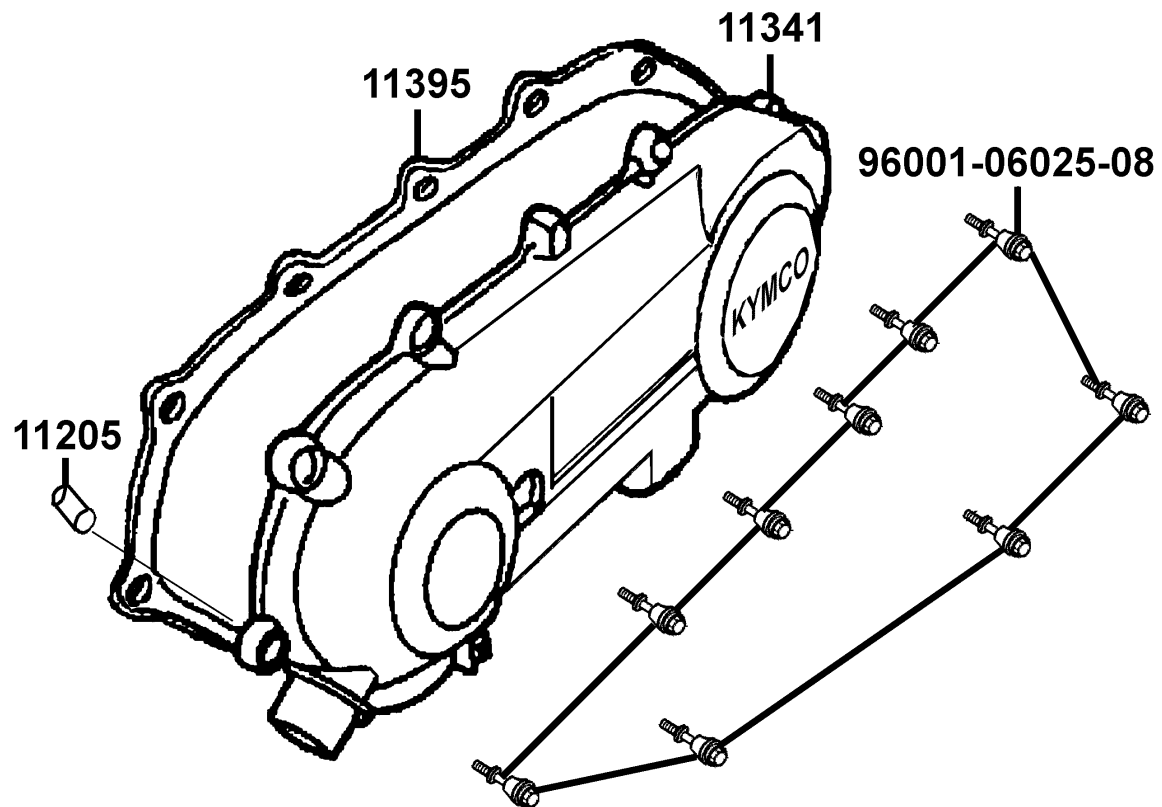
E 4 Staring Motor



販賣記號	項目	零件號碼	版數	英文名稱	中文名稱	需要用量	參考價
Sales mark	Ref no	Part no	Ver	Description	Chinese	Reqd no	Ref Price
*		31209-GAK-9010	3	PINION ASSY STARTER	起動齒輪組	1	
*		31210-GAK-9000-M3	1	MOTOR UNIT START	起動馬達組	1	
*		32105-KEB7-9000	0	SUB HARNESS	副配線	1	
*		91309-GAK-9010	0	O RING	O環	1	
*		96001-06025-08	0	BOLT FLANGE SH 6*25	螺栓	2	

E
4

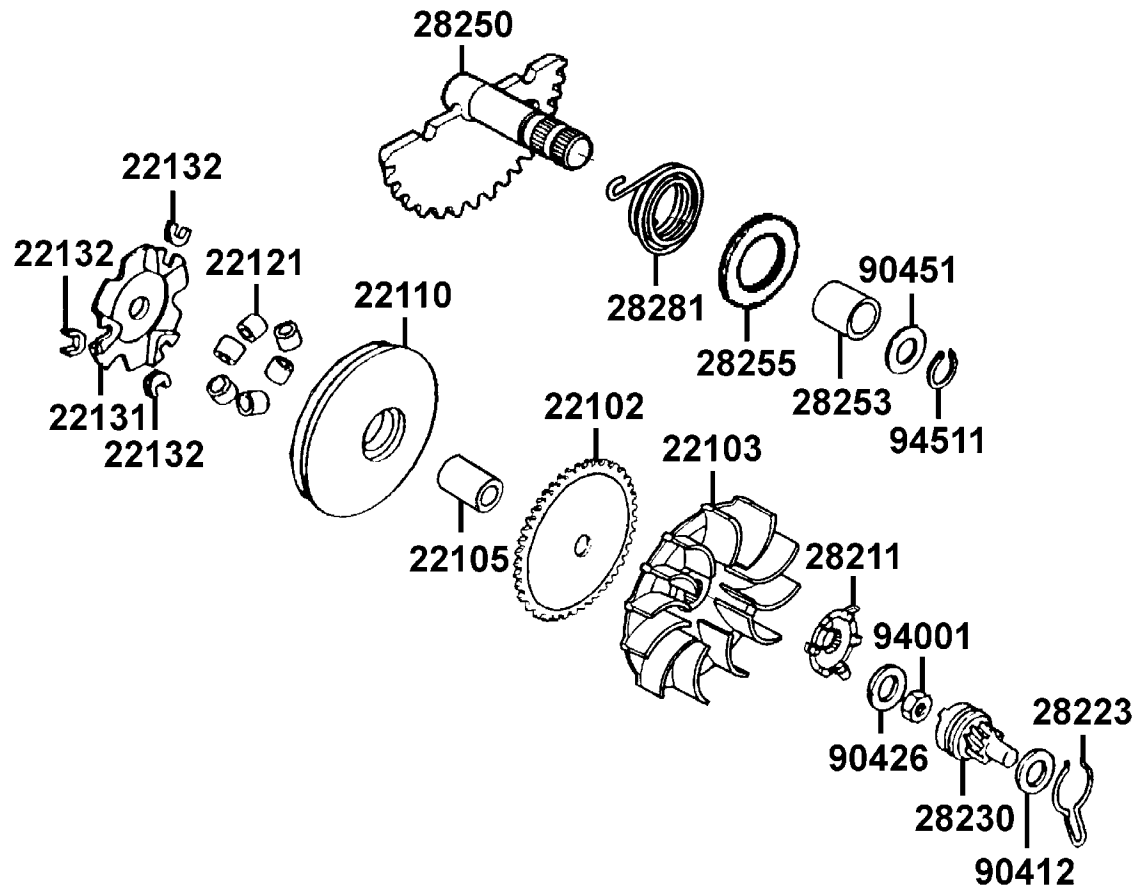
E 5 Left Side Cover



販賣記號	項目	零件號碼	版數	英文名稱	中文名稱	需要用量	參考價
Sales mark	Ref no	Part no	Ver	Description	Chinese	Reqd no	Ref Price
*		11205-GAH-0040-H1	0	BUSH 8*12*8	襯套	1	
**		11341-KKD6-900	0	COVER L SIDE	左曲軸箱蓋	1	
*		11395-KKD6-9000	0	GASKET L COVER @ A	左曲軸箱蓋墊片	1	
*		96001-06025-08	0	BOLT ASSY SPECIAL 6*25	特殊螺絲6*29.5	9	

E
5

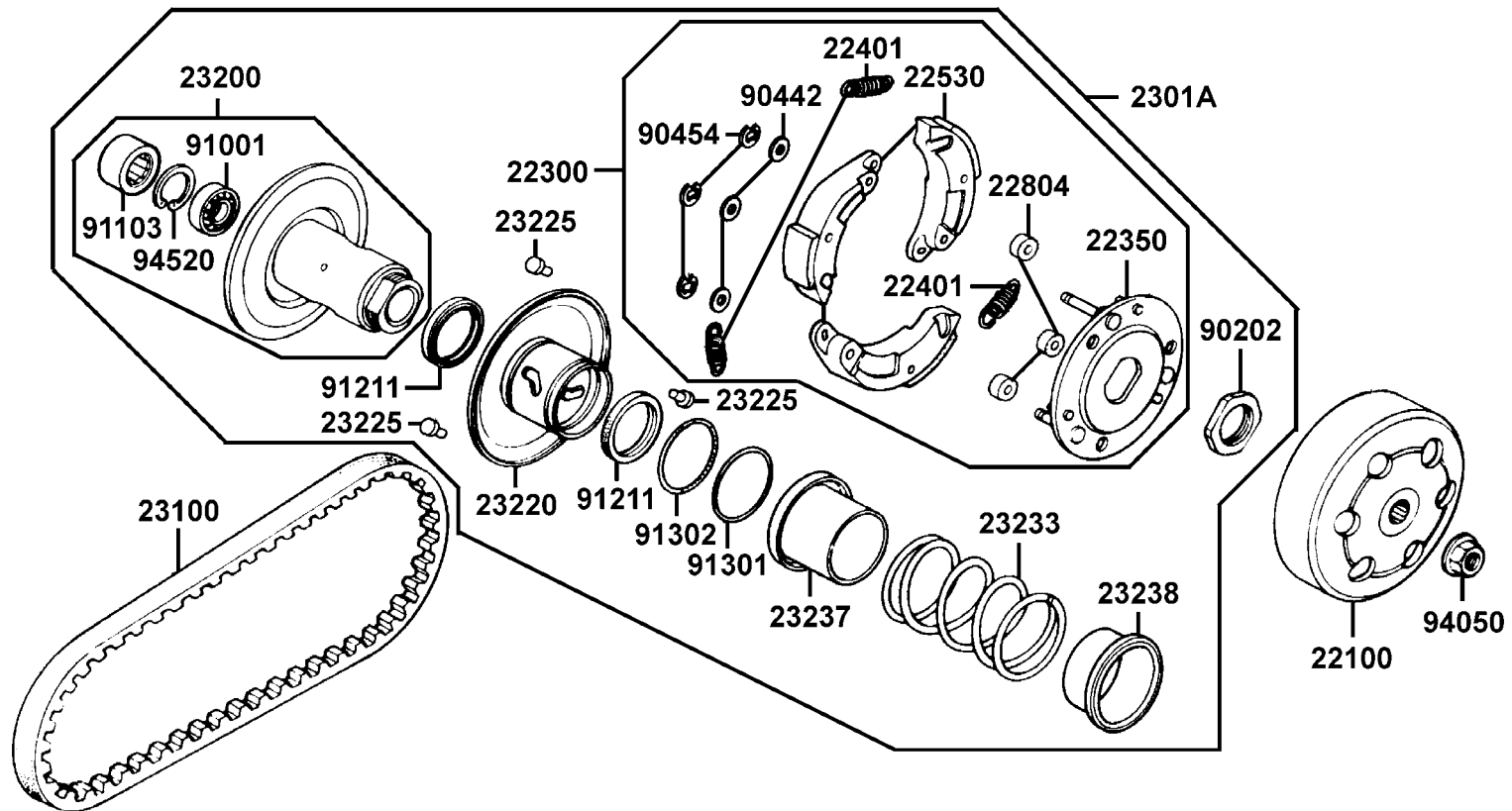
E 6 Drive Pulley



販賣記號	項目	零件號碼	版數	英文名稱	中文名稱	需要用量	參考價
Sales mark	Ref no	Part no	Ver	Description	Chinese	Reqd no	Ref Price
*		22102-KEB7-9000	0	FACE DRIVE	驅動皮帶扇葉盤	1	
*		22103-KEB7-9000	0	FAN CVT COOLING	冷卻風扇	1	
*		22105-KFA5-8000	0	BOSS DRIVE FACE	滑動式驅動盤襯套	1	
*		22110-KFA1-2200	0	FACE COMP MOVABLE DRIVE	滑動式驅動盤	1	
*		22121-GW0-9010	2	ROLLER COMP WEIGHT 8.5 gr	配重滾子	6	
*		22131-GAH-7810	0	PLATE RAMP	斜坡板	1	
*		22132-GW0-0010	2	PIECE SLIDE	斜板邊件	3	
*		28211-KEB7-9000	0	RATCHET KICK STARTER	起動齒盤	1	
*		28223-KBN-9010	0	SPG KICK DRIVEN GEAR	起動惰齒輪彈簧	1	
*		28230-GAK-9210	0	GEAR COMP KICK DRIVEN	起動惰齒輪組	1	
*		28250-KBN-9010	0	SPINDLE COMP KICK STARTER	起動臂軸	1	
*		28253-GN2-6020-M1	0	BUSH KICK SPINDLE	起動臂軸襯套	1	
*		28255-GS6-0010	0	COLLAR KICK BOSS	套筒	1	
*		28281-GN2-6030-M1	1	SPRING KICK RETURN	起動彈簧	1	
*		90412-329-0010	0	WASHER THRUST 10M/M	華司	1	
*		90426-KBN-9010	0	WASHER SPECIAL 12MM	華司	1	
*		90451-GN2-6010	0	WASHER KICK SPINDLE	華司	1	
*		94511-14000	0	CIRCLIP EX 14	夾環	1	
*		94001-12280-0S	0	NUT HEX 12MM	螺帽	1	

E
6

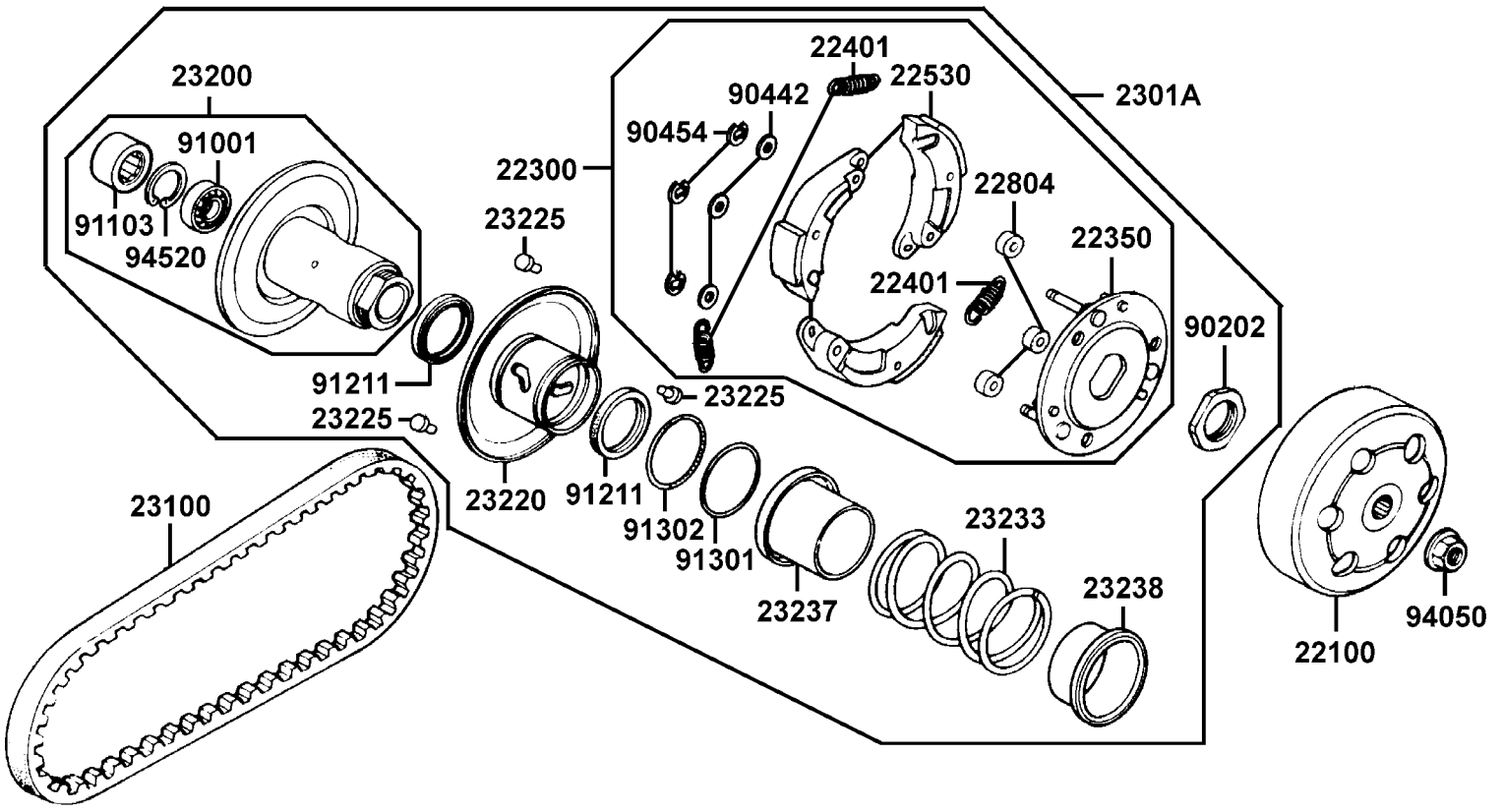
E 7 Driven Pulley



販賣記號	項目	零件號碼	版數	英文名稱	中文名稱	需要用量	參考價
Sales mark	Ref no	Part no	Ver	Description	Chinese	Reqd no	Ref Price
*		22100-GR1-7510	0	CLUTCH OUTER	離合器外套	1	
*		22300-KCX-9000	0	PLATE ASSY DRIVE	驅動板組	1	
*		22350-GAK-9300	1	PLATE COMP DRIVE	驅動板	1	
*		22401-GG2-9000	0	SPRING CLUTCH	離合器彈簧	3	
*		22530-GAK-9300	1	WEIGHT CLUTCH	離合配重	3	
*		22804-148-0010	0	RUBBER CLUTCH DUMPER	橡皮	3	
*		2301A-KEB7-2200	0	PULLEY SUB ASSY	從動皮帶輪組	1	
*		23100-KEB7-9000	0	BELT DRIVE	驅動皮帶	1	
*		23200-GR1-2200	0	FACE ASSY DRIVEN	平面轉動組	1	
*		23220-GAK-2200	0	FACE COMP MOVABLE DRIVEN	滑動式從動皮帶盤	1	
*		23225-GR1-7510	0	PIN GUIDE	導銷	3	
*		23233-GE8-0010	2	SPG DRIVEN FACE	驅動彈簧	1	
*		23237-GR1-2200	0	COLLAR SEAL	套筒油封	1	
*		23238-GY6-9410	0	COLLAR SPG	套筒	1	
*		90202-187-0010	0	NUT SPECIAL 28MM	螺帽	1	
*		90442-044-0000	0	6M/M THRUST WASHER	華司	3	
*		90454-GB2-0000	0	CIRCLIP 6MM	環夾	3	
*		91001-GA7-7020-M1	0	BRG RADIAL BALL 6901U	軸承	1	
*		91103-GR1-0040	0	BRG NEEDLE 17*25*18 WS	滾針軸承	1	
*		91211-GK8-0130	0	OIL SEAL 34*39*3	驅動油封	2	

E
7

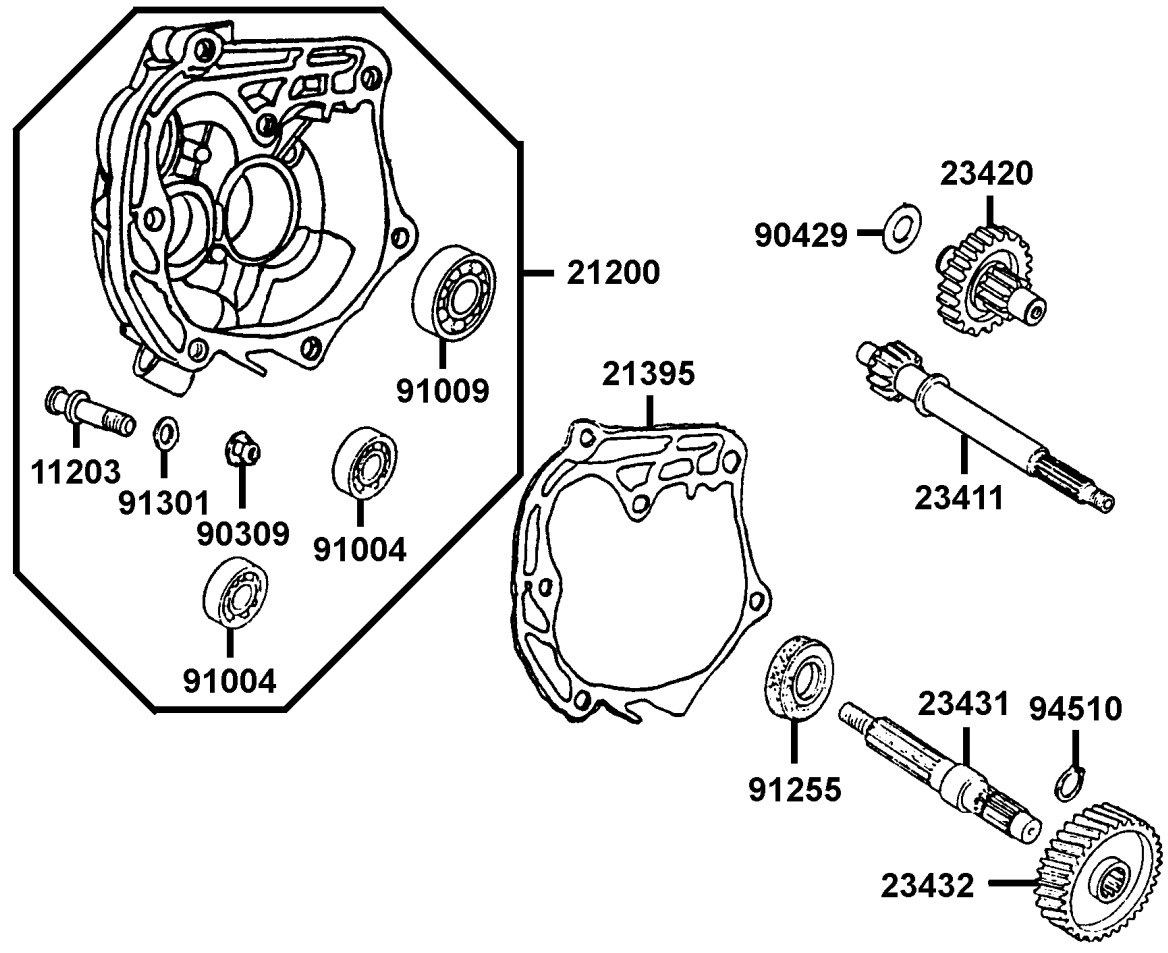
E 7 Driven Pulley



販賣記號	項目	零件號碼	版數	英文名稱	中文名稱	需要用量	參考價
Sales mark	Ref no	Part no	Ver	Description	Chinese	Reqd no	Ref Price
*		91301-KA5-7420-Y1	0	O-RING 36*1.5	O環	1	
*		91302-PA9-0040	0	O-RING 39.8*2.2	O環	1	
*		94050-10080	0	NUT FLANGE 10MM	螺帽	1	
*		94520-24000	0	CIR CLIP IN 24	夾環	1	

E
7

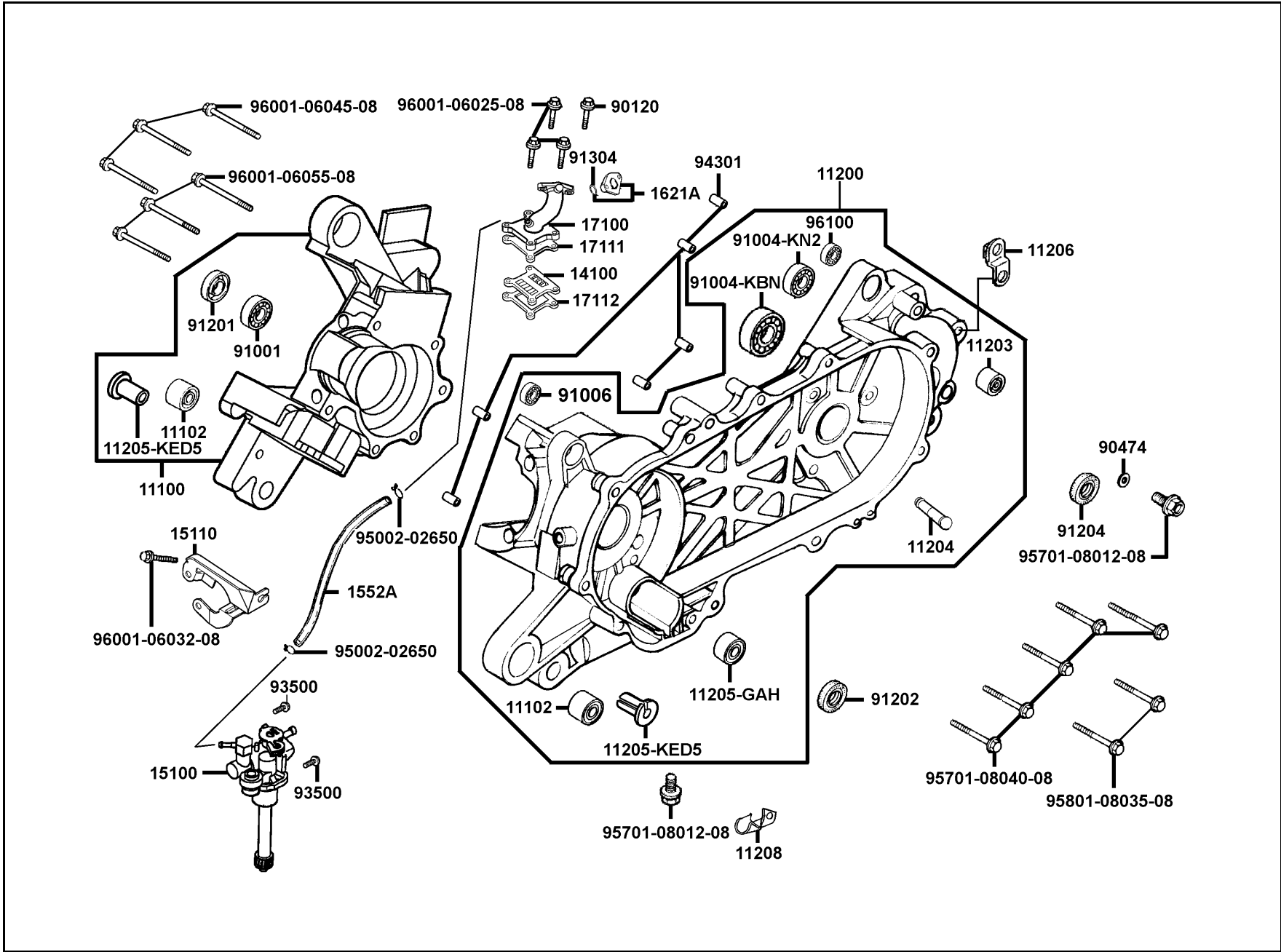
E 8 Transmission



販賣記號	項目	零件號碼	版數	英文名稱	中文名稱	需要用量	參考價
Sales mark	Ref no	Part no	Ver	Description	Chinese	Reqd no	Ref Price
*		11203-KG8-3010	1	PIN BRAKE SHOE ANCHOR	煞車鼓固定銷	1	
*		21200-KFA1-3050	0	CASE ASSY MISSION	變速箱蓋	1	
*		21395-KBN-9010	1	GASKET MISSION CASE A	主軸蓋墊片	1	
*		23411-KEB7-9000	0	SHAFT DRIVE	驅動軸	1	
*		23420-KEB7-9000	0	SHAFT COMP COUNTER	副軸組	1	
*		23431-KBN-9010-H1	1	SHAFT FINAL	最終軸	1	
*		23432-KEB7-9000	0	GEAR FINAL	最終齒輪	1	
*		90309-KF0-0030	1	NUT FLANGE 8MM	平螺帽	1	
*		90429-KBN-9010	0	WASHER SIDE 12MM	華司	1	
*		91004-KN2-9020-M1	0	BRG BALL RADIAL 6201	軸承	2	
*		91009-GE0-0040	0	BRG BALL RADIAL 6004 UU	軸承	1	
*		91255-GE0-0060	0	OIL SEAL 27*42*7	油封	1	
*		91301-053-0010	0	O RING 7.5*1.5	O環	1	
*		94510-20000	0	CIR CLIP EX 20	夾環	1	

E
8

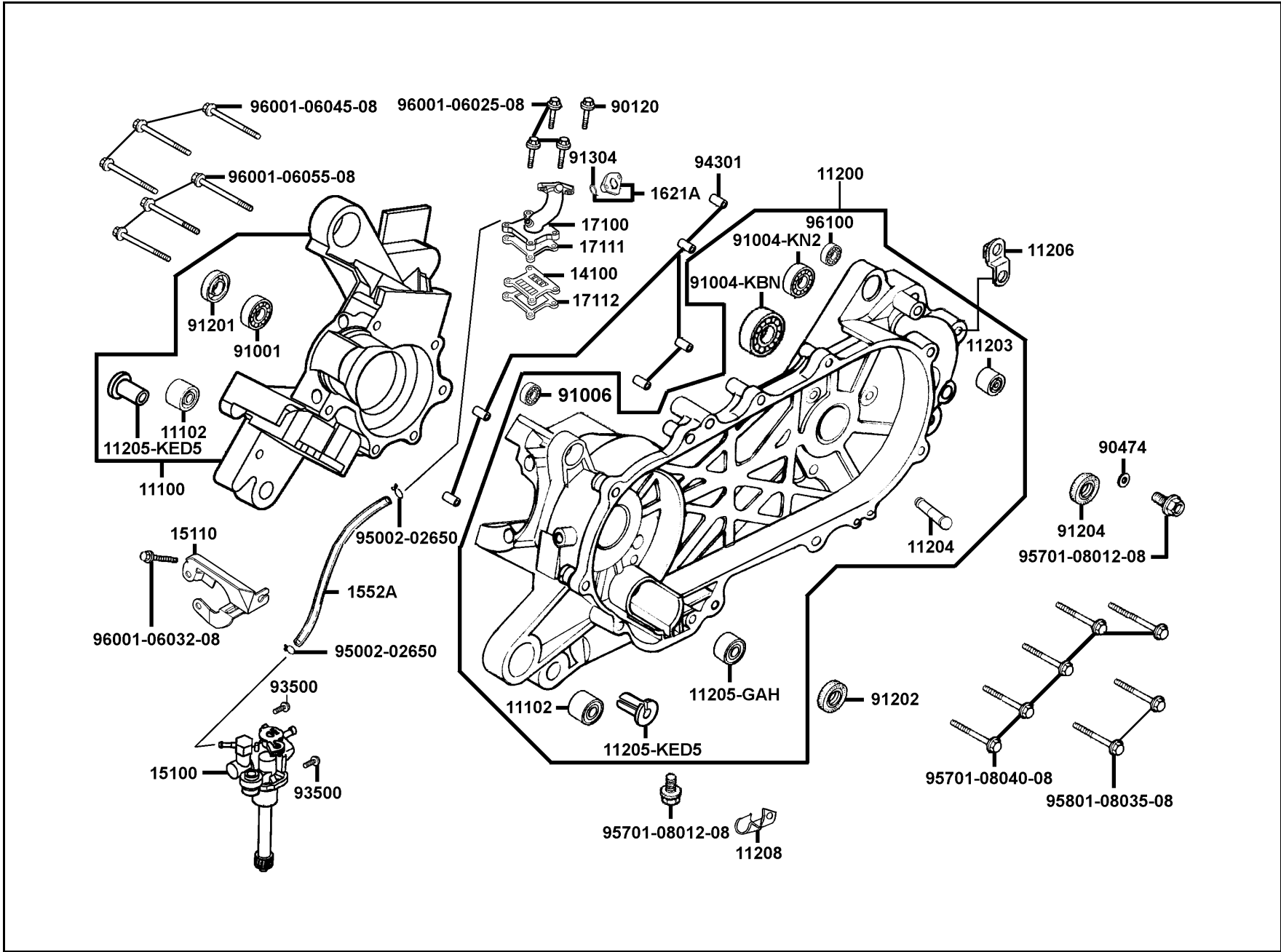
E 9 Crankcase●Oil Pump



販賣記號	項目	零件號碼	版數	英文名稱	中文名稱	需要用量	參考價
Sales mark	Ref no	Part no	Ver	Description	Chinese	Reqd no	Ref Price
*		11100-KGB5-3150	0	CRANK CASE SET RIGHT	右曲軸箱組	1	
*		11102-187-0030	3	RUB BUSH ENG HANGER	引擎吊架襯套	2	
*		11200-KEB7-3250	1	CRANK CASE ASSY L	左曲軸箱組	1	
*		11203-GC7-3010	2	UNDER RUBBER BUSH REAR CUSHION	後緩衝下襯套	1	
*		11204-KEB7-9000-H1	0	PIN SPG HOOK	固定銷	1	
*		11205-GAH-0040-H1	0	BUSH 8*12*8	襯套	1	
*		11205-KED5-9000-H1	0	BUSH M STAND	襯套	2	
*		11206-KEB7-9000	0	STAY RR FENDER	後土除支柱	1	
*		11208-GAK-9010	0	CLAMPER CARB DRAIN	管夾	1	
*		14100-KEB7-9000	0	VALVE COMP REED	簧片閥門	1	
*		15100-KEB7-E000	0	PUMP ASSY OIL	機油泵浦組	1	
*		15110-KEB7-9000	0	PLATE OIL PUMP SET	機油泵支架	1	
*		1552A-KEB8-9000	0	TUBE ASSY OIL PASS	噴合油管組	1	
*		1621A-GAK-9010	0	INSULATOR CARB ASSY	絕緣器	1	
*		17100-KEB7-9010	1	PIPE COMP INLET	進氣管	1	
*		17111-KEB7-9000	0	GASKET INLET PIPE A	進氣管墊片	1	
*		17112-KEB7-9000	0	GASKET INLET PIPE B	簧片閥門墊片	1	
*		90120-GR1-J000	0	SOCKET BOLT SPECIAL 6*28	螺絲 6*28	1	
*		90474-333-0010	0	WASHER 8MM	華司	1	
*		91001-GW0-9020-M1	4	BRG BALL RADIAL 6204 SPECIAL	軸承	1	

E
9

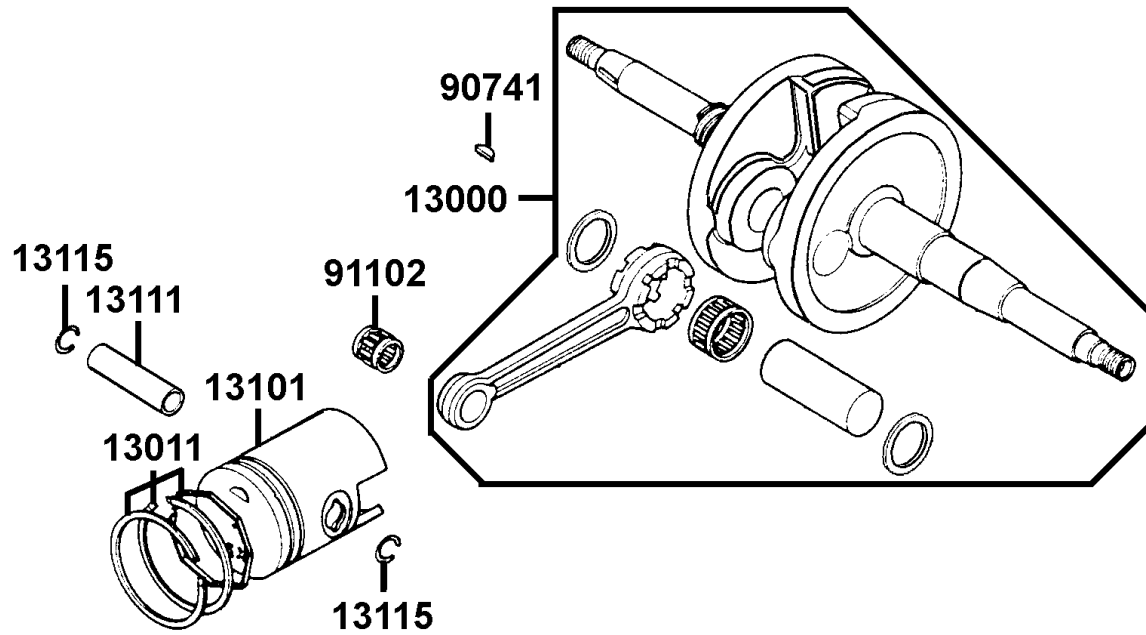
E 9 Crankcase●Oil Pump



販賣記號	項目	零件號碼	版數	英文名稱	中文名稱	需要用量	參考價
Sales mark	Ref no	Part no	Ver	Description	Chinese	Reqd no	Ref Price
*		91004-KBN-9220-M1	0	BRG BALL RADIAL 6203	軸承	1	
*		91004-KN2-9020-M1	0	BRG BALL RADIAL 6201	軸承	1	
*		91006-KBN-9010	1	BRG BALL RADIAL 25*56*12	軸承	1	
*		91201-KBN-9220-M1	0	OIL SEAL 15.6*25.5*7	油封	1	
*		91202-KBN-9220-M1	0	OIL SEAL 20*31*7	油封	1	
*		91204-KBN-9020-M1	1	OIL SEAL 17*30*6	油封	1	
*		91304-GB0-9110	1	O RING 20.6*1.9	O環	1	
*		93500-05012-OH	0	SCREW PAN 5*12	螺絲 5*12	2	
*		94301-10200	0	DOWEL PIN 10*20	插銷	6	
*		95002-02650	0	CLIP B6.5 TUBE	管夾	2	
*		95701-08012-08	0	BOLT FLANGE 8*12	螺絲 8*12	2	
*		95701-08040-08	0	BOLT FLANGE 8*40	螺絲	5	
*		95801-08035-08	0	BOLT FLANGE 8*35	螺絲	2	
*		96001-06025-08	0	BOLT FLANGE SH 6*25	螺絲 6*25	3	
*		96001-06032-08	0	BOLT FLANGE SH 6*32	螺栓	1	
*		96001-06045-08	0	BOLT FLANGE SH 6*45	螺栓	3	
*		96001-06055-08	0	BOLT FLANGE SH 6*55	螺栓	3	
*		96100-62033-00	0	BEARING BALL RADIAL 6203	徑向滾珠軸承	1	

E
9

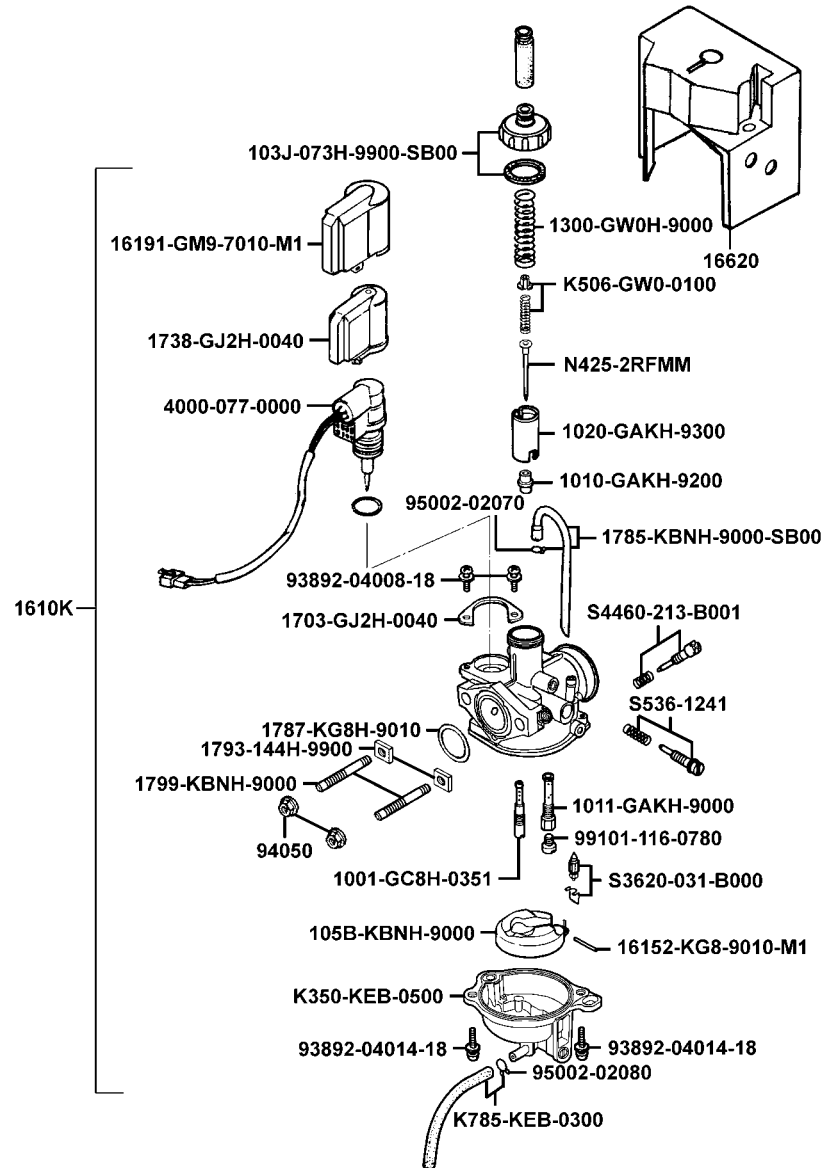
E 10 Crankshaft●Piston



販賣記號	項目	零件號碼	版數	英文名稱	中文名稱	需要用量	參考價
Sales mark	Ref no	Part no	Ver	Description	Chinese	Reqd no	Ref Price
*		13000-GAK-9210	5	CRANK SHAFT COMP	曲軸	1	
*		13011-GW0-9020	0	PISTON RING SET	活塞環組	1	
*		13101-GW0-9010	1	PISTON	活塞	1	
*		13111-166-0010	1	PIN PISTON	活塞銷	1	
*		13115-156-0010	0	CLIP PISTON PIN 12MM	活塞銷夾	2	
*		90741-035-0010	0	KEY WOODRUFF	固定鍵	1	
*		91102-GW0-0090	0	BRG CON-ROD S. E.	連桿小端軸承	1	

E
10

E 11 Carburetor

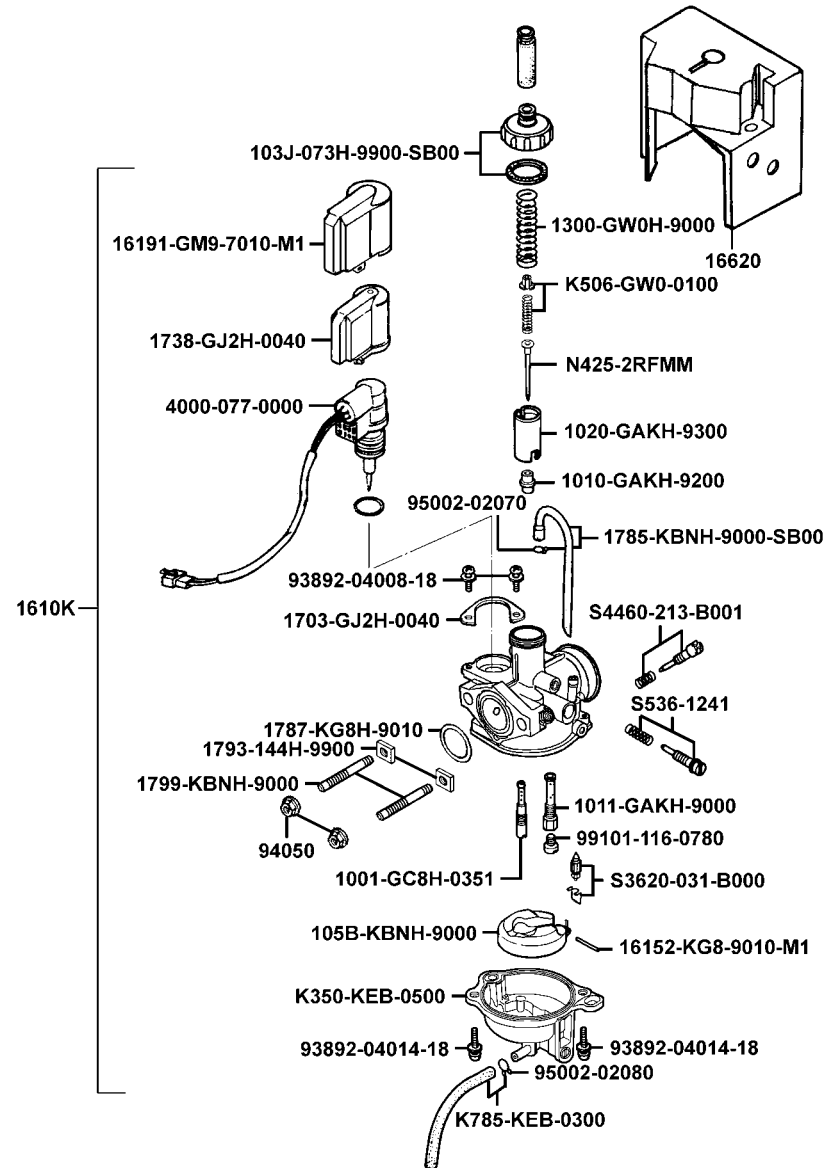


販賣記號	項目	零件號碼	版數	英文名稱	中文名稱	需要用量	參考價
Sales mark	Ref no	Part no	Ver	Description	Chinese	Reqd no	Ref Price
*		1001-GC8H-0351	0	SLOW JET	慢速噴油嘴	1	
*		1010-GAKH-9200	0	NEEDLE JET	小噴油嘴	1	
*		1011-GAKH-9000	0	NEEDLE JET HOLDER	噴針座	1	
*		1020-GAKH-9300	0	THROTTLE VALVE	節流活塞閥	1	
*		103J-073H-9900-SB00	0	TOP SET	節流活塞閥蓋	1	
*		105B-KBNH-9000	0	FLOAT COMP	浮筒組	1	
*		1300-GW0H-9000	0	SPG COMPR	彈簧	1	
*		1610K-KKD6-M000-US	0	CARBURETOR ASSY	化油器	1	
*		16152-KG8-9010-M1	0	ARM PIN	浮筒閥臂銷	1	
*		16191-GM9-7010-M1	0	OUTER CAP	保護蓋	1	
*		16620-KEB7-E000	1	CAP CARBURETOR	化油器護蓋	1	
*		1703-GJ2H-0040	0	SET PLATE	固定板	1	
*		1738-GJ2H-0040	0	HOLDER CAP	自動起動閥蓋	1	
*		1785-KBNH-9000-SB00	0	TUBE SET (A.V)	空氣管	1	
*		1787-KG8H-9010	0	O-RING	O環	1	
*		1793-144H-9900	0	HEX NUT	螺帽	2	
*		1799-KBNH-9000	0	STUD BOLT	雙頭螺絲	2	
*		4000-077-0000	0	AUTO BYSTARTER SET	自動旁通器	1	
*		93892-04008-18	0	SCREW WASHER	螺絲 4*8	2	
*		93892-04014-18	0	SCREW WASHER	螺絲 4*12	2	

E

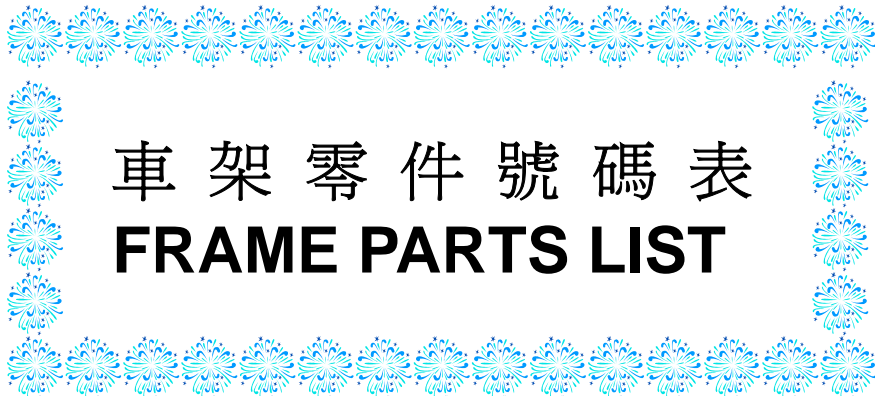
11

E 11 Carburetor



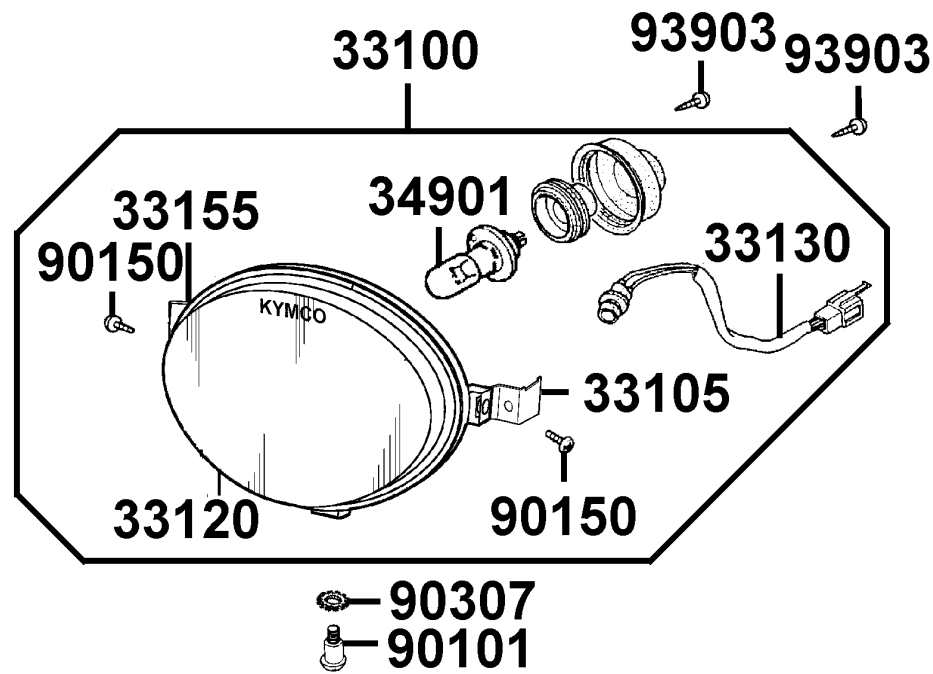
販賣記號	項目	零件號碼	版數	英文名稱	中文名稱	需要用量	參考價
Sales mark	Ref no	Part no	Ver	Description	Chinese	Reqd no	Ref Price
*		94050-06080	0	NUT FLANGE 6MM	螺帽	2	
*		95002-02070	0	CLIP TUBE B7	管夾	1	
*		95002-02080	0	CLIP TUBE B8	管夾	1	
*		99101-116-0780	0	MAIN JET	主噴油嘴	1	
*		K350-KEB-0500	0	FLOAT CHAMBER SET	浮筒室組	1	
*		K506-GW0-0100	0	VALVE PLATE SET	節流活塞閥固定板	1	
*		K785-KEB-0300	0	TUBE SET (DRAIN)	溢流管	1	
*		N425-2RFMM	0	JET NEEDLE COMP	油針	1	
*		S3620-031-B000	0	FLOAT VALVE SET	浮筒閥	1	
*		S4460-213-B001	0	SCREW SET	螺絲組	1	
*		S536-1241	0	SCREW SET	螺絲組	1	

E
11



車架零件號碼表
FRAME PARTS LIST

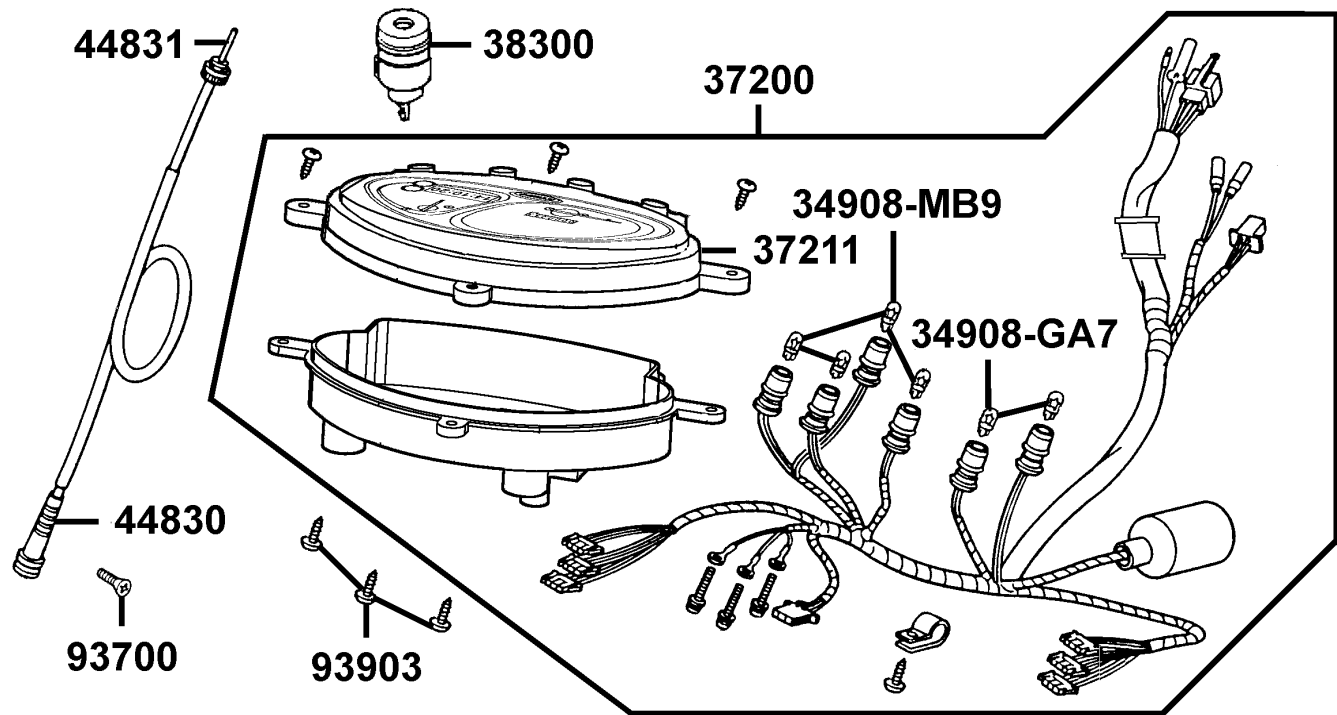
F 1 Head Light



販賣記號	項目	零件號碼	版數	英文名稱	中文名稱	需要用量	參考價
Sales mark	Ref no	Part no	Ver	Description	Chinese	Reqd no	Ref Price
*		33100-KKD6-M000-US	0	LIGHT ASSY HEAD	前燈組	1	
*		33105-KFA6-9000	0	PLATE ADJUST (LH)	調整版	1	
*		33120-KFA6-9000	0	UNIT HEAD LIGHT	前燈殼	1	
*		33130-KKD6-M000-US	0	SOCKET COMP	前燈配線	1	
*		33155-KKD6-9000	0	PLATE ADJUST (RH)	調整版	1	
*		34901-KFA6-9000	0	BULB HEAD LIGHT	前燈泡	1	
*		90101-KKD6-E000	0	BOLT ADJUST	調整螺絲	1	
*		90150-463-7710-M1	0	SCREW PAN 5*10	螺絲 5*10	2	
*		90307-GJ6-0040	0	WASHER LOCK 6MM	鎖華司	1	
*		93903-35220	0	SCREW TAPPING 5*12	螺絲 5*12	2	

F
1

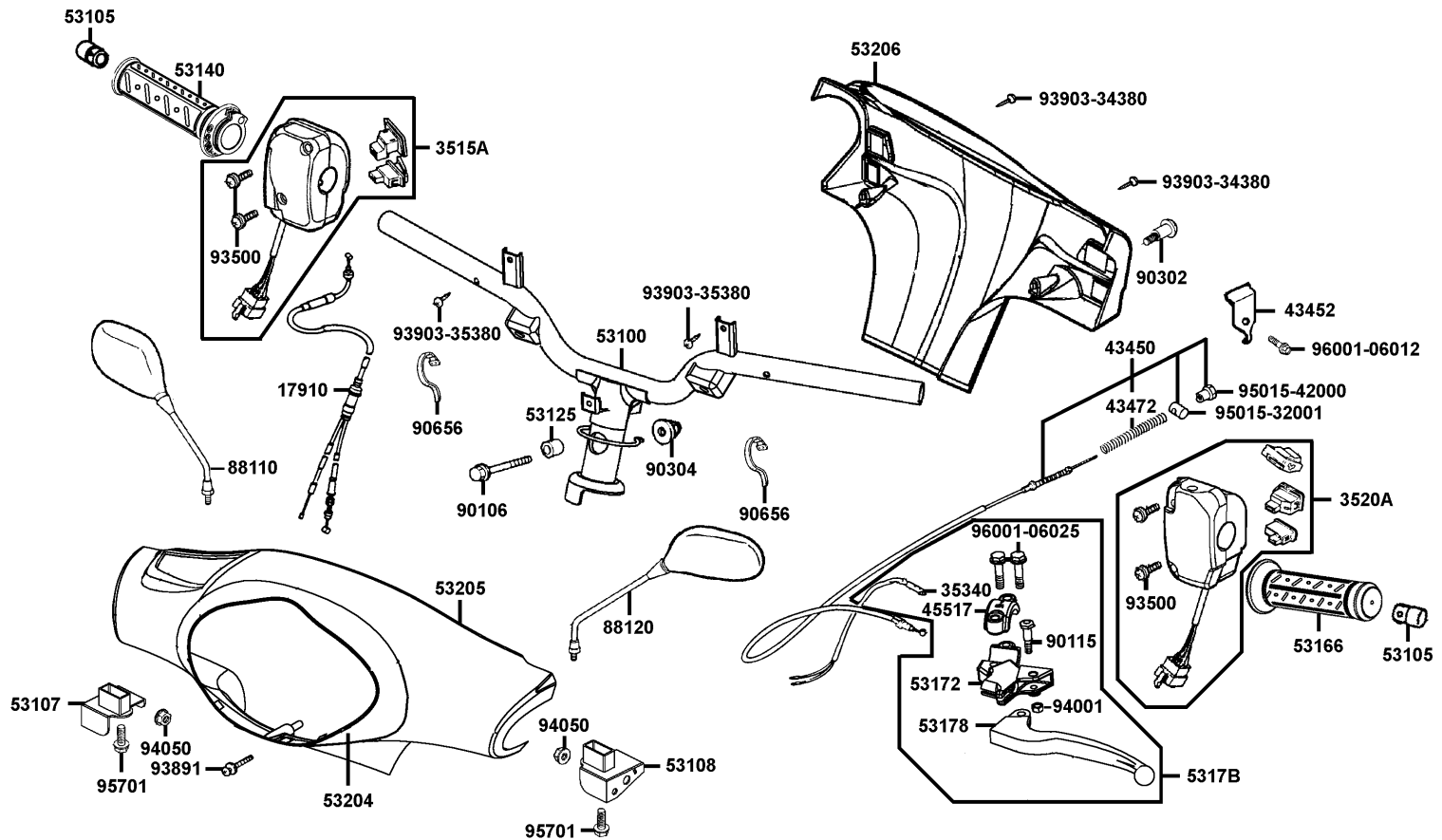
F 2 Speedometer



販賣記號	項目	零件號碼	版數	英文名稱	中文名稱	需要用量	參考價
Sales mark	Ref no	Part no	Ver	Description	Chinese	Reqd no	Ref Price
*		34908-GA7-7010-M1	1	BULB WEDGE BASE 12V*3.4W	碼錶內指示燈泡	2	
*		34908-MB9-8710-M1	0	BULB WEDGE BASE 12V*1.7W	碼錶內指示燈泡	4	
*		37200-KKD6-M00	1	METER ASSY SPEED	儀錶組	1	
*		37211-KKD6-E000	0	LENS ASSY	儀錶蓋	1	
*		38300-KCE-9000	1	RELAY ASSY WINKER	方向燈繼電器	1	
*		44830-KKD6-E000	0	CABLE COMP SPDMT	速度錶導線	1	
*		44831-KKD6-E000	0	INNER CABLE	速度錶內導線	1	
*		93700-05018-0H	0	SCREW OVAL 5*18	螺絲	1	
*		93903-35320	0	SCREW TAPPING 5*16	螺絲 5*16	3	

F
2

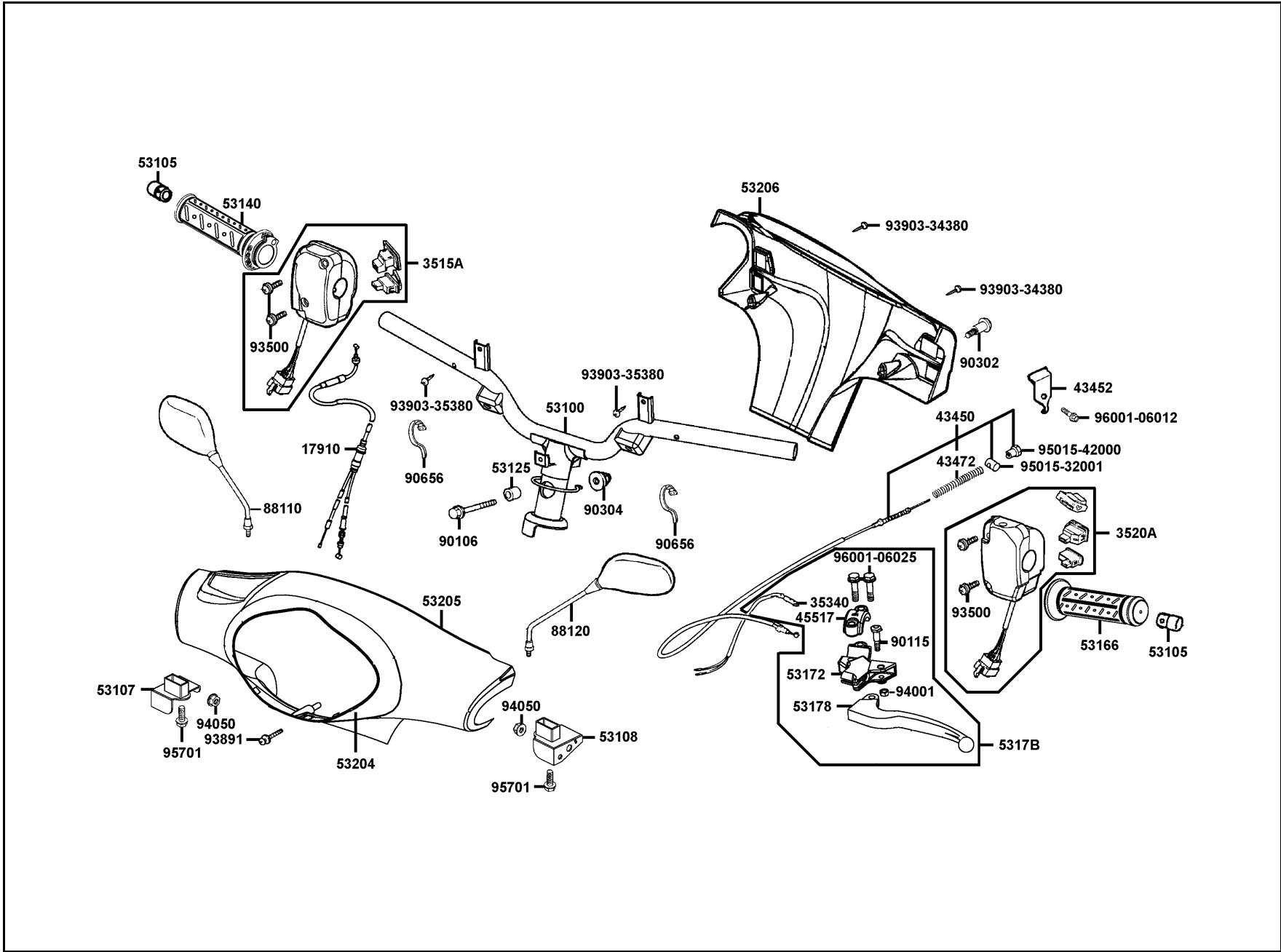
F 3 Handle Steering ● Handle Cover



販賣記號	項目	零件號碼	版數	英文名稱	中文名稱	需要用量	參考價
Sales mark	Ref no	Part no	Ver	Description	Chinese	Reqd no	Ref Price
*		17910-KKD6-E000	0	CABLE COMP THROT	節流導線	1	
*		3515A-KKD6-M30	1	SW ASSY RH HNDL COMP	手柄右邊開關組	1	
*		3520A-KGBG-E00	3	SW ASSY LH HNDL COMP	手柄左邊開關組	1	
*		35340-KJ9-0100	4	SW ASSY FR STOP	煞車燈前置開關組	1	
*		43450-KKD6-E000	0	CABLE COMP RR BRK	後煞車導線	1	
*		43452-GAK-9000	0	CLAMP BRK CABLE	導線夾	1	
*		43472-KEB7-9000	0	SPG RR BRK ARM	後煞車臂彈簧	1	
*		45517-GY6-9000	5	HOLDER HNDL BRKT	手柄固定座夾板	1	
*		53100-KKD6-E000	2	HANDLE COMP STRG	轉向手柄	1	
*		53105-KBN-9100	0	END STRG HANDLE	手柄平衡端子	2	
*		53107-KHB4-M000-US	0	STAY R FR WINKER	右前方向燈支架	1	
*		53108-KHB4-M000-US	0	STAY L FR WINKER	左前方向燈支架	1	
*		53125-GN5-9010	0	COLLAR HANDLE SET	套筒	1	
**		53140-KBN-960	0	GRIP COMP THROT	節流管套組	1	
**		53166-KBN-910	0	GRIP L HANDLE	手柄左橡皮套	1	
*		53172-KCT-9000	0	BRKT HNDL L	手柄左托架	1	
**		53178-KCX-E00	0	LEVER L STRG HNDL	手柄左拉桿	1	
*		5317B-KFA6-E000	0	BRKT ASSY HNDL L	手柄左托架組	1	
*		53204-KFA6-9000	0	COVER HEAD LIGHT	前燈蓋	1	
**		53205-KFA6-M00	0	COVER FR HANDLE	手柄前蓋	1	

F
3

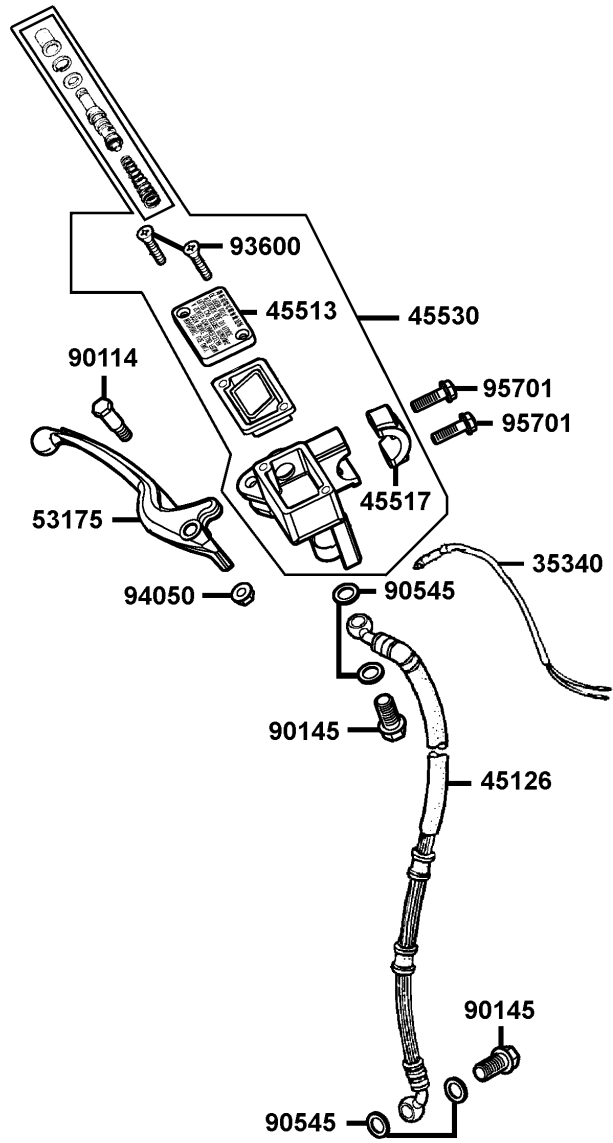
F 3 Handle Steering ● Handle Cover



販賣記號	項目	零件號碼	版數	英文名稱	中文名稱	需要用量	參考價
Sales mark	Ref no	Part no	Ver	Description	Chinese	Reqd no	Ref Price
**		53206-KFA6-900	1	COVER RR HANDLE	手柄後蓋	1	
**		88110-KFA6-9000	0	MIRROR ASSY R BACK	右後視鏡	1	
**		88120-KFA6-9000	0	MIRROR ASSY L BACK	左後視鏡	1	
*		90106-GN5-9010	0	BOLT FLANGE 10*50	特殊螺絲	1	
*		90115-GE0-0010	0	BOLT HNDL LEVER PIVOT	拉桿螺絲	1	
*		90302-KBN-9000	0	BOLT PAN 5*10	螺絲 5*10	1	
*		90304-GE8-0030	1	NUT U 10MM	螺帽 10MM	1	
*		90656-GY6-9110	0	BAND OIL HOSE	油管束帶	2	
*		93500-KGBG-9000	0	SCREW TAPPING M5*25L	螺絲 M5*25L	4	
*		93891-05030-07	0	SCREW WASHER 5*30	華司 5*30	1	
*		93903-34380	0	SCREW TAPPING 4*12	螺絲 4*12	2	
*		93903-35380	0	SCREW TAPPING 5*16	螺絲 5*16	2	
*		94001-05080-0S	0	NUT HEX 5MM	螺帽 5MM	1	
*		94050-05070	0	NUT FLANGE 5MM	螺帽 5MM	2	
*		95015-32001	0	JOINT B BRAKE ARM	煞車臂連結器	1	
*		95015-42000	0	NUT B ADJUST	煞車間繫調整螺帽	1	
*		95701-08035-07	0	BOLT FLANGE 8*35	螺絲 8*35	2	
*		96001-06012-08	0	BOLT FLANGE SH 6*12	螺絲 6*12	1	
*		96001-06025-07	0	BOLT FLANGE 6*25	螺絲 6*25	2	

F
3

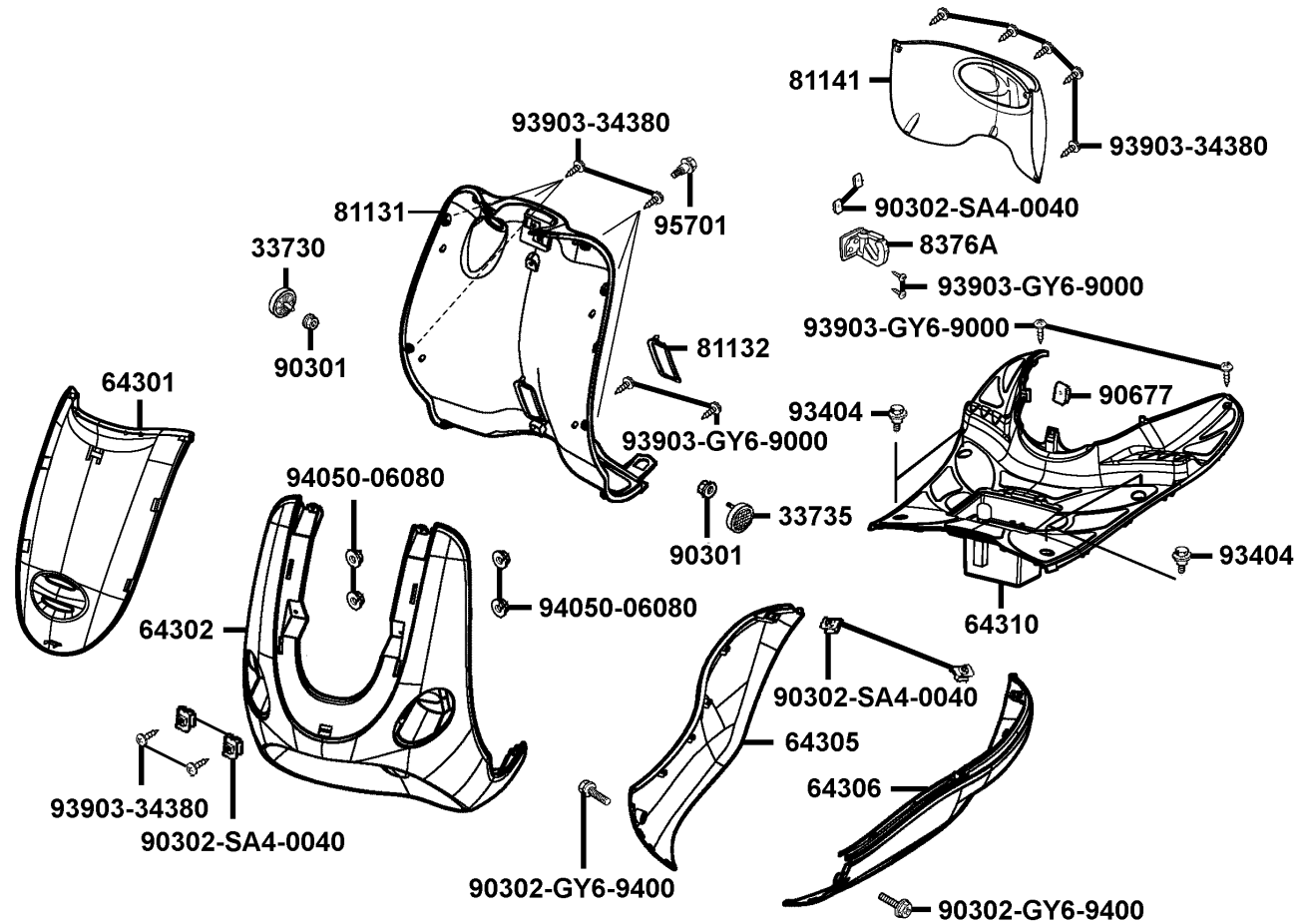
F 4 Front Brake Master Cylinder



販賣記號	項目	零件號碼	版數	英文名稱	中文名稱	需要用量	參考價
Sales mark	Ref no	Part no	Ver	Description	Chinese	Reqd no	Ref Price
*		35340-KFA6-900	0	SW ASSY FR STOP	煞車燈前置開關組	1	
*		45126-KKD6-E000	0	HOSE ASSY FR BRK	前煞車油管	1	
*		45513-KFA6-9000	0	CAP M/C	煞車主油缸蓋	1	
*		45517-KAF-9100	0	HOLDER M/C	煞車主油缸固定座	1	
*		45530-KFA6-3050-US	0	CYLN SET MASTER	前煞車主油缸組	1	
*		53175-KFA6-E00	0	LEVER R STRG HNDL	手柄右拉桿	1	
*		90114-166-0070	1	BOLT HANDLE LEVER	右拉桿固定螺栓	1	
*		90145-MS9-6120-M1	0	OIL BOLT 10*22	油管螺絲	2	
*		90545-300-0010	2	WASHER OIL BOLT	華司	4	
*		93600-04012-1G	0	SCREW FLAT 4*12	螺絲 4*12	2	
*		94050-06070	0	NUT FLANGE 6MM	螺帽 6MM	1	
*		95701-06022-07	0	BOLT FLANGE 6*22	螺絲 6*22	2	

F
4

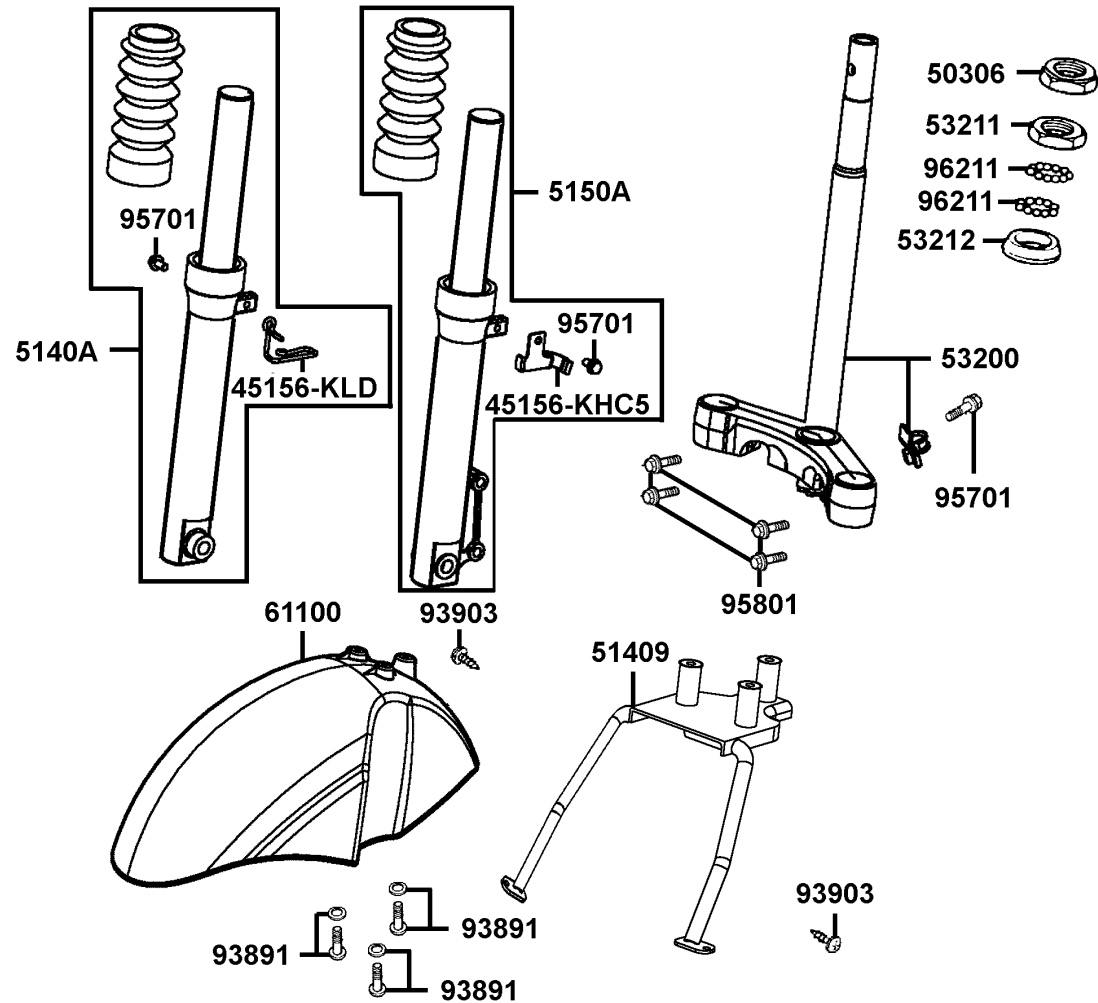
F 5 Font Cover ● Step Floor ● Inner Box



販賣記號	項目	零件號碼	版數	英文名稱	中文名稱	需要用量	參考價
Sales mark	Ref no	Part no	Ver	Description	Chinese	Reqd no	Ref Price
*		33730-KKD6-M00	0	REFLEX REFLECTOR COMP R SIDE	右反光鏡片	1	
*		33735-KKD6-M00	0	REFLEX REFLECTOR COMP L SIDE	左反光鏡片	1	
**		64301-KKD6-E00	0	COVER FRONT	前蓋	1	
*		64302-KKD6-M00	0	MOLDING FR	前護條	1	
**		64305-KKD6-E00	0	COVER R SIDE	右邊蓋	1	
**		64306-KKD6-E00	0	SKIRT L SIDE	左邊蓋	1	
**		64310-KKD6-E00	1	FLOOR PANEL	腳踏板	1	
**		81131-KKD6-E00	0	COVER LEG SHIELD FR	前內箱蓋	1	
**		81132-KDK-900	0	LID LEG SHIELD	內箱蓋	1	
**		81141-KKD6-E00	0	COVER LEG SHIELD RR	後內箱蓋	1	
*		8376A-KBE-9000	2	CLIP ASSY CENTER	中心掛鉤夾	1	
*		90301-634-6700	0	NUT FLANGE 6MM	螺帽 6MM	2	
*		90302-GY6-9400	0	BOLT-WASH 5*16	螺絲 5*16	2	
*		90302-SA4-0040	1	NUT SPRING 4MM	螺帽 4MM	6	
*		90677-GR1-0030	1	NUT CLIP 5MM	螺帽 5MM	1	
*		93404-06020-07	0	BOLT WASHER 6*20	螺絲 6*20	4	
*		93903-34380	0	SCREW TAPPING 4*12	螺絲 4*12	13	
*		93903-GY6-9000	0	SCREW TAPPING 4*14	螺絲 4*14	6	
*		94050-06080	0	NUT FLANGE 6MM	螺帽 6MM	4	
*		95701-06012-08	0	BOLT FLANGE 6*12	螺絲 6*12	1	

F
5

F 6 Front Cushion



販賣記號	項目	零件號碼	版數	英文名稱	中文名稱	需要用量	參考價
Sales mark	Ref no	Part no	Ver	Description	Chinese	Reqd no	Ref Price
*		45156-KHC5-E000-IT	0	CLAMPER FR BRAKE HOSE	前煞車油管夾	1	
*		45156-KLD-9010	0	CLAMPER FR BRAKE HOSE	前煞車油管夾	1	
*		50306-196-0010	0	NUT STRG STEM LOCK	主幹螺帽	1	
*		51409-KKD6-E000	0	STAY FR FENDER	前土除支架	1	
**		5140A-KKD6-E00	2	FORK SET R FR	右前避震器	1	
**		5150A-KKD6-E00	2	FORK SET L FR	左前避震器	1	
*		53200-KKD6-E000	0	STEM COMP STRG	轉向桿	1	
*		53211-GY6-9400	0	RACE STRG TOP CONE	上錐體座圈	1	
*		53212-GC8-0040	1	RACE STRG BOT CONE	下錐體座圈	1	
**		61100-KKD6-E00	0	FENDER FR	前土除	1	
*		93891-05040-07	0	SCREW WASHER 5*40	螺絲 5*40	3	
*		93903-34380	0	SCREW TAPPING 4*12	螺絲 4*12	2	
*		95701-06012-08	0	BOLT FLANGE 6*12	螺絲 6*12	3	
*		95801-08040-08	0	BOLT FLANGE 8*40	螺絲 8*40	4	
*		96211-05000	0	BALL STEEL 5	鋼珠	55	

F
6

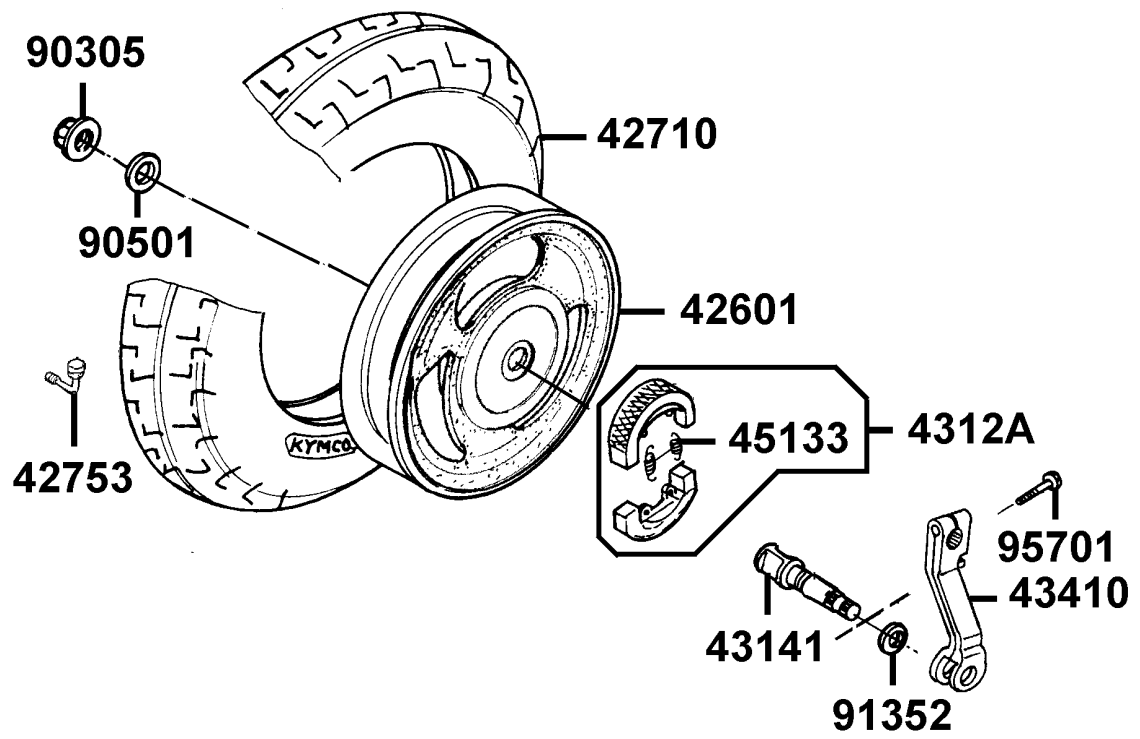
販賣記號	項目	零件號碼	版數	英文名稱	中文名稱	需要用量	參考價
Sales mark	Ref no	Part no	Ver	Description	Chinese	Reqd no	Ref Price
*		42753-006-9000	0	RIM VALVE (PVR-70B)	打氣嘴	1	
*		43352-KKD6-E90	0	SCREW BLEEDER	加油嘴	1	
*		43353-461-7710-M1	0	CAP BLEEDER	加油嘴蓋	1	
*		44301-KGB5-9000	0	AXLE FR WHEEL	前輪軸	1	
*		44311-GW0-9110	0	COLLAR FR WHEEL SIDE	前輪邊套筒	1	
*		44620-KEB7-E000	0	COLLAR,FR DIST	前輪軸距套筒	1	
**		44650-KEB7-315	0	WHEEL SET FR	前輪圈	1	
*		44710-KEB7-E1A	0	TIRE ASSY FR	前輪胎	1	
*		44800-KCX-E000	4	GEAR BOX ASSY SPDMT	速度齒輪箱組	1	
*		45105-KCE-3050-M2	0	PAD ASSY	摩擦板組	1	
*		45107-KKD6-E90	0	PISTON	卡鉗活塞	2	
*		45108-ML4-0060	2	PAD SPRING	煞車摩擦片彈簧	1	
*		45109-GE2-0060	0	DUST SEAL	油封	2	
*		45121-KKD6-E000	0	DISK FR BRAKE	前煞車圓盤	1	
*		45131-166-0160	0	PIN BOLT	卡鉗螺絲銷	1	
*		45131-GE2-0060	1	PIN BOLT A	卡鉗螺絲銷 A	1	
*		45132-166-0160	0	BUSH BOOT PIN	卡鉗襯套	1	
*		45133-MA3-0060	0	BOOT B	襯套 B	1	
*		45200-KEB7-E90	0	CALIPER ASSY FR	前煞車卡鉗	1	
*		45209-GE2-0060	0	SEAL PISTON	油封	2	

F
7

販賣記號	項目	零件號碼	版數	英文名稱	中文名稱	需要用量	參考價
Sales mark	Ref no	Part no	Ver	Description	Chinese	Reqd no	Ref Price
*		45210-KEB7-9000	0	BRACKET FR CALIPER	前煞車卡鉗托架	1	
*		45215-KKD6-E90	0	PIN HANGER	卡鉗吊架銷	2	
*		45216-166-0060	0	WASH WAVE	華司	1	
*		45216-KW6-9020-M1	0	TORQUE NUT	轉力螺帽	1	
*		45531-GR1-9510	0	PLUG	塞蓋	1	
*		90105-KR3-0010	1	BOLT FR DISK 8*24	前煞車圓盤螺絲	3	
*		90131-GW0-9110	0	BOLT FLANGE 8*35	特殊螺絲	2	
*		90306-KF0-0040	0	NUT U FLANGE 12MM	螺帽	1	
*		90754-GC8-0000	0	SEAL DUST 20*32*5	油封	1	
*		90912-GC8-0000	0	BEARING 6201	軸承	2	
*		91258-KM1-0000	0	SEAL SPDMT GEAR BOX	油封	1	

F
7

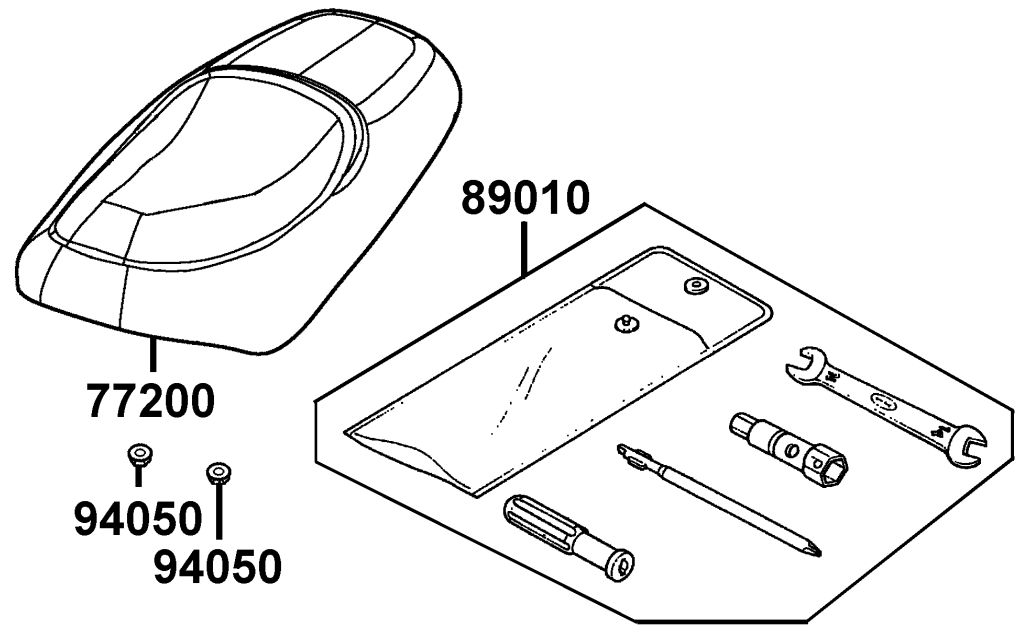
F 8 Rear Wheel



販賣記號	項目	零件號碼	版數	英文名稱	中文名稱	需要用量	參考價
Sales mark	Ref no	Part no	Ver	Description	Chinese	Reqd no	Ref Price
**		42601-KEB7-E10	0	WHEEL COMP RR CAST	後輪殼	1	
*		42710-KEB7-E1A	0	TIRE ASSY RR	後輪胎	1	
*		42753-006-9000	0	RIM VALVE (PVR-70B)	打氣嘴	1	
*		4312A-KCX-900	0	SHOE ASSY RR BRAKE	後煞車鞋	1	
*		43141-KKD6-E000	0	CAM RR BRK	後煞車凸輪	1	
*		43410-KFA1-9000	0	ARM COMP RR BRAKE	後煞車臂	1	
*		45133-028-0000	1	SPRING BRAKE SHOE	煞車鞋彈簧	2	
*		90305-KBN-9030-M2	0	NUT U 16MM	螺帽	1	
*		90501-KBN-9010	0	WASHER 16MM	華司	1	
*		91352-KG8-8330-M2	0	O-RING 11.3*1.3	O環	1	
*		95701-06032-08	0	BOLT FLANGE 6*32	螺絲 6*32	1	

F
8

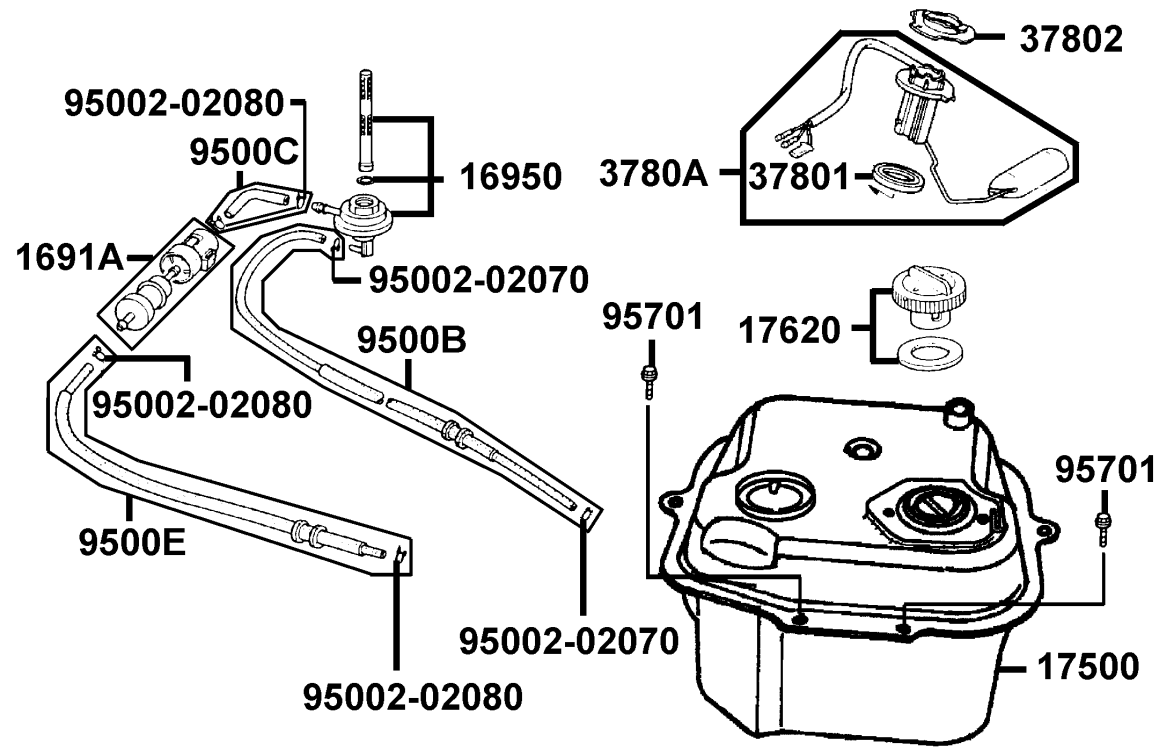
F 9 Seat



販賣記號	項目	零件號碼	版數	英文名稱	中文名稱	需要用量	參考價
Sales mark	Ref no	Part no	Ver	Description	Chinese	Reqd no	Ref Price
**		77200-KKD6-E00	0	SEAT COMP	座墊	1	
*		89010-KBN-9000	0	TOOL SET	手工具組	1	
*		94050-06080	0	NUT FLANGE 6MM	特殊螺帽	2	

F
9

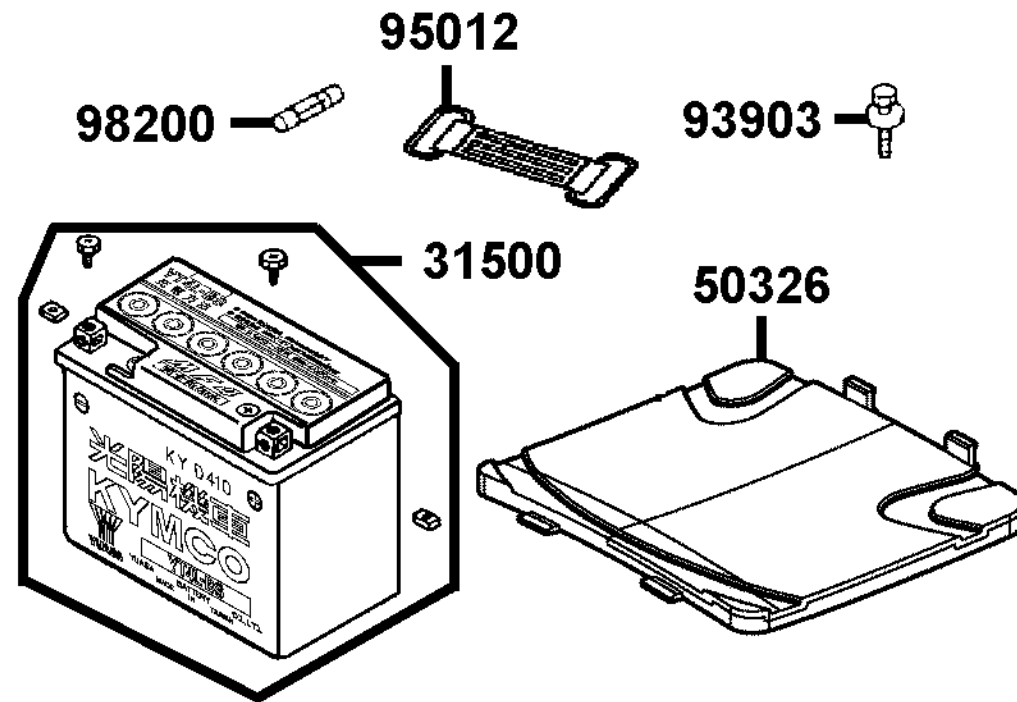
F 10 Fuel Tank



販賣記號	項目	零件號碼	版數	英文名稱	中文名稱	需要用量	參考價
Sales mark	Ref no	Part no	Ver	Description	Chinese	Reqd no	Ref Price
*		1691A-GY6-9010-M1	0	STRAINER ASSY FUEL	濾油器組	1	
*		16950-KJ9-7520-M1	1	AUTO COCK ASSY FUEL	自動油杯組	1	
*		17500-KEB7-E000	0	TANK COMP FUEL	油箱	1	
*		17620-GS7-6720-M1	3	CAP COMP FUEL FILLER	油箱蓋	1	
*		37801-GA7-7000	1	PACKING BASE	燃料量指示器墊圈	1	
*		37802-GA7-7000	2	RET FUEL UNIT	浮筒計承件	1	
*		3780A-KEB7-9000	1	FUEL UNIT ASSY	燃料量指示器組	1	
*		95002-02070	0	CLIP B7 TUBE	管夾	2	
*		95002-02080	0	CLIP B8 TUBE	管夾	4	
*		9500B-KEB7-E000	0	TUBE ASSY VACUUM	真空管組	1	
*		9500C-KEB7-9000	0	TUBE ASSY FUEL	油管組	1	
*		9500E-KEB7-9000	0	TUBE ASSY FUEL	油管組	1	
*		95701-06012-08	0	BOLT FLANGE 6*12	螺絲	2	

F
10

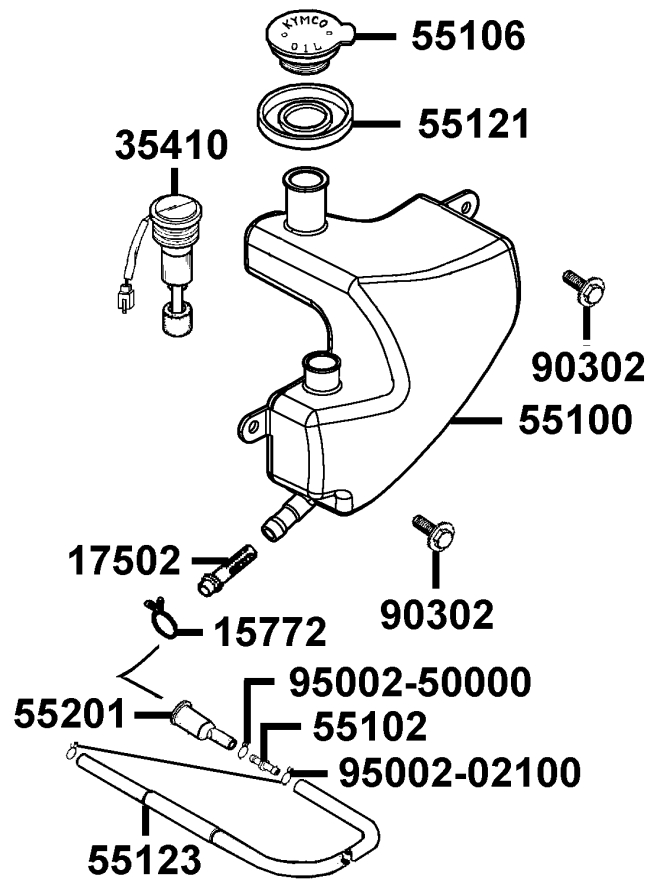
F 11 Battery



販賣記號	項目	零件號碼	版數	英文名稱	中文名稱	需要用量	參考價
Sales mark	Ref no	Part no	Ver	Description	Chinese	Reqd no	Ref Price
*		31500-KAC-90A	5	BATTERY YT4L-BS	電瓶	1	
**		50326-KKD6-E00	1	COVER BATTERY	電瓶蓋	1	
*		93903-35380	0	SCREW TAPPING 5*16	螺絲 5*16	1	
*		95012-KKA7-9000	0	TOOL BAND	工具束帶	1	
*		98200-10700	0	FUSE A7	保險絲	1	

F
11

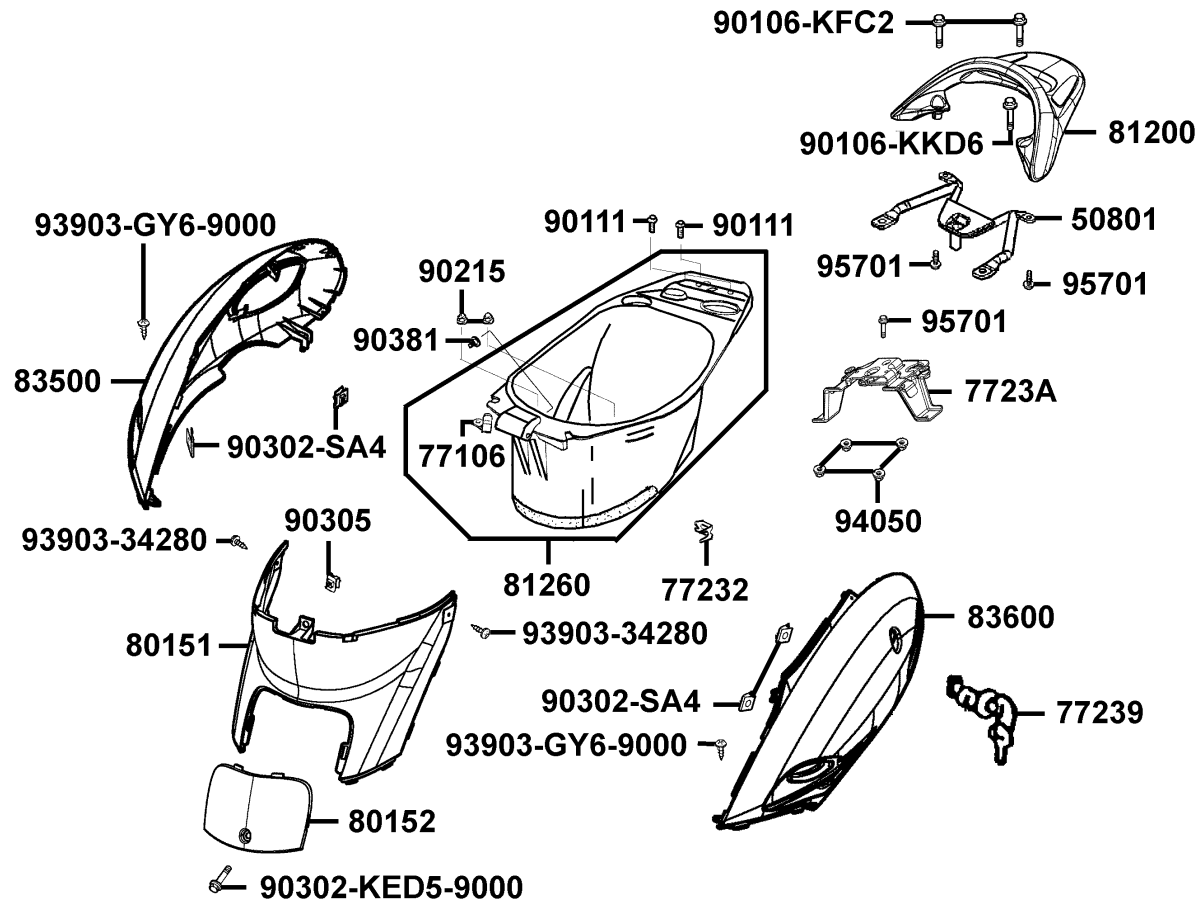
F 12 Oil Tank



販賣記號 Sales mark	項目 Ref no	零件號碼 Part no	版數 Ver	英 文 名 稱 Description	中 文 名 稱 Chinese	需要用量 Reqd no	參考價 Ref Price
*		15772-551-0000	1	CLIP BREATHER TUBE	通氣管夾	1	
*		17502-187-0000	0	OIL STRAINER	濾油器	1	
*		35410-KEB7-9000	0	SW COMP OIL LEVEL	機油量指示器	1	
*		55100-KEB7-9000	0	TANK OIL	機油箱	1	
*		55102-166-0010	0	JOINT OIL TUBE	油管接頭	1	
*		55106-KEB7-9000	2	CAP ASSY OIL	機油箱蓋	1	
*		55121-KEB7-9000	0	RUBBER OIL GUIDE	油箱托蓋	1	
*		55123-KKD6-E000	0	TUBE φ5.3 OIL	油管	1	
*		55201-GC8-0010	0	JOINT OIL STRN	濾油管接頭	1	
*		90302-GY6-9010	0	BOLT WASHER 5*12	螺絲 5*12	2	
*		95002-02100	0	CLIP B10 TUBE	管夾	2	
*		95002-50000	0	CLIP C9 TUBE	管夾	1	

F
12

F 13 Body Cover ● Luggage Box ● Carrier

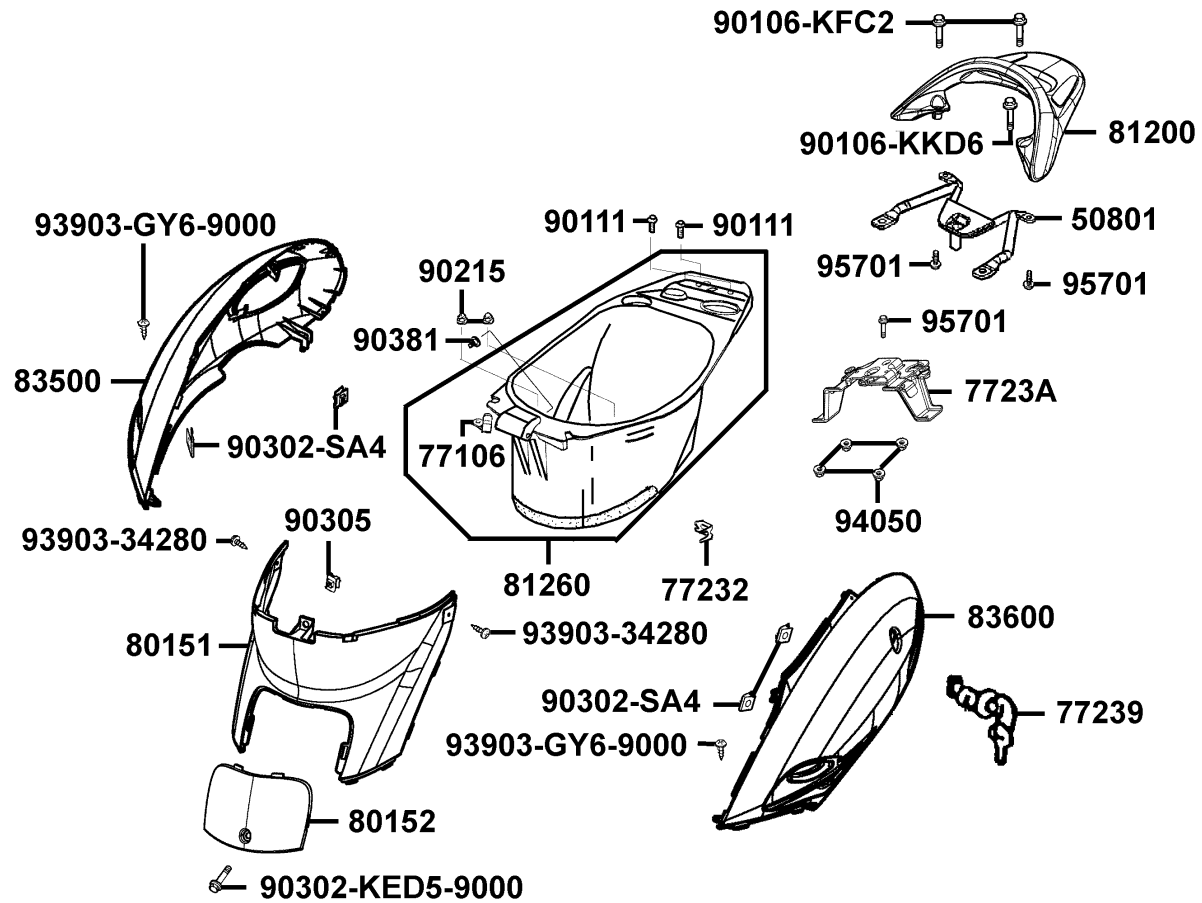


販賣記號	項目	零件號碼	版數	英文名稱	中文名稱	需要用量	參考價
Sales mark	Ref no	Part no	Ver	Description	Chinese	Reqd no	Ref Price
*		50801-KKD6-E000	1	SUPPORT RR CARRIER	後支援架	1	
*		77106-KEB7-9000	0	HOOK HELMENT	安全帽掛	1	
*		77232-KAC-9010	1	SET SPG SEAT LOCK	座墊鎖彈簧	1	
*		77239-GY6-3350-M2	0	KEY SEAT SET	座墊鎖	1	
*		7723A-KKD6-E000	2	CATCH ASSY SEAT	座墊補強組	1	
**		80151-KKD6-E00	0	COVER CENTER	中心蓋	1	
**		80152-KKD6-E00	0	COVER PLUG MAINT	化油器護蓋	1	
**		81200-KKD6-E00	1	CARRIER RR	後架	1	
**		81260-KEB7-E000	3	BOX ASSY LUGGAGE	行李箱	1	
**		83500-KKD6-E00	0	COVER SET R BODY	車體右邊蓋	1	
**		83600-KKD6-E00	0	COVER SET L BODY	車體左邊蓋	1	
*		90106-KFC2-9000	0	BOLT WASH 8MM	螺絲 8MM	2	
*		90106-KKD6-E000	0	BOLT SPECIAL 8*42	螺絲 8*42	1	
*		90111-KW6-0010	0	BOLT FLANGE 6MM	螺絲 6MM	2	
*		90215-GM0-9100	0	NUT CAP 6MM	圓螺帽 6MM	2	
*		90302-KED5-9000	1	BOLT PAN 5*11	螺絲 5*11	1	
*		90302-SA4-0040	1	NUT SPRING 4MM	螺帽 4MM	4	
*		90305-GK8-0010	0	NUT CLIP 6MM	夾螺帽	1	
*		90381-GZ5-0010	0	SCREW SPECIAL 6*17	特殊螺絲 6*17	1	
*		93903-34280	0	SCREW TAPPING 4*10	螺絲 4*10	2	

F

13

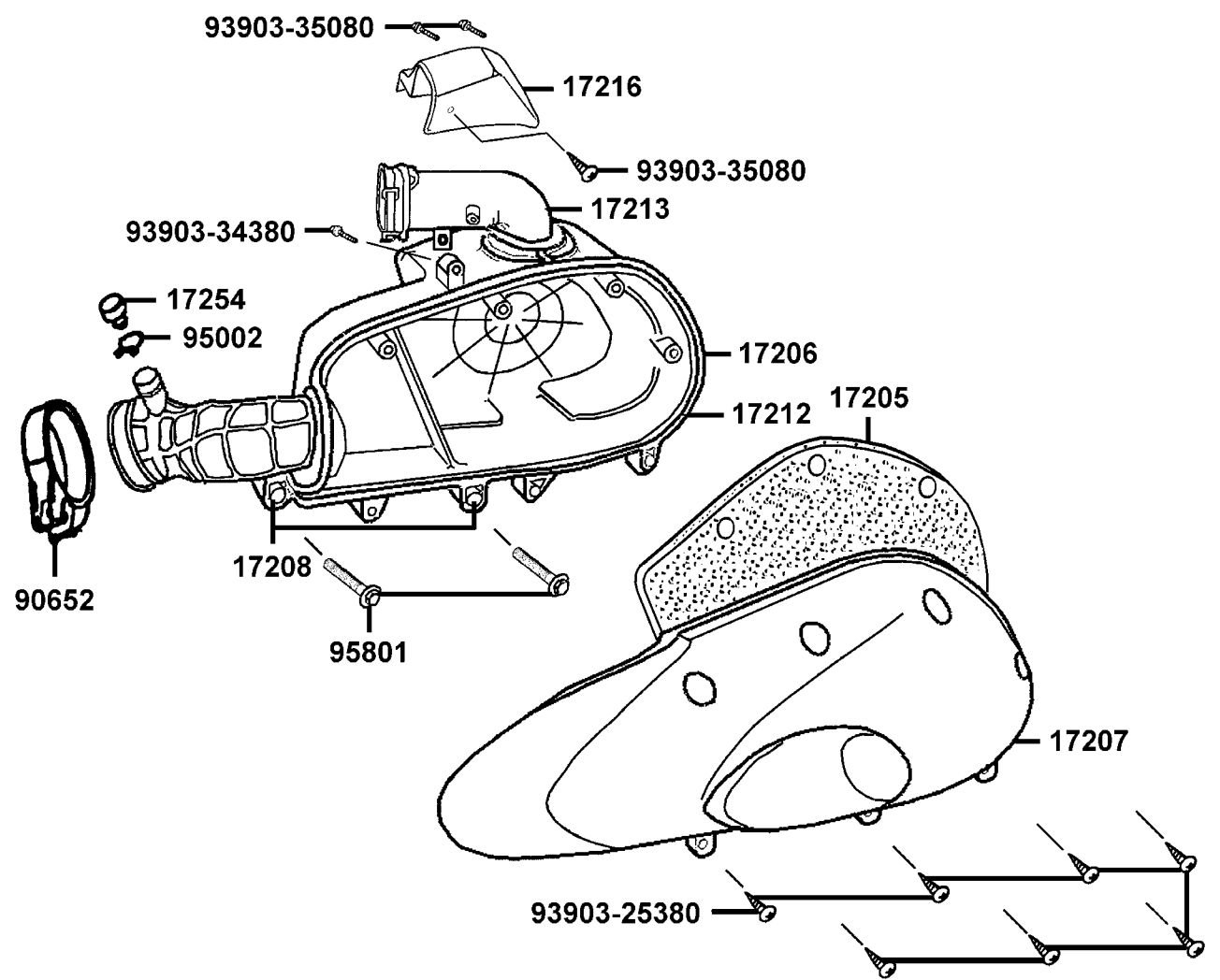
F 13 Body Cover ● Luggage Box ● Carrier



販賣記號	項目	零件號碼	版數	英文名稱	中文名稱	需要用量	參考價
Sales mark	Ref no	Part no	Ver	Description	Chinese	Reqd no	Ref Price
*		93903-GY6-9000	0	SCREW TAPPING 4*14	螺絲 4*14	2	
*		94050-06080	0	NUT FLANGE 6MM	螺帽 6MM	4	
*		95701-06012-08	0	BOLT FLANGE 6*12	螺絲 6*12	3	

F
13

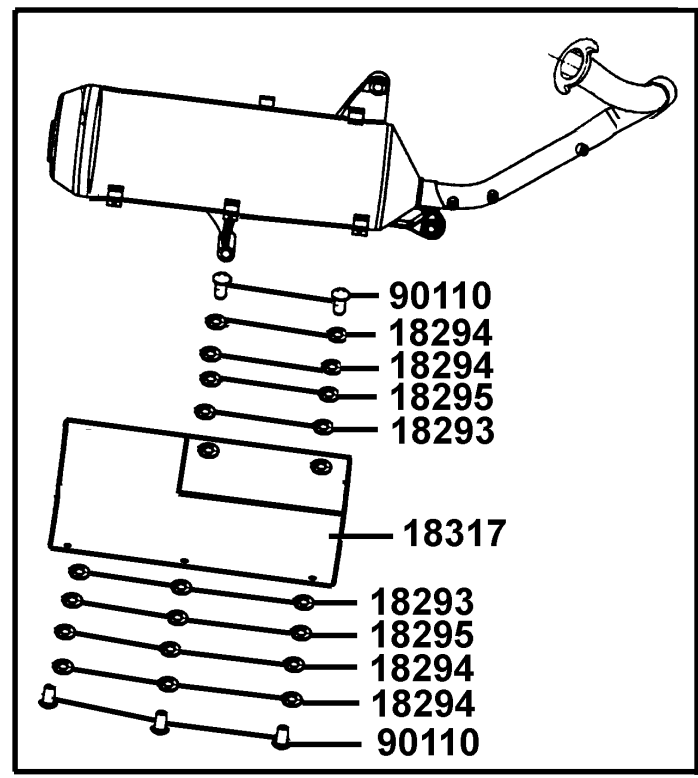
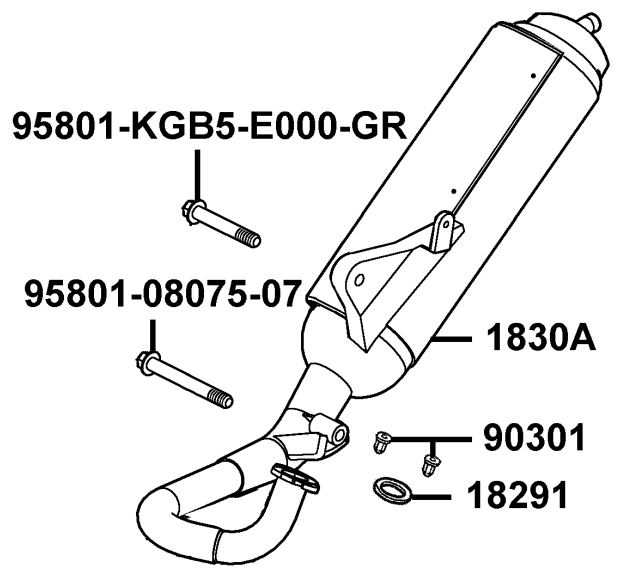
F 14 Air Cleaner



販賣記號	項目	零件號碼	版數	英文名稱	中文名稱	需要用量	參考價
Sales mark	Ref no	Part no	Ver	Description	Chinese	Reqd no	Ref Price
*		17205-KEB7-9000	0	ELEMENT AIR/C	空氣濾清器海綿	1	
*		17206-KEB7-9000	4	CASE AIR/C	空氣濾清器箱	1	
*		17207-KEB7-9000	0	COVER AIR/C	空氣濾清器箱	1	
*		17208-KEB7-9000	0	COLLAR AIR/C SET	套筒	2	
*		17212-KEB7-9000	0	SEAL AIR/C COVER	空氣濾清箱蓋防塵封	1	
*		17213-KEB7-9000	0	DUCT AIR/C INLET	進氣導管	1	
*		17216-KEB7-9000	0	COVER JOINT	進氣導管蓋	1	
*		17253-KEB7-9000	0	TUBE AIR/C CONN	空氣濾清器連接管	1	
*		17254-KCA-P000	0	PLUG A/C CONN TUBE	管栓	1	
*		90652-GHB-6410	0	BAND AIR/C CONN	管束帶	1	
*		93903-25380	0	SCREW TAPPING 5*16	螺絲 5*16	7	
*		93903-34380	0	SCREW TAPPING 4*12	螺釘 4*12	1	
*		93903-35080	0	SCREW TAPPING 5*8	螺釘 5*8	3	
*		95002-02110	0	CLIP B11 TUBE	管夾	1	
*		95701-06040-08	0	BOLT FLANGE 6*40	螺絲 6*40	2	

F
14

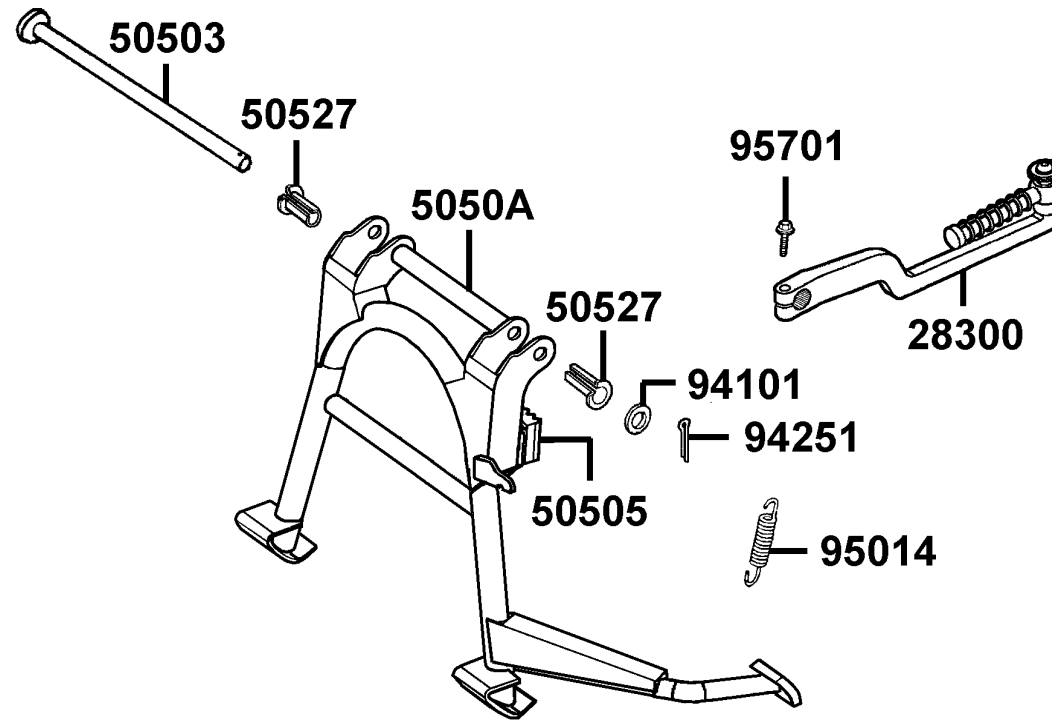
F 15 Exhaust Muffler



販賣記號	項目	零件號碼	版數	英文名稱	中文名稱	需要用量	參考價
Sales mark	Ref no	Part no	Ver	Description	Chinese	Reqd no	Ref Price
*		18291-166-0040	0	GASKET EXH PIPE	排氣管墊圈	1	
*		18293-KCE-9000	0	RUBBER A PROTECTOR	排氣管護蓋橡皮A	5	
*		18294-KBE-9000	0	PACKING PROTECTOR	防熱墊片	10	
*		18295-KCE-9000	0	COLLAR 6MM	套筒 6MM	5	
*		1830A-LLB5-E000-CP	4	MUFFLER ASSY EXH	排氣管組	1	
*		18317-KHD8-E000	0	PROTECTOR MUFFLER	排氣管護蓋	1	
*		90110-KHD8-9000	0	SCREW SPECIAL 6*20	特殊螺絲 6*20	5	
*		90301-KGBG-9000	0	NUT CAP 6MM	圓螺帽	2	
*		95801-08075-07	0	BOLT FLANGE 8*75	螺絲 8*75	1	
*		95801-KGB5-E000-GR	0	BOLT FLANGE 8*60	螺絲 8*60	1	

F
15

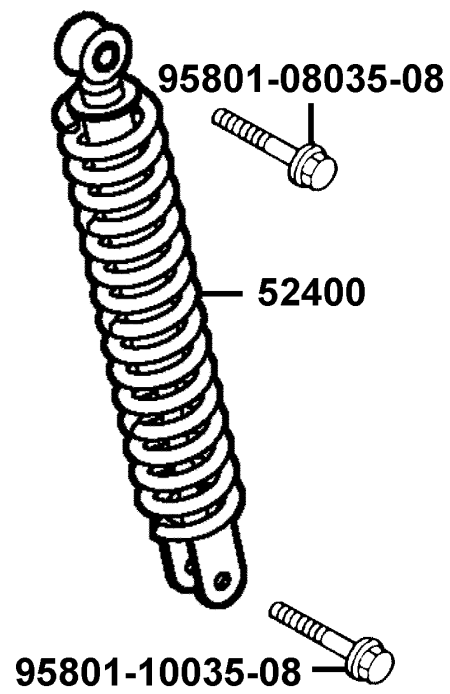
F 16 Stand ● Kick Starter Arm



販賣記號	項目	零件號碼	版數	英文名稱	中文名稱	需要用量	參考價
Sales mark	Ref no	Part no	Ver	Description	Chinese	Reqd no	Ref Price
*		28300-KFA3-S000	0	ARM ASSY KICK STARTER	起動踏桿組	1	
*		50503-KEB7-9000	1	SHAFT MAIN STAND	主腳架軸	1	
*		50505-KKD7-9000	0	STOPPER RUBBER	主腳架橡皮	1	
*		5050A-KKD6-E000	0	STAND ASSY MAIN	主腳架	1	
*		50527-KED5-9000	0	BUSH OILES	套筒	2	
*		94101-08700	0	WASHER PLAIN 8MM	華司 8MM	1	
*		94251-08400	0	PIN LOCK 8MM	插銷	1	
*		95014-71202	1	SPG B MAIN STAND	主腳架彈簧	1	
*		95701-06022-07	0	BOLT FLANGE 6*22	螺絲 6*22	1	

F
16

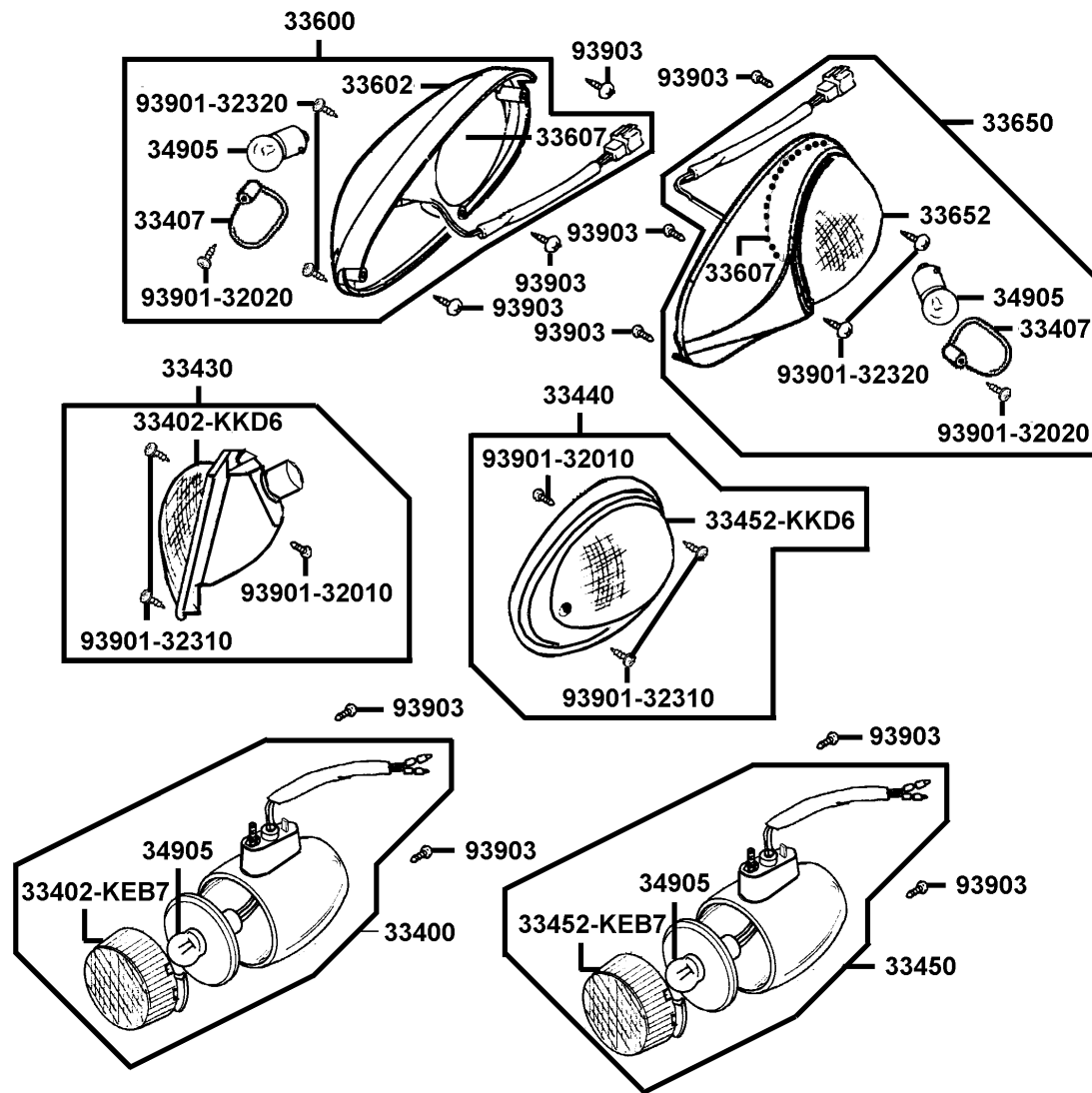
F 17 Rear Cushion



販賣記號	項目	零件號碼	版數	英文名稱	中文名稱	需要用量	參考價
Sales mark	Ref no	Part no	Ver	Description	Chinese	Reqd no	Ref Price
**		52400-KKD6-E00	0	CUSHION ASSY RR	後避震器	1	
*		95801-08035-08	0	BOLT FLANGE 8*35	螺絲	1	
*		95801-10035-08	0	BOLT FLANGE 10*35	螺絲	1	

F
17

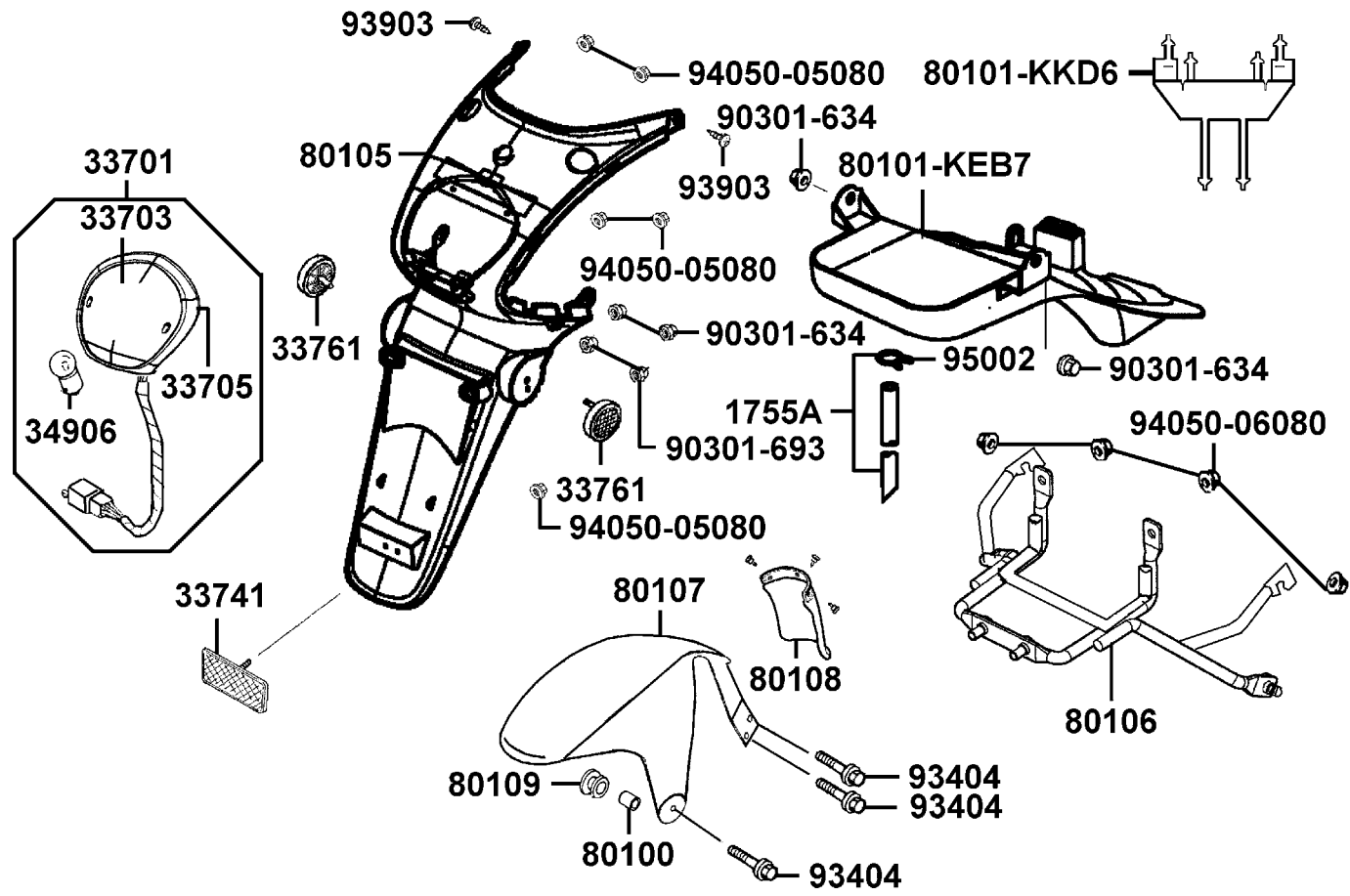
F 18 Winker



販賣記號	項目	零件號碼	版數	英文名稱	中文名稱	需要用量	參考價
Sales mark	Ref no	Part no	Ver	Description	Chinese	Reqd no	Ref Price
*		33400-KEB7-M000-US	0	WINKER ASSY R FR	右前方向燈組	1	
*		33402-KEB7-9000	0	LENS R FR WINKER	右前方向燈殼	1	
*		33402-KKD6-M00	0	LENS R FR WINKER	右前方向燈殼	1	
*		33407-KGB5-9000	0	INNER LENS R FR WINKER	右前方向燈內燈殼	2	
*		33430-KKD6-M00	2	WINKER ASSY FR R	右前方向燈組	1	
*		33440-KKD6-M00	2	WINKER ASSY FR L	左前方向燈組	1	
*		33450-KEB7-M000-US	0	WINKER ASSY L FR	左前方向燈組	1	
*		33452-KEB7-9000	0	LENS L FR WINKER	左前方向燈殼	1	
*		33452-KKD6-M00	0	LENS L FR WINKER	左前方向燈殼	1	
*		33600-KKD6-E000	1	WINKER ASSY R RR	右後方向燈組	1	
*		33602-KKD6-E000	0	LENS R RR WINKER	右後方向燈殼	1	
*		33607-KFA6-E00	0	COVER RUBBER R	右橡皮套蓋	2	
*		33650-KKD6-E000	1	WINKER ASSY L RR	左後方向燈組	1	
*		33652-KKD6-E000	0	LENS L RR WINKER	左後方向燈殼	1	
*		34905-KCP-9000	0	BULB WINKER	方向燈燈泡	4	
*		93901-32010	0	SCREW TAPPING 3*6	螺絲 3*6	2	
*		93901-32020	0	SCREW TAPPING 3*6	螺絲 3*6	2	
*		93901-32310	0	SCREW TAPPING 3*12	螺絲 3*12	4	
*		93901-32320	0	SCREW TAPPING 3*12	螺絲 3*12	4	
*		93903-34380	0	SCREW TAPPING 4*12	螺絲 4*12	10	

F
18

F 19 Tail Light

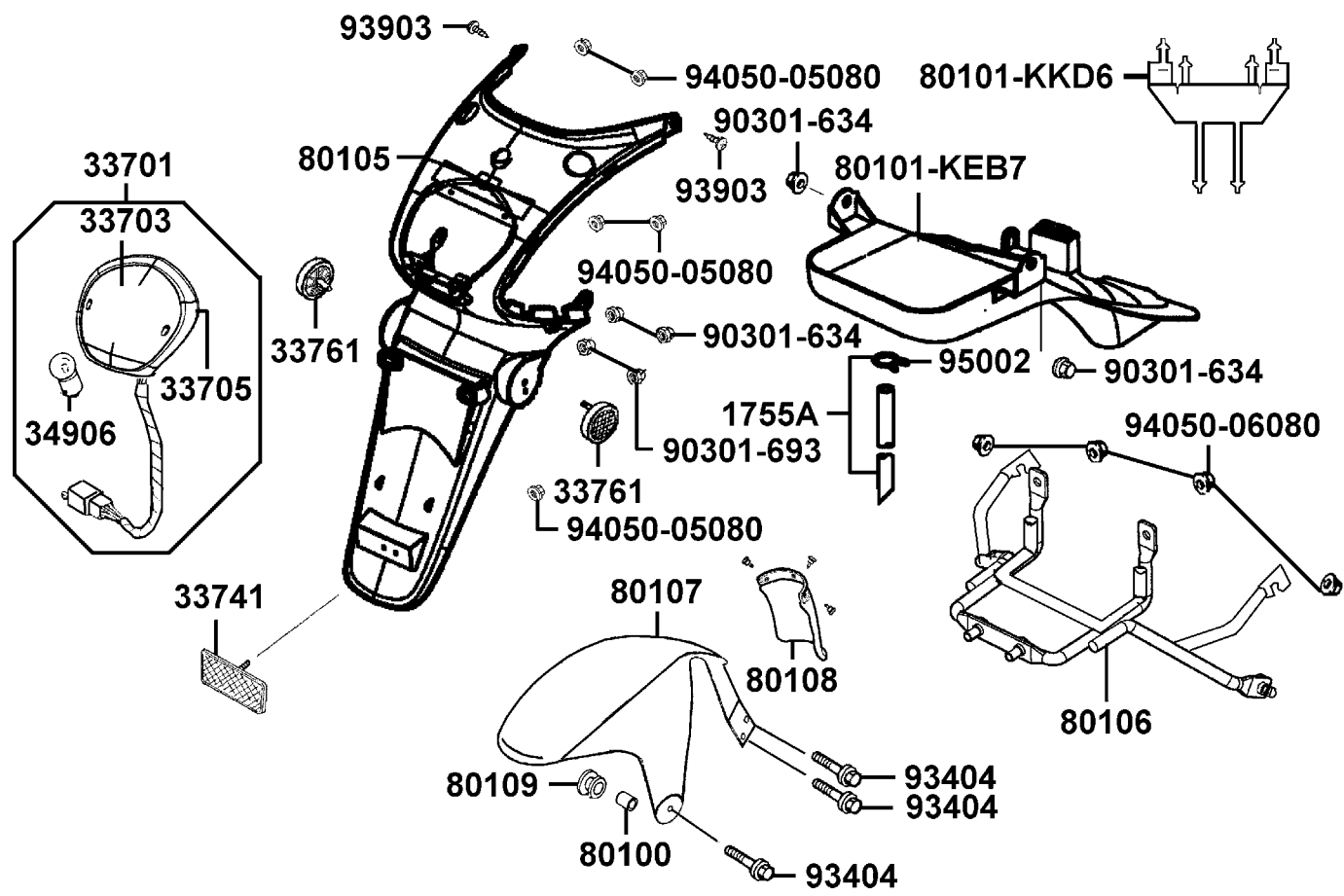


販賣記號	項目	零件號碼	版數	英文名稱	中文名稱	需要用量	參考價
Sales mark	Ref no	Part no	Ver	Description	Chinese	Reqd no	Ref Price
*		1755A-KEB7-9000	0	TUBE ASSY FUEL DRAIN	油管組	1	
*		33701-KHB5-M30	0	LIGHT ASSY TAIL	後燈組	1	
*		33703-KHB5-M000-US	0	LENS TAIL LIGHT	後燈殼	1	
*		33705-KHB5-M000-US	0	BASE COMP TAIL LIGHT	後燈座	1	
*		33741-KHC5-M30	0	REFLEX REFLECTOR	反光鏡片	1	
*		33761-KHC5-M00	0	REFLEX REFLECTOR	反光鏡片	2	
*		34906-KCP-9000	0	BULB TAIL & STOP	後燈燈泡	1	
*		80100-KEB7-9000	0	COLLAR RUBBER	套筒	1	
*		80101-KEB7-900	0	FENDER A REAR	後土除A	1	
*		80101-KKD6-E00	0	PLATE RR FENDER	後土除支架	1	
**		80105-KKD6-M000-US	0	FENDER REAR	後土除	1	
*		80106-KKD6-E00	1	BAR RR FENDER	後土除橫條	1	
*		80107-KEB7-900	1	FENDER B REAR	後土除B	1	
*		80108-KEB7-9000	0	PLATE SPLASH GUARD	防濺板	1	
*		80109-KEB7-9000	0	RUBBER RR FENDER B	後土除B橡皮	1	
*		90301-634-6700	0	NUT FLANGE 6MM	螺帽 6MM	4	
*		90301-693-0010	0	NUT 6MM OPENSTAY	螺帽 6MM	2	
*		93404-06016-07	0	BOLT WASH 6*16	螺絲 6*16	3	
*		93903-34380	0	SCREW TAPPING 4*12	螺絲 4*12	2	
*		94050-05080	0	NUT FLANGE 5MM	螺帽 5MM	7	

F

19

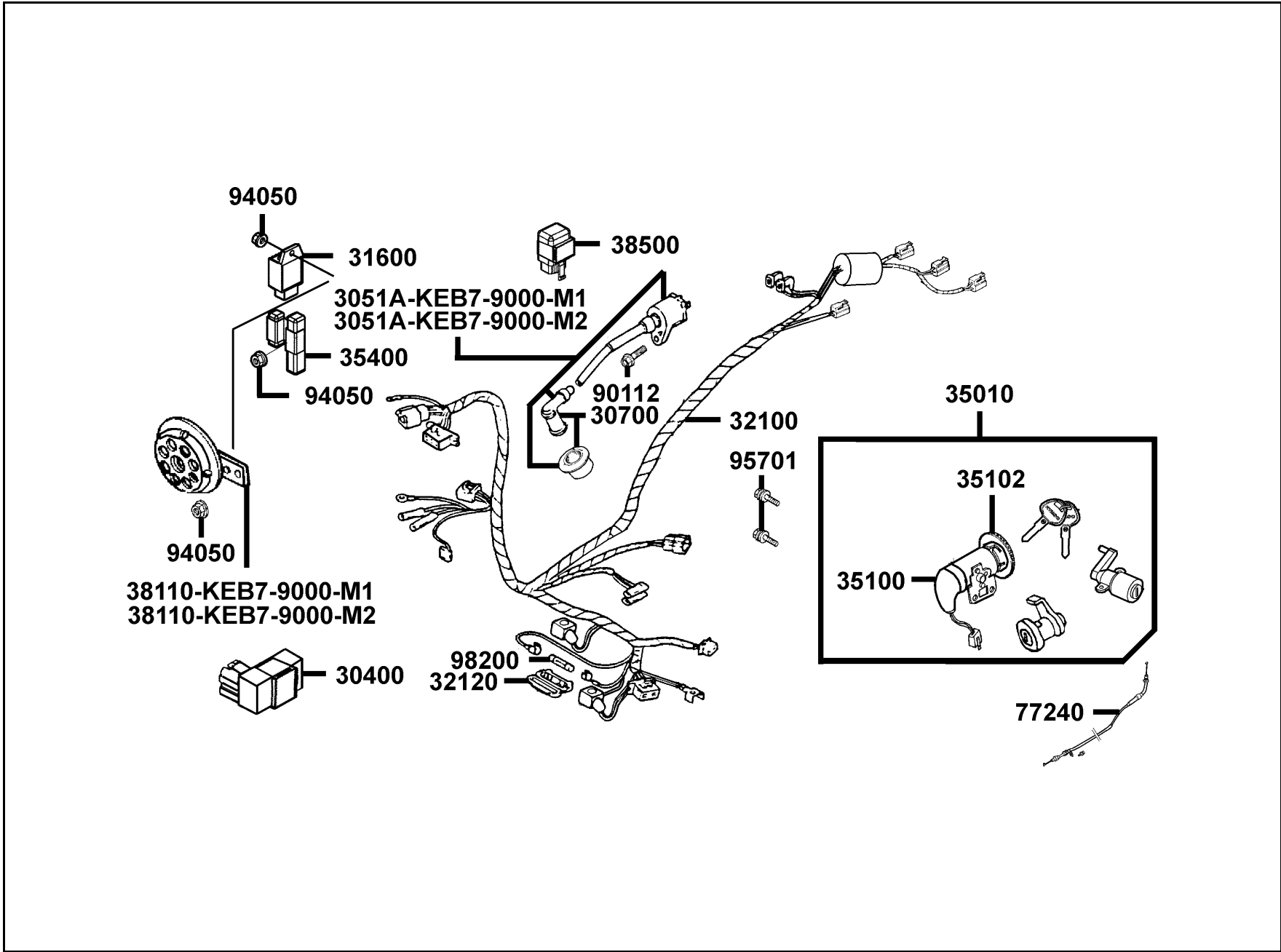
F 19 Tail Light



販賣記號	項目	零件號碼	版數	英文名稱	中文名稱	需要用量	參考價
Sales mark	Ref no	Part no	Ver	Description	Chinese	Reqd no	Ref Price
*		94050-06080	0	NUT FLANGE 6MM	螺帽 6MM	4	
*		95002-02080	0	CLIP B8 TUBE	管夾	1	

F
19

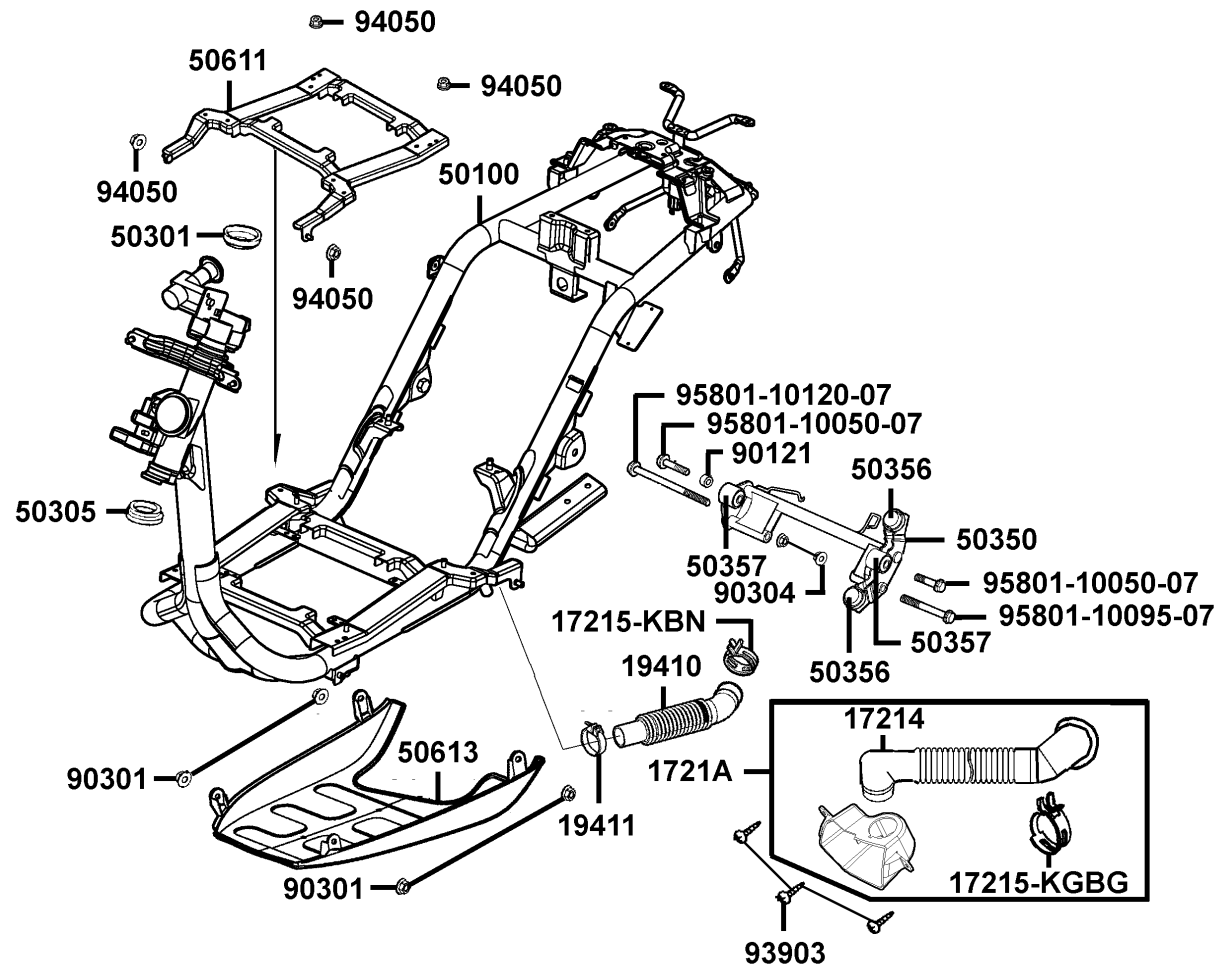
F 20 Wire Harness



販賣記號	項目	零件號碼	版數	英文名稱	中文名稱	需要用量	參考價
Sales mark	Ref no	Part no	Ver	Description	Chinese	Reqd no	Ref Price
*		30400-KKD6-M00	2	UNIT ASSY CDI	C.D.I組	1	
*		3051A-KEB7-9000-M1	4	COIL ASSY IGN	點火線圈	1	
*		3051A-KEB7-9000-M2	1	COIL ASSY IGN	點火線圈	1	
*		30700-KBN-9010	2	CAP ASSY NOISE SUPPR	火星塞蓋	1	
*		31600-KDU-9000	0	REG REC COMP	整流器	1	
*		32100-KKD6-M31	2	HARNESS WIRE	主配線	1	
*		32120-155-0010	0	CASE 7A FUSE	保險絲盒	1	
*		35010-KKD6-3050	1	KEY SET	開關組	1	
*		35100-KEB7-3150-M2	0	SW COMB LOCK	主開關	1	
*		35102-KGBG-9100-M2	0	COLLAR MAIN SW	套筒	1	
*		35400-KBN-9200	0	RESISTOR COMP	電阻器組	1	
*		38110-KEB7-9000-M1	2	HORN COMP	喇叭	1	
*		38110-KEB7-9000-M2	1	HORN COMP	喇叭	1	
*		38500-KFA6-9000	0	RELAY ASSY START	啓動繼電器	1	
*		77240-KKD6-E000	0	CABLE SEAT CATCH	座墊補強導線	1	
*		90112-KDR-9000	0	BOLT FLANGE 5*22	螺絲 5*22	1	
*		94050-06080	0	NUT FLANGE 6MM	螺帽 6MM	3	
*		95701-KEB7-E000	1	BOLT FLANGE 6*16	螺絲 6*16	2	
*		98200-10700	0	FUSE A7	保險絲 A7	1	

F
20

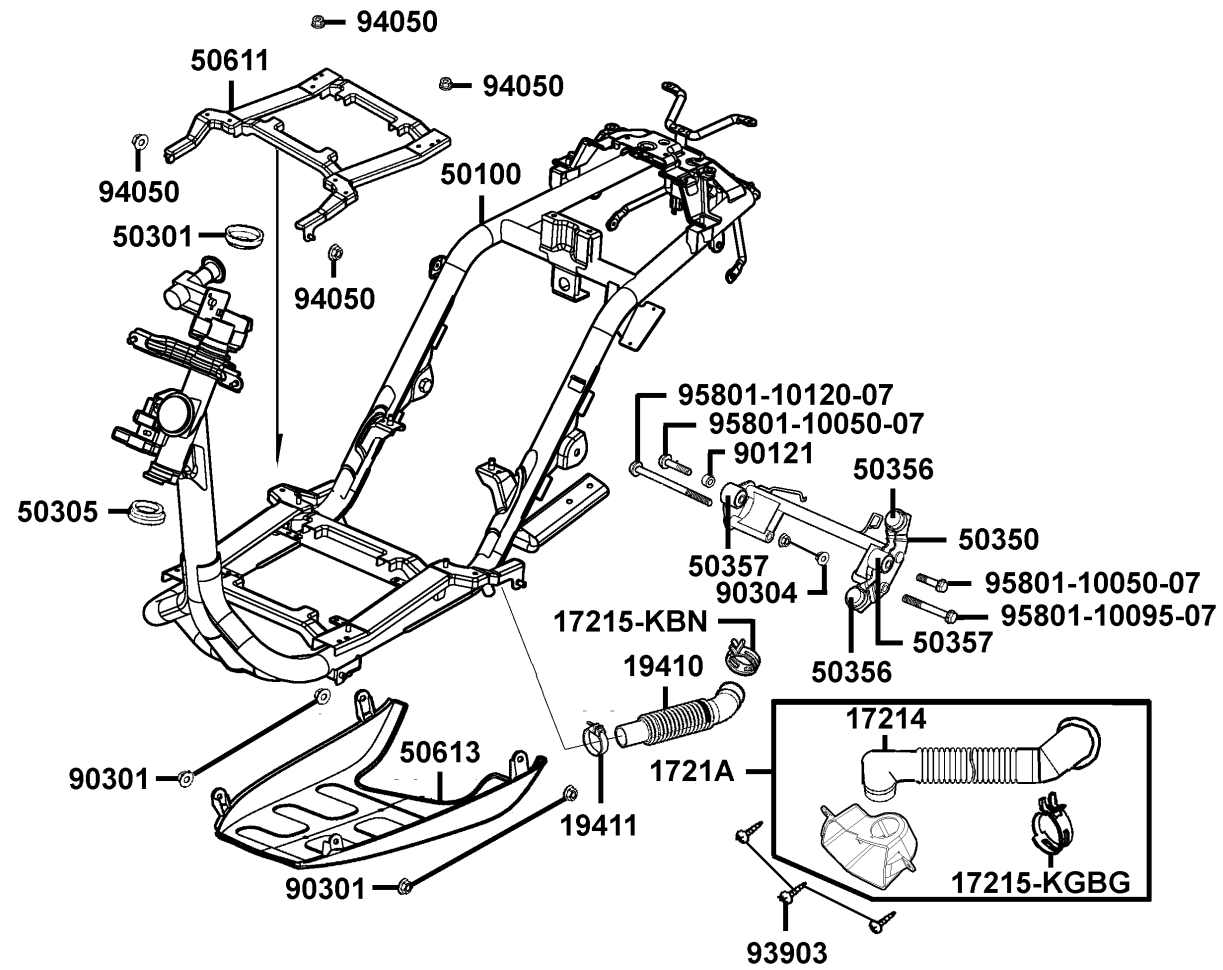
F 21 Frame Body



販賣記號	項目	零件號碼	版數	英文名稱	中文名稱	需要用量	參考價
Sales mark	Ref no	Part no	Ver	Description	Chinese	Reqd no	Ref Price
*		17214-KEB7-9000	0	DUCT AIR/C INLET	防水封	1	
*		17215-KBN-2000	0	CLIP ASSY AIR/C DUCT	管夾	1	
*		17215-KGBG-9000	0	CLIP ASSY AIR/C DUCT	導管夾	1	
*		1721A-KEB7-9000	0	DUCT ASSY AIR/C	進氣導管組	1	
*		19410-KEB7-9000	2	HOSE COOLING	冷卻水管	1	
*		19411-KBN-9000	1	CLIP HOSE	管夾	1	
*		50100-KKD6-M000-US	2	BODY COMP FRAME	車體	1	
*		50301-GM0-0010	0	RACE UPPER STRG BALL	上珠碗	1	
*		50305-GC8-0040	0	RACE UNDER STRG BALL	下珠碗	1	
*		50350-KKD6-E000	0	HANGER ASSY ENG	引擎吊架組	1	
*		50356-KBN-2000	0	RUBBER C STOPPER	橡皮 C	2	
*		50357-KEB7-9000	0	RUBBER BUSH ENG	橡皮	2	
*		50611-KKD6-E000	1	RNFCT FLOOR	前踏板底架	1	
**		50613-KKD6-E000	0	COVER UNDER	電瓶底蓋	1	
*		90121-GY6-9010	0	COLLAR DISTANCE	套筒	1	
*		90301-634-6700	0	NUT FLANGE 6MM	螺帽	4	
*		90304-GE8-0030	1	NUT U 10MM	螺帽 10MM	2	
*		93903-34380	0	SCREW TAPPING 4*12	螺絲 4*12	3	
*		94050-06080	0	NUT FLANGE 6MM	螺帽 6MM	4	
*		95801-10050-07	0	BOLT FLANGE 10*50	螺絲 10*50	2	

F
21

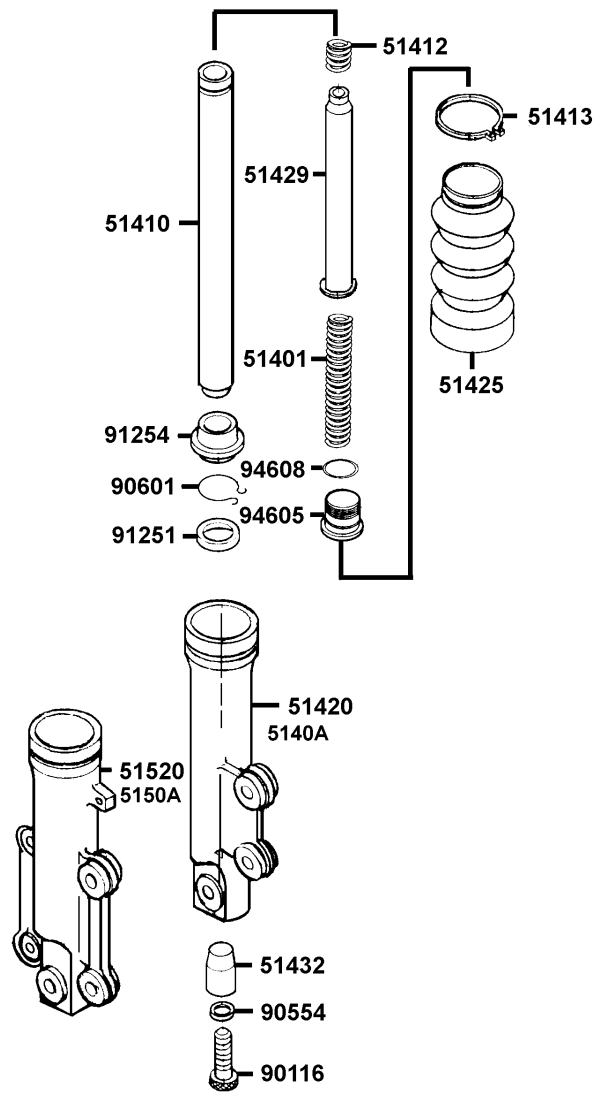
F 21 Frame Body



販賣記號	項目	零件號碼	版數	英文名稱	中文名稱	需要用量	參考價
Sales mark	Ref no	Part no	Ver	Description	Chinese	Reqd no	Ref Price
*		95801-10095-07	0	BOLT FLANGE 10*95	螺絲 10*95	1	
*		95801-10120-07	0	BOLT FLANGE 10*120	螺絲 10*120	1	

F
21

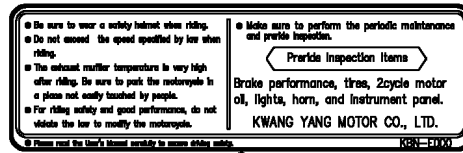
F 22 Separated Parts Of Fr Fork



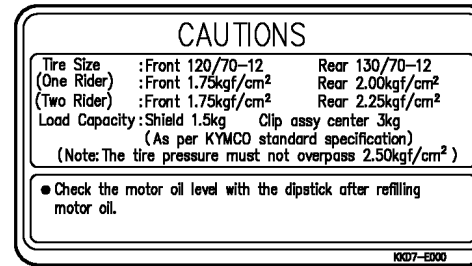
販賣記號	項目	零件號碼	版數	英文名稱	中文名稱	需要用量	參考價
Sales mark	Ref no	Part no	Ver	Description	Chinese	Reqd no	Ref Price
*		51401-KKD6-E000	0	SPRING	前避震彈簧	2	
*		51410-KEB7-9000	0	FORK PIPE COMP	前避震管	2	
*		51412-KEB7-9000	0	REBOUND SPRING	回位彈簧	2	
*		51413-KBE-E000	0	BOOT BAND	橡皮護套扣環	2	
*		51420-KEB7-E000	0	BOTTOM CASE R	右前避震底管	1	
*		51425-KEB7-9000	0	BOOT	橡皮護套	2	
*		51429-KKD6-E000	0	PIPE SEAT COMP	前避震管座	2	
*		51432-KM7-9110	0	OIL LOCK PIECE	止油接頭	2	
*		51520-KEB7-E000	0	BOTTOM CASE L	左前避震底管	1	
*		90116-383-7220-M1	0	BOLT	螺絲	2	
*		90554-283-0010	0	PACKING	墊片	2	
*		90601-354-0010	0	OIL SEAL STOPPER RING	油封止環扣	2	
*		91251-446-0140	0	OIL SEAL	油封	2	
*		91254-KC5-0030	0	DUST SEAL	油封	2	
*		94605-KBE-9000	1	FORK BOLT	前叉螺絲	2	
*		94608-30000	0	O-RING	O環	2	

F
22

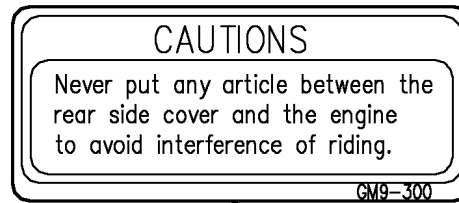
F 23 Caution Label



87560



87505



87542



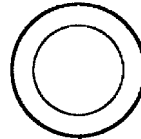
87501

販賣記號	項目	零件號碼	版數	英文名稱	中文名稱	需要用量	參考價
Sales mark	Ref no	Part no	Ver	Description	Chinese	Reqd no	Ref Price
*		87501-KDR-E00	0	CAUTION USE GAS ONLY	貼紙	1	
**		87505-KKD7-E00	0	LABEL TIRE	貼紙	1	
**		87542-GR1-E00	1	MARK MAINT CAUTION	警告標籤	1	
**		87560-KBN-E00	1	MARK DRIVE CAUTION	貼紙	1	

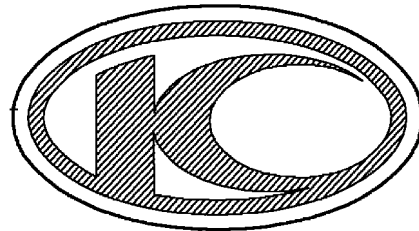
F
23

Yup50

86202



86030



86102

販賣記號	項目	零件號碼	版數	英文名稱	中文名稱	需要用量	參考價
Sales mark	Ref no	Part no	Ver	Description	Chinese	Reqd no	Ref Price
**		86030-KFA6-E00	0	EMB HANDLE COVER RR	手柄後蓋標誌	4	
**		86102-KFA6-E00	0	EMB K-LOG 30MM	KYMCO標誌	1	
**		86202-KKD6-E00	0	EMB BODY COVER	車體邊蓋貼紙	2	

F
24



零件號碼索引
PARTS NO. INDEX

零件號碼索引

PART NO. INDEX

零件號碼 PART NO.	版數 VERSION	頁次 PAGE	零件號碼 PART NO.	版數 VERSION	頁次 PAGE	零件號碼 PART NO.	版數 VERSION	頁次 PAGE
10000			13000			17000		
1001-GC8H-0351	0	P-39						
1010-GAKH-9200	0	P-39	13000-GAK-9210	5	P-37	1703-GJ2H-0040	0	P-39
1011-GAKH-9000	0	P-39	1300-GW0H-9000	0	P-39	17100-KEB7-9010	1	P-33
1020-GAKH-9300	0	P-39	13011-GW0-9020	0	P-37	17111-KEB7-9000	0	P-33
103J-073H-9900-SB00	0	P-39	13101-GW0-9010	1	P-37	17112-KEB7-9000	0	P-33
105B-KBNH-9000	0	P-39	13111-166-0010	1	P-37	17205-KEB7-9000	0	P-77
			13115-156-0010	0	P-37	17206-KEB7-9000	4	P-77
11000			14000			17207-KEB7-9000	0	P-77
						17208-KEB7-9000	0	P-77
11100-KGB5-3150	0	P-33	14100-KEB7-9000	0	P-33	17212-KEB7-9000	0	P-77
11102-187-0030	3	P-33				17213-KEB7-9000	0	P-77
11108-KEB7-9000	0	P-19				17214-KEB7-9000	0	P-93
11200-KEB7-3250	1	P-33	15000			17215-KBN-2000	0	P-93
11203-GC7-3010	2	P-33				17215-KGBG-9000	0	P-93
11203-KG8-3010	1	P-31	15100-KEB7-E000	0	P-33	17216-KEB7-9000	0	P-77
11204-KEB7-9000-H1	0	P-33	15110-KEB7-9000	0	P-33	1721A-KEB7-9000	0	P-93
11205-GAH-0040-H1	0	P-23	1552A-KEB8-9000	0	P-33	17253-KEB7-9000	0	P-77
11205-GAH-0040-H1	0	P-33	15772-551-0000	1	P-71	17254-KCA-P000	0	P-77
11205-KED5-9000-H1	0	P-33				1738-GJ2H-0040	0	P-39
11206-KEB7-9000	0	P-33	16000			17500-KEB7-E000	0	P-67
11208-GAK-9010	0	P-33				17502-187-0000	0	P-71
11341-KKD6-900	0	P-23	1610K-KKD6-M000-US	0	P-39	1755A-KEB7-9000	0	P-87
11395-KKD6-9000	0	P-23	16152-KG8-9010-M1	0	P-39	17620-GS7-6720-M1	3	P-67
12000			16191-GM9-7010-M1	0	P-39	1785-KBNH-9000-SB00	0	P-39
			1621A-GAK-9010	0	P-33	1787-KG8H-9010	0	P-39
12101-KEB7-9010	2	P-17	16620-KEB7-E000	1	P-39	17910-KKD6-E000	0	P-49
12191-KEB7-9000	0	P-17	16630-KEB7-E000	0	P-15	1793-144H-9900	0	P-39
12201-KEB7-9000	1	P-17	1691A-GY6-9010-M1	0	P-67	1799-KBNH-9000	0	P-39
12251-KEB7-9000	0	P-17	16950-KJ9-7520-M1	1	P-67	18000		

零件號碼索引

PART NO. INDEX

零件號碼 PART NO.	版數 VERSION	頁次 PAGE	零件號碼 PART NO.	版數 VERSION	頁次 PAGE	零件號碼 PART NO.	版數 VERSION	頁次 PAGE
18291-166-0040	0	P-79	22401-GG2-9000	0	P-27	30400-KKD6-M00	2	P-91
18293-KCE-9000	0	P-79	22530-GAK-9300	1	P-27	3051A-KEB7-9000-M1	4	P-91
18294-KBE-9000	0	P-79	22804-148-0010	0	P-27	3051A-KEB7-9000-M2	1	P-91
18295-KCE-9000	0	P-79				30700-KBN-9010	2	P-91
1830A-LLB5-E000-CP	4	P-79						
18317-KHD8-E000	0	P-79	23000					
			2301A-KEB7-2200	0	P-27	31000		
19000			23100-KEB7-9000	0	P-27	31110-KKD6-E0A	1	P-19
			23200-GR1-2200	0	P-27	31110-KKD6-E0B	1	P-19
19410-KEB7-9000	2	P-93	23220-GAK-2200	0	P-27	31120-KKD6-E0A	1	P-19
19411-KBN-9000	1	P-93	23225-GR1-7510	0	P-27	31120-KKD6-E0B	1	P-19
19510-GW2-9020	2	P-19	23233-GE8-0010	2	P-27	31209-GAK-9010	3	P-21
19600-KEB7-9000	0	P-15	23237-GR1-2200	0	P-27	31210-GAK-9000-M3	1	P-21
1962A-KEB7-E000	0	P-15	23238-GY6-9410	0	P-27	31500-KAC-90A	5	P-69
			23411-KEB7-9000	0	P-31	31600-KDU-9000	0	P-91
21000			23420-KEB7-9000	0	P-31			
			23431-KBN-9010-H1	1	P-31	32000		
			23432-KEB7-9000	0	P-31			
21200-KFA1-3050	0	P-31				32100-KKD6-M31	2	P-91
21395-KBN-9010	1	P-31	28000			32105-KEB7-9000	0	P-21
			28211-KEB7-9000	0	P-25	32120-155-0010	0	P-91
22000			28223-KBN-9010	0	P-25	32161-393-0040	0	P-15
			28230-GAK-9210	0	P-25			
22100-GR1-7510	0	P-27	28250-KBN-9010	0	P-25	33000		
22102-KEB7-9000	0	P-25	28253-GN2-6020-M1	0	P-25			
22103-KEB7-9000	0	P-25	28255-GS6-0010	0	P-25	33100-KKD6-M000-US	0	P-45
22105-KFA5-8000	0	P-25	28281-GN2-6030-M1	1	P-25	33105-KFA6-9000	0	P-45
22110-KFA1-2200	0	P-25	28300-KFA3-S000	0	P-81	33120-KFA6-9000	0	P-45
22121-GW0-9010	2	P-25				33130-KKD6-M000-US	0	P-45
22131-GAH-7810	0	P-25				33155-KKD6-9000	0	P-45
22132-GW0-0010	2	P-25	30000			33400-KEB7-M000-US	0	P-85
22300-KCX-9000	0	P-27				33402-KEB7-9000	0	P-85
22350-GAK-9300	1	P-27						

零件號碼索引

PART NO. INDEX

零件號碼 PART NO.	版數 VERSION	頁次 PAGE	零件號碼 PART NO.	版數 VERSION	頁次 PAGE	零件號碼 PART NO.	版數 VERSION	頁次 PAGE	
33402-KKD6-M00	0	P-85	3515A-KKD6-M30	1	P-49	43000			
33407-KGB5-9000	0	P-85	3520A-KGBG-E00	3	P-49				
33430-KKD6-M00	2	P-85	35340-KFA6-900	0	P-53				
33440-KKD6-M00	2	P-85	35340-KJ9-0100	4	P-49		4312A-KCX-900	0	P-63
33450-KEB7-M000-US	0	P-85	35400-KBN-9200	0	P-91		43141-KKD6-E000	0	P-63
33452-KEB7-9000	0	P-85	35410-KEB7-9000	0	P-71		43352-KKD6-E90	0	P-59
33452-KKD6-M00	0	P-85					43353-461-7710-M1	0	P-59
33600-KKD6-E000	1	P-85					43410-KFA1-9000	0	P-63
33602-KKD6-E000	0	P-85	37000				43450-KKD6-E000	0	P-49
33607-KFA6-E00	0	P-85					43452-GAK-9000	0	P-49
33650-KKD6-E000	1	P-85	37200-KKD6-M00	1	P-47	43472-KEB7-9000	0	P-49	
33652-KKD6-E000	0	P-85	37211-KKD6-E000	0	P-47				
33701-KHB5-M30	0	P-87	37801-GA7-7000	1	P-67	44000			
33703-KHB5-M000-US	0	P-87	37802-GA7-7000	2	P-67				
33705-KHB5-M000-US	0	P-87	3780A-KEB7-9000	1	P-67				
33730-KKD6-M00	0	P-55					44301-KGB5-9000	0	P-59
33735-KKD6-M00	0	P-55					44311-GW0-9110	0	P-59
33741-KHC5-M30	0	P-87	38000				44620-KEB7-E000	0	P-59
33761-KHC5-M00	0	P-87					44650-KEB7-315	0	P-59
			38110-KEB7-9000-M1	2	P-91		44710-KEB7-E1A	0	P-59
			38110-KEB7-9000-M2	1	P-91		44800-KCX-E000	4	P-59
			38300-KCE-9000	1	P-47		44830-KKD6-E000	0	P-47
34000			38500-KFA6-9000	0	P-91	44831-KKD6-E000	0	P-47	
34901-KFA6-9000	0	P-45				45000			
34905-KCP-9000	0	P-85	40000						
34906-KCP-9000	0	P-87							
34908-GA7-7010-M1	1	P-47	4000-077-0000	0	P-39				
34908-MB9-8710-M1	0	P-47							
			42000						
			42601-KEB7-E10	0	P-63		45105-KCE-3050-M2	0	P-59
35010-KKD6-3050	1	P-91	42710-KEB7-E1A	0	P-63		45107-KKD6-E90	0	P-59
35100-KEB7-3150-M2	0	P-91	42753-006-9000	0	P-59		45108-ML4-0060	2	P-59
35102-KGBG-9100-M2	0	P-91	42753-006-9000	0	P-63		45109-GE2-0060	0	P-59
						45121-KKD6-E000	0	P-59	
						45126-KKD6-E000	0	P-53	
						45131-166-0160	0	P-59	
						45131-GE2-0060	1	P-59	

零件號碼索引

PART NO. INDEX

零件號碼 PART NO.	版數 VERSION	頁次 PAGE	零件號碼 PART NO.	版數 VERSION	頁次 PAGE	零件號碼 PART NO.	版數 VERSION	頁次 PAGE
45132-166-0160	0	P-59				5317B-KFA6-E000	0	P-49
45133-028-0000	1	P-63				53200-KKD6-E000	0	P-57
45133-MA3-0060	0	P-59	51000			53204-KFA6-9000	0	P-49
45156-KHC5-E000-IT	0	P-57				53205-KFA6-M00	0	P-49
45156-KLD-9010	0	P-57	51401-KKD6-E000	0	P-97	53206-KFA6-900	1	P-51
45200-KEB7-E90	0	P-59	51409-KKD6-E000	0	P-57	53211-GY6-9400	0	P-57
45209-GE2-0060	0	P-59	5140A-KKD6-E00	2	P-57	53212-GC8-0040	1	P-57
45210-KEB7-9000	0	P-61	51410-KEB7-9000	0	P-97			
45215-KKD6-E90	0	P-61	51412-KEB7-9000	0	P-97			
45216-166-0060	0	P-61	51413-KBE-E000	0	P-97	55000		
45216-KW6-9020-M1	0	P-61	51420-KEB7-E000	0	P-97			
45513-KFA6-9000	0	P-53	51425-KEB7-9000	0	P-97	55100-KEB7-9000	0	P-71
45517-GY6-9000	5	P-49	51429-KKD6-E000	0	P-97	55102-166-0010	0	P-71
45517-KAF-9100	0	P-53	51432-KM7-9110	0	P-97	55106-KEB7-9000	2	P-71
45530-KFA6-3050-US	0	P-53	5150A-KKD6-E00	2	P-57	55121-KEB7-9000	0	P-71
45531-GR1-9510	0	P-61	51520-KEB7-E000	0	P-97	55123-KKD6-E000	0	P-71
						55201-GC8-0010	0	P-71
50000			52000					
50100-KKD6-M00	2	P-93	52400-KKD6-E00	0	P-83	61000		
50301-GM0-0010	0	P-93				61100-KKD6-E00	0	P-57
50305-GC8-0040	0	P-93						
50306-196-0010	0	P-57	53000					
50326-KKD6-E00	1	P-69				64000		
50350-KKD6-E000	0	P-93	53100-KKD6-E000	2	P-49			
50356-KBN-2000	0	P-93	53105-KBN-9100	0	P-49	64301-KKD6-E00	0	P-55
50357-KEB7-9000	0	P-93	53107-KHB4-M000-US	0	P-49	64302-KKD6-M00	0	P-55
50503-KEB7-9000	1	P-81	53108-KHB4-M000-US	0	P-49	64305-KKD6-E00	0	P-55
50505-KKD7-9000	0	P-81	53125-GN5-9010	0	P-49	64306-KKD6-E00	0	P-55
5050A-KKD6-E000	0	P-81	53140-KBN-960	0	P-49	64310-KKD6-E00	1	P-55
50527-KED5-9000	0	P-81	53166-KBN-910	0	P-49			
50611-KKD6-E000	1	P-93	53172-KCT-9000	0	P-49			
50613-KKD6-E000	0	P-93	53175-KFA6-E00	0	P-53	77000		
50801-KKD6-E000	1	P-73	53178-KCX-E00	0	P-49			

零件號碼索引

PART NO. INDEX

零件號碼 PART NO.	版數 VERSION	頁次 PAGE	零件號碼 PART NO.	版數 VERSION	頁次 PAGE	零件號碼 PART NO.	版數 VERSION	頁次 PAGE
77106-KEB7-9000	0	P-73				90106-KKD6-E000	0	P-73
77200-KKD6-E00	0	P-65				90110-KHD8-9000	0	P-79
77232-KAC-9010	1	P-73	86000			90111-KW6-0010	0	P-73
77239-GY6-3350-M2	0	P-73				90112-KDR-9000	0	P-91
7723A-KKD6-E000	2	P-73	86030-KFA6-E00	0	P-101	90114-166-0070	1	P-53
77240-KKD6-E000	0	P-91	86102-KFA6-E00	0	P-101	90115-GE0-0010	0	P-51
			86202-KKD6-E00	0	P-101	90116-383-7220-M1	0	P-97
80000						90120-GR1-J000	0	P-33
			87000			90121-GY6-9010	0	P-93
80100-KEB7-9000	0	P-87				90131-GW0-9110	0	P-61
80101-KEB7-900	0	P-87	87501-KDR-E00	0	P-99	90145-MS9-6120-M1	0	P-53
80101-KKD6-E00	0	P-87	87505-KKD7-E00	0	P-99	90150-463-7710-M1	0	P-45
80105-KKD6-M000-US	0	P-87	87542-GR1-E00	1	P-99	90202-187-0010	0	P-27
80106-KKD6-E00	1	P-87	87560-KBN-E00	1	P-99	90215-GM0-9100	0	P-73
80107-KEB7-900	1	P-87				90301-634-6700	0	P-55
80108-KEB7-9000	0	P-87				90301-634-6700	0	P-87
80109-KEB7-9000	0	P-87	88000			90301-634-6700	0	P-93
80151-KKD6-E00	0	P-73				90301-693-0010	0	P-87
80152-KKD6-E00	0	P-73	88110-KFA6-9000	0	P-51	90301-KGBG-9000	0	P-79
			88120-KFA6-9000	0	P-51	90302-GY6-9010	0	P-71
81000						90302-GY6-9400	0	P-55
			89000			90302-KBN-9000	0	P-51
81131-KKD6-E00	0	P-55				90302-KED5-9000	1	P-73
81132-KDK-900	0	P-55				90302-SA4-0040	1	P-55
81141-KKD6-E00	0	P-55	89010-KBN-9000	0	P-65	90302-SA4-0040	1	P-73
81200-KKD6-E00	1	P-73				90304-GE8-0030	1	P-51
81260-KEB7-E000	3	P-73				90304-GE8-0030	1	P-93
			90000			90305-GK8-0010	0	P-73
83500			90001-GAK-9010	0	P-17	90305-KBN-9030-M2	0	P-63
			90101-KKD6-E000	0	P-45	90306-KF0-0040	0	P-61
83500-KKD6-E00	0	P-73	90105-KR3-0010	1	P-61	90307-GJ6-0040	0	P-45
83600-KKD6-E00	0	P-73	90106-GN5-9010	0	P-51	90309-KF0-0030	1	P-31
8376A-KBE-9000	2	P-55	90106-KFC2-9000	0	P-73	90381-GZ5-0010	0	P-73
						90412-329-0010	0	P-25
						90426-KBN-9010	0	P-25

零件號碼索引

PART NO. INDEX

零件號碼 PART NO.	版數 VERSION	頁次 PAGE	零件號碼 PART NO.	版數 VERSION	頁次 PAGE	零件號碼 PART NO.	版數 VERSION	頁次 PAGE
90429-KBN-9010	0	P-31	91258-KM1-0000	0	P-61	93903-34380	0	P-77
90442-044-0000	0	P-27	91301-053-0010	0	P-31	93903-34380	0	P-85
90451-GN2-6010	0	P-25	91301-KA5-7420-Y1	0	P-29	93903-34380	0	P-87
90454-GB2-0000	0	P-27	91302-PA9-0040	0	P-29	93903-34380	0	P-93
90474-333-0010	0	P-33	91304-GB0-9110	1	P-35	93903-35080	0	P-77
90501-KBN-9010	0	P-63	91309-GAK-9010	0	P-21	93903-35220	0	P-45
90545-300-0010	2	P-53	91352-KG8-8330-M2	0	P-63	93903-35320	0	P-47
90554-283-0010	0	P-97				93903-35380	0	P-51
90601-354-0010	0	P-97				93903-35380	0	P-69
90652-GHB-6410	0	P-77	92000			93903-GY6-9000	0	P-55
90656-GY6-9110	0	P-51				93903-GY6-9000	0	P-75
90677-GR1-0030	1	P-55	92700-06028-1B	0	P-17			
90741-035-0010	0	P-37				94000		
90754-GC8-0000	0	P-61						
90912-GC8-0000	0	P-61	93000					
			93404-06016-07	0	P-87	94001-05080-0S	0	P-51
91000			93404-06020-07	0	P-55	94001-12280-0S	0	P-25
			93500-05012-OH	0	P-35	94050-05070	0	P-51
91001-GA7-7020-M1	0	P-27	93500-KGBG-9000	0	P-51	94050-05080	0	P-87
91001-GW0-9020-M1	4	P-33	93600-04012-1G	0	P-53	94050-06070	0	P-53
91004-KBN-9220-M1	0	P-35	93700-05018-0H	0	P-47	94050-06080	0	P-41
91004-KN2-9020-M1	0	P-31	93891-05030-07	0	P-51	94050-06080	0	P-55
91004-KN2-9020-M1	0	P-35	93891-05040-07	0	P-57	94050-06080	0	P-65
91006-KBN-9010	1	P-35	93892-04008-18	0	P-39	94050-06080	0	P-75
91009-GE0-0040	0	P-31	93892-04014-18	0	P-39	94050-06080	0	P-89
91102-GW0-0090	0	P-37	93901-32010	0	P-85	94050-06080	0	P-91
91103-GR1-0040	0	P-27	93901-32020	0	P-85	94050-06080	0	P-93
91201-KBN-9220-M1	0	P-35	93901-32310	0	P-85	94050-10080	0	P-19
91202-KBN-9220-M1	0	P-35	93901-32320	0	P-85	94050-10080	0	P-29
91204-KBN-9020-M1	1	P-35	93903-25380	0	P-77	94101-08700	0	P-81
91211-GK8-0130	0	P-27	93903-34280	0	P-73	94251-08400	0	P-81
91251-446-0140	0	P-97	93903-34380	0	P-51	94301-10200	0	P-35
91254-KC5-0030	0	P-97	93903-34380	0	P-55	94510-20000	0	P-31
91255-GE0-0060	0	P-31	93903-34380	0	P-57	94511-14000	0	P-25
						94520-24000	0	P-29

零件號碼索引

PART NO. INDEX

零件號碼 PART NO.	版數 VERSION	頁次 PAGE	零件號碼 PART NO.	版數 VERSION	頁次 PAGE	零件號碼 PART NO.	版數 VERSION	頁次 PAGE
94591-KBF-9000	1	P-15	95701-KEB7-E000	1	P-91			
94605-KBE-9000	1	P-97	95801-08035-08	0	P-35	99101-116-0780	0	P-41
94608-30000	0	P-97	95801-08035-08	0	P-83			
			95801-08040-08	0	P-57			
			95801-08075-07	0	P-79	K		
95000			95801-10035-08	0	P-83			
			95801-10050-07	0	P-93	K350-KEB-0500	0	P-41
95002-02070	0	P-41	95801-10095-07	0	P-95	K506-GW0-0100	0	P-41
95002-02070	0	P-67	95801-10120-07	0	P-95	K785-KEB-0300	0	P-41
95002-02080	0	P-41	95801-KGB5-E000-GR	0	P-79			
95002-02080	0	P-67						
95002-02080	0	P-89				N		
95002-02100	0	P-71	96000					
95002-02110	0	P-77				N425-2RFMM	0	P-41
95002-02650	0	P-35	96001-06012-08	0	P-19			
95002-50000	0	P-71	96001-06012-08	0	P-51			
9500B-KEB7-E000	0	P-67	96001-06016-08	0	P-19	S		
9500C-KEB7-9000	0	P-67	96001-06022-08	0	P-19			
9500E-KEB7-9000	0	P-67	96001-06025-07	0	P-51	S3620-031-B000	0	P-41
95012-KKA7-9000	0	P-69	96001-06025-08	0	P-21	S4460-213-B001	0	P-41
95014-71202	1	P-81	96001-06025-08	0	P-23	S536-1241	0	P-41
95015-32001	0	P-51	96001-06025-08	0	P-35			
95015-42000	0	P-51	96001-06032-08	0	P-35			
95701-06012-08	0	P-55	96001-06045-08	0	P-35			
95701-06012-08	0	P-57	96001-06055-08	0	P-35			
95701-06012-08	0	P-67	96100-62033-00	0	P-35			
95701-06012-08	0	P-75	96211-05000	0	P-57			
95701-06022-07	0	P-53						
95701-06022-07	0	P-81						
95701-06025-08	0	P-15	98000					
95701-06032-08	0	P-63						
95701-06040-08	0	P-77	98076-5871G-00	0	P-17			
95701-08012-08	0	P-35	98200-10700	0	P-69			
95701-08035-07	0	P-51	98200-10700	0	P-91			
95701-08040-08	0	P-35						