

Ersatzteil-Liste

Krafrad
Typ ES 250

[Index](#)

Vorbemerkungen

1. Sämtliche Bestellungen und Zuschriften, die sich auf Ersatzteile für das Motorrad ES 250 beziehen, sind an

VEB Motorradwerk Zschopau
Abt. Ersatzteile
Zschopau/Sa., Postschließfach 33

zu richten.

2. Ersatzteile-Bestellungen stets getrennt vom übrigen Schriftwechsel aufgeben, weil sonst Verzögerungen unvermeidbar sind.
3. Bei Bestellungen von Ersatzteilen ist anzugeben:
 - a. Motor- und Fahrgestellnummer
 - b. Ersatzteile-Nummer lt. Katalog
 - c. gewünschte Stückzahl
 - d. genaue Versandanschrift mit Bestimmungsbahnhof usw.
 - e. gewünschte Versandart.
4. Bei Rückfragen ist stets unsere Auftrags- und Lieferscheinnummer und unser Diktatzeichen anzuführen.
5. Bei Beanstandungen, die innerhalb 8 Tagen, vom Empfang der Sendung an gerechnet, eingereicht werden müssen, ist stets der Packzettel beizufügen.

6. Bei Einsendung von instanzzusetzenden Teilen sind an diesen haltbare Etikette mit genauem Absender anzuhängen. Solche Sendungen sind uns zu avisieren. Außerdem sind den Sendungen genaue Lieferpapiere beizufügen.
7. Die Preise verstehen sich freibleibend ab unserem Werk, ausschließlich Verpackung.
8. Für sämtliche Ersatzteilaufträge gelten unsere allgemeine Lieferbedingungen für Ersatzteile, Zubehörlieferungen und Repaturen.
9. Alle Sendungen reisen zu Lasten und auf Risiko des Bestellers.
10. Ersatzteile an Privatpersonen liefern wir nicht; wir überweisen diesbezügliche Anfragen an die dafür zuständige Vertragswerkstatt.
- 11.
12. Ist die Rückgabe der an uns als Muster eingeschickten Teile erwünscht, so muß dies ausdrücklich im Brief und durch Anhänger bekanntgegeben werden.

VEB MOTORRADWERK ZSCHOPAU
Abt. Ersatzteile

Gruppen-Einteilung

Gruppe: Motor

[Tafel 1](#) Zylinder, Kolben, Kurbelwelle

[Tafel 2](#) Gehäuse

[Tafel 3](#) Gehäuse

[Tafel 4](#) Zahnräder, Wellen, Kickstarter

[Tafel 5](#) Fußschaltung

[Tafel 6](#) Kupplung, Tachometer mit Antrieb

[Tafel 7](#) Vergaser Typ BVF N 271-0

[Tafel 8](#) Vergaseranschluß und Betätigung

Gruppe: Fahrgestell

- [Tafel 9](#) Rahmen, Kippständer, Motorbefestigung und hintere Schwinge
- [Tafel 10](#) Lenker, Steuerkopf vordere Schwinge
- [Tafel 11](#) Federbeine für Vorder- und Hinterrad
- [Tafel 12](#) Vorderradnabe, Bremse und Betätigung
- [Tafel 13](#) Hinterradnabe, Bremse und Betätigung
- [Tafel 14](#) Hinterradantrieb: Kette, Zahnkranz, Kettenschutz, Räder und Bereifung
- [Tafel 15](#) Kotflügel und Hinterradverkleidung
- [Tafel 16](#) Kraftstoffbehälter, Auspuff
- [Tafel 17](#) Sättel, Werkzeug, Zubehör

Gruppe: Elektrische Ausrüstung

- [Tafel 18](#) Lichtmaschine LMZ R 6 Volt 45 Amp., Anker, Unterbrecher, Haltekappe, Kondensator
- [Tafel 19](#) Lichtmaschine, Elektrische Leitungen
- [Tafel 20](#) Batterie, Regler, Abblendschalter, Hupenknopf, Signalhorn, Zündkerze, Zündspule, Bremsschluß-Kennzeichenleuchte, Klemmbrett und Sicherung
- [Tafel 21](#) Scheinwerfer mit Befestigung

Tafel 1

Gruppe: Motor

Zylinder, Kolben und Kurbelwelle

[nächster Punkt](#) ; [Index](#)

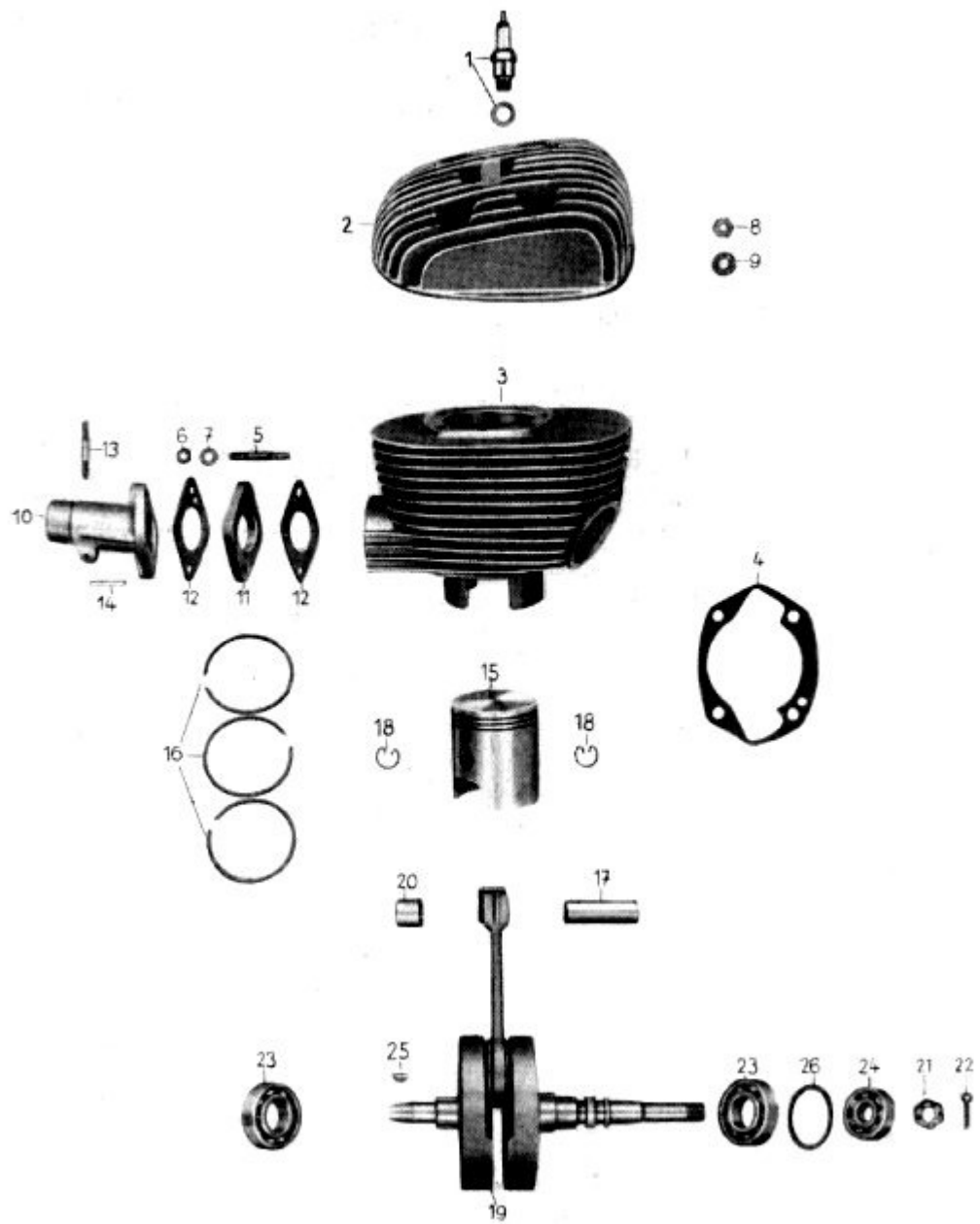


Bild-Nr.	Ersatzteil-Nr.	Bezeichnung	Anzahl je Gruppe	Bemerk.
1		Zündkerze mit Dichtring - Isolator M 14/225	1	
2	05-842.13-0	Zylinderdeckel	1	
3	05-842.12-0	Zylinderkörper mit eingegossener Laufbüchse 05-342.10-0	1	
4	05-842.04-0	Zylinderfußdichtung	1	
5		Stiftschraube für Ansaugst.-Befestigung M 6x30 DIN 940	2	
6		Sechskantmutter z. Ansaugst.-Befestigung M 6 DIN 934	2	
7		Federscheibe hierzu B 6 DIN 137	2	
8		Sechskantmutter zur Zylinderbefestigung M 8 DIN 934	4	
9		Federscheibe hierzu B 8 DIN 137	4	
	05-842.16-0	Ansaugstutzen vollständig	1	
10	05-842.15-0	Ansaugstutzen nackt	1	
11	05-842.17-0	Isolierflansch	1	
12	05-842.14-0	Dichtung zum Ansaugstutzen	2	
13		Stiftschraube zur Abdeckkappen-Befestig. 6x20 DIN 940	1	
14		Paßkerbstift 2,5x25 DIN 1472	1	
15	05-843.26-0	Kolben 70 ø vollständig	1	
	05-835.01-1	Kolben 70,25 ø vollständig	1	
	05-835.01-2	Kolben 70,50 ø vollständig	1	
	05-835.01-3	Kolben 70,75 ø vollständig	1	
	05-835.01-4	Kolben 71,00 ø vollständig	1	
	05-835.01-5	Kolben 71,25 ø vollständig	1	
	05-835.01-6	Kolben 71,50 ø vollständig	1	
	05-835.01-7	Kolben 71,75 ø vollständig	1	

	05-835.01-8	Kolben 72,00 ø vollständig	1	
16		Verdichtungsring A 70x2,5 DIN 73102	3	
		(Zweitakt) Ringsicherung n. DIN 73105		
17		Kolbenbolzen D 18x13x59 DIN 73121-L	1	
18		Drahtsprengring 18 DIN 73123	2	
	05-843.01-0	Kurbelwelle mit Lager	1	
19	05-843.04-0	Kurbelwelle ohne Lager	1	
20	05-843.14-0	Büchse (Pleuel)	1	
21		Kronenmutter (flach) M 14x1,5 DIN 937	1	
22		Splint 3x28 DIN 94	1	
23		Ring-Rillennlager 6205 DIN 625 25x52x15	2	
24		Ring-Rillennlager 6302 DIN 625 15x42x13	1	
25		Scheibefeder 4x5 DIN 6883	1	
26	18-00.101-05	Ausgleichscheibe zum Kugellager auf Antriebsseite	n.Bed.	

Tafel 2

Gruppe: Motor

Gehäuse

[nächster Punkt](#) ; [Index](#)

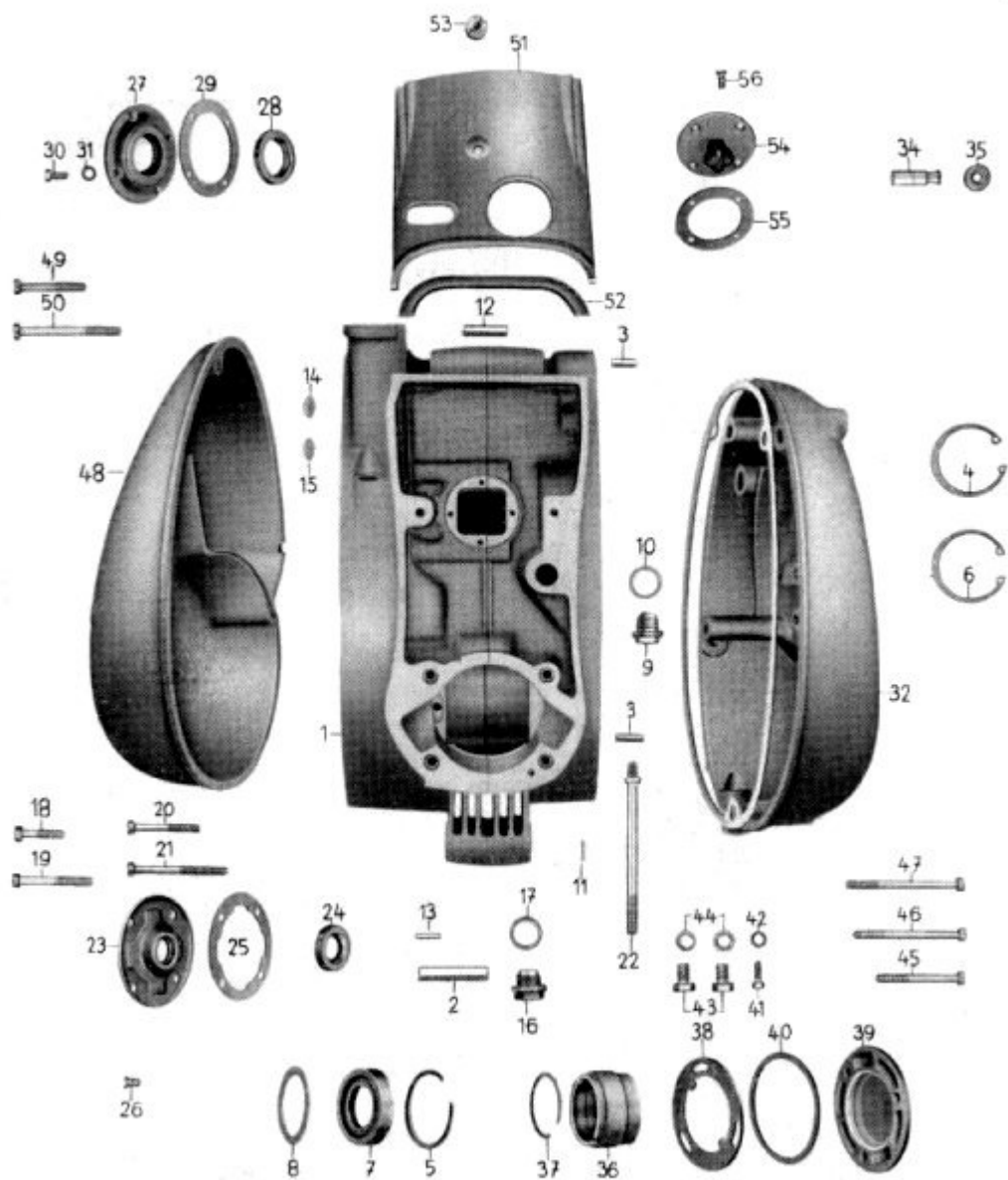


Bild-Nr.	Ersatzteil-Nr.	Bezeichnung	Anzahl je Gruppe	Bemerk.
1	05-841.01-0	Gehäuse komplett	1	
2	05-841.02-0	Paßhülse	1	
3	01-841.03-0	Paßring	2	
4	3-00.08-04	Sprengring zum Kugellager für Abtriebswelle	1	
5	3-00.10-04	Sprengring für Kugellager für Kurbelwelle	1	
6		Sicherungsring zum Kugellager für Abtriebswelle 47x1,75 DIN 472	2	
7		Radialdichtring A 30x52x12 DIN 6503	1	
8	18-00.50-05	Ausgleichscheibe zur Kurbelwelle	n.Bed.	
9		Verschlussschraube zur Öleinfüllung AM 18x1,5 DIN 7604	1	
10		Dichtring hierzu C 18x22 DIN 7603	1	
11		Zylinderstift für Zylinderkörper-Arretierg. 5 m6x16 DIN 7	1	
12	05-841.05-0	Paßhülse für Gehäuse	1	
13		Zylinderkerbstift für Lichtmaschinenarretierung 2,5x10 DIN 1473	1	
14		Verschlussscheibe 16 DIN 470	2	
15		Verschlussscheibe 20 DIN 470	2	
16	02-845.29-0	Verschlussschraube mit Magnetfilter für Ölablaß	1	
17		Dichtring hierzu C 18x22 DIN 7603	1	
18		Sechskantschraube für Gehäuse am Zylinderflansch M 6x30 DIN 931	1	
19		Zylinderschraube für Gehäuse M 6x50 DIN 84	7	
20		Zylinderschraube f. Gehäuse am Zylinderflansch M 6x55 DIN 84	1	
21		Zylinderschraube für Gehäuse M 6x70 DIN 84	7	
	05-841.11-0	Zylinderstehbolzen f. Zylinderbefestigung	4	
22	02-841.19-0	Dichtkappe mit Dichtung Lichtm.-Seite	1	

23	02-841.20-0	Dichtkappe für Kurbelwelle, Lichtm.-Seite	1	
24	5-00.04-04	Dichtring	1	
25	02-841.22-0	Dichtung für Dichtkappe a. Lichtm.-Seite	1	
26		Senkschraube zur Dichtkappe M 5x10 DIN 63	4	
	05-841.40-0	Dichtkappe vollständig an Abtriebswelle	1	
27	05-841.41-0	Dichtkappe an Abtriebswelle	1	
28		Radialdichtring f. Dichtkappe B 25x37x7 DIN 6504	1	
29	02-845.21-0	Dichtung zur Dichtkappe an Antriebswelle	1	
30		Zylinderschraube für Dichtkappenbefestigung AM 4x12 DIN 84	4	
31		Federring B 4 DIN 127	4	
32	05-841.08-0	Kupplungsdeckel	1	
33	05-841.09-0	Dichtung für Kupplungsdeckel	1	
34	05-841.27-0	Bolzen für Kickstarter-Anschlag	1	
35	05-841.31-0	Gummiring für Kickstarter-Anschlag	1	

Tafel 3

Gruppe: Motor

Gehäuse (Fortsetzung)

[nächster Punkt](#) ; [Index](#)

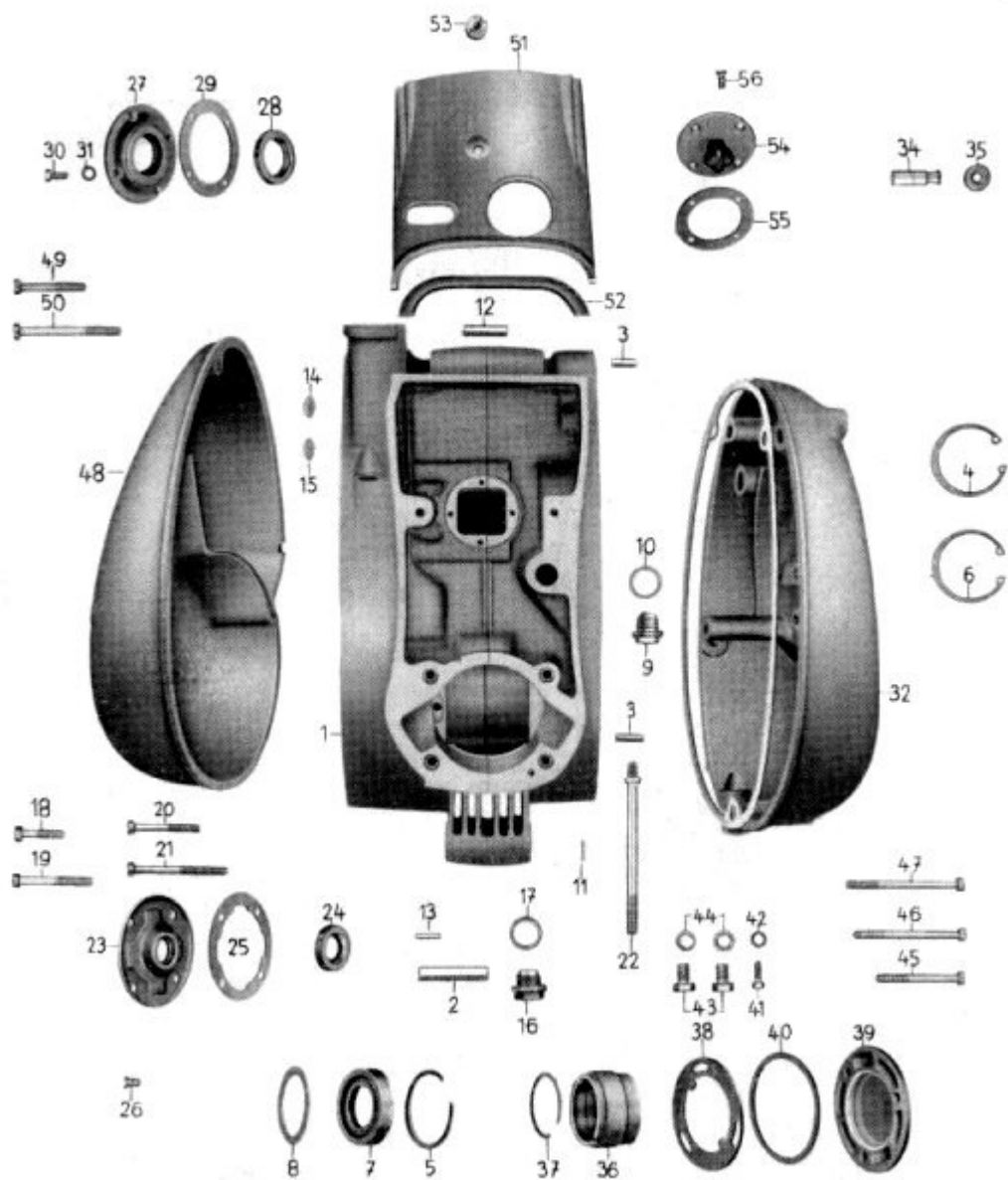


Bild-Nr.	Ersatzteil-Nr.	Bezeichnung	Anzahl je Gruppe	Bemerk.
36	05-841.52-0	Lagerbüchse	1	
37	3-00.19-05	Sprengring zur Lagerbüchse	1	
38	05-841.53-0	Stellplatte	1	
39	05-841.19-0	Abschlußkappe	1	
40	05-841.51-0	Dichtring zur Abschlußkappe	1	
41		Zylinderschraube zur Abschlußkappe BM 6x20 DIN 84	3	
42		Dichtring zur Abschlußkappe und Kupplungsdeckel C 6x10 DIN 7603	5	
43		Sechskantschraube für Ölstandskontrolle und ABlaß M 8x12 DIN 933	2	
44		Dichtring hierzu C 8x14 DIN 7603	2	
45		Zylinderschraube M 6x55 DIN 84	1	
46		Zylinderschraube M 6x70 DIN 84	2	
47		Zylinderschraube M 6x85 DIN 84	2	
	05-841.39-0	Lichtmaschinen-Deckel (bis FZ 2500)	1	
48	05-841.39-1	Lichtmaschinen-Deckel (ab FZ 2501)	1	
49		Zylinderschraube zum Lichtmasch.-Deckel M 6x40 DIN 84	1	
50		Zylinderschraube zum Lichtmasch.-Deckel BM 6x75 DIN 84	2	
51	05-841.45-0	Abdeckkappe	1	
52	05-841.46-0	Gummiköder zur Abdeckkappe	1	
53	05-841.50-0	Mutter zur Abdeckkappe	1	
54	05-841.55-0	Schaulochdeckel mit Entlüfter	1	
55	05-841.18-0	Dichtung für Schaulochdeckel	1	
56		Senkschraube AM 4x10 DIN 63	4	

Tafel 4

Gruppe: Motor

Zahnräder, Wellen, Kickstarter

[nächster Punkt](#) ; [Index](#)

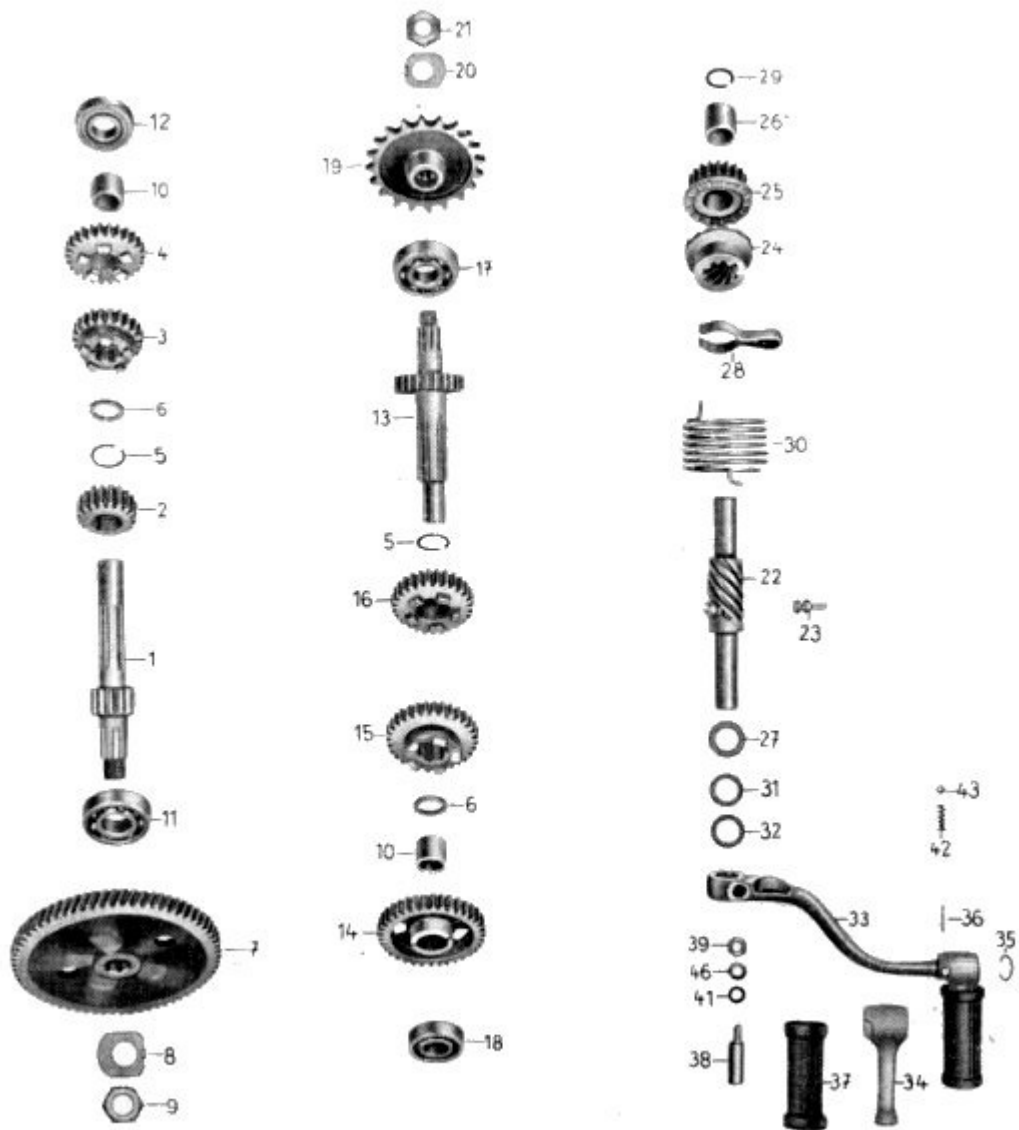


Bild-Nr.	Ersatzteil-Nr.	Bezeichnung	Anzahl je Gruppe	Bemerk.
	05-846-00-0	Antriebswelle, vollständig	1	
1	05-846.01-0	Antriebswelle	1	
2	05-846.02-0	Zahnrad für II. Gang	1	
3	05-846.03-0	Schaltrad für II. und IV. Gang	1	
4	05-846.04-0	Zahnrad für IV. Gang	1	
5	3-00.37-05	Sprengring	2	
6	05-846.05-0	Anlaufscheibe	2	
7	05-846.40-0	Antriebsrad zum Getriebe 68 Z	1	
8		Sicherungsblech 17 DIN 432	1	
9		Sechskantmutter M 16x1,5 DIN 936	1	
10	05-846.17-0	Laufbüchse für I. und IV. Gang	2	
11		Ringrillennager 20x47x14 6204 DIN 625	1	
12		Ring-Zylinderlager NJL 17 DIN 5412	1	
13	05-846.09-0	Abtriebswelle	1	
14	05-846.10-0	Zahnrad für I. Gang	1	
15	05-846.11-0	Schaltrad für I. und III. Gang	1	
16	05-846.12-0	Zahnrad für III. Gang	1	
17		Ringrillennager 17x47x14 6303 DIN 625	1	
18		Ringrillennager 17x47x12 6203 DIN 625	1	
	1-00.74-04	Ausgleichscheibe	n.Bed.	
19	05-846.15-0	Kettenrad am Getriebe Normalausführung 20 Z	1	
	05-846.14-0	Kettenrad am Getriebe 19 Z	1	
	05-846.16-0	Kettenrad am Getriebe 21 Z	1	

20		Sicherungsblech 15 DIN 432	1	
21		Sechskantmutter M 14x1,5 DIN 936	1	
22	05-846.19-0	Kickstarterwelle vollständig	1	
	05-846.36-0	Kickstarterwelle	1	
23	05-846.21-0	Bundbolzen zur Drehfederbefestigung	1	
24	05-846.37-0	Mitnehmer zum Kickstarterzahnrad	1	
25	05-846.22-0	Kickstarterrad	1	
26	05-846.33-0	Laufbüchse für Kickstarterrad	1	
27	02-846.20-0	Anlaufscheibe	2	
28	05-846.25-0	Federspange	1	
29	3-00.39-05	Sprengring	1	
30	05-846.24-0	Drehfeder für Kickstarterwelle	1	
31	02-846.47-0	Dichtring für Kickstarterwelle	1	
32	02-846.48-0	Abdeckscheibe	1	
33	05-846.30-0	Kickstarterkurbel	1	
34	05-846.31-0	Fußhebel zur Kickstarterkurbel	1	
35	3-00.38-05	Sprengring	1	
36		Kegelkerbstift 6x18 DIN 1471	1	
37	02-846.42-0	Gummi zum Kickstarterfußhebel	1	
38	02-846.46-0	Keilschraube für Kickstarterkurbel	1	
39		Sechskantmutter M 6 DIN 934	1	
40		Federring B 6 DIN 127	1	
41		Scheibe 6,4 DIN 125	1	
42	05-846.34-0	Druckfeder zur Fußhebelarretierung	1	
43		Stahlkugel 6,35 ø	1	
	05-846.08-0	Abtriebswelle, vollständig	1	

Tafel 5

Gruppe: Motor

Fußschaltung

[nächster Punkt](#) ; [Index](#)

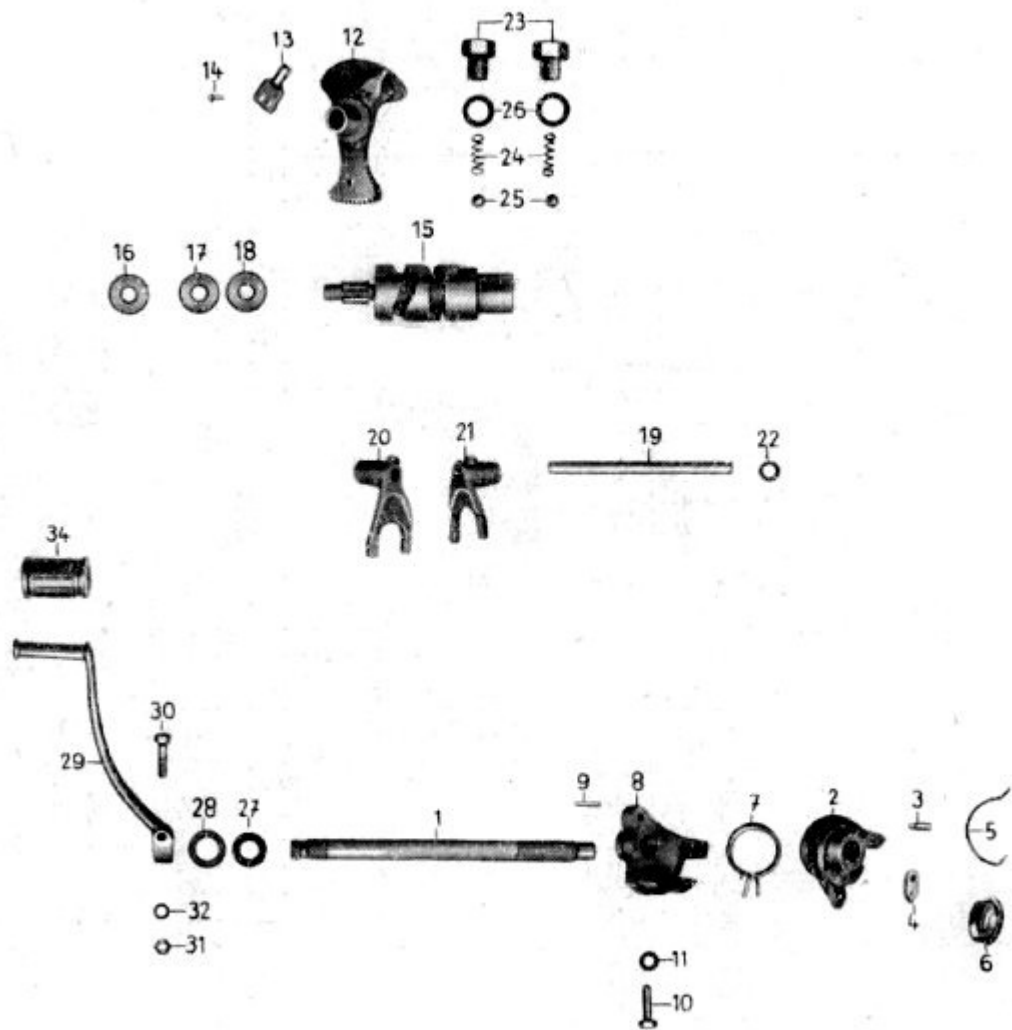


Bild-Nr.	Ersatzteil-Nr.	Bezeichnung	Anzahl je Gruppe	Bemerk.
	05-847.01-0	Fußschaltwelle mit Schaltstück	1	
1	05-847.02-0	Fußschaltwelle	1	
2	02-847.19-0	Schaltstück zur Fußschaltung	1	
3	02-847.24-0	Führungsbolzen für Schaltklinken	2	
4	02-847.20-0	Schaltklinke zur Fußschaltung	2	
5	02-847.23-0	Schaltklinkenfeder	1	
6	02-847.22-0	Haltescheibe zur Fußschaltung	1	
7	02-847.21-0	Rückholfeder für Fußschalthebel	1	
8	05-847.03-0	Anschlag für Fußschaltung	1	
9		Zylinderstift 6 m 6x20 DIN 7	1	
10		Sechskantschraube M 6x25 DIN 931	2	
11		Federscheibe dazu B 6 DIN 137	2	
12	05-847.04-0	Zahnsegment mit Kontaktblech	1	
13	SK979-0:03(5)	Kontaktblech für Leerlaufanzeiger	1	
	SK979-0:04(5)	Verstärkungsblech für Kontaktblech	1	
14		Halbrundniet 2,6x8 DIN 660	2	
15	05-847.06-0	Kurvenwalze	1	
16	1-00.44-04	Ausgleichscheibe	n.Bed.	
17	02-847.25-0	Anlaufscheibe zur Kurvenwalze	1	
18	02-847.26-0	Ausgleichscheibe für Kurvenwalze	n.Bed.	
19	05-847.18-0	Führungsbolzen für Schaltgabel	1	
20	05-847.10-0	Schaltgabel I. und III. Gang	1	
21	05-847.11-0	Schaltgabel II. und IV. Gang	1	

22	18-00.100-05	Scheibe zum Führungsbolzen	2	
23	05-847.15-0	Arretierschraube	2	
24	05-847.20-0	Schaltarretierfeder	2	
25		Stahlkugel 8 ø	2	
26		Dichtring zur Arretierschraube C 14x20 DIN 7603	1	
27	02-847.14-0	Gummi-Dichtring zur Fußschaltwelle	1	
28	02-847.32-0	Abdeckblech	1	
29	05-847.13-0	Fußschalthebel	1	
30		Sechskantschraube M 6x25 DIN 931	1	
31		Sechskantmutter M 6 DIN 934	1	
32		Federscheibe A 6 DIN 137	1	
33	01-845.21-0	Gummi für Fußschalthebel	1	

Tafel 6

Gruppe: Motor

Kupplung - Tachometer mit Antrieb

[nächster Punkt](#) ; [Index](#)

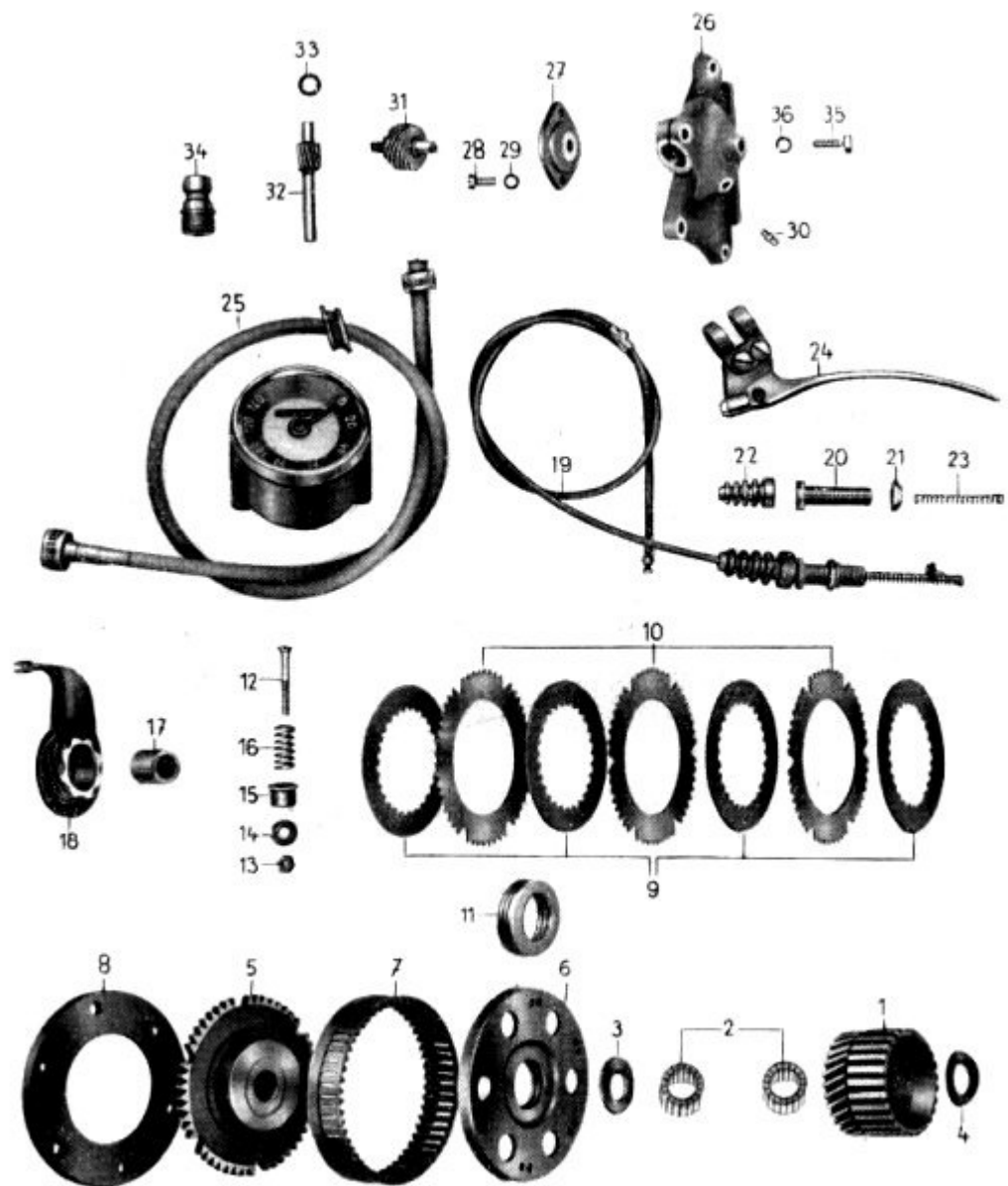


Bild-Nr.	Ersatzteil-Nr.	Bezeichnung	Anzahl je Gruppe	Bemerk.
	05-844.09-0	Kupplung vollständig	1	
1	05-844.36-0	Antriebsrad m. inn. Mitnehmer vollständ.	1	
2		Zylinderrolle 4x8 DIN 5202	36	
3	05-844.07-0	Distanzscheibe	1	
4	<10/td>	Federscheibe B 18 DIN 137	1	
5	05-844.14-0	Kupplungs-Körper	1	
6	05-844.11-0	Druckflansch vollständig	1	
	05-844.12-0	Druckflansch an Kupplung	1	
7	05-844.13-0	Zahnkranz für die Kupplung	1	
8	05-844.16-0	Deckel zum Zahnkranz	1	
9	05-844.16-0	Innenlamelle mit Reibbelag vollständig	4	
	05-844.17-0	Innenlamelle	4	
10	05-844.18-0	Außenlamelle	3	
11		Scheiben-Rillen-Lager 51106 DIN 711	1	
12		Senkschraube AM 5x45 DIN 63	6	
13		Sechskantmutter M 5 DIN 934	6	
14		Sicherungsblech 5,3 DIN 432	6	
15	05-844.21-0	Druckfederkappe	6	
16	05-844.23-0	Druckfeder für Kupplung	6	
17	05-844.24-0	Distanzhülse	1	
	1-00.74-04	Ausgleichscheibe	n.Bed.	
18	05-844.26-0	Druckstück mit Hebel vollständig	1	
	05-844.27-0	Druckstück	1	

	05-844.28-0	Hebel zum Druckstück	1	
19	05-844.30-0	Bowdenzug vollständig für Kupplung	1	
20	05-844.31-0	Verstellschraube	1	
21	05-844.32-0	Kontermutter	1	
22	05-844.33-0	Schutzbalg	1	
23	05-844.34-0	Druckfeder für Kupplungsbetätigung	1	
		Bowdenseil für Kupplung A 2x1010 DIN 71987	1	
		Seilhülle mit Überzug B 3x880 DIN 71987	1	
		Hülse C 3 DIN 71987	2	
		Nippel-Aufnahme A DIN 71988	1	
		Nippel B 2,3 DIN 71988	2	
	01-829.211-0	Magura-Bowdenzug-Schmiernippel	1	
24		Handhebel für Kupplung G DIN 71902	1	
		Tachometer mit Glühlampen für Gangkontrolle, Ladekontrolle und Tachobeleuchtung AJ 80/140 DIN 75521		
25	05-830.25-0	Tachometerspirale	1	
	05-830.26-0	Dichtung für Tachometerspirale	1	
	05-848.12-0	Tachometer-Antrieb vollständig	1	
26	05-848.13-0	Tachometer-Antrieb-Gehäuse	1	
27	05-848.14-0	Deckel zum Tachometer-Antrieb-Gehäuse	1	
28		Zylinderschraube f. Deckel BM 5x15 DIN 84	2	
29		Federscheibe B 5 DIN 137	5	
30		Kugelwulstschmierkopf AM 6 DIN 3403	1	
31	05-848.06-0	Schraubenrad f. Tachoantrieb vollständig	1	
32	05-848.05-0	Ritzel für Tachoantrieb	1	
33	1-00.04-04	Unterlegscheibe	2	

34	01-825.237-0	Klemmstopfen	1	
35		Sechskantschraube M 6x22 DIN 931	1	
36		Federscheibe B 6 DIN 137	1	

Tafel 7

Gruppe: Motor

Vergaser Typ: BVF N 271-0

[nächster Punkt](#) ; [Index](#)

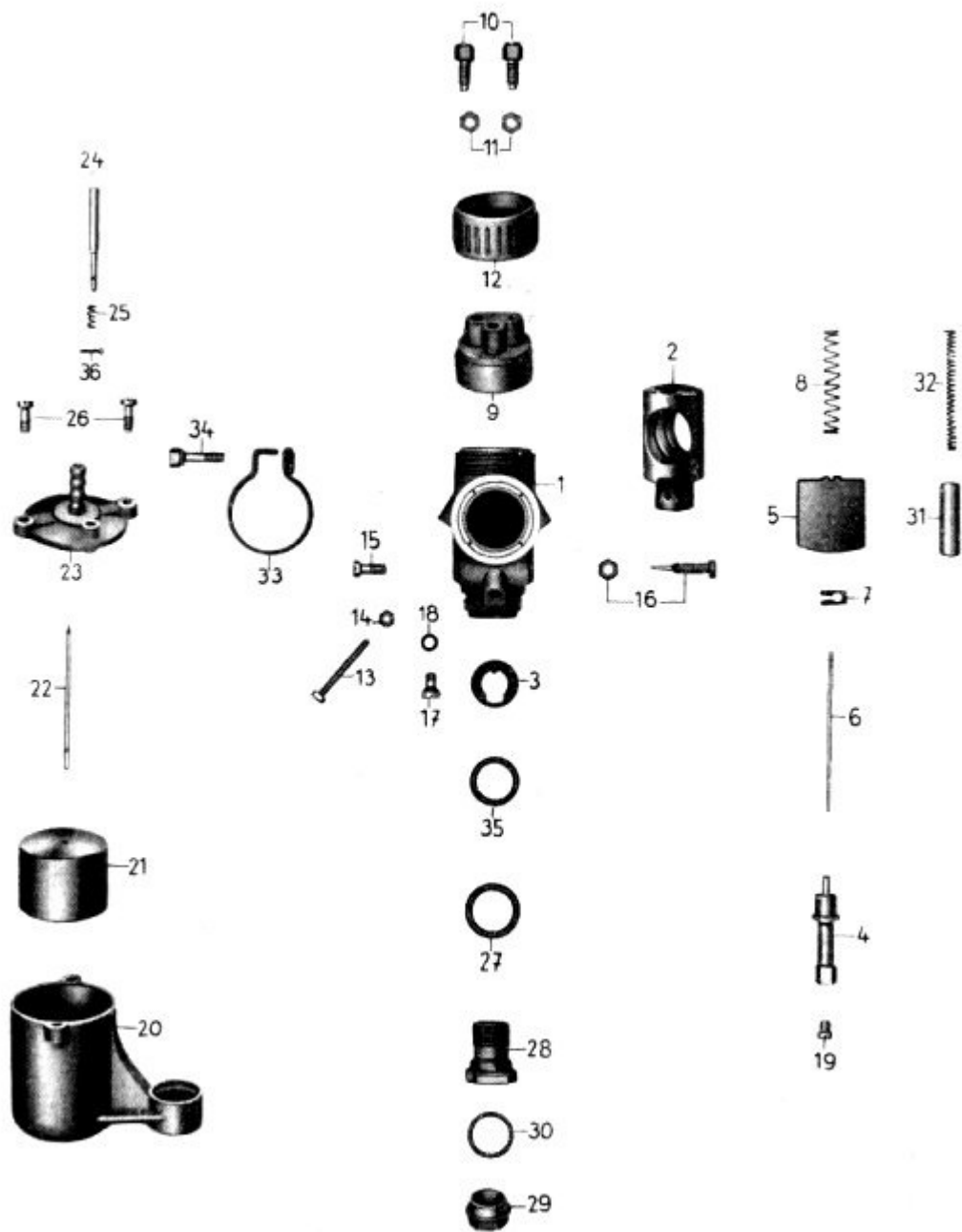


Bild-Nr.	Ersatzteil-Nr.	Bezeichnung	Anzahl je Gruppe	Bemerk.
	N 271-0	Vergaser, vollständig, mit Zweihebel-Regulierung	1	
1	2262	Vergasergehäuse, vorn	1	
2	2263	Einsatzstück, vollständig	1	
3	2253	Dichtung	1	
4	2057	Nadeldüse	1	
5	2254	Flachschieber	1	
6	0066	Düsennadel	1	
7	2054	Klemmbügel	1	
8	0069	Druckfeder	1	
9	2264	Schiebergehäusekappe	1	
10	0001	Seilzugstellschraube	2	
11	0002	Sechskantmutter	2	
12	2256	Verschraubung	1	
13		Sechskantschraube M 4x35 S 2 DIN 933	1	
14		Sechskantmutter M 4 DN 934	1	
15	2053	Leerlaufschraube	1	
16	0013	Regulierschraube mit Gegenmutter	1	
17	2045	Leerlaufdüse	1	
18	0050	Dichtring	1	
19	1091	Hauptdüse	1	
	2265	Schwimmergehäuse, vollständig	1	
20	2266	Schwimmergehäuse	1	
21	2259	Schwimmer	1	

22	0072	Schwimmernadel	1	
	2267	Schwimmergehäusedeckel, vollständig	1	
23	2268	Schwimmergehäusedeckel	1	
24	2269	Tupfer	1	
25	0074	Druckfeder	1	
26	0009	Sechskantschraube	2	
27	0052	Dichtring	1	
28	2047	Hohlschraube	1	
29	0053	Verschlußschraube	1	
30	0054	Dichtring	1	
	2049	Lötnippel (Düse mitliefern)	1	
	2271	Einsatzstück	1	
	2074	Zerstäuber	1	
31	2272	Luftschieber	1	
32	0110	Druckfeder	1	
33	2273	Klemmring	1	
34	0008	Sechskantschraube	1	
35	0051	Dichtring	1	
	2274	Schlauchnippel	1	
36		Splint für Tupfer		

Tafel 8

Gruppe: Motor

Vergaser-Anschluß und -Betätigung

[nächster Punkt](#) ; [Index](#)



Bild-Nr.	Ersatzteil-Nr.	Bezeichnung	Anzahl je Gruppe	Bemerk.
1	05-848.20-0	Ansauggeräuschkämpfer	1	
2	02-848.26-0	Naßluftfilter	1	
3		Federring B 6 DIN 127	1	
4		Sechskantmutter M 6 DIN 934	1	
5	05-848.26-0	Gummiring zum Ansaugrohr	1	
6	05-848.25-0	Ansaugrohr	1	
7	05-848.27-0	Klemmschelle zum Ansaugrohr	1	
8		Sechskantschraube M 5x15 DIN 931	1	
9		Federring B 5 DIN 127	1	
10		Sechskantmutter M 5 DIN 934	1	
11	05-848.24-0	Schelle zur Ansauggeräuschkämpfer-Befestigung	1	
12		Sechskantschraube M 6x12 DIN 931	2	
13		Federring B 6 DIN 127	2	
14	01-829.04-0	Drehgriff DIN 71903 FJ	1	
15	01-829.05-0	Abschlußkappe für Drehgriff	1	
16		Senkschraube für Drehgriff	1	
17		Hebel für Luftbetätigung J DIN 71902	1	
18	05-829.25-0	Bowdenzug vollständig Gasbetätigung	1	
		Hülse C 2,5 DIN 71987	2	
		Nippel C DIN 71988	2	
19	01-829.211-0	Bowdenzugschmiernippel	1	
	05-829.30-0	Bowdenzug vollständig für Luftbetätigung	1	
		Hülse C 2,5 DIN 71987	2	

		Nippel C DIN 71988	1	
	01-829.211-0	Bowdenzug-Schmiernippel	1	
		Nippel D DIN 71988	1	
		Bowdenseil für Gas- und Luftbetätigung (Meterware - in Rolle)		
		Seilhülle für Gas- und Luftbetätigung (Meterware - in Rolle)		
20	01-829.101-0	Führungsstück	1	

Tafel 9

Gruppe: Motor

Rahmen, Kippständer, Motorbefestigung und hintere Schwinge

[nächster Punkt](#) ; [Index](#)

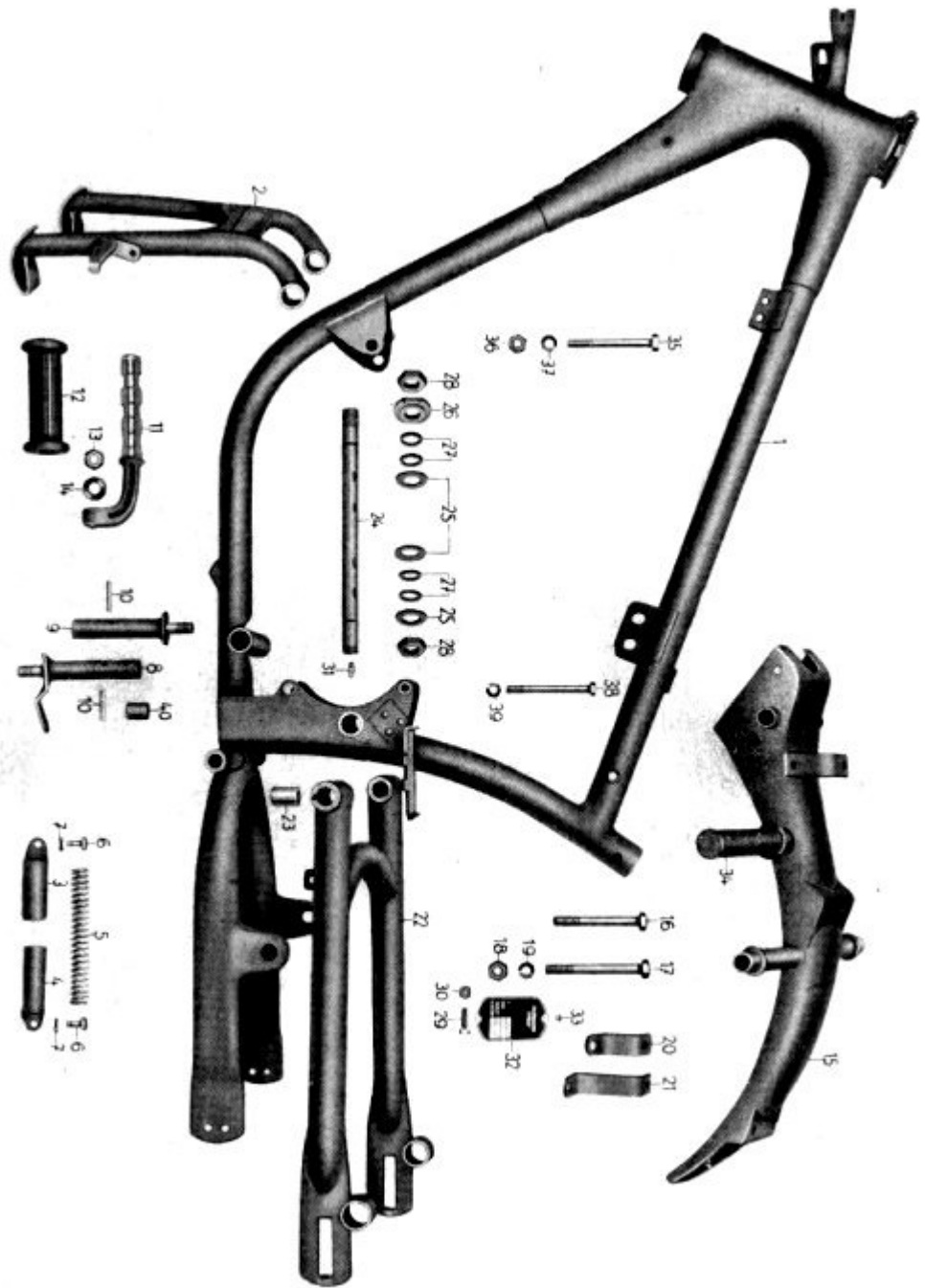


Bild-Nr.	Ersatzteil-Nr.	Bezeichnung	Anzahl je Gruppe	Bemerk.
1	05-821.01-0	Rahmen	1	
2	05-821.80-0	Kippständer	1	
3	01-821.284-0	äußere Hülse	1	
4	01-821.287-0	innere Hülse	1	
5	01-821.289-0	Druckfeder für Kippfederung	1	
6		Bolzen 6 h 11x12x9,25 DIN 1434	2	
7		Splint 1,5x10 DIN 94	2	
8	05-821.88-0	Fußrastenrohr links	1	
9	05-821.89-0	Fußrastenrohr rechts	1	
10		Zylinderkerbstift 5x32 DIN 1473	2	
11	05-821.93-0	Fußraste	2	
12	01-829.12-0	Fußrastengummi	2	
13		flache Sechskantmutter für Fußrastenbefestigung M 12x1,5 DIN 936	2	
14		Federscheibe B 12 DIN 157	2	
15	05-821.73-0	Sattelträger	1	
16		Sechskantschraube für Sattelträgerbefestigung vorn M 10x90 DIN 931	1	
17		Sechskantschraube für Sattelträgerbefestigung hinten M 10x95 DIN 931	1	
18		Sechskantmutter M 10 DIN 934	2	
19		Federring B 10 DIN 127	2	
20	05-821.105-0	Befestigungsglasche für Hinterradverkleidung links	1	
21	05-821.106-0	Befestigungsglasche für Hinterradverkleidung rechts	1	
22	05-821.118-0	Schwingarm mit Lagerbüchse	1	

23	05-821.40-0	Lagerbüchse für Schwingarm	2	
24	05-821.43-0	Lagerbolzen	1	
25	05-821.44-0	Schutzkappe zur Schwinggabel	3	
26	05-821.45-0	Stellring zur Schwinggabel	1	
27	05-821.46-0	Dichtring	4	
28		flache Sechskantmutter M 18x1,5 DIN 936	2	
29		Sechskantschraube für Lagerbolzenbefestigung M 6x20 DIN 933	2	
30		Sechskantmutter M 6 DIN 934	2	
31		Kugelwulstschmierkopf zum Lagerbolzen AM 6 DIN 3403	1	
32	05-821.91-0	Typenschild	1	
33		Halbrundniet zum Typenschild 2,6x5 DIN 660	2	
34	01-829.03-0	Blindgriff zum Griffrohr	1	
35		Sechskantschraube für Motorbefestigung vorn M 10x80 DIN 931	1	
36		Sechskantmutter M 10 DIN 934	1	
37		Federring B 10 DIN 127	1	
38		Sechskantschraube für Motorbefestigung hinten M 8x95 DIN 931	1	
39		Federring B 8 DIN 127	1	
40	02-846.41-0	Gummipuffer	1	

Tafel 10

Gruppe: Motor

Lenker, Steuerkopf und vorderer Schwingarm

[nächster Punkt](#) ; [Index](#)

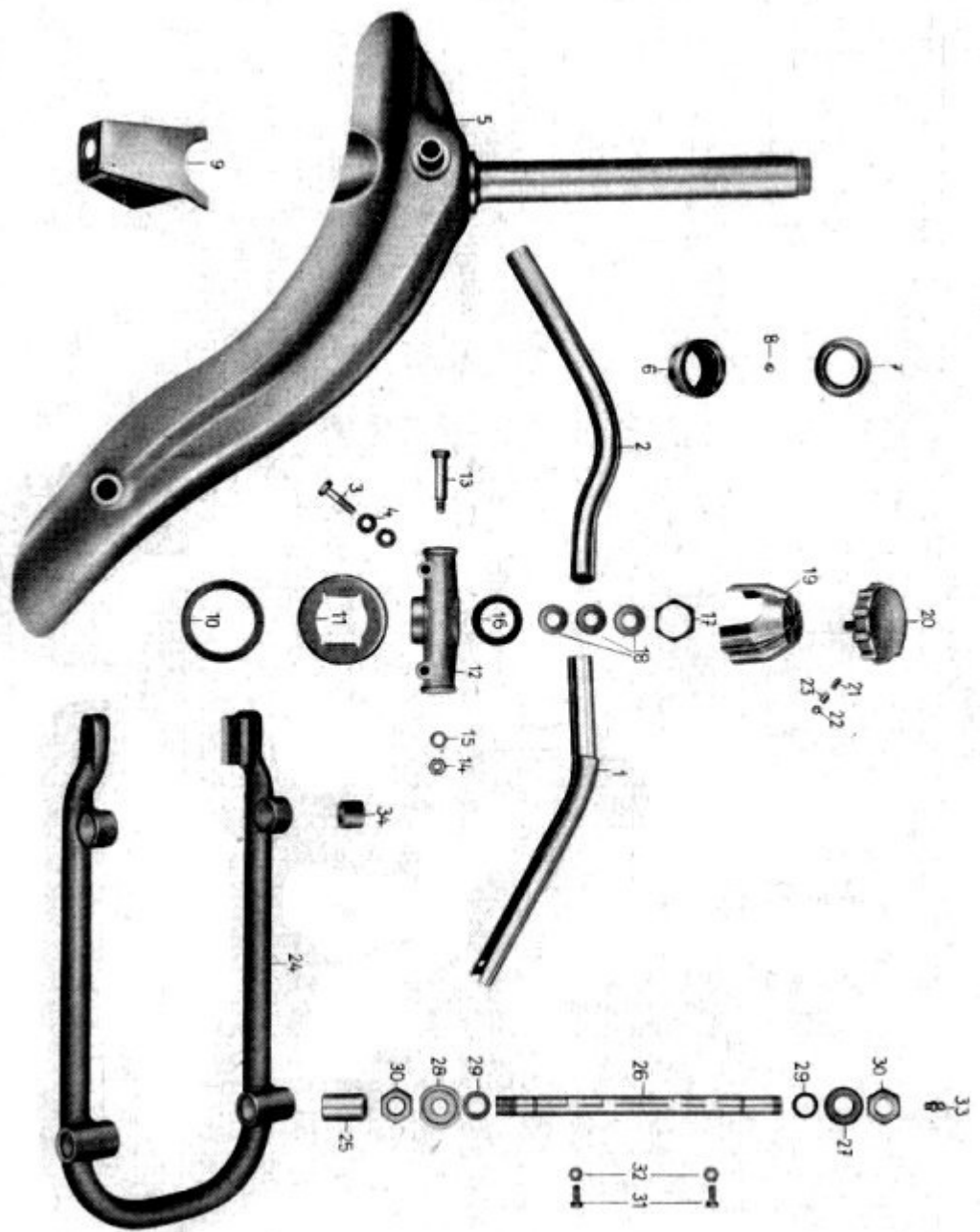


Bild-Nr.	Ersatzteil-Nr.	Bezeichnung	Anzahl je Gruppe	Bemerk.
1	05-822.52-0	Lenker rechts	1	
2	05-822.55-0	Lenker links	1	
3		Sechskantschraube für Lenkerbefestigung M 8x30 DIN 931	2	
4		Federscheibe dazu B 8 DN 137	2	
5	05-822.19-0	Träger für Vordergabel	1	
6	05-822.29-0	Steuerschale	2	
7	05-822.30-0	Steuerkonus	2	
8		Stahlkugel 6,35 ø	42	
9	05-822.36-0	Abdeckkappe Federbeinaufnahme	2	
10	05-822.38-0	Reibscheibe zum Steuerungsdämpfer	1	
11	05-822.39-0	Dämpfungsscheibe z. Steuerungsdämpfer	1	
12	05-822.40-0	Klemmkopf	1	
13		Bolzen dazu 10 h 11 M 8x38x50 DIN 1438	1	
14		Sechskantmutter M 8 DIN 934	1	
15		Federscheibe B 8 137	1	
16	05-822.56-0	Sicherungsscheibe zum Klemmkopf	1	
17	05-822.42-0	Befestigungsmutter zum Steuerrohr	1	
18	02-822.78-0	Tellerfeder	4	
19	05-822.43-0	Druckkappe zum Steuerungsdämpfer	1	
	05-822.45-0	Regulierscheibe f. Steuerungsdämpfer kpl.	1	
20	05-822.44-0	Regulierscheibe für Steuerungsdämpfer	1	
21	02-822.71-0	Druckfeder	1	
22		Stahlkugel 5 mm ø	1	

23	05-822.46-0	Federkappe in Regulierscheibe	1	
24	05-822.07-0	Schwingarm mit Lagerbüchse für Vorderradfederung	1	
25	05-821.40-0	Lagerbüchse für Schwinggabel	2	
26	05-821.43-0	Lagerbolzen	1	
27	05-821.44-0	Schutzkappe zur Schwinggabel	3	
28	05-821.45-0	Stellring zur Schwinggabel	1	
29	05-821.46-0	Dichtring	4	
30		flache Sechskantmutter M 18x1,5 DIN 936	2	
31		Sechskantschraube für Lagerbolzenbefestigung M 6x15 DIN 933	2	
32		Sechskantmutter M 6 DIN 934	2	
33		Kugelwulstschmierkopf zum Lagerbolzen AM 6 DIN 3403	1	
	01-829.03-0	Blindgriff zum Lenker links	1	

Tafel 11

Gruppe: Fahrgestell

Federbeine - Vorder- und Hinterrad

[nächster Punkt](#) ; [Index](#)

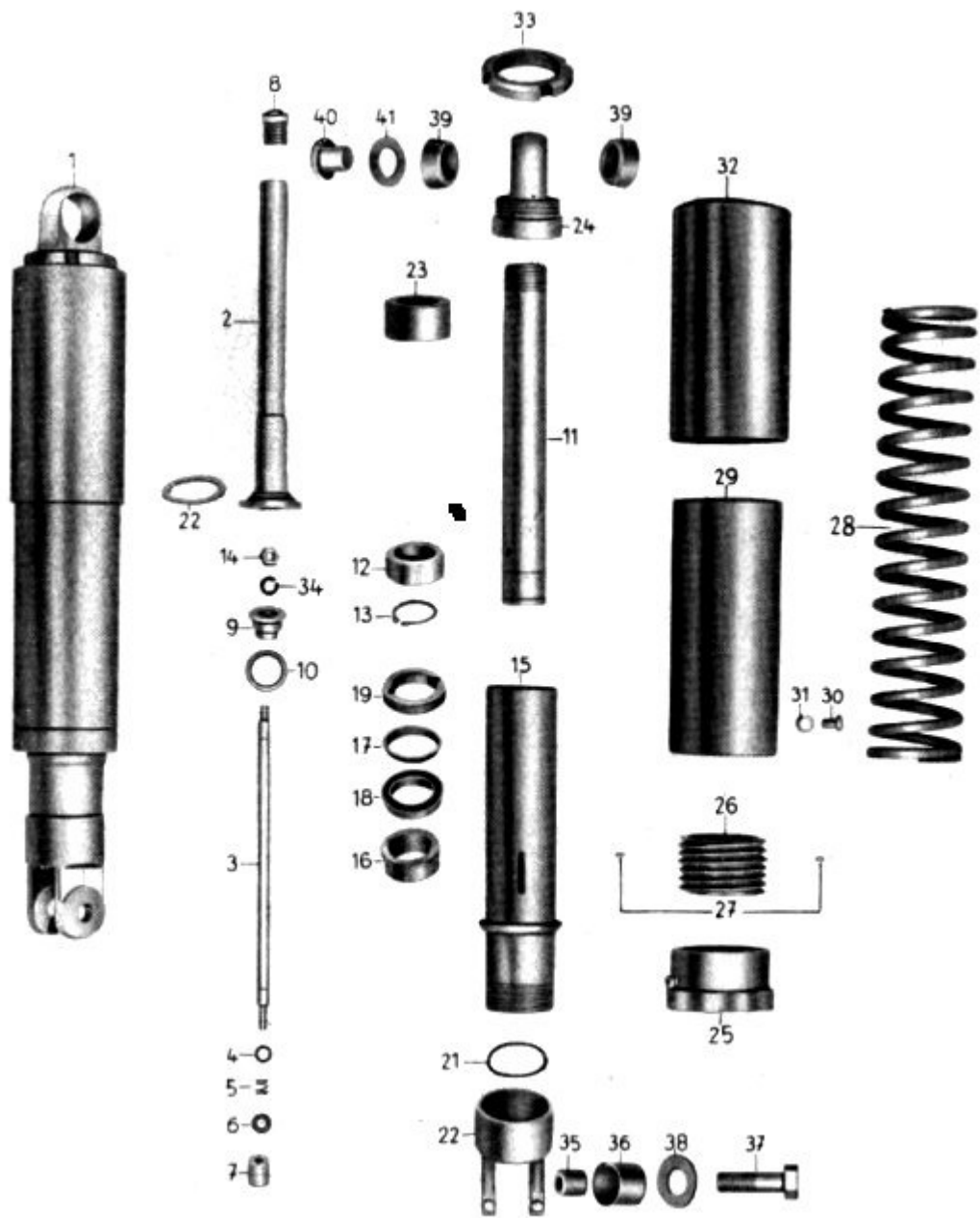


Bild-Nr.	Ersatzteil-Nr.	Bezeichnung	Anzahl je Gruppe	Bemerk.
1	05-822.01-0	Federbein vollständig vorn	2	
	05-823.01-0	Federbein vollständig hinten	2	
			pro Federbein	
	05-823.34-0	Kolbenstange vollständig	1	
2	05-823.02-0	Kolbenrohr vollständig	1	
3	05-823.06-0	Kolbenstange	1	
4	18-00.18-05	Scheibe	1	
5	05-823.07-0	Ventilfeder	1	
6	18-00.79-05	Scheibe	1	
7	05-823.08-0	Kolben	1	
8	05-823.10-0	Düse	1	
9	05-823.11-0	Stopfen zur Kolbenstange	1	
10		Dichtring C 18x22 DIN 7603	1	
11	05-823.12-0	Führungsrohr	1	
12	05-823.13-0	Untere Führungsbüchse	1	
13		Sg.-Ring 24x1,2 DIN 471	1	
14		Sechskantmutter für Kolbenstangenbefestigung M 6 DIN 934	1	
15	05-823.15-0	Federungszyylinder	1	
16	05-823.16-0	Obere Führungsbüchse	1	
17	05-823.33-0	Stützring für UG-Dichtring	1	
18		UG-Dichtring 25x35x7,5 Kautasit	1	
19	05-823.38-0	Gewindestopfen	1	

20	05-823.18-0	Untere Federbeinaufnahme	1	
21	05-823.35-0	Dichtring	1	
22	05-823.30-0	Dichtring für untere Federbeinaufnahme	1	
23	05-823.19-0	Gummipuffer	1	
24	05-823.20-0	Obere Federbeinaufnahme	1	
25	05-823.21-0	Stellmutter	1	
26	05-823.22-0	Gewinding	1	
27		Gewindestift M 3x4 DIN 551	2	
28	05-823.27-0	Druckfeder für Federbein hinten	1	
	05-823.23-0	Druckfeder für Federbein vorn	2	
	05-823.36-0	Druckfeder für Seitenwagen-Betrieb	1	
29	05-823.24-0	Untere Schutzhülse	1	
30		Linsenschraube AM 4x5 DIN 85	2	
31		Federring B 4 DIN 127	2	
32	05-823.25-0	Obere Schutzhülse	1	
33		Nutmutter M 38x1,5 DIN 70852	1	
34		Federscheibe für Kolbenstangenbefestigung B 6 DIN 137	1	
35	05-823.26-0	Distatnzbüchse für untere Befestigung	1	
36	05-823.28-0	Lagergummi unten	1	
37		Sechskantschraube f. Federbeinbefestigung unten M 12x1,5x40 DIN 960	1	
38		Federscheibe B 12 DIN 137	1	
39	05-823.29-0	Lagergummi oben	2	
40	05-823.31-0	Gewindestopfen für Federbeinbefestigung oben	1	
41		Federscheibe B 16 DIN 137	1	

Tafel 1

Gruppe: Fahrgestell

Vorderrad: Nabe, Bremse und Bremsbetätigung

[nächster Punkt](#) ; [Index](#)

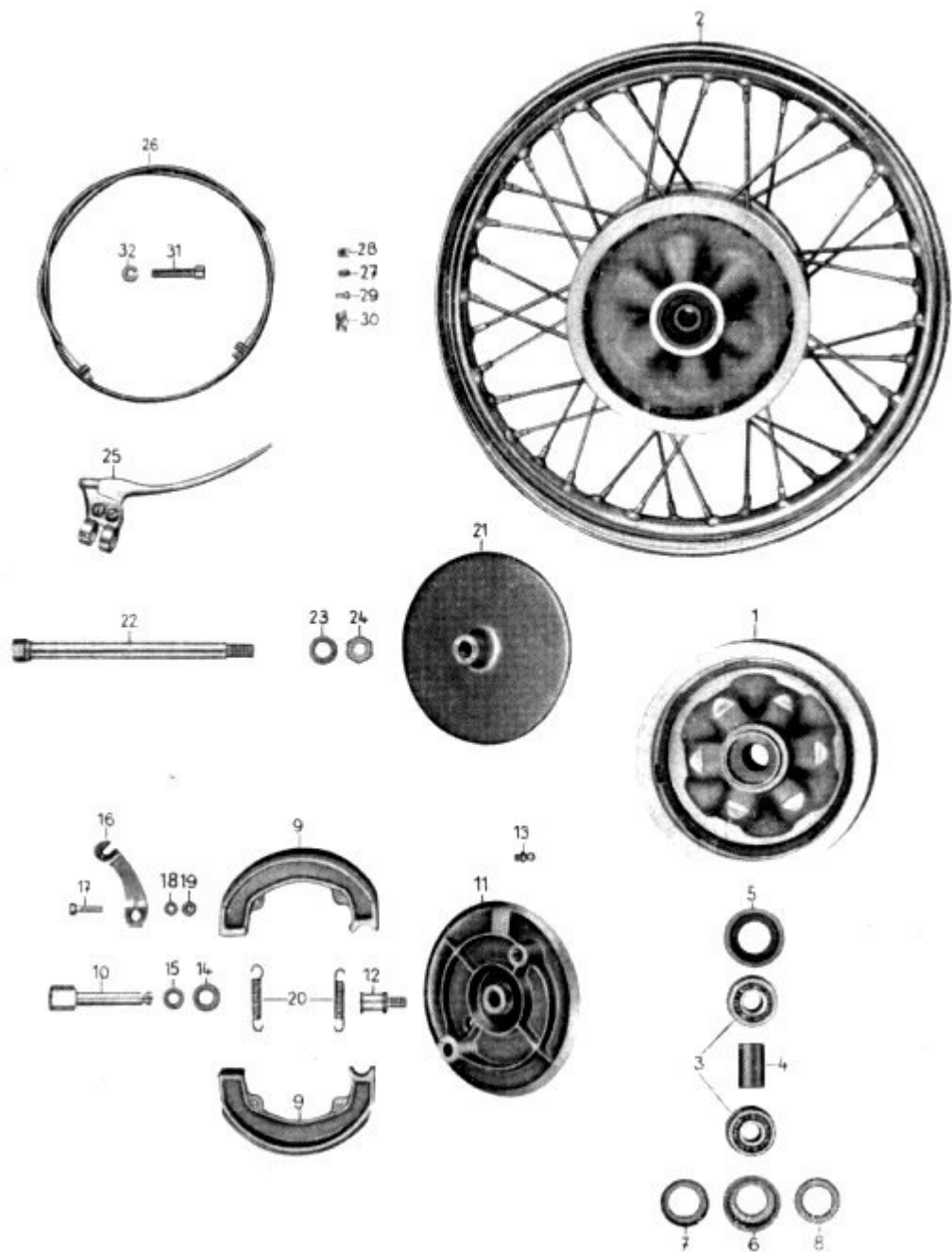


Bild-Nr.	Ersatzteil-Nr.	Bezeichnung	Anzahl je Gruppe	Bemerk.
1	05-824.02-0	Radkörper für Vorderrad	1	
2	05-824.03-0	Radkörper vollständig mit Felge	1	
3		Rillenkörper 15x42x13 6302 DIN 625	2	
4	05-825.05-0	Abstandshülse	1	
5	05-825.10-0	Dichtring komplett	1	
6	05-825.11-0	innere Abdeckkappe	2	
7	05-825.12-0	Aufnahmekappe für Filzring	2	
8	05-825.13-0	Filzring	2	
9	05-825.37-0	Bremsbacken mit Belag	2	
	05-825.38-0	Bremsbacken ohne Belag	2	
	05-825.49-0	Bremsbelag (ohne Nietlöcher)	2	
		Bremsbelag (mit Nietlöcher)	2	
10	05-824.09-0	Bremschlüssel	1	
11	05-824.12-0	Bremsdeckel	1	
12	05-825.54-0	Drehbolzen	1	
13		Kugelwulstschmierkopf AM 6 DIN 2403	1	
14	02-825.72-0	Zwischenscheibe für Bremsschlüssel	1	
15	02-825.71-0	Gummiring uzm Bremsschlüssel	1	
16	05-825.21-0	Bremshebel	1	
17		Sechskantschraube M 6x25 DIN 931	1	
18		Federscheibe A 6 DIN 137	1	
19		Sechskantmutter BM 6 DIN 439	1	

20	01-824.19-0	Rückholfeder	2	
21	05-824.06-0	Radkörper-Deckel	1	
22	01-825.229-0	Achse vorn und hinten gleich	1	
23		Scheibe 15 DIN 125	2	
24		Sechskantmutter M 14x1,5 DIN 934	1	
25		Handhebel für Bremse F DIN 71902 FJ	1	
26	05-829.18-0	Bowdenzug vollständig für Handbremse	1	
27		Hülse C 3 DIN 71988	2	
28		Nippel-Aufnahme A DIN 71988	2	
29		Nippel B 2,3 DIN 71988	2	
30	01-829.211-0	Bowdenzugschmiernippel	1	
31	01-829.09-0	Stellschraube	1	
32	60-26.04-14	Gegenmutter	1	

Tafel 13

Gruppe: Fahrgestell

Hinterrad: Nabe, Bremse und Bremsbetätigung

[nächster Punkt](#) ; [Index](#)

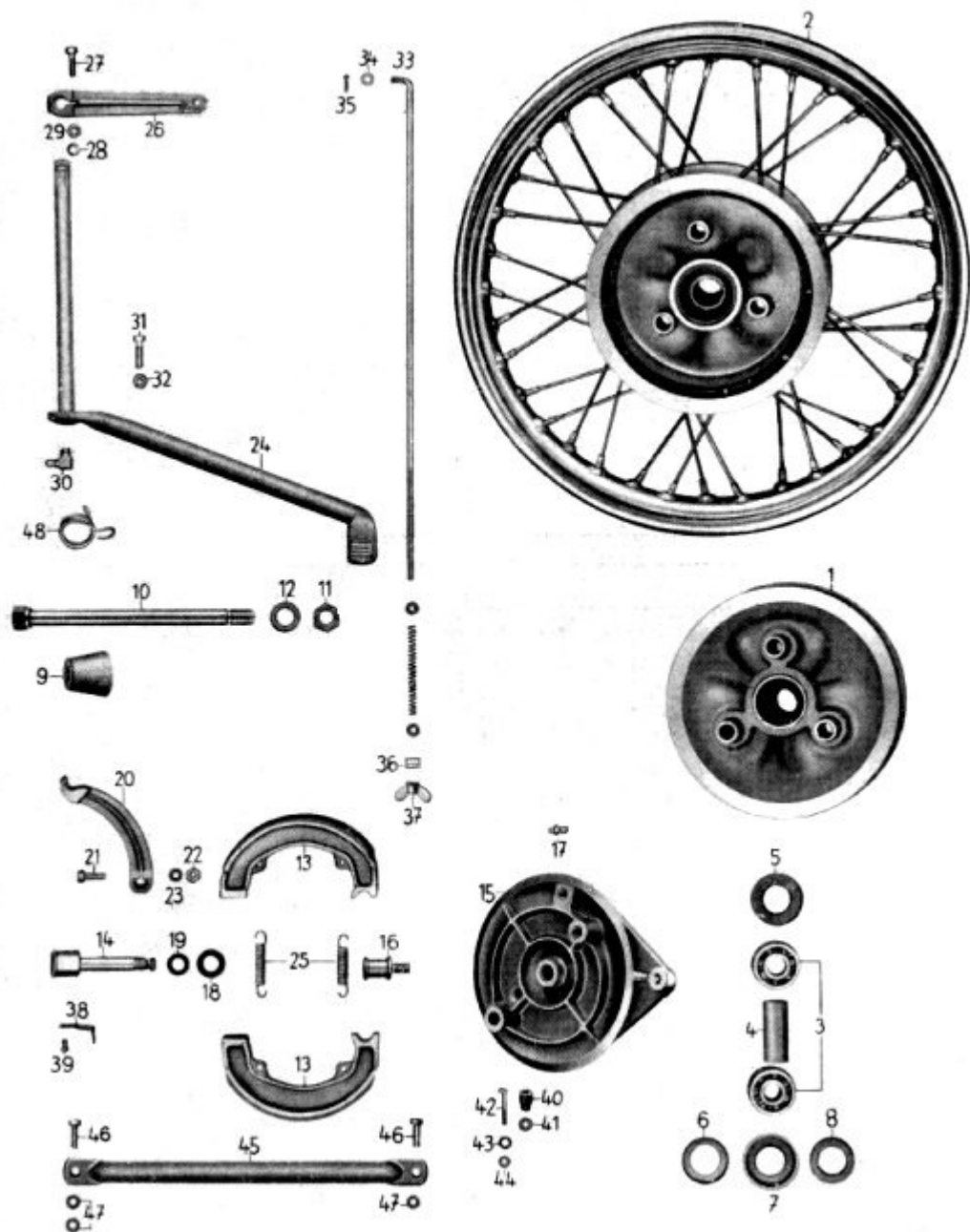


Bild-Nr.	Ersatzteil-Nr.	Bezeichnung	Anzahl je Gruppe	Bemerk.
1	05-825.01-0	Radkörper für Hinterrad	1	
2	05-825.06-0	Radkörper mit Felge	1	
3		Rillennlager 15øx42øx13 6302 DIN 625	2	
4	05-825.08-0	Abstandshülse	1	
5	05-825.04-0	Gummiring in Lagerbohrung	1	
	05-824.10-0	Dichtring vollständig	1	
6	05-825.11-0	innere Abdeckkappe	1	
7	05-825.12-0	Aufnahmekappe für Filzring	1	
8	05-825.13-0	Filzring	1	
9	05-825.53-0	Distanzhülse	1	
10	01-825.229-0	Achse	1	
11		Sechskantmutter M 14x1,5 DIN 934	1	
12		Federscheibe dazu B 14 DIN 137	1	
13	05-825.37-0	Bremsbacken mit Belag	2	
	05-825.38-0	Bremsbacken ohne Belag	2	
	05-825.49-0	Bremsbelag (ohne Nietlöcher)	2	
		Bremsbelag (mit Nietlöcher)	2	
14	05-825.47-0	Bremsschlüssel	1	
15	05-825.62-0	Bremsdeckel	1	
16	05-825.54-0	Drehbolzen	1	
17		Kugelwulstschmierkopf AM 6 DIN 3403	1	
18	02-825.72-0	Zwischenscheibe für Bremsschlüssel	1	
19	02-825.71-0	Gummiring zum Bremsschlüssel	1	

20	05-825.45-0	Bremshebel	1	
21		Sechskantschraube M 6x25 DIN 931	1	
22		Sechskantmutter BM 6 DIN 439	1	
23		Federscheibe A 6 DIN 137	1	
24	05-829.35-0	Fußbremshebel	1	
25	01-824.19-0	Rückholfeder	2	
26	05-829.40-0	vorderer Bremshebel	1	
27		Sechskantschraube M 6x30 DIN 931	1	
28		Sechskantmutter M 6 DIN 934	1	
29		Federring B 6 DIN 127	1	
30		Kugelwulstschmierkopf CM 8x1 DIN 3403	2	
31		Sechskantschraube f. Fußbremseinstellung M 6x35 DIN 933	1	
32		Sechskantmutter M 6 934 DIN	1	
33	05-829.41-0	Bremsstange	1	
34		Scheibe 7 DIN 126	1	
35		Splint 1,5x10 DIN 94	1	
36	02-829.12-0	Führungsrolle für Bremswelle	1	
37	01-829.14-0	Flügelmutter für Bremsstange	1	
38	05-825.41-0	Kontaktfeder für Schalter	1	
39		Halbrundkerbnagel 2,5x6 DIN 1476	2	
40	05-825.42-0	Isolierbüchse für Schalter	1	
41	05-825.43-0	Isolierscheibe für Schalter	1	
42	05-825.44-0	Kontaktschraube für Schalter	1	
43		Unterlegscheibe 5,3 DIN 125	1	
44		Sechskantmutter M 6 DIN 934	2	
45	05-825.63-0	Zugstrebe	1	

46		Sechskantschraube M 8x25 DIN 934	2	
47		Sechskantmutter M 8 DIN 934	3	
48	05-829.42-0	Rückholfeder	1	

Tafel 14

Gruppe: Fahrgestell

Hinterradantrieb: Kette, Zahnkranz, Kettenschutz, Räder, Bereifung

[nächster Punkt](#) ; [Index](#)

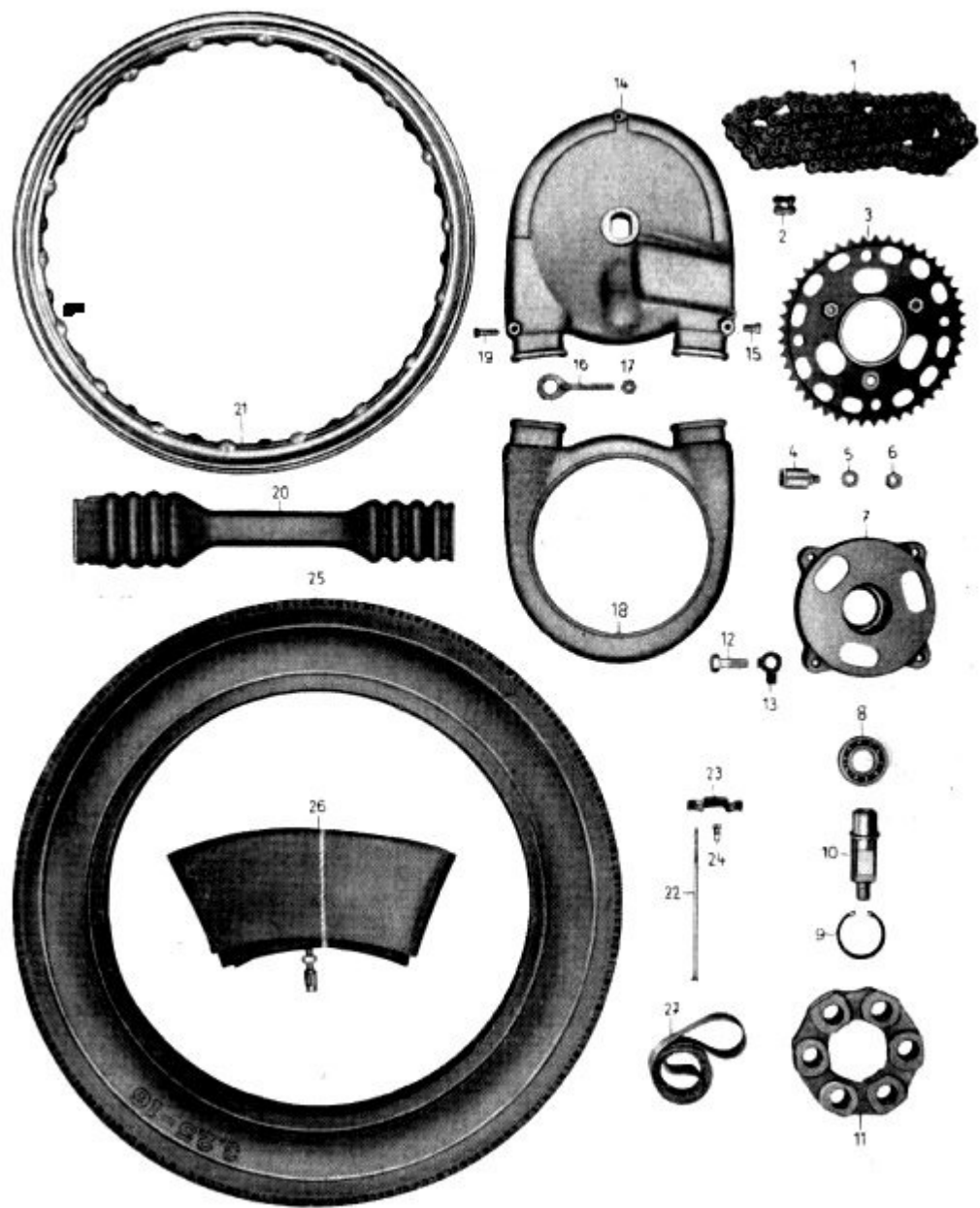


Bild-Nr.	Ersatzteil-Nr.	Bezeichnung	Anzahl je Gruppe	Bemerk.
1		Einfach-Rollenkette mit Steckglied 12,7x7,75x8,51 DIN 8180 (118 Rollen)	1	
2		Steckglied E 12,7x7,75 DIN 8180	1	
3	05-825.26-0	Zahnkranz	1	
4	05-825.27-0	Mitnehmer auf Zahnkranz	3	
5		Federscheibe B 8 DIN 137	3	
6		Sechskantmutter M 8 DIN 934	3	
7	05-825.28-0	Dämpfungskörper	1	
8		Hochschulterkugellager 25øx47øx12 DIN 6005 x DIN 625	1	
9		Sicherungsring Sg-Ring 47x1,75 DIN 472	1	
10	05-825.29-0	Flanschbolzen	1	
11	05-825.30-0	Dämpfungsgummi	1	
12		Sechskantpaßschraube M 10 k 6x30 DIN 609	4	
13		Sicherungsblech 10 DIN 463	4	
14	05-825.31-0	äußere Kettenabdeckung	1	
15	05-825.36-0	Gummistopfen zur Kettenölung	1	
16	01-825.244-0	Kettenspanner	2	
17		Sechskantmutter zum Kettenspanner BM 6 DIN 439	4	
18	05-825.32-0	innere Kettenabdeckung	1	
19		Zylinderschraube M 6x25 DIN 84	3	
20	05-828.42-0	Kettenschutzschlauch	2	
			pro Rad	
21	05-825.14-0	Tiefbettfelge 1,85 B x 16 DIN 7816 (2 1/2 x 16)	1	
22	05-825.15-0	Speiche	36	

23	05-825.16-0	Speichenaufnahme	18	
24	02-824.27-0	Speichennippel	36	
25		Reifen 3,25x16	1	
26		Schlauch mit Verschlußschraube, Kappe, Ventilschlüssel und Ventilhalteblech	1	
27		Felgenband	1	

Tafel 15

Gruppe: Fahrgestell

Kotflügel mit Hinterradverkleidung

[nächster Punkt](#) ; [Index](#)

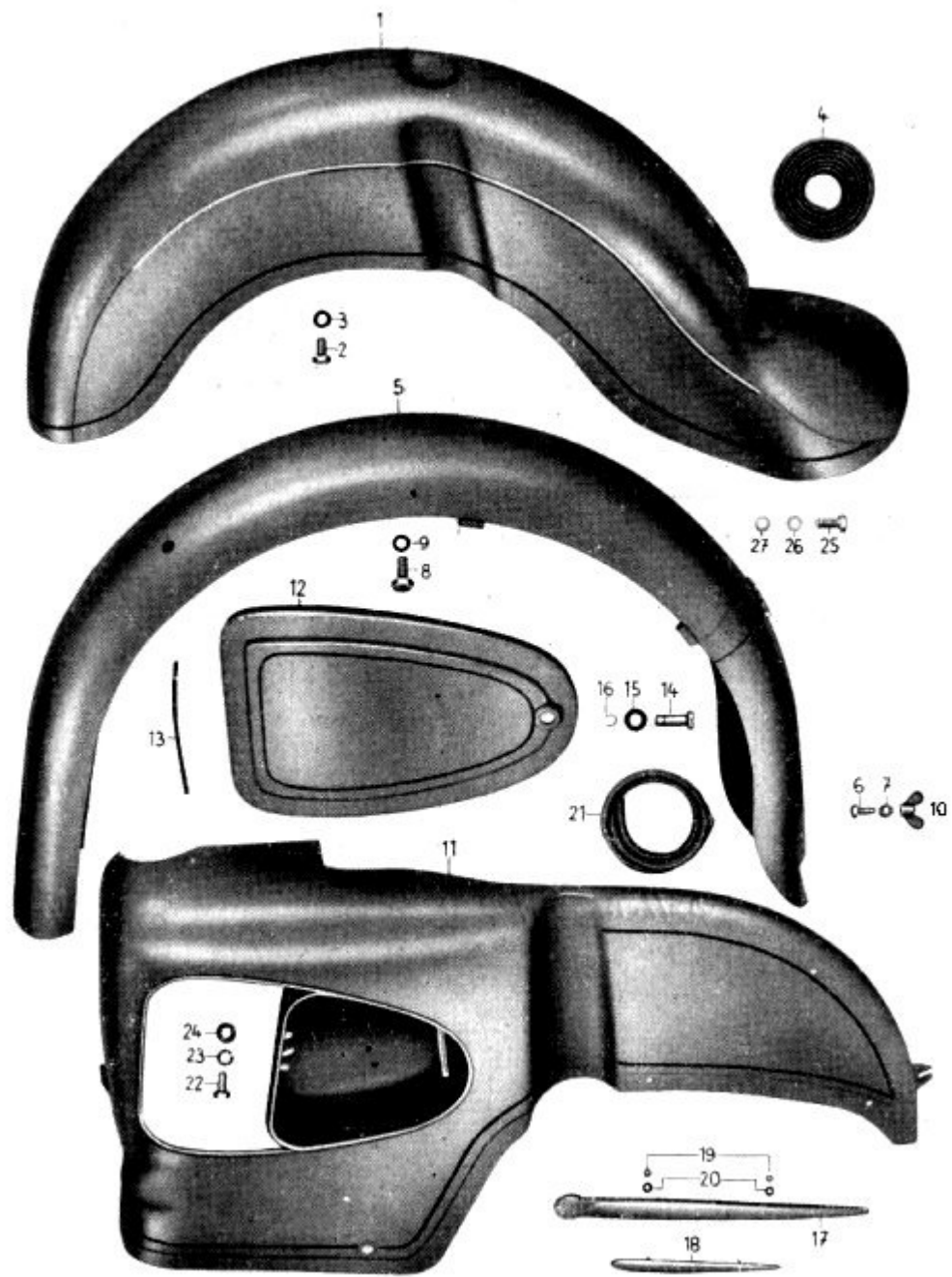


Bild-Nr.	Ersatzteil-Nr.	Bezeichnung	Anzahl je Gruppe	Bemerk.
1	05-828.01-0	Vorderradkotflügel	1	
2		Sechskantschraube f. Kotflügelbefestigung M 8x12 DIN 933	2	
3		Federring B 8 DIN 127	2	
4	05-828.08-0	Gummiköder für Kotflügel ca. 1500 mm lg.	1	
5	05-828.03-0	Hinterradkotflügel	1	
6		Sechskantschraube zum Kotflügel M 8x25 DIN 933	2	
7		Sechskantmutter BM 6 DIN 934	2	
8		Sechskantschraube f. Kotflügelbefestigung M 8x12 DIN 933	4	
9		Federscheibe B 8 DIN 137	4	
10	05-828.09-0	Flügelmutter für Kotflügelbefestigung	2	
11	05-828.14-0	Hinterradverkleidung mit Werkzeugbehälter linke Seite	1	
	05-828.15-0	Hinterradverkleidung mit Aufnahmebehälter rechte Seite	1	
12	05-828.25-0	Deckel für Behälter links	1	
	05-828.41-0	Deckel für Behälter rechts	1	
13	05-828.38-0	Gummischnur	2	
14	02-827.31-0	Verschlußschraube z. Deckel für Behälter	2	
15	18-00.35-0	Scheibe	2	
16		Sprengring 10 DIN 9045	2	
	05-828.43-0	Zierleiste rechts für Hinterradverkleidung	1	
17	05-825.29-0	Zierleiste links für Hinterradverkleidung	1	
18	05-828.30-0	Zierleiste für Hinterradverkleidung	2	
19		Sechskantmutter f. Zierleistenbefestigung M 3 DIN 934	8	

20		Federscheibe für Zierleistenbefestigung A 3 DIN 137	8	
	1-00.88-05	Scheibe für Zierleistenbefestigung	8	
21	05-828.08-0	Gummiköder für Verkleidung (schwarz) ca. 1300 mm lang	1	
22		Sechskantschraube für Verkleidungsbefestigung M 8x12 DIN 933	2	
23		Federring B 8 DIN 127	2	
24		Scheibe 8,4 DIN 125	2	
25		Sechskantschraube M 6x15 DIN 933	2	
26		Federring B 6 DIN 127	2	
27		Sechskantmutter M 6 DIN 934	2	

Tafel 16

Gruppe: Fahrgestell

Kraftstoffbehälter - Auspuff

[nächster Punkt](#) ; [Index](#)



Bild-Nr.	Ersatzteil-Nr.	Bezeichnung	Anzahl je Gruppe	Bemerk.
1	05-827.01-0	Kraftstoffbehälter nackt	1	
2	13-00.73-04	Tankverschluß vollständig	1	
3	13-00.45-04	Dichtung	1	
4	01-827.05-0	Tanksieb	1	
5	01-827.82-0	Befestigungsblech für Kniekissen	2	
6		Flache Sechskantmutter M 5 DIN 439	4	
7	01-827.83-0	Kniekissen	2	
8	05-827.63-0	Kraftstoffhahn	1	
9		Dichtring dazu C 10x14 DIN 7603	1	
10	05-827.09-0	Tank-Plakette links	1	
	05-827.10-0	Tank-Plakette rechts	1	
		Klebstoff für Tankplakette 'Duosan'		
	05-827.62-0	Gummirohr	1	
11	01-827.209-0	Auflage für Kraftstoffbehälter	1	
12		Sechskantschraube für Kraftstoffbehälterbefestigung vorn M 6x75 DIN 931	2	
13		Sechskantmutter dazu M 6 DIN 934	2	
14		Federscheibe dazu B 6 DIN 137	4	
15		Kraftstoffschlauch für Vergaseranschluß 11x150 DIN 73379 FJ	1	
16		Kraftstoffschlauch zum Ausgleich am Kraftstoffbehälter 11x90 DIN 73379 FJ	1	
17		Schlauchhülse dazu D 12 DIN 73379	4	
	05-827.36-0	Auspufftopf vollständig links	1	
	05-827.37-0	Auspufftopf vollständig rechts	1	

18	05-827.66-0	Auspuffdämpfungseinsatz	2	
19	05-827.47-0	Mantel vollständig links zum Auspuff	1	
	05-827.48-0	Mantel vollständig rechts zum Auspuff	1	
20	05-827.52-0	Auspuffendstück	2	
21	05-827.59-0	Sicherungsblech für Auspuff	2	
22		Federring B 8 DIN 127	2	
23		Sechskantmutter M 8 DIN 934	2	
24		Asbestschnur für Anschlußstück und Endstück (2 mm ø ca. 750 mm lang)	4	
25	05-827.60-0	Auspuffrohr	2	
26	05-827.24-0	Überwurfmutter	2	
27		Dichtring C 40x47 DIN 7603	4	
28	02-827.70-0	Schelle für Auspuff	2	
29		Asbestschnur (150 mm lang 8 ø)	2	
30		Sechskantschraube für Schelle M 6x35 DIN 931	2	
31		Sechskantmutter M 6 DIN 934	2	
32		Federring B 6 DIN 127	2	
33		Sechskantmutter für Auspuffbefestigung am Rahmen M 8 DIN 439	2	
34		Federscheibe B 8 DIN 137	2	

Tafel 17

Gruppe: Fahrgestell

Sättel, Werkzeug, Zubehör

[nächster Punkt](#) ; [Index](#)

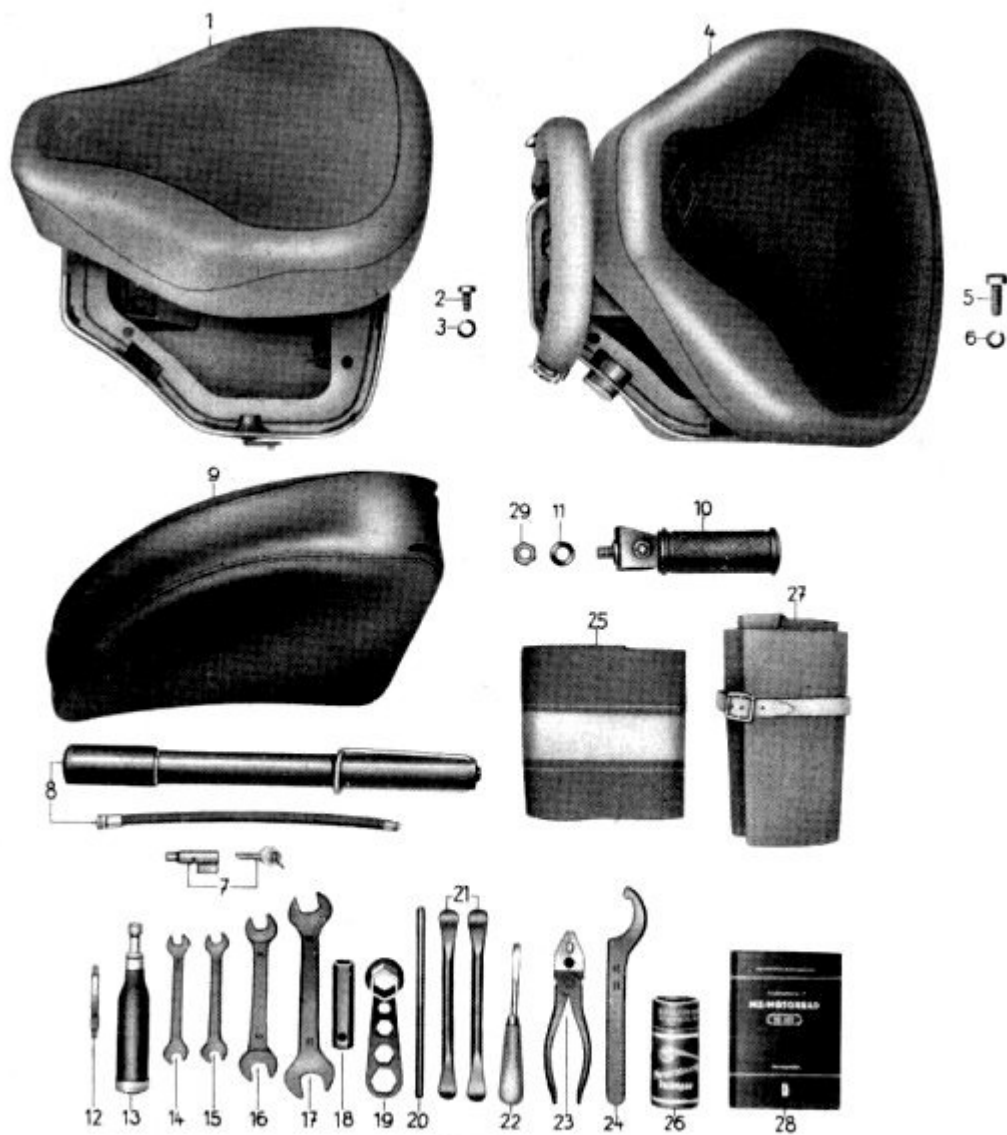


Bild-Nr.	Ersatzteil-Nr.	Bezeichnung	Anzahl je Gruppe	Bemerk.
1	05-827.27-0	Fahrersattel vollständig mit Werkzeugkasten	1	
2		Sechskantschraube für Sattelbefestigung M 8x15 DIN 933	4	
3		Federring B 8 DIN 127	4	
4	05-827.28-0	Soziussattel vollständig	1	
5		Sechskantschraube für Befestigung M 8x18 DIN 933	4	
6		Federring B 8 DIN 127	4	
7	01-830.214-1	Motorrad-Sicherheitsschloß mit Schlüssel	3	
8		Luftpumpe mit Schlauch B DIN 76006	1	
	05-830.33-0	Packtasche links	1	
9	05-830.34-0	Packtasche rechts	1	
10	05-830.32-0	Soziusfußraste	2	
11		Scheibe 14 DIN 126	2	
12	016846-0	Einstell-Lehre 0,4 mm und 0,6 mm	1	
13		Fettpresse 15013 oder Hochdruckstoßpresse VD 100	1	
14		Doppelschraubenschlüssel 9x10 DIN 895	1	
15		Doppelschraubenschlüssel 10x11 (ähnlich DIN 895)	1	
16		Doppelschraubenschlüssel 14x17 DIN 895	1	
17		Doppelschraubenschlüssel 19x22 DIN 895	1	
18	4-00.208-05	Zylinderkopfschlüssel	1	
19	4-00.207-04	Zündkerzenschlüssel	1	
20	4-00.49-05	Bolzen für Zylinderkopfschlüssel und Radausbau	1	
21	4-00.93-04	Reifenmontierhebel	2	

22	4-00.12-04	Schraubenzieher	2	
23		Kombinationszange 160 DIN 5244	1	
24		Hakenschlüssel für Auspuff 45/50 DIN 1810	1	
25		Putztuch 450x450	1	
26		Büchse für Reifenreparatur	1	
27		Werkzeugtasche	1	
28		Betriebsanleitung	1	
29		Sechskantmutter M 12 DIN 936	1	

Tafel 18

Gruppe: Elektrische Ausrüstung

Lichtmaschine LMZR 6 Volt 45 Amp.

[nächster Punkt](#) ; [Index](#)

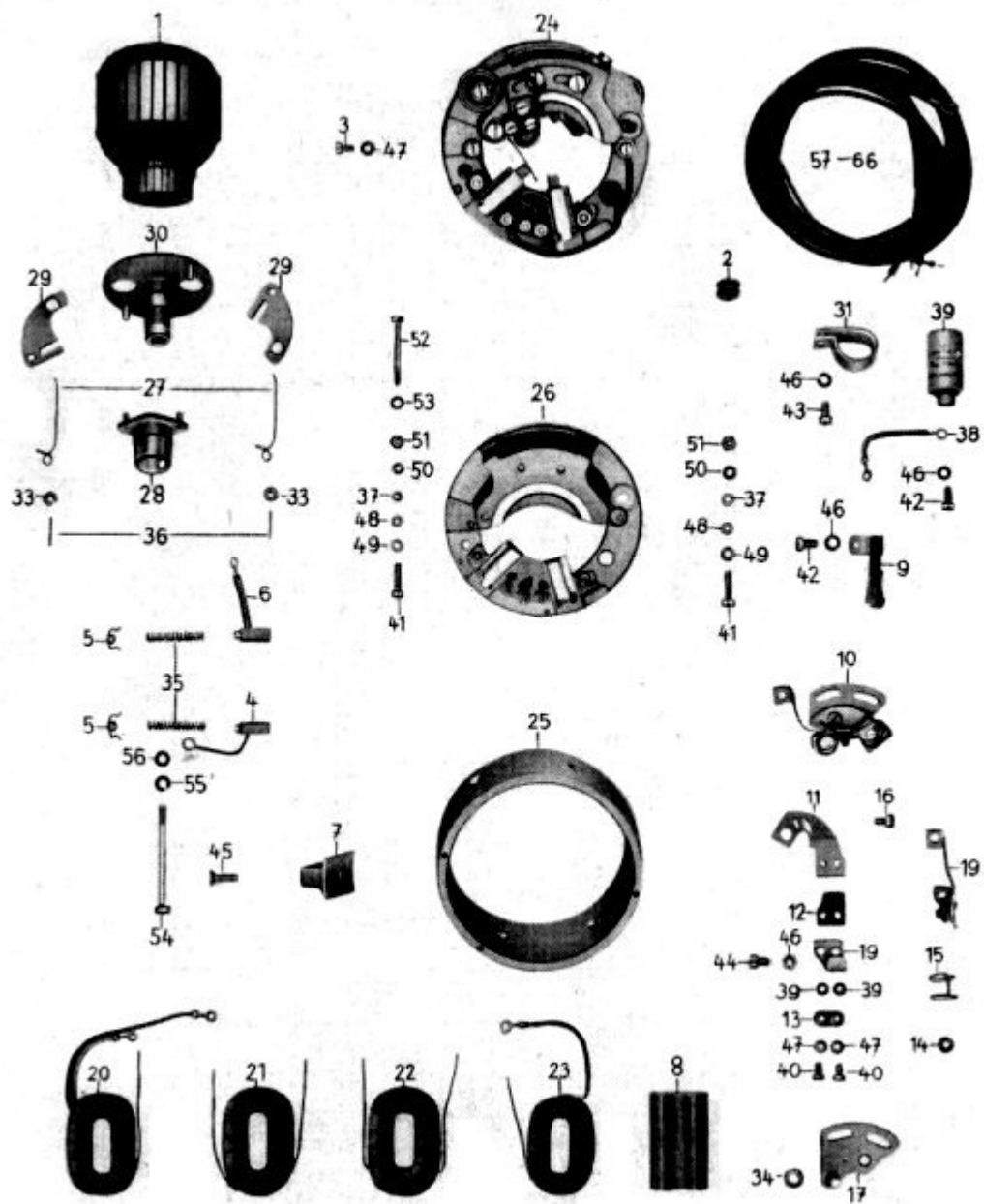


Bild-Nr.	Ersatzteil-Nr.	Bezeichnung	Anzahl je Gruppe	Bemerk.
	8016.2	Lichtmaschine vollständig	1	
1	8016.1-100	Anker vollständig	1	
2	8016.1-200:10	Wulstring	1	
3	8016.1-200:14	Zylinderschraube	2	
4	8016.1-201	Kohle vollständig	1	Masse
5	8016.1-203	Federdeckel	2	
6	8016.1-204	Kohle vollständig	1	plus
7	8016.1-210:02	Pole	6	
8	8016.1-210:03	Isolierschelle	2	
9	8016.1-230	Filzwischer vollständig	1	
10	8016.1-240	Unterbrecher vollständig	1	
11	8016.1-240:01	Platte	1	
12	8016.1-240:02	Isolierplatte	1	
13	8016.1-240:03	Isolierplatte	1	
	8016.1-240:04	Isolierplatte	n.Bed.	
14	8016.1-240:05	Ring	1	
15	8016.1-240:06	Unterbrecherhebelfeder	1	
16	8016.1-240:07	Zylinderschraube	1	
17	8016.1-241	Unterbrecherplatte	1	m.Lagerb.
18	8016.1-242	Kontaktwinkel vollständig	1	
19	8016.1-243/1	Unterbrecherhebel vollständig	1	
20	8016.2-210:04	Anfangsspule	1	
21	8016.1-211:02	Mittelspule	1	offen

22	8016.1-211:03	Mittelspule	1	gekreuzt
23	8016.1-210:05	Endspule	1	
24	8016.2-200	Polgehäuse vollständig	1	
25	8016.2-210:01	Polring	1	
26	8016.2-220	Haltekappe	1	m.Bürsth.
27	8016.2-300:01	Federn	2	
28	8016.2-301	Nocken	1	
29	8016.2-304	Fliehkewicht vollständig	2	
30	8321.2-011	Nockenträger	1	
31		Kondensatorschelle A IKAN 134	1	
32		Kondensator 0,22 IKAN 170	1	
33		Scheibe 4,2x7,5x0,2 WPN 17	6	
34		Scheibe 4,7x9x0,2 WPN 17	n.Bed.	
35		Schraubenfeder 5 WPN 20	2	
36		Nietstift 1x13 WPN 26	2	
37		Isolierscheibe 7x3,1x1 WPN 331	1	
38		Kabel vollständig 35 WPN 362	1	
39		Isolierbüchse 3 WPN 411	2	
40		Isolierbüchse 29 WPN 411	1	
41		Zylinderschraube AM 3x6 DIN 84	5	
42		Zylinderschraube AM 3x15 DIN 84	2	
43		Zylinderkopfschraube CM 3x28 DIN 84	1	
44		Zylinderkopfschraube AM 4x5 DIN 84	2	
		Zylinderkopfschraube AM 4x8 DIN 84	1	

Tafel 19

Gruppe: Elektrische Ausrüstung

Lichtmaschine - Elektrische Leitungen

[nächster Punkt](#) ; [Index](#)

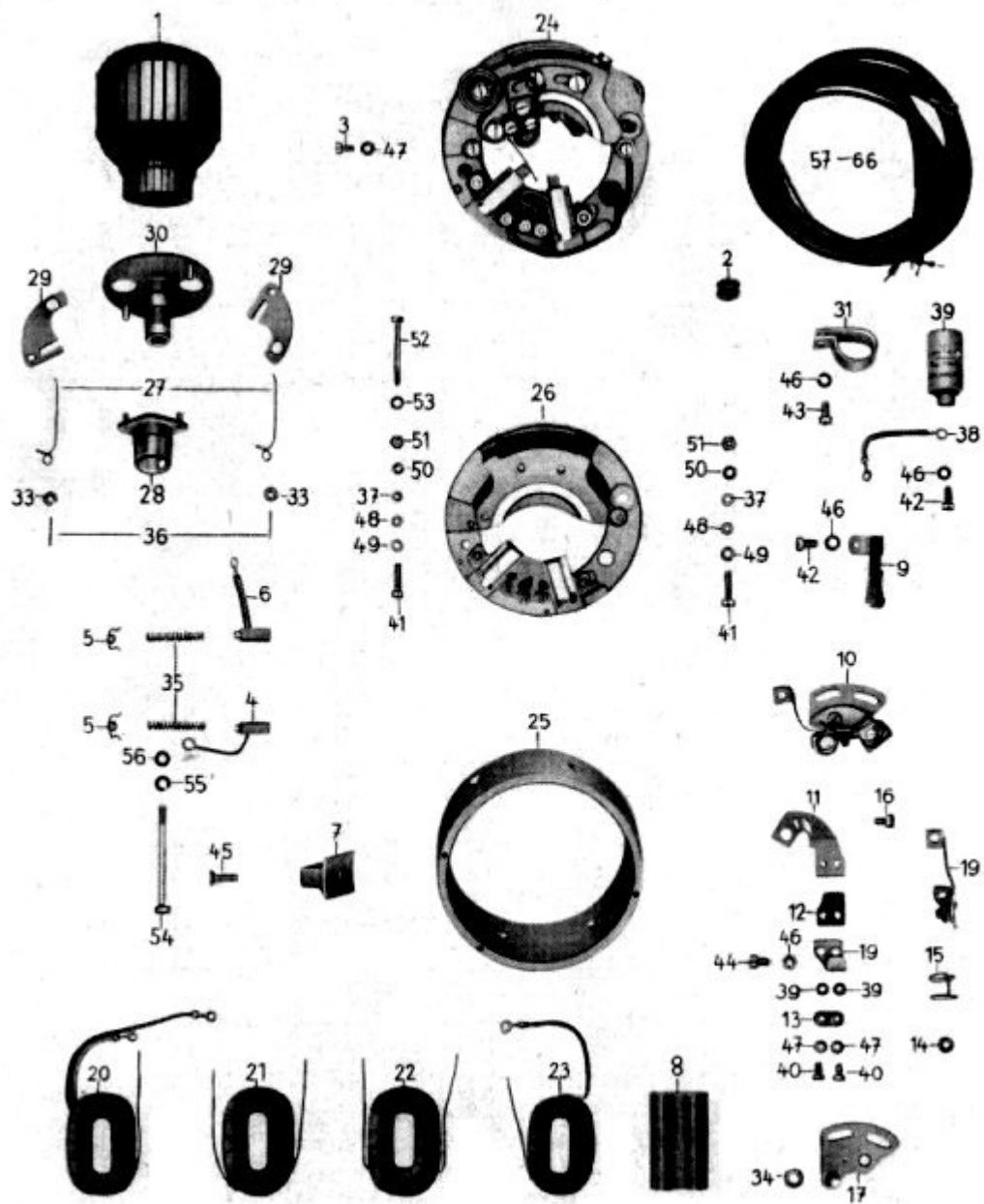


Bild-Nr.	Ersatzteil-Nr.	Bezeichnung	Anzahl je Gruppe	Bemerk.
45		Senkschraube 5x15 DIN 63	6	
46		Federring B 3 DIN 127	1	
47		Federscheibe A 3 DIN 137	9	
48		Federring B 4 DIN 127	3	
49		Zahnscheibe J 3,2 DIN 6797	3	
50		Scheibe 3,2 DIN 125	5	
51		Sechskantmutter M 3 DIN 934	8	
52		Zylinderschraube zur Lichtmasch.-Befestg. M 5x75 DIN 84	2	
53		Federscheibe A 5 DIN 137	2	
54		Sechskantschraube zur Ankerbefestigung M 7x105 DIN 931	1	
55		Federring A 7 DIN 127	1	
56		Unterlegscheibe 7,4 DIN 125	1	
57	05-830.18-0	Maschinenkabel	1	
58	05-830.19-0	Zuführungskabel	1	
59	05-830.20-0	Abblendkabel	1	
60	05-830.21-0	Zuführungskabel für Signalthorn	1	
61	05-830.22-0	Zündableitungskabel vom Unterbrecher zur Zündspule	1	
62	05-830.23-0	Zuführungskabel für Zündung	1	
63	05-830.24-0	Zuführungskabel für Maschinenkontrolle	1	
64	05-830.35-0	Tacho-Beleuchtungskabel	1	
65	05-830.36-0	Reglerkabel (31)	1	
66	05-830.37-0	Reglerkabel (51)	1	

	05-830.40-0	Schutzschlauch für Kabel zum Leerlaufschalter	1	
	05-830.31-0	Gummimuffe zum Maschinenkabel	1	
	05-830.12-0	Gummitülle für Kabel im Kotflügel und Verkleidung	3	
		Isolierband zur Kabelbefestigung (ca. 250 mm lang)	1	
	05-830.42-0	Verbindungskabel für Tachobeleuchtung	1	
	05-830.43-0	Zuführungskabel für Kontrolleuchten im Tacho	1	
	05-830.44-0	Verbindungskabel für Kontrolleuchten im Tacho	1	
	05-830.45-0	Verbindungskabel für Stellung 5	1	

Tafel 20

Gruppe: Elektrische Ausrüstung

Batterie, Regler, Hupe usw.

[nächster Punkt](#) ; [Index](#)

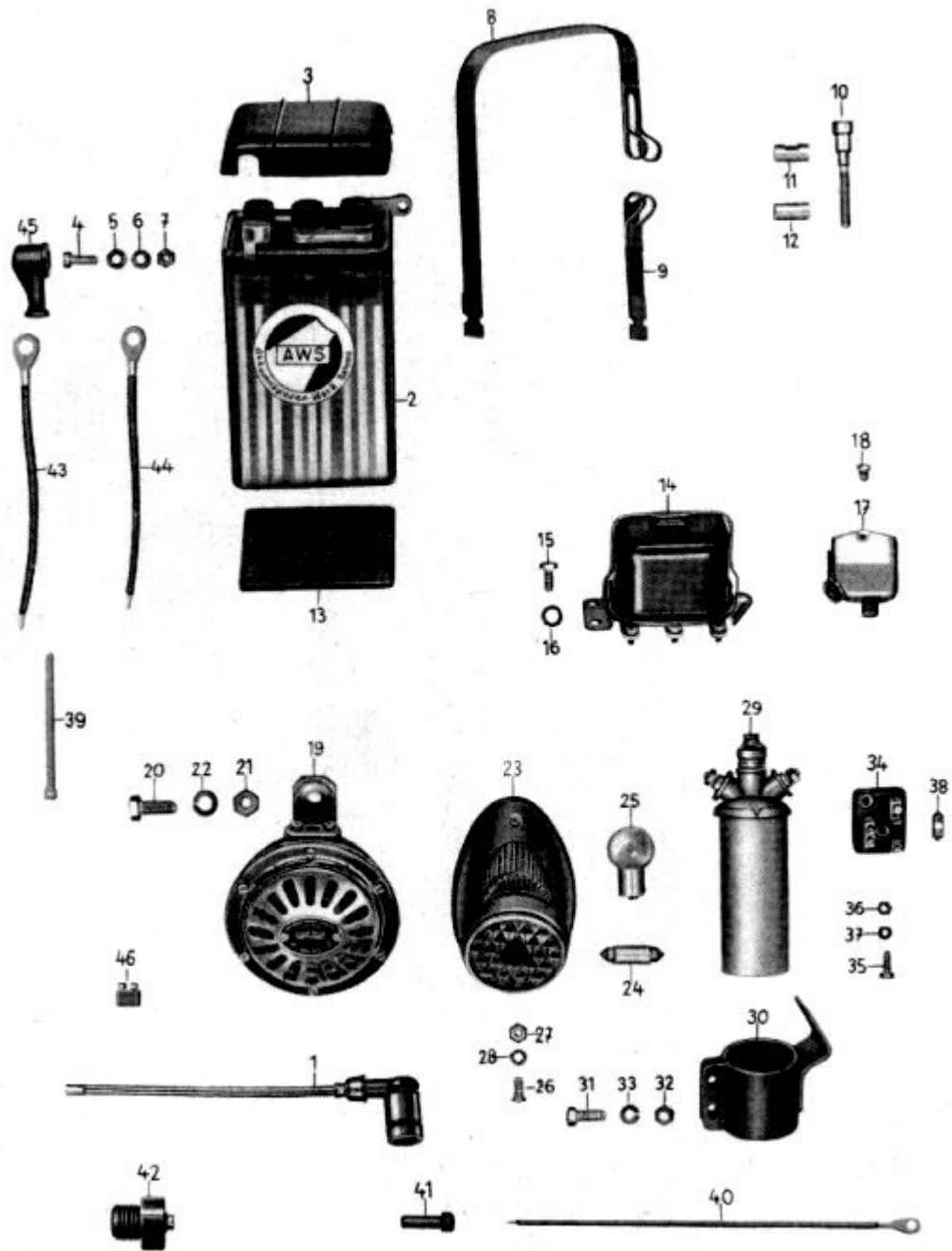


Bild-Nr.	Ersatzteil-Nr.	Bezeichnung	Anzahl je Gruppe	Bemerk.
1	05-848.42-0	Zündkabel mit Zündleistungsstecker	2	
		Zündleistungsstecker	2	
2		Batterie 6 V 8 Ah DIN 73311	1	
3		Deckel f. Batterie	1	
4		Zylinderschraube M 5x15 DIN 84 verbleit	2	
5		Unterlegscheibe 5,3 DIN 125 verbleit	2	
6		Federring B 5 DIN 127 verbleit	2	
7		Sechskantmutter M 5 DIN 934 verbleit	2	
8	05-830.03-0	Spannband	1	
9	05-830.04-0	Spannband	1	
10	150-08.05-04	Spannschraube	1	
11	150-08.06-04	Rolle für Spannband	1	
12	150-08.07-04	Rolle für Spannband	1	
13	01-830.34-0	Batterieunterlage	1	
14		Reglerschalter RSG 45-6 W, vollständig 8106.5 Ez (3)	1	
15		Zylinderschraube M 6x12 DIN 84	3	
16		Federring B 6 DIN 127	3	
17	02-830.16-0	Abblendschalter mit Hupenknopf	1	
18		Zylinderschraube AM 4x5 DIN 84	2	
19	01-830.11-0	Signalhorn (entspricht 100x6 DIN 72701)	1	
20		Sechskantschraube M 8x20 DIN 931	1	
21		Sechskantmutter M 8 DIN 934	1	
22		Federring B 8 DIN 127	1	

23	05-830.17-0	Bremsschlußkennzeichenleuchte	1	
24		Glühlampe f. Nummernschildbeleuchtung M 6 V 3 W DIN 72601	1	
25		Glühlampe für Stopplicht F 6 V 15 W DIN 72601	1	
26		Linsensenkschraube für Nummernschild und Bremsschluß-Kennzeichenleuchte-Befestigung M 5x12 DIN 91	4	
27		Sechskantmutter M 5 DIN 934	4	
28		Zahnscheibe J 5-3 DIN 6797	4	
29		Zündspule 6 V A DIN 72531	1	
30	05-830.27-0	Zündspulenschelle mit Signalhornhalter	1	
31		Sechskantschraube für Befestigung M 6x18 DIN 931	2	
32		Sechskantmutter M 6 DIN 934	2	
33		Federring B 6 DIN 127	2	
34		Klemmbrett 8810.1	1	
35		Zylinderschraube M 4x12 DIN 84	2	
36		Sechskantmutter M 4 DIN 934	2	
37		Federring B 4 DIN 127	2	
38		Sicherung 25 Amp. zum Klemmbrett (Kfz.-Sicherung)	1	
39	01-830.30-0	Befestigungsband	6	
40	05-848.10-0	Kabel zum Leergang-Anzeigeschalter	1	
41	02-848.08-0	Gummistopfen zum Leergang-Anzeigekabel	1	
42	SK979-0:01(5)	Isolierkörper für Leerganganzeige	1	
43	05-830.38-0	Pluskabel für Batterie	1	
44	05-830.39-0	Minuskabel für Batterie	1	
45		Schutzkappe H DIN 72311	3	
46		Lüsterklemme, einpolig	1	

Tafel 21

Gruppe: Elektrische Ausrüstung

Scheinwerfer

[Index](#)

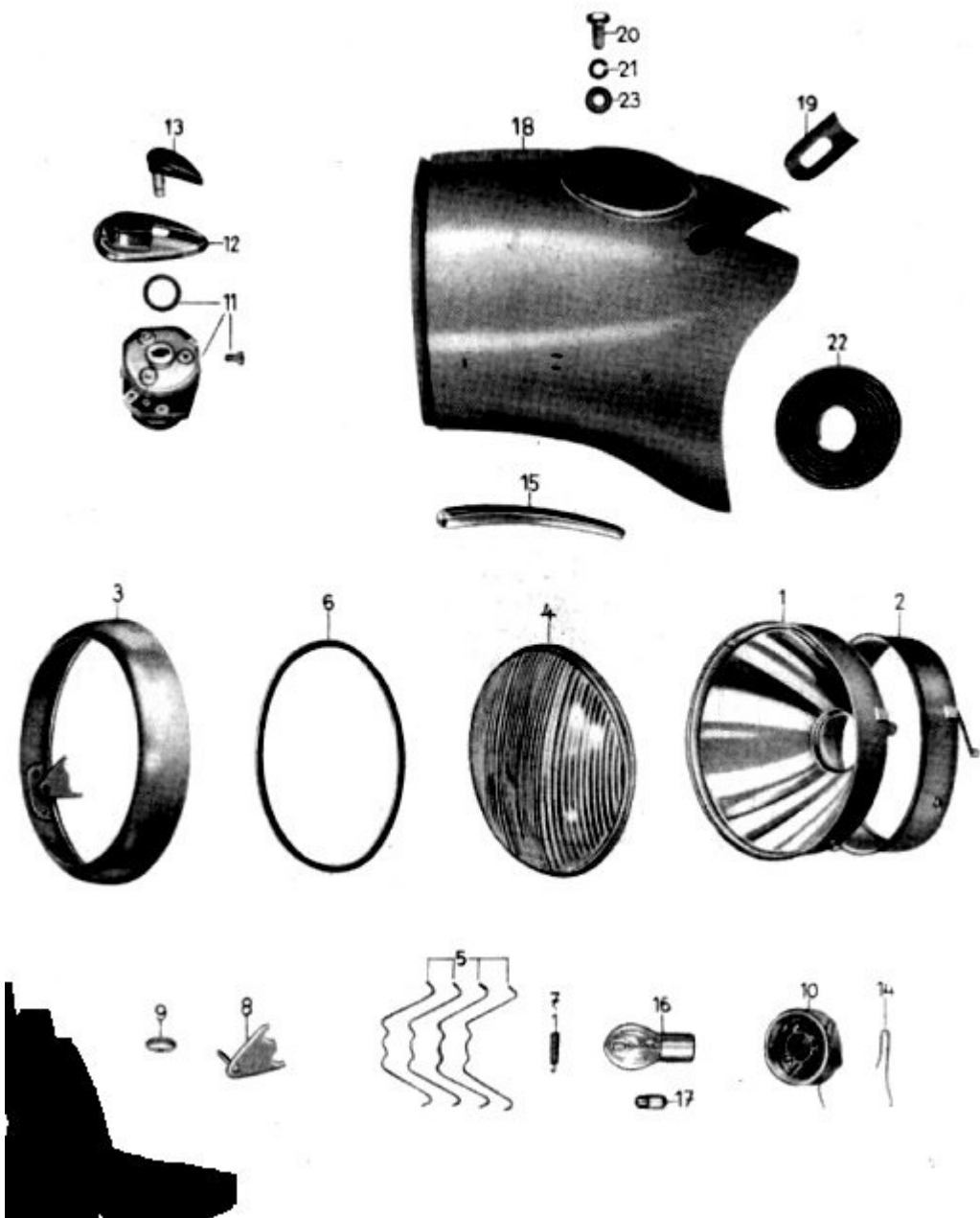


Bild-Nr.	Ersatzteil-Nr.	Bezeichnung	Anzahl je Gruppe	Bemerk.
	05-830.08-0	Scheinwerfer vollständig mit Walzenzündlichtschalter und Stellung 5 ohne Tachobeleuchtung	1	
	8705.2	Scheinwerfer vollständig mit Gehäuse	1	
	8706.2-200	Glasring vollständig ohne Gehäuse	1	
1	8706.2-210	Reflektor mit Reflektoring	1	
2	8706.2-212(4)	Reflektoring		
3	8706.2-220	Ring mit Einstellung	1	
4	8704.1-030:1	Streuscheibe (Glas)	1	
5	8704.2-030:2	Sprengfeder	4	
6	1414	Dichtungsring (Gummi)	1	
7	8706.2-210:2	Zugfeder für Reflektoring	1	
8	8706.2-221	Kurvenscheibe f. Glasring m. Einstellung	1	
9	8706.2-220:1	Schalträdchen f. Glasring m. Einstellung	1	
10	1003	Reflektordeckel	1	
11	8626.3/5	Zündschloß ohne Abdeckblech	1	
12		Abdeckblech für Zündschloß		
13	8626.1/4	Zündschlüssel	1	
14	1053	Haltefeder für Reflektordeckel	1	
15	8706.2-100:3	Zierleiste rechts	1	
	8706.2-100:4	Zierleiste links	1	
16		Glühlampe B 6 V 35/35 W DIN 72601	1	
17		Glühlampe H 6 V 2 W DIN 72601	1	
18	8706.2-100	Scheinwerfergehäuse	1	
19	05-830.11-0	Gummitülle für Kabel im Scheinwerfer	2	

20		Sechskantschraube für Scheinwerferbefestigung M 8x15 DIN 933	2	
21		Federring B 8 DIN 127	2	
22	05-828.08-0	Gummiköder für Scheinwerferanschluß (schwarz) ca. 550 mm lang	1	
23		Scheibe 8,4 DIN 125	2	