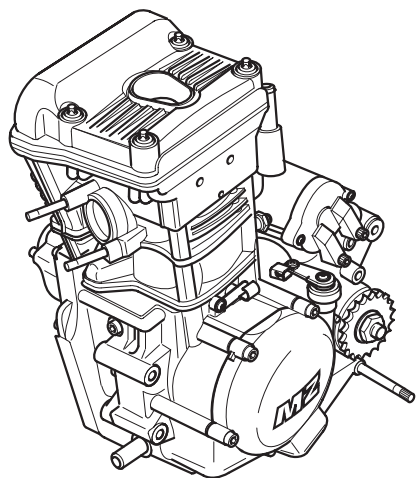


ERSATZTEILLISTE***SPARE PARTS LIST***

MOTOR / ENGINE MZ 125 FÜR / FOR

MZ RT 125, MZ RT 125 CLASSIC,

MZ 125 SX / SM / FUN X

Wir arbeiten ständig an der Weiterentwicklung aller Typen und Modelle. Bitte haben Sie Verständnis dafür, dass wir uns jederzeit Änderungen des Lieferumfangs in Form, Ausstattung und Technik vorbehalten müssen. Aus den Angaben, Abbildungen und Beschreibungen dieser Ersatzteilliste können daher keine Ansprüche hergeleitet werden. Nachdruck, Vervielfältigung oder Übersetzung, auch auszugsweise, sind ohne schriftliche Genehmigung der MOTORRAD- UND ZWEIRADWERK GmbH nicht gestattet.

Alle Rechte nach dem Gesetz über das Urheberrecht bleiben der MOTORRAD- UND ZWEIRADWERK GmbH ausdrücklich vorbehalten. Änderungen vorbehalten.

Redaktionsschluss: 05. März 2003

We are constantly working towards the further development of all our models. Please understand that we therefore have to reserve the right to make changes at any time to the design, accessories and technology of the products supplied by us. Therefore, no claims may be made regarding the information, diagrams and descriptions in this spare parts list. No part of this publication may be printed, reproduced or translated without the written permission of MOTORRAD- UND ZWEIRADWERK GmbH.

MOTORRAD- UND ZWEIRADWERK GmbH reserves all rights under the Copyright Act.

Subject to change.

Press date: March, 05th 2003

© 2003 MOTORRAD- UND ZWEIRADWERK GmbH

INHALTSVERZEICHNIS ERSATZTEILLISTE- LISTE MOTOR MZ 125
INDEX SPARE PARTS LIST ENGINE MZ 125

	TITEL / TITLE	SEITE / PAGE
1.	HINWEISE ZUR ERSATZTEILBESTELLUNG	3
2.	HOW TO ORDER SPARE PARTS	6
ME	ERSATZMOTOR ENGINE MZ 125, SPARE PART	B 8
M01	KURBELGEHÄUSE CRANK CASE	C 8
M02	KURBELGEHÄUSEDECKEL SANDGUSS CRANK CASE COVER SAND CASTING	F 8
M03	KURBELGEHÄUSEDECKEL KOKILLENGUSS CRANK CASE COVER DIE CASTING	G 8
M04	ZYLINDERKOPF CYLINDERHEAD	H 8
M05	VENTILE VALVES	I 8
M06	VENTILTRIEB CAMSHAFT	B 9
M07	KURBELWELLE CRANKSHAFT	D 9
M08	ZYLINDER CYLINDER	F 9
M09	PUMPEN PUMPS	I 9
M10	KUPPLUNG CLUTCH	J 9
M11	SCHALTBETÄTIGUNG GEARCHANGE ASSY.	B 10

INHALTSVERZEICHNIS ERSATZTEILLISTE- LISTE MOTOR MZ 125
INDEX SPARE PARTS LIST ENGINE MZ 125

	TITEL / TITLE	SEITE / PAGE
M12	GETRIEBE GEARBOX	D 10
M13	VERGASER CARBURETOR	F 10
M14	VERGASER, ERSATZTEILE CARBURETOR, SPARE PARTS	G 10
M15	ANLASSER STARTER MOTOR	J 10
M16	LICHTMASCHINE GENERATOR	K 10

1. Hinweise zur Ersatzteilbestellung

Bestellungen und Zuschriften, welche Ersatzteile für den Motor MZ 125 betreffen, sind von Bestellern aus Deutschland an die

**Motorrad - und Zweiradwerk GmbH
Vertrieb
Postfach 1170
DE- 09401 Zschopau- Hohndorf**

zu richten.

Bestellungen werden nur in schriftlicher Form bzw. als Fax, vorzugsweise auf den von MZ unter der Bestellnummer **8080057000** zu Verfügung gestellten Bestellformularen, entgegengenommen und haben nachstehende Angaben zu enthalten:

- Anschrift des Bestellers
- Kunden - Nummer
- Bezeichnung der Teile mit Teile – Nummer
- Fahrzeug- Identifikationsnummer

Achtung!

Nur vollständig ausgefüllte Bestellformulare können schnell und korrekt bearbeitet werden. Unvollständig ausgefüllte Bestellungen kosten Zeit und Geld und verhindern die schnelle Abwicklung anderer Aufträge, treffen also alle Händler.

Bei farbigen Ersatzteilen ist der MZ- Farbcode bereits in den letzten drei Stellen der Teilnummer enthalten. Die Farbcodes finden Sie auf den jeweiligen Ersatzteiltafeln.

Beanstandungen an Ersatzteillieferungen, wie Fehlmengen, Beschädigungen oder Falschliefereien müssen unverzüglich nach Anlieferung, spätestens zum nächsten Werktag, schriftlich bei uns eingereicht werden. Dabei geben Sie bitte an:

- Lieferschein - Nummer
- Rechnungs- Nummer (wenn schon vorliegend)

Bei Selbstabholung müssen Fehlmengen sofort beim Lagerpersonal reklamiert werden.

Ausländische Abnehmer können Beanstandungen entsprechend internationaler oder gesonderter Vereinbarungen geltend machen.

Schriftwechsel ist getrennt von den Ersatzteilbestellungen an uns zu richten. Geben Sie dabei bitte die Rechnungs- und Lieferschein - Nummer an.

Beachten Sie die Änderungen unseres Informationsdienstes! Bei Nichtbeachtung trägt der Besteller die Folgen!

Für die Ersatzteillieferung unserer Kunden im Ausland ist der Generalvertreter für MZ im jeweiligen Land zuständig.

Eingesandte Musterteile mit genauer Kennzeichnung werden nur auf ausdrücklichen Wunsch zurückgeschickt.

Für Ersatzteilaufträge sind die einschlägigen Bestimmungen und Vereinbarungen verbindlich. Ersatzteilsendungen erfolgen zu Lasten und auf Risiko des Bestellers!

Fernmeldeverbindungen mit der Motorrad - und Zweiradwerk GmbH:

	Inlandskunden:	Auslandskunden:
Telefon:	03725/49110	+49/3725/49130
Fax:	03725/49118	+49/3725/49118

Bitte beachten!

Diese Ersatzteilliste wurde im Technischen Kundendienst der Motorrad - und Zweiradwerk GmbH Zschopau erstellt.

Änderungen in Konstruktion und Ausstattung der Ersatzteile für den Motor MZ 125- sind im Interesse der technischen Weiterentwicklung vorbehalten.

Beachten Sie bitte, daß die Abbildungen keine Montageanleitung sind, sondern die Suche von Artikelnummern erleichtern! Der Zusammenbau erfolgt nach Werkstattbuch bzw. Werksschulungen.

Bei Schäden, die durch Nichtbeachtung der Hinweise und Vorschriften, durch Einbau artfremder Ersatzteile oder Zubehör entstehen übernehmen wir keine Haftung! Das gilt auch für das Verwenden von MZ 125 Motor- Ersatzteilen in einer Art und Weise, für die diese Teile nicht konstruiert oder vorgesehen sind.

Der Inhalt der vorliegenden Ersatzteilliste entspricht dem Kenntnisstand bei Redaktionsschluß.

© Motorrad- und Zweiradwerk GmbH
Redaktionsschluß 05.03.2003

2. How to order spare parts:

Orders and inquiries related engine MZ 125 have to be addressed to:

**Motorrad- und Zweiradwerk GmbH
Vertrieb
Postfach 1170
DE- 09401 Zschopau- Hohndorf**

Orders have to be made in writing and should contain the following:

- Orderers address
- Customers no.
- Description and part no.
- VIN (Vehicle Identification Number)

In case of coloured parts, the MZ code is integrated in the part number as the last three digits.

You can find the shade colour codes on the page the certain spare part is located:



Discrepancy claims concerning spare parts have to be directed to our address within 14 days after the receipt of the consignment. Besides that, please refer to:

- Delivery Bill no.
- Invoice no. (if already in hands)

At direct purchase, we recommend to state discrepancies immediately with our store staff. Foreign customers may issue discrepancy reports in accordance with respectively international or special agreements. Correspondence must be made separately from spare part orders and has state our invoice resp. delivery bill no.

Modifications made public in our Service Information have to be observed. In case of non- observance, the orderer has to bear the consequences.

Sent in samples with correct description will be returned on special request only.

For all spare part orders the relevant regulations and agreements will apply. All spare part orders are forwarded on orderers account and risk.

Private owners or workshops abroad have to approach the MZ representation in their country to obtain the required spare parts.

MZ telecommunication - sales department:

Phone: +49 / 3725 / 49130

Fax: +49 / 3725 / 49118

Please note!

This spare part list has been compiled by members of the after sales department Motorrad- und Zweiradwerk GmbH Zschopau. We reserve the right to deviate in design as well as equipments in order to comply with the technical progress

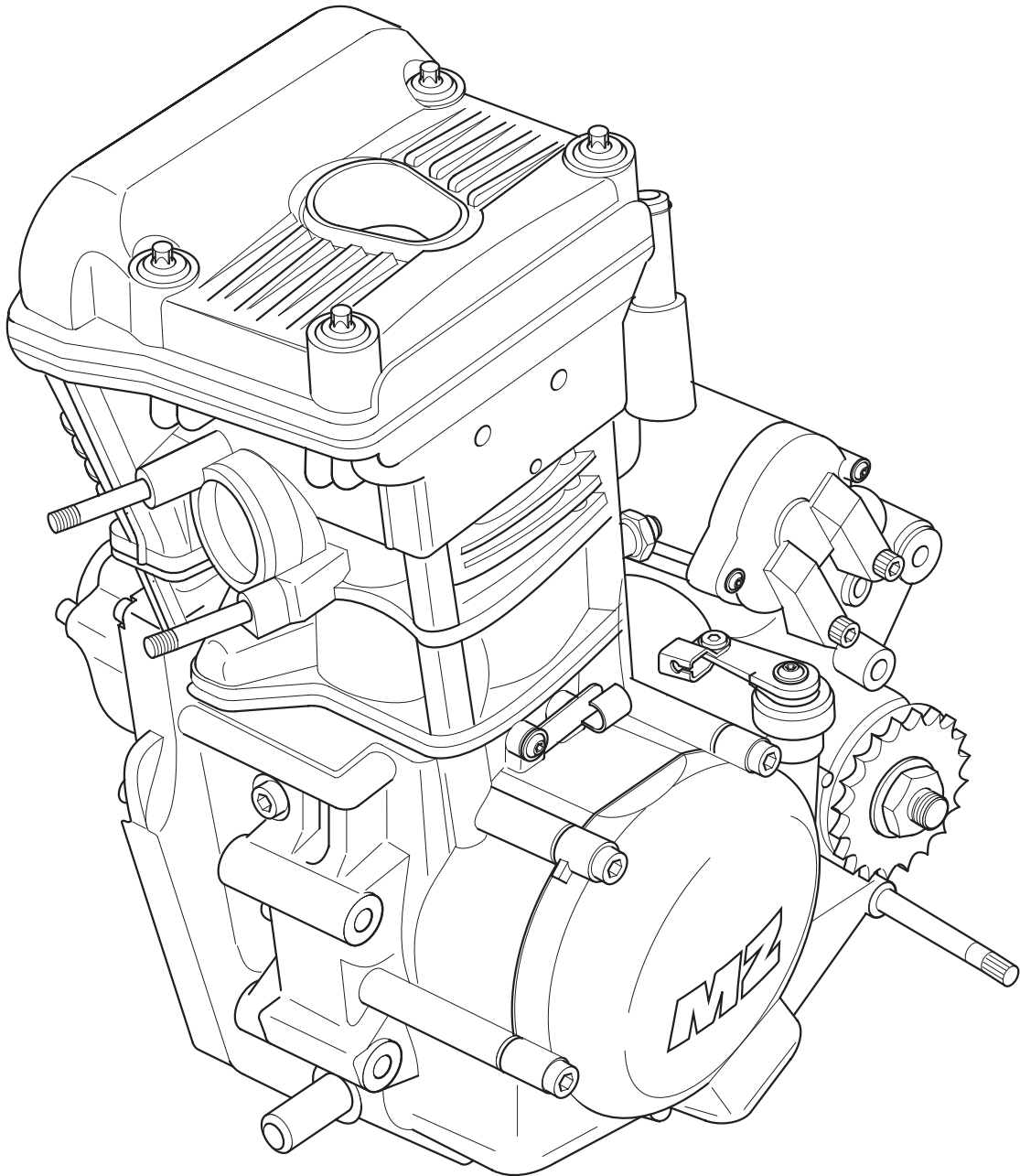
We do not accept claims, consequently damage or injury of persons or property caused by non- observance of our repair instructions or the use of other than original spare parts and accessories

There is also no acceptance for claims arising from the use of MZ- spare parts in such a manner for what these parts aren't designed or designated.

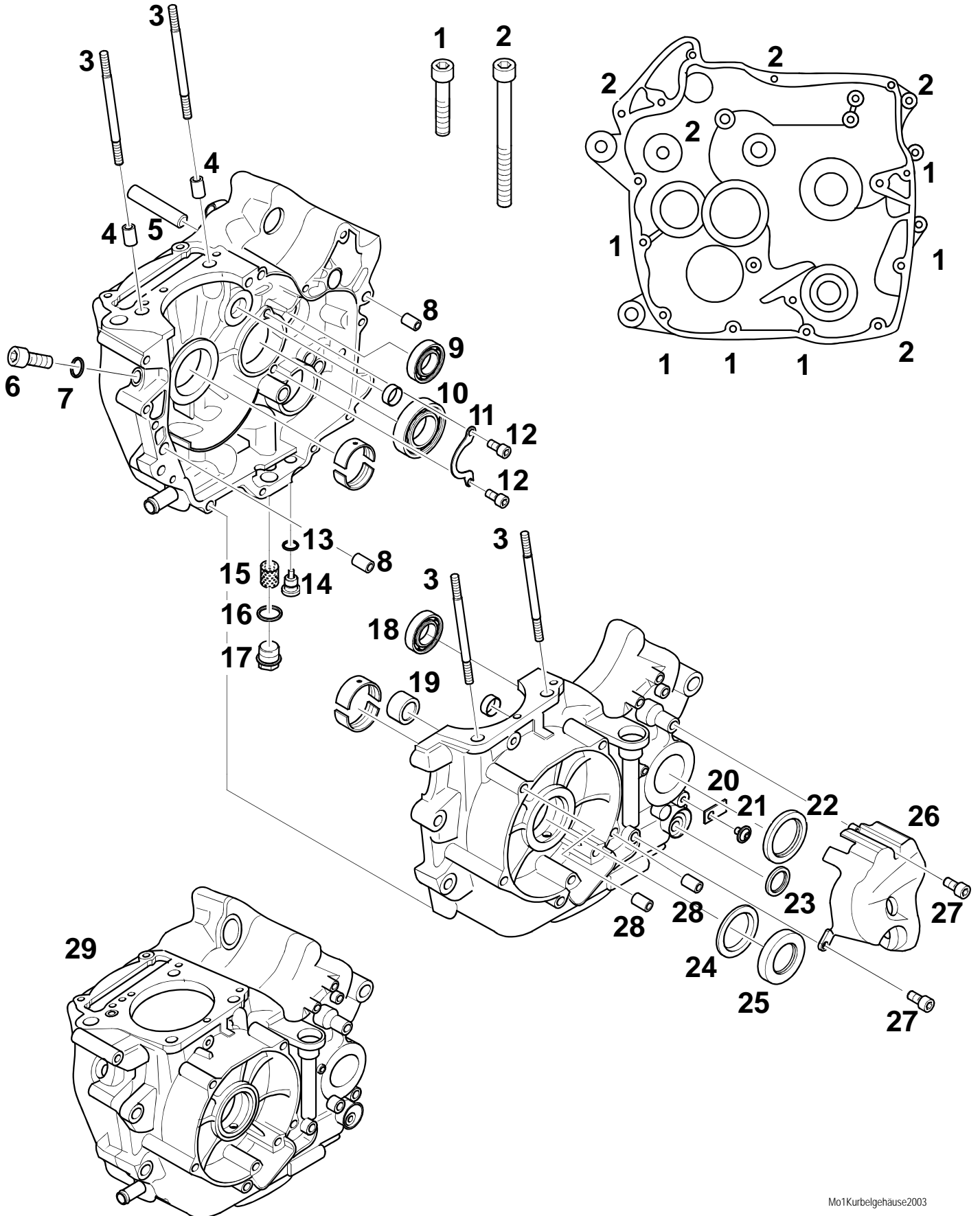
This spare part list contains up- to- date information at the time of issue.

© Motorrad- und Zweiradwerk GmbH

Dead line: 2003-03-05



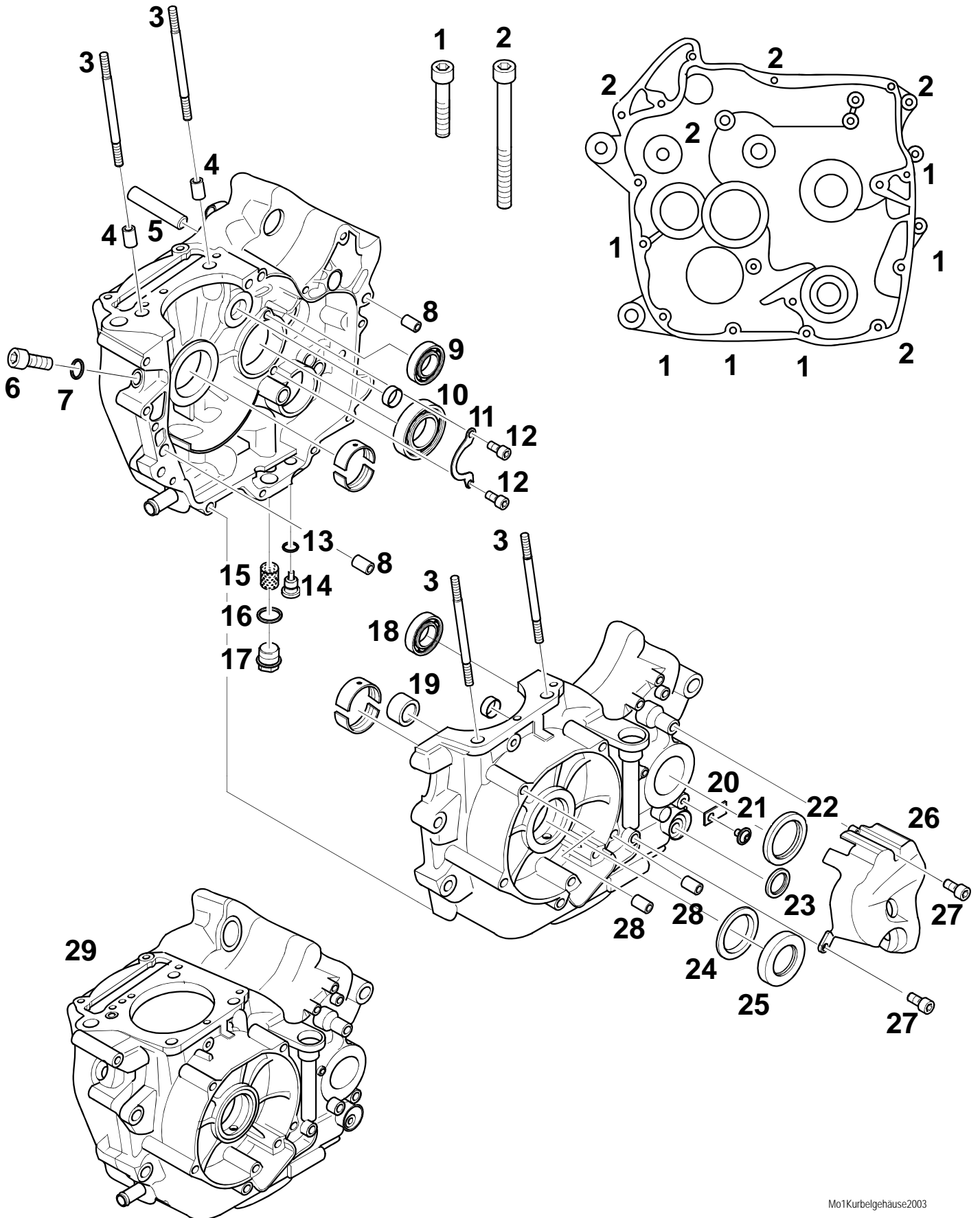
NR	TEILNUMMER	BEZEICHNUNG	RT	SX / SM
NO.	PART NO.	DESCRIPTION		
B8		ME Ersatzmotor ENGINE		
1	3740010265	Ersatzmotor MZ 125 engine MZ 125, spare part	1	1
1	3740011265	Ersatzmotor MZ 125 Fun X engine MZ 125, spare part Fun X		1
		Mit Anlasser, ohne Vergaser With starter motor, without carburetor		



NR	TEILNUMMER	BEZEICHNUNG	RT	SX / SM
NO.	PART NO.	DESCRIPTION		
C8		M01 Kurbelgehäuse CRANK CASE		
1	9015033000	DIN 912-M6x30-8.8-ps si Zylinderschraube DIN 912-M6x30-8.8-ps si allen screw	7 * (**)	7 * (**)
2	9015082000	DIN 912-M6x70-8.8-ps si Zylinderschraube DIN 912-M6x70-8.8-ps si allen screw	5**	5**
3	3741019000	Zuganker stud	4	4
4	3741018000	Paßhülse 10x8,4x14 zum Zylinder dowel 10x8,4x14 to cylinder	2	2
5	3741012000	Welle, Elektrostarter shaft, starter motor	1**	1**
6	9415138000	DIN 912-M8x20-8.8-A4K, Zylinderschraube DIN 912-M8x20-8.8-A4K, allen screw	1	1
7	9468213000	DIN 7603-A8x11,5-Cu, Dichtring DIN 7603-A8x11,5-Cu, sealing washer	1	1
8	9015081000	DIN 6325-10m6x18 Zylinderstift DIN 6325-10m6x18 parallel pins	2	2
9	9015119000	6204 C3 (20x47x14), Kugellager 6204 C3 (20x47x14) ball bearing	1	1
10	9015118000	6202 C3 (15x35x11), Kugellager 6202 C3 (15x35x11) ball bearing	1	1
11	3741005000	Sicherungsblech, Lager lock washer, bearing	1**	1**
12	9015152000	DIN 912-M6x12-8.8-mk, Zylinderschraube DIN 912-M6x12-8.8-mk allen screw	2**	2**
13	9468221000	DIN 7603-Cu-A12x15,5 Dichtring DIN 7603-Cu-A12x15,5 sealing washer	1	1
14	8141781000	Ölablassschraube oil drain plug	1	1
15	3741010000	Grobsieb, Öl oil strainer	1	1

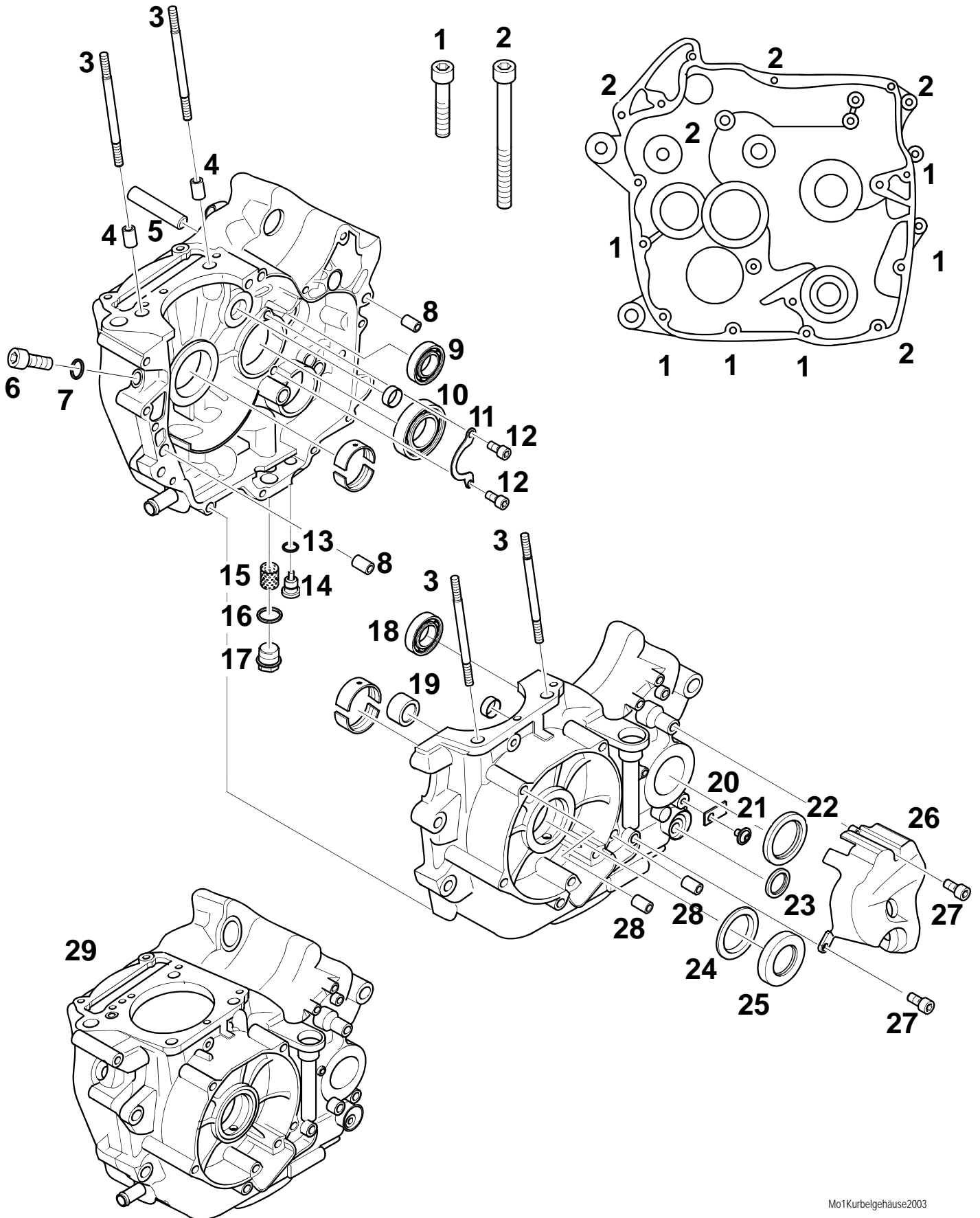
*Bei Sandgussgehäuse 6 Stück
* 6 pieces for sand casing crank case

** Bestandteil „Gehäuse Ersatzteil komplett“
** included in “crank case assy, spare part complete”

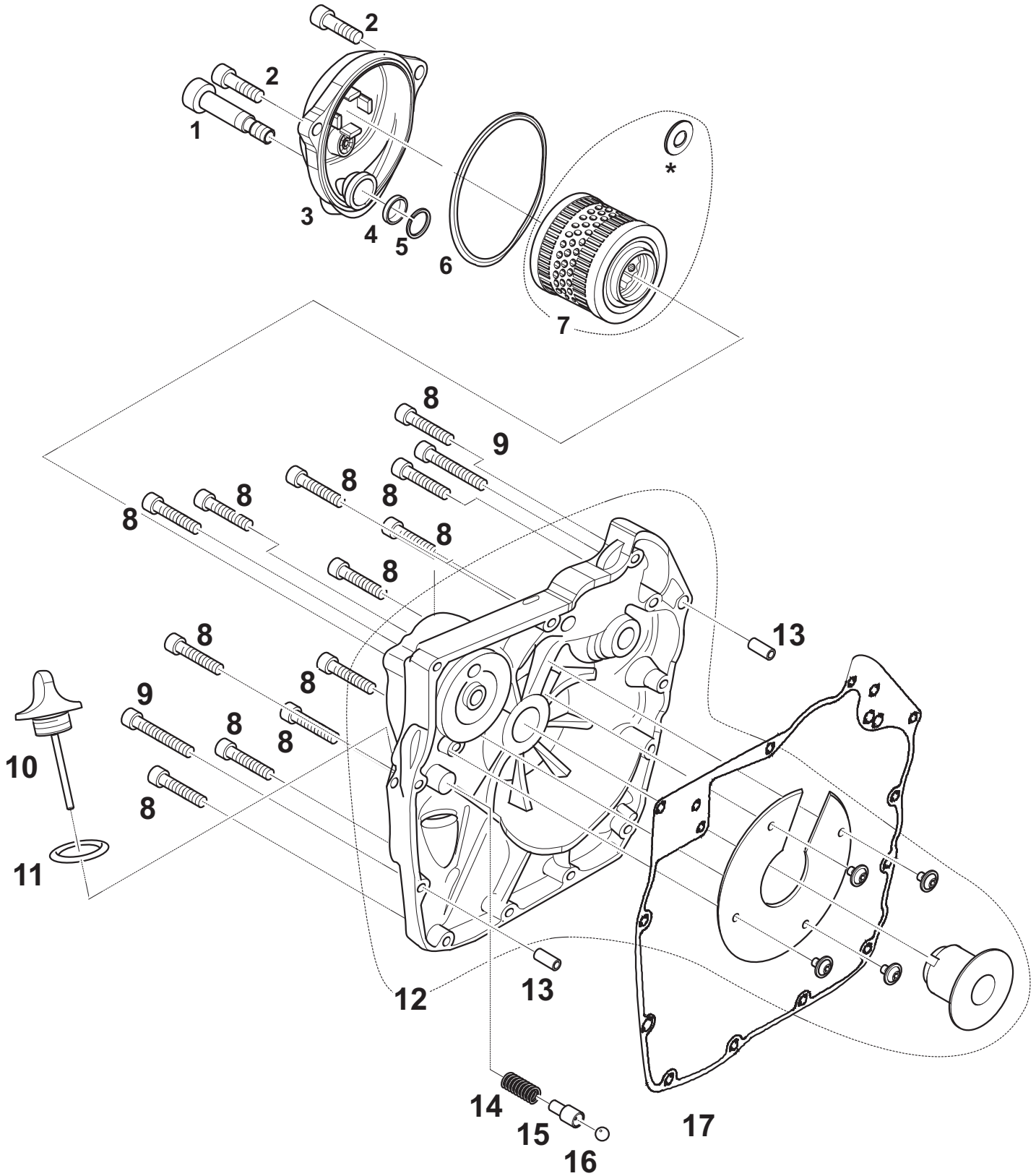


NR	TEILNUMMER	BEZEICHNUNG	RT	SX / SM
NO.	PART NO.	DESCRIPTION		
D8		M01 Kurbelgehäuse CRANK CASE		
16	9468045000	DIN 7603-Cu-A18x22 Dichtring DIN 7603-Cu-A18x22 sealing washer	1	1
17	9427631000	DIN 910-M18x1,5-A4K, Verschlusschraube DIN 910-M18x1,5-A4K, plug oil drain plug	1	1
18	9015120000	6304 (20x52x15), Kugellager, Abtriebswelle 6304 (20x52x15) ball bearing, output shaft	1	1
19	9015087000	HK 1512 B, Nadellager, Antriebswelle HK 1512 B needle bearing, driving shaft	1**	11**
20	3748001000	Kabelhalter cable clip	1	1
21	9015215000	ISO 7380- M5x6-8.8-A4K-mk Schraube ISO 7380- M5x6-8.8-A4K-mk screw	1	1
22	9015001000	Wellendichtring 26x38x6 NBR, Kettentrieb oil seal 26x38x6 NBR,	1**	1**
23	9015103000	Wellendichtring DF 12x20x5 NBR, Schaltwelle oil seal DF 12x20x5 NBR, gearchange shaft	1**	1**
24	3741006000	Prallscheibe washer	1	1
25	9015147000	Wellendichtring 20x40x7, Kurbelwelle oil seal 20x40x7, crank shaft	1	1
26	3920025000	Ritzelabdeckung sprocket cover	1	1
27	9014478560	Linsenschraube M6x8- sw- chrom button head screw M6x8- sw- chrom	2	2
28	3741020000	Paßhülse 8x6,4x14 dowel 8x6,4x14	2**	2**

** Bestandteil „Gehäuse Ersatzteil komplett“
 ** included in “crank case assy, spare part complete”

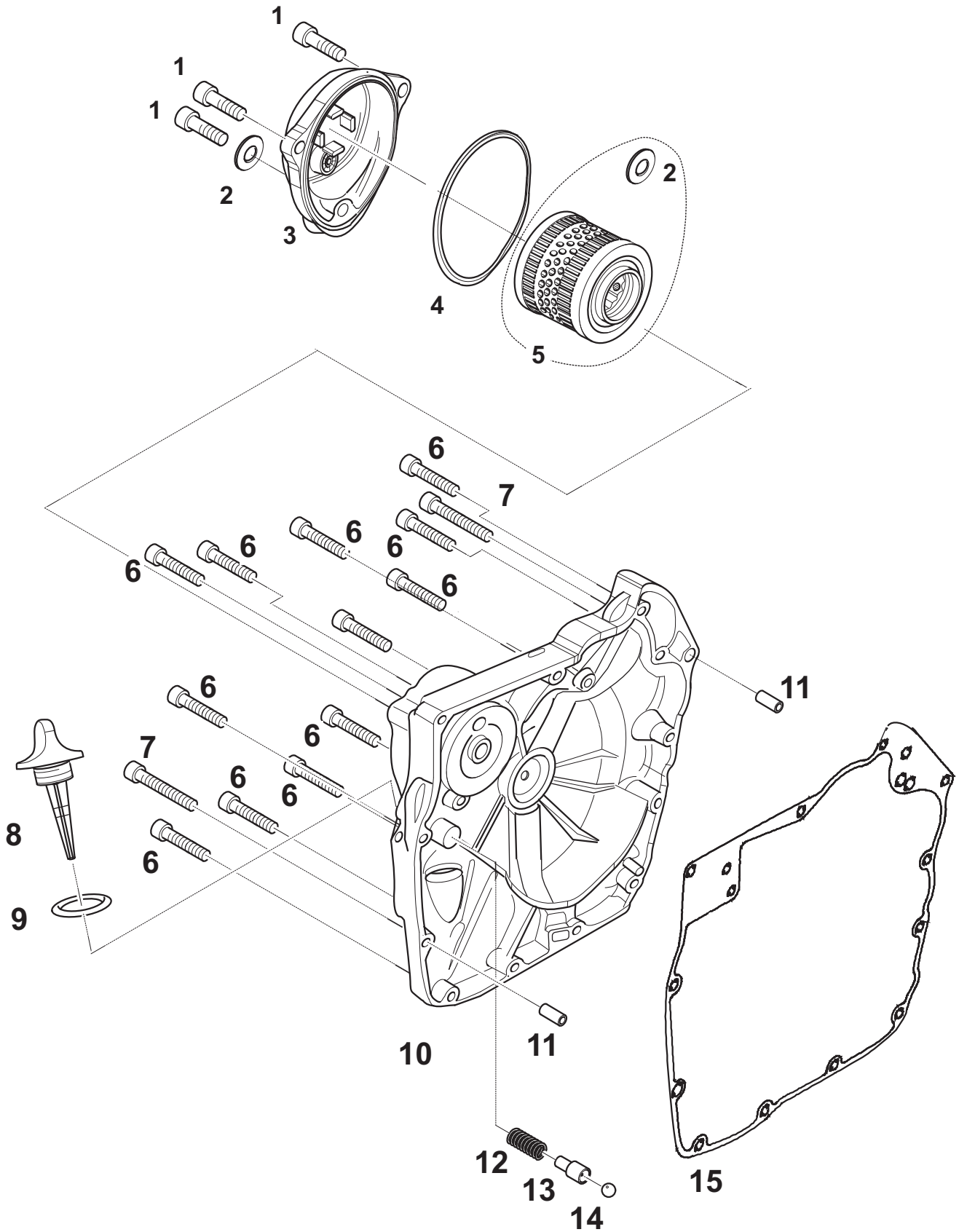


NR	TEILNUMMER	BEZEICHNUNG	RT	SX / SM
NO.	PART NO.	DESCRIPTION		
E8		M01 Kurbelgehäuse CRANK CASE		
29	3741053265	Gehäuse, Ersatzteil komplett crank case assy, spare part complete	1	1
		Das „ <i>Gehäuse, Ersatzteil komplett</i> “ ist montiert mit Teilen, die in der Baugruppe M01 durch ** gekennzeichnet sind und nachstehenden Teilen aus anderen Baugruppen dieser Ersatzteilliste:		
		The “ <i>crank case assy. spare part complete</i> ” is assembled with **- signed parts of chapter M01 and the following parts of other chapters in this spare parts list:		
	9015088000	HK 1412 B (14x20x12), Nadelhülse HK 1412 B (14x20x12) needle bearing	1	1
	9015153000	Gleitlagerbuchse sliding bush	1	1
	9015119000	6204 C3 (20x47x14), Kugellager 6204 C3 (20x47x14) ball bearing	1	1
	9015118000	6202 C3 (15x35x11), Kugellager 6202 C3 (15x35x11) ball bearing	1	1
	9015122000	DIN 471-10x1 Sicherungsring DIN 471-10x1 circlip	1	1
	9015111000	Wellendichtring 14x25x5 NBR oil seal 14x25x5 NBR	1	1



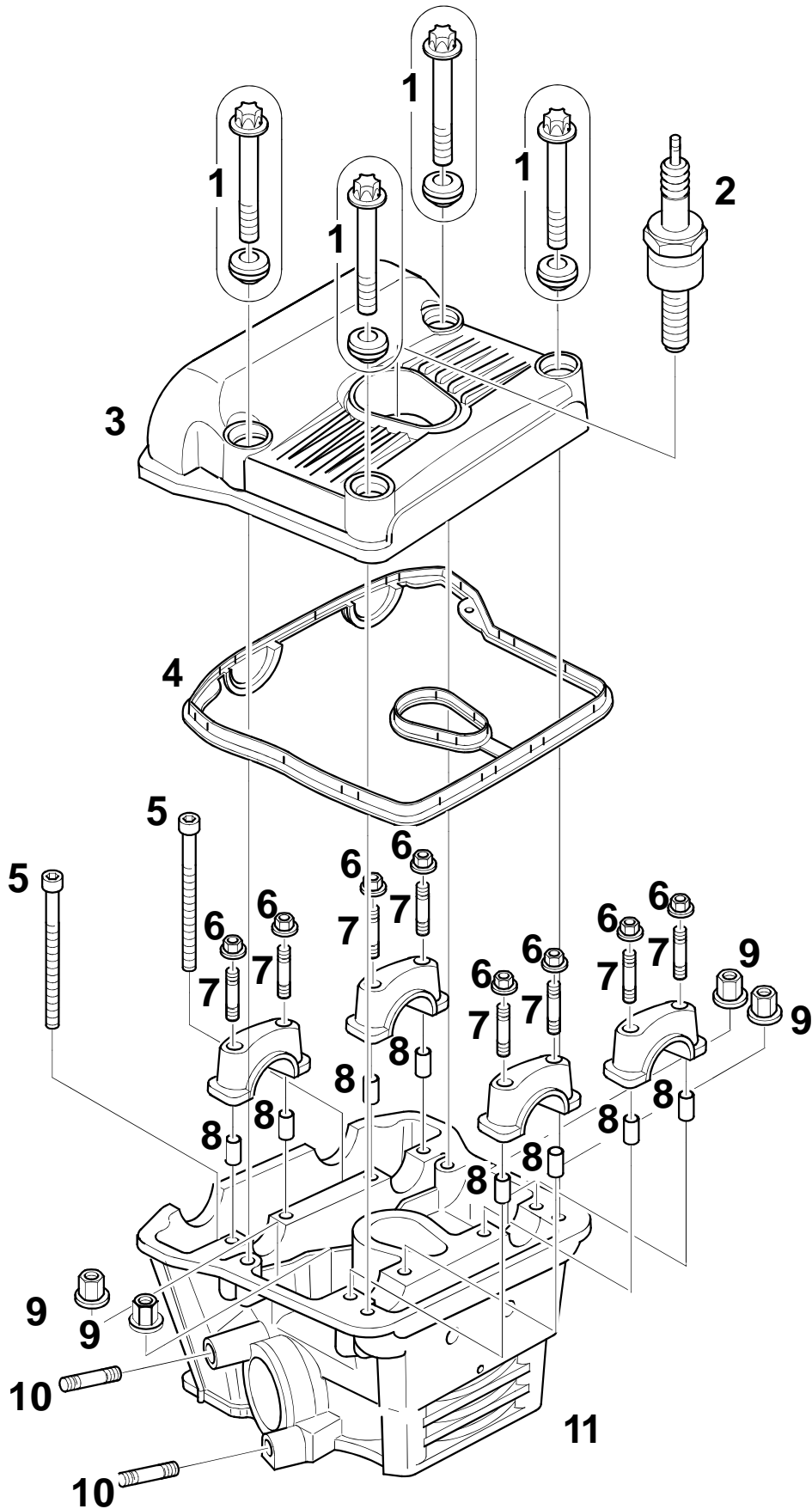
NR	TEILNUMMER	BEZEICHNUNG	RT	SX / SM
NO.	PART NO.	DESCRIPTION		
F8		M02 Kurbelgehäusedeckel Sandguss CRANK CASE COVER SAND CASTING		
1	3745012745	Ölrücklaufschraube (M8x30-12.9-f9) screw (M8x30-12.9-f9)	1	1
2	9015145000	DIN 912-M6x20-8.8-ps si Zylinderschraube DIN 912-M6x20-8.8-ps si allen screw	2	2
3	3745010265	Deckel, Ölfilter cover, oil filter element	1	1
4	9015106000	Wellendichtring INA G10x14x3 oil seal	1	1
5	9015144000	SW10 SEEGER Sicherungsring SW10 SEEGER retaining ring	1	1
6	9015072000	Dichtung, Deckel Ölfilter gasket, cover oil filter element	1	1
7	3745018005	Ölfiltereinsatz mit Dichtring * oil filter element with gasket *	1	1
8	9015033000	DIN 912-M6x30-8.8-ps si Zylinderschraube DIN 912-M6x30-8.8-ps si allen screw	14	14
9	9015113000	DIN 912-M6x50-8.8-ps si Zylinderschraube allen screw	2	2
10	3745002005	Ölpeilstab oil dip stick	1	1
11	9673000000	20x3 TGL 6365-WS1.957, O- Ring 20x3 TGL 6365-WS1.957 O- ring	1	1
12	3745003265	Deckel, Kurbelgehäuse rechts clutch cover	1	1
13	3741020000	Paßhülse 8x6,4x14 dowel 8x6,4x14	1	1
14	9015121000	DIN 2076-D-D130 Feder DIN 2076-D-D130 spring	1	1
15	3741017000	Adapter, Öldruck adapter, oil pressure	1	1
16	9015090000	DIN 5401-7mm III, Kugel DIN 5401-7mm III, ball	1	1
17	3745004000	Dichtung, Kurbelgehäuse rechts gasket, clutch cover	1	1

* wird nicht benötigt / is not applicable



NR	TEILNUMMER	BEZEICHNUNG	RT	SX / SM
NO.	PART NO.	DESCRIPTION		
G8		M03 Kurbelgehäusedeckel Kokillenguss CRANK CASE COVER DIE CASTING		
1	9015145000	DIN 912-M6x20-8.8-ps si Zylinderschraube DIN 912-M6x20-8.8-ps si allen screw	3 *	3 *
2	9468078000	DIN 7603 6x10x1,0 Al Dichtring DIN 7603 6x10x1,0 Al	1 *	1 *
3	3745110265	Deckel, Ölfilter cover, oil filter element	1 *	1 *
4	9015072000	Dichtung, Deckel Ölfilter gasket, cover oil filter element	1	1
5	3745018005	Ölfilttereinsatz mit Dichtring Nr. 2 oil filter element with gasket No. 2	1	1
6	9015033000	DIN 912-M6x30-8.8-ps si Zylinderschraube DIN 912-M6x30-8.8-ps si allen screw	14	14
7	9015113000	DIN 912-M6x50-8.8-ps si Zylinderschraube allen screw	2	2
8	3745058000	Ölpeilstab oil dip stick	1 *	1 *
9	9015221000	O-Ring 18x3,55 O- ring 18x3,55	1 *	1 *
10	3745108005	Deckel, Kurbelgehäuse rechts clutch cover	1 *	1 *
11	3741020000	Paßhülse 8x6,4x14 dowel 8x6,4x14	1	1
12	9015121000	DIN 2076-D-D130 Feder DIN 2076-D-D130 spring	1	1
13	3741017000	Adapter, Öldruck adapter, oil pressure	1	1
14	9015090000	DIN 5401-7mm III, Kugel DIN 5401-7mm III, ball	1	1
15	3745104000	Dichtung, Kurbelgehäuse rechts gasket, clutch cover	1 *	1 *

* je 1 Stück erforderlich bei Ersatz
Sandgussgehäuse durch Kokillengehäuse
* 1 piece necessary if sand casting crank case has
to be changed by a die casting crank case



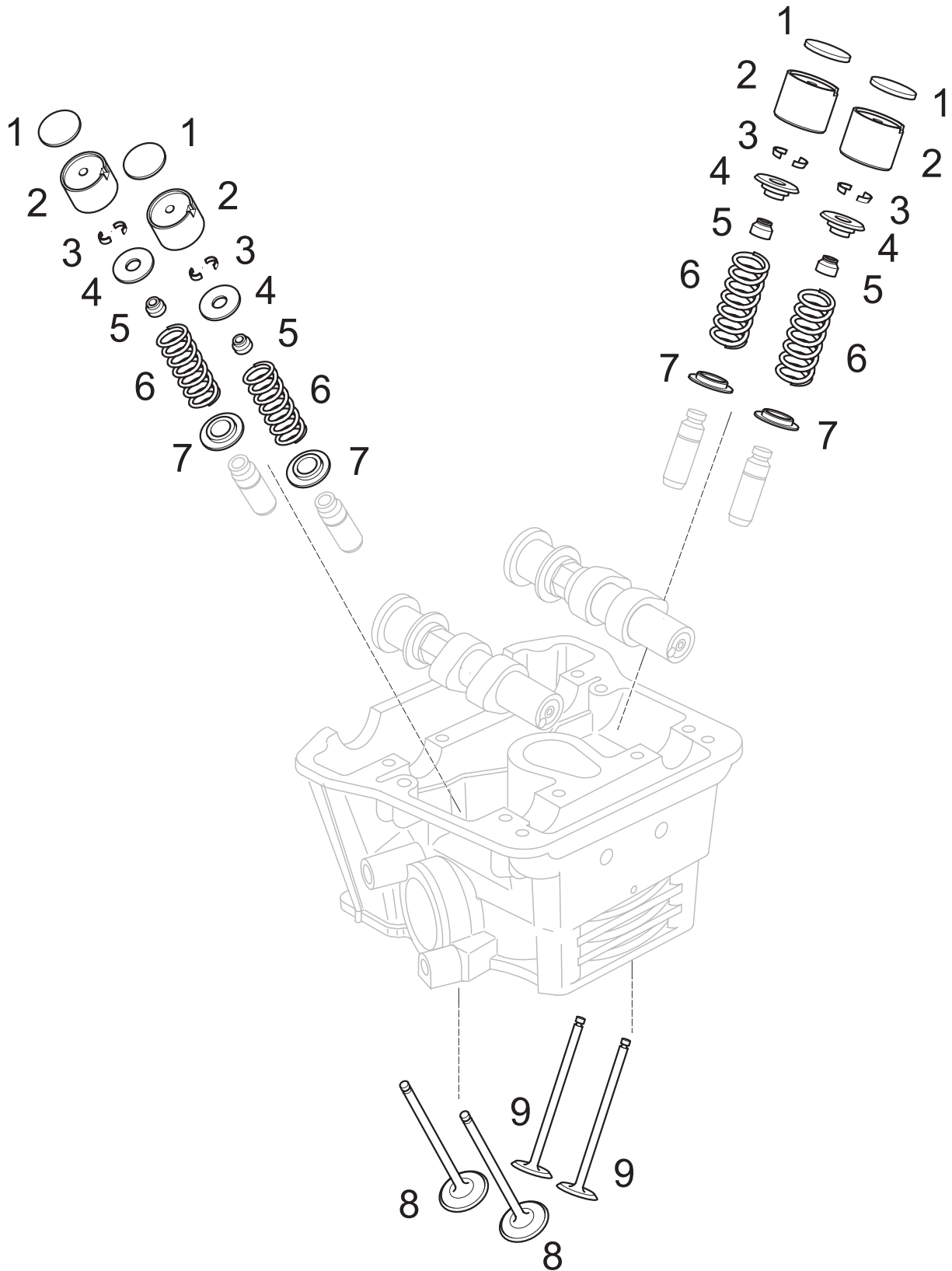
NR	TEILNUMMER	BEZEICHNUNG	RT	SX / SM
NO.	PART NO.	DESCRIPTION		
H8		M04 Zylinderkopf CYLINDERHEAD		
	3742300265	Zylinderkopf komplett cylinder head complete	1**	1**
1	9015076000	Entkopplungselement vibration damper	4	4
2	9015129000	Zündkerze NGK CR 8E spark plug NGK CR 8E	1	1
3	3742030265	Ventildeckel valve cover	1	1
4	9015166000	Dichtung , Ventildeckel gasket, valve cover	1	1
5	9015034000	DIN 912-M6x90-8.8, Zylinderschraube DIN 912-M6x90-8.8, allen screw	2	2
6	9015014000	DIN 6923-M6-8 Mutter DIN 6923-M6-8 nut	8	8
7	9015023000	DIN 835-M6x30-8.8, Stehbolzen DIN 835-M6x30-8.8, stud	8	8
8	3741020000	Paßhülse 8x6,4x14 dowel 8x6,4x14	8	8
9	9015015000	DIN 6331-M8-10, Mutter DIN 6331-M8-10, nut	4	4
10	9015148000	DIN 835-M6x30-8.8, Stehbolzen DIN 835-M6x30-8.8, stud	2	2
11	3742301265	Zylinderkopf cylinder head	1*	1*

* mit Lagerschalen, Ventilsitzringen und -
führungen

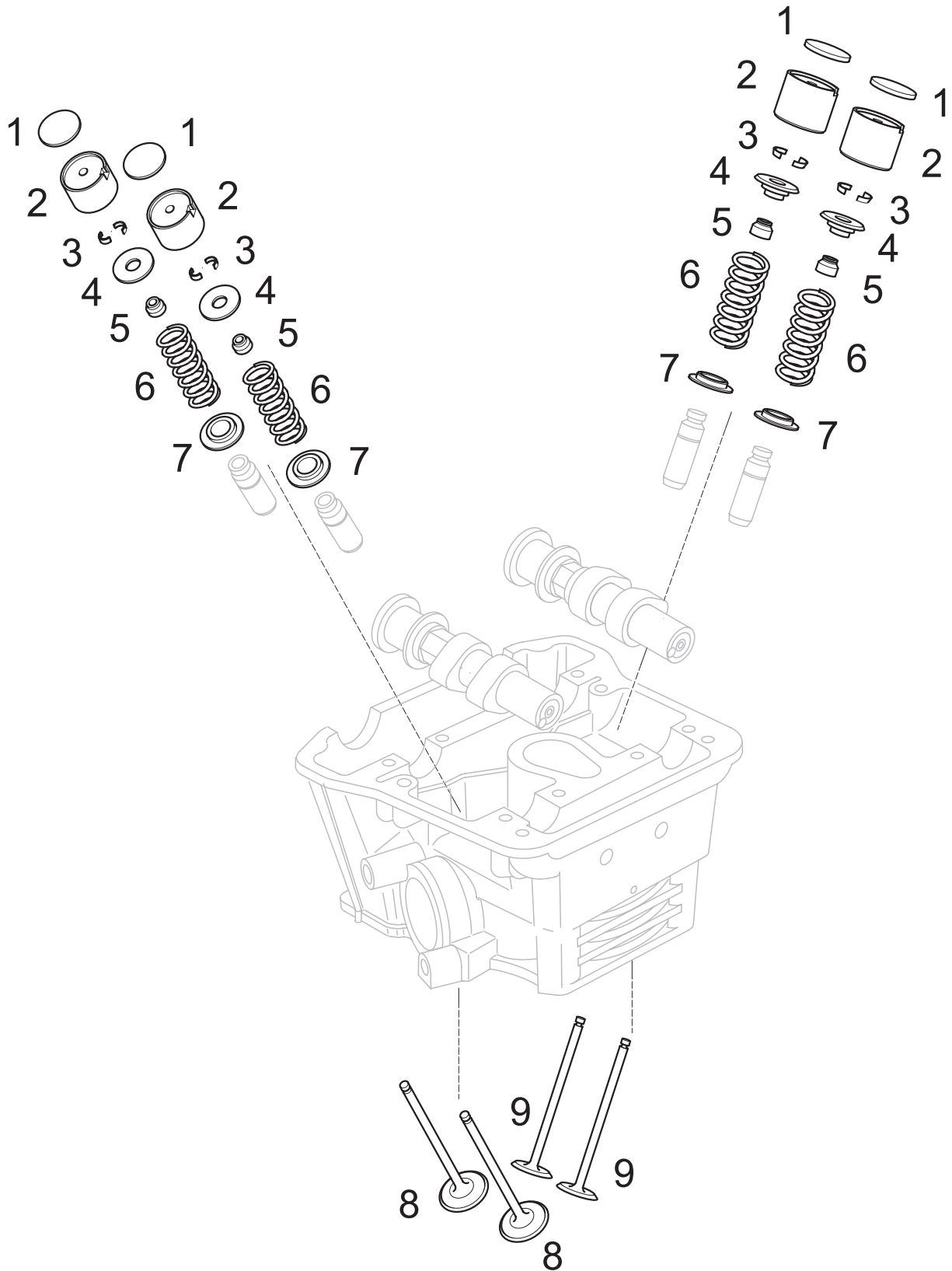
* with bearings valve seats and valve guides

** mit Nockenwellen und Ventilen komplett

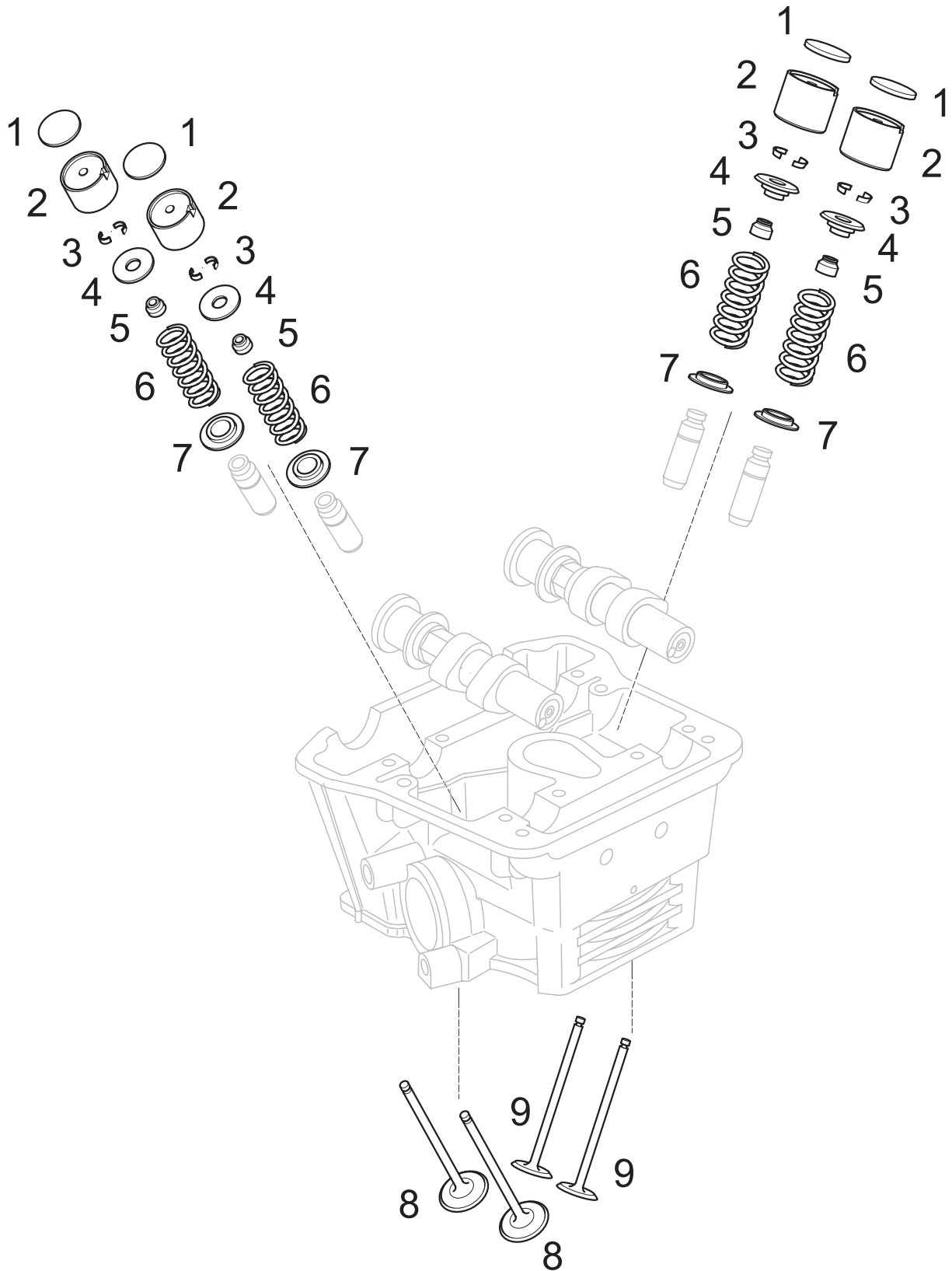
** with valves complete and camshafts



NR	TEILNUMMER	BEZEICHNUNG	RT	SX / SM
NO.	PART NO.	DESCRIPTION		
I8		M05 Ventile VALVES		
1	3742102000	Einstellplatte 2,000mm shim	4*	4*
	3742102025	Einstellplatte 2,025mm shim	4*	4*
	3742102050	Einstellplatte 2,050mm shim	4*	4*
	3742102075	Einstellplatte 2,075mm shim	4*	4*
	3742102100	Einstellplatte 2,100mm shim	4*	4*
	3742102125	Einstellplatte 2,125mm shim	4*	4*
	3742102150	Einstellplatte 2,150mm shim	4*	4*
	3742102175	Einstellplatte 2,175mm shim	4*	4*
	3742102200	Einstellplatte 2,200mm shim	4*	4*
	3742102225	Einstellplatte 2,225mm shim	4*	4*
	3742102250	Einstellplatte 2,250mm shim	4*	4*
	3742102500	Einstellplatte 2,500mm shim	4*	4*
	3742102750	Einstellplatte 2,750mm shim	4*	4*
	3742102300	Einstellplatte 2,300mm shim	4*	4*
	3742102325	Einstellplatte 2,325mm shim	4*	4*
	3742102350	Einstellplatte 2,350mm shim	4*	4*
	3742102375	Einstellplatte 2,375mm shim	4*	4*
	3742102400	Einstellplatte 2,400mm shim	4*	4*



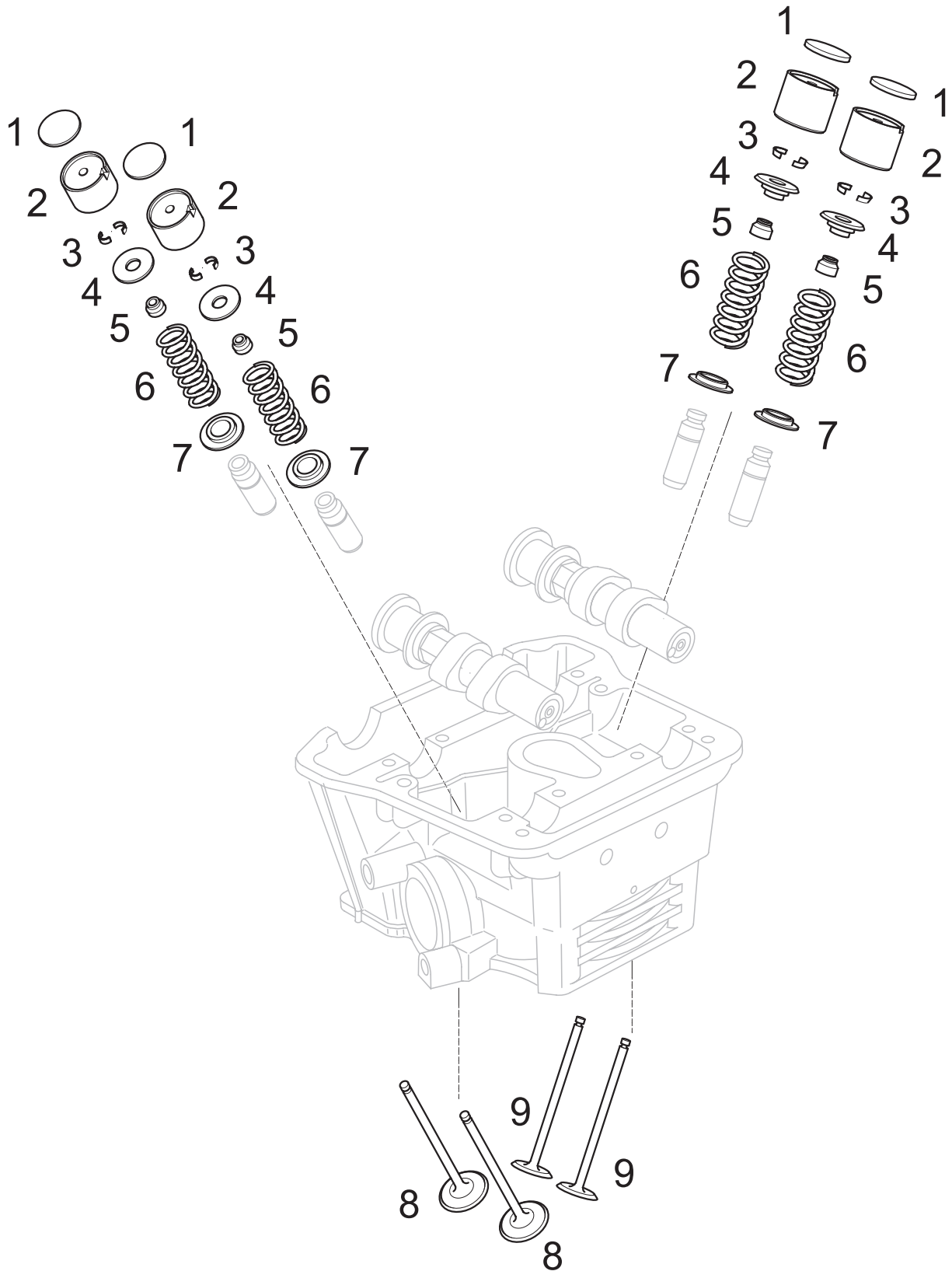
NR	TEILNUMMER	BEZEICHNUNG	RT	SX / SM
NO.	PART NO.	DESCRIPTION		
J8		M05 Ventile VALVES		
1	3742102425	Einstellplatte 2,425mm shim	4*	4*
	3742102450	Einstellplatte 2,450mm shim	4*	4*
	3742102475	Einstellplatte 2,475mm shim	4*	4*
	3742102500	Einstellplatte 2,500mm shim	4*	4*
	3742102525	Einstellplatte 2,525mm shim	4*	4*
	3742102550	Einstellplatte 2,550mm shim	4*	4*
	3742102575	Einstellplatte 2,575mm shim	4*	4*
	3742102600	Einstellplatte 2,600mm shim	4*	4*
	3742102625	Einstellplatte 2,625mm shim	4*	4*
	3742102650	Einstellplatte 2,650mm shim	4*	4*
	3742102675	Einstellplatte 2,675mm shim	4*	4*
	3742102700	Einstellplatte 2,700mm shim	4*	4*
	3742102725	Einstellplatte 2,725mm shim	4*	4*
	3742102750	Einstellplatte 2,750mm shim	4*	4*
	3742102775	Einstellplatte 2,775mm shim	4*	4*
	3742102800	Einstellplatte 2,800mm shim	4*	4*
		* nach Bedarf		
		* as required		



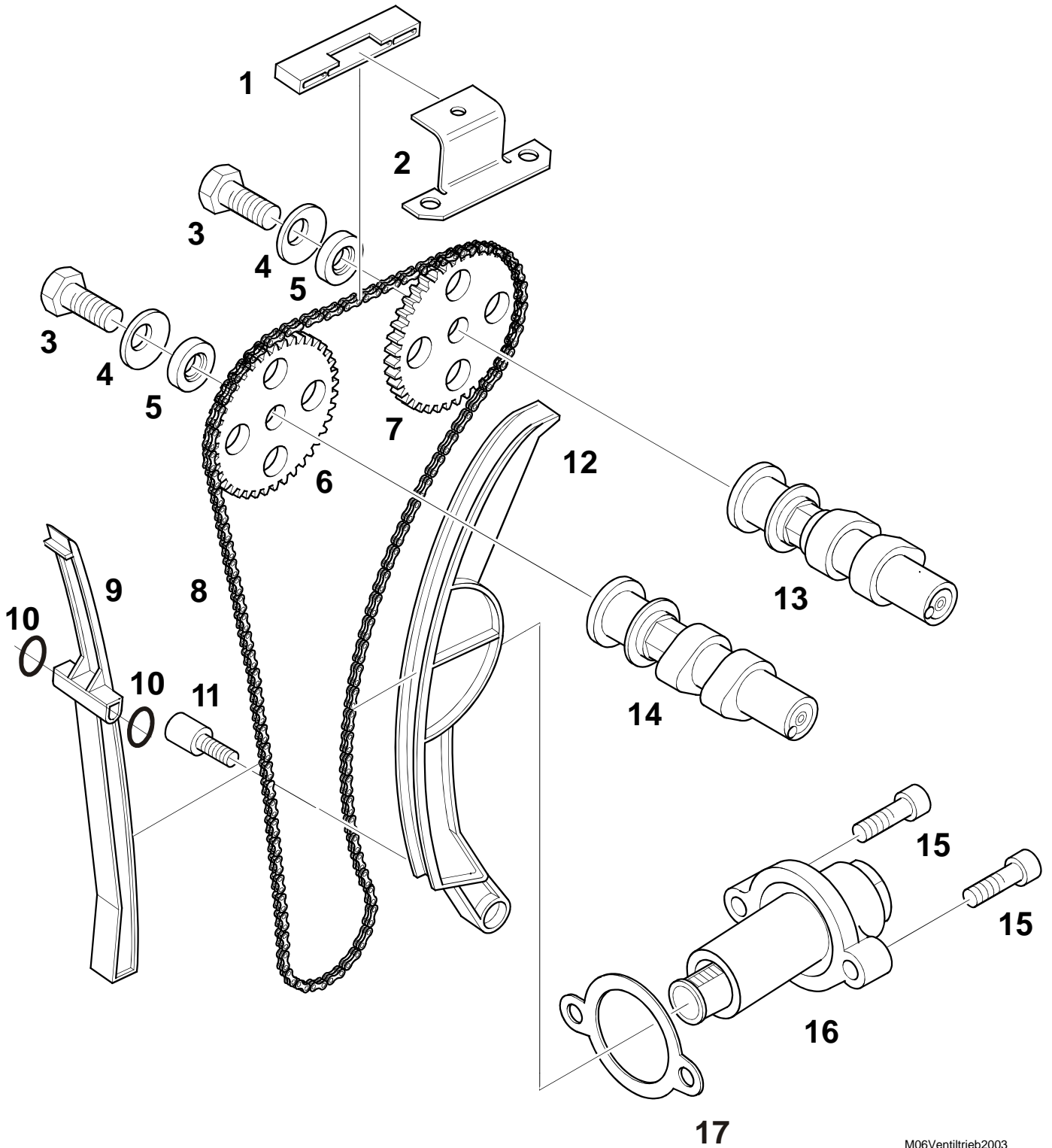
NR	TEILNUMMER	BEZEICHNUNG	RT	SX / SM
NO.	PART NO.	DESCRIPTION		
K8		M05 Ventile VALVES		
1	3742102825	Einstellplatte 2,825mm shim	4*	4*
	3742102850	Einstellplatte 2,850mm shim	4*	4*
	3742102875	Einstellplatte 2,875mm shim	4*	4*
	3742102900	Einstellplatte 2,900mm shim	4*	4*
	3742102925	Einstellplatte 2,925mm shim	4*	4*
	3742102950	Einstellplatte 2,950mm shim	4*	4*
	3742102975	Einstellplatte 2,975mm shim	4*	4*
1	3742103000	Einstellplatte 3,000mm shim	4*	4*
	3742103025	Einstellplatte 3,025mm shim	4*	4*
	3742103050	Einstellplatte 3,050mm shim	4*	4*
	3742103075	Einstellplatte 3,075mm shim	4*	4*
	3742103100	Einstellplatte 3,100mm shim	4*	4*
	3742103125	Einstellplatte 3,125mm shim	4*	4*
	37421033150	Einstellplatte 3,150mm shim	4*	4*
	3742103175	Einstellplatte 3,175mm shim	4*	4*

* nach Bedarf

* as required



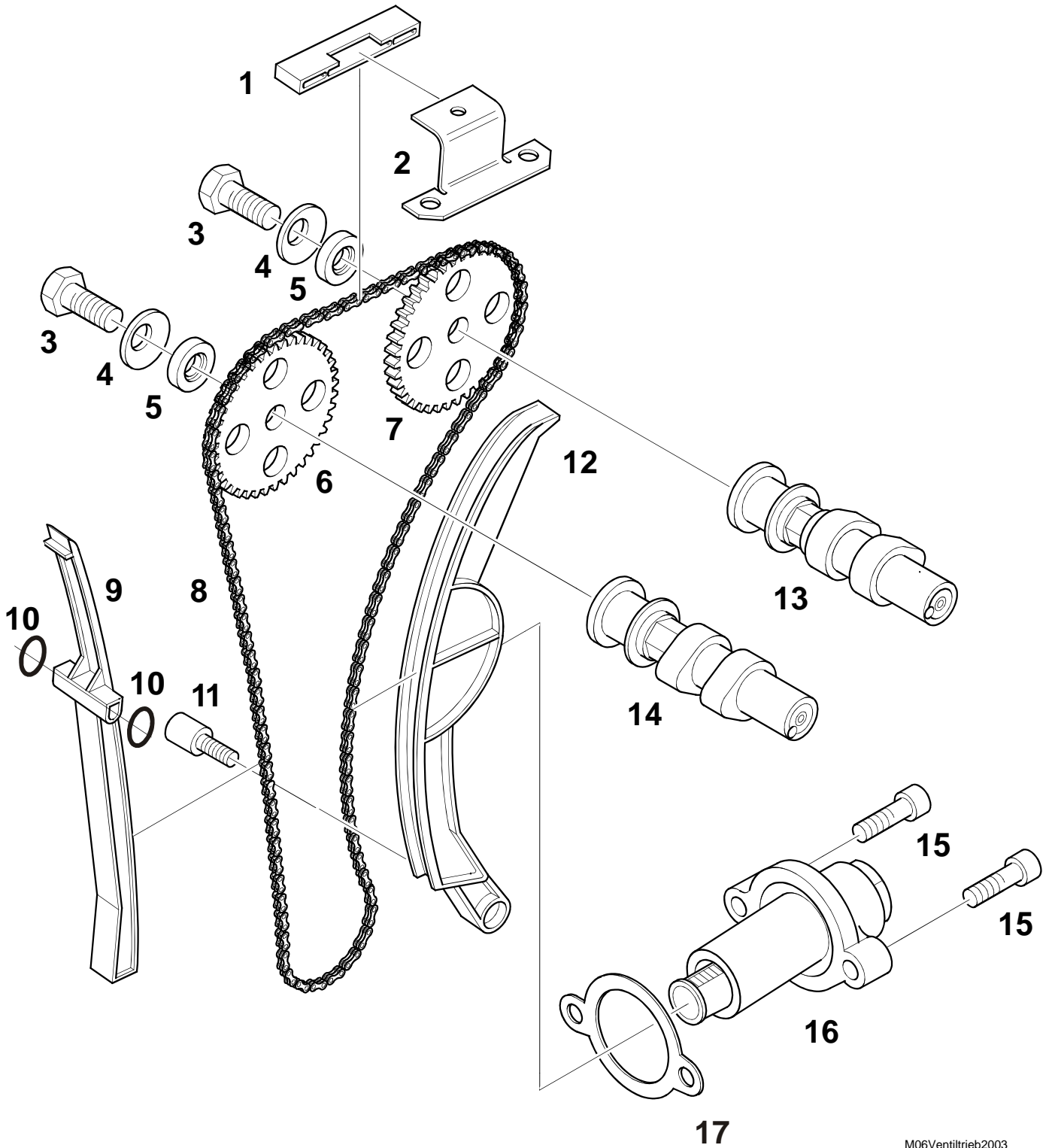
NR	TEILNUMMER	BEZEICHNUNG	RT	SX / SM
NO.	PART NO.	DESCRIPTION		
L8		M05 Ventile VALVES		
1	3742103200	Einstellplatte 3,200mm shim	4*	4*
	3742103225	Einstellplatte 3,225mm shim	4*	4*
	3742103250	Einstellplatte 3,250mm shim	4*	4*
	3742103275	Einstellplatte 3,275mm shim	4*	4*
	3742103300	Einstellplatte 3,300mm shim	4*	4*
2	3742015000	Tassenstößel cup tappet	4	4
3	9015065000	Ventilkegelstück cotter, valve	8	8
4	9015064000	Federteller retainer, valve spring	4	4
5	9015053000	Ventilschaftdichtung seal, valve	4	4
6	9015092000	Ventilfeder spring, valve	4	4
7	3742017000	Ventilfederauflage seat, valve spring	4	4
8	9015063000	Auslaßventil valve, exhaust	2	2
9	9015062000	Einlaßventil valve, intake	2	2
		* nach Bedarf * as required		



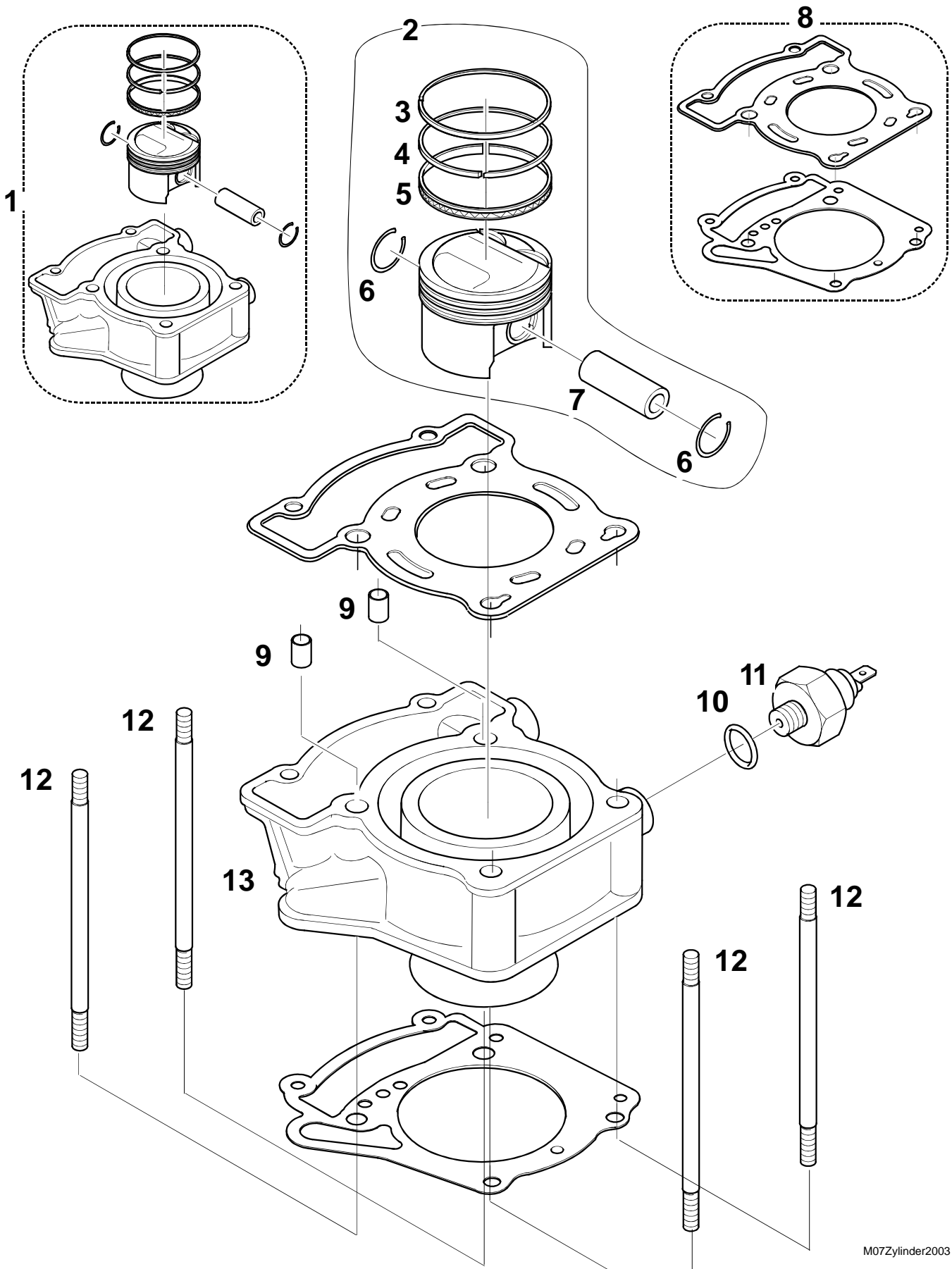
NR	TEILNUMMER	BEZEICHNUNG	RT	SX / SM
NO.	PART NO.	DESCRIPTION		
B9		M06 Ventiltrieb, Nockenwelle VALVE, CAMSHAFT		
1	3742018000	Führungsschiene oben conductor, top	1	1
2	3742011000	Halteblech Führungsschiene retaining plate conductor	1	1
3	9015214000	DIN 933-M8x25-10.9 -mk Sechskantschraube DIN 933-M8x25-10.9-mk hexagon screw	2	2
4	9015009000	DIN 6796-8-blank Spannscheibe Nockenwelle DIN 6796-8-blank tension washer, cam shaft	2	2
5	3742023000	Druckscheibe, Nockenwelle washer, cam shaft	2	2
6/7	3742022000	Kettenrad, Nockenwelle sprocket, cam shaft	2	2
8	9015057000	Steuerkette 92 RH 2010-122M cam chain	1	1
9	3742056000	Führungsschiene chain guide	1	1
10	9015187000	O- Ring 10x3, 72 NBR 872 O- Ring 10x3, 72 NBR 872	2*	2*
11	3741016000	Schraube, Spannschiene screw, chain tensioner	1	1
12	3741015000	Spannschiene chain tensioner	1	1
13	3742020000	Nockenwelle Einlaß cam shaft, intake	1**	1**
13	3742065000	Nockenwelle Einlaß cam shaft, intake	1	1
14	3742021000	Nockenwelle Auslaß cam shaft, exhaust	1**	1**

* bis Motornummer / up to engine No MZ 125
001234

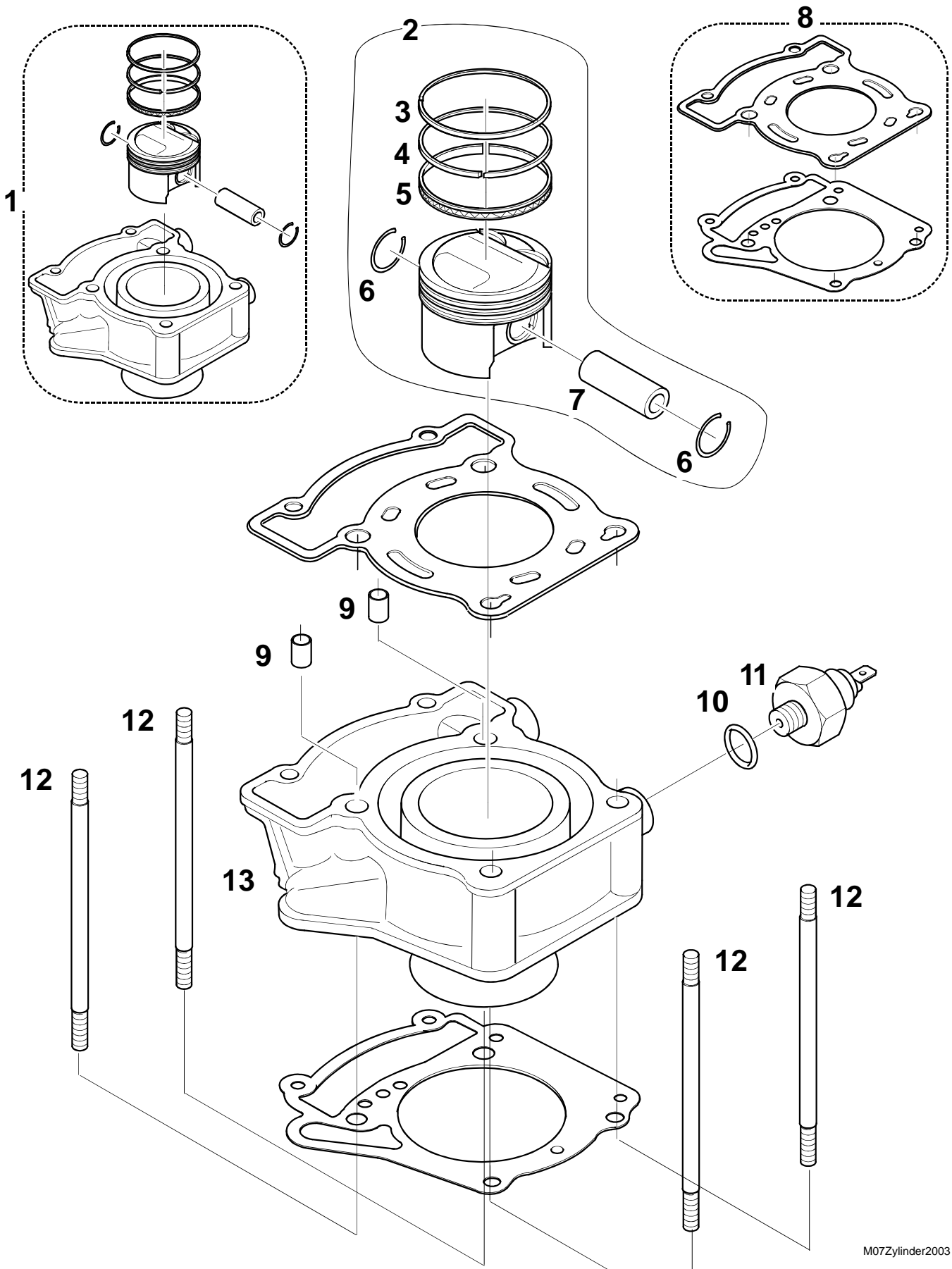
** bis Motornummer / up to engine No. MZ 125
002099



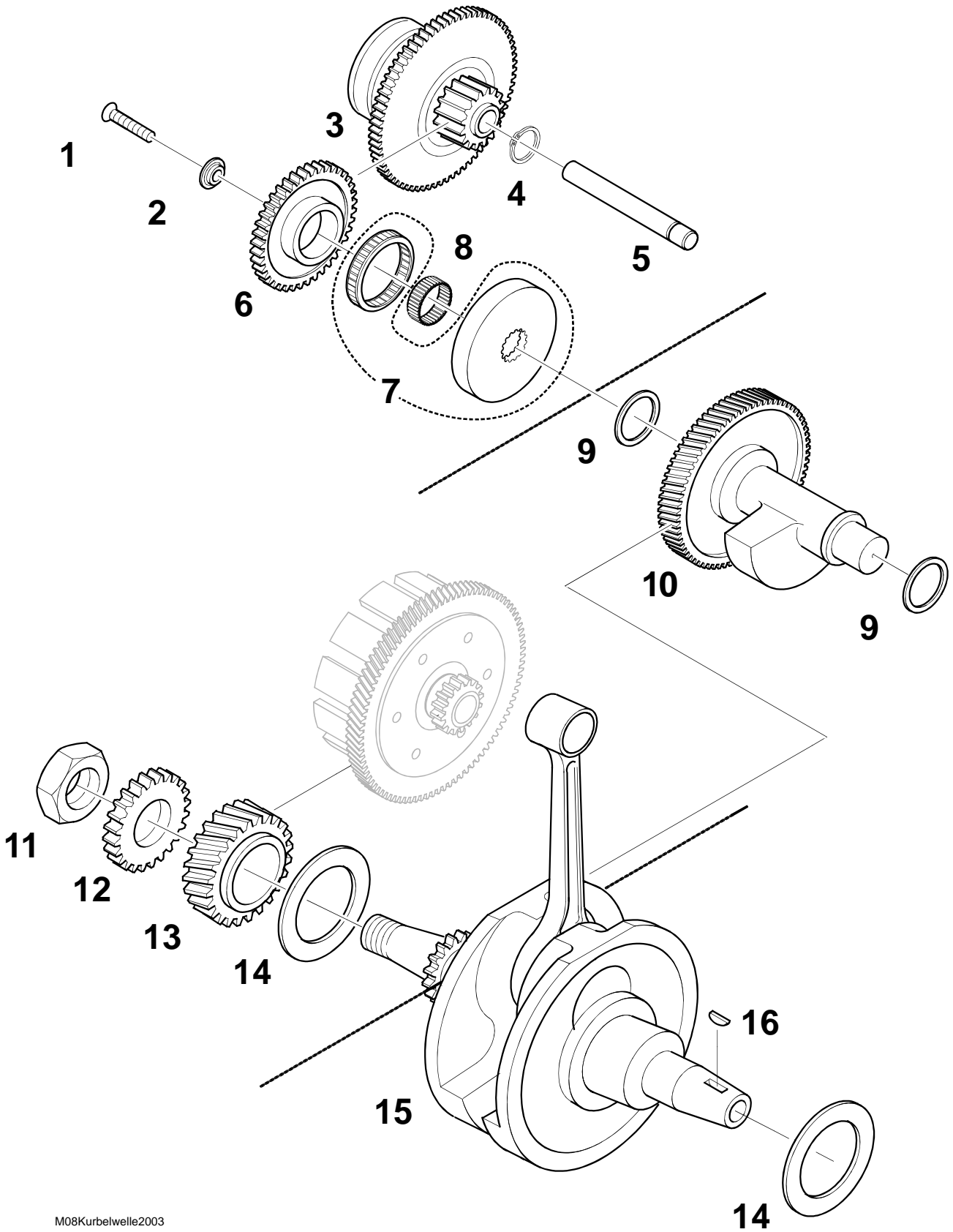
NR	TEILNUMMER	BEZEICHNUNG	RT	SX / SM
NO.	PART NO.	DESCRIPTION		
C9		M06 Ventiltrieb, Nockenwelle VALVE, CAMSHAFT		
14	3742066000	Nockenwelle Auslaß cam shaft, exhaust	1	1
15	9015179000	DIN 912-M6x18-10.9-A4K Zylinderschraube DIN 912-M6x18-10.9-A4K allen screw	2	2
16	9015172000	Kettenspanner chain tensioner	1	1
17	3742027000	Dichtung gasket	1	1



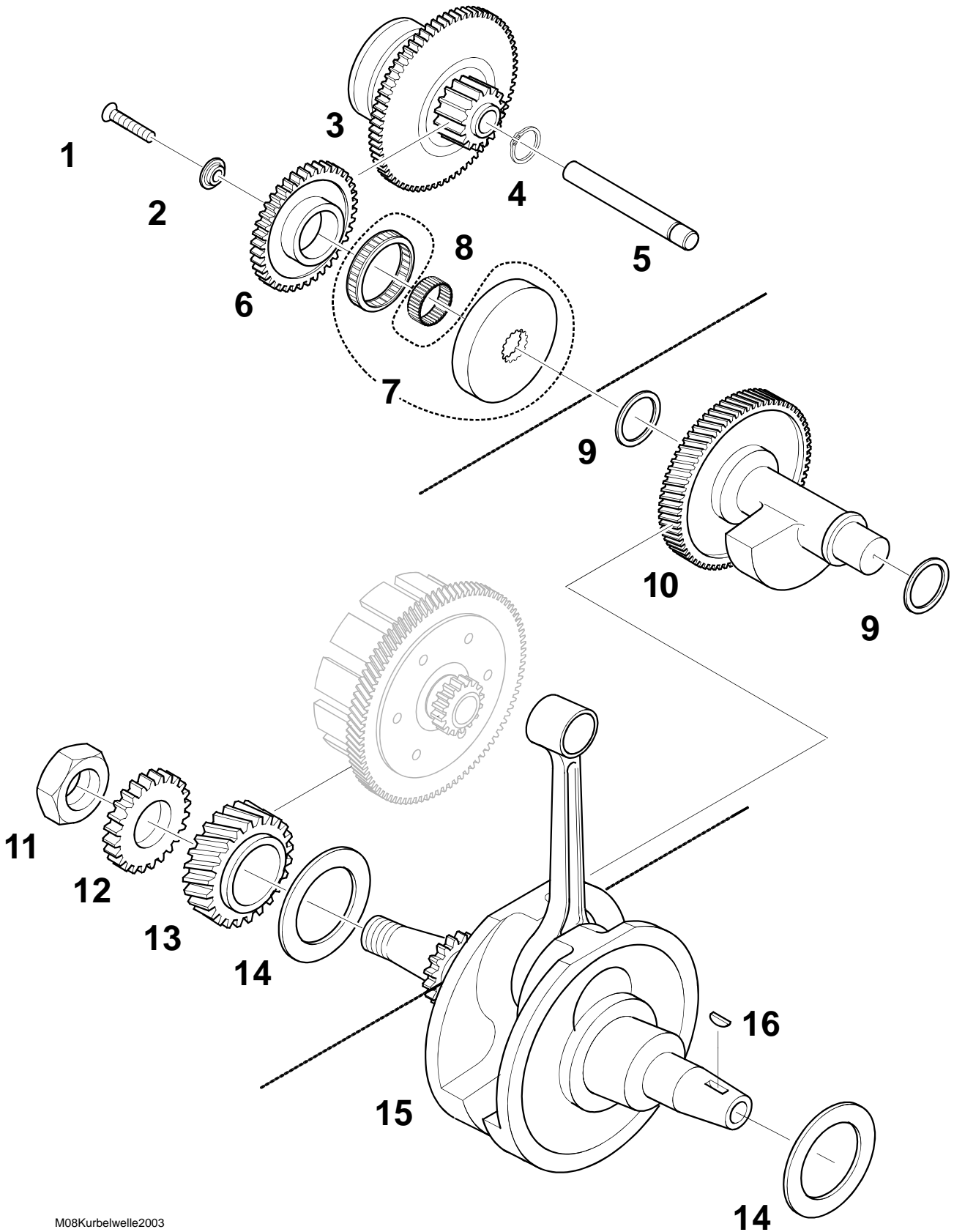
NR	TEILNUMMER	BEZEICHNUNG	RT	SX / SM
NO.	PART NO.	DESCRIPTION		
D9		M07 Zylinder CYLINDER		
1	3742005265	Zylinder mit Kolben cylinder with piston	1	1
2	374200600X	Kolben komplett "X" piston complete "X"	1*	1*
2	374200600Y	Kolben komplett "Y" piston complete "X"	1*	1*
2	374200600Z	Kolben komplett "Z" piston complete "Z"	1*	1*
3	9015098000	Ring 1 (Rechteckring) piston ring 1 (rectangular ring)	1	1
4	9015099000	Ring 2 (Minutenring) piston ring 2 (taper face ring)	1	1
5	9015100000	Ölabstreifring oil scraper ring	1	1
6	9015086000	DIN 73130-C-15 Drahtsprengring \varnothing 1,00mm DIN 73130-C-15 circlip \varnothing 1,00mm	2**	2**
6	9015209000	DIN 73130-C-15 Drahtsprengring \varnothing 1,20mm DIN 73130-C-15 circlip \varnothing 1,20mm	2***	2***
7	9015199000	DIN 7326-15x9x42 Kolbenbolzen DIN 7326-15x9x42 pin, piston	1	1
8	3742025005	Set Zylinderdichtungen Set cylinder gaskets	1	1
9	3741018000	Paßhülse 10x8,4x14 dowel 10x8,4x14	2	2
10	9023021000	Dichtring, \varnothing 15,8x10,3x0,8 sealing ring, \varnothing 15,8x10,3x0,8	1	1
11	9015170000	Öldruckschalter 0,5-0,8 bar mit Dichtring oil pressure switch 0,5-0,8 bar with sealing ring	1	1
12	3741019000	Zuganker stud	4	4
		*besteht aus: Kolben, Kolbenringen, Kolbenbolzen, Drahtsprengring		
		*consisting of: piston, piston rings, pin, circlips		
		**Für Kolben A, B, C / for piston A, B, C		
		***Für Kolben X, Y, Z / for piston X, Y, Z		



NR	TEILNUMMER	BEZEICHNUNG	RT	SX / SM
NO.	PART NO.	DESCRIPTION		
E9		M07 Zylinder CYLINDER		
13	374205326A	Zylinder cylinder	1	1
13	374205326B	Zylinder cylinder	1	1
13	374205326C	Zylinder cylinder	1	1

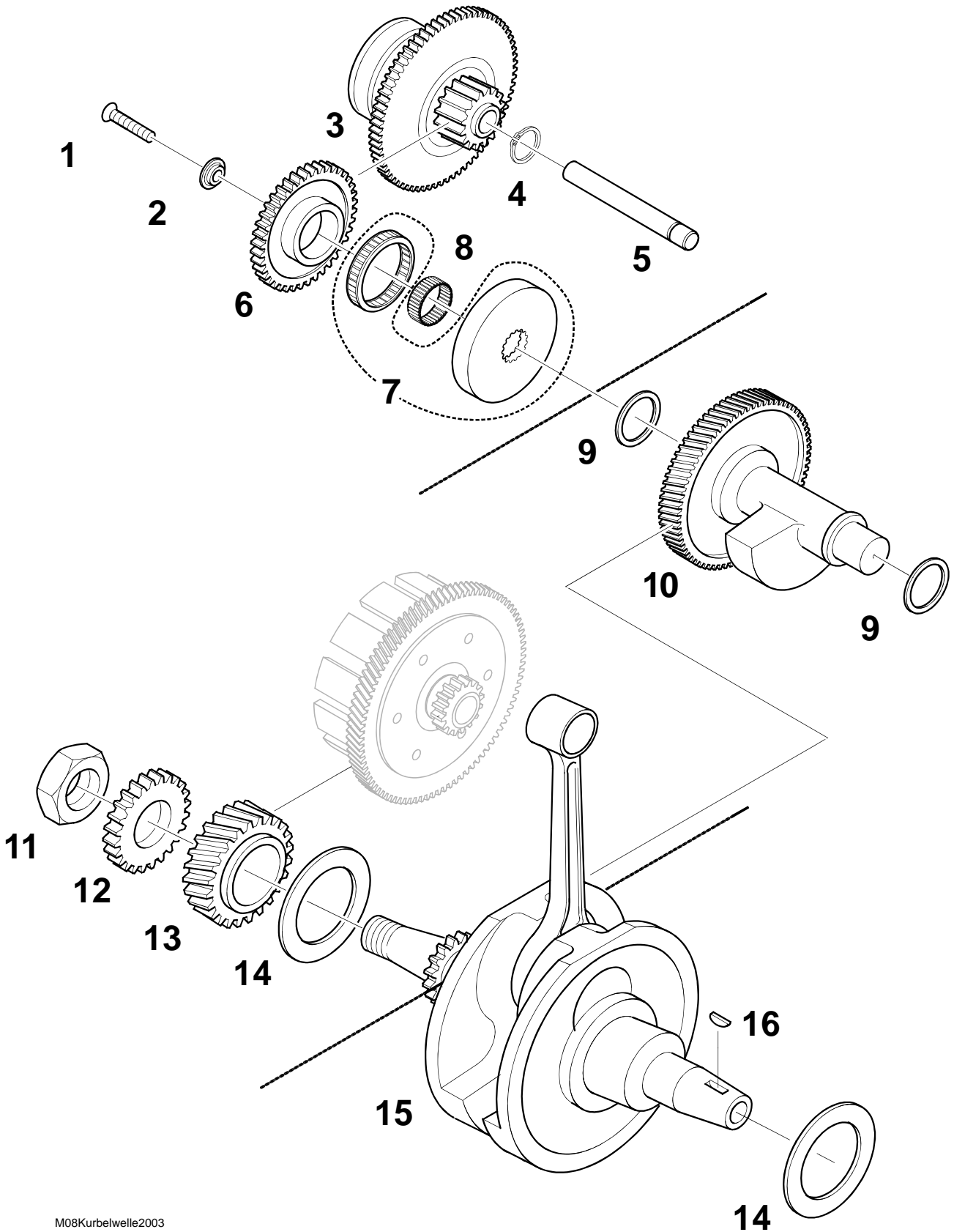


NR	TEILNUMMER	BEZEICHNUNG	RT	SX / SM
NO.	PART NO.	DESCRIPTION		
F9		M08 Kurbelwelle CRANKSHAFT		
1	9015212000	DIN 7991-M6x35-10.9-mk, Senkschraube DIN 7991-M6x35-10.9-mk countersunk head screw	1	1
2	3743027000	Bundscheibe collar washer	1	1
3	3743050005	Schwingungsdämpfer vibration damper	1	1
4	9015122000	DIN 471-10x1 Sicherungsring DIN 471-10x1 circlip	1	1
5	3741012000	Welle Elektrostarter shaft, starter motor	1	1
6	3743026005	Freilaufgrad free wheel gear	1	1
7	3743065005	Freilauftrommel (mit Freilauf) free wheel drum (with sprag clutch)		
8	9015084000	K 17x21x10 0-2 Nadelkranz K 17x21x10 0-2 needle bearing	1	1
9	3743040085	Anlaufscheibe20x16x0,85, Ausgleichwelle shim ring, balancer shaft	1*	1*
	3743040090	Anlaufscheibe22x16x0,90, Ausgleichwelle shim ring, balancer shaft	1*	1*
	3743040095	Anlaufscheibe22x16x0,95, Ausgleichwelle shim ring, balancer shaft	1*	1*
	3743040100	Anlaufscheibe22x16x1,00, Ausgleichwelle shim ring, balancer shaft	1*	1*
	3743040105	Anlaufscheibe22x16x1,05, Ausgleichwelle shim ring, balancer shaft	1*	1*
	3743040110	Anlaufscheibe20x16x1,10 Ausgleichwelle shim ring, balancer shaft	1*	1*
		* nach Bedarf / as required		



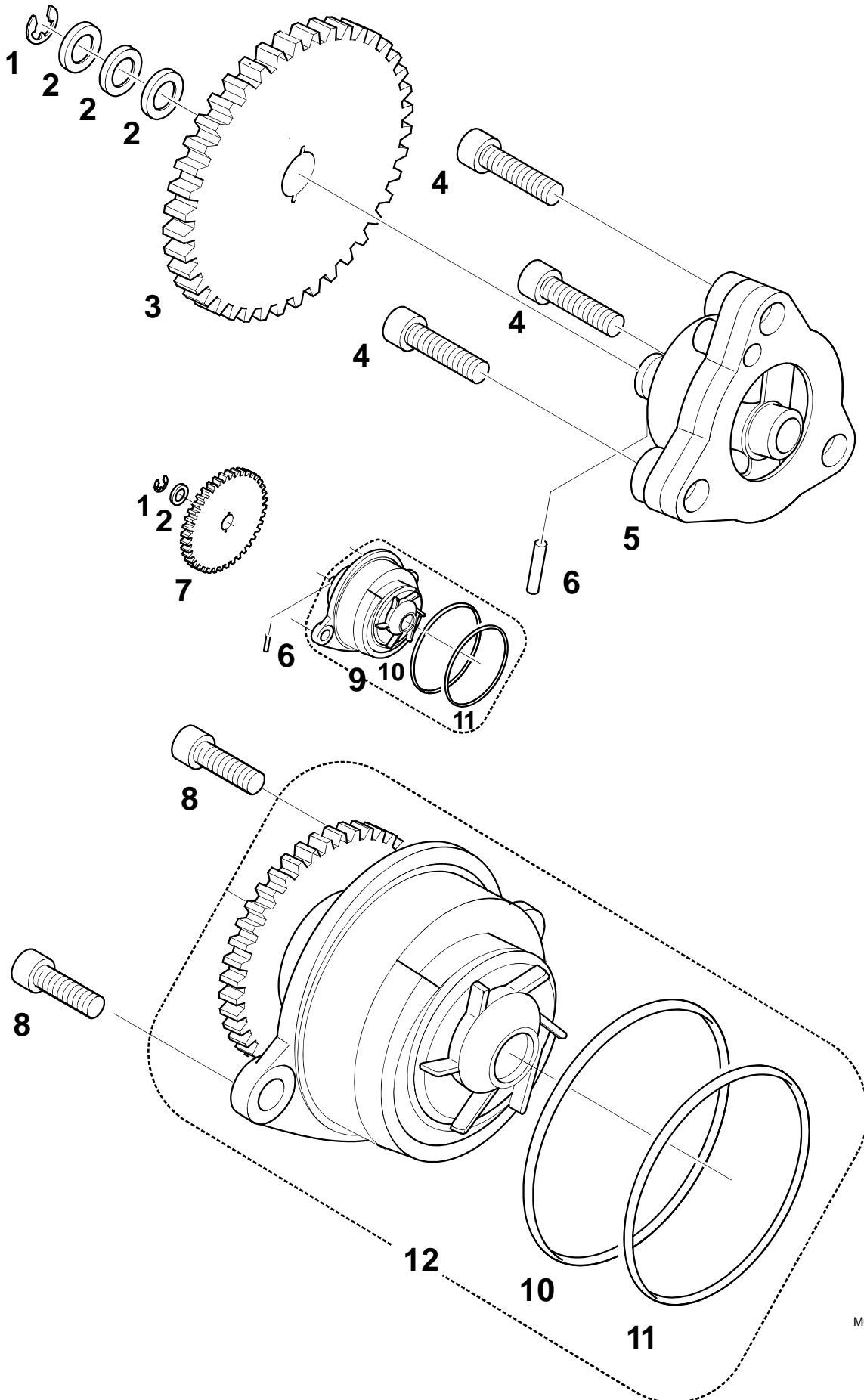
NR	TEILNUMMER	BEZEICHNUNG	RT	SX / SM
NO.	PART NO.	DESCRIPTION		
G9		M08 Kurbelwelle CRANKSHAFT		
9	3743040115	Anlaufscheibe22x16x1,15 Ausgleichwelle shim ring, balancer shaft	1*	1*
	3743040120	Anlaufscheibe22x16x1,20 Ausgleichwelle shim ring, balancer shaft	1*	1*
	3743040125	Anlaufscheibe22x16x1,25 Ausgleichwelle shim ring, balancer shaft	1*	1*
	3743040130	Anlaufscheibe22x16x1,30 Ausgleichwelle shim ring, balancer shaft	1*	1*
	3743040135	Anlaufscheibe22x16x1,35 Ausgleichwelle shim ring, balancer shaft	1*	1*
	3743040140	Anlaufscheibe22x16x1,40 Ausgleichwelle shim ring, balancer shaft	1*	1*
	3743040145	Anlaufscheibe22x16x1,45 Ausgleichwelle shim ring, balancer shaft	1*	1*
	3743040150	Anlaufscheibe22x16x1,50 Ausgleichwelle shim ring, balancer shaft	1*	1*
10	3743014005	Ausgleichswelle mit Zahnrad balancer shaft with sprocket	1	1
11	9015154000	DIN 936-M16x1,5-22H links, Mutter, Primärtrieb shim ring	1	1
12	3743011000	Antriebszahnrad, Pumpen driving gear for pumps	1	1
13	3743010000	Antriebszahnrad, Primärtrieb driving gear for balancer	1	1

* nach Bedarf / as required



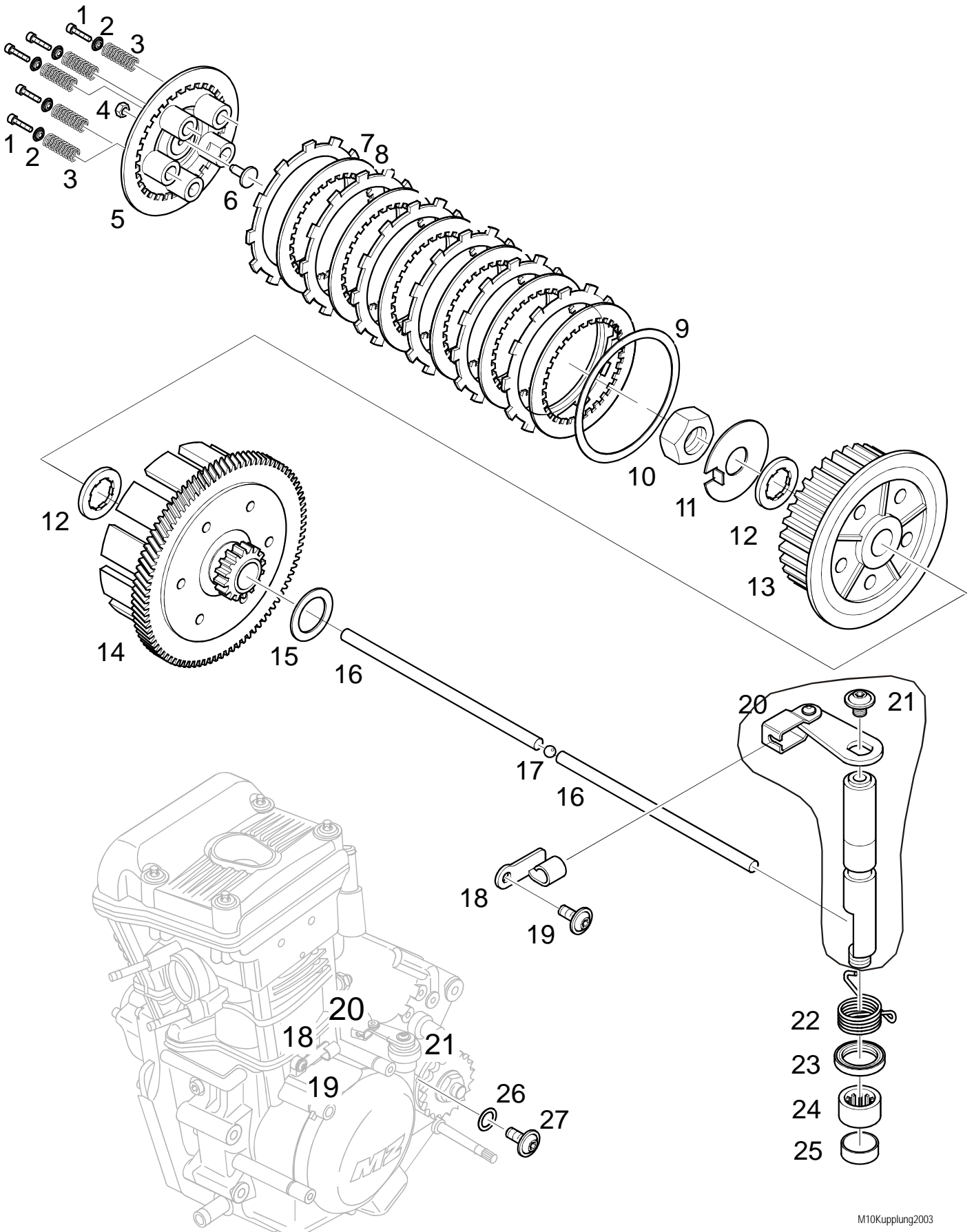
NR	TEILNUMMER	BEZEICHNUNG	RT	SX / SM
NO.	PART NO.	DESCRIPTION		
H9		M08 Kurbelwelle CRANKSHAFT		
14	3743020085	50x34,3x0,85 Anlaufscheibe, Kurbelwelle shim ring for crankshaft	1*	1*
	3743020090	50x34,3x0,90 Anlaufscheibe, Kurbelwelle shim ring for crankshaft	1*	1*
	3743020095	50x34,3x0,95 Anlaufscheibe, Kurbelwelle shim ring for crankshaft	1*	1*
	3743020100	50x34,3x1,00 Anlaufscheibe, Kurbelwelle shim ring for crankshaft	1*	1*
	3743020105	50x34,3x1,05 Anlaufscheibe, Kurbelwelle shim ring for crankshaft	1*	1*
	3743020110	50x34,3x1,10 Anlaufscheibe, Kurbelwelle shim ring for crankshaft	1*	1*
	3743020115	50x34,3x1,15 Anlaufscheibe, Kurbelwelle shim ring for crankshaft	1*	1*
	3743020120	50x34,3x1,20 Anlaufscheibe, Kurbelwelle shim ring for crankshaft	1*	1*
15	3743004005	Kurbelwelle mit Antriebsrad crankshaft assy	1	1
16	9015012000	DIN 6888-3x3,7 Scheibenfeder DIN 6888-3x3,7 woodruff key	1	1

* nach Bedarf / as required

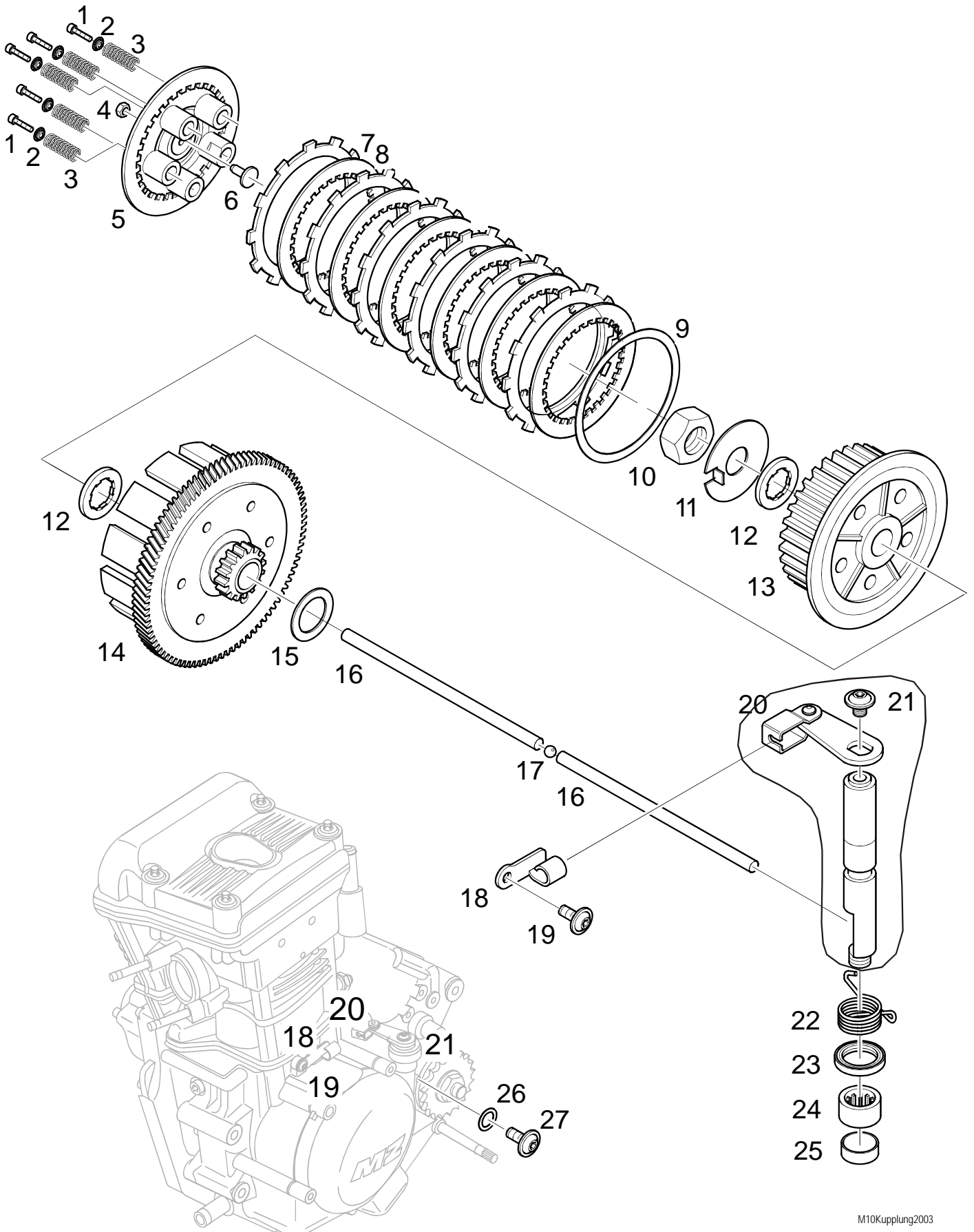


NR	TEILNUMMER	BEZEICHNUNG	RT	SX / SM
NO.	PART NO.	DESCRIPTION		
I9		M09 Pumpen PUMPS		
1	9015151000	DIN 6799-6-St Sicherungsscheibe DIN 6799-6-St retaining washer	2	2
2	9015110000	DIN 988-8x14x1 Anlaufscheibe DIN 988-8x14x1 shim ring	4	4
3	3749000000	Zahnrad, Ölpumpe gear, oil pump drive	1	1
4	9015109000	DIN 912-M6x25-8.8-mk Zylinderschraube DIN 912-M6x25-8.8-mk allen screw	3	3
5	9015058000	Ölpumpe oil pump	1	1
6	9015117000	ISO 8734-2,5x12-B-St Zylinderstift ISO 8734-2,5x12-B-S parallel pin	2	2
7	3749001000	Zahnrad, Wasserpumpe gear water pump drive	1*	1*
8	9015132000	DIN 912-M6x20-8.8-mk Zylinderschraube DIN 912-M6x20-8.8-mk allen screw	2	2
9	9015068000	Wasserpumpe mit O- Ringen water pump with O-rings	1*	1*
10	9023022000	O-Ring 52x2 HNBR O- ring 52x2 HNBR	1	1
11	9023023000	O-Ring 56x2 HNBR O- ring 56x2 HNBR	1	1
12	9015222000	Wasserpumpe mit Zahnrad und O- Ringen water pump with gear and O-rings	1	1

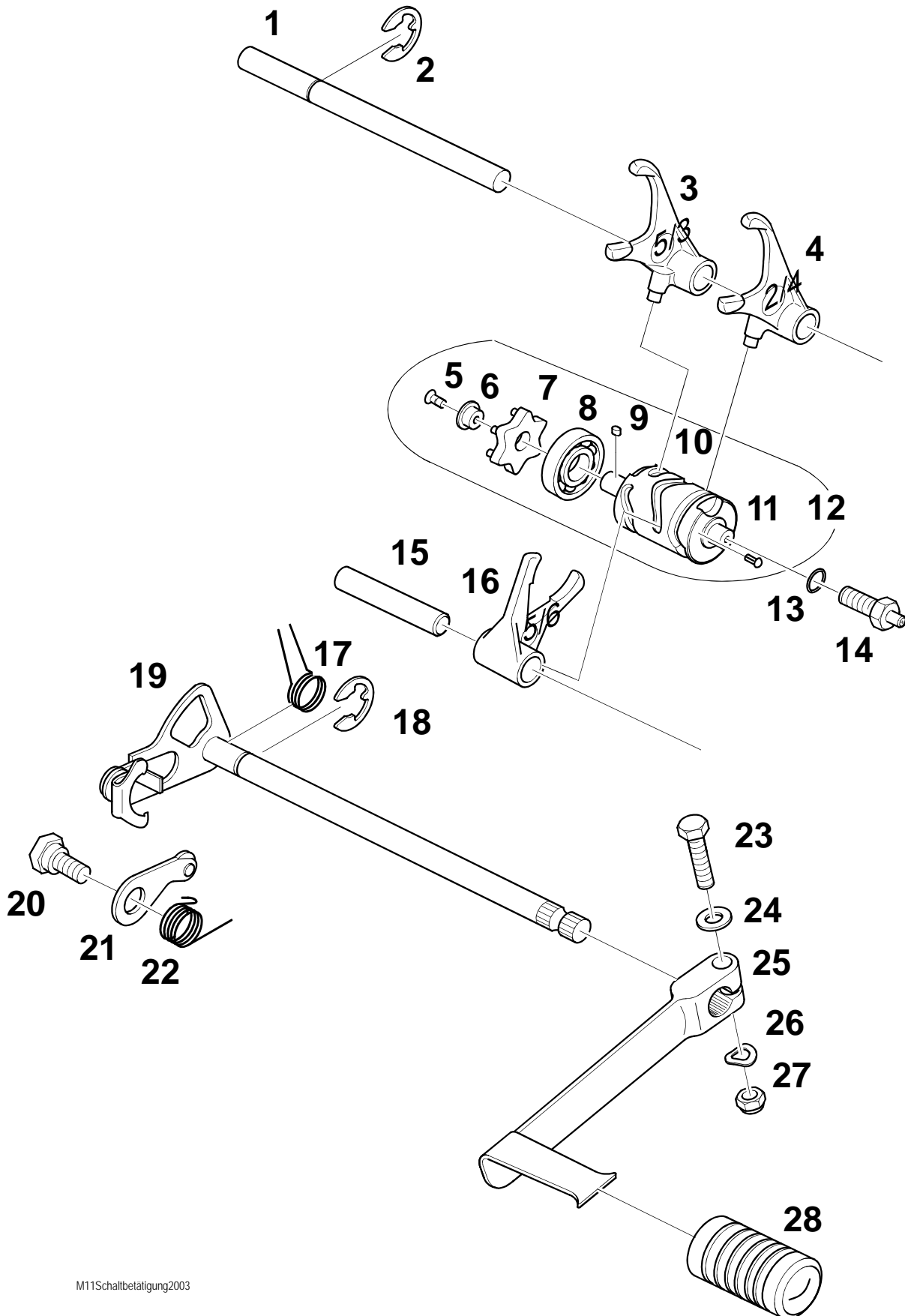
* bis Aufbrauch / up to stock end



NR	TEILNUMMER	BEZEICHNUNG	RT	SX / SM
NO.	PART NO.	DESCRIPTION		
J9		M10 Kupplung CLUTCH		
1	9015183000	Schraube screw	5+1	5
2	9015182000	Scheibe für Kupplungsfeder washer for clutch spring	5	5
3	9015141000	Feder spring	5	5
4	9015139000	Kontermutter M5 lock nut M5	1	1
5	9015181000	Druckplatte (mit Stellschraube und Mutter) pressure plate (with adjusting screw and nut)	1	1
6	9015138000	Stellschraube M5x20 adjusting crew	1	1
7	9015135000	Belaglamelle friction plate	6	6
8	9015136000	Innenlamelle clutch plate	6	6
9	9015184000	Tellerfeder spring washer	1	1
10	9015112000	DIN 934-M12x1-10, Mutter DIN 934-M12x1-10 nut	1	1
11	3744007000	Sicherungsblech, Kupplung lock washer	1	1
12	9015203000	Scheibe, Kupplung washer, clutch	2	2
13	9015134000	Mitnehmer clutch hub	1	1
14	9015133005	Kupplungskorb vollständig clutch case assy	1	1
15	3744011080	Anlaufscheibe 28x18x0,8 shim ring 28x18x0,8	1	1
	3744011090	Anlaufscheibe 28x18x0,90 shim ring 28x18x0,90	1	1
	3744011100	Anlaufscheibe 28x18x1,00 shim ring 28x18x1,00	1	1
	3744011110	Anlaufscheibe 28x18x1,10 shim ring 28x18x1,10	1	1
	3744011120	Anlaufscheibe 28x18x1,20 shim ring 28x18x1,20	1	1

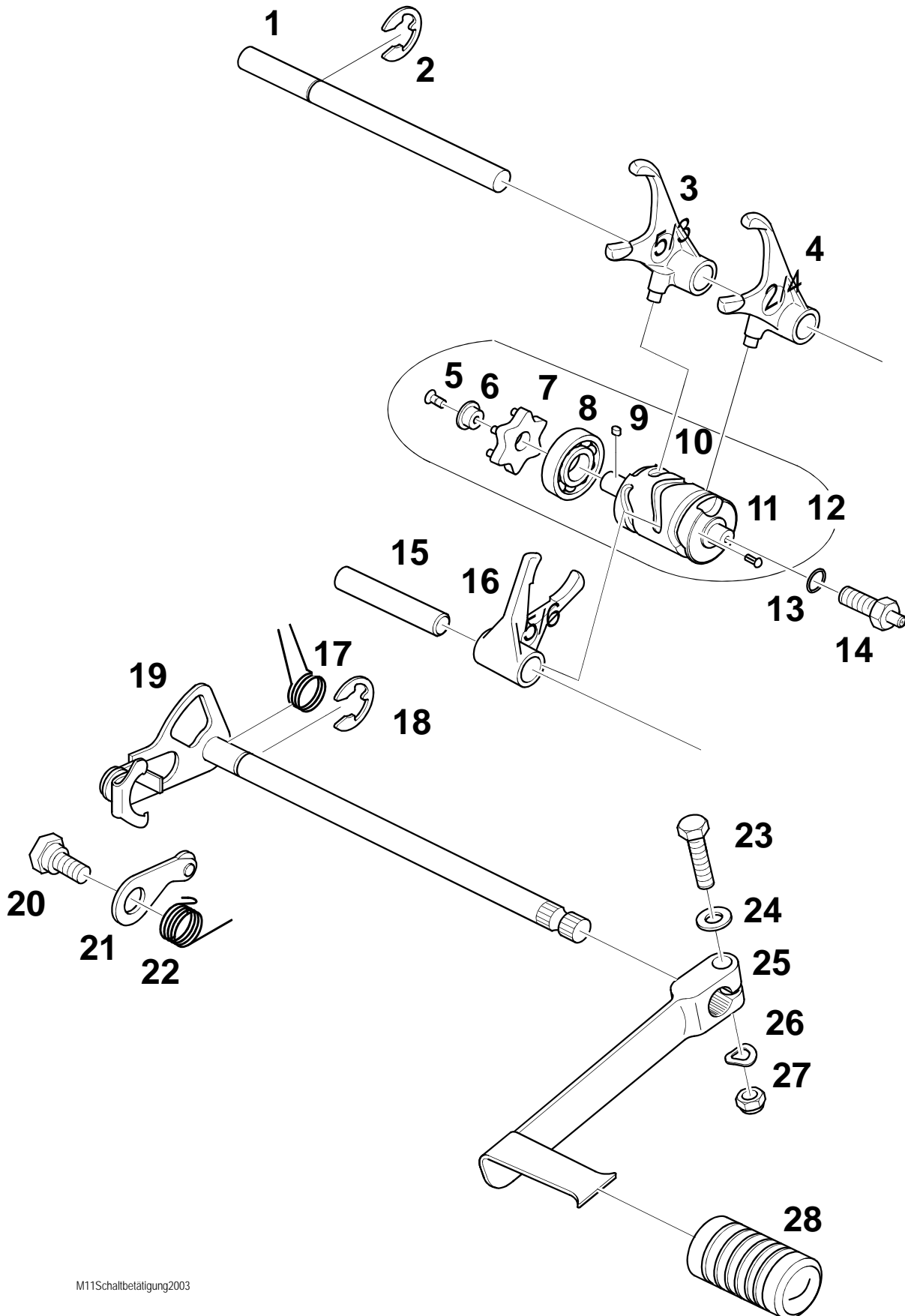


NR	TEILNUMMER	BEZEICHNUNG	RT	SX / SM
NO.	PART NO.	DESCRIPTION		
K9		M10 Kupplung CLUTCH		
16	3744005000	Druckstange push pin	2	2
17	9015089000	DIN 5401-4,762mm III Kugel DIN 5401-4,762mm III, ball	1	1
18	3741031000	Widerlager Kupplungsseilzug support clutch cable	1	1
19	9014413000	ISO-7380-M6x12-10.9-A4K, Schraube ISO-7380-M6x12-10.9-A4K, screw	1	1
20	3741035005	Kupplungsbetätigungshebel komplett clutch actuating lever complete	1	1
21	9014373000	M6x8-10.9-A4K Linsenflanschkopfschraube M6x8-10.9-A4K flange button head screw	1	1
22	3741008000	Rückstellfeder, Kuppl.-betätigung return spring clutch actuating lever	1	1
23	9015111000	Wellendichtring 14x25x5 NBR oil seal 14x25x5 NBR	1	1
24	9015088000	HK 1412 B (14x20x12), Nadelhülse HK 1412 B (14x20x12) needle bearing	1	1
25	9015153000	Gleitlagerbuchse sliding bush	1	1
26	9468141000	DIN 7603-Cu-5x9 Dichtring DIN 7603-Cu-5x9 sealing washer	1	1
27	9015213000	DIN 6912-M5x20-8.8-ps si-mk, Schraube DIN 6912-M5x20-8.8-ps si-mk, screw	1	1

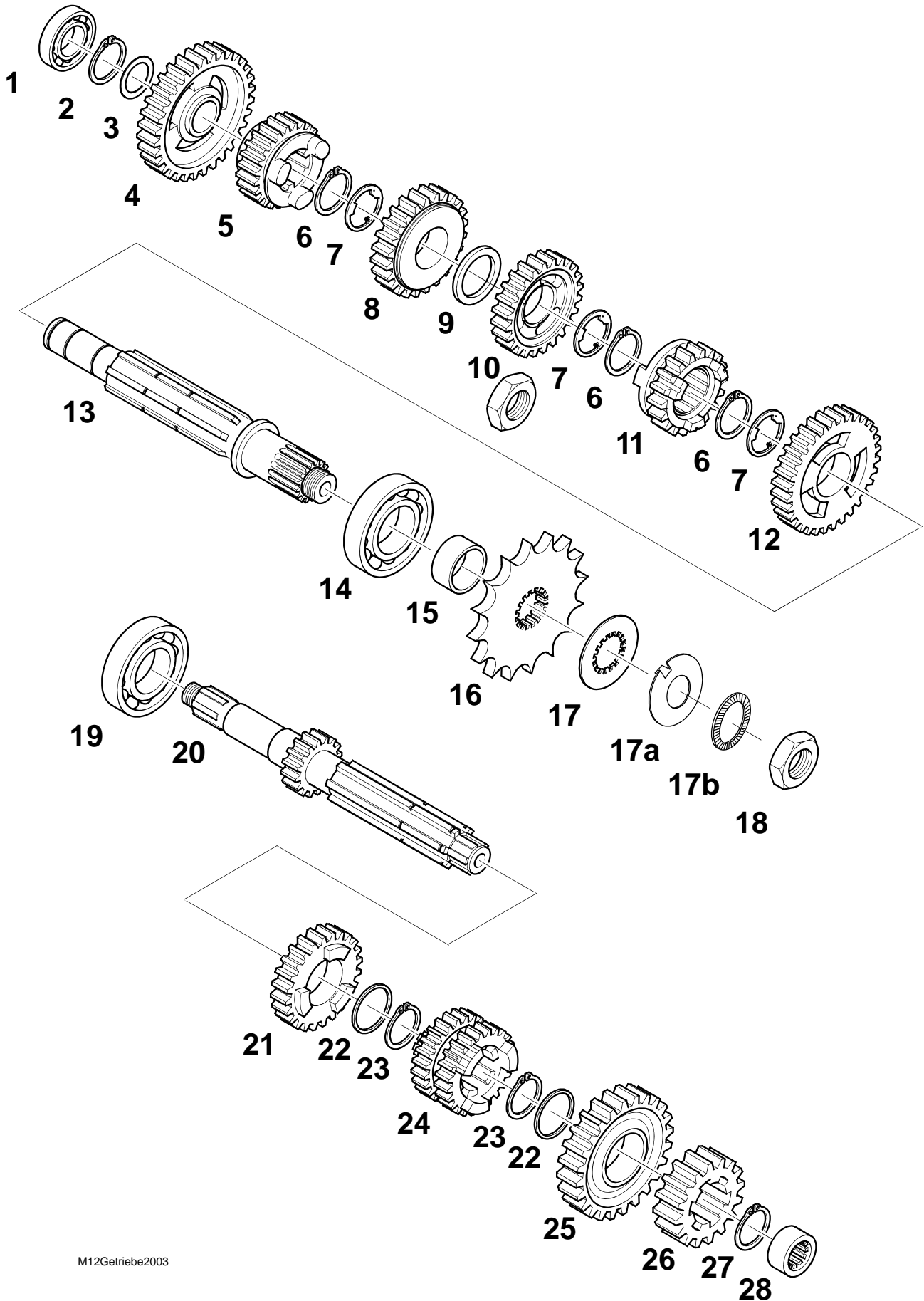


NR	TEILNUMMER	BEZEICHNUNG	RT	SX / SM
NO.	PART NO.	DESCRIPTION		
B10		M11 Schaltbetätigung GEARCHANGE ASSY.		
1	3747032000	Schaltgabelwelle 2 bar, shift fork guide 2	1	1
2	9442454000	DIN 6779-9 Sicherungsscheibe DIN 6779-9 retaining washer	1	1
3	3747034000	Schaltgabel 1.und 3.Gang fork, shift 1 and 3	1	1
4	3747033000	Schaltgabel 2.und 4.Gang fork, shift 2 and 4	1	1
5		DIN 7991-M5x16-10.9-mk Senkschraube DIN 7991-M5x16-10.9-mk countersunk head screw	1*	1*
6		Scheibe, Senkschraube washer for countersunk head screw	1*	1*
7		Schaltstern stopper	1*	1*
8		6004-2Z Kugellager (20x42x12) 6004-2Z ball bearing (20x42x12)	1*	1*
9		DIN 6885-B4x4x6 Passfeder DIN 6885-B4x4x6 parallel key	1*	1*
11		DIN EN ISO 8746-3x5-St Halbrundkerbnagel DIN EN ISO 8746-3x5-St round head grooved pin	1*	1*
12	3747000005	Schaltwalze shift cam assy	1	1
13	9015186000	DIN 7603 A 10x13,5x1 Flachdichtring DIN 7603 A 10x13,5x1 sealing ring	1	1
14	9015177000	Leerlaufschalter neutral gear switch	1	1
15	9015077000	ISO 8734-10x60-B-St Schaltgabelwelle 1 ISO 8734-10x60-B-St bar, shift fork guide 1	1	1
16	3747031000	Schaltgabel 5.und 6.Gang fork, shift 5 and 6	1	1
17	3747022000	DIN 2076-C-3,2 Rückstellfeder, Schaltwelle DIN 2076-C-3,2	1	1

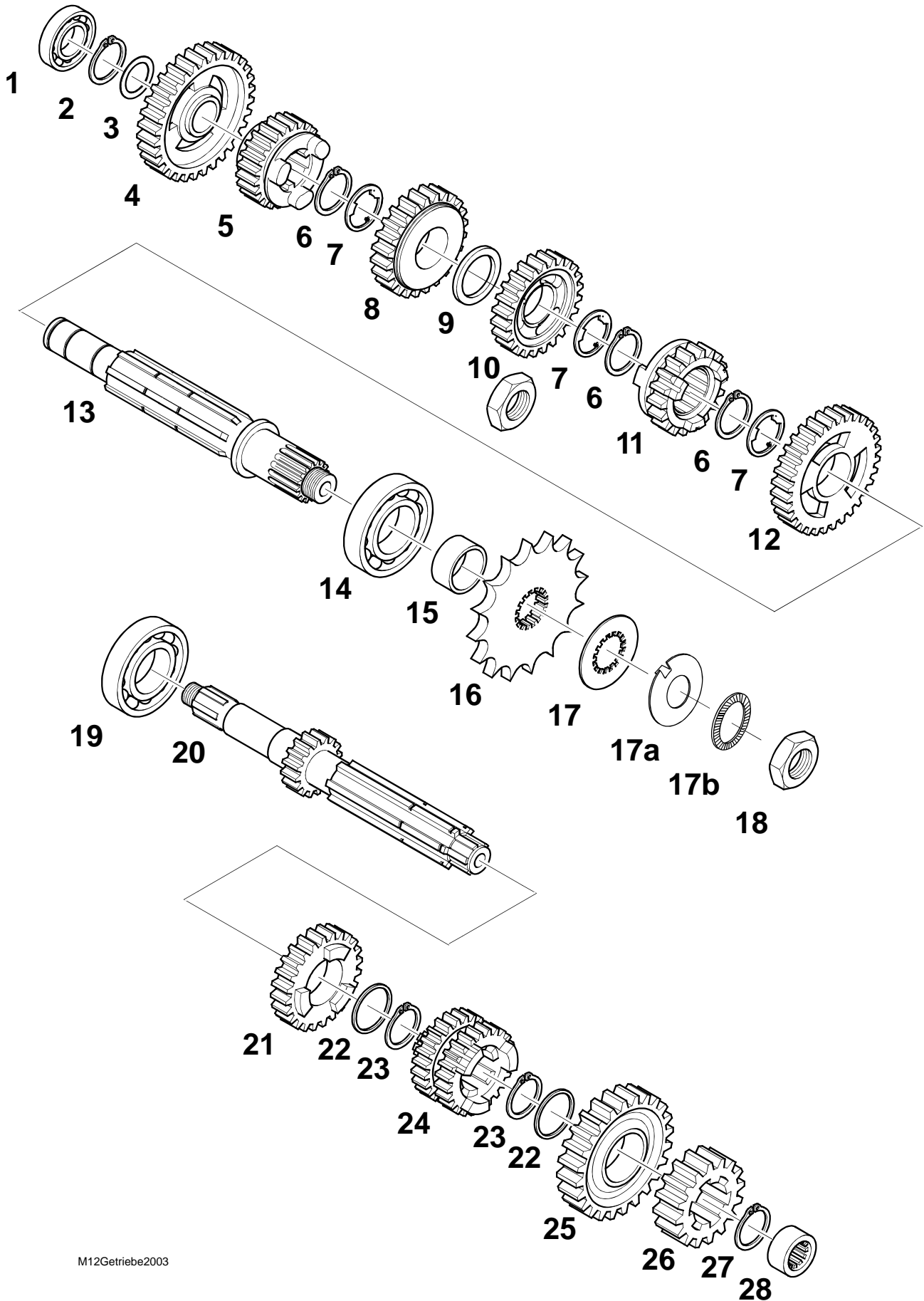
* Bestandteil Schaltwalze, nicht einzeln lieferbar
*part of shift cam assy, not deliverable as single part



NR	TEILNUMMER	BEZEICHNUNG	RT	SX / SM
NO.	PART NO.	DESCRIPTION		
C10		M11 Schaltbetätigung GEARCHANGE ASSY.		
18	9015116000	DIN 6779-10 Sprengring DIN 6779-10 retaining washer	1	1
19	3747020000	Schaltwelle shift shaft	1	1
20	3747015000	Bolzen M6, Indexhebel bolt M6, stopper lever assy	1	1
21	3747010000	Indexhebel stopper lever assy	1	1
22	3747014000	Drehfeder, Indexhebel spring, stopper lever assy	1	1
23	9014793000	DIN 933-M6x30-8.8-A4K Sechskantschraube DIN 933-M6x30-8.8-A4K hexagon screw	1	1
24	9436013000	DIN 125-A6,4-140HV-A4K Scheibe DIN 125-A6,4-140HV-A4K washer	1	1
25	3925035605	Fussschalthebel gear shift pedal	1	1
26	9438365000	DIN 137-B6FSt-A4K Federscheibe DIN 137-B6FSt-A4K spring washer	1	1
27	9013309000	DIN982-M6-8-A4K Sechskantmutter DIN982-M6-8-A4K hexagon nut	1	1
28	0547050000	Muffe für Schalthebel rubber for pedal gear shift	1	1

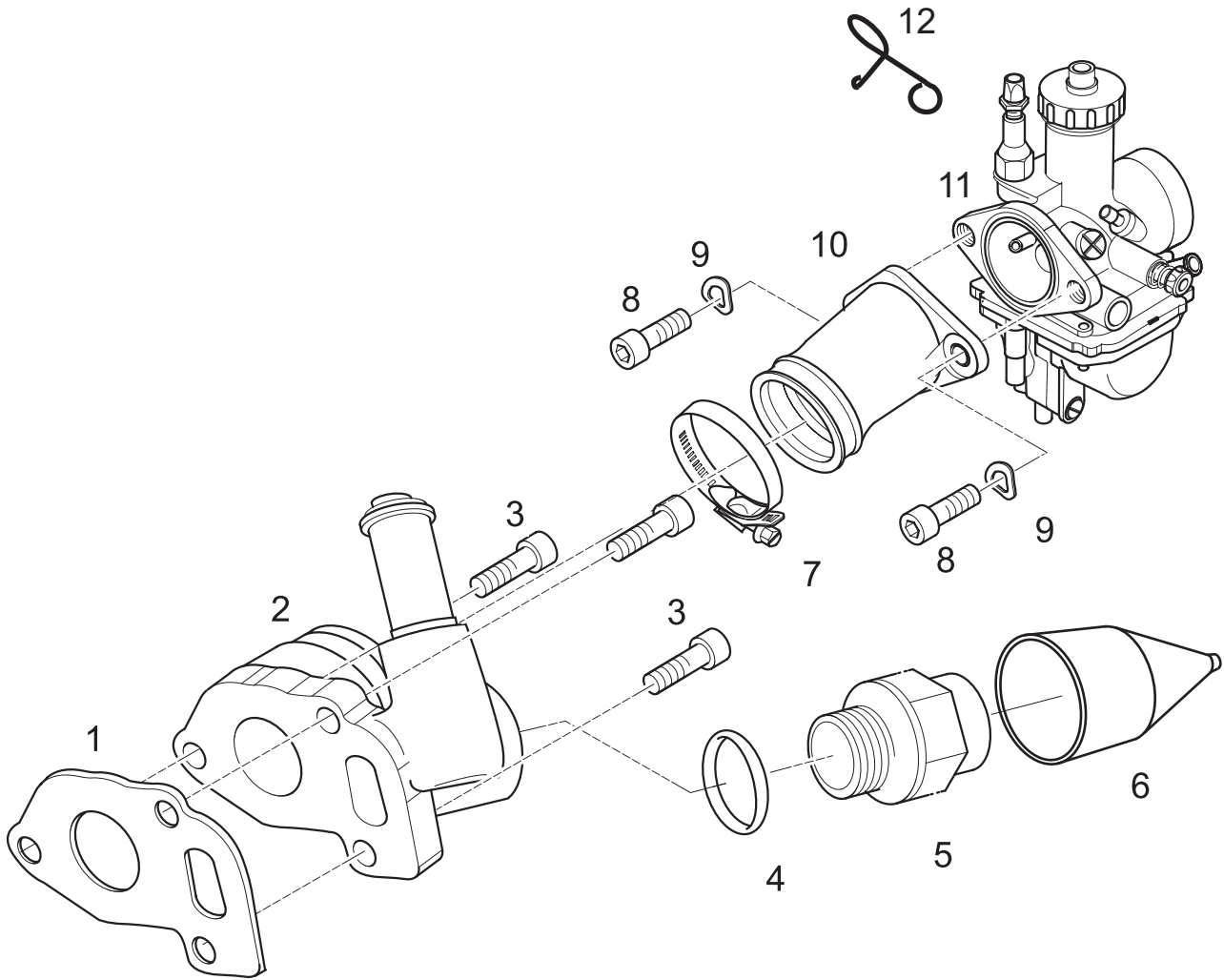


NR	TEILNUMMER	BEZEICHNUNG	RT	SX / SM
NO.	PART NO.	DESCRIPTION		
D10		M12 Getriebe GEARBOX		
1	9015119000	6204 C3 (20x47x14), Kugellager 6204 C3 (20x47x14) ball bearing	1	1
2	9439104000	DIN 471-15x1 Sicherungsring DIN 471-15x1 retaining ring	1	1
3	3746023000	Distanzscheibe spacer washer	1	1
4	3746016000	Zahnrad, 1.Gang free pinion, first gear	1	1
5	3746015000	Schaltrad, 1. und 3.Gang gear pinion, 1st and 3rd gear	1	1
6	3746019000	Sicherungsring retaining ring	3	3
7	3746020000	Scheibe (26,5x22,2x18,5x0,5) washer (26,5x22,2x18,5x0,5)	3	3
8	3746014000	Zahnrad, 3.Gang free pinion, 3rd gear	1	1
9	3746021000	Scheibe (25x15x0,6) washer (25x15x0,6)	1	1
10	3746013000	Zahnrad, 4.Gang free pinion 4th gear	1	1
11	3746036000	Schaltrad, 2.und 4.Gang gear pinion, 2nd and 4th gear	1	1
12	3746035000	Zahnrad, 2.Gang free pinion, 2nd gear	1	1
12	3746034000	Abtriebswelle output shaft	1	1
14	9015120000	6304 (20x52x15), Kugellager, Abtriebswelle 6304 (20x52x15) ball bearing, output shaft	1**	1**
15	3746030000	Hülse sleeve	1	1
16	9015059000	Ritzel sprocket	1	1



NR	TEILNUMMER	BEZEICHNUNG	RT	SX / SM
NO.	PART NO.	DESCRIPTION		
E10		M12 Getriebe GEARBOX		
17	3746032000	Sicherungsblech, Kettenritzel (innenverzahnt) lock washer, sprocket (inner teeth)	1*	1*
17 a	3746037000	Sicherungsblech, Kettenritzel (Bohrung 17 mm) lock washer, sprocket (inner hole 17 mm)	1**	1**
17b	9014158000	Sicherungsscheibe S 16-A4K lock washer S 16-A4K	1	1
18	3746033000	Mutter, Kettenritzel nut, sprocket	1*	1*
18	9015205000	Mutter, Kettenritzel nut, sprocket	1**	1**
19	9015118000	6202 C3 (15x35x11), Kugellager 6202 C3 (15x35x11) ball bearing	1	1
20	3746001000	Antriebswelle driving shaft	1	1
21	3746002000	Zahnrad, 5.Gang free pinion, 5th speed	1	1
22	3746004000	Scheibe 25,5x20x1 washer 25,5x20x1	2	2
23	3746005000	Sicherungsring retaining ring	2	2
24	3746003000	Schaltrad, 5.und 6.Gang gear pinion, 5th and 6th speed	1	1
25	3746006000	Zahnrad, 6.Gang free pinion	1	1
26	3746007000	Antriebszahnrad, 2.Gang gear, 2nd speed	1	1
27	9439467000	DIN 471-20x1,2 Sicherungsring DIN 471-20x1,2 retaining ring	1	1
28	9015087000	HK 1512 B, Nadellager, Antriebswelle HK 1512 B needle bearing, driving shaft	1	1

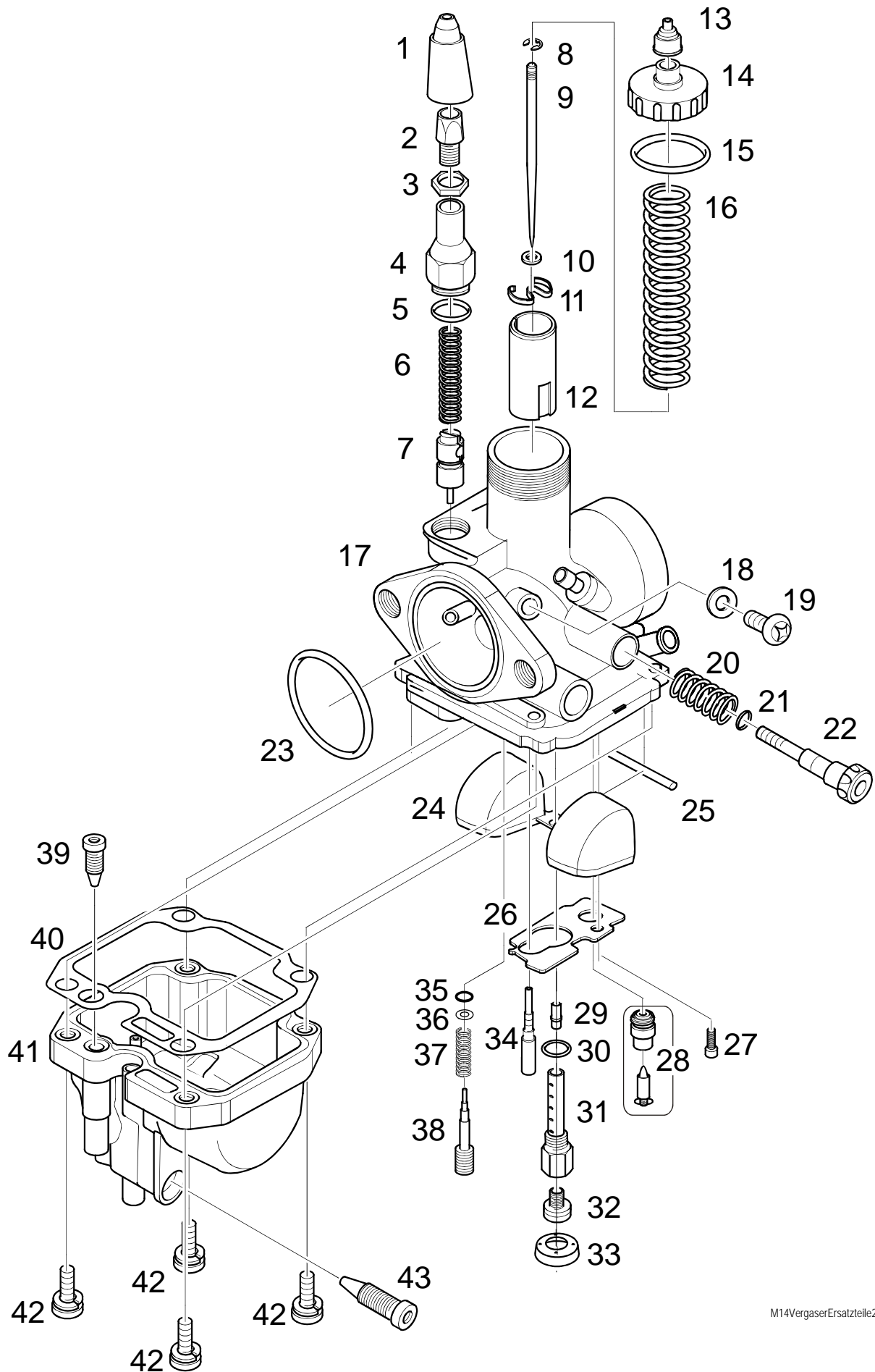
* für Abtriebswelle mit Gewindelänge 6,5 mm
* for output shaft with thread length 6.5 mm
** für Abtriebswelle mit Gewindelänge 9,7 mm
** for output shaft with thread length 9,7 mm



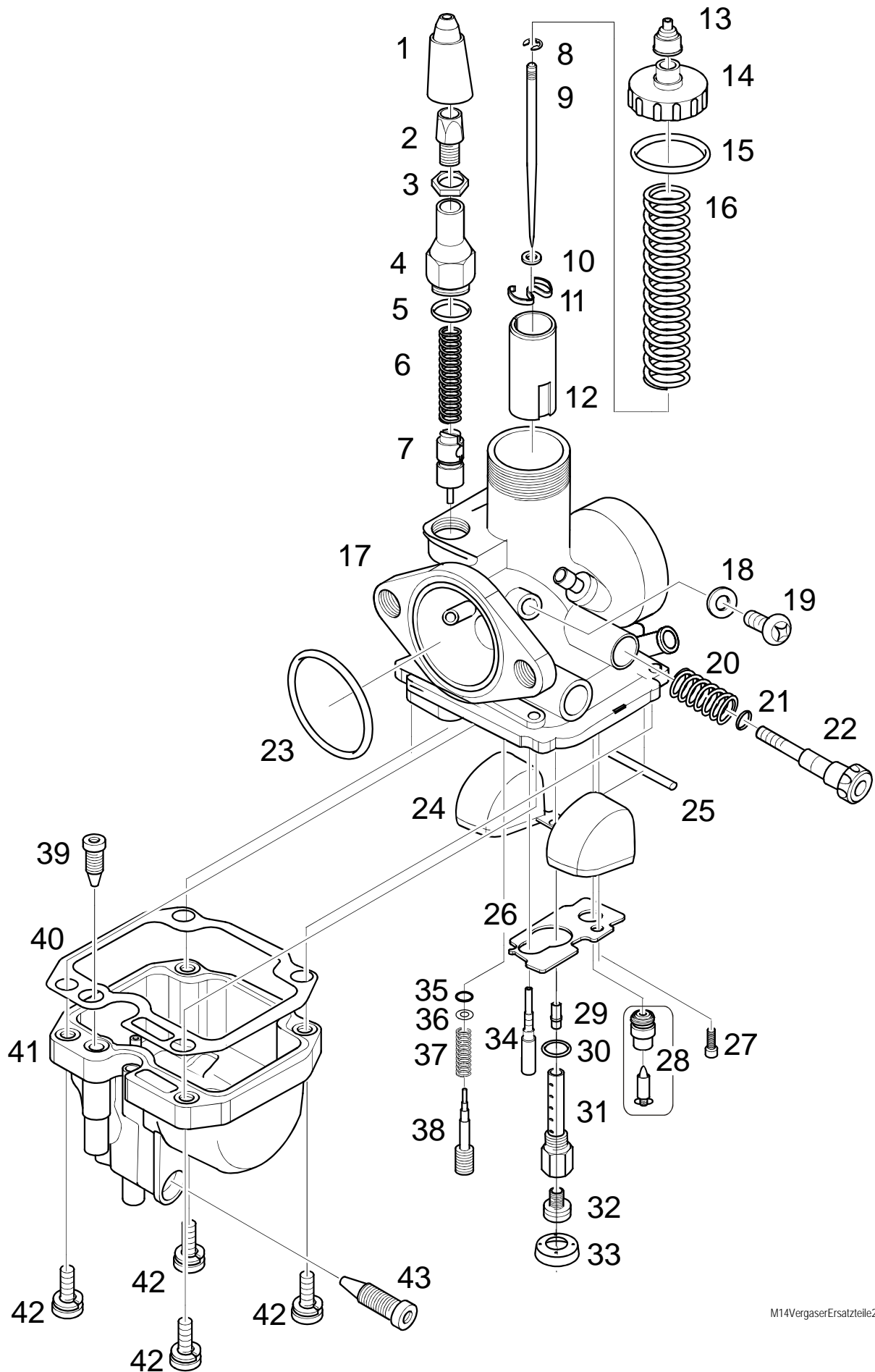
NR	TEILNUMMER	BEZEICHNUNG	RT	SX / SM
NO.	PART NO.	DESCRIPTION		
F10		M13 Vergaser CARBURETOR		
1	3742028000	Dichtung, Ansaugkrümmer gasket, intake manifold	1	1
2	3742035005	Ansaugkrümmer intake manifold	1	1
3	9015145000	DIN 912-M6x20-8.8-ps si, Zylinderschraube DIN 912-M6x20-8.8-ps si, allen screw	3	3
4	9022149000	Dichtring, Thermoschalter Ø 26,7x22,2x1,4 gasket ring, thermal switch, Ø26,7x22,2x1,4	1	1
5	9015207000	Thermoschalter mit Dichtring thermal switch with gasket ring	1	1
6	9023208000	Gummikappe für Thermoschalter Rubber cap for thermal switch	1	1
7	9016134000	Schelle Torro 30-45/9 C7 W3 clamp Torro 30-45/9 C7 W3	1	1
8	9412891000	DIN 912-M6x16-8.8-A4K Zylinderschraube DIN 912-M6x16-8.8-A4K allen screw	2	2
9	9438365000	DIN 137-B6-Fst-A4K Federscheibe DIN 137-B6-Fst-A4K spring washer	2	2
10	3742041000	Vergaserstutzen carburetor connecting piece	1	1
11	9015091000	Vergaser carburetor	1*	1*
12	3742049000	Klemme, Vergaserüberlauf Clip, carburettor breathing	1	1

* Ersatzteile siehe M13, Vergaser- Ersatzteile

* SPARE PARTS SEE M13, CARB. SPARE PARTS

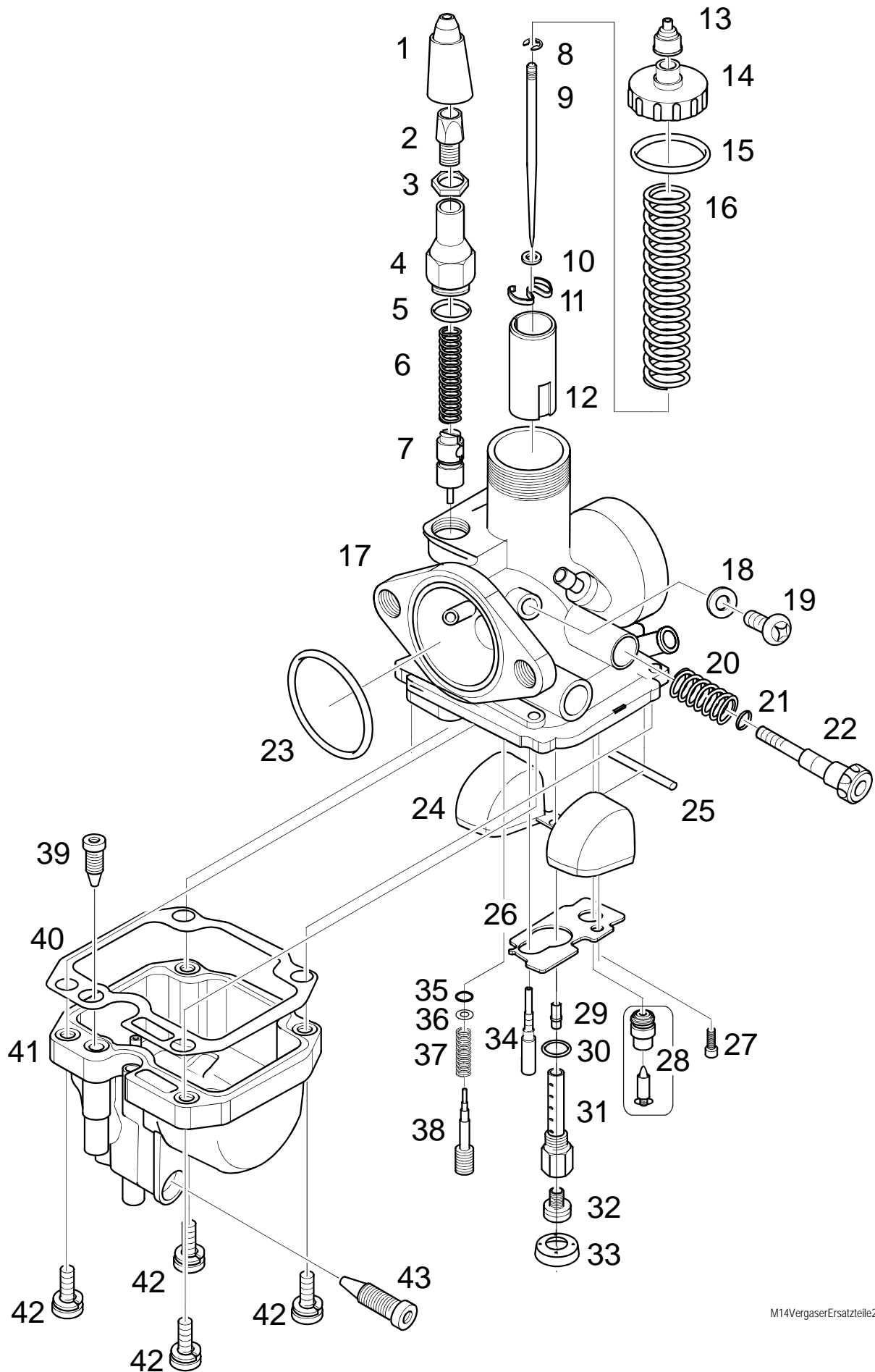


NR	TEILNUMMER	BEZEICHNUNG	RT	SX / SM
NO.	PART NO.	DESCRIPTION		
G10		M14 Vergaser, Ersatzteile CARBURETOR, SPARE PARTS		
1	9023112000	Kappe CAP	1	1
2	9023074000	Stellschraube CABLE ADJUSTER	1	1
3	9023073000	Mutter NUT	1	1
4	9023082000	Gehäuse für Startvergaser GUIDE HOLDER	1	1
5	9023110000	O- Ring O- RING	1	1
6	9023084000	Feder, Startvergaser SPRING (CO)	1	1
7	9023083000	Starterkolben PLUNGER ASSY	1	1
8	9023071000	Sicherungsscheibe CLIP	1	1
9	9023101000	Düsennadel JET NEEDLE	1	1
10	9023076000	Dichtung PACKING	1	1
11	9023079000	E- Ring E-RING	1	1
12	9023078000	Drosselschieber PISTON VALVE.	1	1
13	9023075000	Kappe cap	1	1
14	9023077000	Verschlusskappe mit Dichtring MIXING CAP ASSY WITH GASKET	1	1
15		KEIN Ersatzteil, eingeklebt NO SPARE PART		
16	9023072000	Feder SPRING (CO)	1	1
17		Vergasergehäuse (kein Ersatzteil) MIXING BODY ASSY (no single spare part)		
18	9023109000	Dichtring PACKING Teile ohne Teilnummer nicht lieferbar! Parts without PART NO. not deliverable!	1	1



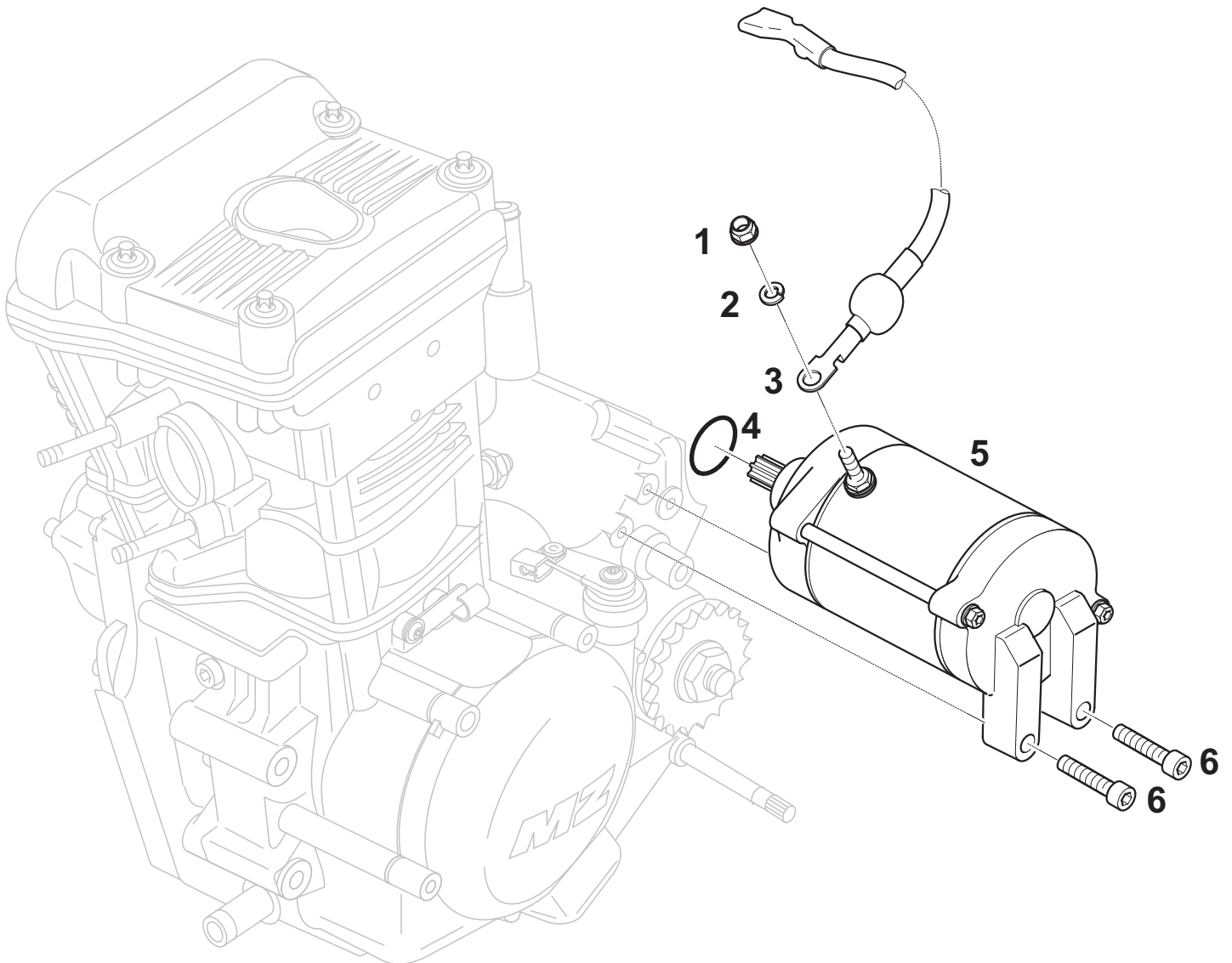
NR	TEILNUMMER	BEZEICHNUNG	RT	SX / SM
NO.	PART NO.	DESCRIPTION		
H10		M14 Vergaser, Ersatzteile CARBURETOR, SPARE PARTS		
19	9023108000	Schraube SCREW	1	1
20	9023086000	Feder, Schieberanschlagschraube SPRING (CO)	1	1
21	9023087000	O- Ring O-RING	1	1
22	9023085000	Schieberanschlagschraube ADJUST SCREW	1	1
23	9023091000	O- Ring O-RING	1	1
24	9023104000	Schwimmer FLOAT ASSY	1	1
25	9023105000	Stift PIN	1	1
26	9023089000	Platte PLATE	1	1
27	9023088000	Schraube SCREW	1	1
28	9023106000	Schwimmernadel- Ventil mit Sitz und O-Ring NEEDLE VALVE ASSY (with seat and O-ring)	1	1
29	9023115000	Nadeldüse "O 0" NEEDLE JET "O 0"	1	1
30	9023103000	O- Ring O- RING	1	1
31	9023080000	Düsenhalter JET HOLDER	1	1
32	9023100000	Hauptdüse MAIN JET	1	1
33	9023102000	Halter, Hauptdüse HOLDER	1	1
34	9023098000	Leerlaufdüse "15" PILOT JET "15"	1	1
34	9023116000	Leerlaufdüse "20" PILOT JET "20"	1*	1*

* nur alternativ / only alternativ

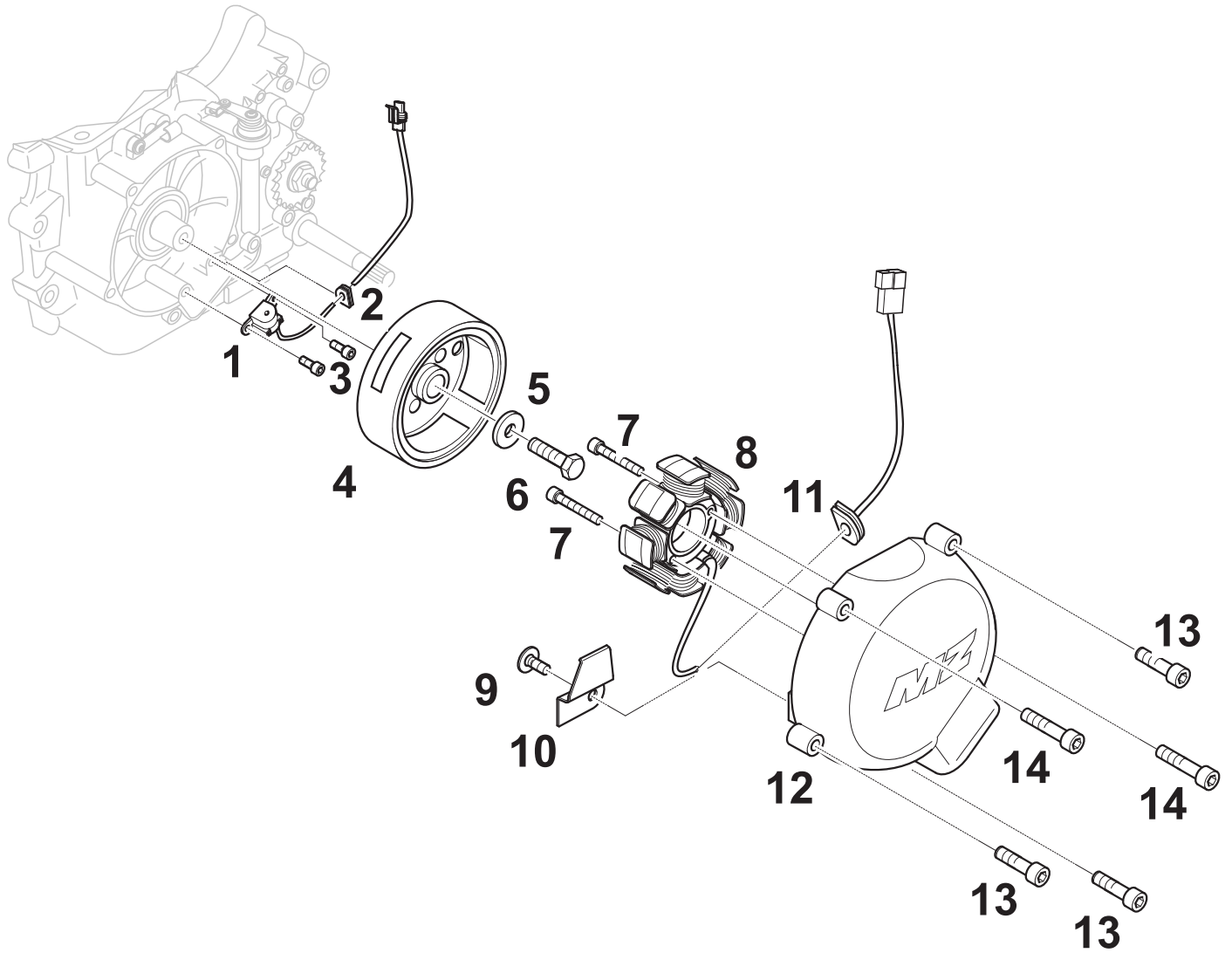


NR	TEILNUMMER	BEZEICHNUNG	RT	SX / SM
NO.	PART NO.	DESCRIPTION		
I10		M14 Vergaser, Ersatzteile CARBURETOR, SPARE PARTS		
35	9023092000	O- Ring O-RING	1	1
36	9023093000	Scheibe zum O- Ring WASHER at O-ring	1	1
37	9023094000	Feder, Leerlauf- Gemischschraube SPRING (CO)	1	1
38	9023095000	Leerlauf- Gemischschraube ADJUSTER	1	1
39	9023081000	Startdüse JET	1	1
40	9023096000	Dichtung, Schwimmergehäuse GASKET	1	1
41	9023097000	Schwimmergehäuse FLOAT BODY ASSY	1	1
42	9023107000	Schraube mit Federring SCREW with spring washer	4	4
43	9023090000	Schraube (Ablassschraube) SCREW (drain screw)	1	1
	9023113000	Schlauch 600 mm lang, Meterware HOSE, length 600 mm, delivered in meter- pieces	1	1
	9023113000	Schlauch, 250 mm lang, Meterware HOSE, length 250 mm, delivered in meter- pieces	1	1

Teile ohne Teilnummer nicht lieferbar!
Parts without PART NO. not deliverable!



NR	TEILNUMMER	BEZEICHNUNG	RT	SX / SM
NO.	PART NO.	DESCRIPTION		
J10		M15 Anlasser STARTER MOTOR		
1	9015176000	B 196-8-M6x1-ps si Sicherungsmutter B 196-8-M6x1-ps si self locking hexagon nut	1	1
2	9438345000	DIN 137-B6-FSt-A4K Federscheibe DIN 137-B6-FSt-A4K spring washer	1	1
3	9015173000	Kabel, Elektrostarter cable, starter motor	1	1
4	9020043000	O-Ring Ø 30x3 O- ring Ø30x3	1	1
5	9015101000	Elektrostarter starter motor	1	1
6	9015033000	DIN 912-M6x30-8.8-ps si Zylinderschraube DIN 912-M6x30-8.8-ps si allen screw	2	2



NR	TEILNUMMER	BEZEICHNUNG	RT	SX / SM
NO.	PART NO.	DESCRIPTION		
K10		M16 Lichtmaschine GENERATOR		
1	9015127000	Sensor (Pick up) pick up sensor	1	1
2	9015079000	Kabeltülle, siehe Nr. 11 cable duct, see NO. 11	1	1
3	9015165000	DIN 912-M5x12-8.8-A4K-mk Zylinderschraube DIN 912-M5x12-8.8-A4K-mk allen screw	2	2
4	9015126000	Rotor rotor assy	1	1
5	9015146000	DIN 6340-8,4-A4K Scheibe, Rotor DIN 6340-8,4-A4K washer, rotor	1	1
6	9015013000	DIN 933-M8x20-10.9-A4K-mk Sechskantschraube DIN 933-M8x20-10.9-A4K-mk hexagon screw	1	1
7	9015159000	DIN 912-M5x25-8.8-A4K-mk Zylinderschraube DIN 912-M5x25-8.8-A4K-mk allen screw	2	2
8	9015125000	Stator stator assy	1	1
9	9015162000	ISO 7380-M5x6-A4K Schraube ISO 7380-M5x6-A4K screw	1	1
10	3745021000	Halteblech holder	1	1
11	9015079000	Kabeltülle, siehe Nr. 2 cable duct, see NO. 2	1	1
12	3745020265	Deckel, Gehäuse links cover, alternator	1	1
13	9015033000	DIN 912-M6x30-8.8-ps si Zylinderschraube DIN 912-M6x30-8.8-ps si allen screw	1	1
14	9015114000	DIN 912-M6x40-8.8-ps si Zylinderschraube DIN 912-M6x40-8.8-ps si allen screw	2	2
	9015012000	DIN 6888-3x3,7 Scheibenfeder DIN 6888-3x3,7 woodruff key	1*	1*

* siehe M08 Kurbelwelle / crank shaft