

MOTO GUZZI

125

MOTO GUZZI

Cette parts list est issue de la numérisation d'un document papier original Moto Guzzi.

Ce document dispose de "signets" permettant de naviguer plus rapidement au sein de la parts list.

Merci de communiquer toute information à Sergio : [california@free.fr](mailto:california@free.fr)

La liste de discussion/diffusion sur laquelle le lecteur est convié est : <http://fr.groups.yahoo.com/group/guzzitek>

N'oubliez pas de visiter le site historique le plus complet de Moto Guzzi : <http://perso.wanadoo.fr/rolcat.vm/guzzi>

Merci à tous ceux qui contribuent à la Guzzithèque.

Document édité le 31 août 2003

-----

This Parts List is a scanned original paper document from Moto Guzzi.

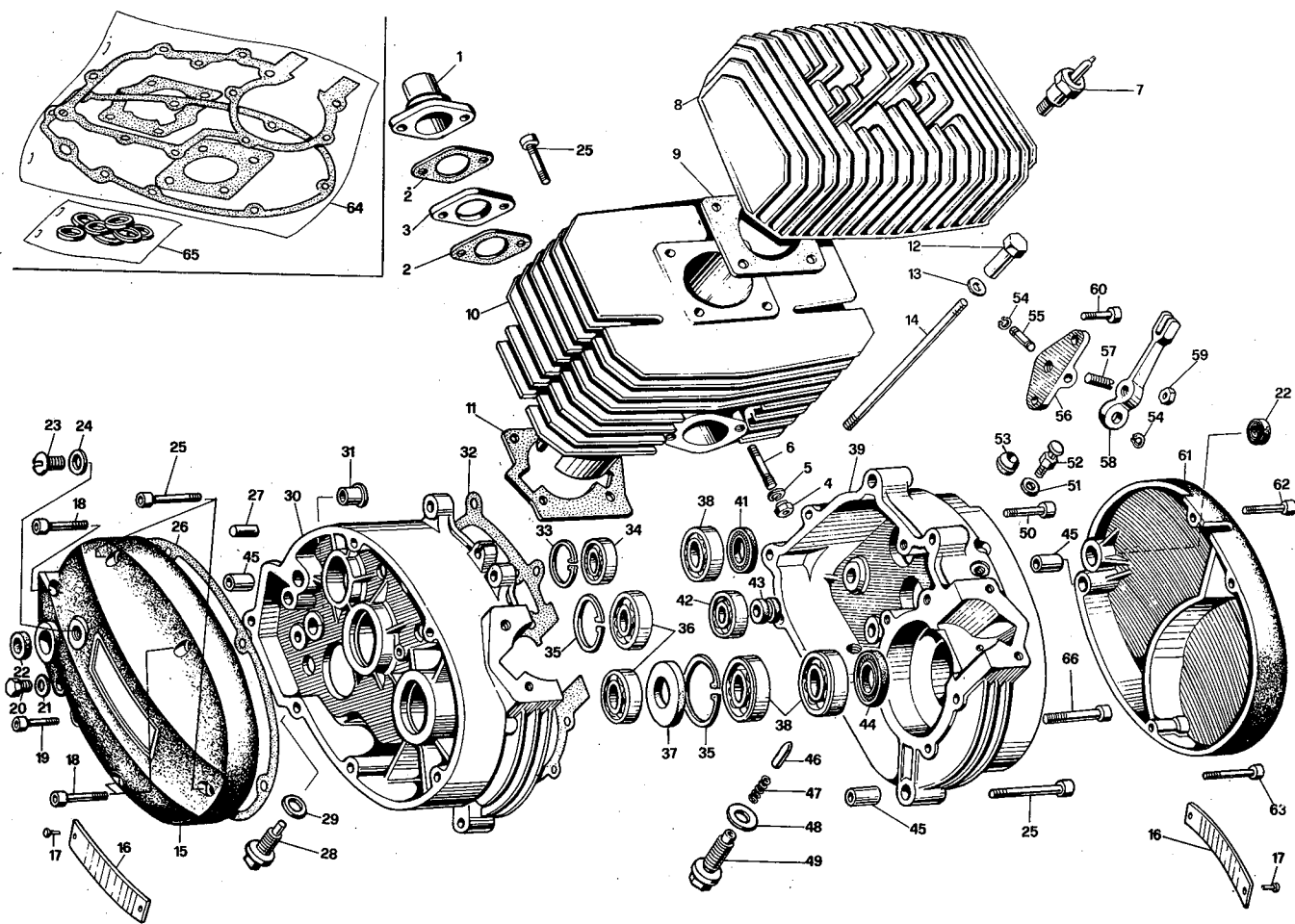
The document as bookmarks for easier navigation.

Please any comment to Sergio : [california@free.fr](mailto:california@free.fr)

Don't forget to visit the best historical web site about Moto Guzzi : <http://perso.wanadoo.fr/rolcat.vm/guzzi>

Thanks to all the friends that contribute to the "Guzzithèque".

Issued August 2003, the 31.



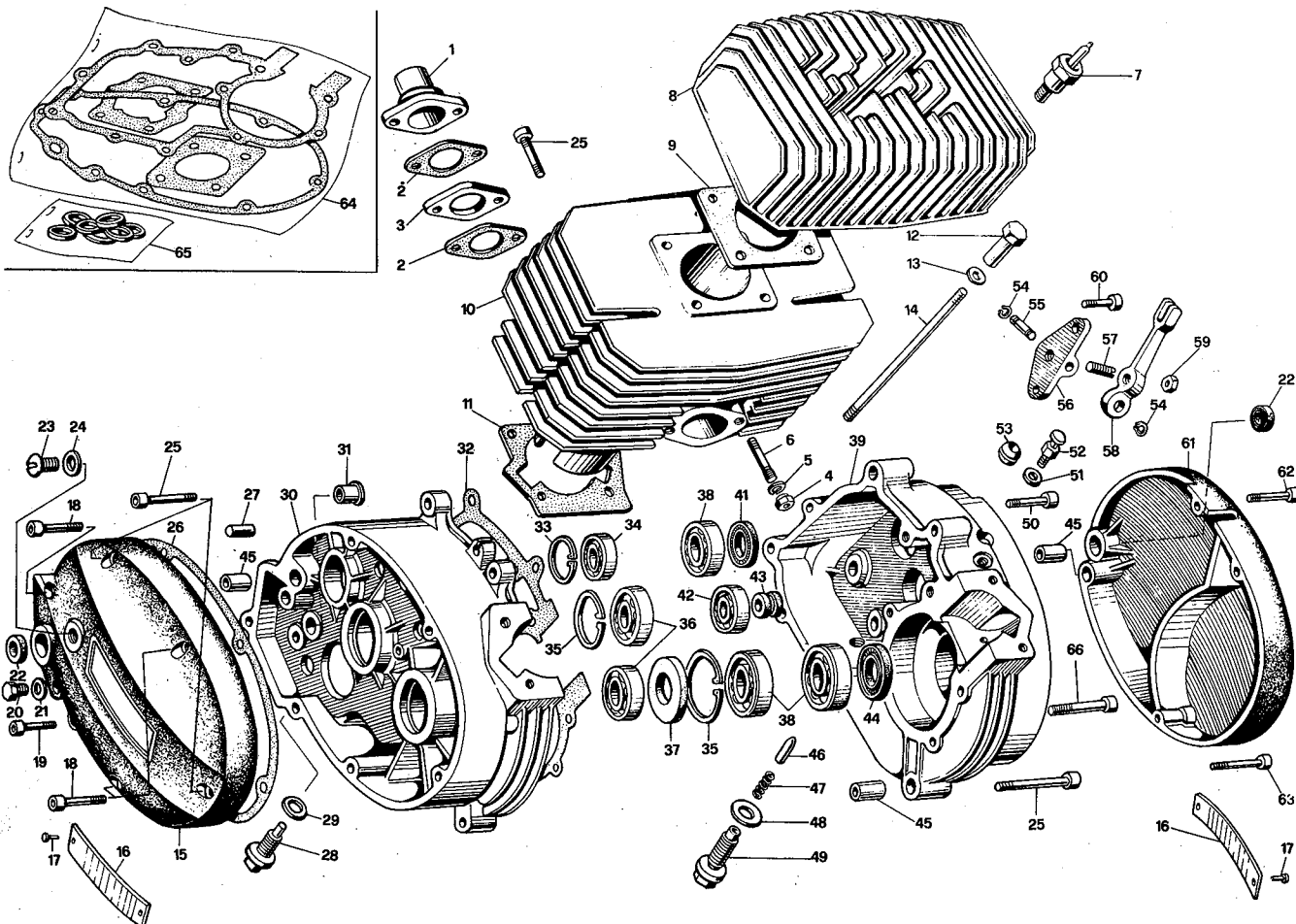
NOTE NOTES NOTES MARKE	POS. N.	N. COD. CODE No. No. CODE CODE Nr.	DENOMINAZIONE	DESCRIPTION	DESIGNATION	BEZEICHNUNG	N. DIS DRWG. No. No. PLAN ZEICHN. Nr.
	1	39.11.50.00	Collettore aspirazione	Manifold	Collecteur d'admission	Ansaugkrümmer	
	2	39.11.55.00	Guarnizione	Gasket	Joint	Dichtung	
	3	35.11.51.71	Distanziale	Spacer	Entretoies	Distanzstück	
	4	92.75.00.85	Dado	Nut	Ecrou	Mutter	
	5	61.27.03.00	Rosetta ondulata	Washer	Rondelle	Unterlegscheibe	
	6	35.02.05.70	Prigioniero	Stud bolt	Goujon prisonnier	Stiftschraube	
	7	25.71.70.25	Candela di accension.	Spark plug	Bougie d'allumage	Zündkerze	
	8	35.02.24.70	Testa motore	Cylinder head	Culasse	Zylinderkopf	
	9	39.02.20.00	Guarnizione	Gasket	Joint	Dichtung	
	10	35.02.03.71	Cilindro	Cylinder	Cylindre	Zylinder	
	11	39.02.08.00	Guarnizione	Gasket	Joint	Dichtung	
	12	39.02.19.00	Dado fiss. testa	Nut	Ecrou	Mutter	
	13	95.10.04.16	Rosetta piana	Washer	Rondelle	Unterlegscheibe	
	14	39.02.17.00	Prigioniero	Stud bolt	Goujon prisonnier	Stiftschraube	
	15	35.00.16.70	Coperchio destro	Right cover	Couvercle droit	Rechte Deckel	
	16	35.01.55.00	Targh. motore "Guzzi"	"Guzzi" engine badge	Plaque mot. "Guzzi"	Motorschild "Guzzi"	
	16	62.00.98.01	Targh. mot. "Benelli"	"Benelli" eng. badge	Plaque mot. "Benelli"	Motorschild "Benelli"	
	17	91.80.02.03	Chiodino autofilettante	Rivet	Rivet	Nagel	
	18	98.62.03.35	Vite T.C.E.I.	Screw	Vis	Schraube	
	19	98.62.03.25	Vite T.C.E.I.	Screw	Vis	Schraube	
	20	98.05.43.10	Bullone	Bolt	Boulon	Bolzen	
	21	90.71.40.62	Guarnizione	Gasket	Joint	Dichtung	
	22	90.40.15.25	Anello di tenuta	Seal ring	Bague d'étanchéité	Dichtung	
	23	35.01.88.00	Tappo carico olio	Filling plug	Bouchon de rempl. h.	Füllungstopfen	
	24	90.71.41.52	Guarnizione	Gasket	Joint	Dichtung	
	25	98.62.03.30	Vite T.C.E.I.	Screw	Vis	Schraube	
	26	35.00.12.00	Guarnizione	Gasket	Joint	Dichtung	
	27	35.01.10.00	Picchetto riscontro	Dowel	Cliquet	Zapfen	
	28	35.26.59.00	Bullone	Bolt	Boulon	Bolzen	
	29	90.71.41.27	Guarnizione	Gasket	Joint	Dichtung	
	30	35.00.11.70	Carter destro	Right crankcase	Carter droit	Rechts Gehäuse	
	31	35.01.70.00	Boccola	Bush	Douille	Buchse	
	32	35.00.09.70	Guarnizione	Gasket	Joint	Dichtung	
	33	90.27.20.32	Anello di sicurezza	Circlip	Bague d'arrêté	Sicherheitsring	
	34	92.20.12.11	Cuscinetto	Bearing	Roulement	Kugellager	
	35	90.27.20.40	Anello di sicurezza	Circlip	Bague d'arrêté	Sicherheitsring	
	36	92.20.12.18	Cuscinetto	Bearing	Roulement	Kugellager	

125 (322.00)

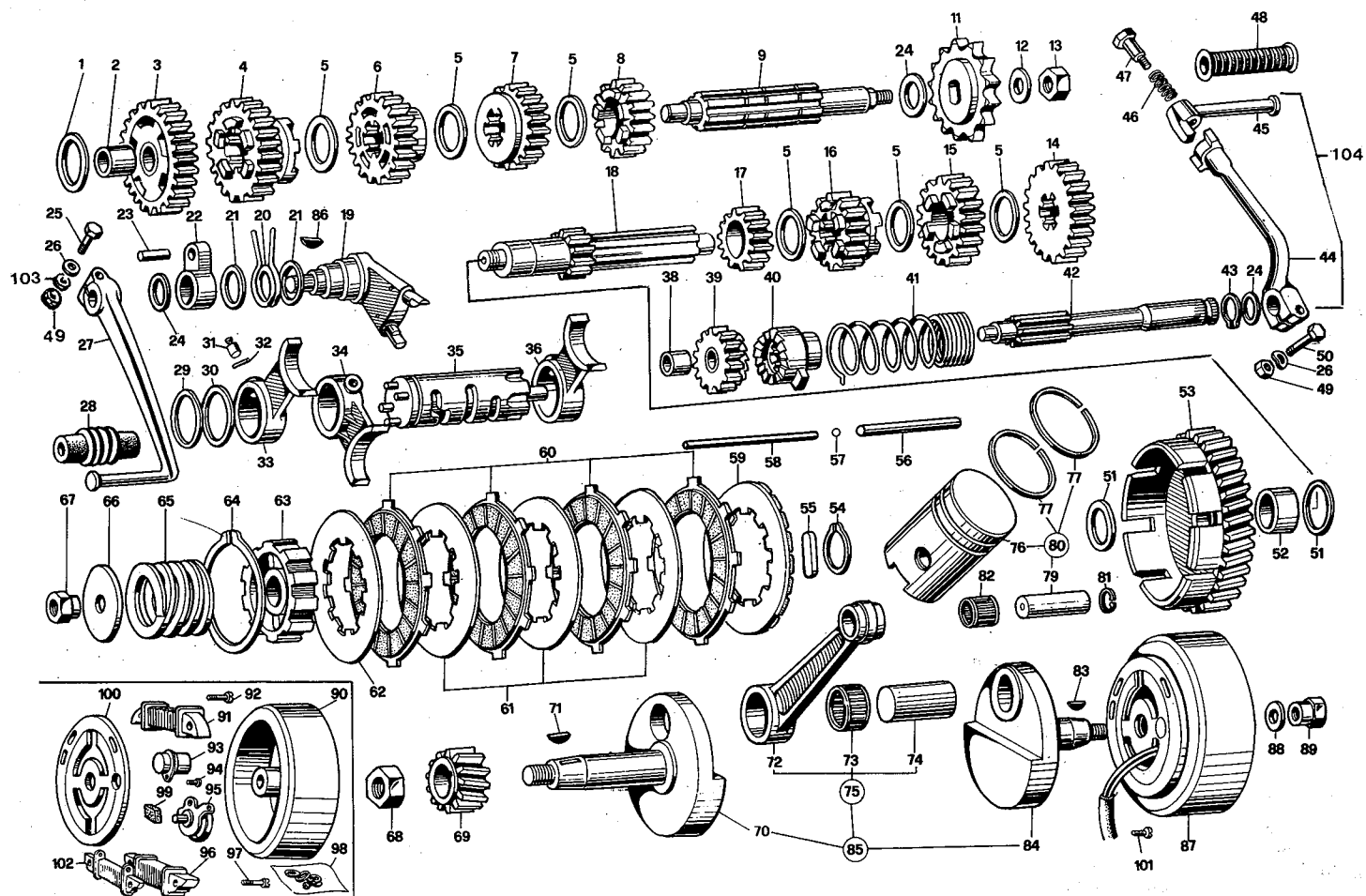
TAVOLA DRAWING  
TABLE BILD

1

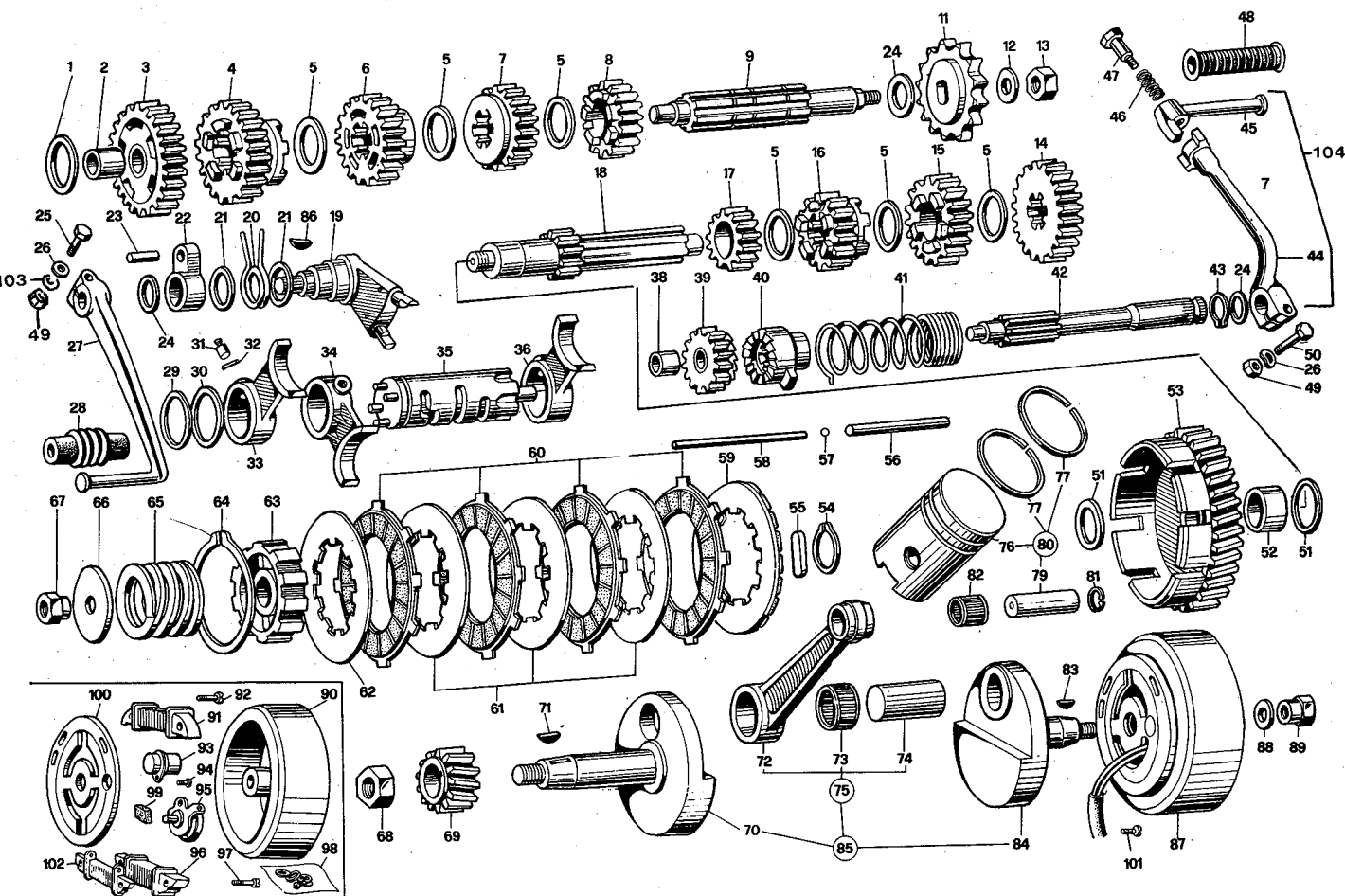
CARTER - COPERCHI - TESTA - CILIN.  
CRANKC. - COVERS - HEAD - CYLIN.  
CARTER - COUVER. - CULASSE - CYL.  
GEHAUSE - DECK. - KOPF - ZYLINDER



NOTE NOTES NOTES MARKE	POS. N.	N. COD. CODE No. No. CODE CODE Nr.	DENOMINAZIONE	DESCRIPTION	DESIGNATION	BEZEICHNUNG	N. DIS DRWG. No. No. PLAN ZEICHN. Nr.
	37	90.40.17.43	Anello di tenuta	Seal ring	Bague d'étanchéité	Dichtring	
	38	92.20.12.19	Cuscinetto	Bearing	Roulement	Kugellager	
	39	35.00.08.70	Carter sinistro	Left crankcase	Carter gauche	Links Gehäuse	
	40	92.20.14.16	Cuscinetto	Bearing	Roulement	Kugellager	
	41	90.40.15.31	Anello di tenuta	Seal ring	Bague d'étanchéité	Dichtring	
	42	92.20.12.16	Cuscinetto	Bearing	Roulement	Kugellager	
	43	91.55.10.73	Anello di tenuta	Seal ring	Bague d'étanchéité	Dichtring	
	44	90.40.20.35	Anello di tenuta	Seal ring	Bague d'étanchéité	Dichtring	
	45	35.00.20.00	Picchetto riferiment.	Dowel	Cliquet	Zapfen	
	46	39.01.10.00	Picchetto ar. marce	Dowel	Cliquet	Zapfen	
	47	35.01.11.00	Molla	Spring	Ressort	Feder	
	48	10.15.42.00	Guarnizione	Gasket	Joint	Dichtung	
	49	39.01.12.00	Bullone porta picchet.	Bolt	Boulon	Bolzen	
	50	98.62.03.55	Vite T.C.E.I.	Screw	Vis	Schraube	
	51	90.71.40.80	Guarnizione	Gaske	Joint	Dichtung	
	52	48.00.46.70	Sfiatore	Spillway	Déservoir	Überlauf	
	53	91.55.10.70	Cappellot. uscita cavi	Cap	Capuchon	Deckel	
	54	90.27.10.03	Anello di sicurez.	Clip	Bague d'arrêt	Sicherheitsring	
	55	35.09.07.00	Spina fulcro leva	Pin	Clavette	Zapfen	
	56	35.09.09.00	Supporto leva	Support	Support levier	Halterung	
	57	39.09.04.00	Vite registro frizione	Clutch screw	Vis embrayage	Kupplungsschraube	
	58	35.09.02.00	Leva frizione	Clutch lever	Levier d'embrayage	Kupplungshebel	
	59	92.60.24.06	Dado	Nut	Ecrou	Mutter	
	60	98.62.23.16	Vite T.C.E.I.	Screw	Vis	Schraube	
	61	35.00.04.00	Coperchio sinistro	Left cover	Couvercle gauche	Links Deckel	
	62	98.62.23.20	Vite T.C.E.I.	Screw	Vis	Schraube	
	63	98.62.03.40	Vite T.C.E.I.	Screw	Vis	Schraube	
	64	35.99.90.71	Serie guarnizioni	Gasket set	Série joints	Dichtungssatz	
	65	35.99.95.71	Serie paraoli	Oil seal set	Série de pare-huile	Dichtungssatz	
	66	98.62.03.70	Vite	Screw	Vis	Schraube	
		35.00.01.70	Carter accoppiati	Coupled carter	Carter jumelé	Motorgehäuse	

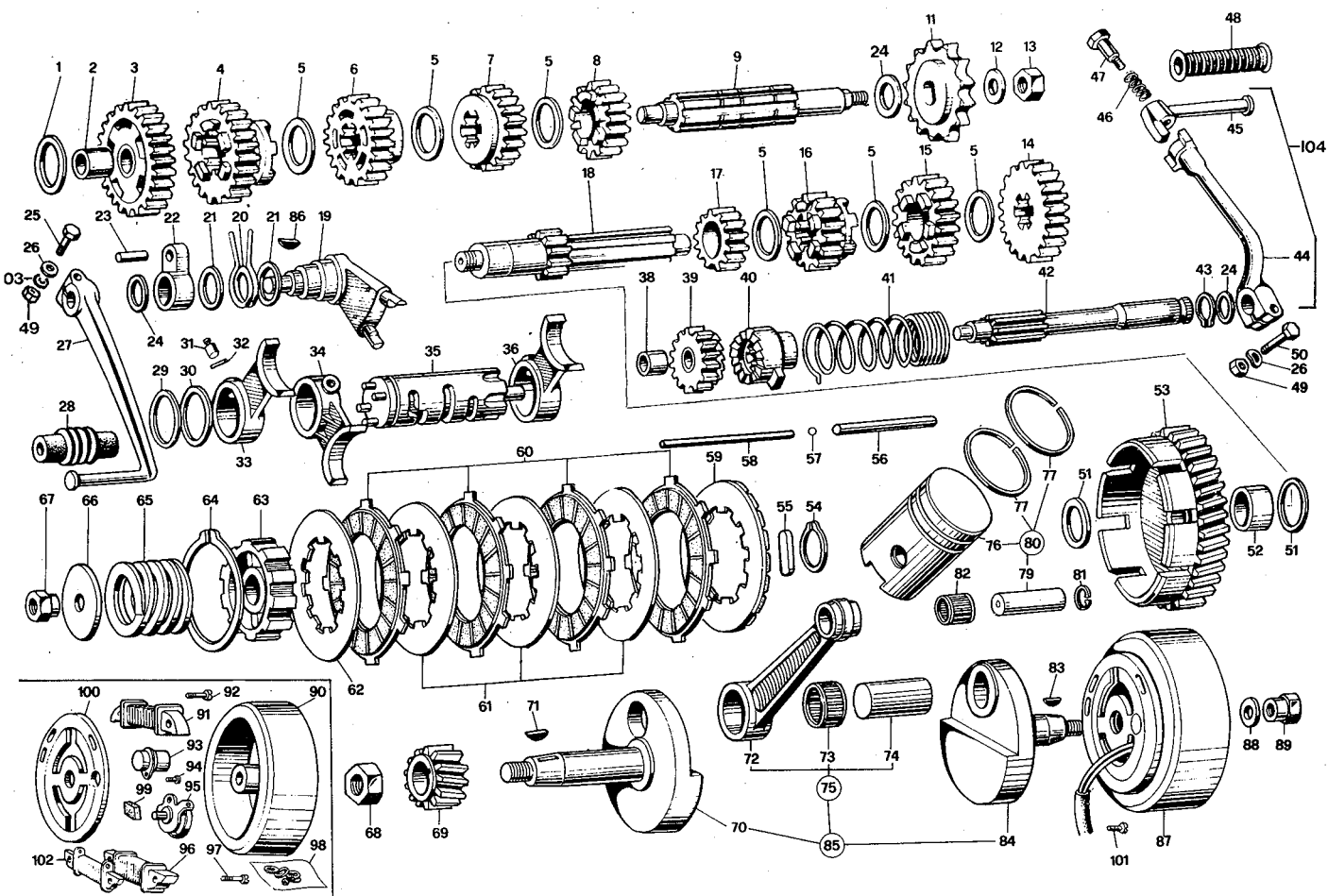


NOTE NOTES NOTES MARKE	POS. N.	N. COD. CODE No. CODE CODE Nr.	DENOMINAZIONE	DESCRIPTION	DESIGNATION	BEZEICHNUNG	N. DIS DRWG. No. No. PLAN ZEICHN. Nr.
	1	35.21.38.00	Rosetta arr. ingr.	Washer	Rondelle	Unterlegscheibe	
	2	35.21.41.00	Boccola	Bush	Douille	Büchse	
	3	35.21.42.70	Ingranaggio 1ª A.S.	1 st speed gear S.S.	Pignon 1 ère vit. A.I.	Zahnrad 1ª Gang-Stw	
	4	35.21.45.00	Ingranaggio 2ª A.S.	2nd speed gear S.S.	Pignon 2ème vit. A.I.	Zahnrad 2ª Gang-Stw	
	5	35.21.55.00	Anello fermo ingr.	Retining ring	Bague de serrage	Verschlussring	
	6	35.21.48.00	Ingranaggio 3ª A.S.	3rd speed gear S.S.	Pignon 3ème vit. A.I.	Zahnrad 3ª Gang-Stw	
	7	35.21.51.00	Ingranaggio 4ª A.S.	4th speed gear S.S.	Pignon 4ème vit. A.I.	Zahnrad 4ª Gang-Stw	
	8	35.21.52.00	Ingranaggio 5ª A.S.	5th speed gear S.S.	Pignon 5ème vit. A.I.	Zahnrad 5ª Gang-Stw	
	9	35.21.36.00	Albero secondario	Secondary shaft	Arbre intermédiaire	Steuerswelle	
	11	35.07.04.70	Ingranaggio rinvio cb.	Transmission gear	Engrenage boîte à vit.	Schaltgetriebeantrieb	
	12	95.00.02.13	Rosetta	Washer	Rondelle	Unterlegscheibe	
	13	92.60.25.12	Dado	Nut	Ecrou	Mutter	
	14	35.21.20.00	Ingranaggio 5ª A.P.	5th speed gear P.O.	Pign. 5ème vit. A.P.	Zahnrad 5ª Gang-Hptw.	
	15	35.21.18.00	Ingranaggio 4ª A.P.	4th speed gear P.O.	Pignon 4ème vit. A.P.	Zahnrad 4ª Gang-Hptw.	
	16	35.21.14.00	Ingranaggio 3ª A.P.	3rd speed gear P.O.	Pignon 3ème vit. A.P.	Zahnrad 3ª Gang-Hptw.	
	17	35.21.13.00	Ingranaggio 2ª A.P.	2nd speed gear P.O.	Pignon 2ème vit A.P.	Zahnrad 2ª Gang-Hptw.	
	18	35.21.06.00	Albero primario	Out-put shaft	Arbre primaire	Hauptwelle	
	19	35.23.62.00	Corpo preselettore	Preselector body assy	Corps préselec. comp.	Vorwählerkast. - kompl.	
	20	35.25.12.00	Molla	Spring	Ressort	Feder	
	21	35.25.29.00	Rosetta riscontro	Washer	Rondelle	Unterlegscheibe	
	22	35.23.79.00	Nasello	Nib	Déclit	Nase	
	23	35.23.77.00	Picchetto nasello	Nib peg	Piquet déclit	Nasestift	
	24	35.23.81.00	Rosetta	Washer	Rondelle	Unterlegscheibe	
	25	98.05.23.30	Bullone	Bolt	Boulon	Bolzen	
	26	61.01.38.00	Rosetta ondulata	Washer	Rondelle	Unterlegscheibe	
	27	35.25.09.00	Pedale cambio	Transmission pedal	Pédale boîte à vit.	Schaltgetriebe pedal	
	28	39.25.10.00	Pedana pedale camb.	Foot rest	Repose-pieds	Trittbret	
	29	35.23.50.00	Rosetta riscontro	Washer	Rondelle	Unterlegscheibe	
	30	35.23.86.00	Anello fermo albero	Retaining ring	Bague de serrage	Verschlussring	
	31	35.23.87.01	Perno di guida	Dowel	Grain	Stift	
	32	95.52.02.12	Spina elastica	Spring pin	Clavette élastique	Spann hüse	
	33	35.23.05.70	Forchetta ingr. 2 A.S.	2nd gear S.S. fork	Four. engr. 2ème A.I.	Gabel 2ª Zahn. Stw	
	34	35.23.08.70	Forchetta ingr. 3 A.P.	3rd gear P.S. fork	Four. engr. 3ème A.P.	Gabel 3ª Zahn. Hptw	
	35	35.23.45.00	Albero desmodromico	Spined shaft	Arbre desmodromique	Keilwelle	
	36	35.23.12.70	Forchetta ingr. 4 A.S.	4th gear S.S. fork	Four. engr. 4ème A.I.	Gabel 4ª Zahn. Stw	

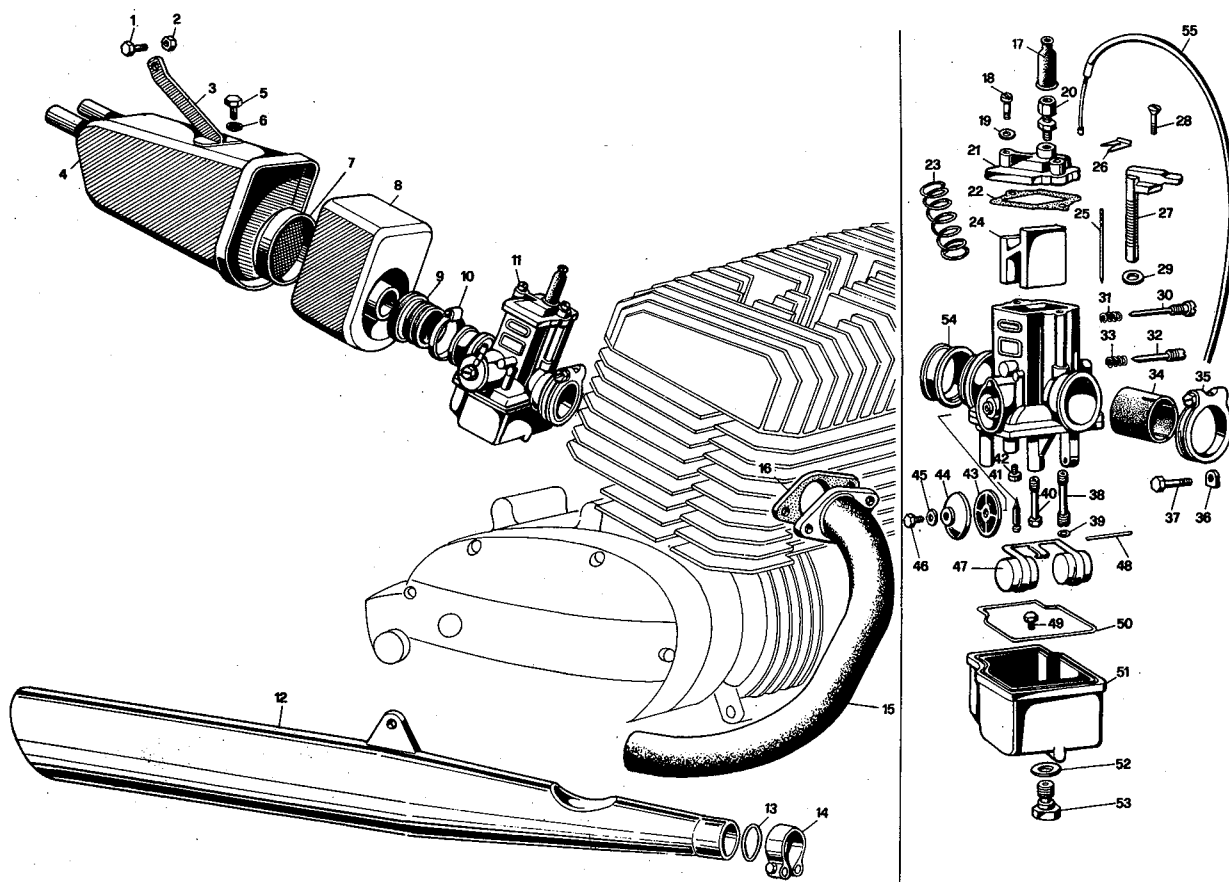


NOTE NOTES MARKE	POS. N.	N. COD. CODE No. No. CODE CODE Nr.	DENOMINAZIONE	DESCRIPTION	DESIGNATION	BEZEICHNUNG	N. DIS DRWG. No. No. PLAN ZEICHN. Nr.
------------------------	------------	---	---------------	-------------	-------------	-------------	--

	38	35.26.67.00	Bussola	Bush	Douille	Buchse	
	39	35.26.64.00	Ingranaggio avviam.	Starter gear	Engrenage démarr.	Starterzahnrad	
	40	35.26.65.00	Bussola dentata	Bush	Douille	Buchse	
	41	35.26.62.00	Molla	Spring	Ressort	Feder	
	42	35.26.45.00	Albero avviamento	Starter shaft	Arbre de démarrage	Starterwelle	
	43	90.27.10.15	Anello di sicurezza	Circlip	Baguene d'arrête	Sicherheitsring	
	44	35.26.05.00	Pedale avviamento	Starter pedal	Pédale misen en mar	Kickstarter	
	45	35.26.25.00	Perno girevole	Pin	Pivot	Zapfen	
	46	35.26.24.00	Molla	Spring	Ressort	Feder	
	47	35.26.23.00	Bullone	Bolt	Boulon	Bolzen	
	48	35.26.21.00	Pedana pedale avv.	Foot rest	Repose-pieds	Trittbrett	
	49	92.60.22.06	Dado	Nut	Ecrou	Mutter	
	50	98.05.23.35	Bullone	Bolt	Boulon	Bolzen	
	51	35.21.54.00	Rosetta rasamento	Washer	Rondelle	Unterlegscheibe	
	52	35.08.36.70	Boccola	Bush	Douille	Buchse	
	53	35.08.11.70	Ingranaggio frizione	Clutch gear	Engrenage de l'embr.	Kupplungsantrieb	
	54	90.27.10.17	Anello di sicurezza	Circlip	Baguene d'arrête	Sicherheitsring	
	55	35.08.54.00	Chiavetta	Key	Clavette	Keil	
	56	35.08.55.00	Astina lunga	Long rod	Tige longue	Langhebel	
	57	92.29.57.04	Sfera	Ball	Bille	Kugel	
	58	35.08.57.00	Astina corta	Short rod	Tige courte	Kurzhebel	
	59	35.08.21.00	Disco int. condotto	Ins. driven plate	Disque int. conduit.	Treibscheibe	
	60	35.08.23.00	Disco conduttore	Driving plate	Disque conducteur	Leitungsscheibe	
	61	35.08.26.00	Disco condotto	Driven plate	Disque conduit	Treibscheibe	
	62	35.08.23.70	Disco esterno	Outside plate	Disque extérieur	Aüss. Kupplungscheibe	
	63	35.08.18.70	Tamburo portadischi	Disc holder drum	Tamb. porte-disques	Kupplungsscheibe Tr.	
	64	90.27.10.70	Anello di sicurezza	Circlip	Baguene d'arrête	Sicherheitsring	
	65	35.08.41.00	Molla	Spring	Ressort	Feder	
	66	35.08.38.00	Rosetta riscontro	Washer	Rondelle	Unterlegscheibe	
	67	35.06.72.00	Dado	Nut	Ecrou	Mutter	
	68	92.70.11.07	Dado	Nut	Ecrou	Mutter	
	69	35.07.02.70	Ingranaggio motore	Driving gear	Engrenage moteur	Motorzahnrad	
	70	35.06.43.71	Volano destro	Right flywheel	Volant droit	Rechts Schwungrad	
	71	91.60.03.37	Linguetta americana	Woodruff key	Languette	Scheibenfeder	
	72	39.06.15.00	Biella	Connection rod	Bielle	Pleuel	



NOTE NOTES NOTES MARKE	POS. N.	N. COD. CODE No. No. CODE CODE Nr.	DENOMINAZIONE	DESCRIPTION	DESIGNATION	BEZEICHNUNG	N. DIS DRWG. No. No. PLAN ZEICHN. Nr.
	73	92.25.20.18	Gabbietta testa biella	Cage	Cage	Nadelkäfig	
	74	35.06.50.00	Perno unione	Pin	Goujon	Stift	
	75	35.06.14.70	Biella completa	Connecting rod-assy	Bielle complète	Pleuel, Compl.	
	76	39.06.04.00	Pistone	Piston	Piston	Kolben	
	77	39.06.08.00	Anello elastico	Piston ring	Bague élastique	Kolbenring	
	79	39.06.12.00	Spinotto	Piston pin	Axe du piston	Kolbenbolzen	
	80	39.06.02.00	Pistone completo	Piston, compl.	Piston complet	Kolben, kompl.	
	81	90.35.30.18	Anello fermo spinot.	Retaining ring	Bague de serrage	Verschlussring	
	82	92.25.20.15	Gabbia piede biella	Cage	Cage	Nadelkäfig	
	83	91.60.02.38	Linguetta americana	Woodruff Key	Languette	Scheibengeder	
	84	35.06.44.71	Volano sinistro	Left flywheel	Volant gauche	Links Schwungrad	
	85	35.06.40.71	Biellismo completo	Connect. rod. assy	Tringlerie complète	Pleuelwerk. kompl.	
	86	91.60.04.50	Linguetta americana	Woodruff key	Languette	Scheibenfeder	
	87	35.71.24.80	Volano magnete	Flywheel magneto	Volant de la magnéto	Magnetschwungrad	
	88	95.10.12.75	Rosetta	Washer	Rondelle	Unterlegscheibe	
	89	35.06.72.70	Dado	Nut	Ecrou	Mutter	
	90	35.71.16.80	Rotore volano	Flywheel rotor	Rotor à volant	Schwungradrotor	
	91	35.71.51.80	Bobina luce	Coil	Bobine	Lichtspule	
	92	35.71.55.00	Vite	Screw	Vis	Schraube	
	93	35.70.86.00	Condensatore	Condenser	Condensateur	Kondensator	
	94	35.70.79.00	Vite	Screw	Vis	Schraube	
	95	35.70.88.00	Ruttore completo	Contact. break. comp.	Rupteur complet	Schraube Unterbreker kompl.	
	96	35.71.50.80	Bobina alimentazione	Coil	Bobine	Spule	
	97	35.71.55.80	Vite	Screw	Vis	Schraube	
	98	35.71.57.00	Bustina viti e rondel.	Screws & washer set	Envel. vis et rondelles	Schrauben, Unterl. Satz	
	99	35.70.95.70	Ingrassatore	Lubricator	Graisseur	Fettbüchse	
	100	35.70.22.00	Piastra statore	Plate	Plaqué du stator	Ständerplatte	
	101	98.20.04.10	Vite	Screw	Vis	Schraube	
	102	35.71.52.80	Bobina lampeggiatori	Coil	Bobine	Spule	
	103	95.00.02.06	Rosetta	Washer	Rondelle	Unterlegscheibe	
	104	35.26.02.50	Pedale avv. compl.	Starter pedal, compl.	Péd. de mise en m. c.	Kickstarter, kpl.	



NOTE NOTES NOTES MARKE	POS. N.	N. COD. CODE No. No. CODE CODE Nr.	DENOMINAZIONE	DESCRIPTION	DESIGNATION	BEZEICHNUNG	N. DIS DRWG. No. No. PLAN ZEICHN. Nr.
	1	98.05.43.18	Bullone	Bolt	Boulon	Bolzen	
	2	92.60.22.06	Dado	Nut	Ecrou	Mutter	
	3	35.11.41.80	Staffa sost. silenz asp	Bracket	Etrier	Bügel	
	4	35.11.61.70	Silenziatore asp. post.	Rear int. muffler	Silenc. aspir arrière	Hint Ansaugungschall.	
	5	98.05.43.12	Bullone	Bolt	Boulon	Bolzen	
	6	95.00.02.06	Rosetta piana	Washer	Rondelle	Unterlegscheibe	
	7	35.11.36.70	Filtro aria	Air filter	Filtre à air	Luftfilter	
	8	35.11.04.70	Silenziatore asp. ant.	Front. int. muffler	Silence. aspir avant	Vord Ansaugungschal.	
	9	61.11.44.00	Manicotto	Sleeve	Manchon	Manschette	
	10	93.30.50.25	Fascetta	Clamp	Collier	Schelle	
	11	35.11.26.80	Carburatore	Carburetor	Carburateur	Vergaser	
	12	35.12.30.80	Silenziatore scarico	Exhaust silencer	Silenc. échappem.	Auspuffschalldäm.	
	13	39.12.67.00	Anello di tenuta	Seal ring	Bague d'étanchéité	Dichtring	
	14	35.12.69.80	Fascetta tubo scarico	Exhaust pipe clamp	Collier tuyau d'éch.	Auspuffroherschelle	
	15	35.12.07.80	Tubo scarico	Exhaust pipe	Tuyau d'échappem.	Auspuffrohr	
	16	39.12.03.00	Guarnizione	Gasket	Joint	Dichtung	
	17	13.93.70.00	Cappuccio	Cap	Capuchon	Dekel	
	18	13.93.28.00	Vite	Screw	Vis	Schraube	
	19	13.93.21.00	Rosetta	Washer	Rondelle	Unterlegscheibe	
	20	49.93.87.00	Vite tendifilo	Screw	Vis	Schraube	
	21	53.93.50.00	Coperchio valvola	Cover	Couvercle	Deckel	
	22	35.93.22.70	Guarnizione	Gasket	Joint	Dichtung	
	23	13.93.71.00	Molla	Spring	Ressort	Feder	
	24	35.93.75.70	Valvola gas	Gas valve	Soupape de gaz	Gasventil	
	25	35.93.77.71	Spillo conico	Needle	Pointeau conique	Kon. Nadel	
	26	55.93.85.85	Fermaglio	Fastener clip	Goujon	Klemme	
	27	35.93.78.70	Dispositivo avviam.	Starter device	Dispositif de démarr.	Startvoilrichtung	
	28	13.93.79.00	Vite	Screw	Vis	Schraube	
	29	14.93.83.00	Guarnizione	Gasket	Joint	Dichtung	
	30	13.93.66.00	Vite	Screw	Vis	Schraube	
	31	13.93.67.00	Molla	Spring	Ressort	Feder	
	32	13.93.62.00	Vite	Screw	Vis	Schraube	
	33	13.93.63.00	Molla	Spring	Ressort	Feder	
	34	39.93.89.00	Riduzione isolante	Bush	Réduction isolante	Buchse	
	35	39.93.87.00	Fascetta	Clamp	Collier	Schelle	
	36	14.93.68.00	Dado	Nut	Ecrou	Mutter	

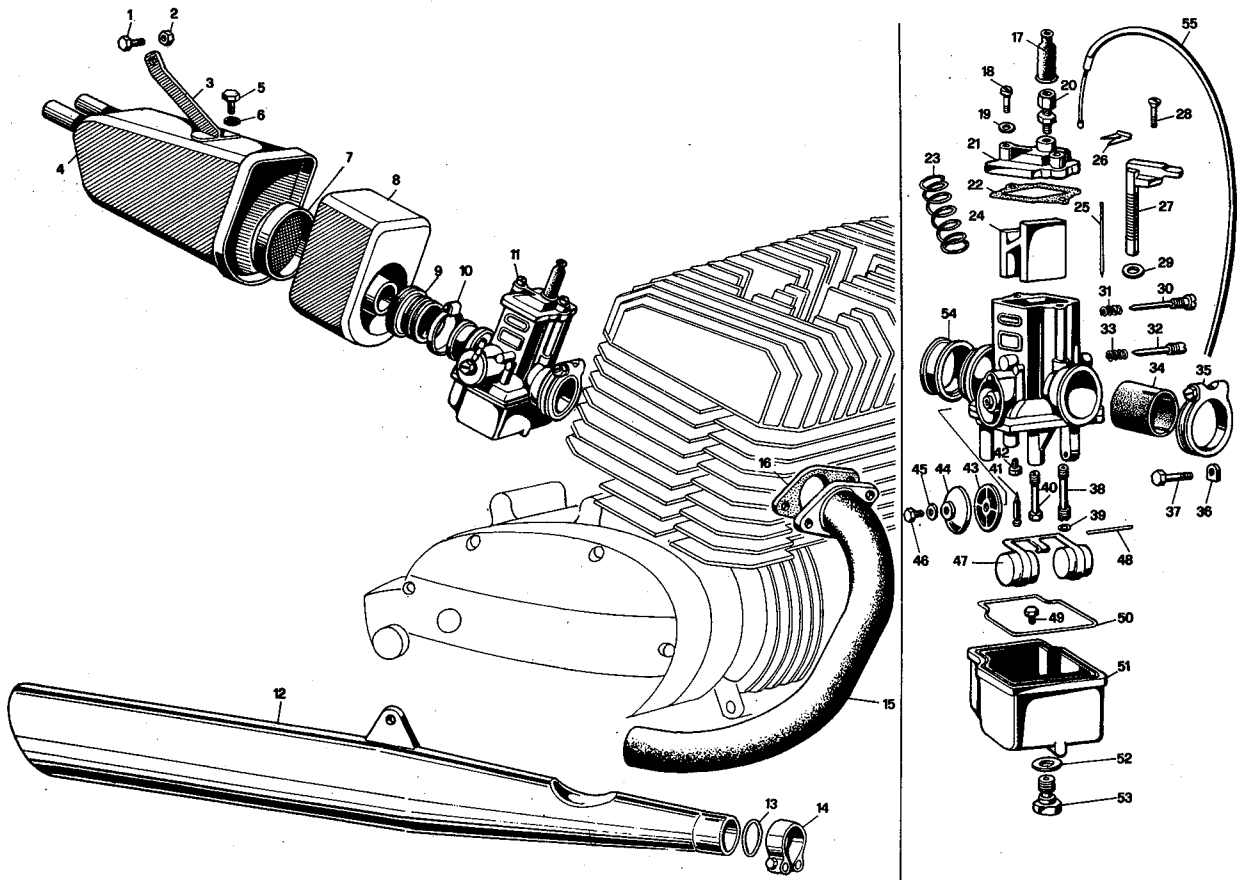


125 (322.00)

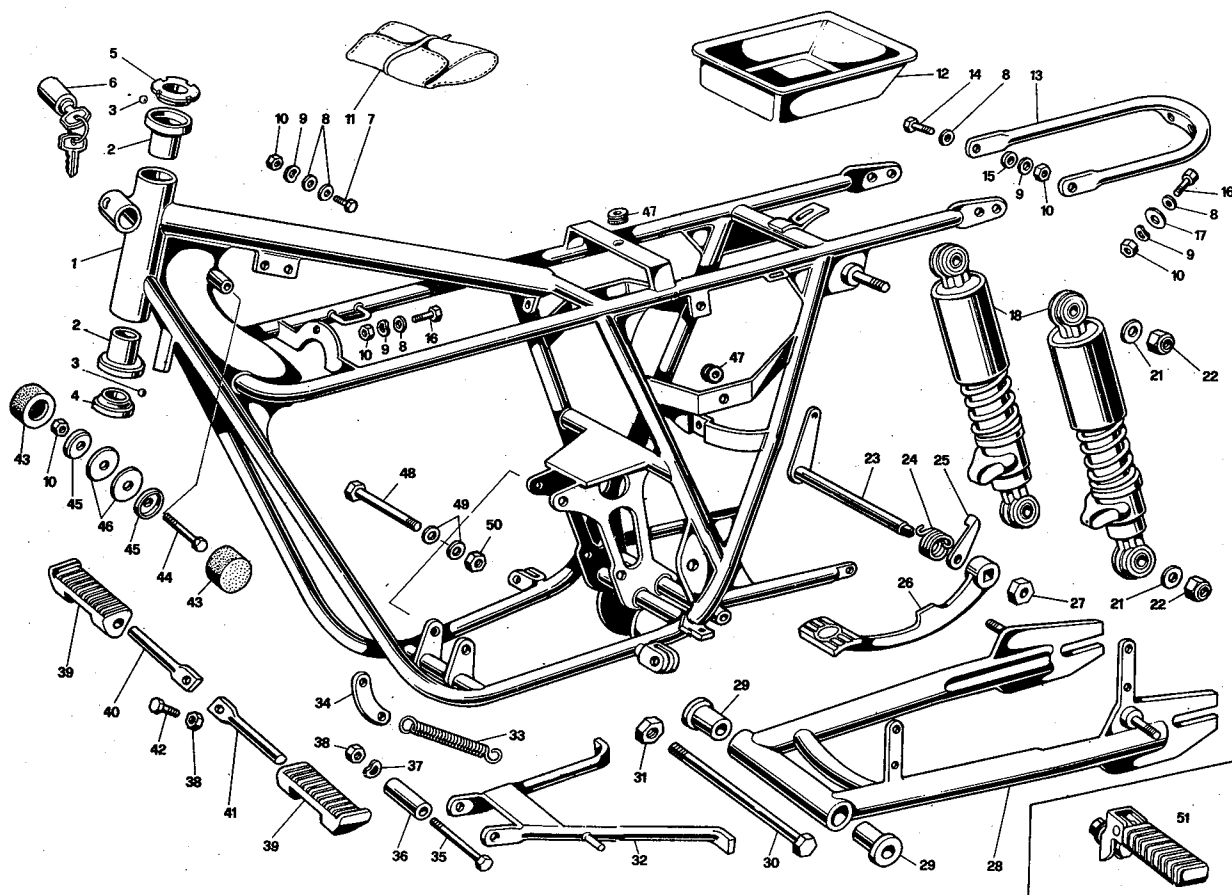
ASPIRAZIONE E SCARICO  
 INTAKE AND EXHAUST  
 ASPIRATION ET ECHAPPEMENT  
 ANSAUGUNG UND AUSPUFF

TAVOLA DRAWING  
 TABLE BILD

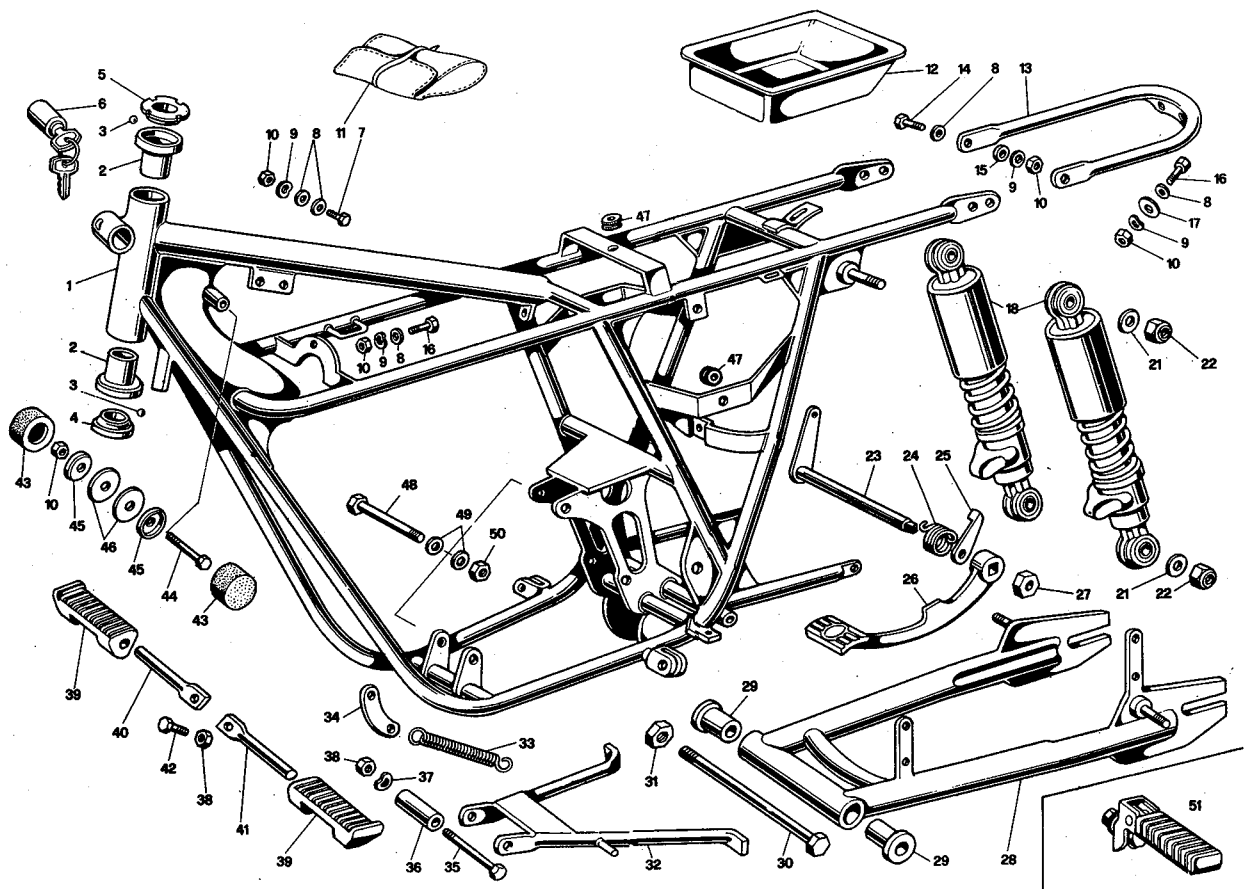
3



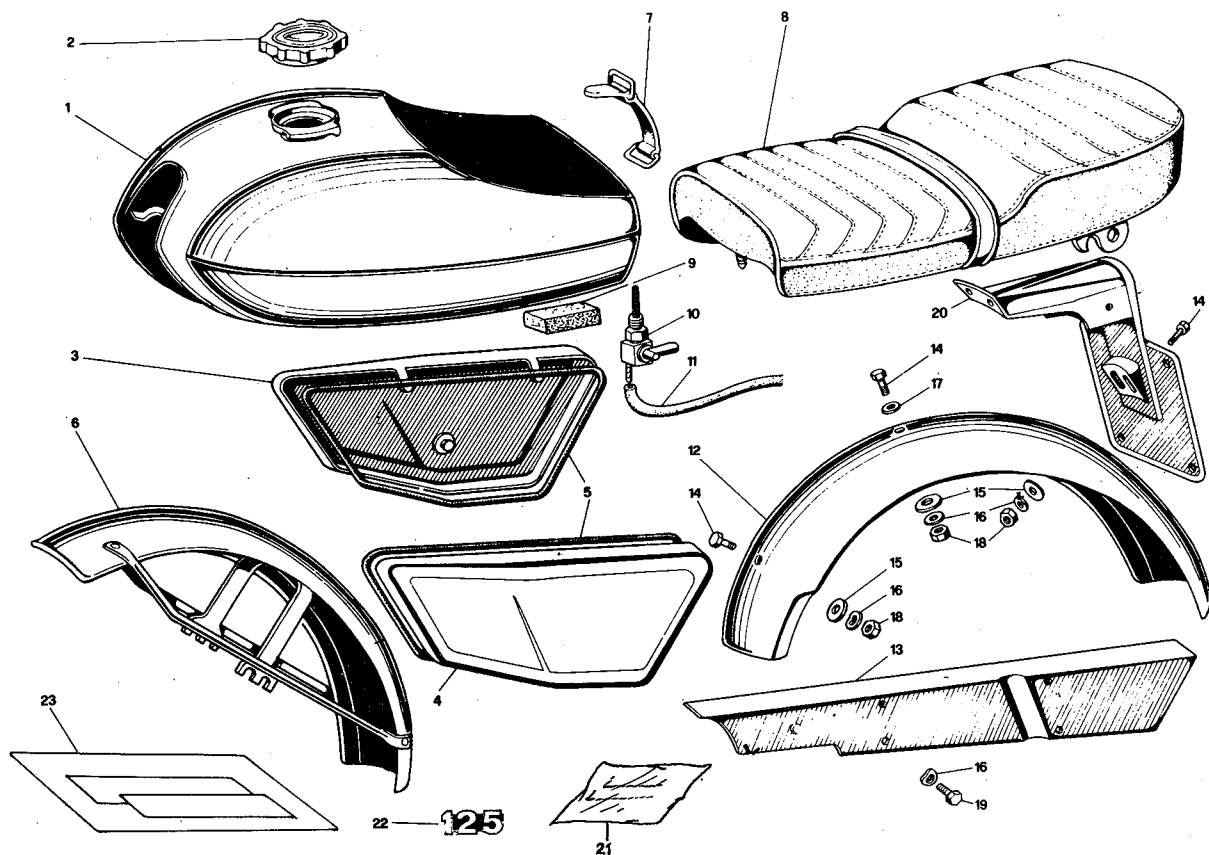
NOTE NOTES NOTES MARKE	POS. N.	N. COD. CODE No. No. CODE CODE Nr.	DENOMINAZIONE	DESCRIPTION	DESIGNATION	BEZEICHNUNG	N. DIS DRWG. No. No. PLAN ZEICHN. Nr.
	37	14.93.86.00	Vite	Screw	Vis	Schraube	
	38	53.93.60.00	Getto avviamento	Starting jet	Gicleur démarraeur	Anlassvergasung	
	39	13.93.61.00	Guarnizione	Gasket	Joint	Dichtung	
	40	39.93.55.00	Polverizzatore	Fuel nozzle	Pulvérisateur	Einspritzdüse	
	41	35.93.77.70	Spillo chiusura benz.	Fuel needle	Pointeau d'essence	Benzinnadel	
	42	35.93.59.70	Getto minimo	Slow running jet	Gicleur ralenti	Mind. Vergasung	
	43	43.93.40.00	Filtro	Filter	Filtre	Filter	
	44	35.93.46.70	Pipetta	Union	Tuyau de raccord	Pipette	
	45	13.93.47.00	Guarnizione	Gasket	Joint	Dichtung	
	46	13.93.49.00	Vite	Screw	Vis	Schraube	
	47	14.93.30.00	Galleggiante	Float	Flotteur	Schwimmer	
	48	13.93.31.00	Perno	Pin	Pivot	Stift	
	49	35.93.57.80	Getto massimo	Main jet	Gicleur principal	Max. Vergasung	
	50	13.93.34.00	Guarnizione	Gasket	Joint	Dichtung	
	51	53.93.44.00	Corpo vaschetta	Chamber body	Corps cuvette	Beckengehäuse	
	52	53.93.39.00	Guarnizione	Gasket	Joint	Dichtung	
	53	53.93.37.00	Tappo vaschetta	Chamber plug	Bouchon cuvette	Bechkenzapfen	
	54	39.11.44.00	Raccordo	Union	Raccord	Rohrverschraubung	
	55	35.11.75.70	Filo corr.gas	Gas cable	Cable comm. de gaz	Gaszug	



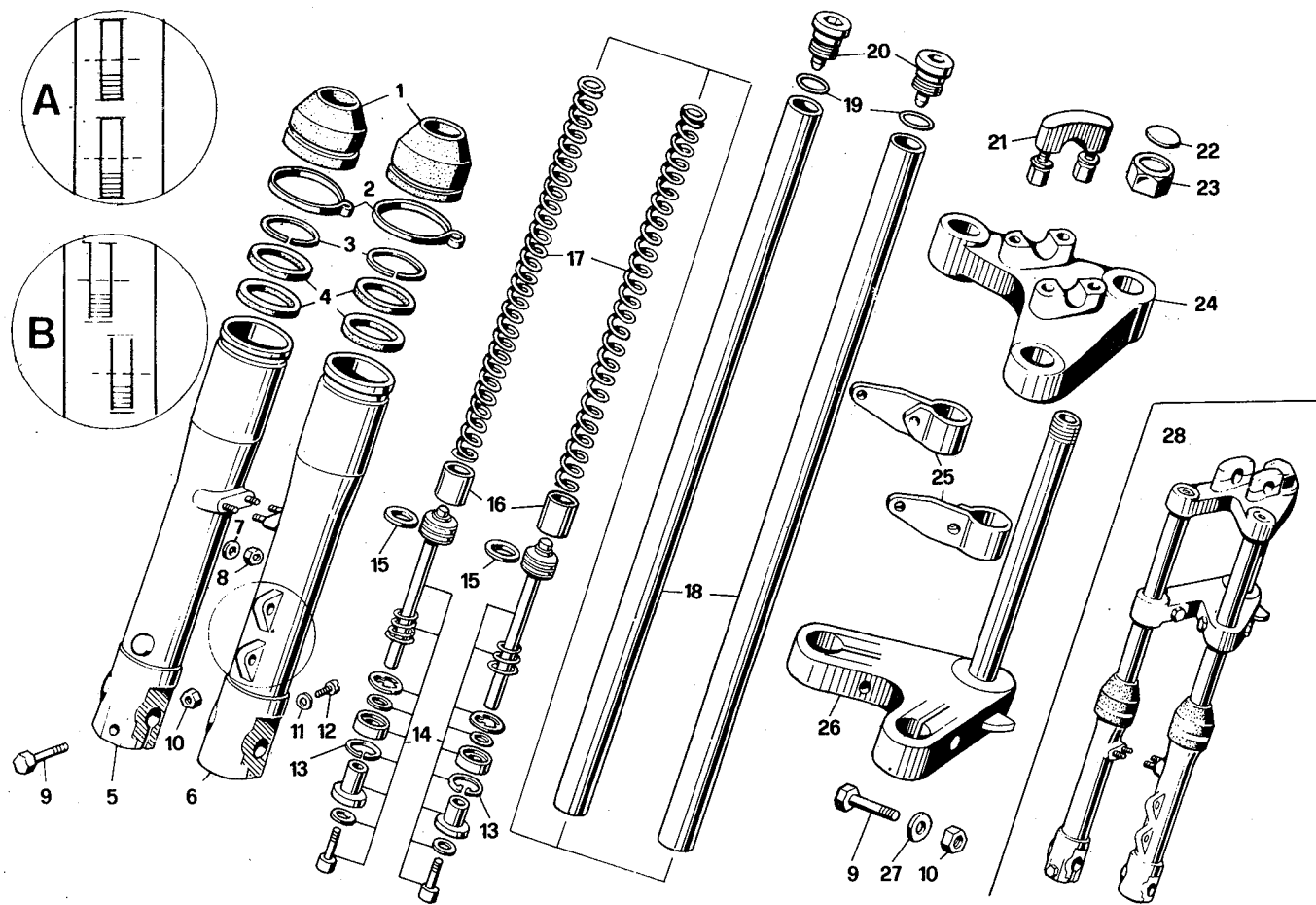
NOTE NOTES NOTES MARKE	POS. N.	N. COD. CODE No. No. CODE CODE Nr.	DENOMINAZIONE	DESCRIPTION	DESIGNATION	BEZEICHNUNG	N. DIS DRWG. No. No. PLAN ZEICHN. Nr.
	1	35.40.01.90	Telaio	Frame	Châssis	Rahmen	
	2	49.51.50.00	Calotta telaio	Frame cup	Calotte châssis	Rahmenkappe	
	3	92.29.57.04	Sfera	Steering ball	Bille de col de direct.	Lenkerkugel	
	4	49.51.52.00	Calotta inferiore	Bearing cup	Calotte de col. de dir.	Lenkschlüss	
	5	49.51.49.00	Calotta superiore	Bearing cup	Calotte de col. de dir.	Lenkerkappe	
	6	35.78.27.80	Bloccasterzo	Antitheft	Blocage del col. de dir	Lenkschloss	
	7	98.05.43.18	Bullone	Bolt	Boulon	Bolzen	
	8	95.00.02.06	Rosetta piana	Washer	Rondelle	Unterlegscheibe	
	9	61.01.38.00	Rosetta ondulata	Washer	Rondelle	Unterlegscheibe	
	10	92.60.22.06	Dado	Nut	Ecrou	Mutter	
	11	35.92.99.00	Trousse attrezzi	Tool kit	Trousse de outils	Werkzeugsatz	
	12	35.47.96.80	Contenit. attrezzi	Tool kit bag	Porte-outils	Werkzeugschasse	
	13	35.43.91.00	Cavallotto paraf. post.	U-bolt	Bequille	Halterung	
	14	98.05.43.22	Bullone	Bolt	Boulon	Bolzen	
	15	91.18.07.03	Distanz. rotaz. sella	Spacer	Entretoise	Distanzstück	
	16	98.05.43.12	Bullone	Bolt	Boulon	Bolzen	
	17	95.10.01.18	Rosetta rinforzo	Washer	Rondelle	Unterlegscheibe	
	18	35.55.02.80	Ammortizzatore	Shok-absorber	Amortisseurs arrières	Hint. Stossdämpfer	
	21	35.10.13.10	Rosetta piana	Whaser	Rondelle	Unterlegscheibe	
	22	92.63.02.10	Dado autobloccante	Nut	Ecrou	Mutter	
	23	35.67.65.00	Perno con leva freno	Pin	Pivot	Stift	
	24	35.43.29.00	Molla	Spring	Ressort	Feder	
	25	35.74.12.80	Piastrino com. intr.	Plate	Plaque	Platte	
	26	35.67.70.00	Pedale freno post.	Brake pedal	Pédale comm. frein	Bremsestift	
	27	92.60.25.10	Dado	Nut	Ecrou	Mutter	
	28	35.54.02.90	Forcellone post.	Rear fork	Fourche arrière	Hint. Gabel	
	29	35.54.71.00	Boccola	Bush	Douille	Buchse	
	30	35.54.70.00	Perno	Pin	Pivot	Stift	
	31	92.60.25.14	Dado	Nut	Ecrou	Mutter	
	32	35.43.03.00	Cavalletto centrale	Central-stand	Etrier central	Mittebock	
	33	35.43.40.00	Molla	Spring	Ressort	Feder	
	34	35.43.36.00	Piastrino agg. molla	Spring plate	Plaque de ressort	Federplatte	
	35	98.05.24.90	Bullone	Bolt	Boulon	Bolzen	
	36	35.43.04.00	Distanziale	Spacer	Entretoise	Distanzstück	
	37	61.27.03.00	Rosetta ondulata	Washer	Rondelle	Unterlegscheibe	
	38	92.60.22.08	Dado	Nut	Ecrou	Mutter	



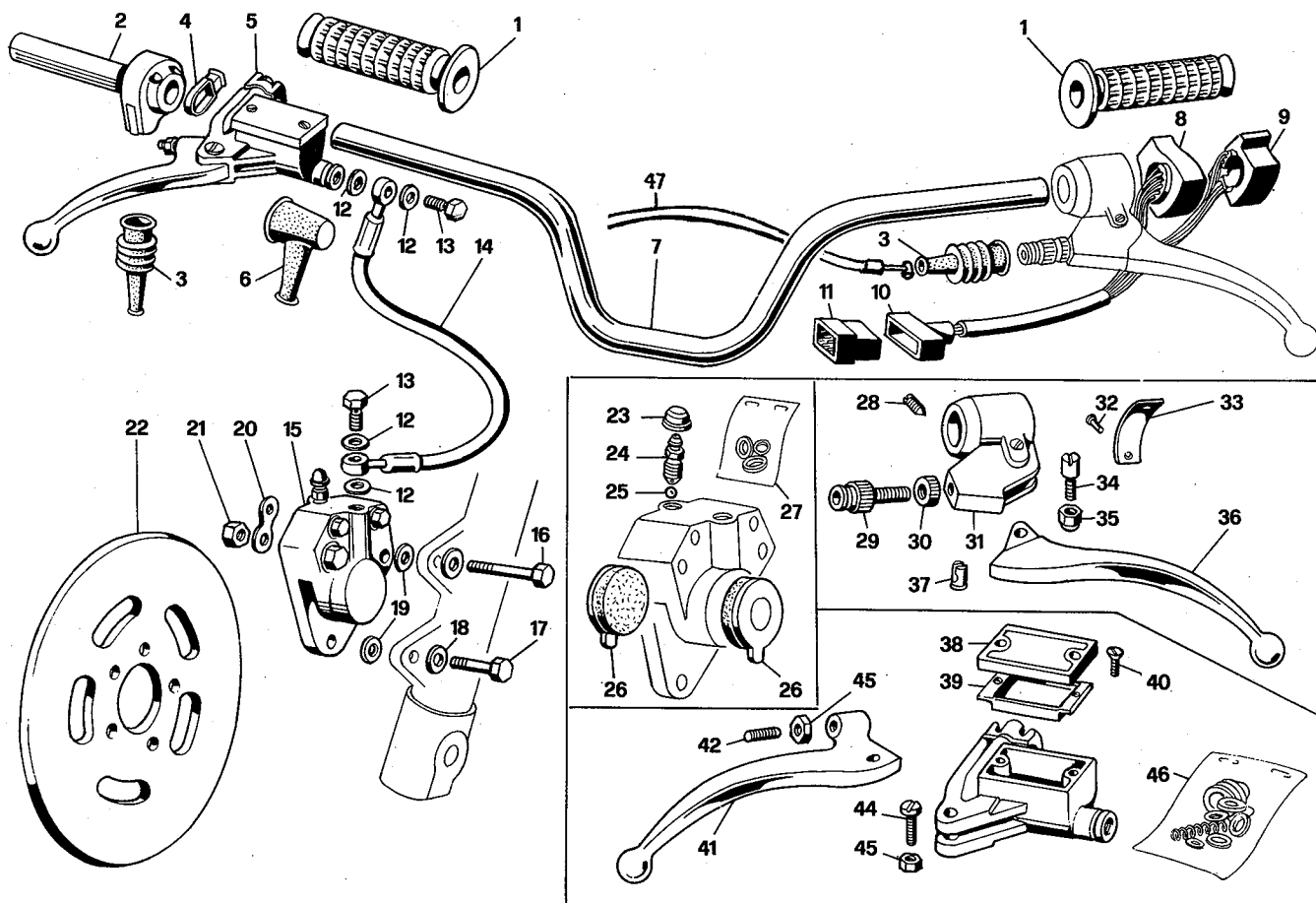
NOTE NOTES NOTES MARKE	POS. N.	N. COD. CODE No. No. CODE CODE Nr.	DENOMINAZIONE	DESCRIPTION	DESIGNATION	BEZEICHNUNG	N. DIS DRWG. No. No. PLAN ZEICHN. Nr.
	39	39.44.32.00	Pedana appoggiapiedi	Foot rest	Repose-pieds	Trittbretter	
	40	39.44.07.00	Tubo portap. ds.	Right holder	Support droit	Rech. Halterung	
	41	39.44.18.00	Tubo portap. sin.	Left holder	Support gauche	Link. Halterung	
	42	98.05.24.30	Bullone	Bolt	Boulon	Bolzen	
	43	39.10.34.00	Gommini sosp. serb.	Rubber block	Caoutchouc	Gummistück	
	44	98.05.23.55	Bullone	Bolt	Boulon	Bolzen	
	45	39.10.35.00	Piattello sost. gom.	Plate	Plaque	Platte	
	46	95.10.01.45	Rosetta	Washer	Rondelle	Unterlegscheibe	
	47	91.55.11.04	Gommino	Rubber block	Caoutchouc	Gummistück	
	48	98.05.24.70	Bullone	Bolt	Boulon	Bolzen	
	49	95.00.02.08	Rosetta	Washer	Rondelle	Unterlegscheibe	
	50	92.63.02.08	Dado autobloccante	Lock-nut	Ecrou à autoblocage	Selbstklemmutter	
	51	61.44.23.00	Pedana 2° passeggero	2nd passen, foot.-rest	Repose-pieds 2ème p.	2 Pass. Trittbrett	



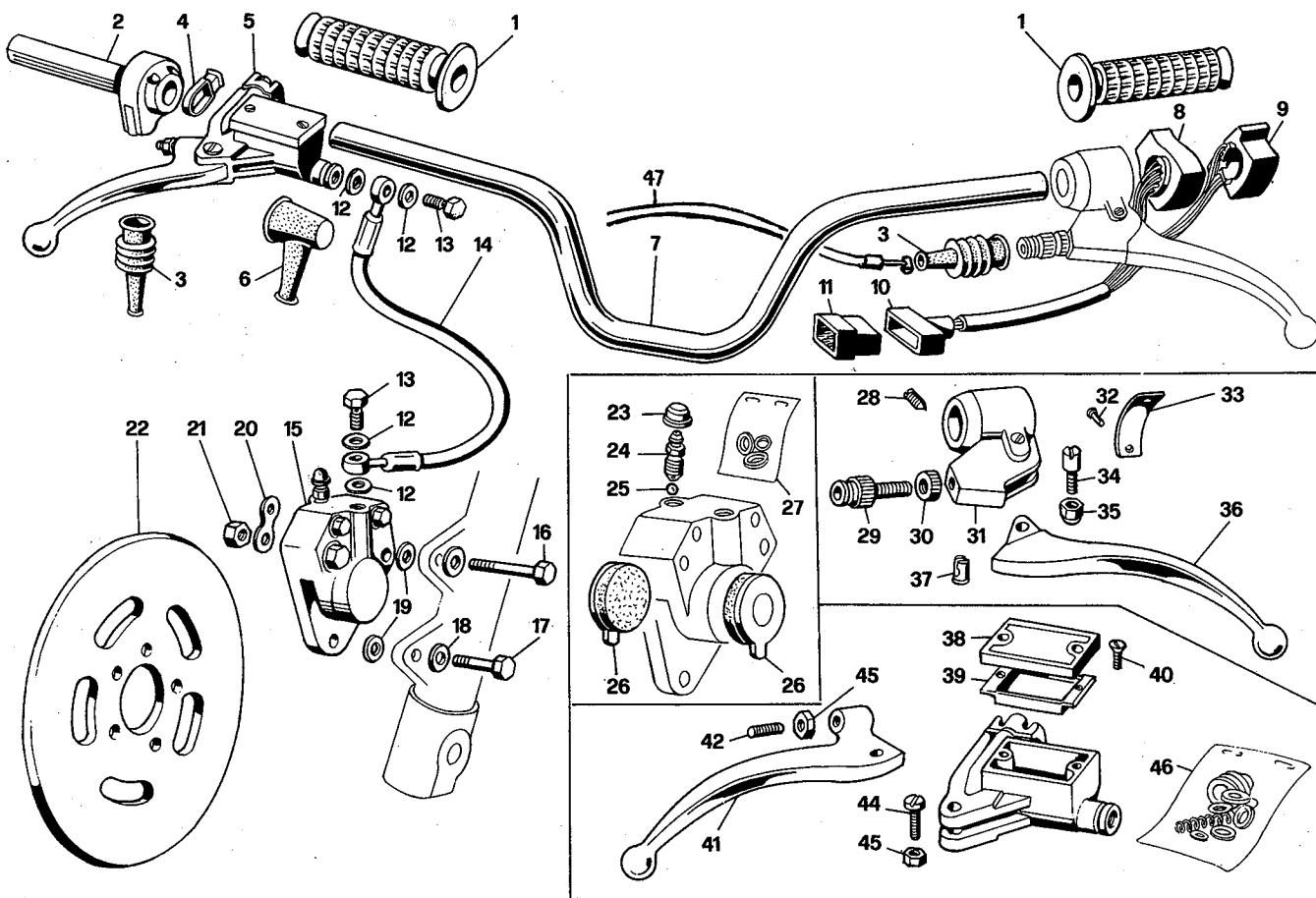
NOTE NOTES MARKE	POS. N.	N. COD. CODE No. No. CODE CODE Nr.	DENOMINAZIONE	DESCRIPTION	DESIGNATION	BEZEICHNUNG	N. DIS DRWG. No. No. PLAN ZEICHN. Nr.
	1	35.10.02.80	Serbatoio	Fuel tank	Réservoir essence	Kraftstoffbehälter	
	2	35.10.39.70	Tappo serbatoio	Fuel filler cap.	Bouchon réservoir	Behälterverschluss	
	3	35.47.60.00	Borsetta ds.	Right bag	Sacoché droit	Rechte Tasche	
	4	35.47.61.00	Borsetta sn.	Left bag	Sacoché gauche	Linke Tasche	
	5	35.47.99.00	Guarnitura per borse	Bags gasket	Joint pour sacoches	Taschedichtung	
	6	35.43.43.00	Parafango ant. compl.	Front mudguard	Garde-boue avante	Vord. Kotflügel	
	7	35.10.26.70	Fascetta	Clamp	Collier	Schelle	
	8	35.46.05.80	Sella "Guzzi"	"Guzzi" saddle	Selle "Guzzi"	Sattel "Guzzi"	
	8	35.46.05.22	Sella "Benelli"	"Benelli" saddle	Selle "Benelli"	Sattel "Benelli"	
	9	35.10.38.80	Feltro serbatoio	Felt	Feutre	Filz	
	10	35.10.54.00	Rubinetto carburante	Fuel cock	Robiné carburant	Kraftstoffhahn	
	11	39.11.13.00	Tubazione carburante	Fuel pipe	Tuyau carburant	Kraftstoffrohr	
	12	35.43.70.80	Parafango post.	Rear mudguard	Garde-boue arrière	Hint. Kotflügel	
	13	35.47.30.80	Copricatena	Chain guard	Carterde chaîne	Kettenzeichenschild	
	14	98.05.43.12	Bullone	Bolt	Boulon	Bolzen	
	15	95.10.01.18	Rosetta rinforzo	Washer	Rondelle	Unterlegscheibe	
	16	61.01.38.00	Rosetta ondulata	Washer	Rondelle	Unterlegscheibe	
	17	95.00.02.06	Rosetta piana	Washer	Rondelle	Unterlegscheibe	
	18	92.60.22.06	Dado	Nut	Ecrou	Mutter	
	19	98.05.43.06	Bullone	Bolt	Boulon	Bolzen	
	20	35.47.50.80	Portatarga	Numberplate holder	Porte-plaque	Nummerschild Halter	
	21	35.91.73.00	Decalc. serb. "Guzzi"	"Guzzi" decal	Décalcom. "Guzzi"	Abziehbild "Guzzi"	
	21	35.92.20.91	Decalc. serb. "Benelli"	"Benelli" decal	Décalcom. "Benelli"	Abziehbild "Benelli"	
	22	35.92.45.80	Decalc. borsette (125) "Guzzi"	"Guzzi" (125) decal	Décalcom. (125) "Guzzi"	Abziehbild (125) "Guzzi"	
	22	35.92.20.90	Decalc. borsette (125) "Benelli"	"Benelli" (125) decal	Décalcom. (125) "Benelli"	Abziehbild (125) "Benelli"	
	23	35.92.33.80	Serie decalc. color oro	Decal set (gold)	Jeu de décalcom. (or)	Abziehbildsatz Gold.	
	23	35.92.33.81	Serie decalc. (giallo arancio)	Decal set (yelloworange)	Jeu de décalcom. (jaune orange)	Abziehbildsatz (Orange-gelb)	



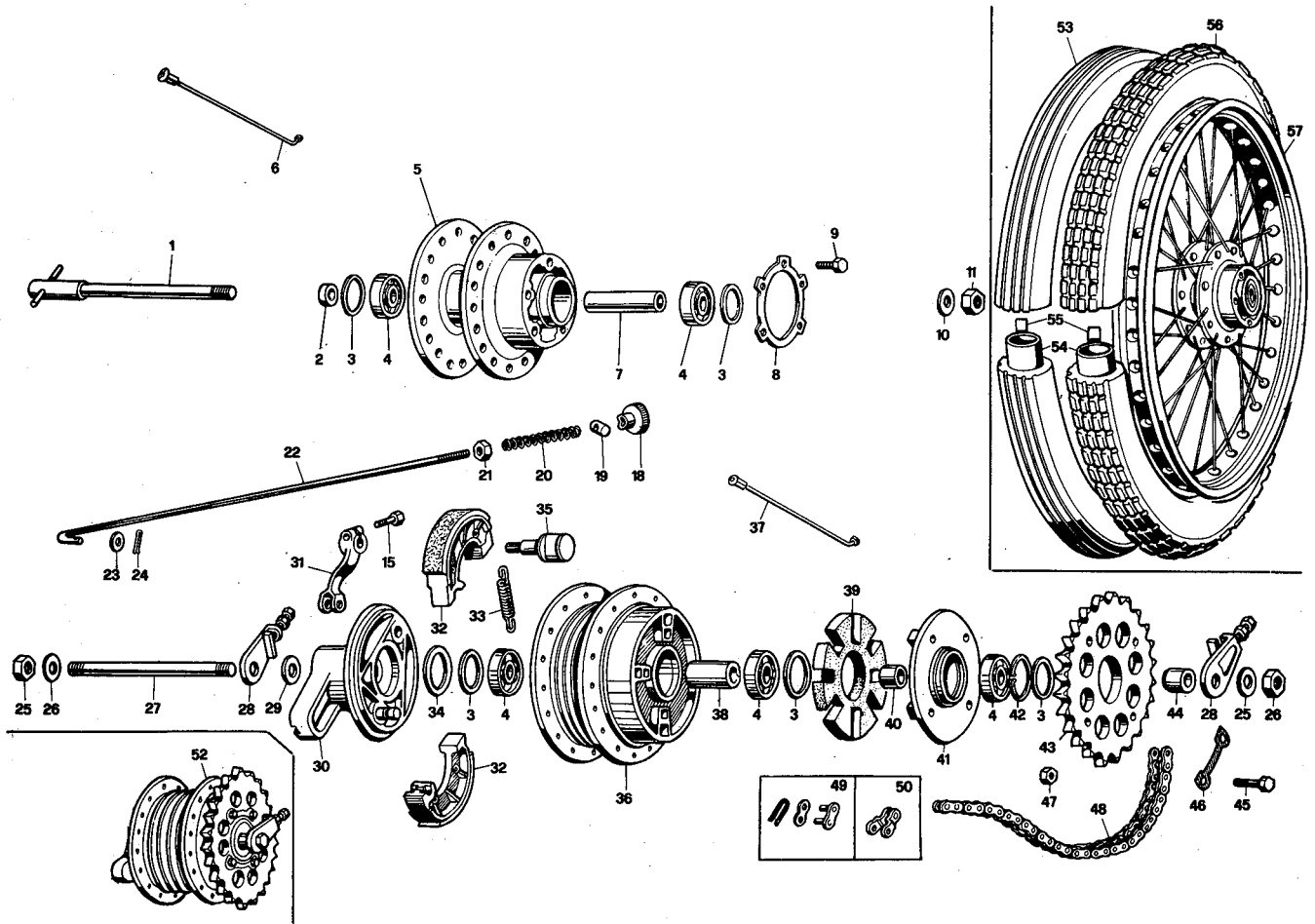
NOTE NOTES NOTES MARKE	POS. N.	N. COD. CODE No. No. CODE CODE Nr.	DENOMINAZIONE	DESCRIPTION	DESIGNATION	BEZEICHNUNG	N. DIS DRWG. No. No. PLAN ZEICHN. Nr.
	1	35.52.45.80	Raschiapolvere	Dust scraper	Racle poussière	Staubstreif	
	2	39.52.84.00	Anello	Ring	Bague	Ring	
	3	35.52.61.80	Anello di sicurezza	Circlip	Bague d'arrêtè	Sicherheitsring	
	4	90.40.30.40	Anello di tenuta	Seal ring	Bague d'étanchéité	Dichtring	
	5	35.52.25.80	Gamba destra	Right leg	Montant droit	Links Bein	
	6	35.52.26.80	Gamba sinistra tipo A	Left leg type «A»	Montant droit type «A»	Rechts Bein Type «A»	
	6	35.52.26.81	Gamba sinistra tipo B	Left leg type «B»	Montant droit type «B»	Rechts Bein Type «A»	
	7	95.00.02.06	Rosetta piana	Washer	Rondelle	Unterlegscheibe	
	8	92.63.02.06	Dado	Nut	Ecrou	Mutter	
	9	98.05.24.55	Bullone	Bolt	Boulon	Bolzen	
	10	92.63.01.08	Dado	Nut	Ecrou	Mutter	
	11	90.70.60.60	Anello di tenuta	Seal ring	Bague d'étanchéité	Dichtring	
	12	98.30.60.04	Vite	Screw	Vis	Schraube	
	13	90.27.30.27	Anello di sicurezza	Circlip	Bague d'arrêtè	Sicherheitsring	
	14	35.52.97.80	Gruppo idraulico	Hydr. brake, assy	Frein hydraul. compl.	Hydr. Bremse, Kompl.	
	15	35.52.58.80	Segmento in nylon	Nylon ring	Segment en nylon	Nylonsegment	
	16	35.52.77.80	Tubetto precarica	Pre-load tube	Tuyau pré-charge	Vorspannungsrohr	
	17	35.52.66.80	Molla	Spring	Ressort	Feder	
	18	35.52.54.80	Canna portante	Bearing rod	Cadre portant	Mittragendes Rohr	
	19	90.70.62.22	Anello di tenuta	Seal ring	Bague d'étanchéité	Dichtring	
	20	35.50.45.80	Tappo	Upper plug	Bouchon supérieur	Ob. Stöpfen	
	21	35.50.05.00	Cavallotto	U-bolt	Etrier	Bügel	
	22	17.51.77.00	Marchio "Guzzi"	"Guzzi" steer. badge	Plaque col.dir. "Guzzi"	Lenkerschild "Guzzi"	
	22	63.01.55.00	Marchio "Benelli"	"Benelli" steer. badge	Plaque c.dir. "Benelli"	Lenkerschild "Benelli"	
	23	39.51.34.00	Dado fiss. sterzo	Nut	Ecrou	Mutter	
	24	35.49.31.80	Testa di sterzo	Steering head	Tête de la col. de direc	Lenkerkopf	
	25	35.49.67.80	Fascetta sost. fanale	Lamp support.	Support feu	Schlusslampeunterst.	
	26	35.49.40.80	Base di sterzo	Steering base	Socle de direction	Lenkerbasis	
	27	95.00.02.08	Rosetta piana	Washer	Rondelle	Unterlegscheibe	
	28	35.49.02.81	Forcella ant. compl. con gamba tipo B	Front fork, assy with leg type «B»	Fouche avante, compl. avec montant type «B»	Vord. Gabel mit Bein typ «B»	
	28	35.49.02.80	Forcella ant. compl. con gamba tipo A	Front fork, assy with leg type «A»	Fouche avante, compl. avec montant type «A»	Vord. Gabel mit Bein Typ «A»	



NOTE NOTES MARKE	POS. N.	N. COD. CODE No. CODE CODE Nr.	DENOMINAZIONE	DESCRIPTION	DESIGNATION	BEZEICHNUNG	N. DIS DRWG. No. No. PLAN ZEICHN. Nr.
	1	39.60.35.01	Manopola destra	Right hand grip	Poignée droite	Rechter Griff	
	1	39.60.30.01	Manopola sinistra	Left hand grip	Poignée gauche	Linker Griff	
	2	35.60.34.80	Comando gas	Twist-grip	Commande des gaz	Gasdrehgriff	
	3	35.11.76.80	Gommino	Rubber blok	Caoutchouc	Gummistück	
	4	35.74.57.90	Interruttore di massa	Switch	Interrupteur	Schalter	
	5	35.66.01.80	Pompa freno compl.	Brake pump	Pompe frein	Bremsepumpe	
	6	35.66.38.90	Cappello	Handle-bar	Capuchon pour pompe	Pumpenkappe	
	7	35.60.03.80	Manubrio	Pump cap	Guidon	Lenker	
	8	35.74.60.90	Commutatore luci	Lights switch	Commutateur de feux	Lichtschalter	
	9	17.75.03.01	Dispositivo com. ind.	Blinking control	Disp. comm. clignot.	Anzeigevorrichtung	
	10	35.75.57.80	Gommino	Rubber blok	Caoutchouc	Gummistück	
	11	61.74.05.51	Connettore a spillo	Pin Connector	Connecteur à épingle	Nadelverbinder	
	12	35.65.61.90	Guarnizione	Gasket	Joint	Dichtung	
	13	95.99.00.29	Vite cava	Screw	Vis	Schraube	
	14	35.62.12.80	Tubazione	Pipe	Tuyau	Rohr	
	15	*	Pinza freno	Brake coliper	Frein pince	Bremsefederzange	
	16	98.05.24.50	Bullone	Bolt	Boulon	Bolzen	
	17	98.05.44.25	Bullone	Bolt	Boulon	Bolzen	
	18	95.00.02.08	Rosetta piana	Washer	Rondelle	Unterlegscheibe	
	19	35.65.25.80	Rosetta rasam. sp. 0,5	Washer	Rondelle	Unterlegscheibe	
	19	35.65.25.82	Rosetta rasam. sp. 0,8	Washer	Rondelle	Unterlegscheibe	
	20	35.65.98.80	Piastrina di freno	Plate	Plaque	Platte	
	21	92.60.22.08	Dado	Nut	Ecrou	Mutter	
	22	35.61.33.80	Disco freno	Brake disc	Disque frein	Bremsscheibe	
	23	35.65.51.80	Cappello	Cap	Capuchon	Kappe	
	24	35.65.50.80	Tappo di spurgo	Bleeder plug	Reniflard	Luftablasspfropfen	
	25	92.29.57.06	Sfera	Ball	Bille	Kugel	
	26	*	Pasticche freno	Brake pads	Plequette du frein	Bremsklotz	
	27	35.65.90.80	Serie revisione pinza	Gasket caliper set	Serie joints etriers	Dicht. Sattel Satz	
	28	17.60.52.00	Grano	Dowel	Grain	Dübel	
	29	17.60.24.00	Vite regolazione	Screw	Vis	Schraube	
	30	17.60.25.00	Ghiera	Ring nut	Collier	Nutmutter	
	31	17.60.18.20	Supporto leva frizione	Clutch lever support	Support levier d'embr.	Kupplungshebel	
	32	17.60.77.00	Rivetto	Rivet	Rivet	Dübel	
	33	17.60.76.00	Targhetta pos. luci	Plate	Plaque	Platte	
	34	17.60.49.00	Vite fulcro leva	Screw	Vis	Schraube	

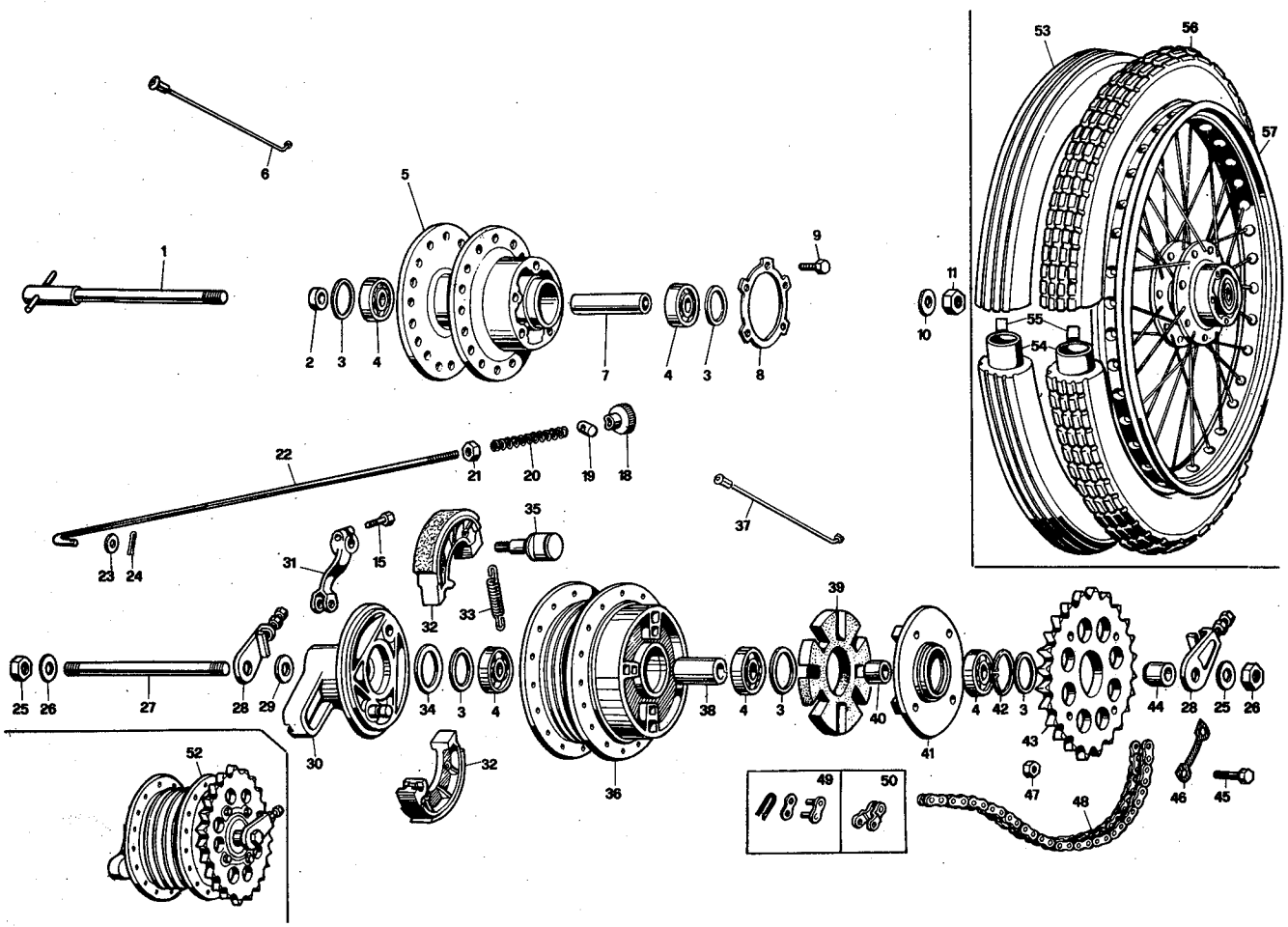


NOTE NOTES NOTES MARKE	POS. N.	N. COD. CODE No. No. CODE CODE Nr.	DENOMINAZIONE	DESCRIPTION	DESIGNATION	BEZEICHNUNG	N. DIS DRWG. No. No. PLAN ZEICHN. Nr.	
	35	92.63.01.06	Dado autobloccante	Self-locking nut	Ecrou à autoblocage	Selbsklemmutter		
	36	35.60.57.80	Leva con frizione	Clutch lever	Levier comm. de l'em.	Kupplungshebel		
	37	17.09.48.00	Barilotto per filo	Cable-end	Terminal du fil	Kabelende		
	38	35.66.11.80	Tappo serbatolo	Plug	Bouchon	Pfropfen		
	39	35.66.13.80	Guarnizione	Gasket	Joint	Dichtung		
	40	98.28.05.10	Vite	Screw	Vis	Schraube		
	41	35.60.56.80	Leva	Fr. brake lever	Levier comm. frein av	Vorderbremshebel		
	42	35.66.43.80	Vite	Screw	Vis	Schraube		
	44	35.60.49.80	Vite fiss. leva	Screw	Vis	Schraube		
	45	92.60.22.06	Dado	Nut	Ecrou	Mutter		
	46	35.65.93.80	Serie revisione pompa	Pump brake overh set	Série rev. pompe fr.	Bremsepumpe		
	47	35.09.30.80	Filo frizione	Clutch cable	Câble de l'embrayage	Kupplungskabel		
	* Per gambale tipo « A » - Vedi tav. 6 For leg type « A » - See drawing 6				Pour montant type « A » - Voir table 6 Für Bein Type « A » - Sieh Bild 6			
	15	35.65.22.80	Pinza freno	Brake caliper	Frein pince	Bremsefederzange		
	26	35.65.46.80	Pasticche freno	Brake pads	Plequette du frein	Bremsklotz		
	* Per gambale tipo « B » - Vedi tav. 6 For leg type « B » - See drawing 6				Pour montant type « B » - Voir table 6 Für Bein typ « B » - Sieh Bild 6			
	15	35.65.22.81	Pinza freno	Brake caliper	Frein pince	Bremsefederzange		
	26	35.65.46.81	Pasticche freno	Brake pads	Plequette du frein	Bremsklotz		
		35.65.49.80	Copiglia fermo past.	Pads-stop pin	Couille arr. pleq.	Klotzhalter Splint		

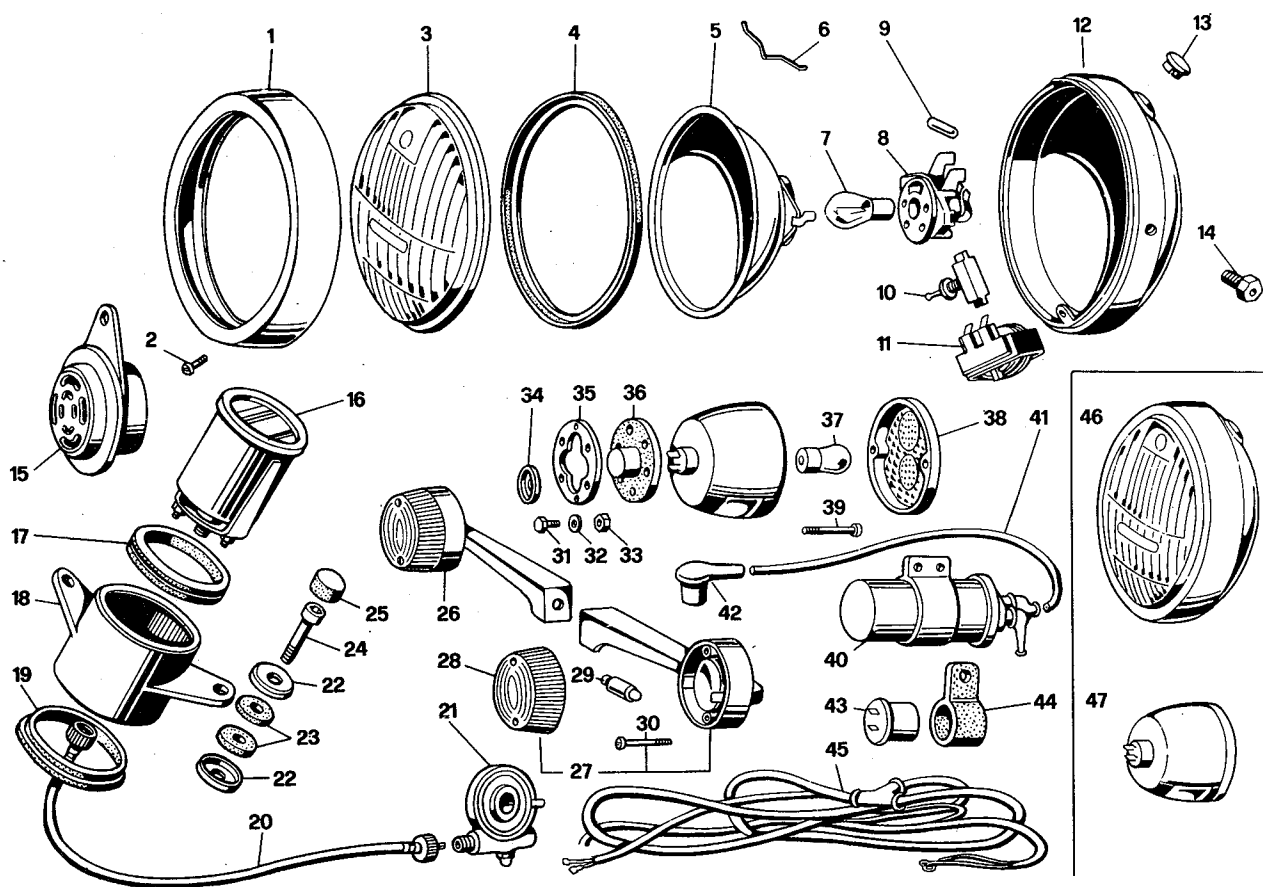


NOTE NOTES MARKE	POS. N.	N. COD. CODE No. No. CODE CODE Nr.	DENOMINAZIONE	DESCRIPTION	DESIGNATION	BEZEICHNUNG	N. DIS DRWG. No. No. PLAN ZEICHN. Nr.
	1	35.61.41.80	Perno ruota ant.	Wheel spindle	Pivot roue	Radstift	
	2	35.61.63.80	Distanziale	Spacer	Entretoise	Distanzstück	
	3	35.61.47.50	Copripolvere	Dust guard	Pare-poussière	Staubkappe	
	4	92.20.12.11	Cuscinetto	Bearing	Roulement	Kugellager	
	5	35.61.32.80	Corpo mozzo ant.	Front hub body	Corps moyeu avant	Vord. Nabe	
	6	35.61.15.50	Raggio ruota ant.	Front wheel spokes	Rayon roue avante	Vord. Radseiche	
	7	35.61.52.80	Distanziale	Spacer	Entretoise	Distanzstück	
	8	35.61.59.80	Piastrino	Plate	Plaque	Platte	
	9	98.05.43.20	Bullone	Bolt	Boulon	Bolzen	
	10	95.10.04.18	Rosetta piana	Washer	Rondelle	Unterlegscheibe	
	11	35.61.21.00	Dado	Nut	Ecrou	Mutter	
	15	98.05.43.18	Bullone	Bolt	Buolon	Bolzen	
	18	39.67.62.00	Dado registro	Brake nut	Ecrou reg. Frein	Bremsmutter	
	19	39.67.63.00	Barilotto	Rear brake cable-end	Terminal du fil frein ar	Hint Bremskabelende	
	20	39.67.64.00	Molla	Spring	Ressort	Feder	
	21	92.60.22.06	Dado	Nut	Ecrou	Mutter	
	22	35.67.60.00	Asta comando freno	Rear brake rod	Tige frein arrière	Hint Bremstange	
	23	95.00.02.06	Rosetta piana	Washer	Rondelle	Unterlegscheibe	
	24	95.40.12.15	Copiglia	Cotter pin	Coupille	Splint	
	25	39.61.21.00	Dado	Nut	Ecrou	Mutter	
	26	39.61.22.00	Rosetta piana	Washer	Rondelle	Unterlegscheibe	
	27	35.63.33.00	Perno ruota post.	Wheel spindle	Pivot roue	Radstift	
	28	39.33.63.00	Tendicattena	Chain stretcher	Tender de chaîne	Kettenspanner	
	29	35.63.48.00	Distanziale	Spacer	Entretoise	Distanzstück	
	30	35.63.52.00	Piatto portaceppi	Plate	Plaque	Platte	
	31	39.63.96.00	Leva freno post.	Rear brake lever	Levier frein arrière	Hint. Bremshebel	
	32	35.63.08.00	Ceppo freno	Brake shoe	Mâchoires du frein	Bremsklotz	
	33	39.63.81.00	Molla	Spring	Ressort	Feder	
	34	39.61.70.00	Feltro	Felt	Feutre	Filz	
	35	35.63.25.00	Camma spostaceppi	Cam	Came	Daumenscheibe	
	36	35.63.31.00	Corpo mozzo post.	Rear hub body	Corps moyeu arrière	Hint Nabe	
	37	35.63.10.00	Raggio ruota post.	Rear wheel spokes	Rayons roue arrière	Hint Radspeiche	
	38	35.63.40.00	Distanziale	Spacer	Entretoise	Distanzstück	
	39	35.33.69.00	Parastrappi	Flexible coupling	Accoup extensible	Elastische Kupplung	
	40	35.63.42.00	Distanziale	Spacer	Entretoise	Distanzstück	
	41	35.63.24.00	Piatto parastrappi	Flex coupl. plate	Plaque accoup. ext.	El. Kuppl. Platte	



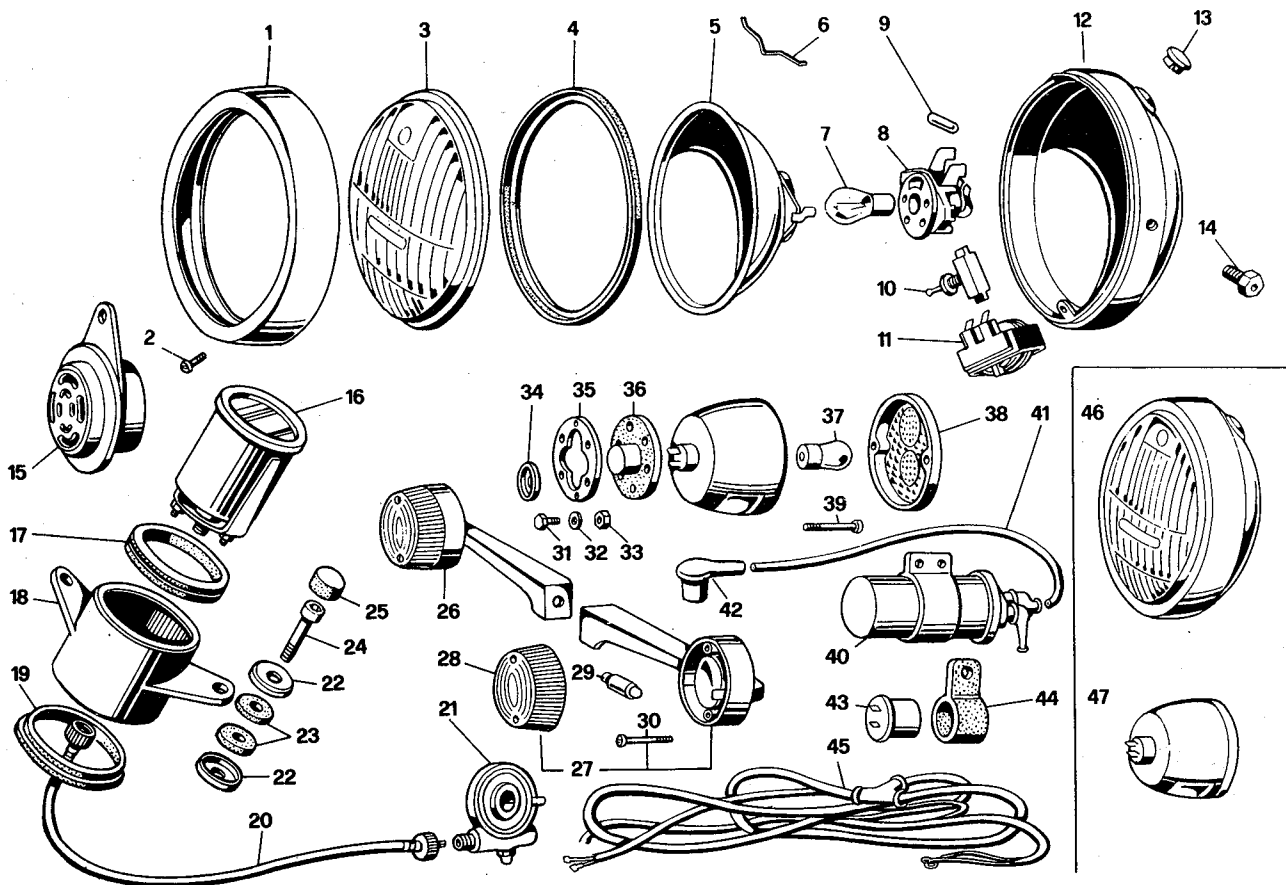


NOTE NOTES NOTES MARKE	POS. N.	N. COD. CODE No. No. CODE CODE Nr.	DENOMINAZIONE	DESCRIPTION	DESIGNATION	BEZEICHNUNG	N. DIS DRWG. No. No. PLAN ZEICHN. Nr.
	42	90.27.20.35	Anello di sicurezza	Circlip	Begue d'arrêté	Sicherheitsring	
	43	35.33.38.80	Corona Z =38	Rear crown z=38	Couronne arrière z=38	Hinterekrans z=38	
	44	35.63.41.00	Distanziale	Spacer	Entretoise	Distanzstück	
	45	98.10.70.28	Bullone	Bolt	Boulon	Bolzen	
	46	39.63.31.00	Piastrino	Plate	Plaque	Platte	
	47	92.70.10.72	Dado	Nut	Ecrou	Mutter	
	48	35.33.22.80	Catena di trasmissione	Chain	Chaîne	Kette	
	49	35.33.31.70	Maglia di congiunz.	Link	Maillon	Glied	
	50	35.33.34.70	Falsa maglia	Dummy link	Faux maillon	Falsches Glied	
	52	35.63.21.80	Mozzo post. compl.	Rear weeel hub	Moyeu roue arrière	Hint. Radnabe	
	53		Copertura ant.	Frant tyre	Pneu roue avant	Vord. Radfelge	
	54		Camera d'aria	Air tube	Chambre à air	Luftreifen	
	55	35.61.78.00	Nastro paraniples	Nipples band	Ruban pare - niples	Nippel-Schutzband	
	56		Copertura posteriore	Rear tyre	Pneu roue arrière	Hint. Radfelge	
	57	35.61.08.00	Cerchio per ruote	Rear-rim	Jante arrière	Hinterradfelgen	
		35.61.02.80	Ruota ant. compl.	Front wheel assy	Roue avante compl.	Vorderrad Kompl.	
		35.63.02.80	Ruota post. compl.	Rear wheel assy	Roue arrière compl.	Hinterrad Kompl.	



NOTE NOTES NOTES MARKE	POS. N.	N. COD. CODE No. No. CODE CODE Nr.	DENOMINAZIONE	DESCRIPTION	DESIGNATION	BEZEICHNUNG	N. DIS DRWG. No. No. PLAN ZEICHN. Nr.
---------------------------------	------------	---	---------------	-------------	-------------	-------------	--

	1	35.74.04.80	Ghiera	Ring nut	Collier	Nutmutter	
	2	17.74.03.02	Vite	Screw	Vis	Schraube	
	3	35.74.04.81	Diffrattore	Lamp glass	Diffracteur	Licht glass	
	4	35.74.04.82	Guarnizione	Gasket	Joint	Dichtung	
	5	35.74.04.83	Parabola	Parabolic reflector	Parabole	Parabel	
	6	35.74.03.80	Molla	Spring	Ressort	Feder	
	7	93.45.02.18	Lampada	Twin fil. lamp.	Ampoule à deux feux	Bilux lampe	
	8	35.74.04.84	Portalamada	Lamp socket	Douille ampoule	Lampenfassung	
	9	93.45.04.12	Lampada	Lampe	Lampe	Lampe	
	10	35.74.04.85	Deviatore	Switch	Ecarteur	Lichtabweiser	
	11	35.74.04.86	Impedenza	Impedance	Impédance	Scheinwiderstand	
	12	35.74.04.87	Calotta	Steering upper cov.	Calotte	Lenkerkalotte	
	13	35.74.03.81	Spia verde	Green Warning light	Témoin (vert)	Kontrolllampe (grün)	
	14	35.74.03.82	Bullone	Bolt	Boulon	Mutterschraube	
	15	35.74.37.80	Avvisatore acustico	Warning horn	Avertisseur acoustique	Hupe	
	16	35.76.15.80	Contachilometri	Speedometer	Compteur Kilom.	Kilometerzähler	
	17	35.76.23.70	Guarnizione	Gasket	Joint	Dichtung	
	18	35.50.15.80	Supporto	Support	Support	Halter	
	19	35.50.39.70	Anello	Stop ring	Bague de retenue	Befestigungsring	
	20	35.76.04.80	Trasmissione c.Km.	Gable	Câble	Zählerkabel	
	21	35.76.25.80	Rinvio	Driving gear	Renvoicompteur kil.	Vorgelege Km.	
	22	35.51.20.80	Rosetta bombata	Washer	Rondelle	Unterlegscheibe	
	23	39.66.38.01	Gommino	Rubber block	Caoutchouc	Gummistück	
	24	98.62.04.40	Vite	Screw	Vis	Schraube	
	25	35.51.21.80	Gommino	Rubber block	Caoutchouc	Gummistück	
	26	35.75.06.80	Indic. direz. ds.	Blinker (Right)	Clignotant (Droit)	Blinklicht (R)	
	27	35.75.16.80	Indic. direz. sn.	Blinder (Left)	Clignotant (Gauche)	Blinklicht (L)	
	28	35.75.37.80	Cotadiottro	Reflector	Catadioptré	Rückstrahler	
	29	93.45.03.14	Lampada	Lampe	Lampe	Lampe	
	30	35.75.18.80	Vite	Screw	Vis	Schraube	
	31	98.28.04.12	Vite	Screw	Vis	Schraube	
	32	95.12.90.80	Rosetta ondulata	Washer	Rondelle	Unterlegscheibe	
	33	92.60.20.04	Dado	Nut	Ecrou	Mutter	
	34	95.10.01.18	Rosetta bombata	Washer	Rondelle	Unterlegscheibe	
	35	39.74.12.01	Flangia	Flange	Bride	Flansch	
	36	39.74.12.00	Supporto elastico	Flexible mounting	Support élastique	Elas. Unterstüzung	



NOTE NOTES MARKE	POS. N.	N. COD. CODE No. No. CODE CODE Nr.	DENOMINAZIONE	DESCRIPTION	DESIGNATION	BEZEICHNUNG	N. DIS DRWG. No. No. PLAN ZEICHN. Nr.
	37	93.45.02.13	Lampada	Lampe	Lampe	Lampe	
	38	35.74.17.80	Catadiottro	Reflector	Catadioptré	Rückstrahler	
	39	35.74.18.80	Vite	Screw	Vis	Schraube	
	40	35.71.65.00	Bobina	H.T. coil	Bobine H.T.	H.S. Spule	
	41	39.71.73.00	Cavo per candela	Spark plug cable	Câble bougie	Kerzekerabel	
	42	39.71.74.00	Presa di corrente	Socket	Prise courant	Kerzenstecker	
	42	35.71.74.70	Pr. corr. Vers. Francia	France Vers. socket	Pr. cour. Vers. France	Kerzensteck. Frankreichvers.	
	43	35.75.05.80	Intermittenza	Device	Intermittence	Aussetzung	
	44	35.75.12.80	Sostegno elastico	Flexible support	Support élastique	Elast. Stütze	
	45	35.74.71.80	Impianto fili	Wire system	Installation des fils	Kabelanlage	
	46	35.74.04.88	Proiettore	Headlight	Phare	Scheinwerfer	
	47	35.74.09.80	Fanalino post. compl	Tail light	Feu AR	Rücklicht	
		35.74.11.80	Interruttore stop	Stop switch	Interrupteur arrêt	Stop Schalter	